

Ersatzteilkatalog
Spare parts catalogue
Catalogue de pièces de rechange
Catálogo de repuestos
Каталог запасных частей



LIEBHERR

VORBEMERKUNGEN

Dieser Ersatzteilkatalog soll Ihnen die Ermittlung und Bestellung von Ersatzteilen für die Wartung bzw. Reparatur Ihres Liebherr-Kranes erleichtern.

Zum schnelleren Auffinden der Ersatzteile sind im Inhaltsverzeichnis die in Ihrem Kran verwendeten Baugruppen aufgeführt.

Inhaltsverzeichnis

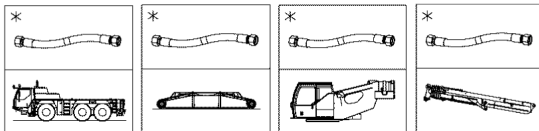
Im Inhaltsverzeichnis verweist der Pfeil (⇔) in der zweiten Textzeile der Baugruppenartikelnummer. auf die Artikel-Nr. hin.

Bild und Textseiten

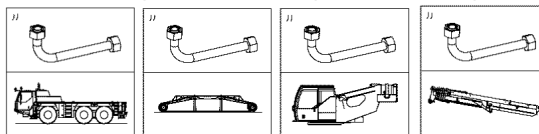
Die Bild- und Textseiten für die Baugruppen und Einzelteile sind sortiert nach Unterwagen, Oberwagen und Ausleger. Ein Artikel kann aus einer oder mehreren Bild- und/oder Textseiten bestehen.

Verweise

- Ein Pfeil (→) in der Stückliste führt zu einer detaillierten Bild- und/oder Textseite des Artikels
- Befindet sich eine Positionsnummer in Klammern (x), handelt es sich um Einzelteile des vorangegangenen Artikels
- Schlauchleitungen (Unterwagen, Oberwagen, Ausleger) werden folgendermaßen dargestellt:



- Rohrleitungen (Unterwagen, Oberwagen, Ausleger) werden folgendermaßen dargestellt:



Fahrtrichtung

Der Pfeil (⇐/⇒) in der Abbildung verweist auf die Fahrtrichtung des Krans.

Numerischer Index

Der numerische Index ist sortiert nach Artikel-Nr. mit Hinweisen auf die Baugruppen-Nr. und Position-Nr.

Alphabetischer Index

Der alphabetische Index ist sortiert nach Bezeichnung mit Hinweisen auf Artikel-Nr., Position-Nr. und Baugruppen-Nr.

Für die sachliche Richtigkeit des Kataloges ist ausschließlich der deutsche Text maßgebend.

PRELIMINARY REMARKS

This spare parts catalogue should make it easier for you to identify and order spare parts for the maintenance and repair of your Liebherr crane.

In order to find the spare parts faster, the assemblies used in your crane are listed in the table of contents.

Table of contents

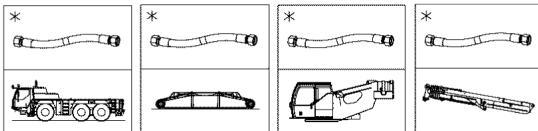
In the table of contents, the arrow (⇔) in the second text row of the assembly article no. refers to the article no.

Illustration and text pages

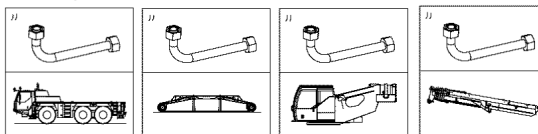
The illustration and text pages for the assemblies and individual parts are sorted according to chassis, superstructure and boom. An item can consist of one or multiple illustration and / or text pages.

References

- An arrow (→) in the parts list leads to a detailed image and / or text page of the item
- If there is a position number between parentheses (x), then it is an individual part of the previous item.
- Hoses (chassis, superstructure, boom) are shown as follows:



- Piping (chassis, superstructure, boom) is shown as follows:



Travel direction

The arrow (⇐/⇒) in the illustration refers to the travel direction of the crane.

Numeric index

The numerical index is sorted according to the item no. with references to the assembly no. and the position no.

Alphabetic index

The alphabetic index is sorted according to the designation with references to the article no., position no. and assembly no.

For the factual accuracy of the catalogue, only the German text is applicable.

REMARQUES PREALABLES

Ce catalogue de pièces de rechange est conçu pour faciliter la sélection et la commande des pièces de rechange pour les opérations de maintenance et de réparation sur votre grue Liebherr. Les groupes de composants utilisés sur votre grue sont énumérés dans la table des matières, pour en faciliter la recherche.

Table des matières

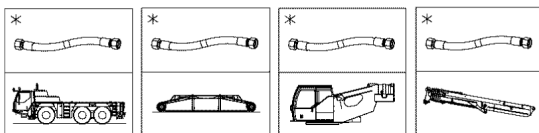
Dans la table des matières, la flèche (⇨), dans la deuxième ligne de texte de la référence des groupes de composants, renvoie à la référence de chaque article.

Pages d'illustrations et de texte

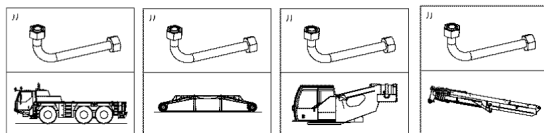
Les pages d'illustrations et de texte dédiées aux groupes de composants et différentes pièces sont triées selon le châssis, la partie tournante et la flèche. Un article peut être constitué d'une ou plusieurs pages d'illustrations et/ou de texte.

Renvois

- Une flèche (→) dans la nomenclature mène à une page d'illustrations et/ou de texte détaillée de l'article
- Un numéro de position entre parenthèses (x) correspond à différentes pièces de l'article précédent
- Les conduites flexibles (châssis, partie tournante, flèche) sont représentées de la manière suivante :



- Les conduites (châssis, partie tournante, flèche) sont représentées de la manière suivante :



Sens de marche

La flèche (⇐/⇒) sur l'illustration renvoie au sens de marche de la grue.

Index numérique

L'index numérique est trié selon la référence article avec des indications sur le numéro de groupe de composants et le numéro de position.

Index alphabétique

L'index alphabétique est trié selon la désignation de l'article avec des indications sur la référence article, le numéro de position et le numéro de groupe de composants.

Seul le texte en langue allemande est déterminant pour la fiabilité du catalogue.

OBSERVACIONES PREVIAS

Este catálogo de piezas de repuesto debe servir para facilitarle la labor de encontrar y pedir las piezas de repuesto que necesita para el mantenimiento o la reparación de su grúa Liebherr. Para que encuentre más rápido las piezas de repuesto, en el índice se enumeran los grupos constructivos usados en su grúa.

Índice

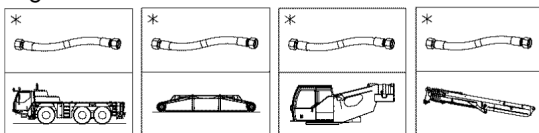
En el índice, la flecha (⇒) que hay en la segunda línea de texto del número de artículo del grupo constructivo se refiere al n.º de artículo.

Páginas de imagen y de texto

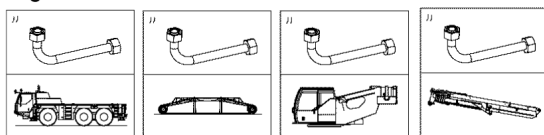
Las páginas de imagen y de texto para los grupos constructivos y las piezas individuales están clasificadas según el chasis inferior, la superestructura y la pluma. Un artículo puede constar de una o varias páginas de imagen y/o de texto.

Referencias

- Una flecha (→) en la lista de piezas conduce a una página de imagen y/o de texto detallada del artículo
- Si hay un número de posición entre paréntesis (x), se trata de piezas individuales del artículo precedente
- Las tuberías flexibles (chasis inferior, superestructura, pluma) se representan de la manera siguiente:



- Las tuberías rígidas (chasis inferior, superestructura, pluma) se representan de la manera siguiente:



Dirección de marcha

La flecha (⇐/⇒) de la figura se refiere a la dirección de marcha de la grúa.

Índice numérico

El índice numérico está clasificado según el n.º de artículo, con alusiones al n.º de grupo constructivo y el n.º de posición.

Índice alfabético

El índice alfabético está clasificado según la denominación, con alusiones al n.º de artículo, el n.º de posición y el n.º de grupo constructivo.

La versión correcta determinante del catálogo es exclusivamente el texto en alemán.

ПРЕДВАРИТЕЛЬНЫЕ ЗАМЕЧАНИЯ

Этот каталог запасных частей поможет легче определить и заказать запасные части для техобслуживания или ремонта крана Liebherr.

Чтобы можно было быстрее найти запасные части, используемые в вашем кране конструктивные узлы, приведены в перечне.

Перечень

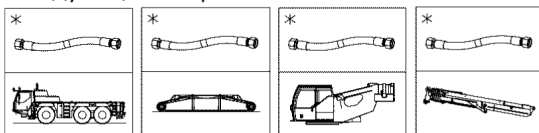
В содержании стрелка (→) во второй текстовой строке номера артикула конструктивного узла указывает на номер артикула.

Страницы с рисунками и текстами

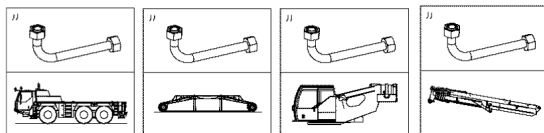
Страницы с рисунками и описанием конструктивных узлов и отдельных частей рассортированы согласно их принадлежности ходовому устройству, поворотной платформе и стреле. Один артикул может включать одну или несколько страниц с рисунками и / или текстами.

Ссылки

- Стрелка (→) в спецификации ведёт к странице с подробным рисунком и / или описанием.
- Если номер позиции заключён в скобки (x), речь идёт об отдельных частях из предыдущего артикула.
- Шлангопроводы (ходовое устройство, поворотная платформа, стрела) представлены следующим образом:



- Трубопроводы (ходовое устройство, поворотная платформа, стрела) представлены следующим образом:



Направление движения

Стрелка (←/→) на рисунке указывает на направление движения крана.

Числовой индекс

Числовой индекс сортирует по номеру артикула с указанием номера конструктивного узла и позиции.

Алфавитный индекс

Алфавитный индекс сортирует по наименованию со указанием номера артикула, номера позиции и номера конструктивного узла.

Определяющим для правильности предметной классификации каталога является исключительно немецкий текст.

WIE BESTELLE ICH EIN ERSATZTEIL

Prüfen Sie zunächst, ob der Kran-Typ und die Werk-Nr. auf dem Typenschild Ihres Liebherr-Kranes mit dem Kran-Typ und der Werk-Nr. im Ersatzteilkatalog übereinstimmen.

Ihre Bestellung muss folgende Angaben enthalten:

| anzugeben: | zu ersehen: | Beispiel: |
|------------------|---------------------|--------------|
| Krantyp | Typenschild | LTM 1070-4.2 |
| Werk-Nr. | Typenschild | 060647 |
| Bestellmenge | Ihr Bedarf | 1 Stück |
| Artikel-Nr. | Bildseite/Textseite | 938587501 |
| Bezeichnung | Bildseite/Textseite | Seilwinde |
| Versandanschrift | | |
| Versandart | | |

ACHTUNG:

Bei Aggregaten, für die auch Einzelteile bestellt werden können, weist der Pfeil (⇒) in der zweiten Textzeile der Bezeichnung auf die entsprechende Artikelnummer hin.

Bildseiten der Leitungssysteme (Hydraulik, Pneumatik, Elektrik) beinhalten nicht alle Aggregate.

Diese Aggregate sind auf den Bildseiten zu sehen, die die Einbaulage darstellen.

Für die Lieferung von Ersatzteilen gelten unsere Lieferungs- und Zahlungsbedingungen.

HOW DO I ORDER A SPARE PART

First check if the crane type and the plant no. on the data tag of your Liebherr crane comply with the crane type and plant number in the spare parts catalogue.

Your order must include the following data:

| indicate: | refer to: | Example: |
|------------------|-------------------------|--------------|
| Crane type | Data tag | LTM 1070-4.2 |
| Factory No. | Data tag | 060647 |
| Order amount | Your requirement | 1 item |
| Article no. | Figure page / text page | 938587501 |
| Designation | Figure page / text page | Rope winch |
| Shipping address | | |
| Shipping method | | |

NOTICE:

In the case of aggregates for which individual parts can also be ordered, the arrow (⇒) in the second line of text of the designation refers to the corresponding article number.

Figure pages for the hydraulic, pneumatic and electrical lines do not contain all aggregates.

These aggregates can be seen on the figure pages that represent the installation position.

For the delivery of the spare parts, our delivery and payment conditions apply.

30.8.2022
173005

LIEBHERR

etk_en_de_097900_LR_1600_2

LIEBHERR CRAW.CRANE LR 1600/2
LIEBHERR RAUPENKRAN LR 1600/2

8 (6/15)

COMMENT COMMANDER UNE PIECE DE RECHANGE

Commencer par vérifier si le type de grue et le numéro d'usine sur la plaque signalétique de votre grue Liebherr correspondent bien au type de grue et au numéro d'usine dans le catalogue des pièces de rechange.

Votre commande doit contenir les informations suivantes :

| A indiquer : | Information disponible : | Exemple : |
|----------------------|---------------------------------|----------------|
| Type de grue | Plaque signalétique | LTM 1070-4.2 |
| Numéro d'usine | Plaque signalétique | 060647 |
| Quantité commandée | Votre besoin | 1 pce |
| Référence | Page d'illustrations / de texte | 938587501 |
| Désignation | Page d'illustrations / de texte | Treuil à câble |
| Adresse d'expédition | | |
| Mode d'expédition | | |

ATTENTION :

Pour les groupes comportant des pièces pouvant être commandées séparément, la flèche (↔), dans la deuxième ligne de texte de la désignation, indique la référence de l'article.

Les pages d'illustration des systèmes de conduites (hydraulique, pneumatique, électrique) ne détaillent pas tous les groupes disponibles.

Ces groupes sont détaillés sur les pages d'illustration représentant la position de montage.

La livraison des pièces de rechange est régie par nos conditions générales de vente.

CÓMO PEDIR UNA PIEZA DE REPUESTO

Compruebe primero si el modelo de grúa y el n.º de fábrica que hay en la placa de características de su grúa Liebherr coinciden con el modelo de grúa y el n.º de fábrica indicados en el catálogo de piezas de repuesto.

Su pedido debe contener los siguientes datos:

| Qué indicar: | Dónde consultarlo: | Ejemplo: |
|--------------------|----------------------------------|--------------|
| Modelo de grúa | Placa de características | LTM 1070-4.2 |
| N.º de fábrica | Placa de características | 060647 |
| Cantidad de pedido | Según su demanda | 1 unidad |
| N.º de artículo | Página de imagen/Página de texto | 938587501 |
| Denominación | Página de imagen/Página de texto | Cabrestante |
| Dirección de envío | | |
| Forma de envío | | |

ATENCIÓN:

En el caso de agregados para los que también se pueden pedir piezas individuales, la flecha (↔) de la segunda línea de texto de la denominación alude al número de artículo correspondiente.

Las páginas de imagen de los sistemas de control (sistema hidráulico, sistema neumático, sistema eléctrico) no incluyen todos los agregados.

Estos agregados se pueden ver en las páginas de imagen que representan la posición de montaje.

Para el suministro de piezas de repuesto son válidas nuestras condiciones de envío y de pago.

30.8.2022
173006

LIEBHERR

etk_en_de_097900_LR_1600_2

LIEBHERR CRAW.CRANE LR 1600/2
LIEBHERR RAUPENKRAN LR 1600/2

9 (7/15)

КАК ЗАКАЗАТЬ ЗАПАСНУЮ ЧАСТЬ

Сначала проверьте, совпадает ли тип и заводской номер крана, указанные на заводской табличке данного крана Liebherr, с типом и заводским номером крана в каталоге запасных частей.

Ваш заказ должен содержать следующую информацию:

| Следует указать: | Следует смотреть: | Пример: |
|------------------|--|------------------|
| Тип крана | Заводская табличка | LTM 1070-4.2 |
| Заводской номер | Заводская табличка | 060647 |
| Объём заказа | По потребности | 1 шт. |
| Номер артикула | Страницы с рисунками / страницы с описанием | 938587501 |
| Название | Страницы с рисунками / страницы с описанием | Канатная лебёдка |
| Адрес отправки | | |
| Способ отправки | | |

ВНИМАНИЕ!

В агрегатах, для которых также можно заказать отдельные части, стрелка (↔) во второй текстовой строке названия указывает на соответствующий номер артикула.

Страницы с рисунками модульного размера трубопроводов и каналов (гидравлических, пневматических, электрических) охватывают не все агрегаты.

Эти агрегаты можно найти на страницах с рисунками, представляющих монтажное положение.

На поставку запасных частей распространяются наши Условия поставки и оплаты.

30.8.2022
173007

LIEBHERR

etk_en_de_097900_LR_1600_2

LIEBHERR CRAW.CRANE LR 1600/2
LIEBHERR RAUPENKRAN LR 1600/2

10 (8/15)

30.8.2022
173008

LIEBHERR

etk_en_de_097900_LR_1600_2


LIEBHERR CRAW.CRANE LR 1600/2
LIEBHERR RAUPENKRAN LR 1600/2

11 (9/15)

| Pos. | Item | Quantity | Description | Bezeichnung |
|------|-----------|----------|--|--------------------------|
| 4 | 916847808 | 1 | CENTRAL SECTION CRAWLER COMPL. M.Q ⇒  18 | RAUPENMITTELTEIL KPL. |
| 6 | 917555408 | 2 | FLOOR SHEET COMPL. 2.0 M ⇒  119 | BODENPLATTEN KPL. |
| 10 | 916907508 | 1 | CRAWLER TRACK CARRIER LEFT CPL ⇒  44 | RAUPENTRAEGER KPL.LI. |
| 11 | 916907708 | 1 | CRAWLER CARRIER RIGHT CPL ⇒  82 | RAUPENTRAEGER KPL.RE. |
| 13 | 915850308 | 1 | FIXING PARTS SLEWING RING QC ⇒  121 | BEFESTIGUNGSTEILE DREHVE |
| 15 | 916946908 | 1 | HYDRAULIC SUPPORT ⇒  98 | HYDRAULISCHE ABSTUETZUN |
| 16 | 916148308 | 1 | CATWALK CRAW.TRACK TRAVEL GEAR ⇒  109 | LAUFSTEG RAUPENFAHRWERK |
| 22 | 918049008 | 1 | MOUNTING PARTS ZENTRALBALLAST ⇒  122 | MONTAGETEILE |
| 23 | 915302108 | 1 | FIXAGE DU CONTREPOIDS CENTRAL ⇒  114 | ZENTRALBALLASTBEFESTIGUN |
| 25 | 915239508 | 1 | TOOL ⇒  123 | WERKZEUG |
| 45 | 978569508 | 24 | COUNTERWEIGHT SPF | GEGENGEWICHT |
| 98 | 916959908 | 1 | PERSONAL PROTECTION EQUIPMENT ⇒  129 | PERSOENLICHE SCHUTZAUSRU |
| 101 | 917923208 | 1 | SLEWING PLATFORM FRAME CPL. ⇒  130 | DREHBUEHNENRAHMEN KPL. |
| 102 | 916950508 | 1 | PIN F. S AND D PIVOT SECTION UND SA- B ⇒  140 | BOLZEN S-ANLENKSTUECK |
| 103 | 918409608 | 1 | WINCH 1 ⇒  145 | WINDE 1 |
| 104 | 918409708 | 1 | WINCH 2 ⇒  163 | WINDE 2 |
| 106 | 916844408 | 1 | ADDITIONAL HYDRAULICS WINCH 1 ⇒  167 | ZUSATZHYDRAULIK WINDE 1 |
| 108 | 916844508 | 1 | ADDITIONAL HYDRAULICS WINCH ⇒  173 | ZUSATZHYDRAULIK WINDE 2 |
| 111 | 916340708 | 1 | WINCH 4 LUFFING GEAR ⇒  178 | WINDE 4 EINZIEHWERK |
| 117 | 917926808 | 1 | SLEWING GEAR ⇒  191 | DREHWERK |
| 118 | 916844608 | 1 | ADDITIONAL HYDRAULICS 2 DW ⇒  197 | ZUSATZHYDRAULIK DREHWERK |
| 119 | 916161708 | 1 | ERECTING WINCH ⇒  202 | MONTAGEWINDE |
| 120 | 916844908 | 1 | ADDNL. HYDR. F. ERECTING WINCH ⇒  217 | ZUSATZHYDRAULIK MONTAGE |
| 121 | 917923408 | 1 | DIESEL ENGINE CPL. ⇒  222 | DIESELMOTOR KPL. |
| 122 | 917923608 | 1 | DIESEL ENGINE PURCHASED PARTS ⇒  296 | DIESELMOTOR KAUFTEIL |
| 123 | 915456108 | 1 | PUMP F.SLEWING GEAR ⇒  402 | PUMPE F.DREHWERK |
| 124 | 917923808 | 1 | MUFFLER UNIT ⇒  406 | SCHALLDAEMPFERANLAGE |
| 125 | 916933808 | 1 | AIR FILTER UNIT CPL. ⇒  411 | LUFTFILTERANLAGE KPL. |
| 126 | 917924808 | 1 | BATTERY STORAGE ⇒  416 | BATTERIELAGERUNG |
| 127 | 917926008 | 1 | UREA PLANT ⇒  426 | HARNSTOFFANLAGE |

30.8.2022


etk_en_de_097900_LR_1600_2

 12 (10/15)**LIEBHERR**LIEBHERR CRAW.CRANE LR 1600/2
LIEBHERR RAUPENKRAN LR 1600/2

| Pos. | Item | Quantity | Description | Bezeichnung |
|------|-----------|----------|--|---------------------------|
| 128 | 915282208 | 1 | PUMP F. WINCH 5+6 ⇒  438 | PUMPE F.WINDE 5+6 |
| 129 | 917203308 | 1 | CONTROL STAND ⇒  442 | STEUERSTAND |
| 130 | 915587308 | 1 | STORAGE BOX ⇒  450 | ABLAGEKASTEN |
| 131 | 915278808 | 1 | TURNTABLE PANELLING ⇒  452 | DREHBUEHNENVERKLEIDUNG |
| 132 | 918216608 | 1 | SLEWING PLATFORM CATWALK ⇒  456 | LAUFSTEG DREHBUEHNE |
| 133 | 917926108 | 1 | EL.INSTRUMENTS F.CRANE DRIV.CA ⇒  462 | ELEKTRIK KRANFUEHRERKABIN |
| 134 | 917926408 | 1 | ADD HEATING SUPERSTRUCTURE ⇒  498 | ZUSATZHEIZUNG OW |
| 135 | 918216508 | 1 | SA FRAME ⇒  505 | SA-BOCK |
| 136 | 917684608 | 2 | MEASURING PLATE 2400 KN FA.BROSA ⇒  526 | ZUGMESSLASCHE KPL. |
| 137 | 917913208 | 1 | ROLLER SLEWING RING ⇒  527 | ROLLENDREHVERBINDUNG |
| 138 | 916111008 | 1 | ROLLER BEARING DREHBUEHNE ⇒  529 | ROLLENLAGERUNG |
| 139 | 916110908 | 1 | MOUNTING EQUIPMENT CRAWLER ⇒  532 | MONTAGEEINRICHTUNG RAUP |
| 141 | 917928308 | 1 | ADDITIONAL PART LEVEL IV MOTOR STUF ⇒  535 | ZUSATZTEILE STUFE IV |
| 142 | 916845208 | 1 | ADDNL.HYDR.ERECTION DEVICE ⇒  537 | ZUSATZHYDR.MONTAGEEINRIC |
| 143 | 917927108 | 1 | FUEL TANK CPL. ⇒  547 | KRAFTSTOFFBEHAELTER KPL. |
| 144 | 915279808 | 1 | OIL RESERVOIR, COMPLETE ⇒  553 | OELBEHAELTER KPL. |
| 146 | 917927908 | 1 | UREA SOLUTION ⇒  561 | HARNSTOFFLOESUNG |
| 147 | 915280008 | 1 | CENT. LUBRIC. SYSTEM SUPERST. ⇒  562 | ZENTRALSCHMIERANLAGE OW |
| 148 | 915728308 | 1 | SLING GEAR ERECTION CRAWLER ⇒  784 | ANSCHLAGMITTEL MONTAGE |
| 150 | 918272708 | 1 | BASE PLATE SLEWING PLATFORM BA ⇒  785 | GRUNDPLATTE DREHBUEHNE |
| 153 | 917929608 | 1 | CRANE DRIVER'S CABIN CPL. ⇒  571 | KRANFUEHRERKABINE KPL. |
| 154 | 916097508 | 1 | MIRROR ATTACHM.IN CRANE CABIN ⇒  609 | SPIEGELANBAU KRANFUEHRER |
| 156 | 915280708 | 1 | BATTERY CHARGER 230V ⇒  610 | BATTERIELADEGERAET |
| 158 | 918009808 | 1 | CLIMA-HEATING INSTALLATION STUFE4 ⇒  612 | HEIZKLIMAGERAET EINBAU |
| 159 | 917928008 | 1 | SOUND DAMPING ⇒  617 | GERAEUSCHDAEMMUNG |
| 161 | 917928108 | 1 | INSCRIPTION PLATE ⇒  790 | BESCHILDERUNG DREHBUEHN |
| 162 | 917046108 | 1 | PLATING ALLGEMEIN ⇒  794 | ZUSATZBESCHILDERUNG |
| 163 | 917928208 | 1 | ELECTR. SYSTEM F.SLEWING PLATF ⇒  633 | ELEKTRIK DREHBUEHNE |
| 164 | 916283608 | 1 | PLATING FABRIKDATEN ⇒  796 | ZUSATZBESCHILDERUNG |
| 165 | 917928508 | 1 | SWITCHBOX MOUNTING PARTS ⇒  657 | EINBAUTEILE SCHALTSCHRAN |

30.8.2022

etk_en_de_097900_LR_1600_2

 13 (11/15)

LIEBHERR

LIEBHERR CRAW.CRANE LR 1600/2
LIEBHERR RAUPENKRAN LR 1600/2


| Pos. | Item | Quantity | Description | Bezeichnung |
|------|-----------|----------|--|---------------------------|
| 169 | 917928608 | 1 | HYDRAULICS ⇒ <input type="checkbox"/> 680 | HYDRAULIK |
| 171 | 916341408 | 1 | AUX.HYDR.GRID WINCH 5 + 6 ⇒ <input type="checkbox"/> 797 | ZUSATZHYDR.GITTER-WINDE |
| 173 | 916846708 | 1 | ADDITIONAL HYDR.SLEWING PLATFO MIT Q ⇒ <input type="checkbox"/> 728 | ZUSATZHYDRAULIK DREHBUE |
| 174 | 918286608 | 1 | SUPPL. HYDR. PUMP 5+6 ⇒ <input type="checkbox"/> 732 | ZUSATZHYDRAULIK PUMPE 5+6 |
| 175 | 916847308 | 1 | ADDNL.HYDR.RETAINING DEVICE ⇒ <input type="checkbox"/> 736 | ZUSATZHYDR.D-RUECKHALTES |
| 176 | 918286308 | 1 | ADDITIONAL HYDRAULICS PUMP 14 DRE ⇒ <input type="checkbox"/> 742 | ZUSATZHYDRAULIK PUMPE |
| 177 | 917929008 | 1 | COMPRESSED-AIR SYSTEM ⇒ <input type="checkbox"/> 745 | DRUCKLUFTANLAGE |
| 179 | 917929108 | 1 | HOSE LINES SUPERSTRUCTURE STUFE 4 ⇒ <input type="checkbox"/> 750 | SCHLAUCHLEITUNGEN OBER |
| 181 | 917929708 | 1 | PIPELINES SUPERSTRUCTURE STUFE 4 LI ⇒ <input type="checkbox"/> 755 | ROHRLEITUNGEN OBERWAGE |
| 183 | 917691508 | 1 | S OVERRUN PROTECTION ⇒ <input type="checkbox"/> 759 | S-RUECKHALTESICHERUNG |
| 184 | 916341508 | 1 | ADD.HYDR.S_RETAINING RAM ⇒ <input type="checkbox"/> 802 | ZUSATZHYDR.S-RUECKHALTESI |
| 189 | 917691608 | 2 | FORCE MEASURING AXLE CPL. 500 KN FA. ⇒ <input type="checkbox"/> 763 | KRAFTMESSACHSE KPL. |
| 190 | 917815808 | 1 | ROPE WITH ACCESSORIES 1 ⇒ <input type="checkbox"/> 809 | SEIL F.WINDE 1 |
| 191 | 917815908 | 1 | ROPE WITH ACCESSORIES 2 ⇒ <input type="checkbox"/> 812 | SEIL F.WINDE 2 |
| 192 | 916332608 | 1 | ROPES FOR WINCHES 3 ⇒ <input type="checkbox"/> 813 | SEIL F.WINDE 3 |
| 193 | 917135108 | 1 | ROPE FOR WINCH 4 ⇒ <input type="checkbox"/> 814 | SEIL F.WINDE 4 |
| 194 | 916204108 | 1 | ROPE FOR WINCH 5 ⇒ <input type="checkbox"/> 815 | SEIL F.WINDE 5 |
| 195 | 915284008 | 1 | ROPE FOR WINCH 6 ⇒ <input type="checkbox"/> 816 | SEIL F.WINDE 6 |
| 198 | 913364808 | 1 | ROPE WITH ACCESSORIES ⇒ <input type="checkbox"/> 817 | SEIL MONTAGEWINDE M.ZUBEH |
| 201 | 917536508 | 1 | S PIVOT SECTION 10M ⇒ <input type="checkbox"/> 818 | S-ANLENKSTUECK |
| 203 | 916342008 | 1 | SW HEAD SECTION ⇒ <input type="checkbox"/> 838 | SW-KOPFSTUECK |
| 204 | 915284608 | 1 | ROLLER SET 300T ⇒ <input type="checkbox"/> 849 | ROLLENSATZ |
| 205 | 915284708 | 1 | ROLLER SET 320T ⇒ <input type="checkbox"/> 853 | ROLLENSATZ |
| 207 | 917073808 | 1 | S INTERMEDIATE SECTION 2825.20 6M ⇒ <input type="checkbox"/> 856 | S-ZWISCHENSTUECK |
| 210 | 917074108 | 1 | S INTERMEDIATE SECTION 2825.20 12M ⇒ <input type="checkbox"/> 863 | S-ZWISCHENSTUECK |
| 211 | 916090408 | 2 | S INTERMEDIATE SECTION 2825.25 12M ⇒ <input type="checkbox"/> 869 | S-ZWISCHENSTUECK |
| 212 | 917074208 | 1 | S INTERMEDIATE SECTION 2825.25 3M ⇒ <input type="checkbox"/> 873 | S-ZWISCHENSTUECK |
| 213 | 917074308 | 1 | S INTERMEDIATE SECTION 12 M 2825.16Z ⇒ <input type="checkbox"/> 877 | S-ZWISCHENSTUECK |
| 214 | 915704508 | 1 | SL REDUCING SECTION 6.75 M ⇒ <input type="checkbox"/> 881 | SL-REDUZIERSTUECK |
| 215 | 916340808 | 1 | WINCH 5 ⇒ <input type="checkbox"/> 889 | WINDE 5 |

| | | |
|-----------------|--|-------------------------------------|
| 30.8.2022 | etk_en_de_097900_LR_1600_2 | <input type="checkbox"/> 14 (12/15) |
| LIEBHERR | LIEBHERR CRAW.CRANE LR 1600/2 LIEBHERR RAUPENKRAN LR 1600/2 | |

| Pos. | Item | Quantity | Description | Bezeichnung |
|------|-----------|----------|---|--------------------------|
| 217 | 915970408 | 1 | ADDITIONAL HYDRAULICS WINCH ⇒  900 | ZUSATZHYDRAULIK WINDE 5 |
| 218 | 917745608 | 2 | S INTERMEDIATE SECTION 2825.45 12M ⇒  904 | S-ZWISCHENSTUECK |
| 219 | 916340908 | 1 | WINCH 6 ⇒  908 | WINDE 6 |
| 221 | 916342208 | 1 | AUX.HYDRAULIC WINCH 6 ⇒  923 | ZUSATZHYDRAULIK WINDE 6 |
| 223 | 918325508 | 1 | WINCH 3 ⇒  927 | WINDE 3 |
| 225 | 916342308 | 1 | ADDITIONAL HYDRAULICS WINCH 3 ⇒  939 | ZUSATZHYDRAULIK WINDE 3 |
| 238 | 916337608 | 5 | WA-FRAME 2 SUSPENSION 12M ⇒  945 | WA-BOCK 2 ABSPANNUNG |
| 239 | 916337708 | 1 | WA-FRAME 2 SUSPENSION 6M ⇒  946 | WA-BOCK 2 ABSPANNUNG |
| 240 | 916337808 | 1 | ADDITIONAL RODS WAB 2 ⇒  947 | ZUSATZSTANGEN WAB 2 |
| 241 | 915641008 | 1 | ADD.RODS W-SYSTEM ⇒  951 | ZUSATZSTANGEN W-SYSTEM |
| 250 | 917536608 | 1 | D PIVOT SECTION ⇒  954 | D-ANLENKSTUECK |
| 252 | 918380108 | 1 | D HEAD SECTION ⇒  977 | D-KOPFSTUECK |
| 253 | 917367508 | 2 | MEASURING PLATE 1650 KN ⇒  1012 | ZUGMESSLASCHE KPL. |
| 254 | 916950608 | 1 | D INTERMEDIATE SECTION 2420.16 6M ⇒  1013 | D-ZWISCHENSTUECK |
| 256 | 916950708 | 1 | D INTERMEDIATE SECTION 2420.20 12M ⇒  1025 | D-ZWISCHENSTUECK |
| 258 | 916342908 | 1 | D OVERRUN PROTECTION ⇒  1034 | D-RUECKHALTESICHERUNG |
| 260 | 916059208 | 1 | ASSEMBLY UNIT ⇒  1039 | W-MONTAGEEINHEIT |
| 261 | 918380308 | 1 | JACK-CONNECTION HEAD ⇒  1043 | W-ANSCHLUSSKOPF |
| 262 | 917153208 | 1 | WA-FRAME 1 ⇒  1052 | WA-BOCK 1 |
| 264 | 917153308 | 1 | WA-FRAME 2 ⇒  1064 | WA-BOCK 2 |
| 265 | 917367508 | 2 | MEASURING PLATE 1650 KN ⇒  1012 | ZUGMESSLASCHE KPL. |
| 266 | 916343108 | 1 | W PIVOT SECTION ⇒  1083 | W-ANLENKSTUECK |
| 268 | 917074708 | 2 | L INTERMEDIATE SECTION 2420.10 6M ⇒  1097 | LI-ZWISCHENSTUECK |
| 271 | 917074908 | 1 | LI INTERMEDIATE SECT. F-GUYING 2420.9 ⇒  1101 | LI-ZWISCHENSTUECK F-ABSP |
| 272 | 917075008 | 2 | L INTERMEDIATE SECTION 2420.10 12M ⇒  1105 | LI-ZWISCHENSTUECK |
| 273 | 917075108 | 1 | L INTERMEDIATE SECTION 2420.12 12M ⇒  1109 | LI-ZWISCHENSTUECK |
| 274 | 917075208 | 1 | L INTERMEDIATE SECTION 12 M 2420.10Z ⇒  1115 | LI-ZWISCHENSTUECK |
| 276 | 916843208 | 1 | W OVERRUN PROTECTION ⇒  1119 | W-RUECKHALTESICHERUNG |
| 278 | 915287508 | 1 | ROLLER CARRIAGE W BOOM ⇒  1130 | ROLLENWAGEN W-AUSLEGER |
| 283 | 915710008 | 1 | W/WV-SYSTEM ADDITIONAL BARS W-12 U. ⇒  1132 | ZUSATZSTANGEN W/WV-SYSTE |

30.8.2022


etk_en_de_097900_LR_1600_2







 15 (13/15)






LIEBHERR


LIEBHERR CRAW.CRANE LR 1600/2
LIEBHERR RAUPENKRAN LR 1600/2

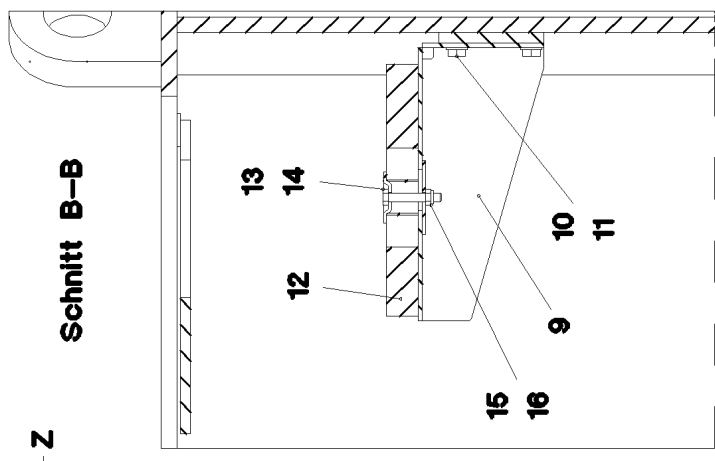
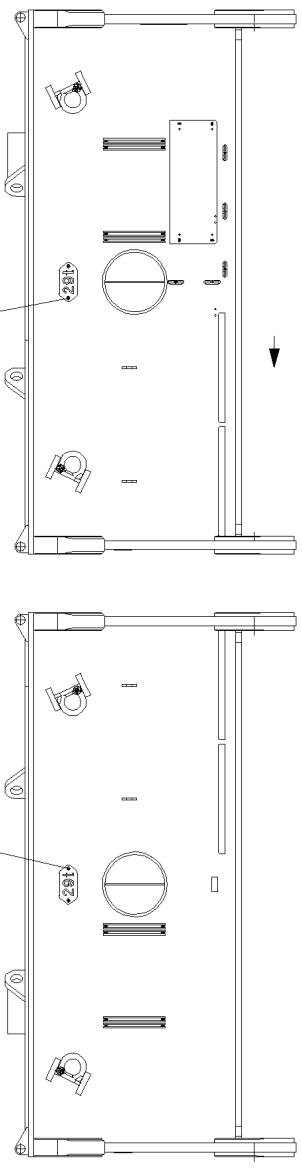
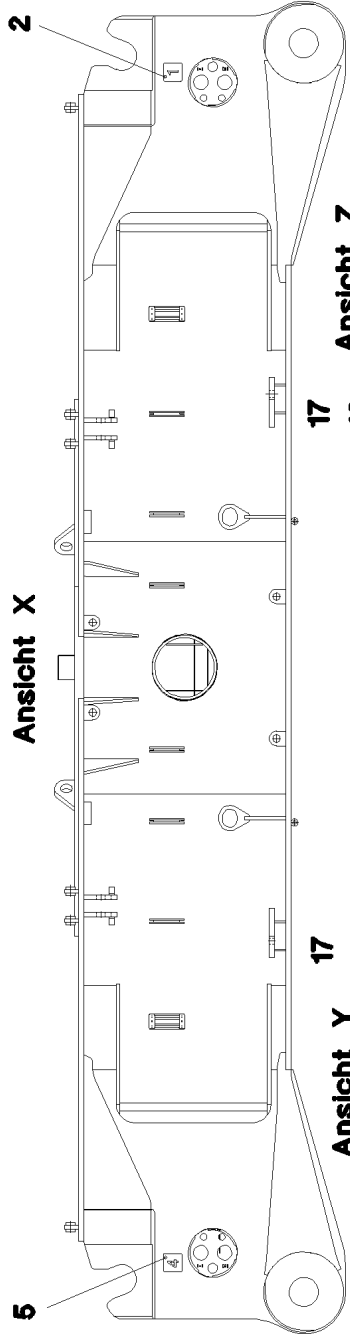
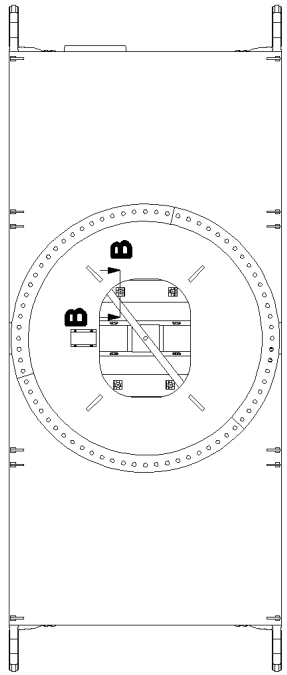
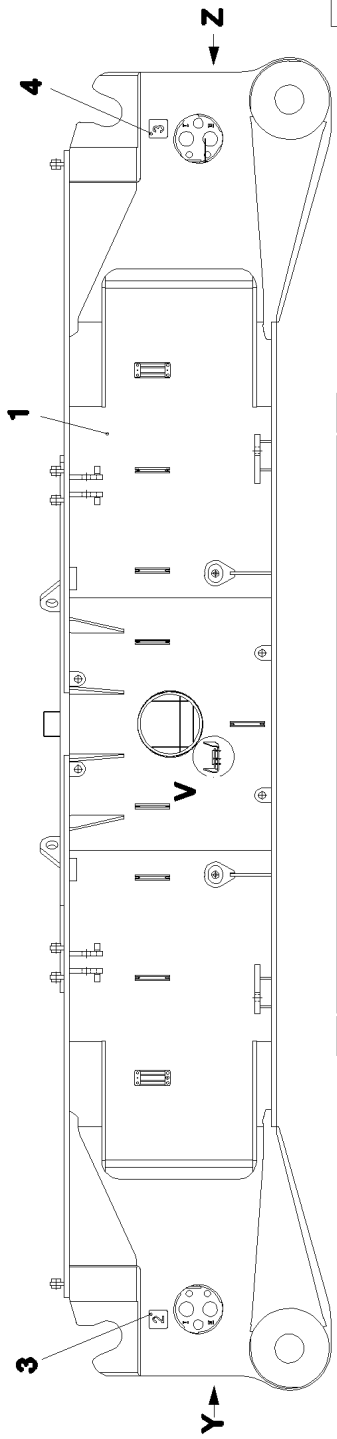
| Pos. | Item | Quantity | Description | Bezeichnung |
|------|-----------|----------|--|--------------------------|
| 305 | 916843508 | 1 | BOOM NOSE 36T ⇒  1135 | MASTNASE |
| 307 | 917271908 | 1 | QUICK RELEASE CONNECTION ⇒  764 | SCHNELLVVERBINDUNG RDK |
| 312 | 915434808 | 1 | DOUBLE HOOK BLOCK 400-200 DMZ SPF ⇒  1141 | DOPPELHAKENFLASCHE |
| 316 | 915553308 | 1 | HOOK BLOCK 50 EM SPF ⇒  1143 | HAKENFLASCHE |
| 317 | 915552708 | 7 | ADDITIONAL WEIGHT 1TO SPF | ZUSATZGEWICHT |
| 319 | 915894508 | 1 | FUEL TANK CONTAINER UPPER CARR ⇒  766 | BRENNSTOFFBEHAELTER OW |
| 320 | 917951308 | 1 | AIR COND. UNIT SUPERSTRUCTURE ⇒  768 | KLIMAAANLAGE OW |
| 322 | 916275308 | 1 | CAMERA MONITORING DB ⇒  772 | KAMERAUEBERWACHUNG |
| 323 | 915525908 | 1 | ERG. CAMERA CONTROL ⇒  779 | ERG.KAMERAUEBERWACHUNG |
| 324 | 916275208 | 1 | CAMERA CONTROL WINCH 3 ⇒  1144 | KAMERAUEBERWACHUNG WI |
| 326 | 916275008 | 1 | CAMERA MONITOR WINCH WINDE 5-6 ⇒  1147 | KAMERAUEBERWACHUNG WIN |
| 344 | 917790608 | 1 | BOLT EXTRACTION ATTACHMENT ⇒  1151 | BOLZENZIEHEINRICHTUNG |
| 346 | 916843808 | 1 | SUSPENDED BALLAST ⇒  1164 | SCHWEBEBALLAST |
| 350 | 915295008 | 1 | CENTERING STANDARD B ⇒  1178 | ZENTRIERUNG STANDARD |
| 352 | 915295108 | 1 | EMERGENCY CUT-OFF CRANE DRIVER ⇒  780 | NOTAUS KRANFUEHRERKABIN |
| 356 | 917233608 | 1 | ACOUST. WARN. DISPLACEM. CRAWL ⇒  118 | AKUST.WARNUNG VERFAHREN |
| 358 | 917233708 | 1 | ACOUST.WARN. SLEWING GEAR ⇒  781 | AKUSTISCHE WARNUNG DRE |
| 360 | 916166208 | 1 | CAR RADIO ⇒  1180 | AUTORADIO |
| 362 | 916914608 | 1 | AIR-CRAFT & WIND WARNING ⇒  1182 | FLUG-U.WINDWARNUNG |
| 364 | 917025408 | 1 | WIND WARNING UNIT ⇒  1186 | WINDWARNUNG |
| 414 | 918412208 | 1 | EXTERNAL FEED 230V-110V ⇒  782 | FREMDEINSPEISUNG |
| 417 | 918455008 | 1 | SIGN EXTERNAL SUPPLY 230V ⇒  1187 | BESCHILDERUNG FREMDEINSP |
| 420 | 917751408 | 1 | ELECTR.FOR SLEWING GEAR BTT-E ⇒  1188 | ELEKTRIK FUNKFERNSTEUER |
| 427 | 915700508 | 1 | TRANSPORT KEEPER QC ⇒  1191 | TRANSPORTABLAGE |
| 429 | 915701608 | 1 | COVER QC OBERRING ⇒  1192 | ABDECKUNG |
| 430 | 915701708 | 1 | COVER QC UNTERRING ⇒  1193 | ABDECKUNG |
| 450 | 915553508 | 2 | SUPPLEMENTARY GUYING DEVICE LASC ⇒  1194 | ZUSATZABSPANNUNG |
| 451 | 915553608 | 1 | SUPPLEMENTARY GUYING DEVICE 2M ⇒  1198 | ZUSATZABSPANNUNG |
| 452 | 915553708 | 1 | SUPPLEMENTARY GUYING DEVICE 3M ⇒  1199 | ZUSATZABSPANNUNG |
| 453 | 915553808 | 1 | SUPPLEMENTARY GUYING DEVICE 4M ⇒  1200 | ZUSATZABSPANNUNG |

| | | |
|-----------------|--|--|
| 30.8.2022 | etk_en_de_097900_LR_1600_2 |  16 (14/15) |
| LIEBHERR | LIEBHERR CRAW.CRANE LR 1600/2 LIEBHERR RAUPENKRAN LR 1600/2 | |

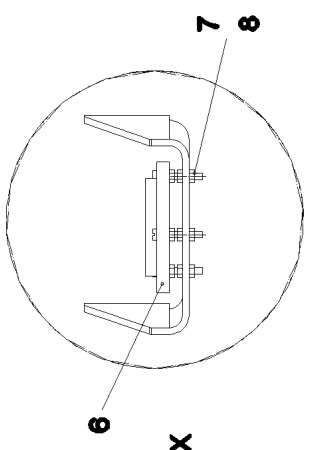
| Pos. | Item | Quantity | Description | Bezeichnung |
|------|-----------|----------|--|-------------------|
| 454 | 915553908 | 1 | SUPPLEMENTARY GUYING DEVICE 5M ⇒  1201 | ZUSATZABSPANNUNG |
| 455 | 915554008 | 1 | SUPPLEMENTARY GUYING DEVICE 6M ⇒  1202 | ZUSATZABSPANNUNG |
| 456 | 915554108 | 1 | SUPPLEMENTARY GUYING DEVICE 7M ⇒  1203 | ZUSATZABSPANNUNG |
| 457 | 915554208 | 1 | SUPPLEMENTARY GUYING DEVICE 8M ⇒  1204 | ZUSATZABSPANNUNG |
| 2000 | SK_Z97900 | 1 | SERVICE LR 1600 ⇒  1205 | SERVICE |
| 2010 | SE_Z97900 | 1 | SPECIAL EQUIPMENT LR 1600 | SONDERAUSRUESTUNG |
| (10) | 96050092 | 1 | ACCESSORIES | ZUBEHOER |
| 2020 | SL_Z97900 | 1 | SERVICE FILL LR 1600 ⇒  1212 | SERVICEBEFUELLUNG |

| Pos. | Item | Quantity | Description | Bezeichnung |
|------|-----------|----------|---|----------------------|
| 1 | 915862408 | 1 | CENTRAL SECTION CRAWLER ⇒  19 | RAUPENMITTELTEIL |
| 2 | 916895808 | 1 | ROTARY FEED THROUGH ⇒  21 | DREHDURCHFUEHRUNG |
| 3 | 916990808 | 1 | HYDRAULIC EQUIPM.CENTER PART M.QC ⇒  25 | HYDRAULIK MITTELTEIL |
| 4 | 917288008 | 1 | EL.CENTER PART ⇒  41 | ELEKTRIK MITTELTEIL |
| 5 | 916265508 | 1 | SIGNAGE RAUPENMITTELTEIL ⇒  43 | BESCHILDERUNG |

| | | |
|-----------------|---|--|
| 30.8.2022 | etk_en_de_097900_LR_1600_2 |  18 |
| LIEBHERR | CENTRAL SECTION CRAWLER COMPL. RAUPENMITTELTEIL KPL. | 916847808 |



Einzelheit V



30.8.2022
056151

LIEBHERR

etk_en_de_097900_LR_1600_2

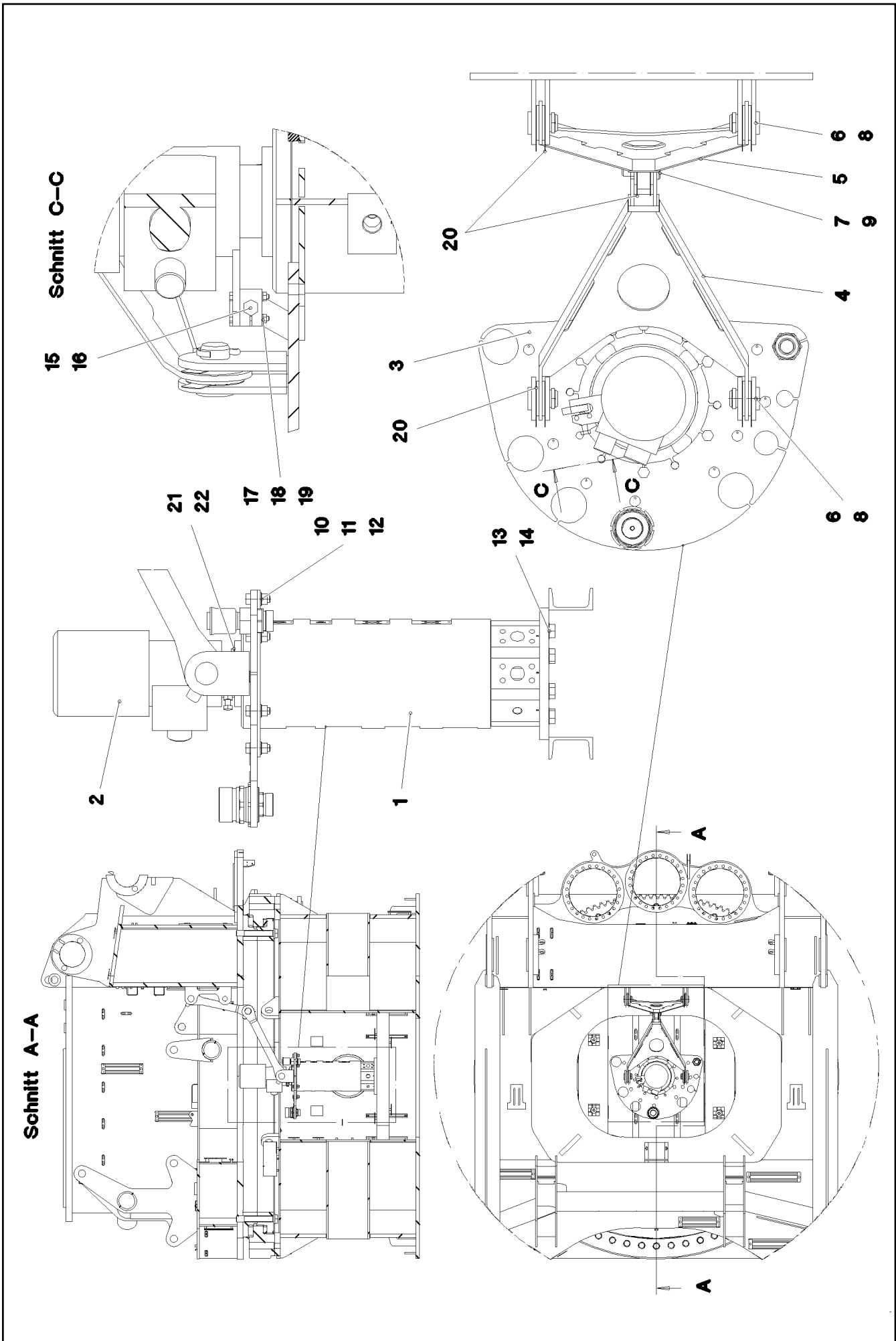
CENTRAL SECTION CRAWLER
RAUPENMITTELTEIL

19 (1/2)

915862408

| Pos. | Item | Quantity | Description | Bezeichnung |
|------|-----------|----------|---|---------------------------|
| 1 | 965539108 | 1 | CENT.SECT.CRAWLER STEELWORK | RAUPENMITTELTEIL STAHLBAU |
| 2 | 956297908 | 1 | PLATE 2X100X100 DC01 FE//ZNNI8//CN//T0 | BLECH |
| 3 | 956298008 | 1 | PLATE 2X100X100 DC01 FE//ZNNI8//CN//T0 | BLECH |
| 4 | 956298108 | 1 | PLATE 2X100X100 DC01 FE//ZNNI8//CN//T0 | BLECH |
| 5 | 956298208 | 1 | PLATE 2X100X100 DC01 FE//ZNNI8//CN//T0 | BLECH |
| 6 | 714000808 | 1 | SPIRIT LEVEL | LIBELLE |
| 7 | 12220252 | 3 | PAN-HEAD SCREW ISO 7045 M5X35 4.8 480 | FLACHKOPFSCHRAUBE |
| 8 | 10875620 | 9 | HEX NUT ISO 4032 M5 8 480H SPF | SECHSKANTMUTTER |
| 9 | 97021819 | 4 | PLATE 4X328X223 S315MC FE//ZNNI8//CN//T | BLECH |
| 10 | 11652470 | 16 | HEX SCREW ISO 4017 M10X16 8.8 FLZN SP | SECHSKANTSCHRAUBE |
| 11 | 10289795 | 16 | WASHER ISO 7089 10 300HV FLZN SPF | SCHEIBE |
| 12 | 725807508 | 2 | GRIDIRON T1020X225X30/2 S235JR T ZN K | GITTERROST-P |
| 13 | 10100621 | 4 | DISH MOUNTING | TELLERBEFESTIGUNG |
| 14 | 11651581 | 4 | HEX SCREW ISO 4014 M8X50 8.8 480H SPF | SECHSKANTSCHRAUBE |
| 15 | 10875614 | 4 | HEX NUT DIN 985 M8 8 480H SPF | SECHSKANTMUTTER |
| 16 | 941138108 | 4 | WASHER DC01 FE//ZNNI8//CN//T0 | SCHEIBE |
| 17 | 978632808 | 2 | PLATE 2X215X100 DC01 FE//ZNNI8//CN//T0 | BLECH |
| 18 | 12102696 | 4 | BUTTON HEAD SCREW AEHNL.ISO 7380-2 | HALBRUNDKOPFSCHRAUBE |

| | | |
|-----------------|---|-----------------------------------|
| 30.8.2022 | etk_en_de_097900_LR_1600_2 | <input type="checkbox"/> 20 (2/2) |
| LIEBHERR | CENTRAL SECTION CRAWLER RAUPENMITTELTEIL | 915862408 |



30.8.2022
072966

LIEBHERR


etk_en_de_097900_LR_1600_2

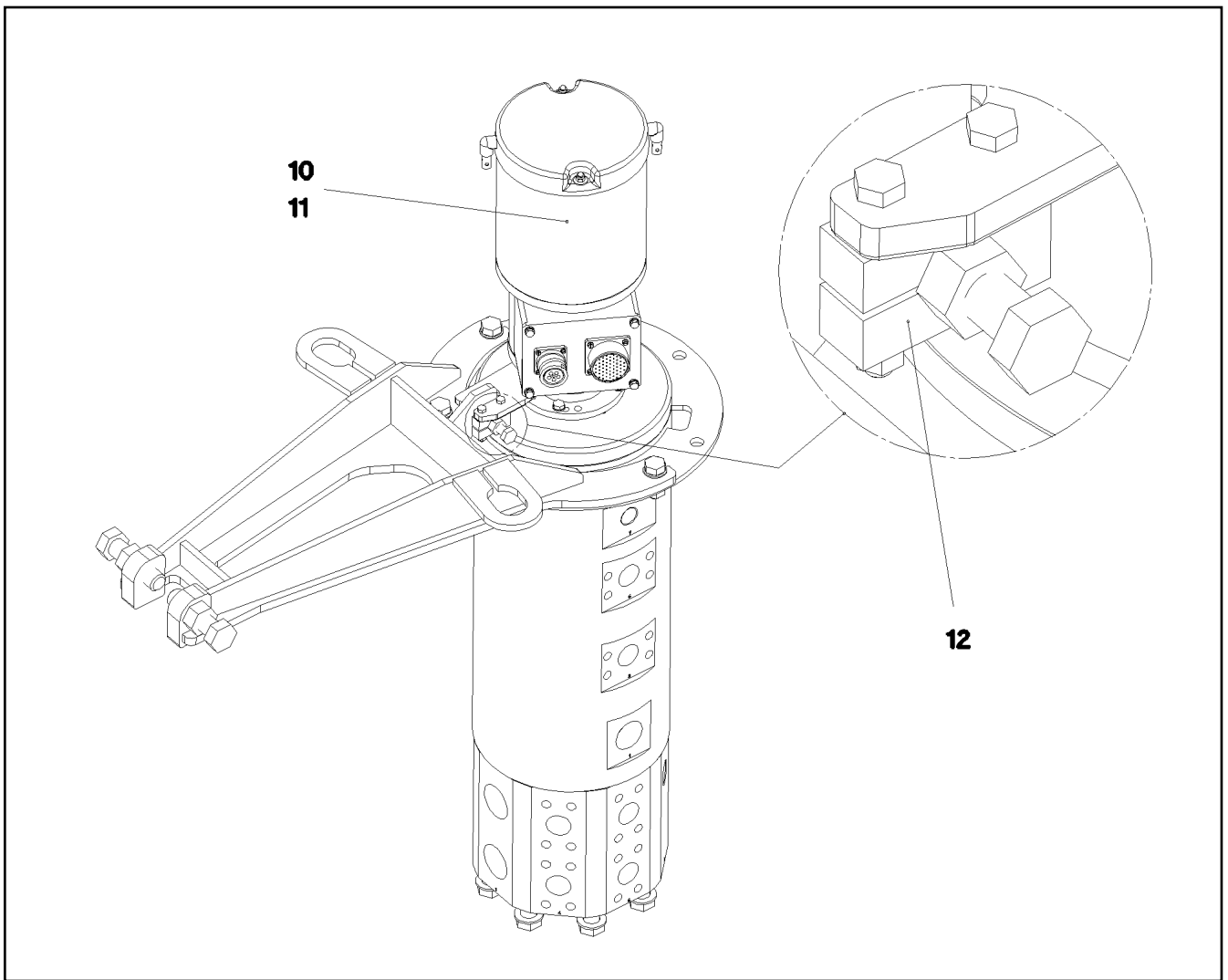
ROTARY FEED THROUGH
DREHDURCHFUEHRUNG


□ 21 (1/2)

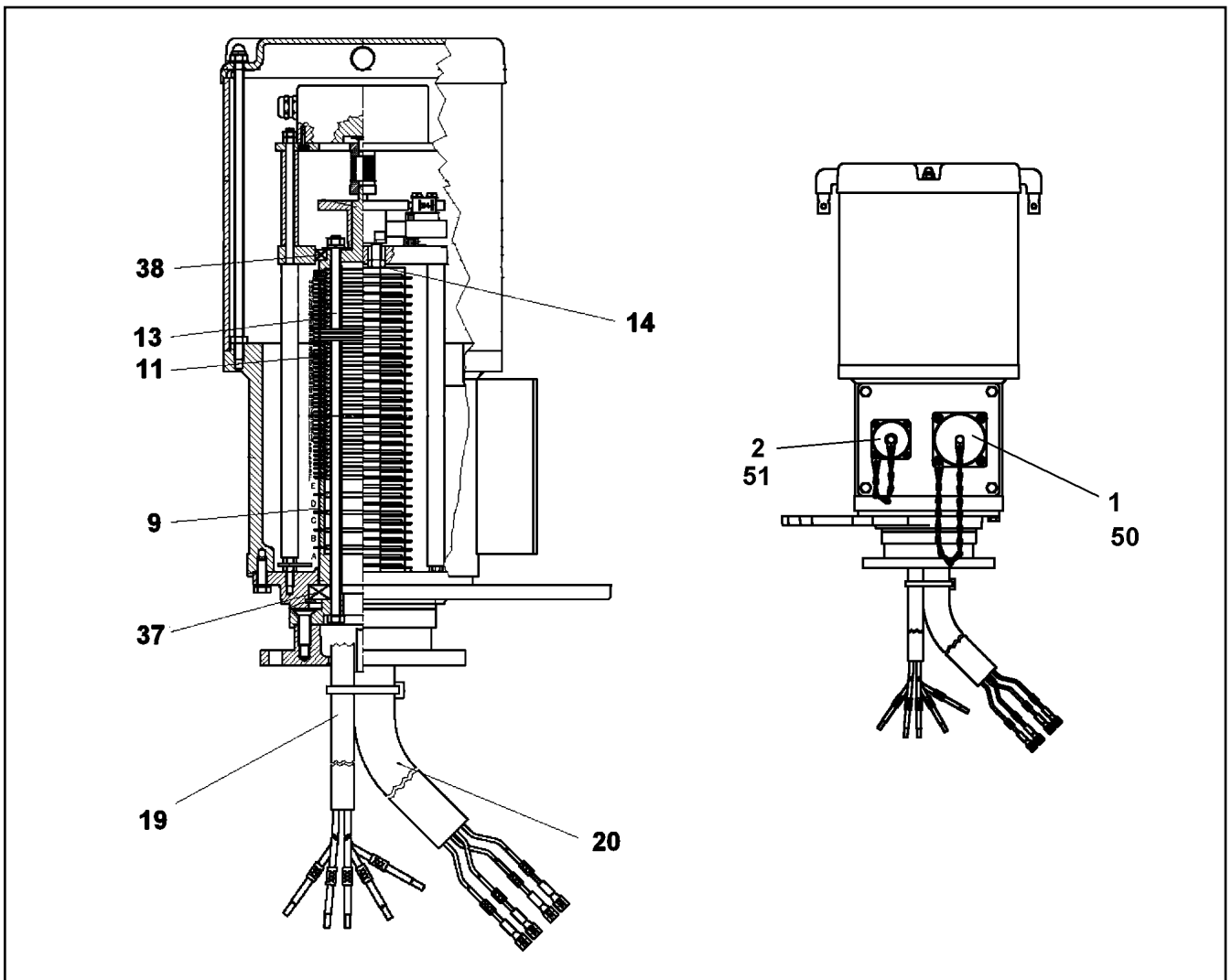
916895808

| Pos. | Item | Quantity | Description | Bezeichnung |
|-------|-----------|----------|--|--------------------------|
| 1 | 10042620 | 1 | ROTARY FEED THROUGH SPF | DREHDURCHFUEHRUNG |
| (10) | 12223047 | 4 | SOCKET HEAD SCREW ISO 4762 M16X30 8 | ZYLINDERSCHRAUBE |
| (11) | 477705208 | 8 | STOP PLUG VSTIM33X2ED CR6-FREI | STOPFEN |
| (999) | 10801588 | 1 | SEALINGSET ROTARY TRANSMISSION | DS DREHDURCHFUEHRUNG |
| 2 | 967204208 | 1 | SLIPRING UNIT INSTALLATION ⇒  23 | SCHLEIFRINGKOERPER EINBA |
| 3 | 929052708 | 1 | ACTUATOR WELDED | MITNEHMER SCHWK. |
| 4 | 961727008 | 1 | DRAWBAR WELDED | DEICHSEL SCHWK. |
| 5 | 925122408 | 1 | DRAWBAR WELDED | DEICHSEL SCHWK. |
| 6 | 451237208 | 4 | PIN DIN 1435 40X60X50 S355J2C+C FE//ZN | BOLZEN |
| 7 | 451237508 | 1 | PIN DIN 1435 40X80X68 S355J2C+C FE//ZN | BOLZEN |
| 8 | 10875873 | 4 | SPLIT PIN ISO 1234 8X63 ST 480H SPF | SPLINT |
| 9 | 433101208 | 1 | RETAINING SPRING 4X68 ISO 2081 FE//ZN8/ | SICHERUNGSFEDER |
| 10 | 10875803 | 6 | HEX SCREW ISO 4017 M16X45 8.8 FLZN SP | SECHSKANTSCHRAUBE |
| 11 | 10875617 | 6 | HEX NUT ISO 4032 M16 8 FLZN SPF | SECHSKANTMUTTER |
| 12 | 10289806 | 6 | WASHER ISO 7089 16 300HV FLZN SPF | SCHEIBE |
| 13 | 4065281 | 8 | HEX SCREW ISO 4017 M20X45 8.8 FLZN SP | SECHSKANTSCHRAUBE |
| 14 | 10289808 | 8 | WASHER ISO 7089 20 300HV FLZN SPF | SCHEIBE |
| 15 | 11645386 | 1 | HEX SCREW ISO 4017 M12X45 8.8 FLZN SP | SECHSKANTSCHRAUBE |
| 16 | 10875616 | 1 | HEX NUT ISO 4032 M12 8 FLZN SPF | SECHSKANTMUTTER |
| 17 | 12216202 | 2 | HEX SCREW ISO 4017 M6X50 8.8 480H SPF | SECHSKANTSCHRAUBE |
| 18 | 10197764 | 2 | HEX NUT ISO 4032 M6 10 ZNNI-480H SPF | SECHSKANTMUTTER |
| 19 | 10197771 | 2 | WASHER ISO 7089 6 200HV ZNNI-480H SPF | SCHEIBE |
| 20 | 970904808 | 10 | PLATE 80X110 DC01 FE//ZNNI8//CN//T0 | BLECH |
| 21 | 10197831 | 4 | HEX SCREW ISO 4017 M8X25 8.8 ZNNI-480 | SECHSKANTSCHRAUBE |
| 22 | 12103465 | 4 | WASHER ISO 7089 8 300HV ZNNI-480H SPF | SCHEIBE |

| | | |
|-----------------|--|--|
| 30.8.2022 | etk_en_de_097900_LR_1600_2 |  22 (2/2) |
| LIEBHERR | ROTARY FEED THROUGH DREHDURCHFUEHRUNG | 916895808 |



| Pos. | Item | Quantity | Description | Bezeichnung |
|------|-----------|----------|--|-------------------------|
| 10 | 690901008 | 1 | COLLECTING RING 5/46X32/16A/400/ SPF ⇒  24 | SCHLEIFRINGUEBERTRAEGER |
| 11 | 10802060 | 1 | ROTARY ENCODER 360° LSB PL:E SPF | DREHGEBER |
| 12 | 288176208 | 1 | SHEET 15X30X50 PA6G | PLATTE |



| Pos. | Item | Quantity | Description | Bezeichnung |
|------|-----------|----------|-------------------------------------|---------------------|
| 1 | 692404608 | 1 | PROTECTING CAP A240 | SCHUTZKAPPE |
| 2 | 691812908 | 1 | PROTECTING CAP MS A240 | SCHUTZKAPPE |
| 9 | 571422408 | 4 | SLIP RING | SCHLEIFRING |
| 11 | 10114843 | 46 | SLIP RING 60X2 2,5 ² | SCHLEIFRING |
| 13 | 691041708 | 52 | INSULATING RING | ISOLIERRING |
| 14 | 691043108 | 68 | CONTACT BOW HOLDER | SCHLEIFBUEGELHALTER |
| 19 | 10467274 | 1 | LEAD | LEITUNG |
| 20 | 10467275 | 1 | LEAD | LEITUNG |
| 34 | 12103136 | 1 | TUBE 190X3,5X187 | ROHR |
| 35 | 571486808 | 1 | SNAP SWITCH | SCHNAPPSCHALTER |
| 37 | 540507308 | 1 | DEEP GROOVE BALL BEARING DIN 625 16 | RILLENKUGELLAGER |
| 38 | 10114838 | 1 | DEEP GROOVE BALL BEARING 50X65X7 | RILLENKUGELLAGER |
| 50 | 570787308 | 1 | APPLIANCE SOCKET | GERAETESTECKDOSE |
| (1) | 6002796 | 54 | CONTACT PIN | KONTAKTSTIFT |
| 51 | 11005485 | 1 | PLUG BOX | GERAETEDOSE |

30.8.2022
049613


LIEBHERR


etk_en_de_097900_LR_1600_2

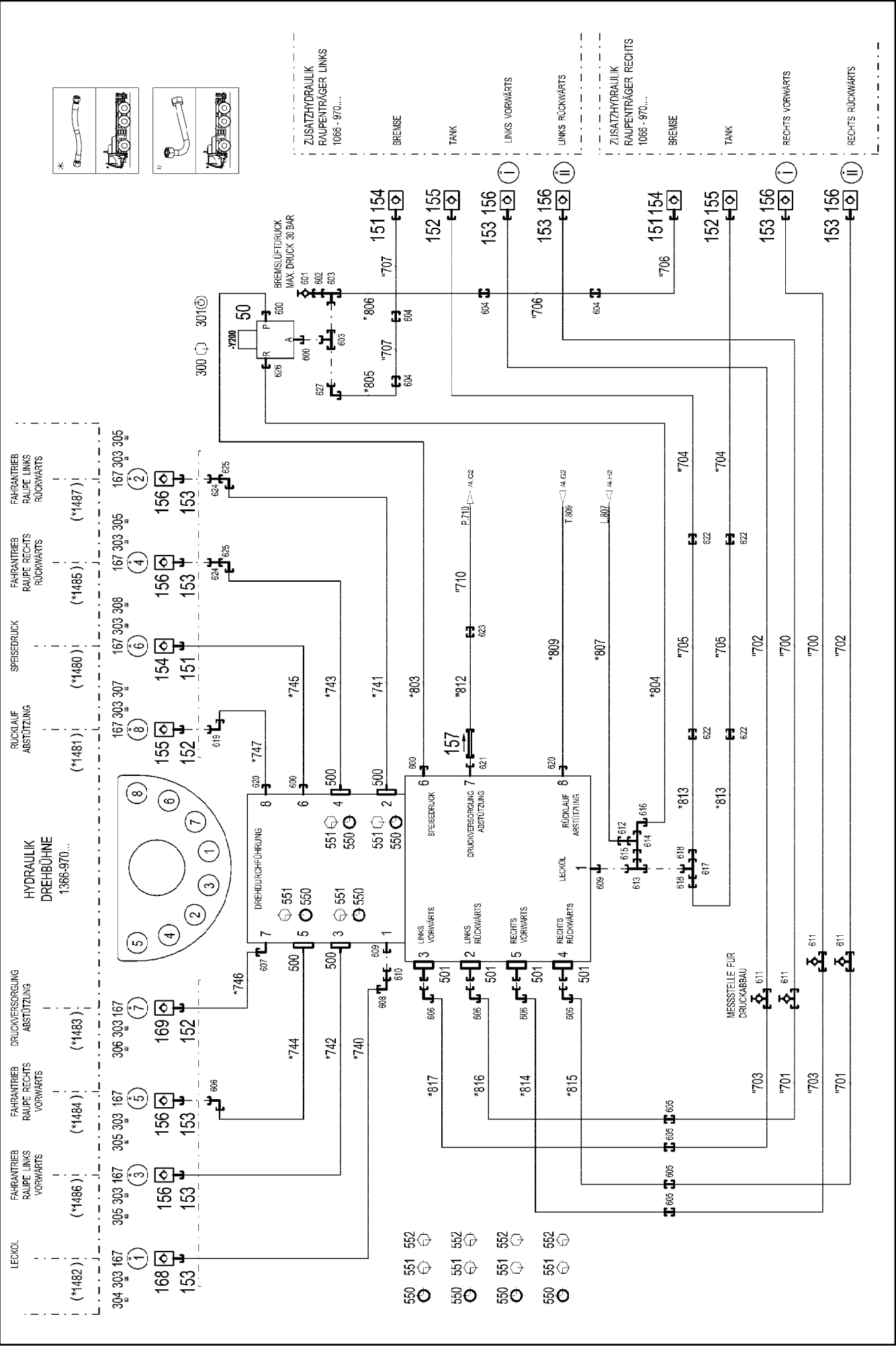
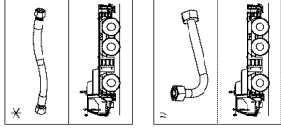
COLLECTING RING
SCHLEIFRINGUEBERTRAEGER

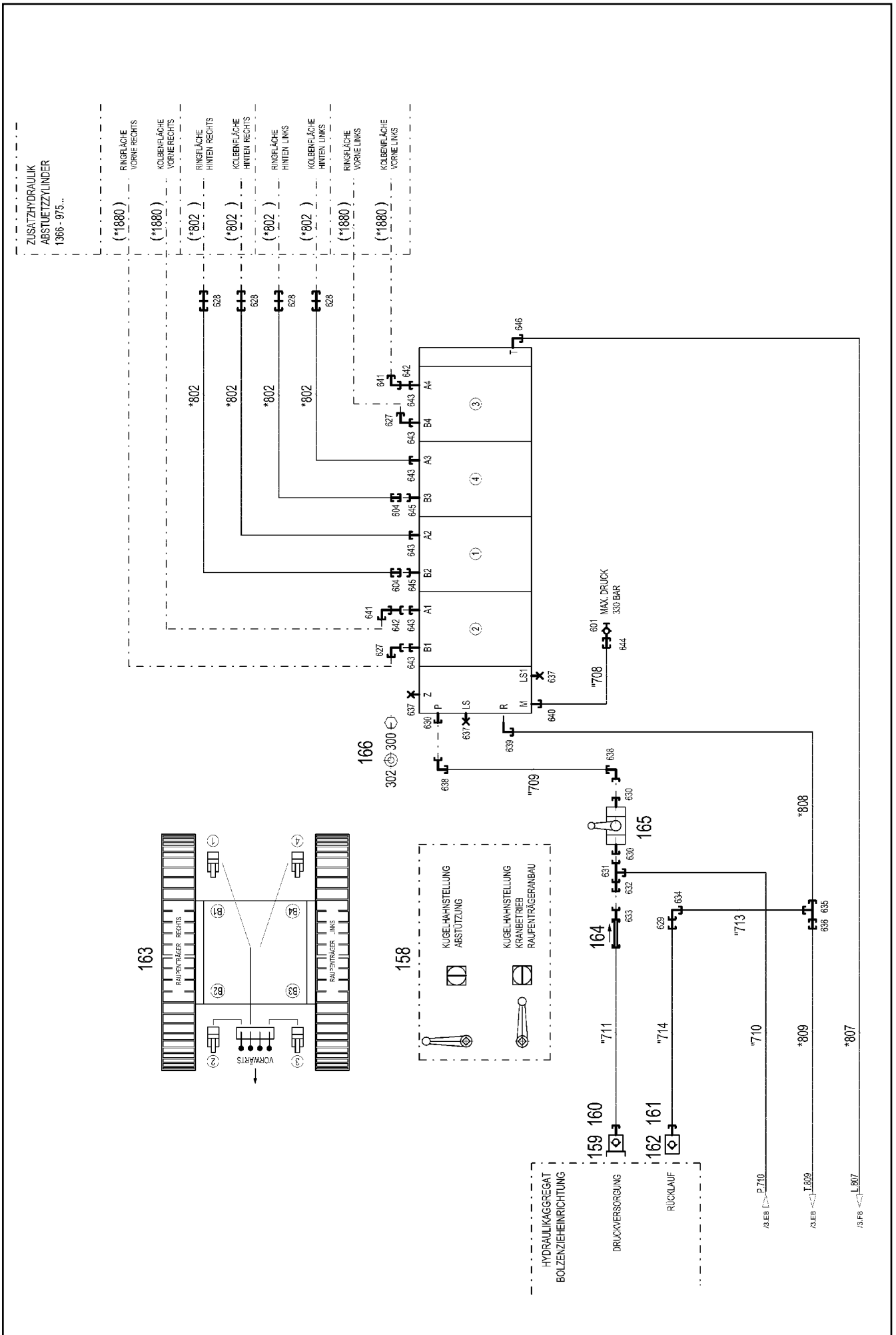
24

690901008

| Pos. | Item | Quantity | Description | Bezeichnung |
|------|-----------|----------|---|----------------------|
| 4 | 966764708 | 1 | HYDRAULIC EQUIPM.CENTER PART M.QC ⇒  26 | HYDRAULIK MITTELTEIL |

| | | |
|-----------------|--|--|
| 30.8.2022 | etk_en_de_097900_LR_1600_2 |  25 |
| LIEBHERR | HYDRAULIC EQUIPM.CENTER PART HYDRAULIK MITTELTEIL | 916990808 |





| Pos. | Item | Quantity | Description | Bezeichnung |
|------|-----------|----------|---|---------------------------|
| 10 | 965495508 | 1 | HOSE LINES CENTRE SECTION ⇒ □ 30 | SCHLAUCHLEITUNGEN MITTELT |
| 11 | 965495608 | 1 | PIPELINES CENTER PART ⇒ □ 32 | ROHRLEITUNGEN MITTELTEIL |
| 50 | 511465108 | 1 | DIRECTIONAL CONTROL VALVE 3/2-350BA ⇒ □ 33 | WEGEVENTIL |
| 151 | 10466915 | 3 | HEX CAP NUT RD36X3 SPF | VERSCHLUSSMUTTER |
| 152 | 10466916 | 4 | HEX CAP NUT RD54X4 SPF | VERSCHLUSSMUTTER |
| 153 | 10466917 | 9 | HEX CAP NUT RD79X4 SPF | VERSCHLUSSMUTTER |
| 154 | 511505908 | 3 | COUPLING SLEEVE B3 16-S | KUPPLUNGSMUFFE |
| (1) | 571081908 | 1 | SHEET GASKET VITON | DICHTSCHEIBE |
| (2) | 571082008 | 1 | O-RING 20X2 FPM70 | O-RING |
| (3) | 571082108 | 1 | O-RING 26X1,5 FPM70 | O-RING |
| (4) | 571082208 | 1 | SUPPORTING RING 20X23,5X1 PTFE | STUETZRING |
| (5) | 571082308 | 1 | NUT CR6-FREI | MUTTER |
| 155 | 511501008 | 3 | COUPLING SLEEVE B6 28-L | KUPPLUNGSMUFFE |
| 156 | 511512208 | 8 | COUPLING SLEEVE B8 38-S | KUPPLUNGSMUFFE |
| 157 | 510412108 | 1 | NON-RETURN VALVE 400BAR 0.5BAR CR6-F | RUECKSCHLAGVENTIL |
| 158 | 979260308 | 1 | SIGN 100X70X1 AL-BL | SCHILD |
| 159 | 511501308 | 1 | COUPLING PLUG B2 12-S | KUPPLUNGSSTECKER |
| (1) | 571083008 | 1 | SHEET GASKET VITON | DICHTSCHEIBE |
| (2) | 571082608 | 1 | O-RING 17X2 FPM70 | O-RING |
| (3) | 571082808 | 1 | SUPPORTING RING 17,5X20,9X1 PTFE | STUETZRING |
| 160 | 10466910 | 1 | SCREW PLUG RD32X3 SPF | VERSCHLUSSSCHRAUBE |
| 161 | 10466914 | 1 | HEX CAP NUT RD32X3 SPF | VERSCHLUSSMUTTER |
| 162 | 511505808 | 1 | COUPLING SLEEVE B2 12-L | KUPPLUNGSMUFFE |
| (1) | 571082508 | 1 | SHEET GASKET 7,6X15,8X1 VITON | DICHTSCHEIBE |
| (2) | 571082608 | 1 | O-RING 17X2 FPM70 | O-RING |
| (3) | 571082708 | 1 | O-RING 22X1,5 FPM70 | O-RING |
| (4) | 571082808 | 1 | SUPPORTING RING 17,5X20,9X1 PTFE | STUETZRING |
| 163 | 970839108 | 1 | SIGN | SCHILD |
| 164 | 510412908 | 1 | NON-RETURN VALVE 420BAR 0.5BAR CR6-F | RUECKSCHLAGVENTIL |
| 165 | 510692308 | 1 | BALL VALVE BKH3/4" A3C ⇒ □ 34 | KUGELHAHN |
| 166 | 10490470 | 1 | SLIDE VALVE BLOCK 350BAR SPF ⇒ □ 35 | WEGESCHIEBERBLOCK |
| 168 | 511518408 | 1 | COUPLING SLEEVE B8 35-L | KUPPLUNGSMUFFE |
| 169 | 511500708 | 1 | COUPLING SLEEVE B6 20-S | KUPPLUNGSMUFFE |
| 300 | 11690048 | 6 | HEX SCREW ISO 4017 M8X12 8.8 480H SPF | SECHSKANTSCHRAUBE |
| 301 | 11659025 | 2 | WASHER SPRING DIN 127 B 8 FLZN SPF | FEDERRING |
| 302 | 12103465 | 4 | WASHER ISO 7089 8 300HV ZNNI-480H SPF | SCHEIBE |
| 303 | 12101869 | 8 | KEY RING 25X1,5 ST FE/ZN8/CN | SCHLUESSELRING |
| 304 | 710107608 | 1 | SEALING RING DIN 7603 A48X55X2 CU | DICHTRING |
| 305 | 710107708 | 6 | SEALING RING DIN 7603 A52X60X2,5 CU | DICHTRING |
| 306 | 7101022 | 1 | SEALING RING DIN 7603 A33X39X2 CU | DICHTRING |
| 307 | 710107208 | 3 | SEALING RING DIN 7603 A38X44X2 CU | DICHTRING |
| 308 | 710105908 | 3 | SEALING RING DIN 7603 A27X32X2 CU | DICHTRING |
| 500 | 510586608 | 8 | FLANGE HALF SAE1 1/4-C62-M14 CR6-FREI | FLANSCHHAELFTE |
| 501 | 511517808 | 4 | FLANGE STUB PIPE AFG 38S G1 1/4 CR6-F | FLANSCHSTUTZEN |
| 550 | 510586708 | 8 | O-RING ARP 568 37,69X3,53 NBR90 | O-RING |
| 551 | 10876373 | 28 | SOCKET HEAD SCREW ISO 4762 M14X45 8 | ZYLINDERSCHRAUBE |
| 552 | 10878799 | 4 | HEX SCREW ISO 4017 M14X45 8.8 FLZN SP | SECHSKANTSCHRAUBE |
| 600 | 471033208 | 4 | FITTING XGE16-SR-ED CR6-FREI | VERSCHRAUBUNG |
| 601 | 475601508 | 2 | TEST POINT FITTING BMA3 6S CR6-FREI | MESSANSCHLUSS |
| 602 | 475433108 | 1 | FITTING REDSD16/6-S CR6-FREI | VERSCHRAUBUNG |
| 603 | 482431514 | 2 | FITTING ISO 8434 ET 16S CR6-FREI | VERSCHRAUBUNG |
| 604 | 470032708 | 6 | FITTING XG16-S CR6-FREI | VERSCHRAUBUNG |
| 605 | 470033108 | 4 | FITTING XG38-S CR6-FREI | VERSCHRAUBUNG |
| 606 | 472531808 | 5 | FITTING EWSD38-S CR6-FREI | VERSCHRAUBUNG |
| 607 | 473231408 | 1 | FITTING RSW20-SR-WD CR6-FREI | VERSCHRAUBUNG |

30.8.2022

etk_en_de_097900_LR_1600_2

□ 28 (3/4)

LIEBHERRHYDRAULIC EQUIPM.CENTER PART
HYDRAULIK MITTELTEIL

966764708

| Pos. | Item | Quantity | Description | Bezeichnung |
|------|-----------|----------|--|---------------|
| (1) | 7619656 | 1 | SEALING RING KDS27X 27,3X38 | DICHTRING |
| 608 | 482530914 | 1 | FITTING ISO 8434 EW 35L M45X2 CR6-FREI | VERSCHRAUBUNG |
| 609 | 471034708 | 2 | FITTING GE 42L G1 1/2 CR6-FREI | VERSCHRAUBUNG |
| 610 | 475436708 | 1 | FITTING RED 42/35L CR6-FREI | VERSCHRAUBUNG |
| 611 | 475603408 | 4 | TEST POINT FITTING GMA3 38S CR6-FREI | MESSANSCHLUSS |
| 612 | 475430308 | 1 | FITTING REDSD18/10-L CR6-FREI | VERSCHRAUBUNG |
| 613 | 7367986 | 1 | FITTING EL 42L CR6-FREI | VERSCHRAUBUNG |
| 614 | 247128502 | 1 | L NECK EL 18L CR6-FREI | L-STUTZEN |
| 615 | 475431708 | 1 | FITTING RED 42/18L CR6-FREI | VERSCHRAUBUNG |
| 616 | 247108302 | 1 | SWIVEL ELBOW EW 18L M26X1,5 CR6-FREI | WINKELSTUTZEN |
| 617 | 482431114 | 1 | FITTING ISO 8434 ET 42L CR6-FREI | VERSCHRAUBUNG |
| 618 | 475431308 | 2 | FITTING RED 42/28L CR6-FREI | VERSCHRAUBUNG |
| 619 | 7617494 | 1 | FITTING EW 28L CR6-FREI | VERSCHRAUBUNG |
| 620 | 471031608 | 2 | FITTING GE 28L G1 CR6-FREI | VERSCHRAUBUNG |
| 621 | 471900708 | 1 | FITTING EGESD20-SR-WD CR6-FREI | VERSCHRAUBUNG |
| (1) | 726409108 | 1 | O-RING 17X2,5 NBR90 | O-RING |
| 622 | 470030808 | 4 | FITTING XG28-L CR6-FREI | VERSCHRAUBUNG |
| 623 | 470032808 | 1 | FITTING XG20-S CR6-FREI | VERSCHRAUBUNG |
| 624 | 470010708 | 2 | FITTING SNV38-S CR6-FREI | VERSCHRAUBUNG |
| 625 | 470233408 | 2 | FITTING XW38-S CR6-FREI | VERSCHRAUBUNG |
| 626 | 471031208 | 1 | FITTING XGE18-LR-ED CR6-FREI | VERSCHRAUBUNG |
| 627 | 7617460 | 3 | FITTING EW 16S CR6-FREI | VERSCHRAUBUNG |
| 628 | 474032608 | 4 | FITTING XSV16-S CR6-FREI | VERSCHRAUBUNG |
| 629 | 475436108 | 1 | FITTING REDSD22/12-L CR6-FREI | VERSCHRAUBUNG |
| 630 | 471033408 | 3 | FITTING XGE20-SR-ED CR6-FREI | VERSCHRAUBUNG |
| 631 | 7407107 | 1 | FITTING EL 20S CR6-FREI | VERSCHRAUBUNG |
| 632 | 475434808 | 1 | FITTING REDSD20/12-S CR6-FREI | VERSCHRAUBUNG |
| 633 | 470010308 | 1 | FITTING SNV12-S CR6-FREI | VERSCHRAUBUNG |
| 634 | 470230708 | 1 | FITTING XW22-L CR6-FREI | VERSCHRAUBUNG |
| 635 | 247138602 | 1 | L NECK EL 22L CR6-FREI | L-STUTZEN |
| 636 | 475031808 | 1 | FITTING XGR28/22-L CR6-FREI | VERSCHRAUBUNG |
| 637 | 477704008 | 3 | STOPPER PLUG VST11/4"ED CR6-FREI | BLINDSTOPFEN |
| 638 | 7407108 | 2 | FITTING EW 20S M30X2 CR6-FREI | VERSCHRAUBUNG |
| 639 | 473300208 | 1 | FITTING WH 22L G3/4 CR6-FREI | VERSCHRAUBUNG |
| 640 | 471032108 | 1 | FITTING GE 6S G1/4A CR6-FREI | VERSCHRAUBUNG |
| 641 | 470232608 | 2 | FITTING W 16S CR6-FREI | VERSCHRAUBUNG |
| 642 | 470010808 | 2 | FITTING SNV16-S CR6-FREI | VERSCHRAUBUNG |
| 643 | 471033108 | 6 | FITTING XGE16-SR-ED3/4" CR6-FREI | VERSCHRAUBUNG |
| 644 | 470031008 | 1 | FITTING XG6-S CR6-FREI | VERSCHRAUBUNG |
| 645 | 471901908 | 2 | FITTING EGE 16S G3/4 CR6-FREI | VERSCHRAUBUNG |
| 646 | 473230508 | 1 | FITTING RSW10-LR-WD CR6-FREI | VERSCHRAUBUNG |

30.8.2022

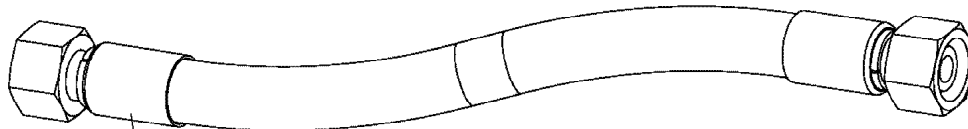
etk_en_de_097900_LR_1600_2

29 (4/4)

LIEBHERR

HYDRAULIC EQUIPM.CENTER PART
HYDRAULIK MITTELTEIL

966764708



Schlauchnummer
Hose number
Numéro de flexible
Número de flexible
Номера шланга

Die Schlauchnummern auf den Schläuchen entsprechen den Positionen in der Schlauchliste.

The hose numbers from the hoses are in accordance with the items in the hose list.

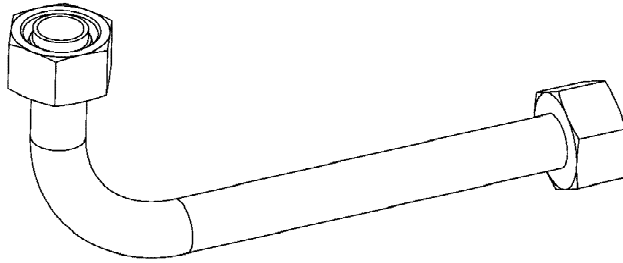
Les numéros indiqués sur les flexibles correspondent aux repères de la nomenclature des flexibles.

Los números indicados en los flexibles corresponden a las posiciones de la lista de flexibles.

Нанесенные на шлангах номера соответствуют позициям в перечне.



| Pos. | Item | Quantity | Description | Bezeichnung |
|------|-----------|----------|----------------------------|---------------|
| 740 | 929338108 | 1 | HOSE CPL. 1SN 32X1550 | SCHLAUCH KPL. |
| 741 | 965204908 | 1 | HOSE CPL. F6000 31X910 | SCHLAUCH KPL. |
| 742 | 963600008 | 1 | HOSE CPL. F6000 31X1780 | SCHLAUCH KPL. |
| 743 | 965204908 | 1 | HOSE CPL. F6000 31X910 | SCHLAUCH KPL. |
| 744 | 964954508 | 1 | HOSE CPL. F6000 31X1880 | SCHLAUCH KPL. |
| 745 | 928750508 | 1 | HOSE CPL. 2TE 12X480 | SCHLAUCH KPL. |
| 746 | 924095608 | 1 | HOSE CPL. GH425-10 16X1300 | SCHLAUCH KPL. |
| 747 | 921573608 | 1 | HOSE CPL. 1SN 25X200 | SCHLAUCH KPL. |
| 802 | 962065408 | 4 | HOSE CPL. GH425-8 12X3400 | SCHLAUCH KPL. |
| 803 | 927697708 | 1 | HOSE CPL. 2TE 12X1300 | SCHLAUCH KPL. |
| 804 | 926046508 | 1 | HOSE CPL. 2TE 16X1300 | SCHLAUCH KPL. |
| 805 | 964953508 | 1 | HOSE CPL. 2TE 12X400 | SCHLAUCH KPL. |
| 806 | 927675008 | 1 | HOSE CPL. 2TE 12X1850 | SCHLAUCH KPL. |
| 807 | 926379108 | 1 | HOSE CPL. 1SC 8X960 | SCHLAUCH KPL. |
| 808 | 929610608 | 1 | HOSE CPL. 2TE 20X520 | SCHLAUCH KPL. |
| 809 | 926611508 | 1 | HOSE CPL. 1SN 25X2100 | SCHLAUCH KPL. |
| 812 | 921874608 | 1 | HOSE CPL. GH425-10 16X2200 | SCHLAUCH KPL. |
| 813 | 929746708 | 2 | HOSE CPL. 1SN 25X1000 | SCHLAUCH KPL. |
| 814 | 964954608 | 1 | HOSE CPL. F6000 31X1020 | SCHLAUCH KPL. |
| 815 | 964954708 | 1 | HOSE CPL. F6000 31X1380 | SCHLAUCH KPL. |
| 816 | 964476308 | 1 | HOSE CPL. F6000 31X800 | SCHLAUCH KPL. |
| 817 | 964954808 | 1 | HOSE CPL. F6000 31X1140 | SCHLAUCH KPL. |



Die Positionsnummern der Rohre auf den Bildtafeln entsprechen den Positionen in der Rohrliste.

The pipe numbers from the illustrations are in accordance with the items in the pipe list.

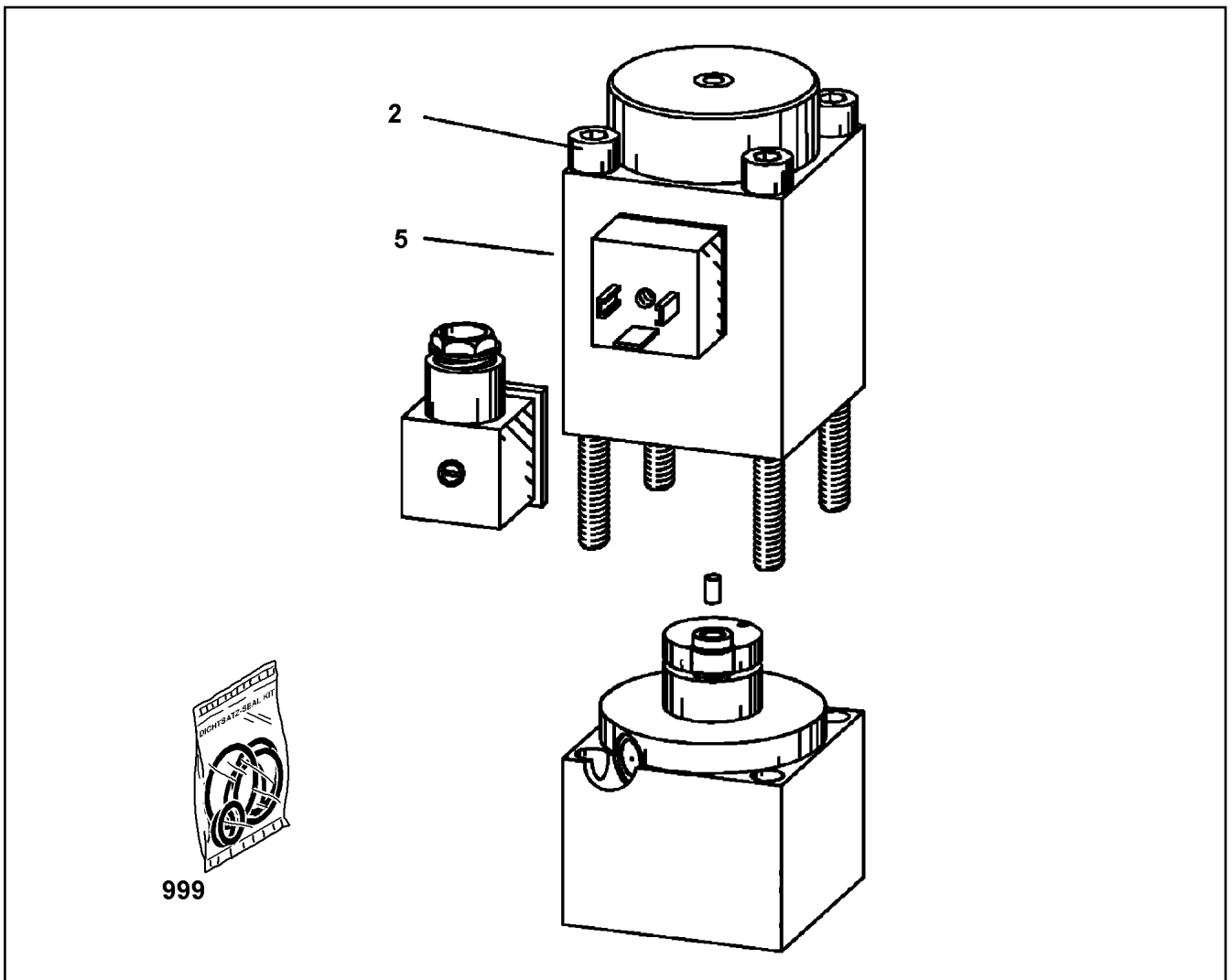
Les numéros des tuyaux sur les illustrations correspondent aux repères de la nomenclature des tuyaux.

Los números de tubos en las ilustraciones corresponden a las posiciones de la lista de tubos.

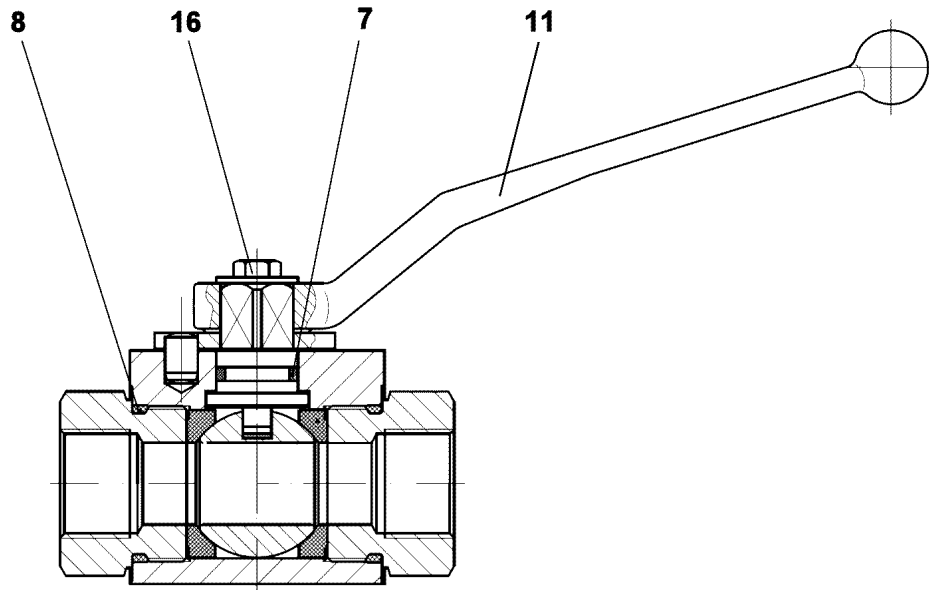
Номера позиций труб на изображениях соответствуют позициям в перечне труб.



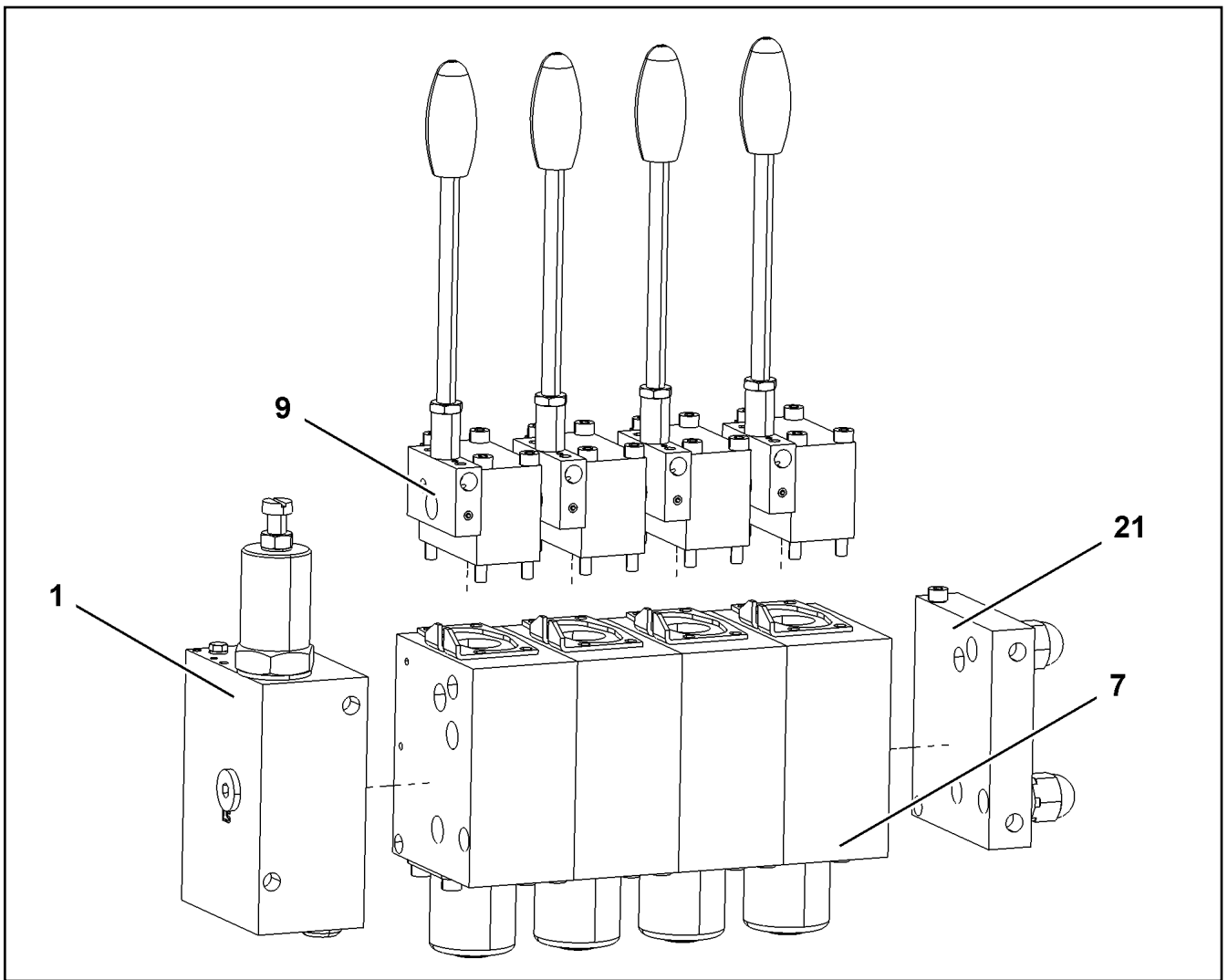
| Pos. | Item | Quantity | Description | Bezeichnung |
|------|-----------|----------|-----------------------------------|-------------|
| 700 | 964892208 | 2 | PIPE COMPL. 38X4X1049 AS38 - AS38 | ROHR KPL. |
| 701 | 964892308 | 2 | PIPE COMPL. 38X4X2779 | ROHR KPL. |
| 702 | 964892408 | 2 | PIPE COMPL. 38X4X1050 | ROHR KPL. |
| 703 | 964892508 | 2 | PIPE COMPL. 38X4X2783 | ROHR KPL. |
| 704 | 964892608 | 2 | PIPE COMPL. 28X2X946 AL28 - AL28 | ROHR KPL. |
| 705 | 964892708 | 2 | PIPE COMPL. 28X2X2882 | ROHR KPL. |
| 706 | 964893108 | 2 | PIPE COMPL. 16X2X1058 | ROHR KPL. |
| 707 | 964893208 | 2 | PIPE COMPL. 16X2X2894 | ROHR KPL. |
| 708 | 964893308 | 1 | PIPE COMPL. 6X1X216 | ROHR KPL. |
| 709 | 964893408 | 1 | PIPE COMPL. 20X2,5X302 | ROHR KPL. |
| 710 | 964893508 | 1 | PIPE COMPL. 20X2,5X1072 | ROHR KPL. |
| 711 | 964893608 | 1 | PIPE COMPL. 12X1,5X596 | ROHR KPL. |
| 713 | 964893808 | 1 | PIPE COMPL. 22X2,5X904 | ROHR KPL. |
| 714 | 964893908 | 1 | PIPE COMPL. 12X1,5X451 | ROHR KPL. |








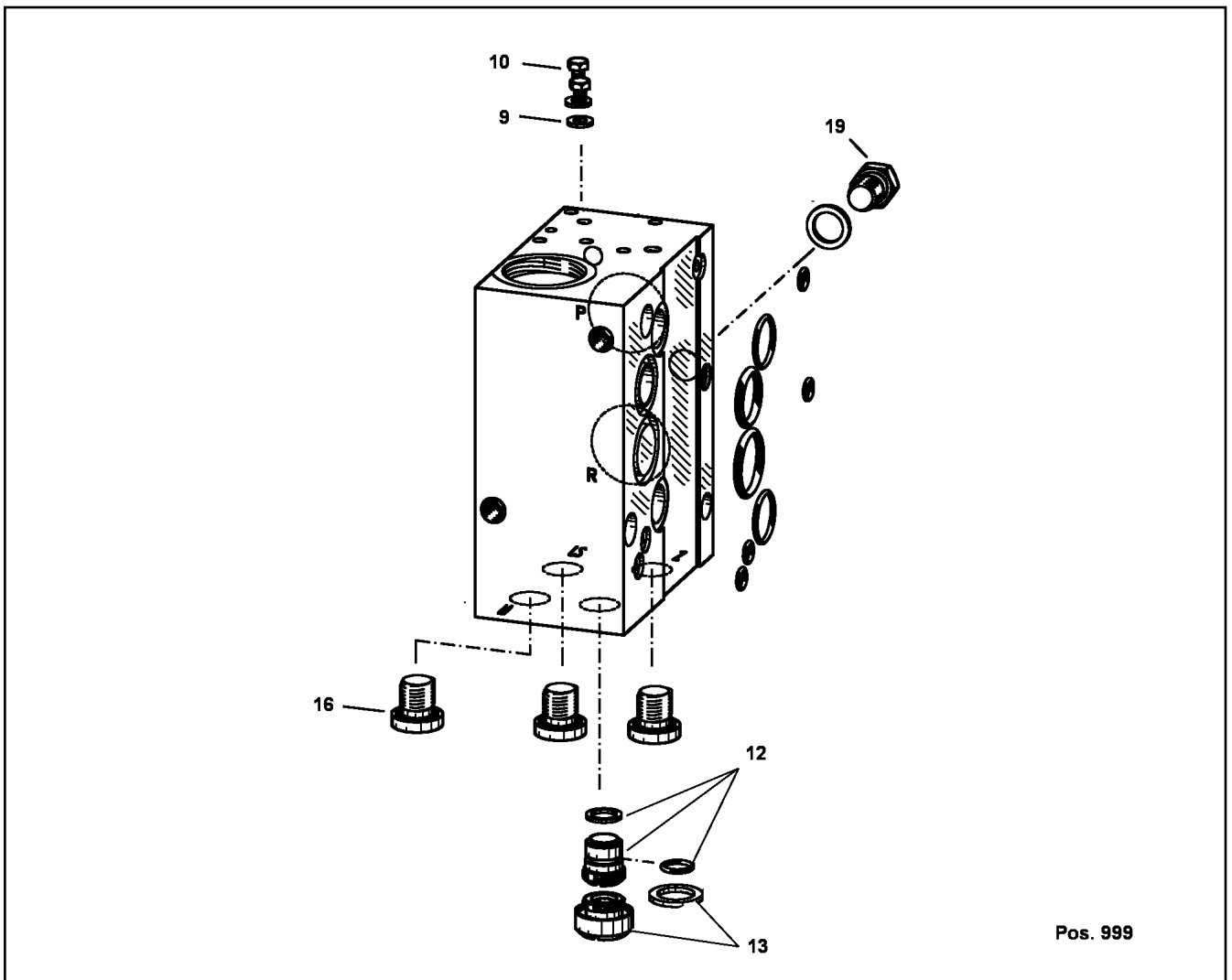
| Pos. | Item | Quantity | Description | Bezeichnung |
|------|----------|----------|--------------------------------------|------------------|
| 2 | 10663725 | 4 | SOCKET HEAD SCREW ISO 4762 M5X95 12. | ZYLINDERSCHRAUBE |
| 5 | 10429532 | 1 | MAGNET 24V | MAGNET |
| 999 | 10663730 | 1 | SEALING SET VALVE | DS VENTIL |



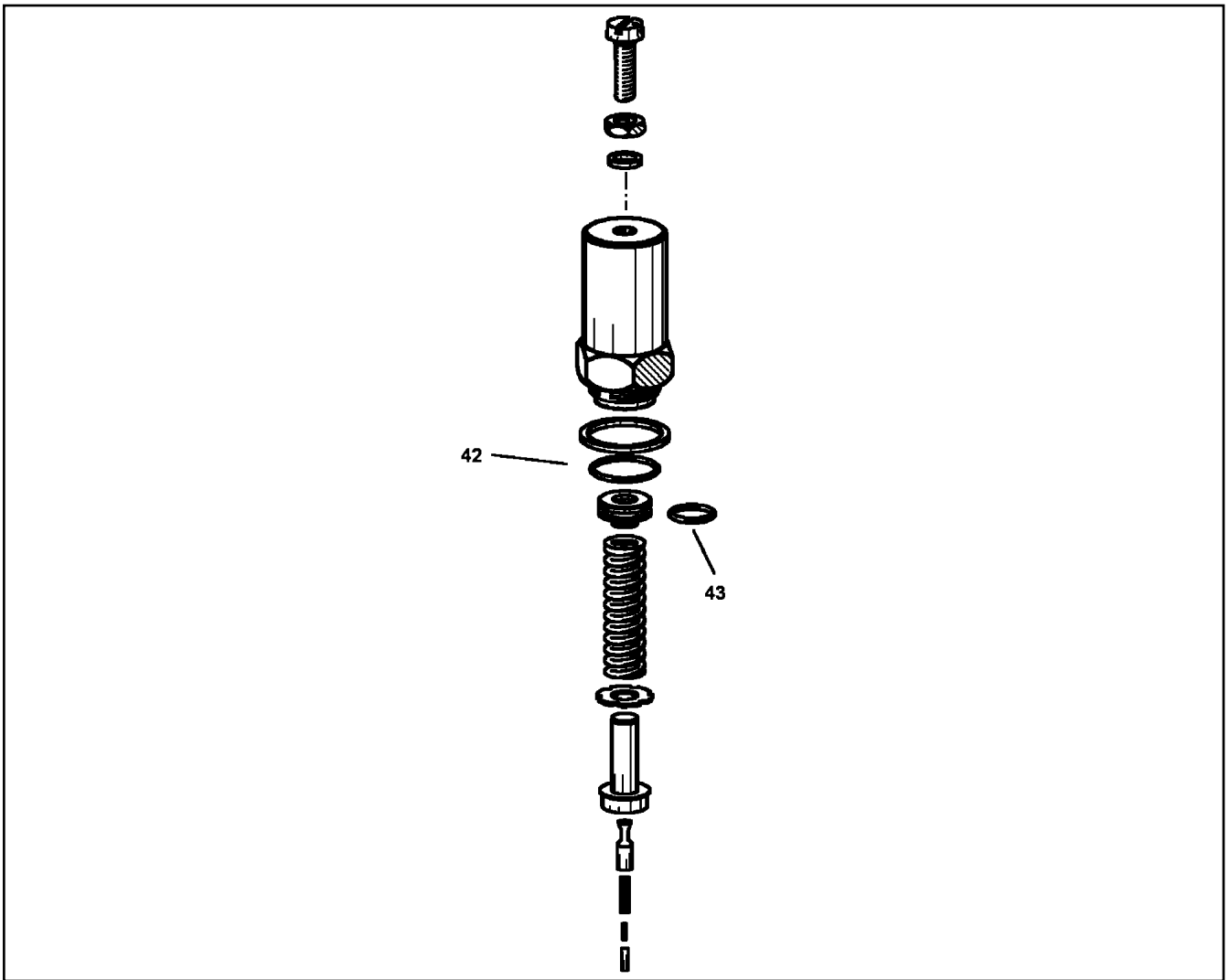
| Pos. | Item | Quantity | Description | Bezeichnung |
|------|-----------|----------|---|-------------------|
| 7 | 7380619 | 1 | O-RING AEHNL.ISO 3601-1 15X2,5 FKM 80 A | O-RING |
| 8 | 726424877 | 2 | O-RING 24X2,5 NBR70 | O-RING |
| 11 | 570099008 | 1 | GRIP | GRIFF |
| 16 | 11642497 | 1 | HEX SCREW ISO 4017 M6X10 8.8 480H SPF | SECHSKANTSCHRAUBE |



| Pos. | Item | Quantity | Description | Bezeichnung |
|------|-----------|----------|--|------------------------|
| 1 | 964027608 | 1 | CONNECTION BLOCK PSV4 ⇒  36 | ANSCHLUSSBLOCK |
| 2 | 10412675 | 1 | PRESSURE LIMITING VALVE ⇒  37 | DRUCKBEGRENZUNGSVENTIL |
| 7 | 964027708 | 4 | DIRECTIONAL CTRL. VALVE SL3-41 ⇒  38 | WEGESCHIEBER |
| 9 | 10412677 | 4 | MANUAL ACTUATION ⇒  39 | HANDBETAETIGUNG |
| 21 | 10412678 | 1 | END PLATE ⇒  40 | ENDPLATTE |



| Pos. | Item | Quantity | Description | Bezeichnung |
|------|-----------|----------|----------------------------------|--------------------|
| 9 | 511008908 | 2 | SEALING RING DIN 7603 A 4X8X1 CU | DICHTRING |
| 10 | 406500201 | 2 | HEX SCREW ISO 4017 M4X6 8.8 A2C | SECHSKANTSCHRAUBE |
| 12 | 10412740 | 1 | SLEEVE CPL | HUELSE KPL. |
| 13 | 10412746 | 1 | SCREW | SCHRAUBE |
| 16 | 477705408 | 3 | STOP PLUG VST11/4"ED CR6-FREI | STOPFEN |
| 19 | 10412748 | 1 | SCREW PLUG | VERSCHLUSSSCHRAUBE |
| 999 | 10412751 | 1 | SEAL KIT CONNECTING BLOCK | DS ANSCHLUSSBLOCK |



| Pos. | Item | Quantity | Description | Bezeichnung |
|------|-----------|----------|--------------------------------|-------------|
| 42 | 514549508 | 1 | O-RING ARP 568 23,4X3,53 NBR90 | O-RING |
| 43 | 514542408 | 1 | O-RING 15X2 NBR90 | O-RING |

30.8.2022
049047

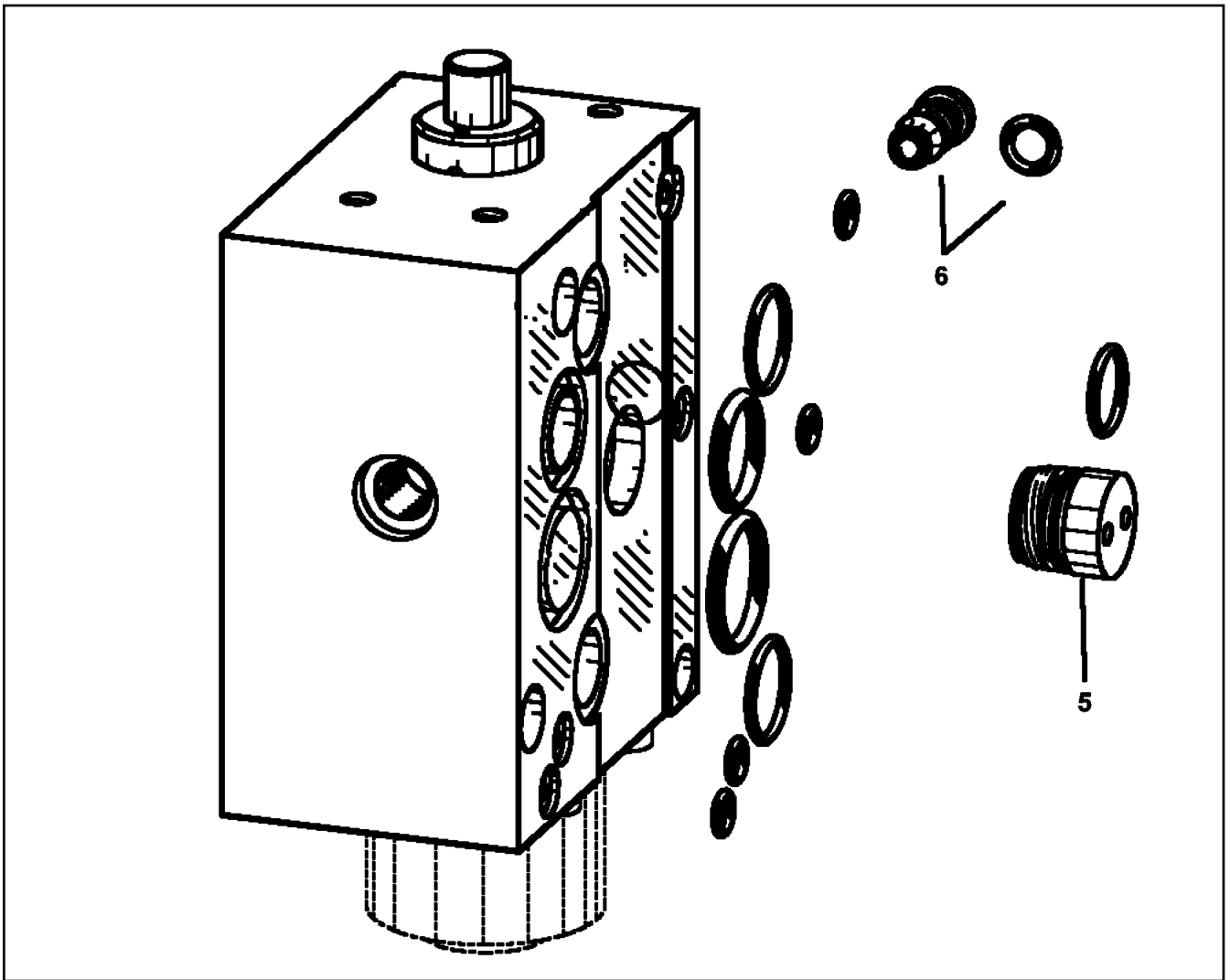
LIEBHERR

etk_en_de_097900_LR_1600_2

PRESSURE LIMITING VALVE
DRUCKBEGRENZUNGSVENTIL

37

10412675



| Pos. | Item | Quantity | Description | Bezeichnung |
|------|----------|----------|---------------|----------------|
| 5 | 10412753 | 1 | SCREW STOPPER | SCHRAUBSTOPFEN |
| 6 | 10412763 | 1 | SHUTTLE VALVE | WECHSELVENTIL |
| 999 | 10412781 | 1 | SEAL KIT | DICHTSATZ |

30.8.2022
049048

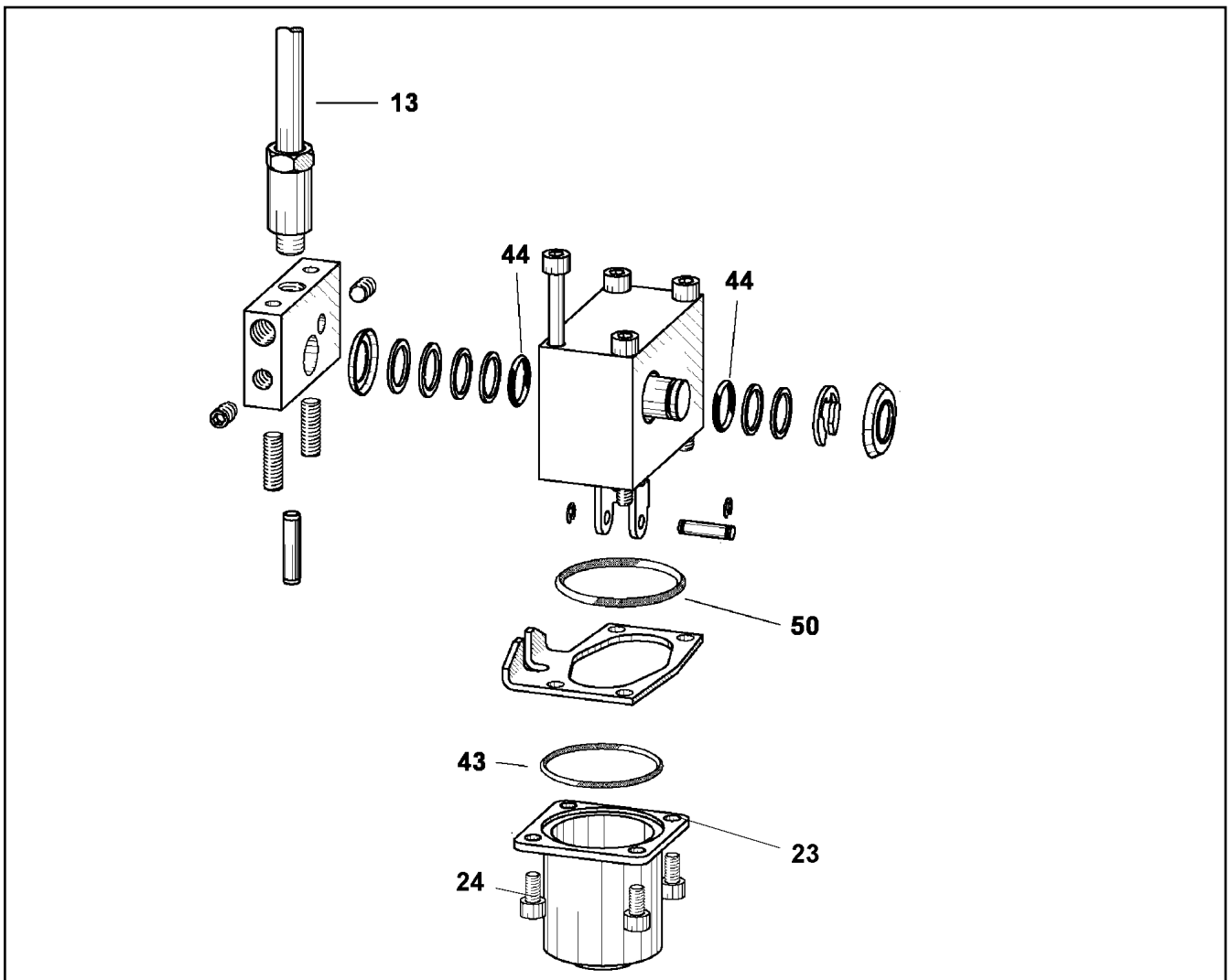
LIEBHERR

etk_en_de_097900_LR_1600_2

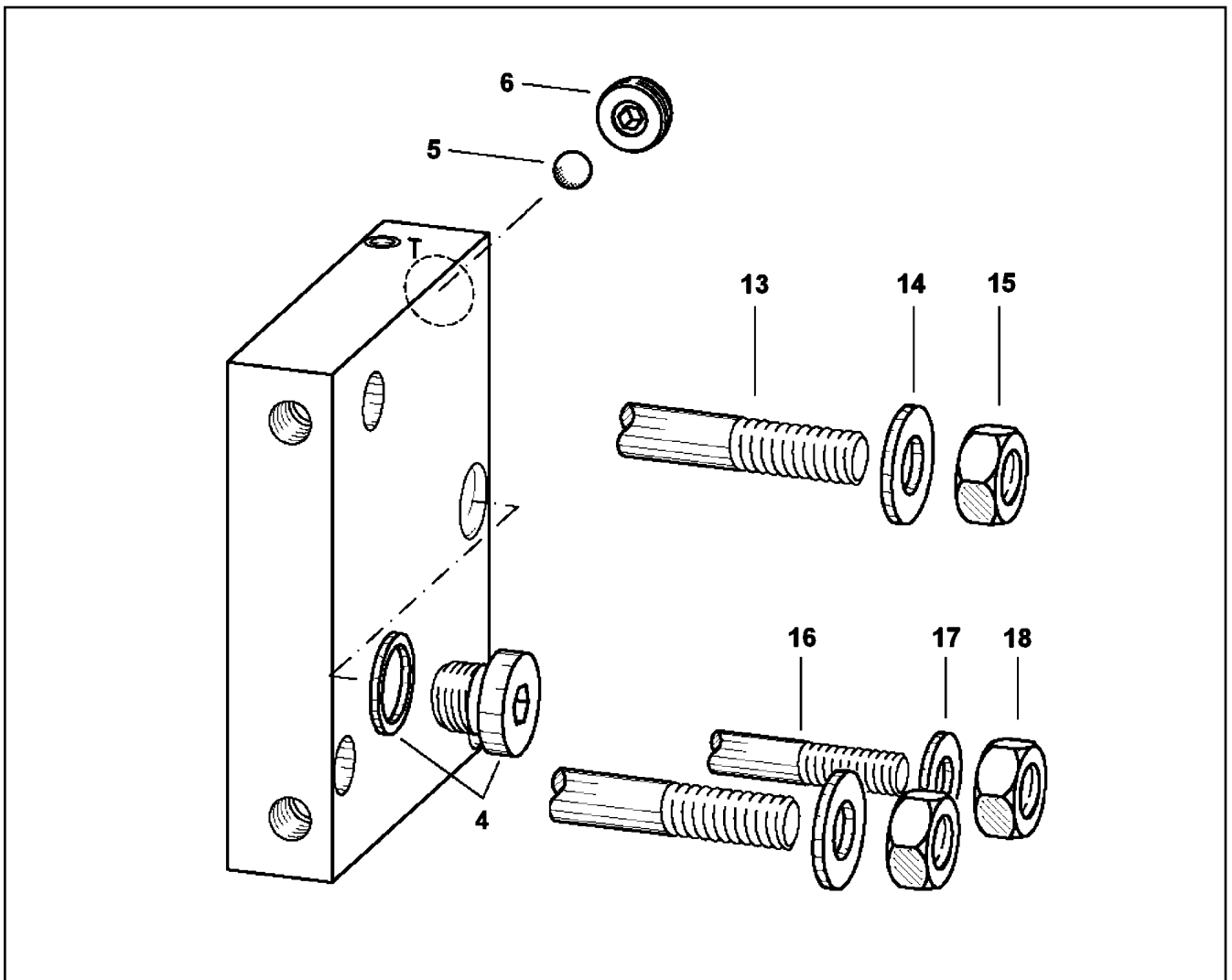
DIRECTIONAL CTRL. VALVE
WEGESCHIEBER

38

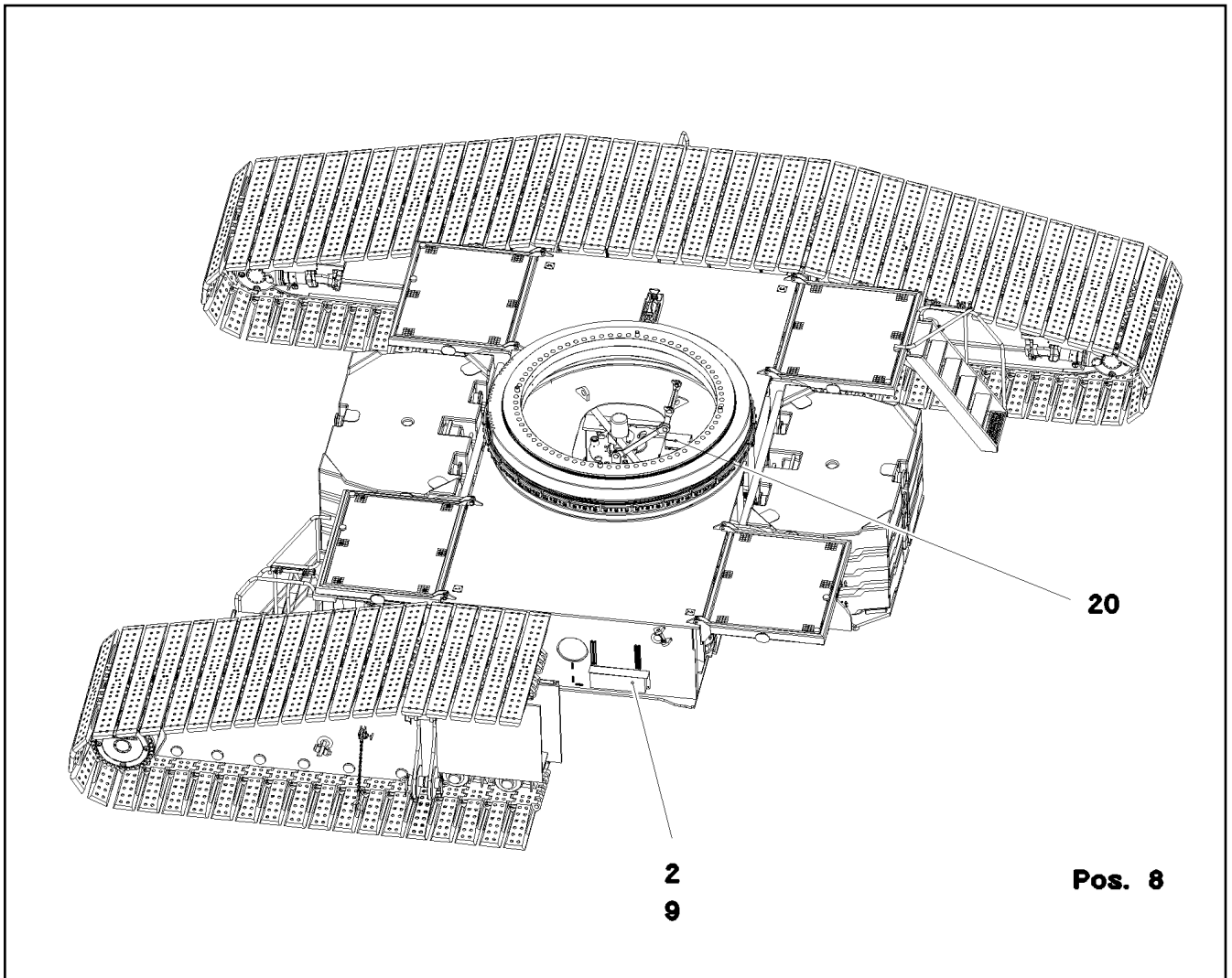
964027708




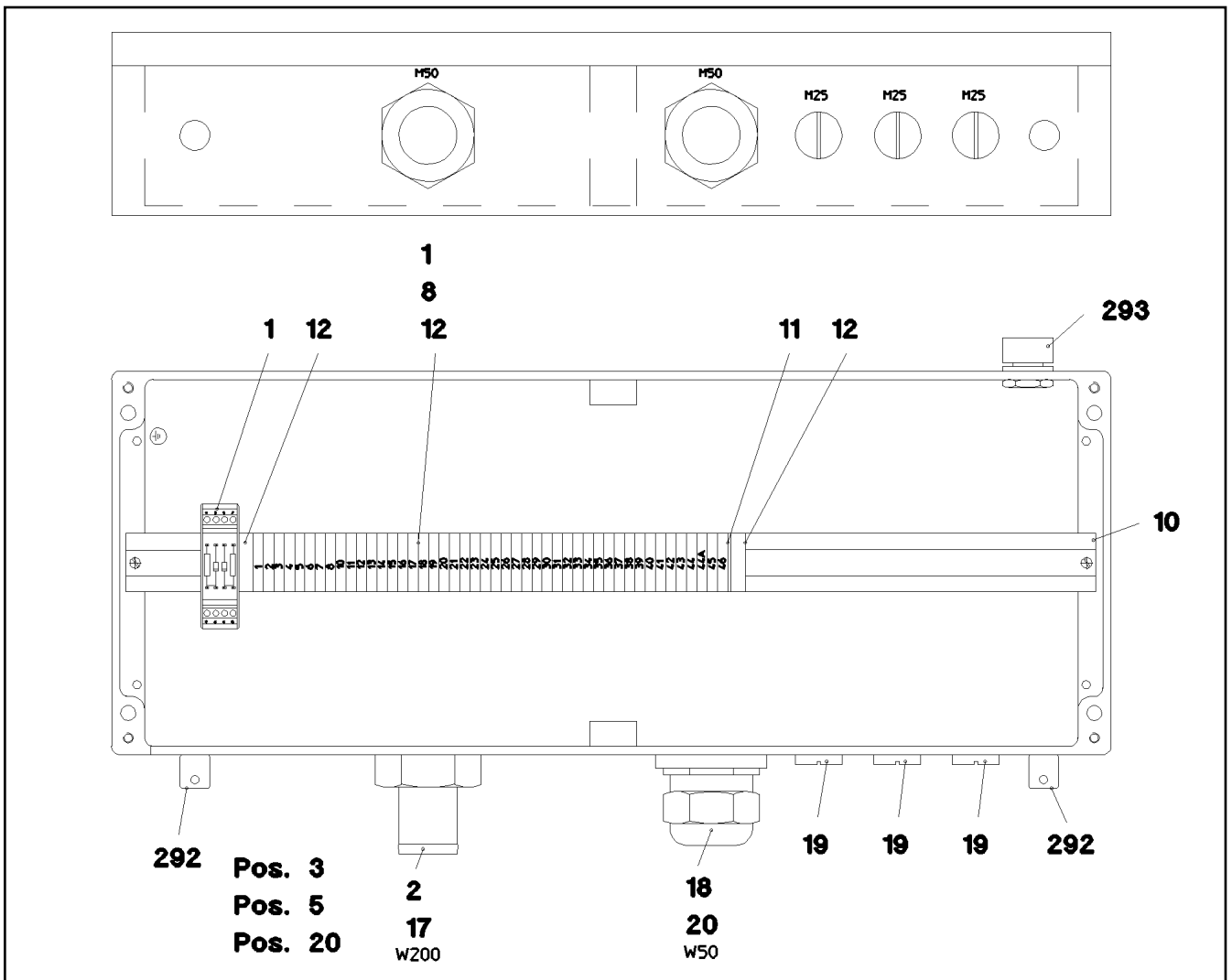
| Pos. | Item | Quantity | Description | Bezeichnung |
|------|-----------|----------|-------------------------------------|------------------|
| 13 | 10412788 | 1 | LEVER ARM | HEBELSTANGE |
| 23 | 11067982 | 1 | SPRING CAP | FEDERHAUBE |
| 24 | 4980031 | 4 | SOCKET HEAD SCREW ISO 4762 M5X8 8.8 | ZYLINDERSCHRAUBE |
| 43 | 510739908 | 1 | O-RING ARP 568 34,65X1,78 NBR90 | O-RING |
| 44 | 514591508 | 1 | O-RING ARP 568 12,42X1,78 NBR90 | O-RING |
| 50 | 726425208 | 1 | O-RING ARP 568 36,17X2,62 NBR90 | O-RING |



| Pos. | Item | Quantity | Description | Bezeichnung |
|------|-----------|----------|---------------------------------------|------------------|
| 4 | 477705408 | 1 | STOP PLUG VSTI11/4"ED CR6-FREI | STOPFEN |
| 5 | 570862108 | 1 | BALL DIN 5401 7 | KUGEL |
| 6 | 10412789 | 1 | THREADED DISK | GEWINDESCHEIBE |
| 13 | 10353705 | 2 | SOCKET HEAD SCREW ISO 4762 M10X80 A2 | ZYLINDERSCHRAUBE |
| 14 | 10289795 | 2 | WASHER ISO 7089 10 300HV FLZN SPF | SCHEIBE |
| 15 | 411503103 | 2 | HEX NUT ISO 4032 M10 8 A2E | SECHSKANTMUTTER |
| 16 | 12203167 | 1 | SOCKET HEAD SCREW ISO 4762 M8X80 8.8 | ZYLINDERSCHRAUBE |
| 17 | 12103465 | 1 | WASHER ISO 7089 8 300HV ZNNI-480H SPF | SCHEIBE |
| 18 | 510737408 | 1 | HEX NUT ISO 4032 M8 A2-70 | SECHSKANTMUTTER |



| Pos. | Item | Quantity | Description | Bezeichnung |
|------|-----------|----------|--|------------------------|
| 2 | 964868708 | 1 | TERMINAL BOX CPL. S200 ⇒  42 | KLEMMKASTEN KPL. |
| 8 | 970430908 | 2 | PLATE 3x48x75 DC01 FE//ZNNI8//CN//T0 | BLECH |
| 9 | 971543508 | 1 | PLATE 4X680X383 S315MC | BLECH |
| 20 | 967693208 | 1 | EL.ADD-ON SET-LIMIT SWITCHES + | EL.GEBER U.ENDSCHALTER |
| (10) | 11001194 | 1 | INCLINATION SENSOR +/-25° ALU SPF | NEIGUNGSGEBER |



| Pos. | Item | Quantity | Description | Bezeichnung |
|-------|-----------|----------|---|--------------------------|
| 1 | 964869308 | 1 | WIRES TERMINAL BOX CPL. S200-B | DRAEHTE KLEMMKASTEN KPL. |
| (2) | 965107208 | 1 | WIRES PRE-ASS. S200-B | DRAEHTE VORM. |
| (501) | 10286354 | 47 | TERMINAL/CLAMP 6,3/2,8X0,8MM ² | KLEMME |
| (502) | 964830208 | 1 | CUSTOM CIRCUIT MODULE 2 | BESTUECKUNGSMODUL 2 |
| 2 | 964868808 | 1 | WIRING HARNESS W200 | KABELSTRANG |
| 3 | 971366108 | 1 | EMPTY CASING DRILLED 230X600X110X0 A | LEERGEHAEUSE GEBOHLT |
| 5 | 977499608 | 1 | SIGN S200 LEXAN | SCHILD |
| 10 | 602106708 | 0.585 | TOP HAT RAIL 35X27X7,3X1 | HUTSCHIENE |
| 11 | 10286353 | 1 | COVER | DECKEL |
| 12 | 602794608 | 2 | END ANGLE | ENDWINKEL |
| 17 | 602441308 | 1 | HOSE UNION JOINT 0 MS | SCHLAUCHVERSCHRAUBUNG |
| 18 | 602424508 | 1 | CABLE GLAND M40X1,5X20-32 MS | KABELVERSCHRAUBUNG |
| 19 | 602425108 | 3 | SCREW PLUG M25X1,5 MS | VERSCHLUSSSCHRAUBE |
| 20 | 602607008 | 1 | REDUCTION M50X1,5/M40X1,5 MS | REDUKTION |
| 261 | 12104809 | 10 | CABLE TIE 3,6X142-SCHWARZ PA66 SPF | KABELBINDER |
| 292 | 602501208 | 2 | WATER DRAIN PLUG M12 PA6G SPF | ENTWAESSERUNGSSTOPFEN |
| 293 | 602501308 | 1 | VENTILATION SCREW G1/2"X30 POLYAMID | ENTLUEFTUNGSSCHRAUBE |

30.8.2022
052814

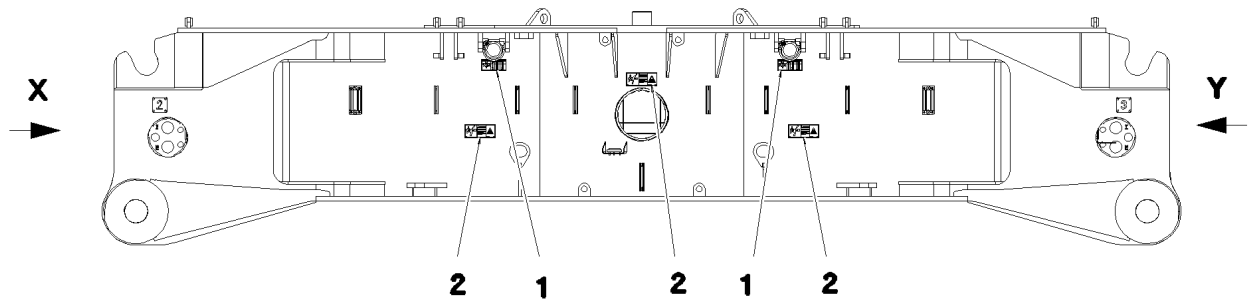
LIEBHERR

etk_en_de_097900_LR_1600_2

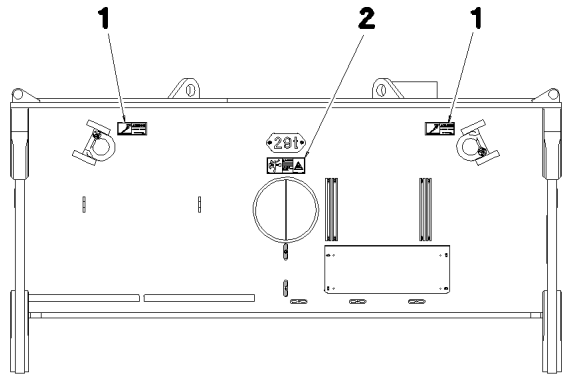
TERMINAL BOX CPL.
KLEMMKASTEN KPL.

42

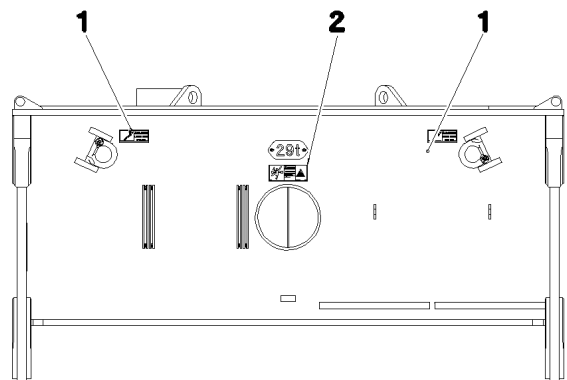
964868708



Ansicht Y



Ansicht X



| Pos. | Item | Quantity | Description | Bezeichnung |
|------|-----------|----------|----------------------------|-------------|
| 1 | 97036734 | 8 | SIGN 188X78 KLEBEFOLIE SPF | SCHILD |
| 2 | 978674108 | 8 | SIGN 208X88 KLEBEFOLIE SPF | SCHILD |

30.8.2022
065688

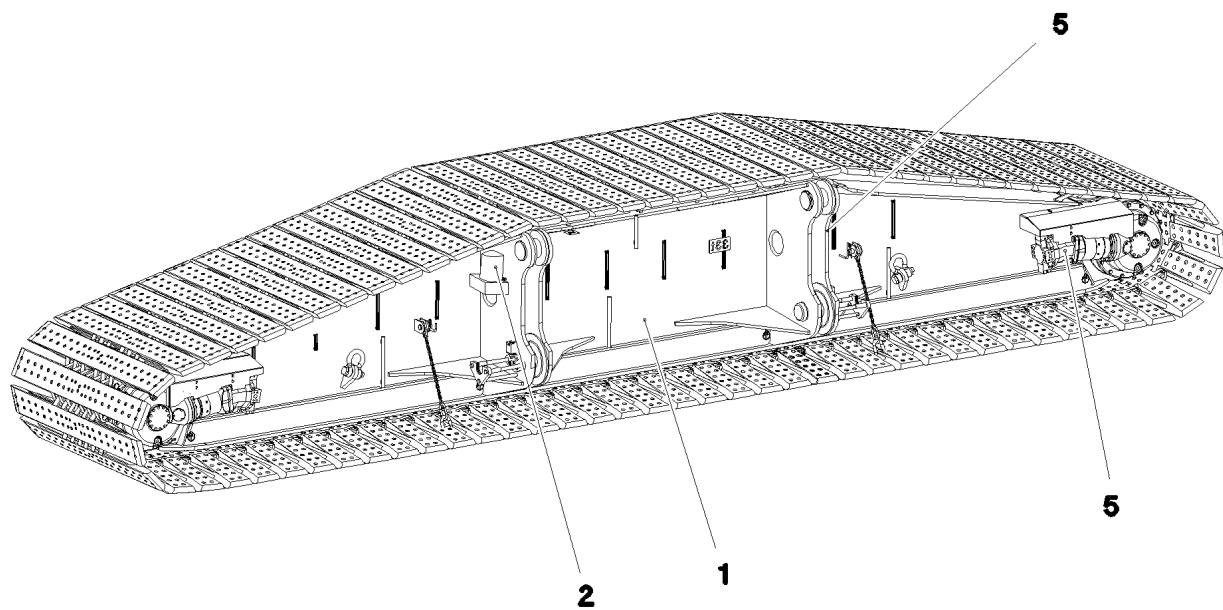
LIEBHERR

etk_en_de_097900_LR_1600_2

SIGNAGE
BESCHILDERUNG

43

916265508



Pos. 3
Pos. 4
Pos. 6

| Pos. | Item | Quantity | Description | Bezeichnung |
|------|-----------|----------|---|---------------------------|
| 1 | 915847808 | 1 | CRAWLER TRACK CARRIER, LEFT ⇒ □ 45 | RAUPENTRAEGER LI. |
| 2 | 915848008 | 1 | CENTRALIZED LUBRICATION SYSTEM ⇒ □ 63 | ZENTRALSCHMIERUNG RAUPE |
| 3 | 916991608 | 1 | AUX.HYDR.CR.TRACK CARR.2 MOUNT LINK ⇒ □ 69 | ZUSATZHYDR.RAUPENTRAEG |
| 4 | 916991808 | 1 | AUX.HYDR.CR.TRACK CARR.4 MOUNT LINK ⇒ □ 74 | ZUSATZHYDR.RAUPENTRAEG |
| 5 | 966838508 | 1 | ELECTR.CRAWLER SUPPORT LEFT ⇒ □ 78 | ELEKTRIK RAUPENTRAEGER LI |
| 6 | 966473908 | 1 | SIGNAGE RAUPENTRAEGER LI ⇒ □ 80 | BESCHILDERUNG |

30.8.2022
072973

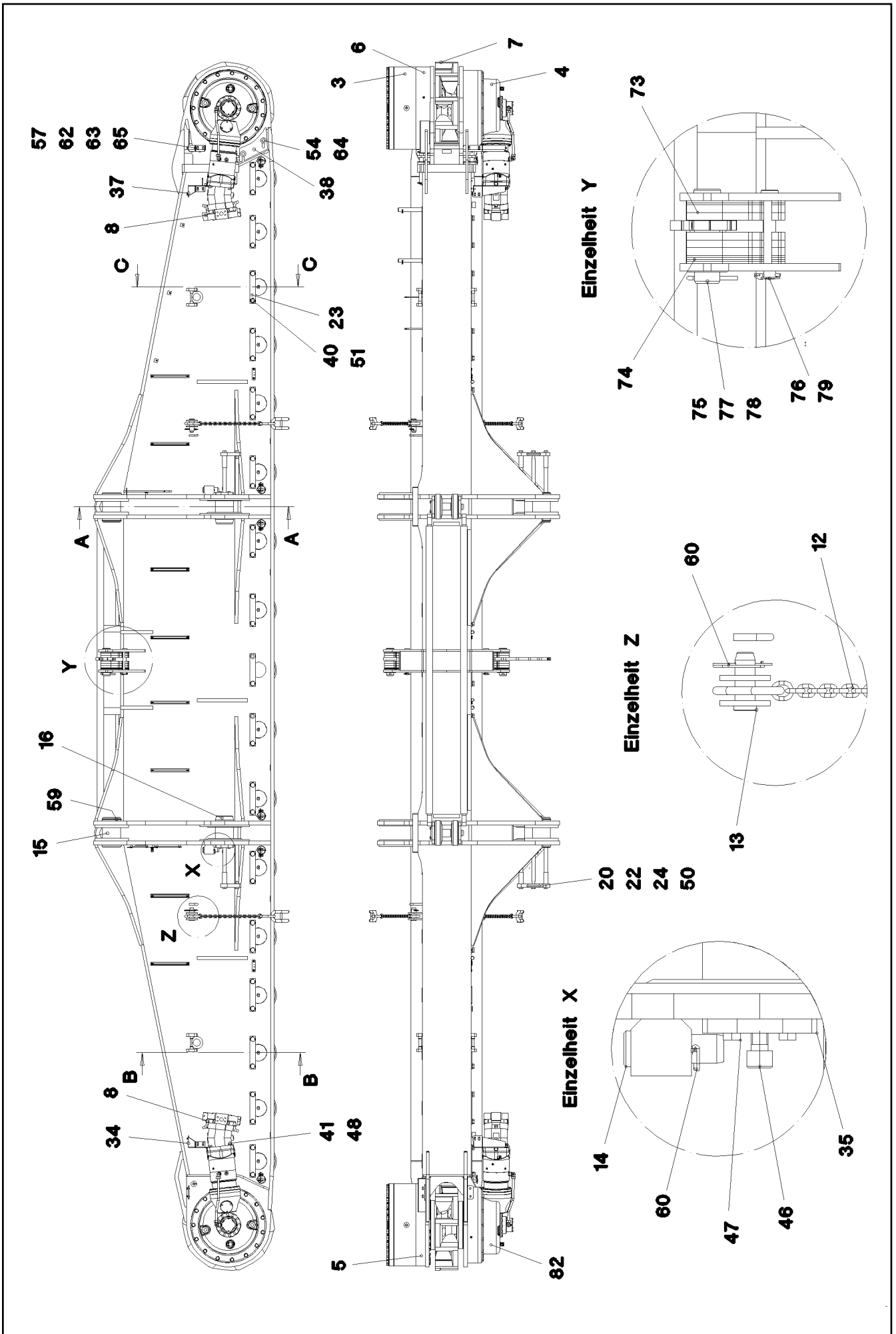
LIEBHERR

etk_en_de_097900_LR_1600_2

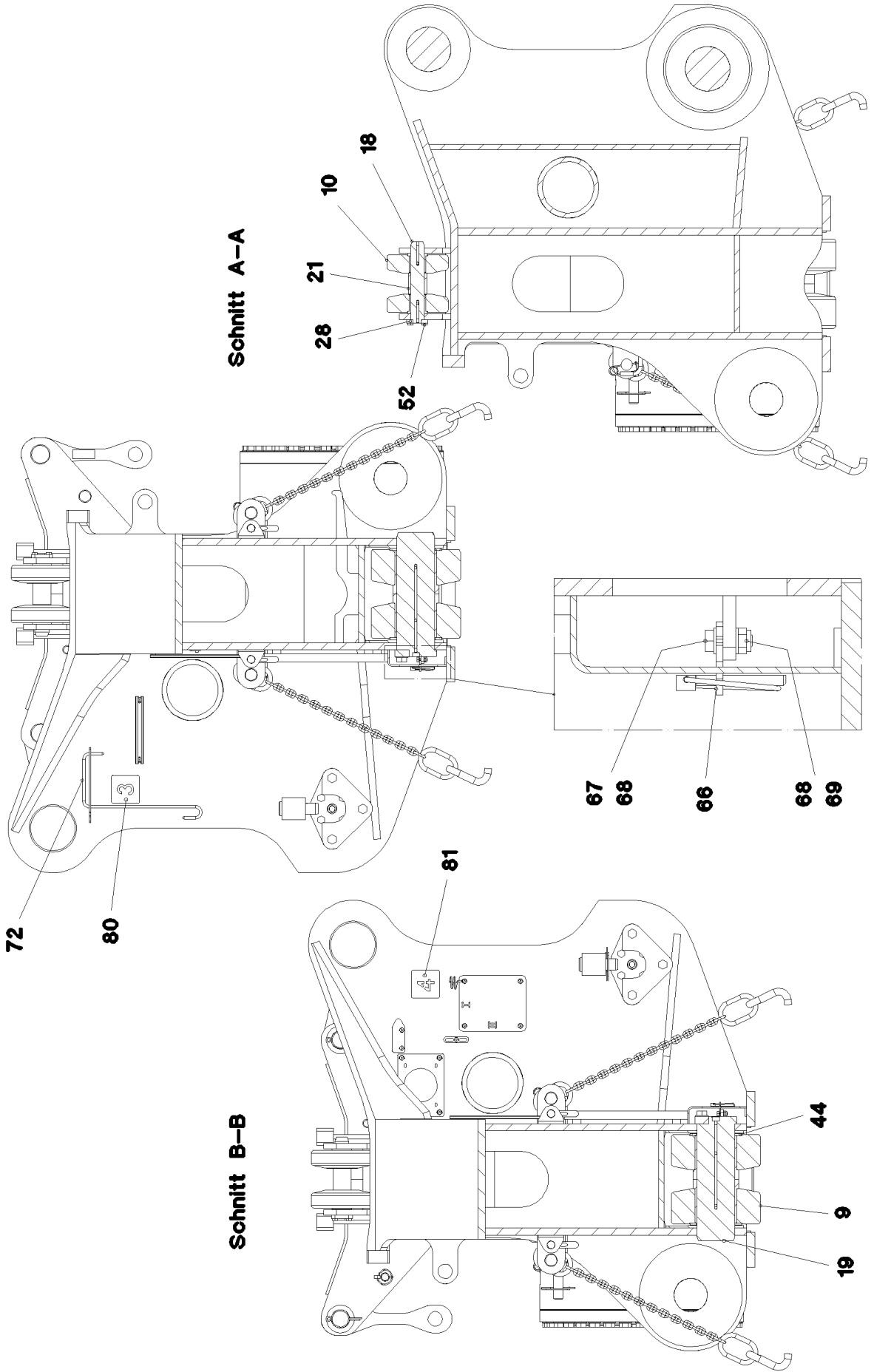
CRAWLER TRACK CARRIER LEFT CPL
RAUPENTRAEGER KPL.LI.

□ 44

916907508



Schnitt C-C



Schnitt A-A

Schnitt B-B

30.8.2022
056161

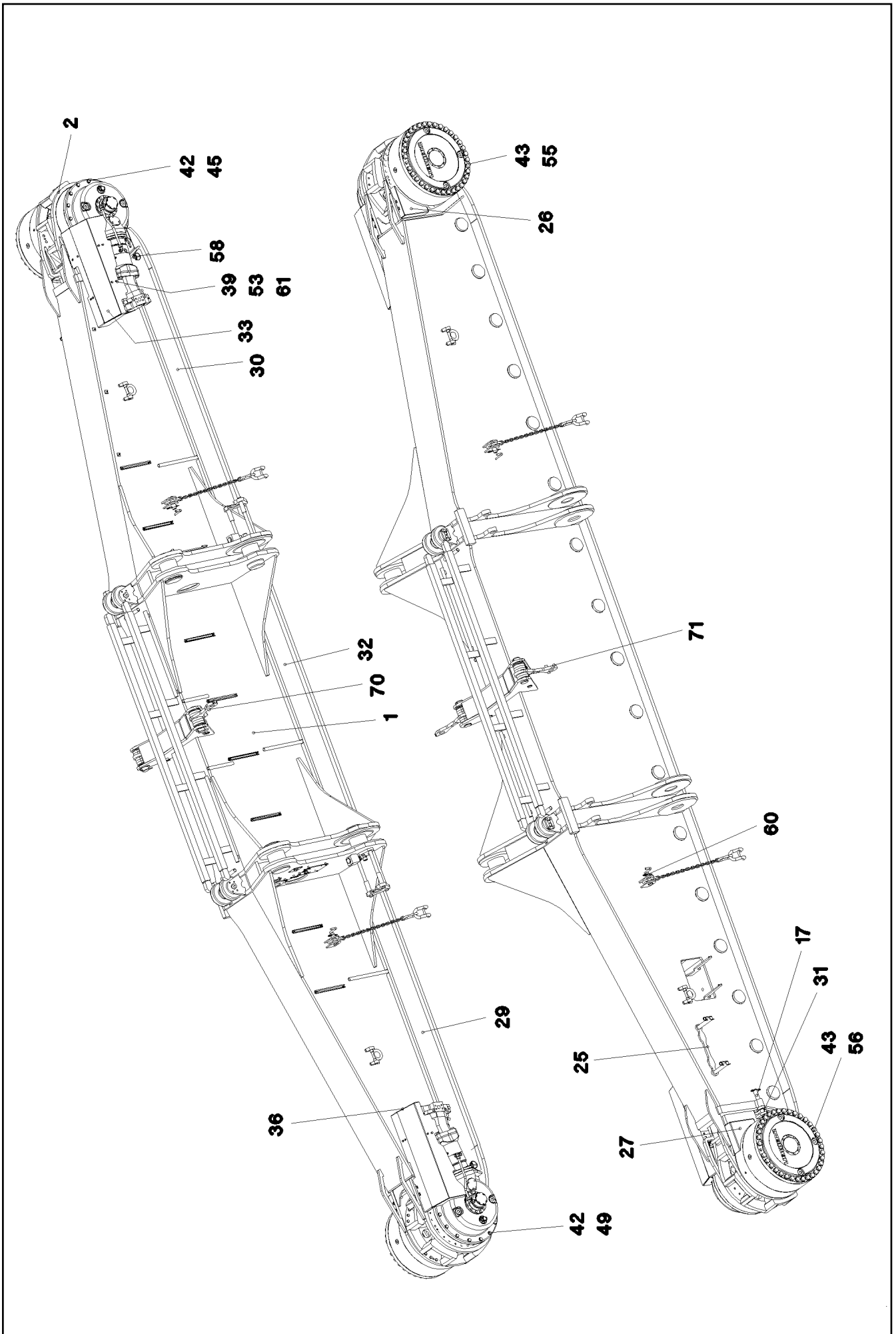
etk_en_de_097900_LR_1600_2

46 (2/5)

LIEBHERR

CRAWLER TRACK CARRIER, LEFT
RAUPENTRAEGER LI.

915847808



30.8.2022
056162

LIEBHERR

etk_en_de_097900_LR_1600_2

CRAWLER TRACK CARRIER, LEFT
RAUPENTRAEGER LI.

☐ 47 (3/5)

915847808

| Pos. | Item | Quantity | Description | Bezeichnung |
|------|-----------|----------|--|----------------------------|
| 1 | 965323408 | 1 | CRAWLER TRACK CARRIER, LEFT | RAUPENTRAEGER LI. |
| (1) | 965323508 | 1 | CRAWLER TRACK CARRIER LEFT | RAUPENTRAEGER SCHWK.LI. |
| 2 | 964540008 | 1 | SLIDING PIECE L STEEL CONSTR. | SCHIEBESTUECK STAHLBAU LI. |
| 3 | 932710201 | 2 | PLANETARY GEARBOX RAL 7043 ⇒ □ 50 | PLANETENGETRIEBE |
| 4 | 90005106 | 1 | ANGULAR GEAR RAL 7043 ⇒ □ 52 | WINKELGETRIEBE |
| 5 | 939566801 | 1 | BEARING ⇒ □ 54 | LAGERUNG |
| 6 | 939567501 | 1 | BEARING ⇒ □ 56 | LAGERUNG |
| 7 | 971195808 | 2 | SPROCKET G22NIMOCR56 SPF | TURAS |
| 8 | 10428768 | 2 | VARIABLE DISPLACEMENT MOTOR A6VM 2 ⇒ □ 58 | VERSTELLMOTOR |
| 9 | 964528708 | 34 | ROLLER BODY HALF CPL. ⇒ □ 60 | ROLLENKOERPERHAELFTE KPL |
| 10 | 925197608 | 4 | ROLLER BODY HALF CPL. | ROLLENKOERPERHAELFTE KPL |
| 12 | 97031250 | 4 | LASHING STRAP | ANHAENGE GURT |
| 13 | 932226808 | 4 | PIN RD40X105 35NICRMOV125 GASN. SPF | BOLZEN |
| 14 | 951965508 | 2 | PIN RD40X130 35NICRMOV125 GASN. SPF | BOLZEN |
| 15 | 976948408 | 2 | PIN 170.0X260 35NICRMOV125 SPF | BOLZEN |
| 16 | 976948508 | 2 | PIN 170.0X260 35NICRMOV125 SPF | BOLZEN |
| 17 | 978053008 | 2 | PIN 35.0X330 S355J2C+C FE//ZNNI8//CN//T0 | BOLZEN |
| 18 | 974873008 | 2 | AXLE 55.0X292 35NICRMOV125 GASN. SPF | ACHSE |
| 19 | 976803508 | 17 | AXLE 150.0X445 35NICRMOV125 GASN. SP | ACHSE |
| 20 | 954478408 | 6 | THREADED PIN RD30X365 S355J2C+C FE// | GEWINDEBOLZEN |
| 21 | 954425408 | 2 | DISTANCE TUBE RD65X76 S355J2H FE//ZN | DISTANZROHR |
| 22 | 952765808 | 4 | TUBE 38X2,6X105 S355J2H | ROHR |
| 23 | 97005806 | 17 | AXLE HOLDER 25X290X58 S960QL | ACHSHALTER |
| 24 | 954478308 | 2 | PLATE 30X180X290 S355J2+N | BLECH |
| 25 | 971207108 | 8 | PLATE 20X512X62 S690QL | BLECH |
| 26 | 971445008 | 1 | PLATE 4X355X400 S315MC | BLECH |
| 27 | 971777708 | 1 | PLATE 4X366X503 S315MC | BLECH |
| 28 | 974872908 | 2 | PLATE 12X111X76 S690QL | BLECH |
| 29 | 976948708 | 1 | PLATE 5X3017X259 S355MC | BLECH |
| 30 | 976948808 | 1 | PLATE 5X3017X259 S355MC | BLECH |
| 31 | 976948908 | 4 | PLATE 5X512X62 S700MC | BLECH |
| 32 | 976949008 | 1 | PLATE 5X2668X259 S355MC | BLECH |
| 33 | 976969208 | 1 | PLATE 4X1320X632 S315MC | BLECH |
| 34 | 976949208 | 1 | PLATE 4X389X287 S315MC FE//ZNNI8//CN//T | BLECH |
| 35 | 954478508 | 2 | PLATE 20X290X160 S355J2+N | BLECH |
| 36 | 976969308 | 1 | PLATE 4X1320X547 S315MC | BLECH |
| 37 | 976949508 | 1 | PLATE 4X389X287 S315MC FE//ZNNI8//CN//T | BLECH |
| 38 | 976958608 | 2 | PLATE 15X303X246 S355MC | BLECH |
| 39 | 12103465 | 18 | WASHER ISO 7089 8 300HV ZNNI-480H SPF | SCHEIBE |
| 40 | 10289810 | 34 | WASHER ISO 7089 24 300HV FLZN SPF | SCHEIBE |
| 41 | 10289808 | 4 | WASHER ISO 7089 20 300HV FLZN SPF | SCHEIBE |
| 42 | 10180180 | 26 | WASHER EN 14399-6 16 300-370HV-ST FLZ | SCHEIBE |
| 43 | 4600146 | 70 | WASHER EN 14399-6 24 300-370HV FLZN SP | SCHEIBE |
| 44 | 979045908 | 34 | THRUST WASHER 185X8 GZ-CUZN25AL5 | ANLAUFSCHEIBE |
| 45 | 406218108 | 13 | HEX SCREW ISO 4014 M16X200 10.9 FLZN | SECHSKANTSCHRAUBE |
| 46 | 10878834 | 2 | SOCKET HEAD SCREW ISO 4762 M24X45 8 | ZYLINDERSCHRAUBE |
| 47 | 406603008 | 8 | HEX SCREW ISO 4017 M16X40 10.9 FLZN SP | SECHSKANTSCHRAUBE |
| 48 | 406604308 | 8 | HEX SCREW ISO 4017 M20X70 10.9 A3C SP | SECHSKANTSCHRAUBE |
| 49 | 406205108 | 13 | HEX SCREW ISO 4014 M16X160 10.9 FLZN | SECHSKANTSCHRAUBE |
| 50 | 12224018 | 6 | HEX SCREW ISO 4017 M20X55 8.8 FLZN SP | SECHSKANTSCHRAUBE |
| 51 | 10299631 | 34 | HEX SCREW ISO 4017 M24X55 10.9 FLZN SP | SECHSKANTSCHRAUBE |
| 52 | 11631742 | 8 | HEX SCREW ISO 4017 M12X30 8.8 FLZN SP | SECHSKANTSCHRAUBE |
| 53 | 11651612 | 18 | HEX SCREW ISO 4017 M8X16 8.8 480H SPF | SECHSKANTSCHRAUBE |
| 54 | 12214938 | 4 | HEX SCREW ISO 4017 M16X35 8.8 FLZN SP | SECHSKANTSCHRAUBE |

30.8.2022

etk_en_de_097900_LR_1600_2


□ 48 (4/5)

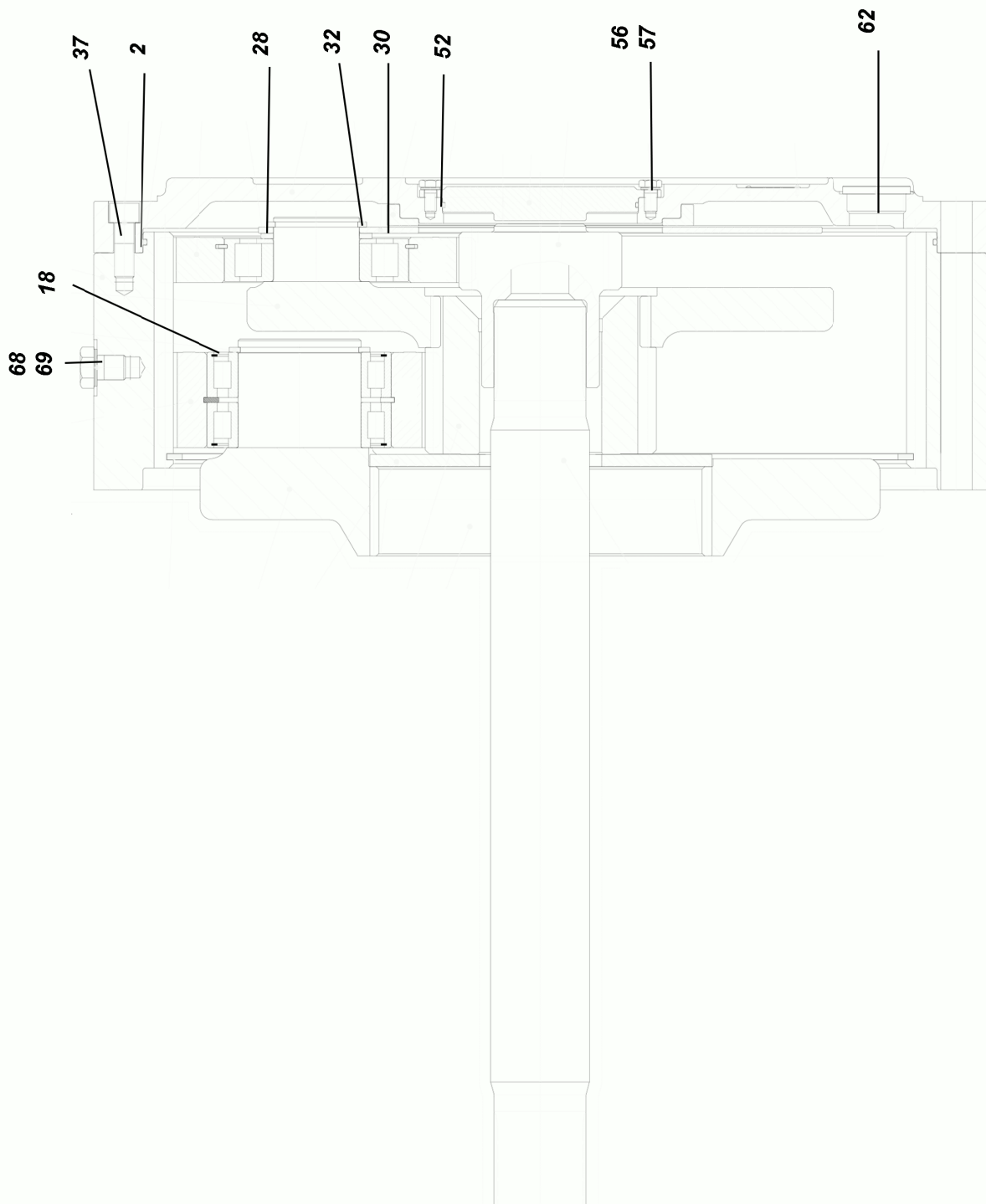
LIEBHERRCRAWLER TRACK CARRIER, LEFT
RAUPENTRAEGER LI.

915847808

| Pos. | Item | Quantity | Description | Bezeichnung |
|------|-----------|----------|--|-------------------------|
| 55 | 10487986 | 35 | HEX SCREW ISO 4014 M24X370 10.9 FLZN | SECHSKANTSCHRAUBE |
| 56 | 10476880 | 35 | HEX SCREW ISO 4014 M24X400 10.9 FLZN | SECHSKANTSCHRAUBE |
| 57 | 10197831 | 2 | HEX SCREW ISO 4017 M8X25 8.8 ZNNI-480 | SECHSKANTSCHRAUBE |
| 58 | 10181899 | 6 | SAFETY PLUG W HINGE-LID 12X75X11,5X6 | SICHERHEITSKLAPPSTECKER |
| 59 | 428008508 | 2 | RETAINING RINGS DIN 471 160X4 | SICHERUNGSRING |
| 60 | 433101208 | 12 | RETAINING SPRING 4X68 ISO 2081 FE/ZN8/ | SICHERUNGSFEDER |
| 61 | 413003208 | 12 | CAGE NUT M8 A2/ST A2K | KAFIGMUTTER |
| 62 | 10875614 | 2 | HEX NUT DIN 985 M8 8 480H SPF | SECHSKANTMUTTER |
| 63 | 11140469 | 2 | WASHER ISO 7093-1 8 200HV 480H SPF | SCHEIBE |
| 64 | 4000809 | 4 | WASHER ISO 7093-1 16 300HV FLZN | SCHEIBE |
| 65 | 977541008 | 1 | PLATE 4X419X242 S315MC | BLECH |
| 66 | 977659608 | 6 | PLATE 5X90X57 S355MC | BLECH |
| 67 | 11642358 | 12 | HEX SCREW ISO 4017 M10X30 8.8 FLZN SP | SECHSKANTSCHRAUBE |
| 68 | 500917508 | 24 | WASHER ISO 7089 10 200HV-A2 | SCHEIBE |
| 69 | 10197769 | 12 | HEX NUT DIN 985 M10 8 ZNNI-480H SPF | SECHSKANTMUTTER |
| 70 | 965326208 | 1 | BRACKET WITH BOARD 0.34 M | LASCHE MIT SCHILD |
| 71 | 965326308 | 1 | BRACKET WITH BOARD 0.34 M | LASCHE MIT SCHILD |
| 72 | 978389708 | 1 | GRIP 10.0X750 S235JRG2 FE//ZNNI8//CN//T0 | GRIFF |
| 73 | 978363308 | 10 | PLATE 20X312X108 S355J2+N | BLECH |
| 74 | 978363408 | 12 | PLATE 5X312X108 S355MC | BLECH |
| 75 | 955068108 | 2 | PIN RD65X232 35NICRMOV125 | BOLZEN |
| 76 | 453030008 | 2 | PIN ISO 2341 B30X220X210 35NICRMOV125 | BOLZEN |
| 77 | 943399208 | 2 | WASHER 100X2 C45N FLZN SPF | SCHEIBE |
| 78 | 10180377 | 2 | SPLIT PIN ISO 1234 10X100 St 480H SPF | SPLINT |
| 79 | 10180880 | 2 | SAFETY PLUG W HINGE-LID 8X42X7,5X32 | SICHERHEITSKLAPPSTECKER |
| 80 | 956298108 | 1 | PLATE 2X100X100 DC01 FE//ZNNI8//CN//T0 | BLECH |
| 81 | 956298208 | 1 | PLATE 2X100X100 DC01 FE//ZNNI8//CN//T0 | BLECH |
| 82 | 90005214 | 1 | ANGULAR GEAR RAL 7043 | WINKELGETRIEBE |

⇒  61

| | | |
|-----------------|--|--|
| 30.8.2022 | etk_en_de_097900_LR_1600_2 |  49 (5/5) |
| LIEBHERR | CRAWLER TRACK CARRIER, LEFT RAUPENTRAEGER LI. | 915847808 |



30.8.2022
129804

LIEBHERR

etk_en_de_097900_LR_1600_2

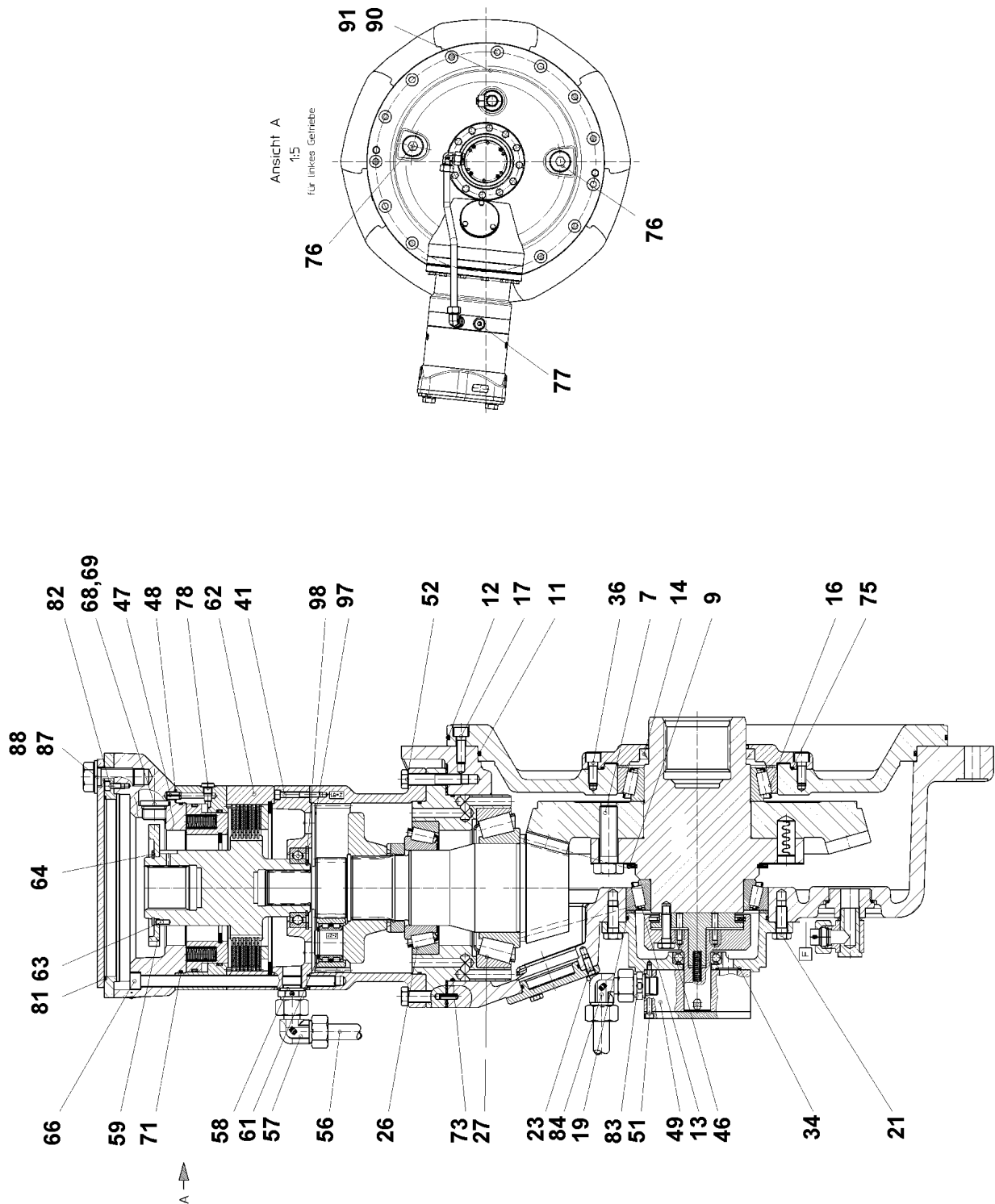
PLANETARY GEARBOX
PLANETENGETRIEBE

50 (1/2)

932710201

| Pos. | Item | Quantity | Description | Bezeichnung |
|------|-----------|----------|--|--------------------|
| 2 | 761020803 | 1 | O-RING 600X4 NBR 70 | O-RING |
| 18 | 428011901 | 5 | RETAINING RINGS DIN 471 100X4 | SICHERUNGSRING |
| 28 | 422007508 | 3 | SUPPORTING WASHER DIN 988 S 170X200X | STUETZSCHEIBE |
| 30 | 932790801 | 1 | THRUST WASHER 42CrMo4 | ANLAUFSCHNEIBE |
| 32 | 4001447 | 3 | RETAINING RINGS DIN 471 70X4 ZNPH R | SICHERUNGSRING |
| 37 | 12224014 | 4 | SOCKET HEAD SCREW ISO 4762 M16X45 8 | ZYLINDERSCHRAUBE |
| 52 | 571664808 | 1 | O-RING 150X3 FPM70 | O-RING |
| 56 | 11002753 | 8 | HEX SCREW ISO 4017 M10X20 10.9 FLZN SP | SECHSKANTSCHRAUBE |
| 57 | 423911001 | 8 | LOCK WASHER VS 10 ZN8M+PASSIVIERUN | SICHERUNGSSCHNEIBE |
| 60 | 932790901 | 1 | SHAFT 42CrMo4+QT | WELLE |
| 62 | 477704808 | 3 | STOP PLUG VSTIM42X2ED CR6-FREI | STOPFEN |
| 68 | 12224041 | 1 | HEX SCREW ISO 4017 M20X25 8.8 FLZN SP | SECHSKANTSCHRAUBE |
| 69 | 10289808 | 1 | WASHER ISO 7089 20 300HV FLZN SPF | SCHNEIBE |

| | | |
|-----------------|---------------------------------------|-----------------------------------|
| 30.8.2022 | etk_en_de_097900_LR_1600_2 | <input type="checkbox"/> 51 (2/2) |
| LIEBHERR | PLANETARY GEARBOX PLANETENGETRIEBE | 932710201 |



30.8.2022
079725

LIEBHERR

etk_en_de_097900_LR_1600_2

ANGULAR GEAR
WINKELGETRIEBE

52 (1/2)

90005106

| Pos. | Item | Quantity | Description | Bezeichnung |
|------|-----------|----------|--|--------------------------|
| 3 | 726427408 | 1 | O-RING 64X3 NBR70 | O-RING |
| 7 | 10179041 | 8 | HEX SCREW ISO 4017 M20X65 10.9 FLZN SP | SECHSKANTSCHRAUBE |
| 9 | 10171605 | 1 | RETAINING RINGS DIN 471 140X4 FLZNNC-1 | SICHERUNGSRING |
| 11 | 761032303 | 1 | O-RING 480X4 NBR 70 | O-RING |
| 12 | 761033303 | 1 | O-RING 550X4 NBR 70 | O-RING |
| 13 | 746222101 | 1 | TAPERED ROLLER BEARING DIN 720 320 2 | KEGELROLLENLAGER |
| 14 | 710030201 | 1 | ROTARY SHAFT LIP SEAL DIN 3760 A 110X | RADIALWELLENDICHTRING |
| 16 | 746222808 | 1 | TAPERED ROLLER BEARING DIN 720 32024- | KEGELROLLENLAGER |
| 17 | 11002743 | 12 | SOCKET HEAD SCREW ISO 4762 M10X30 10 | ZYLINDERSCHRAUBE |
| 19 | 518578108 | 1 | O-RING 150X3 NBR70 | O-RING |
| 21 | 11002726 | 12 | HEX SCREW ISO 4017 M12X30 10.9 FLZN | SECHSKANTSCHRAUBE |
| 23 | 11651767 | 3 | HEX SCREW ISO 4017 M8X20 8.8 480H SPF | SECHSKANTSCHRAUBE |
| 26 | 746231108 | 1 | TAPERED ROLLER BEARING DIN 720 322 1 | KEGELROLLENLAGER |
| 27 | 10101974 | 1 | TAPERED ROLLER BEARING DIN 720 32220 | KEGELROLLENLAGER |
| 34 | 726454601 | 1 | O-RING 23X2,5 NBR 70 | O-RING |
| 36 | 10650720 | 12 | SOCKET HEAD SCREW ISO 4762 M10X25 10 | ZYLINDERSCHRAUBE |
| 41 | 10875592 | 4 | SOCKET HEAD SCREW ISO 4762 M6X45 8.8 | ZYLINDERSCHRAUBE |
| 42 | 476610408 | 1 | FITTING RSWS15-LM-WD CR6-FREI | VERSCHRAUBUNG |
| 43 | 7410839 | 1 | TAPER COLLET VKA 18L CR6-FREI | VERSCHLUSSKEGEL |
| 46 | 745120608 | 1 | DEEP GROOVE BALL BEARING DIN 625 600 | RILLENKUGELLAGER |
| 47 | 432007977 | 2 | DOWEL PIN ISO 8752 8X16 | SPANNSTIFT |
| 48 | 521196508 | 2 | O-RING 9X1,5 NBR90 | O-RING |
| 49 | 10171917 | 1 | PUMP KSW-1-30/120 | PUMPE |
| 51 | 10181383 | 4 | SOCKET HEAD SCREW ISO 4762 M5X55 10 | ZYLINDERSCHRAUBE |
| 52 | 406202008 | 12 | HEX SCREW ISO 4014 M12X60 10.9 FLZN SP | SECHSKANTSCHRAUBE |
| 56 | 90004865 | 1 | TUBE 18X1,5X420 | ROHR |
| 57 | 472201008 | 1 | FITTING EVW18-LM | VERSCHRAUBUNG |
| 58 | 471031108 | 1 | FITTING GE 18L M22X1,5 CR6-FREI | VERSCHRAUBUNG |
| 61 | 463000103 | 5 | RETAINING RINGS DIN 471 28X2 | SICHERUNGSRING |
| 62 | 932916301 | 1 | BRAKE | BREMSE |
| (1) | 927746701 | 1 | BRAKE MULTI-DISC SET | BREMSELAMELLENSATZ |
| (2) | 927746801 | 1 | BRAKE PACKING SET | BREMSE-DICHTUNGSSATZ |
| (3) | 502816901 | 1 | BRAKE ACTUATING UNIT | BREMSBETAETIGUNGSEINHEIT |
| 63 | 431203908 | 2 | CORE PIN DIN 1473 5H11X16 A2 | KERBSTIFT |
| 64 | 12100251 | 1 | RETAINING RINGS DIN 471 70X2,5 480H SP | SICHERUNGSRING |
| 66 | 10032258 | 12 | SOCKET HEAD SCREW ISO 4762 M12X220 1 | ZYLINDERSCHRAUBE |
| 68 | 540184308 | 4 | O-RING 22,2X3 NBR70 | O-RING |
| 69 | 477705608 | 4 | STOP PLUG VSTIM27X2ED CR6-FREI | STOPFEN |
| 71 | 761035903 | 2 | O-RING 185X3 FKM 70 | O-RING |
| 73 | 726421501 | 1 | O-RING 200X3 NBR 70 | O-RING |
| 75 | 518556108 | 1 | O-RING 210X3 NBR70 | O-RING |
| 76 | 477705708 | 2 | STOP PLUG VSTIM48X2ED CR6-FREI | STOPFEN |
| 77 | 7361961 | 1 | SCREW PLUG VSTI M22X1,5 CR6-FREI | VERSCHLUSSSCHRAUBE |
| 78 | 477510501 | 5 | SCREW PLUG VSTI M10X1 CR6-FREI | VERSCHLUSSSCHRAUBE |
| 81 | 761021703 | 1 | O-RING 195X3 NBR 70 | O-RING |
| 82 | 11690044 | 4 | SOCKET HEAD SCREW ISO 4762 M6X12 8.8 | ZYLINDERSCHRAUBE |
| 83 | 471001208 | 1 | FITTING GE18-LR | VERSCHRAUBUNG |
| 84 | 472201008 | 1 | FITTING EVW18-LM | VERSCHRAUBUNG |
| 87 | 4065281 | 2 | HEX SCREW ISO 4017 M20X45 8.8 FLZN SP | SECHSKANTSCHRAUBE |
| 88 | 10289808 | 2 | WASHER ISO 7089 20 300HV FLZN SPF | SCHEIBE |
| 97 | 10171587 | 1 | RETAINING RINGS DIN 471 55X2 FLZNNC-1 | SICHERUNGSRING |
| 98 | 10171632 | 1 | RETAINING RINGS DIN 472 90X3 FLZNNC-1 | SICHERUNGSRING |

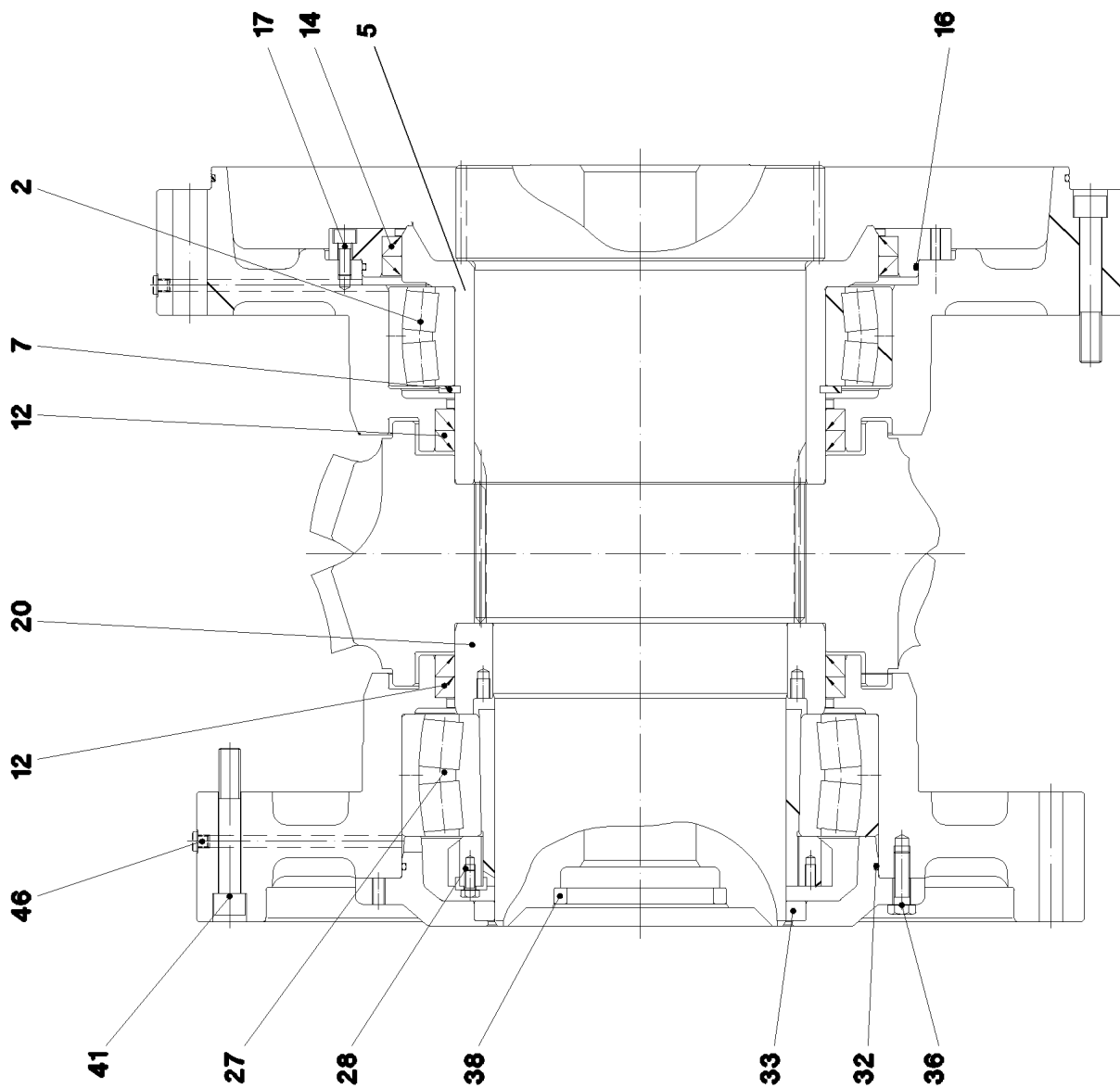
30.8.2022

etk_en_de_097900_LR_1600_2

53 (2/2)

LIEBHERRANGULAR GEAR
WINKELGETRIEBE

90005106



30.8.2022
089046

LIEBHERR

etk_en_de_097900_LR_1600_2

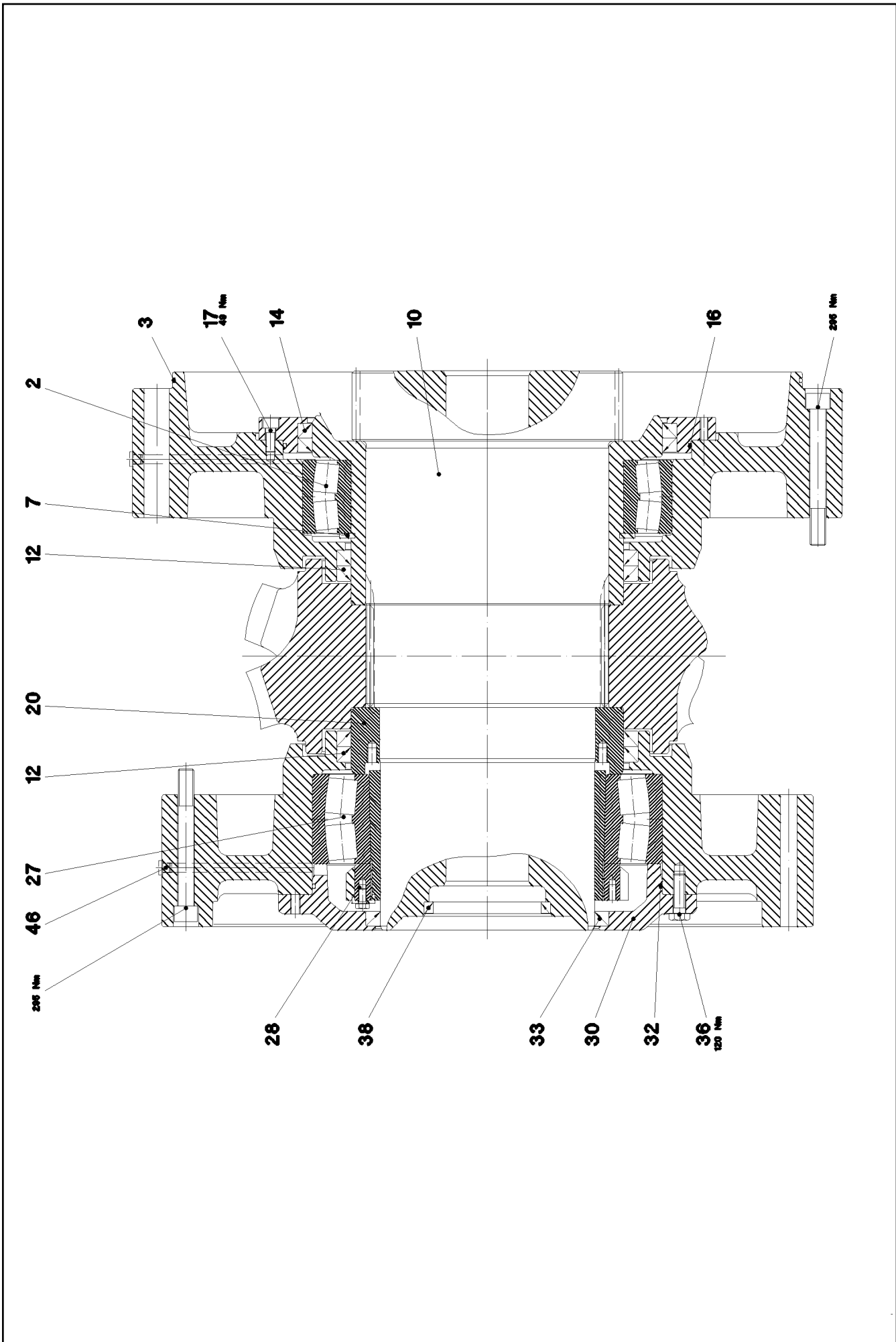
BEARING
LAGERUNG

54 (1/2)

939566801

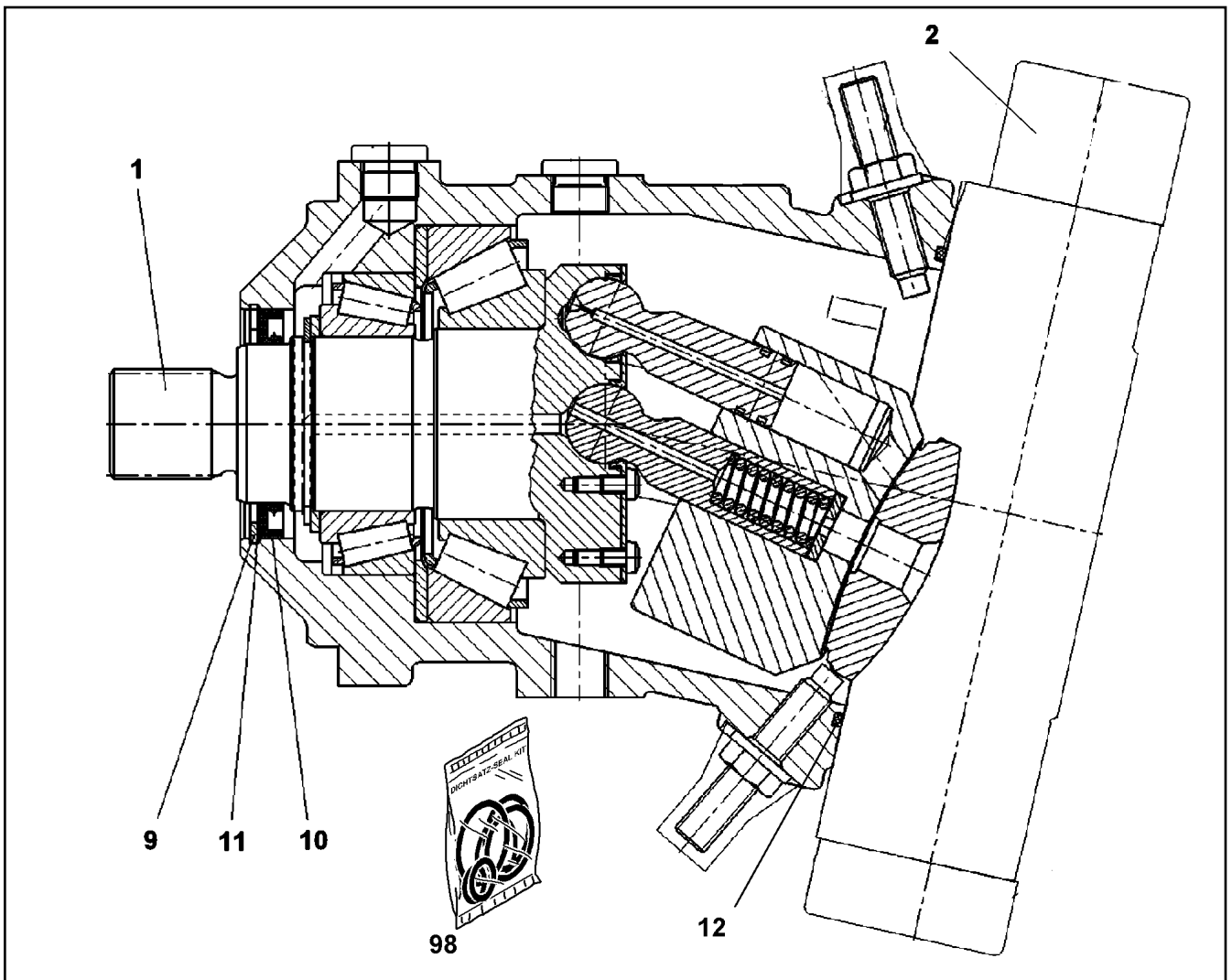
| Pos. | Item | Quantity | Description | Bezeichnung |
|------|-----------|----------|--|-----------------------|
| 2 | 746160301 | 1 | SELF-ALIGNING ROLLER BEARING 280X380 | PENDELROLLENLAGER |
| 5 | 939768701 | 1 | SLEEVE 250X360X195 | LAUFRING |
| 7 | 428009908 | 1 | RETAINING RINGS DIN 471 280X5 | SICHERUNGSRING |
| 12 | 10195162 | 4 | ROTARY SHAFT LIP SEAL C 280X310X16 N | RADIALWELLENDICHTRING |
| 14 | 710059001 | 2 | ROTARY SHAFT LIP SEAL DIN 3760 AS 360X | RADIALWELLENDICHTRING |
| 16 | 761033903 | 1 | O-RING 400X4 NBR 70 | O-RING |
| 17 | 10415162 | 8 | SOCKET HEAD SCREW ISO 4762 M10X25 8 | ZYLINDERSCHRAUBE |
| 20 | 939769101 | 1 | SUPPORTING RING | STUETZRING |
| 27 | 746137701 | 1 | SELF-ALIGNING ROLLER BEARING DIN 635 | PENDELROLLENLAGER |
| 28 | 747102701 | 1 | CLAMPING SLEEVE DIN 5415 220X240X133 | SPANNHUELSE |
| 32 | 761034103 | 1 | O-RING 340X4 NBR 72 | O-RING |
| 33 | 710034501 | 1 | ROTARY SHAFT LIP SEAL DIN 3760 A 220X2 | RADIALWELLENDICHTRING |
| 36 | 11002727 | 24 | HEX SCREW ISO 4017 M12X40 10.9 FLZN SP | SECHSKANTSCHRAUBE |
| 38 | 710030201 | 1 | ROTARY SHAFT LIP SEAL DIN 3760 A 110X | RADIALWELLENDICHTRING |
| 41 | 12224056 | 21 | SOCKET HEAD SCREW ISO 4762 M16X110 8 | ZYLINDERSCHRAUBE |
| 46 | 477510501 | 2 | SCREW PLUG VSTI M10X1 CR6-FREI | VERSCHLUSSSCHRAUBE |

| | | |
|-----------------|----------------------------|-----------------------------------|
| 30.8.2022 | etk_en_de_097900_LR_1600_2 | <input type="checkbox"/> 55 (2/2) |
| LIEBHERR | BEARING LAGERUNG | 939566801 |



| Pos. | Item | Quantity | Description | Bezeichnung |
|------|-----------|----------|--|-----------------------|
| 1 | 746160301 | 1 | SELF-ALIGNING ROLLER BEARING 280X380 | PENDELROLLENLAGER |
| 2 | 746160301 | 1 | SELF-ALIGNING ROLLER BEARING 280X380 | PENDELROLLENLAGER |
| 3 | 761020803 | 1 | O-RING 600X4 NBR 70 | O-RING |
| 7 | 428009908 | 1 | RETAINING RINGS DIN 471 280X5 | SICHERUNGSRING |
| 10 | 939768901 | 1 | OUTPUT SHAFT 42CrMo4+QT | ABTRIEBSWELLE |
| 12 | 10195162 | 4 | ROTARY SHAFT LIP SEAL C 280X310X16 N | RADIALWELLENDICHTRING |
| 14 | 710059001 | 2 | ROTARY SHAFT LIP SEAL DIN 3760 AS 360X | RADIALWELLENDICHTRING |
| 16 | 761033903 | 1 | O-RING 400X4 NBR 70 | O-RING |
| 17 | 10415162 | 8 | SOCKET HEAD SCREW ISO 4762 M10X25 8 | ZYLINDERSCHRAUBE |
| 20 | 939769101 | 1 | SUPPORTING RING | STUETZRING |
| 27 | 746137701 | 1 | SELF-ALIGNING ROLLER BEARING DIN 635 | PENDELROLLENLAGER |
| 28 | 747102701 | 1 | CLAMPING SLEEVE DIN 5415 220X240X133 | SPANNHUELSE |
| 32 | 761034103 | 1 | O-RING 340X4 NBR 72 | O-RING |
| 33 | 710034501 | 1 | ROTARY SHAFT LIP SEAL DIN 3760 A 220X2 | RADIALWELLENDICHTRING |
| 36 | 11002727 | 24 | HEX SCREW ISO 4017 M12X40 10.9 FLZN SP | SECHSKANTSCHRAUBE |
| 38 | 710030201 | 1 | ROTARY SHAFT LIP SEAL DIN 3760 A 110X | RADIALWELLENDICHTRING |
| 46 | 779018301 | 2 | BLANKING PLUG 13 | VERSCHLUSSSTOPFEN |

| | | |
|-----------------|----------------------------|-----------------------------------|
| 30.8.2022 | etk_en_de_097900_LR_1600_2 | <input type="checkbox"/> 57 (2/2) |
| LIEBHERR | BEARING LAGERUNG | 939567501 |



| Pos. | Item | Quantity | Description | Bezeichnung |
|------|-----------|----------|---------------------------------------|------------------|
| 1 | 571935108 | 1 | DRIVING GEAR | TRIEBWERK |
| 2 | 10653006 | 1 | ADJUSTMENT ⇒ □ 59 | VERSTELLUNG |
| 9 | 10171632 | 1 | RETAINING RINGS DIN 472 90X3 FLZNNC-1 | SICHERUNGSRING |
| 10 | 7008986 | 1 | RADIAL SEAL 70X90X7 | RADIALDICHRING |
| 11 | 5009001 | 1 | SUPPORTING WASHER DIN 988 S 75X90X3 | STUETZSCHEIBE |
| 12 | 571307708 | 1 | O-RING ARP 568 202,79X3,53 NBR70 | O-RING |
| 98 | 10441738 | 1 | SEAL KIT VARIAB.DISPLAC.MOTOR | DS VERSTELLMOTOR |

30.8.2022
059924

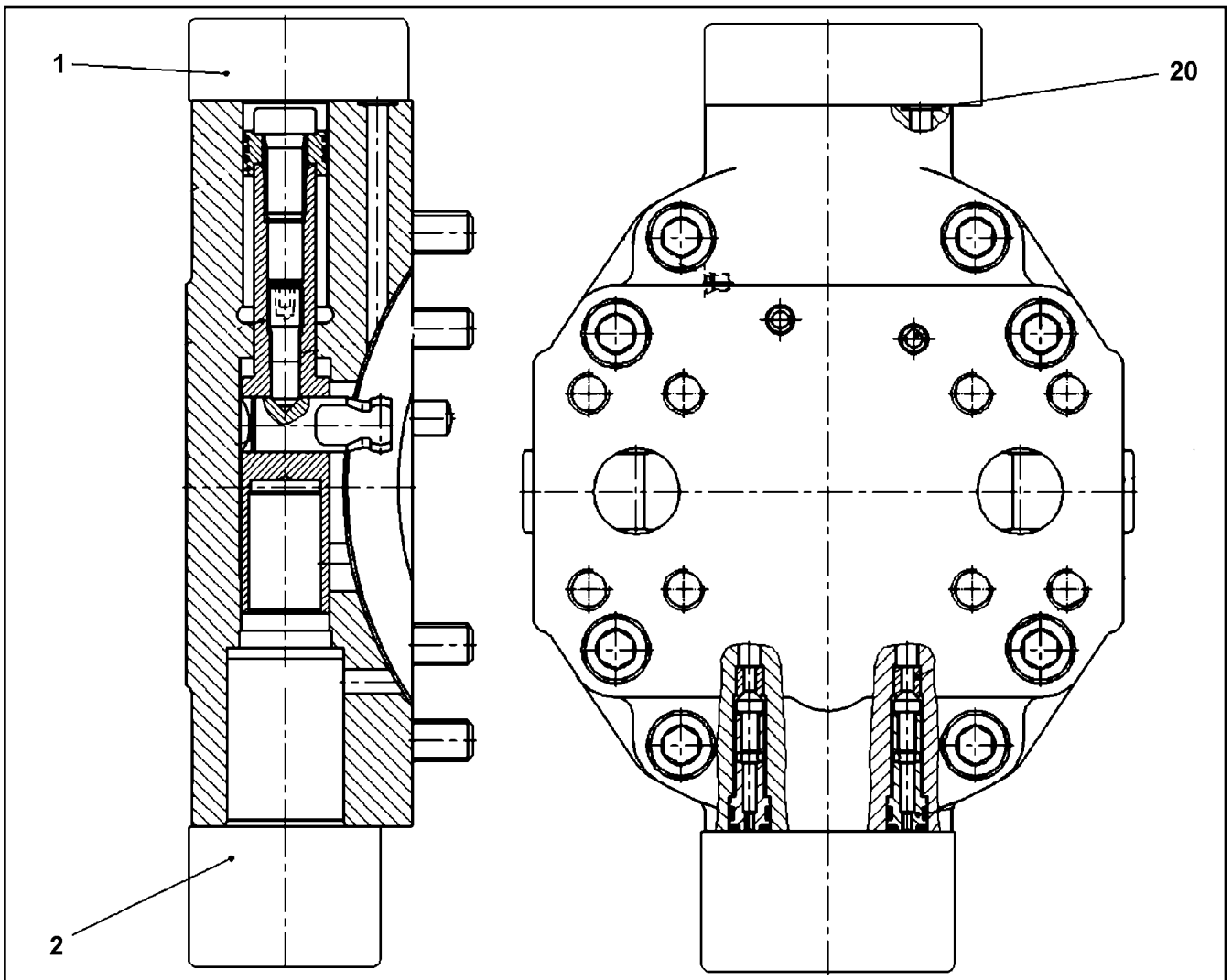
LIEBHERR

etk_en_de_097900_LR_1600_2

VARIABLE DISPLACEMENT MOTOR
VERSTELLMOTOR

□ 58

10428768



| Pos. | Item | Quantity | Description | Bezeichnung |
|------|-----------|----------|---|----------------------|
| 1 | 12104140 | 1 | CONTROL ELEMENT | STEUERTEIL |
| (1) | 13631001 | 1 | STEERING BOX | STEUERGEHAEUSE |
| (2) | 11066833 | 1 | CONTROL BUSHING | STEUERBUCHSE |
| (3) | 11066838 | 1 | SPOOL | STUEVERKOLBEN |
| (4) | 7022128 | 1 | ADJUSTING BUSHING | EINSTELLBUCHSE |
| (5) | 7414494 | 1 | SPRING SUPPORT | FEDERTELLER |
| (7) | 10217532 | 1 | COMPRESSION SPRING | DRUCKFEDER |
| (9) | 7022131 | 1 | COMPRESSION SPRING | DRUCKFEDER |
| (14) | 10097960 | 1 | O-RING 39,34X2,62 FKM 70 | O-RING |
| (16) | 7414500 | 1 | SCREW PLUG M14X1,5 | VERSCHLUSSSCHRAUBE |
| (19) | 4601498 | 1 | GRUB SCREW DIN 913 M6X30 33H | GEWINDESTIFT |
| (20) | 4601499 | 1 | PARALLEL PIN DIN 6325 4m6X20 | ZYLINDERSTIFT |
| (21) | 7361600 | 1 | GROMMET NUT M6 | DICHTUNGSMUTTER |
| (22) | 5616114 | 5 | DOUBLE PLUG | DOPPELABREISSSTOPFEN |
| (27) | 11161919 | 1 | PROPORTIONAL MAGNET | PROPORTIONALMAGNET |
| (28) | 11450030 | 1 | DIE PLUG | LEITUNGSDOSE |
| (40) | 12241614 | 1 | SPOOL | STUEVERKOLBEN |
| (41) | 5009648 | 1 | CONTROL BUSHING | STEUERBUCHSE |
| (43) | 7027055 | 2 | SPRING SUPPORT | FEDERTELLER |
| (44) | 7027056 | 1 | SCREW PLUG | VERSCHLUSSSCHRAUBE |
| (46) | 7027053 | 1 | COMPRESSION SPRING | DRUCKFEDER |
| (47) | 10488035 | 1 | GRUB SCREW | GEWINDESTIFT |
| (48) | 10332172 | 1 | O-RING | O-RING |
| (49) | 7027052 | 1 | SEAL-LOCK-SHOULDER NUT M6X0,5 | SEAL-LOCK-BUNDMUTTER |
| 2 | 571927808 | 1 | FLUSH VALVE | SPUELVENTIL |
| 20 | 7380573 | 1 | O-RING ISO 3601-1 7,65X1,78 FKM 90 A,GN | O-RING |

30.8.2022
059361

etk_en_de_097900_LR_1600_2

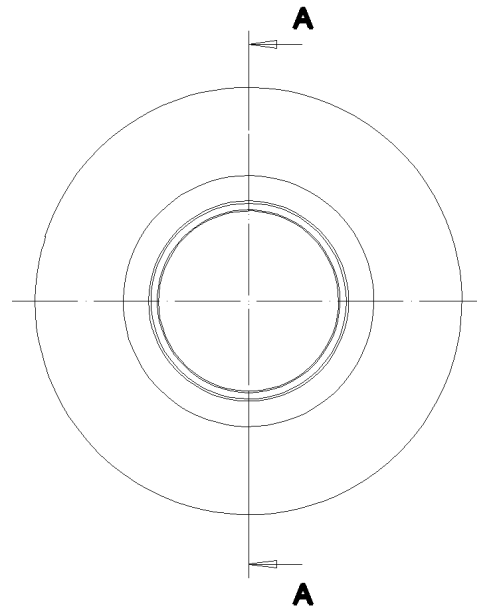
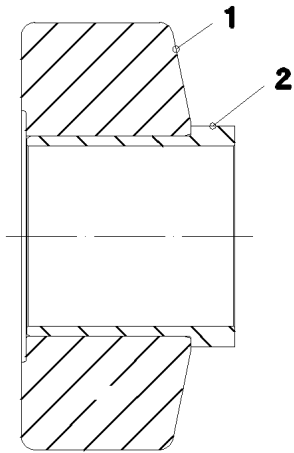
59

LIEBHERR

ADJUSTMENT
VERSTELLUNG

10653006

Schnitt A-A



| Pos. | Item | Quantity | Description | Bezeichnung |
|------|-----------|----------|-------------------------------------|----------------------|
| 1 | 976784808 | 1 | ROLLER CORE HALF 34CRNIMO6 SPF | ROLLENKOERPERHAELFTE |
| 2 | 976784908 | 1 | BUSHING SLEEVE 165X156 GZ-CUZN25AL5 | LAUFBUCHSE |

30.8.2022
052366

LIEBHERR

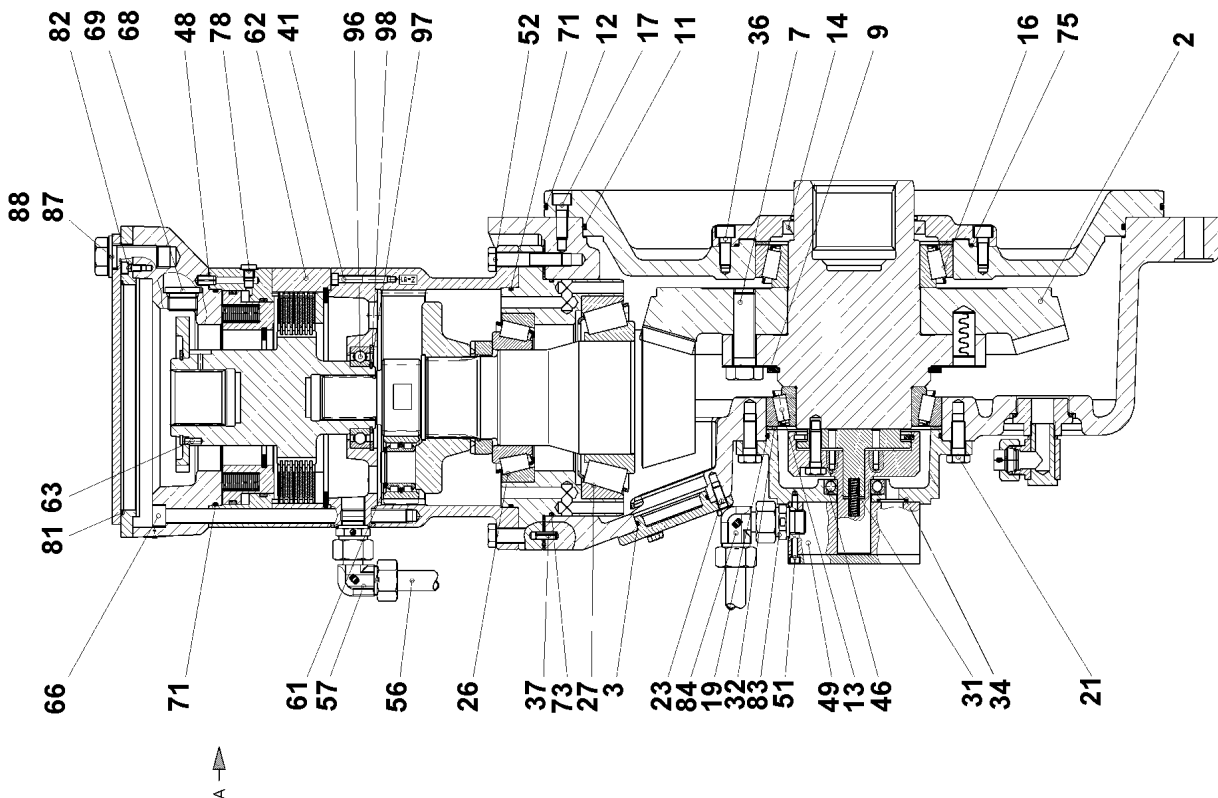
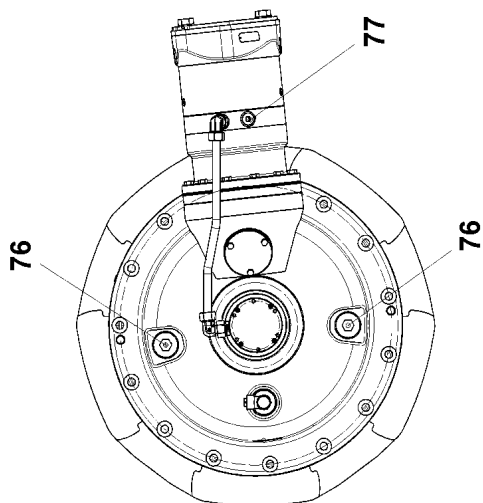
etk_en_de_097900_LR_1600_2

ROLLER BODY HALF CPL.
ROLLENKOERPERHAELFTE KPL.

60

964528708

Ansicht A
1:5
für rechtes Getriebe



30.8.2022
079730

LIEBHERR

etk_en_de_097900_LR_1600_2

ANGULAR GEAR
WINKELGETRIEBE

61 (1/2)

90005214

| Pos. | Item | Quantity | Description | Bezeichnung |
|------|-----------|----------|--|-----------------------|
| 2 | 939766401 | 1 | BEVEL WHEEL SET | KEGELRADSATZ |
| 3 | 726427408 | 1 | O-RING 64X3 NBR70 | O-RING |
| 7 | 10179041 | 8 | HEX SCREW ISO 4017 M20X65 10.9 FLZN SP | SECHSKANTSCHRAUBE |
| 9 | 10171605 | 1 | RETAINING RINGS DIN 471 140X4 FLZNNC-1 | SICHERUNGSRING |
| 11 | 761032303 | 1 | O-RING 480X4 NBR 70 | O-RING |
| 12 | 761033303 | 1 | O-RING 550X4 NBR 70 | O-RING |
| 13 | 746222101 | 1 | TAPERED ROLLER BEARING DIN 720 320 2 | KEGELROLLENLAGER |
| 14 | 710030201 | 1 | ROTARY SHAFT LIP SEAL DIN 3760 A 110X | RADIALWELLENDICHTRING |
| 16 | 746222877 | 1 | TAPERED ROLLER BEARING DIN 720 32024- | KEGELROLLENLAGER |
| 17 | 11002743 | 12 | SOCKET HEAD SCREW ISO 4762 M10X30 10 | ZYLINDERSCHRAUBE |
| 19 | 518578108 | 1 | O-RING 150X3 NBR70 | O-RING |
| 21 | 11002726 | 12 | HEX SCREW ISO 4017 M12X30 10.9 FLZN | SECHSKANTSCHRAUBE |
| 23 | 11651767 | 3 | HEX SCREW ISO 4017 M8X20 8.8 480H SPF | SECHSKANTSCHRAUBE |
| 26 | 746231108 | 1 | TAPERED ROLLER BEARING DIN 720 322 1 | KEGELROLLENLAGER |
| 27 | 10101974 | 1 | TAPERED ROLLER BEARING DIN 720 32220 | KEGELROLLENLAGER |
| 31 | 720029501 | 1 | COMPRESSION SPRING 1,8X7,4X44 | DRUCKFEDER |
| 32 | 938049801 | 1 | SHIM RING 140,1X159,9X3,5 ST | PASSSCHEIBE |
| 34 | 726454601 | 1 | O-RING 23X2,5 NBR 70 | O-RING |
| 36 | 10650720 | 12 | SOCKET HEAD SCREW ISO 4762 M10X25 10 | ZYLINDERSCHRAUBE |
| 37 | 10876162 | 1 | DOWEL PIN ISO 8752 6X20 480H SPF | SPANNSTIFT |
| 41 | 10875592 | 4 | SOCKET HEAD SCREW ISO 4762 M6X45 8.8 | ZYLINDERSCHRAUBE |
| 46 | 745120608 | 1 | DEEP GROOVE BALL BEARING DIN 625 600 | RILLENKUGELLAGER |
| 48 | 521196508 | 2 | O-RING 9X1,5 NBR90 | O-RING |
| 49 | 10171917 | 1 | PUMP KSW-1-30/120 | PUMPE |
| 51 | 10181383 | 4 | SOCKET HEAD SCREW ISO 4762 M5X55 10 | ZYLINDERSCHRAUBE |
| 52 | 406202008 | 12 | HEX SCREW ISO 4014 M12X60 10.9 FLZN SP | SECHSKANTSCHRAUBE |
| 56 | 90004865 | 1 | TUBE 18X1,5X420 | ROHR |
| 57 | 472201008 | 1 | FITTING EVW18-LM | VERSCHRAUBUNG |
| 61 | 463000103 | 5 | RETAINING RINGS DIN 471 28X2 | SICHERUNGSRING |
| 62 | 932916301 | 1 | BRAKE | BREMSE |
| 63 | 431203908 | 2 | CORE PIN DIN 1473 5H11X16 A2 | KERBSTIFT |
| 66 | 10032258 | 12 | SOCKET HEAD SCREW ISO 4762 M12X220 1 | ZYLINDERSCHRAUBE |
| 68 | 540184308 | 4 | O-RING 22,2X3 NBR70 | O-RING |
| 69 | 477705608 | 4 | STOP PLUG VSTIM27X2ED CR6-FREI | STOPFEN |
| 71 | 761035903 | 2 | O-RING 185X3 FKM 70 | O-RING |
| 73 | 726421501 | 1 | O-RING 200X3 NBR 70 | O-RING |
| 75 | 518556108 | 1 | O-RING 210X3 NBR70 | O-RING |
| 76 | 477705708 | 2 | STOP PLUG VSTIM48X2ED CR6-FREI | STOPFEN |
| 77 | 477704508 | 1 | STOP PLUG VSTIM22X1,5ED CR6-FREI | STOPFEN |
| 78 | 477510501 | 5 | SCREW PLUG VSTI M10X1 CR6-FREI | VERSCHLUSSSCHRAUBE |
| 81 | 761021703 | 1 | O-RING 195X3 NBR 70 | O-RING |
| 82 | 11690044 | 4 | SOCKET HEAD SCREW ISO 4762 M6X12 8.8 | ZYLINDERSCHRAUBE |
| 83 | 471001208 | 1 | FITTING GE18-LR | VERSCHRAUBUNG |
| 84 | 472201008 | 1 | FITTING EVW18-LM | VERSCHRAUBUNG |
| 87 | 4065281 | 2 | HEX SCREW ISO 4017 M20X45 8.8 FLZN SP | SECHSKANTSCHRAUBE |
| 88 | 10289808 | 2 | WASHER ISO 7089 20 300HV FLZN SPF | SCHEIBE |
| 96 | 745138001 | 1 | DEEP GROOVE BALL BEARING DIN 625 60 | RILLENKUGELLAGER |
| 97 | 10171587 | 1 | RETAINING RINGS DIN 471 55X2 FLZNNC-1 | SICHERUNGSRING |
| 98 | 10171632 | 1 | RETAINING RINGS DIN 472 90X3 FLZNNC-1 | SICHERUNGSRING |

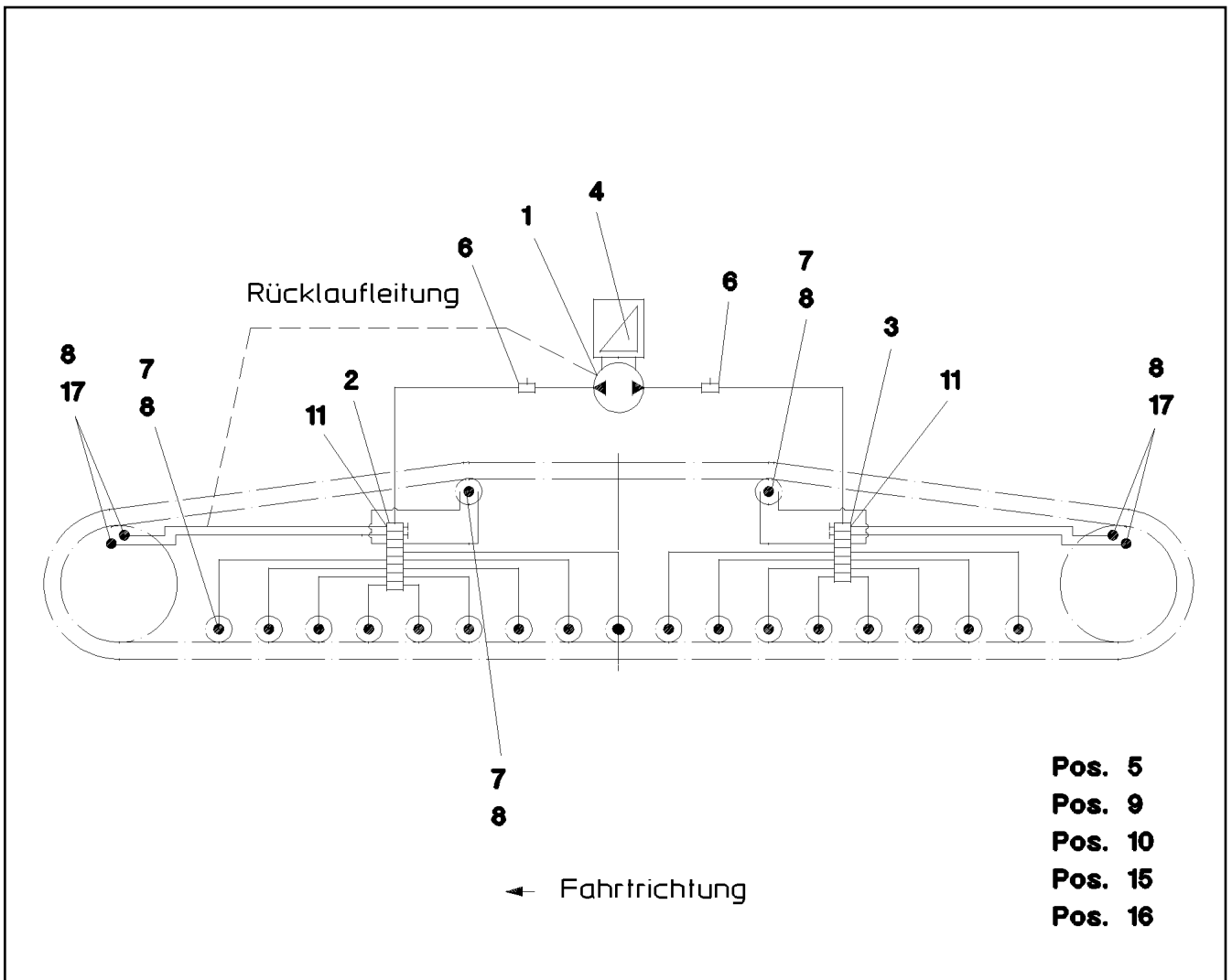
30.8.2022

etk_en_de_097900_LR_1600_2

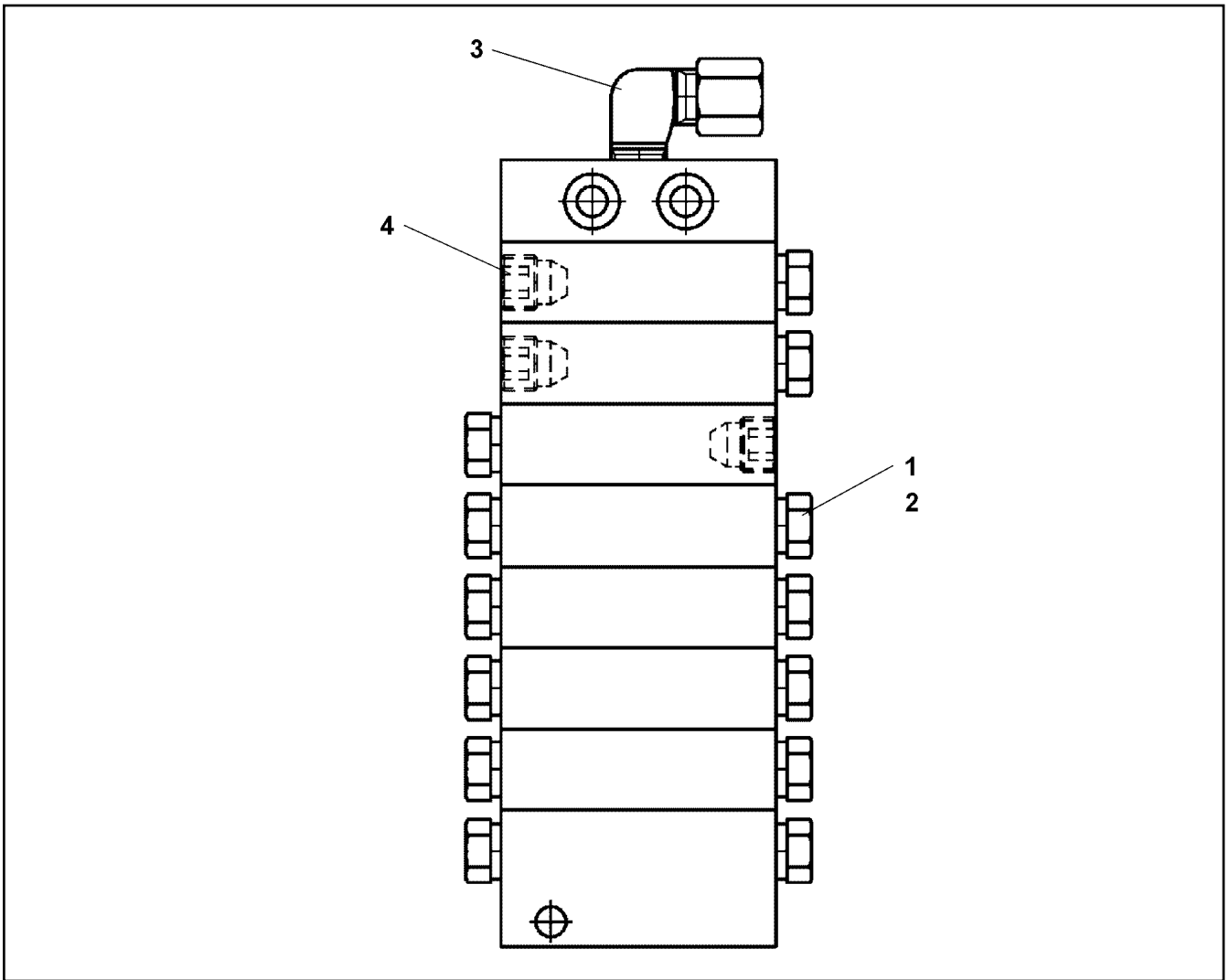
62 (2/2)

LIEBHERRANGULAR GEAR
WINKELGETRIEBE

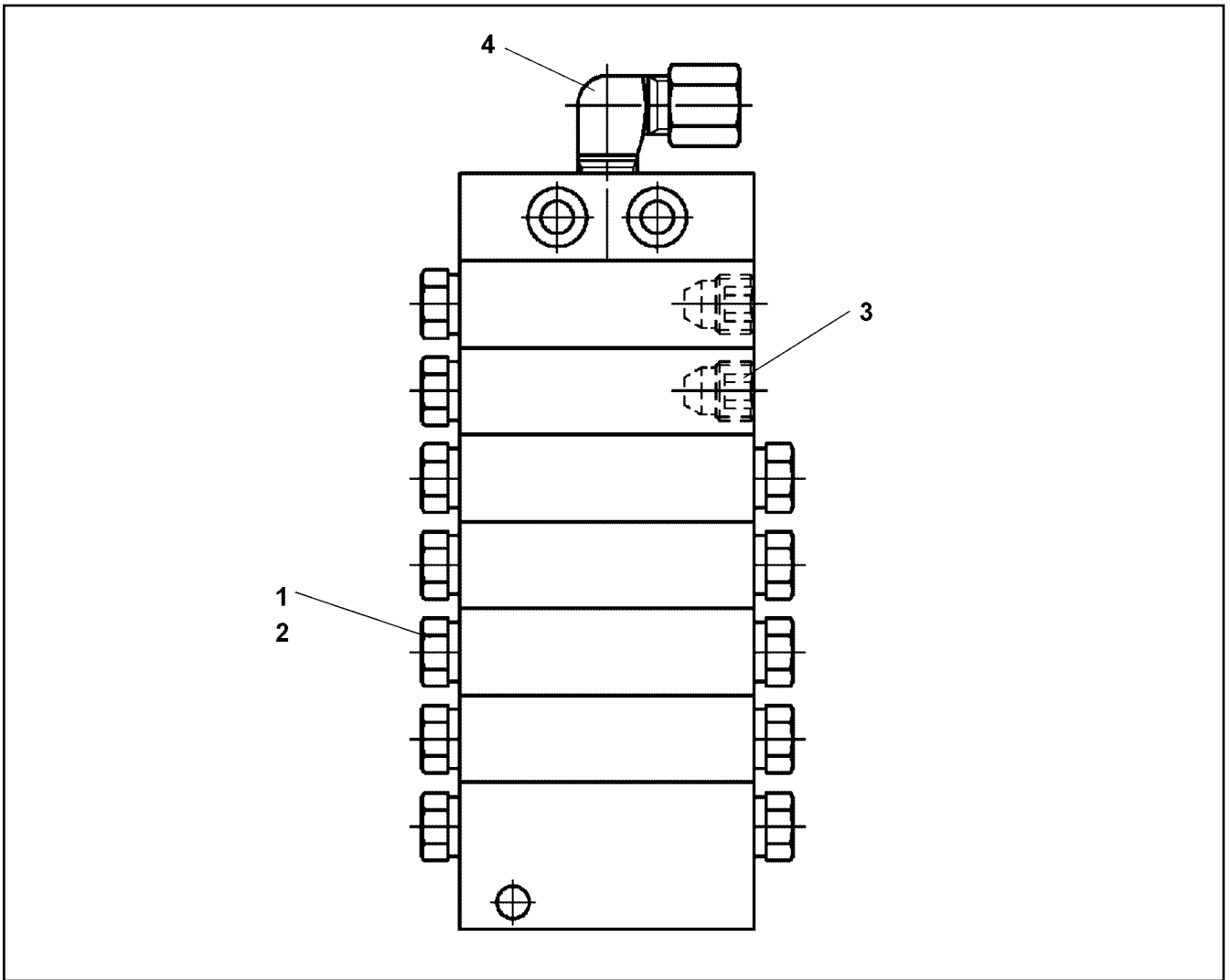
90005214



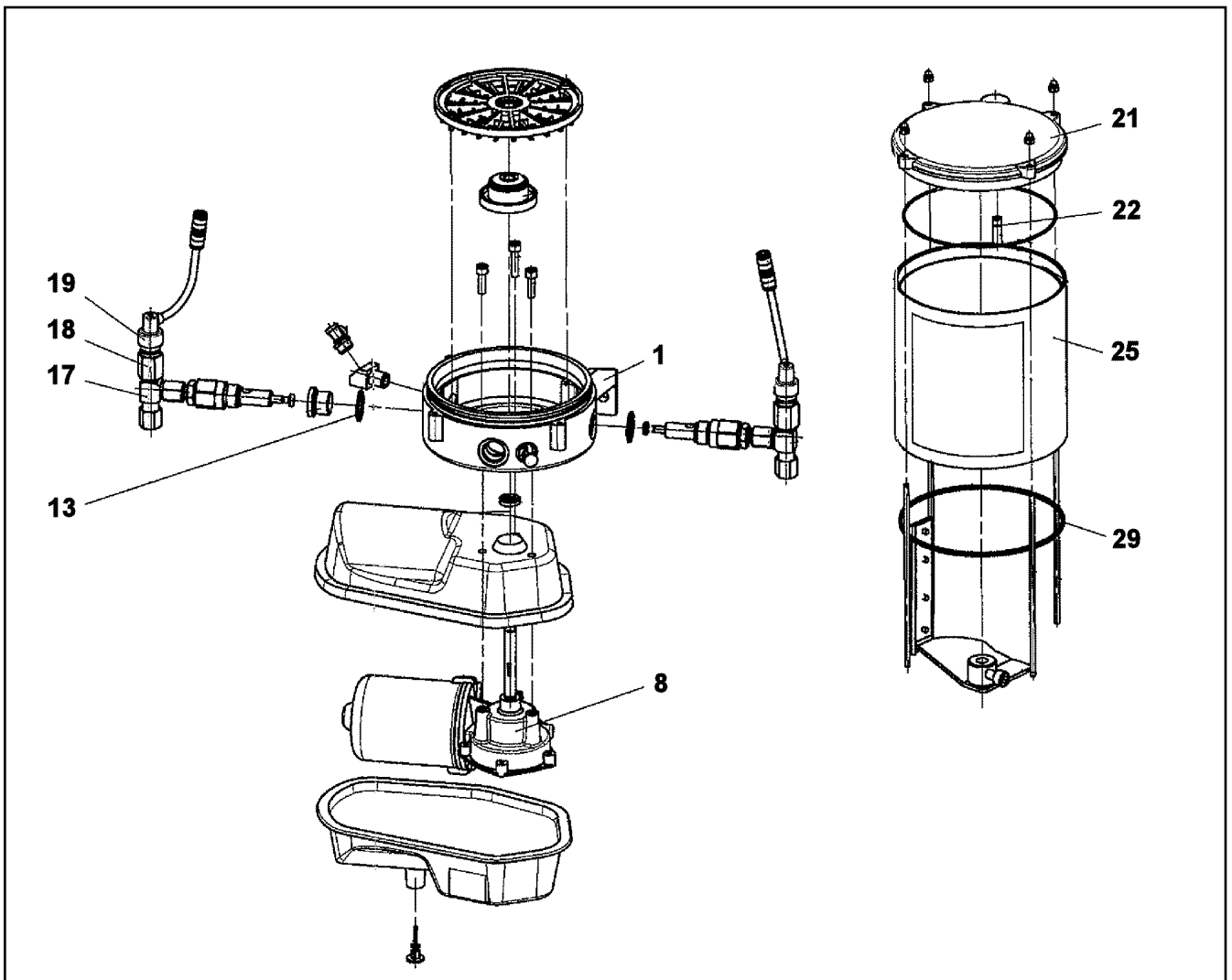
| Pos. | Item | Quantity | Description | Bezeichnung |
|------|-----------|----------|--|-----------------------|
| 1 | 774372808 | 1 | PUMP RETURN FLOW | PUMPENRUECKLAUF |
| 2 | 10470370 | 1 | DISTRIBUTION BLOCK 8/13 ⇒ □ 64 | VERTEILERKOMBINATION |
| 3 | 10470368 | 1 | DISTRIBUTION BLOCK 7/12 ⇒ □ 65 | VERTEILERKOMBINATION |
| 4 | 774356608 | 1 | ELECTRIC PUMP ⇒ □ 66 | ELEKTROPUMPE |
| 5 | 12204614 | 4 | SOCKET HEAD SCREW ISO 4762 M5X35 8.8 | ZYLINDERSCHRAUBE |
| 6 | 774375108 | 2 | PASSAGE NIPPLE BLOCK ⇒ □ 68 | DURCHGANGSNIPPELBLOCK |
| 7 | 774373408 | 23 | EXTENSION M10X1K/ M10X1 | VERLAENGERUNG |
| 8 | 774373808 | 25 | FITTING WE 6LL M10x1 | VERSCHRAUBUNG |
| 9 | 10873149 | 60 | POLYAMID PIPE DIN 73378 6X1,5 PA 12-HL | POLYAMIDROHR |
| 10 | 774383508 | 7 | TUBING COIL 9 | ROHRWENDEL |
| 11 | 774376508 | 4 | FITTING GE 6LL M10X1 | VERSCHRAUBUNG |
| 15 | 10875620 | 4 | HEX NUT ISO 4032 M5 8 480H SPF | SECHSKANTMUTTER |
| 16 | 10197808 | 4 | WASHER ISO 7089 5 200HV ZNNI-480H | SCHEIBE |
| 17 | 774383208 | 4 | CONNECTION PIECE M14X1,5/M10X1 | ANSCHLUSSSTUECK |



| Pos. | Item | Quantity | Description | Bezeichnung |
|------|-----------|----------|----------------------|--------------------|
| 3 | 774373808 | 1 | FITTING WE 6LL M10x1 | VERSCHRAUBUNG |
| 4 | 774378208 | 3 | SCREW PLUG | VERSCHLUSSSCHRAUBE |



| Pos. | Item | Quantity | Description | Bezeichnung |
|------|-----------|----------|----------------------|--------------------|
| 3 | 774378208 | 3 | SCREW PLUG | VERSCHLUSSSCHRAUBE |
| 4 | 774373808 | 1 | FITTING WE 6LL M10x1 | VERSCHRAUBUNG |



| Pos. | Item | Quantity | Description | Bezeichnung |
|------|-----------|----------|--|-------------------------|
| 1 | 10014693 | 1 | PUMP HOUSING | PUMPENGEHAEUSE |
| 8 | 10355140 | 1 | TRANSMISSION MOTOR 24V | GLEICHSTROMGETRIEBEMOTO |
| 13 | 710104408 | 3 | SEALING RING DIN 7603 A21X26X1,5 CU | DICHTRING |
| 17 | 10216340 | 2 | PUMP ELEMENT | PUMPENELEMENT |
| 18 | 10038274 | 2 | PRESSURE RELIEF VALVE 280BAR ⇒ □ 67 | UEBERDRUCKVENTIL |
| 19 | 10429952 | 2 | FAULT INDICATOR | STOERANZEIGE |
| 21 | 10409817 | 1 | CONTAINER COVER | BEHAELTERABDECKKAPPE |
| 22 | 570690608 | 1 | O-RING 6X1 NBR90 | O-RING |
| 25 | 10038271 | 1 | CONTAINER | BEHAELTER |
| 27 | 967421808 | 1 | STICKER BEHAELTER 2,5KG | AUFKLEBER |
| (1) | 10663909 | 1 | STICKER | AUFKLEBER |
| (2) | 11494432 | 1 | SIGN | SCHILD |
| (3) | 11494581 | 1 | SIGN | SCHILD |
| 29 | 726452801 | 1 | O-RING 135X3 NBR 70 SPF | O-RING |

30.8.2022
049248

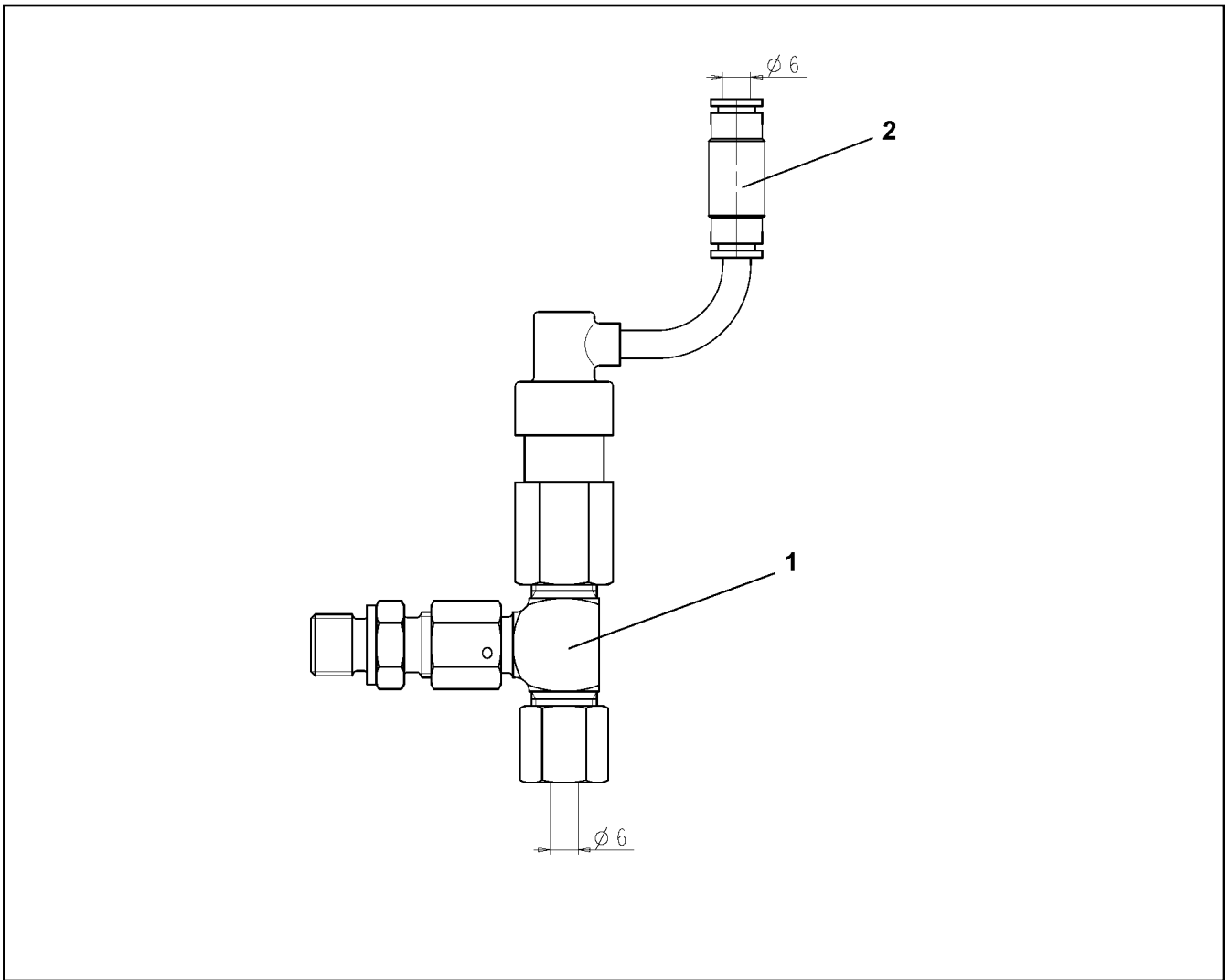
LIEBHERR

etk_en_de_097900_LR_1600_2

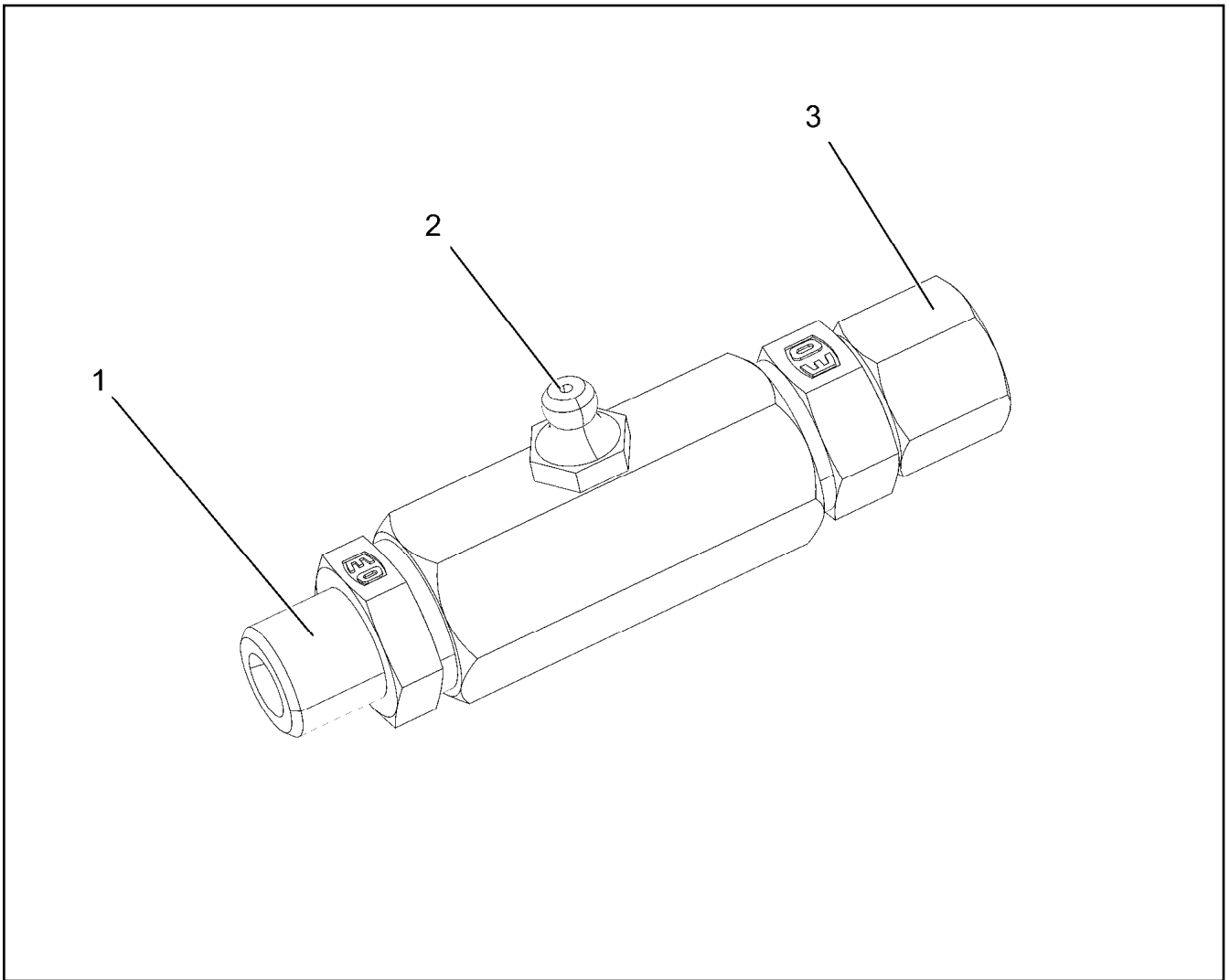
ELECTRIC PUMP
ELEKTROPUMPE

□ 66


774356608




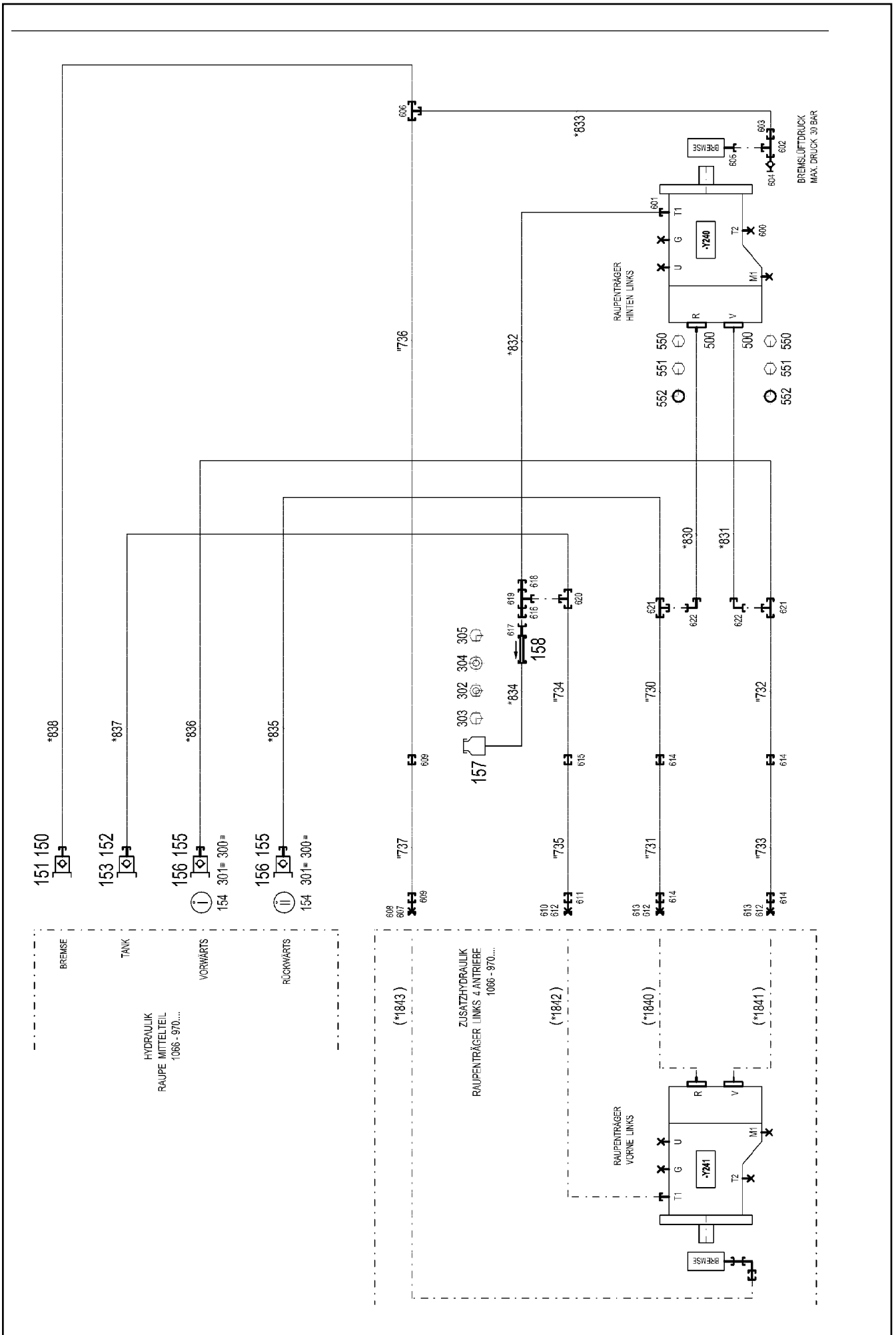
| Pos. | Item | Quantity | Description | Bezeichnung |
|------|----------|----------|-----------------------|------------------|
| 1 | 10040581 | 1 | PRESSURE RELIEF VALVE | UEBERDRUCKVENTIL |
| 2 | 10817561 | 1 | PIPE UNION DN6 | ROHRVERBINDER |



| Pos. | Item | Quantity | Description | Bezeichnung |
|------|-----------|----------|---------------------------------------|--------------------|
| 1 | 10014698 | 1 | PIPE SOCKET R1/4" | ROHRSTUTZEN |
| 2 | 571578608 | 1 | HYDRAULIC-TYPE LUBRICAT.NIPPLE DIN 71 | KEGELSCHMIERNIPPEL |
| 3 | 11081053 | 1 | FITTING | VERSCHRAUBUNG |

| Pos. | Item | Quantity | Description | Bezeichnung |
|------|-----------|----------|---|------------------------|
| 4 | 966766508 | 1 | AUX.HYDR.CR.TRACK CARR.2 MOUNT LINK ⇒  70 | ZUSATZHYDR.RAUPENTRAEG |


| | | |
|-----------------|--|--|
| 30.8.2022 | etk_en_de_097900_LR_1600_2 |  69 |
| LIEBHERR | AUX.HYDR.CR.TRACK CARR.2 MOUNT ZUSATZHYDR.RAUPENTRAEGER 2 AN. | 916991608 |



| Pos. | Item | Quantity | Description | Bezeichnung |
|------|-----------|----------|---|--------------------------|
| 10 | 965495308 | 1 | HOSE LINES CRAWLER 2 DRIVES ⇒  72 | SCHLAUCHLEITUNGEN RAUPE |
| 11 | 916035108 | 1 | PIPELINES CRAWL.TRACK CARRIER ⇒  73 | ROHRLEITUNGEN RAUPENTR |
| 150 | 10466911 | 1 | SCREW PLUG RD36X3 SPF | VERSCHLUSSSCHRAUBE |
| 151 | 511508608 | 1 | COUPLING PLUG B3 16-S | KUPPLUNGSSTECKER |
| (1) | 571082408 | 1 | SHEET GASKET VITON | DICHTSCHEIBE |
| (2) | 571082008 | 1 | O-RING 20X2 FPM70 | O-RING |
| (3) | 571082208 | 1 | SUPPORTING RING 20X23,5X1 PTFE | STUETZRING |
| 152 | 10466912 | 1 | SCREW PLUG RD54X4 SPF | VERSCHLUSSSCHRAUBE |
| 153 | 511501108 | 1 | COUPLING PLUG B6 28-L | KUPPLUNGSSTECKER |
| 155 | 10466913 | 2 | SCREW PLUG RD79X4 SPF | VERSCHLUSSSCHRAUBE |
| 156 | 511512308 | 2 | COUPLING PLUG B8 38-S | KUPPLUNGSSTECKER |
| 157 | 96028331 | 1 | EXPANSION TANK CPL. | AUSGLEICHSBEHAELTER KPL. |
| (1) | 502807308 | 1 | EQUALIZING RESERVOIR 0,2L POLYETHY | AUSGLEICHSBEHAELTER |
| (2) | 10878281 | 1 | CONTAINER SCREW JOINT | BEHAELTERVERSCHRAUBUNG |
| 158 | 511481508 | 1 | NON-RETURN VALVE 250BAR 10BAR CR6-F | RUECKSCHLAGVENTIL |
| 300 | 710107708 | 2 | SEALING RING DIN 7603 A52X60X2,5 CU | DICHTRING |
| 301 | 12101869 | 2 | KEY RING 25X1,5 ST FE/ZN8/CN | SCHLUESSELRING |
| 302 | 10197764 | 2 | HEX NUT ISO 4032 M6 10 ZNNI-480H SPF | SECHSKANTMUTTER |
| 303 | 11692824 | 2 | HEX SCREW ISO 4017 M6X12 8.8 480H SPF | SECHSKANTSCHRAUBE |
| 304 | 10197771 | 2 | WASHER ISO 7089 6 200HV ZNNI-480H SPF | SCHEIBE |
| 305 | 12102696 | 4 | BUTTON HEAD SCREW AEHNL.ISO 7380-2 | HALBRUNDKOPFSCHRAUBE |
| 500 | 510586608 | 4 | FLANGE HALF SAE1 1/4-C62-M14 CR6-FREI | FLANSCHHAELFTE |
| 550 | 10878799 | 4 | HEX SCREW ISO 4017 M14X45 8.8 FLZN SP | SECHSKANTSCHRAUBE |
| 551 | 10876373 | 4 | SOCKET HEAD SCREW ISO 4762 M14X45 8 | ZYLINDERSCHRAUBE |
| 552 | 510586708 | 2 | O-RING ARP 568 37,69X3,53 NBR90 | O-RING |
| 600 | 477705108 | 1 | STOP PLUG VSTIM18X1,5ED CR6-FREI | STOPFEN |
| 601 | 471031308 | 1 | FITTING XGE22-LM-ED M26X1,5 CR6-FREI | VERSCHRAUBUNG |
| 602 | 472032308 | 1 | FITTING ELSD6-L CR6-FREI | VERSCHRAUBUNG |
| 603 | 475030308 | 1 | FITTING GR 15/6L CR6-FREI | VERSCHRAUBUNG |
| 604 | 475601408 | 1 | TEST POINT FITTING VKA3 6L M12X1,5 CR6 | MESSANSCHLUSS |
| 605 | 471902008 | 1 | FITTING EGESD6-LM-WD CR6-FREI | VERSCHRAUBUNG |
| 606 | 470432508 | 1 | FITTING T 16S CR6-FREI | VERSCHRAUBUNG |
| 607 | 477400608 | 1 | BOX NUT DIN 3870 AS16 A3P | UEBERWURFMUTTER |
| 608 | 477701108 | 1 | FITTING BUZ 16S CR6-FREI | VERSCHRAUBUNG |
| 609 | 470032708 | 2 | FITTING XG16-S CR6-FREI | VERSCHRAUBUNG |
| 610 | 477700208 | 1 | FITTING BUZ 22L CR6-FREI | VERSCHRAUBUNG |
| 611 | 475031808 | 1 | FITTING XGR28/22-L CR6-FREI | VERSCHRAUBUNG |
| 612 | 477402608 | 3 | BOX NUT DIN 3870 AL22 A3P | UEBERWURFMUTTER |
| 613 | 477701808 | 2 | FITTING BUZ 38S CR6-FREI | VERSCHRAUBUNG |
| 614 | 470033108 | 4 | FITTING XG38-S CR6-FREI | VERSCHRAUBUNG |
| 615 | 470030808 | 1 | FITTING XG28-L CR6-FREI | VERSCHRAUBUNG |
| 616 | 475435708 | 1 | FITTING REDSDN28/12-L CR6-FREI | VERSCHRAUBUNG |
| 617 | 470011308 | 1 | FITTING SNV12-L CR6-FREI | VERSCHRAUBUNG |
| 618 | 475430508 | 1 | FITTING REDSD28/22-L CR6-FREI | VERSCHRAUBUNG |
| 619 | 7407122 | 1 | FITTING ET 28L M36X2 CR6-FREI | VERSCHRAUBUNG |
| 620 | 470430808 | 1 | FITTING T 28L CR6-FREI | VERSCHRAUBUNG |
| 621 | 470433008 | 2 | FITTING XT38-S CR6-FREI | VERSCHRAUBUNG |
| 622 | 472531808 | 2 | FITTING EWSD38-S CR6-FREI | VERSCHRAUBUNG |

30.8.2022

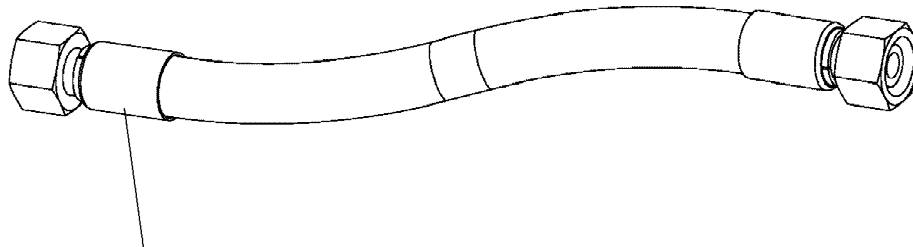
etk_en_de_097900_LR_1600_2

 71 (2/2)

LIEBHERR

AUX.HYDR.CR.TRACK CARR.2 MOUNT
ZUSATZHYDR.RAUPENTRAEGER 2 AN.

966766508



Schlauchnummer
Hose number
Numéro de flexible
Número de flexible
Номера шланга

Die Schlauchnummern auf den Schläuchen entsprechen den Positionen in der Schlauchliste.

The hose numbers from the hoses are in accordance with the items in the hose list.

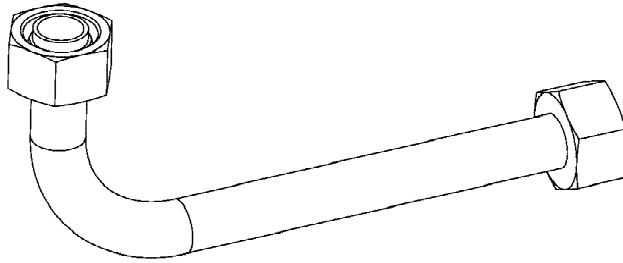
Les numéros indiqués sur les flexibles correspondent aux repères de la nomenclature des flexibles.

Los números indicados en los flexibles corresponden a las posiciones de la lista de flexibles.

Нанесенные на шлангах номера соответствуют позициям в перечне.



| Pos. | Item | Quantity | Description | Bezeichnung |
|------|-----------|----------|-------------------------|---------------|
| 830 | 964954908 | 1 | HOSE CPL. F6000 31X1530 | SCHLAUCH KPL. |
| 831 | 964955008 | 1 | HOSE CPL. F6000 31X1730 | SCHLAUCH KPL. |
| 832 | 926122208 | 1 | HOSE CPL. 2TE 20X2150 | SCHLAUCH KPL. |
| 833 | 964954108 | 1 | HOSE CPL. 2TE 12X2500 | SCHLAUCH KPL. |
| 834 | 961720308 | 1 | HOSE CPL. 2TE 10X860 | SCHLAUCH KPL. |
| 835 | 963924308 | 1 | HOSE CPL. F6000 31X2080 | SCHLAUCH KPL. |
| 836 | 963197308 | 1 | HOSE CPL. F6000 31X2380 | SCHLAUCH KPL. |
| 837 | 927570908 | 1 | HOSE CPL. 1SN 25X2600 | SCHLAUCH KPL. |
| 838 | 963200108 | 1 | HOSE CPL. 2SN 12X2650 | SCHLAUCH KPL. |
| 870 | 920903408 | 1 | HOSE CPL. HPC 4X5900 | SCHLAUCH KPL. |
| 871 | 929321108 | 1 | HOSE CPL. HPC 4X2500 | SCHLAUCH KPL. |



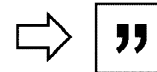
Die Positionsnummern der Rohre auf den Bildtafeln entsprechen den Positionen in der Rohrliste.

The pipe numbers from the illustrations are in accordance with the items in the pipe list.


Les numéros des tuyaux sur les illustrations correspondent aux repères de la nomenclature des tuyaux.


Los números de tubos en las ilustraciones corresponden a las posiciones de la lista de tubos.

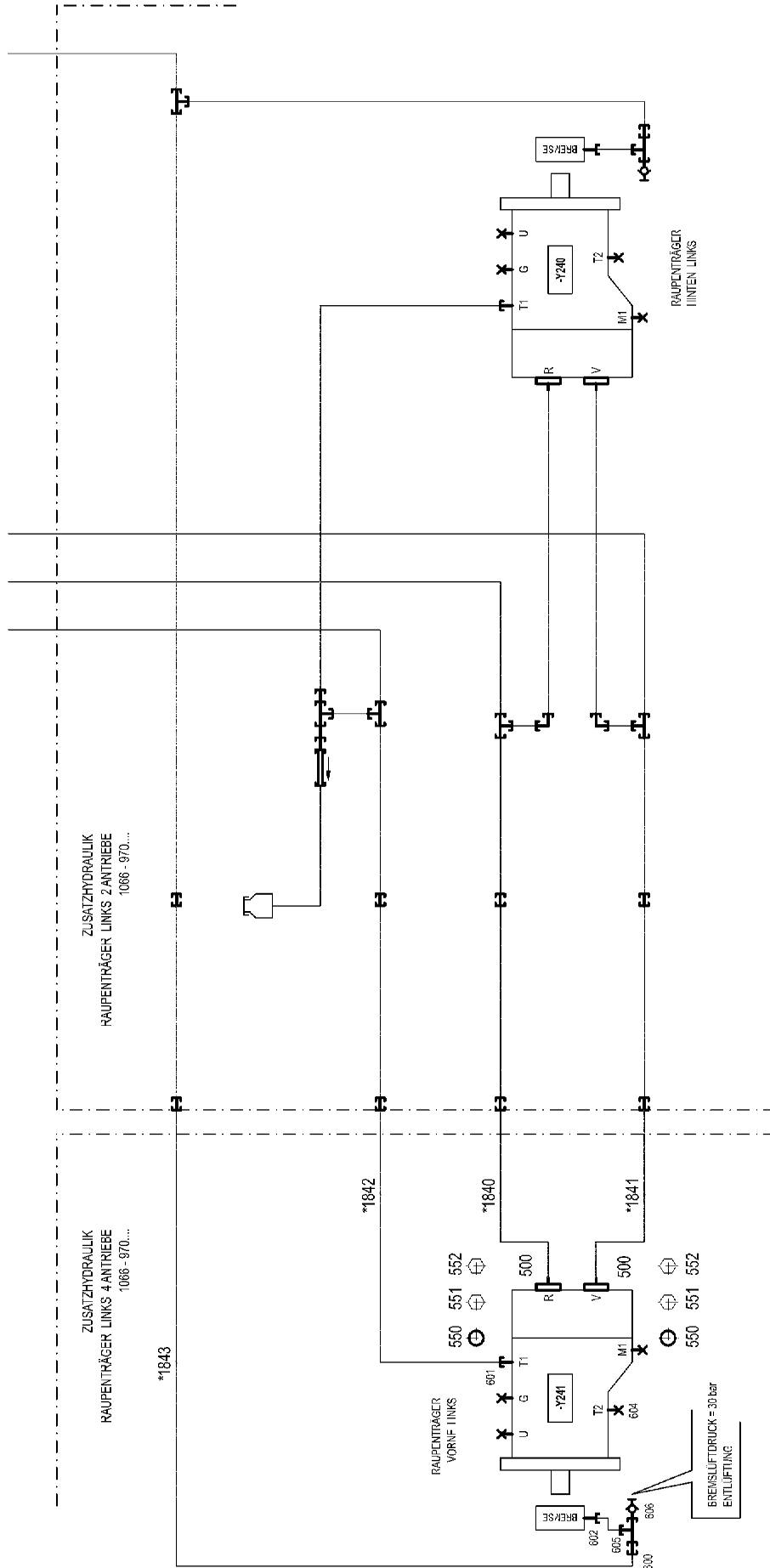
Номера позиций труб на изображениях соответствуют позициям в перечне труб.



| Pos. | Item | Quantity | Description | Bezeichnung |
|------|-----------|----------|-----------------------|-------------|
| 730 | 964890708 | 1 | PIPE COMPL. 38X4X2447 | ROHR KPL. |
| 731 | 964890808 | 1 | PIPE COMPL. 38X4X2224 | ROHR KPL. |
| 732 | 964890908 | 1 | PIPE COMPL. 38X4X2035 | ROHR KPL. |
| 733 | 964891008 | 1 | PIPE COMPL. 38X4X2308 | ROHR KPL. |
| 734 | 964891108 | 1 | PIPE COMPL. 28X2X2256 | ROHR KPL. |
| 735 | 964891208 | 1 | PIPE COMPL. 28X2X2015 | ROHR KPL. |
| 736 | 964891308 | 1 | PIPE COMPL. 16X2X2014 | ROHR KPL. |
| 737 | 964891408 | 1 | PIPE COMPL. 16X2X2265 | ROHR KPL. |

| Pos. | Item | Quantity | Description | Bezeichnung |
|------|-----------|----------|---|------------------------|
| 4 | 966766708 | 1 | AUX.HYDR.CR.TRACK CARR.4 MOUNT LINK ⇒  75 | ZUSATZHYDR.RAUPENTRAEG |

| | | |
|-----------------|--|--|
| 30.8.2022 | etk_en_de_097900_LR_1600_2 |  74 |
| LIEBHERR | AUX.HYDR.CR.TRACK CARR.4 MOUNT ZUSATZHYDR.RAUPENTRAEGER 4 AN. | 916991808 |



30.8.2022
072972


LIEBHERR


etk_en_de_097900_LR_1600_2

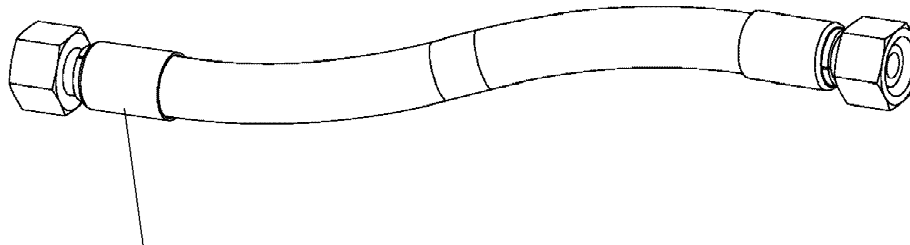
AUX.HYDR.CR.TRACK CARR.4 MOUNT
ZUSATZHYDR.RAUPENTRAEGER 4 AN.

75 (1/2)

966766708

| Pos. | Item | Quantity | Description | Bezeichnung |
|------|-----------|----------|---|-------------------------|
| 10 | 965495408 | 1 | HOSE LINES CRAWLER 4 DRIVES ⇒  77 | SCHLAUCHLEITUNGEN RAUPE |
| 500 | 510586608 | 4 | FLANGE HALF SAE1 1/4-C62-M14 CR6-FREI | FLANSCHHAELFTE |
| 550 | 510586708 | 2 | O-RING ARP 568 37,69X3,53 NBR90 | O-RING |
| 551 | 10876373 | 4 | SOCKET HEAD SCREW ISO 4762 M14X45 8 | ZYLINDERSCHRAUBE |
| 552 | 10878799 | 4 | HEX SCREW ISO 4017 M14X45 8.8 FLZN SP | SECHSKANTSCHRAUBE |
| 600 | 475030308 | 1 | FITTING GR 15/6L CR6-FREI | VERSCHRAUBUNG |
| 601 | 471031308 | 1 | FITTING XGE22-LM-ED M26X1,5 CR6-FREI | VERSCHRAUBUNG |
| 602 | 471902008 | 1 | FITTING EGESD6-LM-WD CR6-FREI | VERSCHRAUBUNG |
| 604 | 477705108 | 1 | STOP PLUG VSTIM18X1,5ED CR6-FREI | STOPFEN |
| 605 | 472330208 | 1 | FITTING EL 10L CR6-FREI | VERSCHRAUBUNG |
| 606 | 510629008 | 1 | TEST POINT FITTING VKA3 10LM16X1,5 CR6 | MESSANSCHLUSS |

| | | |
|-----------------|--|--|
| 30.8.2022 | etk_en_de_097900_LR_1600_2 |  76 (2/2) |
| LIEBHERR | AUX.HYDR.CR.TRACK CARR.4 MOUNT ZUSATZHYDR.RAUPENTRAEGER 4 AN. | 966766708 |



Schlauchnummer
 Hose number
 Numéro de flexible
 Número de flexible
 Номера шланга

Die Schlauchnummern auf den Schläuchen entsprechen den Positionen in der Schlauchliste.

The hose numbers from the hoses are in accordance with the items in the hose list.

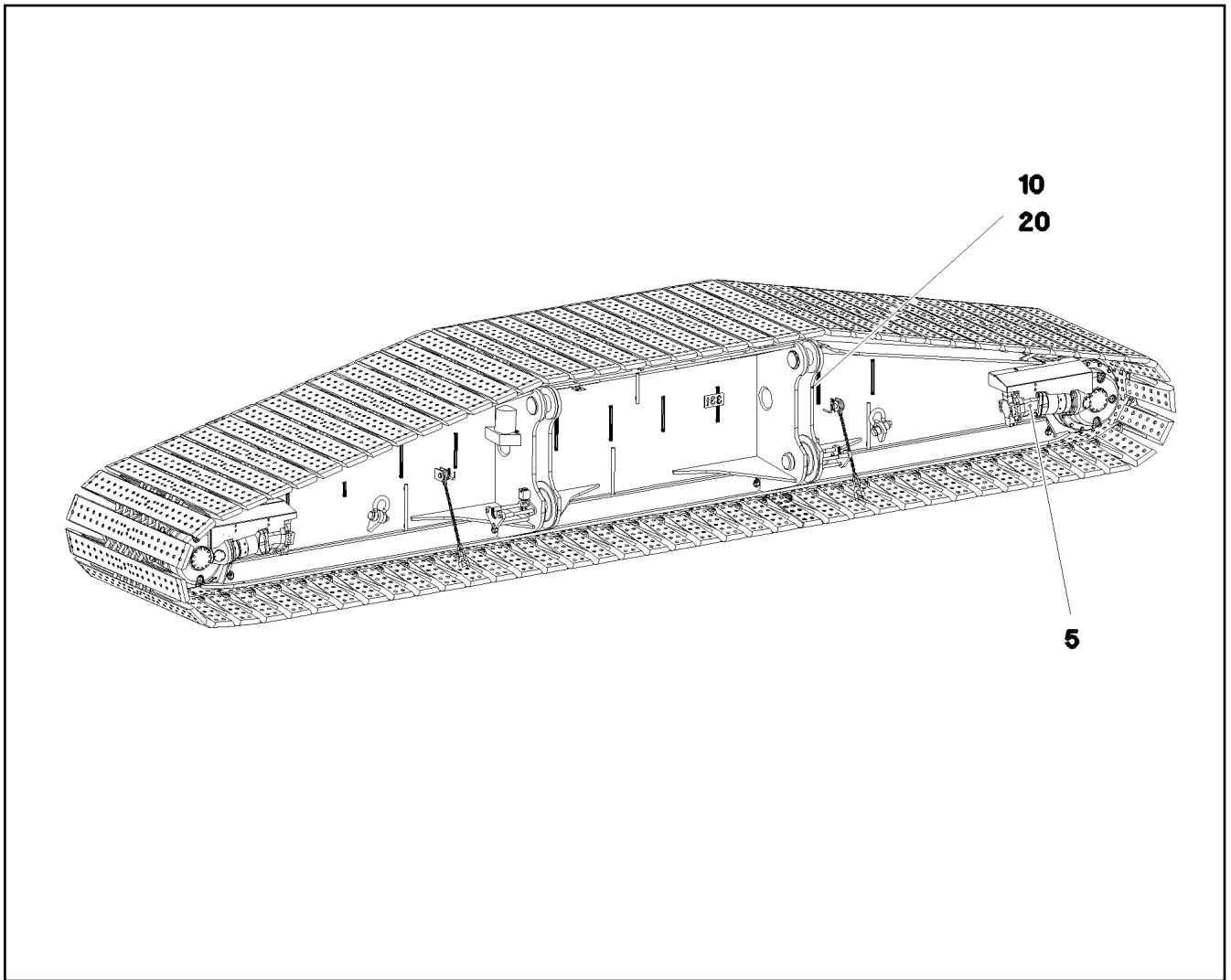
Les numéros indiqués sur les flexibles correspondent aux repères de la nomenclature des flexibles.

Los números indicados en los flexibles corresponden a las posiciones de la lista de flexibles.

Нанесенные на шлангах номера соответствуют позициям в перечне.

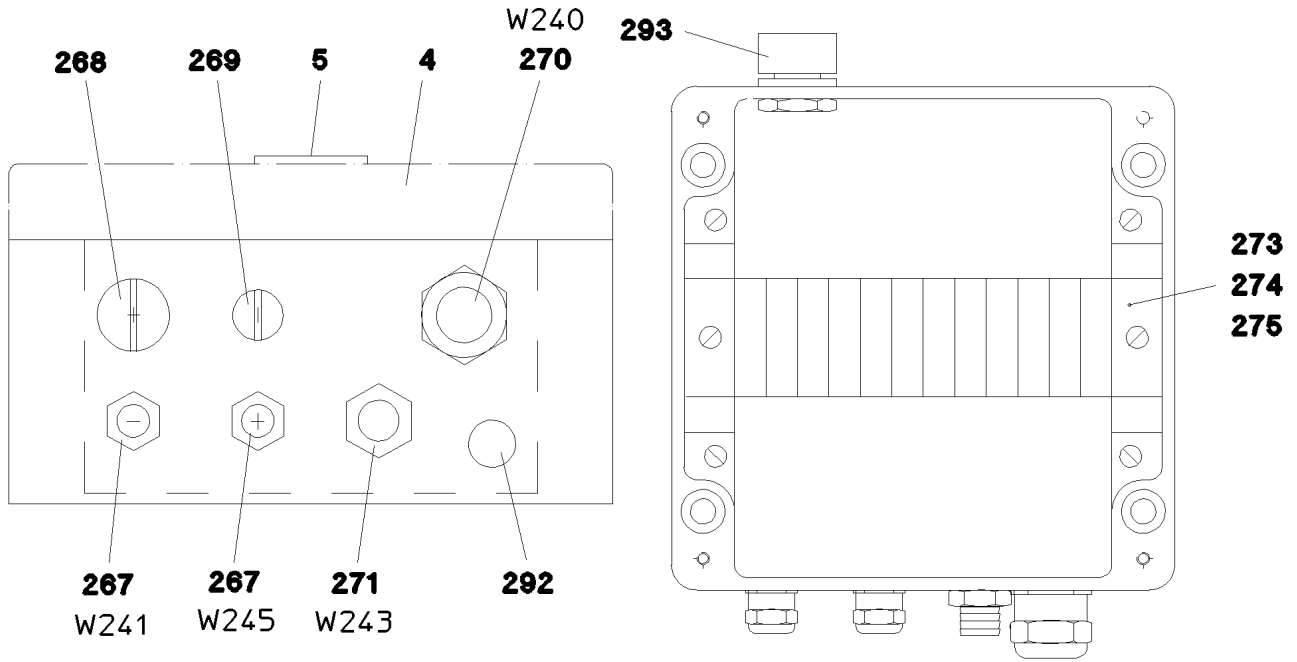


| Pos. | Item | Quantity | Description | Bezeichnung |
|------|-----------|----------|-------------------------|---------------|
| 1840 | 964955108 | 1 | HOSE CPL. F6000 31X1810 | SCHLAUCH KPL. |
| 1841 | 964955308 | 1 | HOSE CPL. F6000 31X2010 | SCHLAUCH KPL. |
| 1842 | 929316708 | 1 | HOSE CPL. 2TE 20X2600 | SCHLAUCH KPL. |
| 1843 | 927113108 | 1 | HOSE CPL. 2TE 12X2800 | SCHLAUCH KPL. |



| Pos. | Item | Quantity | Description | Bezeichnung |
|------|-----------|----------|---|-----------------------|
| 5 | 11003193 | 2 | PROXIMITY SWITCH BERUEHRUNGSLOS | 12 NAEHERUNGSSCHALTER |
| (1) | 571817308 | 1 | O-RING DIN 3771 23,6X2,9 NBR90SHORE | O-RING |
| 10 | 964870308 | 1 | TERMINAL BOX CPL. S240 4X FAHRAN. ⇒ □ 79 | KLEMMKASTEN KPL. |
| 20 | 955749508 | 1 | PLATE S315MC FE//ZNNI8//CN//T0 | BLECH |

Ansicht A



Pos. 1
Pos. 2
Pos. 3
Pos. 10

| Pos. | Item | Quantity | Description | Bezeichnung |
|------|-----------|----------|---|-----------------------|
| 1 | 964912008 | 1 | WIRING HARNESS W245 | KABELSTRANG |
| 2 | 964874708 | 1 | WIRING HARNESS W243 | KABELSTRANG |
| 3 | 964874808 | 1 | WIRING HARNESS W240 | KABELSTRANG |
| 4 | 971407308 | 1 | EMPTY CASING 160X160X90X0 AL | LEERGEHAEUSE |
| 5 | 977500808 | 1 | SIGN S240 LEXAN | SCHILD |
| 10 | 964871808 | 1 | LEAD W241 | LEITUNG |
| 267 | 602424108 | 2 | CABLE GLAND M16X1,5X4-11 MS | KABELVERSCHRAUBUNG |
| 268 | 602425008 | 1 | SCREW PLUG 15 M20X 1,5 MS | VERSCHLUSSSCHRAUBE |
| 269 | 602424908 | 1 | SCREW PLUG M16X1,5 MS | VERSCHLUSSSCHRAUBE |
| 270 | 602424308 | 1 | CABLE GLAND M25X1,5X11-20 MS | KABELVERSCHRAUBUNG |
| 271 | 602441408 | 1 | HOSE UNION JOINT 0 MS | SCHLAUCHVERSCHRAUBUNG |
| 273 | 602106708 | 0.15 | TOP HAT RAIL 35X27X7,3X1 | HUTSCHIENE |
| 274 | 10286354 | 12 | TERMINAL/CLAMP 6,3/2,8X0,8MM ² | KLEMME |
| 275 | 602741708 | 6 | CRAMP | KRAMPE |
| 292 | 602501208 | 1 | WATER DRAIN PLUG M12 PA6G SPF | ENTWAESSERUNGSSTOPFEN |
| 293 | 602501308 | 1 | VENTILATION SCREW G1/2"X30 POLYAMID | ENTLUEFTUNGSSCHRAUBE |

30.8.2022
053797

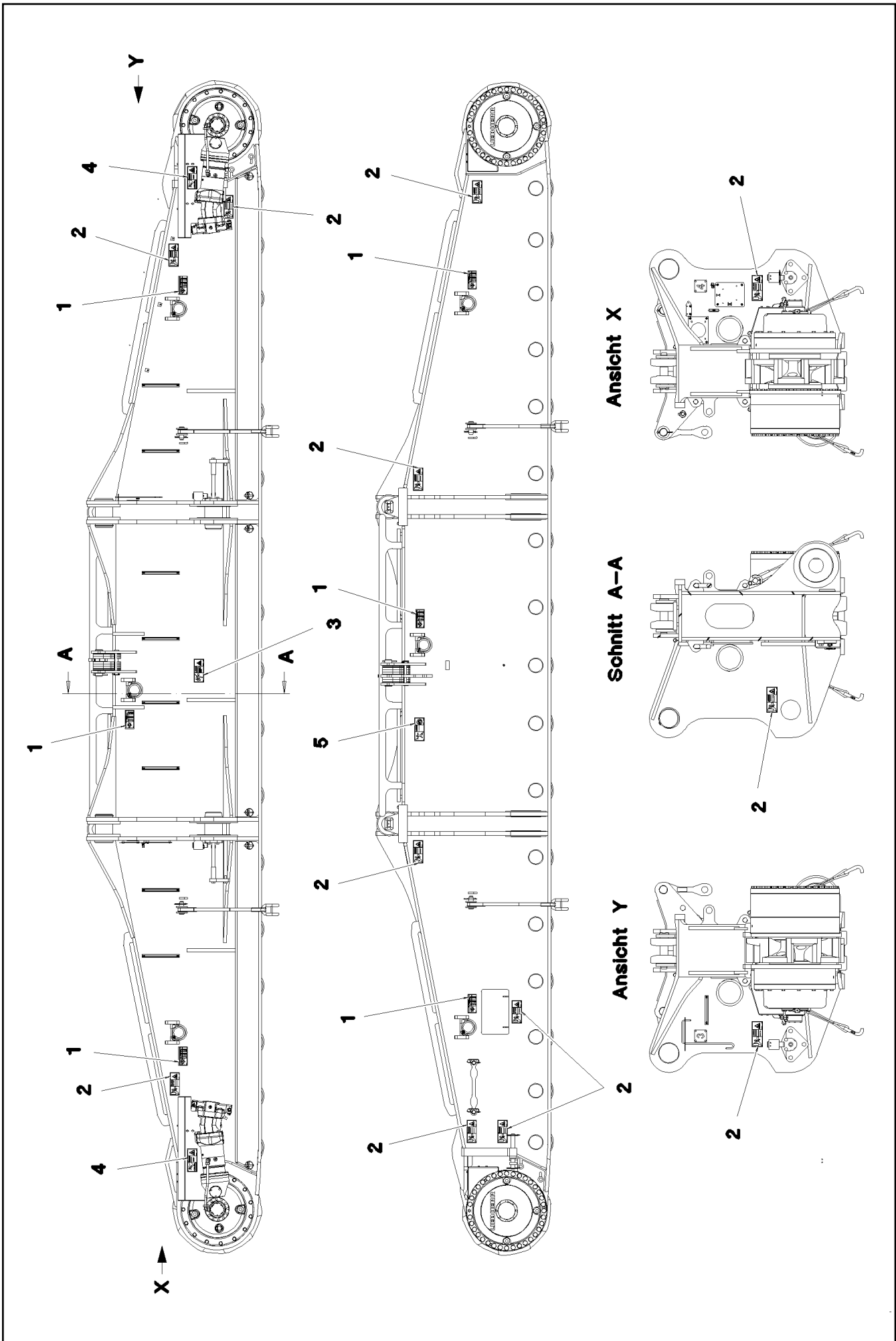
LIEBHERR

etk_en_de_097900_LR_1600_2

TERMINAL BOX CPL.
KLEMMKASTEN KPL.

79

964870308



30.8.2022
065693

LIEBHERR

etk_en_de_097900_LR_1600_2

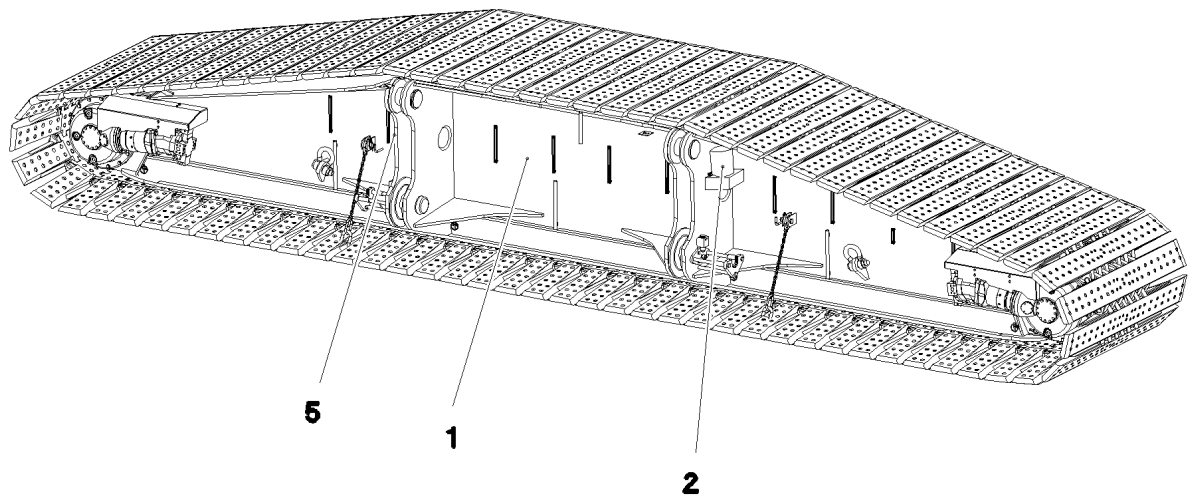
SIGNAGE
BESCHILDERUNG

80 (1/2)

966473908

| Pos. | Item | Quantity | Description | Bezeichnung |
|------|-----------|----------|----------------------------|-------------|
| 1 | 97036734 | 6 | SIGN 188X78 KLEBEFOLIE SPF | SCHILD |
| 2 | 978674608 | 13 | SIGN 208X88 KLEBEFOLIE SPF | SCHILD |
| 3 | 978674108 | 1 | SIGN 208X88 KLEBEFOLIE SPF | SCHILD |
| 4 | 978674408 | 2 | SIGN 208X88 KLEBEFOLIE SPF | SCHILD |
| 5 | 978674008 | 1 | SIGN 208X88 KLEBEFOLIE SPF | SCHILD |

| | | |
|-----------------|----------------------------|-----------------------------------|
| 30.8.2022 | etk_en_de_097900_LR_1600_2 | <input type="checkbox"/> 81 (2/2) |
| LIEBHERR | SIGNAGE BESCHILDERUNG | 966473908 |



| Pos. | Item | Quantity | Description | Bezeichnung |
|------|-----------|----------|---|--------------------------|
| 1 | 916996808 | 1 | CRAWLER TRACK CARRIER, RIGHT ⇒ <input type="checkbox"/> 83 | RAUPENTRAEGER RE. |
| 2 | 915848008 | 1 | CENTRALIZED LUBRICATION SYSTEM ⇒ <input type="checkbox"/> 63 | ZENTRALSCHMIERUNG RAUPE |
| 3 | 916991908 | 1 | AUX.HYDR.CR.TRACK CARR.2 MOUNT REC ⇒ <input type="checkbox"/> 88 | ZUSATZHYDR.RAUPENTRAEG |
| 4 | 916992008 | 1 | AUX.HYDR.CR.TRACK CARR.4 MOUNT REC ⇒ <input type="checkbox"/> 91 | ZUSATZHYDR.RAUPENTRAEG |
| 5 | 966838408 | 1 | ELECTR.CRAWLER SUPPORT RIGHT ⇒ <input type="checkbox"/> 94 | ELEKTRIK RAUPENTRAEGER R |
| 6 | 966505308 | 1 | SIGNAGE RAUPENTR.RE ⇒ <input type="checkbox"/> 96 | BESCHILDERUNG |

30.8.2022
072980

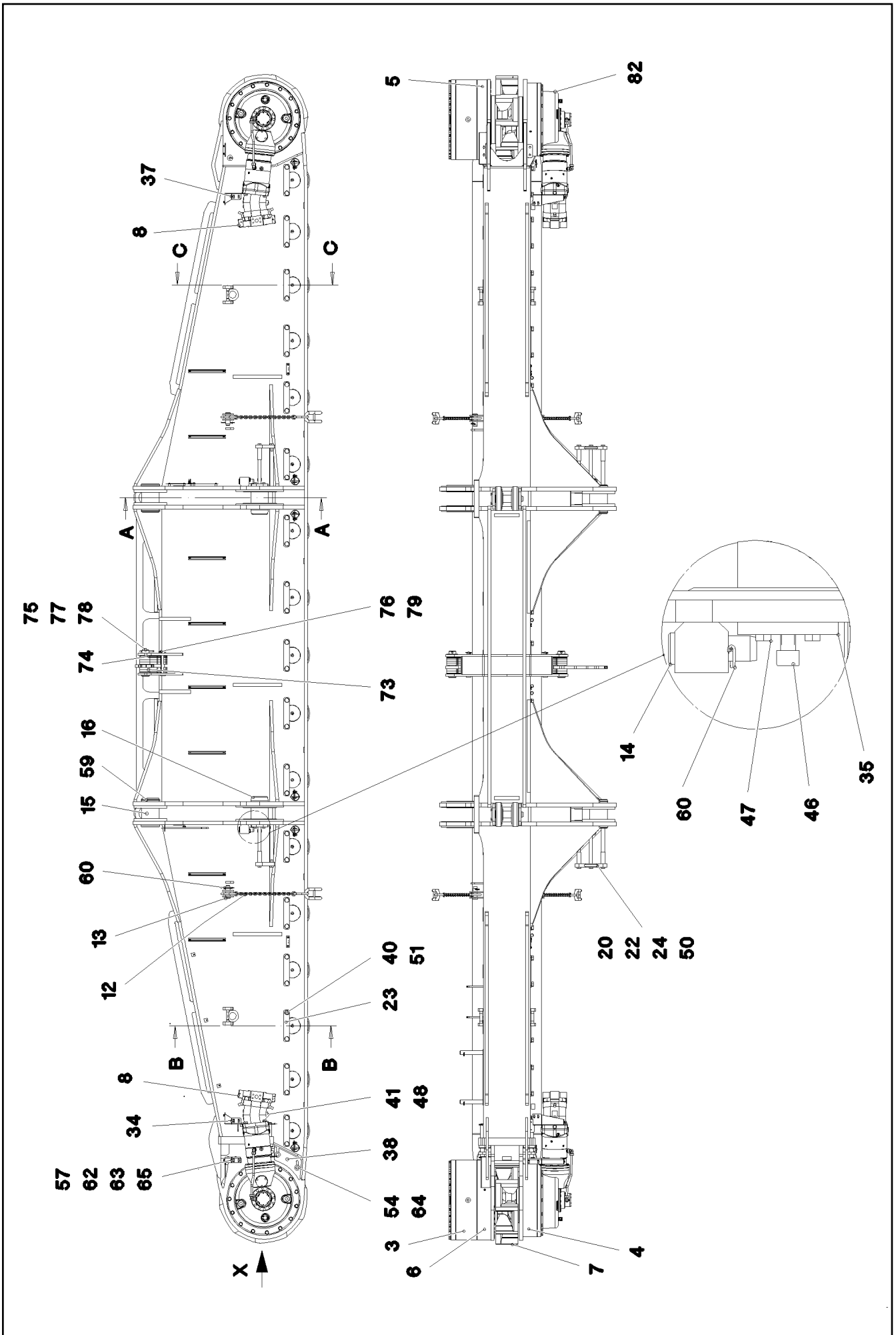
LIEBHERR

etk_en_de_097900_LR_1600_2

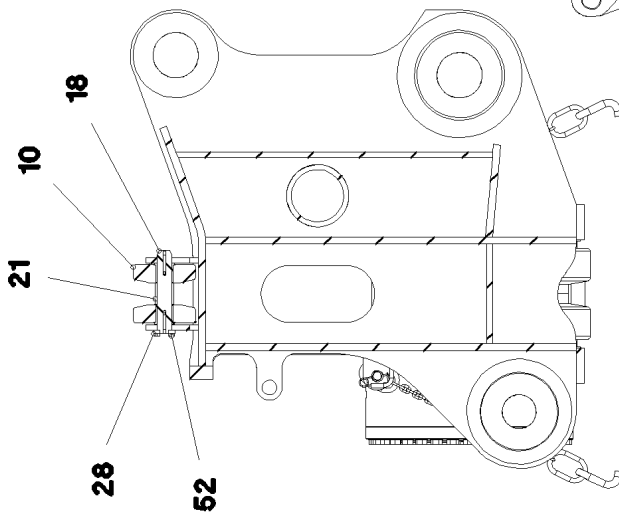
CRAWLER CARRIER RIGHT CPL
RAUPENTRAEGER KPL.RE.

82

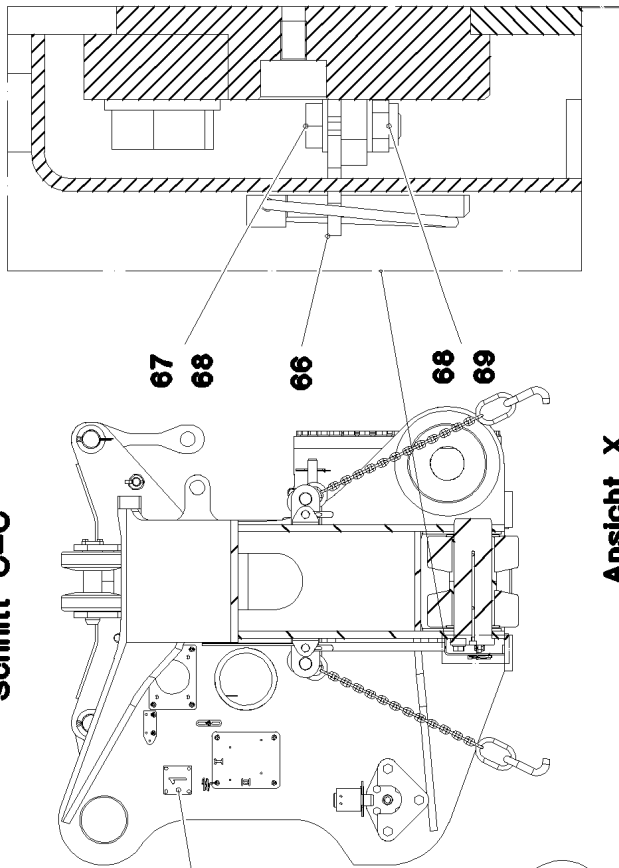
916907708



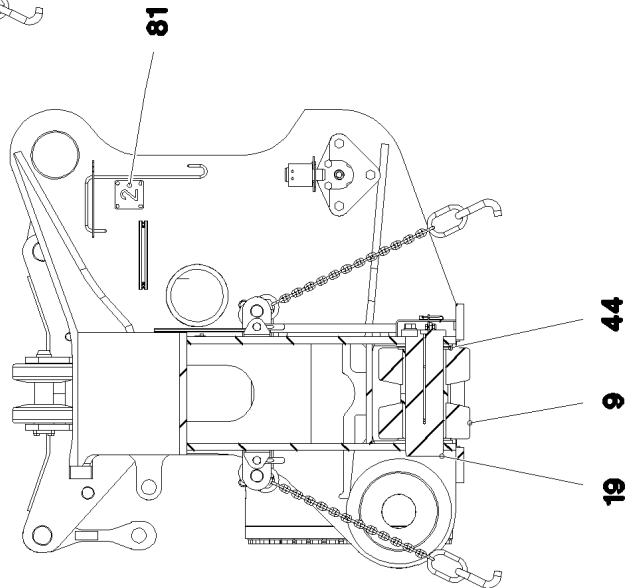
Schnitt A-A



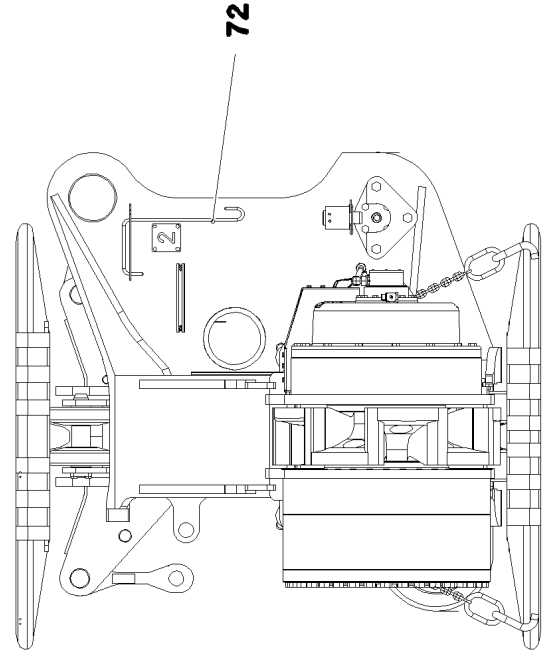
Schnitt C-C



Schnitt B-B



Ansicht X



30.8.2022
072978

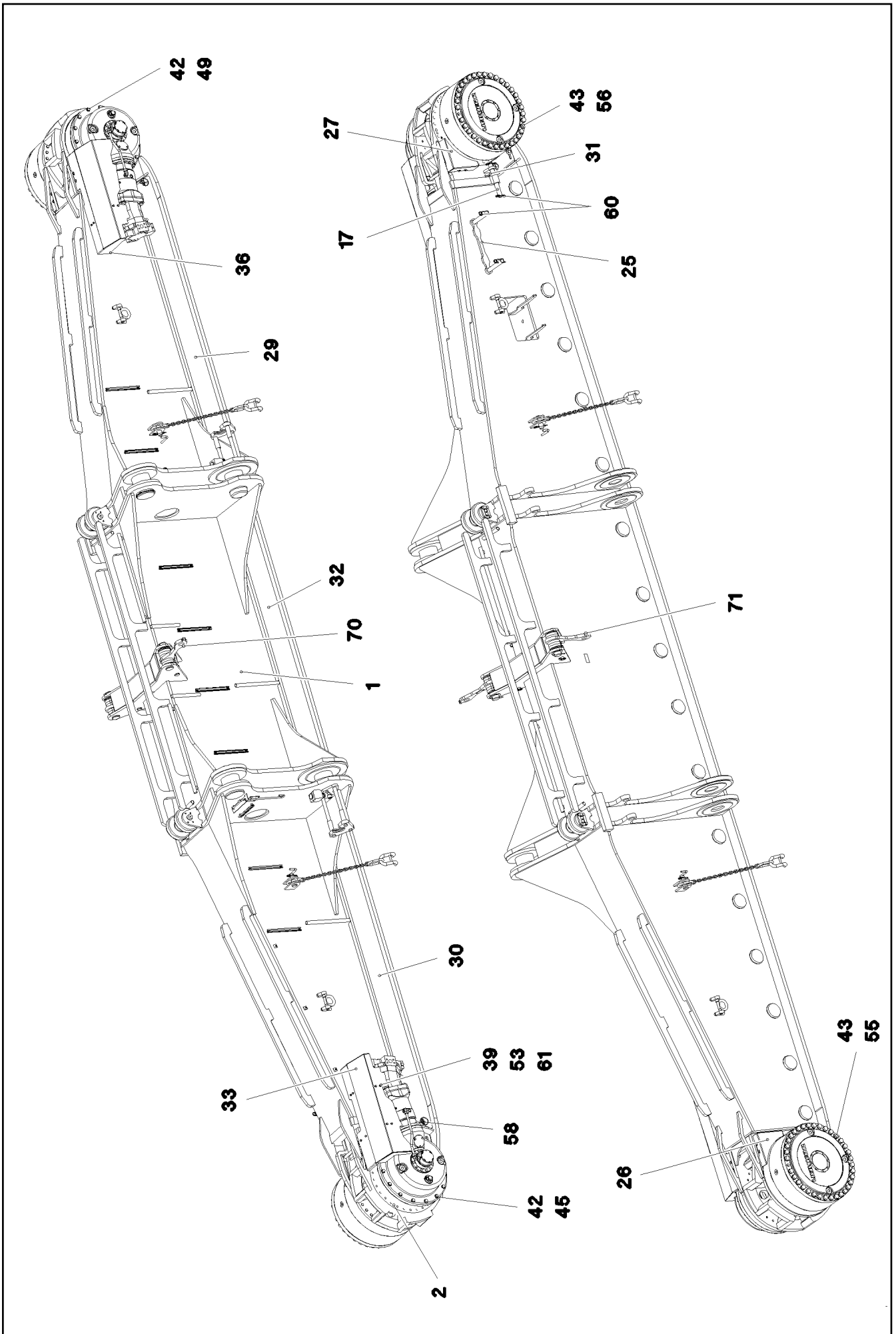
LIEBHERR

etk_en_de_097900_LR_1600_2

CRAWLER TRACK CARRIER, RIGHT
RAUPENTRAEGER RE.

84 (2/5)

916996808



30.8.2022
072979

LIEBHERR

etk_en_de_097900_LR_1600_2

CRAWLER TRACK CARRIER, RIGHT
RAUPENTRAEGER RE.


85 (3/5)

916996808

| Pos. | Item | Quantity | Description | Bezeichnung |
|------|-----------|----------|--|---------------------------|
| 1 | 965325808 | 1 | CRAWLER TRACK CARRIER, RIGHT | RAUPENTRAEGER RE. |
| (1) | 965325908 | 1 | CRAWLER TRACK CARRIER, RIGHT | RAUPENTRAEGER SCHWK.RE. |
| 2 | 964540108 | 1 | SLIDING PIECE STEEL CONSTR. R | SCHIEBESTUECK STAHLBAU RE |
| 3 | 932710201 | 2 | PLANETARY GEARBOX RAL 7043 ⇒  50 | PLANETENGETRIEBE |
| 4 | 90005214 | 1 | ANGULAR GEAR RAL 7043 ⇒  61 | WINKELGETRIEBE |
| 5 | 939566801 | 1 | BEARING ⇒  54 | LAGERUNG |
| 6 | 939567501 | 1 | BEARING ⇒  56 | LAGERUNG |
| 7 | 971195808 | 2 | SPROCKET G22NIMOCR56 SPF | TURAS |
| 8 | 10428768 | 2 | VARIABLE DISPLACEMENT MOTOR A6VM 2 ⇒  58 | VERSTELLMOTOR |
| 9 | 964528708 | 34 | ROLLER BODY HALF CPL. ⇒  60 | ROLLENKOERPERHAELFTE KPL |
| 10 | 925197608 | 4 | ROLLER BODY HALF CPL. | ROLLENKOERPERHAELFTE KPL |
| 12 | 97031250 | 4 | LASHING STRAP | ANHAENGE GURT |
| 13 | 932226808 | 4 | PIN RD40X105 35NICRMOV125 GASN. SPF | BOLZEN |
| 14 | 951965508 | 2 | PIN RD40X130 35NICRMOV125 GASN. SPF | BOLZEN |
| 15 | 976948408 | 2 | PIN 170.0X260 35NICRMOV125 SPF | BOLZEN |
| 16 | 976948508 | 2 | PIN 170.0X260 35NICRMOV125 SPF | BOLZEN |
| 17 | 978053008 | 2 | PIN 35.0X330 S355J2C+C FE//ZNNI8//CN//T0 | BOLZEN |
| 18 | 974873008 | 2 | AXLE 55.0X292 35NICRMOV125 GASN. SPF | ACHSE |
| 19 | 976803508 | 17 | AXLE 150.0X445 35NICRMOV125 GASN. SP | ACHSE |
| 20 | 954478408 | 6 | THREADED PIN RD30X365 S355J2C+C FE// | GEWINDEBOLZEN |
| 21 | 954425408 | 2 | DISTANCE TUBE RD65X76 S355J2H FE//ZN | DISTANZROHR |
| 22 | 952765808 | 4 | TUBE 38X2,6X105 S355J2H | ROHR |
| 23 | 97005806 | 17 | AXLE HOLDER 25X290X58 S960QL | ACHSHALTER |
| 24 | 954478308 | 2 | PLATE 30X180X290 S355J2+N | BLECH |
| 25 | 971207108 | 8 | PLATE 20X512X62 S690QL | BLECH |
| 26 | 971459608 | 1 | PLATE 4X355X400 S315MC | BLECH |
| 27 | 971795008 | 1 | PLATE 4X366X503 S315MC | BLECH |
| 28 | 974872908 | 2 | PLATE 12X111X76 S690QL | BLECH |
| 29 | 976948708 | 1 | PLATE 5X3017X259 S355MC | BLECH |
| 30 | 976948808 | 1 | PLATE 5X3017X259 S355MC | BLECH |
| 31 | 976948908 | 4 | PLATE 5X512X62 S700MC | BLECH |
| 32 | 976949008 | 1 | PLATE 5X2668X259 S355MC | BLECH |
| 33 | 976949108 | 1 | PLATE 4X1322X633 S315MC | BLECH |
| 34 | 976949208 | 1 | PLATE 4X389X287 S315MC FE//ZNNI8//CN//T | BLECH |
| 35 | 954478508 | 2 | PLATE 20X290X160 S355J2+N | BLECH |
| 36 | 976949408 | 1 | PLATE 4X1322X547 S315MC | BLECH |
| 37 | 976949508 | 1 | PLATE 4X389X287 S315MC FE//ZNNI8//CN//T | BLECH |
| 38 | 976958608 | 2 | PLATE 15X303X246 S355MC | BLECH |
| 39 | 12103465 | 18 | WASHER ISO 7089 8 300HV ZNNI-480H SPF | SCHEIBE |
| 40 | 10289810 | 34 | WASHER ISO 7089 24 300HV FLZN SPF | SCHEIBE |
| 41 | 10289808 | 4 | WASHER ISO 7089 20 300HV FLZN SPF | SCHEIBE |
| 42 | 10180180 | 26 | WASHER EN 14399-6 16 300-370HV-ST FLZ | SCHEIBE |
| 43 | 4600146 | 70 | WASHER EN 14399-6 24 300-370HV FLZN SP | SCHEIBE |
| 44 | 979045908 | 34 | THRUST WASHER 185X8 GZ-CUZN25AL5 | ANLAUFSCHEIBE |
| 45 | 406218108 | 13 | HEX SCREW ISO 4014 M16X200 10.9 FLZN | SECHSKANTSCHRAUBE |
| 46 | 10878834 | 2 | SOCKET HEAD SCREW ISO 4762 M24X45 8 | ZYLINDERSCHRAUBE |
| 47 | 406603008 | 8 | HEX SCREW ISO 4017 M16X40 10.9 FLZN SP | SECHSKANTSCHRAUBE |
| 48 | 406604308 | 8 | HEX SCREW ISO 4017 M20X70 10.9 A3C SP | SECHSKANTSCHRAUBE |
| 49 | 406205108 | 13 | HEX SCREW ISO 4014 M16X160 10.9 FLZN | SECHSKANTSCHRAUBE |
| 50 | 12224018 | 6 | HEX SCREW ISO 4017 M20X55 8.8 FLZN SP | SECHSKANTSCHRAUBE |
| 51 | 10299631 | 34 | HEX SCREW ISO 4017 M24X55 10.9 FLZN SP | SECHSKANTSCHRAUBE |
| 52 | 11631742 | 8 | HEX SCREW ISO 4017 M12X30 8.8 FLZN SP | SECHSKANTSCHRAUBE |
| 53 | 11651612 | 18 | HEX SCREW ISO 4017 M8X16 8.8 480H SPF | SECHSKANTSCHRAUBE |
| 54 | 12214938 | 4 | HEX SCREW ISO 4017 M16X35 8.8 FLZN SP | SECHSKANTSCHRAUBE |

30.8.2022


etk_en_de_097900_LR_1600_2


 86 (4/5)**LIEBHERR**CRAWLER TRACK CARRIER, RIGHT
RAUPENTRAEGER RE.


916996808

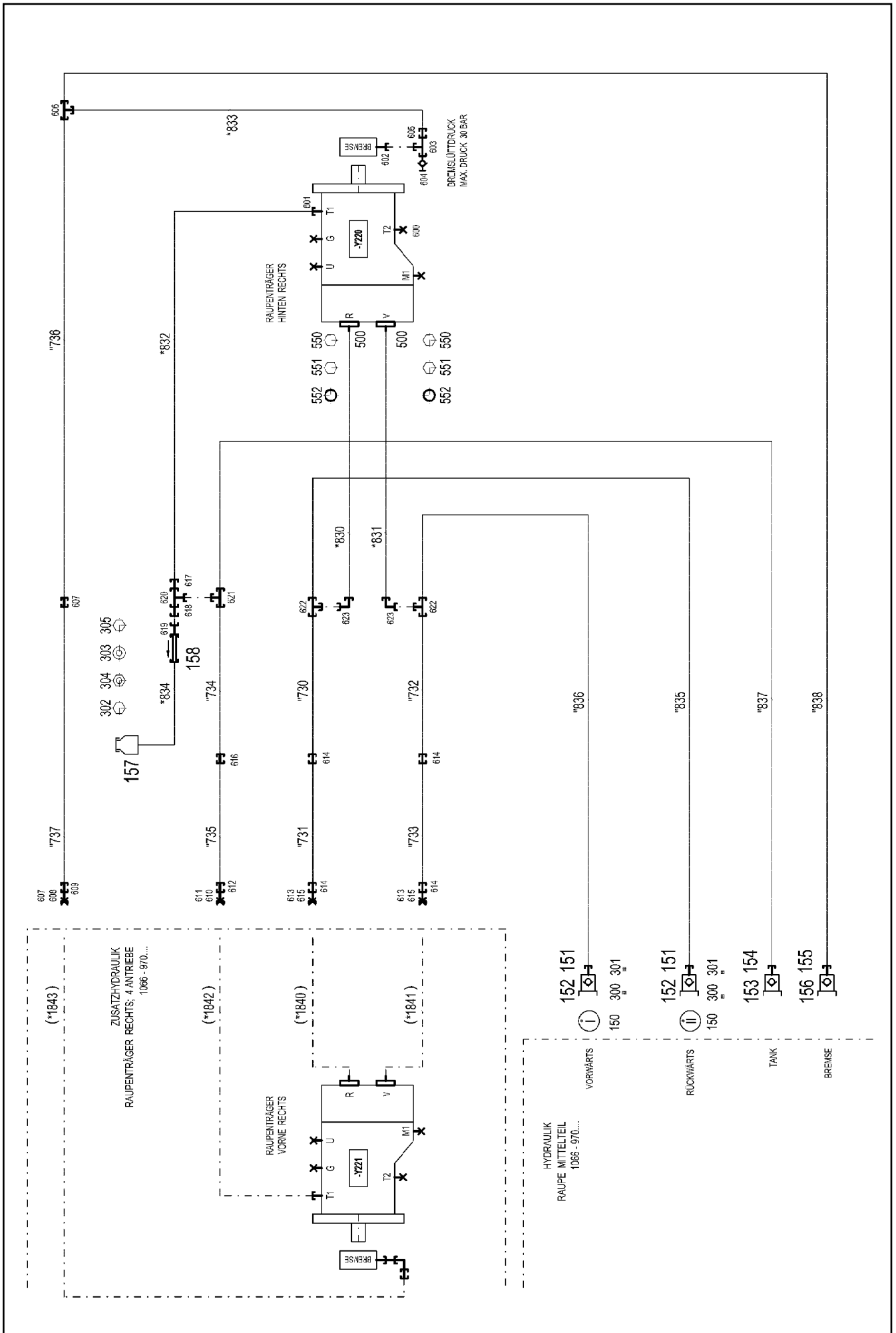
| Pos. | Item | Quantity | Description | Bezeichnung |
|------|-----------|----------|--|-------------------------|
| 55 | 10487986 | 35 | HEX SCREW ISO 4014 M24X370 10.9 FLZN | SECHSKANTSCHRAUBE |
| 56 | 10476880 | 35 | HEX SCREW ISO 4014 M24X400 10.9 FLZN | SECHSKANTSCHRAUBE |
| 57 | 10197831 | 2 | HEX SCREW ISO 4017 M8X25 8.8 ZNNI-480 | SECHSKANTSCHRAUBE |
| 58 | 10181899 | 6 | SAFETY PLUG W HINGE-LID 12X75X11,5X6 | SICHERHEITSKLAPPSTECKER |
| 59 | 428008508 | 2 | RETAINING RINGS DIN 471 160X4 | SICHERUNGSRING |
| 60 | 433101208 | 12 | RETAINING SPRING 4X68 ISO 2081 FE/ZN8/ | SICHERUNGSFEDER |
| 61 | 413003208 | 12 | CAGE NUT M8 A2/ST A2K | KAFIGMUTTER |
| 62 | 10875614 | 2 | HEX NUT DIN 985 M8 8 480H SPF | SECHSKANTMUTTER |
| 63 | 11140469 | 2 | WASHER ISO 7093-1 8 200HV 480H SPF | SCHEIBE |
| 64 | 4000809 | 4 | WASHER ISO 7093-1 16 300HV FLZN | SCHEIBE |
| 65 | 977541108 | 1 | PLATE 4X419X242 S315MC | BLECH |
| 66 | 977659608 | 6 | PLATE 5X90X57 S355MC | BLECH |
| 67 | 11642358 | 12 | HEX SCREW ISO 4017 M10X30 8.8 FLZN SP | SECHSKANTSCHRAUBE |
| 68 | 500917508 | 24 | WASHER ISO 7089 10 200HV-A2 | SCHEIBE |
| 69 | 10197769 | 12 | HEX NUT DIN 985 M10 8 ZNNI-480H SPF | SECHSKANTMUTTER |
| 70 | 965326208 | 1 | BRACKET WITH BOARD 0.34 M | LASCHE MIT SCHILD |
| 71 | 965326308 | 1 | BRACKET WITH BOARD 0.34 M | LASCHE MIT SCHILD |
| 72 | 978389708 | 1 | GRIP 10.0X750 S235JRG2 FE//ZNNI8//CN//T0 | GRIFF |
| 73 | 978363308 | 10 | PLATE 20X312X108 S355J2+N | BLECH |
| 74 | 978363408 | 12 | PLATE 5X312X108 S355MC | BLECH |
| 75 | 955068108 | 2 | PIN RD65X232 35NICRMOV125 | BOLZEN |
| 76 | 453030008 | 2 | PIN ISO 2341 B30X220X210 35NICRMOV125 | BOLZEN |
| 77 | 943399208 | 2 | WASHER 100X2 C45N FLZN SPF | SCHEIBE |
| 78 | 10180377 | 2 | SPLIT PIN ISO 1234 10X100 St 480H SPF | SPLINT |
| 79 | 10180880 | 2 | SAFETY PLUG W HINGE-LID 8X42X7,5X32 | SICHERHEITSKLAPPSTECKER |
| 80 | 956297908 | 1 | PLATE 2X100X100 DC01 FE//ZNNI8//CN//T0 | BLECH |
| 81 | 956298008 | 1 | PLATE 2X100X100 DC01 FE//ZNNI8//CN//T0 | BLECH |
| 82 | 90005106 | 1 | ANGULAR GEAR RAL 7043 | WINKELGETRIEBE |

⇒  52

| | | |
|-----------------|---|--|
| 30.8.2022 | etk_en_de_097900_LR_1600_2 |  87 (5/5) |
| LIEBHERR | CRAWLER TRACK CARRIER, RIGHT RAUPENTRAEGER RE. | 916996808 |

| Pos. | Item | Quantity | Description | Bezeichnung |
|------|-----------|----------|--|------------------------|
| 4 | 966766408 | 1 | AUX.HYDR.CR.TRACK CARR.2 MOUNT REC ⇒  89 | ZUSATZHYDR.RAUPENTRAEG |

| | | |
|-----------------|--|--|
| 30.8.2022 | etk_en_de_097900_LR_1600_2 |  88 |
| LIEBHERR | AUX.HYDR.CR.TRACK CARR.2 MOUNT ZUSATZHYDR.RAUPENTRAEGER 2 AN. | 916991908 |



30.8.2022
072975

LIEBHERR


etk_en_de_097900_LR_1600_2


AUX.HYDR.CR.TRACK CARR.2 MOUNT
ZUSATZHYDR.RAUPENTRAEGER 2 AN.


89 (1/2)

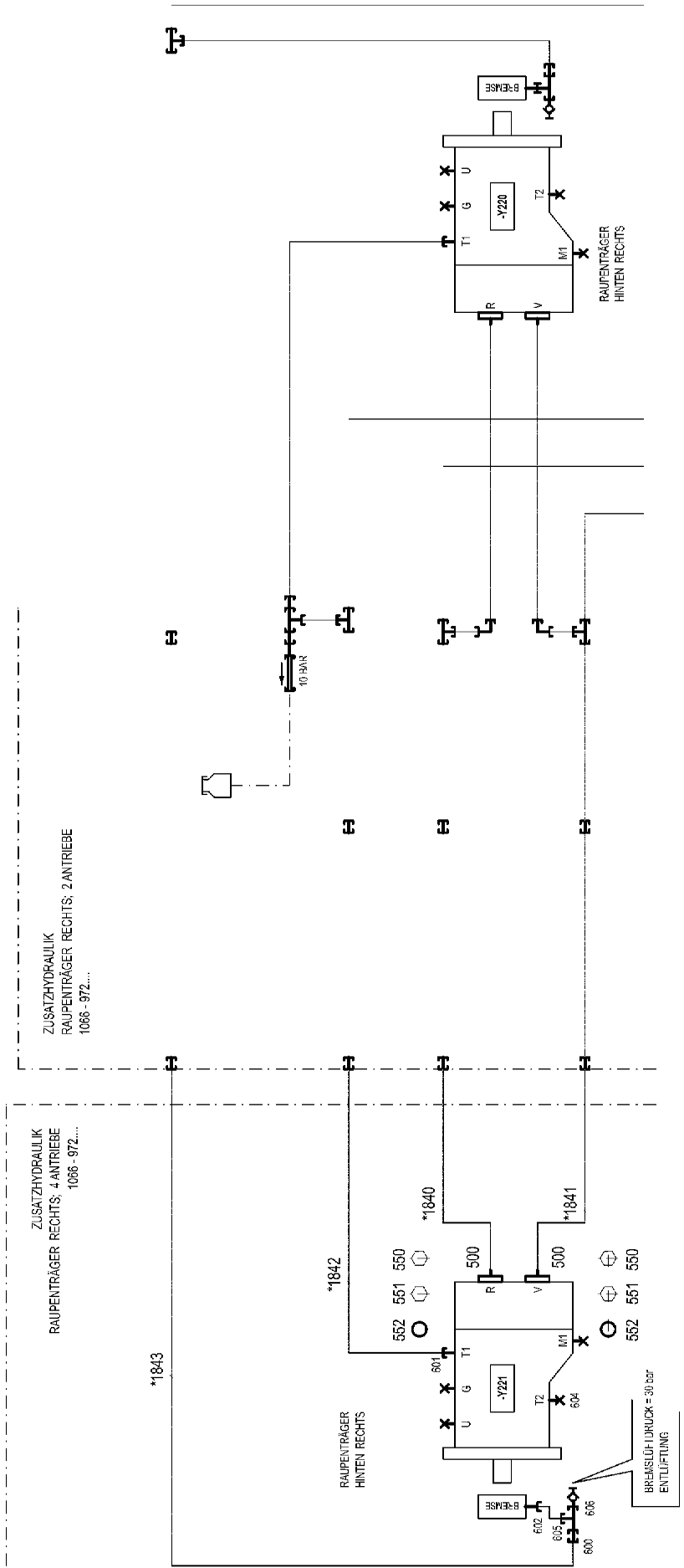
966766408

| Pos. | Item | Quantity | Description | Bezeichnung |
|------|-----------|----------|---|--------------------------|
| 10 | 965495308 | 1 | HOSE LINES CRAWLER 2 DRIVES ⇒  72 | SCHLAUCHLEITUNGEN RAUPE |
| 11 | 916035108 | 1 | PIPELINES CRAWL.TRACK CARRIER ⇒  73 | ROHRLEITUNGEN RAUPENTR |
| 151 | 10466913 | 2 | SCREW PLUG RD79X4 SPF | VERSCHLUSSSCHRAUBE |
| 152 | 511512308 | 2 | COUPLING PLUG B8 38-S | KUPPLUNGSSTECKER |
| 153 | 511501108 | 1 | COUPLING PLUG B6 28-L | KUPPLUNGSSTECKER |
| 154 | 10466912 | 1 | SCREW PLUG RD54X4 SPF | VERSCHLUSSSCHRAUBE |
| 155 | 10466911 | 1 | SCREW PLUG RD36X3 SPF | VERSCHLUSSSCHRAUBE |
| 156 | 511508608 | 1 | COUPLING PLUG B3 16-S | KUPPLUNGSSTECKER |
| 157 | 96028331 | 1 | EXPANSION TANK CPL. | AUSGLEICHSBEHAELTER KPL. |
| 158 | 511481508 | 1 | NON-RETURN VALVE 250BAR 10BAR CR6-F | RUECKSCHLAGVENTIL |
| 300 | 12101869 | 2 | KEY RING 25X1,5 ST FE/ZN8/CN | SCHLUESSELRING |
| 301 | 710107708 | 2 | SEALING RING DIN 7603 A52X60X2,5 CU | DICHTRING |
| 302 | 11692824 | 2 | HEX SCREW ISO 4017 M6X12 8.8 480H SPF | SECHSKANTSCHRAUBE |
| 303 | 10197771 | 2 | WASHER ISO 7089 6 200HV ZNNI-480H SPF | SCHEIBE |
| 304 | 10197764 | 2 | HEX NUT ISO 4032 M6 10 ZNNI-480H SPF | SECHSKANTMUTTER |
| 305 | 12102696 | 4 | BUTTON HEAD SCREW AEHNL.ISO 7380-2 | HALBRUNDKOPFSCHRAUBE |
| 500 | 510586608 | 4 | FLANGE HALF SAE1 1/4-C62-M14 CR6-FREI | FLANSCHHAELFTE |
| 550 | 10878799 | 4 | HEX SCREW ISO 4017 M14X45 8.8 FLZN SP | SECHSKANTSCHRAUBE |
| 551 | 10876373 | 4 | SOCKET HEAD SCREW ISO 4762 M14X45 8 | ZYLINDERSCHRAUBE |
| 552 | 510586708 | 2 | O-RING ARP 568 37,69X3,53 NBR90 | O-RING |
| 600 | 477705108 | 1 | STOP PLUG VSTIM18X1,5ED CR6-FREI | STOPFEN |
| 601 | 471031308 | 1 | FITTING XGE22-LM-ED M26X1,5 CR6-FREI | VERSCHRAUBUNG |
| 602 | 471902008 | 1 | FITTING EGESD6-LM-WD CR6-FREI | VERSCHRAUBUNG |
| 603 | 472032308 | 1 | FITTING ELSD6-L CR6-FREI | VERSCHRAUBUNG |
| 604 | 475601408 | 1 | TEST POINT FITTING VKA3 6L M12X1,5 CR6 | MESSANSCHLUSS |
| 605 | 475030308 | 1 | FITTING GR 15/6L CR6-FREI | VERSCHRAUBUNG |
| 606 | 470432508 | 1 | FITTING T 16S CR6-FREI | VERSCHRAUBUNG |
| 607 | 470032708 | 2 | FITTING XG16-S CR6-FREI | VERSCHRAUBUNG |
| 608 | 477400608 | 1 | BOX NUT DIN 3870 AS16 A3P | UEBERWURFMUTTER |
| 609 | 477701108 | 1 | FITTING BUZ 16S CR6-FREI | VERSCHRAUBUNG |
| 610 | 477402608 | 1 | BOX NUT DIN 3870 AL22 A3P | UEBERWURFMUTTER |
| 611 | 477700208 | 1 | FITTING BUZ 22L CR6-FREI | VERSCHRAUBUNG |
| 612 | 475031808 | 1 | FITTING XGR28/22-L CR6-FREI | VERSCHRAUBUNG |
| 613 | 477701808 | 2 | FITTING BUZ 38S CR6-FREI | VERSCHRAUBUNG |
| 614 | 470033108 | 4 | FITTING XG38-S CR6-FREI | VERSCHRAUBUNG |
| 615 | 477401008 | 2 | BOX NUT DIN 3870 AS38 | UEBERWURFMUTTER |
| 616 | 470030808 | 1 | FITTING XG28-L CR6-FREI | VERSCHRAUBUNG |
| 617 | 475430508 | 1 | FITTING REDSD28/22-L CR6-FREI | VERSCHRAUBUNG |
| 618 | 475435708 | 1 | FITTING REDSDN28/12-L CR6-FREI | VERSCHRAUBUNG |
| 619 | 470011308 | 1 | FITTING SNV12-L CR6-FREI | VERSCHRAUBUNG |
| 620 | 7407122 | 1 | FITTING ET 28L M36X2 CR6-FREI | VERSCHRAUBUNG |
| 621 | 470430808 | 1 | FITTING T 28L CR6-FREI | VERSCHRAUBUNG |
| 622 | 470433008 | 2 | FITTING XT38-S CR6-FREI | VERSCHRAUBUNG |
| 623 | 472531808 | 2 | FITTING EWSD38-S CR6-FREI | VERSCHRAUBUNG |

| | | |
|-----------------|--|--|
| 30.8.2022 | etk_en_de_097900_LR_1600_2 |  90 (2/2) |
| LIEBHERR | AUX.HYDR.CR.TRACK CARR.2 MOUNT ZUSATZHYDR.RAUPENTRAEGER 2 AN. | 966766408 |

| Pos. | Item | Quantity | Description | Bezeichnung |
|------|-----------|----------|--|------------------------|
| 4 | 966766608 | 1 | AUX.HYDR.CR.TRACK CARR.4 MOUNT REC ⇒  92 | ZUSATZHYDR.RAUPENTRAEG |

| | | |
|-----------------|--|--|
| 30.8.2022 | etk_en_de_097900_LR_1600_2 |  91 |
| LIEBHERR | AUX.HYDR.CR.TRACK CARR.4 MOUNT ZUSATZHYDR.RAUPENTRAEGER 4 AN. | 916992008 |



30.8.2022
072976

LIEBHERR


etk_en_de_097900_LR_1600_2

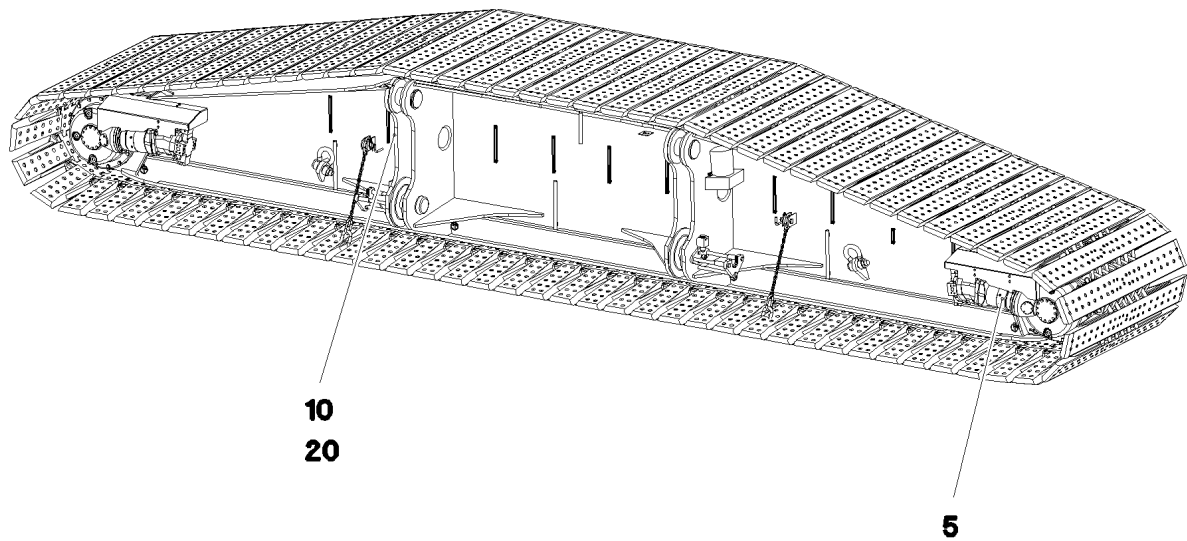
AUX.HYDR.CR.TRACK CARR.4 MOUNT
ZUSATZHYDR.RAUPENTRAEGER 4 AN.


92 (1/2)

966766608

| Pos. | Item | Quantity | Description | Bezeichnung |
|------|-----------|----------|---|-------------------------|
| 10 | 965495408 | 1 | HOSE LINES CRAWLER 4 DRIVES ⇒  77 | SCHLAUCHLEITUNGEN RAUPE |
| 500 | 510586608 | 4 | FLANGE HALF SAE1 1/4-C62-M14 CR6-FREI | FLANSCHHAELFTE |
| 550 | 10878799 | 4 | HEX SCREW ISO 4017 M14X45 8.8 FLZN SP | SECHSKANTSCHRAUBE |
| 551 | 10876373 | 4 | SOCKET HEAD SCREW ISO 4762 M14X45 8 | ZYLINDERSCHRAUBE |
| 552 | 510586708 | 2 | O-RING ARP 568 37,69X3,53 NBR90 | O-RING |
| 600 | 475030308 | 1 | FITTING GR 15/6L CR6-FREI | VERSCHRAUBUNG |
| 601 | 471031308 | 1 | FITTING XGE22-LM-ED M26X1,5 CR6-FREI | VERSCHRAUBUNG |
| 602 | 471902008 | 1 | FITTING EGESD6-LM-WD CR6-FREI | VERSCHRAUBUNG |
| 604 | 477705108 | 1 | STOP PLUG VSTIM18X1,5ED CR6-FREI | STOPFEN |
| 605 | 472330208 | 1 | FITTING EL 10L CR6-FREI | VERSCHRAUBUNG |
| 606 | 510629008 | 1 | TEST POINT FITTING VKA3 10LM16X1,5 CR6 | MESSANSCHLUSS |

| | | |
|-----------------|--|--|
| 30.8.2022 | etk_en_de_097900_LR_1600_2 |  93 (2/2) |
| LIEBHERR | AUX.HYDR.CR.TRACK CARR.4 MOUNT ZUSATZHYDR.RAUPENTRAEGER 4 AN. | 966766608 |



| Pos. | Item | Quantity | Description | Bezeichnung |
|------|-----------|----------|--|--------------------|
| 5 | 11003193 | 2 | PROXIMITY SWITCH BERUEHRUNGSLOS 12 | NAEHERUNGSSCHALTER |
| 10 | 964870708 | 1 | TERMINAL BOX CPL. S220 4X FAHRANT. ⇒  95 | KLEMMKASTEN KPL. |
| 20 | 955749508 | 1 | PLATE S315MC FE//ZNNI8//CN//T0 | BLECH |

30.8.2022
072981

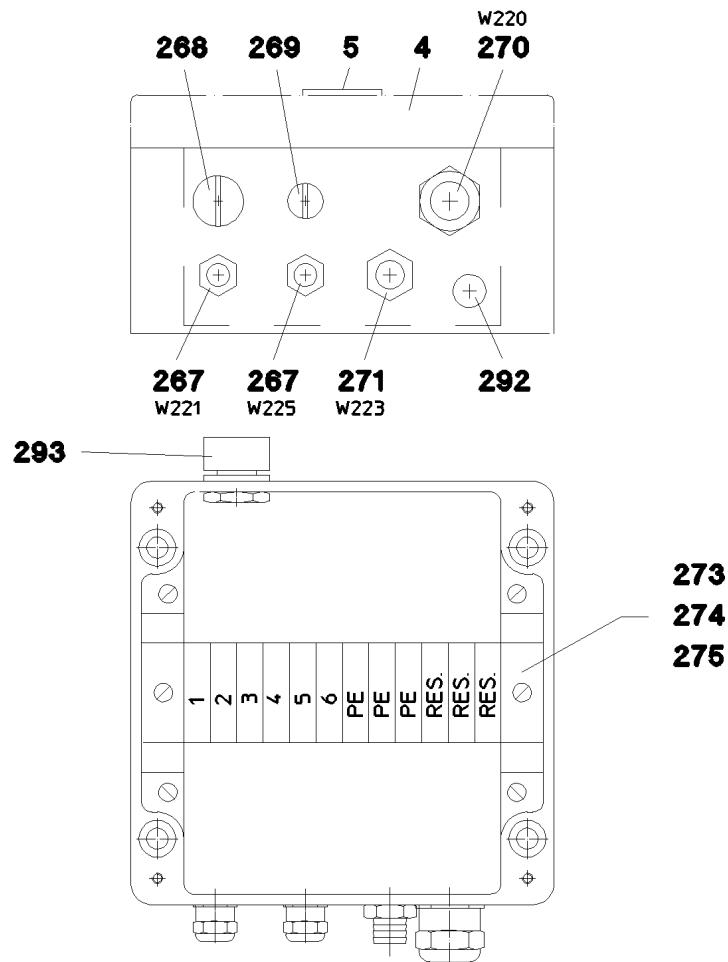
LIEBHERR

etk_en_de_097900_LR_1600_2

ELECTR.CRAWLER SUPPORT RIGHT
ELEKTRIK RAUPENTRAEGER RECHTS

 94

966838408



| Pos. | Item | Quantity | Description | Bezeichnung |
|------|-----------|----------|---|-----------------------|
| 1 | 964912108 | 1 | WIRING HARNESS W225 | KABELSTRANG |
| 2 | 964874908 | 1 | WIRING HARNESS W223 | KABELSTRANG |
| 3 | 964875008 | 1 | WIRING HARNESS W220 | KABELSTRANG |
| 4 | 971407308 | 1 | EMPTY CASING 160X160X90X0 AL | LEERGEHAEUSE |
| 5 | 977507008 | 1 | SIGN S220 LEXAN | SCHILD |
| 10 | 964871908 | 1 | LEAD W221 | LEITUNG |
| 267 | 602424108 | 2 | CABLE GLAND M16X1,5X4-11 MS | KABELVERSCHRAUBUNG |
| 268 | 602425008 | 1 | SCREW PLUG 15 M20X 1,5 MS | VERSCHLUSSSCHRAUBE |
| 269 | 602424908 | 1 | SCREW PLUG M16X1,5 MS | VERSCHLUSSSCHRAUBE |
| 270 | 602424308 | 1 | CABLE GLAND M25X1,5X11-20 MS | KABELVERSCHRAUBUNG |
| 271 | 602441408 | 1 | HOSE UNION JOINT 0 MS | SCHLAUCHVERSCHRAUBUNG |
| 273 | 602106708 | 0.15 | TOP HAT RAIL 35X27X7,3X1 | HUTSCHIENE |
| 274 | 10286354 | 12 | TERMINAL/CLAMP 6,3/2,8X0,8MM ² | KLEMME |
| 275 | 602741708 | 6 | CRAMP | KRAMPE |
| 292 | 602501208 | 1 | WATER DRAIN PLUG M12 PA6G SPF | ENTWAESSERUNGSSTOPFEN |
| 293 | 602501308 | 1 | VENTILATION SCREW G1/2"X30 POLYAMID | ENTLUEFTUNGSSCHRAUBE |

30.8.2022
052816

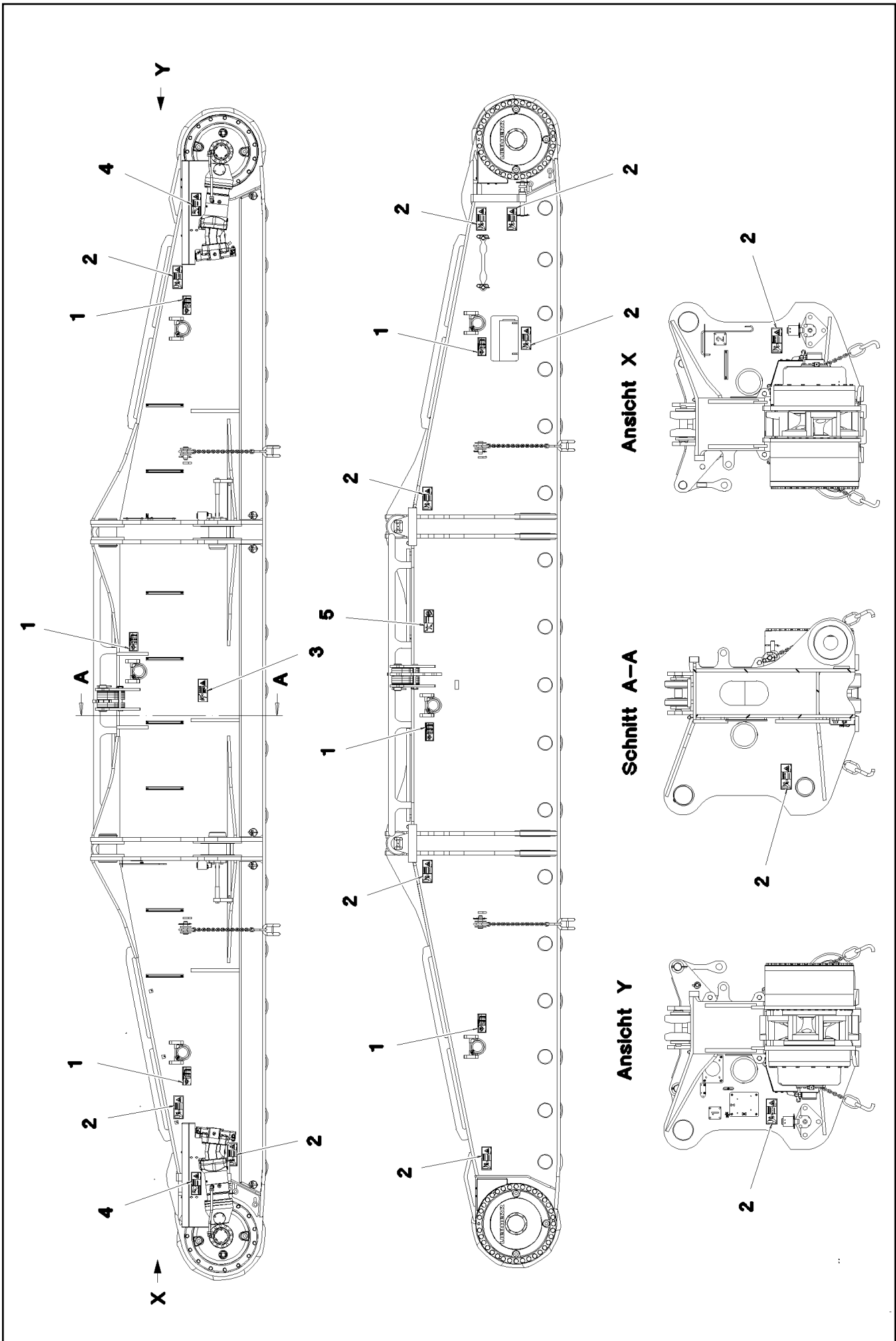
LIEBHERR

etk_en_de_097900_LR_1600_2

TERMINAL BOX CPL.
KLEMMKASTEN KPL.

95

964870708



30.8.2022
065694

LIEBHERR

etk_en_de_097900_LR_1600_2




SIGNAGE
BESCHILDERUNG


96 (1/2)

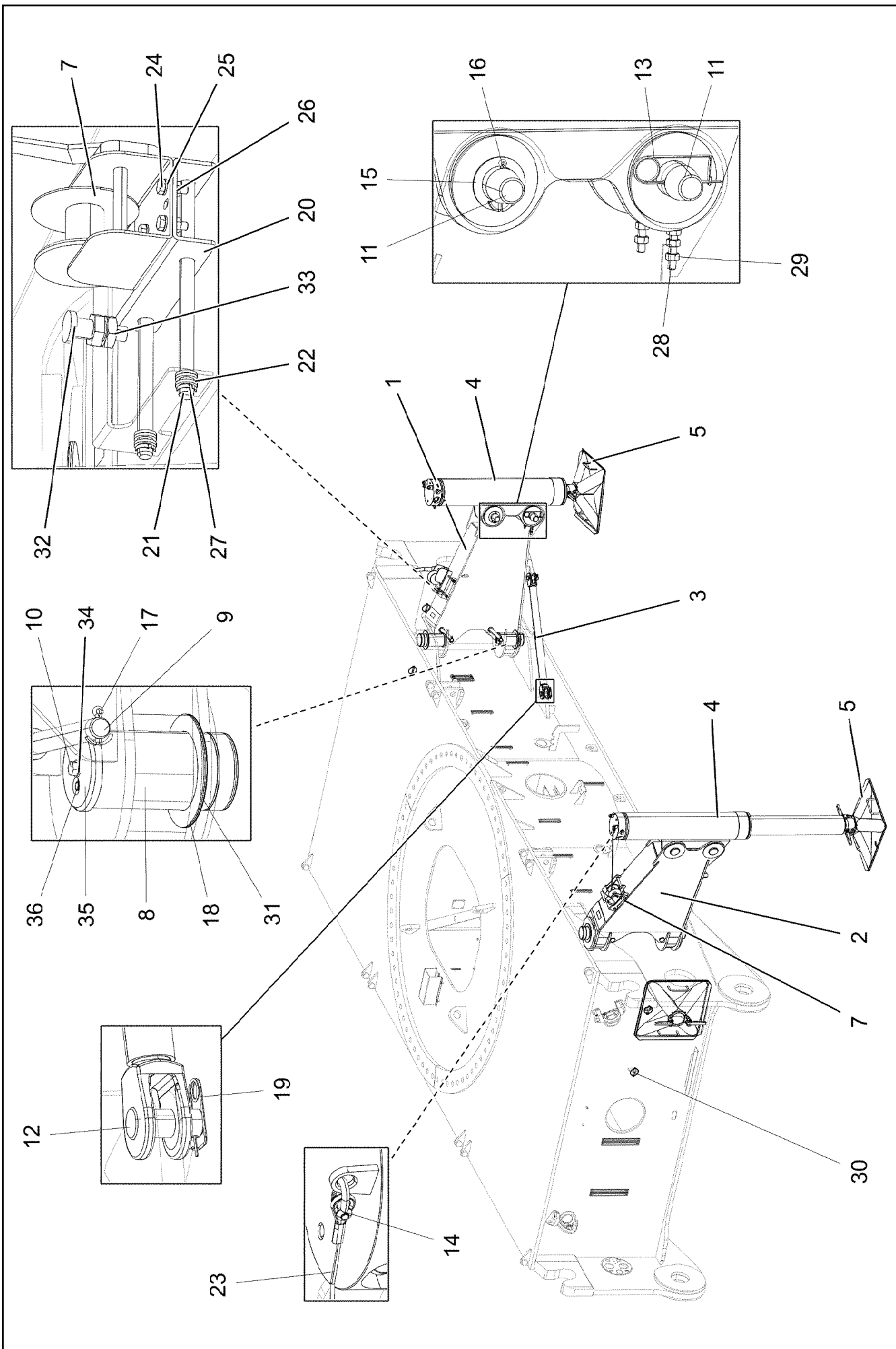
966505308

| Pos. | Item | Quantity | Description | Bezeichnung |
|------|-----------|----------|----------------------------|-------------|
| 1 | 97036734 | 6 | SIGN 188X78 KLEBEFOLIE SPF | SCHILD |
| 2 | 978674608 | 13 | SIGN 208X88 KLEBEFOLIE SPF | SCHILD |
| 3 | 978674108 | 1 | SIGN 208X88 KLEBEFOLIE SPF | SCHILD |
| 4 | 978674408 | 2 | SIGN 208X88 KLEBEFOLIE SPF | SCHILD |
| 5 | 978674008 | 1 | SIGN 208X88 KLEBEFOLIE SPF | SCHILD |


| | | |
|-----------------|----------------------------|-----------------------------------|
| 30.8.2022 | etk_en_de_097900_LR_1600_2 | <input type="checkbox"/> 97 (2/2) |
| LIEBHERR | SIGNAGE BESCHILDERUNG | 966505308 |

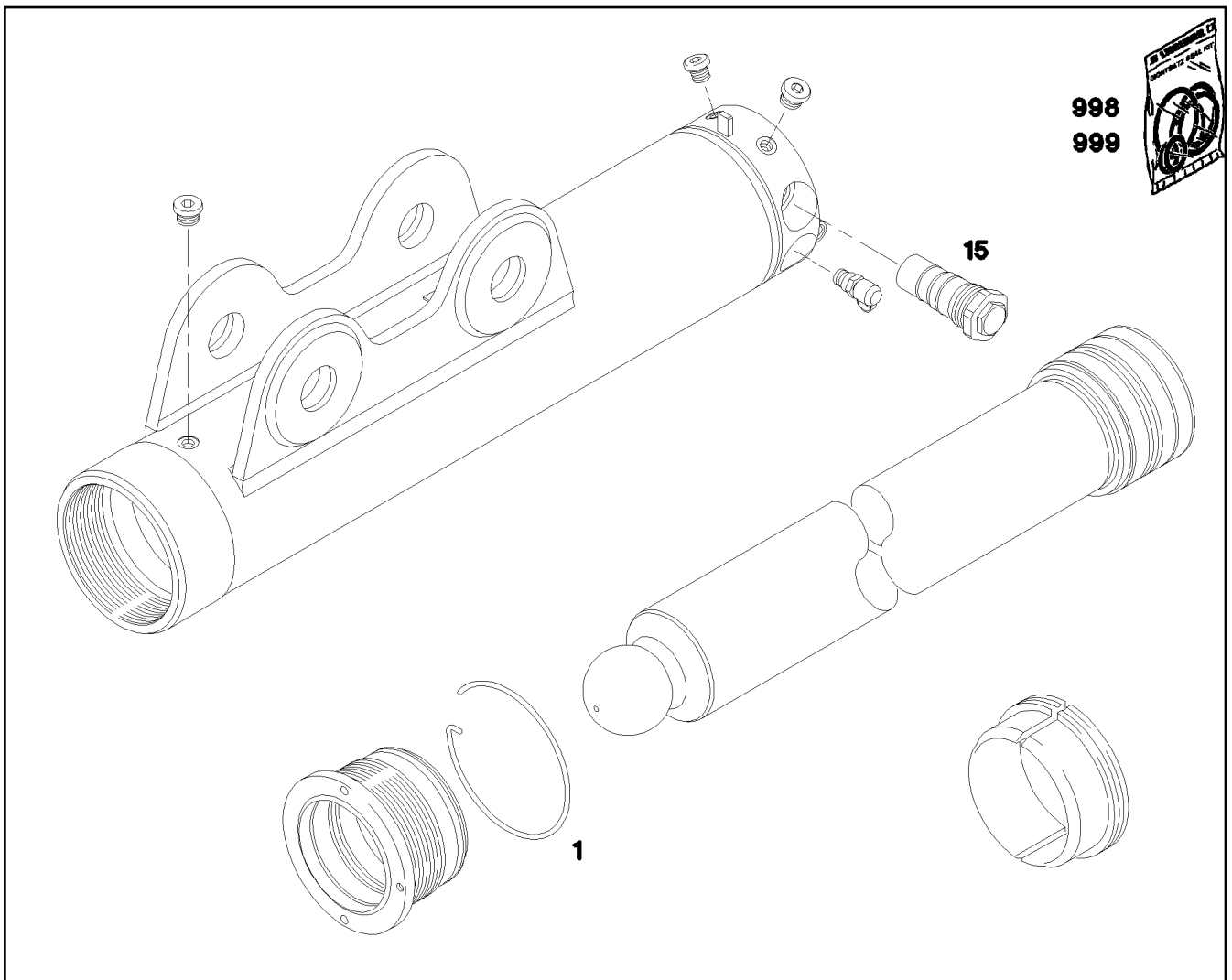
| Pos. | Item | Quantity | Description | Bezeichnung |
|------|-----------|----------|---|--------------------------|
| 1 | 916121308 | 1 | HYDRAULIC SUPPORT ⇒  99 | HYDRAULISCHE ABSTUETZUN |
| 2 | 916947008 | 1 | ADD.HYDR.UNIT SUPPORT CYLINDER ⇒  104 | ZUSATZHYDR.ABSTUETZZYLIN |
| 3 | 916267408 | 1 | SIGNAGE HYDR.ABSTUETZUNG ⇒  107 | BESCHILDERUNG |

| | | |
|-----------------|---|--|
| 30.8.2022 | etk_en_de_097900_LR_1600_2 |  98 |
| LIEBHERR | HYDRAULIC SUPPORT HYDRAULISCHE ABSTUETZUNG | 916946908 |

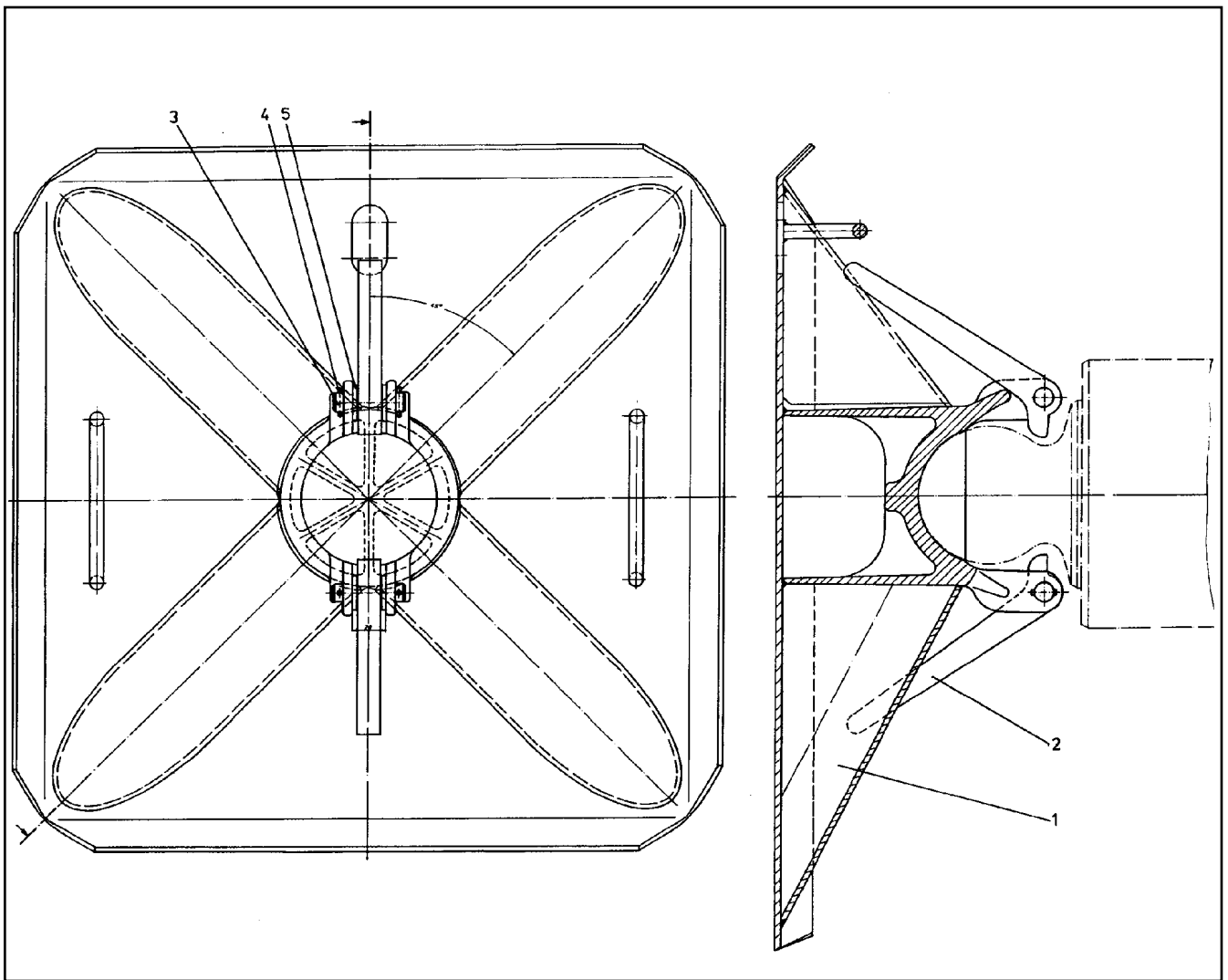


| Pos. | Item | Quantity | Description | Bezeichnung |
|------|-----------|----------|---|--------------------------|
| 1 | 965539408 | 2 | HYDR. SUPPORT WELDMENT | HYDRAULISCHE ABSTUETZUNG |
| 2 | 965539308 | 2 | HYDR. SUPPORT WELDMENT | HYDRAULISCHE ABSTUETZUNG |
| 3 | 965542808 | 4 | ROD ST.CONST. | STANGE SCHWK. |
| 4 | 94008794 | 4 | SUPPORT CYLINDER 190/160-850 SPF ⇒  101 | ABSTUETZZYLINDER |
| 5 | 925305308 | 4 | SUPPORT PLATE COMPL. ⇒  102 | ABSTUETZPLATTE KPL. |
| 7 | 540001808 | 4 | ROPE WINCH TYP 351 ⇒  103 | SEILWINDE |
| 8 | 976985508 | 8 | PIN 120.0X222 35NICRMOV125 GASN. SPF | BOLZEN |
| 9 | 453031808 | 8 | PIN ISO 2341 B30X260X250 35NICRMOV125 | BOLZEN |
| 10 | 11651006 | 8 | HEX SCREW ISO 4017 M12X20 8.8 FLZN SP | SECHSKANTSCHRAUBE |
| 11 | 933346008 | 8 | PIN 80.0X328 35NICRMOV125 GASN. SPF | BOLZEN |
| 12 | 945611208 | 8 | PIN 45.0X91 35NICRMOV125 GASN. SPF | BOLZEN |
| 13 | 433100908 | 4 | RETAINING SPRING 4,5X98 ISO 2081 FE/ZN | SICHERUNGSFEDER |
| 14 | 773933508 | 4 | SHACKLE DIN 82101 0,25T NG0,25 ST VERZ | SCHAEKEL |
| 15 | 931464008 | 4 | WASHER 3X100X100 DC01 FE//ZNNI8//CN//T | SCHEIBE |
| 16 | 10180373 | 4 | SPLIT PIN ISO 1234 8X100 St 480H SPF | SPLINT |
| 17 | 10180368 | 8 | SPLIT PIN ISO 1234 8X50 St 480H SPF | SPLINT |
| 18 | 976990208 | 16 | PLATE 2X160X160 DC01 FE//ZNNI8//CN//T0 | BLECH |
| 19 | 433102808 | 8 | RETAINING SPRING 3X55 VERZ | SICHERUNGSFEDER |
| 20 | 977924608 | 4 | PLATE 4X215X167 S315MC FE//ZNNI8//CN//T | BLECH |
| 21 | 977935708 | 8 | PIN 20.0X255 S355J2+AR T ZN O | BOLZEN |
| 22 | 953561608 | 40 | WASHER RD22X3 DC01 FE//ZNNI8//CN//T0 | SCHEIBE |
| 23 | 10450671 | 4 | ROPE DIN 3055 4X1,3M VERZ. | SEIL |
| 24 | 10197831 | 12 | HEX SCREW ISO 4017 M8X25 8.8 ZNNI-480 | SECHSKANTSCHRAUBE |
| 25 | 12103465 | 24 | WASHER ISO 7089 8 300HV ZNNI-480H SPF | SCHEIBE |
| 26 | 11693875 | 12 | HEX NUT ISO 4032 M8 8 480H SPF | SECHSKANTMUTTER |
| 27 | 10180351 | 8 | SPLIT PIN ISO 1234 4X25 St 480H SPF | SPLINT |
| 28 | 12219812 | 8 | HEX SCREW ISO 4017 M14X65 10.9 FLZN SP | SECHSKANTSCHRAUBE |
| 29 | 4600286 | 16 | HEX NUT ISO 4032 M14 10 FLZN SPF | SECHSKANTMUTTER |
| 30 | 10181899 | 4 | SAFETY PLUG W HINGE-LID 12X75X11,5X6 | SICHERHEITSKLAPPSTECKER |
| 31 | 977937108 | 8 | PLATE 1X160X160 DC01 FE//ZNNI8//CN//T0 | BLECH |
| 32 | 704232608 | 4 | SPRING-LOADED LOCK VERZ | FEDERRIEGEL |
| 33 | 10179527 | 4 | HEX NUT ISO 8675 M20X1,5 05 FLZN SPF | SECHSKANTMUTTER |
| 34 | 10289804 | 8 | WASHER ISO 7089 12 300HV FLZN SPF | SCHEIBE |
| 35 | 7743242 | 8 | HYDRAULIC-TYPE LUBRICAT.NIPPLE DIN 71 | KEGELSCHMIERNIPPEL |
| 36 | 779013008 | 8 | PROTECTING CAP | SCHUTZKAPPE |

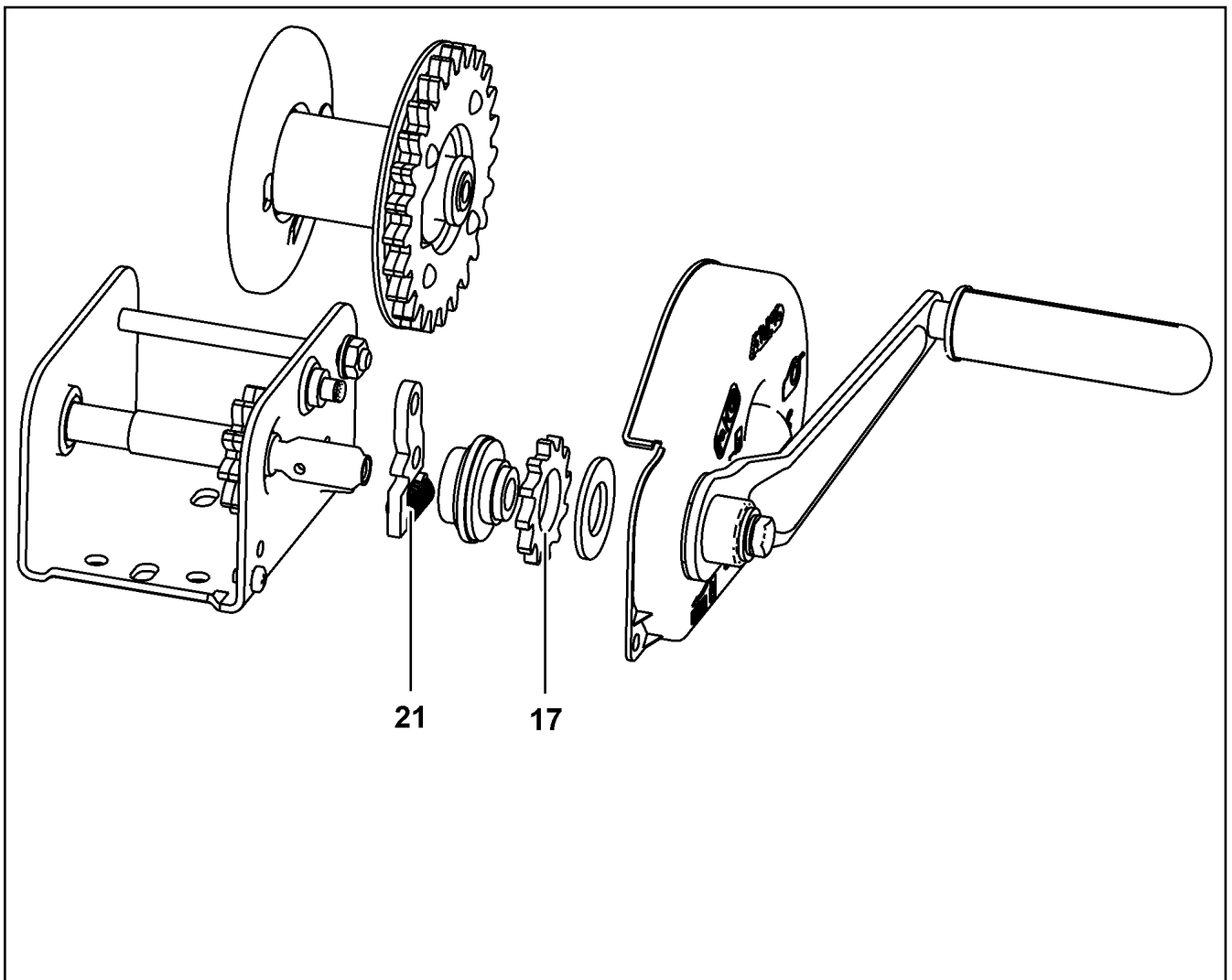
| | | |
|-----------------|---|---|
| 30.8.2022 | etk_en_de_097900_LR_1600_2 |  100 (2/2) |
| LIEBHERR | HYDRAULIC SUPPORT HYDRAULISCHE ABSTUETZUNG | 916121308 |




| Pos. | Item | Quantity | Description | Bezeichnung |
|------|----------|----------|-----------------------------------|-----------------------|
| 1 | 9969279 | 1 | RING | RING |
| 15 | 10101282 | 1 | CARTRIDGE FOR BRAKE VALVE 420BAR | BREMSVENTILPATRONE |
| 998 | 94009758 | 1 | SEALING SET FOR PISTON 190 | DS KOLBEN |
| 999 | 9969282 | 1 | SEAL KIT F.PISTON ROD BEARING 160 | DS KOLBENSTANGENLAGER |




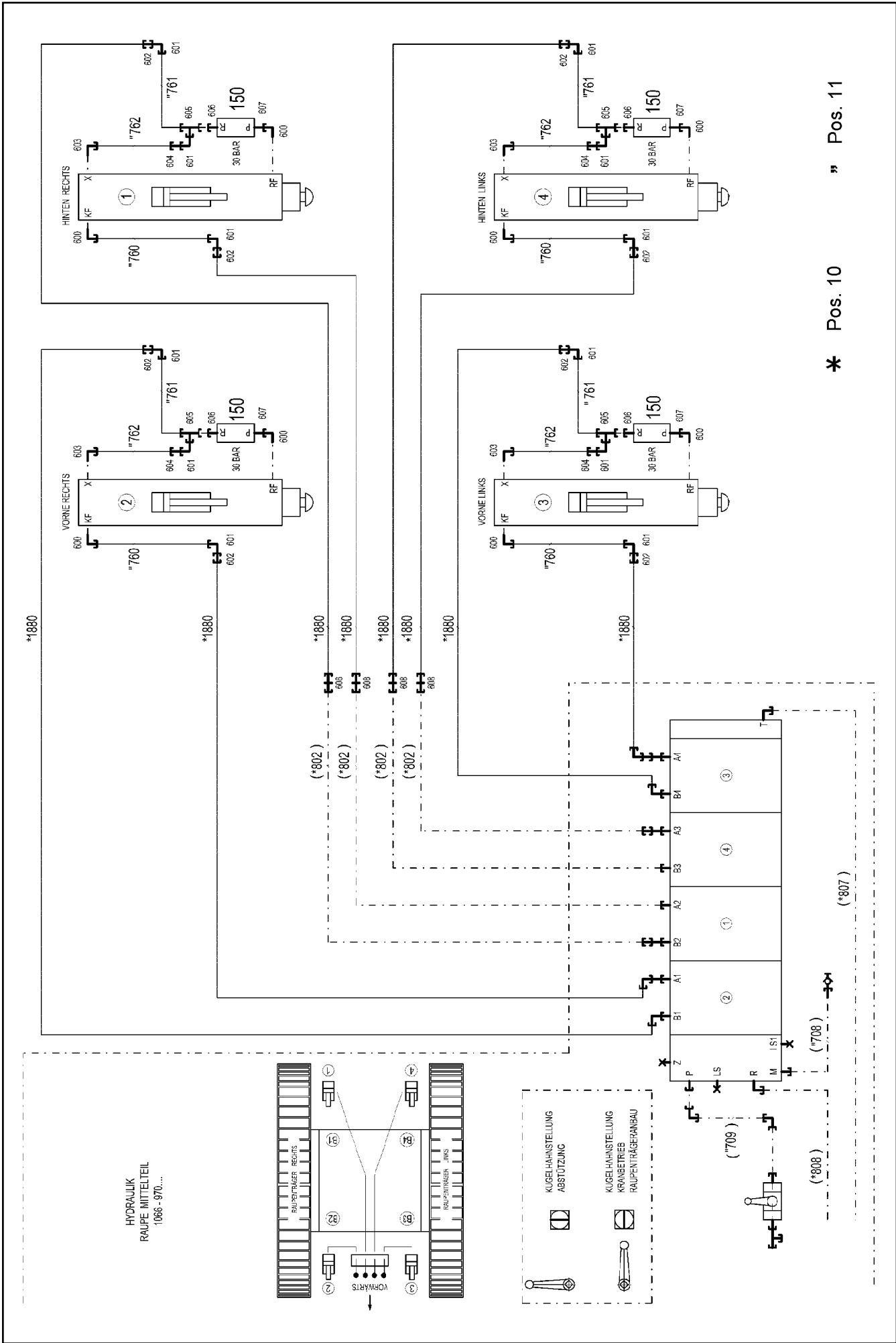
| Pos. | Item | Quantity | Description | Bezeichnung |
|------|-----------|----------|--|----------------|
| 1 | 925305408 | 1 | BRACE PLATE | ABSTUETZPLATTE |
| 2 | 945495808 | 2 | LOCKING BAR 20X46X169 S355J2+N FE//ZN | RIEGEL |
| 3 | 450019108 | 2 | PIN ISO 2340 B16X60X50 ST.50K FE//ZN20// | BOLZEN |
| 4 | 10875878 | 4 | DOWEL PIN ISO 8752 4X28 480H SPF | SPANNSTIFT |
| 5 | 10289806 | 4 | WASHER ISO 7089 16 300HV FLZN SPF | SCHEIBE |



| Pos. | Item | Quantity | Description | Bezeichnung |
|------|----------|----------|----------------|-------------|
| 17 | 10802362 | 1 | BLOCKING WHEEL | SPERRRAD |
| 21 | 10802364 | 1 | DETENT PAWL | SPERRKLINKE |
| 22 | 12103365 | 1 | CRANK | KURBEL |

| Pos. | Item | Quantity | Description | Bezeichnung |
|------|-----------|----------|---|--------------------------|
| 4 | 966955108 | 1 | ADD.HYDR.UNIT SUPPORT CYLINDER ⇒  105 | ZUSATZHYDR.ABSTUETZZYLIN |

| | | |
|-----------------|---|---|
| 30.8.2022 | etk_en_de_097900_LR_1600_2 |  104 |
| LIEBHERR | ADD.HYDR.UNIT SUPPORT CYLINDER ZUSATZHYDR.ABSTUETZZYLINDER | 916947008 |



* Pos. 10 " Pos. 11

30.8.2022
072762

LIEBHERR

etk_en_de_097900_LR_1600_2

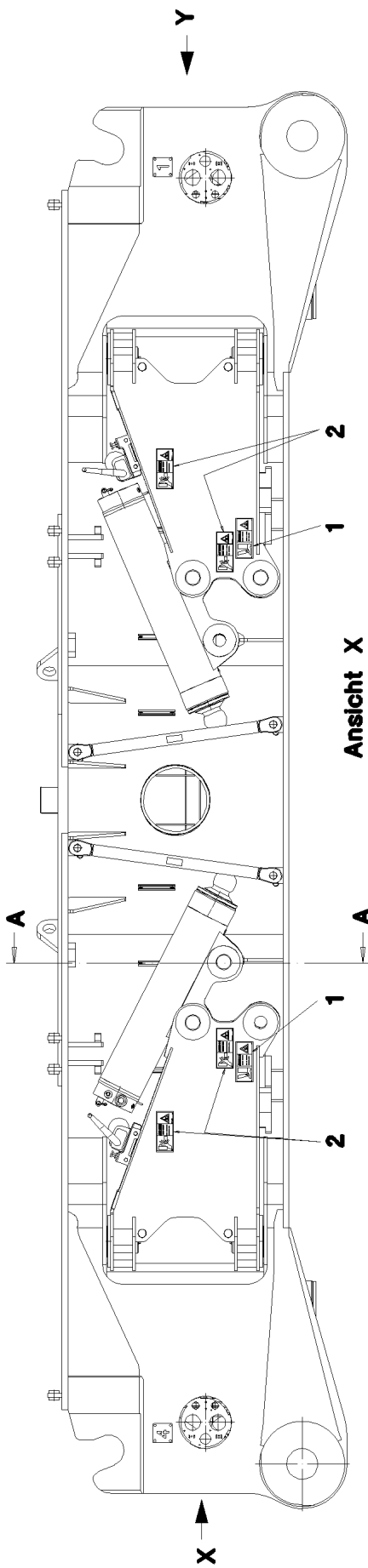
ADD.HYDR.UNIT SUPPORT CYLINDER
ZUSATZHYDR.ABSTUETZZYLINDER

105 (1/2)

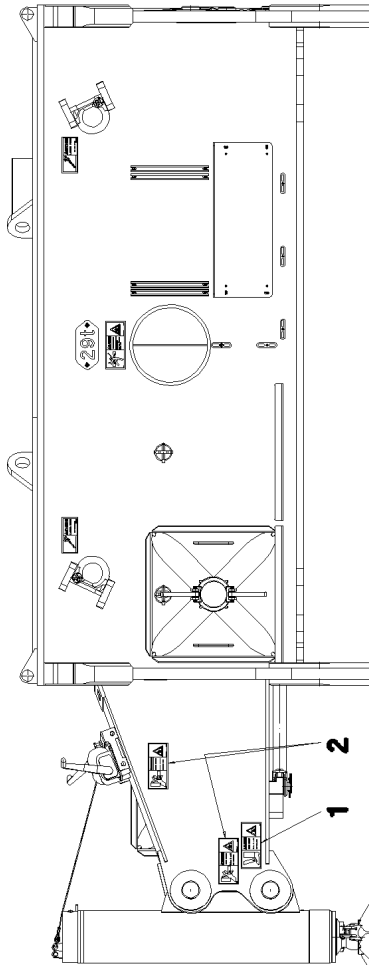
966955108

| Pos. | Item | Quantity | Description | Bezeichnung |
|--------|-----------|----------|-------------------------------------|--------------------------|
| 10 | 964750408 | 1 | HOSE LINES SUPPORTING RAM | SCHLAUCHLEITUNGEN ABSTUE |
| (1880) | 928756208 | 8 | HOSE CPL. GH425-8 12X3800 | SCHLAUCH KPL. |
| 11 | 964750508 | 1 | PIPELINES SUPPORT CYLINDER | ROHRLEITUNGEN ABSTUETZZY |
| (760) | 964889608 | 4 | PIPE COMPL. 12X1,5X622 | ROHR KPL. |
| (761) | 964889708 | 4 | PIPE COMPL. 12X1,5X103 | ROHR KPL. |
| (762) | 964889808 | 4 | PIPE COMPL. 6X1X773 | ROHR KPL. |
| 150 | 10467886 | 4 | PRETENSIONING VALVE pv=30BAR pmax=5 | VORSPANNVENTIL |
| 600 | 476611508 | 8 | FITTING RSWS12-SR-WD CR6-FREI | VERSCHRAUBUNG |
| 601 | 7617354 | 12 | FITTING EW 12S CR6-FREI | VERSCHRAUBUNG |
| 602 | 475032508 | 8 | FITTING XGR16/12-S CR6-FREI | VERSCHRAUBUNG |
| 603 | 473230608 | 4 | FITTING RSWS6-SR-WD CR6-FREI | VERSCHRAUBUNG |
| 604 | 475432908 | 4 | FITTING REDSD12/6-S CR6-FREI | VERSCHRAUBUNG |
| 605 | 7617461 | 4 | FITTING EL 12S CR6-FREI | VERSCHRAUBUNG |
| 606 | 471032608 | 4 | FITTING GE 12S G1/2A CR6-FREI | VERSCHRAUBUNG |
| 607 | 471901808 | 4 | FITTING EGE 12S G1/2A CR6-FREI | VERSCHRAUBUNG |
| 608 | 474032608 | 4 | FITTING XSV16-S CR6-FREI | VERSCHRAUBUNG |

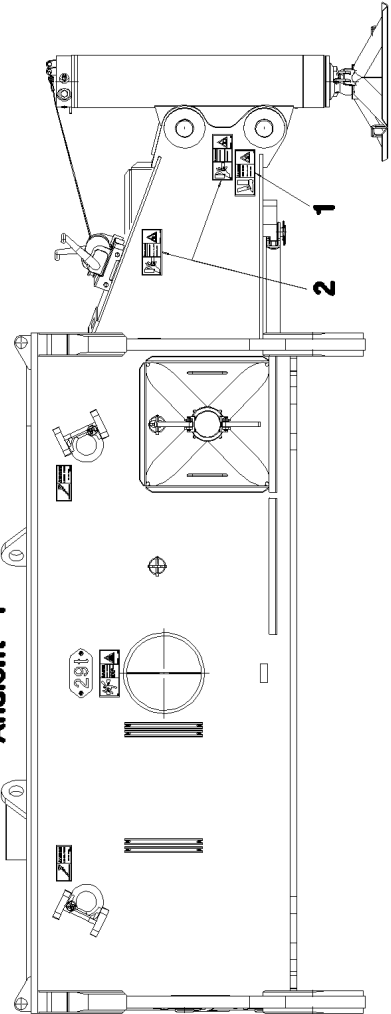
| | | |
|-----------------|---|------------------------------------|
| 30.8.2022 | etk_en_de_097900_LR_1600_2 | <input type="checkbox"/> 106 (2/2) |
| LIEBHERR | ADD.HYDR.UNIT SUPPORT CYLINDER ZUSATZHYDR.ABSTUETZZYLINDER | 966955108 |



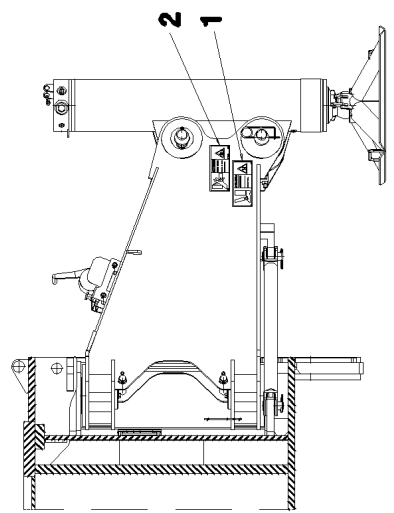
Ansicht X



Ansicht Y



Schnitt A-A



30.8.2022
065689

LIEBHERR

etk_en_de_097900_LR_1600_2

SIGNAGE
BESCHILDERUNG

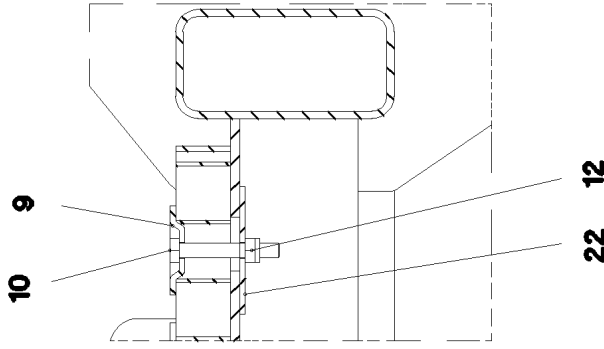
107 (1/2)

916267408

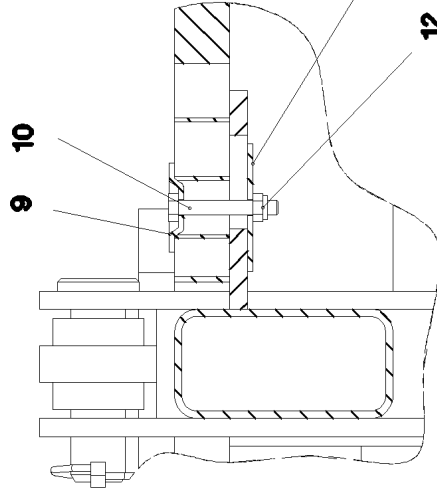
| Pos. | Item | Quantity | Description | Bezeichnung |
|------|-----------|----------|----------------------------|-------------|
| 1 | 97016392 | 8 | SIGN 208X88 KLEBEFOLIE SPF | SCHILD |
| 2 | 978674608 | 12 | SIGN 208X88 KLEBEFOLIE SPF | SCHILD |

| | | |
|-----------------|----------------------------|------------------------------------|
| 30.8.2022 | etk_en_de_097900_LR_1600_2 | <input type="checkbox"/> 108 (2/2) |
| LIEBHERR | SIGNAGE BESCHILDERUNG | 916267408 |

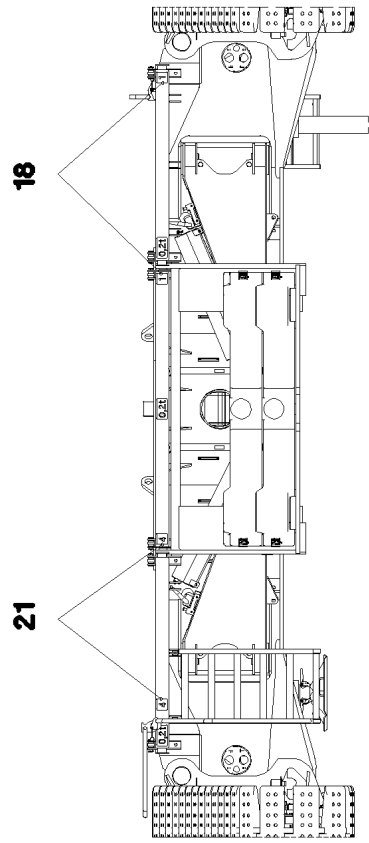
Schnitt A-A



Schnitt B-B

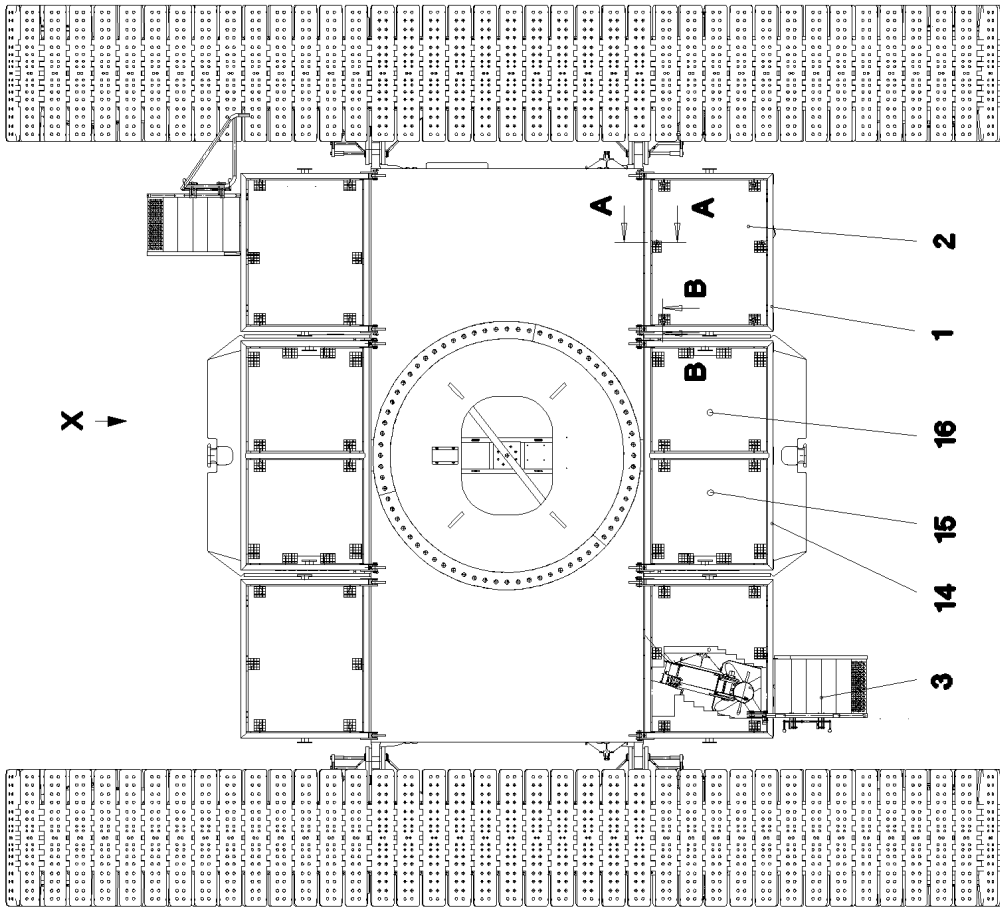


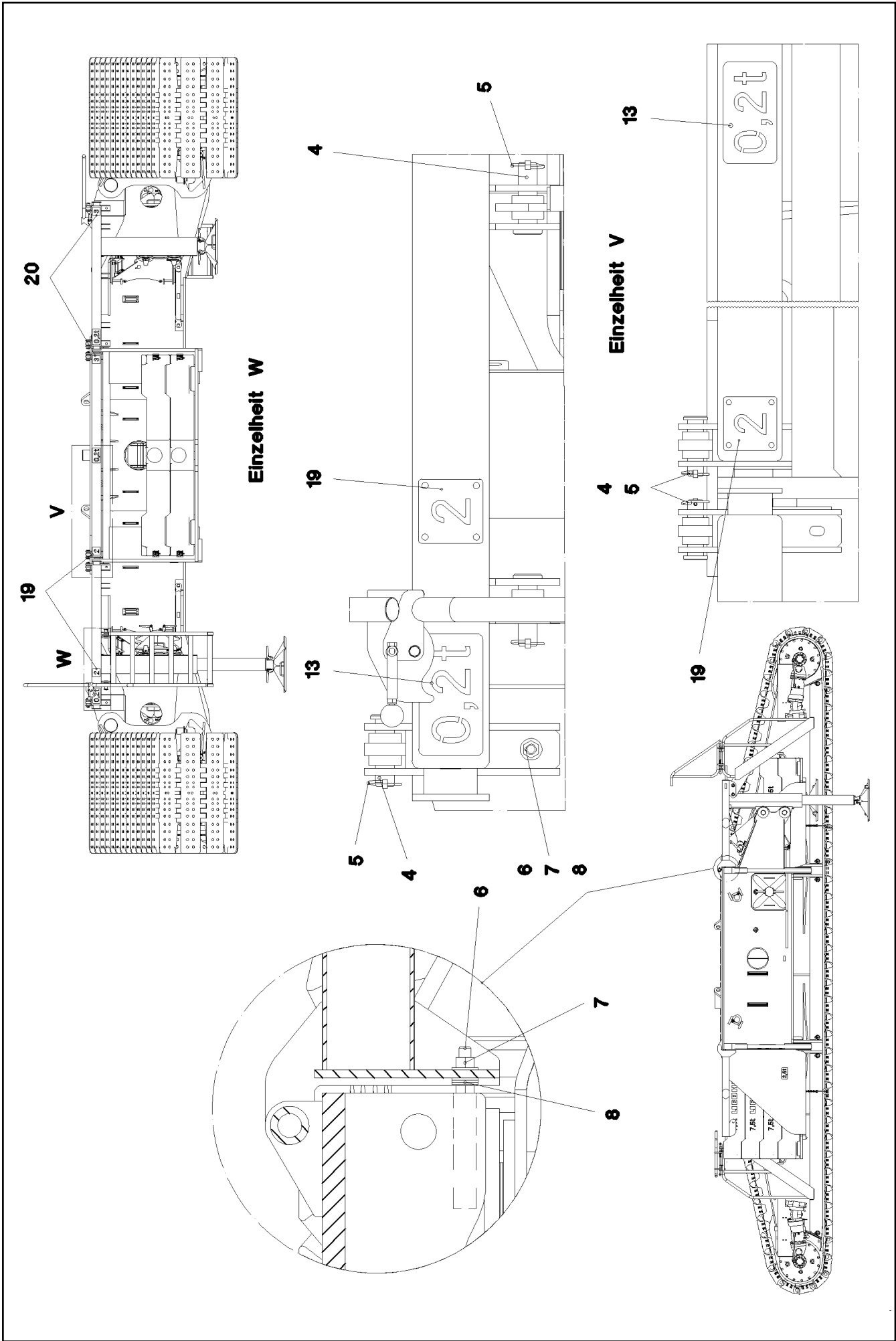
Ansicht X



Pos. 30

X





30.8.2022
065596

LIEBHERR

etk_en_de_097900_LR_1600_2

CATWALK CRAW.TRACK TRAVEL GEAR
LAUFSTEG RAUPENFAHRWERK


110 (2/3)

916148308

| Pos. | Item | Quantity | Description | Bezeichnung |
|------|-----------|----------|---|-------------------------|
| 1 | 966322508 | 4 | FRAME WELDED T ZN O | RAHMEN SCHWK. |
| 2 | 725854908 | 4 | GRIDIRON T1595X1260X30/2 S235JR T ZN K | GITTERROST-P |
| 3 | 979820808 | 2 | STAIR 6-680X2,359M ALUMINIUM SPF ⇒  112 | TREPPE |
| 4 | 451430808 | 20 | PIN DIN 1436 30X105X97 35NICRMOV125 GA | BOLZEN |
| 5 | 10875870 | 20 | SAFETY PLUG W HINGE-LID 6X42X5,5X32 4 | SICHERHEITSKLAPPSTECKER |
| 6 | 10875520 | 12 | HEX SCREW ISO 4017 M16X50 8.8 FLZN SP | SECHSKANTSCHRAUBE |
| 7 | 10875617 | 12 | HEX NUT ISO 4032 M16 8 FLZN SPF | SECHSKANTMUTTER |
| 8 | 10289807 | 60 | WASHER ISO 7089 18 300HV FLZN SPF | SCHEIBE |
| 9 | 10100621 | 40 | DISH MOUNTING | TELLERBEFESTIGUNG |
| 10 | 11651582 | 40 | HEX SCREW ISO 4014 M8X55 8.8 480H SPF | SECHSKANTSCHRAUBE |
| 11 | 941138108 | 32 | WASHER DC01 FE//ZNNI8//CN//T0 | SCHEIBE |
| 12 | 10875614 | 40 | HEX NUT DIN 985 M8 8 480H SPF | SECHSKANTMUTTER |
| 13 | 974212308 | 6 | SIGN 2X190X100 DC01 FE//ZNNI8//CN//T0 | SCHILD |
| 14 | 966322608 | 2 | FRAME WELDED T ZN O | RAHMEN SCHWK. |
| 15 | 977927108 | 2 | GRIDIRON T1140X1260X30/2 S235JR T ZN K | GITTERROST-P |
| 16 | 978674208 | 2 | GRIDIRON T1140X1260X30/2 S235JR T ZN K | GITTERROST-P |
| 18 | 956297908 | 2 | PLATE 2X100X100 DC01 FE//ZNNI8//CN//T0 | BLECH |
| 19 | 956298008 | 2 | PLATE 2X100X100 DC01 FE//ZNNI8//CN//T0 | BLECH |
| 20 | 956298108 | 2 | PLATE 2X100X100 DC01 FE//ZNNI8//CN//T0 | BLECH |
| 21 | 956298208 | 2 | PLATE 2X100X100 DC01 FE//ZNNI8//CN//T0 | BLECH |
| 22 | 97002379 | 8 | PLATE 3X70X20 DC01 | BLECH |
| 30 | 966472808 | 1 | SIGNAGE LAUFSTEGUW ⇒  113 | BESCHILDERUNG |

30.8.2022

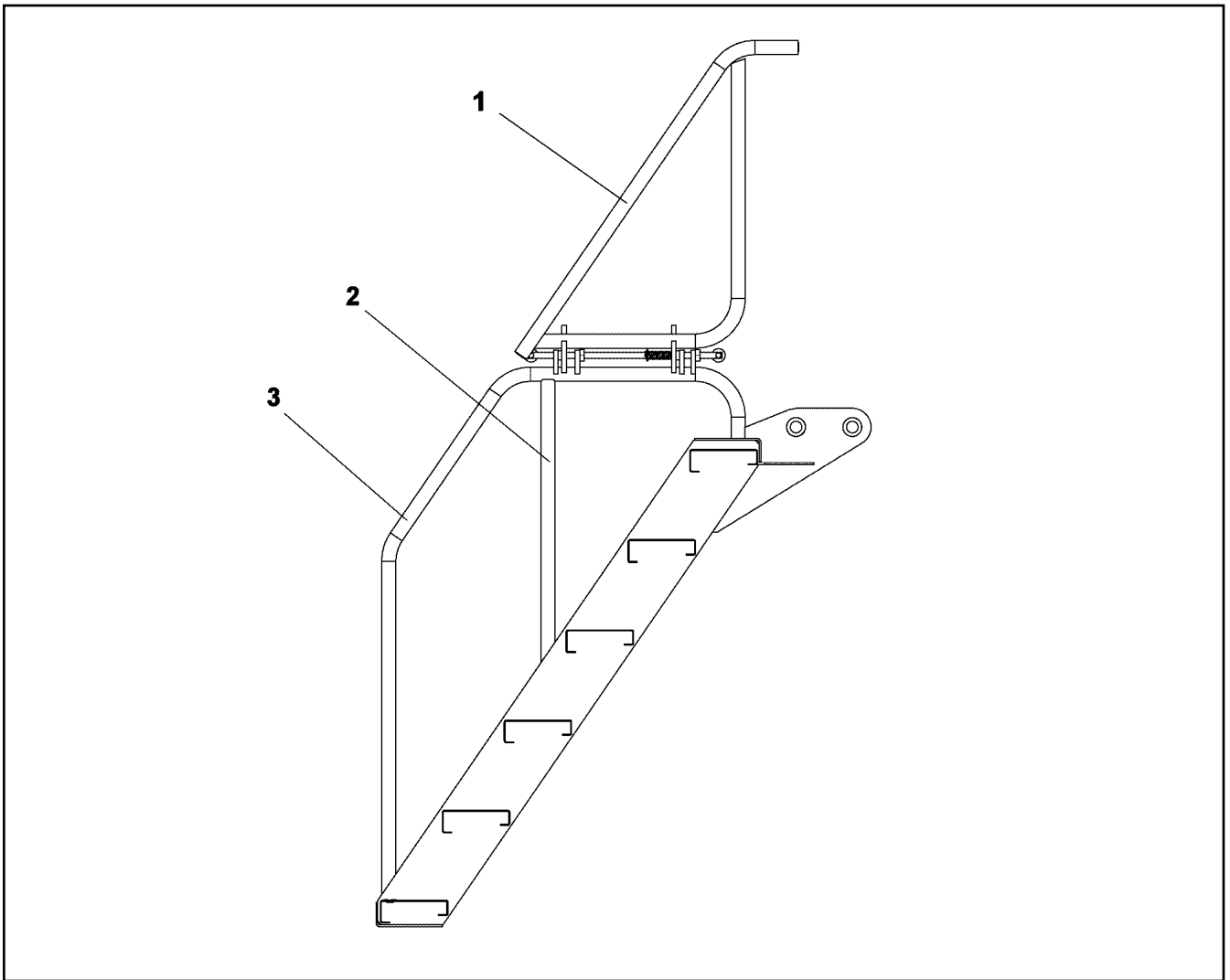
etk_en_de_097900_LR_1600_2

 111 (3/3)

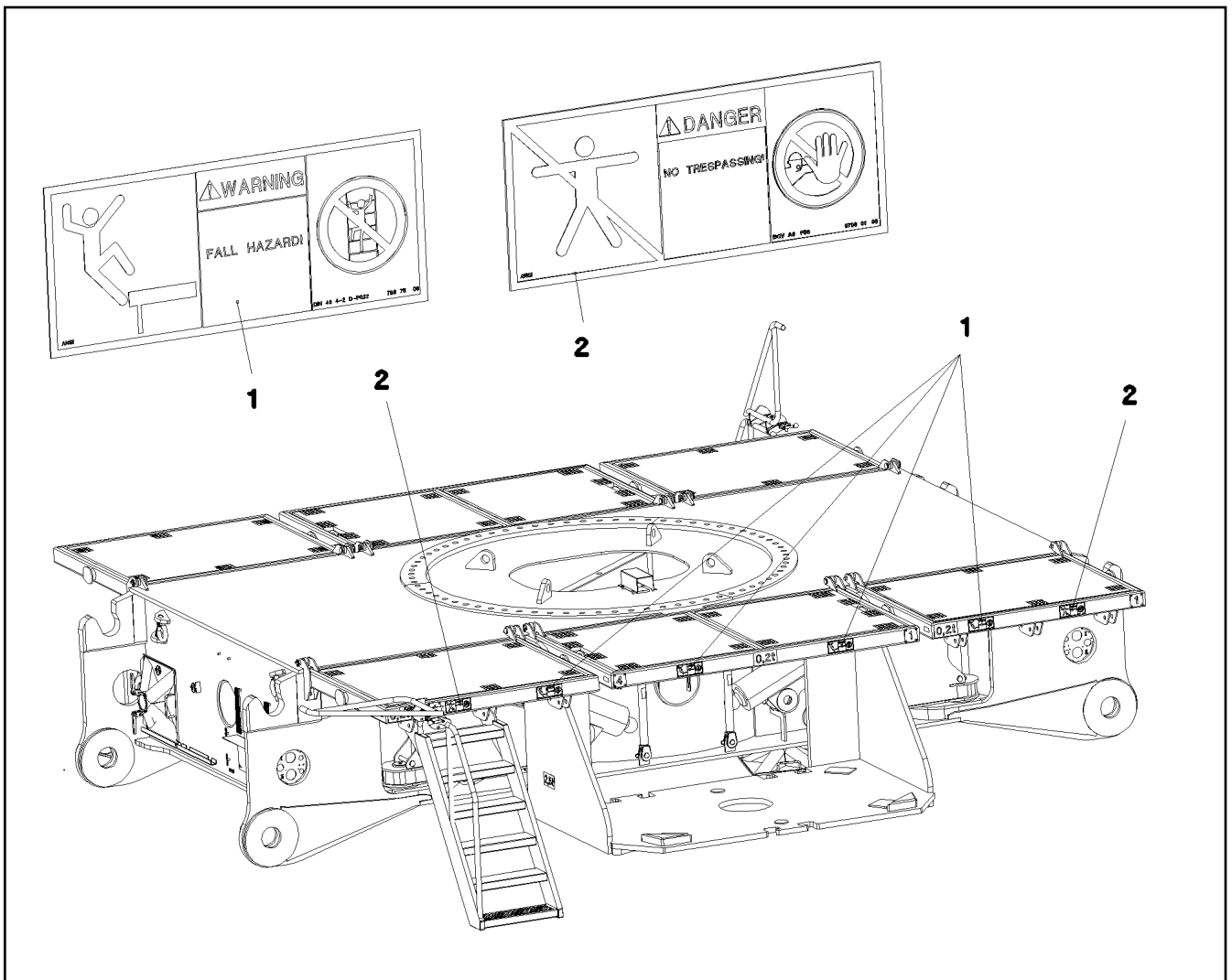
LIEBHERR

CATWALK CRAW.TRACK TRAVEL GEAR
LAUFSTEG RAUPENFAHRWERK

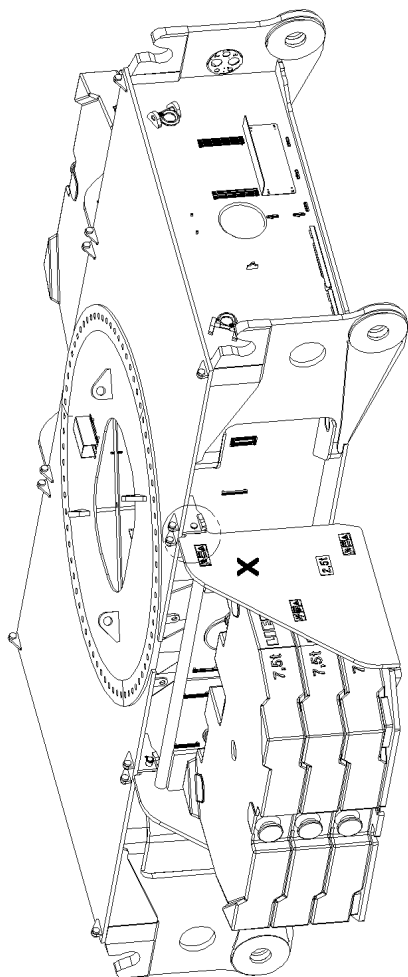
916148308



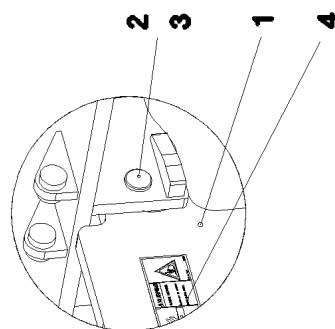
| Pos. | Item | Quantity | Description | Bezeichnung |
|------|----------|----------|-------------------------------|---------------|
| 1 | 11658583 | 1 | REPAIR KIT | REPARATURSATZ |
| 2 | 10875018 | 1 | HANDRAIL 38X4 OHNE ELOXIERUNG | HANDLAUF |
| 3 | 10875019 | 1 | HANDRAIL 38X4 OHNE ELOXIERUNG | HANDLAUF |



| Pos. | Item | Quantity | Description | Bezeichnung |
|------|-----------|----------|----------------------------|-------------|
| 1 | 978675008 | 8 | SIGN 208X88 KLEBEFOLIE SPF | SCHILD |
| 2 | 978674008 | 4 | SIGN 208X88 KLEBEFOLIE SPF | SCHILD |



Einzelheit X



30.8.2022
052371


LIEBHERR


etk_en_de_097900_LR_1600_2

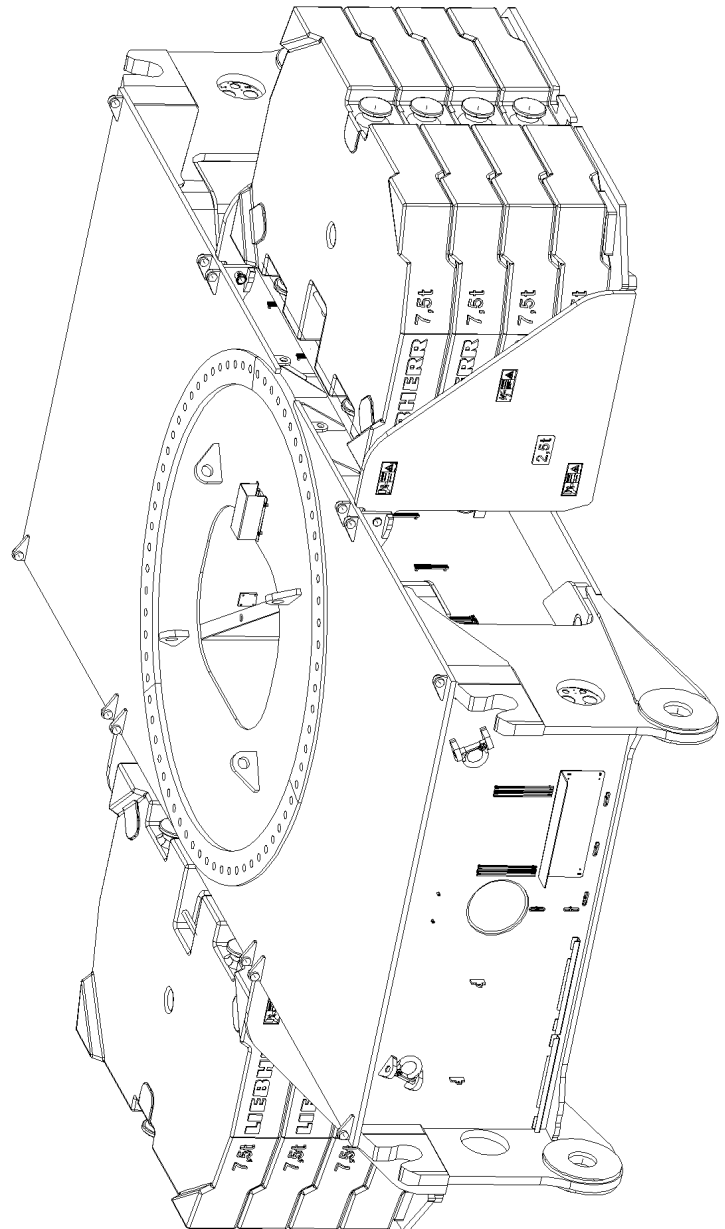
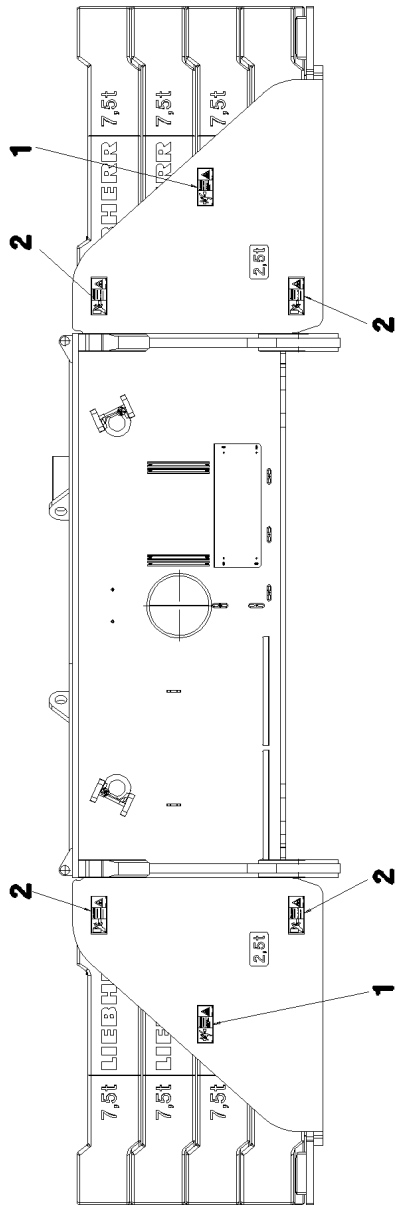
FIXAGE DU CONTREPOIDS CENTRAL
ZENTRALBALLASTBEFESTIGUNG

□ 114 (1/2)

915302108

| Pos. | Item | Quantity | Description | Bezeichnung |
|------|-----------|----------|--|-------------------------|
| 1 | 964574808 | 2 | BRACKET WELDED CONST. | KONSOLE SCHWK. |
| 2 | 949916308 | 4 | PIN 50.0X185 35NICRMOV125 GASN. SPF | BOLZEN |
| 3 | 10180883 | 4 | SAFETY PLUG W HINGE-LID 10X55X9,5X45 | SICHERHEITSKLAPPSTECKER |
| 4 | 966473408 | 1 | SIGNAGE ZENTRALB.BEF. ⇒  116 | BESCHILDERUNG |

| | | |
|-----------------|--|---|
| 30.8.2022 | etk_en_de_097900_LR_1600_2 |  115 (2/2) |
| LIEBHERR | FIXAGE DU CONTREPOIDS CENTRAL ZENTRALBALLASTBEFESTIGUNG | 915302108 |



30.8.2022
065692

LIEBHERR

etk_en_de_097900_LR_1600_2

SIGNAGE
BESCHILDERUNG

116 (1/2)

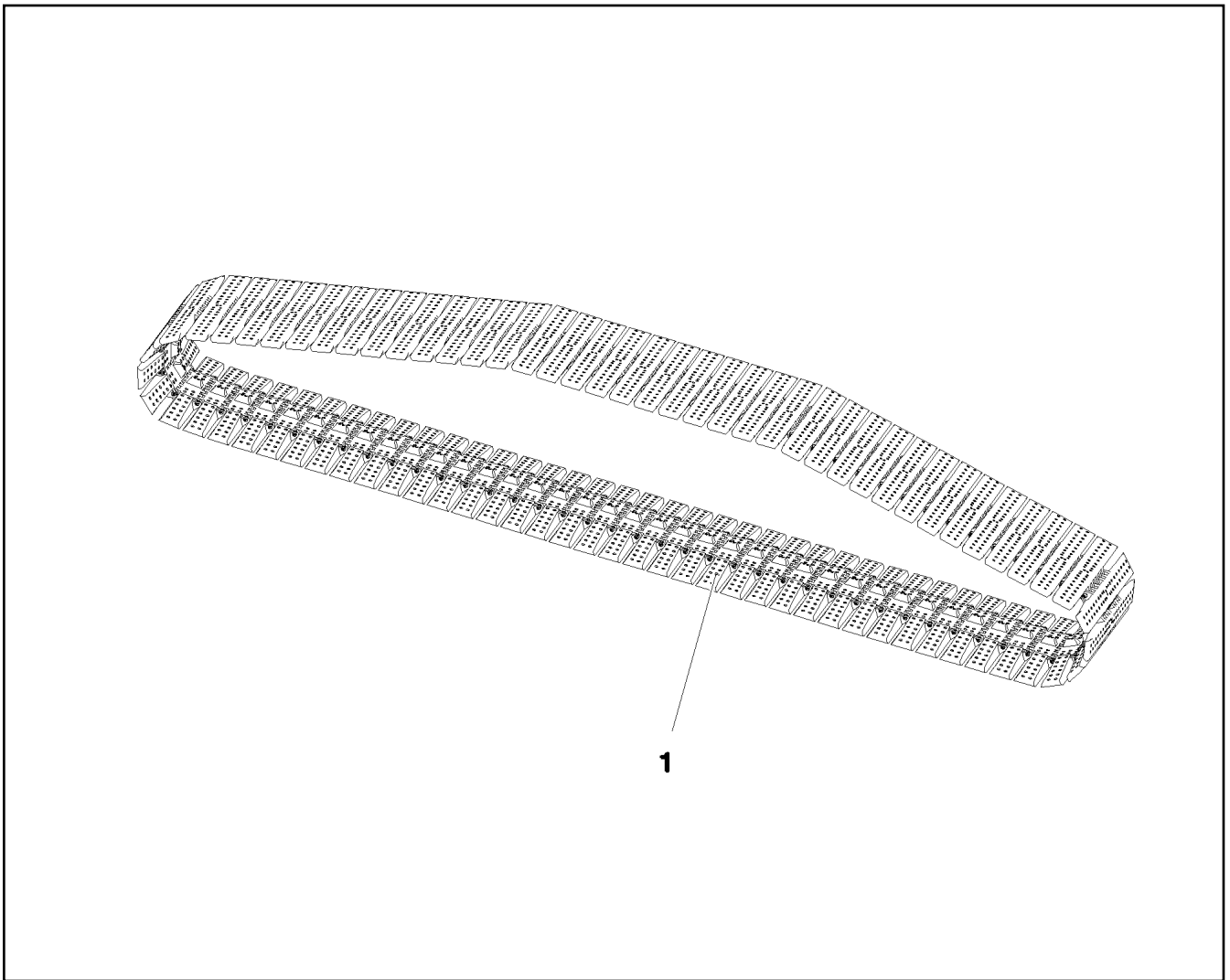
966473408

| Pos. | Item | Quantity | Description | Bezeichnung |
|------|-----------|----------|----------------------------|-------------|
| 1 | 978674108 | 4 | SIGN 208X88 KLEBEFOLIE SPF | SCHILD |
| 2 | 978674608 | 8 | SIGN 208X88 KLEBEFOLIE SPF | SCHILD |

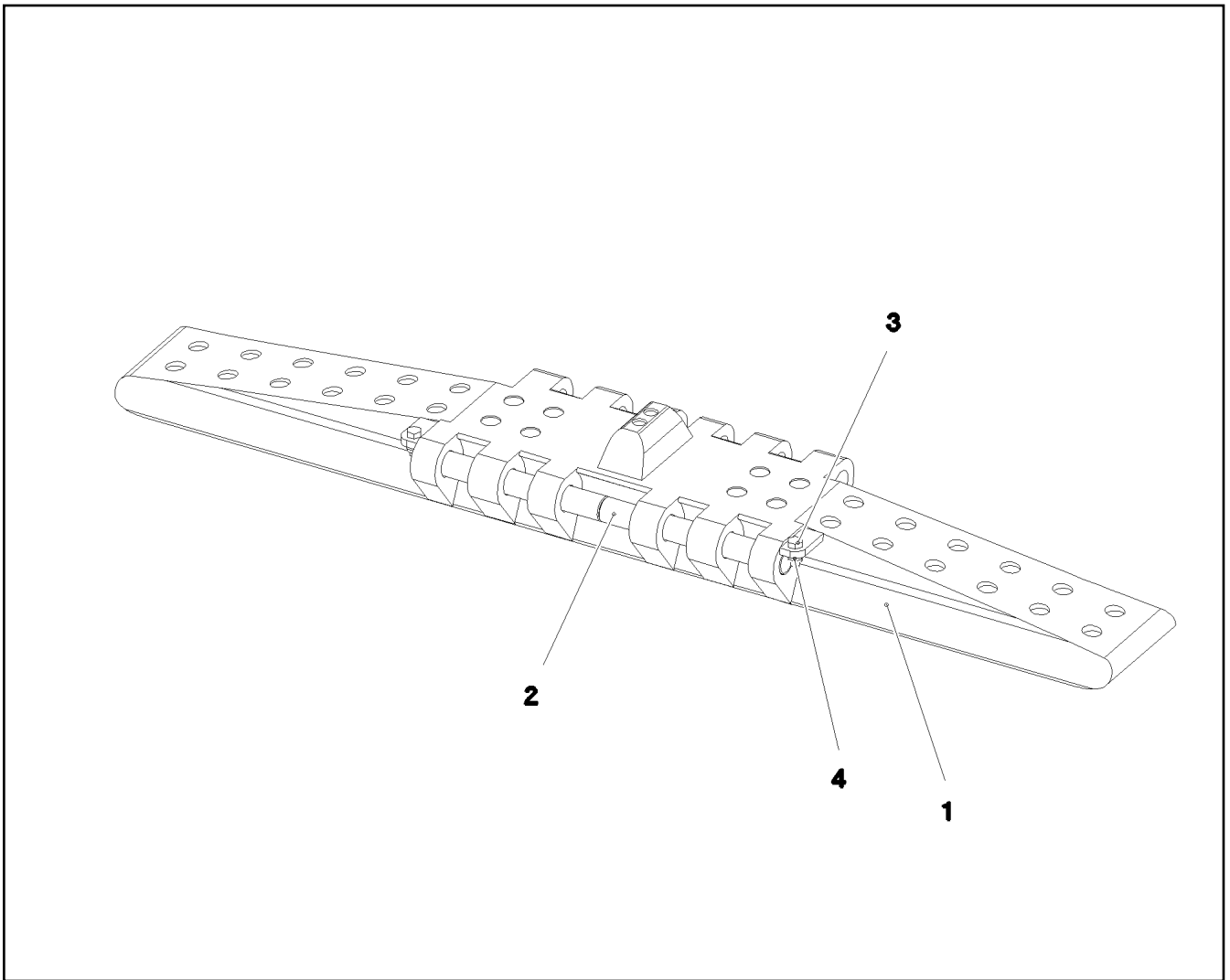
| | | |
|---|--|--|
| <p>30.8.2022</p> <p>LIEBHERR</p> | <p>etk_en_de_097900_LR_1600_2</p> <p>SIGNAGE BESCHILDERUNG</p> | <p><input type="checkbox"/> 117 (2/2)</p> <p>966473408</p> |
|---|--|--|

| Pos. | Item | Quantity | Description | Bezeichnung |
|------|-----------|----------|----------------------------------|----------------------|
| 10 | 967578408 | 1 | SENSOR AKUSTISCH | GEBER |
| (10) | 614009908 | 1 | FALL-BACK GUARD 12-36V 82-107DBA | RUECKFAHRWARNUNG |
| (11) | 602305908 | 1 | FLAT PLUG HOUSING FASTIN-FASTON | FLACHSTECKERGEHAEUSE |
| (12) | 602203908 | 2 | FLAT PLUG 6,3X1-2,5 SN | FLACHSTECKER |
| (13) | 11082602 | 0.15 | INSULATING HOSE DN6X0,5 PUR SPF | ISOLIERSCHLAUCH |

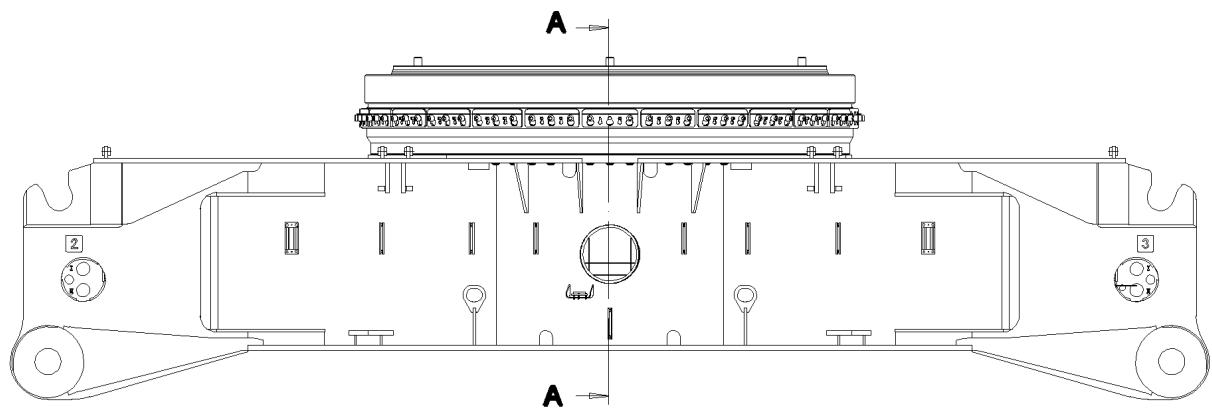
| | | |
|-----------------|--|------------------------------|
| 30.8.2022 | etk_en_de_097900_LR_1600_2 | <input type="checkbox"/> 118 |
| LIEBHERR | ACOUST. WARN. DISPLACEM. CRAWL AKUST. WARNUNG VERFAHREN RAUPE | 917233608 |



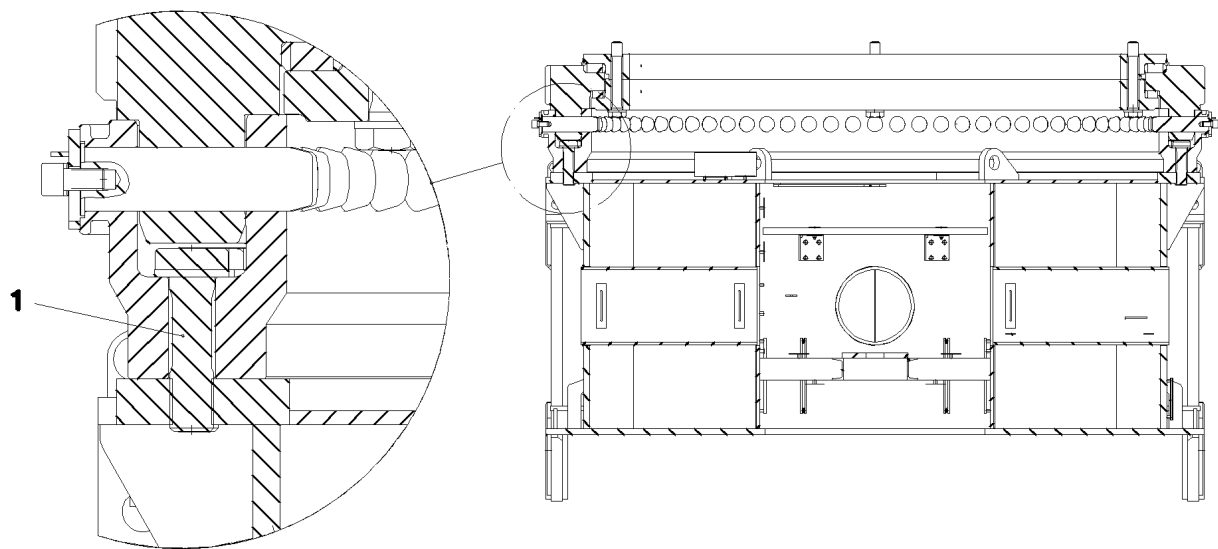
| Pos. | Item | Quantity | Description | Bezeichnung |
|------|-----------|----------|---------------------------------------|--------------------|
| 1 | 968446708 | 1 | FLOOR PLATES PRE-ASS. 2.0M ⇒ □ 120 | BODENPLATTEN VORM. |
| 2 | 97028994 | 2 | WEIGHT INFORMATION PLATE 2X208X120 D | GEWICHTSSCHILD |



| Pos. | Item | Quantity | Description | Bezeichnung |
|------|-----------|----------|---------------------------------------|-------------------|
| 1 | 97041002 | 81 | FLOOR PLATE GS22NIMOCR56 SPF | BODENPLATTE |
| 2 | 954584908 | 162 | ROUND STEEL 45.0X365 30CrNiMo8+QT SP | RUNDSTAHL |
| 3 | 10875519 | 162 | HEX SCREW ISO 4017 M16X40 8.8 FLZN SP | SECHSKANTSCHRAUBE |
| 4 | 10875609 | 162 | HEX NUT DIN 985 M16 8 FLZN SPF | SECHSKANTMUTTER |



Schnitt A-A



| Pos. | Item | Quantity | Description | Bezeichnung |
|------|-----------|----------|-------------------------------------|--------------|
| 1 | 409829608 | 72 | EXPANSION BOLT M48X170 30CRNIMO8 SP | DEHNSCHRAUBE |

30.8.2022
056077

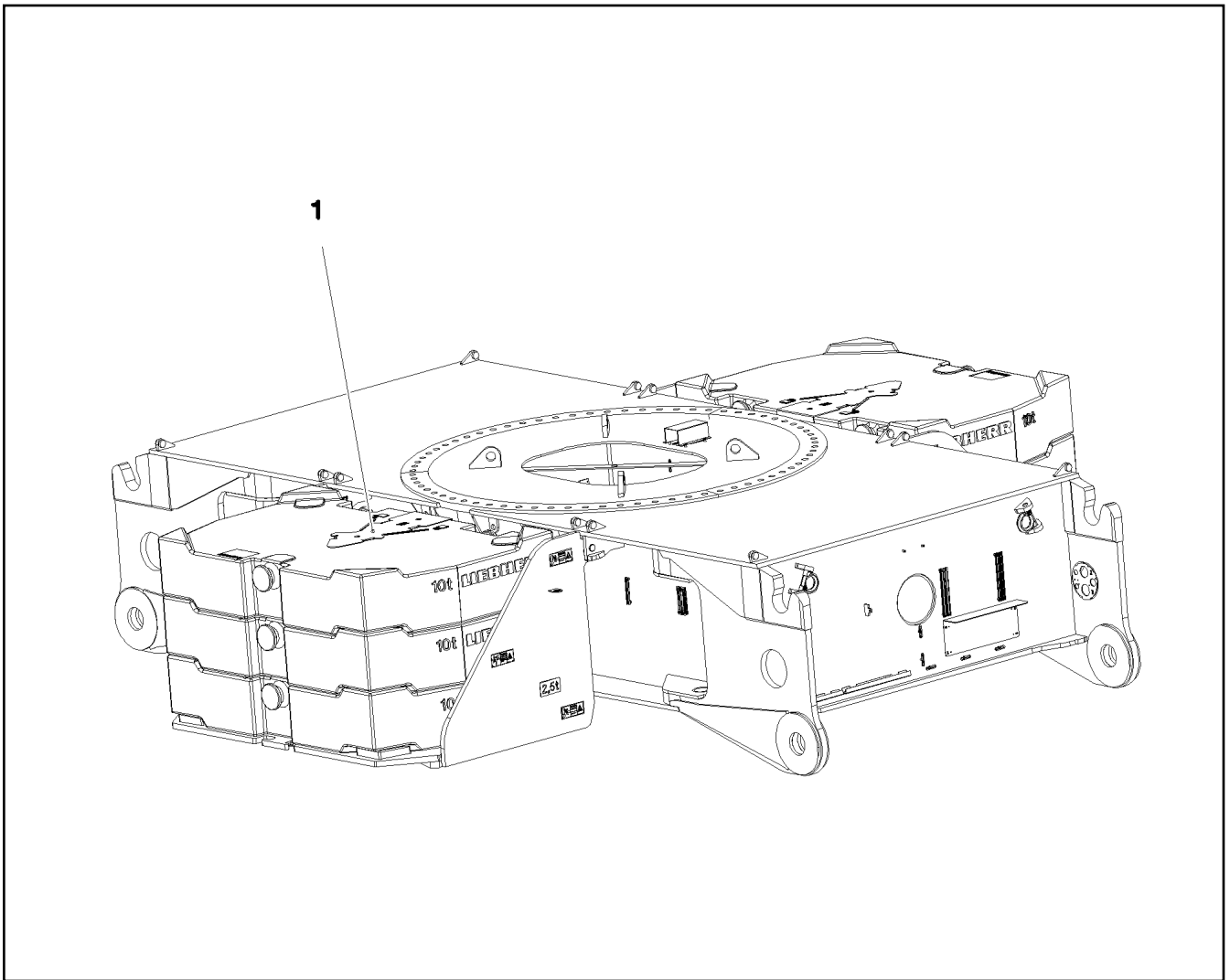
LIEBHERR

etk_en_de_097900_LR_1600_2

FIXING PARTS SLEWING RING
BEFESTIGUNGSTEILE DREHVERBIND.


121

915850308



| Pos. | Item | Quantity | Description | Bezeichnung |
|------|----------|----------|------------------------------------|-------------|
| 1 | 97042516 | 2 | NIPPLE PLATE 5X425X1076 ALMG3 H114 | WARZENBLECH |

| Pos. | Item | Quantity | Description | Bezeichnung |
|------|-----------|----------|--|-----------------|
| 1 | 96005686 | 1 | MAIN TOOLS ⇒  124 | GRUNDWERKZEUG |
| 2 | 96005694 | 1 | ACCESSORIES ⇒  125 | ZUBEHOER |
| 5 | 512368208 | 1 | MOUNTING - PISTON W. PUMP SPF ⇒  126 | MONTAGEZYLINDER |
| 6 | 96051604 | 2 | ROLLER BEARING ⇒  127 | ROLLENLAGERUNG |
| 7 | 963611208 | 1 | HOOK ROD T ZN O | HAKENSTANGE |
| 8 | 10284532 | 1 | LEVER JACK 6,0T PULVERBESCHICHTET | HEBELZUG |
| 10 | 12101239 | 1 | WEDGE SOCKET 23-25 GR.26/26 -40°C FE | KEILENDKLEMME |
| 11 | 12100038 | 1 | WEDGE SOCKET 27-29 GR.29/27 -40°C FE | KEILENDKLEMME |
| 15 | 773928408 | 4 | SHACKLE 12T VERZ SPF | SCHAEKEL |
| 16 | 773313708 | 4 | ROPE SLING DIN EN 13414-3 9.7T-12M SPF | ANSCHLAGSEIL |

| | | |
|-----------------|----------------------------|---|
| 30.8.2022 | etk_en_de_097900_LR_1600_2 |  123 |
| LIEBHERR | TOOL WERKZEUG | 915239508 |

| Pos. | Item | Quantity | Description | Bezeichnung |
|------|-----------|----------|-------------------------------------|------------------------|
| 1 | 790045408 | 1 | ASSEMBLY TOOL BOX | MONTAGEWERKZEUGKASTEN |
| 2 | 885251508 | 1 | PADLOCK ABUS-64TI/40 TITALIUM | VORHAENGESCHLOSS |
| 10 | 790007908 | 1 | DOUBLE-HEADED SPANNER DIN 3110 VE | DOPPELMAULSCHLUESSEL |
| 11 | 790003908 | 1 | DOUBLE-HEADED SPANNER DIN 3110 46X5 | DOPPELMAULSCHLUESSEL |
| 12 | 885132208 | 1 | SINGLE-END SPANNER DIN 894 55 | EINMAULSCHLUESSEL |
| 13 | 790004608 | 1 | SINGLE-END SPANNER DIN 894 60 | EINMAULSCHLUESSEL |
| 14 | 790012608 | 1 | DOUBLE RING SPANNER DIN 838 | DOPPELRINGSCHLUESSEL |
| 15 | 790023608 | 1 | HEXAGON KEY DIN 911 | INBUSSCHLUESSEL |
| 16 | 790024908 | 1 | SOCKET WRENCH GR.11/3 | STECKSCHLUESSEL |
| 17 | 885182808 | 1 | ARTICULATED HOOK WRENCH 155/6 | GELENKHAKENSCHLUESSEL |
| 18 | 704271108 | 1 | HOLLOW KEY | HOHLSCHLUESSEL |
| 25 | 790030308 | 1 | HAND HAMMER 500G | HANDHAMMER |
| 26 | 790030108 | 1 | HAND HAMMER DIN 1041 1500G | HANDHAMMER |
| 27 | 885034108 | 1 | SLEDGE HAMMER 5KG | VORSCHLAGHAMMER |
| 30 | 790032008 | 1 | SCREWDRIVER 3,5 CRV-VERNICKELT | SCHRAUBENDREHER |
| 31 | 885200408 | 1 | SCREWDRIVER 4,5 | SCHRAUBENDREHER |
| 32 | 790032308 | 1 | SCREWDRIVER 5,5 CRV-VERNICKELT | SCHRAUBENDREHER |
| 33 | 810035408 | 1 | ANGLE SCREW DRIVER GR.3 | WINKELSCHRAUBENDREHER |
| 40 | 790031508 | 1 | COMBI PLIERS DIN 5244 180 | KOMBIZANGE |
| 41 | 885268808 | 1 | CIRCLIP PLIERS STRAIGHT A 3 | SEEGERZANGE |
| 45 | 790042008 | 1 | HAND LEVER PRESS VERZ. | HANDHEBELPRESSE |
| 50 | 790042908 | 1 | REINFORCED RUBBER HOSE 300 RH-30 M1 | GUMMIPANZERSCHLAUCH |
| 51 | 510569608 | 1 | PLUG SOCKET 0 | STECKTUELLE |
| 52 | 471031008 | 1 | FITTING XGE15-LR-ED CR6-FREI | VERSCHRAUBUNG |
| 55 | 10032297 | 1 | OIL DRAINING HOSE COMPL. 20X1500 | OELABLASSSCHLAUCH KPL. |

30.8.2022

etk_en_de_097900_LR_1600_2

124

LIEBHERR

MAIN TOOLS
GRUNDWERKZEUG

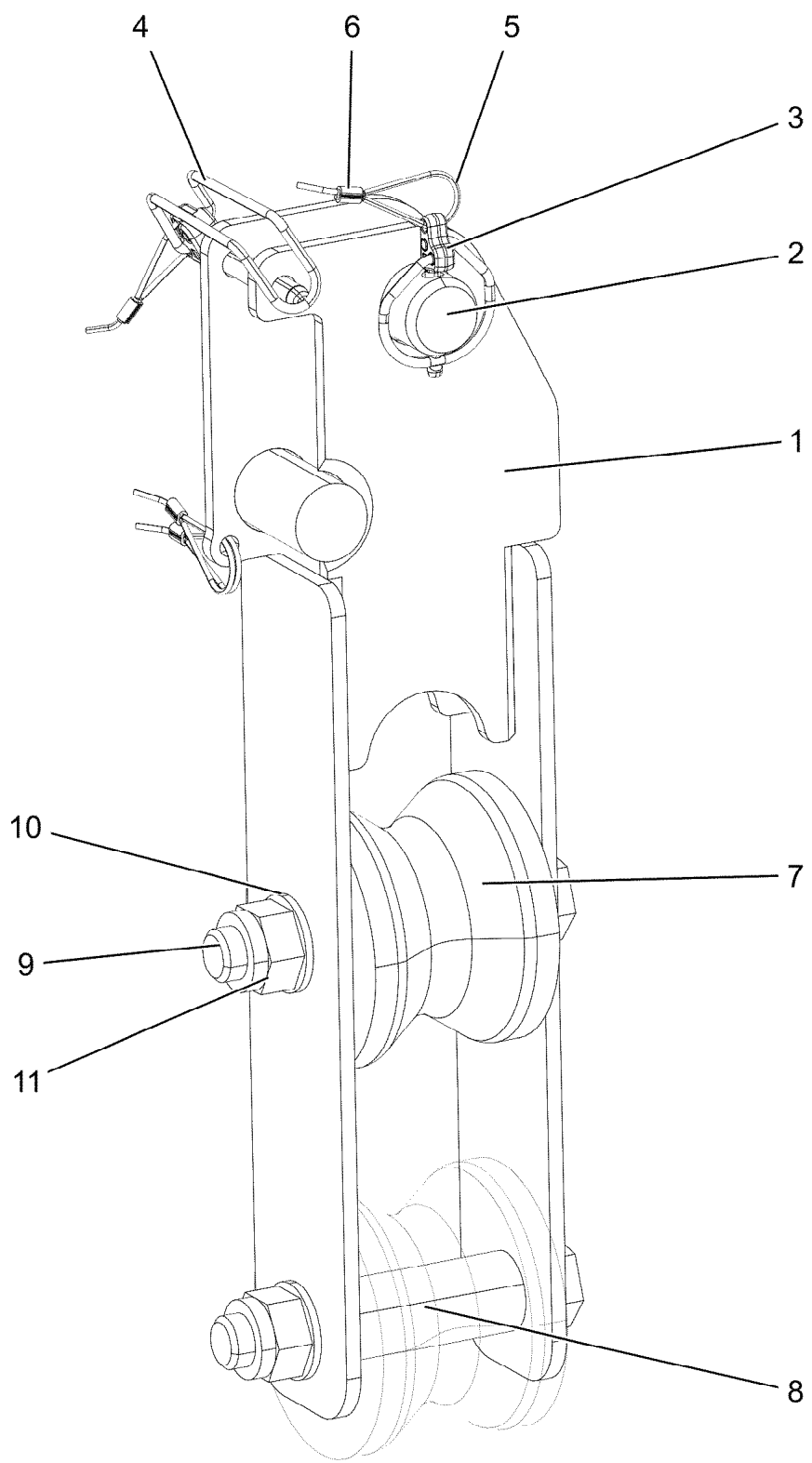
96005686

| Pos. | Item | Quantity | Description | Bezeichnung |
|------|-----------|----------|-------------------------------------|----------------|
| 1 | 789000308 | 1 | FIRST AID KIST DIN 13164 260X170X80 | VERBANDSKASTEN |
| 2 | 12101159 | 1 | FIRE EXTINGUISHER DIN EN 3 | FEUERLOESCHER |

| | | |
|-----------------|----------------------------|------------------------------|
| 30.8.2022 | etk_en_de_097900_LR_1600_2 | <input type="checkbox"/> 125 |
| LIEBHERR | ACCESSORIES ZUBEHOER | 96005694 |

| Pos. | Item | Quantity | Description | Bezeichnung |
|------|-----------|----------|----------------------------------|---------------------|
| 1 | 571708008 | 1 | HAND PUMP ZPH1A/5PN500 | HANDPUMPE |
| 2 | 571712008 | 1 | HYDRAULIC HOSE DN6,3 | HYDRAULIKSCHLAUCH |
| 3 | 571723008 | 1 | CONNECTING NIPPLE G 1/4" M14X1,5 | ANSCHLUSSNIPPEL |
| 4 | 571723108 | 1 | QUICK COUPLING FEMALE GERADE | STECKKUPPLUNGSMUFFE |
| 5 | 571913508 | 1 | CYLINDER 50/25-165 | ZYLINDER |
| (10) | 571913608 | 1 | DS ASSEMBLY CYLINDER | DS MONTAGEZYLINDER |

| | | |
|-----------------|--|------------------------------|
| 30.8.2022 | etk_en_de_097900_LR_1600_2 | <input type="checkbox"/> 126 |
| LIEBHERR | MOUNTING - PISTON W. PUMP MONTAGEZYLINDER | 512368208 |



30.8.2022
008475

LIEBHERR

etk_en_de_097900_LR_1600_2

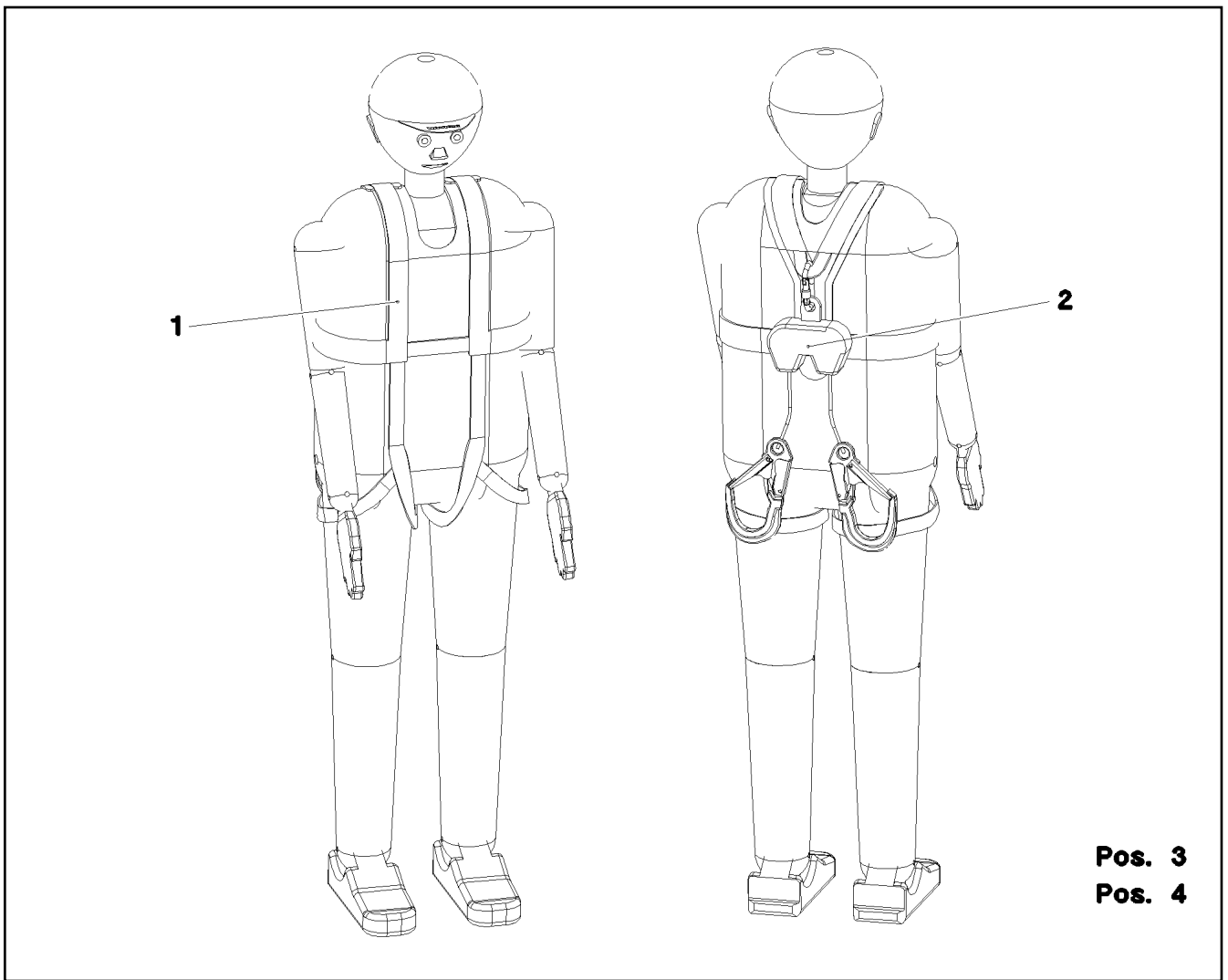
ROLLER BEARING
ROLLENLAGERUNG

127 (1/2)

96051604

| Pos. | Item | Quantity | Description | Bezeichnung |
|------|-----------|----------|--|-------------------------|
| 1 | 96051595 | 1 | ROLLER BEARING WELDED FE//ZNNI8//CN/ | ROLLENLAGERUNG SCHWK. |
| 2 | 11210987 | 1 | PIN ISO 2341 B30E8X65X55 35NICRMOV125 | BOLZEN |
| 3 | 10875870 | 1 | SAFETY PLUG W HINGE-LID 6X42X5,5X32 4 | SICHERHEITSKLAPPSTECKER |
| 4 | 433201008 | 1 | FORMCLIP AEHNL.DIN 11023 10X65 ST VER | FORMCLIP |
| 5 | 11160431 | 0.8 | ROPE 2 2,3KN EDELSTAHL | SEIL |
| 6 | 11170565 | 4 | FERRULE 2 CU | PRESSKLEMME |
| 7 | 288155308 | 2 | ROLLER RD100X78 PA6G | ROLLE |
| 8 | 941609808 | 2 | TUBE 30X4X80 E355+N VERZ | ROHR |
| 9 | 10878585 | 2 | HEX SCREW ISO 4014 M20X130 8.8 FLZN SP | SECHSKANTSCHRAUBE |
| 10 | 10289808 | 4 | WASHER ISO 7089 20 300HV FLZN SPF | SCHEIBE |
| 11 | 10875610 | 2 | HEX NUT DIN 985 M20 10 FLZN SPF | SECHSKANTMUTTER |

| | | |
|-----------------|----------------------------------|------------------------------------|
| 30.8.2022 | etk_en_de_097900_LR_1600_2 | <input type="checkbox"/> 128 (2/2) |
| LIEBHERR | ROLLER BEARING ROLLENLAGERUNG | 96051604 |



| Pos. | Item | Quantity | Description | Bezeichnung |
|------|----------|----------|--|---------------------------|
| 1 | 11007305 | 2 | SAFETY HARNESS EN 361 IK G 2 BLH | AUFFANGGURT |
| (1) | 11320720 | 1 | BAG | BEUTEL |
| 2 | 12107777 | 2 | FALL PROTECTION EN 360 HWB 2 R DW LH | HOEHENSICHERUNGSGERAET |
| 3 | 11007312 | 1 | ROPE-DESCENDING+RESCUE EQUIP. EN 3 | ABSEIL- UND RETTUNGSGERAE |
| 4 | 12102869 | 1 | CONNECTING DEVICE EN 358 45-IK30 B70 A | VERBINDUNGSMITTEL |

30.8.2022
067875

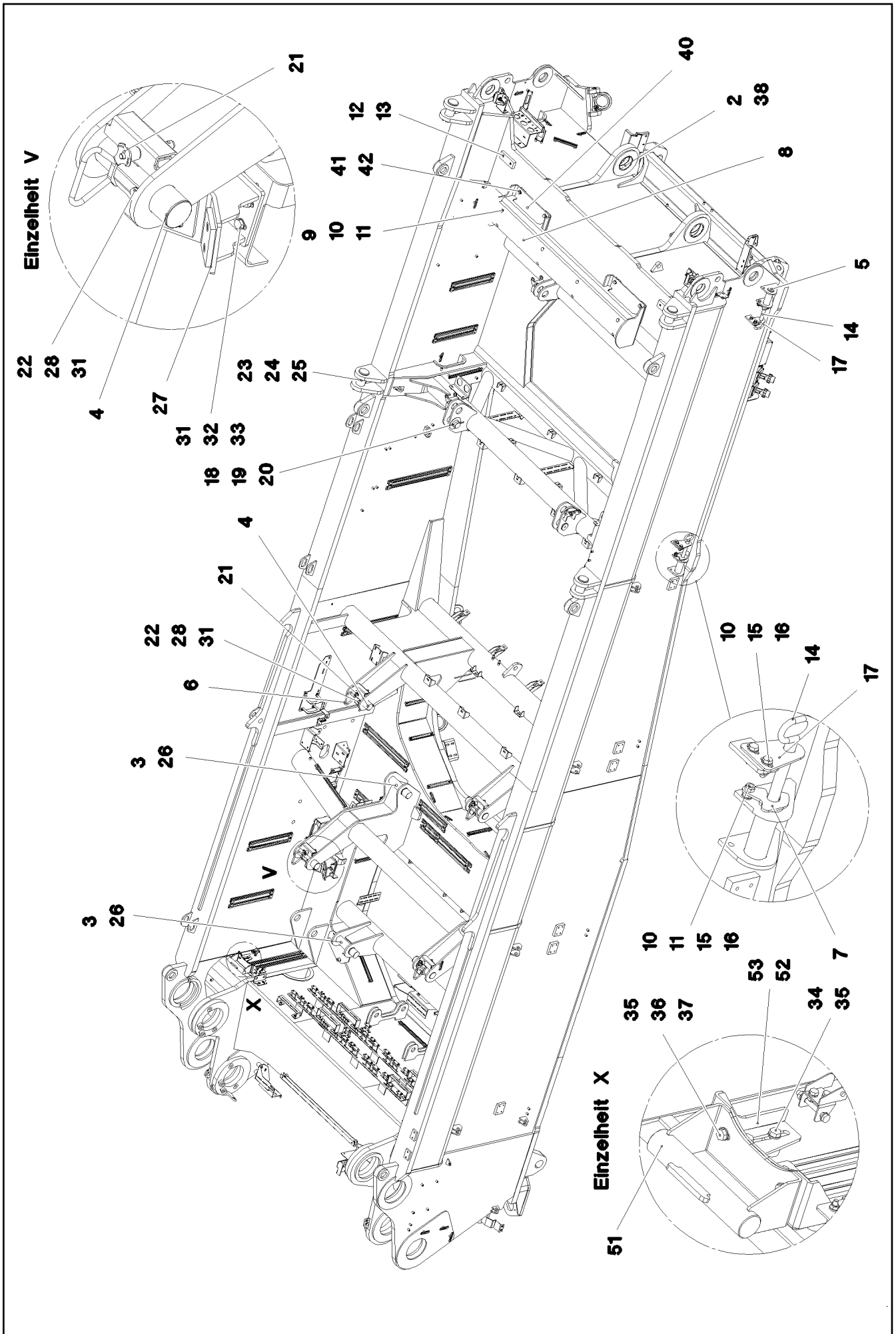
LIEBHERR

etk_en_de_097900_LR_1600_2

PERSONAL PROTECTION EQUIPMENT
PERSOENLICHE SCHUTZAUSRUESTUNG

129

916959908



30.8.2022
093071

LIEBHERR

etk_en_de_097900_LR_1600_2

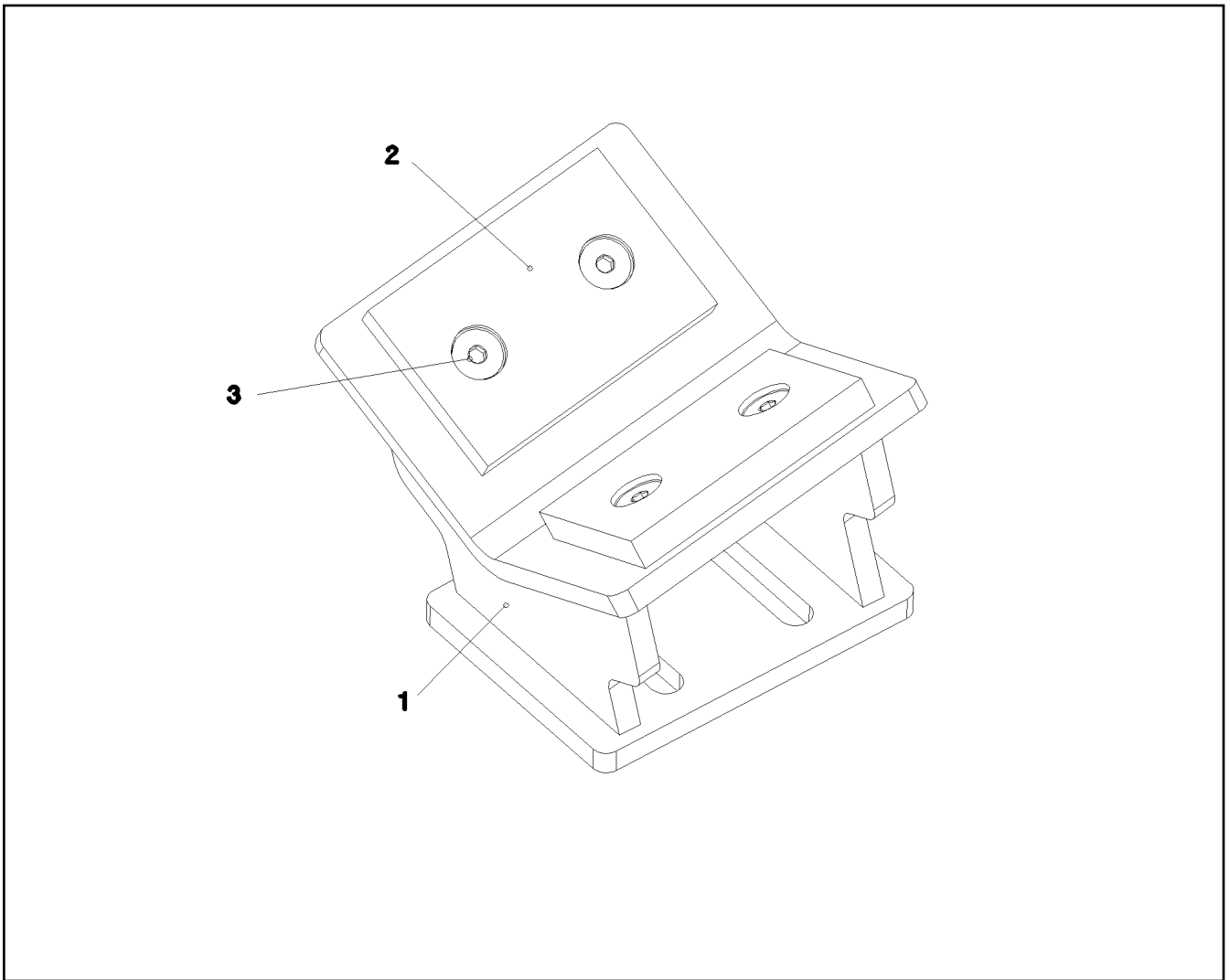
SLEWING PLATFORM FRAME CPL.
DREHBUEHNENRAHMEN KPL.

□ 130 (1/2)

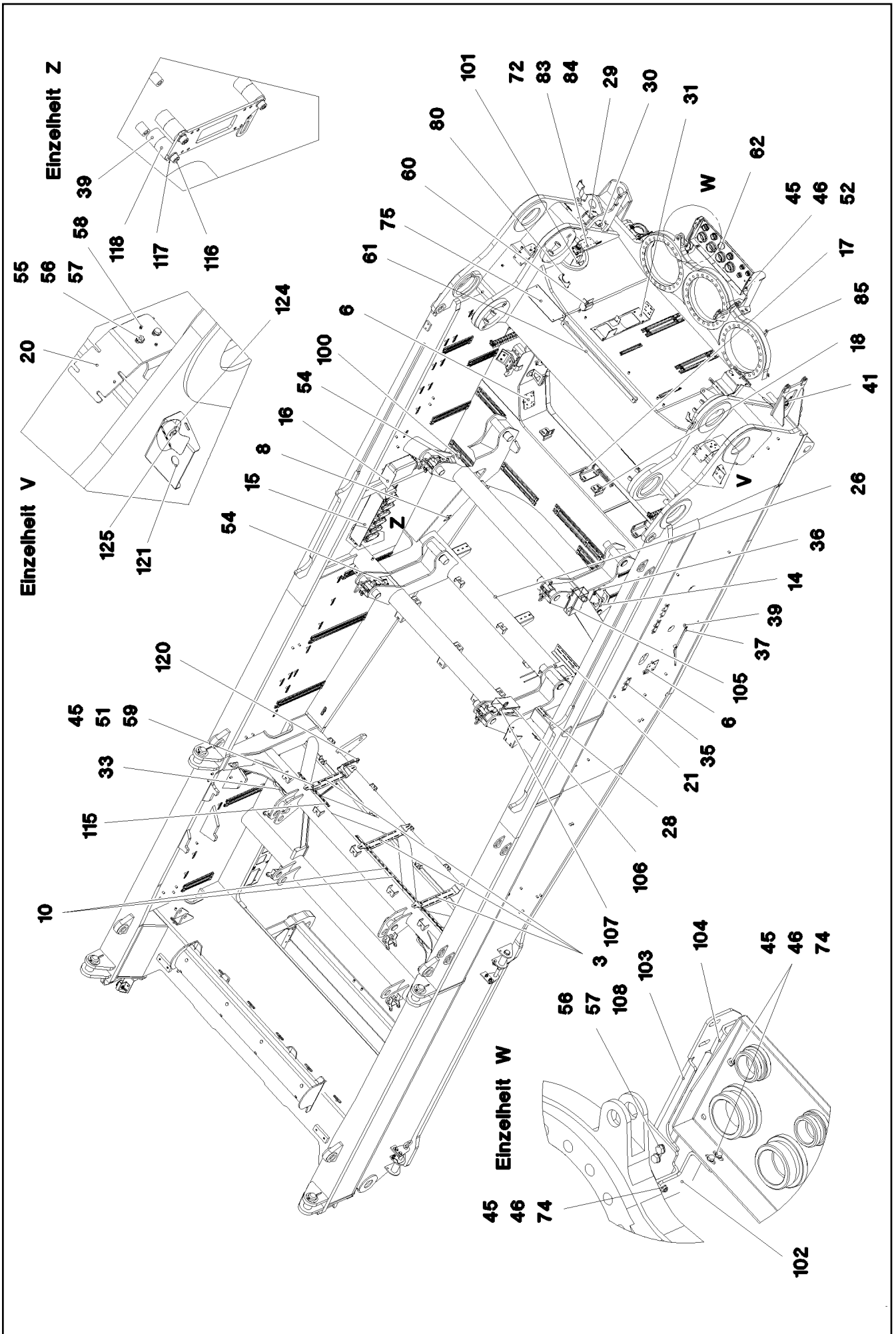
917923208

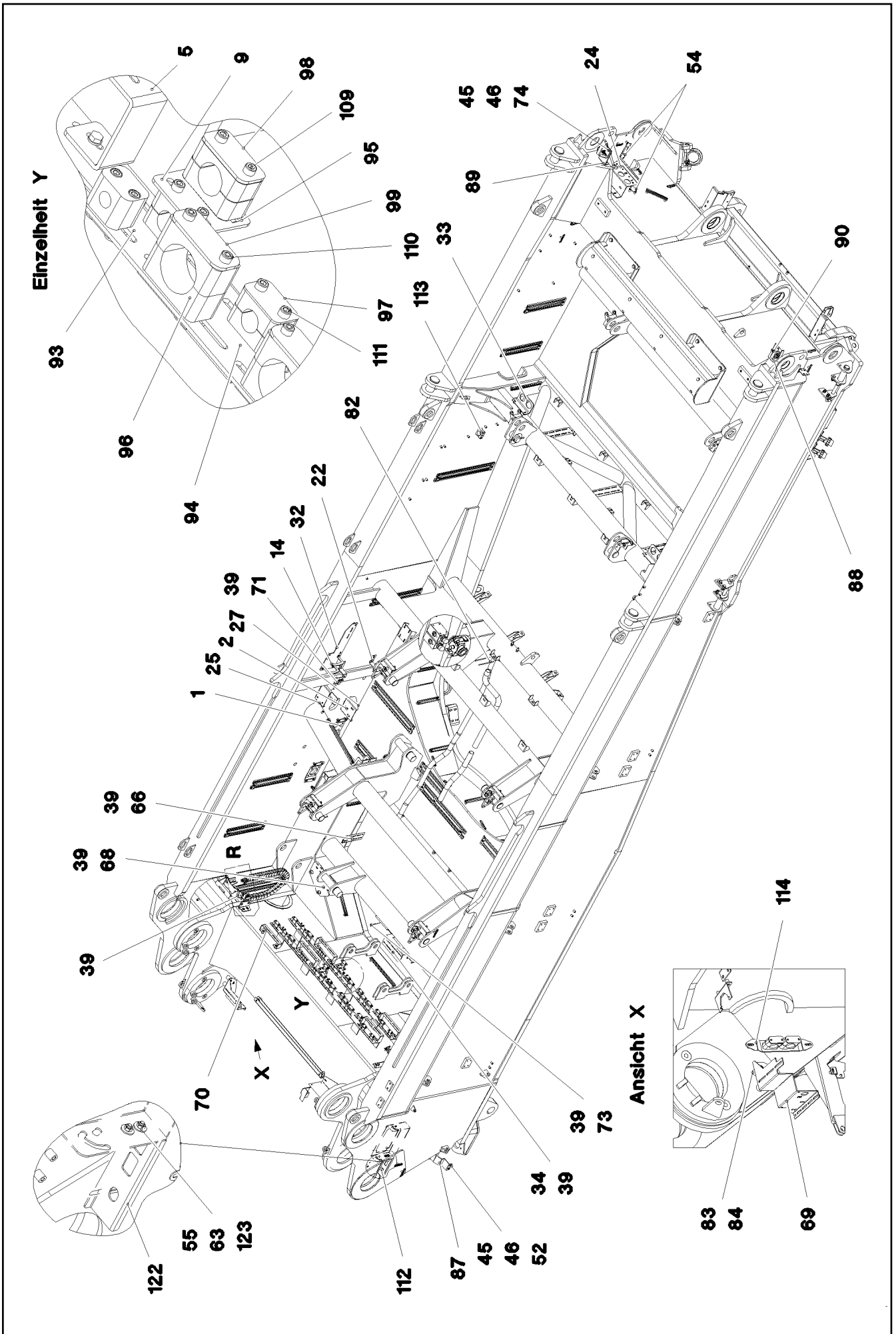
| Pos. | Item | Quantity | Description | Bezeichnung |
|------|-----------|----------|---|-------------------------|
| 2 | 10423930 | 2 | CLAMPING SLEEVE 135X120X70 50CRV4 | EINSPANNBUCHSE |
| 3 | 977295608 | 8 | PIN 65.0X245 35NICRMOV125 SPF | BOLZEN |
| 4 | 977295708 | 4 | PIN 65.0X228 35NICRMOV125 GASN. SPF | BOLZEN |
| 5 | 977295808 | 4 | PIN 55.0X165 35NICRMOV125 GASN. SPF | BOLZEN |
| 6 | 967585508 | 4 | HANDLE WELD.CONST. FE//ZNNI8//CN//T0 | GRIFF SCHWK. |
| 7 | 977295908 | 4 | PLATE 5X105X83 S355MC | BLECH |
| 8 | 977296008 | 1 | BEARING PLATE PA6G | LAGERPLATTE |
| 9 | 11840140 | 8 | SOCKET HEAD SCREW ISO 4762 M12X50 8 | ZYLINDERSCHRAUBE |
| 10 | 10289804 | 36 | WASHER ISO 7089 12 300HV FLZN SPF | SCHEIBE |
| 11 | 10875616 | 12 | HEX NUT ISO 4032 M12 8 FLZN SPF | SECHSKANTMUTTER |
| 12 | 971456508 | 2 | SHEET 25X60X160 PA6G | PLATTE |
| 13 | 12220375 | 4 | COUNTERSUNK SCREW ISO 10642 M8X20 | SENKSCHRAUBE |
| 14 | 925561708 | 4 | HANDLE GRIP WELDED FE//ZNNI8//CN//T0 | GEWINDEGRIFF SCHWK. |
| 15 | 11645384 | 12 | HEX SCREW ISO 4017 M12X40 8.8 FLZN SP | SECHSKANTSCHRAUBE |
| 16 | 10875607 | 12 | HEX NUT DIN 985 M12 8 FLZN SPF | SECHSKANTMUTTER |
| 17 | 955051808 | 4 | PLATE S700MC | BLECH |
| 18 | 970354508 | 2 | PIN 65x117 35NICRMOV125 | BOLZEN |
| 19 | 945938508 | 2 | WASHER 2X110X110 DC01 FLZN SPF | SCHEIBE |
| 20 | 10180376 | 2 | SPLIT PIN ISO 1234 10X90 St 480H SPF | SPLINT |
| 21 | 10874236 | 4 | QUICK RELEASE PIN 16X123,7X70 NIROST | KUGELSPERRBOLZEN |
| 22 | 11652295 | 4 | HEX SCREW ISO 4014 M10X90 8.8 FLZN SP | SECHSKANTSCHRAUBE |
| 23 | 952892308 | 4 | PIN RD70X170 35NICRMOV125 | BOLZEN |
| 24 | 953621408 | 4 | PLATE 2X105X105 DC01 FE//ZNNI8//CN//T0 | BLECH |
| 25 | 10180377 | 4 | SPLIT PIN ISO 1234 10X100 St 480H SPF | SPLINT |
| 26 | 10875661 | 16 | RETAINING RINGS DIN 471 60X3 480H SPF | SICHERUNGSRING |
| 27 | 964794108 | 2 | CONSOLE COMPL. ⇒ □ 132 | KONSOLE KPL. |
| 28 | 10197769 | 4 | HEX NUT DIN 985 M10 8 ZNNI-480H SPF | SECHSKANTMUTTER |
| 31 | 10289795 | 24 | WASHER ISO 7089 10 300HV FLZN SPF | SCHEIBE |
| 32 | 12102695 | 8 | HEX NUT ISO 4032 M10 8 ZNNI-480H SPF | SECHSKANTMUTTER |
| 33 | 11642358 | 8 | HEX SCREW ISO 4017 M10X30 8.8 FLZN SP | SECHSKANTSCHRAUBE |
| 34 | 11651612 | 8 | HEX SCREW ISO 4017 M8X16 8.8 480H SPF | SECHSKANTSCHRAUBE |
| 35 | 12103465 | 16 | WASHER ISO 7089 8 300HV ZNNI-480H SPF | SCHEIBE |
| 36 | 11651767 | 4 | HEX SCREW ISO 4017 M8X20 8.8 480H SPF | SECHSKANTSCHRAUBE |
| 37 | 11693875 | 4 | HEX NUT ISO 4032 M8 8 480H SPF | SECHSKANTMUTTER |
| 38 | 7743242 | 2 | HYDRAULIC-TYPE LUBRICAT.NIPPLE DIN 71 | KEGELSCHMIERNIPPEL |
| 40 | 96008263 | 1 | ROPE GUARD WELDED | SEILSCHUTZ SCHWK. |
| 41 | 4902326 | 8 | HEX SCREW ISO 4017 M16X30 8.8 FLZN SP | SECHSKANTSCHRAUBE |
| 42 | 10289806 | 8 | WASHER ISO 7089 16 300HV FLZN SPF | SCHEIBE |
| 50 | 969855808 | 1 | ASSEMBLY PARTS F.SLEWING PLTF. ⇒ □ 133 | MONTAGETEILE DREHBUEHNE |
| 51 | 966651608 | 2 | BRACKET WELDED CONST. | KONSOLE SCHWK. |
| 52 | 97007937 | 1 | PLATE 4X307X208 S315MC FE//ZNNI8//CN//T | BLECH |
| 53 | 97007614 | 1 | PLATE 4X467X208 S315MC FE//ZNNI8//CN//T | BLECH |

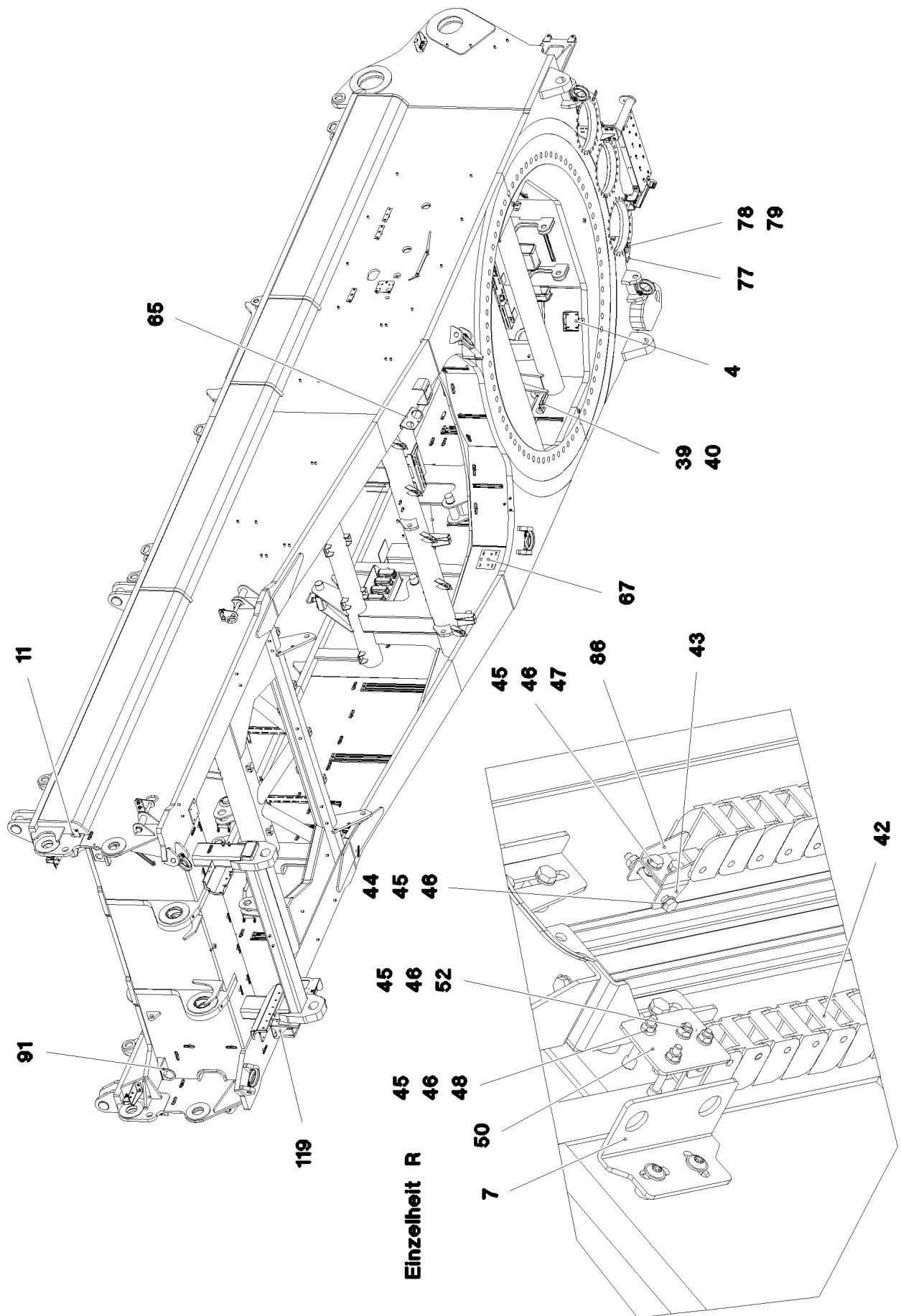
| | | |
|-----------------|---|-------------|
| 30.8.2022 | etk_en_de_097900_LR_1600_2 | □ 131 (2/2) |
| LIEBHERR | SLEWING PLATFORM FRAME CPL. DREHBUEHNENRAHMEN KPL. | 917923208 |



| Pos. | Item | Quantity | Description | Bezeichnung |
|------|-----------|----------|-----------------------------------|----------------|
| 1 | 964794308 | 1 | BRACKET WELDED CONST. | KONSOLE SCHWK. |
| 2 | 932247008 | 2 | BEARING PLATE 10X60X90 PA6G | LAGERPLATTE |
| 3 | 12220375 | 4 | COUNTERSUNK SCREW ISO 10642 M8X20 | SENKSCHRAUBE |







30.8.2022
087483

LIEBHERR

etk_en_de_097900_LR_1600_2

ASSEMBLY PARTS F.SLEWING PLTF.
MONTAGETEILE DREHBUEHNE

135 (3/5)

969855808

| Pos. | Item | Quantity | Description | Bezeichnung |
|------|-----------|----------|---|-----------------------|
| 1 | 977306508 | 2 | PLATE 3X218X120 DC01 FE//ZNNI8//CN//T0 | BLECH |
| 2 | 977498608 | 1 | PLATE 4X316X240 S315MC FE//ZNNI8//CN//T | BLECH |
| 3 | 977870008 | 3 | PLATE 4X655X70 S315MC FE//ZNNI8//CN//T | BLECH |
| 4 | 970305608 | 1 | PLATE 4X235X222 S315MC | BLECH |
| 5 | 977921608 | 4 | PLATE 4X473X40 S315MC FE//ZNNI8//CN//T | BLECH |
| 6 | 970469208 | 2 | PLATE 2X130X125 DC01 FE//ZNNI8//CN//T0 | BLECH |
| 7 | 977930208 | 2 | PLATE 4X106X118 S315MC FE//ZNNI8//CN//T | BLECH |
| 8 | 977335508 | 1 | PLATE 3X70X45 S355MC FE//ZNNI8//CN//T0 | BLECH |
| 9 | 971447408 | 2 | PLATE 70X60 DC01 FE//ZNNI8//CN//T0 | BLECH |
| 10 | 97053560 | 1 | PLATE 2X1356X63 DC01 FE//ZNNI8//CN//T0 | BLECH |
| 11 | 977951808 | 2 | PLATE 2.5X70X111 DC01 FE//ZNNI8//CN//T0 | BLECH |
| 14 | 970520308 | 4 | PLATE 4x136x107 S315MC FE//ZNNI8//CN//T | BLECH |
| 15 | 977753808 | 1 | PLATE 4X699X364 S315MC | BLECH |
| 16 | 977765308 | 1 | PLATE 4X175X449 S315MC FE//ZNNI8//CN//T | BLECH |
| 17 | 955101708 | 2 | PLATE 6X128X166 S355MC | BLECH |
| 18 | 954017708 | 2 | PLATE 6X90X123 S355MC FE//ZNNI8//CN//T | BLECH |
| 20 | 977962808 | 2 | PLATE 6X100X229 S355MC FE//ZNNI8//CN//T | BLECH |
| 21 | 977983908 | 1 | PLATE 4X395X371 S315MC FE//ZNNI8//CN//T | BLECH |
| 22 | 977984008 | 2 | PLATE 3X185X40 S355MC FE//ZNNI8//CN//T | BLECH |
| 24 | 977984208 | 1 | PLATE 4X319X358 S315MC FE//ZNNI8//CN//T | BLECH |
| 25 | 977984308 | 1 | PLATE 4X360X341 S315MC FE//ZNNI8//CN//T | BLECH |
| 27 | 977984508 | 1 | PLATE 3X70X135 S355MC FE//ZNNI8//CN//T | BLECH |
| 28 | 977984608 | 1 | PLATE 3X655X257 S355MC FE//ZNNI8//CN//T | BLECH |
| 29 | 978012808 | 1 | PLATE 3X75X480 DC01 FE//ZNNI8//CN//T0 | BLECH |
| 30 | 262104008 | 0.5 | EDGE PROTECTION 1-4X14,5X10 | KANTENSCHUTZ |
| 31 | 971384808 | 1 | PLATE 3X684X250 DC01 FE//ZNNI8//CN//T0 | BLECH |
| 32 | 975465608 | 1 | PLATE 5X510X160 S355MC FE//ZNNI8//CN//T | BLECH |
| 33 | 978024608 | 2 | PLATE 5X180X155 S355MC FE//ZNNI8//CN//T | BLECH |
| 34 | 978041108 | 1 | PLATE 4X288X422 S315MC FE//ZNNI8//CN//T | BLECH |
| 35 | 978041208 | 3 | PLATE 3X150X40 DC01 FE//ZNNI8//CN//T0 | BLECH |
| 36 | 978041308 | 1 | PLATE 4X202X158 S315MC FE//ZNNI8//CN//T | BLECH |
| 37 | 953741108 | 1 | PLATE S315MC FE//ZNNI8//CN//T0 | BLECH |
| 39 | 953873408 | 29 | SLEEVE 25X20 11SMN37 FE//ZNNI8//CN//T0 | HUELSE |
| 40 | 976941608 | 2 | PLATE 4X216X110 S315MC FE//ZNNI8//CN//T | BLECH |
| 41 | 978056108 | 1 | PLATE 3X173X326 S355MC FE//ZNNI8//CN//T | BLECH |
| 42 | 740017508 | 2 | CABLE CHAIN 25X41X1000 | ENERGIEFUEHRUNGSKETTE |
| 43 | 977930408 | 4 | PLATE 1.5X78X28 DC01 FE//ZNNI8//CN//T0 | BLECH |
| 44 | 12216913 | 2 | HEX SCREW ISO 4014 M6X55 8.8 480H SPF | SECHSKANTSCHRAUBE |
| 45 | 10197764 | 46 | HEX NUT ISO 4032 M6 10 ZNNI-480H SPF | SECHSKANTMUTTER |
| 46 | 10197771 | 70 | WASHER ISO 7089 6 200HV ZNNI-480H SPF | SCHEIBE |
| 47 | 11692824 | 4 | HEX SCREW ISO 4017 M6X12 8.8 480H SPF | SECHSKANTSCHRAUBE |
| 48 | 10875592 | 24 | SOCKET HEAD SCREW ISO 4762 M6X45 8.8 | ZYLINDERSCHRAUBE |
| 49 | 11693875 | 10 | HEX NUT ISO 4032 M8 8 480H SPF | SECHSKANTMUTTER |
| 50 | 977930308 | 2 | PLATE 3X75X58 DC01 FE//ZNNI8//CN//T0 | BLECH |
| 51 | 10412851 | 7 | BUTTON HEAD SCREW AEHNL.ISO 7380-2 | HALBRUNDKOPFSCHRAUBE |
| 52 | 11657360 | 8 | HEX SCREW ISO 4017 M6X16 8.8 480H SPF | SECHSKANTSCHRAUBE |
| 54 | 955668108 | 5 | PLATE 196X63 S315MC FE//ZNNI8//CN//T0 | BLECH |
| 55 | 11651767 | 6 | HEX SCREW ISO 4017 M8X20 8.8 480H SPF | SECHSKANTSCHRAUBE |
| 56 | 12103465 | 16 | WASHER ISO 7089 8 300HV ZNNI-480H SPF | SCHEIBE |
| 57 | 11693875 | 10 | HEX NUT ISO 4032 M8 8 480H SPF | SECHSKANTMUTTER |
| 58 | 432003708 | 4 | DOWEL PIN ISO 8752 5X16 | SPANNSTIFT |
| 59 | 420000414 | 7 | WASHER ISO 7089 6 200HV-A4 | SCHEIBE |
| 60 | 978091508 | 1 | PLATE 3X141X140 DC01 FE//ZNNI8//CN//T0 | BLECH |
| 61 | 978095508 | 1 | PLATE 3X950X99 DC01 FE//ZNNI8//CN//T0 | BLECH |
| 62 | 965183608 | 1 | TRAY CPL. ⇒ □ 138 | WANNE KPL. |
| 63 | 11693875 | 10 | HEX NUT ISO 4032 M8 8 480H SPF | SECHSKANTMUTTER |
| 65 | 971290308 | 1 | PLATE 4X155X220 S315MC FE//ZNNI8//CN//T | BLECH |
| 66 | 976941208 | 1 | PLATE 4X220X197 S315MC FE//ZNNI8//CN//T | BLECH |
| 67 | 955589008 | 1 | PLATE 3X150X180 DC01 FE//ZNNI8//CN//T0 | BLECH |

30.8.2022

etk_en_de_097900_LR_1600_2

□ 136 (4/5)


LIEBHERRASSEMBLY PARTS F.SLEWING PLTF.
MONTAGETEILE DREHBUEHNE

969855808

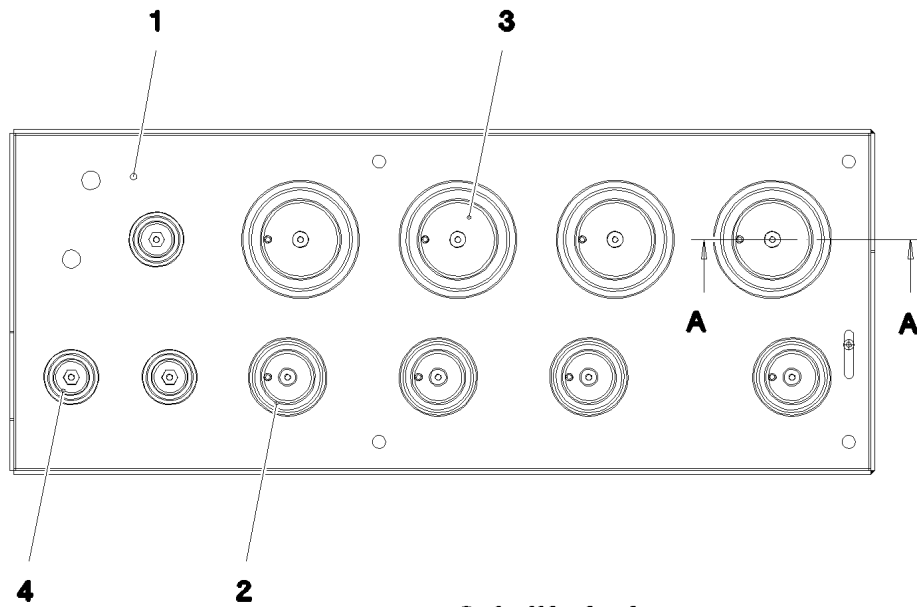
| Pos. | Item | Quantity | Description | Bezeichnung |
|------|-----------|----------|--|----------------------|
| 68 | 978474908 | 1 | PLATE 3X215X282 DC01 FE//ZNNI8//CN//T0 | BLECH |
| 69 | 978502008 | 1 | PLATE 3X394X397 DC01 FE//ZNNI8//CN//T0 | BLECH |
| 70 | 978506908 | 1 | PLATE 4X419X40 S315MC FE//ZNNI8//CN//T | BLECH |
| 71 | 955152508 | 1 | PLATE 4X60X103 S315MC FE//ZNNI8//CN//T | BLECH |
| 72 | 978508308 | 1 | PLATE 3X180X140 DC01 FE//ZNNI8//CN//T0 | BLECH |
| 73 | 978545808 | 1 | PLATE 4X209X342 S315MC FE//ZNNI8//CN//T | BLECH |
| 74 | 11644899 | 21 | HEX SCREW ISO 4017 M6X20 8.8 480H SPF | SECHSKANTSCHRAUBE |
| 75 | 978564408 | 1 | PLATE 3X285X370 S355MC FE//ZNNI8//CN//T | BLECH |
| 77 | 978641108 | 1 | PLATE 4X155X170 S315MC FE//ZNNI8//CN//T | BLECH |
| 78 | 10289810 | 2 | WASHER ISO 7089 24 300HV FLZN SPF | SCHEIBE |
| 79 | 10425658 | 2 | HEX SCREW ISO 4017 M24X30 8.8 FLZN SP | SECHSKANTSCHRAUBE |
| 80 | 971276408 | 2 | PLATE 4X115X97 S315MC FE//ZNNI8//CN//T | BLECH |
| 82 | 944522908 | 2 | THREADED ROD M6X170 4.6 | GEWINDESTANGE |
| 83 | 940535208 | 5 | TUBE 30X4X45 S355J2H FE//ZNNI8//CN//T0 | ROHR |
| 84 | 10182032 | 5 | BUTTON HEAD SCREW ISO 7380-2 M8X35 0 | HALBRUNDKOPFSCHRAUBE |
| 85 | 975651908 | 2 | PLATE 3X30X95 S355MC FE//ZNNI8//CN//T0 | BLECH |
| 86 | 740150308 | 2 | CONNECTION PIECE | ANSCHLUSSSTUECK |
| 87 | 978754208 | 1 | PLATE 3X70X225 DC01 FE//ZNNI8//CN//T0 | BLECH |
| 88 | 978047008 | 1 | PLATE 4X137X199 S315MC FE//ZNNI8//CN//T | BLECH |
| 89 | 978047108 | 1 | PLATE 4X137X199 S315MC FE//ZNNI8//CN//T | BLECH |
| 90 | 965640008 | 2 | LIMIT SWITCH, PRE-ASSEMBLED ⇒  139 | ENDSCHALTER VORM. |
| 91 | 979615908 | 1 | PLATE 4X227X291 S315MC FE//ZNNI8//CN//T | BLECH |
| 93 | 10802202 | 10 | WELD PLATE DIN 3015-1 L-AP-K 2 W1 ZNNI | ANSCHWEISSPLATTE |
| 94 | 10802203 | 8 | WELD PLATE DIN 3015-1 L-AP-K 3 W1 ZNNI | ANSCHWEISSPLATTE |
| 95 | 10802205 | 10 | WELD PLATE DIN 3015-1 L-AP-K 4 W1 ZNNI | ANSCHWEISSPLATTE |
| 96 | 10802201 | 11 | WELD PLATE DIN 3015-1 L-AP-K 5 W1 ZNNI | ANSCHWEISSPLATTE |
| 97 | 7005053 | 6 | LID PLATE DIN 3015-1 L-DP 3 W1-ZN | DECKPLATTE |
| 98 | 7008583 | 10 | LID PLATE DIN 3015-1 L-DP 4 W1-ZN | DECKPLATTE |
| 99 | 5005219 | 10 | LID PLATE DIN 3015-1 L-DP 5 W1-ZN | DECKPLATTE |
| 100 | 971325708 | 1 | PLATE DC01 FE//ZNNI8//CN//T0 | BLECH |
| 101 | 97047654 | 1 | PLATE 2X540X311 DC01 | BLECH |
| 102 | 97024185 | 1 | PLATE 5X159X90 S355MC FE//ZNNI8//CN//T | BLECH |
| 103 | 97024186 | 1 | PLATE 5X317X150 S355MC FE//ZNNI8//CN//T | BLECH |
| 104 | 97024187 | 1 | PLATE 5X55X111 S355MC FE//ZNNI8//CN//T | BLECH |
| 105 | 97025432 | 1 | PLATE 3X299X360 DC01 FE//ZNNI8//CN//T0 | BLECH |
| 106 | 97025433 | 1 | PLATE 3X352X359 DC01 FE//ZNNI8//CN//T0 | BLECH |
| 107 | 433100908 | 2 | RETAINING SPRING 4,5X98 ISO 2081 FE/ZN | SICHERUNGSFEDER |
| 108 | 10197831 | 4 | HEX SCREW ISO 4017 M8X25 8.8 ZNNI-480 | SECHSKANTSCHRAUBE |
| 109 | 12202784 | 20 | SOCKET HEAD SCREW ISO 4762 M6X60 8.8 | ZYLINDERSCHRAUBE |
| 110 | 12215338 | 20 | SOCKET HEAD SCREW ISO 4762 M6X75 8.8 | ZYLINDERSCHRAUBE |
| 111 | 10876359 | 16 | SOCKET HEAD SCREW ISO 4762 M6X55 8.8 | ZYLINDERSCHRAUBE |
| 112 | 12102696 | 120 | BUTTON HEAD SCREW AEHNL.ISO 7380-2 | HALBRUNDKOPFSCHRAUBE |
| 113 | 602009408 | 2 | CLAMP-HALF DIN 3015-1 L 5 R 42 PP SW | KLEMMHAELFTE |
| 114 | 97066936 | 1 | PLATE 3X50X328 DC01 FE//ZNNI8//CN//T0 | BLECH |
| 115 | 97069021 | 1 | PLATE 2X400X121 DC01 FE//ZNNI8//CN//T0 | BLECH |
| 116 | 12202976 | 3 | SOCKET HEAD SCREW ISO 4762 M8X40 8.8 | ZYLINDERSCHRAUBE |
| 117 | 12103465 | 3 | WASHER ISO 7089 8 300HV ZNNI-480H SPF | SCHEIBE |
| 118 | 97010364 | 3 | SLEEVE 25.0X26 S355J2G3C+C FE//ZNNI8//C | HUELSE |
| 119 | 97069215 | 1 | PLATE 4X358X806 S315MC FE//ZNNI8//CN//T | BLECH |
| 120 | 97069970 | 1 | PLATE 3X142X293 DC01 FE//ZNNI8//CN//T0 | BLECH |
| 121 | 97000107 | 1 | PLATE 2X212X146 DC01 FE//ZNNI8//CN//T0 | BLECH |
| 122 | 97089029 | 1 | PLATE 3X95X305 S355MC FE//ZNNI8//CN//T | BLECH |
| 123 | 11140469 | 4 | WASHER ISO 7093-1 8 200HV 480H SPF | SCHEIBE |
| 124 | 978787708 | 2 | SLEEVE 33.0X19 FE//ZNNI8//CN//T0 | HUELSE |
| 125 | 10875485 | 2 | BUTTON HEAD SCREW AEHNL.ISO 7380-2 | HALBRUNDKOPFSCHRAUBE |

30.8.2022

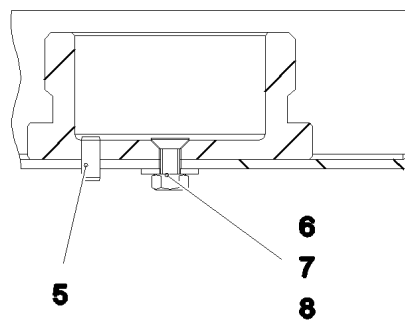
etk_en_de_097900_LR_1600_2

 137 (5/5)**LIEBHERR**ASSEMBLY PARTS F.SLEWING PLTF.
MONTAGETEILE DREHBUEHNE

969855808



Schnitt A-A



| Pos. | Item | Quantity | Description | Bezeichnung |
|------|-----------|----------|--------------------------------------|--------------------|
| 1 | 96016197 | 1 | TRAY | WANNE SCHWK. |
| 2 | 10466908 | 4 | SCREW PLUG RD54X4 ALCUMGPB SPF | VERSCHLUSSSCHRAUBE |
| 3 | 10466909 | 4 | SCREW PLUG RD79X4 SPF | VERSCHLUSSSCHRAUBE |
| 4 | 10466907 | 3 | SCREW PLUG RD36X3 SPF | VERSCHLUSSSCHRAUBE |
| 5 | 12100672 | 8 | DOWEL PIN ISO 8752 6X14 480H SPF | SPANNSTIFT |
| 6 | 10875551 | 11 | COUNTERSUNK SCREW DIN 7991 M6X16 8 | SENKSCHRAUBE |
| 7 | 10197764 | 11 | HEX NUT ISO 4032 M6 10 ZNNI-480H SPF | SECHSKANTMUTTER |
| 8 | 421801708 | 11 | WASHER ISO 7093-1 6 200HV-A2 | SCHEIBE |

30.8.2022
055342

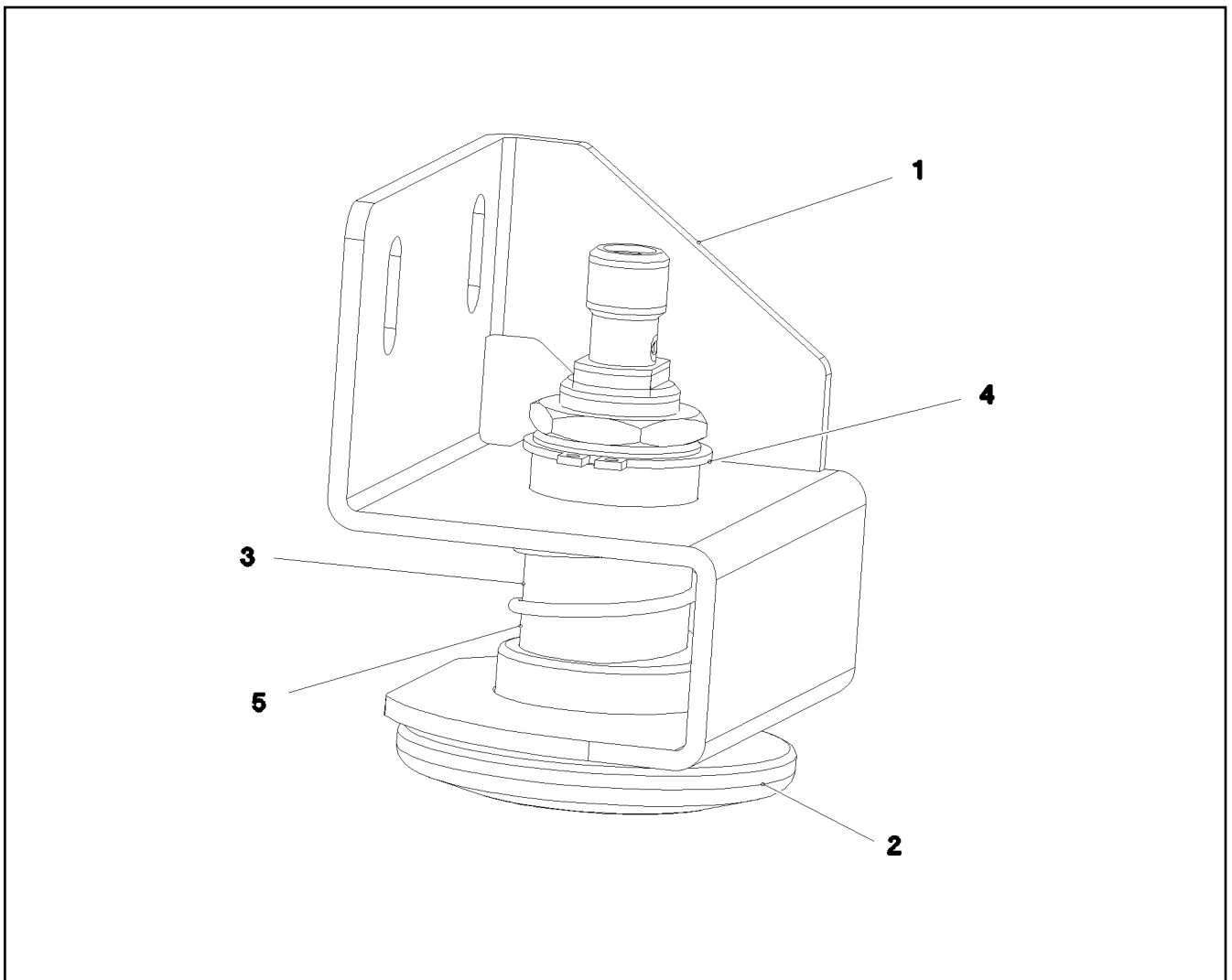
LIEBHERR

etk_en_de_097900_LR_1600_2

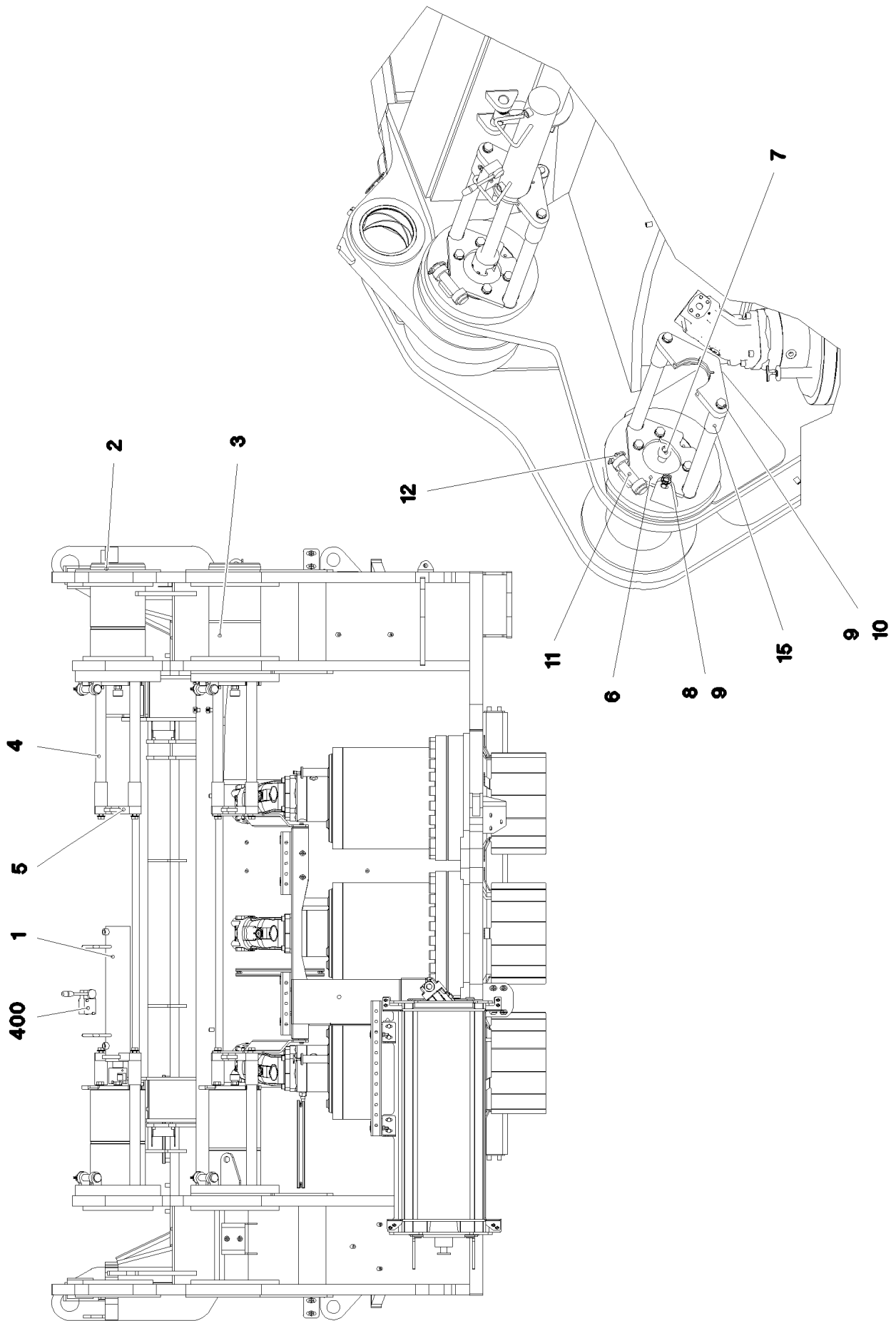
TRAY CPL.
WANNE KPL.

138

965183608



| Pos. | Item | Quantity | Description | Bezeichnung |
|------|-----------|----------|--|----------------|
| 1 | 97055804 | 1 | PLATE 3X133X184 DC01 FE//ZNNI8//CN//T0 | BLECH |
| 2 | 97047375 | 1 | WASHER PA12G SPF | SCHEIBE |
| 3 | 976535108 | 1 | BUSHING 25X54 12CRNIS188 | BUCHSE |
| 4 | 10875656 | 1 | RETAINING RINGS DIN 471 25X1,2 480H SP | SICHERUNGSRING |
| 5 | 11214130 | 1 | COMPRESSION SPRING 2X28X50 EN 10270- | DRUCKFEDER |



30.8.2022
072915

LIEBHERR


etk_en_de_097900_LR_1600_2


PIN F, S AND D PIVOT SECTION
BOLZEN S-ANLENKSTUECK


140 (1/2)

916950508

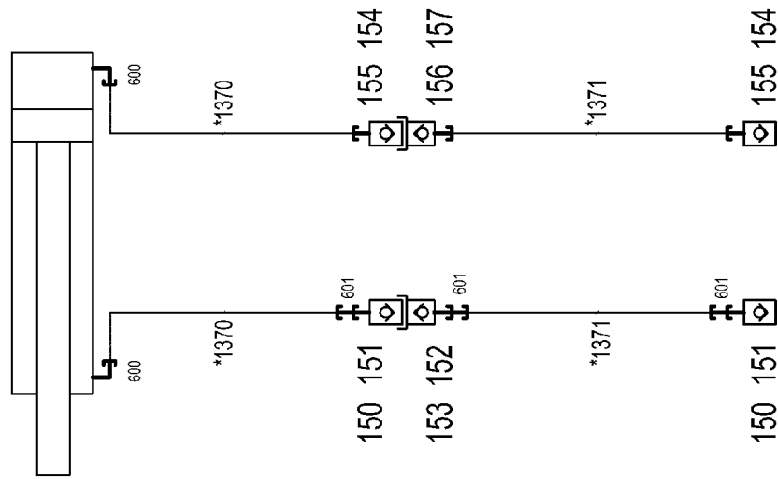
| Pos. | Item | Quantity | Description | Bezeichnung |
|-------|-----------|----------|---|--------------------------|
| 1 | 10411022 | 1 | HYDRO CYLINDER 80/40-400 SPF | HYDROZYLINDER |
| (18) | 477704108 | 2 | STOP PLUG VSTI3/8"ED CR6-FREI | STOPFEN |
| (19) | 710103808 | 2 | SEALING RING DIN 7603 A17X21X1,5 CU | DICHTRING |
| (999) | 10815163 | 1 | SEAL KIT PULL CYLINDER | DS ZUGZYLINDER |
| 2 | 977340208 | 2 | PIN 220.0X455 35NICRMOV125 SPF | BOLZEN |
| 3 | 977340308 | 2 | PIN 220.0X455 35NICRMOV125 SPF | BOLZEN |
| 4 | 977340608 | 8 | THREADED PIN 40.0X505 S355J2C+C FE//ZN | GEWINDEBOLZEN |
| 5 | 977340908 | 4 | PLATE 30X310X119 S690QL | BLECH |
| 6 | 977341008 | 4 | PLATE 15X257X234 S690QL | BLECH |
| 7 | 10878835 | 4 | SOCKET HEAD SCREW ISO 4762 M24X60 8 | ZYLINDERSCHRAUBE |
| 8 | 10875519 | 16 | HEX SCREW ISO 4017 M16X40 8.8 FLZN SP | SECHSKANTSCHRAUBE |
| 9 | 10289806 | 24 | WASHER ISO 7089 16 300HV FLZN SPF | SCHEIBE |
| 10 | 10875521 | 8 | HEX SCREW ISO 4017 M16X60 8.8 FLZN SP | SECHSKANTSCHRAUBE |
| 11 | 971078008 | 4 | PIN 35.0X140 35NICRMOV125 GASN. SPF | BOLZEN |
| 12 | 10875870 | 4 | SAFETY PLUG W HINGE-LID 6X42X5,5X32 4 | SICHERHEITSKLAPPSTECKER |
| 15 | 977898608 | 8 | TUBE 48.3X92 S235JRH FE//ZNNI8//CN//T0 | ROHR |
| 400 | 916990208 | 1 | ADDL.HYDR.F.PIN PULLING DEVICE GITTE | ZUSATZHYDR.BOLZENZIEHZYL |
| | | | ⇒  142 | |

| | | |
|-----------------|---|---|
| 30.8.2022 | etk_en_de_097900_LR_1600_2 |  141 (2/2) |
| LIEBHERR | PIN F. S AND D PIVOT SECTION BOLZEN S-ANLENKSTUECK | 916950508 |

| Pos. | Item | Quantity | Description | Bezeichnung |
|------|-----------|----------|---|--------------------------|
| 4 | 966996608 | 1 | ADDL.HYDR.F.PIN PULLING DEVICE GITTE ⇒  143 | ZUSATZHYDR.BOLZENZIEHZYL |

| | | |
|-----------------|---|---|
| 30.8.2022 | etk_en_de_097900_LR_1600_2 |  142 |
| LIEBHERR | ADDL.HYDR.F.PIN PULLING DEVICE ZUSATZHYDR.BOLZENZIEHZYLINDER | 916990208 |

ZUSATZHYDRAULIK
 BOLZENZIEHZYLINDER
 D- / L- / S-ANLENKSTÜCK
 VERBOLZUNG BALLASTWAGEN
 VERBOLZUNG ADAPTER BALLASTWAGEN



HYDRAULIK
 1366 - 970.....

* Pos. 10

30.8.2022
 072916

LIEBHERR

etk_en_de_097900_LR_1600_2

ADDL.HYDR.F.PIN PULLING DEVICE
 ZUSATZHYDR.BOLZENZIEHZYLINDER

143 (1/2)

966996608

| Pos. | Item | Quantity | Description | Bezeichnung |
|--------|-----------|----------|-------------------------------|--------------------------|
| 10 | 965263508 | 1 | HOSE LINES BOLT EXTRACTION | SCHLAUCHLEITUNGEN BOLZEN |
| (1370) | 928464608 | 2 | HOSE CPL. 2SN 8X3000 | SCHLAUCH KPL. |
| (1371) | 965158608 | 2 | HOSE CPL. 2SN 8X15000 | SCHLAUCH KPL. |
| 150 | 10466915 | 2 | HEX CAP NUT RD36X3 SPF | VERSCHLUSSMUTTER |
| 151 | 511500508 | 2 | COUPLING SLEEVE B3 15-L | KUPPLUNGSMUFFE |
| 152 | 511500408 | 1 | COUPLING PLUG B3 15-L | KUPPLUNGSSTECKER |
| 153 | 10466911 | 1 | SCREW PLUG RD36X3 SPF | VERSCHLUSSSCHRAUBE |
| 154 | 10466914 | 2 | HEX CAP NUT RD32X3 SPF | VERSCHLUSSMUTTER |
| 155 | 511508408 | 2 | COUPLING SLEEVE B2 10-L | KUPPLUNGSMUFFE |
| 156 | 511508308 | 1 | COUPLING PLUG B2 10-L | KUPPLUNGSSTECKER |
| 157 | 10466910 | 1 | SCREW PLUG RD32X3 SPF | VERSCHLUSSSCHRAUBE |
| 600 | 473231008 | 2 | FITTING RSWS10-SR-WD CR6-FREI | VERSCHRAUBUNG |
| 601 | 475430108 | 3 | FITTING RED 15/10L CR6-FREI | VERSCHRAUBUNG |

30.8.2022

etk_en_de_097900_LR_1600_2

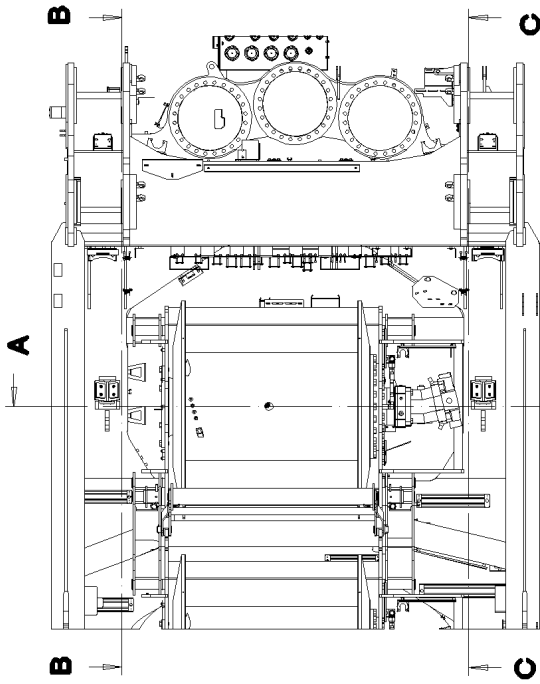
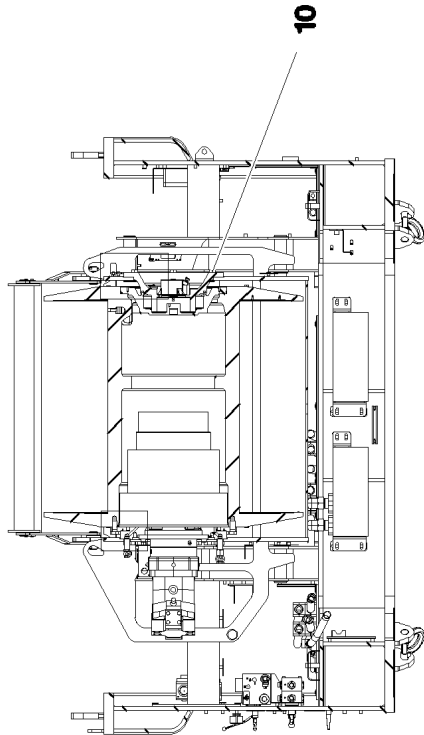
144 (2/2)

LIEBHERR

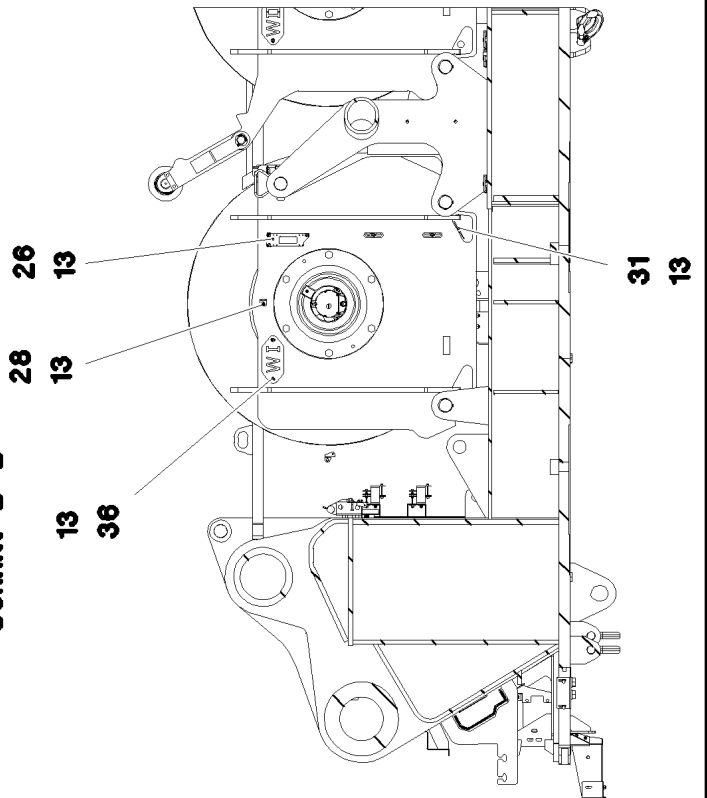
ADDL.HYDR.F.PIN PULLING DEVICE
ZUSATZHYDR.BOLZENZIEHZYLINDER

966996608

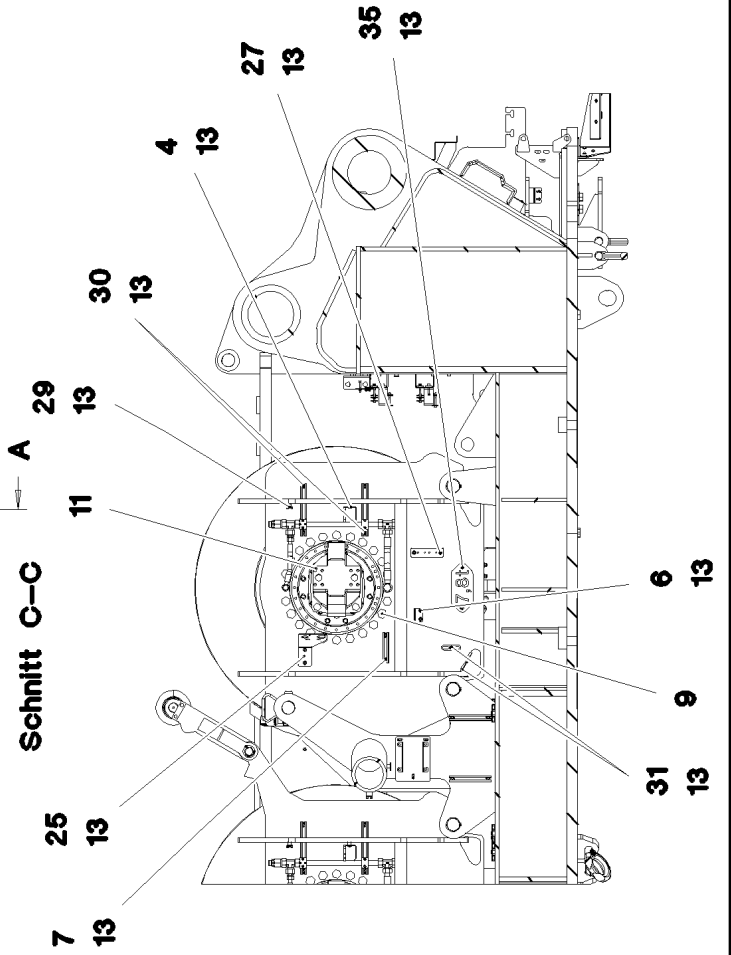
Schnitt A-A



Schnitt B-B



Schnitt C-C



30.8.2022
087037

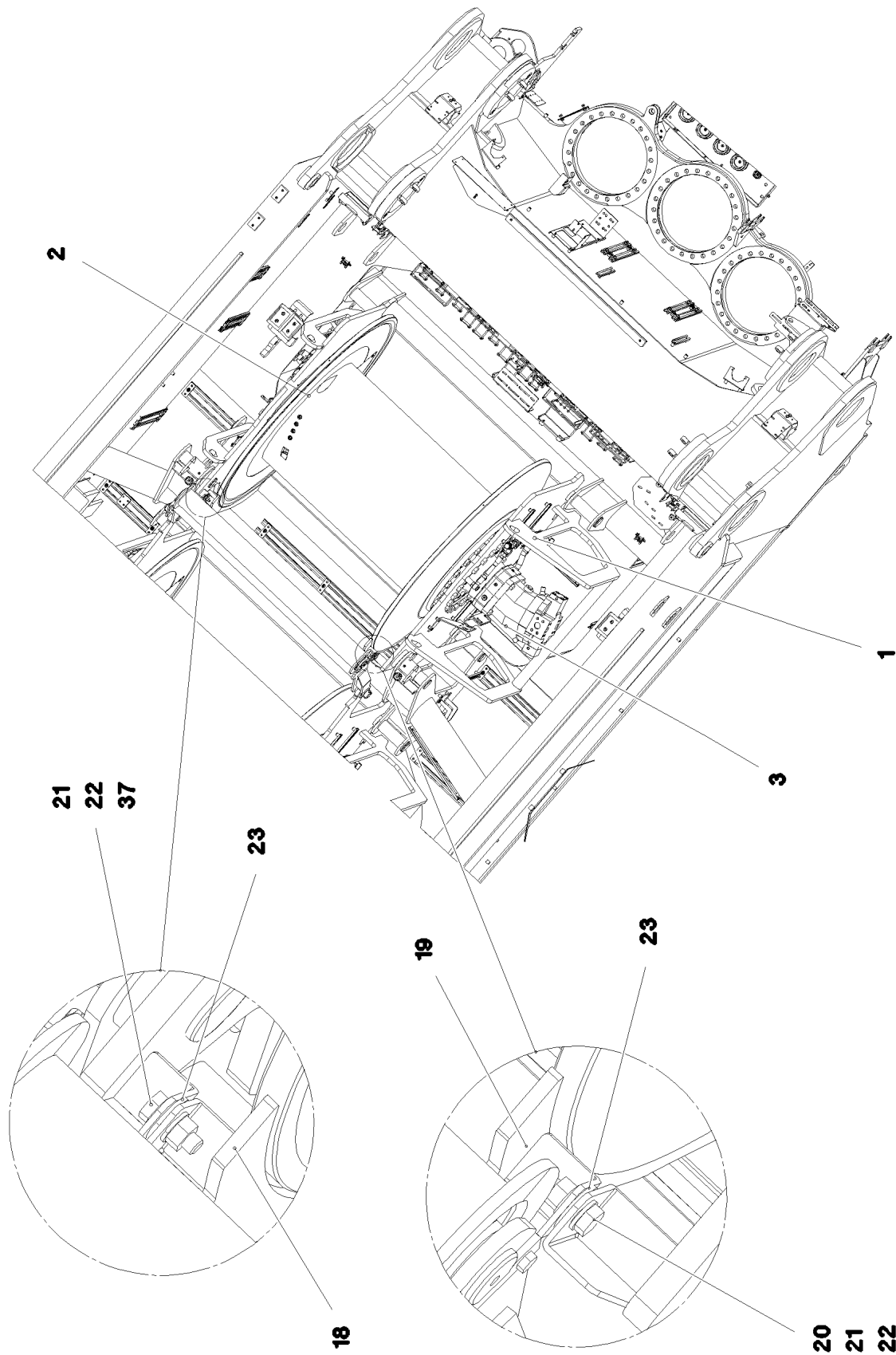
LIEBHERR

etk_en_de_097900_LR_1600_2

WINCH 1
WINDE 1

145 (1/3)

918409608



30.8.2022
087038




LIEBHERR

etk_en_de_097900_LR_1600_2

WINCH 1
WINDE 1


□ 146 (2/3)

918409608

| Pos. | Item | Quantity | Description | Bezeichnung |
|------|-----------|----------|---|-----------------------|
| 1 | 964385208 | 1 | WINCH BEARING | WINDENLAGERUNG SCHWK. |
| 2 | 10874210 | 1 | ROPE WINCH ZHP 4.29-EG SPF ⇒  148 | SEILWINDE |
| 3 | 10354828 | 1 | VARIABLE DISPLACEMENT MOTOR A6VM 2 ⇒  157 | VERSTELLMOTOR |
| 4 | 97037694 | 1 | PLATE 192X126 DC01 FE//ZNNI8//CN//T0 | BLECH |
| 6 | 971506108 | 1 | PLATE 4X60X103 S315MC FE//ZNNI8//CN//T | BLECH |
| 7 | 954117308 | 1 | CARRIER RAIL X0 | TRAGSCHIENE |
| 9 | 4600785 | 22 | HEX SCREW ISO 4017 M24X50 10.9 FLZN SP | SECHSKANTSCHRAUBE |
| 10 | 4065281 | 6 | HEX SCREW ISO 4017 M20X45 8.8 FLZN SP | SECHSKANTSCHRAUBE |
| 11 | 10875806 | 4 | HEX SCREW ISO 4017 M20X60 8.8 FLZN SP | SECHSKANTSCHRAUBE |
| 13 | 12102696 | 31 | BUTTON HEAD SCREW AEHNL.ISO 7380-2 | HALBRUNDKOPFSCHRAUBE |
| 18 | 96008869 | 1 | PROTECTION PLATE WELDED | SCHUTZBLECH SCHWK. |
| 19 | 96008818 | 1 | PROTECTION PLATE WELDED | SCHUTZBLECH SCHWK. |
| 20 | 11642349 | 4 | HEX SCREW ISO 4017 M12X35 8.8 FLZN SP | SECHSKANTSCHRAUBE |
| 21 | 10289804 | 8 | WASHER ISO 7089 12 300HV FLZN SPF | SCHEIBE |
| 22 | 10875616 | 4 | HEX NUT ISO 4032 M12 8 FLZN SPF | SECHSKANTMUTTER |
| 23 | 11182717 | 4 | WASHER ISO 7093-1 12 300HV FLZN SPF | SCHEIBE |
| 25 | 978034908 | 1 | PLATE 4X256X130 S315MC FE//ZNNI8//CN//T | BLECH |
| 26 | 955668108 | 1 | PLATE 196X63 S315MC FE//ZNNI8//CN//T0 | BLECH |
| 27 | 975500808 | 1 | PLATE 3X150X40 S355MC FE//ZNNI8//CN//T | BLECH |
| 28 | 970350108 | 1 | PLATE 4x73x30 S315MC FE//ZNNI8//CN//T0 | BLECH |
| 29 | 954117508 | 1 | CARRIER RAIL X0 | TRAGSCHIENE |
| 30 | 954117408 | 2 | CARRIER RAIL X0 | TRAGSCHIENE |
| 31 | 953650008 | 8 | CABLE CLAMP DC01 FE//ZNNI8//CN//T0 | KABELHALTER |
| 35 | 97079762 | 1 | WEIGHT INFORMATION PLATE 2X228X100 D | GEWICHTSSCHILD |
| 36 | 979210208 | 1 | PLATE 2X220X100 DC01 FE//ZNNI8//CN//T0 | BLECH |
| 500 | 966780608 | 1 | ELECTRIC FOR WINCH 1 ⇒  160 | ELEKTRIK WINDE 1 |

30.8.2022

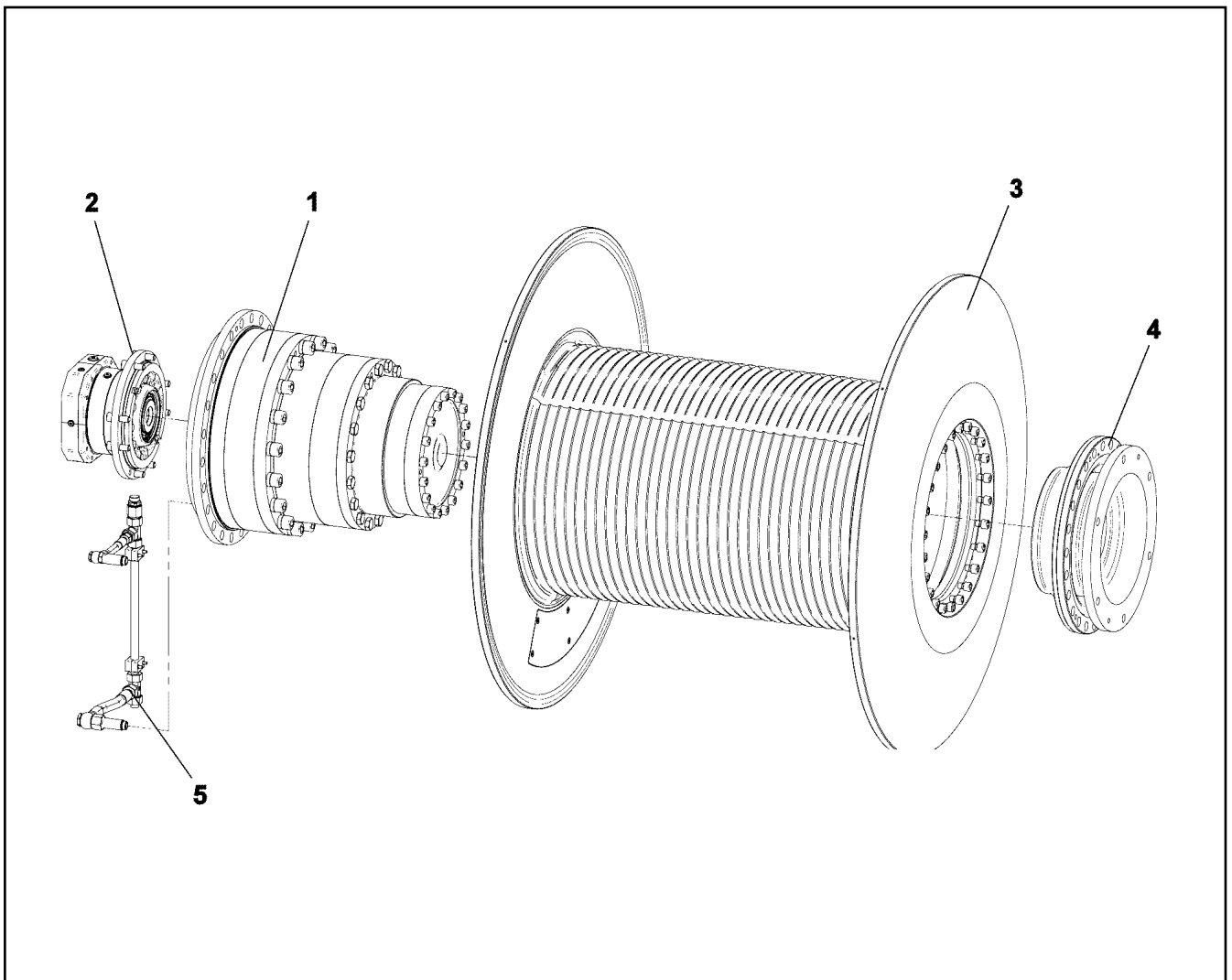
etk_en_de_097900_LR_1600_2

 147 (3/3)

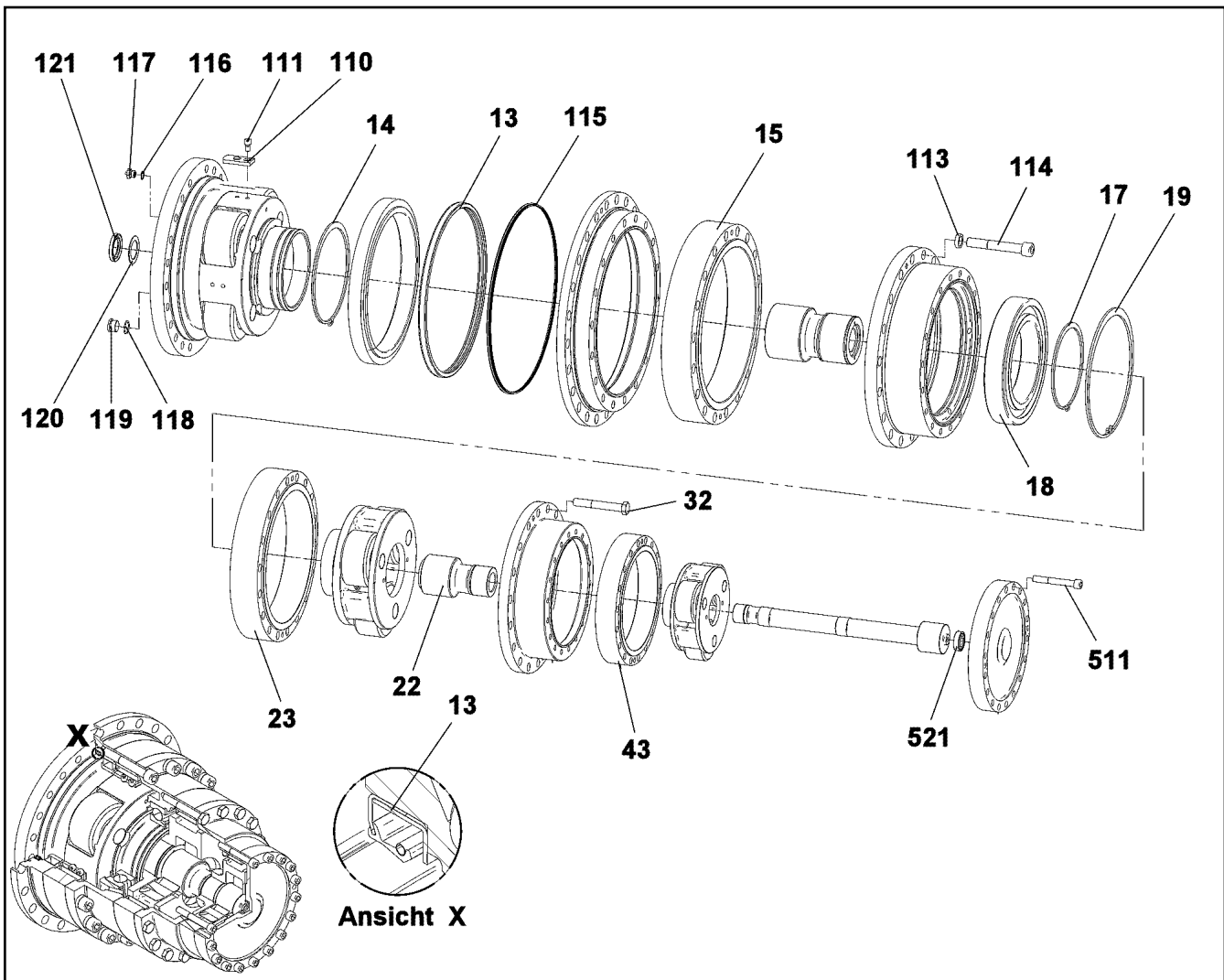
LIEBHERR

WINCH 1
WINDE 1

918409608



| Pos. | Item | Quantity | Description | Bezeichnung |
|------|----------|----------|---------------------------|--------------|
| 1 | 10874976 | 1 | GEARBOX ⇒ □ 149 | GETRIEBE |
| 2 | 10874977 | 1 | DRIVE ⇒ □ 150 | ANTRIEB |
| 3 | 10874978 | 1 | ROPE DRUM ⇒ □ 154 | SEILTROMMEL |
| 4 | 10874487 | 1 | FLANGE BEARING ⇒ □ 155 | FLANSCHLAGER |
| 5 | 10874557 | 1 | OIL LINE | OELLEITUNG |



| Pos. | Item | Quantity | Description | Bezeichnung |
|------|-----------|----------|--|-----------------------|
| 5 | 592246514 | 1 | COVER | DECKEL |
| 11 | 540238014 | 1 | CYL ROLLER BEARING 375X444,82X48 | ZYL ROLLENLAGER |
| 13 | 571366308 | 1 | ROTARY SHAFT LIP SEAL DIN 3761 BS 440 | RADIALWELLENDICHTRING |
| 14 | 428010108 | 1 | RETAINING RINGS DIN 471 260X5 | SICHERUNGSRING |
| 15 | 501541314 | 1 | INNER WHEEL | INNENRAD |
| 17 | 428010508 | 1 | RETAINING RINGS DIN 471 220X5 | SICHERUNGSRING |
| 18 | 745196008 | 1 | DEEP GROOVE BALL BEARING DIN 625 604 | RILLENKUGELLAGER |
| 19 | 428106108 | 1 | RETAINING RINGS DIN 472 340X6 | SICHERUNGSRING |
| 22 | 11288081 | 1 | SUN WHEEL | SONNENRAD |
| 23 | 501561614 | 1 | INNER WHEEL | INNENRAD |
| 32 | 12218496 | 18 | HEX SCREW ISO 4014 M20X140 8.8 FLZN SP | SECHSKANTSCHRAUBE |
| 43 | 501603714 | 1 | INNER WHEEL | INNENRAD |
| 110 | 11225156 | 4 | RETAINING PLATE | HALTEBLECH |
| 111 | 10875577 | 8 | SOCKET HEAD SCREW ISO 4762 M12X20 8 | ZYLINDERSCHRAUBE |
| 113 | 10289810 | 18 | WASHER ISO 7089 24 300HV FLZN SPF | SCHEIBE |
| 114 | 11342411 | 18 | SOCKET HEAD SCREW ISO 4762 M24X160 | ZYLINDERSCHRAUBE |
| 115 | 10585568 | 1 | PROFILE CORD 4 | PROFILSCHNUR |
| 116 | 514517108 | 2 | SEALING RING DIN 7603 A18X22X1,5 ST | DICHTRING |
| 117 | 571643508 | 2 | NON-RETURN VALVE | RUECKSCHLAGVENTIL |
| 118 | 790299014 | 3 | SEALING RING DIN 7603 A30X36X2 | DICHTRING |
| 119 | 7402330 | 3 | SCREW PLUG DIN 908 M30X1,5 ST A3C | VERSCHLUSSSCHRAUBE |
| 120 | 11233497 | 1 | WASHER 51X75X2 | SCHEIBE |
| 121 | 790495014 | 1 | SHAFT SEAL DIN 3760 BA 50X75X10 NBR | WELLENDICHTRING |
| 511 | 10878824 | 18 | SOCKET HEAD SCREW ISO 4762 M16X120 8 | ZYLINDERSCHRAUBE |
| 521 | 745160408 | 1 | DEEP GROOVE BALL BEARING DIN 625 630 | RILLENKUGELLAGER |

30.8.2022
009340

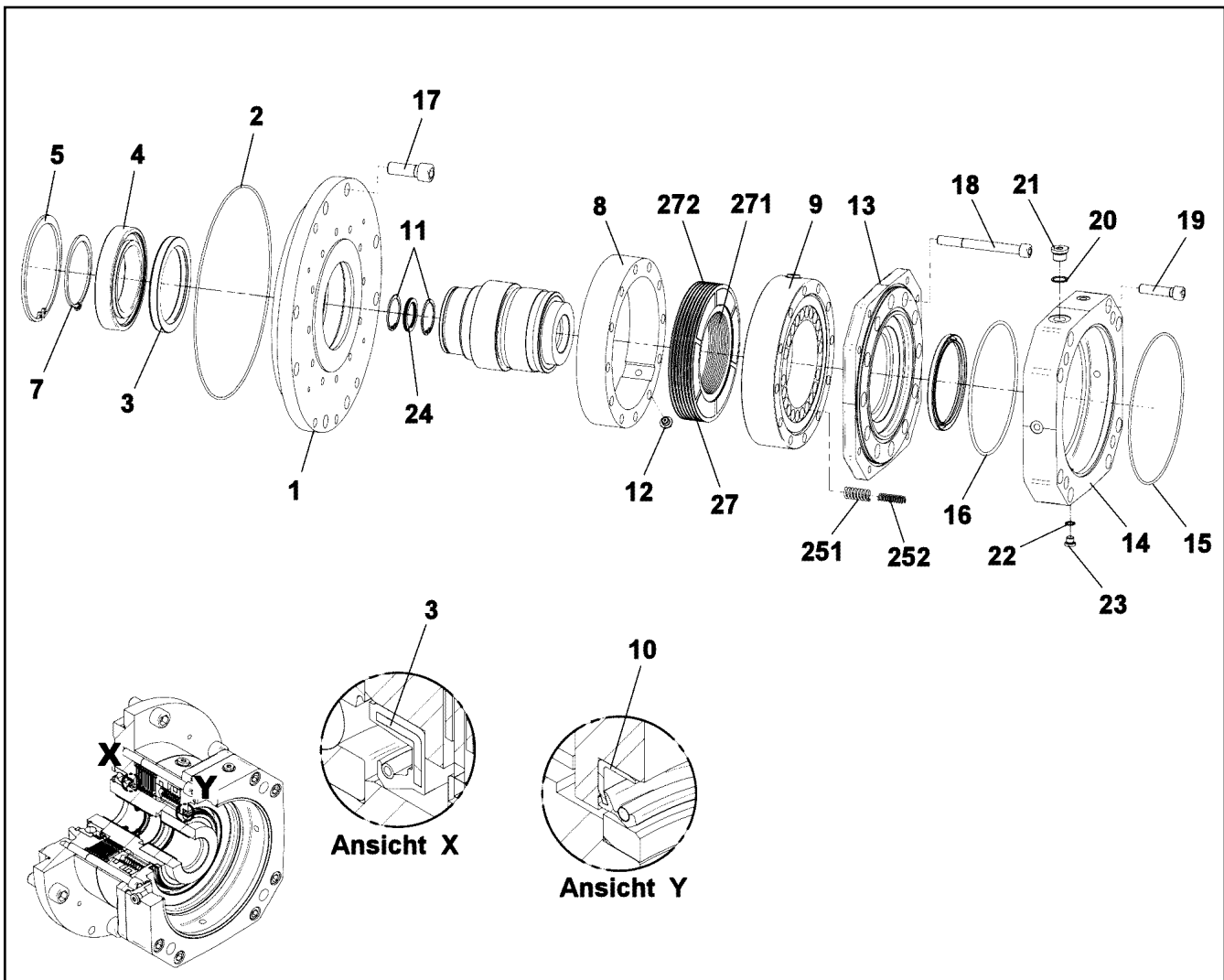
etk_en_de_097900_LR_1600_2

149

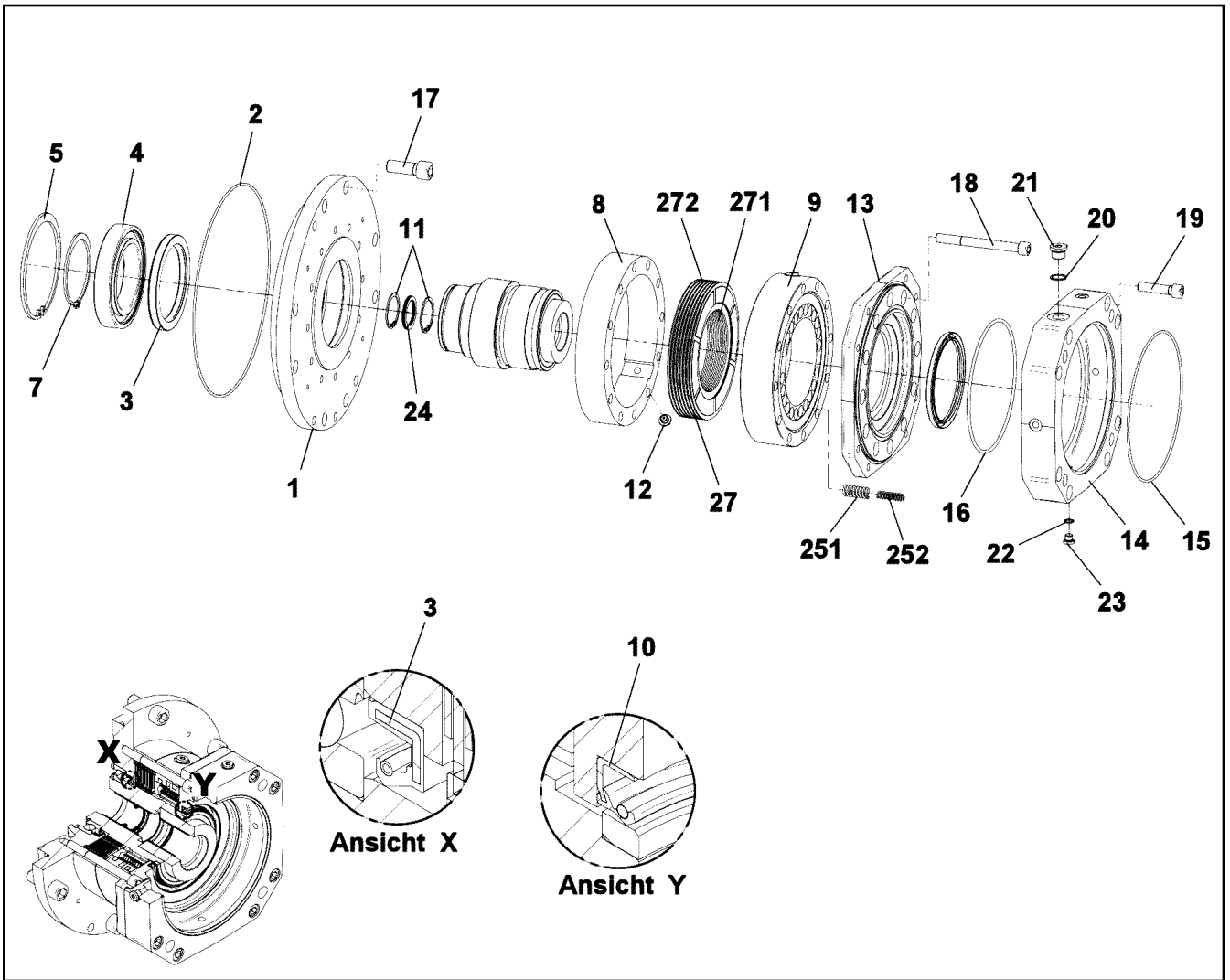
LIEBHERR

GEARBOX
GETRIEBE

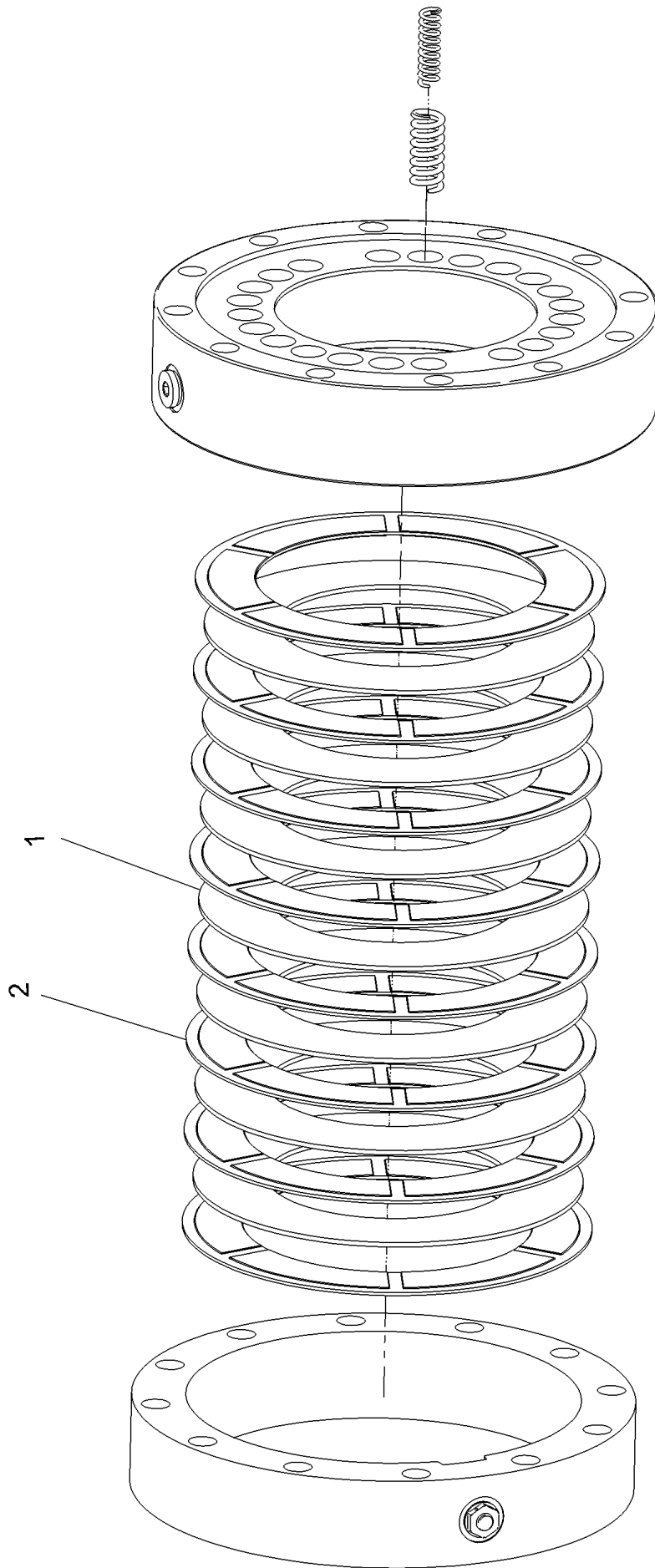
10874976



| Pos. | Item | Quantity | Description | Bezeichnung |
|------|-----------|----------|---------------------------------------|---------------------|
| 1 | 540259314 | 1 | BRAKE FLANGE | BREMSFLANSCH |
| 2 | 571551408 | 1 | O-RING 285X3 NBR70 | O-RING |
| 4 | 745121808 | 1 | DEEP GROOVE BALL BEARING DIN 625 601 | RILLENKUGELLAGER |
| 5 | 428104101 | 1 | RETAINING RINGS DIN 472 140X4 | SICHERUNGSRING |
| 7 | 12100646 | 1 | RETAINING RINGS DIN 471 90X3 480H SPF | SICHERUNGSRING |
| 8 | 501559414 | 1 | MULTI-DISC CARRIER | LAMELLENTRAEGER |
| 9 | 571726708 | 1 | ACTUATING UNIT | BETAETIGUNGSEINHEIT |
| 11 | 504007708 | 2 | RETAINING RINGS DIN 472 46X1,75 | SICHERUNGSRING |
| 12 | 501561608 | 1 | VENTILATION VALVE | ENTLUEFTUNGSVENTIL |
| 13 | 592013714 | 1 | MOTOR FLANGE | MOTORFLANSCH |
| 14 | 592004214 | 1 | MOTOR FLANGE | MOTORFLANSCH |
| 15 | 11171355 | 1 | O-RING 200X3 | O-RING |
| 16 | 571844508 | 1 | O-RING 174X4 NBR 70 | O-RING |
| 17 | 12224014 | 8 | SOCKET HEAD SCREW ISO 4762 M16X45 8 | ZYLINDERSCHRAUBE |
| 18 | 10875576 | 12 | SOCKET HEAD SCREW ISO 4762 M12X120 8 | ZYLINDERSCHRAUBE |
| 19 | 10012659 | 8 | SOCKET HEAD SCREW ISO 4762 M12X50 10 | ZYLINDERSCHRAUBE |
| 20 | 514517108 | 1 | SEALING RING DIN 7603 A18X22X1,5 ST | DICHTRING |
| 21 | 12217487 | 1 | SCREW PLUG DIN 908 M18X1,5 St FLZN | VERSCHLUSSSCHRAUBE |
| 22 | 7006253 | 4 | SEALING RING DIN 7603 D10X13,5 St | DICHTRING |
| 23 | 4600319 | 4 | SCREW PLUG DIN 908 M10X1 ST A3C | VERSCHLUSSSCHRAUBE |
| 24 | 422001708 | 4 | SHIM RING DIN 988 35X45X1 | PASSSCHEIBE |
| 27 | 11892576 | 1 | MULTI-DISC PACKAGE | LAMELLENPAKET |
| | | | ⇒ 152 | |
| 251 | 11305568 | 22 | COMPRESSION SPRING VERZINKT | DRUCKFEDER |
| 252 | 11305579 | 22 | COMPRESSION SPRING 1,6X8,4X70,1 VERZI | DRUCKFEDER |
| 271 | 501540514 | 7 | INTERNAL MULTI-DISC | INNENLAMELLE |



| Pos. | Item | Quantity | Description | Bezeichnung |
|------|-----------|----------|------------------|---------------|
| 272 | 501540414 | 8 | OUTER MULTI-DISC | AUSSENLAMELLE |



30.8.2022
091825

LIEBHERR

etk_en_de_097900_LR_1600_2

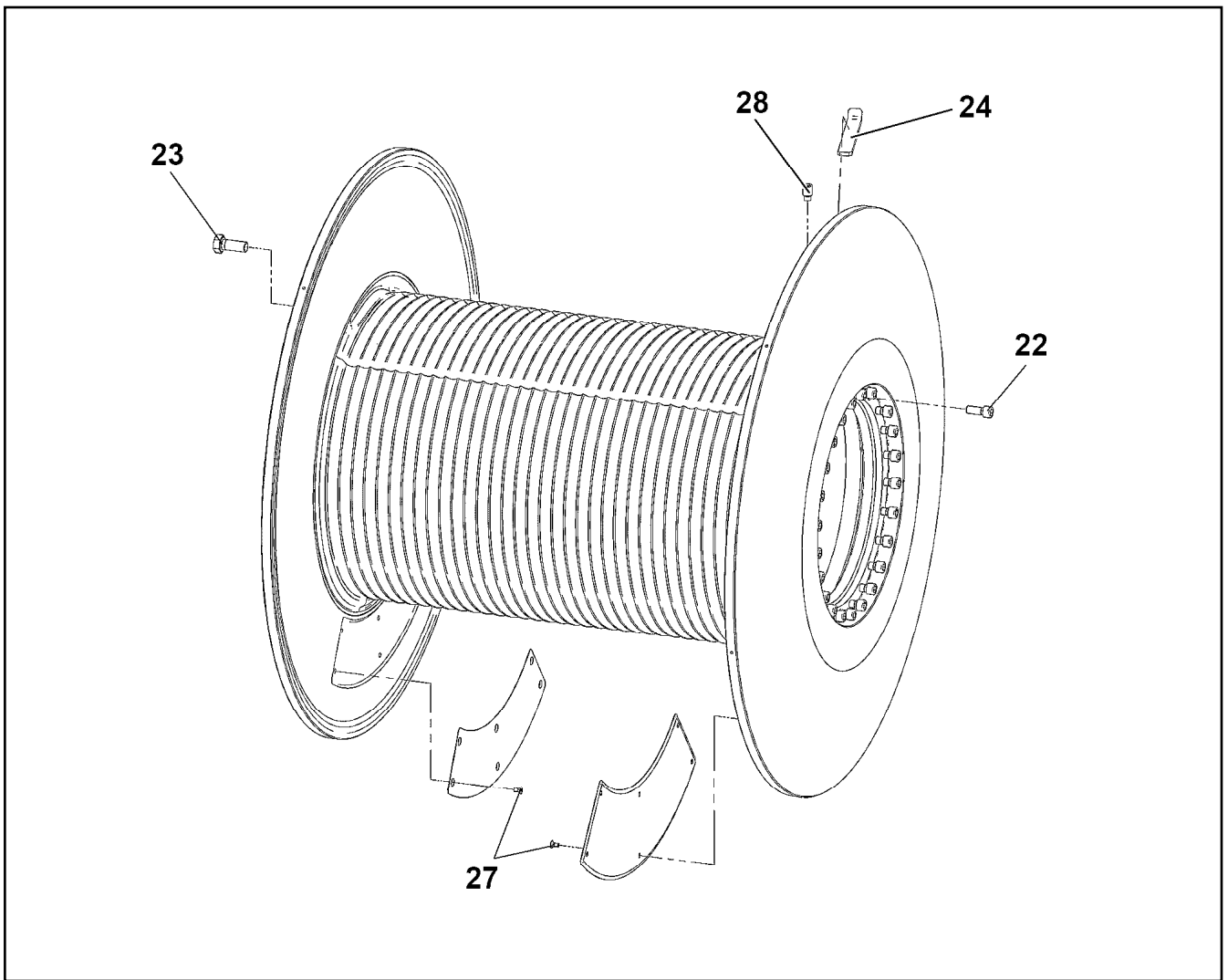
MULTI-DISC PACKAGE
LAMELLENPAKET

152 (1/2)

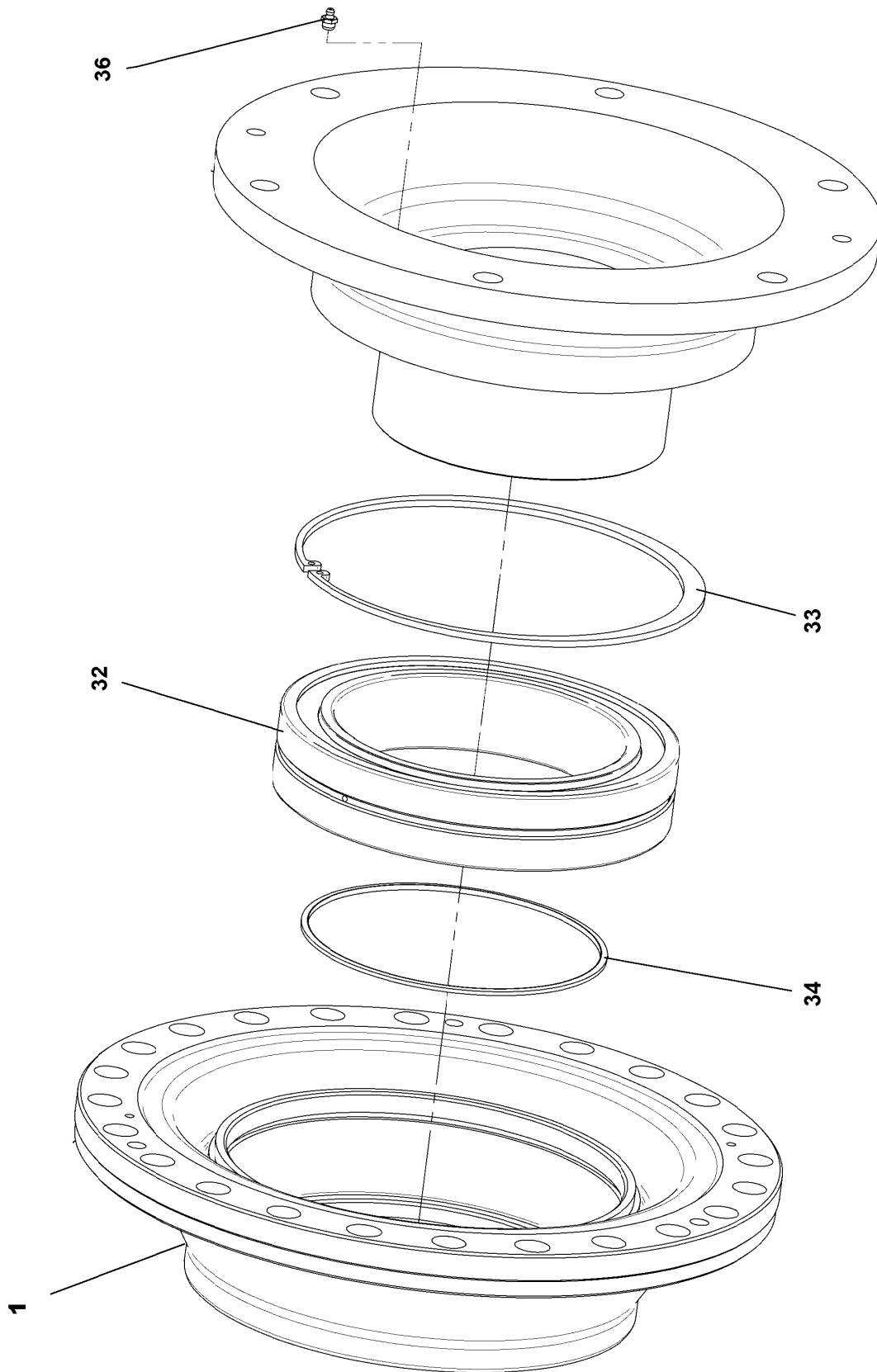
11892576

| Pos. | Item | Quantity | Description | Bezeichnung |
|------|-----------|----------|---------------------|---------------|
| 1 | 501540514 | 7 | INTERNAL MULTI-DISC | INNENLAMELLE |
| 2 | 501540414 | 8 | OUTER MULTI-DISC | AUSSENLAMELLE |

| | | |
|-----------------|-------------------------------------|------------------------------------|
| 30.8.2022 | etk_en_de_097900_LR_1600_2 | <input type="checkbox"/> 153 (2/2) |
| LIEBHERR | MULTI-DISC PACKAGE LAMELLENPAKET | 11892576 |



| Pos. | Item | Quantity | Description | Bezeichnung |
|------|-----------|----------|--------------------------------------|------------------|
| 22 | 10001075 | 24 | SOCKET HEAD SCREW ISO 4762 M16X40 10 | ZYLINDERSCHRAUBE |
| 23 | 404224001 | 24 | SOCKET HEAD SCREW ISO 4762 M24X55 8. | ZYLINDERSCHRAUBE |
| 24 | 12101484 | 1 | ROPE PLATE | SEILBLECH |
| 27 | 10875552 | 12 | COUNTERSUNK SCREW DIN 7991 M8X16 8 | SENKSCHRAUBE |
| 28 | 12101485 | 4 | GRUB SCREW DIN 915 M20X35 45H | GEWINDESTIFT |



30.8.2022
009126

LIEBHERR

etk_en_de_097900_LR_1600_2

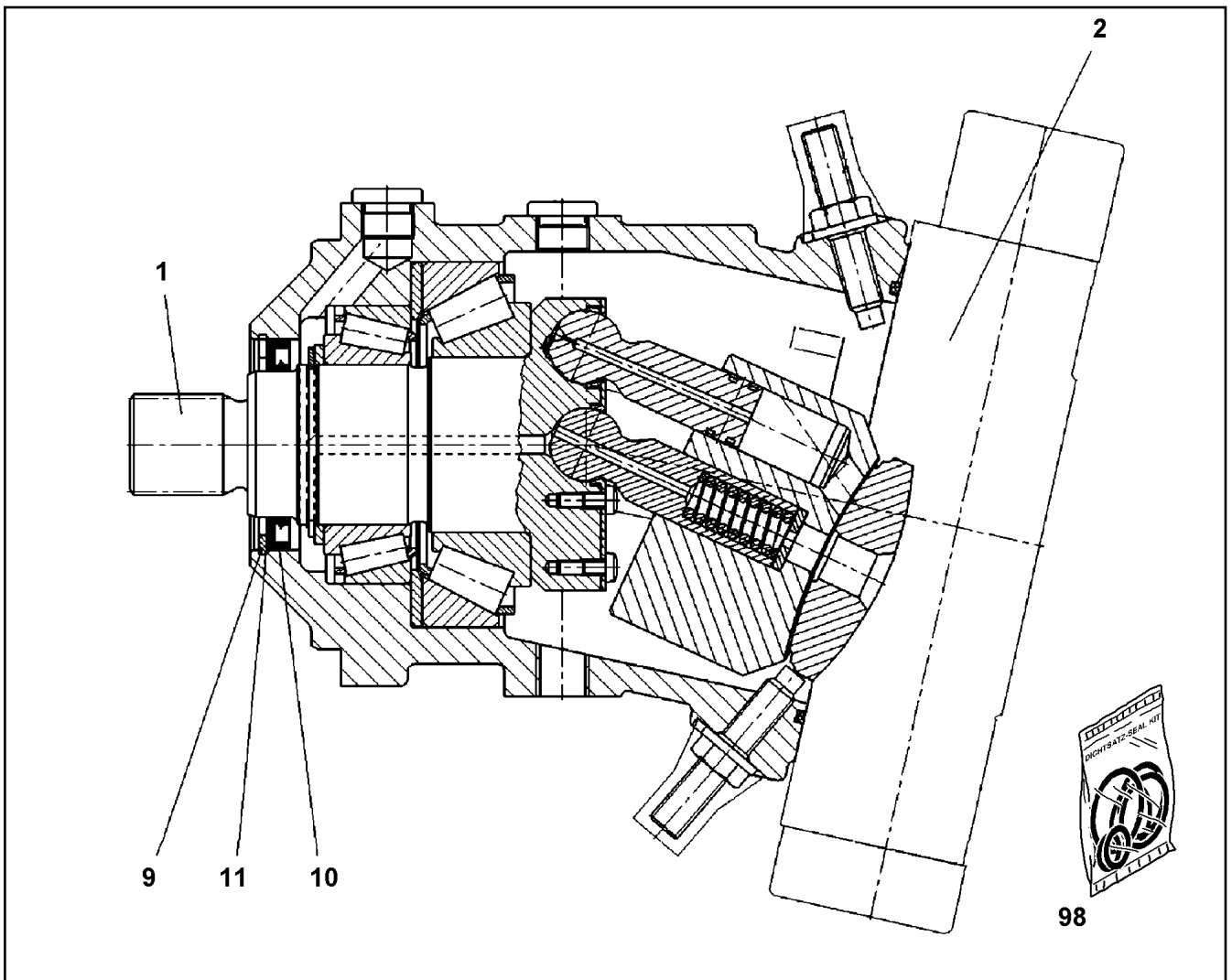
FLANGE BEARING
FLANSLAGER

155 (1/2)

10874487

| Pos. | Item | Quantity | Description | Bezeichnung |
|------|-----------|----------|---------------------------------------|--------------------|
| 1 | 12107332 | 1 | FLANGE PLATE | FLANSCHPLATTE |
| 32 | 746160008 | 1 | SELF-ALIGNING ROLLER BEARING DIN 635 | PENDELROLLENLAGER |
| 33 | 501549708 | 1 | RETAINING RINGS DIN 472 300X5 | SICHERUNGSRING |
| 34 | 261100708 | 1 | FELT STRIP DIN 5419 5X4 | FILZSTREIFEN |
| 36 | 7743242 | 1 | HYDRAULIC-TYPE LUBRICAT.NIPPLE DIN 71 | KEGELSCHMIERNIPPEL |

| | | |
|-----------------|------------------------------|------------------------------------|
| 30.8.2022 | etk_en_de_097900_LR_1600_2 | <input type="checkbox"/> 156 (2/2) |
| LIEBHERR | FLANGE BEARING FLANSLAGER | 10874487 |



| Pos. | Item | Quantity | Description | Bezeichnung |
|------|-----------|----------|---------------------------------------|------------------|
| 1 | 571935108 | 1 | DRIVING GEAR | TRIEBWERK |
| 2 | 10678407 | 1 | ADJUSTMENT ⇒ □ 158 | VERSTELLUNG |
| 9 | 10171632 | 1 | RETAINING RINGS DIN 472 90X3 FLZNNC-1 | SICHERUNGSRING |
| 10 | 7008986 | 1 | RADIAL SEAL 70X90X7 | RADIALDICHRING |
| 11 | 5009001 | 1 | SUPPORTING WASHER DIN 988 S 75X90X3 | STUETZSCHEIBE |
| 98 | 10441738 | 1 | SEAL KIT VARIAB.DISPLAC.MOTOR | DS VERSTELLMOTOR |

30.8.2022
059685

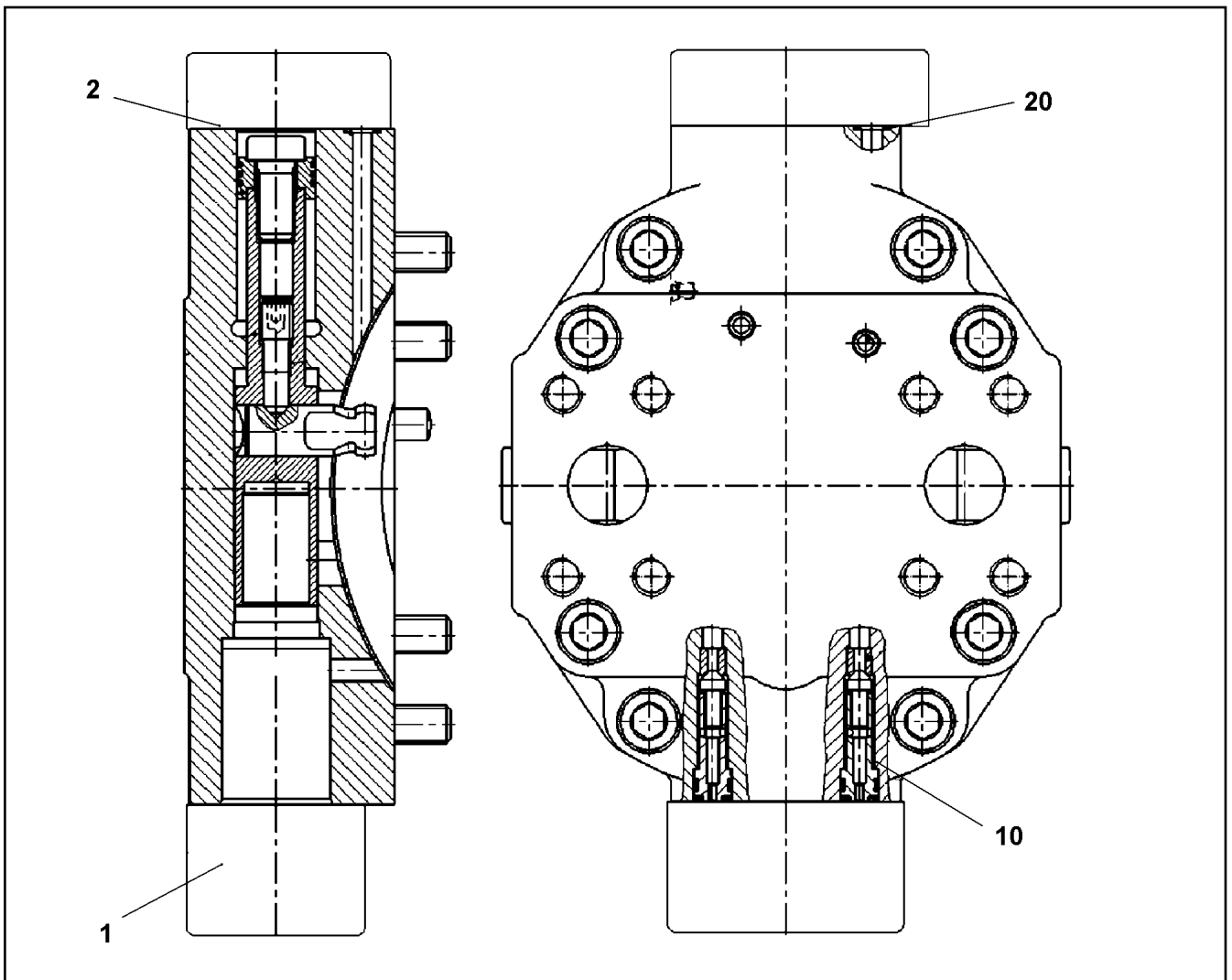
LIEBHERR


etk_en_de_097900_LR_1600_2

VARIABLE DISPLACEMENT MOTOR
VERSTELLMOTOR

□ 157

10354828



| Pos. | Item | Quantity | Description | Bezeichnung |
|------|-----------|----------|--|-------------------|
| 1 | 10354659 | 1 | CONTROL ELEMENT ⇒  159 | STEUERTEIL |
| 2 | 510586708 | 1 | O-RING ARP 568 37,69X3,53 NBR90 | O-RING |
| 10 | 10294516 | 1 | NON-RETURN VALVE | RUECKSCHLAGVENTIL |
| 20 | 7022118 | 1 | O-RING 7,65X1,78 FKM 90 | O-RING |

30.8.2022
069367

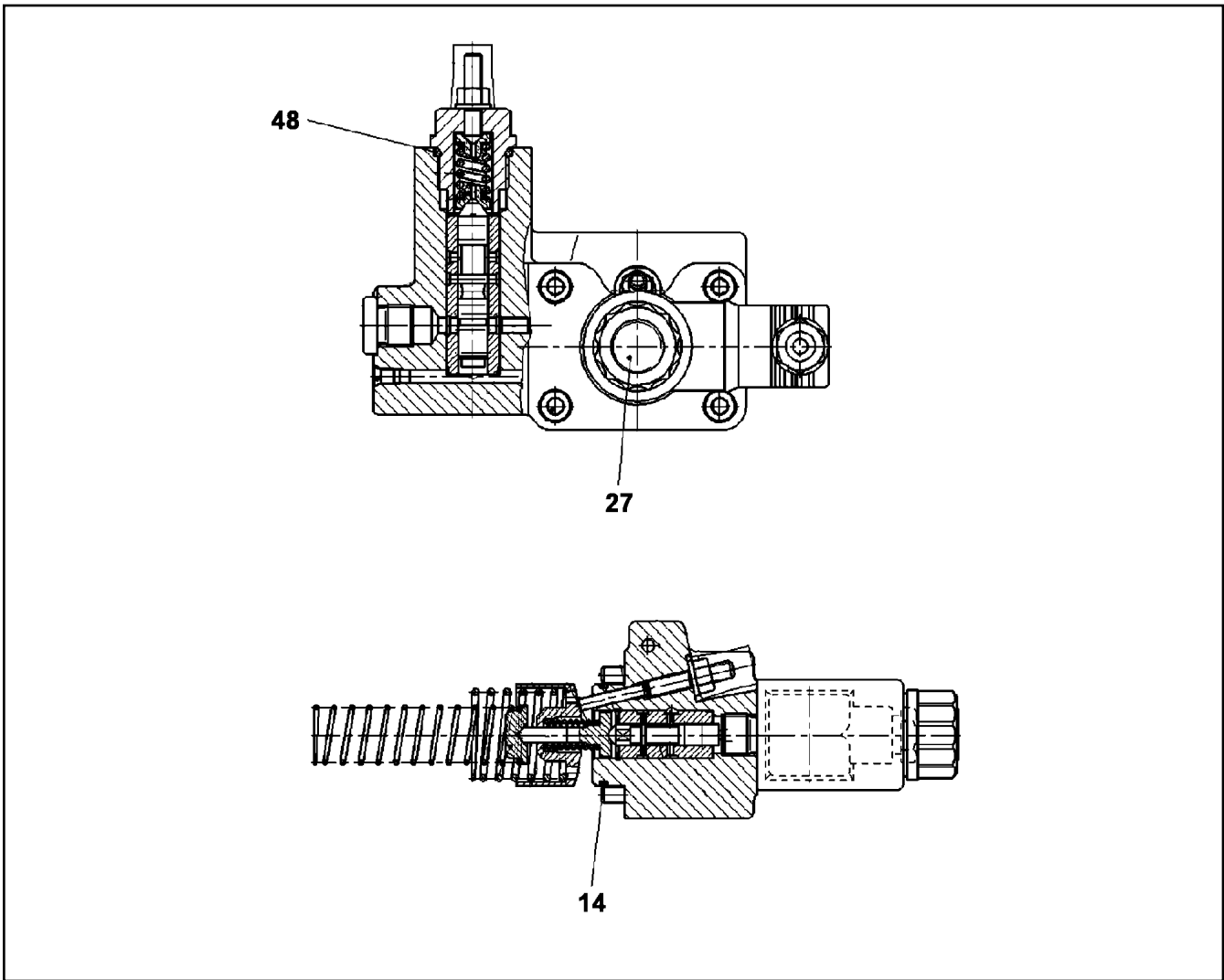
LIEBHERR

etk_en_de_097900_LR_1600_2

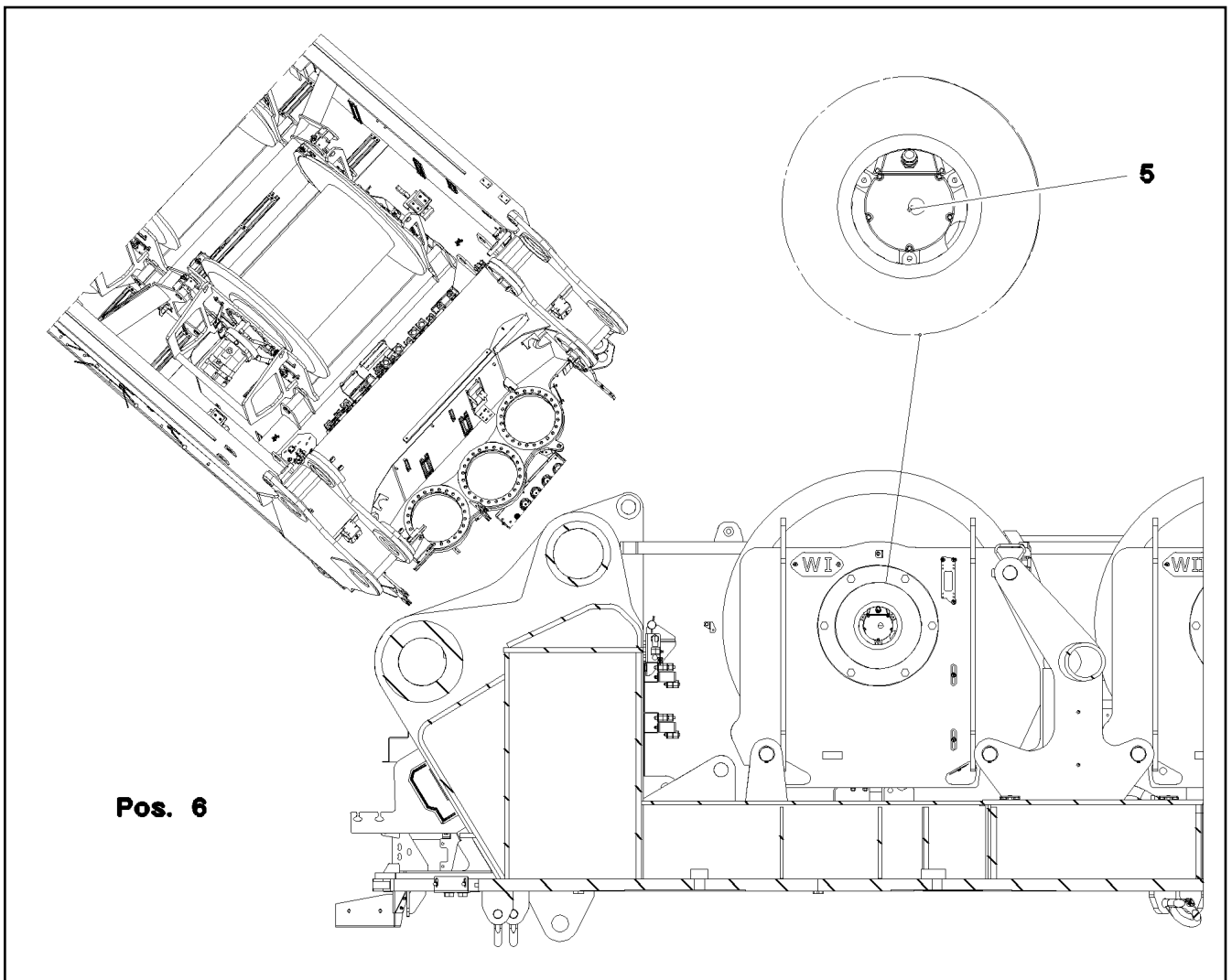
ADJUSTMENT
VERSTELLUNG

 158

10678407

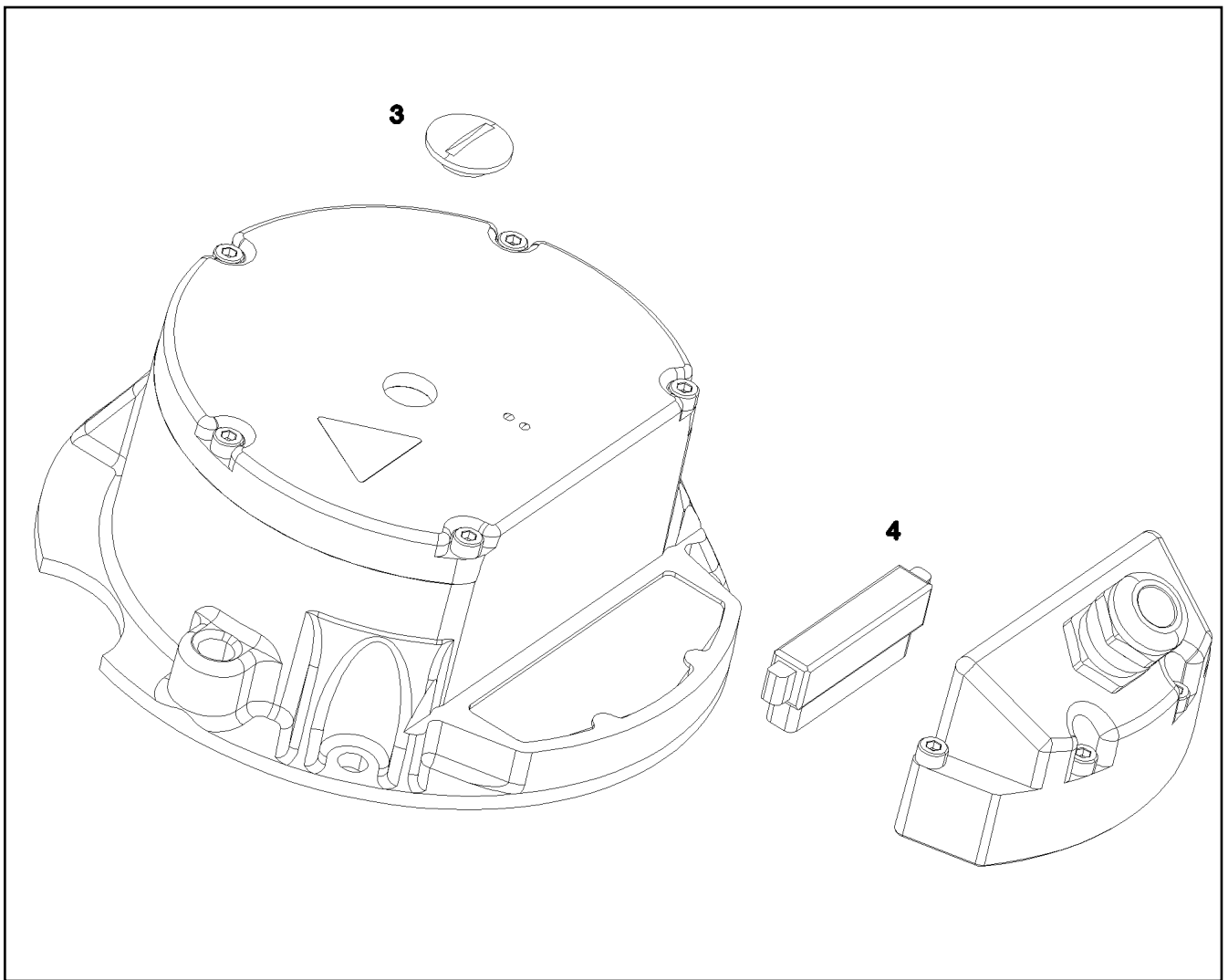


| Pos. | Item | Quantity | Description | Bezeichnung |
|------|----------|----------|--------------------------|-------------|
| 14 | 10097960 | 1 | O-RING 39,34X2,62 FKM 70 | O-RING |
| 27 | 10023693 | 1 | MAGNET 24V | MAGNET |
| 48 | 10332172 | 1 | O-RING | O-RING |



Pos. 6

| Pos. | Item | Quantity | Description | Bezeichnung |
|------|-----------|----------|---|-------------------|
| 5 | 10802061 | 1 | WINCH REVOLUTION TRANSDUCER 655360 ⇒ □ 161 | WINDENDREHGEBER |
| 6 | 606012608 | 1 | DRIVE FLANGE EDELSTAHL | ANTRIEBSFLANSCH |
| 10 | 11657360 | 3 | HEX SCREW ISO 4017 M6X16 8.8 480H SPF | SECHSKANTSCHRAUBE |
| 12 | 424000508 | 3 | WASHER SPRING DIN 127 A 6 FST A2C | FEDERRING |
| 20 | 967331808 | 1 | WIRING HARNESS W521 ⇒ □ 162 | KABELSTRANG |



| Pos. | Item | Quantity | Description | Bezeichnung |
|------|-----------|----------|-------------------------------|--------------------|
| 3 | 11690057 | 1 | SCREW PLUG | VERSCHLUSSSCHRAUBE |
| 4 | 11690056 | 1 | PLUG 10-POLIG | STECKER |
| 5 | 434000208 | 1 | FITTING KEY DIN 6885 A 4X4X10 | PASSFEDER |

30.8.2022
089645

LIEBHERR

etk_en_de_097900_LR_1600_2

WINCH REVOLUTION TRANSDUCER
WINDENDREHGEBER

161

10802061

| Pos. | Item | Quantity | Description | Bezeichnung |
|------|-----------|----------|---|------------------------|
| 5 | 600460808 | 1.02 | CONTROL LEAD 12 X 0,75 SPF | STEUERLEITUNG |
| 85 | 602307908 | 12 | WIRED END FERRULE DIN 46228-1 A0,75X5 | ADERENDHUELSE |
| 86 | 602307708 | 6 | WIRED END FERRULE DIN 46228-1 A1X5 V | ADERENDHUELSE |
| 112 | 602218408 | 1 | CABLE LUG M4/0,25-1,5MM ² VERZINNT | KABELSCHUH |
| 130 | 605601701 | 14 | CONTACT PIN 1MM2 | KONTAKTSTIFT |
| 132 | 605615814 | 2 | PIN CONTACT 2,5MM2 | STIFTKONTAKT |
| 202 | 11082602 | 2.82 | INSULATING HOSE DN6X0,5 PUR SPF | ISOLIERSCHLAUCH |
| 208 | 11082608 | 2.23 | INSULATING HOSE DN18X0,85 PUR SPF | ISOLIERSCHLAUCH |
| 209 | 11082609 | 0.3 | INSULATING HOSE DN20X0,85 PUR SPF | ISOLIERSCHLAUCH |
| 269 | 12104810 | 1 | CABLE TIE 3,6X203-SCHWARZ PA66 SPF | KABELBINDER |
| 305 | 10870540 | 20.12 | ELECTR.CABLE 1,0 | KFZ-LEITUNG |
| 342 | 600131308 | 0.16 | WIRE BRAID 0,5 | LITZE |
| 345 | 10870539 | 6.4 | ELECTR.CABLE 0,75 | KFZ-LEITUNG |
| 500 | 923512208 | 6 | CABLE MARKER | KABELMARKER |
| 501 | 605604714 | 1 | MALE INSERT 24-POL+PE 16A | STIFTEINSATZ |
| 502 | 605006608 | 2 | DEVICE PLUG DIN 43650 4-POLE | GERAETESTECKER |
| 503 | 605007908 | 1 | APPLIANCE SOCKET 3-POL | GERAETESTECKDOSE |
| 504 | 605210608 | 1 | APPLIANCE SOCKET DIN 43650 2-POLE SP | GERAETESTECKDOSE |
| 505 | 605618508 | 1 | BS HOUSING HAN 24B | SOCKELGEHAEUSE |
| 506 | 602425108 | 1 | SCREW PLUG M25X1,5 MS | VERSCHLUSSSCHRAUBE |
| 507 | 10871288 | 3 | GUIDE PIN CODIERUNG HAN E/ STAINLESS | FUEHRUNGSSTIFT |
| 508 | 10871289 | 1 | GUIDE BUSHING CODIERUNG HAN E/ STAIN | FUEHRUNGSBUCHSE |
| 509 | 602613308 | 1 | EXTENSION M25X1,5/M32X1,5 MS | ERWEITERUNG |
| 510 | 602441108 | 1 | HOSE UNION JOINT 0 MS | SCHLAUCHVERSCHRAUBUNG |
| 707 | 10473047 | 1 | CABLE SLEEVE 1,9-2,5/1,75/0,5 SILIKON | KABELTUELLE |
| 813 | 605619708 | 4 | SINGLE STRAND SEALING 2 | EINZELADERABDICHTUNG |
| 995 | 965617208 | 1 | SHIELDING TIED BACK | ABSCHIRMUNG ZURUECKGEB |
| 996 | 965622108 | 10 | LETTERING WIRE | BESCHRIFTUNG ADER |
| 998 | 965622208 | 2 | LETTERING WIRING HARNESS | BESCHRIFTUNG KABELBAUM |

30.8.2022

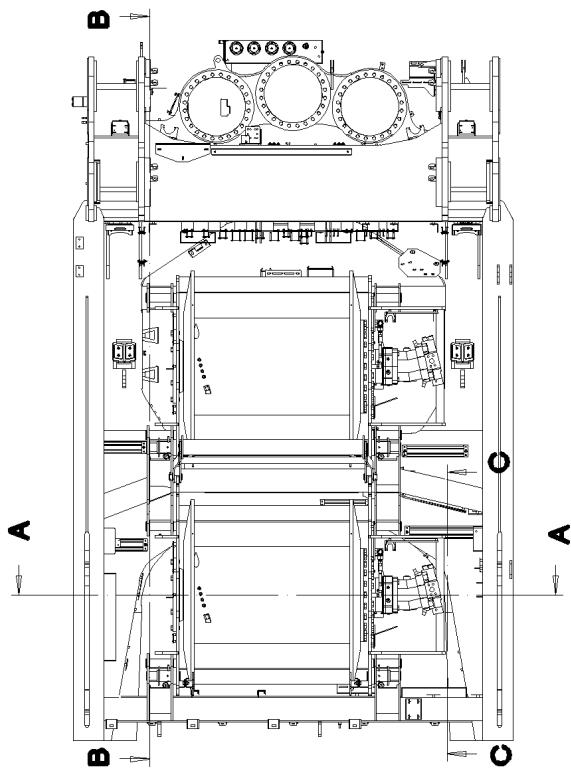
etk_en_de_097900_LR_1600_2

162

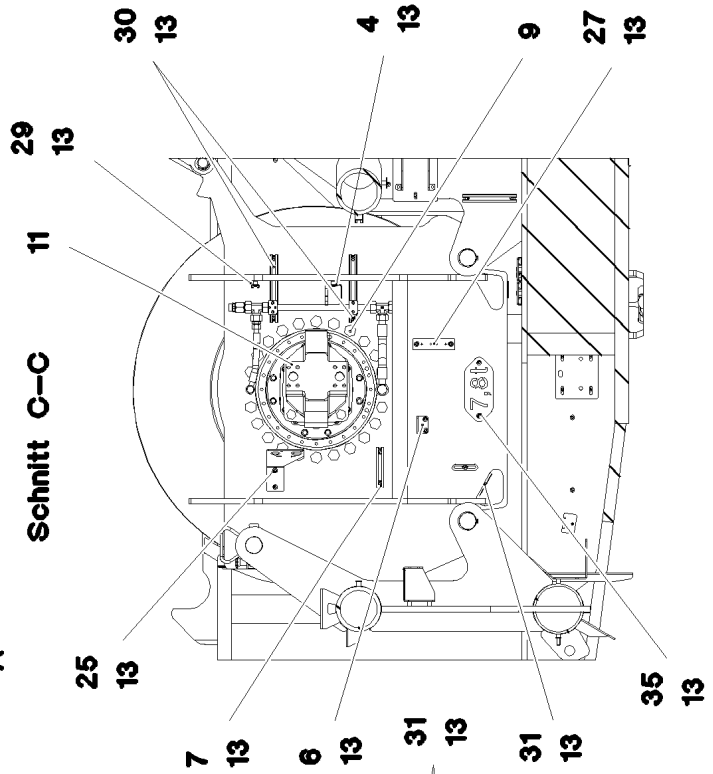
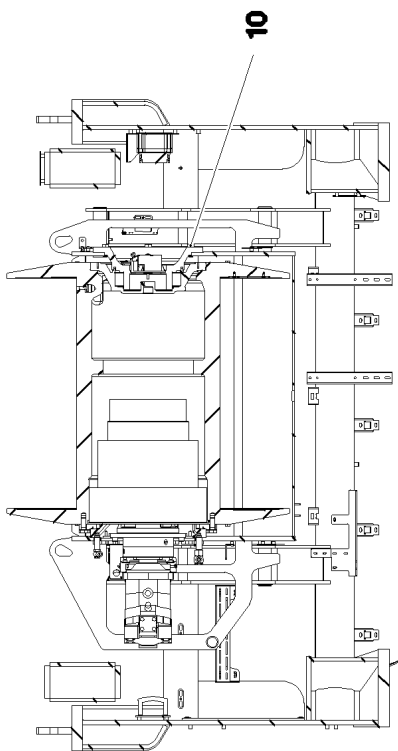
LIEBHERR

WIRING HARNESS
KABELSTRANG

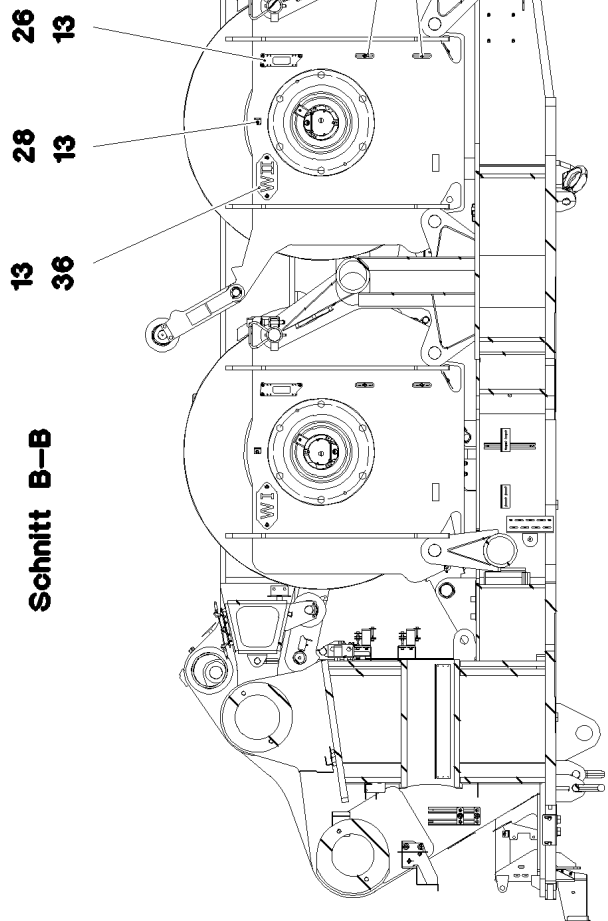
967331808



Schnitt A-A



Schnitt C-C



Schnitt B-B

30.8.2022
087035

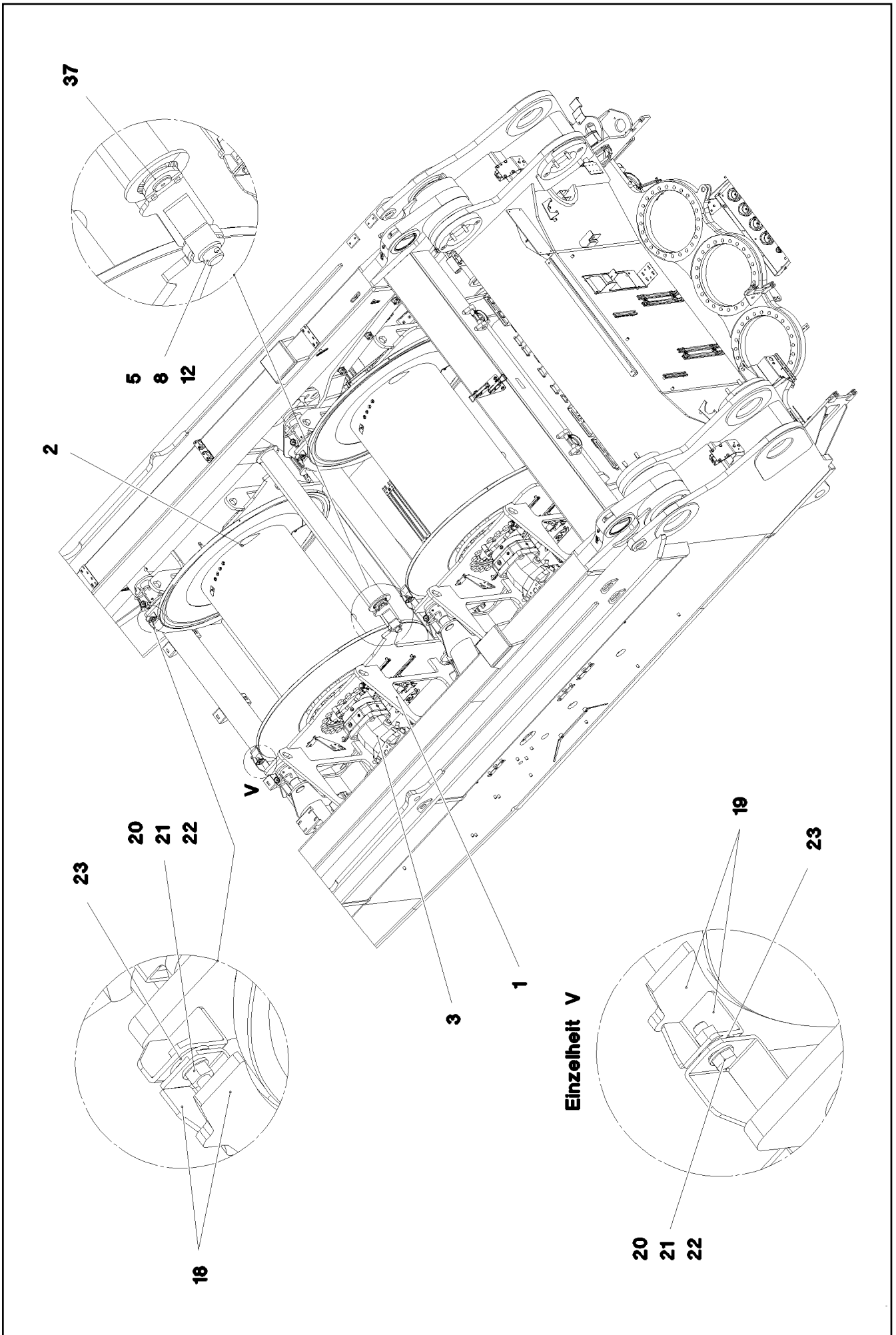
LIEBHERR


etk_en_de_097900_LR_1600_2

WINCH 2
WINDE 2

163 (1/3)


918409708



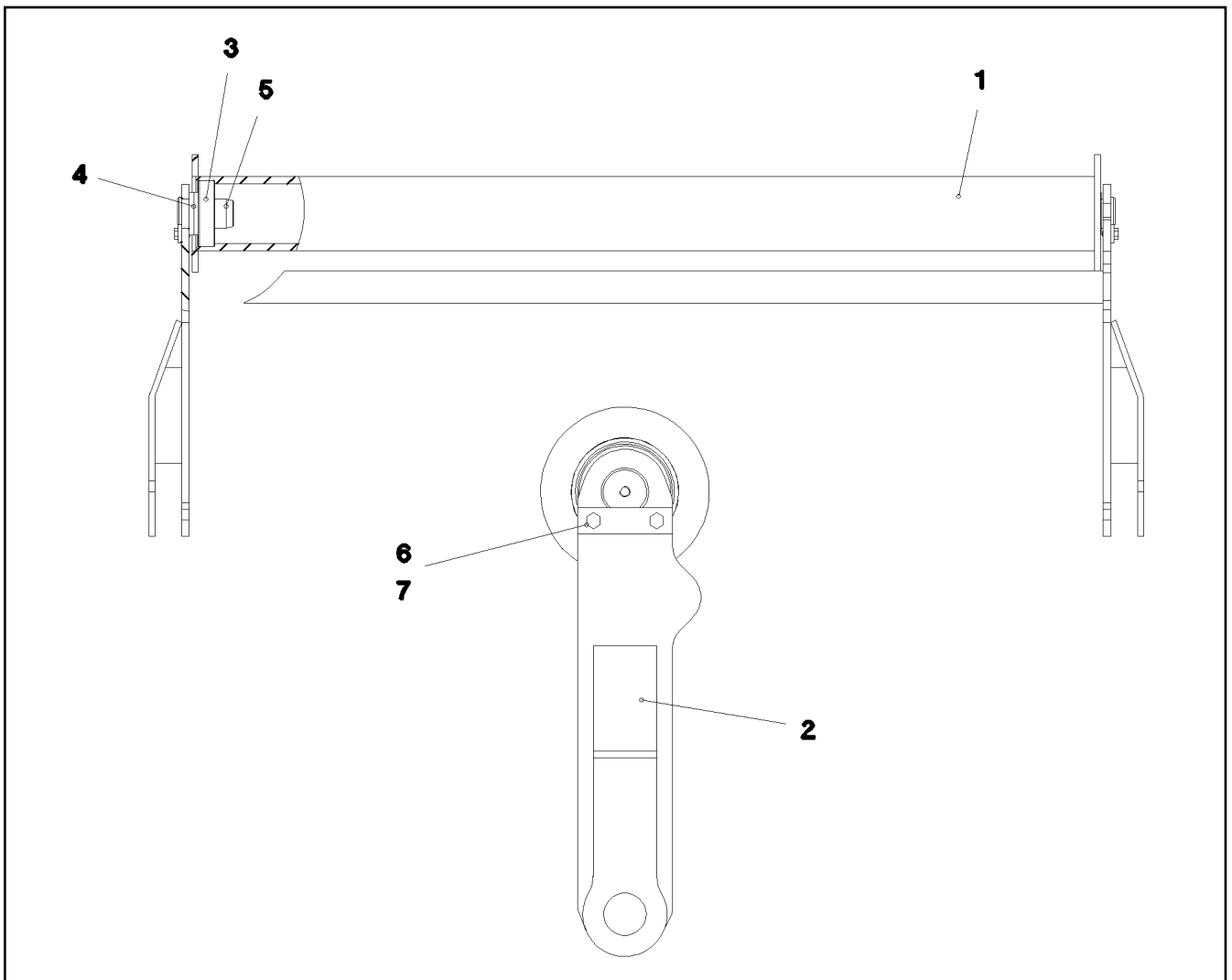
| Pos. | Item | Quantity | Description | Bezeichnung |
|------|-----------|----------|---|-----------------------|
| 1 | 966100008 | 1 | WINCH BEARING | WINDENLAGERUNG SCHWK. |
| 2 | 10874210 | 1 | ROPE WINCH ZHP 4.29-EG SPF ⇒  148 | SEILWINDE |
| 3 | 10354828 | 1 | VARIABLE DISPLACEMENT MOTOR A6VM 2 ⇒  157 | VERSTELLMOTOR |
| 4 | 97037694 | 1 | PLATE 192X126 DC01 FE//ZNNI8//CN//T0 | BLECH |
| 5 | 943379108 | 2 | PIN RD40X83 42CRMO4+QT | BOLZEN |
| 6 | 971506108 | 1 | PLATE 4X60X103 S315MC FE//ZNNI8//CN//T | BLECH |
| 7 | 954117308 | 1 | CARRIER RAIL X0 | TRAGSCHIENE |
| 8 | 10179377 | 2 | WASHER DIN 1441 41 St FLZN SPF | SCHEIBE |
| 9 | 4600785 | 22 | HEX SCREW ISO 4017 M24X50 10.9 FLZN SP | SECHSKANTSCHRAUBE |
| 10 | 4065281 | 6 | HEX SCREW ISO 4017 M20X45 8.8 FLZN SP | SECHSKANTSCHRAUBE |
| 11 | 10875806 | 4 | HEX SCREW ISO 4017 M20X60 8.8 FLZN SP | SECHSKANTSCHRAUBE |
| 12 | 10180366 | 2 | SPLIT PIN ISO 1234 6,3X71 St 480H SPF | SPLINT |
| 13 | 12102696 | 31 | BUTTON HEAD SCREW AEHNL.ISO 7380-2 | HALBRUNDKOPFSCHRAUBE |
| 18 | 96008869 | 1 | PROTECTION PLATE WELDED | SCHUTZBLECH SCHWK. |
| 19 | 96008818 | 1 | PROTECTION PLATE WELDED | SCHUTZBLECH SCHWK. |
| 20 | 11642349 | 4 | HEX SCREW ISO 4017 M12X35 8.8 FLZN SP | SECHSKANTSCHRAUBE |
| 21 | 10289804 | 8 | WASHER ISO 7089 12 300HV FLZN SPF | SCHEIBE |
| 22 | 10875616 | 4 | HEX NUT ISO 4032 M12 8 FLZN SPF | SECHSKANTMUTTER |
| 23 | 11182717 | 4 | WASHER ISO 7093-1 12 300HV FLZN SPF | SCHEIBE |
| 25 | 978034908 | 1 | PLATE 4X256X130 S315MC FE//ZNNI8//CN//T | BLECH |
| 26 | 955668108 | 1 | PLATE 196X63 S315MC FE//ZNNI8//CN//T0 | BLECH |
| 27 | 975500808 | 1 | PLATE 3X150X40 S355MC FE//ZNNI8//CN//T | BLECH |
| 28 | 970350108 | 1 | PLATE 4x73x30 S315MC FE//ZNNI8//CN//T0 | BLECH |
| 29 | 954117508 | 1 | CARRIER RAIL X0 | TRAGSCHIENE |
| 30 | 954117408 | 2 | CARRIER RAIL X0 | TRAGSCHIENE |
| 31 | 953650008 | 8 | CABLE CLAMP DC01 FE//ZNNI8//CN//T0 | KABELHALTER |
| 35 | 97079762 | 1 | WEIGHT INFORMATION PLATE 2X228X100 D | GEWICHTSSCHILD |
| 36 | 979227608 | 1 | PLATE 2X220X100 DC01 FE//ZNNI8//CN//T0 | BLECH |
| 37 | 966100808 | 1 | SAFETY ROLLER WINCH 1/2 ⇒  166 | SCHUTZWALZE WINDE 1-2 |
| 500 | 966780708 | 1 | ELECTRIC FOR WINCH 2 | ELEKTRIK WINDE 2 |
| (5) | 10802061 | 1 | WINCH REVOLUTION TRANSDUCER 655360 ⇒  161 | WINDENDREHGEBER |
| (6) | 606012608 | 1 | DRIVE FLANGE EDELSTAHL | ANTRIEBSFLANSCH |
| (10) | 11657360 | 3 | HEX SCREW ISO 4017 M6X16 8.8 480H SPF | SECHSKANTSCHRAUBE |
| (12) | 424000508 | 3 | WASHER SPRING DIN 127 A 6 FST A2C | FEDERRING |
| (20) | 967331908 | 1 | WIRING HARNESS W522 | KABELSTRANG |

30.8.2022

etk_en_de_097900_LR_1600_2


 165 (3/3)**LIEBHERR**WINCH 2
WINDE 2

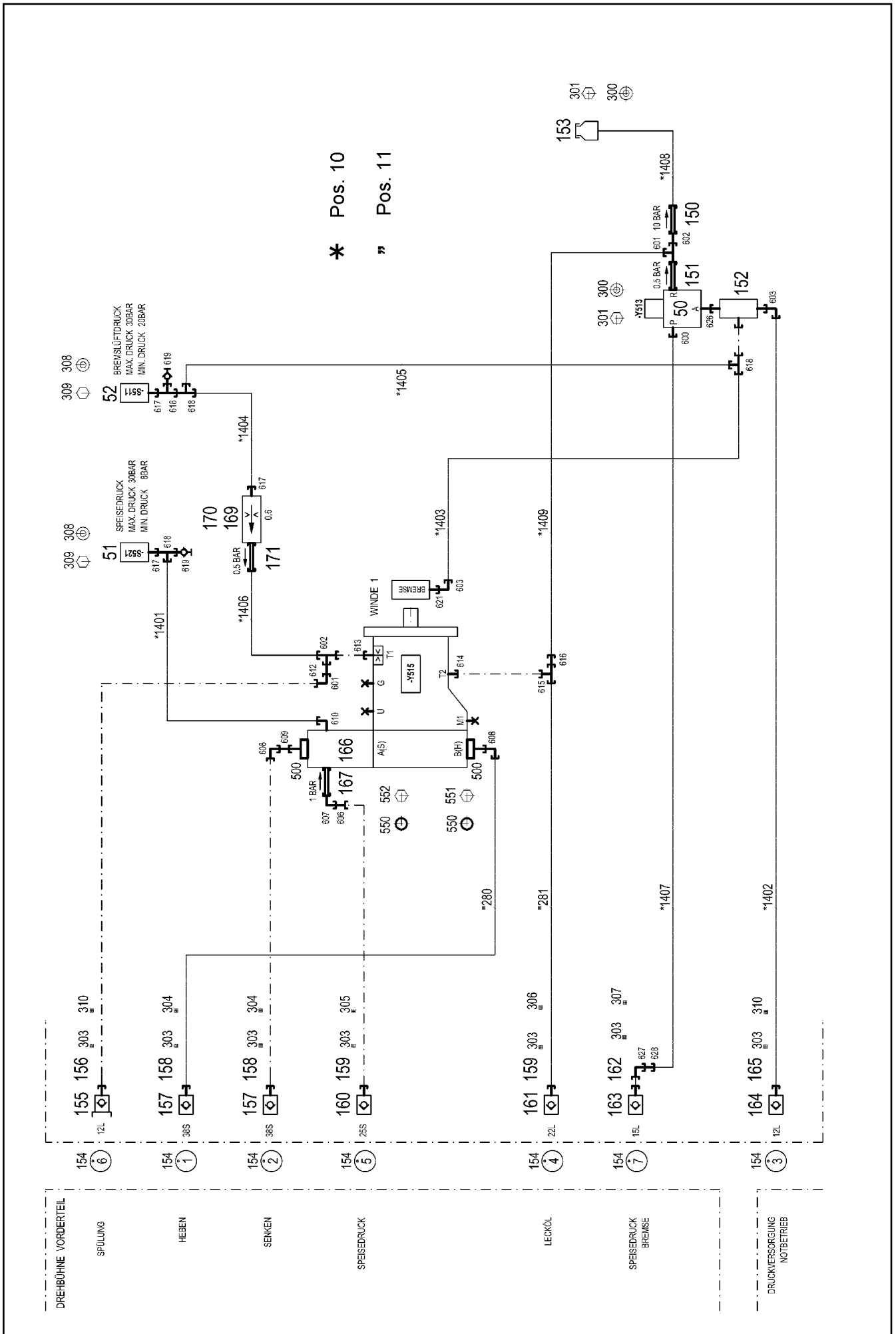
918409708



| Pos. | Item | Quantity | Description | Bezeichnung |
|------|-----------|----------|--|-------------------|
| 1 | 966101608 | 1 | ROLLER WELDED CONSTR. | ROLLE SCHWK. |
| 2 | 966101708 | 1 | CLAMP WELDED CONST. | HALTER SCHWK. |
| 3 | 745168808 | 2 | DEEP GROOVE BALL BEARING DIN 625 63 | RILLENKUGELLAGER |
| 4 | 10179377 | 4 | WASHER DIN 1441 41 St FLZN SPF | SCHEIBE |
| 5 | 970056908 | 2 | PIN 45.0X76 35NICRMOV125 GASN. SPF | BOLZEN |
| 6 | 948812508 | 2 | PLATE 5X25X90 S355MC FE//ZNNI8//CN//T0 | BLECH |
| 7 | 11651612 | 4 | HEX SCREW ISO 4017 M8X16 8.8 480H SPF | SECHSKANTSCHRAUBE |

| Pos. | Item | Quantity | Description | Bezeichnung |
|------|-----------|----------|--|-------------------------|
| 4 | 966778408 | 1 | ADDITIONAL HYDRAULICS WINCH 1 ⇒  168 | ZUSATZHYDRAULIK WINDE 1 |

| | | |
|-----------------|--|---|
| 30.8.2022 | etk_en_de_097900_LR_1600_2 |  167 |
| LIEBHERR | ADDITIONAL HYDRAULICS WINCH 1 ZUSATZHYDRAULIK WINDE 1 | 916844408 |



| Pos. | Item | Quantity | Description | Bezeichnung |
|-------|-----------|----------|--|--------------------------|
| 10 | 964720008 | 1 | HOSE LINES WINCH 1 ⇒ □ 171 | SCHLAUCHLEITUNGEN WINDE |
| 11 | 965121908 | 1 | PIPELINE WINCH I+II | ROHRLEITUNGEN WINDE |
| (280) | 965135008 | 1 | PIPE COMPL. 38X4X1013 AS38 - AS38 | ROHR KPL. |
| (281) | 965149008 | 1 | PIPE COMPL. 22X2,5X269 AL22 - AL22 | ROHR KPL. |
| 50 | 511444408 | 1 | DIRECTIONAL CONTROL VALVE 3/2 350BA ⇒ □ 172 | WEGEVENTIL |
| 51 | 10220933 | 1 | PRESSURE SWITCH 0-8/300 BAR SPF | DRUCKSCHALTER |
| 52 | 10289536 | 1 | PRESSURE SWITCH 0-20/300BAR SPF | DRUCKSCHALTER |
| 150 | 511481508 | 1 | NON-RETURN VALVE 250BAR 10BAR CR6-F | RUECKSCHLAGVENTIL |
| 151 | 511460608 | 1 | NON-RETURN VALVE 400BAR 0.5BAR CR6-F | RUECKSCHLAGVENTIL |
| 152 | 511468908 | 1 | SHUTTLE VALVE 250BAR CR6-FREI | WECHSELVENTIL |
| 153 | 96028331 | 1 | EXPANSION TANK CPL. | AUSGLEICHSBEHAELTER KPL. |
| 155 | 511509608 | 1 | COUPLING PLUG B2 12-L | KUPPLUNGSSTECKER |
| (1) | 571083008 | 1 | SHEET GASKET VITON | DICHTSCHEIBE |
| (2) | 571082608 | 1 | O-RING 17X2 FPM70 | O-RING |
| (3) | 571082808 | 1 | SUPPORTING RING 17,5X20,9X1 PTFE | STUETZRING |
| 156 | 10466910 | 1 | SCREW PLUG RD32X3 SPF | VERSCHLUSSSCHRAUBE |
| 157 | 511512208 | 2 | COUPLING SLEEVE B8 38-S | KUPPLUNGSMUFFE |
| 158 | 10466917 | 2 | HEX CAP NUT RD79X4 SPF | VERSCHLUSSMUTTER |
| 159 | 10466916 | 2 | HEX CAP NUT RD54X4 SPF | VERSCHLUSSMUTTER |
| 160 | 510599608 | 1 | COUPLING SLEEVE B6 25-S | KUPPLUNGSMUFFE |
| (2) | 571076908 | 1 | O-RING 32X3 FPM70 | O-RING |
| (3) | 571077008 | 1 | SUPPORTING RING 32X37,2X1 PTFE | STUETZRING |
| (4) | 571077108 | 1 | O-RING 40X3 FPM70 | O-RING |
| (5) | 571077208 | 1 | NUT M54 CR6-FREI | MUTTER |
| 161 | 511508208 | 1 | COUPLING SLEEVE B6 22-L | KUPPLUNGSMUFFE |
| 162 | 10466915 | 1 | HEX CAP NUT RD36X3 SPF | VERSCHLUSSMUTTER |
| 163 | 511500508 | 1 | COUPLING SLEEVE B3 15-L | KUPPLUNGSMUFFE |
| 164 | 511505808 | 1 | COUPLING SLEEVE B2 12-L | KUPPLUNGSMUFFE |
| 165 | 10466914 | 1 | HEX CAP NUT RD32X3 SPF | VERSCHLUSSMUTTER |
| 166 | 511056108 | 1 | CONNECTION FLANGE | ANSCHLUSSFLANSCH |
| 167 | 510408708 | 1 | NON-RETURN VALVE 420BAR 1BAR CR6-F | RUECKSCHLAGVENTIL |
| 169 | 510671108 | 1 | FILTER CARTRIDGE 0,005m³/min 25µm | FILTERPATRONE |
| 170 | 510746008 | 1 | NOZZLE 0,6 M5X9 CUZn39PB3 | DUESE |
| 171 | 511311808 | 1 | NON-RETURN VALVE 400BAR 0.5BAR CR6-F | RUECKSCHLAGVENTIL |
| 300 | 424000508 | 4 | WASHER SPRING DIN 127 A 6 FST A2C | FEDERRING |
| 301 | 11692824 | 4 | HEX SCREW ISO 4017 M6X12 8.8 480H SPF | SECHSKANTSCHRAUBE |
| 303 | 12101869 | 7 | KEY RING 25X1,5 ST FE/ZN8/CN | SCHLUESSELRING |
| 304 | 710107708 | 2 | SEALING RING DIN 7603 A52X60X2,5 CU | DICHTRING |
| 305 | 710107208 | 1 | SEALING RING DIN 7603 A38X44X2 CU | DICHTRING |
| 306 | 7101022 | 1 | SEALING RING DIN 7603 A33X39X2 CU | DICHTRING |
| 307 | 710105908 | 1 | SEALING RING DIN 7603 A27X32X2 CU | DICHTRING |
| 308 | 10875643 | 4 | WASHER ISO 7093-1 5 200HV 480H SPF | SCHEIBE |
| 309 | 11690040 | 4 | SOCKET HEAD SCREW ISO 4762 M5X10 8.8 | ZYLINDERSCHRAUBE |
| 310 | 10099553 | 2 | SEALING RING DIN 7603 A24X30 CU | DICHTRING |
| 500 | 511517808 | 2 | FLANGE STUB PIPE AFG 38S G1 1/4 CR6-F | FLANSCHSTUTZEN |
| 550 | 510586708 | 3 | O-RING ARP 568 37,69X3,53 NBR90 | O-RING |
| 551 | 10878821 | 4 | SOCKET HEAD SCREW ISO 4762 M14X50 8 | ZYLINDERSCHRAUBE |
| 552 | 404316101 | 4 | SOCKET HEAD SCREW ISO 4762 M14X100 1 | ZYLINDERSCHRAUBE |
| 600 | 471030808 | 1 | FITTING XGE12-LR-ED CR6-FREI | VERSCHRAUBUNG |
| 601 | 470011308 | 2 | FITTING SNV12-L CR6-FREI | VERSCHRAUBUNG |
| 602 | 247128602 | 2 | L NECK EL 12L M18X1,5 CR6-FREI | L-STUTZEN |
| 603 | 7403569 | 2 | FITTING EW 10L M16X1,5 CR6-FREI | VERSCHRAUBUNG |
| 606 | 470011008 | 1 | FITTING SNV25-S CR6-FREI | VERSCHRAUBUNG |
| 607 | 7407119 | 1 | FITTING EW 25S CR6-FREI | VERSCHRAUBUNG |
| 608 | 472531808 | 2 | FITTING EWSD38-S CR6-FREI | VERSCHRAUBUNG |
| 609 | 470010708 | 1 | FITTING SNV38-S CR6-FREI | VERSCHRAUBUNG |
| 610 | 476610208 | 1 | FITTING RSW10-LM-WD CR6-FREI | VERSCHRAUBUNG |
| 612 | 247117702 | 1 | SWIVEL ELBOW EW 12L M18X1,5 CR6-FREI | WINKELSTUTZEN |

30.8.2022

etk_en_de_097900_LR_1600_2

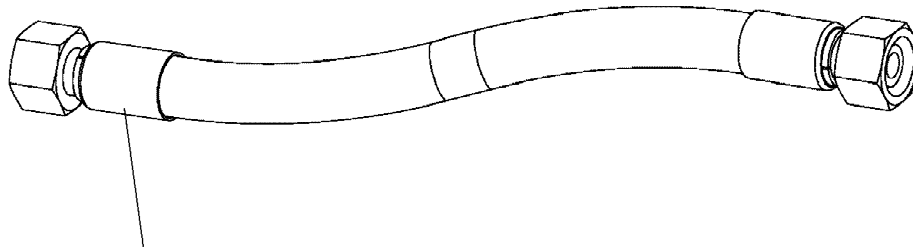
□ 169 (2/3)

LIEBHERR
ADDITIONAL HYDRAULICS WINCH 1
ZUSATZHYDRAULIK WINDE 1

966778408

| Pos. | Item | Quantity | Description | Bezeichnung |
|------|---------------|----------|--|---------------|
| 613 | 471039408 | 1 | FITTING XGE12-LM-ED M18X1,5 CR6-FREI | VERSCHRAUBUNG |
| | (1) 501243708 | 1 | O-RING ARP 568 10,52X1,83 NBR90 | O-RING |
| 614 | 471031308 | 1 | FITTING XGE22-LM-ED M26X1,5 CR6-FREI | VERSCHRAUBUNG |
| 615 | 482430614 | 1 | FITTING ISO 8434 ET 22L CR6-FREI | VERSCHRAUBUNG |
| 616 | 475436108 | 1 | FITTING REDSD22/12-L CR6-FREI | VERSCHRAUBUNG |
| 617 | 7362091 | 3 | FITTING ISO 8434-1 GE 10L G1/4A CR6-FREI | VERSCHRAUBUNG |
| 618 | 472330208 | 4 | FITTING EL 10L CR6-FREI | VERSCHRAUBUNG |
| 619 | 510629008 | 2 | TEST POINT FITTING VKA3 10LM16X1,5 CR6 | MESSANSCHLUSS |
| 621 | 471039708 | 1 | FITTING ISO 8434-1 GE 10L M12X1,5 CR6-F | VERSCHRAUBUNG |
| 626 | 471904308 | 1 | FITTING EGE 10L G3/8A CR6-FREI | VERSCHRAUBUNG |
| 627 | 7615379 | 1 | FITTING EW 15L CR6-FREE | VERSCHRAUBUNG |
| 628 | 475431808 | 1 | FITTING RED 15/12L CR6-FREI | VERSCHRAUBUNG |

| | | |
|-----------------|--|------------------------------------|
| 30.8.2022 | etk_en_de_097900_LR_1600_2 | <input type="checkbox"/> 170 (3/3) |
| LIEBHERR | ADDITIONAL HYDRAULICS WINCH 1 ZUSATZHYDRAULIK WINDE 1 | 966778408 |



Schlauchnummer
Hose number
Numéro de flexible
Número de flexible
Номера шланга

Die Schlauchnummern auf den Schläuchen entsprechen den Positionen in der Schlauchliste.

The hose numbers from the hoses are in accordance with the items in the hose list.

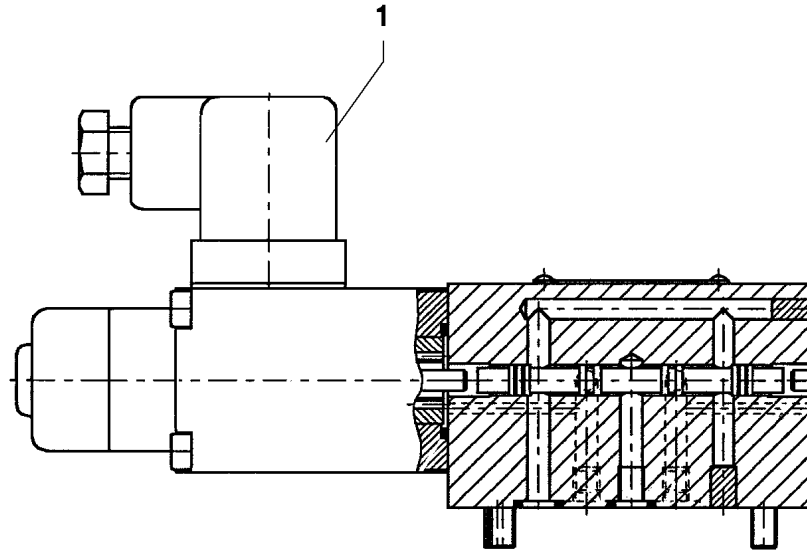
Les numéros indiqués sur les flexibles correspondent aux repères de la nomenclature des flexibles.

Los números indicados en los flexibles corresponden a las posiciones de la lista de flexibles.

Нанесенные на шлангах номера соответствуют позициям в перечне.



| Pos. | Item | Quantity | Description | Bezeichnung |
|------|-----------|----------|----------------------|---------------|
| 1401 | 922745108 | 1 | HOSE CPL. 2SN 8X800 | SCHLAUCH KPL. |
| 1402 | 965158908 | 1 | HOSE CPL. 2SN 8X410 | SCHLAUCH KPL. |
| 1403 | 965159008 | 1 | HOSE CPL. 2SN 8X640 | SCHLAUCH KPL. |
| 1404 | 927616108 | 1 | HOSE CPL. 2SN 8X350 | SCHLAUCH KPL. |
| 1405 | 927697308 | 1 | HOSE CPL. 2SN 8X250 | SCHLAUCH KPL. |
| 1406 | 927637908 | 1 | HOSE CPL. 1SC 8X300 | SCHLAUCH KPL. |
| 1407 | 927640708 | 1 | HOSE CPL. | SCHLAUCH KPL. |
| 1408 | 963335208 | 1 | HOSE CPL. 2TE 10X430 | SCHLAUCH KPL. |
| 1409 | 927610908 | 1 | HOSE CPL. 2TE 10X450 | SCHLAUCH KPL. |



| Pos. | Item | Quantity | Description | Bezeichnung |
|------|-----------|----------|-------------|-------------|
| 1 | 570827808 | 1 | MAGNET 24V | MAGNET |

30.8.2022
023658

LIEBHERR


etk_en_de_097900_LR_1600_2

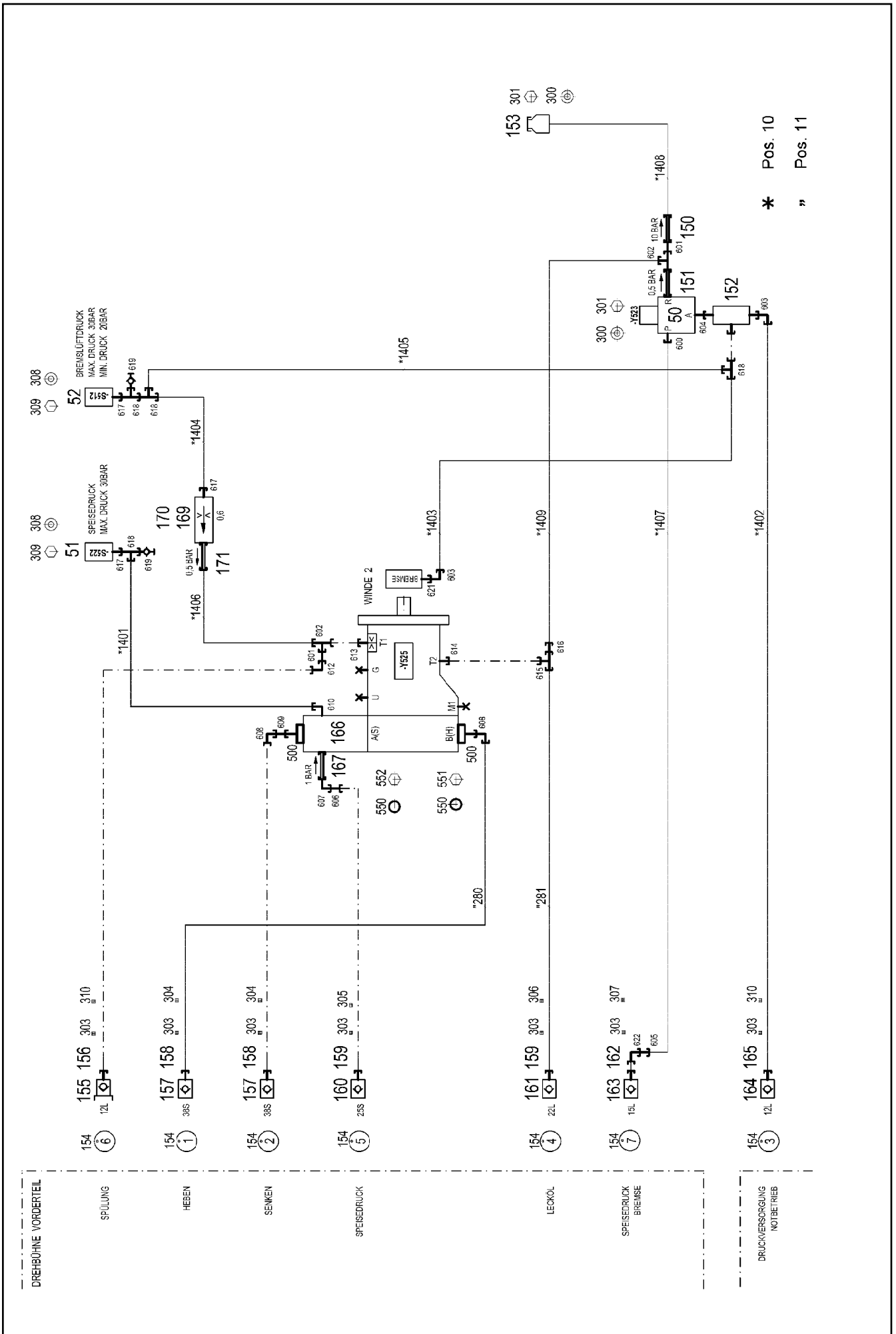
DIRECTIONAL CONTROL VALVE
WEGEVENTIL

172

511444408

| Pos. | Item | Quantity | Description | Bezeichnung |
|------|-----------|----------|--|-------------------------|
| 4 | 966764908 | 1 | ADDITIONAL HYDRAULICS WINCH ⇒  174 | ZUSATZHYDRAULIK WINDE 2 |


| | | |
|-----------------|--|---|
| 30.8.2022 | etk_en_de_097900_LR_1600_2 |  173 |
| LIEBHERR | ADDITIONAL HYDRAULICS WINCH ZUSATZHYDRAULIK WINDE 2 | 916844508 |



| Pos. | Item | Quantity | Description | Bezeichnung |
|------|-----------|----------|--|--------------------------|
| 10 | 964720108 | 1 | HOSE LINES WINCH 2 ⇒  177 | SCHLAUCHLEITUNGEN WINDE |
| 11 | 965121908 | 1 | PIPELINE WINCH I+II | ROHRLEITUNGEN WINDE |
| 50 | 511444408 | 1 | DIRECTIONAL CONTROL VALVE 3/2 350BA ⇒  172 | WEGEVENTIL |
| 51 | 10220933 | 1 | PRESSURE SWITCH 0-8/300 BAR SPF | DRUCKSCHALTER |
| 52 | 10289536 | 1 | PRESSURE SWITCH 0-20/300BAR SPF | DRUCKSCHALTER |
| 150 | 511481508 | 1 | NON-RETURN VALVE 250BAR 10BAR CR6-F | RUECKSCHLAGVENTIL |
| 151 | 511460608 | 1 | NON-RETURN VALVE 400BAR 0.5BAR CR6-F | RUECKSCHLAGVENTIL |
| 152 | 511468908 | 1 | SHUTTLE VALVE 250BAR CR6-FREI | WECHSELVENTIL |
| 153 | 96028331 | 1 | EXPANSION TANK CPL. | AUSGLEICHSBEHAELTER KPL. |
| 155 | 511509608 | 1 | COUPLING PLUG B2 12-L | KUPPLUNGSSTECKER |
| 156 | 10466910 | 1 | SCREW PLUG RD32X3 SPF | VERSCHLUSSSCHRAUBE |
| 157 | 511512208 | 2 | COUPLING SLEEVE B8 38-S | KUPPLUNGSMUFFE |
| 158 | 10466917 | 2 | HEX CAP NUT RD79X4 SPF | VERSCHLUSSMUTTER |
| 159 | 10466916 | 2 | HEX CAP NUT RD54X4 SPF | VERSCHLUSSMUTTER |
| 160 | 510599608 | 1 | COUPLING SLEEVE B6 25-S | KUPPLUNGSMUFFE |
| 161 | 511508208 | 1 | COUPLING SLEEVE B6 22-L | KUPPLUNGSMUFFE |
| 162 | 10466915 | 1 | HEX CAP NUT RD36X3 SPF | VERSCHLUSSMUTTER |
| 163 | 511500508 | 1 | COUPLING SLEEVE B3 15-L | KUPPLUNGSMUFFE |
| 164 | 511505808 | 1 | COUPLING SLEEVE B2 12-L | KUPPLUNGSMUFFE |
| 165 | 10466914 | 1 | HEX CAP NUT RD32X3 SPF | VERSCHLUSSMUTTER |
| 166 | 511056108 | 1 | CONNECTION FLANGE | ANSCHLUSSFLANSCH |
| 167 | 510408708 | 1 | NON-RETURN VALVE 420BAR 1BAR CR6-F | RUECKSCHLAGVENTIL |
| 169 | 510671108 | 1 | FILTER CARTRIDGE 0,005m³/min 25µm | FILTERPATRONE |
| 170 | 510746008 | 1 | NOZZLE 0,6 M5X9 CUZN39PB3 | DUESE |
| 171 | 511311808 | 1 | NON-RETURN VALVE 400BAR 0.5BAR CR6-F | RUECKSCHLAGVENTIL |
| 300 | 424000508 | 4 | WASHER SPRING DIN 127 A 6 FST A2C | FEDERRING |
| 301 | 11692824 | 4 | HEX SCREW ISO 4017 M6X12 8.8 480H SPF | SECHSKANTSCHRAUBE |
| 303 | 12101869 | 7 | KEY RING 25X1,5 ST FE/ZN8/CN | SCHLUESSELRING |
| 304 | 710107708 | 2 | SEALING RING DIN 7603 A52X60X2,5 CU | DICHTRING |
| 305 | 710107208 | 1 | SEALING RING DIN 7603 A38X44X2 CU | DICHTRING |
| 306 | 7101022 | 1 | SEALING RING DIN 7603 A33X39X2 CU | DICHTRING |
| 307 | 710105908 | 1 | SEALING RING DIN 7603 A27X32X2 CU | DICHTRING |
| 308 | 10875643 | 4 | WASHER ISO 7093-1 5 200HV 480H SPF | SCHEIBE |
| 309 | 11690040 | 4 | SOCKET HEAD SCREW ISO 4762 M5X10 8.8 | ZYLINDERSCHRAUBE |
| 310 | 10099553 | 2 | SEALING RING DIN 7603 A24X30 CU | DICHTRING |
| 500 | 511517808 | 2 | FLANGE STUB PIPE AFG 38S G1 1/4 CR6-F | FLANSCHSTUTZEN |
| 550 | 510586708 | 3 | O-RING ARP 568 37,69X3,53 NBR90 | O-RING |
| 551 | 10878821 | 4 | SOCKET HEAD SCREW ISO 4762 M14X50 8 | ZYLINDERSCHRAUBE |
| 552 | 404316101 | 4 | SOCKET HEAD SCREW ISO 4762 M14X100 1 | ZYLINDERSCHRAUBE |
| 600 | 471030808 | 1 | FITTING XGE12-LR-ED CR6-FREI | VERSCHRAUBUNG |
| 601 | 470011308 | 2 | FITTING SNV12-L CR6-FREI | VERSCHRAUBUNG |
| 602 | 247128602 | 2 | L NECK EL 12L M18X1,5 CR6-FREI | L-STUTZEN |
| 603 | 7403569 | 2 | FITTING EW 10L M16X1,5 CR6-FREI | VERSCHRAUBUNG |
| 604 | 471904308 | 1 | FITTING EGE 10L G3/8A CR6-FREI | VERSCHRAUBUNG |
| 605 | 475431808 | 1 | FITTING RED 15/12L CR6-FREI | VERSCHRAUBUNG |
| 606 | 470011008 | 1 | FITTING SNV25-S CR6-FREI | VERSCHRAUBUNG |
| 607 | 7407119 | 1 | FITTING EW 25S CR6-FREI | VERSCHRAUBUNG |
| 608 | 472531808 | 2 | FITTING EWSD38-S CR6-FREI | VERSCHRAUBUNG |
| 609 | 470010708 | 1 | FITTING SNV38-S CR6-FREI | VERSCHRAUBUNG |
| 610 | 476610208 | 1 | FITTING RSW510-LM-WD CR6-FREI | VERSCHRAUBUNG |
| 612 | 247117702 | 1 | SWIVEL ELBOW EW 12L M18X1,5 CR6-FREI | WINKELSTUTZEN |
| 613 | 471039408 | 1 | FITTING XGE12-LM-ED M18X1,5 CR6-FREI | VERSCHRAUBUNG |
| 614 | 471031308 | 1 | FITTING XGE22-LM-ED M26X1,5 CR6-FREI | VERSCHRAUBUNG |
| 615 | 482430614 | 1 | FITTING ISO 8434 ET 22L CR6-FREI | VERSCHRAUBUNG |
| 616 | 475436108 | 1 | FITTING REDSD22/12-L CR6-FREI | VERSCHRAUBUNG |
| 617 | 7362091 | 3 | FITTING ISO 8434-1 GE 10L G1/4A CR6-FREI | VERSCHRAUBUNG |
| 618 | 472330208 | 4 | FITTING EL 10L CR6-FREI | VERSCHRAUBUNG |
| 619 | 510629008 | 2 | TEST POINT FITTING VKA3 10LM16X1,5 CR6 | MESSANSCHLUSS |

30.8.2022

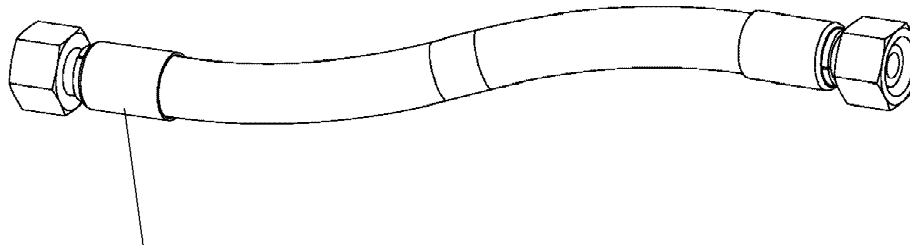
etk_en_de_097900_LR_1600_2

 175 (2/3)**LIEBHERR**ADDITIONAL HYDRAULICS WINCH
ZUSATZHYDRAULIK WINDE 2

966764908

| Pos. | Item | Quantity | Description | Bezeichnung |
|------|-----------|----------|---|---------------|
| 621 | 471039708 | 1 | FITTING ISO 8434-1 GE 10L M12X1,5 CR6-F | VERSCHRAUBUNG |
| 622 | 7615379 | 1 | FITTING EW 15L CR6-FREE | VERSCHRAUBUNG |

| | | |
|-----------------|--|------------------------------------|
| 30.8.2022 | etk_en_de_097900_LR_1600_2 | <input type="checkbox"/> 176 (3/3) |
| LIEBHERR | ADDITIONAL HYDRAULICS WINCH ZUSATZHYDRAULIK WINDE 2 | 966764908 |



Schlauchnummer
Hose number
Numéro de flexible
Número de flexible
Номера шланга

Die Schlauchnummern auf den Schläuchen entsprechen den Positionen in der Schlauchliste.

The hose numbers from the hoses are in accordance with the items in the hose list.

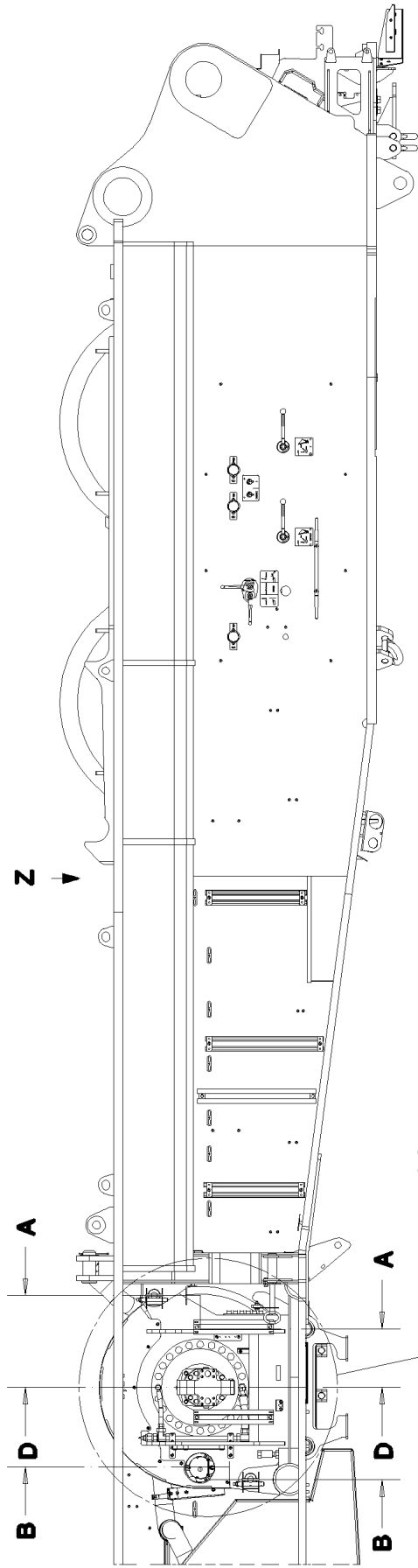
Les numéros indiqués sur les flexibles correspondent aux repères de la nomenclature des flexibles.

Los números indicados en los flexibles corresponden a las posiciones de la lista de flexibles.

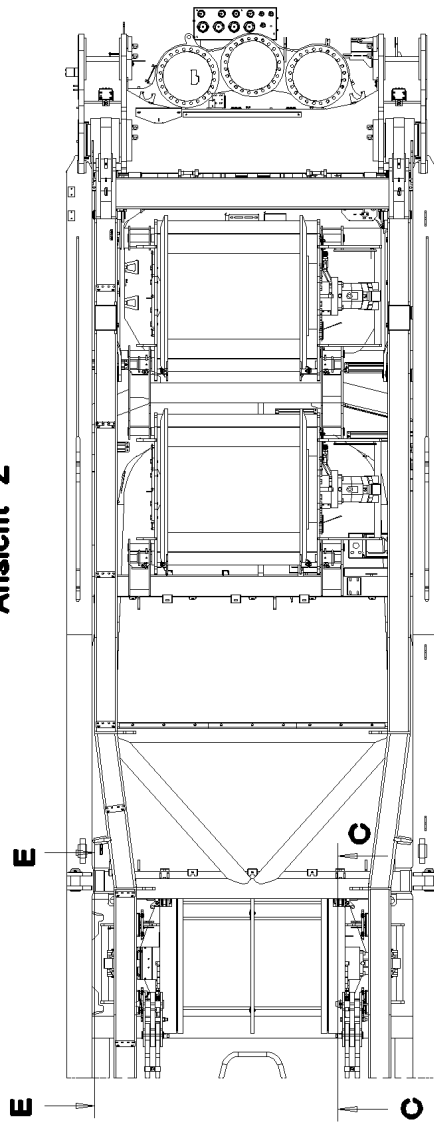
Нанесенные на шлангах номера соответствуют позициям в перечне.



| Pos. | Item | Quantity | Description | Bezeichnung |
|------|-----------|----------|----------------------|---------------|
| 1401 | 922745108 | 1 | HOSE CPL. 2SN 8X800 | SCHLAUCH KPL. |
| 1402 | 965158908 | 1 | HOSE CPL. 2SN 8X410 | SCHLAUCH KPL. |
| 1403 | 965159008 | 1 | HOSE CPL. 2SN 8X640 | SCHLAUCH KPL. |
| 1404 | 927616108 | 1 | HOSE CPL. 2SN 8X350 | SCHLAUCH KPL. |
| 1405 | 927697308 | 1 | HOSE CPL. 2SN 8X250 | SCHLAUCH KPL. |
| 1406 | 927637908 | 1 | HOSE CPL. 1SC 8X300 | SCHLAUCH KPL. |
| 1407 | 927640708 | 1 | HOSE CPL. | SCHLAUCH KPL. |
| 1408 | 963335208 | 1 | HOSE CPL. 2TE 10X430 | SCHLAUCH KPL. |
| 1409 | 927610908 | 1 | HOSE CPL. 2TE 10X450 | SCHLAUCH KPL. |



Ansicht Z



Pos. 500

34

25

28

20

26

15

16

30.8.2022
072935

LIEBHERR

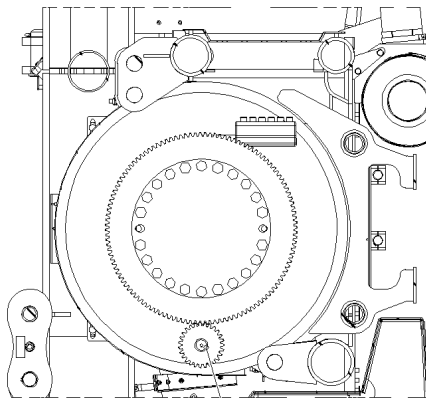
etk_en_de_097900_LR_1600_2

WINCH 4 LUFFING GEAR
WINDE 4 EINZIEHWERK

178 (1/4)

916340708

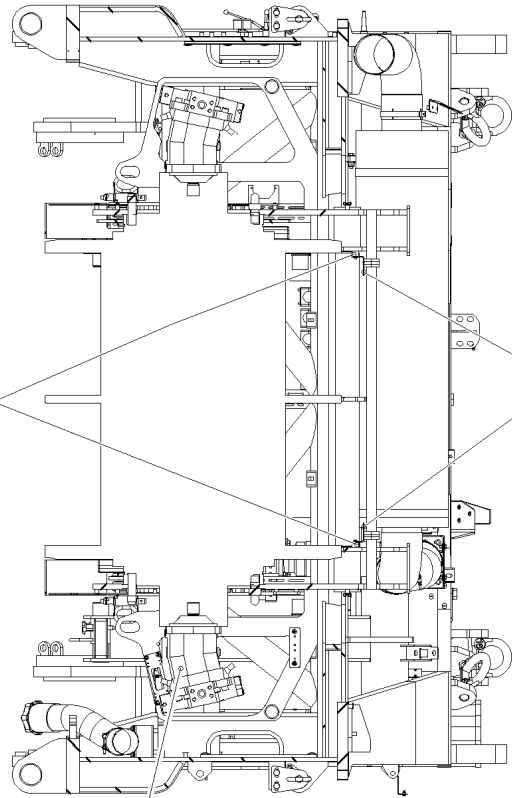
Schnitt C-C



17

Schnitt D-D

28
20

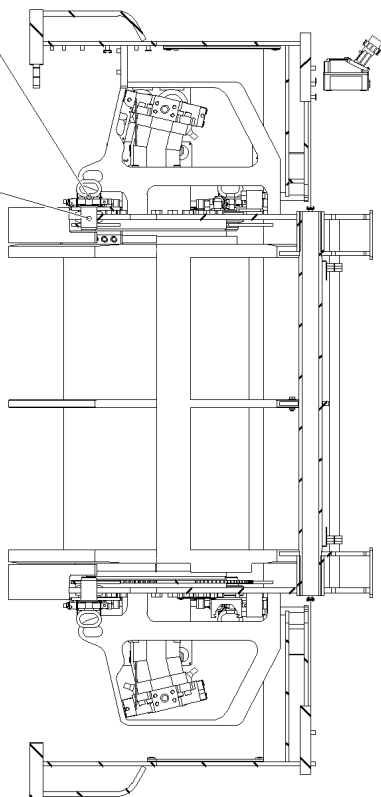


37

21

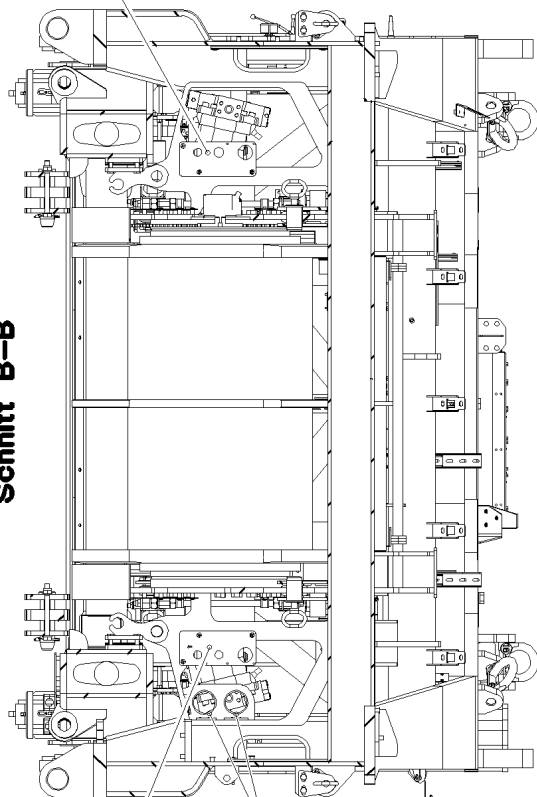
Schnitt A-A

22



Schnitt B-B

30
36



29

41

30.8.2022
072936

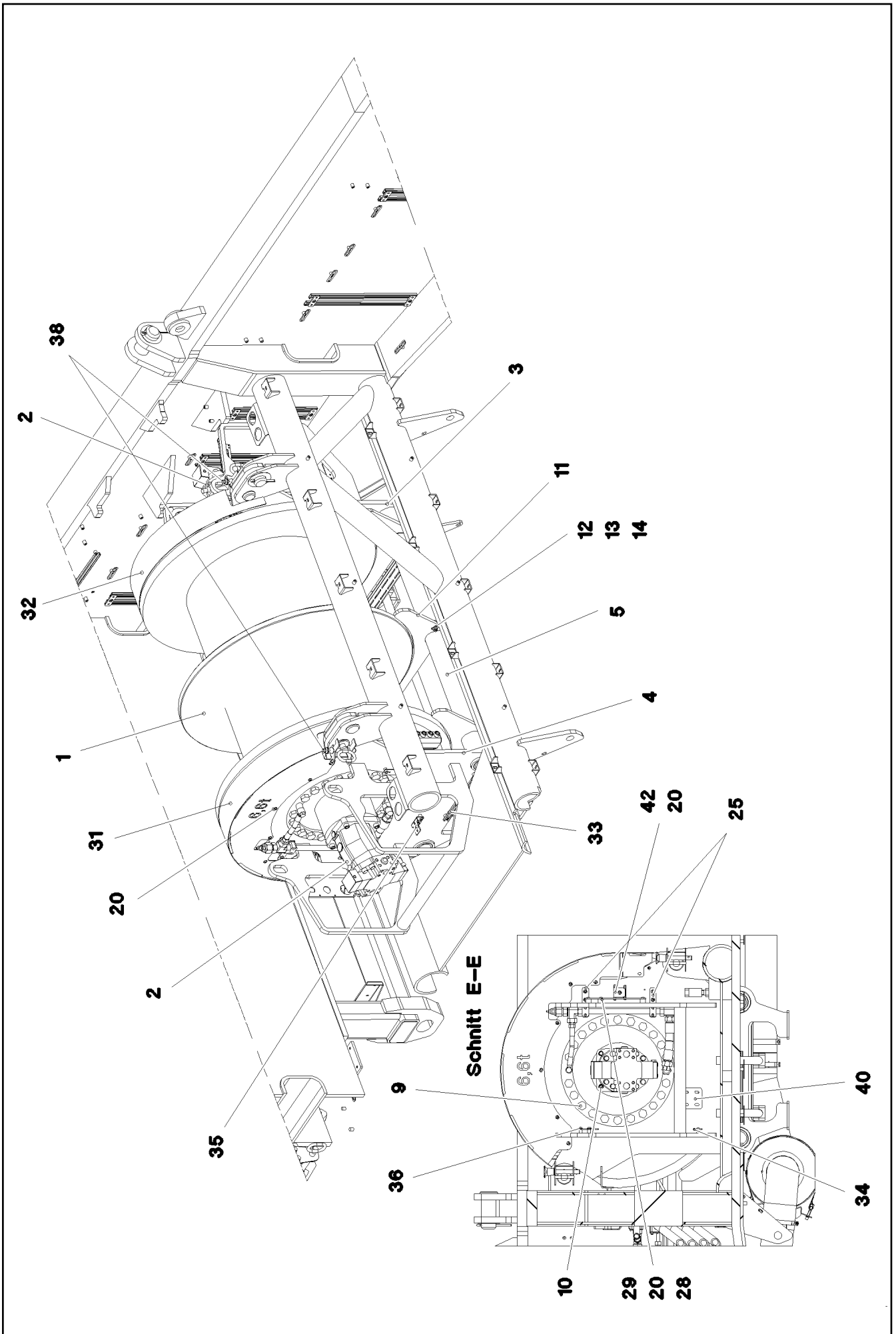
LIEBHERR




etk_en_de_097900_LR_1600_2


WINCH 4 LUFFING GEAR
WINDE 4 EINZIEHWERK

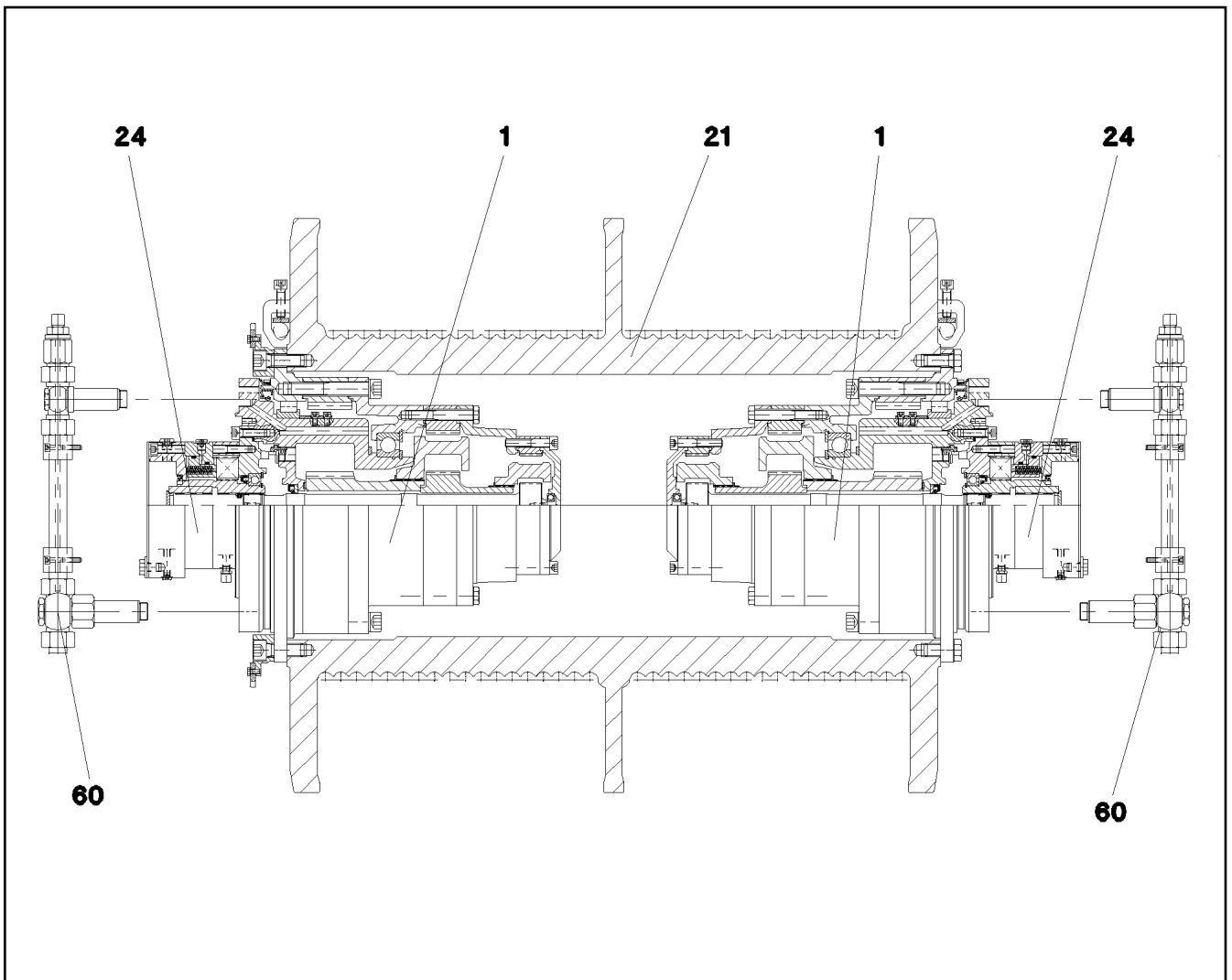
179 (2/4)

916340708

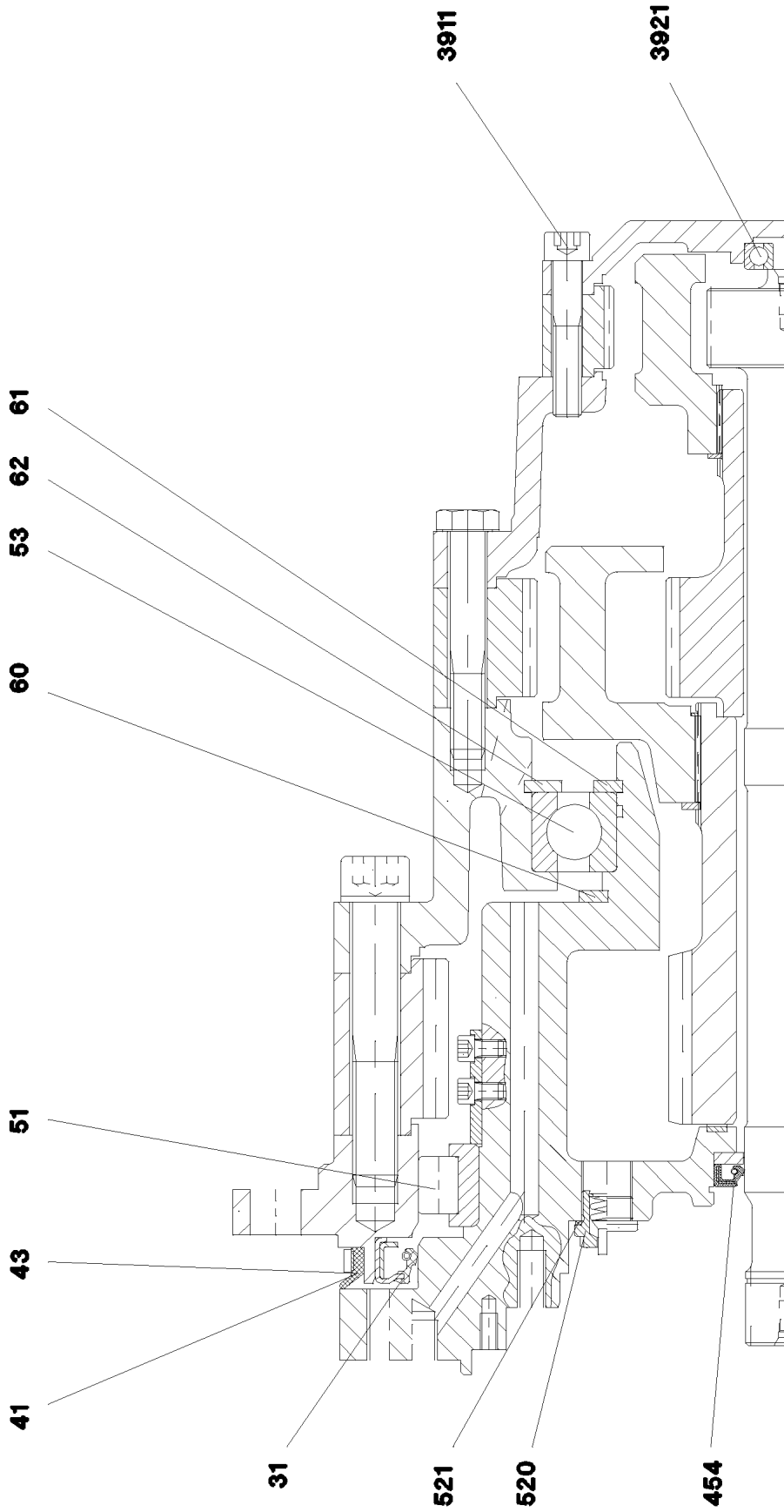


| Pos. | Item | Quantity | Description | Bezeichnung |
|------|-----------|----------|---|----------------------|
| 1 | 10802450 | 1 | ROPE WINCH ZHP 4.29-EG SPF ⇒  182 | SEILWINDE |
| 2 | 10428766 | 2 | VARIABLE DISPLACEMENT MOTOR A6VM 1 ⇒  188 | VERSTELLMOTOR |
| 3 | 964456208 | 1 | SIDE PLATE WELDED CONSTR. LINKS | SEITENSCHIEBE SCHWK. |
| 4 | 964456308 | 1 | SIDE PLATE WELDED CONSTR. RECHTS | SEITENSCHIEBE SCHWK. |
| 5 | 964458308 | 2 | PIPE WELDED | ROHR SCHWK. |
| 9 | 406605608 | 44 | HEX SCREW ISO 4017 M24X45 10.9 FLZN SP | SECHSKANTSCHRAUBE |
| 10 | 12230467 | 8 | SOCKET HEAD SCREW ISO 4762 M16X50 8 | ZYLINDERSCHRAUBE |
| 11 | 976674608 | 1 | PLATE 15X930X362 S355MC | BLECH |
| 12 | 11645386 | 2 | HEX SCREW ISO 4017 M12X45 8.8 FLZN SP | SECHSKANTSCHRAUBE |
| 13 | 10289804 | 4 | WASHER ISO 7089 12 300HV FLZN SPF | SCHEIBE |
| 14 | 10875607 | 2 | HEX NUT DIN 985 M12 8 FLZN SPF | SECHSKANTMUTTER |
| 15 | 12219339 | 2 | HEX SCREW ISO 4017 M24X100 8.8 FLZN SP | SECHSKANTSCHRAUBE |
| 16 | 10425688 | 2 | HEX NUT ISO 4032 M24 10 FLZN SPF | SECHSKANTMUTTER |
| 17 | 968913001 | 1 | SPUR WHEEL | STIRNRAD |
| 20 | 12102696 | 46 | BUTTON HEAD SCREW AEHNL.ISO 7380-2 | HALBRUNDKOPFSCHRAUBE |
| 21 | 977894108 | 4 | PIN 70.0X97 35NICRMOV125 SPF | BOLZEN |
| 22 | 965060308 | 4 | HANDLE WELD.CONST. FE//ZNNI8//CN//T0 | GRIFF SCHWK. |
| 25 | 977926408 | 4 | PLATE 4X140X30 S315MC FE//ZNNI8//CN//T | BLECH |
| 26 | 970762808 | 1 | PLATE S315MC FE//ZNNI8//CN//T0 | BLECH |
| 28 | 953873408 | 10 | SLEEVE 25X20 11SMN37 FE//ZNNI8//CN//T0 | HUELSE |
| 29 | 977933108 | 1 | PLATE 4X290X130 S315MC FE//ZNNI8//CN//T | BLECH |
| 30 | 977933208 | 1 | PLATE 4X290X130 S315MC FE//ZNNI8//CN//T | BLECH |
| 31 | 965077808 | 1 | PROTECTION PLATE WELDED RECHTS FE// | SCHUTZBLECH SCHWK. |
| 32 | 965077908 | 1 | PROTECTION PLATE WELDED LINKS FE//ZN | SCHUTZBLECH SCHWK. |
| 33 | 954117508 | 2 | CARRIER RAIL X0 | TRAGSCHIENE |
| 34 | 975500808 | 2 | PLATE 3X150X40 S355MC FE//ZNNI8//CN//T | BLECH |
| 35 | 955152508 | 1 | PLATE 4X60X103 S315MC FE//ZNNI8//CN//T | BLECH |
| 36 | 955668108 | 1 | PLATE 196X63 S315MC FE//ZNNI8//CN//T0 | BLECH |
| 37 | 977988708 | 2 | PLATE 4X492X116 S315MC FE//ZNNI8//CN//T | BLECH |
| 38 | 11320194 | 4 | QUICK RELEASE PIN 20X171,2X100 NIROST | KUGELSPERRBOLZEN |
| 40 | 970220408 | 1 | PLATE 10x100x100 S355MC | BLECH |
| 41 | 974968008 | 4 | WASHER 5X120X120 S960QL | SCHEIBE |
| 42 | 97037694 | 1 | PLATE 192X126 DC01 FE//ZNNI8//CN//T0 | BLECH |
| 500 | 966780908 | 1 | ELECTRIC FOR WINCH 4 ⇒  189 | ELEKTRIK WINDE 4 |

| | | |
|-----------------|---|---|
| 30.8.2022 | etk_en_de_097900_LR_1600_2 |  181 (4/4) |
| LIEBHERR | WINCH 4 LUFFING GEAR WINDE 4 EINZIEHWERK | 916340708 |



| Pos. | Item | Quantity | Description | Bezeichnung |
|------|----------|----------|----------------------|-------------|
| 1 | 11100247 | 2 | GEARBOX ⇒ □ 183 | GETRIEBE |
| 21 | 10801591 | 1 | ROPE DRUM ⇒ □ 185 | SEILTROMMEL |
| 24 | 11100248 | 2 | DRIVE ⇒ □ 186 | ANTRIEB |
| 60 | 10650159 | 2 | OIL LINE | OELLEITUNG |



30.8.2022
069548

LIEBHERR

etk_en_de_097900_LR_1600_2

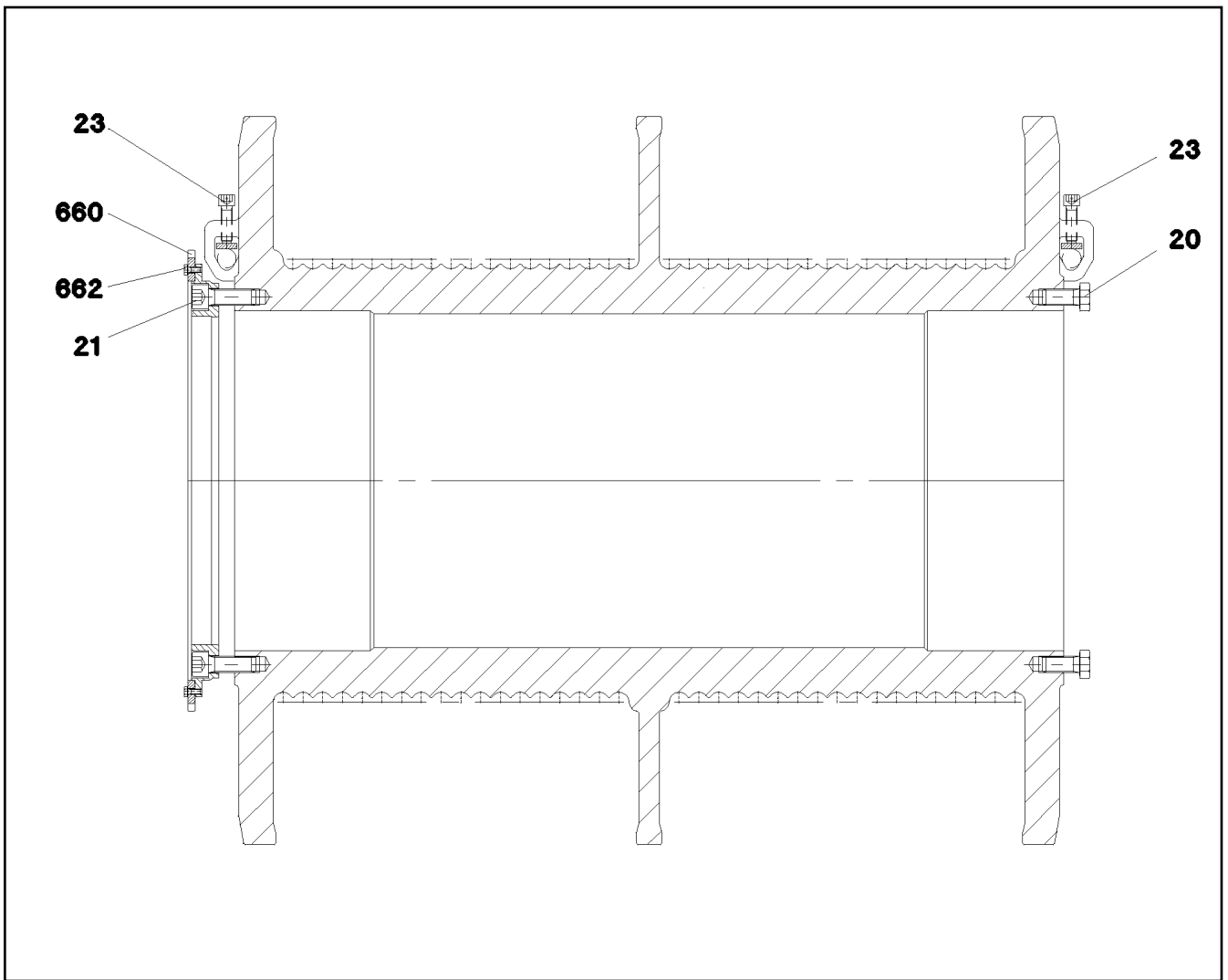
GEARBOX
GETRIEBE

183 (1/2)

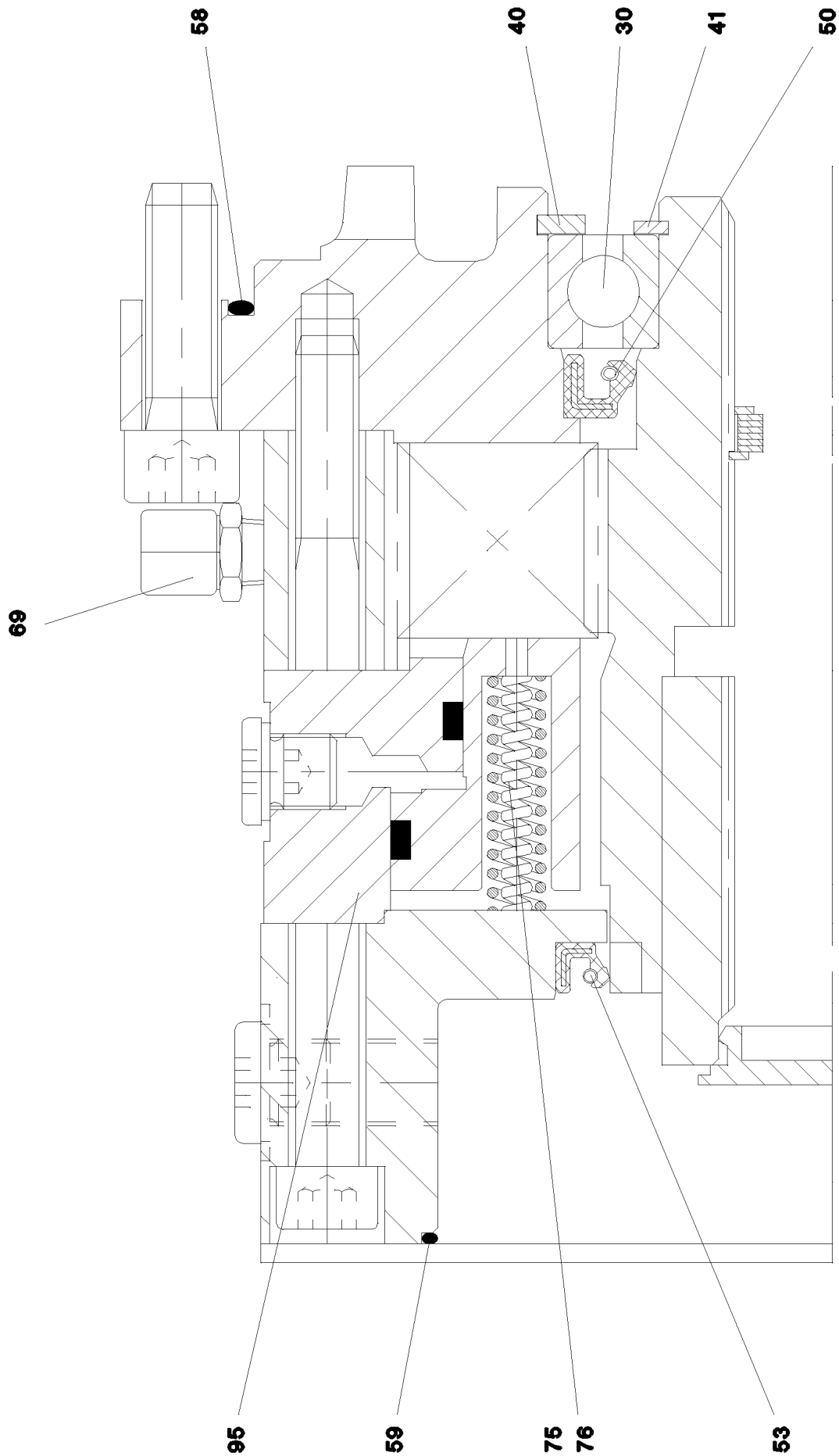
11100247

| Pos. | Item | Quantity | Description | Bezeichnung |
|------|-----------|----------|---------------------------------------|-------------------|
| 31 | 710066814 | 2 | SEALING RING DIN 3760 A440X470X20 FPM | DICHTRING |
| 41 | 570008108 | 3.2 | SEALING RUBBER 643 | ABDICHTGUMMI |
| 43 | 501507314 | 2 | SLEEVE 8X0,4 | HUELSE |
| 51 | 540238014 | 2 | CYL ROLLER BEARING 375X444,82X48 | ZYL ROLLENLAGER |
| 53 | 745196008 | 2 | DEEP GROOVE BALL BEARING DIN 625 604 | RILLENKUGELLAGER |
| 60 | 428010108 | 2 | RETAINING RINGS DIN 471 260X5 | SICHERUNGSRING |
| 61 | 428010508 | 2 | RETAINING RINGS DIN 471 220X5 | SICHERUNGSRING |
| 62 | 428106108 | 2 | RETAINING RINGS DIN 472 340X6 | SICHERUNGSRING |
| 454 | 790495014 | 2 | SHAFT SEAL DIN 3760 BA 50X75X10 NBR | WELLENDICHTRING |
| 520 | 571643508 | 4 | NON-RETURN VALVE | RUECKSCHLAGVENTIL |
| 521 | 514517108 | 4 | SEALING RING DIN 7603 A18X22X1,5 ST | DICHTRING |
| 3911 | 10878824 | 36 | SOCKET HEAD SCREW ISO 4762 M16X120 8 | ZYLINDERSCHRAUBE |
| 3921 | 745160408 | 2 | DEEP GROOVE BALL BEARING DIN 625 630 | RILLENKUGELLAGER |

| | | |
|-----------------|----------------------------|------------------------------------|
| 30.8.2022 | etk_en_de_097900_LR_1600_2 | <input type="checkbox"/> 184 (2/2) |
| LIEBHERR | GEARBOX GETRIEBE | 11100247 |



| Pos. | Item | Quantity | Description | Bezeichnung |
|------|-----------|----------|---------------------------------------|-------------------|
| 20 | 406523208 | 24 | HEX SCREW ISO 4017 M24X50 8.8 A3C | SECHSKANTSCHRAUBE |
| 21 | 10293537 | 24 | SOCKET HEAD SCREW ISO 4762 M24X70 10 | ZYLINDERSCHRAUBE |
| 23 | 10801636 | 12 | SOCKET HEAD SCREW M16X55 | ZYLINDERSCHRAUBE |
| 660 | 10801641 | 1 | GEAR WHEEL | ZAHNRAD |
| 662 | 11651767 | 12 | HEX SCREW ISO 4017 M8X20 8.8 480H SPF | SECHSKANTSCHRAUBE |



30.8.2022
069549

LIEBHERR

etk_en_de_097900_LR_1600_2

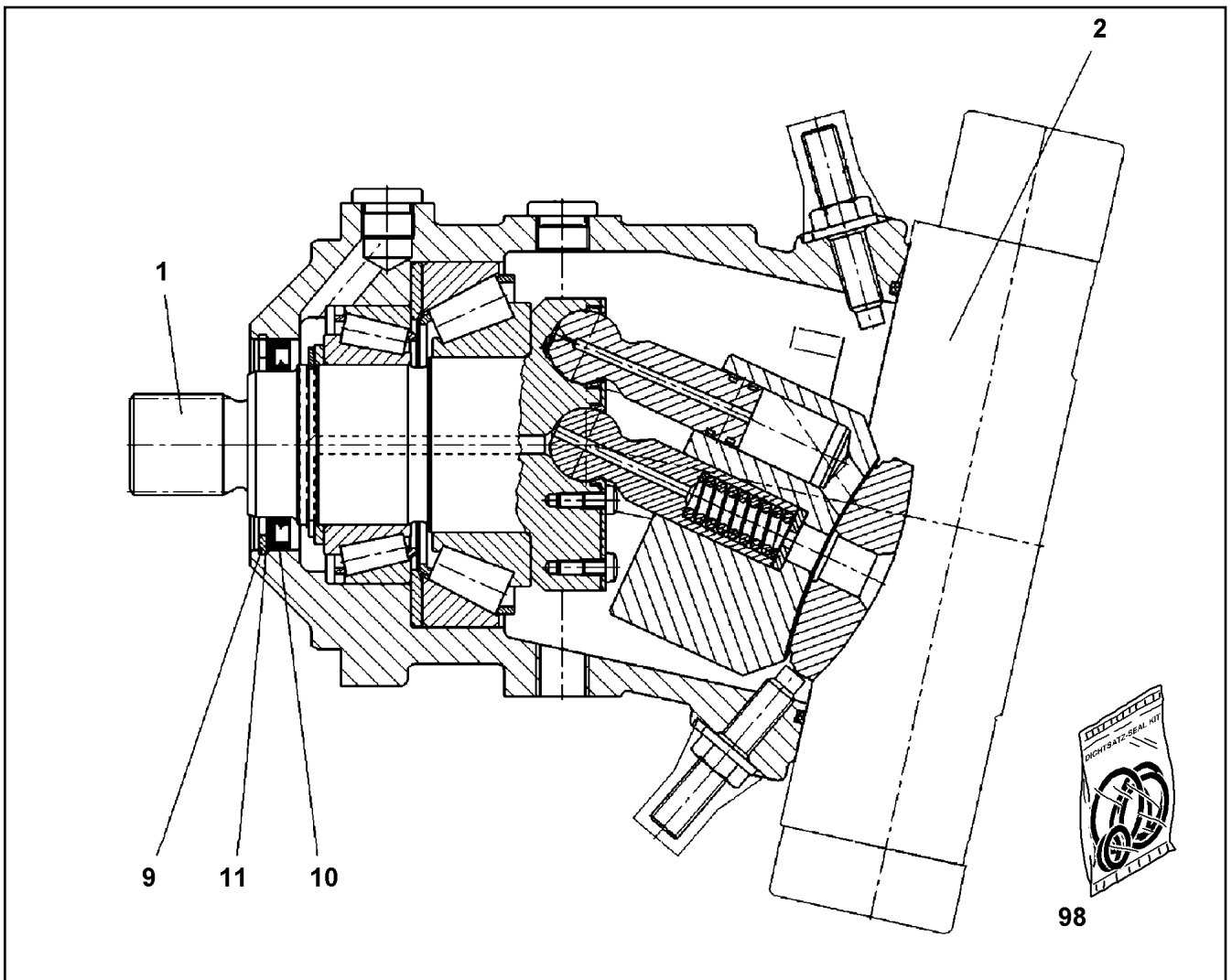
DRIVE
ANTRIEB

186 (1/2)

11100248

| Pos. | Item | Quantity | Description | Bezeichnung |
|------|-----------|----------|--|-----------------------|
| 30 | 571725508 | 1 | DEEP GROOVE BALL BEARING | RILLENKUGELLAGER |
| 40 | 428104108 | 1 | RETAINING RINGS DIN 472 140X4 | SICHERUNGSRING |
| 41 | 12100646 | 1 | RETAINING RINGS DIN 471 90X3 480H SPF | SICHERUNGSRING |
| 50 | 540194308 | 1 | ROTARY SHAFT LIP SEAL DIN 3760 A 100X1 | RADIALWELLENDICHTRING |
| 53 | 11950212 | 1 | ROTARY SHAFT LIP SEAL DIN 3760 B 110X | RADIALWELLENDICHTRING |
| 58 | 571551408 | 1 | O-RING 285X3 NBR70 | O-RING |
| 59 | 726413208 | 1 | O-RING 180X3 NBR70 | O-RING |
| 69 | 501561608 | 1 | VENTILATION VALVE | ENTLUEFTUNGSVENTIL |
| 75 | 11305568 | 16 | COMPRESSION SPRING VERZINKT | DRUCKFEDER |
| 76 | 11305579 | 16 | COMPRESSION SPRING 1,6X8,4X70,1 VERZI | DRUCKFEDER |
| 95 | 571726708 | 1 | ACTUATING UNIT | BETAETIGUNGSEINHEIT |
| 96 | 501559414 | 1 | MULTI-DISC CARRIER | LAMELLENTRAEGER |
| 97 | 501540414 | 8 | OUTER MULTI-DISC | AUSSENLAMELLE |
| 98 | 501540514 | 7 | INTERNAL MULTI-DISC | INNENLAMELLE |

| | | |
|-----------------|----------------------------|------------------------------------|
| 30.8.2022 | etk_en_de_097900_LR_1600_2 | <input type="checkbox"/> 187 (2/2) |
| LIEBHERR | DRIVE ANTRIEB | 11100248 |



| Pos. | Item | Quantity | Description | Bezeichnung |
|------|----------|----------|---------------------------------------|----------------|
| 1 | 10289516 | 1 | DRIVING GEAR | TRIEBWERK |
| 2 | 10678397 | 1 | ADJUSTMENT | VERSTELLUNG |
| 9 | 10171632 | 1 | RETAINING RINGS DIN 472 90X3 FLZNNC-1 | SICHERUNGSRING |
| 10 | 7008986 | 1 | RADIAL SEAL 70X90X7 | RADIALDICHRING |
| 11 | 5009001 | 1 | SUPPORTING WASHER DIN 988 S 75X90X3 | STUETZSCHEIBE |
| 98 | 10331051 | 1 | SEAL KIT | DICHSATZ |

30.8.2022
059684

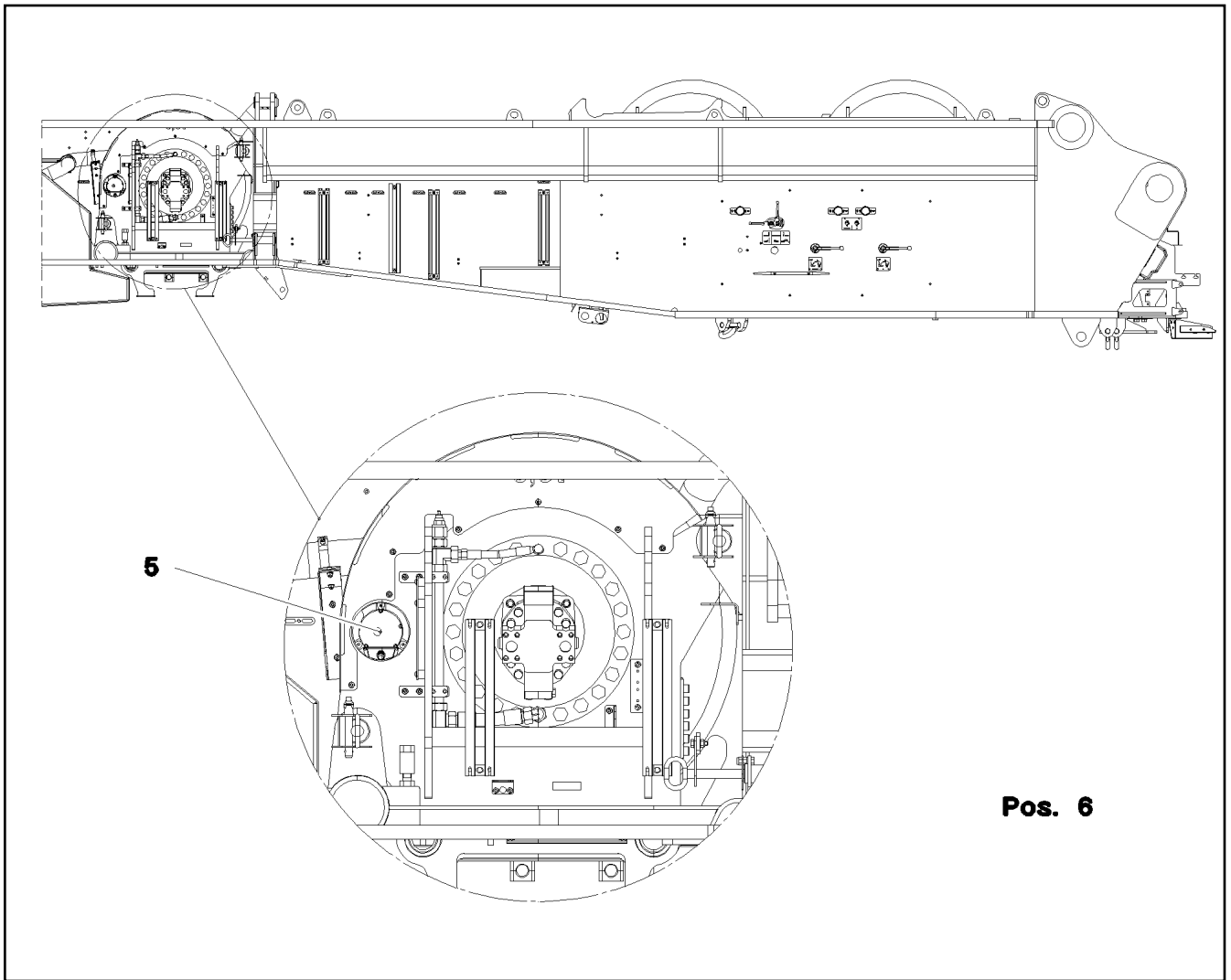
LIEBHERR

etk_en_de_097900_LR_1600_2

VARIABLE DISPLACEMENT MOTOR
VERSTELLMOTOR

188

10428766



Pos. 6

| Pos. | Item | Quantity | Description | Bezeichnung |
|------|-----------|----------|---|-------------------|
| 5 | 10802061 | 1 | WINCH REVOLUTION TRANSDUCER 655360 ⇒ □ 161 | WINDENDREHGEBER |
| 6 | 606012608 | 1 | DRIVE FLANGE EDELSTAHL | ANTRIEBSFLANSCH |
| 10 | 11657360 | 3 | HEX SCREW ISO 4017 M6X16 8.8 480H SPF | SECHSKANTSCHRAUBE |
| 12 | 424000508 | 3 | WASHER SPRING DIN 127 A 6 FST A2C | FEDERRING |
| 20 | 967332108 | 1 | WIRING HARNESS W524 ⇒ □ 190 | KABELSTRANG |

30.8.2022
072938

LIEBHERR

etk_en_de_097900_LR_1600_2

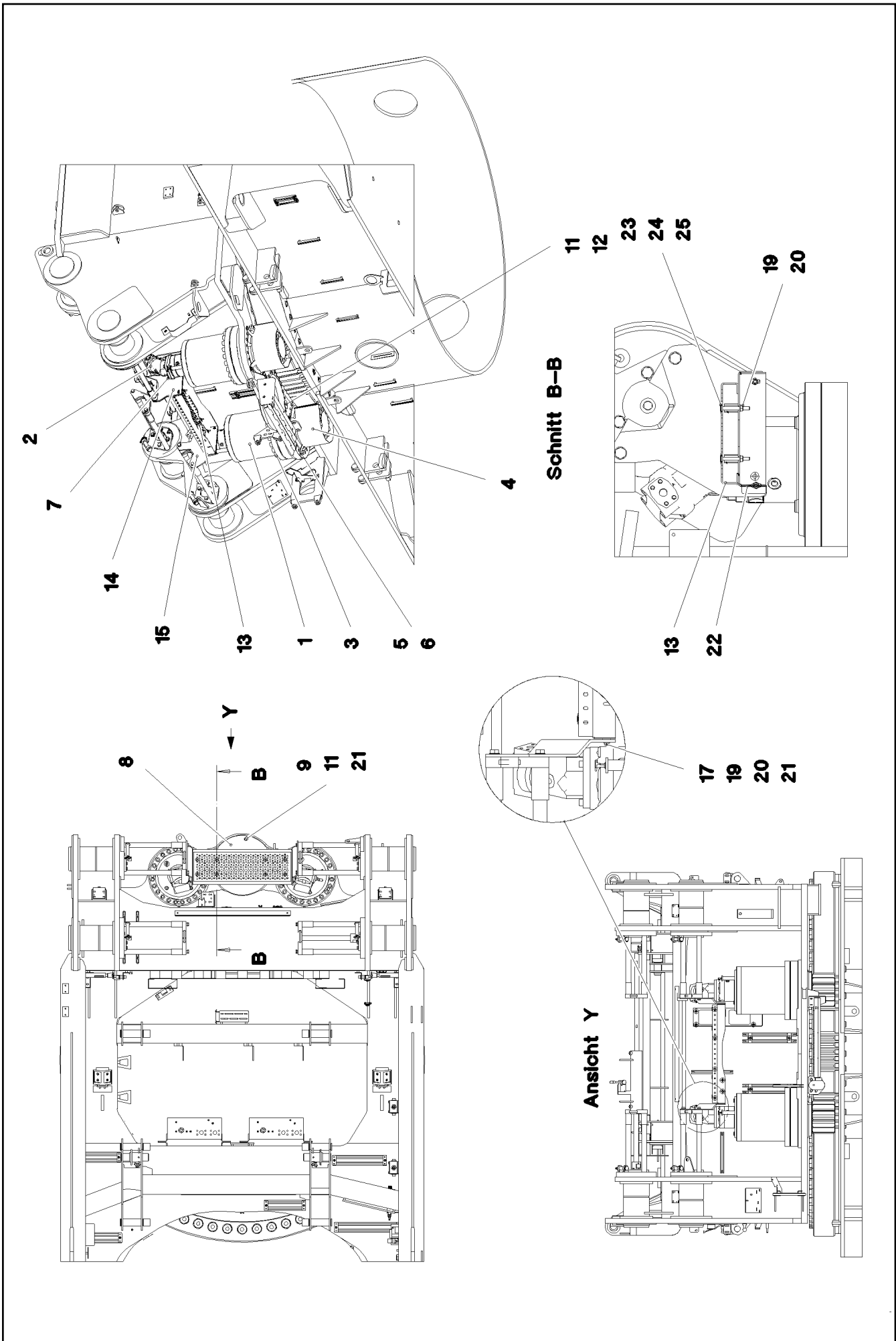
ELECTRIC FOR WINCH 4
ELEKTRIK WINDE 4

□ 189

966780908

| Pos. | Item | Quantity | Description | Bezeichnung |
|------|-----------|----------|---------------------------------------|------------------------|
| 5 | 600460808 | 4.22 | CONTROL LEAD 12 X 0,75 SPF | STEUERLEITUNG |
| 85 | 602307908 | 12 | WIRED END FERRULE DIN 46228-1 A0,75X5 | ADERENDHUELSE |
| 86 | 602307708 | 6 | WIRED END FERRULE DIN 46228-1 A1X5 V | ADERENDHUELSE |
| 112 | 602218408 | 1 | CABLE LUG M4/0,25-1,5MM² VERZINNT | KABELSCHUH |
| 130 | 605601701 | 14 | CONTACT PIN 1MM2 | KONTAKTSTIFT |
| 132 | 605615814 | 2 | PIN CONTACT 2,5MM2 | STIFTKONTAKT |
| 202 | 11082602 | 2.12 | INSULATING HOSE DN6X0,5 PUR SPF | ISOLIERSCHLAUCH |
| 209 | 11082609 | 3.13 | INSULATING HOSE DN20X0,85 PUR SPF | ISOLIERSCHLAUCH |
| 269 | 12104810 | 1 | CABLE TIE 3,6X203-SCHWARZ PA66 SPF | KABELBINDER |
| 305 | 10870540 | 19.92 | ELECTR.CABLE 1,0 | KFZ-LEITUNG |
| 342 | 600131308 | 0.16 | WIRE BRAID 0,5 | LITZE |
| 345 | 10870539 | 5.4 | ELECTR.CABLE 0,75 | KFZ-LEITUNG |
| 500 | 923512208 | 6 | CABLE MARKER | KABELMARKER |
| 501 | 605604714 | 1 | MALE INSERT 24-POL+PE 16A | STIFTEINSATZ |
| 502 | 605006608 | 2 | DEVICE PLUG DIN 43650 4-POLE | GERAETESTECKER |
| 503 | 605007908 | 1 | APPLIANCE SOCKET 3-POL | GERAETESTECKDOSE |
| 504 | 605210608 | 1 | APPLIANCE SOCKET DIN 43650 2-POLE SP | GERAETESTECKDOSE |
| 505 | 605618508 | 1 | BS HOUSING HAN 24B | SOCKELGEHAEUSE |
| 506 | 602425108 | 1 | SCREW PLUG M25X1,5 MS | VERSCHLUSSSCHRAUBE |
| 507 | 10871288 | 2 | GUIDE PIN CODIERUNG HAN E/ STAINLESS | FUEHRUNGSSTIFT |
| 508 | 10871289 | 2 | GUIDE BUSHING CODIERUNG HAN E/ STAIN | FUEHRUNGSBUCHSE |
| 509 | 602441108 | 1 | HOSE UNION JOINT 0 MS | SCHLAUCHVERSCHRAUBUNG |
| 510 | 602613308 | 1 | EXTENSION M25X1,5/M32X1,5 MS | ERWEITERUNG |
| 707 | 10473047 | 1 | CABLE SLEEVE 1,9-2,5/1,75/0,5 SILIKON | KABELTUELLE |
| 813 | 605619708 | 4 | SINGLE STRAND SEALING 2 | EINZELADERABDICHTUNG |
| 995 | 965617208 | 1 | SHIELDING TIED BACK | ABSCHIRMUNG ZURUECKGEB |
| 996 | 965622108 | 11 | LETTERING WIRE | BESCHRIFTUNG ADER |
| 998 | 965622208 | 2 | LETTERING WIRING HARNESS | BESCHRIFTUNG KABELBAUM |

| | | |
|-----------------|-------------------------------|-----------|
| 30.8.2022 | etk_en_de_097900_LR_1600_2 | 190 |
| LIEBHERR | WIRING HARNESS KABELSTRANG | 967332108 |



30.8.2022
081376

LIEBHERR

etk_en_de_097900_LR_1600_2

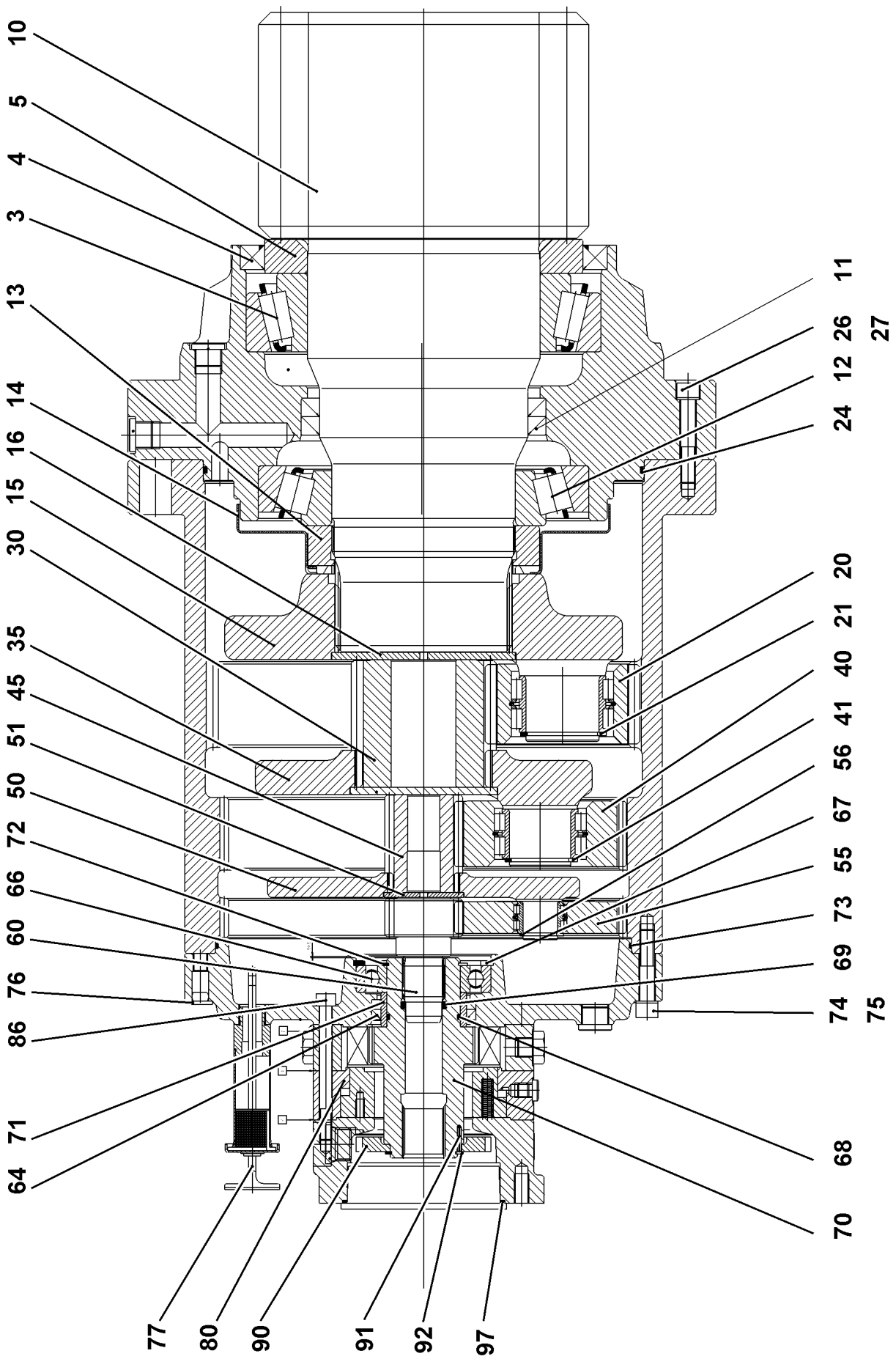
SLEWING GEAR
DREHWERK

□ 191 (1/2)

917926808

| Pos. | Item | Quantity | Description | Bezeichnung |
|------|-----------|----------|---|--------------------|
| 1 | 90205480 | 2 | SLEWING GEAR DRIVE DAT 450/1441 LIEB ⇒ □ 193 | DREHWERKANTRIEB |
| 2 | 510235408 | 2 | HYDRO MOTOR A2FM 56CM³/U SPF ⇒ □ 196 | HYDROMOTOR |
| 3 | 11342411 | 48 | SOCKET HEAD SCREW ISO 4762 M24X160 | ZYLINDERSCHRAUBE |
| 4 | 976555708 | 2 | PROTECTION GUARD 4X307X778 S315MC | SCHUTZBLECH |
| 5 | 11631816 | 6 | HEX SCREW ISO 4017 M10X25 8.8 FLZN SP | SECHSKANTSCHRAUBE |
| 6 | 500917508 | 6 | WASHER ISO 7089 10 200HV-A2 | SCHEIBE |
| 7 | 10875565 | 8 | SOCKET HEAD SCREW ISO 4762 M12X40 8 | ZYLINDERSCHRAUBE |
| 8 | 976638308 | 1 | COVER 5X490X490 ALMG3 H114 | DECKEL |
| 9 | 10876620 | 3 | HEX SCREW ISO 4014 M8X100 8.8 480H SP | SECHSKANTSCHRAUBE |
| 11 | 941138108 | 3 | WASHER DC01 FE//ZNNI8//CN//T0 | SCHEIBE |
| 12 | 10875614 | 3 | HEX NUT DIN 985 M8 8 480H SPF | SECHSKANTMUTTER |
| 13 | 978560708 | 1 | TREAD SPF | TRITT |
| 14 | 978571608 | 1 | PLATE 8X369X382 S355MC | BLECH |
| 15 | 978571708 | 1 | PLATE 8X369X382 S355MC | BLECH |
| 17 | 10299581 | 4 | HEX SCREW ISO 4017 M8X25 10.9 480H SP | SECHSKANTSCHRAUBE |
| 19 | 11693875 | 12 | HEX NUT ISO 4032 M8 8 480H SPF | SECHSKANTMUTTER |
| 20 | 12103465 | 16 | WASHER ISO 7089 8 300HV ZNNI-480H SPF | SCHEIBE |
| 21 | 11140469 | 7 | WASHER ISO 7093-1 8 200HV 480H SPF | SCHEIBE |
| 22 | 97089712 | 1 | STEP HOLDER 3X390X936 DC01 FE//ZNNI8/ | TRITTHALTER |
| 23 | 978859508 | 8 | TUBE 20.0X33 X5CRNI18-10 | ROHR |
| 24 | 788901808 | 8 | WASHER 8 -EDELSTAHL | SCHEIBE |
| 25 | 12201384 | 8 | COUNTERSUNK SCREW ISO 10642 M8X70 | SENKSCHEIBE |
| 500 | 966781308 | 1 | ELECTR.FOR SLEWING GEAR | ELEKTRIK DREHWERK |
| (1) | 11003193 | 2 | PROXIMITY SWITCH BERUEHRUNGSLOS 12 | NAEHERUNGSSCHALTER |

| | | |
|-----------------|----------------------------|-------------|
| 30.8.2022 | etk_en_de_097900_LR_1600_2 | □ 192 (2/2) |
| LIEBHERR | SLEWING GEAR DREHWERK | 917926808 |



30.8.2022
099798

LIEBHERR

etk_en_de_097900_LR_1600_2

SLEWING GEAR DRIVE
DREHWERKANTRIEB

□ 193 (1/2)

90205480

| Pos. | Item | Quantity | Description | Bezeichnung |
|------|-----------|----------|---|-------------------------|
| 3 | 746223701 | 1 | TAPERED ROLLER BEARING DIN 720 320 3 | KEGELROLLENLAGER |
| 4 | 710063001 | 1 | ROTARY SHAFT LIP SEAL DIN 3760 AS 260X | RADIALWELLENDICHTRING |
| 5 | 927633301 | 1 | WASHER | SCHEIBE |
| 10 | 927633401 | 1 | OUTPUT SHAFT 270 18CrNiMo7-6 | ABTRIEBSWELLE |
| 11 | 710034108 | 2 | ROTARY SHAFT LIP SEAL DIN 3761 C 170X2 | RADIALWELLENDICHTRING |
| 12 | 746202601 | 1 | TAPERED ROLLER BEARING DIN 720 302 3 | KEGELROLLENLAGER |
| 13 | 944311703 | 1 | SLOTTED NUT M150X2X39,5 C45 | NUTMUTTER |
| 14 | 944313303 | 1 | COVER PLATE | ABDECKBLECH |
| 15 | 927633701 | 1 | PLANETARY CARRIER 325 42CrMo4+QT | PLANETENTRAEGER |
| 16 | 944196003 | 1 | RETAINING DISK 150X6,5X6 42CrMo4 | HALTESCHEIBE |
| 20 | 927633801 | 5 | PLANET WHEEL Z=26 | PLANETENRAD |
| 21 | 428012201 | 5 | RETAINING RINGS DIN 471 60X3 | SICHERUNGSRING |
| 24 | 761034103 | 1 | O-RING 340X4 NBR 72 | O-RING |
| 26 | 404312608 | 8 | SOCKET HEAD SCREW ISO 4762 M12X70 10 | ZYLINDERSCHRAUBE |
| 27 | 4900093 | 8 | LOCK WASHER VS 12 ZN8M+PASSIVIERUN | SICHERUNGSSCHEIBE |
| 30 | 927635801 | 1 | SUN WHEEL Z=24 18CrNiMo7-6 | SONNENRAD |
| 35 | 927635901 | 1 | PLANETARY CARRIER 275 42CrMo4+QT | PLANETENTRAEGER |
| 40 | 927636201 | 3 | PLANET WHEEL | PLANETENRAD |
| 41 | 400085903 | 3 | RETAINING RINGS DIN 471 50X3 | SICHERUNGSRING |
| 45 | 927636401 | 1 | SUN WHEEL Z=15 18CrNiMo7-6 | SONNENRAD |
| 50 | 927636501 | 1 | PLANETARY CARRIER 255 42CrMo4+QT | PLANETENTRAEGER |
| 51 | 944102603 | 1 | RETAINING DISK 65X6,5X4 | HALTESCHEIBE |
| 55 | 927636601 | 1 | PLANET WHEEL | PLANETENRAD |
| 56 | 463000103 | 3 | RETAINING RINGS DIN 471 28X2 | SICHERUNGSRING |
| 60 | 927636801 | 1 | SUN WHEEL Z=15 18CrNiMo7-6 | SONNENRAD |
| 64 | 10174861 | 2 | ROTARY SHAFT LIP SEAL DIN 3760 A 70X85 | RADIALWELLENDICHTRING |
| 66 | 745141201 | 1 | DEEP GROOVE BALL BEARING DIN 625 621 | RILLENKUGELLAGER |
| 67 | 428103514 | 1 | RETAINING RINGS DIN 472 110X4 | SICHERUNGSRING |
| 68 | 726405508 | 1 | O-RING 54X3 NBR70 | O-RING |
| 69 | 726453801 | 1 | O-RING 29X4,5 NBR 70 | O-RING |
| 70 | 927669401 | 1 | MULTI-DISC CARRIER 89 42CrMo4+QT | LAMELLENTRAEGER |
| 71 | 747404201 | 1 | INNER RING 60X70X28 | INNENRING |
| 72 | 10171588 | 1 | RETAINING RINGS DIN 471 60X2 FLZNNC-1 | SICHERUNGSRING |
| 73 | 761020303 | 1 | O-RING 320X3 NBR70 | O-RING |
| 74 | 10876374 | 12 | SOCKET HEAD SCREW ISO 4762 M12X60 8 | ZYLINDERSCHRAUBE |
| 75 | 4900093 | 12 | LOCK WASHER VS 12 ZN8M+PASSIVIERUN | SICHERUNGSSCHEIBE |
| 76 | 779017601 | 2 | BLANKING PLUG | VERSCHLUSSSTOPFEN |
| 77 | 927554301 | 1 | VENTILATION CONNECTING PIECE ⇒ □ 195 | ENTLUEFTUNGSSTUTZEN |
| 80 | 90207561 | 1 | SPRING LOADED MULTI-DISC BRAKE | FEDERDRUCKLAMELLENBREMS |
| 86 | 10560807 | 12 | SOCKET HEAD SCREW ISO 4762 M10X110 8 | ZYLINDERSCHRAUBE |
| 90 | 931617901 | 1 | TOOTH LOCK WASHER 12X110/55RD | ZAHNSCHEIBE |
| 91 | 431200501 | 1 | CORE PIN ISO 8740 3X20 | KERBSTIFT |
| 92 | 10171587 | 1 | RETAINING RINGS DIN 471 55X2 FLZNNC-1 | SICHERUNGSRING |
| 94 | 7380055 | 1 | TAPERED PLUG GPN 600 PE-LLD | KEGELVERSCHLUSS |
| 97 | 726424601 | 1 | O-RING 120X3 NBR 70 | O-RING |
| 98 | 90207564 | 1 | REPAIR KIT BREMSE | REPARATURSATZ |

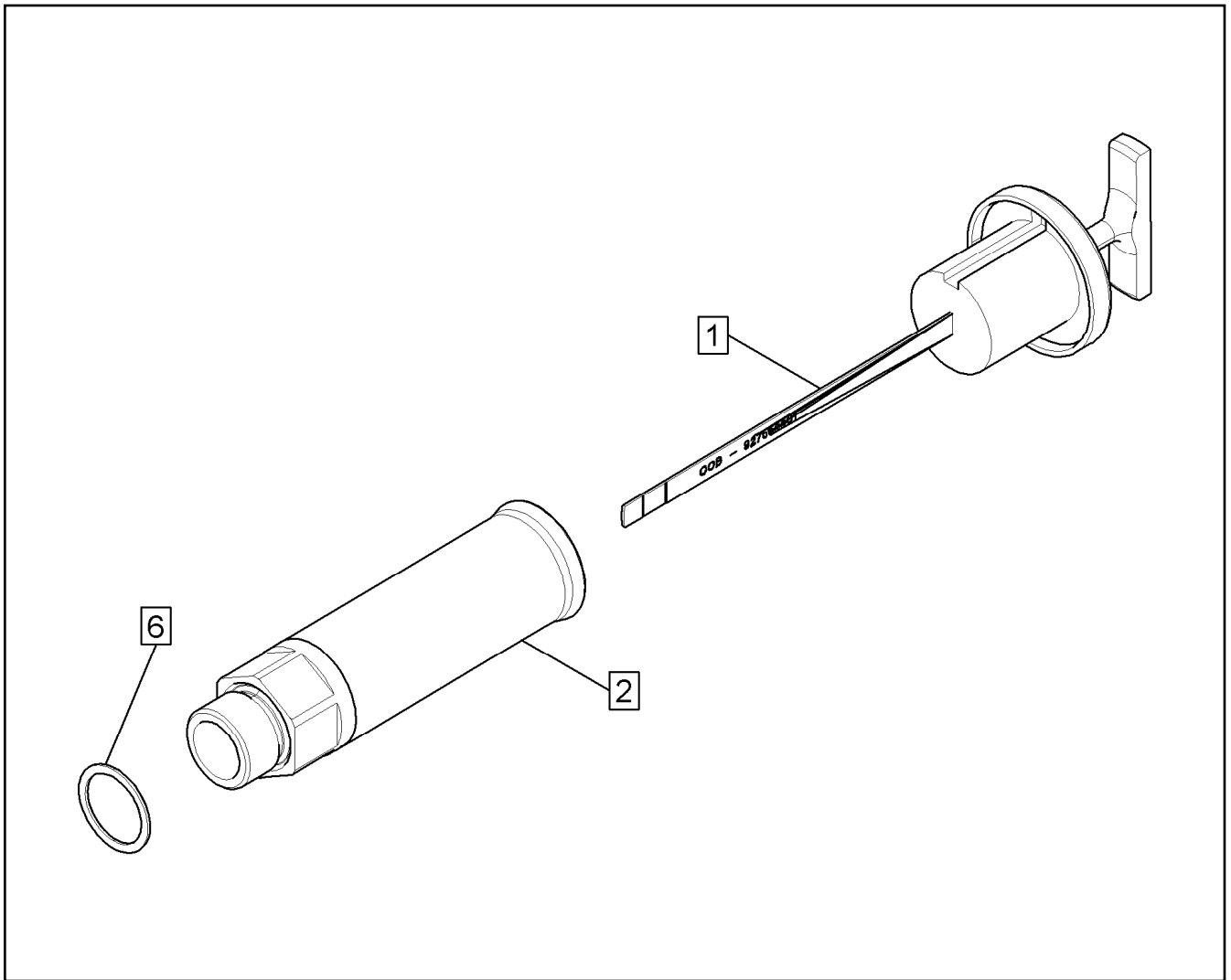
30.8.2022

etk_en_de_097900_LR_1600_2

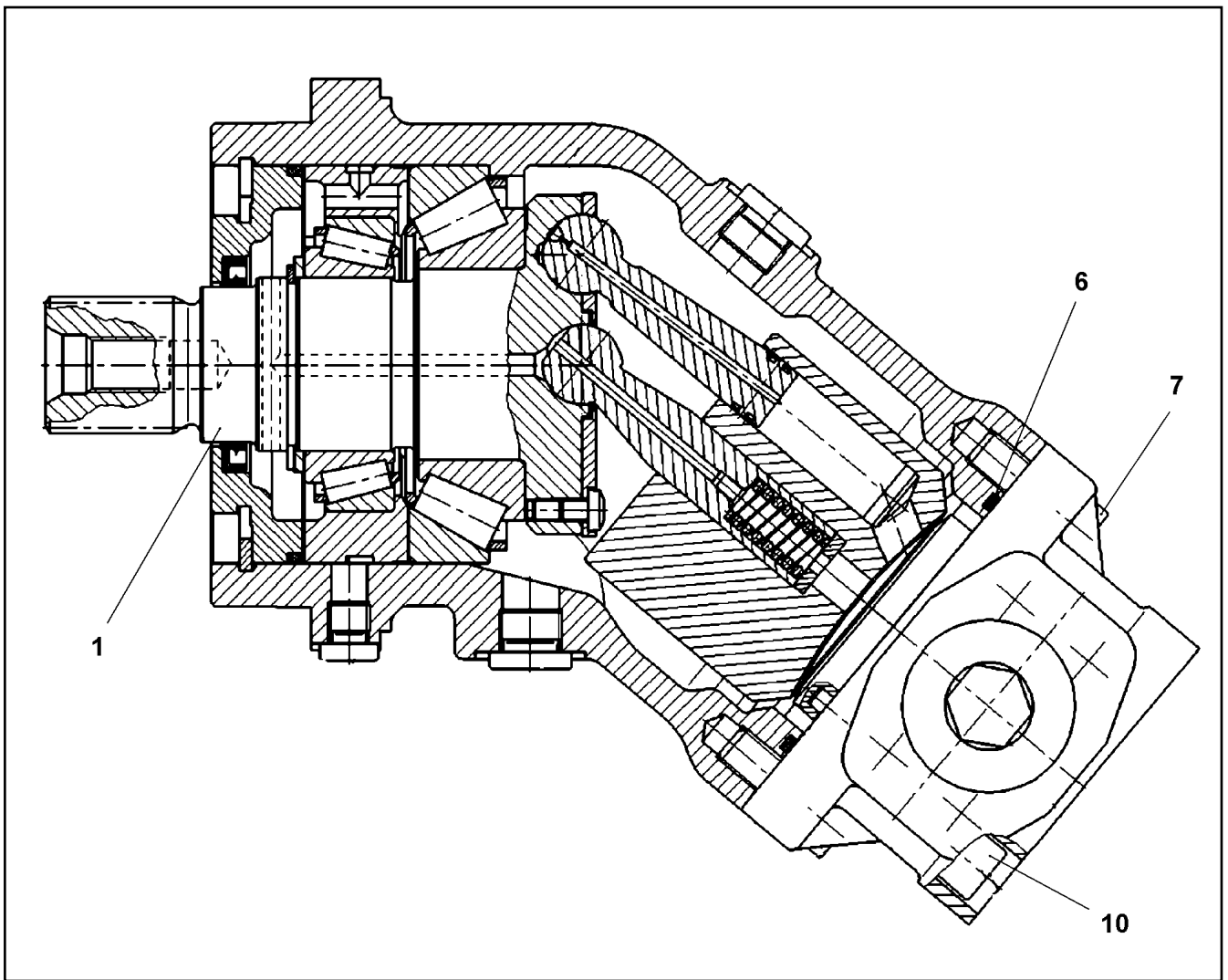
□ 194 (2/2)

LIEBHERRSLEWING GEAR DRIVE
DREHWERKANTRIEB


90205480




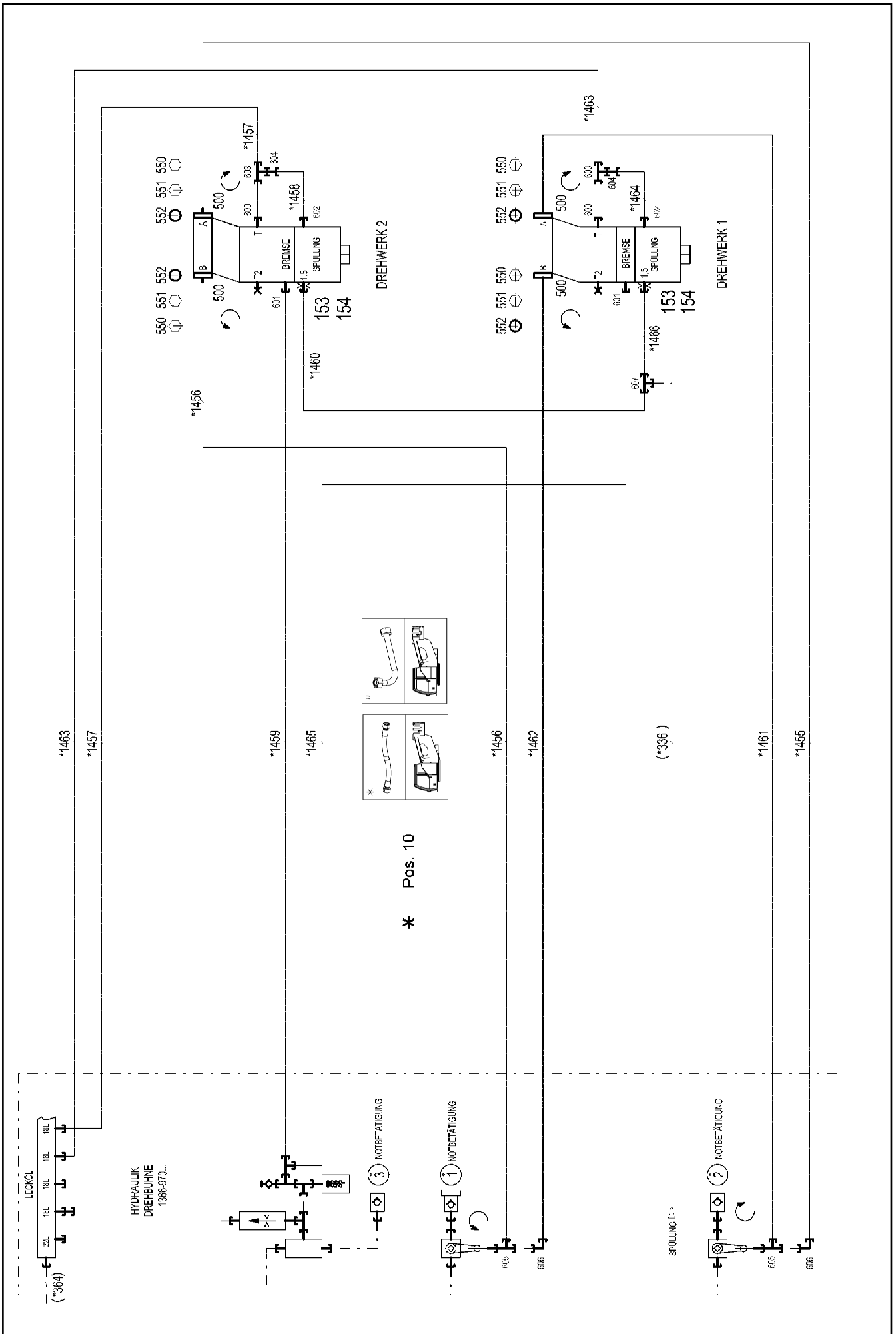
| Pos. | Item | Quantity | Description | Bezeichnung |
|------|-----------|----------|---|---------------------|
| 1 | 927554401 | 1 | OIL DIPSTICK 1 1/8" | OELMESSSTAB |
| 2 | 927501901 | 1 | VENTILATION CONNECTING PIECE | ENTLUEFTUNGSSTUTZEN |
| 6 | 761022503 | 1 | SEALING RING 19,6X24,3X1,5 NBR 85 Shore | DICHTRING |






| Pos. | Item | Quantity | Description | Bezeichnung |
|------|-----------|----------|--|-----------------------|
| 1 | 10650065 | 1 | DRIVING GEAR | TRIEBWERK |
| (14) | 570701808 | 1 | ROTARY SHAFT LIP SEAL DIN 3760 AS 40X5 | RADIALWELLENDICHTRING |
| (15) | 7372303 | 1 | O-RING 98,02X3,53 S-FPM 75 | O-RING |
| 6 | 10220707 | 1 | O-RING 78,97X3,53 FKM 70 | O-RING |
| 7 | 10415162 | 2 | SOCKET HEAD SCREW ISO 4762 M10X25 8 | ZYLINDERSCHRAUBE |
| 10 | 12208100 | 4 | SOCKET HEAD SCREW ISO 4762 M10X60 8 | ZYLINDERSCHRAUBE |

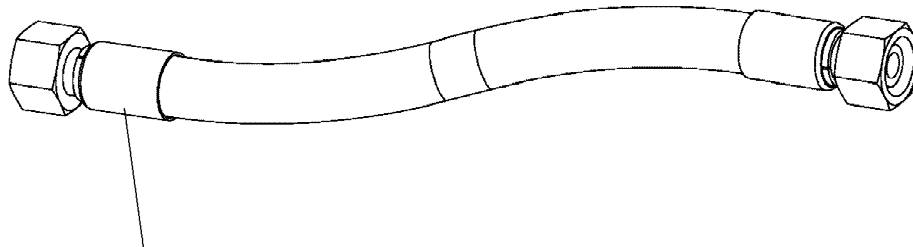
| Pos. | Item | Quantity | Description | Bezeichnung |
|------|-----------|----------|---|--------------------------|
| 4 | 966949008 | 1 | HYDR. ADD. 2 SLEWING GEARS ⇒  198 | ZUSATZHYDRAULIK 2 DREHWE |

| | | |
|-----------------|--|---|
| 30.8.2022 | etk_en_de_097900_LR_1600_2 |  197 |
| LIEBHERR | ADDITIONAL HYDRAULICS ZUSATZHYDRAULIK DREHWERKE | 916844608 |



| Pos. | Item | Quantity | Description | Bezeichnung |
|------|-----------|----------|--|--------------------------|
| 10 | 964720208 | 1 | HOSE LINES 2 SLEWING GEAR ⇒  200 | SCHLAUCHLEITUNGEN 2 DREH |
| 153 | 937501408 | 2 | SCREW FITTING ELEMENT XGE10-SM-EDX3 | VERSCHRAUBUNGSKOERPER |
| 154 | 511057508 | 2 | NOZZLE 1,5 M8X8 MS | DUESE |
| 500 | 510587508 | 8 | FLANGE HALF SAE3/4-C62-M10 CR6-FREI | FLANSCHHAELFTE |
| 550 | 11691328 | 4 | HEX SCREW ISO 4017 M10X35 8.8 FLZN SP | SECHSKANTSCHRAUBE |
| 551 | 10875572 | 12 | SOCKET HEAD SCREW ISO 4762 M10X35 8 | ZYLINDERSCHRAUBE |
| 552 | 510587808 | 4 | O-RING ARP 568 24,99X3,53 NBR90 | O-RING |
| 600 | 471037008 | 2 | FITTING GE 18L M18X1,5 CR6-FREI | VERSCHRAUBUNG |
| 601 | 471039708 | 2 | FITTING ISO 8434-1 GE 10L M12X1,5 CR6-F | VERSCHRAUBUNG |
| 602 | 471030708 | 2 | FITTING ISO 8434-1 GE 12L M16X1,5 CR6-F ⇒  201 | VERSCHRAUBUNG |
| 603 | 247128502 | 2 | L NECK EL 18L CR6-FREI | L-STUTZEN |
| 604 | 475436308 | 2 | FITTING REDSD18/12-L CR6-FREI | VERSCHRAUBUNG |
| 605 | 7407118 | 2 | FITTING EL 25S CR6-FREI | VERSCHRAUBUNG |
| 606 | 7407119 | 2 | FITTING EW 25S CR6-FREI | VERSCHRAUBUNG |
| 607 | 470430408 | 1 | FITTING T 12L CR6-FREI | VERSCHRAUBUNG |

| | | |
|-----------------|---|---|
| 30.8.2022 | etk_en_de_097900_LR_1600_2 |  199 (2/2) |
| LIEBHERR | HYDR. ADD. 2 SLEWING GEARS ZUSATZHYDRAULIK 2 DREHWERKE | 966949008 |



Schlauchnummer
 Hose number
 Numéro de flexible
 Número de flexible
 Номера шланга

Die Schlauchnummern auf den Schläuchen entsprechen den Positionen in der Schlauchliste.

The hose numbers from the hoses are in accordance with the items in the hose list.

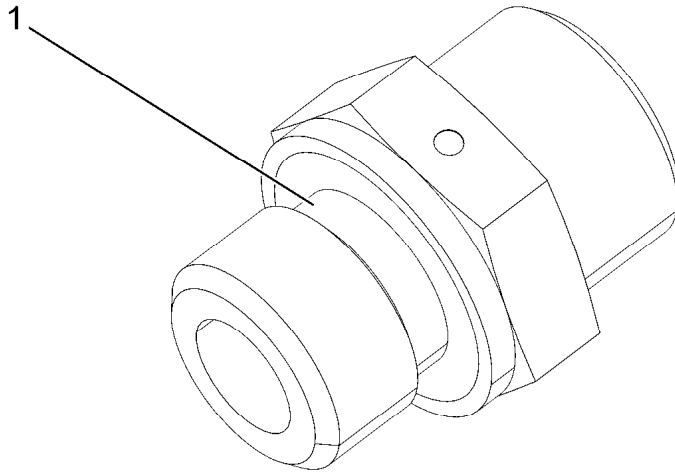
Les numéros indiqués sur les flexibles correspondent aux repères de la nomenclature des flexibles.

Los números indicados en los flexibles corresponden a las posiciones de la lista de flexibles.

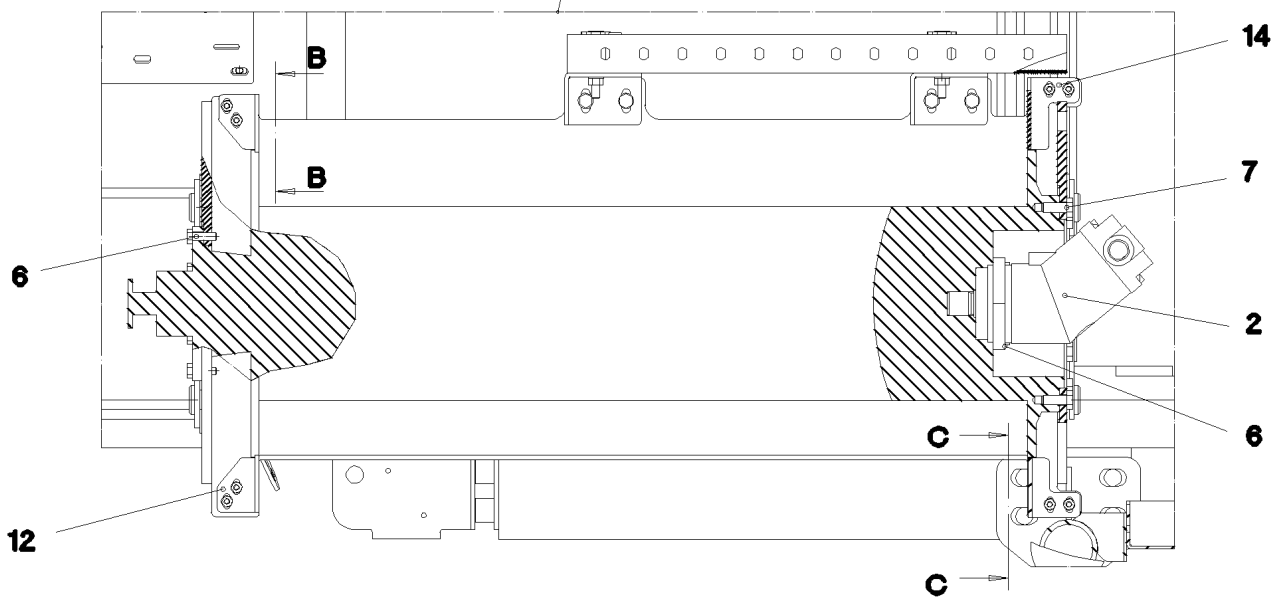
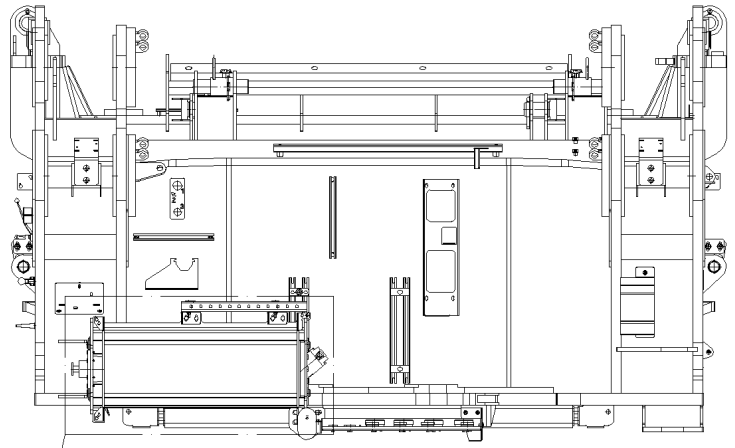
Нанесенные на шлангах номера соответствуют позициям в перечне.



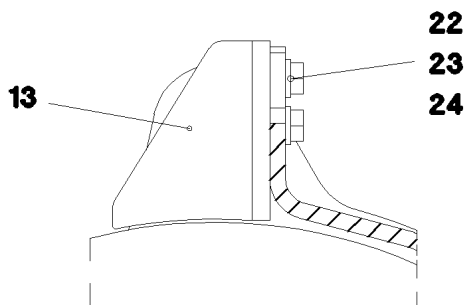
| Pos. | Item | Quantity | Description | Bezeichnung |
|------|-----------|----------|----------------------------|---------------|
| 1455 | 926120808 | 1 | HOSE CPL. GH425-12 19X2050 | SCHLAUCH KPL. |
| 1456 | 921924008 | 1 | HOSE CPL. GH425-12 19X2350 | SCHLAUCH KPL. |
| 1457 | 926147308 | 1 | HOSE CPL. 2TE 16X2100 | SCHLAUCH KPL. |
| 1458 | 928764608 | 1 | HOSE CPL. 2TE 10X340 | SCHLAUCH KPL. |
| 1459 | 926098108 | 1 | HOSE CPL. 1SC 8X500 | SCHLAUCH KPL. |
| 1460 | 923271308 | 1 | HOSE CPL. 1SC 8X1200 | SCHLAUCH KPL. |
| 1461 | 965159108 | 1 | HOSE CPL. GH425-12 19X740 | SCHLAUCH KPL. |
| 1462 | 929616608 | 1 | HOSE CPL. GH425-12 19X1020 | SCHLAUCH KPL. |
| 1463 | 964095908 | 1 | HOSE CPL. 2TE 16X680 | SCHLAUCH KPL. |
| 1464 | 928764608 | 1 | HOSE CPL. 2TE 10X340 | SCHLAUCH KPL. |
| 1465 | 928759608 | 1 | HOSE CPL. 2SN 8X1400 | SCHLAUCH KPL. |
| 1466 | 964275308 | 1 | HOSE CPL. 1SC 8X720 | SCHLAUCH KPL. |



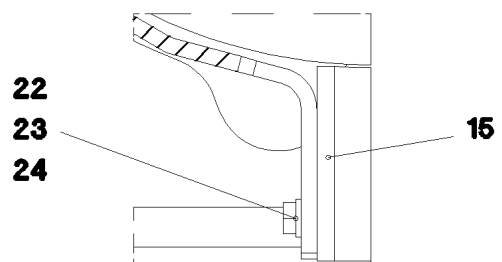
| Pos. | Item | Quantity | Description | Bezeichnung |
|------|-----------|----------|---------------------------------|-------------|
| 1 | 501243708 | 1 | O-RING ARP 568 10,52X1,83 NBR90 | O-RING |

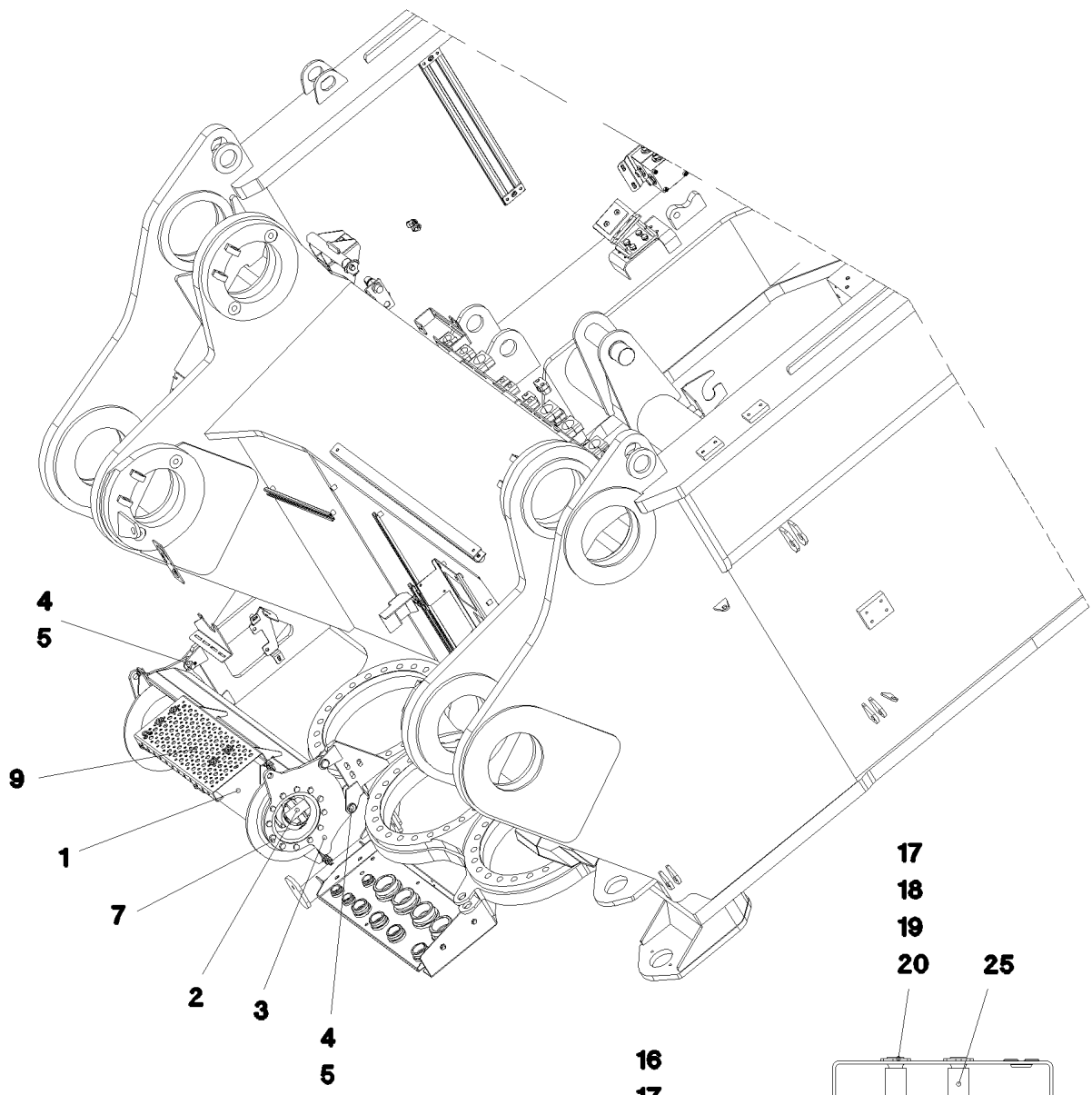


Schnitt B-B

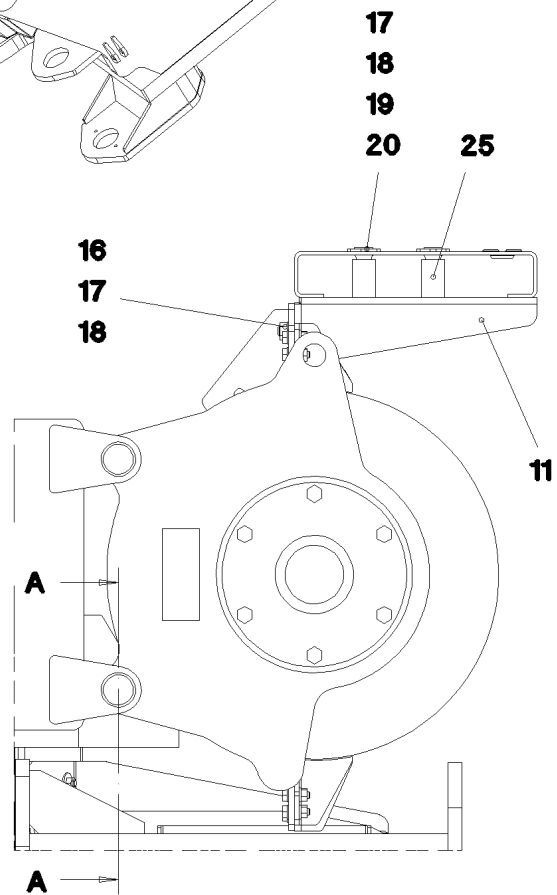
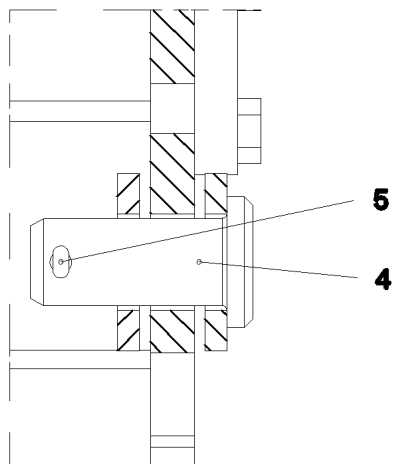


Schnitt C-C




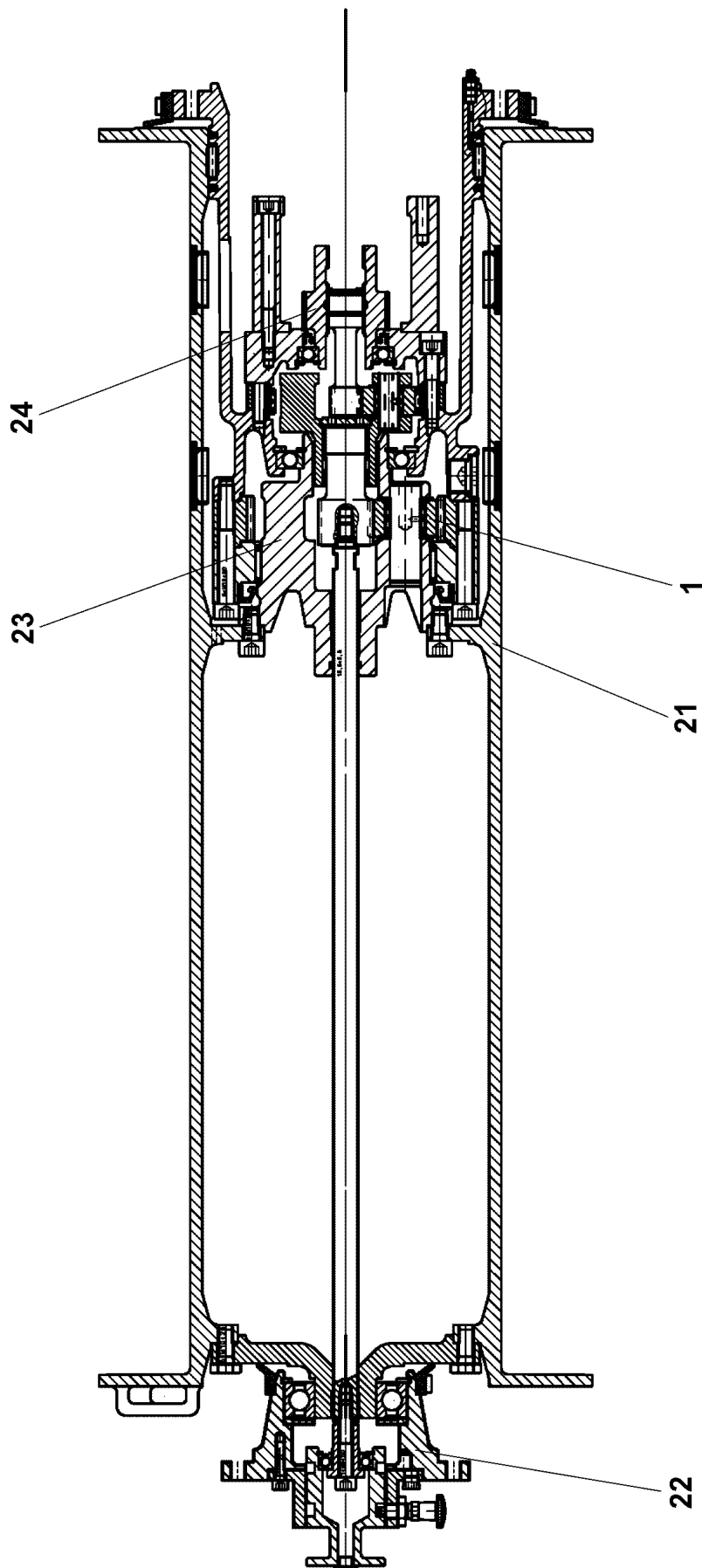


Schnitt A-A



| Pos. | Item | Quantity | Description | Bezeichnung |
|------|-----------|----------|---|-------------------|
| 1 | 10802280 | 1 | ROPE WINCH ZHP 4.13 SPF ⇒  205 | SEILWINDE |
| 2 | 510230608 | 1 | HYDRO MOTOR A2FM 16CM³/U SPF ⇒  214 | HYDROMOTOR |
| 3 | 965444808 | 1 | BEARING WELDED | LAGERUNG SCHWK. |
| 4 | 451222208 | 4 | PIN DIN 1435 20X45X38 ST.50 VERZ | BOLZEN |
| 5 | 10180352 | 4 | SPLIT PIN ISO 1234 4X32 St 480H SPF | SPLINT |
| 6 | 10197831 | 10 | HEX SCREW ISO 4017 M8X25 8.8 ZNNI-480 | SECHSKANTSCHRAUBE |
| 7 | 11631816 | 12 | HEX SCREW ISO 4017 M10X25 8.8 FLZN SP | SECHSKANTSCHRAUBE |
| 9 | 978560508 | 1 | TREAD | TRITT |
| 11 | 978578108 | 2 | PLATE 4X283X127 S315MC FE//ZNNI8//CN//T | BLECH |
| 12 | 978587208 | 1 | PLATE 4X86X60 S315MC FE//ZNNI8//CN//T0 | BLECH |
| 13 | 978587308 | 1 | PLATE 4X85X60 S315MC FE//ZNNI8//CN//T0 | BLECH |
| 14 | 978587408 | 1 | PLATE 4X97X77 S315MC FE//ZNNI8//CN//T0 | BLECH |
| 15 | 978587508 | 1 | PLATE 4X97X65 S315MC FE//ZNNI8//CN//T0 | BLECH |
| 16 | 11651767 | 4 | HEX SCREW ISO 4017 M8X20 8.8 480H SPF | SECHSKANTSCHRAUBE |
| 17 | 12103465 | 12 | WASHER ISO 7089 8 300HV ZNNI-480H SPF | SCHEIBE |
| 18 | 11693875 | 8 | HEX NUT ISO 4032 M8 8 480H SPF | SECHSKANTMUTTER |
| 19 | 788901808 | 4 | WASHER 8 -EDELSTAHL | SCHEIBE |
| 20 | 12201384 | 4 | COUNTERSUNK SCREW ISO 10642 M8X70 | SENKSCHRAUBE |
| 22 | 11644899 | 8 | HEX SCREW ISO 4017 M6X20 8.8 480H SPF | SECHSKANTSCHRAUBE |
| 23 | 10197771 | 16 | WASHER ISO 7089 6 200HV ZNNI-480H SPF | SCHEIBE |
| 24 | 10197764 | 8 | HEX NUT ISO 4032 M6 10 ZNNI-480H SPF | SECHSKANTMUTTER |
| 25 | 978859508 | 4 | TUBE 20.0X33 X5CRNI18-10 | ROHR |

| | | |
|-----------------|--------------------------------|---|
| 30.8.2022 | etk_en_de_097900_LR_1600_2 |  204 (3/3) |
| LIEBHERR | ERECTING WINCH MONTAGEWINDE | 916161708 |



30.8.2022
079713






LIEBHERR


etk_en_de_097900_LR_1600_2

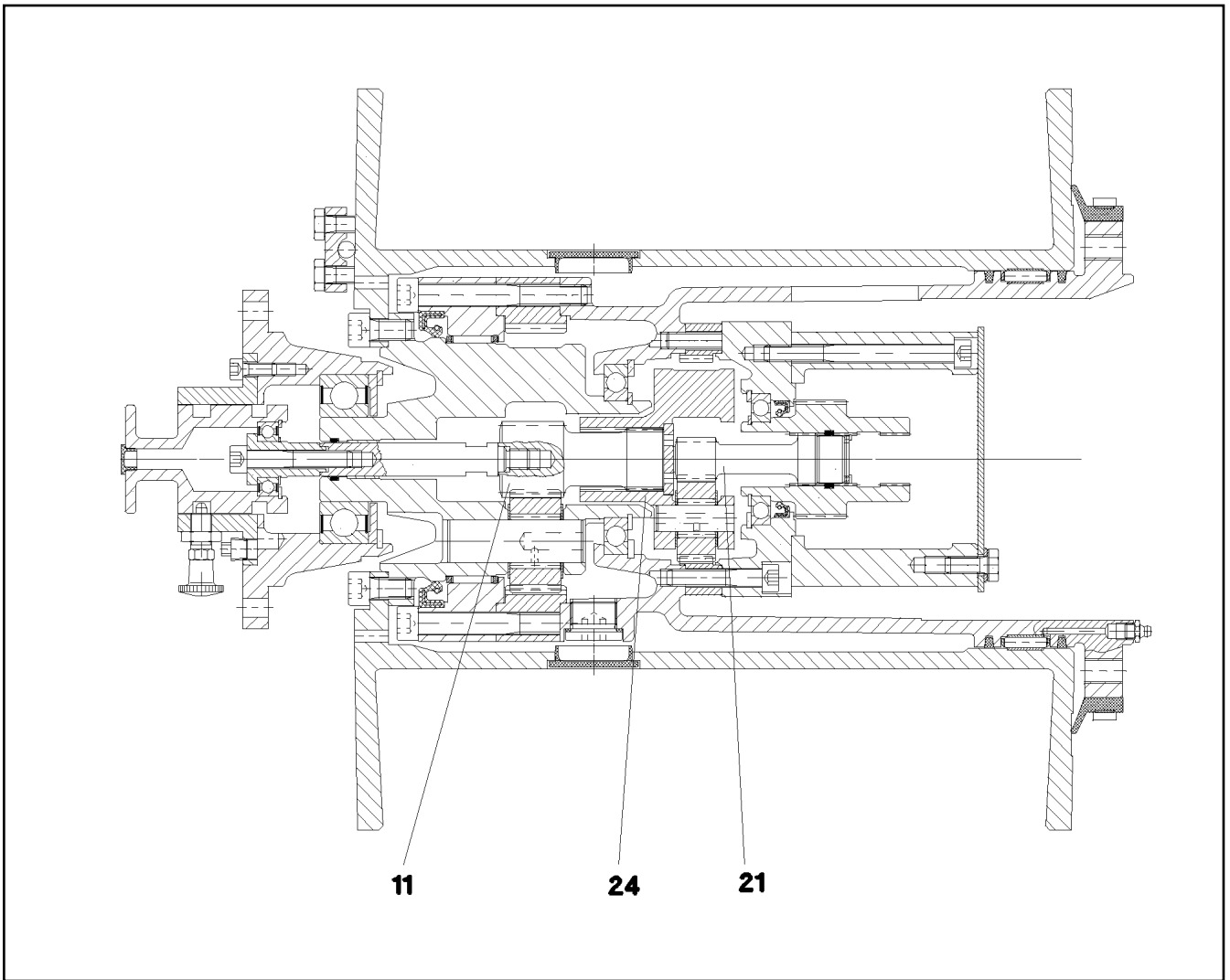
ROPE WINCH
SEILWINDE

□ 205 (1/2)

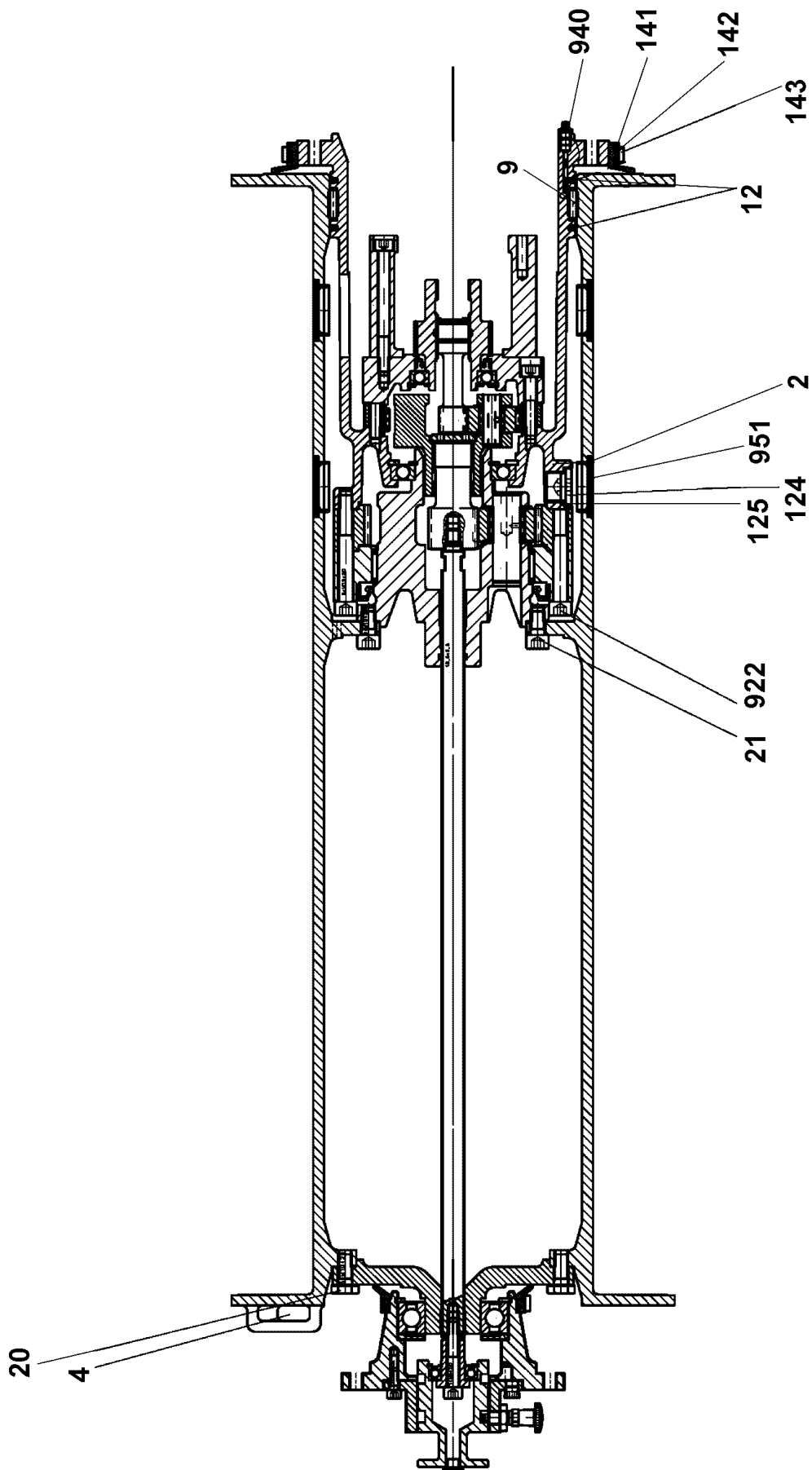
10802280

| Pos. | Item | Quantity | Description | Bezeichnung |
|------|-----------|----------|---|------------------|
| 1 | 11005308 | 1 | PLANETARY GEARBOX ⇒  207 | PLANETENGETRIEBE |
| 21 | 11347396 | 1 | ROPE DRUM ⇒  208 | SEILTROMMEL |
| 22 | 11347399 | 1 | FLANGE BEARING ⇒  210 | FLANSCHLAGER |
| 23 | 540270414 | 1 | POWER TAKE-OFF CPL ⇒  212 | ABTRIEB KPL |
| 24 | 540270514 | 1 | DRIVE UNIT CPL ⇒  213 | ANTRIEB KPL |

| | | |
|-----------------|----------------------------|---|
| 30.8.2022 | etk_en_de_097900_LR_1600_2 |  206 (2/2) |
| LIEBHERR | ROPE WINCH SEILWINDE | 10802280 |



| Pos. | Item | Quantity | Description | Bezeichnung |
|------|----------|----------|-------------------|-----------------|
| 11 | 11005313 | 1 | PLANETARY STAGE | PLANETENSTUFE |
| 21 | 11005314 | 1 | PLANETARY STAGE | PLANETENSTUFE |
| 24 | 11005316 | 1 | PLANETARY CARRIER | PLANETENTRAEGER |



30.8.2022
079640

LIEBHERR

etk_en_de_097900_LR_1600_2

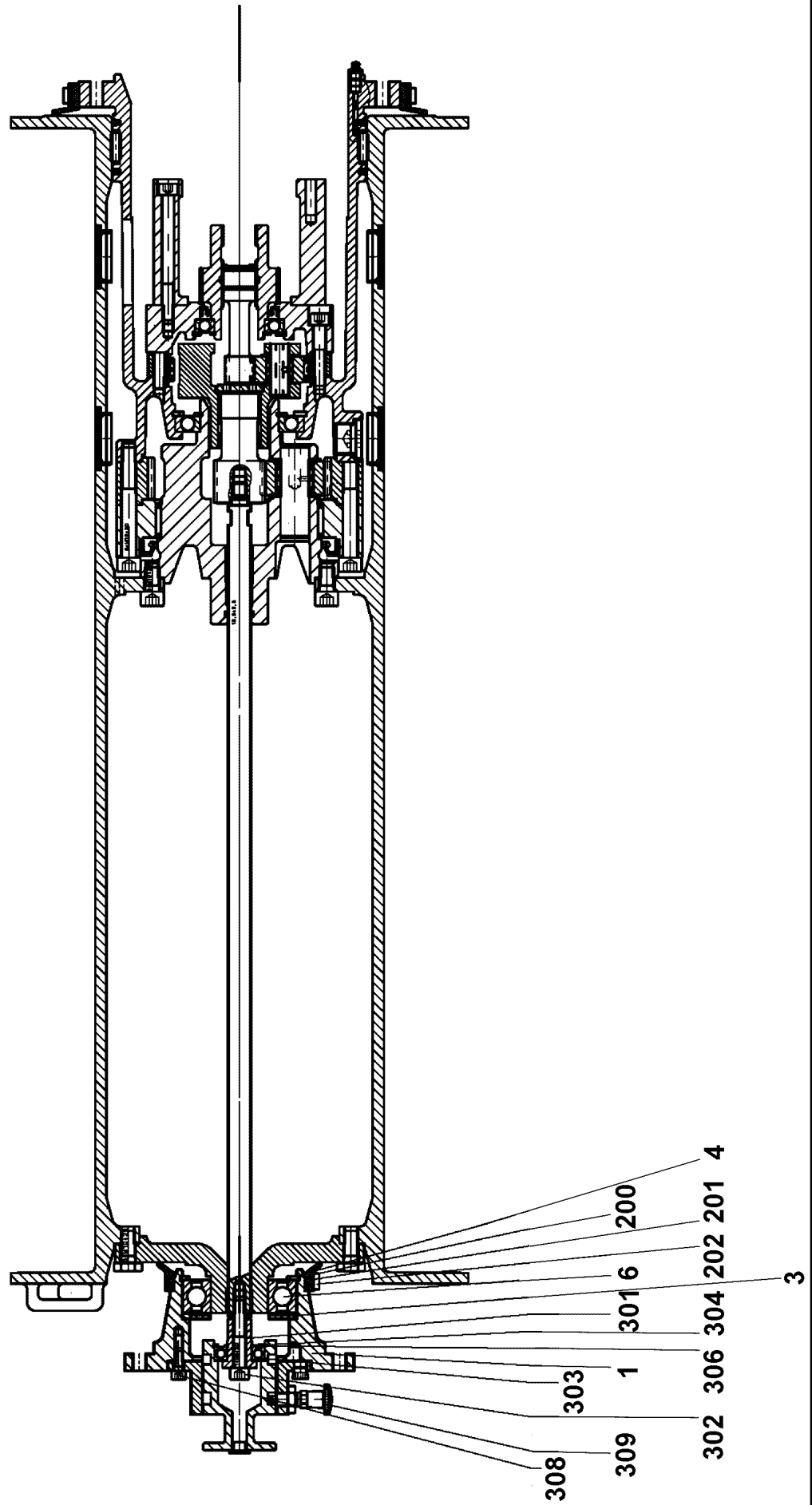
ROPE DRUM
SEILTROMMEL

□ 208 (1/2)

11347396

| Pos. | Item | Quantity | Description | Bezeichnung |
|------|-----------|----------|---------------------------------------|--------------------|
| 2 | 540271614 | 1 | TERMINAL HOUSING | ENDGEHAEUSE |
| 4 | 11450343 | 1 | ROPE WEDGE | SEILKEIL |
| 9 | 501532014 | 1 | FLAT CAGE BEARING | FLACHKAEFIG |
| 12 | 261100708 | 0.6 | FELT STRIP DIN 5419 5X4 | FILZSTREIFEN |
| 20 | 11631816 | 6 | HEX SCREW ISO 4017 M10X25 8.8 FLZN SP | SECHSKANTSCHRAUBE |
| 21 | 12219296 | 8 | SOCKET HEAD SCREW ISO 4762 M10X20 8 | ZYLINDERSCHRAUBE |
| 124 | 10878578 | 2 | SCREW PLUG DIN 908 M22X1,5X18 ST 480H | VERSCHLUSSSCHRAUBE |
| 125 | 540145208 | 2 | SEALING RING DIN 7603 A22X27X1,5 ST | DICHTRING |
| 141 | 501507014 | 0.7 | PROFILE CORD | PROFILSCHNUR |
| 142 | 501507214 | 0.8 | FIXING BAND | BEF BAND |
| 143 | 501507314 | 1 | SLEEVE 8X0,4 | HUELSE |
| 922 | 4042195 | 6 | SOCKET HEAD SCREW ISO 4762 M10X80 8. | ZYLINDERSCHRAUBE |
| 940 | 510748108 | 1 | GREASE NIPPLE DIN 71412 C M8X1 | SCHMIERNIPPEL |

| | | |
|-----------------|----------------------------|------------------------------------|
| 30.8.2022 | etk_en_de_097900_LR_1600_2 | <input type="checkbox"/> 209 (2/2) |
| LIEBHERR | ROPE DRUM SEILTROMMEL | 11347396 |



30.8.2022
079641

LIEBHERR

etk_en_de_097900_LR_1600_2

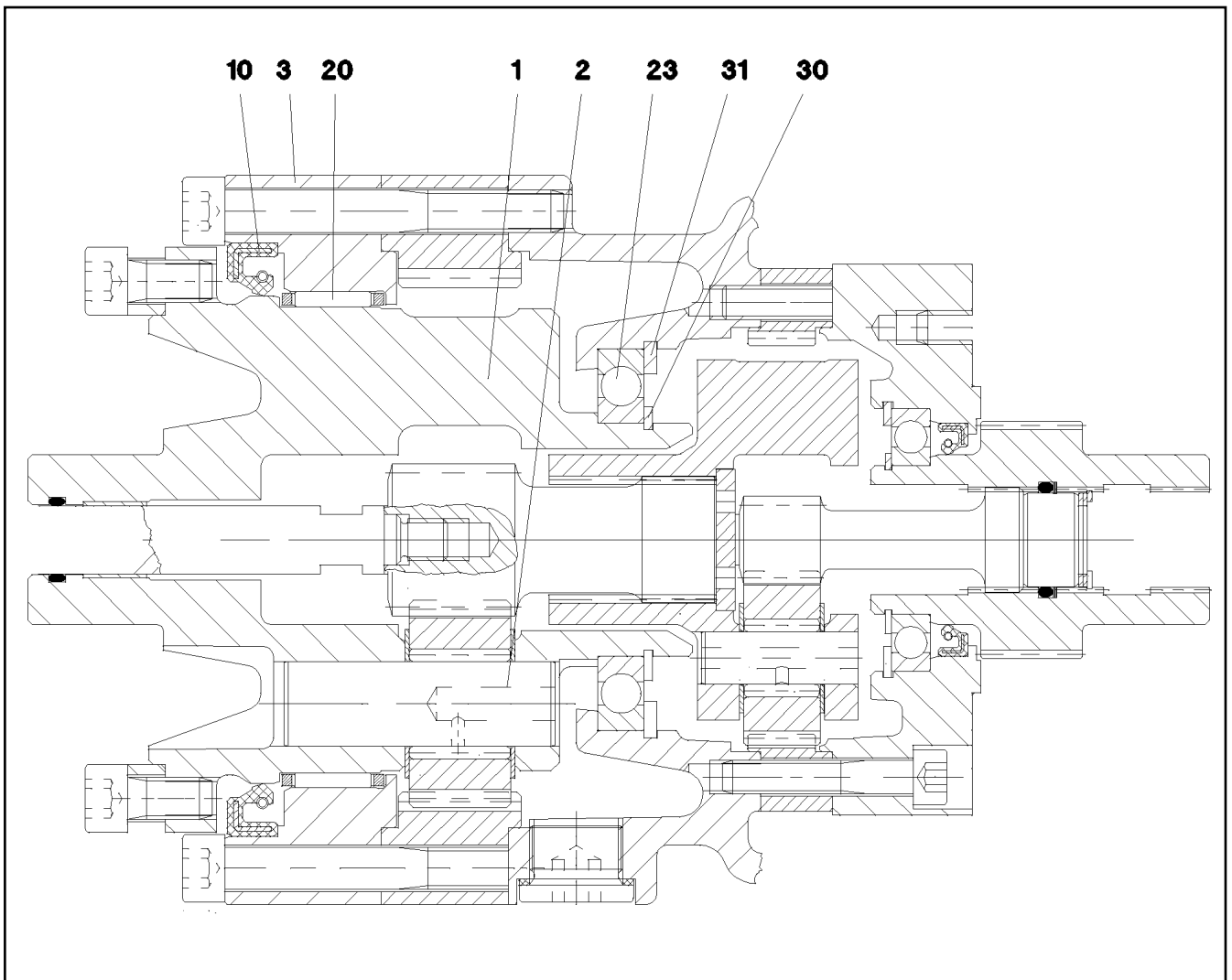
FLANGE BEARING
FLANSLAGER

□ 210 (1/2)

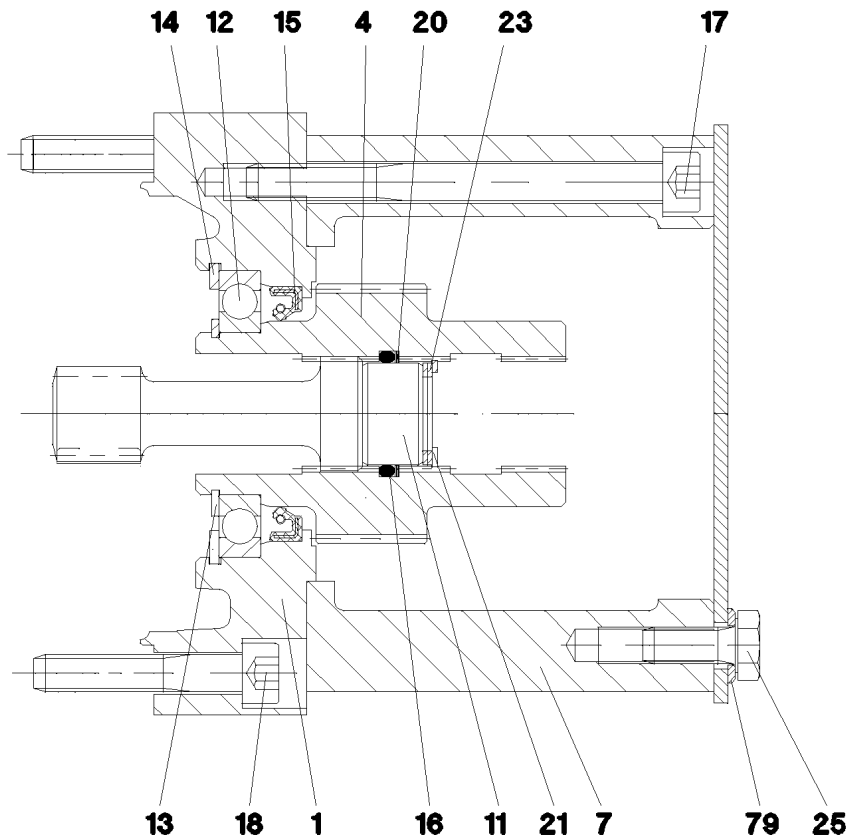
11347399

| Pos. | Item | Quantity | Description | Bezeichnung |
|------|-----------|----------|---------------------------------------|------------------|
| 1 | 540271814 | 1 | FLANGE | FLANSCH |
| 3 | 540271914 | 1 | WASHER | SCHEIBE |
| 4 | 428102508 | 1 | RETAINING RINGS DIN 472 80X2,5 | SICHERUNGSRING |
| 6 | 746170801 | 1 | DEEP GROOVE BALL BEARING DIN 625 622 | RILLENKUGELLAGER |
| 200 | 501507014 | 0.3 | PROFILE CORD | PROFILSCHNUR |
| 201 | 501507214 | 0.4 | FIXING BAND | BEF BAND |
| 202 | 501507314 | 1 | SLEEVE 8X0,4 | HUELSE |
| 301 | 570796608 | 1 | BEARING BUSH | LAGERBUCHSE |
| 302 | 10875601 | 1 | SOCKET HEAD SCREW ISO 4762 M8X50 8.8 | ZYLINDERSCHRAUBE |
| 303 | 514507308 | 1 | DEEP GROOVE BALL BEARING DIN 625 600 | RILLENKUGELLAGER |
| 304 | 10171568 | 1 | RETAINING RINGS DIN 471 17X1 FLZNNC-1 | SICHERUNGSRING |
| 306 | 550296708 | 1 | RETAINING RINGS DIN 472 35X1,5 | SICHERUNGSRING |
| 308 | 10875586 | 3 | SOCKET HEAD SCREW ISO 4762 M6X16 8.8 | ZYLINDERSCHRAUBE |
| 309 | 570796908 | 1 | STOP BOLT | RASTBOLZEN |

| | | |
|-----------------|--------------------------------|------------------------------------|
| 30.8.2022 | etk_en_de_097900_LR_1600_2 | <input type="checkbox"/> 211 (2/2) |
| LIEBHERR | FLANGE BEARING FLANCSHLAGER | 11347399 |



| Pos. | Item | Quantity | Description | Bezeichnung |
|------|-----------|----------|--|-----------------------|
| 1 | 570795908 | 1 | PLANETARY CARRIER | PLANETENTRAEGER |
| 2 | 570795808 | 3 | PLANETARY WHEEL AXLE | PLANETENACHSE |
| 3 | 570796008 | 1 | BEARING RING | LAGERRING |
| 10 | 710031208 | 1 | ROTARY SHAFT LIP SEAL DIN 3760 A 115X1 | RADIALWELLENDICHTRING |
| 20 | 570796108 | 1 | NEEDLE GEAR RIM 110X117X24 | NADELKRAENZ |
| 23 | 540511608 | 1 | DEEP GROOVE BALL BEARING DIN 625 16 | RILLENKUGELLAGER |
| 30 | 10171587 | 1 | RETAINING RINGS DIN 471 55X2 FLZNNC-1 | SICHERUNGSRING |
| 31 | 12100657 | 1 | RETAINING RINGS DIN 472 90X3 480H SPF | SICHERUNGSRING |



| Pos. | Item | Quantity | Description | Bezeichnung |
|------|-----------|----------|---------------------------------------|-----------------------|
| 1 | 570796208 | 1 | BRAKE FLANGE | BREMSFLANSCH |
| 4 | 571727208 | 1 | DRIVE SLEEVE | ANTRIEBSHUELSE |
| 7 | 540273014 | 1 | MOTOR FLANGE | MOTORFLANSCH |
| 11 | 540184208 | 1 | WASHER 13X22 | SCHEIBE |
| 12 | 745194708 | 1 | DEEP GROOVE BALL BEARING DIN 625 160 | RILLENKUGELLAGER |
| 13 | 428002908 | 1 | RETAINING RINGS DIN 471 35X1,5 | SICHERUNGSRING |
| 14 | 12100656 | 1 | RETAINING RINGS DIN 472 62X2 480H SPF | SICHERUNGSRING |
| 15 | 570151908 | 1 | ROTARY SHAFT LIP SEAL DIN 3760 A 40X5 | RADIALWELLENDICHTRING |
| 16 | 540184308 | 1 | O-RING 22,2X3 NBR70 | O-RING |
| 17 | 12213825 | 6 | SOCKET HEAD SCREW ISO 4762 M8X90 8.8 | ZYLINDERSCHRAUBE |
| 18 | 12206699 | 6 | SOCKET HEAD SCREW ISO 4762 M8X45 8.8 | ZYLINDERSCHRAUBE |
| 20 | 540184408 | 1 | SPIRAL BACK-UP RING | SPIRALBACKRING |
| 21 | 428100308 | 1 | RETAINING RINGS DIN 472 23X1,2 | SICHERUNGSRING |
| 23 | 501501077 | 3 | SHIM RING DIN 988 16X22X1 | PASSSCHEIBE |
| 25 | 11651767 | 4 | HEX SCREW ISO 4017 M8X20 8.8 480H SPF | SECHSKANTSCHRAUBE |
| 79 | 420001014 | 4 | WASHER ISO 7089 8 200HV-A4 | SCHEIBE |

30.8.2022
069335

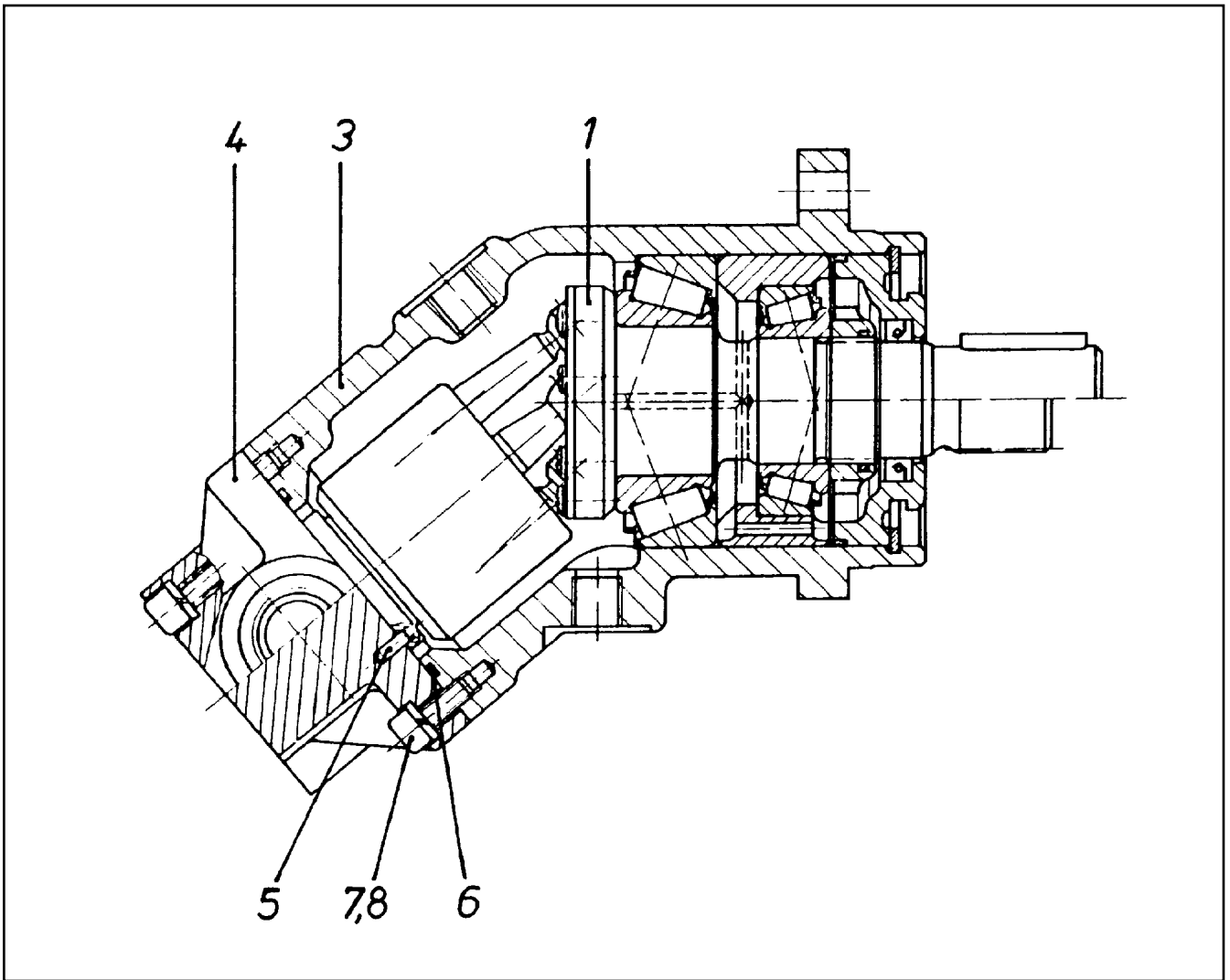
LIEBHERR

etk_en_de_097900_LR_1600_2

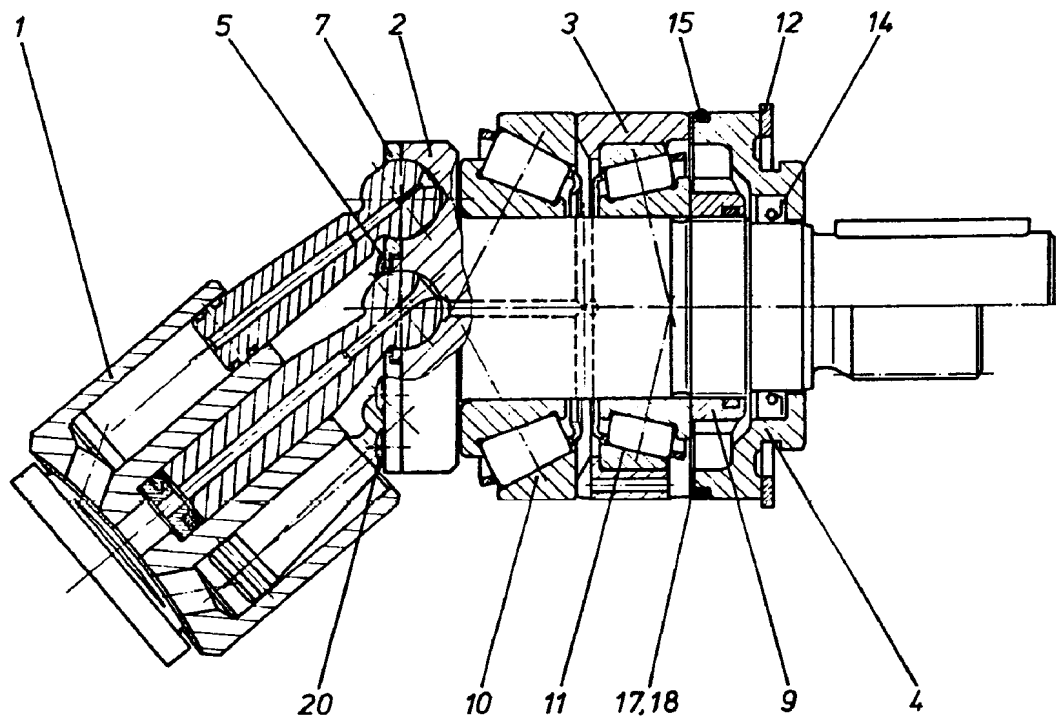
DRIVE UNIT CPL
ANTRIEB KPL

213

540270514



| Pos. | Item | Quantity | Description | Bezeichnung |
|------|-----------|----------|--------------------------------------|------------------|
| 1 | 570112908 | 1 | DRIVING GEAR ⇒ □ 215 | TRIEBWERK |
| 3 | 570113008 | 1 | HOUSING | GEHAEUSE |
| 4 | 7024283 | 1 | CONNECTING PLATE | ANSCHLUSSPLATTE |
| 5 | 570113208 | 1 | PARALLEL PIN ISO 2338 3M6X10 ST | ZYLINDERSTIFT |
| 6 | 726426508 | 1 | O-RING ARP 568 52,07X2,62 NBR90 | O-RING |
| 7 | 10875586 | 6 | SOCKET HEAD SCREW ISO 4762 M6X16 8.8 | ZYLINDERSCHRAUBE |
| 8 | 424100608 | 6 | WASHER SPRING DIN 7980 6 FST VERZ | FEDERRING |



| Pos. | Item | Quantity | Description | Bezeichnung |
|------|-----------|----------|---------------------------------------|-------------------|
| 1 | 570113308 | 1 | DRIVING GEAR ⇒ □ 216 | TRIEBWERK |
| 2 | 570113408 | 1 | DRIVING SHAFT | TRIEBWELLE |
| 3 | 570113508 | 1 | BEARING RING | LAGERRING |
| 4 | 7024263 | 1 | CLOSING RING | VERSCHLUSSRING |
| 5 | 7024264 | 1 | WASHER | SCHEIBE |
| 7 | 7024265 | 1 | PULL-BACK PLATE | RUECKZUGPLATTE |
| 9 | 570113908 | 1 | SLOTTED NUT M30X1,5 | NUTMUTTER |
| 10 | 570114008 | 1 | TAPERED ROLLER BEARING | KEGELROLLENLAGER |
| 11 | 746224301 | 1 | TAPERED ROLLER BEARING DIN 720 32006- | KEGELROLLENLAGER |
| 12 | 428102208 | 1 | RETAINING RINGS DIN 472 70X2,5 | SICHERUNGSRING |
| 14 | 570114108 | 1 | SHAFT SEAL 28X40X6 NBR | WELLENDICHTRING |
| 15 | 515705108 | 1 | O-RING ARP 568 64,77X2,62 NBR70 | O-RING |
| 17 | 570114208 | 2 | SHIM RING 58X70X0,1 | PASSSCHEIBE |
| 18 | 570114308 | 1 | SHIM RING 58X70X0,3 | PASSSCHEIBE |
| 20 | 514599408 | 7 | PAN-HEAD SCREW ISO 7045 M3X8 4.8 A2C | FLACHKOPFSCHRAUBE |

30.8.2022
100571

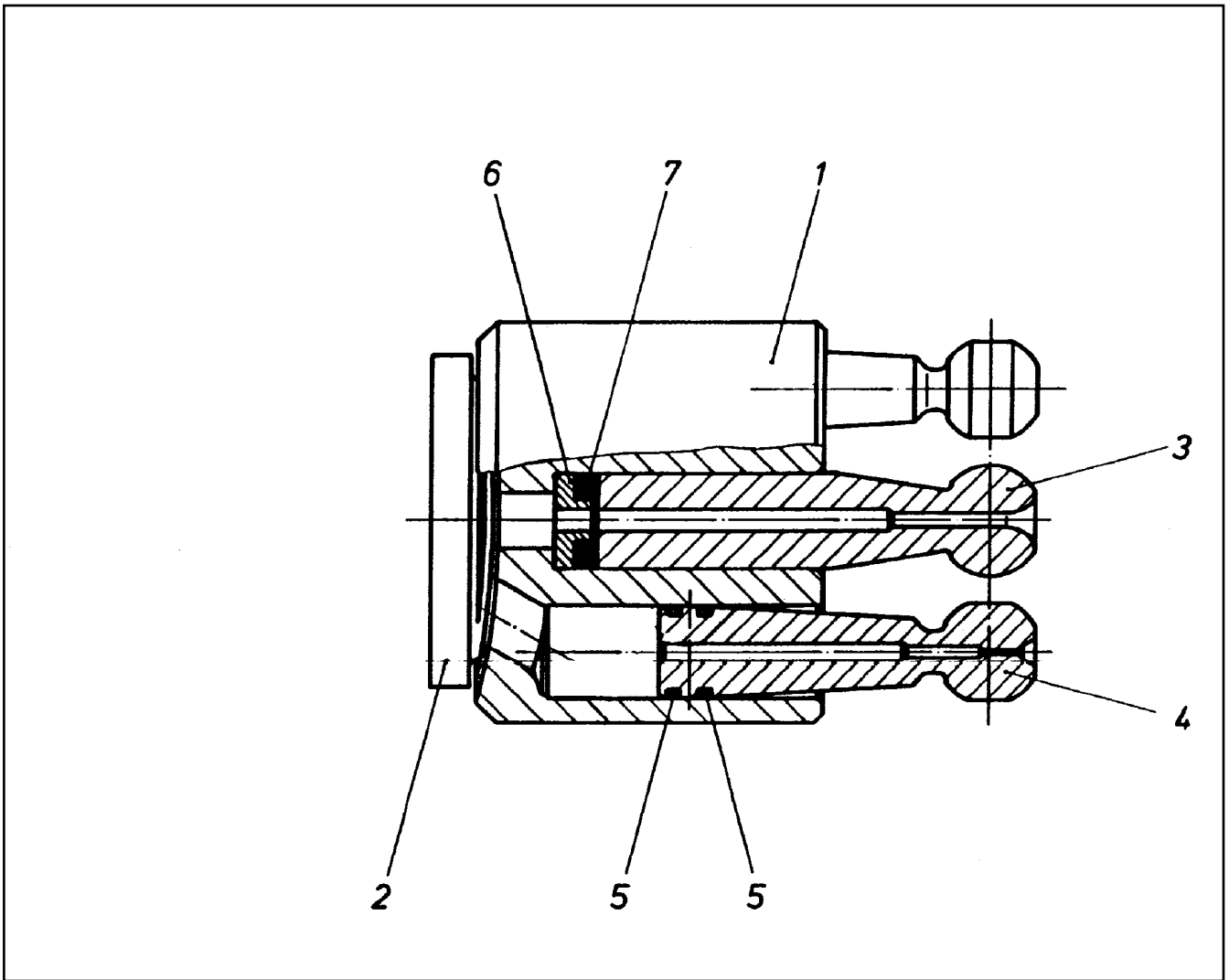
LIEBHERR

etk_en_de_097900_LR_1600_2


DRIVING GEAR
TRIEBWERK


□ 215

570112908

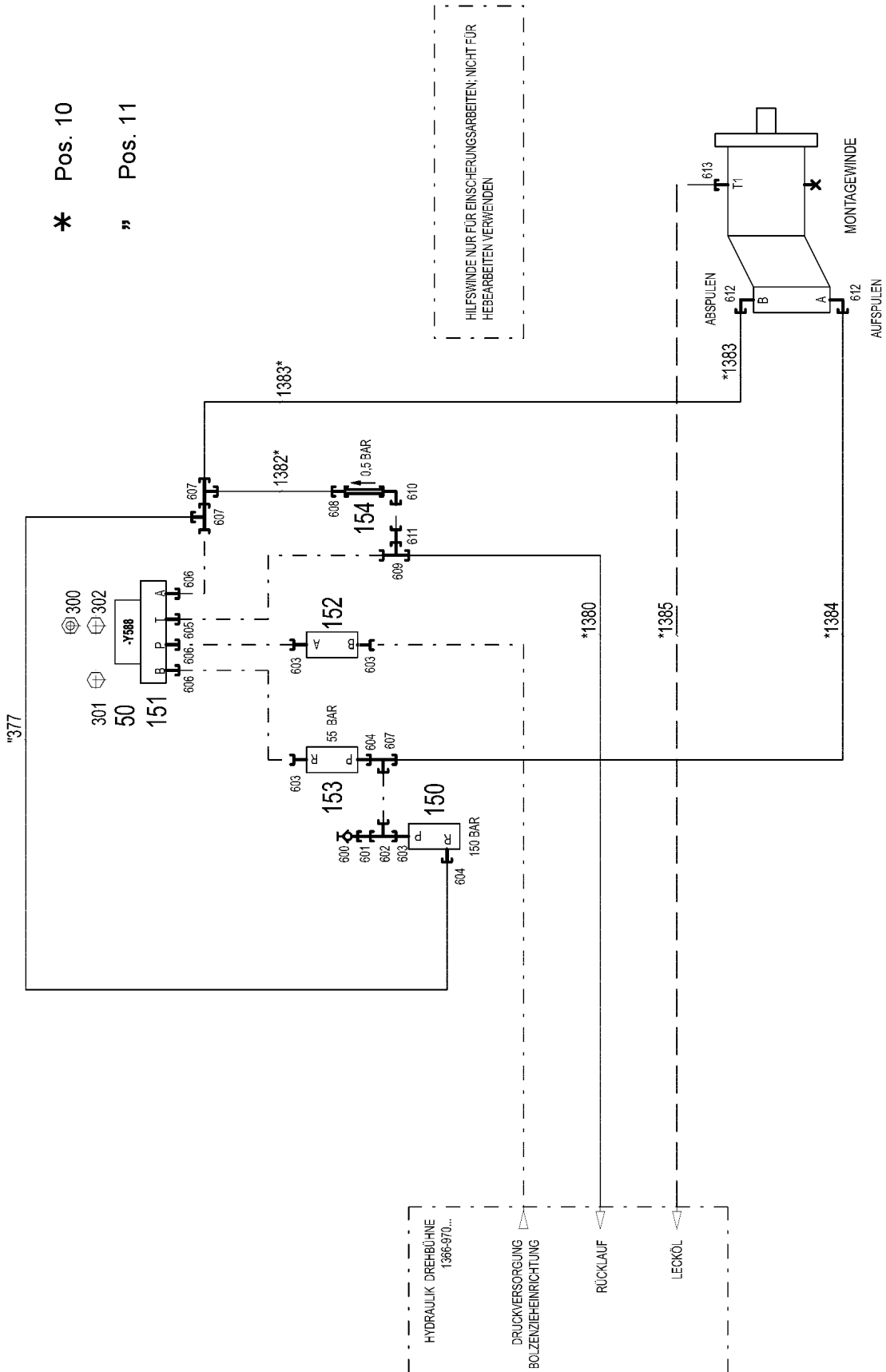


| Pos. | Item | Quantity | Description | Bezeichnung |
|------|-----------|----------|----------------|--------------|
| 1 | 7024273 | 1 | CYLINDER | ZYLINDER |
| 2 | 570114508 | 1 | CONTROL PLATE | STEUERPLATTE |
| 3 | 570114608 | 1 | CENTER STUD | MITTELZAPFEN |
| 4 | 570114708 | 7 | PISTON | KOLBEN |
| 5 | 570114808 | 14 | RING | RING |
| 6 | 570114908 | 1 | SPRING SUPPORT | FEDERTELLER |
| 7 | 7024282 | 4 | DISC SPRING | TELLERFEDER |

| Pos. | Item | Quantity | Description | Bezeichnung |
|------|-----------|----------|---|-------------------------|
| 4 | 966892408 | 1 | ADDNL. HYDR. F. ERECTING WINCH ⇒  218 | ZUSATZHYDRAULIK MONTAGE |

| | | |
|-----------------|--|---|
| 30.8.2022 | etk_en_de_097900_LR_1600_2 |  217 |
| LIEBHERR | ADDNL. HYDR. F. ERECTING WINCH ZUSATZHYDRAULIK MONTAGEWINDE | 916844908 |

* Pos. 10
 " Pos. 11



30.8.2022
 072758


LIEBHERR

etk_en_de_097900_LR_1600_2

ADDNL. HYDR. F. ERECTING WINCH
 ZUSATZHYDRAULIK MONTAGEWINDE


218 (1/2)

966892408

| Pos. | Item | Quantity | Description | Bezeichnung |
|-------|-----------|----------|---|-------------------------|
| 10 | 964819608 | 1 | HOSE LINES MOUNTING JACK ⇒  220 | SCHLAUCHLEITUNGEN MONT |
| 11 | 964754008 | 1 | PIPELINES ERECTION WINCH | ROHRLEITUNGEN MONTAGEWI |
| (377) | 965167008 | 1 | PIPE COMPL. 16X2X294 AS16 - AS16 | ROHR KPL. |
| 50 | 10423938 | 1 | DIRECTIONAL CONTROL VALVE 4/3 NG10-3 ⇒  221 | WEGEVENTIL |
| 150 | 511433308 | 1 | PRESSURE LIMITING VALVE p _{max} =700BAR | DRUCKBEGRENZUNGSVENTIL |
| 151 | 511058308 | 1 | CONNECTING PLATE DP1-10/32-2 | ANSCHLUSSPLATTE |
| 152 | 511427708 | 1 | RESTRICTOR VALVE 90L/MIN VERZ. SPF | DROSSELVENTIL |
| (999) | 10678157 | 1 | SEALING SET VALVE | DS VENTIL |
| 153 | 10112824 | 1 | PRETENSIONING VALVE p _v =55BAR p _{max} =5 | VORSPANNVENTIL |
| 154 | 511446908 | 1 | NON-RETURN VALVE 400BAR 0.5BAR CR6-F | RUECKSCHLAGVENTIL |
| 300 | 12102695 | 2 | HEX NUT ISO 4032 M10 8 ZNNI-480H SPF | SECHSKANTMUTTER |
| 301 | 10876394 | 4 | SOCKET HEAD SCREW DIN 912 M6X40 12.9 | ZYLINDERSCHRAUBE |
| 302 | 11626706 | 2 | HEX SCREW ISO 4017 M10X40 8.8 FLZN SP | SECHSKANTSCHRAUBE |
| 600 | 475601508 | 1 | TEST POINT FITTING BMA3 6S CR6-FREI | MESSANSCHLUSS |
| 601 | 475433108 | 1 | FITTING REDSD16/6-S CR6-FREI | VERSCHRAUBUNG |
| 602 | 482431514 | 1 | FITTING ISO 8434 ET 16S CR6-FREI | VERSCHRAUBUNG |
| 603 | 471900608 | 4 | FITTING EGESD16-SR-WD CR6-FREI | VERSCHRAUBUNG |
| 604 | 471033208 | 2 | FITTING XGE16-SR-ED CR6-FREI | VERSCHRAUBUNG |
| 605 | 471037508 | 1 | FITTING XGE18-LR-ED3/4" CR6-FREI | VERSCHRAUBUNG |
| (1) | 726407908 | 1 | O-RING 16X2 NBR70 | O-RING |
| 606 | 471033108 | 3 | FITTING XGE16-SR-ED3/4" CR6-FREI | VERSCHRAUBUNG |
| 607 | 7407098 | 3 | FITTING EL 16S CR6-FREI | VERSCHRAUBUNG |
| 608 | 475435608 | 1 | FITTING RED 18/15L CR6-FREI SPF | VERSCHRAUBUNG |
| 609 | 247128502 | 1 | L NECK EL 18L CR6-FREI | L-STUTZEN |
| 610 | 247108302 | 1 | SWIVEL ELBOW EW 18L M26X1,5 CR6-FREI | WINKELSTUTZEN |
| 611 | 470010408 | 1 | FITTING GZ 18L CR6-FREI | VERSCHRAUBUNG |
| 612 | 476611408 | 2 | FITTING RSWS16-SM-WD CR6-FREI | VERSCHRAUBUNG |
| 613 | 471039708 | 1 | FITTING ISO 8434-1 GE 10L M12X1,5 CR6-F | VERSCHRAUBUNG |

30.8.2022

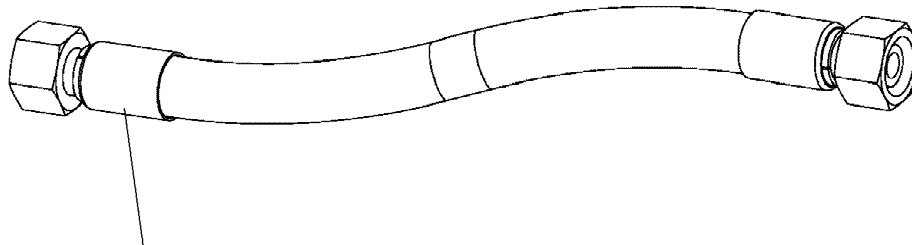
etk_en_de_097900_LR_1600_2

 219 (2/2)

LIEBHERR

ADDNL. HYDR. F. ERECTING WINCH
ZUSATZHYDRAULIK MONTAGEWINDE

966892408



Schlauchnummer
 Hose number
 Numéro de flexible
 Número de flexible
 Номера шланга

Die Schlauchnummern auf den Schläuchen entsprechen den Positionen in der Schlauchliste.

The hose numbers from the hoses are in accordance with the items in the hose list.

Les numéros indiqués sur les flexibles correspondent aux repères de la nomenclature des flexibles.

Los números indicados en los flexibles corresponden a las posiciones de la lista de flexibles.

Нанесенные на шлангах номера соответствуют позициям в перечне.



| Pos. | Item | Quantity | Description | Bezeichnung |
|------|-----------|----------|-----------------------|---------------|
| 1380 | 926138808 | 1 | HOSE CPL. 2TE 16X2400 | SCHLAUCH KPL. |
| 1382 | 927614708 | 1 | HOSE CPL. 2SN 12X400 | SCHLAUCH KPL. |
| 1383 | 928030008 | 1 | HOSE CPL. 2SN 12X1000 | SCHLAUCH KPL. |
| 1384 | 927683808 | 1 | HOSE CPL. 2SN 12X780 | SCHLAUCH KPL. |
| 1385 | 961798608 | 1 | HOSE CPL. 1SC 8X2300 | SCHLAUCH KPL. |

30.8.2022
 133089

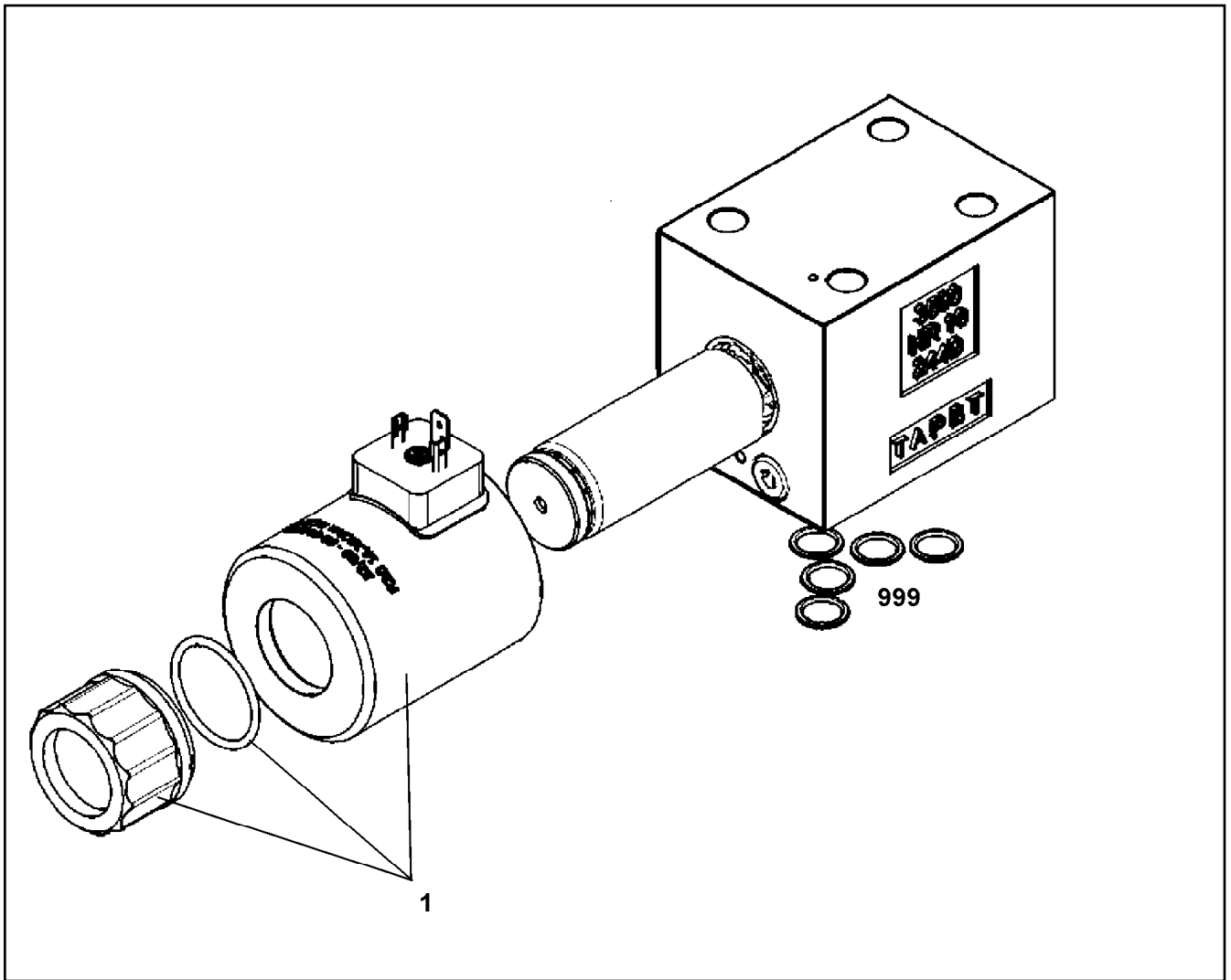
LIEBHERR

etk_en_de_097900_LR_1600_2

HOSE LINES MOUNTING JACK
 SCHLAUCHLEITUNGEN MONTAGEWINDE

□ 220

964819608



| Pos. | Item | Quantity | Description | Bezeichnung |
|------|----------|----------|------------------------|----------------|
| 1 | 11005244 | 2 | MAGNET COIL | MAGNETSPULE |
| 999 | 10491129 | 1 | SEAL KIT CONTROL BLOCK | DS STEUERBLOCK |

30.8.2022
089429

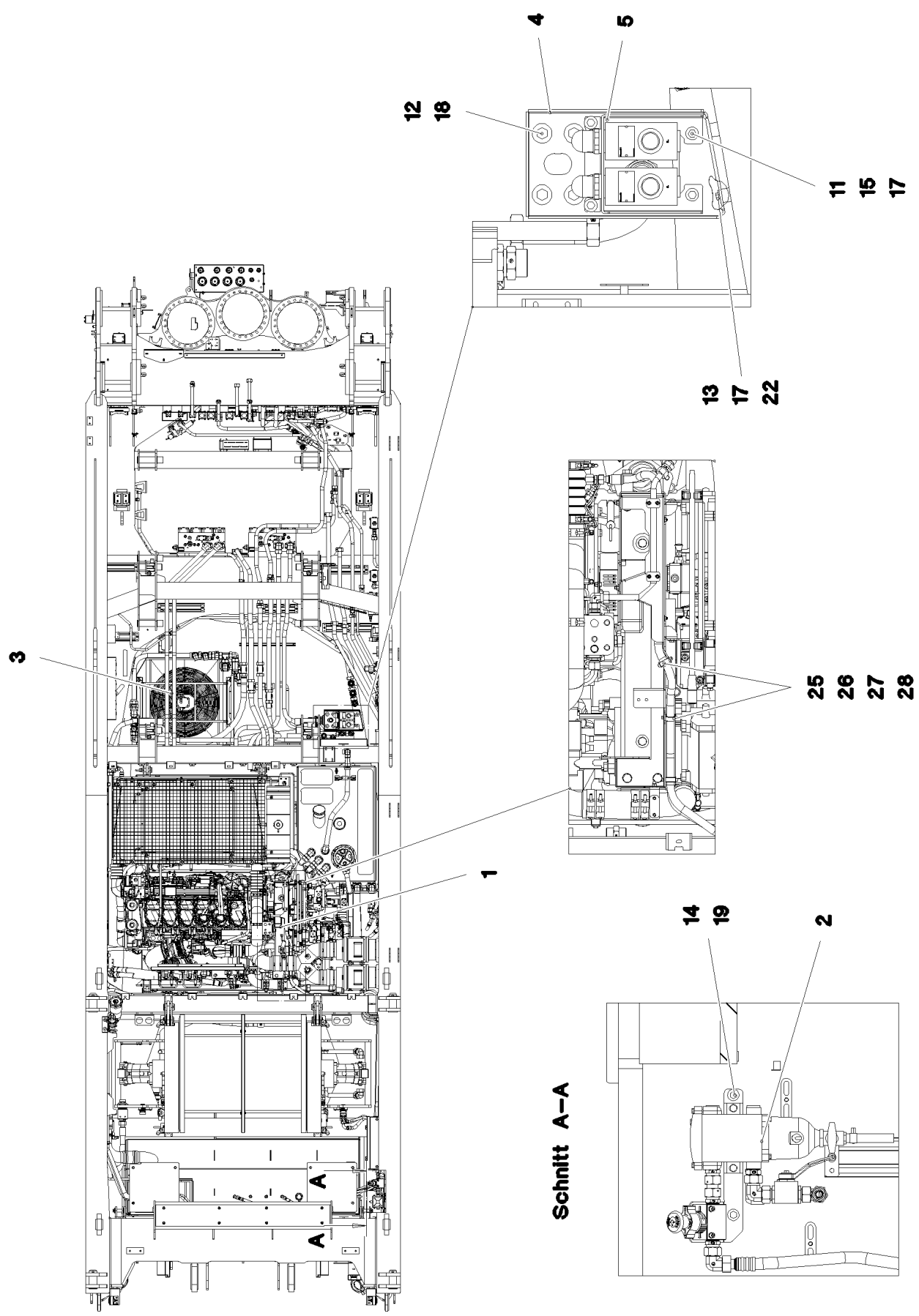
LIEBHERR

etk_en_de_097900_LR_1600_2

DIRECTIONAL CONTROL VALVE
WEGEVENTIL

221

10423938



30.8.2022
083873

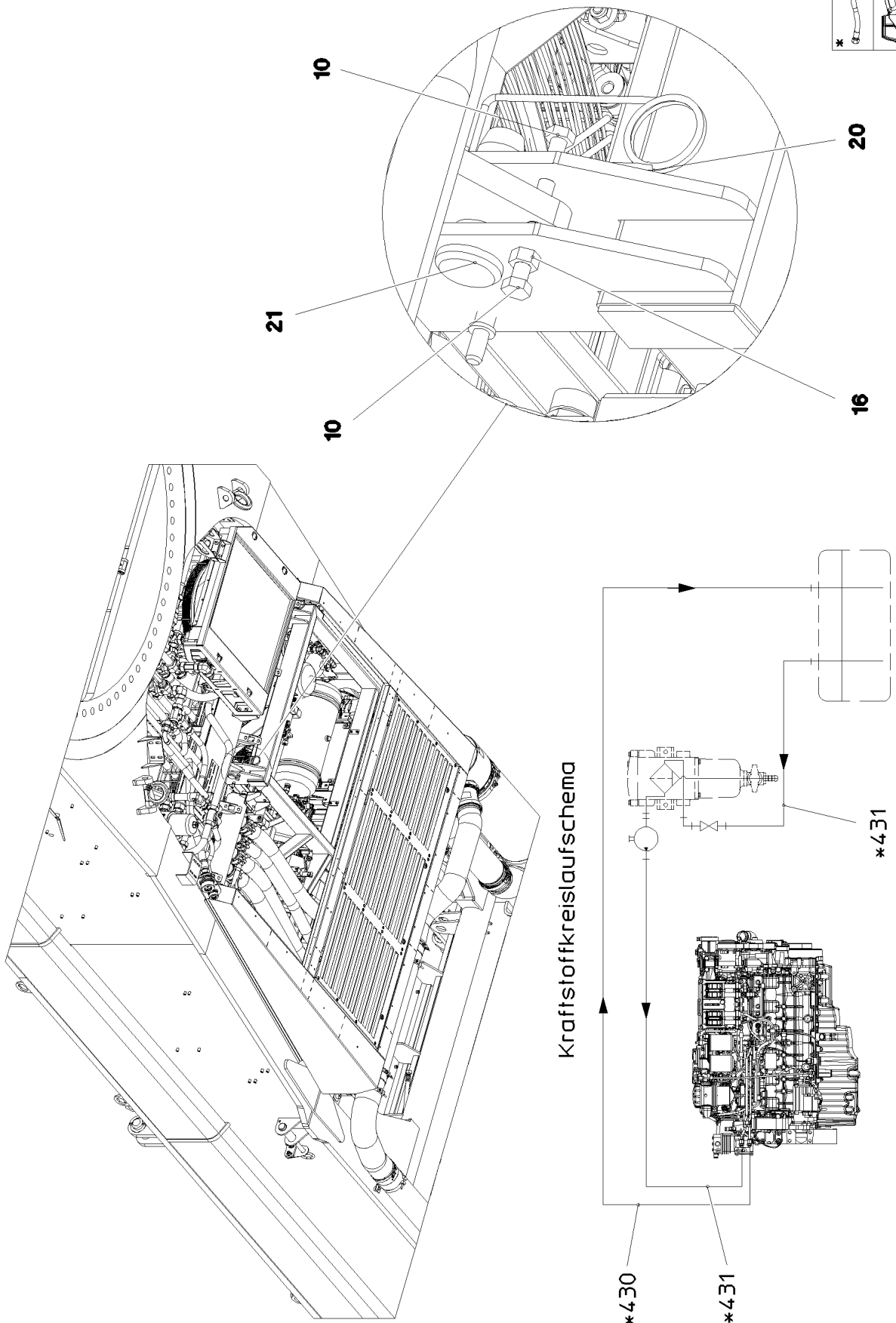
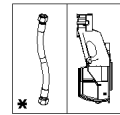
LIEBHERR

etk_en_de_097900_LR_1600_2

DIESEL ENGINE CPL.
DIESELMOTOR KPL.

□ 222 (1/3)

917923408



30.8.2022
083874

LIEBHERR


etk_en_de_097900_LR_1600_2

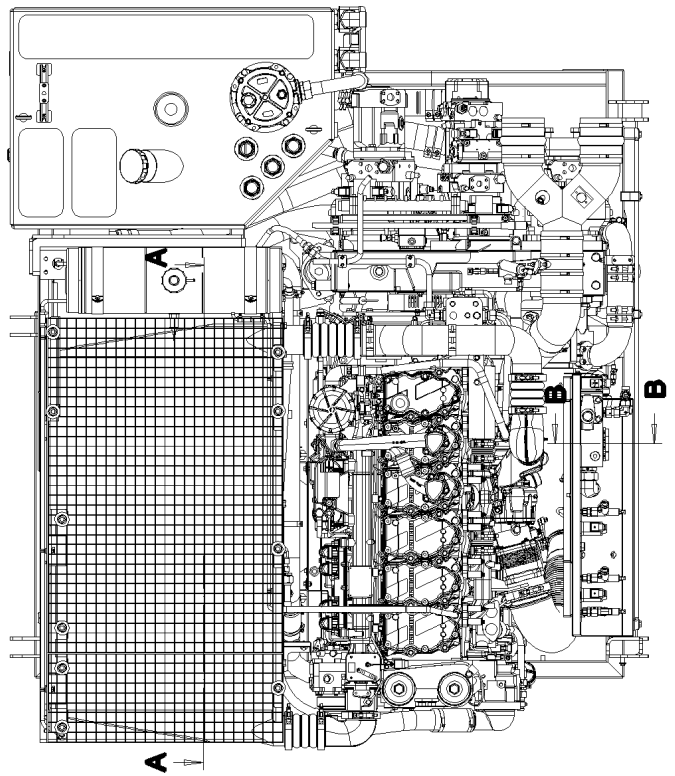
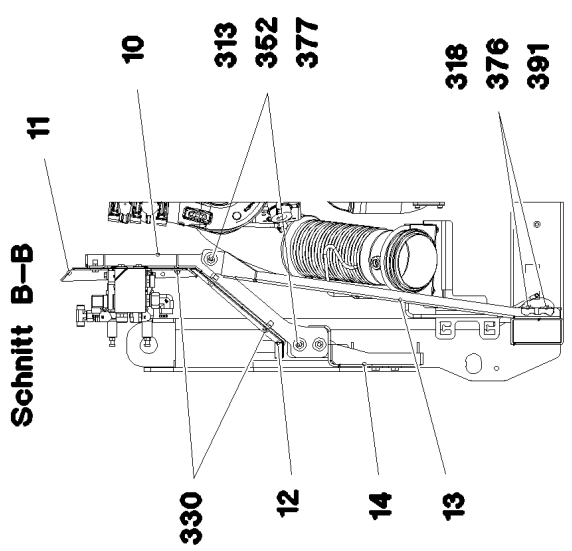
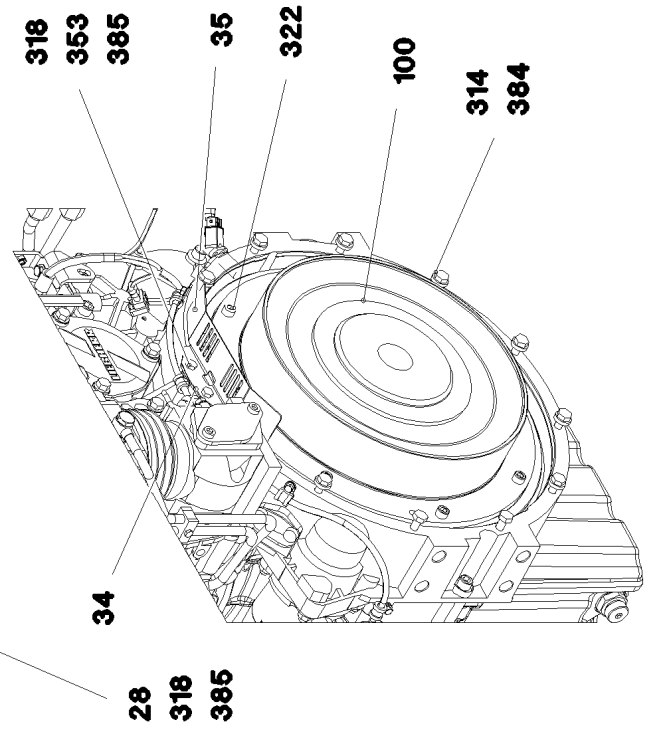
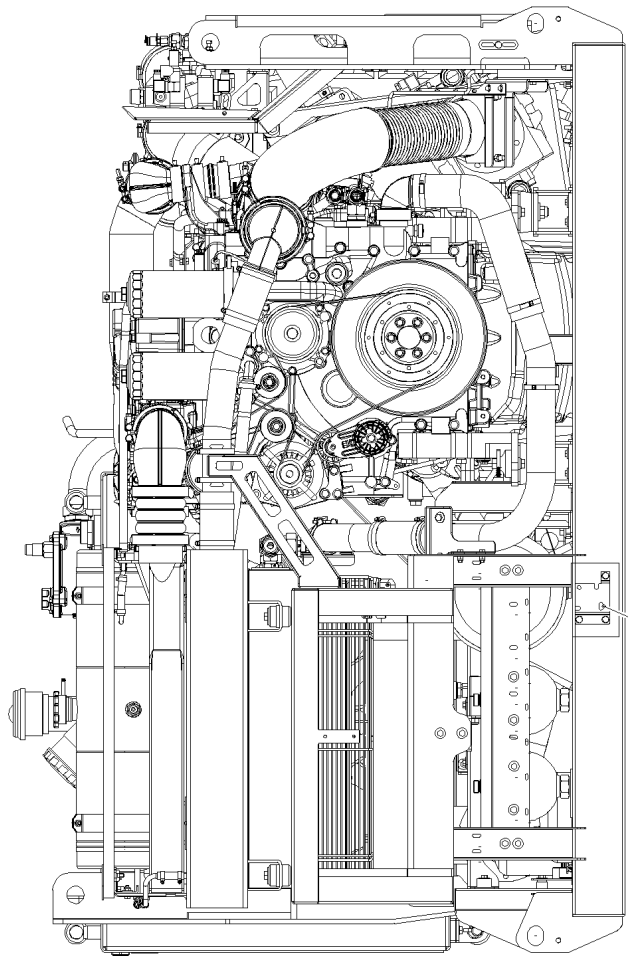
DIESEL ENGINE CPL.
DIESELMOTOR KPL.

□ 223 (2/3)

917923408

| Pos. | Item | Quantity | Description | Bezeichnung |
|------|-----------|----------|---|------------------------|
| 1 | 969534608 | 1 | DIESEL ENGINE, PRE-ASSEMBLED ⇒  225 | DIESELMOTOR VORM. |
| 2 | 969626408 | 1 | PREMOUNTED FUEL FILTER ⇒  284 | KRAFTSTOFFFILTER VORM. |
| 3 | 966950808 | 1 | OIL COOLER, PRE-ASSEMBLED ⇒  287 | OELKUEHLER VORM. |
| 4 | 978452108 | 1 | PLATE 4X555X617 S315MC | BLECH |
| 5 | 979618408 | 1 | PLATE 4X553X164 S315MC FE//ZNNI8//CN//T | BLECH |
| 10 | 11840136 | 2 | HEX SCREW ISO 4017 M12X50 8.8 FLZN | SECHSKANTSCHRAUBE |
| 11 | 11651767 | 4 | HEX SCREW ISO 4017 M8X20 8.8 480H SPF | SECHSKANTSCHRAUBE |
| 12 | 11651006 | 4 | HEX SCREW ISO 4017 M12X20 8.8 FLZN SP | SECHSKANTSCHRAUBE |
| 13 | 11651612 | 4 | HEX SCREW ISO 4017 M8X16 8.8 480H SPF | SECHSKANTSCHRAUBE |
| 14 | 11690048 | 2 | HEX SCREW ISO 4017 M8X12 8.8 480H SPF | SECHSKANTSCHRAUBE |
| 15 | 11693875 | 4 | HEX NUT ISO 4032 M8 8 480H SPF | SECHSKANTMUTTER |
| 16 | 10875616 | 2 | HEX NUT ISO 4032 M12 8 FLZN SPF | SECHSKANTMUTTER |
| 17 | 11140469 | 12 | WASHER ISO 7093-1 8 200HV 480H SPF | SCHEIBE |
| 18 | 11182717 | 4 | WASHER ISO 7093-1 12 300HV FLZN SPF | SCHEIBE |
| 19 | 10540510 | 2 | WASHER ISO 7093-1 8 200HV-A4 | SCHEIBE |
| 20 | 433102508 | 4 | RETAINING SPRING 5X122 ISO 2081 FE/ZN8/ | SICHERUNGSFEDER |
| 21 | 945105708 | 4 | PIN RD35X105 42CRMO4+QT | BOLZEN |
| 22 | 953873408 | 4 | SLEEVE 25X20 11SMN37 FE//ZNNI8//CN//T0 | HUELSE |
| 25 | 10289019 | 5 | DOUBLE CLIP LNUF424-20 PP | DOPPELSCHELLE |
| 26 | 10875592 | 5 | SOCKET HEAD SCREW ISO 4762 M6X45 8.8 | ZYLINDERSCHRAUBE |
| 27 | 12102692 | 5 | HEX NUT DIN 985 M6 8 ZNNI-480H SPF | SECHSKANTMUTTER |
| 28 | 10875648 | 10 | WASHER ISO 7093-1 6 200HV 480H SPF | SCHEIBE |

| | | |
|-----------------|--|---|
| 30.8.2022 | etk_en_de_097900_LR_1600_2 |  224 (3/3) |
| LIEBHERR | DIESEL ENGINE CPL. DIESELMOTOR KPL. | 917923408 |



30.8.2022
083864

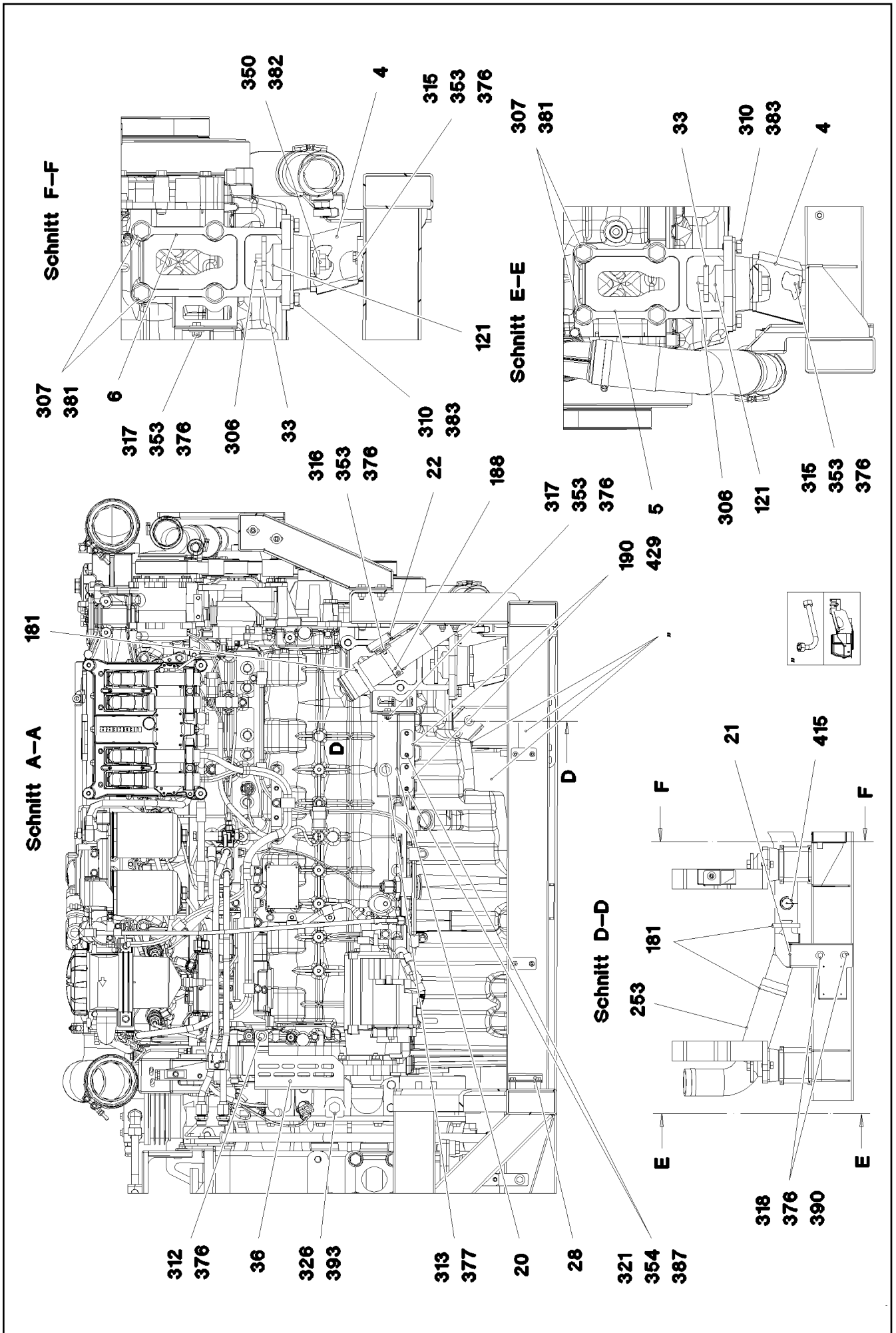
LIEBHERR

etk_en_de_097900_LR_1600_2

DIESEL ENGINE, PRE-ASSEMBLED
DIESELMOTOR VORM.

225 (1/13)

969534608



30.8.2022
083865

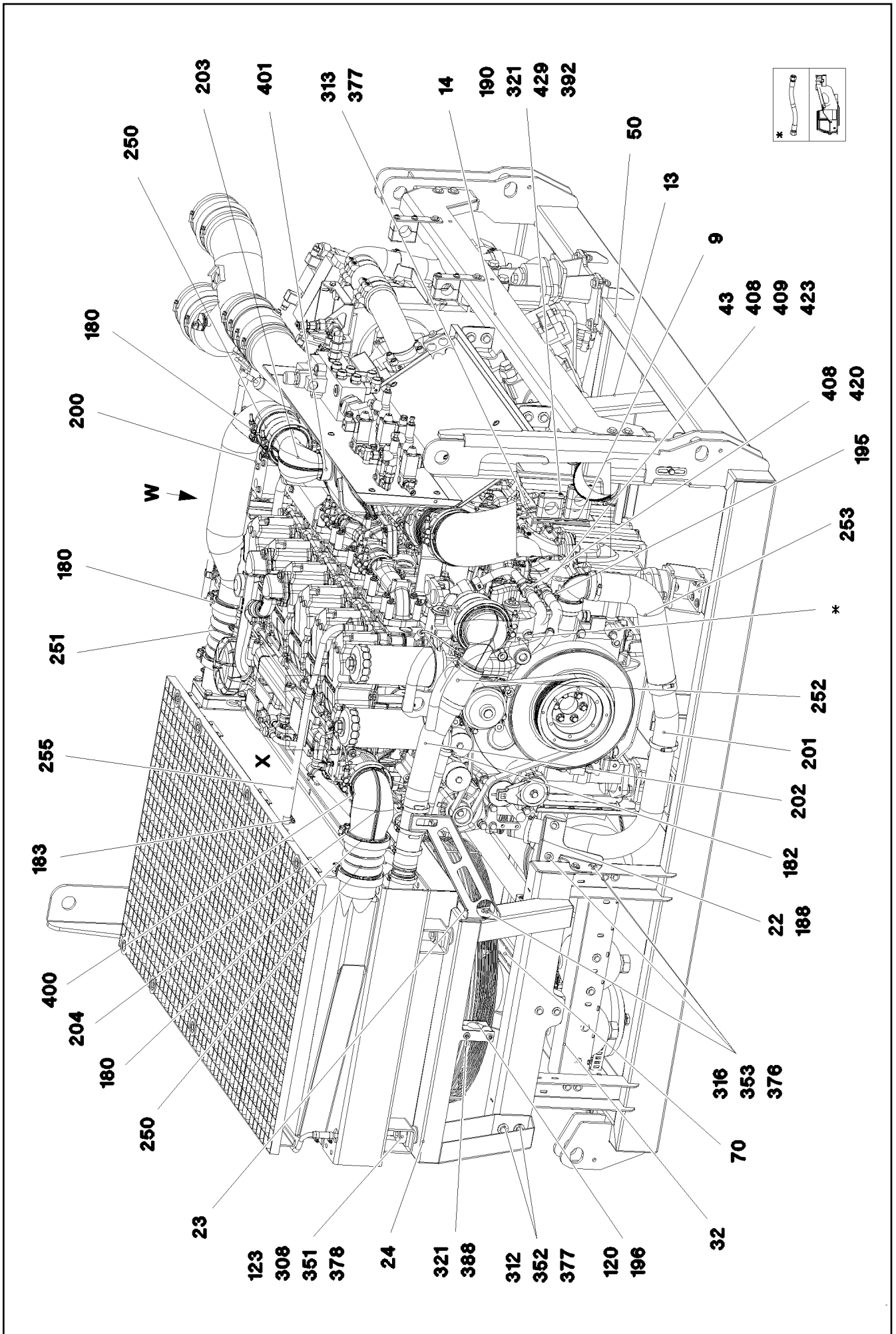
LIEBHERR

etk_en_de_097900_LR_1600_2

DIESEL ENGINE, PRE-ASSEMBLED
DIESELMOTOR VORM.

□ 226 (2/13)

969534608



30.8.2022
083866

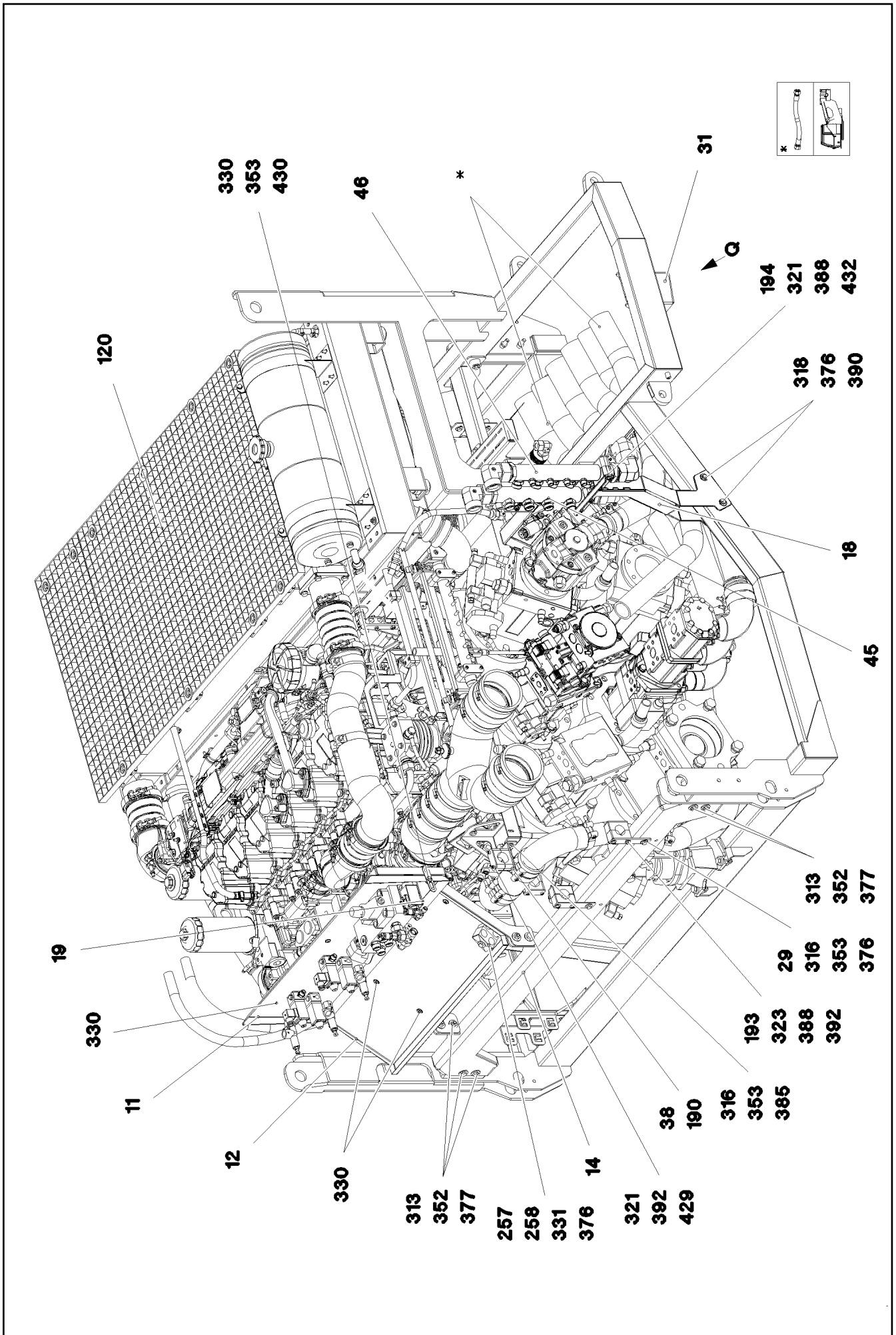
LIEBHERR

etk_en_de_097900_LR_1600_2

DIESEL ENGINE, PRE-ASSEMBLED
DIESELMOTOR VORM.

□ 227 (3/13)

969534608



30.8.2022
083867

LIEBHERR

etk_en_de_097900_LR_1600_2

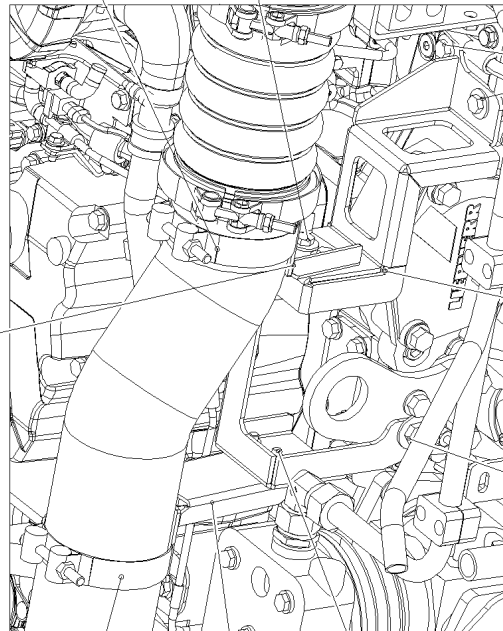
DIESEL ENGINE, PRE-ASSEMBLED
DIESELMOTOR VORM.

□ 228 (4/13)

969534608

Ansicht W

37



184

16

316

353

376

312

377

17

317

376

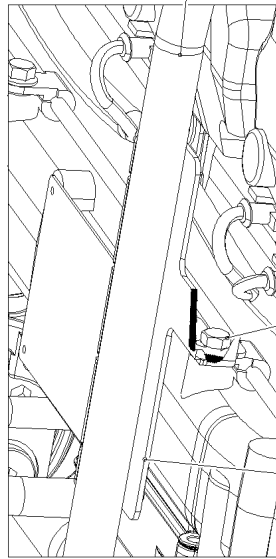
184

316

353

376

Einzelheit X



25

324

255

Ansicht Q

329

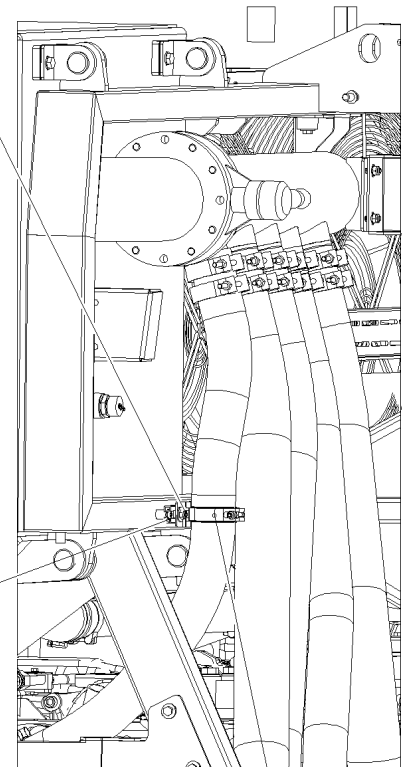
395

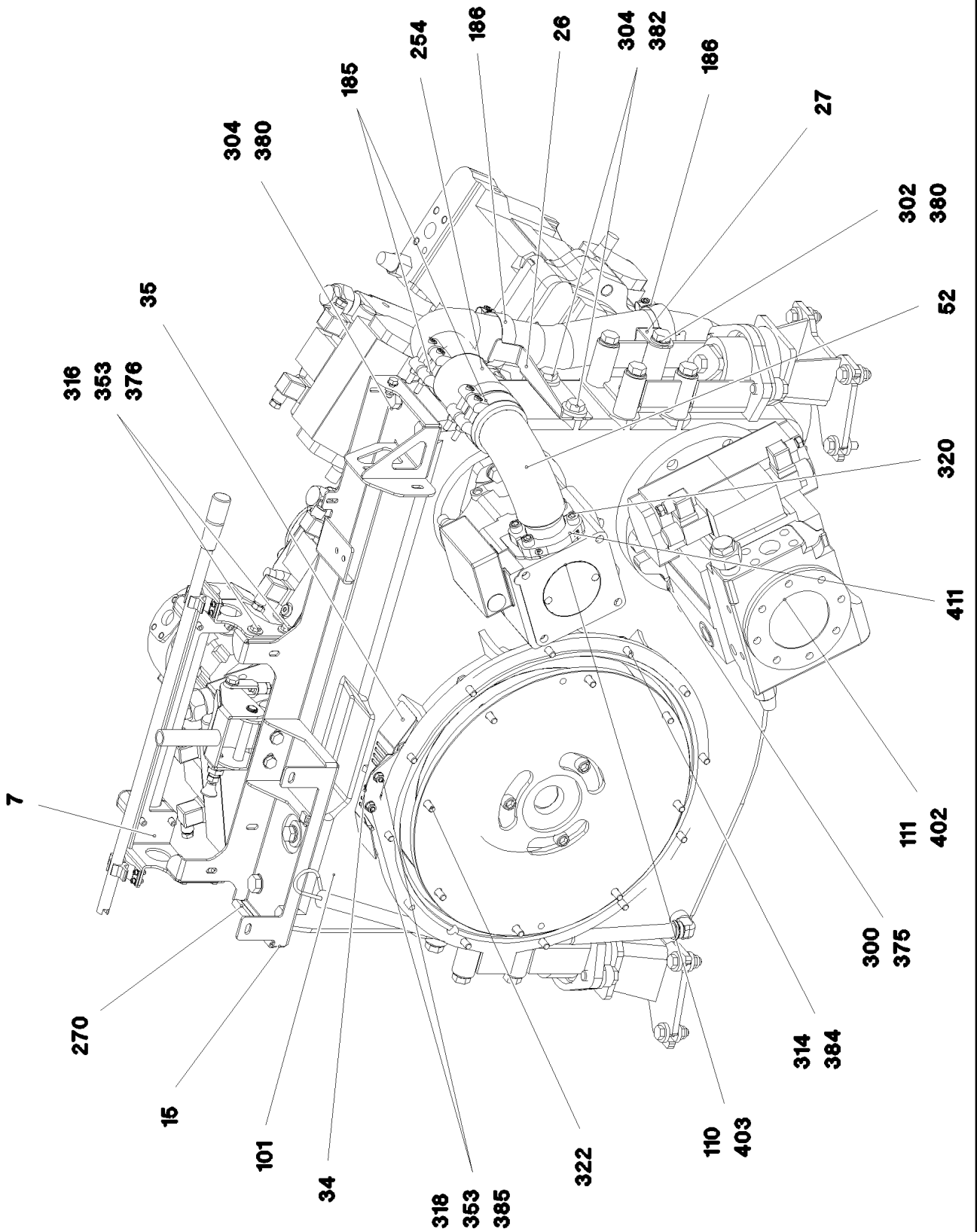
328

353

376

189





30.8.2022
083869

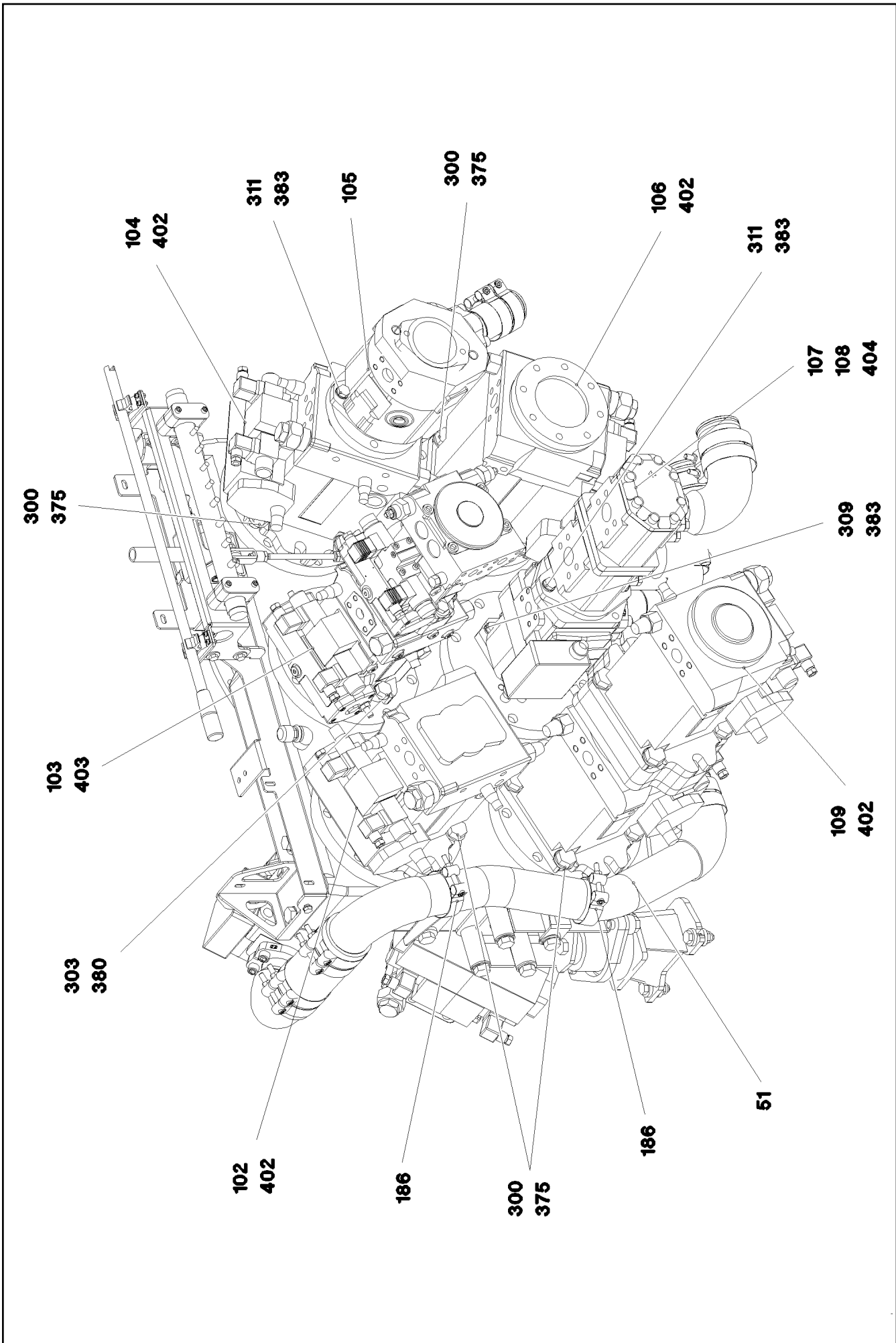
LIEBHERR

etk_en_de_097900_LR_1600_2

DIESEL ENGINE, PRE-ASSEMBLED
DIESELMOTOR VORM.

□ 230 (6/13)

969534608



30.8.2022
083870

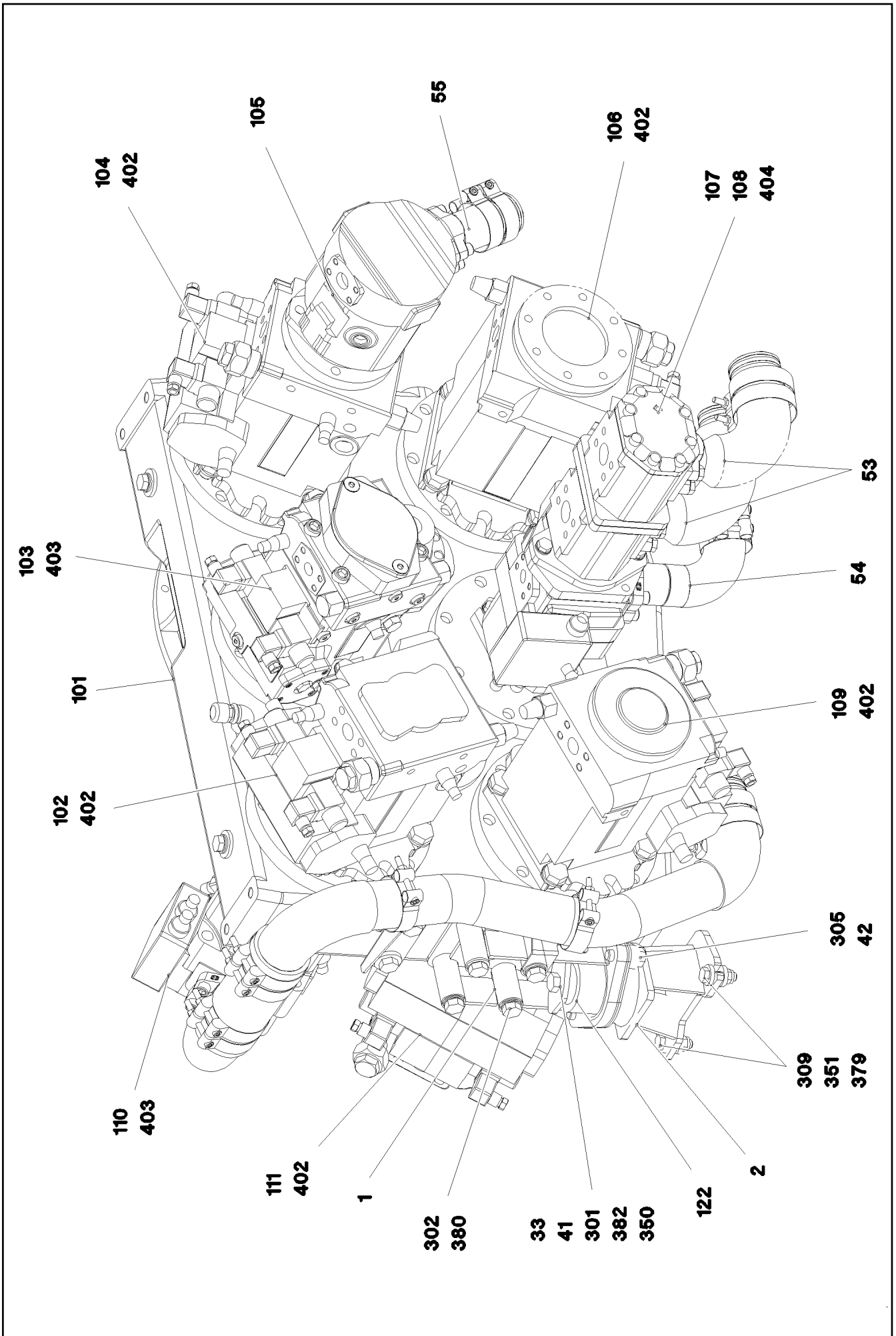
LIEBHERR

etk_en_de_097900_LR_1600_2

DIESEL ENGINE, PRE-ASSEMBLED
DIESELMOTOR VORM.

231 (7/13)

969534608



30.8.2022
083871

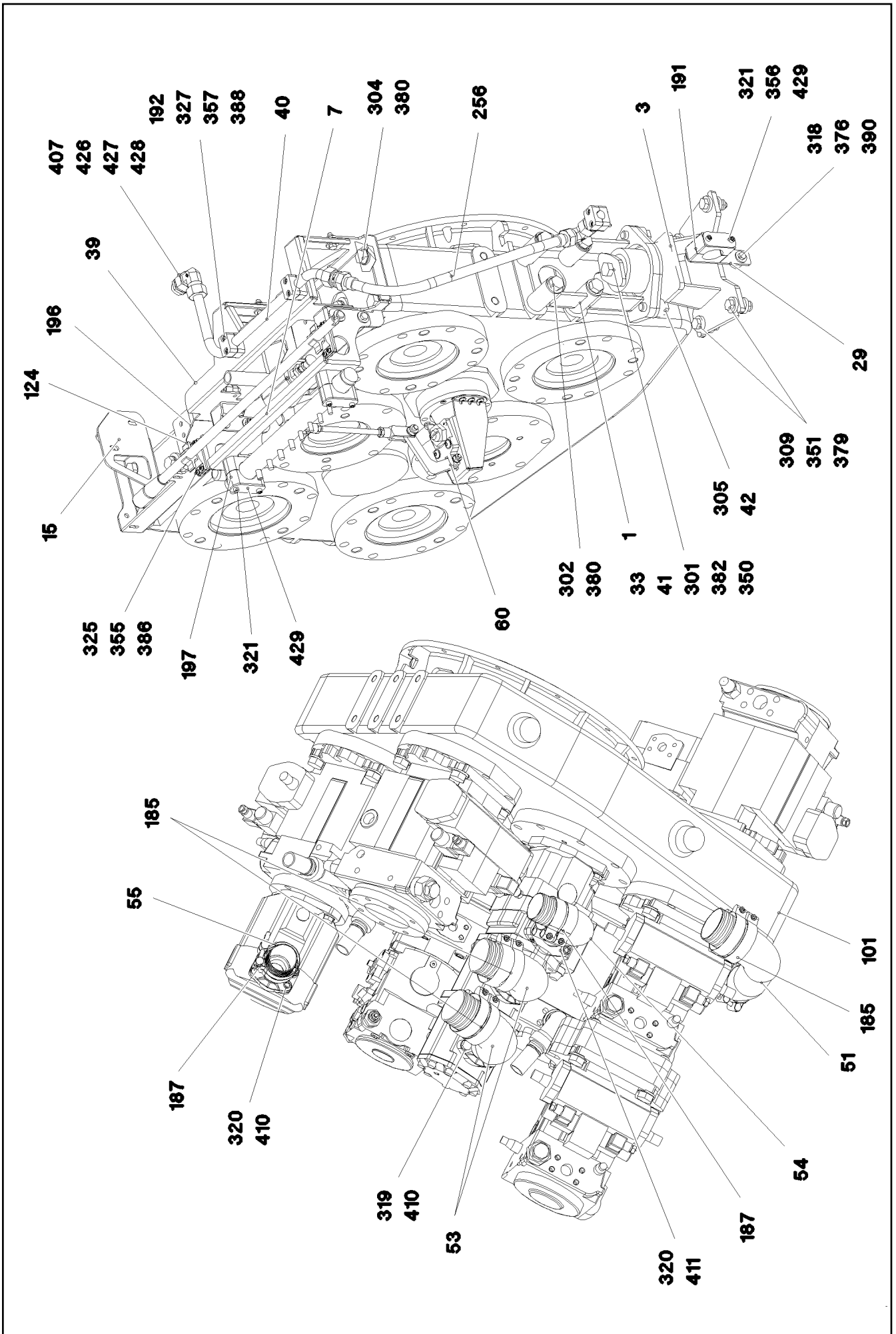
LIEBHERR

etk_en_de_097900_LR_1600_2

DIESEL ENGINE, PRE-ASSEMBLED
DIESELMOTOR VORM.

☐ 232 (8/13)

969534608




| Pos. | Item | Quantity | Description | Bezeichnung |
|------|-----------|----------|---|--------------------------|
| 1 | 964347708 | 2 | ENGINE BRACKET WELDED | MOTORKONSOLE SCHWK. |
| 2 | 964844908 | 1 | MOTOR BRACKET | MOTORKONSOLE |
| 3 | 964993508 | 1 | MOTOR BRACKET | MOTORKONSOLE |
| 4 | 967154808 | 2 | ENGINE BRACKET WELDED REAR | MOTORKONSOLE SCHWK.HI. |
| 5 | 969535908 | 1 | ENGINE BRACKET WELDED LEFT | MOTORKONSOLE SCHWK.LI. |
| 6 | 969536008 | 1 | ENGINE BRACKET WELDED RIGHT | MOTORKONSOLE SCHWK.RE. |
| 7 | 969537608 | 1 | PLATE FE//ZNNI8//CN//T0 | BLECH |
| 9 | 969537808 | 1 | PLATE | BLECH |
| 10 | 969538408 | 1 | PLATE FE//ZNNI8//CN//T0 | BLECH |
| 11 | 97059424 | 1 | PLATE 939X329 S355MC | BLECH |
| 12 | 97059425 | 1 | PLATE 841X327 X5CRNI18-10 | BLECH |
| 13 | 97059426 | 1 | PLATE 167X832 S315MC FE//ZNNI8//CN//T0 | BLECH |
| 14 | 97059427 | 1 | PLATE 1756X427 S355MC | BLECH |
| 15 | 97059428 | 1 | PLATE 1057X463 S315MC FE//ZNNI8//CN//T0 | BLECH |
| 16 | 97059429 | 1 | PLATE 93X191 S355MC FE//ZNNI8//CN//T0 | BLECH |
| 17 | 97059430 | 1 | PLATE 647X255 S315MC FE//ZNNI8//CN//T0 | BLECH |
| 18 | 97059431 | 1 | PLATE 655X341 S315MC FE//ZNNI8//CN//T0 | BLECH |
| 19 | 978535808 | 1 | PLATE 90X100 DC01 FE//ZNNI8//CN//T0 | BLECH |
| 20 | 97059433 | 1 | PLATE 280X129 S355MC FE//ZNNI8//CN//T0 | BLECH |
| 21 | 97059434 | 1 | PLATE 189X239 DC01 FE//ZNNI8//CN//T0 | BLECH |
| 22 | 97059435 | 1 | PLATE 200X195 S355MC FE//ZNNI8//CN//T0 | BLECH |
| 23 | 97059436 | 1 | PLATE 3X405X333 S355MC FE//ZNNI8//CN//T | BLECH |
| 24 | 97059437 | 1 | PLATE 1596X402 S315MC | BLECH |
| 25 | 97059438 | 1 | PLATE 150X103 DC01 FE//ZNNI8//CN//T0 | BLECH |
| 26 | 977872708 | 1 | PLATE 207X105 DC01 FE//ZNNI8//CN//T0 | BLECH |
| 27 | 977987808 | 1 | PLATE 110X93 DC01 FE//ZNNI8//CN//T0 | BLECH |
| 28 | 970771908 | 1 | PLATE 3X146X80 DC01 FE//ZNNI8//CN//T0 | BLECH |
| 29 | 978016908 | 3 | PLATE 140X30 S315MC FE//ZNNI8//CN//T0 | BLECH |
| 31 | 977353208 | 1 | PLATE 227X202 S315MC | BLECH |
| 32 | 97023786 | 1 | PLATE 660X118 DC01 FE//ZNNI8//CN//T0 | BLECH |
| 33 | 976483508 | 4 | PLATE 64X84 S355MC FE//ZNNI8//CN//T0 | BLECH |
| 34 | 97068190 | 1 | PLATE 62X165 DC01 FE//ZNNI8//CN//T0 | BLECH |
| 35 | 97068191 | 1 | PLATE 89X249 DC01 FE//ZNNI8//CN//T0 | BLECH |
| 36 | 97068554 | 1 | PLATE 275X213 S315MC FE//ZNNI8//CN//T0 | BLECH |
| 37 | 97061661 | 1 | PLATE 93X132 S355MC FE//ZNNI8//CN//T0 | BLECH |
| 38 | 970305508 | 1 | PLATE S315MC | BLECH |
| 39 | 97068372 | 1 | PLATE 542X355 S355MC FE//ZNNI8//CN//T0 | BLECH |
| 41 | 947811508 | 2 | TUBE 25X3.2X100 S355J2H | ROHR |
| 42 | 949987208 | 4 | TUBE 33.7 X0 S355J2H FE//ZNNI8//CN//T0 | ROHR |
| 43 | 96001627 | 1 | PIPE COMPL. | ROHR KPL. |
| 45 | 96001652 | 1 | COLLECTING PIPE WELDED FE//ZN20//C | SAMMELROHR SCHWK. |
| 46 | 96001653 | 1 | COLLECTING PIPE WELDED FE//ZN20//C | SAMMELROHR SCHWK. |
| 50 | 969534708 | 1 | EQUIPMENT CARRIER WELDED | AGGREGATETRAEGER SCHWK. |
| 51 | 968771608 | 1 | SUCTION PIPE WELDED FE//ZNNI8//CN//T0 | SAUGROHR SCHWK. |
| 52 | 968771708 | 1 | INTAKE ST.CONST. FE//ZNNI8//CN//T0 | SAUGSTUTZEN SCHWK. |
| 53 | 968769708 | 2 | INTAKE FE//ZNNI8//CN//T0 | SAUGSTUTZEN |
| 54 | 968771808 | 1 | INTAKE ST.CONST. FE//ZNNI8//CN//T0 | SAUGSTUTZEN SCHWK. |
| 55 | 968770908 | 1 | INTAKE ST.CONST. FE//ZNNI8//CN//T0 | SAUGSTUTZEN SCHWK. |
| 60 | 969540308 | 1 | CLUTCH ACTUATOR | KUPPLUNGSSTELLER |
| | | | ⇒ □ 238 | |
| 70 | 969542608 | 1 | FIXING PARTS COMPRESSED AIR | BEFESTIGUNGSTEILE DRUCKL |
| | | | ⇒ □ 240 | |
| 100 | 10871936 | 1 | COUPLING 4000NM/2800U/MIN SILIKON | KUPPLUNG |
| 101 | 10356599 | 1 | DISTRIBUTOR GEARBOX A 4555 SPF | VERTEILERGETRIEBE |
| | | | ⇒ □ 242 | |
| 102 | 10359241 | 1 | VARIABLE PUMP A4VG SPF | VERSTELLPUMPE |
| | | | ⇒ □ 244 | |
| 103 | 10359246 | 1 | VARIABLE PUMP A4VG SPF | VERSTELLPUMPE |
| | | | ⇒ □ 248 | |

| | | |
|-----------------|---|---------------|
| 30.8.2022 | etk_en_de_097900_LR_1600_2 | □ 234 (10/13) |
| LIEBHERR | DIESEL ENGINE, PRE-ASSEMBLED DIESELMOTOR VORM. | 969534608 |

| Pos. | Item | Quantity | Description | Bezeichnung |
|-------|-----------|----------|---|------------------------|
| 104 | 10359242 | 1 | VARIABLE PUMP A4VG SPF ⇒  253 | VERSTELLPUMPE |
| 105 | 10359251 | 1 | VARIABLE PUMP PA10VO/45 LI SPF ⇒  254 | VERSTELLPUMPE |
| 106 | 10359243 | 1 | VARIABLE PUMP A4VG SPF ⇒  257 | VERSTELLPUMPE |
| 107 | 10359247 | 1 | VARIABLE PUMP A11VO SPF ⇒  262 | VERSTELLPUMPE |
| 108 | 512137008 | 1 | TWO-STAGE PUMP PRR SPF | ZWEIFACHZAHNRADPUMPE |
| (999) | 10476391 | 1 | SEAL KIT | DICHTSATZ |
| 109 | 10359250 | 1 | VARIABLE PUMP A4VG SPF ⇒  268 | VERSTELLPUMPE |
| 110 | 10359248 | 1 | VARIABLE PUMP A11VO SPF ⇒  269 | VERSTELLPUMPE |
| 111 | 10359244 | 1 | VARIABLE PUMP A4VG SPF ⇒  273 | VERSTELLPUMPE |
| 120 | 969536208 | 1 | RADIATOR, PRE-ASSEMBLED ⇒  274 | KUEHLER VORM. |
| 121 | 550451608 | 2 | VIBRATION DAMPER | SCHWINGUNGSDAEMPFER |
| 122 | 550451508 | 2 | VIBRATION DAMPER | SCHWINGUNGSDAEMPFER |
| 123 | 10097496 | 4 | BEARING 13,5/48X12 GUMMI 64CR | LAGER |
| 124 | 704277508 | 2 | DOOR STOPPER | TUERFESTSTELLER |
| 179 | 10124798 | 1 | RETAINER CLIP 77/K1 St/Inox | SPANNSCHELLE |
| 180 | 10127984 | 4 | RETAINER CLIP 122,5/K1 St/Inox | SPANNSCHELLE |
| 181 | 774214308 | 9 | HOSE CLAMP 70/60-80/12 W3 | SCHLAUCHSCHELLE |
| 182 | 774208508 | 1 | HOSE CLAMP 32/25-40/12 W3 | SCHLAUCHSCHELLE |
| 183 | 11118077 | 2 | HOSE CLAMP 21/16-27/12 W3 | SCHLAUCHSCHELLE |
| 184 | 774225308 | 2 | HOSE CLAMP 98-103X25 ST | SCHLAUCHSCHELLE |
| 185 | 774227908 | 16 | HOSE CLAMP 86-91X25 ST | SCHLAUCHSCHELLE |
| 186 | 774225108 | 2 | HOSE CLAMP 74-79X25 ST | SCHLAUCHSCHELLE |
| 187 | 10652657 | 8 | HOSE CLAMP 70/68-73/25 ST | SCHLAUCHSCHELLE |
| 188 | 774283608 | 1 | SWIVEL BOLT BRACKET CLAMP 62-65/64/20 | GELENKBANDKONSOLENSCHE |
| 189 | 10324953 | 1 | BRACKET CLIP 70-73/73/20 | KONSOLENSCHELLE |
| 190 | 602009208 | 11 | CLAMP-HALF DIN 3015-1 L 5 R 38 PP SW | KLEMMHAELFTE |
| 191 | 7412067 | 2 | CLAMP-HALF DIN 3015-1 L 5 R 40 PP SW | KLEMMHAELFTE |
| 192 | 602002208 | 4 | CLAMP-HALF DIN 3015-1 L 2 R 18 AL | KLEMMHAELFTE |
| 193 | 602009108 | 4 | CLAMP-HALF DIN 3015-1 L 5 R 35 PP SW | KLEMMHAELFTE |
| 194 | 7413103 | 4 | CLAMP-HALF DIN 3015-1 L 6 R 50,8 PP SW | KLEMMHAELFTE |
| 195 | 774208508 | 2 | HOSE CLAMP 32/25-40/12 W3 | SCHLAUCHSCHELLE |
| 196 | 602010108 | 2 | CLAMP-HALF DIN 3015-1 L 6 R 44,5 PP SW | KLEMMHAELFTE |
| 197 | 602009108 | 4 | CLAMP-HALF DIN 3015-1 L 5 R 35 PP SW | KLEMMHAELFTE |
| 200 | 969544208 | 1 | CHARGE AIR PIPE SPF | LADELUFTROHR |
| 201 | 969544308 | 1 | COOLING WATER PIPE EDELSTAHL | KUEHLWASSERROHR |
| 202 | 97060023 | 1 | COOLING WATER PIPE 65.0 X560 X5CRNI18 | KUEHLWASSERROHR |
| 203 | 97042772 | 1 | CHARGED AIR TUBE BEND G-ALSI10MGWA | LADELUFT ROHRBOGEN |
| 204 | 97044363 | 1 | CHARGED AIR TUBE BEND G-ALSI10MGWA | LADELUFT ROHRBOGEN |
| 250 | 10663847 | 2 | CHARGE AIR CORRUGATED HOSE 94X123 | LADELUFTWELLSCHLAUCH |
| 251 | 10663848 | 1 | CHARGE AIR CORRUGATED HOSE 94X185 | LADELUFTWELLSCHLAUCH |
| 252 | 97073262 | 1 | COOLING WATER HOSE X140 B1 | KUEHLWASSERSCHLAUCH |
| 253 | 97047506 | 1 | FORM HOSE DN65X72GRAD B SPF | FORMSCHLAUCH |
| 254 | 10343530 | 0.22 | SUCTION HOSE SAE100 R4 DN76-304 SPF | SAUGSCHLAUCH |
| 255 | 11621769 | 0.655 | COOLING WATER HOSE DN10-CONTI-KWS | KUEHLWASSERSCHLAUCH |
| 256 | 510501008 | 1 | HOSE DN16 500 | SCHLAUCH |
| 257 | 7401349 | 1 | LID PLATE DIN 3015-3 Z-DP 3 W1-ZN | DECKPLATTE |
| 258 | 7401346 | 3 | CLAMP-HALF DIN 3015-3 Z 3 R 25-25 PP SW | KLEMMHAELFTE |
| 270 | 262104008 | 0.13 | EDGE PROTECTION 1-4X14,5X10 | KANTENSCHUTZ |
| 300 | 10875805 | 20 | HEX SCREW ISO 4017 M20X50 8.8 FLZN SP | SECHSKANTSCHRAUBE |
| 301 | 406204908 | 2 | HEX SCREW ISO 4014 M16X150 10.9 FLZN | SECHSKANTSCHRAUBE |
| 302 | 10875797 | 8 | HEX SCREW ISO 4014 M16X100 8.8 FLZN SP | SECHSKANTSCHRAUBE |
| 303 | 10875520 | 4 | HEX SCREW ISO 4017 M16X50 8.8 FLZN SP | SECHSKANTSCHRAUBE |

30.8.2022

etk_en_de_097900_LR_1600_2

 235 (11/13)**LIEBHERR**DIESEL ENGINE, PRE-ASSEMBLED
DIESELMOTOR VORM.

969534608

| Pos. | Item | Quantity | Description | Bezeichnung |
|------|-----------|----------|--|----------------------|
| 304 | 4902326 | 6 | HEX SCREW ISO 4017 M16X30 8.8 FLZN SP | SECHSKANTSCHRAUBE |
| 305 | 10875803 | 4 | HEX SCREW ISO 4017 M16X45 8.8 FLZN SP | SECHSKANTSCHRAUBE |
| 306 | 12223058 | 2 | HEX SCREW ISO 4014 M16X120 8.8 FLZN SP | SECHSKANTSCHRAUBE |
| 307 | 11645756 | 8 | HEX SCREW ISO 4014 M16X80 8.8 FLZN SP | SECHSKANTSCHRAUBE |
| 308 | 10875508 | 4 | HEX SCREW ISO 4014 M12X80 8.8 FLZN SP | SECHSKANTSCHRAUBE |
| 309 | 11645386 | 9 | HEX SCREW ISO 4017 M12X45 8.8 FLZN SP | SECHSKANTSCHRAUBE |
| 310 | 11658892 | 4 | HEX SCREW ISO 4017 M12X25 8.8 FLZN SP | SECHSKANTSCHRAUBE |
| 311 | 11642349 | 16 | HEX SCREW ISO 4017 M12X35 8.8 FLZN SP | SECHSKANTSCHRAUBE |
| 312 | 11642358 | 5 | HEX SCREW ISO 4017 M10X30 8.8 FLZN SP | SECHSKANTSCHRAUBE |
| 313 | 11631816 | 12 | HEX SCREW ISO 4017 M10X25 8.8 FLZN SP | SECHSKANTSCHRAUBE |
| 314 | 11691328 | 12 | HEX SCREW ISO 4017 M10X35 8.8 FLZN SP | SECHSKANTSCHRAUBE |
| 315 | 11826527 | 8 | HEX SCREW ISO 4017 M8X30 8.8 480H SPF | SECHSKANTSCHRAUBE |
| 316 | 10197831 | 26 | HEX SCREW ISO 4017 M8X25 8.8 ZNNI-480 | SECHSKANTSCHRAUBE |
| 317 | 11651767 | 3 | HEX SCREW ISO 4017 M8X20 8.8 480H SPF | SECHSKANTSCHRAUBE |
| 318 | 11651612 | 21 | HEX SCREW ISO 4017 M8X16 8.8 480H SPF | SECHSKANTSCHRAUBE |
| 319 | 10876375 | 8 | SCREW AEHNL.ISO 4017 UNC1/2X13X1 1/4 | SCHRAUBE |
| 321 | 12215338 | 22 | SOCKET HEAD SCREW ISO 4762 M6X75 8.8 | ZYLINDERSCHRAUBE |
| 322 | 12201263 | 8 | SOCKET HEAD SCREW ISO 4762 M12X30 8 | ZYLINDERSCHRAUBE |
| 323 | 10876360 | 4 | SOCKET HEAD SCREW ISO 4762 M6X65 8.8 | ZYLINDERSCHRAUBE |
| 325 | 12216216 | 8 | SOCKET HEAD SCREW ISO 4762 M4X16 8.8 | ZYLINDERSCHRAUBE |
| 326 | 10877796 | 1 | HEX SCREW ISO 4017 M16X25 8.8 FLZN SP | SECHSKANTSCHRAUBE |
| 327 | 10875591 | 4 | SOCKET HEAD SCREW ISO 4762 M6X40 8.8 | ZYLINDERSCHRAUBE |
| 328 | 409706908 | 2 | HAMMER HEAD BOLT M8X15 8.8 480H SPF | HAMMERKOPFSCHRAUBE |
| 329 | 12102696 | 2 | BUTTON HEAD SCREW AEHNL.ISO 7380-2 | HALBRUNDKOPFSCHRAUBE |
| 330 | 10875471 | 9 | BUTTON HEAD SCREW AEHNL.ISO 7380-2 | HALBRUNDKOPFSCHRAUBE |
| 331 | 11632102 | 1 | HEX SCREW ISO 4014 M8X80 8.8 480H SPF | SECHSKANTSCHRAUBE |
| 350 | 12218072 | 4 | HEX NUT DIN 985 M16 10 FLZN SPF | SECHSKANTMUTTER |
| 351 | 10875607 | 10 | HEX NUT DIN 985 M12 8 FLZN SPF | SECHSKANTMUTTER |
| 352 | 12102695 | 13 | HEX NUT ISO 4032 M10 8 ZNNI-480H SPF | SECHSKANTMUTTER |
| 353 | 10875614 | 39 | HEX NUT DIN 985 M8 8 480H SPF | SECHSKANTMUTTER |
| 354 | 10197764 | 6 | HEX NUT ISO 4032 M6 10 ZNNI-480H SPF | SECHSKANTMUTTER |
| 355 | 10875619 | 8 | HEX NUT ISO 4032 M4 8 480H SPF | SECHSKANTMUTTER |
| 356 | 10875857 | 2 | CAGE NUT M6 NIROSTA | KAFIGMUTTER |
| 357 | 12102692 | 4 | HEX NUT DIN 985 M6 8 ZNNI-480H SPF | SECHSKANTMUTTER |
| 375 | 4600222 | 21 | WASHER EN 14399-6 20 300-370HV FLZN SP | SCHEIBE |
| 376 | 11140469 | 86 | WASHER ISO 7093-1 8 200HV 480H SPF | SCHEIBE |
| 377 | 11491889 | 30 | WASHER ISO 7093-1 10 300HV FLZN SPF | SCHEIBE |
| 378 | 11182717 | 12 | WASHER ISO 7093-1 12 300HV FLZN SPF | SCHEIBE |
| 379 | 10006370 | 14 | WASHER DIN 7349 13 200HV FLZN SPF | SCHEIBE |
| 380 | 10180180 | 16 | WASHER EN 14399-6 16 300-370HV-ST FLZ | SCHEIBE |
| 381 | 10289806 | 8 | WASHER ISO 7089 16 300HV FLZN SPF | SCHEIBE |
| 382 | 4600021 | 6 | WASHER DIN 7349 17 200HV FLZN SPF | SCHEIBE |
| 383 | 10870512 | 10 | WASHER EN 14399-6 12 300HV-ST FLZN SP | SCHEIBE |
| 384 | 550899808 | 12 | WASHER 10 200HV FLZN SPF | SCHEIBE |
| 385 | 12103465 | 13 | WASHER ISO 7089 8 300HV ZNNI-480H SPF | SCHEIBE |
| 386 | 10875645 | 16 | WASHER ISO 7089 4 200HV 480H SPF | SCHEIBE |
| 387 | 420000414 | 6 | WASHER ISO 7089 6 200HV-A4 | SCHEIBE |
| 388 | 10875648 | 14 | WASHER ISO 7093-1 6 200HV 480H SPF | SCHEIBE |
| 390 | 953873408 | 8 | SLEEVE 25X20 11SMN37 FE//ZNNI8//CN//TO | HUELSE |
| 391 | 978787708 | 2 | SLEEVE 33.0X19 FE//ZNNI8//CN//TO | HUELSE |
| 392 | 10802201 | 5 | WELD PLATE DIN 3015-1 L-AP-K 5 W1 ZNNI | ANSCHWEISSPLATTE |
| 393 | 4000809 | 1 | WASHER ISO 7093-1 16 300HV FLZN | SCHEIBE |
| 394 | 11008020 | 1 | WELD PLATE DIN 3015-1 L-AP-K 6 W1 ZNNI | ANSCHWEISSPLATTE |
| 395 | 954117408 | 1 | CARRIER RAIL X0 | TRAGSCHIENE |
| 400 | 7380605 | 1 | O-RING ISO 3601-1 101,27X2,62 FKM 70 A,B | O-RING |
| 401 | 7380970 | 1 | O-RING AEHNL.ISO 3601-1 63,17X2,62 FKM | O-RING |
| 402 | 518578108 | 5 | O-RING 150X3 NBR70 | O-RING |
| 403 | 726426008 | 2 | O-RING 125X3 NBR70 | O-RING |
| 404 | 726435108 | 1 | O-RING 100X2,5 NBR70 | O-RING |
| 405 | 510587908 | 3 | O-RING ARP 568 47,22X3,53 NBR90 | O-RING |

30.8.2022


etk_en_de_097900_LR_1600_2

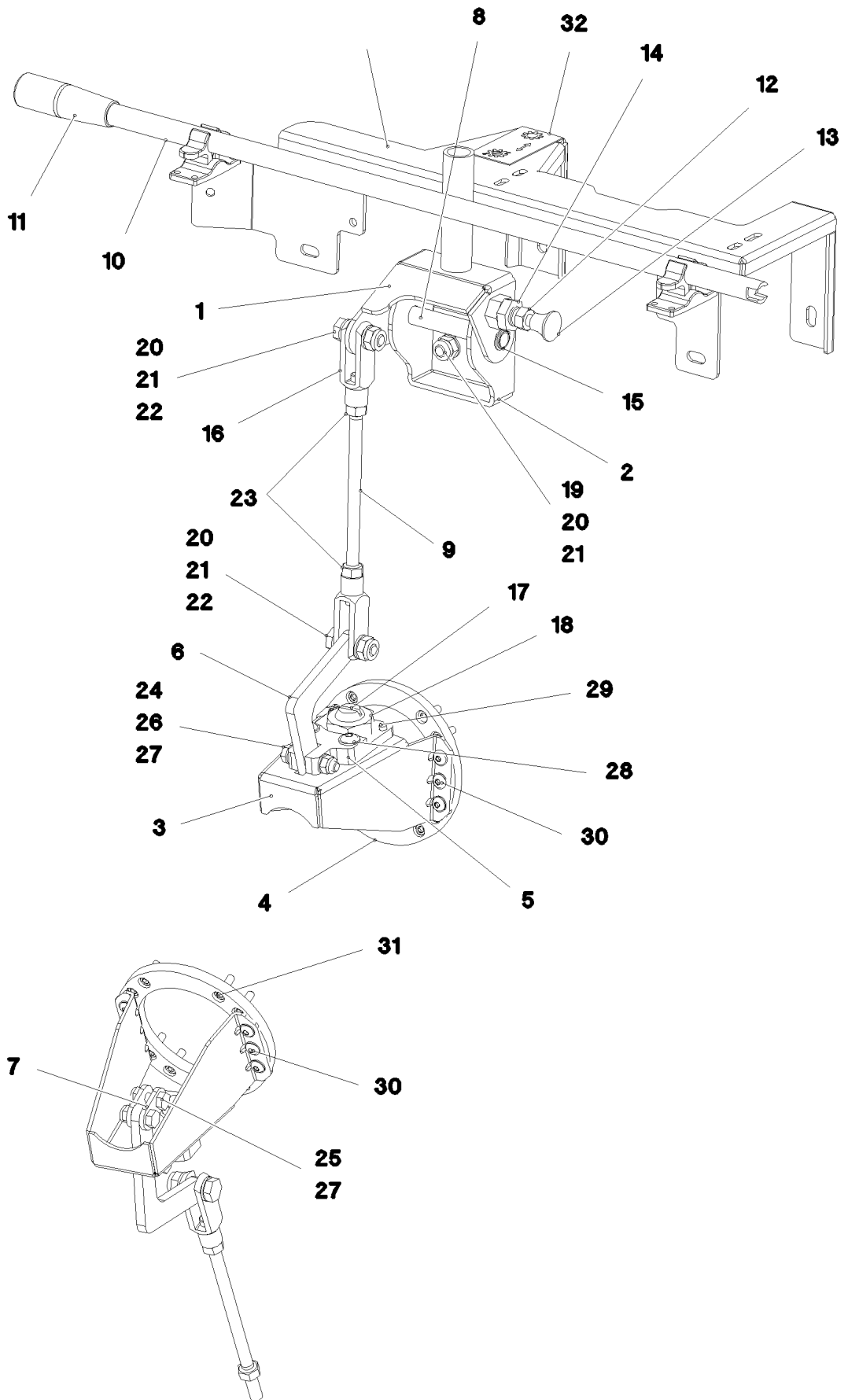
236 (12/13)

LIEBHERRDIESEL ENGINE, PRE-ASSEMBLED
DIESELMOTOR VORM.

969534608

| Pos. | Item | Quantity | Description | Bezeichnung |
|------|---------------|----------|---|-------------------|
| 406 | 726421608 | 2 | O-RING ARP 568 56,74X3,53 NBR70 | O-RING |
| 407 | 726422308 | 1 | O-RING DIN 3770 25X2,5 FPM70 | O-RING |
| 408 | 10875171 | 2 | FITTINGS ISO 8434-1 GE 22L M33X2 EDELST | STUTZEN |
| 409 | 10872530 | 1 | FITTING G 22L EDELSTAHL | VERSCHRAUBUNG |
| 410 | 511502608 | 6 | SAE FLANGE SAE1 1/2-C61-M12 | SAE-FLANSCH |
| | (1) 510587908 | 1 | O-RING ARP 568 47,22X3,53 NBR90 | O-RING |
| 411 | 511516708 | 4 | FLANGE HALF SAE2-C61-M12 | FLANSCHHAELFTE |
| 415 | 511442214 | 1 | OIL DRAIN PLUG M22X1,5X38 | OELABLASSSCHRAUBE |
| 420 | 10873827 | 1 | FITTING EW 22L EDELSTAHL | VERSCHRAUBUNG |
| 423 | 968652008 | 2 | PIPE SOCKET CPL. NW-20 ⇒  283 | ROHRSTUTZEN KPL. |
| 424 | 470030608 | 1 | FITTING XG18-L CR6-FREI | VERSCHRAUBUNG |
| 425 | 470230608 | 1 | FITTING XW18-L CR6-FREI | VERSCHRAUBUNG |
| 426 | 10815664 | 1 | FITTING EW 18L ST CR6-FREI | VERSCHRAUBUNG |
| 427 | 476607608 | 1 | FITTING XGE18-LM M26X1,5 CR6-FREI | VERSCHRAUBUNG |
| 428 | 502932808 | 1 | COMPRESSION RING DR/R26X31 | DRUCKRING |
| 429 | 5005219 | 8 | LID PLATE DIN 3015-1 L-DP 5 W1-ZN | DECKPLATTE |
| 430 | 953650008 | 4 | CABLE CLAMP DC01 FE//ZNNI8//CN//T0 | KABELHALTER |
| 432 | 602016908 | 2 | WELD PLATE DIN 3015-1 L-AP-K 6 W1 | ANSCHWEISSPLATTE |

| | | |
|-----------------|---|---|
| 30.8.2022 | etk_en_de_097900_LR_1600_2 |  237 (13/13) |
| LIEBHERR | DIESEL ENGINE, PRE-ASSEMBLED DIESELMOTOR VORM. | 969534608 |



30.8.2022
083862

LIEBHERR

etk_en_de_097900_LR_1600_2

CLUTCH ACTUATOR
KUPPLUNGSSTELLER

238 (1/2)

969540308

| Pos. | Item | Quantity | Description | Bezeichnung |
|------|-----------|----------|---|----------------------|
| 1 | 969544408 | 1 | PLATE WELDED | BLECH SCHWK. |
| 2 | 97060163 | 1 | PLATE 4X261X120 S315MC FE//ZNNI8//CN//T | BLECH |
| 3 | 965325508 | 1 | CLAMP WELDED CONST. FE//ZNNI8//CN//T0 | HALTER SCHWK. |
| 4 | 978361208 | 1 | FLANGE 10X137X137 S355MC FE//ZNNI8//C | FLANSCH |
| 5 | 978361308 | 1 | PLATE 15X90X60 S355MC FE//ZNNI8//CN//T | BLECH |
| 6 | 978361108 | 1 | BUTT STRAP 8X113X108 S355MC FE//ZNNI8/ | LASCHE |
| 7 | 978361008 | 2 | BUTT STRAP 4X40X20 S315MC FE//ZNNI8//C | LASCHE |
| 8 | 978364608 | 1 | TUBE 15.0 X102 E235+N | ROHR |
| 9 | 978361408 | 1 | THREADED ROD 10.0X200 S355J2C+C FE// | GEWINDESTANGE |
| 10 | 978361608 | 1 | ROD 18.0X700 E235+N | STANGE |
| 11 | 704004608 | 1 | CYLINDER HANDLE | ZYLINDERGRIFF |
| 12 | 11450453 | 1 | STOP BOLT G10X58X12 NIROSTA | RASTBOLZEN |
| 13 | 704004508 | 1 | MUSHROOM HANDLE | PILZGRIFF |
| 14 | 10179933 | 1 | HEX NUT ISO 8675 M16X1,5 04 FLZN SPF | SECHSKANTMUTTER |
| 15 | 428000808 | 2 | RETAINING RINGS DIN 471 15X1 | SICHERUNGSRING |
| 16 | 725100608 | 2 | YOKE DIN 71752 10X40 FE/ZN8/CN/T2 | GABELKOPF |
| 17 | 240191502 | 1 | THRUST PIECE | DRUCKSTUECK |
| 18 | 10179943 | 1 | HEX NUT ISO 4035 M24 05 FLZN SPF | SECHSKANTMUTTER |
| 19 | 11631816 | 2 | HEX SCREW ISO 4017 M10X25 8.8 FLZN SP | SECHSKANTSCHRAUBE |
| 20 | 10289795 | 8 | WASHER ISO 7089 10 300HV FLZN SPF | SCHEIBE |
| 21 | 10197769 | 4 | HEX NUT DIN 985 M10 8 ZNNI-480H SPF | SECHSKANTMUTTER |
| 22 | 11691328 | 2 | HEX SCREW ISO 4017 M10X35 8.8 FLZN SP | SECHSKANTSCHRAUBE |
| 23 | 12102695 | 2 | HEX NUT ISO 4032 M10 8 ZNNI-480H SPF | SECHSKANTMUTTER |
| 24 | 11651580 | 1 | HEX SCREW ISO 4014 M8X45 8.8 480H SPF | SECHSKANTSCHRAUBE |
| 25 | 10299581 | 2 | HEX SCREW ISO 4017 M8X25 10.9 480H SP | SECHSKANTSCHRAUBE |
| 26 | 12103465 | 2 | WASHER ISO 7089 8 300HV ZNNI-480H SPF | SCHEIBE |
| 27 | 10875614 | 3 | HEX NUT DIN 985 M8 8 480H SPF | SECHSKANTMUTTER |
| 28 | 10182032 | 2 | BUTTON HEAD SCREW ISO 7380-2 M8X35 0 | HALBRUNDKOPFSCHRAUBE |
| 29 | 10876162 | 2 | DOWEL PIN ISO 8752 6X20 480H SPF | SPANNSTIFT |
| 30 | 10875488 | 6 | BUTTON HEAD SCREW ISO 7380-2 M6X12 0 | HALBRUNDKOPFSCHRAUBE |
| 31 | 10875586 | 8 | SOCKET HEAD SCREW ISO 4762 M6X16 8.8 | ZYLINDERSCHRAUBE |
| 32 | 978247308 | 1 | SIGN 75X40 FOLIE SPF | SCHILD |

30.8.2022

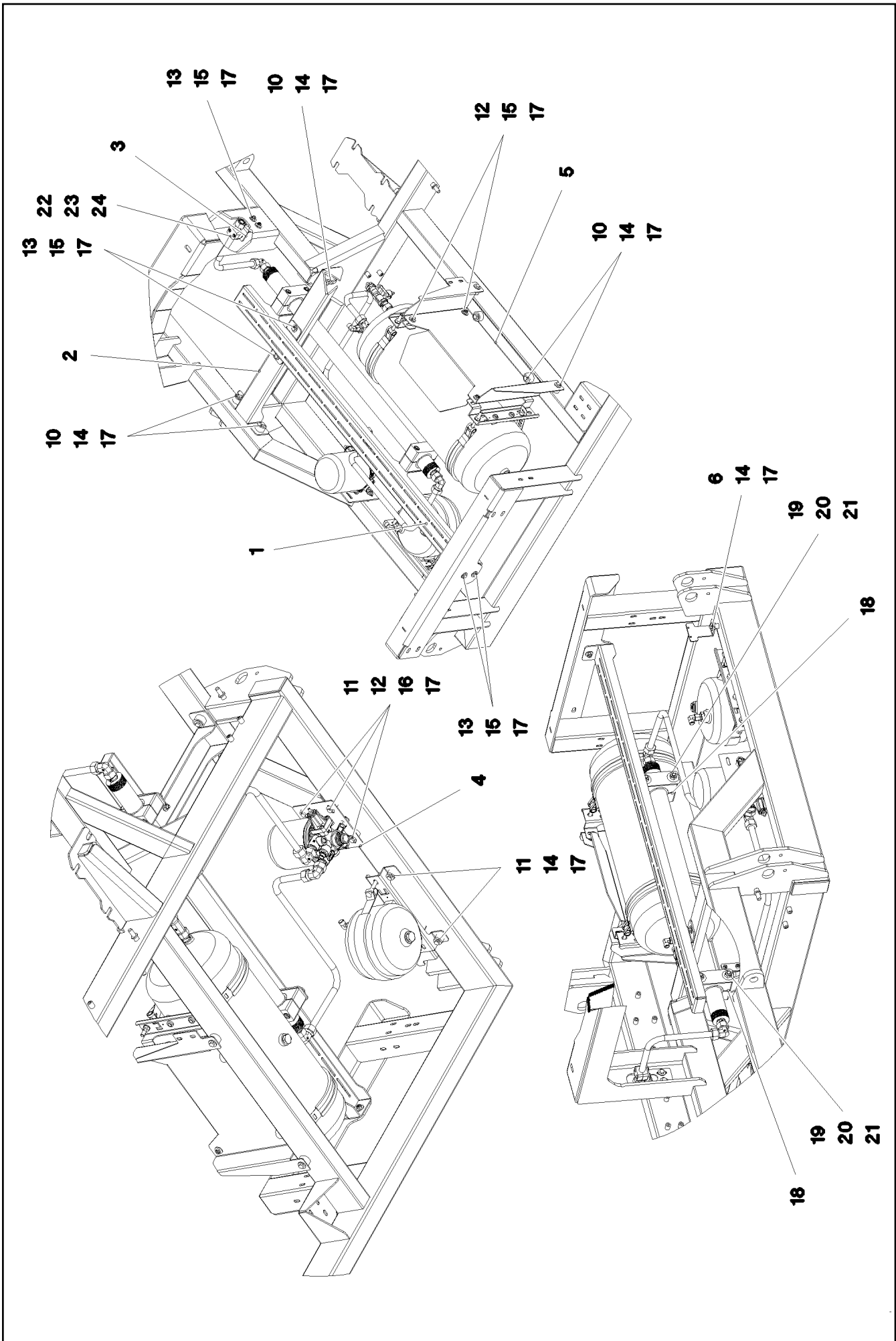
etk_en_de_097900_LR_1600_2

239 (2/2)

LIEBHERR

CLUTCH ACTUATOR
KUPPLUNGSSTELLER

969540308



30.8.2022
083863

LIEBHERR

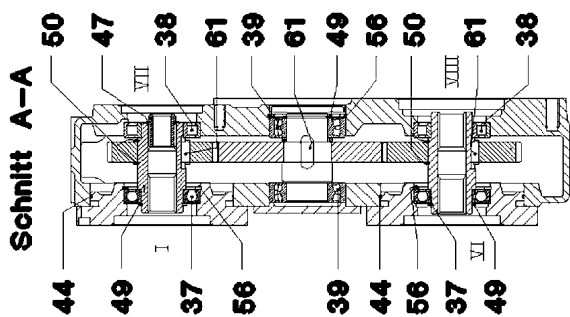
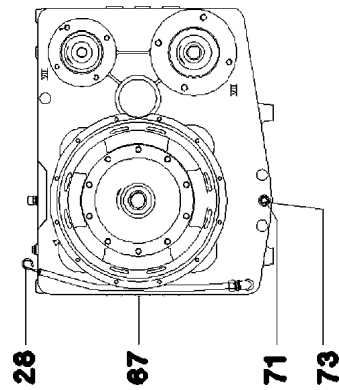
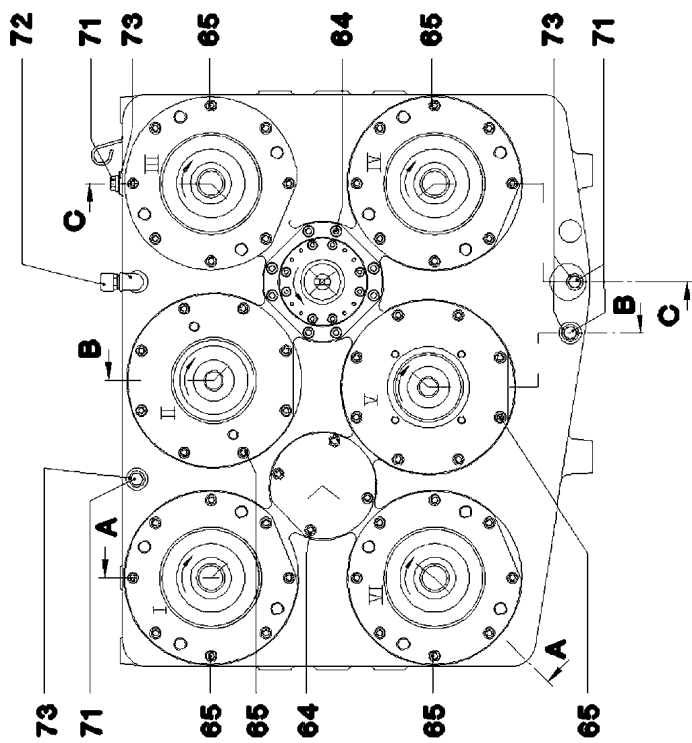
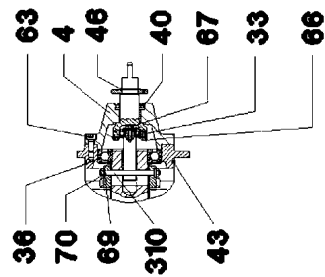
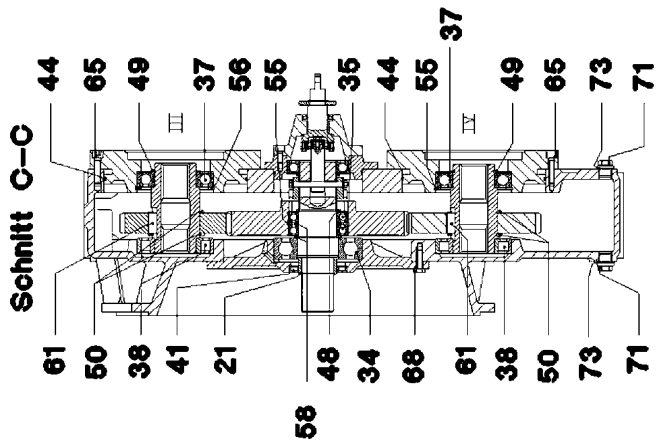
etk_en_de_097900_LR_1600_2

FIXING PARTS COMPRESSED AIR
BEFESTIGUNGSTEILE DRUCKLUFT

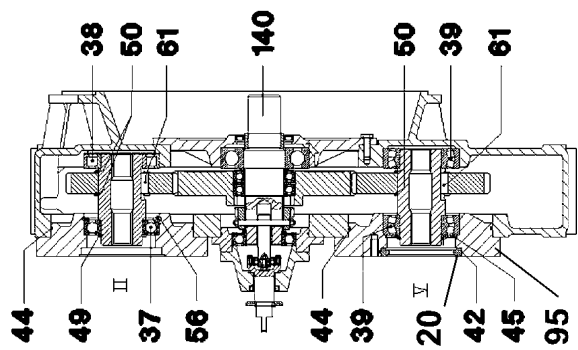
□ 240 (1/2)

969542608

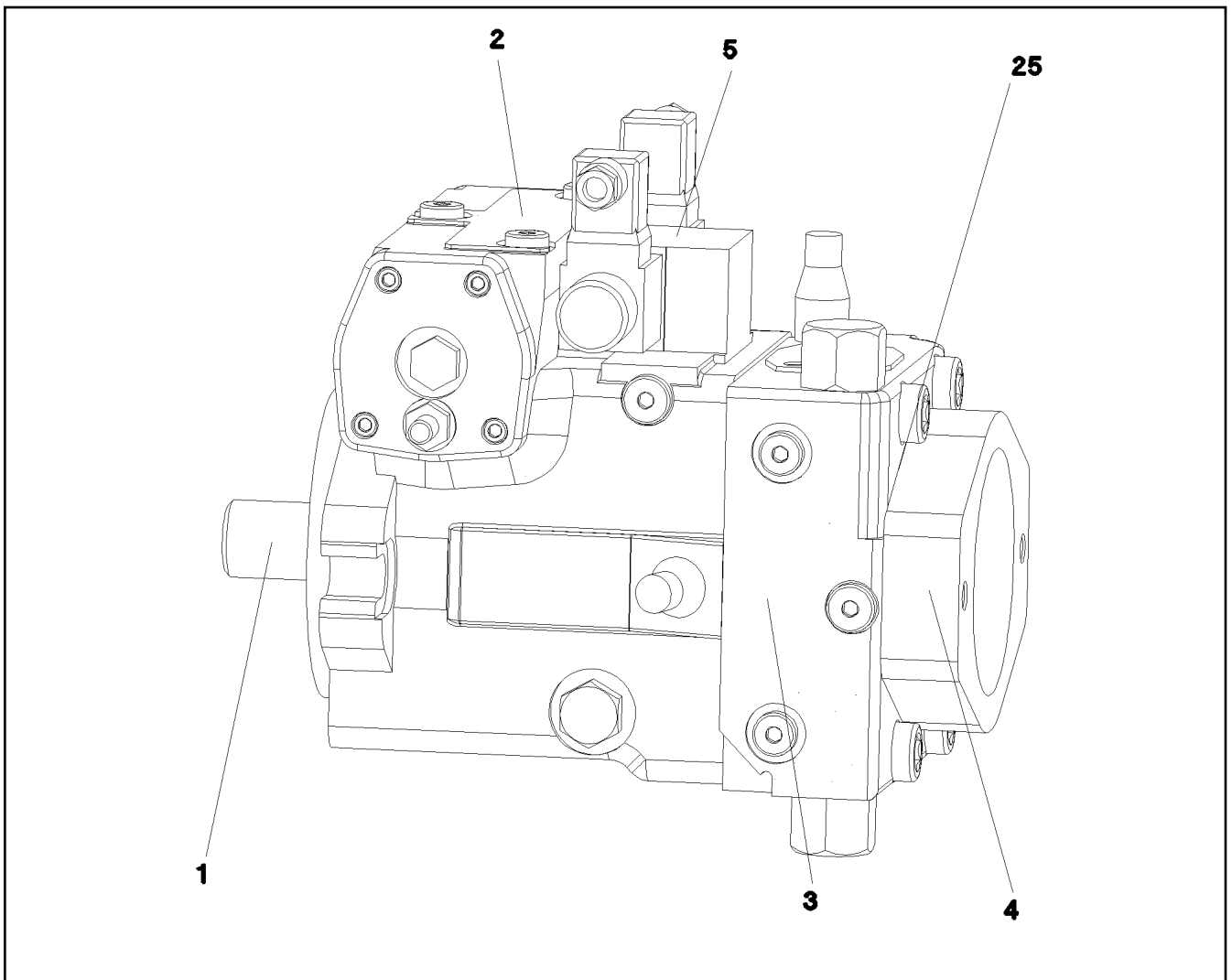
| Pos. | Item | Quantity | Description | Bezeichnung |
|------|-----------|----------|---|-------------------|
| 1 | 97060054 | 1 | PLATE 4X309X1491 S315MC | BLECH |
| 2 | 97060055 | 1 | PLATE 4X221X806 S315MC FE//ZNNI8//CN//T | BLECH |
| 3 | 97060056 | 1 | PLATE 4X129X66 S315MC FE//ZNNI8//CN//T | BLECH |
| 4 | 955589008 | 1 | PLATE 3X150X180 DC01 FE//ZNNI8//CN//T0 | BLECH |
| 5 | 97015591 | 1 | PLATE 3X697X444 DC01 FE//ZNNI8//CN//T0 | BLECH |
| 6 | 97033480 | 1 | PLATE 3X70X113 DC01 FE//ZNNI8//CN//T0 | BLECH |
| 10 | 978787708 | 8 | SLEEVE 33.0X19 FE//ZNNI8//CN//T0 | HUELSE |
| 11 | 953873408 | 5 | SLEEVE 25X20 11SMN37 FE//ZNNI8//CN//T0 | HUELSE |
| 12 | 11651767 | 7 | HEX SCREW ISO 4017 M8X20 8.8 480H SPF | SECHSKANTSCHRAUBE |
| 13 | 10197831 | 6 | HEX SCREW ISO 4017 M8X25 8.8 ZNNI-480 | SECHSKANTSCHRAUBE |
| 14 | 11651612 | 11 | HEX SCREW ISO 4017 M8X16 8.8 480H SPF | SECHSKANTSCHRAUBE |
| 15 | 10875614 | 10 | HEX NUT DIN 985 M8 8 480H SPF | SECHSKANTMUTTER |
| 16 | 11840501 | 3 | WASHER DIN 7349 8,4 200HV 480H SPF | SCHEIBE |
| 17 | 11140469 | 34 | WASHER ISO 7093-1 8 200HV 480H SPF | SCHEIBE |
| 18 | 10492888 | 2 | CLAMP-HALF S 4 E 64 PP | KLEMMHAELFTE |
| 19 | 10875574 | 4 | SOCKET HEAD SCREW ISO 4762 M12X100 8 | ZYLINDERSCHRAUBE |
| 20 | 12218127 | 4 | HEX NUT DIN 985 M12 10 FLZN SPF | SECHSKANTMUTTER |
| 21 | 11182717 | 4 | WASHER ISO 7093-1 12 300HV FLZN SPF | SCHEIBE |
| 22 | 10875857 | 2 | CAGE NUT M6 NIROSTA | KAFIGMUTTER |
| 23 | 10875591 | 2 | SOCKET HEAD SCREW ISO 4762 M6X40 8.8 | ZYLINDERSCHRAUBE |
| 24 | 602002208 | 2 | CLAMP-HALF DIN 3015-1 L 2 R 18 AL | KLEMMHAELFTE |



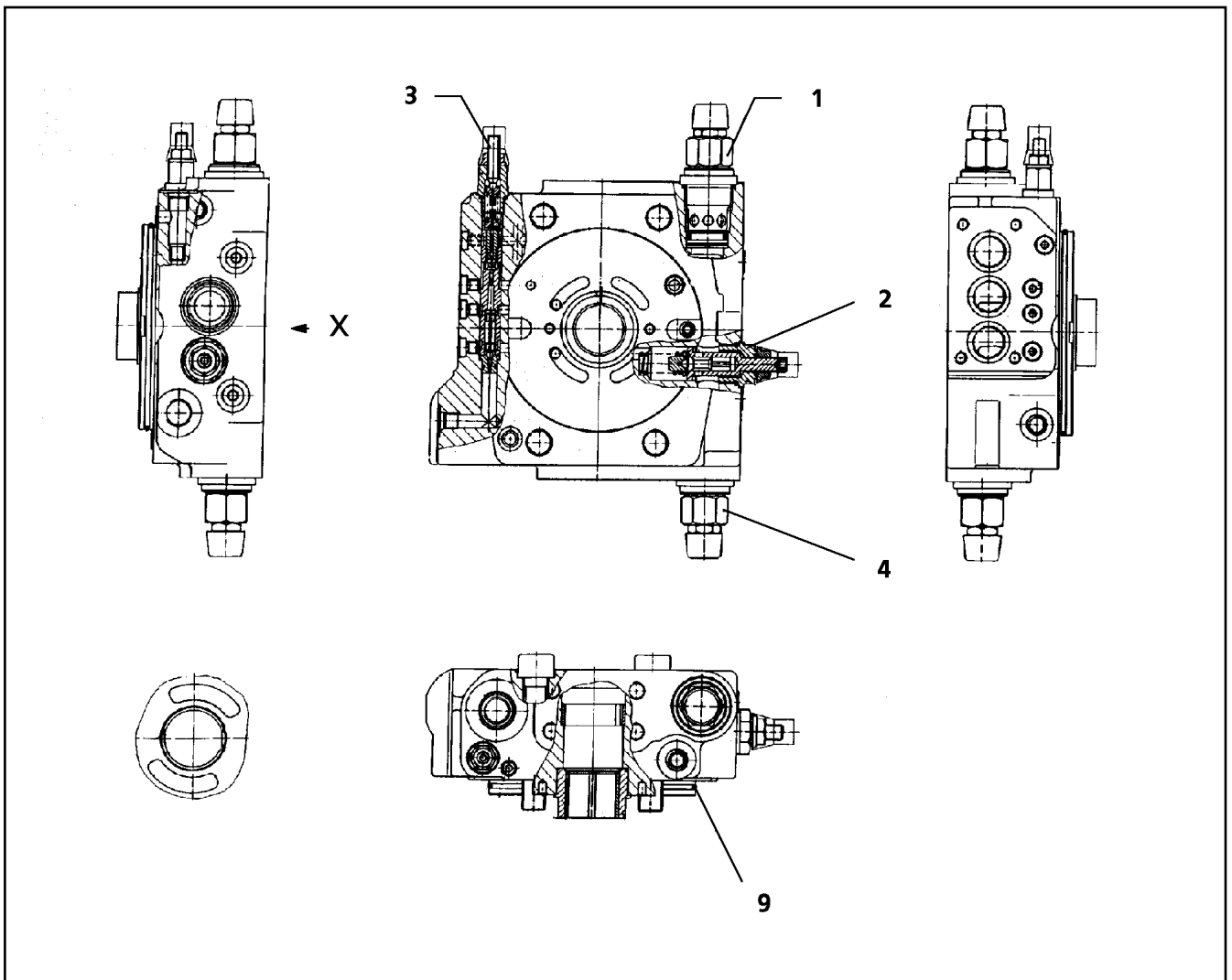
Schnitt B-B



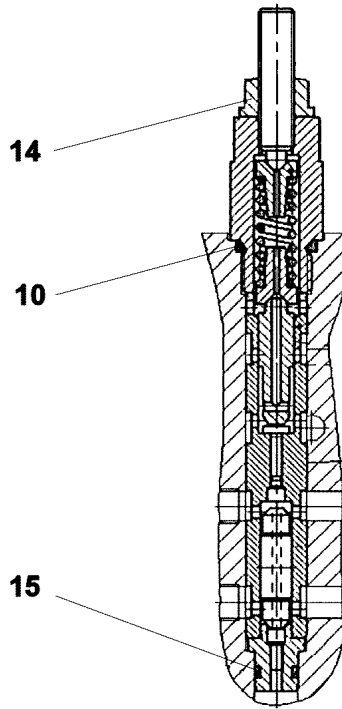
| Pos. | Item | Quantity | Description | Bezeichnung |
|------|-----------|----------|--|-----------------------|
| 4 | 11690174 | 1 | SEALING RING COVER D140/34X72 | DICHTRINGDECKEL |
| 20 | 12105223 | 1 | CENTERING RING | ZENTRIERRING |
| 21 | 571819708 | 1 | SLEEVE D60/50X25 | LAUFRING |
| 24 | 11285210 | 1 | COUPLING | KUPPLUNG |
| 28 | 10802235 | 1 | OIL DIPSTICK | OELMESSSTAB |
| 33 | 10169236 | 1 | DEEP GROOVE BALL BEARING DIN 625 620 | RILLENKUGELLAGER |
| 34 | 745179208 | 1 | DEEP GROOVE BALL BEARING DIN 625 63 | RILLENKUGELLAGER |
| 35 | 745129508 | 2 | DEEP GROOVE BALL BEARING DIN 625 60 | RILLENKUGELLAGER |
| 36 | 745141108 | 1 | DEEP GROOVE BALL BEARING DIN 625 621 | RILLENKUGELLAGER |
| 37 | 745145308 | 5 | DEEP GROOVE BALL BEARING DIN 625 62 | RILLENKUGELLAGER |
| 38 | 500926208 | 5 | CYLINDRICAL ROLLER BEARING DIN 5412 | ZYLINDERROLLENLAGER |
| 39 | 746110808 | 4 | SELF-ALIGNING ROLLER BEARING DIN 635 | PENDELROLLENLAGER |
| 40 | 710035001 | 1 | ROTARY SHAFT LIP SEAL DIN 3760 AS 30X | RADIALWELLENDICHTRING |
| 41 | 10359142 | 1 | ROTARY SHAFT LIP SEAL DIN 3760 A 60X90 | RADIALWELLENDICHTRING |
| 42 | 571686508 | 1 | O-RING 125X2 FPM70 | O-RING |
| 43 | 7264141 | 1 | O-RING 132X3 NBR 70 | O-RING |
| 44 | 10802236 | 6 | O-RING DIN 3770 217X3 NBR | O-RING |
| 45 | 747204205 | 1 | BEARING COVER RING 6213 AV | LAGERABDECKRING |
| 46 | 10875656 | 1 | RETAINING RINGS DIN 471 25X1,2 480H SP | SICHERUNGSRING |
| 47 | 12100690 | 1 | RETAINING RINGS DIN 471 42X2,5 480H SP | SICHERUNGSRING |
| 48 | 10875660 | 1 | RETAINING RINGS DIN 471 60X2 480H SPF | SICHERUNGSRING |
| 49 | 12100643 | 6 | RETAINING RINGS DIN 471 65X2,5 480H SP | SICHERUNGSRING |
| 50 | 12100644 | 12 | RETAINING RINGS DIN 471 75X2,5 480H SP | SICHERUNGSRING |
| 55 | 428103008 | 1 | RETAINING RINGS DIN 472 95X3 | SICHERUNGSRING |
| 56 | 12100664 | 6 | RETAINING RINGS DIN 472 120X4 480H SPF | SICHERUNGSRING |
| 58 | 530063108 | 2 | SUPPORTING WASHER DIN 988 S 60X75X3 | STUETZSCHEIBE |
| 61 | 504005608 | 13 | FITTING KEY DIN 6885 B 20X12X32 | PASSFEDER |
| 63 | 10875598 | 8 | SOCKET HEAD SCREW ISO 4762 M8X20 8.8 | ZYLINDERSCHRAUBE |
| 64 | 10875571 | 12 | SOCKET HEAD SCREW ISO 4762 M10X30 8 | ZYLINDERSCHRAUBE |
| 65 | 11690628 | 48 | SOCKET HEAD SCREW ISO 4762 M10X40 8 | ZYLINDERSCHRAUBE |
| 66 | 11690047 | 4 | HEX SCREW ISO 4017 M4X10 8.8 480H SPF | SECHSKANTSCHRAUBE |
| 67 | 11692824 | 3 | HEX SCREW ISO 4017 M6X12 8.8 480H SPF | SECHSKANTSCHRAUBE |
| 68 | 11642358 | 10 | HEX SCREW ISO 4017 M10X30 8.8 FLZN SP | SECHSKANTSCHRAUBE |
| 69 | 10197771 | 2 | WASHER ISO 7089 6 200HV ZNNI-480H SPF | SCHEIBE |
| 70 | 560330608 | 2 | HEX NUT ISO 7042 M6 8 A2C | SECHSKANTMUTTER |
| 71 | 404140308 | 6 | SCREW PLUG DIN 910 G1/2X14X26MM ST | VERSCHLUSSSCHRAUBE |
| 72 | 693113814 | 1 | VENTILATION FILTER | ENTLUEFTUNGSFILTER |
| 73 | 710104408 | 6 | SEALING RING DIN 7603 A21X26X1,5 CU | DICHTRING |
| 74 | 10359035 | 1 | SEALING PLUG | VERSCHLUSSKAPPE |
| 95 | 12105224 | 1 | ADD-ON FLANGE | ANBAUFLANSCH |
| 140 | 11690175 | 1 | SPLINE SHAFT D65X236 | ZAHNWELLE |
| 310 | 11214226 | 1 | PIN | BOLZEN |
| 320 | 12104736 | 1 | SWITCH ROD D52X116 | SCHALTSTANGE |



| Pos. | Item | Quantity | Description | Bezeichnung |
|------|-----------|----------|---------------------------------|-----------------|
| 1 | 10331047 | 1 | DRIVING GEAR | TRIEBWERK |
| (98) | 10331116 | 1 | RADIAL PACKING SET DRIVE SHAFT | DS TRIEBWELLE |
| 2 | 10331048 | 1 | ADJUSTMENT | VERSTELLUNG |
| (20) | 514530408 | 2 | O-RING ARP 568 75,87X2,62 NBR90 | O-RING |
| (22) | 10349204 | 2 | COLLAR NUT M12X1,5 | BUNDMUTTER |
| (98) | 10331117 | 1 | SEAL KIT ADJUSTMENT | DS VERSTELLUNG |
| 3 | 571514208 | 1 | CONNECTING PLATE ⇒ □ 245 | ANSCHLUSSPLATTE |
| 5 | 571911308 | 1 | CONTROL UNIT ⇒ □ 247 | ANSTEUERGERAET |
| 25 | 518613508 | 1 | O-RING ARP 568 29,82X2,62 NBR90 | O-RING |



| Pos. | Item | Quantity | Description | Bezeichnung |
|-------|-----------|----------|----------------------------------|------------------------|
| 1 | 571514508 | 1 | PRESSURE LIMITING VALVE | DRUCKBEGRENZUNGSVENTIL |
| (999) | 10410659 | 1 | SEAL KIT | DICHSATZ |
| 2 | 5715963 | 1 | PRESSURE LIMITING VALVE | DRUCKBEGRENZUNGSVENTIL |
| 3 | 571514608 | 1 | SHUTDOWN VALVE | ABSCHALTVENTIL |
| | | | ⇒ □ 246 | |
| 4 | 571514708 | 1 | PRESSURE LIMITING VALVE | DRUCKBEGRENZUNGSVENTIL |
| 9 | 570710808 | 1 | O-RING ARP 568 133,02X2,62 NBR90 | O-RING |
| 26 | 514591508 | 2 | O-RING ARP 568 12,42X1,78 NBR90 | O-RING |



| Pos. | Item | Quantity | Description | Bezeichnung |
|------|-----------|----------|---------------------------------|-----------------|
| 10 | 510746108 | 1 | O-RING ARP 568 12,37X2,62 NBR90 | O-RING |
| 14 | 7361601 | 1 | GROMMET NUT M8 | DICHTUNGSMUTTER |
| 15 | 510738408 | 1 | O-RING ARP 568 6,07X1,78 NBR90 | O-RING |

30.8.2022
099158

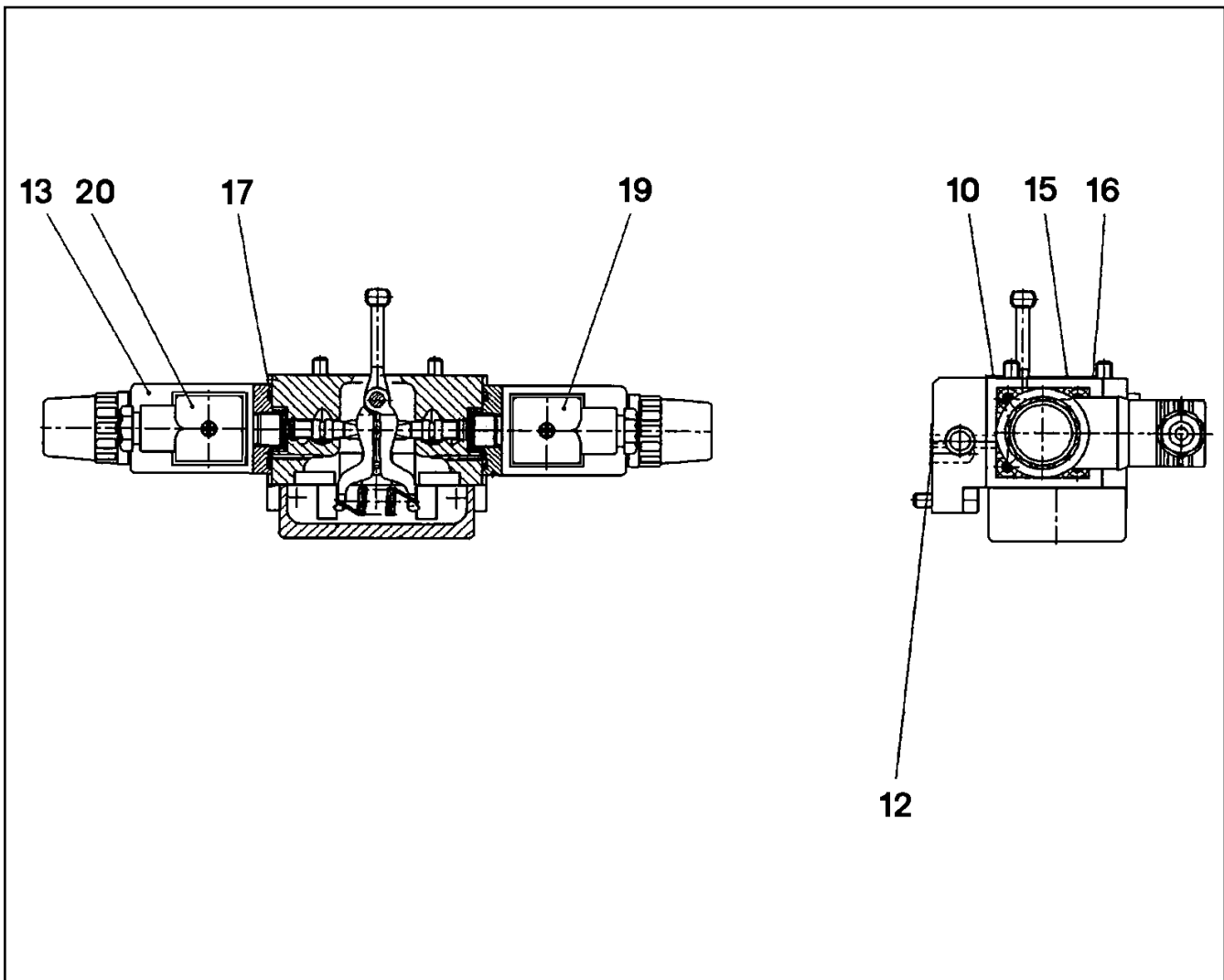
LIEBHERR

etk_en_de_097900_LR_1600_2

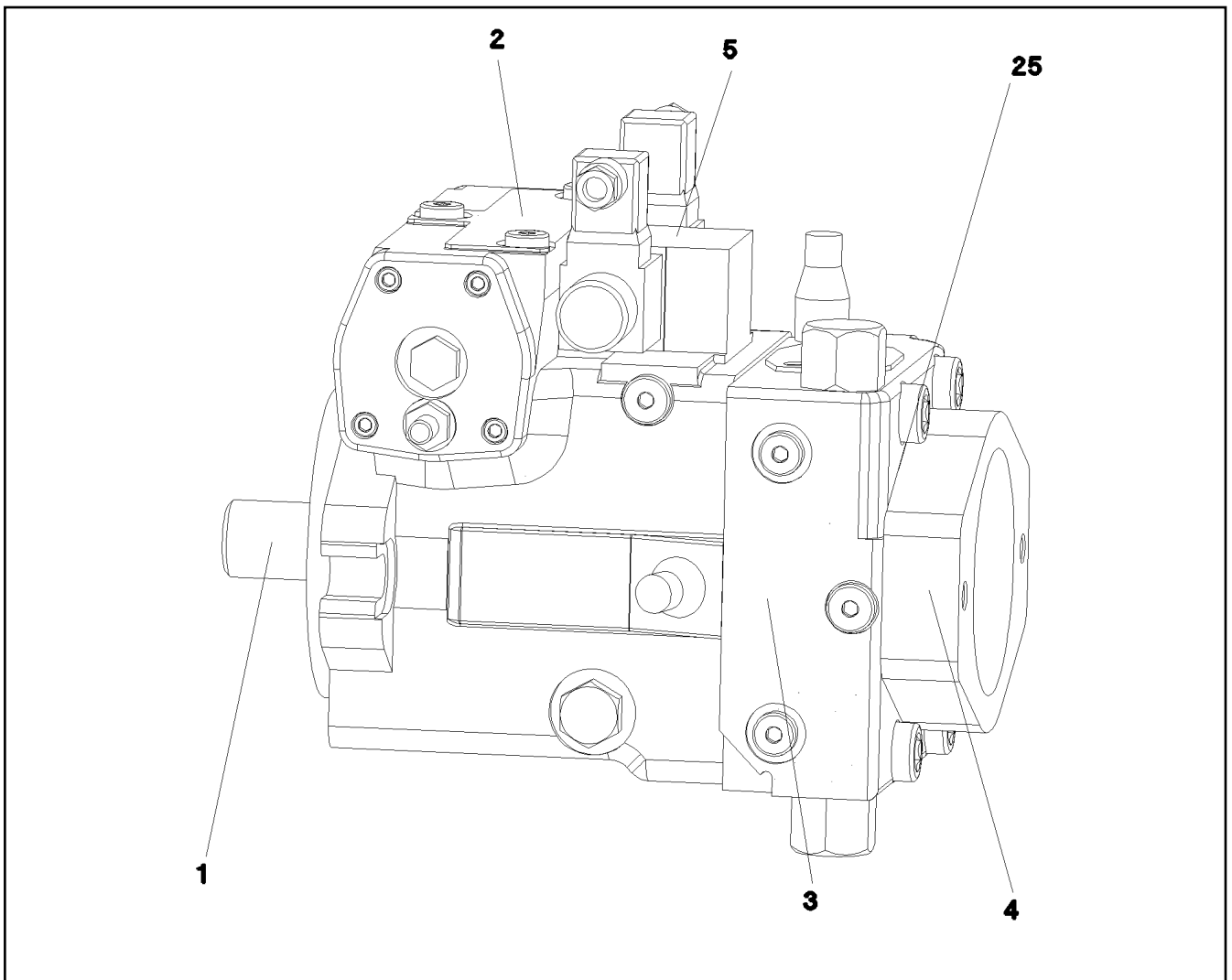
SHUTDOWN VALVE
ABSCHALTVENTIL

246

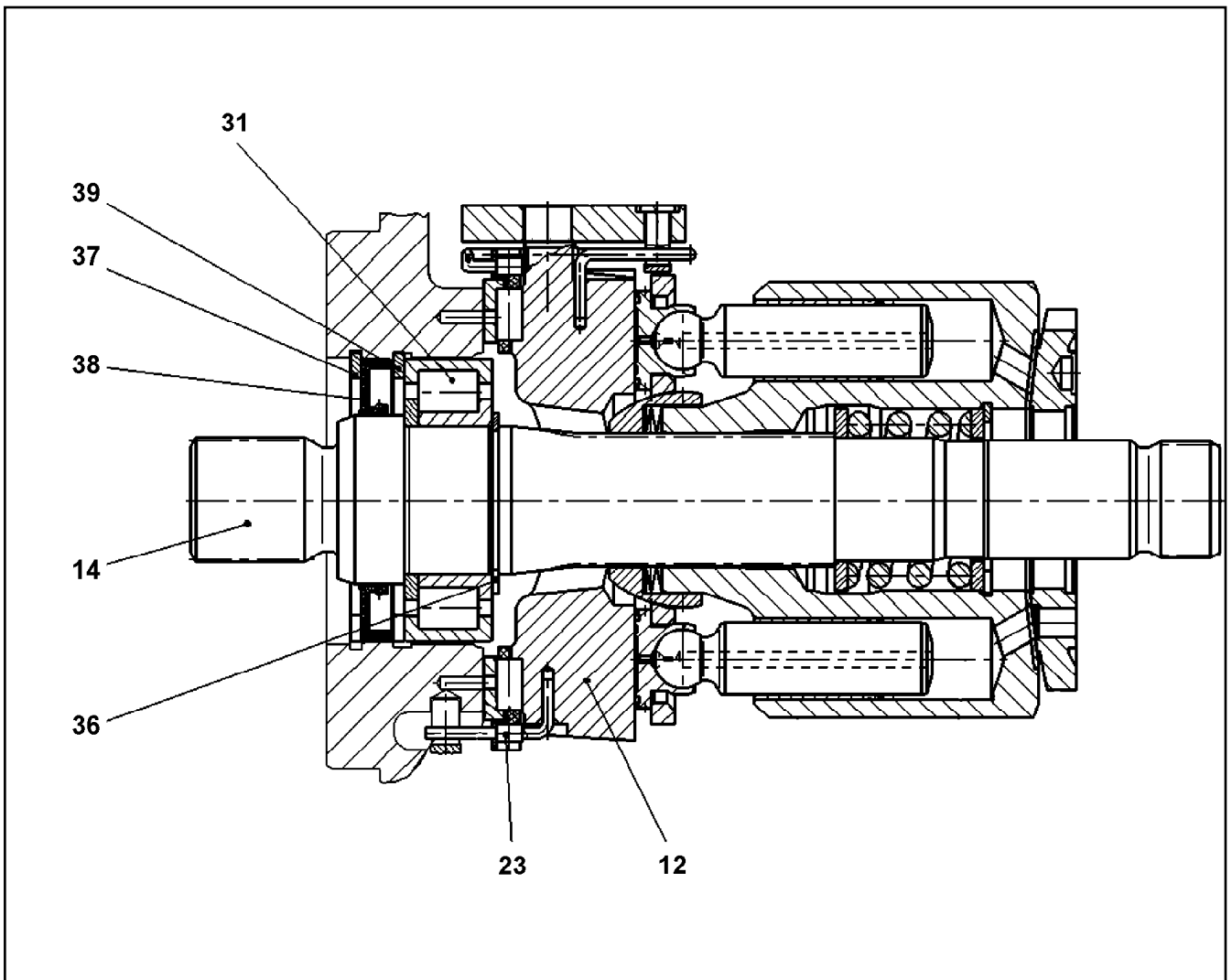
571514608



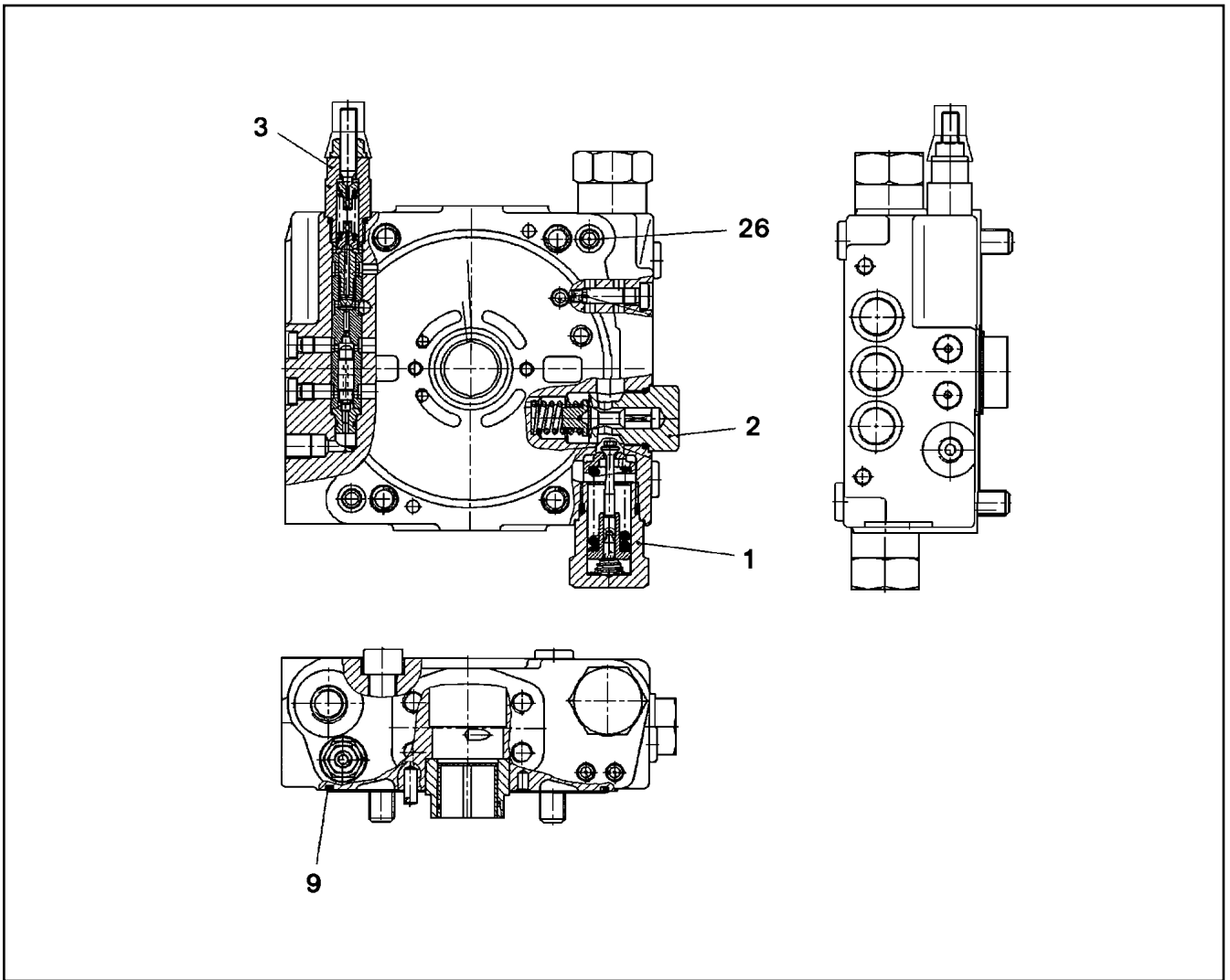
| Pos. | Item | Quantity | Description | Bezeichnung |
|------|-----------|----------|---------------------------------|--------------------|
| 10 | 510747808 | 1 | O-RING ARP 568 29,87X1,78 NBR90 | O-RING |
| 12 | 510718108 | 3 | O-RING ARP 568 10,82X1,78 NBR75 | O-RING |
| 13 | 571911708 | 2 | PROPORTIONAL MAGNET 24V | PROPORTIONALMAGNET |
| (1) | 10663825 | 2 | RETAINING NUT | BEFESTIGUNGSMUTTER |
| 15 | 514591508 | 2 | O-RING ARP 568 12,42X1,78 NBR90 | O-RING |
| 16 | 510738408 | 1 | O-RING ARP 568 6,07X1,78 NBR90 | O-RING |
| 17 | 570048808 | 2 | O-RING ARP 568 26,64X2,62 NBR90 | O-RING |
| 19 | 514594808 | 1 | SOCKET | STECKDOSE |
| 20 | 11450029 | 1 | DIE PLUG | LEITUNGSDOSE |




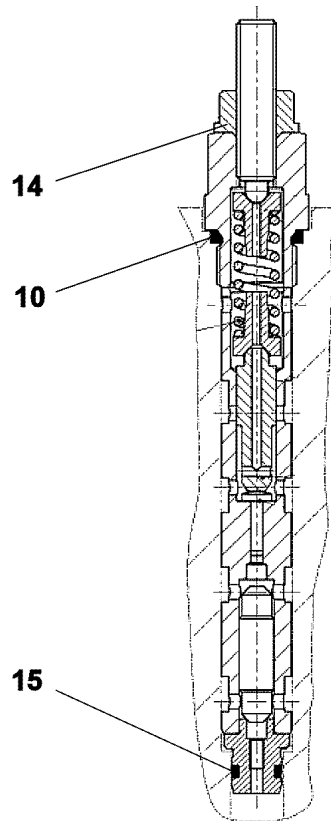
| Pos. | Item | Quantity | Description | Bezeichnung |
|------|-----------|----------|---------------------------------|--------------------|
| 1 | 10326924 | 1 | DRIVING GEAR ⇒ □ 249 | TRIEBWERK |
| 2 | 10326925 | 1 | ADJUSTMENT | VERSTELLUNG |
| (98) | 11494337 | 1 | SEAL KIT | DICHTSATZ |
| 3 | 571898908 | 1 | CONNECTING PLATE ⇒ □ 250 | ANSCHLUSSPLATTE |
| 4 | 10326926 | 1 | PUMP SUPPORT ⇒ □ 252 | PUMPENTRAEGER |
| 5 | 10471384 | 1 | CONTROL UNIT | ANSTEUERGERAET |
| (2) | 10471437 | 2 | PROPORTIONAL MAGNET 24V | PROPORTIONALMAGNET |
| (98) | 10471439 | 1 | SEALING SET CONTROL UNITS | DS ANSTEUERGERAET |
| 25 | 518613508 | 1 | O-RING ARP 568 29,82X2,62 NBR90 | O-RING |



| Pos. | Item | Quantity | Description | Bezeichnung |
|------|-----------|----------|---------------------------------------|---------------------|
| 14 | 571905408 | 1 | DRIVING SHAFT | TRIEBWELLE |
| 31 | 571899308 | 1 | CYLINDRICAL ROLLER BEARING | ZYLINDERROLLENLAGER |
| 36 | 10171579 | 1 | RETAINING RINGS DIN 471 35X1,5 FLZNNC | SICHERUNGSRING |
| 37 | 11695238 | 1 | RETAINING RINGS DIN 984 68X2,5 | SICHERUNGSRING |
| 38 | 10000548 | 1 | SHAFT SEAL 40X67X7 | WELLENDICHTRING |
| 39 | 11695239 | 1 | RETAINING RINGS DIN 472 67X2,5 | SICHERUNGSRING |



| Pos. | Item | Quantity | Description | Bezeichnung |
|------|-----------|----------|---|------------------------|
| 1 | 571899408 | 2 | PRESSURE LIMITING VALVE | DRUCKBEGRENZUNGSVENTIL |
| 2 | 571232508 | 1 | PRESSURE LIMITING VALVE | DRUCKBEGRENZUNGSVENTIL |
| 3 | 571899508 | 1 | SHUTDOWN VALVE ⇒  251 | ABSCHALTVENTIL |
| 9 | 570666208 | 1 | O-RING ARP 568 139,37X2,62 NBR70 | O-RING |
| 26 | 510738608 | 2 | O-RING ARP 568 9,25X1,78 NBR90 | O-RING |



| Pos. | Item | Quantity | Description | Bezeichnung |
|------|-----------|----------|---------------------------------|-----------------|
| 10 | 510746108 | 1 | O-RING ARP 568 12,37X2,62 NBR90 | O-RING |
| 14 | 7361601 | 1 | GROMMET NUT M8 | DICHTUNGSMUTTER |
| 15 | 510738408 | 1 | O-RING ARP 568 6,07X1,78 NBR90 | O-RING |

30.8.2022
099112

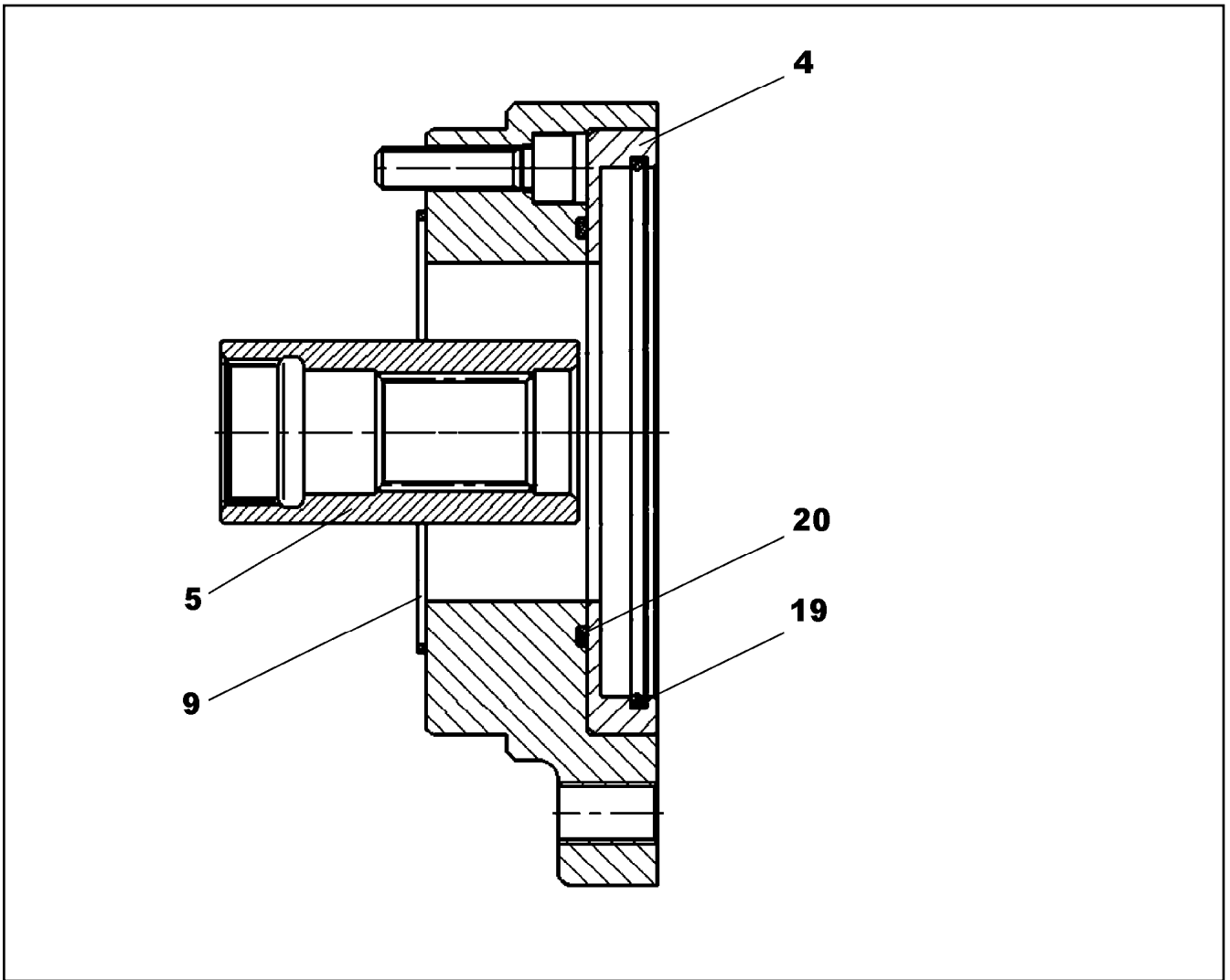
LIEBHERR

etk_en_de_097900_LR_1600_2

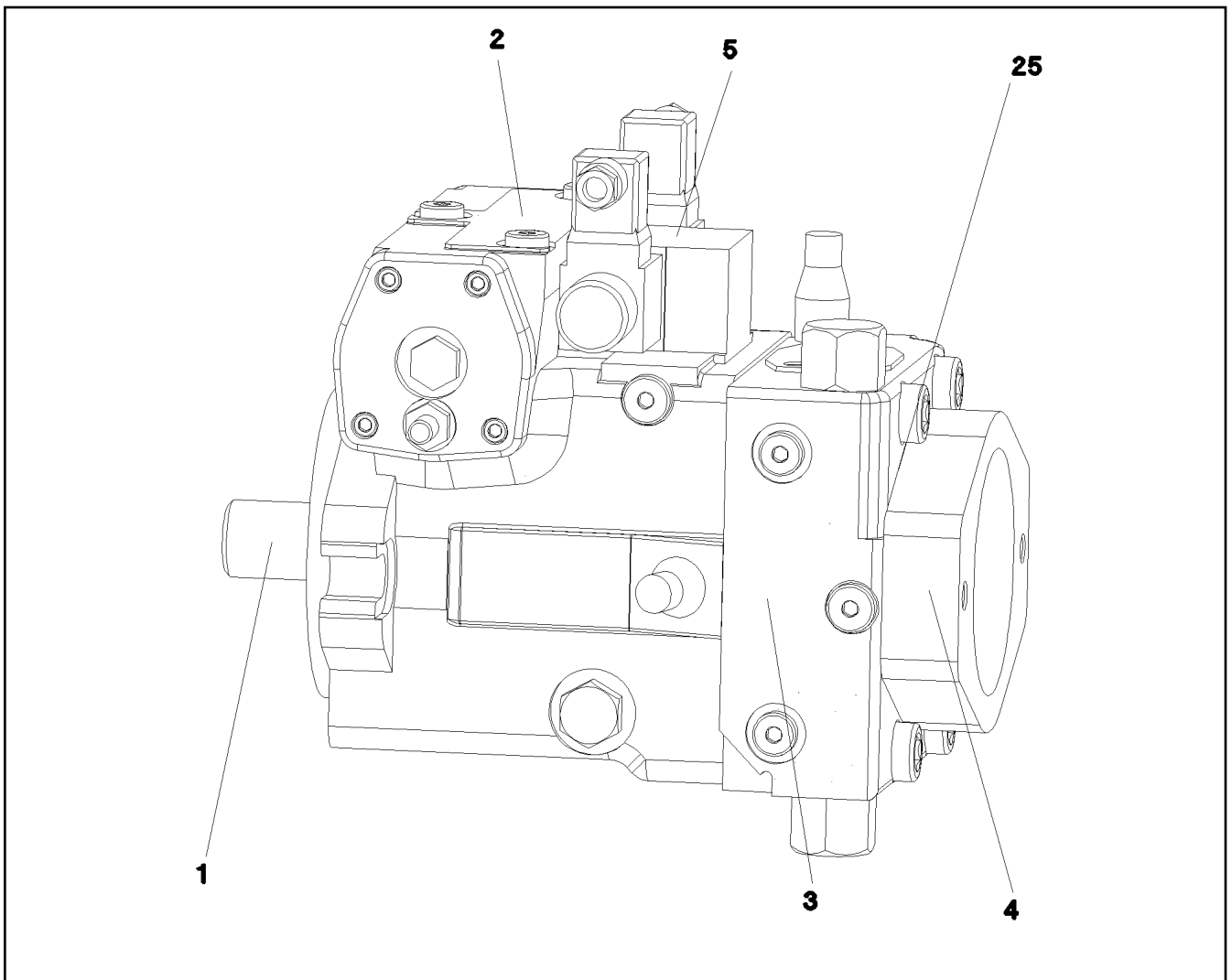
SHUTDOWN VALVE
ABSCHALTVENTIL

251

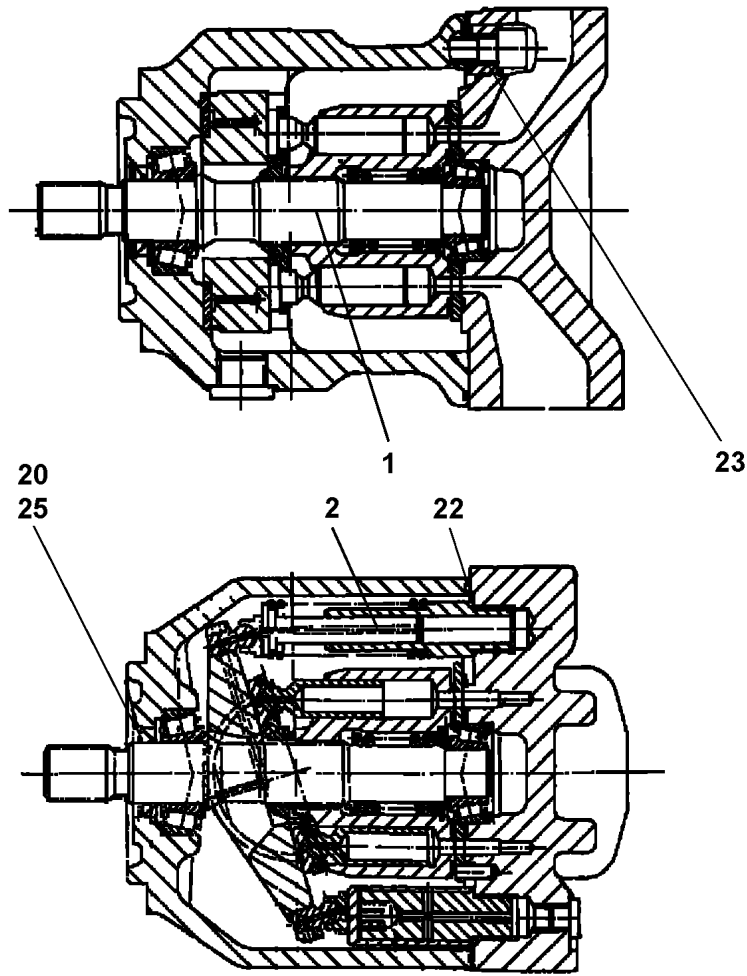
571899508




| Pos. | Item | Quantity | Description | Bezeichnung |
|------|-----------|----------|----------------------------------|--------------|
| 4 | 10292921 | 1 | INTERMEDIATE RING | ZWISCHENRING |
| 5 | 571905508 | 1 | HUB | NABE |
| 9 | 7618898 | 1 | RECTANGULAR SECTION RING | RECHTECKRING |
| 19 | 570049408 | 1 | O-RING ARP 568 101,27X2,62 NBR70 | O-RING |
| 20 | 514530408 | 1 | O-RING ARP 568 75,87X2,62 NBR90 | O-RING |
| 98 | 10650717 | 1 | SEAL KIT F.PUMP | DS PUMPE |



| Pos. | Item | Quantity | Description | Bezeichnung |
|------|-----------|----------|---------------------------------|-----------------|
| 1 | 10331047 | 1 | DRIVING GEAR | TRIEBWERK |
| 2 | 10331048 | 1 | ADJUSTMENT | VERSTELLUNG |
| 3 | 571514208 | 1 | CONNECTING PLATE ⇒ □ 245 | ANSCHLUSSPLATTE |
| 5 | 571911308 | 1 | CONTROL UNIT ⇒ □ 247 | ANSTEUERGERAET |
| 20 | 10293879 | 1 | O-RING | O-RING |
| 25 | 518613508 | 1 | O-RING ARP 568 29,82X2,62 NBR90 | O-RING |



Pos. 40

| Pos. | Item | Quantity | Description | Bezeichnung |
|------|-----------|----------|---|---------------------|
| 1 | 10219968 | 1 | DRIVING GEAR | TRIEBWERK |
| 2 | 10411207 | 1 | SEAT ADJUSTMENT | VERSTELLEINRICHTUNG |
| 20 | 10220359 | 1 | SHAFT SEAL 28X40X6.5/5.5 75V | WELLENDICHTRING |
| 22 | 571516508 | 1 | O-RING 167X2,5 NBR80 | O-RING |
| 23 | 571234208 | 4 | O-RING 15X2 FPM80 | O-RING |
| 25 | 10220937 | 1 | RETAINING RINGS AEHNL.DIN 984 40X1,75 | SICHERUNGSRING |
| 40 | 10114975 | 1 | CONTROL VALVE | STEUERVENTIL |
| | | | ⇒  255 | |

30.8.2022
059321

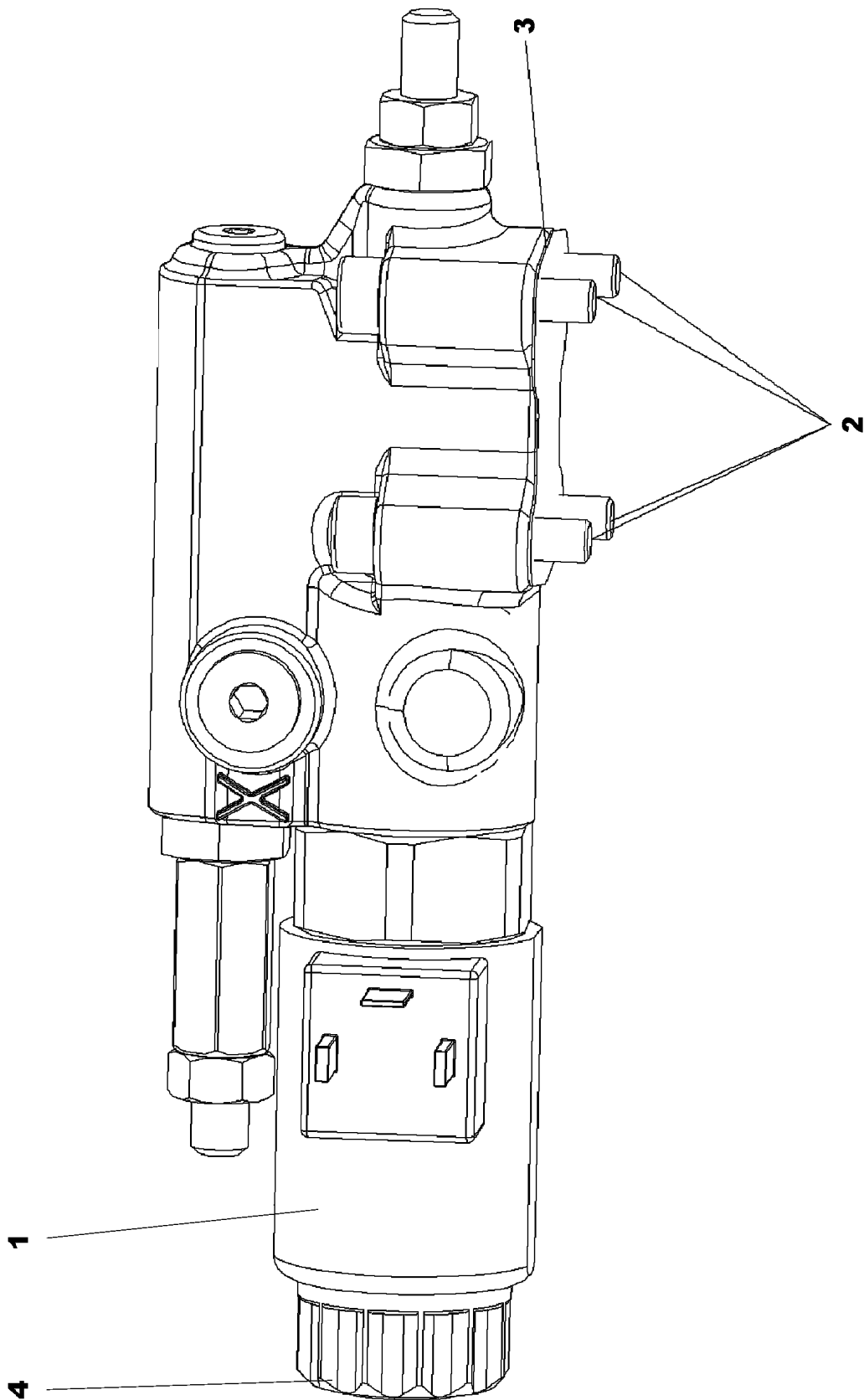
LIEBHERR

etk_en_de_097900_LR_1600_2

VARIABLE PUMP
VERSTELLPUMPE

 254

10359251



30.8.2022
049990

LIEBHERR

etk_en_de_097900_LR_1600_2

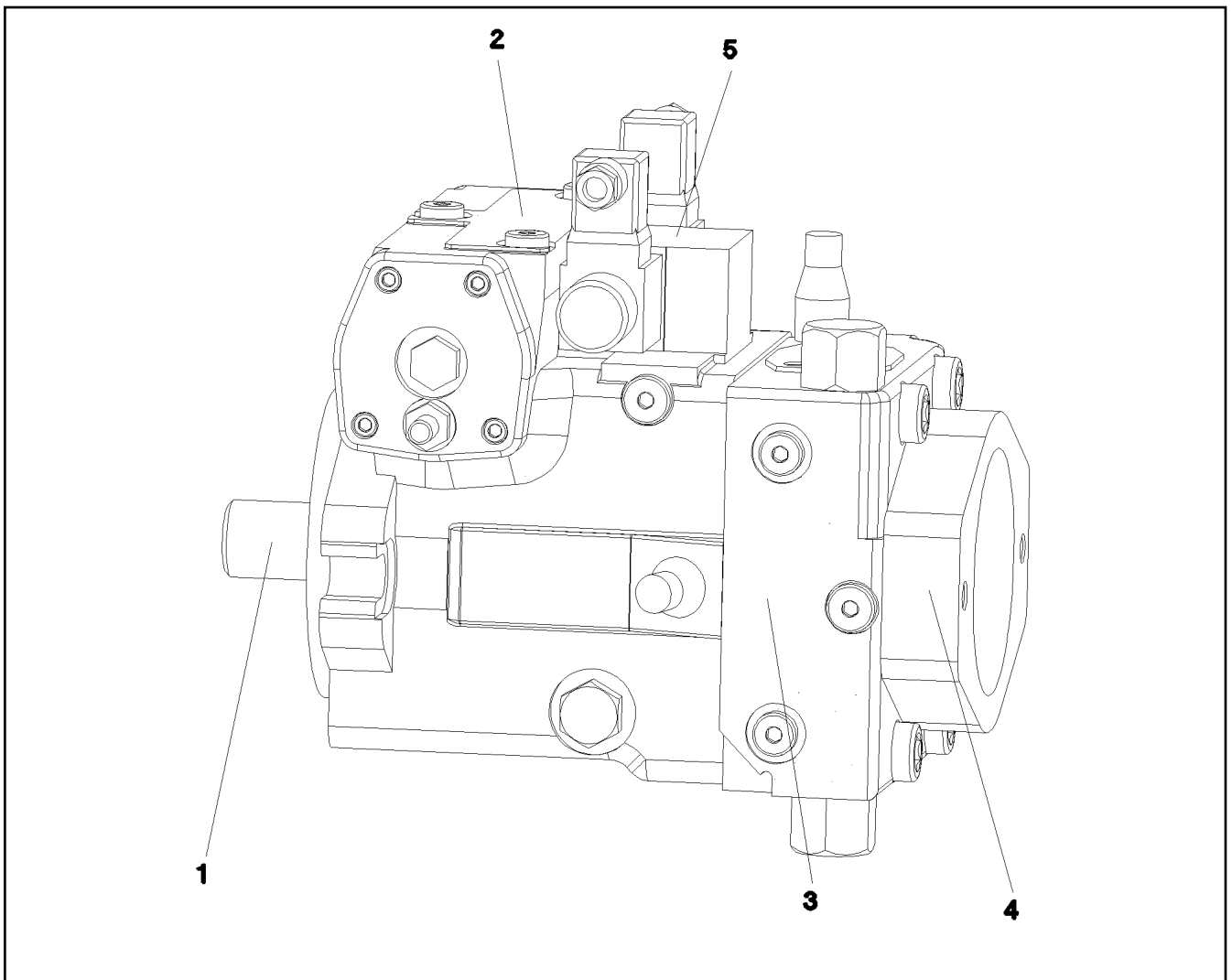
CONTROL VALVE
STEUERVENTIL

□ 255 (1/2)

10114975

| Pos. | Item | Quantity | Description | Bezeichnung |
|------|----------|----------|--------------------------------------|--------------------|
| 1 | 11161919 | 1 | PROPORTIONAL MAGNET | PROPORTIONALMAGNET |
| (1) | 10332420 | 1 | NUT | RAENDELMUTTER |
| 2 | 10297876 | 1 | SEAL | DICHTUNG |
| 3 | 4901159 | 4 | SOCKET HEAD SCREW ISO 4762 M6X30 10. | ZYLINDERSCHRAUBE |
| 4 | 10332420 | 1 | NUT | RAENDELMUTTER |

| | | |
|-----------------|-------------------------------|------------------------------------|
| 30.8.2022 | etk_en_de_097900_LR_1600_2 | <input type="checkbox"/> 256 (2/2) |
| LIEBHERR | CONTROL VALVE STEUERVENTIL | 10114975 |



| Pos. | Item | Quantity | Description | Bezeichnung |
|-------|-----------|----------|---------------------------------|----------------------|
| 1 | 10471370 | 1 | DRIVING GEAR ⇒ □ 258 | TRIEBWERK |
| 2 | 10471371 | 1 | ADJUSTMENT | VERSTELLUNG |
| (22) | 7005072 | 2 | SEAL-LOCK-SHOULDER NUT M12X1,75 | SEAL-LOCK-BUNDMUTTER |
| (999) | 10300925 | 1 | SEAL KIT | DICHTSATZ |
| 3 | 571903008 | 1 | CONNECTING PLATE ⇒ □ 260 | ANSCHLUSSPLATTE |
| 5 | 10291840 | 1 | CONTROL UNIT ⇒ □ 261 | ANSTEUERGERAET |
| 25 | 726419108 | 1 | O-RING ARP 568 39,34X2,62 NBR90 | O-RING |

30.8.2022
049692

LIEBHERR

etk_en_de_097900_LR_1600_2

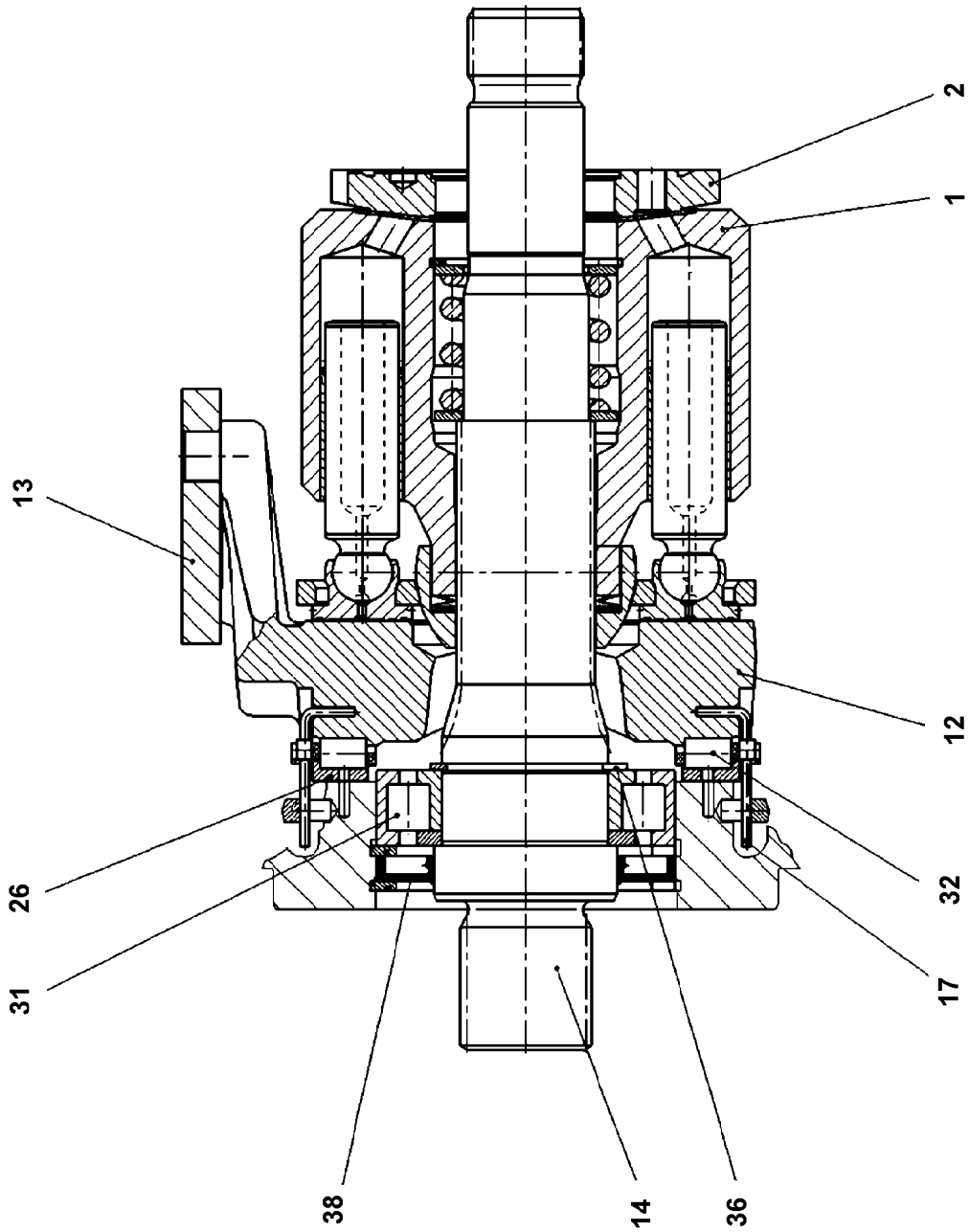
VARIABLE PUMP
VERSTELLPUMPE

□ 257

10359243



Pos. 999



30.8.2022
089878

LIEBHERR

etk_en_de_097900_LR_1600_2

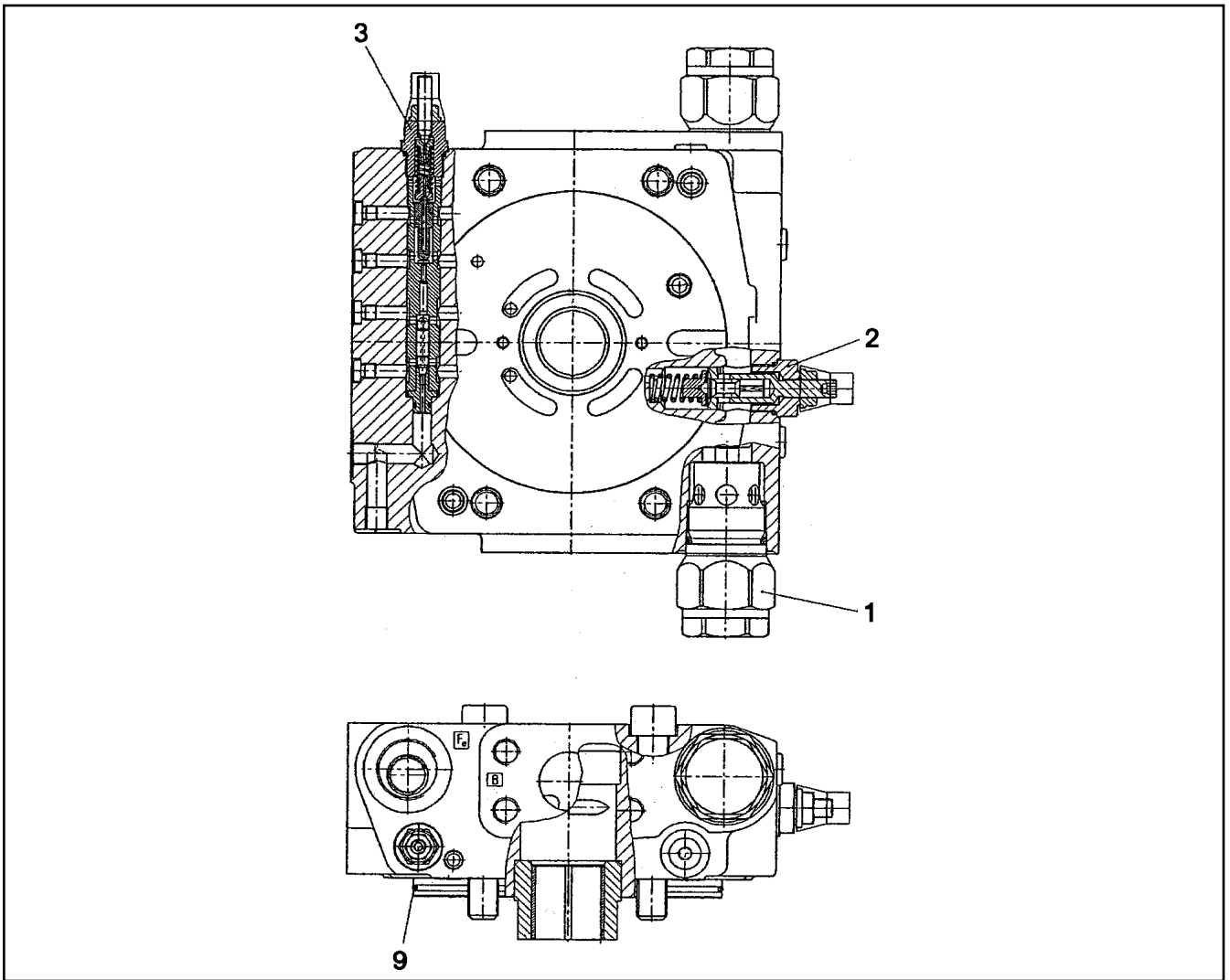
DRIVING GEAR
TRIEBWERK

258 (1/2)

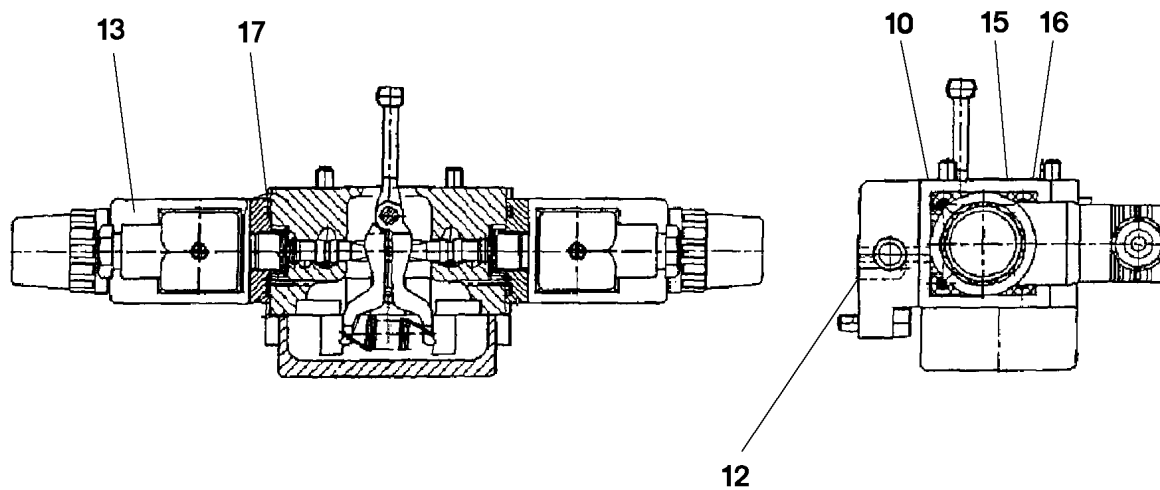
10471370

| Pos. | Item | Quantity | Description | Bezeichnung |
|------|-----------|----------|---------------------------------------|---------------------|
| 1 | 10410328 | 1 | DRIVING GEAR | TRIEBWERK |
| 12 | 7624208 | 1 | CRADLE | WIEGE |
| 13 | 10424542 | 1 | SLIDING PAD | GLEITSTEIN |
| 14 | 10298614 | 1 | DRIVING SHAFT | TRIEBWELLE |
| 17 | 7624209 | 2 | WIRE | DRAHT |
| 26 | 7624210 | 1 | BEARING BOXES-PAIR | LAGERSCHALEN-PAAR |
| 31 | 571477908 | 1 | CYLINDRICAL ROLLER BEARING 50X90X23 | ZYLINDERROLLENLAGER |
| 32 | 7624211 | 1 | CAGE PAIR | KAEFIGPAAR |
| 36 | 10875659 | 1 | RETAINING RINGS DIN 471 50X2 480H SPF | SICHERUNGSRING |
| 38 | 10297749 | 1 | SHAFT SEAL | WELLENDICHTRING |
| 999 | 10297750 | 1 | SEAL KIT ASSY | DICHTSATZ KPL |

| | | |
|-----------------|----------------------------|------------------------------------|
| 30.8.2022 | etk_en_de_097900_LR_1600_2 | <input type="checkbox"/> 259 (2/2) |
| LIEBHERR | DRIVING GEAR TRIEBWERK | 10471370 |



| Pos. | Item | Quantity | Description | Bezeichnung |
|------|-----------|----------|----------------------------------|------------------------|
| 1 | 571903308 | 2 | PRESSURE LIMITING VALVE | DRUCKBEGRENZUNGSVENTIL |
| 2 | 5715963 | 1 | PRESSURE LIMITING VALVE | DRUCKBEGRENZUNGSVENTIL |
| 3 | 7622338 | 1 | SHUTDOWN VALVE | ABSCHALTVENTIL |
| 9 | 571239808 | 1 | O-RING ARP 568 158,42X2,62 NBR90 | O-RING |



| Pos. | Item | Quantity | Description | Bezeichnung |
|------|-----------|----------|---------------------------------|--------------------|
| 10 | 510747808 | 1 | O-RING ARP 568 29,87X1,78 NBR90 | O-RING |
| 12 | 510718108 | 3 | O-RING ARP 568 10,82X1,78 NBR75 | O-RING |
| 13 | 571911708 | 2 | PROPORTIONAL MAGNET 24V | PROPORTIONALMAGNET |
| 15 | 514591508 | 2 | O-RING ARP 568 12,42X1,78 NBR90 | O-RING |
| 16 | 510738408 | 1 | O-RING ARP 568 6,07X1,78 NBR90 | O-RING |
| 17 | 570048808 | 2 | O-RING ARP 568 26,64X2,62 NBR90 | O-RING |

30.8.2022
039466

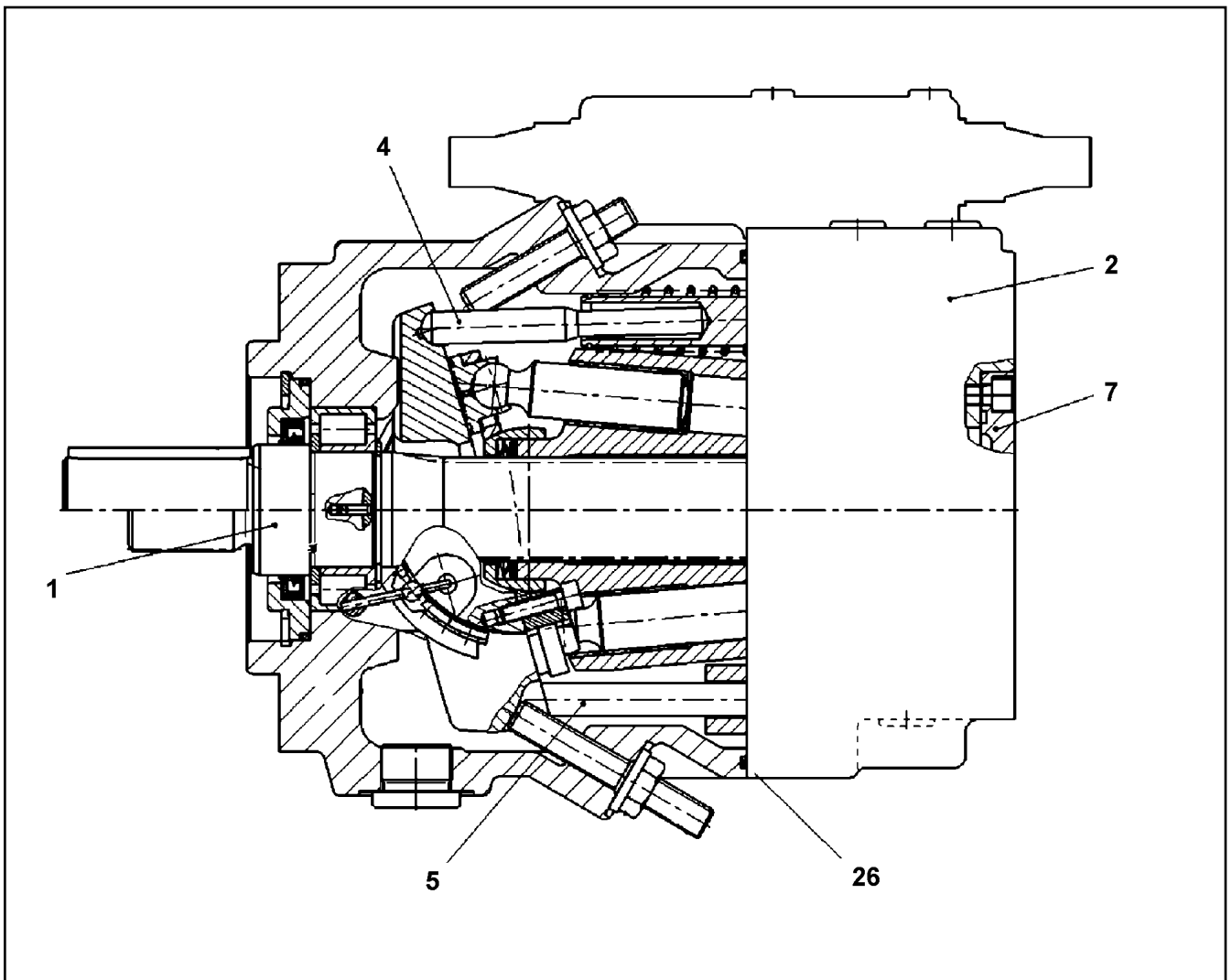
LIEBHERR

etk_en_de_097900_LR_1600_2

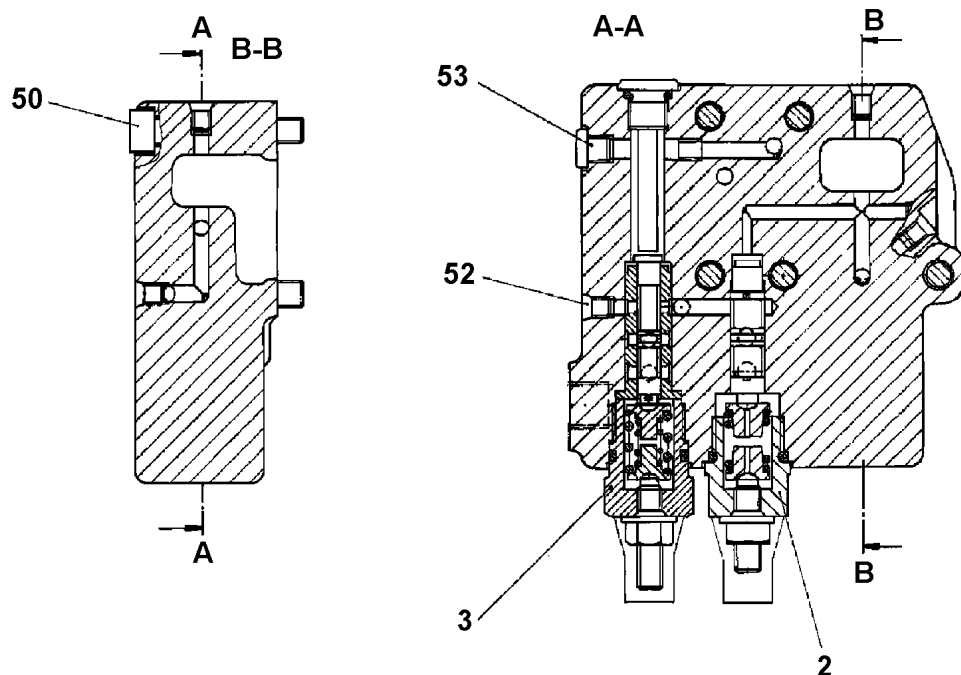
CONTROL UNIT
ANSTEUERGERAET

261

10291840



| Pos. | Item | Quantity | Description | Bezeichnung |
|-------|-----------|----------|----------------------------------|----------------------|
| 1 | 10472185 | 1 | DRIVING GEAR | TRIEBWERK |
| (999) | 10440730 | 1 | SEAL KIT | DICHSATZ |
| 2 | 571900408 | 1 | CONNECTING PLATE | ANSCHLUSSPLATTE |
| 3 | 10472196 | 1 | REGULATOR ⇒ □ 263 | REGLER |
| 4 | 10333238 | 1 | HYDRAULIC ADJUSTMENT | HYDRAULIKVERSTELLUNG |
| 5 | 10472200 | 1 | ADJUSTMENT ⇒ □ 266 | VERSTELLUNG |
| 7 | 571900608 | 1 | PUMP SUPPORT ⇒ □ 267 | PUMPENTRAEGER |
| 26 | 518500908 | 1 | O-RING ARP 568 145,72X2,62 NBR70 | O-RING |



Pos. 999

| Pos. | Item | Quantity | Description | Bezeichnung |
|------|-----------|----------|--------------------------------------|----------------------|
| 2 | 571900808 | 1 | REGULATOR ELEMENT ⇒ □ 264 | REGLERELEMENT |
| 3 | 10472202 | 1 | REGULATOR ELEMENT ⇒ □ 265 | REGLERELEMENT |
| 50 | 12206699 | 5 | SOCKET HEAD SCREW ISO 4762 M8X45 8.8 | ZYLINDERSCHRAUBE |
| 52 | 7022127 | 7 | DOUBLE PLUG | DOPPELABREISSSTOPFEN |
| 53 | 7027497 | 1 | SCREW PLUG M8X1 | VERSCHLUSSSCHRAUBE |
| 999 | 10440976 | 1 | SEAL KIT F.REGULATOR | DS REGLER |

30.8.2022
049698

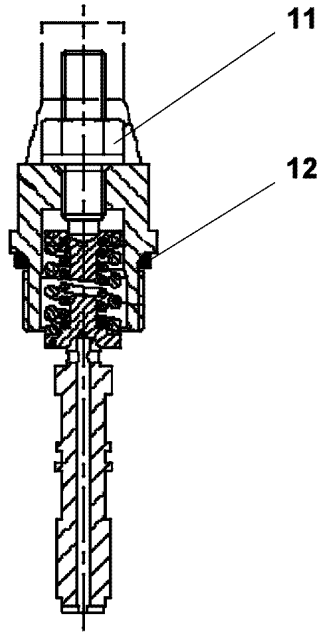
LIEBHERR

etk_en_de_097900_LR_1600_2

REGULATOR
REGLER

□ 263

10472196



| Pos. | Item | Quantity | Description | Bezeichnung |
|------|-----------|----------|---------------------------------|-----------------|
| 11 | 7361601 | 1 | GROMMET NUT M8 | DICHTUNGSMUTTER |
| 12 | 510738308 | 1 | O-RING ARP 568 18,72X2,62 NBR90 | O-RING |

30.8.2022
099113

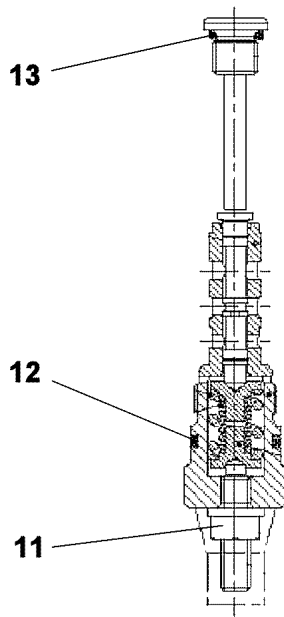
LIEBHERR

etk_en_de_097900_LR_1600_2

REGULATOR ELEMENT
REGLERELEMENT

264

571900808



| Pos. | Item | Quantity | Description | Bezeichnung |
|------|-----------|----------|---------------------------------|-----------------|
| 11 | 7361601 | 1 | GROMMET NUT M8 | DICHTUNGSMUTTER |
| 12 | 510738308 | 1 | O-RING ARP 568 18,72X2,62 NBR90 | O-RING |
| 13 | 514589108 | 1 | O-RING ARP 568 9,19X2,62 NBR90 | O-RING |

30.8.2022
099114

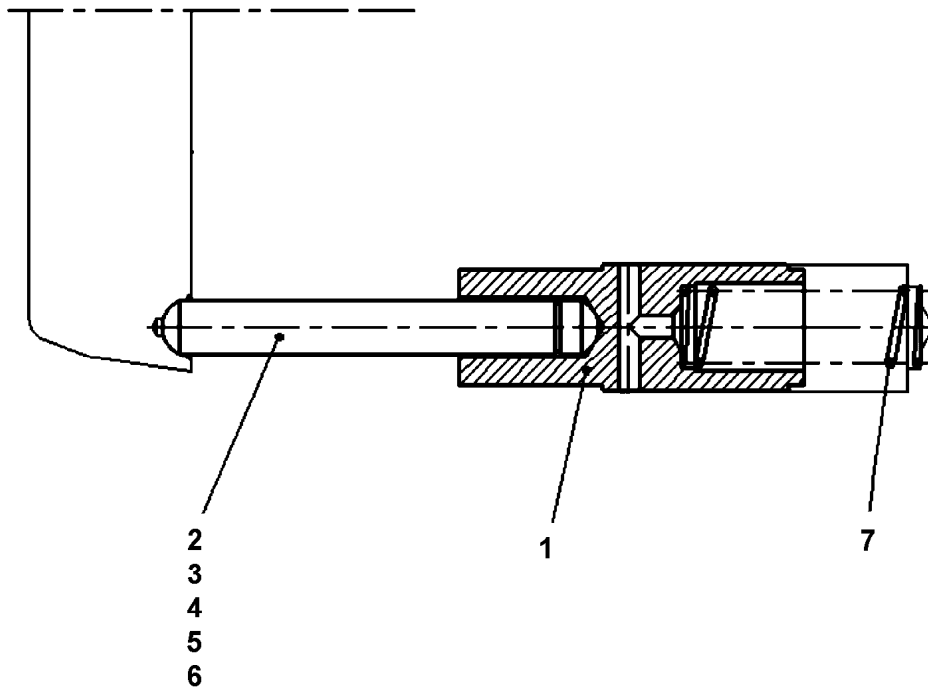
LIEBHERR

etk_en_de_097900_LR_1600_2

REGULATOR ELEMENT
REGLERELEMENT

265

10472202



| Pos. | Item | Quantity | Description | Bezeichnung |
|------|----------|----------|--------------------|------------------|
| 1 | 10008155 | 1 | RESET PISTON | RUECKSTELLKOLBEN |
| 2 | 10008156 | 1 | RESET ROD | RUECKSTELLSTANGE |
| 3 | 10008157 | 1 | RESET ROD | RUECKSTELLSTANGE |
| 4 | 10008158 | 1 | RESET ROD | RUECKSTELLSTANGE |
| 5 | 10008160 | 1 | RESET ROD | RUECKSTELLSTANGE |
| 6 | 10008154 | 1 | RESET ROD | RUECKSTELLSTANGE |
| 7 | 10008165 | 1 | COMPRESSION SPRING | DRUCKFEDER |

30.8.2022
089880

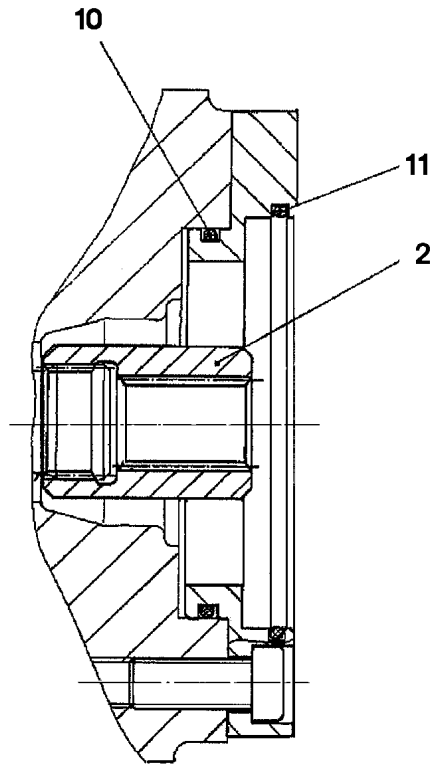
LIEBHERR

etk_en_de_097900_LR_1600_2

ADJUSTMENT
VERSTELLUNG

266

10472200



| Pos. | Item | Quantity | Description | Bezeichnung |
|------|-----------|----------|----------------------------------|-------------|
| 2 | 571901008 | 1 | HUB | NABE |
| 10 | 514530408 | 1 | O-RING ARP 568 75,87X2,62 NBR90 | O-RING |
| 11 | 513115008 | 1 | O-RING ARP 568 101,19X3,53 NBR90 | O-RING |

30.8.2022
026196

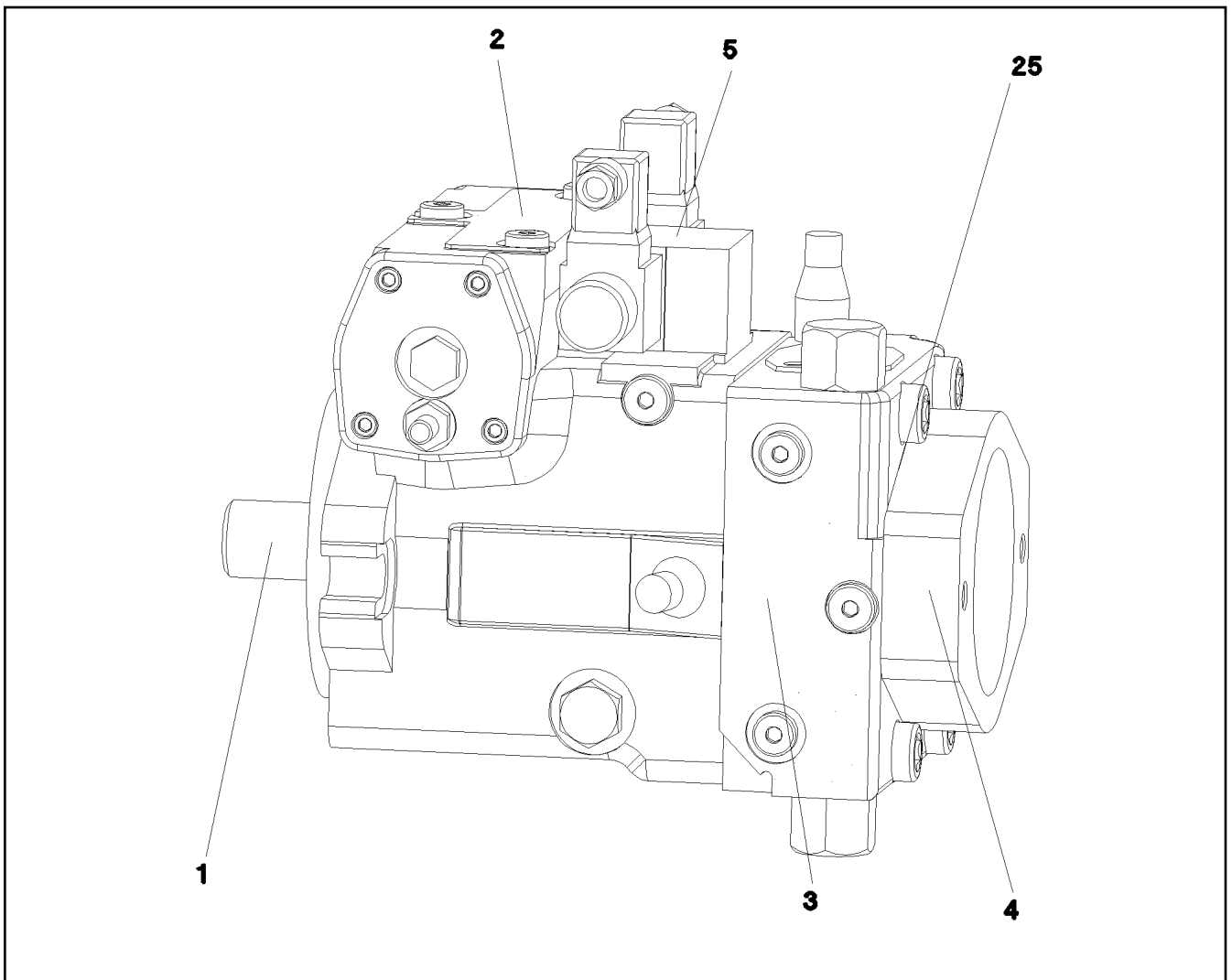
LIEBHERR

etk_en_de_097900_LR_1600_2

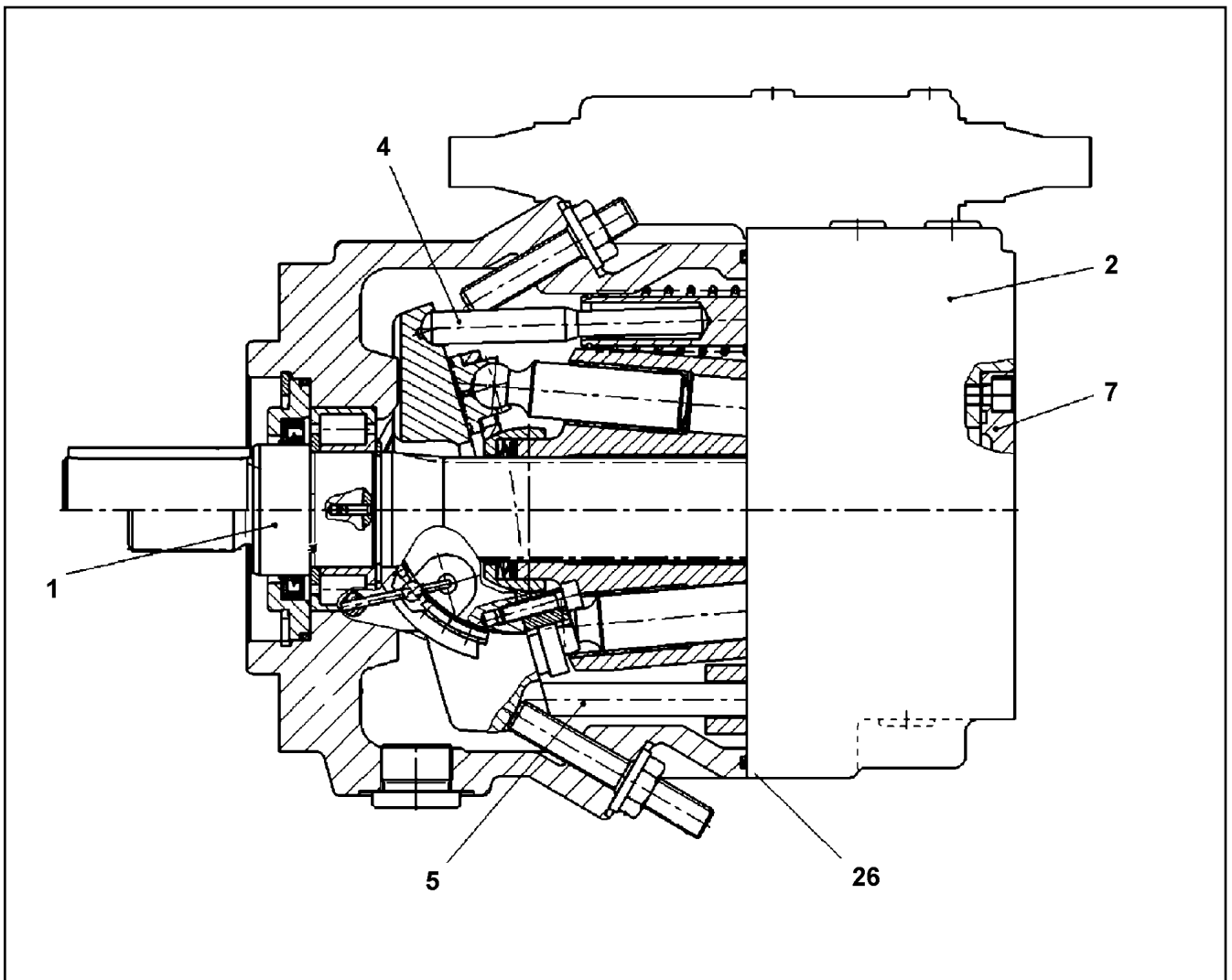
PUMP SUPPORT
PUMPENTRAEGER

267

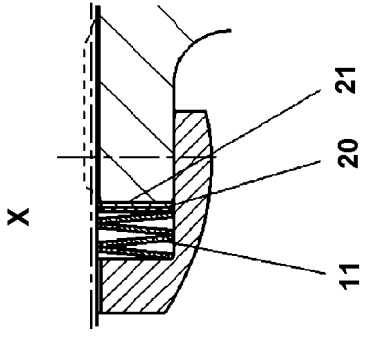
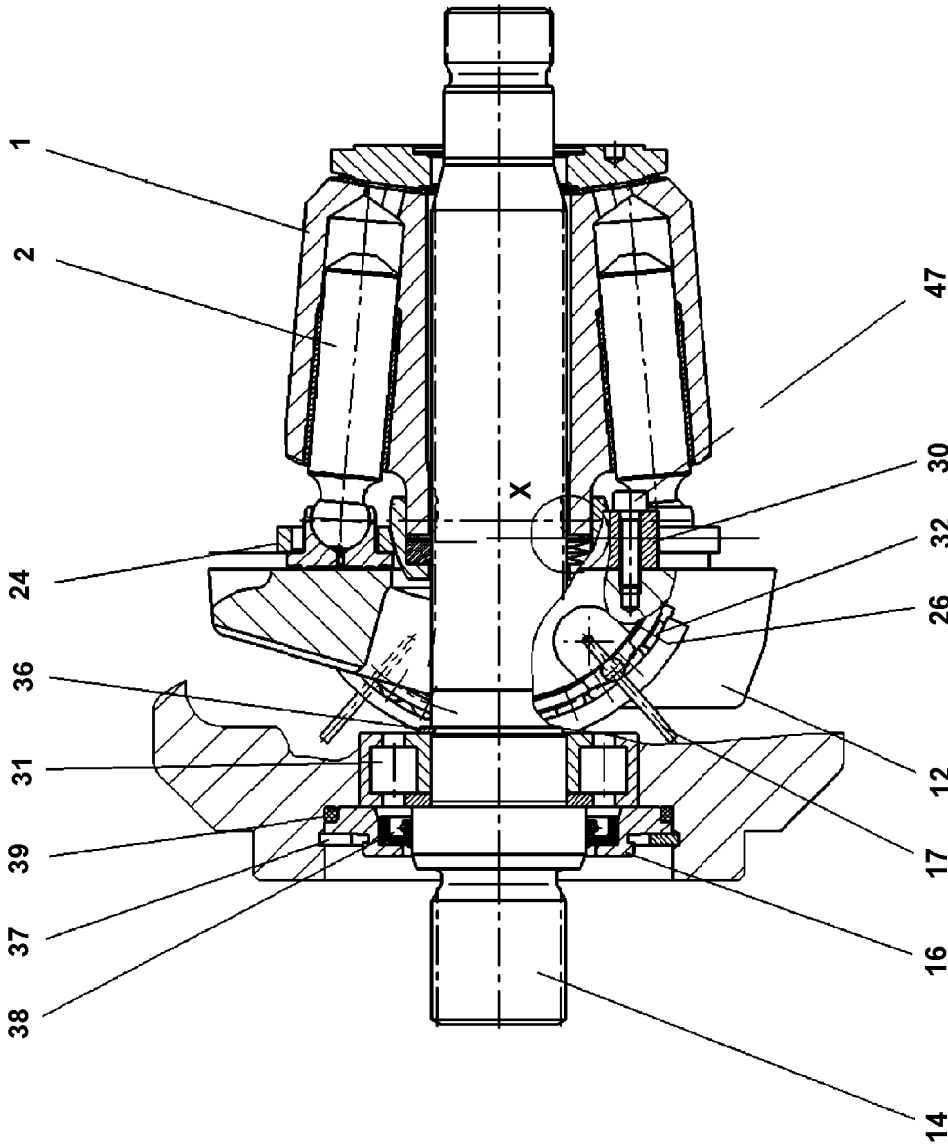
571900608



| Pos. | Item | Quantity | Description | Bezeichnung |
|------|-----------|----------|---------------------------------|-----------------|
| 1 | 10331047 | 1 | DRIVING GEAR | TRIEBWERK |
| 2 | 10331048 | 1 | ADJUSTMENT | VERSTELLUNG |
| 3 | 571514208 | 1 | CONNECTING PLATE ⇒ □ 245 | ANSCHLUSSPLATTE |
| 5 | 571911308 | 1 | CONTROL UNIT ⇒ □ 247 | ANSTEUERGERAET |
| 25 | 518613508 | 1 | O-RING ARP 568 29,82X2,62 NBR90 | O-RING |



| Pos. | Item | Quantity | Description | Bezeichnung |
|-------|-----------|----------|----------------------------------|-------------------------|
| 1 | 10472204 | 1 | DRIVING GEAR ⇒ □ 270 | TRIEBWERK |
| | 2 | 1 | CONNECTING PLATE | ANSCHLUSSPLATTE |
| (10) | 7023703 | 1 | CYLINDRICAL ROLLER BEARING | ZYLINDERROLLENLAGER |
| (11) | 7022127 | 6 | DOUBLE PLUG | DOPPELABREISSSTOPFEN |
| (12) | 7012971 | 1 | DOUBLE PLUG | DOPPELABREISSSTOPFEN |
| (13) | 10000797 | 2 | PARALLEL PIN DIN 6325 8M6X20 | ZYLINDERSTIFT |
| (14) | 10289909 | 1 | PARALLEL PIN | ZYLINDERSTIFT |
| (16) | 514507808 | 1 | O-RING ARP 568 45,69X2,62 NBR90 | O-RING |
| (17) | 10303270 | 3 | EDGE SEALING RING | DICKTKANTENRING |
| (19) | 7372624 | 2 | SCREW PLUG M12X1,5 | VERSCHLUSSSCHRAUBE |
| (20) | 7027497 | 2 | SCREW PLUG M8X1 | VERSCHLUSSSCHRAUBE |
| (21) | 714003614 | 1 | RESTRICTOR 1,2mm | DROSSEL |
| (22) | 514611708 | 1 | NOZZLE 1,0 | DUESE |
| (999) | 10472219 | 1 | GASKET KIT INT.FLANGE | DS ANSCHLUSSPLATTE |
| 3 | 10472196 | 1 | REGULATOR ⇒ □ 263 | REGLER |
| 4 | 10472208 | 1 | ADJUSTMENT ⇒ □ 272 | VERSTELLUNG |
| 5 | 7023643 | 1 | REGULATION HYDRAULIC | VERSTELLUNG HYDRAULISCH |
| 7 | 7023645 | 1 | COVER | DECKEL |
| (5) | 514504208 | 1 | O-RING ARP 568 66,34X2,62 NBR70 | O-RING |
| 26 | 571239808 | 1 | O-RING ARP 568 158,42X2,62 NBR90 | O-RING |



999

30.8.2022
089877

etk_en_de_097900_LR_1600_2

□ 270 (1/2)

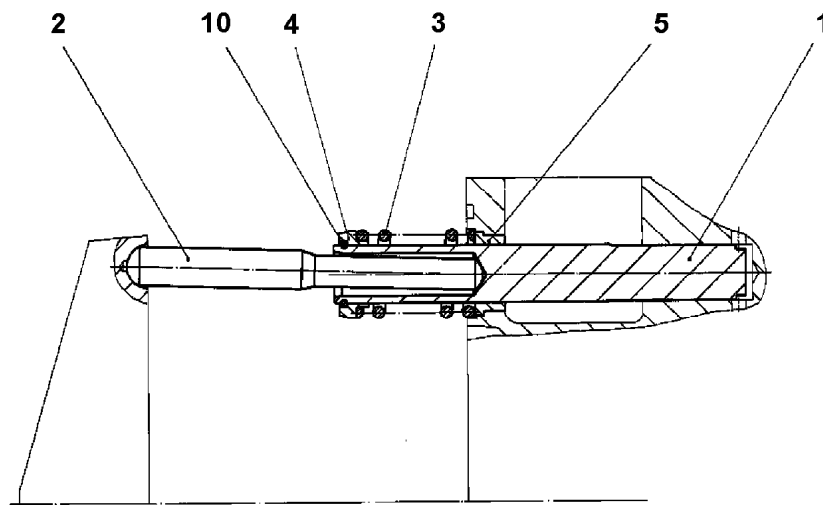
LIEBHERR

DRIVING GEAR
TRIEBWERK

10472204

| Pos. | Item | Quantity | Description | Bezeichnung |
|------|-----------|----------|---------------------------------------|---------------------|
| 1 | 11643639 | 1 | CYLINDER | ZYLINDER |
| 2 | 7023736 | 9 | PISTON W.SLIDING | KOLBENGLEITSCHUH |
| 11 | 7023737 | 1 | CUP SPRING PILLAR | TELLERFEDERSAEULE |
| 12 | 7023738 | 1 | CRADLE | WIEGE |
| 14 | 10663120 | 1 | DRIVING SHAFT | TRIEBWELLE |
| 16 | 7023740 | 1 | CLOSING RING | VERSCHLUSSRING |
| 17 | 7367367 | 4 | WIRE | DRAHT |
| 20 | 7023743 | 1 | SHIM RING 0,6 | PASSSCHEIBE |
| 20 | 7023744 | 1 | SHIM RING 0,8 | PASSSCHEIBE |
| 20 | 7023745 | 1 | SHIM RING 1,2 | PASSSCHEIBE |
| 20 | 7023742 | 1 | SHIM RING 1 | PASSSCHEIBE |
| 21 | 7023743 | 1 | SHIM RING 0,6 | PASSSCHEIBE |
| 24 | 7023747 | 1 | PULL-BACK PLATE | RUECKZUGPLATTE |
| 26 | 7023749 | 1 | BEARING SHELL | LAGERSCHALE |
| 30 | 7023750 | 2 | RETAINING SEGMENT | HALTESEGMENT |
| 31 | 7367374 | 1 | CYLINDRICAL ROLLER BEARING | ZYLINDERROLLENLAGER |
| 32 | 7023752 | 1 | CAGE | KAEFIG |
| 36 | 428002908 | 1 | RETAINING RINGS DIN 471 35X1,5 | SICHERUNGSRING |
| 37 | 12100657 | 1 | RETAINING RINGS DIN 472 90X3 480H SPF | SICHERUNGSRING |
| 38 | 7021600 | 1 | SHAFT SEAL BAFSL 45X62X7 FPM | WELLENDICHTRING |
| 39 | 518623608 | 1 | O-RING ARP 568 82,14X3,53 NBR70 | O-RING |
| 47 | 10875583 | 4 | SOCKET HEAD SCREW ISO 4762 M5X20 8.8 | ZYLINDERSCHRAUBE |
| 999 | 10424726 | 1 | SEAL KIT | DICHTSATZ |

| | | |
|-----------------|----------------------------|------------------------------------|
| 30.8.2022 | etk_en_de_097900_LR_1600_2 | <input type="checkbox"/> 271 (2/2) |
| LIEBHERR | DRIVING GEAR TRIEBWERK | 10472204 |



| Pos. | Item | Quantity | Description | Bezeichnung |
|------|----------|----------|---------------------------|--------------|
| 1 | 10000796 | 1 | SPOOL | STEUERKOLBEN |
| 2 | 7023664 | 1 | SETTING ROD | STELLSTANGE |
| 3 | 7023659 | 1 | COMPRESSION SPRING | DRUCKFEDER |
| 4 | 7023666 | 1 | SPRING SUPPORT | FEDERTELLER |
| 5 | 10000794 | 1 | BUSHING | BUCHSE |
| 10 | 11643655 | 1 | SNAP RING DIN 7993 16X1,6 | SPRENGRING |

30.8.2022
089881

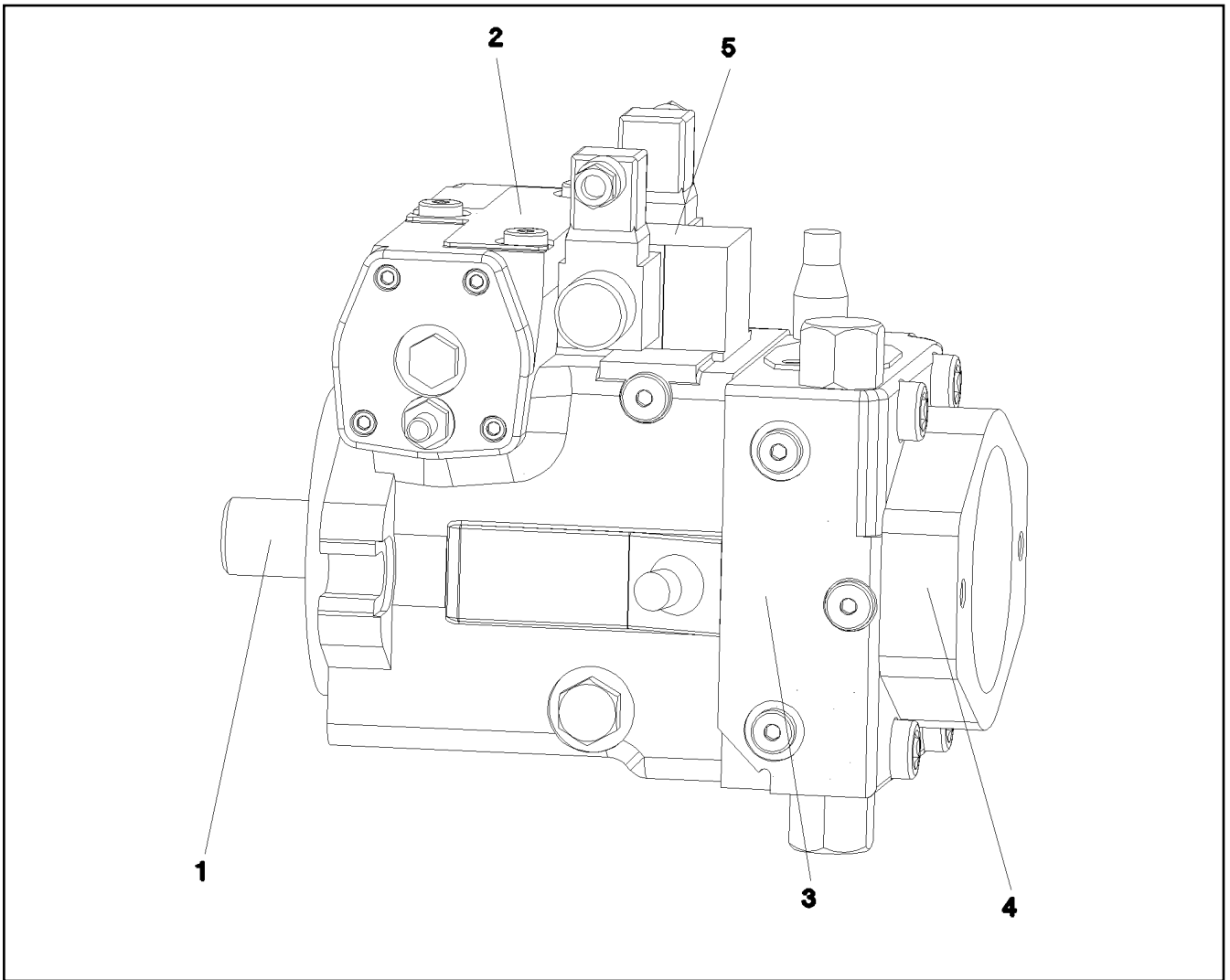
LIEBHERR

etk_en_de_097900_LR_1600_2

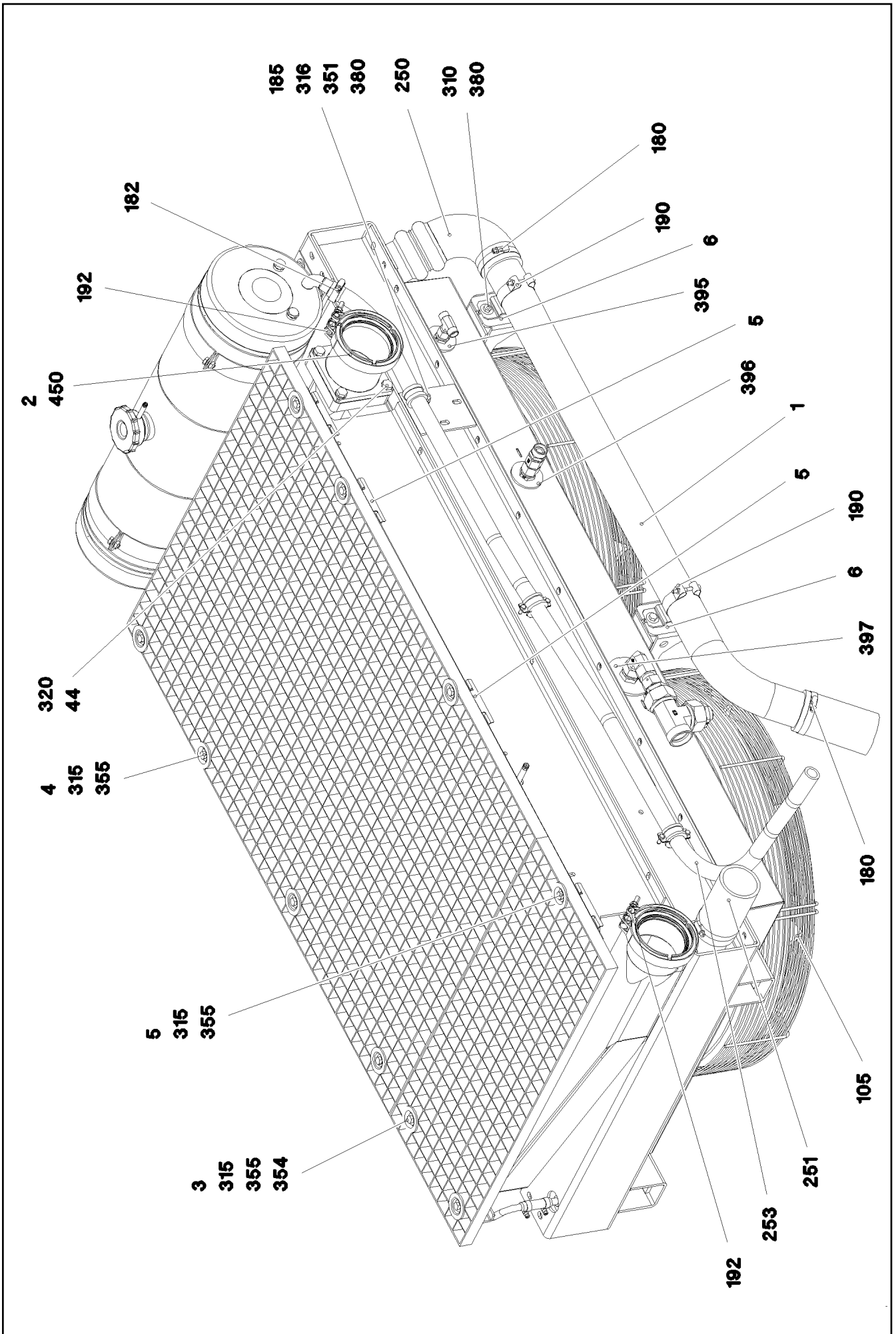
ADJUSTMENT
VERSTELLUNG

272

10472208



| Pos. | Item | Quantity | Description | Bezeichnung |
|-------|-----------|----------|---------------------------------|-----------------|
| 1 | 10471380 | 1 | DRIVING GEAR | TRIEBWERK |
| (999) | 10297750 | 1 | SEAL KIT ASSY | DICHTSATZ KPL |
| 2 | 10471371 | 1 | ADJUSTMENT | VERSTELLUNG |
| 3 | 571903008 | 1 | CONNECTING PLATE ⇒ □ 260 | ANSCHLUSSPLATTE |
| 5 | 10291840 | 1 | CONTROL UNIT ⇒ □ 261 | ANSTEUERGERAET |
| 25 | 726419108 | 1 | O-RING ARP 568 39,34X2,62 NBR90 | O-RING |



30.8.2022
083909

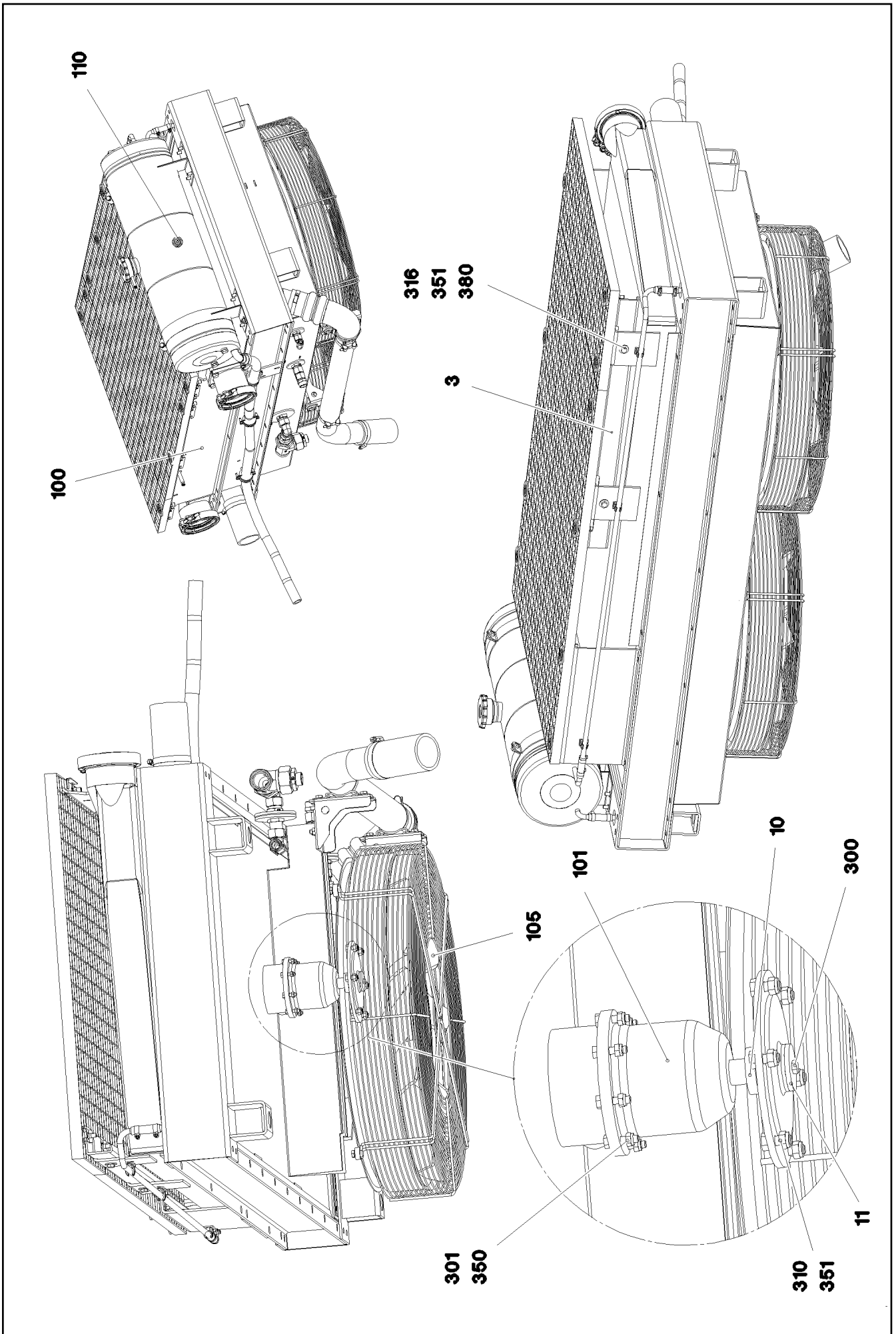
LIEBHERR

etk_en_de_097900_LR_1600_2

RADIATOR, PRE-ASSEMBLED
KUEHLER VORM.

□ 274 (1/3)

969536208



30.8.2022
083910

LIEBHERR

etk_en_de_097900_LR_1600_2

RADIATOR, PRE-ASSEMBLED
KUEHLER VORM.


□ 275 (2/3)

969536208

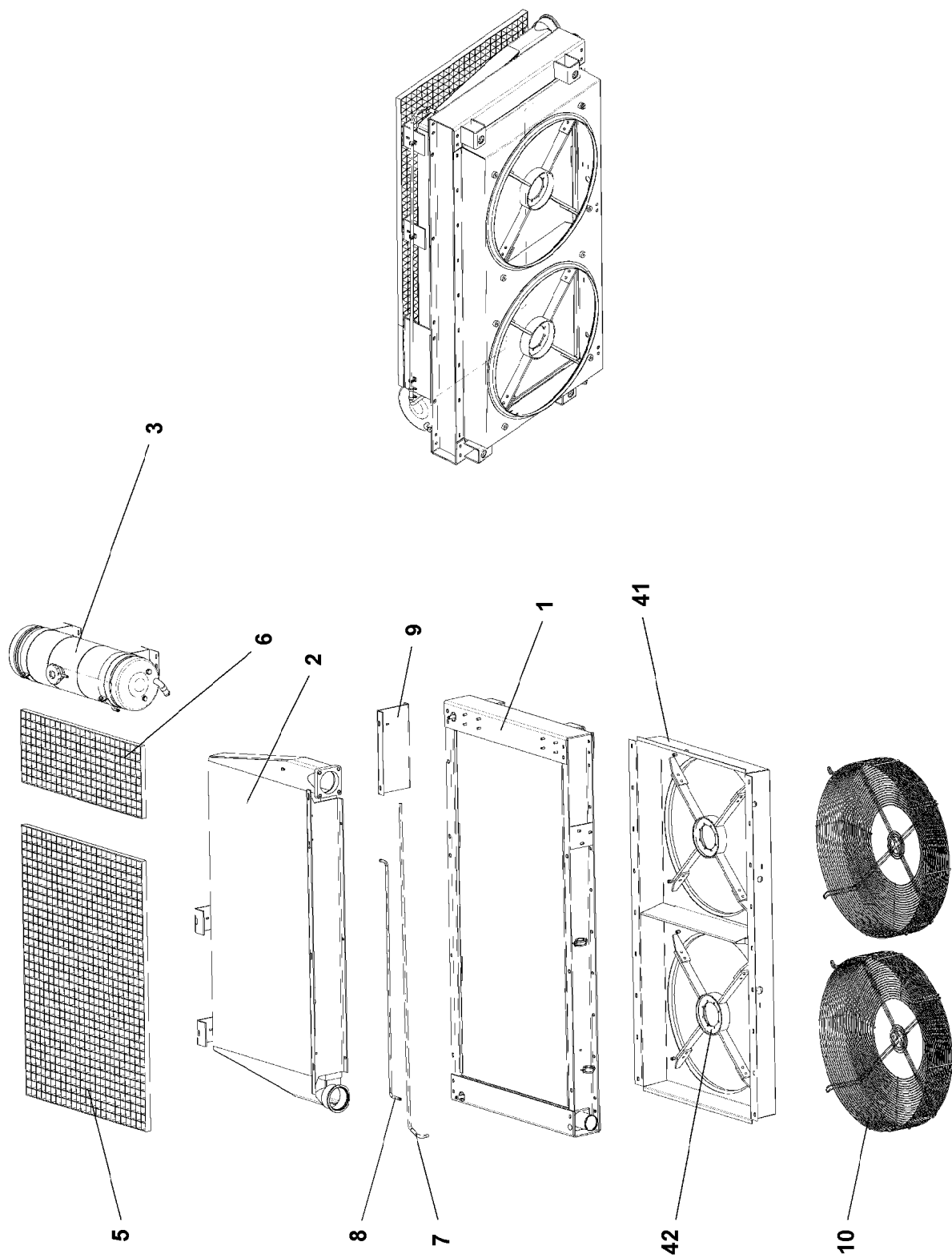
| Pos. | Item | Quantity | Description | Bezeichnung |
|------|-----------|----------|--|------------------------|
| 1 | 97059923 | 1 | WATER PIPE EDELSTAHL | WASSERROHR |
| 2 | 969569908 | 1 | CHARGE AIR PIPE SPF | LADELUFTROHR |
| 3 | 97059858 | 1 | PLATE 4X755X119 S315MC FE//ZNNI8//CN//T | BLECH |
| 4 | 967660708 | 1 | THREADED CARRIER FE//ZNNI8//CN//T0 | GEWINDETRAEGER |
| 5 | 967660808 | 4 | THREADED CARRIER FE//ZNNI8//CN//T0 | GEWINDETRAEGER |
| 6 | 97059860 | 2 | PLATE 4X232X189 S315MC FE//ZNNI8//CN//T | BLECH |
| 10 | 957046808 | 2 | FAN HUB D=168 | LUEFTERNABE |
| 11 | 953631708 | 2 | WASHER RD40X4 S315MC FE//ZNNI8//CN//T | SCHEIBE |
| 100 | 10871690 | 1 | RADIATOR UNIT AL ⇒  277 | KUEHLERANLAGE |
| 101 | 510241408 | 2 | HYDRO MOTOR A10FE 18CM³/U SPF ⇒  281 | HYDROMOTOR |
| 105 | 550640808 | 2 | RING FAN D=704 | RINGLUEFTER |
| 110 | 10228143 | 1 | LEVEL PROBE L=50 5 V SPF | NIVEAUSONDE |
| 180 | 774214308 | 4 | HOSE CLAMP 70/60-80/12 W3 | SCHLAUCHSCHELLE |
| 182 | 774208508 | 1 | HOSE CLAMP 32/25-40/12 W3 | SCHLAUCHSCHELLE |
| 185 | 11481080 | 1 | CLAMP DIN 3016-1 28X20XD1 W5-CR | SCHELLE |
| 190 | 774283608 | 2 | SWIVEL BOLT BRACKET CLAMP 62-65/64/20 | GELENKBANDKONSOLENSCHE |
| 192 | 10127984 | 2 | RETAINER CLIP 122,5/K1 St/Inox | SPANNSCHELLE |
| 250 | 97045247 | 1 | COOLING WATER HOSE DN65X90° B SPF | KUEHLWASSERSCHLAUCH |
| 251 | 97073262 | 2 | COOLING WATER HOSE X140 B1 | KUEHLWASSERSCHLAUCH |
| 253 | 11621770 | 1.79 | COOLING WATER HOSE DN20-CONTI-KWS | KUEHLWASSERSCHLAUCH |
| 300 | 11644899 | 2 | HEX SCREW ISO 4017 M6X20 8.8 480H SPF | SECHSKANTSCHRAUBE |
| 301 | 10197836 | 16 | HEX SCREW ISO 4017 M6X25 8.8 ZNNI-480 | SECHSKANTSCHRAUBE |
| 310 | 11651767 | 20 | HEX SCREW ISO 4017 M8X20 8.8 480H SPF | SECHSKANTSCHRAUBE |
| 315 | 11651580 | 10 | HEX SCREW ISO 4014 M8X45 8.8 480H SPF | SECHSKANTSCHRAUBE |
| 316 | 10197831 | 3 | HEX SCREW ISO 4017 M8X25 8.8 ZNNI-480 | SECHSKANTSCHRAUBE |
| 320 | 11631816 | 4 | HEX SCREW ISO 4017 M10X25 8.8 FLZN SP | SECHSKANTSCHRAUBE |
| 350 | 12102692 | 16 | HEX NUT DIN 985 M6 8 ZNNI-480H SPF | SECHSKANTMUTTER |
| 351 | 10875614 | 19 | HEX NUT DIN 985 M8 8 480H SPF | SECHSKANTMUTTER |
| 354 | 12100332 | 4 | SHEET METAL NUT M8 480H SPF | BLECHMUTTER |
| 355 | 10100621 | 10 | DISH MOUNTING | TELLERBEFESTIGUNG |
| 380 | 11140469 | 17 | WASHER ISO 7093-1 8 200HV 480H SPF | SCHEIBE |
| 395 | 10179260 | 2 | WASHER ISO 7094 16 100HV FLZN SPF | SCHEIBE |
| 396 | 4600328 | 2 | WASHER ISO 7093-1 20 300HV FLZN SPF | SCHEIBE |
| 397 | 953506108 | 2 | WASHER RD85X5 S355MC FE//ZNNI8//CN//T | SCHEIBE |
| 450 | 710200008 | 1 | SEAL 1,5X120X120 AFM 31 | DICHTUNG |

30.8.2022

etk_en_de_097900_LR_1600_2

 276 (3/3)**LIEBHERR**RADIATOR, PRE-ASSEMBLED
KUEHLER VORM.

969536208



30.8.2022
089828


LIEBHERR


etk_en_de_097900_LR_1600_2

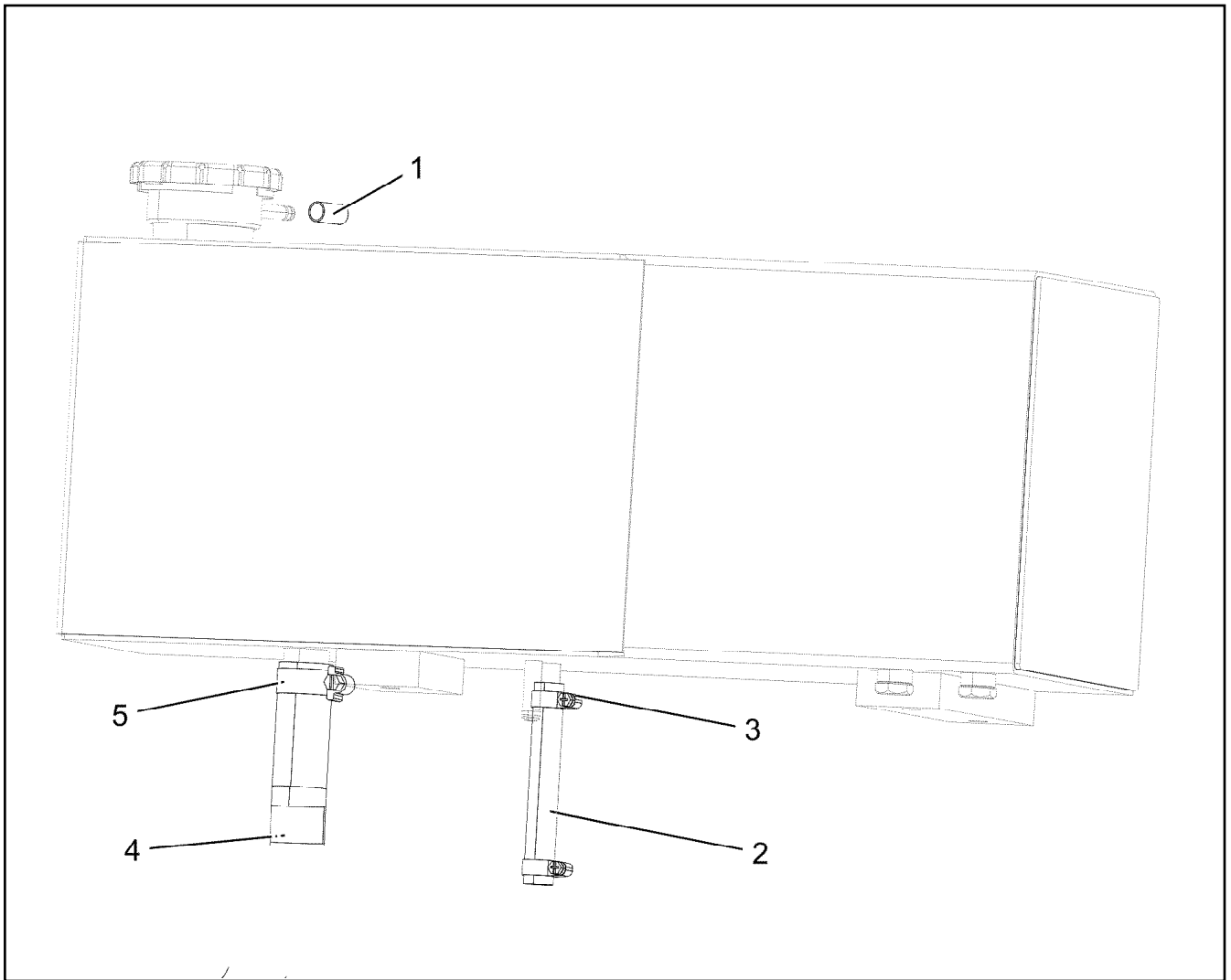
RADIATOR UNIT
KUEHLERANLAGE


□ 277 (1/2)

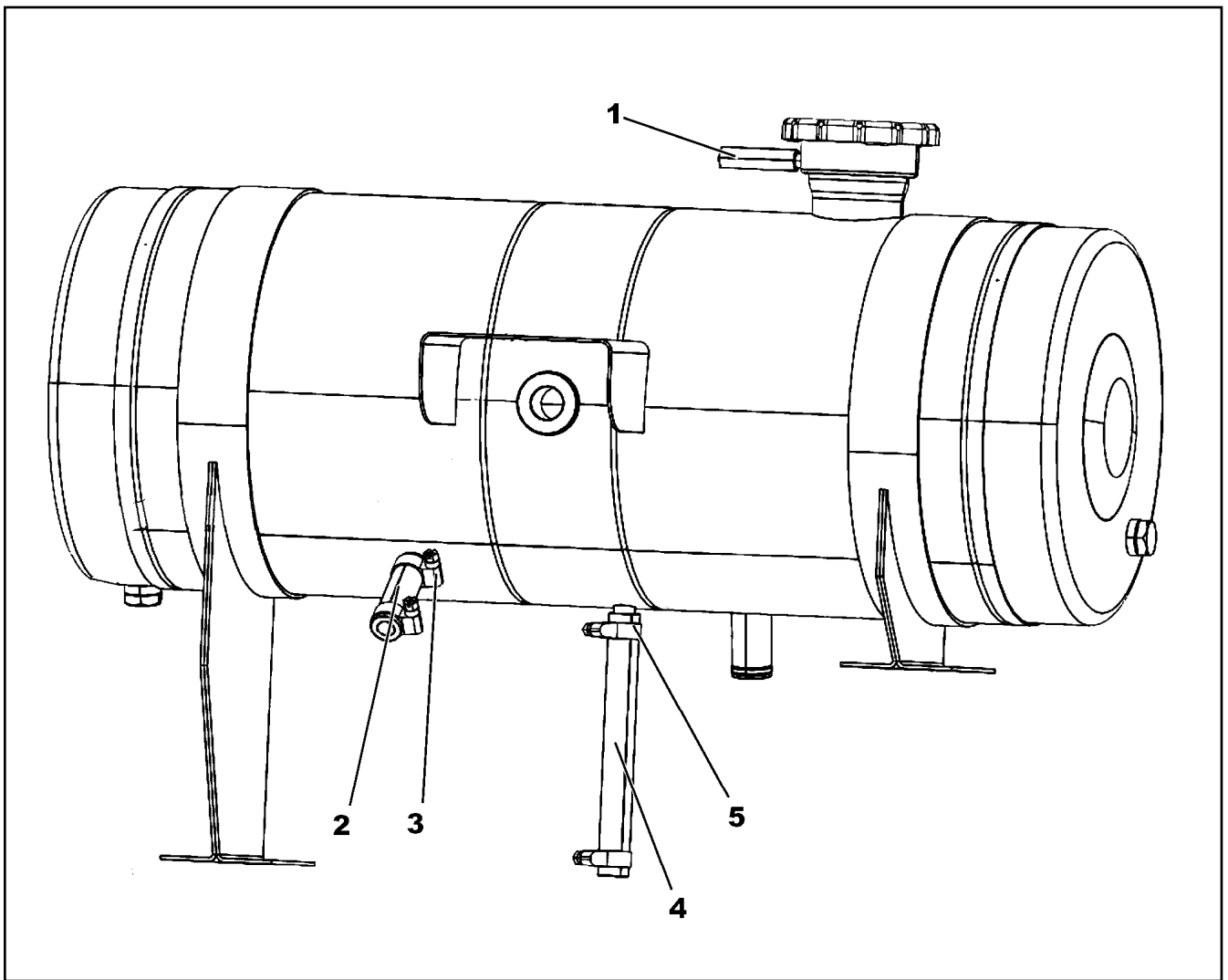
10871690

| Pos. | Item | Quantity | Description | Bezeichnung |
|------|----------|----------|---|---------------------|
| 1 | 10872299 | 1 | WATER COOLER | WASSERKUEHLER |
| 2 | 11659463 | 1 | CHARGE AIR COOLER | LADELUFTKUEHLER |
| 3 | 10872292 | 1 | EQUALIZING RESERVOIR ⇒  279 | AUSGLEICHSBEHAELTER |
| 5 | 11101445 | 1 | GRATING ALU | GITTERROST |
| 6 | 11101446 | 1 | GRATING ALU | GITTERROST |
| 7 | 11101449 | 1 | VENTILATION LINE 12 | ENTLUEFTUNGSLEITUNG |
| 8 | 12106249 | 1 | VENTILATION LINE | ENTLUEFTUNGSLEITUNG |
| 9 | 11101448 | 1 | HOLDER ALU | HALTER |
| 10 | 10455245 | 2 | GUARD | SCHUTZGITTER |
| 41 | 10872300 | 1 | FAN COWL | LUEFTERHAUBE |
| 42 | 10872301 | 2 | MOTOR SEAT | MOTORAUFNAHME |

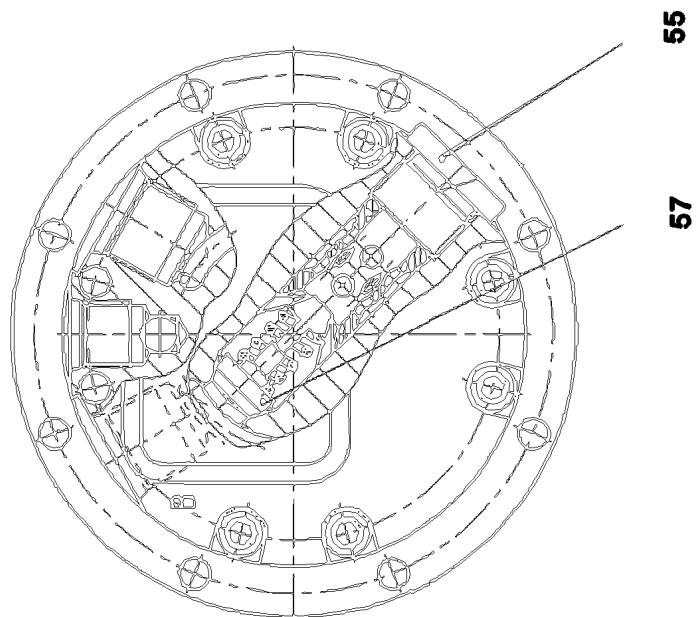
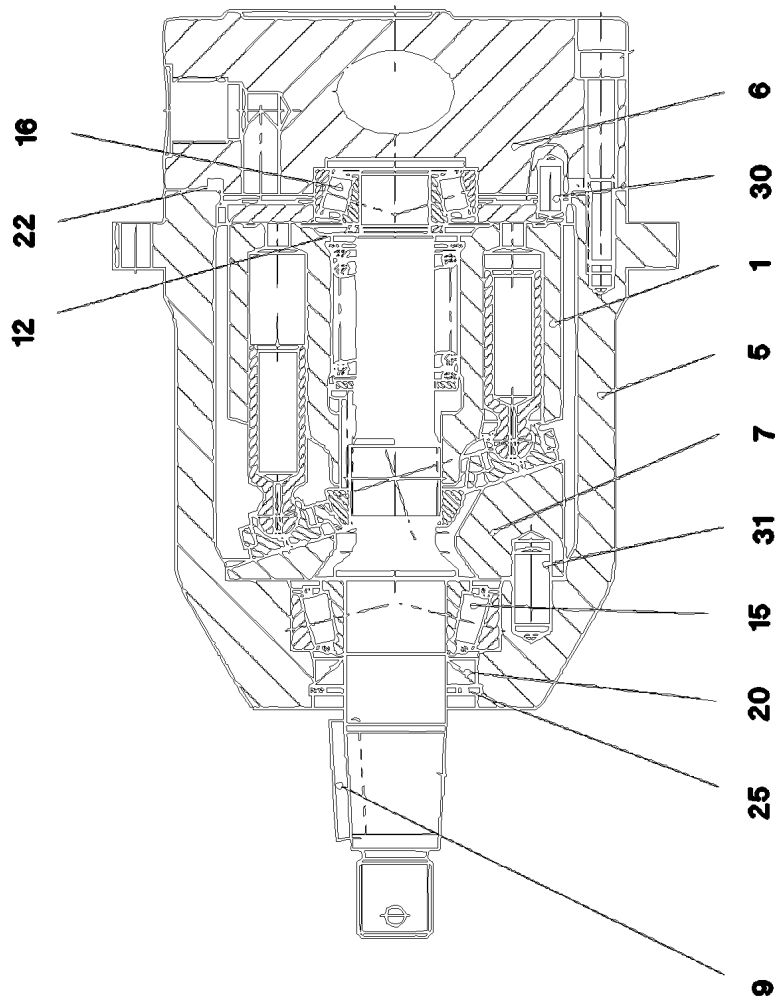
| | | |
|-----------------|--------------------------------|---|
| 30.8.2022 | etk_en_de_097900_LR_1600_2 |  278 (2/2) |
| LIEBHERR | RADIATOR UNIT KUEHLERANLAGE | 10871690 |



| Pos. | Item | Quantity | Description | Bezeichnung |
|------|-----------|----------|--|------------------|
| 1 | 550607208 | 1 | END COVER 60 | VERSCHLUSSDECKEL |
| 999 | 96004429 | 1 | HOSES ⇒  280 | SCHLAEUICHE |



| Pos. | Item | Quantity | Description | Bezeichnung |
|------|-----------|----------|--|---------------------|
| 1 | 10873085 | 1 | COOLING WATER HOSE DN8-CONTI-KWS | KUEHLWASSERSCHLAUCH |
| 2 | 7363116 | 1 | HOSE DIN 73411 DN10X3,5 EPDM | SCHLAUCH |
| 3 | 4981029 | 2 | HOSE CLAMP DIN 3017-2 17/16 - 18/12 W1-2 | SCHLAUCHSCHELLE |
| 4 | 4901428 | 1 | HOSE DIN 73411 32X4 EPDM | SCHLAUCH |
| 5 | 774208508 | 2 | HOSE CLAMP 32/25-40/12 W3 | SCHLAUCHSCHELLE |



30.8.2022
049989

LIEBHERR


etk_en_de_097900_LR_1600_2

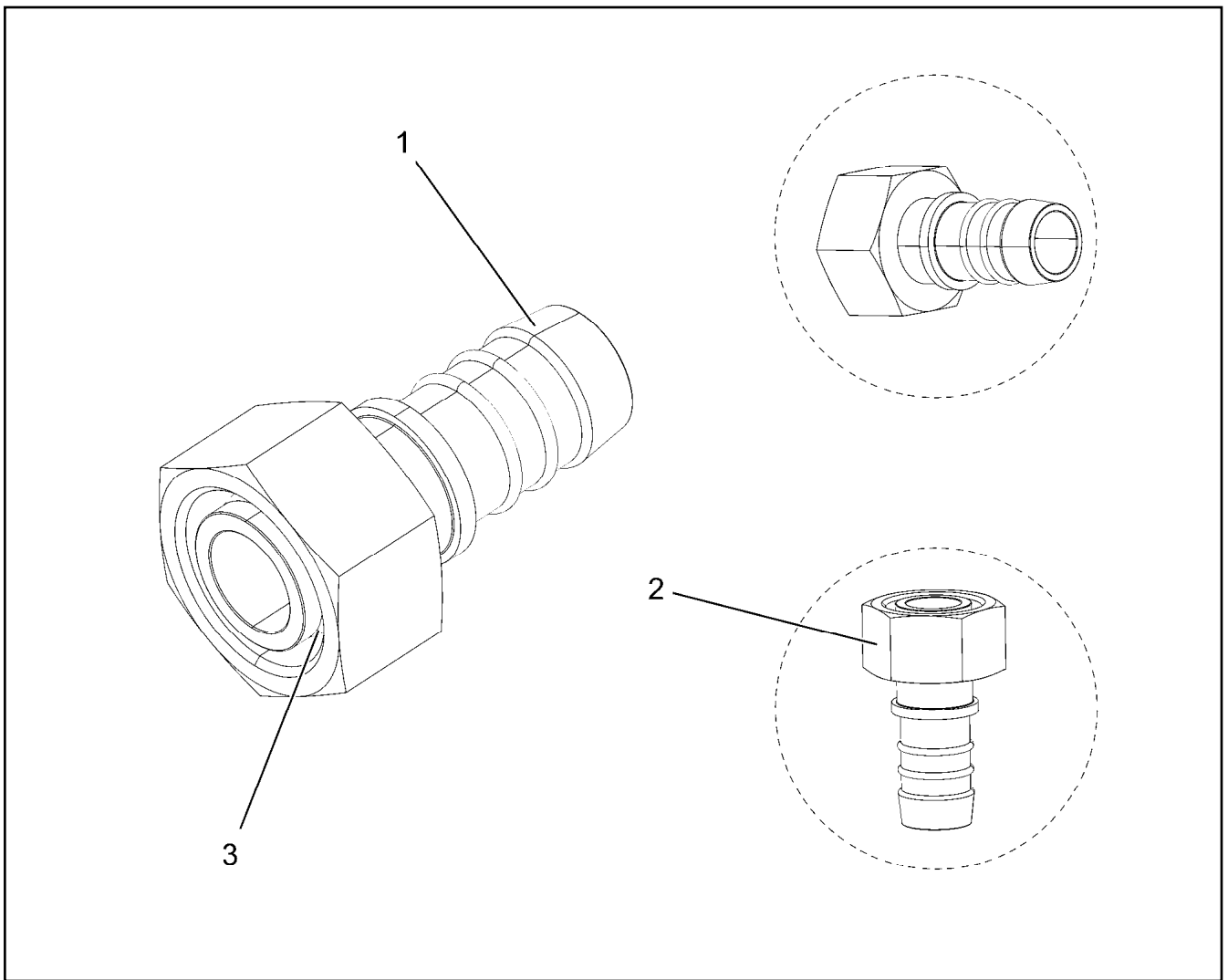
HYDRO MOTOR
HYDROMOTOR

□ 281 (1/2)

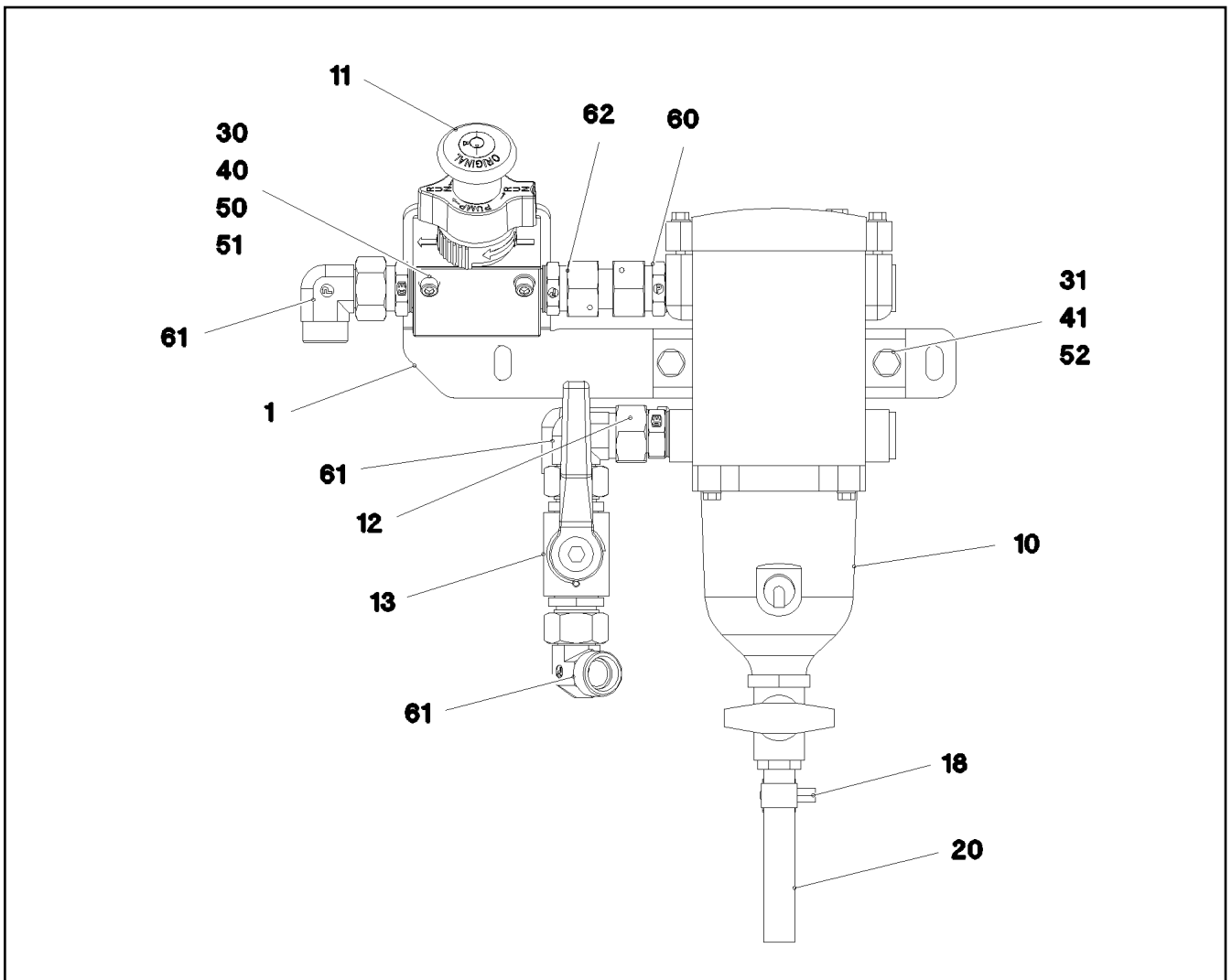
510241408


| Pos. | Item | Quantity | Description | Bezeichnung |
|------|----------|----------|--------------------------------|--------------------|
| 1 | 10492398 | 1 | DRIVING GEAR | TRIEBWERK |
| 5 | 10289890 | 1 | HOUSING | GEHAEUSE |
| 6 | 10289892 | 1 | CONNECTING PLATE | ANSCHLUSSPLATTE |
| 7 | 10289897 | 1 | HOISTING DISK - | HUBSCHEIBE |
| 9 | 10301032 | 1 | FITTING KEY | PASSFEDER |
| 12 | 10023668 | 1 | ADJUSTING SHIM - | ABSTIMMSCHEIBE |
| 15 | 7408798 | 1 | TAPERED ROLLER BEARING | KEGELROLLENLAGER |
| 16 | 10289901 | 1 | TAPERED ROLLER BEARING | KEGELROLLENLAGER |
| 20 | 7370870 | 1 | SHAFT SEAL 22X35X6 | WELLENDICHTRING |
| 22 | 10023671 | 1 | O-RING 75X2,5 V80 | O-RING |
| 25 | 10008092 | 1 | RETAINING RINGS DIN 984 35X1,5 | SICHERUNGSRING |
| 30 | 10289909 | 1 | PARALLEL PIN | ZYLINDERSTIFT |
| 31 | 10289910 | 1 | PARALLEL PIN | ZYLINDERSTIFT |
| 55 | 11835019 | 1 | SCREW PLUG M20X1,5 | VERSCHLUSSSCHRAUBE |
| 57 | 10008406 | 1 | VALVE INSERT | VENTILEINSATZ |

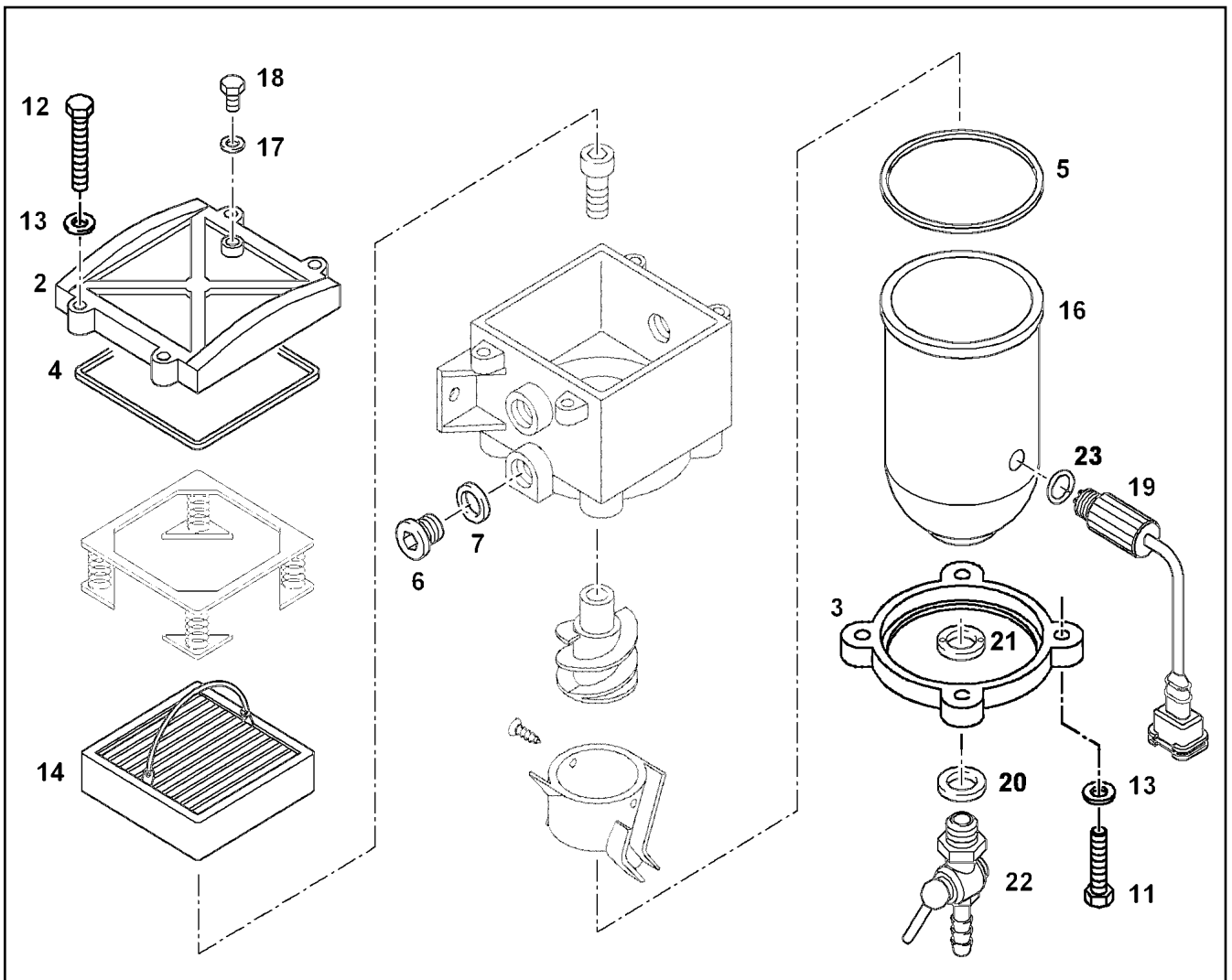
| | | |
|-----------------|----------------------------|---|
| 30.8.2022 | etk_en_de_097900_LR_1600_2 |  282 (2/2) |
| LIEBHERR | HYDRO MOTOR HYDROMOTOR | 510241408 |



| Pos. | Item | Quantity | Description | Bezeichnung |
|------|-----------|----------|------------------------------------|--------------------|
| 1 | 550601908 | 1 | HOSE CONNECTION SAL20/22 EDELSTAHL | SCHLAUCHVERBINDUNG |
| 2 | 477402608 | 1 | BOX NUT DIN 3870 AL22 A3P | UEBERWURFMUTTER |
| 3 | 477102808 | 1 | PROFILE RING PR22-L A3P | PROFILRING |



| Pos. | Item | Quantity | Description | Bezeichnung |
|------|-----------|----------|--|-----------------------|
| 1 | 97060848 | 1 | PLATE 4X320X139 S315MC FE//ZNNI8//CN//T | BLECH |
| 10 | 10303007 | 1 | FUEL PREFILTER ⇒  285 | KRAFTSTOFFVORFILTER |
| 11 | 10129218 | 1 | MANUAL VENTILATION PUMP | HANDENTLUEFTUNGSPUMPE |
| 12 | 10664357 | 1 | SCREW-ON CONNECTION EGED 18LM22X1 | EINSCHRAUBSTUTZEN |
| 13 | 510693008 | 1 | BALL VALVE DN16-18L STAHL ⇒  286 | KUGELHAHN |
| 18 | 11118077 | 1 | HOSE CLAMP 21/16-27/12 W3 | SCHLAUCHSCHELLE |
| 20 | 10216323 | 0.1 | AIR CONDITIONER HOSE DN10-GH001 PA-I | KLIMASCHLAUCH |
| 30 | 12202784 | 2 | SOCKET HEAD SCREW ISO 4762 M6X60 8.8 | ZYLINDERSCHRAUBE |
| 31 | 10197831 | 2 | HEX SCREW ISO 4017 M8X25 8.8 ZNNI-480 | SECHSKANTSCHRAUBE |
| 40 | 10197764 | 2 | HEX NUT ISO 4032 M6 10 ZNNI-480H SPF | SECHSKANTMUTTER |
| 41 | 11693875 | 2 | HEX NUT ISO 4032 M8 8 480H SPF | SECHSKANTMUTTER |
| 50 | 10197771 | 2 | WASHER ISO 7089 6 200HV ZNNI-480H SPF | SCHEIBE |
| 51 | 10875648 | 2 | WASHER ISO 7093-1 6 200HV 480H SPF | SCHEIBE |
| 52 | 12103465 | 4 | WASHER ISO 7089 8 300HV ZNNI-480H SPF | SCHEIBE |
| 60 | 471050308 | 3 | FITTING GEO18-LM CR6-FREI | VERSCHRAUBUNG |
| 61 | 247108302 | 3 | SWIVEL ELBOW EW 18L M26X1,5 CR6-FREI | WINKELSTUTZEN |
| 62 | 470010408 | 1 | FITTING GZ 18L CR6-FREI | VERSCHRAUBUNG |



| Pos. | Item | Quantity | Description | Bezeichnung |
|------|-----------|----------|---------------------------------------|----------------------|
| 2 | 7027755 | 1 | COVER | DECKEL |
| 3 | 10219991 | 1 | HOLDING RING | HALTERING |
| 4 | 10294171 | 1 | COVER SEAL HNBR | DECKELDICHUNG |
| 5 | 10294170 | 1 | BOWLEN SEALING HNBR | BOWLENDICHUNG |
| 6 | 10340236 | 2 | SCREW PLUG M22X1,5 | VERSCHLUSSSCHRAUBE |
| 7 | 10340226 | 2 | O-RING AEHNL.ISO 3601-1 19,4X2,5 HNBR | O-RING |
| 8 | 10331916 | 1 | HEATING FILTER 24V 0,3KW | FILTERHEIZUNG |
| 9 | 12102752 | 1 | HEATING ELEMENT 4-POL | HEIZELEMENT |
| 11 | 10197836 | 4 | HEX SCREW ISO 4017 M6X25 8.8 ZNNI-480 | SECHSKANTSCHRAUBE |
| 12 | 12217223 | 4 | HEX SCREW ISO 4017 M6X30 8.8 480H SPF | SECHSKANTSCHRAUBE |
| 13 | 10197771 | 8 | WASHER ISO 7089 6 200HV ZNNI-480H SPF | SCHEIBE |
| 14 | 553183708 | 1 | FILTER INSERT KRAFTSTOFF 30µm | FILTEREINSATZ |
| 16 | 10331395 | 1 | BOWL | BOWLE |
| 17 | 514508008 | 1 | FLAT SEALING RING 6,7X10X1 | FLACHDICHRING |
| 18 | 7412942 | 1 | VENTILATION SCREW M6X20 | ENTLUEFTUNGSSCHRAUBE |
| 19 | 10331335 | 1 | WATER SENSOR 5V | WASSERSONDE |
| 20 | 10294172 | 1 | O-RING 13X2,5 HNBR | O-RING |
| 21 | 11005554 | 1 | TWO-HOLE NUT AL | ZWEILOCHMUTTER |
| 22 | 11696074 | 1 | DRAIN TAP G1/4" | ABLASSHAHN |
| 23 | 7412937 | 1 | O-RING 12X2,5 HNBR | O-RING |
| 24 | 10032001 | 1 | SPRING CASSETTE | FEDERKASSETTE |

30.8.2022
045606

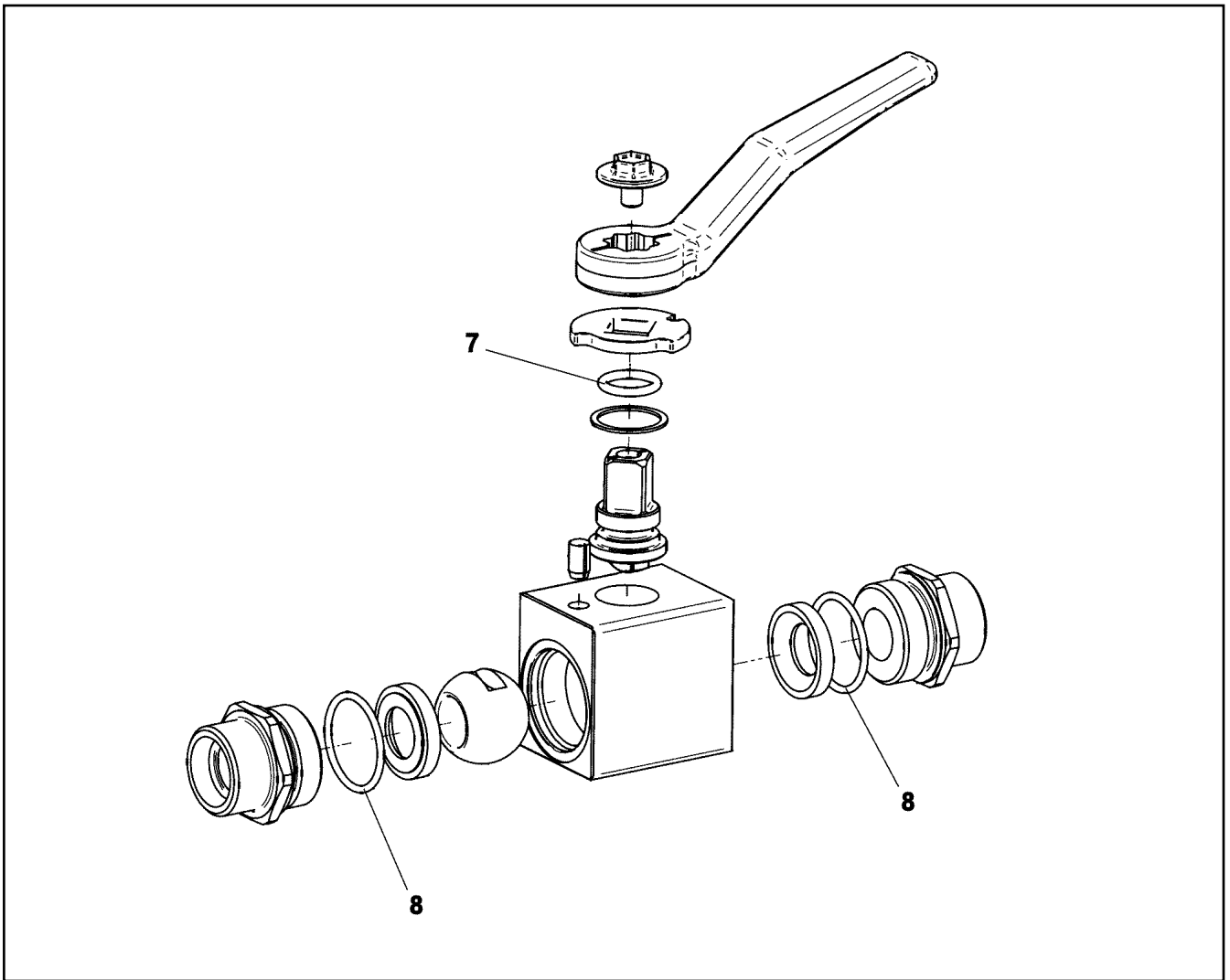
LIEBHERR

etk_en_de_097900_LR_1600_2

FUEL PREFILTER
KRAFTSTOFFVORFILTER

285

10303007



| Pos. | Item | Quantity | Description | Bezeichnung |
|------|-----------|----------|---------------------|-------------|
| 7 | 570078008 | 1 | O-RING 13X2,5 NBR90 | O-RING |
| 8 | 726425308 | 2 | O-RING 25X2 NBR90 | O-RING |

30.8.2022
009305

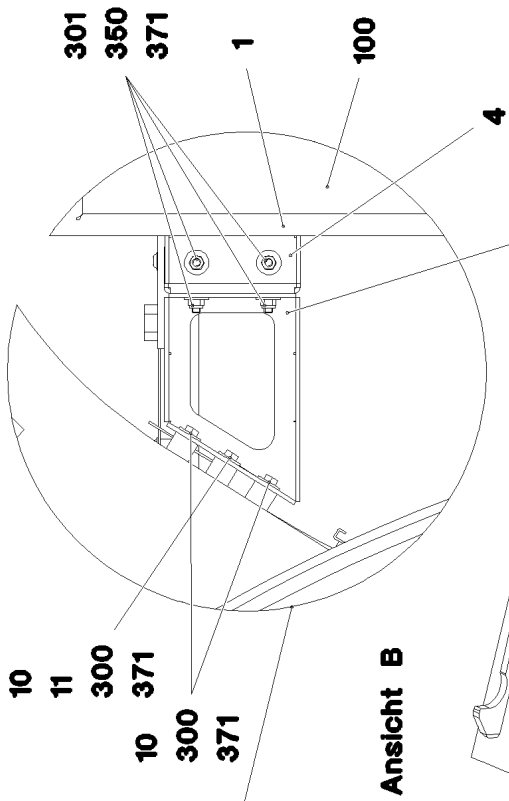
LIEBHERR

etk_en_de_097900_LR_1600_2

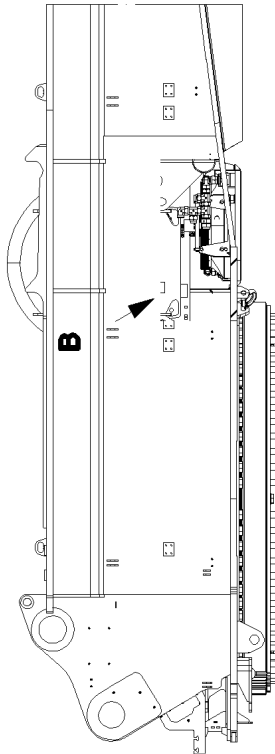
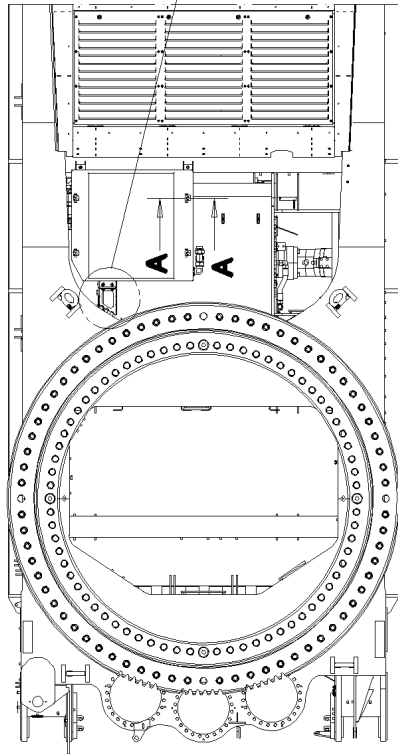
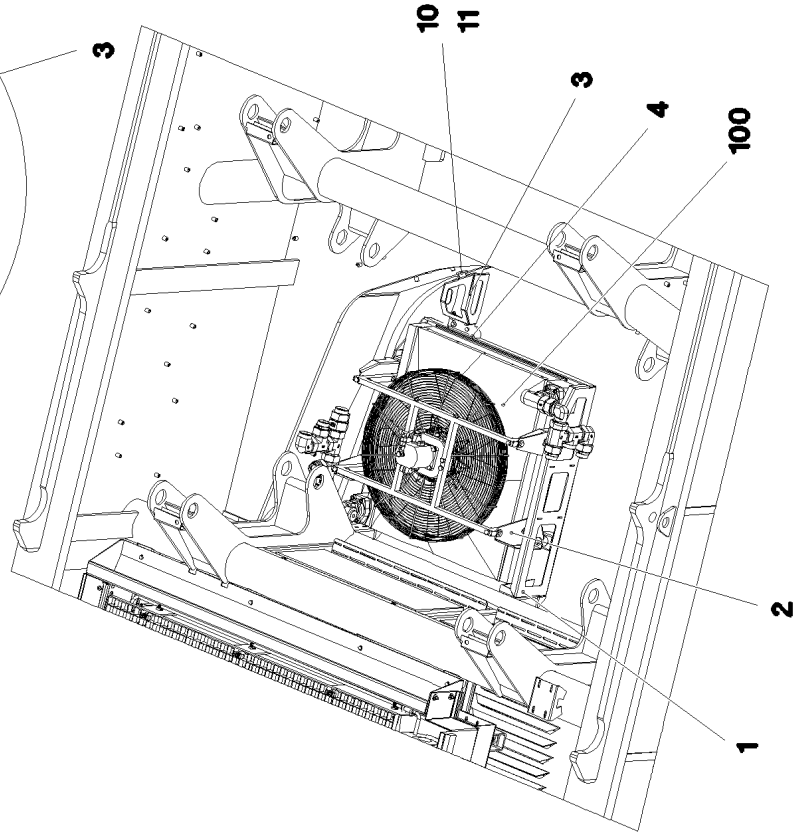
BALL VALVE
KUGELHAHN

286

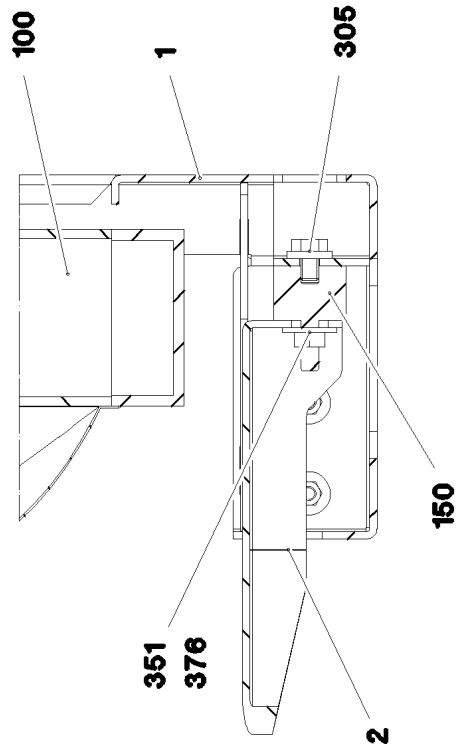
510693008



Ansicht B



Schnitt A-A



30.8.2022
072947

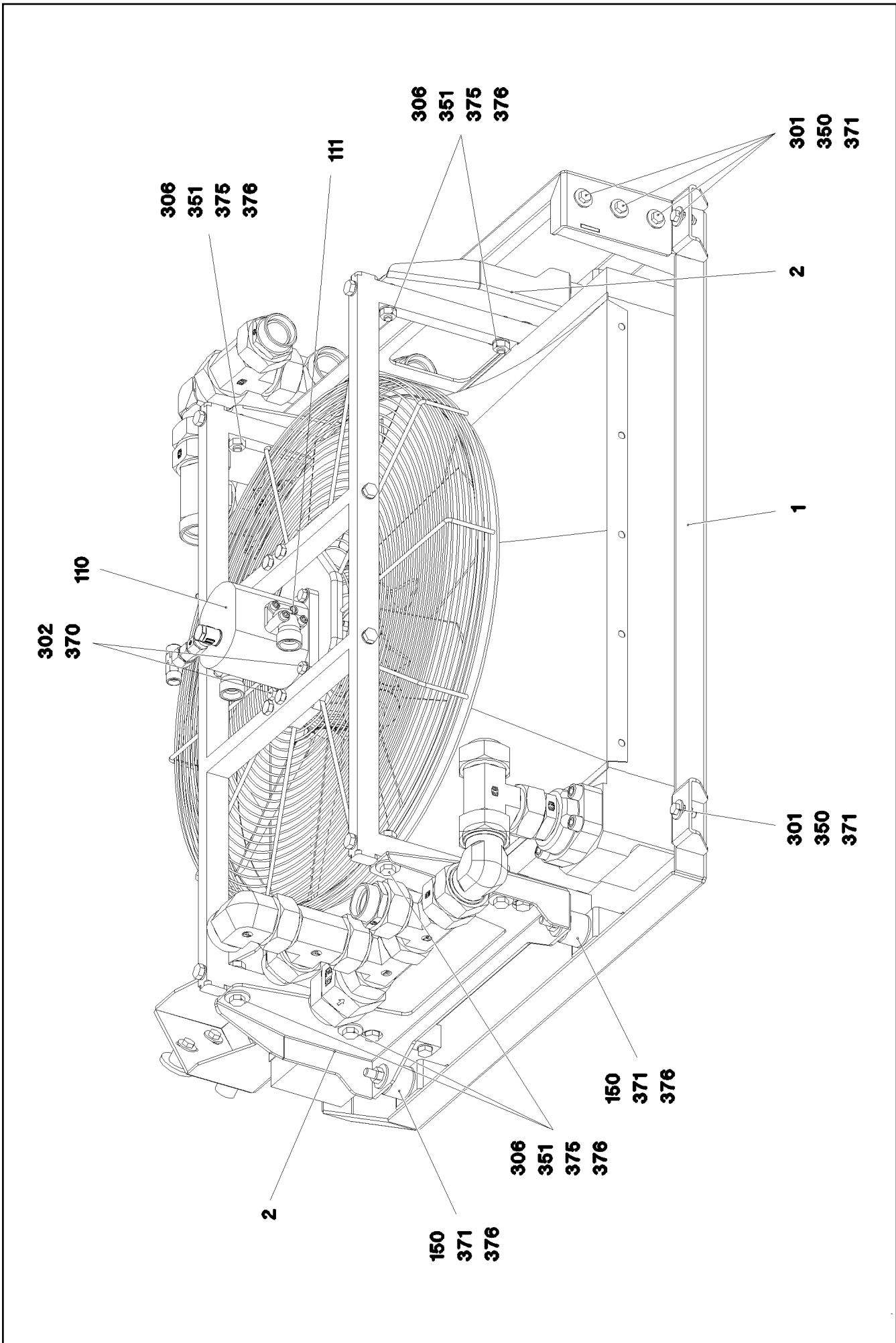
LIEBHERR

etk_en_de_097900_LR_1600_2

OIL COOLER, PRE-ASSEMBLED
OELKUEHLER VORM.

287 (1/6)

966950808



30.8.2022
072948

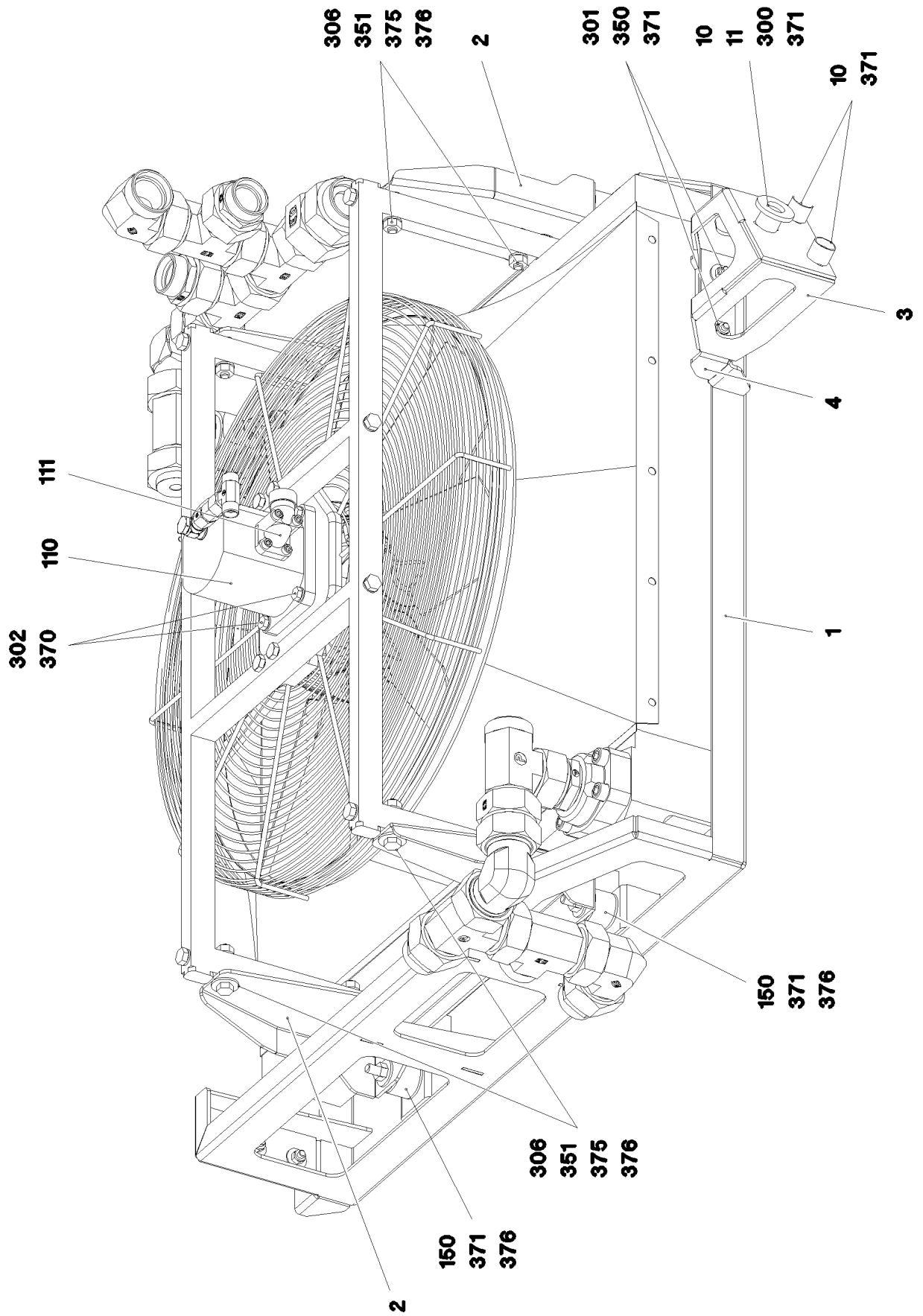
LIEBHERR

etk_en_de_097900_LR_1600_2

OIL COOLER, PRE-ASSEMBLED
OELKUEHLER VORM.

288 (2/6)

966950808



30.8.2022
072949

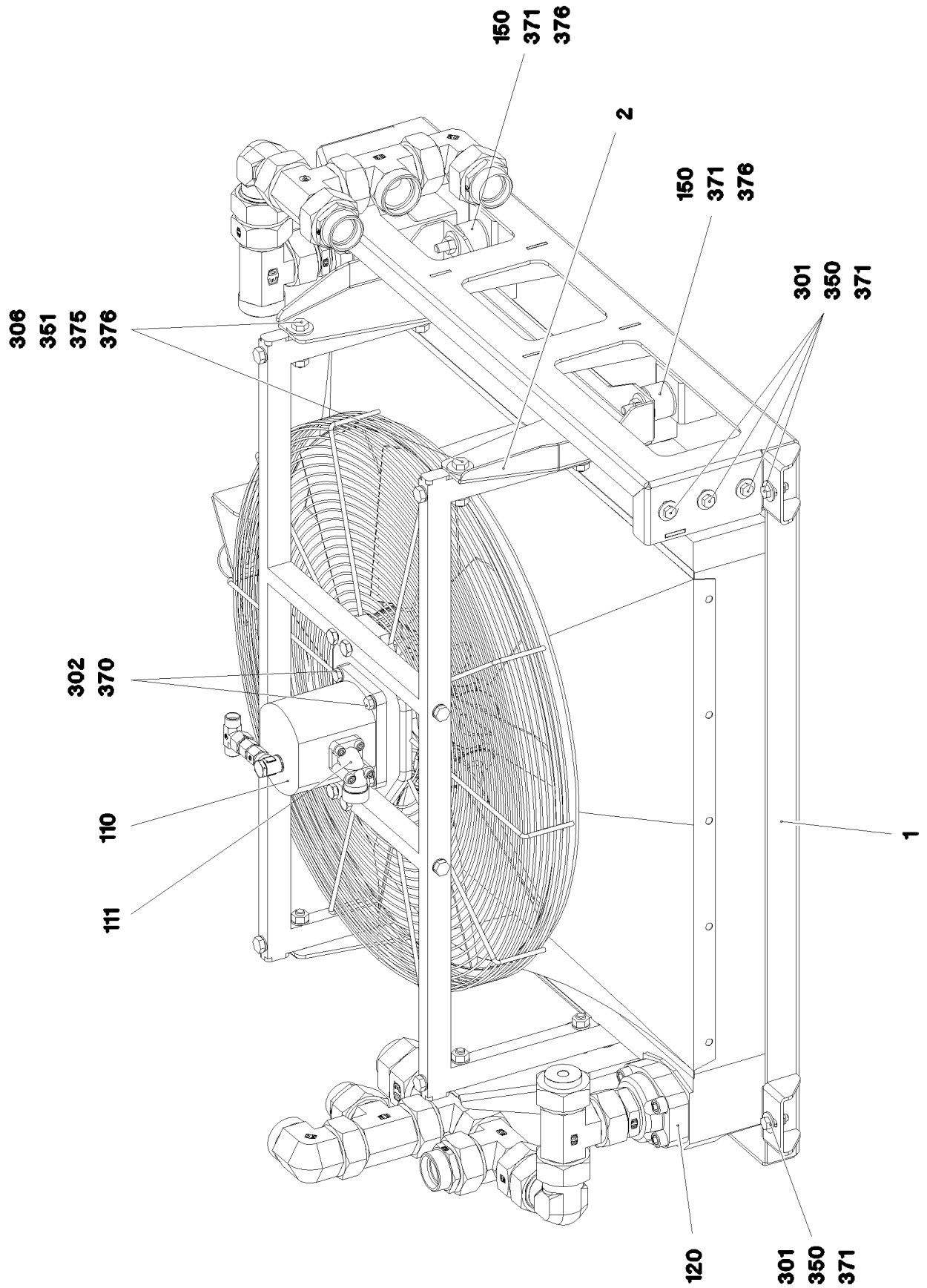
LIEBHERR

etk_en_de_097900_LR_1600_2

OIL COOLER, PRE-ASSEMBLED
OELKUEHLER VORM.

289 (3/6)

966950808



30.8.2022
072950

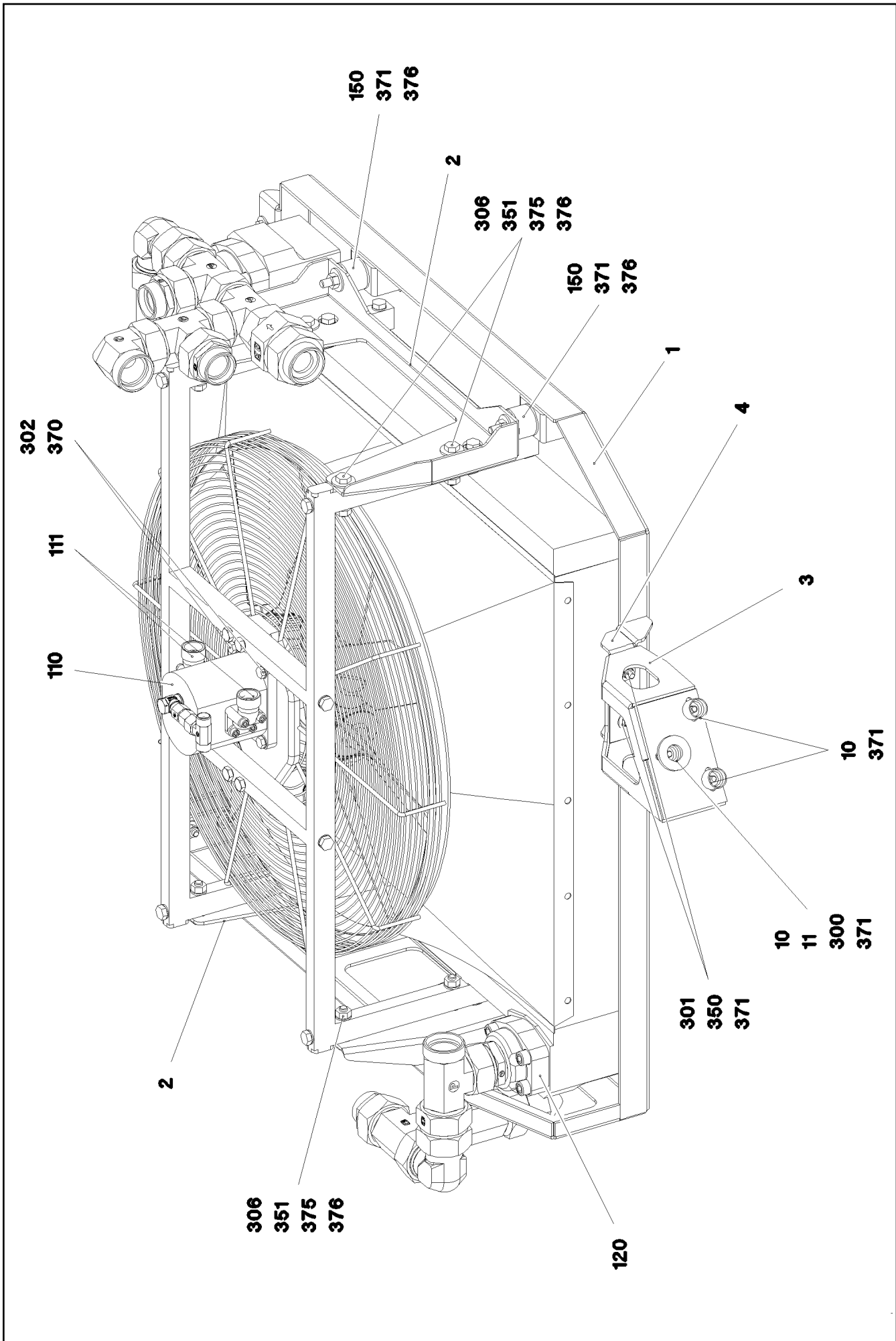
LIEBHERR



etk_en_de_097900_LR_1600_2


OIL COOLER, PRE-ASSEMBLED
OELKUEHLER VORM.

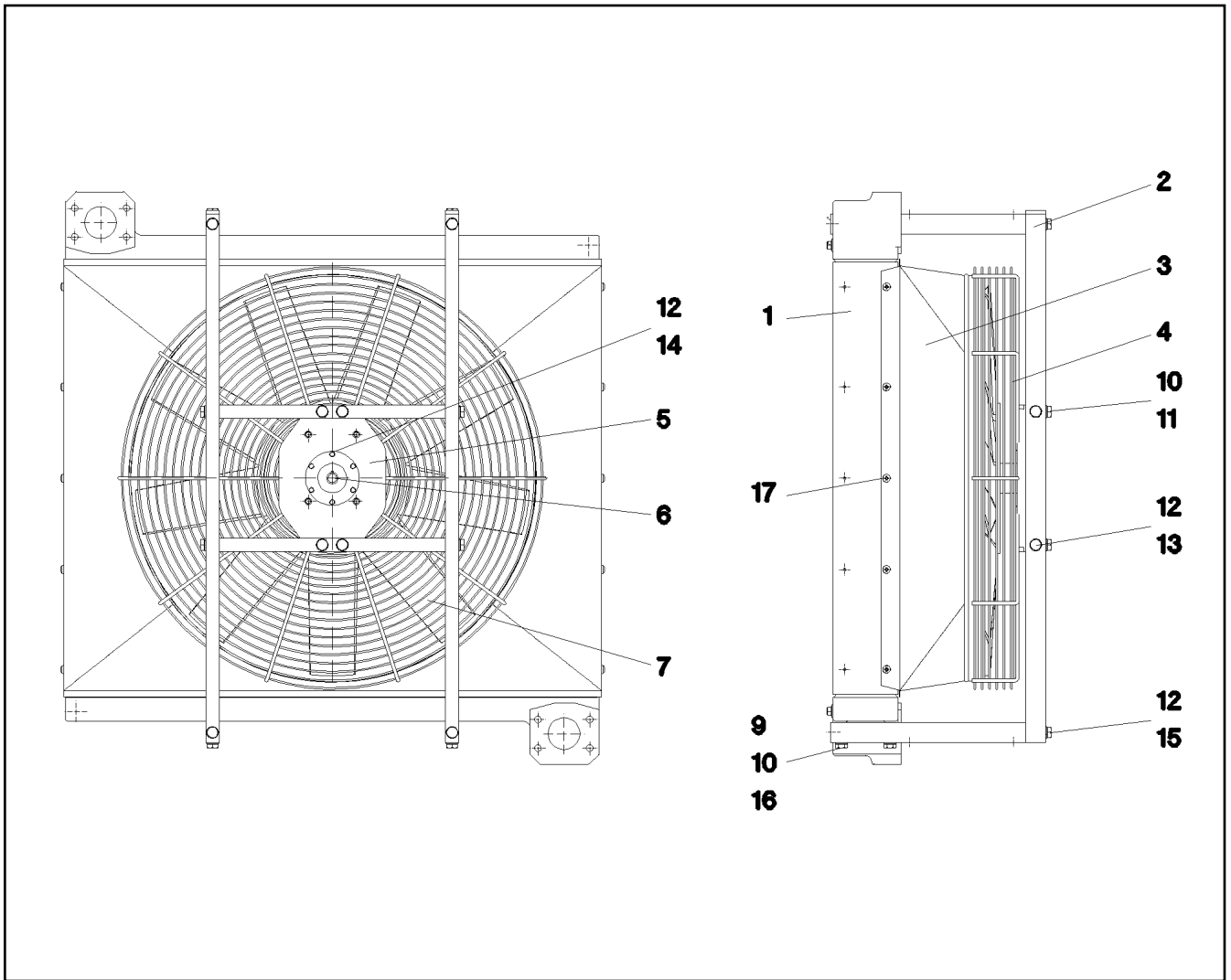
□ 290 (4/6)

966950808



| Pos. | Item | Quantity | Description | Bezeichnung |
|------|-----------|----------|--|-----------------------|
| 1 | 967043208 | 1 | CARRIER | TRAEGER SCHWK. |
| 2 | 97015558 | 2 | PLATE 4X571X284 S315MC FE//ZNNI8//CN//T | BLECH |
| 3 | 97015559 | 1 | PLATE 4X308X334 S315MC FE//ZNNI8//CN//T | BLECH |
| 4 | 97015561 | 1 | PLATE 4X209X78 S315MC FE//ZNNI8//CN//T | BLECH |
| 10 | 953873408 | 3 | SLEEVE 25X20 11SMN37 FE//ZNNI8//CN//T0 | HUELSE |
| 11 | 971633608 | 2 | WASHER 45.0X5 42CRMO4+QT SPF | SCHEIBE |
| 100 | 11007003 | 1 | OIL AIR COOLER 75KW ⇒  293 | OEL-LUFTKUEHLER |
| 110 | 510237308 | 1 | GEAR WHEEL MOTOR WM09 19CM³/U SPF ⇒  294 | ZAHNRADMOTOR |
| 111 | 510141608 | 2 | FLANGE FITTING CR6-FREI | FLANSCHVERSCHRAUBUNG |
| 120 | 511512508 | 2 | SAE SCREW-IN FLANGE PFF SAE2 CR6-FRE | SAE-EINSCHRAUBFLANSCH |
| 121 | 726421608 | 2 | O-RING ARP 568 56,74X3,53 NBR70 | O-RING |
| 150 | 726904208 | 4 | CIRCULAR BEARING B40X30XM10 | RUNDLAGER |
| 300 | 10299649 | 3 | HEX SCREW ISO 4017 M8X16 10.9 480H SP | SECHSKANTSCHRAUBE |
| 301 | 10197831 | 9 | HEX SCREW ISO 4017 M8X25 8.8 ZNNI-480 | SECHSKANTSCHRAUBE |
| 302 | 11826527 | 4 | HEX SCREW ISO 4017 M8X30 8.8 480H SPF | SECHSKANTSCHRAUBE |
| 305 | 11652470 | 4 | HEX SCREW ISO 4017 M10X16 8.8 FLZN SP | SECHSKANTSCHRAUBE |
| 306 | 11631860 | 8 | HEX SCREW ISO 4014 M10X50 8.8 FLZN SP | SECHSKANTSCHRAUBE |
| 310 | 11834794 | 8 | SOCKET HEAD SCREW ISO 4762 M12X45 8 | ZYLINDERSCHRAUBE |
| 350 | 10875614 | 9 | HEX NUT DIN 985 M8 8 480H SPF | SECHSKANTMUTTER |
| 351 | 12102695 | 12 | HEX NUT ISO 4032 M10 8 ZNNI-480H SPF | SECHSKANTMUTTER |
| 370 | 12103465 | 4 | WASHER ISO 7089 8 300HV ZNNI-480H SPF | SCHEIBE |
| 371 | 11140469 | 21 | WASHER ISO 7093-1 8 200HV 480H SPF | SCHEIBE |
| 375 | 10289795 | 8 | WASHER ISO 7089 10 300HV FLZN SPF | SCHEIBE |
| 376 | 11491889 | 12 | WASHER ISO 7093-1 10 300HV FLZN SPF | SCHEIBE |
| 377 | 11658580 | 4 | WASHER DIN 7349 10,5 200HV-St FLZN SPF | SCHEIBE |

| | | |
|-----------------|---|---|
| 30.8.2022 | etk_en_de_097900_LR_1600_2 |  292 (6/6) |
| LIEBHERR | OIL COOLER, PRE-ASSEMBLED OELKUEHLER VORM. | 966950808 |



| Pos. | Item | Quantity | Description | Bezeichnung |
|------|----------|----------|--------------|-----------------|
| 1 | 10650669 | 1 | OIL COOLER | OELKUEHLER |
| 2 | 10650670 | 1 | BRACKET | BUEGEL |
| 3 | 10878359 | 1 | FAN HOOD | VENTILATORHAUBE |
| 4 | 10650672 | 1 | GUARD | SCHUTZGITTER |
| 7 | 10650676 | 1 | FAN BLADE | LUEFTERFLUEGEL |
| 100 | 11067921 | 1 | ASSEMBLY SET | MONTAGESATZ |

30.8.2022
059325

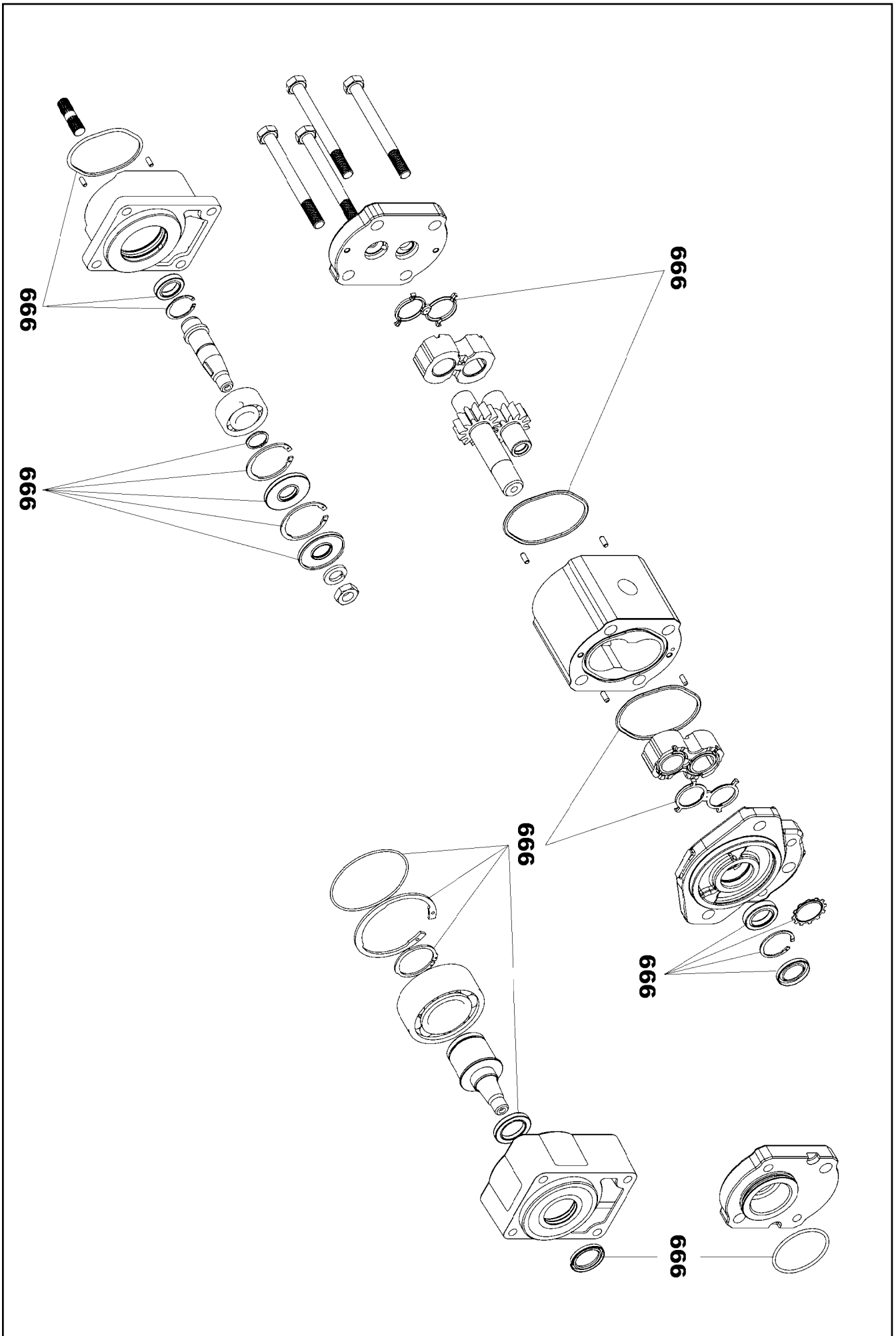
LIEBHERR

etk_en_de_097900_LR_1600_2

OIL AIR COOLER
OEL-LUFTKUEHLER

293

11007003



30.8.2022
001988

LIEBHERR

etk_en_de_097900_LR_1600_2


GEAR WHEEL MOTOR
ZAHNRADMOTOR


□ 294 (1/2)

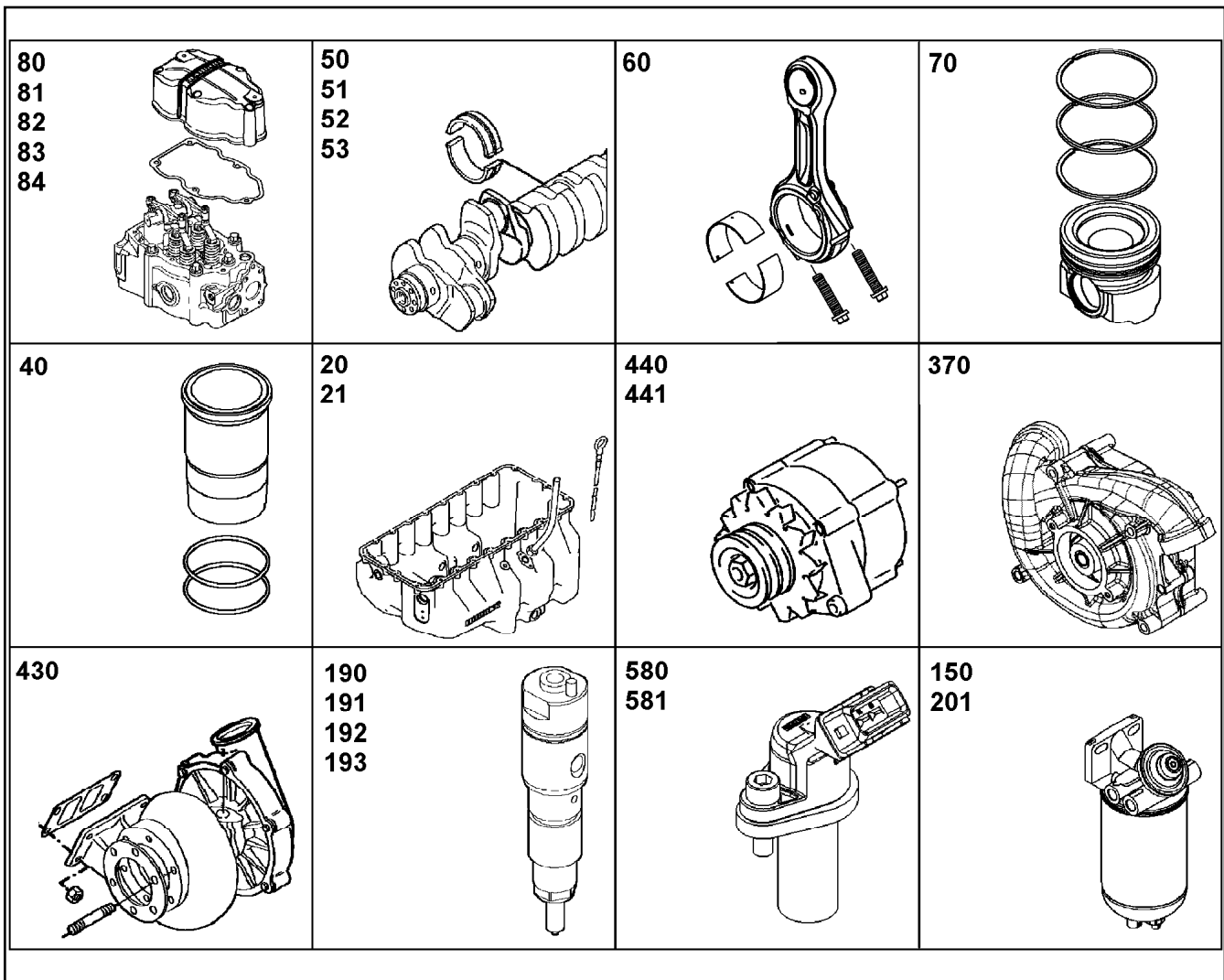
510237308










| Pos. | Item | Quantity | Description | Bezeichnung |
|------|----------|----------|---------------------------|-----------------|
| 999 | 10493890 | 1 | SEAL KIT GEAR WHEEL MOTOR | DS ZAHNRADMOTOR |

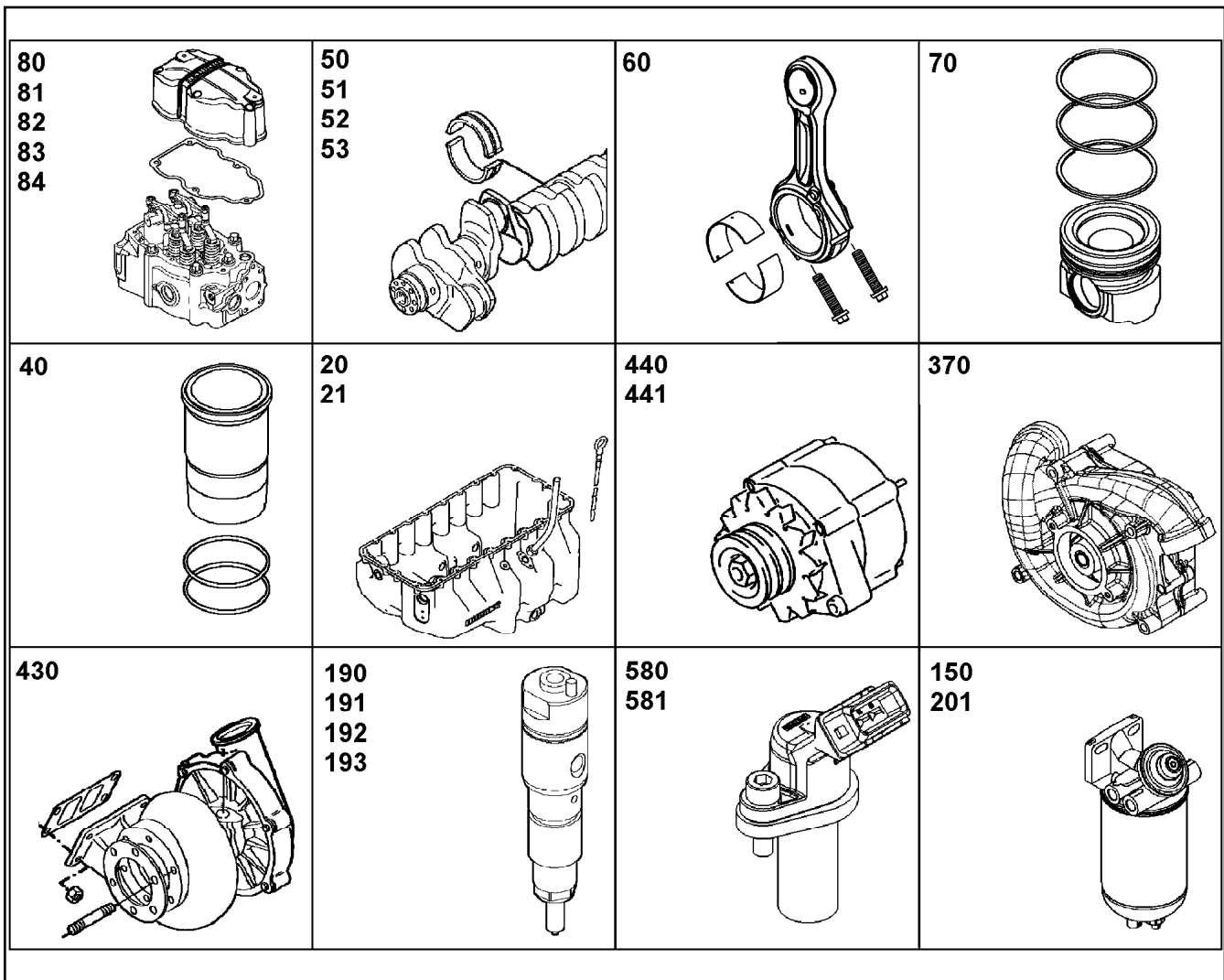
| | | |
|-----------------|----------------------------------|------------------------------------|
| 30.8.2022 | etk_en_de_097900_LR_1600_2 | <input type="checkbox"/> 295 (2/2) |
| LIEBHERR | GEAR WHEEL MOTOR ZAHNRADMOTOR | 510237308 |

| Pos. | Item | Quantity | Description | Bezeichnung |
|------|----------|----------|---|-------------|
| 1 | 10142897 | 1 | DIESEL ENGINE D946 A7-04 ⇒  297 | DIESELMOTOR |

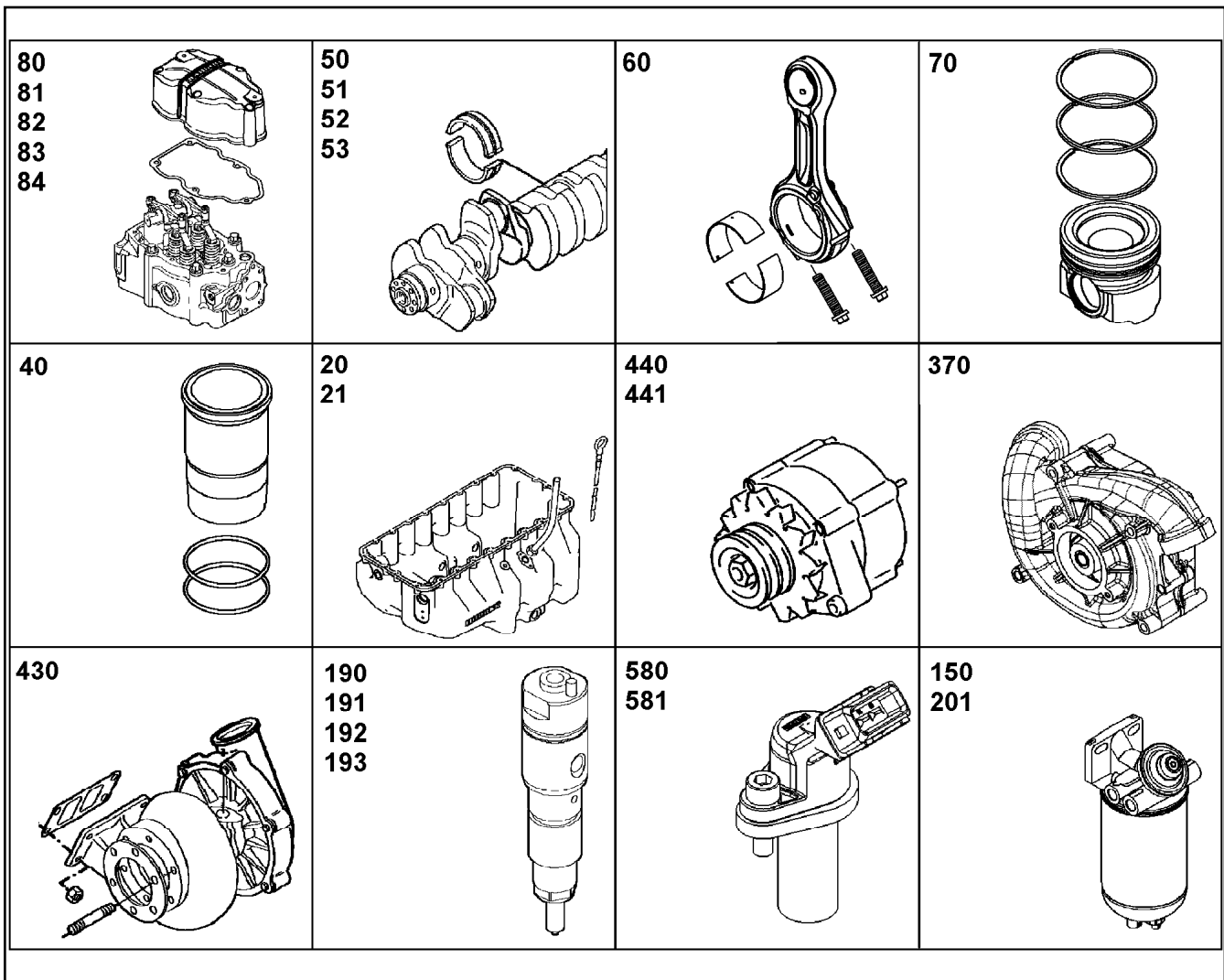
| | | |
|-----------------|---|---|
| 30.8.2022 | etk_en_de_097900_LR_1600_2 |  296 |
| LIEBHERR | DIESEL ENGINE PURCHASED PARTS DIESELMOTOR KAUFTEIL | 917923608 |



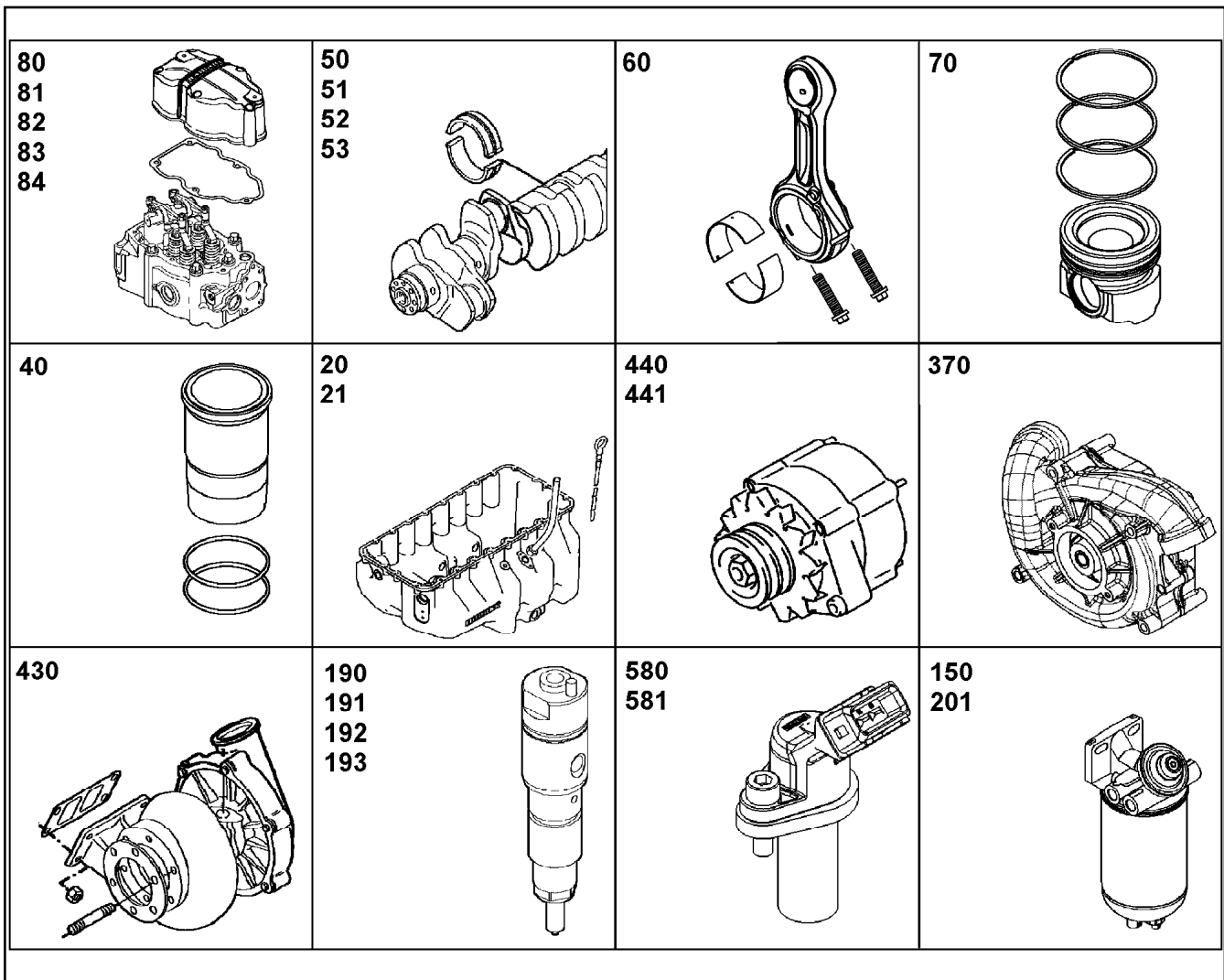
| Pos. | Item | Quantity | Description | Bezeichnung |
|------|----------|----------|--|----------------------------|
| 10 | 11389617 | 1 | CRANKCASE CPL. WITH CYLINDER R-MOT ⇒  303 | KURBELGEHAEUSE KPL. MIT ZY |
| 12 | 10147686 | 1 | POWER UNIT SUPPORT ATTACHMENT R-M ⇒  306 | AGGREGATETRAEGER ANBAU |
| 14 | 10138450 | 1 | FINAL CONTROL VALVE pmax=4.5BAR ⇒  307 | ENDREGELVENTIL |
| 15 | 10142749 | 6 | PISTON COOLING ⇒  308 | KOLBENKUEHLUNG |
| 16 | 10142018 | 1 | CRANKCASE BREATHER ASSEMBLY ⇒  309 | KURBELGEHAEUSEENTLUEFT. |
| 20 | 10135440 | 1 | OIL SUMP WITH FASTENING R-MOTOR/D93 ⇒  310 | OELWANNE MIT BEFEST. |
| 21 | 10142567 | 1 | OIL DIPSTICK CPL. ⇒  314 | OELMESSSTAB KPL. |
| 22 | 10134517 | 1 | LEVEL SENSOR L=195 24V ⇒  315 | NIVEAUGEBER |
| 25 | 10146716 | 1 | OIL LINE PRE-ASSEMBLY 12X1 ⇒  316 | OELLEITUNG VORM. |
| 50 | 10147437 | 1 | CRANKSHAFT WITH GEAR R-MOTORXD946 ⇒  317 | KURBELWELLE MIT ZAHNRAD |
| 51 | 10147362 | 1 | SET MAIN BEARINGS | KURBELWELLENLAGERSATZ |
| 51 | 9076458 | 1 | SET MAIN BEARINGS ⇒  318 | KURBELWELLENLAGERSATZ |
| 52 | 9075133 | 1 | CRANKSHAFT SEALING ⇒  320 | KURBELWELLENDICHTUNG |







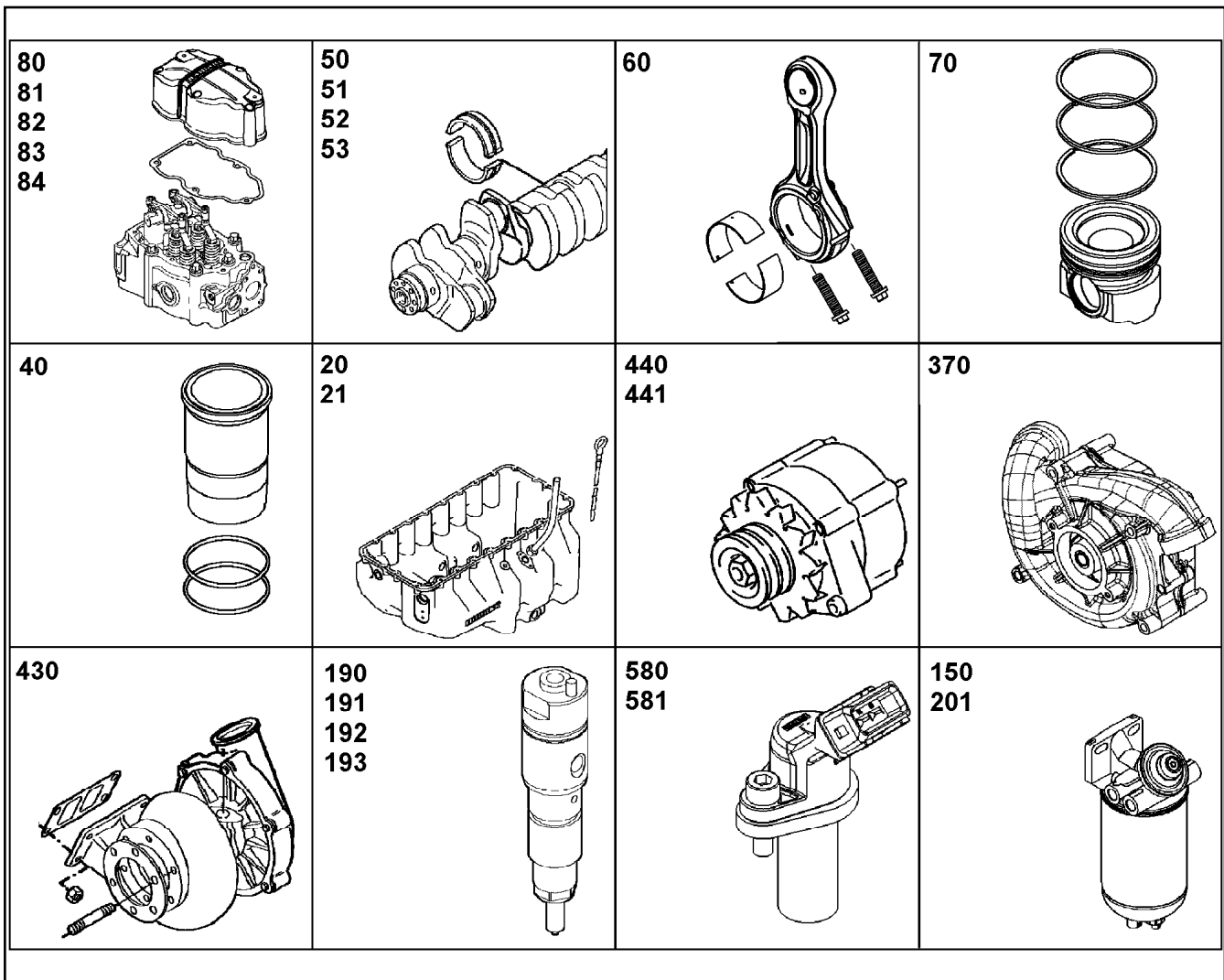
| Pos. | Item | Quantity | Description | Bezeichnung |
|------|--------------|----------|---|--------------------------|
| | 53 10141983 | 1 | CRANKSHAFT ADD-ON PARTS ⇒ 321 | KURBELWELLENANBAUTEILE |
| | 60 11348072 | 6 | CONROD R-MOTORX88 | PLEUELSTANGE |
| | (2) 9075607 | 1 | CONNECTING ROD BEARING 88/92/38 MIBA | PLEUELLAGER |
| | (2) 10145100 | 1 | CONNECTING ROD BEARING 88/92/38 | PLEUELLAGER |
| | (3) 9073699 | 1 | CONNECTING ROD BEARING 88/92/38 Glyco | PLEUELLAGER |
| | (3) 10145101 | 1 | CONNECTING ROD BEARING 88/92/38 | PLEUELLAGER |
| | 70 10146367 | 6 | PISTON CPL. R-MOTORX130 ⇒ 322 | KOLBEN KPL. |
| | 80 10149580 | 6 | CYLINDER HEAD ASSEMBLY R-MOTOR ⇒ 323 | ZYLINDERKOPF ANBAU |
| | 81 10148437 | 6 | ROCKER ARM BRACKET CPL. JA ⇒ 327 | KIPPHEBELBOCK KPL. |
| | 82 11358132 | 1 | CYLINDER HEAD COVER ASSEMBLY ⇒ 329 | ZYLINDERKOPFDECKEL ANBAU |
| | 100 10147786 | 1 | CAMSHAFT CPL. R-MOTORXD936/D94 ⇒ 330 | NOCKENWELLE KPL. |
| | 110 9079870 | 6 | CONTROL PARTS ⇒ 331 | STEUERUNGSTEILE |
| | 130 10129481 | 1 | OIL COOLER ASSEMBLY ⇒ 332 | OELKUEHLER ANBAU |
| | 140 10133945 | 1 | LUBE OIL PUMP WITH FASTENING B=46 ⇒ 335 | SCHMIEROELPUMPE MIT BEFE |
| | 141 10133947 | 1 | SUCTION PUMP WITH FASTENING B=50 ⇒ 336 | ABSAUGPUMPE MIT BEFEST. |



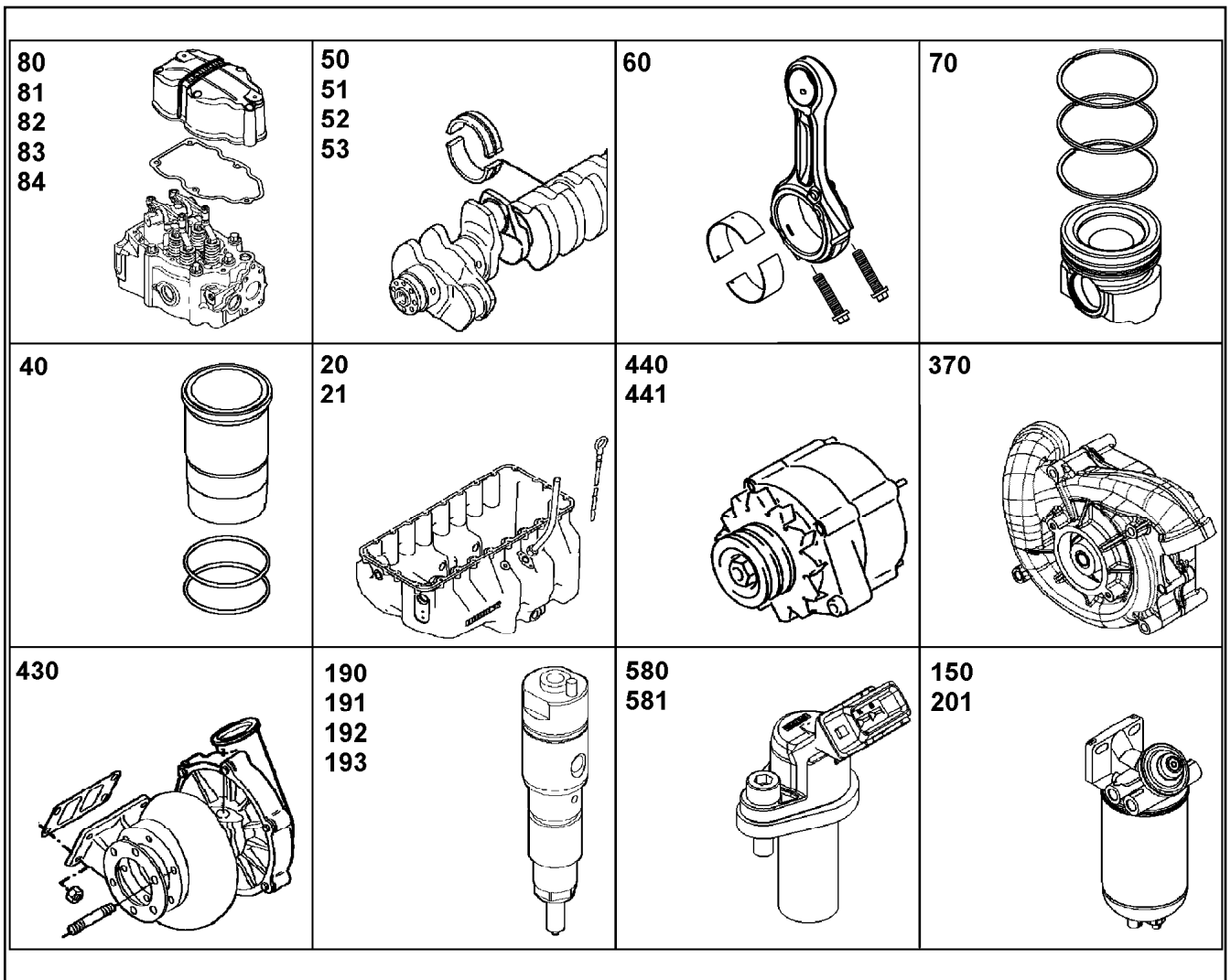
| Pos. | Item | Quantity | Description | Bezeichnung |
|------|----------|----------|--|---------------------------|
| 150 | 10142942 | 1 | LUBE OIL FILTER ASSEMBLY ⇒ <input type="checkbox"/> 337 | SCHMIEROELFILTER ANBAU |
| 171 | 10150857 | 1 | HIGH PRESSURE PUMP W.FASTENING R-M ⇒ <input type="checkbox"/> 338 | HOCHDRUCKPUMPE MIT BEFE |
| 180 | 10138908 | 1 | FASTENING HIGH PRESSURE PUMP ⇒ <input type="checkbox"/> 339 | BEFESTIGUNG HOCHDRUCKPU |
| 190 | 10152867 | 6 | INJECTOR WITH FASTENING LI2.7-20-SF-95 ⇒ <input type="checkbox"/> 341 | INJEKTOR MIT BEFEST. |
| 191 | 10153151 | 6 | HIGH PRESS.CONNECTOR W.FASTEN. ⇒ <input type="checkbox"/> 345 | DRUCKROHRSTUTZEN MIT BE |
| 201 | 10146797 | 1 | FUEL FINE-FILTER ASSEMBLY ⇒ <input type="checkbox"/> 347 | KRAFTSTOFF-FEINFILTERANBA |
| 212 | 10143347 | 1 | FUEL LINES ⇒ <input type="checkbox"/> 349 | KRAFTSTOFFLEITUNGEN |
| 214 | 10145885 | 1 | LEAK OIL RETURN LINE ⇒ <input type="checkbox"/> 351 | LECKOELRUECKLAUF |
| 215 | 10143828 | 1 | INJECTION LINES R-MOTORXD936 ⇒ <input type="checkbox"/> 352 | EINSPRITZLEITUNGEN |
| 217 | 10142023 | 1 | CONNECTING PIECE PRE-ASS. ⇒ <input type="checkbox"/> 353 | ANSCHLUSSSTUECK VORM. |
| 220 | 10147366 | 1 | AIR INTAKE PIPE ASS. R-MOTORXD936/D94 ⇒ <input type="checkbox"/> 354 | LUFTANSAUGROHR ANBAU |
| 221 | 10147367 | 1 | INTAKE STACK ASSEMBLY R-MOTORXD93 ⇒ <input type="checkbox"/> 355 | ANSAUGSTUTZEN ANBAU |
| 224 | 10147364 | 1 | AIR INTAKE ASSEMBLY R-MOTORXD934/D9 ⇒ <input type="checkbox"/> 356 | LUFTANSAUGUNG ANBAU |



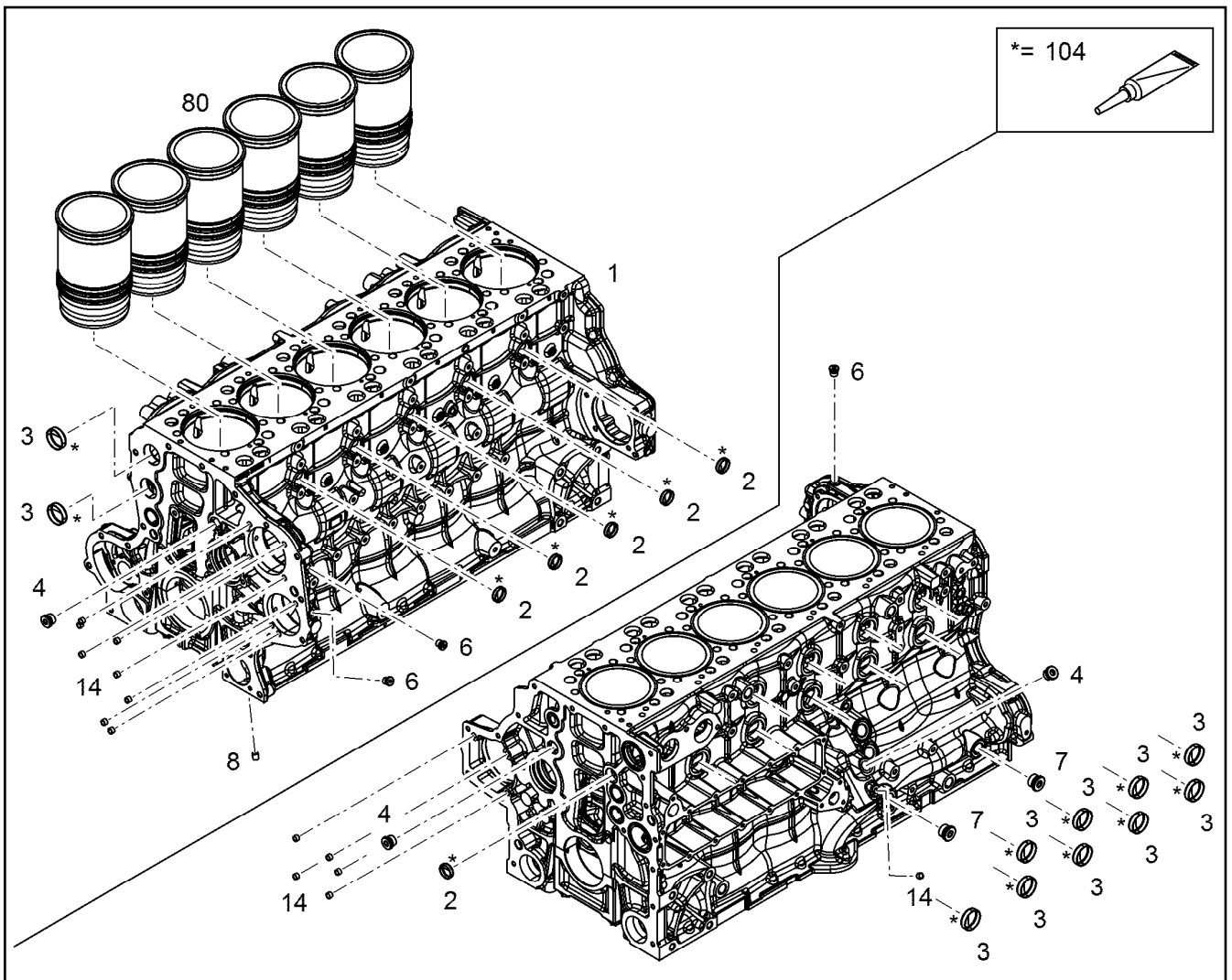
| Pos. | Item | Quantity | Description | Bezeichnung |
|------|----------|----------|--|--------------------------|
| 230 | 10141799 | 1 | CONNECTING LINE ADD-ON R-MOTOR ⇒  357 | VERBINDUNGSLEITUNG ANBAU |
| 230 | 11448325 | 1 | CONNECTING LINE ADD-ON R-MOTOR ⇒  358 | VERBINDUNGSLEITUNG ANBAU |
| 260 | 9078314 | 1 | HEATING FLANGE ADD-ON ⇒  359 | HEIZFLANSCH ANBAU |
| 330 | 10127566 | 1 | INSTALLATION BRAKE COMPRESSOR 293 ⇒  361 | LUFTPRESSER ANBAU |
| 331 | 9072906 | 1 | INTERMEDIATE GEAR CPL. ⇒  365 | ZWISCHENRAD KPL. |
| 333 | 10153045 | 1 | PIPELINE INSTALLATION ⇒  366 | ROHRLEITUNG ANBAU |
| 334 | 10145212 | 1 | ACCESSORIES AIR COMPRESSOR ⇒  367 | ANBAUTEILE LUFTPRESSER |
| 370 | 10142734 | 1 | WATER PUMP WITH FASTENING R-MOTOR ⇒  368 | WASSERPUMPE MIT BEFEST. |
| 380 | 10148215 | 1 | THERMOSTAT HOUSING ASSEMBLY ⇒  369 | THERMOSTATGEHAEUSE ANBA |
| 381 | 10148217 | 1 | PIPELINE INSTALLATION ⇒  370 | ROHRLEITUNG ANBAU |
| 382 | 10142742 | 1 | COOLANT PIPE BEND ADD-ON ⇒  371 | KUEHLMITTELKRUEMMER ANBA |
| 387 | 10142744 | 1 | COOLING WATER AIR BLEEDING ⇒  372 | KUEHLWASSERENTLUEFTUNG |
| 388 | 10146011 | 1 | MANIFOLD FOR WATER CPL. ⇒  373 | WASSERSAMMELLEITUNG KPL. |





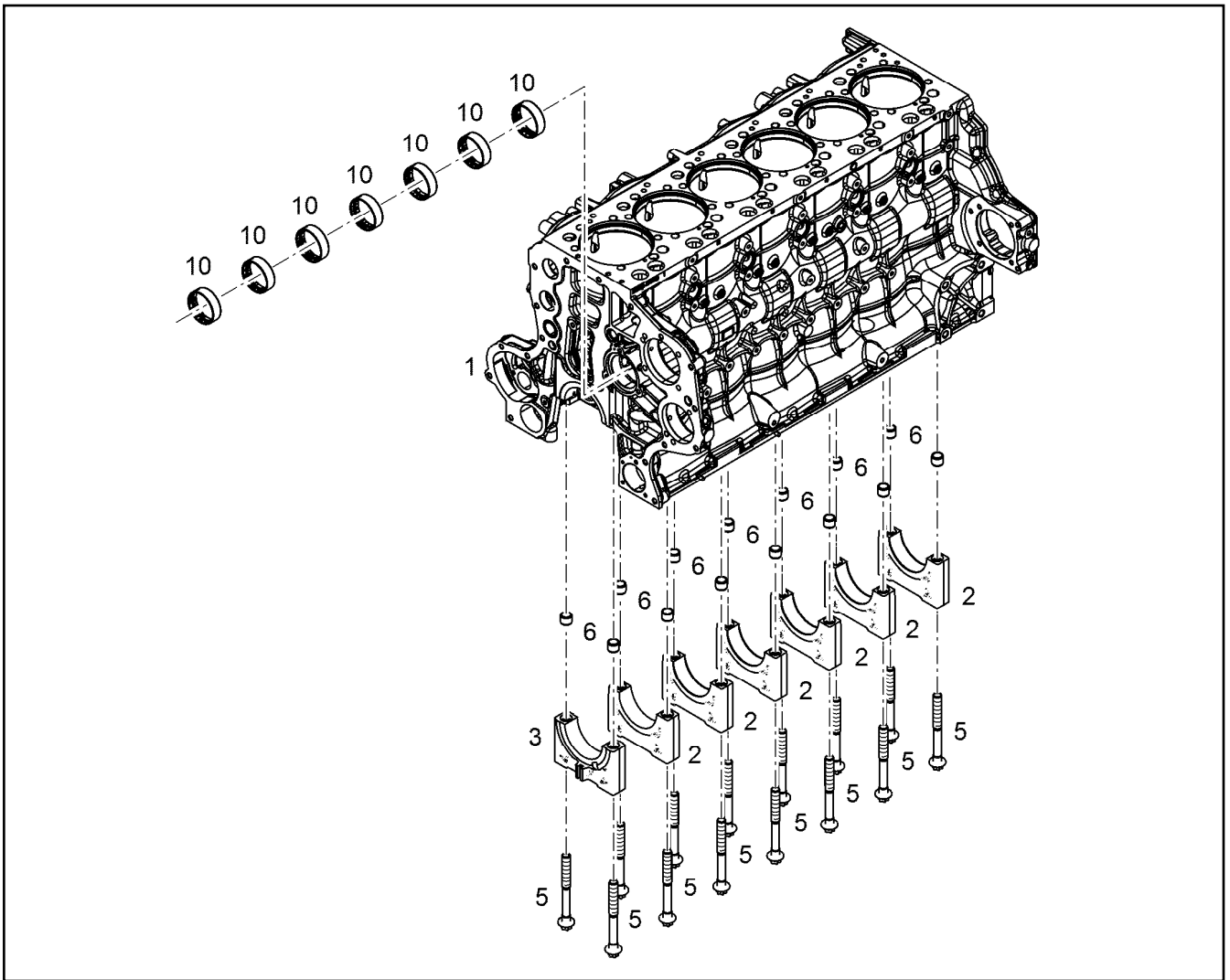
| Pos. | Item | Quantity | Description | Bezeichnung |
|------|----------|----------|--|----------------------------|
| 410 | 10141444 | 1 | EXHAUST PIPE ASSEMBLY R-MOTORXD93 ⇒ <input type="checkbox"/> 374 | ABGASROHR ANBAU |
| 415 | 10147370 | 1 | HEAT PROTECTION W.FASTENING ⇒ <input type="checkbox"/> 375 | HITZESCHUTZ MIT BEFESTIGUN |
| 430 | 10140136 | 1 | EXHAUST TC MOUNTING ⇒ <input type="checkbox"/> 376 | ATL-ANBAU |
| 432 | 10145112 | 1 | EXHAUST NOZZLE ATTACHMENT R-MOTOR ⇒ <input type="checkbox"/> 377 | ABGASSTUTZEN ANBAU |
| 436 | 10146224 | 1 | REGULATION BOOST PRESSURE ⇒ <input type="checkbox"/> 378 | LAEDRUCKREGELUNG |
| 440 | 10145845 | 1 | GENERATOR, PRE-ASSEMBLED 4.32KW 24 ⇒ <input type="checkbox"/> 379 | GENERATOR VORM. |
| 441 | 10147810 | 1 | ALTERNATOR ASSEMBLY ⇒ <input type="checkbox"/> 380 | GENERATOR ANBAU |
| 450 | 10121824 | 1 | STARTER ASSEMBLY ⇒ <input type="checkbox"/> 381 | STARTER ANBAU |
| 480 | 9079823 | 1 | TRANSPORT DEVICE ATTACHEMENT ⇒ <input type="checkbox"/> 382 | TRANSPORTVORRICHTUNG AN |
| 481 | 10142864 | 1 | TRANSPORT DEVICE ATTACHEMENT ⇒ <input type="checkbox"/> 383 | TRANSPORTVORRICHTUNG AN |
| 483 | 10143835 | 1 | LABEL DIESEL/GASMOTORE | ANHAENGE ETIKETTE |
| 520 | 10115829 | 1 | FLYWHEEL HOUSING MOUNTING SAE 1 ⇒ <input type="checkbox"/> 384 | SCHWUNGRADGEHAEUSE AN |
| 521 | 10116110 | 1 | LOCKING PIECES ⇒ <input type="checkbox"/> 385 | VERSCHLUSSTEILE |



| Pos. | Item | Quantity | Description | Bezeichnung |
|------|----------|----------|---|------------------------|
| 522 | 10119128 | 1 | LOCKING PIECES ⇒ 386 | VERSCHLUSSTEILE |
| 524 | 10128439 | 1 | LOCKING PIECES ⇒ 387 | VERSCHLUSSTEILE |
| 526 | 10127979 | 1 | LOCKING PIECES ⇒ 388 | VERSCHLUSSTEILE |
| 530 | 9077238 | 1 | FLYWHEEL ASSEMBLY SAE 1X1,68 ⇒ 389 | SCHWUNGRAD ANBAU |
| 570 | 10148648 | 1 | MOTOR CONTROL DEVICE ECU2 | MOTORSTEUERGERAET |
| 571 | 10146795 | 1 | CONTROL BOX ANNEXE ⇒ 390 | STEUERGERAET ANBAU |
| 580 | 10145753 | 1 | CABLE HARNESS MOUNTING ⇒ 392 | KABELBAUM ANBAU |
| 581 | 10142977 | 1 | ENGINE CONTROL SENSORS D936 A7 ⇒ 395 | MOTORREGELUNGSSENSORIK |
| 583 | 10146421 | 1 | CLAMP - ADD-ON UNIT ⇒ 397 | HALTER ANBAU |
| 630 | 10142747 | 1 | LOCKING PIECES ⇒ 398 | VERSCHLUSSTEILE |
| 650 | 9078249 | 1 | LOCKING PIECES ⇒ 399 | VERSCHLUSSTEILE |
| 652 | 10144027 | 1 | LOCKING PIECES ⇒ 400 | VERSCHLUSSTEILE |
| 654 | 9078301 | 1 | LOCKING PIECES ⇒ 401 | VERSCHLUSSTEILE |



| Pos. | Item | Quantity | Description | Bezeichnung |
|------|----------|----------|---|----------------------|
| 1 | 10154385 | 1 | CRANKCASE PRE-ASSY. R-MOTORXD946 ⇒  304 | KURBELGEHAEUSE VORM. |
| 2 | 12209779 | 6 | END COVER DIN 443 B 480H | VERSCHLUSSDECKEL |
| 3 | 12209783 | 11 | END COVER DIN 443 B 480H | VERSCHLUSSDECKEL |
| 4 | 7380177 | 3 | SCREW PLUG VSTI M22X1,5 CR6-FREI | VERSCHLUSSSCHRAUBE |
| 6 | 7380566 | 3 | SCREW PLUG VSTI M14X1,5 | VERSCHLUSSSCHRAUBE |
| 7 | 7381457 | 2 | SCREW PLUG VSTI M26X1,5 CR6-FREI | VERSCHLUSSSCHRAUBE |
| 8 | 7382069 | 1 | SEALING PLUG MB 850 CR6-FREI | DICHTSTOPFEN |
| 14 | 10030837 | 14 | SEALING PLUG LK 950 | DICHTSTOPFEN |
| 80 | 10154458 | 6 | CYLINDER R-MOTORXD944/D94 ⇒  305 | ZYLINDER |
| 104 | 8655032 | 1 | GLUE 10ML FLASCHE -50/+175 °C | KLEBSTOFF |



| Pos. | Item | Quantity | Description | Bezeichnung |
|------|----------|----------|-----------------------------------|--------------------|
| 2 | 12578799 | 6 | MAIN BEARING CAP | HAUPTLAGERDECKEL |
| 3 | 12578797 | 6 | TIGHT FIT BEARING COVER | PASSLAGERDECKEL |
| 5 | 10130816 | 14 | HEXALOBULAR HEAD SCREW M18X2X181 | SECHSRUNDSCHRAUBE |
| 6 | 9177636 | 14 | TIGHT FIT SLEEVE 15,5X19,5X24 | PASSHUELSE |
| 10 | 9274859 | 7 | CAMSHAFT BUSHING 70,912X75,112X23 | NOCKENWELLENBUCHSE |

30.8.2022
099901

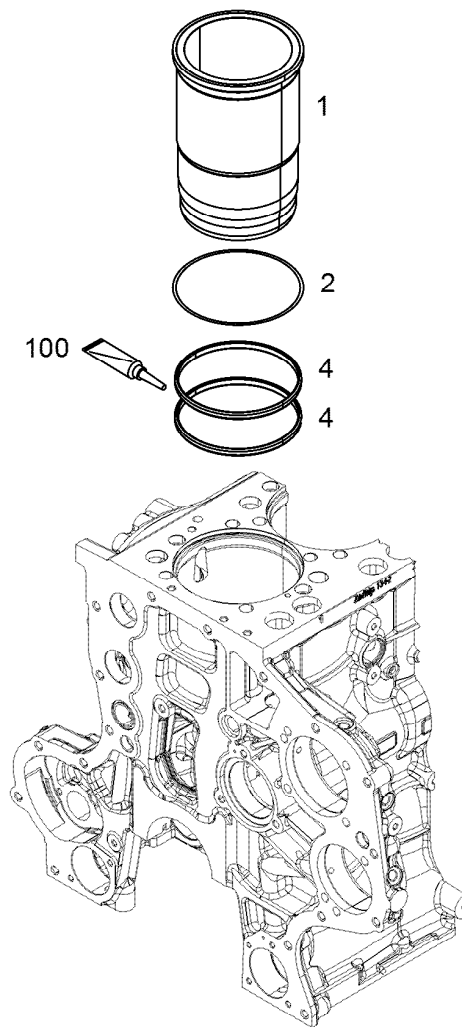
LIEBHERR

etk_en_de_097900_LR_1600_2

CRANKCASE PRE-ASSY.
KURBELGEHAEUSE VORM.

304

10154385



| Pos. | Item | Quantity | Description | Bezeichnung |
|------|----------|----------|--|------------------|
| 1 | 10153973 | 1 | CYLINDER BUSHING R-MOTORXD944/D94 E | ZYLINDERBUCHSE |
| 1 | 12898375 | 1 | CYLINDER BUSHING R-MOTORXD944/D94 E | ZYLINDERBUCHSE |
| 2 | 10154459 | 1 | SHEET GASKET 150X158X0,10 CuZn30 | DICHTSCHEIBE |
| 2 | 12993450 | 1 | REP-SHEET GASKET 151,6X157,3X0,12 AISI | REP-DICHTSCHEIBE |
| 4 | 10282774 | 2 | O-RING 145 75 FKM 17939 | O-RING |
| 100 | 10285708 | 1 | GREASE NBU 30 1KG DOSE | FETT |
| (10) | 10282622 | 1 | GREASE STABURAGS NBU 30 0.010KG | FETT |

30.8.2022
099458

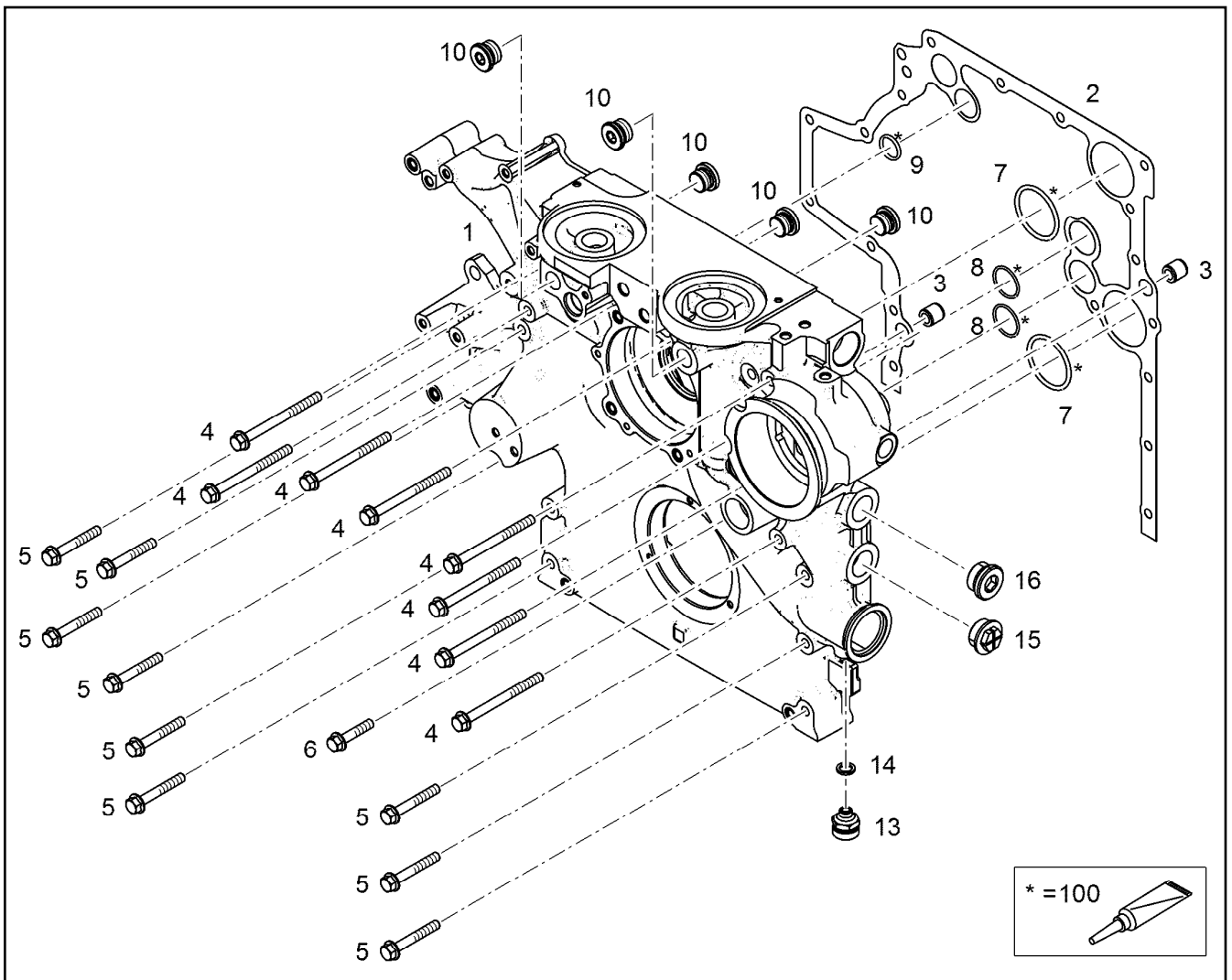
LIEBHERR

etk_en_de_097900_LR_1600_2

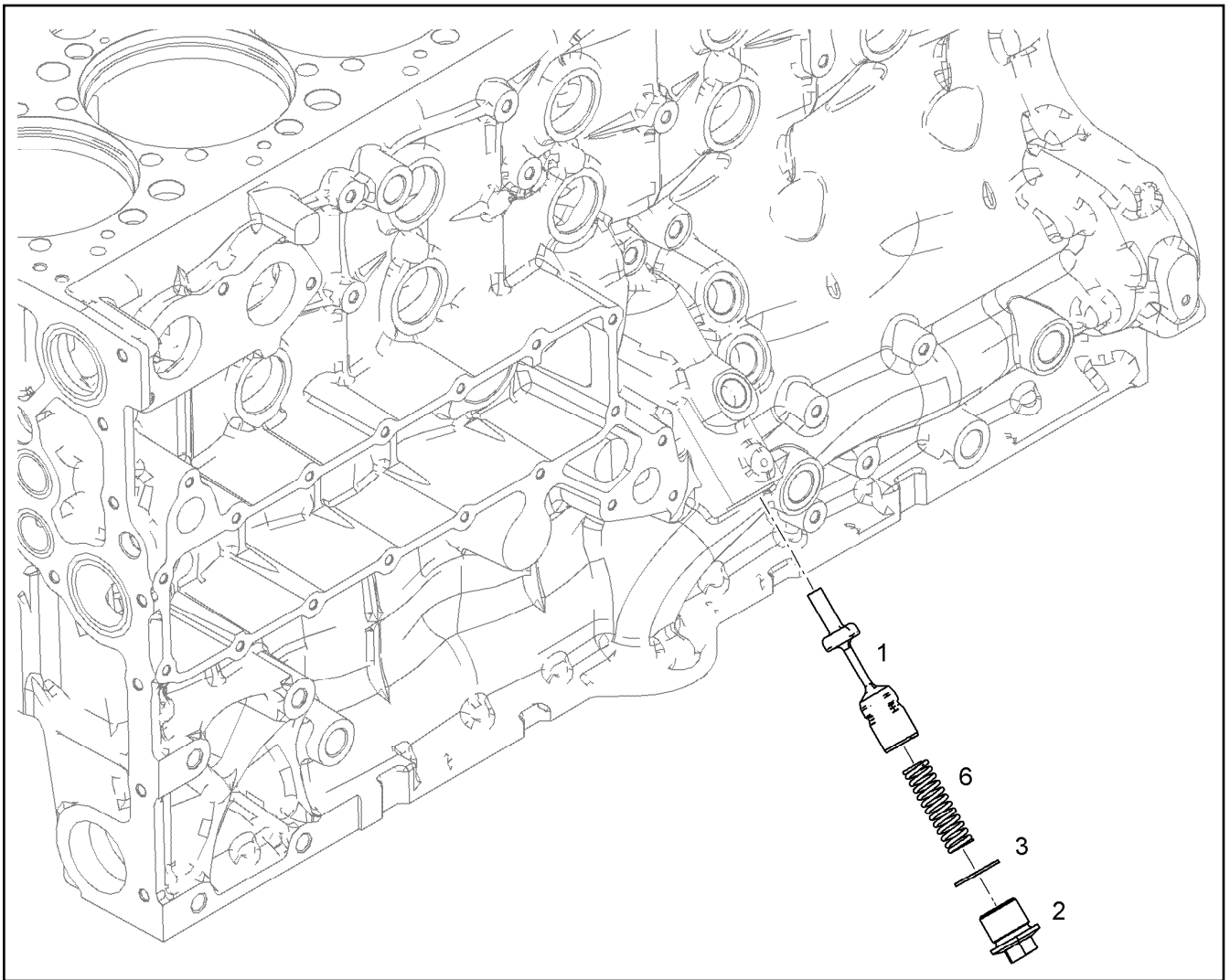
CYLINDER
ZYLINDER

305

10154458



| Pos. | Item | Quantity | Description | Bezeichnung |
|------|----------|----------|--|------------------------|
| 1 | 12588485 | 1 | AGGREGATE SUPPORT PRE-ASS. R-MOT | AGGREGATETRAEGER VORM. |
| 2 | 10126738 | 1 | SEAL 0,33 METALOSEAL 1 | DICHTUNG |
| 3 | 10134348 | 2 | TIGHT FIT SLEEVE 12X20X20 100Cr6 | PASSHUELSE |
| 4 | 12207562 | 8 | HEX SCREW EN 1665 M10X120 10.9 FLZN | SECHSKANTSCHRAUBE |
| 5 | 10299589 | 9 | HEX SCREW EN 1665 M10X70 10.9 FLZN | SECHSKANTSCHRAUBE |
| 6 | 10299585 | 1 | HEX SCREW EN 1665 M10X50 10.9 FLZN | SECHSKANTSCHRAUBE |
| 7 | 7381779 | 2 | O-RING 59,92X3,53 HNBR 70 | O-RING |
| 8 | 7380653 | 2 | O-RING ISO 3601-1 34,59X2,62 FKM 90 A,BK | O-RING |
| 9 | 10004261 | 1 | O-RING AEHNL.ISO 3601-1 26X3 HNBR 70 | O-RING |
| 10 | 10041903 | 5 | SCREW PLUG VSTI M24X1,5 | VERSCHLUSSSCHRAUBE |
| 13 | 10011832 | 1 | VALVE | VENTIL |
| 14 | 7381225 | 1 | SEALING RING DIN 7603 A14X20X2,5 Cu | DICHTRING |
| 15 | 10465711 | 2 | SEALING PLUG GPN 735 M33X2 PA 6 | DICHTSTOPFEN |
| 16 | 10043136 | 1 | SCREW PLUG VSTI M33X2 CR6-FREI | VERSCHLUSSSCHRAUBE |



| Pos. | Item | Quantity | Description | Bezeichnung |
|------|-----------|----------|-------------------------------------|--------------------|
| 1 | 10149655 | 1 | PISTON 31CrMoV9 | KOLBEN |
| 2 | 10137918 | 1 | SCREW PLUG M30X1,5 11SMnPb30+C VER | VERSCHLUSSSCHRAUBE |
| 3 | 710106508 | 1 | SEALING RING DIN 7603 A30X36X2 CU | DICHTRING |
| 6 | 11118160 | 1 | COMPRESSION SPRING 3X17X74,67 OTEVA | DRUCKFEDER |

30.8.2022
079418

LIEBHERR

etk_en_de_097900_LR_1600_2

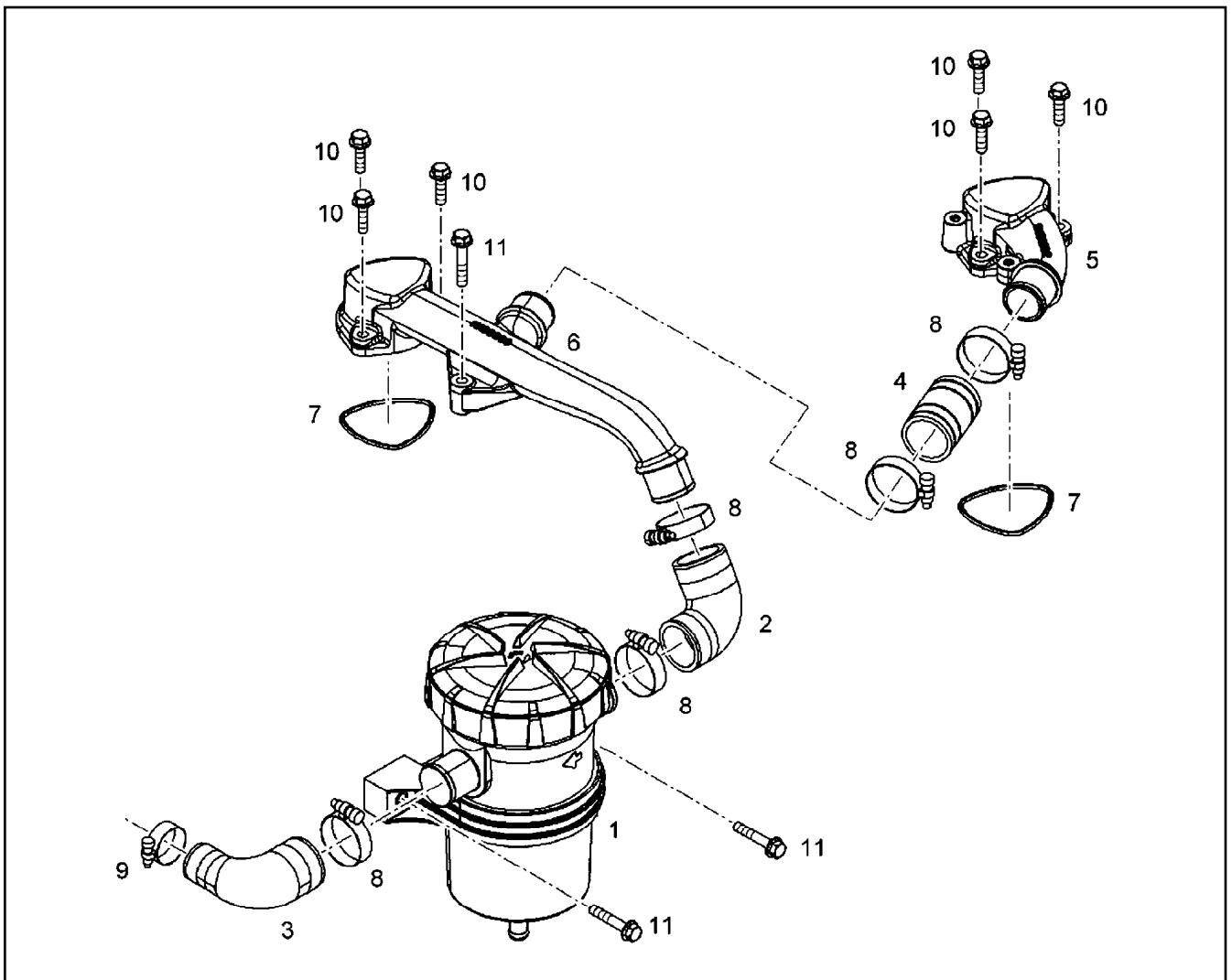
FINAL CONTROL VALVE
ENDREGELVENTIL

307

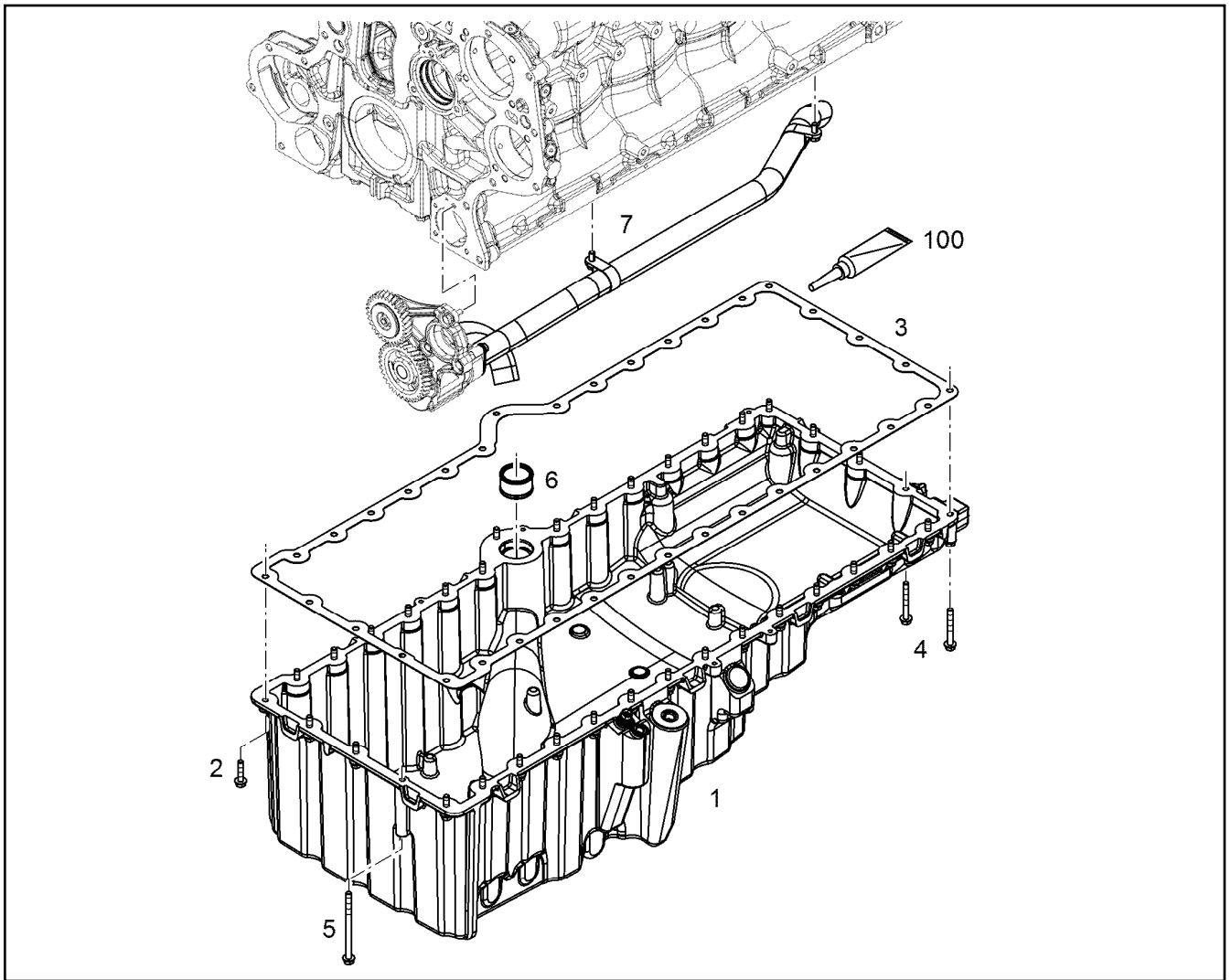
10138450



| Pos. | Item | Quantity | Description | Bezeichnung |
|------|----------|----------|-------------------------|----------------------|
| 1 | 10151634 | 1 | PISTON COOLING PRE-ASS. | KOLBENKUEHLUNG VORM. |

| | | |
|-----------------|----------------------------------|------------------------------|
| 30.8.2022 | etk_en_de_097900_LR_1600_2 | <input type="checkbox"/> 308 |
| LIEBHERR | PISTON COOLING KOLBENKUEHLUNG | 10142749 |



| Pos. | Item | Quantity | Description | Bezeichnung |
|------|-----------|----------|--|------------------------|
| 1 | 12886225 | 1 | CRANKCASE BREATHER | KURBELGEHAEUSEENTLUEFT |
| (1) | 12886226 | 1 | SPARE ELEMENT OEL | ERSATZELEMENT |
| 2 | 10126091 | 1 | RUBBER CONNECTION | GUMMIMUFFE |
| 3 | 10133641 | 1 | RUBBER CONNECTION | GUMMIMUFFE |
| 4 | 10126090 | 1 | RUBBER CONNECTION | GUMMIMUFFE |
| 5 | 10139393 | 1 | CONNECTION PIECE | ANSCHLUSSSTUECK |
| 6 | 10139391 | 1 | CONNECTION PIECE | ANSCHLUSSSTUECK |
| 7 | 7381593 | 1 | O-RING 68,26X3,53 FKM 70 | O-RING |
| 8 | 7615767 | 1 | HOSE CLAMP DIN 3017-1 41/32-50/13 W2-2 | SCHLAUCHSCHELLE |
| 9 | 774208508 | 1 | HOSE CLAMP 32/25-40/12 W3 | SCHLAUCHSCHELLE |
| 10 | 11826563 | 6 | HEX SCREW EN 1665 M8X30 8.8 480H | SECHSKANTSCHRAUBE |
| 11 | 11690426 | 3 | HEX SCREW EN 1665 M8X45 8.8 480H SPF | SECHSKANTSCHRAUBE |



| Pos. | Item | Quantity | Description | Bezeichnung |
|------|----------|----------|--|-------------------|
| 1 | 10155296 | 1 | OIL SUMP PRE-ASS. R-MOTOR ⇒  311 | OELWANNE VORM. |
| 2 | 11827987 | 33 | HEX SCREW EN 1665 M8X35 8.8 480H | SECHSKANTSCHRAUBE |
| 3 | 10126427 | 1 | SEAL AFM 30 | DICHTUNG |
| 4 | 12210057 | 2 | HEX SCREW EN 1665 M8X65 8.8 480H | SECHSKANTSCHRAUBE |
| 5 | 12207553 | 1 | HEX SCREW EN 1665 M8X120 8.8 480H | SECHSKANTSCHRAUBE |
| 6 | 10125386 | 1 | PLUG-IN PIPE | STECKROHR |
| 7 | 10139539 | 1 | PIPELINE INSTALLATION ⇒  313 | ROHRLEITUNG ANBAU |
| 100 | 10354595 | 1 | SURFACE SEALING 300ML KARTUSCHE BI | FLAECHENDICHTUNG |

30.8.2022
009230

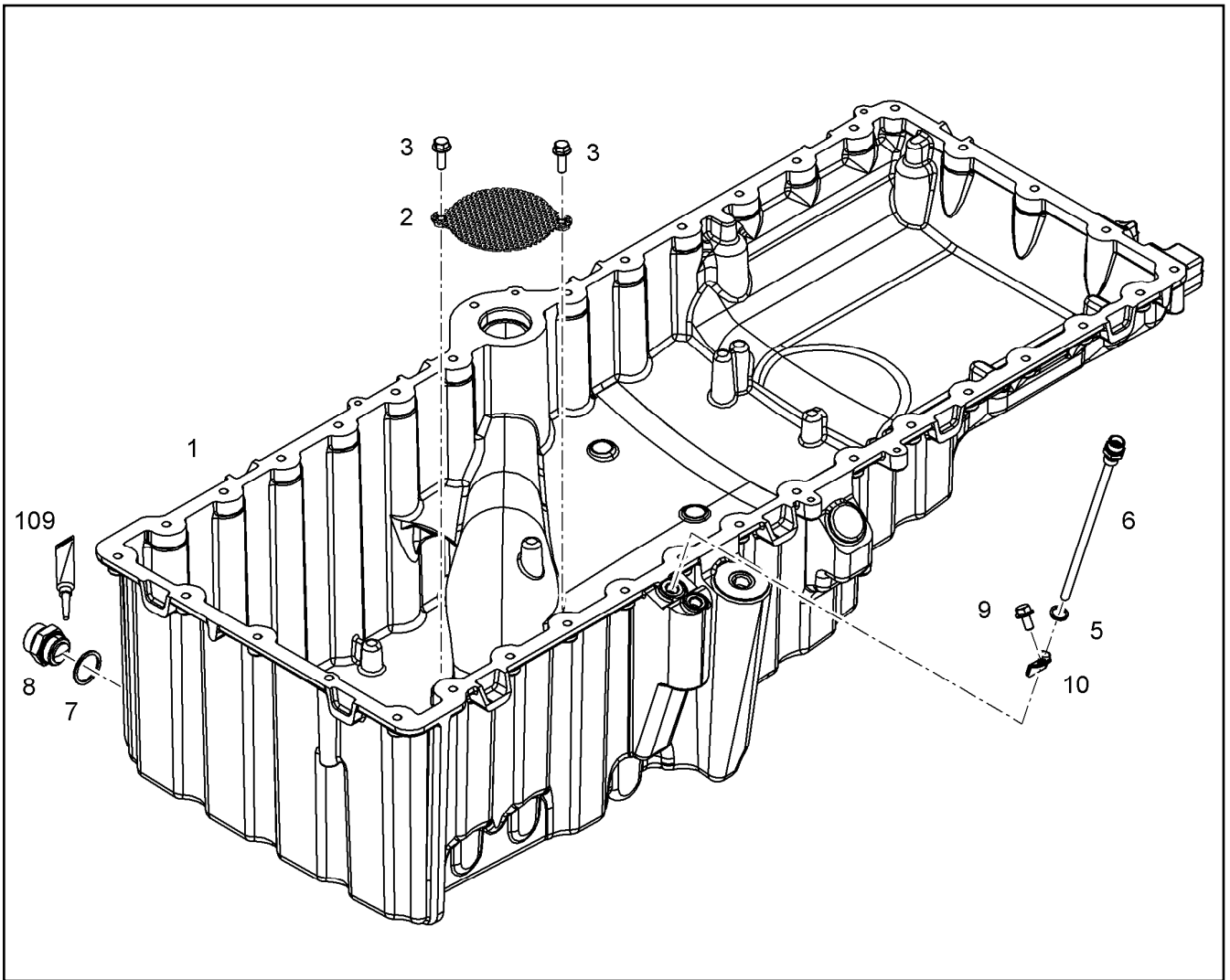
LIEBHERR

etk_en_de_097900_LR_1600_2

OIL SUMP WITH FASTENING
OELWANNE MIT BEFEST.

 310

10135440



| Pos. | Item | Quantity | Description | Bezeichnung |
|------|-----------|----------|-------------------------------------|---------------------|
| 1 | 10155295 | 1 | OIL SUMP R-MOTOR | OELWANNE |
| 2 | 10135441 | 1 | PERFORATED PLATE | LOCHBLECH |
| 3 | 11833770 | 2 | HEX SCREW DIN 6921 M8X30 8.8 | SECHSKANTSCHRAUBE |
| 5 | 710102508 | 2 | SEALING RING DIN 7603 A14X18X1,5 CU | DICHTRING |
| 6 | 9080660 | 1 | TUBE | ROHR |
| 7 | 710106508 | 1 | SEALING RING DIN 7603 A30X36X2 CU | DICHTRING |
| 8 | 5004624 | 1 | OIL DRAIN PLUG M 30 1,5 ⇒ 312 | OELABLASSSCHRAUBE |
| 9 | 10005511 | 1 | HEX SCREW DIN 6921 M8X16 8.8 | SECHSKANTSCHRAUBE |
| 10 | 10122693 | 1 | FASTENING CLAMP 8.5 St Rm>=270MP | BEFESTIGUNGSSCHELLE |

30.8.2022
001439

LIEBHERR

etk_en_de_097900_LR_1600_2

OIL SUMP PRE-ASS.
OELWANNE VORM.

311

10155296



| Pos. | Item | Quantity | Description | Bezeichnung |
|------|---------|----------|------------------------|-------------|
| 2 | 7011131 | 1 | SEAL | DICHTUNG |
| 3 | 7013456 | 1 | PROTECTING CAP M26X1,5 | SCHUTZKAPPE |

30.8.2022
062413

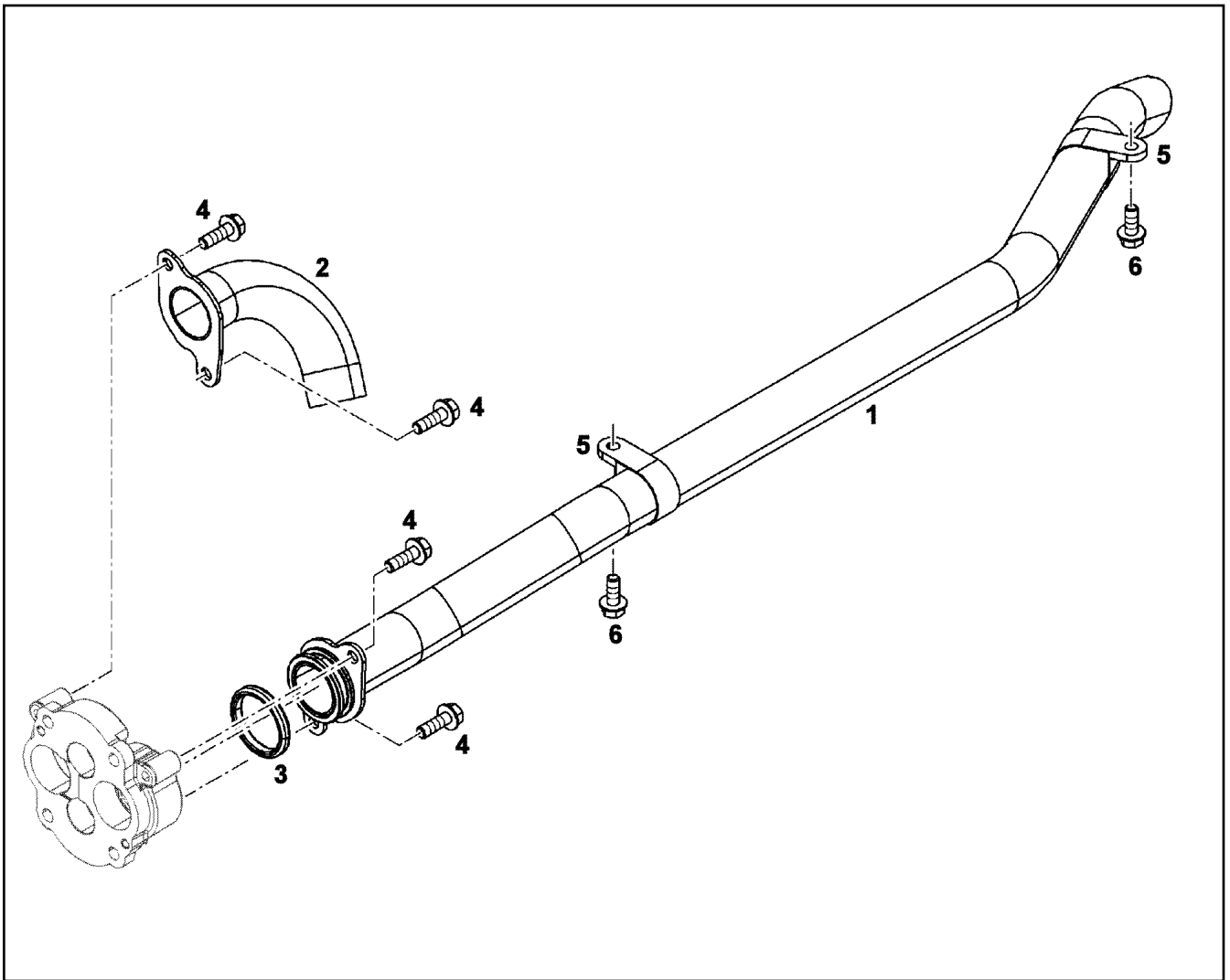
LIEBHERR

etk_en_de_097900_LR_1600_2

OIL DRAIN PLUG
OELABLASSSCHRAUBE

312

5004624



| Pos. | Item | Quantity | Description | Bezeichnung |
|------|----------|----------|--------------------------------|-------------------|
| 1 | 10139440 | 1 | PIPELINE 38X1,5 | ROHRLEITUNG |
| 2 | 10131514 | 1 | PIPELINE 38X1,5 | ROHRLEITUNG |
| 3 | 7381566 | 1 | O-RING 40,64X5,33 FKM 70 | O-RING |
| 4 | 11004752 | 4 | HEX SCREW DIN 6921 M8X25 8.8 | SECHSKANTSCHRAUBE |
| 5 | 10443151 | 2 | CLAMP DIN 3016-1 38X20XA1 W1-2 | SHELLE |
| 6 | 10030519 | 2 | HEX SCREW DIN 6921 M8X20 8.8 | SECHSKANTSCHRAUBE |

30.8.2022
009047

LIEBHERR

etk_en_de_097900_LR_1600_2

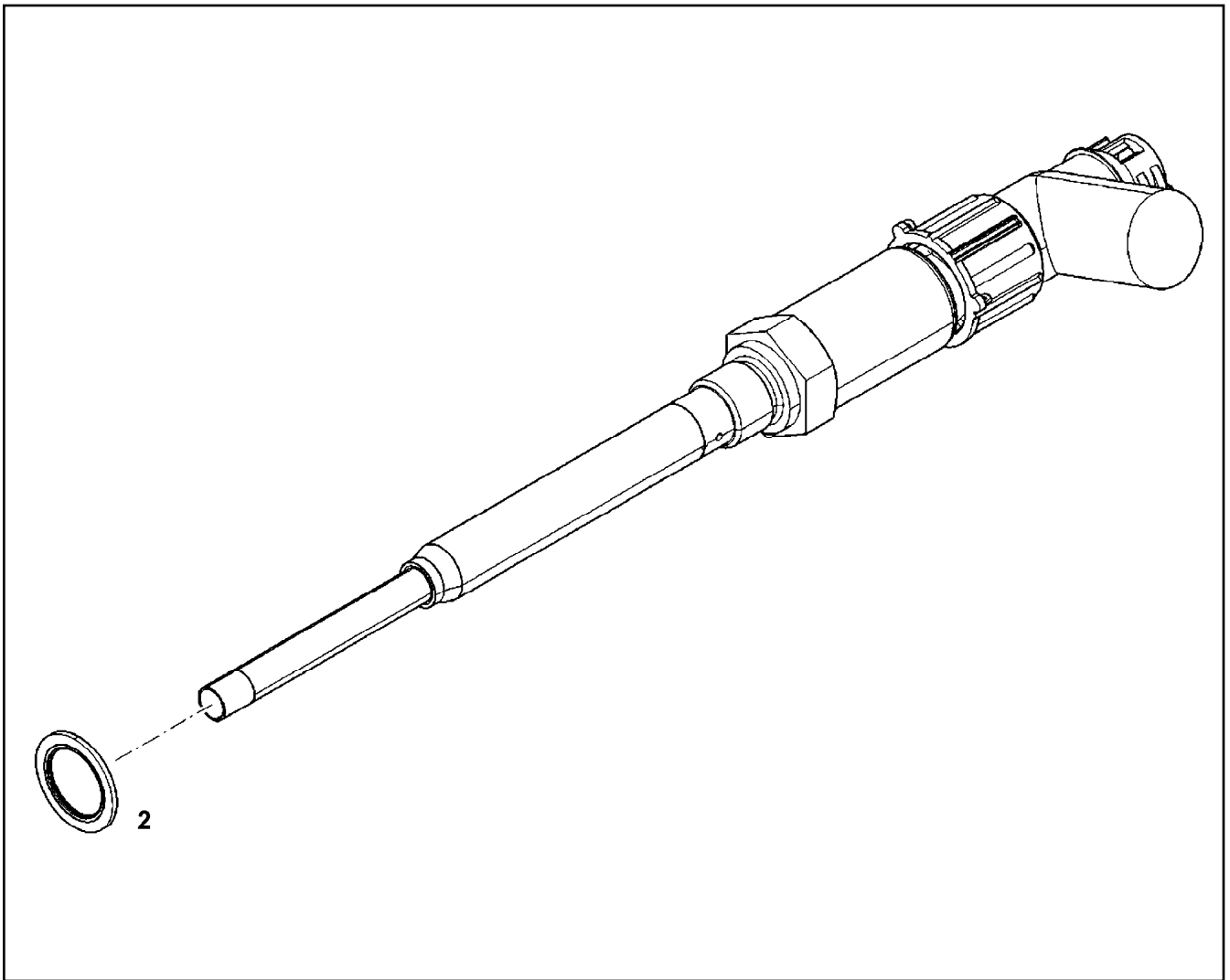
PIPELINE INSTALLATION
ROHRLEITUNG ANBAU

313

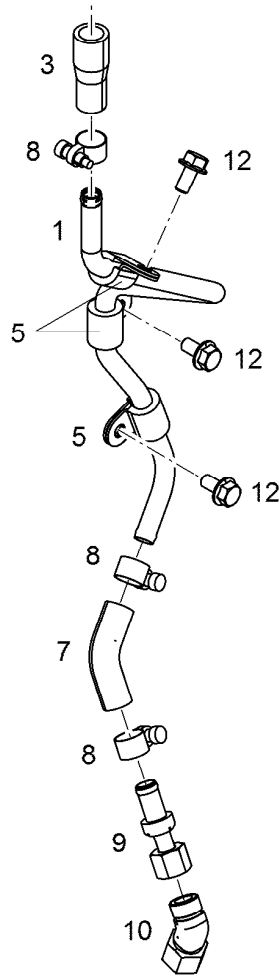
10139539

| Pos. | Item | Quantity | Description | Bezeichnung |
|------|----------|----------|---|----------------------|
| 1 | 10139055 | 1 | OIL DIPSTICK | OELMESSSTAB MIT RING |
| 2 | 10139054 | 1 | GUIDING PIPE | FUEHRUNGSROHR |
| 3 | 4981235 | 1 | FITTING ISO 8434-1 GE 10L M14X1,5 CR6-F | VERSCHRAUBUNG |
| 4 | 10139886 | 1 | HOLDER S235JR | HALTER |
| 5 | 11840297 | 1 | HEX SCREW EN 1665 M6X16 8.8 480H SPF | SECHSKANTSCHRAUBE |
| 6 | 7381770 | 1 | CLAMP DIN 3016-1 10X15XD1 W1-2-MVQ | SCHELLE |
| 7 | 11692607 | 2 | HEX SCREW EN 1665 M6X12 8.8 480H SPF | SECHSKANTSCHRAUBE |

| | | |
|-----------------|---------------------------------------|------------------------------|
| 30.8.2022 | etk_en_de_097900_LR_1600_2 | <input type="checkbox"/> 314 |
| LIEBHERR | OIL DIPSTICK CPL. OELMESSSTAB KPL. | 10142567 |



| Pos. | Item | Quantity | Description | Bezeichnung |
|------|----------|----------|-------------------------------------|-------------|
| 1 | 11088130 | 1 | LEVEL SENSOR L=195 24V | NIVEAUGEBER |
| 2 | 10011868 | 1 | SEALING RING 18,7X26X1,5 SI/FPM1-80 | DICHTRING |



| Pos. | Item | Quantity | Description | Bezeichnung |
|------|----------|----------|--------------------------------------|---------------------|
| 1 | 10131350 | 1 | OIL RETURN PIPE | OELRUECKLAUFLEITUNG |
| 2 | 11118077 | 1 | HOSE CLAMP 21/16-27/12 W3 | SCHLAUCHSCHELLE |
| 3 | 10123671 | 1 | RUBBER CONNECTION Rubber | GUMMIMUFFE |
| 5 | 7381629 | 3 | CLAMP DIN 3016-1 12X20XD1 W1-2-MVQ | SHELLE |
| 7 | 10126317 | 1 | RUBBER CONNECTION | GUMMIMUFFE |
| 8 | 4601105 | 4 | CLAMP DIN 3017-1 16/12-20/9 W2-2 | SHELLE |
| 9 | 10119971 | 1 | NON-RETURN VALVE | RUECKSCHLAGVENTIL |
| 10 | 7027665 | 1 | FITTING EV 10L M16X1,5 CR6-FREI | VERSCHRAUBUNG |
| 12 | 11656992 | 3 | HEX SCREW EN 1665 M8X16 8.8 480H SPF | SECHSKANTSCHRAUBE |

30.8.2022
099338

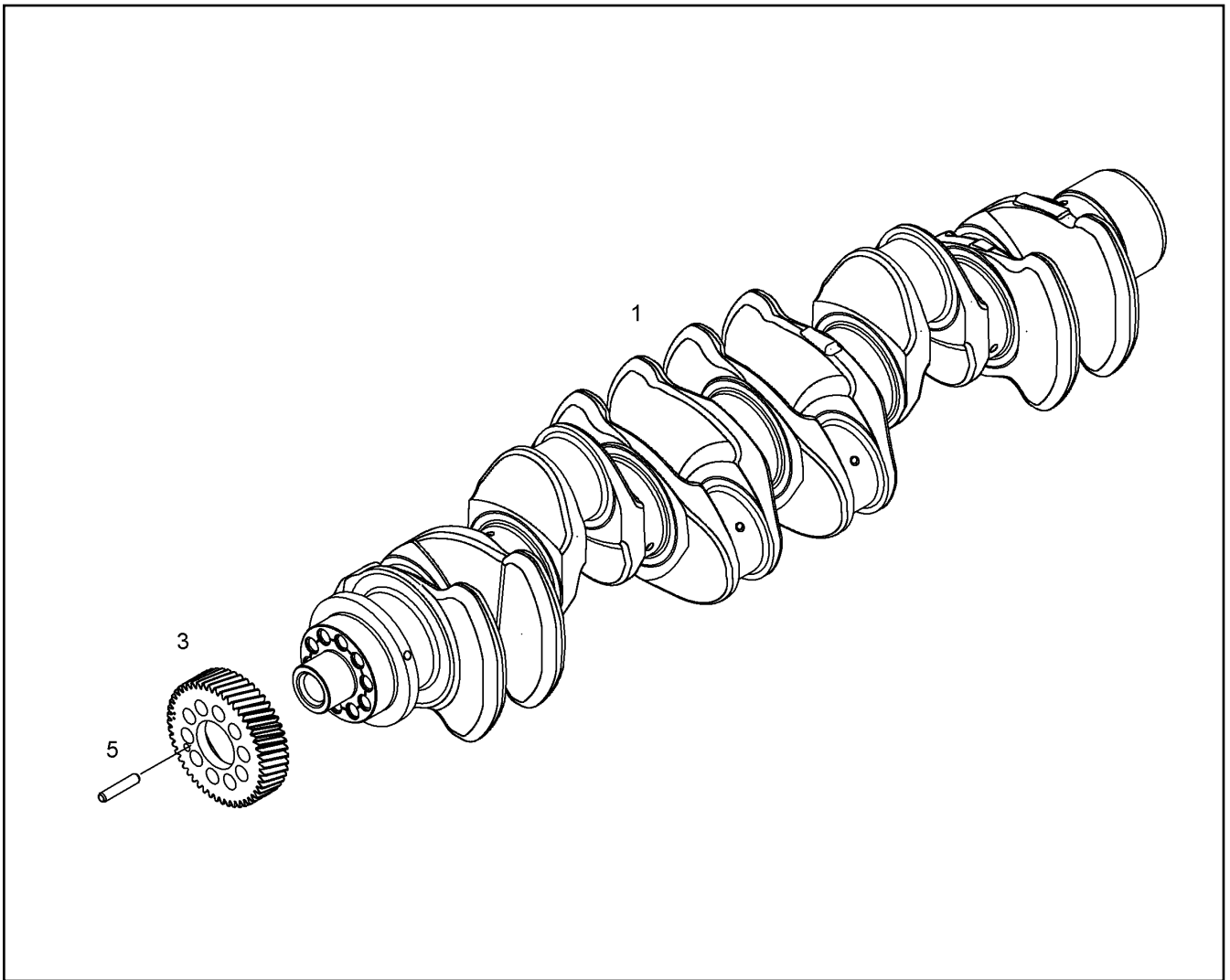
LIEBHERR

etk_en_de_097900_LR_1600_2

OIL LINE PRE-ASSEMBLY
OELLEITUNG VORM.

316

10146716



| Pos. | Item | Quantity | Description | Bezeichnung |
|------|----------|----------|----------------------------|-------------|
| 3 | 10124854 | 1 | GEAR WHEEL 2,5 | ZAHNRAD |
| 5 | 4980376 | 1 | DOWEL PIN ISO 8752 8X40 St | SPANNSTIFT |

30.8.2022
079320

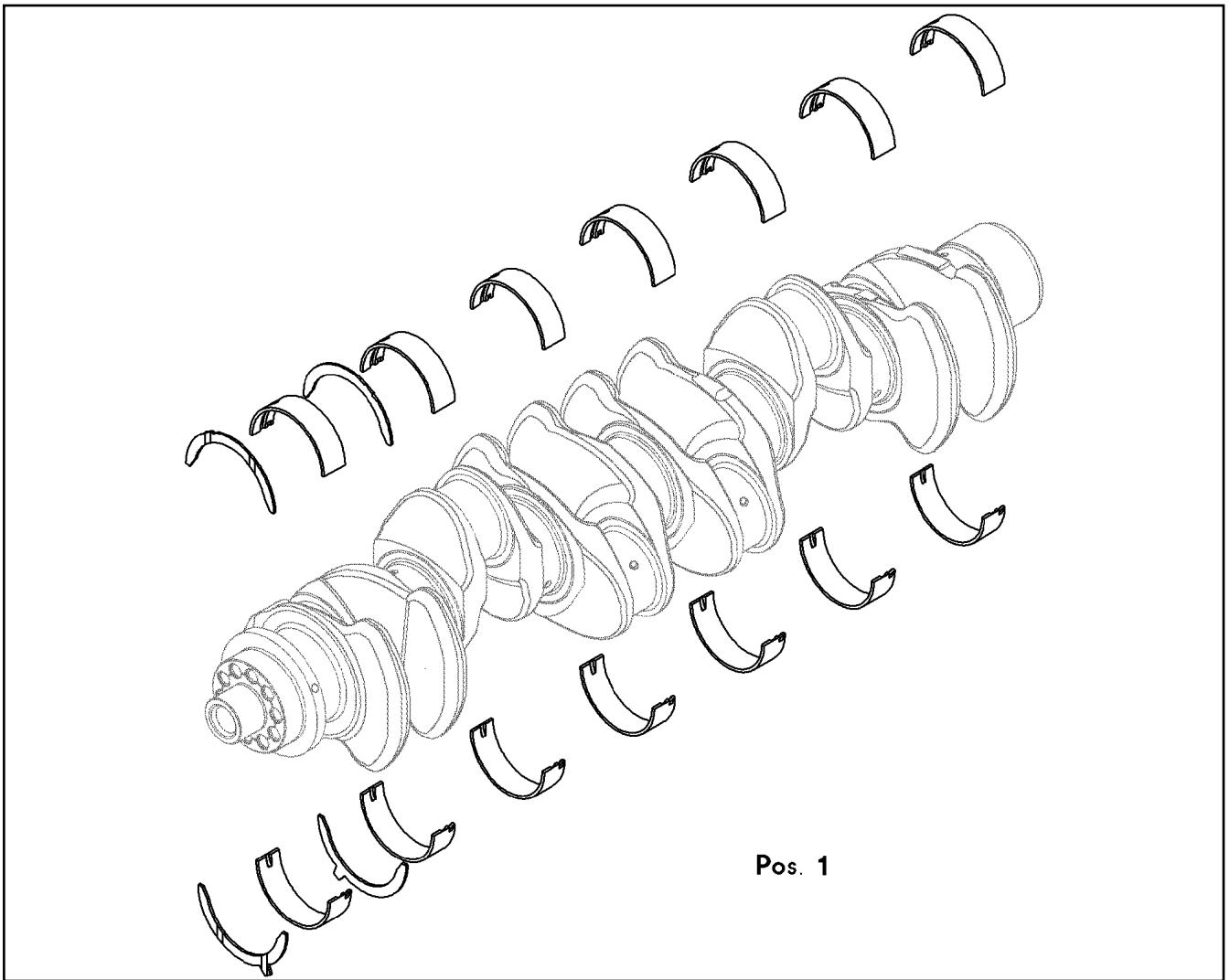
LIEBHERR


etk_en_de_097900_LR_1600_2

CRANKSHAFT WITH GEAR
KURBELWELLE MIT ZAHNRAD

317

10147437



| Pos. | Item | Quantity | Description | Bezeichnung |
|------|----------|----------|--|-------------------------|
| 50 | 10116928 | 1 | RS CRANKSHAFT BEARING KPL. D936 ⇒  319 | RS KURBELWELLENLAGERUNG |
| 51 | 10140597 | 1 | RK1 MAIN BEARING CPL. | RS1 KURBELWELLENLAGERU |
| 52 | 10140601 | 1 | RK2 MAIN BEARING CPL. | RS2 KURBELWELLENLAGERU |

30.8.2022
039243

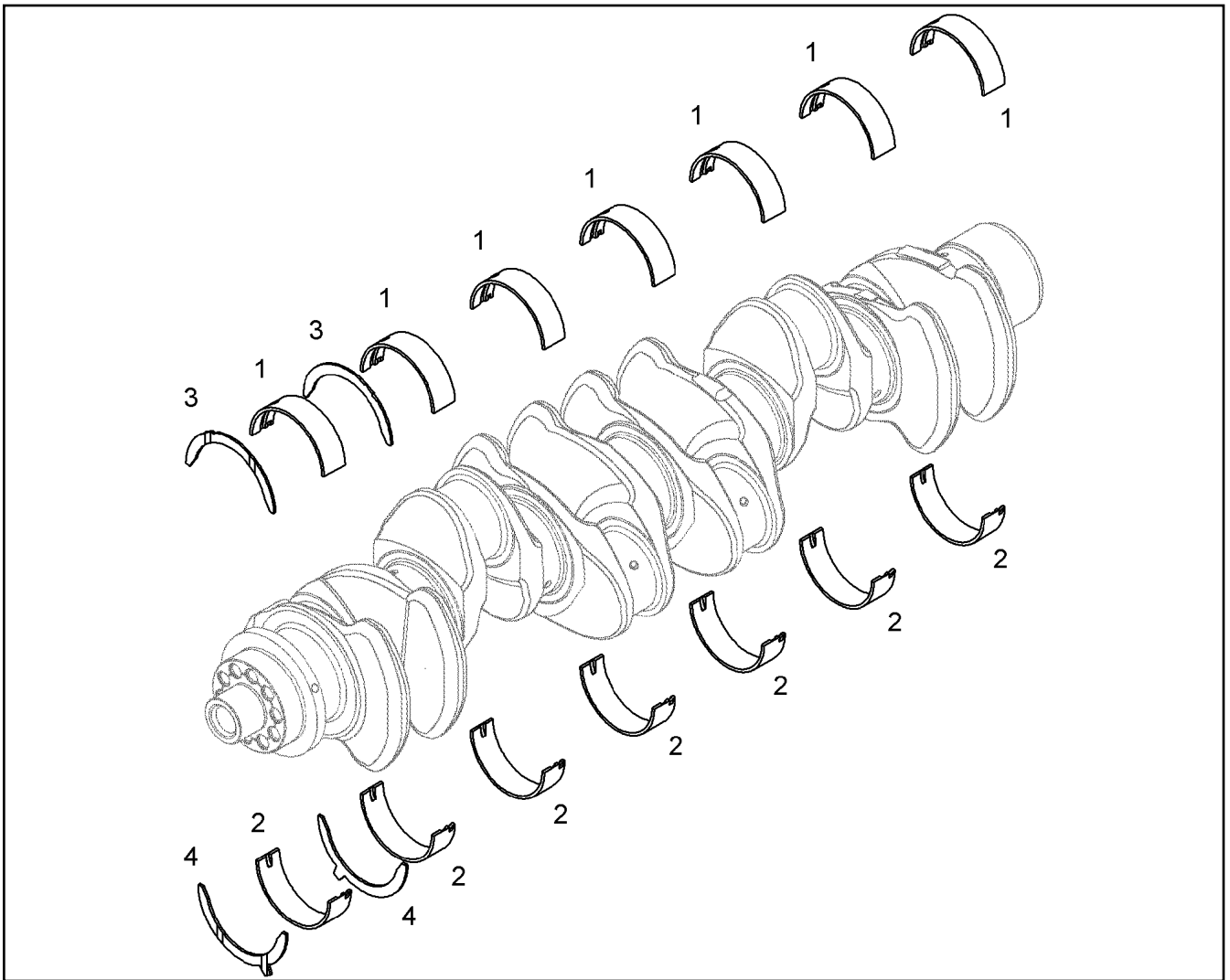
LIEBHERR

etk_en_de_097900_LR_1600_2

SET MAIN BEARINGS
KURBELWELLENLAGERSATZ

 318

9076458



| Pos. | Item | Quantity | Description | Bezeichnung |
|------|----------|----------|------------------------------|---------------|
| 1 | 9073734 | 7 | MAIN BEARING 104/111/32 | HAUPTLAGER |
| 2 | 9075606 | 7 | MAIN BEARING 104/111/32 MIBA | HAUPTLAGER |
| 3 | 10119927 | 2 | THRUST WASHER 112X138X3 | ANLAUFSCHEIBE |
| 4 | 10119928 | 2 | THRUST WASHER 112X138X3 | ANLAUFSCHEIBE |

30.8.2022
042802

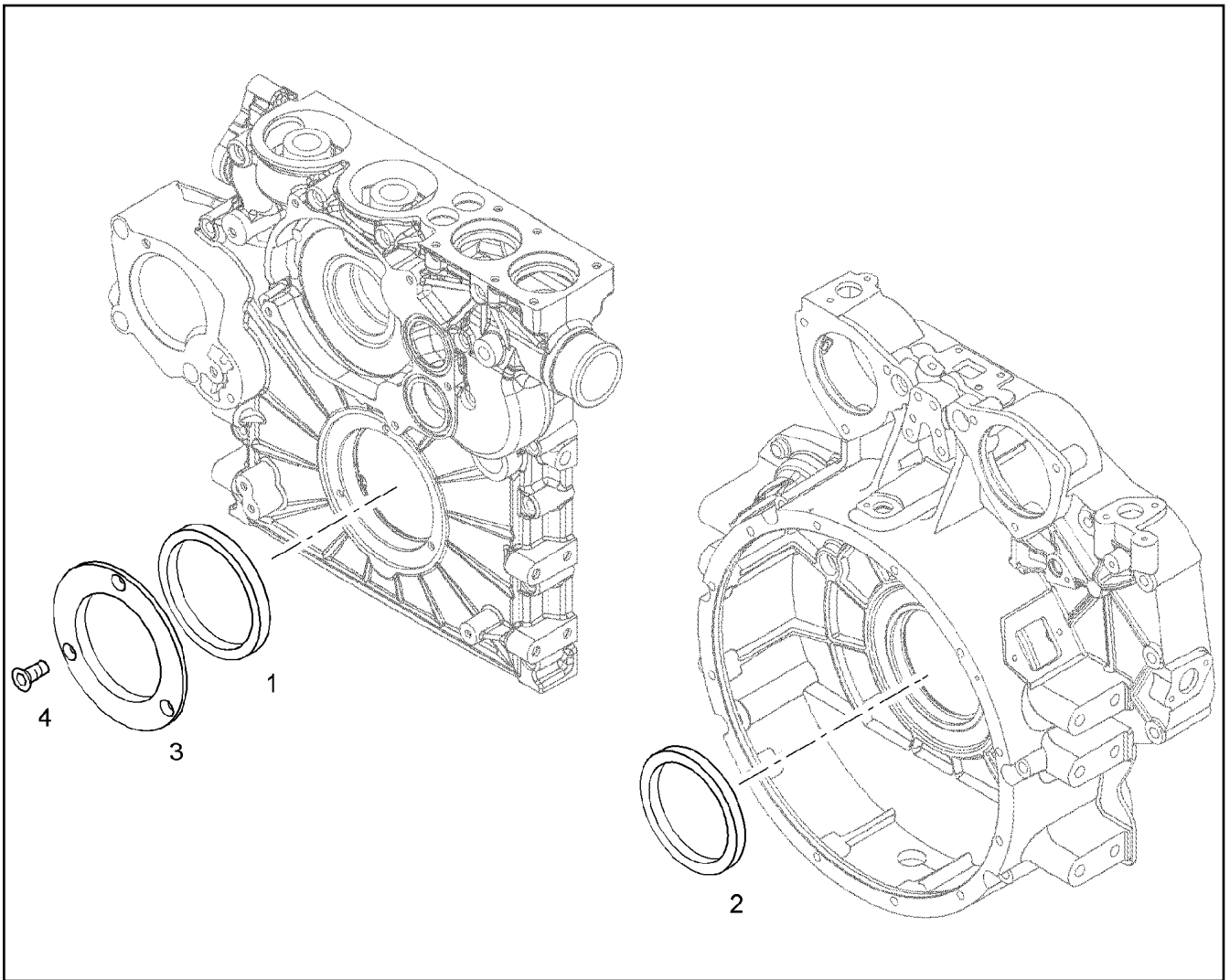
LIEBHERR

etk_en_de_097900_LR_1600_2

RS CRANKSHAFT BEARING KPL.
RS KURBELWELLENLAGERUNG KPL.

319

10116928



| Pos. | Item | Quantity | Description | Bezeichnung |
|------|----------|----------|-------------------------------------|-------------------------|
| 1 | 10121952 | 1 | RK CRANKSHAFT SEAL 110 VORNE | RS KURBELWELLENDICHTUNG |
| 2 | 10121335 | 1 | RK CRANKSHAFT SEAL 115 HINTEN | RS KURBELWELLENDICHTUNG |
| 3 | 10120443 | 1 | GUARD RING | SCHUTZRING |
| 4 | 12210040 | 3 | COUNTERSUNK SCREW ISO 14581 M8X20 8 | SENKSCHRAUBE |
| 160 | 12694669 | 1 | ASSEMBLY GEL 1KG DOSE | MONTAGE-GEL |

30.8.2022
036950

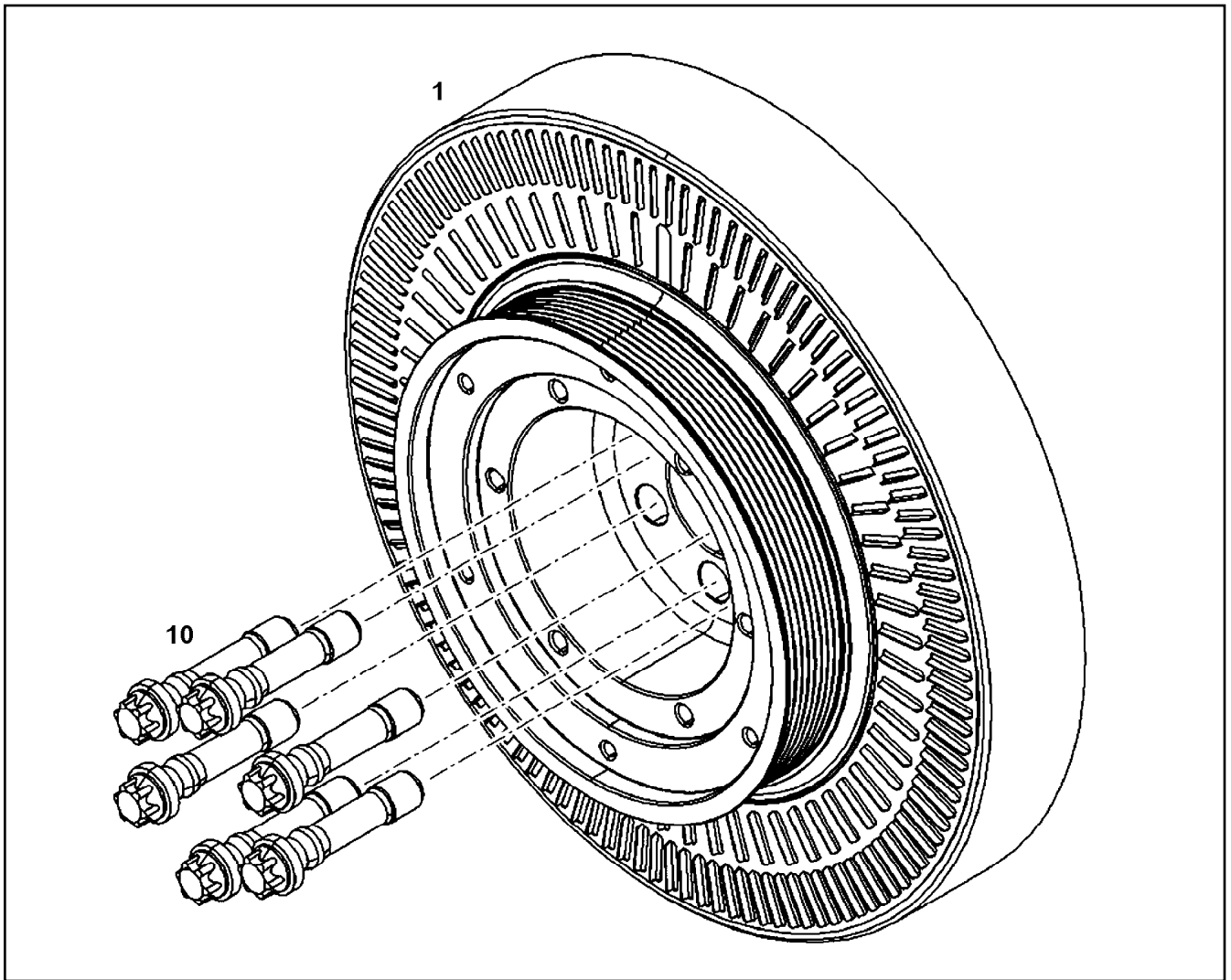
LIEBHERR

etk_en_de_097900_LR_1600_2

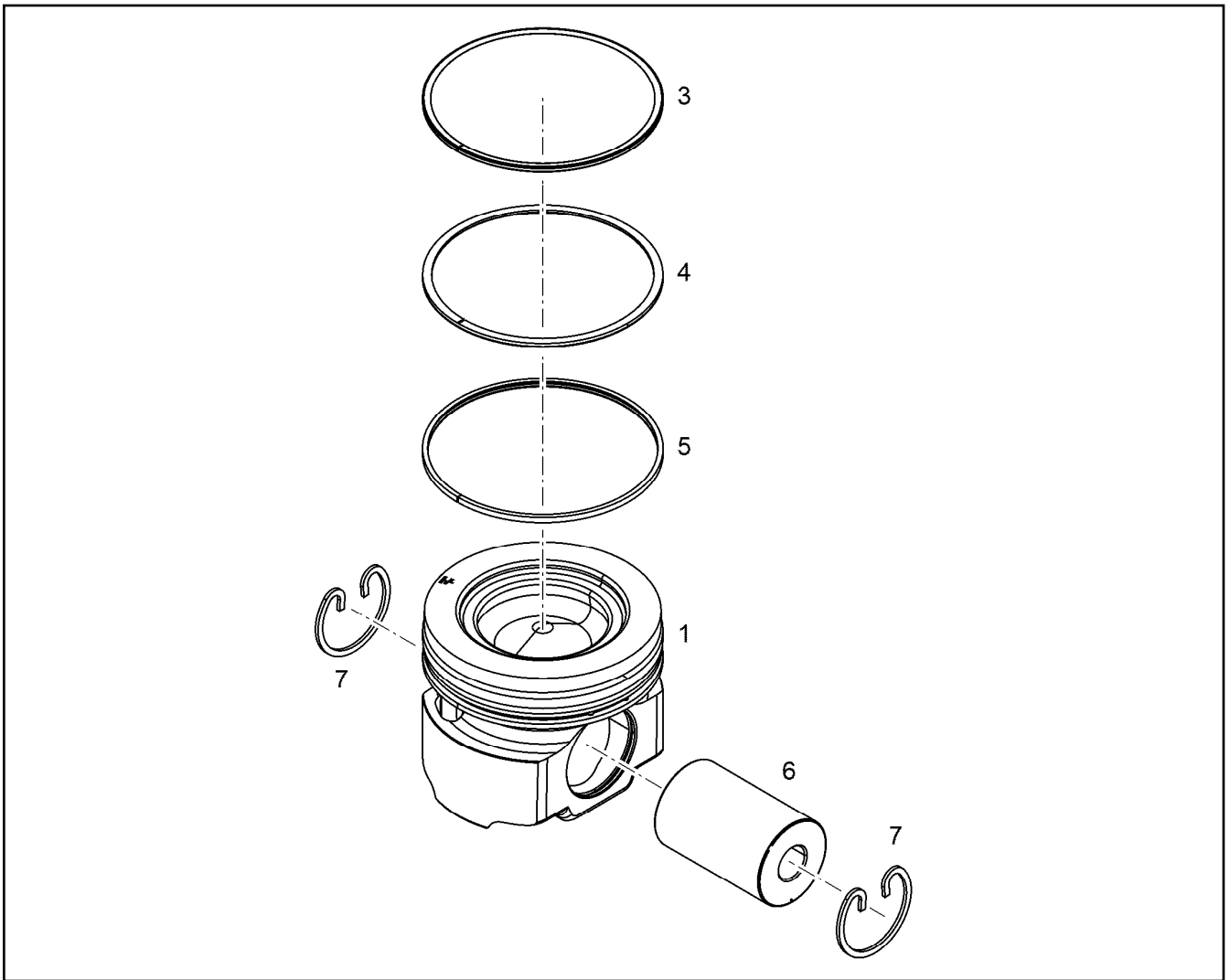
CRANKSHAFT SEALING
KURBELWELLENDICHTUNG

320

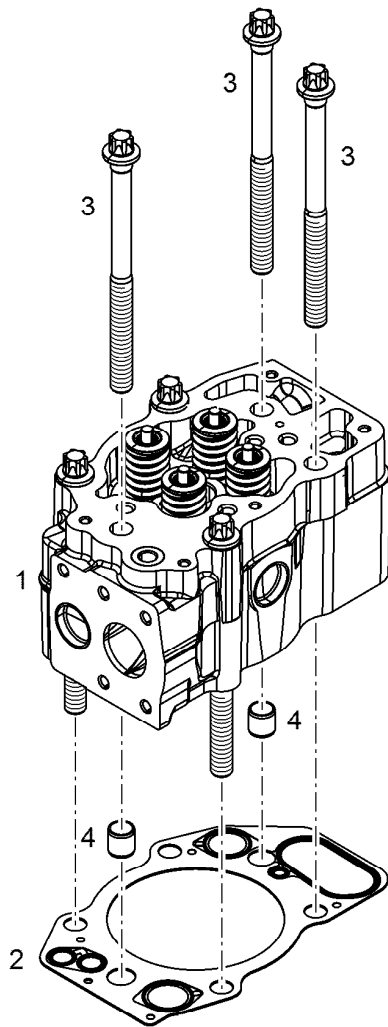
9075133



| Pos. | Item | Quantity | Description | Bezeichnung |
|------|----------|----------|-----------------------------------|-------------------|
| 1 | 10142869 | 1 | VISCOSE DAMPER | VISKOSEDAEMPFER |
| 10 | 10118910 | 6 | HEXALOBULAR HEAD SCREW M16X1,5X72 | SECHSRUNDSCHRAUBE |



| Pos. | Item | Quantity | Description | Bezeichnung |
|------|----------|----------|----------------------------------|-------------|
| 3 | 11351303 | 1 | KBA-RING 130X121,1X3,5 | KBA-RING |
| 4 | 12476138 | 1 | PISTON RING MG 130X120,5X2,5 F14 | M-RING |
| 5 | 12478647 | 1 | DSF RING 130X121,9X3,5 | DSF-RING |
| 7 | 4980482 | 2 | SNAP RING 52X2 FSt | SPRENGRING |



| Pos. | Item | Quantity | Description | Bezeichnung |
|-------|----------|----------|--|-----------------------|
| 1 | 10149579 | 1 | CYLINDER HEAD PRE-ASSY. R-MOTOR ⇒ □ 324 | ZYLINDERKOPF VORM. |
| 1 | 13476764 | 1 | CYLINDER HEAD PRE-ASSY. R-MOTOR | ZYLINDERKOPF VORM. |
| (1) | 10149578 | 1 | CYLINDER HEAD R-MOTOR ⇒ □ 326 | ZYLINDERKOPF |
| (2) | 10144556 | 2 | INLET VALVE | EINLASSVENTIL |
| (4) | 10136751 | 2 | OUTLET VALVE | AUSLASSVENTIL |
| (5) | 10120334 | 4 | VALVE STEM SEAL RING | VENTILSCHAFTDICHTRING |
| (7) | 9074480 | 4 | SPRING CUP ABOVE 11,7X23X3,5 41Cr4 | FEDERTELLER OBEN |
| (9) | 9074481 | 4 | COMPRESSION SPRING 4,60X28,40X62,70 | DRUCKFEDER |
| (998) | 13486106 | 1 | RK CYLINDER HEAD | RS ZYLINDERKOPF |
| 2 | 10133667 | 1 | CYLINDER HEAD GASKET | ZYLINDERKOPFDICHTUNG |
| 3 | 10125439 | 6 | HEXALOBULAR HEAD SCREW M16X1,5X210 | SECHSRUNDSCHRAUBE |
| 4 | 9074798 | 2 | TIGHT FIT SLEEVE 16X20X20 S235JR | PASSHUELSE |

30.8.2022
009239

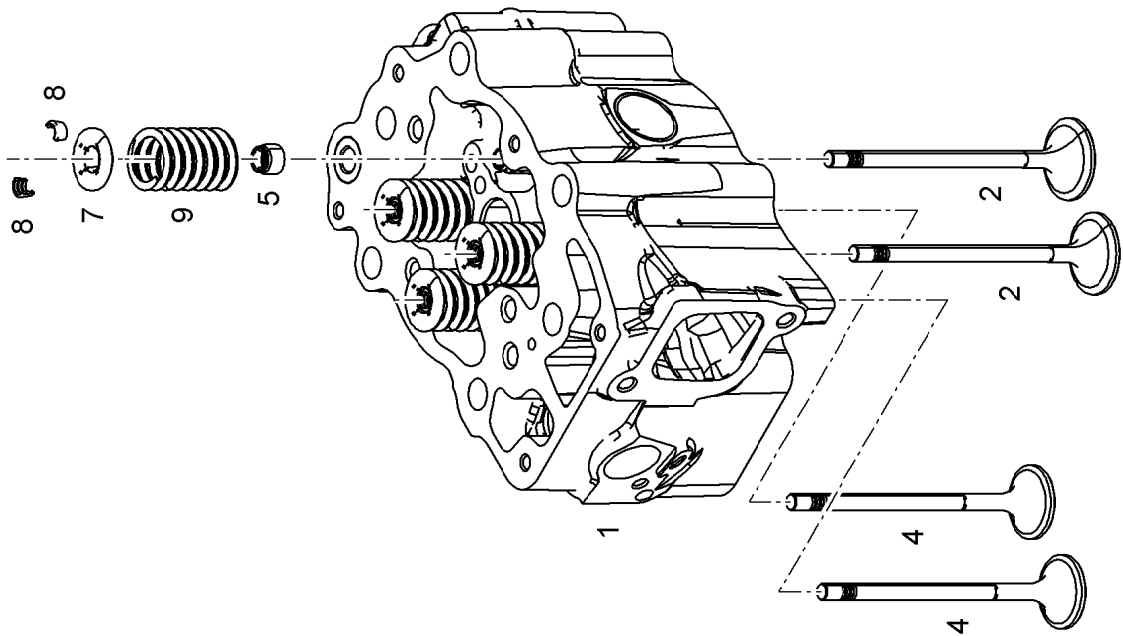
LIEBHERR

etk_en_de_097900_LR_1600_2

CYLINDER HEAD ASSEMBLY
ZYLINDERKOPF ANBAU

□ 323

10149580



30.8.2022
009939

LIEBHERR


etk_en_de_097900_LR_1600_2

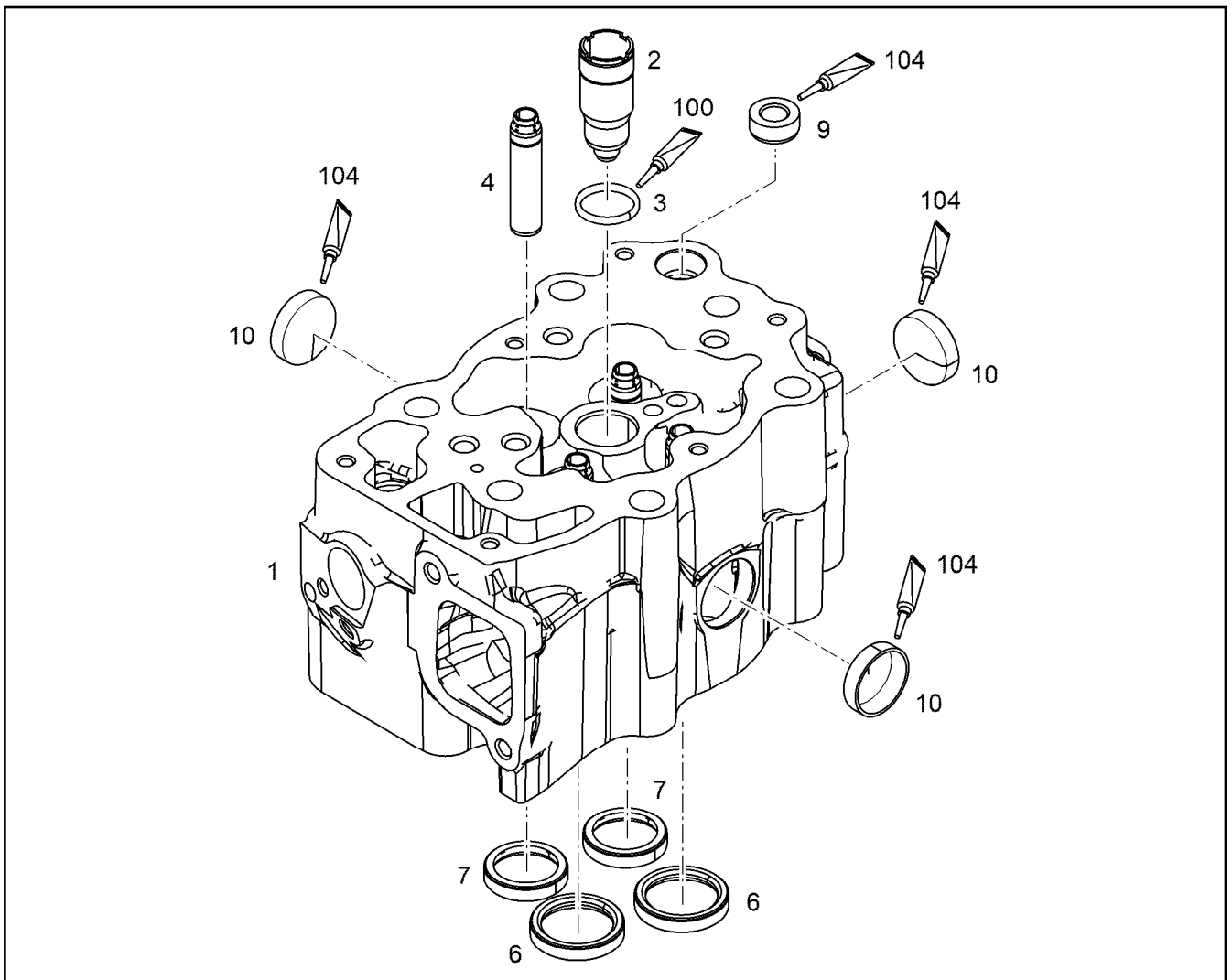
CYLINDER HEAD PRE-ASSY.
ZYLINDERKOPF VORM.

324 (1/2)

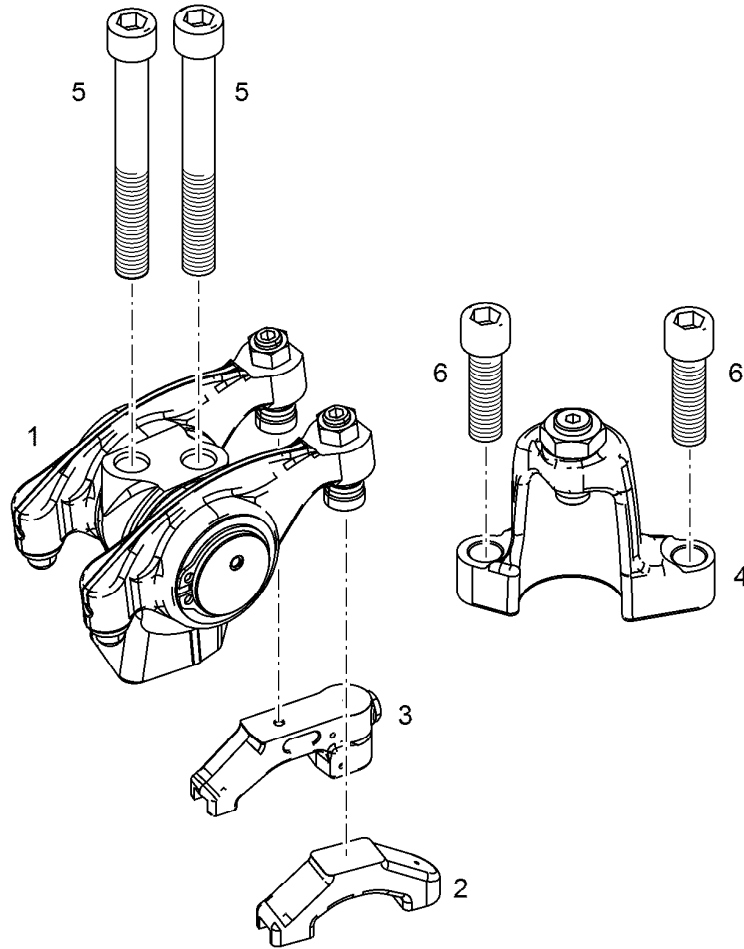
10149579

| Pos. | Item | Quantity | Description | Bezeichnung |
|------|----------|----------|--|-----------------------|
| 1 | 10149578 | 1 | CYLINDER HEAD R-MOTOR ⇒  326 | ZYLINDERKOPF |
| 2 | 10144556 | 2 | INLET VALVE | EINLASSVENTIL |
| 4 | 10136751 | 2 | OUTLET VALVE | AUSLASSVENTIL |
| 5 | 10120334 | 4 | VALVE STEM SEAL RING | VENTILSCHAFTDICHTRING |
| 7 | 9074480 | 4 | SPRING CUP ABOVE 11,7X23X3,5 41Cr4 | FEDERTELLER OBEN |
| 8 | 11357514 | 8 | VALVE COLLET MK9 | VENTILKEGELSTUECK |
| 9 | 9074481 | 4 | COMPRESSION SPRING 4,60X28,40X62,70 | DRUCKFEDER |

| | | |
|-----------------|---|---|
| 30.8.2022 | etk_en_de_097900_LR_1600_2 |  325 (2/2) |
| LIEBHERR | CYLINDER HEAD PRE-ASSY. ZYLINDERKOPF VORM. | 10149579 |



| Pos. | Item | Quantity | Description | Bezeichnung |
|------|----------|----------|-------------------------------------|------------------------|
| 1 | 10145862 | 1 | CYLINDER HEAD R-MOTOR | ZYLINDERKOPF |
| 2 | 10152168 | 1 | SLEEVE 8X26X64,5 X46Cr13 | HUELSE |
| 3 | 10342770 | 1 | O-RING AEHNL.ISO 3601-1 25X3 FKM 75 | O-RING |
| 4 | 10150204 | 4 | VALVE STEM GUIDE NOVOFER BLV | VENTILFUEHRUNG |
| 6 | 10149739 | 2 | INLET VALVE SEAT INSERT PL 510 | VENTILSITZRING EINLASS |
| 7 | 10128680 | 2 | EXHAUST VALVE SEAT INSERT PL 510 | VENTILSITZRING AUSLASS |
| 9 | 9079078 | 1 | THREADED BUSHING 14,5X24X10 | GEWINDEBUCHSE |
| 10 | 12209781 | 3 | END COVER DIN 443 B 480H | VERSCHLUSSDECKEL |
| 100 | 10285708 | 1 | GREASE NBU 30 1KG DOSE | FETT |
| 104 | 8655032 | 1 | GLUE 10ML FLASCHE -50/+175 °C | KLEBSTOFF |



| Pos. | Item | Quantity | Description | Bezeichnung |
|------|----------|----------|--|---------------------|
| 1 | 12400079 | 1 | ROCKER ARMS DEVICE PRE-ASS. | KIPPEBELWERK VORM. |
| 1 | 11447999 | 1 | ROCKER ARM BRACKET PRE-ASS. | KIPPEBELBOCK VORM. |
| 1 | 12584740 | 1 | ROCKER ARM BRACKET PRE-ASS. ⇒ □ 328 | KIPPEBELBOCK VORM. |
| 2 | 10119695 | 1 | VALVE BRIDGE | VENTILBRUECKE |
| 3 | 10117089 | 1 | VALVE BRIDGE PRE-ASS. | VENTILBRUECKE VORM. |
| 4 | 10122049 | 1 | RETAINER PRE-ASS. | GEGENHALTER VORM. |
| (2) | 10012220 | 1 | ADJUSTING SCREW M14X1X31,5 C45 | EINSTELLSCHRAUBE |
| (3) | 10012560 | 1 | HEX NUT M14X1 | SECHSKANTMUTTER |
| 5 | 4043006 | 2 | SOCKET HEAD SCREW ISO 4762 M12X100 1 | ZYLINDERSCHRAUBE |
| 6 | 4980012 | 2 | SOCKET HEAD SCREW ISO 4762 M12X40 1 | ZYLINDERSCHRAUBE |

30.8.2022
099427

LIEBHERR

etk_en_de_097900_LR_1600_2

ROCKER ARM BRACKET CPL.
KIPPEBELBOCK KPL.

□ 327

10148437

| Pos. | Item | Quantity | Description | Bezeichnung |
|------|-----------|----------|--------------------------------|------------------|
| 1 | 11448002 | 1 | ROCKER ARM SUPPORT | KIPPHEBELBOCK |
| 2 | 12549824 | 1 | ROCKER ARM PRE-ASSY. | KIPPHEBEL VORM. |
| 3 | 10012557 | 1 | HEX NUT M10X1 | SECHSKANTMUTTER |
| 4 | 10012221 | 1 | ADJUSTING SCREW M10X1 | EINSTELLSCHRAUBE |
| 5 | 10012225 | 1 | ADJUSTING SCREW M10X1 | EINSTELLSCHRAUBE |
| 6 | 9078522 | 1 | WASHER 34X45X1 | SCHEIBE |
| 7 | 428011301 | 1 | RETAINING RINGS DIN 471 34X1,5 | SICHERUNGSRING |
| 8 | 10036325 | 1 | SEALING PLUG LK 950 | DICHTSTOPFEN |

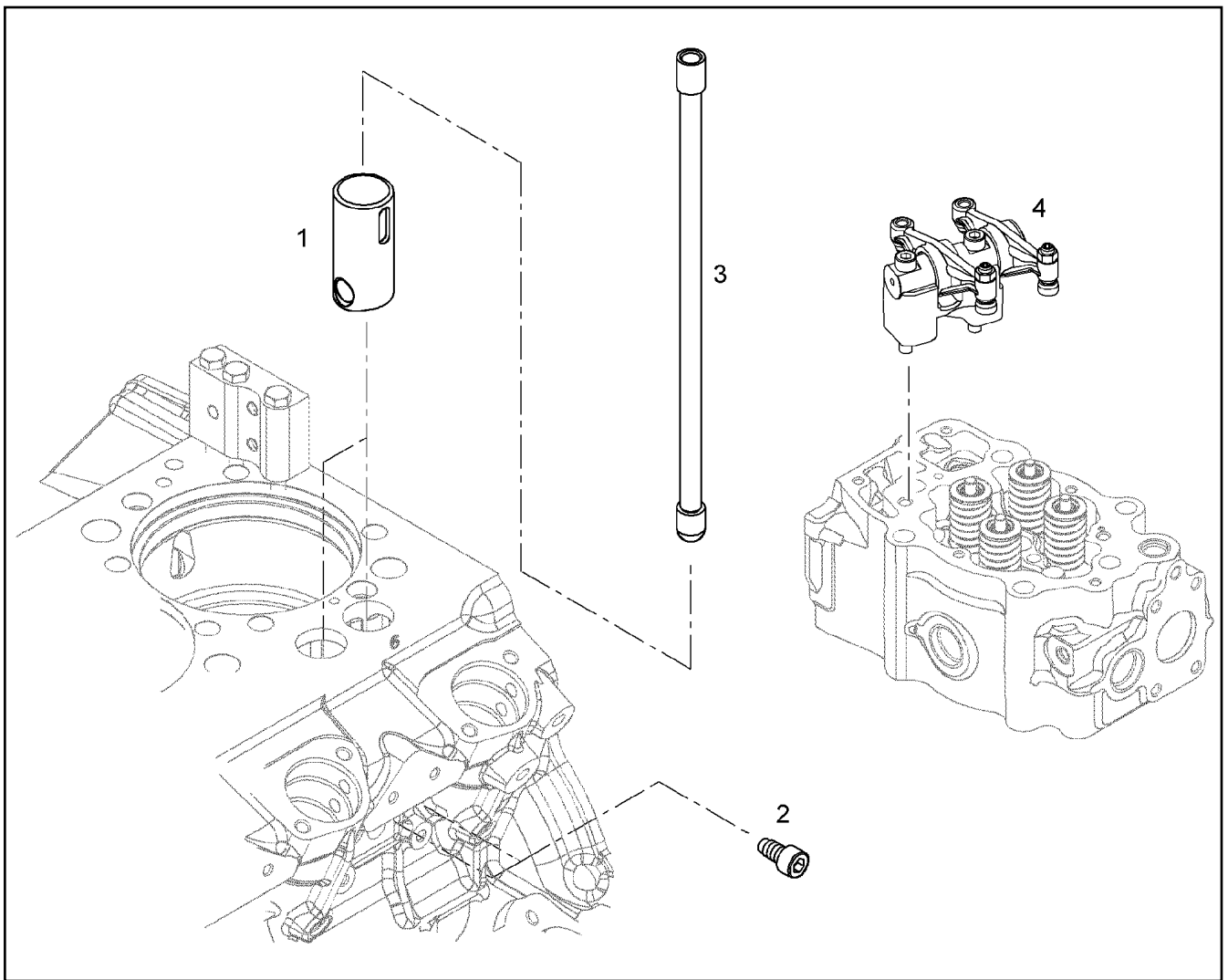
| | | |
|-----------------|--|----------|
| 30.8.2022 | etk_en_de_097900_LR_1600_2 | 328 |
| LIEBHERR | ROCKER ARM BRACKET PRE-ASS. KIPPHEBELBOCK VORM. | 12584740 |

| Pos. | Item | Quantity | Description | Bezeichnung |
|------|----------|----------|--------------------------------------|--------------------|
| 1 | 10134750 | 3 | CYLINDER HEAD COVER | ZYLINDERKOPFDECKEL |
| 2 | 10134695 | 2 | CYLINDER HEAD COVER | ZYLINDERKOPFDECKEL |
| 3 | 10134698 | 1 | CYLINDER HEAD COVER | ZYLINDERKOPFDECKEL |
| 4 | 12565355 | 6 | SEAL | DICHTUNG |
| 5 | 9144757 | 1 | END COVER 60 | VERSCHLUSSDECKEL |
| (3) | 9144762 | 1 | SEAL | DICHTUNG |
| 6 | 10876385 | 30 | HEX SCREW EN 1665 M8X90 8.8 480H SPF | SECHSKANTSCHRAUBE |
| 7 | 11840297 | 6 | HEX SCREW EN 1665 M6X16 8.8 480H SPF | SECHSKANTSCHRAUBE |

| | | |
|-----------------|--|------------------------------|
| 30.8.2022 | etk_en_de_097900_LR_1600_2 | <input type="checkbox"/> 329 |
| LIEBHERR | CYLINDER HEAD COVER ASSEMBLY ZYLINDERKOPFDECKEL ANBAU | 11358132 |

| Pos. | Item | Quantity | Description | Bezeichnung |
|------|-----------|----------|--|-------------------|
| 1 | 10125743 | 1 | CAMSHAFT R-MOTORXD946 | NOCKENWELLE |
| 3 | 10138448 | 1 | GEARWHEEL PRE-ASS. | ZAHNRAD VORM. |
| (1) | 10145049 | 1 | GEARWHEEL PRE-ASS. | ZAHNRAD VORM. |
| (2) | 10137425 | 1 | GEAR WHEEL 2,75 | ZAHNRAD |
| (4) | 11600960 | 6 | HEX SCREW DIN 6921 M8X40 10.9 | SECHSKANTSCHRAUBE |
| (5) | 4980000 | 1 | PARALLEL PIN ISO 8734 6m6X14 St | ZYLINDERSTIFT |
| 5 | 4980736 | 1 | PARALLEL PIN ISO 8734 6m6X22 St | ZYLINDERSTIFT |
| 6 | 10133693 | 2 | WEARING RING AISn20Cu | ANLAUFRING |
| 6 | 11348100 | 2 | WEARING RING AISn20Cu | ANLAUFRING |
| 8 | 10145815 | 1 | RS FLANGE | RS FLANSCH |
| 8 | 10152832 | 1 | FLANGE PRE-ASS. | FLANSCH VORM. |
| 8 | 11348648 | 1 | FLANGE PRE-ASS. | FLANSCH VORM. |
| 9 | 4980927 | 3 | SOCKET HEAD SCREW DIN 7984 M10X18 0 | ZYLINDERSCHRAUBE |
| 9 | 240122602 | 3 | SOCKET HEAD SCREW DIN 7984 M10X25 0 | ZYLINDERSCHRAUBE |
| 12 | 4980257 | 6 | SOCKET HEAD SCREW ISO 4762 M12X45 1 | ZYLINDERSCHRAUBE |
| 14 | 7381685 | 1 | O-RING AEHNL.ISO 3601-1 7X1,5 FKM 90 A,B | O-RING |
| 100 | 10285708 | 1 | GREASE NBU 30 1KG DOSE | FETT |

| | | |
|-----------------|-----------------------------------|------------------------------|
| 30.8.2022 | etk_en_de_097900_LR_1600_2 | <input type="checkbox"/> 330 |
| LIEBHERR | CAMSHAFT CPL. NOCKENWELLE KPL. | 10147786 |



| Pos. | Item | Quantity | Description | Bezeichnung |
|------|----------|----------|---------------------------|--------------------|
| 1 | 10153536 | 2 | ROLLER TAPPET | ROLLENSTOESSEL |
| 2 | 10153538 | 2 | LOCKING SCREW M10X19 10.9 | SICHERUNGSSCHRAUBE |
| 3 | 9079131 | 2 | TAPPET PUSH ROD | STOESSELSTANGE |

30.8.2022
036953

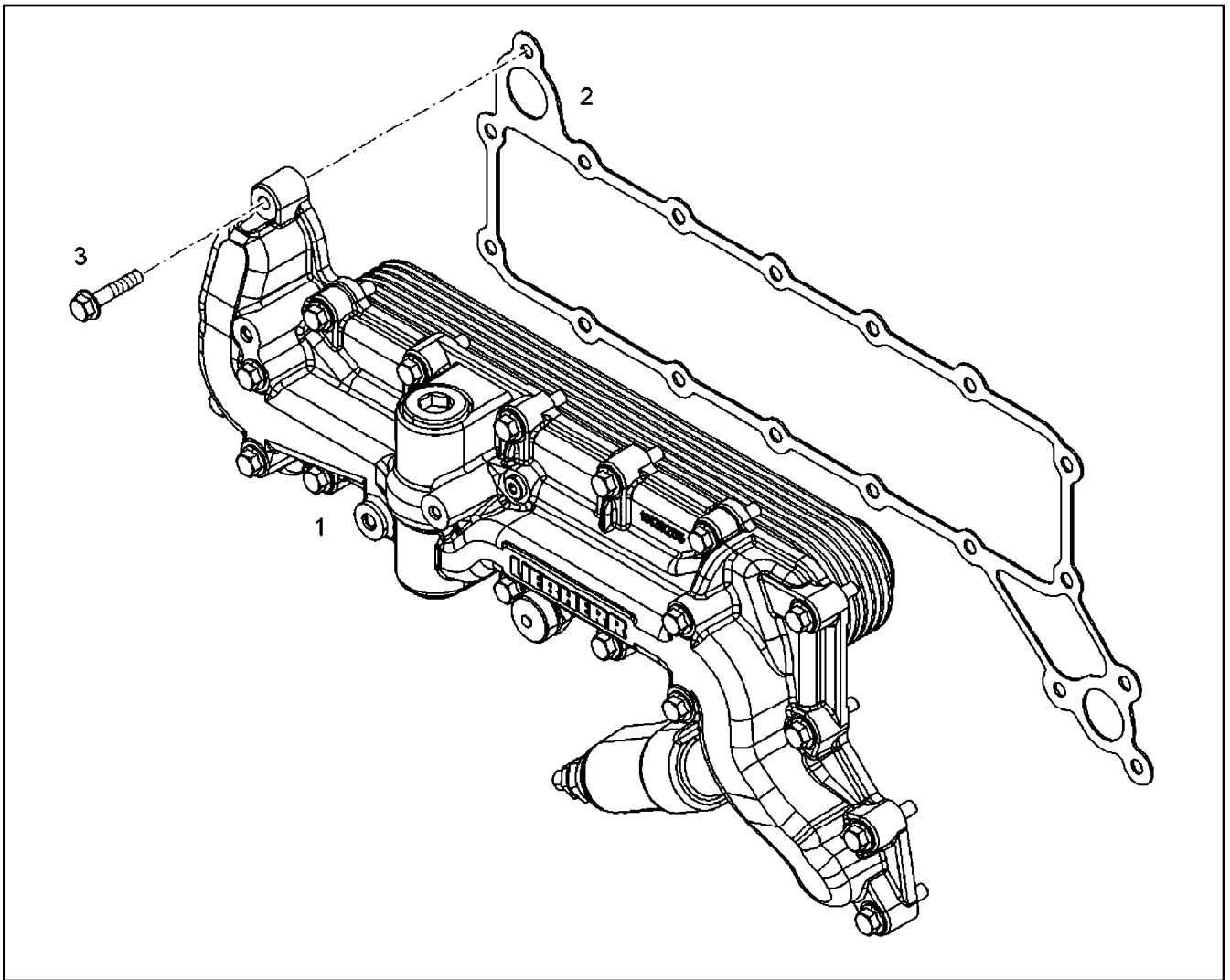
LIEBHERR


etk_en_de_097900_LR_1600_2

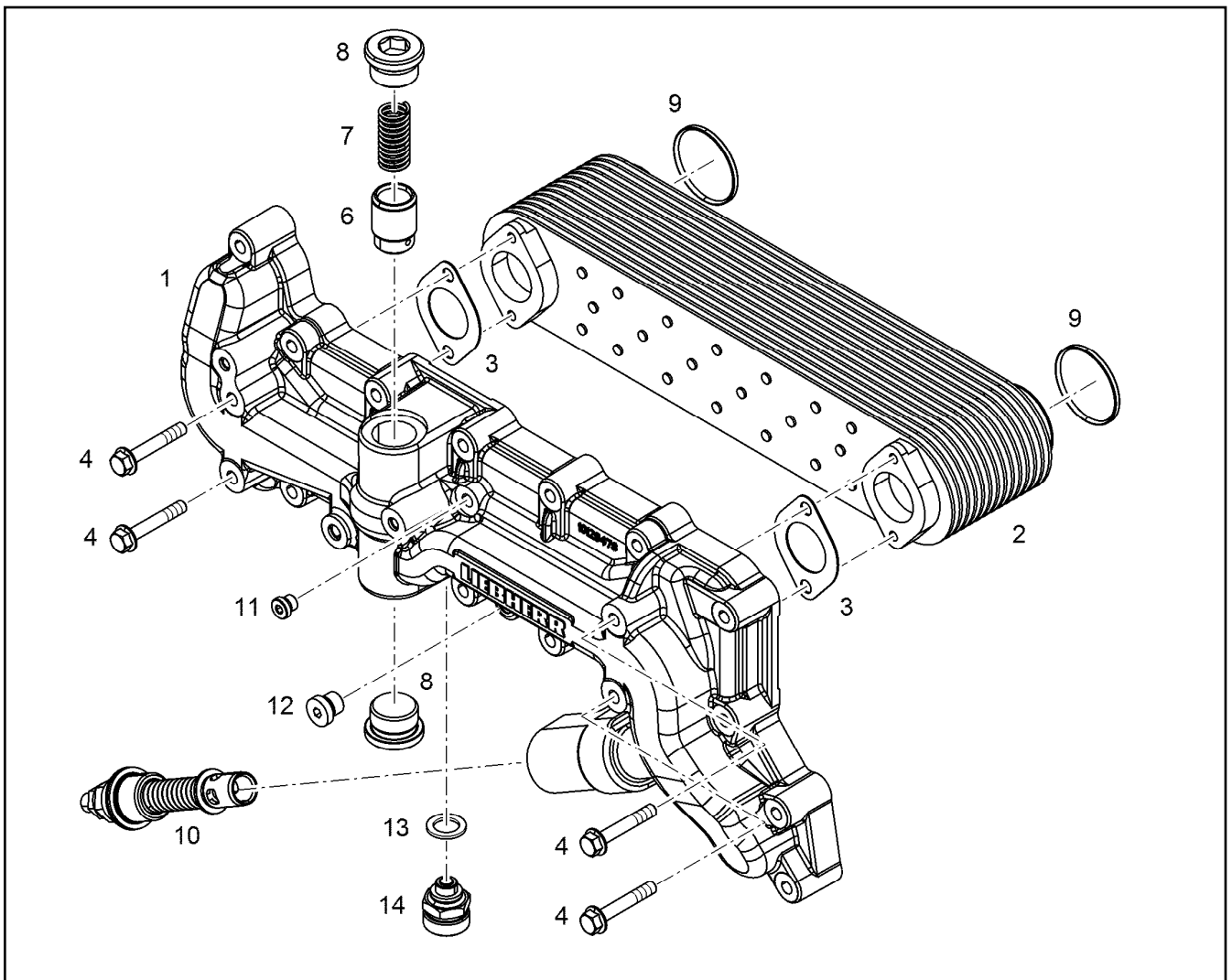
CONTROL PARTS
STEUERUNGSTEILE

331

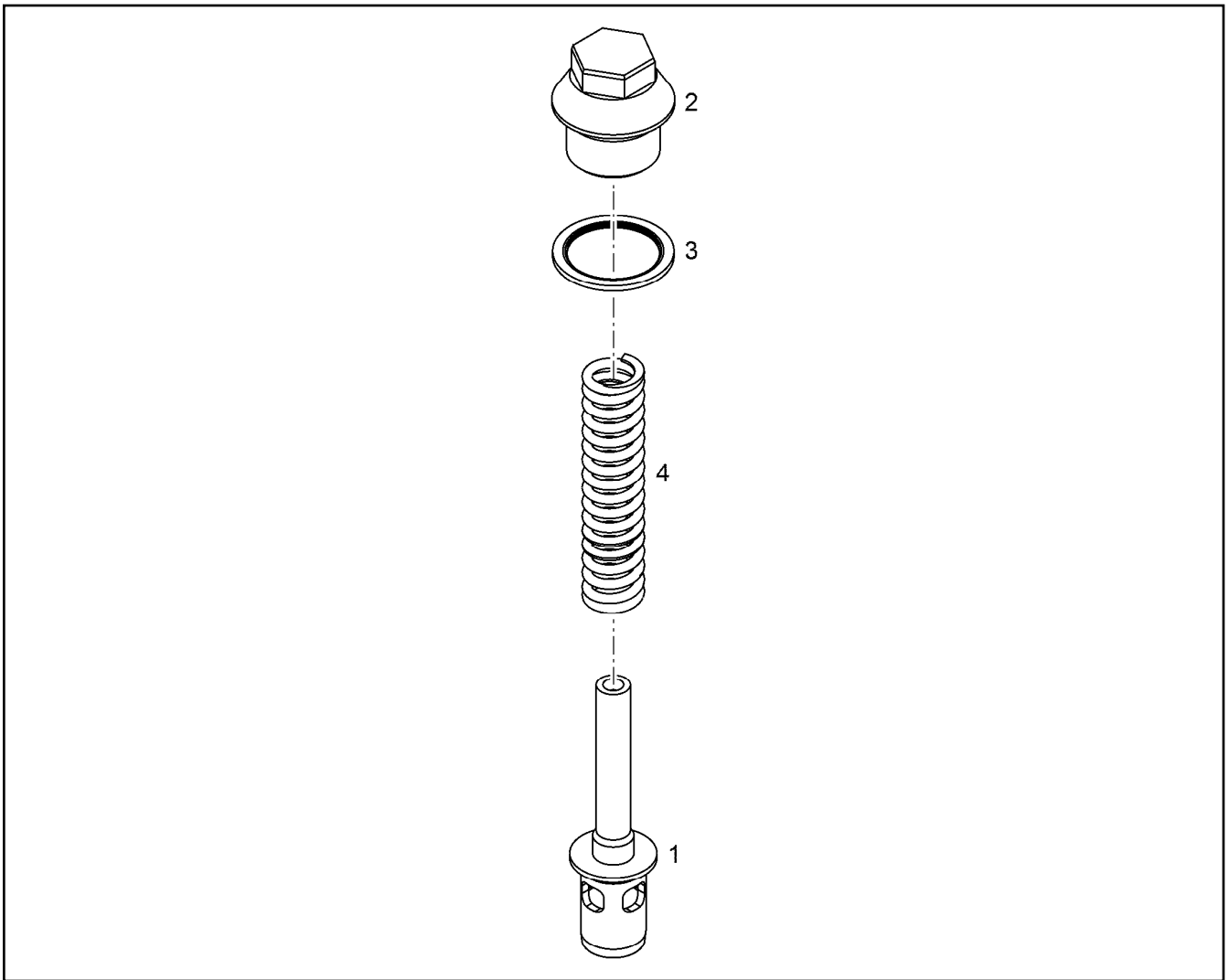
9079870



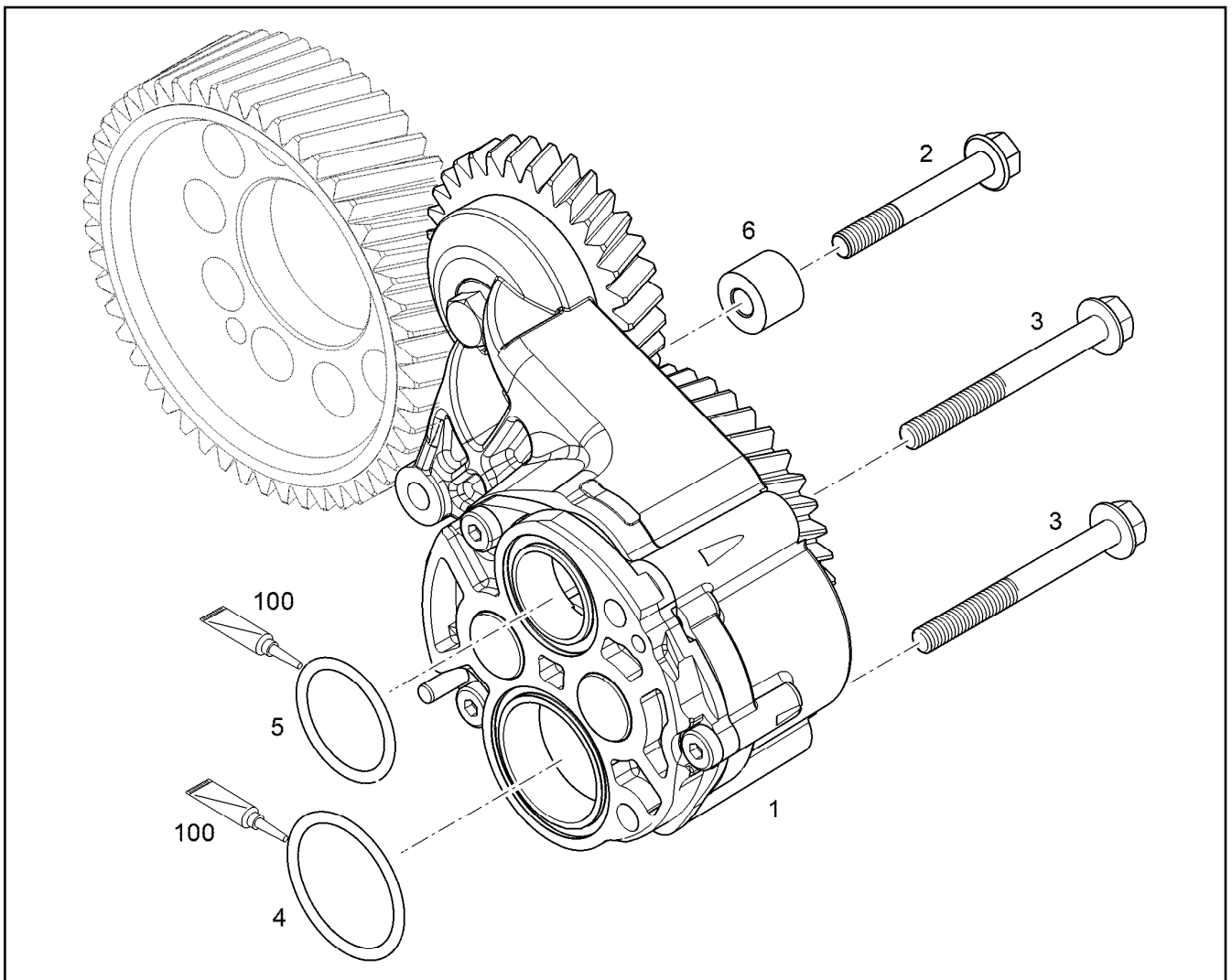
| Pos. | Item | Quantity | Description | Bezeichnung |
|------|----------|----------|--|-------------------|
| 1 | 10129480 | 1 | OIL COOLER, PRE-ASSEMBLED ⇒  333 | OELKUEHLER VORM. |
| 2 | 10117891 | 1 | SEAL AFM 30 | DICHTUNG |
| 3 | 12210060 | 18 | HEX SCREW EN 1665 M8X55 8.8 480H | SECHSKANTSCHRAUBE |
| 4 | 10004261 | 1 | O-RING AEHNL.ISO 3601-1 26X3 HNBR 70 | O-RING |



| Pos. | Item | Quantity | Description | Bezeichnung |
|------|----------|----------|--|--------------------|
| 1 | 10129479 | 1 | OIL COOLER HOUSING | OELKUEHLERGEHAEUSE |
| 3 | 10119923 | 2 | SEAL | DICHTUNG |
| 4 | 10299606 | 4 | HEX SCREW EN 1665 M8X50 10.9 480H | SECHSKANTSCHRAUBE |
| 6 | 9886591 | 1 | PISTON | KOLBEN |
| 7 | 9886756 | 1 | COMPRESSION SPRING 2,10X17,80X75,00 | DRUCKFEDER |
| 8 | 7382204 | 2 | SCREW PLUG VSTI M30X1,5 St Rm>=500MP | VERSCHLUSSSCHRAUBE |
| 9 | 7380955 | 2 | O-RING ISO 3601-1 47,22X3,53 FKM 70 A,GN | O-RING |
| 10 | 10152592 | 1 | PRESSURE RELIEF VALVE pmax=9BAR | UEBERDRUCKVENTIL |
| | | | ⇒ □ 334 | |
| 11 | 7381638 | 1 | SCREW PLUG VSTI M10X1 | VERSCHLUSSSCHRAUBE |
| 12 | 7380566 | 1 | SCREW PLUG VSTI M14X1,5 | VERSCHLUSSSCHRAUBE |
| 13 | 10011866 | 1 | SEALING RING 14,7X22,00X1,5 FKM 80 | DICHTRING |
| 14 | 10011832 | 1 | VALVE | VENTIL |



| Pos. | Item | Quantity | Description | Bezeichnung |
|------|----------|----------|-------------------------------------|--------------------|
| 1 | 10152593 | 1 | PISTON | KOLBEN |
| 2 | 10152594 | 1 | SCREW PLUG M30X1,5X40 ETG 100 | VERSCHLUSSSCHRAUBE |
| 3 | 10113731 | 1 | SEALING RING 30,7X39X2 St/FPM1-80 | DICHTRING |
| 4 | 10129501 | 1 | COMPRESSION SPRING 3,2X16,8X100,7 O | DRUCKFEDER |



| Pos. | Item | Quantity | Description | Bezeichnung |
|------|----------|----------|--|-------------------|
| 1 | 10138565 | 1 | LUBRICATING OIL PUMP B=46 | SCHMIEROELPUMPE |
| 1 | 12438986 | 1 | LUBRICATING OIL PUMP B=46 | SCHMIEROELPUMPE |
| 2 | 12697335 | 1 | HEX SCREW EN 1665 M8X60 8.8 | SECHSKANTSCHRAUBE |
| 3 | 11066361 | 2 | HEX SCREW DIN 6921 M8X90 8.8 | SECHSKANTSCHRAUBE |
| 3 | 11645138 | 2 | HEX SCREW DIN 6921 M8X80 8.8 | SECHSKANTSCHRAUBE |
| 4 | 11066168 | 1 | O-RING AEHNL.ISO 3601-1 43X2 FKM 70 | O-RING |
| 5 | 7382059 | 1 | O-RING ISO 3601-1 34,59X2,62 FKM 70 A,GN | O-RING |
| 6 | 13566415 | 1 | SPACER PIECE 8,4X20X15,6 S355J0 | DISTANZSTUECK |

30.8.2022
069851

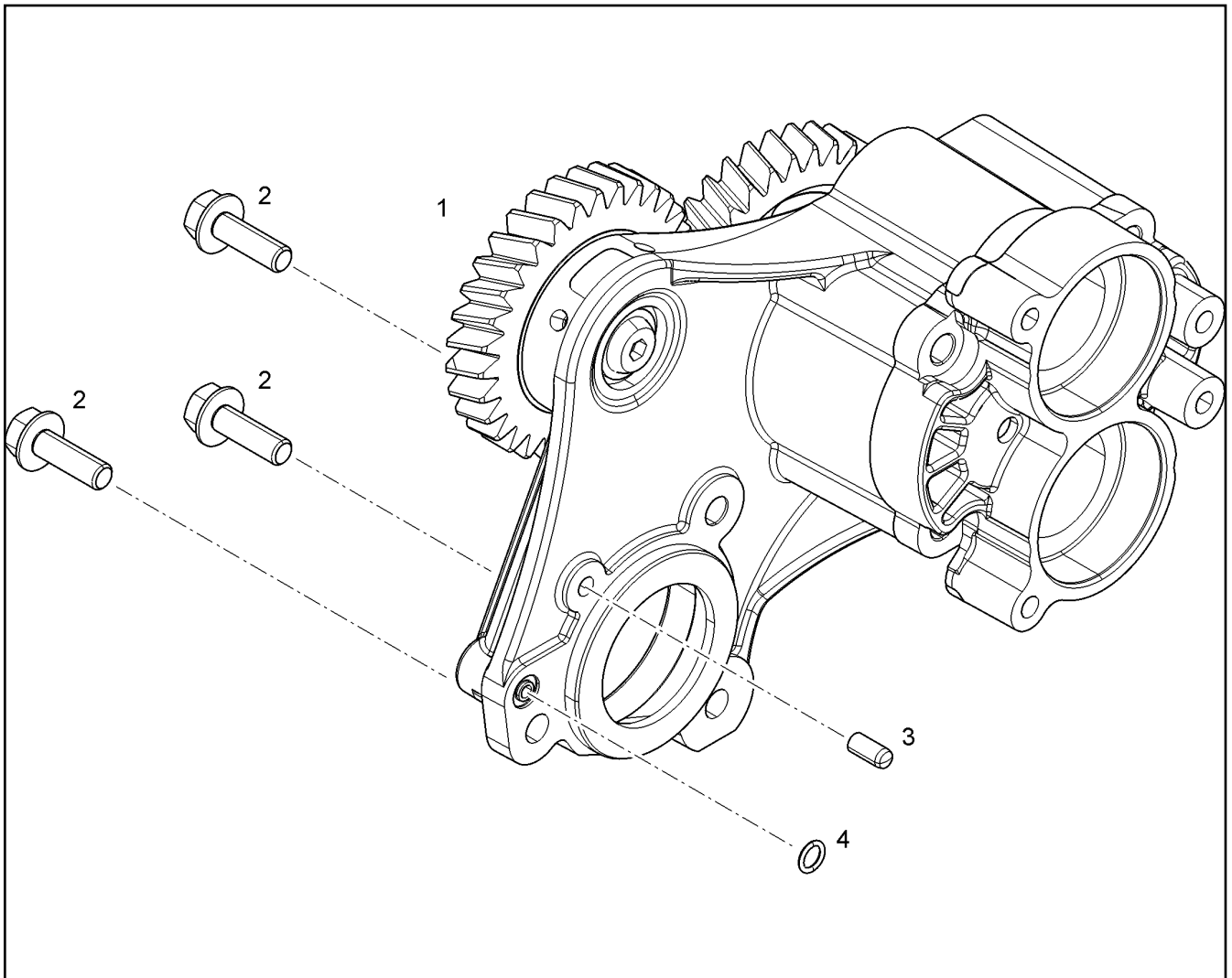
LIEBHERR

etk_en_de_097900_LR_1600_2

LUBE OIL PUMP WITH FASTENING
SCHMIEROELPUMPE MIT BEFEST.

335

10133945



| Pos. | Item | Quantity | Description | Bezeichnung |
|------|----------|----------|--|-------------------|
| 1 | 12438987 | 1 | SUCTION PUMP PRE-ASS. | ABSAUGPUMPE VORM. |
| (1) | 10132069 | 1 | PUMP HOUSING | PUMPENGEHAEUSE |
| (2) | 10121971 | 4 | BEARING BUSH 22X25X13 St/PTFE | LAGERBUCHSE |
| (3) | 10132074 | 1 | CONNECTION FLANGE | ANSCHLUSSFLANSCH |
| (4) | 10121983 | 1 | GEAR WHEEL 5,75 | ZAHNRAD |
| (5) | 10121982 | 1 | GEAR WHEEL 5,75 | ZAHNRAD |
| (6) | 10133684 | 1 | GEAR WHEEL 2,5 16MnCr5 | ZAHNRAD |
| (7) | 10120188 | 1 | HUB 16CrMo4 | NABE |
| (8) | 4901104 | 1 | PARALLEL PIN ISO 8734 4m6X10 St | ZYLINDERSTIFT |
| (10) | 10468332 | 4 | SOCKET HEAD SCREW ISO 4762 M8X25 10 | ZYLINDERSCHRAUBE |
| (14) | 9072633 | 1 | INTERMEDIATE GEAR PRE-ASSY. | ZWISCHENRAD VORM. |
| (15) | 10179265 | 1 | HEX NUT EN 1661 M10 8 FLZN | SECHSKANTMUTTER |
| (16) | 7380779 | 2 | SEALING PLUG MB 600 | DICHTSTOPFEN |
| (17) | 11626068 | 1 | HEX SCREW EN 1665 M10X40 8.8 FLZN SPF | SECHSKANTSCHRAUBE |
| 2 | 11004752 | 3 | HEX SCREW DIN 6921 M8X25 8.8 | SECHSKANTSCHRAUBE |
| 3 | 4980000 | 1 | PARALLEL PIN ISO 8734 6m6X14 St | ZYLINDERSTIFT |
| 4 | 7381685 | 1 | O-RING AEHNL.ISO 3601-1 7X1,5 FKM 90 A,B | O-RING |
| 100 | 10285708 | 1 | GREASE NBU 30 1KG DOSE | FETT |

30.8.2022
069852

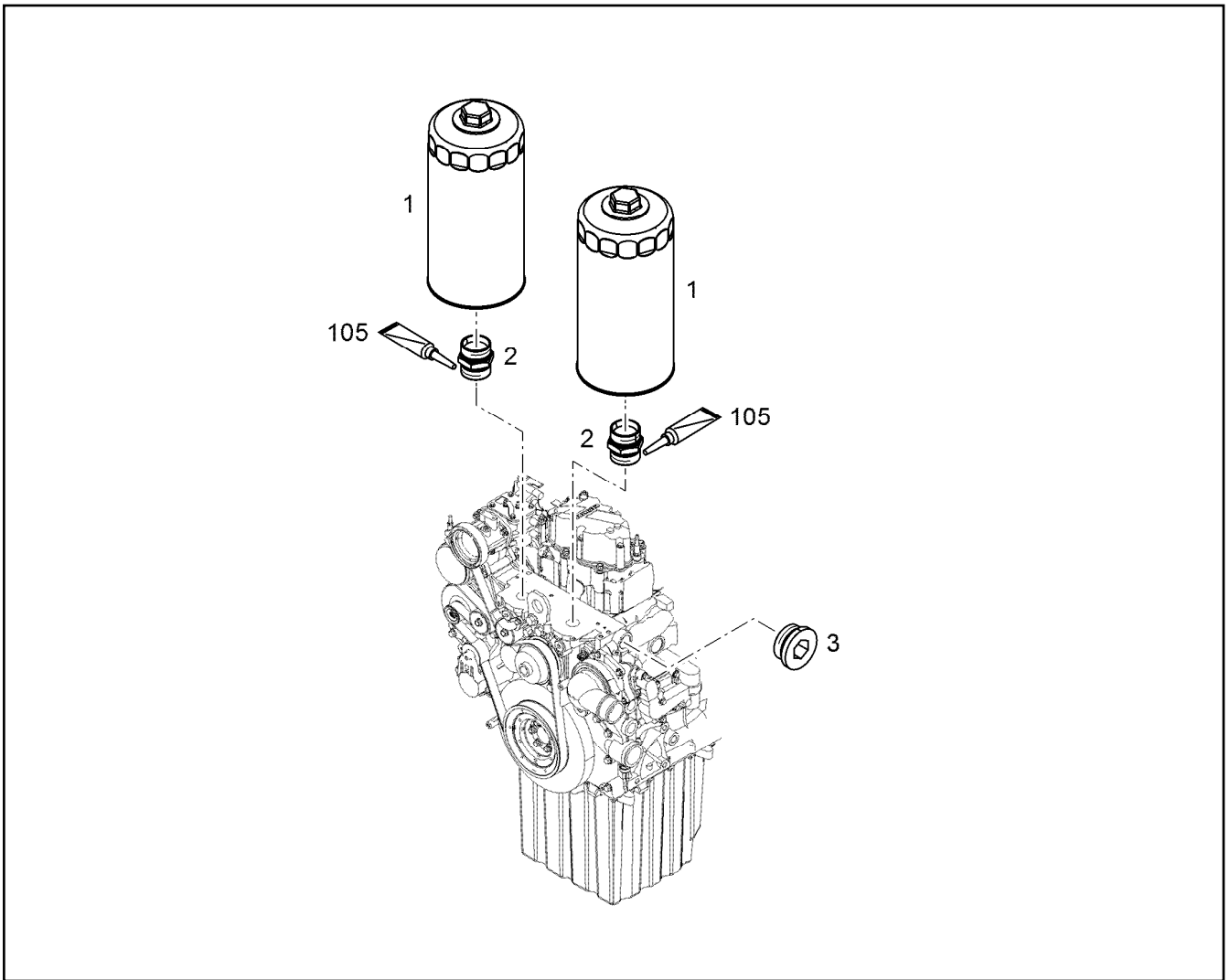
LIEBHERR

etk_en_de_097900_LR_1600_2

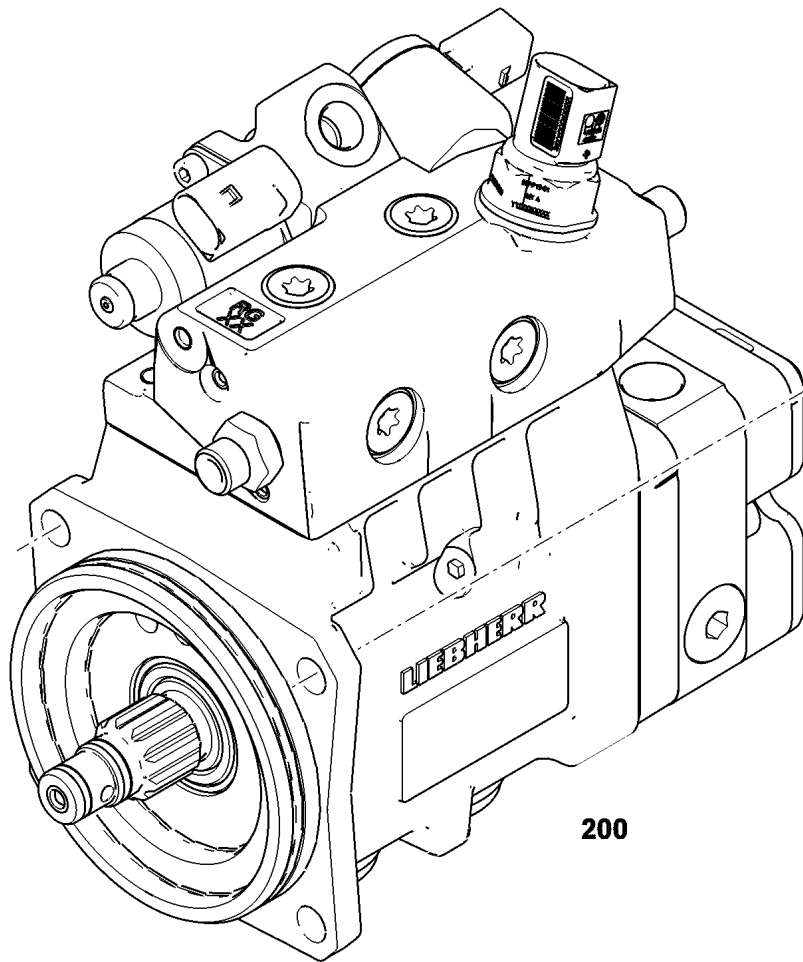
SUCTION PUMP WITH FASTENING
ABSAUGPUMPE MIT BEFEST.

336

10133947



| Pos. | Item | Quantity | Description | Bezeichnung |
|------|----------|----------|--------------------------------|--------------------|
| 1 | 10297295 | 2 | EASY-CHANGE FILTER OEL 9µm | WECHSELFILTER |
| 2 | 9273271 | 2 | FITTING G 24 M30x2 11SMnPb30 | VERSCHRAUBUNG |
| 3 | 10285724 | 1 | SCREW PLUG VSTI M42X2 CR6-FREI | VERSCHLUSSSCHRAUBE |
| 105 | 8655016 | 1 | SCREW LOCKING 10ML -50/+150 °C | SCHRAUBENSICHERUNG |



200

| Pos. | Item | Quantity | Description | Bezeichnung |
|------|----------|----------|--------------------------------------|------------------|
| 2 | 11008297 | 1 | SOCKET HEAD SCREW ISO 4762 M10X55 10 | ZYLINDERSCHRAUBE |

30.8.2022
009644

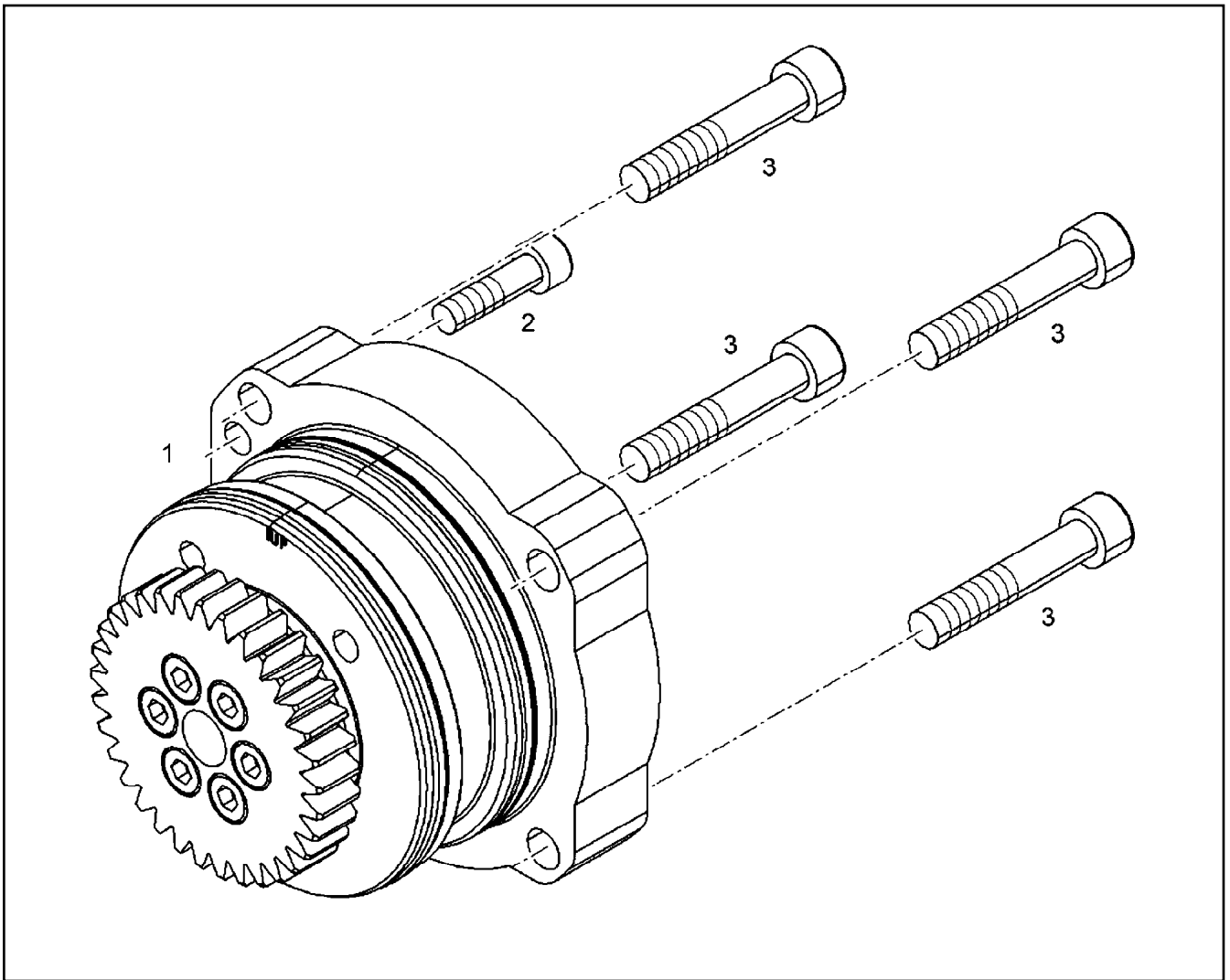
LIEBHERR

etk_en_de_097900_LR_1600_2

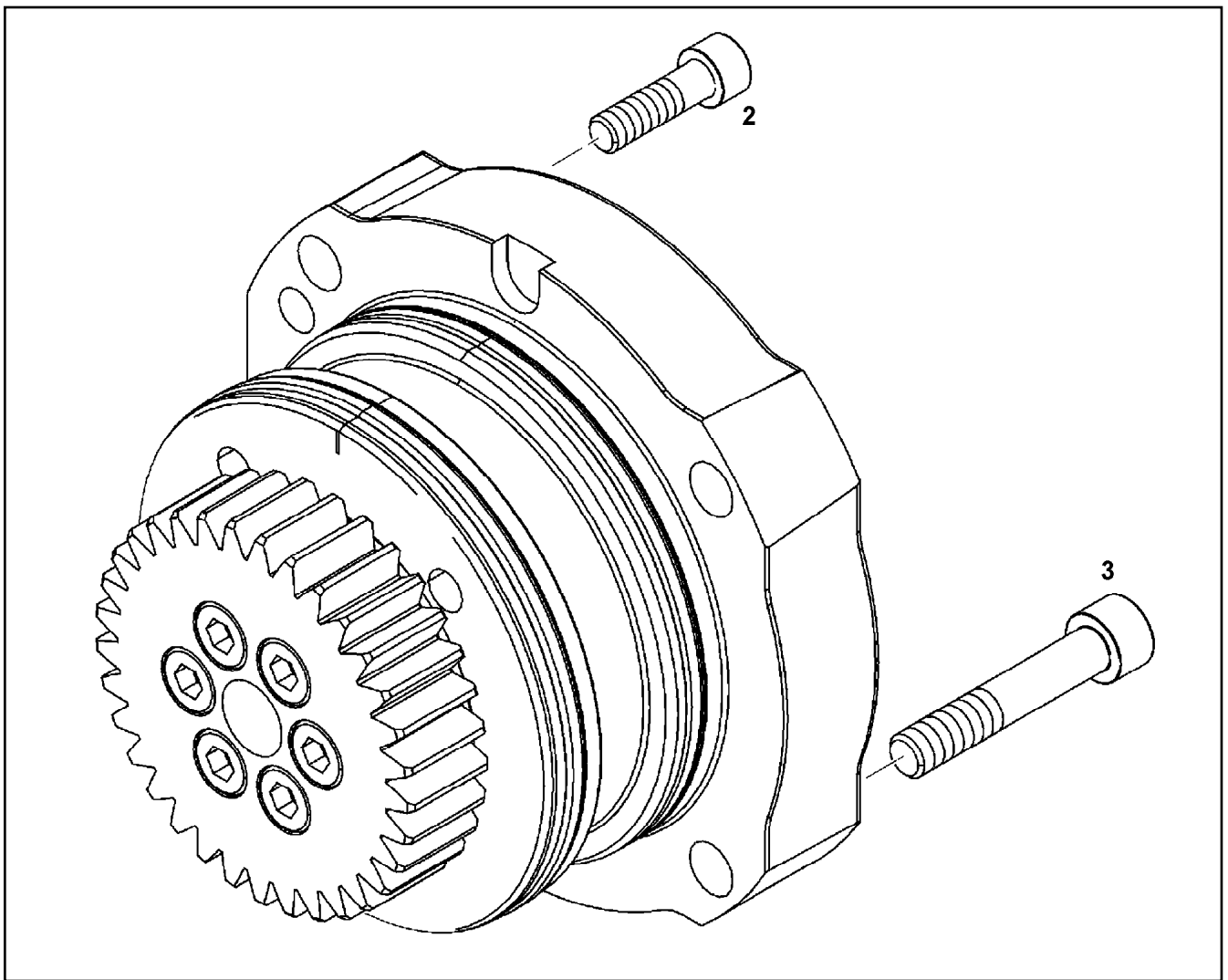
HIGH PRESSURE PUMP W.FASTENING
HOCHDRUCKPUMPE MIT BEFEST.

338

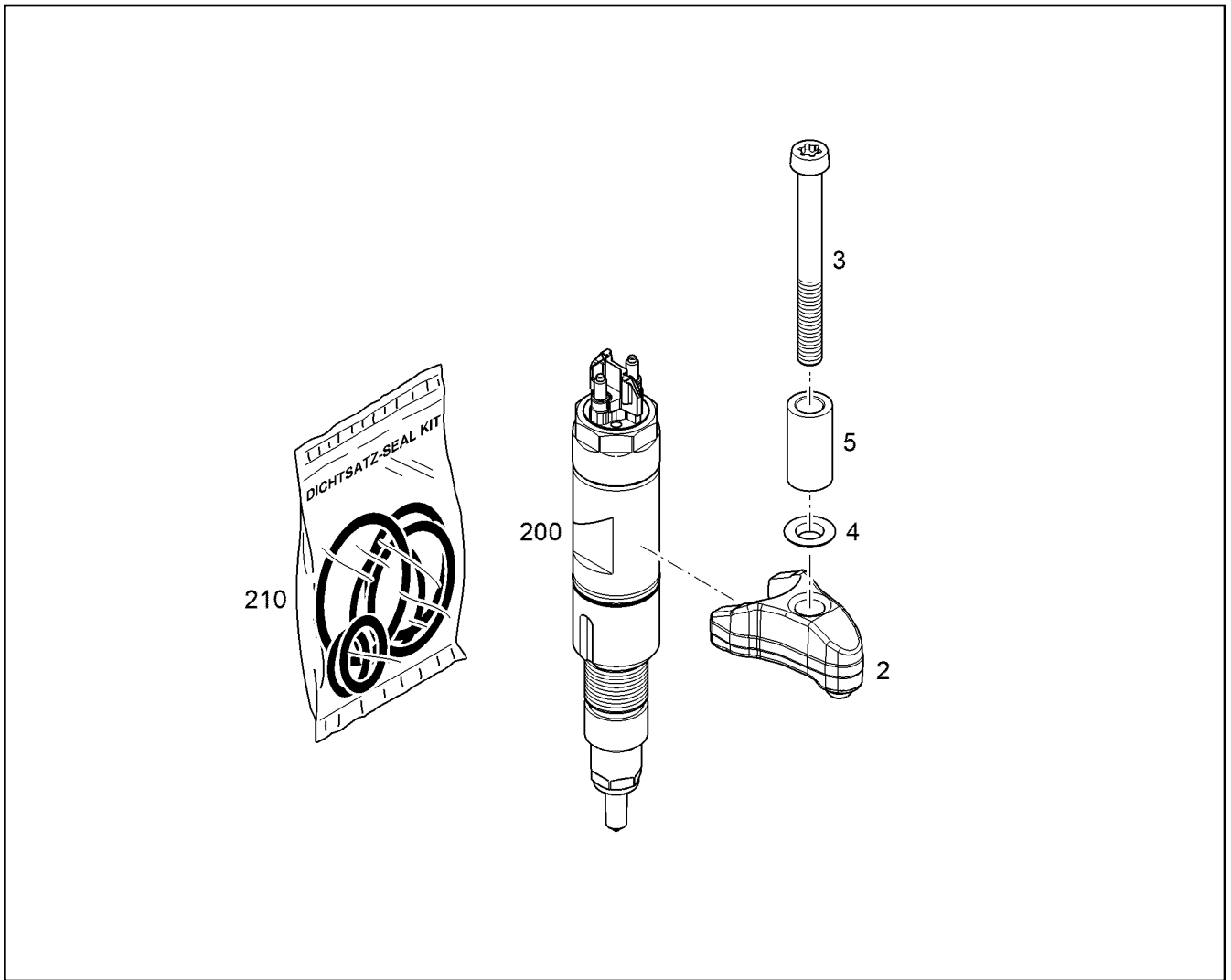
10150857




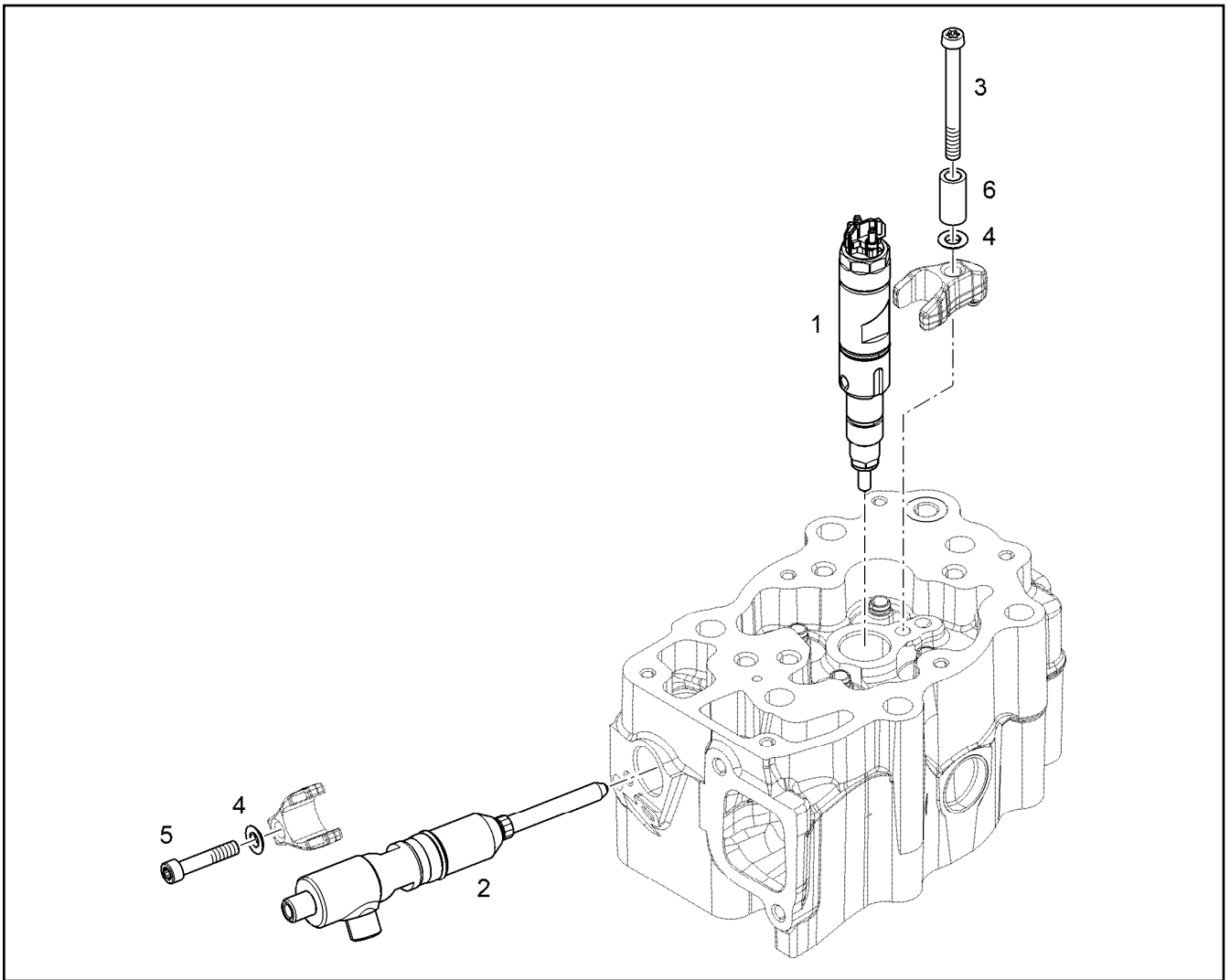
| Pos. | Item | Quantity | Description | Bezeichnung |
|------|----------|----------|--|------------------|
| 1 | 10153606 | 1 | REPAIR SET DRIVE R6 ⇒  340 | RS ANTRIEB |
| 2 | 12208098 | 1 | SOCKET HEAD SCREW ISO 4762 M8X30 8.8 | ZYLINDERSCHRAUBE |
| 3 | 11008297 | 4 | SOCKET HEAD SCREW ISO 4762 M10X55 10 | ZYLINDERSCHRAUBE |





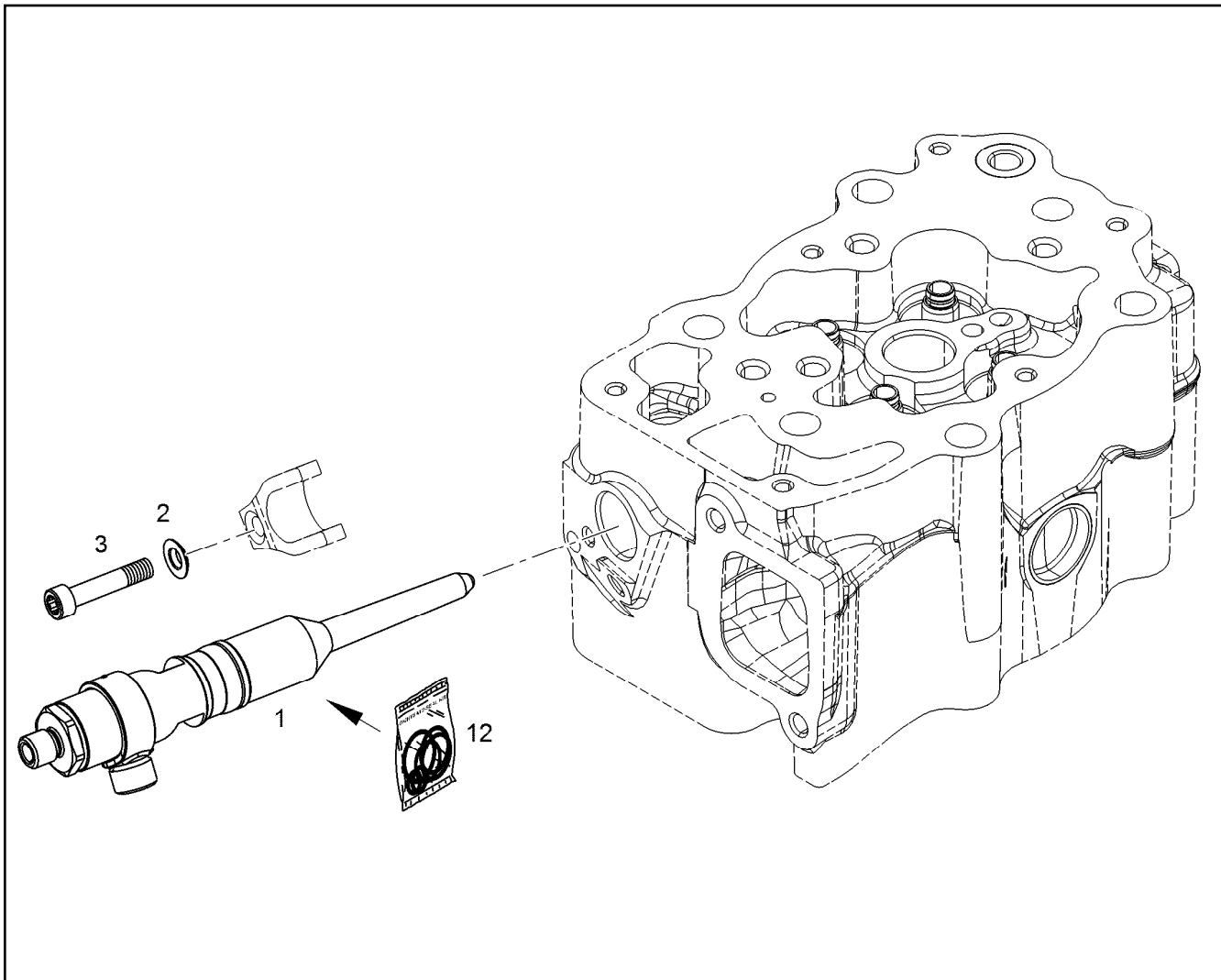
| Pos. | Item | Quantity | Description | Bezeichnung |
|------|----------|----------|--------------------------------------|------------------|
| 2 | 12208098 | 1 | SOCKET HEAD SCREW ISO 4762 M8X30 8.8 | ZYLINDERSCHRAUBE |
| 3 | 11008297 | 4 | SOCKET HEAD SCREW ISO 4762 M10X55 10 | ZYLINDERSCHRAUBE |




| Pos. | Item | Quantity | Description | Bezeichnung |
|------|----------|----------|--|------------------|
| 2 | 11403994 | 1 | JAW 42CrMoS4+QT | PRATZE |
| 3 | 12219491 | 1 | SOCKET HEAD SCREW ISO 14580 M8X80 1 | ZYLINDERSCHRAUBE |
| 4 | 11622278 | 1 | SPHERICAL WASHER DIN 6319 C 8,4X17X3 | KUGELSCHIEBE |
| 5 | 12843150 | 1 | DISTANCE SLEEVE 9X15X30 42CrMo4+N | DISTANZHUELSE |
| 200 | 13743036 | 1 | RK INJECTOR LI2.7-20-SF-950 ⇒  342 | RS INJEKTOR |
| 210 | 13703082 | 1 | SEAL KIT INJECTOR | DS INJEKTOR |



| Pos. | Item | Quantity | Description | Bezeichnung |
|------|----------|----------|---|-------------------------|
| 1 | 13574085 | 1 | INJECTOR LI2.7-20-SF-950 | INJEKTOR |
| 2 | 10141140 | 1 | RK HIGH PRESSURE CONNECTOR ⇒  343 | RS DRUCKROHRSTUTZEN |
| 3 | 12219491 | 1 | SOCKET HEAD SCREW ISO 14580 M8X80 1 | ZYLINDERSCHRAUBE |
| 4 | 11622278 | 2 | SPHERICAL WASHER DIN 6319 C 8,4X17X3 | KUGELSCHIEBE |
| 5 | 10135434 | 1 | PRESSURE ADAPTER FASTENING ⇒  344 | BEFESTIGUNG DRUCKROHRST |
| 6 | 12843150 | 1 | DISTANCE SLEEVE 9X15X30 42CrMo4+N | DISTANZHUELSE |



| Pos. | Item | Quantity | Description | Bezeichnung |
|------|----------|----------|---|-------------------------|
| 2 | 11622278 | 1 | SPHERICAL WASHER DIN 6319 C 8,4X17X3 | KUGELSCHEIBE |
| 3 | 10135434 | 1 | PRESSURE ADAPTER FASTENING ⇒  344 | BEFESTIGUNG DRUCKROHRST |
| 12 | 10141216 | 1 | SEAL KIT HIGH PRESS.CONNECTOR | DS DRUCKROHRSTUTZEN |

30.8.2022
129794

LIEBHERR

etk_en_de_097900_LR_1600_2

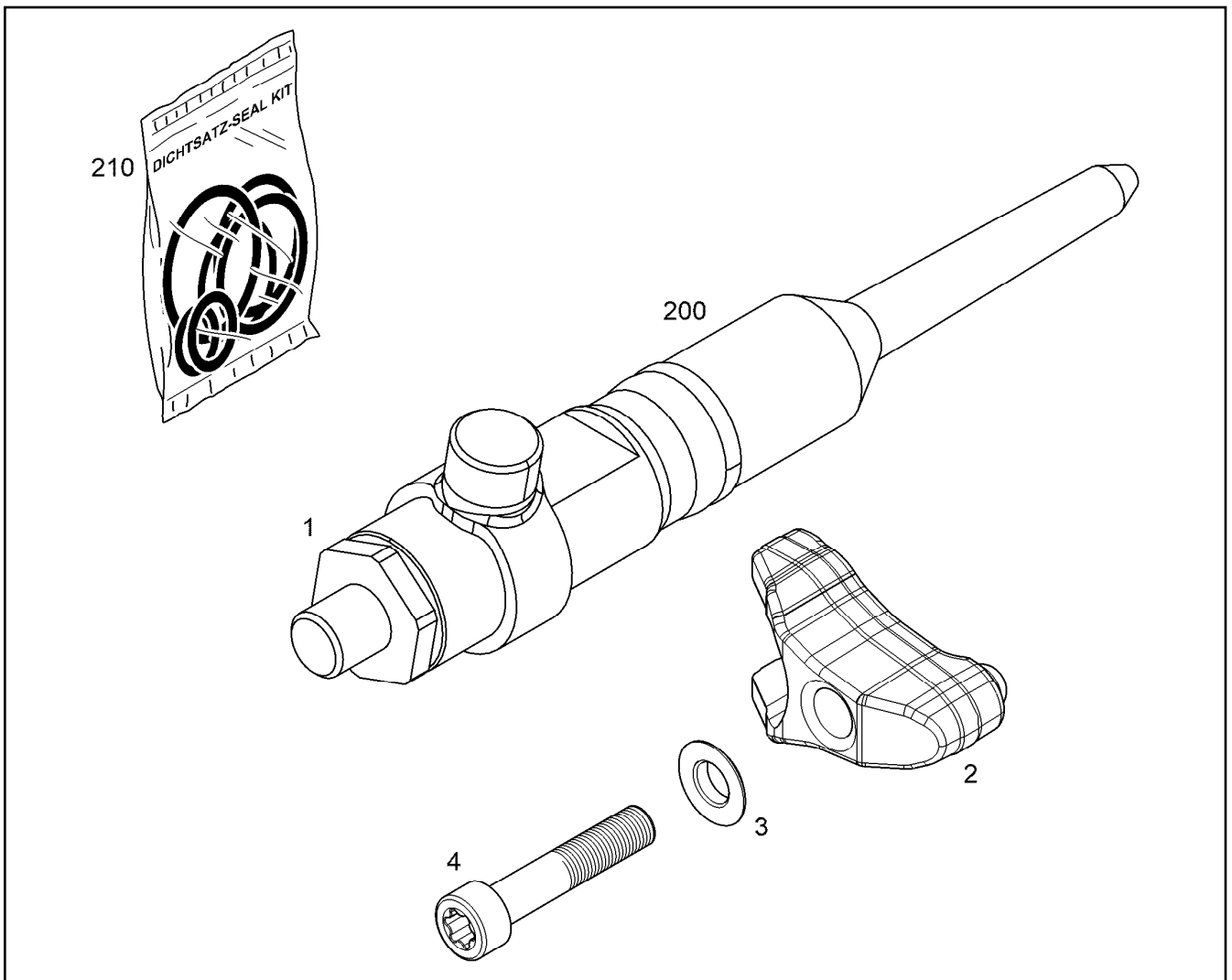
RK HIGH PRESSURE CONNECTOR
RS DRUCKROHRSTUTZEN

 343

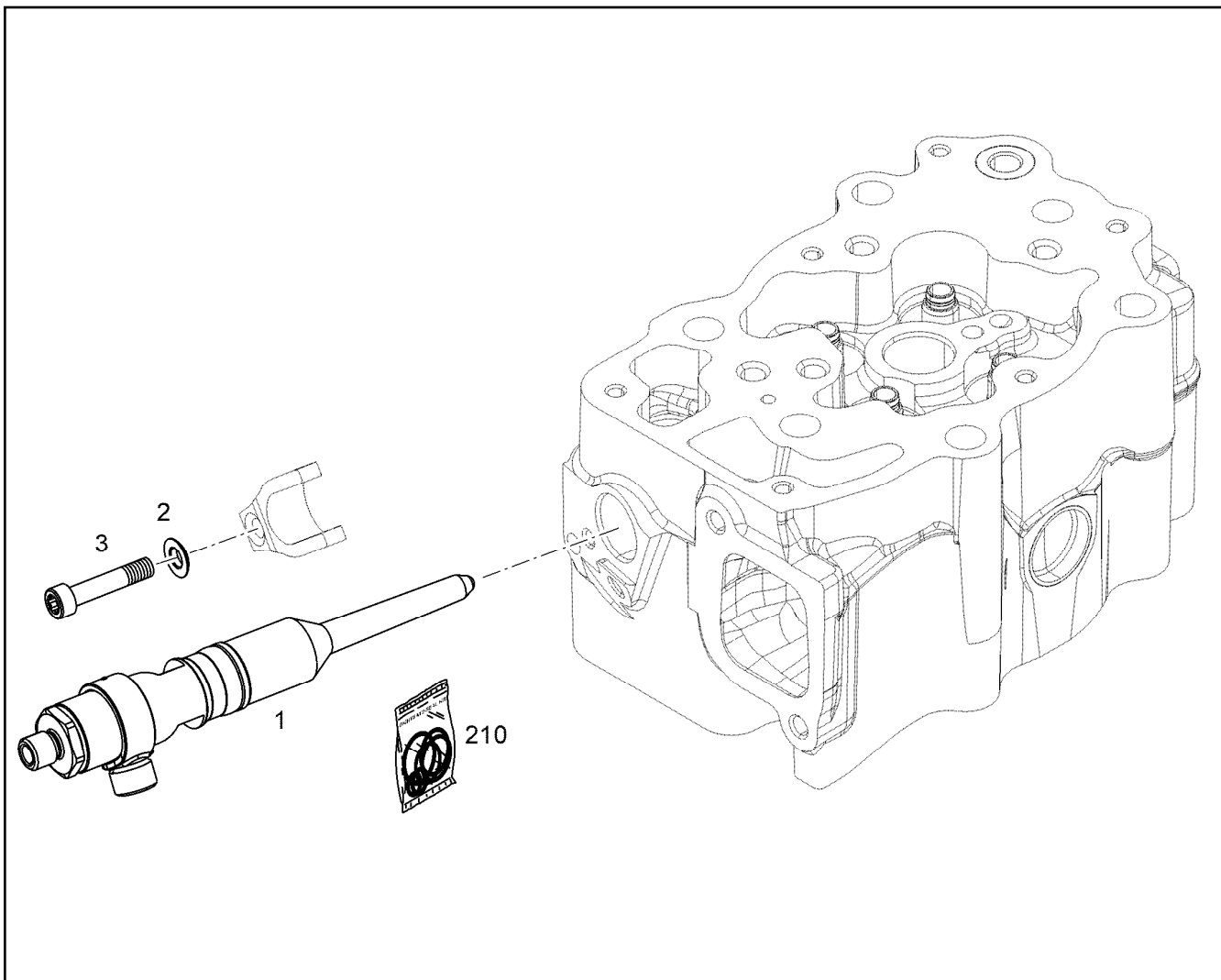
10141140



| Pos. | Item | Quantity | Description | Bezeichnung |
|------|----------|----------|--------------------------------------|------------------|
| 1 | 10150144 | 1 | JAW 42CrMoS4+QT | PRATZE |
| 2 | 11622278 | 1 | SPHERICAL WASHER DIN 6319 C 8,4X17X3 | KUGELSCHIEBE |
| 3 | 11600879 | 1 | SOCKET HEAD SCREW ISO 14579 M8X40 10 | ZYLINDERSCHRAUBE |

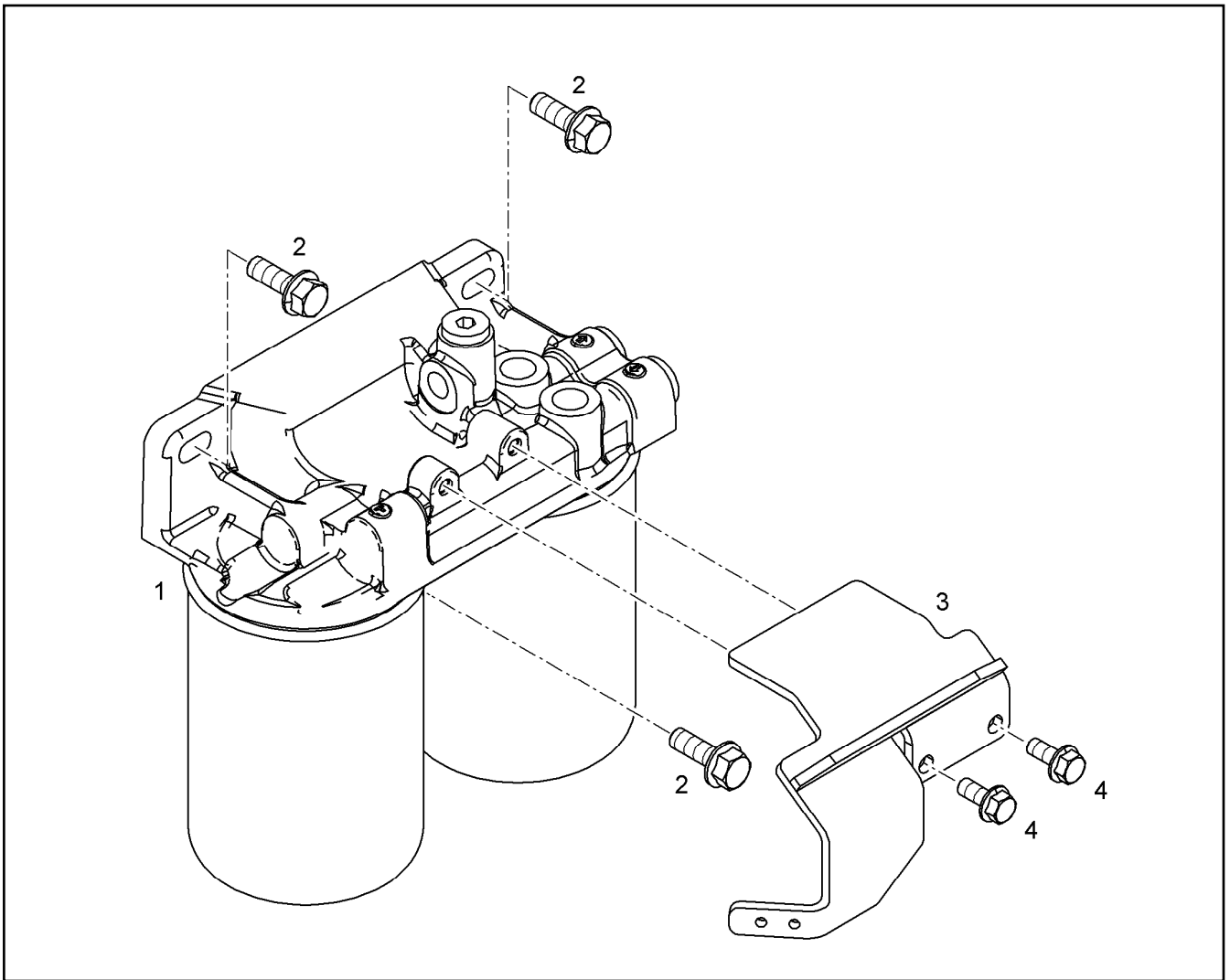
| | | |
|-----------------|--|------------------------------|
| 30.8.2022 | etk_en_de_097900_LR_1600_2 | <input type="checkbox"/> 344 |
| LIEBHERR | PRESSURE ADAPTER FASTENING BEFESTIGUNG DRUCKROHRSTUTZEN | 10135434 |




| Pos. | Item | Quantity | Description | Bezeichnung |
|------|----------|----------|--------------------------------------|-------------------------|
| 1 | 10141140 | 1 | RK HIGH PRESSURE CONNECTOR ⇒ 343 | RS DRUCKROHRSTUTZEN |
| 2 | 10150144 | 1 | JAW 42CrMoS4+QT | PRATZE |
| 3 | 11622278 | 1 | SPHERICAL WASHER DIN 6319 C 8,4X17X3 | KUGELSCHEIBE |
| 4 | 10135434 | 1 | PRESSURE ADAPTER FASTENING ⇒ 344 | BEFESTIGUNG DRUCKROHRST |
| 200 | 13757616 | 1 | RK HIGH PRESSURE CONNECTOR ⇒ 346 | RS DRUCKROHRSTUTZEN |
| 210 | 10141216 | 1 | SEAL KIT HIGH PRESS.CONNECTOR | DS DRUCKROHRSTUTZEN |



| Pos. | Item | Quantity | Description | Bezeichnung |
|------|----------|----------|---|-------------------------|
| 1 | 10141140 | 1 | RK HIGH PRESSURE CONNECTOR ⇒  343 | RS DRUCKROHRSTUTZEN |
| 2 | 11622278 | 1 | SPHERICAL WASHER DIN 6319 C 8,4X17X3 | KUGELSCHEIBE |
| 3 | 10135434 | 1 | PRESSURE ADAPTER FASTENING ⇒  344 | BEFESTIGUNG DRUCKROHRST |
| 210 | 10141216 | 1 | SEAL KIT HIGH PRESS.CONNECTOR | DS DRUCKROHRSTUTZEN |



| Pos. | Item | Quantity | Description | Bezeichnung |
|------|----------|----------|---|----------------------|
| 1 | 10146753 | 1 | FUEL FINE FILTER ⇒  348 | KRAFTSTOFFFEINFILTER |
| 2 | 11643686 | 3 | HEX SCREW EN 1665 M10X35 8.8 FLZN SPF | SECHSKANTSCHRAUBE |
| 3 | 10138079 | 1 | HOLDER S235JR | HALTER |
| 4 | 11657219 | 2 | HEX SCREW EN 1665 M8X20 8.8 480H SPF | SECHSKANTSCHRAUBE |

30.8.2022
099333

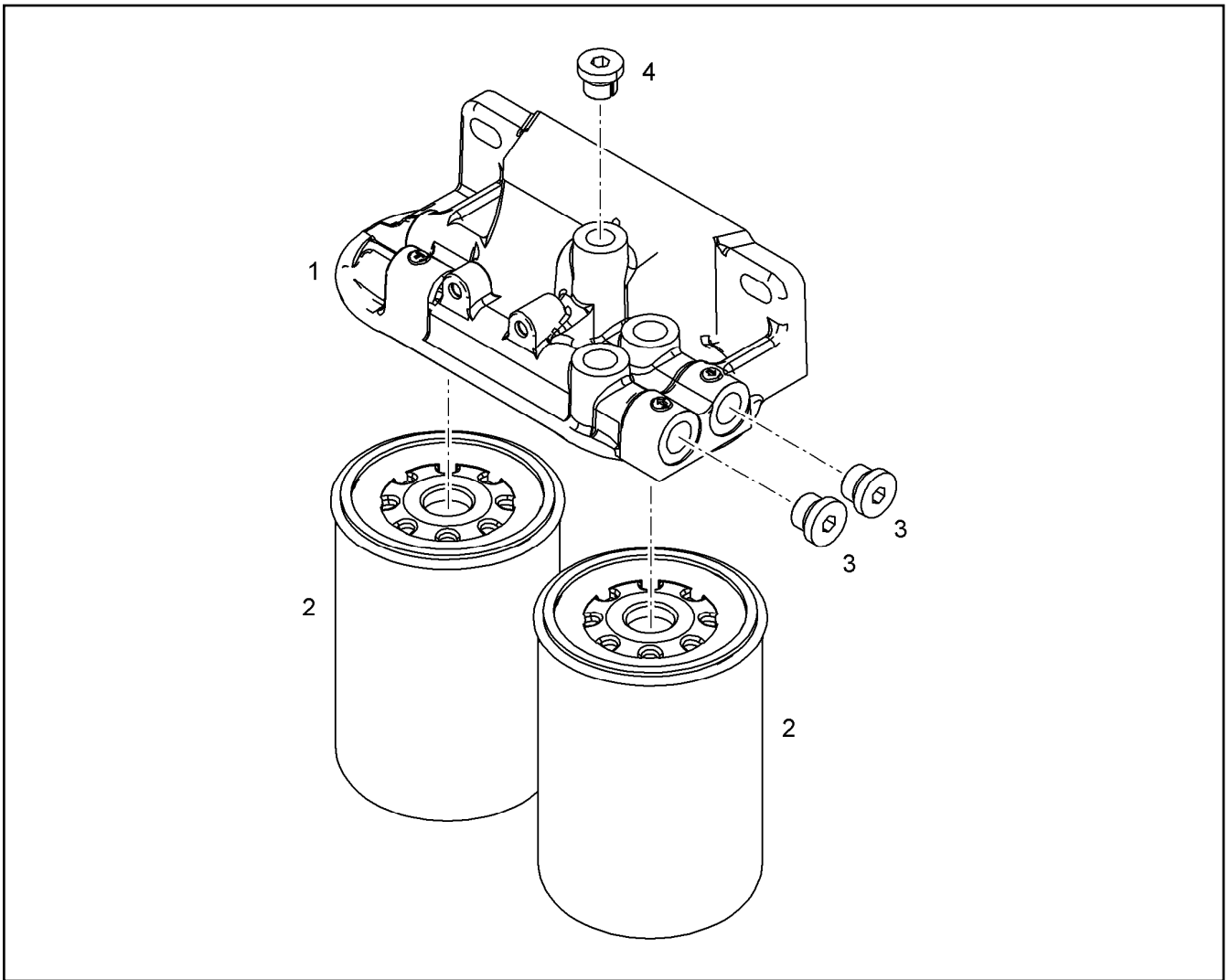
LIEBHERR

etk_en_de_097900_LR_1600_2

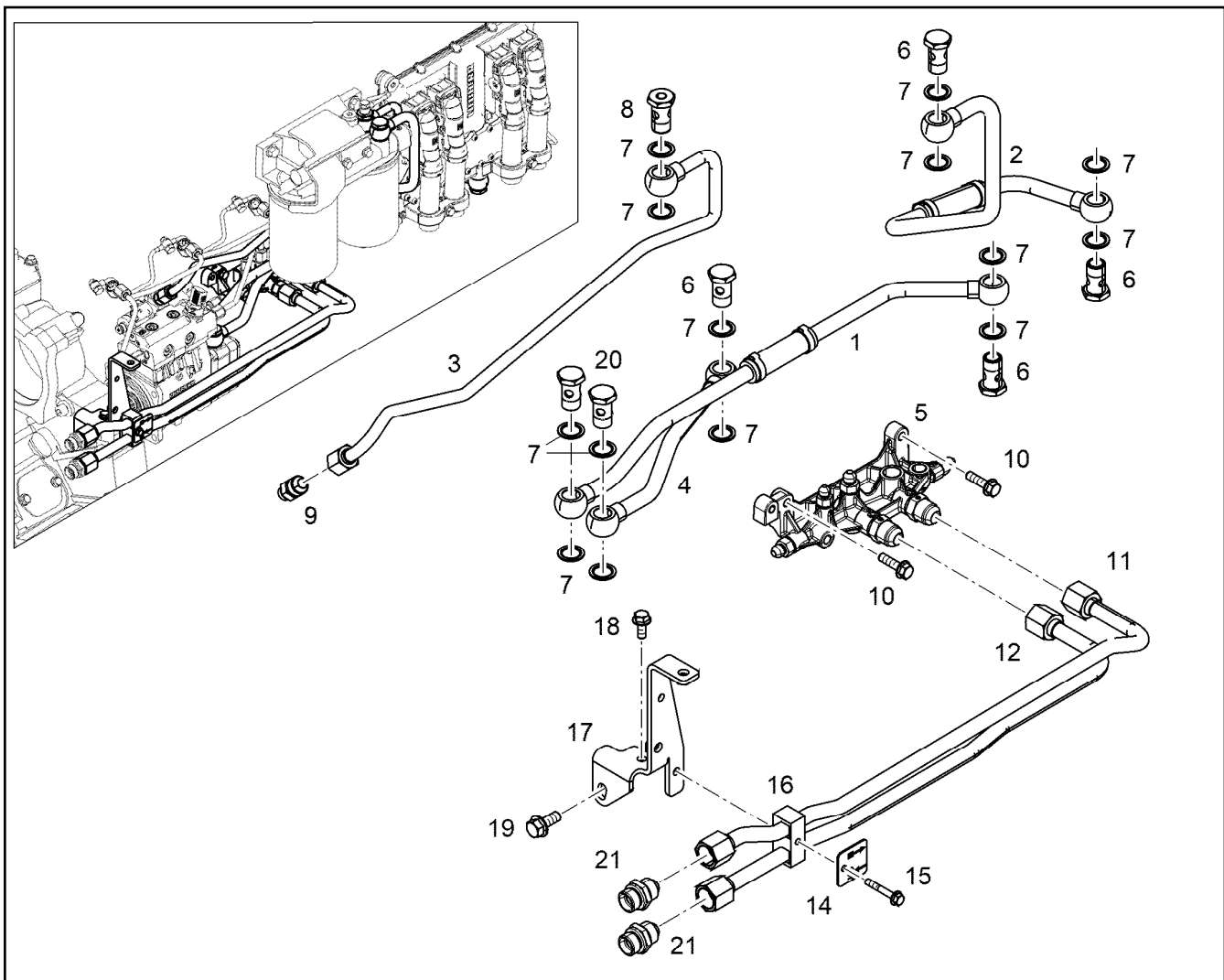
FUEL FINE-FILTER ASSEMBLY
KRAFTSTOFF-FEINFILTERANBAU

 347

10146797



| Pos. | Item | Quantity | Description | Bezeichnung |
|------|----------|----------|---------------------------------|----------------------|
| 1 | 13472608 | 1 | FILTER HEAD PRE-ASSY. | FILTERKOPF VORM. |
| 2 | 12820742 | 2 | FUEL FINE FILTER KRAFTSTOFF 3µm | KRAFTSTOFFFEINFILTER |



| Pos. | Item | Quantity | Description | Bezeichnung |
|------|----------|----------|---------------------------------------|----------------------|
| 1 | 10141988 | 1 | PIPELINE | ROHRLEITUNG |
| 2 | 10141989 | 1 | PIPELINE | ROHRLEITUNG |
| 3 | 10142080 | 1 | PIPELINE 12X1 | ROHRLEITUNG |
| 4 | 10141986 | 1 | PIPELINE 15X1,5 | ROHRLEITUNG |
| 5 | 13473821 | 1 | DISTRIBUTOR BLOCK PRE-ASS. ⇒ □ 350 | VERTEILERBLOCK VORM. |
| 6 | 12210015 | 4 | HOLLOW SCREW DIN 7643 15-3-M18X1,5 4 | HOHLSCHRAUBE |
| 7 | 10011868 | 14 | SEALING RING 18,7X26X1,5 St/FPM1-80 | DICHTRING |
| 8 | 10129819 | 1 | HOLLOW SCREW 15-3 | HOHLSCHRAUBE |
| 9 | 11002988 | 1 | FITTING GE 12 M14X1,5/3/ INOX | VERSCHRAUBUNG |
| 10 | 11690637 | 2 | HEX SCREW EN 1665 M8X25 8.8 480H SPF | SECHSKANTSCHRAUBE |
| 11 | 10144592 | 1 | FUEL LINE 15X1,5 | KRAFTSTOFFLEITUNG |
| 12 | 10144593 | 1 | FUEL LINE 15X1,5 | KRAFTSTOFFLEITUNG |
| 14 | 9078684 | 1 | PLATE 40X40 X5CrNi18-10 | BLECH |
| 15 | 12207587 | 1 | HEX SCREW EN 1665 M6X40 8.8 480H | SECHSKANTSCHRAUBE |
| 16 | 7382217 | 1 | PIPE CLAMP PP | ROHRSCHELLE |
| 17 | 10143233 | 1 | HOLDER | HALTER |
| 18 | 11657219 | 1 | HEX SCREW EN 1665 M8X20 8.8 480H SPF | SECHSKANTSCHRAUBE |
| 19 | 11656154 | 1 | HEX SCREW EN 1665 M10X25 8.8 FLZN SPF | SECHSKANTSCHRAUBE |
| 20 | 12987460 | 2 | HOLLOW SCREW 15-3-M18X1.5 11SMnPb3 | HOHLSCHRAUBE |
| 21 | 10134038 | 2 | FITTINGS 11SMnPb30+C | STUTZEN |

30.8.2022
099431

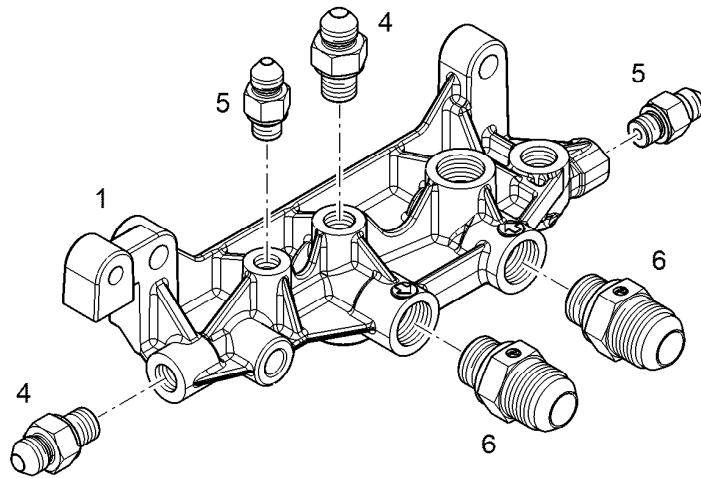
LIEBHERR

etk_en_de_097900_LR_1600_2

FUEL LINES
KRAFTSTOFFLEITUNGEN

□ 349

10143347



| Pos. | Item | Quantity | Description | Bezeichnung |
|------|----------|----------|-----------------------------------|----------------|
| 1 | 12511916 | 1 | DISTRIBUTOR BLOCK | VERTEILERBLOCK |
| 4 | 10813935 | 2 | FITTING GE 8 M12X1,5/1/2 CR6-FREI | VERSCHRAUBUNG |
| 5 | 10813933 | 2 | FITTING GE 6 M10X1,0/7/1 CR6-FREI | VERSCHRAUBUNG |
| 6 | 10813942 | 2 | FITTING GE 14,15,16 M18X CR6-FREI | VERSCHRAUBUNG |

30.8.2022
129406

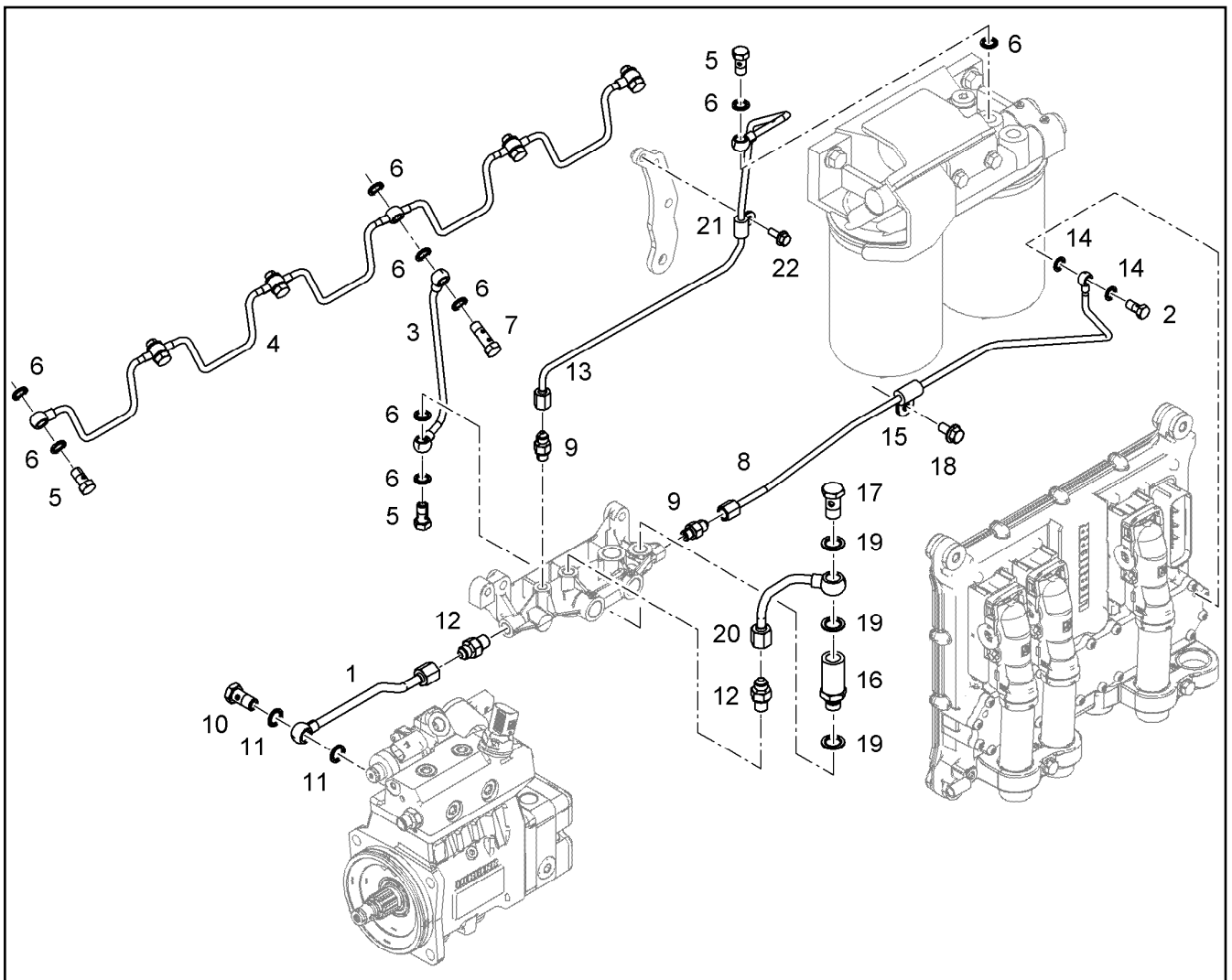
LIEBHERR

etk_en_de_097900_LR_1600_2

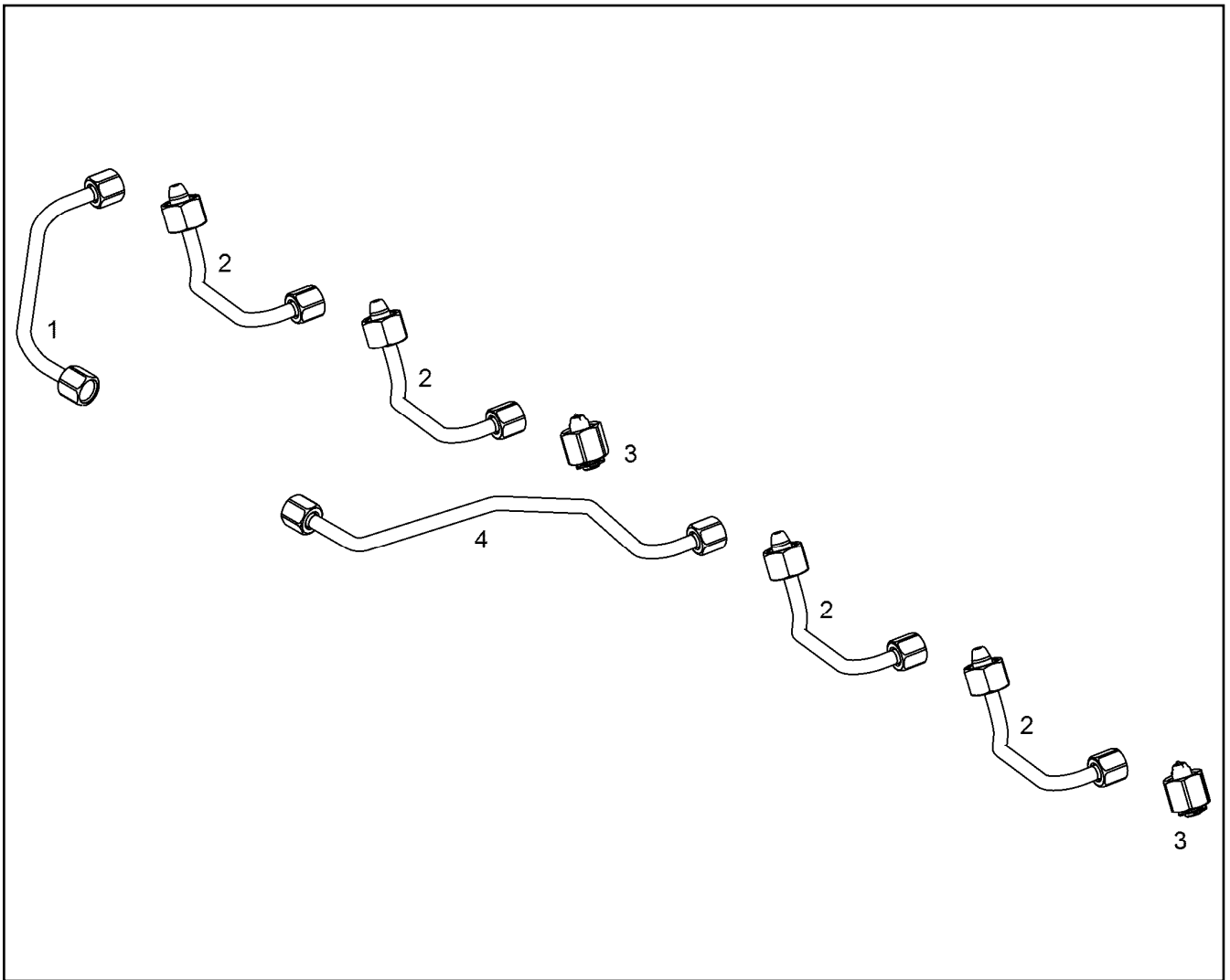
DISTRIBUTOR BLOCK PRE-ASS.
VERTEILERBLOCK VORM.

350

13473821



| Pos. | Item | Quantity | Description | Bezeichnung |
|------|----------|----------|---------------------------------------|--------------------|
| 1 | 10143235 | 1 | PIPELINE 8X1 | ROHRLEITUNG |
| 2 | 12210009 | 1 | HOLLOW SCREW DIN 7643 4-3-M8X1 480H | HOHLSCHRAUBE |
| 3 | 10132170 | 1 | PIPELINE 6X1 | ROHRLEITUNG |
| 4 | 9076621 | 1 | FUEL LINE | KRAFTSTOFFLEITUNG |
| 5 | 12210010 | 7 | HOLLOW SCREW DIN 7643 6-3-M10X1 480H | HOHLSCHRAUBE |
| 6 | 10011864 | 17 | SEALING RING 10,7X16X1,5 St/FPM1-80 | DICHTRING |
| 7 | 12210029 | 1 | DOUBLE BANJO BOLT 6-M10X1 11SMnPb3 | DOPPELHOHLSCHRAUBE |
| 8 | 10142006 | 1 | PIPELINE 6X1 | ROHRLEITUNG |
| 10 | 12210024 | 1 | HOLLOW SCREW DIN 7643 8-3-M12X1,5 480 | HOHLSCHRAUBE |
| 11 | 10011865 | 2 | SEALING RING 12,7X18,00X1,5 FKM 80 | DICHTRING |
| 13 | 10145889 | 1 | PIPELINE 6X1 | ROHRLEITUNG |
| 14 | 10011871 | 2 | SEALING RING 8,7X14X1 St/FPM1-80 | DICHTRING |
| 15 | 7382088 | 1 | CLAMP DIN 3016-1 6X20XD1 W1-2-MVQ | SHELLE |
| 16 | 10132935 | 1 | INTERMEDIATE PART 11SMnPb30+C | ZWISCHENSTUECK |
| 17 | 12210013 | 1 | HOLLOW SCREW DIN 7643 10-3-M14X1,5 4 | HOHLSCHRAUBE |
| 18 | 11656992 | 1 | HEX SCREW EN 1665 M8X16 8.8 480H SPF | SECHSKANTSCHRAUBE |
| 19 | 10011866 | 3 | SEALING RING 14,7X22,00X1,5 FKM 80 | DICHTRING |
| 20 | 10132180 | 1 | PIPELINE 8X1 | ROHRLEITUNG |
| 21 | 7381292 | 1 | CLAMP DIN 3016-1 6X15XD1 W1-2-MVQ | SHELLE |
| 22 | 11840297 | 1 | HEX SCREW EN 1665 M6X16 8.8 480H SPF | SECHSKANTSCHRAUBE |



| Pos. | Item | Quantity | Description | Bezeichnung |
|------|----------|----------|-----------------------------|------------------|
| 1 | 10143829 | 1 | INJECTION LINE R-MOTORXD936 | EINSPRITZLEITUNG |
| 2 | 10143827 | 4 | INJECTION LINE R-MOTORXD934 | EINSPRITZLEITUNG |
| 3 | 11389287 | 2 | SEALING PLUG M18X1.5 | DICHTSTOPFEN |
| 4 | 10143831 | 1 | INJECTION LINE R-MOTORXD936 | EINSPRITZLEITUNG |

30.8.2022
099272

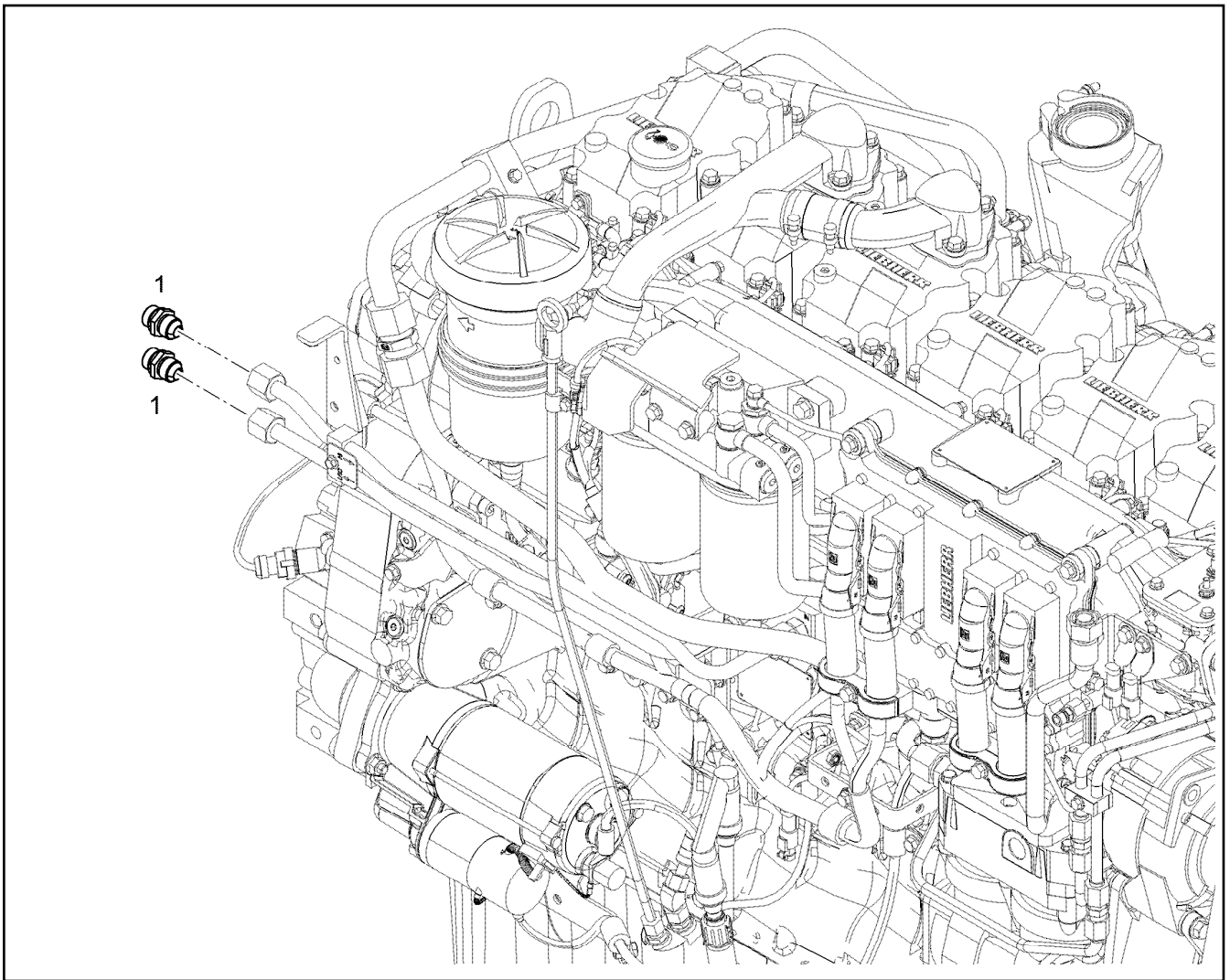
LIEBHERR

etk_en_de_097900_LR_1600_2

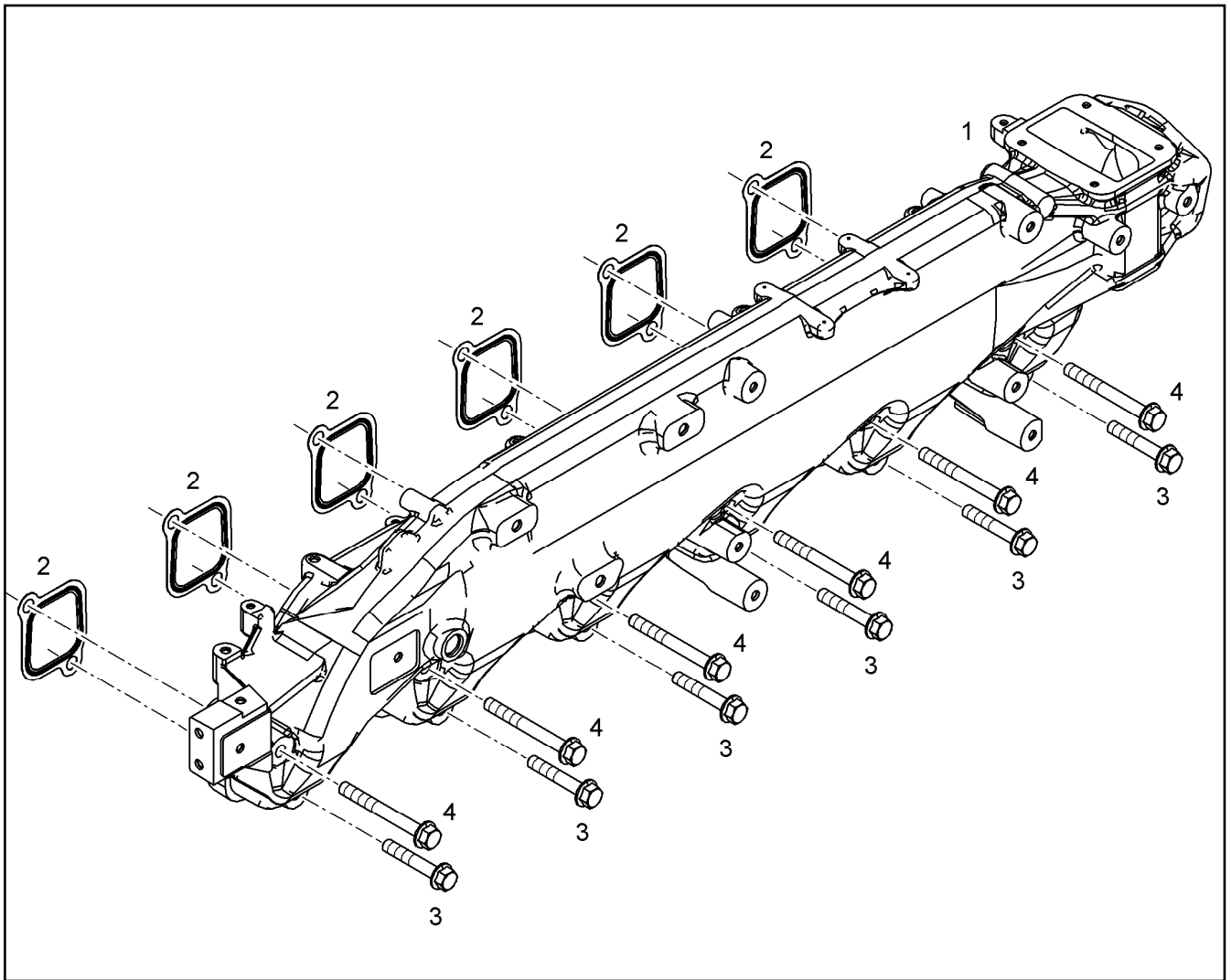
INJECTION LINES
EINSPRITZLEITUNGEN

352

10143828



| Pos. | Item | Quantity | Description | Bezeichnung |
|------|----------|----------|----------------------|-------------|
| 1 | 10134038 | 2 | FITTINGS 11SMnPb30+C | STUTZEN |



| Pos. | Item | Quantity | Description | Bezeichnung |
|------|----------|----------|-----------------------------------|-------------------|
| 1 | 11415782 | 1 | AIR SUCTION PIPE R-MOTORXD936/D94 | LUFTANSAUGROHR |
| 2 | 10118556 | 6 | SEAL S235JR | DICHTUNG |
| 3 | 11656158 | 6 | HEX SCREW EN 1665 M10X60 8.8 FLZN | SECHSKANTSCHRAUBE |
| 4 | 12208088 | 6 | HEX SCREW EN 1665 M10X90 8.8 FLZN | SECHSKANTSCHRAUBE |

30.8.2022
099337

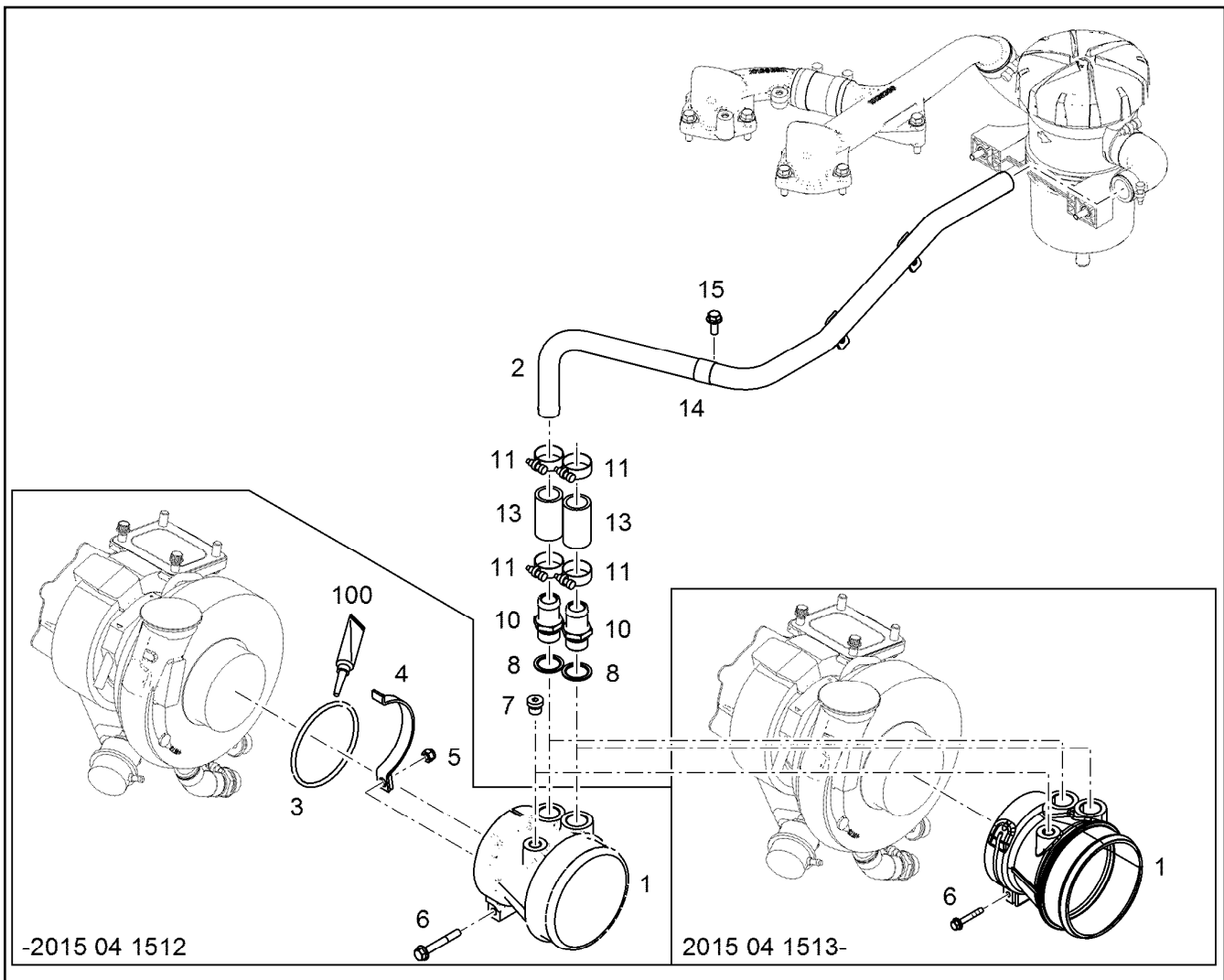
LIEBHERR

etk_en_de_097900_LR_1600_2

AIR INTAKE PIPE ASS.
LUFTANSAUGROHR ANBAU

354

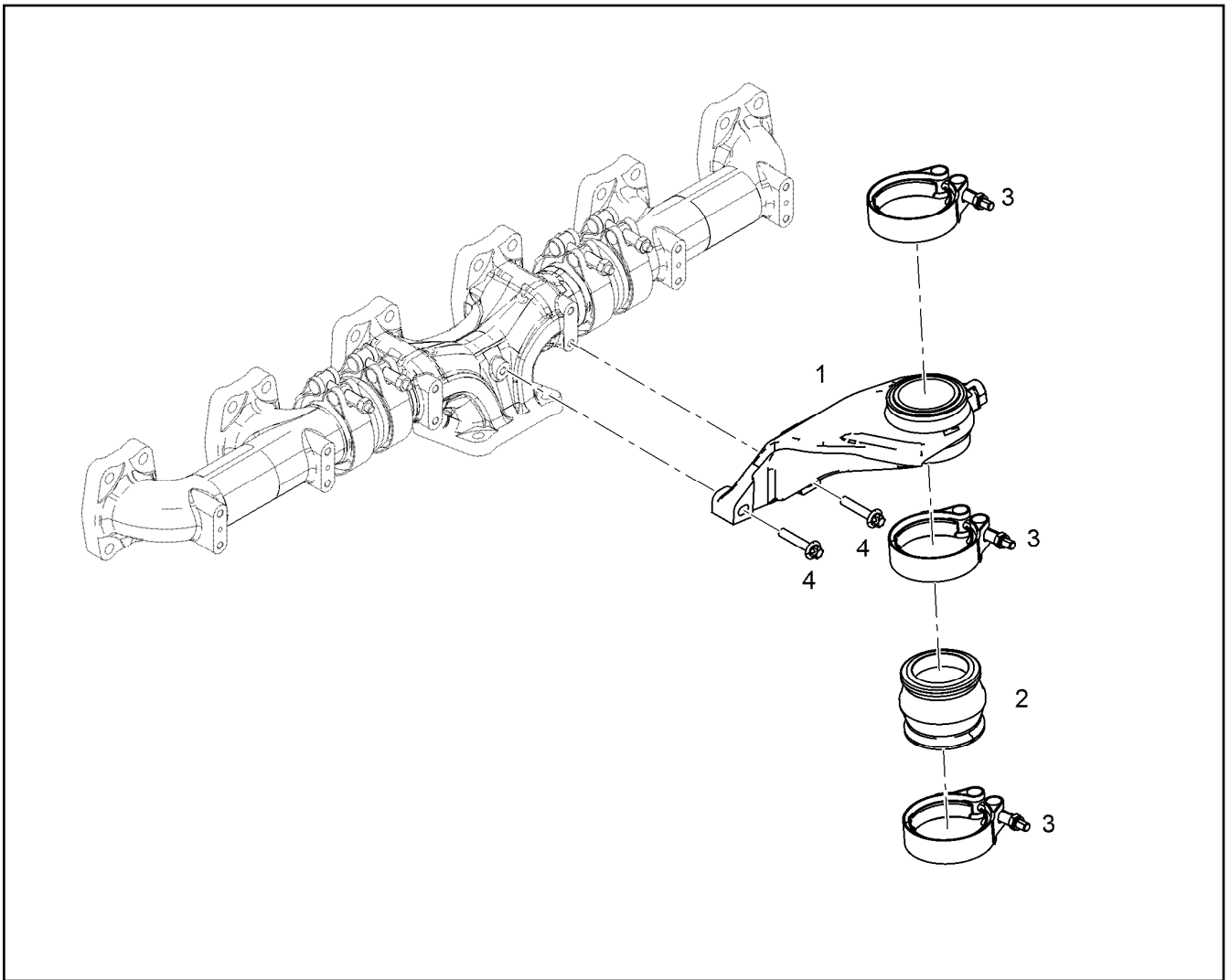
10147366



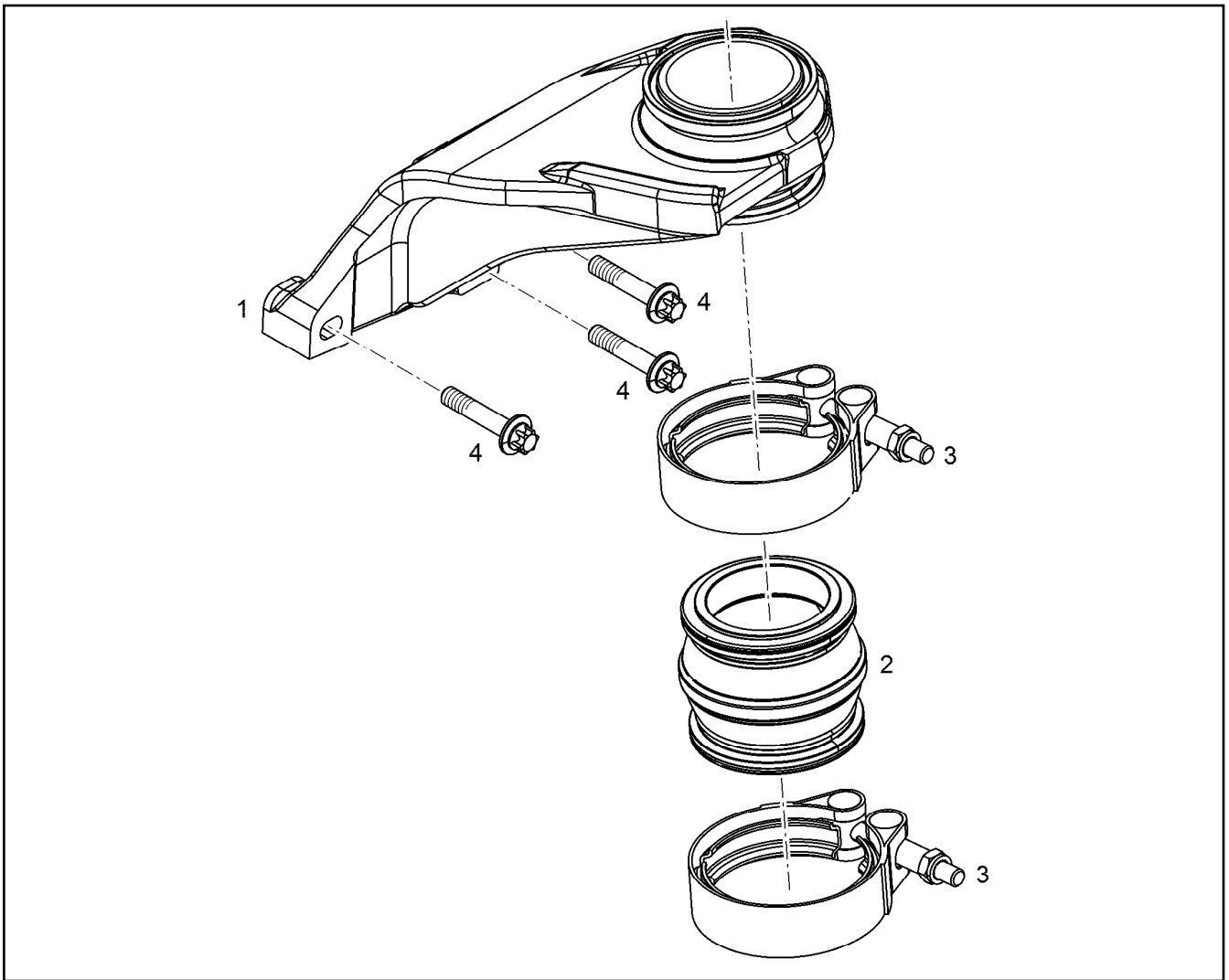
| Pos. | Item | Quantity | Description | Bezeichnung |
|------|-----------|----------|--------------------------------------|--------------------|
| 1 | 10141453 | 1 | INTAKE STACK R-MOTORXD930 | ANSAUGSTUTZEN |
| 1 | 11444998 | 1 | INTAKE STACK R-MOTORXD936/D94 | ANSAUGSTUTZEN |
| 2 | 10147368 | 1 | PIPELINE 25X1,5 | ROHRLEITUNG |
| 3 | 11008055 | 1 | O-RING AEHNL.ISO 3601-1 100X5 FKM 70 | O-RING |
| 4 | 10127614 | 1 | CLAMP 103 X5CrNi18-10 | SHELLE |
| 5 | 10443136 | 1 | LOCK NUT M8 A2-70 | SICHERUNGSMUTTER |
| 6 | 12207587 | 1 | HEX SCREW EN 1665 M6X40 8.8 480H | SECHSKANTSCHRAUBE |
| 7 | 7380566 | 1 | SCREW PLUG VSTI M14X1,5 | VERSCHLUSSSCHRAUBE |
| 8 | 10011870 | 2 | SEALING RING 26,7X34,93X2 St/FPM1-80 | DICHTRING |
| 10 | 10121893 | 2 | HOSE NIPPLE CE-0, H56 11SMn30+C | SCHLAUCHNIPPEL |
| 11 | 774208508 | 4 | HOSE CLAMP 32/25-40/12 W3 | SCHLAUCHSHELLE |
| 13 | 9271340 | 2 | RUBBER CONNECTION 25X33X56L. | GUMMIMUFFE |
| 14 | 7381498 | 1 | CLAMP DIN 3016-1 25X20XA1 W1-2 | SHELLE |
| 15 | 11657219 | 2 | HEX SCREW EN 1665 M8X20 8.8 480H SPF | SECHSKANTSCHRAUBE |
| 16 | 7381631 | 1 | CLAMP DIN 3016-1 25X20XD1 W1-2-MVQ | SHELLE |
| 100 | 10285708 | 1 | GREASE NBU 30 1KG DOSE | FETT |

| Pos. | Item | Quantity | Description | Bezeichnung |
|------|----------|----------|--|--------------------|
| 1 | 10141549 | 1 | CONNECTING LINE R-MOTORXD936 A7 | VERBINDUNGSLEITUNG |
| 2 | 10127984 | 1 | RETAINER CLIP 122,5/K1 St/Inox | SPANNSCHELLE |
| 3 | 12210035 | 3 | DOUBLE-ENDED STUD DIN 835 M10X25 8.8 | STIFTSCHRAUBE |
| 4 | 10179265 | 3 | HEX NUT EN 1661 M10 8 FLZN | SECHSKANTMUTTER |
| 5 | 7380605 | 1 | O-RING ISO 3601-1 101,27X2,62 FKM 70 A,B | O-RING |

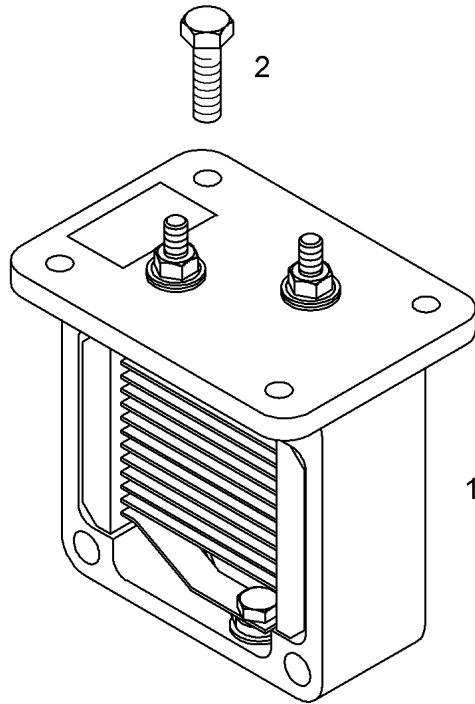
| | | |
|-----------------|--|------------------------------|
| 30.8.2022 | etk_en_de_097900_LR_1600_2 | <input type="checkbox"/> 356 |
| LIEBHERR | AIR INTAKE ASSEMBLY LUFTANSAUGUNG ANBAU | 10147364 |




| Pos. | Item | Quantity | Description | Bezeichnung |
|------|----------|----------|------------------------------------|-------------------|
| 1 | 10152911 | 1 | CONSOLE | KONSOLE |
| 2 | 10132962 | 1 | CONNECTING PIECE Silicone | VERBINDUNGSSTUECK |
| 3 | 10124798 | 3 | RETAINER CLIP 77/K1 St/Inox | SPANNSCHELLE |
| 4 | 10443373 | 3 | HEXALOBULAR HEAD SCREW M8X40 21CrM | SECHSRUNDSCHRAUBE |



| Pos. | Item | Quantity | Description | Bezeichnung |
|------|----------|----------|------------------------------------|-------------------|
| 1 | 10152911 | 1 | CONSOLE | KONSOLE |
| 2 | 10132962 | 1 | CONNECTING PIECE Silicone | VERBINDUNGSSTUECK |
| 3 | 10124798 | 2 | RETAINER CLIP 77/K1 St/Inox | SPANNSCHELLE |
| 4 | 10443373 | 3 | HEXALOBULAR HEAD SCREW M8X40 21CrM | SECHSRUNDSCHRAUBE |



Pos.3
Pos.4

| Pos. | Item | Quantity | Description | Bezeichnung |
|------|----------|----------|--|-----------------------|
| 1 | 13701882 | 1 | HEATING FLANGE COMPLETE 24V 1,9KW ⇒  360 | HEIZFLANSCH KOMPLETT |
| 2 | 12207548 | 4 | HEX SCREW EN 1665 M6X20 8.8 480H SPF | SECHSKANTSCHRAUBE |
| 3 | 10003366 | 1 | RIBBED HEX NUT M6 10 | SECHSKANTRIPPENMUTTER |
| 4 | 12826252 | 1 | EARTH CONNECTION PLATE Cu | MASSEVERBINDUNGSBLECH |

30.8.2022
036933

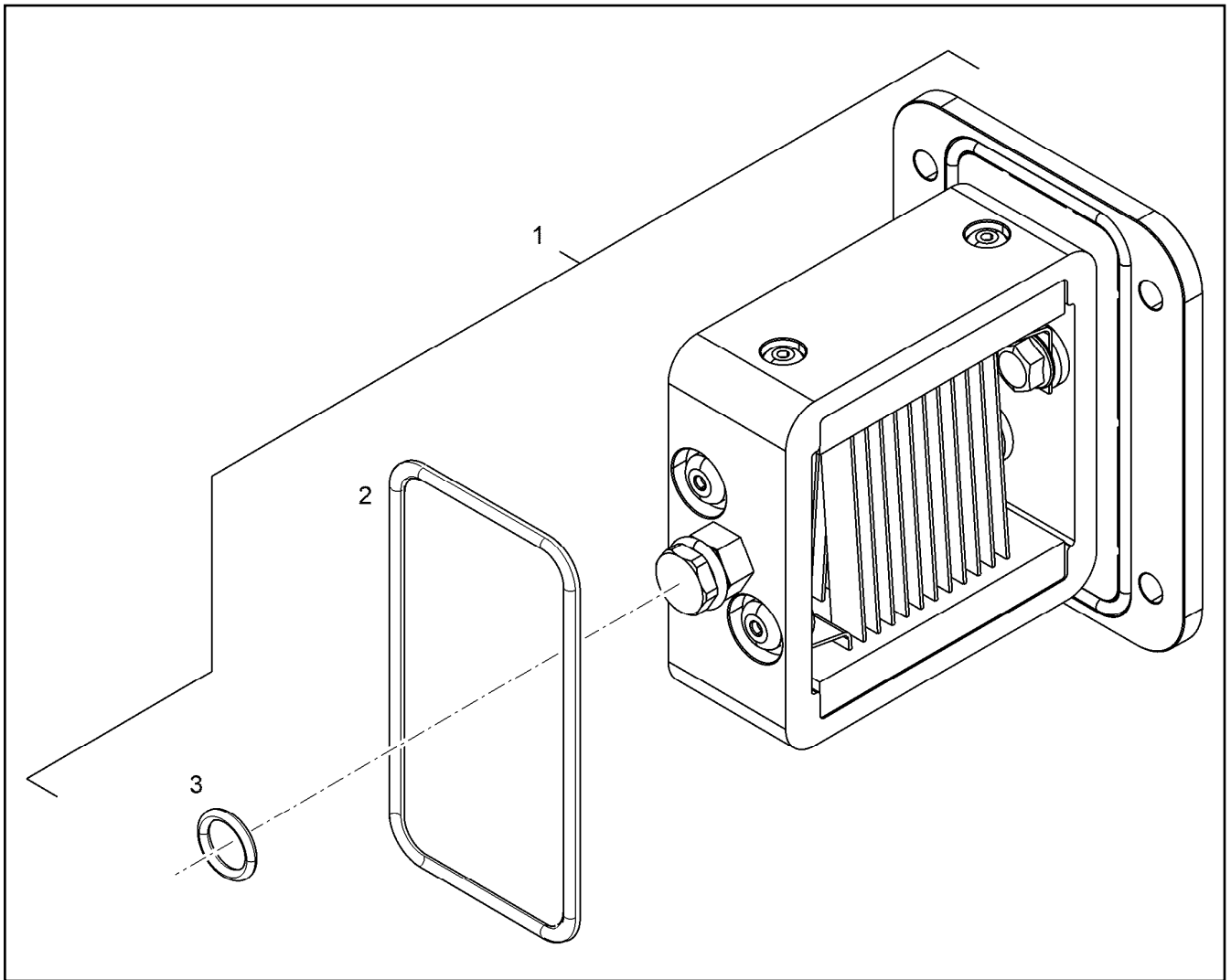
LIEBHERR

etk_en_de_097900_LR_1600_2

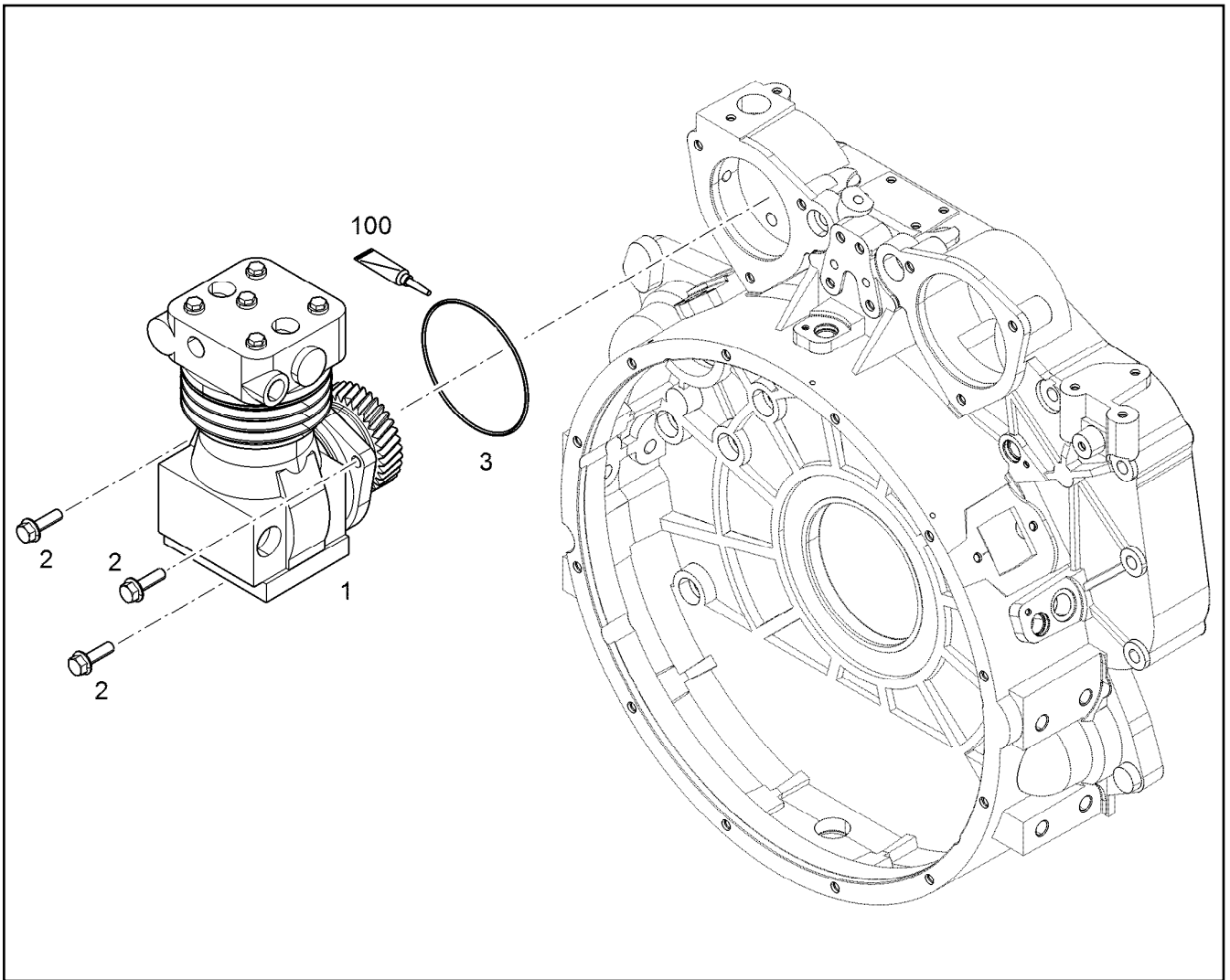
HEATING FLANGE ADD-ON
HEIZFLANSCH ANBAU


 359

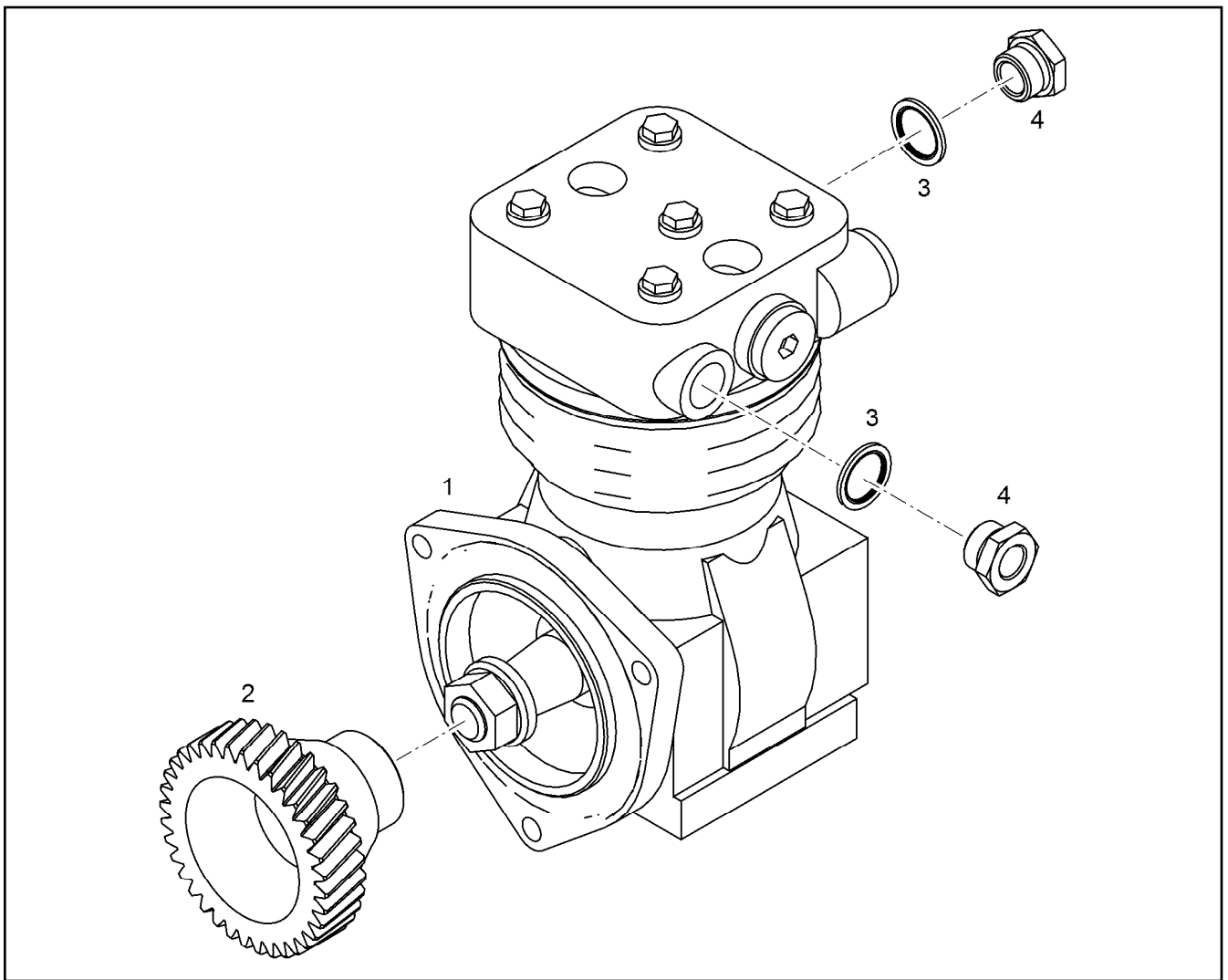
9078314




| Pos. | Item | Quantity | Description | Bezeichnung |
|------|----------|----------|---------------------------------------|-------------|
| 1 | 12856186 | 1 | HEATING FLANGE 24V 1,9KW | HEIZFLANSCH |
| 2 | 13711602 | 1 | O-RING 94,5X3 VMQ 70 | O-RING |
| 3 | 7380935 | 1 | O-RING ISO 3601-1 12,37X2,62 FKM 90 A | O-RING |



| Pos. | Item | Quantity | Description | Bezeichnung |
|------|----------|----------|--|-------------------|
| 1 | 9080294 | 1 | AIR COMPRESSOR PRE-ASSY. 293CM3 ⇒  362 | LUFTPRESSER VORM. |
| 2 | 11643686 | 3 | HEX SCREW EN 1665 M10X35 8.8 FLZN SPF | SECHSKANTSCHRAUBE |
| 3 | 10002310 | 1 | O-RING AEHNL.ISO 3601-1 125X2 VMQ 70 | O-RING |
| 100 | 10285708 | 1 | GREASE NBU 30 1KG DOSE | FETT |



| Pos. | Item | Quantity | Description | Bezeichnung |
|------|----------|----------|--|---------------|
| 1 | 5700161 | 1 | AIR COMPRESSOR 293CM3 ⇒  363 | LUFTPRESSER |
| 2 | 9073343 | 1 | GEAR WHEEL 2,5 | ZAHNRAD |
| 3 | 10011869 | 2 | SEALING RING 22,7X30X2 St/FPM1-80 | DICHTRING |
| 4 | 7381363 | 2 | FITTING RI M22X1,5/M16X CR6-FREI | VERSCHRAUBUNG |

30.8.2022
037272

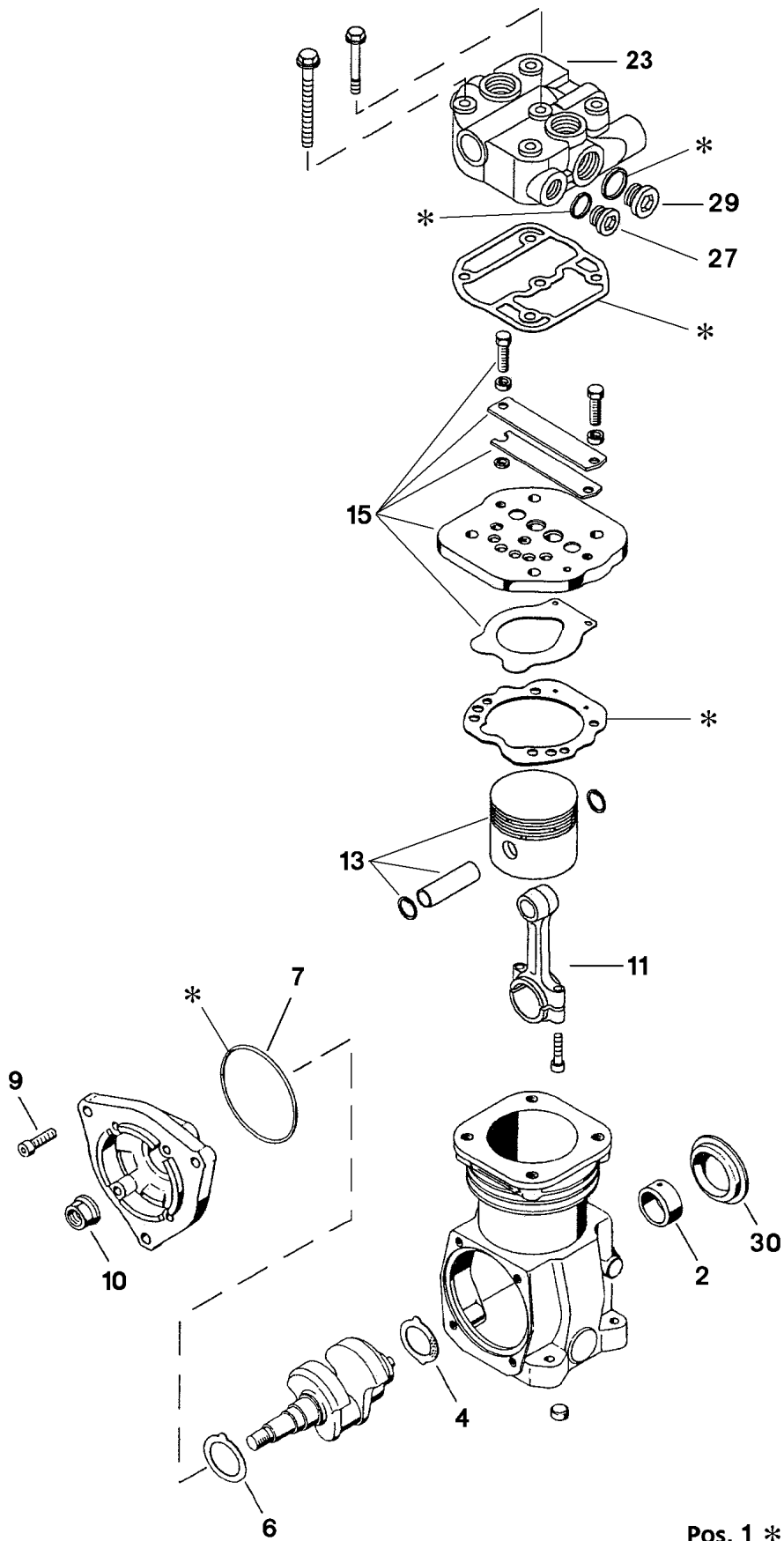
LIEBHERR

etk_en_de_097900_LR_1600_2

AIR COMPRESSOR PRE-ASSY.
LUFTPRESSER VORM.

 362

9080294



Pos. 1 *

30.8.2022
021265

LIEBHERR

etk_en_de_097900_LR_1600_2

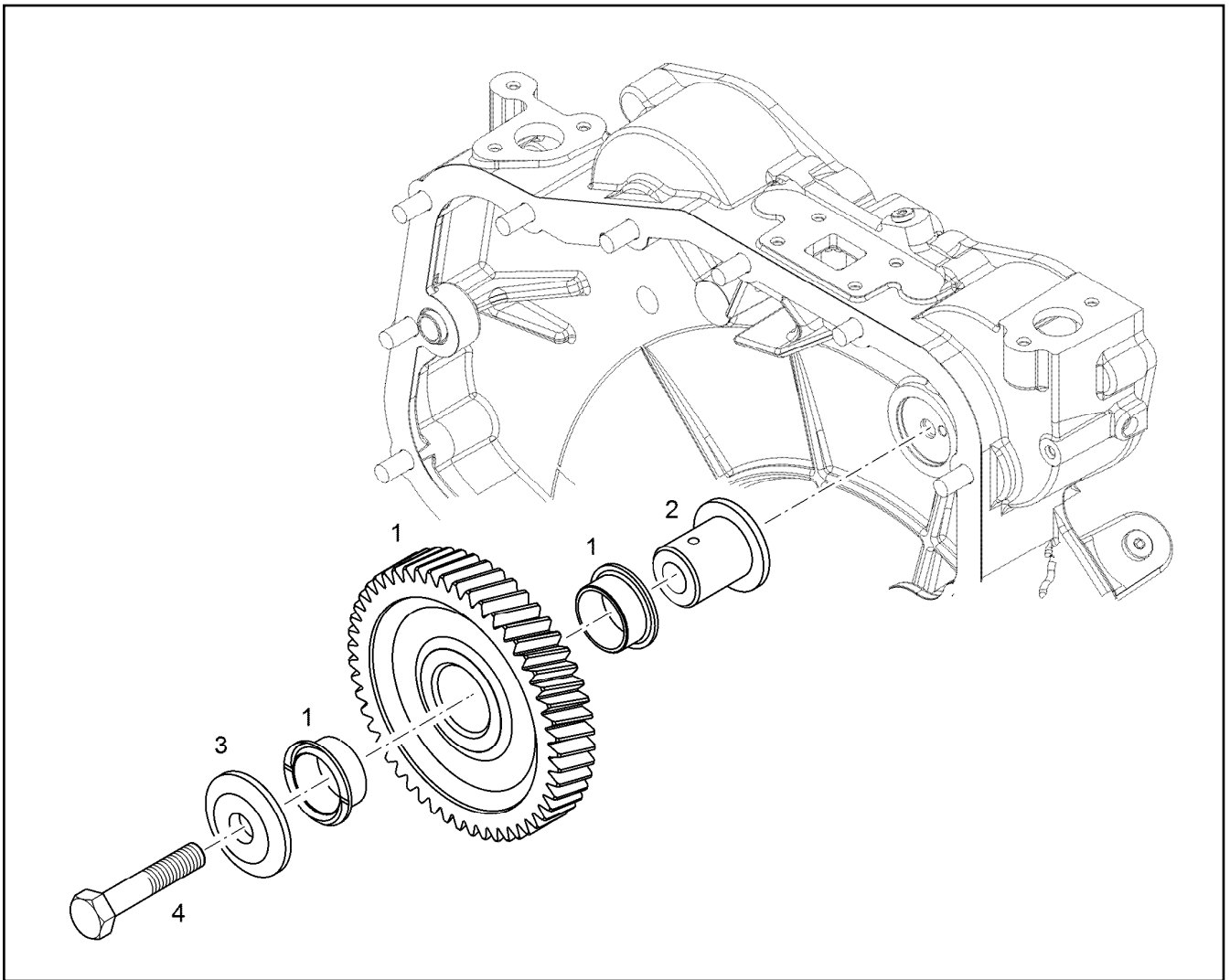
AIR COMPRESSOR
LUFTPRESSER

363 (1/2)

5700161

| Pos. | Item | Quantity | Description | Bezeichnung |
|------|-----------|----------|---------------------------------------|--------------------|
| 1 | 571582108 | 1 | REPAIR KIT | REPARATURSATZ |
| 2 | 571582208 | 1 | BUSHING | BUCHSE |
| 4 | 571582308 | 1 | THRUST WASHER | ANLAUFSCHLEIBE |
| 6 | 571582408 | 1 | THRUST WASHER | ANLAUFSCHLEIBE |
| 7 | 570979708 | 1 | O-RING 88X3 ACM70 | O-RING |
| 9 | 570613877 | 4 | SCREW DIN 912 M8X25 12.9 | SCHRAUBE |
| 10 | 520303308 | 1 | WHEEL NUT DIN 74361 M20X1,5 8 A2K | RADMUTTER |
| 11 | 571582508 | 1 | CONROD | PLEUELSTANGE |
| 13 | 571582608 | 1 | PISTON | KOLBEN |
| 15 | 571582708 | 1 | REPAIR KIT | REPARATURSATZ |
| 23 | 7025732 | 1 | CYLINDER HEAD | ZYLINDERKOPF |
| 24 | 11066521 | 4 | HEX SCREW M8X80 10.9 SCHWARZ VERG | SECHSKANTSCHRAUBE |
| 27 | 10878578 | 1 | SCREW PLUG DIN 908 M22X1,5X18 ST 480H | VERSCHLUSSSCHRAUBE |
| 29 | 4600232 | 3 | SCREW PLUG DIN 908 M26X1,5 ST A3C | VERSCHLUSSSCHRAUBE |
| 30 | 571582808 | 1 | CAP | KAPPE |

| | | |
|-----------------|-------------------------------|------------------------------------|
| 30.8.2022 | etk_en_de_097900_LR_1600_2 | <input type="checkbox"/> 364 (2/2) |
| LIEBHERR | AIR COMPRESSOR LUFTPRESSER | 5700161 |



| Pos. | Item | Quantity | Description | Bezeichnung |
|------|----------|----------|---------------------------------------|-------------------|
| 1 | 9072904 | 1 | INTERMEDIATE GEAR PRE-ASSY. | ZWISCHENRAD VORM. |
| (2) | 9889290 | 2 | PLAIN BEARING BUSHING 30X34X16 G-CuS | GLEITLAGERBUCHSE |
| 2 | 9072907 | 1 | INTERMEDIATE WHEEL AXLE 42CrMo4+QT | ZWISCHENRADACHSE |
| 3 | 9072908 | 1 | BEARING COVER 31CrMoV9 | LAGERDECKEL |
| 4 | 11658890 | 1 | HEX SCREW ISO 4014 M12X65 8.8 FLZN SP | SECHSKANTSCHRAUBE |

30.8.2022
036934

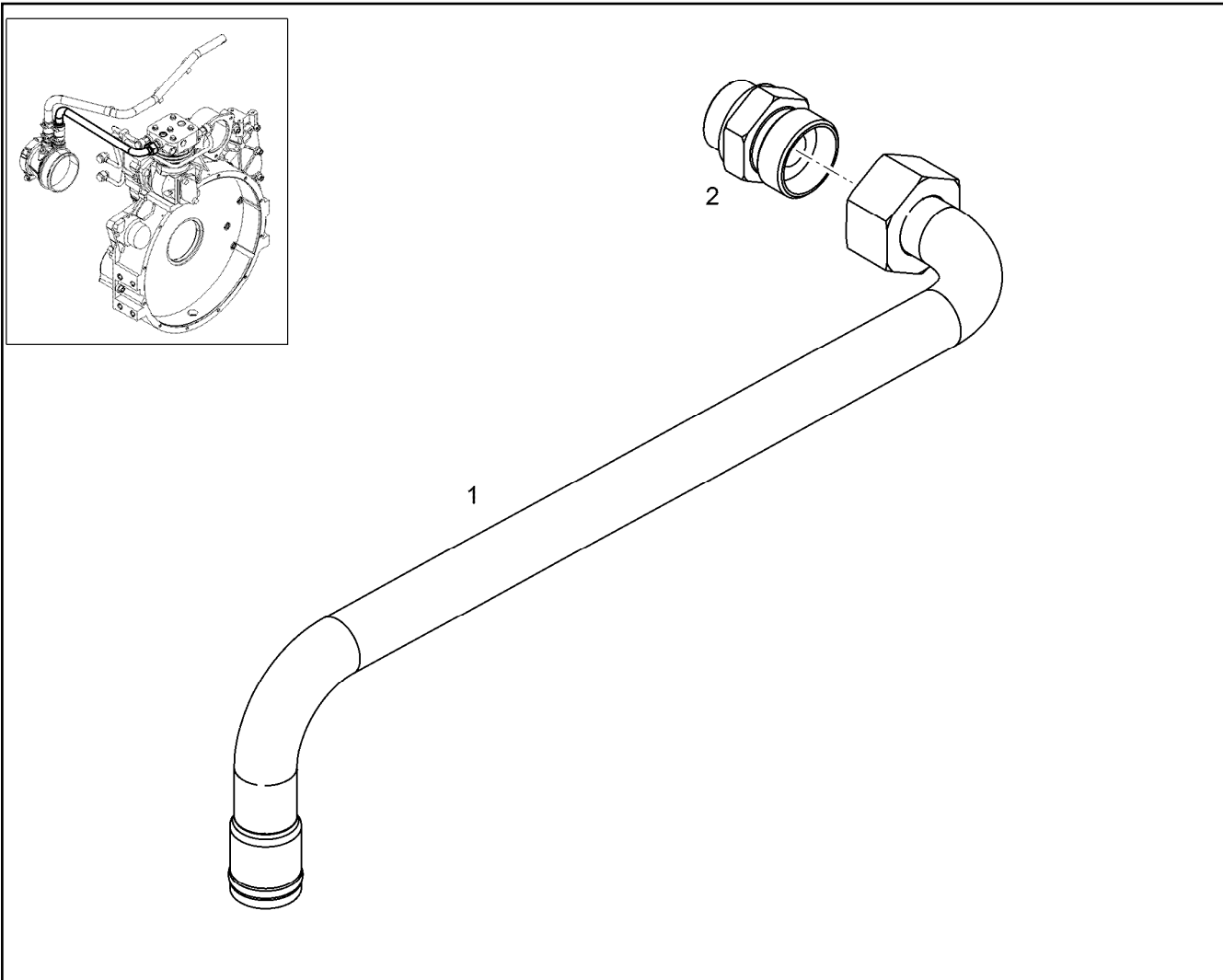
LIEBHERR

etk_en_de_097900_LR_1600_2

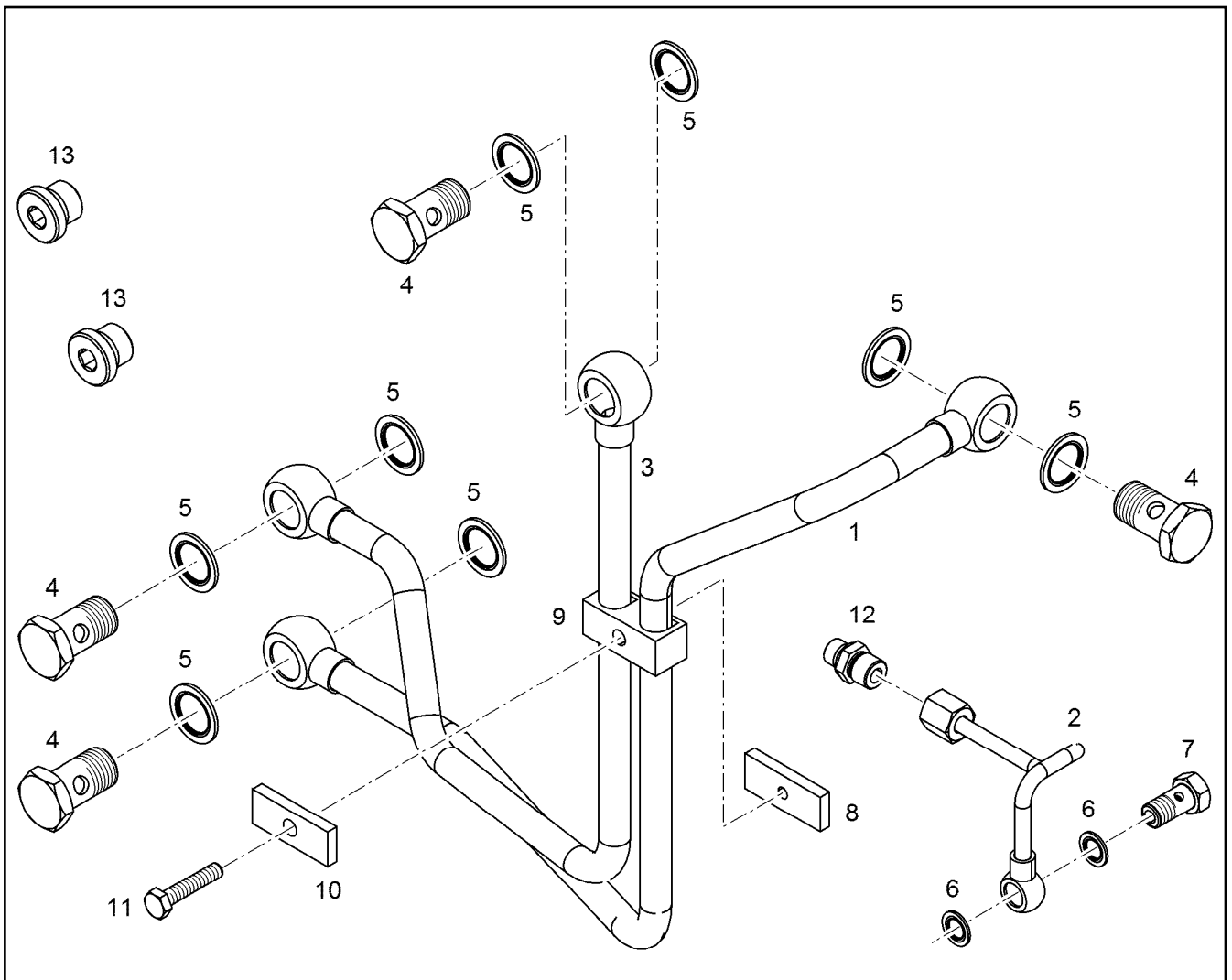
INTERMEDIATE GEAR CPL.
ZWISCHENRAD KPL.

365

9072906



| Pos. | Item | Quantity | Description | Bezeichnung |
|------|----------|----------|---|---------------|
| 1 | 10153044 | 1 | PIPELINE 22X3 | ROHRLEITUNG |
| 2 | 7362515 | 1 | FITTING ISO 8434-1 GE 22L M26X1,5 CR6-F | VERSCHRAUBUNG |



| Pos. | Item | Quantity | Description | Bezeichnung |
|------|----------|----------|---|--------------------|
| 1 | 10145179 | 1 | COOLING WATER LINE 12X1 | KUEHLWASSERLEITUNG |
| 2 | 9080310 | 1 | LUBRICATING OIL LINE 6X1 | SCHMIEROELLEITUNG |
| 3 | 10145180 | 1 | COOLING WATER LINE 12X1 | KUEHLWASSERLEITUNG |
| 4 | 12210025 | 4 | HOLLOW SCREW DIN 7643 12-3-M16X1,5 4 | HOHLSCHRAUBE |
| 5 | 10011867 | 8 | SEALING RING 16,7X24,00X1,5 FKM 80 | DICHTRING |
| 6 | 10011864 | 2 | SEALING RING 10,7X16X1,5 Si/FPM1-80 | DICHTRING |
| 7 | 12210010 | 1 | HOLLOW SCREW DIN 7643 6-3-M10X1 480H | HOHLSCHRAUBE |
| 8 | 9073189 | 1 | SUPPORT PLATE 40X16 S235JR | STUETZBLECH |
| 9 | 7382216 | 1 | PIPE CLAMP 12 PP | ROHRSCHELLE |
| 10 | 9073190 | 1 | SUPPORT PLATE 40X16 S235JR | STUETZBLECH |
| 11 | 12217223 | 1 | HEX SCREW ISO 4017 M6X30 8.8 480H SPF | SECHSKANTSCHRAUBE |
| 12 | 4981233 | 1 | FITTING ISO 8434-1 GE 6L M10X1 CR6-FREI | VERSCHRAUBUNG |
| 13 | 7382203 | 2 | SCREW PLUG VSTI M16X1,5 | VERSCHLUSSSCHRAUBE |

30.8.2022
099878

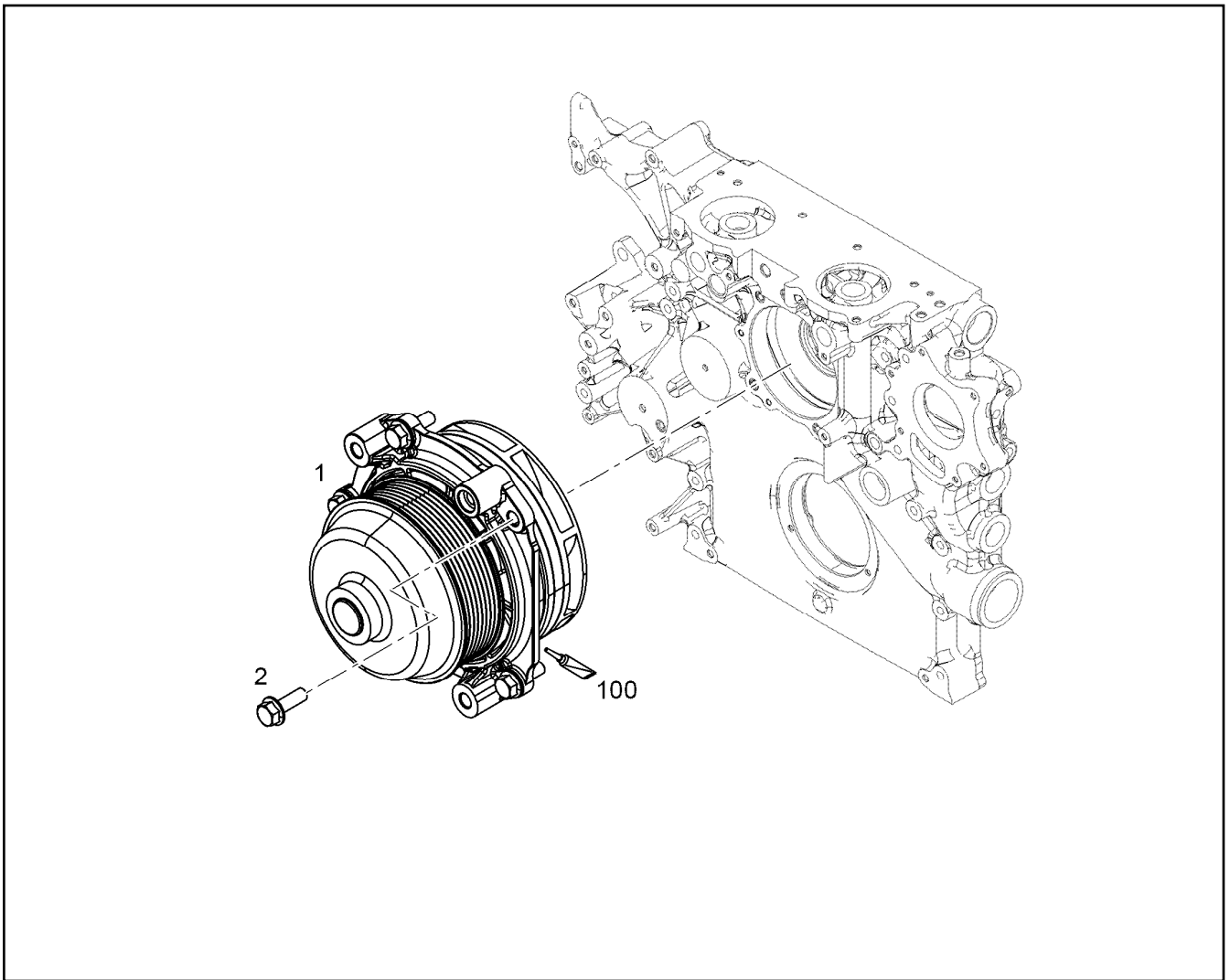
LIEBHERR

etk_en_de_097900_LR_1600_2

ACCESSORIES AIR COMPRESSOR
ANBAUTEILE LUFTPRESSER

367

10145212



| Pos. | Item | Quantity | Description | Bezeichnung |
|------|----------|----------|--------------------------------------|-------------------|
| 1 | 12863021 | 1 | WATER PUMP, PRE-ASSEMBLED R-MOTOR | WASSERPUMPE VORM. |
| (7) | 7016016 | 1 | O-RING ISO 3601-1 132,94X3,53 FKM 70 | O-RING |
| 2 | 11690637 | 5 | HEX SCREW EN 1665 M8X25 8.8 480H SPF | SECHSKANTSCHRAUBE |
| 100 | 10285708 | 1 | GREASE NBU 30 1KG DOSE | FETT |

30.8.2022
089497

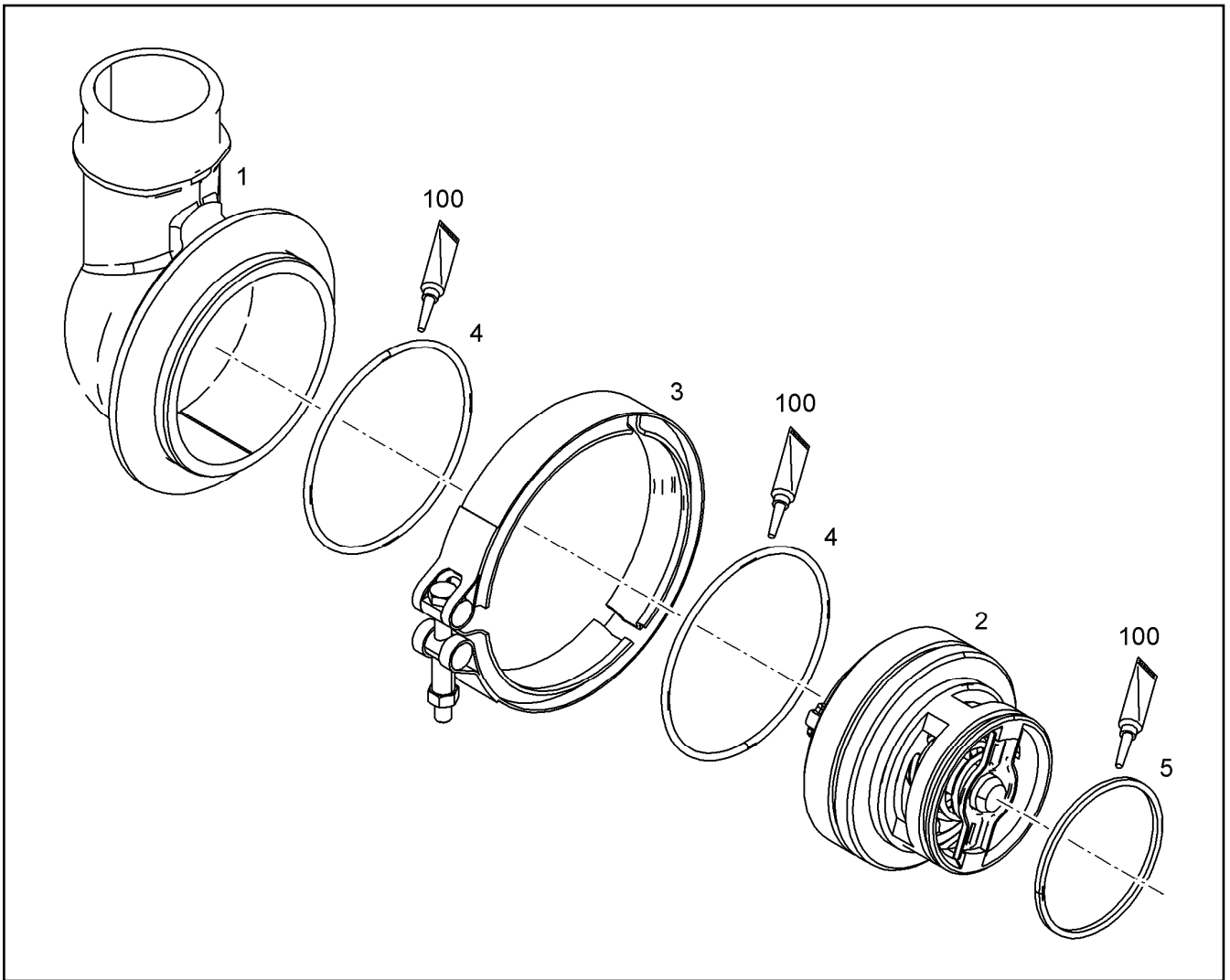
LIEBHERR

etk_en_de_097900_LR_1600_2

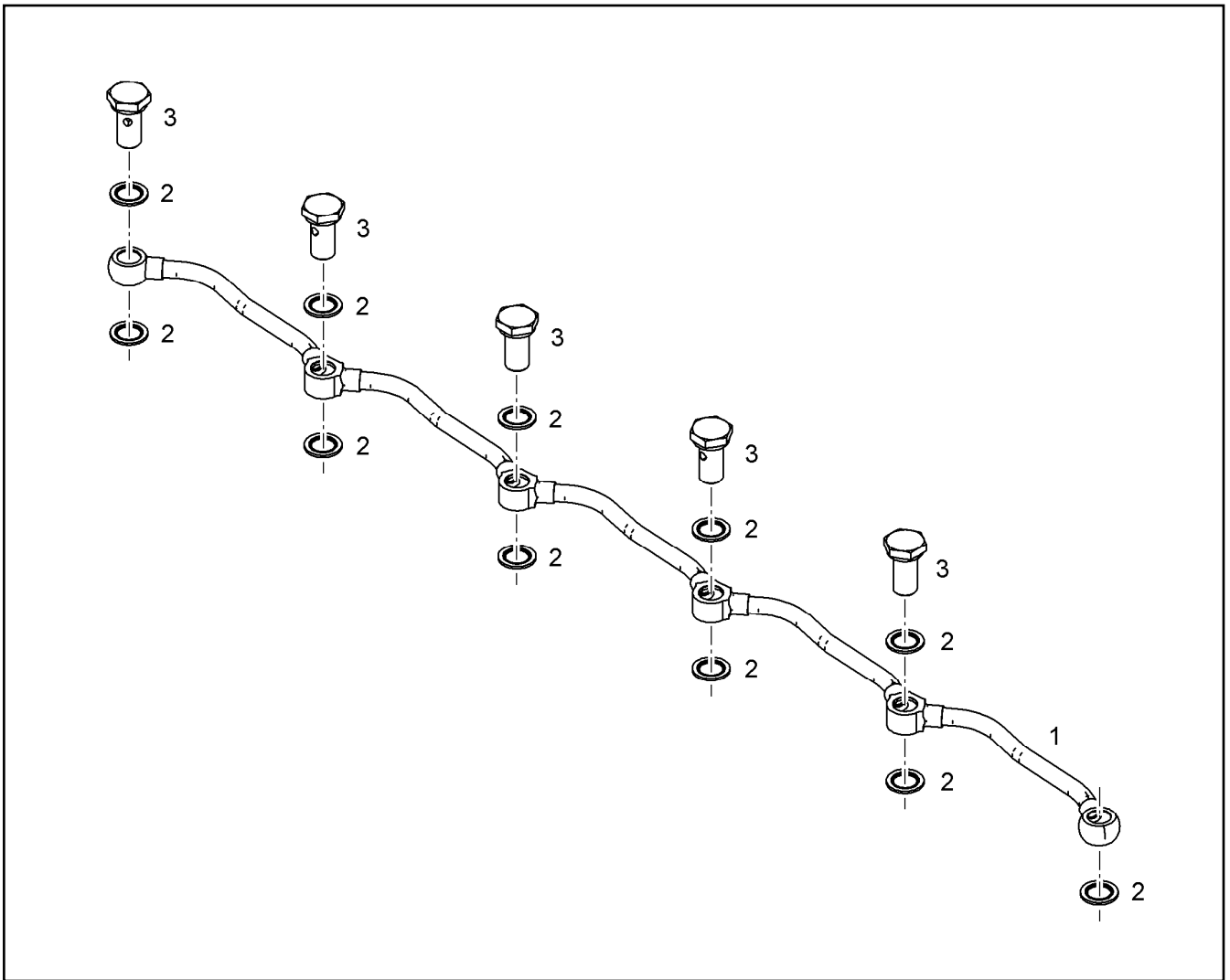
WATER PUMP WITH FASTENING
WASSERPUMPE MIT BEFEST.

368

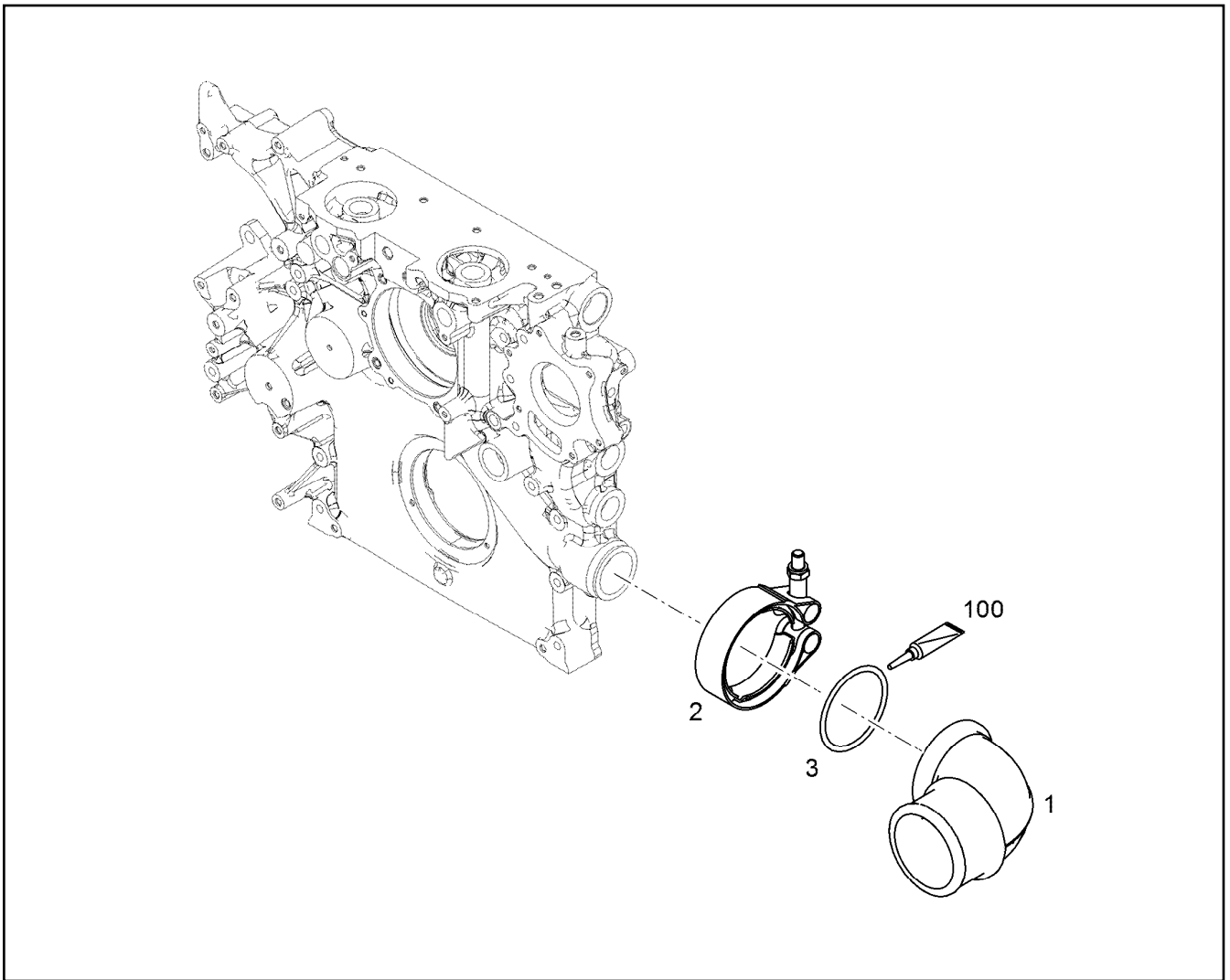
10142734



| Pos. | Item | Quantity | Description | Bezeichnung |
|------|----------|----------|--|--------------|
| 2 | 10154798 | 1 | THERMOSTAT | THERMOSTAT |
| 3 | 10138820 | 1 | RETAINER CLIP 150/K1 Inox | SPANNSCHELLE |
| 4 | 10002167 | 2 | O-RING ISO 3601-1 107,54X3,53 FKM 70 | O-RING |
| 5 | 7009080 | 1 | O-RING ISO 3601-1 75,79X3,53 MVQ,70 SH | O-RING |
| 100 | 10285708 | 1 | GREASE NBU 30 1KG DOSE | FETT |



| Pos. | Item | Quantity | Description | Bezeichnung |
|------|----------|----------|------------------------------------|--------------|
| 1 | 10149699 | 1 | PIPELINE | ROHRLEITUNG |
| 2 | 10011866 | 11 | SEALING RING 14,7X22,00X1,5 FKM 80 | DICHTRING |
| 3 | 9080466 | 5 | HOLLOW SCREW 10X1X27 11SMn30+C FE/ | HOHLSCHRAUBE |



| Pos. | Item | Quantity | Description | Bezeichnung |
|------|----------|----------|--|--------------|
| 1 | 10142671 | 1 | ELBOW | KRUEMMER |
| 2 | 10122841 | 1 | RETAINER CLIP 73/K1 St/Inox | SPANNSCHELLE |
| 3 | 7380083 | 1 | O-RING ISO 3601-1 55,25X2,62 NBR 70 A,BK | O-RING |
| 100 | 10285708 | 1 | GREASE NBU 30 1KG DOSE | FETT |

30.8.2022
089498

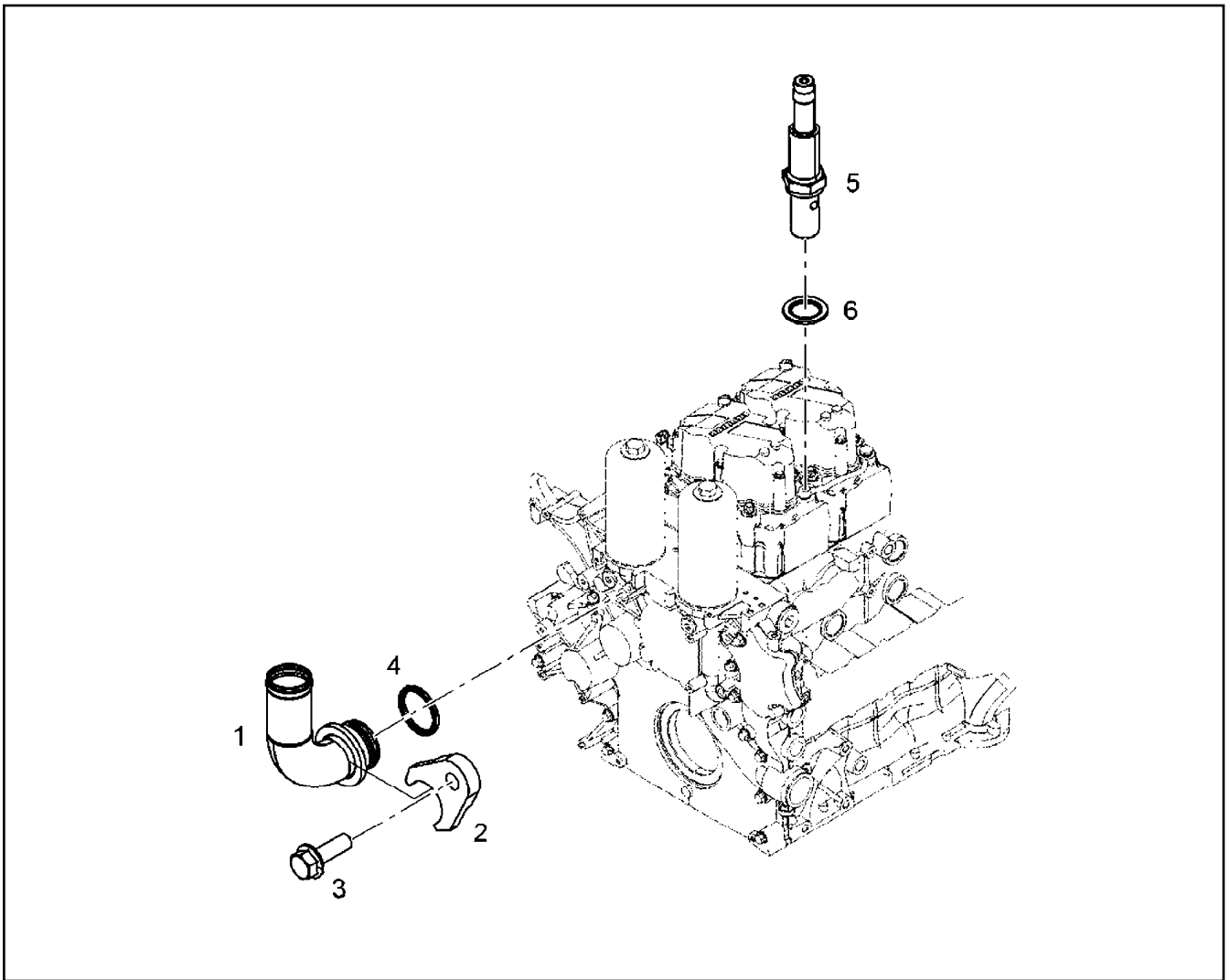
LIEBHERR

etk_en_de_097900_LR_1600_2

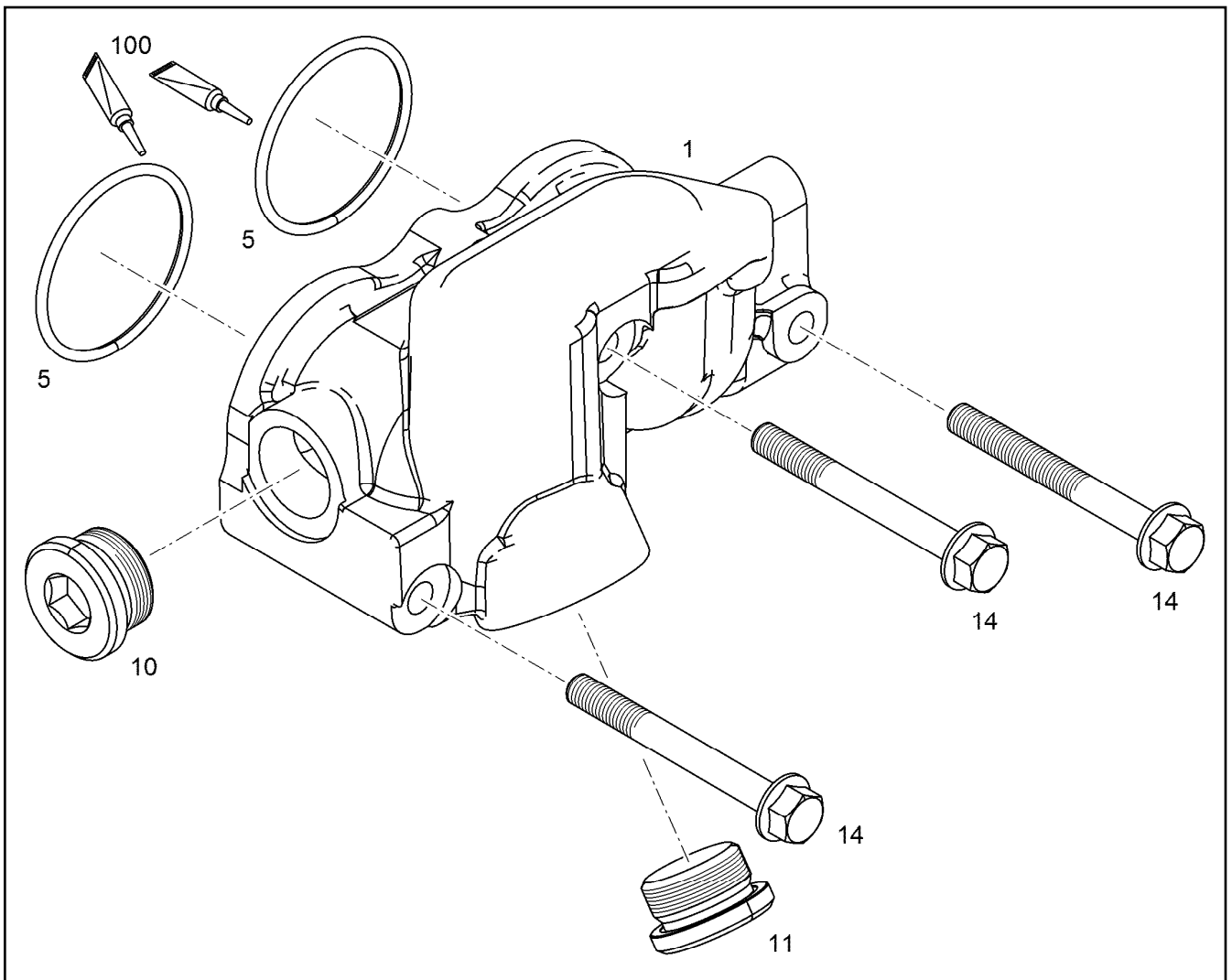
COOLANT PIPE BEND ADD-ON
KUEHLMITTELKRUEMMER ANBAU

371

10142742



| Pos. | Item | Quantity | Description | Bezeichnung |
|------|----------|----------|--|-------------------|
| 1 | 10142668 | 1 | HOSE NIPPLE | SCHLAUCHNIPPEL |
| 2 | 10142763 | 1 | PLATE | BLECH |
| 3 | 12215999 | 1 | HEX SCREW EN 1665 M8X25 10.9 480H | SECHSKANTSCHRAUBE |
| 4 | 7381526 | 1 | O-RING AEHNL.ISO 3601-1 21,3X2,4 V70GA | O-RING |
| 5 | 10140969 | 1 | HOSE NIPPLE 11SMn30+C | SCHLAUCHNIPPEL |
| 6 | 10011866 | 1 | SEALING RING 14,7X22,00X1,5 FKM 80 | DICHTRING |



| Pos. | Item | Quantity | Description | Bezeichnung |
|------|----------|----------|-----------------------------------|---------------------|
| 1 | 10146018 | 1 | WATER COLLECTING PIPE | WASSERSAMMELLEITUNG |
| 5 | 7381779 | 2 | O-RING 59,92X3,53 HNBR 70 | O-RING |
| 10 | 10043136 | 2 | SCREW PLUG VSTI M33X2 CR6-FREI | VERSCHLUSSSCHRAUBE |
| 10 | 10043136 | 1 | SCREW PLUG VSTI M33X2 CR6-FREI | VERSCHLUSSSCHRAUBE |
| 11 | 10465711 | 1 | SEALING PLUG GPN 735 M33X2 PA 6 | DICHTSTOPFEN |
| 14 | 12208088 | 3 | HEX SCREW EN 1665 M10X90 8.8 FLZN | SECHSKANTSCHRAUBE |
| 100 | 10285708 | 1 | GREASE NBU 30 1KG DOSE | FETT |

30.8.2022
099340

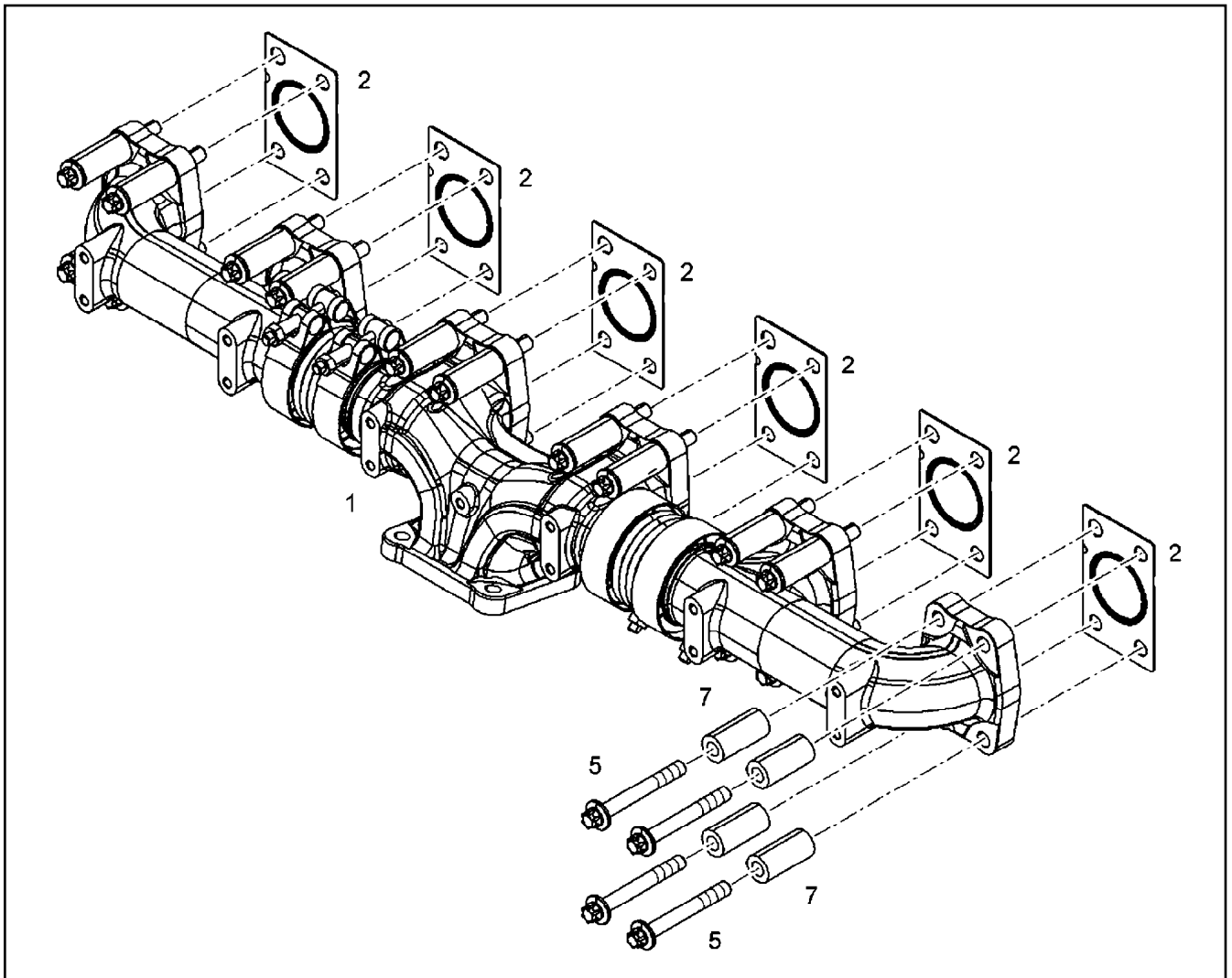
LIEBHERR

etk_en_de_097900_LR_1600_2

MANIFOLD FOR WATER CPL.
WASSERSAMMELLEITUNG KPL.

373

10146011



| Pos. | Item | Quantity | Description | Bezeichnung |
|------|----------|----------|------------------------------------|-------------------|
| 1 | 10141443 | 1 | EXHAUST PIPE PRE-ASS. R-MOTORXD936 | ABGASROHR VORM. |
| (1) | 10141440 | 1 | OUTLET MANIFOLD R-MOTORXD936 | ABGASKRUEMMER |
| (2) | 10141442 | 2 | OUTLET MANIFOLD R-MOTORXD936 | ABGASKRUEMMER |
| (5) | 10141520 | 2 | COMPENSATOR | KOMPENSATOR |
| (10) | 10132073 | 4 | RETAINER CLIP 76/K1 Inox | SPANNSCHELLE |
| 2 | 10135885 | 6 | SEAL | DICHTUNG |
| 5 | 10138772 | 24 | HEXALOBULAR HEAD SCREW M10X80 21C | SECHSRUNDSCHRAUBE |
| 7 | 10141438 | 24 | DISTANCE SLEEVE 11X21X45 42CrMo4 | DISTANZHUELSE |

30.8.2022
089600

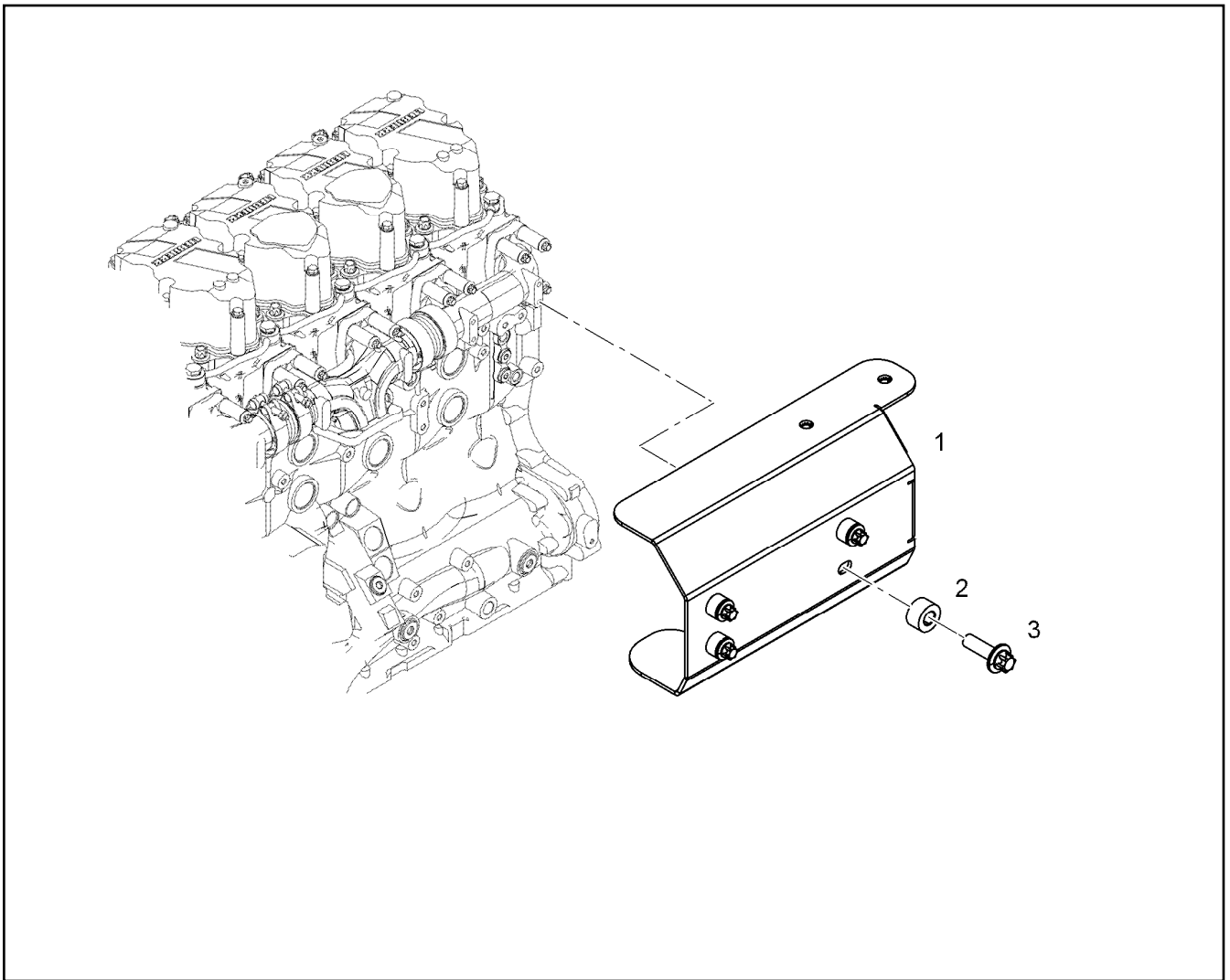
LIEBHERR

etk_en_de_097900_LR_1600_2

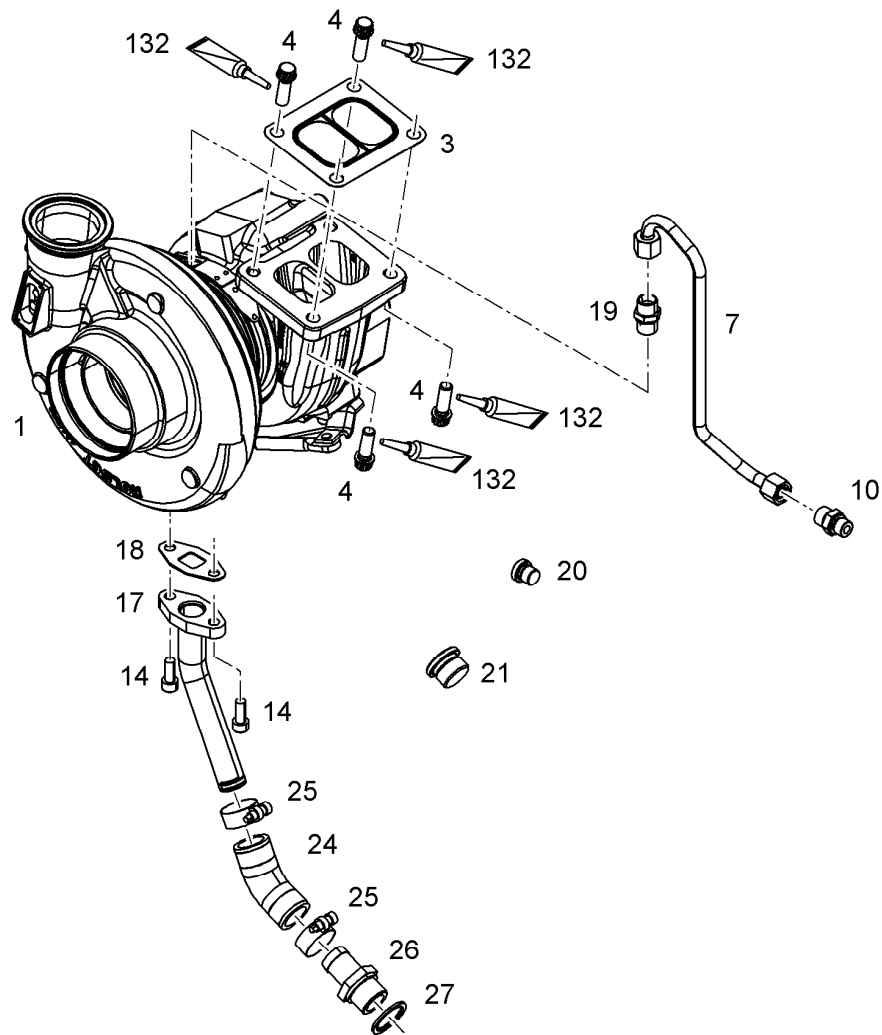
EXHAUST PIPE ASSEMBLY
ABGASROHR ANBAU

374

10141444



| Pos. | Item | Quantity | Description | Bezeichnung |
|------|----------|----------|-------------------------------------|-------------------|
| 1 | 10147371 | 1 | HEAT PROTECTION SHEET | HITZESCHUTZBLECH |
| 2 | 9132577 | 4 | DISTANCE SLEEVE 8,5X18X10 11SMnPb30 | DISTANZHUELSE |
| 3 | 10118695 | 4 | HEXALOBULAR HEAD SCREW M8X25 X6NiC | SECHSRUNDSCHRAUBE |



| Pos. | Item | Quantity | Description | Bezeichnung |
|------|-----------|----------|---|---------------------|
| 1 | 10139624 | 1 | TURBOCHARGER HE500WG | TURBOLADER |
| 3 | 10125740 | 1 | SEAL X15CrNiSi20- | DICHTUNG |
| 4 | 10132558 | 4 | 12-SIDED SCREW M10X30 X5NiCrTi26-1 | ZWOELFKANTSCHRAUBE |
| 7 | 10140137 | 1 | LUBRICATING OIL LINE 10X1 | SCHMIEROELLEITUNG |
| 10 | 4981235 | 1 | FITTING ISO 8434-1 GE 10L M14X1,5 CR6-F | VERSCHRAUBUNG |
| 14 | 10663523 | 2 | SOCKET HEAD SCREW ISO 4762 M8X20 10 | ZYLINDERSCHRAUBE |
| 17 | 10140138 | 1 | OIL RETURN PIPE 22X1,5 | OELRUECKLAUFLEITUNG |
| 18 | 10115623 | 1 | SEAL | DICHTUNG |
| 19 | 7402493 | 1 | SCREW-ON CONNECTION GE 10L M16X1,5 | EINSCHRAUBSTUTZEN |
| 20 | 7380566 | 1 | SCREW PLUG VSTI M14X1,5 | VERSCHLUSSSCHRAUBE |
| 21 | 7381457 | 1 | SCREW PLUG VSTI M26X1,5 CR6-FREI | VERSCHLUSSSCHRAUBE |
| 24 | 10128875 | 1 | RUBBER CONNECTION | GUMMIMUFFE |
| 25 | 774215008 | 2 | HOSE CLAMP 26/20-32/12 W3 | SCHLAUCHSCHELLE |
| 26 | 9140351 | 1 | HOSE NIPPLE CE-0, H54 | SCHLAUCHNIPPEL |
| 27 | 10011870 | 1 | SEALING RING 26,7X34,93X2 St/FPM1-80 | DICHTRING |
| 132 | 10002552 | 1 | COPPER PASTE DOSE 850G | KUPFERPASTE |

30.8.2022
089876

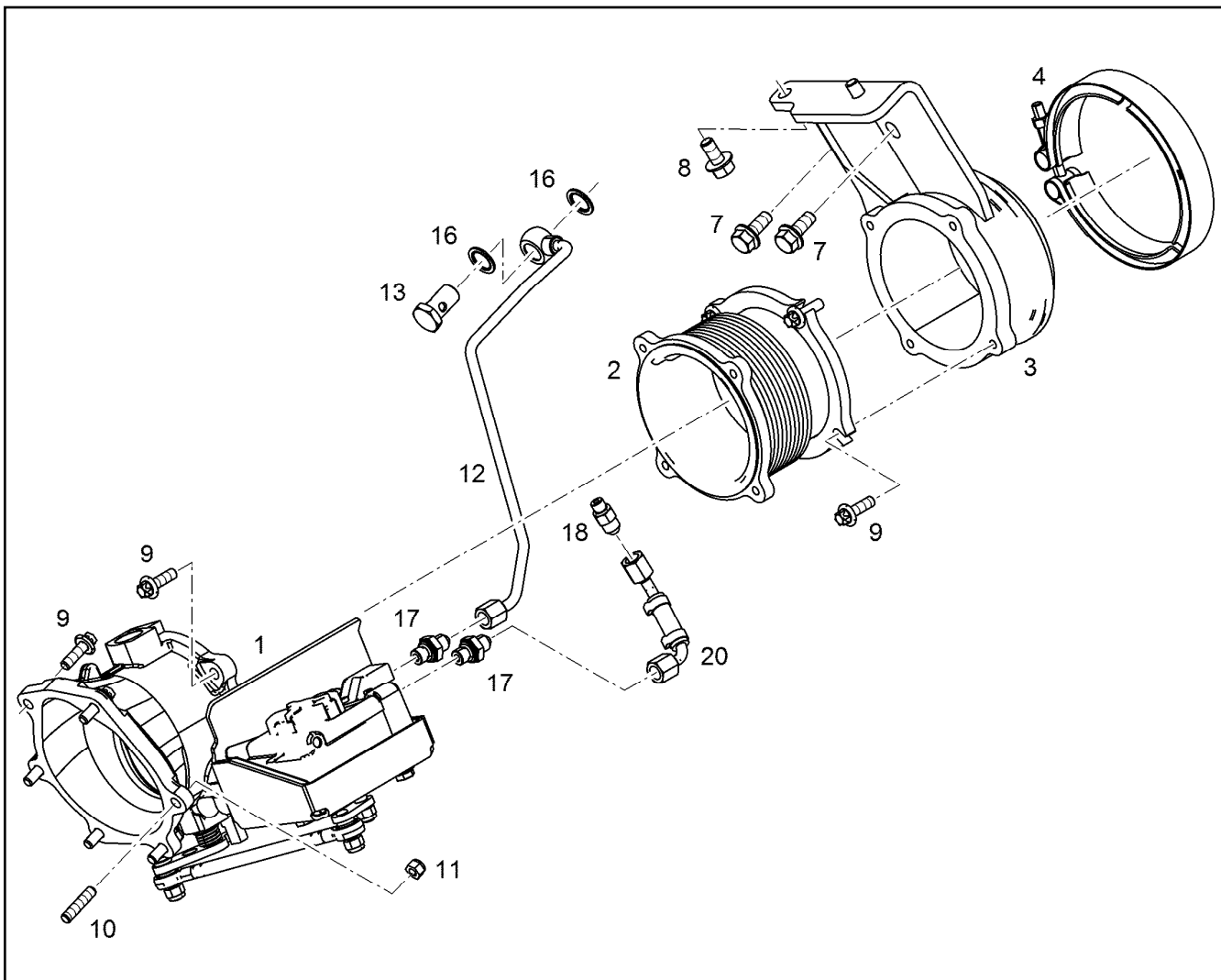
LIEBHERR

etk_en_de_097900_LR_1600_2

EXHAUST TC MOUNTING
ATL-ANBAU

376

10140136



| Pos. | Item | Quantity | Description | Bezeichnung |
|------|----------|----------|---------------------------------------|--------------------|
| 1 | 10153118 | 1 | EXHAUST FLAP | ABGASKLAPPE |
| 2 | 10149145 | 1 | COMPENSATOR | KOMPENSATOR |
| 3 | 13464938 | 1 | EXHAUST NOZZLE R-MOTOR D936 | ABGASSTUTZEN |
| 4 | 10138820 | 1 | RETAINER CLIP 150/K1 Inox | SPANNSCHELLE |
| 7 | 10299564 | 4 | HEX SCREW EN 1665 M10X30 10.9 FLZN SP | SECHSKANTSCHRAUBE |
| 9 | 10127323 | 13 | HEXALOBULAR HEAD SCREW M8X25 21CrM | SECHSRUNDSCHRAUBE |
| 10 | 11690424 | 1 | DOUBLE-ENDED STUD DIN 939 M8 21CrMoV | STIFTSCHRAUBE |
| 11 | 7381182 | 1 | HEX NUT AEHNL.ISO 7042 M8 10 C3J | SECHSKANTMUTTER |
| 12 | 10145914 | 1 | PIPELINE 8X1 | ROHRLEITUNG |
| 13 | 12210025 | 1 | HOLLOW SCREW DIN 7643 12-3-M16X1,5 4 | HOHLSCHRAUBE |
| 16 | 10011867 | 2 | SEALING RING 16,7X24,00X1,5 FKM 80 | DICHTRING |
| 17 | 10801399 | 2 | FITTING GE 8 M12X1,5/1/2 CR6-FREI | VERSCHRAUBUNG |
| 18 | 10813934 | 1 | FITTING GE 8 M10X1,0/1/2 CR6-FREI | VERSCHRAUBUNG |
| 20 | 11381601 | 1 | COOLING WATER LINE | KUEHLWASSERLEITUNG |

30.8.2022
089955

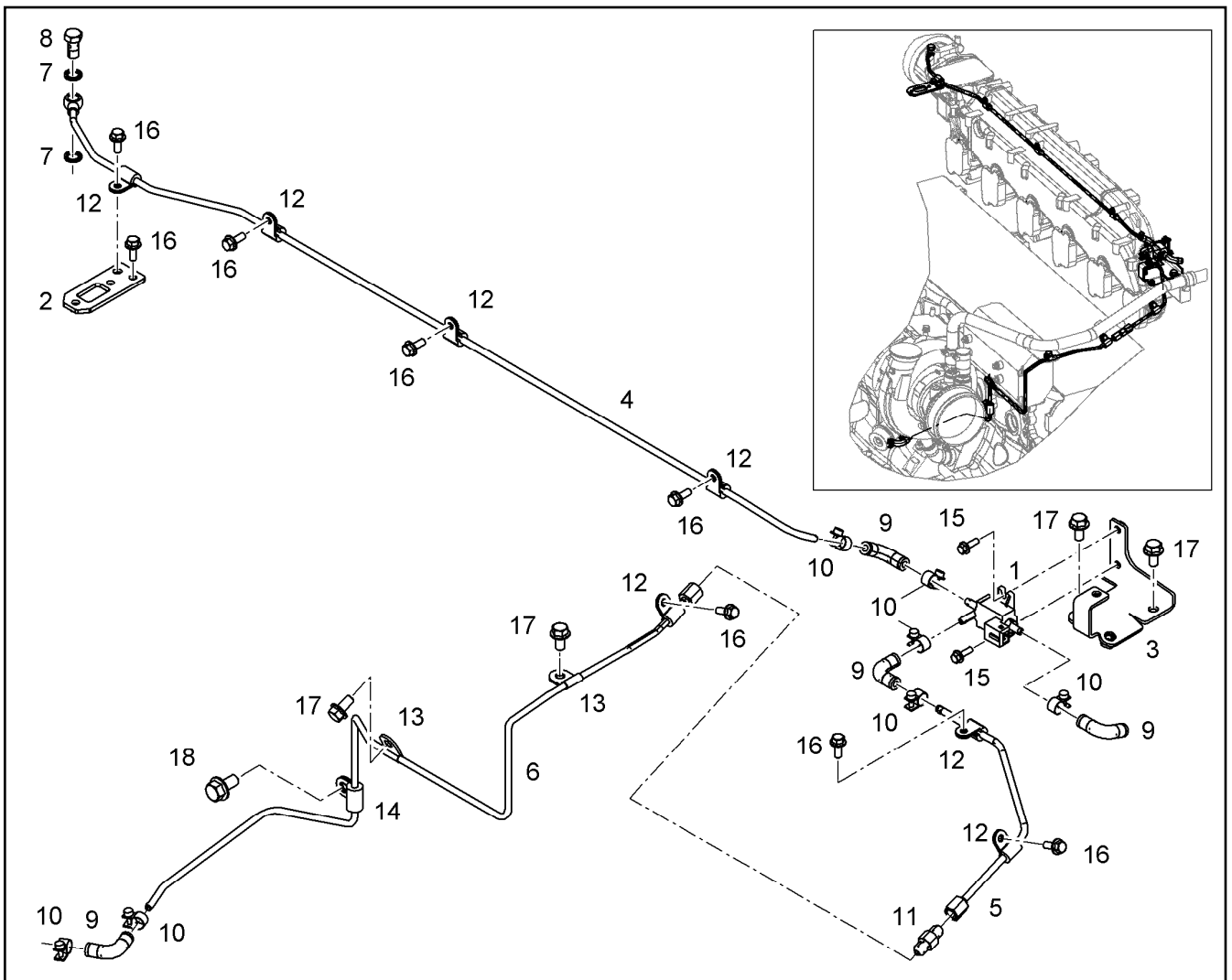
LIEBHERR

etk_en_de_097900_LR_1600_2

EXHAUST NOZZLE ATTACHMENT
ABGASSTUTZEN ANBAU

377

10145112



| Pos. | Item | Quantity | Description | Bezeichnung |
|------|----------|----------|--|-------------------|
| 1 | 10149191 | 1 | CYCLE VALVE 3.4BAR 8L/MIN 6m | TAKTVENTIL |
| 2 | 10145373 | 1 | HOLDER | HALTER |
| 3 | 10146836 | 1 | HOLDER | HALTER |
| 4 | 10146838 | 1 | PIPELINE 6X1 | ROHRLEITUNG |
| 5 | 10146839 | 1 | PIPELINE 6X1 | ROHRLEITUNG |
| 6 | 10146840 | 1 | PIPELINE 6X1 | ROHRLEITUNG |
| 7 | 10011864 | 2 | SEALING RING 10,7X16X1,5 St/FPM1-80 | DICHTRING |
| 8 | 12210010 | 1 | HOLLOW SCREW DIN 7643 6-3-M10X1 480H | HOHLSCHRAUBE |
| 9 | 10128228 | 4 | RUBBER CONNECTION Silicone | GUMMIMUFFE |
| 10 | 11005281 | 7 | HOSE CLAMP DIN 3017-2 12/11,5-12,5/9 W1- | SCHLAUCHSCHELLE |
| 11 | 10334218 | 1 | FITTINGS HMTXS 6 7/16-20 CR6-FREI | STUTZEN |
| 12 | 7381292 | 7 | CLAMP DIN 3016-1 6X15XD1 W1-2-MVQ | SHELLE |
| 13 | 11000593 | 2 | CLAMP DIN 3016-1 6X20XA1 W4 | SHELLE |
| 14 | 9077164 | 1 | PIPE CLAMP 6 St VERZINKT | ROHRSCHELLE |
| 15 | 12207547 | 2 | HEX SCREW EN 1665 M5X16 8.8 480H | SECHSKANTSCHRAUBE |
| 16 | 11840297 | 8 | HEX SCREW EN 1665 M6X16 8.8 480H SPF | SECHSKANTSCHRAUBE |
| 17 | 11656992 | 4 | HEX SCREW EN 1665 M8X16 8.8 480H SPF | SECHSKANTSCHRAUBE |
| 18 | 11656153 | 1 | HEX SCREW EN 1665 M10X20 8.8 FLZN SPF | SECHSKANTSCHRAUBE |

30.8.2022
099341

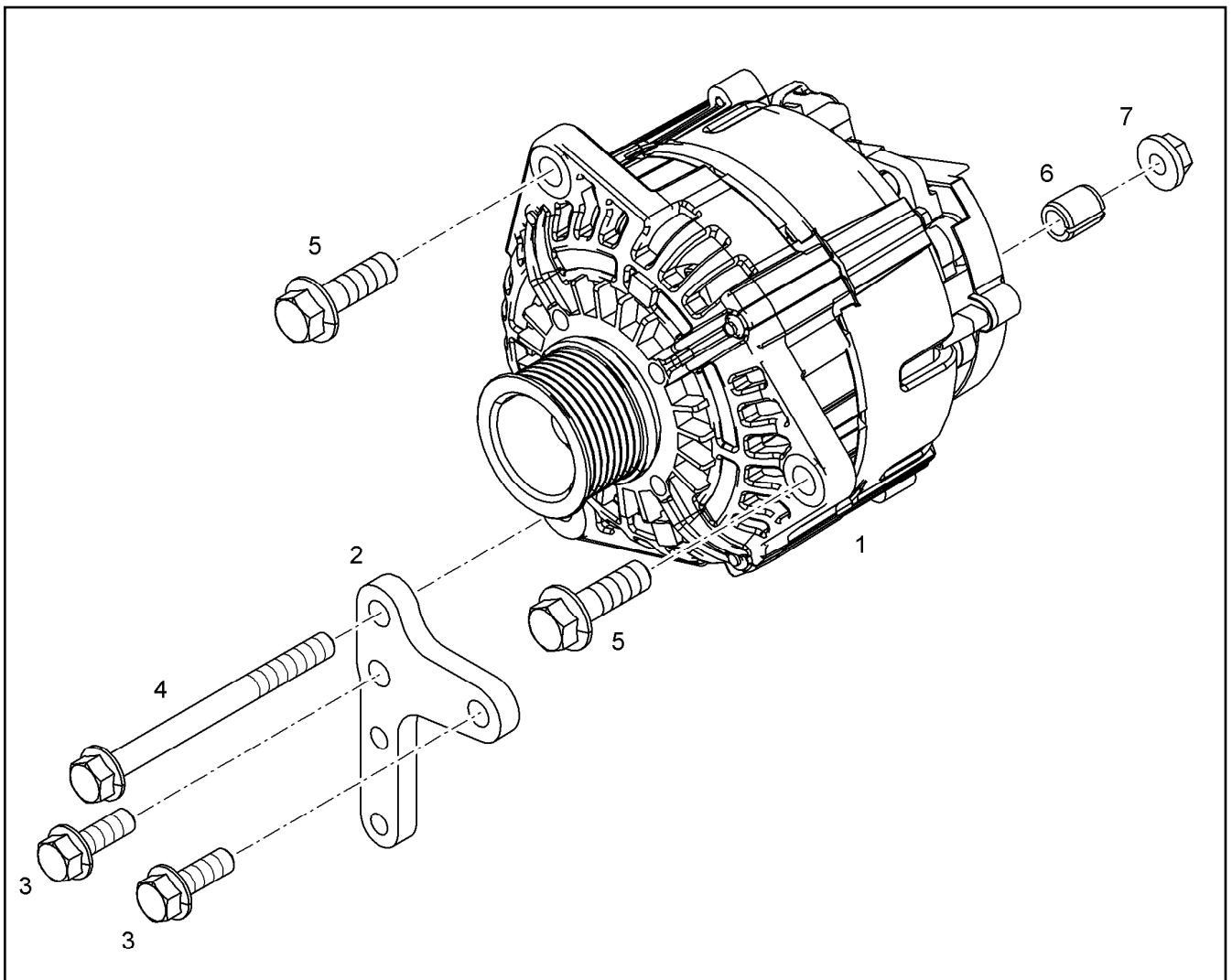
LIEBHERR

etk_en_de_097900_LR_1600_2

REGULATION BOOST PRESSURE
LAEDRUCKREGELUNG

378

10146224



| Pos. | Item | Quantity | Description | Bezeichnung |
|------|----------|----------|---------------------------------------|--------------------|
| 1 | 10148088 | 1 | THREE PHASE CURRENT GENERATOR 4.3 | DREHSTROMGENERATOR |
| 2 | 10149477 | 1 | MOUNTING SHEET 120X77,3 S235JR | BEFESTIGUNGSBLECH |
| 3 | 10299564 | 2 | HEX SCREW EN 1665 M10X30 10.9 FLZN SP | SECHSKANTSCHRAUBE |
| 4 | 12207559 | 1 | HEX SCREW EN 1665 M10X120 8.8 FLZN | SECHSKANTSCHRAUBE |
| 5 | 10875423 | 2 | HEX SCREW EN 1665 M12X40 8.8 FLZN SPF | SECHSKANTSCHRAUBE |
| 6 | 10145395 | 1 | BUSHING 10,5X16X19 11SMnPb30+C | BUCHSE |
| 7 | 10179265 | 1 | HEX NUT EN 1661 M10 8 FLZN | SECHSKANTMUTTER |

30.8.2022
009641

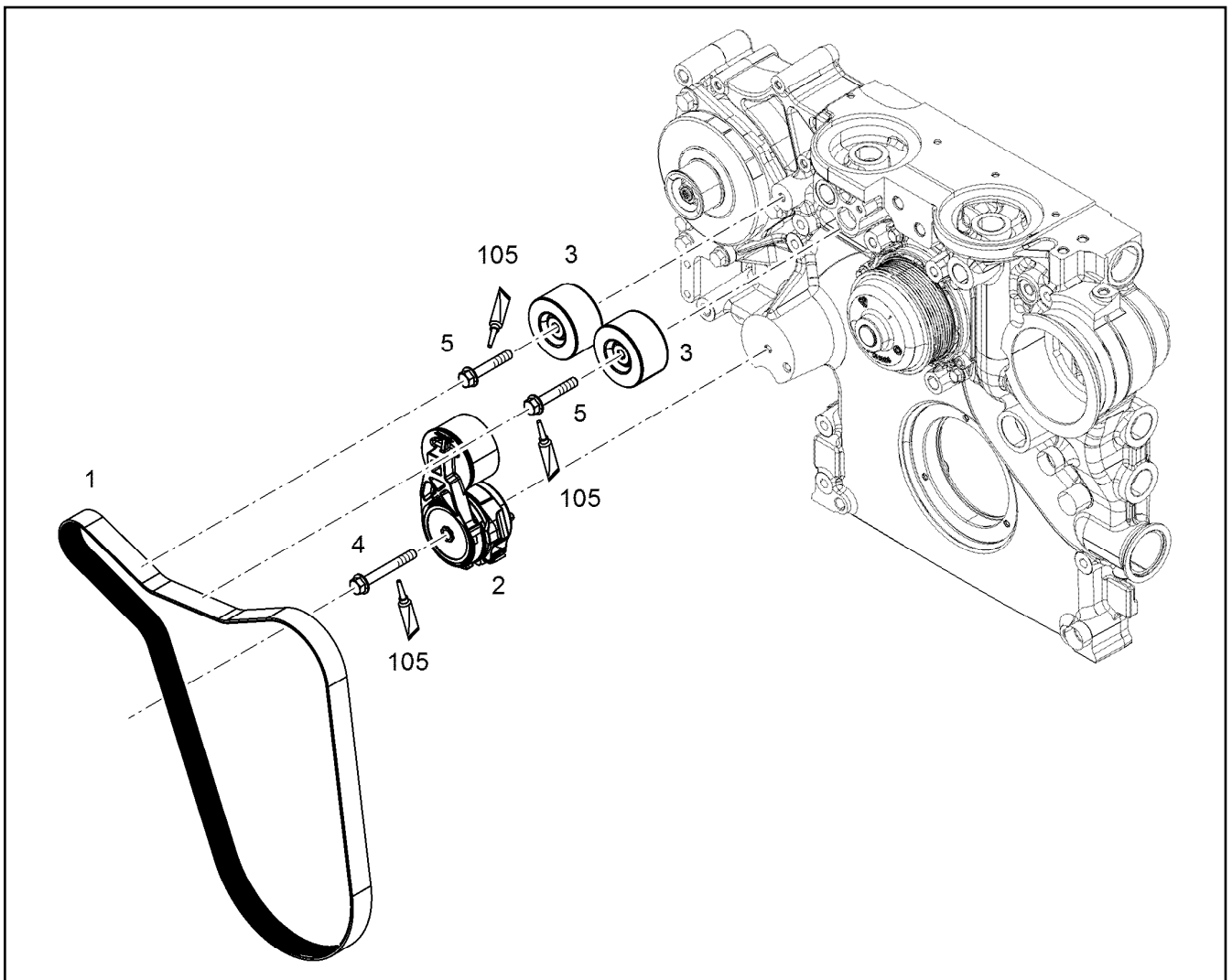
LIEBHERR

etk_en_de_097900_LR_1600_2

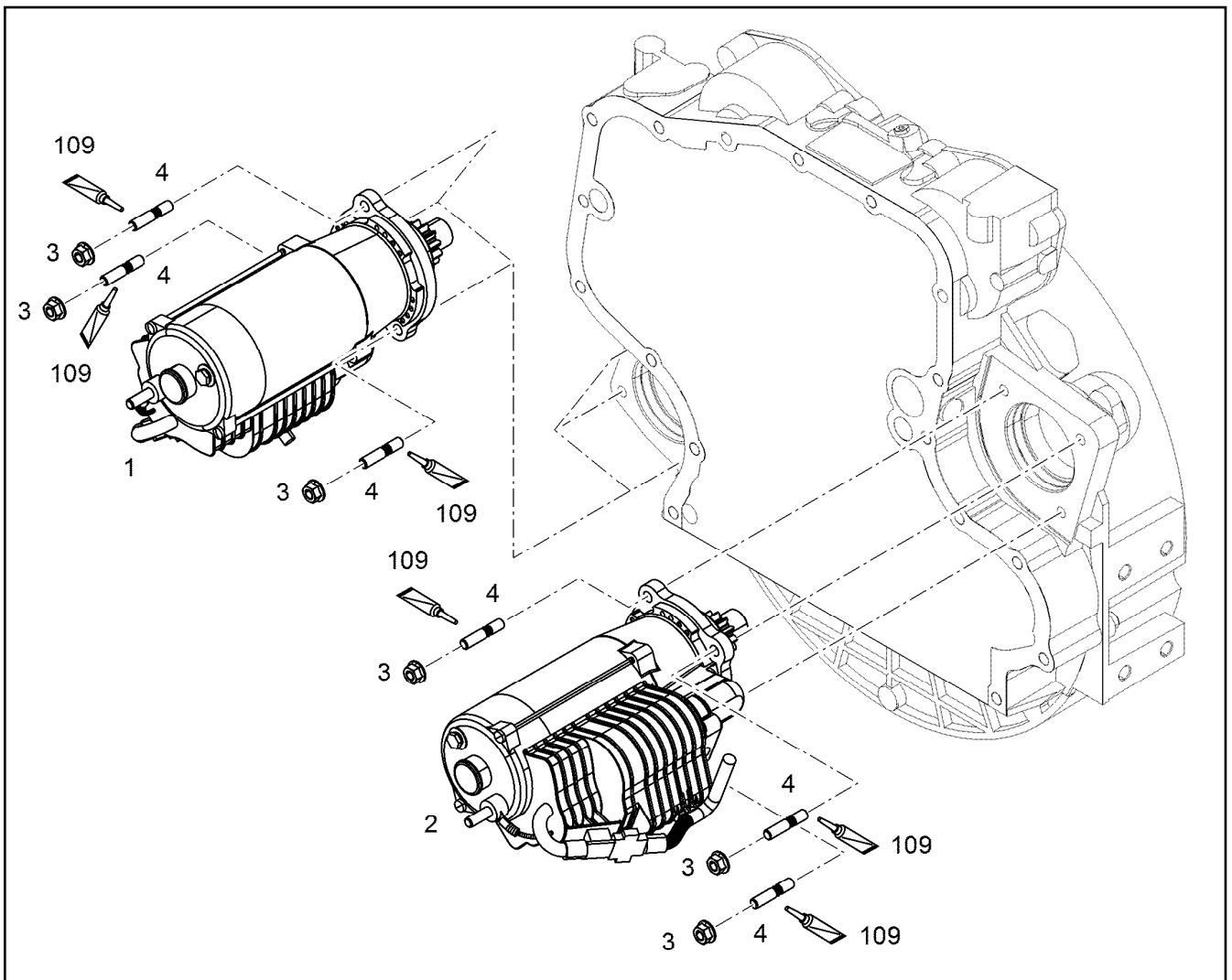
GENERATOR, PRE-ASSEMBLED
GENERATOR VORM.

379

10145845



| Pos. | Item | Quantity | Description | Bezeichnung |
|------|-----------|----------|-----------------------------------|--------------------|
| 1 | 11482423 | 1 | V-RIPPED BELT DIN 7867 8XPX1463 | KEILRIPPENRIEMEN |
| 2 | 10153373 | 1 | FASTENING DEVICE | SPANNVORRICHTUNG |
| 3 | 10149360 | 2 | GUIDE PULLEY COMPL. | UMLENKROLLE VORM. |
| 4 | 11656160 | 1 | HEX SCREW EN 1665 M10X80 8.8 FLZN | SECHSKANTSCHRAUBE |
| 5 | 11656158 | 2 | HEX SCREW EN 1665 M10X60 8.8 FLZN | SECHSKANTSCHRAUBE |
| 105 | 811205708 | 1 | SCREW LOCKING FLASCHE 50ML 150°C | SCHRAUBENSICHERUNG |



| Pos. | Item | Quantity | Description | Bezeichnung |
|------|-----------|----------|--------------------------------------|--------------------|
| 1 | 10454907 | 1 | STARTER 8.4KW 24V | STARTER |
| 2 | 10454908 | 1 | STARTER 8.4KW 24V | STARTER |
| 3 | 10179265 | 6 | HEX NUT EN 1661 M10 8 FLZN | SECHSKANTMUTTER |
| 4 | 10179459 | 6 | DOUBLE-ENDED STUD DIN 835 M10X30 8.8 | STIFTSCHRAUBE |
| 109 | 811205708 | 1 | SCREW LOCKING FLASCHE 50ML 150°C | SCHRAUBENSICHERUNG |

30.8.2022
009172

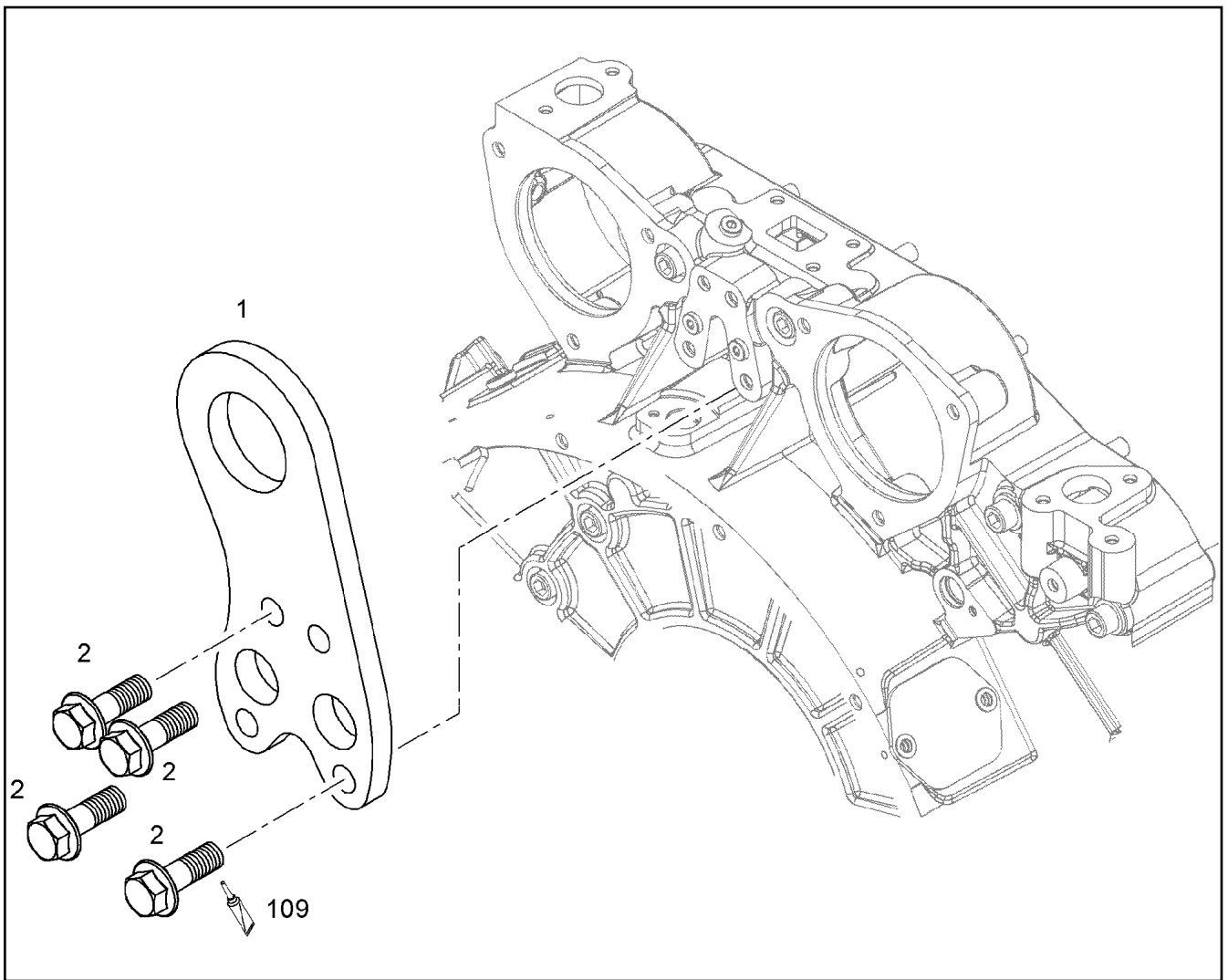
LIEBHERR

etk_en_de_097900_LR_1600_2

STARTER ASSEMBLY
STARTER ANBAU

381

10121824



| Pos. | Item | Quantity | Description | Bezeichnung |
|------|-----------|----------|---------------------------------------|--------------------|
| 1 | 9078849 | 1 | TRANSPORTER CONSOLE S355J0 | TRANSPORTKONSOLE |
| 2 | 10299564 | 4 | HEX SCREW EN 1665 M10X30 10.9 FLZN SP | SECHSKANTSCHRAUBE |
| 109 | 811205708 | 1 | SCREW LOCKING FLASCHE 50ML 150°C | SCHRAUBENSICHERUNG |

30.8.2022
036939

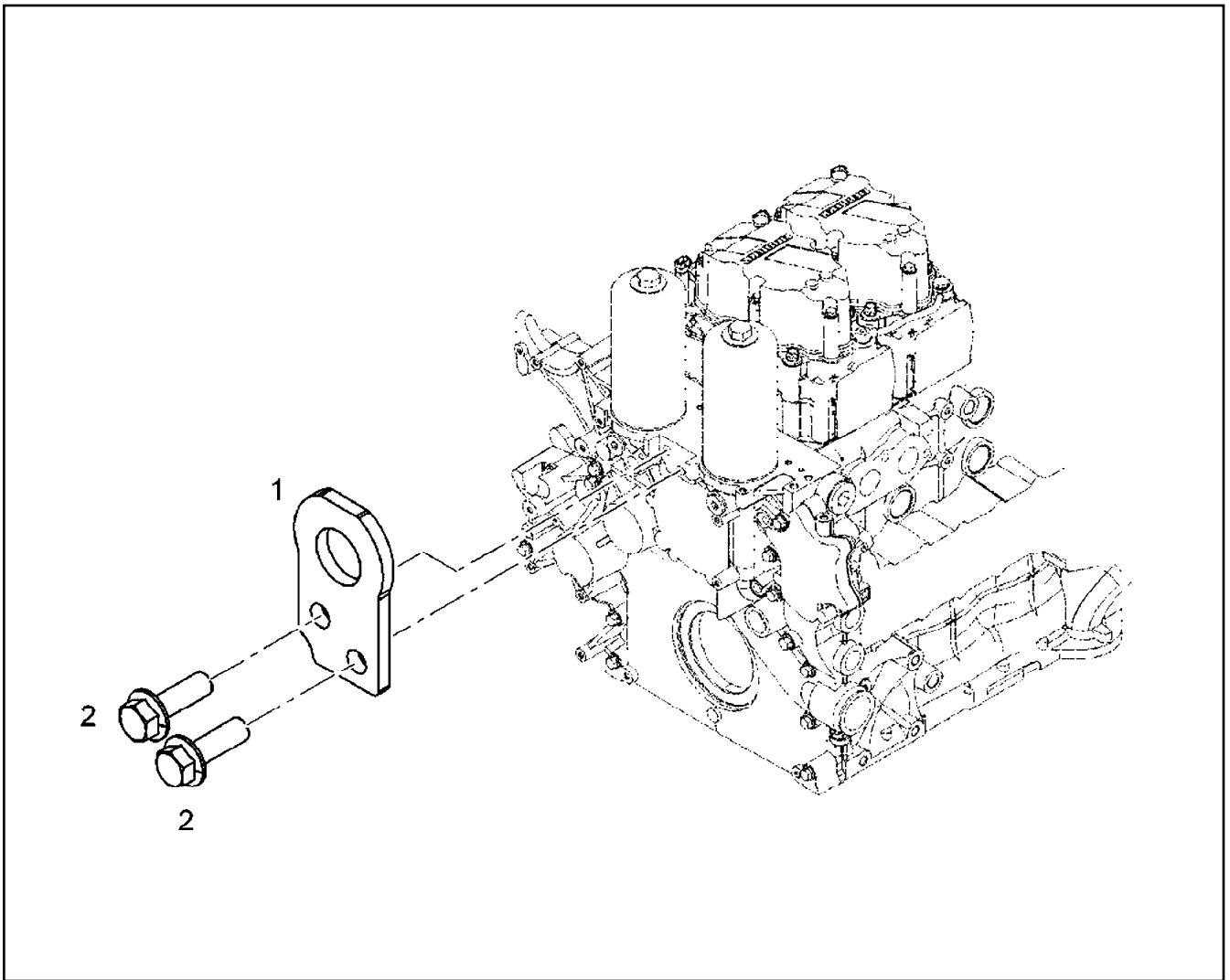
LIEBHERR

etk_en_de_097900_LR_1600_2

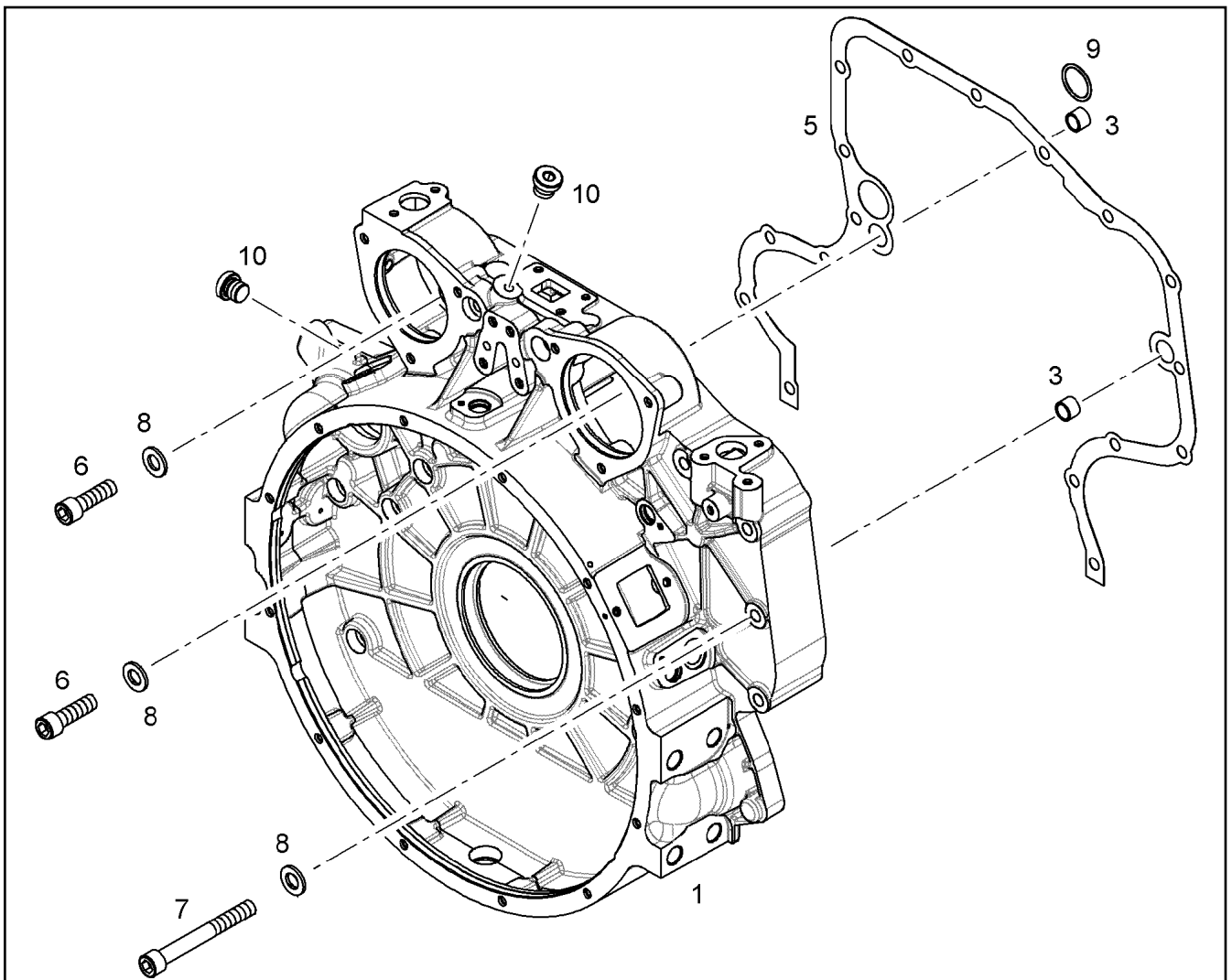
TRANSPORT DEVICE ATTACHEMENT
TRANSPORTVORRICHTUNG ANBAU

382

9079823



| Pos. | Item | Quantity | Description | Bezeichnung |
|------|----------|----------|---------------------------------------|-------------------|
| 2 | 12207570 | 2 | HEX SCREW EN 1665 M16X50 8.8 FLZN SPF | SECHSKANTSCHRAUBE |



| Pos. | Item | Quantity | Description | Bezeichnung |
|------|----------|----------|--|-----------------------|
| 1 | 10118148 | 1 | FLYWHEEL HOUSING PRE-ASS. SAE 1 | SCHWUNGRADGEHAEUSE VO |
| 3 | 10134348 | 2 | TIGHT FIT SLEEVE 12X20X20 100Cr6 | PASSHUELSE |
| 5 | 10137721 | 1 | SEAL 0,33 METALOSEAL 1 | DICHTUNG |
| 6 | 4980012 | 2 | SOCKET HEAD SCREW ISO 4762 M12X40 1 | ZYLINDERSCHRAUBE |
| 7 | 11321144 | 15 | SOCKET HEAD SCREW ISO 4762 M12X100 | ZYLINDERSCHRAUBE |
| 8 | 10289804 | 17 | WASHER ISO 7089 12 300HV FLZN SPF | SCHEIBE |
| 9 | 7380653 | 1 | O-RING ISO 3601-1 34,59X2,62 FKM 90 A,BK | O-RING |
| 10 | 7381638 | 2 | SCREW PLUG VSTI M10X1 | VERSCHLUSSSCHRAUBE |
| 100 | 10285708 | 1 | GREASE NBU 30 1KG DOSE | FETT |

30.8.2022
038666

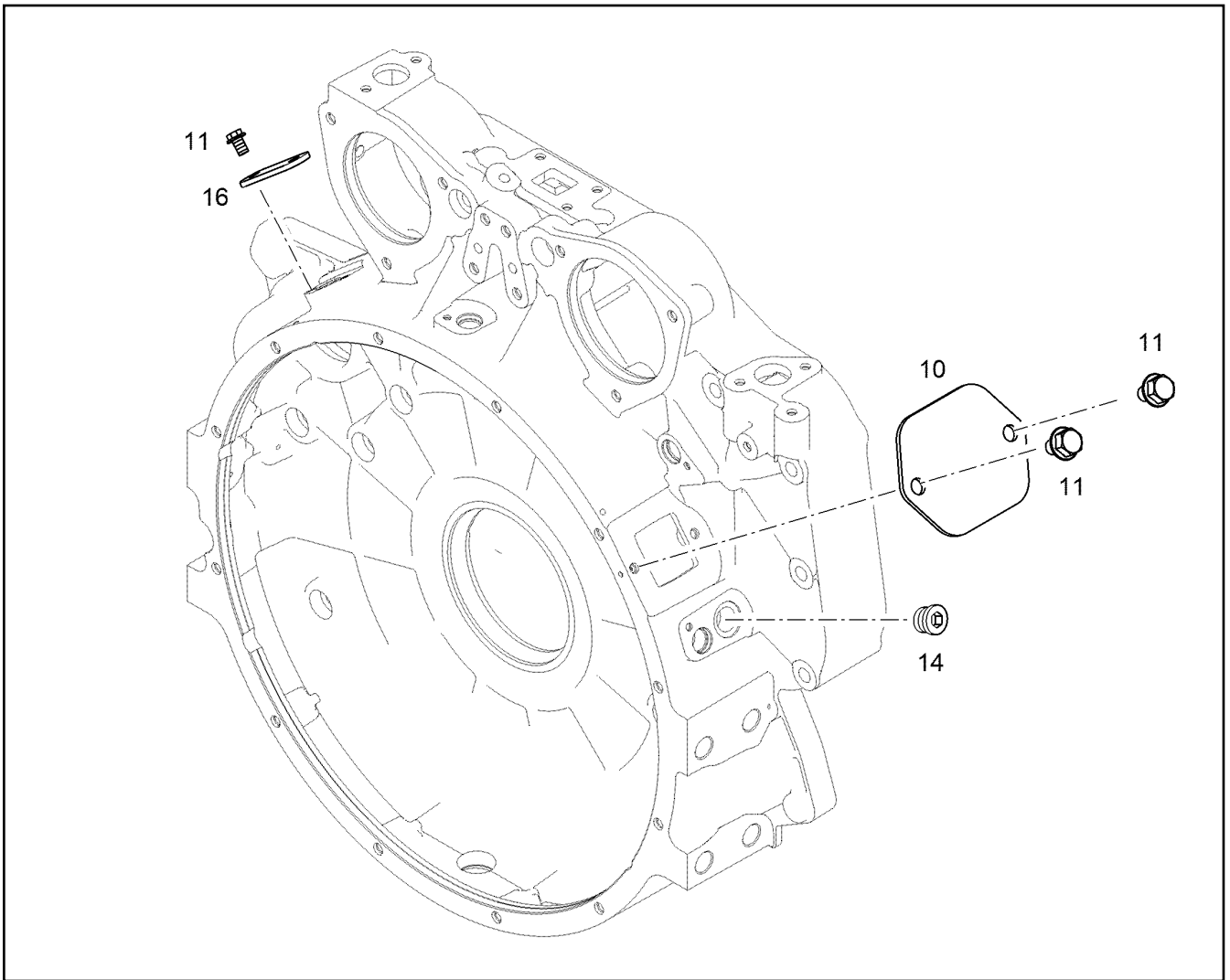
LIEBHERR

etk_en_de_097900_LR_1600_2

FLYWHEEL HOUSING MOUNTING
SCHWUNGRADGEHAEUSE ANBAU

384

10115829



| Pos. | Item | Quantity | Description | Bezeichnung |
|------|----------|----------|--------------------------------------|--------------------|
| 10 | 10117094 | 1 | COVER S235JR | DECKEL |
| 11 | 11656992 | 4 | HEX SCREW EN 1665 M8X16 8.8 480H SPF | SECHSKANTSCHRAUBE |
| 14 | 7380177 | 1 | SCREW PLUG VSTI M22X1,5 CR6-FREI | VERSCHLUSSSCHRAUBE |
| 16 | 9275826 | 1 | SHEET S235JR | PLATTE |

30.8.2022
038667

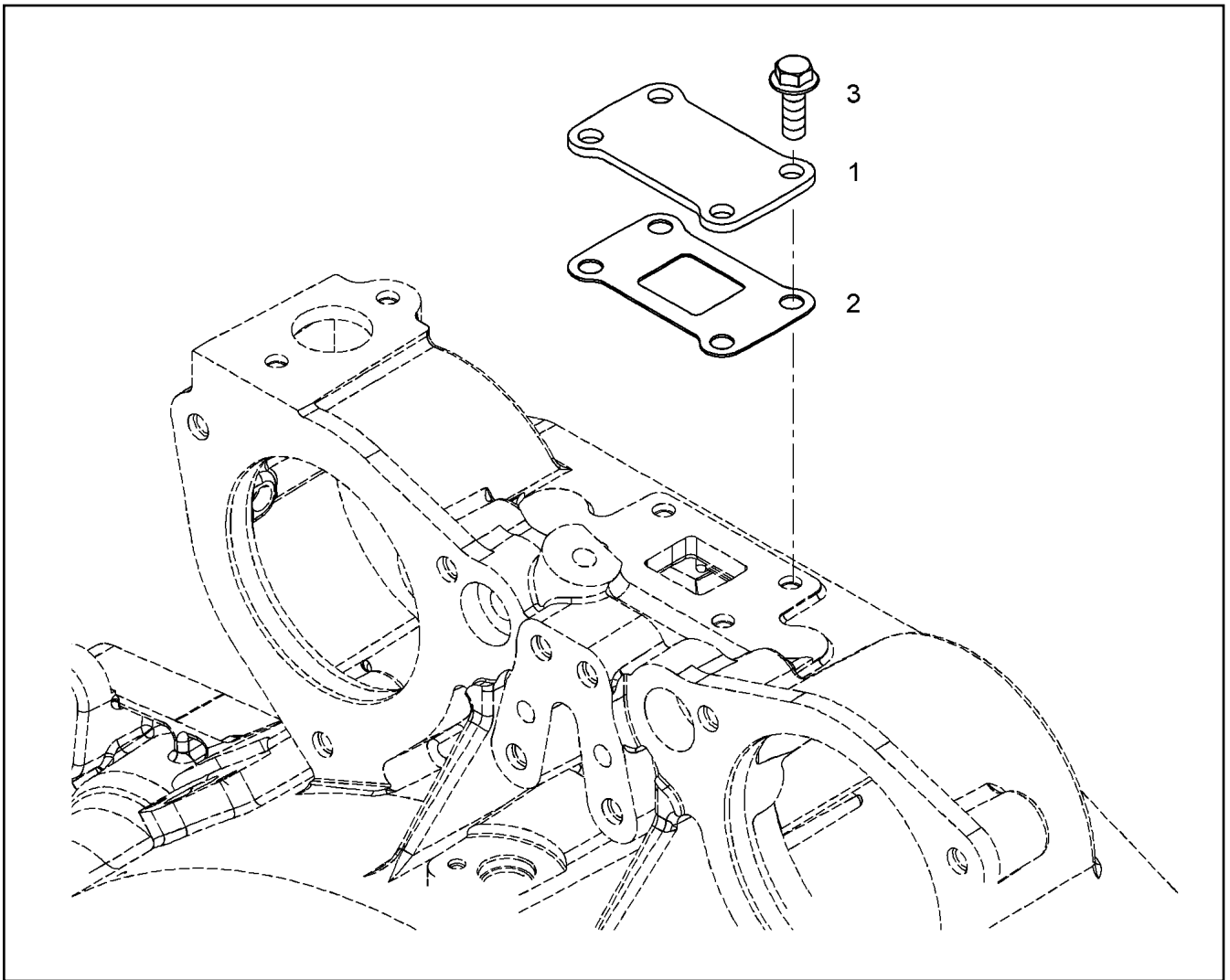
LIEBHERR

etk_en_de_097900_LR_1600_2

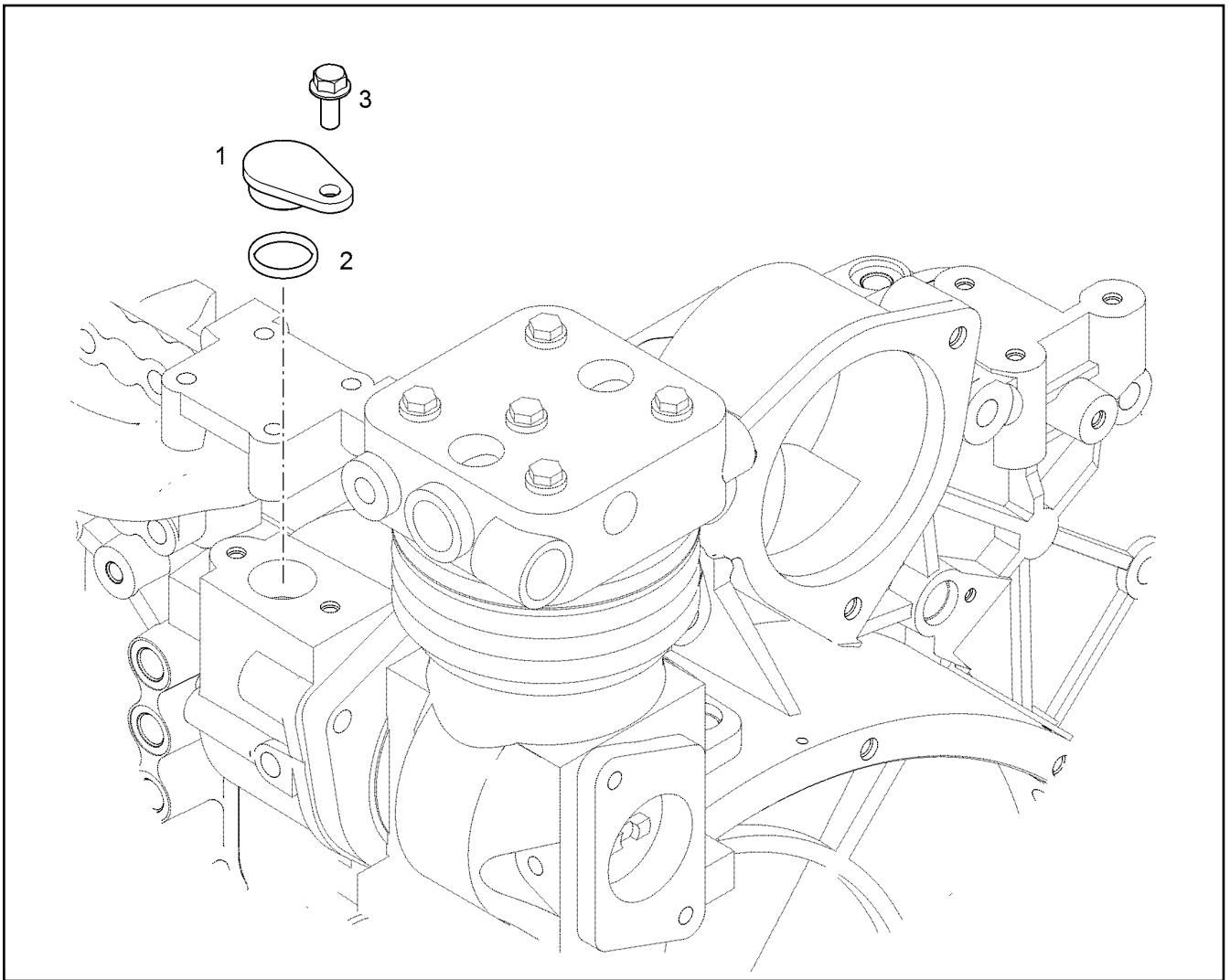
LOCKING PIECES
VERSCHLUSSTEILE

385

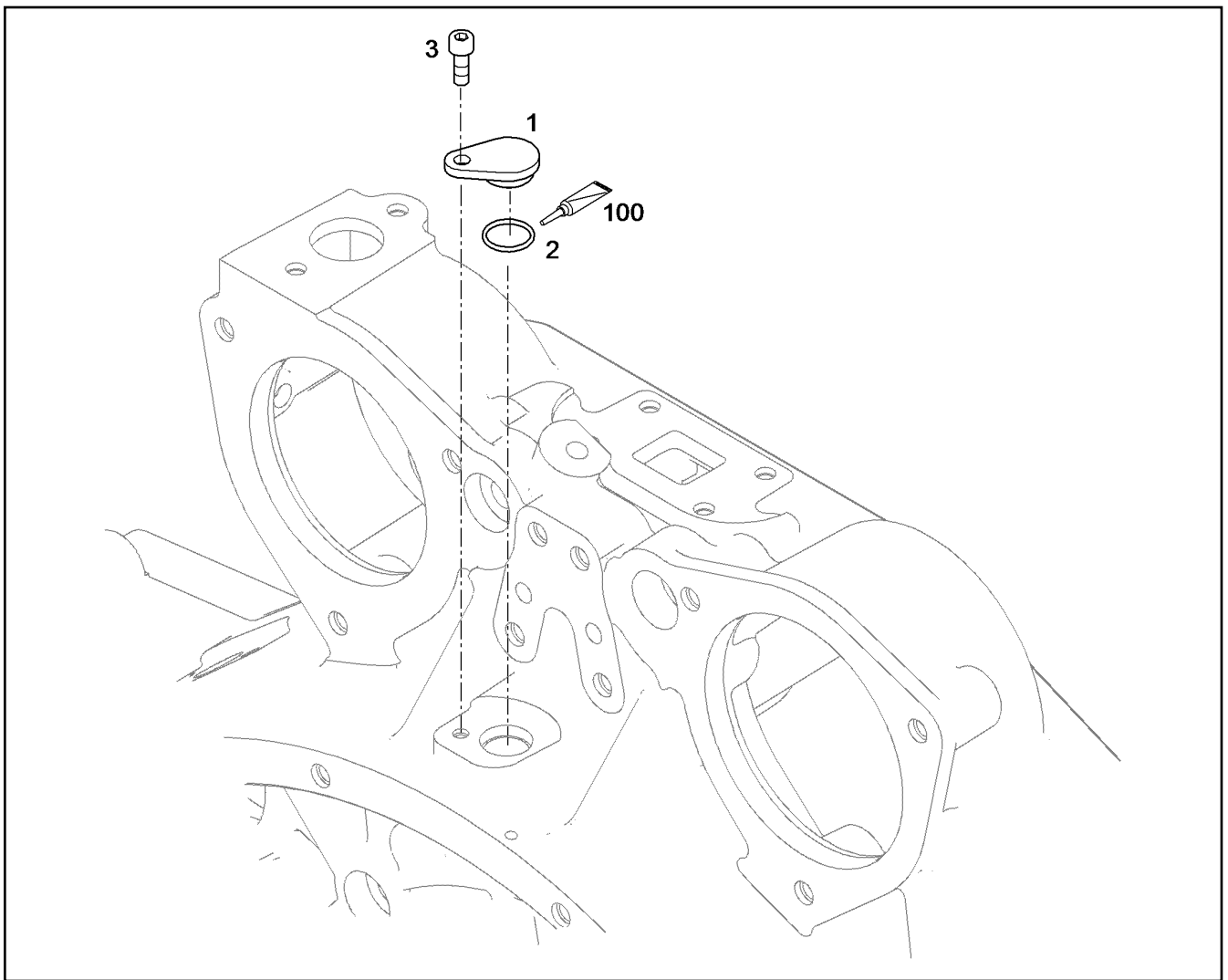
10116110



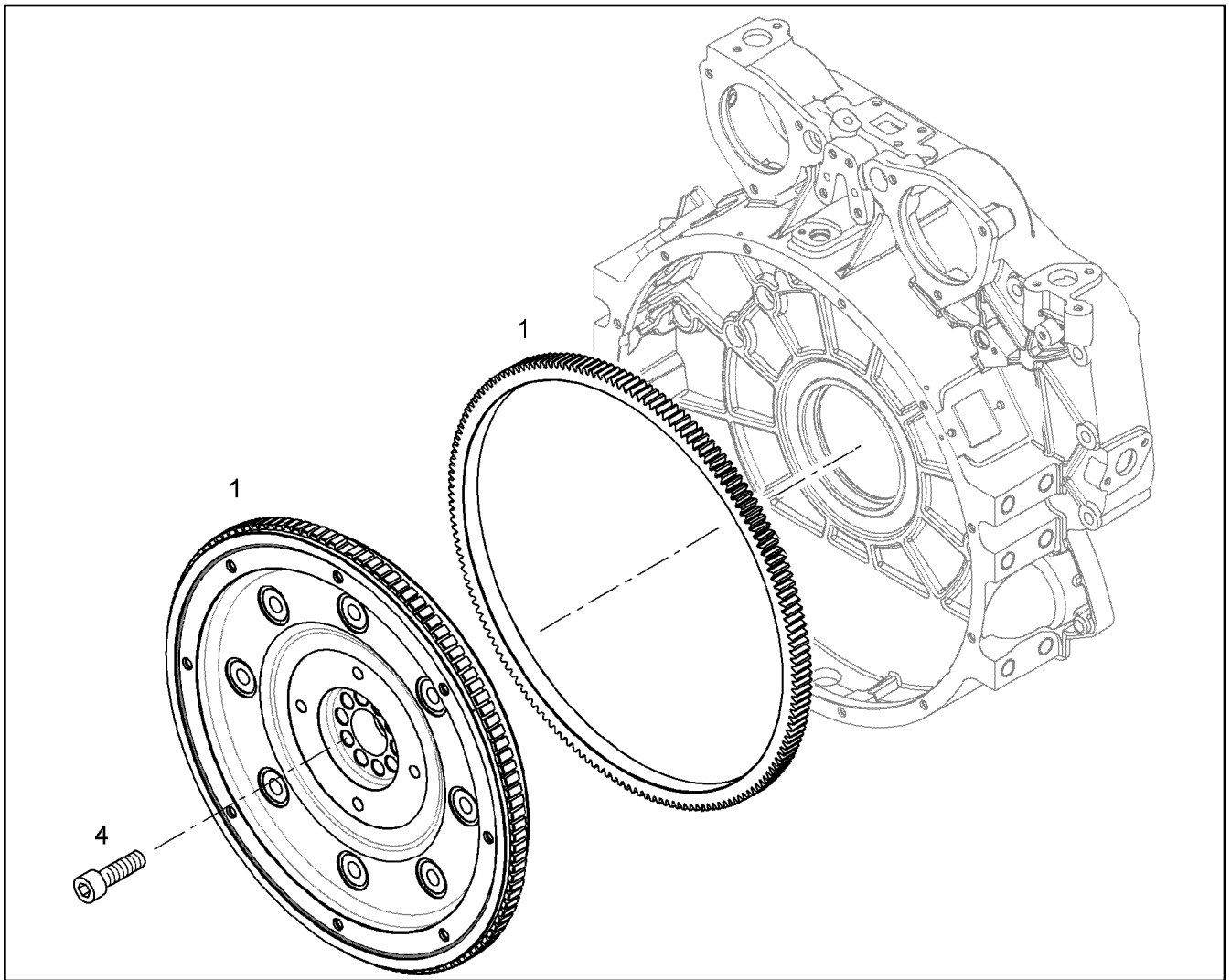
| Pos. | Item | Quantity | Description | Bezeichnung |
|------|----------|----------|--------------------------------------|-------------------|
| 1 | 10119129 | 1 | SHEET S355J0 | PLATTE |
| 2 | 9079130 | 1 | SEAL 1 | DICHTUNG |
| 3 | 11657219 | 4 | HEX SCREW EN 1665 M8X20 8.8 480H SPF | SECHSKANTSCHRAUBE |



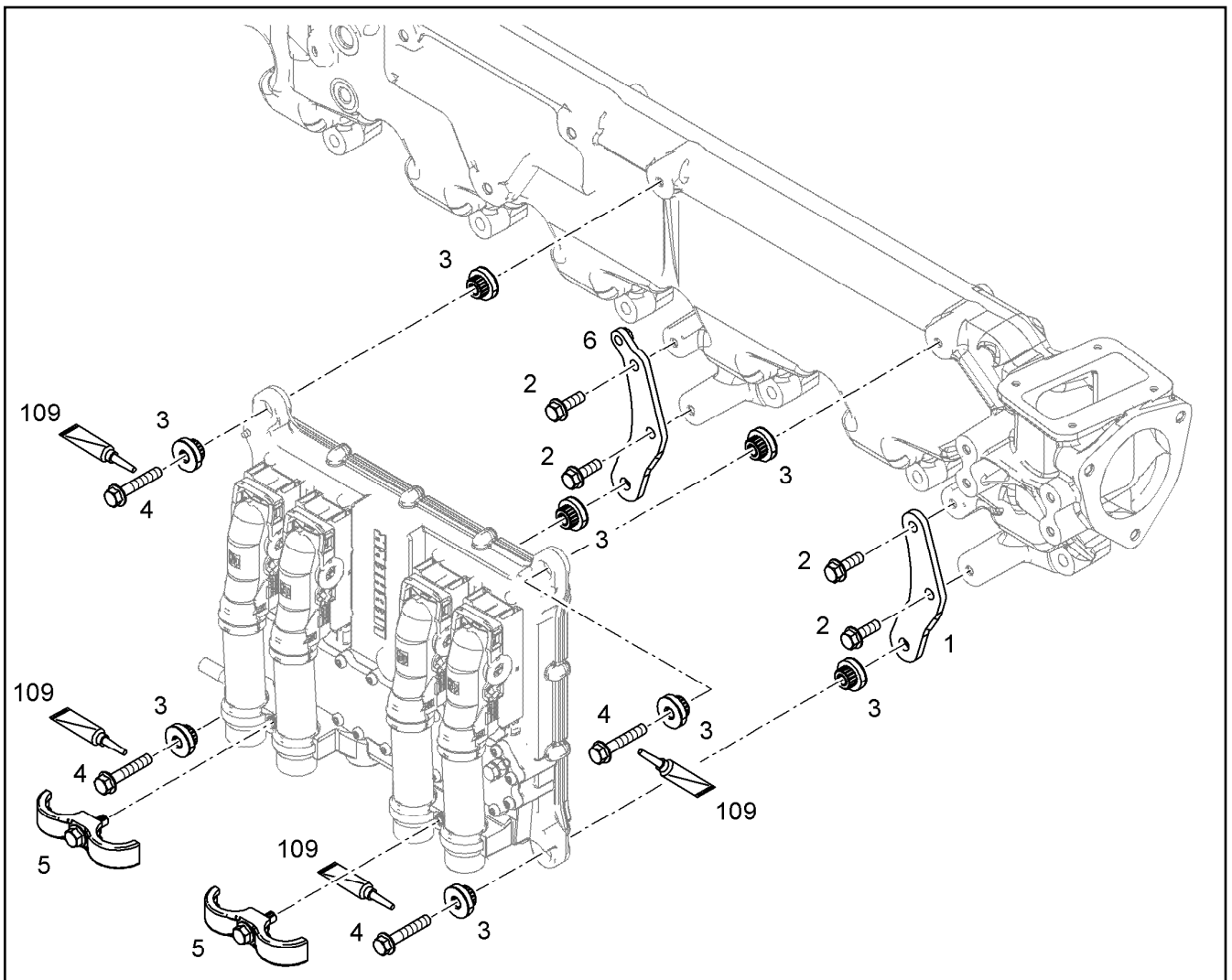
| Pos. | Item | Quantity | Description | Bezeichnung |
|------|----------|----------|--------------------------------------|-------------------|
| 1 | 10128440 | 1 | LOCKING PIECES Al Rm>150N/m | VERSCHLUSSTEILE |
| 2 | 10217777 | 1 | O-RING 24X3 FKM 70 | O-RING |
| 3 | 11657219 | 1 | HEX SCREW EN 1665 M8X20 8.8 480H SPF | SECHSKANTSCHRAUBE |



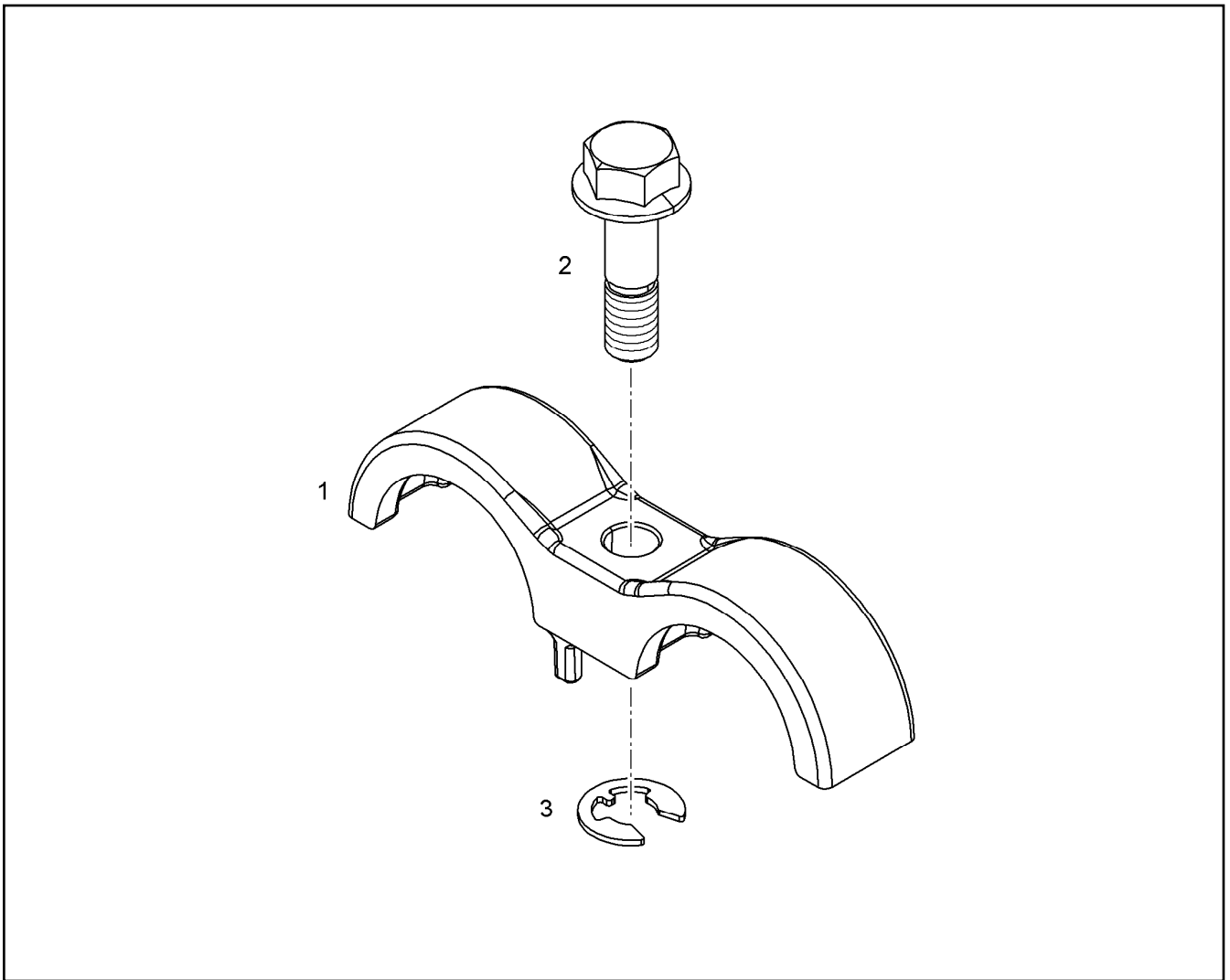
| Pos. | Item | Quantity | Description | Bezeichnung |
|------|----------|----------|--|------------------|
| 1 | 10127967 | 1 | COVER A1 Rm>200N/m | DECKEL |
| 2 | 7381103 | 1 | O-RING ISO 3601-1 17,17X1,78 FKM 70 A,GN | O-RING |
| 3 | 10875586 | 1 | SOCKET HEAD SCREW ISO 4762 M6X16 8.8 | ZYLINDERSCHRAUBE |
| 100 | 10285708 | 1 | GREASE NBU 30 1KG DOSE | FETT |



| Pos. | Item | Quantity | Description | Bezeichnung |
|------|----------|----------|-----------------------------------|-------------------|
| 1 | 12809567 | 1 | FLYWHEEL PRE-ASS. SAE 1X1,67 | SCHWUNGRAD VORM. |
| 4 | 10118910 | 10 | HEXALOBULAR HEAD SCREW M16X1,5X72 | SECHSRUNDSCHRAUBE |



| Pos. | Item | Quantity | Description | Bezeichnung |
|------|-----------|----------|---------------------------------------|---------------------|
| 1 | 10146794 | 1 | HOLDER S235JR | HALTER |
| 2 | 10009007 | 4 | HEX SCREW DIN 6921 M8X25 8.8 A2C | SECHSKANTSCHRAUBE |
| 3 | 10116274 | 8 | RUBBER BUFFER 8,3/26X7,2 30 VMQ 21577 | GUMMIPUFFER |
| 4 | 11690426 | 4 | HEX SCREW EN 1665 M8X45 8.8 480H SPF | SECHSKANTSCHRAUBE |
| 5 | 10144098 | 2 | FASTENING CLAMP 34X34 ⇒ □ 391 | BEFESTIGUNGSSCHELLE |
| 6 | 10145874 | 1 | HOLDER S235JR | HALTER |
| 109 | 811205708 | 1 | SCREW LOCKING FLASCHE 50ML 150°C | SCHRAUBENSICHERUNG |



| Pos. | Item | Quantity | Description | Bezeichnung |
|------|----------|----------|---------------------------------|---------------------|
| 1 | 10123304 | 1 | FASTENING CLAMP 34 EN AC-AISI10 | BEFESTIGUNGSSCHELLE |
| 2 | 13541106 | 1 | SCREW M8X30 St Rm>=800MP | SCHRAUBE |
| 3 | 12210037 | 1 | LOCK WASHER DIN 6799 7X0,9 480H | SICHERUNGSSCHEIBE |

30.8.2022
089954

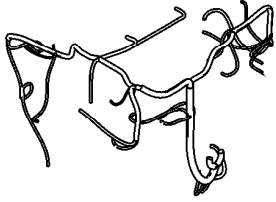
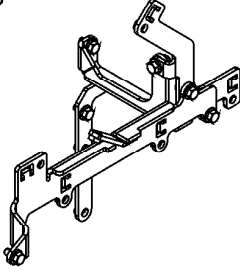
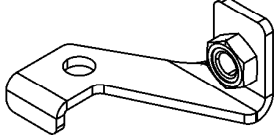
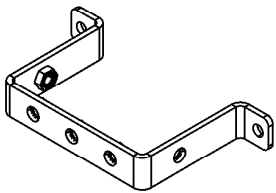
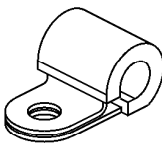
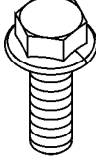
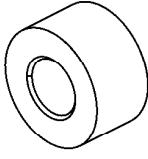
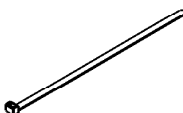
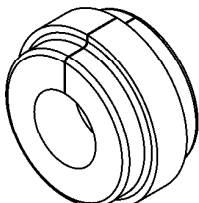
LIEBHERR

etk_en_de_097900_LR_1600_2

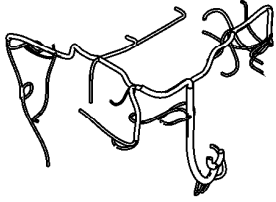
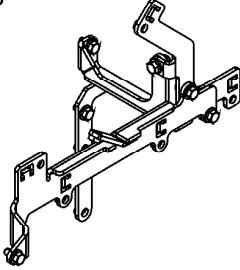
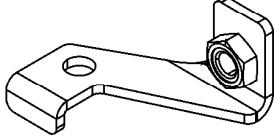
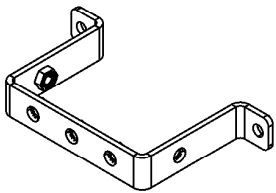
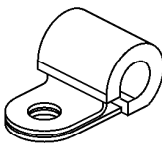
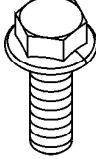
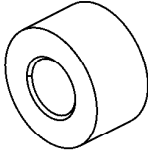
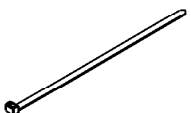
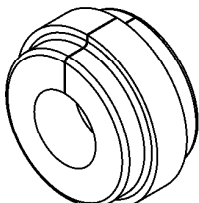
FASTENING CLAMP
BEFESTIGUNGSSCHELLE

391

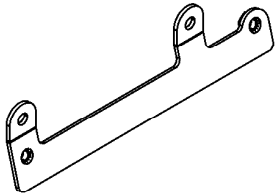
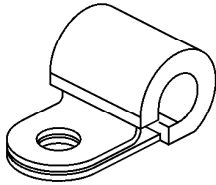
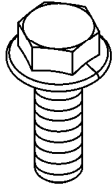
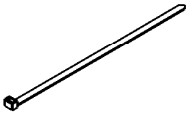
10144098

| | | | |
|---|---|---|---|
| <p>1</p>  | <p>2 = WL705 + WL710 8 = WL720 9 = WL720</p> <p>KABELSATZ ANBAU WIRING HARNESS ASSEMBLY FAISCEAU DE CABLES MONT.</p> | <p>10</p>  | <p>11</p>  |
| <p>14</p>  | <p>31 41 34 42 37 44 38 47 39 48 40</p>  | <p>52 54 60 61 63 68</p>  | <p>93</p>  |
| <p>97 98 99</p>  | <p>103</p>  | | |

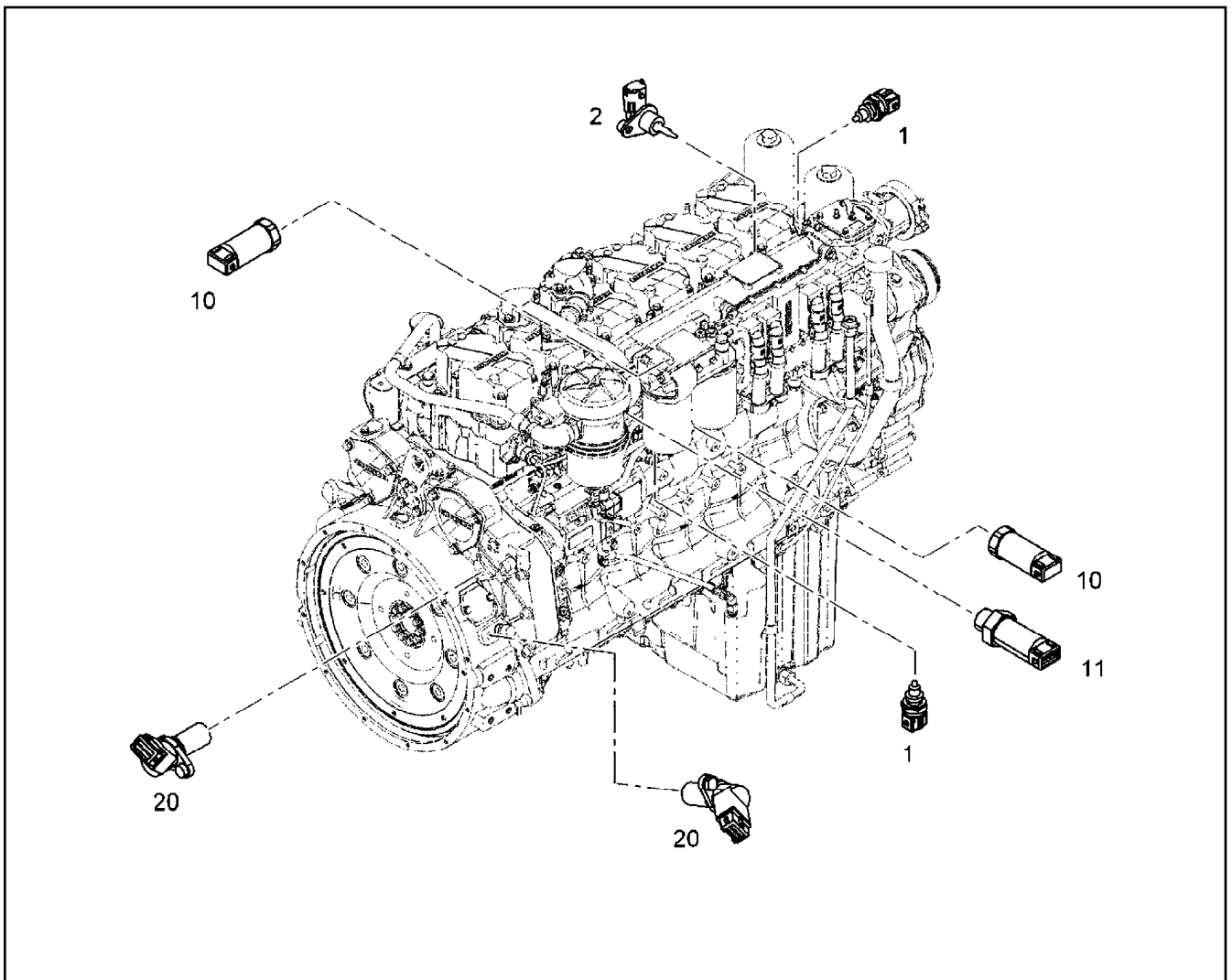
| Pos. | Item | Quantity | Description | Bezeichnung |
|-------|-------------|----------|---|-------------------|
| | 1 12955192 | 1 | CABLE HARNESS W700 | KABELBAUM |
| (514) | 11007213 | 1 | FUSE HOLDER PA 66 SCHWAR | SICHERUNGSHALTER |
| | 2 6905877 | 1 | FUSE CARTRIDGE DIN 72581 1A DC32 | SICHERUNGSEINSATZ |
| | 2 10153527 | 1 | WIRING HARNESS ASSEMBLY | KABELSATZ ANBAU |
| | | | ⇒  394 | |
| | 8 10151390 | 1 | WIRING HARNESS ASSEMBLY | KABELSATZ ANBAU |
| | 9 11425228 | 1 | WIRING HARNESS ASSEMBLY | KABELSATZ ANBAU |
| (1) | 11100081 | 1 | CABLE LOOM WL720 | KABELSATZ |
| (46) | 10299560 | 1 | HEX SCREW EN 1665 M10X20 10.9 FLZN | SECHSKANTSCHRAUBE |
| | 10 10146587 | 1 | CLAMP - ADD-ON UNIT | HALTER ANBAU |
| | 11 10144123 | 1 | HOLDER S235JR | HALTER |
| | 14 10146405 | 1 | HOLDER S235JR | HALTER |
| | 31 7381771 | 1 | CLAMP DIN 3016-1 8X15XD1 W1-2-MVQ | SHELLE |
| | 34 7381294 | 4 | CLAMP DIN 3016-1 16X15XD1 W1-2-MVQ | SHELLE |
| | 37 7382090 | 3 | CLAMP DIN 3016-1 8X20XD1 W1-2-MVQ | SHELLE |
| | 38 7381628 | 6 | CLAMP DIN 3016-1 10X20XD1 W1-2-MVQ | SHELLE |
| | 39 7381629 | 4 | CLAMP DIN 3016-1 12X20XD1 W1-2-MVQ | SHELLE |
| | 40 7382085 | 2 | CLAMP DIN 3016-1 16X20XD1 W1-2-MVQ | SHELLE |
| | 41 7381635 | 2 | CLAMP DIN 3016-1 18X20XD1 W1-2-MVQ | SHELLE |
| | 42 7381630 | 2 | CLAMP DIN 3016-1 22X20XD1 W1-2-MVQ | SHELLE |
| | 44 7381834 | 1 | CLAMP DIN 3016-1 28X20XD1 W1-2-MVQ | SHELLE |
| | 47 7382092 | 1 | CLAMP DIN 3016-1 10X25XD1 W1-2-MVQ | SHELLE |
| | 48 7382091 | 1 | CLAMP DIN 3016-1 12X25XD1 W1-2-MVQ | SHELLE |
| | 52 12207546 | 2 | HEX SCREW EN 1665 M5X10 8.8 480H | SECHSKANTSCHRAUBE |
| | 54 11840297 | 5 | HEX SCREW EN 1665 M6X16 8.8 480H SPF | SECHSKANTSCHRAUBE |
| | 60 11656992 | 2 | HEX SCREW EN 1665 M8X16 8.8 480H SPF | SECHSKANTSCHRAUBE |

| | | | |
|---|---|---|---|
| <p>1</p>  | <p>2 = WL705 + WL710 8 = WL720 9 = WL720</p> <p>KABELSATZ ANBAU WIRING HARNESS ASSEMBLY FAISCEAU DE CABLES MONT.</p> | <p>10</p>  | <p>11</p>  |
| <p>14</p>  | <p>31 41 34 42 37 44 38 47 39 48 40</p>  | <p>52 54 60 61 63 68</p>  | <p>93</p>  |
| <p>97 98 99</p>  | <p>103</p>  | | |

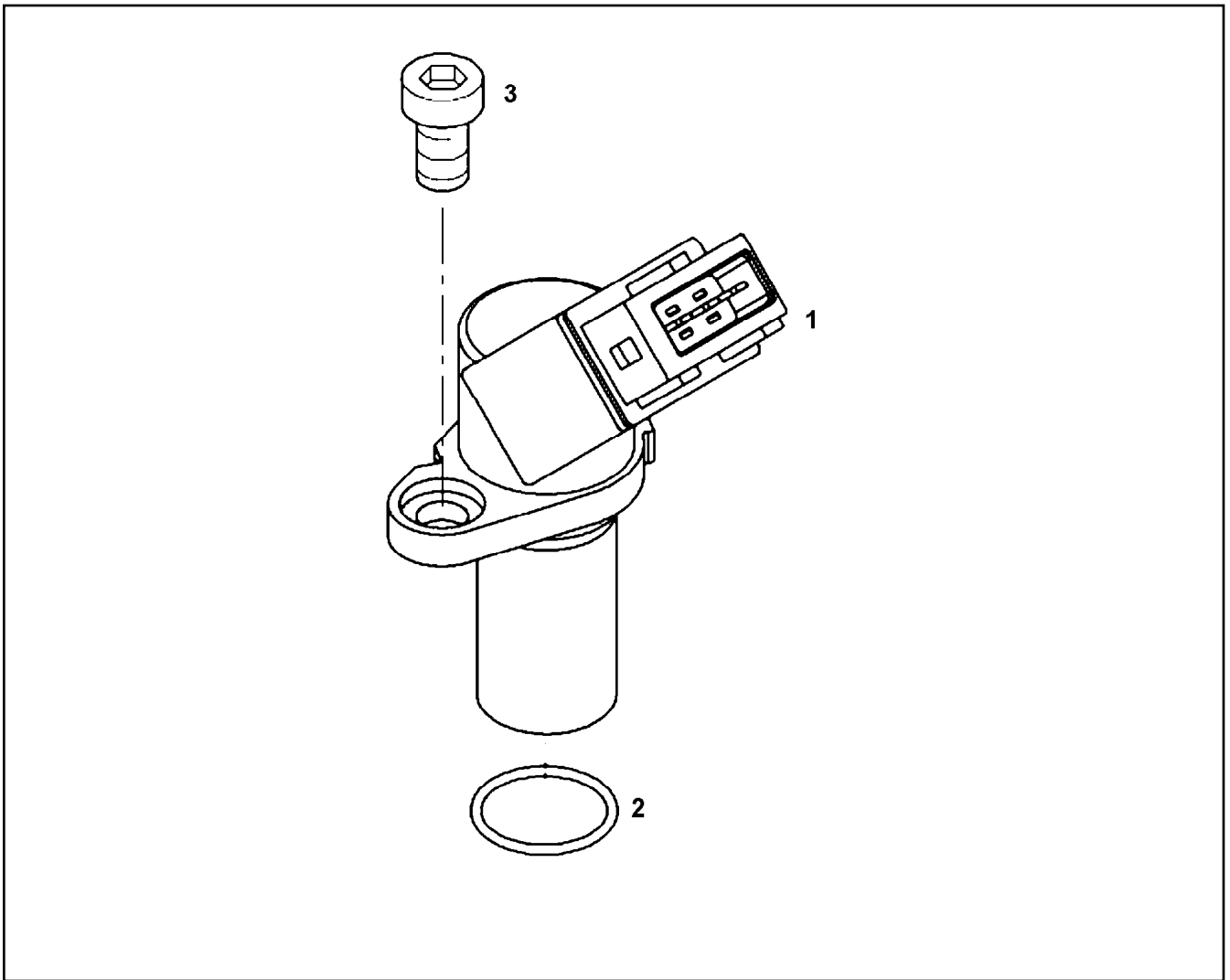
| Pos. | Item | Quantity | Description | Bezeichnung |
|------|----------|----------|---------------------------------------|-------------------|
| 61 | 11657219 | 21 | HEX SCREW EN 1665 M8X20 8.8 480H SPF | SECHSKANTSCHRAUBE |
| 63 | 11826563 | 2 | HEX SCREW EN 1665 M8X30 8.8 480H | SECHSKANTSCHRAUBE |
| 68 | 11656153 | 2 | HEX SCREW EN 1665 M10X20 8.8 FLZN SPF | SECHSKANTSCHRAUBE |
| 93 | 9132577 | 2 | DISTANCE SLEEVE 8,5X18X10 11SMnPb30 | DISTANZHUELSE |
| 97 | 11691013 | 1 | CABLE TIE 4,6X200-SW/GR PA66HS | KABELBINDER |
| 98 | 11691035 | 1 | CABLE TIE 4,6X200-SCHWARZ PA66HS SPF | KABELBINDER |
| 99 | 10874588 | 5 | CABLE TIE 4,8X292-SCHWARZ PA66 SPF | KABELBINDER |
| 103 | 10123876 | 2 | RUBBER RING X16 | GUMMIRING |

| | | | |
|--|---|--|---|
| 1 2 KABELSATZ CABLE LOOM CABLAGE | 14  | 29  | 42 51  |
| 100  | | | |
| | | | |

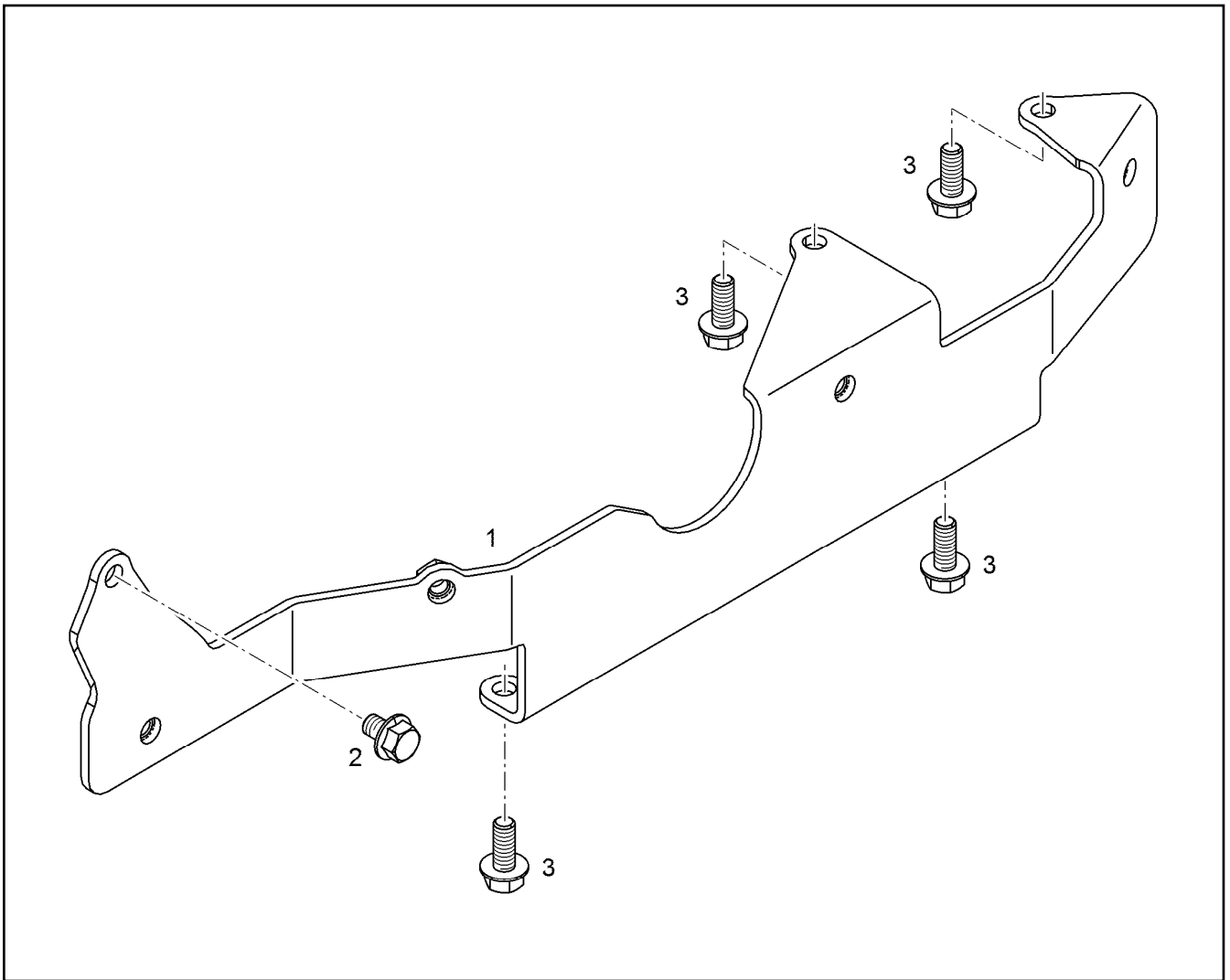
| Pos. | Item | Quantity | Description | Bezeichnung |
|------|----------|----------|--------------------------------------|-------------------|
| 1 | 10153531 | 1 | CABLE LOOM WL705 | KABELSATZ |
| 2 | 10153532 | 1 | CABLE LOOM WL710 | KABELSATZ |
| 14 | 10131365 | 1 | HOLDER S235JR | HALTER |
| 29 | 7381629 | 5 | CLAMP DIN 3016-1 12X20XD1 W1-2-MVQ | SHELLE |
| 42 | 12207546 | 1 | HEX SCREW EN 1665 M5X10 8.8 480H | SECHSKANTSCHRAUBE |
| 51 | 11657219 | 8 | HEX SCREW EN 1665 M8X20 8.8 480H SPF | SECHSKANTSCHRAUBE |
| 100 | 10874588 | 2 | CABLE TIE 4,8X292-SCHWARZ PA66 SPF | KABELBINDER |



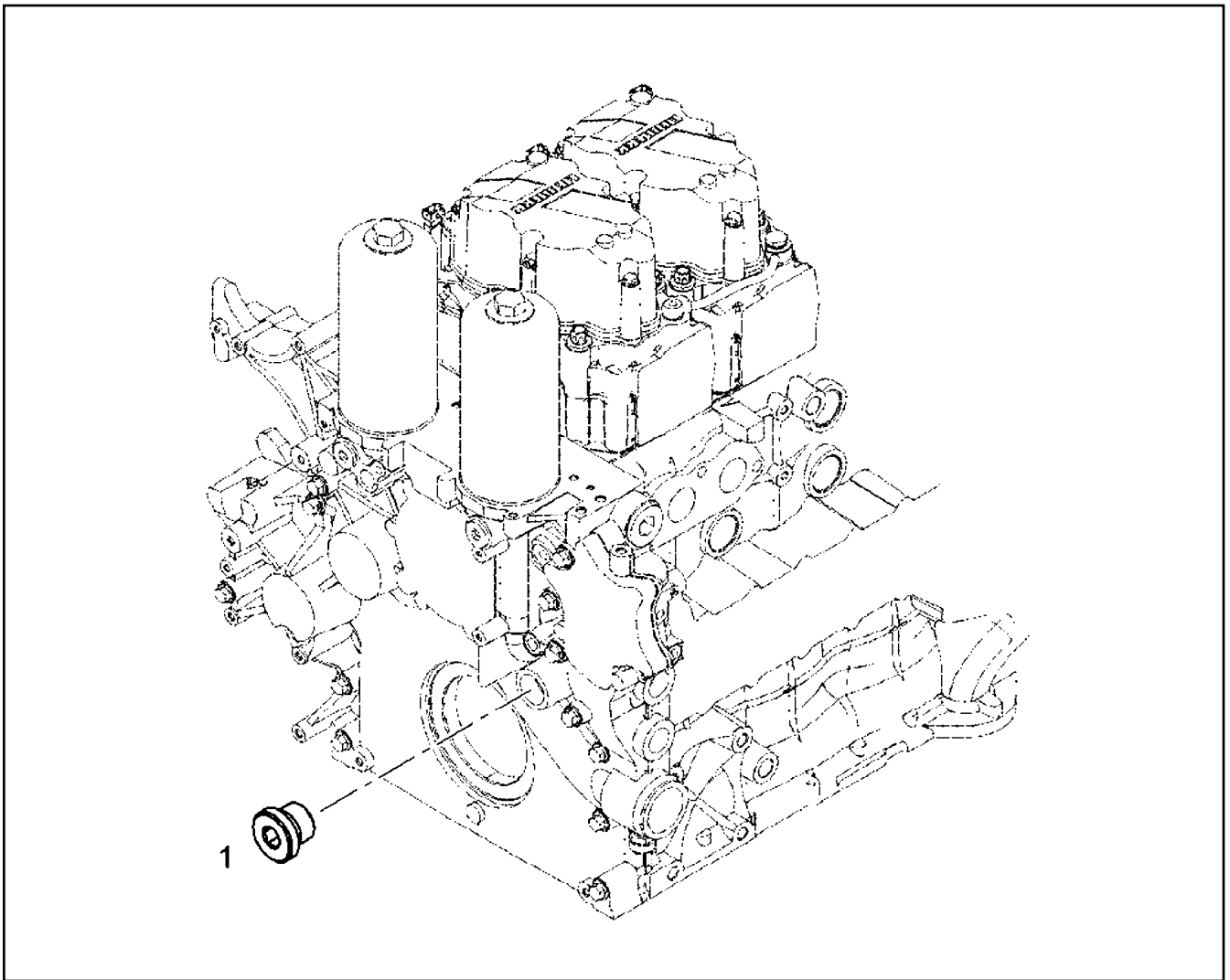
| Pos. | Item | Quantity | Description | Bezeichnung |
|-------|----------|----------|--|------------------------|
| 1 | 10493626 | 2 | TEMPERATURE SENSOR -40°C BIS +150°C | TEMPERATURFUEHLER |
| 2 | 10152036 | 2 | TEMPERATURE PROBE CPL. -40°C BIS +15 | TEMPERATURFUEHLER KPL. |
| (1) | 10493625 | 1 | TEMPERATURE SENSOR -40°C BIS +150°C | TEMPERATURFUEHLER |
| (2) | 10875586 | 1 | SOCKET HEAD SCREW ISO 4762 M6X16 8.8 | ZYLINDERSCHRAUBE |
| (100) | 10285708 | 1 | GREASE NBU 30 1KG DOSE | FETT |
| 10 | 9076531 | 2 | PRESSURE TRANSMITTER CPL. 0-10 BAR | DRUCKGEBER KPL. |
| (1) | 12907001 | 1 | PRESSURE TRANSMITTER 0-10 BAR | DRUCKGEBER |
| (2) | 10040984 | 1 | PROFILE PACKING DIN 3869 14X11,6 FKM 8 | PROFILDICHTRING |
| 11 | 9076550 | 1 | PRESSURE TRANSMITTER CPL. 0,5-4,5 BA | DRUCKGEBER KPL. |
| (1) | 12907020 | 1 | PRESSURE TRANSMITTER 0,5-4,5 BAR | DRUCKGEBER |
| (2) | 10113975 | 1 | O-RING AEHNL.ISO 3601-1 15,5X2 FKM 80 | O-RING |
| 20 | 10133077 | 2 | ROTATIONAL SPEED SENSOR CPL. 10-1000 | DREHZAHLGEBER KPL. |
| | | | ⇒ 396 | |



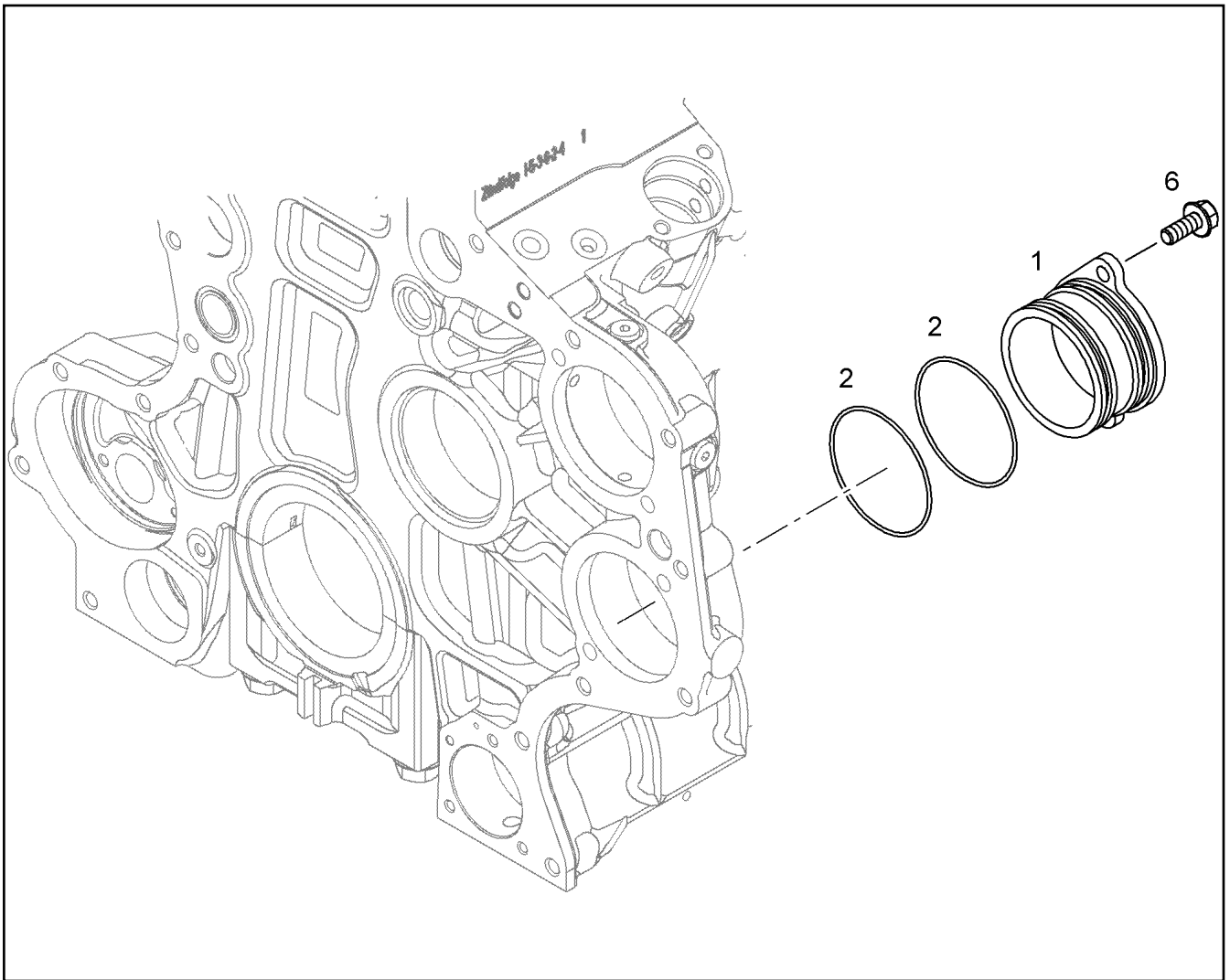
| Pos. | Item | Quantity | Description | Bezeichnung |
|------|----------|----------|--|------------------|
| 1 | 10154944 | 1 | ROTATIONAL SPEED SENSOR | DREHZAHLGEBER |
| 2 | 7381103 | 1 | O-RING ISO 3601-1 17,17X1,78 FKM 70 A,GN | O-RING |
| 3 | 10875586 | 1 | SOCKET HEAD SCREW ISO 4762 M6X16 8.8 | ZYLINDERSCHRAUBE |



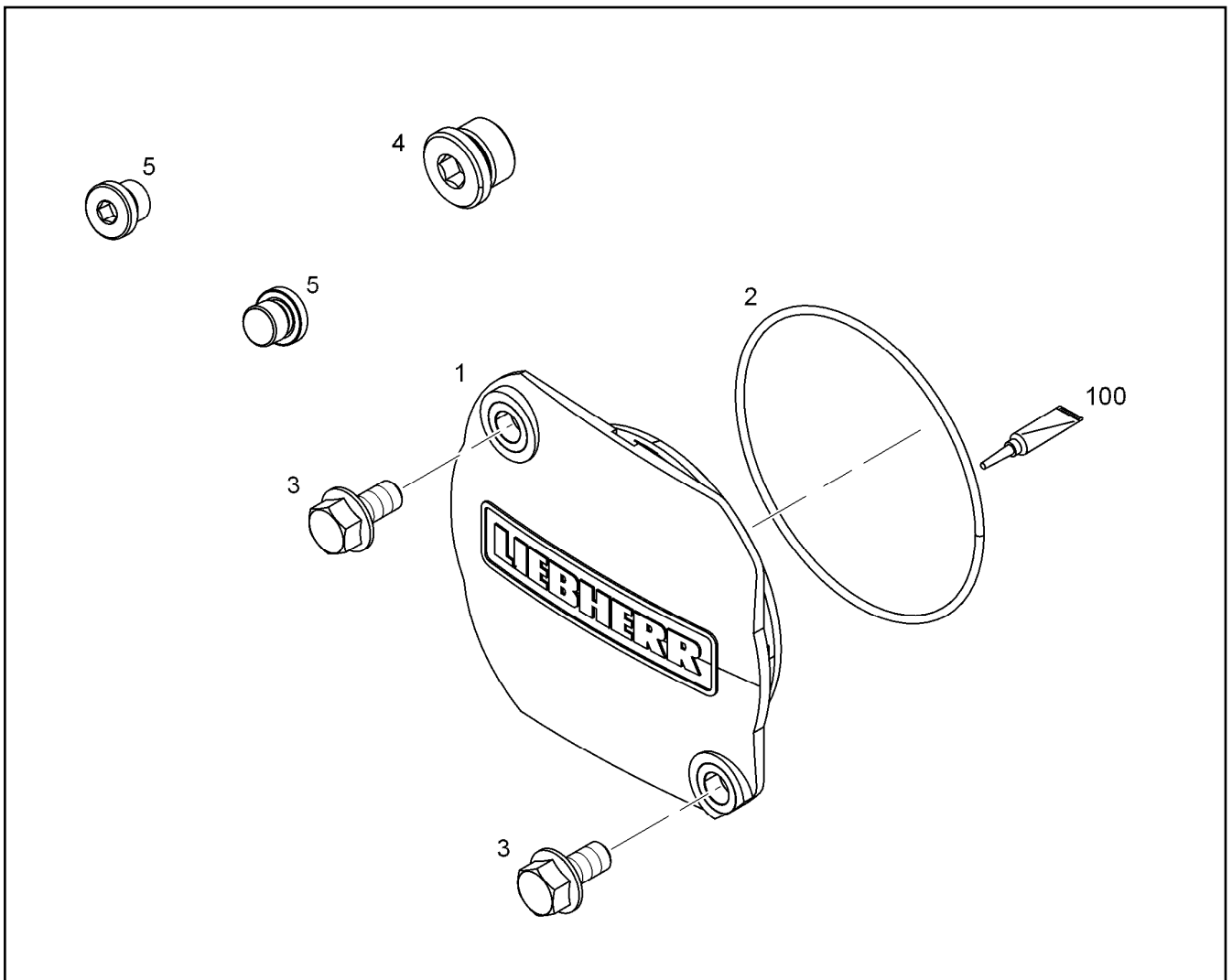
| Pos. | Item | Quantity | Description | Bezeichnung |
|------|----------|----------|--------------------------------------|-------------------|
| 1 | 10151951 | 1 | RETAINER CPL. S235JR | HALTER KPL. |
| 2 | 11656991 | 1 | HEX SCREW EN 1665 M8X12 8.8 480H SPF | SECHSKANTSCHRAUBE |
| 3 | 11657219 | 6 | HEX SCREW EN 1665 M8X20 8.8 480H SPF | SECHSKANTSCHRAUBE |



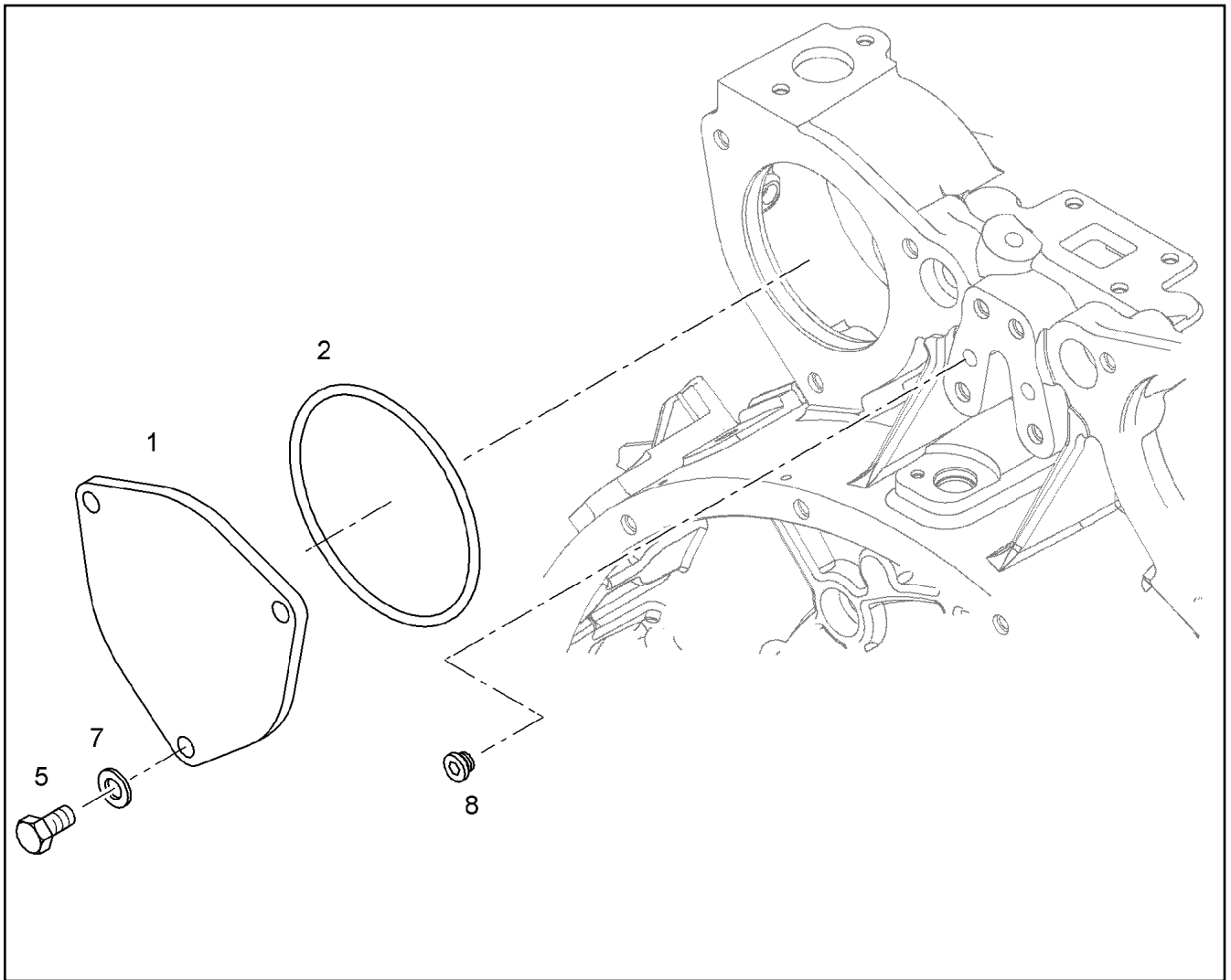
| Pos. | Item | Quantity | Description | Bezeichnung |
|------|---------|----------|-------------------------|--------------------|
| 1 | 7382202 | 1 | SCREW PLUG VSTI M38X1,5 | VERSCHLUSSSCHRAUBE |



| Pos. | Item | Quantity | Description | Bezeichnung |
|------|----------|----------|--|-------------------|
| 1 | 10147409 | 1 | COVER | DECKEL |
| 2 | 7381361 | 2 | O-RING ISO 3601-1 85,32X3,53 FKM 70 A,GN | O-RING |
| 6 | 11656153 | 2 | HEX SCREW EN 1665 M10X20 8.8 FLZN SPF | SECHSKANTSCHRAUBE |
| 100 | 10285708 | 1 | GREASE NBU 30 1KG DOSE | FETT |



| Pos. | Item | Quantity | Description | Bezeichnung |
|------|----------|----------|--|--------------------|
| 1 | 9078881 | 1 | COVER PA 66 | DECKEL |
| 2 | 7382158 | 1 | O-RING AEHNL.ISO 3601-1 101,2X3,53 FKM | O-RING |
| 3 | 11656153 | 2 | HEX SCREW EN 1665 M10X20 8.8 FLZN SPF | SECHSKANTSCHRAUBE |
| 4 | 7380177 | 1 | SCREW PLUG VSTI M22X1,5 CR6-FREI | VERSCHLUSSSCHRAUBE |
| 5 | 7382203 | 2 | SCREW PLUG VSTI M16X1,5 | VERSCHLUSSSCHRAUBE |
| 100 | 10285708 | 1 | GREASE NBU 30 1KG DOSE | FETT |



| Pos. | Item | Quantity | Description | Bezeichnung |
|------|-----------|----------|---------------------------------------|--------------------|
| 1 | 10122319 | 1 | COVER | DECKEL |
| 2 | 9177948 | 1 | O-RING 120X3 VMQ 70 A | O-RING |
| 5 | 11631816 | 3 | HEX SCREW ISO 4017 M10X25 8.8 FLZN SP | SECHSKANTSCHRAUBE |
| 7 | 425050908 | 3 | SPRING WASHER DIN 137 B 10 FST A3C | FEDERSCHEIBE |
| 8 | 7381638 | 1 | SCREW PLUG VSTI M10X1 | VERSCHLUSSSCHRAUBE |

30.8.2022
044056

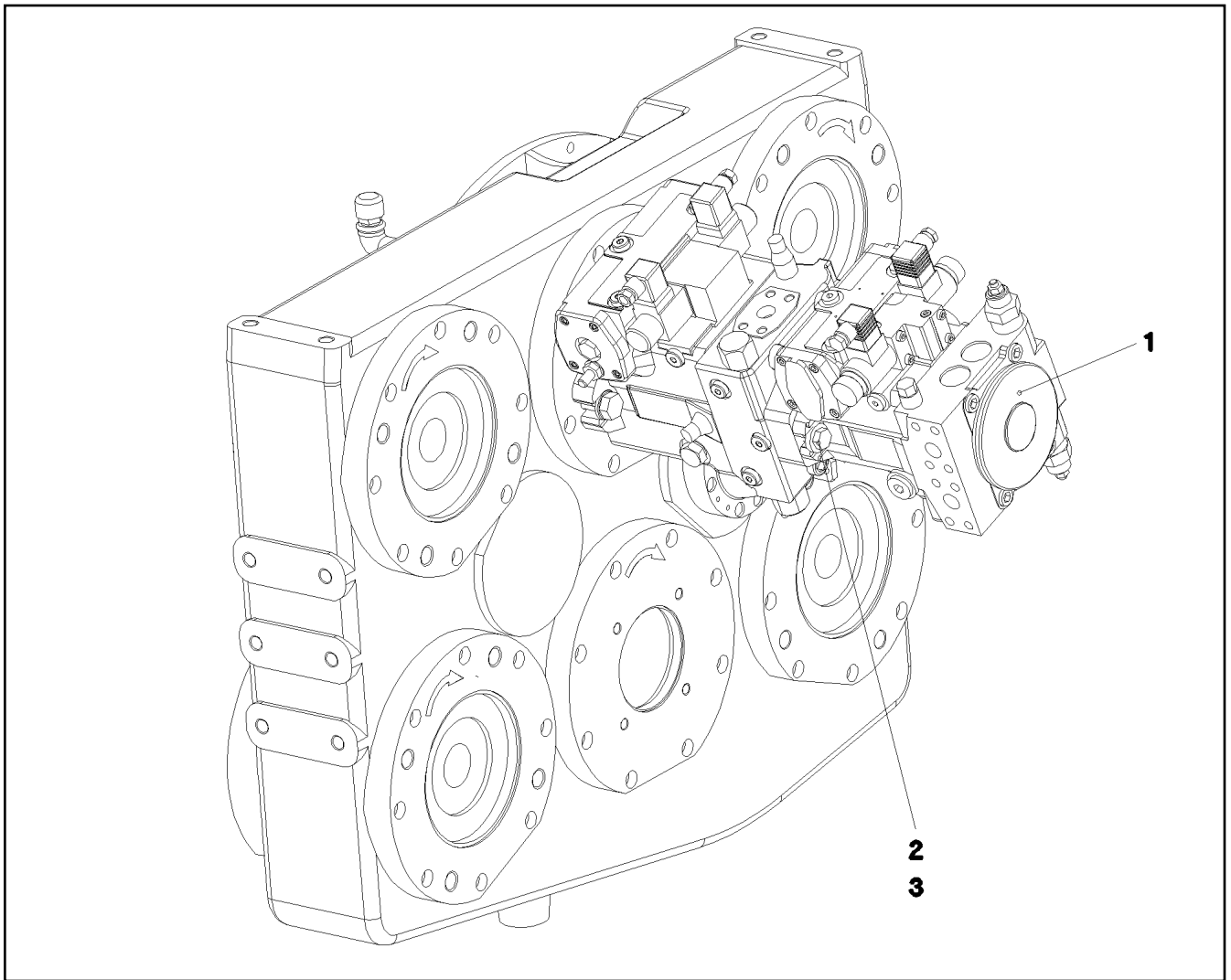
LIEBHERR


etk_en_de_097900_LR_1600_2

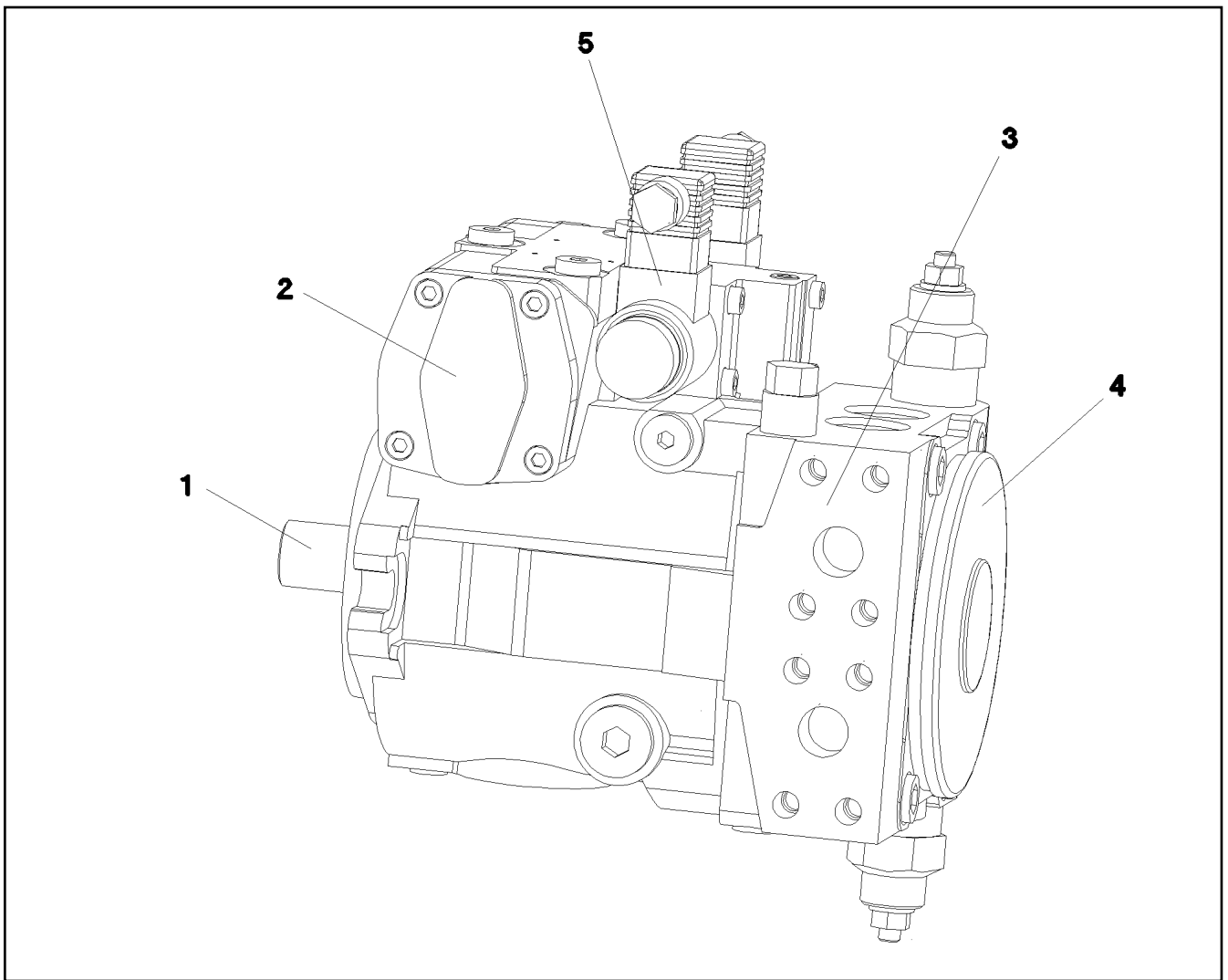
LOCKING PIECES
VERSCHLUSSTEILE

401

9078301



| Pos. | Item | Quantity | Description | Bezeichnung |
|------|----------|----------|---|-------------------|
| 1 | 10359249 | 1 | VARIABLE PUMP A4VG SPF ⇒  403 | VERSTELLPUMPE |
| 2 | 11642349 | 2 | HEX SCREW ISO 4017 M12X35 8.8 FLZN SP | SECHSKANTSCHRAUBE |
| 3 | 10006370 | 2 | WASHER DIN 7349 13 200HV FLZN SPF | SCHEIBE |



| Pos. | Item | Quantity | Description | Bezeichnung |
|------|----------|----------|------------------------------|--------------------|
| 1 | 10650685 | 1 | DRIVING GEAR | TRIEBWERK |
| (37) | 10009424 | 2 | RETAINING RINGS DIN 984 54X2 | SICHERUNGSRING |
| (38) | 10650701 | 1 | SHAFT SEAL BA 35X54X6 | WELLENDICHTRING |
| 2 | 10650686 | 1 | ADJUSTMENT | VERSTELLUNG |
| (98) | 10650707 | 1 | SEAL KIT ADJUSTMENT | DS VERSTELLUNG |
| 3 | 10650688 | 1 | CONNECTING PLATE ⇒ □ 404 | ANSCHLUSSPLATTE |
| 4 | 10650689 | 1 | PUMP COVER | PUMPENDECKEL |
| (98) | 10650717 | 1 | SEAL KIT F.PUMP | DS PUMPE |
| 5 | 10650692 | 1 | CONTROL ELEMENT | STEUERTEIL |
| (1) | 10471437 | 2 | PROPORTIONAL MAGNET 24V | PROPORTIONALMAGNET |
| (98) | 10471439 | 1 | SEALING SET CONTROL UNITS | DS ANSTEUERGERAET |

30.8.2022
059327

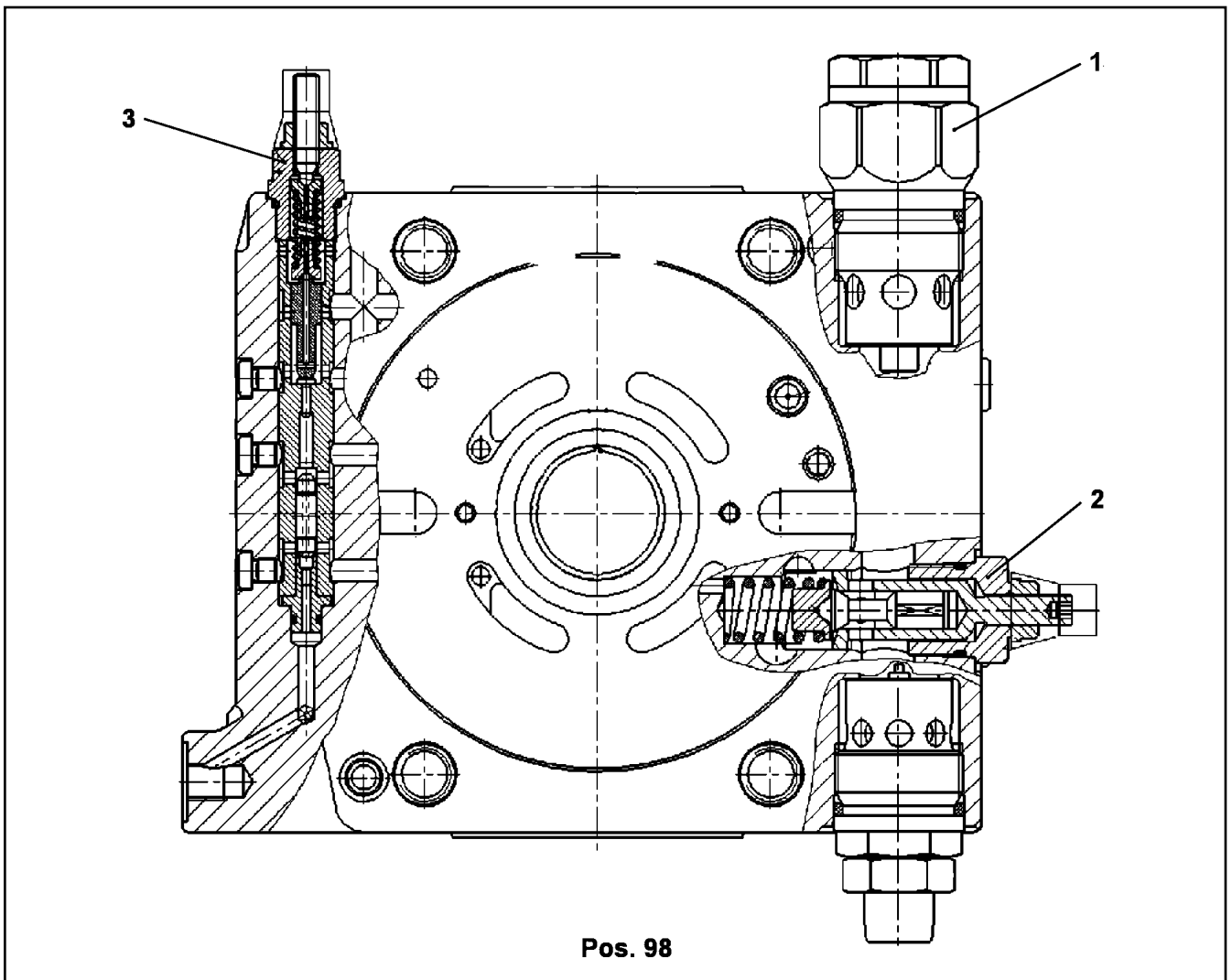
LIEBHERR

etk_en_de_097900_LR_1600_2

VARIABLE PUMP
VERSTELLPUMPE

□ 403

10359249



Pos. 98

| Pos. | Item | Quantity | Description | Bezeichnung |
|------|-----------|----------|---------------------------|--------------------------|
| 1 | 571513908 | 2 | PRESSURE LIMITING VALVE | DRUCKBEGRENZUNGSVENTIL |
| 2 | 7028133 | 1 | PRESSURE LIMITING VALVE | DRUCKBEGRENZUNGSVENTIL |
| 3 | 571514008 | 1 | SHUTDOWN VALVE ⇒ □ 405 | ABSCHALTVENTIL |
| 98 | 10650710 | 1 | SEAL KIT | DS ANSCHLUSSPLATTE M.VEN |

30.8.2022
059328

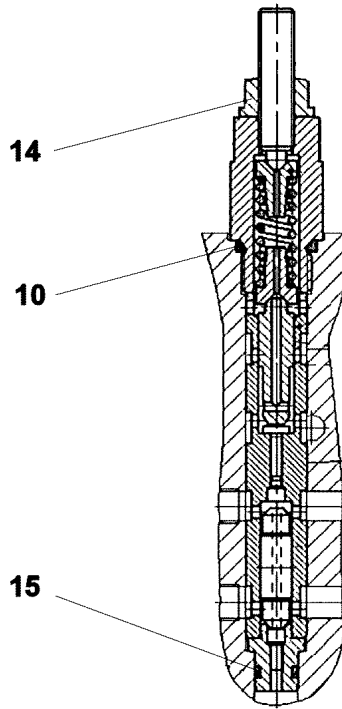
LIEBHERR

etk_en_de_097900_LR_1600_2

CONNECTING PLATE
ANSCHLUSSPLATTE

□ 404

10650688



| Pos. | Item | Quantity | Description | Bezeichnung |
|------|-----------|----------|---------------------------------|-----------------|
| 10 | 510746108 | 1 | O-RING ARP 568 12,37X2,62 NBR90 | O-RING |
| 14 | 7361601 | 1 | GROMMET NUT M8 | DICHTUNGSMUTTER |
| 15 | 510738408 | 1 | O-RING ARP 568 6,07X1,78 NBR90 | O-RING |

30.8.2022
099157

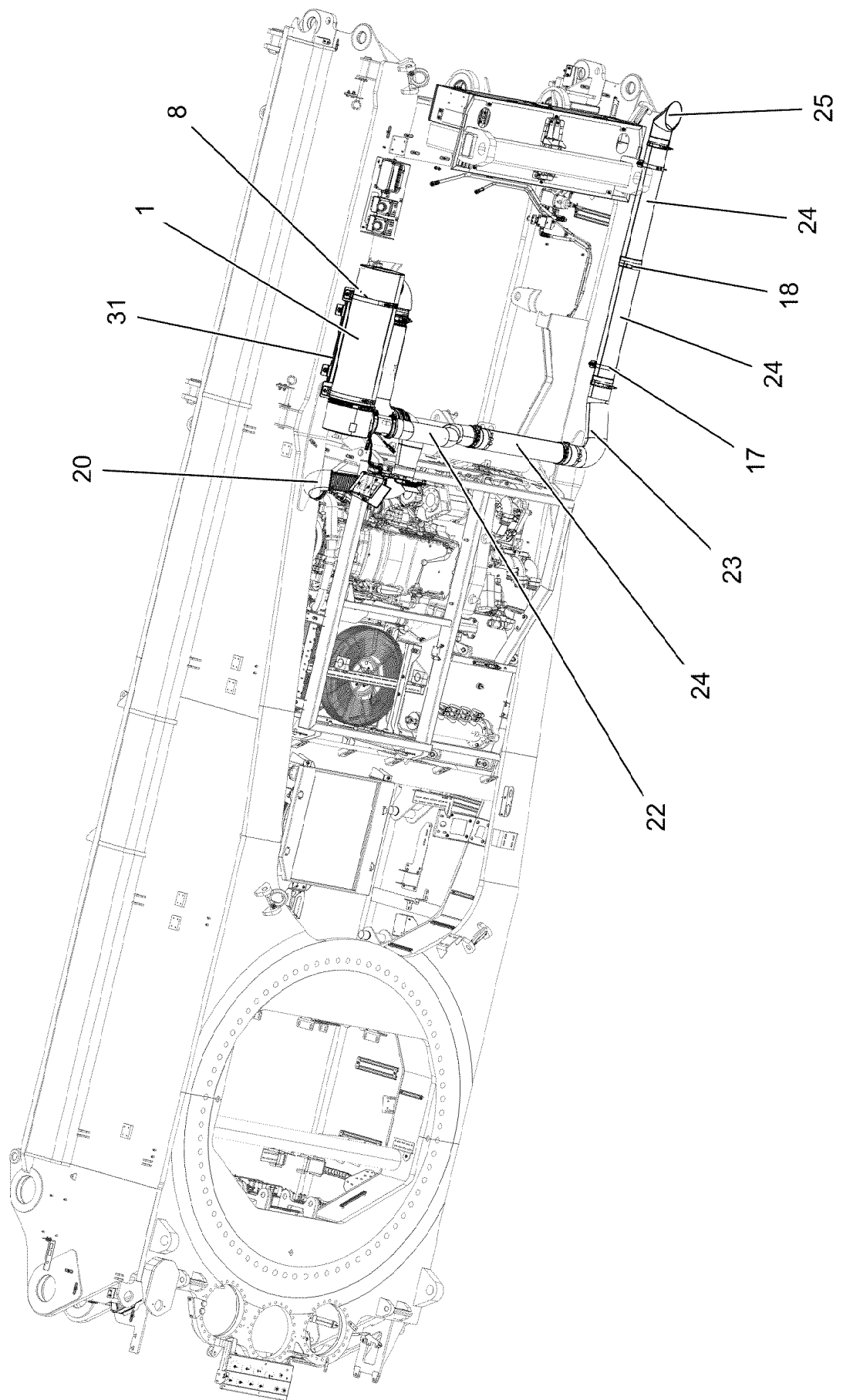
LIEBHERR

etk_en_de_097900_LR_1600_2

SHUTDOWN VALVE
ABSCHALTVENTIL

405

571514008



30.8.2022
083875

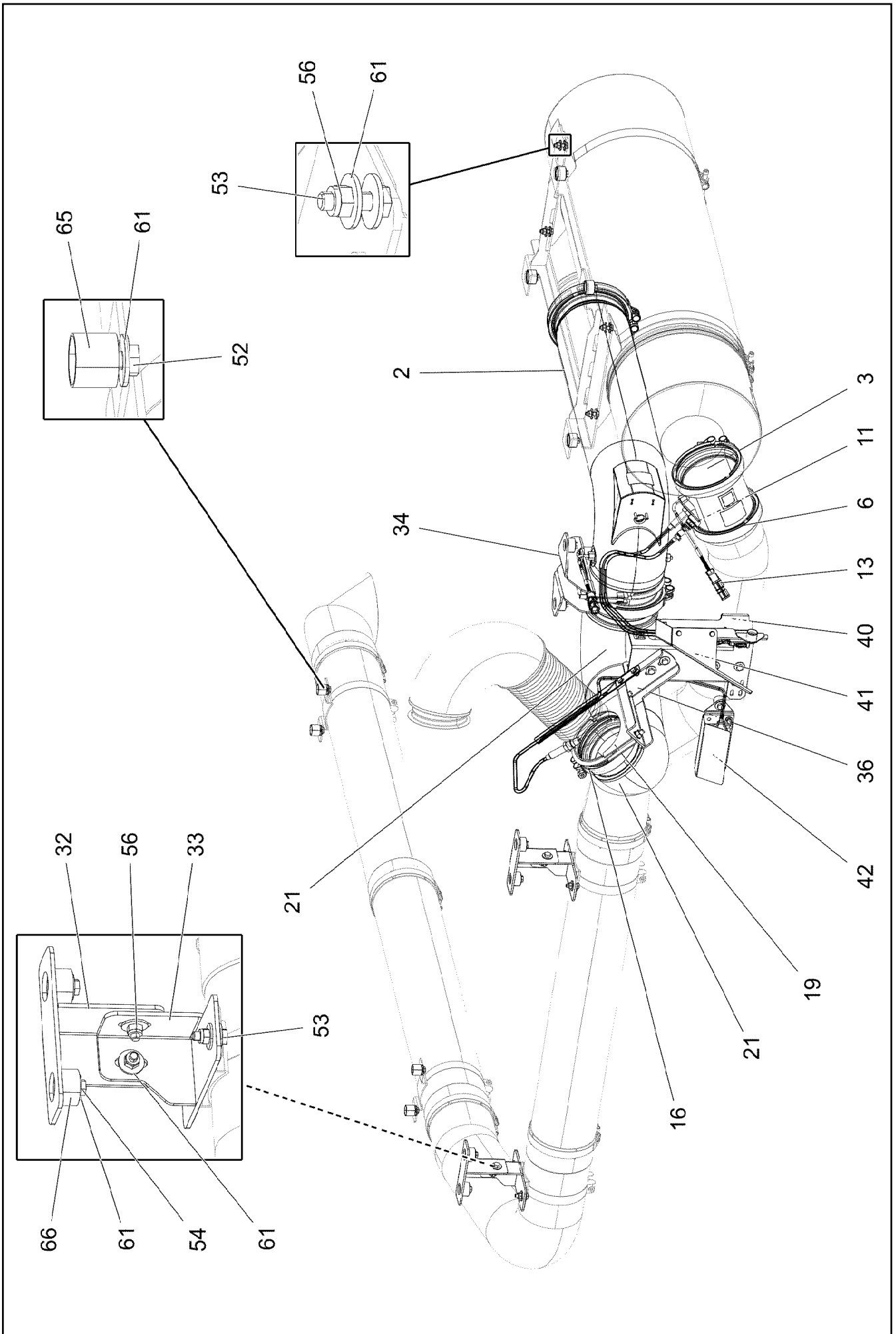
etk_en_de_097900_LR_1600_2

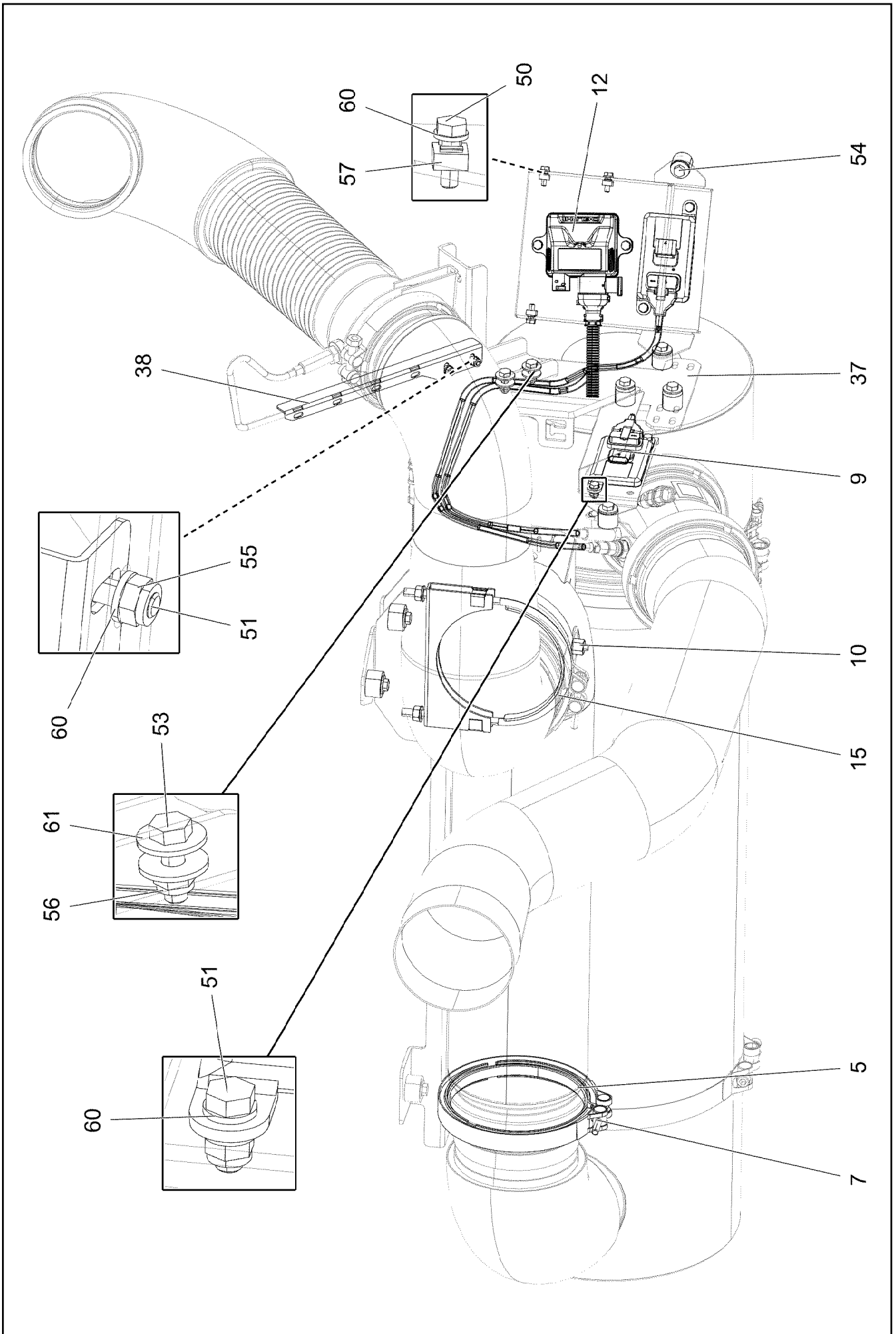
406 (1/4)

LIEBHERR

MUFFLER UNIT
SCHALLDAEMPFERANLAGE

917923808






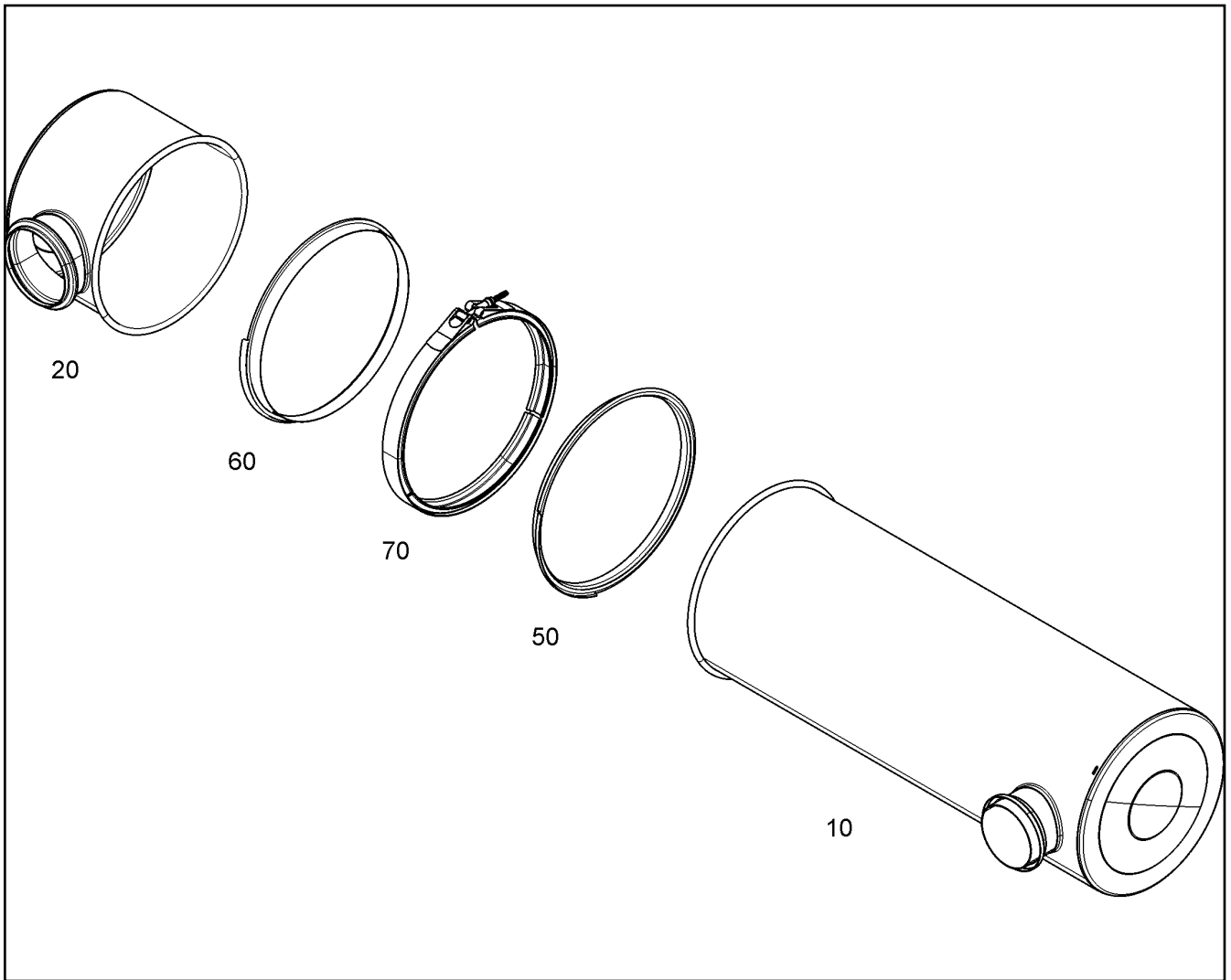
| Pos. | Item | Quantity | Description | Bezeichnung |
|------|-----------|----------|--|------------------------|
| 1 | 10144044 | 1 | SCR CPL. DIESEL SPF ⇒  410 | SCR KPL. |
| 2 | 10148669 | 1 | EXHAUST MIXING PIPE SCRONLY | ABGASMISCHROHR |
| 3 | 10144086 | 1 | SENSOR PIPE | SENSORROHR |
| 5 | 10144102 | 1 | SEAL 13X168,6X184,4 | DICHTUNG |
| 6 | 10494116 | 2 | PROFIL CLAMP 163,0/K1 | PROFILSCHELLE |
| 7 | 10494117 | 2 | PROFIL CLAMP 191,6/K1 | PROFILSCHELLE |
| 8 | 10355006 | 2 | SWIVEL BOLT BRACKET CLAMP 329-339/33 | GELENKBANDKONSOLENSCHE |
| 9 | 12412141 | 2 | GAS SENSOR NICHT LACKIEREN | GASSENSOR |
| 10 | 10816958 | 1 | FITTING BUZ 8 M14X1,5 INOX | VERSCHRAUBUNG |
| 11 | 10144038 | 1 | GAS SENSOR NICHT LACKIEREN | GASSENSOR |
| 12 | 10144039 | 1 | SENSOR CONTROL DEVICE NICHT LACKIE | SENSORSTEUERGERAET |
| 13 | 11349182 | 2 | TEMPERATURE SENSOR -40°C BIS+800°C | TEMPERATURSENSOR |
| 15 | 10144699 | 1 | BOW-TYPE CLAMP 152.4 | BUEGELSCHELLE |
| 16 | 10138820 | 1 | RETAINER CLIP 150/K1 Inox | SPANNSCHELLE |
| 17 | 10871005 | 4 | SWIVEL BOLT BRACKET CLAMP 146-154/15 | GELENKBANDKONSOLENSCHE |
| 18 | 552070908 | 5 | TIGHTENING STRAP 155,5//19 | SPANNBAND |
| 19 | 552099708 | 1 | BOW-TYPE CLAMP 125 | BUEGELSCHELLE |
| 20 | 969642608 | 1 | EXHAUST PIPE | ABGASROHR |
| 21 | 969642708 | 1 | EXHAUST PIPE | ABGASROHR |
| 22 | 969642808 | 1 | EXHAUST PIPE | ABGASROHR |
| 23 | 969642908 | 1 | EXHAUST PIPE | ABGASROHR |
| 24 | 10430371 | 3 | EXHAUST PIPE EDELSTAHL | ABGASROHR |
| 25 | 10430369 | 1 | EXHAUST TAIL PIPE EDELSTAHL | ABGASENDROHR |
| 31 | 969645008 | 1 | SHEET CPL. | BLECH KPL. |
| 32 | 97060991 | 2 | PLATE 4X157X160 S315MC FE//ZNNI8//CN//T | BLECH |
| 33 | 97060992 | 2 | PLATE 4X154X173 S315MC FE//ZNNI8//CN//T | BLECH |
| 34 | 97060993 | 1 | PLATE 4X216X332 S315MC FE//ZNNI8//CN//T | BLECH |
| 36 | 97060995 | 1 | PLATE 4X338X138 S315MC FE//ZNNI8//CN//T | BLECH |
| 37 | 97060996 | 1 | PLATE 4X228X287 S315MC FE//ZNNI8//CN//T | BLECH |
| 38 | 97060997 | 1 | PLATE 2X45X303 DC01 FE//ZNNI8//CN//T0 | BLECH |
| 40 | 97061000 | 1 | PLATE 2X330X225 DC01 FE//ZNNI8//CN//T0 | BLECH |
| 41 | 97061001 | 1 | PLATE 1.5X313X269 DC01 FE//ZNNI8//CN//T | BLECH |
| 42 | 97019775 | 1 | PLATE 1X235X172 DC01 FE//ZNNI8//CN//T0 | BLECH |
| 50 | 11644899 | 5 | HEX SCREW ISO 4017 M6X20 8.8 480H SPF | SECHSKANTSCHRAUBE |
| 51 | 11657360 | 7 | HEX SCREW ISO 4017 M6X16 8.8 480H SPF | SECHSKANTSCHRAUBE |
| 52 | 10299649 | 4 | HEX SCREW ISO 4017 M8X16 10.9 480H SP | SECHSKANTSCHRAUBE |
| 53 | 10197831 | 14 | HEX SCREW ISO 4017 M8X25 8.8 ZNNI-480 | SECHSKANTSCHRAUBE |
| 54 | 11651612 | 16 | HEX SCREW ISO 4017 M8X16 8.8 480H SPF | SECHSKANTSCHRAUBE |
| 55 | 12102692 | 4 | HEX NUT DIN 985 M6 8 ZNNI-480H SPF | SECHSKANTMUTTER |
| 56 | 10875614 | 14 | HEX NUT DIN 985 M8 8 480H SPF | SECHSKANTMUTTER |
| 57 | 413002808 | 7 | CAGE NUT M6 | KAFIGMUTTER |
| 60 | 10197771 | 15 | WASHER ISO 7089 6 200HV ZNNI-480H SPF | SCHEIBE |
| 61 | 11140469 | 48 | WASHER ISO 7093-1 8 200HV 480H SPF | SCHEIBE |
| 65 | 953873408 | 10 | SLEEVE 25X20 11SMN37 FE//ZNNI8//CN//T0 | HUELSE |
| 66 | 978787708 | 10 | SLEEVE 33.0X19 FE//ZNNI8//CN//T0 | HUELSE |

30.8.2022

etk_en_de_097900_LR_1600_2

 409 (4/4)**LIEBHERR**MUFFLER UNIT
SCHALLDAEMPFERANLAGE

917923808



| Pos. | Item | Quantity | Description | Bezeichnung |
|------|----------|----------|---------------------------------|---------------|
| 10 | 10144034 | 1 | INLET MODULE SCRONLY | EINLASSMODUL |
| 20 | 10143996 | 1 | OUTLET MODULE SCRONLY | AUSLASSMODUL |
| 60 | 10142813 | 1 | SEAL | DICHTUNG |
| 70 | 10141051 | 1 | PROFIL CLAMP 328/K1 X5CrNi18-10 | PROFILSCHELLE |

30.8.2022
079423

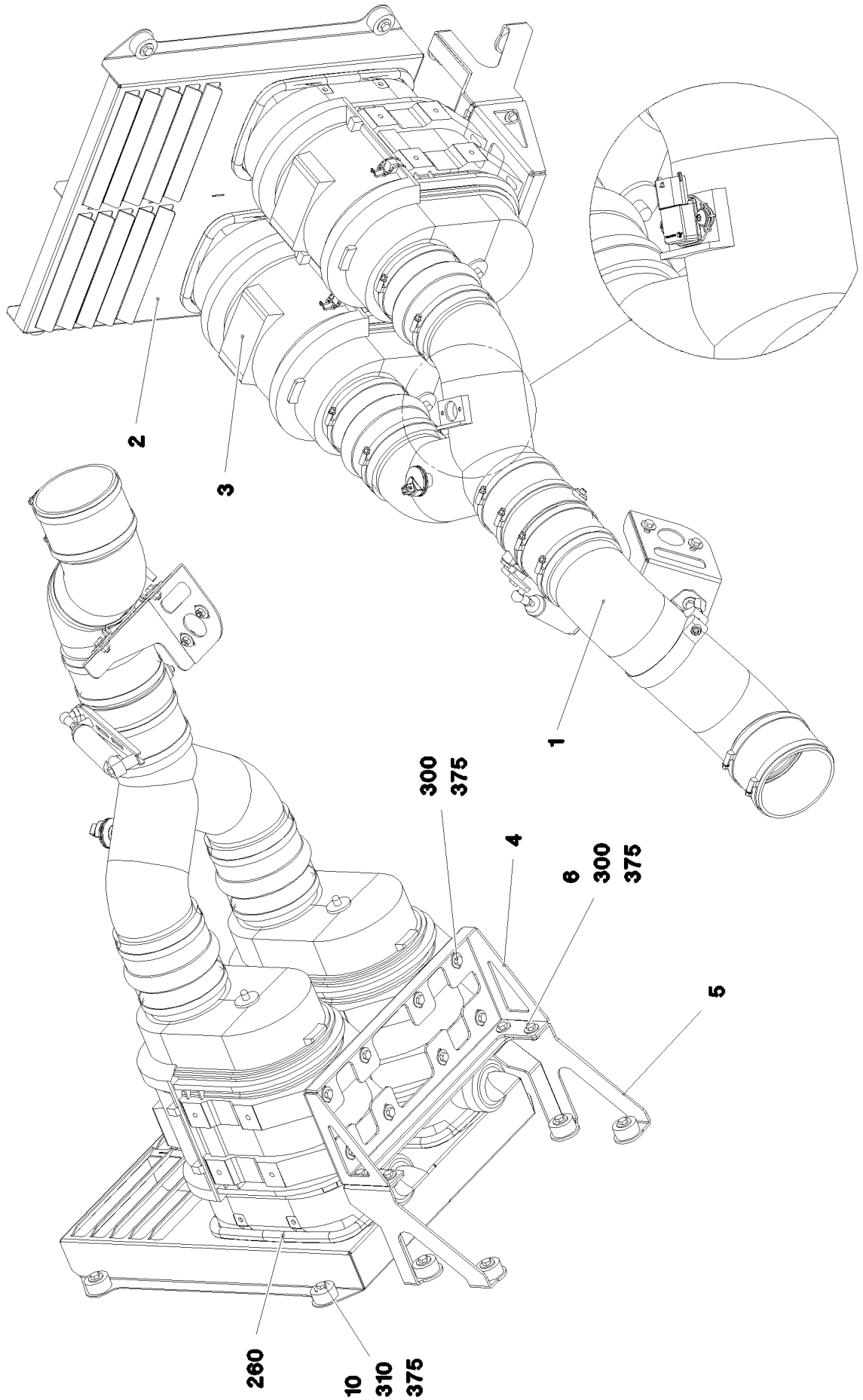
LIEBHERR

etk_en_de_097900_LR_1600_2

SCR CPL.
SCR KPL.

410

10144044



30.8.2022
083951



LIEBHERR


etk_en_de_097900_LR_1600_2

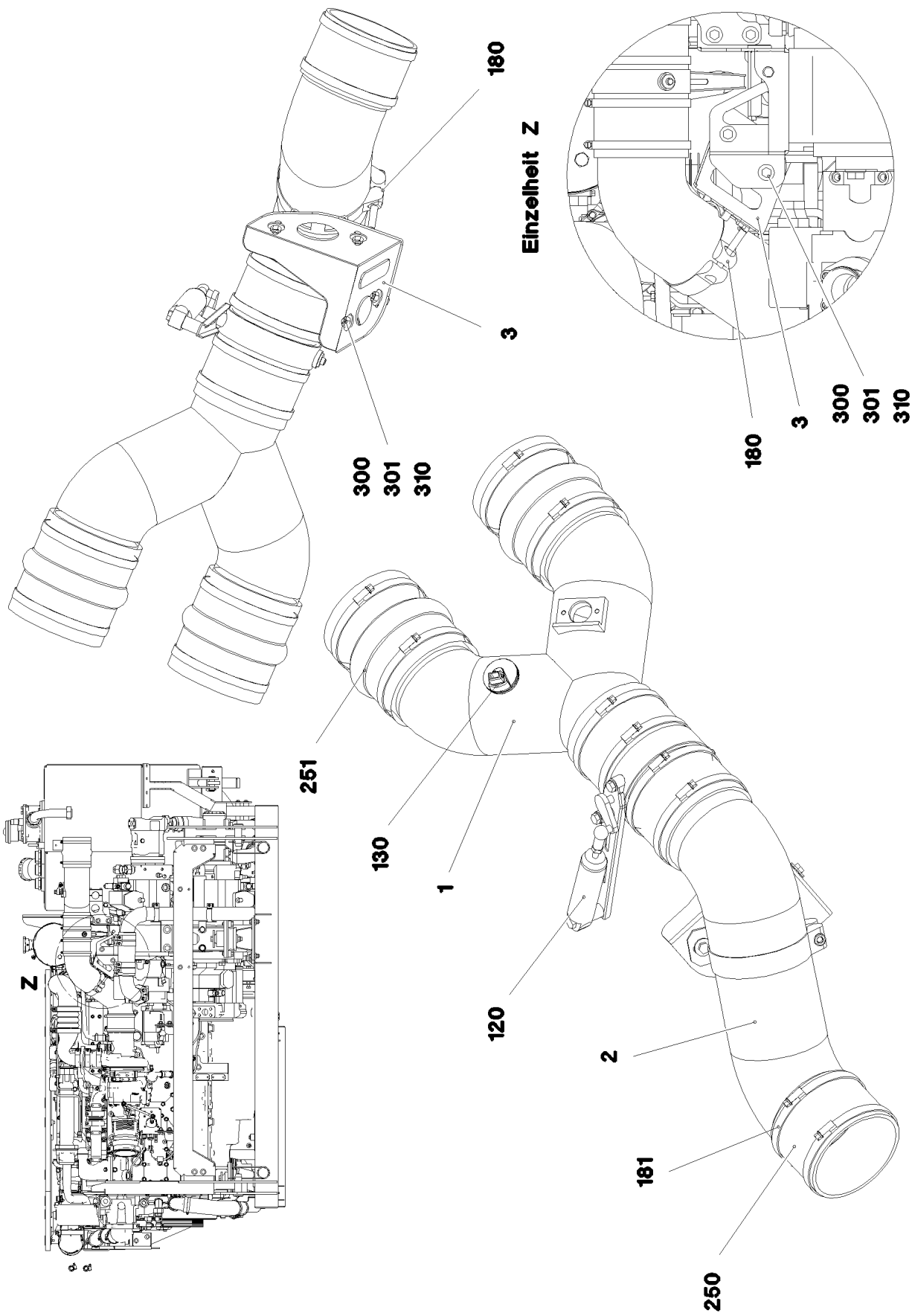
AIR FILTER UNIT CPL.
LUFTFILTERANLAGE KPL.

□ 411 (1/2)

916933808

| Pos. | Item | Quantity | Description | Bezeichnung |
|------|-----------|----------|--|-------------------|
| 1 | 969652408 | 1 | AIR FILTER UNIT ⇒  413 | LUFTFILTERANLAGE |
| 2 | 969664708 | 1 | SCOOP WELDED STAHL SPF | LUFTHUTZE SCHWK. |
| 3 | 10488024 | 2 | AIR FILTER NLG12-18M³/MIN ⇒  415 | LUFTFILTER |
| 4 | 97067566 | 1 | PLATE 4X652X298 S315MC FE//ZNNI8//CN//T | BLECH |
| 5 | 97067569 | 1 | PLATE 4X936X423 S315MC FE//ZNNI8//CN//T | BLECH |
| 6 | 10875614 | 4 | HEX NUT DIN 985 M8 8 480H SPF | SECHSKANTMUTTER |
| 10 | 971622408 | 8 | SLEEVE 40.0X19 S355J2+AR FE//ZNNI8//CN/ | HUELSE |
| 260 | 262106508 | 2.2 | SEALING PROFILE 1,5-3X14,6X10,7 | ABDICHTPROFIL |
| 300 | 11651767 | 8 | HEX SCREW ISO 4017 M8X20 8.8 480H SPF | SECHSKANTSCHRAUBE |
| 301 | 10197831 | 4 | HEX SCREW ISO 4017 M8X25 8.8 ZNNI-480 | SECHSKANTSCHRAUBE |
| 310 | 11651612 | 8 | HEX SCREW ISO 4017 M8X16 8.8 480H SPF | SECHSKANTSCHRAUBE |
| 375 | 11140469 | 16 | WASHER ISO 7093-1 8 200HV 480H SPF | SCHEIBE |
| 376 | 11840501 | 8 | WASHER DIN 7349 8,4 200HV 480H SPF | SCHEIBE |

| | | |
|-----------------|---|---|
| 30.8.2022 | etk_en_de_097900_LR_1600_2 |  412 (2/2) |
| LIEBHERR | AIR FILTER UNIT CPL. LUFTFILTERANLAGE KPL. | 916933808 |



30.8.2022
083950

LIEBHERR

etk_en_de_097900_LR_1600_2

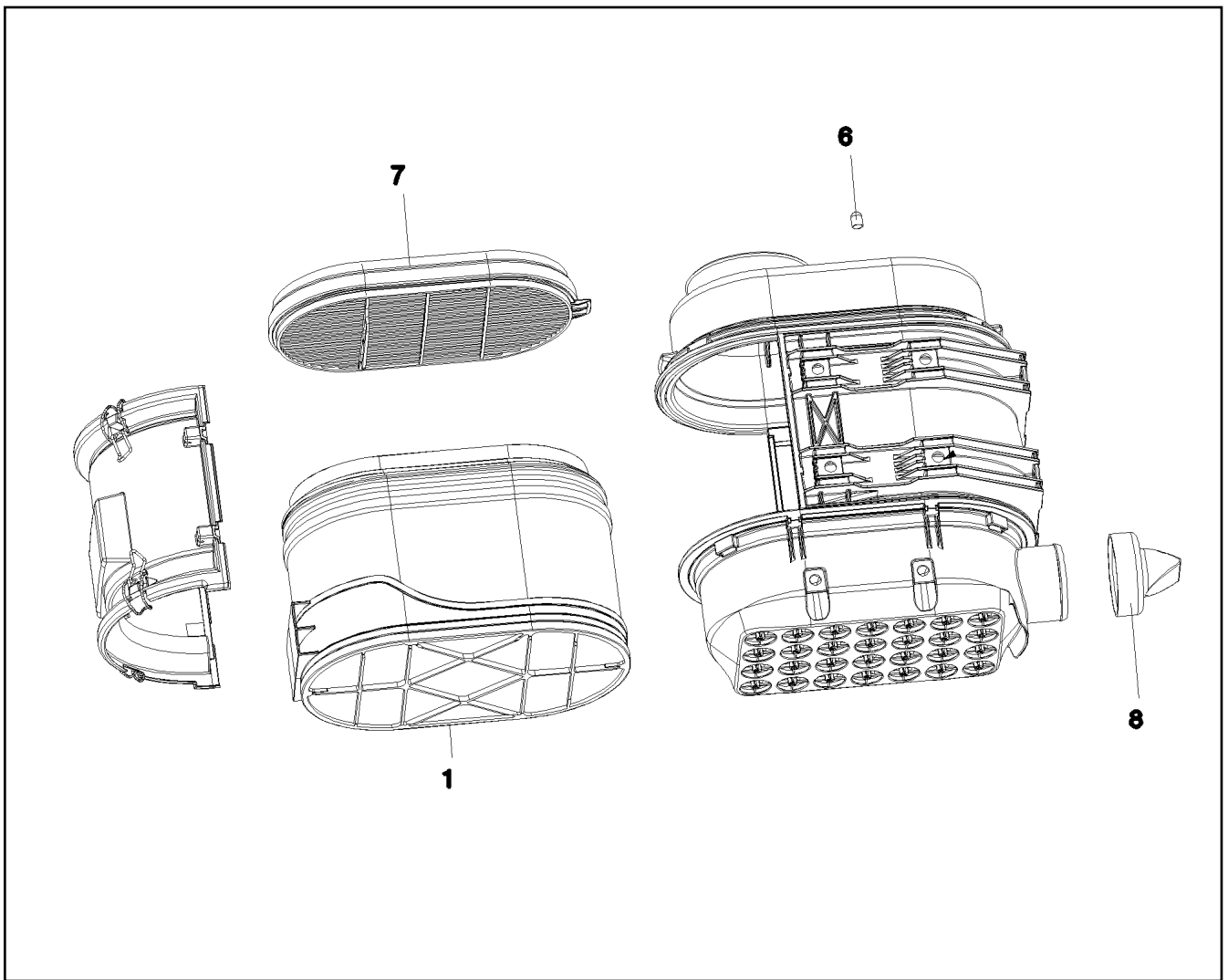
AIR FILTER UNIT
LUFTFILTERANLAGE

□ 413 (1/2)

969652408

| Pos. | Item | Quantity | Description | Bezeichnung |
|------|-----------|----------|--|------------------------|
| 1 | 969652208 | 1 | AIR SUCTION PIPE STAHL SPF | LUFTANSAUGROHR |
| 2 | 969652308 | 1 | AIR SUCTION PIPE STAHL SPF | LUFTANSAUGROHR |
| 3 | 97061131 | 1 | PLATE 3X251X311 DC01 FE//ZNNI8//CN//T0 | BLECH |
| 120 | 551702208 | 1 | THROTTLE FLAP | DROSSELKLAPPE |
| (1) | 571115008 | 1 | OPERATING CYLINDER | BETAETIGUNGSZYLINDER |
| 130 | 11101017 | 1 | MAINTENANCE SWITCH 0,05 BAR | WARTUNGSSCHALTER |
| 180 | 10023266 | 1 | SWIVEL BOLT BRACKET CLAMP 128-136/13 | GELENKBANDKONSOLENSCHE |
| 181 | 774209908 | 10 | HOSE CLAMP 140/130-150/12 W3 | SCHLAUCHSCHELLE |
| 250 | 954133608 | 3 | RUBBER HOSE NW130X95 EPDM | GUMMISCHLAUCH |
| 251 | 550777408 | 2 | FOLDING/CONCERTINA HOSE | FALTENSCHLAUCH |
| 300 | 11651767 | 4 | HEX SCREW ISO 4017 M8X20 8.8 480H SPF | SECHSKANTSCHRAUBE |
| 301 | 4901732 | 4 | HEX NUT ISO 4032 M8 A4-80 | SECHSKANTMUTTER |
| 310 | 11140469 | 8 | WASHER ISO 7093-1 8 200HV 480H SPF | SCHEIBE |

| | | |
|-----------------|-------------------------------------|------------------------------------|
| 30.8.2022 | etk_en_de_097900_LR_1600_2 | <input type="checkbox"/> 414 (2/2) |
| LIEBHERR | AIR FILTER UNIT LUFTFILTERANLAGE | 969652408 |



| Pos. | Item | Quantity | Description | Bezeichnung |
|------|----------|----------|---|--------------------|
| 1 | 10652140 | 1 | MAIN FILTER ELEMENT 18m ³ /min | HAUPTFILTERELEMENT |
| 6 | 7619068 | 1 | SEALING PLUG | VERSCHLUSSKAPPE |
| 7 | 10294939 | 1 | SAFETY ELEMENT | SICHERHEITSELEMENT |
| 8 | 10297244 | 1 | ADAPTOR | ADAPTER |

30.8.2022
059080

LIEBHERR

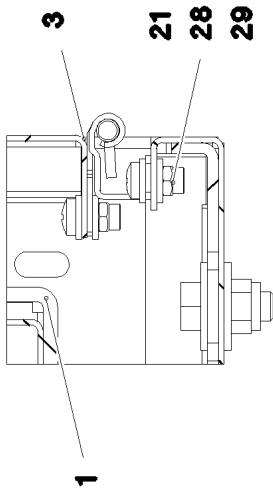
etk_en_de_097900_LR_1600_2

AIR FILTER
LUFTFILTER

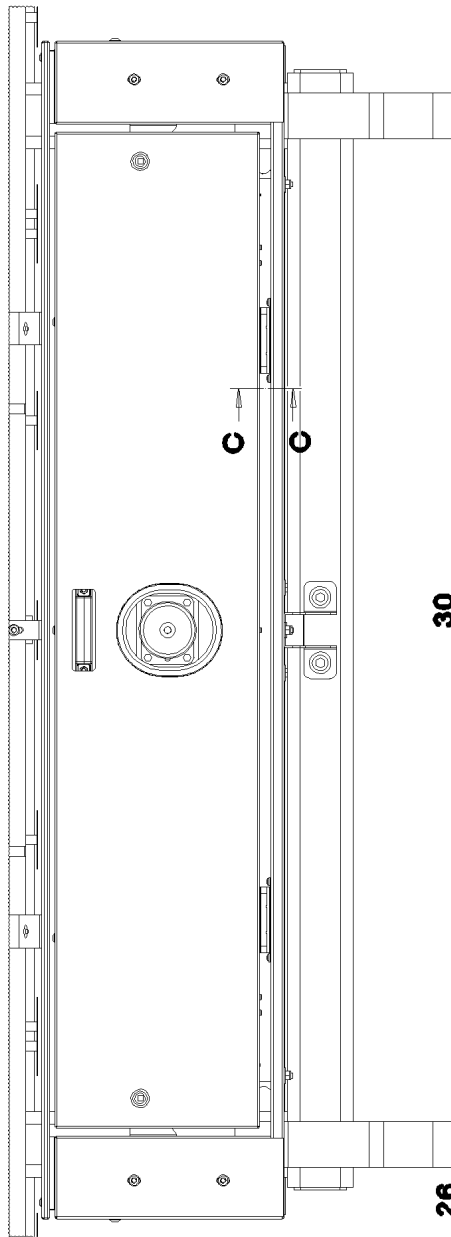
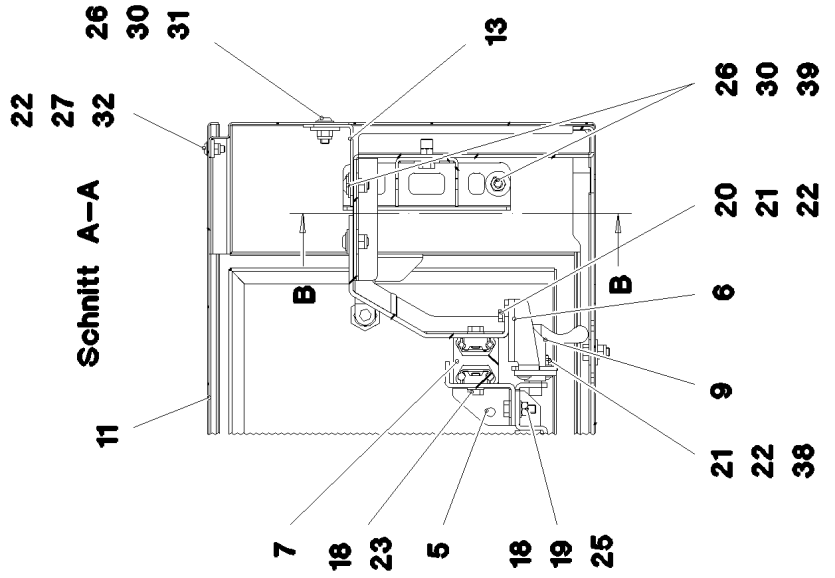
415

10488024

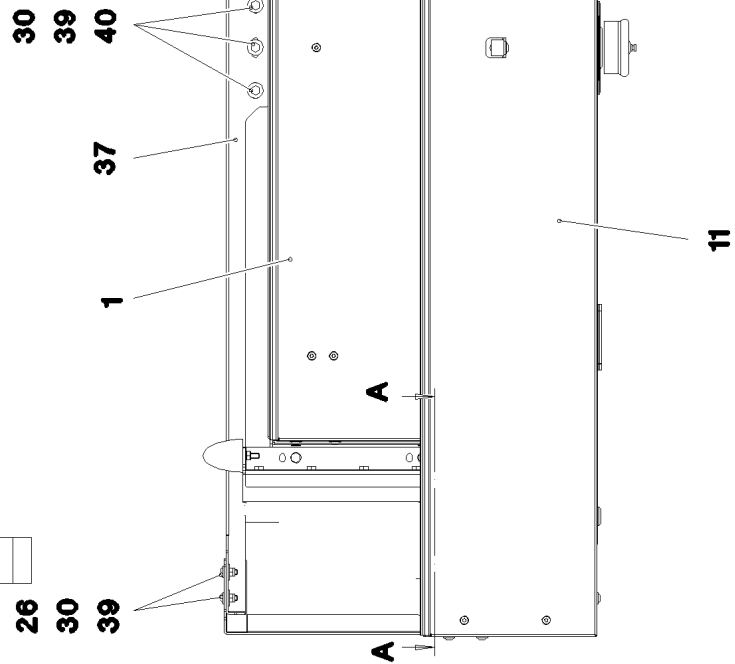
Schnitt C-C



Schnitt A-A



Schnitt A-A



30.8.2022
083944

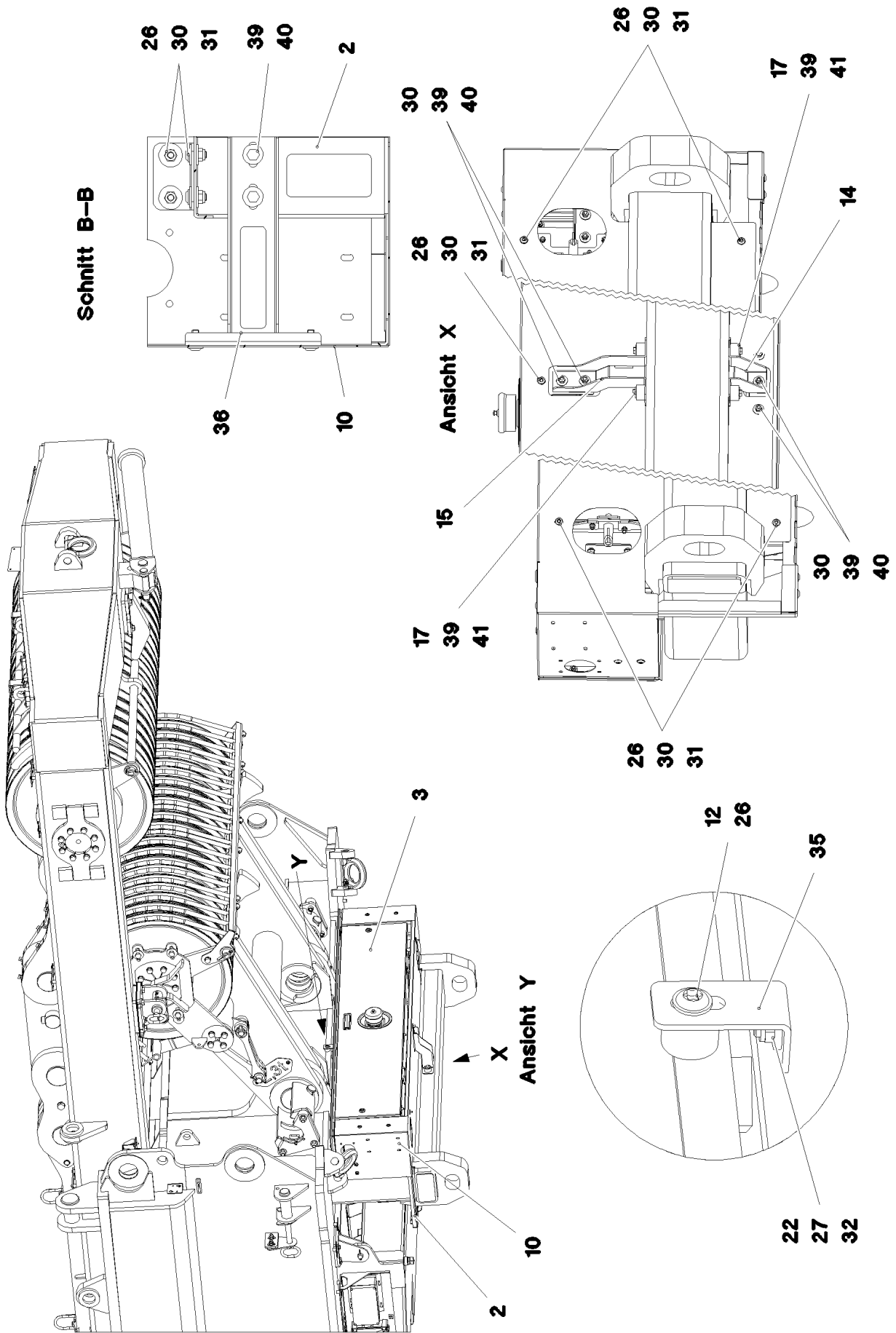
LIEBHERR

etk_en_de_097900_LR_1600_2

BATTERY STORAGE
BATTERIELAGERUNG

416 (1/3)

917924808



30.8.2022
083945

LIEBHERR


etk_en_de_097900_LR_1600_2

BATTERY STORAGE
BATTERIELAGERUNG

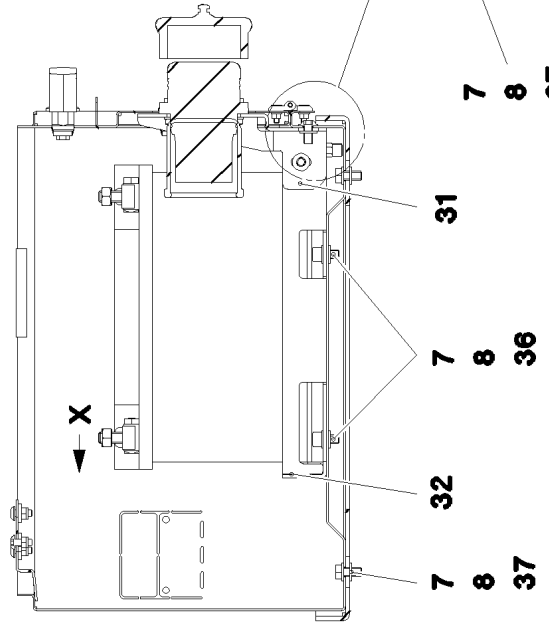
□ 417 (2/3)

917924808

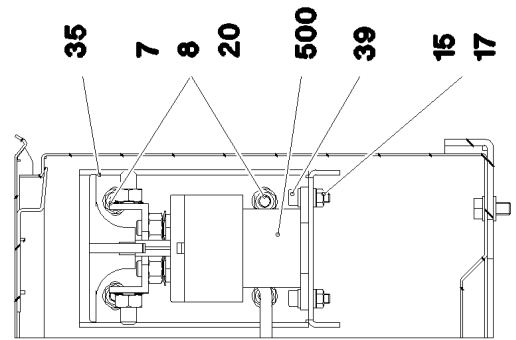
| Pos. | Item | Quantity | Description | Bezeichnung |
|------|-----------|----------|---|----------------------|
| 1 | 969668008 | 1 | BATTERY BOX, PRE-ASSEMBLED ⇒  419 | BATTERIEKASTEN VORM. |
| 2 | 96007481 | 1 | FRAME WELDED | RAHMEN SCHWK. |
| 3 | 96007545 | 1 | FLAP PRE-ASS. ⇒  425 | KLAPPE VORM. |
| 5 | 97033104 | 2 | PLATE 4X636X119 S315MC FE//ZNNI8//CN//T | BLECH |
| 6 | 977050608 | 2 | PLATE 4X254X126 S315MC FE//ZNNI8//CN//T | BLECH |
| 7 | 11213686 | 2 | TELESCOPE GUIDE RAIL 43-530 ST | TELESKOPSCIENE |
| 8 | 726615808 | 2 | RUBBER-METAL STOP BUFFER 50X61-M8X | MEGI-ANSCHLAGPUFFER |
| 9 | 704208908 | 2 | SPRING-LOADED LOCK VERZ | FEDERRIEGEL |
| 10 | 97072186 | 1 | PLATE 1.5X718X2586 DC01 | BLECH |
| 11 | 977109608 | 1 | PLATE 1.5X1812X294 DC01 | BLECH |
| 12 | 953873408 | 1 | SLEEVE 25X20 11SMN37 FE//ZNNI8//CN//T0 | HUELSE |
| 13 | 977109808 | 2 | PLATE 3X121X79 DC01 FE//ZNNI8//CN//T0 | BLECH |
| 14 | 97077941 | 1 | PLATE 3X207X127 S355MC FE//ZNNI8//CN//T | BLECH |
| 15 | 97077942 | 1 | PLATE 3X207X250 S355MC FE//ZNNI8//CN//T | BLECH |
| 17 | 12216205 | 4 | HEX SCREW ISO 4017 M8X18 8.8 480H SPF | SECHSKANTSCHRAUBE |
| 18 | 12103465 | 54 | WASHER ISO 7089 8 300HV ZNNI-480H SPF | SCHEIBE |
| 19 | 11693875 | 8 | HEX NUT ISO 4032 M8 8 480H SPF | SECHSKANTMUTTER |
| 20 | 11644899 | 4 | HEX SCREW ISO 4017 M6X20 8.8 480H SPF | SECHSKANTSCHRAUBE |
| 21 | 10197771 | 20 | WASHER ISO 7089 6 200HV ZNNI-480H SPF | SCHEIBE |
| 22 | 12102692 | 13 | HEX NUT DIN 985 M6 8 ZNNI-480H SPF | SECHSKANTMUTTER |
| 23 | 11651612 | 28 | HEX SCREW ISO 4017 M8X16 8.8 480H SPF | SECHSKANTSCHRAUBE |
| 25 | 10197831 | 6 | HEX SCREW ISO 4017 M8X25 8.8 ZNNI-480 | SECHSKANTSCHRAUBE |
| 26 | 10875471 | 26 | BUTTON HEAD SCREW AEHNL.ISO 7380-2 | HALBRUNDKOPFSCHRAUBE |
| 27 | 10412851 | 5 | BUTTON HEAD SCREW AEHNL.ISO 7380-2 | HALBRUNDKOPFSCHRAUBE |
| 28 | 11658059 | 4 | PAN-HEAD SCREW ISO 7045 M5X12 4.8 480 | FLACHKOPFSCHRAUBE |
| 29 | 10875612 | 4 | HEX NUT DIN 985 M5 8 480H SPF | SECHSKANTMUTTER |
| 30 | 10876076 | 30 | HEX NUT DIN 985 M8 10 480H SPF | SECHSKANTMUTTER |
| 31 | 420604208 | 4 | WASHER DIN 440 V 9 ST VERZ | SCHEIBE |
| 32 | 11693878 | 5 | WASHER DIN 7349 6,4 200HV 480H SPF | SCHEIBE |
| 35 | 977835108 | 1 | ANGLE 3X30X85 S355MC FE//ZNNI8//CN//T0 | WINKEL |
| 36 | 97077613 | 2 | PLATE 3X305X160 S355MC FE//ZNNI8//CN//T | BLECH |
| 37 | 97077807 | 1 | PLATE 3X1783X284 S355MC | BLECH |
| 38 | 10412852 | 4 | BUTTON HEAD SCREW AEHNL.ISO 7380-2 | HALBRUNDKOPFSCHRAUBE |
| 39 | 11140469 | 51 | WASHER ISO 7093-1 8 200HV 480H SPF | SCHEIBE |
| 40 | 11651767 | 9 | HEX SCREW ISO 4017 M8X20 8.8 480H SPF | SECHSKANTSCHRAUBE |
| 41 | 978787708 | 4 | SLEEVE 33.0X19 FE//ZNNI8//CN//T0 | HUELSE |

| | | |
|-----------------|-------------------------------------|---|
| 30.8.2022 | etk_en_de_097900_LR_1600_2 |  418 (3/3) |
| LIEBHERR | BATTERY STORAGE BATTERIELAGERUNG | 917924808 |

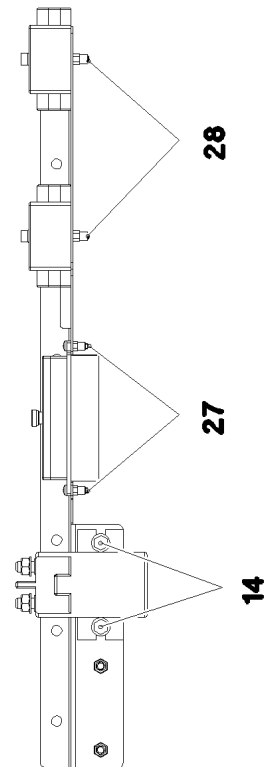
Schnitt A-A



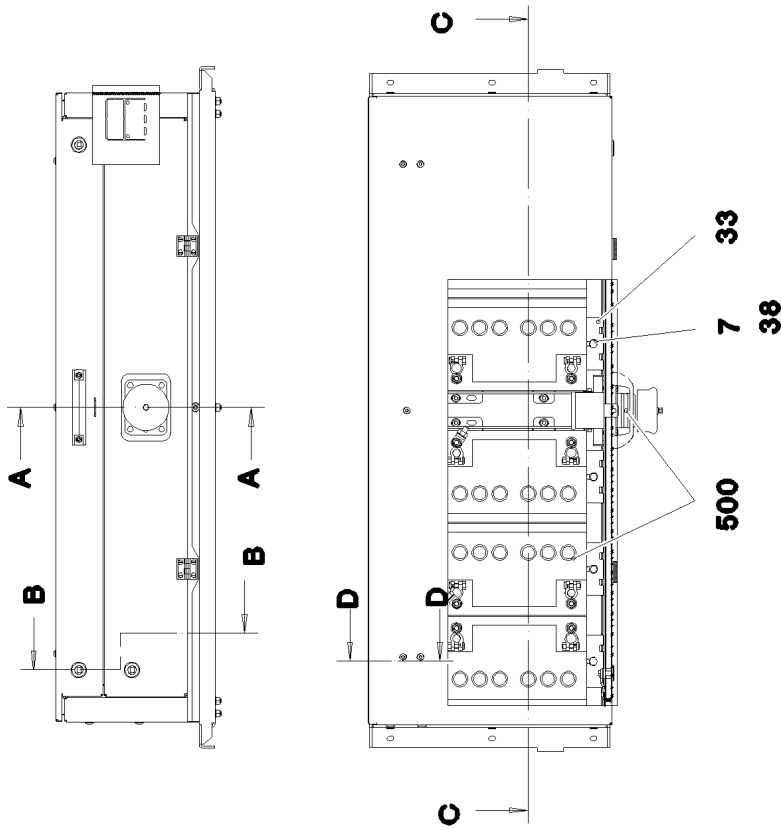
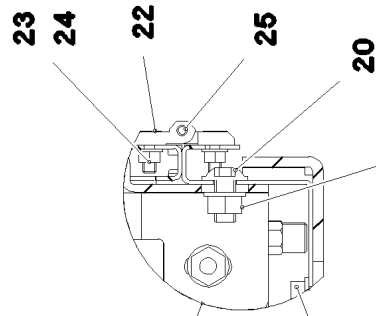
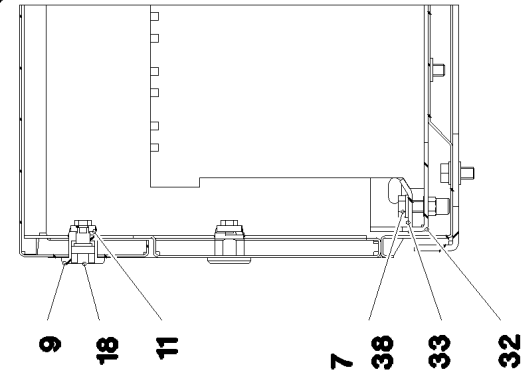
Schnitt D-D



Ansicht X



Schnitt B-B



30.8.2022
083942

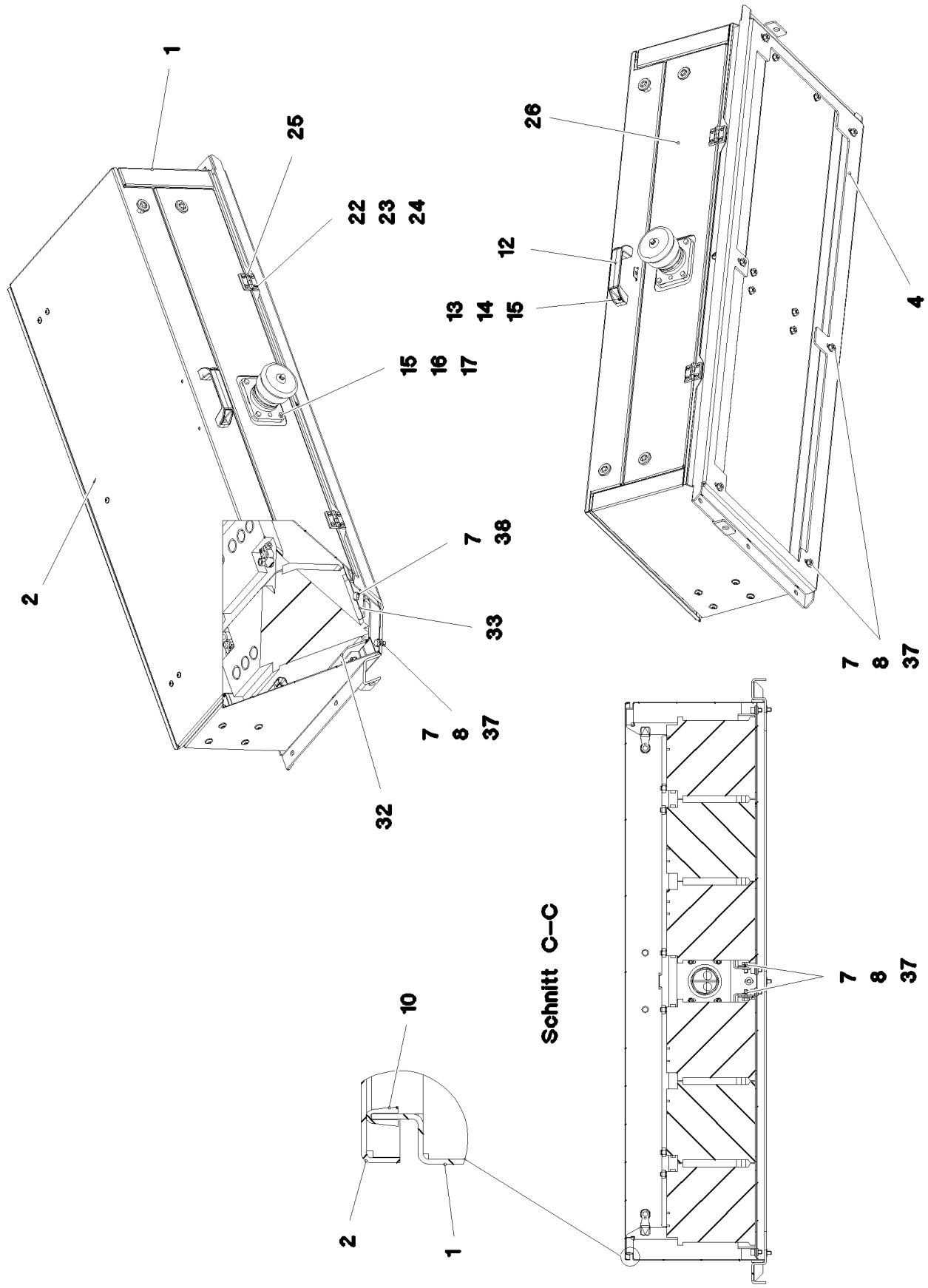
LIEBHERR

etk_en_de_097900_LR_1600_2

BATTERY BOX, PRE-ASSEMBLED
BATTERIEKASTEN VORM.

419 (1/3)

969668008



30.8.2022
083943

LIEBHERR


etk_en_de_097900_LR_1600_2

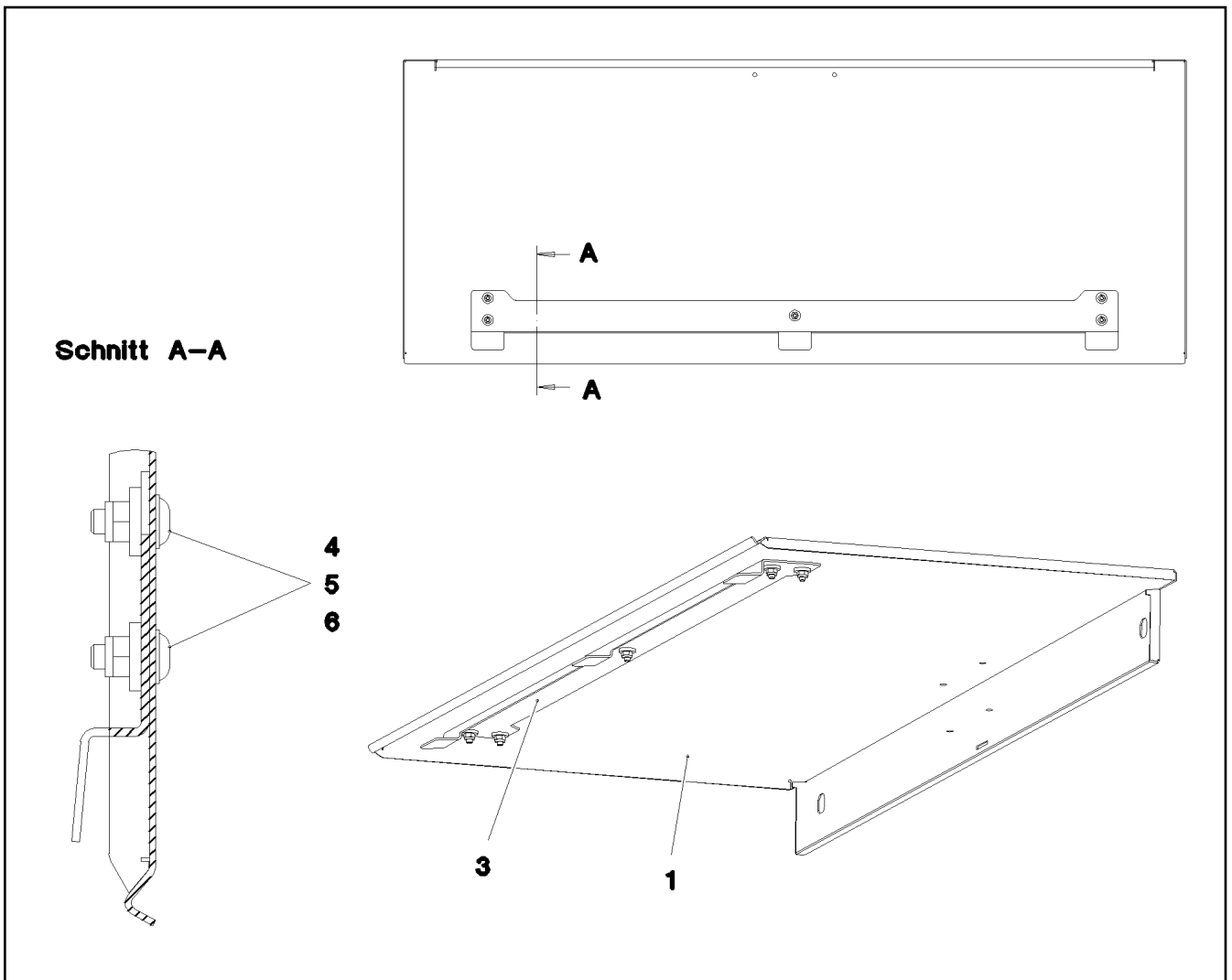
BATTERY BOX, PRE-ASSEMBLED
BATTERIEKASTEN VORM.

420 (2/3)

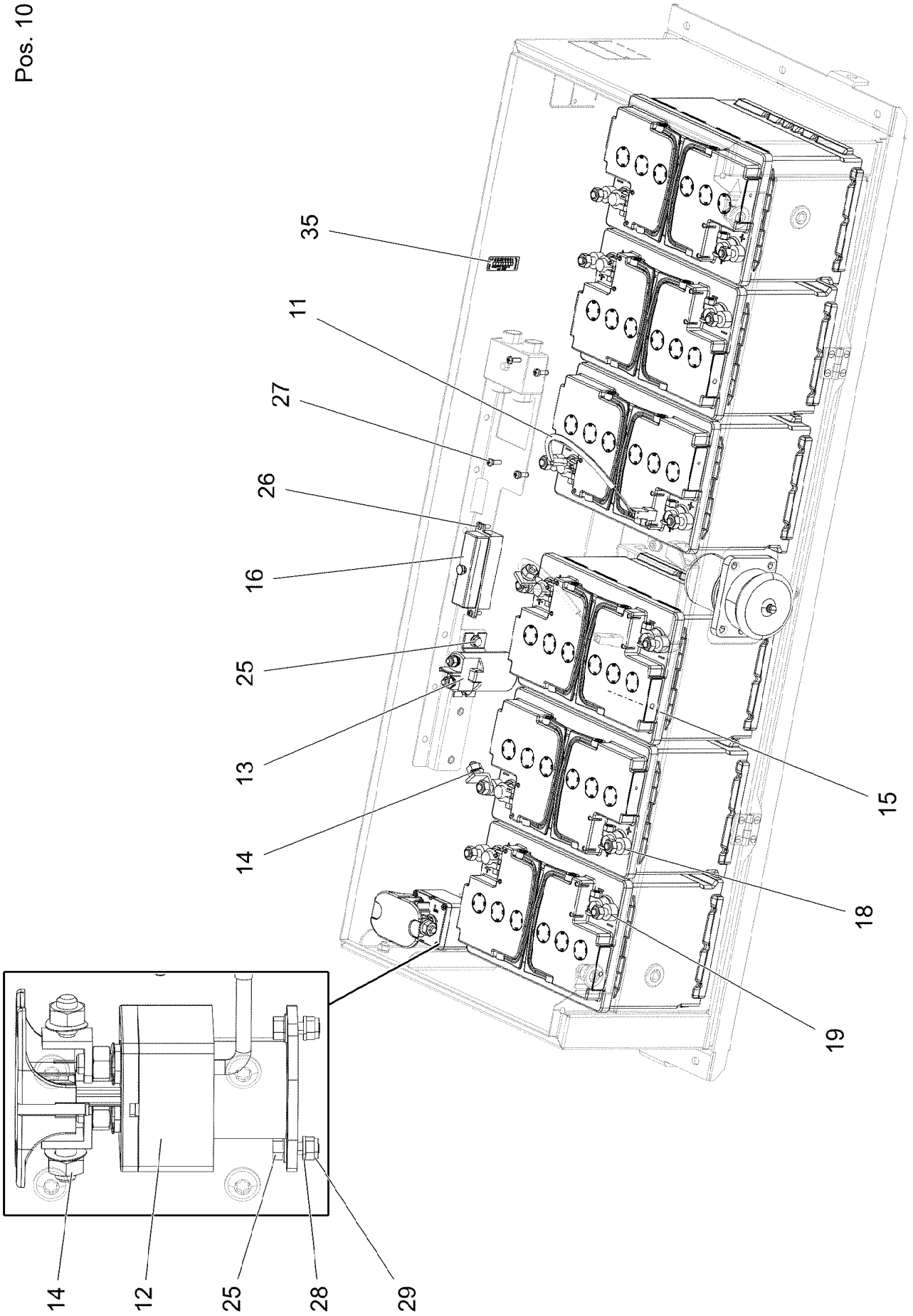
969668008

| Pos. | Item | Quantity | Description | Bezeichnung |
|------|-----------|----------|---|-------------------------|
| 1 | 967472508 | 1 | BATTERY BOX ST.CONST. SPF | BATTERIEKASTEN SCHWK. |
| 2 | 967472608 | 1 | COVER PRE-ASSY. ⇒  422 | DECKEL VORM. |
| 4 | 97063588 | 1 | PLATE 4X506X1389 S315MC | BLECH |
| 7 | 12103465 | 44 | WASHER ISO 7089 8 300HV ZNNI-480H SPF | SCHEIBE |
| 8 | 11693875 | 21 | HEX NUT ISO 4032 M8 8 480H SPF | SECHSKANTMUTTER |
| 9 | 704253308 | 4 | HOUSING GD-ZN SW GEPULVERT | GEHAEUSE |
| (1) | 704253408 | 1 | ACTUATION SPIKE GD-ZN SW GEPULVERT | BETAETIGUNGSDORN |
| 10 | 262103908 | 3.6 | EDGE PROTECTION 1-2X9,5X6,5 | KANTENSCHUTZ |
| 11 | 704253508 | 4 | TONGUE | ZUNGE |
| 12 | 704254508 | 1 | GRIP KUNSTSTOFF | GRIFF |
| 13 | 12102692 | 2 | HEX NUT DIN 985 M6 8 ZNNI-480H SPF | SECHSKANTMUTTER |
| 14 | 11840297 | 4 | HEX SCREW EN 1665 M6X16 8.8 480H SPF | SECHSKANTSCHRAUBE |
| 15 | 10197771 | 8 | WASHER ISO 7089 6 200HV ZNNI-480H SPF | SCHEIBE |
| 16 | 10197836 | 4 | HEX SCREW ISO 4017 M6X25 8.8 ZNNI-480 | SECHSKANTSCHRAUBE |
| 17 | 10197764 | 6 | HEX NUT ISO 4032 M6 10 ZNNI-480H SPF | SECHSKANTMUTTER |
| 18 | 704253408 | 4 | ACTUATION SPIKE GD-ZN SW GEPULVERT | BETAETIGUNGSDORN |
| 20 | 10875485 | 5 | BUTTON HEAD SCREW AEHNL.ISO 7380-2 | HALBRUNDKOPFSCHRAUBE |
| 22 | 407111301 | 8 | COUNTERSUNK SCREW ISO 2009 M5X16 4. | SENKSCHRAUBE |
| 23 | 10197808 | 8 | WASHER ISO 7089 5 200HV ZNNI-480H | SCHEIBE |
| 24 | 10875620 | 8 | HEX NUT ISO 4032 M5 8 480H SPF | SECHSKANTMUTTER |
| 25 | 704258208 | 2 | HINGE 20X20X40/180° GD-ZN SW GEPULV | SCHARNIER |
| 26 | 972331708 | 1 | PLATE 1.5X1140X231 DC01 | BLECH |
| 27 | 12216226 | 2 | PAN-HEAD SCREW ISO 7045 M4X16 4.8 480 | FLACHKOPFSCHRAUBE |
| 28 | 10876384 | 4 | PAN-HEAD SCREW ISO 7045 M5X16 4.8 480 | FLACHKOPFSCHRAUBE |
| 29 | 704274908 | 4 | FLAT GASKET | FLACHDICHTUNG |
| 30 | 704274808 | 4 | O-RING 12X2 NBR70 | O-RING |
| 31 | 97034604 | 1 | PLATE 3X263X205 DC01 FE//ZNNI8//CN//T0 | BLECH |
| 32 | 967473008 | 2 | FRAME WELDED SPF | RAHMEN SCHWK. |
| 33 | 97022950 | 6 | PLATE 3X38X100 S355MC FE//ZNNI8//CN//T | BLECH |
| 35 | 97061346 | 1 | PLATE 3X140X231 S355MC FE//ZNNI8//CN//T | BLECH |
| 36 | 10875597 | 8 | SOCKET HEAD SCREW ISO 4762 M8X16 8.8 | ZYLINDERSCHRAUBE |
| 37 | 12216205 | 8 | HEX SCREW ISO 4017 M8X18 8.8 480H SPF | SECHSKANTSCHRAUBE |
| 38 | 10197831 | 6 | HEX SCREW ISO 4017 M8X25 8.8 ZNNI-480 | SECHSKANTSCHRAUBE |
| 39 | 11140465 | 2 | SOCKET HEAD SCREW ISO 4762 M6X20 8.8 | ZYLINDERSCHRAUBE |
| 500 | 969667508 | 1 | ELECTRIC FOR BATTERY BOX ⇒  423 | ELEKTRIK BATTERIEKASTEN |

| | | |
|-----------------|--|---|
| 30.8.2022 | etk_en_de_097900_LR_1600_2 |  421 (3/3) |
| LIEBHERR | BATTERY BOX, PRE-ASSEMBLED BATTERIEKASTEN VORM. | 969668008 |

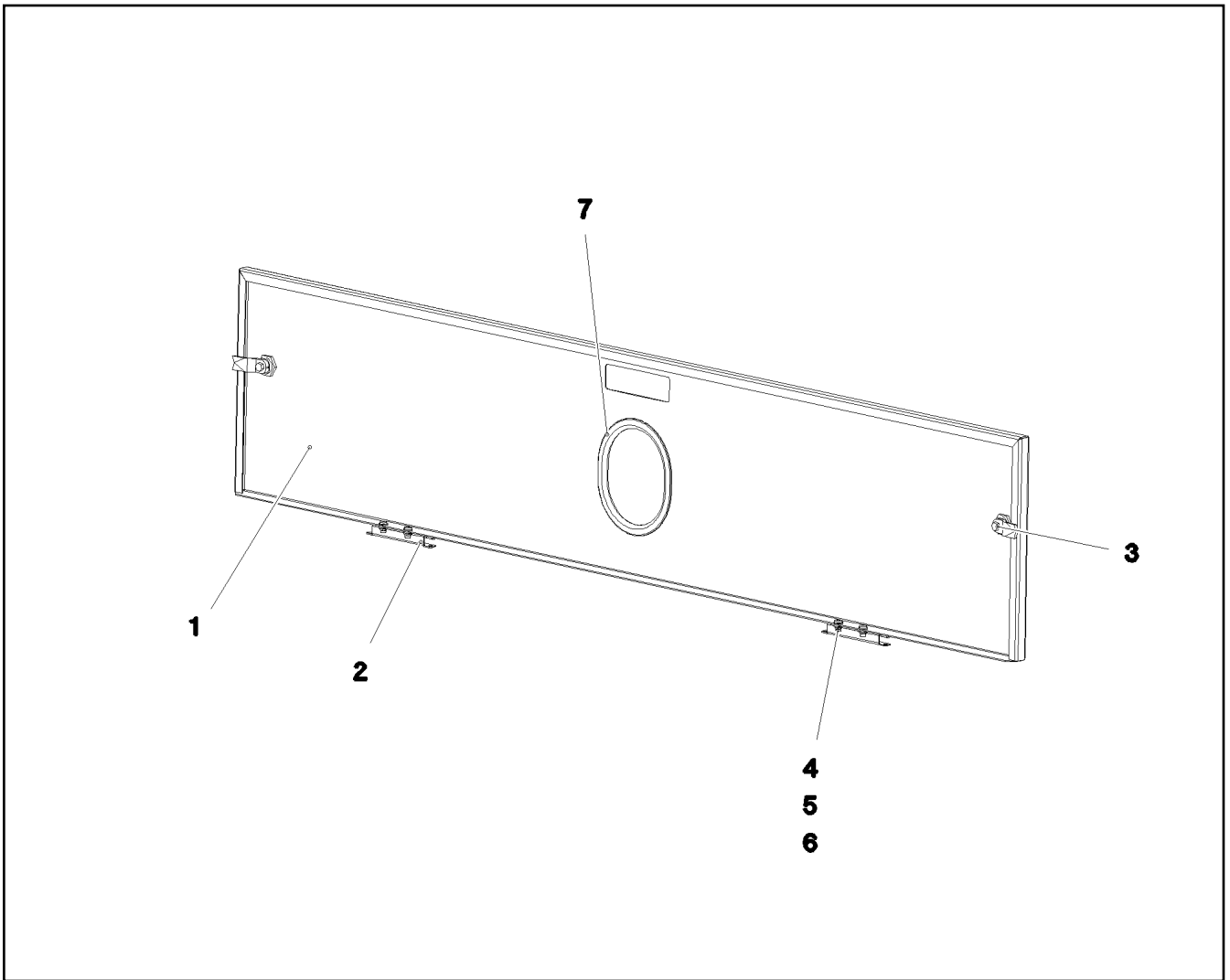


| Pos. | Item | Quantity | Description | Bezeichnung |
|------|-----------|----------|------------------------------------|----------------------|
| 1 | 97023136 | 1 | PLATE 1.5X1216X565 DC01 SPF | BLECH |
| 2 | 972876608 | 1 | PLATE 2X990X104 DC01 | BLECH |
| 3 | 10412851 | 5 | BUTTON HEAD SCREW AEHNL.ISO 7380-2 | HALBRUNDKOPFSCHRAUBE |
| 4 | 12102692 | 5 | HEX NUT DIN 985 M6 8 ZNNI-480H SPF | SECHSKANTMUTTER |
| 5 | 11693878 | 5 | WASHER DIN 7349 6,4 200HV 480H SPF | SCHEIBE |



| Pos. | Item | Quantity | Description | Bezeichnung |
|------|-----------|----------|---------------------------------------|---------------------------|
| 10 | 969667608 | 1 | WIRING LIST BATTERY BOX | KABELLISTE BATTERIEKASTEN |
| (1) | 969667708 | 1 | LEAD W591 | LEITUNG |
| (2) | 969799508 | 1 | LEAD W592 | LEITUNG |
| (3) | 969799708 | 1 | LEAD W594 | LEITUNG |
| (4) | 969799808 | 1 | LEAD W595 | LEITUNG |
| (5) | 969799608 | 1 | LEAD W593 | LEITUNG |
| (6) | 969799908 | 1 | LEAD W597 | LEITUNG |
| 11 | 10800266 | 1 | TEMPERATURE SENSOR -50/+125°C SPF | TEMPERATURFUEHLER |
| 12 | 10871125 | 1 | CUTOFF RELAY 24V | TRENNSCHALTRELAIS |
| 13 | 630105308 | 1 | RELAY 24V/1S SPF | RELAIS |
| 14 | 10872525 | 4 | ELBOW CONNECTION KISSLINGRELAIS | WINKELANSCHLUSS |
| 15 | 10664800 | 6 | BATTERY 12V 70AH | BATTERIE |
| 16 | 604501608 | 1 | FUSE BOX SMALL 6-POL, LEER | SICHERUNGSDOSE |
| 18 | 613206508 | 6 | BATTERY TERMINAL CLAMP 17,5MM² VERZI | BATTERIEKLEMME |
| 19 | 613206608 | 6 | BATTERY TERMINAL CLAMP 15,9MM² VERZI | BATTERIEKLEMME |
| 25 | 11840297 | 4 | HEX SCREW EN 1665 M6X16 8.8 480H SPF | SECHSKANTSCHRAUBE |
| 26 | 12216226 | 2 | PAN-HEAD SCREW ISO 7045 M4X16 4.8 480 | FLACHKOPFSCHRAUBE |
| 27 | 10876384 | 4 | PAN-HEAD SCREW ISO 7045 M5X16 4.8 480 | FLACHKOPFSCHRAUBE |
| 28 | 10197771 | 2 | WASHER ISO 7089 6 200HV ZNNI-480H SPF | SCHEIBE |
| 29 | 411530301 | 2 | HEX NUT ISO 4032 M6 A2-70 | SECHSKANTMUTTER |
| 35 | 11081841 | 1 | MEASURING STRIP | MESSSTREIFEN |

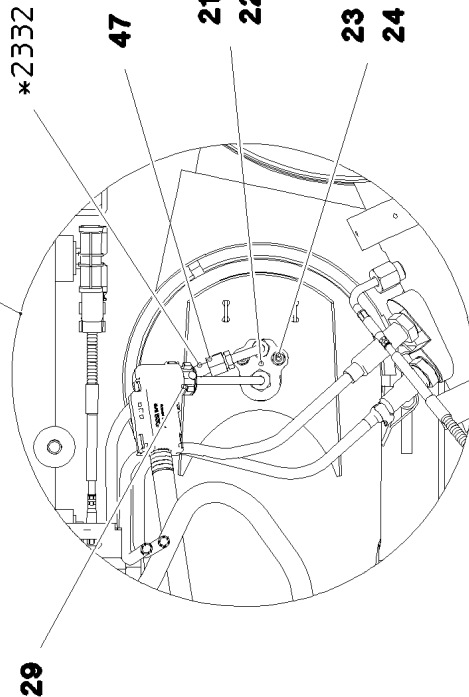
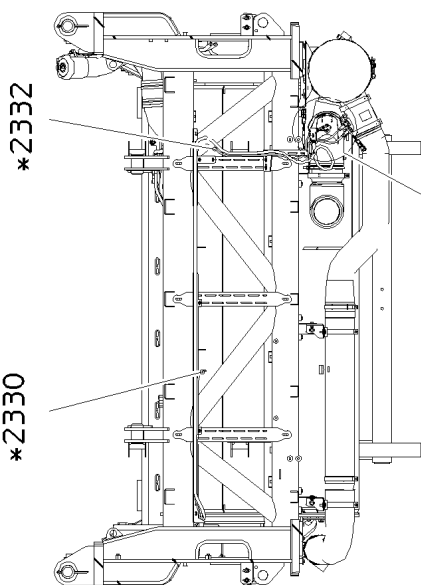
| | | |
|-----------------|---|------------------------------------|
| 30.8.2022 | etk_en_de_097900_LR_1600_2 | <input type="checkbox"/> 424 (2/2) |
| LIEBHERR | ELECTRIC FOR BATTERY BOX ELEKTRIK BATTERIEKASTEN | 969667508 |



| Pos. | Item | Quantity | Description | Bezeichnung |
|------|-----------|----------|---------------------------------------|-------------------|
| 1 | 97077934 | 1 | PLATE 1.5X366X1576 DC01 | BLECH |
| 2 | 704263708 | 2 | HINGE 19X28,5X126/132° ST | SCHARNIER |
| 3 | 704271008 | 2 | SASH LOCK GD-ZN VERCHROMT SPF | VORREIBER |
| 4 | 10197771 | 8 | WASHER ISO 7089 6 200HV ZNNI-480H SPF | SCHEIBE |
| 5 | 10875612 | 4 | HEX NUT DIN 985 M5 8 480H SPF | SECHSKANTMUTTER |
| 6 | 11658059 | 4 | PAN-HEAD SCREW ISO 7045 M5X12 4.8 480 | FLACHKOPFSCHRAUBE |
| 7 | 262104008 | 0.45 | EDGE PROTECTION 1-4X14,5X10 | KANTENSCHUTZ |

Schnitt A-A

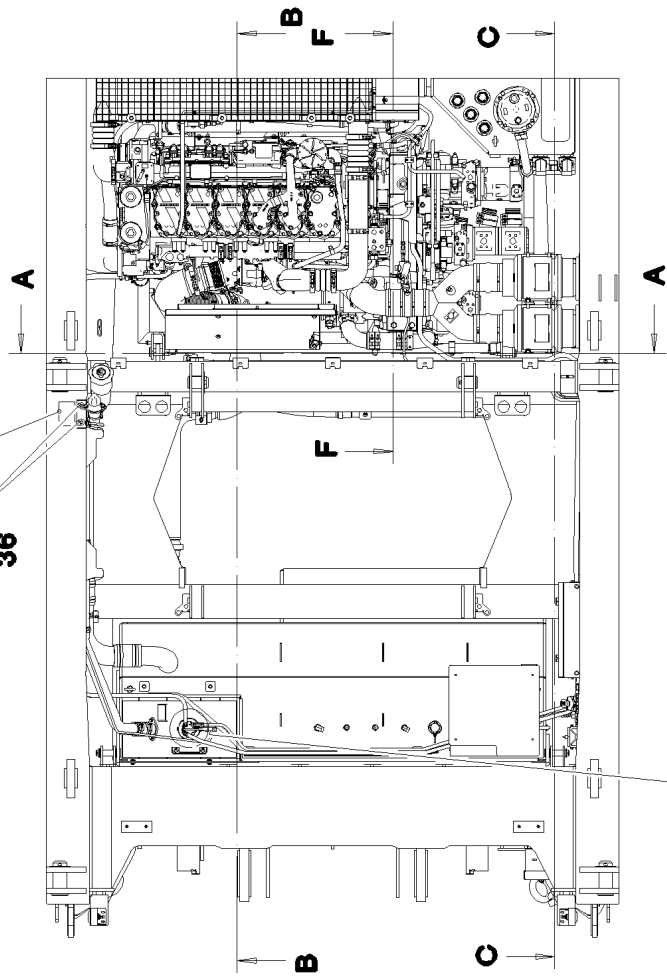
*2330



* Pos. 20

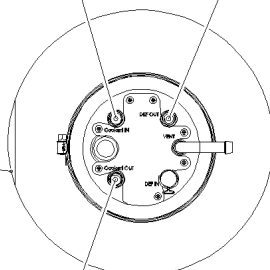
* Pos. 30

9
33
36



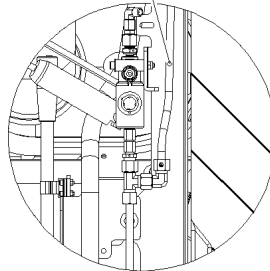
Schnitt F-F

*2310



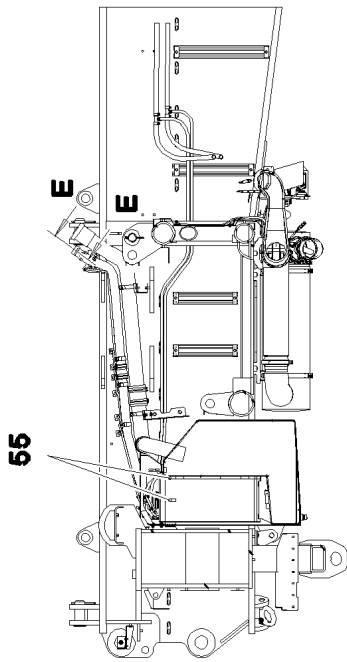
*2311

*2330

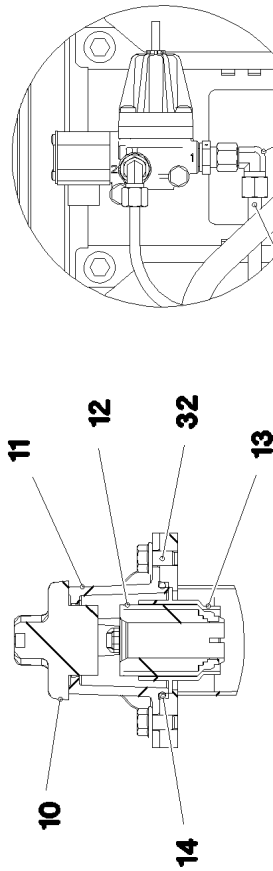


28

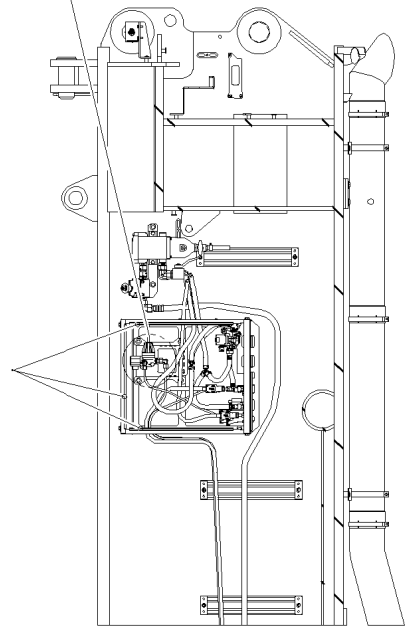
Schnitt B-B



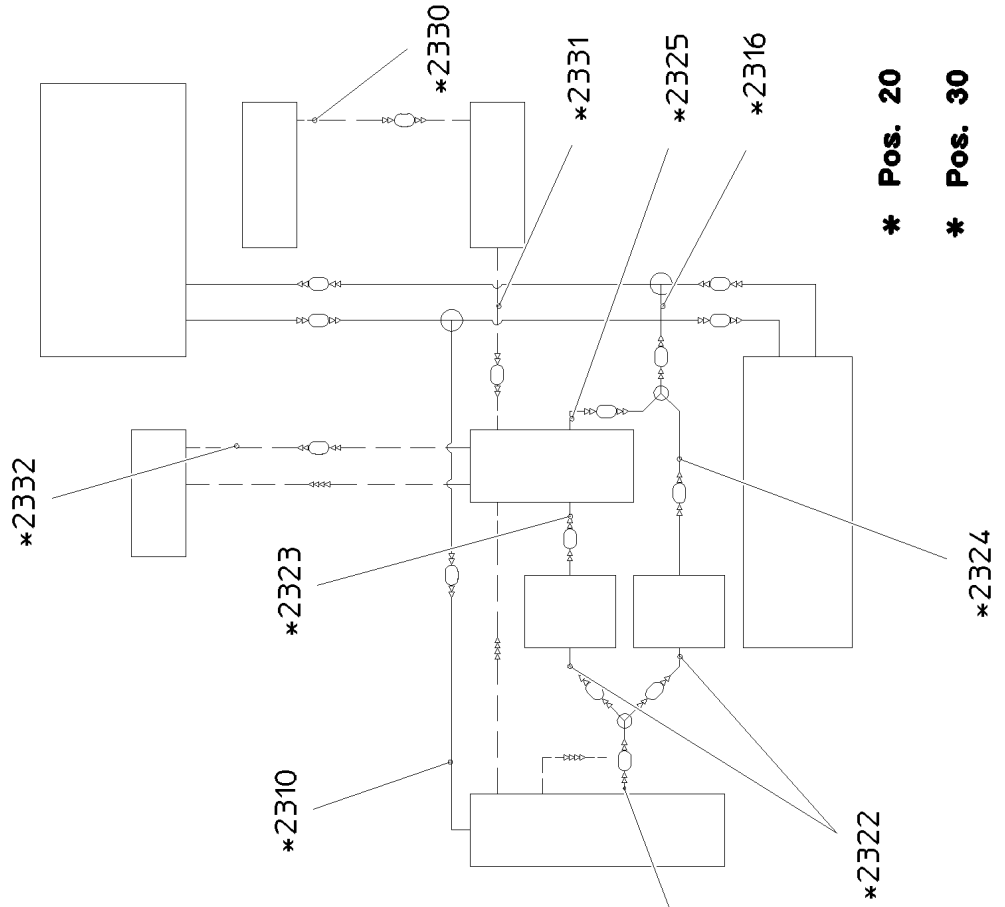
Schnitt E-E



Schnitt C-C



Anschlusschema Harnstoffanlage



*** Pos. 20**

*** Pos. 30**

30.8.2022
083947

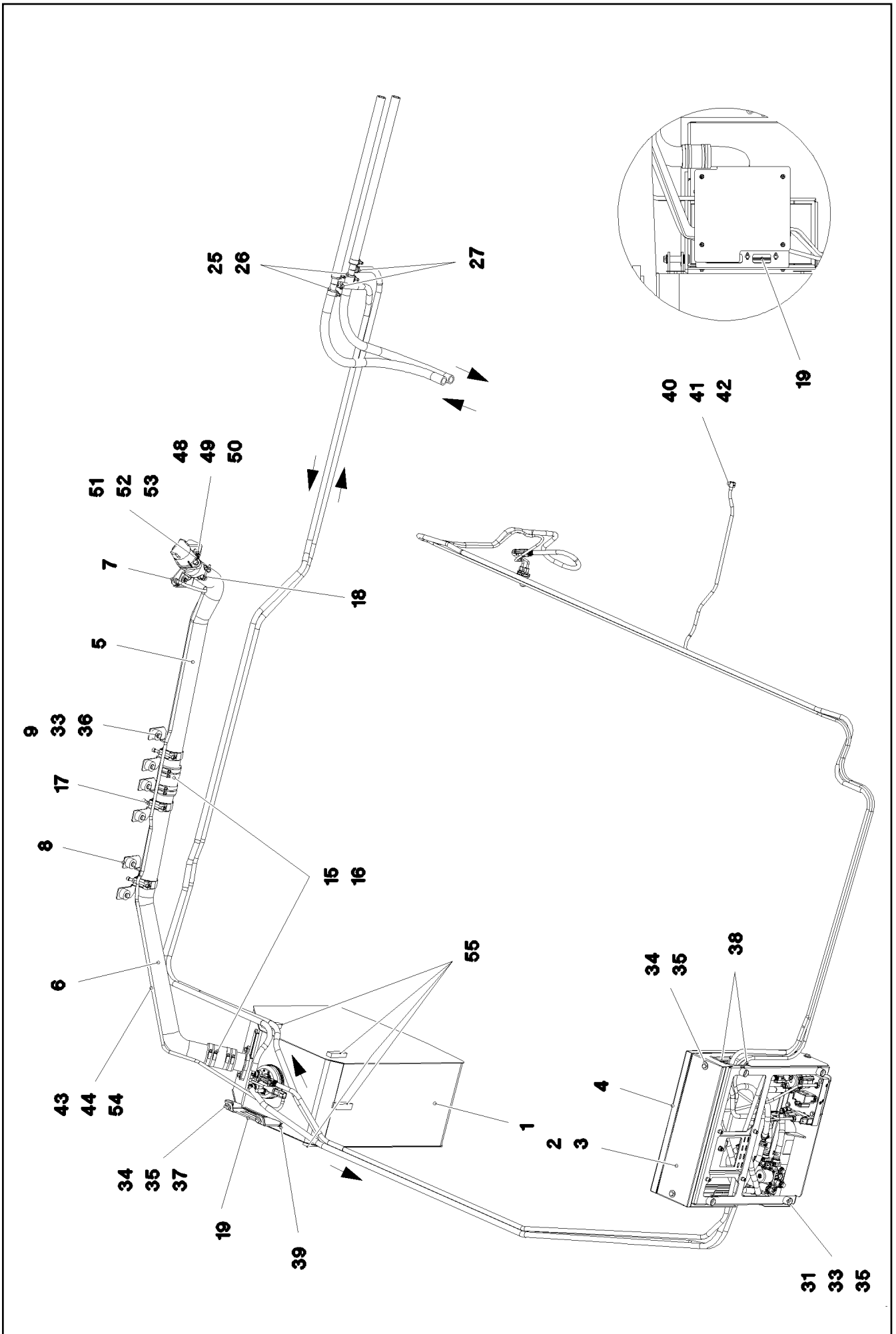
LIEBHERR

etk_en_de_097900_LR_1600_2

UREA PLANT
HARNSTOFFANLAGE

427 (2/5)

917926008



| Pos. | Item | Quantity | Description | Bezeichnung |
|--------|-----------|----------|---|---------------------------|
| 1 | 969584208 | 1 | UREA TANK, PRE-MOUNTING ⇒ □ 431 | HARNSTOFFTANK VORM. |
| 2 | 96008821 | 1 | PUMP PRE-ASS. ⇒ □ 432 | PUMPE VORM. |
| 3 | 968867508 | 1 | COVER ST. CONST. | ABDECKUNG SCHWK. |
| 4 | 968867608 | 1 | COVER COMPL. ⇒ □ 436 | DECKEL KPL. |
| 5 | 969584608 | 1 | TUBE EDELSTAHL | ROHR |
| 6 | 969584708 | 1 | TUBE EDELSTAHL | ROHR |
| 7 | 969584808 | 1 | PLATE WELDED EDELSTAHL | BLECH SCHWK. |
| 8 | 97058942 | 3 | PLATE 3X188X110 DC01 FE//ZNNI8//CN//T0 | BLECH |
| 9 | 978787708 | 8 | SLEEVE 33.0X19 FE//ZNNI8//CN//T0 | HUELSE |
| 10 | 11101351 | 1 | LOCKABLE TANK CAP 40 | TANKVERSCHLUSS |
| 11 | 11101353 | 1 | FILLER NECK GR.40 ALU | EINFUELLSTUTZEN |
| 12 | 11101354 | 1 | MAGNET ADAPTER 40 KUNSTSTOFF | MAGNETADAPTER |
| 13 | 97024394 | 1 | SLEEVE EDELSTAHL | HUELSE |
| 14 | 726421608 | 1 | O-RING ARP 568 56,74X3,53 NBR70 | O-RING |
| 15 | 948330108 | 2 | HOSE DN60X100 B1 | SCHLAUCH |
| 16 | 774214308 | 8 | HOSE CLAMP 70/60-80/12 W3 | SCHLAUCHSCHELLE |
| 17 | 774229208 | 3 | HOSE CLAMP 64/62-67/25 ST | SCHLAUCHSCHELLE |
| 18 | 774284408 | 1 | SWIVEL BOLT BRACKET CLAMP 59-62/60,5/ | GELENKBANDKONSOLENSCHE |
| 19 | 97060121 | 1 | PLATE 4X232X122 S315MC FE//ZNNI8//CN//T | BLECH |
| 20 | 969005008 | 1 | HOSE LINES OW STUFE 4 | SCHLAUCHLEITUNGEN HARNST |
| (2310) | 969383808 | 1 | HOSE CPL. CONTI KWS 10X3200 | SCHLAUCH KPL. |
| (2311) | 969383208 | 1 | HOSE CPL. CONTI KWS 10X3000 | SCHLAUCH KPL. |
| (2316) | 96014052 | 1 | HOSE CPL. CONTI KWS 10X5800 | SCHLAUCH KPL. |
| 21 | 10144093 | 1 | DEF INJECTOR SCR ONLY ⇒ □ 437 | REDUKTIONSMITTELINJEKTOR |
| 22 | 10144861 | 1 | SEAL | DICHTUNG |
| 23 | 10410193 | 2 | WASHER ISO 7089 5 -A2 | SCHEIBE |
| 24 | 10878117 | 2 | HEX NUT ISO 4032 M5 Ti2-WS8 | SECHSKANTMUTTER |
| 25 | 11626529 | 2 | TEE REDUCER 20X10 L=80 | T-REDUZIERSTUECK |
| 26 | 774208508 | 4 | HOSE CLAMP 32/25-40/12 W3 | SCHLAUCHSCHELLE |
| 27 | 11162002 | 4 | HOSE CLAMP 19/17,8-20,2/12 51CrV4 CR6-F | SCHLAUCHSCHELLE |
| 28 | 10144288 | 1 | DEF SUCTION LINE 4X3000 EPDM | REDUKTIONSMITTEL-SAUGLEIT |
| 29 | 10144300 | 1 | DEF PRESSURE LINE 2X5000 PA | REDUKTIONSMITTEL-DRUCKLE |
| 30 | 969586908 | 1 | UREA SYSTEM AIR LINE STUFE 4 OW | LUFTLEITUNGEN HARNSTOFFA |
| (2332) | 96019832 | 1 | PLASTIC PIPE COMPLETE | KUNSTSTOFFROHR KPL. |
| 31 | 953873408 | 4 | SLEEVE 25X20 11SMN37 FE//ZNNI8//CN//T0 | HUELSE |
| 32 | 11656991 | 2 | HEX SCREW EN 1665 M8X12 8.8 480H SPF | SECHSKANTSCHRAUBE |
| 33 | 11651612 | 12 | HEX SCREW ISO 4017 M8X16 8.8 480H SPF | SECHSKANTSCHRAUBE |
| 34 | 10197831 | 6 | HEX SCREW ISO 4017 M8X25 8.8 ZNNI-480 | SECHSKANTSCHRAUBE |
| 35 | 11140469 | 12 | WASHER ISO 7093-1 8 200HV 480H SPF | SCHEIBE |
| 36 | 12103465 | 8 | WASHER ISO 7089 8 300HV ZNNI-480H SPF | SCHEIBE |
| 37 | 10875614 | 2 | HEX NUT DIN 985 M8 8 480H SPF | SECHSKANTMUTTER |
| 38 | 262103908 | 0.5 | EDGE PROTECTION 1-2X9,5X6,5 | KANTENSCHUTZ |
| 39 | 262106708 | 0.2 | SEALING PROFILE 1-3X21,5X11 GUMMI | ABDICHTPROFIL |
| 40 | 477401508 | 1 | BOX NUT DIN 3870 AL10 A3P | UEBERWURFMUTTER |
| 41 | 772002708 | 1 | PLUG-IN SLEEVE E10-7 | EINSTECKHUELSE |
| 42 | 477100308 | 1 | PROFILE RING PR10-S/L A3P | PROFILRING |
| 43 | 7363060 | 2.5 | HOSE DN8-KUNSTSTOFF PVC TRANSPAR | SCHLAUCH |
| 44 | 10872024 | 2 | HOSE CLAMP DIN 3017-1 12/8-16/9 W3 | SCHLAUCHSCHELLE |
| 45 | 262101308 | 1.4 | CLAMP FITTING 1-3X21X9,3 ZELLGUMMI | KLEMMBAND |
| 46 | 7403569 | 1 | FITTING EW 10L M16X1,5 CR6-FREI | VERSCHRAUBUNG |
| 47 | 10871759 | 1 | PLUG-IN SLEEVE E8-6 EDELSTAHL | EINSTECKHUELSE |
| 48 | 408650608 | 2 | BUTTON HEAD SCREW ISO 7380-2 M8X20 A | HALBRUNDKOPFSCHRAUBE |
| 49 | 421861405 | 2 | WASHER ISO 7093-1 8 200HV-A2 | SCHEIBE |
| 50 | 411903108 | 2 | HEX NUT DIN 985 M8 A2-70 | SECHSKANTMUTTER |
| 51 | 12216226 | 1 | PAN-HEAD SCREW ISO 7045 M4X16 4.8 480 | FLACHKOPFSCHRAUBE |
| 52 | 10875642 | 2 | WASHER ISO 7093-1 4 200HV 480H SPF | SCHEIBE |

30.8.2022

etk_en_de_097900_LR_1600_2

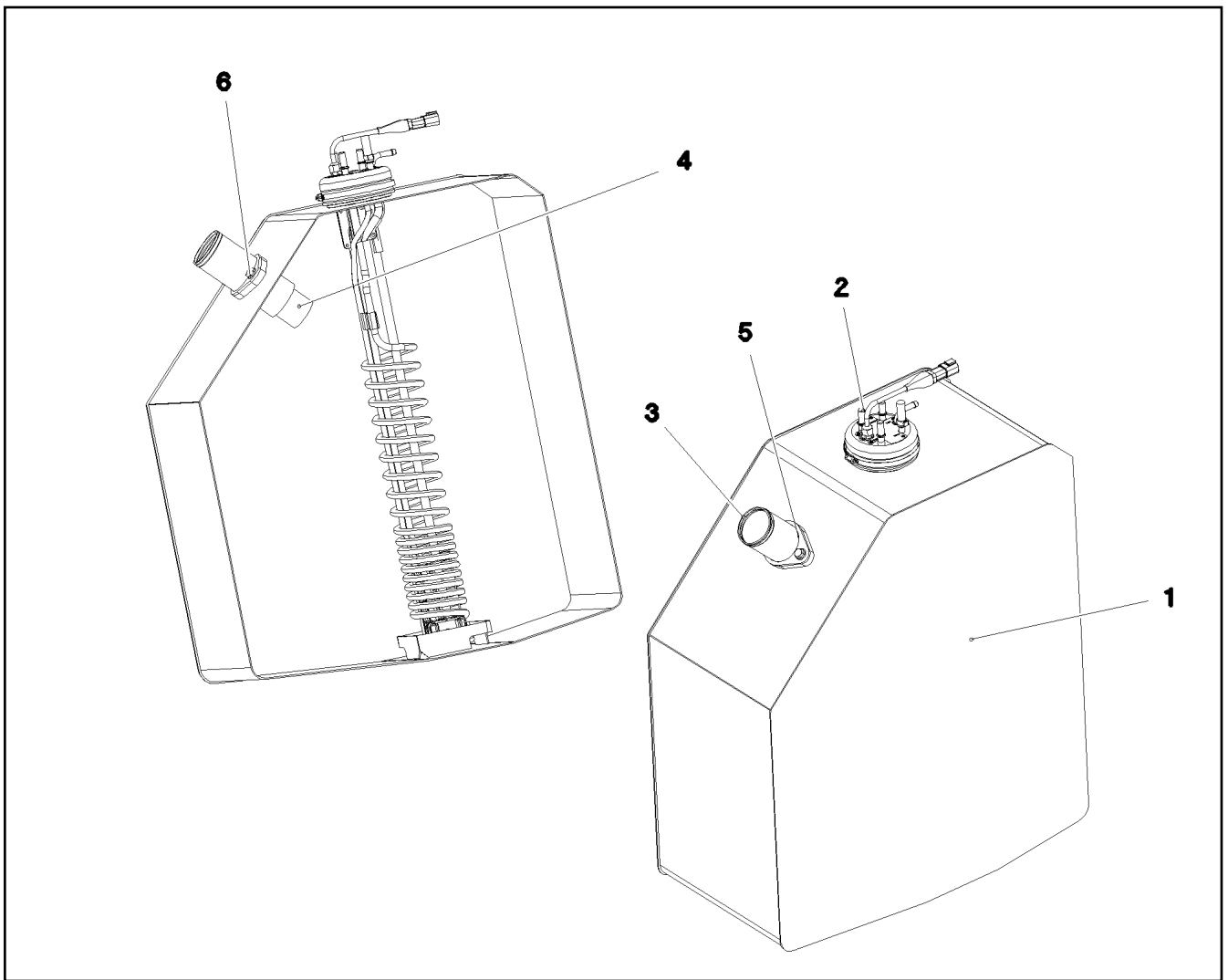
□ 429 (4/5)

LIEBHERRUREA PLANT
HARNSTOFFANLAGE

917926008

| Pos. | Item | Quantity | Description | Bezeichnung |
|------|----------|----------|-------------------------------------|-----------------|
| 53 | 10875611 | 1 | HEX NUT DIN 985 M4 8 480H SPF | SECHSKANTMUTTER |
| 54 | 10870333 | 10 | CABLE TIE 7,6X380-SCHWARZ PA66HIRHS | KABELBINDER |
| 55 | 10425409 | 1 | INSULATING MATERIAL 20X20X2000 PUR | DAEMMSTOFF |
| 700 | 96008042 | 1 | SIGNAGE HARNSTOFFANLAGE | BESCHILDERUNG |
| (1) | 97037383 | 1 | SIGN 120X80 KLEBEFOLIE SPF | SCHILD |

| | | |
|-----------------|-------------------------------|------------------------------------|
| 30.8.2022 | etk_en_de_097900_LR_1600_2 | <input type="checkbox"/> 430 (5/5) |
| LIEBHERR | UREA PLANT HARNSTOFFANLAGE | 917926008 |



| Pos. | Item | Quantity | Description | Bezeichnung |
|------|-----------|----------|--------------------------------------|------------------------|
| 1 | 12102143 | 1 | UREA CONTAINER 108L/96L EDELSTAHL | HARNSTOFFBEHAELTER |
| 2 | 12503120 | 1 | SUCTION MODUL L=682,5 24V NICHT LACK | ENTNAHMEMODUL |
| 3 | 969585008 | 1 | FILLER STUB PIPE WELDED EDELSTAHL | EINFUELLSTUTZEN SCHWK. |
| 4 | 97050024 | 1 | SLEEVE EDELSTAHL | HUELSE |
| 5 | 726421608 | 1 | O-RING ARP 568 56,74X3,53 NBR70 | O-RING |
| 6 | 11656992 | 2 | HEX SCREW EN 1665 M8X16 8.8 480H SPF | SECHSKANTSCHRAUBE |

30.8.2022
083949

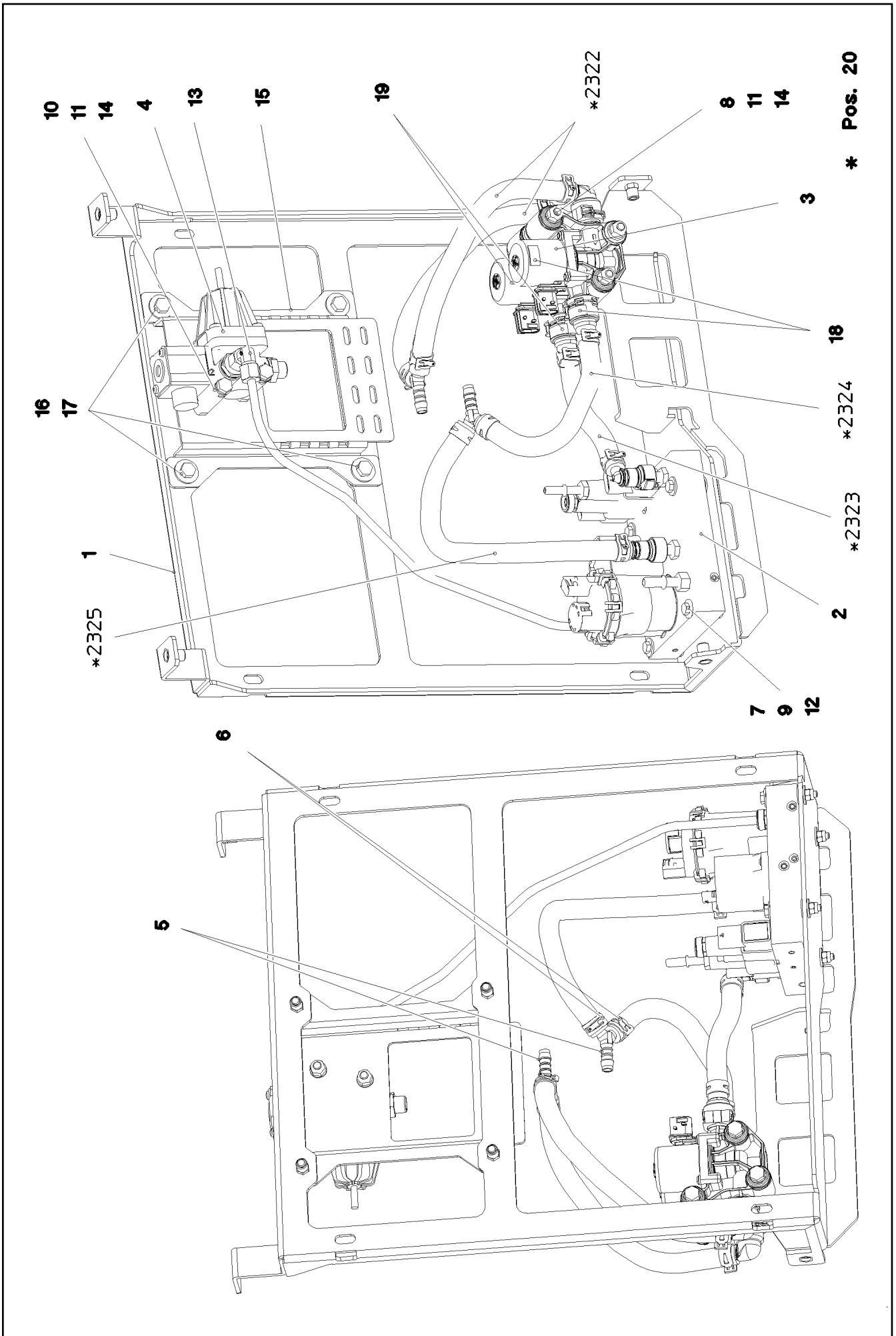
LIEBHERR

etk_en_de_097900_LR_1600_2

UREA TANK, PRE-MOUNTING
HARNSTOFFTANK VORM.

431

969584208



30.8.2022
087710

LIEBHERR



etk_en_de_097900_LR_1600_2

PUMP PRE-ASS.
PUMPE VORM.

□ 432 (1/2)


96008821

* Pos. 20

| Pos. | Item | Quantity | Description | Bezeichnung |
|--------|-----------|----------|---|--------------------------|
| 1 | 968867708 | 1 | BRACKET WELDED CONST. SPF | KONSOLE SCHWK. |
| 2 | 11373478 | 1 | DEF PUMP ADBLUE STUFE 4 ⇒  434 | REDUKTIONSMITTELPUMPE |
| 3 | 11082158 | 2 | WATER VALVE NW12X2,5 NICHT LACKIERE | WASSERVENTIL |
| 4 | 969904608 | 1 | PRESSURE RELIEF VALVE PRE-ASS. ⇒  435 | DRUCKBEGRENZUNGSVENTIL |
| 5 | 10801609 | 2 | HOSE CONNECTION SOCKET YS PA66-GF3 | SCHLAUCHVERBINDUNGSSTUT |
| 6 | 11162002 | 4 | HOSE CLAMP 19/17,8-20,2/12 51CrV4 CR6-F | SCHLAUCHSCHELLE |
| 7 | 10875512 | 4 | HEX SCREW ISO 4014 M6X50 8.8 480H SPF | SECHSKANTSCHRAUBE |
| 8 | 12217239 | 3 | HEX SCREW ISO 4014 M8X110 8.8 480H SP | SECHSKANTSCHRAUBE |
| 9 | 10875648 | 12 | WASHER ISO 7093-1 6 200HV 480H SPF | SCHEIBE |
| 10 | 12216193 | 2 | HEX SCREW ISO 4014 M8X75 8.8 480H SPF | SECHSKANTSCHRAUBE |
| 11 | 12103465 | 10 | WASHER ISO 7089 8 300HV ZNNI-480H SPF | SCHEIBE |
| 12 | 11656734 | 4 | HEX NUT ISO 7040 M6 8 480H SPF | SECHSKANTMUTTER |
| 13 | 247021802 | 1 | SWIVEL ELBOW EW 8L CR6-FREI | WINKELSTUTZEN |
| 14 | 11656731 | 5 | HEX NUT ISO 7040 M8 8 480H SPF | SECHSKANTMUTTER |
| 15 | 97057649 | 1 | PLATE 3X234X229 S355MC FE//ZNNI8//CN//T | BLECH |
| 16 | 10197831 | 4 | HEX SCREW ISO 4017 M8X25 8.8 ZNNI-480 | SECHSKANTSCHRAUBE |
| 17 | 11140469 | 4 | WASHER ISO 7093-1 8 200HV 480H SPF | SCHEIBE |
| 18 | 97064219 | 2 | SIGN 20X10 KLEBEFOLIE SPF | SCHILD |
| 19 | 97064220 | 2 | SIGN 20X10 KLEBEFOLIE SPF | SCHILD |
| 20 | 969319108 | 1 | HOSE LINES STUFE 4 | SCHLAUCHLEITUNGEN HARNST |
| (2322) | 969383708 | 2 | HOSE CPL. CONTI KWS 10X300 | SCHLAUCH KPL. |
| (2323) | 969384308 | 1 | HOSE CPL. CONTI KWS 10X160 | SCHLAUCH KPL. |
| (2324) | 969962708 | 1 | HOSE CPL. CONTI KWS 10X200 | SCHLAUCH KPL. |
| (2325) | 969962808 | 1 | HOSE CPL. CONTI KWS 10X340 | SCHLAUCH KPL. |
| 30 | 969319208 | 1 | UREA SYSTEM AIR LINE STUFE 4 | LUFTLEITUNGEN HARNSTOFFA |

30.8.2022

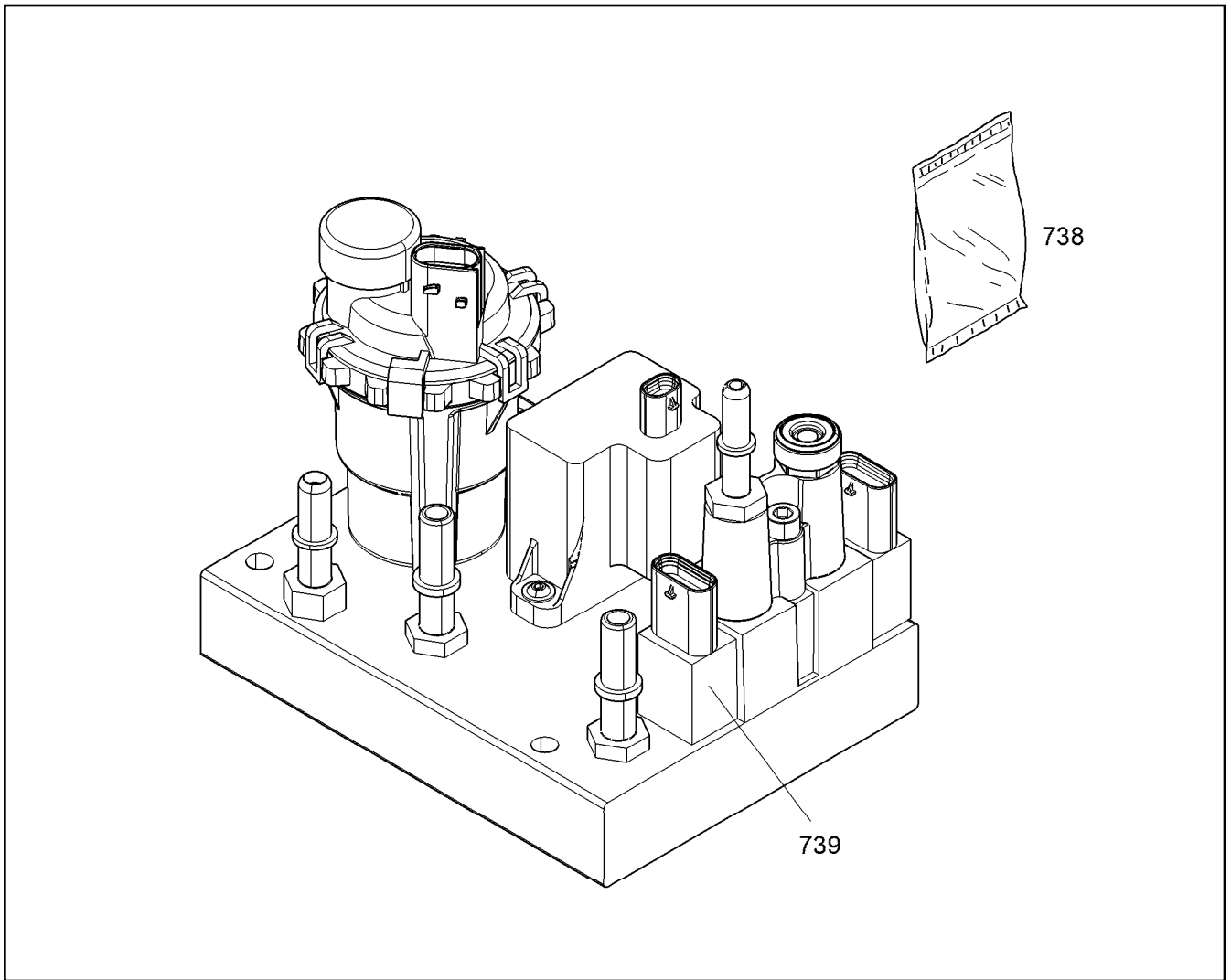
etk_en_de_097900_LR_1600_2

 433 (2/2)

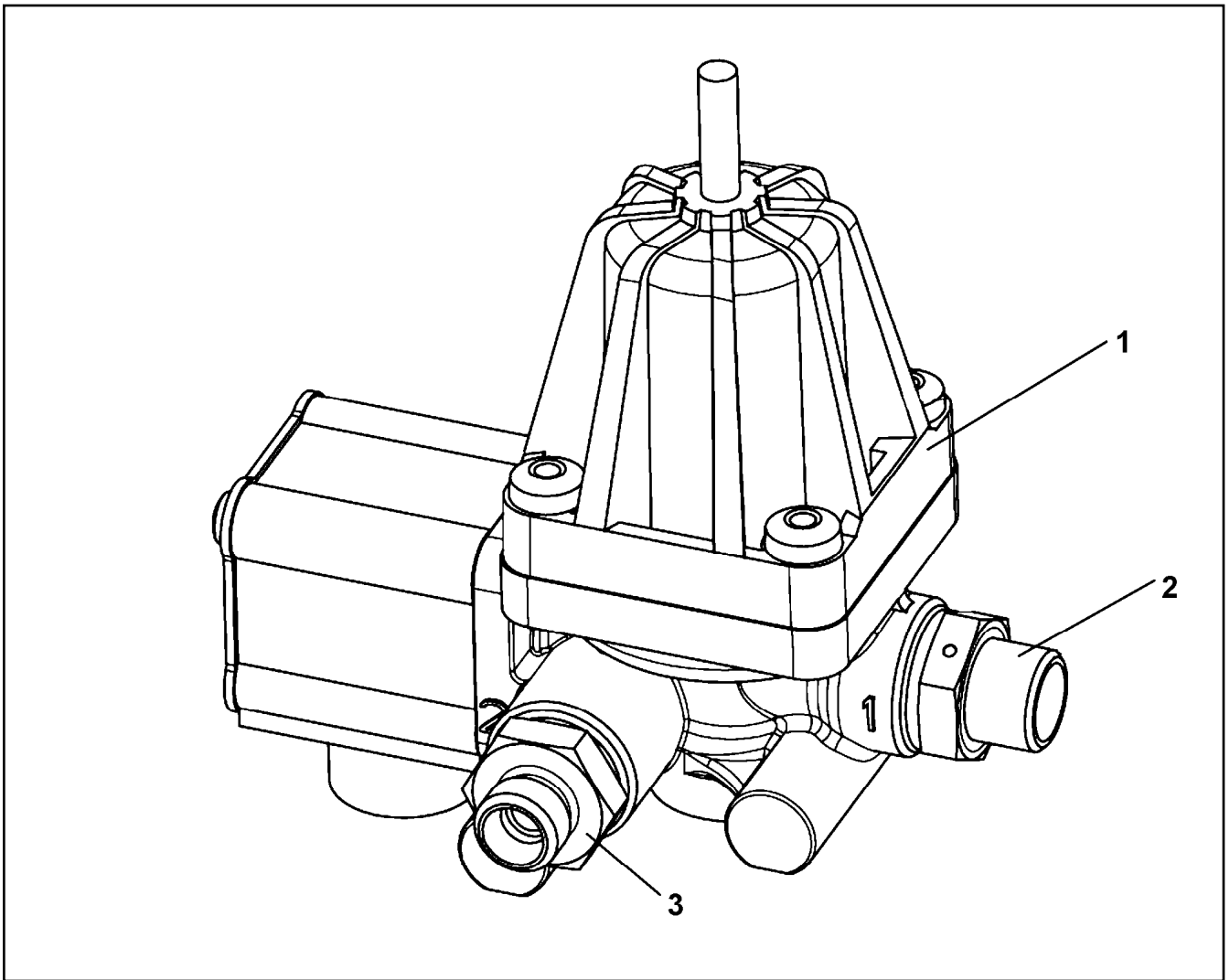
LIEBHERR

PUMP PRE-ASS.
PUMPE VORM.

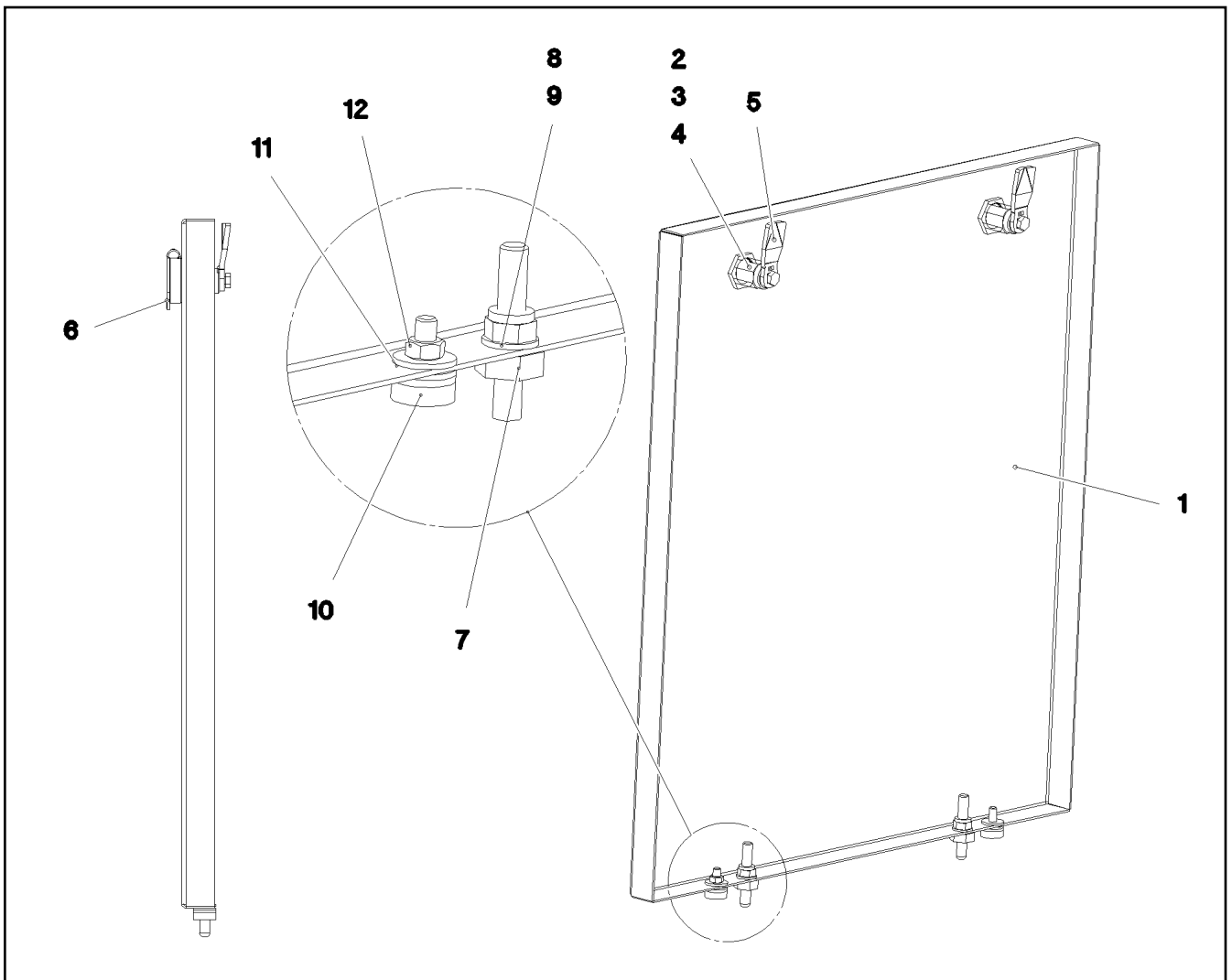
96008821



| Pos. | Item | Quantity | Description | Bezeichnung |
|------|----------|----------|----------------------------------|-------------------------|
| 738 | 12466377 | 1 | PROTECTIVE COVER NICHT LACKIEREN | SCHUTZDECKEL |
| 739 | 12414685 | 1 | PRESSURE/TEMPERATURE SENSOR NICH | DRUCK-/TEMPERATUR SENSO |



| Pos. | Item | Quantity | Description | Bezeichnung |
|------|----------|----------|--------------------------------------|------------------------|
| 1 | 10872307 | 1 | PRESSURE LIMITING VALVE 13BAR M16X1, | DRUCKBEGRENZUNGSVENTIL |
| 2 | 7021521 | 1 | FITTING GE 10L M16X1,5 CR6-FREI | VERSCHRAUBUNG |
| 3 | 10872598 | 1 | FITTING GEO 8L M16X1,5 CR6-FREI | VERSCHRAUBUNG |



| Pos. | Item | Quantity | Description | Bezeichnung |
|------|-----------|----------|---------------------------------------|------------------|
| 1 | 97048241 | 1 | PLATE 1.5X542X597 DC01 | BLECH |
| 2 | 704256608 | 2 | HOUSING GD-ZN SW GEPULVERT | GEHAEUSE |
| 3 | 704253408 | 2 | ACTUATION SPIKE GD-ZN SW GEPULVERT | BETAETIGUNGSDORN |
| 4 | 704274808 | 2 | O-RING 12X2 NBR70 | O-RING |
| 5 | 704253708 | 2 | TONGUE | ZUNGE |
| 6 | 704254808 | 2 | DUST CAP POLYETHYLEN SCHWARZ | STAUBKAPPE |
| 7 | 409710908 | 2 | CARRYING BOLT M8 | STUETZSCHRAUBE |
| 8 | 12103465 | 2 | WASHER ISO 7089 8 300HV ZNNI-480H SPF | SCHEIBE |
| 9 | 10875614 | 2 | HEX NUT DIN 985 M8 8 480H SPF | SECHSKANTMUTTER |
| 10 | 726616708 | 2 | MEGI BUFFER 18X7,5 | MEGIPUFFER |
| 11 | 10875648 | 4 | WASHER ISO 7093-1 6 200HV 480H SPF | SCHEIBE |
| 12 | 10197764 | 2 | HEX NUT ISO 4032 M6 10 ZNNI-480H SPF | SECHSKANTMUTTER |

30.8.2022
081628

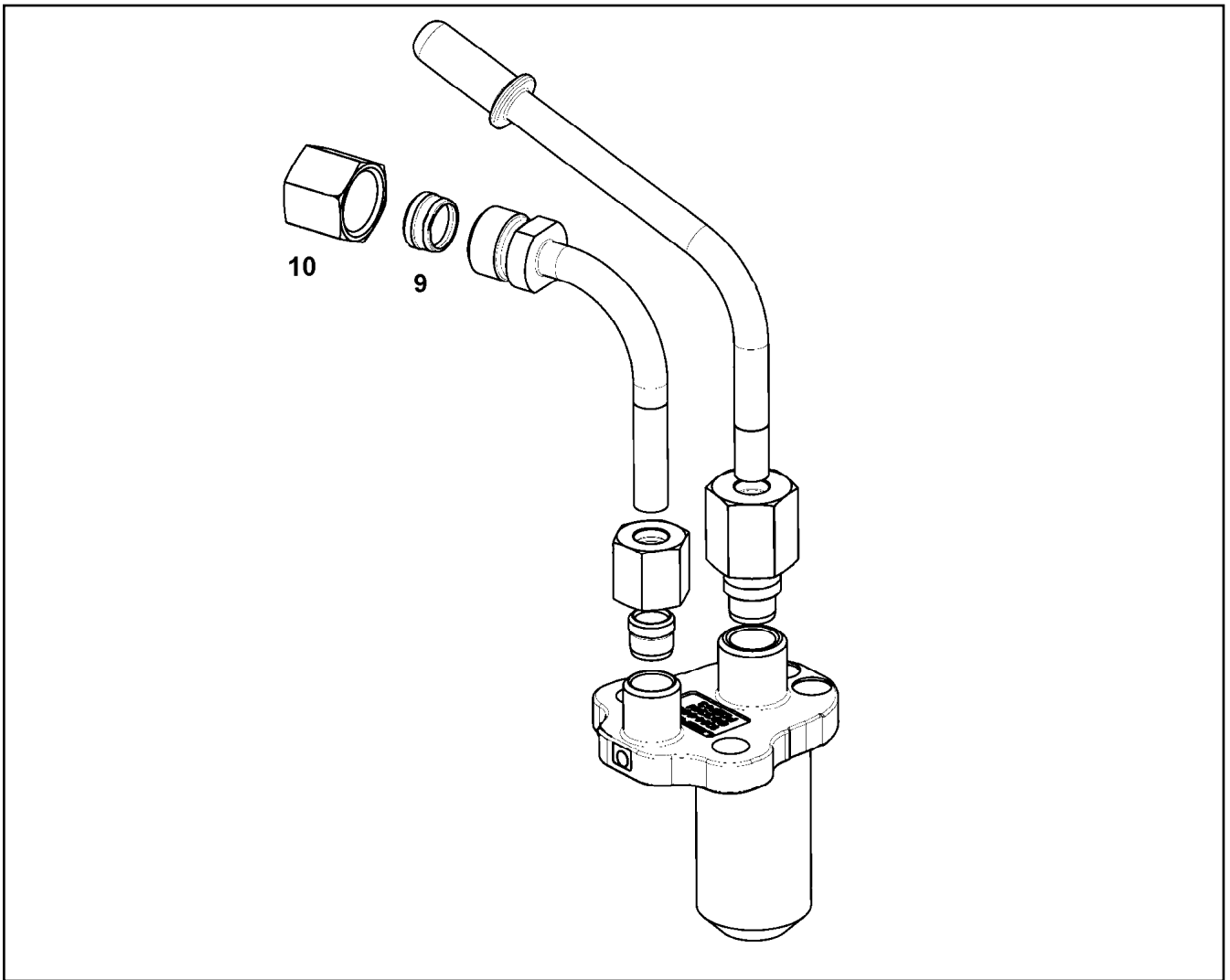
LIEBHERR

etk_en_de_097900_LR_1600_2

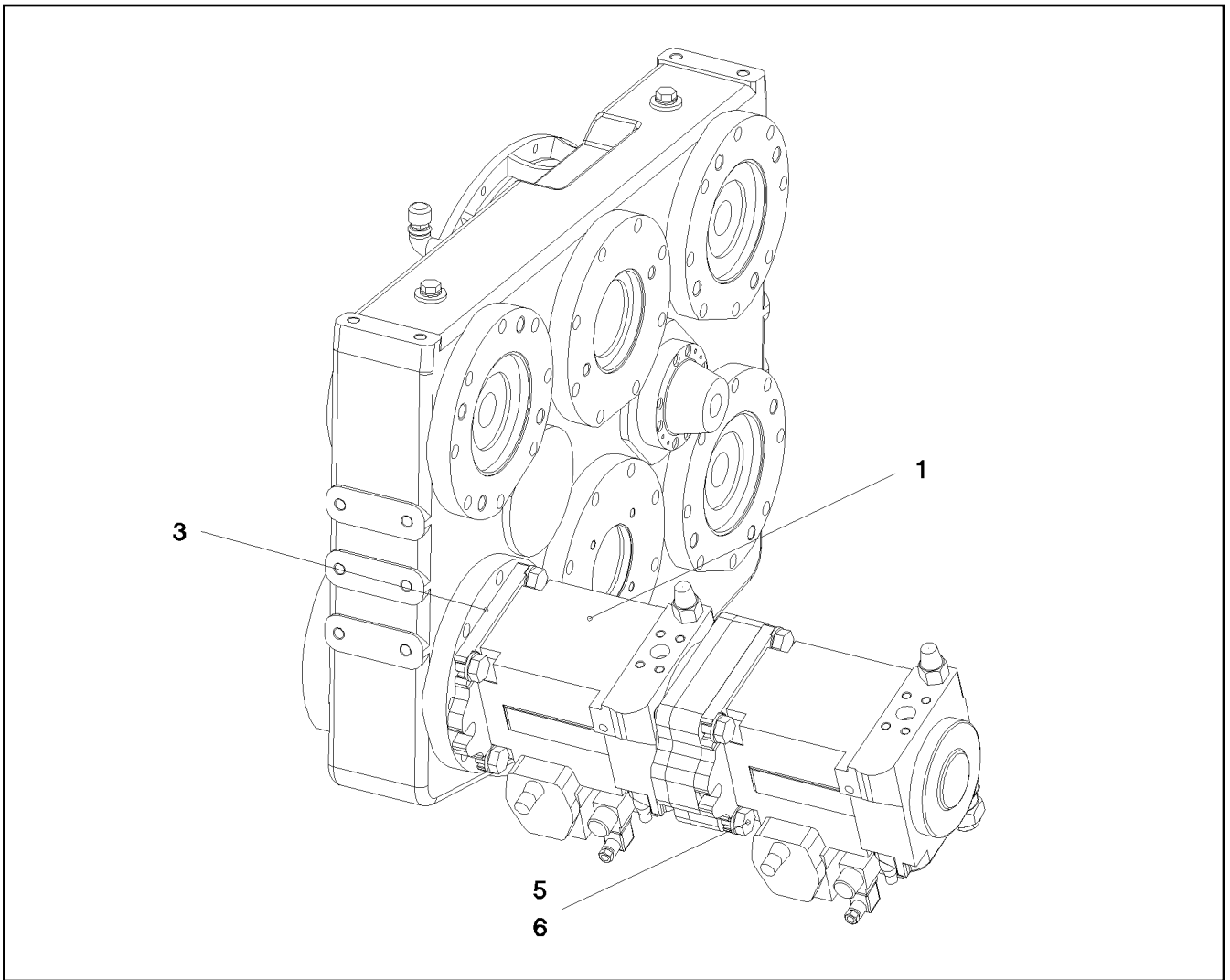
COVER COMPL.
DECKEL KPL.


436

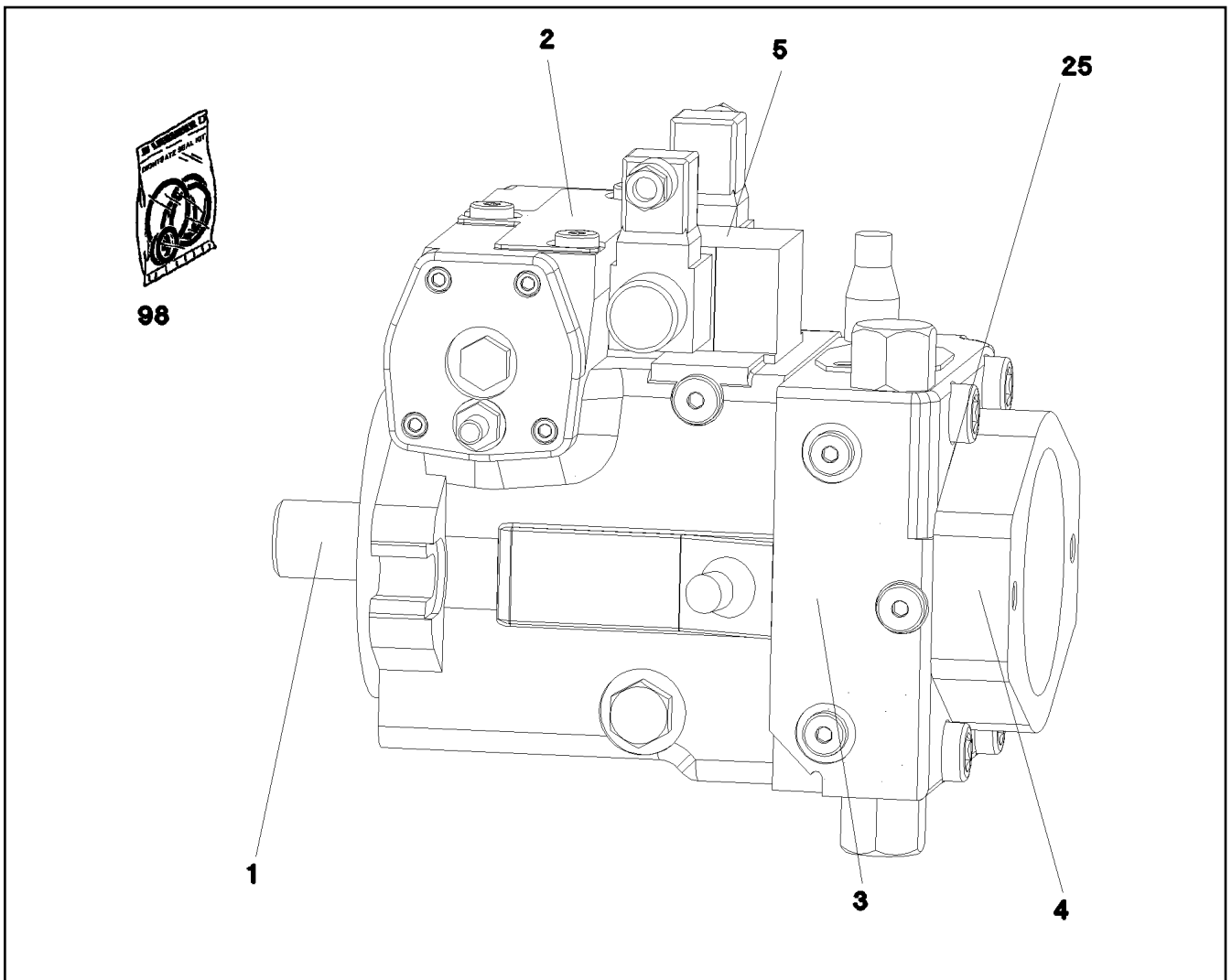
968867608



| Pos. | Item | Quantity | Description | Bezeichnung |
|------|----------|----------|----------------------|-----------------|
| 9 | 11355067 | 1 | CLAMPING RING | KLEMMRING |
| 10 | 11355720 | 1 | BOX NUT UEMLL08 Inox | UEBERWURFMUTTER |



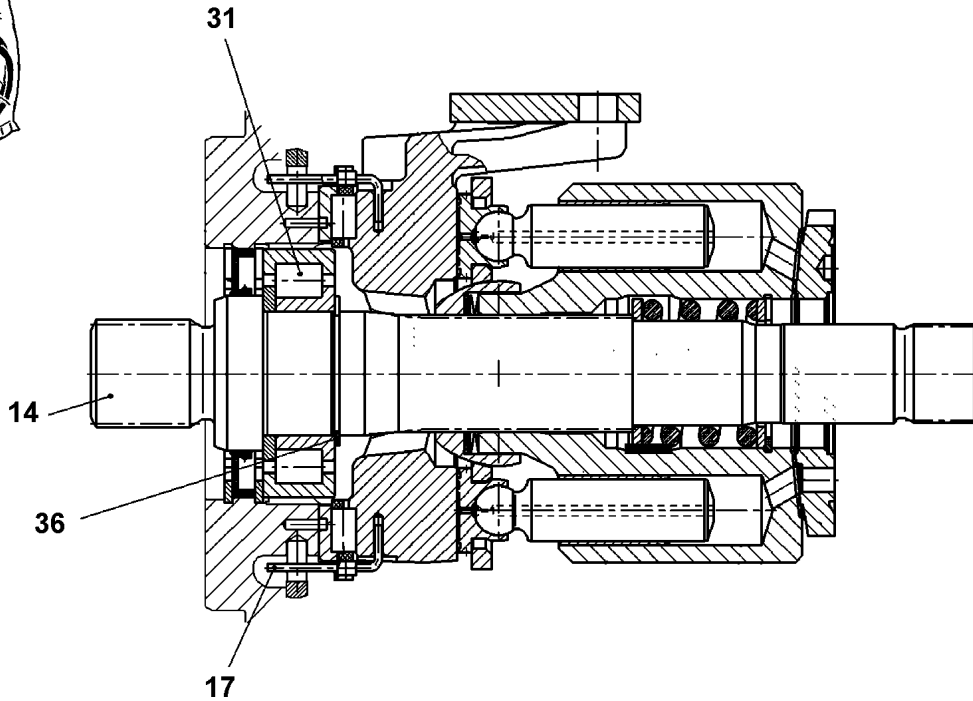
| Pos. | Item | Quantity | Description | Bezeichnung |
|------|-----------|----------|---|-------------------|
| 1 | 10359245 | 1 | VARIABLE PUMP A4VG SPF ⇒  439 | VERSTELLPUMPE |
| 3 | 518578108 | 1 | O-RING 150X3 NBR70 | O-RING |
| 5 | 12219309 | 4 | HEX SCREW ISO 4014 M20X90 8.8 FLZN SP | SECHSKANTSCHRAUBE |
| 6 | 4600222 | 4 | WASHER EN 14399-6 20 300-370HV FLZN SP | SCHEIBE |



| Pos. | Item | Quantity | Description | Bezeichnung |
|------|-----------|----------|---------------------------------|--------------------|
| 1 | 11314965 | 1 | DRIVING GEAR ⇒ □ 440 | TRIEBWERK |
| 2 | 10331048 | 1 | ADJUSTMENT | VERSTELLUNG |
| 3 | 571514208 | 1 | CONNECTING PLATE ⇒ □ 245 | ANSCHLUSSPLATTE |
| 4 | 11171003 | 1 | PUMP SUPPORT ⇒ □ 441 | PUMPENTRAEGER |
| 5 | 10802314 | 1 | CONTROL UNIT | ANSTEUERGERAET |
| (2) | 10471437 | 2 | PROPORTIONAL MAGNET 24V | PROPORTIONALMAGNET |
| (3) | 11450030 | 1 | DIE PLUG | LEITUNGSDOSE |
| (4) | 11450029 | 1 | DIE PLUG | LEITUNGSDOSE |
| (98) | 790563814 | 1 | SEALING SET CONTROL UNITS | DS ANSTEUERGERAET |
| 25 | 518613508 | 1 | O-RING ARP 568 29,82X2,62 NBR90 | O-RING |
| 98 | 10413157 | 1 | SEAL KIT REGULATING VALVE | DS VERSTELLPUMPE |



98



| Pos. | Item | Quantity | Description | Bezeichnung |
|------|-----------|----------|--|---------------------|
| 14 | 571900008 | 1 | DRIVING SHAFT | TRIEBWELLE |
| 17 | 7624238 | 2 | WIRE | DRAHT |
| 31 | 571900108 | 1 | CYLINDRICAL ROLLER BEARING | ZYLINDERROLLENLAGER |
| 36 | 10171581 | 1 | RETAINING RINGS DIN 471 40X1,75 FLZNNC | SICHERUNGSRING |
| 98 | 10331116 | 1 | RADIAL PACKING SET DRIVE SHAFT | DS TRIEBWELLE |

30.8.2022
079434

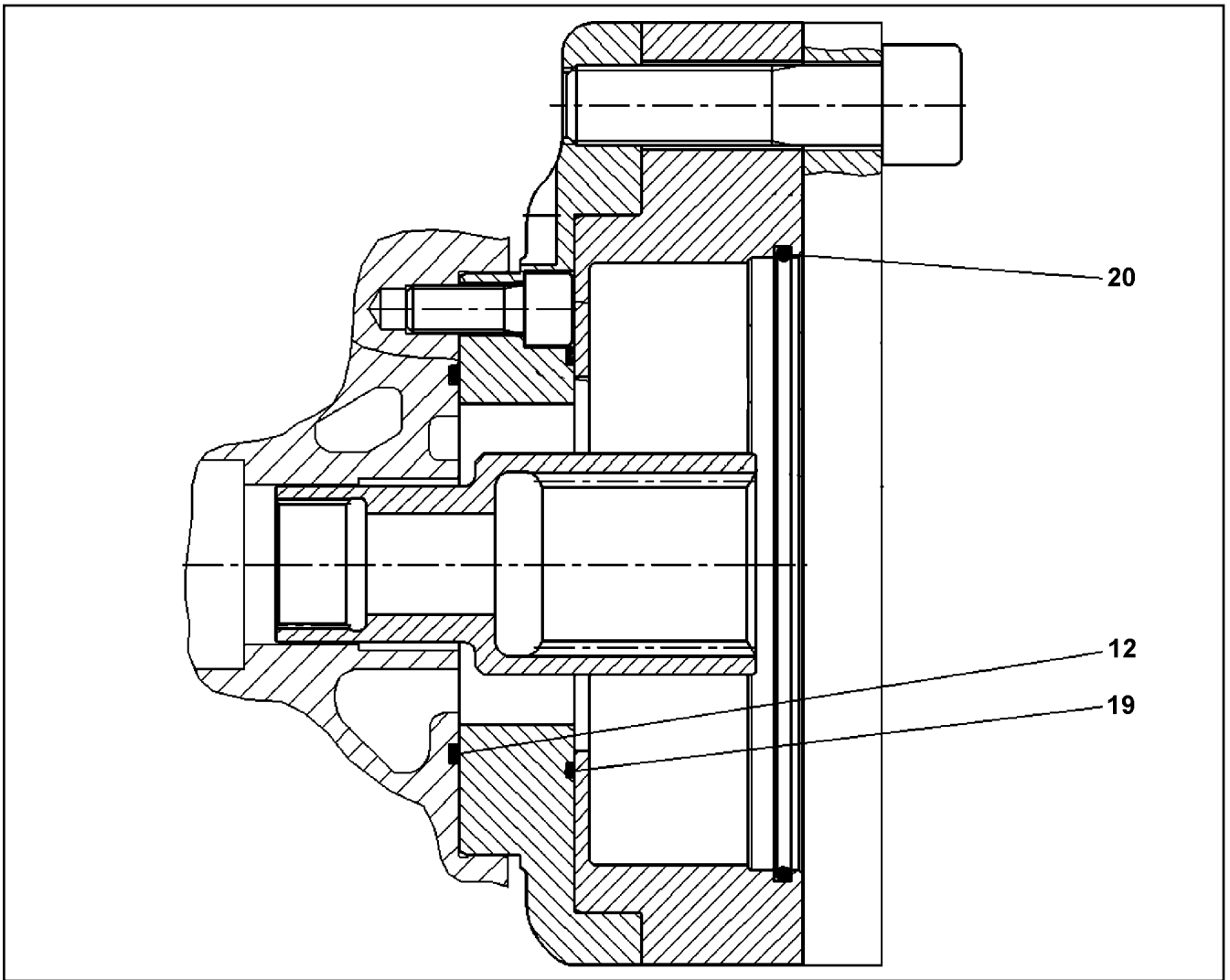
LIEBHERR

etk_en_de_097900_LR_1600_2

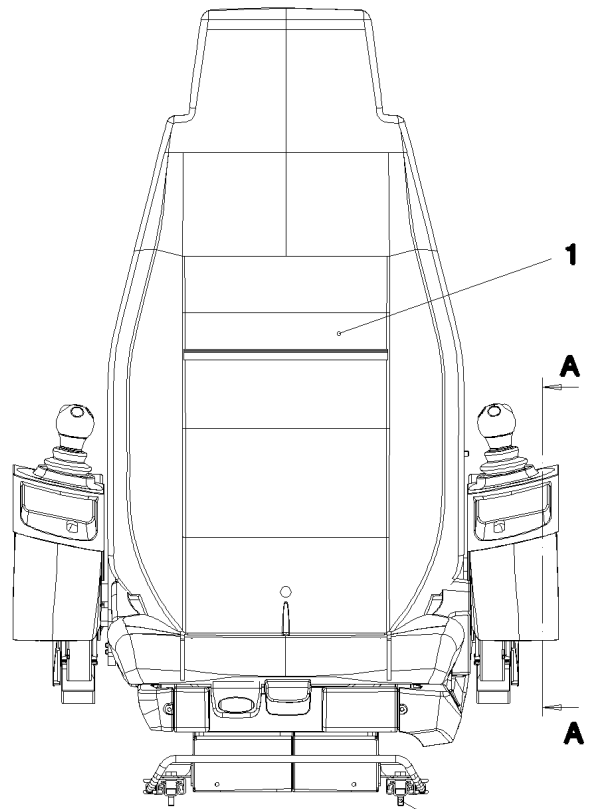
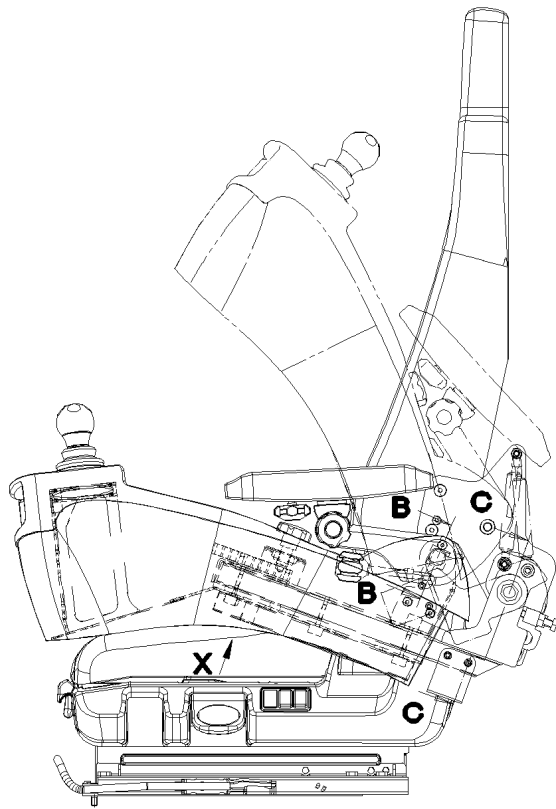
DRIVING GEAR
TRIEBWERK

440

11314965

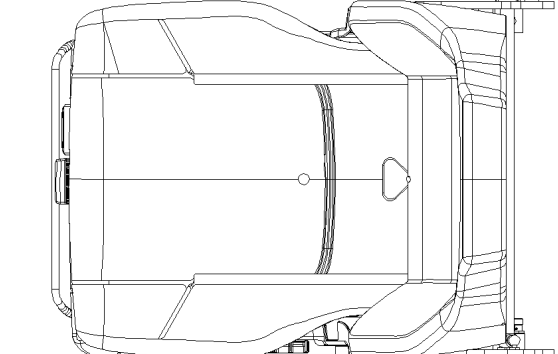
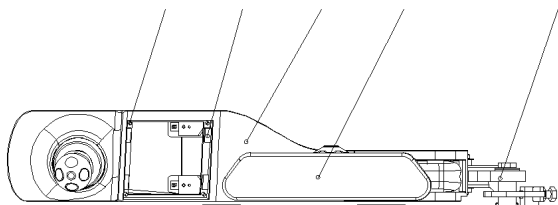


| Pos. | Item | Quantity | Description | Bezeichnung |
|------|-----------|----------|---------------------------------|-------------|
| 12 | 514523408 | 1 | O-RING ARP 568 91,67X3,53 NBR70 | O-RING |
| 19 | 10293879 | 1 | O-RING | O-RING |
| 20 | 10293880 | 1 | O-RING | O-RING |

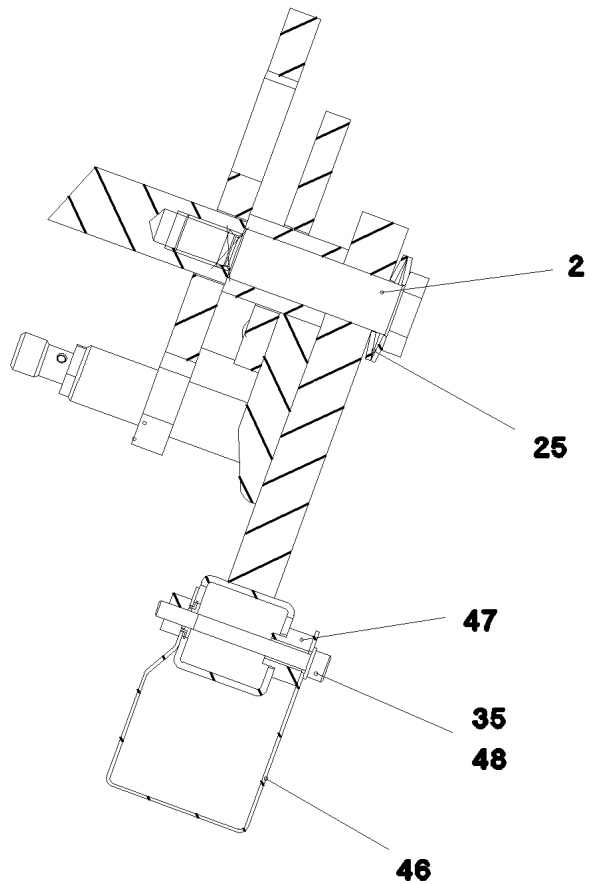


Schnitt C-C

36 30 4 6 9



30 3 5 8
36



30.8.2022
071026

LIEBHERR

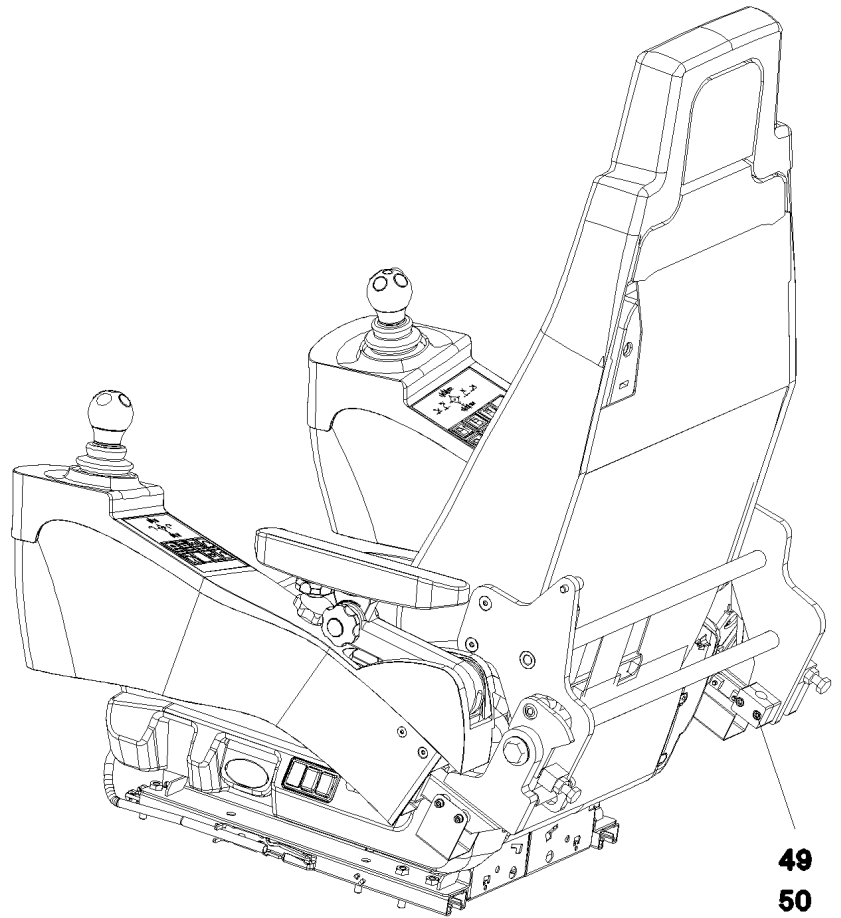
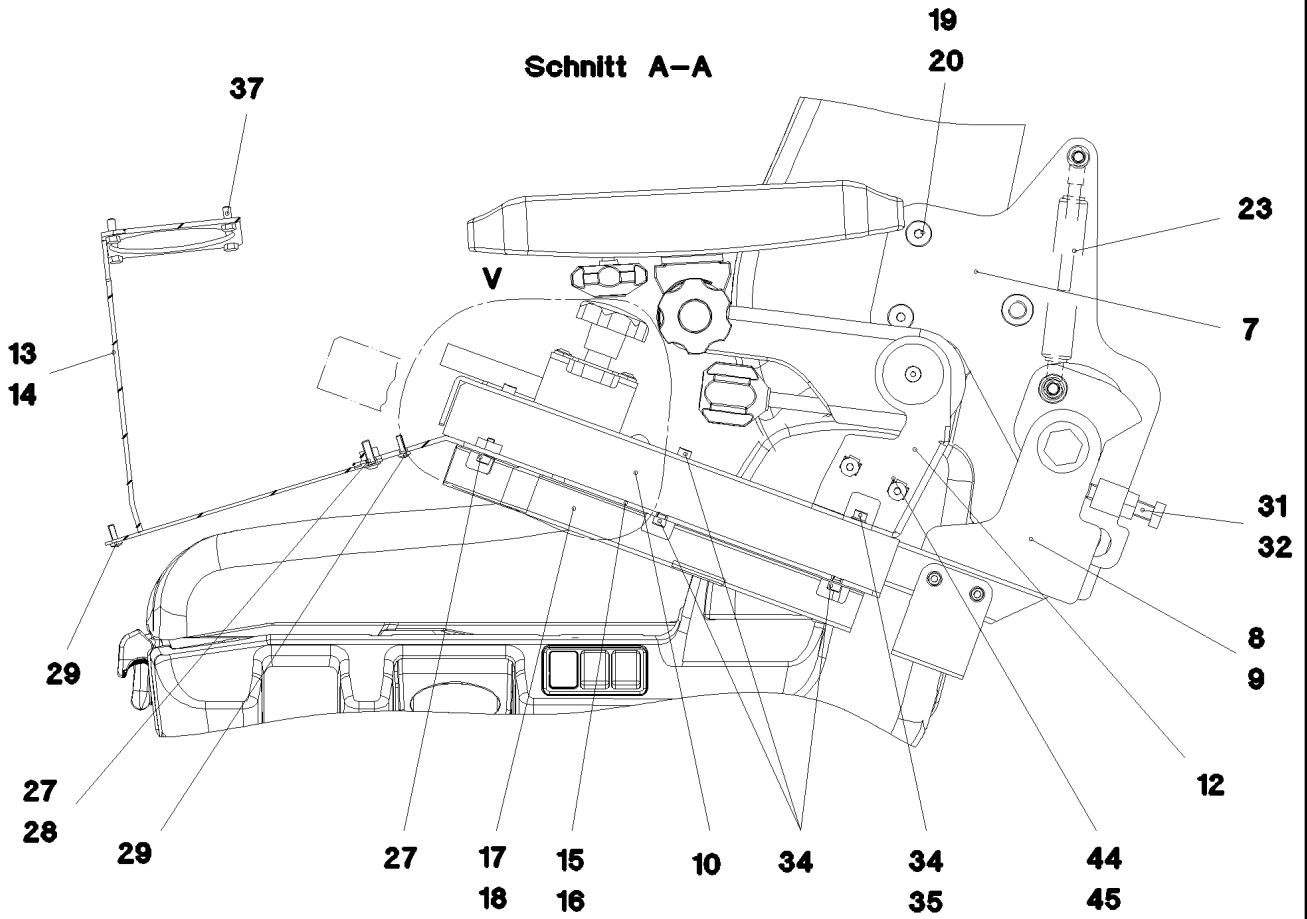
etk_en_de_097900_LR_1600_2

**CONTROL STAND
STEUERSTAND**

442 (1/4)

917203308

Schnitt A-A



30.8.2022
071027

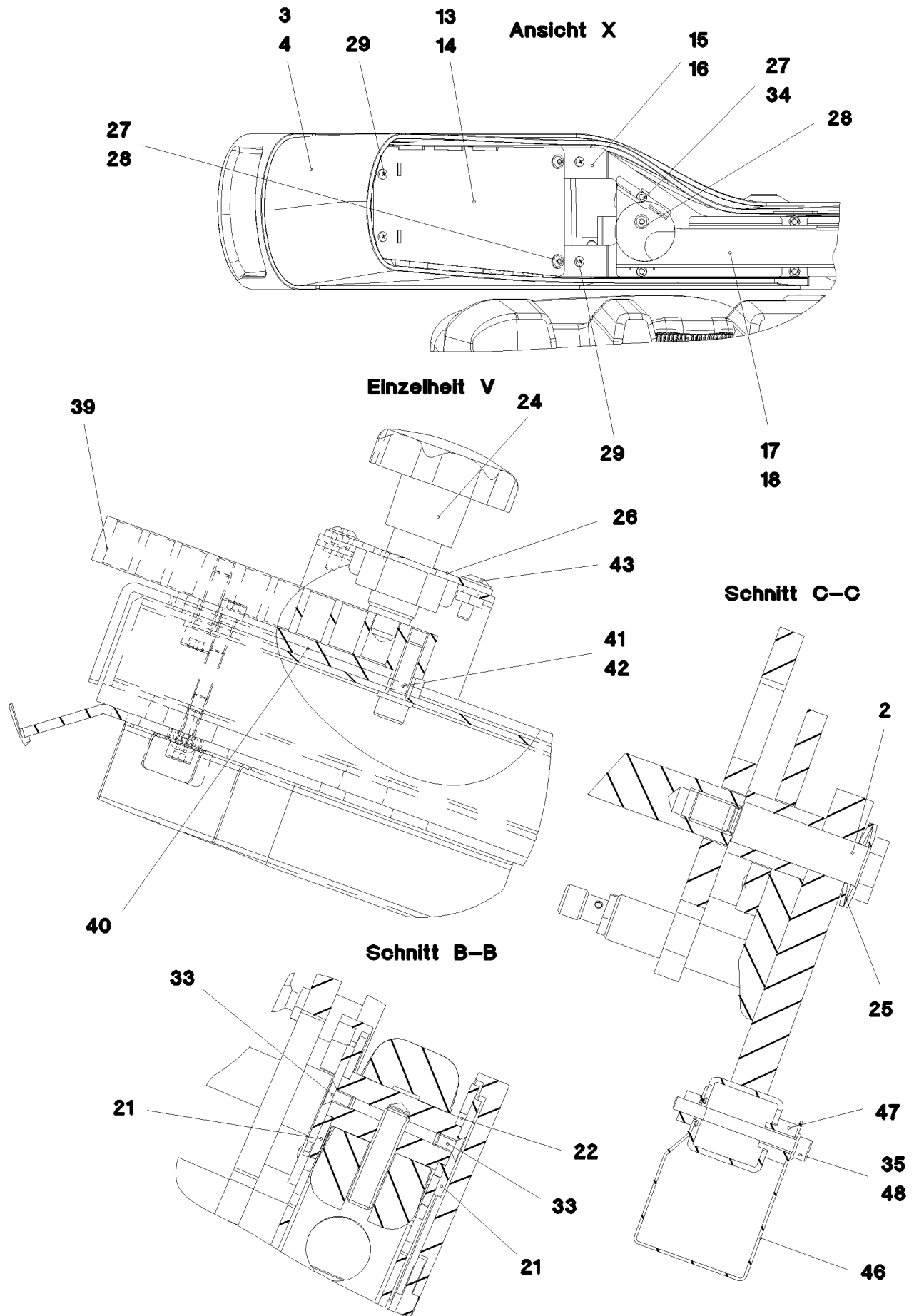
LIEBHERR

etk_en_de_097900_LR_1600_2

CONTROL STAND
STEUERSTAND

443 (2/4)

917203308



30.8.2022
071028

LIEBHERR

etk_en_de_097900_LR_1600_2

CONTROL STAND
STEUERSTAND


444 (3/4)

917203308

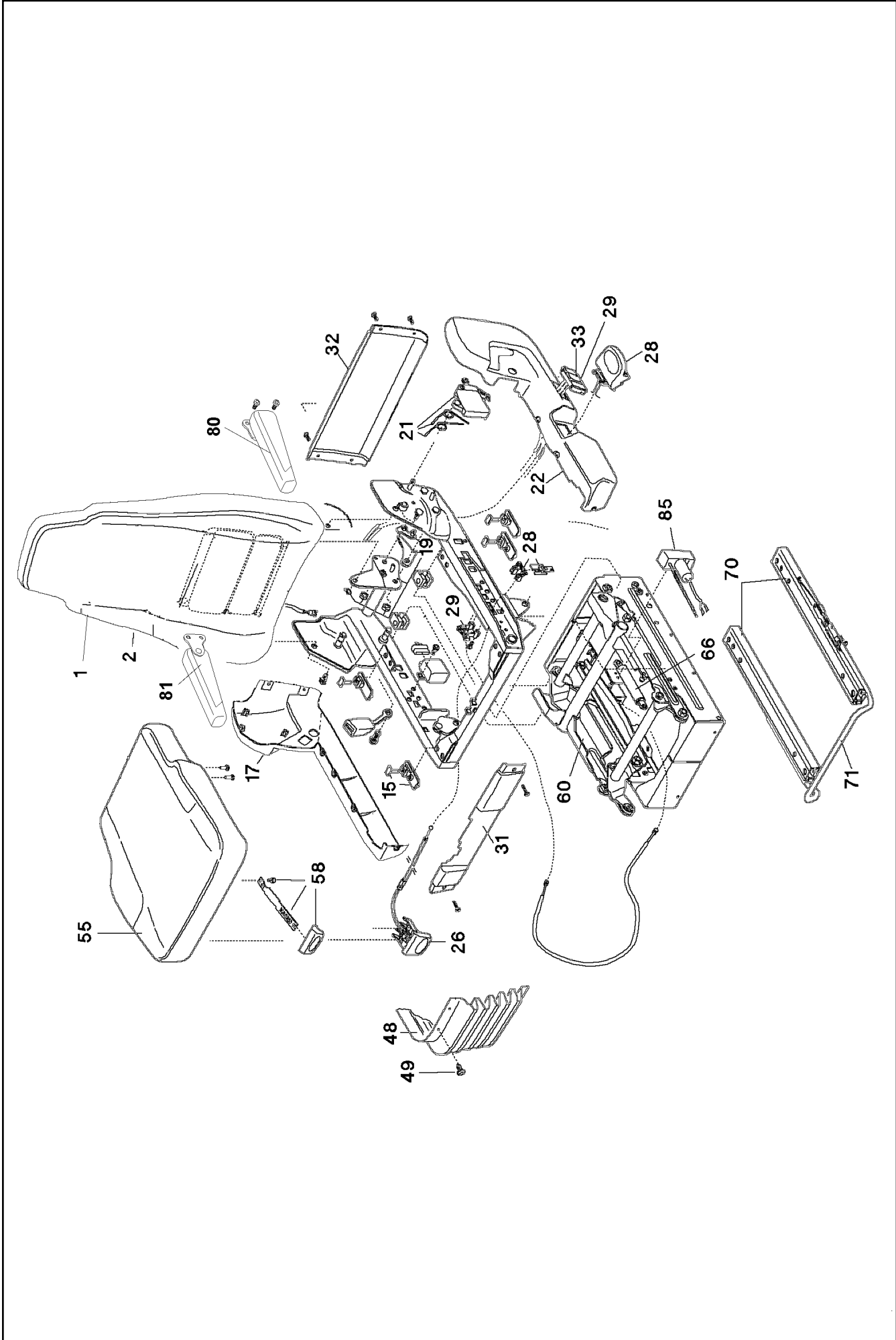
| Pos. | Item | Quantity | Description | Bezeichnung |
|------|-----------|----------|---|----------------------|
| 1 | 11113343 | 1 | OPERATOR SEAT 1030/880NTS LI ⇒  446 | FAHRERSITZ |
| 2 | 977483308 | 2 | THREADED PIN 16F7X52X76 C45 FE//ZNNI8/ | GEWINDEBOLZEN |
| 3 | 967588308 | 1 | BRACKET LEFT SPF | KONSOLE LINKS |
| 4 | 967588408 | 1 | BRACKET RIGHT SPF | KONSOLE RECHTS |
| 5 | 962282208 | 1 | ARM REST LEFT ⇒  448 | ARMLEHNE LINKS |
| 6 | 962282308 | 1 | ARM REST RIGHT ⇒  449 | ARMLEHNE RECHTS |
| 7 | 966687808 | 1 | BRACKET WELDED CONST. FE//ZNNI8//CN/ | KONSOLE SCHWK. |
| 8 | 964842708 | 1 | BRACKET,LEFT WELDED FE//ZNNI8//CN//T0 | KONSOLE SCHWK.LI. |
| 9 | 964842808 | 1 | BRACKET,RIGHT WELDED FE//ZNNI8//CN//T | KONSOLE SCHWK.RE. |
| 10 | 977430408 | 2 | GUIDE 306X48X37 ENAW6060-T66 | FUEHRUNG |
| 12 | 964843708 | 2 | BRACKET WELDED CONST. RAL 9005 SPF | KONSOLE SCHWK. |
| 13 | 964843808 | 1 | BRACKET,LEFT WELDED RAL 9005 SPF | KONSOLE SCHWK.LI. |
| 14 | 964843908 | 1 | BRACKET,RIGHT WELDED RAL 9005 SPF | KONSOLE SCHWK.RE. |
| 15 | 977444008 | 1 | PLATE 3X366X104 DC01 RAL 9005 SPF | BLECH |
| 16 | 977444108 | 1 | PLATE 3X366X104 DC01 RAL 9005 SPF | BLECH |
| 17 | 977444308 | 1 | PLATE 1X285X126 DC01 RAL 9005 SPF | BLECH |
| 18 | 977444408 | 1 | PLATE 1X285X126 DC01 RAL 9005 SPF | BLECH |
| 19 | 971805708 | 4 | TUBE 15.0 X24 S355J2C+C FE//ZNNI8//CN//T | ROHR |
| 20 | 10875555 | 4 | COUNTERSUNK SCREW DIN 7991 M8X45 8 | SENKSCHRAUBE |
| 21 | 971974108 | 4 | PLATE 3X40X40 DC01 FE//ZNNI8//CN//T0 | BLECH |
| 22 | 971974208 | 2 | PLATE 3X26X26 DC01 FE//ZNNI8//CN//T0 | BLECH |
| 23 | 591067008 | 1 | GAS SPRING 19X60-550N | GASFEDER |
| 24 | 10443625 | 2 | STAR HANDLE SCREW | STERNGRIFFSCHRAUBE |
| 25 | 720800208 | 4 | DISC SPRING DIN 2093 34X16,3X1,5 | TELLERFEDER |
| 26 | 964984108 | 2 | SHIM FE//ZNNI8//CN//T0 | AUSGLEICHSBLECH |
| 27 | 10455281 | 6 | CAGE NUT M5 ST | KAFIGMUTTER |
| 28 | 10875474 | 6 | BUTTON HEAD SCREW ISO 7380-2 M5X16 0 | HALBRUNDKOPFSCHRAUBE |
| 29 | 10019040 | 8 | TALLOW-DROP SCREW K4X12 ST A3K | LINSENKOPFSCHRAUBE |
| 30 | 262103108 | 0.064 | SPONGE RUBBER 20X4 MOOSGUMMI | MOOSGUMMI |
| 31 | 11691682 | 2 | HEX SCREW ISO 4017 M10X45 8.8 FLZN SP | SECHSKANTSCHRAUBE |
| 32 | 12102695 | 2 | HEX NUT ISO 4032 M10 8 ZNNI-480H SPF | SECHSKANTMUTTER |
| 33 | 408603508 | 4 | COUNTERSUNK SCREW DIN 7991 M5,0X10, | SENKSCHRAUBE |
| 34 | 11690042 | 24 | SOCKET HEAD SCREW ISO 4762 M5X12 8.8 | ZYLINDERSCHRAUBE |
| 35 | 10197808 | 8 | WASHER ISO 7089 5 200HV ZNNI-480H | SCHEIBE |
| 36 | 11691539 | 8 | SOCKET HEAD SCREW ISO 4762 M4X10 8.8 | ZYLINDERSCHRAUBE |
| 37 | 11140402 | 8 | HEX SCREW ISO 4017 M5X12 8.8 480H SPF | SECHSKANTSCHRAUBE |
| 38 | 10875597 | 6 | SOCKET HEAD SCREW ISO 4762 M8X16 8.8 | ZYLINDERSCHRAUBE |
| 39 | 977711708 | 2 | PLATE 15.0X113 S235JR FE//ZNNI8//CN//T0 | BLECH |
| 40 | 977692008 | 4 | DISTANCE PLATE 3X84X15 DC01 FE//ZNNI8/ | DISTANZBLECH |
| 41 | 11140465 | 4 | SOCKET HEAD SCREW ISO 4762 M6X20 8.8 | ZYLINDERSCHRAUBE |
| 42 | 10197771 | 4 | WASHER ISO 7089 6 200HV ZNNI-480H SPF | SCHEIBE |
| 43 | 11835043 | 4 | BUTTON HEAD SCREW ISO 7380-2 M4X12 0 | HALBRUNDKOPFSCHRAUBE |
| 44 | 413002708 | 4 | CAGE NUT M6 | KAFIGMUTTER |
| 45 | 12100589 | 4 | COUNTERSUNK SCREW AEHNL.ISO 10642 | SENKSCHRAUBE |
| 46 | 965021508 | 2 | COVER PLATE PRE-ASS. | ABDECKBLECH VORM. |
| 47 | 97002990 | 4 | BUSHING 16X12 1.4301 | BUCHSE |
| 48 | 12216217 | 4 | SOCKET HEAD SCREW ISO 4762 M5X50 8.8 | ZYLINDERSCHRAUBE |
| 49 | 602008108 | 2 | CLAMP-HALF DIN 3015-1 L 2 G 15 PP SW | KLEMMHAELFTE |
| 50 | 10875591 | 2 | SOCKET HEAD SCREW ISO 4762 M6X40 8.8 | ZYLINDERSCHRAUBE |

30.8.2022

etk_en_de_097900_LR_1600_2

 445 (4/4)**LIEBHERR**CONTROL STAND
STEUERSTAND

917203308



30.8.2022
079503

LIEBHERR

etk_en_de_097900_LR_1600_2

OPERATOR SEAT
FAHRERSITZ

446 (1/2)

11113343

| Pos. | Item | Quantity | Description | Bezeichnung |
|------|----------|----------|---------------------------|----------------------|
| 1 | 10492345 | 1 | BACK PART | RUECKENTEIL |
| 2 | 11171268 | 1 | BACK COVERING | RUECKENLEHNENBEZUG |
| 15 | 10455144 | 1 | SLIDE BLOCK CPL. | GLEITKLOTZ KPL. |
| 17 | 11005170 | 1 | COVER | ABDECKUNG |
| 19 | 10492347 | 1 | LOCKING PIECE | RASTE |
| 21 | 10492348 | 1 | REAR REST HANDLE | RUECKENLEHNENGRIF |
| 22 | 11002990 | 1 | COVER | ABDECKUNG |
| 26 | 10650393 | 1 | ADJUSTMENT | VERSTELLUNG |
| 28 | 10650483 | 1 | FIXED BOOM RAISING DEVICE | HOEHENVERSTELLUNG |
| 29 | 10650484 | 1 | OPERATION | BETAETIGUNG |
| 31 | 11171269 | 1 | FRONT COVER | FRONTABDECKUNG |
| 32 | 11171270 | 1 | COVER | ABDECKUNG |
| 33 | 11171271 | 1 | PUSH BUTTON | DRUCKTASTER |
| 48 | 10650485 | 1 | RUBBER BELLOWS | FALTENBALG |
| 49 | 10650403 | 1 | MOUNTING PARTS | BEFESTIGUNGSMATERIAL |
| 55 | 10878406 | 1 | SEAT CUSHION | SITZKISSEN |
| (1) | 12101204 | 1 | COVERING | BEZUG |
| 58 | 11171272 | 1 | GRIP | GRIF |
| 60 | 11171274 | 1 | SUBSTRUCTURE | UNTERBAU |
| 65 | 11171275 | 1 | MOUNTING PARTS | BEFESTIGUNGSMATERIAL |
| 66 | 10650488 | 1 | ABSORBER | DAEMPFER |
| 70 | 10650489 | 1 | RAIL PAIR | SCHIENENPAAR |
| (71) | 11171276 | 1 | BRACKET | BUEGEL |
| 71 | 11171276 | 1 | BRACKET | BUEGEL |
| 80 | 11659653 | 1 | ARM REST LEFT | ARMLEHNE LINKS |
| 81 | 11659652 | 1 | ARM REST RIGHT | ARMLEHNE RECHTS |
| 85 | 10650490 | 1 | AIR COMPRESSOR | LUFTPRESSER |
| 100 | 11492705 | 1 | SEAT COVER | SITZBEZUG |

30.8.2022

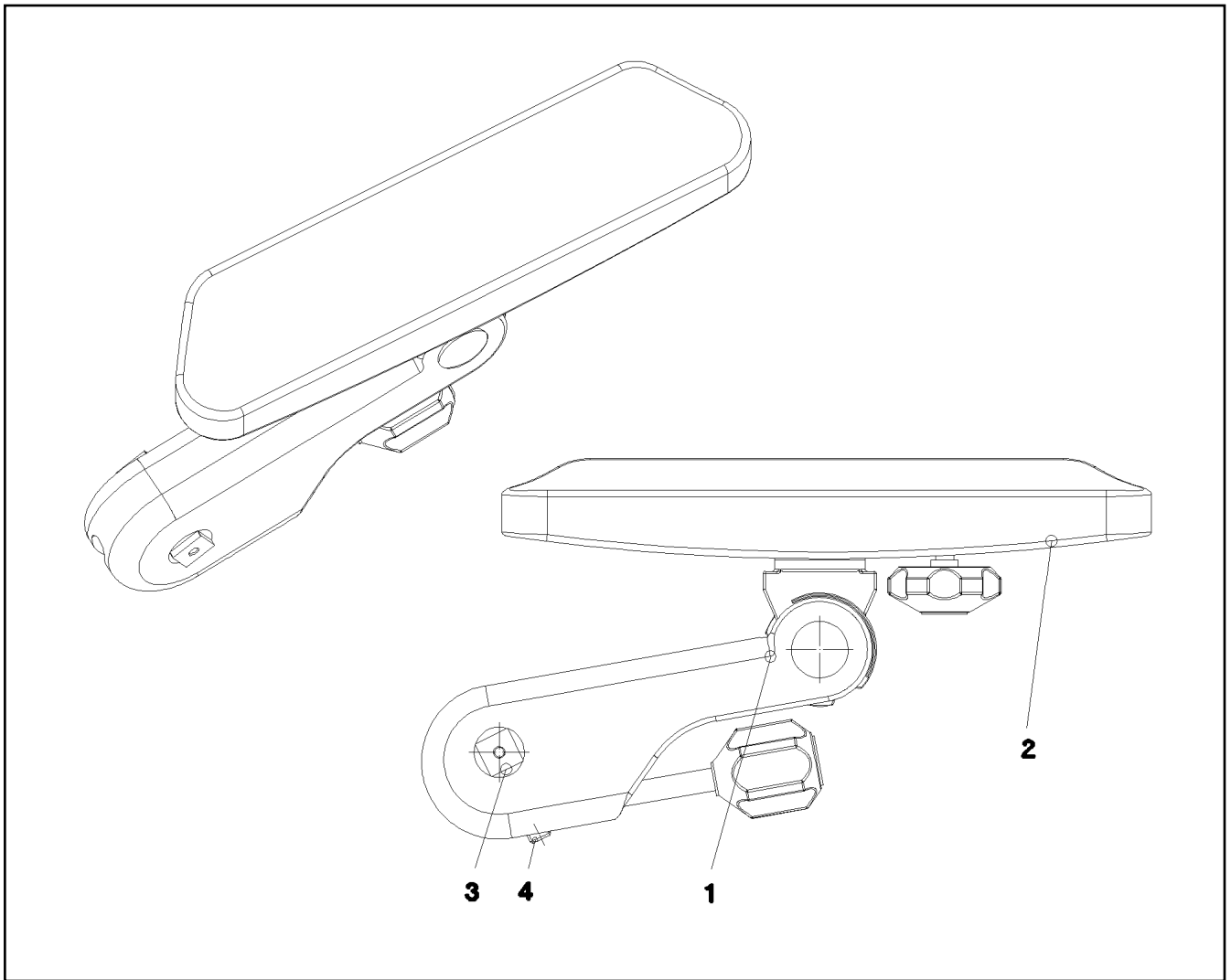
etk_en_de_097900_LR_1600_2

447 (2/2)

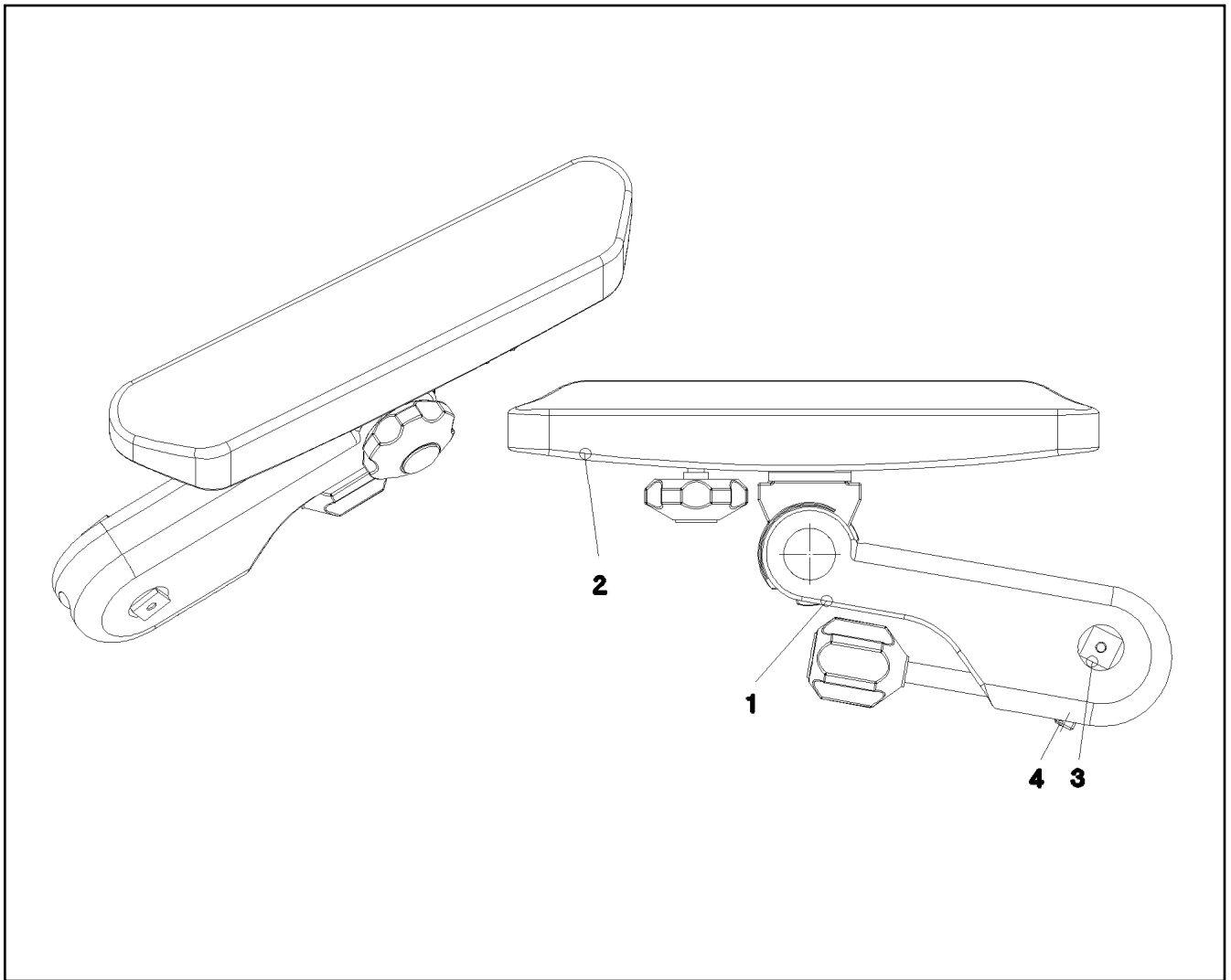
LIEBHERR

OPERATOR SEAT
FAHRERSITZ

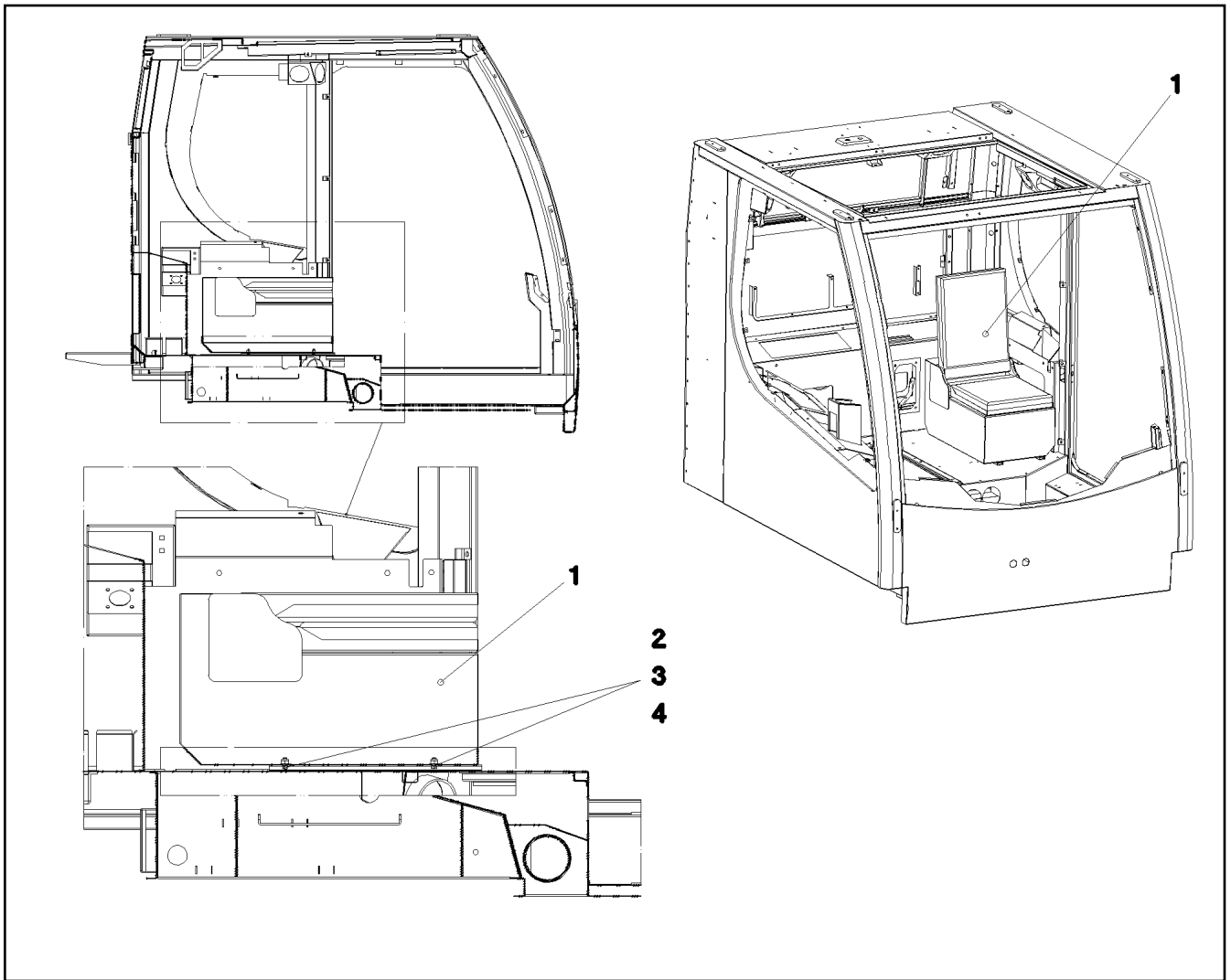
11113343





| Pos. | Item | Quantity | Description | Bezeichnung |
|------|-----------|----------|--|-------------------|
| 1 | 774119708 | 1 | ARM REST 310ERGO | ARMLEHNE |
| 2 | 971636608 | 1 | ARM REST SUPPORT | ARMLEHNENAUFPLAGE |
| 3 | 971973608 | 1 | PIN 25.0X52 S355J2G3C+C FE//ZNNI8//CN//T | BOLZEN |
| 4 | 10179470 | 1 | GRUB SCREW ISO 4026 M10X40 45H FLZN | GEWINDESTIFT |

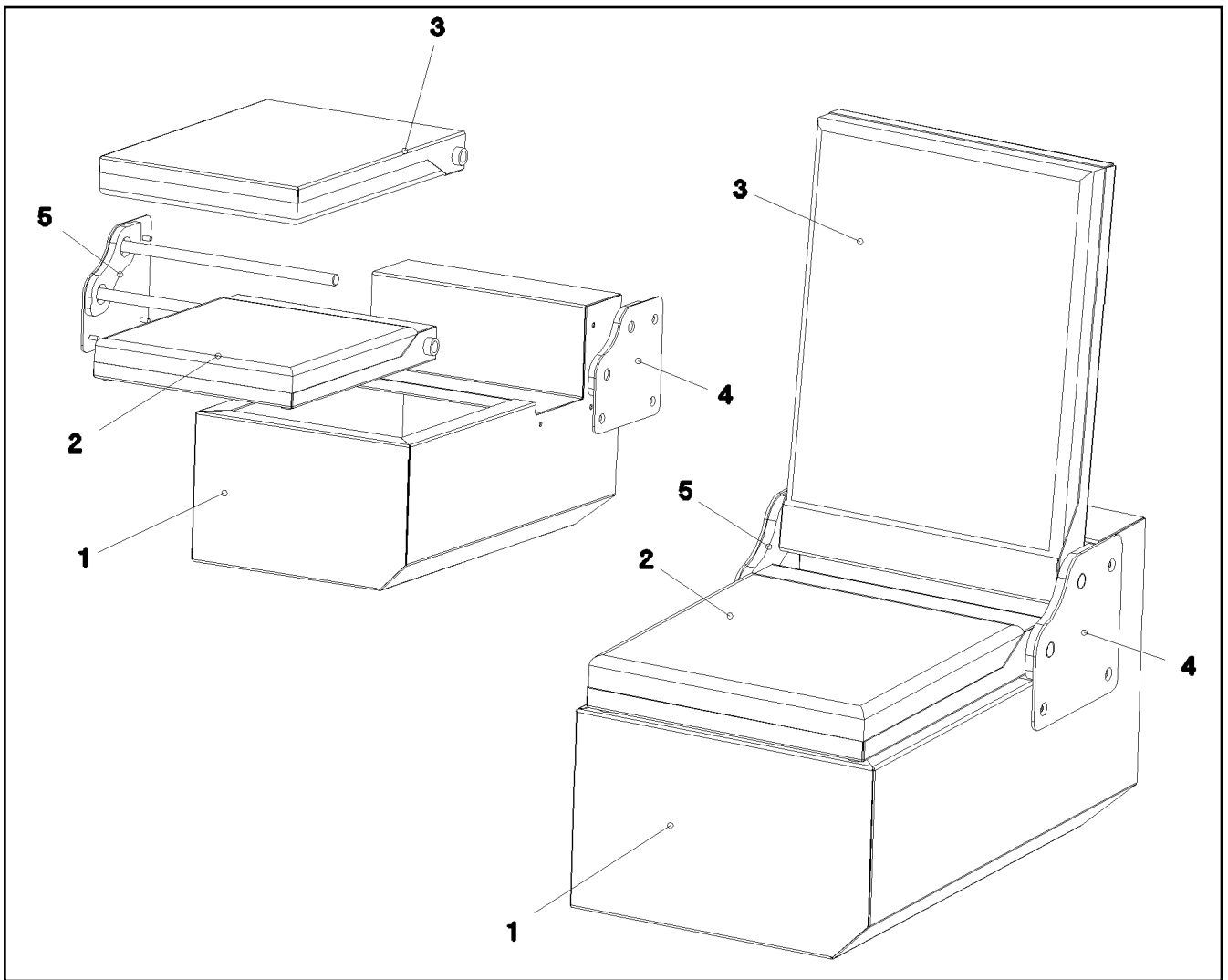


| Pos. | Item | Quantity | Description | Bezeichnung |
|------|-----------|----------|--|-------------------|
| 1 | 774119808 | 1 | ARM REST 310ERGO | ARMLEHNE |
| 2 | 971636608 | 1 | ARM REST SUPPORT | ARMLEHNENAUFPLAGE |
| 3 | 971973608 | 1 | PIN 25.0X52 S355J2G3C+C FE//ZNNI8//CN//T | BOLZEN |
| 4 | 10179470 | 1 | GRUB SCREW ISO 4026 M10X40 45H FLZN | GEWINDESTIFT |
| 100 | 12100707 | 1 | NUT | RAENDELMUTTER |

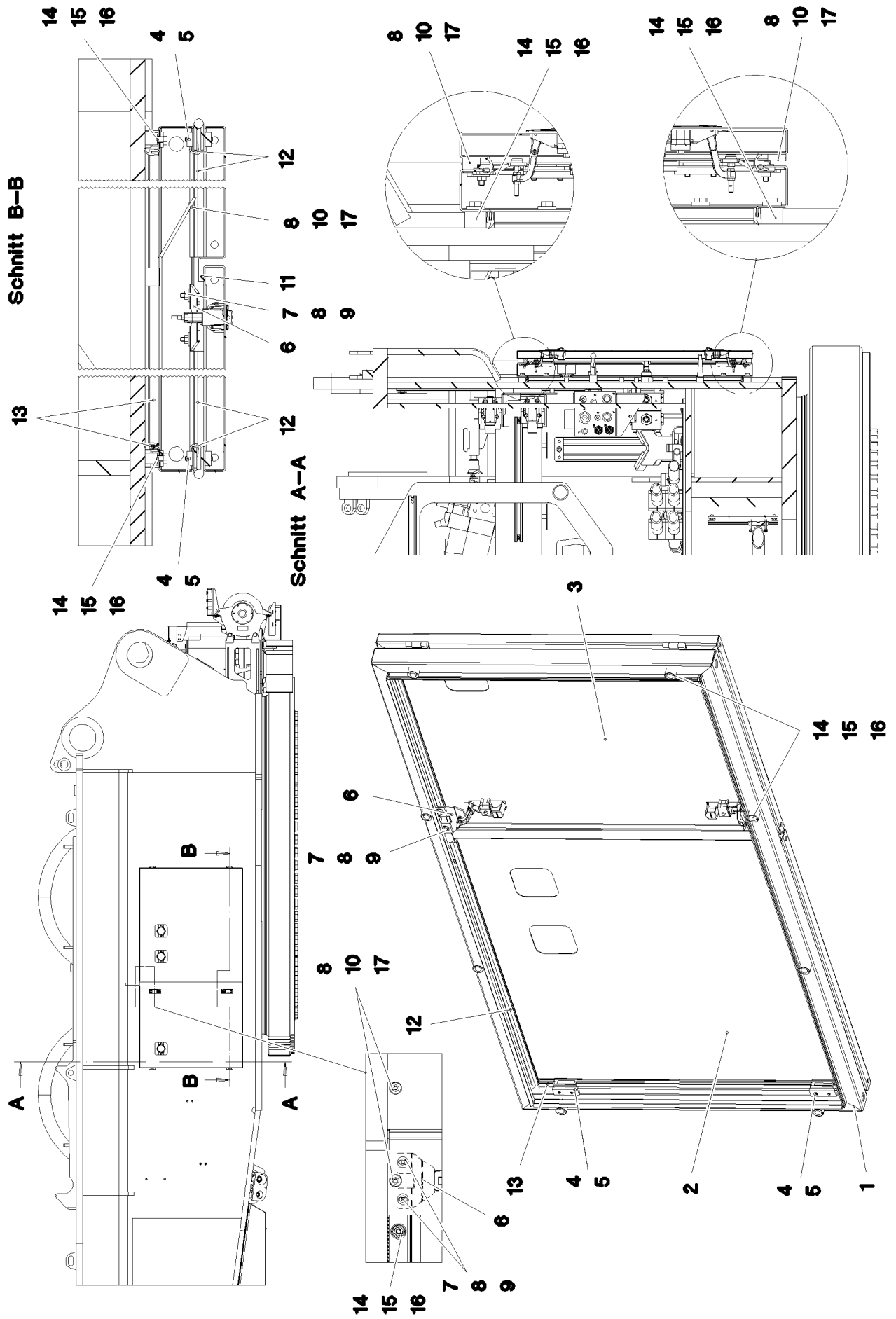


| Pos. | Item | Quantity | Description | Bezeichnung |
|------|-----------|----------|---|--------------------|
| 1 | 964862608 | 1 | SEAT RAL 7016 PULVERB. ⇒  451 | SITZ |
| 2 | 409706908 | 4 | HAMMER HEAD BOLT M8X15 8.8 480H SPF | HAMMERKOPFSCHRAUBE |
| 3 | 10875614 | 4 | HEX NUT DIN 985 M8 8 480H SPF | SECHSKANTMUTTER |
| 4 | 12103465 | 4 | WASHER ISO 7089 8 300HV ZNNI-480H SPF | SCHEIBE |

| | | |
|---------------------|-----------------------------|---|
| 30.8.2022 052614 | etk_en_de_097900_LR_1600_2 |  450 |
| LIEBHERR | STORAGE BOX ABLAGEKASTEN | 915587308 |



| Pos. | Item | Quantity | Description | Bezeichnung |
|------|-----------|----------|---------------|----------------|
| 1 | 977555308 | 1 | SEAT BRACKET | SITZKONSOLE |
| 2 | 977555708 | 1 | SEAT | SITZ |
| 3 | 977555808 | 1 | CHAIR BACK | LEHNE |
| 4 | 977556508 | 1 | BRACKET LEFT | KONSOLE LINKS |
| 5 | 977556708 | 1 | BRACKET RIGHT | KONSOLE RECHTS |



30.8.2022
052284



LIEBHERR


etk_en_de_097900_LR_1600_2

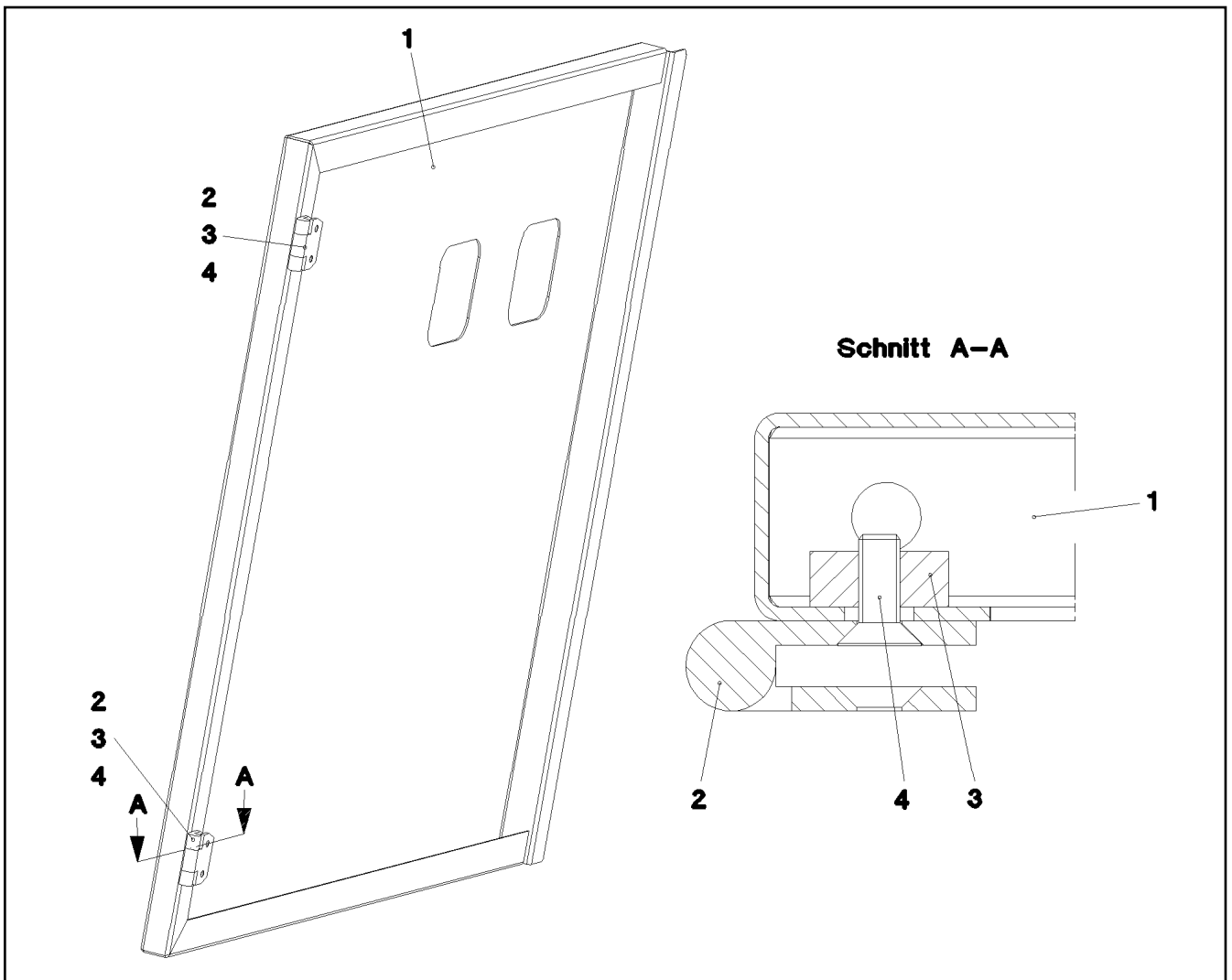
TURNTABLE PANELLING
DREHBUEHNENVERKLEIDUNG

452 (1/2)

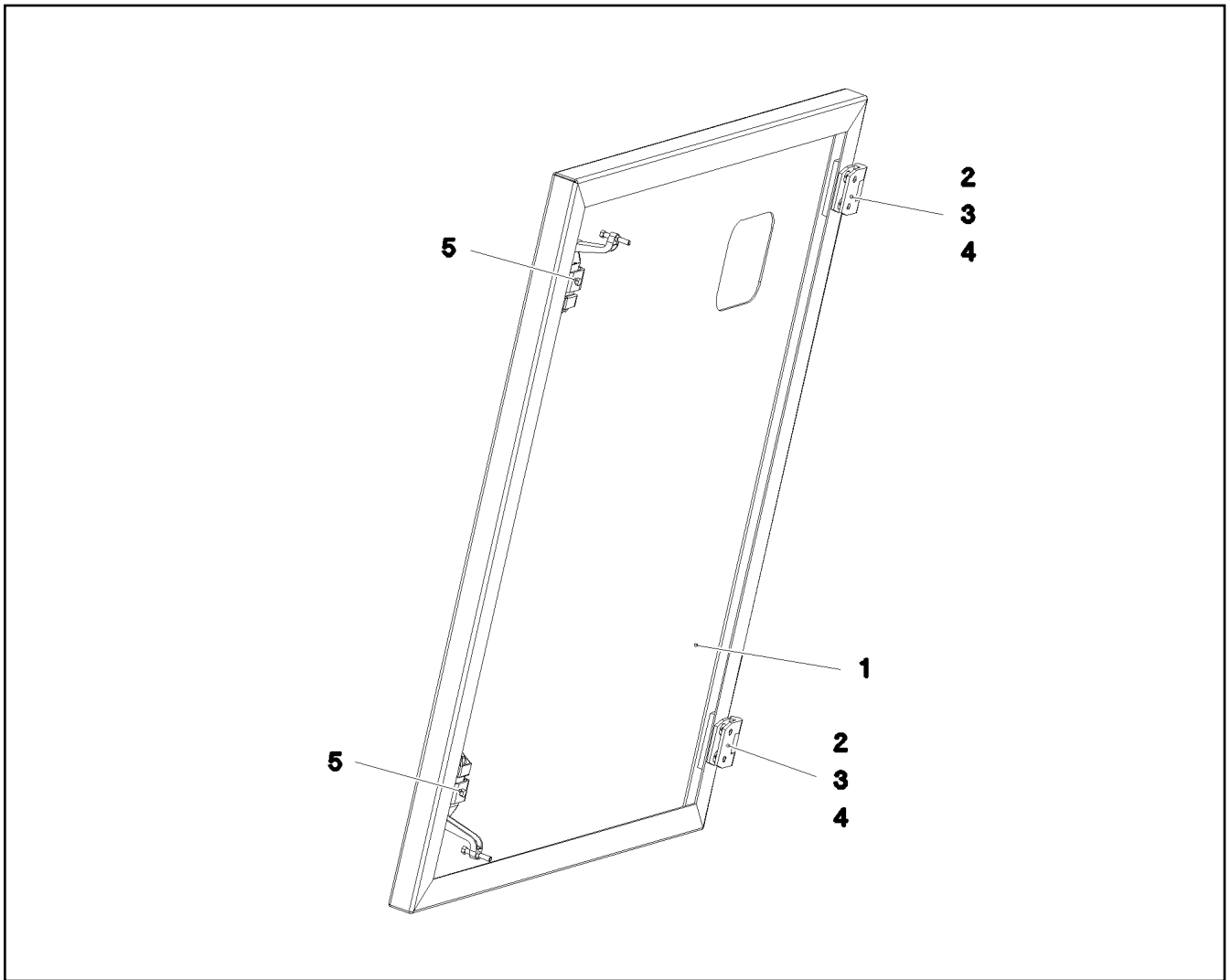
915278808

| Pos. | Item | Quantity | Description | Bezeichnung |
|------|-----------|----------|--|-------------------|
| 1 | 964918208 | 1 | FRAME WELDED | RAHMEN SCHWK. |
| 2 | 964918308 | 1 | DOOR COMPL. ⇒  454 | TUER VORM. |
| 3 | 964918408 | 1 | DOOR COMPL. ⇒  455 | TUER VORM. |
| 4 | 953695308 | 4 | THREADED PLATE 8.0 X0 S235JR FE//ZNNI8/ | GEWINDEPLATTE |
| 5 | 10875551 | 8 | COUNTERSUNK SCREW DIN 7991 M6X16 8 | SENKSCHRAUBE |
| 6 | 954113708 | 2 | PLATE 4X90X67 S315MC FE//ZNNI8//CN//T0 | BLECH |
| 7 | 11644899 | 4 | HEX SCREW ISO 4017 M6X20 8.8 480H SPF | SECHSKANTSCHRAUBE |
| 8 | 10875648 | 12 | WASHER ISO 7093-1 6 200HV 480H SPF | SCHEIBE |
| 9 | 10197764 | 4 | HEX NUT ISO 4032 M6 10 ZNNI-480H SPF | SECHSKANTMUTTER |
| 10 | 726907308 | 4 | MEGI BUFFER 20X15-M6 NR 55SHORE A | MEGIPUFFER |
| 11 | 262105108 | 0.78 | FOAM RUBBER BAND 15X5 | ZELLGUMMIBAND |
| 12 | 262106508 | 4 | SEALING PROFILE 1,5-3X14,6X10,7 | ABDICHTPROFIL |
| 13 | 262106708 | 4.46 | SEALING PROFILE 1-3X21,5X11 GUMMI | ABDICHTPROFIL |
| 14 | 953873408 | 8 | SLEEVE 25X20 11SMN37 FE//ZNNI8//CN//T0 | HUELSE |
| 15 | 11840501 | 8 | WASHER DIN 7349 8,4 200HV 480H SPF | SCHEIBE |
| 16 | 11651612 | 8 | HEX SCREW ISO 4017 M8X16 8.8 480H SPF | SECHSKANTSCHRAUBE |
| 17 | 11692824 | 4 | HEX SCREW ISO 4017 M6X12 8.8 480H SPF | SECHSKANTSCHRAUBE |

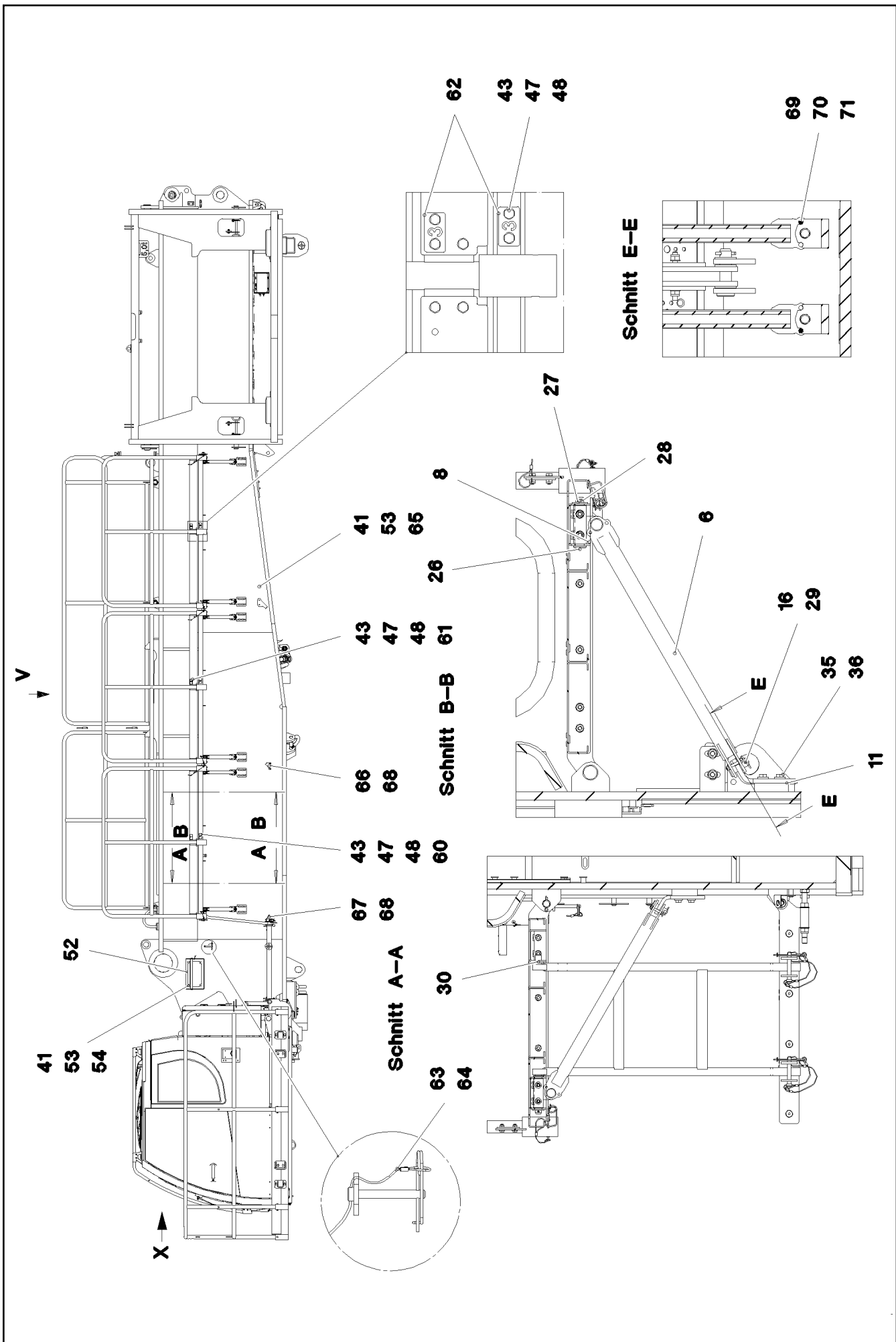
| | | |
|-----------------|---|---|
| 30.8.2022 | etk_en_de_097900_LR_1600_2 |  453 (2/2) |
| LIEBHERR | TURNTABLE PANELLING DREHBUEHNENVERKLEIDUNG | 915278808 |

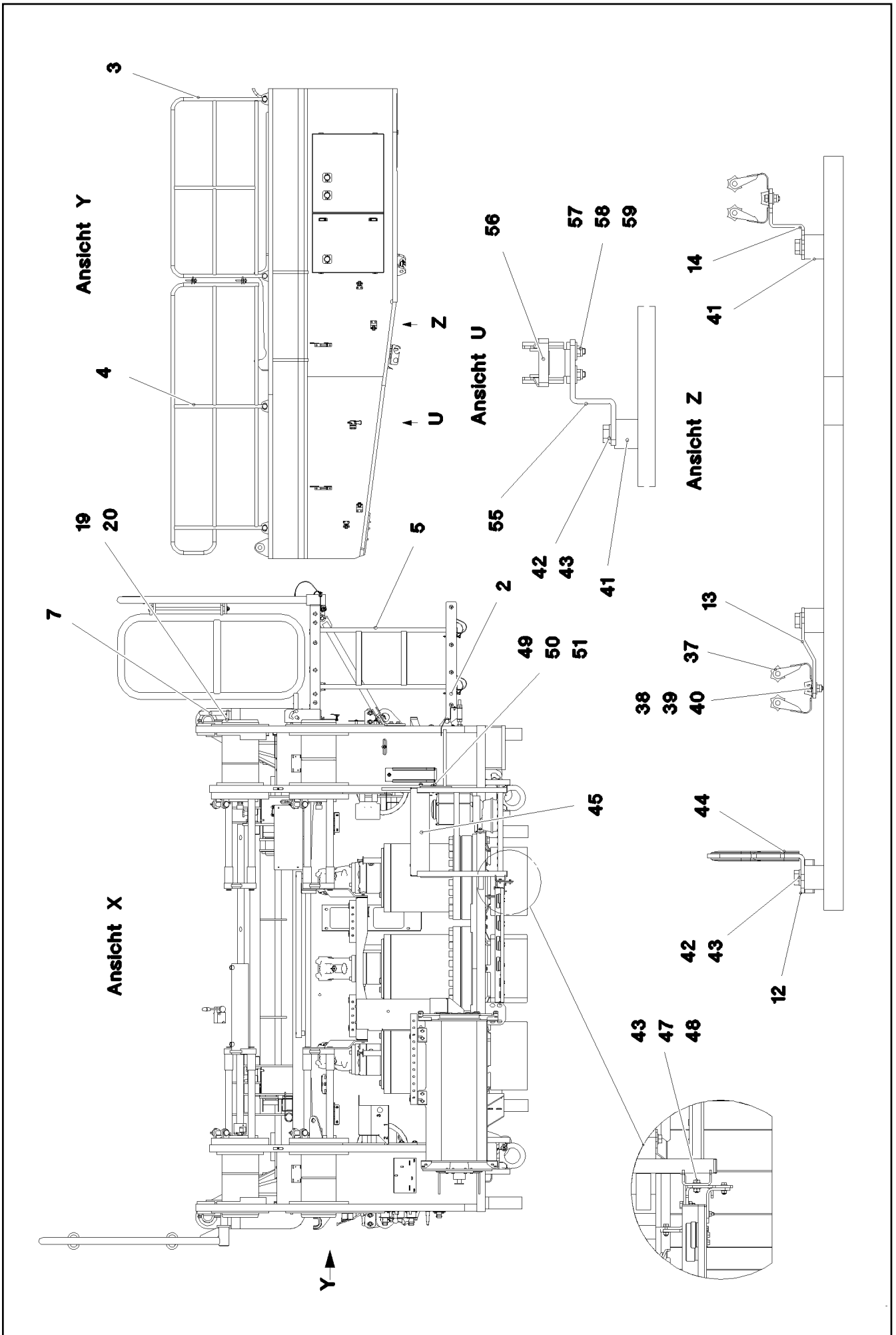


| Pos. | Item | Quantity | Description | Bezeichnung |
|------|-----------|----------|---|---------------|
| 1 | 977566808 | 1 | PLATE 2X1010X924 DC01 | BLECH |
| 2 | 704228108 | 2 | HINGE 35X35X50/180° ST FE//ZN12//B | SCHARNIER |
| 3 | 953695308 | 2 | THREADED PLATE 8.0 X0 S235JR FE//ZNNI8/ | GEWINDEPLATTE |
| 4 | 10875551 | 4 | COUNTERSUNK SCREW DIN 7991 M6X16 8 | SENKSCHRAUBE |



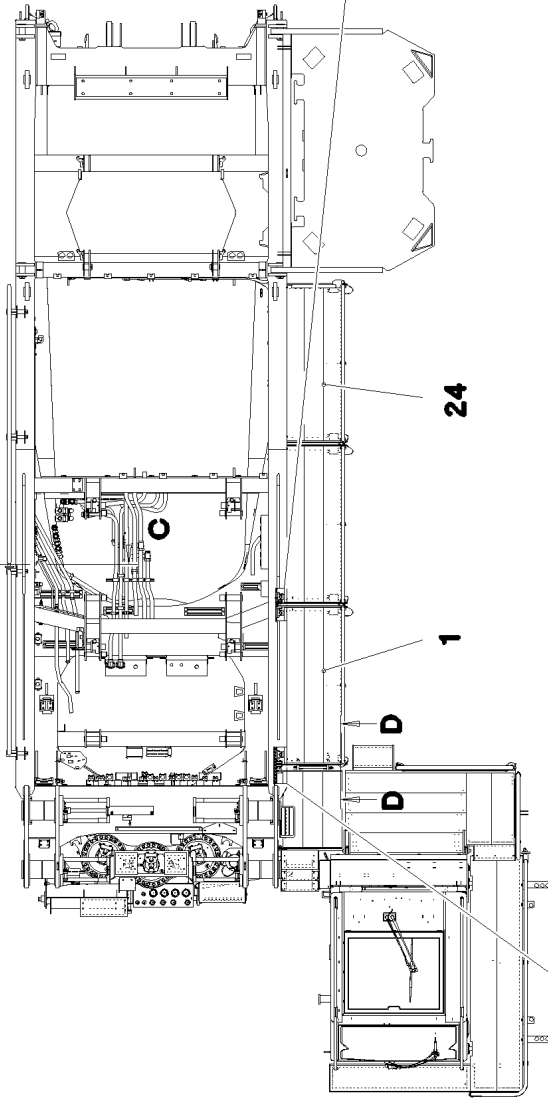
| Pos. | Item | Quantity | Description | Bezeichnung |
|------|-----------|----------|---|-----------------|
| 1 | 977566908 | 1 | PLATE 2X924X784 DC01 | BLECH |
| 2 | 704228108 | 2 | HINGE 35X35X50/180° ST FE//ZN12//B | SCHARNIER |
| 3 | 953695308 | 2 | THREADED PLATE 8.0 X0 S235JR FE//ZNNI8/ | GEWINDEPLATTE |
| 4 | 10875551 | 4 | COUNTERSUNK SCREW DIN 7991 M6X16 8 | SENKSCHRAUBE |
| 5 | 11450420 | 2 | LEVER FASTENER | HEBELVERSCHLUSS |



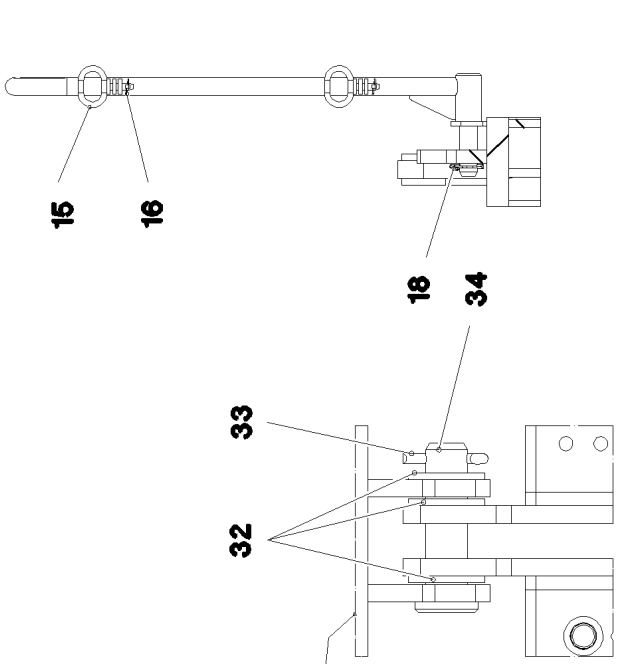


Ansicht V

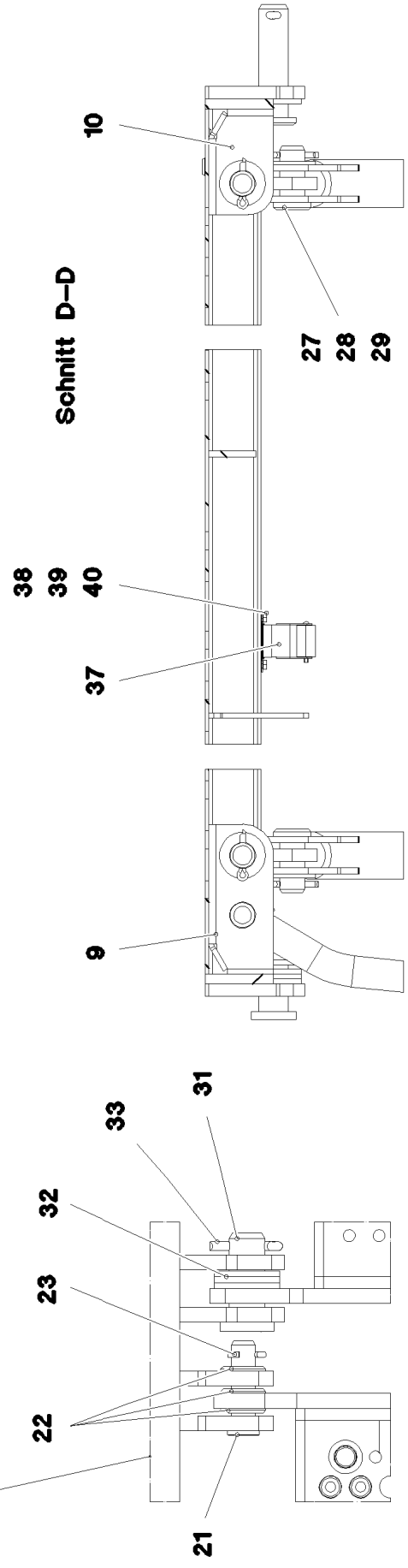
C



Schnitt C-C



Schnitt D-D



30.8.2022
083954

LIEBHERR

etk_en_de_097900_LR_1600_2

SLEWING PLATFORM CATWALK
LAUFSTEG DREHBUEHNE

□ 458 (3/5)

918216608

| Pos. | Item | Quantity | Description | Bezeichnung |
|------|-----------|----------|---|-------------------------|
| 1 | 966301208 | 2 | PEDESTAL GROSS ALUMINIUM SPF | PODEST |
| 2 | 966301308 | 1 | PEDESTAL KLEIN ALUMINIUM SPF | PODEST |
| 3 | 11171208 | 1 | GUARD RAILING 40X2000X1060 ALMGSIO,5 | GELAENDER |
| 4 | 11171209 | 1 | GUARD RAILING 40X2750X1060 ALMGSIO,5 | GELAENDER |
| 5 | 965309008 | 1 | VERTICAL LADDER 2-343X0.839M T ZN O | STEIGLEITER |
| 6 | 96001079 | 6 | SUPPORT WELDED T ZN O | STUETZE SCHWK. |
| 7 | 965309208 | 1 | HANDLE WELD.CONST. T ZN O | GRIFF SCHWK. |
| 8 | 97066575 | 6 | CONSOLE 1.0580 | KONSOLE |
| 9 | 978308408 | 2 | PLATE 4X190X209 S315MC T ZN O | BLECH |
| 10 | 978308508 | 5 | PLATE 4X190X174 S315MC T ZN O | BLECH |
| 11 | 97067186 | 6 | PLATE 10X177X100 S355MC FE//ZNNI8//CN/ | BLECH |
| 12 | 97028502 | 2 | PLATE 4X133X251 S315MC FE//ZNNI8//CN//T | BLECH |
| 13 | 978311508 | 2 | PLATE 3X97X70 S355MC FE//ZNNI8//CN//T0 | BLECH |
| 14 | 978311608 | 2 | PLATE 3X103X70 S355MC FE//ZNNI8//CN//T | BLECH |
| 15 | 920100508 | 2 | COTTER PIN CPL. FE//ZNNI8//CN//T0 | STECKBOLZEN KPL. |
| 16 | 10875869 | 8 | SAFETY PLUG W HINGE-LID 5X29X4,7X25 4 | SICHERHEITSKLAPPSTECKER |
| 18 | 10180883 | 4 | SAFETY PLUG W HINGE-LID 10X55X9,5X45 | SICHERHEITSKLAPPSTECKER |
| 19 | 11631816 | 4 | HEX SCREW ISO 4017 M10X25 8.8 FLZN SP | SECHSKANTSCHRAUBE |
| 20 | 10289795 | 4 | WASHER ISO 7089 10 300HV FLZN SPF | SCHEIBE |
| 21 | 979746708 | 2 | PIN 25.0X62 35NICRMOV125 GASN. SPF | BOLZEN |
| 22 | 10289806 | 6 | WASHER ISO 7089 16 300HV FLZN SPF | SCHEIBE |
| 23 | 10180351 | 2 | SPLIT PIN ISO 1234 4X25 St 480H SPF | SPLINT |
| 24 | 11171210 | 1 | PEDESTAL 650X1103X1750 ALUMINIUM ELO | PODEST |
| 26 | 453020908 | 6 | PIN ISO 2341 B20X115X107 ST.50-2K VERZ | BOLZEN |
| 27 | 10289808 | 12 | WASHER ISO 7089 20 300HV FLZN SPF | SCHEIBE |
| 28 | 12100681 | 12 | SPLIT PIN ISO 1234 5X28 ST 480H SPF | SPLINT |
| 29 | 451222208 | 12 | PIN DIN 1435 20X45X38 ST.50 VERZ | BOLZEN |
| 30 | 10875637 | 2 | WASHER DIN 1441 21 ST FLZN SPF | SCHEIBE |
| 31 | 453022008 | 2 | PIN ISO 2341 B24X60X50 42CRMO4 GASN. | BOLZEN |
| 32 | 10289810 | 13 | WASHER ISO 7089 24 300HV FLZN SPF | SCHEIBE |
| 33 | 11968307 | 4 | SPLIT PIN ISO 1234 6,3X32 ST 480H SPF | SPLINT |
| 34 | 453022308 | 2 | PIN ISO 2341 B24X91X82 35NICRMOV125 | BOLZEN |
| 35 | 11642358 | 24 | HEX SCREW ISO 4017 M10X30 8.8 FLZN SP | SECHSKANTSCHRAUBE |
| 36 | 11658580 | 24 | WASHER DIN 7349 10,5 200HV-St FLZN SPF | SCHEIBE |
| 37 | 10324834 | 5 | EQUIPMENT MOUNTING 35 FEDERSTAHL | GERAETEHALTER |
| 38 | 12216198 | 10 | HEX SCREW ISO 4017 M4X12 8.8 480H SPF | SECHSKANTSCHRAUBE |
| 39 | 10875642 | 10 | WASHER ISO 7093-1 4 200HV 480H SPF | SCHEIBE |
| 40 | 10875611 | 10 | HEX NUT DIN 985 M4 8 480H SPF | SECHSKANTMUTTER |
| 41 | 953873408 | 20 | SLEEVE 25X20 11SMN37 FE//ZNNI8//CN//T0 | HUELSE |
| 42 | 11651612 | 14 | HEX SCREW ISO 4017 M8X16 8.8 480H SPF | SECHSKANTSCHRAUBE |
| 43 | 12103465 | 36 | WASHER ISO 7089 8 300HV ZNNI-480H SPF | SCHEIBE |
| 44 | 262104008 | 0.8 | EDGE PROTECTION 1-4X14,5X10 | KANTENSCHUTZ |
| 45 | 965436708 | 1 | VERTICAL LADDER 3-541X0.55M ELOXIERT | STEIGLEITER |
| 47 | 11651767 | 11 | HEX SCREW ISO 4017 M8X20 8.8 480H SPF | SECHSKANTSCHRAUBE |
| 48 | 11693875 | 11 | HEX NUT ISO 4032 M8 8 480H SPF | SECHSKANTMUTTER |
| 49 | 10196195 | 2 | HEX SCREW ISO 4017 M14X40 8.8 FLZN SP | SECHSKANTSCHRAUBE |
| 50 | 4600286 | 2 | HEX NUT ISO 4032 M14 10 FLZN SPF | SECHSKANTMUTTER |
| 51 | 10289805 | 4 | WASHER ISO 7089 14 300HV FLZN SPF | SCHEIBE |
| 52 | 965440608 | 1 | ACCESS LADDER PRE-ASS. ⇒ □ 461 | AUFSTIEG VORM. |
| 53 | 10875485 | 6 | BUTTON HEAD SCREW AEHNL.ISO 7380-2 | HALBRUNDKOPFSCHRAUBE |
| 54 | 11140469 | 4 | WASHER ISO 7093-1 8 200HV 480H SPF | SCHEIBE |
| 55 | 978682708 | 1 | PLATE 4X119X70 S315MC FE//ZNNI8//CN//T | BLECH |
| 56 | 704218508 | 1 | LOCK BEARING GUMMI | VERSCHLUSSLAGER |
| 57 | 408604008 | 2 | COUNTERSUNK SCREW DIN 7991 M5X16 8. | SENKSCHEIBE |
| 58 | 10875612 | 2 | HEX NUT DIN 985 M5 8 480H SPF | SECHSKANTMUTTER |
| 59 | 10875643 | 2 | WASHER ISO 7093-1 5 200HV 480H SPF | SCHEIBE |
| 60 | 978717008 | 2 | PLATE 2X56X30 DC01 FE//ZNNI8//CN//T0 | BLECH |
| 61 | 978717108 | 2 | PLATE 2X56X30 DC01 FE//ZNNI8//CN//T0 | BLECH |
| 62 | 978717208 | 2 | PLATE 2X56X30 DC01 FE//ZNNI8//CN//T0 | BLECH |

30.8.2022

etk_en_de_097900_LR_1600_2

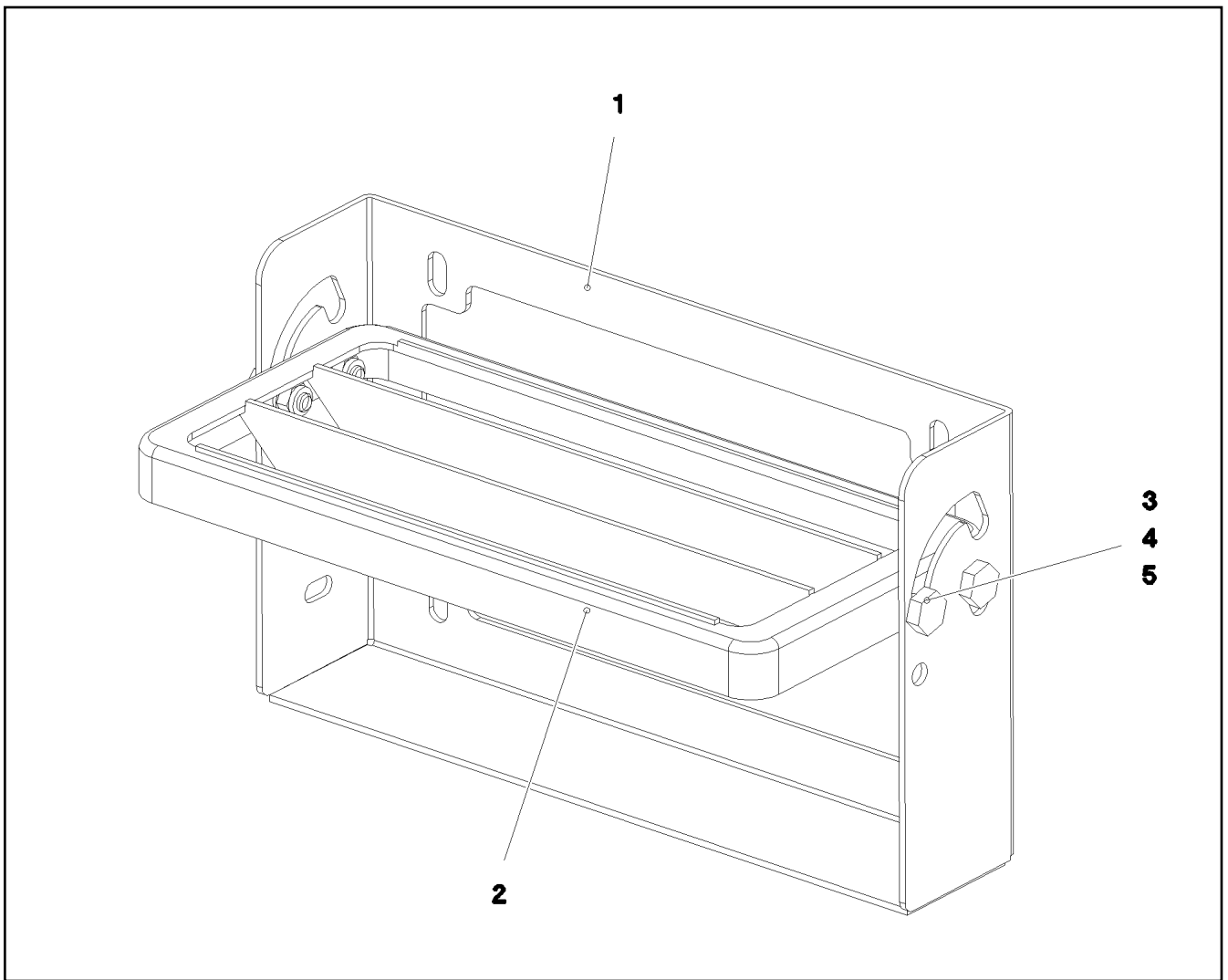
□ 459 (4/5)

LIEBHERRSLEWING PLATFORM CATWALK
LAUFSTEG DREHBUEHNE

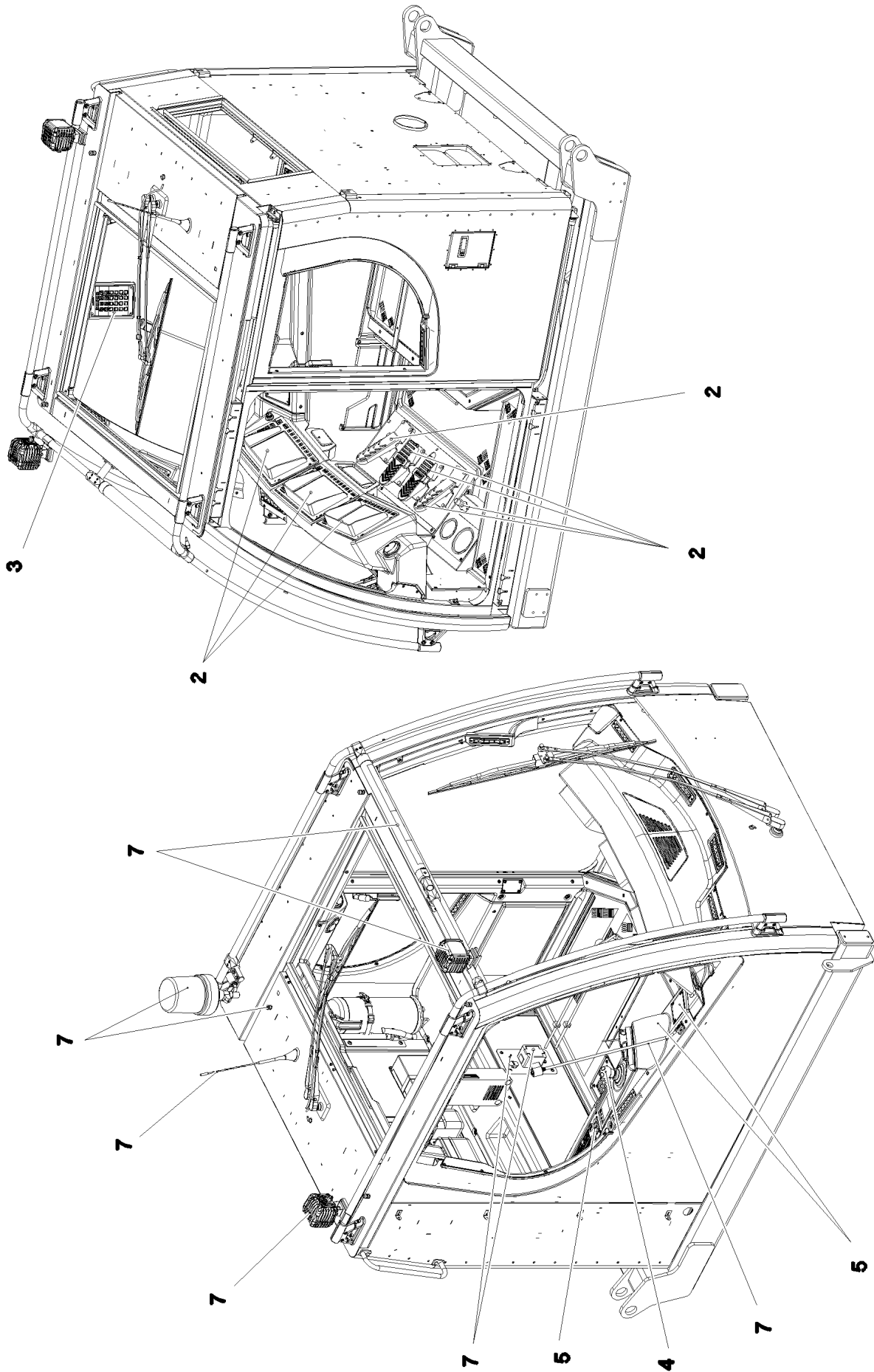
918216608

| Pos. | Item | Quantity | Description | Bezeichnung |
|------|----------|----------|--|----------------------|
| 63 | 11170565 | 2 | FERRULE 2 CU | PRESSKLEMME |
| 64 | 11160431 | 0.5 | ROPE 2 2,3KN EDELSTAHL | SEIL |
| 65 | 97009052 | 1 | HOLDER 3X194X77 DC01 FE//ZNNI8//CN//T0 | HALTER |
| 66 | 97009053 | 1 | HOLDER 3X99X84 DC01 FE//ZNNI8//CN//T0 | HALTER |
| 67 | 97009054 | 1 | HOLDER 3X75X84 DC01 FE//ZNNI8//CN//T0 | HALTER |
| 68 | 12102696 | 4 | BUTTON HEAD SCREW AEHNL.ISO 7380-2 | HALBRUNDKOPFSCHRAUBE |
| 69 | 11690046 | 6 | HEX SCREW ISO 4017 M8X45 8.8 480H SPF | SECHSKANTSCHRAUBE |
| 70 | 12103465 | 12 | WASHER ISO 7089 8 300HV ZNNI-480H SPF | SCHEIBE |
| 71 | 11693875 | 6 | HEX NUT ISO 4032 M8 8 480H SPF | SECHSKANTMUTTER |

| | | |
|-----------------|---|------------------------------------|
| 30.8.2022 | etk_en_de_097900_LR_1600_2 | <input type="checkbox"/> 460 (5/5) |
| LIEBHERR | SLEWING PLATFORM CATWALK LAUFSTEG DREHBUEHNE | 918216608 |



| Pos. | Item | Quantity | Description | Bezeichnung |
|------|-----------|----------|---|-------------------|
| 1 | 978570408 | 1 | PLATE 3X489X273 S355MC FE//ZNNI8//CN//T | BLECH |
| 2 | 788905808 | 1 | UNIVERSAL PERFORMANCE 30X160X340 | UNIVERSALAUFTRITT |
| 3 | 409831208 | 4 | SCREW M8X20 VERZ | SCHRAUBE |
| 4 | 10875614 | 4 | HEX NUT DIN 985 M8 8 480H SPF | SECHSKANTMUTTER |
| 5 | 12103465 | 4 | WASHER ISO 7089 8 300HV ZNNI-480H SPF | SCHEIBE |



30.8.2022
083960








LIEBHERR


etk_en_de_097900_LR_1600_2

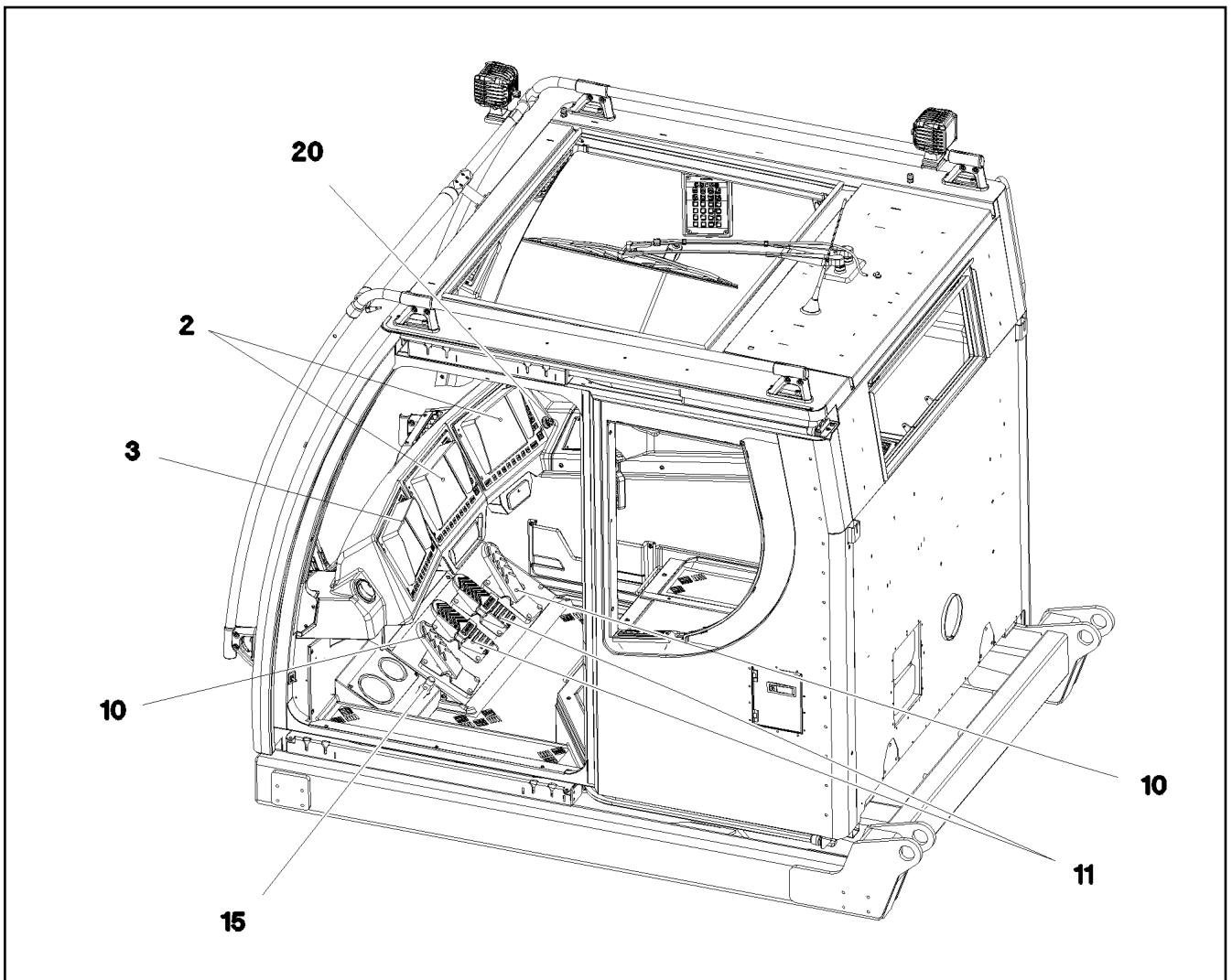
EL.INSTRUMENTS F.CRANE DRIV.CA
ELEKTRIK KRANFUEHRERKABINE

▣ 462 (1/2)

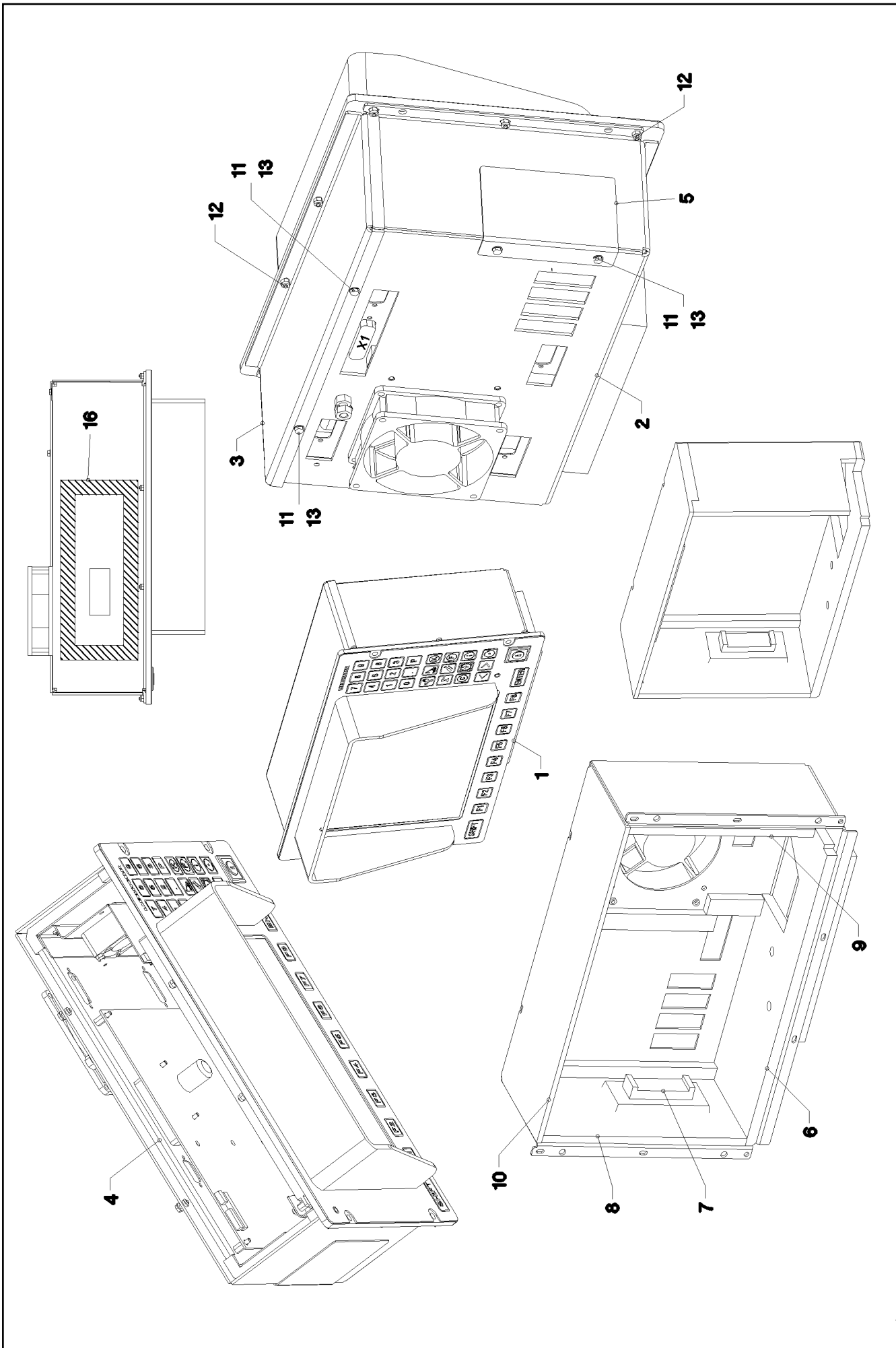
917926108




| Pos. | Item | Quantity | Description | Bezeichnung |
|------|-----------|----------|--|----------------------------|
| 2 | 969666308 | 1 | EL.EQUIPMENT CABIN FRONT ⇒  464 | ELEKTRIK KABINE |
| 3 | 967475208 | 1 | EL.EQUIPMENT CABIN LSB-BKE ⇒  474 | ELEKTRIK KABINE |
| 4 | 964836608 | 1 | ELECTR. FOR CONTROL STAND ⇒  476 | ELEKTRIK STEUERSTAND |
| 5 | 969666408 | 1 | CONTROLS AND FITTINGS RIGHT ⇒  483 | ARMATUREN RE. |
| 6 | 969666508 | 1 | CABLE LIST DRIVER'S CABIN ⇒  487 | KABELLISTE KRANFUEHRERK |
| 7 | 969666808 | 1 | ELECTRIC ADD-ON PARTS CABIN ⇒  492 | ELEKTRIK ANBAUTEILE KABINE |
| 8 | 965255608 | 1 | CONVERTOR TTY-RS232 ⇒  497 | WANDLER |


| | | |
|-----------------|--|---|
| 30.8.2022 | etk_en_de_097900_LR_1600_2 |  463 (2/2) |
| LIEBHERR | EL.INSTRUMENTS F.CRANE DRIV.CA ELEKTRIK KRANFUEHRERKABINE | 917926108 |

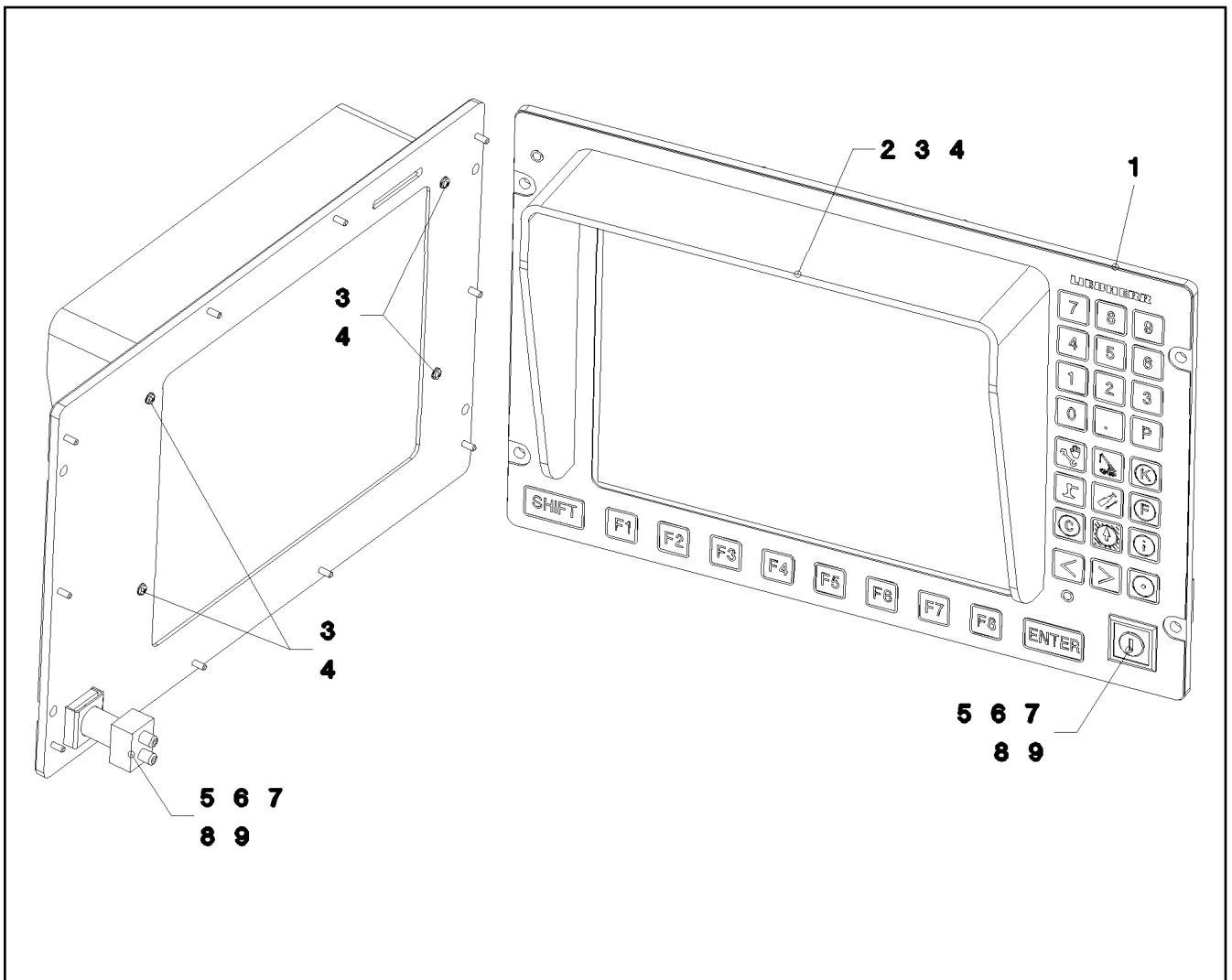


| Pos. | Item | Quantity | Description | Bezeichnung |
|-------|-----------|----------|---|------------------------|
| 2 | 913285008 | 2 | LICCON CONSOLE LCD2 KOMPAT. SPF ⇒ □ 465 | LICCON KONSOLE LCD2 |
| 3 | 969689808 | 1 | LICCON CONSOLE LCD5C KRANEINSATZPL ⇒ □ 472 | LICCON MONITOR LCD5C |
| 10 | 10297309 | 2 | PEDAL TRANSDUCER 20° SPF | PEDALGEBER |
| 11 | 10297310 | 2 | FOOT ROCKER SPF | FUSSWIPPE |
| 15 | 96022549 | 1 | FOOT SWITCH CPL. W346 | FUSSTASTER KPL. |
| (5) | 10877510 | 1 | FOOT SWITCH TASTEND | FUSSTASTER |
| (500) | 923512208 | 1 | CABLE MARKER | KABELMARKER |
| (501) | 10877547 | 1 | JOINER 0,75 MM² | VERBINDER |
| (996) | 965622108 | 2 | LETTERING WIRE | BESCHRIFTUNG ADER |
| (998) | 965622208 | 2 | LETTERING WIRING HARNESS | BESCHRIFTUNG KABELBAUM |
| 20 | 10429058 | 1 | CIGARETTE LIGHTER | ZIGARETTENANZUENDER |



| Pos. | Item | Quantity | Description | Bezeichnung |
|------|-----------|----------|--|-----------------------|
| 1 | 962059908 | 1 | FOIL KEYPAD PRE-ASS. ⇒  467 | FOLIEN-TASTATUR VORM. |
| 2 | 962046008 | 1 | HOUSING PRE-ASSEMBLED ⇒  468 | GEHÄUSE VORM. |
| 3 | 971707008 | 1 | COVER 2X341X116 ALMG3 H111 | DECKEL |
| 4 | 962869608 | 1 | INTERIOR HOUSING PRE-ASS. ⇒  469 | INNENGEHÄUSE VORM. |
| 5 | 970980808 | 1 | PLATE 1X95X78 ALMG3 H111 | BLECH |
| 6 | 971850708 | 1 | INSULATING MAT BOTTOM 9X97X315 | DAEMMMATTE UNTEN |
| 7 | 971851108 | 1 | INSULATING MAT-LOCK 21X36X84 | DAEMMMATTE VERSCHLUSS |
| 8 | 971851208 | 1 | LEFT-HAND INSULATING MAT 19X94X183 | DAEMMMATTE LINKS |
| 9 | 971851308 | 1 | INSULATION MAT RIGHT 19X94X183 | DAEMMMATTE RECHTS |
| 10 | 971851408 | 1 | INSULATING MAT TOP 11.5X94X315 | DAEMMMATTE OBEN |
| 11 | 12100278 | 4 | HEX SCREW ISO 4017 M3X8 8.8 480H SPF | SECHSKANTSCHRAUBE |
| 12 | 10876399 | 10 | HEX NUT DIN 985 M3 8 480H SPF | SECHSKANTMUTTER |
| 13 | 425220508 | 4 | SERRATED LOCK WASHER DIN 6798 J 3,2 | FAECHERSCHEIBE |
| 16 | 973662608 | 1 | SEALING FRAME | DICHTRAHMEN |

| | | |
|-----------------|--|---|
| 30.8.2022 | etk_en_de_097900_LR_1600_2 |  466 (2/2) |
| LIEBHERR | LICCON CONSOLE LCD2 LICCON KONSOLE LCD2 | 913285008 |



| Pos. | Item | Quantity | Description | Bezeichnung |
|------|-----------|----------|--|--------------------|
| 1 | 691884908 | 1 | KEY PAD | FOLIENASTATUR |
| 2 | 10279210 | 1 | ANTIDAZZLE 242X171X55 BLACK RAL9005 | BLENDENSCHUTZ |
| 3 | 425100408 | 4 | TOOTH LOCK WASHER DIN 6797 A 2,7 | ZAHNSCHEIBE |
| 4 | 408311208 | 4 | PAN-HEAD SCREW ISO 7045 M2,5X12 4.8 A2 | FLACHKOPFSCHRAUBE |
| 5 | 611002208 | 1 | PLATE 1X35X22 ALMG3 | BLECH |
| 6 | 692701308 | 1 | KEY SWITCH | SCHLUESSELSCHALTER |
| (1) | 570882108 | 1 | KEY | SCHLUESSEL |
| 7 | 692701408 | 1 | SWITCHING ELEMENT | SCHALTELEMENT |
| 8 | 692600408 | 1 | FRONT FRAME | FRONTRAHMEN |
| 9 | 962075008 | 1 | WIRING HARNESS W648 | KABELSTRANG |

30.8.2022
033731

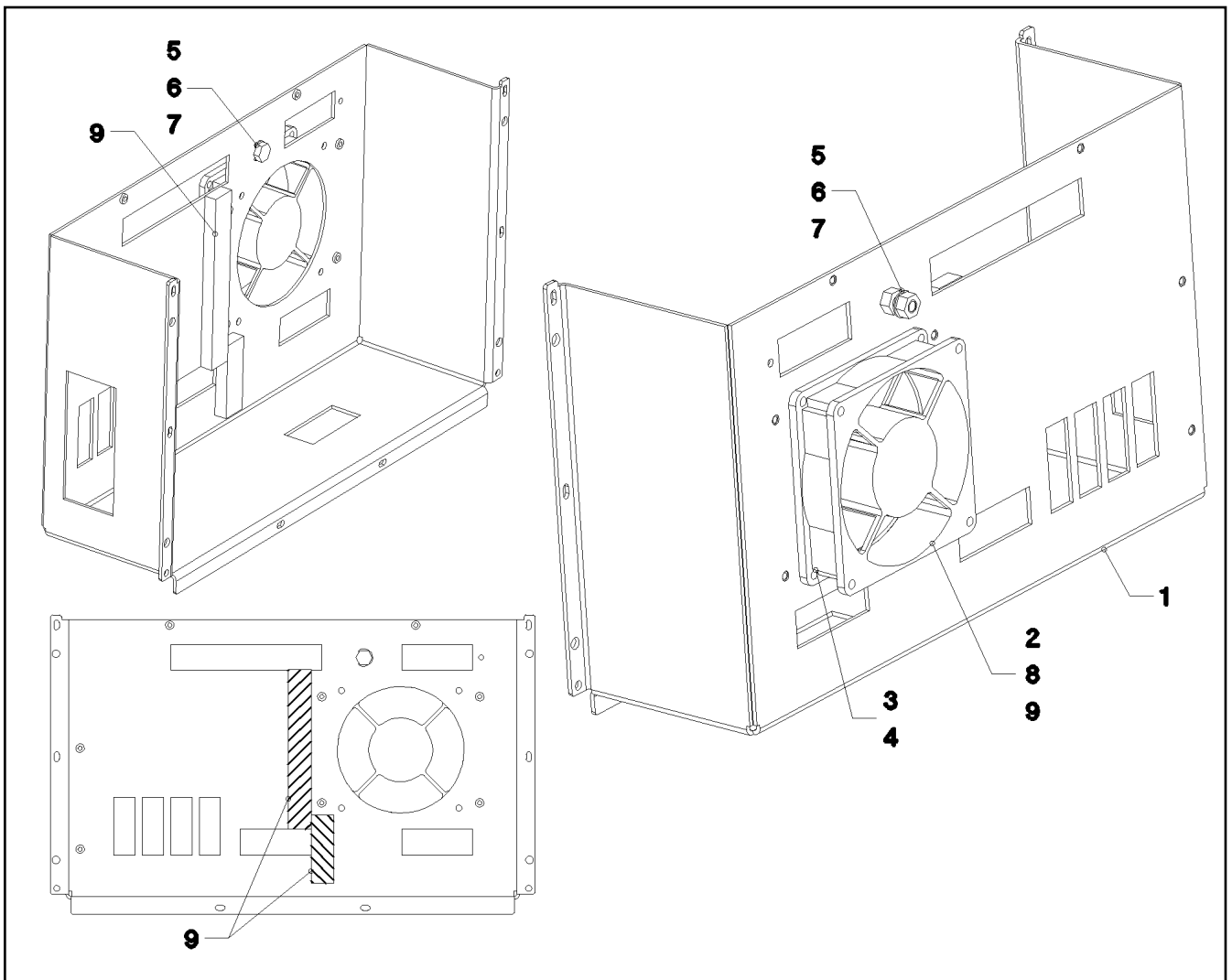
LIEBHERR

etk_en_de_097900_LR_1600_2

FOIL KEYPAD PRE-ASS.
FOLIENASTATUR VORM.

467

962059908



| Pos. | Item | Quantity | Description | Bezeichnung |
|------|-----------|----------|---------------------------------------|-------------------|
| 1 | 929936908 | 1 | HOUSING | GEHAEUSE |
| 2 | 610714508 | 1 | FAN | LUEFTER |
| 3 | 704207608 | 4 | MANDRIL RIVET 4X10,3 | DORNNIET |
| 4 | 10875645 | 4 | WASHER ISO 7089 4 200HV 480H SPF | SCHEIBE |
| 5 | 11657360 | 1 | HEX SCREW ISO 4017 M6X16 8.8 480H SPF | SECHSKANTSCHRAUBE |
| 6 | 10197764 | 2 | HEX NUT ISO 4032 M6 10 ZNNI-480H SPF | SECHSKANTMUTTER |
| 7 | 12102694 | 2 | SERRATED LOCK WASHER DIN 6798 A 6.4 | FAECHERSCHEIBE |
| 8 | 12104811 | 2 | CABLE TIE 2,5X99-SCHWARZ PA66 SPF | KABELBINDER |
| 9 | 10028107 | 0.16 | CELL RUBBER 16X8 CELL.RUBBER | ZELLGUMMI |

30.8.2022
033732

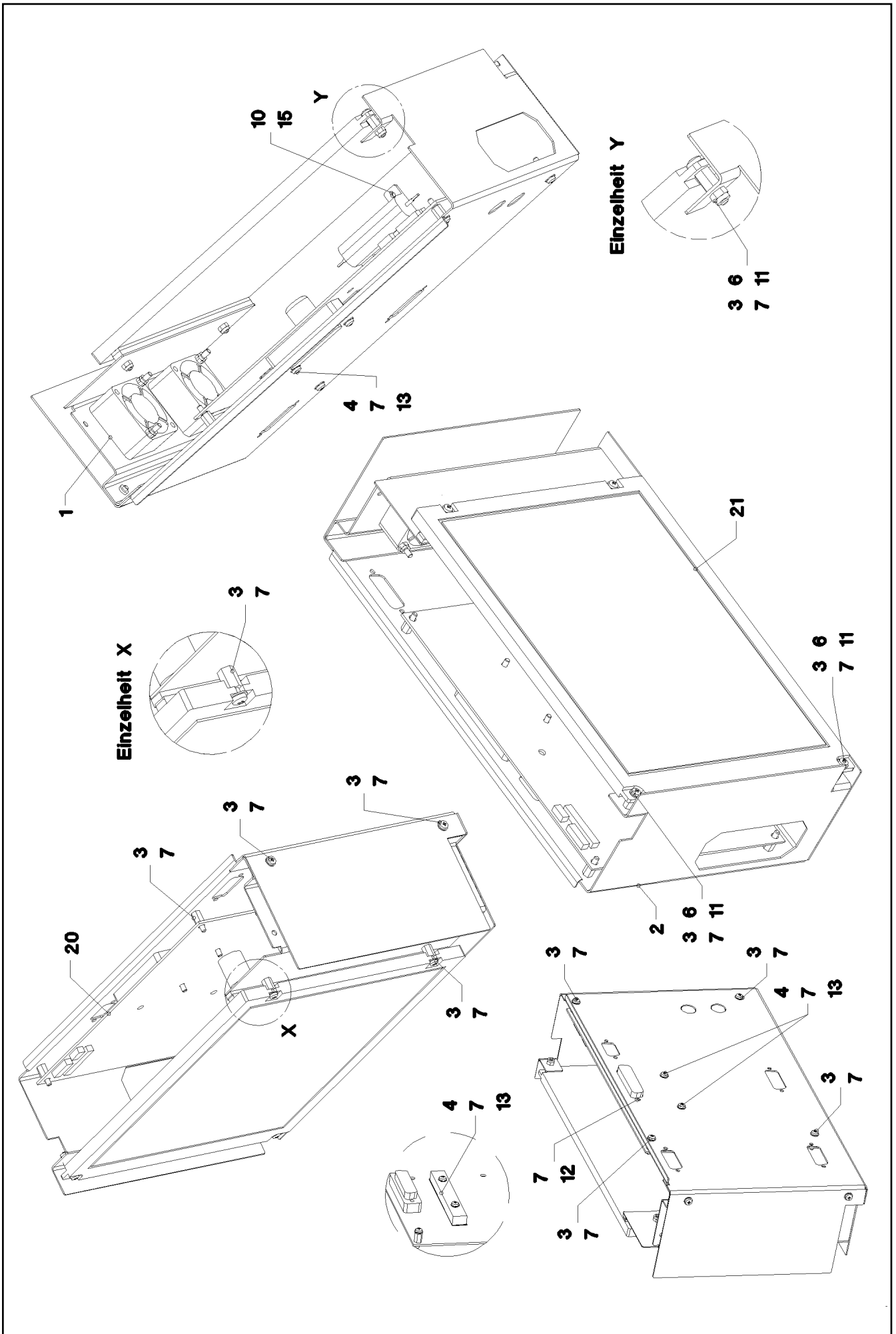
LIEBHERR


etk_en_de_097900_LR_1600_2


HOUSING PRE-ASSEMBLED
GEHAEUSE VORM.

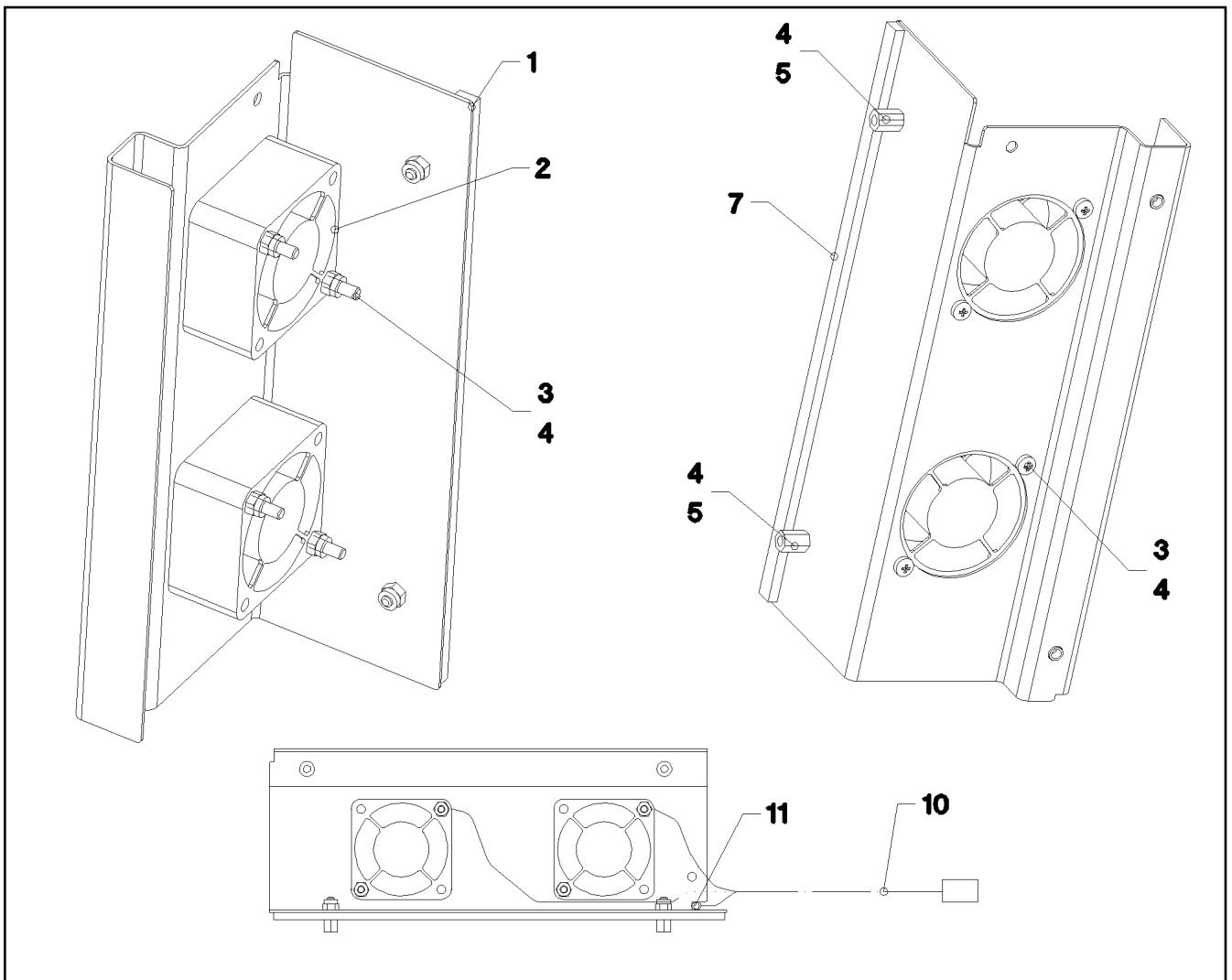
468

962046008



| Pos. | Item | Quantity | Description | Bezeichnung |
|------|-----------|----------|---|--------------------|
| 1 | 962073208 | 1 | FAN PLATE PRE-ASS. ⇒  471 | LUEFTERBLECH VORM. |
| 2 | 971713208 | 1 | PLATE 1X467X259 ALMG3 H111 | BLECH |
| 3 | 12216224 | 8 | PAN-HEAD SCREW ISO 7045 M3X6 4.8 480H | FLACHKOPFSCHRAUBE |
| 4 | 408400701 | 2 | PAN-HEAD SCREW ISO 7045 M3X16 4.8 A2 | FLACHKOPFSCHRAUBE |
| 6 | 10876399 | 2 | HEX NUT DIN 985 M3 8 480H SPF | SECHSKANTMUTTER |
| 7 | 425220508 | 12 | SERRATED LOCK WASHER DIN 6798 J 3,2 | FAECHERSCHEIBE |
| 10 | 704212108 | 2 | BLIND RIVET 3,0X3,2-5,0 | BLINDNIET |
| 11 | 10009244 | 2 | DISTANCE STUD M3X8-5,5 VERZINKT | ABSTANDSBOLZEN |
| 12 | 10030210 | 2 | DISTANCE STUD M3X4,7 STEEL A2C SPF | ABSTANDSBOLZEN |
| 13 | 10008125 | 1 | HEAT SINK 84X12X7,7 ALU | KUEHLKOERPER |
| 15 | 635057608 | 1 | RESISTOR 15R 5% 50W | WIDERSTAND |
| 20 | 10043759 | 1 | CONTROLLER BOARD KOMP. | CONTROLLERBOARD |
| 21 | 962076208 | 1 | DISPLAY TFT PRE-ASS. TFT | DISPLAY VORM. |

| | | |
|-----------------|--|---|
| 30.8.2022 | etk_en_de_097900_LR_1600_2 |  470 (2/2) |
| LIEBHERR | INTERIOR HOUSING PRE-ASS. INNENGEHAEUSE VORM. | 962869608 |



| Pos. | Item | Quantity | Description | Bezeichnung |
|------|-----------|----------|---------------------------------------|-------------------|
| 1 | 929937008 | 1 | FAN PLATE | LUEFTERBLECH |
| 2 | 610714608 | 2 | FAN | LUEFTER |
| 3 | 12100325 | 4 | PAN-HEAD SCREW ISO 7045 M3X30 4.8 480 | FLACHKOPFSCHRAUBE |
| 4 | 10876399 | 6 | HEX NUT DIN 985 M3 8 480H SPF | SECHSKANTMUTTER |
| 5 | 10009244 | 2 | DISTANCE STUD M3X8-5,5 VERZINKT | ABSTANDSBOLZEN |
| 7 | 262108908 | 0.18 | CELL RUBBER 6X3X10000 CELL.RUBBER | ZELLGUMMI |
| 10 | 962076108 | 1 | WIRING HARNESS W647 | KABELSTRANG |
| 11 | 12104811 | 1 | CABLE TIE 2,5X99-SCHWARZ PA66 SPF | KABELBINDER |

30.8.2022
033734


LIEBHERR


etk_en_de_097900_LR_1600_2

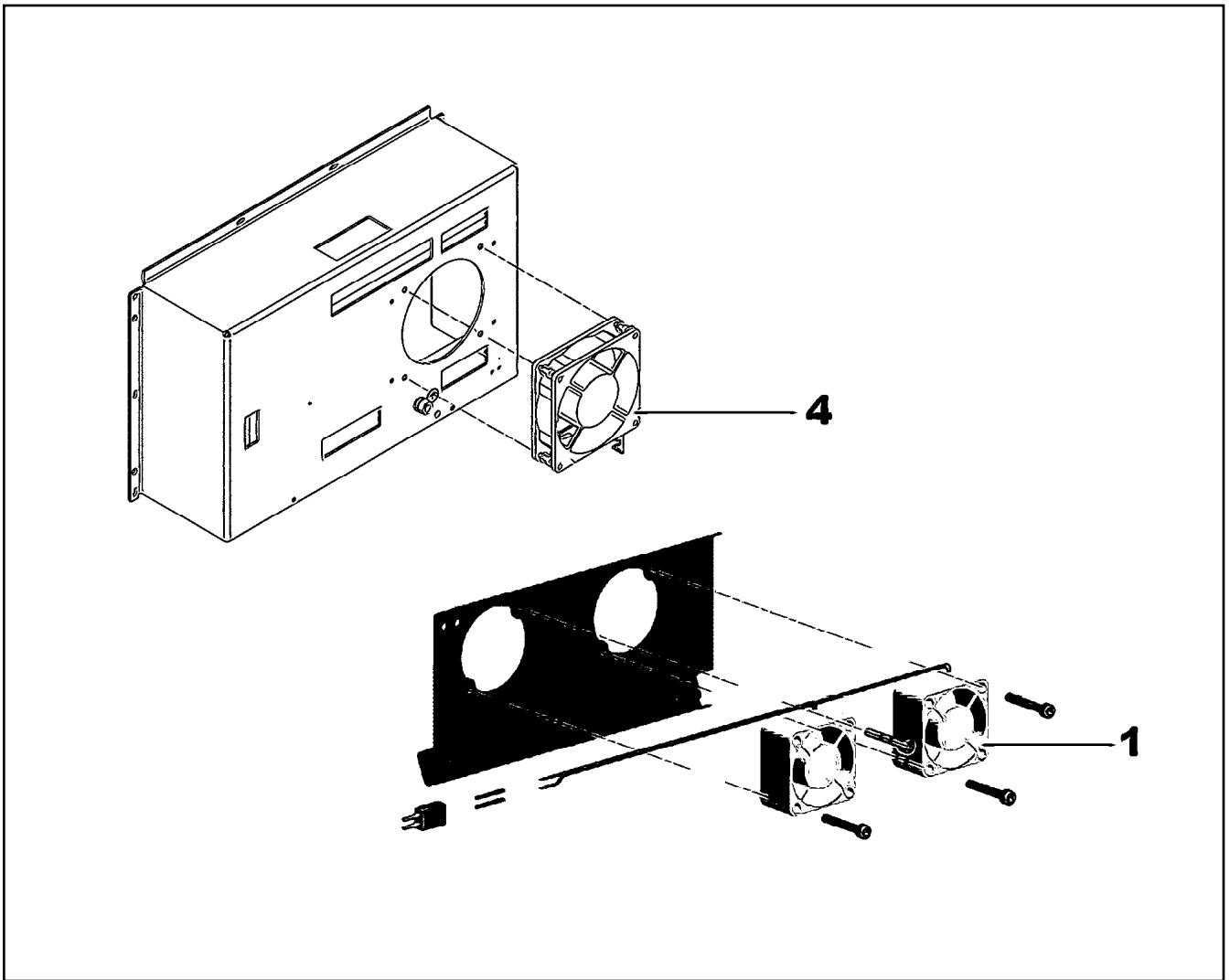
FAN PLATE PRE-ASS.
LUEFTERBLECH VORM.


471

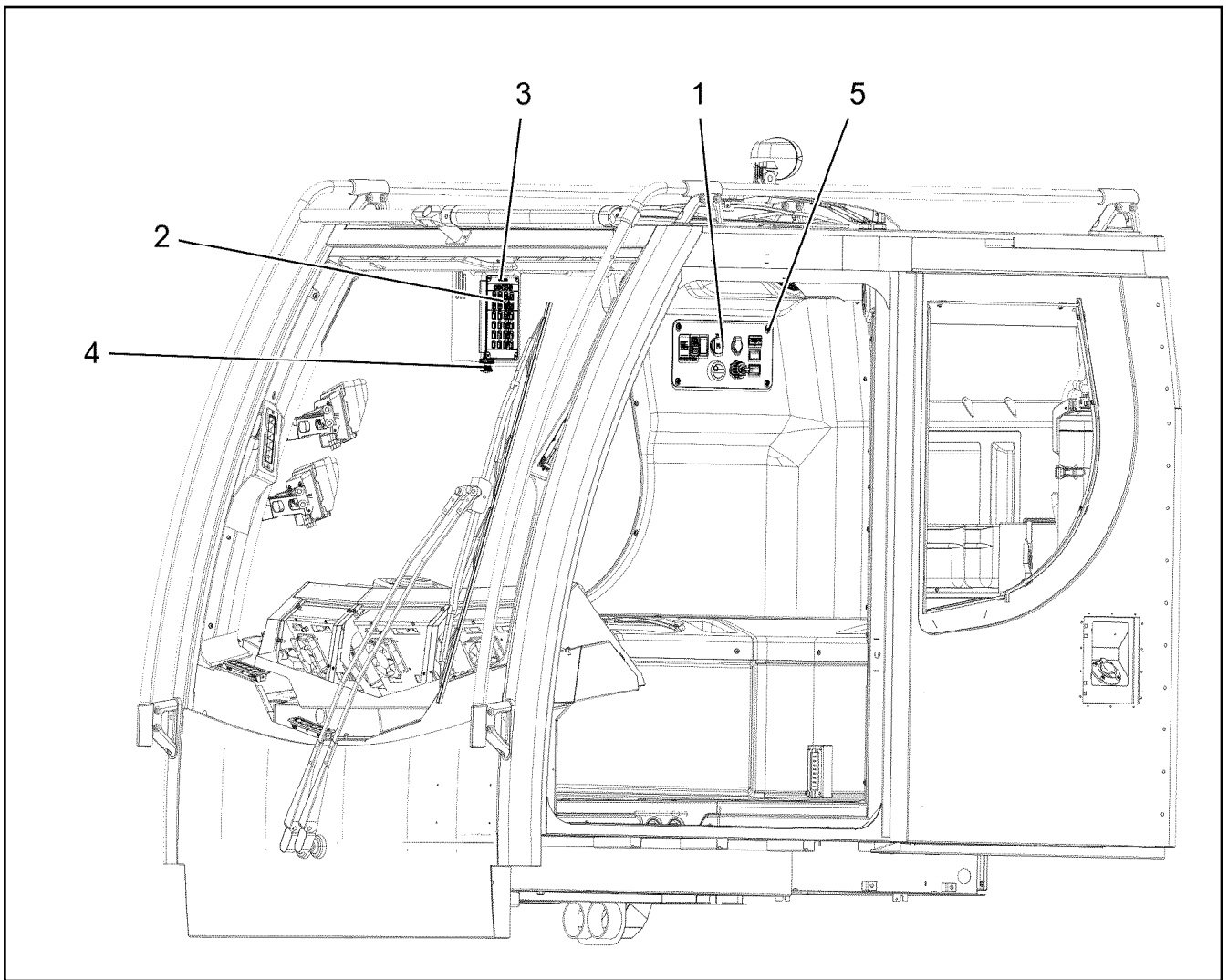
962073208


| Pos. | Item | Quantity | Description | Bezeichnung |
|------|----------|----------|---|----------------------|
| 80 | 10870478 | 1 | LICCON CONSOLE LCD5C LSB-BSE SPF ⇒  473 | LICCON MONITOR LCD5C |
| 980 | 10288121 | 1 | NAME PLATE 70X40 POLYESTER SPF | BEZEICHNUNGSSCHILD |

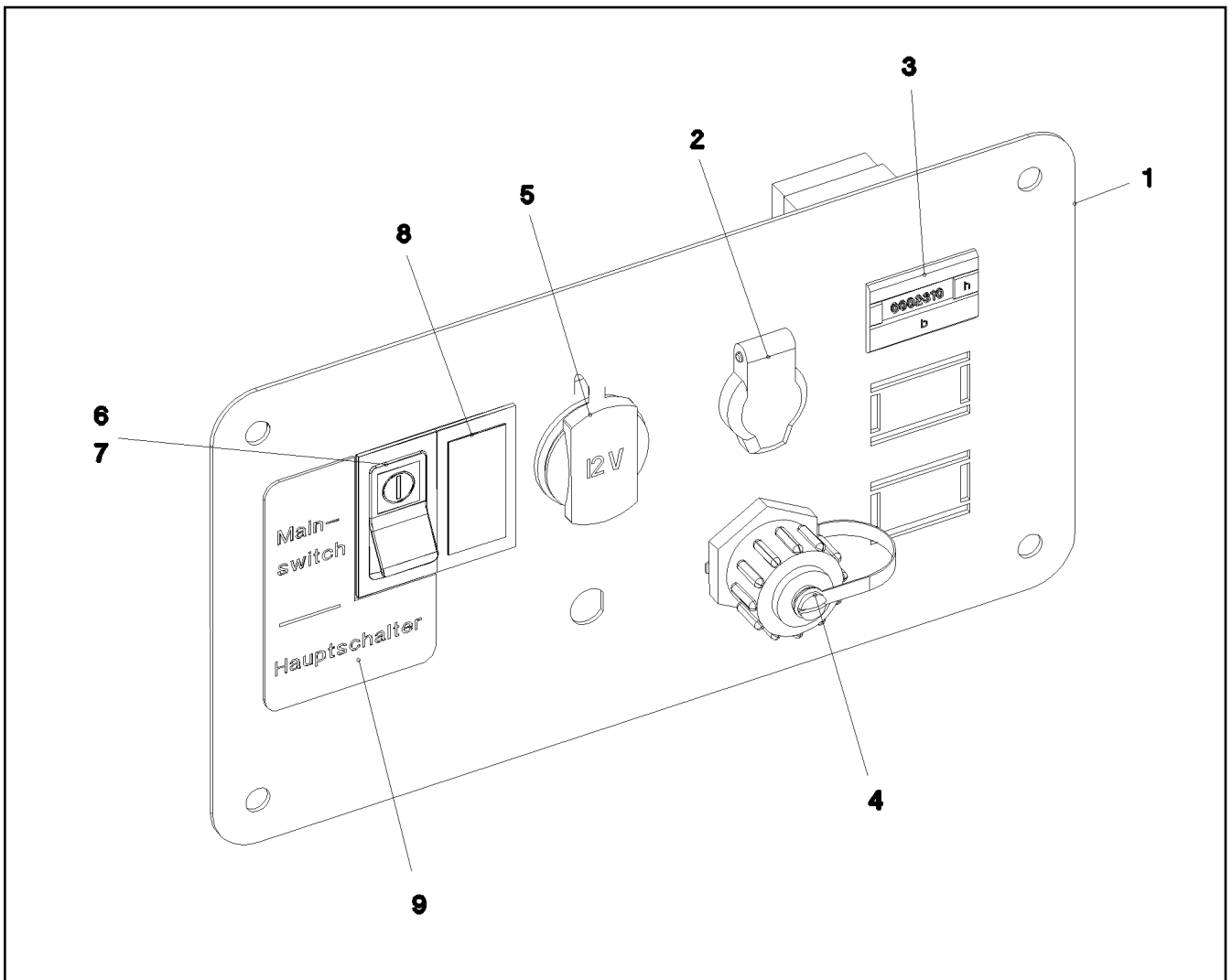
| | | |
|-----------------|--|---|
| 30.8.2022 | etk_en_de_097900_LR_1600_2 |  472 |
| LIEBHERR | LICCON CONSOLE LCD5C LICCON MONITOR LCD5C | 969689808 |



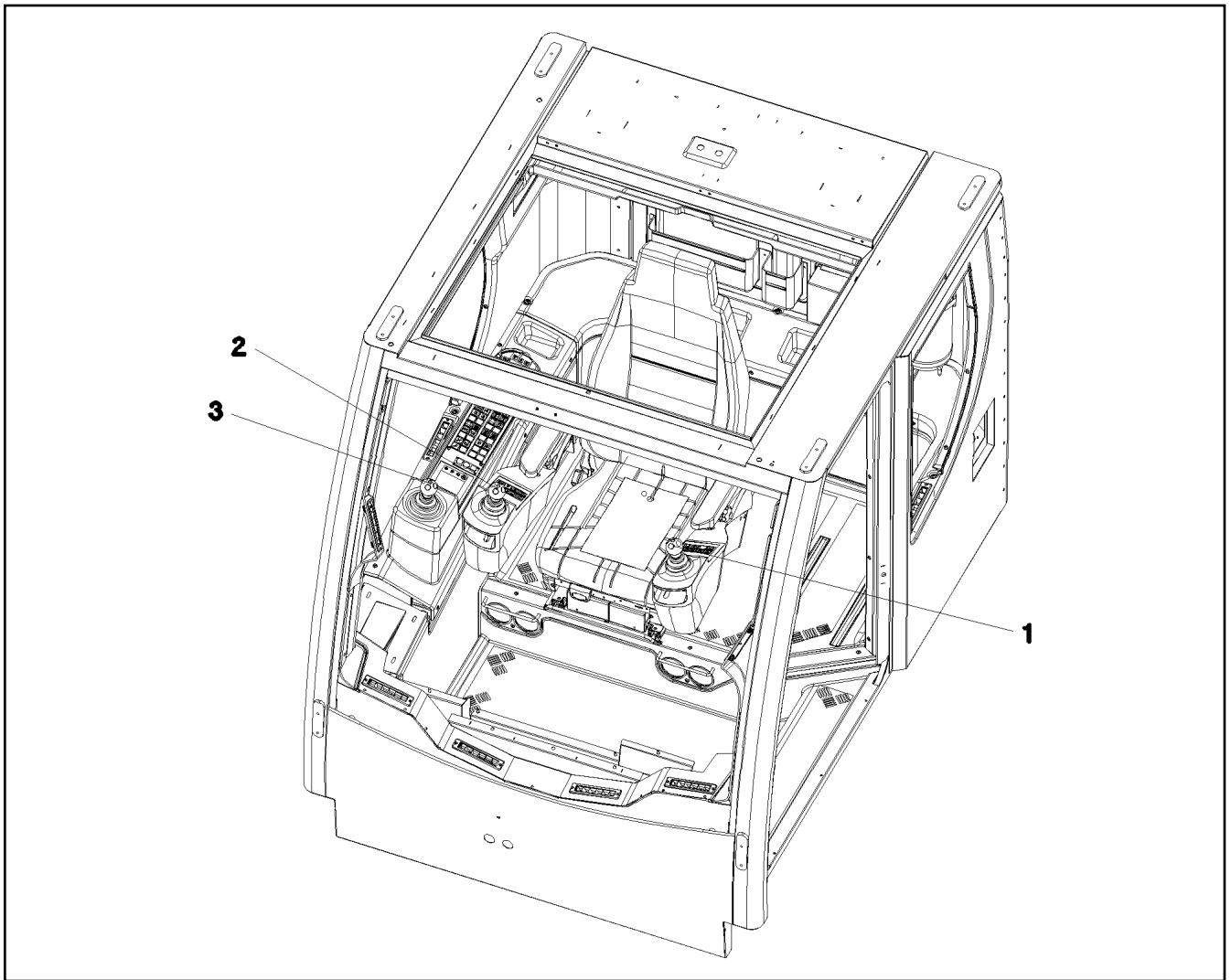
| Pos. | Item | Quantity | Description | Bezeichnung |
|------|-----------|----------|---|------------------------|
| 1 | 550940214 | 2 | FAN | LUEFTER |
| 2 | 692701308 | 1 | KEY SWITCH | SCHLUESSELSCHALTER |
| 3 | 692701408 | 1 | SWITCHING ELEMENT | SCHALTELEMENT |
| 4 | 10348080 | 1 | FAN | LUEFTER |
| 5 | 962059908 | 1 | FOIL KEYPAD PRE-ASS. ⇒  467 | FOLIENASTATUR VORM. |
| 6 | 10279210 | 1 | ANTIDAZZLE 242X171X55 BLACK RAL9005 | BLENDENSCHUTZ |
| 997 | 965014308 | 1 | MEMORY CARD BSE 2GB CF PROG. | SPEICHERKARTE BSE |
| 998 | 96004618 | 1 | USB STICK PROGRAMMED | USB-STICK PROGRAMMIERT |
| 999 | 96004619 | 1 | SOFTWARE LICCON 2 | SOFTWARE |



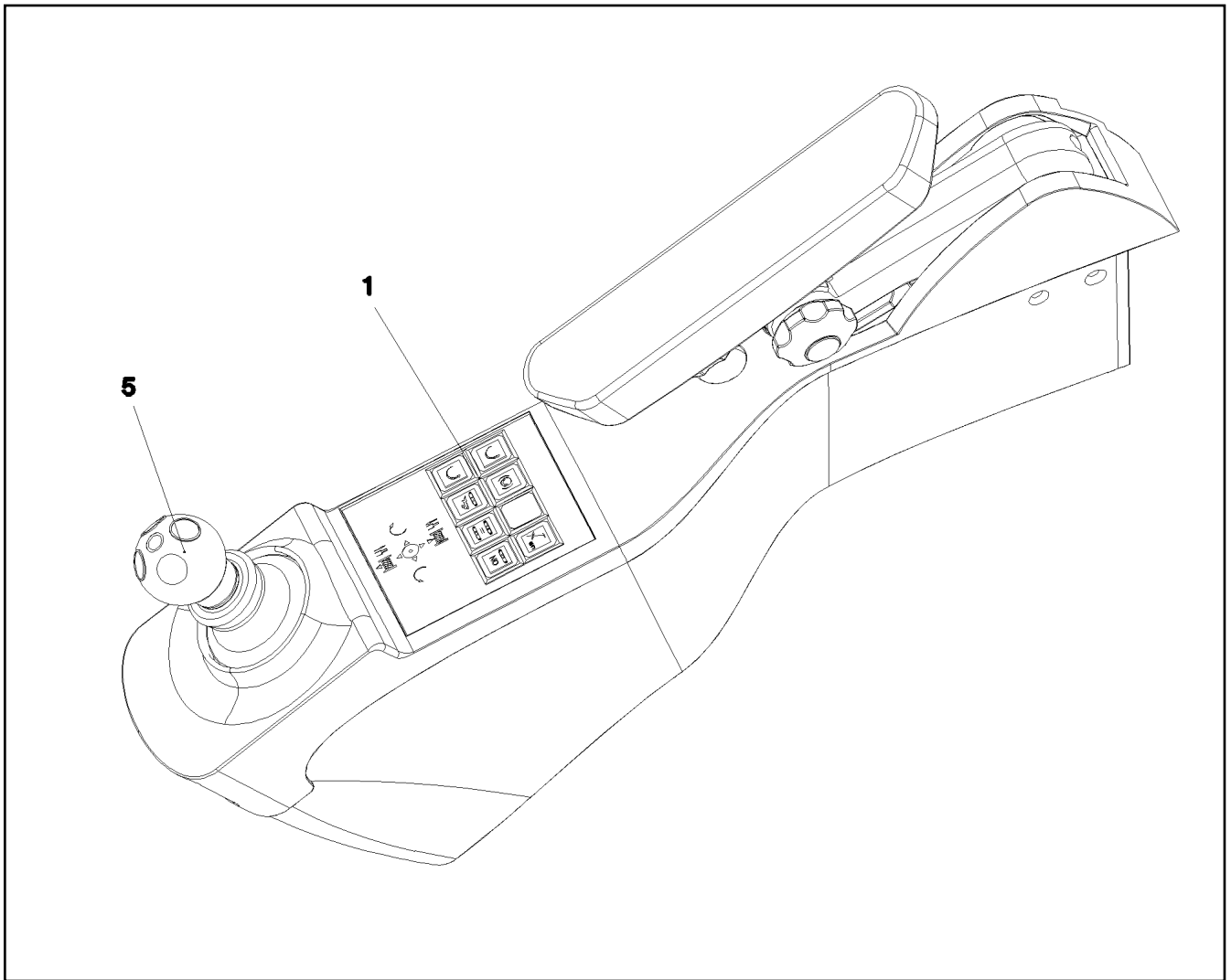
| Pos. | Item | Quantity | Description | Bezeichnung |
|------|-----------|----------|--|-------------------------|
| 1 | 965038508 | 1 | PLATE PRE-ASS. DACH ⇒  475 | BLECH VORM. |
| 2 | 10816196 | 1 | KEYBOARD UNIT SPF | TASTATUREINHEIT |
| 3 | 976842308 | 1 | MARKING STRIP | EINLEGESTREIFEN |
| 4 | 967475308 | 1 | EMERGENCY CUT-OFF CRANE DRIVER | NOTAUS KRANFUEHRERKABIN |
| (2) | 606144108 | 1 | EMERGENCY STOP BUTTON | NOT-AUS TASTE |
| (3) | 11100197 | 1 | TOUCH CONTACT TRANSMITTER 10E+1S | TASTKONTAKTGEBER |
| 5 | 10875468 | 4 | BUTTON HEAD SCREW AEHNL.ISO 7380-2 | HALBRUNDKOPFSCHRAUBE |



| Pos. | Item | Quantity | Description | Bezeichnung |
|------|-----------|----------|-------------------------------------|------------------------|
| 1 | 977514808 | 1 | PLATE 1.5X287X160 DC01 RAL 7016 SPF | BLECH |
| 2 | 605203908 | 1 | BUILT-IN SOCKET 2-POL | EINBAUSTECKDOSE |
| 3 | 691798508 | 1 | OPERATING HOURS COUNTER STUNDEN | BETRIEBSSTUNDENZAehler |
| 4 | 10219477 | 1 | SOCKET 8-POL | STECKDOSE |
| 5 | 10429057 | 1 | SOCKET | STECKDOSE |
| 6 | 606023908 | 1 | ROCKER SWITCH | KIPPSCHALTER |
| 7 | 606776908 | 1 | SYMBOL INSERT GRUEN | SYMBOL-EINSATZ |
| 8 | 606762008 | 1 | ORIFICE | BLENDE |
| 9 | 97023921 | 1 | SIGN ALUMINIUM | SCHILD |

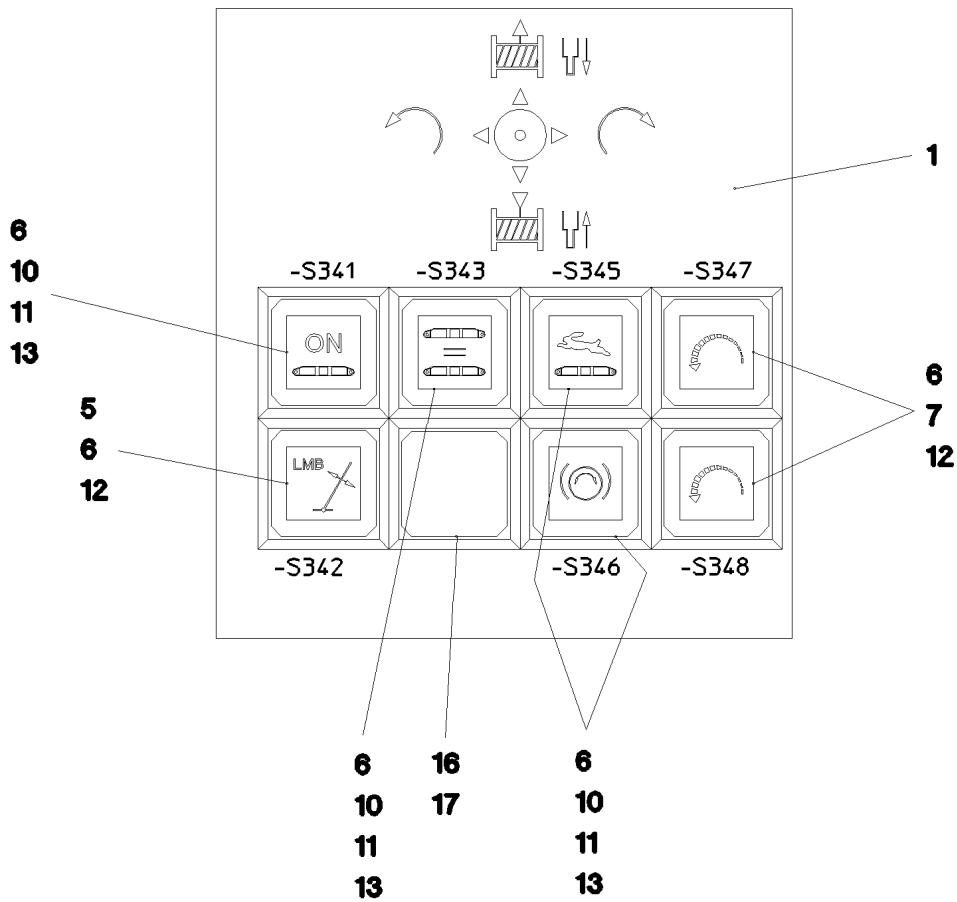


| Pos. | Item | Quantity | Description | Bezeichnung |
|------|-----------|----------|--|-----------------------|
| 1 | 964836808 | 1 | ELECTRIC FOR ARMREST LEFT ⇒ □ 477 | ELEKTRIK ARMLEHNE LI. |
| 2 | 964836908 | 1 | ELECTRIC FOR ARMREST RIGHT ⇒ □ 480 | ELEKTRIK ARMLEHNE RE. |
| 3 | 964837208 | 1 | ELECT.EQUIPMENT THREADED UNION MS ⇒ □ 482 | ELEKTRIK ARMATUR |

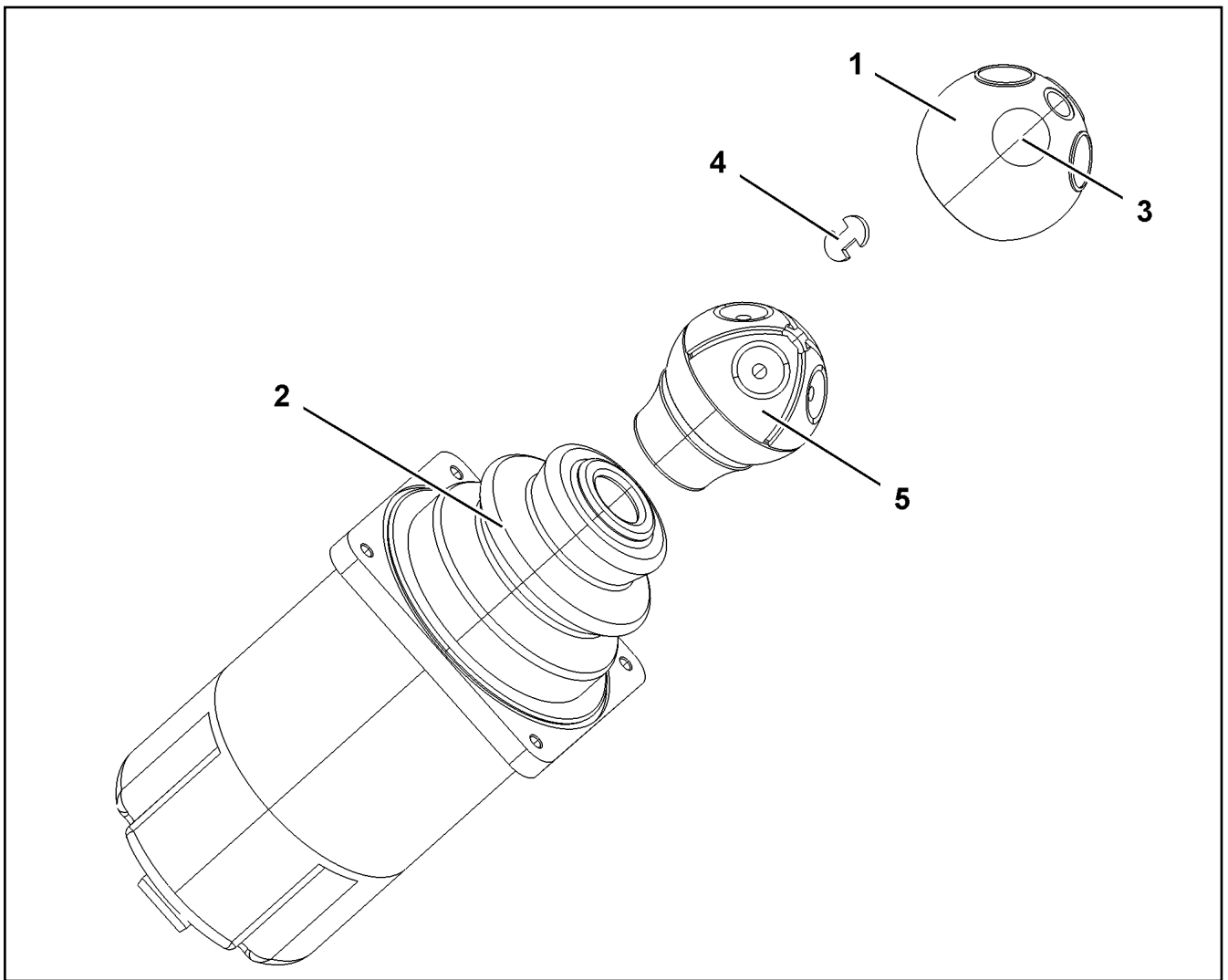


| Pos. | Item | Quantity | Description | Bezeichnung |
|------|-----------|----------|--|------------------------|
| 1 | 964837008 | 1 | DASH BORD ARM REST LEFT ⇒ □ 478 | ARMATUREN ARMLEHNE LI. |
| 5 | 606095008 | 1 | JOYSTICK ST2000-LSB-LH/11 SPF ⇒ □ 479 | MEISTERSCHALTER |

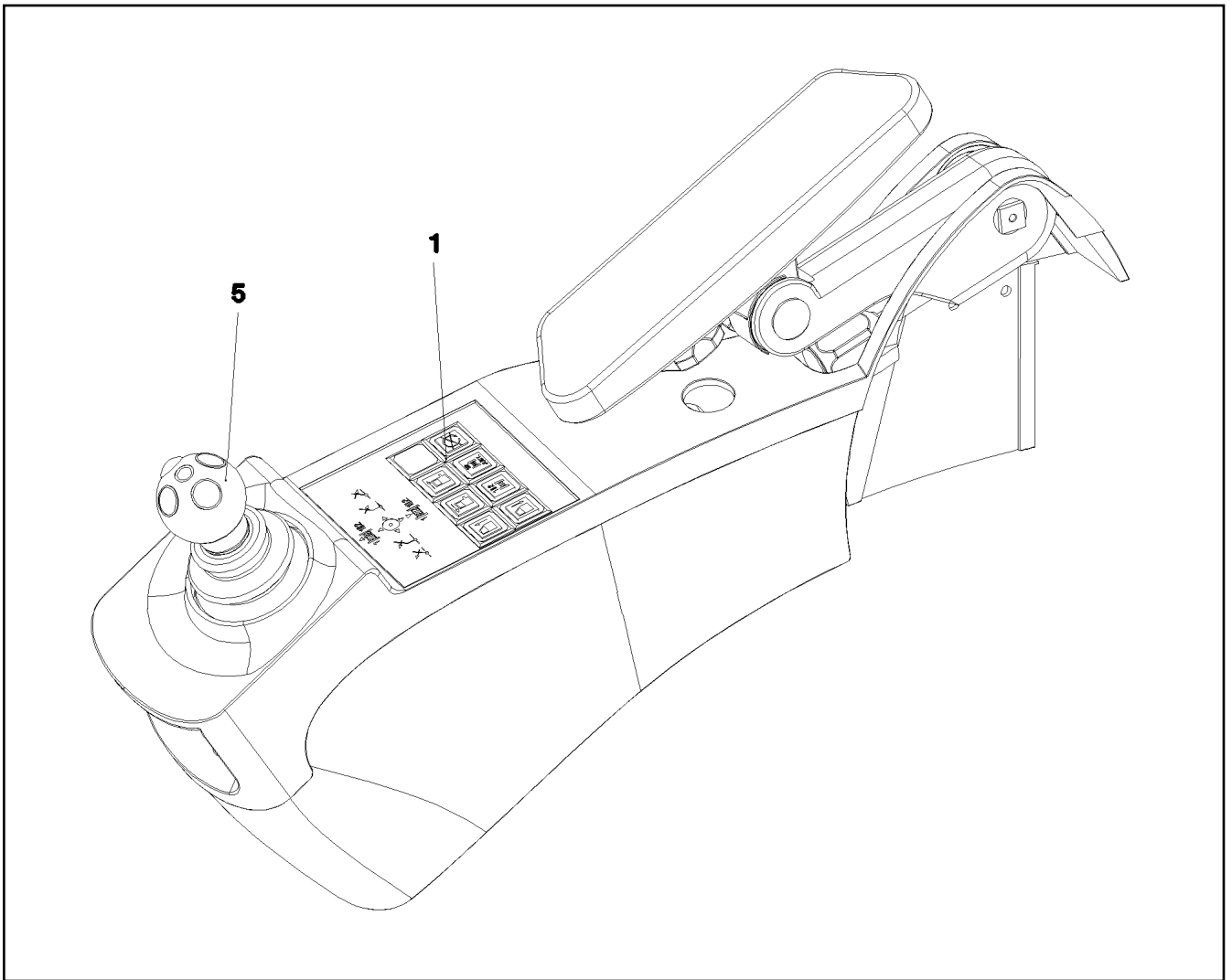
| | | |
|---------------------|--|-----------|
| 30.8.2022 052603 | etk_en_de_097900_LR_1600_2 | □ 477 |
| LIEBHERR | ELECTRIC FOR ARMREST LEFT ELEKTRIK ARMLEHNE LI. | 964836808 |



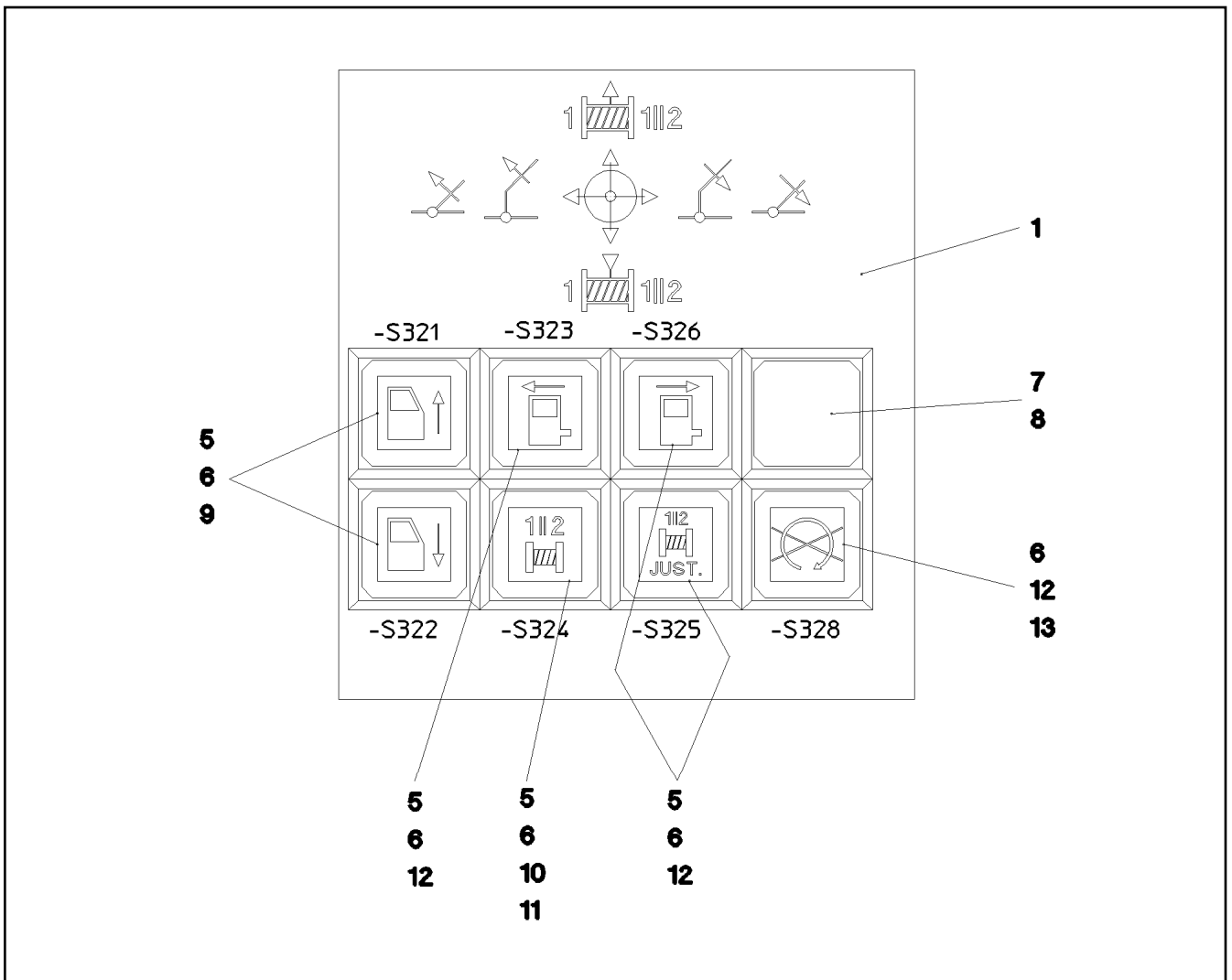
| Pos. | Item | Quantity | Description | Bezeichnung |
|------|-----------|----------|----------------------------------|-------------------------|
| 1 | 977457508 | 1 | DASHBOARD LINKS | ARMATURENBRETT |
| 5 | 606143108 | 1 | PUSH-BUTTON CAP FLACH ROT | TASTERKAPPE |
| 6 | 606143008 | 7 | PUSH BUTTON | DRUCKTASTE |
| 7 | 606144408 | 2 | PUSH-BUTTON CAP FLACH KLAR | TASTERKAPPE |
| 10 | 607008708 | 4 | LIGHT BULB 1,2W 30V | GLUEHLAMPE |
| 11 | 606144708 | 4 | LUMINOUS SWITCH CONTACT SENDER 2 | LEUCHTSCHALTKONTAKTGEBE |
| 12 | 606143408 | 3 | TOUCH CONTACT TRANSMITTER 10E+1S | TASTKONTAKTGEBER |
| 13 | 606143908 | 4 | PUSH-BUTTON CAP FLACH GELB | TASTERKAPPE |
| 16 | 606143508 | 1 | INDICATOR LAMP | LEUCHTMELDER |
| 17 | 606144008 | 3 | KEYPAD BUTTON | TASTE |



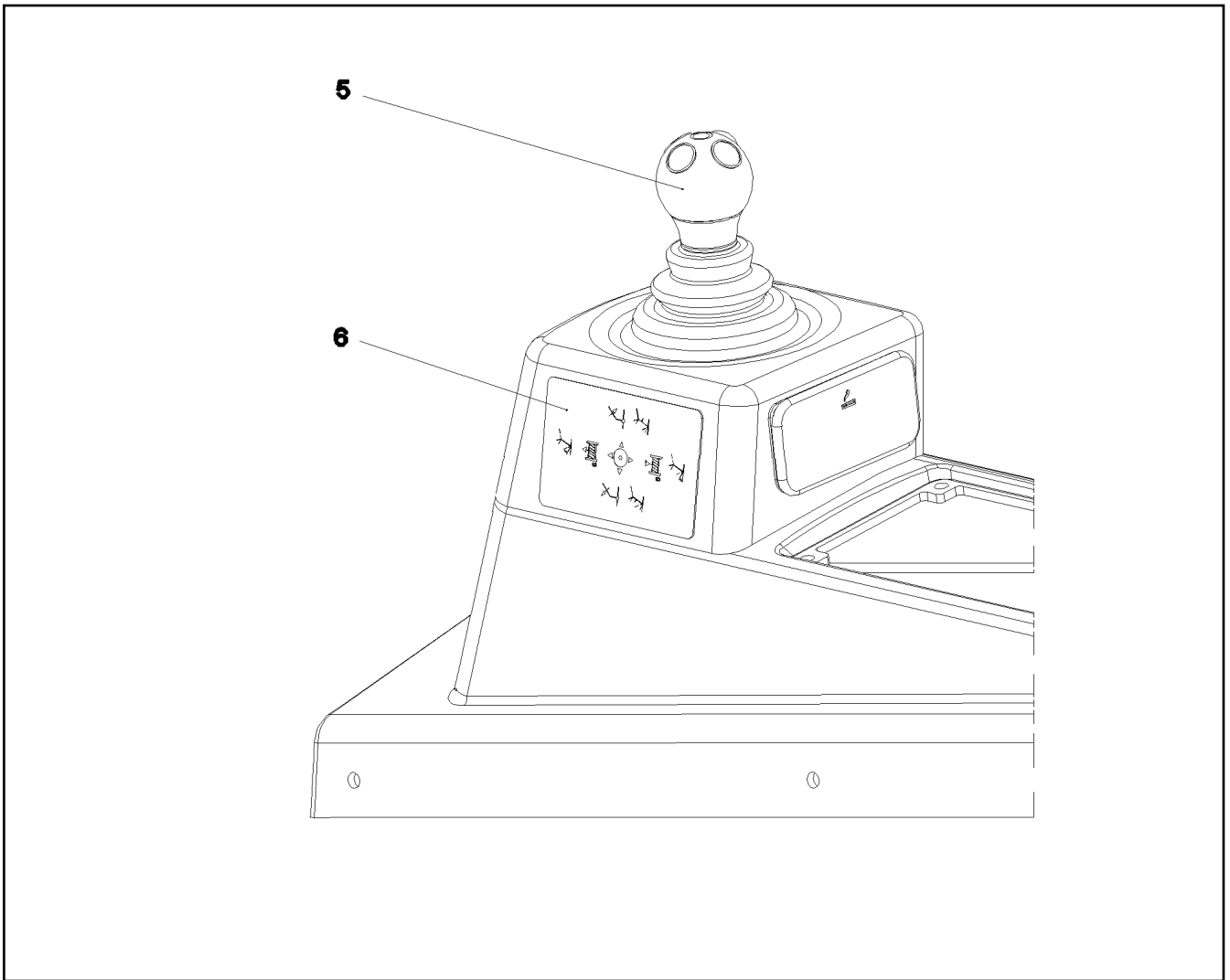
| Pos. | Item | Quantity | Description | Bezeichnung |
|------|-----------|----------|-------------------------|----------------|
| 1 | 571824708 | 1 | HANDLE CAP | GRIFFKAPPE |
| 2 | 571912308 | 1 | RUBBER BELLOWS | FALTENBALG |
| 3 | 10335596 | 4 | MICRO SWITCH | MIKROSCHALTER |
| 4 | 10678848 | 2 | CIRCLIP FUER GRIFFKAPPE | SICHERUNGSClip |
| 5 | 10873517 | 1 | SPARE PARTS SET GRIFF | ERSATZTEILSATZ |



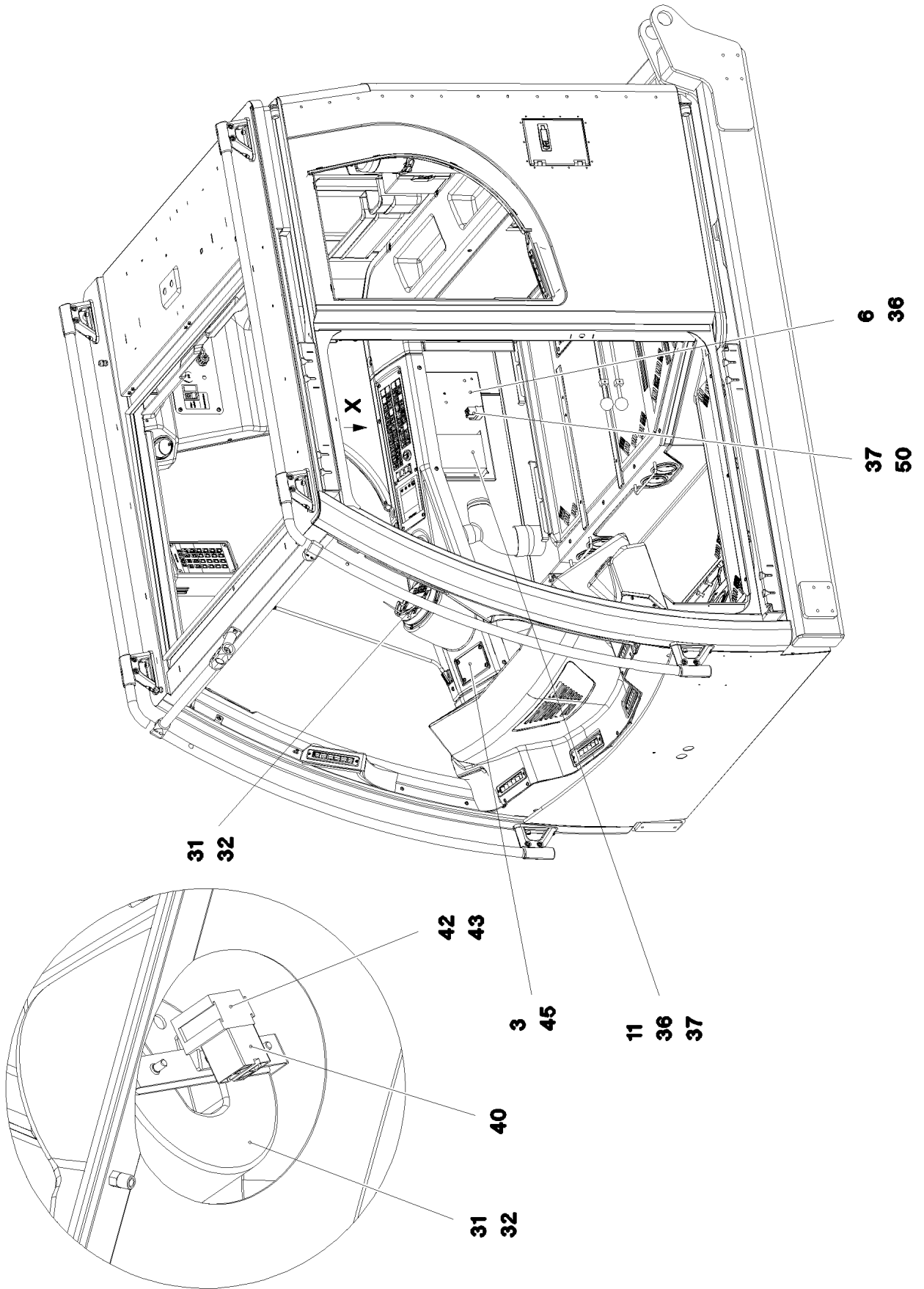
| Pos. | Item | Quantity | Description | Bezeichnung |
|------|-----------|----------|--|------------------------|
| 1 | 964837108 | 1 | DASH BORD ARM REST RIGHT ⇒ □ 481 | ARMATUREN ARMLEHNE RE. |
| 5 | 606095008 | 1 | JOYSTICK ST2000-LSB-LH/11 SPF ⇒ □ 479 | MEISTERSCHALTER |



| Pos. | Item | Quantity | Description | Bezeichnung |
|------|-----------|----------|----------------------------------|------------------------|
| 1 | 977457608 | 1 | DASHBOARD RECHTS | ARMATURENBRETT |
| 5 | 606144408 | 6 | PUSH-BUTTON CAP FLACH KLAR | TASTERKAPPE |
| 6 | 606143008 | 7 | PUSH BUTTON | DRUCKTASTE |
| 7 | 606143508 | 1 | INDICATOR LAMP | LEUCHTMELDER |
| 8 | 606144008 | 1 | KEYPAD BUTTON | TASTE |
| 10 | 607008708 | 1 | LIGHT BULB 1,2W 30V | GLUEHLAMPE |
| 11 | 606144708 | 1 | LUMINOUS SWITCH CONTACT SENDER 2 | LEUCHTSCHALKONTAKTGEBE |
| 12 | 606144608 | 6 | TOUCH CONTACT TRANSMITTER 20E+2S | TASTKONTAKTGEBER |
| 13 | 606143908 | 1 | PUSH-BUTTON CAP FLACH GELB | TASTERKAPPE |



| Pos. | Item | Quantity | Description | Bezeichnung |
|------|-----------|----------|--|-----------------|
| 5 | 606095008 | 1 | JOYSTICK ST2000-LSB-LH/11 SPF ⇒ □ 479 | MEISTERSCHALTER |
| 6 | 978110608 | 1 | SIGN 110X70 LEXEDGE II | SCHILD |



30.8.2022
083956

LIEBHERR

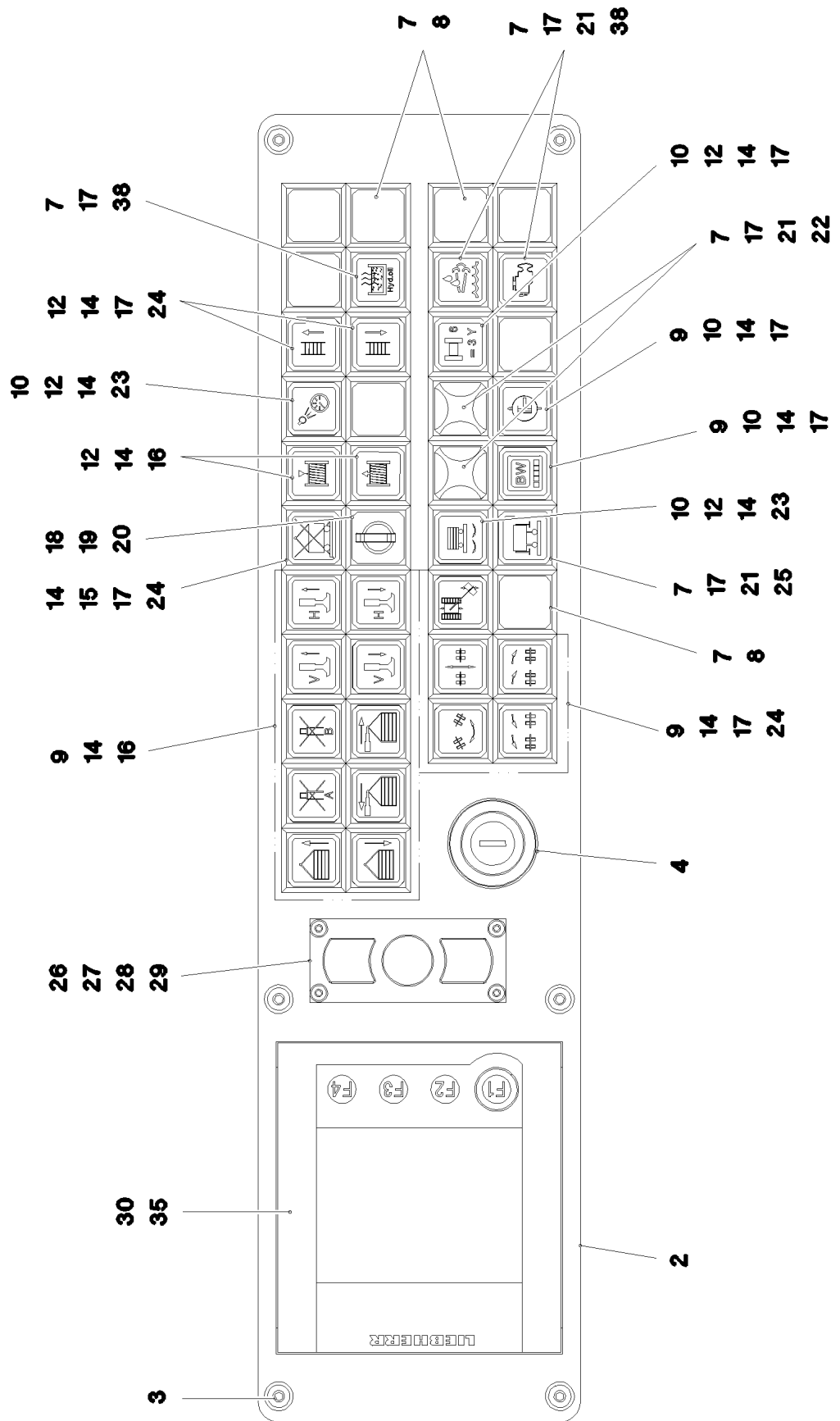
etk_en_de_097900_LR_1600_2

CONTROLS AND FITTINGS RIGHT
ARMATUREN RE.

□ 483 (1/3)

969666408


Ansicht X



| Pos. | Item | Quantity | Description | Bezeichnung |
|-------|-----------|----------|---|-------------------------|
| 2 | 969864308 | 1 | OPERATING PANEL RAL 7016 SPF | BEDIENKONSOLE |
| 3 | 10875474 | 10 | BUTTON HEAD SCREW ISO 7380-2 M5X16 0 | HALBRUNDKOPFSCHRAUBE |
| 4 | 10335557 | 1 | IGNITION STARTER SWITCH 3S SPF | ZUENDSTARTSCHALTER |
| 6 | 977669908 | 1 | PLATE 1.5X388X268 DC01 FE//ZNNI8//CN//T | BLECH |
| 7 | 606143508 | 13 | INDICATOR LAMP | LEUCHTMELDER |
| 8 | 606144008 | 8 | KEYPAD BUTTON | TASTE |
| 9 | 606143908 | 17 | PUSH-BUTTON CAP FLACH GELB | TASTERKAPPE |
| 10 | 606144708 | 6 | LUMINOUS SWITCH CONTACT SENDER 2 | LEUCHTSCHALTKONTAKTGEBE |
| 11 | 614020508 | 1 | VOLTAGE REGULATOR 24V 12V 320W 24A | SPANNUNGSREGLER |
| 12 | 606144408 | 7 | PUSH-BUTTON CAP FLACH KLAR | TASTERKAPPE |
| 13 | 606145108 | 1 | PUSH-BUTTON CAP FLACH GRUEN | TASTERKAPPE |
| 14 | 606143008 | 26 | PUSH BUTTON | DRUCKTASTE |
| 15 | 606143108 | 1 | PUSH-BUTTON CAP FLACH ROT | TASTERKAPPE |
| 16 | 606144608 | 12 | TOUCH CONTACT TRANSMITTER 20E+2S | TASTKONTAKTGEBER |
| 17 | 607008708 | 17 | LIGHT BULB 1,2W 30V | GLUEHLAMPE |
| 18 | 602042208 | 1 | RETAINING NUT M16X1 | BEFESTIGUNGSMUTTER |
| 19 | 606143308 | 1 | ROTARY LOCK 1W | DREHSCHLOSS |
| (1) | 10873434 | 1 | KEY | SCHLUESSEL |
| 20 | 606143408 | 1 | TOUCH CONTACT TRANSMITTER 10E+1S | TASTKONTAKTGEBER |
| 21 | 606144508 | 5 | LAMP SOCKET | LAMPENFASSUNG |
| 22 | 606144308 | 2 | SPHERICAL CAP | KALOTTE |
| 23 | 607011708 | 2 | LIGHT BULB 1,2W 48V | GLUEHLAMPE |
| 24 | 606143708 | 8 | LUMINOUS PUSH BUTTON CONTACTOR 2 | LEUCHTTASTKONTAKTGEBER |
| 25 | 606144808 | 1 | SPHERICAL CAP | KALOTTE |
| 26 | 10875482 | 4 | BUTTON HEAD SCREW ISO 7380-2 M3X10 0 | HALBRUNDKOPFSCHRAUBE |
| 27 | 10326838 | 1 | MOUSE SUBSTITUTE | MAUSERSATZ |
| 28 | 10326844 | 1 | LEAD 8 X | LEITUNG |
| 29 | 10876399 | 4 | HEX NUT DIN 985 M3 8 480H SPF | SECHSKANTMUTTER |
| 30 | 964836708 | 1 | KEYBOARD UNIT LSB-TE PROG. KLIMA | TASTATUREINHEIT |
| (2) | 10296691 | 1 | KEYBOARD UNIT LSB-TE SPF | TASTATUREINHEIT |
| (980) | 10288121 | 1 | NAME PLATE 70X40 POLYESTER SPF | BEZEICHNUNGSSCHILD |
| (981) | 11007853 | 1 | LABELS 10X90 POLYESTER | ETIKETTEN |
| 31 | 968252708 | 1 | BTT PROGRAMMED | BTT PROGRAMMIERT |
| | | | ⇒  486 | |
| 32 | 10412777 | 1 | CHARGING UNIT BTT SPF | LADEEINHEIT |
| 35 | 406500214 | 4 | HEX SCREW ISO 4017 M4X8 8.8 A2C | SECHSKANTSCHRAUBE |
| 36 | 10042592 | 8 | BLIND RIVET NUT M5 K=1,0-3,5 ST A2C | BLINDNIETMUTTER |
| 37 | 10876387 | 5 | HEX SCREW M5X16 10.9 480H SPF | SECHSKANTSCHRAUBE |
| 38 | 606144208 | 2 | SPHERICAL CAP | KALOTTE |
| 40 | 10040486 | 1 | BUZZER 24V 80-95DBA | SUMMER |
| 42 | 704207608 | 1 | MANDRIL RIVET 4X10,3 | DORNNIET |
| 43 | 10875645 | 1 | WASHER ISO 7089 4 200HV 480H SPF | SCHEIBE |
| 45 | 97062336 | 1 | COVER PLATE 1.5X80X122 DC01 RAL 9005 | ABDECKBLECH |
| 50 | 10874241 | 1 | BUZZER 18-30V 80-95DBA | SUMMER |

30.8.2022




etk_en_de_097900_LR_1600_2


 485 (3/3)**LIEBHERR**CONTROLS AND FITTINGS RIGHT
ARMATUREN RE.

969666408

| Pos. | Item | Quantity | Description | Bezeichnung |
|------|----------|----------|--------------------------------|--------------------|
| 100 | 10664335 | 1 | REMOTE CONTROL TRANSMITTER SPF | FERNSTEUERSENDER |
| (1) | 10802334 | 1 | ANTENNA BTT | ANTENNE |
| (2) | 11102171 | 1 | BASE PART | UNTERTEIL |
| (3) | 11102172 | 1 | O-RING 143X2 NBR 70 SH | O-RING |
| 300 | 10288121 | 1 | NAME PLATE 70X40 POLYESTER SPF | BEZEICHNUNGSSCHILD |
| 301 | 11007853 | 1 | LABELS 10X90 POLYESTER | ETIKETTEN |

| | | |
|-----------------|------------------------------------|------------------------------|
| 30.8.2022 | etk_en_de_097900_LR_1600_2 | <input type="checkbox"/> 486 |
| LIEBHERR | BTT PROGRAMMED BTT PROGRAMMIERT | 968252708 |

| Pos. | Item | Quantity | Description | Bezeichnung |
|------|-----------|----------|--|---------------------|
| 10 | 969666608 | 1 | WIRING HARNESS W300 ⇒  488 | KABELSTRANG |
| 11 | 964910108 | 1 | WIRING HARNESS W301 | KABELSTRANG |
| 12 | 964910208 | 1 | WIRING HARNESS W302 | KABELSTRANG |
| 13 | 964910308 | 1 | WIRING HARNESS W305 | KABELSTRANG |
| 15 | 969666708 | 1 | WIRES COMPL. INSTRUMENTS A309 ⇒  490 | DRAEHTE KPL.ARMATUR |
| 16 | 969951808 | 1 | WIRING HARNESS W310 ⇒  491 | KABELSTRANG |
| 17 | 96004221 | 1 | WIRING HARNESS W360 | KABELSTRANG |
| 50 | 553186908 | 1 | CABLE HARNESS 3300MM | KABELBAUM |
| (1) | 10492113 | 1 | PLUG 2 | STECKER |
| (2) | 10491808 | 1 | PLUG 12-POL | STECKER |

| | | |
|-----------------|---|---|
| 30.8.2022 | etk_en_de_097900_LR_1600_2 |  487 |
| LIEBHERR | CABLE LIST DRIVER'S CABIN KABELLISTE KRANFUEHRERKABINE | 969666508 |

| Pos. | Item | Quantity | Description | Bezeichnung |
|------|-----------|----------|---|----------------------|
| 5 | 12100215 | 3.9 | DATA LINE 3 X 1 FEP SPF | DATENLEITUNG |
| 6 | 680000008 | 1 | COUPLING SOCKET 4-POLE SPF | KUPPLUNGSDOSE |
| 7 | 680001408 | 1 | COUPLING SOCKET 4-POL SPF | KUPPLUNGSDOSE |
| 8 | 680001408 | 1 | COUPLING SOCKET 4-POL SPF | KUPPLUNGSDOSE |
| 9 | 11620017 | 6.43 | LEAD 2 X 1 | LEITUNG |
| 10 | 10870348 | 3.23 | LEAD 5 X 1 | LEITUNG |
| 11 | 11620017 | 7.33 | LEAD 2 X 1 | LEITUNG |
| 34 | 602217908 | 3 | CABLE LUG DIN 46237 M6/1-2,5mm ² | KABELSCHUH |
| 72 | 602203408 | 8 | RECEPTACLE 6,3X1-2,5 MESSING VERZINN | STECKHUELSE |
| 86 | 602307708 | 10 | WIRED END FERRULE DIN 46228-1 A1X5 V | ADERENDHUELSE |
| 95 | 6202444 | 3 | PIN CONTACT 0,75-1,5MM2 | STIFTKONTAKT |
| 96 | 6202434 | 3 | SLEEVE CONTACT 0,75-1,5MM2 | BUCHSENKONTAKT |
| 121 | 602300108 | 26 | CONTACT 1-2,5MM2 | KONTAKT |
| 125 | 602300308 | 202 | CONTACT 0,5-1MM2 | KONTAKT |
| 134 | 602303308 | 4 | RECEPTACLE FOR TABS 6,3X0,5-1,5 | FLACHSTECKHUELSE |
| 202 | 11082602 | 23.48 | INSULATING HOSE DN6X0,5 PUR SPF | ISOLIERSCHLAUCH |
| 203 | 11082603 | 4.18 | INSULATING HOSE DN8X0,65 PUR SPF | ISOLIERSCHLAUCH |
| 204 | 11082604 | 1.56 | INSULATING HOSE DN10X0,65 PUR SPF | ISOLIERSCHLAUCH |
| 205 | 11082605 | 0.83 | INSULATING HOSE DN12X0,65 PUR SPF | ISOLIERSCHLAUCH |
| 206 | 11082606 | 3.29 | INSULATING HOSE DN14X0,65 PUR SPF | ISOLIERSCHLAUCH |
| 207 | 11082607 | 0.73 | INSULATING HOSE DN16X0,85 PUR SPF | ISOLIERSCHLAUCH |
| 208 | 11082608 | 1.13 | INSULATING HOSE DN18X0,85 PUR SPF | ISOLIERSCHLAUCH |
| 223 | 11124205 | 1.66 | CABLE CONDUIT DN16X0,6 PUR SPF | KABELSCHLAUCH |
| 224 | 11124207 | 0.83 | CABLE CONDUIT DN20X0,6 PUR SPF | KABELSCHLAUCH |
| 227 | 11124210 | 1.73 | CABLE CONDUIT DN35X0,6 PUR SPF | KABELSCHLAUCH |
| 229 | 11124212 | 0.8 | CABLE CONDUIT DN50X0,6 PUR SPF | KABELSCHLAUCH |
| 305 | 10870540 | 496.51 | ELECTR.CABLE 1,0 | KFZ-LEITUNG |
| 309 | 10870542 | 22.33 | ELECTR.CABLE 2,5 | KFZ-LEITUNG |
| 345 | 10870539 | 18.2 | ELECTR.CABLE 0,75 | KFZ-LEITUNG |
| 500 | 923512208 | 54 | CABLE MARKER | KABELMARKER |
| 501 | 602300208 | 9 | PLUG SHELL 18-POL | STECKERGEHAEUSE |
| 502 | 602300508 | 1 | HOUSING 8-POL | GEHAEUSE |
| 503 | 605210608 | 4 | APPLIANCE SOCKET DIN 43650 2-POLE SP | GERAETESTECKDOSE |
| 504 | 10870602 | 1 | PLUG SHELL 2-POL 13A TH.PLAST SW | STECKERGEHAEUSE |
| 505 | 10342519 | 1 | CONTACT LOCK DT 2 POLIG | KONTAKTVERRIEGELUNG |
| 506 | 630122908 | 2 | PLUG BASE 9-POLE | RELAISSTECKSOCKEL |
| 507 | 602319808 | 1 | ATTACHABLE SLEEVE HOUSING VALEO | STECKHUELSENGEHAEUSE |
| 508 | 10424622 | 3 | BUSHING HOUSING 2-POL 5A | BUCHSENGEHAEUSE |
| 509 | 602209708 | 5 | ATTACHABLE SLEEVE HOUSING 2-POL | STECKHUELSENGEHAEUSE |
| 510 | 605613908 | 1 | PLUG BODY 4-POL | STECKERKOERPER |
| 511 | 602325508 | 6 | HOUSING 6-POL | GEHAEUSE |
| 512 | 605251808 | 1 | PLUG BODY 2-POL | STECKERKOERPER |
| 513 | 602331308 | 1 | HOUSING 4-POL | GEHAEUSE |
| 514 | 5603876 | 2 | LINE CONNECTOR | LEITUNGSVERBINDER |
| 515 | 602300608 | 1 | HOUSING 8-POL | GEHAEUSE |
| 516 | 602336008 | 4 | PLUG SHELL 14-POL | STECKERGEHAEUSE |
| 517 | 604526508 | 1 | BUSHING SUPPORT 6-POL 16A | BUCHSENTRAEGER |
| 518 | 604526608 | 1 | PIN CARRIER 6-POL 16A | STIFTTRAEGER |
| 519 | 604508508 | 1 | SEALING PLUG M 1-K | VERSCHLUSSKAPPE |
| 520 | 604508608 | 1 | PLUG 6-POL | STECKER |
| 521 | 604512108 | 1 | SEALING PLUG M1-D | VERSCHLUSSKAPPE |
| 522 | 602704808 | 1 | CABLE SLEEVE 4-6 | KABELTUELLE |
| 523 | 605215608 | 1 | CLAMP SURE-SEAL | KLAMMER |
| 524 | 604508708 | 1 | CABLE SLEEVE 6-8 | KABELTUELLE |
| 525 | 604505508 | 1 | CABLE SOCKET M11-Z | KABELDOSE |
| 526 | 605215208 | 1 | PLUG SOCKET BODY 2-POL | STECKDOSENKOERPER |
| 527 | 604532908 | 2 | TERMINAL HOUSING | ENDGEHAEUSE |
| 528 | 10870604 | 1 | COVER LID DT-LC01 PA66 | ABDECKKAPPE |
| 529 | 605215508 | 1 | CLAMP SURE-SEAL | KLAMMER |
| 530 | 605212808 | 1 | MOULDING 317-1397-000 SUR | FORMTEIL |

30.8.2022

etk_en_de_097900_LR_1600_2

488 (1/2)

LIEBHERR**WIRING HARNESS
KABELSTRANG****96966608**

| Pos. | Item | Quantity | Description | Bezeichnung |
|------|-----------|----------|--------------------------------------|----------------------|
| 531 | 617000608 | 1 | FERRITE KLAPPBAR | FERRIT |
| 628 | 604519208 | 2 | PIN CONTACT 0,75-1MM2 | STIFTKONTAKT |
| 629 | 604519308 | 5 | SLEEVE CONTACT 0,75-1,0MM2 | BUCHSENKONTAKT |
| 670 | 10100063 | 2 | PLUG BUSHING 0,75-2,0MM2 Cu | STECKERBUCHSE |
| 690 | 10335820 | 6 | SLEEVE CONTACT 0,2-0,5MM2 | BUCHSENKONTAKT |
| 700 | 10873194 | 6 | SLEEVE CONTACT 0,5-0,75MM2 | BUCHSENKONTAKT |
| 708 | 10473048 | 2 | CABLE SLEEVE 2,4-3,0/2,4/0,6 SILIKON | KABELTUELLE |
| 719 | 10493972 | 3 | PIN CONTACT 0,5MM2 SILBER | STIFTKONTAKT |
| 758 | 11080881 | 19 | RECEPTACLE 6,3X0,5-1,0 VERZINNT | STECKHUELSE |
| 811 | 692404908 | 2 | STOPPER PLUG | BLINDSTOPFEN |
| 812 | 604518908 | 4 | STOPPER PLUG BAUREIHE_M1 | BLINDSTOPFEN |
| 813 | 605619708 | 4 | SINGLE STRAND SEALING 2 | EINZELADERABDICHTUNG |
| 828 | 10424625 | 6 | SINGLE STRAND SEALING 1,4-2,1MM VMQ | EINZELADERABDICHTUNG |
| 996 | 965622108 | 12 | LETTERING WIRE | BESCHRIFTUNG ADER |

| | | |
|-----------------|-------------------------------|------------------------------------|
| 30.8.2022 | etk_en_de_097900_LR_1600_2 | <input type="checkbox"/> 489 (2/2) |
| LIEBHERR | WIRING HARNESS KABELSTRANG | 969666608 |

| Pos. | Item | Quantity | Description | Bezeichnung |
|------|-----------|----------|--|----------------------|
| 2 | 96000875 | 1 | WIRES PRE-ASS. A309 | DRAEHTE VORM. |
| 226 | 11124209 | 0.5 | CABLE CONDUIT DN30X0,6 PUR SPF | KABELSCHLAUCH |
| 227 | 11124210 | 2.1 | CABLE CONDUIT DN35X0,6 PUR SPF | KABELSCHLAUCH |
| 287 | 10429651 | 0.6 | HEATSHRINK SLEEVING 6/1,4X1,35 POLYO | SCHRUMPFSCHLAUCH |
| 288 | 10429652 | 0.4 | HEATSHRINK SLEEVING 12/2,5X2,0 POLYO | SCHRUMPFSCHLAUCH |
| 291 | 10441167 | 0.1 | HEATSHRINK SLEEVING 17,8/4,4X2,54 POLY | SCHRUMPFSCHLAUCH |
| 500 | 923512208 | 51 | CABLE MARKER | KABELMARKER |
| 501 | 602336008 | 1 | PLUG SHELL 14-POL | STECKERGEHAEUSE |
| 502 | 602300208 | 7 | PLUG SHELL 18-POL | STECKERGEHAEUSE |
| 503 | 602337008 | 33 | CONNECTOR PLUG A AX | ANSCHLUSSSTECKER |
| 504 | 10024744 | 1 | FEMALE PLUG 15-POLE | BUCHSENSTECKER |
| 505 | 602325508 | 3 | HOUSING 6-POL | GEHAEUSE |
| 506 | 602322708 | 1 | FEMALE PLUG 25-POLE | BUCHSENSTECKER |
| 507 | 602305908 | 1 | FLAT PLUG HOUSING FASTIN-FASTON | FLACHSTECKERGEHAEUSE |
| 508 | 602225608 | 1 | MASTER PLUG 6-POL | ZENTRALSTECKER |
| 509 | 602225508 | 1 | MASTER PLUG 4-POL | ZENTRALSTECKER |
| 510 | 602334108 | 4 | SCREW M3X34 ST | SCHRAUBE |
| 511 | 10493611 | 1 | PLUG SHELL SUB-D METALL | STECKERGEHAEUSE |
| 512 | 10493612 | 1 | PLUG SHELL SUB-D METALL | STECKERGEHAEUSE |

| | | |
|-----------------|---|------------------------------|
| 30.8.2022 | etk_en_de_097900_LR_1600_2 | <input type="checkbox"/> 490 |
| LIEBHERR | WIRES COMPL. INSTRUMENTS DRAEHTE KPL.ARMATUR | 969666708 |

| Pos. | Item | Quantity | Description | Bezeichnung |
|------|-----------|----------|------------------------------------|------------------------|
| 5 | 68000308 | 1 | COUPLING SOCKET 4-POLE 90° SPF | KUPPLUNGSDOSE |
| 6 | 11341599 | 0.65 | LEAD 2 X 1,5 | LEITUNG |
| 7 | 680001408 | 1 | COUPLING SOCKET 4-POL SPF | KUPPLUNGSDOSE |
| 8 | 11341599 | 0.55 | LEAD 2 X 1,5 | LEITUNG |
| 11 | 11341599 | 0.55 | LEAD 2 X 1,5 | LEITUNG |
| 62 | 602320508 | 5 | RECEPTACLE FOR TABS 0,5-1,5MM2 | FLACHSTECKHUELSE |
| 67 | 602203108 | 2 | RECEPTACLE 2,8X0,3-1,5 VERZ | STECKHUELSE |
| 120 | 602323208 | 6 | FLAT PLUG 1,0-2,5MM2 | FLACHSTECKER |
| 121 | 602300108 | 17 | CONTACT 1-2,5MM2 | KONTAKT |
| 125 | 602300308 | 143 | CONTACT 0,5-1MM2 | KONTAKT |
| 134 | 602303308 | 6 | RECEPTACLE FOR TABS 6,3X0,5-1,5 | FLACHSTECKHUELSE |
| 135 | 602303290 | 2 | RECEPTACLE FOR TABS 6,3X1,5-2,5 | FLACHSTECKHUELSE |
| 202 | 11082602 | 11.29 | INSULATING HOSE DN6X0,5 PUR SPF | ISOLIERSCHLAUCH |
| 203 | 11082603 | 3.64 | INSULATING HOSE DN8X0,65 PUR SPF | ISOLIERSCHLAUCH |
| 204 | 11082604 | 2.03 | INSULATING HOSE DN10X0,65 PUR SPF | ISOLIERSCHLAUCH |
| 226 | 11124209 | 0.96 | CABLE CONDUIT DN30X0,6 PUR SPF | KABELSCHLAUCH |
| 227 | 11124210 | 2.3 | CABLE CONDUIT DN35X0,6 PUR SPF | KABELSCHLAUCH |
| 261 | 12104809 | 10 | CABLE TIE 3,6X142-SCHWARZ PA66 SPF | KABELBINDER |
| 305 | 10870540 | 385.19 | ELECTR.CABLE 1,0 | KFZ-LEITUNG |
| 309 | 10870542 | 25.2 | ELECTR.CABLE 2,5 | KFZ-LEITUNG |
| 344 | 10870538 | 13.4 | ELECTR.CABLE 0,5 | KFZ-LEITUNG |
| 500 | 923512208 | 39 | CABLE MARKER | KABELMARKER |
| 501 | 602300208 | 7 | PLUG SHELL 18-POL | STECKERGEHAEUSE |
| 502 | 11118242 | 1 | BUSHING HOUSING 1-POL | BUCHSENGEHAEUSE |
| 503 | 602331308 | 5 | HOUSING 4-POL | GEHAEUSE |
| 504 | 602209708 | 2 | ATTACHABLE SLEEVE HOUSING 2-POL | STECKHUELSENGEHAEUSE |
| 505 | 602319708 | 1 | ATTACHABLE SLEEVE HOUSING VALEO | STECKHUELSENGEHAEUSE |
| 506 | 602319808 | 1 | ATTACHABLE SLEEVE HOUSING VALEO | STECKHUELSENGEHAEUSE |
| 507 | 602331808 | 2 | PLUG SHELL 2-POLE 9,5A | STECKERGEHAEUSE |
| 508 | 602337008 | 1 | CONNECTOR PLUG A AX | ANSCHLUSSSTECKER |
| 509 | 5603876 | 1 | LINE CONNECTOR | LEITUNGSVERBINDER |
| 510 | 10099864 | 3 | HOUSING 18-POL | GEHAEUSE |
| 511 | 602338208 | 3 | SECURING PIN FOR JPT PLUG | SICHERUNGSSTIFT |
| 512 | 602325508 | 1 | HOUSING 6-POL | GEHAEUSE |
| 513 | 602335908 | 4 | PLUG SHELL 4-POL | STECKERGEHAEUSE |
| 514 | 10870602 | 2 | PLUG SHELL 2-POL 13A TH.PLAST SW | STECKERGEHAEUSE |
| 515 | 10342519 | 2 | CONTACT LOCK DT 2 POLIG | KONTAKTVERRIEGELUNG |
| 516 | 617000608 | 1 | FERRITE KLAPPBAR | FERRIT |
| 517 | 10870604 | 2 | COVER LID DT-LC01 PA66 | ABDECKKAPPE |
| 611 | 602332108 | 4 | SLEEVE CONTACT 0,3-0,89MM2 | BUCHSENKONTAKT |
| 670 | 10100063 | 4 | PLUG BUSHING 0,75-2,0MM2 Cu | STECKERBUCHSE |
| 689 | 10335819 | 4 | PIN CONTACT 0,2-0,5MM2 | STIFTKONTAKT |
| 690 | 10335820 | 3 | SLEEVE CONTACT 0,2-0,5MM2 | BUCHSENKONTAKT |
| 703 | 602225914 | 2 | RECEPTACLE 4,8X1,5 | STECKHUELSE |
| 758 | 11080881 | 12 | RECEPTACLE 6,3X0,5-1,0 VERZINNT | STECKHUELSE |
| 996 | 965622108 | 2 | LETTERING WIRE | BESCHRIFTUNG ADER |
| 998 | 965622208 | 2 | LETTERING WIRING HARNESS | BESCHRIFTUNG KABELBAUM |

30.8.2022

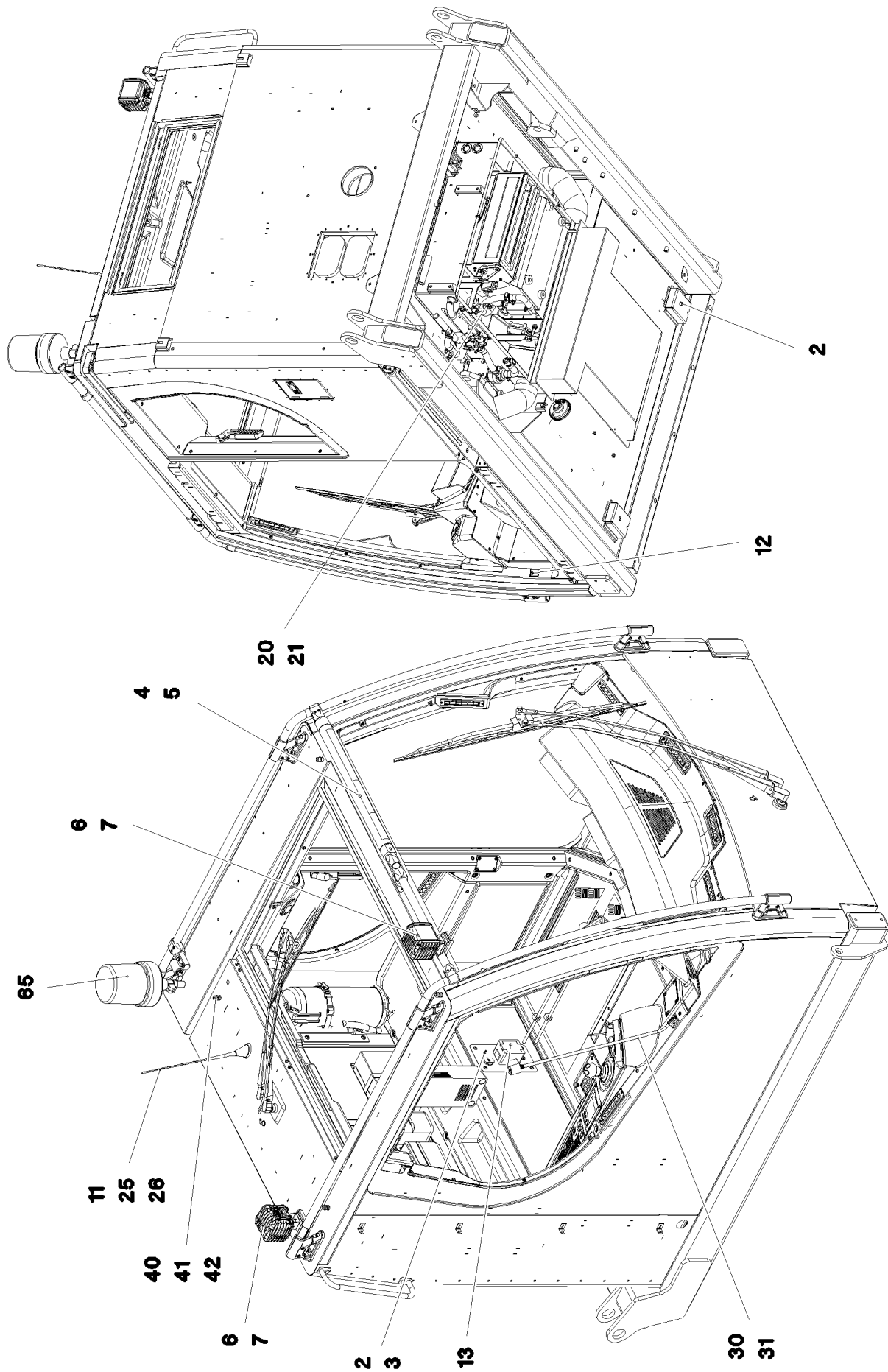
etk_en_de_097900_LR_1600_2

491

LIEBHERR

WIRING HARNESS
KABELSTRANG

969951808



30.8.2022
083958

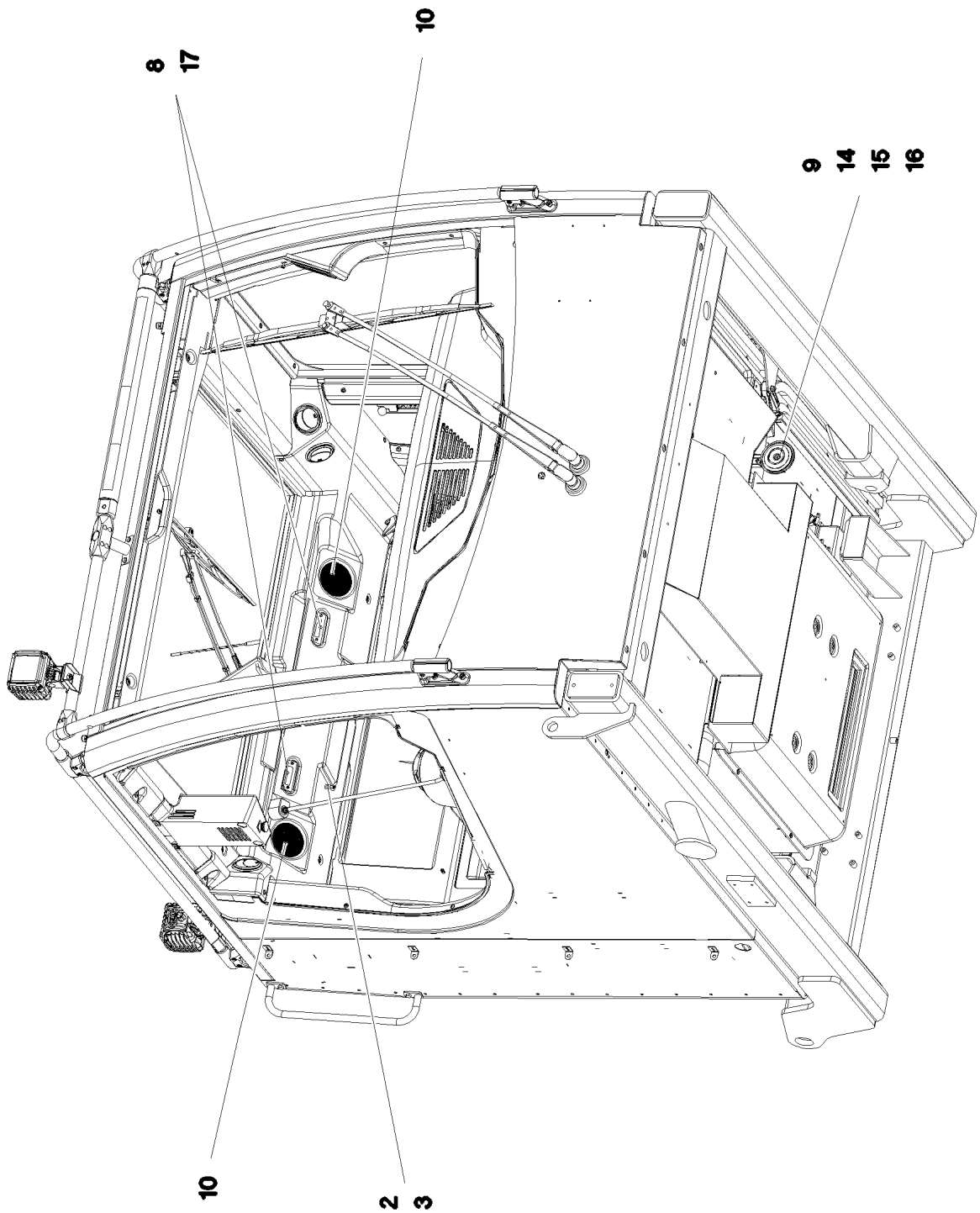
LIEBHERR

etk_en_de_097900_LR_1600_2

ELECTRIC ADD-ON PARTS CABIN
ELEKTRIK ANBAUTEILE KABINE

□ 492 (1/3)

969666808



30.8.2022
083959

LIEBHERR

etk_en_de_097900_LR_1600_2

ELECTRIC ADD-ON PARTS CABIN
ELEKTRIK ANBAUTEILE KABINE


493 (2/3)

96966808

| Pos. | Item | Quantity | Description | Bezeichnung |
|------|-----------|----------|---|------------------------|
| 2 | 10449516 | 3 | PRECISION RESISTOR -40/+125°C SPF | MESSWIDERSTAND |
| 3 | 10875633 | 3 | HEX NUT ISO 8675 M12X1,0 04 480H SPF | SECHSKANTMUTTER |
| 4 | 10285701 | 2 | TEE 30 G-ALMG TROWALPOLIERT | T-STUECK |
| (1) | 10875588 | 2 | SOCKET HEAD SCREW ISO 4762 M6X25 8.8 | ZYLINDERSCHRAUBE |
| 5 | 10340105 | 1 | WARNING LIGHT 14W 13-36V SPF ⇒  495 | WARNLEUCHTE |
| 6 | 11212679 | 2 | WORKING HEAD LIGHT 35W 9-32V | ARBEITSSCHEINWERFER |
| 7 | 977674308 | 2 | PLATE 2X227X73 X5CRN118-10 | BLECH |
| 8 | 10342854 | 2 | INTERNAL LIGHT 6W 24V WEISS SPF | INNENLEUCHTE |
| 9 | 614003108 | 1 | HORN 24V | HORN |
| 10 | 10489011 | 2 | LOUDSPEAKER 2,77V 86DBA | LAUTSPRECHER |
| 11 | 12102817 | 1 | ANTENNA AKTIV | ANTENNE |
| 12 | 606020708 | 1 | DOOR CONTACT SWITCH | TUERKONTAKTSCHALTER |
| 13 | 964931408 | 1 | PREMOUNTED PLUG SOCKET ⇒  496 | STECKDOSEN VORM. |
| 14 | 10042593 | 1 | BLIND RIVET NUT M6 K=1,5-3,5 ST CR6-FRE | BLINDNIETMUTTER |
| 15 | 10875648 | 1 | WASHER ISO 7093-1 6 200HV 480H SPF | SCHEIBE |
| 16 | 11657360 | 1 | HEX SCREW ISO 4017 M6X16 8.8 480H SPF | SECHSKANTSCHRAUBE |
| 17 | 12100219 | 4 | BUTTON HEAD SCREW ISO 7380-2 M3X6 0 | HALBRUNDKOPFSCHRAUBE |
| 20 | 11080088 | 1 | THERMAL SWITCH BERUEHRUNGSLOS | THERMOSCHALTER |
| 21 | 710103008 | 1 | SEALING RING DIN 7603 A14X20X1,5 CU | DICHTRING |
| 25 | 11114971 | 1 | ANTENNA CABLE 1-5M | ANTENNENKABEL |
| 26 | 11114975 | 1 | ANTENNA CABLE 1-5M | ANTENNENKABEL |
| 30 | 969499208 | 1 | LIGHTING LESELEUCHTE | BELEUCHTUNG |
| (1) | 969499508 | 1 | CABLING E303 | VERKABELUNG |
| 31 | 10876381 | 2 | SHEET-METAL SCREW ISO 7049 ST4,2X16 4 | BLECHSCHRAUBE |
| 40 | 502923708 | 1 | COMPRESSION RING | DRUCKRING |
| 41 | 502923877 | 1 | O-RING 14X2,5 NBR70 | O-RING |
| 42 | 10428532 | 1 | CABLE GLAND M16X1,5X4-11 MS VERNICK | KABELVERSCHRAUBUNG |
| 65 | 11160407 | 1 | DOUBLE FLASH BEACON 18W 9-32V PC/A | DOPPELBLITZKENNLEUCHTE |

30.8.2022

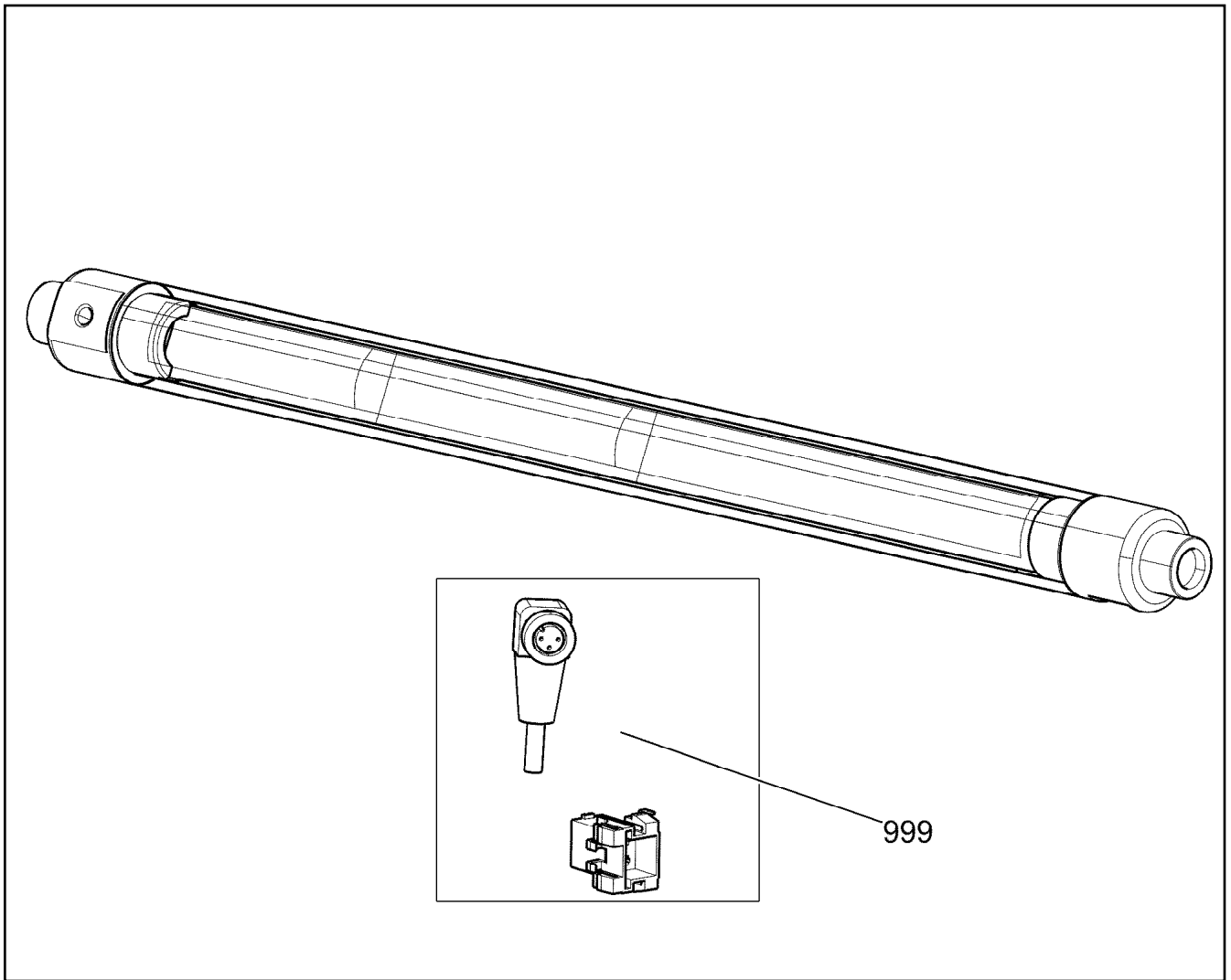
etk_en_de_097900_LR_1600_2

 494 (3/3)

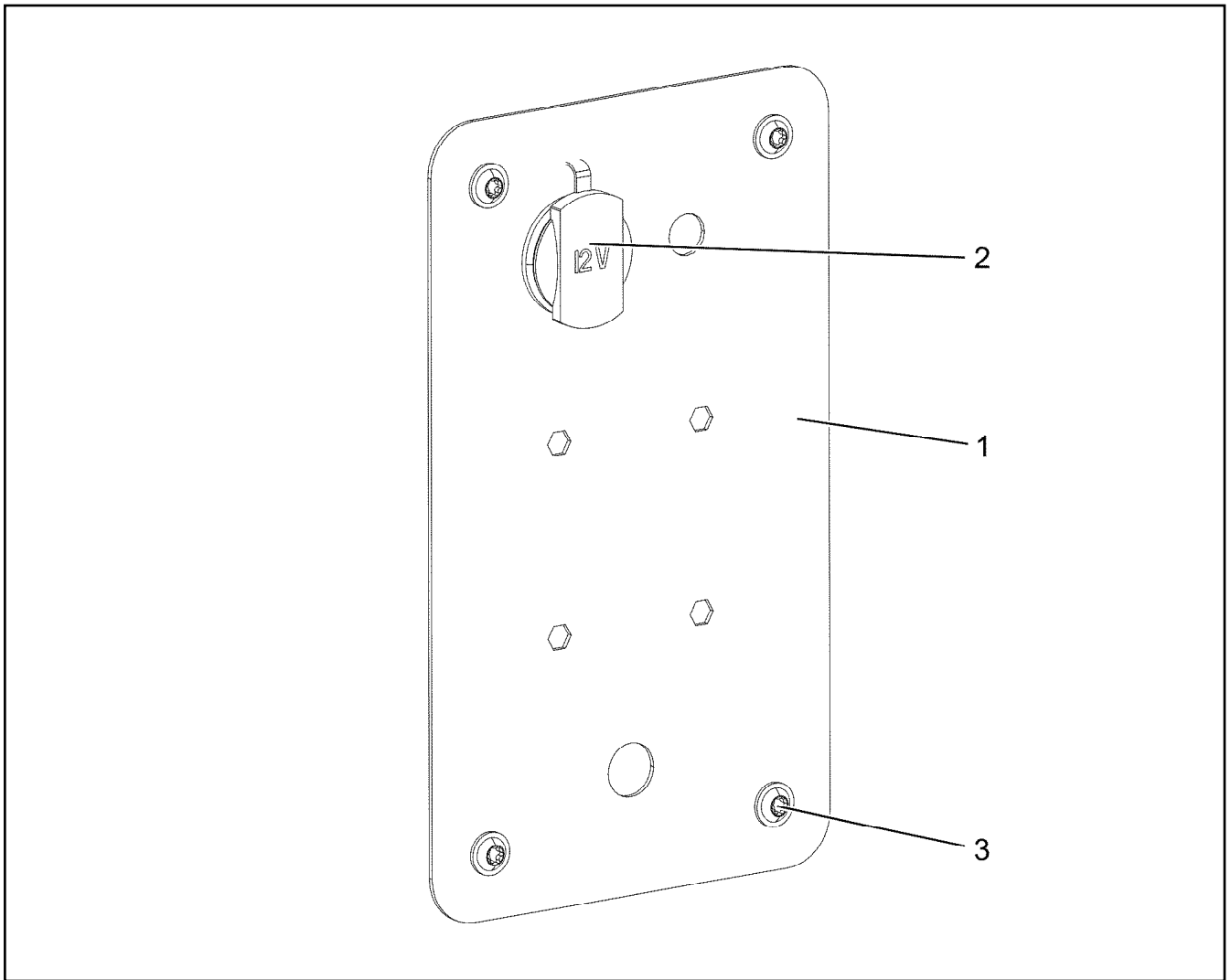
LIEBHERR

ELECTRIC ADD-ON PARTS CABIN
ELEKTRIK ANBAUTEILE KABINE

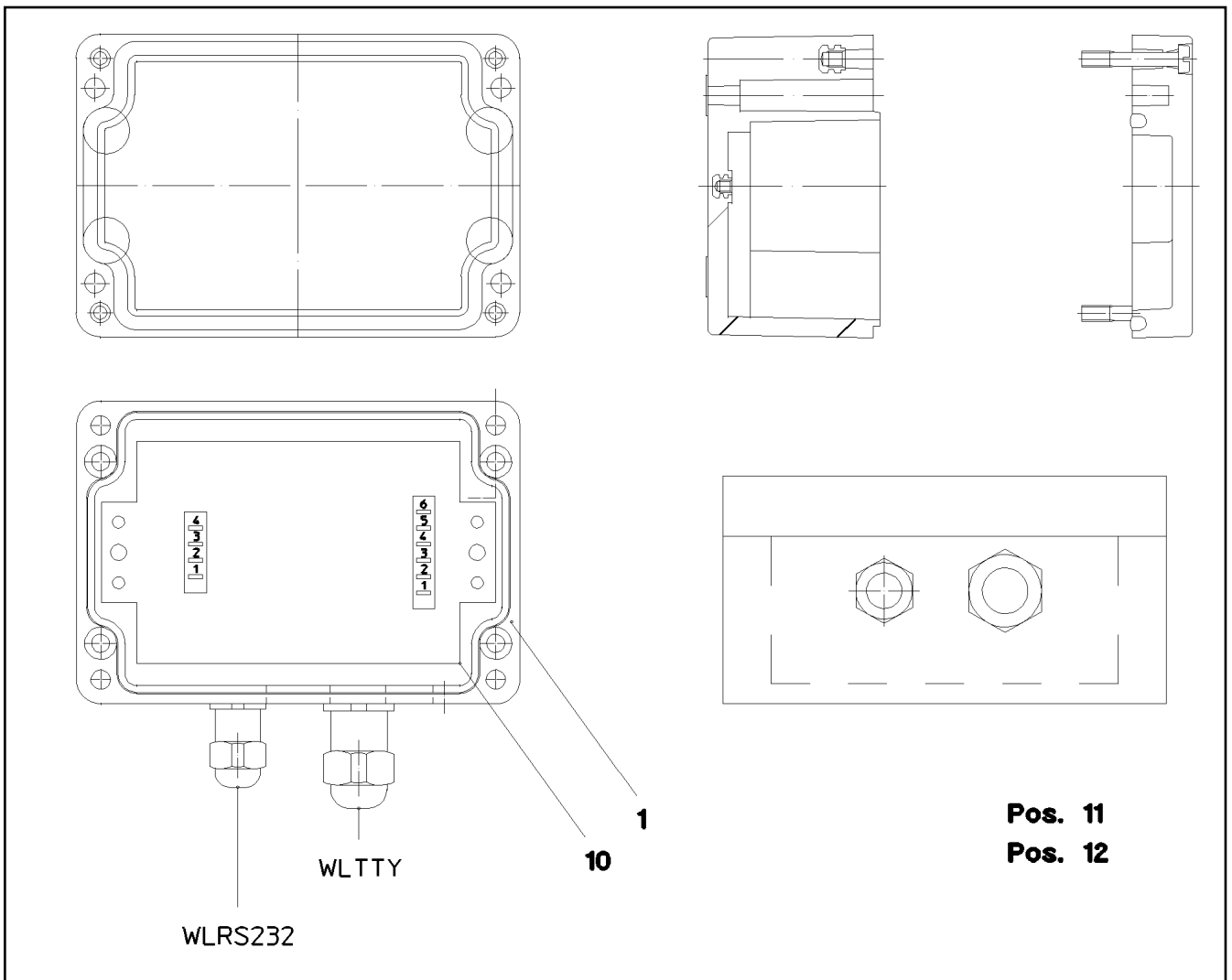
969666808



| Pos. | Item | Quantity | Description | Bezeichnung |
|------|-----------|----------|---------------|--------------|
| 999 | 967363808 | 1 | RK CABLE LOOM | RS KABELSATZ |



| Pos. | Item | Quantity | Description | Bezeichnung |
|------|-----------|----------|---------------------------------------|----------------------|
| 1 | 977593708 | 1 | PLATE 1.5X240X140 DC01 RAL 7037 LACKI | BLECH |
| 2 | 10429057 | 1 | SOCKET | STECKDOSE |
| 3 | 10875468 | 4 | BUTTON HEAD SCREW AEHNL.ISO 7380-2 | HALBRUNDKOPFSCHRAUBE |



| Pos. | Item | Quantity | Description | Bezeichnung |
|------|-----------|----------|------------------------------------|--------------|
| 1 | 975773108 | 1 | EMPTY CASING 75 110X55X0 POLYESTER | LEERGEHAEUSE |
| 10 | 917045414 | 1 | CONVERTOR TTY-RS232 | WANDLER |
| 11 | 965255908 | 1 | LEAD W319 | LEITUNG |
| 12 | 965256008 | 1 | LEAD W320 | LEITUNG |

30.8.2022
052616

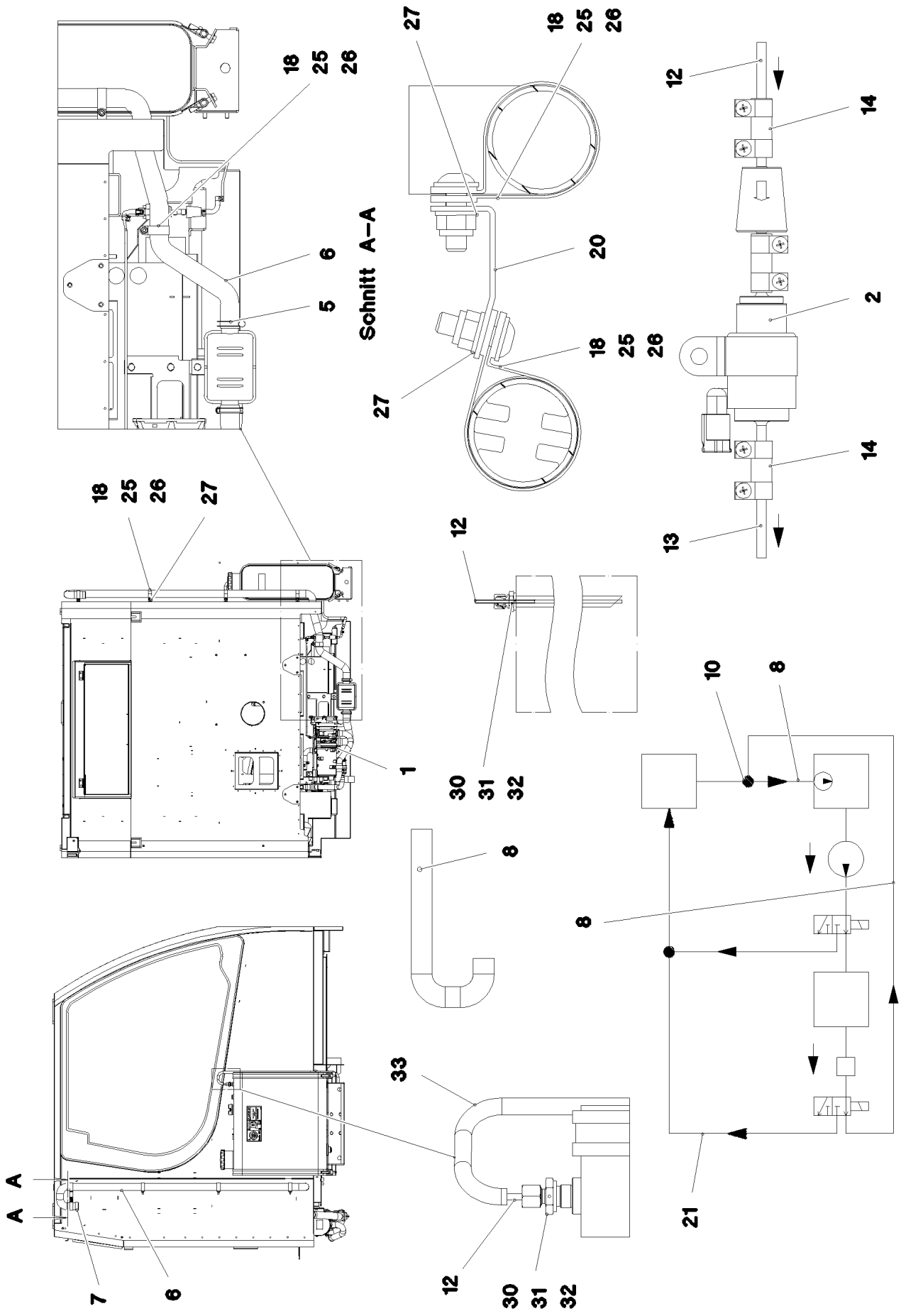
LIEBHERR

etk_en_de_097900_LR_1600_2

CONVERTOR
WANDLER

497

965255608



30.8.2022
083961

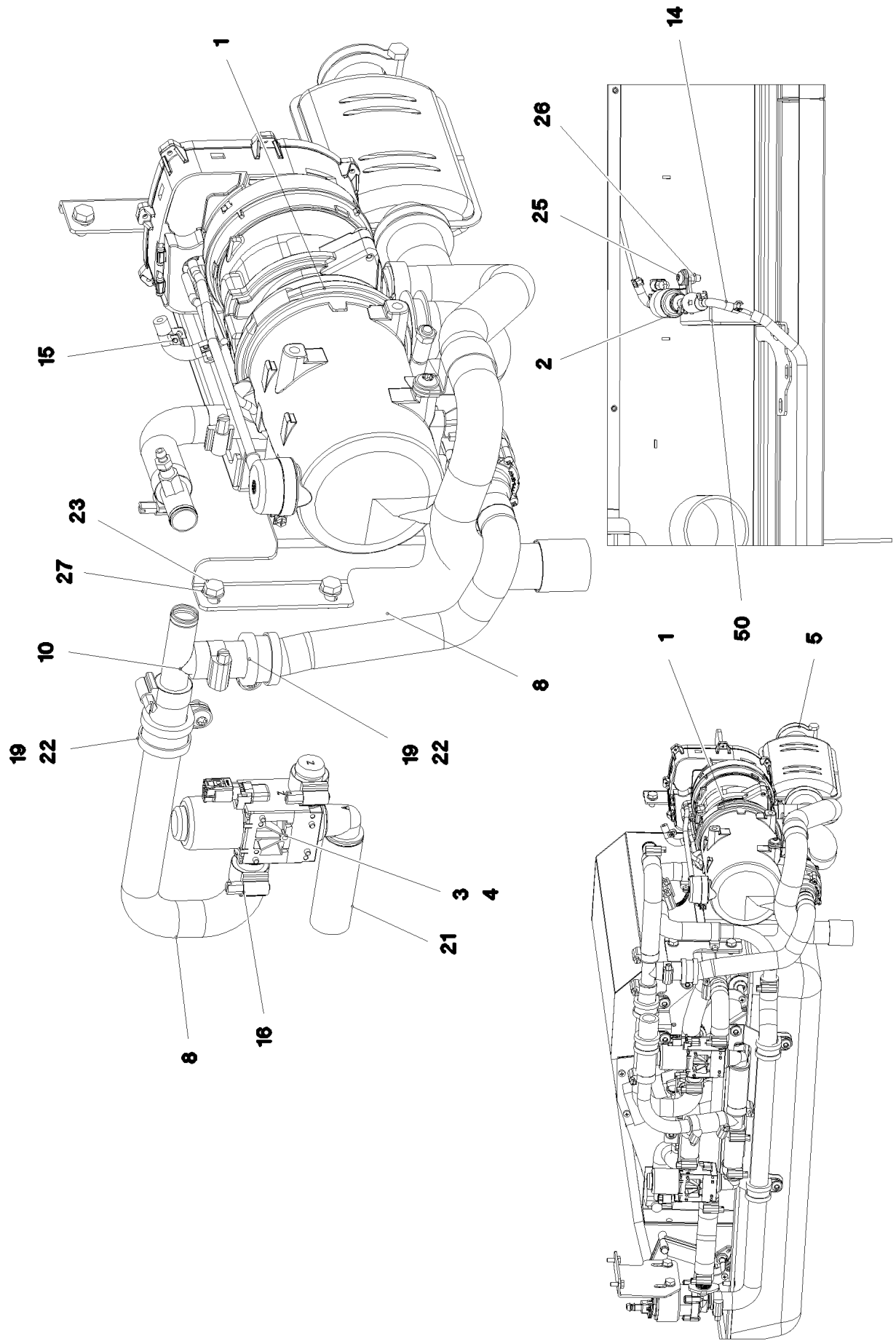
LIEBHERR

etk_en_de_097900_LR_1600_2

ADD HEATING SUPERSTRUCTURE
ZUSATZHEIZUNG OW

498 (1/3)

917926408



30.8.2022
083962


LIEBHERR


etk_en_de_097900_LR_1600_2

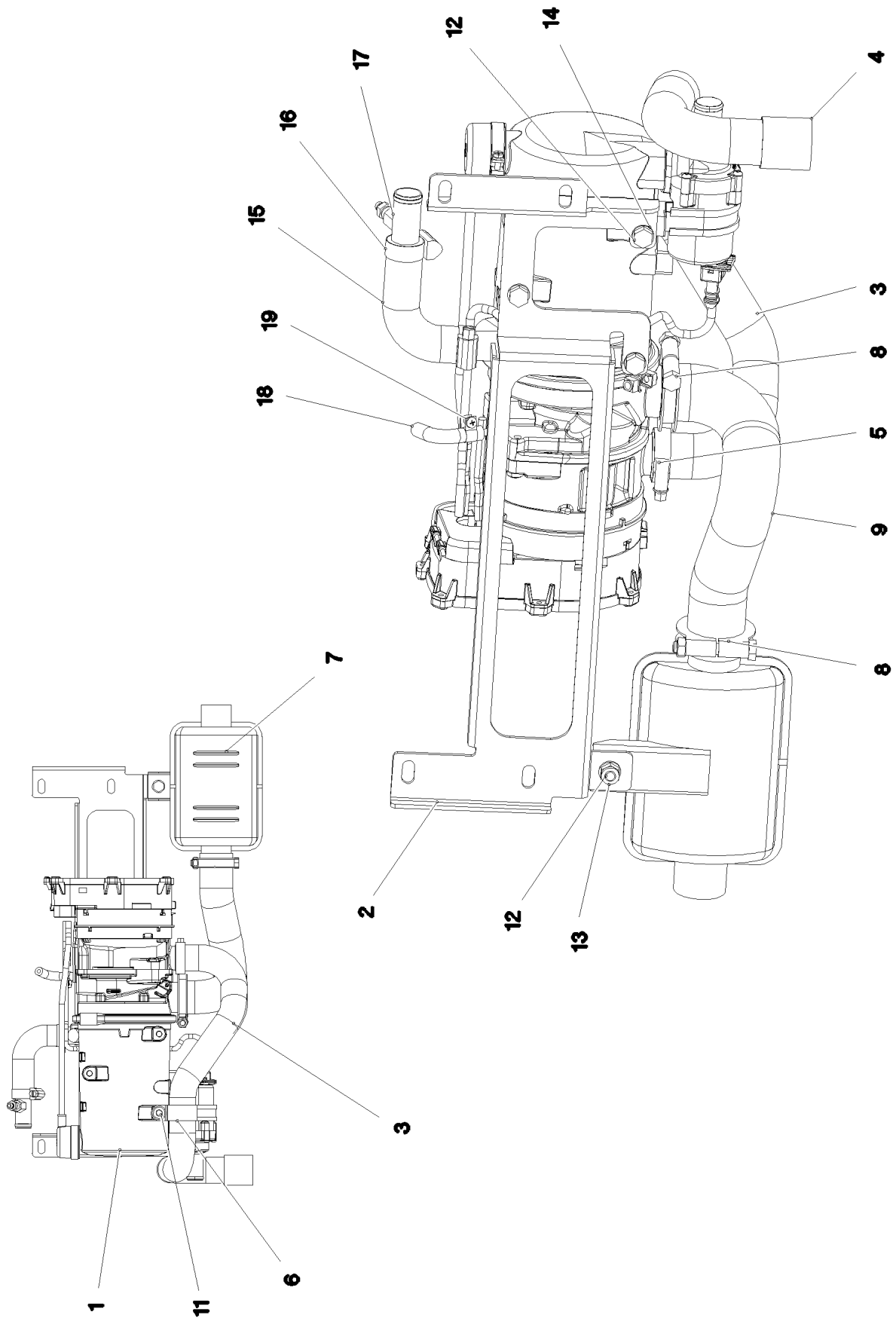
ADD HEATING SUPERSTRUCTURE
ZUSATZHEIZUNG OW

499 (2/3)

917926408

| Pos. | Item | Quantity | Description | Bezeichnung |
|------|-----------|----------|---|----------------------|
| 1 | 969496208 | 1 | ADDNL.HEATING, PRE-ASSEMBLED STUFE ⇒  501 | ZUSATZHEIZUNG VORM. |
| 2 | 11110051 | 1 | DOSING PUMP DP42.4 HD ⇒  503 | DOSIERPUMPE |
| 3 | 10343003 | 1 | SOLENOID VALVE | MAGNETVENTIL |
| 4 | 10875795 | 4 | TALLOW-DROP SCREW 4X10 10.9 P3E | LINSENKOPFSCHRAUBE |
| 5 | 553054208 | 1 | TERMINAL CLIP 40,5/39-42 | KLEMMSCHELLE |
| 6 | 553054108 | 2.4 | EXHAUST PIPE 38/FLEXIBEL | ABGASROHR |
| 7 | 553174108 | 1 | END CAP 42,3 | ENDKAPPE |
| 8 | 97046327 | 2 | FORM HOSE DN20 X3.5 B SPF | FORMSCHLAUCH |
| 10 | 10872612 | 1 | TEE 20X20 L=90 | T-STUECK |
| 12 | 11626108 | 1.86 | FUEL PIPING 5X1 PA12 ETFP | BRENNSTOFFLEITUNG |
| 13 | 11626108 | 1.45 | FUEL PIPING 5X1 PA12 ETFP | BRENNSTOFFLEITUNG |
| 14 | 10815777 | 2 | FUEL HOSE DN4,5 | KRAFTSTOFFSCHLAUCH |
| 15 | 553102308 | 5 | HOSE CLAMP 10/9,5-10,5/9 EDELSTAHL | SCHLAUCHSCHELLE |
| 16 | 11118077 | 6 | HOSE CLAMP 21/16-27/12 W3 | SCHLAUCHSCHELLE |
| 18 | 774221708 | 7 | PIPE CLAMP 43/20 | ROHRSCHELLE |
| 19 | 10875485 | 2 | BUTTON HEAD SCREW AEHNL.ISO 7380-2 | HALBRUNDKOPFSCHRAUBE |
| 20 | 97002641 | 1 | PLATE 2X81X20 DC01 FE//ZNNI8//CN//T0 | BLECH |
| 21 | 11621770 | 0.08 | COOLING WATER HOSE DN20-CONTI-KWS | KUEHLWASSERSCHLAUCH |
| 22 | 11481080 | 2 | CLAMP DIN 3016-1 28X20XD1 W5-CR | SCHELLE |
| 23 | 11651612 | 4 | HEX SCREW ISO 4017 M8X16 8.8 480H SPF | SECHSKANTSCHRAUBE |
| 25 | 10875486 | 8 | BUTTON HEAD SCREW AEHNL.ISO 7380-2 | HALBRUNDKOPFSCHRAUBE |
| 26 | 10875614 | 8 | HEX NUT DIN 985 M8 8 480H SPF | SECHSKANTMUTTER |
| 27 | 12103465 | 12 | WASHER ISO 7089 8 300HV ZNNI-480H SPF | SCHEIBE |
| 30 | 288182508 | 1 | CLAMPING RING RD10X12 PA6G | KLEMMRING |
| 31 | 471039308 | 1 | FITTING GE 8L M18X1,5 CR6-FREI | VERSCHRAUBUNG |
| 32 | 477401408 | 1 | BOX NUT AL8 CR6-FREI | UEBERWURFMUTTER |
| 33 | 11621768 | 1.5 | COOLING WATER HOSE DN6-CONTI-KWS | KUEHLWASSERSCHLAUCH |
| 50 | 97034699 | 1 | PLATE 3X260X173 S355MC FE//ZNNI8//CN//T | BLECH |

| | | |
|-----------------|--|---|
| 30.8.2022 | etk_en_de_097900_LR_1600_2 |  500 (3/3) |
| LIEBHERR | ADD HEATING SUPERSTRUCTURE ZUSATZHEIZUNG OW | 917926408 |



30.8.2022
081635

LIEBHERR

etk_en_de_097900_LR_1600_2

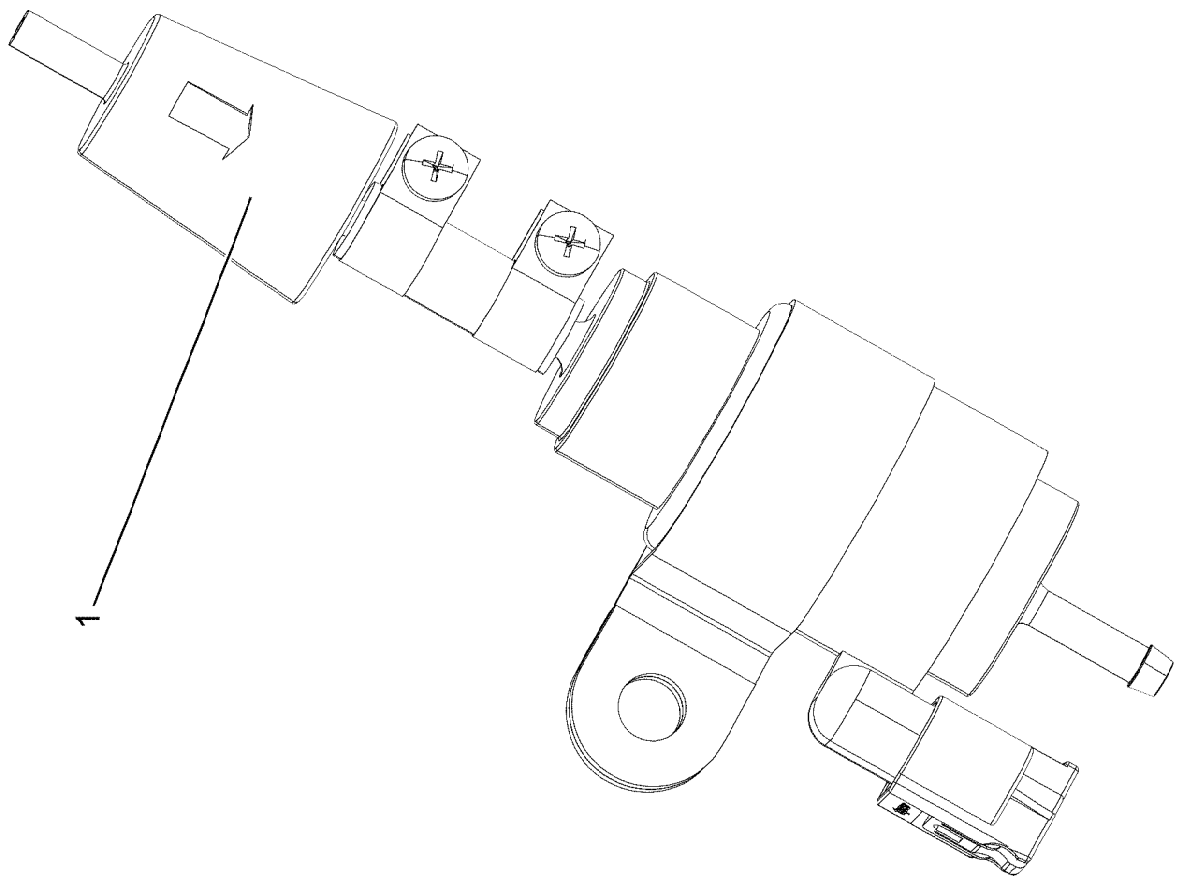
ADDNL.HEATING, PRE-ASSEMBLED
ZUSATZHEIZUNG VORM.

501 (1/2)

969496208

| Pos. | Item | Quantity | Description | Bezeichnung |
|------|-----------|----------|---|----------------------|
| 1 | 11080525 | 1 | WATER HEATING SYSTEM 24V | WASSERHEIZGERAET |
| (45) | 12222809 | 1 | CABLE HARNESS | KABELBAUM |
| 2 | 97059064 | 1 | PLATE 3X550X192 S355MC FE//ZNNI8//CN//T | BLECH |
| 3 | 553159408 | 0.5 | TUBE 30/FLEXIBEL PAK | ROHR |
| 4 | 553181108 | 1 | END CAP 34 | ENDKAPPE |
| 5 | 774208508 | 1 | HOSE CLAMP 32/25-40/12 W3 | SCHLAUCHSCHELLE |
| 6 | 774225008 | 1 | PIPE CLAMP 33/20 | ROHRSCHELLE |
| 7 | 553187208 | 1 | EXHAUST MUFFLER 116/55X150 | ABGASSCHALLDAEMPFER |
| 8 | 553054208 | 2 | TERMINAL CLIP 40,5/39-42 | KLEMMSCHELLE |
| 9 | 553054108 | 0.3 | EXHAUST PIPE 38/FLEXIBEL | ABGASROHR |
| 10 | 10875486 | 1 | BUTTON HEAD SCREW AEHNL.ISO 7380-2 | HALBRUNDKOPFSCHRAUBE |
| 11 | 10875485 | 1 | BUTTON HEAD SCREW AEHNL.ISO 7380-2 | HALBRUNDKOPFSCHRAUBE |
| 12 | 11651612 | 6 | HEX SCREW ISO 4017 M8X16 8.8 480H SPF | SECHSKANTSCHRAUBE |
| 13 | 10875614 | 1 | HEX NUT DIN 985 M8 8 480H SPF | SECHSKANTMUTTER |
| 14 | 12103465 | 7 | WASHER ISO 7089 8 300HV ZNNI-480H SPF | SCHEIBE |
| 15 | 97042067 | 1 | FORM HOSE DN20 X3.5 B SPF | FORMSCHLAUCH |
| 16 | 11118077 | 2 | HOSE CLAMP 21/16-27/12 W3 | SCHLAUCHSCHELLE |
| 17 | 11622218 | 1 | VENTILATION VALVE | ENTLUEFTUNGSVENTIL |
| 18 | 10815777 | 1 | FUEL HOSE DN4,5 | KRAFTSTOFFSCHLAUCH |
| 19 | 553102308 | 1 | HOSE CLAMP 10/9,5-10,5/9 EDELSTAHL | SCHLAUCHSCHELLE |

| | | |
|-----------------|---|------------------------------------|
| 30.8.2022 | etk_en_de_097900_LR_1600_2 | <input type="checkbox"/> 502 (2/2) |
| LIEBHERR | ADDNL.HEATING, PRE-ASSEMBLED ZUSATZHEIZUNG VORM. | 969496208 |



30.8.2022
001946

LIEBHERR

etk_en_de_097900_LR_1600_2

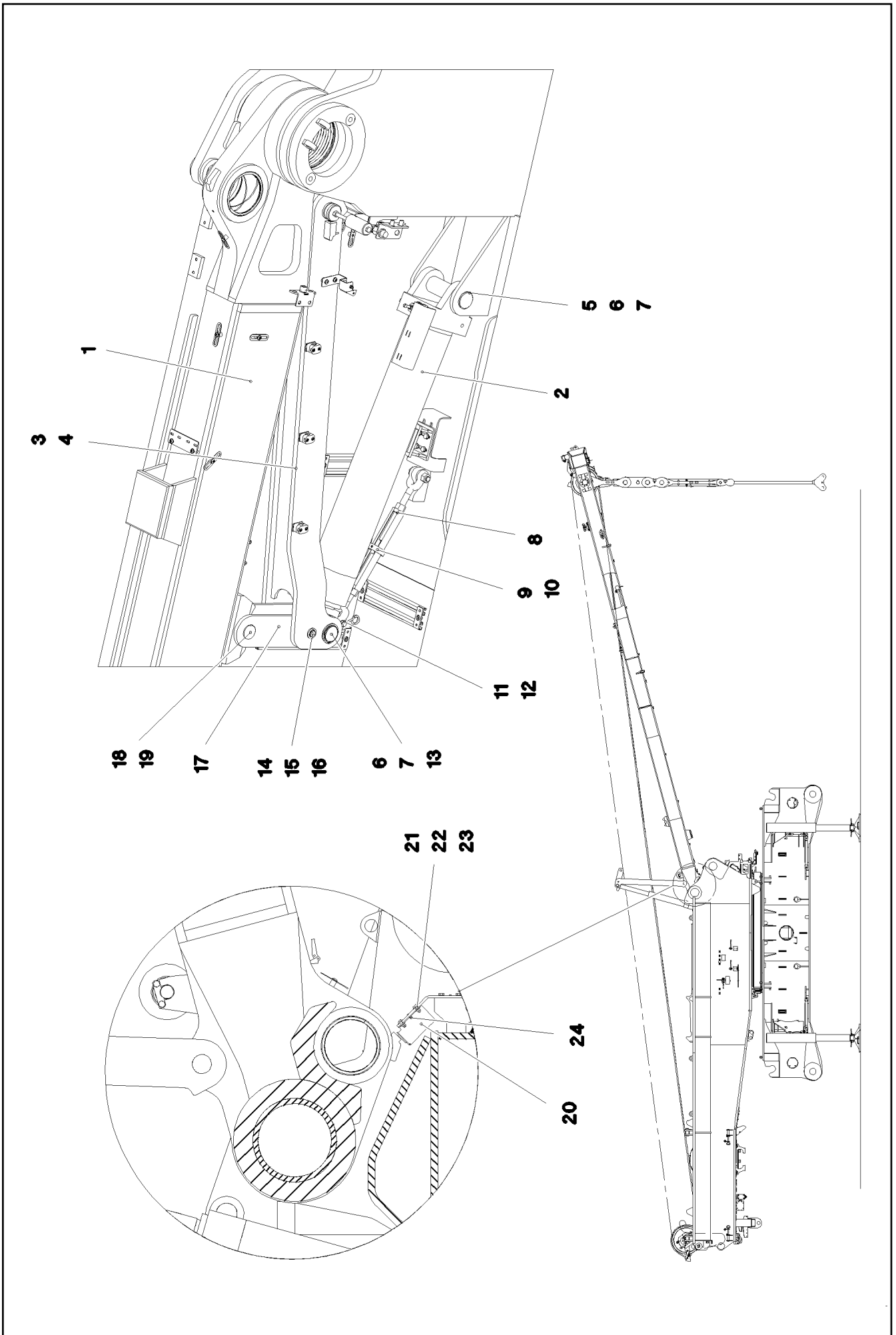
DOSING PUMP
DOSIERPUMPE

503 (1/2)

11110051

| Pos. | Item | Quantity | Description | Bezeichnung |
|------|-----------|----------|-------------|------------------|
| 1 | 553174008 | 1 | FUEL FILTER | KRAFTSTOFFFILTER |

| | | |
|-----------------|----------------------------|------------------------------------|
| 30.8.2022 | etk_en_de_097900_LR_1600_2 | <input type="checkbox"/> 504 (2/2) |
| LIEBHERR | DOSING PUMP DOSIERPUMPE | 11110051 |



30.8.2022
083963

LIEBHERR

etk_en_de_097900_LR_1600_2

SA FRAME
SA-BOCK


505 (1/2)

918216508

| Pos. | Item | Quantity | Description | Bezeichnung |
|------|-----------|----------|--|-------------------|
| 1 | 96001032 | 1 | SA FRAME PRE-ASS. ⇒  507 | SA-BOCK VORM. |
| 2 | 10411019 | 2 | HYDRO CYLINDER 150/140-1610 SPF ⇒  518 | HYDROZYLINDER |
| 3 | 964764508 | 1 | RETAINER CPL. ⇒  519 | HALTER KPL. |
| 4 | 964762808 | 1 | RETAINER CPL. ⇒  520 | HALTER KPL. |
| 5 | 977414708 | 2 | PIN 65.0X258 35NICRMOV125 GASN. SPF | BOLZEN |
| 6 | 530063108 | 6 | SUPPORTING WASHER DIN 988 S 60X75X3 | STUETZSCHEIBE |
| 7 | 10875660 | 6 | RETAINING RINGS DIN 471 60X2 480H SPF | SICHERUNGSRING |
| 8 | 10476098 | 2 | TURNBUCKLE 7/8X12 163KN C 45 FEUERV | SPANNSCHLOSS |
| 9 | 978884208 | 2 | PLATE 20X68X60 S355J2+N FE//ZNNI8//CN/ | BLECH |
| 10 | 432008901 | 2 | DOWEL PIN ISO 8752 8X60 St 480H SPF | SPANNSTIFT |
| 11 | 451222508 | 2 | PIN ISO 2341 B20X75X66 S355J2+AR FE//ZN | BOLZEN |
| 12 | 433206308 | 2 | SPRING PLUG 5 VERZ | FEDERSTECKER |
| 13 | 942689008 | 2 | PIN 65.0X210 35NICRMOV125 SPF | BOLZEN |
| 14 | 942689108 | 2 | PIN 25.0X204 S355J2G3C+C T ZN O | BOLZEN |
| 15 | 10179376 | 4 | WASHER DIN 1441 26 -St FLZN SPF | SCHEIBE |
| 16 | 10875656 | 4 | RETAINING RINGS DIN 471 25X1,2 480H SP | SICHERUNGSRING |
| 17 | 964749108 | 2 | FINGER WELDED | FINGER SCHWK. |
| 18 | 977218108 | 2 | PIN 55.0X160 35NICRMOV125 GASN. SPF | BOLZEN |
| 19 | 10875659 | 2 | RETAINING RINGS DIN 471 50X2 480H SPF | SICHERUNGSRING |
| 20 | 923569408 | 2 | HOLDER X12CRNIS188 | HALTER |
| 21 | 11644899 | 8 | HEX SCREW ISO 4017 M6X20 8.8 480H SPF | SECHSKANTSCHRAUBE |
| 22 | 10875648 | 16 | WASHER ISO 7093-1 6 200HV 480H SPF | SCHEIBE |
| 23 | 12102692 | 8 | HEX NUT DIN 985 M6 8 ZNNI-480H SPF | SECHSKANTMUTTER |
| 24 | 12100672 | 4 | DOWEL PIN ISO 8752 6X14 480H SPF | SPANNSTIFT |
| 500 | 967202808 | 1 | ELECTRIC FOR SA - FRAME ⇒  521 | ELEKTRIK SA-BOCK |
| 700 | 968041108 | 1 | SIGNAGE SA-BOCK ⇒  525 | BESCHILDERUNG |

30.8.2022

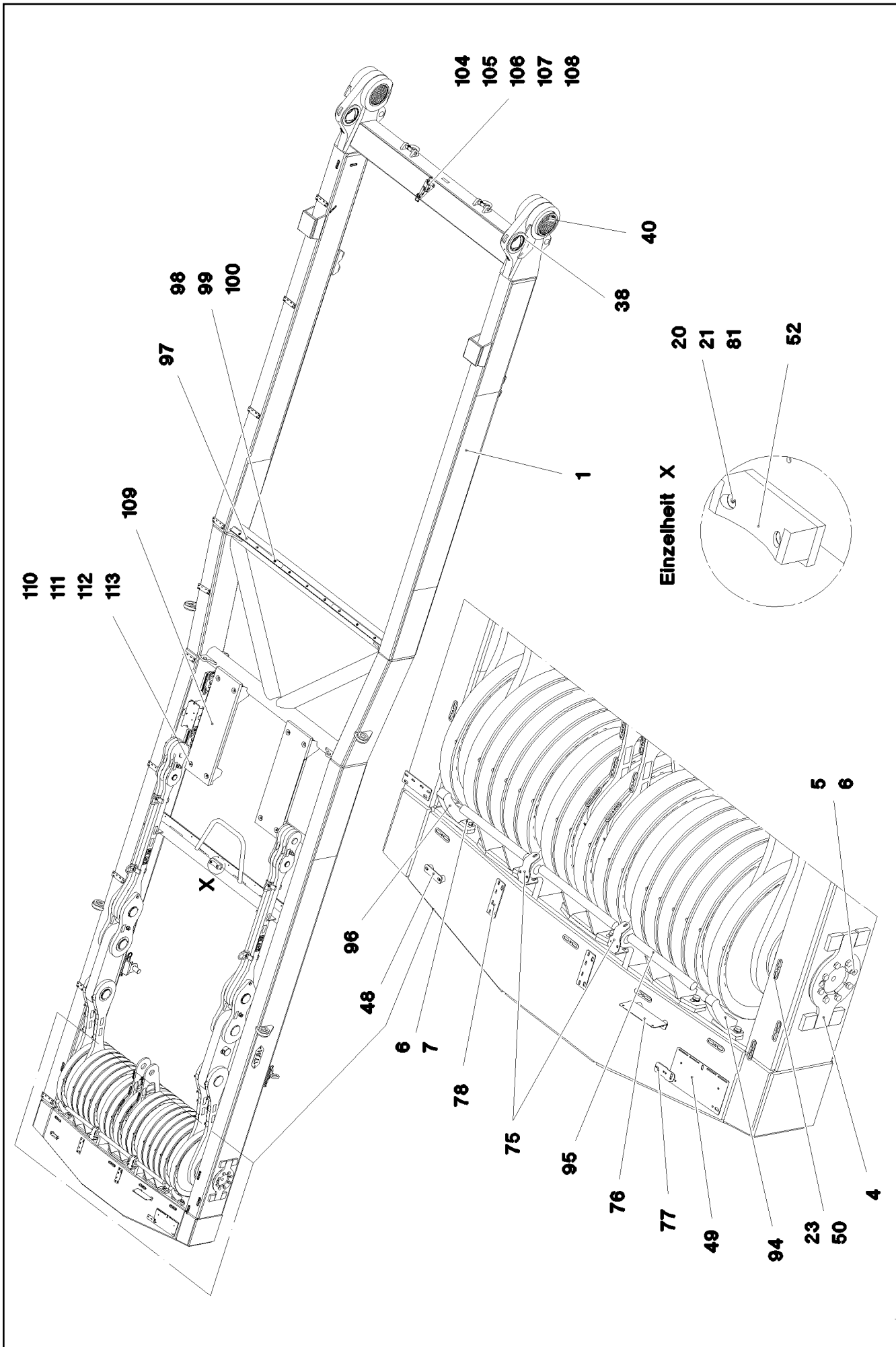
etk_en_de_097900_LR_1600_2

 506 (2/2)

LIEBHERR

SA FRAME
SA-BOCK

918216508



30.8.2022
083973

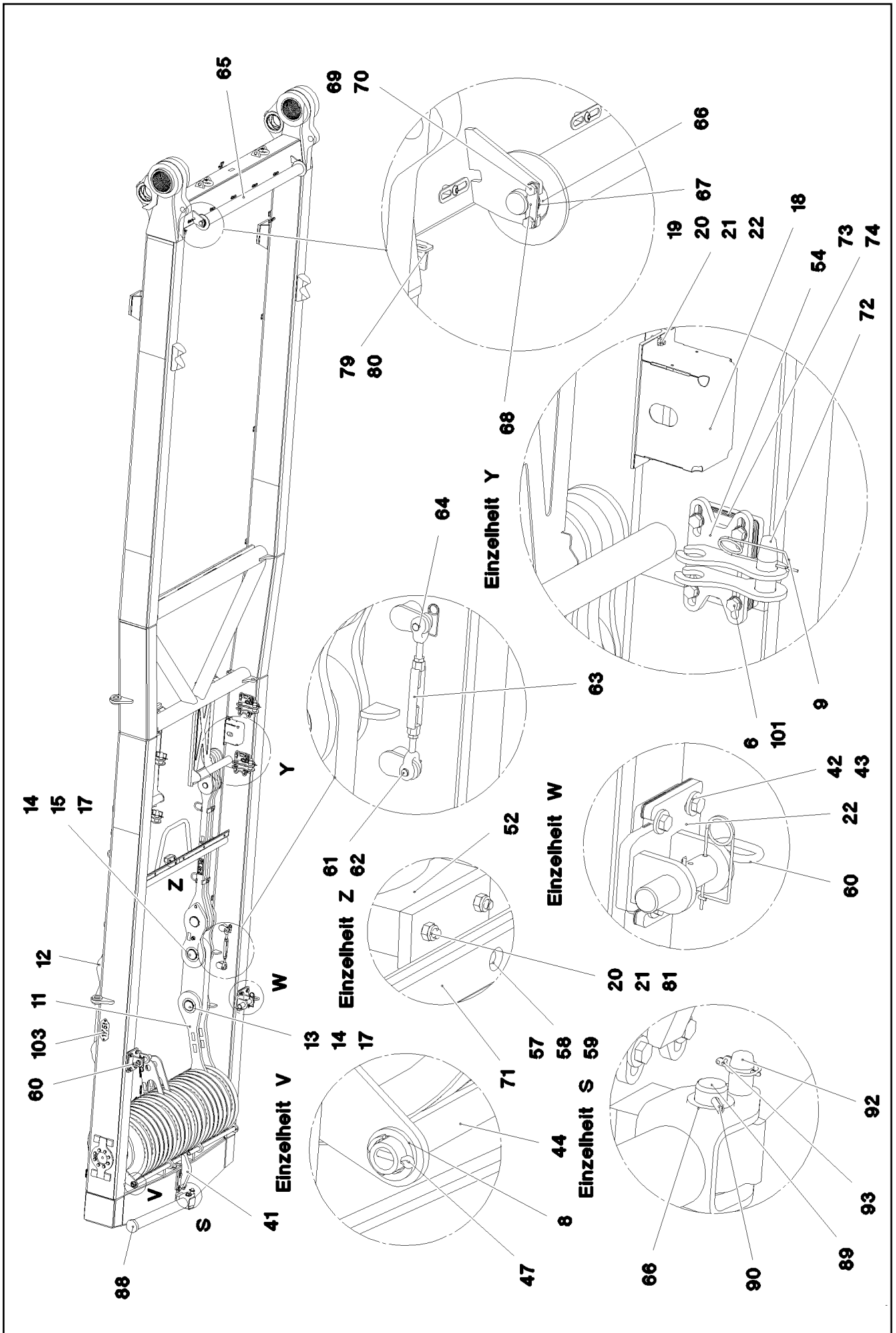
LIEBHERR

etk_en_de_097900_LR_1600_2

SA FRAME PRE-ASS.
SA-BOCK VORM.

□ 507 (1/5)

96001032



30.8.2022
083974

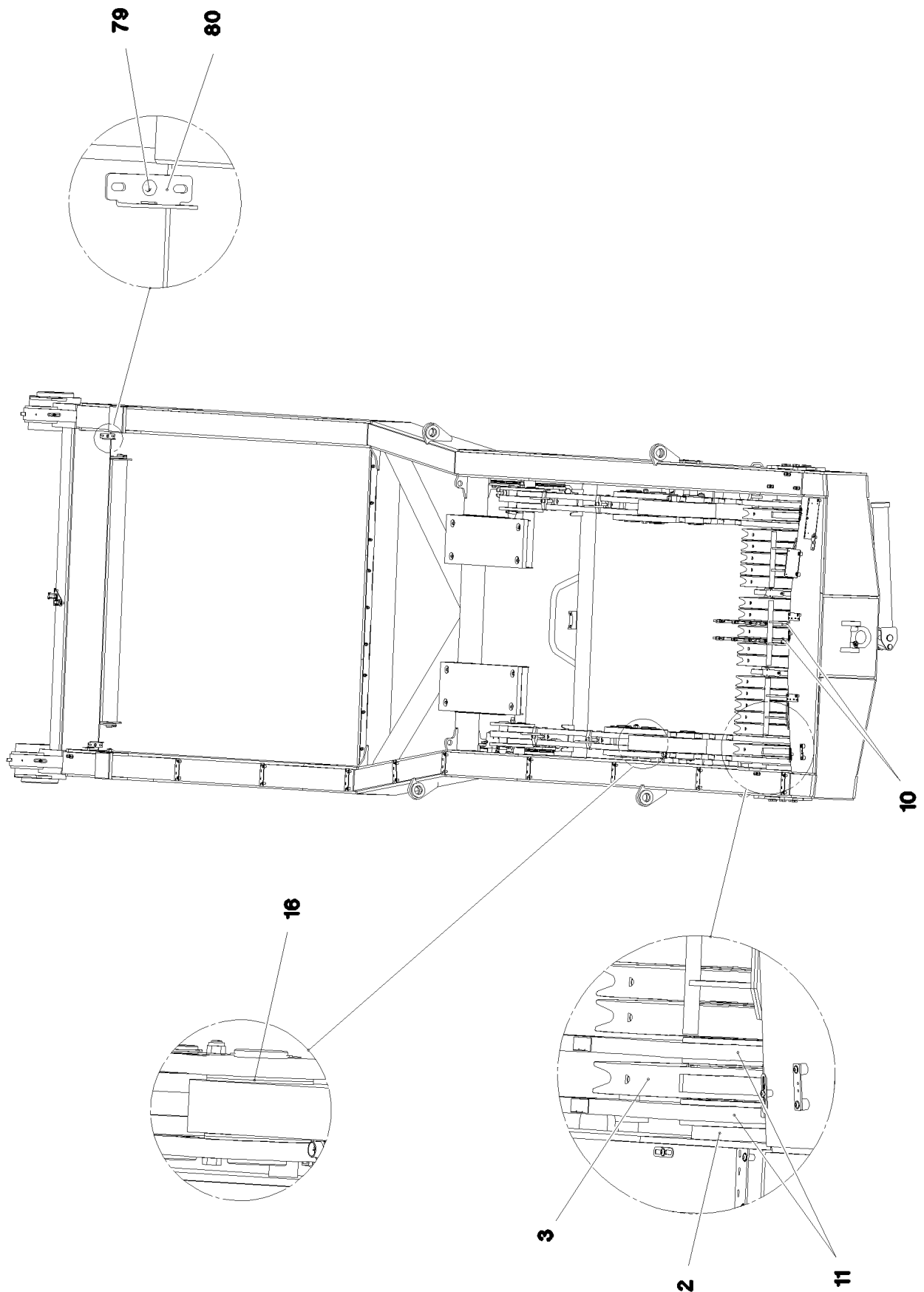
LIEBHERR

etk_en_de_097900_LR_1600_2

SA FRAME PRE-ASS.
SA-BOCK VORM.

□ 508 (2/5)

96001032



30.8.2022
083975

LIEBHERR

etk_en_de_097900_LR_1600_2

SA FRAME PRE-ASS.
SA-BOCK VORM.


509 (3/5)

96001032

| Pos. | Item | Quantity | Description | Bezeichnung |
|------|-----------|----------|---|----------------------|
| 1 | 96001033 | 1 | SA FRAME WELDED CONSTR. | SA-BOCK SCHWK. |
| 2 | 976797208 | 1 | AXLE 220.0X2231 35NICRMOV125 SPF | ACHSE |
| 3 | 964624608 | 17 | ROPE PULLEY CPL. SPF ⇒  512 | SEILROLLE KPL. |
| 4 | 979058208 | 2 | PLATE 15X430X250 S960QL | BLECH |
| 5 | 10875519 | 16 | HEX SCREW ISO 4017 M16X40 8.8 FLZN SP | SECHSKANTSCHRAUBE |
| 6 | 10289806 | 42 | WASHER ISO 7089 16 300HV FLZN SPF | SCHEIBE |
| 7 | 4902326 | 10 | HEX SCREW ISO 4017 M16X30 8.8 FLZN SP | SECHSKANTSCHRAUBE |
| 8 | 10875636 | 2 | WASHER DIN 1440 45 ST FLZN SPF | SCHEIBE |
| 9 | 433100908 | 4 | RETAINING SPRING 4,5X98 ISO 2081 FE/ZN | SICHERUNGSFEDER |
| 10 | 964560308 | 2 | BEARING CPL | LAGERUNG KPL. |
| (1) | 964561108 | 1 | BEARING WELDED | LAGERUNG SCHWK. |
| (2) | 977325108 | 1 | BEARING BUSH 200X220X35 GZ-CUZN25AL | LAGERBUCHSE |
| (3) | 973567608 | 1 | PLATE IDENTIFICATION NUMBER IDENT-N | SCHILD IDENTNR. |
| (5) | 953650008 | 5 | CABLE CLAMP DC01 FE//ZNNI8//CN//T0 | KABELHALTER |
| (6) | 12102696 | 5 | BUTTON HEAD SCREW AEHNL.ISO 7380-2 | HALBRUNDKOPFSCHRAUBE |
| 11 | 964545608 | 4 | ROD CPL. 1 M | STANGE KPL. |
| (1) | 964545808 | 1 | ROD ST.CONST. SPF | STANGE SCHWK. |
| (2) | 976828408 | 1 | BEARING BUSH 200X220X58 GZ-CUZN25AL | LAGERBUCHSE |
| (3) | 97139634 | 2 | PLATE ASSEMBLY SCHILD BG SPF | SCHILD BAUGRUPPE |
| (4) | 970717308 | 4 | PLATE DC01 FE//ZNNI8//CN//T0 | BLECH |
| 12 | 964568008 | 2 | ROD CPL. 2.05M BD-5 ⇒  513 | STANGE KPL. |
| 13 | 976859908 | 2 | PIN 110.0X196 35NICRMOV125 GASN. SPF | BOLZEN |
| 14 | 10875652 | 4 | RETAINING RINGS DIN 471 100X3 480H SPF | SICHERUNGSRING |
| 15 | 976858008 | 2 | PIN 110.0X214 35NICRMOV125 GASN. SPF | BOLZEN |
| 16 | 978171008 | 8 | WASHER 5X200X200 S355MC T ZN O | SCHEIBE |
| 17 | 946786308 | 4 | WASHER RD150X1 DC01+ZE | SCHEIBE |
| 18 | 972908808 | 1 | HOOD 411X555 DC01 FE//ZNNI8//CN//T0 | HAUBE |
| 19 | 10197831 | 2 | HEX SCREW ISO 4017 M8X25 8.8 ZNNI-480 | SECHSKANTSCHRAUBE |
| 20 | 12103465 | 6 | WASHER ISO 7089 8 300HV ZNNI-480H SPF | SCHEIBE |
| 21 | 10875614 | 4 | HEX NUT DIN 985 M8 8 480H SPF | SECHSKANTMUTTER |
| 22 | 979755408 | 10 | PLATE 2X157X215 DC01 FE//ZNNI8//CN//T0 | BLECH |
| 23 | 12102696 | 63 | BUTTON HEAD SCREW AEHNL.ISO 7380-2 | HALBRUNDKOPFSCHRAUBE |
| 38 | 977331408 | 2 | BEARING BUSH 150X170X110 37MNB4 | LAGERBUCHSE |
| 40 | 977331508 | 2 | BEARING BUSH 210X250X259 GZ-CUZN25 | LAGERBUCHSE |
| 41 | 964710308 | 1 | ROPE GUARD WELDED | SEILSCHUTZ SCHWK. |
| 42 | 12100310 | 12 | HEX SCREW ISO 4017 M16X40 8.8 FLZN SP | SECHSKANTSCHRAUBE |
| 43 | 4600021 | 12 | WASHER DIN 7349 17 200HV FLZN SPF | SCHEIBE |
| 44 | 976887208 | 2 | TUBE 38.0X870 S355J2H FE//ZNNI8//CN//T0 | ROHR |
| 47 | 10875873 | 4 | SPLIT PIN ISO 1234 8X63 ST 480H SPF | SPLINT |
| 48 | 953696908 | 1 | PLATE S315MC FE//ZNNI8//CN//T0 | BLECH |
| 49 | 971552108 | 1 | PLATE 3X280X154 DC01 FE//ZNNI8//CN//T0 | BLECH |
| 50 | 953650008 | 19 | CABLE CLAMP DC01 FE//ZNNI8//CN//T0 | KABELHALTER |
| 52 | 283020908 | 1 | BEARING PLATE | LAGERPLATTE |
| 54 | 964638808 | 4 | CLAMP WELDED CONST. | HALTER SCHWK. |
| 57 | 11644899 | 6 | HEX SCREW ISO 4017 M6X20 8.8 480H SPF | SECHSKANTSCHRAUBE |
| 58 | 10875648 | 12 | WASHER ISO 7093-1 6 200HV 480H SPF | SCHEIBE |
| 59 | 12102692 | 6 | HEX NUT DIN 985 M6 8 ZNNI-480H SPF | SECHSKANTMUTTER |
| 60 | 966123108 | 2 | CONSOLE COMPL. ⇒  516 | KONSOLE KPL. |
| 61 | 451214408 | 4 | PIN DIN 1435 12X60X53 ST.50 FE//ZN20//C | BOLZEN |
| 62 | 10180352 | 2 | SPLIT PIN ISO 1234 4X32 St 480H SPF | SPLINT |
| 63 | 773917008 | 2 | TURNBUCKLE 5/8 1,59KN | SPANNSCHLOSS |
| 64 | 433102808 | 2 | RETAINING SPRING 3X55 VERZ | SICHERUNGSFEDER |
| 65 | 927064208 | 1 | SAFETY ROLLER CPL. SPF ⇒  517 | SCHUTZWALZE KPL. |
| 66 | 10179377 | 7 | WASHER DIN 1441 41 St FLZN SPF | SCHEIBE |
| 67 | 970266508 | 2 | WASHER 1.5x58x58 DC01 FE//ZNNI8//CN//T0 | SCHEIBE |
| 68 | 946600708 | 2 | HOLDER 4X20X80 S315MC FE//ZNNI8//CN//T | HALTER |

30.8.2022

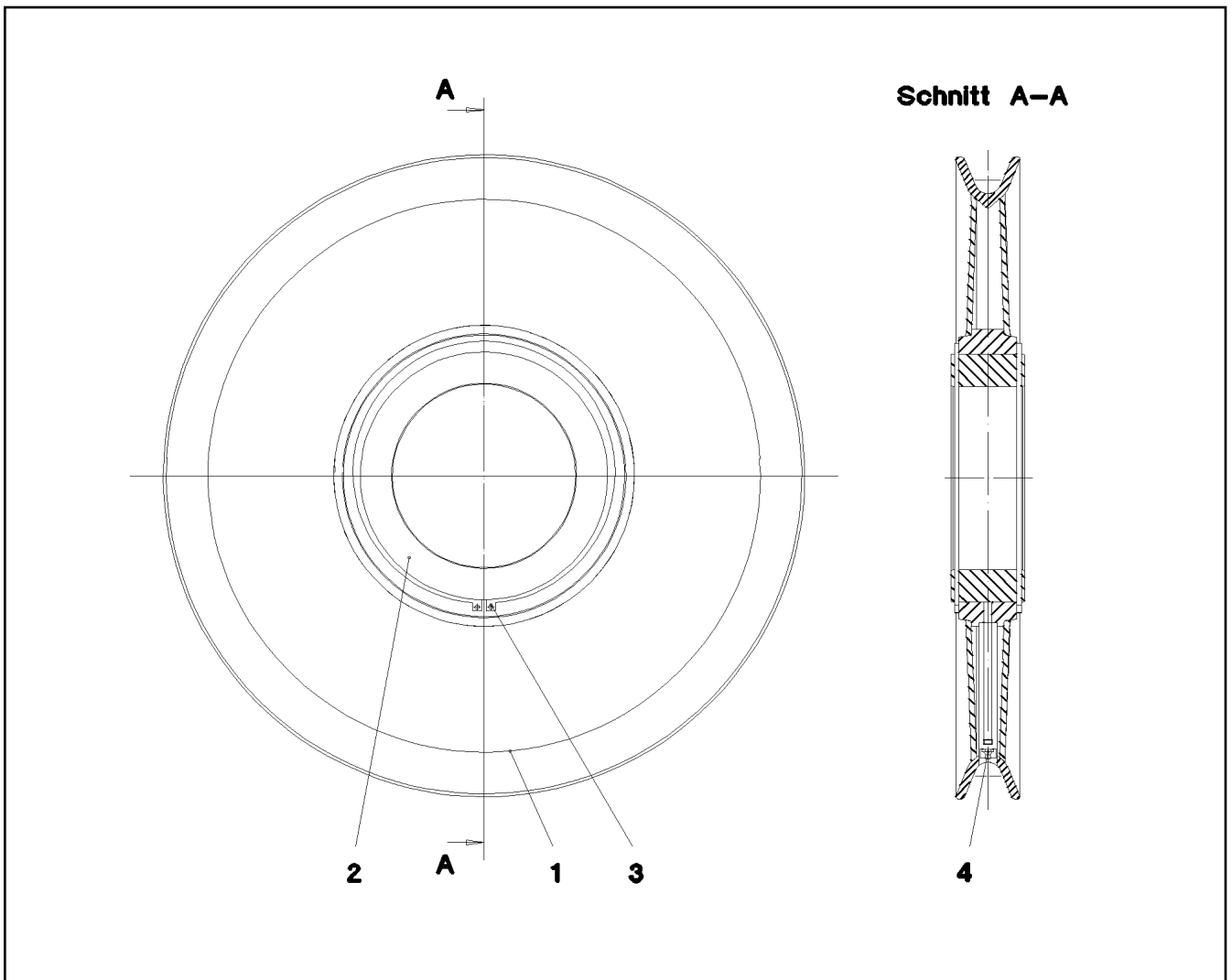
etk_en_de_097900_LR_1600_2

 510 (4/5)**LIEBHERR**SA FRAME PRE-ASS.
SA-BOCK VORM.

96001032

| Pos. | Item | Quantity | Description | Bezeichnung |
|------|-----------|----------|---|-------------------------|
| 69 | 11652470 | 4 | HEX SCREW ISO 4017 M10X16 8.8 FLZN SP | SECHSKANTSCHRAUBE |
| 70 | 424000808 | 4 | WASHER SPRING DIN 127 A 10 FST A3C | FEDERRING |
| 71 | 288195108 | 2 | SUPPORT X900 PA6G | AUFLAGE |
| 72 | 938316008 | 4 | PIN 45.0X130 35NICRMOV125 GASN. SPF | BOLZEN |
| 73 | 978062508 | 16 | PLATE 4X190X140 S315MC FE//ZNNI8//CN//T | BLECH |
| 74 | 978062608 | 8 | PLATE 2X190X140 DC01 FE//ZNNI8//CN//T0 | BLECH |
| 75 | 978106908 | 2 | PLATE 4X60X224 S315MC FE//ZNNI8//CN//T | BLECH |
| 76 | 978107708 | 1 | HOLDING ANGLE 2X190X112 DC01 FE//ZNNI | HALTEWINKEL |
| 77 | 975950308 | 1 | PLATE 3X106X42 DC01 FE//ZNNI8//CN//T0 | BLECH |
| 78 | 978120408 | 12 | HOLDING PLATE 4X155X60 S315MC FE//ZN | HALTEPLATTE |
| 79 | 970350208 | 2 | PLATE 4X110X80 S315MC FE//ZNNI8//CN//T | BLECH |
| 80 | 953873408 | 6 | SLEEVE 25X20 11SMN37 FE//ZNNI8//CN//T0 | HUELSE |
| 81 | 12100312 | 2 | COUNTERSUNK SCREW ISO 7046-1 M8X55 | SENKSCHRAUBE |
| 88 | 965386408 | 1 | SUPPORT WELDED | STUETZE SCHWK. |
| 89 | 940069208 | 1 | PIN 45X158 35NICRMOV125 GASN. SPF | BOLZEN |
| 90 | 10180374 | 1 | SPLIT PIN ISO 1234 10X71 St 480H SPF | SPLINT |
| 92 | 970462508 | 1 | PIN 35.0X178 35NICRMOV125 GASN. SPF | BOLZEN |
| 93 | 10875870 | 1 | SAFETY PLUG W HINGE-LID 6X42X5,5X32 4 | SICHERHEITSKLAPPSTECKER |
| 94 | 965615508 | 2 | ROPE GUARD WELDED T ZN O | SEILSCHUTZ SCHWK. |
| 95 | 965616508 | 2 | ROPE GUARD WELDED T ZN O | SEILSCHUTZ SCHWK. |
| 96 | 965617108 | 1 | ROPE GUARD WELDED T ZN O | SEILSCHUTZ SCHWK. |
| 97 | 937200508 | 3 | STRIP X0 PA6G | LEISTE |
| 98 | 10875807 | 9 | COUNTERSUNK SCREW DIN 7991 M10X35 8 | SENKSCHRAUBE |
| 99 | 10289795 | 9 | WASHER ISO 7089 10 300HV FLZN SPF | SCHEIBE |
| 100 | 10197769 | 9 | HEX NUT DIN 985 M10 8 ZNNI-480H SPF | SECHSKANTMUTTER |
| 101 | 10875804 | 16 | HEX SCREW ISO 4017 M16X55 8.8 FLZN SP | SECHSKANTSCHRAUBE |
| 103 | 97025707 | 1 | SIGN 2X240X100 DC01 FE//ZNNI8//CN//T0 | SCHILD |
| 104 | 97032743 | 1 | PLATE 3X115X190 DC01 FE//ZNNI8//CN//T0 | BLECH |
| 105 | 704218508 | 2 | LOCK BEARING GUMMI | VERSCHLUSSLAGER |
| 106 | 408604008 | 4 | COUNTERSUNK SCREW DIN 7991 M5X16 8. | SENKSCHRAUBE |
| 107 | 10875643 | 4 | WASHER ISO 7093-1 5 200HV 480H SPF | SCHEIBE |
| 108 | 4901763 | 4 | HEX NUT ISO 4032 M5 A4-80 | SECHSKANTMUTTER |
| 109 | 97039690 | 2 | GRIDIRON T1100X330X30/2 S235JR T ZN K | GITTERROST-P |
| 110 | 10100621 | 8 | DISH MOUNTING | TELLERBEFESTIGUNG |
| 111 | 11651582 | 8 | HEX SCREW ISO 4014 M8X55 8.8 480H SPF | SECHSKANTSCHRAUBE |
| 112 | 941138108 | 8 | WASHER DC01 FE//ZNNI8//CN//T0 | SCHEIBE |
| 113 | 10875614 | 8 | HEX NUT DIN 985 M8 8 480H SPF | SECHSKANTMUTTER |

| | | |
|-----------------|------------------------------------|------------------------------------|
| 30.8.2022 | etk_en_de_097900_LR_1600_2 | <input type="checkbox"/> 511 (5/5) |
| LIEBHERR | SA FRAME PRE-ASS. SA-BOCK VORM. | 96001032 |



| Pos. | Item | Quantity | Description | Bezeichnung |
|------|-----------|----------|---------------------------------------|--------------------|
| 1 | 976968308 | 1 | TRACK ROLLER S355J2 | LAUFROLLE |
| 2 | 746506708 | 1 | ROLLER BEARING 200X270X80 | WAEZLAGER |
| 3 | 428010308 | 2 | RETAINING RINGS DIN 471 270X5 | SICHERUNGSRING |
| 4 | 7743242 | 1 | HYDRAULIC-TYPE LUBRICAT.NIPPLE DIN 71 | KEGELSCHMIERNIPPEL |

30.8.2022
052750

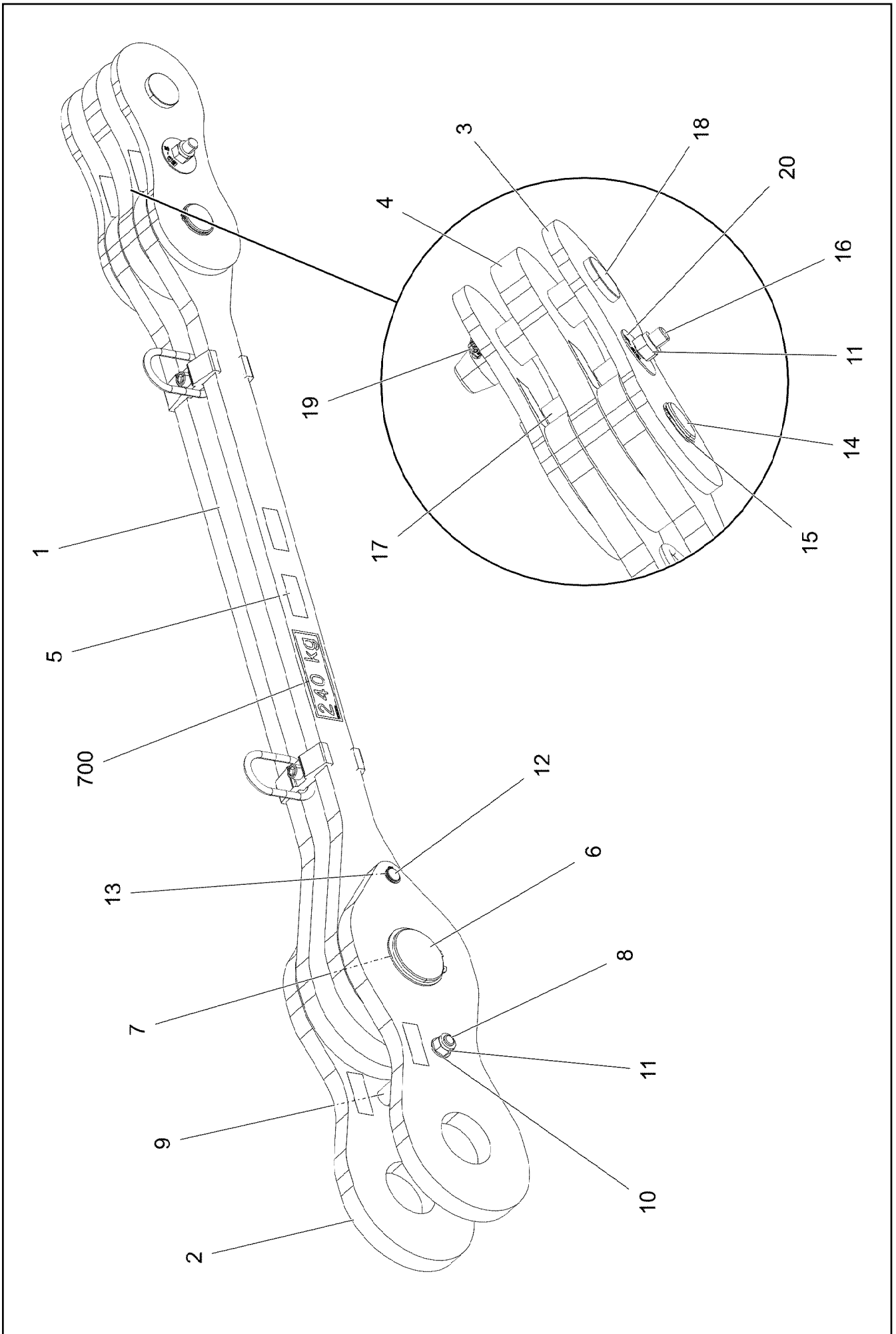
LIEBHERR

etk_en_de_097900_LR_1600_2


ROPE PULLEY CPL.
SEILROLLE KPL.

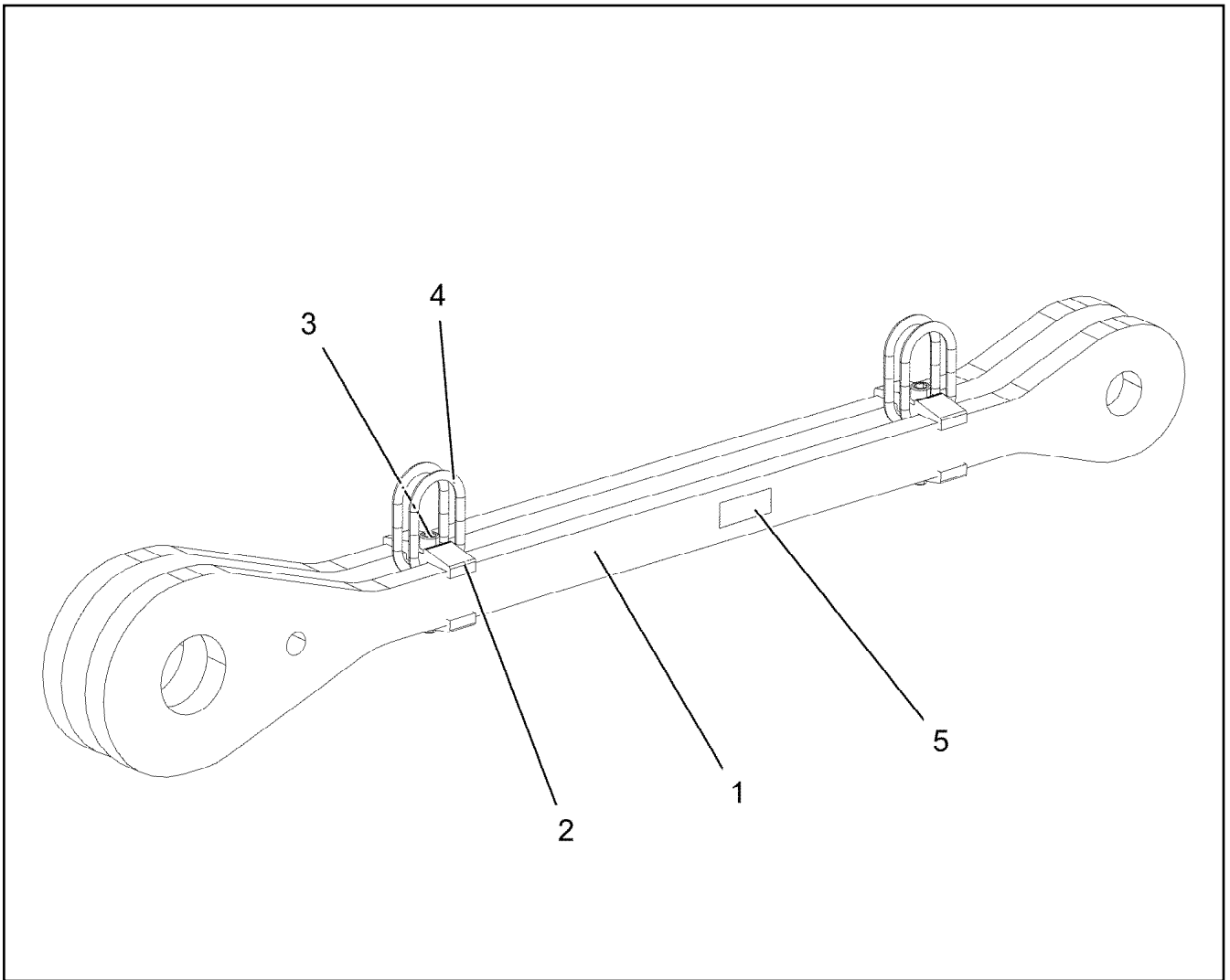
512

964624608

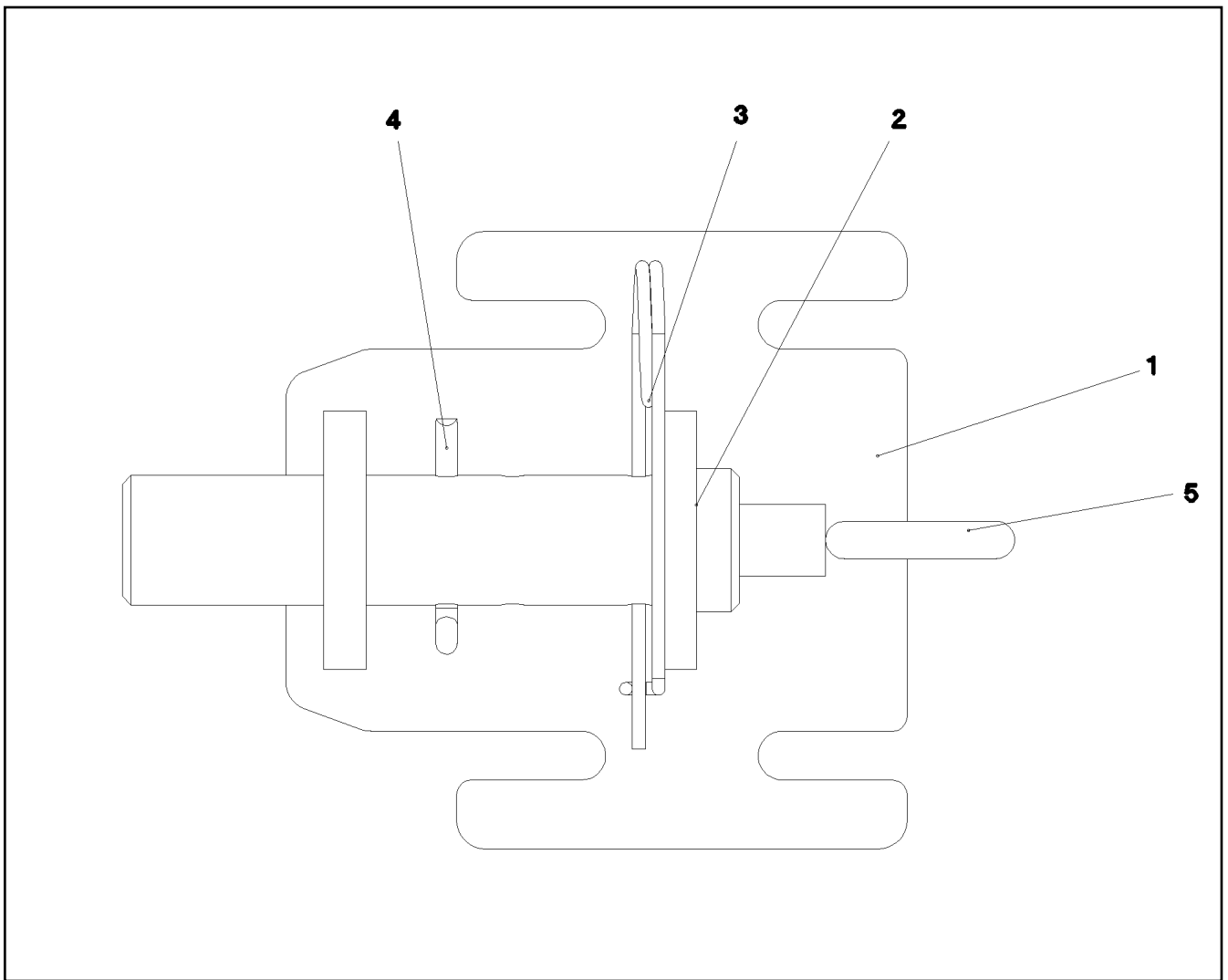


| Pos. | Item | Quantity | Description | Bezeichnung |
|------|-----------|----------|--|-------------------------|
| 1 | 964568508 | 1 | ROD ⇒  515 | STANGE VORM. |
| 2 | 964568608 | 2 | BRACKET WITH BOARD | LASCHE MIT SCHILD |
| 3 | 964568708 | 2 | BRACKET WITH BOARD | LASCHE MIT SCHILD |
| 4 | 964568808 | 1 | BRACKET WITH BOARD | LASCHE MIT SCHILD |
| 5 | 97139634 | 2 | PLATE ASSEMBLY SCHILD BG SPF | SCHILD BAUGRUPPE |
| 6 | 976858008 | 1 | PIN 110.0X214 35NICRMOV125 GASN. SPF | BOLZEN |
| 7 | 10875652 | 1 | RETAINING RINGS DIN 471 100X3 480H SPF | SICHERUNGSRING |
| 8 | 10876534 | 1 | HEX SCREW ISO 4014 M20X220 8.8 FLZN SP | SECHSKANTSCHRAUBE |
| 9 | 977702308 | 1 | TUBE 30.0X120 S355J2H FE//ZNNI8//CN//T0 | ROHR |
| 10 | 10289808 | 2 | WASHER ISO 7089 20 300HV FLZN SPF | SCHEIBE |
| 11 | 10875610 | 2 | HEX NUT DIN 985 M20 10 FLZN SPF | SECHSKANTMUTTER |
| 12 | 942689108 | 1 | PIN 25.0X204 S355J2G3C+C T ZN O | BOLZEN |
| 13 | 10875656 | 2 | RETAINING RINGS DIN 471 25X1,2 480H SP | SICHERUNGSRING |
| 14 | 976858108 | 1 | PIN 65.0X171 35NICRMOV125 SPF | BOLZEN |
| 15 | 530133308 | 1 | RETAINING RINGS DIN 471 55X3 | SICHERUNGSRING |
| 16 | 10876516 | 1 | HEX SCREW ISO 4014 M20X200 8.8 FLZN SP | SECHSKANTSCHRAUBE |
| 17 | 941204008 | 2 | TUBE 30X4X40 S355J2H FE//ZNNI8//CN//T0 | ROHR |
| 18 | 977480008 | 1 | PIN 65.0X220 35NICRMOV125 GASN. SPF | BOLZEN |
| 19 | 10181899 | 1 | SAFETY PLUG W HINGE-LID 12X75X11,5X6 | SICHERHEITSKLAPPSTECKER |
| 20 | 97132002 | 2 | PLATE 2X68X68 X5CRNI18-10 | BLECH |
| 700 | 969199208 | 1 | SIGNAGE 1 M | BESCHILDERUNG |
| (1) | 97053938 | 1 | SIGN 170X55 KLEBEFOLIE SPF | SCHILD |

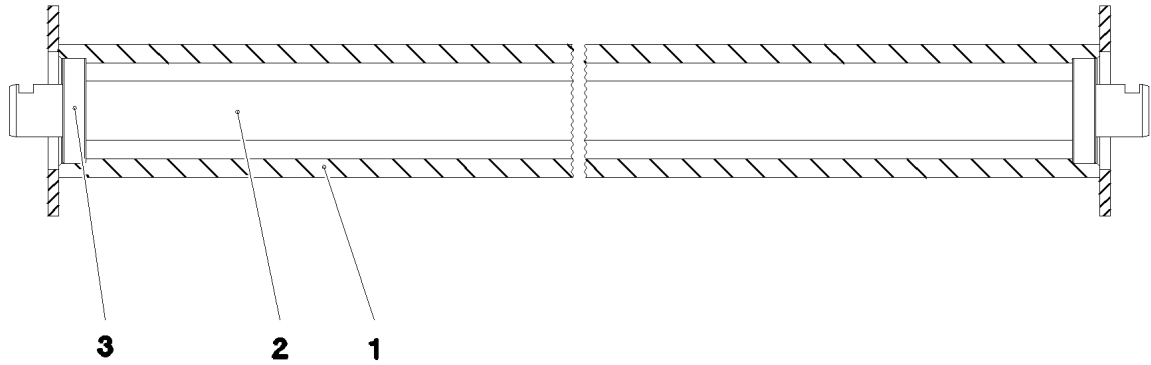
| | | |
|-----------------|----------------------------|---|
| 30.8.2022 | etk_en_de_097900_LR_1600_2 |  514 (2/2) |
| LIEBHERR | ROD CPL. STANGE KPL. | 964568008 |



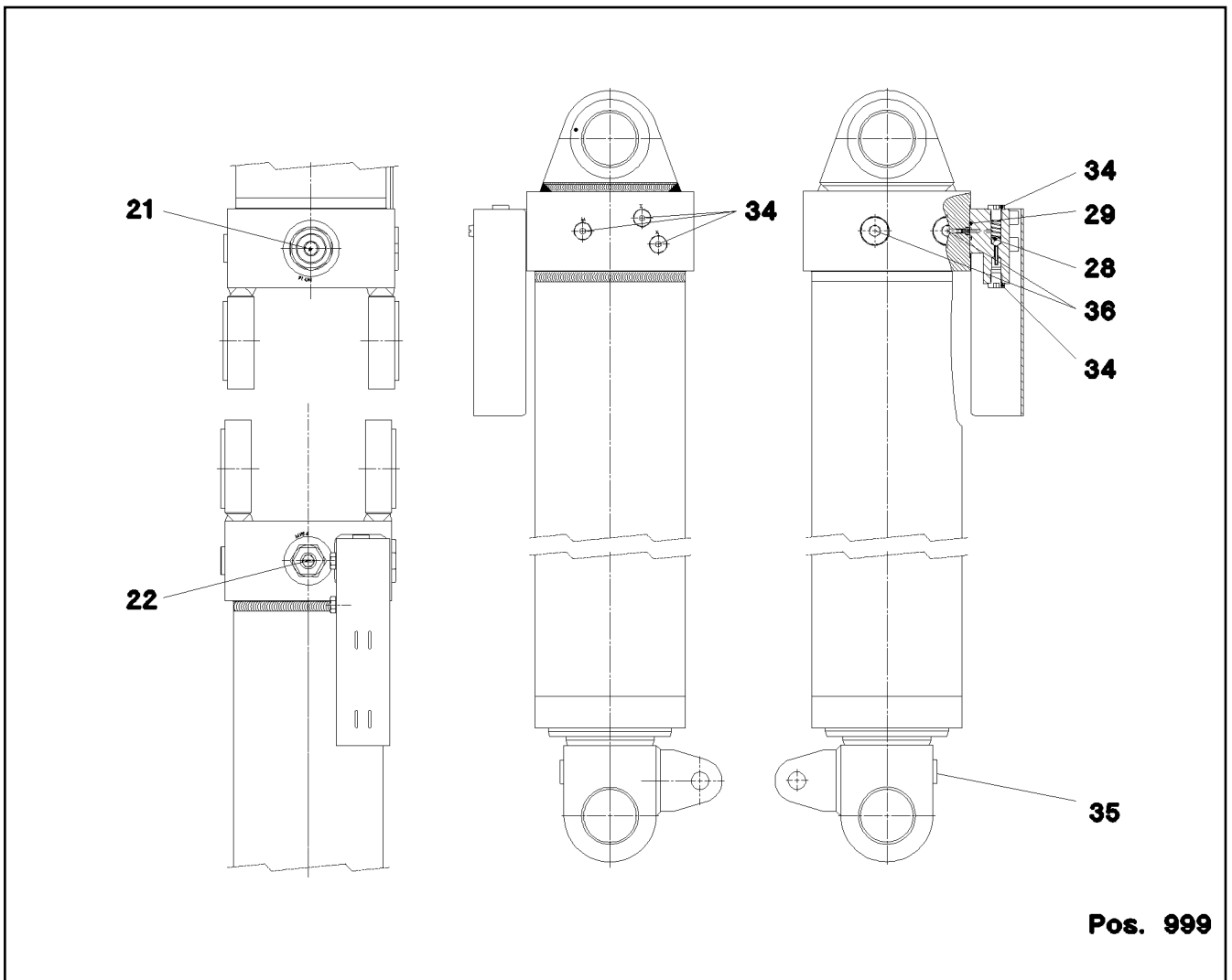
| Pos. | Item | Quantity | Description | Bezeichnung |
|------|-----------|----------|---|------------------|
| 1 | 976853008 | 2 | PLATE 35X1689X254 S960QL+Z25 SPF | BLECH |
| 2 | 957039408 | 4 | CLAMP 40X127X24 S355J2+N FE//ZNNI8//CN/ | KLAMMER |
| 3 | 12224056 | 2 | SOCKET HEAD SCREW ISO 4762 M16X110 8 | ZYLINDERSCHRAUBE |
| 4 | 10875617 | 2 | HEX NUT ISO 4032 M16 8 FLZN SPF | SECHSKANTMUTTER |
| 5 | 973567608 | 1 | PLATE IDENTIFICATION NUMBER IDENT-N | SCHILD IDENTNR. |
| 6 | 10871568 | 4 | OVAL LOAD RING 11X60X120 GK 10 SPF | OVALRING |



| Pos. | Item | Quantity | Description | Bezeichnung |
|------|-----------|----------|--|-----------------|
| 1 | 966123208 | 1 | BRACKET WELDED CONST. | KONSOLE SCHWK. |
| 2 | 977114908 | 1 | PIN 50.0X215 35NICRMOV125 GASN. SPF | BOLZEN |
| 3 | 433100908 | 1 | RETAINING SPRING 4,5X98 ISO 2081 FE/ZN | SICHERUNGSFEDER |
| 4 | 10875873 | 1 | SPLIT PIN ISO 1234 8X63 ST 480H SPF | SPLINT |
| 5 | 921079508 | 1 | HANDLE WELD.CONST. FE//ZNNI8//CN//T0 | GRIFF SCHWK. |

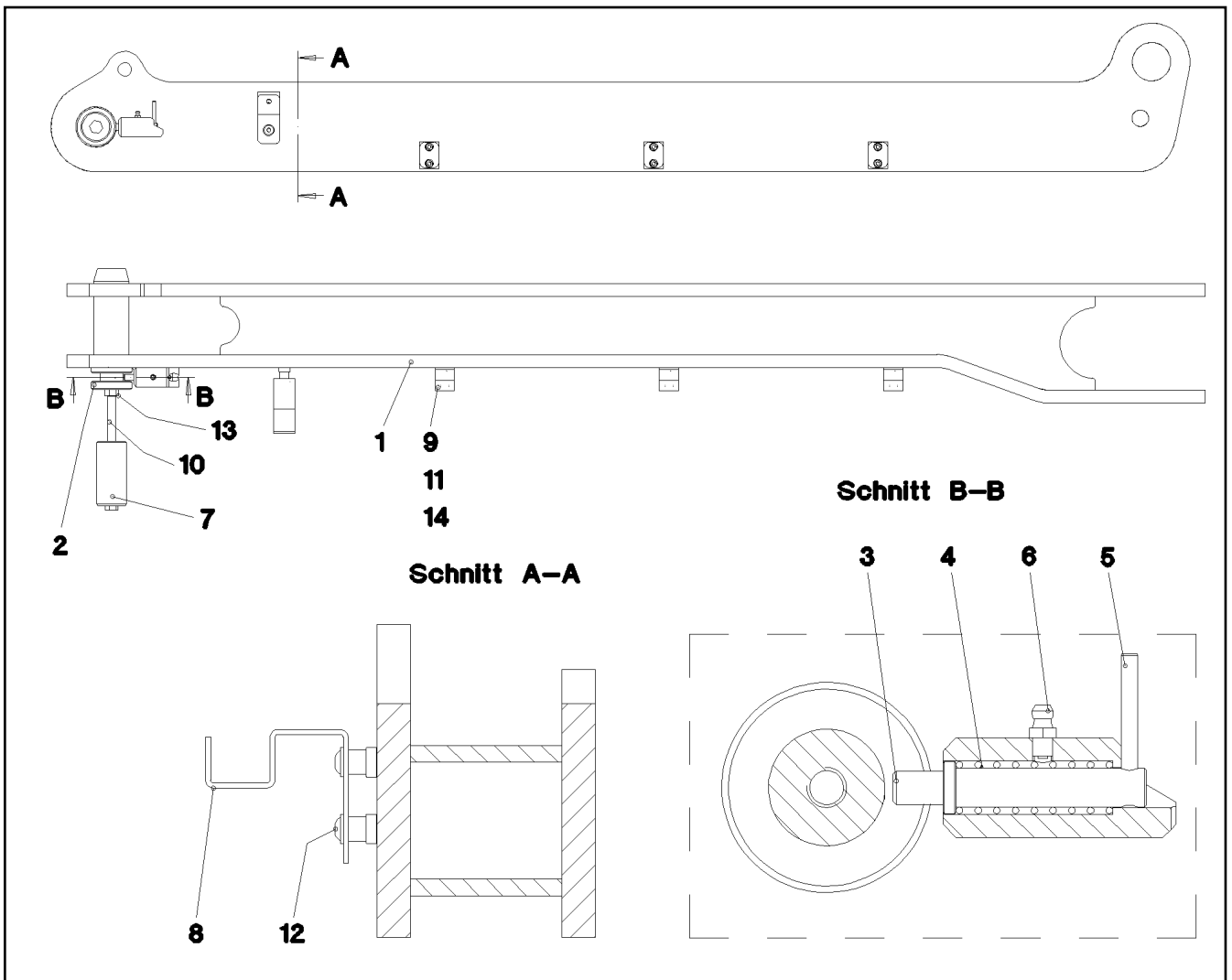


| Pos. | Item | Quantity | Description | Bezeichnung |
|------|-----------|----------|--|------------------|
| 1 | 927064308 | 1 | ROLLER WELDED CONSTR. | ROLLE SCHWK. |
| 2 | 937252108 | 1 | SHAFT 45.0X1854 S355J2+AR FE//ZNNI8//C | WELLE |
| 3 | 745148808 | 2 | DEEP GROOVE BALL BEARING DIN 625 62 | RILLENKUGELLAGER |



Pos. 999

| Pos. | Item | Quantity | Description | Bezeichnung |
|------|-----------|----------|-------------------------------------|------------------------|
| 4 | 12100062 | 1 | GUIDE BUSHING 171/140X100 | FUEHRUNGSBUCHSE |
| 5 | 12100063 | 1 | GUIDE BUSHING 161,1/115X190 | FUEHRUNGSBUCHSE |
| 21 | 10664321 | 1 | NON-RETURN VALVE 350BAR 300L/MIN | RUECKSCHLAGVENTIL |
| 22 | 10815289 | 1 | PRESSURE LIMITING VALVE 380BAR | DRUCKBEGRENZUNGSVENTIL |
| 28 | 10289626 | 1 | BALL DIN 5401 10 | KUGEL |
| 29 | 726405608 | 1 | O-RING 14X3 NBR70 | O-RING |
| 32 | 12104654 | 1 | BUSHING 60X65X30 | BUCHSE |
| 34 | 477704008 | 5 | STOPPER PLUG VSTI1/4"ED CR6-FREI | BLINDSTOPFEN |
| 35 | 477704208 | 1 | STOP PLUG VSTI G1/2A CR6-FREI | STOPFEN |
| 36 | 477704708 | 2 | STOP PLUG VSTI G3/4A CR6-FREI | STOPFEN |
| 37 | 12208100 | 4 | SOCKET HEAD SCREW ISO 4762 M10X60 8 | ZYLINDERSCHRAUBE |
| 310 | 12107375 | 2 | BUSHING 60X65X85 | BUCHSE |
| 320 | 12104654 | 2 | BUSHING 60X65X30 | BUCHSE |
| 999 | 10815165 | 1 | DS HYDRO CYLINDER | DS HYDROZYLINDER |



| Pos. | Item | Quantity | Description | Bezeichnung |
|------|-----------|----------|---|----------------------|
| 1 | 964764408 | 1 | CLAMP WELDED CONST. | HALTER SCHWK. |
| 2 | 977240508 | 1 | PIN 65.0X189 35NICRMOV125 SPF | BOLZEN |
| 3 | 977965908 | 1 | AXLE 16.0X76 S355J2C+C FE//ZNNI8//CN//T | ACHSE |
| 4 | 570630408 | 1 | COMPRESSION SPRING | DRUCKFEDER |
| 5 | 12100671 | 1 | DOWEL PIN ISO 8752 5X45 480H SPF | SPANNSTIFT |
| 6 | 774300908 | 1 | GREASE NIPPLE DIN 71412 A M6 | SCHMIERNIPPEL |
| 7 | 978022608 | 1 | AXLE 50.0X100 35NICRMOV125 GASN. SPF | ACHSE |
| 8 | 977930508 | 1 | PLATE 3X212X34 S355MC FE//ZNNI8//CN//T | BLECH |
| 9 | 602008308 | 6 | CLAMP-HALF DIN 3015-1 L 2 R 18 PP SW | KLEMMHAELFTE |
| 10 | 11838595 | 1 | HEX SCREW ISO 4014 M12X200 8.8 FLZN SP | SECHSKANTSCHRAUBE |
| 11 | 10875588 | 6 | SOCKET HEAD SCREW ISO 4762 M6X25 8.8 | ZYLINDERSCHRAUBE |
| 12 | 12102696 | 2 | BUTTON HEAD SCREW AEHNL.ISO 7380-2 | HALBRUNDKOPFSCHRAUBE |
| 13 | 10875616 | 1 | HEX NUT ISO 4032 M12 8 FLZN SPF | SECHSKANTMUTTER |
| 14 | 421801708 | 6 | WASHER ISO 7093-1 6 200HV-A2 | SCHEIBE |

30.8.2022
052295

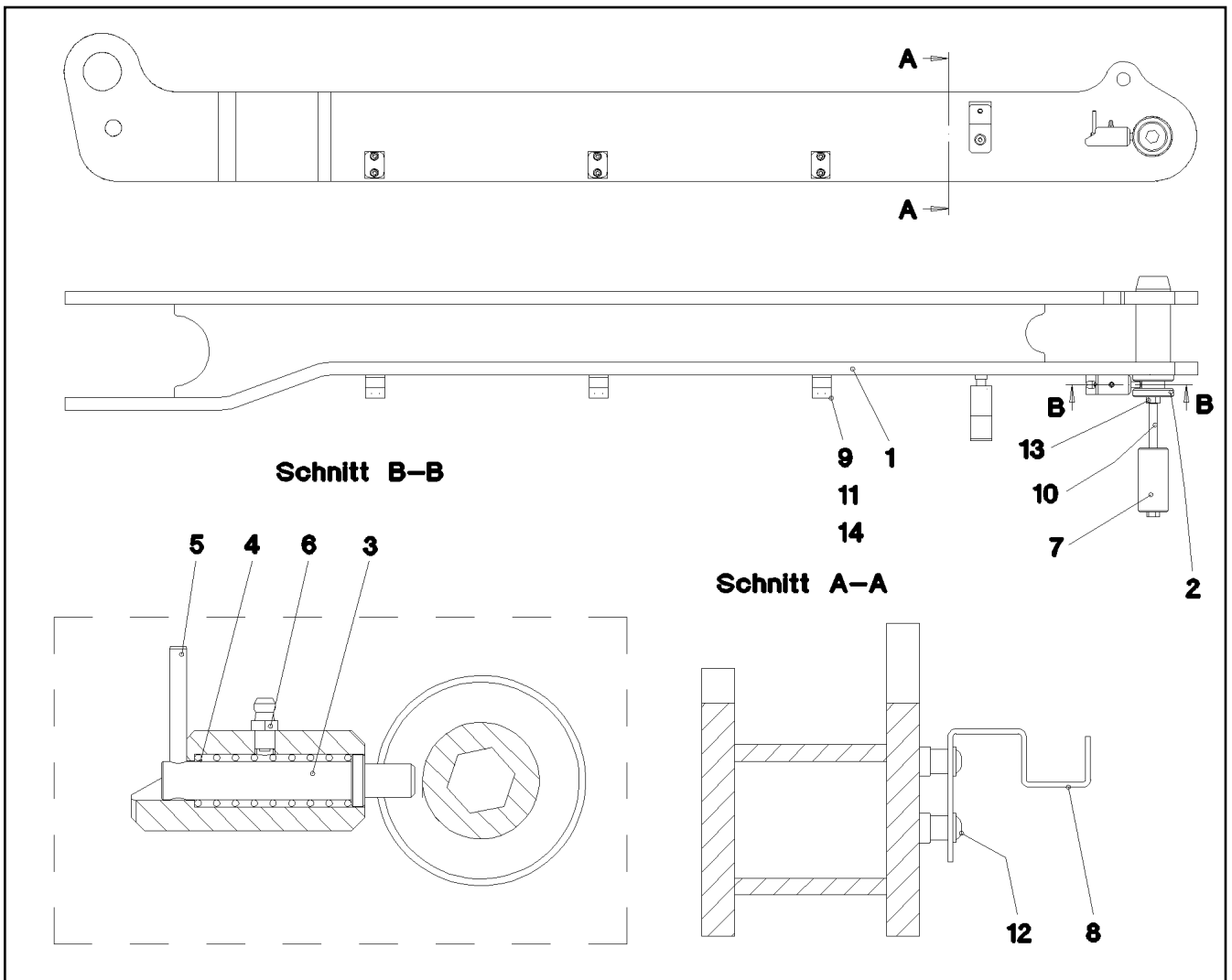
LIEBHERR

etk_en_de_097900_LR_1600_2

RETAINER CPL.
HALTER KPL.

519

964764508



| Pos. | Item | Quantity | Description | Bezeichnung |
|------|-----------|----------|---|----------------------|
| 1 | 964749308 | 1 | CLAMP WELDED CONST. | HALTER SCHWK. |
| 2 | 977240508 | 1 | PIN 65.0X189 35NICRMOV125 SPF | BOLZEN |
| 3 | 977965908 | 1 | AXLE 16.0X76 S355J2C+C FE//ZNNI8//CN//T | ACHSE |
| 4 | 570630408 | 1 | COMPRESSION SPRING | DRUCKFEDER |
| 5 | 12100671 | 1 | DOWEL PIN ISO 8752 5X45 480H SPF | SPANNSTIFT |
| 6 | 774300908 | 1 | GREASE NIPPLE DIN 71412 A M6 | SCHMIERNIPPEL |
| 7 | 978022608 | 1 | AXLE 50.0X100 35NICRMOV125 GASN. SPF | ACHSE |
| 8 | 977930508 | 1 | PLATE 3X212X34 S355MC FE//ZNNI8//CN//T | BLECH |
| 9 | 602008308 | 6 | CLAMP-HALF DIN 3015-1 L 2 R 18 PP SW | KLEMMHAELFTE |
| 10 | 11838595 | 1 | HEX SCREW ISO 4014 M12X200 8.8 FLZN SP | SECHSKANTSCHRAUBE |
| 11 | 10875588 | 6 | SOCKET HEAD SCREW ISO 4762 M6X25 8.8 | ZYLINDERSCHRAUBE |
| 12 | 12102696 | 2 | BUTTON HEAD SCREW AEHNL.ISO 7380-2 | HALBRUNDKOPFSCHRAUBE |
| 13 | 10875616 | 1 | HEX NUT ISO 4032 M12 8 FLZN SPF | SECHSKANTMUTTER |
| 14 | 421801708 | 6 | WASHER ISO 7093-1 6 200HV-A2 | SCHEIBE |

30.8.2022
052294

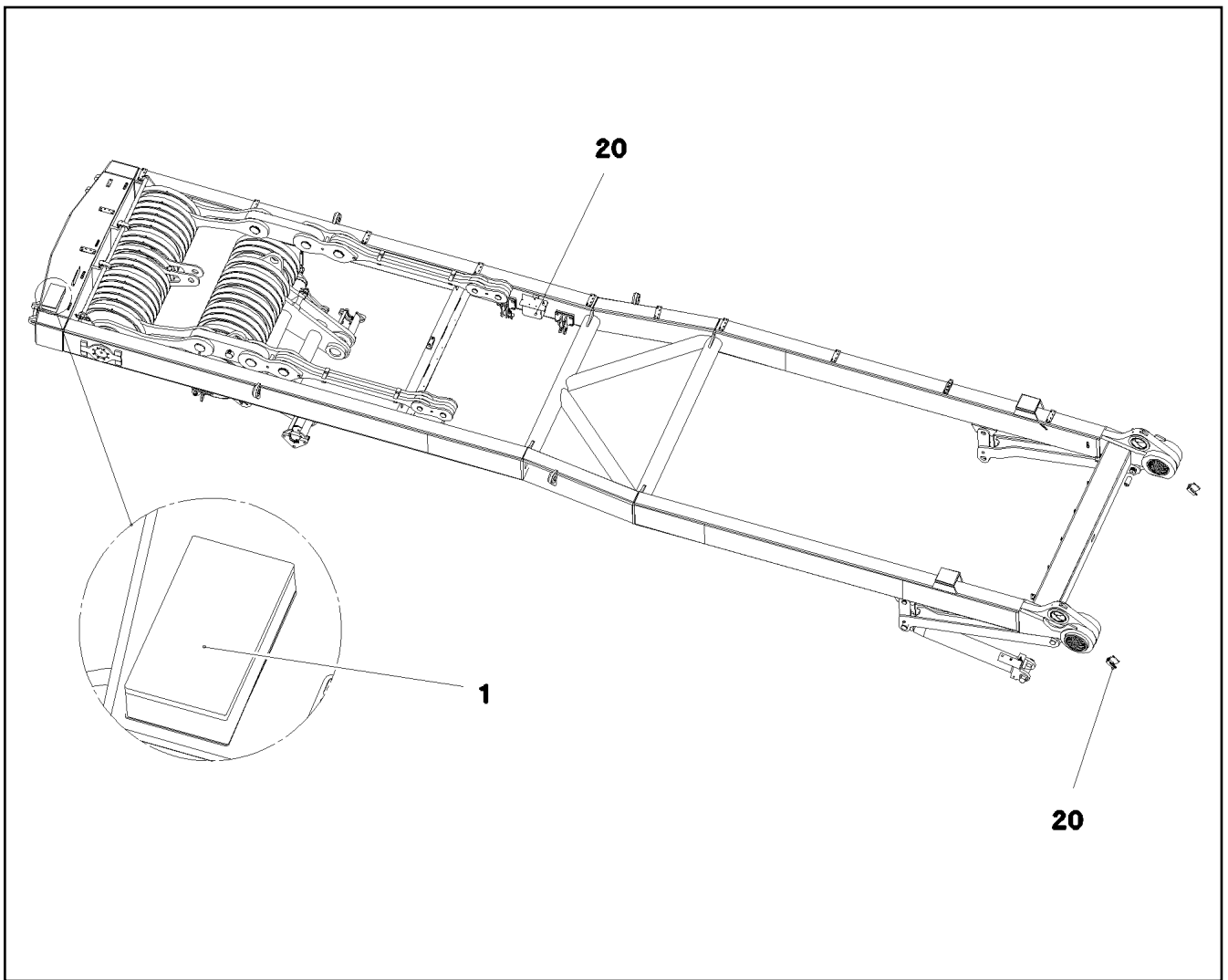
LIEBHERR

etk_en_de_097900_LR_1600_2

RETAINER CPL.
HALTER KPL.

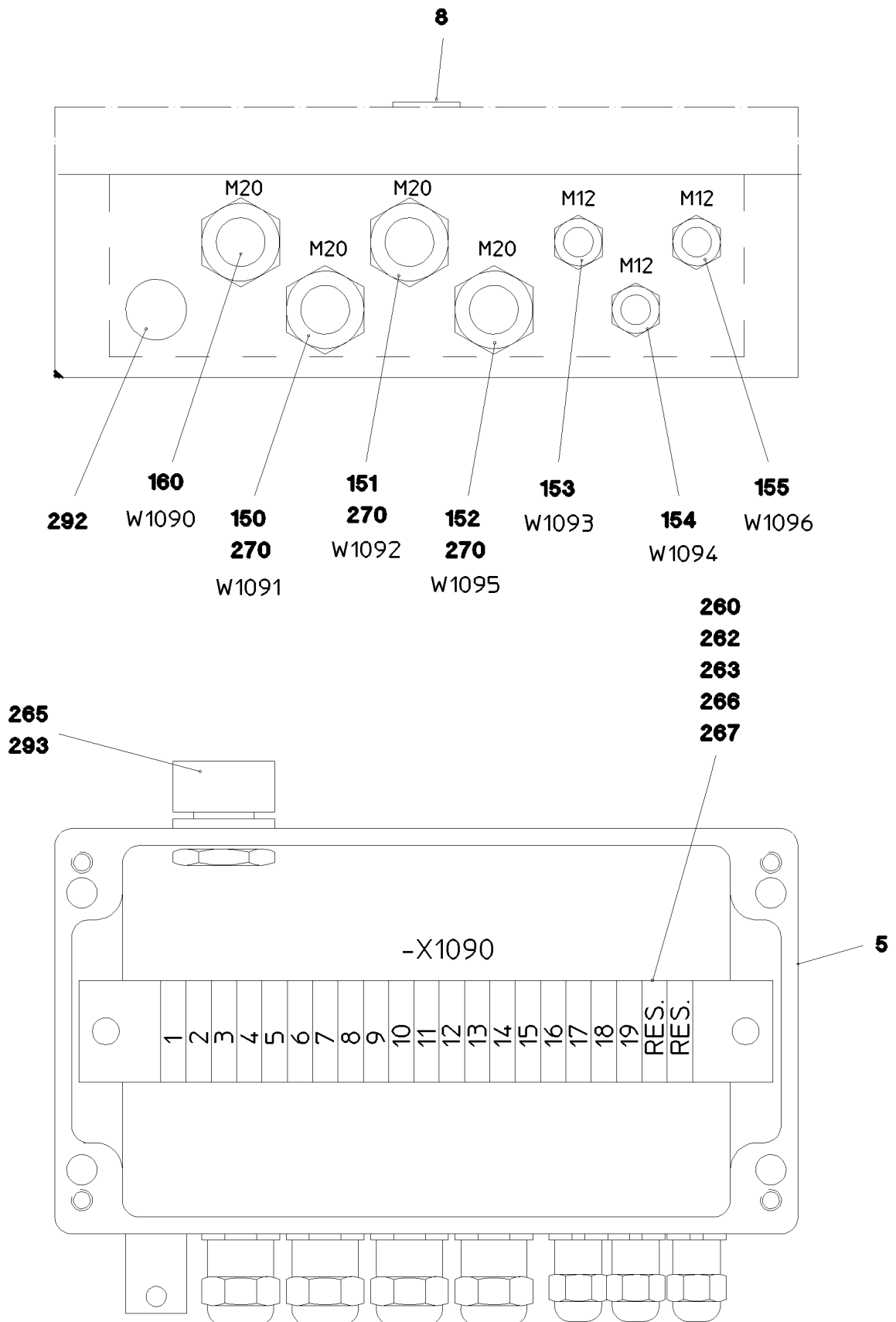
520

964762808



| Pos. | Item | Quantity | Description | Bezeichnung |
|------|-----------|----------|--|--------------------------|
| 1 | 965440508 | 1 | TERMINAL BOX WINCH PRE-ASSY.W. S109 ⇒ □ 522 | KLEMMKASTEN SA-BOCK VORM |
| 20 | 967202908 | 1 | SENSOR ASSEMBLY SA-BOCK ⇒ □ 524 | GEBERANBAU |

| | | |
|---------------------|---|-----------|
| 30.8.2022 072929 | etk_en_de_097900_LR_1600_2 | □ 521 |
| LIEBHERR | ELECTRIC FOR SA - FRAME ELEKTRIK SA-BOCK | 967202808 |



30.8.2022
053692

LIEBHERR

etk_en_de_097900_LR_1600_2

TERMINAL BOX WINCH PRE-ASSY.W.
KLEMMKASTEN SA-BOCK VORM.

522 (1/2)

965440508

| Pos. | Item | Quantity | Description | Bezeichnung |
|-------|-----------|----------|---|------------------------|
| 5 | 971422808 | 1 | EMPTY CASING | LEERGEHAEUSE |
| 8 | 978096408 | 1 | SIGN +S1090 ALU | SCHILD |
| 150 | 965184808 | 1 | LEAD W1091 | LEITUNG |
| 151 | 965185008 | 1 | LEAD W1092 | LEITUNG |
| 152 | 965185408 | 1 | LEAD W1095 | LEITUNG |
| 153 | 965185508 | 1 | LEAD W1093 | LEITUNG |
| (5) | 10678491 | 1 | COUPLING SOCKET 4-POL SPF | KUPPLUNGSDOSE |
| (63) | 602203708 | 3 | RECEPTACLE FOR TABS 0,3-1,5MM2 | FLACHSTECKHUELSE |
| (500) | 923512208 | 1 | CABLE MARKER | KABELMARKER |
| (501) | 602424008 | 1 | CABLE GLAND M12X1,5X2-8 MS | KABELVERSCHRAUBUNG |
| (996) | 965622108 | 3 | LETTERING WIRE | BESCHRIFTUNG ADER |
| (998) | 965622208 | 2 | LETTERING WIRING HARNESS | BESCHRIFTUNG KABELBAUM |
| 154 | 965185608 | 1 | LEAD W1094 | LEITUNG |
| (5) | 10678491 | 1 | COUPLING SOCKET 4-POL SPF | KUPPLUNGSDOSE |
| (63) | 602203708 | 3 | RECEPTACLE FOR TABS 0,3-1,5MM2 | FLACHSTECKHUELSE |
| (500) | 923512208 | 1 | CABLE MARKER | KABELMARKER |
| (501) | 602424008 | 1 | CABLE GLAND M12X1,5X2-8 MS | KABELVERSCHRAUBUNG |
| (996) | 965622108 | 3 | LETTERING WIRE | BESCHRIFTUNG ADER |
| (998) | 965622208 | 2 | LETTERING WIRING HARNESS | BESCHRIFTUNG KABELBAUM |
| 155 | 965185708 | 1 | LEAD W1096 | LEITUNG |
| (5) | 10678494 | 1 | COUPLING SOCKET 4-POL SPF | KUPPLUNGSDOSE |
| (63) | 602203708 | 3 | RECEPTACLE FOR TABS 0,3-1,5MM2 | FLACHSTECKHUELSE |
| (500) | 923512208 | 1 | CABLE MARKER | KABELMARKER |
| (501) | 602424008 | 1 | CABLE GLAND M12X1,5X2-8 MS | KABELVERSCHRAUBUNG |
| (996) | 965622108 | 3 | LETTERING WIRE | BESCHRIFTUNG ADER |
| (998) | 965622208 | 1 | LETTERING WIRING HARNESS | BESCHRIFTUNG KABELBAUM |
| 160 | 965440708 | 1 | LEAD W1090 | LEITUNG |
| (5) | 600464008 | 14.85 | CONTROL LEAD 19 X 0,5 SPF | STEUERLEITUNG |
| (39) | 602213308 | 1 | CABLE LUG DIN 46237 6/6mm ² VERZINNT | KABELSCHUH |
| (63) | 602203708 | 22 | RECEPTACLE FOR TABS 0,3-1,5MM2 | FLACHSTECKHUELSE |
| (294) | 11123168 | 0.15 | HEATSHRINK SLEEVING 44,4/7,4X3,6 POL | SCHRUMPFSCHLAUCH |
| (298) | 10441166 | 0.03 | HEATSHRINK SLEEVING 11,6/2,5X2,29 POLY | SCHRUMPFSCHLAUCH |
| (305) | 10870540 | 0.9 | ELECTR.CABLE 1,0 | KFZ-LEITUNG |
| (500) | 923512208 | 2 | CABLE MARKER | KABELMARKER |
| (501) | 10443664 | 1 | PLUG 19-POL A240 | STECKER |
| (502) | 602606208 | 2 | REDUCTION M20X1,5/M16X1,5 MS | REDUKTION |
| (503) | 602424108 | 2 | CABLE GLAND M16X1,5X4-11 MS | KABELVERSCHRAUBUNG |
| (504) | 602606508 | 1 | REDUCTION M32X1,5/M20X1,5 MS | REDUKTION |
| (505) | 12216224 | 1 | PAN-HEAD SCREW ISO 7045 M3X6 4.8 480H | FLACHKOPFSCHRAUBE |
| (506) | 420050108 | 1 | WASHER ISO 7089 3 MS | SCHEIBE |
| (507) | 691812808 | 1 | PROTECTING CAP MS A240 | SCHUTZKAPPE |
| (708) | 10473048 | 19 | CABLE SLEEVE 2,4-3,0/2,4/0,6 SILIKON | KABELTUELLE |
| (996) | 965622108 | 19 | LETTERING WIRE | BESCHRIFTUNG ADER |
| (998) | 965622208 | 2 | LETTERING WIRING HARNESS | BESCHRIFTUNG KABELBAUM |
| 260 | 10286354 | 21 | TERMINAL/CLAMP 6,3/2,8X0,8MM ² | KLEMME |
| 262 | 602106708 | 0.205 | TOP HAT RAIL 35X27X7,3X1 | HUTSCHIENE |
| 266 | 10286353 | 1 | COVER | DECKEL |
| 267 | 602794608 | 2 | END ANGLE | ENDWINKEL |
| 270 | 602425708 | 3 | CABLE GLAND M20X1,5X6-10 MS | KABELVERSCHRAUBUNG |
| 292 | 602501208 | 1 | WATER DRAIN PLUG M12 PA6G SPF | ENTWAESSERUNGSSTOPFEN |
| 293 | 10488662 | 1 | VENTILATION SCREW POLYAMID | ENTLUEFTUNGSSCHRAUBE |

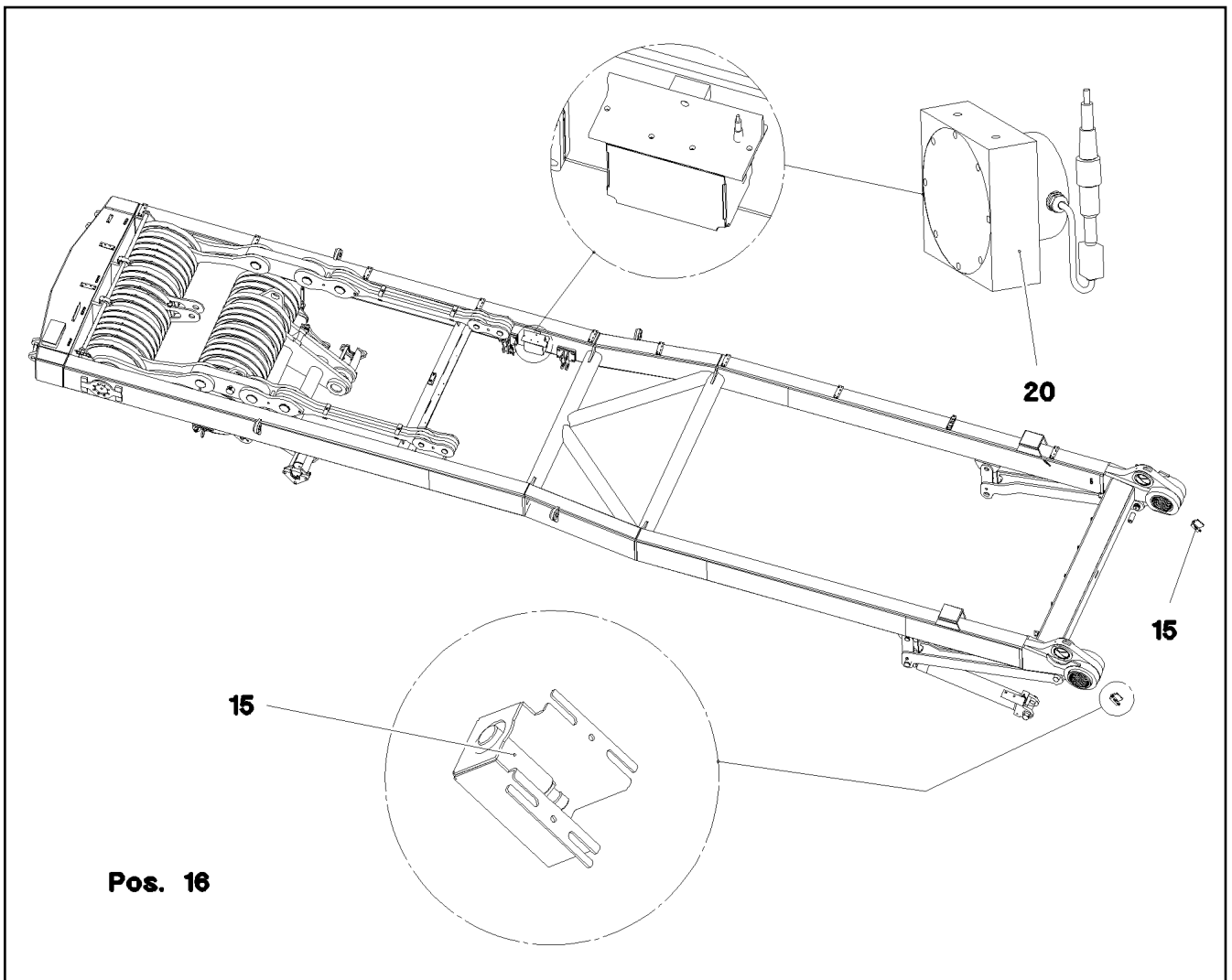
30.8.2022

etk_en_de_097900_LR_1600_2

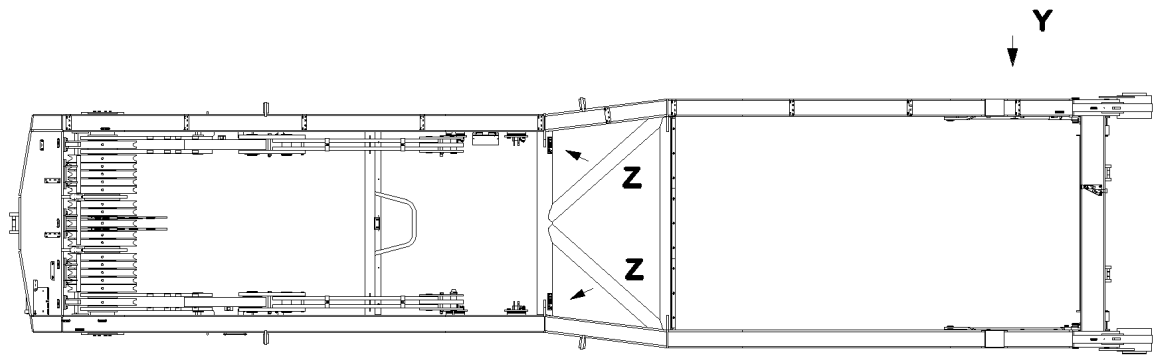
523 (2/2)

LIEBHERRTERMINAL BOX WINCH PRE-ASSY.W.
KLEMMKASTEN SA-BOCK VORM.

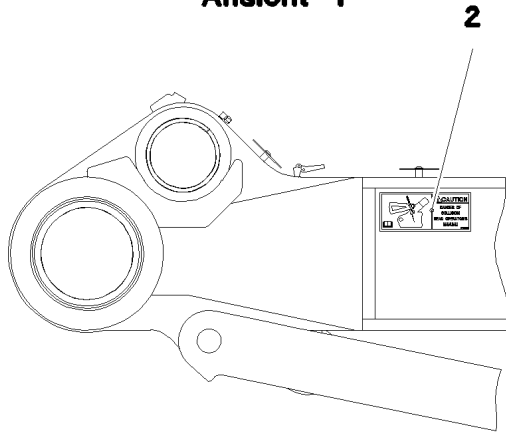
965440508



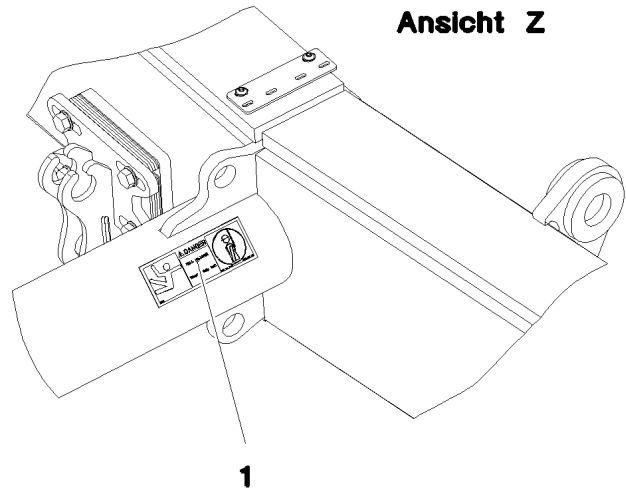
| Pos. | Item | Quantity | Description | Bezeichnung |
|------|-----------|----------|-------------------------------------|----------------|
| 15 | 10354584 | 2 | INDUCTIVE SENSOR BERUEHRUNGSLOS | INDUKTIVSENSOR |
| 16 | 606053108 | 1 | LIMIT SWITCH TASTEND SPF | ENDSCHALTER |
| 20 | 10802057 | 1 | ANGLE TRANSMITTER 360° LSB PL:D SPF | WINKELGEBER |



Ansicht Y



Ansicht Z



| Pos. | Item | Quantity | Description | Bezeichnung |
|------|-----------|----------|----------------------------|-------------|
| 1 | 978674808 | 2 | SIGN 168X62 KLEBEFOLIE SPF | SCHILD |
| 2 | 97033982 | 1 | SIGN 208X88 KLEBEFOLIE SPF | SCHILD |

30.8.2022
072997

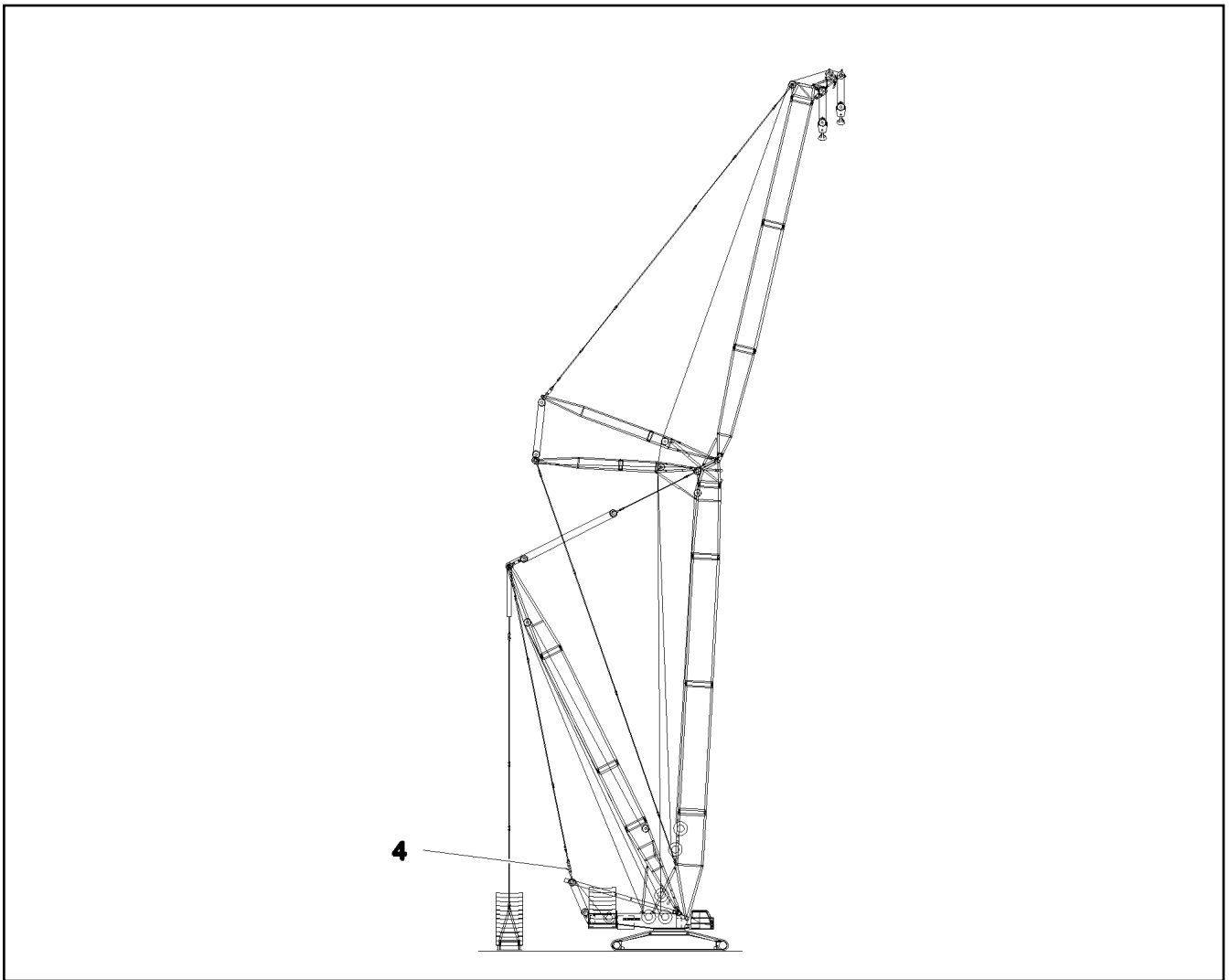
LIEBHERR

etk_en_de_097900_LR_1600_2

SIGNAGE
BESCHILDERUNG

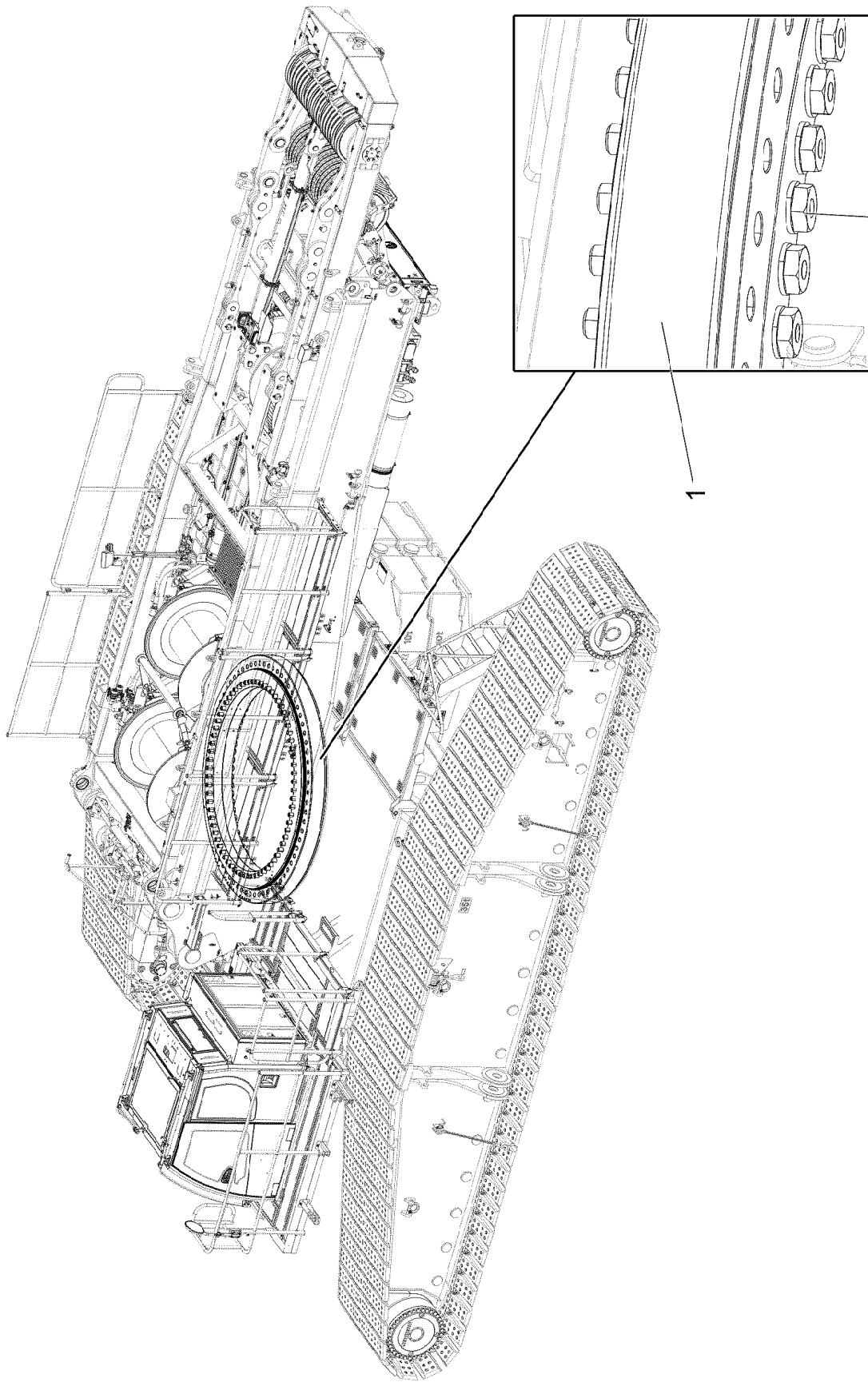
525

968041108



| Pos. | Item | Quantity | Description | Bezeichnung |
|------|----------|----------|----------------------------------|---------------|
| 4 | 11211057 | 1 | TENSION DYNAMOMETER 0-2400KN SPF | ZUGMESSLASCHE |

| | | |
|--|---|-----------------------------|
| <p>30.8.2022 082385</p> <p>LIEBHERR</p> | <p>etk_en_de_097900_LR_1600_2</p> <p>MEASURING PLATE ZUGMESSLASCHE KPL.</p> | <p>526</p> <p>917684608</p> |
|--|---|-----------------------------|



20

1

30.8.2022
081365

etk_en_de_097900_LR_1600_2

527 (1/2)

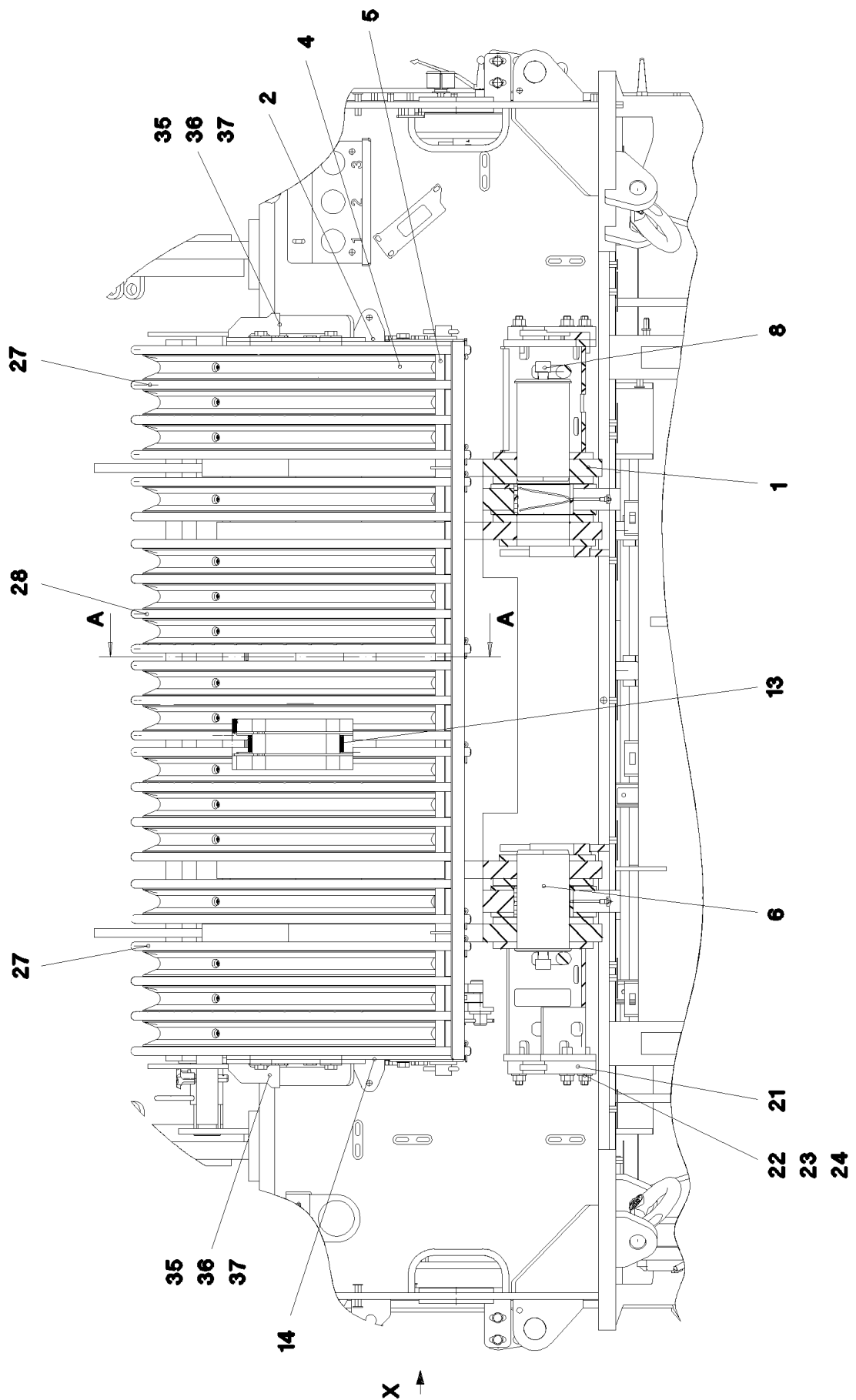
LIEBHERR

ROLLER SLEWING RING
ROLLENDREHVERBINDUNG

917913208

| Pos. | Item | Quantity | Description | Bezeichnung |
|------|-----------|----------|---------------------------------------|----------------------|
| 1 | 931503501 | 1 | ROLLER SLEWING RING 2230-260 42CrNiMo | ROLLENDREHVERBINDUNG |
| 20 | 976558408 | 72 | EXPANSION BOLT M48X310 10.9 SPF | DEHNSCHRAUBE |

| | | |
|-----------------|---|------------------------------------|
| 30.8.2022 | etk_en_de_097900_LR_1600_2 | <input type="checkbox"/> 528 (2/2) |
| LIEBHERR | ROLLER SLEWING RING ROLLENDREHVERBINDUNG | 917913208 |



30.8.2022
064840

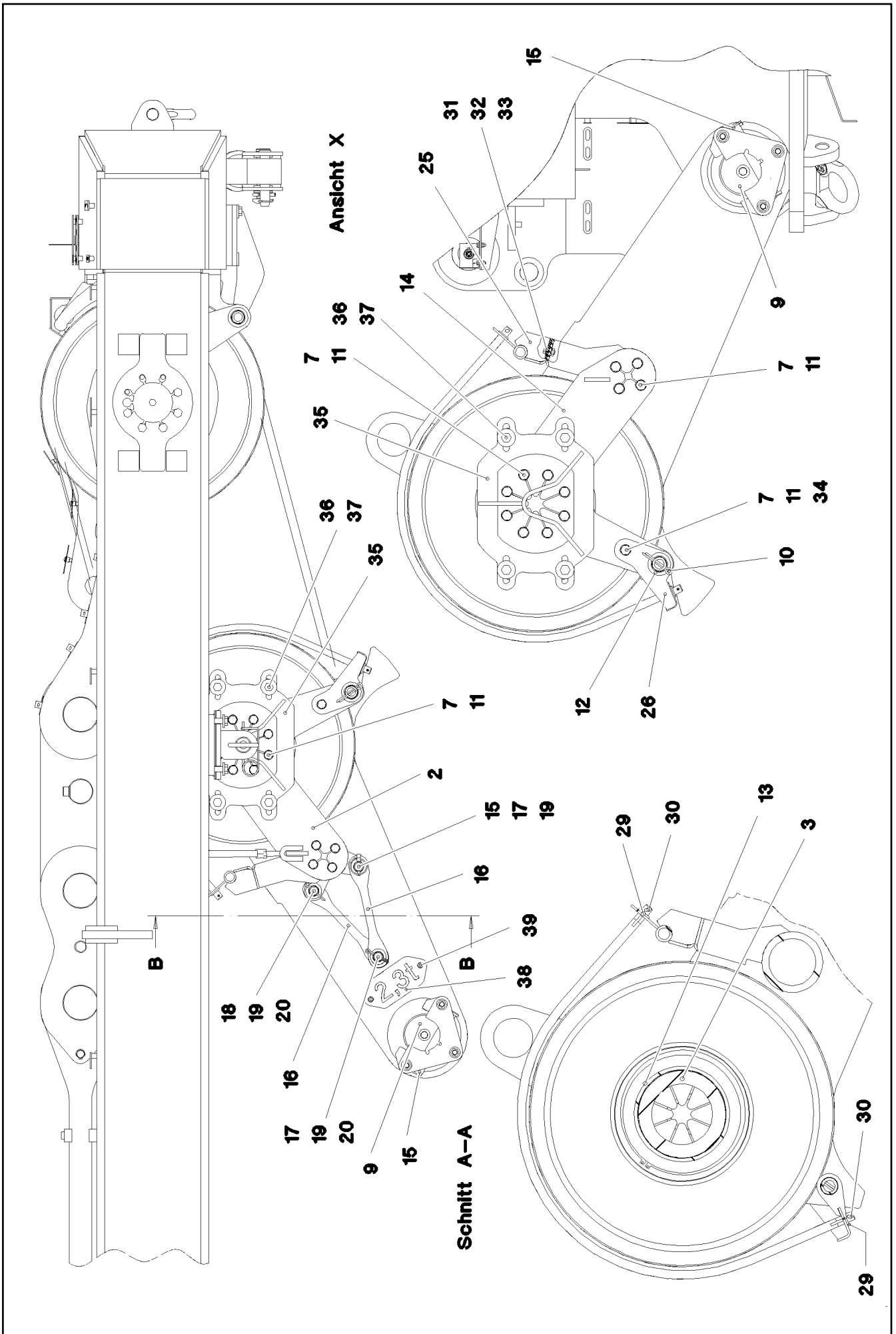
LIEBHERR

etk_en_de_097900_LR_1600_2

ROLLER BEARING
ROLLENLAGERUNG

529 (1/3)

91611008



30.8.2022
064841

LIEBHERR

etk_en_de_097900_LR_1600_2

ROLLER BEARING
ROLLENLAGERUNG

530 (2/3)

91611008

| Pos. | Item | Quantity | Description | Bezeichnung |
|------|-----------|----------|---|-------------------------|
| 1 | 964629908 | 1 | ROLLER BEARING WELDED | ROLLENLAGERUNG SCHWK. |
| 2 | 966121808 | 1 | MOUNTING WELDED | HALTERUNG SCHWK. |
| 3 | 976980708 | 1 | AXLE 219.1X1612 S770QL1 | ACHSE |
| 4 | 964624608 | 16 | ROPE PULLEY CPL. SPF ⇒ □ 512 | SEILROLLE KPL. |
| 5 | 976980808 | 1 | TUBE 38.0X1716 S355J2H T ZN O | ROHR |
| 6 | 976980908 | 2 | PIN 130.0X233 35NICRMOV125 GASN. SPF | BOLZEN |
| 7 | 406603008 | 26 | HEX SCREW ISO 4017 M16X40 10.9 FLZN SP | SECHSKANTSCHRAUBE |
| 8 | 10878834 | 2 | SOCKET HEAD SCREW ISO 4762 M24X45 8 | ZYLINDERSCHRAUBE |
| 9 | 453030008 | 2 | PIN ISO 2341 B30X220X210 35NICRMOV125 | BOLZEN |
| 10 | 10180374 | 2 | SPLIT PIN ISO 1234 10X71 St 480H SPF | SPLINT |
| 11 | 10289806 | 29 | WASHER ISO 7089 16 300HV FLZN SPF | SCHEIBE |
| 12 | 10875636 | 2 | WASHER DIN 1440 45 ST FLZN SPF | SCHEIBE |
| 13 | 935882708 | 2 | DISTANCE RING RD219,1X36 S355J2H | DISTANZRING |
| 14 | 966121908 | 1 | MOUNTING WELDED | HALTERUNG SCHWK. |
| 15 | 10180880 | 3 | SAFETY PLUG W HINGE-LID 8X42X7,5X32 | SICHERHEITSKLAPPSTECKER |
| 16 | 977220008 | 3 | PLATE 20X61X358 S355J2+N | BLECH |
| 17 | 453032708 | 2 | PIN ISO 2341 B30X95X85 35NICRMOV125 | BOLZEN |
| 18 | 940068908 | 1 | PIN ISO 2341 B30X70X58 35NICRMOV125 | BOLZEN |
| 19 | 11964272 | 3 | WASHER EN 28738 33 160HV-ST FLZN SPF | SCHEIBE |
| 20 | 10875873 | 2 | SPLIT PIN ISO 1234 8X63 ST 480H SPF | SPLINT |
| 21 | 977990308 | 2 | PLATE 270X160 S355J2+N FE//ZNNI8//CN//T | BLECH |
| 22 | 12225951 | 6 | SOCKET HEAD SCREW ISO 4762 M16X70 8 | ZYLINDERSCHRAUBE |
| 23 | 10875617 | 6 | HEX NUT ISO 4032 M16 8 FLZN SPF | SECHSKANTMUTTER |
| 24 | 10289807 | 6 | WASHER ISO 7089 18 300HV FLZN SPF | SCHEIBE |
| 25 | 965181008 | 1 | BRACKET WELDED IN FRONT T ZN O | KONSOLE SCHWK.VORN |
| 26 | 965181108 | 1 | BRACKET | KONSOLE SCHWK.HI. |
| 27 | 965181208 | 2 | ROPE GUARD WELDED | SEILSCHUTZ SCHWK. |
| 28 | 965181308 | 1 | ROPE GUARD WELDED | SEILSCHUTZ SCHWK. |
| 29 | 10875637 | 16 | WASHER DIN 1441 21 ST FLZN SPF | SCHEIBE |
| 30 | 11968307 | 16 | SPLIT PIN ISO 1234 6,3X32 ST 480H SPF | SPLINT |
| 31 | 11631816 | 6 | HEX SCREW ISO 4017 M10X25 8.8 FLZN SP | SECHSKANTSCHRAUBE |
| 32 | 10289795 | 12 | WASHER ISO 7089 10 300HV FLZN SPF | SCHEIBE |
| 33 | 11656735 | 6 | HEX NUT ISO 4035 M10 05 FLZN SPF | SECHSKANTMUTTER |
| 34 | 10873081 | 2 | HEX NUT ISO 4032 M16 10 FLZN SPF | SECHSKANTMUTTER |
| 35 | 966122008 | 2 | MOUNTING WELDED | HALTERUNG SCHWK. |
| 36 | 12214938 | 8 | HEX SCREW ISO 4017 M16X35 8.8 FLZN SP | SECHSKANTSCHRAUBE |
| 37 | 10455191 | 8 | WASHER ISO 7093-1 16 200HV-A2 | SCHEIBE |
| 38 | 974054308 | 1 | WEIGHT INFORMATION PLATE 2X228X100 D | GEWICHTSSCHILD |
| 39 | 12102696 | 2 | BUTTON HEAD SCREW AEHNL.ISO 7380-2 | HALBRUNDKOPFSCHRAUBE |

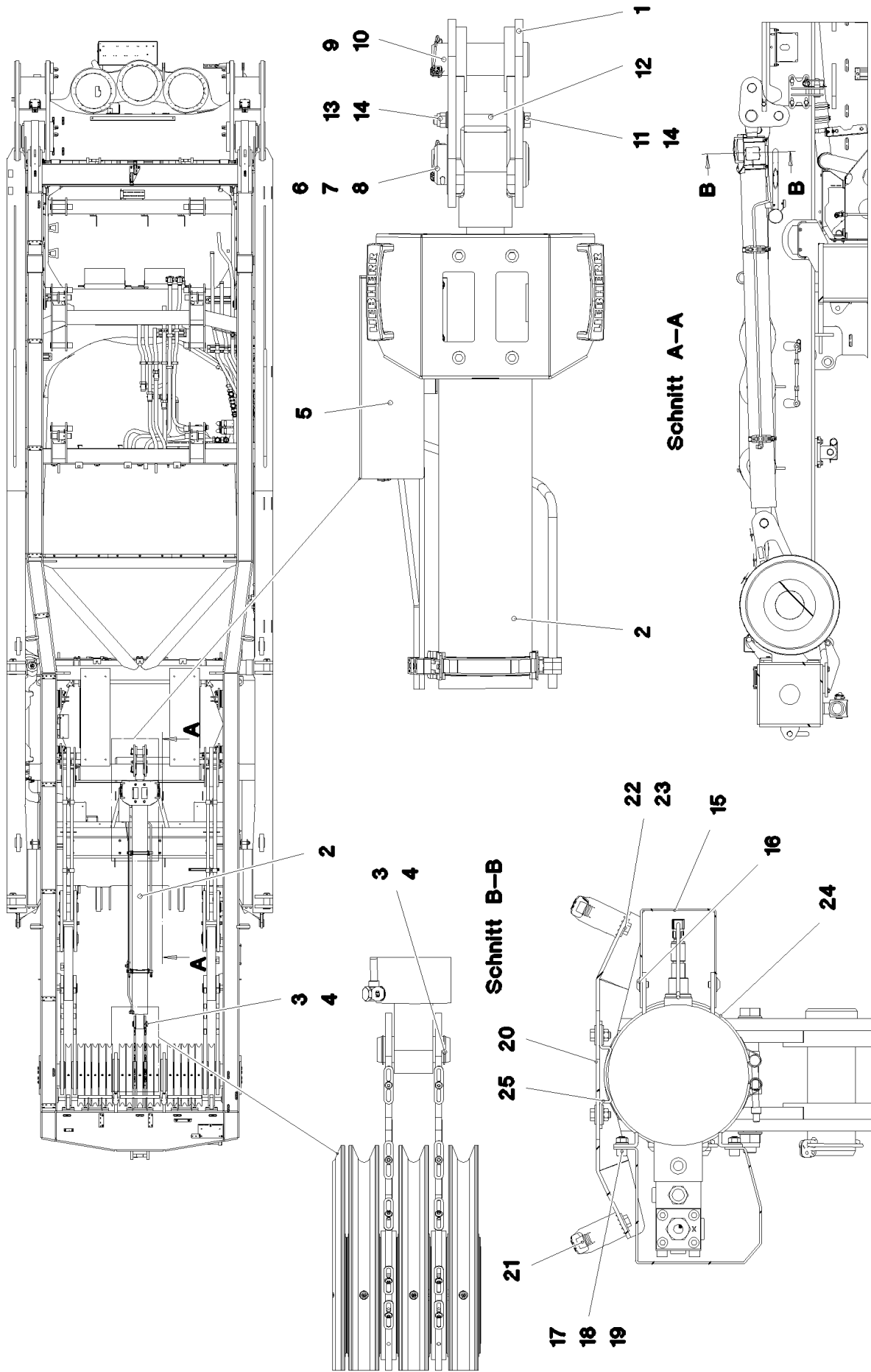
30.8.2022

etk_en_de_097900_LR_1600_2

□ 531 (3/3)

LIEBHERRROLLER BEARING
ROLLENLAGERUNG

916111008



30.8.2022
064931

LIEBHERR


etk_en_de_097900_LR_1600_2

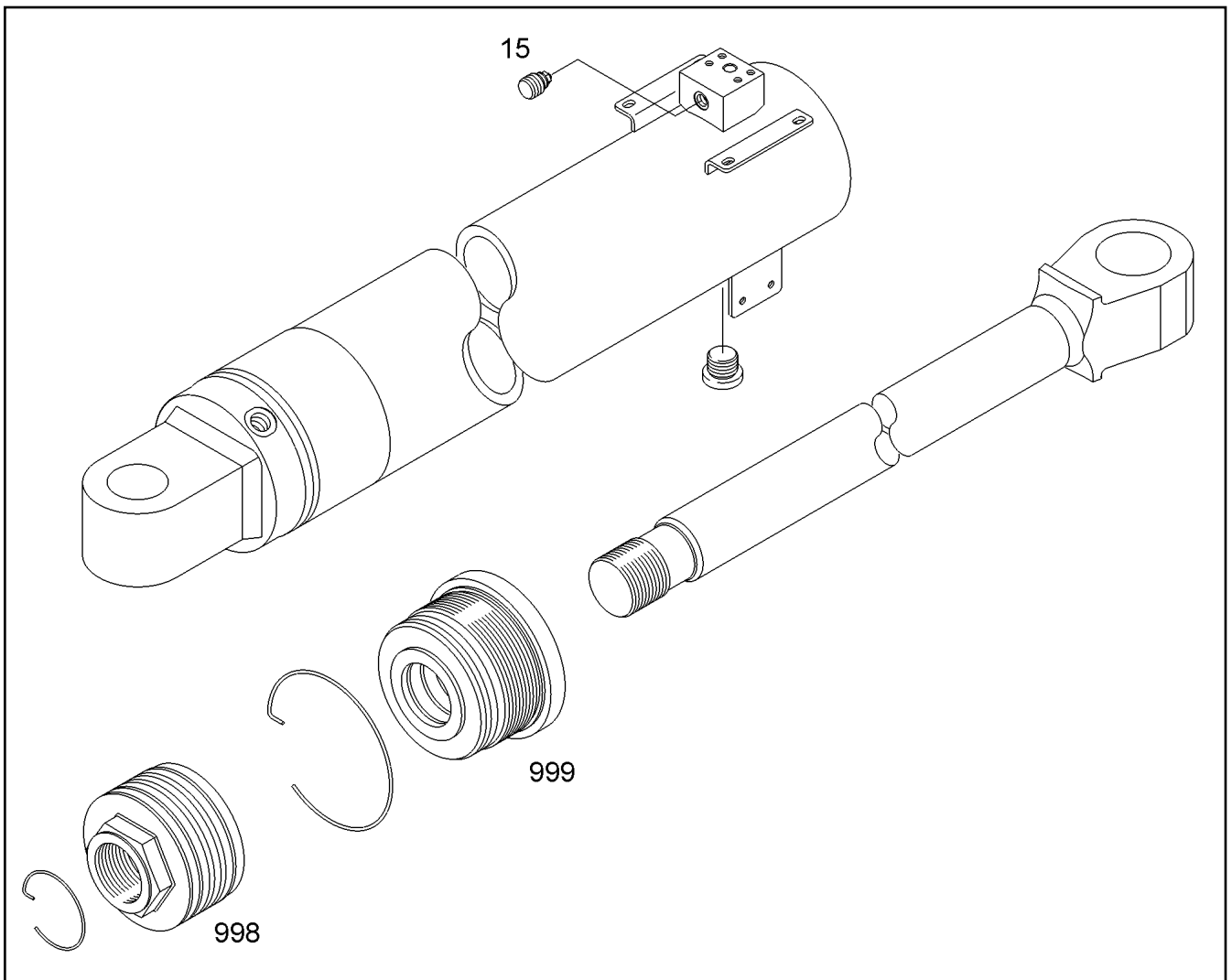
MOUNTING EQUIPMENT CRAWLER
MONTAGEEINRICHTUNG RAUPE

□ 532 (1/2)

916110908

| Pos. | Item | Quantity | Description | Bezeichnung |
|------|-----------|----------|---|-------------------------|
| 1 | 965417908 | 2 | PLATE WELDED | BLECH SCHWK. |
| 2 | 94009255 | 1 | HYDRAULIC CYLINDER 150/70-2315 SPF ⇒  534 | HYDRAULIKZYLINDER |
| 3 | 953639208 | 1 | PIN RD60X170 35NICRMOV125 GASN. SPF | BOLZEN |
| 4 | 10875660 | 2 | RETAINING RINGS DIN 471 60X2 480H SPF | SICHERUNGSRING |
| 5 | 979700108 | 1 | PLATE 2.5X375X475 DC01 FE//ZNNI8//CN//T | BLECH |
| 6 | 954444708 | 1 | PIN RD75X165 35NICRMOV125 GASN. | BOLZEN |
| 7 | 949635408 | 1 | WASHER RD110X2 DC01 FE//ZNNI8//CN//T0 | SCHEIBE |
| 8 | 10180373 | 1 | SPLIT PIN ISO 1234 8X100 St 480H SPF | SPLINT |
| 9 | 978523508 | 2 | PIN 65.0X182 35NICRMOV125 GASN. SPF | BOLZEN |
| 10 | 10181899 | 2 | SAFETY PLUG W HINGE-LID 12X75X11,5X6 | SICHERHEITSKLAPPSTECKER |
| 11 | 4000437 | 1 | HEX SCREW ISO 4014 M16X170 8.8 FLZN SP | SECHSKANTSCHRAUBE |
| 12 | 940107008 | 1 | TUBE 22X2,5X110 E235+N VERZ | ROHR |
| 13 | 10875609 | 1 | HEX NUT DIN 985 M16 8 FLZN SPF | SECHSKANTMUTTER |
| 14 | 10289806 | 2 | WASHER ISO 7089 16 300HV FLZN SPF | SCHEIBE |
| 15 | 971447708 | 1 | HOOD 2X333X329 DC01 FE//ZNNI8//CN//T0 | HAUBE |
| 16 | 12102696 | 4 | BUTTON HEAD SCREW AEHNL.ISO 7380-2 | HALBRUNDKOPFSCHRAUBE |
| 17 | 10875597 | 4 | SOCKET HEAD SCREW ISO 4762 M8X16 8.8 | ZYLINDERSCHRAUBE |
| 18 | 11693875 | 8 | HEX NUT ISO 4032 M8 8 480H SPF | SECHSKANTMUTTER |
| 19 | 12103465 | 4 | WASHER ISO 7089 8 300HV ZNNI-480H SPF | SCHEIBE |
| 20 | 97067395 | 1 | RETAINING PLATE 4X342X422 S315MC T Z | HALTEBLECH |
| 21 | 966435308 | 2 | GRIP PA6-30%GF SPF | GRIFF |
| 22 | 11651767 | 8 | HEX SCREW ISO 4017 M8X20 8.8 480H SPF | SECHSKANTSCHRAUBE |
| 23 | 11140469 | 12 | WASHER ISO 7093-1 8 200HV 480H SPF | SCHEIBE |
| 24 | 774285208 | 2 | HOSE CLAMP 167-175 | SCHLAUCHSCHELLE |
| 25 | 774215708 | 2 | CONSOLE | KONSOLE |

| | | |
|-----------------|--|---|
| 30.8.2022 | etk_en_de_097900_LR_1600_2 |  533 (2/2) |
| LIEBHERR | MOUNTING EQUIPMENT CRAWLER MONTAGEEINRICHTUNG RAUPE | 916110908 |



| Pos. | Item | Quantity | Description | Bezeichnung |
|------|-----------|----------|--------------------------------------|------------------------|
| 6 | 7003431 | 2 | PISTON GUIDE RING 150X145X9,7 LUYTEX | KOLBENFUEHRUNGSRING |
| 15 | 511631314 | 2 | CABLE BREAK PREVENTION 25L/MIN pmax5 | LEITUNGSBRUCHSICHERUNG |
| 16 | 7380422 | 1 | O-RING ISO 3601-1 151,99X3,53 NBR 70 | O-RING |
| 49 | 7003725 | 2 | SCREW STOPPER R1/2 PE-HD | SCHRAUBSTOPFEN |
| 989 | 996014603 | 1 | MOUNTING SPANNER | MONTAGESCHLUESSEL |
| 998 | 94010745 | 1 | SEALING SET FOR PISTON | DS KOLBEN |
| 999 | 94010338 | 1 | SEAL KIT F.PISTON ROD BEARING 70 | DS KOLBENSTANGENLAGER |

30.8.2022
099934


LIEBHERR


etk_en_de_097900_LR_1600_2

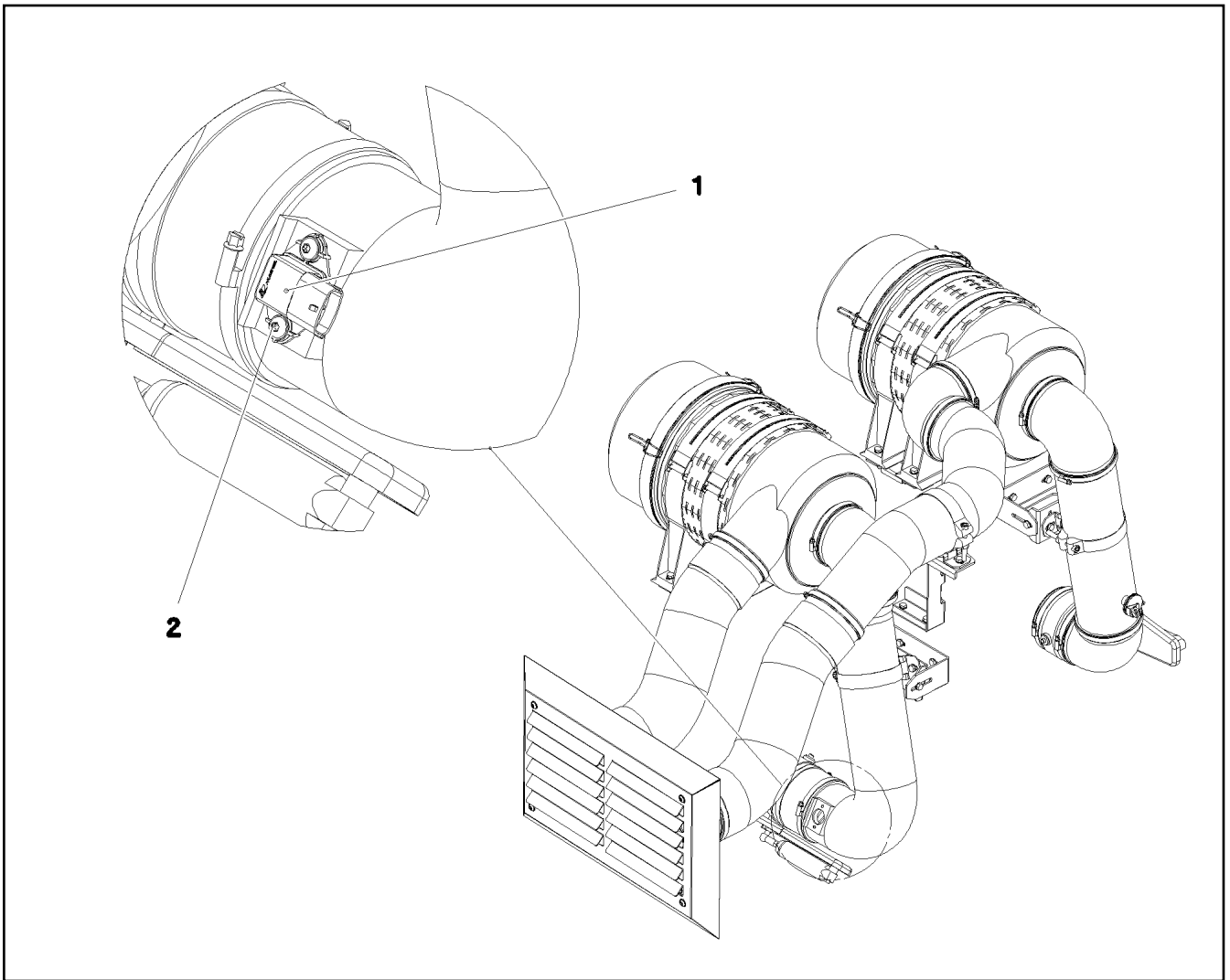
HYDRAULIC CYLINDER
HYDRAULIKZYLINDER

534


94009255


| Pos. | Item | Quantity | Description | Bezeichnung |
|------|-----------|----------|---|---------------------------|
| 3 | 969468008 | 1 | ADDITIONAL PART AIR FILTER SYS ⇒  536 | ZUSATZTEILE LUFTFILTERANL |

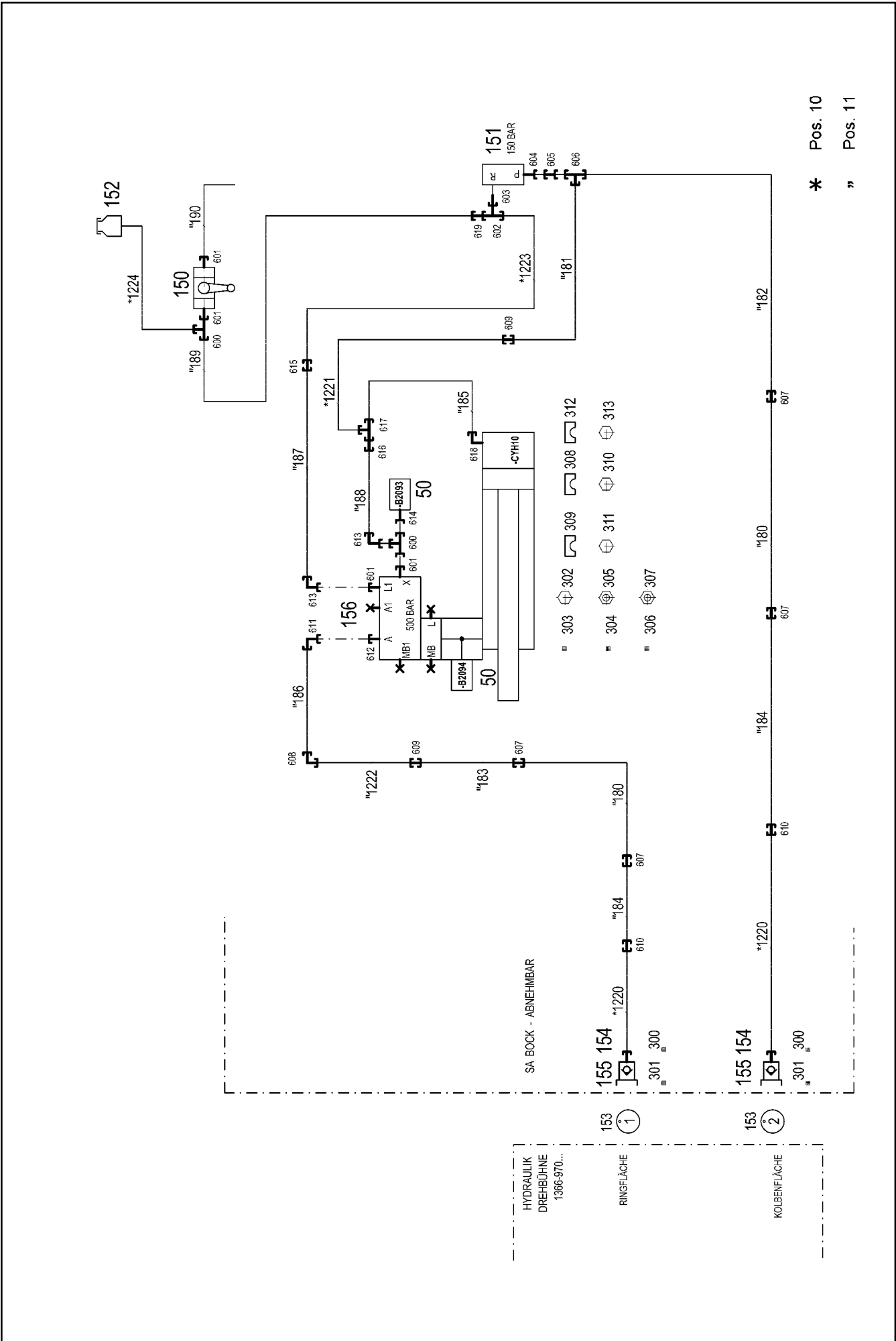
| | | |
|-----------------|--|---|
| 30.8.2022 | etk_en_de_097900_LR_1600_2 |  535 |
| LIEBHERR | ADDITIONAL PART LEVEL IV ZUSATZTEILE STUFE IV | 917928308 |



| Pos. | Item | Quantity | Description | Bezeichnung |
|------|----------|----------|---------------------------------------|----------------------|
| 1 | 10141261 | 1 | MOISTURE SENSOR 0-150 GR./KG NICHT LA | FEUCHTESENSOR |
| 2 | 10475893 | 2 | BUTTON HEAD SCREW AEHNL.ISO 7380-2 | HALBRUNDKOPFSCHRAUBE |

| Pos. | Item | Quantity | Description | Bezeichnung |
|------|-----------|----------|---|--------------------------|
| 4 | 966893108 | 1 | ADDNL.HYDR.ERECTION DEVICE ⇒  538 | ZUSATZHYDR.MONTAGEEINRIC |


| | | |
|-----------------|---|---|
| 30.8.2022 | etk_en_de_097900_LR_1600_2 |  537 |
| LIEBHERR | ADDNL.HYDR.ERECTION DEVICE ZUSATZHYDR.MONTAGEEINRICHTUNG | 916845208 |



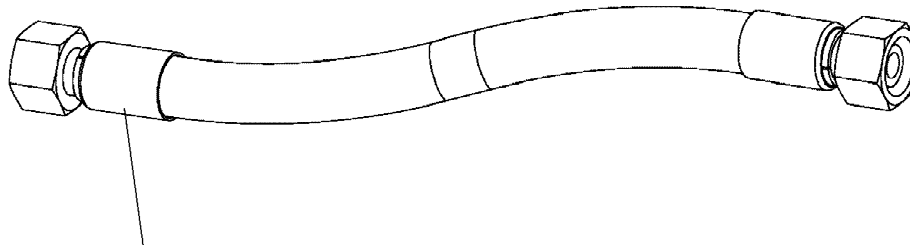
| Pos. | Item | Quantity | Description | Bezeichnung |
|------|-----------|----------|--|--------------------------|
| 10 | 964791208 | 1 | HOSE LINES MOUNTING INSTAL. ⇒  540 | SCHLAUCHLEITUNGEN MONT |
| 11 | 964791308 | 1 | PIPELINES MOUNTING DEVICE ⇒  541 | ROHRLEITUNGEN MONTAGEEIN |
| 50 | 10813738 | 2 | PRESSURE SENSOR 0-400/400 BAR LSB PL: | DRUCKAUFNEHMER |
| 150 | 510696008 | 1 | BALL VALVE DN8-1/4" MS | KUGELHAHN |
| 151 | 511417708 | 1 | PRESSURE LIMITING VALVE pmax=700BAR ⇒  542 | DRUCKBEGRENZUNGSVENTIL |
| 152 | 96028333 | 1 | EXPANSION TANK CPL. ⇒  543 | AUSGLEICHSBEHAELTER KPL. |
| 154 | 10466912 | 2 | SCREW PLUG RD54X4 SPF | VERSCHLUSSSCHRAUBE |
| 155 | 510599708 | 2 | COUPLING PLUG B6 25-S | KUPPLUNGSSTECKER |
| 156 | 10217695 | 1 | LOWERING BRAKE VALVE 420BAR SPF ⇒  546 | SENKBREMSVENTIL |
| 300 | 710107208 | 2 | SEALING RING DIN 7603 A38X44X2 CU | DICHTRING |
| 301 | 12101869 | 2 | KEY RING 25X1,5 ST FE/ZN8/CN | SCHLUESSELRING |
| 302 | 12102696 | 8 | BUTTON HEAD SCREW AEHNL.ISO 7380-2 | HALBRUNDKOPFSCHRAUBE |
| 303 | 774285208 | 2 | HOSE CLAMP 167-175 | SCHLAUCHSCHELLE |
| 304 | 774215708 | 4 | CONSOLE | KONSOLE |
| 305 | 11693875 | 8 | HEX NUT ISO 4032 M8 8 480H SPF | SECHSKANTMUTTER |
| 306 | 954117308 | 4 | CARRIER RAIL X0 | TRAGSCHIENE |
| 307 | 602018008 | 8 | CARRIER RAIL NUT DIN 3015-1 L TM M6 W1 | TRAGSCHIENENMUTTER |
| 308 | 7365090 | 2 | CLAMP-HALF DIN 3015-1 L 0 R 12 PP SW | KLEMMHAELFTE |
| 309 | 7362946 | 6 | CLAMP-HALF DIN 3015-1 L 2 R 16 PP SW | KLEMMHAELFTE |
| 310 | 11140465 | 2 | SOCKET HEAD SCREW ISO 4762 M6X20 8.8 | ZYLINDERSCHRAUBE |
| 311 | 10875588 | 6 | SOCKET HEAD SCREW ISO 4762 M6X25 8.8 | ZYLINDERSCHRAUBE |
| 312 | 602008908 | 40 | CLAMP-HALF DIN 3015-1 L 4 R 30 PP SW | KLEMMHAELFTE |
| 313 | 10875590 | 40 | SOCKET HEAD SCREW ISO 4762 M6X35 8.8 | ZYLINDERSCHRAUBE |
| 600 | 472330208 | 2 | FITTING EL 10L CR6-FREI | VERSCHRAUBUNG |
| 601 | 7362091 | 4 | FITTING ISO 8434-1 GE 10L G1/4A CR6-FREI | VERSCHRAUBUNG |
| 602 | 247105602 | 1 | T CONNECTION PIECE ET 12L CR6-FREI | T-STUTZEN |
| 603 | 471034808 | 1 | FITTING GE 12L G1/2 CR6-FREI | VERSCHRAUBUNG |
| 604 | 471901808 | 1 | FITTING EGE 12S G1/2A CR6-FREI | VERSCHRAUBUNG |
| 605 | 475434008 | 1 | FITTING REDSDN30/12-S CR6-FREI | VERSCHRAUBUNG |
| 606 | 470432908 | 1 | FITTING T 30S CR6-FREI | VERSCHRAUBUNG |
| 607 | 470033008 | 4 | FITTING XG30-S CR6-FREI | VERSCHRAUBUNG |
| 608 | 470232608 | 1 | FITTING W 16S CR6-FREI | VERSCHRAUBUNG |
| 609 | 475033708 | 2 | FITTING XGR30/16-S CR6-FREI | VERSCHRAUBUNG |
| 610 | 475032908 | 2 | FITTING GR 30/25S CR6-FREI | VERSCHRAUBUNG |
| 611 | 7617460 | 1 | FITTING EW 16S CR6-FREI | VERSCHRAUBUNG |
| 612 | 471033208 | 1 | FITTING XGE16-SR-ED CR6-FREI | VERSCHRAUBUNG |
| 613 | 7403569 | 2 | FITTING EW 10L M16X1,5 CR6-FREI | VERSCHRAUBUNG |
| 614 | 470900508 | 1 | PRESSURE GAUGE CONNECTION CR6-FRE | MANOMETERANSCHLUSS |
| 615 | 470030308 | 1 | FITTING XG10-L CR6-FREI | VERSCHRAUBUNG |
| 616 | 475433508 | 1 | FITTING REDSD16/10-S CR6-FREI | VERSCHRAUBUNG |
| 617 | 470432508 | 1 | FITTING T 16S CR6-FREI | VERSCHRAUBUNG |
| 618 | 473231208 | 1 | FITTING RSW16-SR-WD CR6-FREI | VERSCHRAUBUNG |
| 619 | 475431408 | 1 | FITTING REDSD12/10-L CR6-FREI | VERSCHRAUBUNG |

30.8.2022

etk_en_de_097900_LR_1600_2

 539 (2/2)**LIEBHERR**ADDNL.HYDR.ERECTION DEVICE
ZUSATZHYDR.MONTAGEEINRICHTUNG

966893108



Schlauchnummer
 Hose number
 Numéro de flexible
 Número de flexible
 Номера шланга

Die Schlauchnummern auf den Schläuchen entsprechen den Positionen in der Schlauchliste.

The hose numbers from the hoses are in accordance with the items in the hose list.

Les numéros indiqués sur les flexibles correspondent aux repères de la nomenclature des flexibles.

Los números indicados en los flexibles corresponden a las posiciones de la lista de flexibles.

Нанесенные на шлангах номера соответствуют позициям в перечне.



| Pos. | Item | Quantity | Description | Bezeichnung |
|------|-----------|----------|----------------------------|---------------|
| 1220 | 928022208 | 2 | HOSE CPL. GH425-12 19X1420 | SCHLAUCH KPL. |
| 1221 | 925634108 | 1 | HOSE CPL. GH425-8 12X1120 | SCHLAUCH KPL. |
| 1222 | 924528008 | 1 | HOSE CPL. GH425-8 12X960 | SCHLAUCH KPL. |
| 1223 | 962477008 | 1 | HOSE CPL. 1SC 8X2000 | SCHLAUCH KPL. |
| 1224 | 964956708 | 1 | HOSE CPL. 2TE 8X220 | SCHLAUCH KPL. |

30.8.2022
 133089

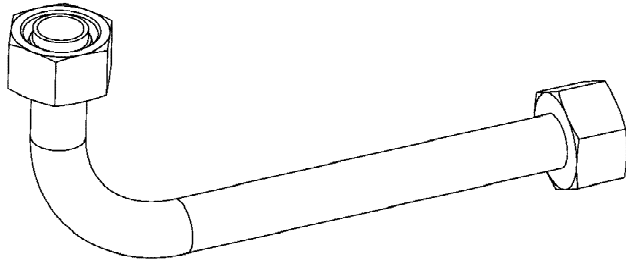
LIEBHERR

etk_en_de_097900_LR_1600_2

HOSE LINES MOUNTING INSTAL.
 SCHLAUCHLEITUNGEN MONTAGEEINR.

540

964791208



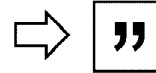
Die Positionsnummern der Rohre auf den Bildtafeln entsprechen den Positionen in der Rohrliste.

The pipe numbers from the illustrations are in accordance with the items in the pipe list.

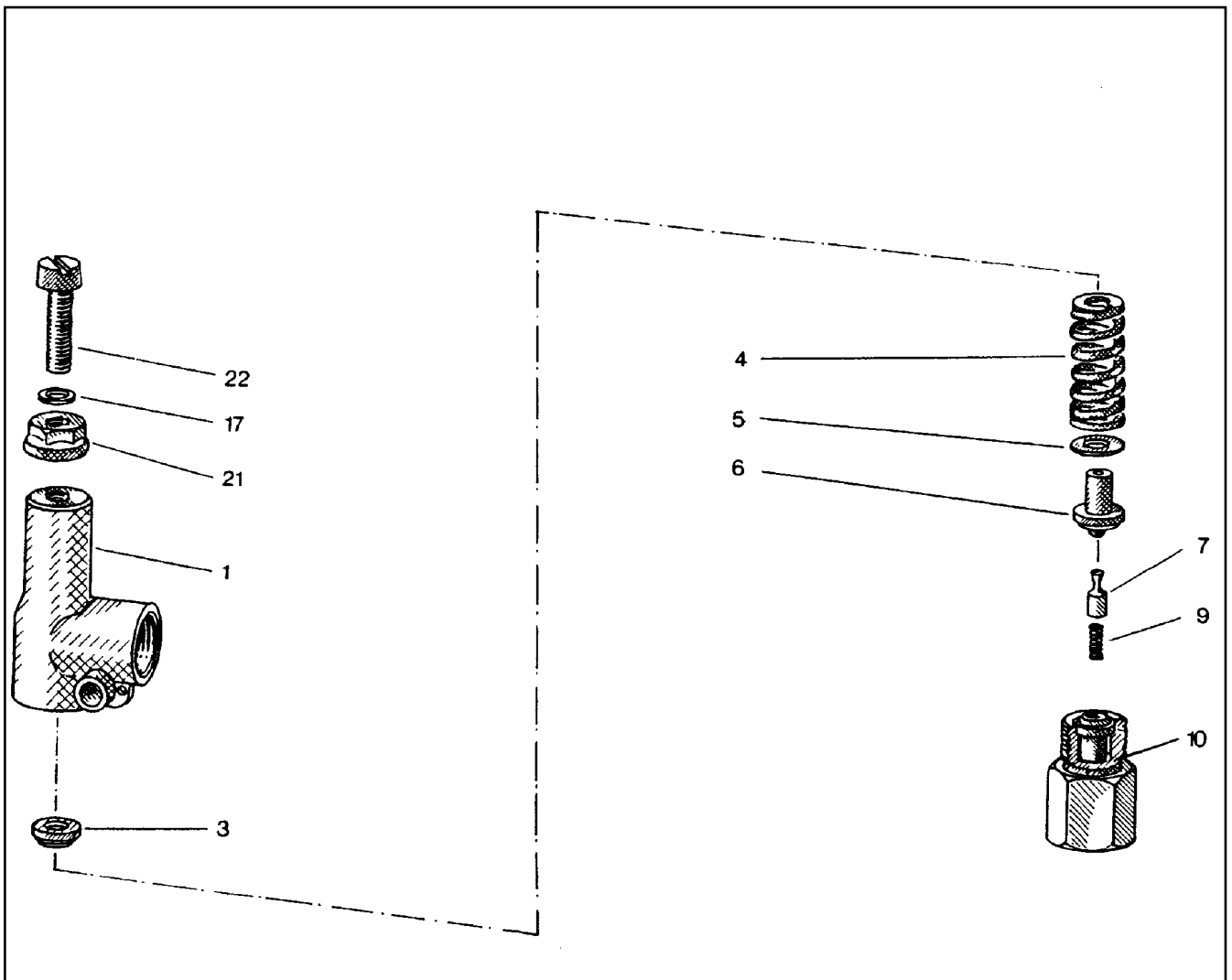
Les numéros des tuyaux sur les illustrations correspondent aux repères de la nomenclature des tuyaux.

Los números de tubos en las ilustraciones corresponden a las posiciones de la lista de tubos.

Номера позиций труб на изображениях соответствуют позициям в перечне труб.



| Pos. | Item | Quantity | Description | Bezeichnung |
|------|-----------|----------|-------------------------------------|-------------|
| 180 | 965173108 | 2 | PIPE COMPL. 30X4X3500 AS30 - AS30 | ROHR KPL. |
| 181 | 965173208 | 1 | PIPE COMPL. 30X4X654 AS30 - AS30 | ROHR KPL. |
| 182 | 965173308 | 1 | PIPE COMPL. 30X4X1733 AS30 - AS30 | ROHR KPL. |
| 183 | 965173408 | 1 | PIPE COMPL. 30X4X3221 AS30 - AS30 | ROHR KPL. |
| 184 | 965173508 | 2 | PIPE COMPL. 30X4X5373 AS30 - AS30 | ROHR KPL. |
| 185 | 965173608 | 1 | PIPE COMPL. 16X2X495 AS16 - AS16 | ROHR KPL. |
| 186 | 965173708 | 1 | PIPE COMPL. 16X2X2238 AS16 - AS16 | ROHR KPL. |
| 187 | 965173808 | 1 | PIPE COMPL. 10X1,5X2021 AL10 - AL10 | ROHR KPL. |
| 188 | 965173908 | 1 | PIPE COMPL. 10X1,5X1681 AL10 - AS10 | ROHR KPL. |
| 189 | 965174008 | 1 | PIPE COMPL. 10X1,5X768 AL10 - AL10 | ROHR KPL. |
| 190 | 965174108 | 1 | PIPE COMPL. 10X1,5X166 AL10 - | ROHR KPL. |



| Pos. | Item | Quantity | Description | Bezeichnung |
|------|-----------|----------|------------------------------------|------------------|
| 1 | 510796908 | 1 | HOUSING | GEHAEUSE |
| 3 | 510797008 | 1 | SPRING SUPPORT | FEDERTELLER |
| 4 | 511015108 | 1 | COMPRESSION SPRING | DRUCKFEDER |
| 5 | 510797208 | 1 | WASHER | SCHEIBE |
| 6 | 510797308 | 1 | SPRING-LOADED PIN | FEDERBOLZEN |
| 7 | 510797408 | 1 | DAMPING PISTON | DAEMPUNGSKOLBEN |
| 9 | 510797508 | 1 | COMPRESSION SPRING | DRUCKFEDER |
| 10 | 510797608 | 1 | VALVE SEAT | VENTILSITZ |
| 17 | 510783208 | 1 | SHIM | AUSGLEICHSCHIEBE |
| 21 | 510741708 | 1 | SEALING NUT M8 | DICHTMUTTER |
| 22 | 510797708 | 1 | SOCKET HEAD SCREW DIN 84 M8X35 5.8 | ZYLINDERSCHRAUBE |

30.8.2022
010374

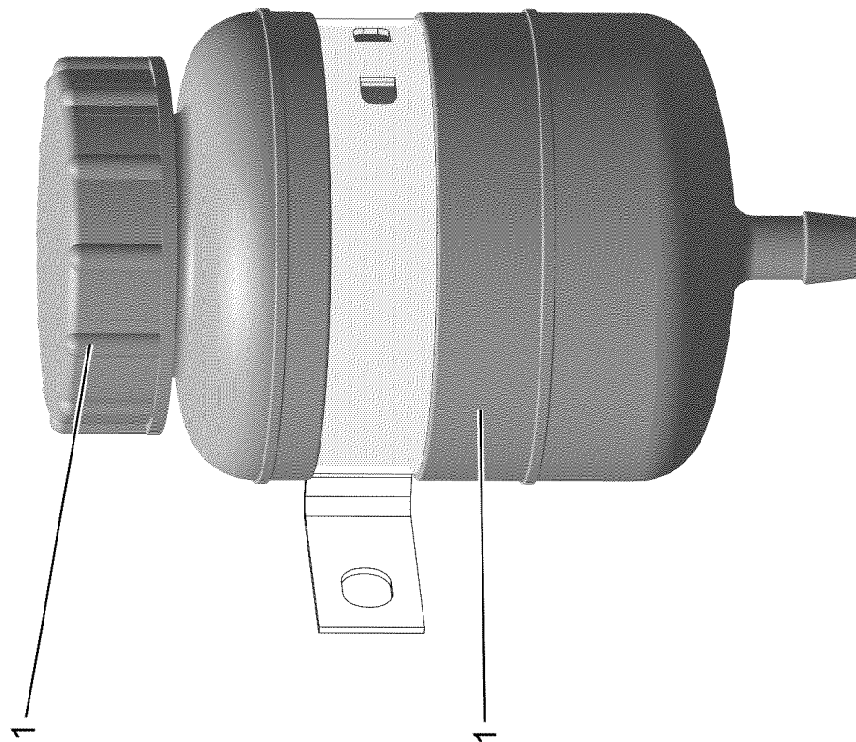
LIEBHERR

etk_en_de_097900_LR_1600_2

PRESSURE LIMITING VALVE
DRUCKBEGRENZUNGSVENTIL

542

511417708



30.8.2022
001949


LIEBHERR


etk_en_de_097900_LR_1600_2

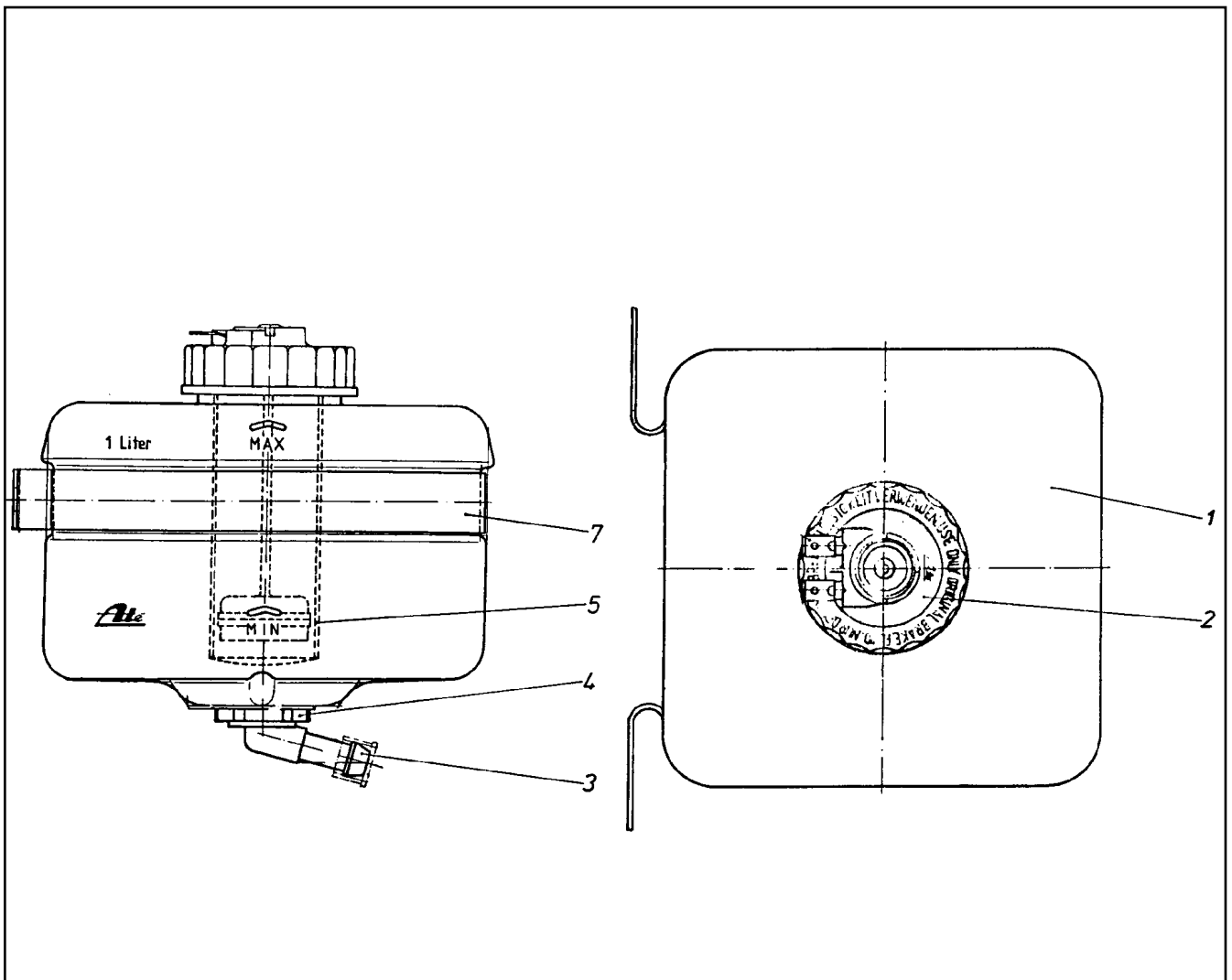
EXPANSION TANK CPL.
AUSGLEICHSBEHAELTER KPL.

543 (1/2)

96028333

| Pos. | Item | Quantity | Description | Bezeichnung |
|------|-----------|----------|--|------------------------|
| 1 | 502806508 | 1 | EQUALIZING RESERVOIR 1L ⇒  545 | AUSGLEICHSBEHAELTER |
| 2 | 10878281 | 1 | CONTAINER SCREW JOINT | BEHAELTERVERSCHRAUBUNG |

| | | |
|-----------------|---|---|
| 30.8.2022 | etk_en_de_097900_LR_1600_2 |  544 (2/2) |
| LIEBHERR | EXPANSION TANK CPL. AUSGLEICHSBEHAELTER KPL. | 96028333 |



| Pos. | Item | Quantity | Description | Bezeichnung |
|------|-----------|----------|----------------------|---------------------|
| 1 | 570065908 | 1 | EQUALIZING RESERVOIR | AUSGLEICHSBEHAELTER |
| 2 | 570066008 | 1 | FITTING | VERSCHRAUBUNG |
| 3 | 570066108 | 1 | PIPE ELBOW | KNIESTUECK |
| 4 | 570066208 | 1 | CONTAINER PLUG | BEHAELTERSTOPFEN |
| 5 | 570066308 | 1 | SIEVE SLEEVE | SIEBHUELSE |
| 7 | 570066408 | 1 | FASTENING CLAMP | BEFESTIGUNGSSCHELLE |

30.8.2022
010632

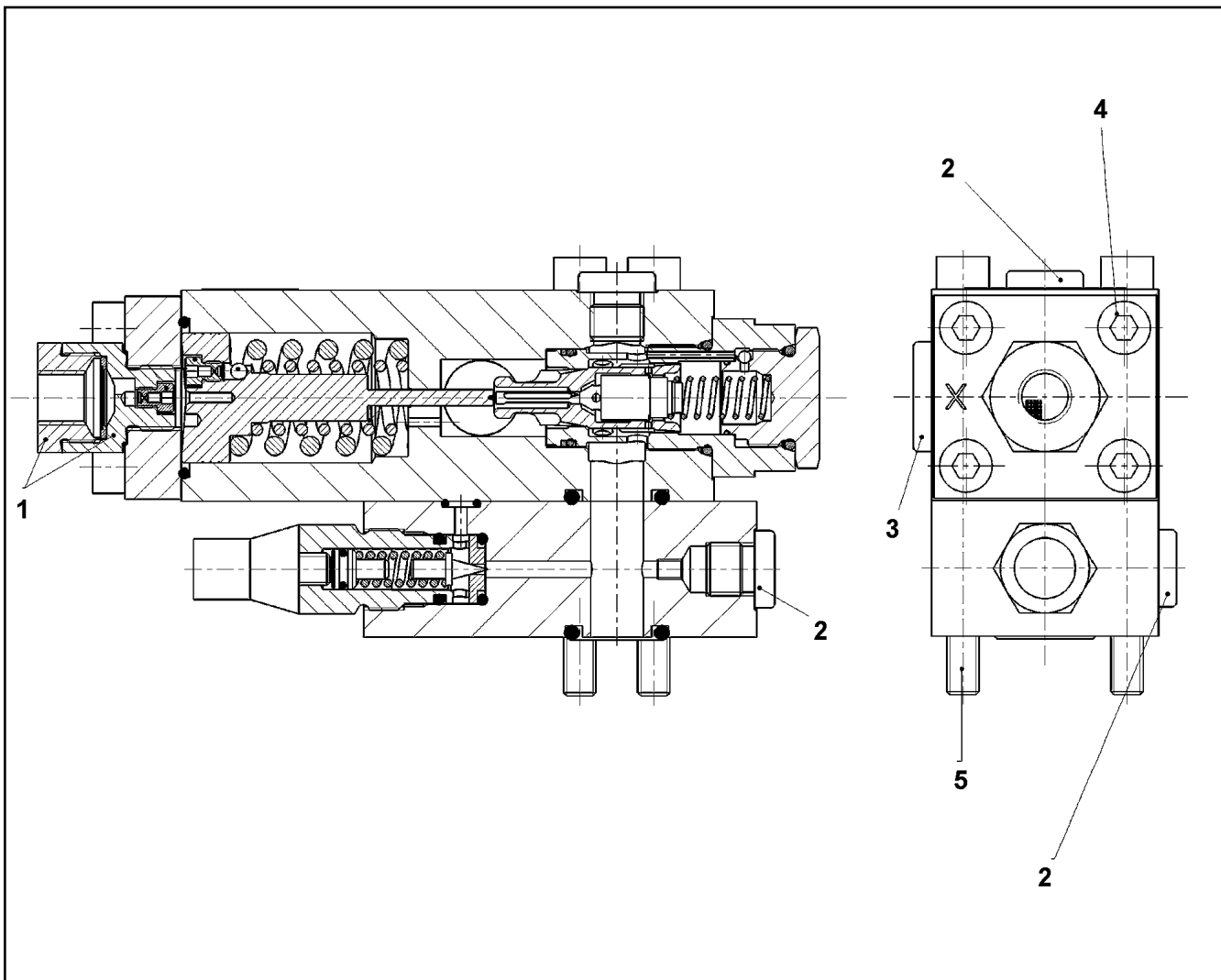
LIEBHERR

etk_en_de_097900_LR_1600_2

EQUALIZING RESERVOIR
AUSGLEICHSBEHAELTER

545

502806508



| Pos. | Item | Quantity | Description | Bezeichnung |
|------|-----------|----------|-------------------------------------|--------------------|
| 1 | 10346599 | 1 | STRAINER FILTER | SIEBFILTER |
| 2 | 477704008 | 2 | STOPPER PLUG VSTI1/4"ED CR6-FREI | BLINDSTOPFEN |
| 3 | 477704208 | 1 | STOP PLUG VSTI G1/2A CR6-FREI | STOPFEN |
| 4 | 10468332 | 4 | SOCKET HEAD SCREW ISO 4762 M8X25 10 | ZYLINDERSCHRAUBE |
| 5 | 10875594 | 4 | SOCKET HEAD SCREW ISO 4762 M8X100 8 | ZYLINDERSCHRAUBE |
| 99 | 10650068 | 1 | DS LOWERING BRAKE VALVE | DS SENKBREMSVENTIL |

30.8.2022
059319

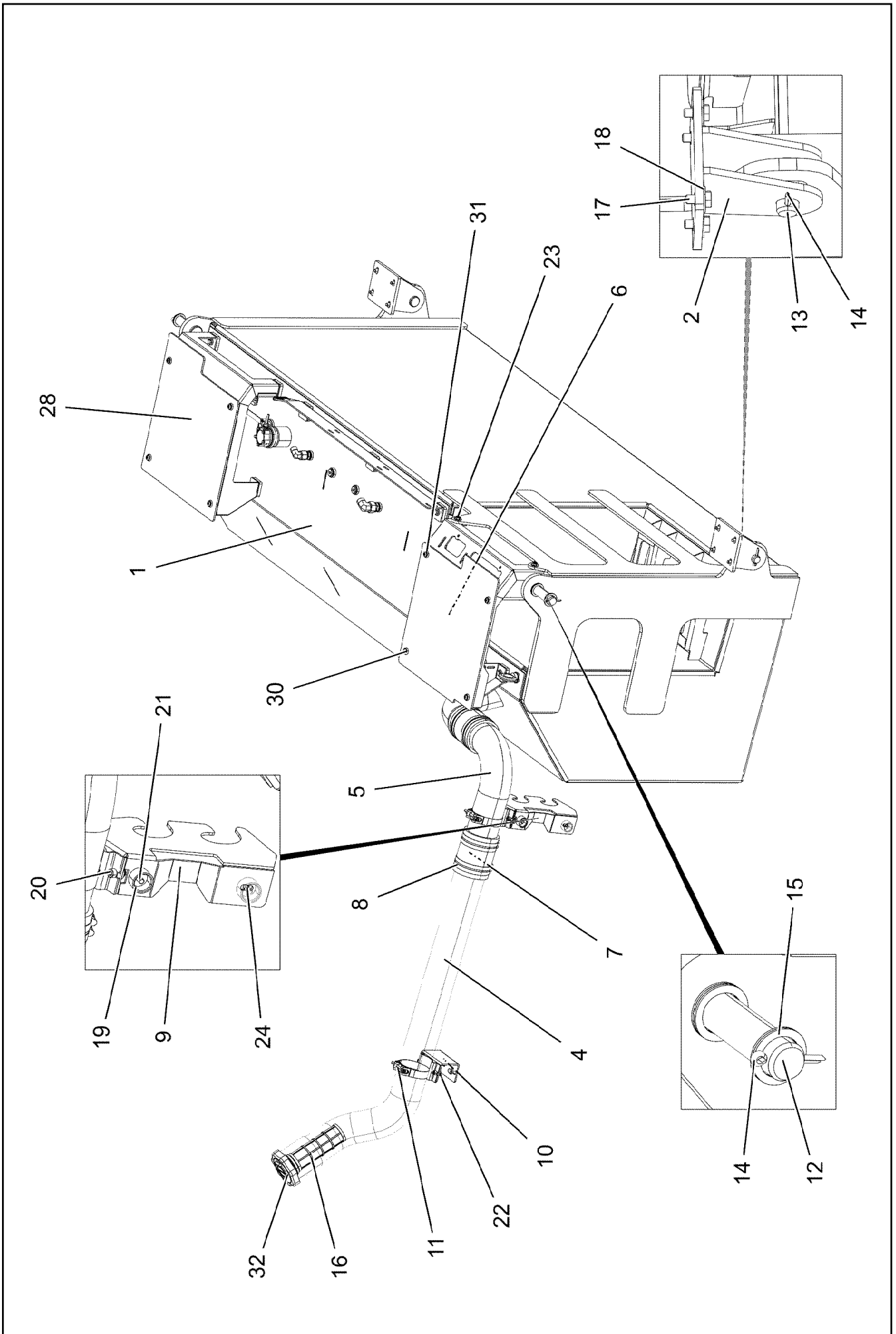
LIEBHERR

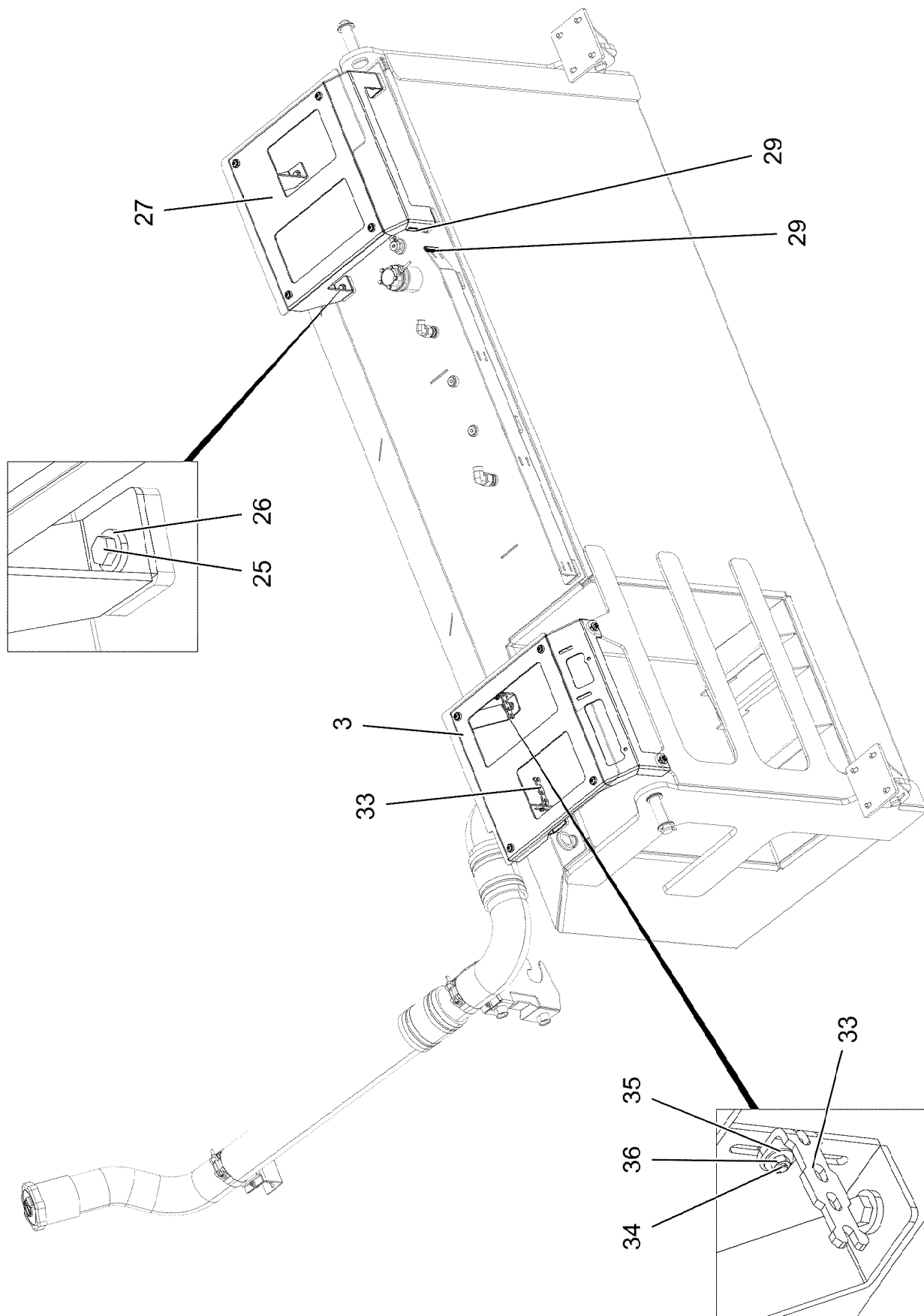
etk_en_de_097900_LR_1600_2

LOWERING BRAKE VALVE
SENKBREMSVENTIL

546

10217695





30.8.2022
083977

LIEBHERR


etk_en_de_097900_LR_1600_2

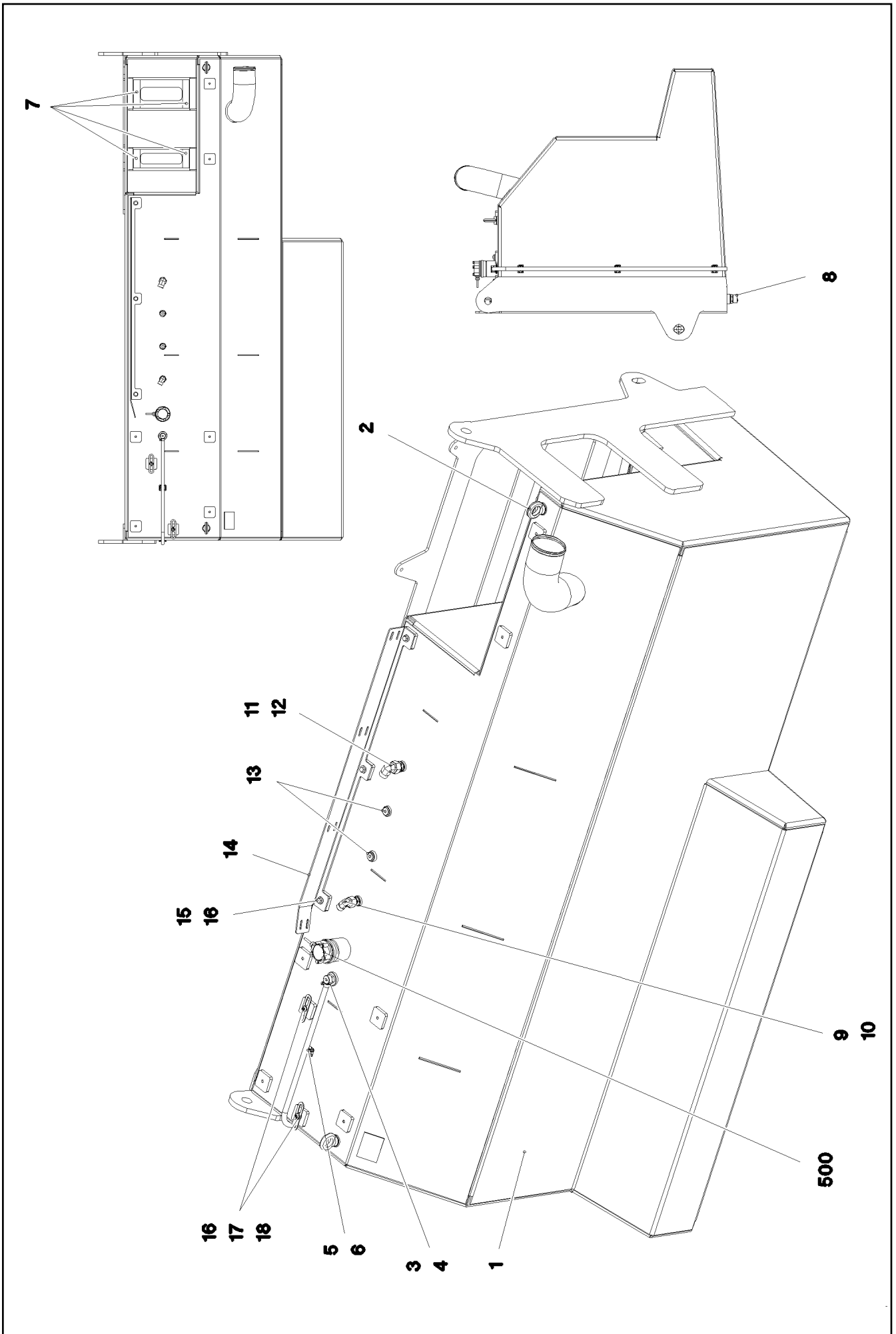
FUEL TANK CPL.
KRAFTSTOFFBEHAELTER KPL.

548 (2/3)

917927108

| Pos. | Item | Quantity | Description | Bezeichnung |
|------|-----------|----------|---|------------------------|
| 1 | 969517508 | 1 | FUEL TANK, PRE-ASSEMBLED ⇒  550 | KRAFTSTOFFBEHAELTER VO |
| 2 | 964280508 | 2 | BRACKET WELDED CONST. | KONSOLE SCHWK. |
| 3 | 969517608 | 1 | PLATE WELDED | BLECH SCHWK. |
| 4 | 969517808 | 1 | TUBE ALUMINIUM SPF | ROHR |
| 5 | 969617008 | 1 | TUBE ALUMINIUM SPF | ROHR |
| 6 | 97058944 | 1 | CHEQUER PLATE FOOTBOARD 5X470X470 | TRITTBLECH |
| 7 | 978089308 | 2 | FUEL HOSE | KRAFTSTOFFSCHLAUCH |
| 8 | 550849408 | 8 | HOSE CLAMP 110/100-120/12 W3 | SCHLAUCHSCHELLE |
| 9 | 97070090 | 1 | PLATE 4X339X257 S315MC FE//ZNNI8//CN//T | BLECH |
| 10 | 976956408 | 1 | PLATE 4X120X187 S315MC FE//ZNNI8//CN//T | BLECH |
| 11 | 774223708 | 2 | HOSE CLAMP 100-104 ST | SCHLAUCHSCHELLE |
| 12 | 10041260 | 2 | PIN ISO 2341 B30X120X110 35NICRMOV125 | BOLZEN |
| 13 | 451226408 | 2 | PIN DIN 1435 25X75X65 ST.50 VERZ | BOLZEN |
| 14 | 11968305 | 4 | SPLIT PIN ISO 1234 6,3X45 ST 480H SPF | SPLINT |
| 15 | 939460808 | 10 | WASHER RD44X2 DC01 FE//ZNNI8//CN//T0 | SCHEIBE |
| 16 | 10112750 | 1 | BASKET FILTER B80/200 | KORBFILTER |
| 17 | 12222996 | 8 | HEX SCREW ISO 4017 M10X22 8.8 FLZN SP | SECHSKANTSCHRAUBE |
| 18 | 11491889 | 8 | WASHER ISO 7093-1 10 300HV FLZN SPF | SCHEIBE |
| 19 | 978787708 | 2 | SLEEVE 33.0X19 FE//ZNNI8//CN//T0 | HUELSE |
| 20 | 10875598 | 4 | SOCKET HEAD SCREW ISO 4762 M8X20 8.8 | ZYLINDERSCHRAUBE |
| 21 | 11651767 | 2 | HEX SCREW ISO 4017 M8X20 8.8 480H SPF | SECHSKANTSCHRAUBE |
| 22 | 10875614 | 6 | HEX NUT DIN 985 M8 8 480H SPF | SECHSKANTMUTTER |
| 23 | 10197831 | 2 | HEX SCREW ISO 4017 M8X25 8.8 ZNNI-480 | SECHSKANTSCHRAUBE |
| 24 | 11140469 | 6 | WASHER ISO 7093-1 8 200HV 480H SPF | SCHEIBE |
| 25 | 11651612 | 8 | HEX SCREW ISO 4017 M8X16 8.8 480H SPF | SECHSKANTSCHRAUBE |
| 26 | 11840501 | 12 | WASHER DIN 7349 8,4 200HV 480H SPF | SCHEIBE |
| 27 | 969624108 | 1 | PLATE WELDED | BLECH SCHWK. |
| 28 | 97060809 | 1 | CHEQUER PLATE FOOTBOARD 5X470X470 | TRITTBLECH |
| 29 | 262104008 | 0.15 | EDGE PROTECTION 1-4X14,5X10 | KANTENSCHUTZ |
| 30 | 10875486 | 8 | BUTTON HEAD SCREW AEHNL.ISO 7380-2 | HALBRUNDKOPFSCHRAUBE |
| 31 | 429900608 | 8 | SHEET GASKET 8X22X4 -A2 | DICHTSCHEIBE |
| 32 | 10410112 | 1 | LOCKABLE TANK CAP DV80A-NS-SCHLIES | TANKVERSCHLUSS |
| 33 | 952859808 | 2 | PLATE 4X103X20 S315MC FE//ZNNI8//CN//T | BLECH |
| 34 | 11647548 | 2 | HEX SCREW ISO 4017 M5X16 8.8 480H SPF | SECHSKANTSCHRAUBE |
| 35 | 10353747 | 4 | WASHER ISO 7093-1 5 200HV-A2 | SCHEIBE |
| 36 | 4901763 | 2 | HEX NUT ISO 4032 M5 A4-80 | SECHSKANTMUTTER |

| | | |
|-----------------|--|---|
| 30.8.2022 | etk_en_de_097900_LR_1600_2 |  549 (3/3) |
| LIEBHERR | FUEL TANK CPL. KRAFTSTOFFBEHAELTER KPL. | 917927108 |



30.8.2022
083978

LIEBHERR

etk_en_de_097900_LR_1600_2


FUEL TANK, PRE-ASSEMBLED
KRAFTSTOFFBEHAELTER VORM.

550 (1/2)

969517508

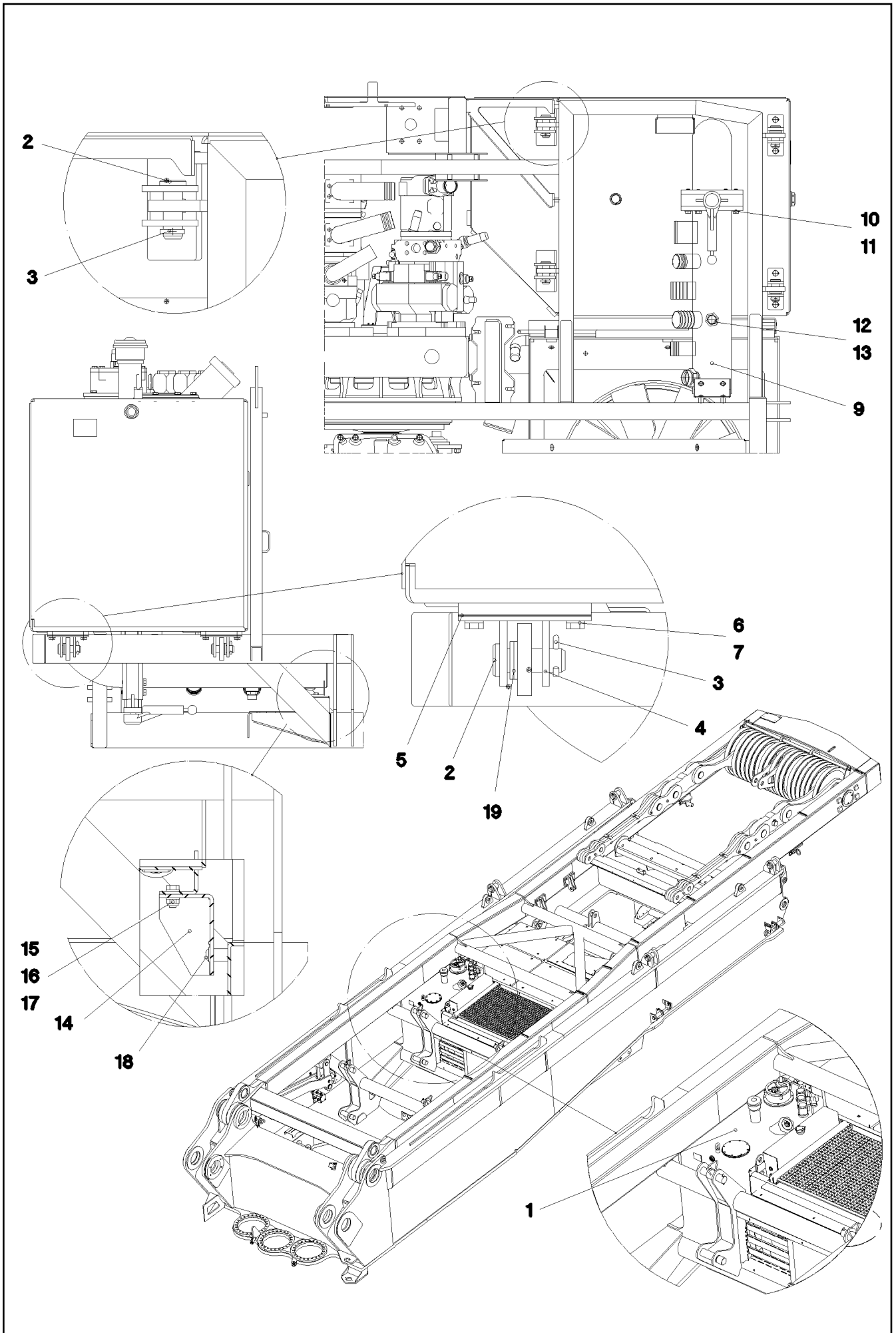
| Pos. | Item | Quantity | Description | Bezeichnung |
|------|-----------|----------|--|---------------------------|
| 1 | 969517408 | 1 | FUEL TANK WELDED CONSTR. ALUMINIUM | KRAFTSTOFFBEHAELTER SCH |
| 2 | 10179932 | 2 | RING BOLT DIN 580 M12 C15E FLZN | RINGSCHRAUBE |
| 3 | 10097910 | 1 | VENTILATION VALVE | ENTLUEFTUNGSVENTIL |
| 4 | 10872024 | 1 | HOSE CLAMP DIN 3017-1 12/8-16/9 W3 | SCHLAUCHSCHELLE |
| 5 | 510511208 | 2 | HYDRAULIC HOSE DIN EN 854 DN8-2TE RAL | HYDRAULIKSCHLAUCH |
| 6 | 10870511 | 4 | CABLE CLIP HOLDER 28X28-NATUR PA6.6 | KABELBINDERHALTER |
| 7 | 262201608 | 0.5 | STRIPE 32X1,5 PERBUNAN65 | STREIFEN |
| 8 | 789011908 | 1 | OIL DRAIN PLUG M26X1,5 | OELABLASSSCHRAUBE |
| 9 | 471030908 | 1 | FITTING GE 15L M18X1,5 CR6-FREI | VERSCHRAUBUNG |
| 10 | 7615379 | 1 | FITTING EW 15L CR6-FREE | VERSCHRAUBUNG |
| 11 | 471037008 | 1 | FITTING GE 18L M18X1,5 CR6-FREI | VERSCHRAUBUNG |
| 12 | 247108302 | 1 | SWIVEL ELBOW EW 18L M26X1,5 CR6-FREI | WINKELSTUTZEN |
| 13 | 477705108 | 2 | STOP PLUG VSTIM18X1,5ED CR6-FREI | STOPFEN |
| 14 | 97058946 | 1 | PLATE 4X1008X103 S315MC FE//ZNNI8//CN/ | BLECH |
| 15 | 11651612 | 3 | HEX SCREW ISO 4017 M8X16 8.8 480H SPF | SECHSKANTSCHRAUBE |
| 16 | 11840501 | 4 | WASHER DIN 7349 8,4 200HV 480H SPF | SCHEIBE |
| 17 | 953650008 | 2 | CABLE CLAMP DC01 FE//ZNNI8//CN//T0 | KABELHALTER |
| 18 | 12102696 | 2 | BUTTON HEAD SCREW AEHNL.ISO 7380-2 | HALBRUNDKOPFSCHRAUBE |
| 500 | 969314208 | 1 | ELECTR.F.FUEL TANK | ELEKTRIK KRAFTSTOFFBEHAEL |

⇒  552

| | | |
|-----------------|---|---|
| 30.8.2022 | etk_en_de_097900_LR_1600_2 |  551 (2/2) |
| LIEBHERR | FUEL TANK, PRE-ASSEMBLED KRAFTSTOFFBEHAELTER VORM. | 969517508 |

| Pos. | Item | Quantity | Description | Bezeichnung |
|------|-----------|----------|---------------------------------------|-------------------|
| 5 | 789015708 | 1 | TANK SENSOR L=950 24V SPF | TANKSENSOR |
| (5) | 10346938 | 1 | FLANGE SEAL | FLANSCHDICHTUNG |
| 10 | 12219811 | 5 | HEX SCREW ISO 4017 M5X35 8.8 480H SPF | SECHSKANTSCHRAUBE |
| 15 | 10197808 | 5 | WASHER ISO 7089 5 200HV ZNNI-480H | SCHEIBE |

| | | |
|-----------------|--|------------------------------|
| 30.8.2022 | etk_en_de_097900_LR_1600_2 | <input type="checkbox"/> 552 |
| LIEBHERR | ELECTR.F.FUEL TANK ELEKTRIK KRAFTSTOFFBEHAELTER | 969314208 |



30.8.2022
052564

LIEBHERR

etk_en_de_097900_LR_1600_2

OIL RESERVOIR, COMPLETE
OELBEHAELTER KPL.


553 (1/2)

915279808

| Pos. | Item | Quantity | Description | Bezeichnung |
|------|-----------|----------|--|-------------------------|
| 1 | 964630508 | 1 | OIL TANK PRE-ASS. ⇒  555 | OELBEHAELTER VORM. |
| 2 | 451226908 | 4 | PIN DIN 1435 25X70X60 ST.50 VERZ | BOLZEN |
| 3 | 10875869 | 4 | SAFETY PLUG W HINGE-LID 5X29X4,7X25 4 | SICHERHEITSKLAPPSTECKER |
| 4 | 964750608 | 2 | BRACKET WELDED CONST. | KONSOLE SCHWK. |
| 5 | 977221508 | 6 | PLATE 1X142X55 DC01 FE//ZNNI8//CN//T0 | BLECH |
| 6 | 500917508 | 4 | WASHER ISO 7089 10 200HV-A2 | SCHEIBE |
| 7 | 10197730 | 4 | HEX SCREW ISO 4017 M10X20 8.8 ZNNI-480 | SECHSKANTSCHRAUBE |
| 9 | 968772108 | 1 | INTAKE PIPE ⇒  560 | ANSAUGROHR |
| 10 | 10289804 | 4 | WASHER ISO 7089 12 300HV FLZN SPF | SCHEIBE |
| 11 | 10875507 | 4 | HEX SCREW ISO 4014 M12X75 8.8 FLZN SP | SECHSKANTSCHRAUBE |
| 13 | 789011908 | 1 | OIL DRAIN PLUG M26X1,5 | OELABLASSSCHRAUBE |
| 14 | 977222008 | 1 | PLATE 4X243X155 S315MC FE//ZNNI8//CN//T | BLECH |
| 15 | 502618908 | 2 | HEX SCREW ISO 4017 M8X22 8.8 | SECHSKANTSCHRAUBE |
| 16 | 420060705 | 4 | WASHER ISO 7089 8 200HV-A2 | SCHEIBE |
| 17 | 10875614 | 2 | HEX NUT DIN 985 M8 8 480H SPF | SECHSKANTMUTTER |
| 18 | 12102696 | 2 | BUTTON HEAD SCREW AEHNL.ISO 7380-2 | HALBRUNDKOPFSCHRAUBE |
| 19 | 10179376 | 6 | WASHER DIN 1441 26 -St FLZN SPF | SCHEIBE |

30.8.2022

etk_en_de_097900_LR_1600_2

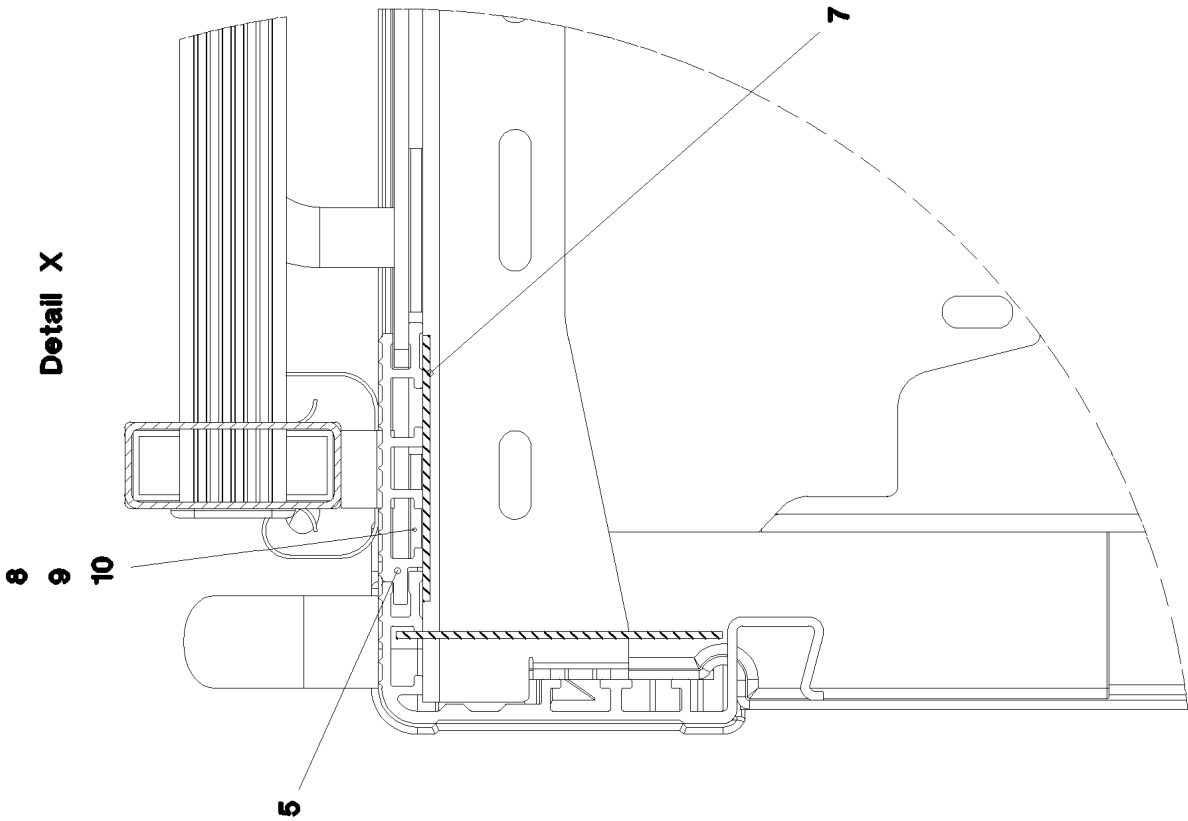
 554 (2/2)

LIEBHERR

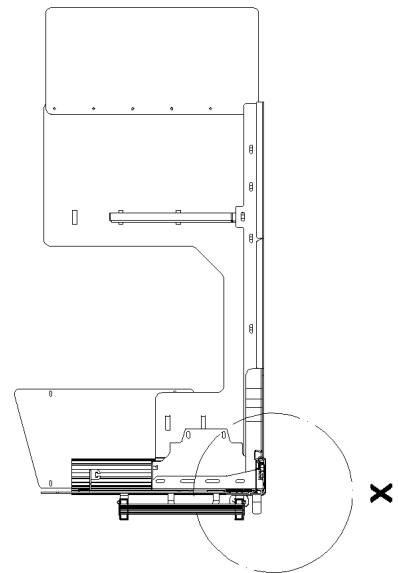
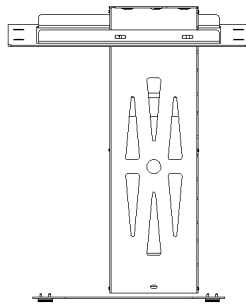
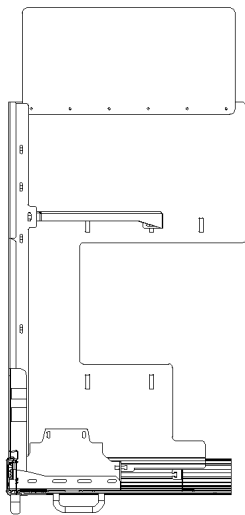
OIL RESERVOIR, COMPLETE
OELBEHAELTER KPL.

915279808

Detail X



Schnitt A-A



30.8.2022
042565

LIEBHERR


etk_en_de_097900_LR_1600_2

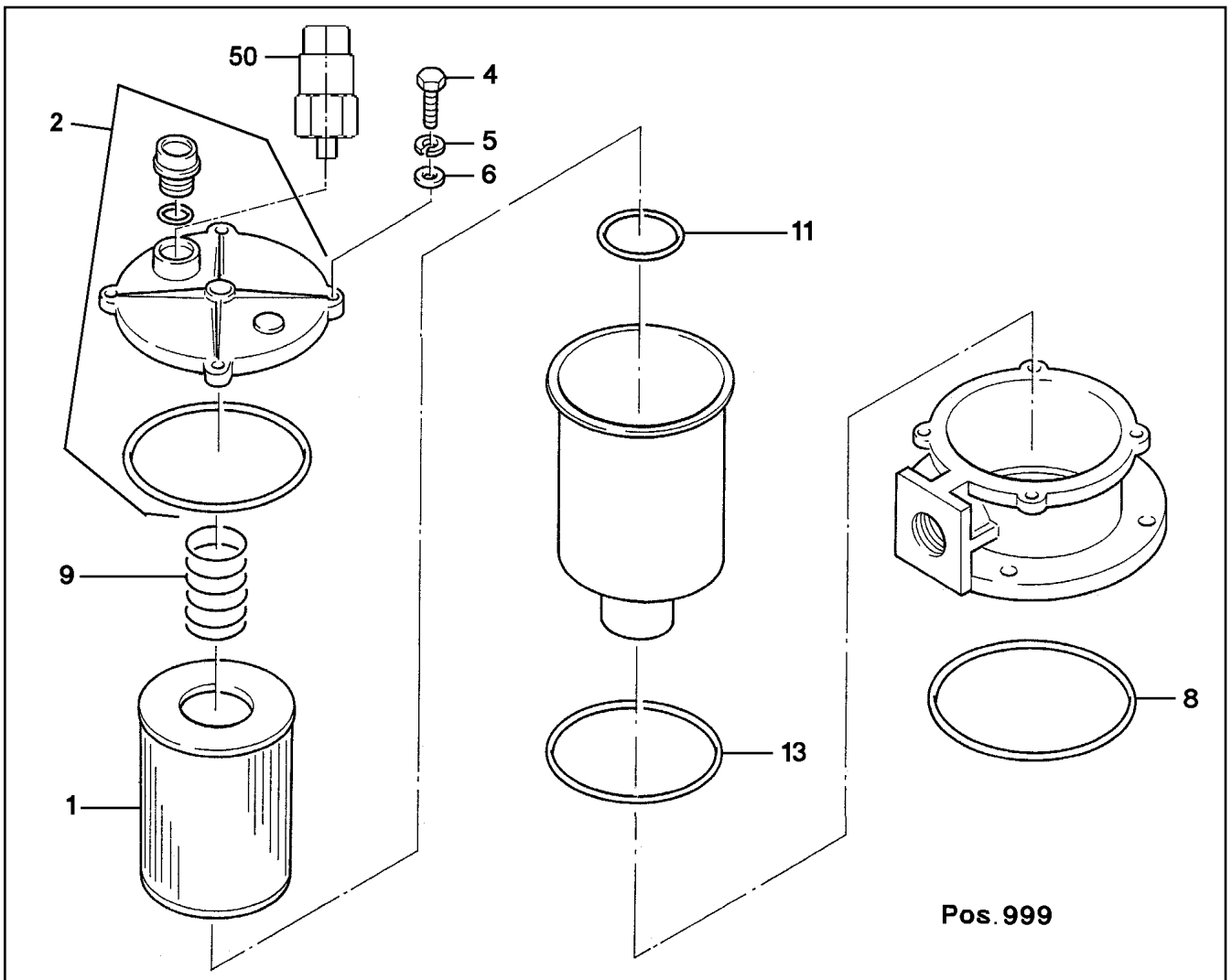
OIL TANK PRE-ASS.
OELBEHAELTER VORM.


555 (1/2)

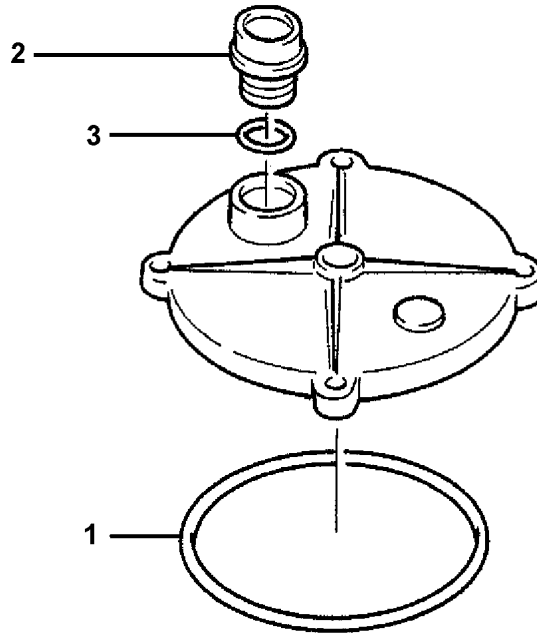
964630508

| Pos. | Item | Quantity | Description | Bezeichnung |
|------|-----------|----------|--|-----------------------|
| 1 | 964630608 | 1 | OIL TANK ST.CONST. 595L - 564L ALMG3 SP | OELBEHAELTER SCHWK. |
| 2 | 471034708 | 5 | FITTING GE 42L G1 1/2 CR6-FREI | VERSCHRAUBUNG |
| 3 | 510667308 | 1 | AERATION FILTER | BELUEFTUNGSFILTER |
| (1) | 510671808 | 1 | FILTER INSERT 1m ³ /min 10µm | FILTEREINSATZ |
| 4 | 774320108 | 1 | OIL SIGHT GLASS G1" ALU | OELSTANDSAUGE |
| 5 | 789011908 | 1 | OIL DRAIN PLUG M26X1,5 | OELABLASSSCHRAUBE |
| 7 | 10289795 | 4 | WASHER ISO 7089 10 300HV FLZN SPF | SCHEIBE |
| 8 | 11631816 | 4 | HEX SCREW ISO 4017 M10X25 8.8 FLZN SP | SECHSKANTSCHRAUBE |
| 9 | 510669108 | 1 | RETURN FILTER 350L/MIN10µm ⇒  557 | RUECKLAUFFILTER |
| 10 | 510669308 | 1 | CLOGGING INDICATOR A2D-CR3 | VERSCHMUTZUNGSANZEIGE |
| 11 | 977214808 | 1 | HOSE DN65X5X450 PLASTIK | AUSLAUFSCHLAUCH |
| 12 | 774213908 | 1 | HOSE CLAMP 72X20 | SCHLAUCHSCHELLE |
| 17 | 10179932 | 2 | RING BOLT DIN 580 M12 C15E FLZN | RINGSCHRAUBE |
| 19 | 10475262 | 1 | SHUT OFF DEVICE DN125-FLANSCH SPF ⇒  559 | ABSPERRORGAN |
| 20 | 11834794 | 4 | SOCKET HEAD SCREW ISO 4762 M12X45 8 | ZYLINDERSCHRAUBE |
| 21 | 12216233 | 6 | COUNTERSUNK SCREW ISO 7047 M5X16 4 | SENKSCHEIBE |
| 22 | 964785408 | 1 | PIPE PRE-ASS. | ROHR VORM. |
| 23 | 954128608 | 1 | CARRIER RAIL X0 | TRAGSCHIENE |
| 24 | 12102696 | 2 | BUTTON HEAD SCREW AEHNL.ISO 7380-2 | HALBRUNDKOPFSCHRAUBE |
| 25 | 602018008 | 2 | CARRIER RAIL NUT DIN 3015-1 L TM M6 W1 | TRAGSCHIENENMUTTER |
| 26 | 602009408 | 2 | CLAMP-HALF DIN 3015-1 L 5 R 42 PP SW | KLEMMHAELFTE |
| 27 | 12203634 | 2 | SOCKET HEAD SCREW ISO 4762 M6X50 8.8 | ZYLINDERSCHRAUBE |
| 28 | 970879708 | 1 | ANTI-SLIP SURFACE 1.6X150X1000 3M TYP | ANTIRUTSCHBELAG |
| 29 | 972859408 | 2 | ANTI-SLIP SURFACE 1.6X150X300 3M TYP4 | ANTIRUTSCHBELAG |

| | | |
|-----------------|---|---|
| 30.8.2022 | etk_en_de_097900_LR_1600_2 |  556 (2/2) |
| LIEBHERR | OIL TANK PRE-ASS. OELBEHAELTER VORM. | 964630508 |



| Pos. | Item | Quantity | Description | Bezeichnung |
|------|-----------|----------|---|-----------------------|
| 1 | 510669208 | 1 | FILTER INSERT OEL 10µm | FILTEREINSATZ |
| 2 | 570832008 | 1 | FILTER COVER ⇒  558 | FILTERDECKEL |
| 4 | 11826527 | 4 | HEX SCREW ISO 4017 M8X30 8.8 480H SPF | SECHSKANTSCHRAUBE |
| 5 | 11659025 | 4 | WASHER SPRING DIN 127 B 8 FLZN SPF | FEDERRING |
| 6 | 12103465 | 4 | WASHER ISO 7089 8 300HV ZNNI-480H SPF | SCHEIBE |
| 8 | 570588308 | 1 | O-RING ARP 568 170,82X7 NBR70 | O-RING |
| 9 | 570831008 | 1 | SPRING | FEDER |
| 11 | 570588808 | 1 | O-RING ARP 568 63,09X3,53 NBR70 | O-RING |
| 13 | 514527508 | 1 | O-RING ARP 568 148,49X5,33 NBR70 | O-RING |
| 50 | 510669308 | 1 | CLOGGING INDICATOR A2D-CR3 | VERSCHMUTZUNGSANZEIGE |
| 999 | 570588108 | 1 | SEAL KIT | DICHTSATZ |



| Pos. | Item | Quantity | Description | Bezeichnung |
|------|-----------|----------|-------------------------------|--------------|
| 1 | 570588308 | 1 | O-RING ARP 568 170,82X7 NBR70 | O-RING |
| 2 | 510662308 | 1 | SCREW CAP | SCHRAUBKAPPE |
| 3 | 570588908 | 1 | O-RING 39,7X3,5 NBR70 | O-RING |

30.8.2022
044633

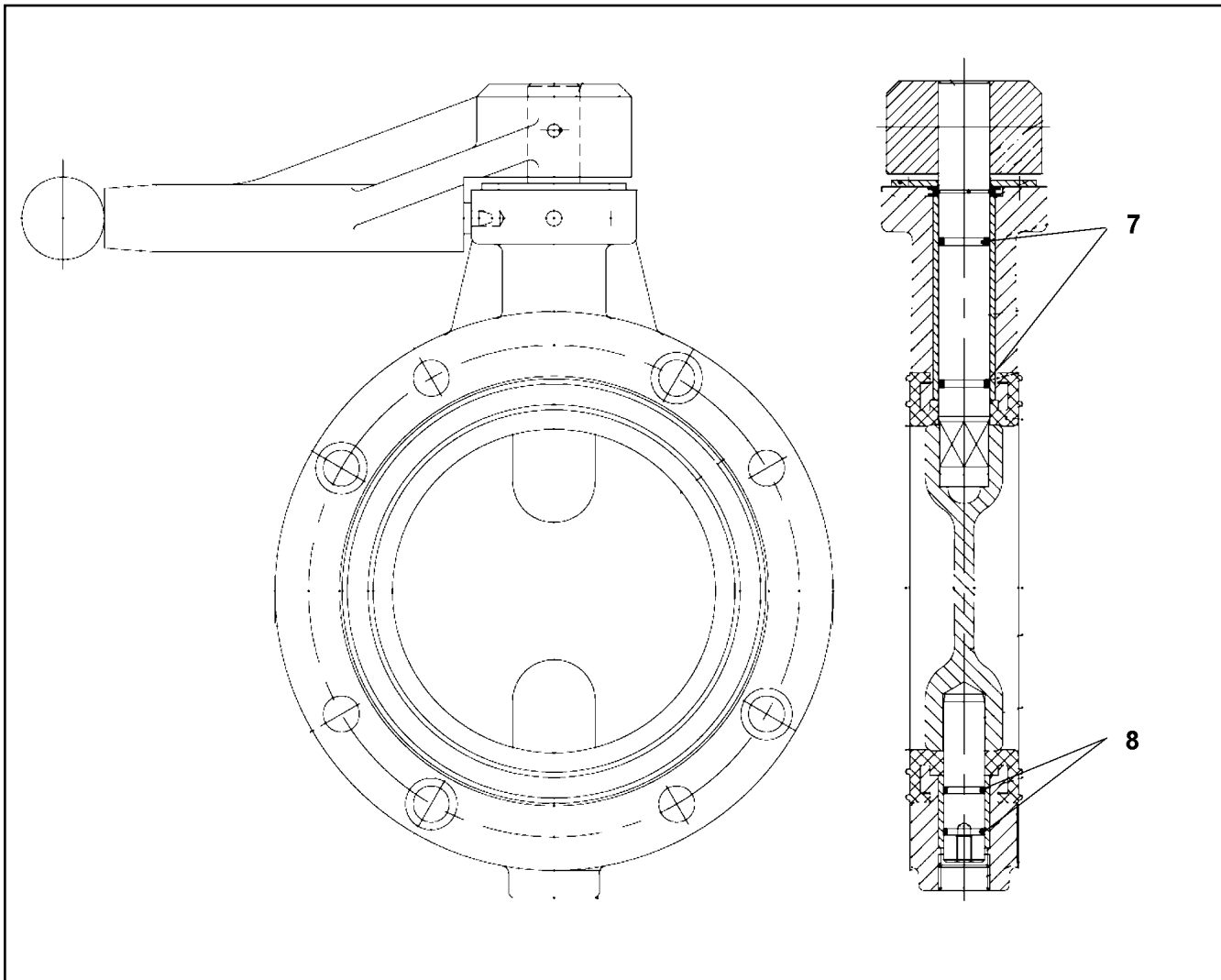
LIEBHERR

etk_en_de_097900_LR_1600_2

FILTER COVER
FILTERDECKEL

558

570832008



| Pos. | Item | Quantity | Description | Bezeichnung |
|------|-----------|----------|-------------------|----------------|
| 2 | 11311955 | 2 | SEALS CPL NBR | DICHTUNGEN KPL |
| 7 | 726407908 | 2 | O-RING 16X2 NBR70 | O-RING |
| 8 | 704274808 | 2 | O-RING 12X2 NBR70 | O-RING |

30.8.2022
059970

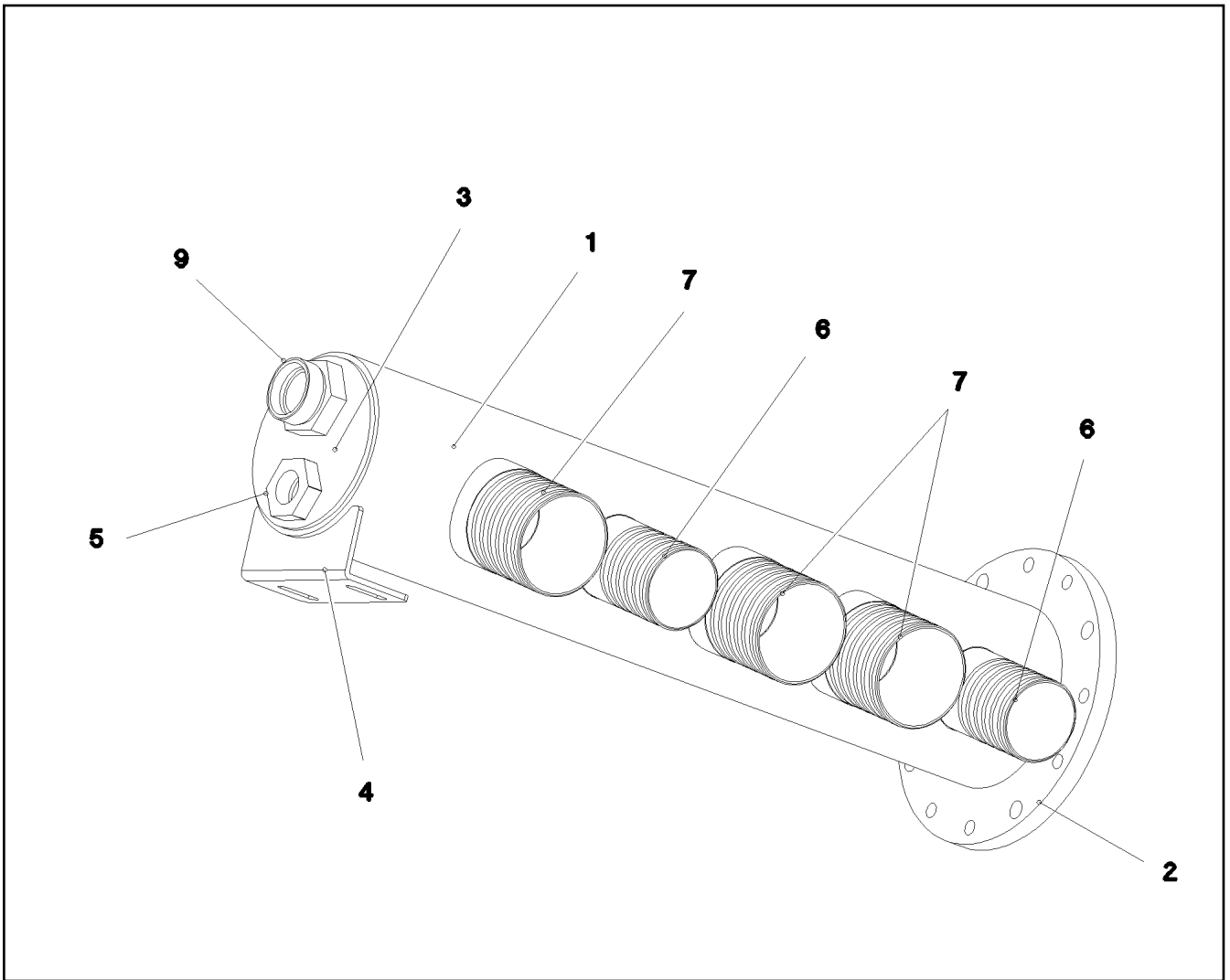
LIEBHERR

etk_en_de_097900_LR_1600_2

SHUT OFF DEVICE
ABSPERRORGAN

559

10475262

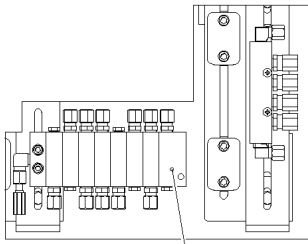


| Pos. | Item | Quantity | Description | Bezeichnung |
|------|-----------|----------|------------------------|---------------|
| 1 | 977223508 | 1 | TUBE 133.0X630 S355J2H | ROHR |
| 9 | 470830508 | 1 | FITTING XAS35-L | VERSCHRAUBUNG |

| Pos. | Item | Quantity | Description | Bezeichnung |
|------|----------|----------|---------------------------------------|------------------|
| 160 | 11067527 | 60 | UREA SOLUTION ISO 22241 1000L CONTAIN | HARNSTOFFLOESUNG |

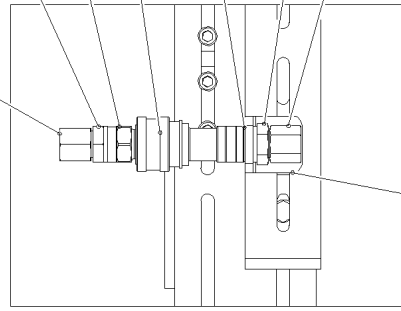
| | | |
|-----------------|-----------------------------------|------------------------------|
| 30.8.2022 | etk_en_de_097900_LR_1600_2 | <input type="checkbox"/> 561 |
| LIEBHERR | UREA SOLUTION HARNSTOFFLOESUNG | 917927908 |

Einzelheit V

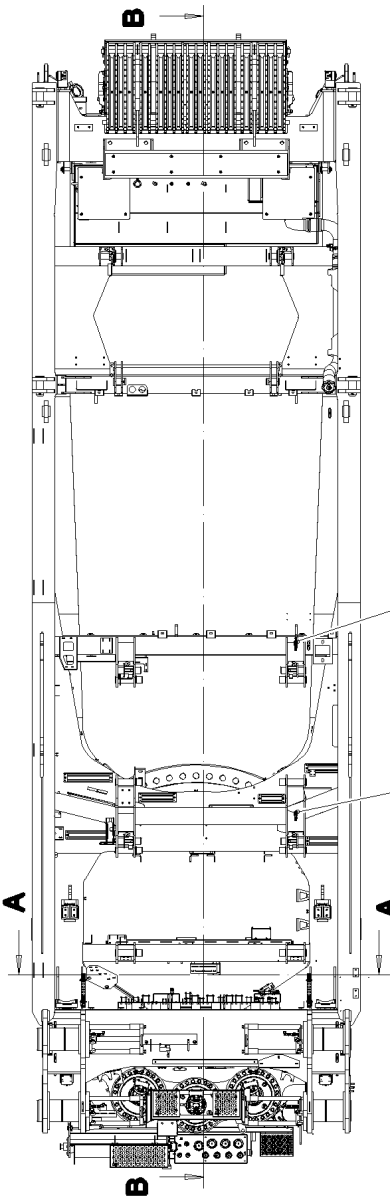


6 7 8 9

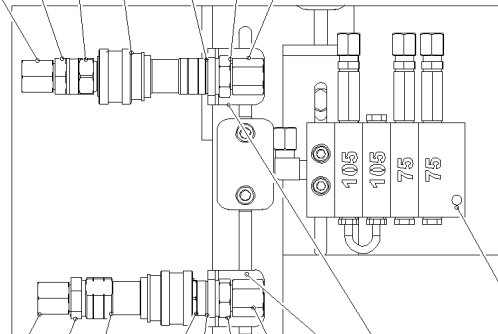
Einzelheit W



22 17 18 32 22 36
27 43 44 45

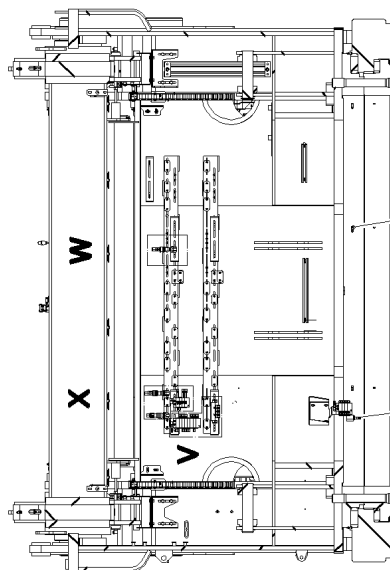


Einzelheit X



36 22 17 18 32 22 36
3 7 8 9
36 22 18 17 32 22 36 27 43 44 45

Schnitt A-A



27 39

15

5 7 8 9

30.8.2022
052820

LIEBHERR

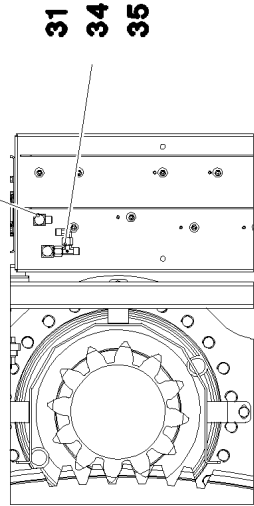
etk_en_de_097900_LR_1600_2

CENT. LUBRIC. SYSTEM SUPERST.
ZENTRALSCHMIERANLAGE OW

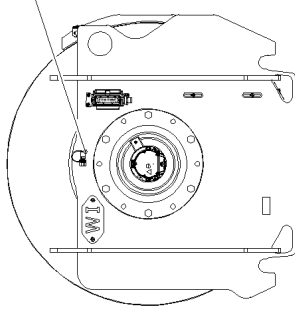
562 (1/5)

915280008

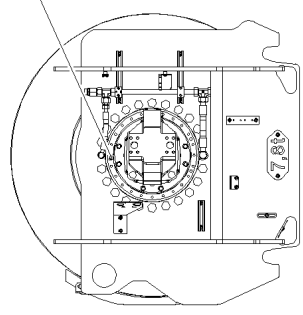
Ansicht N



- 17
- 32
- 22
- 36

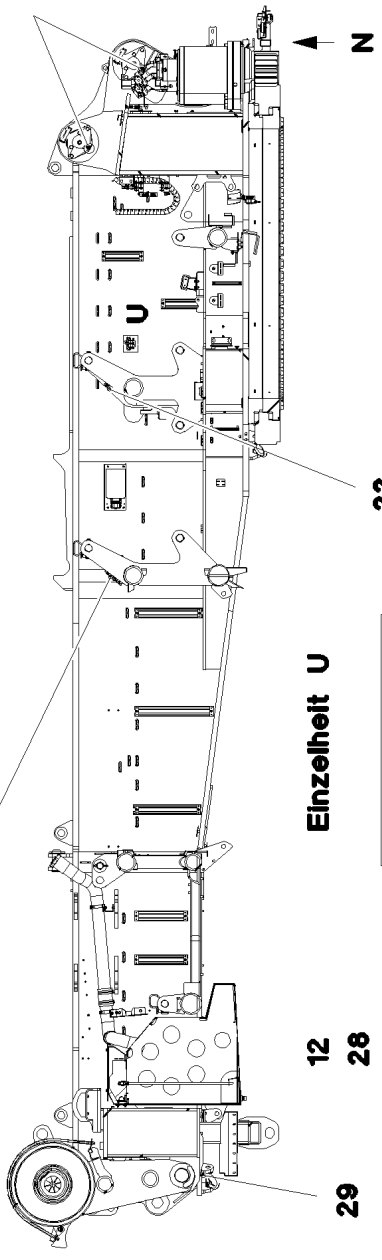


- 15

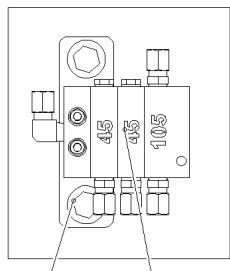


- 14
- 16
- 17
- 32
- 18
- 22
- 31
- 36

Schnitt B-B



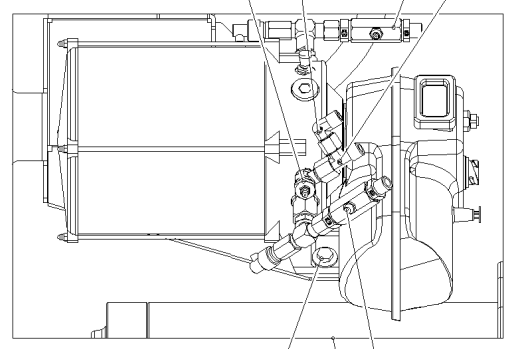
Einzelheit U



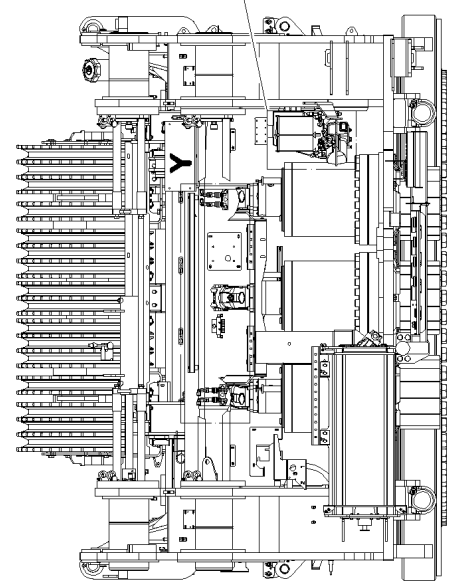
- 2
- 7
- 8
- 9

- 12
- 28
- 37
- 41

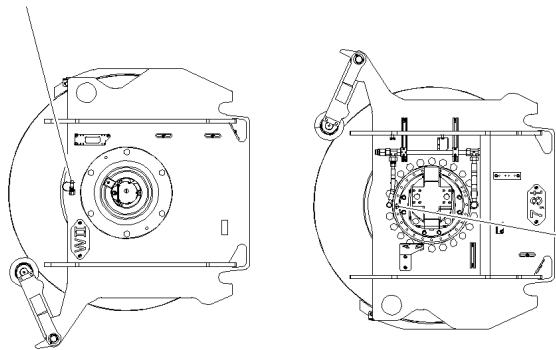
- 10
- 31
- 11
- 34



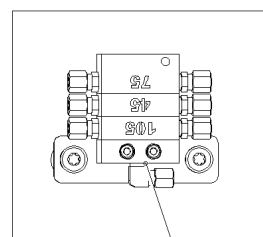
- 38
- 40
- 42
- 11



17 32 22 36

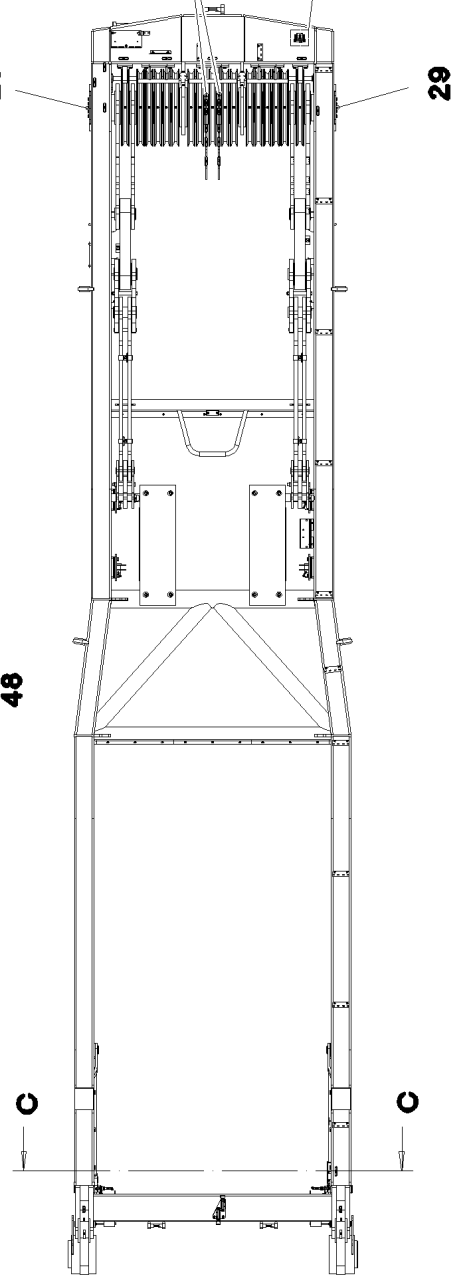
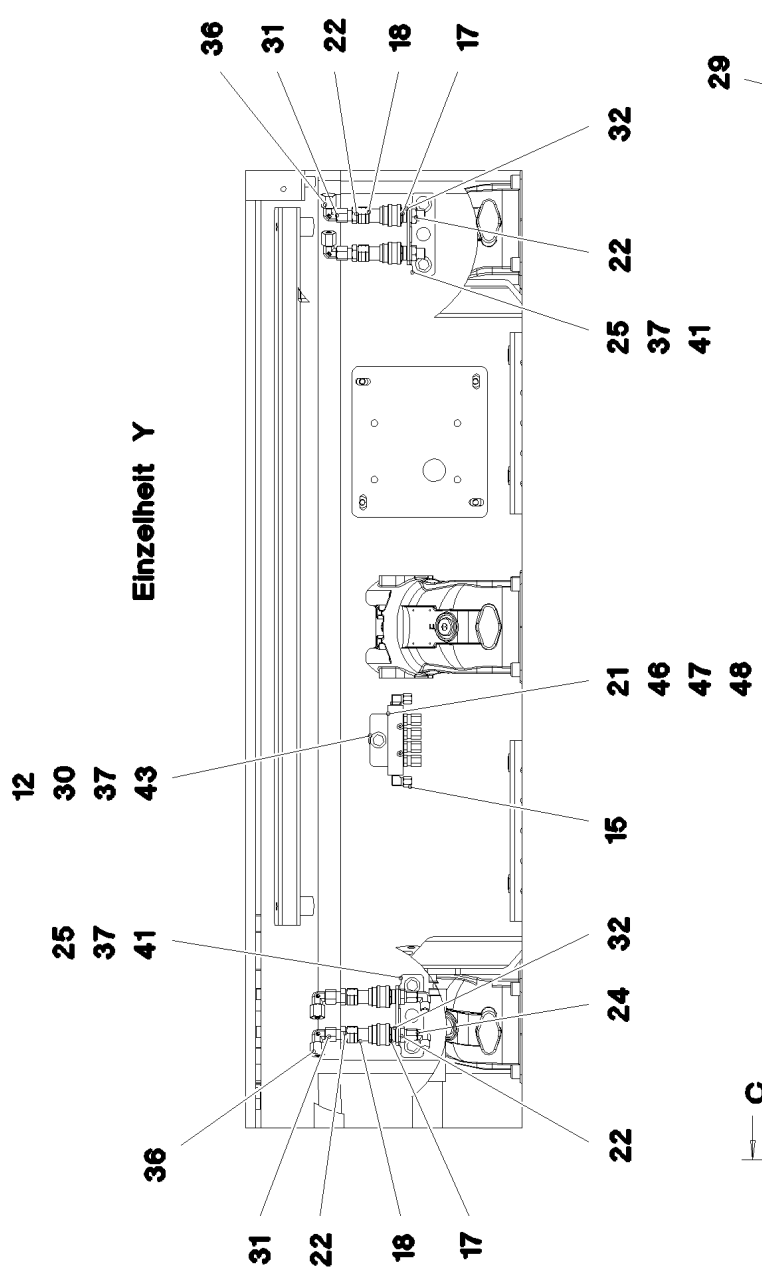


15



4 7 8 9

Einzelheit Y



30.8.2022
093651

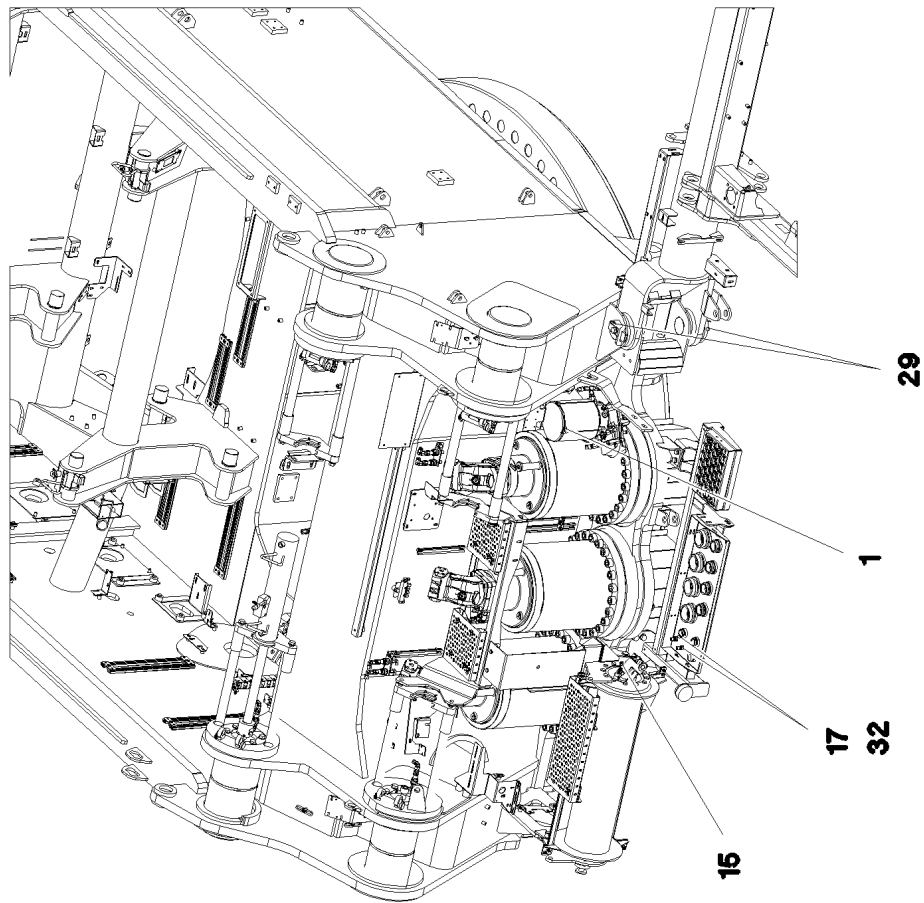
LIEBHERR

etk_en_de_097900_LR_1600_2

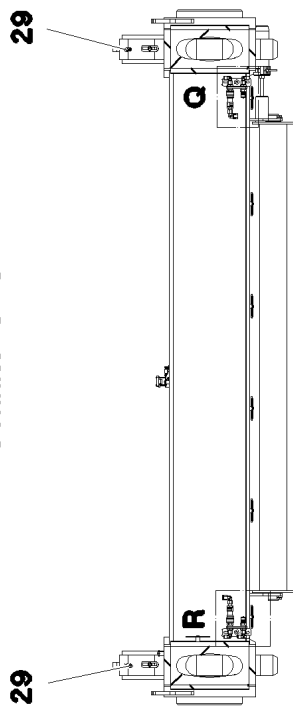
CENT. LUBRIC. SYSTEM SUPERST.
ZENTRALSCHMIERANLAGE OW

564 (3/5)

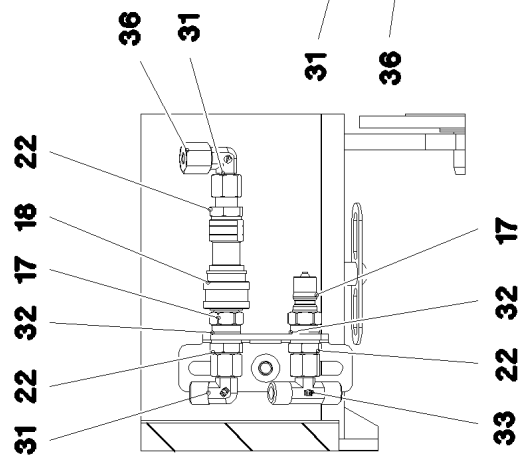
915280008



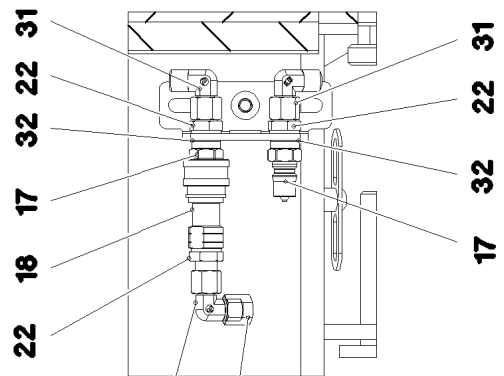
Schnitt C-C



Einzelheit R




Einzelheit Q



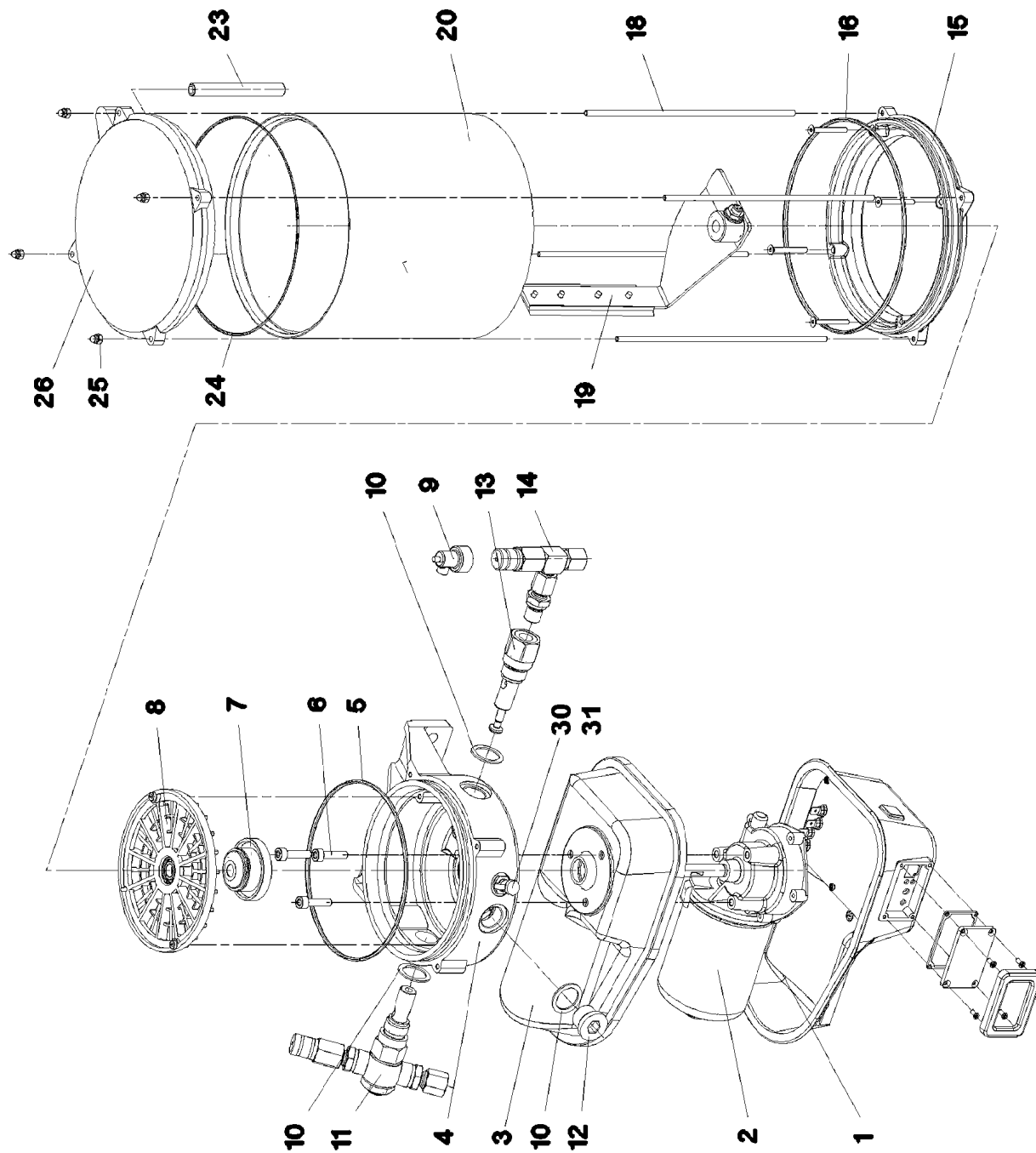
| Pos. | Item | Quantity | Description | Bezeichnung |
|------|-----------|----------|---|-----------------------|
| 1 | 10327167 | 1 | ELECTRIC PUMP S-EP4 ⇒  567 | ELEKTROPUMPE |
| 2 | 774385908 | 1 | DISTRIBUTION BLOCK 3/4 ⇒  569 | VERTEILERKOMBINATION |
| 3 | 774386008 | 1 | DISTRIBUTION BLOCK 4/3 ⇒  570 | VERTEILERKOMBINATION |
| 4 | 10470367 | 1 | DISTRIBUTION BLOCK 3/6 | VERTEILERKOMBINATION |
| (1) | 774373808 | 1 | FITTING WE 6LL M10x1 | VERSCHRAUBUNG |
| (2) | 7622803 | 6 | NON-RETURN VALVE | RUECKSCHLAGVENTIL |
| 5 | 774386208 | 1 | DISTRIBUTION BLOCK MX-F 4/8 | VERTEILERKOMBINATION |
| (1) | 774373808 | 1 | FITTING WE 6LL M10x1 | VERSCHRAUBUNG |
| (2) | 10097613 | 1 | PROXIMITY SWITCH BERUEHRUNGSLOS | NAEHERUNGSSCHALTER |
| 6 | 10470366 | 1 | DISTRIBUTION BLOCK 8/11 | VERTEILERKOMBINATION |
| (1) | 774373808 | 1 | FITTING WE 6LL M10x1 | VERSCHRAUBUNG |
| (2) | 7622803 | 6 | NON-RETURN VALVE | RUECKSCHLAGVENTIL |
| 7 | 12204614 | 10 | SOCKET HEAD SCREW ISO 4762 M5X35 8.8 | ZYLINDERSCHRAUBE |
| 8 | 10875620 | 10 | HEX NUT ISO 4032 M5 8 480H SPF | SECHSKANTMUTTER |
| 9 | 10197808 | 10 | WASHER ISO 7089 5 200HV ZNNI-480H | SCHEIBE |
| 10 | 774372808 | 1 | PUMP RETURN FLOW | PUMPENRUECKLAUF |
| 11 | 774375108 | 2 | PASSAGE NIPPLE BLOCK ⇒  68 | DURCHGANGSNIPPELBLOCK |
| 12 | 953873408 | 3 | SLEEVE 25X20 11SMN37 FE//ZNNI8//CN//T0 | HUELSE |
| 13 | 11693875 | 2 | HEX NUT ISO 4032 M8 8 480H SPF | SECHSKANTMUTTER |
| 14 | 774373508 | 4 | EXTENSION M10X1K/ M10X1 | VERLAENGERUNG |
| 15 | 774373808 | 15 | FITTING WE 6LL M10x1 | VERSCHRAUBUNG |
| 16 | 774375008 | 4 | DOUBLE NIPPLE R1/4"-M10X1 | DOPPELNIPPEL |
| 17 | 774372708 | 21 | COUPLING PLUG | KUPPLUNGSSTECKER |
| 18 | 774372608 | 15 | COUPLING SLEEVE | KUPPLUNGSMUFFE |
| 19 | 774373408 | 2 | EXTENSION M10X1K/ M10X1 | VERLAENGERUNG |
| 21 | 774375808 | 2 | RETURN STRIP | RUECKLAUFLEISTE |
| 22 | 471032108 | 30 | FITTING GE 6S G1/4A CR6-FREI | VERSCHRAUBUNG |
| 23 | 472032308 | 1 | FITTING ELSD6-L CR6-FREI | VERSCHRAUBUNG |
| 24 | 247021702 | 3 | SWIVEL ELBOW EW 6L CR6-FREI | WINKELSTUTZEN |
| 25 | 970350208 | 2 | PLATE 4X110X80 S315MC FE//ZNNI8//CN//T | BLECH |
| 26 | 473230608 | 2 | FITTING RSWS6-SR-WD CR6-FREI | VERSCHRAUBUNG |
| 27 | 970350108 | 5 | PLATE 4x73x30 S315MC FE//ZNNI8//CN//T0 | BLECH |
| 28 | 953696908 | 1 | PLATE S315MC FE//ZNNI8//CN//T0 | BLECH |
| 29 | 12101832 | 10 | MALE CONNECTOR WSV 6 M10X1K MS | STECKANSCHLUSS |
| 30 | 977335508 | 1 | PLATE 3X70X45 S355MC FE//ZNNI8//CN//T0 | BLECH |
| 31 | 472531508 | 15 | FITTING EW 6S M14X1,5 CR6-FREI | VERSCHRAUBUNG |
| 32 | 710102308 | 21 | SEALING RING DIN 7603 A13X18X1,5 CU | DICHTRING |
| 33 | 472431208 | 1 | FITTING ET 6S CR6-FREI | VERSCHRAUBUNG |
| 34 | 472331208 | 2 | FITTING EL 6S CR6-FREI | VERSCHRAUBUNG |
| 35 | 473230608 | 2 | FITTING RSWS6-SR-WD CR6-FREI | VERSCHRAUBUNG |
| 36 | 477400108 | 20 | BOX NUT DIN 3870 AS6 A3P | UEBERWURFMUTTER |
| 37 | 11651767 | 7 | HEX SCREW ISO 4017 M8X20 8.8 480H SPF | SECHSKANTSCHRAUBE |
| 38 | 11826527 | 2 | HEX SCREW ISO 4017 M8X30 8.8 480H SPF | SECHSKANTSCHRAUBE |
| 39 | 12102696 | 2 | BUTTON HEAD SCREW AEHNL.ISO 7380-2 | HALBRUNDKOPFSCHRAUBE |
| 40 | 11693875 | 2 | HEX NUT ISO 4032 M8 8 480H SPF | SECHSKANTMUTTER |
| 41 | 11840501 | 7 | WASHER DIN 7349 8,4 200HV 480H SPF | SCHEIBE |
| 42 | 11140469 | 4 | WASHER ISO 7093-1 8 200HV 480H SPF | SCHEIBE |
| 43 | 11644899 | 3 | HEX SCREW ISO 4017 M6X20 8.8 480H SPF | SECHSKANTSCHRAUBE |
| 44 | 10197764 | 3 | HEX NUT ISO 4032 M6 10 ZNNI-480H SPF | SECHSKANTMUTTER |
| 45 | 10197771 | 6 | WASHER ISO 7089 6 200HV ZNNI-480H SPF | SCHEIBE |
| 46 | 12692000 | 4 | PAN-HEAD SCREW ISO 7045 M4X30 4.8 480 | FLACHKOPFSCHRAUBE |
| 47 | 10875645 | 4 | WASHER ISO 7089 4 200HV 480H SPF | SCHEIBE |
| 48 | 10875611 | 4 | HEX NUT DIN 985 M4 8 480H SPF | SECHSKANTMUTTER |
| 90 | 10873149 | 100 | POLYAMID PIPE DIN 73378 6X1,5 PA 12-HL | POLYAMIDROHR |

30.8.2022

etk_en_de_097900_LR_1600_2

 566 (5/5)**LIEBHERR**CENT. LUBRIC. SYSTEM SUPERST.
ZENTRALSCHMIERANLAGE OW

915280008



30.8.2022
059964

LIEBHERR

etk_en_de_097900_LR_1600_2

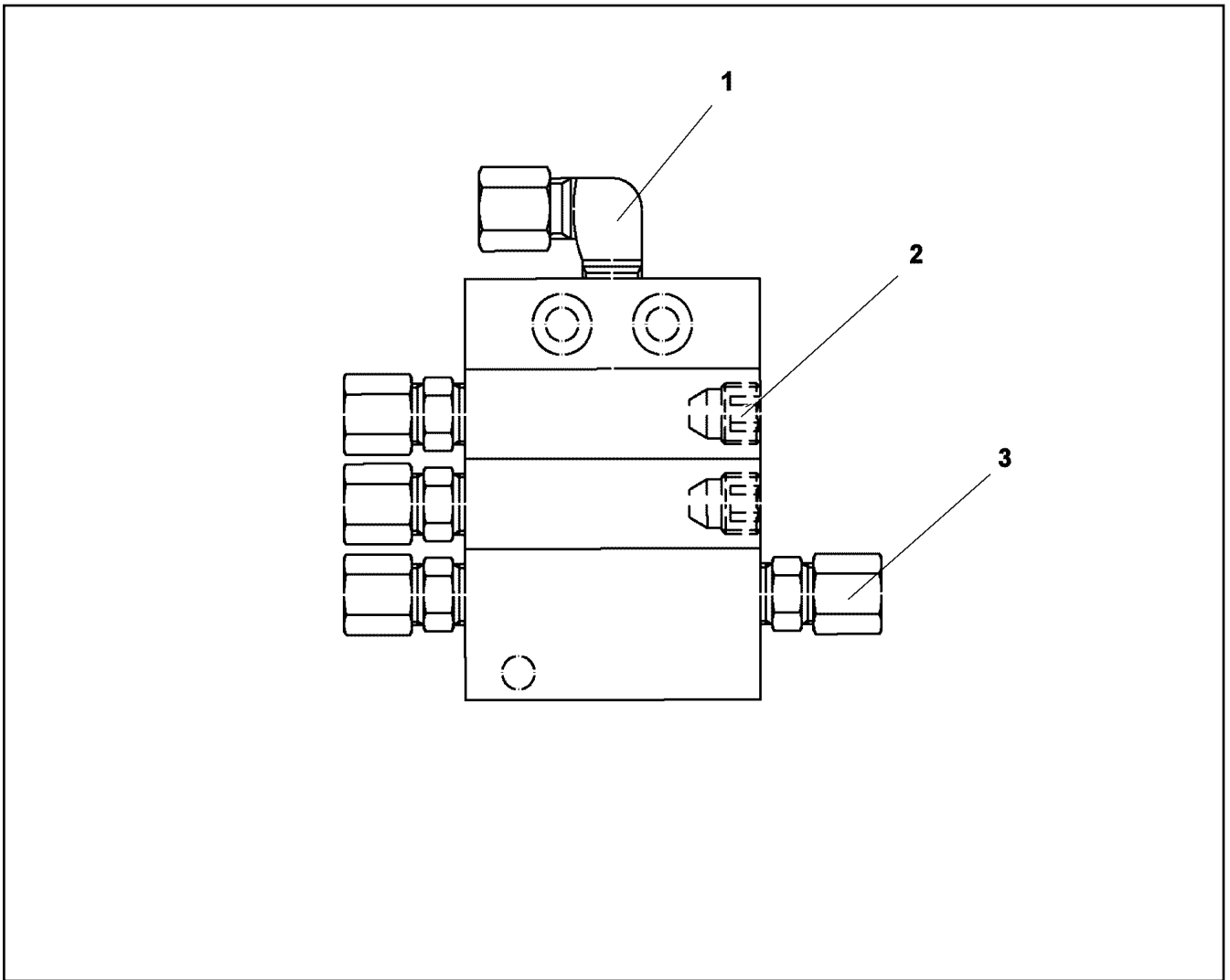
ELECTRIC PUMP
ELEKTROPUMPE

567 (1/2)

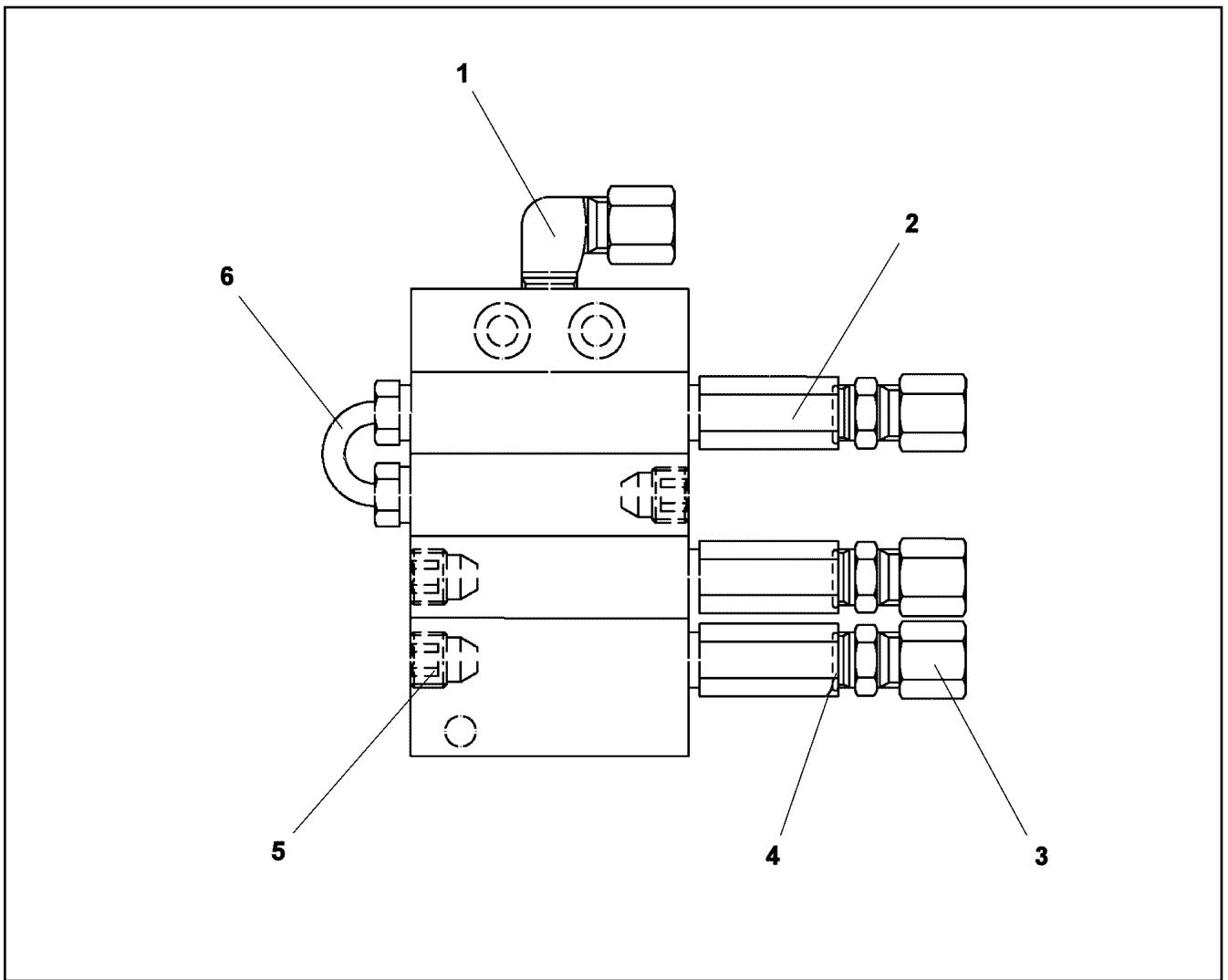
10327167

| Pos. | Item | Quantity | Description | Bezeichnung |
|------|-----------|----------|---------------------------------------|-------------------------|
| 1 | 10493920 | 1 | MOTOR HOUSING | MOTORGEHAEUSE |
| 2 | 10355140 | 1 | TRANSMISSION MOTOR 24V | GLEICHSTROMGETRIEBEMOTO |
| 3 | 10014692 | 1 | MOTOR HOUSING | MOTORGEHAEUSE |
| 4 | 10014693 | 1 | PUMP HOUSING | PUMPENGEHAEUSE |
| 5 | 570163708 | 1 | O-RING 140X3 NBR70 | O-RING |
| 6 | 10875588 | 3 | SOCKET HEAD SCREW ISO 4762 M6X25 8.8 | ZYLINDERSCHRAUBE |
| 7 | 10014729 | 1 | DRIVER | MITNEHMER |
| 8 | 10014730 | 1 | INTERMEDIATE RING | ZWISCHENRING |
| 9 | 10429952 | 1 | FAULT INDICATOR | STOERANZEIGE |
| 10 | 10014697 | 3 | SEALING RING 27X20X1,5 CU | DICHTRING |
| 11 | 774387508 | 1 | PUMP ELEMENT | PUMPENELEMENT |
| 12 | 12218194 | 1 | SCREW PLUG DIN 908 M20X1,5 St FLZN SP | VERSCHLUSSSCHRAUBE |
| 13 | 10216340 | 1 | PUMP ELEMENT | PUMPENELEMENT |
| 14 | 571328408 | 1 | PRESSURE RELIEF VALVE | UEBERDRUCKVENTIL |
| 15 | 10014707 | 1 | INTERMEDIATE FLANGE | ZWISCHENFLANSCH |
| 16 | 726440001 | 1 | O-RING 165X3 FKM 70 | O-RING |
| 18 | 10014715 | 4 | PULL ROD | ZUGSTANGE |
| 19 | 10014712 | 1 | AGITATOR PADDLE | RUEHRFLUEGEL |
| 20 | 571539308 | 1 | CONTAINER | BEHAELTER |
| 23 | 10014718 | 1 | VENTILATION TUBE | ENTLUEFTUNGSROHR |
| 24 | 7624285 | 1 | O-RING 160X2,5 | O-RING |
| 25 | 4002886 | 4 | CAP NUT DIN 986 M4 A2-70 | HUTMUTTER |
| 26 | 10014717 | 1 | CONTAINER COVER | BEHAELTERABDECKKAPPE |
| 30 | 10014701 | 1 | GREASE NIPPLE CAP | SCHMIERNIPPELKAPPE |
| 31 | 11080392 | 1 | HYDRAULIC-TYPE LUBRICAT.NIPPLE | KEGELSCHMIERNIPPEL |

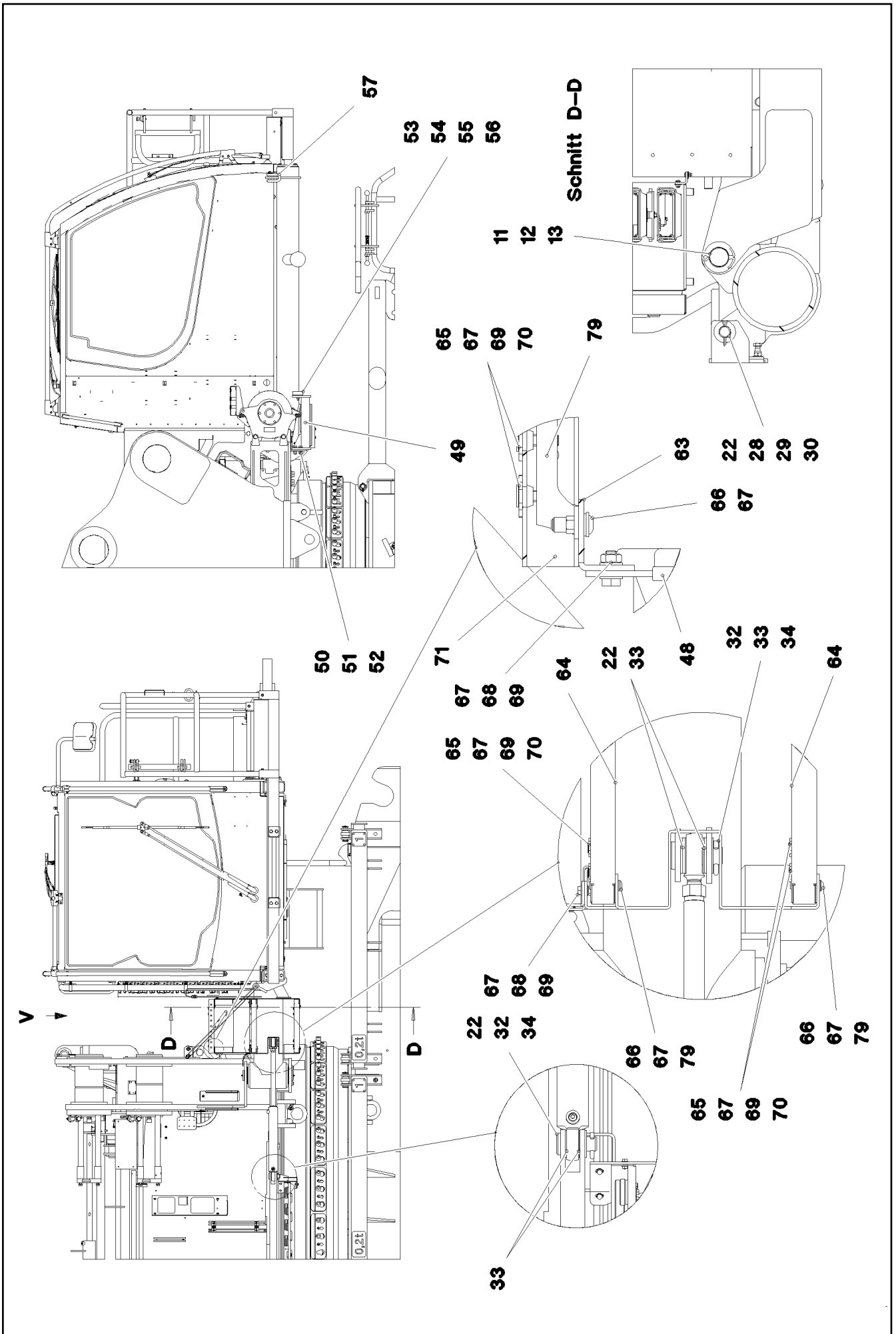
| | | |
|-----------------|-------------------------------|------------------------------------|
| 30.8.2022 | etk_en_de_097900_LR_1600_2 | <input type="checkbox"/> 568 (2/2) |
| LIEBHERR | ELECTRIC PUMP ELEKTROPUMPE | 10327167 |



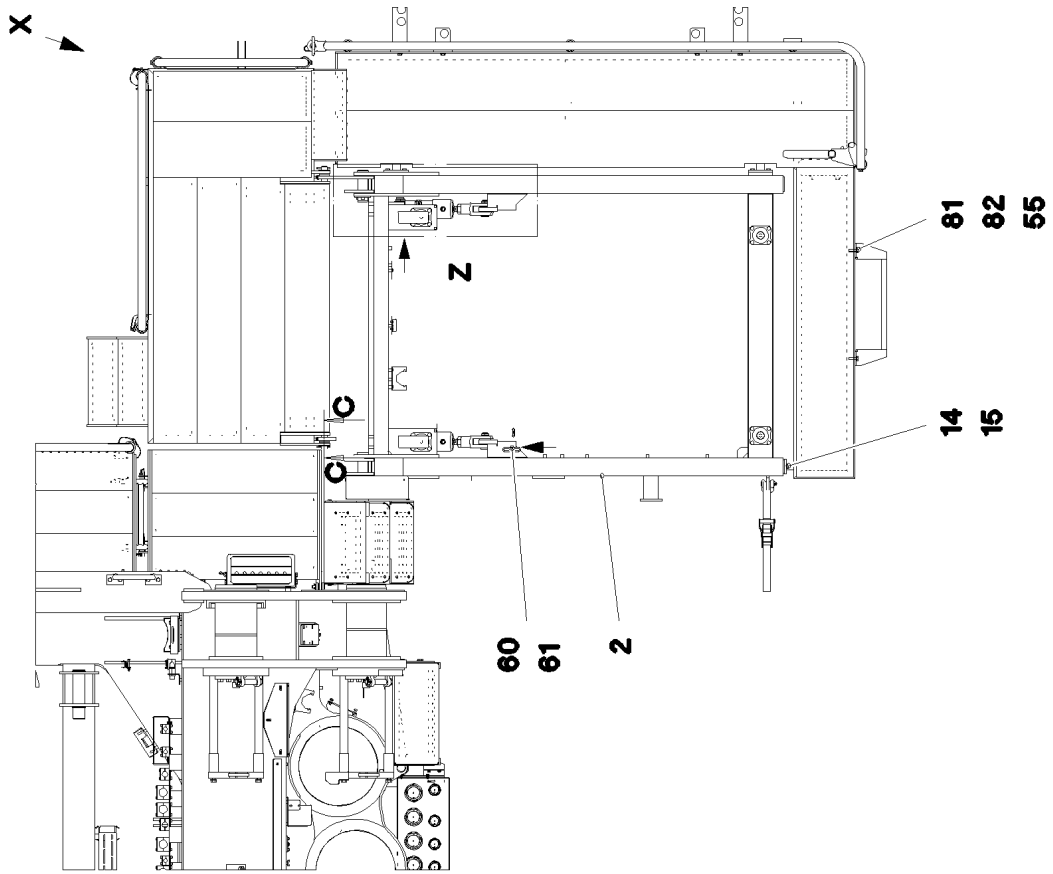
| Pos. | Item | Quantity | Description | Bezeichnung |
|------|-----------|----------|----------------------|--------------------|
| 1 | 774373808 | 1 | FITTING WE 6LL M10x1 | VERSCHRAUBUNG |
| 2 | 774378208 | 2 | SCREW PLUG | VERSCHLUSSSCHRAUBE |
| 3 | 7622803 | 4 | NON-RETURN VALVE | RUECKSCHLAGVENTIL |



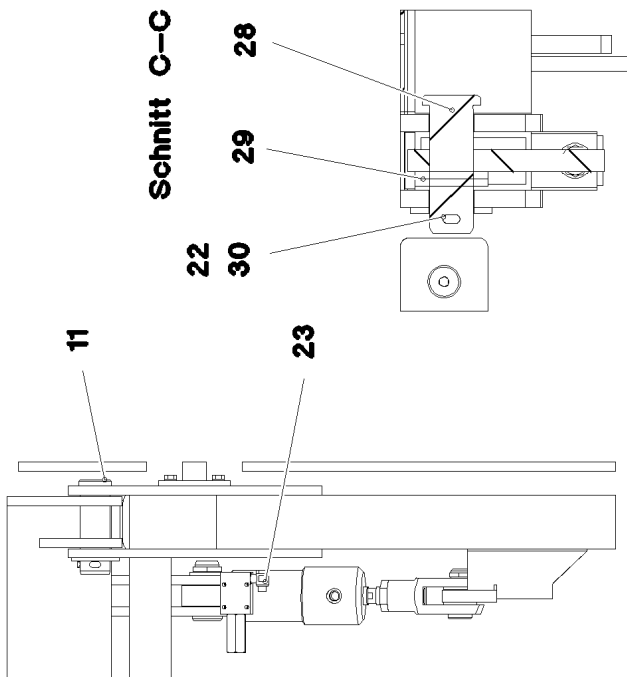
| Pos. | Item | Quantity | Description | Bezeichnung |
|------|-----------|----------|----------------------|--------------------|
| 1 | 774373808 | 1 | FITTING WE 6LL M10x1 | VERSCHRAUBUNG |
| 2 | 774378108 | 3 | NON-RETURN VALVE | RUECKSCHLAGVENTIL |
| 3 | 500761377 | 3 | O-RING 7,5X1,5 NBR70 | O-RING |
| 4 | 774376508 | 3 | FITTING GE 6LL M10X1 | VERSCHRAUBUNG |
| 5 | 774378208 | 3 | SCREW PLUG | VERSCHLUSSSCHRAUBE |
| 6 | 774378008 | 1 | PIPELINE | ROHRLEITUNG |



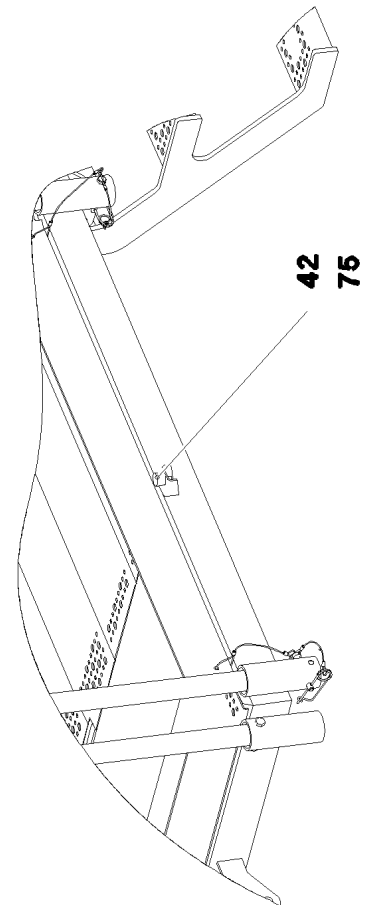
Ansicht V



Einzelheit Z



Ansicht X



30.8.2022
083988

LIEBHERR

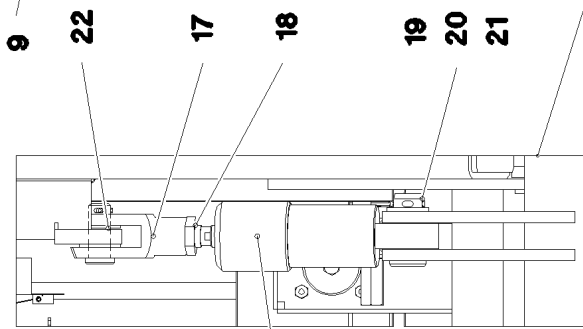
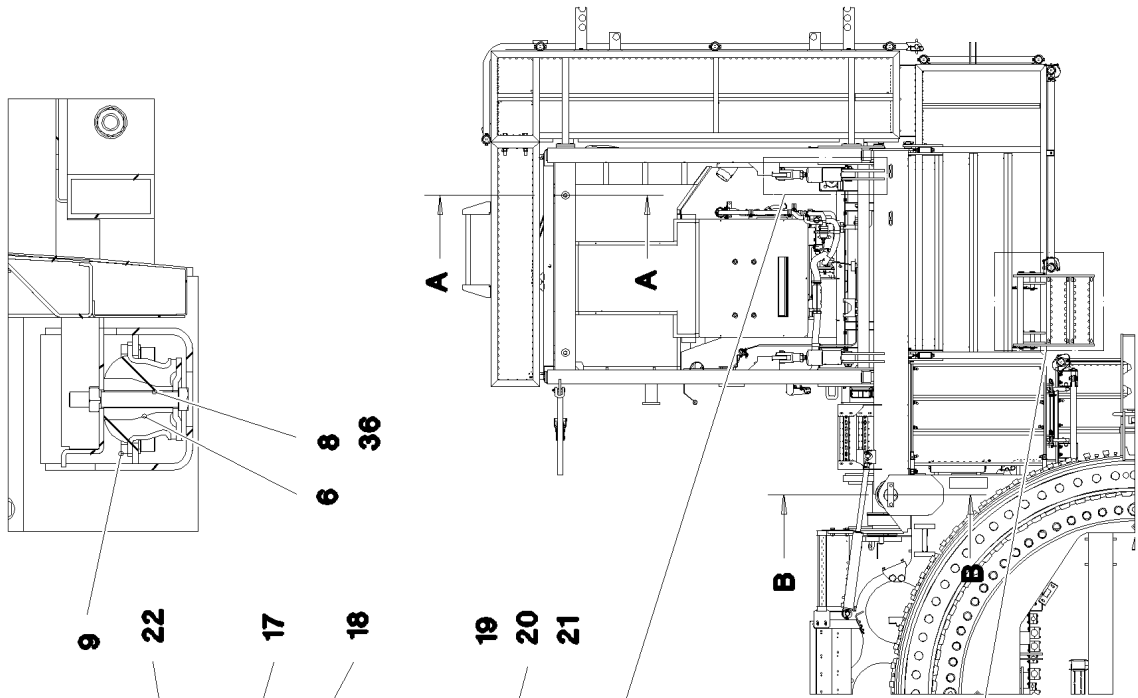
etk_en_de_097900_LR_1600_2

CRANE DRIVER'S CABIN CPL.
KRAFUEHRERKABINE KPL.

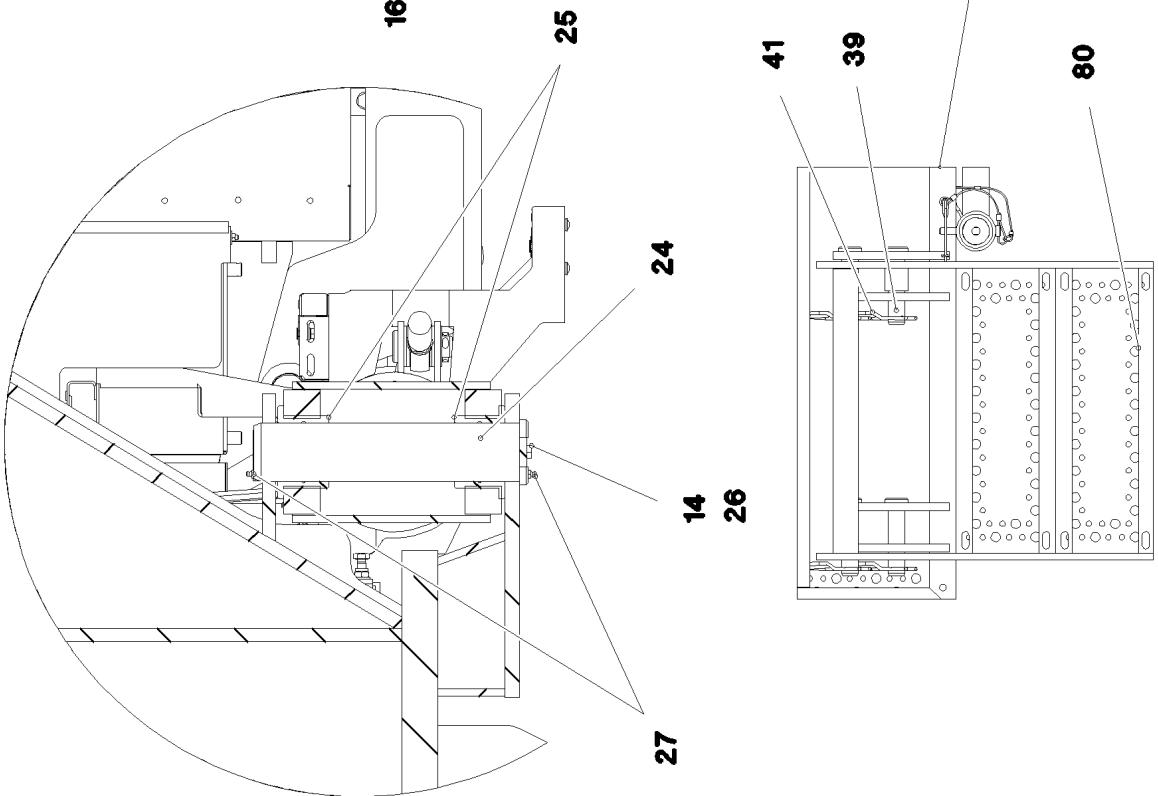
572 (2/7)

917929608

Schnitt A-A



Schnitt B-B



30.8.2022
083989

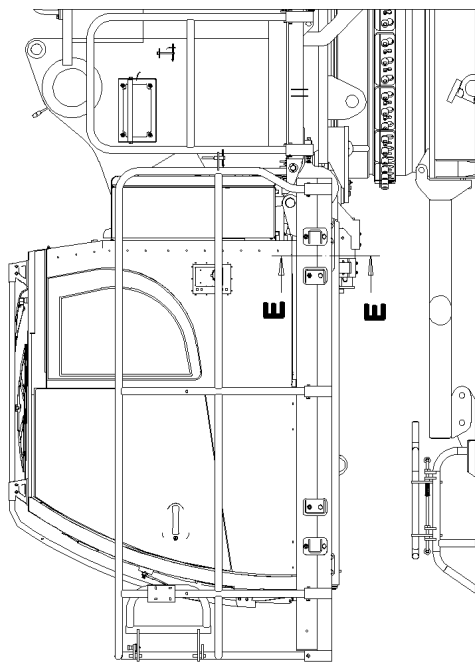
LIEBHERR

etk_en_de_097900_LR_1600_2

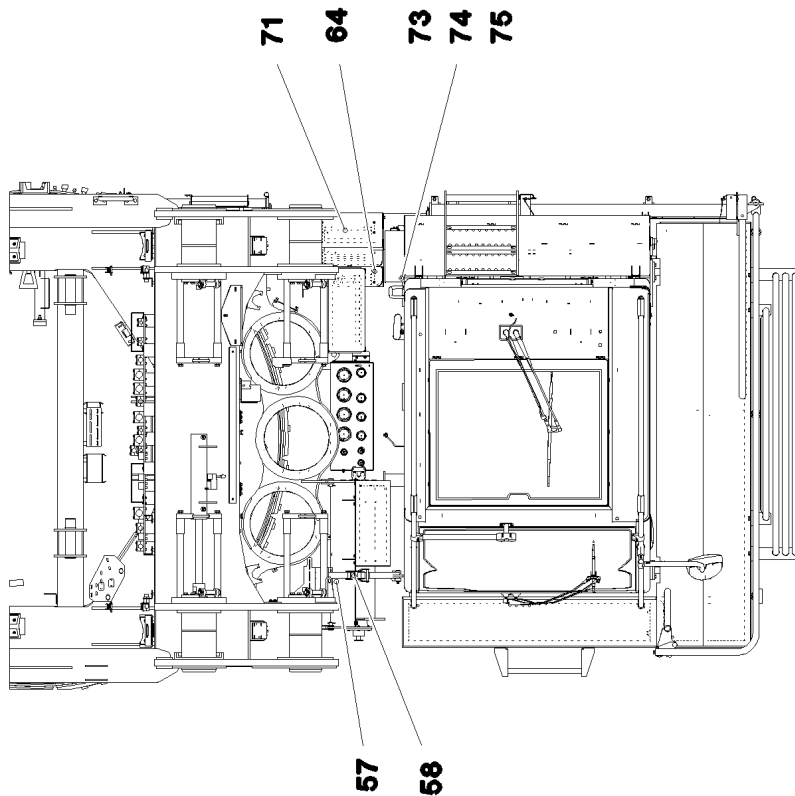
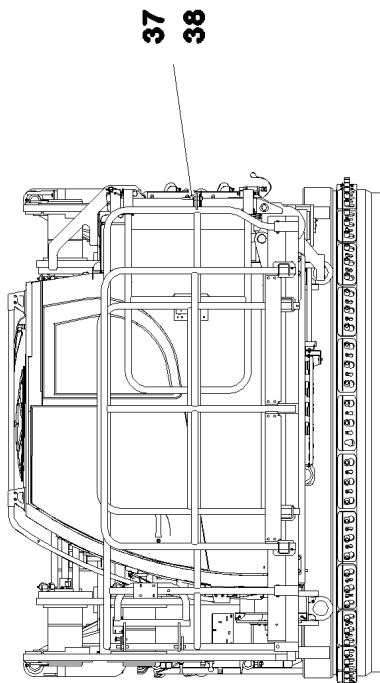
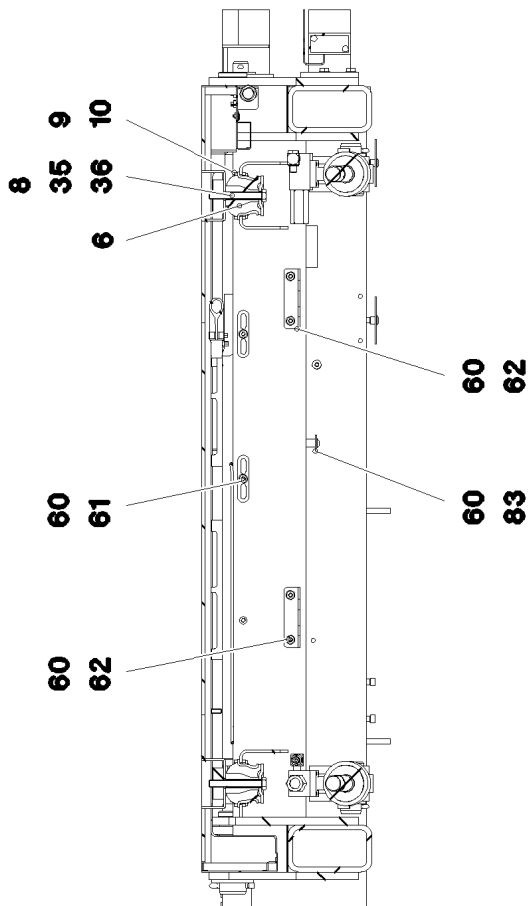
CRANE DRIVER'S CABIN CPL.
KRAFUEHRERKABINE KPL.

□ 573 (3/7)

917929608



Schnitt E-E



30.8.2022
083990

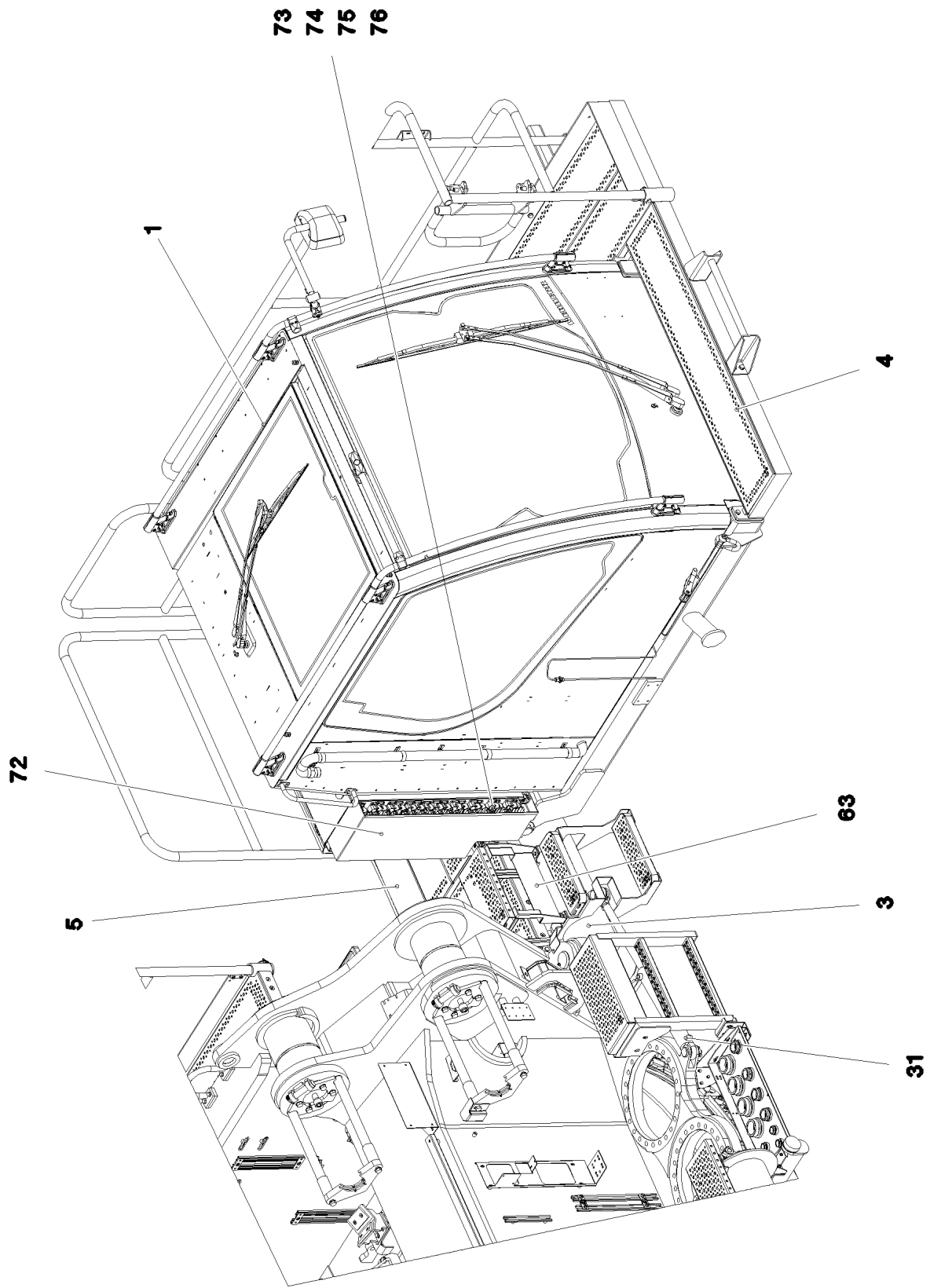
LIEBHERR

etk_en_de_097900_LR_1600_2

CRANE DRIVER'S CABIN CPL.
KRANFUEHRERKABINE KPL.

574 (4/7)

917929608



30.8.2022
083991

LIEBHERR

etk_en_de_097900_LR_1600_2

CRANE DRIVER'S CABIN CPL.
KRAFUEHRERKABINE KPL.


▣ 575 (5/7)

917929608

| Pos. | Item | Quantity | Description | Bezeichnung |
|------|-----------|----------|---|-------------------------|
| 1 | 969610608 | 1 | CRANE DRIVER'S CABIN,PRE-ASSY. ⇒  578 | KRANFUEHRERKABINE VORM. |
| 2 | 964638208 | 1 | FRAME WELDED | RAHMEN SCHWK. |
| 3 | 964638308 | 1 | SWIVEL ARM WELDED | SCHWENKARM SCHWK. |
| 4 | 966910908 | 1 | PEDESTAL VORN SPF ⇒  605 | PODEST |
| 5 | 11114570 | 1 | PEDESTAL 1245X1995X1051 ALMG3 ELOXI | PODEST |
| 6 | 10291989 | 4 | CONICAL MOUNT 70NR11 | KONUSLAGER |
| 8 | 10875905 | 4 | LIMIT STOP RING 16,5X75X5 ST FLZN SPF | ANSCHLAGSCHEIBE |
| 9 | 11002753 | 16 | HEX SCREW ISO 4017 M10X20 10.9 FLZN SP | SECHSKANTSCHRAUBE |
| 10 | 10875605 | 8 | HEX NUT DIN 985 M10 10 FLZN SPF | SECHSKANTMUTTER |
| 11 | 939249808 | 2 | PIN 55.0X158 35NICRMOV125 GASN. SPF | BOLZEN |
| 12 | 949582708 | 2 | WASHER RD80X5 S355MC FE//ZNNI8//CN//T | SCHEIBE |
| 13 | 10180375 | 2 | SPLIT PIN ISO 1234 10X80 St 480H SPF | SPLINT |
| 14 | 11631816 | 12 | HEX SCREW ISO 4017 M10X25 8.8 FLZN SP | SECHSKANTSCHRAUBE |
| 15 | 500917508 | 10 | WASHER ISO 7089 10 200HV-A2 | SCHEIBE |
| 16 | 10326323 | 2 | HYDRO CYLINDER 75/30-100 SPF ⇒  606 | HYDROZYLINDER |
| 17 | 725101005 | 2 | FORKED LINK DIN 71751 A 30X60 VERZ | GABELGELENK |
| 18 | 4635422 | 2 | HEX NUT ISO 4035 M30 05 FLZN SPF | SECHSKANTMUTTER |
| 19 | 933558708 | 2 | PIN 50.0X100 35NICRMOV125 SPF | BOLZEN |
| 20 | 10179377 | 2 | WASHER DIN 1441 41 St FLZN SPF | SCHEIBE |
| 21 | 10875873 | 2 | SPLIT PIN ISO 1234 8X63 ST 480H SPF | SPLINT |
| 22 | 10289811 | 10 | WASHER ISO 7089 30 300HV FLZN SPF | SCHEIBE |
| 23 | 473230608 | 2 | FITTING RSWS6-SR-WD CR6-FREI | VERSCHRAUBUNG |
| 24 | 955629908 | 1 | PIN RD80X365 35NICRMOV125 | BOLZEN |
| 25 | 704334608 | 2 | BUSHING 80X100X70 GZ-CUZN25AL5 | BUCHSE |
| 26 | 941846108 | 1 | PLATE 10X39X150 S355MC FE//ZNNI8//CN//T | BLECH |
| 27 | 7743242 | 2 | HYDRAULIC-TYPE LUBRICAT.NIPPLE DIN 71 | KEGELSCHMIERNIPPEL |
| 28 | 971343208 | 2 | PIN 40.0X95 42CRMO4+QT GASN. | BOLZEN |
| 29 | 421102608 | 4 | WASHER DIN 1440 32 ST VERZ | SCHEIBE |
| 30 | 10180364 | 2 | SPLIT PIN ISO 1234 6,3X50 St 480H SPF | SPLINT |
| 31 | 512349708 | 1 | TILT CYLINDER 55/32-400 SPF ⇒  607 | KIPPZYLINDER |
| 32 | 453032008 | 2 | PIN ISO 2341 B30X75X65 35NICRMOV125 | BOLZEN |
| 33 | 425051808 | 5 | SPRING WASHER DIN 137 B 30 MZN | FEDERSCHEIBE |
| 34 | 10180368 | 2 | SPLIT PIN ISO 1234 8X50 St 480H SPF | SPLINT |
| 35 | 97023353 | 2 | THREADED PLATE 20X150X60 S355J2+N FE | GEWINDEPLATTE |
| 36 | 10878788 | 4 | HEX SCREW ISO 4014 M14X100 8.8 FLZN SP | SECHSKANTSCHRAUBE |
| 37 | 924713108 | 1 | SOCKET PIN T ZN K | STECKBOLZEN |
| 38 | 433102808 | 1 | RETAINING SPRING 3X55 VERZ | SICHERUNGSFEDER |
| 39 | 451227208 | 4 | PIN DIN 1435 25X110X100 42CRMO4 GASN. | BOLZEN |
| 41 | 433206308 | 4 | SPRING PLUG 5 VERZ | FEDERSTECKER |
| 42 | 726612208 | 1 | MEGI BUFFER | MEGIPUFFER |
| 48 | 262104008 | 0.8 | EDGE PROTECTION 1-4X14,5X10 | KANTENSCHUTZ |
| 49 | 965118108 | 1 | SUPPORT BRACKET WELDED | ABSTUETZKONSOLE SCHWK. |
| 50 | 10875520 | 4 | HEX SCREW ISO 4017 M16X50 8.8 FLZN SP | SECHSKANTSCHRAUBE |
| 51 | 10289806 | 8 | WASHER ISO 7089 16 300HV FLZN SPF | SCHEIBE |
| 52 | 10875617 | 4 | HEX NUT ISO 4032 M16 8 FLZN SPF | SECHSKANTMUTTER |
| 53 | 978025708 | 2 | PLATE 2X75X75 DC01 FE//ZNNI8//CN//T0 | BLECH |
| 54 | 726611308 | 1 | MEGI BUFFER | MEGIPUFFER |
| 55 | 10289804 | 5 | WASHER ISO 7089 12 300HV FLZN SPF | SCHEIBE |
| 56 | 10875616 | 1 | HEX NUT ISO 4032 M12 8 FLZN SPF | SECHSKANTMUTTER |
| 57 | 773933408 | 2 | SHACKLE DIN 82101 1,6T NG1,6 ST VERZ | SCHAEKEL |
| 58 | 779034708 | 1 | LASHING STRAP EN 12195-2 6MX35MM SPF | ZURRGURT |
| 60 | 12102696 | 8 | BUTTON HEAD SCREW AEHNL.ISO 7380-2 | HALBRUNDKOPFSCHRAUBE |
| 61 | 953650008 | 3 | CABLE CLAMP DC01 FE//ZNNI8//CN//T0 | KABELHALTER |
| 62 | 971276408 | 2 | PLATE 4X115X97 S315MC FE//ZNNI8//CN//T | BLECH |
| 63 | 978569108 | 1 | PLATE 4X528X367 S315MC | BLECH |
| 64 | 788901708 | 2 | TREAD 399X120X40 AL ELOXIERT SPF | AUFSTIEGSTRITT |

30.8.2022

etk_en_de_097900_LR_1600_2

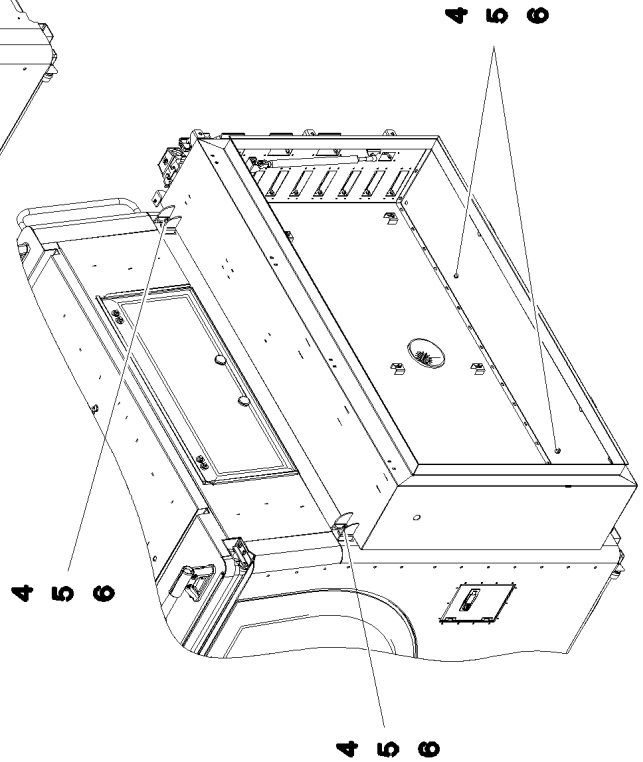
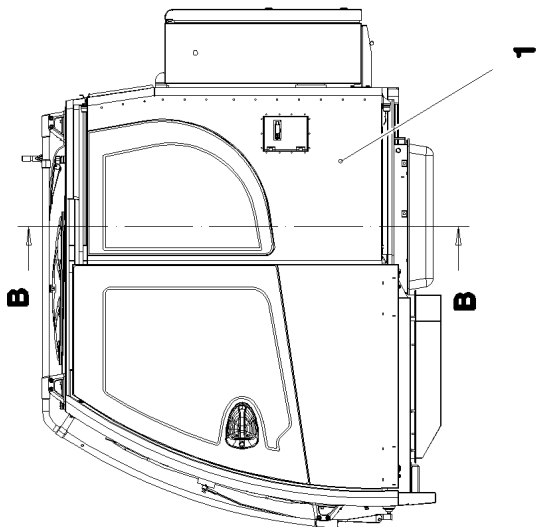
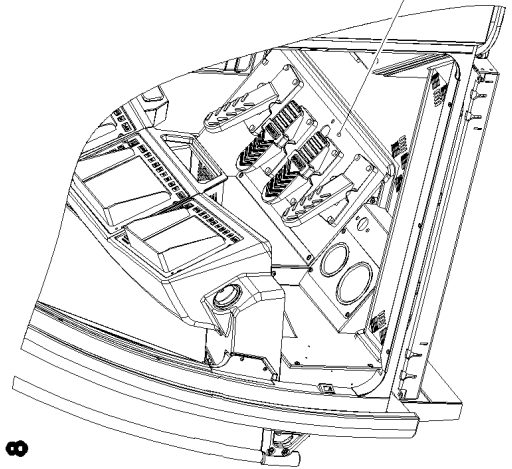
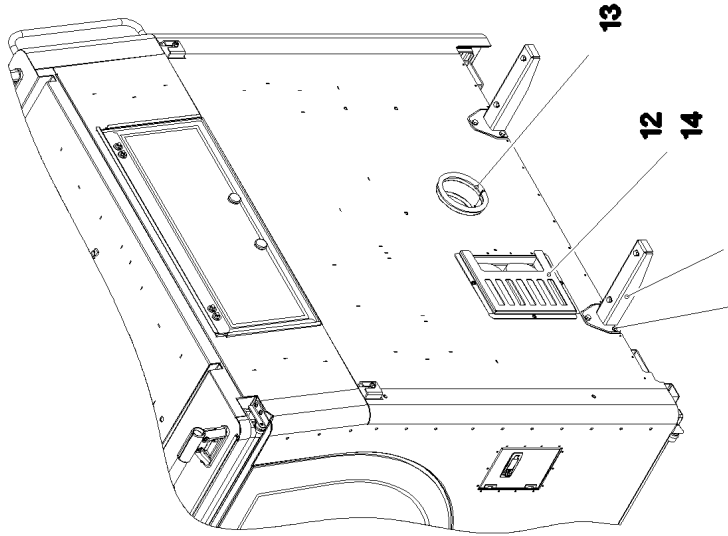
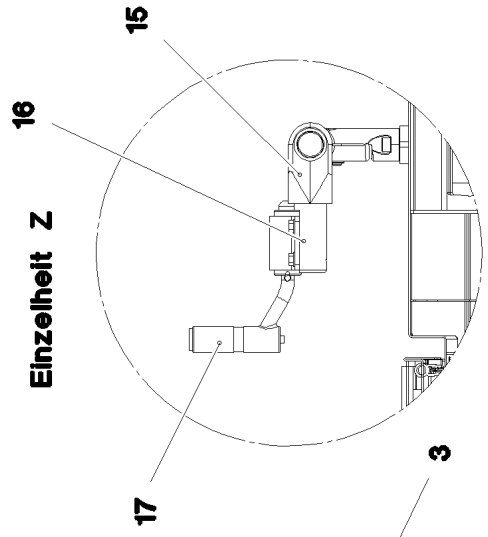
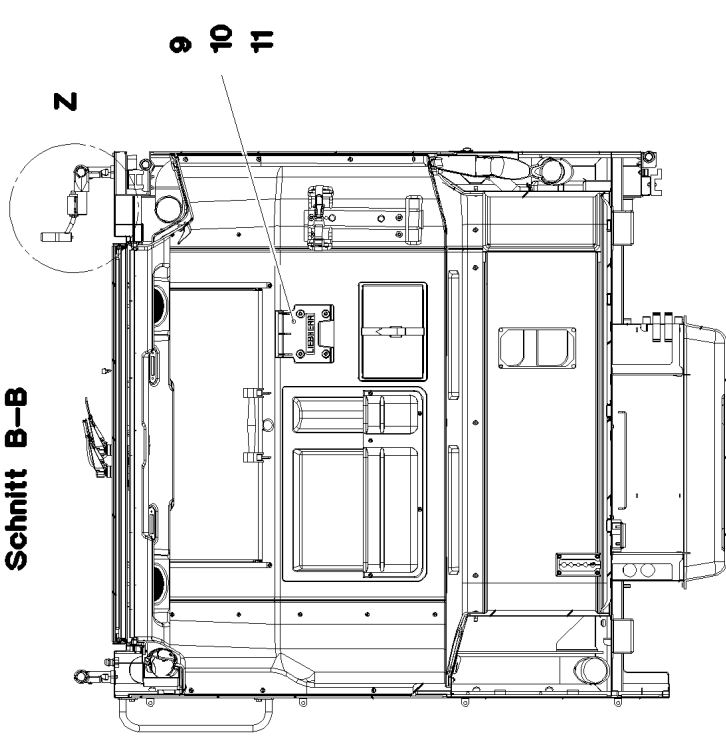
 576 (6/7)**LIEBHERR**CRANE DRIVER'S CABIN CPL.
KRANFUEHRERKABINE KPL.

917929608

| Pos. | Item | Quantity | Description | Bezeichnung |
|------|-----------|----------|--|----------------------|
| 65 | 10875554 | 12 | COUNTERSUNK SCREW DIN 7991 M8X30 8 | SENKSCHRAUBE |
| 66 | 10301319 | 12 | BUTTON HEAD SCREW ISO 7380-2 M8X25 A | HALBRUNDKOPFSCHRAUBE |
| 67 | 12103465 | 32 | WASHER ISO 7089 8 300HV ZNNI-480H SPF | SCHEIBE |
| 68 | 11651767 | 4 | HEX SCREW ISO 4017 M8X20 8.8 480H SPF | SECHSKANTSCHRAUBE |
| 69 | 11693875 | 16 | HEX NUT ISO 4032 M8 8 480H SPF | SECHSKANTMUTTER |
| 70 | 788901808 | 12 | WASHER 8 -EDELSTAHL | SCHEIBE |
| 71 | 10476031 | 1 | TREAD 400X210X40 AL ELOXIERT SPF | AUFSTIEGSTRITT |
| 72 | 978599908 | 1 | PLATE 1.5X1132X447 DC01 | BLECH |
| 73 | 10412851 | 6 | BUTTON HEAD SCREW AEHNL.ISO 7380-2 | HALBRUNDKOPFSCHRAUBE |
| 74 | 421801708 | 3 | WASHER ISO 7093-1 6 200HV-A2 | SCHEIBE |
| 75 | 10197764 | 4 | HEX NUT ISO 4032 M6 10 ZNNI-480H SPF | SECHSKANTMUTTER |
| 76 | 950596908 | 1 | ANGLE 4X57X20 S315MC FE//ZNNI8//CN//T0 | WINKEL |
| 79 | 966849508 | 3 | HOLDER PRE-ASSEMBLY FE//ZNNI8//CN//T0 | HALTER VORM. |
| 80 | 11114568 | 1 | TREAD 550X450X516 ALMG3 ELOXIERT SP | TRITT |
| 81 | 10875627 | 1 | HOLDER 610X90X180 ALUMINIUM ELOXIER | HALTER |
| 82 | 11645384 | 4 | HEX SCREW ISO 4017 M12X40 8.8 FLZN SP | SECHSKANTSCHRAUBE |
| 83 | 975651908 | 1 | PLATE 3X30X95 S355MC FE//ZNNI8//CN//T0 | BLECH |

| | | |
|-----------------|--|------------------------------------|
| 30.8.2022 | etk_en_de_097900_LR_1600_2 | <input type="checkbox"/> 577 (7/7) |
| LIEBHERR | CRANE DRIVER'S CABIN CPL. KRAFUEHRERKABINE KPL. | 917929608 |

Schnitt B-B



30.8.2022
083992

LIEBHERR


etk_en_de_097900_LR_1600_2

CRANE DRIVER'S CABIN, PRE-ASSY.
KRANFUEHRERKABINE VORM.

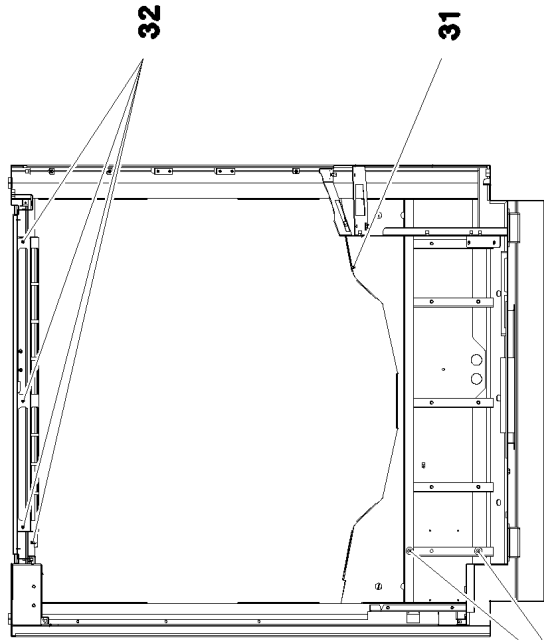
□ 578 (1/2)

969610608

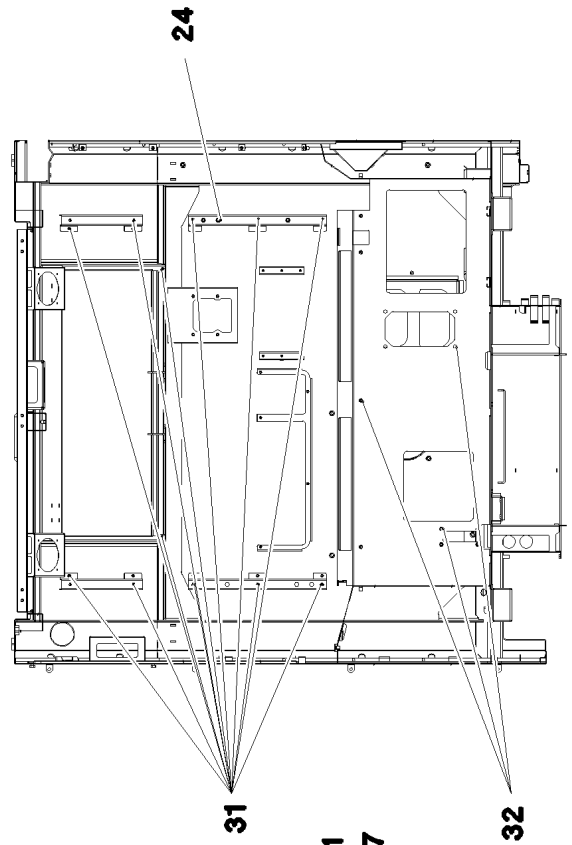
| Pos. | Item | Quantity | Description | Bezeichnung |
|------|-----------|----------|--|----------------------|
| 1 | 917912208 | 1 | CABIN, GLAZED SPF ⇒  580 | KABINE VERGLAST |
| 3 | 964720408 | 1 | PEDAL CANTILEVER INSTALLATION ⇒  603 | PEDALTRAEGER EINBAU |
| 4 | 502618908 | 12 | HEX SCREW ISO 4017 M8X22 8.8 | SECHSKANTSCHRAUBE |
| 5 | 12103465 | 18 | WASHER ISO 7089 8 300HV ZNNI-480H SPF | SCHEIBE |
| 6 | 10875614 | 6 | HEX NUT DIN 985 M8 8 480H SPF | SECHSKANTMUTTER |
| 8 | 965470908 | 2 | CARRIER | TRAEGER SCHWK. |
| 9 | 978913308 | 1 | HOLDER 161X160X35 PAGF30 SPF | HALTER |
| 10 | 704271308 | 4 | DISTANCE SLEEVE 8,5X20 KUNSTSTOFF | DISTANZHUELSE |
| 11 | 10875590 | 4 | SOCKET HEAD SCREW ISO 4762 M6X35 8.8 | ZYLINDERSCHRAUBE |
| 12 | 97059137 | 1 | PLATE 1.5X261X328 DC01 RAL 7016,SDGL,G | BLECH |
| 13 | 11002218 | 0.426 | CLAMPING PROFILE 1,5-4X25X13 EPDM | KLEMMPROFIL |
| 14 | 10875483 | 3 | BUTTON HEAD SCREW ISO 7380-2 M5X10 0 | HALBRUNDKOPFSCHRAUBE |
| 15 | 10285701 | 1 | TEE 30 G-ALMG TROWALPOLIERT | T-STUECK |
| 16 | 97070803 | 1 | AXLE 30.0X82 S355J2C+C FE//ZNNI8//CN//T | ACHSE |
| 17 | 591070408 | 1 | HOLDER | HALTER |

| | | |
|-----------------|---|---|
| 30.8.2022 | etk_en_de_097900_LR_1600_2 |  579 (2/2) |
| LIEBHERR | CRANE DRIVER'S CABIN,PRE-ASSY. KRANFUEHRERKABINE VORM. | 969610608 |

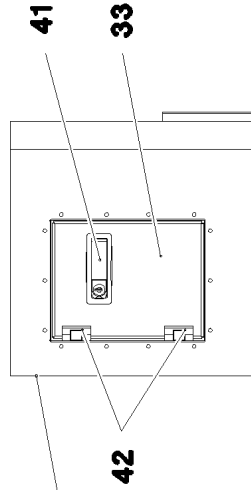
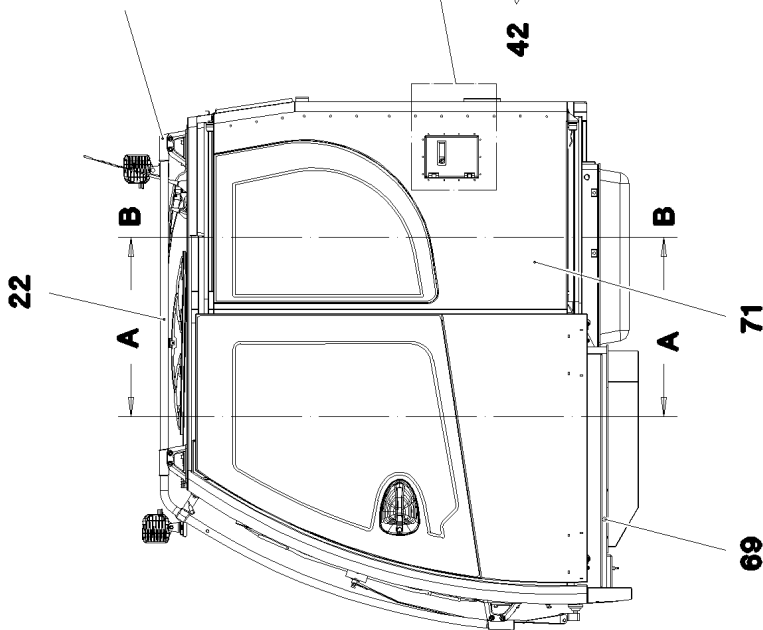
Schnitt A-A



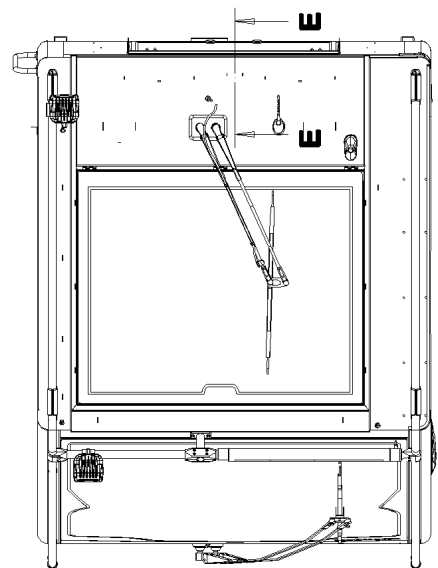
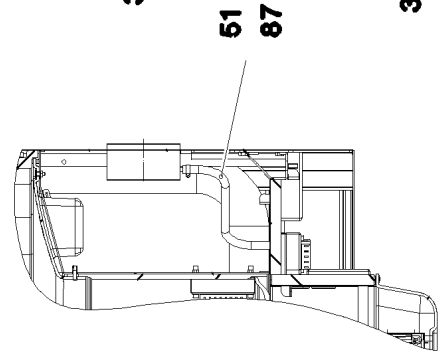
Schnitt B-B



20
21
73
74



Schnitt E-E



30.8.2022
081644

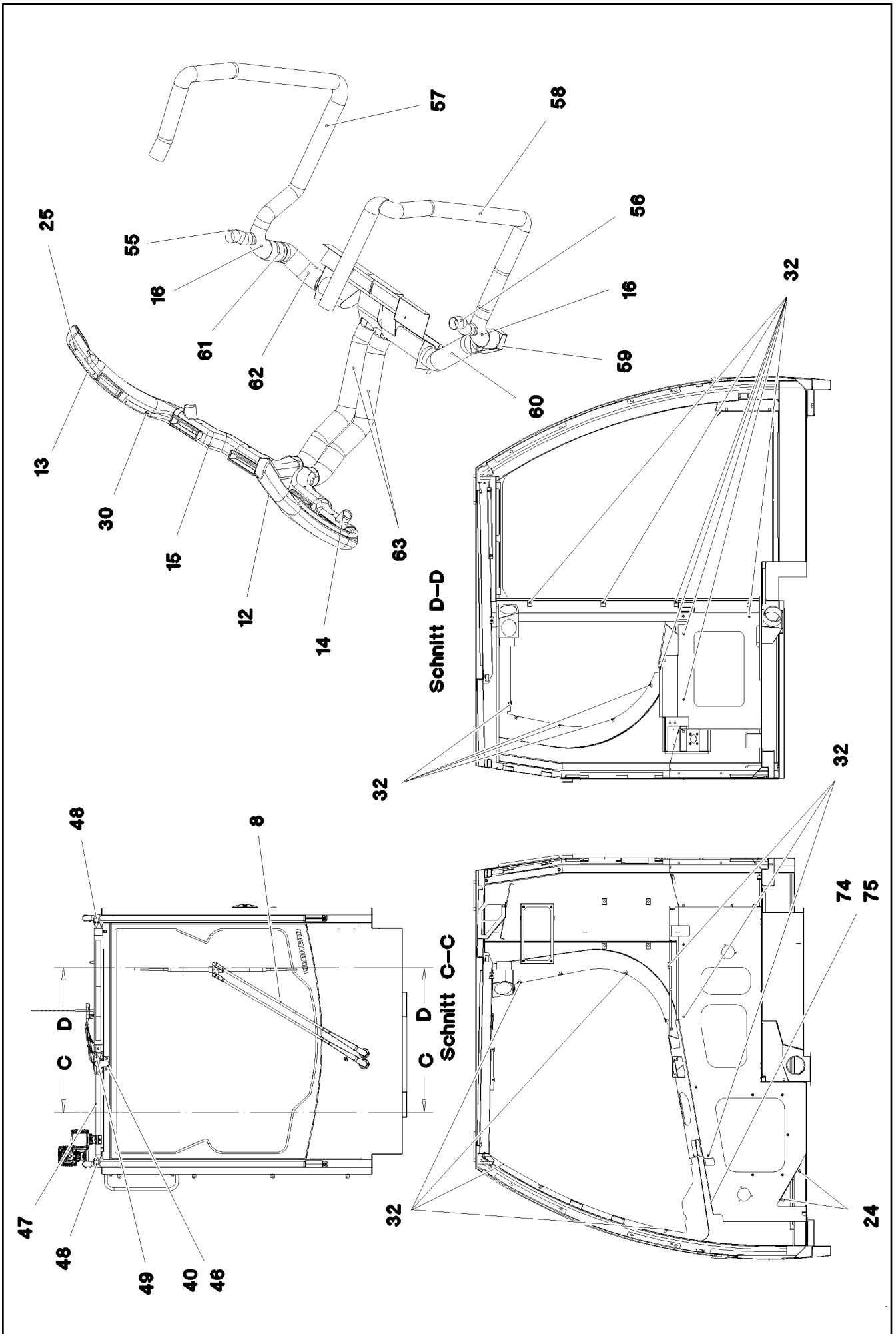
LIEBHERR

etk_en_de_097900_LR_1600_2

CABIN, GLAZED
KABINE VERGLAST

580 (1/6)

917912208



30.8.2022
081645

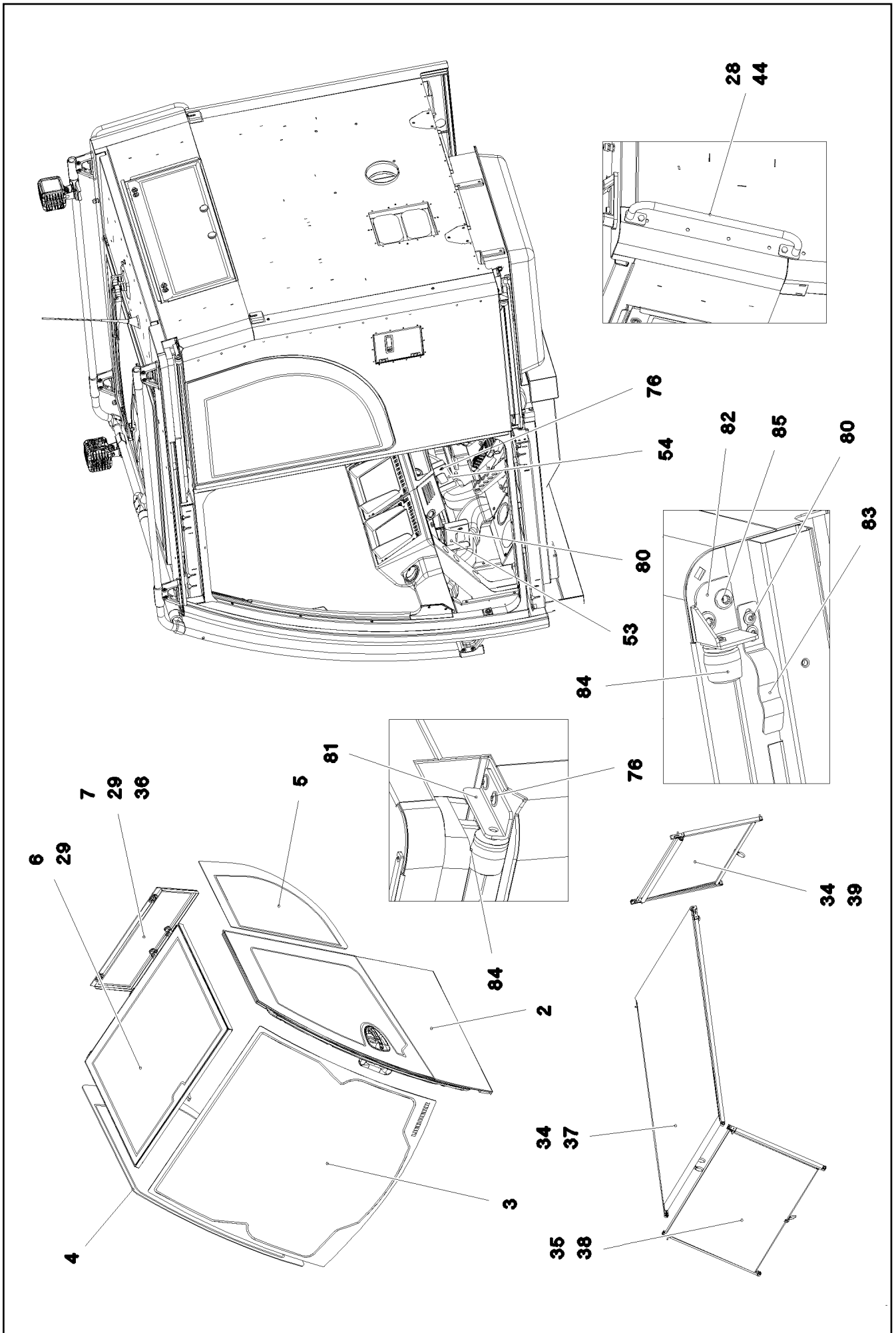
LIEBHERR

etk_en_de_097900_LR_1600_2

CABIN, GLAZED
KABINE VERGLAST

581 (2/6)

917912208



30.8.2022
081646

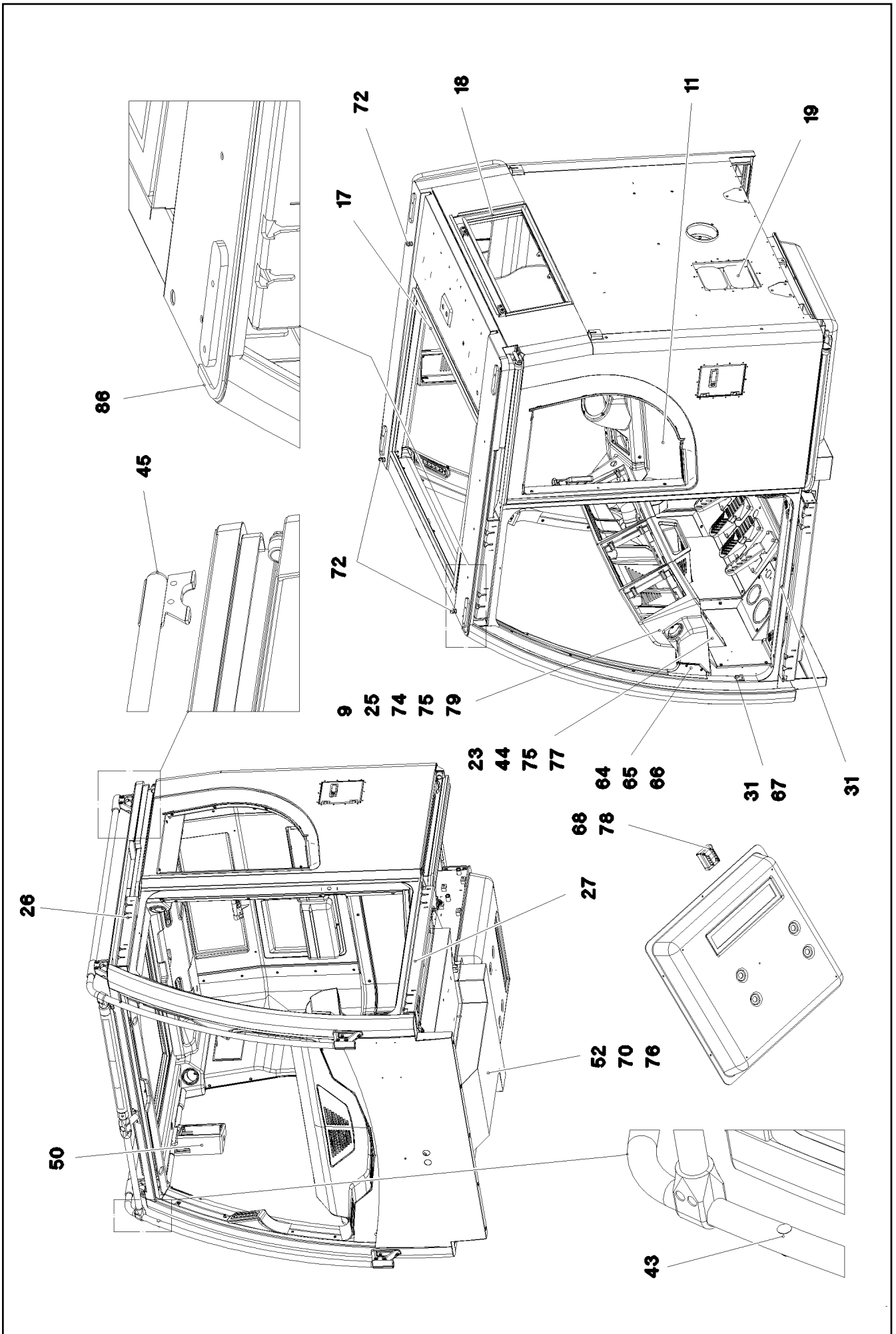
LIEBHERR

etk_en_de_097900_LR_1600_2

CABIN, GLAZED
KABINE VERGLAST

582 (3/6)


917912208



| Pos. | Item | Quantity | Description | Bezeichnung |
|------|-----------|----------|---|-------------------------|
| 2 | 917432008 | 1 | SLIDING DOOR CPL. SPF ⇒  586 | SCHIEBETUER KPL. |
| 3 | 976837708 | 1 | FRONT WINDOW ESG-GLAS SPF | FRONTSCHIEBE |
| 4 | 976837808 | 1 | SIDE WINDOW RIGHT 4X1063X1377 ESG-G | SEITENSCHIEBE RE. |
| 5 | 976837908 | 1 | SIDE WINDOW LEFT 4X603.5X844 ESG-GLA | SEITENSCHIEBE LI. |
| 6 | 964560908 | 1 | ROOF WINDOW PRE-ASS. ⇒  590 | DACHSCHIEBE VORM. |
| 7 | 964561008 | 1 | REAR WINDOW PRE-ASS. SPF ⇒  591 | HECKSCHIEBE VORM. |
| 8 | 964598008 | 1 | WINDSHIELD WASHER INSTALLATION ⇒  592 | SCHEIBENWISCHANLAGE EIN |
| 9 | 965063308 | 1 | MONITOR CONSOLE ⇒  595 | MONITORKONSOLE |
| 11 | 969298008 | 1 | INTERIOR PANELING ⇒  596 | INNENVERKLEIDUNG |
| 12 | 976955008 | 1 | AIR GUIDE L PP SPF | LUFTFUEHRUNG LI. |
| 13 | 976955108 | 1 | AIR GUIDE R PP SPF | LUFTFUEHRUNG RE. |
| 14 | 976967208 | 1 | AIR GUIDE L PP SPF | LUFTFUEHRUNG LI. |
| 15 | 976967308 | 1 | AIR GUIDE R PP SPF | LUFTFUEHRUNG RE. |
| 16 | 977176508 | 2 | AIR DUCT PP SPF | LUFTFUEHRUNG |
| 17 | 97058285 | 1 | SEAL 25X1091X850 EPDM | DICHTUNG |
| 18 | 97058307 | 1 | SEAL 25X776X276 EPDM | DICHTUNG |
| 19 | 10292000 | 2 | VENTILATION | ENTLUEFTUNG |
| 20 | 975218608 | 6 | HOLDER 1.4308 | HALTER |
| 21 | 975384508 | 6 | HOLDER 1.4308 | HALTER |
| 22 | 977046608 | 2 | TUBE 30.0X2863 X5CRNI18-10 GEBUERSTE | ROHR |
| 23 | 977067308 | 1 | PLATE 2X817X486 DC01 RAL 7016 SPF | BLECH |
| 24 | 12100289 | 5 | BLIND RIVET NUT M8 K=1,8-5 480H SPF | BLINDNIETMUTTER |
| 25 | 10875474 | 7 | BUTTON HEAD SCREW ISO 7380-2 M5X16 0 | HALBRUNDKOPFSCHRAUBE |
| 26 | 964588408 | 1 | GUIDE PRE-ASS. OBEN ⇒  600 | FUEHRUNG VORM. |
| 27 | 964588308 | 1 | GUIDE PRE-ASS. UNTEN ⇒  601 | FUEHRUNG VORM. |
| 28 | 965419308 | 1 | HAND GRIP WELDED SCHWARZ LACKIERT | HALTEGRIF SCHWK. |
| 29 | 12100589 | 10 | COUNTERSUNK SCREW AEHNL.ISO 10642 | SENKSCHEIBE |
| 30 | 408603508 | 2 | COUNTERSUNK SCREW DIN 7991 M5,0X10, | SENKSCHEIBE |
| 31 | 10042592 | 29 | BLIND RIVET NUT M5 K=1,0-3,5 ST A2C | BLINDNIETMUTTER |
| 32 | 10042593 | 86 | BLIND RIVET NUT M6 K=1,5-3,5 ST CR6-FRE | BLINDNIETMUTTER |
| 33 | 977207008 | 1 | PLATE 2X196X238 DC01 RAL 7016,SDGL,GT | BLECH |
| 34 | 10875583 | 8 | SOCKET HEAD SCREW ISO 4762 M5X20 8.8 | ZYLINDERSCHRAUBE |
| 35 | 10875584 | 4 | SOCKET HEAD SCREW ISO 4762 M5X25 8.8 | ZYLINDERSCHRAUBE |
| 36 | 432003408 | 2 | DOWEL PIN ISO 8752 5X12 | SPANNSTIFT |
| 37 | 11007849 | 1 | BLIND | ROLLO |
| 38 | 11007847 | 1 | BLIND | ROLLO |
| 39 | 11007848 | 1 | BLIND | ROLLO |
| 40 | 11840297 | 2 | HEX SCREW EN 1665 M6X16 8.8 480H SPF | SECHSKANTSCHRAUBE |
| 41 | 11450420 | 1 | LEVER FASTENER | HEBELVERSCHLUSS |
| 42 | 704259808 | 2 | HINGE 27X32X42/180° GD-ZN SW GEPULV | SCHARNIER |
| 43 | 10678375 | 2 | STOP PLUG D10,7 LD-PE | STOPFEN |
| 44 | 11651612 | 6 | HEX SCREW ISO 4017 M8X16 8.8 480H SPF | SECHSKANTSCHRAUBE |
| 45 | 10678377 | 2 | MULTI-PLATE PLUG 28MM PE-LLD | LAMELLENSTOPFEN |
| 46 | 964873308 | 1 | CLAMP WELDED CONST. | HALTER SCHWK. |
| 47 | 976788108 | 1 | TUBE 30.0X495 X5CRNI18-10 | ROHR |
| 48 | 10285701 | 2 | TEE 30 G-ALMG TROWALPOLIERT | T-STUECK |
| 49 | 10440990 | 1 | CROSS PIECE 30 G-ALMG TROWALPOLIER | KREUZSTUECK |
| 50 | 975850708 | 1 | HOUSING PUR SPF | GEHAEUSE |
| 51 | 510511208 | 0.45 | HYDRAULIC HOSE DIN EN 854 DN8-2TE RAL | HYDRAULIKSCHLAUCH |
| 52 | 262107814 | 3 | CELL RUBBER 25X4 NEOPRENE | ZELLGUMMI |
| 53 | 977915708 | 1 | PLATE 2X201X127 DC01 FE//ZNNI8//CN//T0 | BLECH |
| 54 | 977915808 | 1 | PLATE 2X201X128 DC01 FE//ZNNI8//CN//T0 | BLECH |


30.8.2022

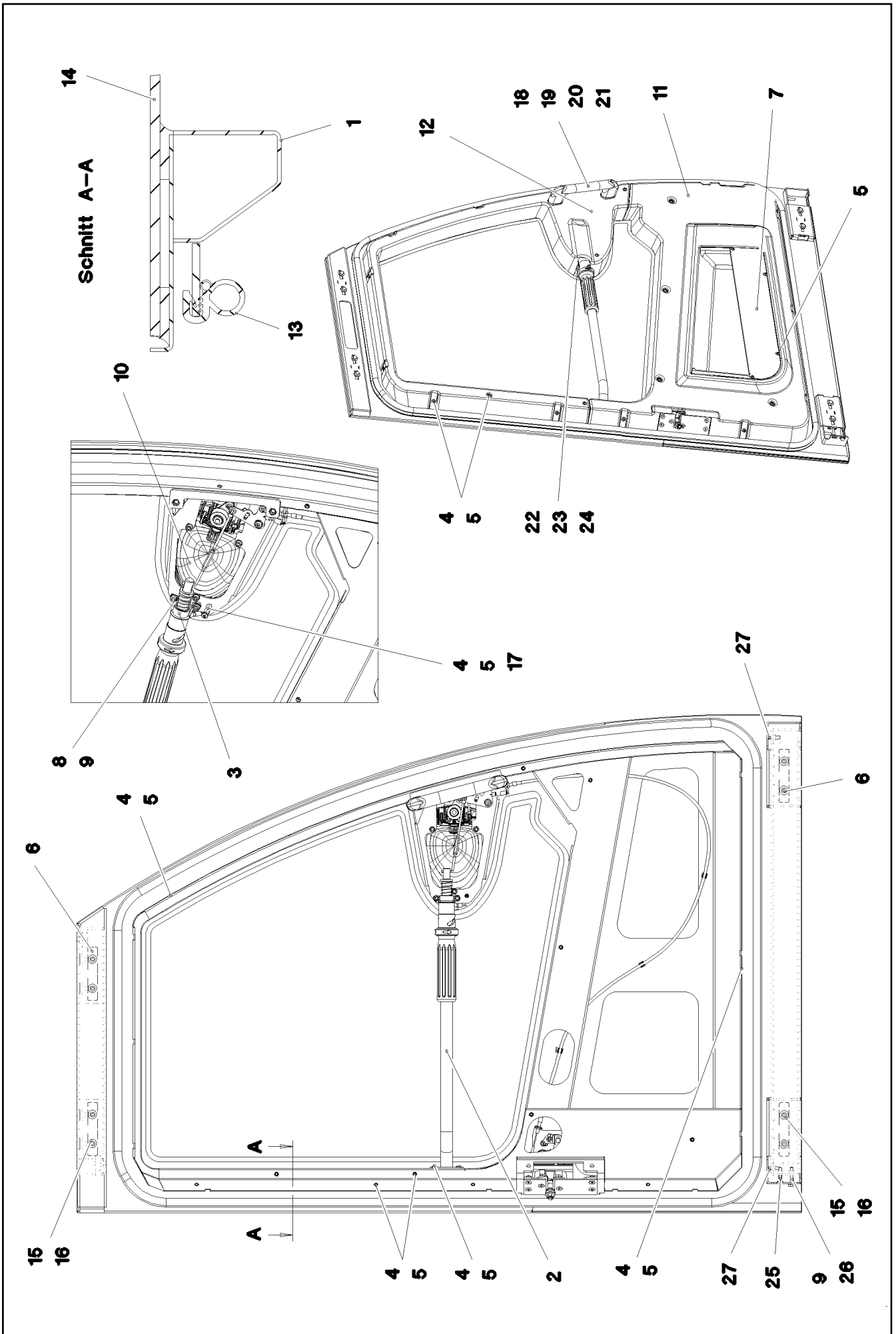
etk_en_de_097900_LR_1600_2

 584 (5/6)**LIEBHERR**CABIN, GLAZED
KABINE VERGLAST


917912208

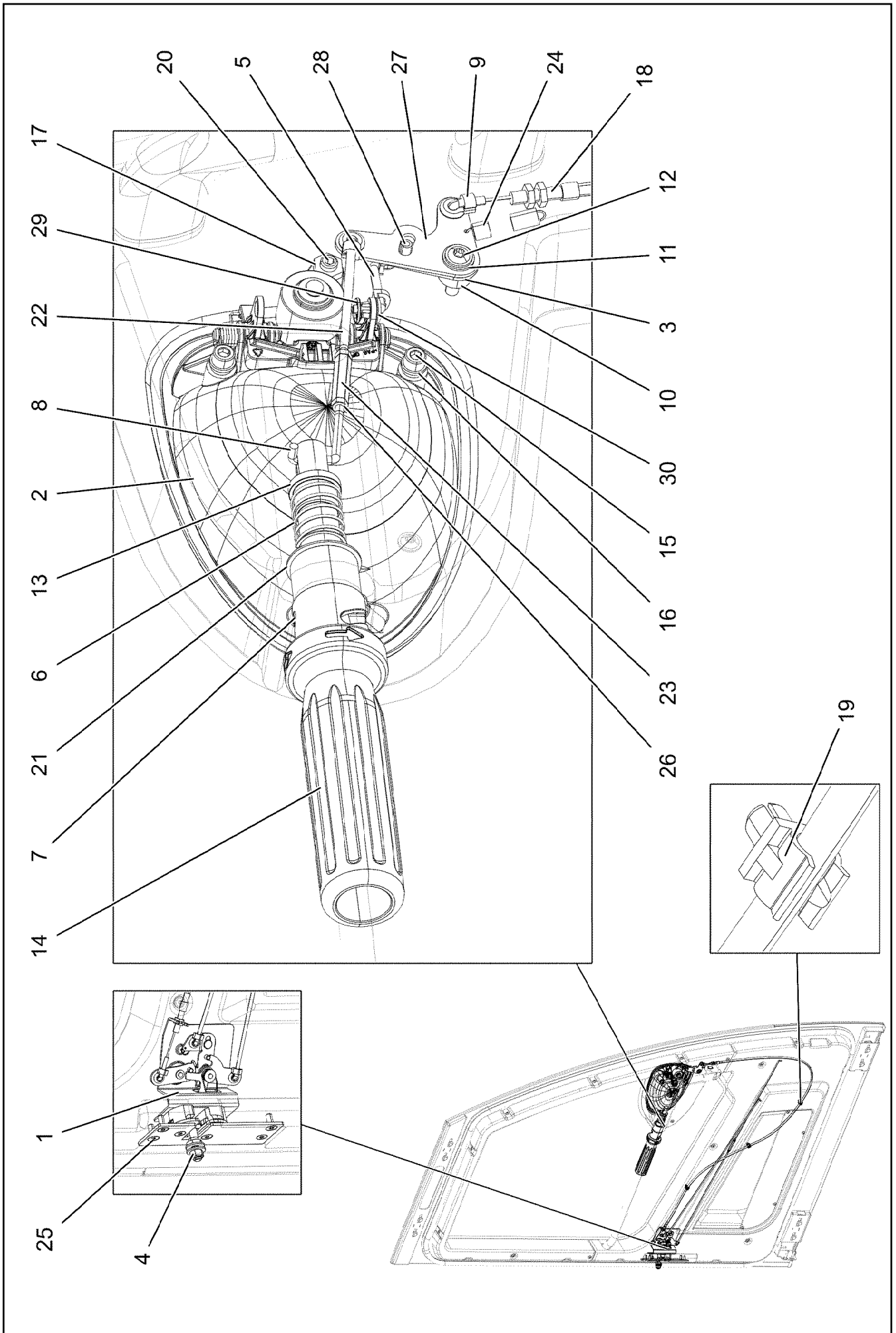
| Pos. | Item | Quantity | Description | Bezeichnung |
|------|-----------|----------|---|----------------------|
| 55 | 10425588 | 0.12 | WARM AIR HOSE PAK | WARMLUFTSCHLAUCH |
| 56 | 10425588 | 0.18 | WARM AIR HOSE PAK | WARMLUFTSCHLAUCH |
| 57 | 553181208 | 1.7 | HEATING HOSE 70/PRIMAFLEX | HEIZUNGSSCHLAUCH |
| 58 | 553181208 | 1.9 | HEATING HOSE 70/PRIMAFLEX | HEIZUNGSSCHLAUCH |
| 59 | 553018208 | 0.16 | HEATING HOSE 89 | HEIZUNGSSCHLAUCH |
| 60 | 553018208 | 0.3 | HEATING HOSE 89 | HEIZUNGSSCHLAUCH |
| 61 | 553018208 | 0.13 | HEATING HOSE 89 | HEIZUNGSSCHLAUCH |
| 62 | 553018208 | 0.26 | HEATING HOSE 89 | HEIZUNGSSCHLAUCH |
| 63 | 553018208 | 1.62 | HEATING HOSE 89 | HEIZUNGSSCHLAUCH |
| 64 | 976077208 | 2 | PLATE 2X103X117 DC01 | BLECH |
| 65 | 976193208 | 1 | SEAL 78X64 30 | DICHTUNG |
| 66 | 10875592 | 2 | SOCKET HEAD SCREW ISO 4762 M6X45 8.8 | ZYLINDERSCHRAUBE |
| 67 | 977512608 | 1 | PLATE 1.5X75X75 DC01 RAL 7016,SDGL,GT | BLECH |
| 68 | 964908308 | 1 | COVER WELDED | DECKEL SCHWK. |
| 69 | 969526408 | 1 | INSULANT FLOOR PLATE ⇒  602 | DAEMMUNG BODENBLECH |
| 70 | 977579608 | 1 | COVER 1.5X954X977 DC01 RAL 7016,SDGL | DECKEL |
| 71 | 918017108 | 1 | CABIN SHEET METAL SECTIONS | KABINE BLECHTEILE |
| 72 | 602424108 | 3 | CABLE GLAND M16X1,5X4-11 MS | KABELVERSCHRAUBUNG |
| 73 | 10007205 | 24 | SOCKET HEAD SCREW ISO 4762 M8X25 A2 | ZYLINDERSCHRAUBE |
| 74 | 411903108 | 13 | HEX NUT DIN 985 M8 A2-70 | SECHSKANTMUTTER |
| 75 | 11140469 | 7 | WASHER ISO 7093-1 8 200HV 480H SPF | SCHEIBE |
| 76 | 10875468 | 10 | BUTTON HEAD SCREW AEHNL.ISO 7380-2 | HALBRUNDKOPFSCHRAUBE |
| 77 | 591570908 | 2 | COVER LID POLYSTIC27-33 ABS | ABDECKKAPPE |
| 78 | 11835043 | 2 | BUTTON HEAD SCREW ISO 7380-2 M4X12 0 | HALBRUNDKOPFSCHRAUBE |
| 79 | 10875486 | 2 | BUTTON HEAD SCREW AEHNL.ISO 7380-2 | HALBRUNDKOPFSCHRAUBE |
| 80 | 10875483 | 6 | BUTTON HEAD SCREW ISO 7380-2 M5X10 0 | HALBRUNDKOPFSCHRAUBE |
| 81 | 965291708 | 1 | PLATE WELDED RAL 7016,SDGL,GT SPF | BLECH SCHWK. |
| 82 | 97060667 | 1 | PLATE 3X78X86 DC01 RAL 7016,SDGL,GT | BLECH |
| 83 | 978486708 | 1 | SPRING 2X125X19 X10CRNI18-8 | FEDER |
| 84 | 10472890 | 2 | RUBBER BUFFER 32X32XM6 ELASTOMER | GUMMIPUFFER |
| 85 | 10875485 | 2 | BUTTON HEAD SCREW AEHNL.ISO 7380-2 | HALBRUNDKOPFSCHRAUBE |
| 86 | 979515108 | 1 | PLATE 3X80X1392 ALMG3 H111 | BLECH |
| 87 | 10872022 | 1 | HOSE CLAMP DIN 3017-1 17/12-22/9 W3 | SCHLAUCHSCHELLE |

| | | |
|-----------------|----------------------------------|---|
| 30.8.2022 | etk_en_de_097900_LR_1600_2 |  585 (6/6) |
| LIEBHERR | CABIN, GLAZED KABINE VERGLAST | 917912208 |



| Pos. | Item | Quantity | Description | Bezeichnung |
|------|-----------|----------|---|----------------------|
| 2 | 964570508 | 1 | PIPE WELDED RAL 7016 SPF | ROHR SCHWK. |
| 3 | 977332608 | 1 | PLATE 1.5X131X10 DC01 FE//ZNNI8//CN//T0 | BLECH |
| 4 | 10042592 | 23 | BLIND RIVET NUT M5 K=1,0-3,5 ST A2C | BLINDNIETMUTTER |
| 5 | 10875474 | 27 | BUTTON HEAD SCREW ISO 7380-2 M5X16 0 | HALBRUNDKOPFSCHRAUBE |
| 6 | 976861108 | 4 | PLATE 5X110X20 S355MC FE//ZNNI8//CN//T | BLECH |
| 7 | 976861208 | 1 | PLATE 1.5X500X111 DC01 RAL 7016 SPF | BLECH |
| 8 | 11690044 | 2 | SOCKET HEAD SCREW ISO 4762 M6X12 8.8 | ZYLINDERSCHRAUBE |
| 9 | 10197771 | 3 | WASHER ISO 7089 6 200HV ZNNI-480H SPF | SCHEIBE |
| 10 | 968080908 | 1 | CLOSING DEVICE SCHIEBETUER ⇒  588 | SCHLIESSANLAGE |
| 11 | 976873008 | 1 | COVERING ABS-TPU SPF | VERKLEIDUNG |
| 12 | 976873408 | 1 | COVERING ABS-TPU SPF | VERKLEIDUNG |
| 13 | 10300600 | 4.5 | CLAMPING PROFILE 2X13,5X20 EPDM/MOO | KLEMMPROFIL |
| 14 | 976885108 | 1 | DOOR PANE ESG-GLAS SPF | TUERSCHEIBE |
| 15 | 11644899 | 8 | HEX SCREW ISO 4017 M6X20 8.8 480H SPF | SECHSKANTSCHRAUBE |
| 16 | 10875648 | 8 | WASHER ISO 7093-1 6 200HV 480H SPF | SCHEIBE |
| 17 | 660044708 | 1 | DISTANCE STUD M5X30 | ABSTANDSBOLZEN |
| 18 | 12100289 | 2 | BLIND RIVET NUT M8 K=1,8-5 480H SPF | BLINDNIETMUTTER |
| 19 | 10443309 | 1 | HANDGRIP 215X25X59,2X169 | HALTEGRIFF |
| 20 | 12103465 | 2 | WASHER ISO 7089 8 300HV ZNNI-480H SPF | SCHEIBE |
| 21 | 10875570 | 2 | SOCKET HEAD SCREW ISO 4762 M8X55 8.8 | ZYLINDERSCHRAUBE |
| 22 | 97138447 | 1 | PLATE 1.5X35X71 DC01 RAL 9005,M,GT SPF | BLECH |
| 23 | 11690040 | 1 | SOCKET HEAD SCREW ISO 4762 M5X10 8.8 | ZYLINDERSCHRAUBE |
| 24 | 10197808 | 1 | WASHER ISO 7089 5 200HV ZNNI-480H | SCHEIBE |
| 25 | 12100279 | 1 | COUNTERSUNK SCREW ISO 10642 M6X30 | SENKSCHEIBE |
| 26 | 12216946 | 1 | HEX SCREW ISO 4017 M6X35 8.8 480H SPF | SECHSKANTSCHRAUBE |
| 27 | 404400508 | 2 | GRUB SCREW DIN 913 M6X25 45H VERZ | GEWINDESTIFT |
| 50 | 811205108 | 1 | ADHESIVE CLEANER 250ML | HAFTREINIGER |
| 51 | 811203308 | 1 | ADHESIVE 600ML FC-BEUTEL | KLEBER |
| 52 | 811203108 | 1 | TOOLING AGENT KANISTER-5L 5/35°C | ABGLAETTMITTEL |

| | | |
|-----------------|---------------------------------------|---|
| 30.8.2022 | etk_en_de_097900_LR_1600_2 |  587 (2/2) |
| LIEBHERR | SLIDING DOOR CPL. SCHIEBETUER KPL. | 917432008 |



30.8.2022
075734

LIEBHERR

etk_en_de_097900_LR_1600_2

CLOSING DEVICE
SCHLISSANLAGE

588 (1/2)

968080908

| Pos. | Item | Quantity | Description | Bezeichnung |
|------|-----------|----------|---------------------------------------|----------------------|
| 1 | 11006392 | 1 | LOCK WITH FALLING LATCH LINKS | DREHFALLENSCHLOSS |
| (14) | 704279708 | 3 | BAR LINKAGE CLIP | GESTAENGECLIP |
| 2 | 11007272 | 1 | OUTSIDE HANDLE ZUG | AUSSENGRIFF |
| 3 | 976866008 | 1 | PLATE 2X20X54 DC01 FE//ZNNI8//CN//T0 | BLECH |
| 4 | 11005988 | 1 | CLOSING PIN | SCHLIESSBOLZEN |
| 5 | 976866208 | 1 | LINKAGE 4.0X62 ST | GESTAENGE |
| 6 | 560019208 | 1 | COMPRESSION SPRING | DRUCKFEDER |
| 7 | 430604708 | 1 | PARALLEL PIN ISO 2338 6M6X32 ST | ZYLINDERSTIFT |
| 8 | 976866508 | 1 | LINKAGE 4.0X78 ST | GESTAENGE |
| 9 | 704279708 | 2 | BAR LINKAGE CLIP | GESTAENGECLIP |
| 10 | 97002990 | 1 | BUSHING 16X12 1.4301 | BUCHSE |
| 11 | 10875643 | 1 | WASHER ISO 7093-1 5 200HV 480H SPF | SCHEIBE |
| 12 | 10412853 | 1 | BUTTON HEAD SCREW AEHNL.ISO 7380-2 | HALBRUNDKOPFSCHRAUBE |
| 13 | 976872208 | 1 | DAMPERS 24.6X120 PA6 | SCHIEBER |
| 14 | 976872408 | 1 | SLEEVE 48X204 PA6 | HUELSE |
| 15 | 11690044 | 3 | SOCKET HEAD SCREW ISO 4762 M6X12 8.8 | ZYLINDERSCHRAUBE |
| 16 | 10197771 | 3 | WASHER ISO 7089 6 200HV ZNNI-480H SPF | SCHEIBE |
| 17 | 410120308 | 2 | HEX NUT ISO 4035 M8 04 A2C | SECHSKANTMUTTER |
| 18 | 10424581 | 1 | BOWDEN PULL SYSTEM L=1300 FWK | BOWDENZUG |
| 19 | 704280508 | 3 | CABLE CLAMP POLYAMID | LEITUNGSHALTER |
| 20 | 10288794 | 1 | THRUST PIECE | DRUCKSTUECK |
| 21 | 591058908 | 1 | WASHER | SCHEIBE |
| 22 | 977724408 | 1 | LINKAGE 4.0X106 ST | GESTAENGE |
| 23 | 602017808 | 1 | DISTANCE STUD M4X30 VERZ | ABSTANDBOLZEN |
| 24 | 10443769 | 2 | TENSION SPRING 0,8X8X26,5 EN10270-3 | ZUGFEDER |
| 25 | 10875551 | 4 | COUNTERSUNK SCREW DIN 7991 M6X16 8 | SENKSCHEIBE |
| 26 | 10875619 | 2 | HEX NUT ISO 4032 M4 8 480H SPF | SECHSKANTMUTTER |
| 27 | 977874608 | 1 | PLATE 2X67X47 X5CRNI18-10 | BLECH |
| 28 | 432003408 | 1 | DOWEL PIN ISO 8752 5X12 | SPANNSTIFT |
| 29 | 704259608 | 1 | RAPID FIXING | SCHNELLBEFESTIGER |
| 30 | 704280008 | 1 | BAR LINKAGE CLIP D 4,0MM T 3,0MM PA6 | GESTAENGECLIP |

30.8.2022

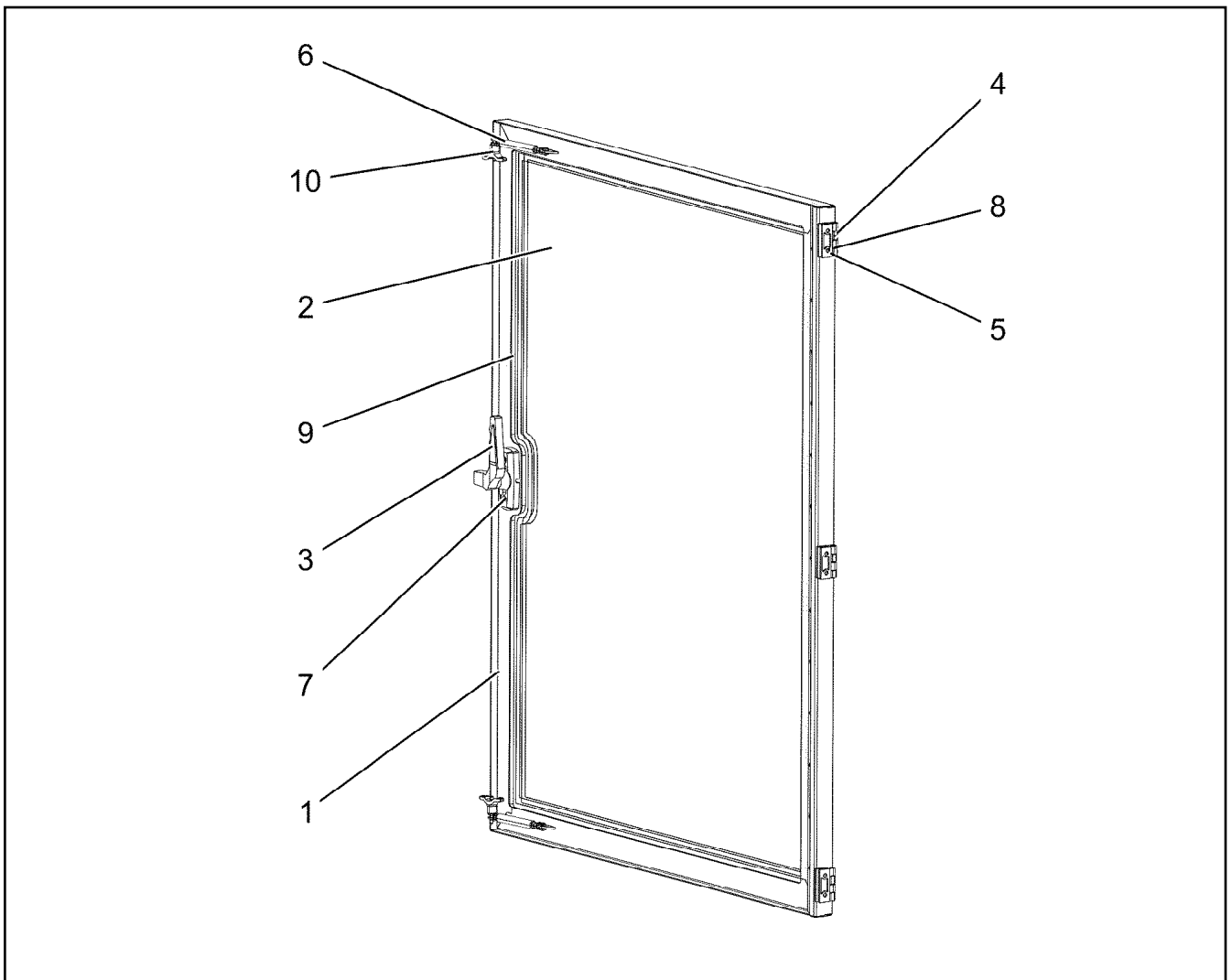
etk_en_de_097900_LR_1600_2

589 (2/2)

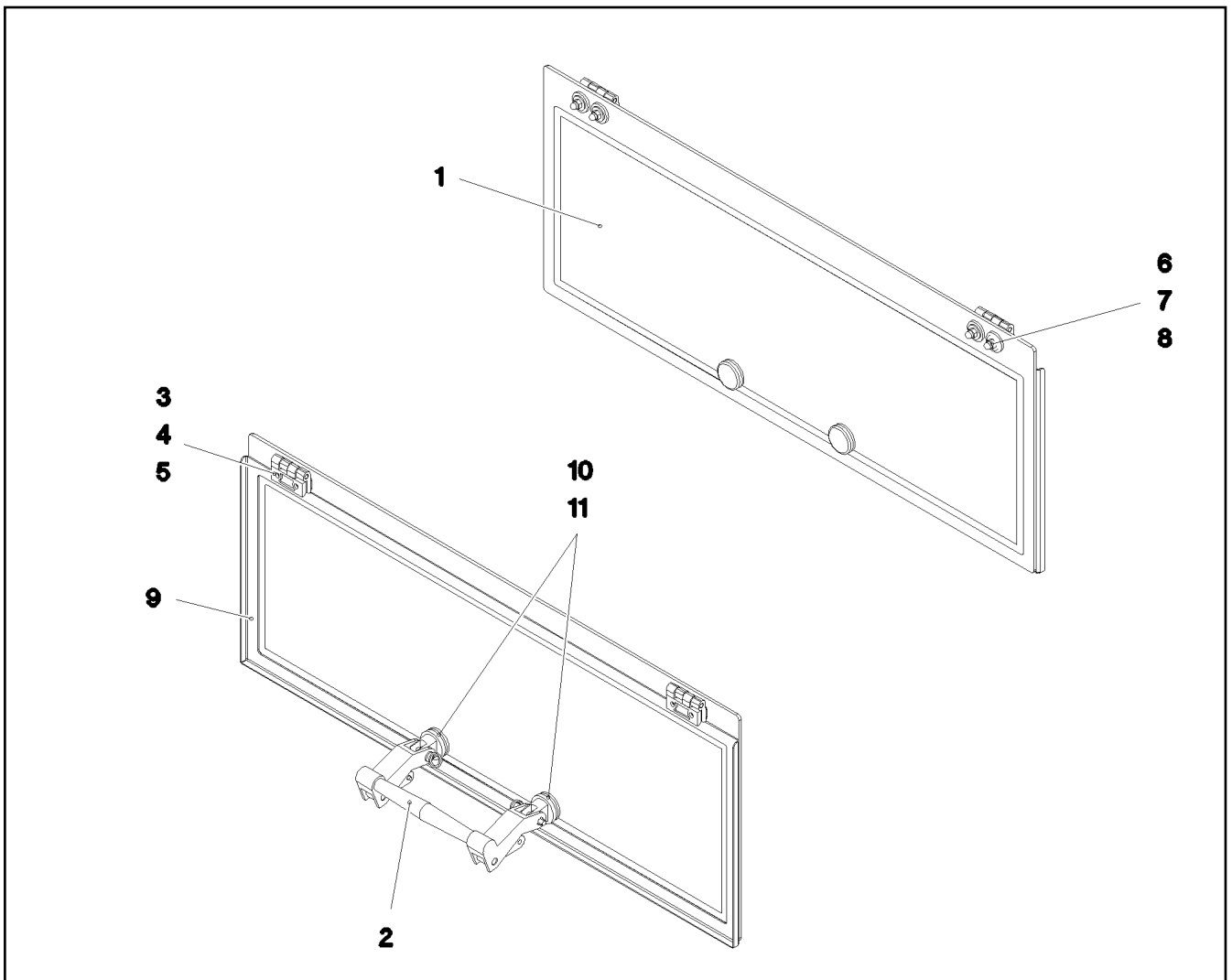
LIEBHERR

CLOSING DEVICE
SCHLIESSANLAGE

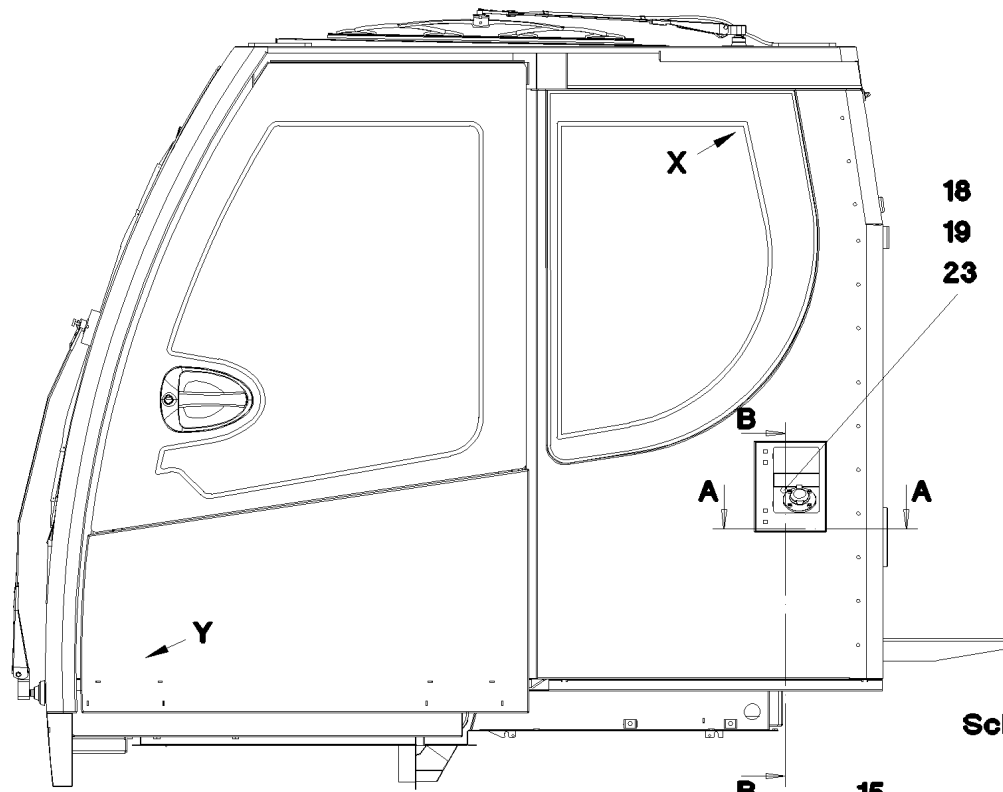
968080908



| Pos. | Item | Quantity | Description | Bezeichnung |
|------|-----------|----------|---|--------------------|
| 1 | 964698008 | 1 | FRAME WELDED RAL 9005,M,GT SPF | RAHMEN SCHWK. |
| 2 | 976838008 | 1 | ROOF WINDOW SPF | DACHSCHEIBE |
| 3 | 591066808 | 1 | HANDLE | HANDGRIFF |
| 4 | 10871177 | 3 | SCREW-ON HINGE 25X25X50/180° AISI 316 | ANSCHRAUBSCHARNIER |
| 5 | 10042593 | 6 | BLIND RIVET NUT M6 K=1,5-3,5 ST CR6-FRE | BLINDNIETMUTTER |
| 6 | 10412871 | 2 | GAS SPRING 12X50-130N | GASFEDER |
| 7 | 10875563 | 2 | SOCKET HEAD SCREW DIN 7984 M6X12 08 | ZYLINDERSCHRAUBE |
| 8 | 12100589 | 6 | COUNTERSUNK SCREW AEHNL.ISO 10642 | SENKSCRAUBE |
| 9 | 262109108 | 3.7 | CELL RUBBER 10X8 | ZELLGUMMI |
| 10 | 12103691 | 2 | QUICK RELEASE PIN 4X55,5X10 NIROSTA | KUGELSPERRBOLZEN |

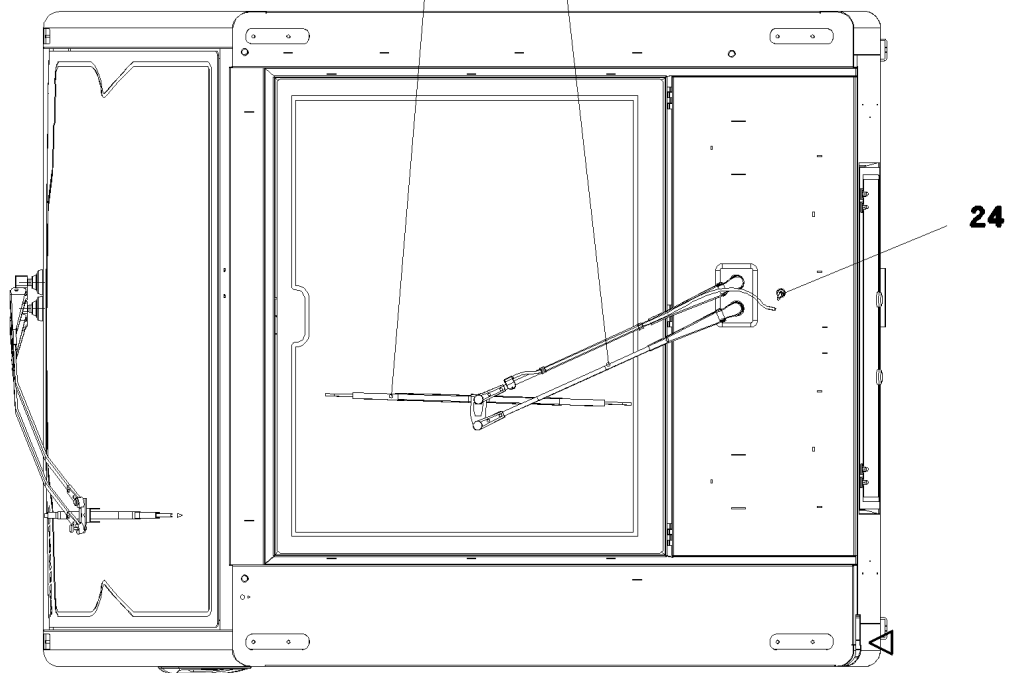
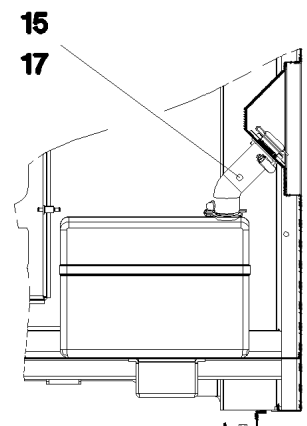
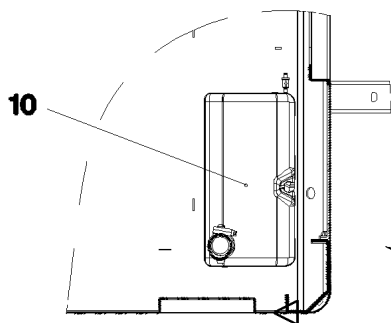


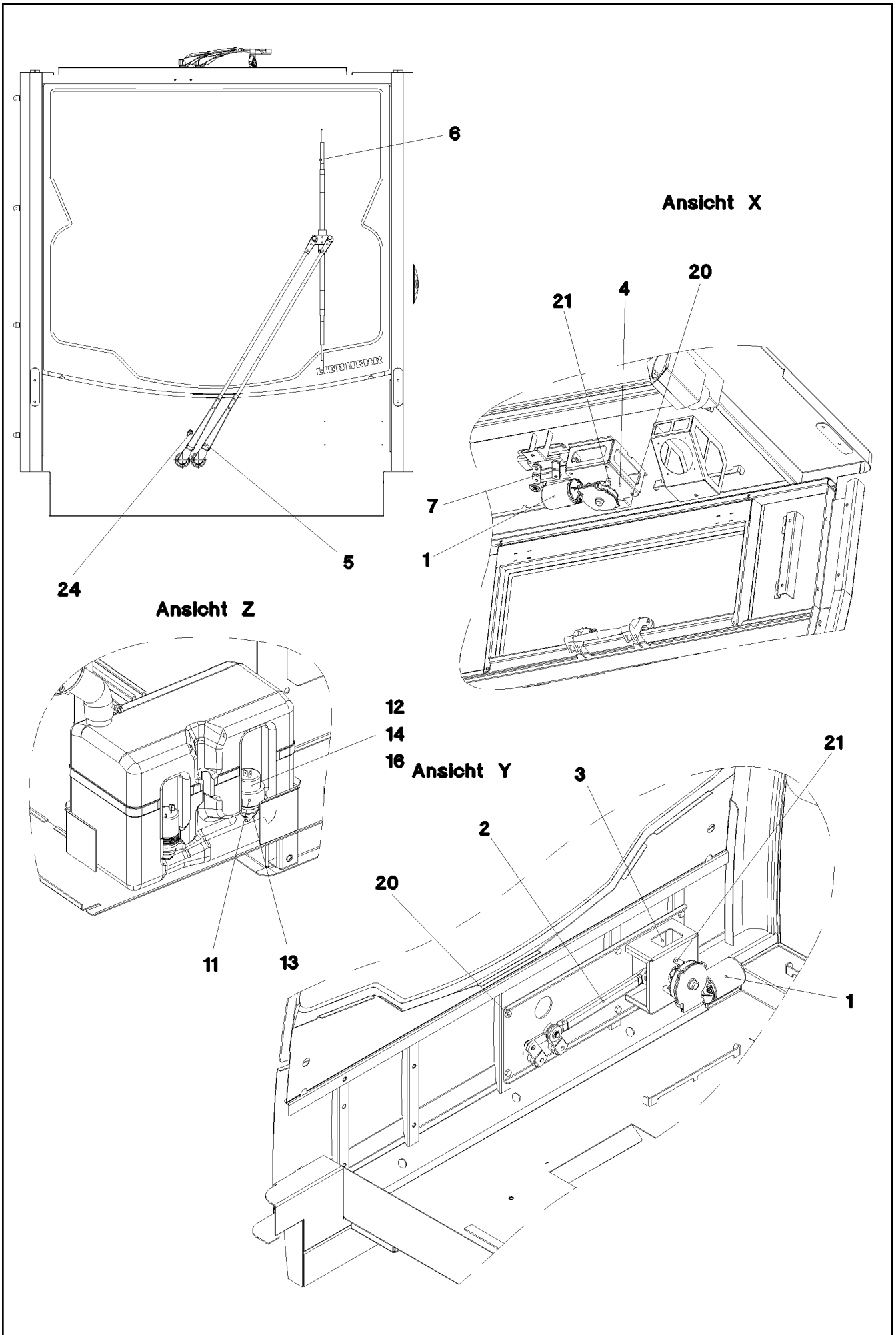
| Pos. | Item | Quantity | Description | Bezeichnung |
|------|-----------|----------|---------------------------------------|--------------------|
| 1 | 976838108 | 1 | REAR WINDOW ESG-GLAS SPF | HECKSCHEIBE |
| 2 | 10292023 | 1 | HINGED HANDLE KUNSTSTOFF | AUSSTELLGRIFF |
| 3 | 10871177 | 2 | SCREW-ON HINGE 25X25X50/180° AISI 316 | ANSCHRAUBSCHARNIER |
| 4 | 975221608 | 2 | SHEET 50X20X2 PE | PLATTE |
| 5 | 12100589 | 4 | COUNTERSUNK SCREW AEHNL.ISO 10642 | SENKSCHRAUBE |
| 6 | 288183108 | 6 | WASHER RD25X6 PA6G SCHWARZ | SCHEIBE |
| 7 | 10875648 | 6 | WASHER ISO 7093-1 6 200HV 480H SPF | SCHEIBE |
| 8 | 10219361 | 6 | CAP NUT DIN 1587 M6 A2-70 | HUTMUTTER |
| 9 | 977722108 | 1 | PLATE 1.5X801X289 DC01 RAL 9005,M,GT | BLECH |
| 10 | 11481788 | 2 | WASHER 13X34X3 GUMMI | SCHEIBE |
| 11 | 10875524 | 2 | HEX SCREW ISO 4017 M5X20 8.8 480H SPF | SECHSKANTSCHRAUBE |



Schnitt B-B

Schnitt A-A





30.8.2022
052579

LIEBHERR

etk_en_de_097900_LR_1600_2

WINDSHIELD WASHER INSTALLATION
SCHEIBENWISCHANLAGE EINBAU

593 (2/3)

964598008

| Pos. | Item | Quantity | Description | Bezeichnung |
|------|-----------|----------|---|----------------------|
| 1 | 10292021 | 2 | WIPER MOTOR 55NM 24V SPF | WISCHERMOTOR |
| 2 | 10412880 | 1 | WIPER FRAME 12 | WISCHERGESTAENGE |
| 3 | 964598308 | 1 | BRACKET WELDED CONST. FE//ZNNI8//CN/ | KONSOLE SCHWK. |
| 4 | 976958808 | 1 | PLATE 3X151X136 S355MC FE//ZNNI8//CN//T | BLECH |
| 5 | 10412881 | 1 | WIPER ARM 1000MM | WISCHERARM |
| 6 | 10292017 | 1 | WIPER BLADE 1000 | WISCHERBLATT |
| 7 | 10412879 | 1 | WIPER FRAME 10 | WISCHERGESTAENGE |
| 8 | 10292014 | 1 | WIPER ARM 650MM | WISCHERARM |
| 9 | 10292016 | 1 | WIPER BLADE 700 | WISCHERBLATT |
| 10 | 10036977 | 1 | WATER BASIN 8L KUNSTSTOFF | WASSERBEHAELTER |
| 11 | 10036974 | 1 | ADAPTOR KUNSTSTOFF | ADAPTER |
| 12 | 591055408 | 1 | PUMP MP41 SPF | PUMPE |
| 13 | 591055508 | 1 | SPOUT 6,5/6,5/2 GUMMI | TUELLE |
| 14 | 11000710 | 10 | WATER HOSE DN4-RAUCLAIR-E PVC TRAN | WASSERSCHLAUCH |
| 15 | 10878445 | 2 | HOSE CLAMP 45/30-45/9 W3 | SCHLAUCHSCHELLE |
| 16 | 591055608 | 2 | NON-RETURN VALVE | RUECKSCHLAGVENTIL |
| 17 | 977437608 | 1 | TUBE EPDM | ROHR |
| 18 | 977437808 | 1 | FLANGE POM | FLANSCH |
| 19 | 726421208 | 1 | O-RING 42X3 NBR90 | O-RING |
| 20 | 406506308 | 6 | HEX SCREW ISO 4017 M8X16 8.8 BLANK | SECHSKANTSCHRAUBE |
| 21 | 10875468 | 6 | BUTTON HEAD SCREW AEHNL.ISO 7380-2 | HALBRUNDKOPFSCHRAUBE |
| 23 | 240046502 | 4 | SOCKET HEAD SCREW ISO 4762 M5X16 8.8 | ZYLINDERSCHRAUBE |
| 24 | 591051008 | 2 | SWIVEL ELBOW | WINKELSTUTZEN |

30.8.2022

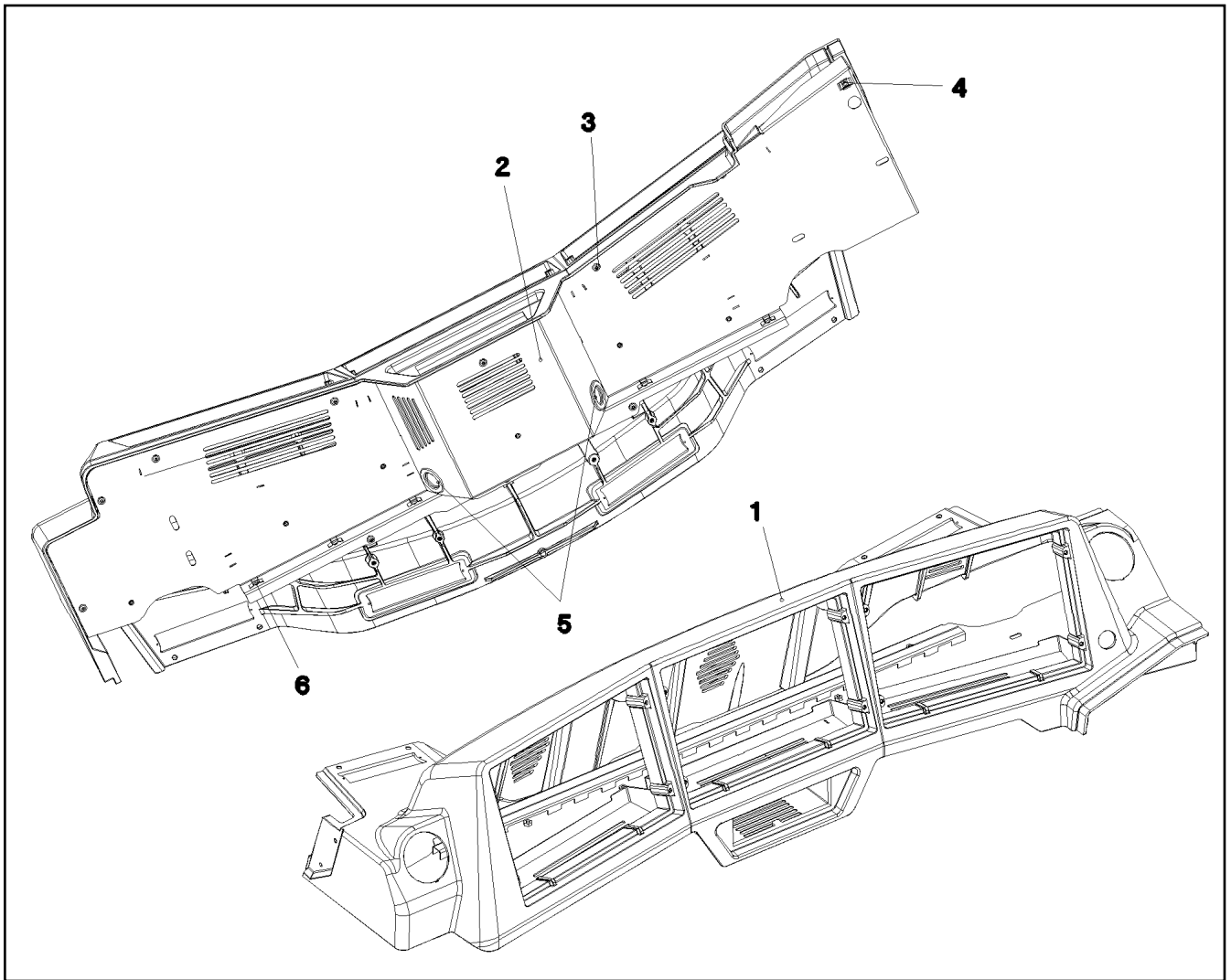
etk_en_de_097900_LR_1600_2

594 (3/3)

LIEBHERR

WINDSHIELD WASHER INSTALLATION
SCHEIBENWISCHANLAGE EINBAU

964598008



| Pos. | Item | Quantity | Description | Bezeichnung |
|------|-----------|----------|--------------------------------------|----------------------|
| 1 | 977903308 | 1 | MONITOR CONSOLE PU SPF | MONITORKONSOLE |
| 2 | 964987308 | 1 | COVER ST. CONST. RAL 7016 SPF | ABDECKUNG SCHWK. |
| 3 | 10875483 | 11 | BUTTON HEAD SCREW ISO 7380-2 M5X10 0 | HALBRUNDKOPFSCHRAUBE |
| 4 | 413003108 | 1 | CAGE NUT M8 | KAFIGMUTTER |
| 5 | 553027808 | 2 | DIAPHRAGM SOCKET 29/37/44 | MEMBRANTUELLE |
| 6 | 11492315 | 7 | CABLE CLIP HOLDER 8,1X-SCHWARZ PA66 | KABELBINDERHALTER |

30.8.2022
052580

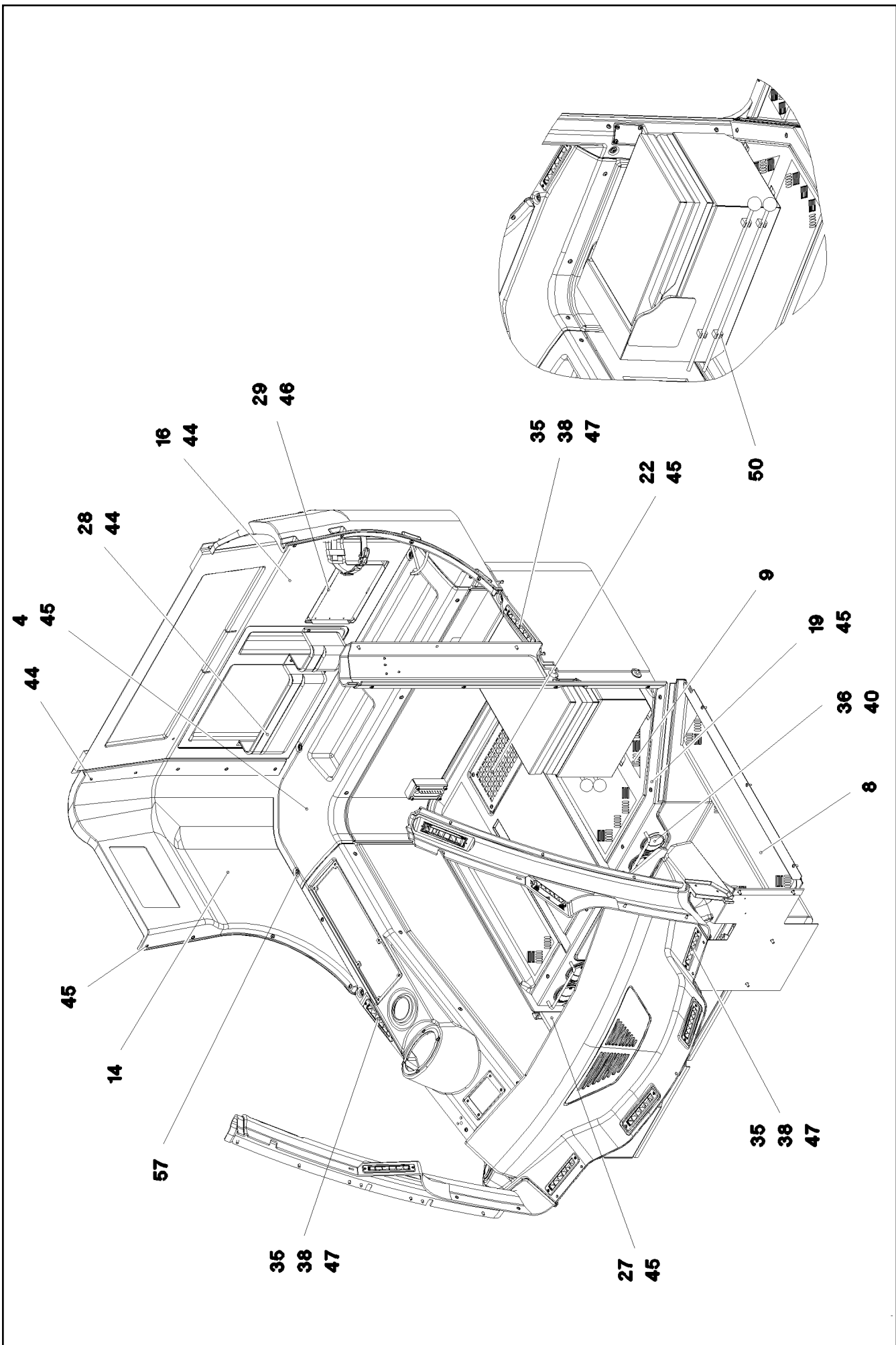
LIEBHERR

etk_en_de_097900_LR_1600_2

MONITOR CONSOLE
MONITORKONSOLE

595

965063308



30.8.2022
081648

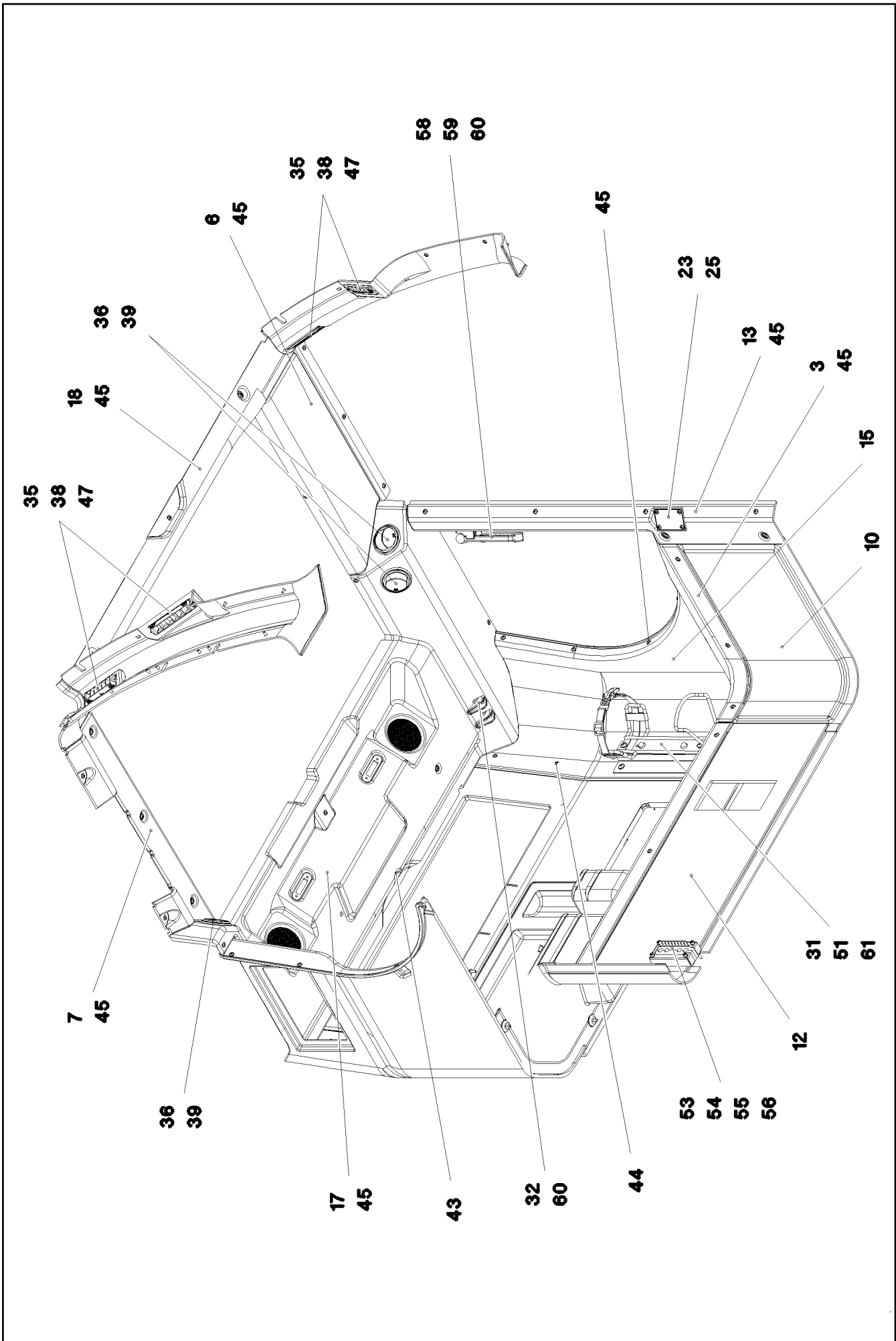
LIEBHERR

etk_en_de_097900_LR_1600_2

INTERIOR PANELING
INNENVERKLEIDUNG

596 (1/4)

969298008



30.8.2022
081649

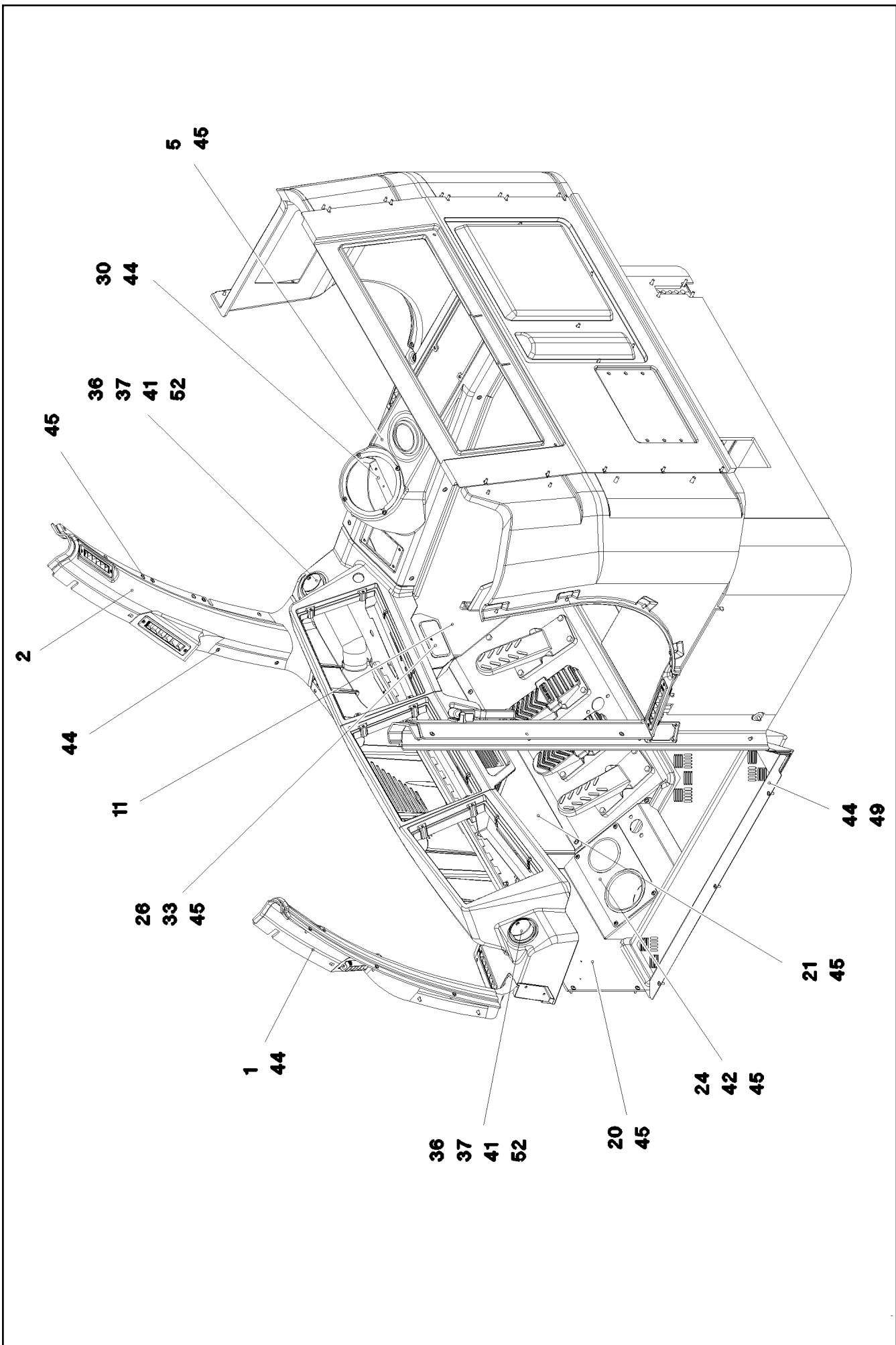
LIEBHERR

etk_en_de_097900_LR_1600_2

INTERIOR PANELING
INNENVERKLEIDUNG

□ 597 (2/4)

969298008



30.8.2022
081650

LIEBHERR

etk_en_de_097900_LR_1600_2

INTERIOR PANELING
INNENVERKLEIDUNG

598 (3/4)

969298008

| Pos. | Item | Quantity | Description | Bezeichnung |
|------|-----------|----------|--|--------------------------|
| 1 | 976965608 | 1 | A COLUMN CLADDING LEFT SPF | VERKLEIDUNG A-SAEULE LI. |
| 2 | 976965708 | 1 | A COLUMN CLADDING RIGHT SPF | VERKLEIDUNG A-SAEULE RE. |
| 3 | 976989008 | 1 | PANELLING REST SPF | VERKLEIDUNG ABLAGE |
| 4 | 976989108 | 1 | PANELLING REST SPF | VERKLEIDUNG ABLAGE |
| 5 | 97058597 | 1 | COVERING 229X1119X268 ABS-TPU SPF | VERKLEIDUNG |
| 6 | 977145108 | 1 | PANELLING,STRUT LEFT SPF | VERKLEIDUNG HOLM LI. |
| 7 | 977145208 | 1 | SMALL HILL COVERING SPF | VERKLEIDUNG HOLM RE. |
| 8 | 977145308 | 1 | FLOOR MAT 1214X894X209 PU-SCHAUM SP | BODENMATTE |
| 9 | 977145408 | 1 | FLOOR MAT 1188X829X28 PU-SCHAUM SP | BODENMATTE |
| 10 | 976982408 | 1 | COVERING LEFT BOTTOM | VERKLEIDUNG UNTEN LINKS |
| 11 | 976982508 | 1 | COVERING RIGHT BOTTOM 15X1408X592 | VERKLEIDUNG UNTEN RECHTS |
| 12 | 976982608 | 1 | COVERING | VERKLEIDUNG |
| 13 | 976982708 | 1 | PANELLING,LEFT SPF | VERKLEIDUNG LI. |
| 14 | 977080408 | 1 | PANELLING ABOVE RIGHT | VERKLEIDUNG OBEN RECHTS |
| 15 | 977080608 | 1 | PANELLING,LEFT | VERKLEIDUNG LI. |
| 16 | 977080708 | 1 | CLADDING REAR PANEL 0X1006X844 | VERKLEIDUNG RUECKWAND |
| 17 | 977104008 | 1 | PANELLING ROOF SPF | VERKLEIDUNG DACH |
| 18 | 977145508 | 1 | PANELLING ROLLER BLIND SPF | VERKLEIDUNG ROLLO |
| 19 | 964944108 | 1 | SHUTTER WELDED RAL 7016 SPF | BLENDE SCHWK. |
| 20 | 976833108 | 1 | PLATE 2X515X476 DC01 RAL 7016 SPF | BLECH |
| 21 | 976832908 | 1 | PLATE 1.5X812X326 DC01 RAL 7016 SPF | BLECH |
| 22 | 977224608 | 1 | PLATE 3X280X170 DC01 RAL 7016 SPF | BLECH |
| 23 | 978667508 | 1 | PLATE 1.5X85X54 DC01 | BLECH |
| 24 | 966817308 | 1 | HOLDER PRE-ASSEMBLY | HALTER VORM. |
| 25 | 10875483 | 4 | BUTTON HEAD SCREW ISO 7380-2 M5X10 0 | HALBRUNDKOPFSCHRAUBE |
| 26 | 969500308 | 1 | CLAMP WELDED CONST. RAL 9005,M,GT SP | HALTER SCHWK. |
| 27 | 97058595 | 1 | REST 35X410X195 ABS-TPU SPF | ABLAGE |
| 28 | 740300008 | 1 | POCKET KUNSTSTOFF | TASCHE |
| 29 | 704221308 | 1 | HOLDER 260X170X19X1,5 ALMG3 | HALTER |
| 30 | 969503108 | 1 | CLAMP WELDED CONST. RAL 9005,SDGL,G | HALTER SCHWK. |
| 31 | 890101408 | 1 | HOLDER | HALTER |
| 32 | 591050108 | 2 | COAT HOOK | GARDEROBENHAKEN |
| 33 | 10291997 | 1 | ASH TRAY KUNSTSTOFF | ASCHENBECHER |
| 35 | 10292013 | 10 | ROLLING NOZZLE | WALZENDUESE |
| 36 | 553193208 | 9 | OUTLET JET D=82 T=5 PA | AUSSTROEMDUESE |
| 37 | 10424785 | 2 | REDUCING PIECE 81,5/53,5 POLYAMID | REDUZIERSTUECK |
| 38 | 972561308 | 10 | SEALING FRAME 10X60X 185 PUR-SCHAUM | DICHTRAHMEN |
| 39 | 972561508 | 3 | SEALING FRAME RD92X20 DI=80 PUR-SCH | DICHTRAHMEN |
| 40 | 977615308 | 4 | PLATE 2.5X86X86 DC01 RAL 9005,M,GT SPF | BLECH |
| 41 | 10425588 | 0.4 | WARM AIR HOSE PAK | WARMLUFTSCHLAUCH |
| 42 | 262103908 | 0.6 | EDGE PROTECTION 1-2X9,5X6,5 | KANTENSCHUTZ |
| 43 | 10875447 | 1 | DISTANCE STUD M6X50 STAHL 480H SPF | ABSTANDSBOLZEN |
| 44 | 10875474 | 36 | BUTTON HEAD SCREW ISO 7380-2 M5X16 0 | HALBRUNDKOPFSCHRAUBE |
| 45 | 10875468 | 101 | BUTTON HEAD SCREW AEHNL.ISO 7380-2 | HALBRUNDKOPFSCHRAUBE |
| 46 | 11835043 | 6 | BUTTON HEAD SCREW ISO 7380-2 M4X12 0 | HALBRUNDKOPFSCHRAUBE |
| 47 | 10876382 | 20 | SHEET-METAL SCREW ISO 7050 ST3,5X16 4 | BLECHSCHRAUBE |
| 49 | 977616408 | 1 | PLATE 1.5X872X70 X5CRNI18-10 GLASPERL | BLECH |
| 50 | 602116008 | 4 | LATCH CLAMP | RIEGELKLEMME |
| 51 | 10875486 | 4 | BUTTON HEAD SCREW AEHNL.ISO 7380-2 | HALBRUNDKOPFSCHRAUBE |
| 52 | 550838008 | 4 | HOSE CLAMP 50/40-60/12 W3 | SCHLAUCHSCHELLE |
| 53 | 976094108 | 1 | PLATE 1.5X174X114 DC01 RAL 7037 SPF | BLECH |
| 54 | 976094308 | 1 | SEAL 120X60X 30 SCHWARZ | DICHTUNG |
| 55 | 10876359 | 4 | SOCKET HEAD SCREW ISO 4762 M6X55 8.8 | ZYLINDERSCHRAUBE |
| 56 | 10197771 | 4 | WASHER ISO 7089 6 200HV ZNNI-480H SPF | SCHEIBE |
| 57 | 413002808 | 1 | CAGE NUT M6 | KAFIGMUTTER |
| 58 | 885042208 | 1 | EMERGENCY HAMMER | NOTHAMMER |
| 59 | 885042308 | 1 | FASTENER | HALTERUNG |
| 60 | 12219805 | 8 | PAN-HEAD SCREW ISO 7045 M4X14 4.8 480 | FLACHKOPFSCHRAUBE |
| 61 | 968861108 | 1 | CLAMP WELDED CONST. RAL 7016,SDGL,G | HALTER SCHWK. |

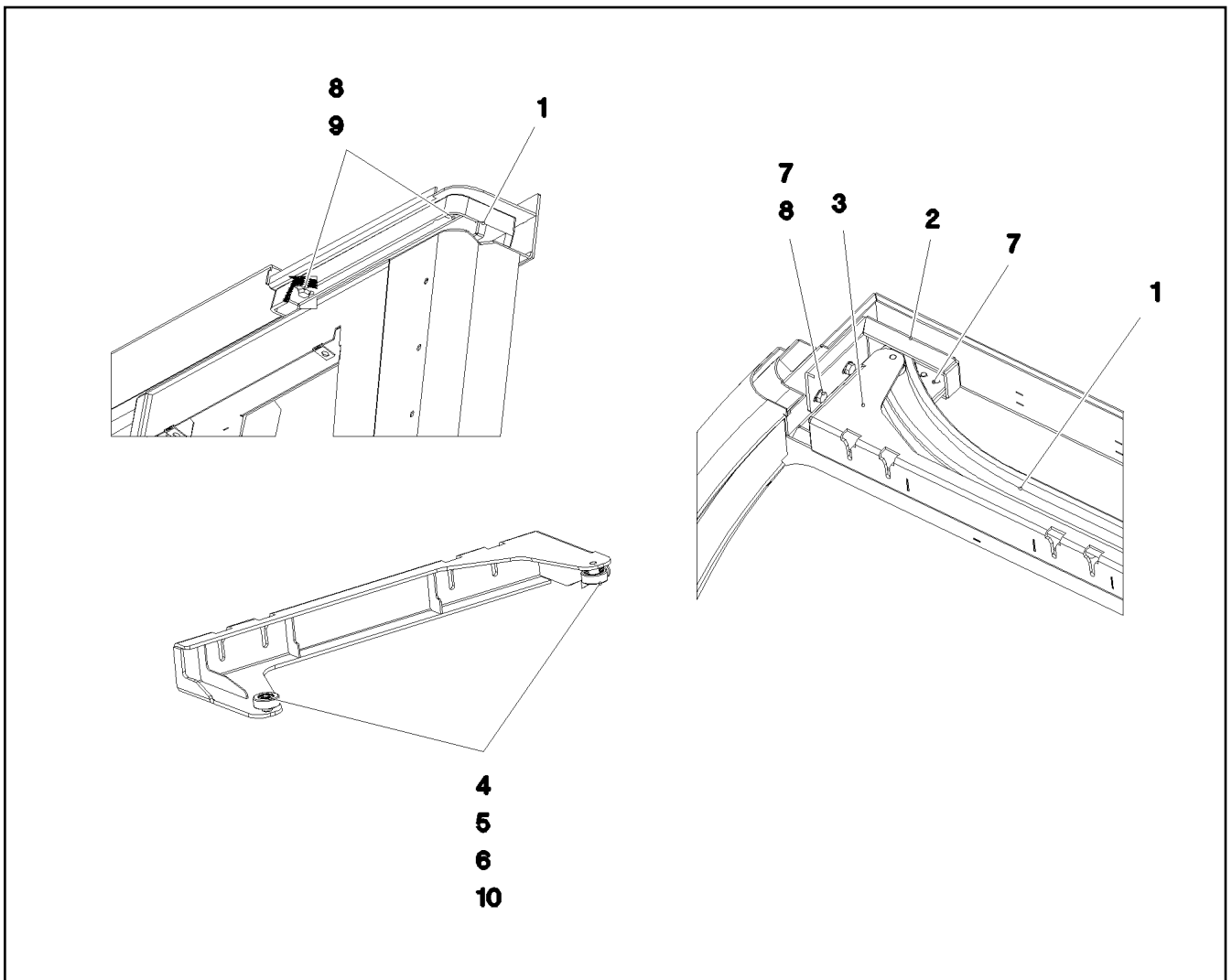
30.8.2022

etk_en_de_097900_LR_1600_2

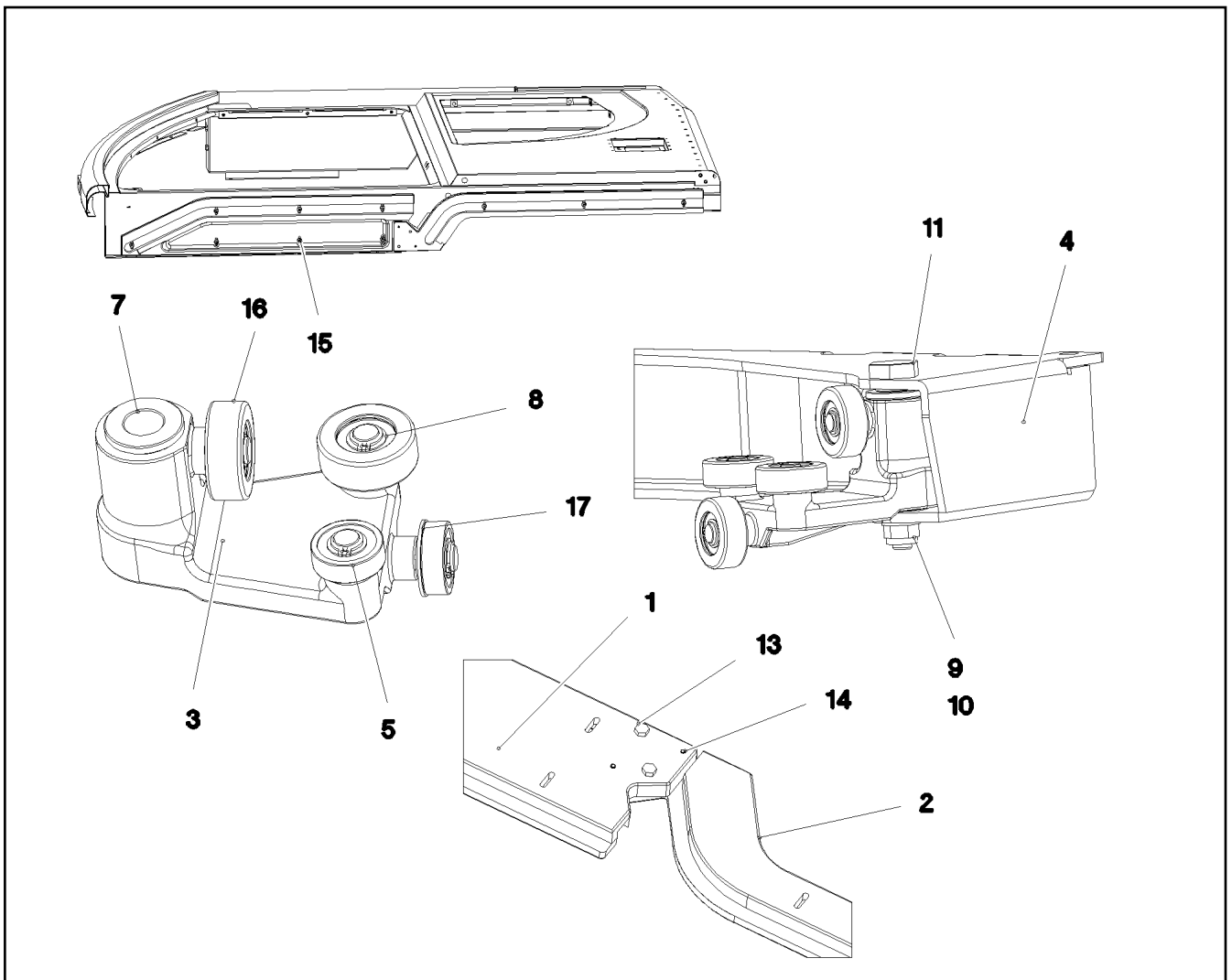
599 (4/4)

LIEBHERRINTERIOR PANELING
INNENVERKLEIDUNG

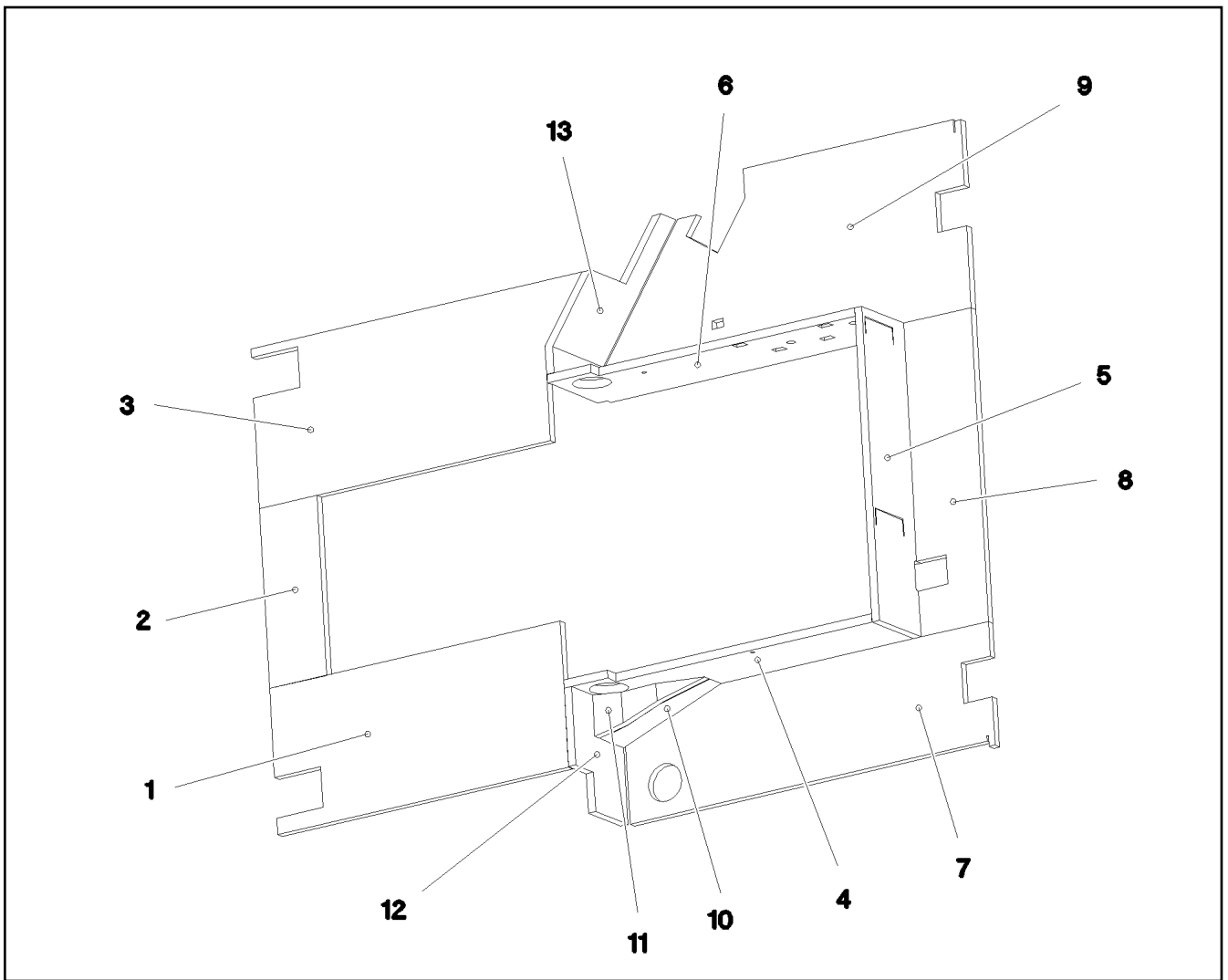
969298008



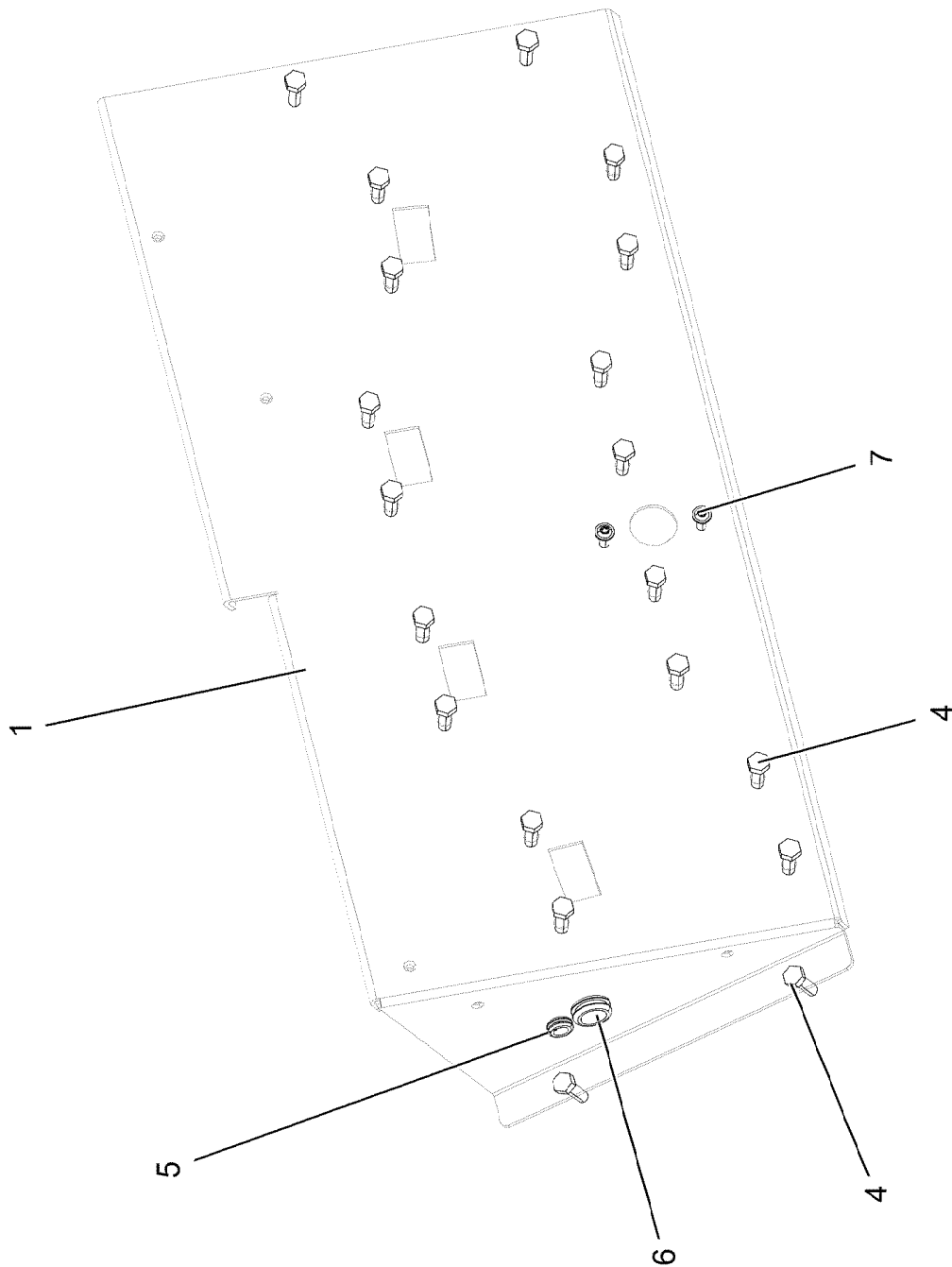
| Pos. | Item | Quantity | Description | Bezeichnung |
|------|-----------|----------|---------------------------------------|-------------------|
| 1 | 977183108 | 1 | GUIDE 45X1319X189 ALZN10SI8MG | FUEHRUNG |
| 2 | 977392908 | 1 | PLATE RAL 7016, SDGL, GT 4X293X96 S31 | BLECH |
| 3 | 964580308 | 1 | CLAMP WELDED CONST. RAL 7016, SDGL, | HALTER SCHWK. |
| 4 | 745129501 | 2 | DEEP GROOVE BALL BEARING DIN 625 S6 | RILLENKUGELLAGER |
| 5 | 978100308 | 2 | ROLLER 30X11 X20CR13 | ROLLE |
| 6 | 10450160 | 2 | RETAINING RINGS DIN 471 8X0,8 EDELST | SICHERUNGSRING |
| 7 | 11651612 | 4 | HEX SCREW ISO 4017 M8X16 8.8 480H SPF | SECHSKANTSCHRAUBE |
| 8 | 12103465 | 4 | WASHER ISO 7089 8 300HV ZNNI-480H SPF | SCHEIBE |
| 9 | 502618908 | 2 | HEX SCREW ISO 4017 M8X22 8.8 | SECHSKANTSCHRAUBE |
| 10 | 12100655 | 2 | RETAINING RINGS DIN 472 22X1 480H SPF | SICHERUNGSRING |



| Pos. | Item | Quantity | Description | Bezeichnung |
|------|-----------|----------|---------------------------------------|----------------------|
| 1 | 977183308 | 1 | GUIDE 32X897X173 ALZN10SI8MG | FUEHRUNG |
| 2 | 977279408 | 1 | GUIDE 30X930X173 ALZN10SI8MG | FUEHRUNG |
| 3 | 964788008 | 2 | SLEIGH CPL. | SCHLITTEN KPL. |
| 4 | 964604608 | 1 | CLAMP WELDED CONST. RAL 7016,SDGL,G | HALTER SCHWK. |
| 5 | 745129501 | 8 | DEEP GROOVE BALL BEARING DIN 625 S6 | RILLENKUGELLAGER |
| 7 | 10424489 | 4 | FLANGE SLEEVE 18X12X12 SINT A50 | BUNDLAGER |
| 8 | 10450160 | 8 | RETAINING RINGS DIN 471 8X0,8 EDELST | SICHERUNGSRING |
| 9 | 12103465 | 2 | WASHER ISO 7089 8 300HV ZNNI-480H SPF | SCHEIBE |
| 10 | 10875614 | 2 | HEX NUT DIN 985 M8 8 480H SPF | SECHSKANTMUTTER |
| 11 | 976888308 | 2 | PIN 19X78 X8CRNI18-9 | BOLZEN |
| 13 | 11826527 | 2 | HEX SCREW ISO 4017 M8X30 8.8 480H SPF | SECHSKANTSCHRAUBE |
| 14 | 12100670 | 2 | DOWEL PIN ISO 8752 5X32 480H SPF | SPANNSTIFT |
| 15 | 10412852 | 10 | BUTTON HEAD SCREW AEHNL.ISO 7380-2 | HALBRUNDKOPFSCHRAUBE |
| 16 | 978100308 | 8 | ROLLER 30X11 X20CR13 | ROLLE |
| 17 | 12100655 | 8 | RETAINING RINGS DIN 472 22X1 480H SPF | SICHERUNGSRING |



| Pos. | Item | Quantity | Description | Bezeichnung |
|------|-----------|----------|--------------------------------------|-------------|
| 1 | 977658108 | 1 | INSULATING MAT 20X348X786 ZP30S/DF35 | DAEMMMATTE |
| 2 | 977658208 | 1 | INSULATING MAT 20X135X429 ZP30S/DF35 | DAEMMMATTE |
| 3 | 977658308 | 1 | INSULATING MAT 20X380X894 ZP30S/DF35 | DAEMMMATTE |
| 4 | 977658408 | 1 | INSULATING MAT 20X229X810 TP30S/DF35 | DAEMMMATTE |
| 5 | 977658508 | 1 | INSULATING MAT 20X747X195 TP30S/DF35 | DAEMMMATTE |
| 6 | 97059170 | 1 | INSULATING MAT 20X810X229 TP30S/DF35 | DAEMMMATTE |
| 7 | 977658708 | 1 | INSULATING MAT 20X281X986 TP30S/DF35 | DAEMMMATTE |
| 8 | 977658808 | 1 | INSULATING MAT 20X182X747 TP30S/DF35 | DAEMMMATTE |
| 9 | 977658908 | 1 | INSULATING MAT 20X451X986 TP30S/DF35 | DAEMMMATTE |
| 10 | 977659008 | 1 | INSULATING MAT 20X123X288 TP30S/DF35 | DAEMMMATTE |
| 11 | 977659108 | 1 | INSULATING MAT 20X180X66 TP30S/DF35 | DAEMMMATTE |
| 12 | 977659208 | 1 | INSULATING MAT 20X204X280 TP30S/DF35 | DAEMMMATTE |
| 13 | 977659308 | 1 | INSULATING MAT 20X216X365 TP30S/DF35 | DAEMMMATTE |



30.8.2022
052575

LIEBHERR

etk_en_de_097900_LR_1600_2

PEDAL CANTILEVER INSTALLATION
PEDALTRAEGER EINBAU

603 (1/2)

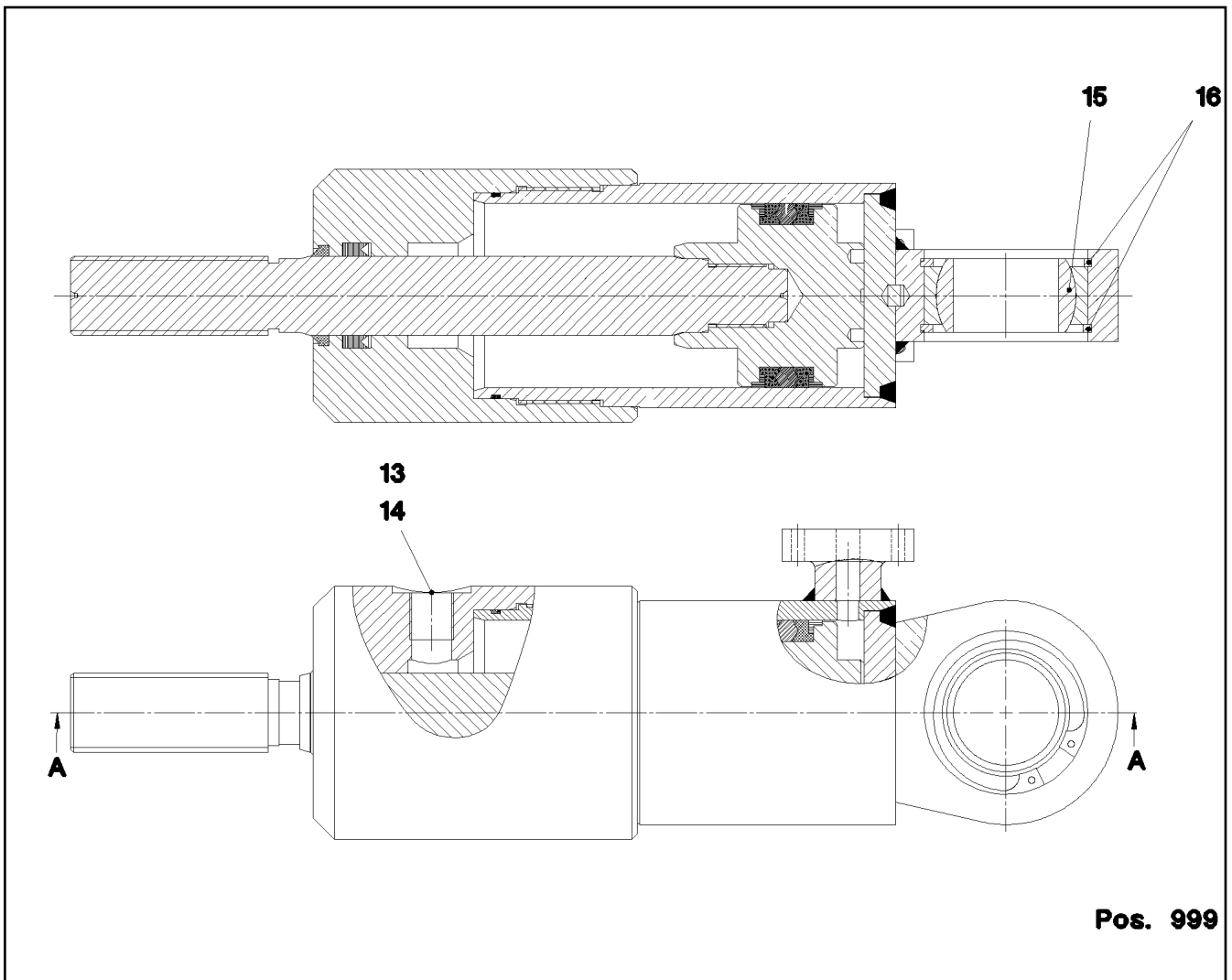
964720408

| Pos. | Item | Quantity | Description | Bezeichnung |
|------|-----------|----------|---------------------------------------|----------------------|
| 1 | 977179308 | 1 | PLATE 3X892X382 S355MC RAL 9005,M,GT | BLECH |
| 4 | 10197831 | 20 | HEX SCREW ISO 4017 M8X25 8.8 ZNNI-480 | SECHSKANTSCHRAUBE |
| 5 | 602701308 | 1 | GROMMET 10/12/17,5 PVC BK | DURCHFUEHRUNGSTUELLE |
| 6 | 10410873 | 1 | GROMMET 18/22/27 TPE | DURCHFUEHRUNGSTUELLE |
| 7 | 10875468 | 2 | BUTTON HEAD SCREW AEHNL.ISO 7380-2 | HALBRUNDKOPFSCHRAUBE |

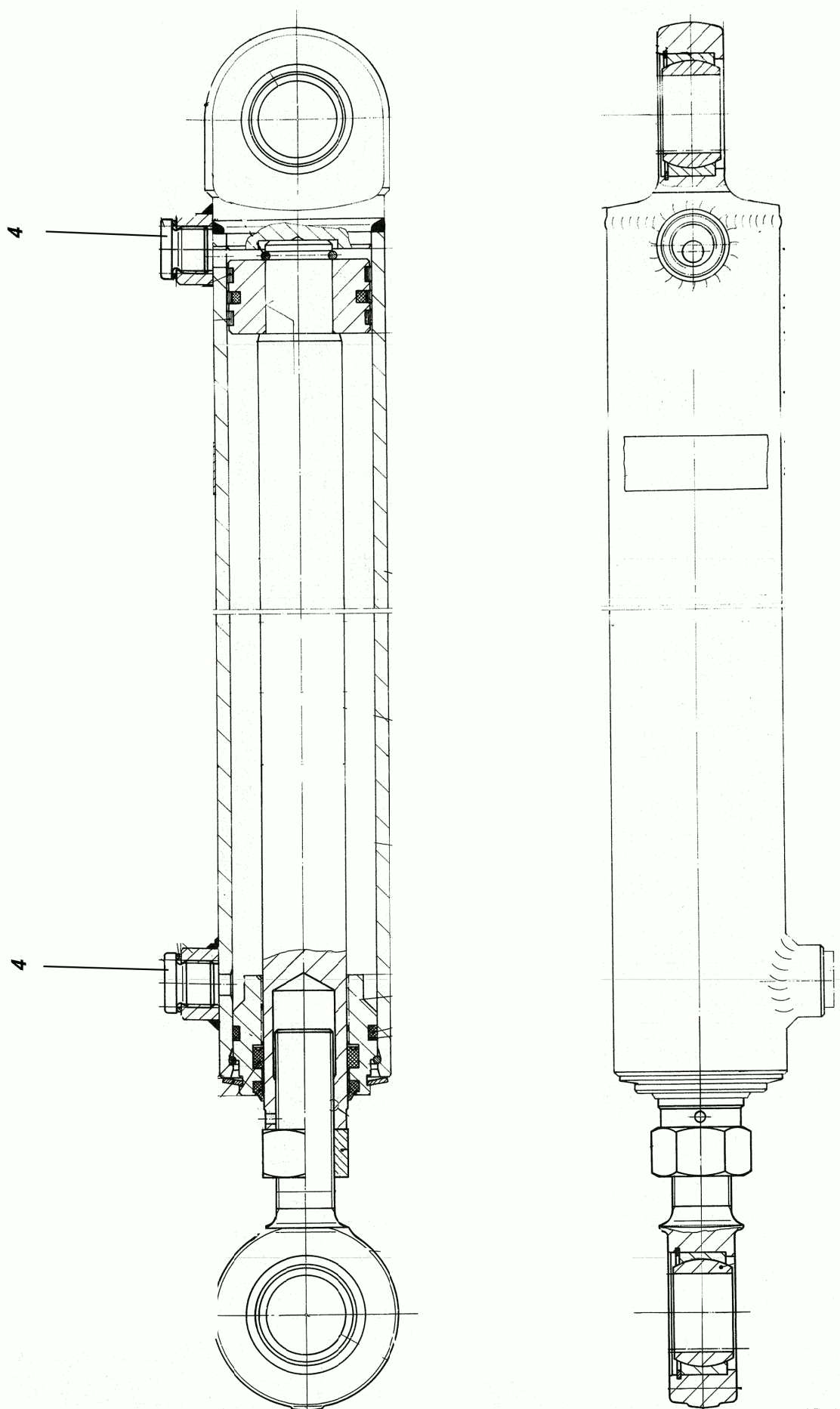
| | | |
|-----------------|--|------------------------------------|
| 30.8.2022 | etk_en_de_097900_LR_1600_2 | <input type="checkbox"/> 604 (2/2) |
| LIEBHERR | PEDAL CANTILEVER INSTALLATION PEDALTRAEGER EINBAU | 964720408 |

| Pos. | Item | Quantity | Description | Bezeichnung |
|------|-----------|----------|---------------------------------------|-------------------|
| 1 | 10874472 | 1 | FASTENER 299X92X130 ALMG3 | HALTERUNG |
| 2 | 10874474 | 1 | FASTENER 119X92X130 ALMG3 | HALTERUNG |
| 3 | 12106902 | 1 | GANGWAY 1 | LAUFSTEG 1 |
| 5 | 12106722 | 1 | GUARD RAILING | GELAENDER |
| 7 | 11645384 | 8 | HEX SCREW ISO 4017 M12X40 8.8 FLZN SP | SECHSKANTSCHRAUBE |
| 8 | 10289804 | 12 | WASHER ISO 7089 12 300HV FLZN SPF | SCHEIBE |
| 9 | 10875607 | 4 | HEX NUT DIN 985 M12 8 FLZN SPF | SECHSKANTMUTTER |
| 10 | 406527408 | 4 | HEX SCREW ISO 4017 M10X80 A2-70 | SECHSKANTSCHRAUBE |
| 11 | 411903208 | 4 | HEX NUT DIN 985 M10 A2-70 | SECHSKANTMUTTER |
| 12 | 4901893 | 6 | WASHER ISO 7089 16 200HV-A4 | SCHEIBE |
| 13 | 12107193 | 2 | HEX SCREW DIN 933 M16X130 A2-70 | SECHSKANTSCHRAUBE |
| 14 | 10410173 | 2 | HEX NUT DIN 985 M16 A2-70 | SECHSKANTMUTTER |

| | | |
|-----------------|----------------------------|-----------|
| 30.8.2022 | etk_en_de_097900_LR_1600_2 | 605 |
| LIEBHERR | PEDESTAL PODEST | 966910908 |



| Pos. | Item | Quantity | Description | Bezeichnung |
|------|-----------|----------|---------------------------------------|--------------------|
| 13 | 404140208 | 1 | SCREW PLUG DIN 910 G3/8X19X21MM ST | VERSCHLUSSSCHRAUBE |
| 14 | 710103808 | 1 | SEALING RING DIN 7603 A17X21X1,5 CU | DICHTRING |
| 15 | 746911608 | 1 | SPHERICAL BEARING 40 | GELENKLAGER |
| 16 | 12100656 | 2 | RETAINING RINGS DIN 472 62X2 480H SPF | SICHERUNGSRING |
| 999 | 10815162 | 1 | DS HYDRO CYLINDER | DS HYDROZYLINDER |



30.8.2022
129806

LIEBHERR

etk_en_de_097900_LR_1600_2

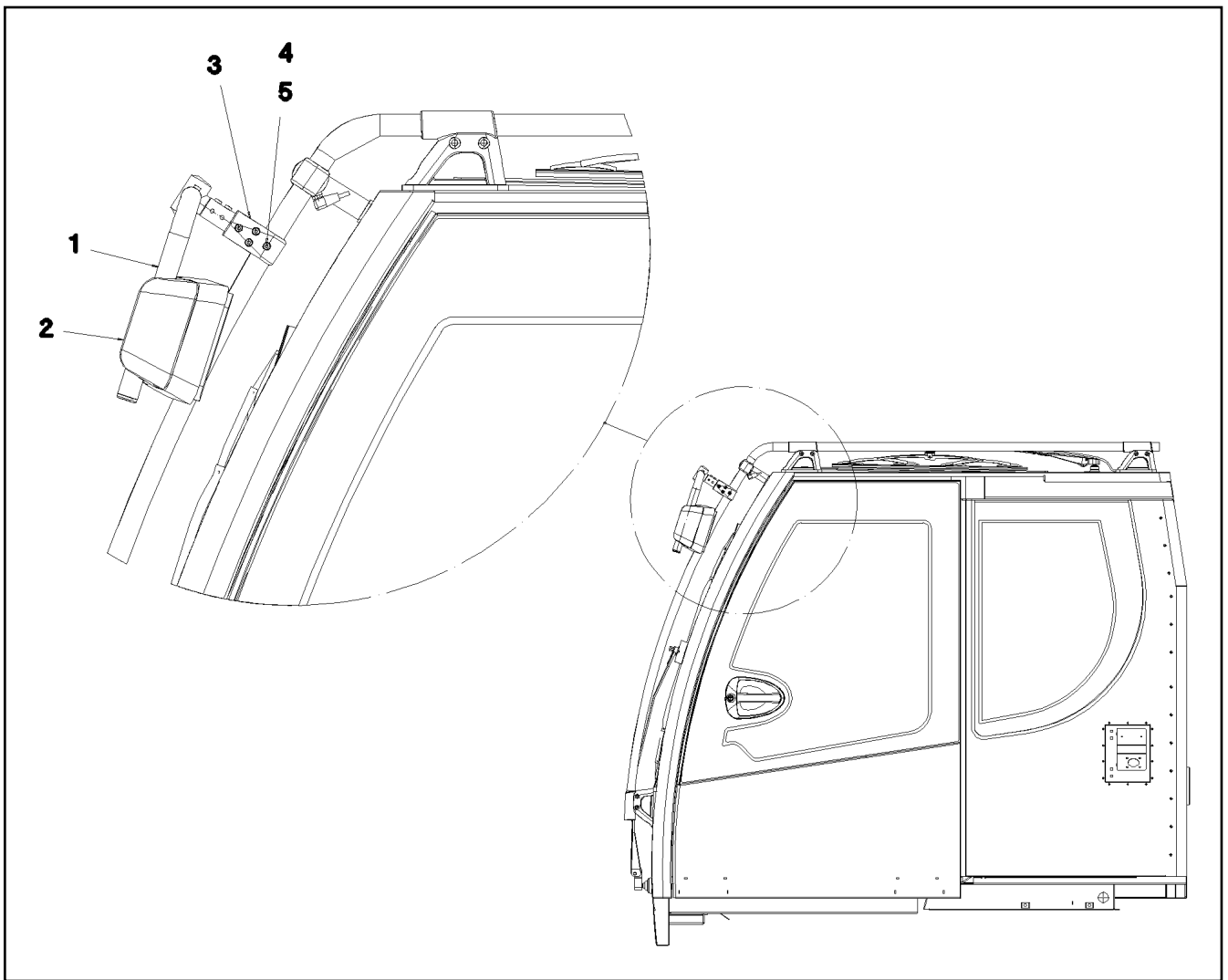
TILT CYLINDER
KIPPZYLINDER

607 (1/2)

512349708

| Pos. | Item | Quantity | Description | Bezeichnung |
|------|-----------|----------|------------------------------------|--------------------|
| 4 | 12217487 | 2 | SCREW PLUG DIN 908 M18X1,5 St FLZN | VERSCHLUSSSCHRAUBE |
| 6 | 4242017 | 2 | RING DIN 70951 47X1,6 | RING |
| 9 | 571505208 | 2 | SPHERICAL BEARING 30 | GELENKLAGER |
| 999 | 10663439 | 1 | DS HYDRO CYLINDER | DS HYDROZYLINDER |

| | | |
|-----------------|-------------------------------|------------------------------------|
| 30.8.2022 | etk_en_de_097900_LR_1600_2 | <input type="checkbox"/> 608 (2/2) |
| LIEBHERR | TILT CYLINDER KIPPZYLINDER | 512349708 |



| Pos. | Item | Quantity | Description | Bezeichnung |
|------|-----------|----------|--------------------------------------|-------------------|
| 1 | 979581108 | 1 | MIRROR SUPPORT 28X2 ST.37.4 KTL-BES | SPIEGELHALTER |
| 2 | 591069508 | 1 | WIDE ANGLE MIRROR 219X170 | WEITWINKELSPIEGEL |
| (1) | 10286840 | 1 | REAR VISION MIRROR UNIT 203X154 | GLASEINHEIT |
| (2) | 10650507 | 1 | COVER | ABDECKUNG |
| 3 | 979489508 | 1 | HOLDER 40X80X40 G-ALMG3 | HALTER |
| 4 | 10875601 | 1 | SOCKET HEAD SCREW ISO 4762 M8X50 8.8 | ZYLINDERSCHRAUBE |
| 5 | 10875614 | 1 | HEX NUT DIN 985 M8 8 480H SPF | SECHSKANTMUTTER |

30.8.2022
056256

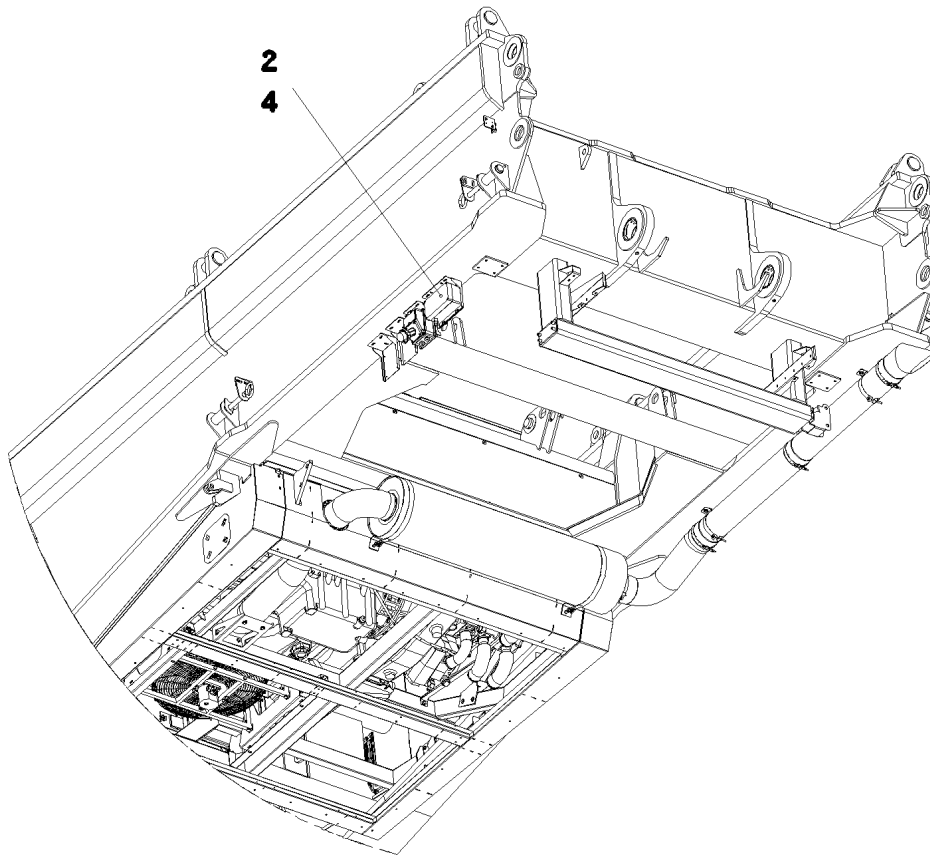
LIEBHERR

etk_en_de_097900_LR_1600_2


MIRROR ATTACHM.IN CRANE CABIN
SPIEGELANBAU KRANFUEHRERKABINE

609

916097508



Pos. 3

| Pos. | Item | Quantity | Description | Bezeichnung |
|------|-----------|----------|--|--------------------------|
| 2 | 613301808 | 1 | CHARGER 230V 24V8A SPF | LADEGERAET |
| (1) | 10299987 | 1 | TEMPERATURE SENSOR | TEMPERATURFUEHLER |
| 3 | 964837808 | 1 | EL.CHARGER F.BATTERY | ELEKTRIK BATTERIELADEGER |
| (10) | 965103908 | 1 | WIRING HARNESS W621 | KABELSTRANG |
| (20) | 965104008 | 1 | WIRING HARNESS W620 | KABELSTRANG |
| 4 | 964837908 | 1 | ADD-ON PARTS LADEGERAET ⇒  611 | ANBAUTEILE |

30.8.2022
054191

LIEBHERR

etk_en_de_097900_LR_1600_2

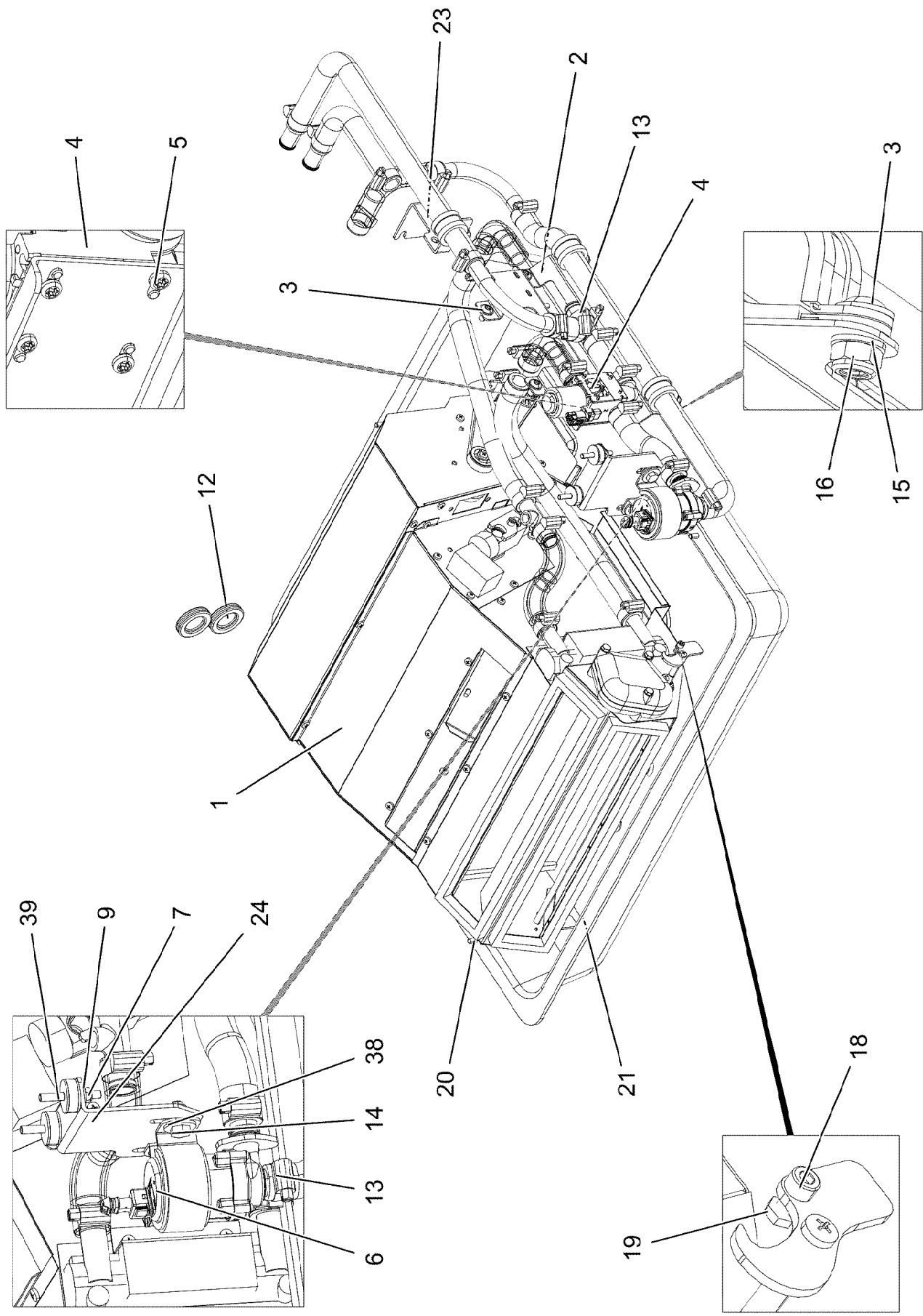
BATTERY CHARGER
BATTERIELADEGERAET

 610

915280708

| Pos. | Item | Quantity | Description | Bezeichnung |
|------|-----------|----------|---------------------------------------|-------------------|
| 21 | 12102694 | 4 | SERRATED LOCK WASHER DIN 6798 A 6.4 | FAECHERSCHEIBE |
| 22 | 10197764 | 8 | HEX NUT ISO 4032 M6 10 ZNNI-480H SPF | SECHSKANTMUTTER |
| 23 | 10197771 | 12 | WASHER ISO 7089 6 200HV ZNNI-480H SPF | SCHEIBE |
| 24 | 10197836 | 4 | HEX SCREW ISO 4017 M6X25 8.8 ZNNI-480 | SECHSKANTSCHRAUBE |
| 31 | 10876387 | 1 | HEX SCREW M5X16 10.9 480H SPF | SECHSKANTSCHRAUBE |
| 32 | 425220808 | 1 | SERRATED LOCK WASHER DIN 6798 J 5.3 | FAECHERSCHEIBE |
| 33 | 10197808 | 2 | WASHER ISO 7089 5 200HV ZNNI-480H | SCHEIBE |
| 34 | 10875620 | 2 | HEX NUT ISO 4032 M5 8 480H SPF | SECHSKANTMUTTER |

| | | |
|-----------------|----------------------------|-----------|
| 30.8.2022 | etk_en_de_097900_LR_1600_2 | 611 |
| LIEBHERR | ADD-ON PARTS ANBAUTEILE | 964837908 |



30.8.2022
081665

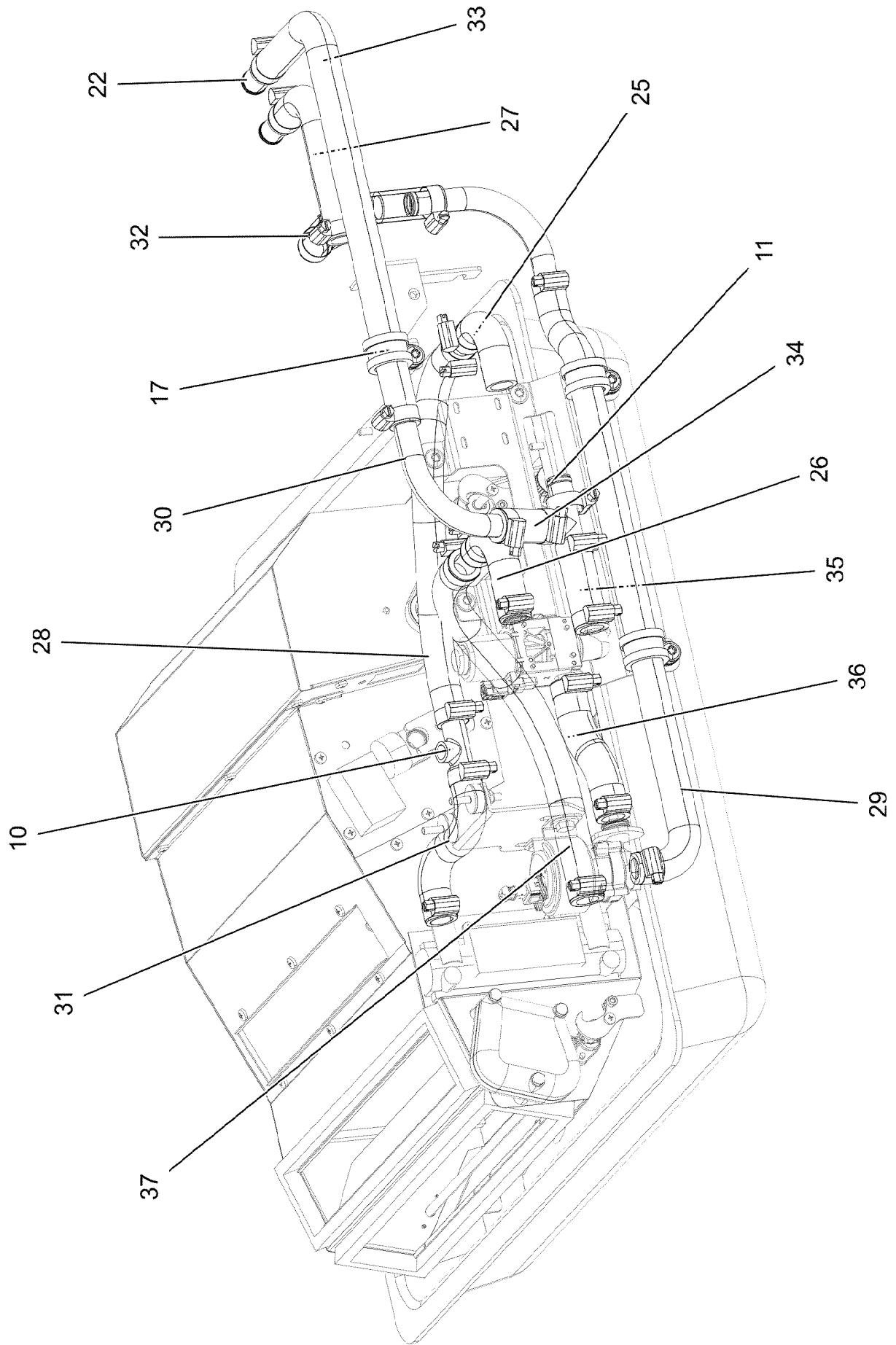
LIEBHERR

etk_en_de_097900_LR_1600_2

CLIMA-HEATING INSTALLATION
HEIZKLIMAGERAET EINBAU

612 (1/3)

918009808



30.8.2022
081666

LIEBHERR

etk_en_de_097900_LR_1600_2

CLIMA-HEATING INSTALLATION
HEIZKLIMAGERAET EINBAU


613 (2/3)

918009808

| Pos. | Item | Quantity | Description | Bezeichnung |
|------|-----------|----------|--|----------------------|
| 1 | 10228112 | 1 | AIR CONDITIONING UNIT 24V ⇒  615 | HEIZKLIMAGERAET |
| 2 | 97059030 | 1 | PLATE 2X276X215 DC01 FE//ZNNI8//CN//T0 | BLECH |
| 3 | 10875485 | 7 | BUTTON HEAD SCREW AEHNL.ISO 7380-2 | HALBRUNDKOPFSCHRAUBE |
| 4 | 10343003 | 1 | SOLENOID VALVE | MAGNETVENTIL |
| 5 | 10875795 | 4 | TALLOW-DROP SCREW 4X10 10.9 P3E | LINSENKOPFSCHRAUBE |
| 6 | 11622224 | 1 | CIRCULATING PUMP | UMWAEELZPUMPE |
| 7 | 12102692 | 2 | HEX NUT DIN 985 M6 8 ZNNI-480H SPF | SECHSKANTMUTTER |
| 9 | 10875648 | 2 | WASHER ISO 7093-1 6 200HV 480H SPF | SCHEIBE |
| 10 | 97042155 | 1 | PIPE SOCKET GSCK45 | ROHRSTUTZEN |
| 11 | 10101130 | 1 | TEE 20X20 L=88 | T-STUECK |
| 12 | 553027808 | 2 | DIAPHRAGM SOCKET 29/37/44 | MEMBRANTUELLE |
| 13 | 11118077 | 24 | HOSE CLAMP 21/16-27/12 W3 | SCHLAUCHSCHELLE |
| 14 | 11651767 | 2 | HEX SCREW ISO 4017 M8X20 8.8 480H SPF | SECHSKANTSCHRAUBE |
| 15 | 12103465 | 2 | WASHER ISO 7089 8 300HV ZNNI-480H SPF | SCHEIBE |
| 16 | 10875614 | 4 | HEX NUT DIN 985 M8 8 480H SPF | SECHSKANTMUTTER |
| 17 | 11481080 | 3 | CLAMP DIN 3016-1 28X20XD1 W5-CR | SCHELLE |
| 18 | 11690042 | 2 | SOCKET HEAD SCREW ISO 4762 M5X12 8.8 | ZYLINDERSCHRAUBE |
| 19 | 511001708 | 2 | HEX NUT ISO 4035 M5 04 | SECHSKANTMUTTER |
| 20 | 10875468 | 5 | BUTTON HEAD SCREW AEHNL.ISO 7380-2 | HALBRUNDKOPFSCHRAUBE |
| 21 | 977358208 | 1 | COVER ABS SPF | DECKEL |
| 22 | 11000700 | 2 | CONNECTING PIPE 0 | VERBINDUNGSROHR |
| 23 | 97059099 | 1 | PLATE 3X213X129 S355MC FE//ZNNI8//CN//T | BLECH |
| 24 | 97023730 | 1 | PLATE 3X121X111 DC01 FE//ZNNI8//CN//T0 | BLECH |
| 25 | 97042067 | 1 | FORM HOSE DN20 X3.5 B SPF | FORMSCHLAUCH |
| 26 | 97042067 | 1 | FORM HOSE DN20 X3.5 B SPF | FORMSCHLAUCH |
| 27 | 97042070 | 1 | FORM HOSE DN20 X3.5 B SPF | FORMSCHLAUCH |
| 28 | 97042070 | 1 | FORM HOSE DN20 X3.5 B SPF | FORMSCHLAUCH |
| 29 | 97045879 | 1 | FORM HOSE DN20 X3.5 B SPF | FORMSCHLAUCH |
| 30 | 97054633 | 2 | TUBE BENT 20.0X194 X5CRNI18-10 | ROHR GEBOGEN |
| 31 | 97042069 | 1 | FORM HOSE DN20 X3.5 B SPF | FORMSCHLAUCH |
| 32 | 97042068 | 1 | FORM HOSE DN20 X3.5 B SPF | FORMSCHLAUCH |
| 33 | 97042071 | 1 | FORM HOSE DN20 X3.5 B SPF | FORMSCHLAUCH |
| 34 | 11621770 | 0.06 | COOLING WATER HOSE DN20-CONTI-KWS | KUEHLWASSERSCHLAUCH |
| 35 | 11621770 | 0.08 | COOLING WATER HOSE DN20-CONTI-KWS | KUEHLWASSERSCHLAUCH |
| 36 | 11621770 | 0.14 | COOLING WATER HOSE DN20-CONTI-KWS | KUEHLWASSERSCHLAUCH |
| 37 | 11621770 | 0.41 | COOLING WATER HOSE DN20-CONTI-KWS | KUEHLWASSERSCHLAUCH |
| 38 | 11140469 | 4 | WASHER ISO 7093-1 8 200HV 480H SPF | SCHEIBE |
| 39 | 10664238 | 2 | RUBBER BUFFER 1X25X10XM6 GUMMI | GUMMIPUFFER |
| 53 | 553159408 | 3.2 | TUBE 30/FLEXIBEL PAK | ROHR |
| 54 | 553159408 | 3.2 | TUBE 30/FLEXIBEL PAK | ROHR |

30.8.2022

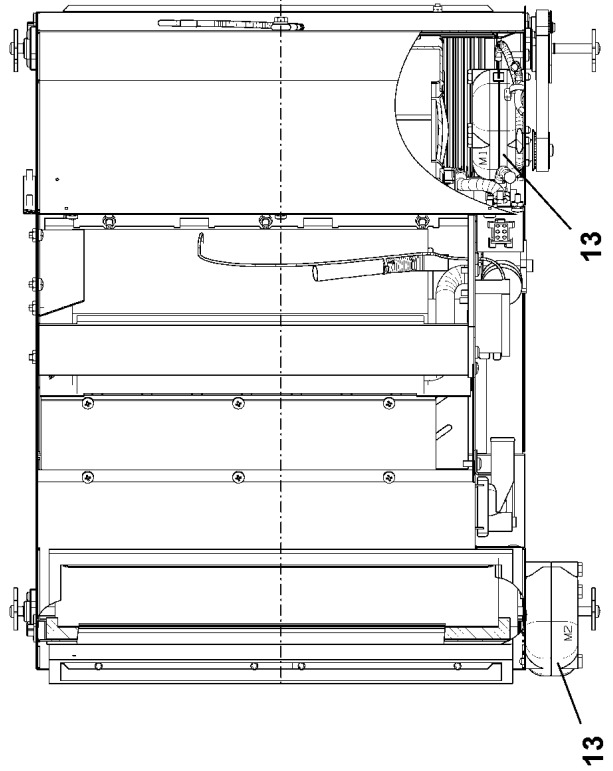
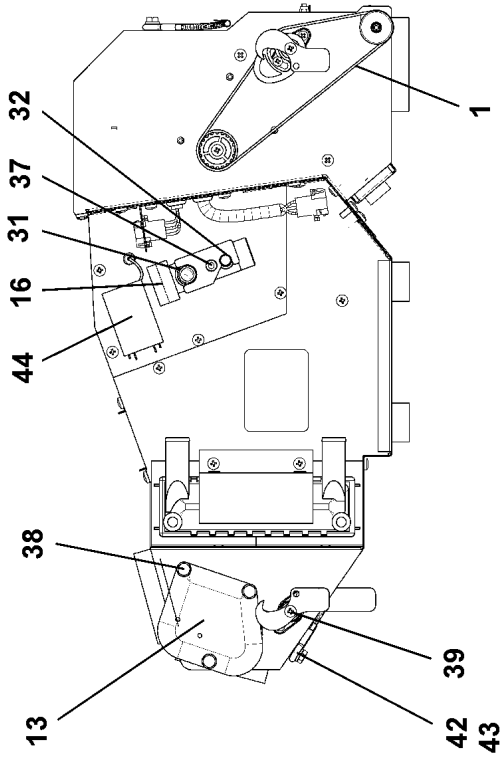
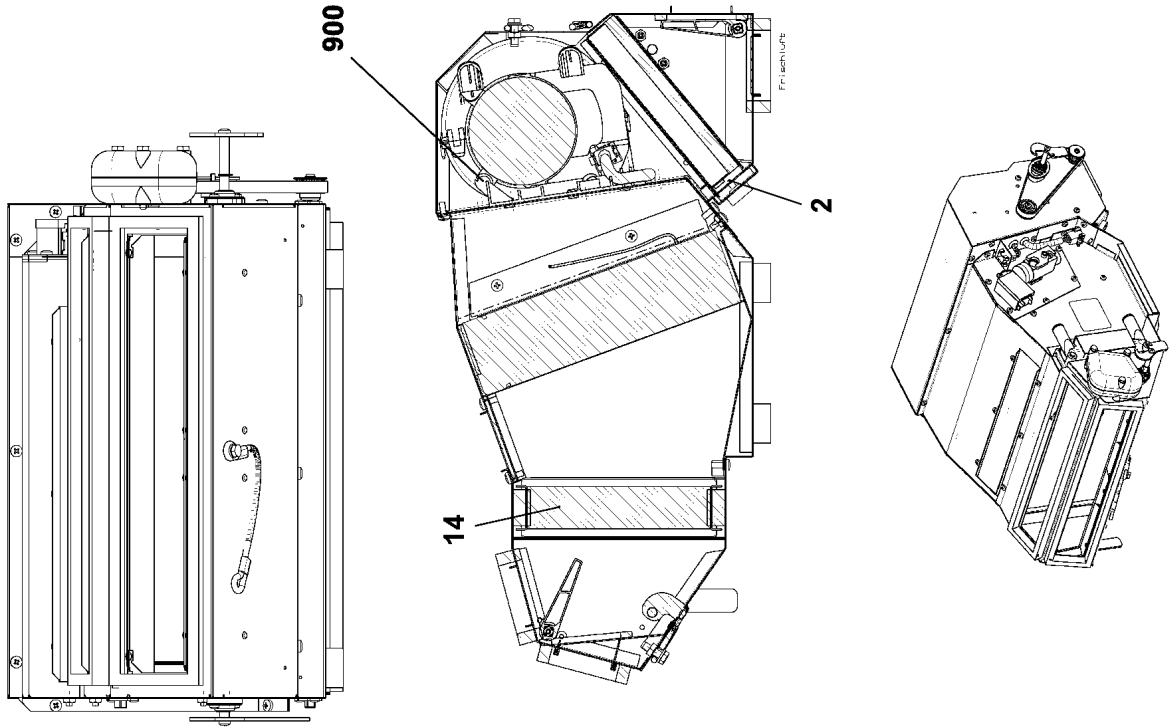
etk_en_de_097900_LR_1600_2

 614 (3/3)

LIEBHERR

CLIMA-HEATING INSTALLATION
HEIZKLIMAGERAET EINBAU

918009808



30.8.2022
059010

LIEBHERR

etk_en_de_097900_LR_1600_2

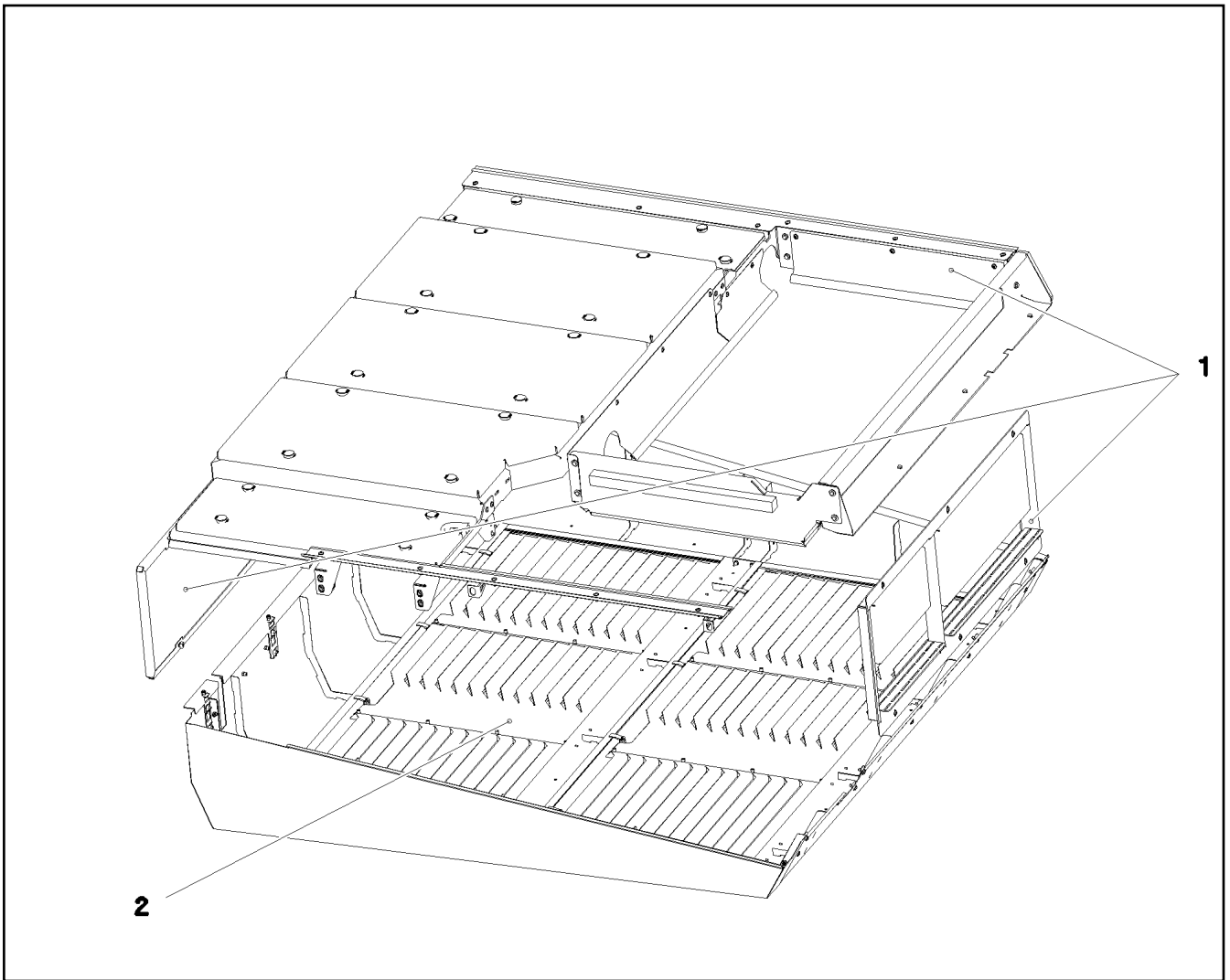
AIR CONDITIONING UNIT
HEIZKLIMAGERÄT


615 (1/2)

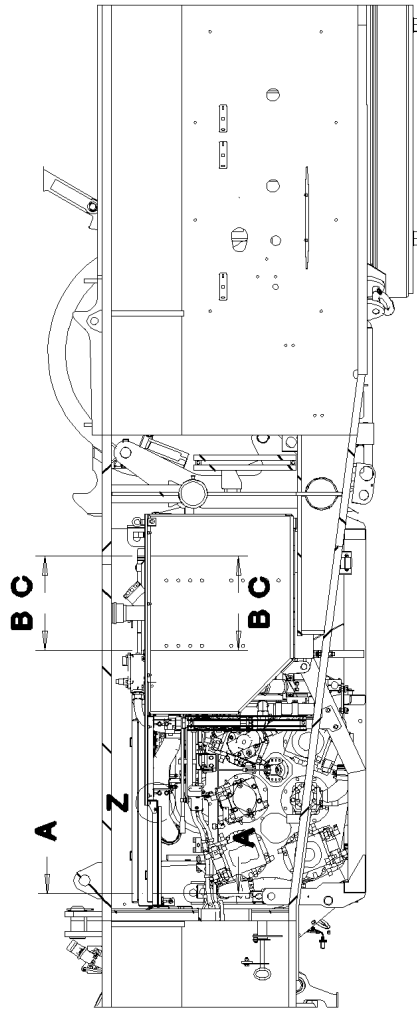
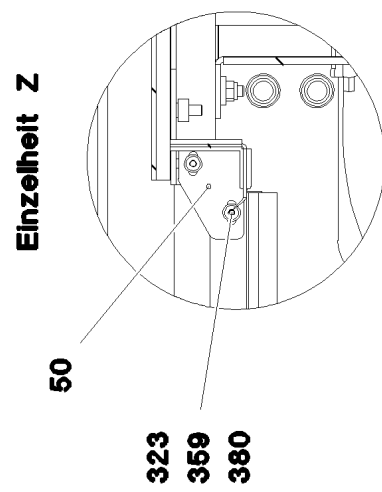
10228112

| Pos. | Item | Quantity | Description | Bezeichnung |
|------|-----------|----------|---------------------------------------|-------------------|
| 1 | 11211480 | 1 | TOOTHED BELT 12T5X445 | ZAHNRIEMEN |
| 2 | 11083438 | 1 | FILTER | FILTER |
| 13 | 10287301 | 2 | SERVOMOTOR 0,0024KW24V SPF | STELLMOTOR |
| 14 | 10801858 | 1 | HEAT EXCHANGER ALU | WAERMETAUSCHER |
| 15 | 10874825 | 1 | EVAPORATOR | VERDAMPFER |
| 16 | 7622478 | 1 | VALVE | VENTIL |
| 31 | 515710608 | 1 | O-RING ARP 568 14X1,78 NBR90 | O-RING |
| 32 | 510760408 | 1 | O-RING ARP 568 10,82X1,78 NBR90 | O-RING |
| 37 | 12203070 | 2 | SOCKET HEAD SCREW ISO 4762 M5X40 8.8 | ZYLINDERSCHRAUBE |
| 38 | 12203634 | 3 | SOCKET HEAD SCREW ISO 4762 M6X50 8.8 | ZYLINDERSCHRAUBE |
| 39 | 12219804 | 4 | PAN-HEAD SCREW ISO 7045 M4X10 4.8 480 | FLACHKOPFSCHRAUBE |
| 42 | 11644899 | 1 | HEX SCREW ISO 4017 M6X20 8.8 480H SPF | SECHSKANTSCHRAUBE |
| 43 | 10197771 | 2 | WASHER ISO 7089 6 200HV ZNNI-480H SPF | SCHEIBE |
| 44 | 571867708 | 1 | THERMOSTAT | THERMOSTAT |
| 61 | 591064608 | 1 | COVER | DECKEL |
| 900 | 10330586 | 1 | BLOWER | GEBLAESE |

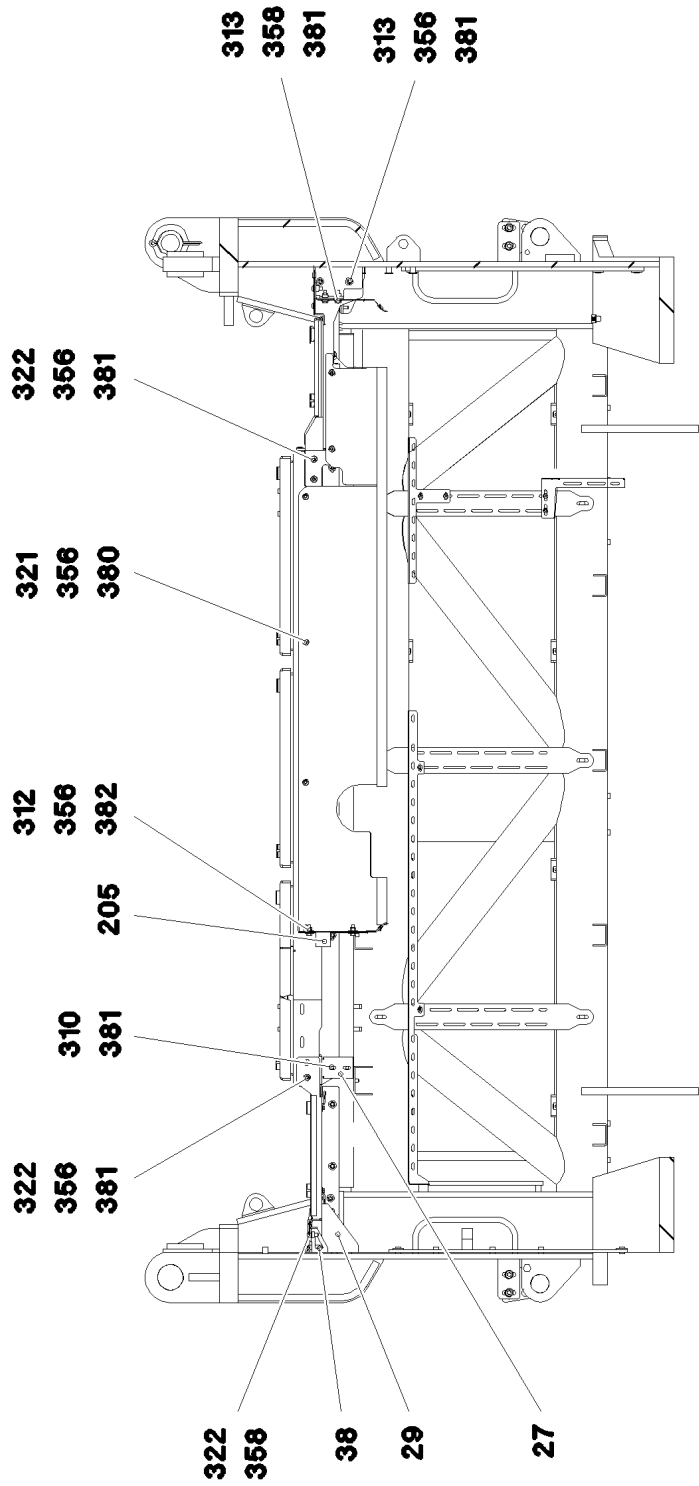
| | | |
|-----------------|--|------------------------------------|
| 30.8.2022 | etk_en_de_097900_LR_1600_2 | <input type="checkbox"/> 616 (2/2) |
| LIEBHERR | AIR CONDITIONING UNIT HEIZKLIMAGERAET | 10228112 |

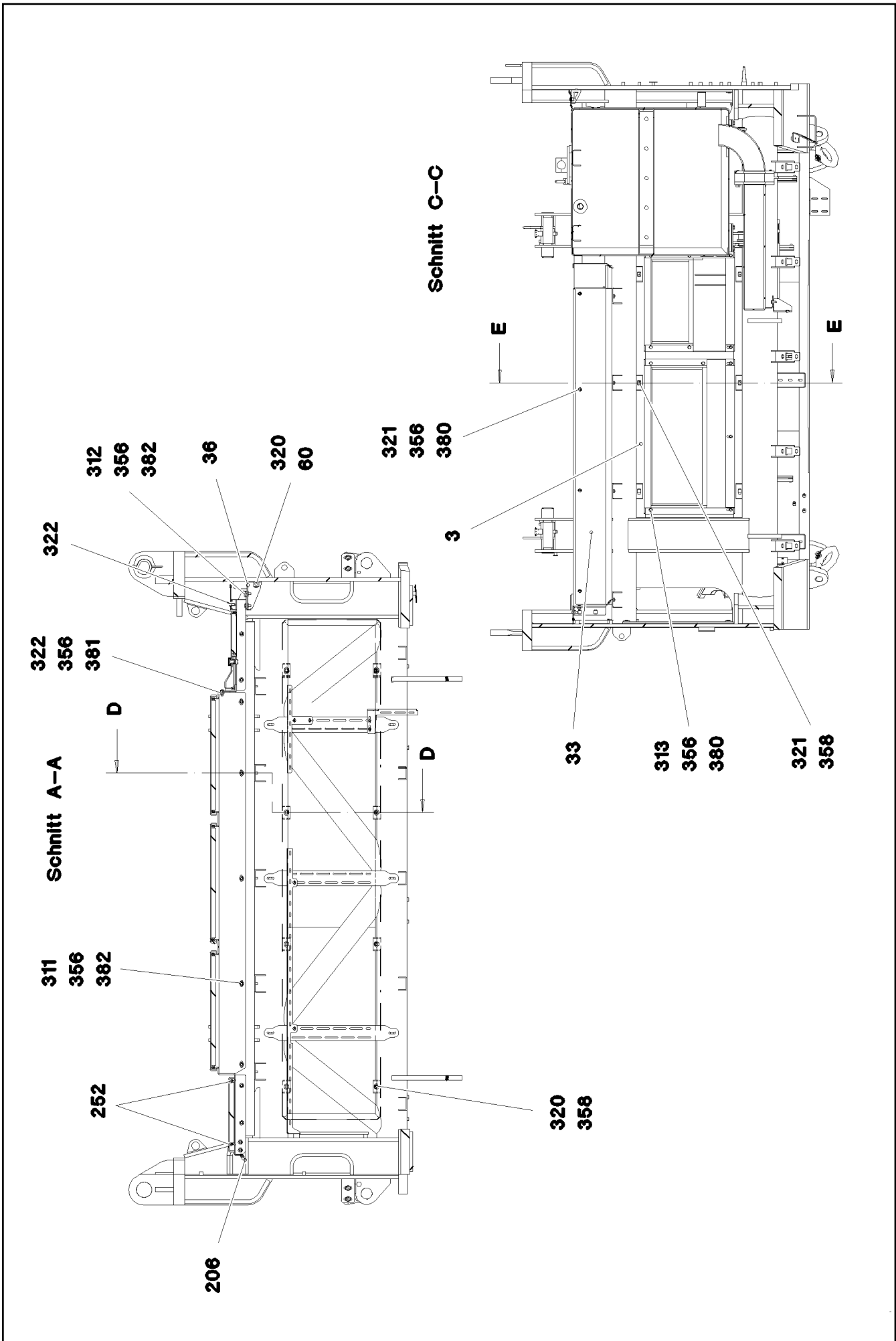


| Pos. | Item | Quantity | Description | Bezeichnung |
|------|-----------|----------|--|------------------------|
| 1 | 969625008 | 1 | SOUND DAMPING ABOVE ⇒  618 | GERAEUSCHDAEMMUNG OBEN |
| 2 | 969625108 | 1 | SOUND DAMPING DOWN ⇒  629 | GERAEUSCHDAEMMUNG UNTE |



Schnitt B-B





30.8.2022
083981

LIEBHERR

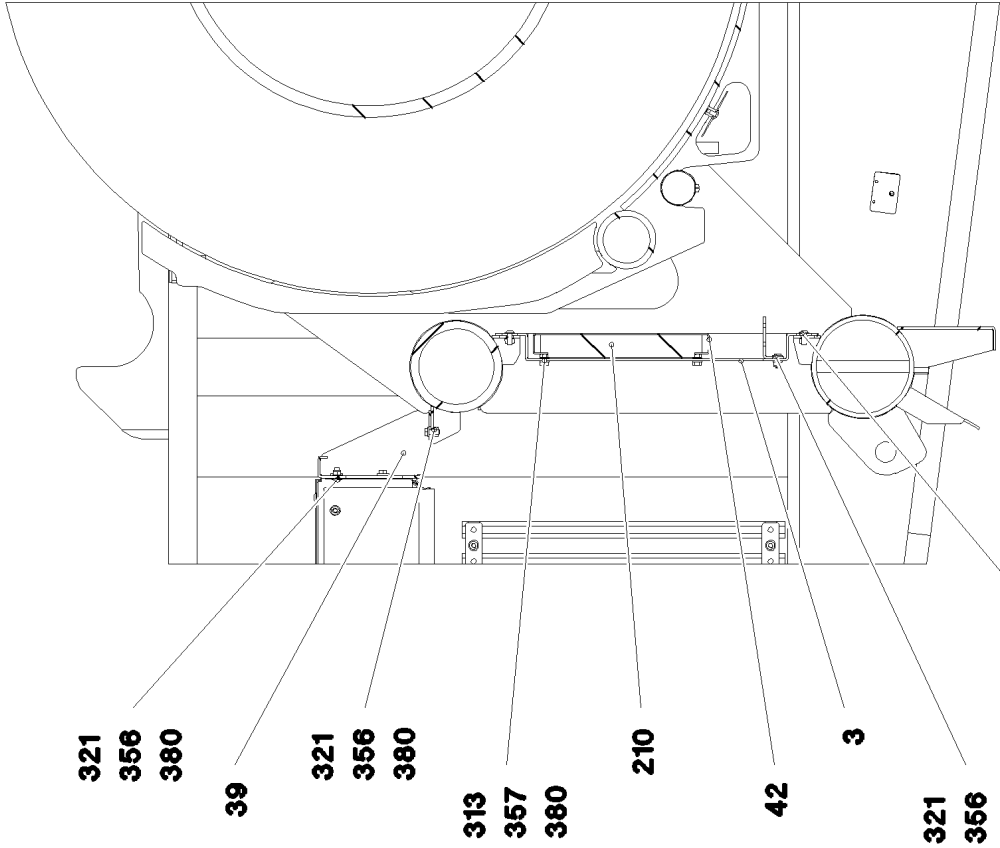
etk_en_de_097900_LR_1600_2

SOUND DAMPING ABOVE
GERAEUSCHDAEMMUNG OBEN

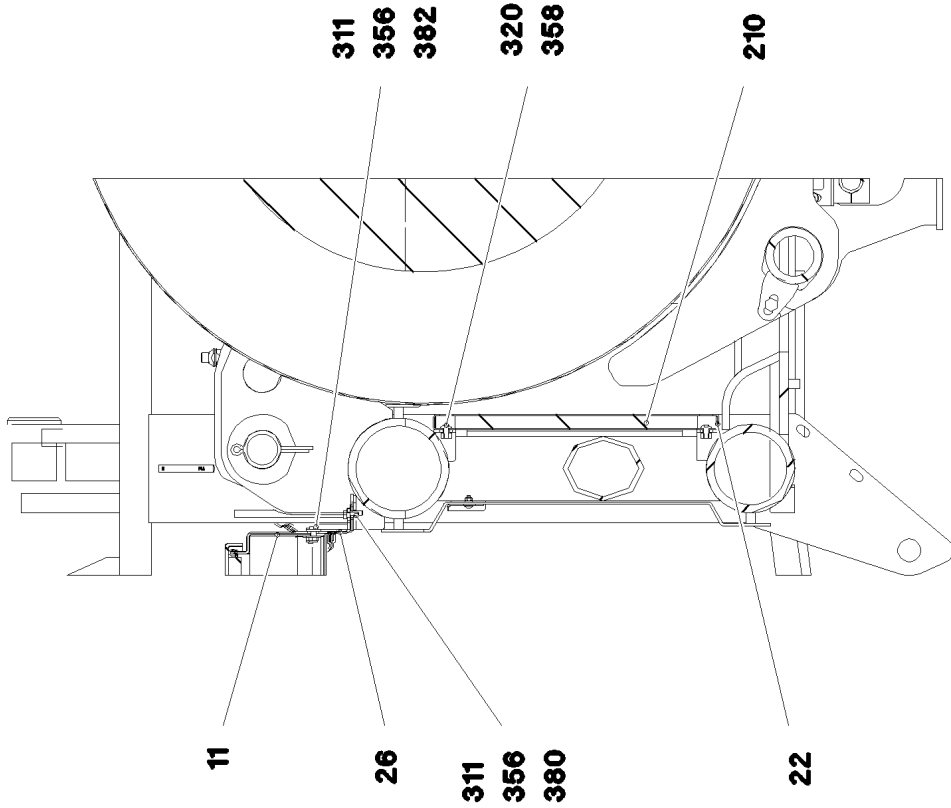
619 (2/6)

969625008

Schnitt E-E



Schnitt D-D



30.8.2022
083982

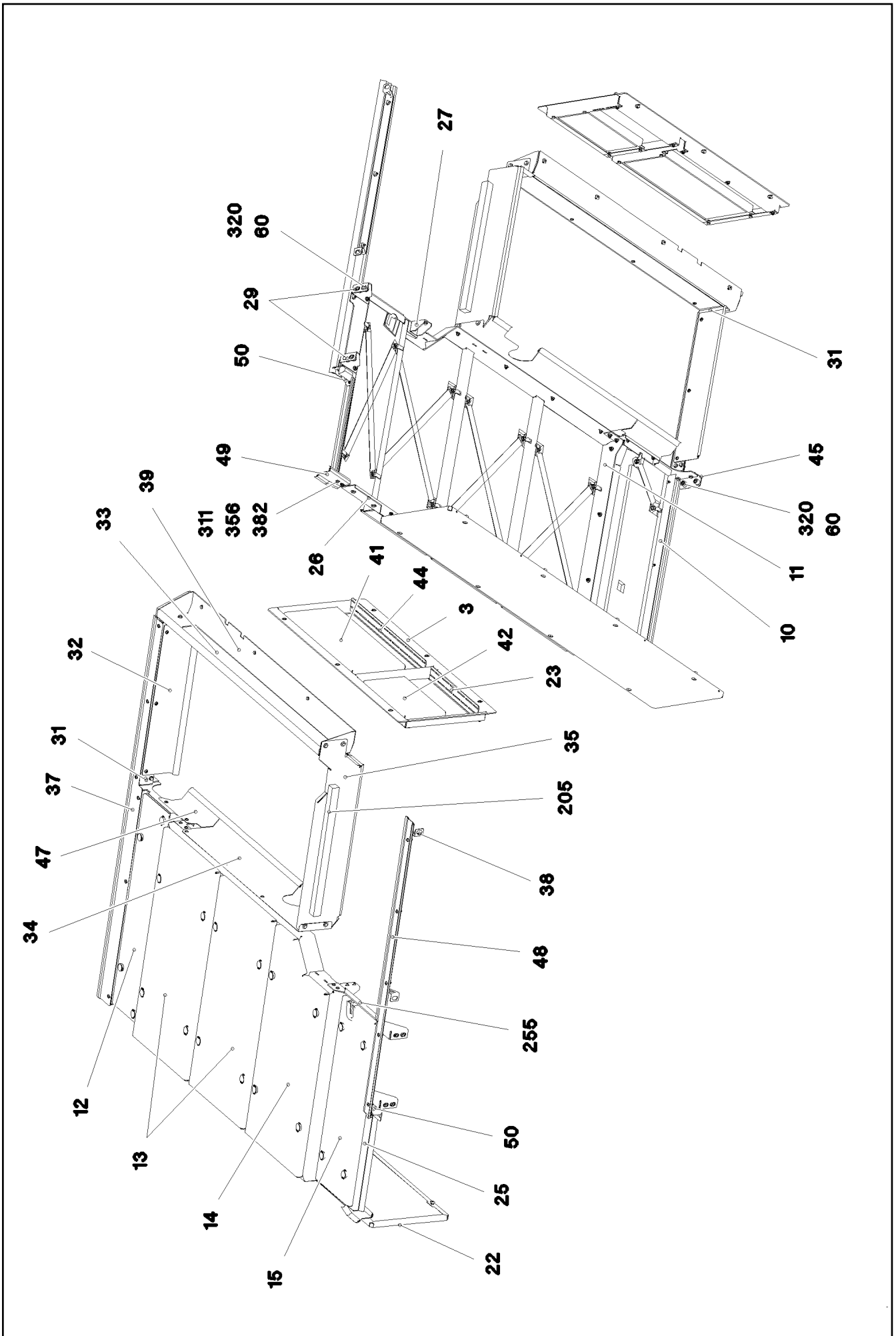
LIEBHERR

etk_en_de_097900_LR_1600_2

SOUND DAMPING ABOVE
GERAEUSCHDAEMMUNG OBEN

620 (3/6)

969625008



30.8.2022
083983

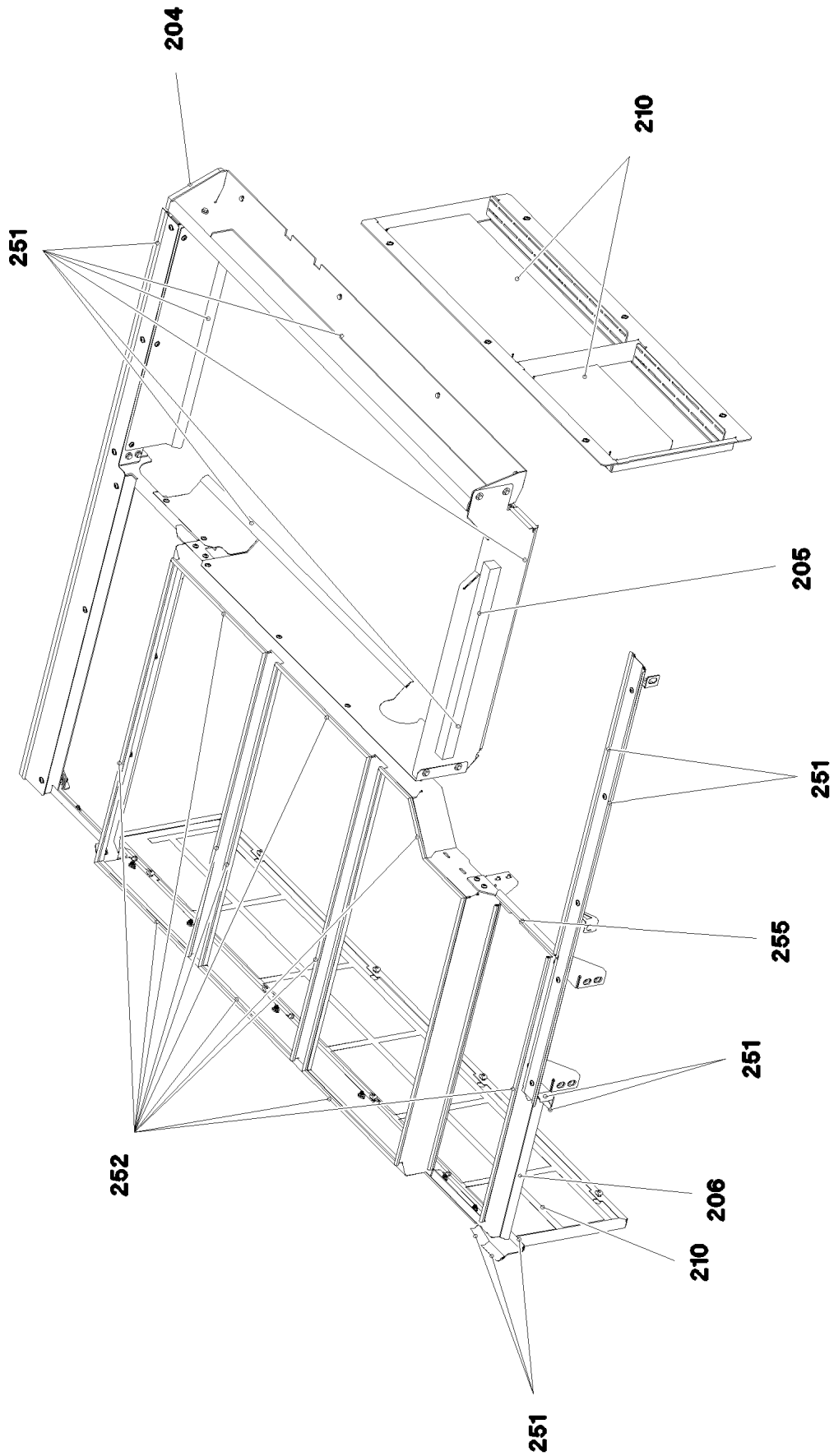
LIEBHERR

etk_en_de_097900_LR_1600_2

SOUND DAMPING ABOVE
GERAEUSCHDAEMMUNG OBEN

621 (4/6)

969625008



30.8.2022
083984

LIEBHERR

etk_en_de_097900_LR_1600_2

SOUND DAMPING ABOVE
GERAEUSCHDAEMMUNG OBEN


622 (5/6)

969625008

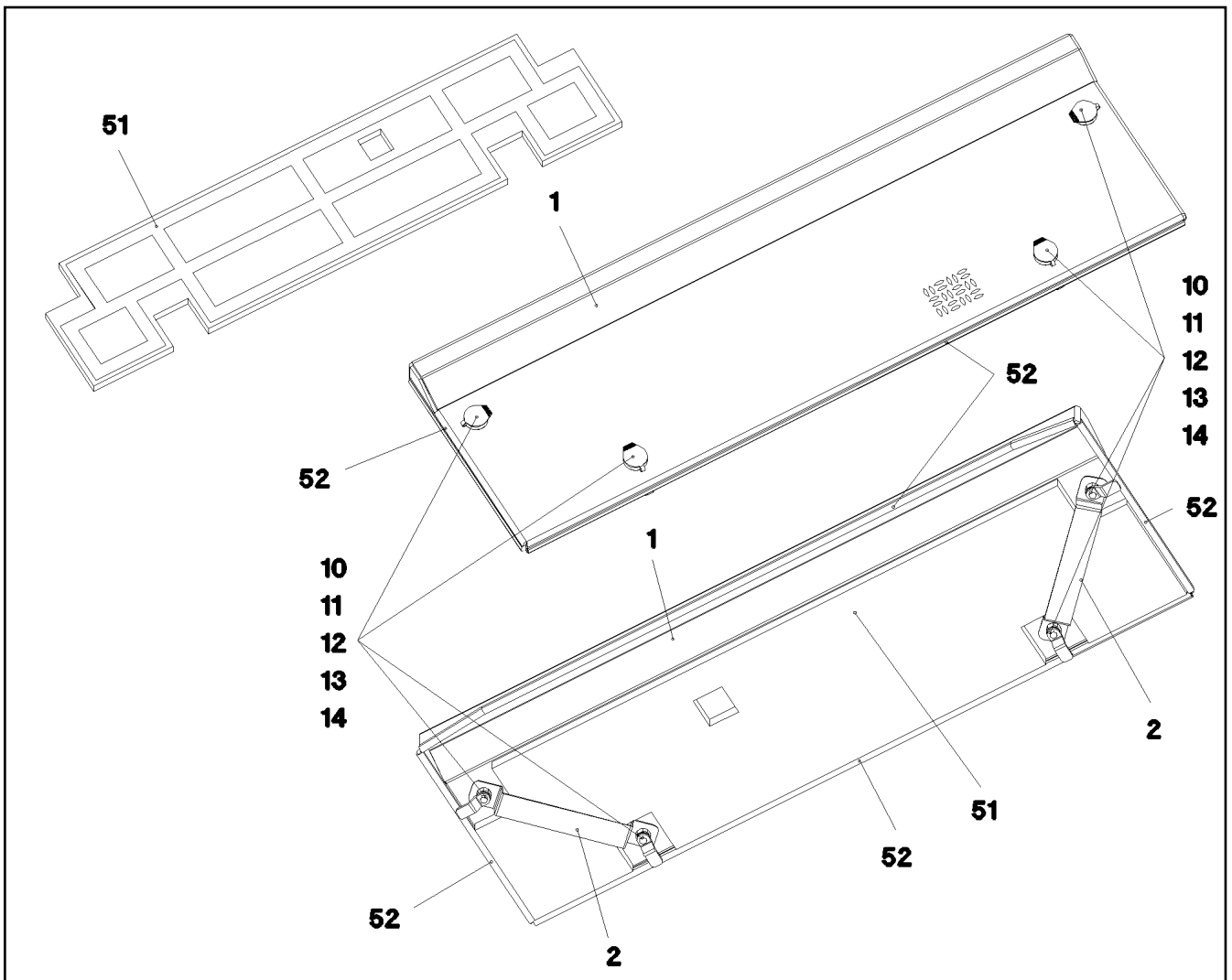
| Pos. | Item | Quantity | Description | Bezeichnung |
|------|-----------|----------|--|------------------------|
| 3 | 967069408 | 1 | FRAME WELDED | RAHMEN SCHWK. |
| 10 | 969626908 | 1 | FRAME WELDED | RAHMEN SCHWK. |
| 11 | 967060108 | 1 | FRAME WELDED | RAHMEN SCHWK. |
| 12 | 967060308 | 1 | COVER COMPL. ⇒  624 | DECKEL KPL. |
| 13 | 967060408 | 2 | COVER COMPL. ⇒  625 | DECKEL KPL. |
| 14 | 967060908 | 1 | COVER COMPL. ⇒  626 | DECKEL KPL. |
| 15 | 969638508 | 1 | COVER COMPL. ⇒  627 | DECKEL KPL. |
| 22 | 97069709 | 1 | PLATE 2X2364X554 DC01 | BLECH |
| 23 | 977079208 | 1 | PLATE 4X492X101 S315MC FE//ZNNI8//CN//T | BLECH |
| 25 | 97060932 | 1 | PLATE 4X1149X527 S315MC | BLECH |
| 26 | 97077435 | 1 | PLATE 4X2346X144 S315MC | BLECH |
| 27 | 977079008 | 1 | PLATE 4X155X134 S315MC FE//ZNNI8//CN//T | BLECH |
| 29 | 97061017 | 2 | PLATE 4X175X138 S315MC FE//ZNNI8//CN//T | BLECH |
| 31 | 97060935 | 1 | PLATE 4X926X201 S315MC | BLECH |
| 32 | 97060938 | 1 | PLATE 1.5X820X185 DC01 | BLECH |
| 33 | 97060940 | 1 | PLATE 1.5X1601X166 DC01 | BLECH |
| 34 | 97060946 | 1 | PLATE 1.5X1263X250 DC01 | BLECH |
| 35 | 97060960 | 1 | PLATE 3X1087X254 DC01 | BLECH |
| 36 | 97016216 | 1 | PLATE 4X199X125 S315MC FE//ZNNI8//CN//T | BLECH |
| 37 | 97060977 | 1 | PLATE 2X2071X113 DC01 | BLECH |
| 38 | 97061021 | 1 | PLATE 3X954X123 S355MC | BLECH |
| 39 | 97060987 | 1 | PLATE 4X1904X334 S315MC | BLECH |
| 41 | 97016529 | 1 | PLATE 2X833X413 DC01 | BLECH |
| 42 | 97024397 | 1 | PLATE 2X555X344 DC01 | BLECH |
| 44 | 97024422 | 1 | PLATE 4X768X101 S315MC FE//ZNNI8//CN//T | BLECH |
| 45 | 97061011 | 1 | PLATE 4X130X181 S315MC FE//ZNNI8//CN//T | BLECH |
| 47 | 97061026 | 1 | PLATE 1.5X360X175 DC01 | BLECH |
| 48 | 97061033 | 1 | PLATE 2X1600X77 DC01 | BLECH |
| 49 | 97062805 | 1 | PLATE 2X165X91 DC01 FE//ZNNI8//CN//T0 | BLECH |
| 50 | 97062806 | 1 | PLATE 2X144X76 DC01 FE//ZNNI8//CN//T0 | BLECH |
| 60 | 953873408 | 8 | SLEEVE 25X20 11SMN37 FE//ZNNI8//CN//T0 | HUELSE |
| 204 | 10425409 | 1 | INSULATING MATERIAL 20X20X2000 PUR | DAEMMSTOFF |
| 205 | 283905708 | 1 | INSULATING MATERIAL 40X40X2000 | DAEMMSTOFF |
| 206 | 262107408 | 0.54 | SEALING 1-4X21,5X24 | ABDICHTUNG |
| 210 | 802102008 | 12.36 | ADHESIVE INSULATING STRIP 25MM PS18 | PILZKOPFBAND |
| 251 | 262105308 | 10.5 | EDGE PROTECTION 1-2,5X33X8,7 | KANTENSCHUTZ |
| 252 | 262104008 | 12 | EDGE PROTECTION 1-4X14,5X10 | KANTENSCHUTZ |
| 255 | 262106408 | 0.33 | SEALING PROFILE 1-4X14,5X24,4 | DICHTPROFIL |
| 310 | 11651612 | 2 | HEX SCREW ISO 4017 M8X16 8.8 480H SPF | SECHSKANTSCHRAUBE |
| 311 | 11651767 | 20 | HEX SCREW ISO 4017 M8X20 8.8 480H SPF | SECHSKANTSCHRAUBE |
| 312 | 10197831 | 9 | HEX SCREW ISO 4017 M8X25 8.8 ZNNI-480 | SECHSKANTSCHRAUBE |
| 313 | 11826527 | 12 | HEX SCREW ISO 4017 M8X30 8.8 480H SPF | SECHSKANTSCHRAUBE |
| 320 | 10875485 | 16 | BUTTON HEAD SCREW AEHNL.ISO 7380-2 | HALBRUNDKOPFSCHRAUBE |
| 321 | 10875471 | 24 | BUTTON HEAD SCREW AEHNL.ISO 7380-2 | HALBRUNDKOPFSCHRAUBE |
| 322 | 10875486 | 21 | BUTTON HEAD SCREW AEHNL.ISO 7380-2 | HALBRUNDKOPFSCHRAUBE |
| 323 | 10429632 | 2 | BUTTON HEAD SCREW ISO 7380-2 M6X20 0 | HALBRUNDKOPFSCHRAUBE |
| 356 | 10875614 | 50 | HEX NUT DIN 985 M8 8 480H SPF | SECHSKANTMUTTER |
| 357 | 11693875 | 16 | HEX NUT ISO 4032 M8 8 480H SPF | SECHSKANTMUTTER |
| 358 | 413003208 | 33 | CAGE NUT M8 A2/ST A2K | KAFIGMUTTER |
| 359 | 411903008 | 2 | HEX NUT DIN 985 M6 A2-70 | SECHSKANTMUTTER |
| 380 | 12103465 | 56 | WASHER ISO 7089 8 300HV ZNNI-480H SPF | SCHEIBE |
| 381 | 11840501 | 22 | WASHER DIN 7349 8,4 200HV 480H SPF | SCHEIBE |
| 382 | 11140469 | 34 | WASHER ISO 7093-1 8 200HV 480H SPF | SCHEIBE |
| 800 | 969910308 | 1 | SOUND DAMPING ABOVE LR 1600-2 ⇒  628 | GERAEUSCHDAEMMUNG OBEN |

30.8.2022

etk_en_de_097900_LR_1600_2

 623 (6/6)**LIEBHERR**SOUND DAMPING ABOVE
GERAEUSCHDAEMMUNG OBEN

969625008



| Pos. | Item | Quantity | Description | Bezeichnung |
|------|-----------|----------|---|------------------|
| 1 | 97016189 | 1 | NIPPLE PLATE 5X1291X409 ALMG3 H114 SP | WARZENBLECH |
| 2 | 977093608 | 2 | PLATE 1.5X326X40 DC01 FE//ZNNI8//CN//T0 | BLECH |
| 10 | 704253308 | 4 | HOUSING GD-ZN SW GEPULVERT | GEHAEUSE |
| 11 | 704253408 | 4 | ACTUATION SPIKE GD-ZN SW GEPULVERT | BETAETIGUNGSDORN |
| 12 | 704274808 | 4 | O-RING 12X2 NBR70 | O-RING |
| 13 | 704254808 | 4 | DUST CAP POLYETHYLEN SCHWARZ | STAUBKAPPE |
| 14 | 704256708 | 4 | TONGUE | ZUNGE |
| 51 | 802102008 | 4 | ADHESIVE INSULATING STRIP 25MM PS18 | PILZKOPFBAND |
| 52 | 262104008 | 3 | EDGE PROTECTION 1-4X14,5X10 | KANTENSCHUTZ |

30.8.2022
072599

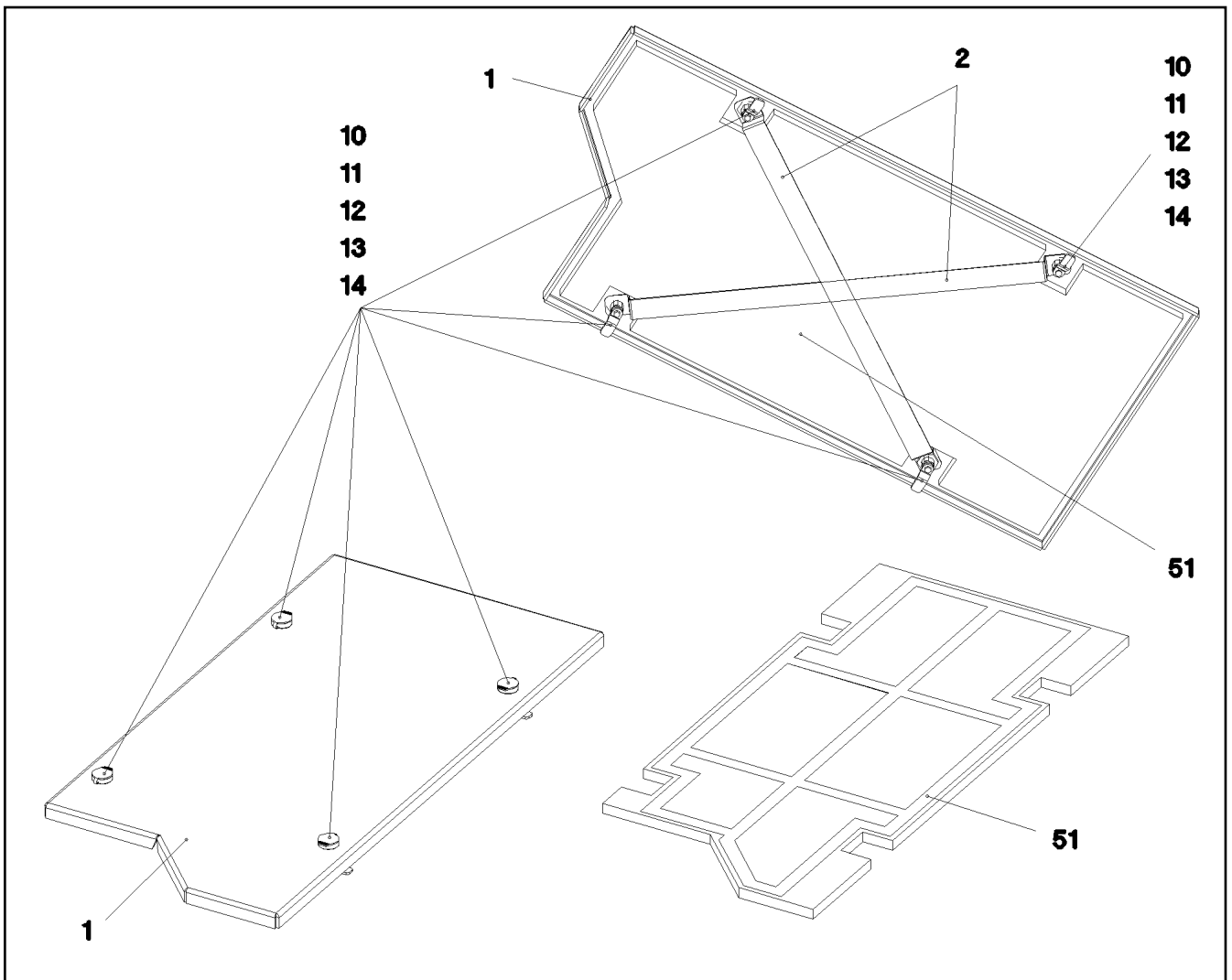
LIEBHERR

etk_en_de_097900_LR_1600_2

COVER COMPL.
DECKEL KPL.

624

967060308



| Pos. | Item | Quantity | Description | Bezeichnung |
|------|-----------|----------|---|------------------|
| 1 | 97016192 | 1 | NIPPLE PLATE 5X584X1177 ALMG3 H114 SP | WARZENBLECH |
| 2 | 977099708 | 2 | PLATE 1.5X848X40 DC01 FE//ZNNI8//CN//T0 | BLECH |
| 10 | 704256608 | 4 | HOUSING GD-ZN SW GEPULVERT | GEHAEUSE |
| 11 | 704253408 | 4 | ACTUATION SPIKE GD-ZN SW GEPULVERT | BETAETIGUNGSDORN |
| 12 | 704274808 | 4 | O-RING 12X2 NBR70 | O-RING |
| 13 | 704254808 | 4 | DUST CAP POLYETHYLEN SCHWARZ | STAUBKAPPE |
| 14 | 704256708 | 4 | TONGUE | ZUNGE |
| 51 | 802102008 | 5 | ADHESIVE INSULATING STRIP 25MM PS18 | PILZKOPFBAND |

30.8.2022
072907

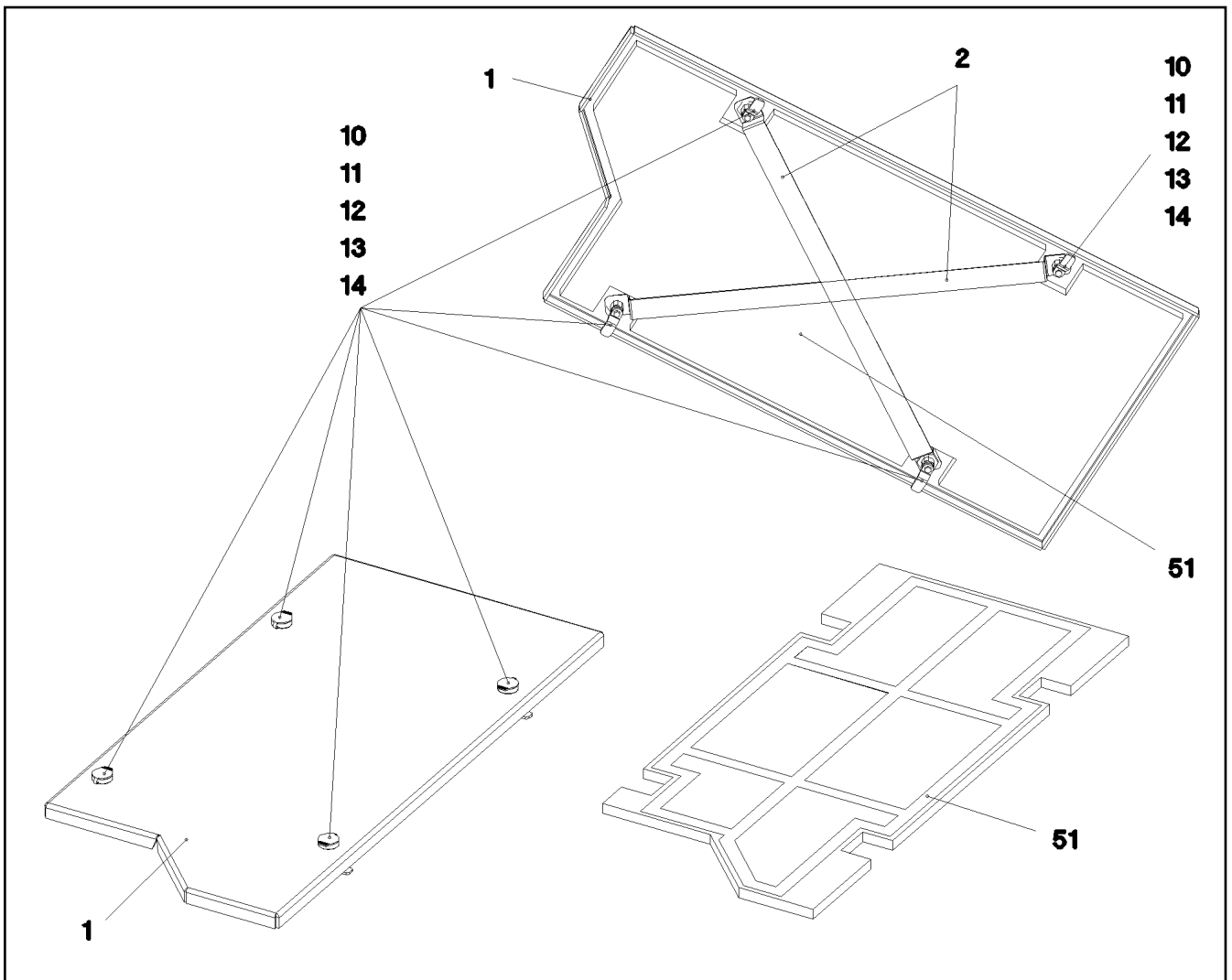
LIEBHERR

etk_en_de_097900_LR_1600_2

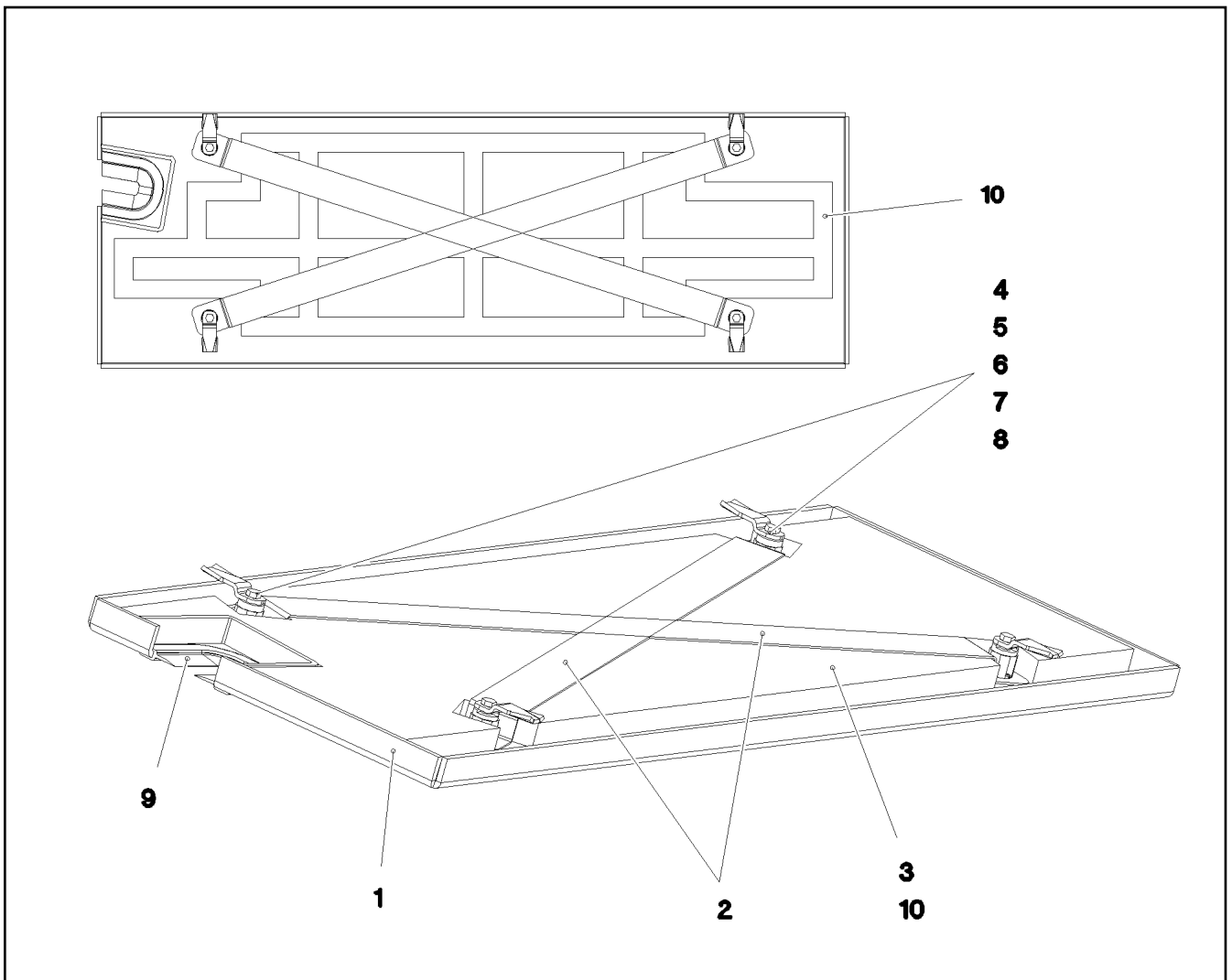
COVER COMPL.
DECKEL KPL.

625

967060408



| Pos. | Item | Quantity | Description | Bezeichnung |
|------|-----------|----------|---|------------------|
| 1 | 97016206 | 1 | NIPPLE PLATE 5X1177X584 ALMG3 H114 SP | WARZENBLECH |
| 2 | 977099708 | 2 | PLATE 1.5X848X40 DC01 FE//ZNNI8//CN//T0 | BLECH |
| 10 | 704256608 | 4 | HOUSING GD-ZN SW GEPULVERT | GEHAEUSE |
| 11 | 704253408 | 4 | ACTUATION SPIKE GD-ZN SW GEPULVERT | BETAETIGUNGSDORN |
| 12 | 704274808 | 4 | O-RING 12X2 NBR70 | O-RING |
| 13 | 704254808 | 4 | DUST CAP POLYETHYLEN SCHWARZ | STAUBKAPPE |
| 14 | 704256708 | 4 | TONGUE | ZUNGE |
| 51 | 802102008 | 4.88 | ADHESIVE INSULATING STRIP 25MM PS18 | PILZKOPFBAND |



| Pos. | Item | Quantity | Description | Bezeichnung |
|------|-----------|----------|---|------------------|
| 1 | 969638608 | 1 | COVER WELDED SPF | DECKEL SCHWK. |
| 2 | 97060895 | 2 | PLATE 1.5X815X40 DC01 FE//ZNNI8//CN//T0 | BLECH |
| 4 | 704256608 | 4 | HOUSING GD-ZN SW GEPULVERT | GEHAEUSE |
| 5 | 704253408 | 4 | ACTUATION SPIKE GD-ZN SW GEPULVERT | BETAETIGUNGSDORN |
| 6 | 704274808 | 4 | O-RING 12X2 NBR70 | O-RING |
| 7 | 704254808 | 4 | DUST CAP POLYETHYLEN SCHWARZ | STAUBKAPPE |
| 8 | 704255108 | 4 | TONGUE | ZUNGE |
| 9 | 262105308 | 0.16 | EDGE PROTECTION 1-2,5X33X8,7 | KANTENSCHUTZ |
| 10 | 802102008 | 4.3 | ADHESIVE INSULATING STRIP 25MM PS18 | PILZKOPFBAND |

30.8.2022
083979

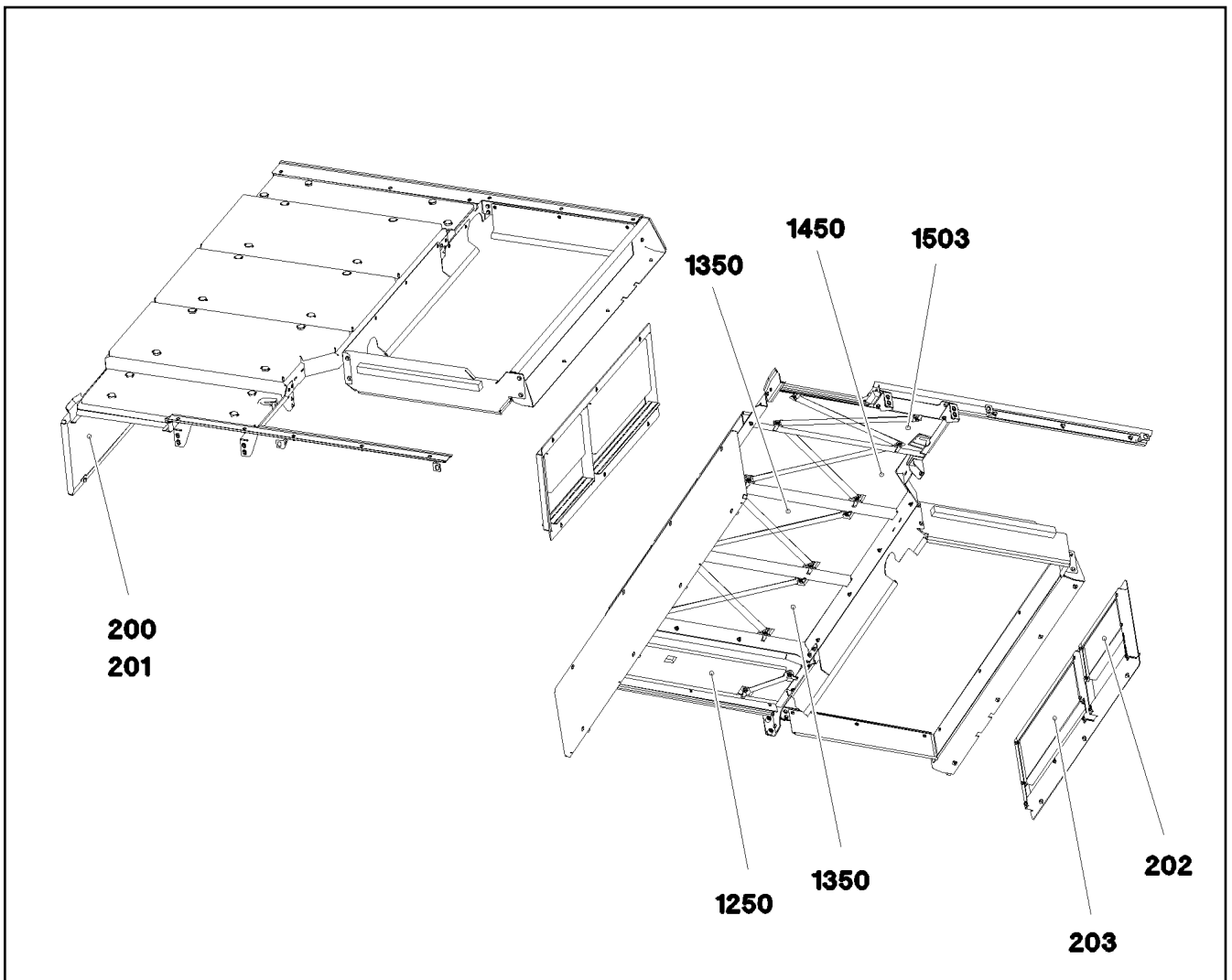
LIEBHERR

etk_en_de_097900_LR_1600_2

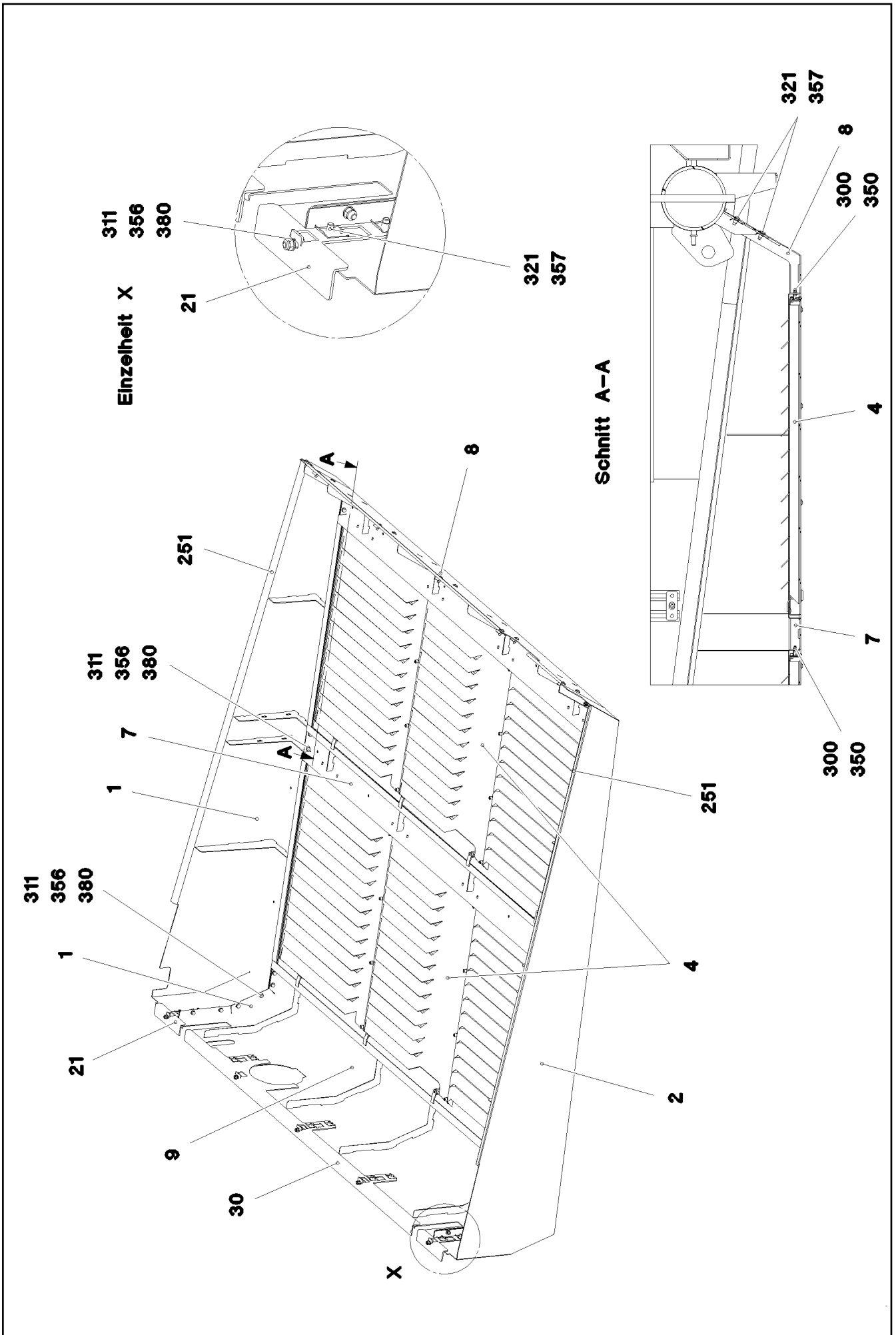
COVER COMPL.
DECKEL KPL.

627

969638508



| Pos. | Item | Quantity | Description | Bezeichnung |
|------|-----------|----------|--------------------------------------|-------------|
| 200 | 97069710 | 1 | INSULATING MAT 20X873X442 PUR-SCHAU | DAEMMMATTE |
| 201 | 977080908 | 1 | INSULATING MAT 20X1400X442 PUR-SCHAU | DAEMMMATTE |
| 202 | 97024425 | 1 | INSULATING MAT 40X405X210 PUR-SCHAU | DAEMMMATTE |
| 203 | 97016530 | 1 | INSULATING MAT 40X680X280 ME-SCHAUM | DAEMMMATTE |
| 1250 | 97016190 | 1 | INSULATING MAT 20X1130X260 ME-SCHAU | DAEMMMATTE |
| 1350 | 97016193 | 2 | INSULATING MAT 20X1095X500 ME-SCHAU | DAEMMMATTE |
| 1450 | 97016207 | 1 | INSULATING MAT 20X1095X500 ME-SCHAU | DAEMMMATTE |
| 1503 | 97060897 | 1 | INSULATING MAT 20X988X275 PUR-SCHAU | DAEMMMATTE |



30.8.2022
084743


LIEBHERR


etk_en_de_097900_LR_1600_2

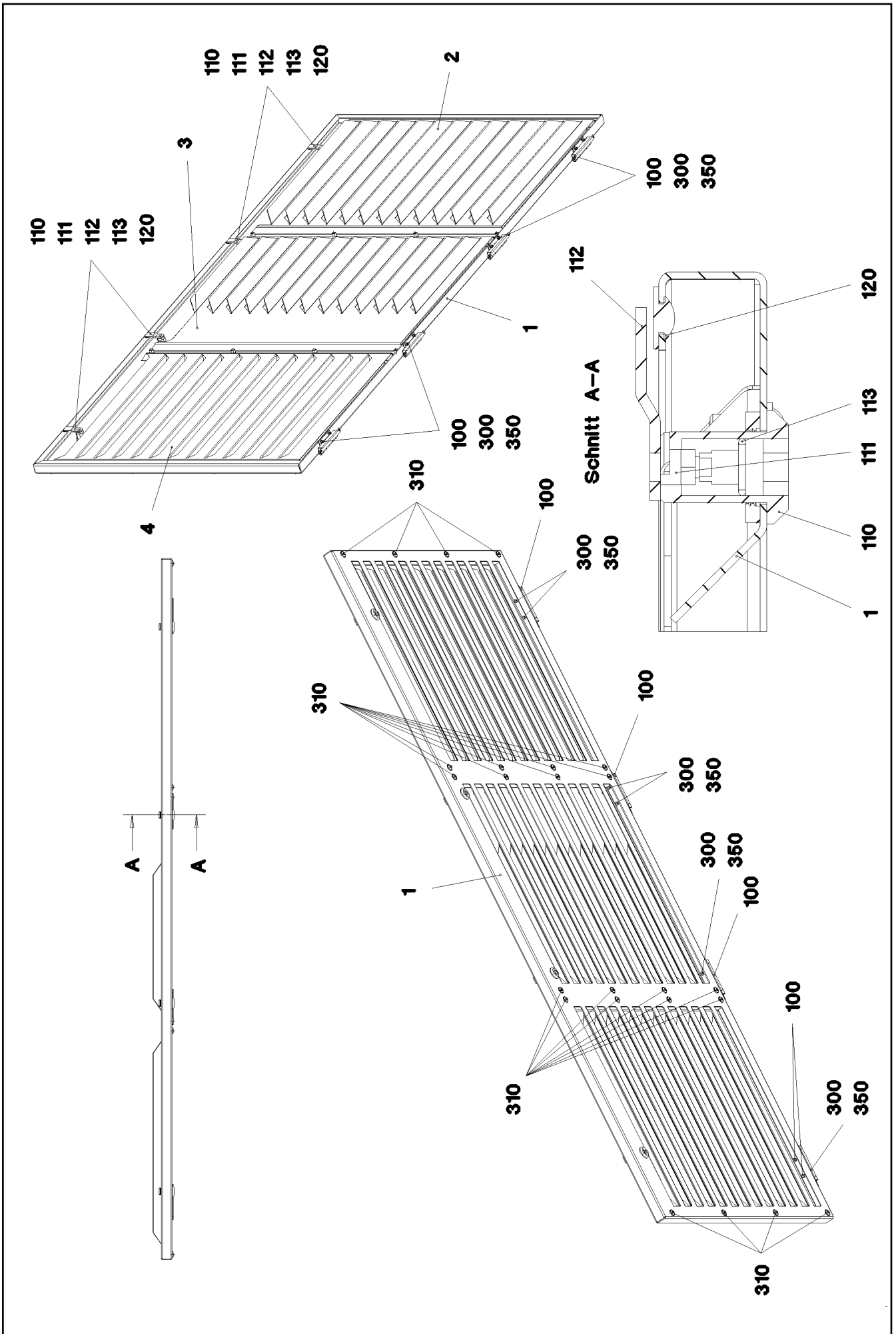
SOUND DAMPING DOWN
GERAEUSCHDAEMMUNG UNTEN

629 (1/2)

969625108







| Pos. | Item | Quantity | Description | Bezeichnung |
|------|-----------|----------|--|----------------------|
| 1 | 969661408 | 1 | PLATE WELDED | BLECH SCHWK. |
| 2 | 967069308 | 1 | PLATE WELDED | BLECH SCHWK. |
| 4 | 967069508 | 2 | FLAP PRE-ASS. ⇒  631 | KLAPPE VORM. |
| 7 | 967063808 | 1 | PLATE WELDED | BLECH SCHWK. |
| 8 | 96002600 | 1 | PLATE WELDED | BLECH SCHWK. |
| 9 | 969668108 | 1 | PLATE WELDED | BLECH SCHWK. |
| 21 | 977079408 | 2 | PLATE 3X196X184 DC01 FE//ZNNI8//CN//T0 | BLECH |
| 30 | 97061314 | 1 | PLATE 3X1779X219 DC01 | BLECH |
| 251 | 262105308 | 3.8 | EDGE PROTECTION 1-2,5X33X8,7 | KANTENSCHUTZ |
| 300 | 11140402 | 16 | HEX SCREW ISO 4017 M5X12 8.8 480H SPF | SECHSKANTSCHRAUBE |
| 311 | 11651767 | 29 | HEX SCREW ISO 4017 M8X20 8.8 480H SPF | SECHSKANTSCHRAUBE |
| 321 | 10875471 | 20 | BUTTON HEAD SCREW AEHNL.ISO 7380-2 | HALBRUNDKOPFSCHRAUBE |
| 350 | 10875612 | 16 | HEX NUT DIN 985 M5 8 480H SPF | SECHSKANTMUTTER |
| 356 | 10875614 | 29 | HEX NUT DIN 985 M8 8 480H SPF | SECHSKANTMUTTER |
| 357 | 12100332 | 20 | SHEET METAL NUT M8 480H SPF | BLECHMUTTER |
| 380 | 12103465 | 59 | WASHER ISO 7089 8 300HV ZNNI-480H SPF | SCHEIBE |


| | | |
|-----------------|---|---|
| 30.8.2022 | etk_en_de_097900_LR_1600_2 |  630 (2/2) |
| LIEBHERR | SOUND DAMPING DOWN GERAEUSCHDAEMMUNG UNTEN | 969625108 |



| Pos. | Item | Quantity | Description | Bezeichnung |
|------|-----------|----------|---------------------------------------|----------------------|
| 1 | 97016514 | 1 | PLATE 2X2065X938 ALMG3 H111 | BLECH |
| 2 | 967069608 | 1 | PLATE PRE-ASS. | BLECH VORM. |
| 3 | 967069808 | 1 | PLATE PRE-ASS. | BLECH VORM. |
| 4 | 967625608 | 1 | PLATE PRE-ASS. | BLECH VORM. |
| 100 | 704263708 | 4 | HINGE 19X28,5X126/132° ST | SCHARNIER |
| 110 | 704256608 | 4 | HOUSING GD-ZN SW GEPULVERT | GEHAEUSE |
| 111 | 704253408 | 4 | ACTUATION SPIKE GD-ZN SW GEPULVERT | BETAETIGUNGSDORN |
| 112 | 704253808 | 4 | TONGUE | ZUNGE |
| 113 | 704274808 | 4 | O-RING 12X2 NBR70 | O-RING |
| 120 | 726616808 | 4 | BUSHING 1,5/17/9 BK | VERSCHLUSSTUELLE |
| 300 | 11140402 | 8 | HEX SCREW ISO 4017 M5X12 8.8 480H SPF | SECHSKANTSCHRAUBE |
| 310 | 10875485 | 24 | BUTTON HEAD SCREW AEHNL.ISO 7380-2 | HALBRUNDKOPFSCHRAUBE |
| 350 | 10875612 | 8 | HEX NUT DIN 985 M5 8 480H SPF | SECHSKANTMUTTER |


| | | |
|-----------------|-------------------------------|------------------------------------|
| 30.8.2022 | etk_en_de_097900_LR_1600_2 | <input type="checkbox"/> 632 (2/2) |
| LIEBHERR | FLAP PRE-ASS. KLAPPE VORM. | 967069508 |


| Pos. | Item | Quantity | Description | Bezeichnung |
|------|-----------|----------|---|--------------------------|
| 8 | 967201908 | 1 | LIMIT SWITCH AND SENSOR GENERA ⇒  634 | ENDSCHALTER U.GEBER ALLG |
| 10 | 969720708 | 1 | ELECTRIC F. AGGREGATE ⇒  635 | ELEKTRIK AGGREGAT |
| 15 | 969721408 | 1 | CABLE LIST SLEWING PLATFORM ⇒  642 | KABELLISTE DREHBUEHNE |
| 20 | 969722008 | 1 | TERMINAL BOX ELECTRICS SP ⇒  647 | ELEKTRIK KLEMMKASTEN DB |
| 28 | 965113608 | 1 | CONTROL DESK DB ⇒  653 | BEDIENPULT |
| 35 | 965939808 | 1 | WARNING LIGHT LMB ⇒  655 | WARNLEUCHTE |
| 41 | 10424276 | 1 | TEMPERATURE SENSOR -30°C BIS +130°C | TEMPERATURFUEHLER |



| | | |
|-----------------|---|---|
| 30.8.2022 | etk_en_de_097900_LR_1600_2 |  633 |
| LIEBHERR | ELECTR. SYSTEM F.SLEWING PLATF ELEKTRIK DREHBUEHNE | 917928208 |


| Pos. | Item | Quantity | Description | Bezeichnung |
|------|-----------|----------|-----------------------------------|----------------|
| 2 | 967202008 | 1 | INDUCTIVE TRANSMITTER BW MONTIERT | INDUKTIVGEBER |
| (1) | 10354584 | 2 | INDUCTIVE SENSOR BERUEHRUNGSLOS | INDUKTIVSENSOR |

| | | |
|-----------------|---|-----------|
| 30.8.2022 | etk_en_de_097900_LR_1600_2 | 634 |
| LIEBHERR | LIMIT SWITCH AND SENSOR GENERA ENDSCHALTER U.GEBER ALLGEMEIN | 967201908 |

| Pos. | Item | Quantity | Description | Bezeichnung |
|------|-----------|----------|---|---------------------------|
| 10 | 969720808 | 1 | WIRING LIST F.ELECTR.AGGREGATE ⇒  636 | KABELLISTE ELEKTRIK AGGRE |
| 11 | 10123876 | 1 | RUBBER RING X16 | GUMMIRING |
| 12 | 10123877 | 1 | RUBBER RING X19 | GUMMIRING |

| | | |
|-----------------|--|---|
| 30.8.2022 | etk_en_de_097900_LR_1600_2 |  635 |
| LIEBHERR | ELECTRIC F. AGGREGATE ELEKTRIK AGGREGAT | 969720708 |

| Pos. | Item | Quantity | Description | Bezeichnung |
|------|-----------|----------|--|-------------|
| 15 | 969720908 | 1 | WIRING HARNESS W501 ⇒  637 | KABELSTRANG |
| 16 | 969721008 | 1 | WIRING HARNESS W587 | KABELSTRANG |
| 18 | 96002784 | 1 | WIRING HARNESS W589 | KABELSTRANG |
| 19 | 96002782 | 1 | WIRING HARNESS W588 | KABELSTRANG |
| 20 | 969721108 | 1 | WIRING HARNESS W555 ⇒  640 | KABELSTRANG |

| | | |
|-----------------|--|---|
| 30.8.2022 | etk_en_de_097900_LR_1600_2 |  636 |
| LIEBHERR | WIRING LIST F.ELECTR.AGGREGATE KABELLISTE ELEKTRIK AGGREGAT | 969720808 |

| Pos. | Item | Quantity | Description | Bezeichnung |
|------|-----------|----------|---|------------------|
| 5 | 680001708 | 1 | COUPLING SOCKET 4-POL GERADE PVC SP | KUPPLUNGSDOSE |
| 6 | 680001708 | 1 | COUPLING SOCKET 4-POL GERADE PVC SP | KUPPLUNGSDOSE |
| 7 | 680001708 | 1 | COUPLING SOCKET 4-POL GERADE PVC SP | KUPPLUNGSDOSE |
| 8 | 680001708 | 1 | COUPLING SOCKET 4-POL GERADE PVC SP | KUPPLUNGSDOSE |
| 9 | 680001708 | 1 | COUPLING SOCKET 4-POL GERADE PVC SP | KUPPLUNGSDOSE |
| 10 | 680001708 | 1 | COUPLING SOCKET 4-POL GERADE PVC SP | KUPPLUNGSDOSE |
| 11 | 12100215 | 5.22 | DATA LINE 3 X 1 FEP SPF | DATENLEITUNG |
| 12 | 11840113 | 9.67 | BUS LINE 2 X 0,5 | BUSLEITUNG |
| 13 | 11840113 | 9.67 | BUS LINE 2 X 0,5 | BUSLEITUNG |
| 14 | 12100215 | 9.67 | DATA LINE 3 X 1 FEP SPF | DATENLEITUNG |
| 15 | 12100214 | 9.47 | DATA LINE 2 X 2,5 FEP SPF | DATENLEITUNG |
| 16 | 12100214 | 9.47 | DATA LINE 2 X 2,5 FEP SPF | DATENLEITUNG |
| 17 | 11840113 | 9.67 | BUS LINE 2 X 0,5 | BUSLEITUNG |
| 19 | 12100215 | 9.67 | DATA LINE 3 X 1 FEP SPF | DATENLEITUNG |
| 55 | 602311508 | 1 | CABLE LUG DIN 46234 M6/10mm ² | KABELSCHUH |
| 72 | 602203408 | 6 | RECEPTACLE 6,3X1-2,5 MESSING VERZINN | STECKHUELSE |
| 75 | 602203908 | 3 | FLAT PLUG 6,3X1-2,5 SN | FLACHSTECKER |
| 86 | 602307708 | 45 | WIRED END FERRULE DIN 46228-1 A1X5 V | ADERENDHUELSE |
| 89 | 602308308 | 6 | WIRED END FERRULE DIN 46228-1 A6X9 V | ADERENDHUELSE |
| 95 | 6202444 | 2 | PIN CONTACT 0,75-1,5MM2 | STIFTKONTAKT |
| 96 | 6202434 | 1 | SLEEVE CONTACT 0,75-1,5MM2 | BUCHSENKONTAKT |
| 98 | 10872032 | 1 | CABLE SLEEVE 12,0-3,0/12/1,4 | KABELTUELLE |
| 104 | 602308508 | 3 | WIRED END FERRULE 16X12 VERZ | ADERENDHUELSE |
| 106 | 602301708 | 2 | CABLE LUG DIN 46234 M8/16-25MM ² VERZI | KABELSCHUH |
| 111 | 602205808 | 5 | CABLE LUG M6/16,8-26,7MM ² | KABELSCHUH |
| 112 | 602218408 | 2 | CABLE LUG M4/0,25-1,5MM ² VERZINNT | KABELSCHUH |
| 115 | 602301608 | 3 | CABLE LUG DIN 46234 M10/25mm ² | KABELSCHUH |
| 202 | 11082602 | 16.45 | INSULATING HOSE DN6X0,5 PUR SPF | ISOLIERSCHLAUCH |
| 203 | 11082603 | 15.29 | INSULATING HOSE DN8X0,65 PUR SPF | ISOLIERSCHLAUCH |
| 204 | 11082604 | 0.99 | INSULATING HOSE DN10X0,65 PUR SPF | ISOLIERSCHLAUCH |
| 205 | 11082605 | 2.58 | INSULATING HOSE DN12X0,65 PUR SPF | ISOLIERSCHLAUCH |
| 206 | 11082606 | 0.88 | INSULATING HOSE DN14X0,65 PUR SPF | ISOLIERSCHLAUCH |
| 223 | 11124205 | 0.85 | CABLE CONDUIT DN16X0,6 PUR SPF | KABELSCHLAUCH |
| 224 | 11124207 | 0.28 | CABLE CONDUIT DN20X0,6 PUR SPF | KABELSCHLAUCH |
| 225 | 11124208 | 1.69 | CABLE CONDUIT DN25X0,6 PUR SPF | KABELSCHLAUCH |
| 226 | 11124209 | 8.96 | CABLE CONDUIT DN30X0,6 PUR SPF | KABELSCHLAUCH |
| 227 | 11124210 | 0.43 | CABLE CONDUIT DN35X0,6 PUR SPF | KABELSCHLAUCH |
| 228 | 11124211 | 2.43 | CABLE CONDUIT DN40X0,6 PUR SPF | KABELSCHLAUCH |
| 229 | 11124212 | 5.71 | CABLE CONDUIT DN50X0,6 PUR SPF | KABELSCHLAUCH |
| 261 | 12104809 | 8 | CABLE TIE 3,6X142-SCHWARZ PA66 SPF | KABELBINDER |
| 269 | 12104810 | 2 | CABLE TIE 3,6X203-SCHWARZ PA66 SPF | KABELBINDER |
| 287 | 10429651 | 0.24 | HEATSHRINK SLEEVING 6/1,4X1,35 POLYO | SCHRUMPFSCHLAUCH |
| 305 | 10870540 | 582.01 | ELECTR.CABLE 1,0 | KFZ-LEITUNG |
| 309 | 10870542 | 17.55 | ELECTR.CABLE 2,5 | KFZ-LEITUNG |
| 325 | 12102636 | 18.4 | ELECTR.CABLE 25 | KFZ-LEITUNG |
| 330 | 12102635 | 0.95 | ELECTR.CABLE 25 | KFZ-LEITUNG |
| 371 | 12100217 | 3.92 | DATA LINE 2 X 1 FEP SPF | DATENLEITUNG |
| 372 | 12100217 | 14.67 | DATA LINE 2 X 1 FEP SPF | DATENLEITUNG |
| 373 | 12100217 | 10.67 | DATA LINE 2 X 1 FEP SPF | DATENLEITUNG |
| 374 | 11840113 | 0.65 | BUS LINE 2 X 0,5 | BUSLEITUNG |
| 375 | 12100214 | 9.47 | DATA LINE 2 X 2,5 FEP SPF | DATENLEITUNG |
| 376 | 12100217 | 9.67 | DATA LINE 2 X 1 FEP SPF | DATENLEITUNG |
| 384 | 12100217 | 9.67 | DATA LINE 2 X 1 FEP SPF | DATENLEITUNG |
| 385 | 12100216 | 9.67 | DATA LINE 2 X 1,5 FEP SPF | DATENLEITUNG |
| 386 | 12100217 | 9.67 | DATA LINE 2 X 1 FEP SPF | DATENLEITUNG |
| 387 | 12100215 | 9.67 | DATA LINE 3 X 1 FEP SPF | DATENLEITUNG |
| 388 | 600345208 | 9.67 | BUS LINE 4 X 1 SPF | BUSLEITUNG |
| 389 | 12100217 | 9.67 | DATA LINE 2 X 1 FEP SPF | DATENLEITUNG |
| 391 | 12100217 | 9.67 | DATA LINE 2 X 1 FEP SPF | DATENLEITUNG |
| 393 | 12100215 | 9.67 | DATA LINE 3 X 1 FEP SPF | DATENLEITUNG |

30.8.2022

etk_en_de_097900_LR_1600_2

637 (1/3)

LIEBHERRWIRING HARNESS
KABELSTRANG

969720908

| Pos. | Item | Quantity | Description | Bezeichnung |
|------|-----------|----------|--------------------------------------|------------------------|
| 500 | 923512208 | 53 | CABLE MARKER | KABELMARKER |
| 501 | 10678453 | 1 | PLUG SHELL 62-POL PBT-GF20 GRAU | STECKERGEHAEUSE |
| 502 | 10678458 | 2 | PROTECTING CAP MCP BUCHSENGEHAE | SCHUTZKAPPE |
| 503 | 10678452 | 1 | PLUG SHELL 62-POL PBT-GF20 SCH | STECKERGEHAEUSE |
| 504 | 10412431 | 1 | PLUG SHELL 6-POL 13A TH.PLAST SW | STECKERGEHAEUSE |
| 505 | 7368248 | 1 | CONTACT LOCK DT-STECKER 6-POL | KONTAKTVERRIEGELUNG |
| 506 | 605007908 | 17 | APPLIANCE SOCKET 3-POL | GERAETESTECKDOSE |
| 507 | 10664311 | 1 | PLUG 2 13A | STECKER |
| 508 | 605210608 | 4 | APPLIANCE SOCKET DIN 43650 2-POLE SP | GERAETESTECKDOSE |
| 509 | 927996308 | 1 | PLUG | STECKER |
| 510 | 605006608 | 1 | DEVICE PLUG DIN 43650 4-POLE | GERAETESTECKER |
| 511 | 10099839 | 1 | FLAT PLUG HOUSING 12-POL | FLACHSTECKERGEHAEUSE |
| 512 | 10099866 | 1 | CONTACT RETAINING PIN JPT 12 POL | KONTAKTSICHERUNGSSTIFT |
| 513 | 10412433 | 1 | PLUG SHELL 12-POL 13A TH.PLAST SW | STECKERGEHAEUSE |
| 514 | 10216772 | 1 | CONTACT LOCK DT 12 POLIG TH.PLAST G | KONTAKTVERRIEGELUNG |
| 515 | 6001790 | 2 | SOCKET HOUSING 2-POL | STECKDOSENGEHAEUSE |
| 516 | 602208908 | 1 | FLAT PLUG HOUSING FASTIN-FASTON | FLACHSTECKERGEHAEUSE |
| 517 | 692406308 | 1 | PLUG DIN 72585 4-POL POLYBUTOLEN SPF | STECKER |
| 518 | 605212708 | 1 | PLUG SOCKET BODY 3-POL | STECKDOSENKOERPER |
| 519 | 10342518 | 2 | SOCKET 2-POL | STECKDOSE |
| 520 | 602208608 | 1 | ATTACHABLE SLEEVE HOUSING FASTIN-F | STECKHUELSENGEHAEUSE |
| 521 | 10046999 | 1 | PLUG 8-POL | STECKER |
| 522 | 10047000 | 1 | PLUG 8-POL | STECKER |
| 523 | 602209708 | 1 | ATTACHABLE SLEEVE HOUSING 2-POL | STECKHUELSENGEHAEUSE |
| 524 | 10874331 | 5 | PROTECTING CAP JPT | SCHUTZKAPPE |
| 525 | 6004195 | 2 | PLUG SHELL 2-POL | STECKERGEHAEUSE |
| 526 | 692406208 | 1 | TERMINAL HOUSING DIN 72585 APD POLY | ENDGEHAEUSE |
| 527 | 605215508 | 1 | CLAMP SURE-SEAL | KLAMMER |
| 528 | 605212808 | 1 | MOULDING 317-1397-000 SUR | FORMTEIL |
| 529 | 610701108 | 1 | PROTECTING CAP | SCHUTZKAPPE |
| 530 | 10342519 | 1 | CONTACT LOCK DT 2 POLIG | KONTAKTVERRIEGELUNG |
| 531 | 7368241 | 1 | CONTACT LOCK 2-POL | KONTAKTVERRIEGELUNG |
| 532 | 10041876 | 2 | HOLDER DT/DTM | HALTER |
| 533 | 10353004 | 1 | DUMMY PLUG DT 2 POLIG PA GRAU | BLINDSTECKER |
| 534 | 10429638 | 1 | PLUG SHELL 2-POL 13A TH.PLAST SW | STECKERGEHAEUSE |
| 535 | 604003108 | 2 | FUSE STRIP 50A | SICHERUNGSSTREIFEN |
| 536 | 604501408 | 2 | FUSE BOX SMALL | SICHERUNGSDOSE |
| 537 | 604002908 | 1 | FUSE STRIP 100A | SICHERUNGSSTREIFEN |
| 601 | 605610108 | 6 | PIN CONTACT 0,5MM2 | STIFTKONTAKT |
| 602 | 605608401 | 94 | CRIMPING CONTACT 1,0MM2 | CRIMPKONTAKT |
| 603 | 605610208 | 2 | CRIMPING CONTACT 1,5MM2 | CRIMPKONTAKT |
| 614 | 602328808 | 7 | FLAT PLUG 0,5 - 1,0 | FLACHSTECKER |
| 617 | 602329108 | 2 | CONTACT 0,5-1MM2 | KONTAKT |
| 643 | 602339408 | 2 | SLEEVE CONTACT DIN 72585 0,5-1MM2 SP | BUCHSENKONTAKT |
| 670 | 10100063 | 15 | PLUG BUSHING 0,75-2,0MM2 Cu | STECKERBUCHSE |
| 702 | 605611408 | 24 | PIN CONTACT 0,14-0,37MM2 | STIFTKONTAKT |
| 709 | 10872033 | 10 | CABLE SLEEVE 16,0-4,0/16/1,78 | KABELTUELLE |
| 715 | 10300944 | 2 | PIN CONTACT 0,5-1MM2MM2 Cu | STIFTKONTAKT |
| 724 | 10493493 | 6 | SLEEVE CONTACT 1,0-2,5MM2 CuNiSi | BUCHSENKONTAKT |
| 726 | 10493495 | 65 | SLEEVE CONTACT 0,5-1,0MM2 CuNiSi | BUCHSENKONTAKT |
| 727 | 10493496 | 2 | SLEEVE CONTACT 1,0-1,5MM2 CuNiSi | BUCHSENKONTAKT |
| 753 | 10800631 | 4 | SLEEVE CONTACT 0,5-1,0MM2 CuNiSi | BUCHSENKONTAKT |
| 758 | 11080881 | 5 | RECEPTACLE 6,3X0,5-1,0 VERZINNT | STECKHUELSE |
| 761 | 7624353 | 2 | PLUG BUSHING 0,5-1,0MM2 | STECKERBUCHSE |
| 801 | 602330508 | 6 | SINGLE STRAND SEALING 2,2-3,0MM | EINZELADERABDICHTUNG |
| 802 | 602330808 | 8 | SINGLE STRAND SEALING 1,2-2,1MM BLAU | EINZELADERABDICHTUNG |
| 806 | 602331108 | 45 | STOPPER PLUG 3,6MM SILIKON WEIS | BLINDSTOPFEN |
| 807 | 602329208 | 6 | STOPPER PLUG AMP JPT-SERIE NA | BLINDSTOPFEN |
| 813 | 605619708 | 22 | SINGLE STRAND SEALING 2 | EINZELADERABDICHTUNG |
| 816 | 605619808 | 2 | SINGLE STRAND SEALING DIN 72585 15BL | EINZELADERABDICHTUNG |

30.8.2022

etk_en_de_097900_LR_1600_2

638 (2/3)

LIEBHERRWIRING HARNESS
KABELSTRANG

969720908

| Pos. | Item | Quantity | Description | Bezeichnung |
|------|-----------|----------|------------------------------|------------------------|
| 817 | 692405808 | 2 | STOPPER PLUG DIN 72585 4 SPF | BLINDSTOPFEN |
| 823 | 7368253 | 3 | STOPPER PLUG DEUTSCH GROESSE | BLINDSTOPFEN |
| 830 | 10014387 | 67 | SINGEL SEAL 1,0-1,5MM2 | EINZELDICHTUNG |
| 842 | 10800046 | 4 | STOPPER PLUG DEUTSCH-STECKER | BLINDSTOPFEN |
| 996 | 965622108 | 125 | LETTERING WIRE | BESCHRIFTUNG ADER |
| 998 | 965622208 | 2 | LETTERING WIRING HARNESS | BESCHRIFTUNG KABELBAUM |

| | | |
|-----------------|-------------------------------|------------------------------------|
| 30.8.2022 | etk_en_de_097900_LR_1600_2 | <input type="checkbox"/> 639 (3/3) |
| LIEBHERR | WIRING HARNESS KABELSTRANG | 969720908 |

| Pos. | Item | Quantity | Description | Bezeichnung |
|------|-----------|----------|--|-----------------------|
| 8 | 12100216 | 10.07 | DATA LINE 2 X 1,5 FEP SPF | DATENLEITUNG |
| 9 | 12100217 | 10.07 | DATA LINE 2 X 1 FEP SPF | DATENLEITUNG |
| 10 | 12100215 | 10.07 | DATA LINE 3 X 1 FEP SPF | DATENLEITUNG |
| 11 | 600345208 | 10.07 | BUS LINE 4 X 1 SPF | BUSLEITUNG |
| 12 | 12100217 | 5.22 | DATA LINE 2 X 1 FEP SPF | DATENLEITUNG |
| 13 | 12100217 | 5.22 | DATA LINE 2 X 1 FEP SPF | DATENLEITUNG |
| 17 | 11840113 | 0.21 | BUS LINE 2 X 0,5 | BUSLEITUNG |
| 18 | 11840113 | 5.06 | BUS LINE 2 X 0,5 | BUSLEITUNG |
| 19 | 11840113 | 1.06 | BUS LINE 2 X 0,5 | BUSLEITUNG |
| 87 | 602308008 | 10 | WIRED END FERRULE DIN 46228 1,5X7 TIN | ADERENDHUELSE |
| 105 | 602308408 | 1 | WIRED END FERRULE DIN 46228-1 A10X11 | ADERENDHUELSE |
| 201 | 11082601 | 0.18 | INSULATING HOSE DN4X0,5 PUR SPF | ISOLIERSCHLAUCH |
| 202 | 11082602 | 3.99 | INSULATING HOSE DN6X0,5 PUR SPF | ISOLIERSCHLAUCH |
| 203 | 11082603 | 3.13 | INSULATING HOSE DN8X0,65 PUR SPF | ISOLIERSCHLAUCH |
| 205 | 11082605 | 0.86 | INSULATING HOSE DN12X0,65 PUR SPF | ISOLIERSCHLAUCH |
| 211 | 11118396 | 1.5 | PROTECTIVE HOSE 30MM AL-PET FOLIE | SCHUTZSCHLAUCH |
| 224 | 11124207 | 3.03 | CABLE CONDUIT DN20X0,6 PUR SPF | KABELSCHLAUCH |
| 225 | 11124208 | 8.63 | CABLE CONDUIT DN25X0,6 PUR SPF | KABELSCHLAUCH |
| 261 | 10874588 | 2 | CABLE TIE 4,8X292-SCHWARZ PA66 SPF | KABELBINDER |
| 281 | 11005148 | 1.69 | INSULATING HOSE DN6X0,6 GLASSEIDE SI | ISOLIERSCHLAUCH |
| 284 | 11005151 | 2.29 | INSULATING HOSE DN12X0,8 GLASSEIDE SI | ISOLIERSCHLAUCH |
| 290 | 10441164 | 0.1 | HEATSHRINK SLEEVING 7,6/1,7X1,52 POLY | SCHRUMPFSCHLAUCH |
| 298 | 10441166 | 0.5 | HEATSHRINK SLEEVING 11,6/2,5X2,29 POLY | SCHRUMPFSCHLAUCH |
| 305 | 10870540 | 134.82 | ELECTR.CABLE 1,0 | KFZ-LEITUNG |
| 345 | 10870539 | 28.75 | ELECTR.CABLE 0,75 | KFZ-LEITUNG |
| 370 | 11840113 | 1.26 | BUS LINE 2 X 0,5 | BUSLEITUNG |
| 371 | 11840113 | 5.76 | BUS LINE 2 X 0,5 | BUSLEITUNG |
| 372 | 11840113 | 7.05 | BUS LINE 2 X 0,5 | BUSLEITUNG |
| 373 | 11840113 | 0.17 | BUS LINE 2 X 0,5 | BUSLEITUNG |
| 374 | 11840113 | 0.17 | BUS LINE 2 X 0,5 | BUSLEITUNG |
| 375 | 11840113 | 0.17 | BUS LINE 2 X 0,5 | BUSLEITUNG |
| 376 | 11840113 | 0.17 | BUS LINE 2 X 0,5 | BUSLEITUNG |
| 377 | 11840113 | 0.17 | BUS LINE 2 X 0,5 | BUSLEITUNG |
| 500 | 923512208 | 19 | CABLE MARKER | KABELMARKER |
| 501 | 605608808 | 1 | FEMALE INSERT 64-POL 10A | BUCHSENEINSATZ |
| 502 | 692406308 | 1 | PLUG DIN 72585 4-POL POLYBUTOLEN SPF | STECKER |
| 503 | 11060619 | 2 | BUSHING HOUSING 2-POL 20A | BUCHSENGEHAEUSE |
| 504 | 10342517 | 2 | PLUG SHELL 2 13A TH.PLAST SW | STECKERGEHAEUSE |
| 505 | 10342519 | 2 | CONTACT LOCK DT 2 POLIG | KONTAKTVERRIEGELUNG |
| 506 | 11341840 | 1 | BUSHING HOUSING 4-POL PBT SCHWARZ | BUCHSENGEHAEUSE |
| 507 | 10874178 | 1 | PLUG CONTACT CPL. 4 POL PA66 | STECKER KPL. |
| 508 | 11342208 | 1 | BUSHING HOUSING 2-POL BL | BUCHSENGEHAEUSE |
| 509 | 11342255 | 1 | PLUG 2-POL SW | STECKER |
| 510 | 11342259 | 1 | PLUG 4-POL VIOLETT | STECKER |
| 511 | 11342257 | 1 | PLUG 4-POL SW | STECKER |
| 512 | 10342518 | 2 | SOCKET 2-POL | STECKDOSE |
| 513 | 7368241 | 2 | CONTACT LOCK 2-POL | KONTAKTVERRIEGELUNG |
| 514 | 10813633 | 2 | PLUG SHELL MCON MCP1,2 PA 66, GF30 | STECKERGEHAEUSE |
| 515 | 6003248 | 1 | PLUG 4-POL 13A | STECKER |
| 516 | 7368246 | 1 | CONTACT LOCK DT-STECKDOSE 4-P | KONTAKTVERRIEGELUNG |
| 517 | 6003168 | 1 | PLUG 3-POL | STECKER |
| 518 | 10871288 | 2 | GUIDE PIN CODIERUNG HAN E/ STAINLESS | FUEHRUNGSSTIFT |
| 519 | 605618608 | 1 | SOCKET SHELL HAN 24B | TUELLENGEHAEUSE |
| 520 | 10871289 | 2 | GUIDE BUSHING CODIERUNG HAN E/ STAIN | FUEHRUNGSBUCHSE |
| 521 | 602441508 | 1 | HOSE UNION JOINT M32X1,5 MS | SCHLAUCHVERSCHRAUBUNG |
| 522 | 11491349 | 1 | PROTECTING CAP 180° | SCHUTZKAPPE |
| 523 | 6205242 | 1 | CONTACT LOCK DT-STECKER 3-POL | KONTAKTVERRIEGELUNG |
| 524 | 6205239 | 1 | SOCKET 3-POL | STECKDOSE |
| 525 | 11060618 | 3 | PROTECTING CAP 180° | SCHUTZKAPPE |
| 526 | 692406008 | 1 | TERMINAL HOUSING DIN 72585 APD POLY | ENDGEHAEUSE |

30.8.2022

etk_en_de_097900_LR_1600_2

640 (1/2)

LIEBHERR**WIRING HARNESS
KABELSTRANG****969721108**

| Pos. | Item | Quantity | Description | Bezeichnung |
|------|-----------|----------|---|------------------------|
| 604 | 605609308 | 2 | SLEEVE CONTACT 0,5MM2 | BUCHSENKONTAKT |
| 605 | 605610301 | 36 | CONTACT BUSHING 1,0MM2 | KONTAKTBUCHSE |
| 606 | 605608501 | 2 | CRIMPING CONTACT 1,5MM2 | CRIMPKONTAKT |
| 643 | 602339408 | 2 | SLEEVE CONTACT DIN 72585 0,5-1MM2 SP | BUCHSENKONTAKT |
| 670 | 10100063 | 6 | PLUG BUSHING 0,75-2,0MM2 Cu | STECKERBUCHSE |
| 698 | 602308208 | 1 | WIRED END FERRULE DIN 46228-1 A4X8 | ADERENDHUELSE |
| 701 | 605612414 | 1 | SLEEVE CONTACT 2,5MM2 | BUCHSENKONTAKT |
| 717 | 10300946 | 4 | SLEEVE CONTACT 0,50-1MM2MM2 Cu | BUCHSENKONTAKT |
| 726 | 10493495 | 4 | SLEEVE CONTACT 0,5-1,0MM2 CuNiSi | BUCHSENKONTAKT |
| 727 | 10493496 | 2 | SLEEVE CONTACT 1,0-1,5MM2 CuNiSi | BUCHSENKONTAKT |
| 740 | 7369458 | 4 | PIN CONTACT 0,5-1,0MM2 CU | STIFTKONTAKT |
| 754 | 10813644 | 9 | SLEEVE CONTACT 0,5-0,75MM2 CuNiSi | BUCHSENKONTAKT |
| 759 | 6001446 | 1 | CABLE LUG AEHNL.DIN 46237 6,5/0,5-1,5MM | KABELSCHUH |
| 788 | 11342253 | 9 | SLEEVE CONTACT 0,75-1,0MM2 SILBER | BUCHSENKONTAKT |
| 789 | 11622989 | 4 | SLEEVE CONTACT 0,5-1,0MM2 CuNiSi | BUCHSENKONTAKT |
| 802 | 602330808 | 4 | SINGLE STRAND SEALING 1,2-2,1MM BLAU | EINZELADERABDICHTUNG |
| 816 | 605619808 | 2 | SINGLE STRAND SEALING DIN 72585 15BL | EINZELADERABDICHTUNG |
| 817 | 692405808 | 2 | STOPPER PLUG DIN 72585 4 SPF | BLINDSTOPFEN |
| 823 | 7368253 | 1 | STOPPER PLUG DEUTSCH GROESSE | BLINDSTOPFEN |
| 828 | 10424625 | 9 | SINGLE STRAND SEALING 1,4-2,1MM VMQ | EINZELADERABDICHTUNG |
| 830 | 10014387 | 6 | SINGEL SEAL 1,0-1,5MM2 | EINZELDICHTUNG |
| 836 | 10813642 | 1 | STOPPER PLUG MCON 1,23,55MM VMQ 60 | BLINDSTOPFEN |
| 844 | 10870403 | 1 | STOPPER PLUG 3,9-4,1MM SILIKON-KAUT | BLINDSTOPFEN |
| 845 | 10870402 | 9 | SINGEL SEAL MLK 1,2 ELA SILIKON-KAUT | EINZELDICHTUNG |
| 996 | 965622108 | 42 | LETTERING WIRE | BESCHRIFTUNG ADER |
| 998 | 965622208 | 1 | LETTERING WIRING HARNESS | BESCHRIFTUNG KABELBAUM |
| 999 | 967116308 | 10 | MACHINING CAN- STUETZP | BEARBEITUNG |

| | | |
|-----------------|-------------------------------|------------------------------------|
| 30.8.2022 | etk_en_de_097900_LR_1600_2 | <input type="checkbox"/> 641 (2/2) |
| LIEBHERR | WIRING HARNESS KABELSTRANG | 969721108 |

| Pos. | Item | Quantity | Description | Bezeichnung |
|------|-----------|----------|--|--------------|
| 5 | 969721508 | 1 | WIRING HARNESS W500 ⇒  643 | KABELSTRANG |
| 7 | 965823708 | 1 | LEAD W601 | LEITUNG |
| 9 | 965595208 | 1 | WIRING HARNESS W390 | KABELSTRANG |
| 10 | 965292908 | 1 | LEAD W330 | LEITUNG |
| 11 | 965293008 | 1 | LEAD W331 | LEITUNG |
| 12 | 965293108 | 1 | LEAD W332 | LEITUNG |
| 13 | 965293208 | 1 | LEAD W333 | LEITUNG |
| 14 | 965293308 | 1 | LEAD W334 | LEITUNG |
| 15 | 965293408 | 1 | LEAD W540 | LEITUNG |
| 16 | 969721908 | 1 | LEAD W560 | LEITUNG |
| 17 | 965293608 | 1 | LEAD W571 | LEITUNG |
| 18 | 966452808 | 1 | LEAD W572 | LEITUNG |
| 19 | 966503408 | 1 | LEAD W572A | LEITUNG |
| 20 | 965709408 | 1 | WIRING HARNESS W551 | KABELSTRANG |
| 21 | 966459708 | 1 | DUMMY PLUG N200 ⇒  646 | BLINDSTECKER |

30.8.2022

etk_en_de_097900_LR_1600_2

 642

LIEBHERR

CABLE LIST SLEWING PLATFORM
KABELLISTE DREHBUEHNE

969721408

| Pos. | Item | Quantity | Description | Bezeichnung |
|------|-----------|----------|---|----------------------|
| 5 | 600464008 | 3.1 | CONTROL LEAD 19 X 0,5 SPF | STEUERLEITUNG |
| 6 | 600464008 | 2.7 | CONTROL LEAD 19 X 0,5 SPF | STEUERLEITUNG |
| 7 | 600464008 | 6.9 | CONTROL LEAD 19 X 0,5 SPF | STEUERLEITUNG |
| 8 | 680001708 | 1 | COUPLING SOCKET 4-POL GERADE PVC SP | KUPPLUNGSDOSE |
| 9 | 680001708 | 1 | COUPLING SOCKET 4-POL GERADE PVC SP | KUPPLUNGSDOSE |
| 10 | 10678491 | 1 | COUPLING SOCKET 4-POL SPF | KUPPLUNGSDOSE |
| 11 | 680001708 | 1 | COUPLING SOCKET 4-POL GERADE PVC SP | KUPPLUNGSDOSE |
| 12 | 11341599 | 9.32 | LEAD 2 X 1,5 | LEITUNG |
| 13 | 12100217 | 9.7 | DATA LINE 2 X 1 FEP SPF | DATENLEITUNG |
| 14 | 11341599 | 11.12 | LEAD 2 X 1,5 | LEITUNG |
| 15 | 11341599 | 8.72 | LEAD 2 X 1,5 | LEITUNG |
| 16 | 11341599 | 8.42 | LEAD 2 X 1,5 | LEITUNG |
| 72 | 602203408 | 2 | RECEPTACLE 6,3X1-2,5 MESSING VERZINN | STECKHUELSE |
| 86 | 602307708 | 42 | WIRED END FERRULE DIN 46228-1 A1X5 V | ADERENDHUELSE |
| 89 | 602308308 | 3 | WIRED END FERRULE DIN 46228-1 A6X9 V | ADERENDHUELSE |
| 95 | 6202444 | 2 | PIN CONTACT 0,75-1,5MM2 | STIFTKONTAKT |
| 96 | 6202434 | 2 | SLEEVE CONTACT 0,75-1,5MM2 | BUCHSENKONTAKT |
| 97 | 602710008 | 2 | CABLE SLEEVE 3,0-7,0/3/0,6 | KABELTUELLE |
| 104 | 602308508 | 1 | WIRED END FERRULE 16X12 VERZ | ADERENDHUELSE |
| 105 | 602308408 | 2 | WIRED END FERRULE DIN 46228-1 A10X11 | ADERENDHUELSE |
| 112 | 602218408 | 3 | CABLE LUG M4/0,25-1,5MM ² VERZINNT | KABELSCHUH |
| 114 | 602307808 | 3 | WIRED END FERRULE DIN 46228-1 A0,5X5 E | ADERENDHUELSE |
| 126 | 605620114 | 51 | SLEEVE CONTACT 0.5MM2 | BUCHSENKONTAKT |
| 130 | 605601701 | 6 | CONTACT PIN 1MM2 | KONTAKTSTIFT |
| 202 | 11082602 | 31.86 | INSULATING HOSE DN6X0,5 PUR SPF | ISOLIERSCHLAUCH |
| 203 | 11082603 | 16.84 | INSULATING HOSE DN8X0,65 PUR SPF | ISOLIERSCHLAUCH |
| 204 | 11082604 | 6.45 | INSULATING HOSE DN10X0,65 PUR SPF | ISOLIERSCHLAUCH |
| 205 | 11082605 | 0.4 | INSULATING HOSE DN12X0,65 PUR SPF | ISOLIERSCHLAUCH |
| 223 | 11124205 | 3.83 | CABLE CONDUIT DN16X0,6 PUR SPF | KABELSCHLAUCH |
| 225 | 11124208 | 7.26 | CABLE CONDUIT DN25X0,6 PUR SPF | KABELSCHLAUCH |
| 226 | 11124209 | 4.83 | CABLE CONDUIT DN30X0,6 PUR SPF | KABELSCHLAUCH |
| 227 | 11124210 | 3.63 | CABLE CONDUIT DN35X0,6 PUR SPF | KABELSCHLAUCH |
| 228 | 11124211 | 0.4 | CABLE CONDUIT DN40X0,6 PUR SPF | KABELSCHLAUCH |
| 230 | 11124213 | 0.1 | CABLE CONDUIT DN60X0,6 PUR SPF | KABELSCHLAUCH |
| 261 | 12104809 | 2 | CABLE TIE 3,6X142-SCHWARZ PA66 SPF | KABELBINDER |
| 269 | 12104810 | 1 | CABLE TIE 3,6X203-SCHWARZ PA66 SPF | KABELBINDER |
| 287 | 10429651 | 0.08 | HEATSHRINK SLEEVEING 6/1,4X1,35 POLYO | SCHRUMPFSCHLAUCH |
| 305 | 10870540 | 478.6 | ELECTR.CABLE 1,0 | KFZ-LEITUNG |
| 309 | 10870542 | 19 | ELECTR.CABLE 2,5 | KFZ-LEITUNG |
| 371 | 11620017 | 2.05 | LEAD 2 X 1 | LEITUNG |
| 372 | 680001708 | 1 | COUPLING SOCKET 4-POL GERADE PVC SP | KUPPLUNGSDOSE |
| 373 | 10678491 | 1 | COUPLING SOCKET 4-POL SPF | KUPPLUNGSDOSE |
| 374 | 680001408 | 1 | COUPLING SOCKET 4-POL SPF | KUPPLUNGSDOSE |
| 500 | 923512208 | 52 | CABLE MARKER | KABELMARKER |
| 501 | 605251608 | 1 | PLUG SOCKET BODY 4-POLE AL | STECKDOSENKOERPER |
| 502 | 605007908 | 3 | APPLIANCE SOCKET 3-POL | GERAETESTECKDOSE |
| 503 | 605609514 | 3 | FEMALE INSERT 24-POL+PE 16A | BUCHSENEINSATZ |
| 504 | 602209708 | 3 | ATTACHABLE SLEEVE HOUSING 2-POL | STECKHUELSENGEHAEUSE |
| 505 | 605210608 | 16 | APPLIANCE SOCKET DIN 43650 2-POLE SP | GERAETESTECKDOSE |
| 506 | 692406308 | 2 | PLUG DIN 72585 4-POL POLYBUTOLEN SPF | STECKER |
| 507 | 927996308 | 1 | PLUG | STECKER |
| 508 | 605006608 | 1 | DEVICE PLUG DIN 43650 4-POLE | GERAETESTECKER |
| 509 | 6004195 | 1 | PLUG SHELL 2-POL | STECKERGEHAEUSE |
| 510 | 10870602 | 4 | PLUG SHELL 2-POL 13A TH.PLAST SW | STECKERGEHAEUSE |
| 511 | 10342519 | 4 | CONTACT LOCK DT 2 POLIG | KONTAKTVERRIEGELUNG |
| 512 | 692406708 | 1 | PLUG DIN 72585 7-POL POLYBUTOLEN SPF | STECKER |
| 513 | 605604714 | 3 | MALE INSERT 24-POL+PE 16A | STIFTEINSATZ |
| 514 | 10324830 | 1 | CABLE PLUG 4-POL 90° | KABELSTECKER |
| 515 | 10871288 | 12 | GUIDE PIN CODIERUNG HAN E/ STAINLESS | FUEHRUNGSSTIFT |
| 516 | 10871289 | 12 | GUIDE BUSHING CODIERUNG HAN E/ STAIN | FUEHRUNGSBUCHSE |

30.8.2022

etk_en_de_097900_LR_1600_2


643 (1/2)

LIEBHERR**WIRING HARNESS
KABELSTRANG****969721508**

| Pos. | Item | Quantity | Description | Bezeichnung |
|------|-----------|----------|---|-------------------------|
| 517 | 602425108 | 6 | SCREW PLUG M25X1,5 MS | VERSCHLUSSSCHRAUBE |
| 518 | 605618508 | 3 | BS HOUSING HAN 24B | SOCKELGEHAEUSE |
| 519 | 605617608 | 3 | SOCKET SHELL HAN 24B | TUELLENGEHAEUSE |
| 520 | 602606408 | 3 | REDUCTION M25X1,5/M20X1,5 MS | REDUKTION |
| 521 | 602424208 | 3 | CABLE GLAND M20X1,5X5-14 MS | KABELVERSCHRAUBUNG |
| 522 | 10870604 | 4 | COVER LID DT-LC01 PA66 | ABDECKKAPPE |
| 523 | 605212808 | 1 | MOULDING 317-1397-000 SUR | FORMTEIL |
| 524 | 605215508 | 1 | CLAMP SURE-SEAL | KLAMMER |
| 525 | 10874331 | 1 | PROTECTING CAP JPT | SCHUTZKAPPE |
| 526 | 692406208 | 2 | TERMINAL HOUSING DIN 72585 APD POLY | ENDGEHAEUSE |
| 527 | 692406008 | 1 | TERMINAL HOUSING DIN 72585 APD POLY | ENDGEHAEUSE |
| 528 | 927868908 | 1 | TERMINAL BOX LIGHTING | KLEMMKASTEN BELEUCHTUNG |
| | | | ⇒  645 | |
| 601 | 605610108 | 54 | PIN CONTACT 0,5MM2 | STIFTKONTAKT |
| 602 | 605608401 | 60 | CRIMPING CONTACT 1,0MM2 | CRIMPKONTAKT |
| 603 | 605610208 | 8 | CRIMPING CONTACT 1,5MM2 | CRIMPKONTAKT |
| 643 | 602339408 | 5 | SLEEVE CONTACT DIN 72585 0,5-1MM2 SP | BUCHSENKONTAKT |
| 646 | 602339908 | 2 | SLEEVE CONTACT DIN 72585 1,5-2,5MM2 | BUCHSENKONTAKT |
| 647 | 602339508 | 4 | SLEEVE CONTACT DIN 72585 0,5-1,5MM2 | BUCHSENKONTAKT |
| 670 | 10100063 | 8 | PLUG BUSHING 0,75-2,0MM2 Cu | STECKERBUCHSE |
| 671 | 10097470 | 2 | FLAT PLUG 0,8X0,5-1 CuSn4 | FLACHSTECKER |
| 702 | 605611408 | 14 | PIN CONTACT 0,14-0,37MM2 | STIFTKONTAKT |
| 708 | 10473048 | 2 | CABLE SLEEVE 2,4-3,0/2,4/0,6 SILIKON | KABELTUELLE |
| 723 | 10113735 | 2 | CRIMPING CONTACT 0,75MM2 | CRIMPKONTAKT |
| 758 | 11080881 | 8 | RECEPTACLE 6,3X0,5-1,0 VERZINNT | STECKHUELSE |
| 802 | 602330808 | 2 | SINGLE STRAND SEALING 1,2-2,1MM BLAU | EINZELADERABDICHTUNG |
| 813 | 605619708 | 20 | SINGLE STRAND SEALING 2 | EINZELADERABDICHTUNG |
| 816 | 605619808 | 7 | SINGLE STRAND SEALING DIN 72585 15BL | EINZELADERABDICHTUNG |
| 817 | 692405808 | 1 | STOPPER PLUG DIN 72585 4 SPF | BLINDSTOPFEN |
| 821 | 605619908 | 4 | SINGLE STRAND SEALING DIN 72585 10YE | EINZELADERABDICHTUNG |
| 822 | 692405708 | 3 | STOPPER PLUG DIN 72585 7 SPF | BLINDSTOPFEN |
| 996 | 965622108 | 86 | LETTERING WIRE | BESCHRIFTUNG ADER |
| 998 | 965622208 | 2 | LETTERING WIRING HARNESS | BESCHRIFTUNG KABELBAUM |

30.8.2022

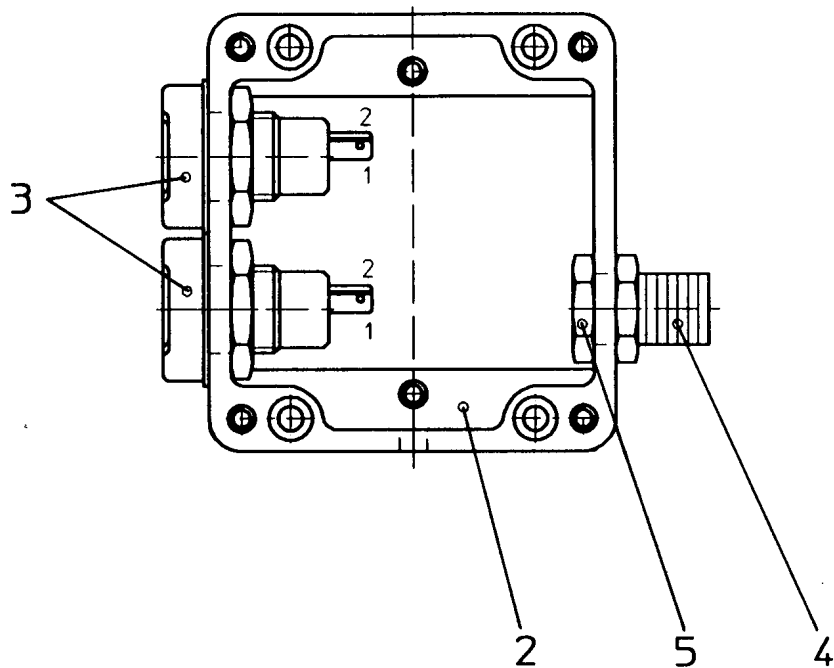
etk_en_de_097900_LR_1600_2

 644 (2/2)

LIEBHERR

WIRING HARNESS
KABELSTRANG

969721508



| Pos. | Item | Quantity | Description | Bezeichnung |
|------|-----------|----------|------------------------------------|------------------------|
| 2 | 949825008 | 1 | EMPTY CASING POLYESTER | LEERGEHAEUSE |
| 3 | 605203908 | 2 | BUILT-IN SOCKET 2-POL | EINBAUSTECKDOSE |
| 4 | 602440008 | 1 | HOSE CLAMP THREADED UNION SSV9.1-0 | SCHLAUCHSCHELLENVERSCH |
| 5 | 602501908 | 1 | COUNTER NUT PG9 MS | GEGENMUTTER |

30.8.2022
151028

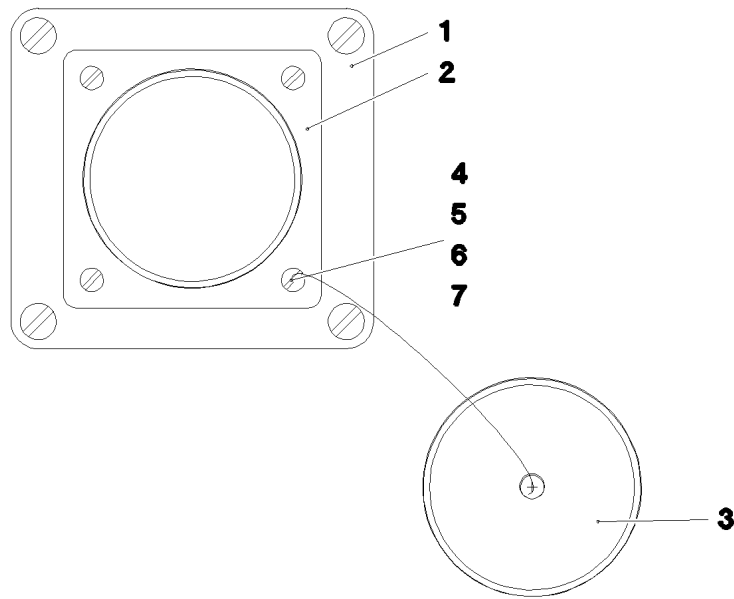
LIEBHERR

etk_en_de_097900_LR_1600_2

TERMINAL BOX LIGHTING
KLEMMKASTEN BELEUCHTUNG

645

927868908



Pos. 305
Pos. 707

| Pos. | Item | Quantity | Description | Bezeichnung |
|------|-----------|----------|---------------------------------------|-------------------|
| 1 | 979655308 | 1 | EMPTY CASING 75 80X55X0 POLYESTER | LEERGEHAEUSE |
| 2 | 692404508 | 1 | APPLIANCE SOCKET 54-POL A240 | GERAETESTECKDOSE |
| 3 | 692404608 | 1 | PROTECTING CAP A240 | SCHUTZKAPPE |
| 4 | 408400801 | 4 | PAN-HEAD SCREW ISO 7045 M3X20 4.8 A2 | FLACHKOPFSCHRAUBE |
| 5 | 10876399 | 4 | HEX NUT DIN 985 M3 8 480H SPF | SECHSKANTMUTTER |
| 6 | 420050108 | 5 | WASHER ISO 7089 3 MS | SCHEIBE |
| 7 | 10878656 | 1 | FLANGE SEAL GR.32 | FLANSCHDICHTUNG |
| 305 | 10870540 | 0.64 | ELECTR.CABLE 1,0 | KFZ-LEITUNG |
| 707 | 10473047 | 8 | CABLE SLEEVE 1,9-2,5/1,75/0,5 SILIKON | KABELTUELLE |

30.8.2022
065295



LIEBHERR


etk_en_de_097900_LR_1600_2

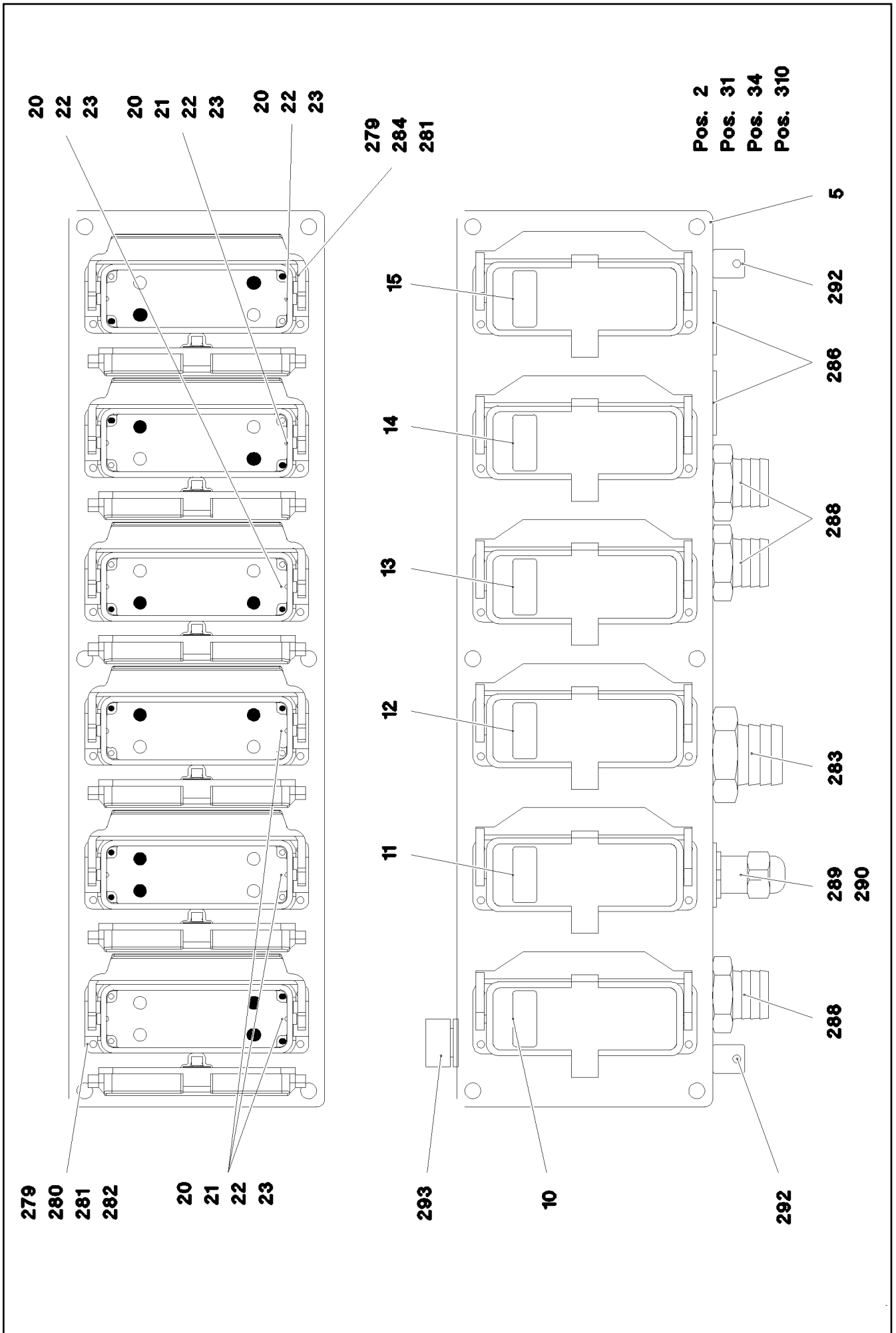
DUMMY PLUG
BLINDSTECKER

646

966459708

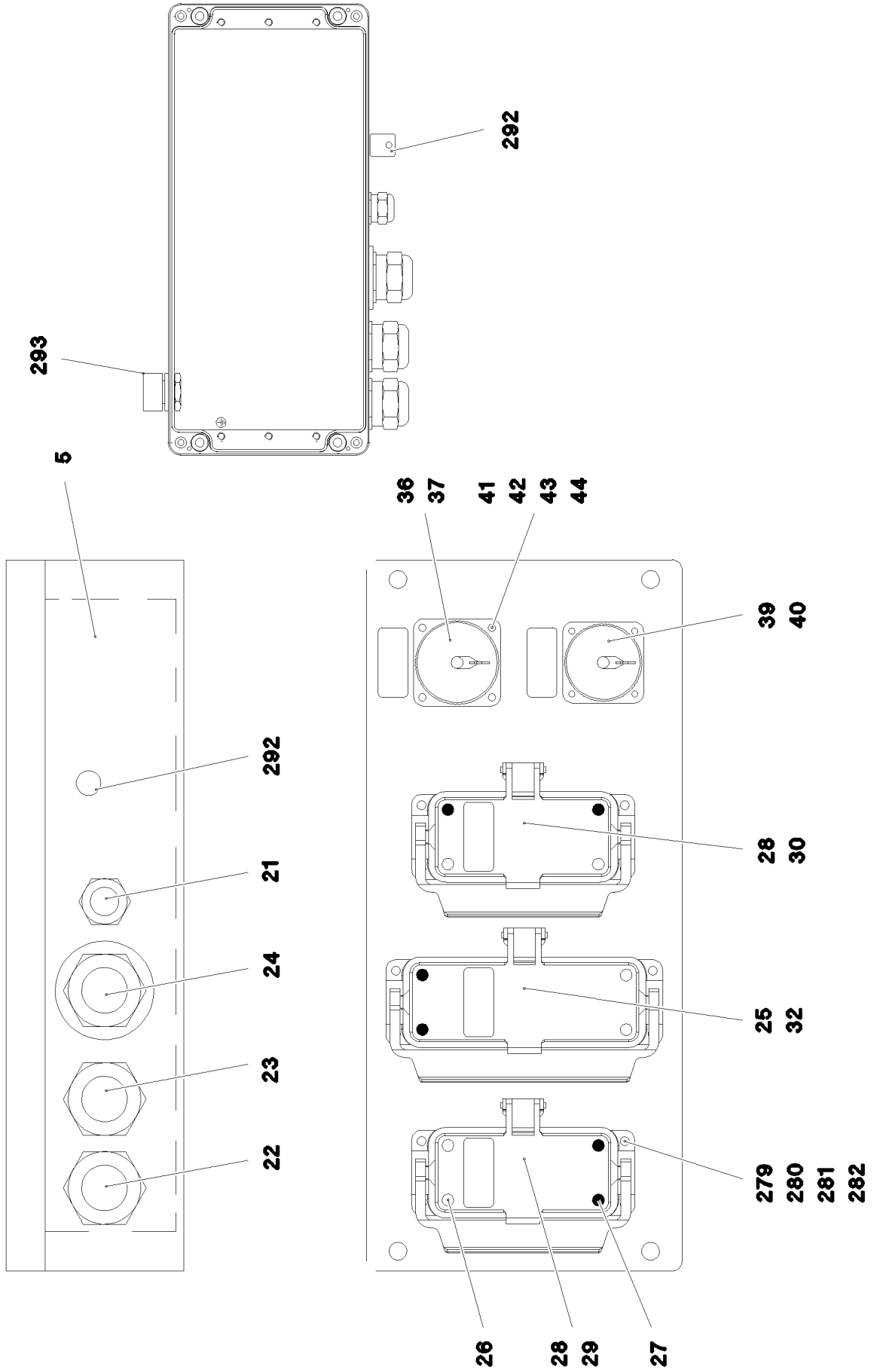
| Pos. | Item | Quantity | Description | Bezeichnung |
|------|-----------|----------|--|------------------|
| 1 | 969722108 | 1 | TERMINAL BOX CPL. S10 ⇒  648 | KLEMMKASTEN KPL. |
| 2 | 969739808 | 1 | TERMINAL BOX CPL. S11 ⇒  650 | KLEMMKASTEN KPL. |

| | | |
|-----------------|--|---|
| 30.8.2022 | etk_en_de_097900_LR_1600_2 |  647 |
| LIEBHERR | TERMINAL BOX ELECTRICS SP ELEKTRIK KLEMMKASTEN DB | 969722008 |



| Pos. | Item | Quantity | Description | Bezeichnung |
|-------|-----------|----------|---|------------------------|
| 2 | 969722408 | 1 | WIRES TERIMINAL BOX S10 | DRAEHTE KLEMMKASTEN |
| (2) | 969982608 | 1 | WIRES PRE-ASS. S10 | DRAEHTE VORM. |
| (500) | 923512208 | 4 | CABLE MARKER | KABELMARKER |
| (501) | 605609008 | 2 | MALE INSERT 64-POL 10A | STIFTEINSATZ |
| (502) | 10099861 | 1 | HOUSING 12-POL | GEHAEUSE |
| (503) | 10099866 | 1 | CONTACT RETAINING PIN JPT 12 POL | KONTAKTSICHERUNGSSTIFT |
| 5 | 975187608 | 1 | EMPTY CASING 160X560X90X0 AL | LEERGEHAEUSE |
| 10 | 977516808 | 1 | SIGN | SCHILD |
| 11 | 977516908 | 1 | SIGN 35X15 LEXEDGE II | SCHILD |
| 12 | 977517008 | 1 | SIGN 35X15 LEXEDGE II | SCHILD |
| 13 | 977517108 | 1 | SIGN 35X15 LEXEDGE II | SCHILD |
| 14 | 977517208 | 1 | SIGN 35X15 LEXEDGE II | SCHILD |
| 15 | 97039673 | 1 | SIGN 35X15 LEXEDGE II | SCHILD |
| 20 | 10873528 | 6 | ADD-ON HOUSING HAN 24B | ANBAUGEHAEUSE |
| 21 | 605609008 | 4 | MALE INSERT 64-POL 10A | STIFTEINSATZ |
| 22 | 10871289 | 12 | GUIDE BUSHING CODIERUNG HAN E/ STAIN | FUEHRUNGSBUCHSE |
| 23 | 10871288 | 12 | GUIDE PIN CODIERUNG HAN E/ STAINLESS | FUEHRUNGSSTIFT |
| 31 | 602306108 | 2 | CABLE LUG M4/2,5mm ² VERZ | KABELSCHUH |
| 34 | 602217908 | 2 | CABLE LUG DIN 46237 M6/1-2,5mm ² | KABELSCHUH |
| 279 | 10875645 | 26 | WASHER ISO 7089 4 200HV 480H SPF | SCHEIBE |
| 280 | 12216226 | 22 | PAN-HEAD SCREW ISO 7045 M4X16 4.8 480 | FLACHKOPFSCHRAUBE |
| 281 | 10875611 | 24 | HEX NUT DIN 985 M4 8 480H SPF | SECHSKANTMUTTER |
| 282 | 425100708 | 24 | TOOTH LOCK WASHER DIN 6797 A 4,3 | ZAHNSCHEIBE |
| 283 | 602441308 | 1 | HOSE UNION JOINT 0 MS | SCHLAUCHVERSCHRAUBUNG |
| 284 | 12216966 | 2 | PAN-HEAD SCREW ISO 7045 M4X20 4.8 480 | FLACHKOPFSCHRAUBE |
| 286 | 602425208 | 2 | SCREW PLUG M32X1,5 MS | VERSCHLUSSSCHRAUBE |
| 288 | 602441208 | 3 | HOSE UNION JOINT 0 MS | SCHLAUCHVERSCHRAUBUNG |
| 289 | 602606508 | 1 | REDUCTION M32X1,5/M20X1,5 MS | REDUKTION |
| 290 | 602424208 | 1 | CABLE GLAND M20X1,5X5-14 MS | KABELVERSCHRAUBUNG |
| 292 | 602501208 | 2 | WATER DRAIN PLUG M12 PA6G SPF | ENTWAESSERUNGSSTOPFEN |
| 293 | 602501308 | 1 | VENTILATION SCREW G1/2"X30 POLYAMID | ENTLUEFTUNGSSCHRAUBE |
| 310 | 10870542 | 0.4 | ELECTR.CABLE 2,5 | KFZ-LEITUNG |

| | | |
|-----------------|---------------------------------------|-----------|
| 30.8.2022 | etk_en_de_097900_LR_1600_2 | 649 (2/2) |
| LIEBHERR | TERMINAL BOX CPL. KLEMMKASTEN KPL. | 969722108 |



30.8.2022
084301

LIEBHERR

etk_en_de_097900_LR_1600_2

TERMINAL BOX CPL.
KLEMMKASTEN KPL.

□ 650 (1/3)

969739808

| Pos. | Item | Quantity | Description | Bezeichnung |
|-------|-----------|----------|---------------------------------------|------------------------|
| 4 | 965423708 | 1 | TAGS - TERMINAL BOX S11 | SCHILDER KLEMMKASTEN |
| (1) | 978562908 | 1 | SIGN 35X15 LEXEDGE II | SCHILD |
| (2) | 978563008 | 1 | SIGN -X910 | SCHILD |
| (3) | 978563108 | 1 | SIGN -X1050 | SCHILD |
| (4) | 978563208 | 1 | SIGN 35X15 | SCHILD |
| (5) | 978563508 | 1 | SIGN 35X15 | SCHILD |
| 5 | 978547908 | 1 | EMPTY CASING 160X360X90X0 AL | LEERGEHAEUSE |
| 15 | 965666508 | 1 | DUMMY PLUG W910BS | BLINDSTECKER |
| (261) | 12104809 | 1 | CABLE TIE 3,6X142-SCHWARZ PA66 SPF | KABELBINDER |
| (345) | 10870539 | 0.32 | ELECTR.CABLE 0,75 | KFZ-LEITUNG |
| (500) | 923512208 | 1 | CABLE MARKER | KABELMARKER |
| (501) | 605609008 | 1 | MALE INSERT 64-POL 10A | STIFTEINSATZ |
| (502) | 605618008 | 1 | PROTECTING CAP HAN D HARTING | SCHUTZKAPPE |
| (503) | 740000808 | 0.2 | KNOTTED-LINK CHAIN DIN 5686 1.8X25 ED | KNOTENKETTE |
| (504) | 12216966 | 1 | PAN-HEAD SCREW ISO 7045 M4X20 4.8 480 | FLACHKOPFSCHRAUBE |
| (505) | 10875619 | 2 | HEX NUT ISO 4032 M4 8 480H SPF | SECHSKANTMUTTER |
| (506) | 10875645 | 4 | WASHER ISO 7089 4 200HV 480H SPF | SCHEIBE |
| (507) | 425220708 | 1 | SERRATED LOCK WASHER DIN 6798 J 4.3 | FAECHERSCHEIBE |
| (508) | 10871289 | 2 | GUIDE BUSHING CODIERUNG HAN E/ STAIN | FUEHRUNGSBUCHSE |
| (509) | 10871288 | 2 | GUIDE PIN CODIERUNG HAN E/ STAINLESS | FUEHRUNGSSTIFT |
| (510) | 605617608 | 1 | SOCKET SHELL HAN 24B | TUELLENGEHAEUSE |
| (511) | 602425108 | 1 | SCREW PLUG M25X1,5 MS | VERSCHLUSSSCHRAUBE |
| (512) | 978563008 | 1 | SIGN -X910 | SCHILD |
| (723) | 10113735 | 4 | CRIMPING CONTACT 0,75MM2 | CRIMPKONTAKT |
| 16 | 965666408 | 1 | DUMMY PLUG W1050BS | BLINDSTECKER |
| (261) | 12104809 | 1 | CABLE TIE 3,6X142-SCHWARZ PA66 SPF | KABELBINDER |
| (345) | 10870539 | 0.32 | ELECTR.CABLE 0,75 | KFZ-LEITUNG |
| (500) | 923512208 | 1 | CABLE MARKER | KABELMARKER |
| (501) | 605602208 | 1 | PLUG INSERT 40-POL 10A | STECKEREINSATZ |
| (502) | 605618108 | 1 | PROTECTING CAP HAN 16B HARTING | SCHUTZKAPPE |
| (503) | 740000808 | 0.2 | KNOTTED-LINK CHAIN DIN 5686 1.8X25 ED | KNOTENKETTE |
| (504) | 12216966 | 1 | PAN-HEAD SCREW ISO 7045 M4X20 4.8 480 | FLACHKOPFSCHRAUBE |
| (505) | 10875619 | 2 | HEX NUT ISO 4032 M4 8 480H SPF | SECHSKANTMUTTER |
| (506) | 10875645 | 4 | WASHER ISO 7089 4 200HV 480H SPF | SCHEIBE |
| (507) | 425220708 | 1 | SERRATED LOCK WASHER DIN 6798 J 4.3 | FAECHERSCHEIBE |
| (508) | 10871289 | 2 | GUIDE BUSHING CODIERUNG HAN E/ STAIN | FUEHRUNGSBUCHSE |
| (509) | 10871288 | 2 | GUIDE PIN CODIERUNG HAN E/ STAINLESS | FUEHRUNGSSTIFT |
| (510) | 978563108 | 1 | SIGN -X1050 | SCHILD |
| (511) | 605617408 | 1 | SOCKET SHELL HAN 16B | TUELLENGEHAEUSE |
| (512) | 602425108 | 1 | SCREW PLUG M25X1,5 MS | VERSCHLUSSSCHRAUBE |
| (723) | 10113735 | 4 | CRIMPING CONTACT 0,75MM2 | CRIMPKONTAKT |
| 17 | 965536608 | 1 | DUMMY PLUG W909BS | BLINDSTECKER |
| (151) | 10443660 | 1 | PLUG 24-POL A240 | STECKER |
| (152) | 692400008 | 1 | DUST CAP METALL A240 | STAUBKAPPE |
| (153) | 400140508 | 1 | SOCKET HEAD SCREW ISO 1207 M3X6 MS | ZYLINDERSCHRAUBE |
| (154) | 602425208 | 1 | SCREW PLUG M32X1,5 MS | VERSCHLUSSSCHRAUBE |
| (266) | 740000808 | 0.2 | KNOTTED-LINK CHAIN DIN 5686 1.8X25 ED | KNOTENKETTE |
| (344) | 10870538 | 0.96 | ELECTR.CABLE 0,5 | KFZ-LEITUNG |
| (500) | 923512208 | 1 | CABLE MARKER | KABELMARKER |
| (708) | 10473048 | 7 | CABLE SLEEVE 2,4-3,0/2,4/0,6 SILIKON | KABELTUELLE |
| 18 | 965536308 | 1 | WIRING HARNESS W339A | KABELSTRANG |
| (124) | 602323508 | 10 | FLAT PLUG 2,8X0,5-1 SN | FLACHSTECKER |
| (125) | 602300308 | 14 | CONTACT 0,5-1MM2 | KONTAKT |
| (151) | 692401608 | 1 | BUILD-IN SOCKET 24-POL A240 | EINBAUDOSE |
| (152) | 602336008 | 1 | PLUG SHELL 14-POL | STECKERGEHAEUSE |
| (153) | 10021568 | 1 | PLUG SHELL 14-POL | STECKERGEHAEUSE |
| (305) | 10870540 | 3.84 | ELECTR.CABLE 1,0 | KFZ-LEITUNG |
| (500) | 923512208 | 3 | CABLE MARKER | KABELMARKER |
| (708) | 10473048 | 24 | CABLE SLEEVE 2,4-3,0/2,4/0,6 SILIKON | KABELTUELLE |
| (998) | 965622208 | 1 | LETTERING WIRING HARNESS | BESCHRIFTUNG KABELBAUM |

30.8.2022

etk_en_de_097900_LR_1600_2

651 (2/3)

LIEBHERRTERMINAL BOX CPL.
KLEMMKASTEN KPL.

969739808

| Pos. | Item | Quantity | Description | Bezeichnung |
|-------|-----------|----------|---|------------------------|
| 19 | 965536408 | 1 | WIRING HARNESS W339B | KABELSTRANG |
| (124) | 602323508 | 7 | FLAT PLUG 2,8X0,5-1 SN | FLACHSTECKER |
| (125) | 602300308 | 9 | CONTACT 0,5-1MM2 | KONTAKT |
| (151) | 691809208 | 1 | APPLIANCE SOCKET 19-POL | GERAETESTECKDOSE |
| (152) | 602332808 | 1 | HOUSING 10-POL | GEHAEUSE |
| (153) | 10021567 | 1 | PLUG SHELL 10-POL | STECKERGEHAEUSE |
| (305) | 10870540 | 2.56 | ELECTR.CABLE 1,0 | KFZ-LEITUNG |
| (500) | 923512208 | 3 | CABLE MARKER | KABELMARKER |
| (708) | 10473048 | 16 | CABLE SLEEVE 2,4-3,0/2,4/0,6 SILIKON | KABELTUELLE |
| (998) | 965622208 | 1 | LETTERING WIRING HARNESS | BESCHRIFTUNG KABELBAUM |
| 21 | 969739908 | 1 | LEAD W336 | LEITUNG |
| 22 | 965426908 | 1 | LEAD W337 | LEITUNG |
| 23 | 965427008 | 1 | LEAD W338 | LEITUNG |
| 24 | 965427108 | 1 | LEAD W339 | LEITUNG |
| 25 | 605608808 | 1 | FEMALE INSERT 64-POL 10A | BUCHSENEINSATZ |
| 26 | 10871289 | 6 | GUIDE BUSHING CODIERUNG HAN E/ STAIN | FUEHRUNGSBUCHSE |
| 27 | 10871288 | 6 | GUIDE PIN CODIERUNG HAN E/ STAINLESS | FUEHRUNGSSTIFT |
| 28 | 10873527 | 2 | ADD-ON HOUSING HAN 16B | ANBAUGEHAEUSE |
| 29 | 637005301 | 1 | SOCKET INSERT 16-POL+PE 16A | STECKDOSENEINSATZ |
| 30 | 605602108 | 1 | FEMALE INSERT 40-POL 10A | BUCHSENEINSATZ |
| 31 | 602306108 | 2 | CABLE LUG M4/2,5mm ² VERZ | KABELSCHUH |
| 32 | 10873528 | 1 | ADD-ON HOUSING HAN 24B | ANBAUGEHAEUSE |
| 34 | 602217908 | 2 | CABLE LUG DIN 46237 M6/1-2,5mm ² | KABELSCHUH |
| 36 | 692100008 | 1 | SEAL | DICHTUNG |
| 37 | 691899808 | 1 | DUST CAP METALL A240 | STAUBKAPPE |
| 39 | 691812908 | 1 | PROTECTING CAP MS A240 | SCHUTZKAPPE |
| 40 | 691822208 | 1 | SEAL | DICHTUNG |
| 41 | 408400701 | 8 | PAN-HEAD SCREW ISO 7045 M3X16 4.8 A2 | FLACHKOPFSCHRAUBE |
| 42 | 425100508 | 8 | TOOTH LOCK WASHER DIN 6797 A 3,2 | ZAHNSCHEIBE |
| 43 | 10875644 | 8 | WASHER ISO 7089 3,5 200HV 480H SPF | SCHEIBE |
| 44 | 10876399 | 8 | HEX NUT DIN 985 M3 8 480H SPF | SECHSKANTMUTTER |
| 50 | 553010808 | 0.9 | SPIRAL HOSE NW50 KUNSTSTOFF | SPIRALSCHLAUCH |
| 279 | 10875645 | 16 | WASHER ISO 7089 4 200HV 480H SPF | SCHEIBE |
| 280 | 12216966 | 12 | PAN-HEAD SCREW ISO 7045 M4X20 4.8 480 | FLACHKOPFSCHRAUBE |
| 281 | 10875619 | 14 | HEX NUT ISO 4032 M4 8 480H SPF | SECHSKANTMUTTER |
| 282 | 425100708 | 12 | TOOTH LOCK WASHER DIN 6797 A 4,3 | ZAHNSCHEIBE |
| 292 | 602501208 | 1 | WATER DRAIN PLUG M12 PA6G SPF | ENTWAESSERUNGSSTOPFEN |
| 293 | 602501308 | 1 | VENTILATION SCREW G1/2"X30 POLYAMID | ENTLUEFTUNGSSCHRAUBE |
| 310 | 10870542 | 0.3 | ELECTR.CABLE 2,5 | KFZ-LEITUNG |

30.8.2022

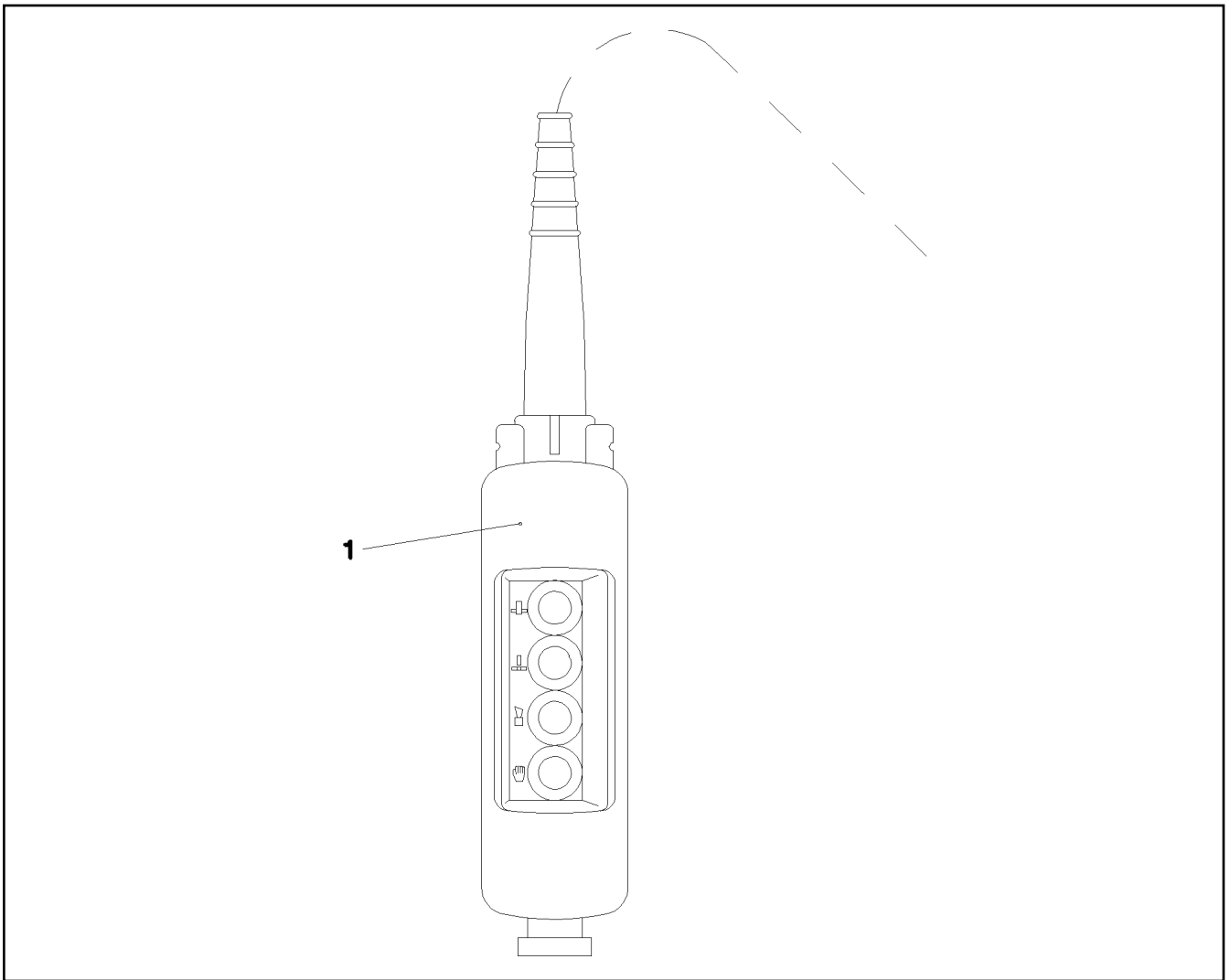
etk_en_de_097900_LR_1600_2


652 (3/3)


LIEBHERR

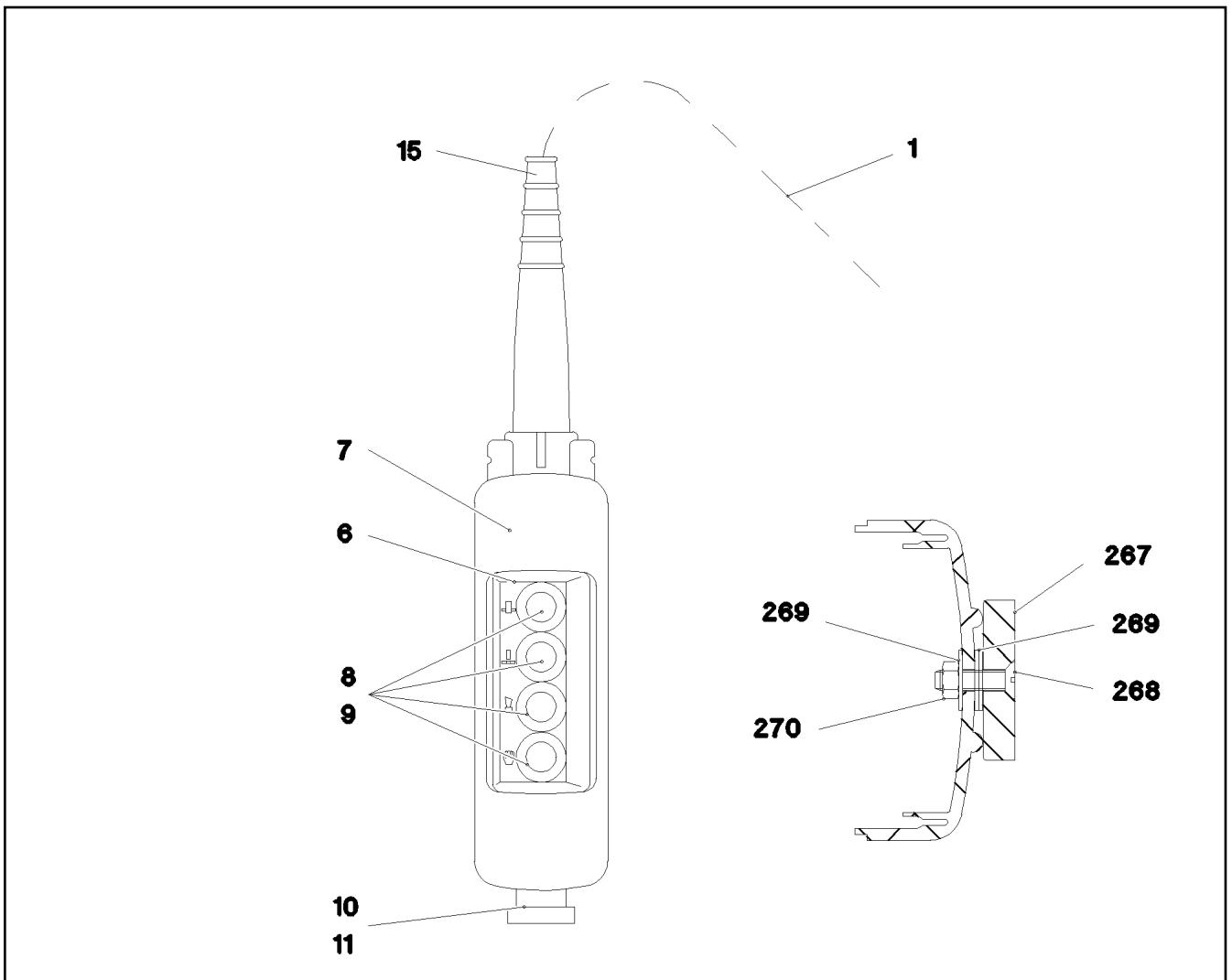
TERMINAL BOX CPL.
KLEMMKASTEN KPL.

969739808





| Pos. | Item | Quantity | Description | Bezeichnung |
|------|-----------|----------|--|-------------|
| 1 | 965113808 | 1 | CONTROL DESK A570 ⇒  654 | BEDIENPULT |

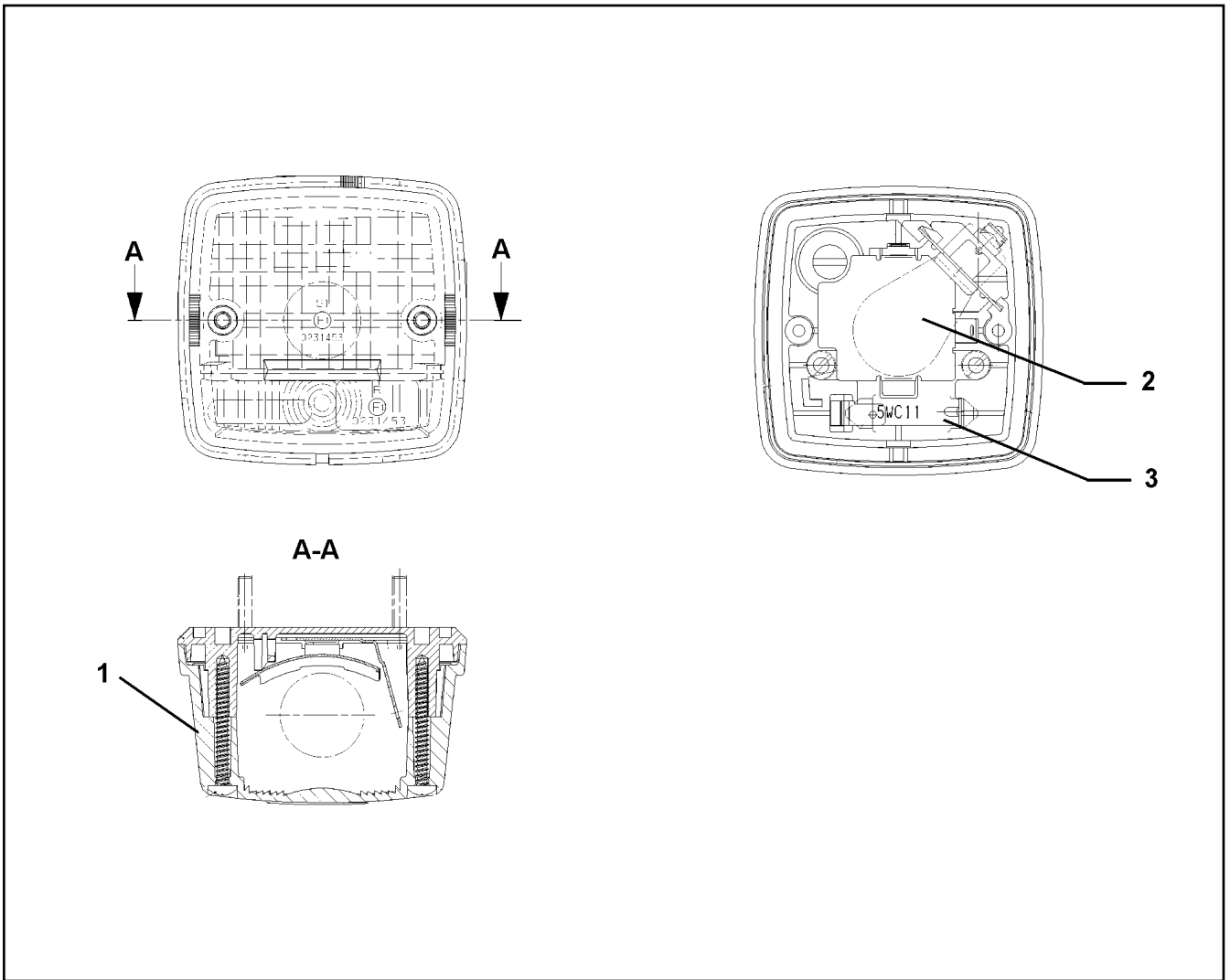
| | | |
|---------------------|----------------------------|---|
| 30.8.2022 052623 | etk_en_de_097900_LR_1600_2 |  653 |
| LIEBHERR | CONTROL DESK BEDIENPULT | 965113608 |



| Pos. | Item | Quantity | Description | Bezeichnung |
|------|-----------|----------|-------------------------------------|--------------------|
| 1 | 965111508 | 1 | WIRING HARNESS W570 | KABELSTRANG |
| 6 | 977994508 | 1 | BOARD CONTROL PANEL 40X120 AL-BL 1M | SCHILD BEDIENPULT |
| 7 | 606652308 | 1 | EMPTY CASING 440X80X70 | LEERGEHAEUSE |
| 8 | 606652508 | 4 | FRONT ELEMENT | FRONTELEMENT |
| 9 | 606653208 | 4 | AUXILIARY SWITCH BLOCK 1S | HILFSSCHALTERBLOCK |
| 10 | 606661408 | 1 | AUXILIARY SWITCH BLOCK 10E | HILFSSCHALTERBLOCK |
| 11 | 606652608 | 1 | MUSHROOM PUSH-BUTTON | PILZTASTE |
| 267 | 617000108 | 2 | PERMANENT MAGNET 90N | DAUERMAGNET |
| 268 | 400603508 | 2 | COUNTERSUNK SCREW ISO 2010 M5X18 M | SENKSCRAUBE |
| 269 | 10875643 | 6 | WASHER ISO 7093-1 5 200HV 480H SPF | SCHEIBE |
| 270 | 10875612 | 2 | HEX NUT DIN 985 M5 8 480H SPF | SECHSKANTMUTTER |

| Pos. | Item | Quantity | Description | Bezeichnung |
|------|-----------|----------|--|---------------------|
| 3 | 607113108 | 2 | TAIL BRAKE LIGHT 5/21W 12/24V ROT ⇒  656 | SCHLUSSBREMSLEUCHTE |
| 4 | 607021708 | 2 | LIGHT BULB DIN 72601 21W 24V | GLUEHLAMPE |

| | | |
|-----------------|------------------------------|---|
| 30.8.2022 | etk_en_de_097900_LR_1600_2 |  655 |
| LIEBHERR | WARNING LIGHT WARNLEUCHTE | 965939808 |



| Pos. | Item | Quantity | Description | Bezeichnung |
|------|-----------|----------|------------------------------|--------------|
| 1 | 607212608 | 1 | LENS | LICHTSCHEIBE |
| 2 | 607021708 | 1 | LIGHT BULB DIN 72601 21W 24V | GLUEHLAMPE |
| 3 | 607020108 | 1 | LIGHT BULB 5W 24V | GLUEHLAMPE |

30.8.2022
051899

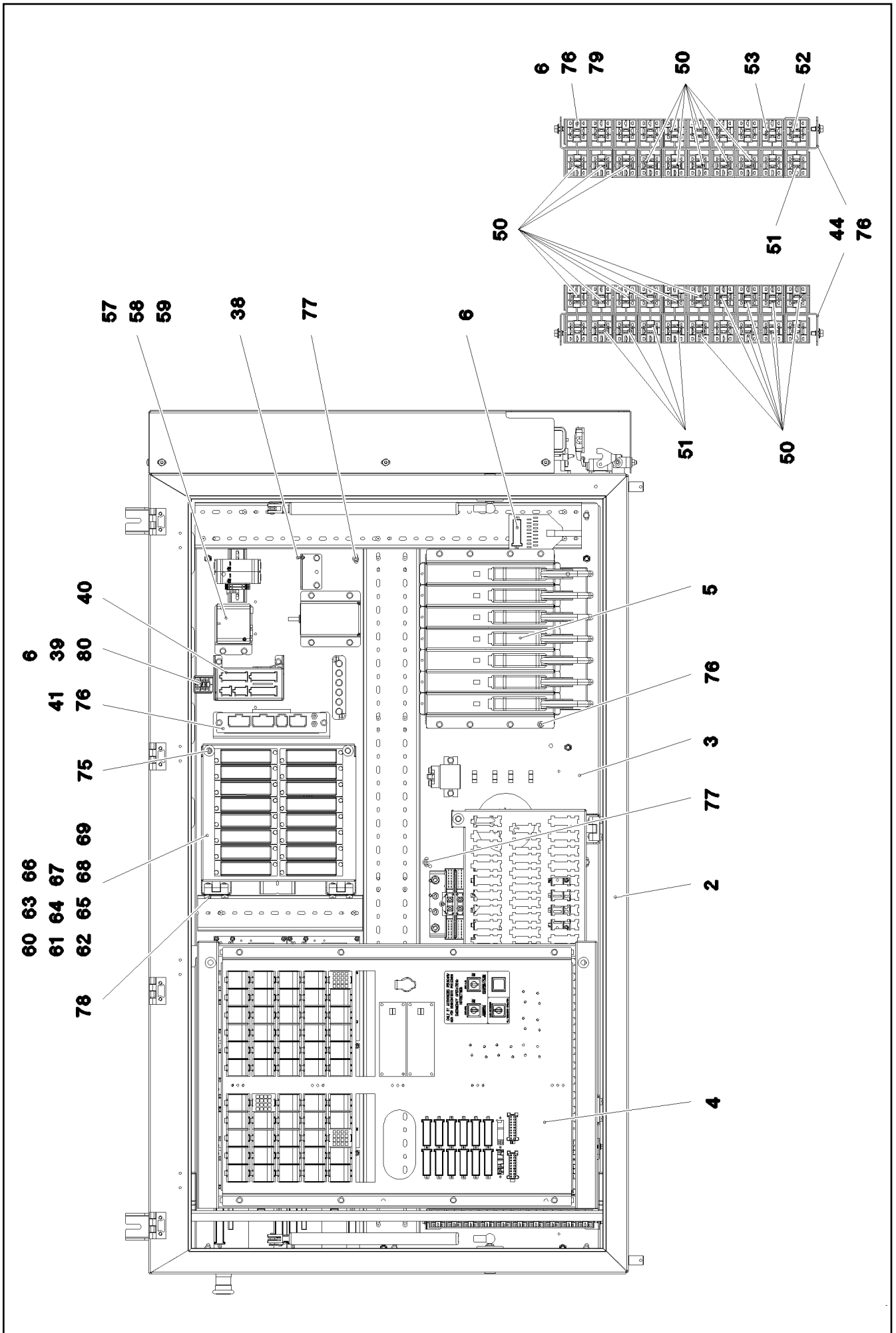
LIEBHERR

etk_en_de_097900_LR_1600_2

TAIL BRAKE LIGHT
SCHLUSSBREMSLEUCHE

656

607113108



30.8.2022
083994

LIEBHERR

etk_en_de_097900_LR_1600_2

SWITCHBOX MOUNTING PARTS
EINBAUTEILE SCHALTSCHRANK

□ 657 (1/2)

917928508

| Pos. | Item | Quantity | Description | Bezeichnung |
|------|-----------------|----------|--|--------------------------|
| | 2 969741008 | 1 | SWITCH CABINET ⇒ □ 659 | SCHALTSCHRANK MECH. |
| | 3 969661508 | 1 | ASSEMBLY PARTS MOUNTING PANEL ⇒ □ 664 | AUFBAUTEILE MONTAGETAFEL |
| | 4 968104208 | 1 | RELAY CONTROL SYSTEM ⇒ □ 671 | RELAISSTEUERUNG |
| | 5 969085008 | 1 | LICCON ASSEMBLY UNIT ⇒ □ 673 | LICCON MONTAGEEINHEIT |
| | 6 969661608 | 1 | CABLING MOUNTING PLATE S1 ⇒ □ 677 | VERKABELUNG MONTAGETAPE |
| | 7 969740908 | 1 | ANTENNA CABLE KPL. S1 | ANTENNENKABEL |
| | (18) 10675778 | 1 | ANTENNA CABLE 7X48-2M | ANTENNENKABEL |
| | (19) 10675778 | 1 | ANTENNA CABLE 7X48-2M | ANTENNENKABEL |
| | (500) 923512208 | 3 | CABLE MARKER | KABELMARKER |
| | (501) 605664201 | 1 | FEMALE INSERT 4-POLX2+SM 10A | BUCHSENEINSATZ |
| | (502) 10675506 | 2 | CONTACT BUSHING 0,14-5,5MM2 | KONTAKTBUCHSE |
| | (503) 260407702 | 1 | HINGED FRAME HAN 6B | GELENKRAHMEN |
| | (734) 10675381 | 2 | SLEEVE CONTACT 1,5MM2 | BUCHSENKONTAKT |
| | (996) 965622108 | 2 | LETTERING WIRE | BESCHRIFTUNG ADER |
| | (998) 965622208 | 4 | LETTERING WIRING HARNESS | BESCHRIFTUNG KABELBAUM |
| | 38 602093514 | 2 | LOCKING SET SUB-D 4-40UNC 8m | VERRIEGELUNGSSATZ |
| | 39 10024857 | 1 | RESISTANCE MODULE PBTG-GF20 SPF | WIDERSTANDSMODUL |
| | 40 660102008 | 1 | E/A-MODULE A SPF | E/A-MODUL |
| | 41 966224908 | 1 | BTB PROGRAMMED OW | BTB PROGRAMMIERT |
| | (1) 10356464 | 1 | REMOTE CONTROL APPARATUS FSE-BTB- | FERNSTEUEREMPFAENGER |
| | (2) 10288121 | 1 | NAME PLATE 70X40 POLYESTER SPF | BEZEICHNUNGSSCHILD |
| | (3) 11007853 | 1 | LABELS 10X90 POLYESTER | ETIKETTEN |
| | 42 10472995 | 1 | CONNECTING LINE 7X0,25-10,068M PUR | VERBINDUNGSLEITUNG |
| | 44 97017074 | 2 | PLATE 1.5X399X35 DC01 FE//ZNNI8//CN//T0 | BLECH |
| | 50 630121508 | 23 | CENTER-ZERO RELAY 24V 10A SPF | WECHSLERRELAIS |
| | 51 630105108 | 5 | RELAY 24V/1S 26X26X24MM SPF | RELAIS |
| | 52 11082105 | 1 | ELECTRONIC RELAY 24V 30A | ELEKTRONISCHES RELAIS |
| | 53 10440553 | 1 | DIODE SUBASSEMBLY PBTP-GF20 SPF | DIODENBAUSTEIN |
| | 57 962868808 | 1 | GSM-MODULE PROGRAMMED LICCON1 SP | GSM-MODUL PROGRAMMIERT |
| | (10) 10652699 | 1 | GSM MODULE MC55I QUAD-BAND | GSM-MODUL |
| | 58 10284444 | 1 | SIM-CARD | SIM-KARTE |
| | 59 10875567 | 2 | SOCKET HEAD SCREW ISO 4762 M3X35 8.8 | ZYLINDERSCHRAUBE |
| | 60 96000713 | 1 | LOCKING PLATE ⇒ □ 679 | SICHERUNGSBLECH |
| | 61 604007708 | 6 | FLAT FUSE LINK 3A | FLACHSICHERUNGSEINSATZ |
| | 62 604006908 | 6 | FLAT FUSE LINK 5A 32 | FLACHSICHERUNGSEINSATZ |
| | 63 604007008 | 20 | FLAT FUSE LINK 7,5A | FLACHSICHERUNGSEINSATZ |
| | 64 604007108 | 23 | FLAT FUSE LINK 10A 32 | FLACHSICHERUNGSEINSATZ |
| | 65 604007208 | 9 | FLAT FUSE LINK 15A | FLACHSICHERUNGSEINSATZ |
| | 66 604007308 | 5 | FLAT FUSE LINK 20A | FLACHSICHERUNGSEINSATZ |
| | 67 604007608 | 1 | FLAT FUSE LINK 25A | FLACHSICHERUNGSEINSATZ |
| | 68 604007408 | 1 | FLAT FUSE LINK 30A | FLACHSICHERUNGSEINSATZ |
| | 69 602735508 | 5 | INSERTION BRIDGE | EINLEGEBRUECKE |
| | 75 10449664 | 2 | KNURLED SCREW M5X10 PA6 | RAENDELSCHRAUBE |
| | 76 10875503 | 24 | HEX SCREW EN 1665 M5X10 10.9 480H SPF | SECHSKANTSCHRAUBE |
| | 77 10876387 | 9 | HEX SCREW M5X16 10.9 480H SPF | SECHSKANTSCHRAUBE |
| | 78 4601361 | 4 | PAN-HEAD SCREW ISO 7045 M6X8 4.8 A2C | FLACHKOPFSCHRAUBE |
| | 79 10875620 | 10 | HEX NUT ISO 4032 M5 8 480H SPF | SECHSKANTMUTTER |
| | 80 704232308 | 1 | BLIND RIVET 4,0X10,5 | BLINDNIET |

30.8.2022

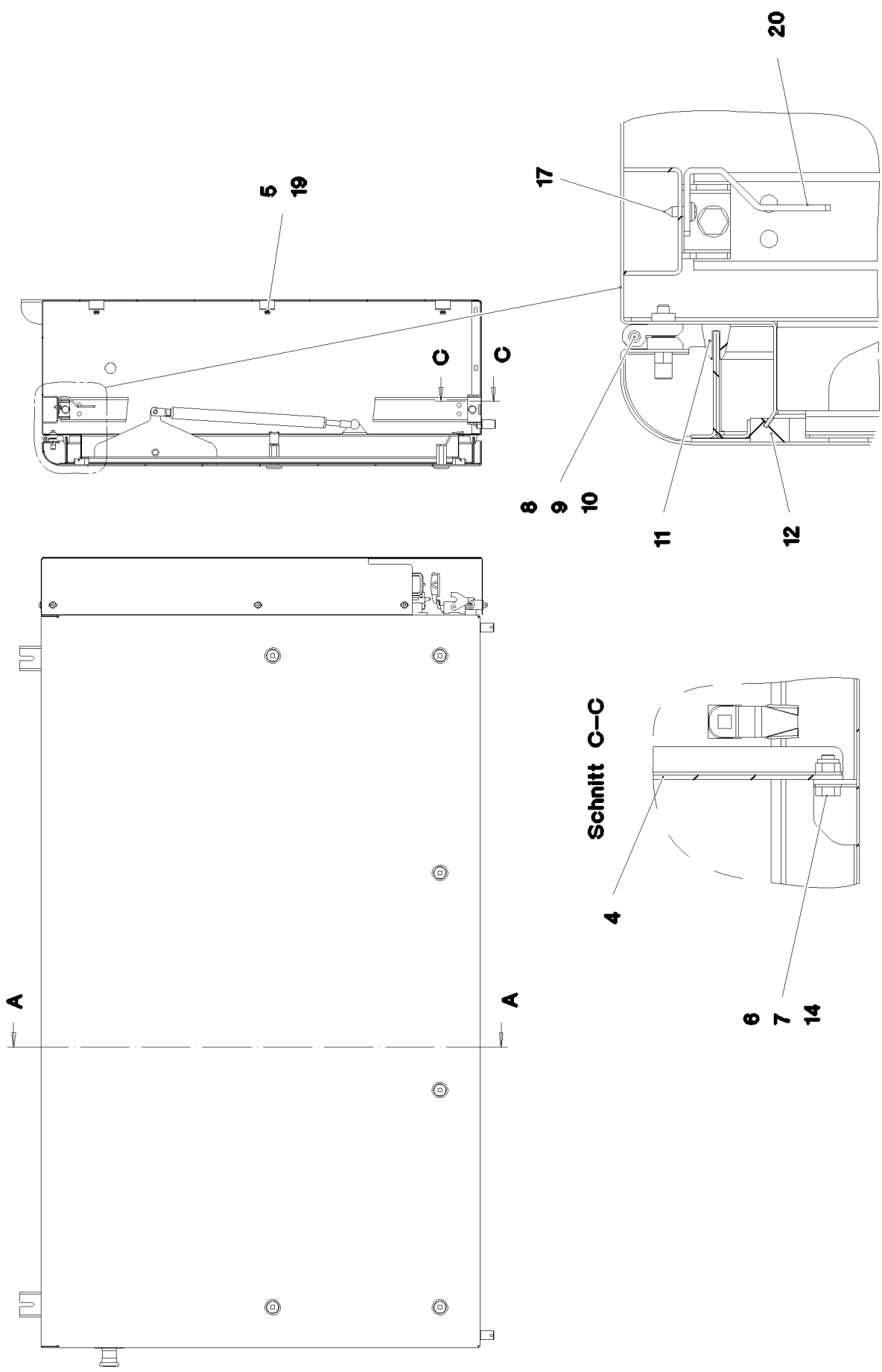
etk_en_de_097900_LR_1600_2

□ 658 (2/2)

LIEBHERRSWITCHBOX MOUNTING PARTS
EINBAUTEILE SCHALTSCHRANK

917928508

Schnitt A-A



30.8.2022
083997

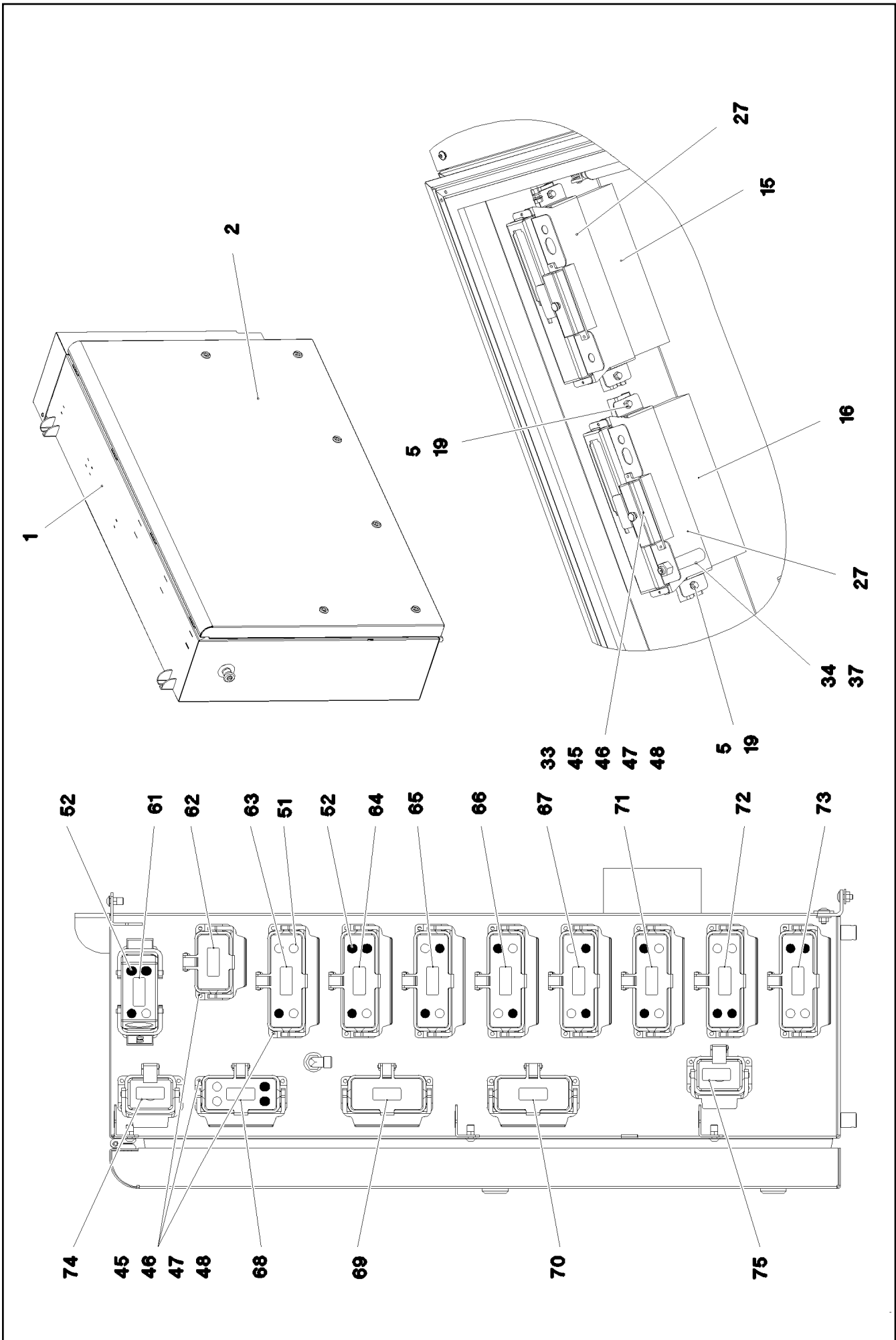
LIEBHERR

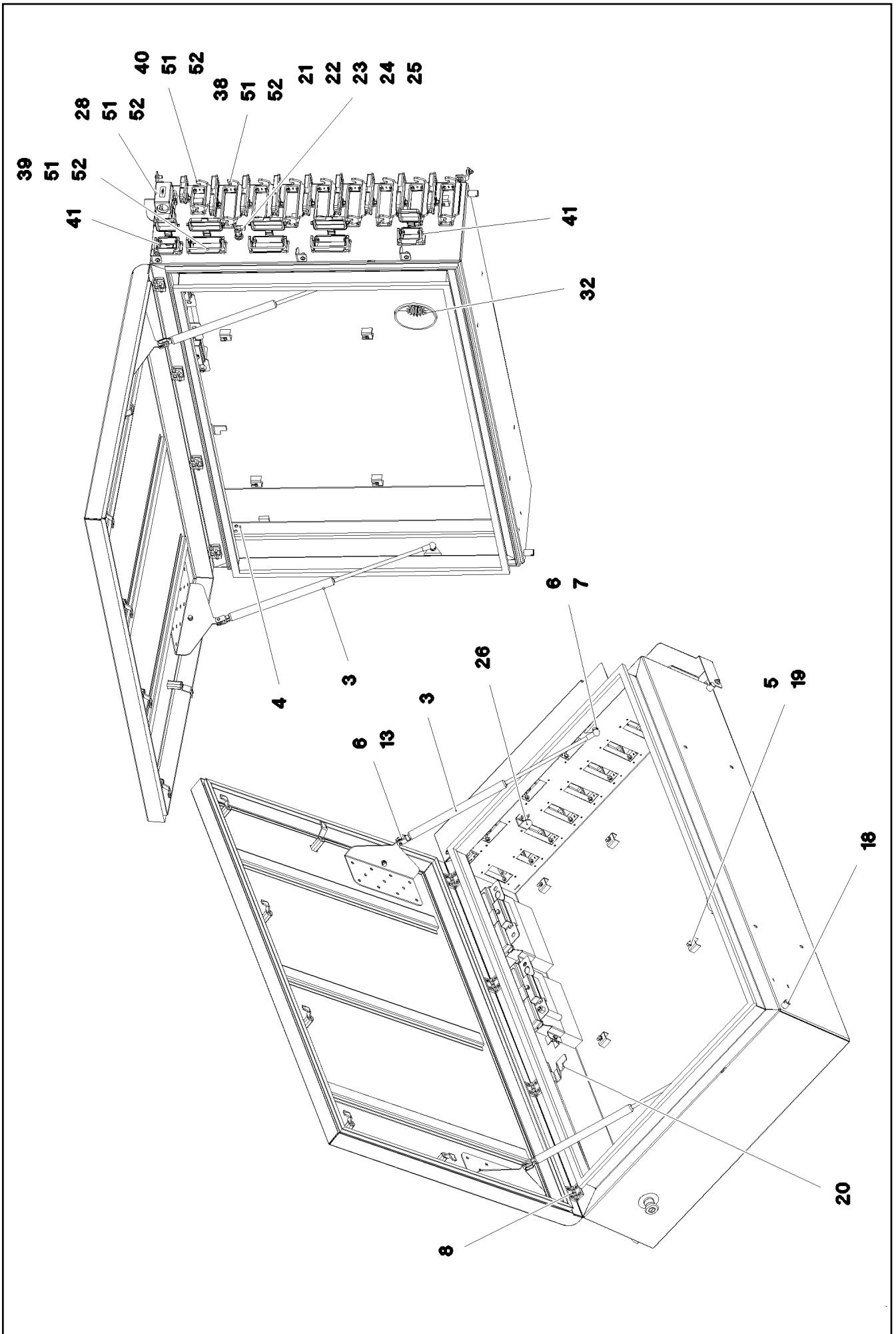
etk_en_de_097900_LR_1600_2

SWITCH CABINET
SCHALTSCHRANK MECH.

659 (1/4)

969741008





30.8.2022
083999

LIEBHERR

etk_en_de_097900_LR_1600_2

SWITCH CABINET
SCHALTSCHRANK MECH.


□ 661 (3/4)

969741008

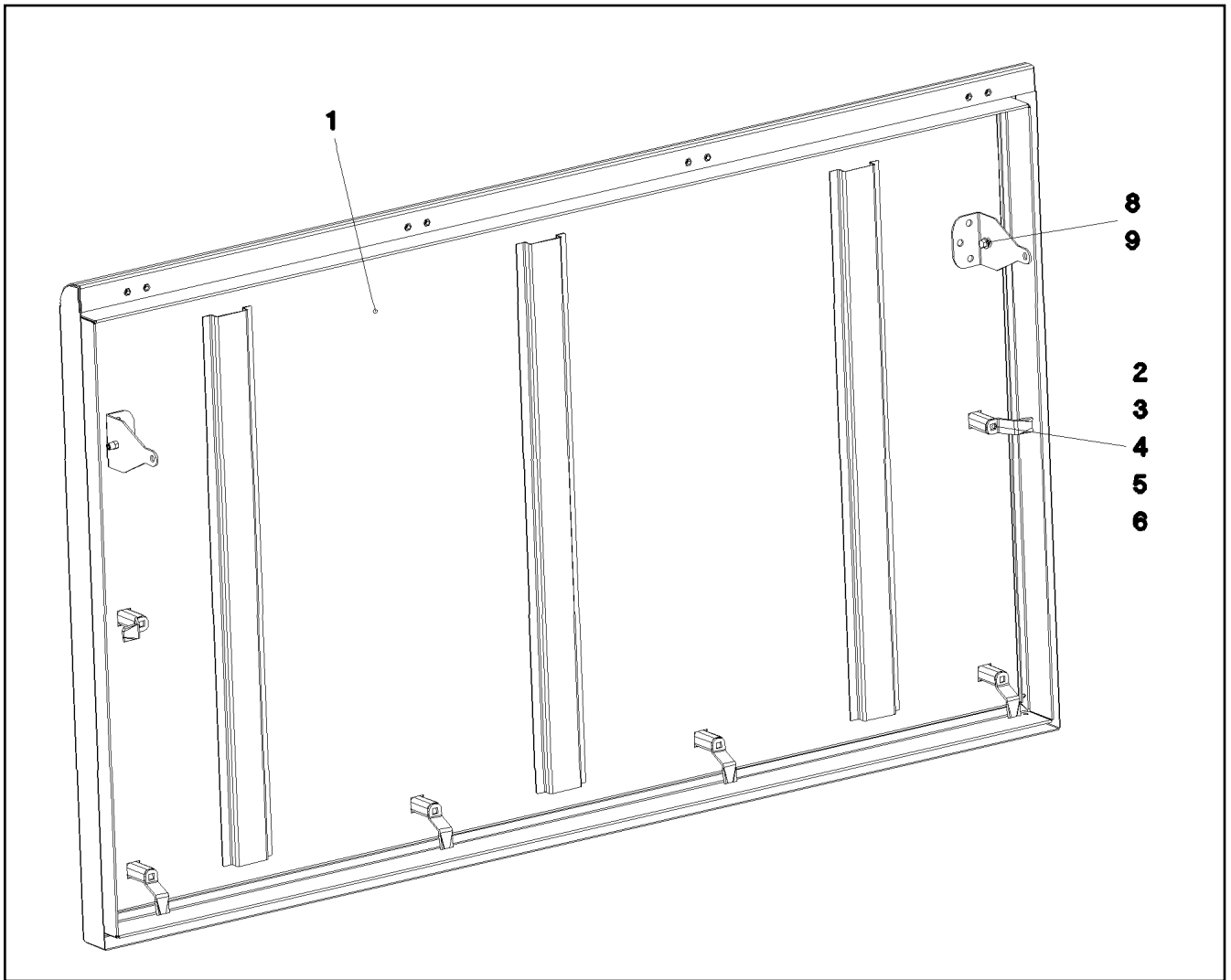
| Pos. | Item | Quantity | Description | Bezeichnung |
|------|-----------|----------|---|-----------------------|
| 1 | 966057308 | 1 | SWITCH CABINET WELDED | SCHALTSCHRANK SCHWK. |
| 2 | 964816708 | 1 | COVER COMPL. ⇒  663 | DECKEL KPL. |
| 3 | 10472028 | 2 | GAS SPRING 23X265-350N | GASFEDER |
| 4 | 977350008 | 1 | PLATE 3X853X80 DC01 FE//ZNNI8//CN//T0 | BLECH |
| 5 | 10876387 | 13 | HEX SCREW M5X16 10.9 480H SPF | SECHSKANTSCHRAUBE |
| 6 | 12103465 | 12 | WASHER ISO 7089 8 300HV ZNNI-480H SPF | SCHEIBE |
| 7 | 10875614 | 4 | HEX NUT DIN 985 M8 8 480H SPF | SECHSKANTMUTTER |
| 8 | 10871177 | 4 | SCREW-ON HINGE 25X25X50/180° AISI 316 | ANSCHRAUBSCHARNIER |
| 9 | 949997708 | 4 | PLATE 4X90X12 S315MC FE//ZNNI8//CN//T0 | BLECH |
| 10 | 10875551 | 16 | COUNTERSUNK SCREW DIN 7991 M6X16 8 | SENKSCHRAUBE |
| 11 | 977505708 | 1 | SEALING PROFILE 0 GUMMI 55° | ABDICHTPROFIL |
| 12 | 262104308 | 4.6 | CELL RUBBER 20X12 CR SCHWARZ | ZELLGUMMI |
| 13 | 725111808 | 2 | ES PIN 8X16 FE/ZN8/CN/T2 | ES BOLZEN |
| 14 | 11651767 | 2 | HEX SCREW ISO 4017 M8X20 8.8 480H SPF | SECHSKANTSCHRAUBE |
| 15 | 961956308 | 1 | POWER SUPPLY 4 | NETZTEIL 4 |
| 16 | 969084608 | 1 | CENTRAL UNIT C2 8X2A GEPRUEFT | ZENTRALEINHEIT C2 |
| (1) | 10870677 | 1 | CENTRAL UNIT C2 8X2A SPF | ZENTRALEINHEIT C2 |
| (2) | 602762608 | 1 | NAME PLATE 76X48 | BEZEICHNUNGSSCHILD |
| 17 | 553168708 | 2 | SHEET-METAL SCREW ISO 7049 ST4,8X13 S | BLECHSCHRAUBE |
| 18 | 602501208 | 2 | WATER DRAIN PLUG M12 PA6G SPF | ENTWAESSERUNGSSTOPFEN |
| 19 | 413003808 | 13 | CAGE NUT M5 A2/ST | KAFIGMUTTER |
| 20 | 978049608 | 1 | ANGLE 3X40X112 DC01 FE//ZNNI8//CN//T0 | WINKEL |
| 21 | 471032108 | 1 | FITTING GE 6S G1/4A CR6-FREI | VERSCHRAUBUNG |
| 22 | 472531508 | 1 | FITTING EW 6S M14X1,5 CR6-FREI | VERSCHRAUBUNG |
| 23 | 410150008 | 1 | UNION NUT DIN 431 G1/4 14H A2K | ROHRMUTTER |
| 24 | 421101308 | 1 | WASHER DIN 1440 14 ST VERZ | SCHEIBE |
| 25 | 10289804 | 1 | WASHER ISO 7089 12 300HV FLZN SPF | SCHEIBE |
| 26 | 976606608 | 1 | PLATE 2X98X32 ALMG3 H111 RAL 7037 SPF | BLECH |
| 27 | 972809208 | 2 | PLATE 1.5X336X134 DC01 FE//ZNNI8//CN//T | BLECH |
| 28 | 10475666 | 1 | ADD-ON HOUSING HAN EMV ALU/ZINK | ANBAUGEHAEUSE |
| 32 | 977510208 | 2 | SEAL 0 PE | DICHTUNG |
| 33 | 604501608 | 2 | FUSE BOX SMALL 6-POL, LEER | SICHERUNGSDOSE |
| 34 | 10354584 | 1 | INDUCTIVE SENSOR BERUEHRUNGSLOS | INDUKTIVSENSOR |
| 37 | 411519708 | 1 | HEX NUT ISO 8673 M12X1 6 BLANK | SECHSKANTMUTTER |
| 38 | 10873528 | 8 | ADD-ON HOUSING HAN 24B | ANBAUGEHAEUSE |
| 39 | 10873527 | 3 | ADD-ON HOUSING HAN 16B | ANBAUGEHAEUSE |
| 40 | 10873526 | 1 | ADD-ON HOUSING HAN 10B | ANBAUGEHAEUSE |
| 41 | 10873525 | 2 | ADD-ON HOUSING HAN 6B | ANBAUGEHAEUSE |
| 45 | 10875611 | 60 | HEX NUT DIN 985 M4 8 480H SPF | SECHSKANTMUTTER |
| 46 | 425100708 | 60 | TOOTH LOCK WASHER DIN 6797 A 4,3 | ZAHNSCHEIBE |
| 47 | 10875645 | 60 | WASHER ISO 7089 4 200HV 480H SPF | SCHEIBE |
| 48 | 12216226 | 60 | PAN-HEAD SCREW ISO 7045 M4X16 4.8 480 | FLACHKOPFSCHRAUBE |
| 51 | 10871289 | 19 | GUIDE BUSHING CODIERUNG HAN E/ STAIN | FUEHRUNGSBUCHSE |
| 52 | 10871288 | 21 | GUIDE PIN CODIERUNG HAN E/ STAINLESS | FUEHRUNGSSTIFT |
| 61 | 977539508 | 1 | SIGN -X864 | SCHILD |
| 62 | 977539608 | 1 | SIGN 35X15 LEXEDGE II | SCHILD |
| 63 | 977539708 | 1 | SIGN -X862 | SCHILD |
| 64 | 977539808 | 1 | SIGN 35X15 LEXEDGE II | SCHILD |
| 65 | 977539908 | 1 | SIGN 35X15 LEXEDGE II | SCHILD |
| 66 | 977540008 | 1 | SIGN 35X15 LEXEDGE II | SCHILD |
| 67 | 977540108 | 1 | SIGN 35X15 LEXEDGE II | SCHILD |
| 68 | 977540208 | 1 | SIGN -X866 | SCHILD |
| 69 | 977540308 | 1 | SIGN -X867 | SCHILD |
| 70 | 977540408 | 1 | SIGN 35X15 LEXEDGE II | SCHILD |
| 71 | 977540508 | 1 | SIGN 35X15 LEXEDGE II | SCHILD |
| 72 | 977540608 | 1 | SIGN 35X15 LEXEDGE II | SCHILD |
| 73 | 977540708 | 1 | SIGN -X855 | SCHILD |
| 74 | 979653308 | 1 | SIGN 35X15 LEXEDGE II | SCHILD |
| 75 | 97005403 | 1 | SIGN 35X15 LEXEDGE II | SCHILD |

30.8.2022

etk_en_de_097900_LR_1600_2

 662 (4/4)**LIEBHERR**SWITCH CABINET
SCHALTSCHRANK MECH.

969741008



| Pos. | Item | Quantity | Description | Bezeichnung |
|------|-----------|----------|---------------------------------------|-------------------|
| 1 | 964816808 | 1 | COVER GLUED | DECKEL GEKLEBT |
| 2 | 704253408 | 6 | ACTUATION SPIKE GD-ZN SW GEPULVERT | BETAETIGUNGSDORN |
| 3 | 704274708 | 6 | HOUSING GD-ZN SW GEPULVERT | GEHAEUSE |
| 4 | 704255308 | 6 | TONGUE | ZUNGE |
| 5 | 704274908 | 6 | FLAT GASKET | FLACHDICHTUNG |
| 6 | 704274808 | 6 | O-RING 12X2 NBR70 | O-RING |
| 8 | 10197771 | 4 | WASHER ISO 7089 6 200HV ZNNI-480H SPF | SCHEIBE |
| 9 | 11840297 | 2 | HEX SCREW EN 1665 M6X16 8.8 480H SPF | SECHSKANTSCHRAUBE |

30.8.2022
053004

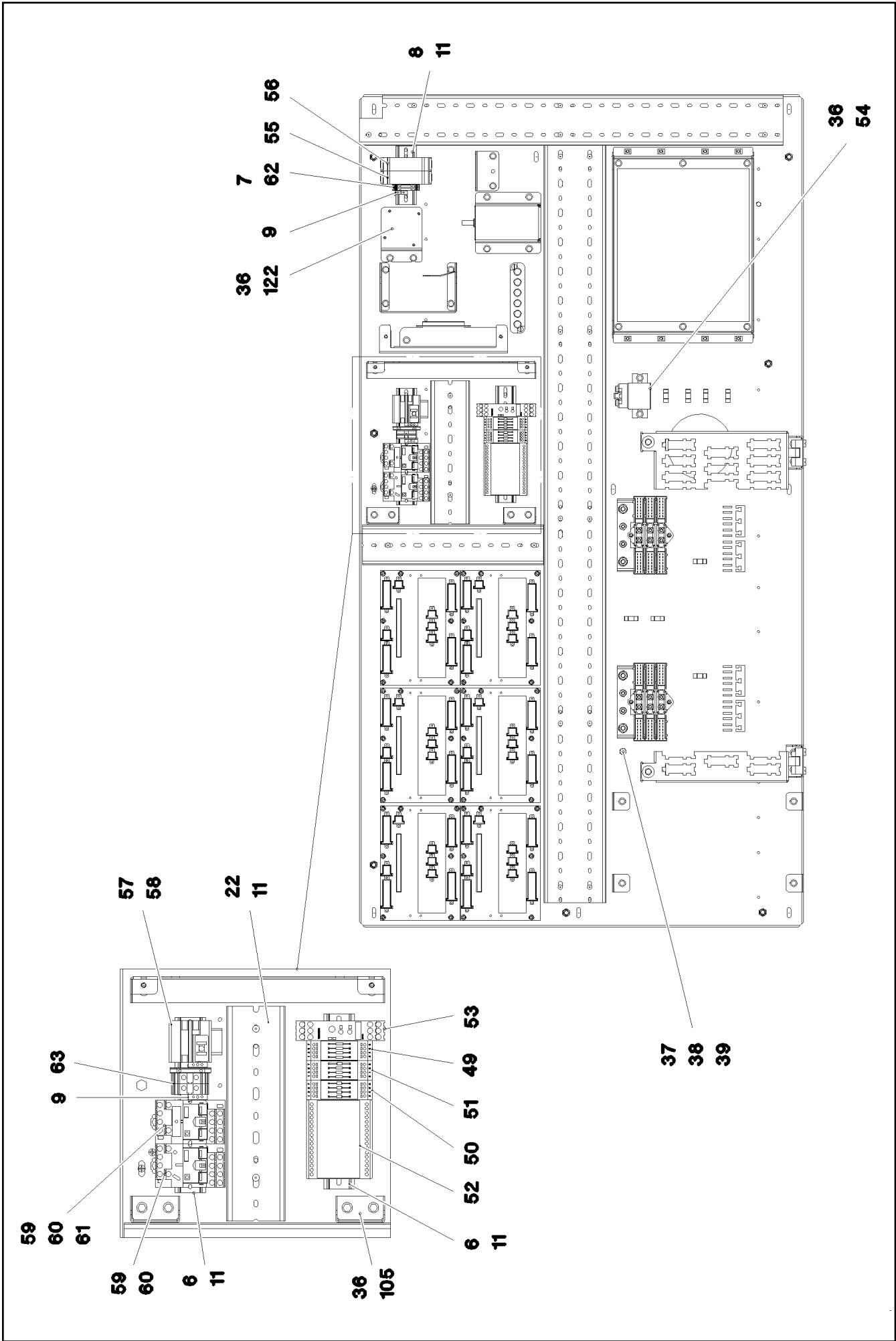
LIEBHERR

etk_en_de_097900_LR_1600_2

COVER COMPL.
DECKEL KPL.

663

964816708



30.8.2022
083995

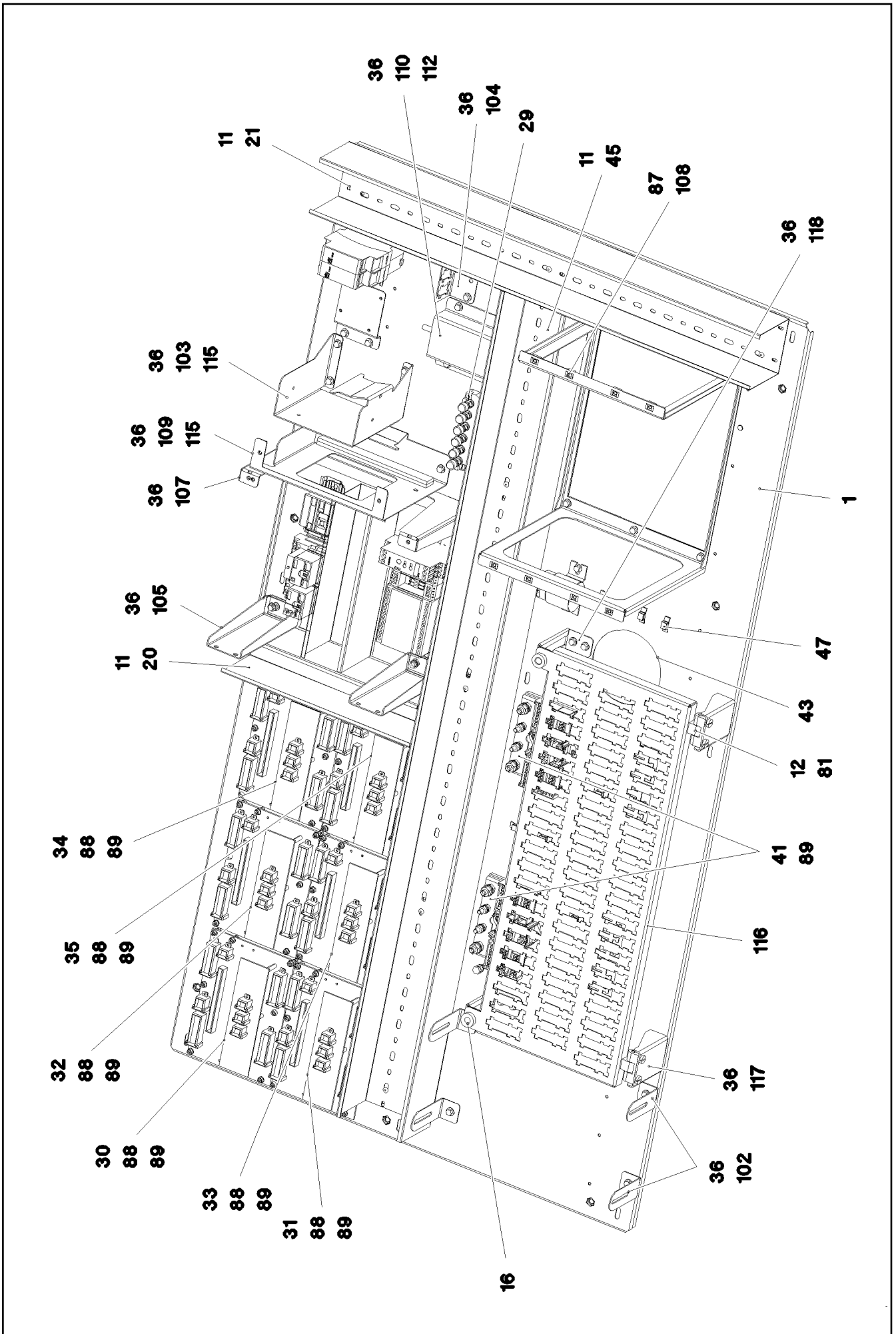
LIEBHERR

etk_en_de_097900_LR_1600_2

ASSEMBLY PARTS MOUNTING PANEL
AUFBAUTEILE MONTAGETAFEL

□ 664 (1/4)

969661508



| Pos. | Item | Quantity | Description | Bezeichnung |
|------|-----------|----------|---|--------------------------|
| 1 | 96001009 | 1 | PLATE PRE-ASS. | PLATTE VORM. |
| 6 | 602106708 | 0.4 | TOP HAT RAIL 35X27X7,3X1 | HUTSCHIENE |
| 7 | 602761608 | 3 | TERMINAL MARKER 0,2-2,5MM² | MESSERTRENNKLEMME |
| 8 | 602106708 | 0.1 | TOP HAT RAIL 35X27X7,3X1 | HUTSCHIENE |
| 9 | 602110108 | 3 | END HOLDER | ENDHALTER |
| 11 | 704232308 | 26 | BLIND RIVET 4,0X10,5 | BLINDNIET |
| 12 | 4601361 | 6 | PAN-HEAD SCREW ISO 7045 M6X8 4.8 A2C | FLACHKOPFSCHRAUBE |
| 16 | 10449664 | 2 | KNURLED SCREW M5X10 PA6 | RAENDELSCHRAUBE |
| 19 | 602762908 | 1 | IDENTIFICATION STRIPS | BEZEICHNUNGSSTREIFEN |
| 20 | 638109201 | 0.31 | WIRING DUCT 80X60/2000 HARD-PVC | VERDRAHTUNGSKANAL |
| 21 | 601413908 | 0.725 | CABLE CHANNEL 80X80/2000 | KABELKANAL |
| 22 | 638109201 | 0.245 | WIRING DUCT 80X60/2000 HARD-PVC | VERDRAHTUNGSKANAL |
| 29 | 11656605 | 2 | PAN-HEAD SCREW ISO 7045 M5X20 4.8 480 | FLACHKOPFSCHRAUBE |
| 30 | 964832908 | 1 | INPUT BOARD CPL. EP0 | EINGANGSPLATINE KPL. |
| 31 | 964833008 | 1 | INPUT BOARD CPL. EP1 | EINGANGSPLATINE KPL. |
| 32 | 964833108 | 1 | INPUT BOARD CPL. EP2 | EINGANGSPLATINE KPL. |
| 33 | 964833208 | 1 | INPUT BOARD CPL. EP3 | EINGANGSPLATINE KPL. |
| 34 | 964833308 | 1 | INPUT BOARD CPL. EP4 | EINGANGSPLATINE KPL. |
| 35 | 964833408 | 1 | INPUT BOARD CPL. EP5 | EINGANGSPLATINE KPL. |
| 36 | 10875503 | 42 | HEX SCREW EN 1665 M5X10 10.9 480H SPF | SECHSKANTSCHRAUBE |
| 37 | 11644899 | 1 | HEX SCREW ISO 4017 M6X20 8.8 480H SPF | SECHSKANTSCHRAUBE |
| 38 | 10197764 | 1 | HEX NUT ISO 4032 M6 10 ZNNI-480H SPF | SECHSKANTMUTTER |
| 39 | 12102694 | 1 | SERRATED LOCK WASHER DIN 6798 A 6.4 | FAECHERSCHEIBE |
| 41 | 926891108 | 2 | GROUND RAIL ⇒ □ 668 | VERTEILER MASSE |
| 43 | 262103908 | 2 | EDGE PROTECTION 1-2X9,5X6,5 | KANTENSCHUTZ |
| 45 | 601414208 | 1.295 | CABLE CHANNEL 80X100/2000 | KABELKANAL |
| 47 | 11492315 | 8 | CABLE CLIP HOLDER 8,1X-SCHWARZ PA66 | KABELBINDERHALTER |
| 49 | 96013264 | 1 | INSERTION MODULE | BESTUECKUNGSMODUL |
| (1) | 602792308 | 1 | INSERTION MODULE | BESTUECKUNGSMODUL |
| (2) | 660014308 | 4 | DIODE BY255P DO-13 | DIODE |
| 50 | 929578308 | 1 | VARIABLE CIRCUIT ⇒ □ 669 | VARIATIONSBAUSTEIN VORM. |
| 51 | 964591108 | 1 | INSERTION MODULE ⇒ □ 670 | BESTUECKUNGSMODUL |
| 52 | 660301608 | 1 | DIODE MODULE 1N4007 | DIODENMODUL |
| 53 | 12075176 | 1 | TIME RELAY 0,05S ... 100H 1 | ZEITRELAIS |
| 54 | 11656191 | 1 | PERFORMANCE RELAY 75A | LEISTUNGSRELAIS |
| 55 | 10475150 | 1 | EMERGENCY STOP DEVICE 24V 0,025A | NOT-AUS SCHALTGERAET |
| 56 | 10871178 | 1 | INCREASE OF CONTACTS 24V 0,08A | KONTAKTERWEITERUNG |
| 57 | 691802208 | 1 | OPERATING HOURS COUNTER STUNDEN | BETRIEBSSTUNDENZAehler |
| 58 | 971291008 | 1 | PLATE OPER. HOUR METER TRAVELL | SCHILD BETRIEBSSTUNDENZ. |
| 59 | 10871147 | 2 | CONNECTOR BASE | STECKSOCKEL |
| 60 | 10871146 | 2 | PERFORMANCE RELAY 24V 15A | LEISTUNGSRELAIS |
| 61 | 10871150 | 1 | DIODE | DIODE |
| 62 | 602761708 | 2 | COVER | DECKEL |
| 63 | 636107901 | 2 | TERMINAL/CLAMP | KLEMME |
| 81 | 704255908 | 2 | HINGE 19X19X45/180° GD-ZN VERCHROMT | SCHARNIER |
| 87 | 413002608 | 8 | CAGE NUT M5 | KAFIGMUTTER |
| 88 | 425220708 | 42 | SERRATED LOCK WASHER DIN 6798 J 4.3 | FAECHERSCHEIBE |
| 89 | 10876395 | 46 | SOCKET HEAD SCREW ISO 4762 M4X12 8.8 | ZYLINDERSCHRAUBE |
| 102 | 972940008 | 4 | PLATE 1.5X112X30 DC01 FE//ZNNI8//CN//T0 | BLECH |
| 103 | 972962308 | 1 | PLATE 1.5X158X338 DC01 FE//ZNNI8//CN//T | BLECH |
| 104 | 977490808 | 1 | PLATE 1.5X79X67 DC01 FE//ZNNI8//CN//T0 | BLECH |
| 105 | 972660608 | 2 | PLATE 1.5X191X111 DC01 FE//ZNNI8//CN//T | BLECH |
| 107 | 97067199 | 1 | HOLDER 1.5X344X212 DC01 FE//ZNNI8//CN// | HALTER |
| 108 | 971405308 | 1 | PLATE 1.5X272X796 DC01 FE//ZNNI8//CN//T | BLECH |
| 109 | 97067200 | 1 | HOLDER 1.5X332X237 DC01 FE//ZNNI8//CN// | HALTER |
| 110 | 976536208 | 1 | PLATE 2X162X142 ALMG3 H111 | BLECH |
| 112 | 10340438 | 1 | DATALOGGER LDL2 DIGITAL SPF | DATENLOGGER |

30.8.2022


etk_en_de_097900_LR_1600_2

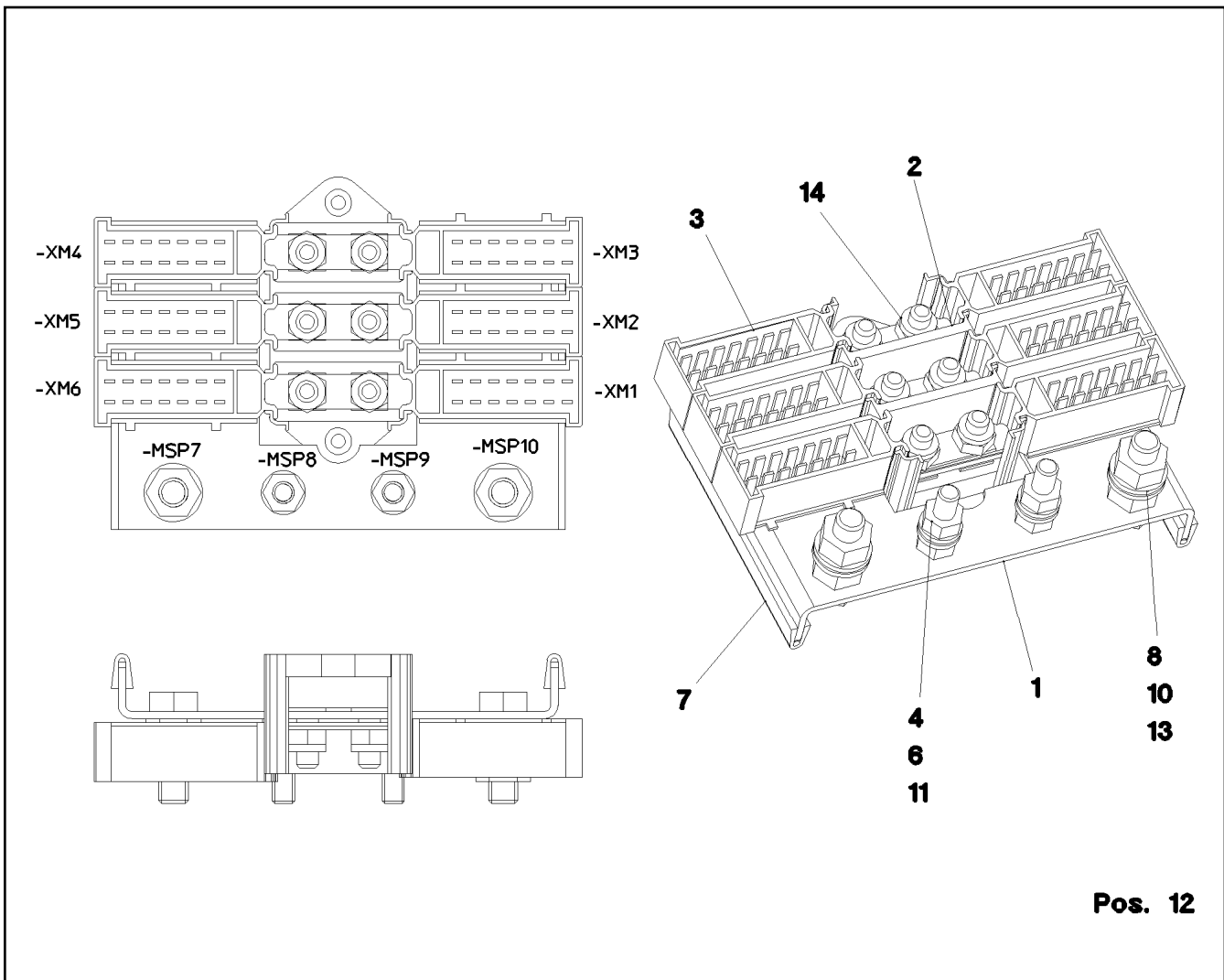
□ 666 (3/4)

LIEBHERRASSEMBLY PARTS MOUNTING PANEL
AUFBAUTEILE MONTAGETADEL

969661508

| Pos. | Item | Quantity | Description | Bezeichnung |
|------|-----------|----------|---|-------------|
| 115 | 262101008 | 0.36 | CELL RUBBER 20X8 | ZELLGUMMI |
| 116 | 978628108 | 1 | PLATE 1.5X635X271 DC01 FE//ZNNI8//CN//T | BLECH |
| 117 | 977584308 | 2 | PLATE 2X110X109 DC01 FE//ZNNI8//CN//T0 | BLECH |
| 118 | 978627208 | 2 | ANGLE 1.5X151X54 DC01 FE//ZNNI8//CN//T0 | WINKEL |
| 122 | 97025882 | 1 | PLATE 1.5X114X70 DC01 FE//ZNNI8//CN//T0 | BLECH |

| | | |
|-----------------|---|---|
| 30.8.2022 | etk_en_de_097900_LR_1600_2 |  667 (4/4) |
| LIEBHERR | ASSEMBLY PARTS MOUNTING PANEL AUFBAUTEILE MONTAGETAFEL | 969661508 |



| Pos. | Item | Quantity | Description | Bezeichnung |
|------|-----------|----------|---------------------------------------|--------------------|
| 1 | 97083880 | 1 | PLATE 2X143X88 DC01 FE//ZNNI8//CN//T0 | BLECH |
| 2 | 602336408 | 1 | CABLE CONNECTOR | KABELVERBINDER |
| 3 | 602336508 | 6 | PLUG SHELL 14-POL | STECKERGEHAEUSE |
| 4 | 10197771 | 4 | WASHER ISO 7089 6 200HV ZNNI-480H SPF | SCHEIBE |
| 6 | 10197764 | 4 | HEX NUT ISO 4032 M6 10 ZNNI-480H SPF | SECHSKANTMUTTER |
| 7 | 262103908 | 0.16 | EDGE PROTECTION 1-2X9,5X6,5 | KANTENSCHUTZ |
| 8 | 10197831 | 2 | HEX SCREW ISO 4017 M8X25 8.8 ZNNI-480 | SECHSKANTSCHRAUBE |
| 10 | 10197760 | 4 | HEX NUT ISO 4032 M8 10 ZNNI-480H SPF | SECHSKANTMUTTER |
| 11 | 10197836 | 2 | HEX SCREW ISO 4017 M6X25 8.8 ZNNI-480 | SECHSKANTSCHRAUBE |
| 12 | 602761408 | 10 | NAME PLATE 20X8 | BEZEICHNUNGSSCHILD |
| 13 | 12103465 | 4 | WASHER ISO 7089 8 300HV ZNNI-480H SPF | SCHEIBE |
| 14 | 12102692 | 6 | HEX NUT DIN 985 M6 8 ZNNI-480H SPF | SECHSKANTMUTTER |

30.8.2022
018734

LIEBHERR

etk_en_de_097900_LR_1600_2

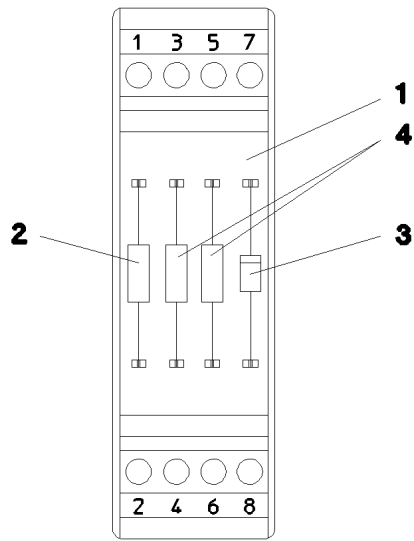
GROUND RAIL
VERTEILER MASSE

668

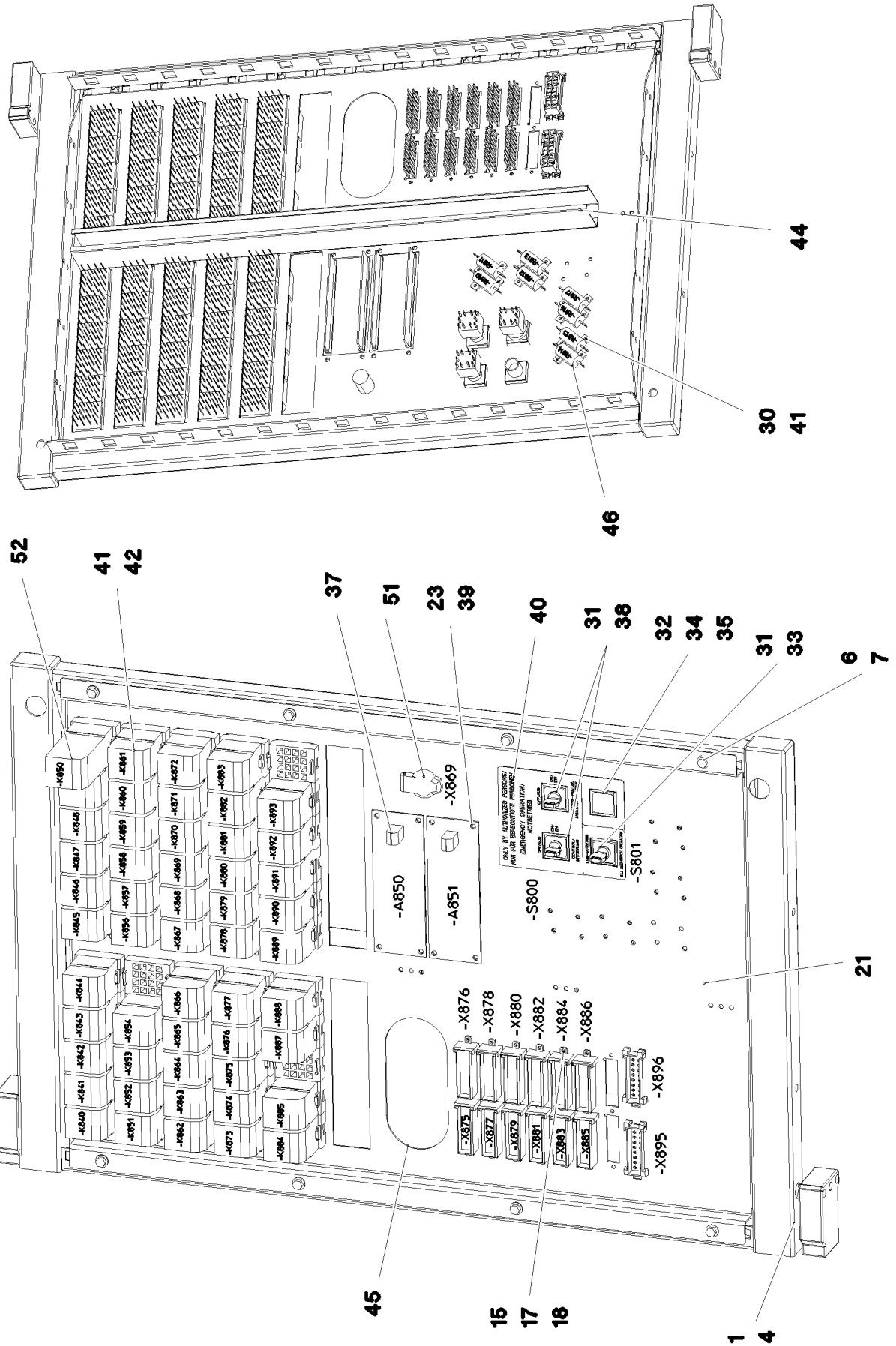
926891108

| Pos. | Item | Quantity | Description | Bezeichnung |
|------|-----------|----------|------------------------|-------------------|
| 1 | 602792308 | 1 | INSERTION MODULE | BESTUECKUNGSMODUL |
| 3 | 660033108 | 4 | DIODE 1N4007 DO-41 SPF | DIODE |

| | | |
|-----------------|--|------------------------------|
| 30.8.2022 | etk_en_de_097900_LR_1600_2 | <input type="checkbox"/> 669 |
| LIEBHERR | VARIABLE CIRCUIT VARIATIONSBAUSTEIN VORM. | 929578308 |



| Pos. | Item | Quantity | Description | Bezeichnung |
|------|-----------|----------|---------------------------|-------------------|
| 1 | 602792308 | 1 | INSERTION MODULE | BESTUECKUNGSMODUL |
| 2 | 635058508 | 1 | RESISTOR 1K 5% 3W SPF | WIDERSTAND |
| 3 | 660033108 | 1 | DIODE 1N4007 DO-41 SPF | DIODE |
| 4 | 635051508 | 2 | RESISTOR 500R 0.1% 3W SPF | WIDERSTAND |



30.8.2022
075733

LIEBHERR

etk_en_de_097900_LR_1600_2

RELAY CONTROL SYSTEM
RELAISSTEUERUNG

□ 671 (1/2)

968104208

| Pos. | Item | Quantity | Description | Bezeichnung |
|-------|-----------|----------|---------------------------------------|------------------------|
| 1 | 611047008 | 1 | HINGED FRAME VERZ | SCHWENKRAHMEN |
| 2 | 968104308 | 1 | WIRES CPL. S2 | DRAEHTE KPL. |
| 3 | 964831308 | 1 | WIRES CPL. S3 | DRAEHTE KPL. |
| (2) | 964920908 | 1 | WIRES PRE-ASS. S3 | DRAEHTE VORM. |
| (151) | 602323308 | 2 | FLAT PLUG HOUSING 18-POL | FLACHSTECKERGEHAEUSE |
| (152) | 602209708 | 1 | ATTACHABLE SLEEVE HOUSING 2-POL | STECKHUELSENGEHAEUSE |
| (153) | 602337008 | 3 | CONNECTOR PLUG A AX | ANSCHLUSSSTECKER |
| 4 | 10872377 | 2 | RETAINING PIECE VARIO-SR249.686 RAL 7 | HALTESTUECK |
| 6 | 413003808 | 8 | CAGE NUT M5 A2/ST | KAEFIGMUTTER |
| 7 | 10875503 | 8 | HEX SCREW EN 1665 M5X10 10.9 480H SPF | SECHSKANTSCHRAUBE |
| 15 | 12219257 | 28 | PAN-HEAD SCREW ISO 7045 M3X10 4.8 480 | FLACHKOPFSCHRAUBE |
| 17 | 425220508 | 28 | SERRATED LOCK WASHER DIN 6798 J 3,2 | FAECHERSCHEIBE |
| 18 | 12226068 | 28 | HEX NUT ISO 4032 M3 10 480H SPF | SECHSKANTMUTTER |
| 21 | 976815708 | 1 | RELAY SUPPORT 1.5X725X518 DC01 FE//ZN | RELAISTRAEGER |
| 22 | 611046108 | 36 | WIRE CLIP | DRAHTHALTER |
| 23 | 704207608 | 8 | MANDRIL RIVET 4X10,3 | DORNNIET |
| 30 | 10875644 | 20 | WASHER ISO 7089 3,5 200HV 480H SPF | SCHEIBE |
| 31 | 606144608 | 3 | TOUCH CONTACT TRANSMITTER 2OE+2S | TASTKONTAKTGEBER |
| 32 | 602042208 | 1 | RETAINING NUT M16X1 | BEFESTIGUNGSMUTTER |
| 33 | 606143308 | 1 | ROTARY LOCK 1W | DREHSCHLOSS |
| 34 | 606144008 | 1 | KEYPAD BUTTON | TASTE |
| 35 | 606143508 | 1 | INDICATOR LAMP | LEUCHTMELDER |
| 37 | 660101508 | 2 | DIODE VARISTOR MODULE SPF | DIODEN VARISTORENMODUL |
| 38 | 606144908 | 2 | TURNLOCK ACTUATOR 1W | DREHSCHLOSSBETAETIGER |
| (1) | 10873434 | 1 | KEY | SCHLUESSEL |
| 39 | 10875645 | 8 | WASHER ISO 7089 4 200HV 480H SPF | SCHEIBE |
| 40 | 976692908 | 1 | SIGN | SCHILD |
| 41 | 704212108 | 50 | BLIND RIVET 3,0X3,2-5,0 | BLINDNIET |
| 42 | 630102108 | 51 | RELAY 24V | RELAIS |
| 44 | 601405808 | 0.63 | CABLE CHANNEL 40X25/2000 | KABELKANAL |
| 45 | 262103908 | 0.33 | EDGE PROTECTION 1-2X9,5X6,5 | KANTENSCHUTZ |
| 46 | 635017008 | 8 | RESISTOR 47R 1% 25W | WIDERSTAND |
| 47 | 602171008 | 90 | ADHESIVE LABELS | HAFTETIKETT |
| 50 | 12104811 | 25 | CABLE TIE 2,5X99-SCHWARZ PA66 SPF | KABELBINDER |
| 51 | 605203908 | 1 | BUILT-IN SOCKET 2-POL | EINBAUSTECKDOSE |
| 52 | 630102208 | 1 | BEAM RELAY 27V 5A | KIPPRELAIS |

30.8.2022

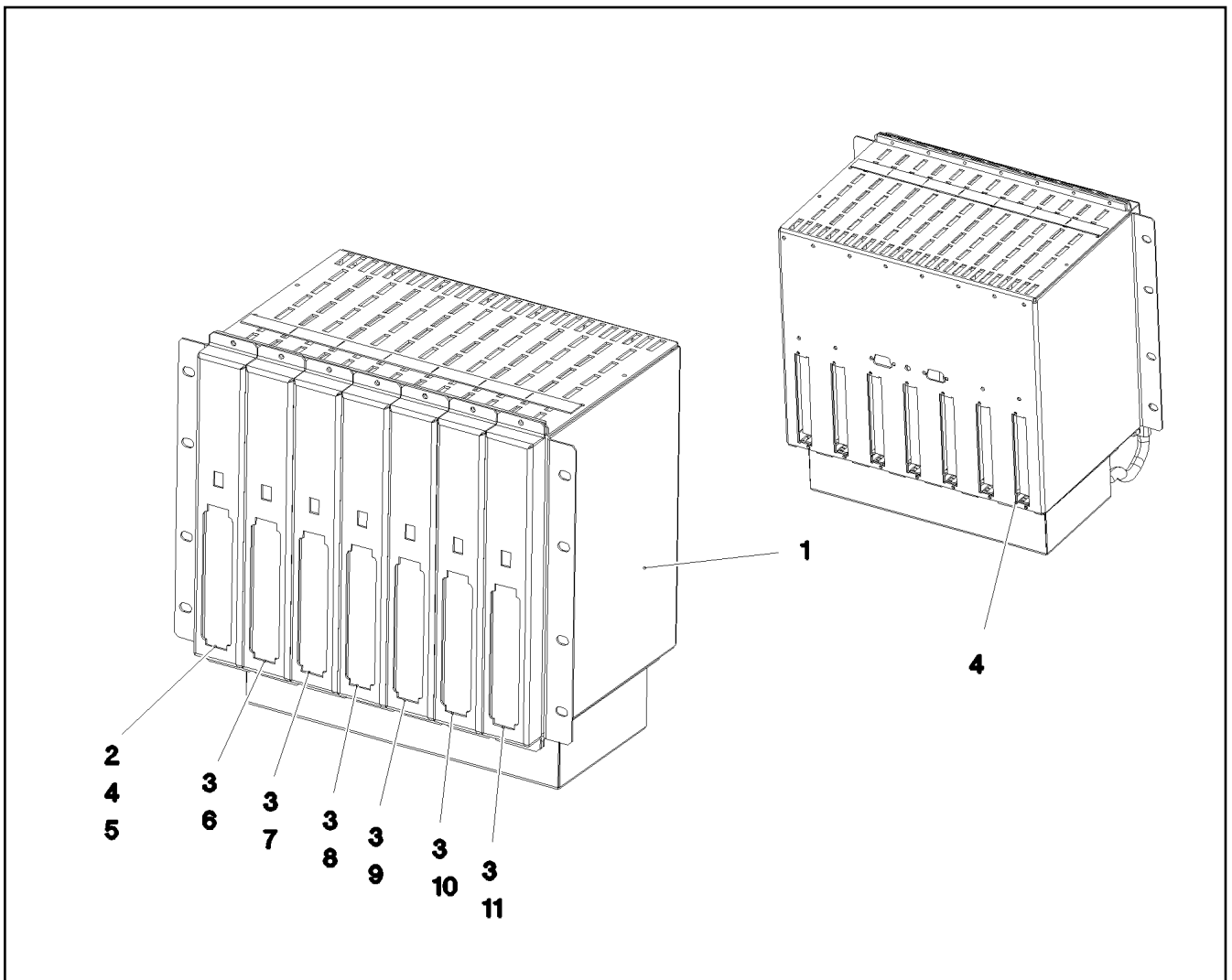
etk_en_de_097900_LR_1600_2


672 (2/2)

LIEBHERR

RELAY CONTROL SYSTEM
RELAISSTEUERUNG

968104208



| Pos. | Item | Quantity | Description | Bezeichnung |
|------|-----------|----------|---|--------------------|
| 1 | 912353808 | 1 | SUBRACK 56TE ⇒  674 | BAUGRUPPENTRAEGER |
| 2 | 961956308 | 1 | POWER SUPPLY 4 | NETZTEIL 4 |
| 3 | 969084608 | 6 | CENTRAL UNIT C2 8X2A GEPRUEFT | ZENTRALEINHEIT C2 |
| 4 | 611001708 | 1 | ORIFICE 1,5X19,5X111 | BLENDE |
| 5 | 921620308 | 1 | PLUG-IN CARD G0 COMM.SP.4 PROG. | EINSCHUBKARTE G0 |
| 6 | 916024608 | 1 | PLUG-IN CARD G0Z0 PROG-SP.12 PROG. | EINSCHUBKARTE G0Z0 |
| 7 | 914285608 | 1 | PLUG-IN CARD G0Z1 PRPG.SP.6 PROG. | EINSCHUBKARTE G0Z1 |
| 8 | 914285708 | 1 | PLUG-IN CARD G0Z2 PROG-SP.6 PROG. | EINSCHUBKARTE G0Z2 |
| 9 | 914285808 | 1 | PLUG-IN CARD G0Z3 PROG-SP.6 PROG. | EINSCHUBKARTE G0Z3 |
| 10 | 914285908 | 1 | PLUG-IN CARD G0Z4 PROG-SP.6 PROG. | EINSCHUBKARTE G0Z4 |
| 11 | 914286008 | 1 | PLUG-IN CARD G0Z5 PROG-SP.6 PROG. | EINSCHUBKARTE G0Z5 |

30.8.2022
081369

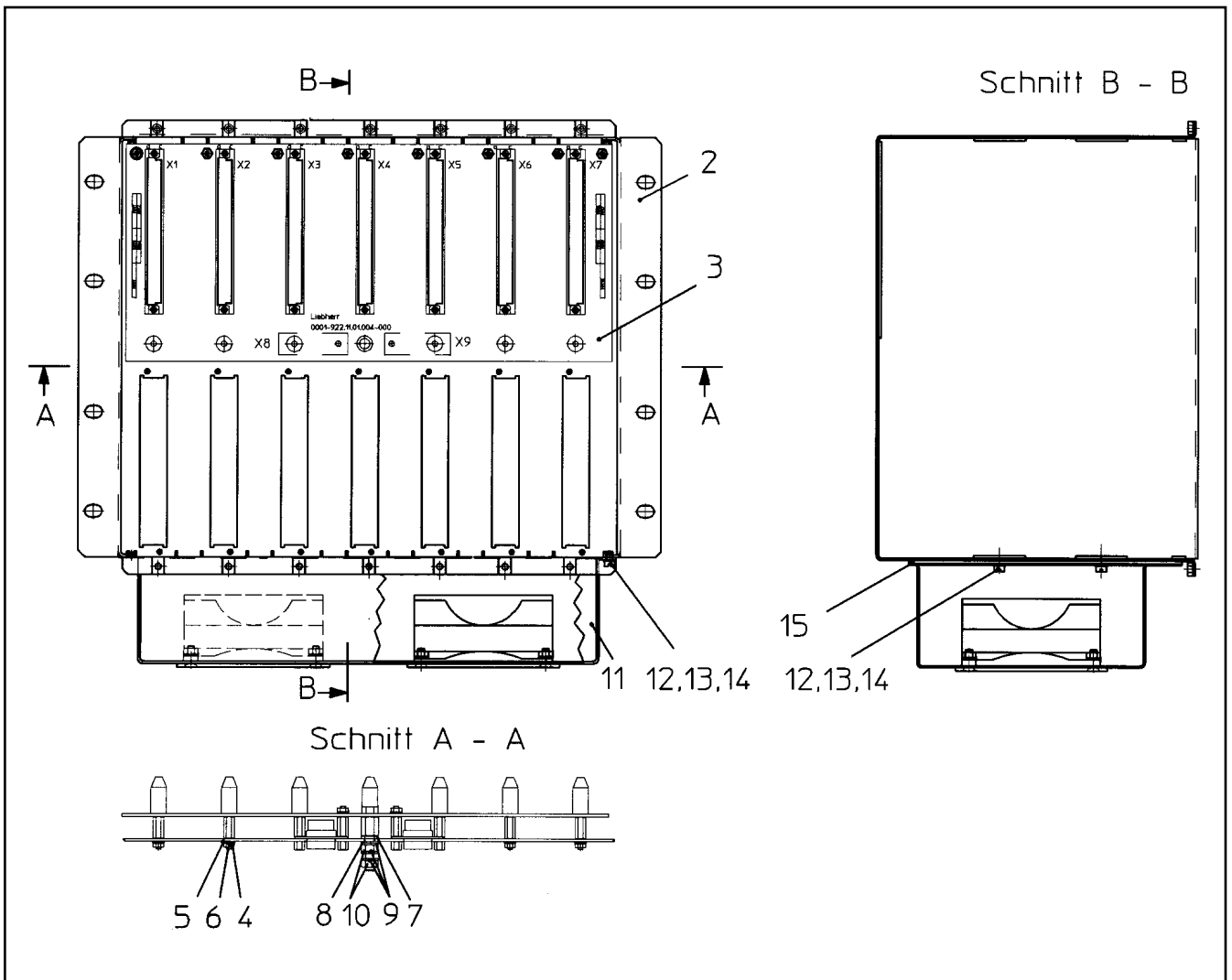
LIEBHERR

etk_en_de_097900_LR_1600_2

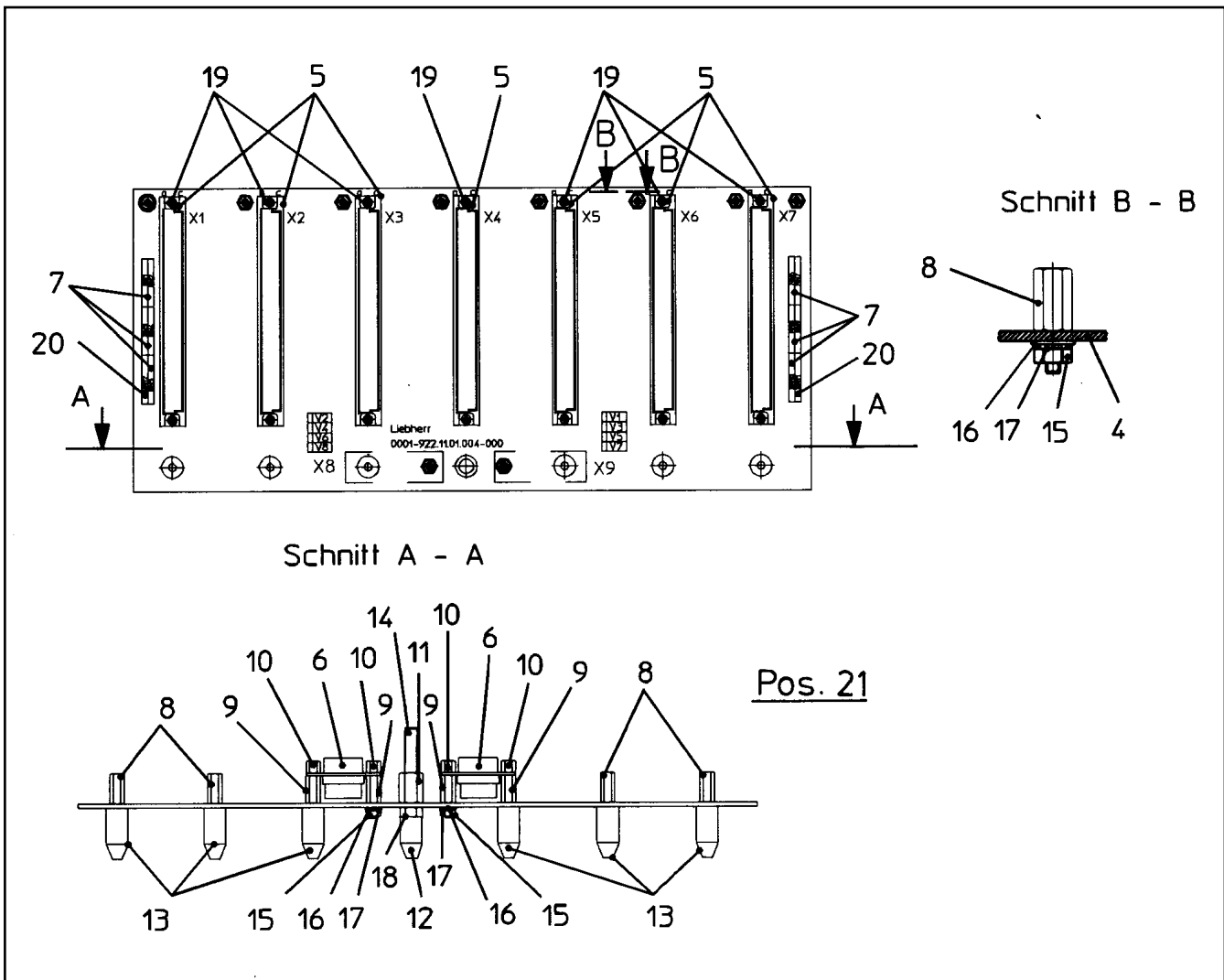
LICCON ASSEMBLY UNIT
LICCON MONTAGEEINHEIT

 673

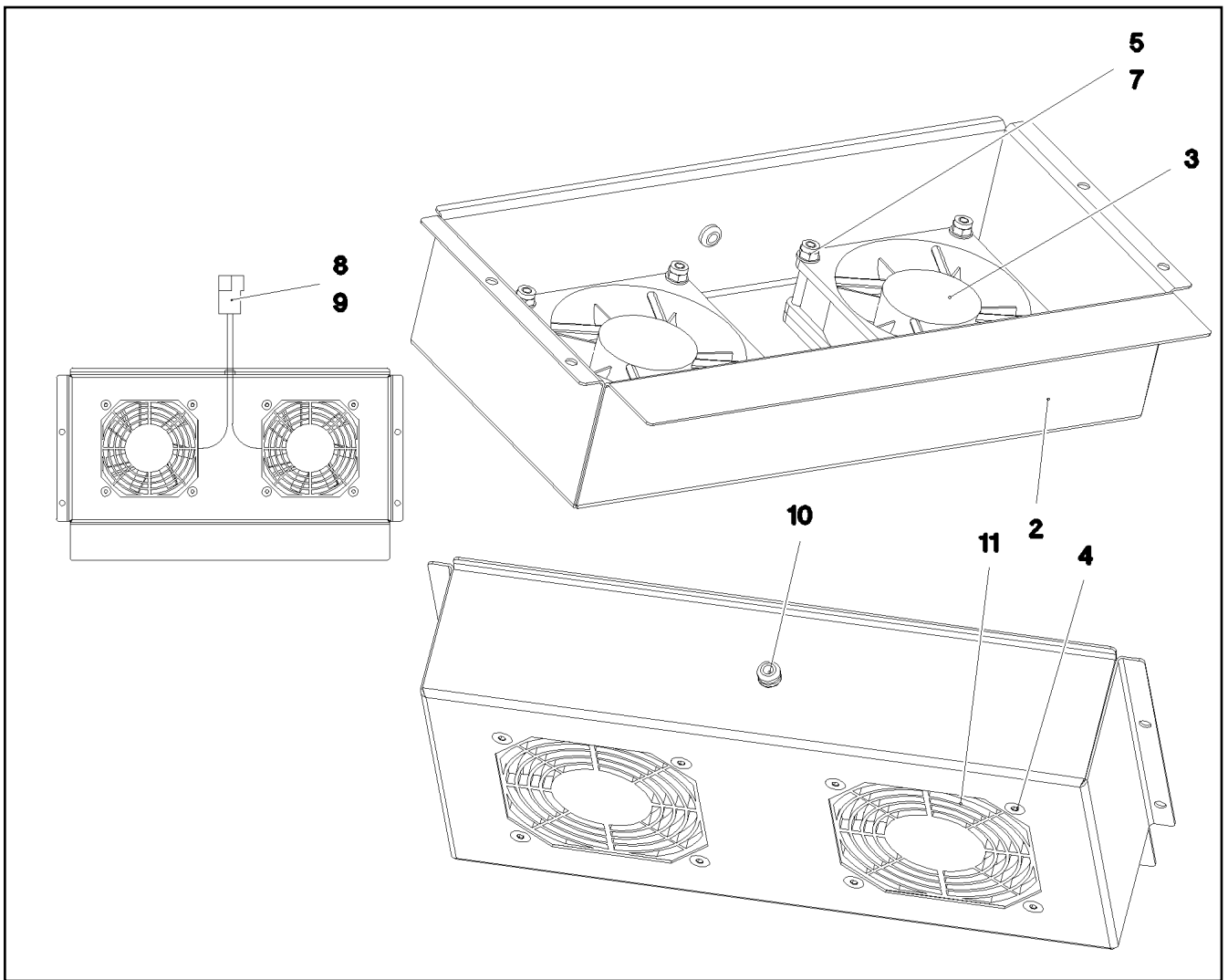
969085008




| Pos. | Item | Quantity | Description | Bezeichnung |
|------|-----------|----------|---------------------------------------|-------------------|
| 2 | 611001108 | 1 | EMPTY CASING | LEERGEHAEUSE |
| 3 | 928431108 | 1 | BUS PCB ⇒ □ 675 | BUSPLATINE |
| 4 | 514599408 | 12 | PAN-HEAD SCREW ISO 7045 M3X8 4.8 A2C | FLACHKOPFSCHRAUBE |
| 5 | 12220088 | 12 | WASHER ISO 7089 3 200HV 480H SPF | SCHEIBE |
| 6 | 425100508 | 12 | TOOTH LOCK WASHER DIN 6797 A 3,2 | ZAHNSCHEIBE |
| 7 | 660043008 | 1 | INSULATING BUSHING KUNSTSTOFF SPF | ISOLIERBUCHSE |
| 8 | 420052214 | 1 | WASHER AEHNL.ISO 7089 5 -PA6.6 | SCHEIBE |
| 9 | 10197808 | 3 | WASHER ISO 7089 5 200HV ZNNI-480H | SCHEIBE |
| 10 | 10875620 | 2 | HEX NUT ISO 4032 M5 8 480H SPF | SECHSKANTMUTTER |
| 11 | 923287008 | 1 | FAN UNIT ⇒ □ 676 | LUEFTEREINHEIT |
| 12 | 10875472 | 4 | PAN-HEAD SCREW ISO 7045 M4X6 4.8 480H | FLACHKOPFSCHRAUBE |
| 13 | 10875645 | 4 | WASHER ISO 7089 4 200HV 480H SPF | SCHEIBE |
| 14 | 425100708 | 4 | TOOTH LOCK WASHER DIN 6797 A 4,3 | ZAHNSCHEIBE |
| 15 | 288179908 | 1 | FAN SCREEN PE NATUR | LUEFTERMASKE |




| Pos. | Item | Quantity | Description | Bezeichnung |
|------|-----------|----------|---------------------------------------|---------------------|
| 4 | 661017908 | 1 | PRINTED CIRCUIT BOARD(PCB) SPF | LEITERPLATTE |
| 5 | 602321208 | 7 | SOCKET TERMINAL STRIP DIN 41612 64-P | BUCHSENLEISTE |
| 6 | 602321908 | 2 | FEMALE PLUG 9-POL GERADE SPF | BUCHSENSTECKER |
| 7 | 635084208 | 10 | RESISTOR NETWORK 22k 2% 0.125W | WIDERSTANDSNETZWERK |
| 8 | 660046008 | 12 | DISTANCE STUD M3X13 ST A2K SPF | ABSTANDSBOLZEN |
| 9 | 660042808 | 4 | DISTANCE STUD M3X12 ST VERZ SPF | ABSTANDSBOLZEN |
| 10 | 660042208 | 4 | DISTANCE STUD M3X5-SW5,5 ST A2K SPF | ABSTANDSBOLZEN |
| 11 | 660042908 | 1 | DISTANCE STUD M5X12 ST SPF | ABSTANDSBOLZEN |
| 12 | 660041908 | 1 | GUIDING CONE M5 PA6G SPF | FUEHRUNGSKONUS |
| 13 | 660042008 | 6 | GUIDING CONE M3 MS SPF | FUEHRUNGSKONUS |
| 14 | 660041608 | 1 | THREADED PIN DIN 976-1 M5X45 STAHL A2 | GEWINDEBOLZEN |
| 15 | 12226068 | 10 | HEX NUT ISO 4032 M3 10 480H SPF | SECHSKANTMUTTER |
| 16 | 10875644 | 10 | WASHER ISO 7089 3,5 200HV 480H SPF | SCHEIBE |
| 17 | 425100508 | 10 | TOOTH LOCK WASHER DIN 6797 A 3,2 | ZAHNSCHEIBE |
| 18 | 10875620 | 1 | HEX NUT ISO 4032 M5 8 480H SPF | SECHSKANTMUTTER |
| 19 | 443300308 | 14 | TUBULAR RIVET DIN 7340 B2,5X0,3X5 MS | ROHRNIET |
| 20 | 635085508 | 2 | RESISTOR NETWORK 1k 2% 1W SPF | WIDERSTANDSNETZWERK |
| 21 | 660300608 | 8 | DIODE SPF | DIODE |



| Pos. | Item | Quantity | Description | Bezeichnung |
|------|-----------|----------|------------------------------------|----------------------|
| 2 | 611001208 | 1 | HOUSING 60X266X154,5 DC01-A-M | GEHAEUSE |
| 3 | 610388614 | 2 | FAN 80X80X25 | LUEFTER |
| 4 | 10876388 | 8 | COUNTERSUNK SCREW DIN 7991 M4X35 8 | SENKSCHRAUBE |
| 5 | 10875645 | 8 | WASHER ISO 7089 4 200HV 480H SPF | SCHEIBE |
| 7 | 10875611 | 8 | HEX NUT DIN 985 M4 8 480H SPF | SECHSKANTMUTTER |
| 8 | 602305908 | 1 | FLAT PLUG HOUSING FASTIN-FASTON | FLACHSTECKERGEHAEUSE |
| 9 | 602304808 | 2 | FLAT PLUG | FLACHSTECKER |
| 10 | 602702408 | 1 | GROMMET 4/6/9 PVC BK | DURCHFUEHRUNGSTUELLE |
| 11 | 610413308 | 2 | GUARD | SCHUTZGITTER |

| Pos. | Item | Quantity | Description | Bezeichnung |
|------|-----------|----------|--|--------------------------|
| 2 | 969661708 | 1 | CABLES MOUNTING PANEL CPL. S1 ⇒  678 | DRAEHTE MONTAGETAFEL KPL |
| 6 | 921706108 | 1 | LEAD W635X1800 | LEITUNG |
| 8 | 921708608 | 4 | LEAD W635X1600 | LEITUNG |
| 9 | 921211308 | 1 | LEAD W635X1250 | LEITUNG |
| 10 | 910506108 | 1 | TEST ADAPTER | PRUEFADAPTER |
| 201 | 11082603 | 4 | INSULATING HOSE DN8X0,65 PUR SPF | ISOLIERSCHLAUCH |
| 202 | 603012608 | 3.2 | INSULATING HOSE DN14X0,8 -60°C+250°C | ISOLIERSCHLAUCH |
| 261 | 12104809 | 100 | CABLE TIE 3,6X142-SCHWARZ PA66 SPF | KABELBINDER |
| 267 | 12104810 | 100 | CABLE TIE 3,6X203-SCHWARZ PA66 SPF | KABELBINDER |
| 268 | 12104811 | 100 | CABLE TIE 2,5X99-SCHWARZ PA66 SPF | KABELBINDER |

| | | |
|-----------------|--|---|
| 30.8.2022 | etk_en_de_097900_LR_1600_2 |  677 |
| LIEBHERR | CABLING MOUNTING PLATE VERKABELUNG MONTAGETAFEL | 969661608 |

| Pos. | Item | Quantity | Description | Bezeichnung |
|------|-----------|----------|-----------------------------------|-------------------------|
| 2 | 969661808 | 1 | CABLES MOUNTING PLATES,PRE-ASS S1 | DRAEHTE MONTAGETAFEL VO |
| 501 | 602300208 | 37 | PLUG SHELL 18-POL | STECKERGEHAEUSE |
| 502 | 605602108 | 2 | FEMALE INSERT 40-POL 10A | BUCHSENEINSATZ |
| 503 | 602323308 | 34 | FLAT PLUG HOUSING 18-POL | FLACHSTECKERGEHAEUSE |
| 504 | 10099856 | 2 | HOUSING 21-POLE | GEHAEUSE |
| 505 | 10099868 | 4 | CONTACT RETAINING PIN JPT 21 POL | KONTAKTSICHERUNGSSTIFT |
| 506 | 605608808 | 8 | FEMALE INSERT 64-POL 10A | BUCHSENEINSATZ |
| 507 | 630122908 | 41 | PLUG BASE 9-POLE | RELAISSTECKSOCKEL |
| 508 | 10047000 | 16 | PLUG 8-POL | STECKER |
| 509 | 10046999 | 16 | PLUG 8-POL | STECKER |
| 510 | 602336008 | 12 | PLUG SHELL 14-POL | STECKERGEHAEUSE |
| 511 | 10047001 | 16 | PLUG 8-POL | STECKER |
| 512 | 602322308 | 7 | HOUSING 25-POL SPF | GEHAEUSE |
| 513 | 10099863 | 1 | HOUSING 15-POLE | GEHAEUSE |
| 514 | 10099867 | 2 | CONTACT RETAINING PIN JPT 15 POLE | KONTAKTSICHERUNGSSTIFT |
| 515 | 10099860 | 1 | HOUSING 9-POL | GEHAEUSE |
| 516 | 10045101 | 2 | CONTACT RETAINING PIN 9POL GELB | KONTAKTSICHERUNGSSTIFT |
| 517 | 604564314 | 1 | CONTACT INSERT 10 16A | KONTAKTEINSATZ |
| 518 | 602325608 | 6 | FLAT PLUG HOUSING JPT | FLACHSTECKERGEHAEUSE |
| 519 | 602331308 | 14 | HOUSING 4-POL | GEHAEUSE |
| 520 | 602301408 | 2 | HOUSING 8-POL | GEHAEUSE |
| 521 | 602338608 | 1 | FEMALE PLUG 9-POLE | BUCHSENSTECKER |
| 522 | 602337608 | 1 | RETAINER HOUSING 4-POL 19A | AUFNAHMEGEHAEUSE |
| 523 | 637005301 | 1 | SOCKET INSERT 16-POL+PE 16A | STECKDOSENEINSATZ |
| 524 | 10301148 | 1 | PLUG 9-POL PVC | STECKER |
| 525 | 602325508 | 1 | HOUSING 6-POL | GEHAEUSE |
| 526 | 636107901 | 2 | TERMINAL/CLAMP | KLEMME |
| 527 | 602209708 | 1 | ATTACHABLE SLEEVE HOUSING 2-POL | STECKHUELSENGEHAEUSE |
| 528 | 10007272 | 1 | MALE INSERT 4/2-POL+PE | STIFTEINSATZ |
| 529 | 602335908 | 1 | PLUG SHELL 4-POL | STECKERGEHAEUSE |
| 530 | 602761608 | 2 | TERMINAL MARKER 0,2-2,5MM² | MESSERTRENNKLEMME |
| 531 | 602334608 | 1 | PIN CONNECTOR 9-POL | STIFTSTECKER |
| 532 | 10021571 | 1 | PLUG SHELL 8-POL | STECKERGEHAEUSE |
| 533 | 10099866 | 1 | CONTACT RETAINING PIN JPT 12 POL | KONTAKTSICHERUNGSSTIFT |
| 823 | 7368253 | 5 | STOPPER PLUG DEUTSCH GROESSE | BLINDSTOPFEN |

30.8.2022

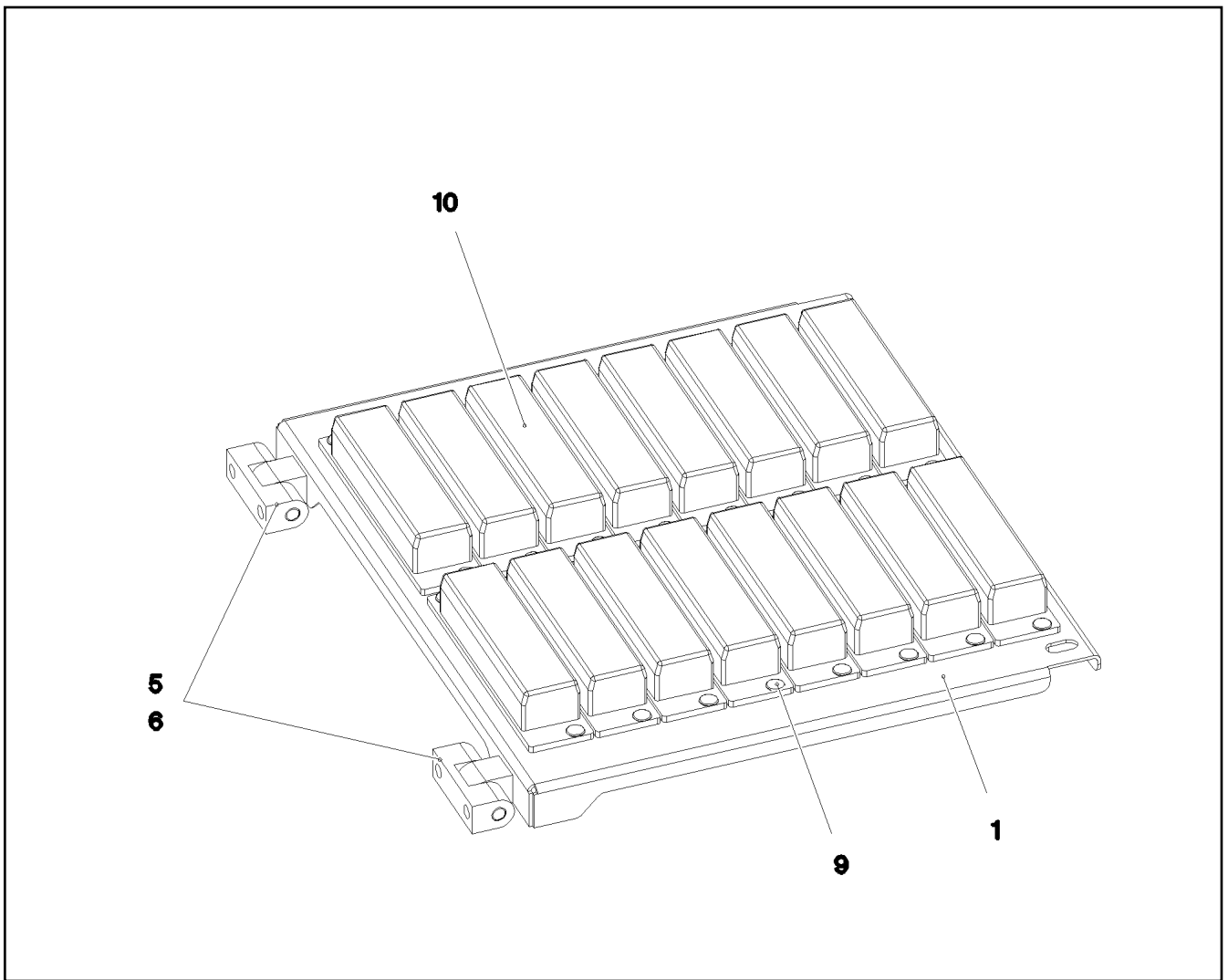
etk_en_de_097900_LR_1600_2

678


LIEBHERR


CABLES MOUNTING PANEL CPL.
DRAEHTE MONTAGETAFEL KPL.

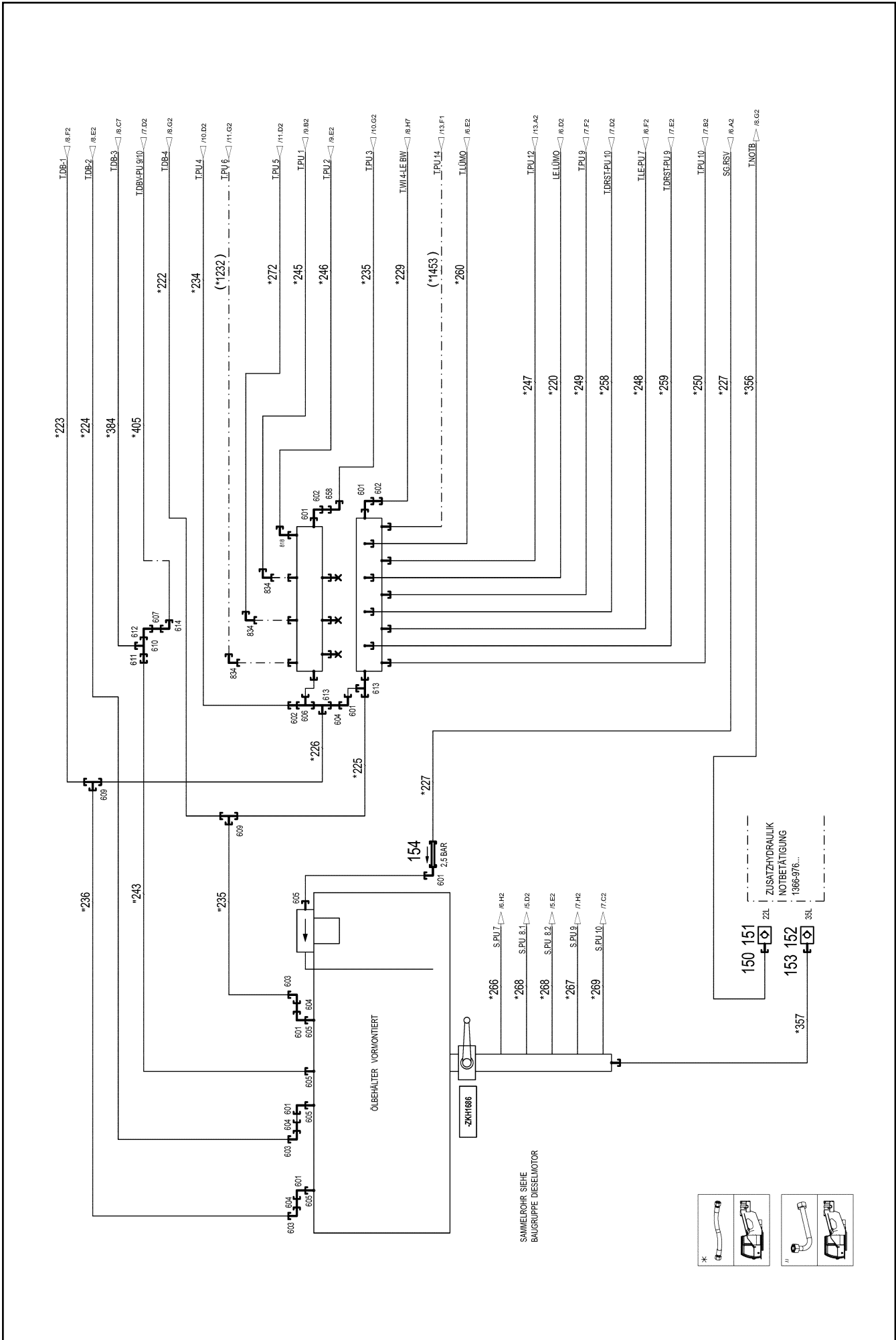
969661708

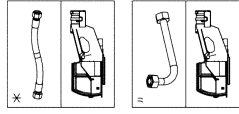
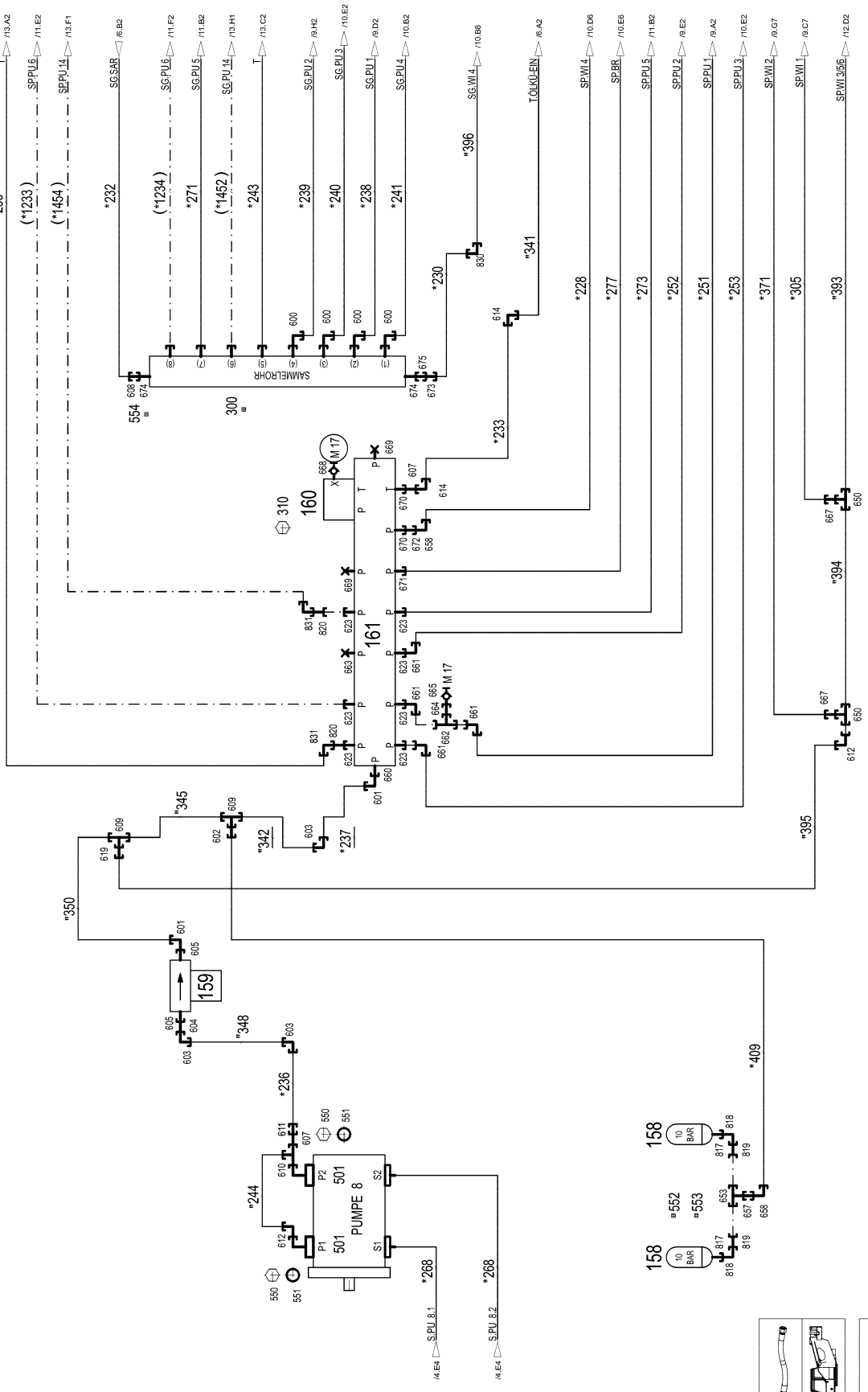


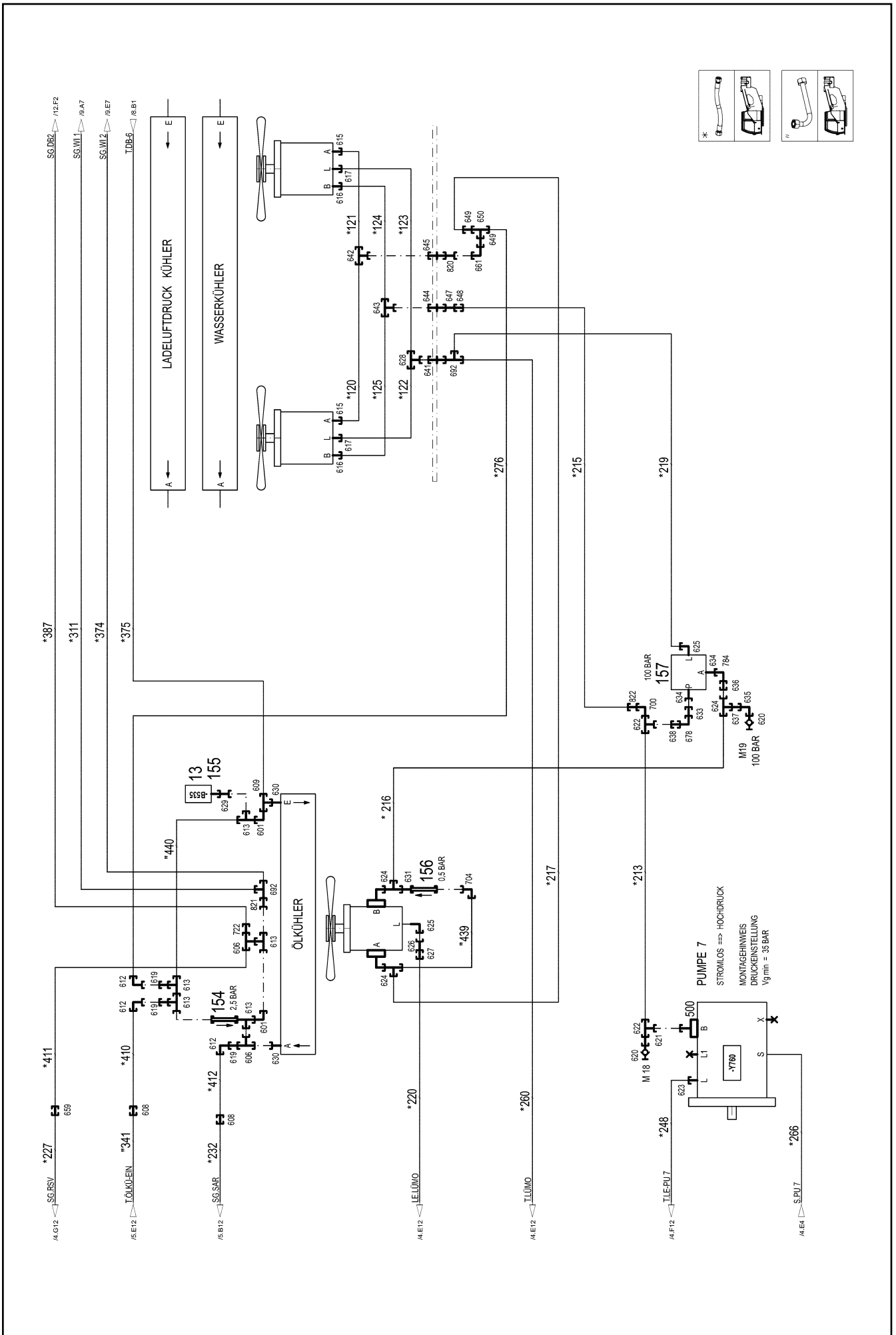
| Pos. | Item | Quantity | Description | Bezeichnung |
|------|-----------|----------|---|-------------------|
| 1 | 977569608 | 1 | PLATE 1.5X283X325 DC01 FE//ZNNI8//CN//T | BLECH |
| 5 | 704255908 | 2 | HINGE 19X19X45/180° GD-ZN VERCHROMT | SCHARNIER |
| 6 | 4601361 | 2 | PAN-HEAD SCREW ISO 7045 M6X8 4.8 A2C | FLACHKOPFSCHRAUBE |
| 9 | 704207608 | 32 | MANDRIL RIVET 4X10,3 | DORNNIET |
| 10 | 604501608 | 16 | FUSE BOX SMALL 6-POL, LEER | SICHERUNGSDOSE |

| Pos. | Item | Quantity | Description | Bezeichnung |
|------|-----------|----------|--|---------------------|
| 4 | 969779608 | 1 | HYDRAULICS UPPER CARRIAGE ⇒  681 | HYDRAULIK OBERWAGEN |

| | | |
|-----------------|----------------------------|---|
| 30.8.2022 | etk_en_de_097900_LR_1600_2 |  680 |
| LIEBHERR | HYDRAULICS HYDRAULIK | 917928608 |







30.8.2022
084304

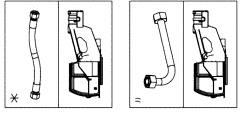
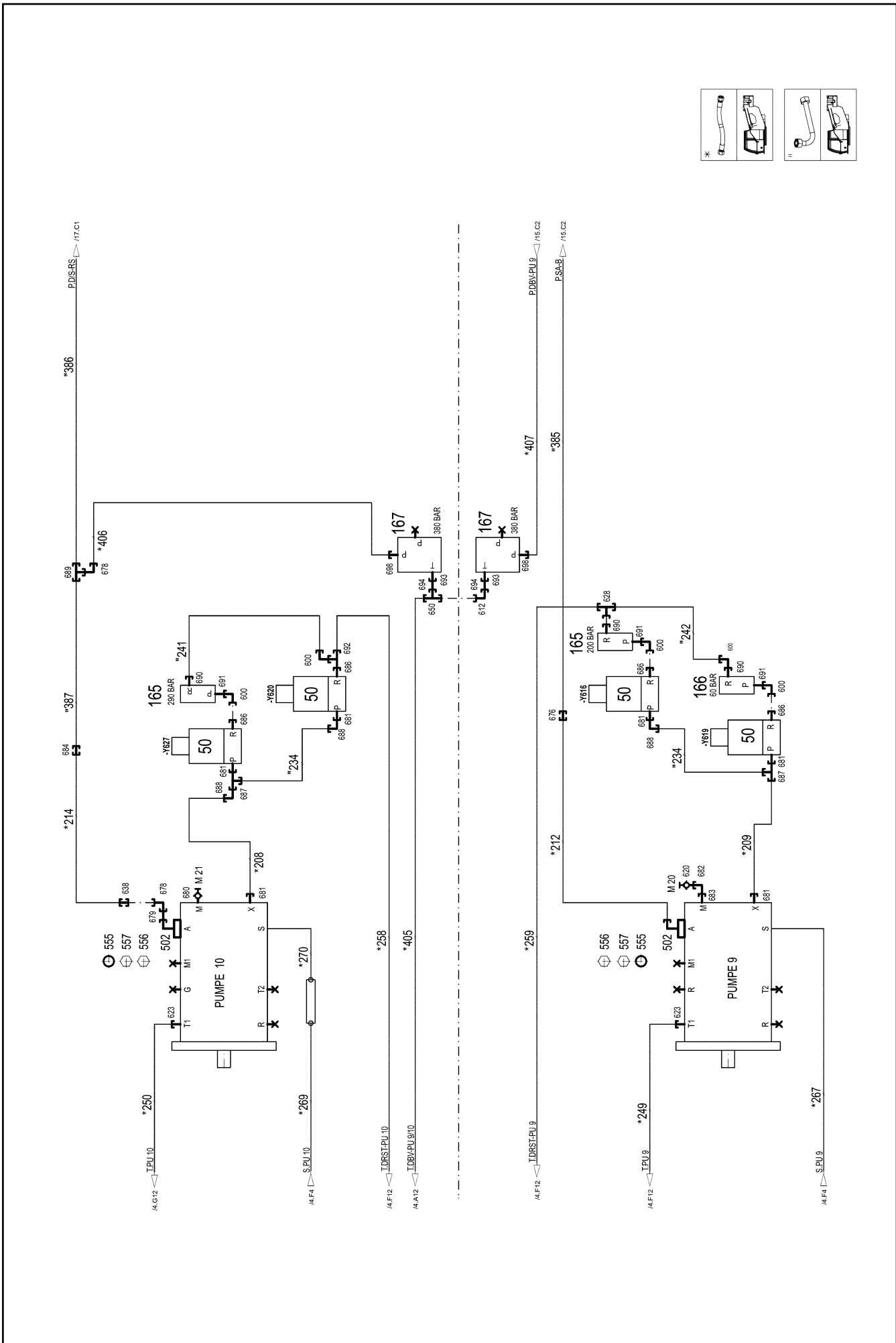
LIEBHERR

etk_en_de_097900_LR_1600_2

HYDRAULICS UPPER CARRIAGE
HYDRAULIK OBERWAGEN

683 (3/22)

969779608



30.8.2022
084305

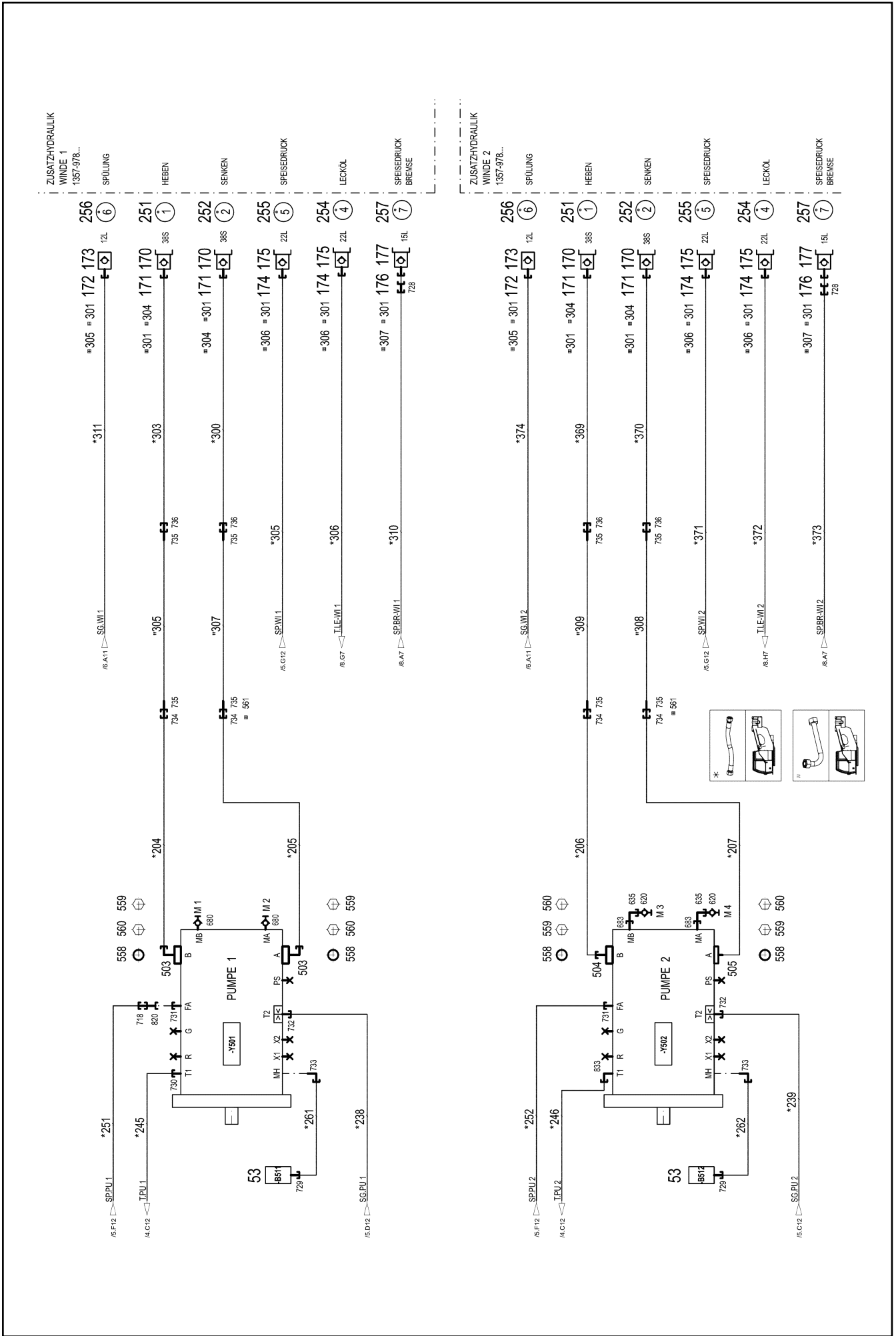
LIEBHERR

etk_en_de_097900_LR_1600_2

HYDRAULICS UPPER CARRIAGE
HYDRAULIK OBERWAGEN

684 (4/22)

969779608



30.8.2022
084307

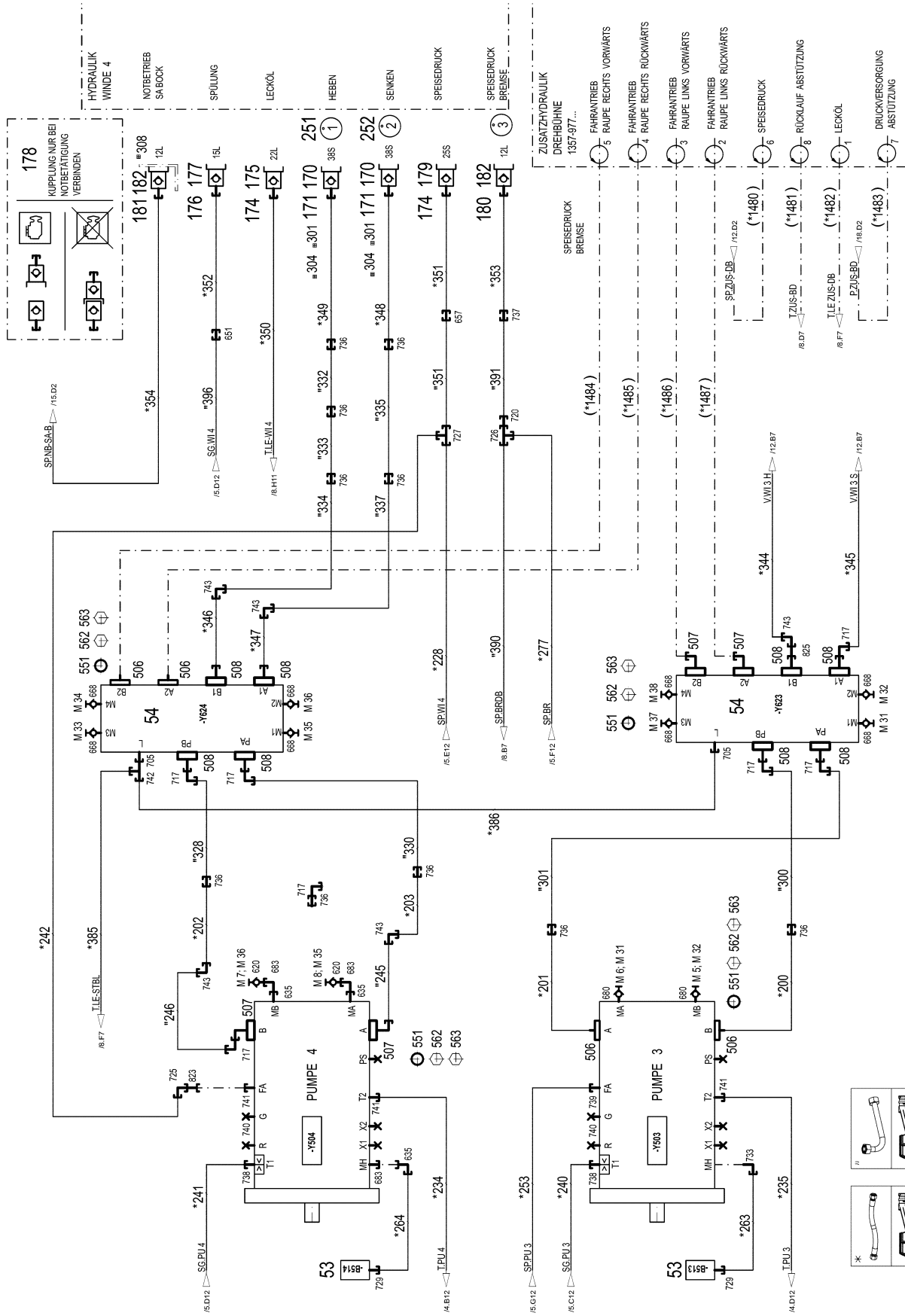


etk_en_de_097900_LR_1600_2

HYDRAULICS UPPER CARRIAGE
HYDRAULIK OBERWAGEN

686 (6/22)

969779608



30.8.2022
084308

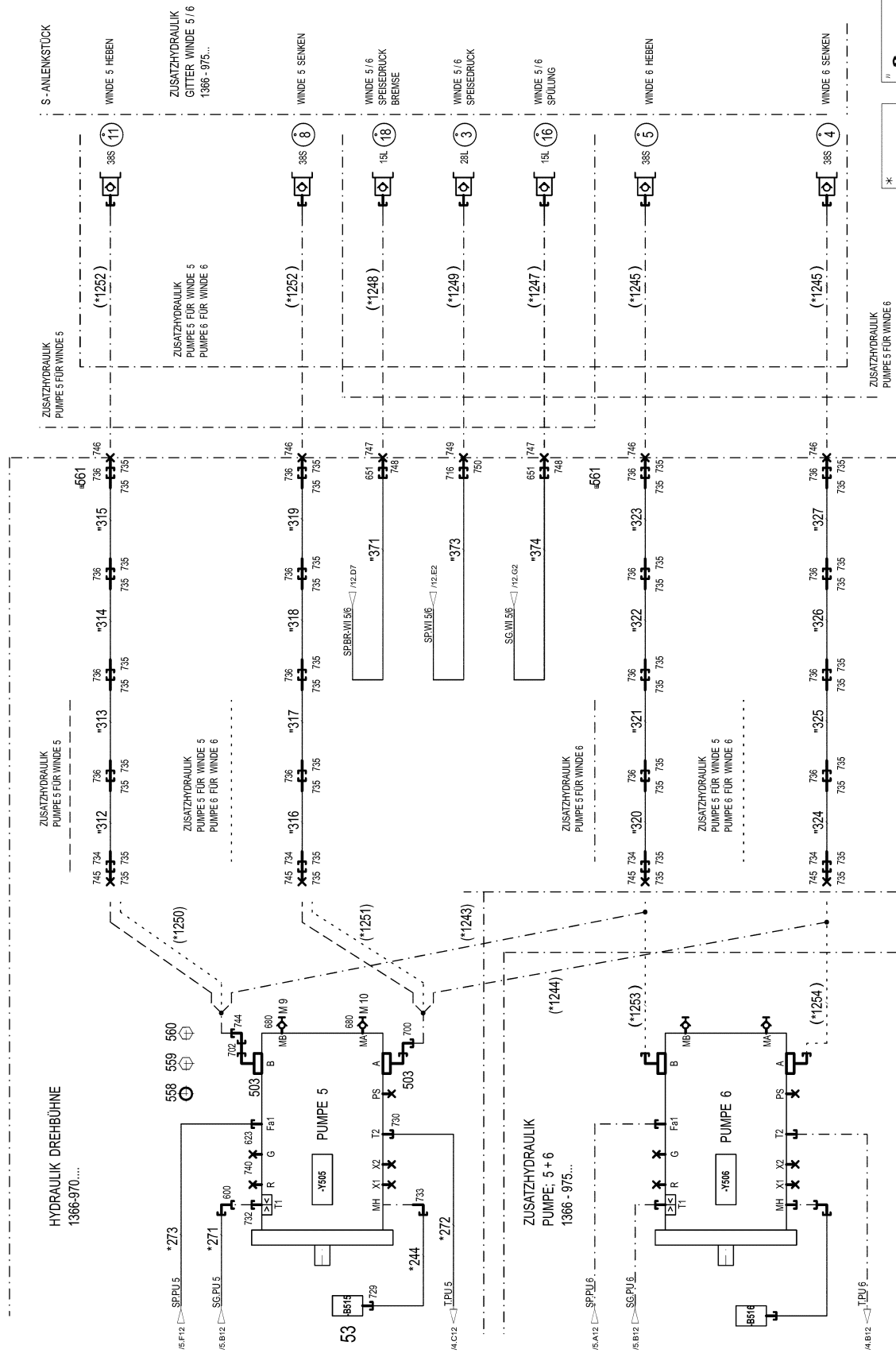
etk_en_de_097900_LR_1600_2

HYDRAULICS UPPER CARRIAGE
HYDRAULIK OBERWAGEN

687 (7/22)

LIEBHERR

969779608



S-ANLENKSTÜCK

WINDE 5 HEBEN

ZUSATZHYDRAULIK
GITTER WINDE 5/6
1386-975...

WINDE 5 SEMEN

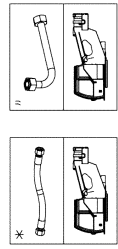
WINDE 5/6
SPRIEDRÜCK
BREIÑSE

WINDE 5/6
SPRIEDRÜCK

WINDE 5/6
SPÜLUNG

WINDE 6 HEBEN

WINDE 6 SEMEN



30.8.2022
084309

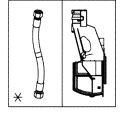
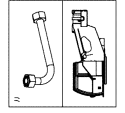
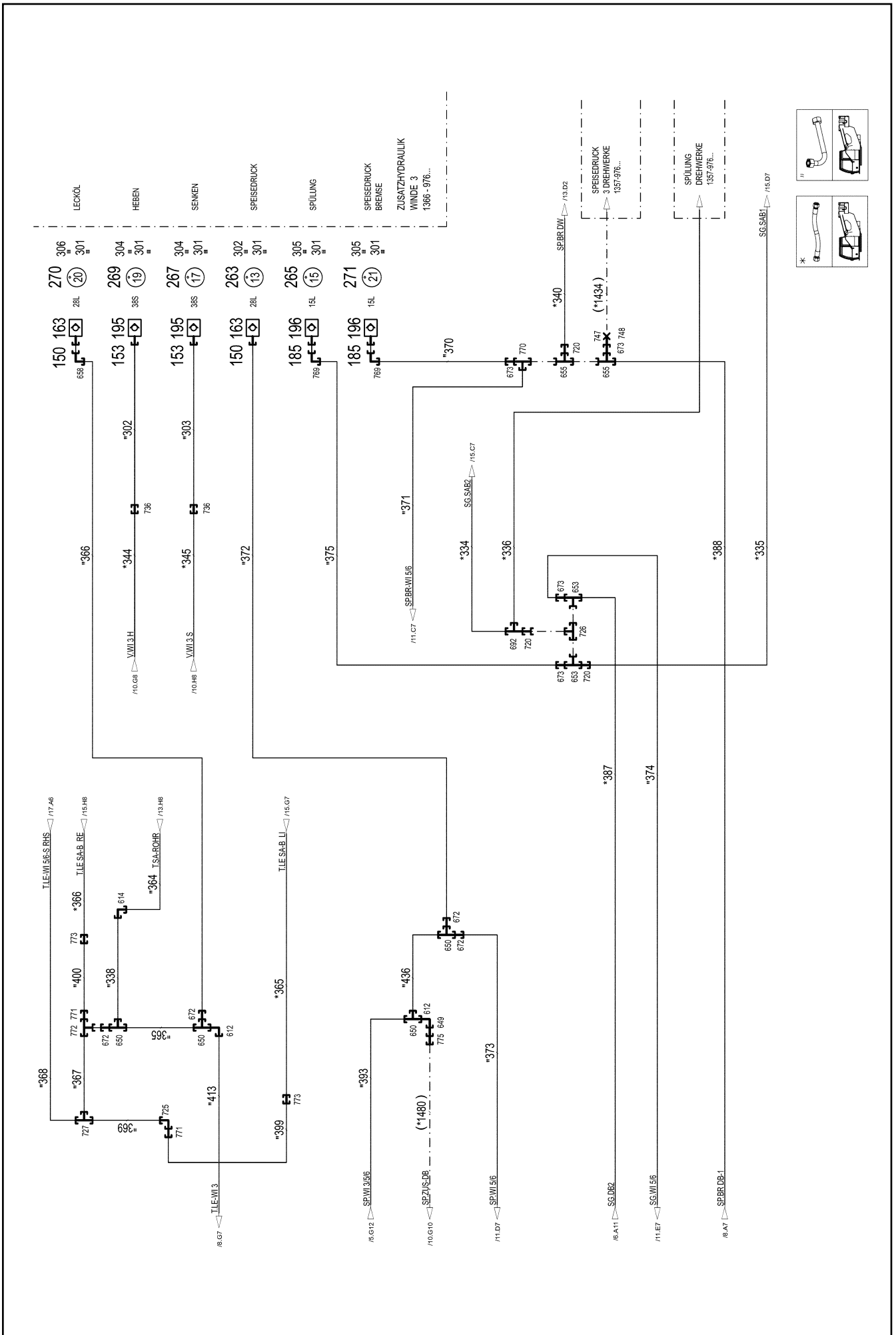
LIEBHERR

etk_en_de_097900_LR_1600_2

HYDRAULICS UPPER CARRIAGE
HYDRAULIK OBERWAGEN

688 (8/22)

969779608



30.8.2022
084310

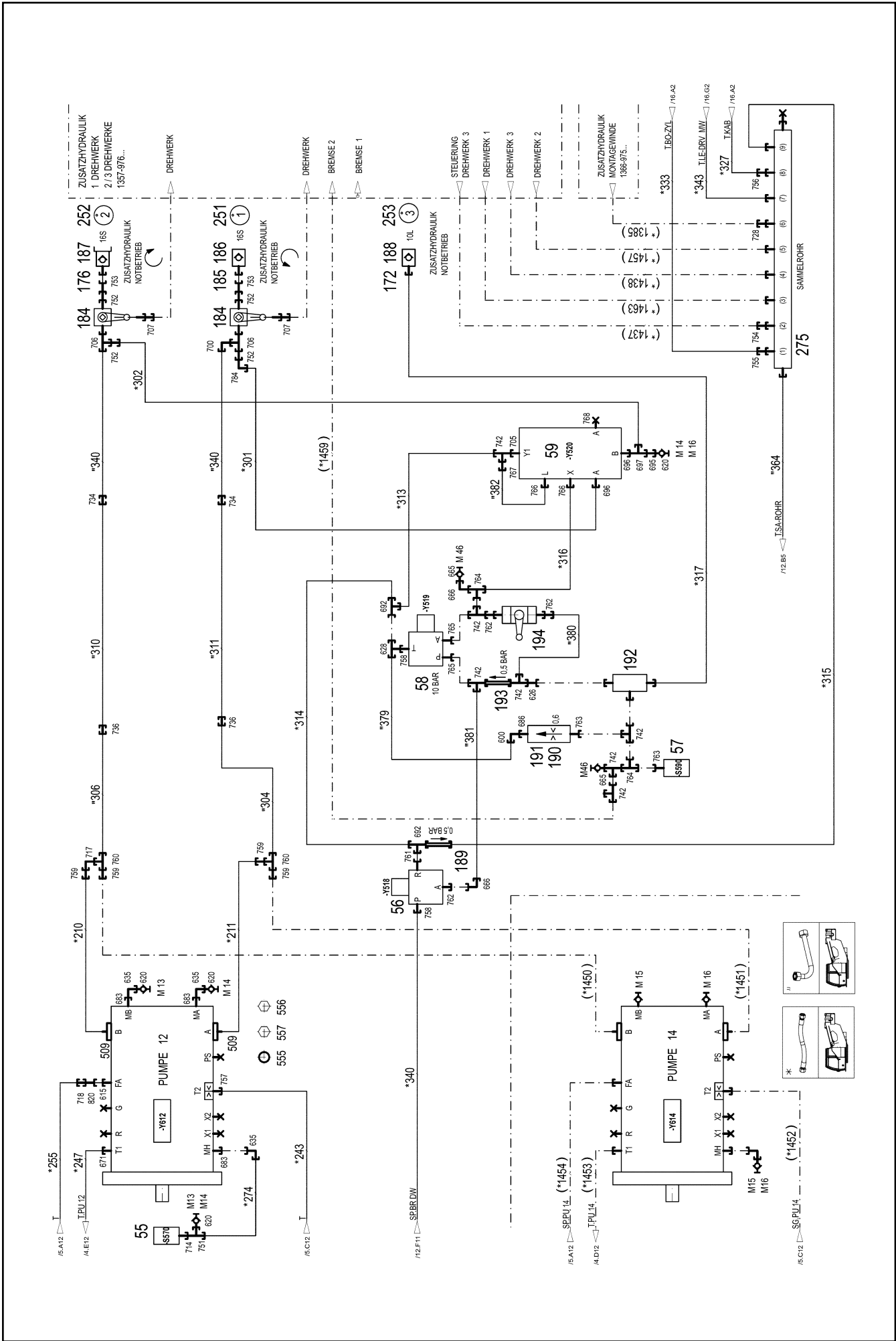
LIEBHERR

etk_en_de_097900_LR_1600_2

HYDRAULICS UPPER CARRIAGE
HYDRAULIK OBERWAGEN

689 (9/22)

969779608



30.8.2022
084311

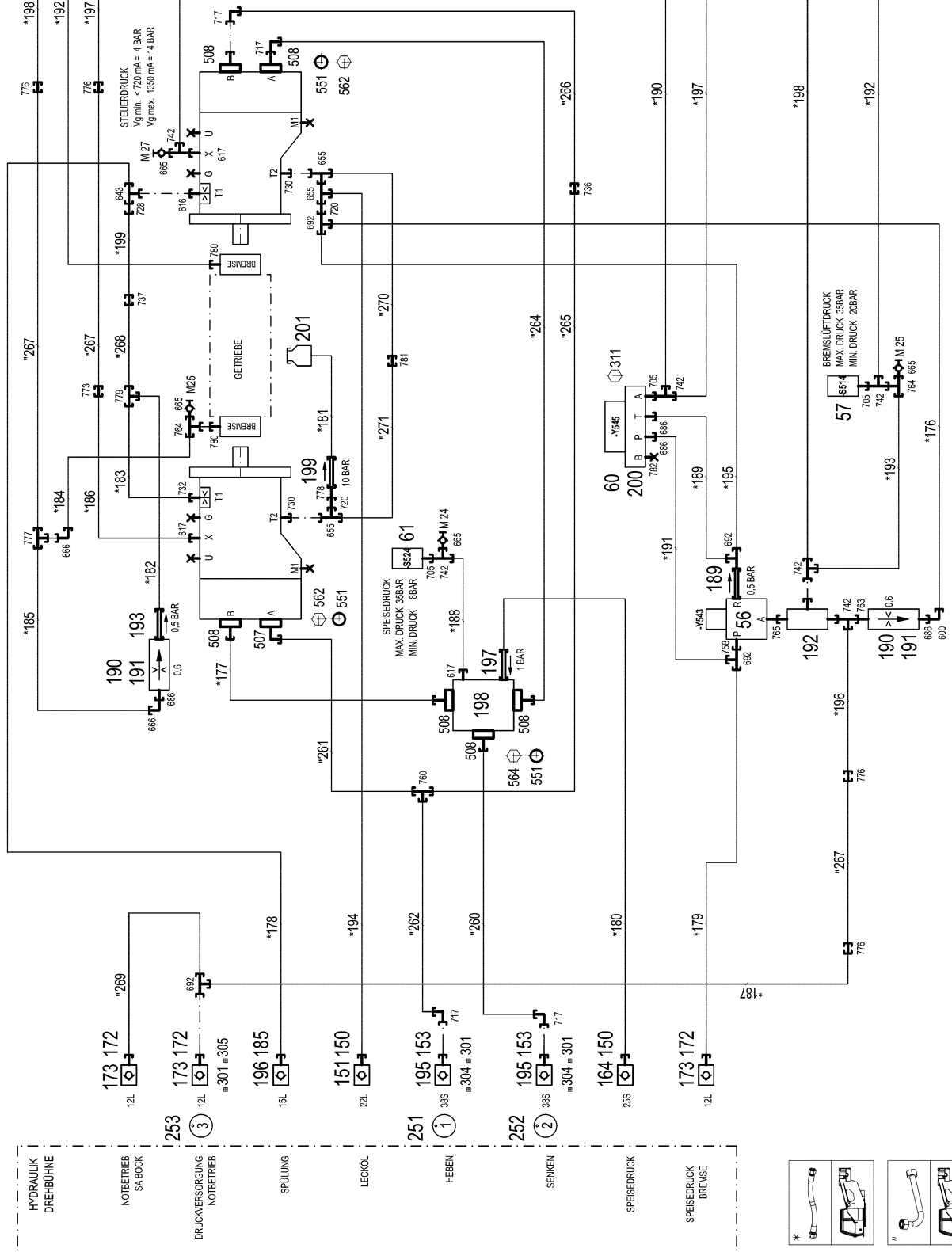


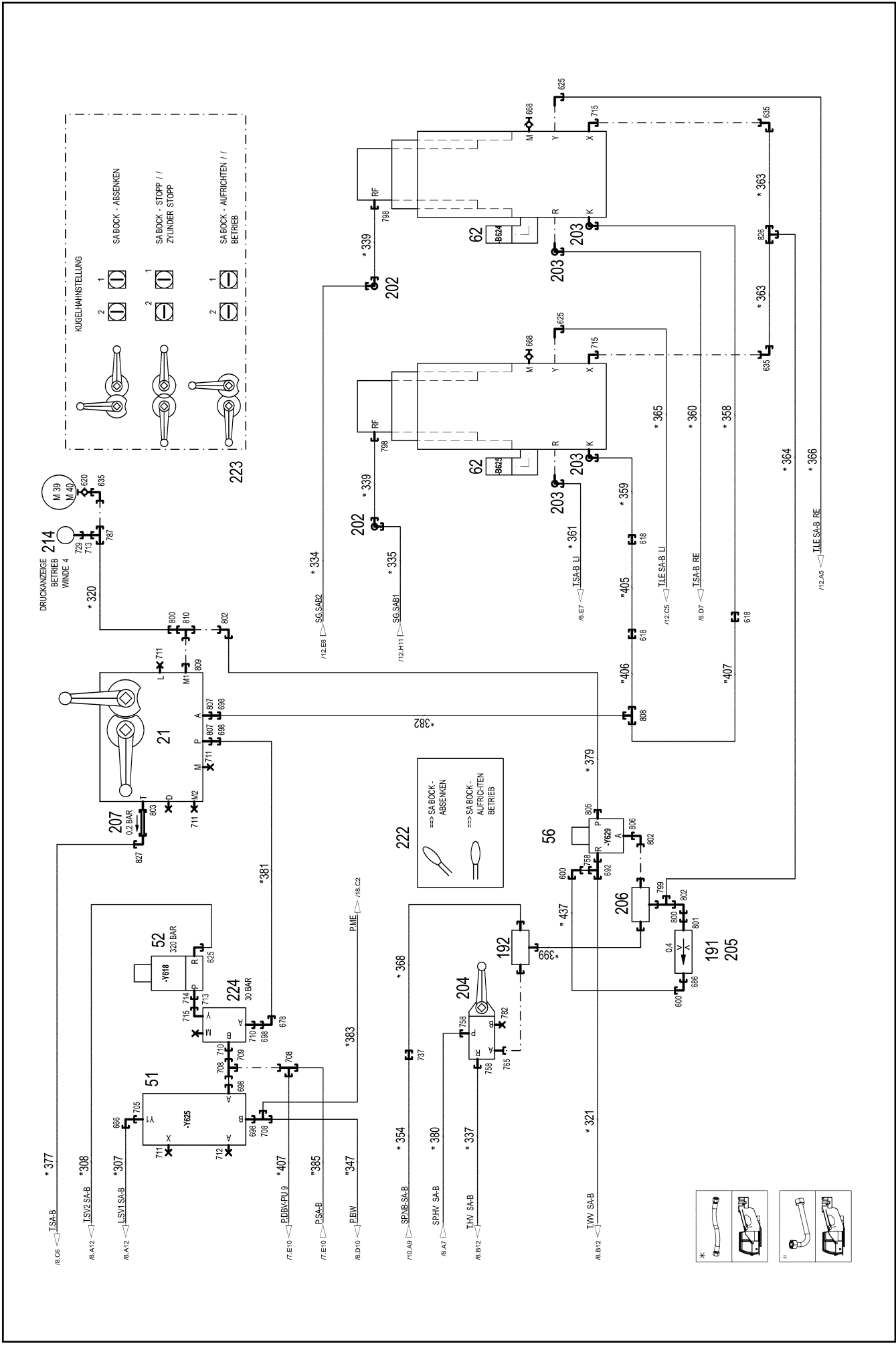
etk_en_de_097900_LR_1600_2

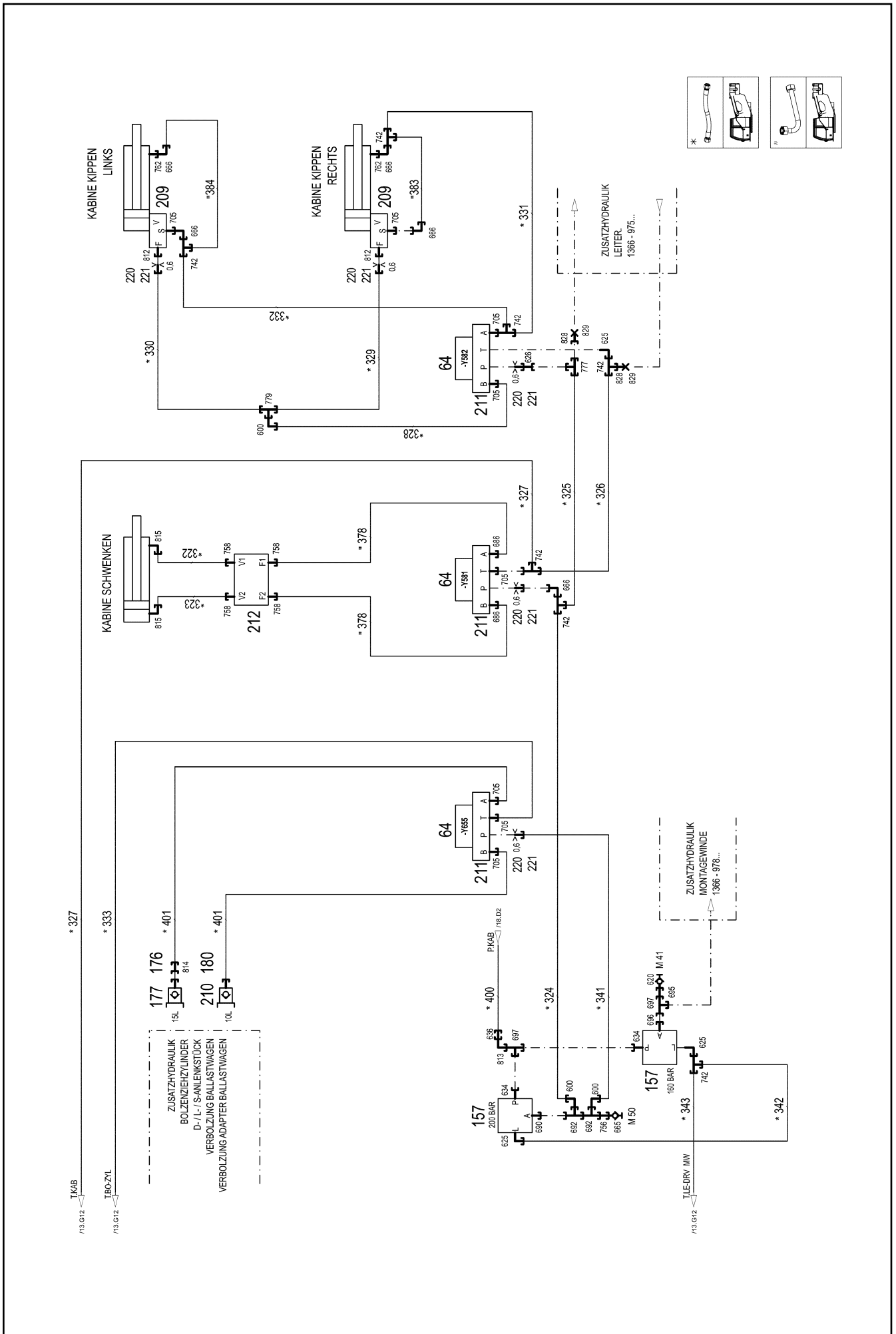
HYDRAULICS UPPER CARRIAGE
HYDRAULIK OBERWAGEN

690 (10/22)

969779608







30.8.2022
084314

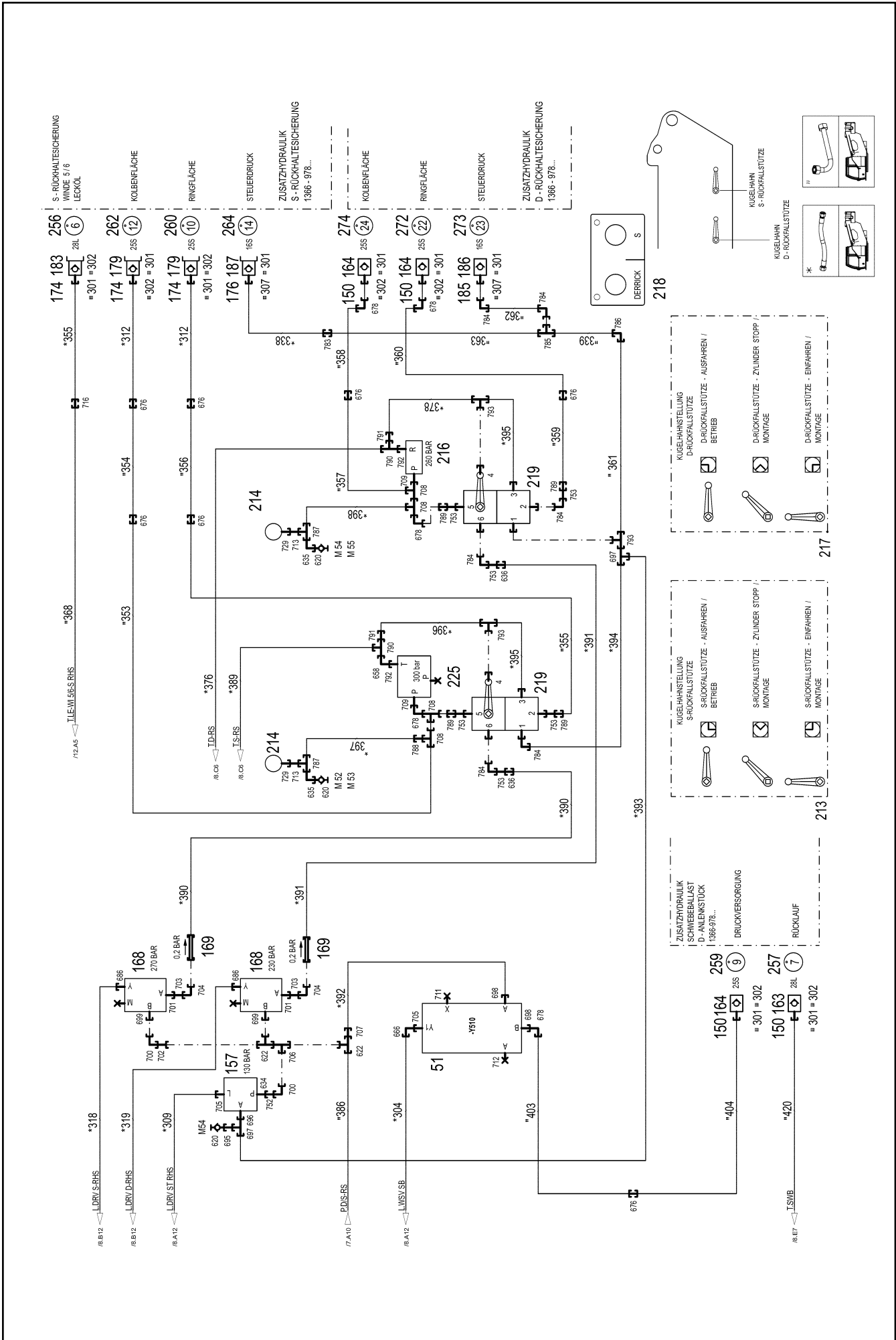
LIEBHERR

etk_en_de_097900_LR_1600_2

HYDRAULICS UPPER CARRIAGE
HYDRAULIK OBERWAGEN

693 (13/22)

969779608



30.8.2022
084316

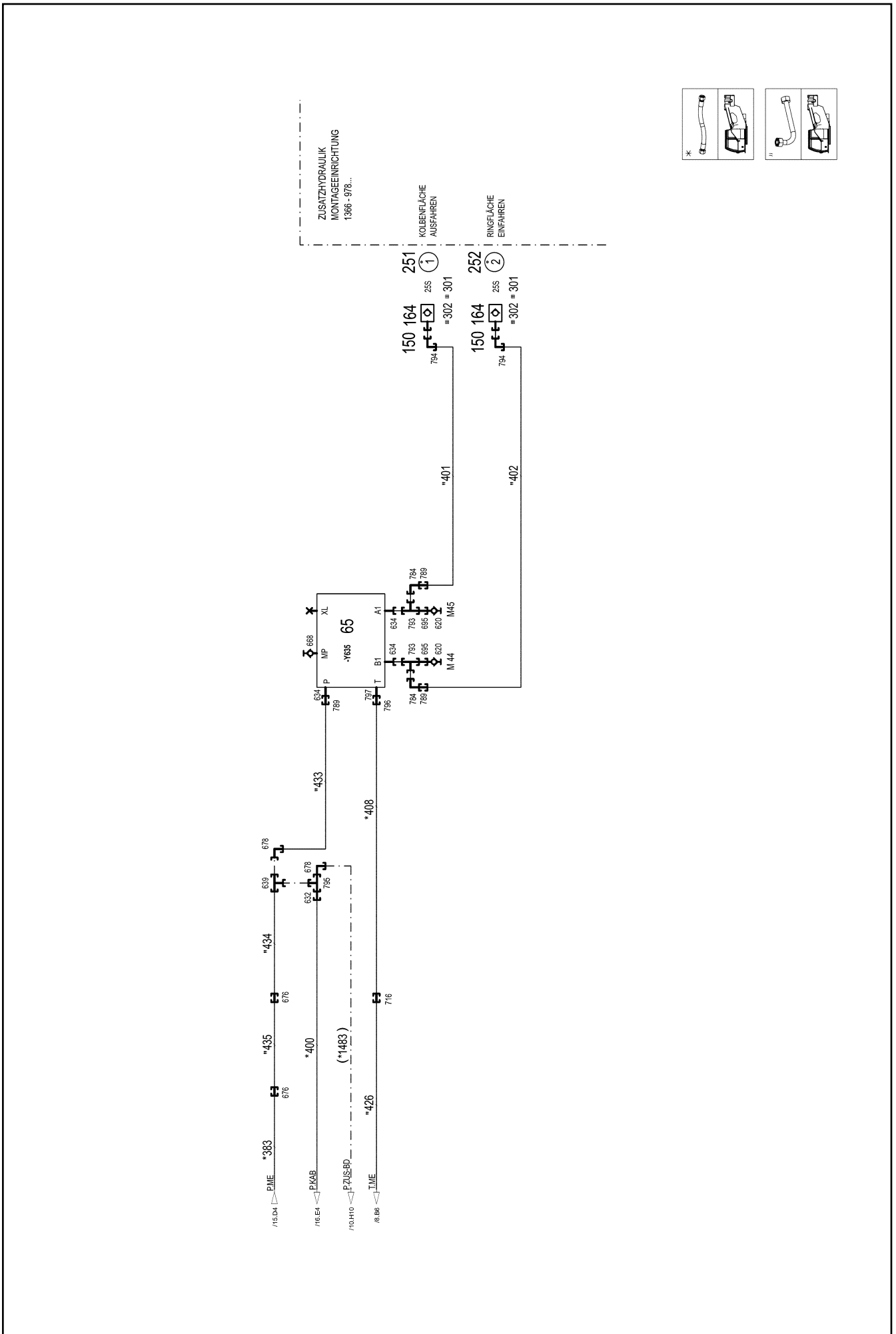
LIEBHERR

etk_en_de_097900_LR_1600_2

HYDRAULICS UPPER CARRIAGE
HYDRAULIK OBERWAGEN

695 (15/22)


969779608



| Pos. | Item | Quantity | Description | Bezeichnung |
|-------|-----------|----------|---|------------------------|
| 13 | 691183108 | 1 | TEMPERATURE SENSOR -30/+130°C SPF | TEMPERATURGEBER |
| 21 | 10424402 | 1 | CONTROL BLOCK 350 BAR SPF ⇒  703 | STUEBERBLOCK |
| 50 | 511444508 | 4 | DIRECTIONAL CONTROL VALVE 2/2 350BA ⇒  705 | WEGEVENTIL |
| 51 | 10493159 | 2 | DIRECTIONAL SEAT VALVE 350BAR SPF ⇒  706 | WEGESITZVENTIL |
| 52 | 511494308 | 1 | DIRECTIONAL CONTROL VALVE 2/2 350BA ⇒  707 | WEGEVENTIL |
| 53 | 10813738 | 5 | PRESSURE SENSOR 0-400/400 BAR LSB PL: | DRUCKAUFNEHMER |
| 54 | 10413255 | 2 | CHANGE-OVER BLOCK SPF ⇒  708 | UMSCHALTBLOCK |
| 55 | 510676908 | 1 | PRESSURE SWITCH 10-100/400 BAR | DRUCKSCHALTER |
| 56 | 511444408 | 3 | DIRECTIONAL CONTROL VALVE 3/2 350BA ⇒  172 | WEGEVENTIL |
| 57 | 10289536 | 2 | PRESSURE SWITCH 0-20/300BAR SPF | DRUCKSCHALTER |
| 58 | 511300508 | 1 | CONTROL BLOCK ⇒  710 | STUEBERBLOCK |
| 59 | 10413103 | 1 | DIRECTIONAL SEAT VALVE SPF ⇒  712 | WEGESITZVENTIL |
| 60 | 10342823 | 1 | PRESSURE CONTROL VALVE SPF ⇒  714 | DRUCKREGELVENTIL |
| 61 | 10220933 | 1 | PRESSURE SWITCH 0-8/300 BAR SPF | DRUCKSCHALTER |
| 62 | 10816185 | 2 | PRESSURE SENSOR 0-400/400 BAR LSB PL: | DRUCKAUFNEHMER |
| 64 | 511302208 | 3 | DIRECTIONAL CONTROL VALVE 4/3 NG6-3 ⇒  715 | WEGEVENTIL |
| 65 | 511308608 | 1 | PROPORTIONAL VALVE 340BAR ⇒  716 | PROPORTIONALVENTIL |
| 150 | 10466916 | 14 | HEX CAP NUT RD54X4 SPF | VERSCHLUSSMUTTER |
| 151 | 511508208 | 2 | COUPLING SLEEVE B6 22-L | KUPPLUNGSMUFFE |
| 152 | 511518408 | 2 | COUPLING SLEEVE B8 35-L | KUPPLUNGSMUFFE |
| 153 | 10466917 | 6 | HEX CAP NUT RD79X4 SPF | VERSCHLUSSMUTTER |
| 154 | 511435108 | 2 | NON-RETURN VALVE 250BAR 2.5BAR CR6-F | RUECKSCHLAGVENTIL |
| 155 | 979033808 | 1 | ADAPTOR REMACHING 42-LX30 | ADAPTER NACHARBEIT |
| 156 | 510412108 | 1 | NON-RETURN VALVE 400BAR 0.5BAR CR6-F | RUECKSCHLAGVENTIL |
| 157 | 511497508 | 4 | PRESSURE RELIEF VALVE pv=200BAR pmax ⇒  721 | DRUCKMINDERVENTIL |
| 158 | 510642508 | 2 | DIAPHRAGM ACCUMULATOR 2L 10BAR | MEMBRANSPEICHER |
| (998) | 10650501 | 1 | REPAIR KIT | REPARATURSATZ |
| 159 | 510671508 | 1 | PRESSURE FILTER | DRUCKFILTER |
| (1) | 10037623 | 1 | FILTER INSERT OEL 10µm | FILTEREINSATZ |
| (3) | 10101384 | 1 | RS PRESSURE FILTER DF...330FG 1.0 | RS DRUCKFILTER |
| (4) | 571356108 | 1 | CLOGGING INDICATOR | VERSCHMUTZUNGSANZEIGE |
| 160 | 511457208 | 1 | PRESSURE LIMITING VALVE pmax=350BAR ⇒  723 | DRUCKBEGRENZUNGSVENTIL |
| 161 | 511060308 | 1 | DISTRIBUTOR BLOCK ALZNMGCU 0,5 | VERTEILERBLOCK |
| 163 | 511501008 | 5 | COUPLING SLEEVE B6 28-L | KUPPLUNGSMUFFE |
| 164 | 510599608 | 7 | COUPLING SLEEVE B6 25-S | KUPPLUNGSMUFFE |
| 165 | 511417708 | 2 | PRESSURE LIMITING VALVE pmax=700BAR ⇒  542 | DRUCKBEGRENZUNGSVENTIL |
| 166 | 511417608 | 1 | PRESSURE LIMITING VALVE pmax=700BAR ⇒  724 | DRUCKBEGRENZUNGSVENTIL |
| 167 | 510468708 | 2 | PRESSURE LIMITING VALVE pv=400BAR pm | DRUCKBEGRENZUNGSVENTIL |
| (999) | 10025194 | 1 | SEAL KIT HOUSING | DS GEHAEUSE |
| 168 | 511485308 | 2 | PRESSURE CONTROL VALVE pmax=350BA | DRUCKREGELVENTIL |
| (997) | 10684172 | 1 | SEALING KIT | DS VORSTEUERVENTIL |
| (998) | 10684171 | 1 | SEAL KIT CARTRIDGE | DICHTSATZ |
| (999) | 12104733 | 1 | SEAL KIT | DICHTSATZ |
| 169 | 511482008 | 2 | NON-RETURN VALVE 420BAR CR6-FREI | RUECKSCHLAGVENTIL |
| 170 | 511512308 | 6 | COUPLING PLUG B8 38-S | KUPPLUNGSSTECKER |

30.8.2022

etk_en_de_097900_LR_1600_2

 696 (16/22)**LIEBHERR**HYDRAULICS UPPER CARRIAGE
HYDRAULIK OBERWAGEN

969779608

| Pos. | Item | Quantity | Description | Bezeichnung |
|------|-----------|----------|---|--------------------------|
| 171 | 10466913 | 6 | SCREW PLUG RD79X4 SPF | VERSCHLUSSSCHRAUBE |
| 172 | 10466914 | 6 | HEX CAP NUT RD32X3 SPF | VERSCHLUSSMUTTER |
| 173 | 511505808 | 5 | COUPLING SLEEVE B2 12-L | KUPPLUNGSMUFFE |
| 174 | 10466912 | 9 | SCREW PLUG RD54X4 SPF | VERSCHLUSSSCHRAUBE |
| 175 | 511508108 | 5 | COUPLING PLUG B6 22-L | KUPPLUNGSSTECKER |
| 176 | 10466911 | 6 | SCREW PLUG RD36X3 SPF | VERSCHLUSSSCHRAUBE |
| 177 | 511500408 | 4 | COUPLING PLUG B3 15-L | KUPPLUNGSSTECKER |
| 178 | 97057048 | 1 | SIGN 168X88 KLEBEFOLIE SPF | SCHILD |
| 179 | 510599708 | 3 | COUPLING PLUG B6 25-S | KUPPLUNGSSTECKER |
| 180 | 10466910 | 2 | SCREW PLUG RD32X3 SPF | VERSCHLUSSSCHRAUBE |
| 181 | 10466906 | 1 | SCREW PLUG RD32X3 SPF | VERSCHLUSSSCHRAUBE |
| 182 | 511509608 | 2 | COUPLING PLUG B2 12-L | KUPPLUNGSSTECKER |
| 183 | 511501108 | 1 | COUPLING PLUG B6 28-L | KUPPLUNGSSTECKER |
| 184 | 511063408 | 2 | BALL VALVE BK3-30S A3C SPF | KUGELHAHN |
| 185 | 10466915 | 5 | HEX CAP NUT RD36X3 SPF | VERSCHLUSSMUTTER |
| 186 | 511505908 | 2 | COUPLING SLEEVE B3 16-S | KUPPLUNGSMUFFE |
| 187 | 511508608 | 2 | COUPLING PLUG B3 16-S | KUPPLUNGSSTECKER |
| 188 | 511508408 | 1 | COUPLING SLEEVE B2 10-L | KUPPLUNGSMUFFE |
| 189 | 511453508 | 2 | NON-RETURN VALVE 400BAR 0.5BAR CR6-F | RUECKSCHLAGVENTIL |
| 190 | 510746008 | 3 | NOZZLE 0,6 M5X9 CUZN39PB3 | DUESE |
| 191 | 510671108 | 4 | FILTER CARTRIDGE 0,005m³/min 25µm | FILTERPATRONE |
| 192 | 511468908 | 3 | SHUTTLE VALVE 250BAR CR6-FREI | WECHSELVENTIL |
| 193 | 510412408 | 2 | NON-RETURN VALVE 400BAR 0.5BAR CR6-F | RUECKSCHLAGVENTIL |
| 194 | 510682008 | 1 | BALL VALVE BKH3/8" A3C | KUGELHAHN |
| 195 | 511512208 | 4 | COUPLING SLEEVE B8 38-S | KUPPLUNGSMUFFE |
| 196 | 511500508 | 3 | COUPLING SLEEVE B3 15-L | KUPPLUNGSMUFFE |
| 197 | 510408708 | 1 | NON-RETURN VALVE 420BAR 1BAR CR6-F | RUECKSCHLAGVENTIL |
| 198 | 511062408 | 1 | CONNECTION FLANGE 85X85X85 | ANSCHLUSSFLANSCH |
| 199 | 511481508 | 1 | NON-RETURN VALVE 250BAR 10BAR CR6-F | RUECKSCHLAGVENTIL |
| 200 | 510629508 | 1 | CONNECTING PLATE | ANSCHLUSSPLATTE |
| 201 | 96028331 | 1 | EXPANSION TANK CPL. | AUSGLEICHSBEHAELTER KPL. |
| 202 | 510552108 | 2 | SWIVEL SCREW JOINT DG108 12S CF | DREHVERSCHRAUBUNG |
| (1) | 510317808 | 1 | SEAL KIT | DICHTSATZ |
| 203 | 10455372 | 4 | SWIVEL SCREW JOINT 76K 20S ST VERZ SP | DREHVERSCHRAUBUNG |
| 204 | 511322508 | 1 | DIRECTIONAL CTRL. VALVE 4/2 400BAR SP | WEGESCHIEBER |
| (8) | 511043808 | 1 | MANUAL ACTUATION | HANDBETAETIGUNG |
| 205 | 511048708 | 1 | NOZZLE 0,4 M5X9 CUZN39PB3 | DUESE |
| 206 | 511491914 | 1 | SHUTTLE VALVE 500BAR CR6-FREI | WECHSELVENTIL |
| 207 | 511476908 | 1 | NON-RETURN VALVE 250BAR 0.2BAR CR6-F | RUECKSCHLAGVENTIL |
| 209 | 10218310 | 2 | LOAD HOLDING VALVE 400BAR SPF ⇒ □ 725 | LASTHALTEVENTIL |
| 210 | 511508308 | 1 | COUPLING PLUG B2 10-L | KUPPLUNGSSTECKER |
| 211 | 510631808 | 3 | CONNECTING PLATE | ANSCHLUSSPLATTE |
| 212 | 511471608 | 1 | LOAD HOLDING VALVE pv=130BAR | LASTHALTEVENTIL |
| (2) | 570941408 | 2 | SCREW | SCHRAUBE |
| (7) | 11002678 | 2 | LOAD RETAINING VLV ELEMENT,CPL | LASTHALTEVENTILEINSATZ |
| (26) | 510797508 | 2 | COMPRESSION SPRING | DRUCKFEDER |
| 213 | 970320808 | 1 | SIGN | SCHILD |
| 214 | 750002408 | 3 | PRESSURE GAUGE 63 | MANOMETER |
| 216 | 511456808 | 1 | PRESSURE LIMITING VALVE pmax=400BAR | DRUCKBEGRENZUNGSVENTIL |
| 217 | 970320008 | 1 | SIGN | SCHILD |
| 218 | 970572908 | 1 | SIGN | SCHILD |
| 219 | 10424716 | 2 | BALL VALVE COMBINATION DN13-DK 16S ⇒ □ 726 | KUGELHAHNKOMBINATION |
| 220 | 570818808 | 5 | NOZZLE 0,6 M8X8 10.9 | DUESE |
| 221 | 947906708 | 5 | SCREW-ON CONNECTION | EINSCHRAUBSTUTZEN |
| 222 | 972202808 | 1 | SIGN | SCHILD |
| 223 | 975716708 | 1 | SIGN 100X200 AL-BL 1MM | SCHILD |
| 224 | 10870487 | 1 | PRESSURE CONTROL VALVE pmax=350BA | DRUCKREGELVENTIL |
| (1) | 7002748 | 1 | PROTECTING CAP | SCHUTZKAPPE |

30.8.2022

etk_en_de_097900_LR_1600_2

□ 697 (17/22)


LIEBHERRHYDRAULICS UPPER CARRIAGE
HYDRAULIK OBERWAGEN

969779608

| Pos. | Item | Quantity | Description | Bezeichnung |
|------|-----------|----------|--|------------------------|
| 225 | 511445908 | 1 | PRESSURE LIMITING VALVE pmax=400BAR ⇒  727 | DRUCKBEGRENZUNGSVENTIL |
| 251 | 97044171 | 7 | TRAILER 25X25 ALMG3 H111 BEZ.1 | ANHAENGER |
| 252 | 97044172 | 7 | TRAILER 25X25 ALMG3 H111 BEZ.2 | ANHAENGER |
| 253 | 97044210 | 3 | TRAILER 25X25 ALMG3 H111 BEZ.3 | ANHAENGER |
| 254 | 97044211 | 3 | TRAILER 25X25 ALMG3 H111 BEZ.4 | ANHAENGER |
| 255 | 97044212 | 2 | TRAILER 2X25X25 ALMG3 H111 BEZ.5 | ANHAENGER |
| 256 | 97044213 | 3 | TRAILER 2X25X25 ALMG3 H111 BEZ.6 | ANHAENGER |
| 257 | 97044214 | 3 | TRAILER 2X25X25 ALMG3 H111 BEZ.7 | ANHAENGER |
| 259 | 97044216 | 1 | TRAILER 2X25X25 ALMG3 H111 BEZ.9 | ANHAENGER |
| 260 | 97044217 | 1 | TRAILER 2X25X25 ALMG3 H111 BEZ.10 | ANHAENGER |
| 262 | 97044219 | 1 | TRAILER 2X25X25 ALMG3 H111 BEZ.12 | ANHAENGER |
| 263 | 97044220 | 1 | TRAILER 2X25X25 ALMG3 H111 BEZ.13 | ANHAENGER |
| 264 | 97044221 | 1 | TRAILER 2X25X25 ALMG3 H111 BEZ.14 | ANHAENGER |
| 265 | 97044222 | 1 | TRAILER 2X25X25 ALMG3 H111 BEZ.15 | ANHAENGER |
| 267 | 97044225 | 1 | TRAILER 2X25X25 ALMG3 H111 BEZ.17 | ANHAENGER |
| 269 | 97044227 | 1 | TRAILER 2X25X25 ALMG3 H111 BEZ.19 | ANHAENGER |
| 270 | 97044228 | 1 | TRAILER 2X25X25 ALMG3 H111 BEZ.20 | ANHAENGER |
| 271 | 97044229 | 1 | TRAILER 2X25X25 ALMG3 H111 BEZ.21 | ANHAENGER |
| 272 | 97044230 | 1 | TRAILER 2X25X25 ALMG3 H111 BEZ.22 | ANHAENGER |
| 273 | 97044231 | 1 | TRAILER 2X25X25 ALMG3 H111 BEZ.23 | ANHAENGER |
| 275 | 12102379 | 1 | COLLECTING PIPE 35L/11 A3CR6F SPF | SAMMELROHR |
| 300 | 927982608 | 2 | COLLECTING PIPE | SAMMELROHR |
| 301 | 12101869 | 38 | KEY RING 25X1,5 ST FE/ZN8/CN | SCHLUESSELRING |
| 302 | 710107208 | 13 | SEALING RING DIN 7603 A38X44X2 CU | DICHTRING |
| 303 | 710107608 | 1 | SEALING RING DIN 7603 A48X55X2 CU | DICHTRING |
| 304 | 710107708 | 10 | SEALING RING DIN 7603 A52X60X2,5 CU | DICHTRING |
| 305 | 710105208 | 5 | SEALING RING DIN 7603 A24X29X2 CU | DICHTRING |
| 306 | 7101022 | 5 | SEALING RING DIN 7603 A33X39X2 CU | DICHTRING |
| 307 | 710105908 | 4 | SEALING RING DIN 7603 A27X32X2 CU | DICHTRING |
| 308 | 97015081 | 1 | PLATE 4X73X30 S315MC FE//ZNNI8//CN//T0 | BLECH |
| 310 | 12224014 | 4 | SOCKET HEAD SCREW ISO 4762 M16X45 8 | ZYLINDERSCHRAUBE |
| 311 | 12203070 | 4 | SOCKET HEAD SCREW ISO 4762 M5X40 8.8 | ZYLINDERSCHRAUBE |
| 500 | 474901408 | 1 | SAE FLANGE CONNECTION GFS 30S 1 CR6 | SAE-FLANSCHVERBINDUNG |
| (1) | 510587008 | 1 | O-RING ARP 568 32,92X3,53 NBR90 | O-RING |
| (2) | 10875572 | 4 | SOCKET HEAD SCREW ISO 4762 M10X35 8 | ZYLINDERSCHRAUBE |
| 501 | 474907108 | 2 | SAE FLANGE CONNECTION WFS 35L SAE1 | SAE-FLANSCHVERBINDUNG |
| (1) | 510586708 | 1 | O-RING ARP 568 37,69X3,53 NBR90 | O-RING |
| 502 | 474907508 | 2 | SAE FLANGE CONNECTION WFS63/25-S C | SAE-FLANSCHVERBINDUNG |
| 503 | 474906908 | 4 | SAE FLANGE CONNECTION WFS64/30-S C | SAE-FLANSCHVERBINDUNG |
| (1) | 510587008 | 1 | O-RING ARP 568 32,92X3,53 NBR90 | O-RING |
| 504 | 474901908 | 1 | SAE FLANGE CONNECTION GFS 30S 1 CR6 | SAE-FLANSCHVERBINDUNG |
| 505 | 510586908 | 2 | FLANGE HALF SAE1-C62-M12 CR6-FREI | FLANSCHHAELFTE |
| 506 | 510586608 | 8 | FLANGE HALF SAE1 1/4-C62-M14 CR6-FREI | FLANSCHHAELFTE |
| 507 | 511517708 | 5 | FLANGE STUB PIPE WFS 38S 1 1/4 CR6-FREI | FLANSCHSTUTZEN |
| (1) | 510586708 | 1 | O-RING ARP 568 37,69X3,53 NBR90 | O-RING |
| 508 | 511517808 | 14 | FLANGE STUB PIPE AFG 38S G1 1/4 CR6-F | FLANSCHSTUTZEN |
| 509 | 510587508 | 4 | FLANGE HALF SAE3/4-C62-M10 CR6-FREI | FLANSCHHAELFTE |
| 550 | 12100552 | 8 | HEX SCREW UNC7/16X14X30MM 8.8 FLZN | SECHSKANTSCHRAUBE |
| 551 | 510586708 | 30 | O-RING ARP 568 37,69X3,53 NBR90 | O-RING |
| 552 | 774215708 | 2 | CONSOLE | KONSOLE |
| 553 | 774211908 | 2 | HOSE CLAMP 158-166 ST | SCHLAUCHSCHELLE |
| 554 | 477103108 | 5 | PROFILE RING PR35-L A3C | PROFILRING |
| 555 | 510587808 | 4 | O-RING ARP 568 24,99X3,53 NBR90 | O-RING |
| 556 | 11691328 | 4 | HEX SCREW ISO 4017 M10X35 8.8 FLZN SP | SECHSKANTSCHRAUBE |
| 557 | 10875572 | 12 | SOCKET HEAD SCREW ISO 4762 M10X35 8 | ZYLINDERSCHRAUBE |
| 558 | 510587008 | 6 | O-RING ARP 568 32,92X3,53 NBR90 | O-RING |
| 559 | 10875578 | 16 | SOCKET HEAD SCREW ISO 4762 M12X35 8 | ZYLINDERSCHRAUBE |
| 560 | 11642349 | 8 | HEX SCREW ISO 4017 M12X35 8.8 FLZN SP | SECHSKANTSCHRAUBE |
| 561 | 710200408 | 48 | SOFT GASKET 38X1,5 PERBUNAN | WEICHDICHTUNG |

30.8.2022

etk_en_de_097900_LR_1600_2

 698 (18/22)**LIEBHERR**HYDRAULICS UPPER CARRIAGE
HYDRAULIK OBERWAGEN

969779608

| Pos. | Item | Quantity | Description | Bezeichnung |
|------|-----------|----------|--|-------------------|
| 562 | 10876373 | 60 | SOCKET HEAD SCREW ISO 4762 M14X45 8 | ZYLINDERSCHRAUBE |
| 563 | 10878799 | 20 | HEX SCREW ISO 4017 M14X45 8.8 FLZN SP | SECHSKANTSCHRAUBE |
| 564 | 10878821 | 12 | SOCKET HEAD SCREW ISO 4762 M14X50 8 | ZYLINDERSCHRAUBE |
| 600 | 247117702 | 21 | SWIVEL ELBOW EW 12L M18X1,5 CR6-FREI | WINKELSTUTZEN |
| 601 | 482530814 | 15 | FITTING ISO 8434 EW 42L CR6-FREI | VERSCHRAUBUNG |
| 602 | 475431308 | 7 | FITTING RED 42/28L CR6-FREI | VERSCHRAUBUNG |
| 603 | 470231408 | 6 | FITTING W 42L CR6-FREI | VERSCHRAUBUNG |
| 604 | 470011408 | 5 | FITTING SNV42-L CR6-FREI | VERSCHRAUBUNG |
| 605 | 471034708 | 7 | FITTING GE 42L G1 1/2 CR6-FREI | VERSCHRAUBUNG |
| 606 | 482431114 | 5 | FITTING ISO 8434 ET 42L CR6-FREI | VERSCHRAUBUNG |
| 607 | 491100814 | 3 | FITTING AEHNL.ISO 8434 GZ 35L CR6-FREI | VERSCHRAUBUNG |
| 608 | 470033208 | 5 | FITTING XG35-L CR6-FREI | VERSCHRAUBUNG |
| 609 | 470431408 | 10 | FITTING T 42L CR6-FREI | VERSCHRAUBUNG |
| 610 | 482330814 | 3 | FITTING ISO 8434 EL 35L CR6-FREI | VERSCHRAUBUNG |
| 611 | 475031908 | 5 | FITTING XGR42/35-L CR6-FREI | VERSCHRAUBUNG |
| 612 | 482530914 | 13 | FITTING ISO 8434 EW 35L M45X2 CR6-FREI | VERSCHRAUBUNG |
| 613 | 7367986 | 8 | FITTING EL 42L CR6-FREI | VERSCHRAUBUNG |
| 614 | 470231108 | 4 | FITTING W 35L CR6-FREI | VERSCHRAUBUNG |
| 615 | 471037008 | 3 | FITTING GE 18L M18X1,5 CR6-FREI | VERSCHRAUBUNG |
| 616 | 471030908 | 3 | FITTING GE 15L M18X1,5 CR6-FREI | VERSCHRAUBUNG |
| 617 | 471030508 | 5 | FITTING GE 10L M14X1,5 CR6-FREI | VERSCHRAUBUNG |
| 618 | 470032808 | 3 | FITTING XG20-S CR6-FREI | VERSCHRAUBUNG |
| 619 | 475436708 | 5 | FITTING RED 42/35L CR6-FREI | VERSCHRAUBUNG |
| 620 | 475601508 | 18 | TEST POINT FITTING BMA3 6S CR6-FREI | MESSANSCHLUSS |
| 621 | 475434108 | 1 | FITTING REDSDN30/6-S CR6-FREI | VERSCHRAUBUNG |
| 622 | 472431808 | 4 | FITTING ET 30S CR6-FREI | VERSCHRAUBUNG |
| 623 | 471031108 | 11 | FITTING GE 18L M22X1,5 CR6-FREI | VERSCHRAUBUNG |
| 624 | 7407107 | 3 | FITTING EL 20S CR6-FREI | VERSCHRAUBUNG |
| 625 | 473230508 | 8 | FITTING RSWS10-LR-WD CR6-FREI | VERSCHRAUBUNG |
| 626 | 470010108 | 3 | FITTING SNV10-L CR6-FREI | VERSCHRAUBUNG |
| 627 | 475031508 | 1 | FITTING GR 12/10L M18X1, CR6-FREI | VERSCHRAUBUNG |
| 628 | 247105602 | 3 | T CONNECTION PIECE ET 12L CR6-FREI | T-STUTZEN |
| 629 | 477401908 | 1 | BOX NUT DIN 3870 AL42 A3P | UEBERWURFMUTTER |
| 630 | 471903608 | 2 | FITTING EGE 42L G1 1/2 CR6-FREI | VERSCHRAUBUNG |
| 631 | 470010508 | 1 | FITTING SNV20-S CR6-FREI | VERSCHRAUBUNG |
| 632 | 475432308 | 1 | FITTING REDSDN25/20-S CR6-FREI | VERSCHRAUBUNG |
| 633 | 475432808 | 1 | FITTING REDSD25/16-S CR6-FREI | VERSCHRAUBUNG |
| 634 | 471900608 | 8 | FITTING EGESD16-SR-WD CR6-FREI | VERSCHRAUBUNG |
| 635 | 472531508 | 14 | FITTING EW 6S M14X1,5 CR6-FREI | VERSCHRAUBUNG |
| 636 | 475033608 | 4 | FITTING GR 20/16S CR6-FREI | VERSCHRAUBUNG |
| 637 | 475432408 | 1 | FITTING REDSDN20/6-S CR6-FREI | VERSCHRAUBUNG |
| 638 | 475032908 | 2 | FITTING GR 30/25S CR6-FREI | VERSCHRAUBUNG |
| 639 | 7367774 | 1 | FITTING ET 25S CR6-FREI | VERSCHRAUBUNG |
| 641 | 474000408 | 1 | FITTING XSV12-L CR6-FREI | VERSCHRAUBUNG |
| 642 | 247108402 | 1 | T CONNECTION PIECE ET 18L CR6-FREI | T-STUTZEN |
| 643 | 472430408 | 2 | FITTING ET 15L M22X1,5 CR6-FREI | VERSCHRAUBUNG |
| 644 | 474030508 | 1 | FITTING XSV15-L CR6-FREI | VERSCHRAUBUNG |
| 645 | 474030708 | 1 | FITTING SV 18L CR6-FREI | VERSCHRAUBUNG |
| 647 | 470011208 | 1 | FITTING GZ 15L CR6-FREI | VERSCHRAUBUNG |
| 648 | 475030208 | 1 | FITTING XGR18/15-L CR6-FREI | VERSCHRAUBUNG |
| 649 | 475431208 | 6 | FITTING REDSD35/18-L CR6-FREI | VERSCHRAUBUNG |
| 650 | 470431508 | 13 | FITTING T 35L CR6-FREI | VERSCHRAUBUNG |
| 651 | 470030508 | 3 | FITTING XG15-L CR6-FREI | VERSCHRAUBUNG |
| 653 | 482430614 | 3 | FITTING ISO 8434 ET 22L CR6-FREI | VERSCHRAUBUNG |
| 655 | 247138602 | 6 | L NECK EL 22L CR6-FREI | L-STUTZEN |
| 657 | 475031808 | 2 | FITTING XGR28/22-L CR6-FREI | VERSCHRAUBUNG |
| 658 | 7617494 | 10 | FITTING EW 28L CR6-FREI | VERSCHRAUBUNG |
| 659 | 470030908 | 4 | FITTING XG42-L CR6-FREI | VERSCHRAUBUNG |
| 660 | 471031908 | 1 | FITTING XGE42-LM-ED CR6-FREI | VERSCHRAUBUNG |
| 661 | 247108302 | 5 | SWIVEL ELBOW EW 18L M26X1,5 CR6-FREI | WINKELSTUTZEN |

30.8.2022

etk_en_de_097900_LR_1600_2

699 (19/22)

LIEBHERRHYDRAULICS UPPER CARRIAGE
HYDRAULIK OBERWAGEN

969779608

| Pos. | Item | Quantity | Description | Bezeichnung |
|------|-----------|----------|--|-----------------|
| 662 | 247128502 | 1 | L NECK EL 18L CR6-FREI | L-STUTZEN |
| 663 | 477705608 | 1 | STOP PLUG VSTIM27X2ED CR6-FREI | STOPFEN |
| 664 | 475430308 | 2 | FITTING REDSD18/10-L CR6-FREI | VERSCHRAUBUNG |
| 665 | 510629008 | 8 | TEST POINT FITTING VKA3 10LM16X1,5 CR6 | MESSANSCHLUSS |
| 666 | 7403569 | 11 | FITTING EW 10L M16X1,5 CR6-FREI | VERSCHRAUBUNG |
| 667 | 475431508 | 4 | FITTING REDSD35/22-L CR6-FREI | VERSCHRAUBUNG |
| 668 | 475602608 | 12 | TEST POINT FITTING EMA3 G1/4 CR6-FREI | MESSANSCHLUSS |
| 669 | 477704508 | 2 | STOP PLUG VSTIM22X1,5ED CR6-FREI | STOPFEN |
| 670 | 471031808 | 2 | FITTING XGE35-LM-ED CR6-FREI | VERSCHRAUBUNG |
| 671 | 10036896 | 2 | FITTING GE 22L M22X1,5 CR6-FREI | VERSCHRAUBUNG |
| 672 | 475430408 | 9 | FITTING REDSD35/28-L CR6-FREI | VERSCHRAUBUNG |
| 673 | 475435508 | 5 | FITTING REDSD22/15-L CR6-FREI | VERSCHRAUBUNG |
| 674 | 477401808 | 5 | BOX NUT DIN 3870 AL35 A3C | UEBERWURFMUTTER |
| 675 | 475031208 | 1 | FITTING XGR35/22-L CR6-FREI | VERSCHRAUBUNG |
| 676 | 470032908 | 11 | FITTING XG25-S CR6-FREI | VERSCHRAUBUNG |
| 678 | 7407119 | 12 | FITTING EW 25S CR6-FREI | VERSCHRAUBUNG |
| 679 | 470011008 | 1 | FITTING SNV25-S CR6-FREI | VERSCHRAUBUNG |
| 680 | 475603208 | 7 | TEST POINT FITTING EMA3 M12X1,5 CR6-F | MESSANSCHLUSS |
| 681 | 471032208 | 6 | FITTING XGE8-SM-ED CR6-FREI | VERSCHRAUBUNG |
| 682 | 247021702 | 1 | SWIVEL ELBOW EW 6L CR6-FREI | WINKELSTUTZEN |
| 683 | 471030208 | 9 | FITTING XGE6-SM-ED CR6-FREI | VERSCHRAUBUNG |
| 684 | 470033008 | 1 | FITTING XG30-S CR6-FREI | VERSCHRAUBUNG |
| 686 | 471035308 | 14 | FITTING XGE12-LR-ED1/4" CR6-FREI | VERSCHRAUBUNG |
| 687 | 7404537 | 2 | FITTING EL 8S M16X1,5 CR6-FREI | VERSCHRAUBUNG |
| 688 | 7404186 | 3 | FITTING EW 8S M16X1,5 CR6-FREI | VERSCHRAUBUNG |
| 689 | 475105908 | 1 | FITTING TR30/25/30-S CR6-FREI | VERSCHRAUBUNG |
| 690 | 471034808 | 4 | FITTING GE 12L G1/2 CR6-FREI | VERSCHRAUBUNG |
| 691 | 471903808 | 3 | FITTING EGE 12L G1/2 CR6-FREI | VERSCHRAUBUNG |
| 692 | 247128602 | 13 | L NECK EL 12L M18X1,5 CR6-FREI | L-STUTZEN |
| 693 | 475503508 | 2 | ADAPTOR RI1-EDX11/4 CR6-FREI | ADAPTER |
| 694 | 471901608 | 2 | FITTING EGESD35-LR-WD CR6-FREI | VERSCHRAUBUNG |
| 695 | 475433108 | 5 | FITTING REDSD16/6-S CR6-FREI | VERSCHRAUBUNG |
| 696 | 471033208 | 4 | FITTING XGE16-SR-ED CR6-FREI | VERSCHRAUBUNG |
| 697 | 7407098 | 5 | FITTING EL 16S CR6-FREI | VERSCHRAUBUNG |
| 698 | 471033608 | 9 | FITTING XGE25-SR-ED CR6-FREI | VERSCHRAUBUNG |
| 699 | 471033808 | 2 | FITTING XGEV30-SR-WD CR6-FREI | VERSCHRAUBUNG |
| 700 | 482531614 | 5 | FITTING ISO 8434 EW 30S CR6-FREI | VERSCHRAUBUNG |
| 701 | 475501408 | 2 | ADAPTOR RI11/4-EDX3/4 CR6-FREI | ADAPTER |
| 702 | 470011108 | 2 | FITTING SNV30-S CR6-FREI | VERSCHRAUBUNG |
| 703 | 471900708 | 2 | FITTING EGESD20-SR-WD CR6-FREI | VERSCHRAUBUNG |
| 704 | 7407108 | 3 | FITTING EW 20S M30X2 CR6-FREI | VERSCHRAUBUNG |
| 705 | 7362091 | 17 | FITTING ISO 8434-1 GE 10L G1/4A CR6-FREI | VERSCHRAUBUNG |
| 706 | 482331814 | 3 | FITTING ISO 8434 EL 30S CR6-FREI | VERSCHRAUBUNG |
| 707 | 475432708 | 3 | FITTING REDSDN30/25-S CR6-FREI | VERSCHRAUBUNG |
| 708 | 7407118 | 7 | FITTING EL 25S CR6-FREI | VERSCHRAUBUNG |
| 709 | 471900808 | 3 | FITTING EGESD25-SR-WD CR6-FREI | VERSCHRAUBUNG |
| 710 | 475501808 | 2 | ADAPTOR RI 1 1/4-1 CR6-FREI | ADAPTER |
| 711 | 477704008 | 5 | STOPPER PLUG VSTI1/4"ED CR6-FREI | BLINDSTOPFEN |
| 712 | 477704608 | 2 | STOP PLUG VSTI G1A CR6-FREI | STOPFEN |
| 713 | 470011508 | 4 | FITTING SNV6-S CR6-FREI | VERSCHRAUBUNG |
| 714 | 471032108 | 2 | FITTING GE 6S G1/4A CR6-FREI | VERSCHRAUBUNG |
| 715 | 473230608 | 3 | FITTING RSWS6-SR-WD CR6-FREI | VERSCHRAUBUNG |
| 716 | 470030808 | 5 | FITTING XG28-L CR6-FREI | VERSCHRAUBUNG |
| 717 | 472531808 | 12 | FITTING EWSD38-S CR6-FREI | VERSCHRAUBUNG |
| 718 | 470030608 | 6 | FITTING XG18-L CR6-FREI | VERSCHRAUBUNG |
| 719 | 477700708 | 1 | FITTING BUZ 35L CR6-FREI | VERSCHRAUBUNG |
| 720 | 475436108 | 7 | FITTING REDSD22/12-L CR6-FREI | VERSCHRAUBUNG |
| 721 | 475431708 | 1 | FITTING RED 42/18L CR6-FREI | VERSCHRAUBUNG |
| 722 | 475431608 | 2 | FITTING RED 42/22L CR6-FREI | VERSCHRAUBUNG |
| 723 | 475031008 | 1 | FITTING XGR42/28-L CR6-FREI | VERSCHRAUBUNG |

30.8.2022

etk_en_de_097900_LR_1600_2

700 (20/22)

LIEBHERRHYDRAULICS UPPER CARRIAGE
HYDRAULIK OBERWAGEN

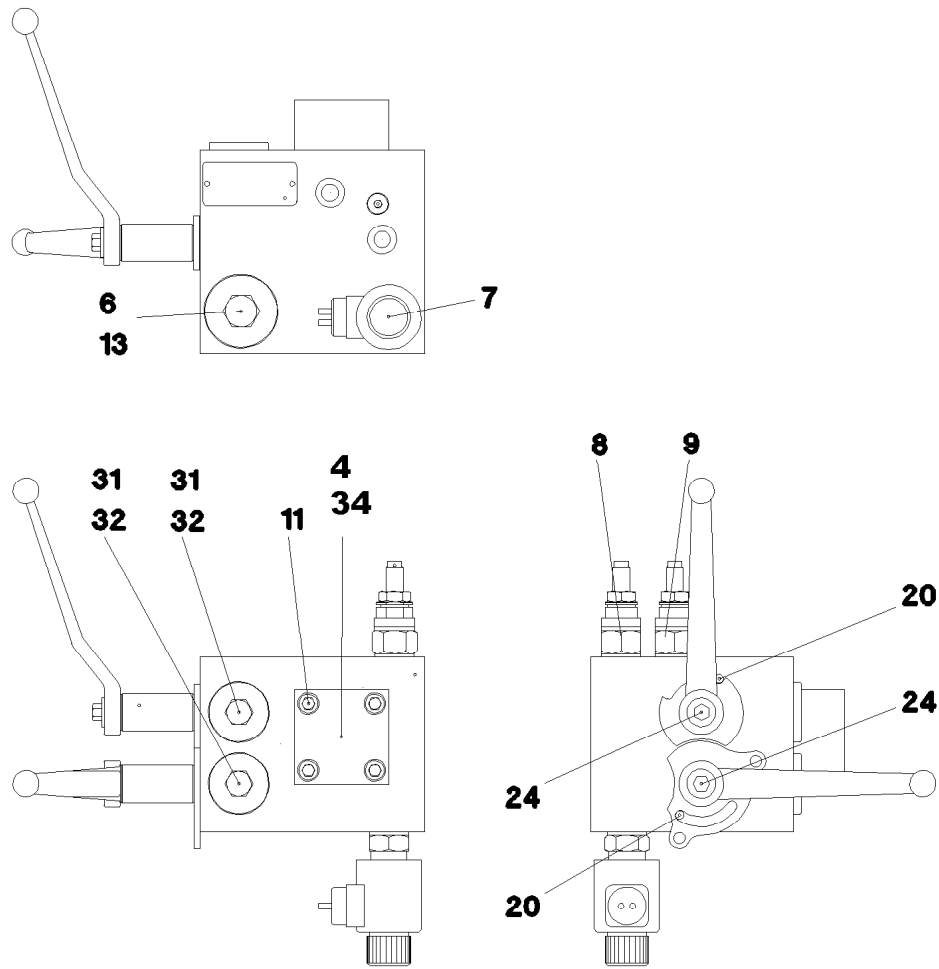
969779608


| Pos. | Item | Quantity | Description | Bezeichnung |
|------|-----------|----------|--|-------------------|
| 724 | 475430908 | 2 | FITTING REDSD28/18-L CR6-FREI | VERSCHRAUBUNG |
| 725 | 470230808 | 2 | FITTING W 28L CR6-FREI | VERSCHRAUBUNG |
| 726 | 470430708 | 4 | FITTING T 22L CR6-FREI | VERSCHRAUBUNG |
| 727 | 470430808 | 4 | FITTING T 28L CR6-FREI | VERSCHRAUBUNG |
| 728 | 475431808 | 4 | FITTING RED 15/12L CR6-FREI | VERSCHRAUBUNG |
| 729 | 470700208 | 8 | FITTING XGAI6-SR CR6-FREI | VERSCHRAUBUNG |
| 730 | 471031308 | 4 | FITTING XGE22-LM-ED M26X1,5 CR6-FREI | VERSCHRAUBUNG |
| 731 | 476607808 | 2 | FITTING XGE18-LM-ED M26X1,5 CR6-FREI | VERSCHRAUBUNG |
| 732 | 471039408 | 4 | FITTING XGE12-LM-ED M18X1,5 CR6-FREI | VERSCHRAUBUNG |
| 733 | 473230308 | 4 | FITTING RSWS6-SM-WD CR6-FREI | VERSCHRAUBUNG |
| 734 | 475033908 | 10 | FITTING GR 38/30S CR6-FREI | VERSCHRAUBUNG |
| 735 | 477401008 | 48 | BOX NUT DIN 3870 AS38 | UEBERWURFMUTTER |
| 736 | 470033108 | 35 | FITTING XG38-S CR6-FREI | VERSCHRAUBUNG |
| 737 | 470030408 | 3 | FITTING XG12-L CR6-FREI | VERSCHRAUBUNG |
| 738 | 471039908 | 2 | FITTING GE 12L M22X1,5 CR6-FREI | VERSCHRAUBUNG |
| 739 | 471034308 | 1 | FITTING XGE20-SM-ED M33X2 CR6-FREI | VERSCHRAUBUNG |
| 740 | 477705208 | 3 | STOP PLUG VSTIM33X2ED CR6-FREI | STOPFEN |
| 741 | 471031508 | 3 | FITTING XGE28-LM-ED CR6-FREI | VERSCHRAUBUNG |
| 742 | 472330208 | 21 | FITTING EL 10L CR6-FREI | VERSCHRAUBUNG |
| 743 | 470233408 | 5 | FITTING XW38-S CR6-FREI | VERSCHRAUBUNG |
| 744 | 470233008 | 1 | FITTING XW30-S CR6-FREI | VERSCHRAUBUNG |
| 745 | 477701808 | 4 | FITTING BUZ 38S CR6-FREI | VERSCHRAUBUNG |
| 746 | 477701608 | 4 | FITTING BUZ 30S CR6-FREI | VERSCHRAUBUNG |
| 747 | 477700608 | 3 | BLANKING PLUG ISO 8434-1 PL 15L CR6-F | VERSCHLUSSSTOPFEN |
| 748 | 477401208 | 3 | BOX NUT DIN 3870 AL15 A3P | UEBERWURFMUTTER |
| 749 | 477700808 | 1 | STOPPER BUZ 28L CR6-FREI | BUTZEN |
| 750 | 477401708 | 1 | BOX NUT DIN 3870 AL28 A3P | UEBERWURFMUTTER |
| 751 | 472331208 | 1 | FITTING EL 6S CR6-FREI | VERSCHRAUBUNG |
| 752 | 475432508 | 5 | FITTING REDSDN30/16-S CR6-FREI | VERSCHRAUBUNG |
| 753 | 470010808 | 8 | FITTING SNV16-S CR6-FREI | VERSCHRAUBUNG |
| 754 | 475436308 | 1 | FITTING REDSD18/12-L CR6-FREI | VERSCHRAUBUNG |
| 755 | 475430808 | 1 | FITTING REDSD22/10-L CR6-FREI | VERSCHRAUBUNG |
| 756 | 475431408 | 2 | FITTING REDSD12/10-L CR6-FREI | VERSCHRAUBUNG |
| 757 | 471030708 | 1 | FITTING ISO 8434-1 GE 12L M16X1,5 CR6-F ⇒ □ 201 | VERSCHRAUBUNG |
| 758 | 471030808 | 10 | FITTING XGE12-LR-ED CR6-FREI | VERSCHRAUBUNG |
| 759 | 475434308 | 4 | FITTING REDSDN38/25-S CR6-FREI | VERSCHRAUBUNG |
| 760 | 470433008 | 3 | FITTING XT38-S CR6-FREI | VERSCHRAUBUNG |
| 761 | 471901208 | 1 | FITTING EGESD12-LR-WD CR6-FREI | VERSCHRAUBUNG |
| 762 | 471039608 | 5 | FITTING XGE10-LR-ED3/8" CR6-FREI | VERSCHRAUBUNG |
| 763 | 471901108 | 3 | FITTING EGESD10-LR-WD CR6-FREI | VERSCHRAUBUNG |
| 764 | 482430314 | 4 | FITTING ISO 8434 ET 10L M16X1,5 CR6-FRE | VERSCHRAUBUNG |
| 765 | 471904308 | 4 | FITTING EGE 10L G3/8A CR6-FREI | VERSCHRAUBUNG |
| 766 | 471030008 | 2 | FITTING XGE6-LR-ED CR6-FREI | VERSCHRAUBUNG |
| 767 | 475431008 | 1 | FITTING REDSD10/6-L CR6-FREI | VERSCHRAUBUNG |
| 768 | 477704208 | 1 | STOP PLUG VSTI G1/2A CR6-FREI | STOPFEN |
| 769 | 7615379 | 2 | FITTING EW 15L CR6-FREE | VERSCHRAUBUNG |
| 770 | 475133408 | 1 | FITTING TR 22/15/22L CR6-FREI | VERSCHRAUBUNG |
| 771 | 475435408 | 2 | FITTING REDSDN28/10-L CR6-FREI | VERSCHRAUBUNG |
| 772 | 7407122 | 1 | FITTING ET 28L M36X2 CR6-FREI | VERSCHRAUBUNG |
| 773 | 470000308 | 3 | FITTING G 10L M16X1,5 | VERSCHRAUBUNG |
| 775 | 475435608 | 1 | FITTING RED 18/15L CR6-FREI SPF | VERSCHRAUBUNG |
| 776 | 470030308 | 4 | FITTING XG10-L CR6-FREI | VERSCHRAUBUNG |
| 777 | 470430308 | 2 | FITTING XT10-L CR6-FREI | VERSCHRAUBUNG |
| 778 | 470011308 | 1 | FITTING SNV12-L CR6-FREI | VERSCHRAUBUNG |
| 779 | 470430408 | 2 | FITTING T 12L CR6-FREI | VERSCHRAUBUNG |
| 780 | 471039708 | 2 | FITTING ISO 8434-1 GE 10L M12X1,5 CR6-F | VERSCHRAUBUNG |
| 781 | 470030708 | 1 | FITTING XG22L CR6-FREI | VERSCHRAUBUNG |
| 782 | 477704108 | 2 | STOP PLUG VSTI3/8"ED CR6-FREI | STOPFEN |
| 783 | 470032708 | 1 | FITTING XG16-S CR6-FREI | VERSCHRAUBUNG |

| | | |
|-----------------|--|---------------|
| 30.8.2022 | etk_en_de_097900_LR_1600_2 | □ 701 (21/22) |
| LIEBHERR | HYDRAULICS UPPER CARRIAGE HYDRAULIK OBERWAGEN | 969779608 |

| Pos. | Item | Quantity | Description | Bezeichnung |
|------|-----------|----------|--|-------------------|
| 784 | 7617460 | 10 | FITTING EW 16S CR6-FREI | VERSCHRAUBUNG |
| 785 | 470432508 | 1 | FITTING T 16S CR6-FREI | VERSCHRAUBUNG |
| 786 | 470232608 | 1 | FITTING W 16S CR6-FREI | VERSCHRAUBUNG |
| 787 | 470430008 | 3 | FITTING XT6-S CR6-FREI | VERSCHRAUBUNG |
| 788 | 475433708 | 1 | FITTING REDSDN25/6-S CR6-FREI | VERSCHRAUBUNG |
| 789 | 475032808 | 7 | FITTING XGR25/16-S CR6-FREI | VERSCHRAUBUNG |
| 790 | 7407120 | 2 | FITTING EL 28L CR6-FREI | VERSCHRAUBUNG |
| 791 | 475434508 | 2 | FITTING RED 28/15L CR6-FREI | VERSCHRAUBUNG |
| 792 | 471031608 | 2 | FITTING GE 28L G1 CR6-FREI | VERSCHRAUBUNG |
| 793 | 482431514 | 5 | FITTING ISO 8434 ET 16S CR6-FREI | VERSCHRAUBUNG |
| 794 | 10424770 | 2 | FITTING EV 25S M36X2 CR6-FREI | VERSCHRAUBUNG |
| 795 | 470432708 | 1 | FITTING XT25-S CR6-FREI | VERSCHRAUBUNG |
| 796 | 475031108 | 1 | FITTING XGR28/18-L CR6-FREI | VERSCHRAUBUNG |
| 797 | 471901308 | 1 | FITTING EGE 18L G1/2A CR6-FREI | VERSCHRAUBUNG |
| 798 | 471032608 | 2 | FITTING GE 12S G1/2A CR6-FREI | VERSCHRAUBUNG |
| 799 | 7367776 | 1 | FITTING EL 10S CR6-FREI | VERSCHRAUBUNG |
| 800 | 475432008 | 2 | FITTING REDSDN10/6-S CR6-FREI | VERSCHRAUBUNG |
| 801 | 471900308 | 1 | FITTING EGESD6-SR-WD CR6-FREI | VERSCHRAUBUNG |
| 802 | 7617268 | 3 | FITTING EW 10S CR6-FREI | VERSCHRAUBUNG |
| 803 | 471901508 | 1 | FITTING EGESD28-LR-WD CR6-FREI | VERSCHRAUBUNG |
| 805 | 471032808 | 1 | FITTING ISO 8434-1 GE 10S G3/8A CR6-FREI | VERSCHRAUBUNG |
| 806 | 471900408 | 1 | FITTING EGE 10S G3/8 CR6-FREI | VERSCHRAUBUNG |
| 807 | 475502008 | 2 | ADAPTOR RI 3/4-1 CR6-FREI | ADAPTER |
| 808 | 475134908 | 1 | FITTING TR 20/25/20S CR6-FREI | VERSCHRAUBUNG |
| 809 | 471004514 | 1 | FITTING ISO 8434 GE 10S G1/4 CR6-FREI | VERSCHRAUBUNG |
| 810 | 482431314 | 1 | FITTING ISO 8434 ET 10S CR6-FREI | VERSCHRAUBUNG |
| 812 | 475500408 | 2 | FITTING RI G1/2AXG1/4 CR6-FREI | VERSCHRAUBUNG |
| 813 | 10410770 | 1 | FITTING EV16S CR6-FREI | VERSCHRAUBUNG |
| 814 | 475430108 | 1 | FITTING RED 15/10L CR6-FREI | VERSCHRAUBUNG |
| 815 | 476630308 | 2 | FITTING RSW512-SM-WD CR6-FREI | VERSCHRAUBUNG |
| 817 | 471031408 | 2 | FITTING XGE22-LR-ED CR6-FREI | VERSCHRAUBUNG |
| 818 | 472530608 | 4 | FITTING EWSD22-L CR6-FREI | VERSCHRAUBUNG |
| 819 | 470010908 | 2 | FITTING SNV22-L CR6-FREI | VERSCHRAUBUNG |
| 820 | 470010408 | 5 | FITTING GZ 18L CR6-FREI | VERSCHRAUBUNG |
| 821 | 475407208 | 1 | FITTING REDSDN42/12-L CR6-FREI | VERSCHRAUBUNG |
| 822 | 475432608 | 1 | FITTING REDSD30/20-S CR6-FREI | VERSCHRAUBUNG |
| 823 | 470010608 | 1 | FITTING SNV28-L CR6-FREI | VERSCHRAUBUNG |
| 824 | 475430508 | 1 | FITTING REDSD28/22-L CR6-FREI | VERSCHRAUBUNG |
| 825 | 470010708 | 1 | FITTING SNV38-S CR6-FREI | VERSCHRAUBUNG |
| 826 | 470402208 | 1 | FITTING T 10S CR6-FREI | VERSCHRAUBUNG |
| 827 | 10410772 | 1 | FITTING EV 28L CR6-FREI | VERSCHRAUBUNG |
| 828 | 477401508 | 2 | BOX NUT DIN 3870 AL10 A3P | UEBERWURFMUTTER |
| 829 | 477700408 | 2 | BLANKING PLUG ISO 8434-1 PL 10L/S CR6-F | VERSCHLUSSSTOPFEN |
| 830 | 470230508 | 1 | FITTING XW15-L CR6-FREI | VERSCHRAUBUNG |
| 831 | 470230608 | 3 | FITTING XW18-L CR6-FREI | VERSCHRAUBUNG |
| 833 | 473331308 | 1 | FITTING RSW522-LM-WD CR6-FREI | VERSCHRAUBUNG |
| 834 | 10410771 | 3 | FITTING EV 22L CR6-FREI | VERSCHRAUBUNG |

| | | |
|-----------------|--|-------------|
| 30.8.2022 | etk_en_de_097900_LR_1600_2 | 702 (22/22) |
| LIEBHERR | HYDRAULICS UPPER CARRIAGE HYDRAULIK OBERWAGEN | 969779608 |



| Pos. | Item | Quantity | Description | Bezeichnung |
|------|-----------|----------|---|------------------------|
| 4 | 10470829 | 1 | DIRECTIONAL CONTROL VALVE 2/2 | WEGEVENTIL |
| 6 | 10451048 | 1 | NON-RETURN VALVE | RUECKSCHLAGVENTIL |
| 7 | 10451049 | 1 | DIRECTIONAL CONTROL VALVE 2/2 | WEGEVENTIL |
| | | | ⇒  704 | |
| 8 | 571691008 | 1 | PRESSURE LIMITING VALVE | DRUCKBEGRENZUNGSVENTIL |
| (21) | 726424108 | 2 | O-RING 19X2,5 NBR70 | O-RING |
| (22) | 726406508 | 1 | O-RING 10X2 NBR70 | O-RING |
| 9 | 10451060 | 1 | PRESSURE LIMITING VALVE 100BAR | DRUCKBEGRENZUNGSVENTIL |
| 11 | 240192002 | 4 | SOCKET HEAD SCREW ISO 4762 M8X35 12. | ZYLINDERSCHRAUBE |
| 13 | 477704808 | 1 | STOP PLUG VSTIM42X2ED CR6-FREI | STOPFEN |
| 15 | 477704908 | 1 | STOP PLUG VSTIM14X1,5ED CR6-FREI | STOPFEN |
| 20 | 514534908 | 2 | PARALLEL PIN ISO 2338 6M6X16 ST | ZYLINDERSTIFT |
| 24 | 10181340 | 2 | HEX SCREW ISO 4017 M6X60 8.8 480H SPF | SECHSKANTSCHRAUBE |
| 31 | 530073208 | 2 | O-RING 29X3 NBR70 | O-RING |
| 32 | 726430608 | 2 | O-RING 24X2 NBR70 | O-RING |
| 34 | 11004257 | 1 | FLANGE SEAL | FLANSCHDICHTUNG |
| 35 | 12101524 | 1 | GRIP | GRIFF |

30.8.2022
049688

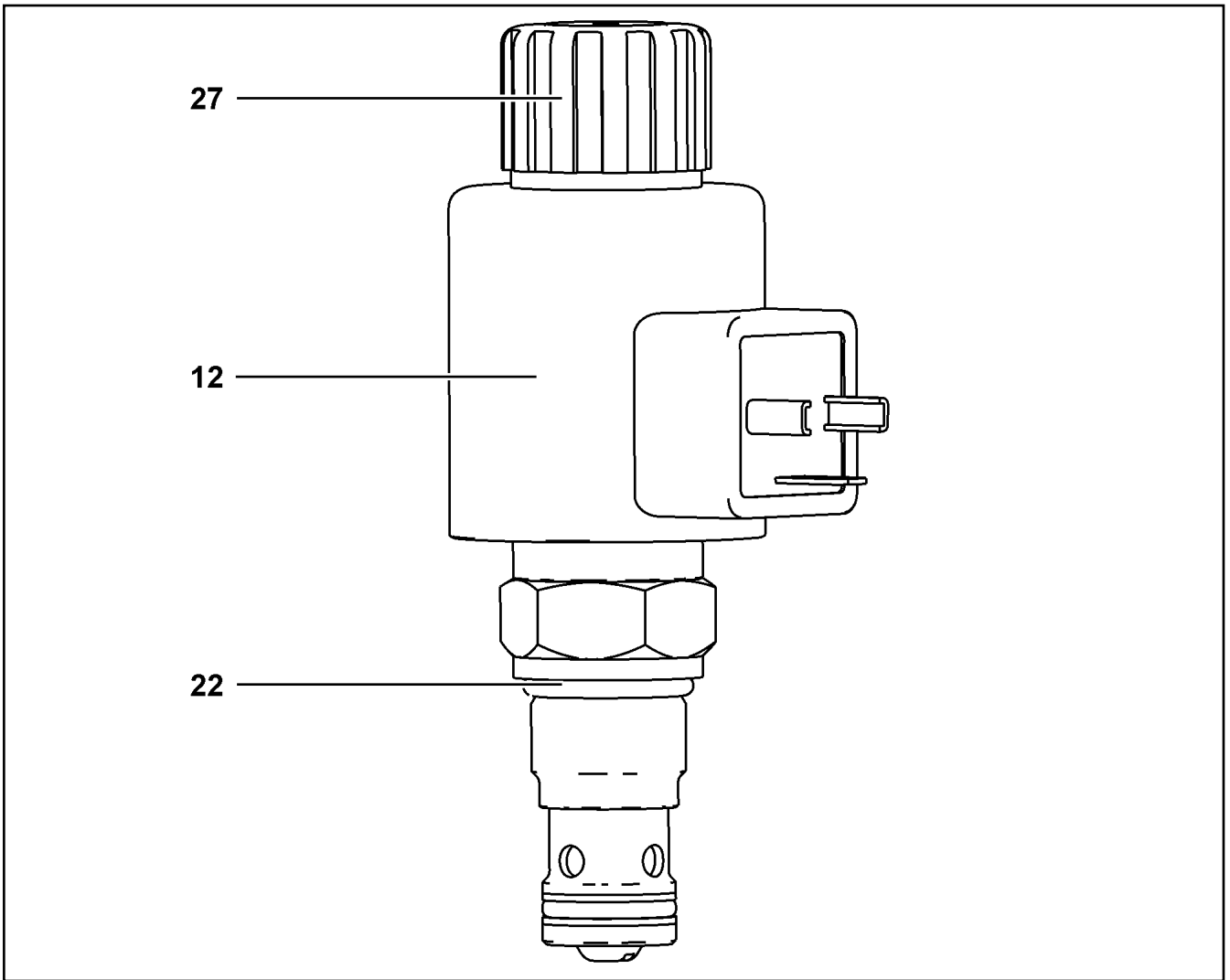
LIEBHERR

etk_en_de_097900_LR_1600_2

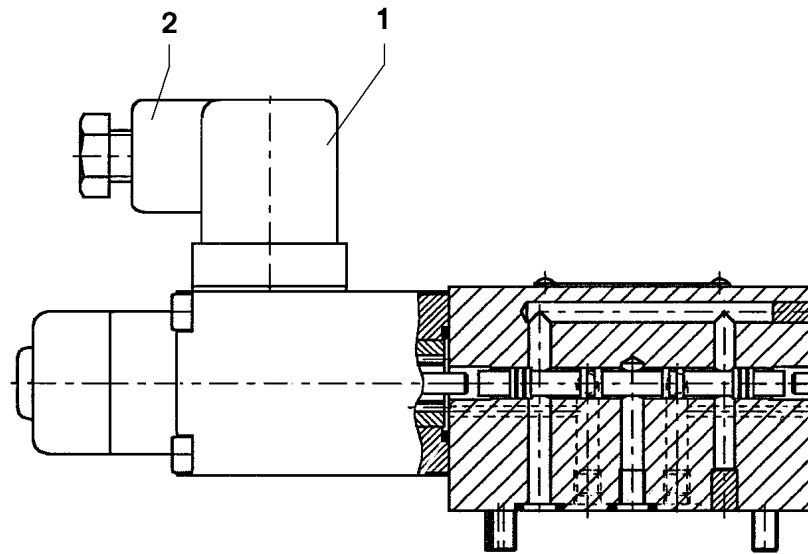
CONTROL BLOCK
STUEBERBLOCK

 703

10424402



| Pos. | Item | Quantity | Description | Bezeichnung |
|------|----------|----------|---|-----------------|
| 12 | 11004321 | 1 | MAGNET COIL 24V | MAGNETSPULE |
| 22 | 7380196 | 1 | O-RING AEHNL.ISO 3601-1 19,3X2,4 NBR 90 | O-RING |
| 27 | 11004443 | 1 | BOX NUT | UEBERWURFMUTTER |



| Pos. | Item | Quantity | Description | Bezeichnung |
|------|-----------|----------|------------------------------|----------------|
| 1 | 570633808 | 1 | MAGNET 24V | MAGNET |
| 2 | 605006608 | 1 | DEVICE PLUG DIN 43650 4-POLE | GERAETESTECKER |
| 999 | 10802253 | 1 | SEAL KIT DIRECTIONAL VALVE | DS WEGEVENTIL |

30.8.2022
023657

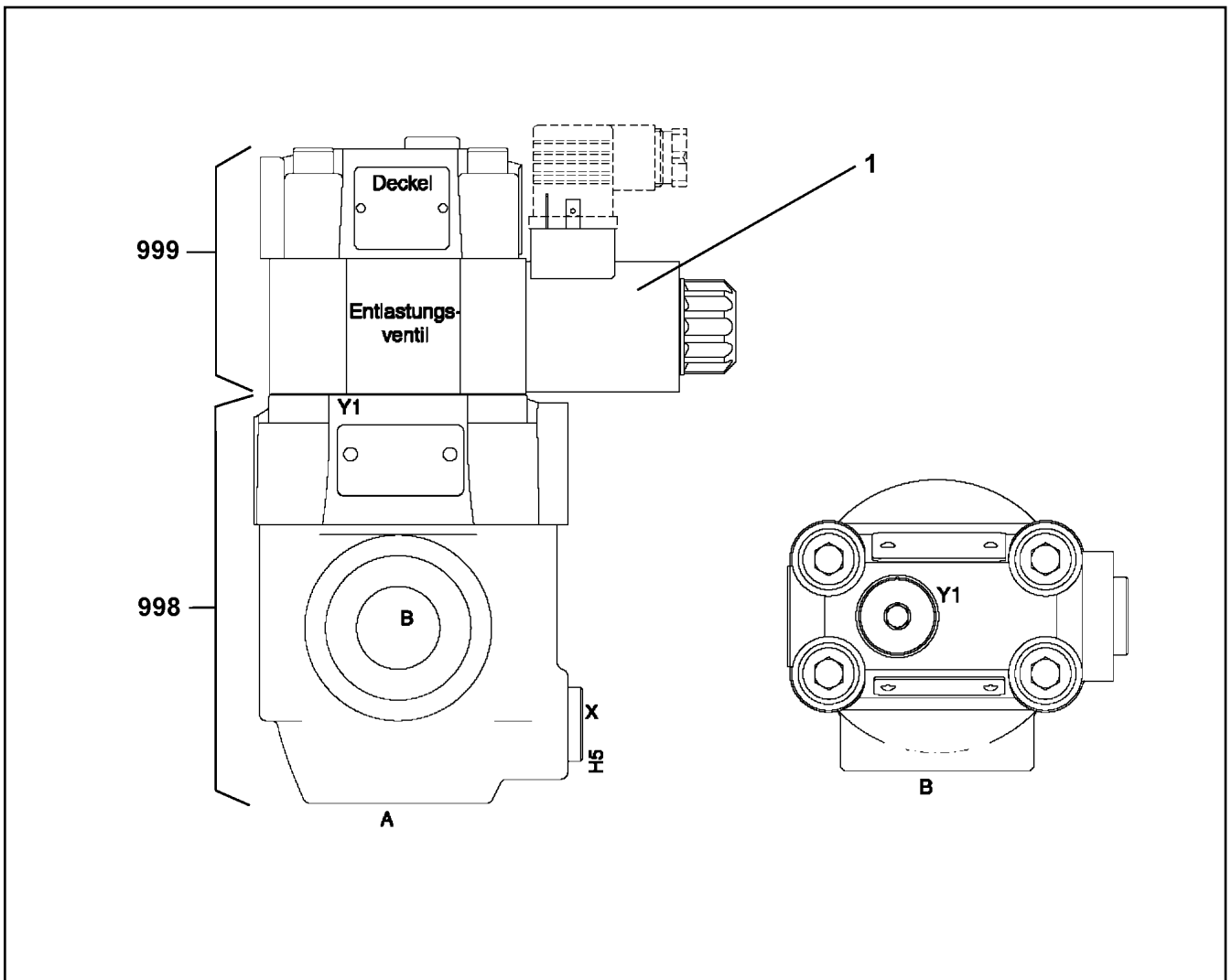
LIEBHERR

etk_en_de_097900_LR_1600_2

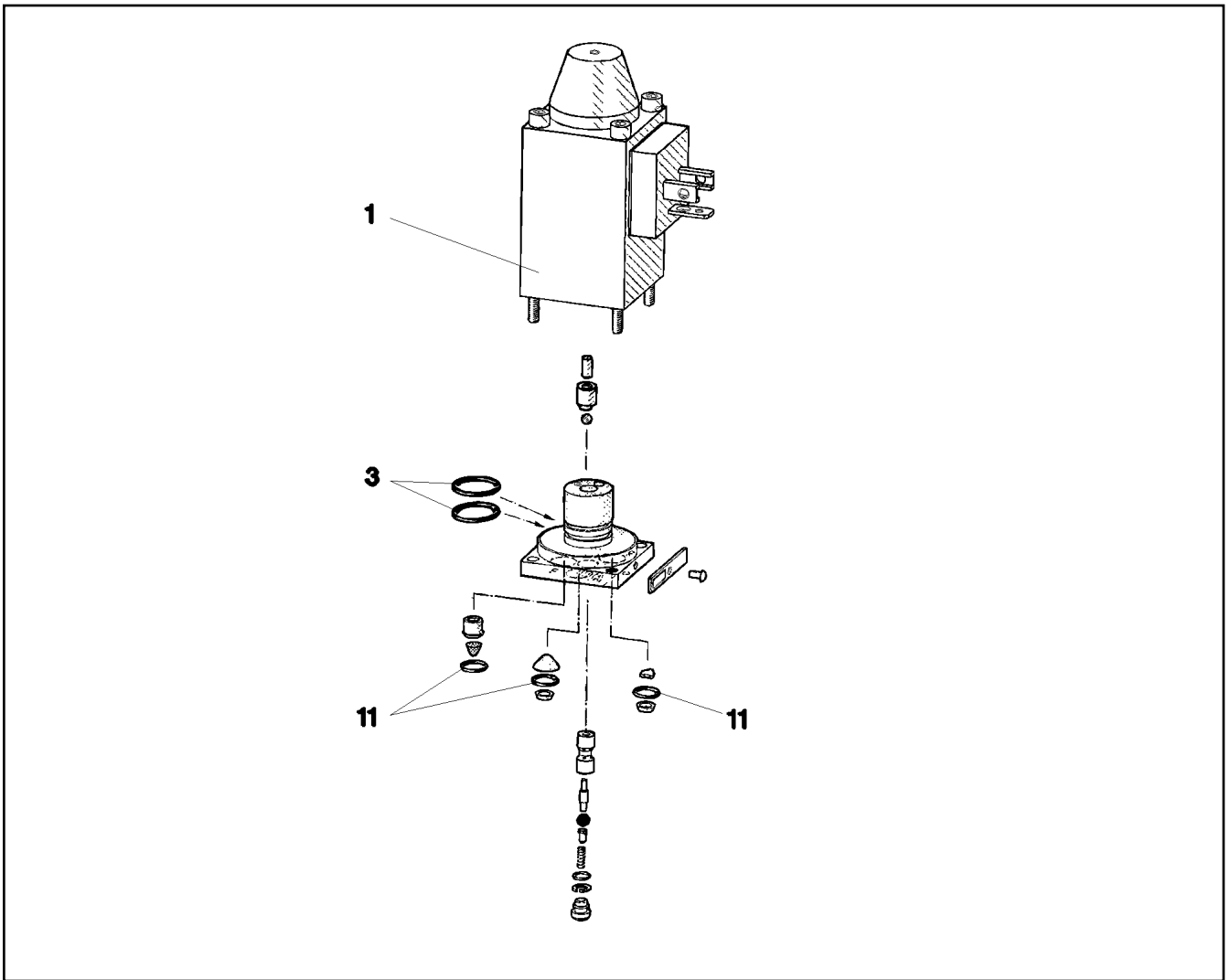
DIRECTIONAL CONTROL VALVE
WEGEVENTIL

705

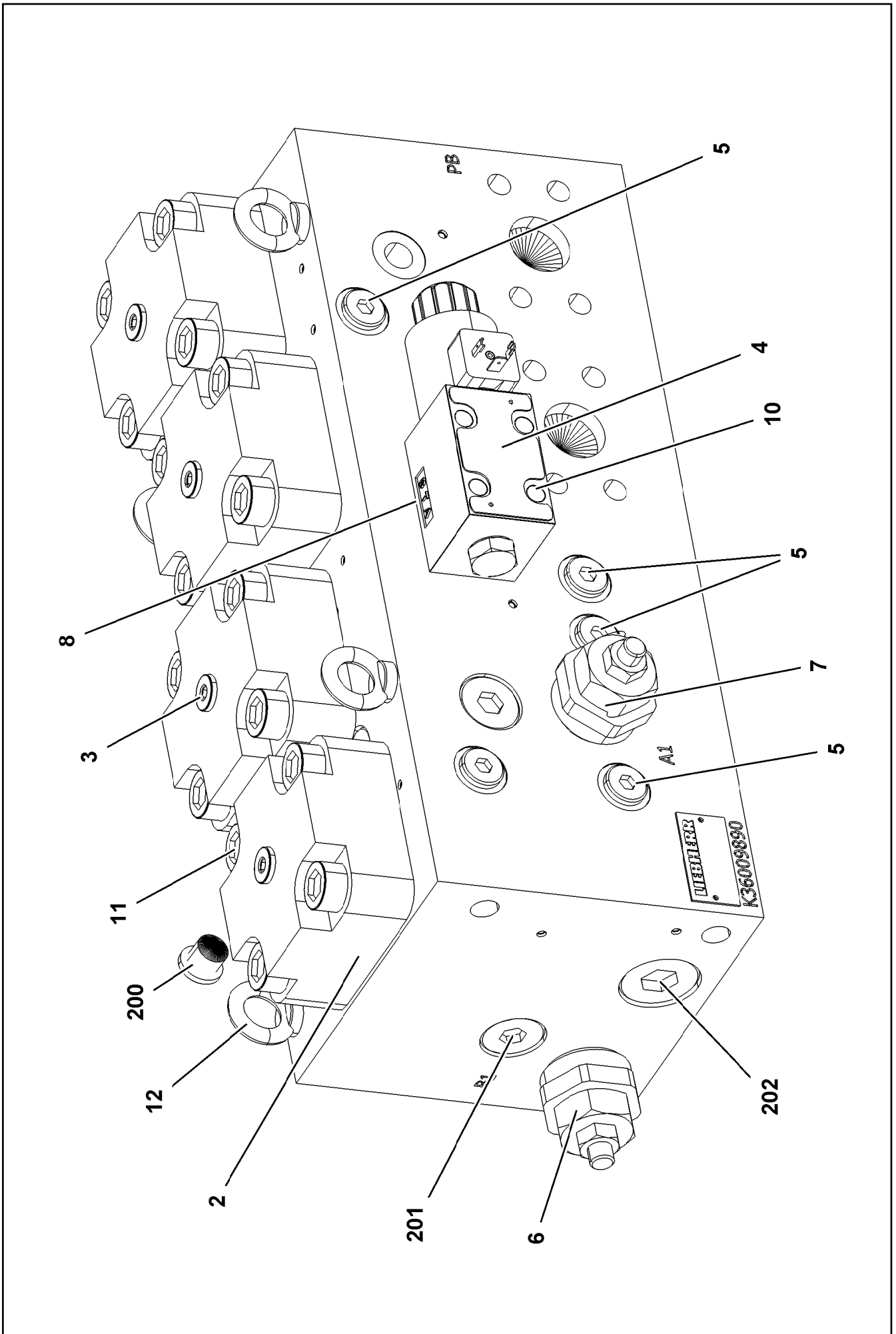
511444508



| Pos. | Item | Quantity | Description | Bezeichnung |
|------|----------|----------|-------------------|-------------|
| 1 | 10663094 | 1 | MAGNET 24V | MAGNET |
| 998 | 11003535 | 1 | SEAL KIT | DICHTSATZ |
| 999 | 11003536 | 1 | SEALING SET VALVE | DS VENTIL |

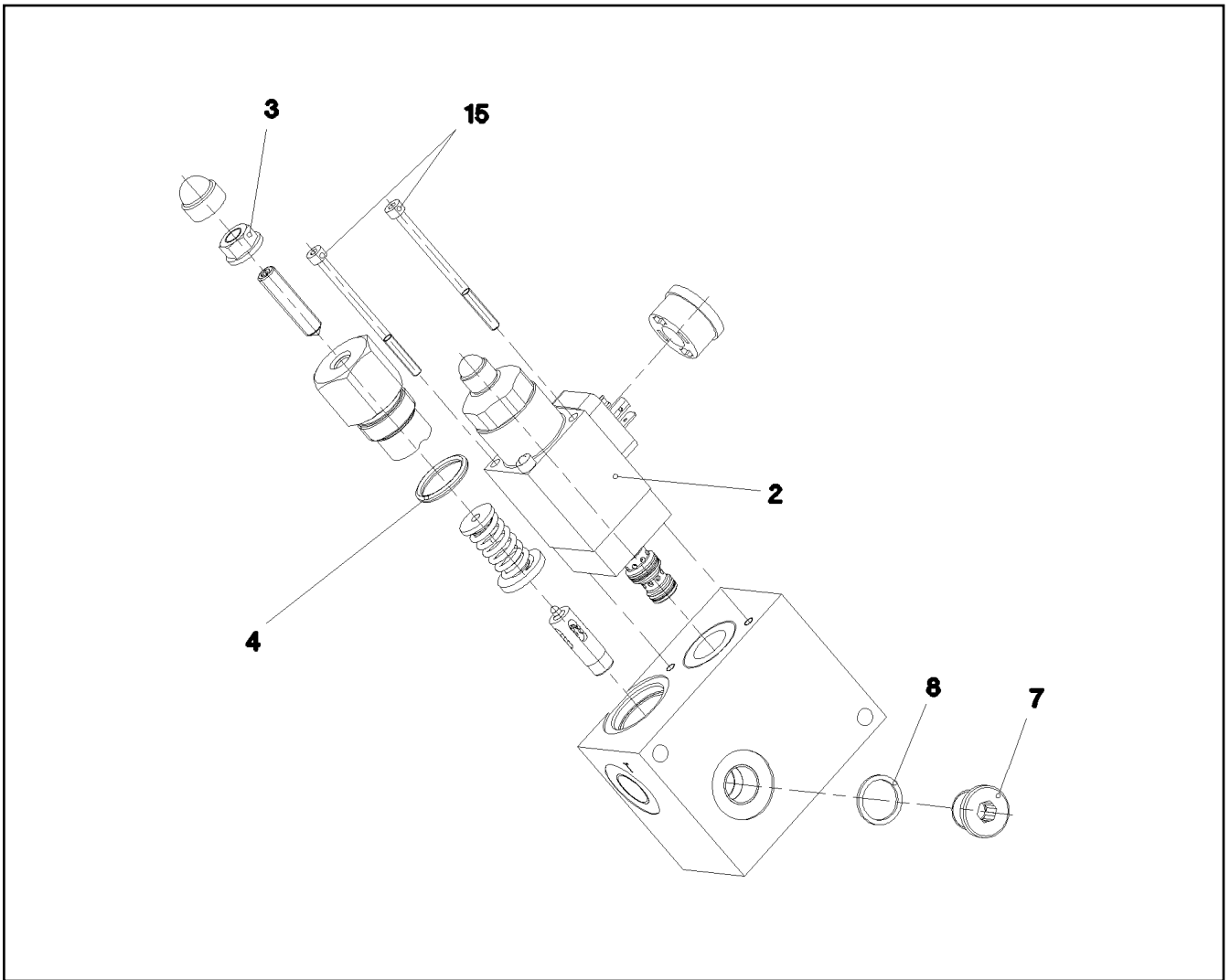



| Pos. | Item | Quantity | Description | Bezeichnung |
|------|-----------|----------|---------------------|-------------|
| 1 | 570633808 | 1 | MAGNET 24V | MAGNET |
| 3 | 570010108 | 2 | O-RING 14X1,1 NBR70 | O-RING |
| 11 | 510712908 | 3 | O-RING 6X1,5 NBR90 | O-RING |



| Pos. | Item | Quantity | Description | Bezeichnung |
|------|-----------|----------|--------------------------------------|------------------------|
| 2 | 10813731 | 4 | BUILT-IN VALVE 350BAR 900L/MIN | EINBAUVENTIL |
| 3 | 11110124 | 4 | COVER | DECKEL |
| 4 | 11110125 | 1 | DIRECTIONAL CONTROL VALVE | WEGEVENTIL |
| (1) | 10291306 | 1 | MAGNET 28V | MAGNET |
| (1) | 10872859 | 1 | MAGNET COIL 28V | MAGNETSPULE |
| 5 | 570964908 | 6 | NON-RETURN VALVE | RUECKSCHLAGVENTIL |
| 6 | 11110126 | 1 | PRESSURELIMITINGVALVECARTRIDGE | DRUCKBEGRENZUNGSVENTIL |
| 7 | 12102910 | 1 | PRESSURELIMITINGVALVECARTRIDGE | DRUCKBEGRENZUNGSVENTIL |
| 8 | 10815350 | 2 | PLUG-IN NOZZLE 1,5 | EINSTECKDUESE |
| 10 | 12223030 | 4 | SOCKET HEAD SCREW ISO 4762 M5X30 10 | ZYLINDERSCHRAUBE |
| 11 | 404317208 | 16 | SOCKET HEAD SCREW ISO 4762 M16X55 10 | ZYLINDERSCHRAUBE |
| 12 | 10181367 | 4 | RING BOLT DIN 580 M8 C15E 480H SPF | RINGSCHRAUBE |
| 200 | 477704008 | 4 | STOPPER PLUG VSTI1/4"ED CR6-FREI | BLINDSTOPFEN |
| 201 | 477704708 | 2 | STOP PLUG VSTI G3/4A CR6-FREI | STOPFEN |
| 202 | 477704608 | 2 | STOP PLUG VSTI G1A CR6-FREI | STOPFEN |

| | | |
|-----------------|------------------------------------|------------------------------------|
| 30.8.2022 | etk_en_de_097900_LR_1600_2 | <input type="checkbox"/> 709 (2/2) |
| LIEBHERR | CHANGE-OVER BLOCK UMSCHALTBLOCK | 10413255 |



| Pos. | Item | Quantity | Description | Bezeichnung |
|------|-----------|----------|--|------------------------|
| 2 | 10489734 | 1 | PRESSURE LIMITING VALVE ⇒  711 | DRUCKBEGRENZUNGSVENTIL |
| 4 | 726420208 | 1 | O-RING ARP 568 20,29X2,62 NBR70 | O-RING |
| 7 | 11643072 | 1 | SCREW PLUG DIN 908 M16X1,5 ST FLZN SP | VERSCHLUSSSCHRAUBE |
| 8 | 710103408 | 1 | SEALING RING DIN 7603 A16X20X1,5 CU | DICHTRING |
| 15 | 4600338 | 2 | SOCKET HEAD SCREW ISO 4762 M4X65 8.8 | ZYLINDERSCHRAUBE |
| 25 | 570652308 | 1 | O-RING ARP 568 23,52X1,78 N903890SHOR | O-RING |
| 26 | 510719008 | 1 | O-RING ARP 568 9,25X1,78 NBR75 | O-RING |
| 27 | 510718108 | 1 | O-RING ARP 568 10,82X1,78 NBR75 | O-RING |

30.8.2022
059004

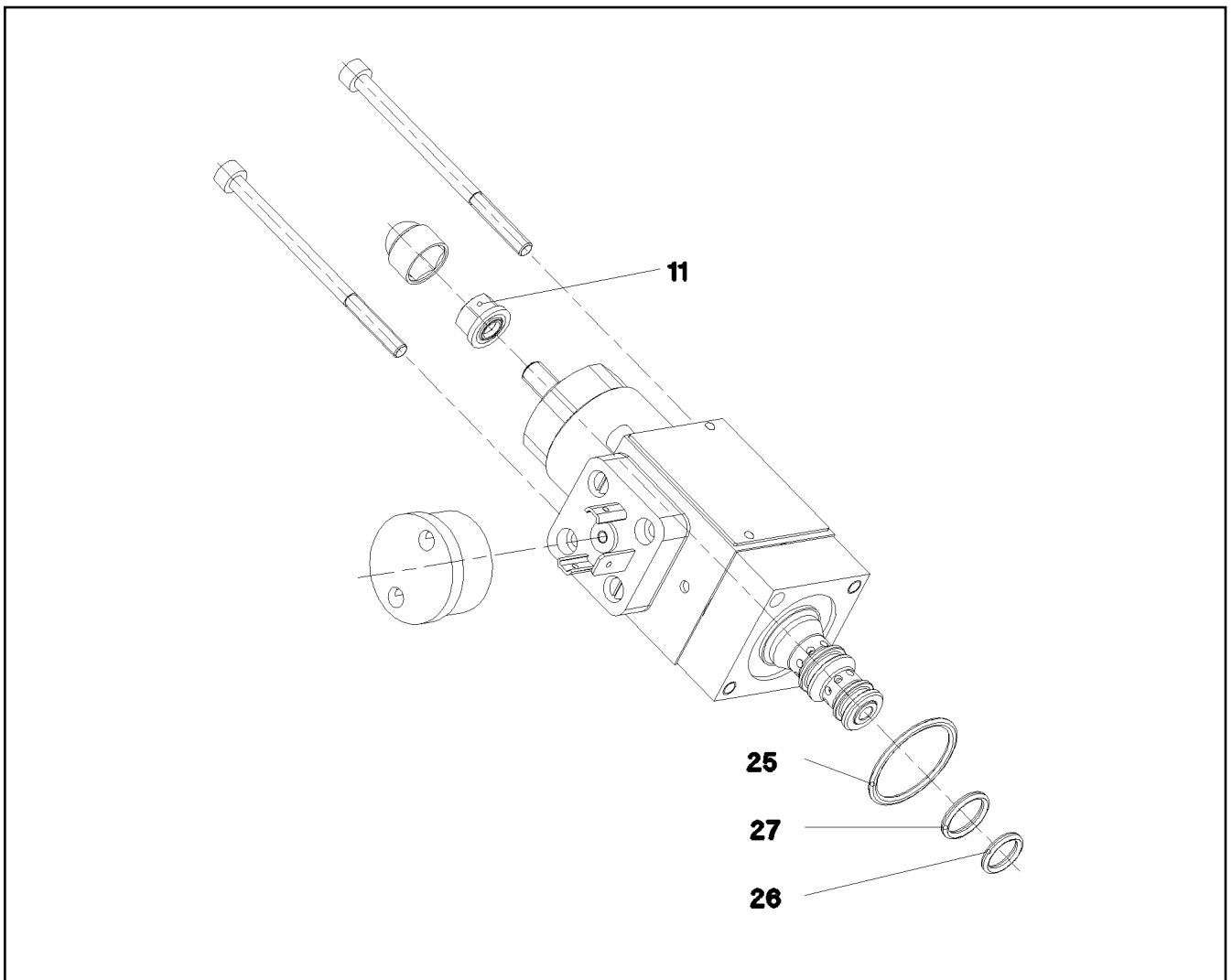
LIEBHERR

etk_en_de_097900_LR_1600_2

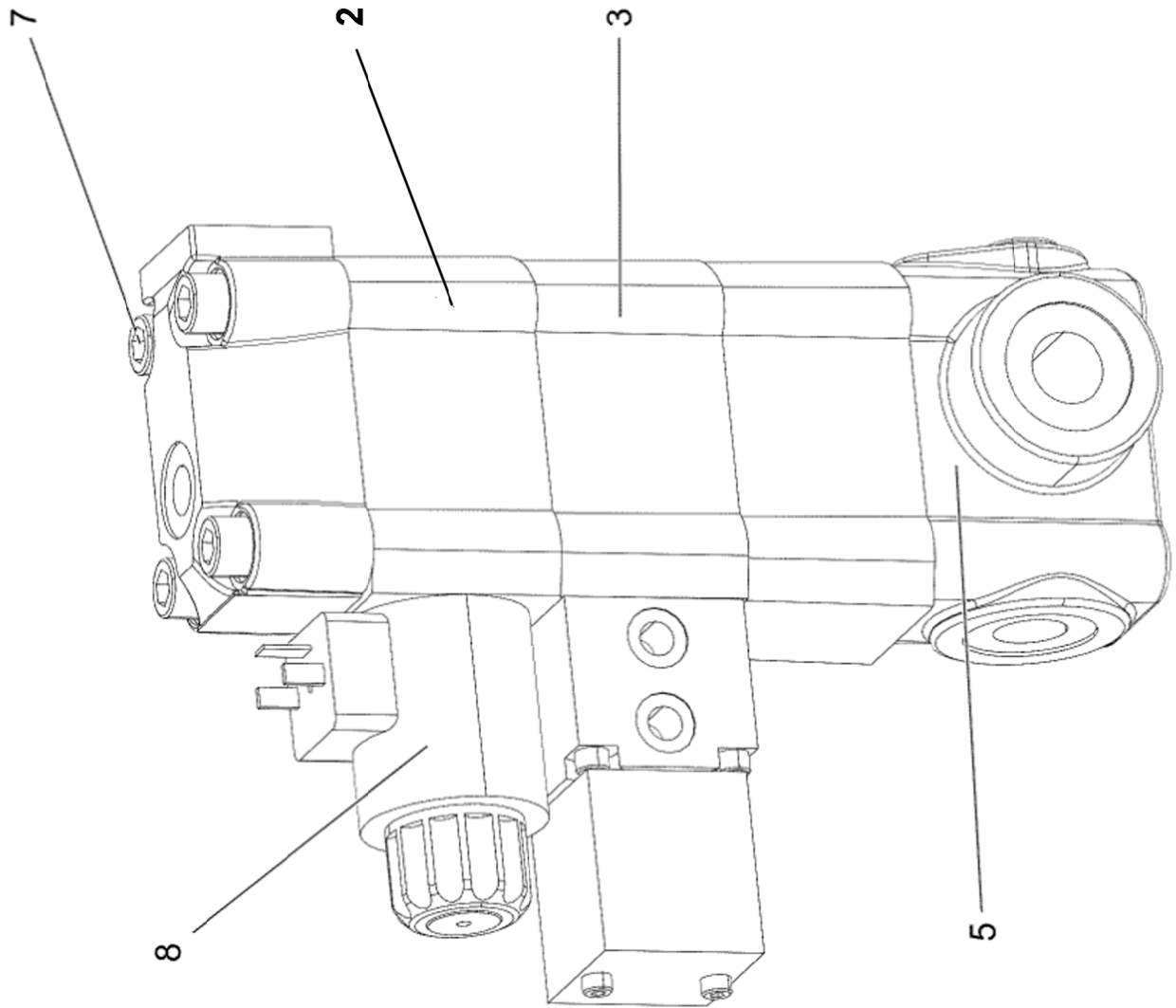
CONTROL BLOCK
STUEBERBLOCK

 710

511300508



| Pos. | Item | Quantity | Description | Bezeichnung |
|------|-----------|----------|---------------------------------------|-------------|
| 11 | 510753408 | 1 | SEALING NUT M6 | DICHTMUTTER |
| 25 | 570652308 | 1 | O-RING ARP 568 23,52X1,78 N903890SHOR | O-RING |
| 26 | 510719008 | 1 | O-RING ARP 568 9,25X1,78 NBR75 | O-RING |
| 27 | 510718108 | 1 | O-RING ARP 568 10,82X1,78 NBR75 | O-RING |



30.8.2022
129483

LIEBHERR

etk_en_de_097900_LR_1600_2

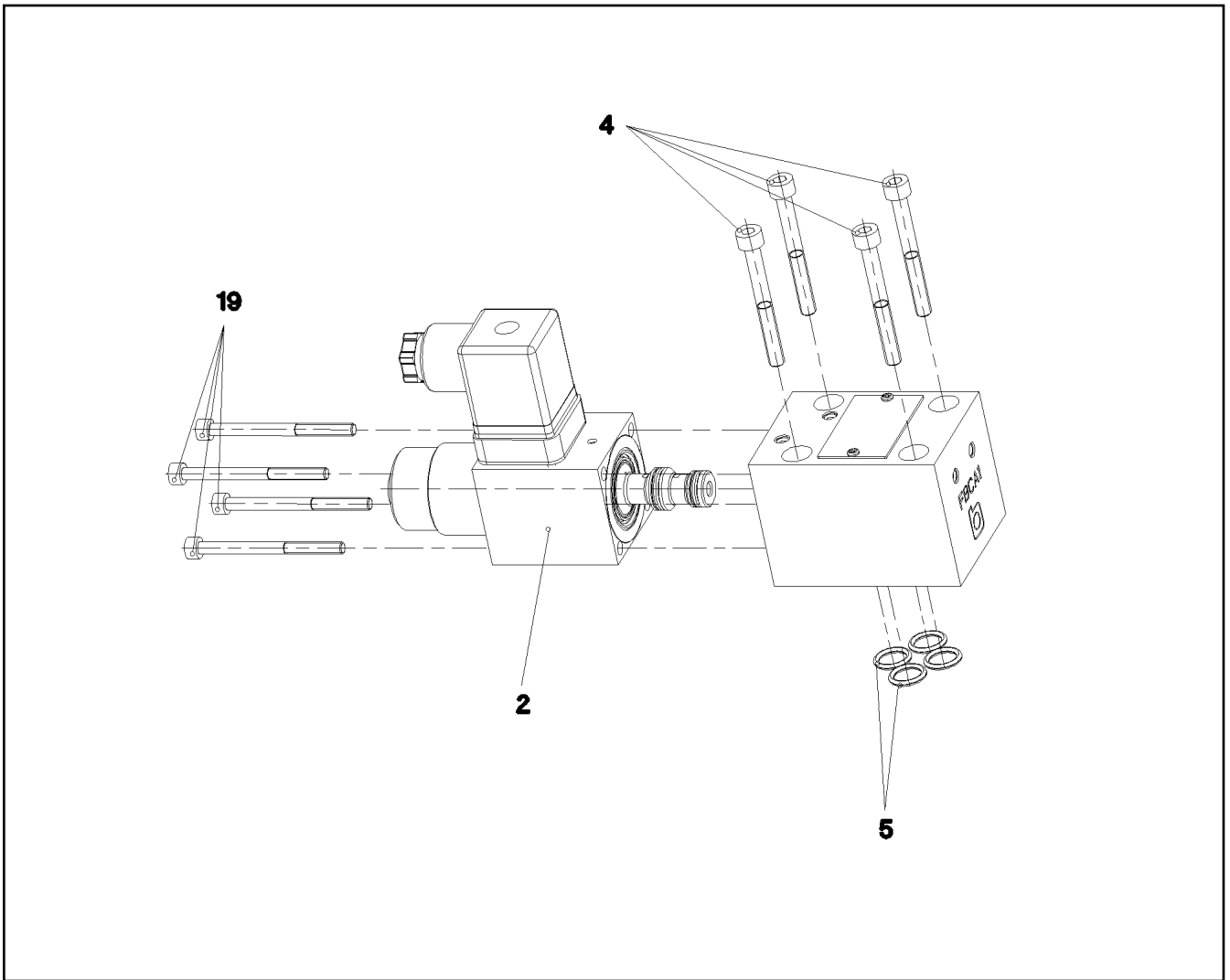
DIRECTIONAL SEAT VALVE
WEGESITZVENTIL

712 (1/2)

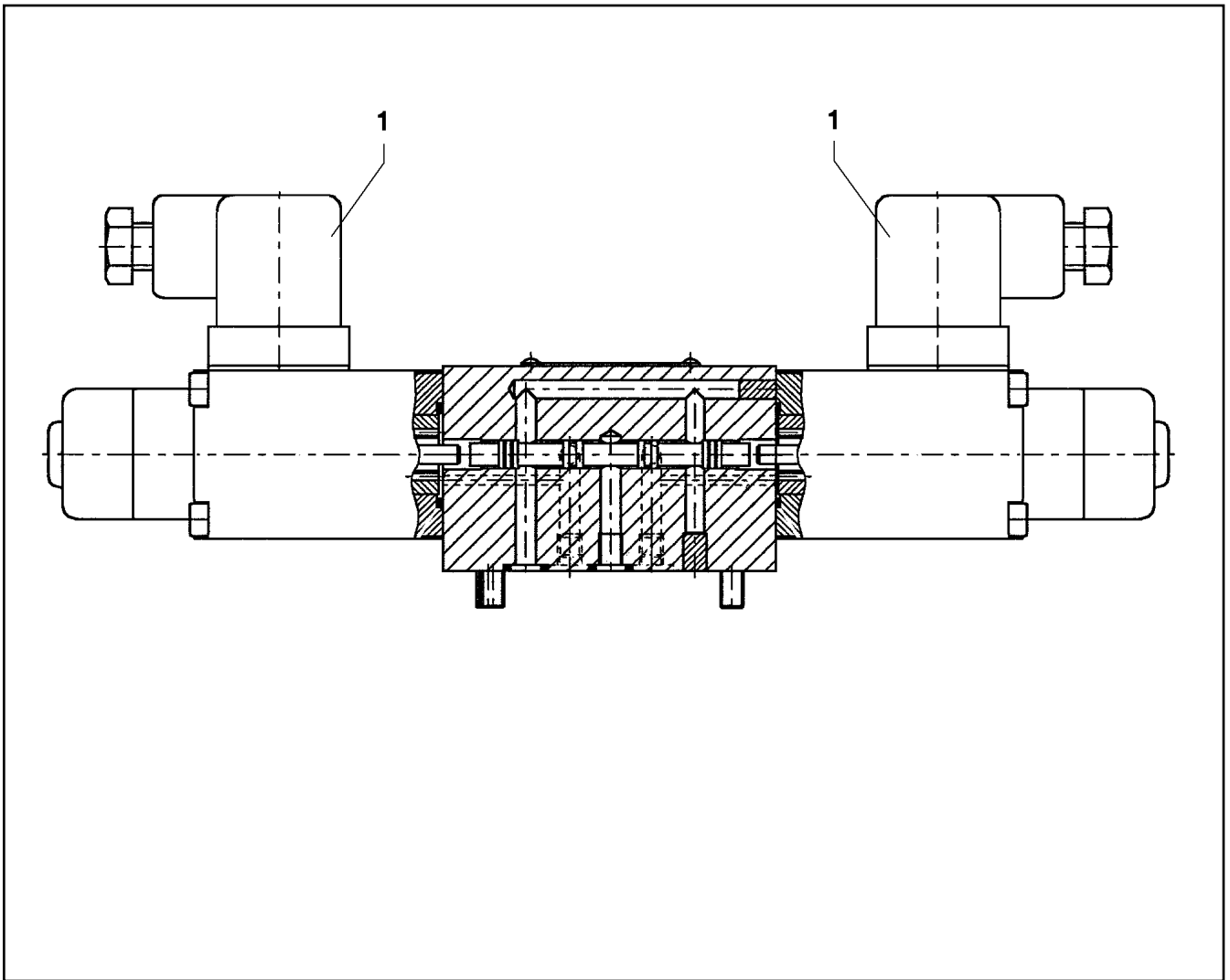
10413103

| Pos. | Item | Quantity | Description | Bezeichnung |
|------|----------|----------|----------------------|-------------------|
| 2 | 12107139 | 1 | RELIEF VALVE | ENTLASTUNGSVENTIL |
| 3 | 10041653 | 1 | RELIEF VALVE | ENTLASTUNGSVENTIL |
| 5 | 10041652 | 1 | BUILT-IN VALVE | EINBAUVENTIL |
| 7 | 10353930 | 4 | SCREW UNF3/8X24 12.9 | SCHRAUBE |
| 8 | 10663094 | 1 | MAGNET 24V | MAGNET |
| 999 | 12106375 | 1 | SEAL KIT | DICHTSATZ |

| | | |
|-----------------|--|-----------|
| 30.8.2022 | etk_en_de_097900_LR_1600_2 | 713 (2/2) |
| LIEBHERR | DIRECTIONAL SEAT VALVE WEGESITZVENTIL | 10413103 |



| Pos. | Item | Quantity | Description | Bezeichnung |
|------|-----------|----------|--------------------------------------|------------------|
| 2 | 10650092 | 1 | MAGNET 24V | MAGNET |
| 4 | 404361208 | 4 | SOCKET HEAD SCREW ISO 4762 M5X45 12. | ZYLINDERSCHRAUBE |
| 5 | 7380574 | 4 | O-RING ISO 3601-1 9,25X1,78 FKM 90 A | O-RING |
| 19 | 4901531 | 4 | SOCKET HEAD SCREW ISO 4762 M4X50 8.8 | ZYLINDERSCHRAUBE |



| Pos. | Item | Quantity | Description | Bezeichnung |
|------|----------|----------|-------------|---------------|
| 1 | 10564740 | 2 | MAGNET COIL | MAGNETSPULE |
| 2 | 7027459 | 2 | NUT | MUTTER |
| 999 | 7411445 | 1 | SEAL KIT | DICHTUNGSSATZ |

30.8.2022
023659

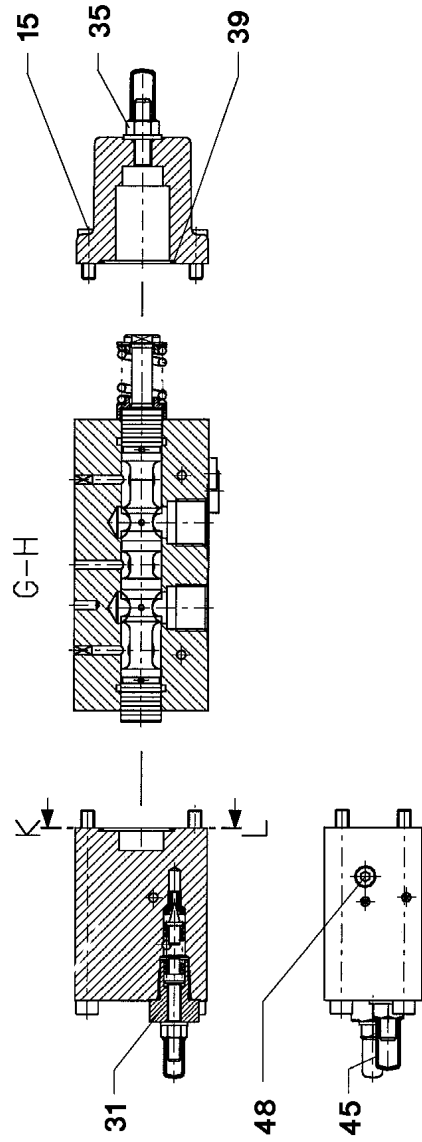
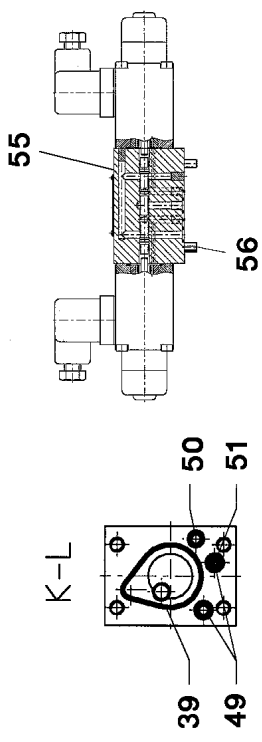
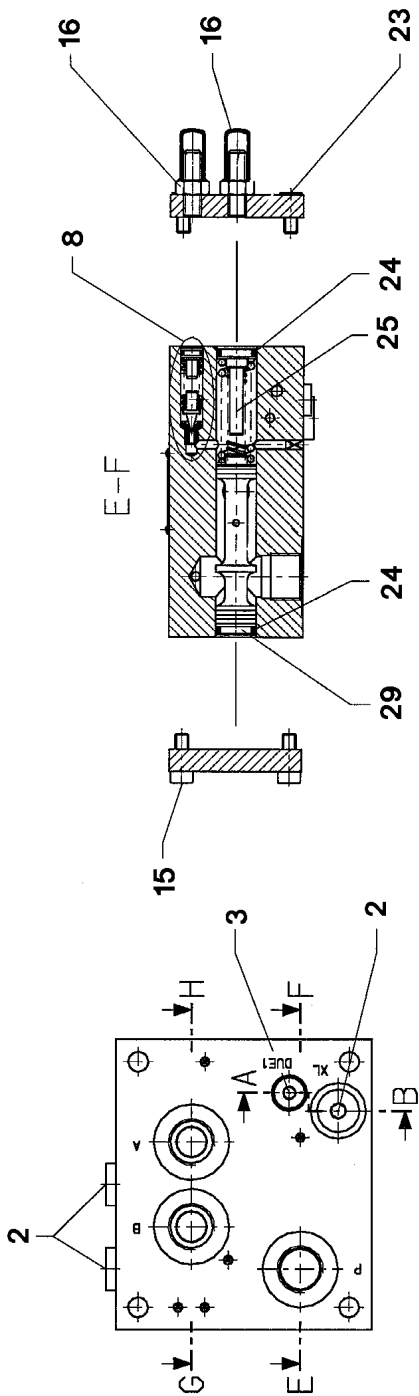
LIEBHERR

etk_en_de_097900_LR_1600_2

DIRECTIONAL CONTROL VALVE
WEGEVENTIL

715

511302208



30.8.2022
026100




LIEBHERR

etk_en_de_097900_LR_1600_2

PROPORTIONAL VALVE
PROPORTIONALVENTIL


716 (1/2)

511308608

| Pos. | Item | Quantity | Description | Bezeichnung |
|------|-----------|----------|--|------------------------|
| 2 | 477704008 | 3 | STOPPER PLUG VST11/4"ED CR6-FREI | BLINDSTOPFEN |
| 3 | 510741508 | 1 | STOP PLUG VST11/8"ED ST CR6-FREI | STOPFEN |
| 8 | 571529608 | 1 | PRESSURE VALVE ⇒  718 | DRUCKVENTIL |
| 15 | 510746608 | 8 | SOCKET HEAD SCREW ISO 4762 M6X16 12. | ZYLINDERSCHRAUBE |
| 16 | 571561008 | 2 | CHECK SCREW | STELLSCHRAUBE |
| 23 | 4002601 | 4 | SOCKET HEAD SCREW ISO 4762 M6X12 12. | ZYLINDERSCHRAUBE |
| 24 | 510746108 | 2 | O-RING ARP 568 12,37X2,62 NBR90 | O-RING |
| 25 | 570690308 | 1 | SPACER PIECE | DISTANZSTUECK |
| 29 | 510745708 | 1 | LIMIT STOP | ANSCHLAG |
| 31 | 571130108 | 1 | PRESSURE LIMITING VALVE ⇒  719 | DRUCKBEGRENZUNGSVENTIL |
| 35 | 571814108 | 1 | CHECK SCREW | STELLSCHRAUBE |
| 39 | 510747808 | 2 | O-RING ARP 568 29,87X1,78 NBR90 | O-RING |
| 45 | 571903708 | 1 | CHECK SCREW | STELLSCHRAUBE |
| 48 | 571903808 | 1 | NON-RETURN VALVE | RUECKSCHLAGVENTIL |
| 49 | 726426608 | 2 | O-RING ISO 3601-1 5,28X1,78 NBR 70 | O-RING |
| 50 | 513119208 | 1 | O-RING ARP 568 4,47X1,78 NBR90 | O-RING |
| 51 | 571903908 | 1 | NOZZLE 1,2 M4 | DUESE |
| 55 | 571362608 | 1 | PILOT VALVE ⇒  720 | VORSTEUERVENTIL |
| 56 | 404361208 | 4 | SOCKET HEAD SCREW ISO 4762 M5X45 12. | ZYLINDERSCHRAUBE |

30.8.2022

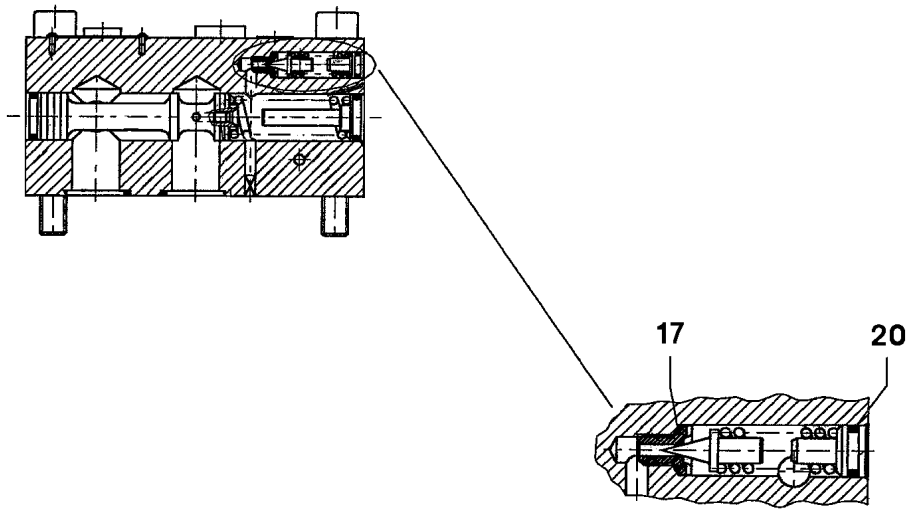
etk_en_de_097900_LR_1600_2

 717 (2/2)

LIEBHERR

PROPORTIONAL VALVE
PROPORTIONALVENTIL

511308608



| Pos. | Item | Quantity | Description | Bezeichnung |
|------|-----------|----------|--------------------------------------|-------------|
| 17 | 570690608 | 1 | O-RING 6X1 NBR90 | O-RING |
| 20 | 726419608 | 1 | O-RING ARP 568-NBR70 6,07X1,78 NBR70 | O-RING |

30.8.2022
021996

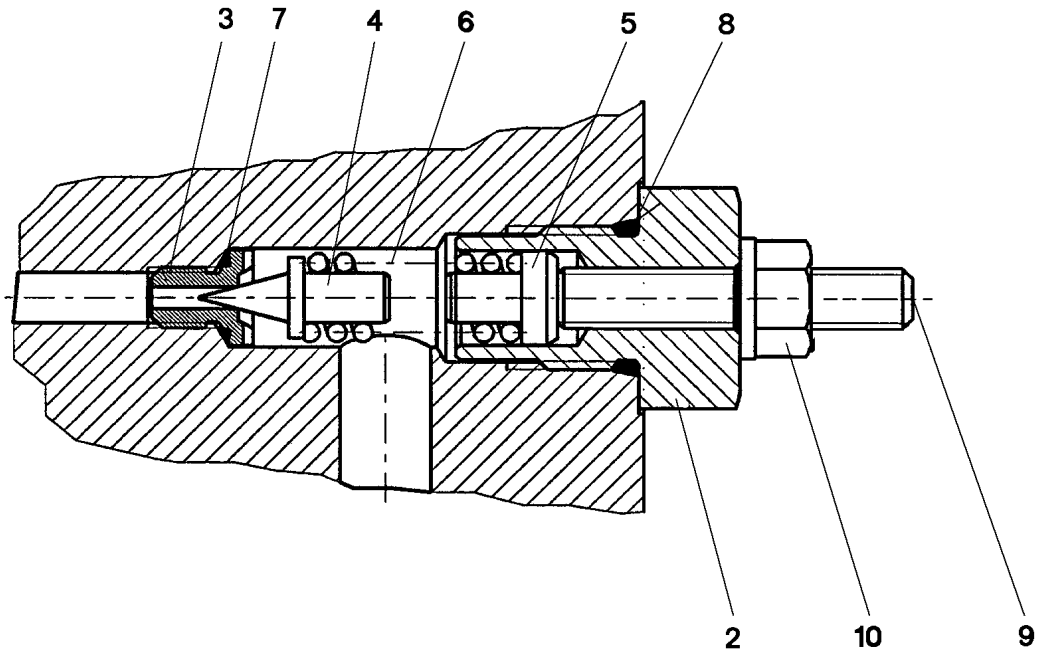
LIEBHERR

etk_en_de_097900_LR_1600_2

PRESSURE VALVE
DRUCKVENTIL

718

571529608



| Pos. | Item | Quantity | Description | Bezeichnung |
|------|-----------|----------|---------------------------------------|---------------|
| 2 | 571130308 | 1 | SLEEVE | HUELSE |
| 3 | 570647508 | 1 | VALVE SEAT | VENTILSITZ |
| 4 | 510792108 | 1 | TAPER | KEGEL |
| 5 | 571130408 | 1 | SPACER PIECE | DISTANZSTUECK |
| 6 | 510735908 | 1 | COMPRESSION SPRING 1,9X6,9X21,5 | DRUCKFEDER |
| 7 | 570690608 | 1 | O-RING 6X1 NBR90 | O-RING |
| 8 | 571130508 | 1 | O-RING ARP 568 11,89X1,98 N903890SHOR | O-RING |
| 9 | 12106077 | 1 | GRUB SCREW ISO 4026 M6X35 45H 480H SP | GEWINDESTIFT |
| 10 | 510753408 | 1 | SEALING NUT M6 | DICHTMUTTER |

30.8.2022
137725

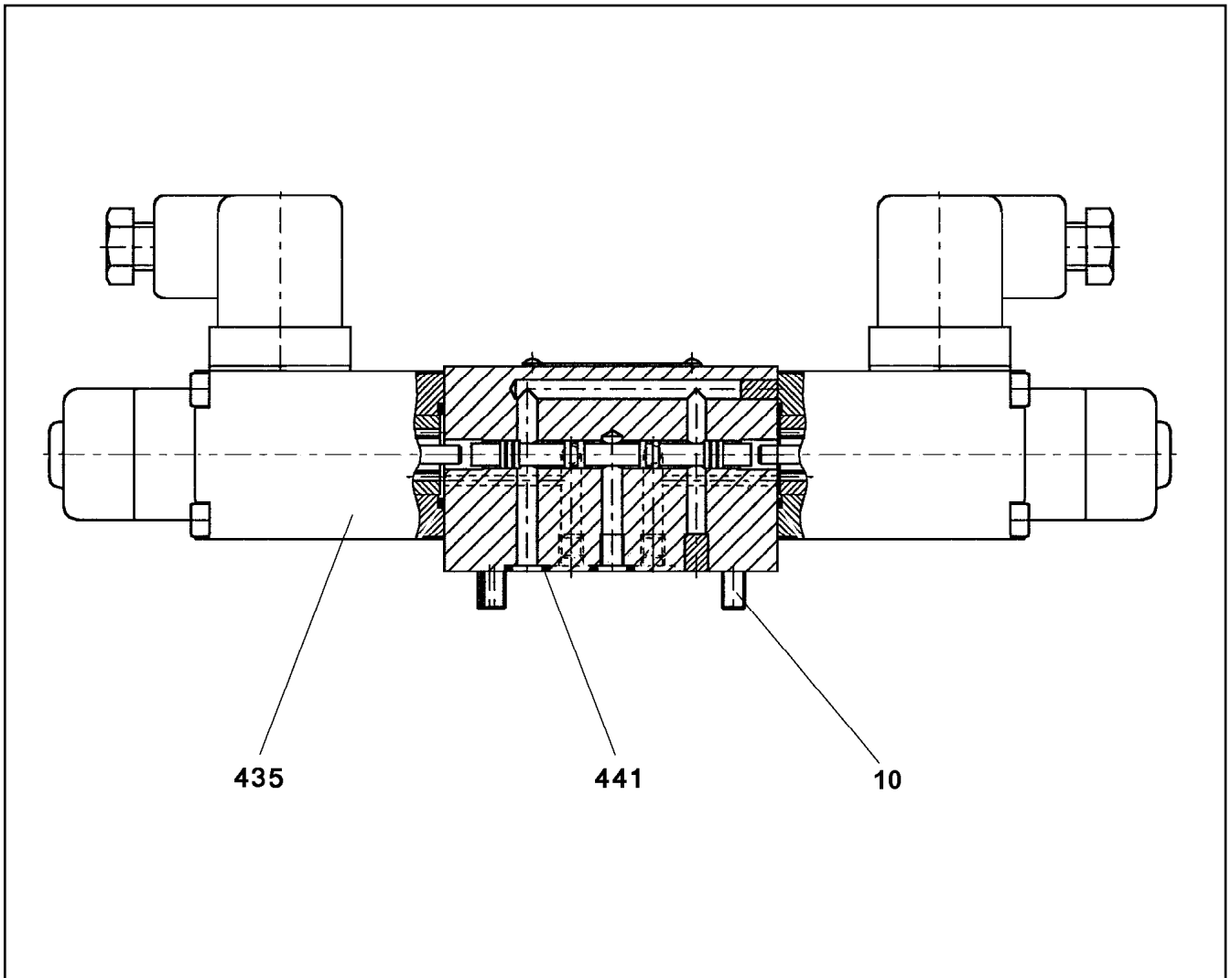
LIEBHERR

etk_en_de_097900_LR_1600_2

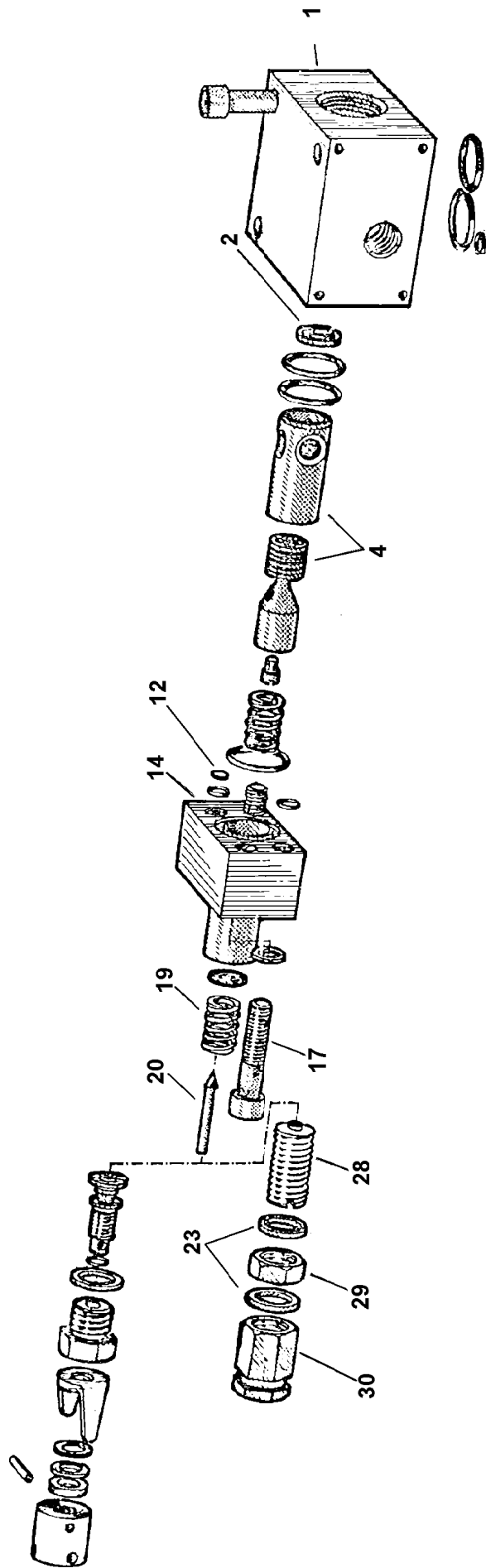
PRESSURE LIMITING VALVE
DRUCKBEGRENZUNGSVENTIL

719

571130108



| Pos. | Item | Quantity | Description | Bezeichnung |
|------|-----------|----------|--------------------------------------|------------------|
| 10 | 404361208 | 4 | SOCKET HEAD SCREW ISO 4762 M5X45 12. | ZYLINDERSCHRAUBE |
| 435 | 571910108 | 2 | MAGNET COIL 24V | MAGNETSPULE |
| 441 | 510738408 | 4 | O-RING ARP 568 6,07X1,78 NBR90 | O-RING |
| 479 | 240213102 | 8 | SOCKET HEAD SCREW ISO 4762 M4X55 8.8 | ZYLINDERSCHRAUBE |



30.8.2022
009152

LIEBHERR

etk_en_de_097900_LR_1600_2

PRESSURE RELIEF VALVE
DRUCKMINDERVENTIL

721 (1/2)

511497508

| Pos. | Item | Quantity | Description | Bezeichnung |
|------|-----------|----------|--------------------------------------|------------------|
| 1 | 510713808 | 1 | BLOCK | BLOCK |
| 2 | 510713908 | 1 | WASHER | SCHEIBE |
| 4 | 510764908 | 1 | PISTON | KOLBEN |
| 12 | 510714108 | 1 | WASHER | SCHEIBE |
| 14 | 510714308 | 1 | BLOCK | BLOCK |
| 17 | 12208098 | 2 | SOCKET HEAD SCREW ISO 4762 M8X30 8.8 | ZYLINDERSCHRAUBE |
| 19 | 510714508 | 1 | COMPRESSION SPRING | DRUCKFEDER |
| 20 | 510710408 | 1 | VALVE CONE | VENTILKEGEL |
| 22 | 500432508 | 2 | SEALING RING DIN 7603 A 14X18X1,5 ST | DICHTRING |
| 28 | 510779808 | 1 | ADJUSTING SCREW | EINSTELLSCHRAUBE |
| 29 | 510779908 | 1 | NUT | MUTTER |
| 30 | 510710608 | 1 | CAP NUT | HUTMUTTER |

30.8.2022

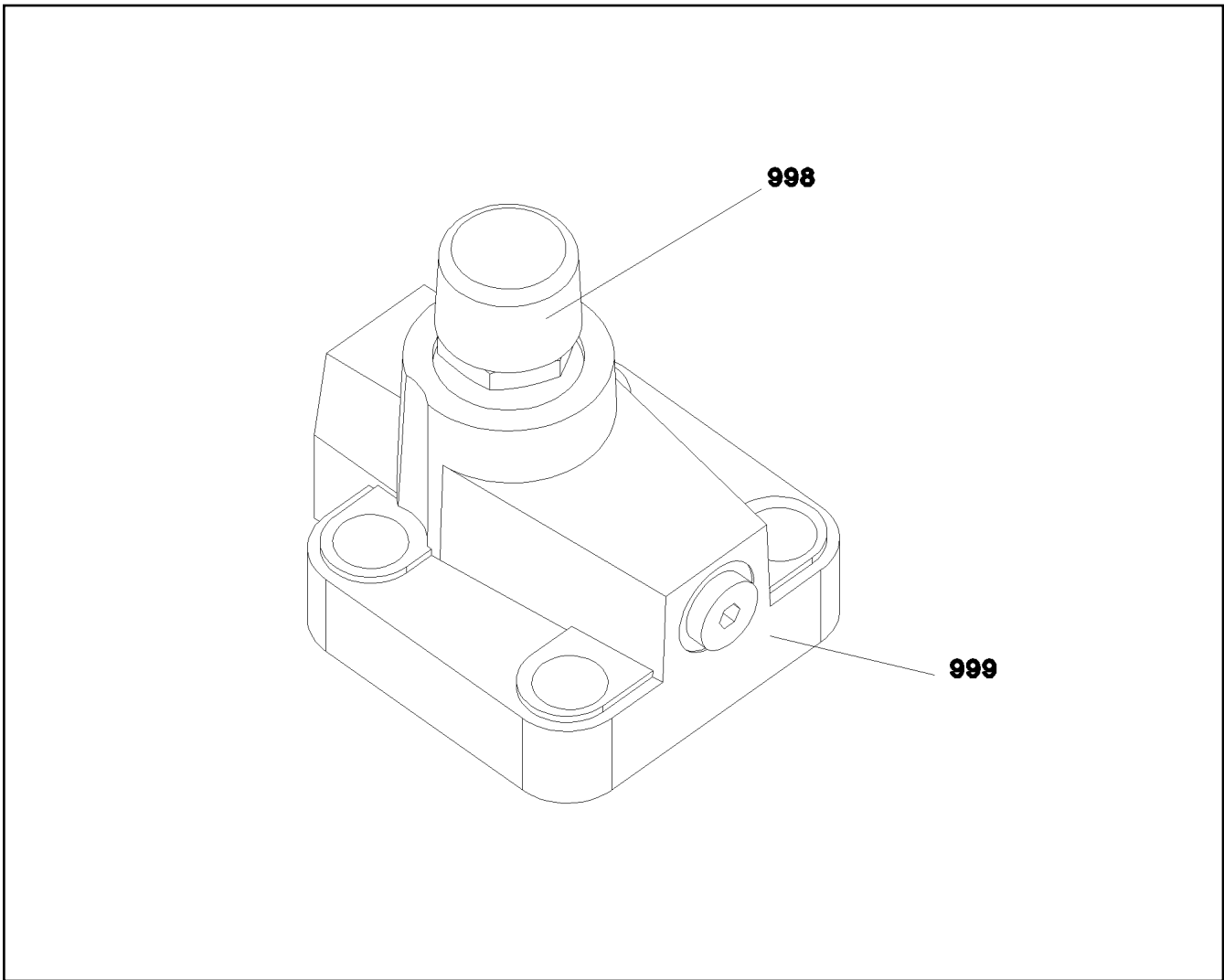
etk_en_de_097900_LR_1600_2

722 (2/2)

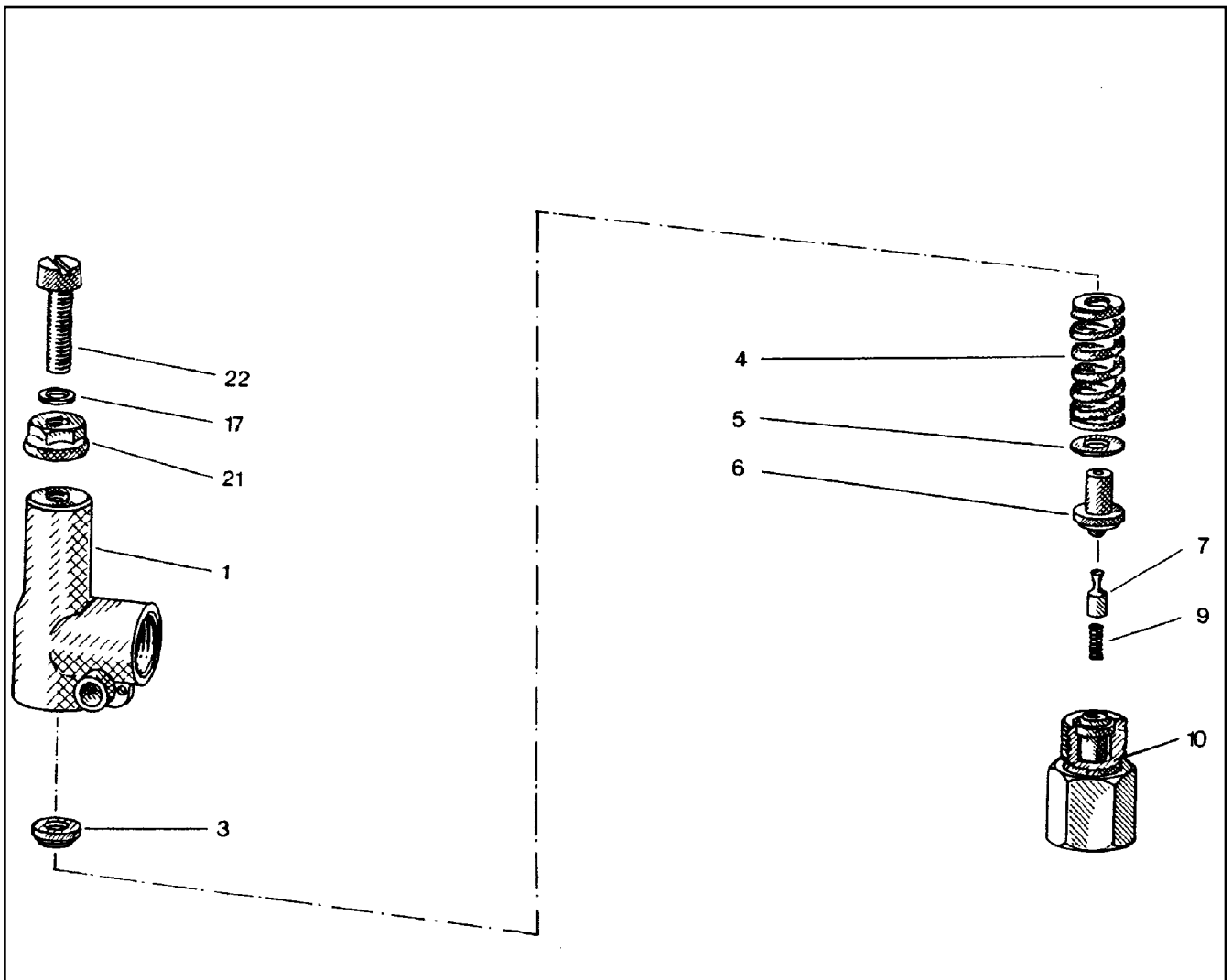
LIEBHERR

PRESSURE RELIEF VALVE
DRUCKMINDERVENTIL

511497508



| Pos. | Item | Quantity | Description | Bezeichnung |
|------|----------|----------|----------------------|------------------------|
| 998 | 10675515 | 1 | SEAL KIT LIMIT VALVE | DS DRUCKBEGRENZUNGSVEN |
| 999 | 10675517 | 1 | SEAL KIT LIMIT VALVE | DS DRUCKBEGRENZUNGSVEN |



| Pos. | Item | Quantity | Description | Bezeichnung |
|------|-----------|----------|------------------------------------|------------------|
| 1 | 510796908 | 1 | HOUSING | GEHAEUSE |
| 3 | 510797008 | 1 | SPRING SUPPORT | FEDERTELLER |
| 4 | 510797108 | 1 | COMPRESSION SPRING | DRUCKFEDER |
| 5 | 510797208 | 1 | WASHER | SCHEIBE |
| 6 | 510797308 | 1 | SPRING-LOADED PIN | FEDERBOLZEN |
| 7 | 510797408 | 1 | DAMPING PISTON | DAEMPUNGSKOLBEN |
| 9 | 510797508 | 1 | COMPRESSION SPRING | DRUCKFEDER |
| 10 | 510797608 | 1 | VALVE SEAT | VENTILSITZ |
| 17 | 510783208 | 1 | SHIM | AUSGLEICHSCHEIBE |
| 21 | 510741708 | 1 | SEALING NUT M8 | DICHTMUTTER |
| 22 | 510797708 | 1 | SOCKET HEAD SCREW DIN 84 M8X35 5.8 | ZYLINDERSCHRAUBE |

30.8.2022
010374

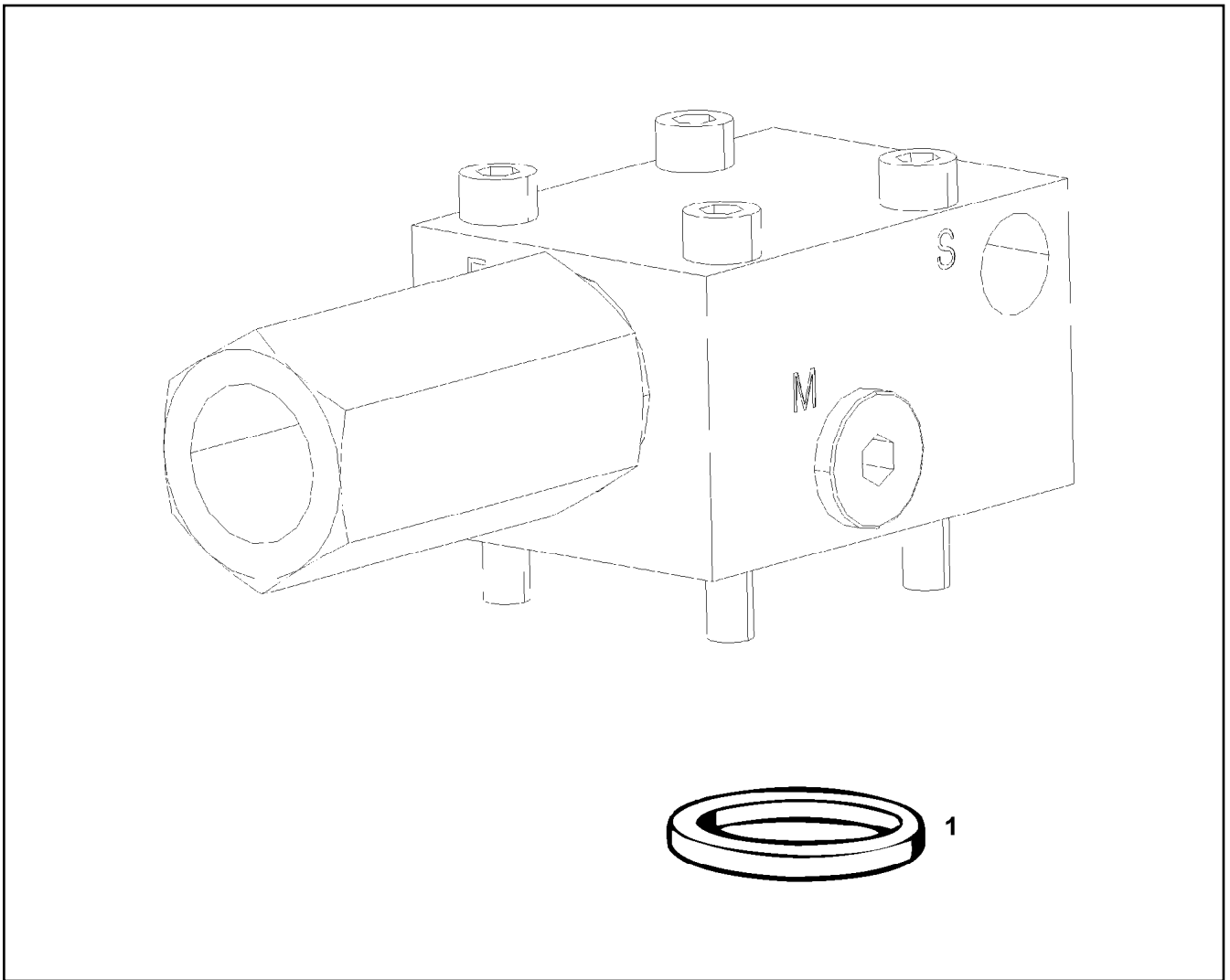
LIEBHERR

etk_en_de_097900_LR_1600_2

PRESSURE LIMITING VALVE
DRUCKBEGRENZUNGSVENTIL

724

511417608



| Pos. | Item | Quantity | Description | Bezeichnung |
|------|-----------|----------|---------------------------------|-------------|
| 1 | 510746108 | 1 | O-RING ARP 568 12,37X2,62 NBR90 | O-RING |

30.8.2022
009514

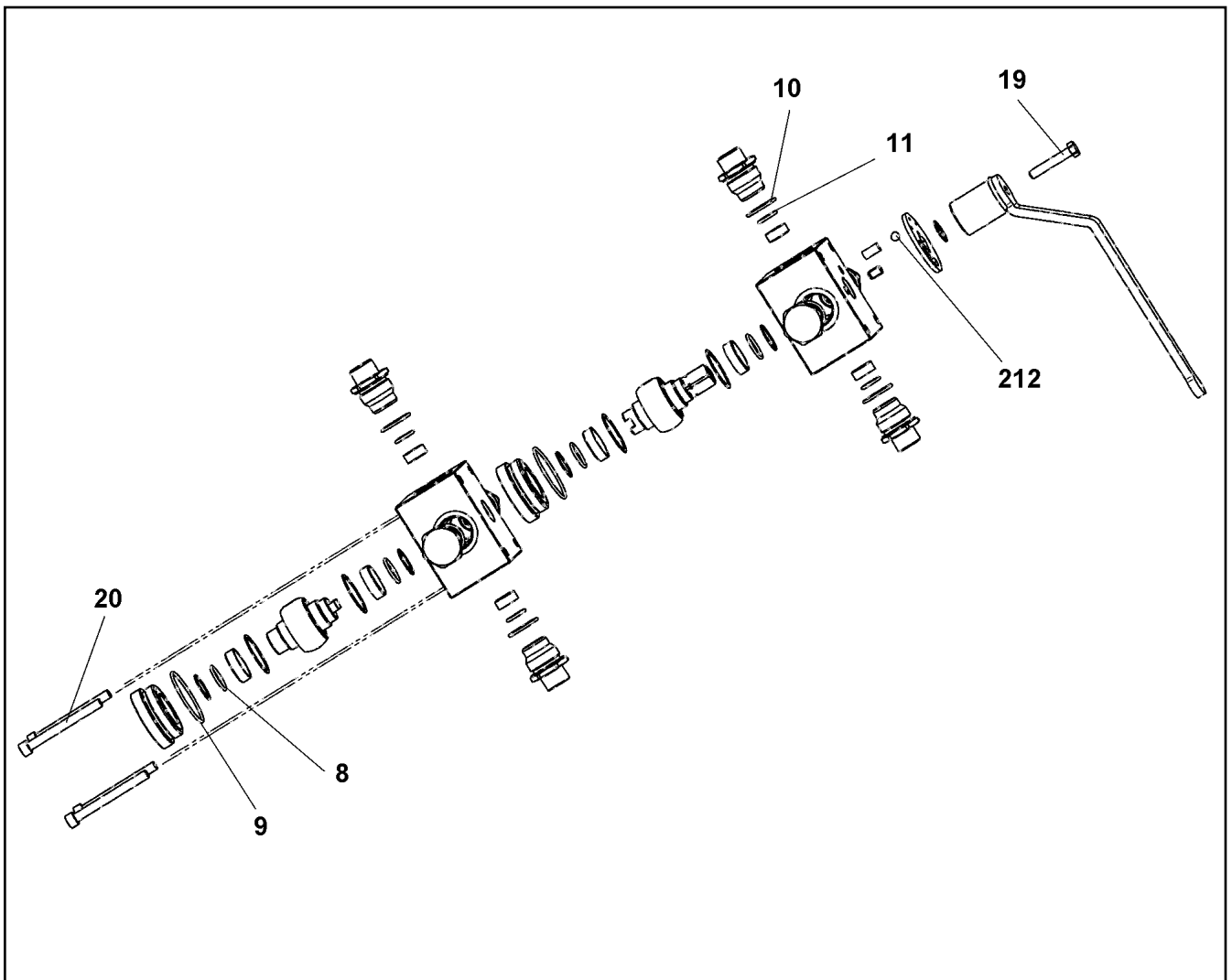
LIEBHERR

etk_en_de_097900_LR_1600_2

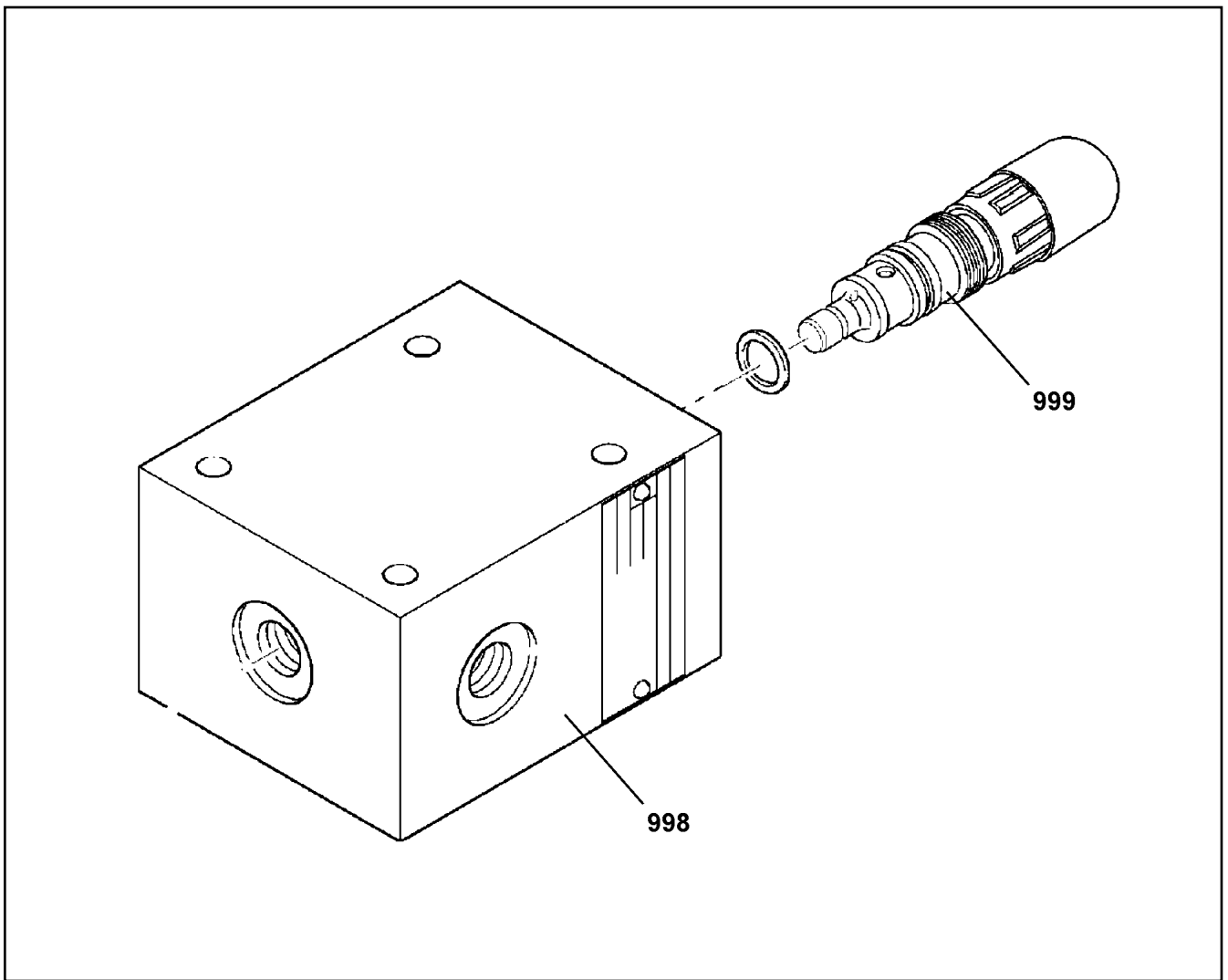
LOAD HOLDING VALVE
LASTHALTEVENTIL

725


10218310




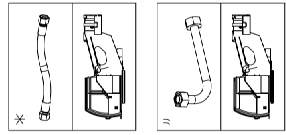
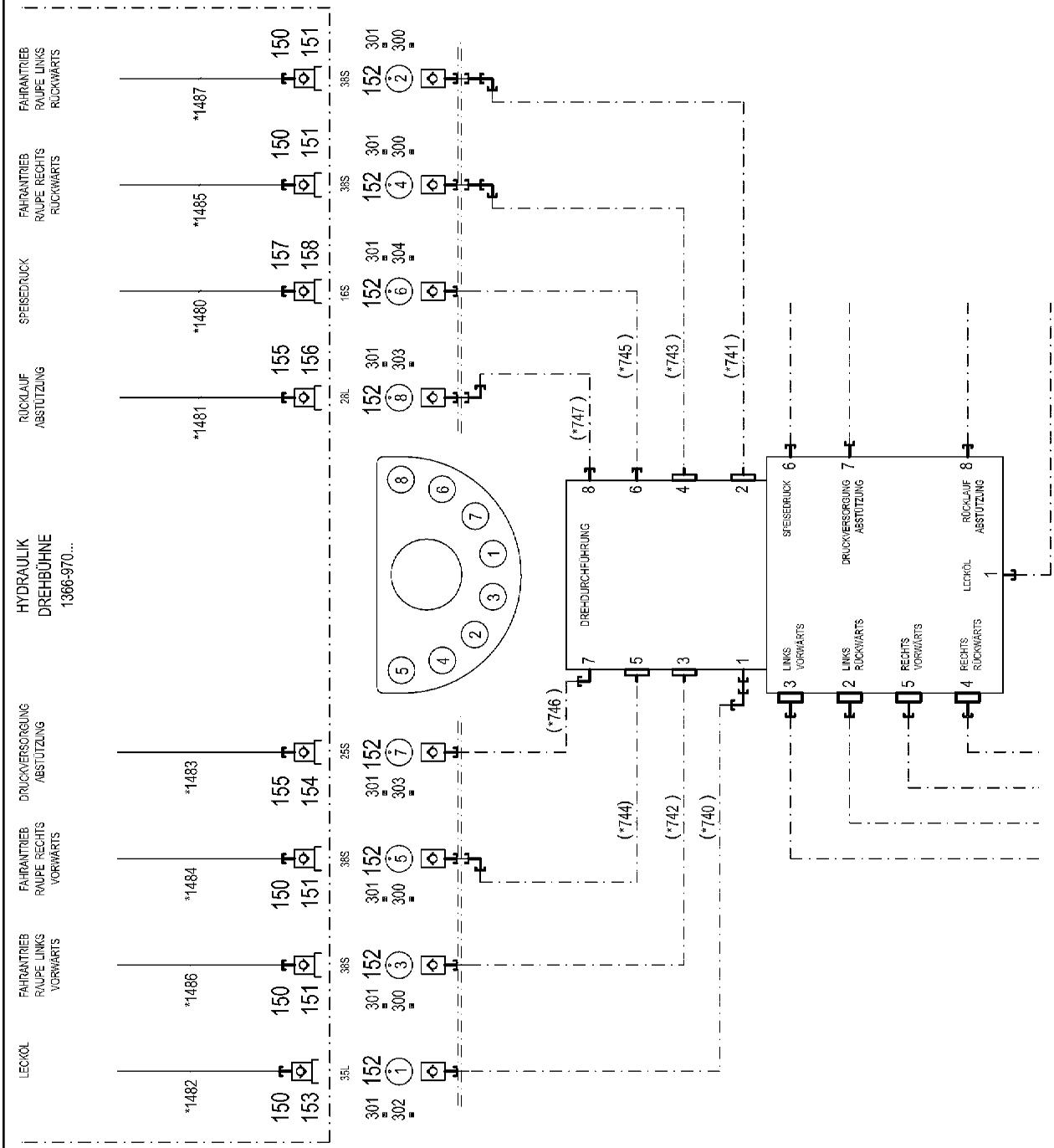
| Pos. | Item | Quantity | Description | Bezeichnung |
|------|-----------|----------|---------------------------------------|-------------------|
| 8 | 570470277 | 4 | O-RING ARP 568 21,89X2,62 NBR90 | O-RING |
| 9 | 7025208 | 2 | O-RING 51X2,5 NBR 90 | O-RING |
| 10 | 11491438 | 8 | O-RING 27,3X2,4 | O-RING |
| 11 | 515710408 | 8 | O-RING ARP 568 15,54X2,62 NBR90 | O-RING |
| 19 | 11690046 | 1 | HEX SCREW ISO 4017 M8X45 8.8 480H SPF | SECHSKANTSCHRAUBE |
| 20 | 240050802 | 4 | SOCKET HEAD SCREW ISO 4762 M8X80 8.8 | ZYLINDERSCHRAUBE |
| 212 | 747000408 | 1 | BALL DIN 5401 8 | KUGEL |
| 999 | 570096708 | 2 | SEAL KIT | DICHSATZ |



| Pos. | Item | Quantity | Description | Bezeichnung |
|------|----------|----------|------------------|---------------|
| 998 | 10025194 | 1 | SEAL KIT HOUSING | DS GEHAEUSE |
| 999 | 11691627 | 1 | SEAL KIT | DICHTUNGSSATZ |

| Pos. | Item | Quantity | Description | Bezeichnung |
|------|-----------|----------|---|-------------------------|
| 4 | 967022108 | 1 | ADDITIONAL HYDR.SLEWING PLATFO MIT Q ⇒  729 | ZUSATZHYDRAULIK DREHBUE |

| | | |
|-----------------|--|---|
| 30.8.2022 | etk_en_de_097900_LR_1600_2 |  728 |
| LIEBHERR | ADDITIONAL HYDR.SLEWING PLATFO ZUSATZHYDRAULIK DREHBUEHNE | 916846708 |



* Pos. 10

30.8.2022
078431


LIEBHERR


etk_en_de_097900_LR_1600_2

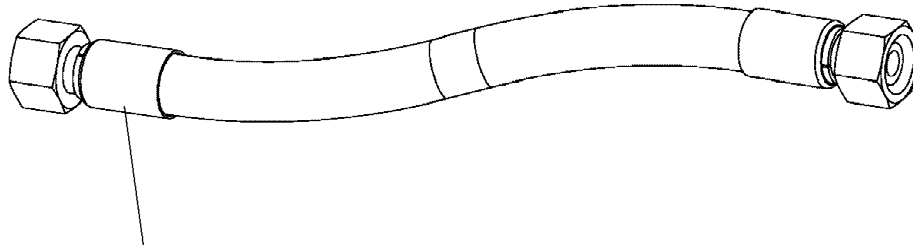
ADDITIONAL HYDR.SLEWING PLATFO
ZUSATZHYDRAULIK DREHBUEHNE

729 (1/2)

967022108

| Pos. | Item | Quantity | Description | Bezeichnung |
|------|-----------|----------|--|--------------------------|
| 10 | 964819508 | 1 | HOSE LINES ADD HYDR ⇒  731 | SCHLAUCHLEITUNGEN ZUSATZ |
| 150 | 10466913 | 5 | SCREW PLUG RD79X4 SPF | VERSCHLUSSSCHRAUBE |
| 151 | 511512308 | 4 | COUPLING PLUG B8 38-S | KUPPLUNGSSTECKER |
| 153 | 511518508 | 1 | COUPLING PLUG B8 35-L | KUPPLUNGSSTECKER |
| 154 | 510599708 | 1 | COUPLING PLUG B6 25-S | KUPPLUNGSSTECKER |
| 155 | 10466912 | 2 | SCREW PLUG RD54X4 SPF | VERSCHLUSSSCHRAUBE |
| 156 | 511501108 | 1 | COUPLING PLUG B6 28-L | KUPPLUNGSSTECKER |
| 157 | 10466911 | 1 | SCREW PLUG RD36X3 SPF | VERSCHLUSSSCHRAUBE |
| 158 | 511508608 | 1 | COUPLING PLUG B3 16-S | KUPPLUNGSSTECKER |
| 300 | 710107708 | 4 | SEALING RING DIN 7603 A52X60X2,5 CU | DICHTRING |
| 301 | 12101869 | 8 | KEY RING 25X1,5 ST FE/ZN8/CN | SCHLUESSELRING |
| 302 | 710107608 | 1 | SEALING RING DIN 7603 A48X55X2 CU | DICHTRING |
| 303 | 710107208 | 2 | SEALING RING DIN 7603 A38X44X2 CU | DICHTRING |
| 304 | 710105908 | 1 | SEALING RING DIN 7603 A27X32X2 CU | DICHTRING |

| | | |
|-----------------|--|---|
| 30.8.2022 | etk_en_de_097900_LR_1600_2 |  730 (2/2) |
| LIEBHERR | ADDITIONAL HYDR.SLEWING PLATFO ZUSATZHYDRAULIK DREHBUEHNE | 967022108 |



Schlauchnummer
Hose number
Numéro de flexible
Número de flexible
Номера шланга

Die Schlauchnummern auf den Schläuchen entsprechen den Positionen in der Schlauchliste.

The hose numbers from the hoses are in accordance with the items in the hose list.

Les numéros indiqués sur les flexibles correspondent aux repères de la nomenclature des flexibles.

Los números indicados en los flexibles corresponden a las posiciones de la lista de flexibles.

Нанесенные на шлангах номера соответствуют позициям в перечне.



| Pos. | Item | Quantity | Description | Bezeichnung |
|------|-----------|----------|----------------------------|---------------|
| 1480 | 923523708 | 1 | HOSE CPL. 2TE 12X1100 | SCHLAUCH KPL. |
| 1481 | 965478108 | 1 | HOSE CPL. 1SN 25X840 | SCHLAUCH KPL. |
| 1482 | 965433708 | 1 | HOSE CPL. 1SN 32X1500 | SCHLAUCH KPL. |
| 1483 | 922735208 | 1 | HOSE CPL. GH425-12 19X1040 | SCHLAUCH KPL. |
| 1484 | 967798108 | 1 | HOSE CPL. 4ST+ 31X1050 | SCHLAUCH KPL. |
| 1485 | 96041671 | 1 | HOSE CPL. 4ST+ 31X1130 | SCHLAUCH KPL. |
| 1486 | 968151108 | 1 | HOSE CPL. 4ST+ 31X940 | SCHLAUCH KPL. |
| 1487 | 96005923 | 1 | HOSE CPL. 4ST+ 31X1140 | SCHLAUCH KPL. |

30.8.2022
133089


LIEBHERR


etk_en_de_097900_LR_1600_2

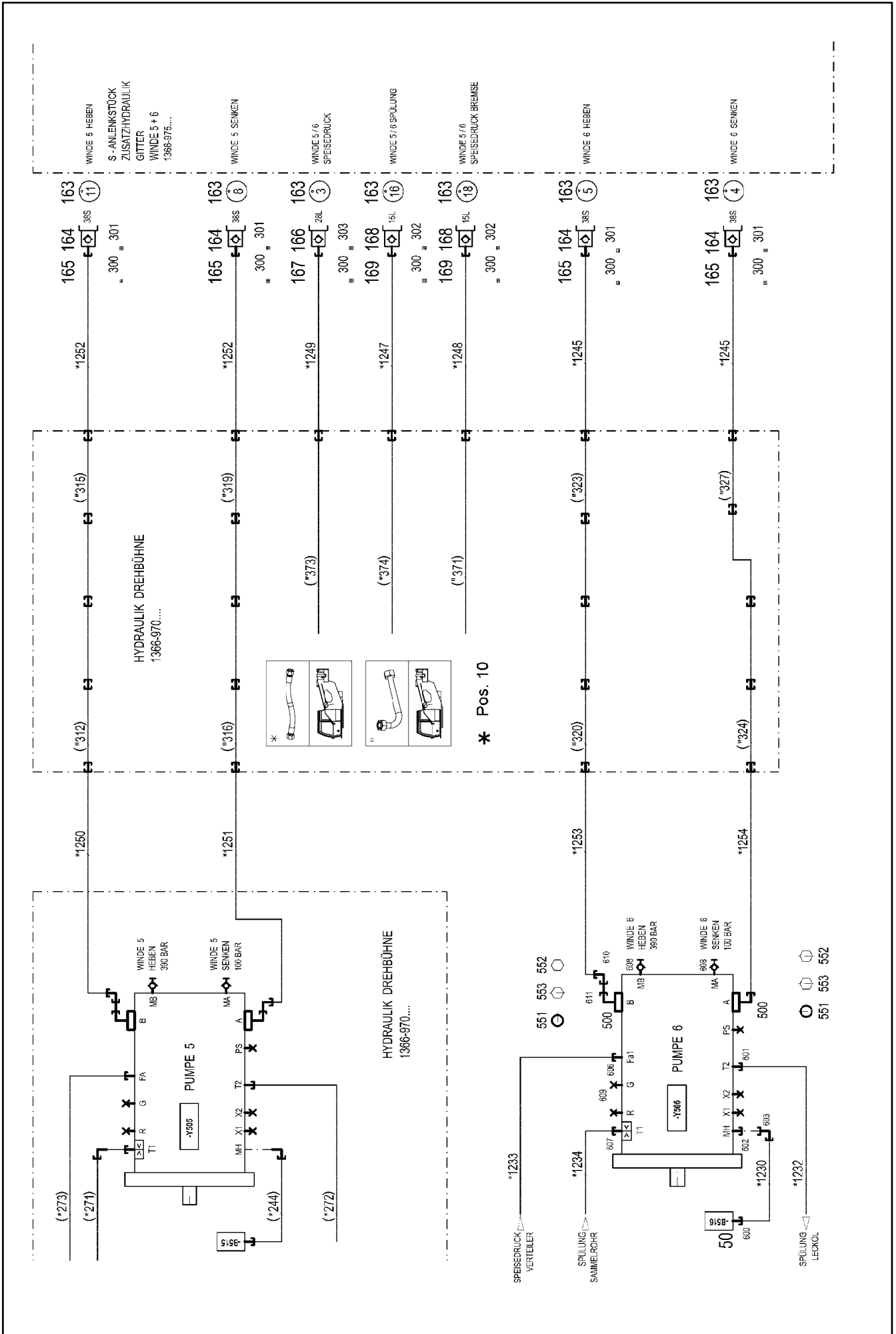
HOSE LINES ADD HYDR
SCHLAUCHLEITUNGEN ZUSATZHYDR.

731


964819508

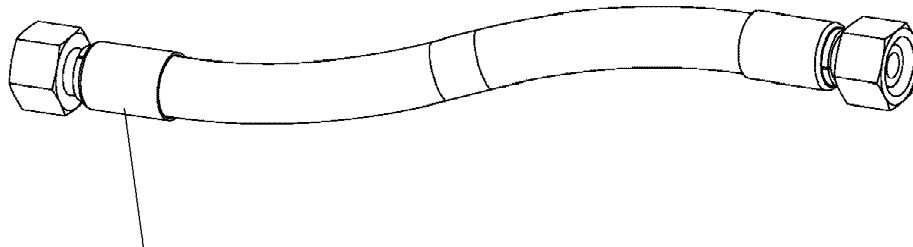
| Pos. | Item | Quantity | Description | Bezeichnung |
|------|----------|----------|--|---------------------------|
| 4 | 96002639 | 1 | SUPPL. HYDR. PUMP 5+6 ⇒  733 | ZUSATZHYDRAULIK PUMPE 5+6 |

| | | |
|-----------------|--|---|
| 30.8.2022 | etk_en_de_097900_LR_1600_2 |  732 |
| LIEBHERR | SUPPL. HYDR. PUMP 5+6 ZUSATZHYDRAULIK PUMPE 5+6 | 918286608 |



| Pos. | Item | Quantity | Description | Bezeichnung |
|------|-----------|----------|---|-----------------------|
| 10 | 96002643 | 1 | HOSE LINES PUMPE 5+PUMPE 6 ⇒  735 | SCHLAUCHLEITUNGEN |
| 50 | 10813738 | 1 | PRESSURE SENSOR 0-400/400 BAR LSB PL: | DRUCKAUFNEHMER |
| 164 | 511512308 | 4 | COUPLING PLUG B8 38-S | KUPPLUNGSSTECKER |
| 165 | 10466913 | 4 | SCREW PLUG RD79X4 SPF | VERSCHLUSSSCHRAUBE |
| 166 | 511501108 | 1 | COUPLING PLUG B6 28-L | KUPPLUNGSSTECKER |
| 167 | 10466912 | 1 | SCREW PLUG RD54X4 SPF | VERSCHLUSSSCHRAUBE |
| 168 | 511500408 | 2 | COUPLING PLUG B3 15-L | KUPPLUNGSSTECKER |
| 169 | 10466911 | 2 | SCREW PLUG RD36X3 SPF | VERSCHLUSSSCHRAUBE |
| 300 | 12101869 | 7 | KEY RING 25X1,5 ST FE/ZN8/CN | SCHLUESSELRING |
| 301 | 710107708 | 4 | SEALING RING DIN 7603 A52X60X2,5 CU | DICHTRING |
| 302 | 710105908 | 2 | SEALING RING DIN 7603 A27X32X2 CU | DICHTRING |
| 303 | 710107208 | 1 | SEALING RING DIN 7603 A38X44X2 CU | DICHTRING |
| 500 | 474906908 | 2 | SAE FLANGE CONNECTION WFS64/30-S C | SAE-FLANSCHVERBINDUNG |
| 551 | 510587008 | 2 | O-RING ARP 568 32,92X3,53 NBR90 | O-RING |
| 552 | 11645384 | 4 | HEX SCREW ISO 4017 M12X40 8.8 FLZN SP | SECHSKANTSCHRAUBE |
| 553 | 10875565 | 4 | SOCKET HEAD SCREW ISO 4762 M12X40 8 | ZYLINDERSCHRAUBE |
| 600 | 470700208 | 1 | FITTING XGAI6-SR CR6-FREI | VERSCHRAUBUNG |
| 601 | 471031308 | 1 | FITTING XGE22-LM-ED M26X1,5 CR6-FREI | VERSCHRAUBUNG |
| 602 | 471030208 | 1 | FITTING XGE6-SM-ED CR6-FREI | VERSCHRAUBUNG |
| 603 | 472531508 | 1 | FITTING EW 6S M14X1,5 CR6-FREI | VERSCHRAUBUNG |
| 606 | 471031108 | 1 | FITTING GE 18L M22X1,5 CR6-FREI | VERSCHRAUBUNG |
| 607 | 471039408 | 1 | FITTING XGE12-LM-ED M18X1,5 CR6-FREI | VERSCHRAUBUNG |
| 608 | 475603208 | 2 | TEST POINT FITTING EMA3 M12X1,5 CR6-F | MESSANSCHLUSS |
| 609 | 477705808 | 1 | STOP PLUG VSTIM26X1,5ED CR6-FREI | STOPFEN |
| 610 | 470233008 | 1 | FITTING XW30-S CR6-FREI | VERSCHRAUBUNG |
| 611 | 470011108 | 1 | FITTING SNV30-S CR6-FREI | VERSCHRAUBUNG |

| | | |
|-----------------|---|---|
| 30.8.2022 | etk_en_de_097900_LR_1600_2 |  734 (2/2) |
| LIEBHERR | SUPPL. HYDR. PUMPE 5+6 ZUSATZHYDRAULIK PUMPE 5+6 | 96002639 |



Schlauchnummer
Hose number
Numéro de flexible
Número de flexible
Номера шланга

Die Schlauchnummern auf den Schläuchen entsprechen den Positionen in der Schlauchliste.

The hose numbers from the hoses are in accordance with the items in the hose list.

Les numéros indiqués sur les flexibles correspondent aux repères de la nomenclature des flexibles.

Los números indicados en los flexibles corresponden a las posiciones de la lista de flexibles.

Нанесенные на шлангах номера соответствуют позициям в перечне.



| Pos. | Item | Quantity | Description | Bezeichnung |
|------|-----------|----------|----------------------------|---------------|
| 1230 | 962476608 | 1 | HOSE CPL. 2SN 6X1380 | SCHLAUCH KPL. |
| 1232 | 926557608 | 1 | HOSE CPL. 2TE 20X620 | SCHLAUCH KPL. |
| 1233 | 964196908 | 1 | HOSE CPL. 2TE 16X1700 | SCHLAUCH KPL. |
| 1234 | 960032234 | 1 | HOSE CPL. 1SC 8X2050 | SCHLAUCH KPL. |
| 1245 | 965190708 | 2 | HOSE CPL. F6000 31X1630 | SCHLAUCH KPL. |
| 1247 | 927603008 | 1 | HOSE CPL. 2SN 12X1850 | SCHLAUCH KPL. |
| 1248 | 927603008 | 1 | HOSE CPL. 2SN 12X1850 | SCHLAUCH KPL. |
| 1249 | 927570608 | 1 | HOSE CPL. 1SN 25X1700 | SCHLAUCH KPL. |
| 1250 | 967353208 | 1 | HOSE CPL. GH506-16 25X1420 | SCHLAUCH KPL. |
| 1251 | 960032225 | 1 | HOSE CPL. GH506-16 25X1160 | SCHLAUCH KPL. |
| 1252 | 966863008 | 2 | HOSE CPL. F6000 31X1680 | SCHLAUCH KPL. |
| 1253 | 963202708 | 1 | HOSE CPL. GH506-16 25X1260 | SCHLAUCH KPL. |
| 1254 | 960032226 | 1 | HOSE CPL. GH506-16 25X820 | SCHLAUCH KPL. |

30.8.2022
133089


LIEBHERR


etk_en_de_097900_LR_1600_2

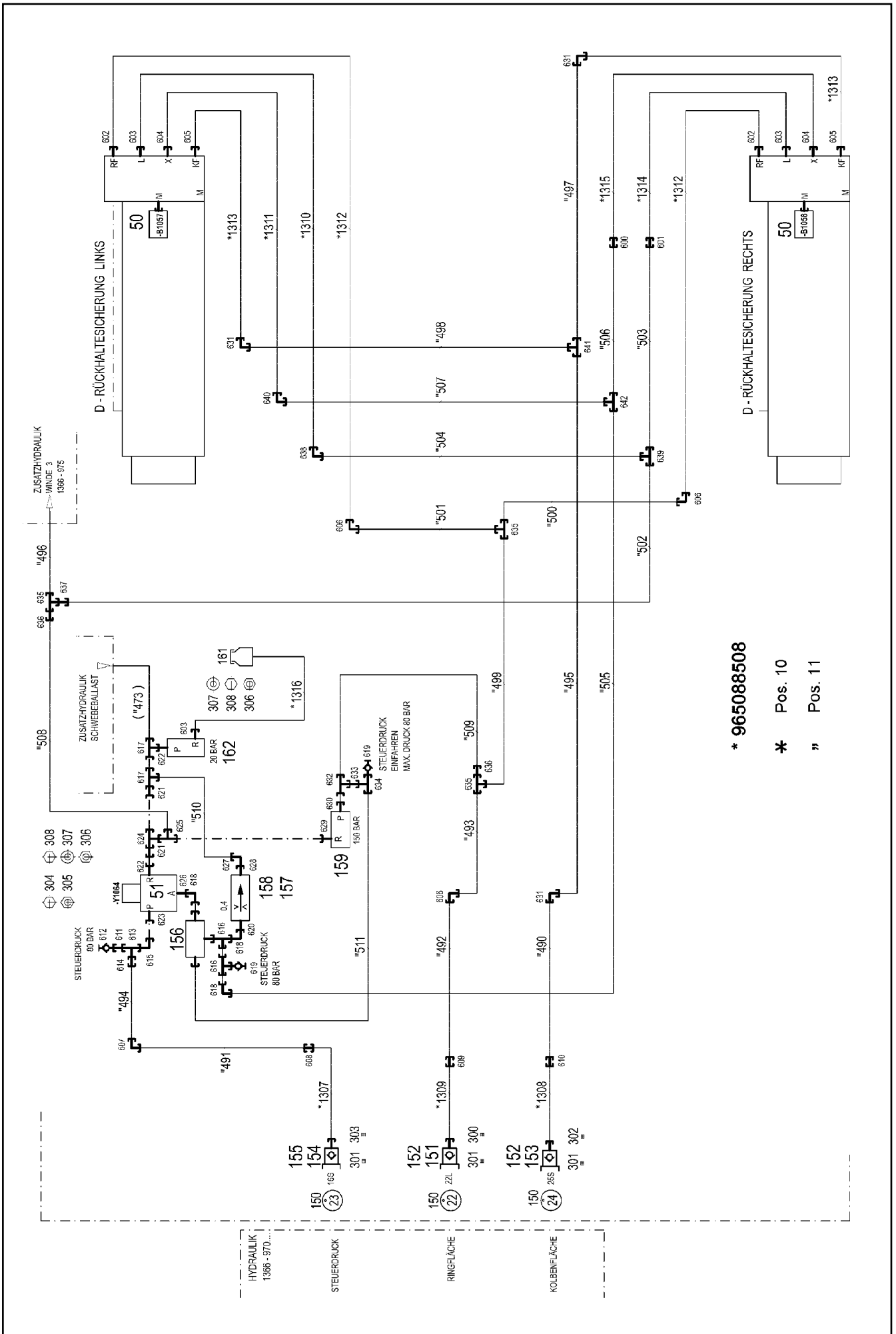
HOSE LINES
SCHLAUCHLEITUNGEN

735

96002643

| Pos. | Item | Quantity | Description | Bezeichnung |
|------|-----------|----------|--|--------------------------|
| 4 | 966915508 | 1 | ADDNL.HYDR.RETAINING DEVICE ⇒  737 | ZUSATZHYDR.D-RUECKHALTES |

| | | |
|-----------------|---|---|
| 30.8.2022 | etk_en_de_097900_LR_1600_2 |  736 |
| LIEBHERR | ADDNL.HYDR.RETAINING DEVICE ZUSATZHYDR.D-RUECKHALTESICHER. | 916847308 |



* 965088508

* Pos. 10

" Pos. 11

30.8.2022
073116

LIEBHERR

etk_en_de_097900_LR_1600_2

ADDNL.HYDR.RETAINING DEVICE
ZUSATZHYDR.D-RUECKHALTESICHER.


737 (1/3)

966915508

| Pos. | Item | Quantity | Description | Bezeichnung |
|------|-----------|----------|--|--------------------------|
| 10 | 965043308 | 1 | HOSE LINES GUY MOUNTING ⇒  740 | SCHLAUCHLEITUNGEN D-RUEC |
| 11 | 964419508 | 1 | PIPELINES DERR. ⇒  741 | ROHRLEITUNGEN DERRICK |
| 50 | 10816185 | 2 | PRESSURE SENSOR 0-400/400 BAR LSB PL: | DRUCKAUFNEHMER |
| 51 | 511444408 | 1 | DIRECTIONAL CONTROL VALVE 3/2 350BA ⇒  172 | WEGEVENTIL |
| 151 | 511508108 | 1 | COUPLING PLUG B6 22-L | KUPPLUNGSSTECKER |
| 152 | 10466908 | 2 | SCREW PLUG RD54X4 ALCUMGPB SPF | VERSCHLUSSSCHRAUBE |
| 153 | 510599708 | 1 | COUPLING PLUG B6 25-S | KUPPLUNGSSTECKER |
| 154 | 511508608 | 1 | COUPLING PLUG B3 16-S | KUPPLUNGSSTECKER |
| 155 | 10466907 | 1 | SCREW PLUG RD36X3 SPF | VERSCHLUSSSCHRAUBE |
| 156 | 511468908 | 1 | SHUTTLE VALVE 250BAR CR6-FREI | WECHSELVENTIL |
| 157 | 510671108 | 1 | FILTER CARTRIDGE 0,005m³/min 25µm | FILTERPATRONE |
| 158 | 511048708 | 1 | NOZZLE 0,4 M5X9 CUZn39PB3 | DUESE |
| 159 | 511417708 | 1 | PRESSURE LIMITING VALVE pmax=700BAR ⇒  542 | DRUCKBEGRENZUNGSVENTIL |
| 161 | 96028333 | 1 | EXPANSION TANK CPL. ⇒  543 | AUSGLEICHSBEHAELTER KPL. |
| 162 | 11211592 | 1 | PRESSURE LIMITING VALVE pv=20BAR pma | DRUCKBEGRENZUNGSVENTIL |
| 300 | 7101022 | 1 | SEALING RING DIN 7603 A33X39X2 CU | DICHTRING |
| 301 | 12101869 | 3 | KEY RING 25X1,5 ST FE/ZN8/CN | SCHLUESSELRING |
| 302 | 710107208 | 1 | SEALING RING DIN 7603 A38X44X2 CU | DICHTRING |
| 303 | 710105908 | 1 | SEALING RING DIN 7603 A27X32X2 CU | DICHTRING |
| 304 | 10875485 | 2 | BUTTON HEAD SCREW AEHNL.ISO 7380-2 | HALBRUNDKOPFSCHRAUBE |
| 305 | 11693875 | 2 | HEX NUT ISO 4032 M8 8 480H SPF | SECHSKANTMUTTER |
| 306 | 10197764 | 4 | HEX NUT ISO 4032 M6 10 ZNNI-480H SPF | SECHSKANTMUTTER |
| 307 | 421801708 | 4 | WASHER ISO 7093-1 6 200HV-A2 | SCHEIBE |
| 308 | 11642497 | 4 | HEX SCREW ISO 4017 M6X10 8.8 480H SPF | SECHSKANTSCHRAUBE |
| 600 | 470030308 | 1 | FITTING XG10-L CR6-FREI | VERSCHRAUBUNG |
| 601 | 470030408 | 1 | FITTING XG12-L CR6-FREI | VERSCHRAUBUNG |
| 602 | 471031408 | 2 | FITTING XGE22-LR-ED CR6-FREI | VERSCHRAUBUNG |
| 603 | 471030808 | 3 | FITTING XGE12-LR-ED CR6-FREI | VERSCHRAUBUNG |
| 604 | 7362091 | 2 | FITTING ISO 8434-1 GE 10L G1/4A CR6-FREI | VERSCHRAUBUNG |
| 605 | 471033608 | 2 | FITTING XGE25-SR-ED CR6-FREI | VERSCHRAUBUNG |
| 606 | 470230708 | 3 | FITTING XW22-L CR6-FREI | VERSCHRAUBUNG |
| 607 | 470232608 | 1 | FITTING W 16S CR6-FREI | VERSCHRAUBUNG |
| 608 | 470032708 | 1 | FITTING XG16-S CR6-FREI | VERSCHRAUBUNG |
| 609 | 470030708 | 1 | FITTING XG22L CR6-FREI | VERSCHRAUBUNG |
| 610 | 470032908 | 1 | FITTING XG25-S CR6-FREI | VERSCHRAUBUNG |
| 611 | 475432908 | 1 | FITTING REDSD12/6-S CR6-FREI | VERSCHRAUBUNG |
| 612 | 475601508 | 1 | TEST POINT FITTING BMA3 6S CR6-FREI | MESSANSCHLUSS |
| 613 | 482431414 | 1 | FITTING ISO 8434 ET 12S CR6-FREI | VERSCHRAUBUNG |
| 614 | 475032508 | 1 | FITTING XGR16/12-S CR6-FREI | VERSCHRAUBUNG |
| 615 | 7617354 | 1 | FITTING EW 12S CR6-FREI | VERSCHRAUBUNG |
| 616 | 472330208 | 2 | FITTING EL 10L CR6-FREI | VERSCHRAUBUNG |
| 617 | 247128602 | 2 | L NECK EL 12L M18X1,5 CR6-FREI | L-STUTZEN |
| 618 | 7403569 | 3 | FITTING EW 10L M16X1,5 CR6-FREI | VERSCHRAUBUNG |
| 619 | 510629008 | 2 | TEST POINT FITTING VKA3 10LM16X1,5 CR6 | MESSANSCHLUSS |
| 620 | 471901108 | 1 | FITTING EGESD10-LR-WD CR6-FREI | VERSCHRAUBUNG |
| 621 | 475431808 | 2 | FITTING RED 15/12L CR6-FREI | VERSCHRAUBUNG |
| 622 | 471901208 | 2 | FITTING EGESD12-LR-WD CR6-FREI | VERSCHRAUBUNG |
| 623 | 471900508 | 1 | FITTING EGE 12S G3/8A CR6-FREI | VERSCHRAUBUNG |
| 624 | 472430408 | 1 | FITTING ET 15L M22X1,5 CR6-FREI | VERSCHRAUBUNG |
| 625 | 470430508 | 1 | FITTING XT15-L CR6-FREI | VERSCHRAUBUNG |
| 626 | 471904308 | 1 | FITTING EGE 10L G3/8A CR6-FREI | VERSCHRAUBUNG |
| 627 | 247117702 | 1 | SWIVEL ELBOW EW 12L M18X1,5 CR6-FREI | WINKELSTUTZEN |
| 628 | 471035308 | 1 | FITTING XGE12-LR-ED1/4" CR6-FREI | VERSCHRAUBUNG |
| 629 | 471903508 | 1 | FITTING EGE 15L G1/2 CR6-FREI | VERSCHRAUBUNG |
| 630 | 471031008 | 1 | FITTING XGE15-LR-ED CR6-FREI | VERSCHRAUBUNG |

30.8.2022

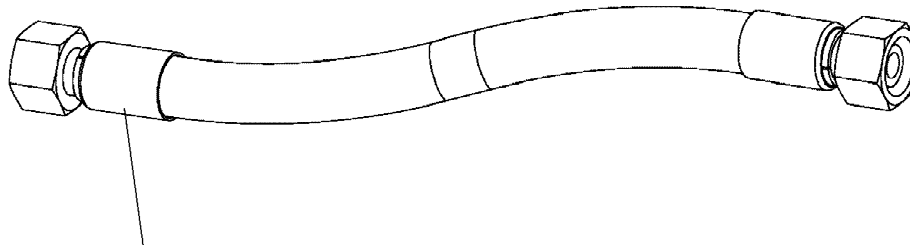
etk_en_de_097900_LR_1600_2

 738 (2/3)**LIEBHERR**ADDNL.HYDR.RETAINING DEVICE
ZUSATZHYDR.D-RUECKHALTESICHER.

966915508

| Pos. | Item | Quantity | Description | Bezeichnung |
|------|-----------|----------|---|---------------|
| 631 | 470232808 | 3 | FITTING XW25-S CR6-FREI | VERSCHRAUBUNG |
| 632 | 472300414 | 1 | FITTING EL 15L CR6-FREI | VERSCHRAUBUNG |
| 633 | 475430108 | 1 | FITTING RED 15/10L CR6-FREI | VERSCHRAUBUNG |
| 634 | 482430314 | 1 | FITTING ISO 8434 ET 10L M16X1,5 CR6-FRE | VERSCHRAUBUNG |
| 635 | 470430708 | 3 | FITTING T 22L CR6-FREI | VERSCHRAUBUNG |
| 636 | 475435508 | 2 | FITTING REDSD22/15-L CR6-FREI | VERSCHRAUBUNG |
| 637 | 475436108 | 1 | FITTING REDSD22/12-L CR6-FREI | VERSCHRAUBUNG |
| 638 | 470230408 | 1 | FITTING XW12-L CR6-FREI | VERSCHRAUBUNG |
| 639 | 470430408 | 1 | FITTING T 12L CR6-FREI | VERSCHRAUBUNG |
| 640 | 470230308 | 1 | FITTING XW10-L CR6-FREI | VERSCHRAUBUNG |
| 641 | 470432708 | 1 | FITTING XT25-S CR6-FREI | VERSCHRAUBUNG |
| 642 | 470430308 | 1 | FITTING XT10-L CR6-FREI | VERSCHRAUBUNG |

| | | |
|-----------------|---|------------------------------------|
| 30.8.2022 | etk_en_de_097900_LR_1600_2 | <input type="checkbox"/> 739 (3/3) |
| LIEBHERR | ADDNL.HYDR.RETAINING DEVICE ZUSATZHYDR.D-RUECKHALTESICHER. | 966915508 |



Schlauchnummer
 Hose number
 Numéro de flexible
 Número de flexible
 Номера шланга

Die Schlauchnummern auf den Schläuchen entsprechen den Positionen in der Schlauchliste.

The hose numbers from the hoses are in accordance with the items in the hose list.

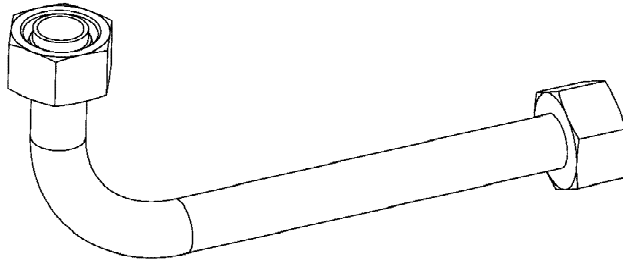
Les numéros indiqués sur les flexibles correspondent aux repères de la nomenclature des flexibles.

Los números indicados en los flexibles corresponden a las posiciones de la lista de flexibles.

Нанесенные на шлангах номера соответствуют позициям в перечне.



| Pos. | Item | Quantity | Description | Bezeichnung |
|------|-----------|----------|----------------------------|---------------|
| 1307 | 963199108 | 1 | HOSE CPL. 2SN 12X2500 | SCHLAUCH KPL. |
| 1308 | 965473508 | 1 | HOSE CPL. GH425-12 19X2450 | SCHLAUCH KPL. |
| 1309 | 927603608 | 1 | HOSE CPL. 2SN 20X2450 | SCHLAUCH KPL. |
| 1310 | 962594608 | 1 | HOSE CPL. 2SN 10X1060 | SCHLAUCH KPL. |
| 1311 | 929967208 | 1 | HOSE CPL. 2SN 8X1040 | SCHLAUCH KPL. |
| 1312 | 929332808 | 2 | HOSE CPL. 2SN 20X1000 | SCHLAUCH KPL. |
| 1313 | 922250508 | 2 | HOSE CPL. GH425-12 19X1000 | SCHLAUCH KPL. |
| 1314 | 926854708 | 1 | HOSE CPL. 2SN 10X880 | SCHLAUCH KPL. |
| 1315 | 964197308 | 1 | HOSE CPL. 2SN 8X860 | SCHLAUCH KPL. |
| 1316 | 965473608 | 1 | HOSE CPL. 2TE 8X980 | SCHLAUCH KPL. |



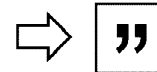
Die Positionsnummern der Rohre auf den Bildtafeln entsprechen den Positionen in der Rohrliste.

The pipe numbers from the illustrations are in accordance with the items in the pipe list.


Les numéros des tuyaux sur les illustrations correspondent aux repères de la nomenclature des tuyaux.


Los números de tubos en las ilustraciones corresponden a las posiciones de la lista de tubos.

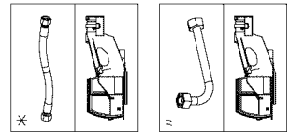
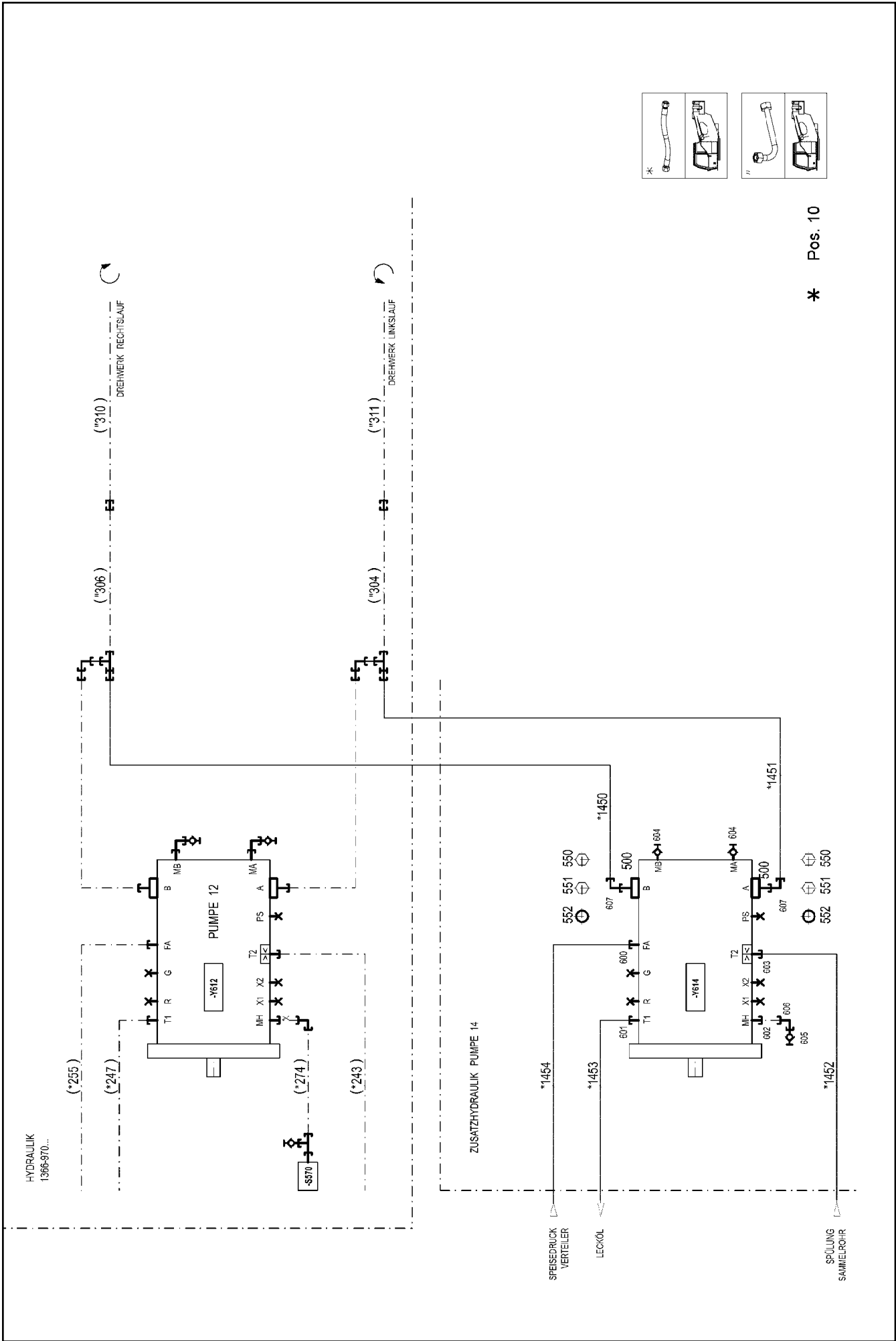
Номера позиций труб на изображениях соответствуют позициям в перечне труб.



| Pos. | Item | Quantity | Description | Bezeichnung |
|------|-----------|----------|-------------------------------------|-------------|
| 490 | 965506608 | 1 | PIPE COMPL. 25X3X1938 AS25 - AS25 | ROHR KPL. |
| 491 | 965506708 | 1 | PIPE COMPL. 16X2X1882 AS16 - AS16 | ROHR KPL. |
| 492 | 965506808 | 1 | PIPE COMPL. 22X2,5X1776 AL22 - AL22 | ROHR KPL. |
| 493 | 965506908 | 1 | PIPE COMPL. 22X2,5X1130 AL22 - AL22 | ROHR KPL. |
| 494 | 965507008 | 1 | PIPE COMPL. 16X2X1714 AS16 - AS16 | ROHR KPL. |
| 495 | 965507108 | 1 | PIPE COMPL. 25X3X1416 AS25 - AS25 | ROHR KPL. |
| 496 | 965507208 | 1 | PIPE COMPL. 22X2,5X1530 AL22 - AL22 | ROHR KPL. |
| 497 | 965507308 | 1 | PIPE COMPL. 25X3X325 AS25 - AS25 | ROHR KPL. |
| 498 | 965507408 | 1 | PIPE COMPL. 25X3X2376 AS25 - AS25 | ROHR KPL. |
| 499 | 965507508 | 1 | PIPE COMPL. 22X2,5X527 AL22 - AL22 | ROHR KPL. |
| 500 | 965507608 | 1 | PIPE COMPL. 22X2,5X360 AL22 - AL22 | ROHR KPL. |
| 501 | 965507708 | 1 | PIPE COMPL. 22X2,5X2407 AL22 - AL22 | ROHR KPL. |
| 502 | 965507808 | 1 | PIPE COMPL. 12X1,5X366 AL12 - AL12 | ROHR KPL. |
| 503 | 965507908 | 1 | PIPE COMPL. 12X1,5X329 AL12 - AL12 | ROHR KPL. |
| 504 | 965508008 | 1 | PIPE COMPL. 12X1,5X2370 AL12 - AL12 | ROHR KPL. |
| 505 | 965508108 | 1 | PIPE COMPL. 10X1,5X945 AL10 - AL10 | ROHR KPL. |
| 506 | 965508208 | 1 | PIPE COMPL. 10X1,5X340 AL10 - AL10 | ROHR KPL. |
| 507 | 965508308 | 1 | PIPE COMPL. 10X1,5X2374 AL10 - AL10 | ROHR KPL. |
| 508 | 965508408 | 1 | PIPE COMPL. 15X1,5X666 AL15 - AL15 | ROHR KPL. |
| 509 | 965508508 | 1 | PIPE COMPL. 15X1,5X621 AL15 - AL15 | ROHR KPL. |
| 510 | 965508608 | 1 | PIPE COMPL. 12X1,5X280 AL12 - AL12 | ROHR KPL. |
| 511 | 965508708 | 1 | PIPE COMPL. 10X1,5X106 AL10 - AL10 | ROHR KPL. |

| Pos. | Item | Quantity | Description | Bezeichnung |
|------|----------|----------|--|-----------------------|
| 4 | 96002636 | 1 | ADDITIONAL HYDRAULICS PUMP 14 DRE ⇒  743 | ZUSATZHYDRAULIK PUMPE |

| | | |
|-----------------|---|---|
| 30.8.2022 | etk_en_de_097900_LR_1600_2 |  742 |
| LIEBHERR | ADDITIONAL HYDRAULICS PUMP ZUSATZHYDRAULIK PUMPE | 918286308 |




* Pos. 10

| Pos. | Item | Quantity | Description | Bezeichnung |
|--------|-----------|----------|--|-------------------------|
| 10 | 96004012 | 1 | HOSE LINES PUMP 14 STUFE 4 | SCHLAUCHLEITUNGEN PUMPE |
| (1450) | 928711708 | 1 | HOSE CPL. GH425-12 19X560 | SCHLAUCH KPL. |
| (1451) | 928711408 | 1 | HOSE CPL. GH425-12 19X540 | SCHLAUCH KPL. |
| (1452) | 96003233 | 1 | HOSE CPL. 1SC 8X1460 | SCHLAUCH KPL. |
| (1453) | 927703808 | 1 | HOSE CPL. 2TE 20X600 | SCHLAUCH KPL. |
| (1454) | 926608308 | 1 | HOSE CPL. 2TE 16X1400 | SCHLAUCH KPL. |
| 500 | 474902108 | 2 | SAE FLANGE CONNECTION GFS63/25-S C | SAE-FLANSCHVERBINDUNG |
| (1) | 510587808 | 1 | O-RING ARP 568 24,99X3,53 NBR90 | O-RING |
| 550 | 11691328 | 3 | HEX SCREW ISO 4017 M10X35 8.8 FLZN SP | SECHSKANTSCHRAUBE |
| 551 | 10875572 | 9 | SOCKET HEAD SCREW ISO 4762 M10X35 8 | ZYLINDERSCHRAUBE |
| 552 | 510587808 | 3 | O-RING ARP 568 24,99X3,53 NBR90 | O-RING |
| 600 | 471037008 | 1 | FITTING GE 18L M18X1,5 CR6-FREI | VERSCHRAUBUNG |
| 601 | 471031308 | 1 | FITTING XGE22-LM-ED M26X1,5 CR6-FREI | VERSCHRAUBUNG |
| 602 | 471030208 | 1 | FITTING XGE6-SM-ED CR6-FREI | VERSCHRAUBUNG |
| 603 | 471030708 | 1 | FITTING ISO 8434-1 GE 12L M16X1,5 CR6-F ⇒  201 | VERSCHRAUBUNG |
| 604 | 475603208 | 2 | TEST POINT FITTING EMA3 M12X1,5 CR6-F | MESSANSCHLUSS |
| 605 | 475601508 | 1 | TEST POINT FITTING BMA3 6S CR6-FREI | MESSANSCHLUSS |
| 606 | 472531508 | 1 | FITTING EW 6S M14X1,5 CR6-FREI | VERSCHRAUBUNG |
| 607 | 7407119 | 2 | FITTING EW 25S CR6-FREI | VERSCHRAUBUNG |

30.8.2022


etk_en_de_097900_LR_1600_2


 744 (2/2)

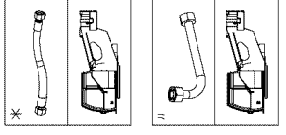
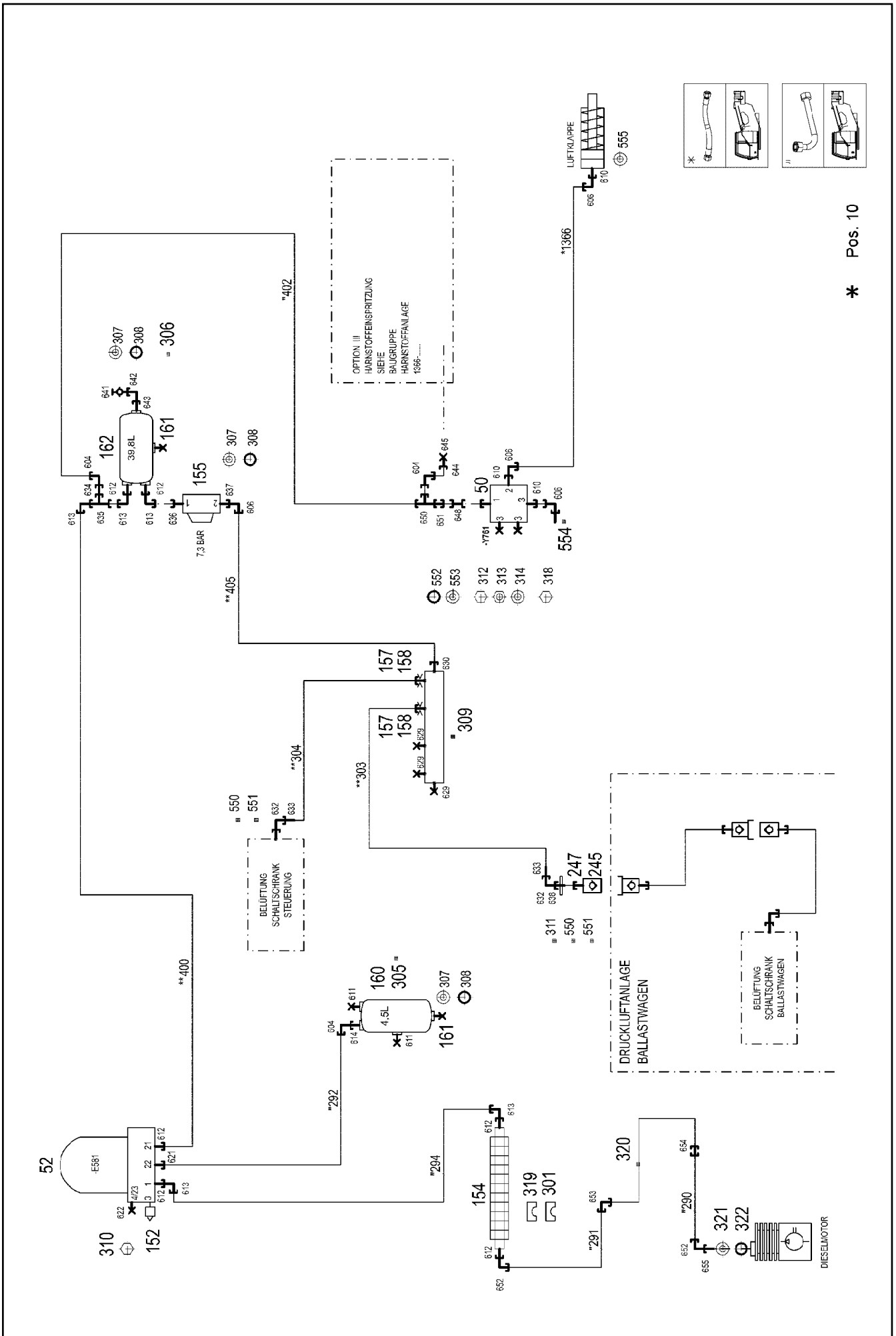
LIEBHERR

ADDITIONAL HYDRAULICS PUMP
ZUSATZHYDRAULIK PUMPE

96002636

| Pos. | Item | Quantity | Description | Bezeichnung |
|------|-----------|----------|--|-------------------------|
| 4 | 969899008 | 1 | PIPEWORK AIR INSTALLATION ⇒  746 | VERROHRUNG DRUCKLUFTANL |

| | | |
|-----------------|--|---|
| 30.8.2022 | etk_en_de_097900_LR_1600_2 |  745 |
| LIEBHERR | COMPRESSED-AIR SYSTEM DRUCKLUFTANLAGE | 917929008 |



* Pos. 10

| Pos. | Item | Quantity | Description | Bezeichnung |
|--------|-----------|----------|--|-------------------------|
| 10 | 969899108 | 1 | HOSE LINES AIR FLAP STUFE 4 | SCHLAUCHLEITUNGEN LUFTK |
| (1366) | 96003030 | 1 | HOSE CPL. TFS 5X360 | SCHLAUCH KPL. |
| 50 | 10664416 | 1 | DIRECTIONAL CONTROL VALVE 16BAR 3/ | WEGEVENTIL |
| 52 | 502657308 | 1 | AIR DRYER ⇒ □ 749 | LUFTTROCKNER |
| 152 | 502661608 | 1 | SILENCER | GERAEUSCHDAEMPFER |
| 154 | 10493045 | 1 | RIBBED TUBE ALU | RIPPENROHR |
| 155 | 502662808 | 1 | OVERFLOW VALVE 13BAR M22X1,5 | UEBERSTROEMVENTIL |
| 157 | 510754308 | 2 | NOZZLE 0,4 M5X6 MS | DUESE |
| 158 | 971265208 | 2 | FITTING XGE6-LM-EDX0 | VERSCHRAUBUNG |
| 160 | 502987108 | 1 | AIR TANK DIN 74281 4,5L 15,5BAR ST RAL 9 | LUFTBEHAELTER |
| 161 | 502921908 | 2 | WATER DRAIN VALVE 22BAR M22X1,5 | ENTWAESSERUNGSVENTIL |
| 162 | 502655808 | 1 | AIR TANK 39,8L 10BAR ST RAL 9005 SCHW | LUFTBEHAELTER |
| 245 | 511506208 | 1 | CLOSING NIPPLE SP-006-0 VERZ | VERSCHLUSSNIPPEL |
| 247 | 511506608 | 1 | DUST CAP | STAUBKAPPE |
| 301 | 10492888 | 4 | CLAMP-HALF S 4 E 64 PP | KLEMMHAELFTE |
| 305 | 774211308 | 1 | TIGHTENING STRAP 206/206/30 ST | SPANNBAND |
| 306 | 774210508 | 2 | TIGHTENING STRAP 240-280/260/30 ST | SPANNBAND |
| 307 | 502932508 | 10 | COMPRESSION RING DR/R22X27 | DRUCKRING |
| 308 | 502932908 | 10 | O-RING 20,3X2,4 NBR70 | O-RING |
| 309 | 774383708 | 1 | DISTRIBUTION STRIP | VERTEILERLEISTE |
| 310 | 12216237 | 3 | HEX SCREW ISO 8676 M12X1,5X25 8.8 FLZ | SECHSKANTSCHRAUBE |
| 311 | 710106008 | 1 | SEALING RING DIN 7603 A26X32X2 CU | DICHTRING |
| 312 | 12216195 | 2 | HEX SCREW ISO 4014 M8X90 8.8 480H SPF | SECHSKANTSCHRAUBE |
| 313 | 11693875 | 4 | HEX NUT ISO 4032 M8 8 480H SPF | SECHSKANTMUTTER |
| 314 | 11140469 | 4 | WASHER ISO 7093-1 8 200HV 480H SPF | SCHEIBE |
| 318 | 10875538 | 2 | HEX SCREW ISO 4017 M8X50 8.8 480H SPF | SECHSKANTSCHRAUBE |
| 319 | 10493065 | 2 | ELASTOMER INSERT DIN 3015 53,4X65X45X | ELASTOMEREINSATZ |
| 320 | 510501008 | 1 | HOSE DN16 500 | SCHLAUCH |
| 321 | 502932808 | 1 | COMPRESSION RING DR/R26X31 | DRUCKRING |
| 322 | 726422308 | 1 | O-RING DIN 3770 25X2,5 FPM70 | O-RING |
| 550 | 477101408 | 2 | PROFILE RING PR6-S/L A3P | PROFILRING |
| 551 | 772002208 | 2 | PLUG-IN SLEEVE E6-4 | EINSTECKHUELSE |
| 552 | 502933208 | 3 | O-RING 10X2,2 NBR70 | O-RING |
| 553 | 502932608 | 3 | COMPRESSION RING | DRUCKRING |
| 554 | 476609408 | 1 | HOSE UNION 0 A3P | SCHLAUCHSTUTZEN |
| 555 | 710102008 | 1 | SEALING RING DIN 7603 A12X18X1,5 CU | DICHTRING |
| 604 | 7403569 | 3 | FITTING EW 10L M16X1,5 CR6-FREI | VERSCHRAUBUNG |
| 606 | 247021702 | 4 | SWIVEL ELBOW EW 6L CR6-FREI | WINKELSTUTZEN |
| 610 | 476607708 | 3 | FITTING GE 6L M12X1,5 CR6-FREI | VERSCHRAUBUNG |
| 611 | 477704508 | 2 | STOP PLUG VSTIM22X1,5ED CR6-FREI | STOPFEN |
| 612 | 471031108 | 6 | FITTING GE 18L M22X1,5 CR6-FREI | VERSCHRAUBUNG |
| 613 | 247108302 | 5 | SWIVEL ELBOW EW 18L M26X1,5 CR6-FREI | WINKELSTUTZEN |
| 614 | 471039808 | 1 | FITTING GE 10L M22X1,5 CR6-FREI | VERSCHRAUBUNG |
| 621 | 471039708 | 1 | FITTING ISO 8434-1 GE 10L M12X1,5 CR6-F | VERSCHRAUBUNG |
| 622 | 477704308 | 1 | STOP PLUG VSTI M12X1,5 CR6-FREI | STOPFEN |
| 629 | 477705508 | 3 | STOPPER PLUG VSTIM10X1ED CR6-FREI | BLINDSTOPFEN |
| 630 | 471030108 | 1 | FITTING XGE6-LM-ED CR6-FREI | VERSCHRAUBUNG |
| 632 | 472531508 | 2 | FITTING EW 6S M14X1,5 CR6-FREI | VERSCHRAUBUNG |
| 633 | 477400108 | 2 | BOX NUT DIN 3870 AS6 A3P | UEBERWURFMUTTER |
| 634 | 475430308 | 1 | FITTING REDSD18/10-L CR6-FREI | VERSCHRAUBUNG |
| 635 | 247128502 | 1 | L NECK EL 18L CR6-FREI | L-STUTZEN |
| 636 | 471902308 | 1 | FITTING EGESD18-LM-WD CR6-FREI | VERSCHRAUBUNG |
| 637 | 502946108 | 1 | FITTING GE 6L M22X1,5 CR6-FREI | VERSCHRAUBUNG |
| 638 | 471032108 | 1 | FITTING GE 6S G1/4A CR6-FREI | VERSCHRAUBUNG |
| 641 | 475600908 | 1 | TEST CONNECTION PL-RA 12L A3P | PRUEFANSCHLUSS |
| 642 | 247117702 | 1 | SWIVEL ELBOW EW 12L M18X1,5 CR6-FREI | WINKELSTUTZEN |
| 643 | 471039908 | 1 | FITTING GE 12L M22X1,5 CR6-FREI | VERSCHRAUBUNG |
| 644 | 477401508 | 1 | BOX NUT DIN 3870 AL10 A3P | UEBERWURFMUTTER |
| 645 | 477700408 | 1 | BLANKING PLUG ISO 8434-1 PL 10L/S CR6-F | VERSCHLUSSSTOPFEN |

30.8.2022

etk_en_de_097900_LR_1600_2

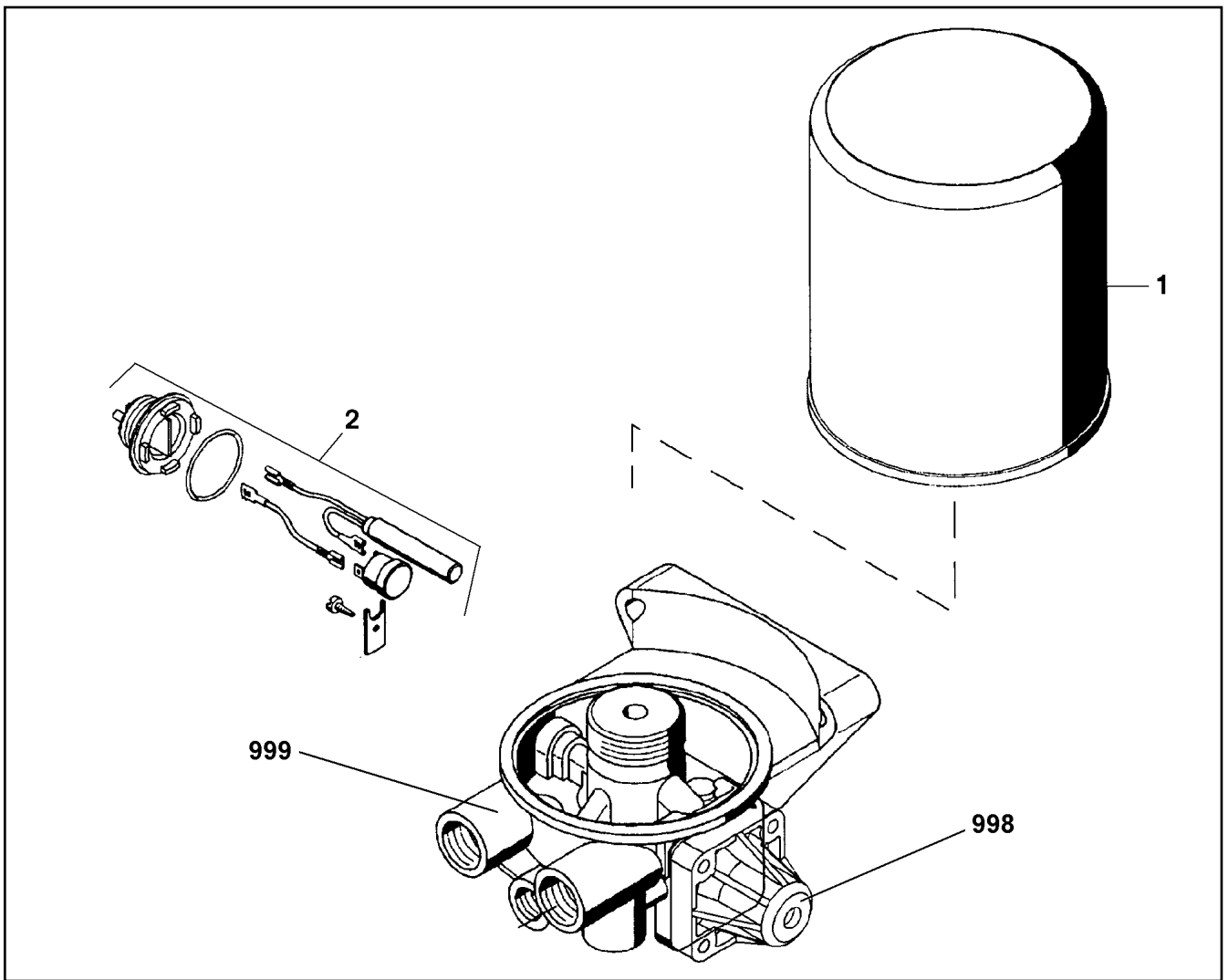
□ 747 (2/3)

LIEBHERRPIPEWORK AIR INSTALLATION
VERROHRUNG DRUCKLUFTANLAGE

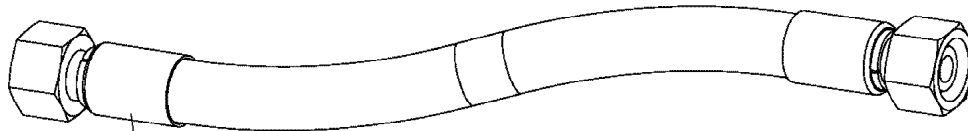
969899008

| Pos. | Item | Quantity | Description | Bezeichnung |
|------|-----------|----------|-----------------------------------|---------------|
| 648 | 470011808 | 1 | FITTING GZ 6L CR6-FREI | VERSCHRAUBUNG |
| 650 | 472330208 | 1 | FITTING EL 10L CR6-FREI | VERSCHRAUBUNG |
| 651 | 475030808 | 1 | FITTING XGR10/6-L CR6-FREI | VERSCHRAUBUNG |
| 652 | 10815664 | 2 | FITTING EW 18L ST CR6-FREI | VERSCHRAUBUNG |
| 653 | 470230608 | 1 | FITTING XW18-L CR6-FREI | VERSCHRAUBUNG |
| 654 | 470030608 | 1 | FITTING XG18-L CR6-FREI | VERSCHRAUBUNG |
| 655 | 476607608 | 1 | FITTING XGE18-LM M26X1,5 CR6-FREI | VERSCHRAUBUNG |

| | | |
|-----------------|---|------------------------------------|
| 30.8.2022 | etk_en_de_097900_LR_1600_2 | <input type="checkbox"/> 748 (3/3) |
| LIEBHERR | PIPEWORK AIR INSTALLATION VERROHRUNG DRUCKLUFTANLAGE | 969899008 |



| Pos. | Item | Quantity | Description | Bezeichnung |
|------|-----------|----------|------------------------------|----------------|
| 1 | 571352308 | 1 | CARTRIDGE | KARTUSCHE |
| 2 | 502651408 | 1 | HEATING | HEIZUNG |
| 998 | 11003089 | 1 | REPAIR SET PRESSURE GOVERNOR | RS DRUCKREGLER |
| 999 | 11003094 | 1 | REPAIR KIT | REPARATURSATZ |



Schlauchnummer
Hose number
Numéro de flexible
Número de flexible
Номера шланга

Die Schlauchnummern auf den Schläuchen entsprechen den Positionen in der Schlauchliste.

The hose numbers from the hoses are in accordance with the items in the hose list.

Les numéros indiqués sur les flexibles correspondent aux repères de la nomenclature des flexibles.

Los números indicados en los flexibles corresponden a las posiciones de la lista de flexibles.

Нанесенные на шлангах номера соответствуют позициям в перечне.



| Pos. | Item | Quantity | Description | Bezeichnung |
|------|-----------|----------|-------------------------------|---------------|
| 120 | 926056208 | 1 | HOSE CPL. 2TE 16X600 | SCHLAUCH KPL. |
| 121 | 96003236 | 1 | HOSE CPL. 2TE 16X440 | SCHLAUCH KPL. |
| 122 | 967621308 | 1 | HOSE CPL. 2SN 8X380 | SCHLAUCH KPL. |
| 123 | 969636108 | 1 | HOSE CPL. 2SN 8X1080 | SCHLAUCH KPL. |
| 124 | 927600208 | 1 | HOSE CPL. 2SN 12X660 | SCHLAUCH KPL. |
| 125 | 962334008 | 1 | HOSE CPL. 2SN 12X380 | SCHLAUCH KPL. |
| 176 | 929318308 | 1 | HOSE CPL. 2SN 10X280 | SCHLAUCH KPL. |
| 177 | 921186508 | 1 | HOSE CPL. GH506 31X500 | SCHLAUCH KPL. |
| 178 | 928039808 | 1 | HOSE CPL. 2TE 12X340 | SCHLAUCH KPL. |
| 179 | 928872208 | 1 | HOSE CPL. 2TE 10X620 | SCHLAUCH KPL. |
| 180 | 926493208 | 1 | HOSE CPL. 2TE 20X860 | SCHLAUCH KPL. |
| 181 | 963169108 | 1 | HOSE CPL. 2TE 10X470 | SCHLAUCH KPL. |
| 182 | 929649208 | 1 | HOSE CPL. 1SC 8X600 | SCHLAUCH KPL. |
| 183 | 926606608 | 1 | HOSE CPL. 2TE 10X800 | SCHLAUCH KPL. |
| 184 | 927642808 | 1 | HOSE CPL. 2SN 8X780 | SCHLAUCH KPL. |
| 185 | 928005708 | 1 | HOSE CPL. 2SN 8X200 | SCHLAUCH KPL. |
| 186 | 926058208 | 1 | HOSE CPL. 1SC 8X1000 | SCHLAUCH KPL. |
| 187 | 965158708 | 1 | HOSE CPL. 2SN 8X660 | SCHLAUCH KPL. |
| 188 | 926657608 | 1 | HOSE CPL. 2SN 8X350 | SCHLAUCH KPL. |
| 189 | 963703908 | 1 | HOSE CPL. 2TE 10X260 | SCHLAUCH KPL. |
| 190 | 928468208 | 1 | HOSE CPL. 1SC 8X580 | SCHLAUCH KPL. |
| 191 | 928764208 | 1 | HOSE CPL. 2TE 10X430 | SCHLAUCH KPL. |
| 192 | 926657608 | 1 | HOSE CPL. 2SN 8X350 | SCHLAUCH KPL. |
| 193 | 923228608 | 1 | HOSE CPL. 2SN 8X330 | SCHLAUCH KPL. |
| 194 | 929637708 | 1 | HOSE CPL. 2TE 20X300 | SCHLAUCH KPL. |
| 195 | 928764608 | 1 | HOSE CPL. 2TE 10X340 | SCHLAUCH KPL. |
| 196 | 965158808 | 1 | HOSE CPL. 2SN 8X480 | SCHLAUCH KPL. |
| 197 | 926711308 | 1 | HOSE CPL. 1SC 8X340 | SCHLAUCH KPL. |
| 198 | 928005608 | 1 | HOSE CPL. 2SN 8X420 | SCHLAUCH KPL. |
| 199 | 963823708 | 1 | HOSE CPL. 2TE 10X740 | SCHLAUCH KPL. |
| 200 | 96003012 | 1 | HOSE CPL. F6000 31X1320 | SCHLAUCH KPL. |
| 201 | 96003013 | 1 | HOSE CPL. F6000 31X1500 | SCHLAUCH KPL. |
| 202 | 96003014 | 1 | HOSE CPL. F6000 31X1000 | SCHLAUCH KPL. |
| 203 | 96003014 | 1 | HOSE CPL. F6000 31X1000 | SCHLAUCH KPL. |
| 204 | 96003015 | 1 | HOSE CPL. GH506-16 25X800 | SCHLAUCH KPL. |
| 205 | 963893108 | 1 | HOSE CPL. GH506-16 25X540 | SCHLAUCH KPL. |
| 206 | 96003016 | 1 | HOSE CPL. GH506-16 25X1550 | SCHLAUCH KPL. |
| 207 | 965204708 | 1 | HOSE CPL. GH506-16 25X1440 | SCHLAUCH KPL. |
| 208 | 966184208 | 1 | HOSE CPL. 2SN 6X940 | SCHLAUCH KPL. |
| 209 | 96003017 | 1 | HOSE CPL. 2SN 6X2250 | SCHLAUCH KPL. |
| 210 | 966735808 | 1 | HOSE CPL. GH425-12 19X1000 | SCHLAUCH KPL. |
| 211 | 962686208 | 1 | HOSE CPL. GH425-12 19X560 | SCHLAUCH KPL. |
| 212 | 96003018 | 1 | HOSE CPL. GH425-12 19X820 | SCHLAUCH KPL. |
| 213 | 967689908 | 1 | HOSE CPL. GH425-16 25X1280 | SCHLAUCH KPL. |
| 214 | 96003019 | 1 | HOSE CPL. GH506-16 25X1900 | SCHLAUCH KPL. |
| 215 | 96003020 | 1 | HOSE CPL. 2SN 16X480 | SCHLAUCH KPL. |
| 216 | 963172808 | 1 | HOSE CPL. 2SN 16X1800 | SCHLAUCH KPL. |
| 217 | 96004764 | 1 | HOSE CPL. 2SN 16X2300 | SCHLAUCH KPL. |
| 219 | 961921408 | 1 | HOSE CPL. 1SC 8X1100 | SCHLAUCH KPL. |
| 220 | 927203908 | 1 | HOSE CPL. 2TE 10X3500 | SCHLAUCH KPL. |
| 222 | 96003021 | 1 | HOSE CPL. FLEXIT-1T24 38X1040 | SCHLAUCH KPL. |
| 223 | 966261408 | 1 | HOSE CPL. FLEXIT-1T24 38X1240 | SCHLAUCH KPL. |
| 224 | 967690408 | 1 | HOSE CPL. FLEXIT-1T24 38X1650 | SCHLAUCH KPL. |
| 225 | 96003022 | 1 | HOSE CPL. FLEXIT-1T24 38X500 | SCHLAUCH KPL. |
| 226 | 96003023 | 1 | HOSE CPL. FLEXIT-1T24 38X240 | SCHLAUCH KPL. |
| 227 | 967690608 | 1 | HOSE CPL. FLEXIT-1T24 38X2050 | SCHLAUCH KPL. |
| 228 | 961858308 | 1 | HOSE CPL. 1SN 25X340 | SCHLAUCH KPL. |
| 229 | 96003024 | 1 | HOSE CPL. 1SN 25X1320 | SCHLAUCH KPL. |
| 230 | 96003025 | 1 | HOSE CPL. 2TE 12X1120 | SCHLAUCH KPL. |
| 232 | 96003026 | 1 | HOSE CPL. 1SN 32X1850 | SCHLAUCH KPL. |

30.8.2022

etk_en_de_097900_LR_1600_2

751 (2/5)

LIEBHERR

HOSE LINES SUPERSTRUCTURE
SCHLAUCHLEITUNGEN OBERWAGEN

917929108

| Pos. | Item | Quantity | Description | Bezeichnung |
|------|-----------|----------|-------------------------------|---------------|
| 233 | 966860508 | 1 | HOSE CPL. 1SN 32X1180 | SCHLAUCH KPL. |
| 234 | 963857208 | 1 | HOSE CPL. 1SN 25X1950 | SCHLAUCH KPL. |
| 235 | 96003027 | 1 | HOSE CPL. 1SN 25X780 | SCHLAUCH KPL. |
| 236 | 966261308 | 1 | HOSE CPL. FLEXIT-1T24 38X1800 | SCHLAUCH KPL. |
| 237 | 966348508 | 1 | HOSE CPL. FLEXIT-1T24 38X960 | SCHLAUCH KPL. |
| 238 | 965802608 | 1 | HOSE CPL. 2TE 10X1180 | SCHLAUCH KPL. |
| 239 | 927044108 | 1 | HOSE CPL. 2TE 10X250 | SCHLAUCH KPL. |
| 240 | 963929608 | 1 | HOSE CPL. 2TE 10X640 | SCHLAUCH KPL. |
| 241 | 927679208 | 1 | HOSE CPL. 2TE 10X1800 | SCHLAUCH KPL. |
| 242 | 927605108 | 1 | HOSE CPL. 1SN 25X1000 | SCHLAUCH KPL. |
| 243 | 96003028 | 1 | HOSE CPL. 1SC 8X1200 | SCHLAUCH KPL. |
| 244 | 929746408 | 1 | HOSE CPL. 2SN 6X1000 | SCHLAUCH KPL. |
| 245 | 928040608 | 1 | HOSE CPL. | SCHLAUCH KPL. |
| 246 | 965565508 | 1 | HOSE CPL. 2TE 20X520 | SCHLAUCH KPL. |
| 247 | 929642108 | 1 | HOSE CPL. 2TE 20X700 | SCHLAUCH KPL. |
| 248 | 923087408 | 1 | HOSE CPL. 2TE 16X500 | SCHLAUCH KPL. |
| 249 | 965196508 | 1 | HOSE CPL. 2TE 16X940 | SCHLAUCH KPL. |
| 250 | 964193908 | 1 | HOSE CPL. 2TE 16X2150 | SCHLAUCH KPL. |
| 251 | 965196508 | 1 | HOSE CPL. 2TE 16X940 | SCHLAUCH KPL. |
| 252 | 926096208 | 1 | HOSE CPL. 2TE 16X1850 | SCHLAUCH KPL. |
| 253 | 96003029 | 1 | HOSE CPL. 2TE 16X2900 | SCHLAUCH KPL. |
| 255 | 926041308 | 1 | HOSE CPL. 2TE 16X1200 | SCHLAUCH KPL. |
| 258 | 927610708 | 1 | HOSE CPL. 2TE 10X2450 | SCHLAUCH KPL. |
| 259 | 927610608 | 1 | HOSE CPL. 2TE 10X2650 | SCHLAUCH KPL. |
| 260 | 96008160 | 1 | HOSE CPL. 2TE 10X1340 | SCHLAUCH KPL. |
| 261 | 929746408 | 1 | HOSE CPL. 2SN 6X1000 | SCHLAUCH KPL. |
| 262 | 920324708 | 1 | HOSE CPL. 2SN 6X840 | SCHLAUCH KPL. |
| 263 | 964685508 | 1 | HOSE CPL. 2SN 6X740 | SCHLAUCH KPL. |
| 264 | 966049408 | 1 | HOSE CPL. 2SN 6X490 | SCHLAUCH KPL. |
| 266 | 96013949 | 1 | HOSE CPL. 304 60X1100 | SCHLAUCH KPL. |
| 267 | 96013950 | 1 | HOSE CPL. 304 60X1200 | SCHLAUCH KPL. |
| 268 | 96013990 | 2 | HOSE CPL. 304 76X1200 | SCHLAUCH KPL. |
| 269 | 96013993 | 1 | HOSE CPL. 304 76X1630 | SCHLAUCH KPL. |
| 270 | 96013977 | 1 | HOSE CPL. 304 76X220 | SCHLAUCH KPL. |
| 271 | 966088908 | 1 | HOSE CPL. 1SC 8X1800 | SCHLAUCH KPL. |
| 272 | 928471908 | 1 | HOSE CPL. 2TE 20X900 | SCHLAUCH KPL. |
| 273 | 928714308 | 1 | HOSE CPL. 2TE 16X1650 | SCHLAUCH KPL. |
| 274 | 968569408 | 1 | HOSE CPL. 2SN 6X1160 | SCHLAUCH KPL. |
| 276 | 966852508 | 1 | HOSE CPL. 1SN 32X2650 | SCHLAUCH KPL. |
| 277 | 964776408 | 1 | HOSE CPL. 2TE 20X1750 | SCHLAUCH KPL. |
| 278 | 96003030 | 1 | HOSE CPL. TFS 5X360 | SCHLAUCH KPL. |
| 300 | 965160908 | 1 | HOSE CPL. F6000 31X1370 | SCHLAUCH KPL. |
| 301 | 922900208 | 1 | HOSE CPL. GH425-8 12X1750 | SCHLAUCH KPL. |
| 302 | 924028408 | 1 | HOSE CPL. GH425-8 12X1700 | SCHLAUCH KPL. |
| 303 | 965160708 | 1 | HOSE CPL. F6000 31X1490 | SCHLAUCH KPL. |
| 304 | 928046508 | 1 | HOSE CPL. | SCHLAUCH KPL. |
| 305 | 926419408 | 1 | HOSE CPL. 2TE 20X1340 | SCHLAUCH KPL. |
| 306 | 962861508 | 1 | HOSE CPL. 2TE 20X3200 | SCHLAUCH KPL. |
| 307 | 926119808 | 1 | HOSE CPL. 1SC 8X660 | SCHLAUCH KPL. |
| 308 | 927550208 | 1 | HOSE CPL. 1SC 8X880 | SCHLAUCH KPL. |
| 309 | 928879108 | 1 | HOSE CPL. 1SC 8X480 | SCHLAUCH KPL. |
| 310 | 927011008 | 1 | HOSE CPL. 2TE 10X1260 | SCHLAUCH KPL. |
| 311 | 926149608 | 1 | HOSE CPL. 2TE 10X3300 | SCHLAUCH KPL. |
| 312 | 922029908 | 2 | HOSE CPL. GH425-12 19X1700 | SCHLAUCH KPL. |
| 313 | 965159208 | 1 | HOSE CPL. 1SC 8X220 | SCHLAUCH KPL. |
| 314 | 926612208 | 1 | HOSE CPL. 2TE 10X320 | SCHLAUCH KPL. |
| 315 | 926576108 | 1 | HOSE CPL. 2TE 10X1100 | SCHLAUCH KPL. |
| 316 | 965159308 | 1 | HOSE CPL. 2SN 6X460 | SCHLAUCH KPL. |
| 317 | 929625108 | 1 | HOSE CPL. 2SN 8X2000 | SCHLAUCH KPL. |
| 318 | 929312208 | 1 | HOSE CPL. 2TE 10X1550 | SCHLAUCH KPL. |

30.8.2022

etk_en_de_097900_LR_1600_2

752 (3/5)

LIEBHERR

HOSE LINES SUPERSTRUCTURE
SCHLAUCHLEITUNGEN OBERWAGEN

917929108

| Pos. | Item | Quantity | Description | Bezeichnung |
|------|-----------|----------|-------------------------------|---------------|
| 319 | 962594308 | 1 | HOSE CPL. 2TE 10X1460 | SCHLAUCH KPL. |
| 320 | 965191708 | 1 | HOSE CPL. 2SN 6X860 | SCHLAUCH KPL. |
| 321 | 926606608 | 1 | HOSE CPL. 2TE 10X800 | SCHLAUCH KPL. |
| 322 | 965207108 | 1 | HOSE CPL. 2SN 8X800 | SCHLAUCH KPL. |
| 323 | 965207208 | 1 | HOSE CPL. 2SN 8X900 | SCHLAUCH KPL. |
| 324 | 965159508 | 1 | HOSE CPL. 2SN 8X2550 | SCHLAUCH KPL. |
| 325 | 965207308 | 1 | HOSE CPL. 2SN 8X2700 | SCHLAUCH KPL. |
| 326 | 927638308 | 1 | HOSE CPL. 1SC 8X2700 | SCHLAUCH KPL. |
| 327 | 926122508 | 1 | HOSE CPL. | SCHLAUCH KPL. |
| 328 | 927449608 | 1 | HOSE CPL. 2SN 8X230 | SCHLAUCH KPL. |
| 329 | 965159608 | 1 | HOSE CPL. 2SN 8X430 | SCHLAUCH KPL. |
| 330 | 966862908 | 1 | HOSE CPL. 2SN 8X460 | SCHLAUCH KPL. |
| 331 | 928006008 | 1 | HOSE CPL. 2SN 8X400 | SCHLAUCH KPL. |
| 332 | 928036308 | 1 | HOSE CPL. 2SN 8X940 | SCHLAUCH KPL. |
| 333 | 926379008 | 1 | HOSE CPL. 1SC 8X820 | SCHLAUCH KPL. |
| 334 | 928017008 | 1 | HOSE CPL. 2TE 10X1000 | SCHLAUCH KPL. |
| 335 | 961862508 | 1 | HOSE CPL. 2TE 10X1600 | SCHLAUCH KPL. |
| 336 | 928860708 | 1 | HOSE CPL. 2TE 10X2300 | SCHLAUCH KPL. |
| 337 | 927681408 | 1 | HOSE CPL. 2TE 10X900 | SCHLAUCH KPL. |
| 338 | 928762608 | 1 | HOSE CPL. 2SN 12X1850 | SCHLAUCH KPL. |
| 339 | 929756808 | 2 | HOSE CPL. 2SN 10X2500 | SCHLAUCH KPL. |
| 340 | 965207408 | 1 | HOSE CPL. 2TE 10X2700 | SCHLAUCH KPL. |
| 341 | 963335708 | 1 | HOSE CPL. 2SN 8X700 | SCHLAUCH KPL. |
| 342 | 926025408 | 1 | HOSE CPL. 1SC 8X400 | SCHLAUCH KPL. |
| 343 | 965207508 | 1 | HOSE CPL. 1SC 8X1300 | SCHLAUCH KPL. |
| 344 | 965159808 | 1 | HOSE CPL. F6000 31X640 | SCHLAUCH KPL. |
| 345 | 965159908 | 1 | HOSE CPL. F6000 31X760 | SCHLAUCH KPL. |
| 346 | 965160008 | 1 | HOSE CPL. F6000 31X510 | SCHLAUCH KPL. |
| 347 | 965160108 | 1 | HOSE CPL. F6000 31X650 | SCHLAUCH KPL. |
| 348 | 965160208 | 1 | HOSE CPL. F6000 31X1030 | SCHLAUCH KPL. |
| 349 | 965160308 | 1 | HOSE CPL. F6000 31X1110 | SCHLAUCH KPL. |
| 350 | 929642108 | 1 | HOSE CPL. 2TE 20X700 | SCHLAUCH KPL. |
| 351 | 965160408 | 1 | HOSE CPL. 2TE 20X520 | SCHLAUCH KPL. |
| 352 | 962857308 | 1 | HOSE CPL. 2TE 12X540 | SCHLAUCH KPL. |
| 353 | 926990808 | 1 | HOSE CPL. 2TE 10X580 | SCHLAUCH KPL. |
| 354 | 928889708 | 1 | HOSE CPL. 2SN 8X600 | SCHLAUCH KPL. |
| 355 | 927570608 | 1 | HOSE CPL. 1SN 25X1700 | SCHLAUCH KPL. |
| 356 | 968007108 | 1 | HOSE CPL. 2TE 20X1180 | SCHLAUCH KPL. |
| 357 | 96003004 | 1 | HOSE CPL. 1SN 32X2200 | SCHLAUCH KPL. |
| 358 | 926073208 | 1 | HOSE CPL. GH425-10 16X780 | SCHLAUCH KPL. |
| 359 | 922281708 | 1 | HOSE CPL. GH425-10 16X600 | SCHLAUCH KPL. |
| 360 | 964957608 | 1 | HOSE CPL. 2SN 16X860 | SCHLAUCH KPL. |
| 361 | 964193108 | 1 | HOSE CPL. 2SN 16X720 | SCHLAUCH KPL. |
| 362 | 966262208 | 1 | HOSE CPL. 2SN 6X800 | SCHLAUCH KPL. |
| 363 | 965430208 | 1 | HOSE CPL. 2SN 6X2750 | SCHLAUCH KPL. |
| 364 | 920291208 | 1 | HOSE CPL. 2SN 8X3600 | SCHLAUCH KPL. |
| 365 | 962438508 | 1 | HOSE CPL. 2SN 8X540 | SCHLAUCH KPL. |
| 366 | 928005808 | 1 | HOSE CPL. 2SN 8X600 | SCHLAUCH KPL. |
| 368 | 965160608 | 1 | HOSE CPL. 2SN 8X7900 | SCHLAUCH KPL. |
| 369 | 965160708 | 1 | HOSE CPL. F6000 31X1490 | SCHLAUCH KPL. |
| 370 | 965160808 | 1 | HOSE CPL. F6000 31X1430 | SCHLAUCH KPL. |
| 371 | 964958908 | 1 | HOSE CPL. 2TE 20X1180 | SCHLAUCH KPL. |
| 372 | 927252408 | 1 | HOSE CPL. 2TE 20X1400 | SCHLAUCH KPL. |
| 373 | 927677508 | 1 | HOSE CPL. 2TE 10X1150 | SCHLAUCH KPL. |
| 374 | 926658408 | 1 | HOSE CPL. 2TE 10X2800 | SCHLAUCH KPL. |
| 375 | 967691508 | 1 | HOSE CPL. FLEXIT-1T24 38X1280 | SCHLAUCH KPL. |
| 376 | 929757908 | 1 | HOSE CPL. 1SN 25X1200 | SCHLAUCH KPL. |
| 377 | 927605108 | 1 | HOSE CPL. 1SN 25X1000 | SCHLAUCH KPL. |
| 378 | 965161008 | 1 | HOSE CPL. 2TE 12X1000 | SCHLAUCH KPL. |
| 379 | 929612208 | 1 | HOSE CPL. 2SN 8X540 | SCHLAUCH KPL. |

30.8.2022

etk_en_de_097900_LR_1600_2

753 (4/5)

LIEBHERR

HOSE LINES SUPERSTRUCTURE
SCHLAUCHLEITUNGEN OBERWAGEN

917929108

| Pos. | Item | Quantity | Description | Bezeichnung |
|------|-----------|----------|------------------------------|---------------|
| 380 | 963929608 | 1 | HOSE CPL. 2TE 10X640 | SCHLAUCH KPL. |
| 381 | 965189608 | 1 | HOSE CPL. GH425-12 19X860 | SCHLAUCH KPL. |
| 382 | 922896908 | 1 | HOSE CPL. GH425-12 19X700 | SCHLAUCH KPL. |
| 383 | 924458508 | 1 | HOSE CPL. GH425-12 19X1060 | SCHLAUCH KPL. |
| 384 | 921350408 | 1 | HOSE CPL. 1SN 32X560 | SCHLAUCH KPL. |
| 385 | 929377608 | 1 | HOSE CPL. 1SC 8X1040 | SCHLAUCH KPL. |
| 386 | 927681608 | 1 | HOSE CPL. 1SC 8X720 | SCHLAUCH KPL. |
| 387 | 963466808 | 1 | HOSE CPL. 2TE 20X3900 | SCHLAUCH KPL. |
| 388 | 926757108 | 1 | HOSE CPL. 2TE 20X2500 | SCHLAUCH KPL. |
| 389 | 962761808 | 1 | HOSE CPL. 1SN 25X1550 | SCHLAUCH KPL. |
| 390 | 924875608 | 1 | HOSE CPL. GH425-10 16X1900 | SCHLAUCH KPL. |
| 391 | 929327008 | 1 | HOSE CPL. GH425-10 16X680 | SCHLAUCH KPL. |
| 392 | 966347008 | 1 | HOSE CPL. GH425-12 19X490 | SCHLAUCH KPL. |
| 393 | 927677608 | 1 | HOSE CPL. 2SN 12X920 | SCHLAUCH KPL. |
| 394 | 928766008 | 1 | HOSE CPL. 2SN 12X350 | SCHLAUCH KPL. |
| 395 | 928750508 | 2 | HOSE CPL. 2TE 12X480 | SCHLAUCH KPL. |
| 396 | 965428308 | 1 | HOSE CPL. 2TE 12X280 | SCHLAUCH KPL. |
| 397 | 922455408 | 1 | HOSE CPL. 2SN 6X400 | SCHLAUCH KPL. |
| 398 | 920976508 | 1 | HOSE CPL. 2SN 6X330 | SCHLAUCH KPL. |
| 399 | 965476308 | 1 | HOSE CPL. 2SN 8X620 | SCHLAUCH KPL. |
| 400 | 926455608 | 1 | HOSE CPL. GH425-10 16X1800 | SCHLAUCH KPL. |
| 401 | 929325908 | 2 | HOSE CPL. 2SN 8X320 | SCHLAUCH KPL. |
| 404 | 929722108 | 1 | HOSE CPL. 2TE 16X3200 | SCHLAUCH KPL. |
| 405 | 965567908 | 1 | HOSE CPL. 1SN 32X760 | SCHLAUCH KPL. |
| 406 | 924674408 | 1 | HOSE CPL. GH425-12 19X480 | SCHLAUCH KPL. |
| 407 | 922896908 | 1 | HOSE CPL. GH425-12 19X700 | SCHLAUCH KPL. |
| 408 | 926398308 | 1 | HOSE CPL. 1SN 25X660 | SCHLAUCH KPL. |
| 409 | 926964708 | 1 | HOSE CPL. 1SN 25X640 | SCHLAUCH KPL. |
| 410 | 96003011 | 1 | HOSE CPL. 1SN 32X1950 | SCHLAUCH KPL. |
| 411 | 967357008 | 1 | HOSE CPL. FLEXIT-1T24 38X800 | SCHLAUCH KPL. |
| 412 | 967691408 | 1 | HOSE CPL. 1SN 32X800 | SCHLAUCH KPL. |
| 430 | 927642508 | 1 | HOSE CPL. 2TE 12X5100 | SCHLAUCH KPL. |
| 431 | 96003010 | 1 | HOSE CPL. 2TE 16X4300 | SCHLAUCH KPL. |
| 432 | 926382308 | 1 | HOSE CPL. 2TE 16X1360 | SCHLAUCH KPL. |
| 450 | 963599308 | 1 | HOSE CPL. HPC 4X3000 | SCHLAUCH KPL. |
| 451 | 921456308 | 1 | HOSE CPL. HPC 4X600 | SCHLAUCH KPL. |
| 452 | 966350908 | 1 | HOSE CPL. HPC 4X960 | SCHLAUCH KPL. |
| 453 | 966569308 | 1 | HOSE CPL. HPC 4X2550 | SCHLAUCH KPL. |
| 454 | 966264708 | 1 | HOSE CPL. HPC 4X2750 | SCHLAUCH KPL. |
| 455 | 965477908 | 1 | HOSE CPL. HPC 4X12300 | SCHLAUCH KPL. |
| 456 | 968313108 | 1 | HOSE CPL. HPC 4X2000 | SCHLAUCH KPL. |
| 457 | 929335408 | 1 | HOSE CPL. HPC 4X2300 | SCHLAUCH KPL. |

30.8.2022

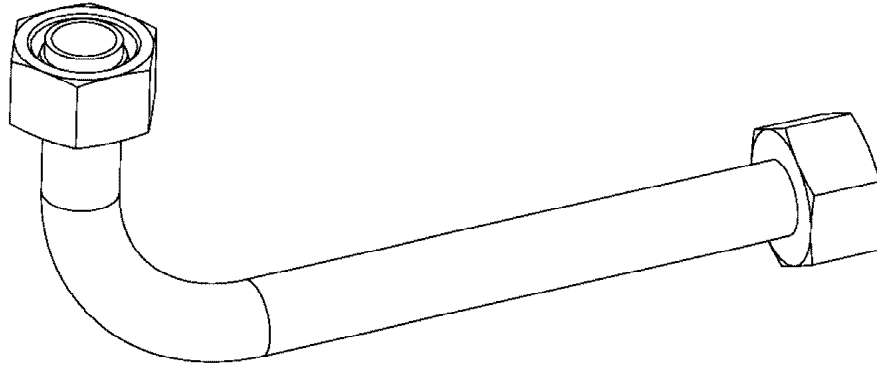
etk_en_de_097900_LR_1600_2

754 (5/5)

LIEBHERR

HOSE LINES SUPERSTRUCTURE
SCHLAUCHLEITUNGEN OBERWAGEN

917929108



Die Positionsnummern der Rohre auf den Bildtafeln entsprechen den Positionen in der Rohrliste.

The pipe numbers from the illustrations are in accordance with the items in the pipe list.

Les numéros des tuyaux sur les illustrations correspondent aux repères de la nomenclature des tuyaux.

Los números de tubos en las ilustraciones corresponden a las posiciones de la lista de tubos.

Номера позиций труб на изображениях соответствуют позициям в перечне труб.



| Pos. | Item | Quantity | Description | Bezeichnung |
|------|-----------|----------|------------------------------------|-------------|
| 234 | 969983908 | 2 | PIPE COMPL. 8X1X300 AS8 - AS8 | ROHR KPL. |
| 235 | 96002720 | 1 | PIPE COMPL. 42X3X750 AL42 - AL42 | ROHR KPL. |
| 236 | 96002721 | 1 | PIPE COMPL. 42X3X650 AL42 - AL42 | ROHR KPL. |
| 241 | 969984508 | 1 | PIPE COMPL. 12X1,5X358 AL12 - AL12 | ROHR KPL. |
| 242 | 969984608 | 1 | PIPE COMPL. 12X1,5X292 AL12 - AL12 | ROHR KPL. |
| 243 | 965408708 | 1 | PIPE COMPL. 42X3X796 AL42 - AL42 | ROHR KPL. |
| 244 | 965408608 | 1 | PIPE COMPL. 35X2X85 AL35 - AL35 | ROHR KPL. |
| 245 | 969984308 | 1 | PIPE COMPL. 38X5X1518 AS38 - AS38 | ROHR KPL. |
| 246 | 969984408 | 1 | PIPE COMPL. 38X5X1595 AS38 - AS38 | ROHR KPL. |
| 260 | 965132908 | 1 | PIPE COMPL. 38X5X779 AS38 - AS38 | ROHR KPL. |
| 261 | 965133008 | 1 | PIPE COMPL. 38X5X568 | ROHR KPL. |
| 262 | 965133108 | 1 | PIPE COMPL. 38X5X578 | ROHR KPL. |
| 264 | 965133308 | 1 | PIPE COMPL. 38X5X2429 | ROHR KPL. |
| 265 | 965133408 | 1 | PIPE COMPL. 38X5X1373 | ROHR KPL. |
| 266 | 965133608 | 1 | PIPE COMPL. 38X5X1143 | ROHR KPL. |
| 267 | 965133508 | 3 | PIPE COMPL. 10X1,5X1885 | ROHR KPL. |
| 268 | 965133708 | 1 | PIPE COMPL. 12X1,5X1875 | ROHR KPL. |
| 269 | 965133808 | 1 | PIPE COMPL. 12X1,5X261 | ROHR KPL. |
| 270 | 965133908 | 1 | PIPE COMPL. 22X2,5X1009 | ROHR KPL. |
| 271 | 965134008 | 1 | PIPE COMPL. 22X2,5X1599 | ROHR KPL. |
| 290 | 96002724 | 1 | PIPE COMPL. 18X1,5X544 AL18 - AL18 | ROHR KPL. |
| 291 | 96002725 | 1 | PIPE COMPL. 18X1,5X427 AL18 - AL18 | ROHR KPL. |
| 292 | 967717208 | 1 | PIPE COMPL. 10X1,5X555 AL10 - AL10 | ROHR KPL. |
| 294 | 96002727 | 1 | PIPE COMPL. 18X1,5X684 AL18 - AL18 | ROHR KPL. |
| 300 | 96002728 | 1 | PIPE COMPL. 38X5X2099 AS38 - AS38 | ROHR KPL. |
| 301 | 96002729 | 1 | PIPE COMPL. 38X5X2386 AS38 - AS38 | ROHR KPL. |
| 302 | 965514708 | 1 | PIPE COMPL. 38X5X2409 AS38 - AS38 | ROHR KPL. |
| 303 | 965514808 | 1 | PIPE COMPL. 38X5X2609 AS38 - AS38 | ROHR KPL. |
| 304 | 969984808 | 1 | PIPE COMPL. 38X5X3801 AS38 - AS38 | ROHR KPL. |
| 305 | 96000316 | 1 | PIPE COMPL. 38X5X2992 AS38 - AS38 | ROHR KPL. |
| 306 | 96000317 | 1 | PIPE COMPL. 38X5X3468 AS38 - AS38 | ROHR KPL. |
| 307 | 96000318 | 1 | PIPE COMPL. 38X5X2924 AS38 - AS38 | ROHR KPL. |
| 308 | 96002730 | 1 | PIPE COMPL. 38X5X936 AS38 - AS38 | ROHR KPL. |
| 309 | 96002731 | 1 | PIPE COMPL. 38X5X717 AS38 - AS38 | ROHR KPL. |
| 310 | 965304108 | 1 | PIPE COMPL. 38X5X2030 AS38 - AS38 | ROHR KPL. |
| 311 | 965304208 | 1 | PIPE COMPL. 38X5X1752 AS38 - AS38 | ROHR KPL. |
| 312 | 965304308 | 1 | PIPE COMPL. 38X5X3302 AS38 - AS38 | ROHR KPL. |
| 313 | 96002732 | 1 | PIPE COMPL. 38X5X1732 AS38 - AS38 | ROHR KPL. |
| 314 | 96015123 | 1 | PIPE COMPL. 38X5X1215,2 - | ROHR KPL. |
| 315 | 965150708 | 1 | PIPE COMPL. 38X5X2031 | ROHR KPL. |
| 316 | 965304508 | 1 | PIPE COMPL. 38X5X3272 AS38 - AS38 | ROHR KPL. |
| 317 | 965304608 | 1 | PIPE COMPL. 38X5X1745 AS38 - AS38 | ROHR KPL. |
| 318 | 96015124 | 1 | PIPE COMPL. 38X5X1633 - | ROHR KPL. |
| 319 | 96002733 | 1 | PIPE COMPL. 38X5X1692 AS38 - AS38 | ROHR KPL. |
| 320 | 965304708 | 1 | PIPE COMPL. 38X5X4004 AS38 - AS38 | ROHR KPL. |
| 321 | 96002734 | 1 | PIPE COMPL. 38X5X1616 AS38 - AS38 | ROHR KPL. |
| 322 | 965151408 | 1 | PIPE COMPL. 38X5X2204 | ROHR KPL. |
| 323 | 965151508 | 1 | PIPE COMPL. 38X5X1244 | ROHR KPL. |
| 324 | 965304908 | 1 | PIPE COMPL. 38X5X4000 AS38 - AS38 | ROHR KPL. |
| 325 | 965305008 | 1 | PIPE COMPL. 38X5X1595 AS38 - AS38 | ROHR KPL. |
| 326 | 965151808 | 1 | PIPE COMPL. 38X5X2345 | ROHR KPL. |
| 327 | 965151908 | 1 | PIPE COMPL. 38X5X1155 | ROHR KPL. |
| 328 | 967717608 | 1 | PIPE COMPL. 38X5X2188 AS38 - AS38 | ROHR KPL. |
| 330 | 967717808 | 1 | PIPE COMPL. 38X5X2183 AS38 - AS38 | ROHR KPL. |
| 332 | 96002735 | 1 | PIPE COMPL. 38X5X1766 AS38 - AS38 | ROHR KPL. |
| 333 | 966029108 | 1 | PIPE COMPL. 38X5X2748 AS38 - AS38 | ROHR KPL. |
| 334 | 966029208 | 1 | PIPE COMPL. 38X5X1608 AS38 - AS38 | ROHR KPL. |
| 335 | 96002736 | 1 | PIPE COMPL. 38X5X3510 AS38 - AS38 | ROHR KPL. |
| 337 | 966028808 | 1 | PIPE COMPL. 38X5X2937 AS38 - AS38 | ROHR KPL. |
| 338 | 965408808 | 1 | PIPE COMPL. 35X2X914 AL35 - AL35 | ROHR KPL. |

30.8.2022

etk_en_de_097900_LR_1600_2

756 (2/4)

LIEBHERR

PIPELINES SUPERSTRUCTURE
ROHRLEITUNGEN OBERWAGEN

917929708

| Pos. | Item | Quantity | Description | Bezeichnung |
|------|-----------|----------|-------------------------------------|-------------|
| 339 | 965305308 | 1 | PIPE COMPL. 16X2X421 AS16 - AS16 | ROHR KPL. |
| 340 | 965305408 | 2 | PIPE COMPL. 30X4X115 AS30 - AS30 | ROHR KPL. |
| 341 | 96002737 | 1 | PIPE COMPL. 35X2X1880 AL35 - AL35 | ROHR KPL. |
| 342 | 96002738 | 1 | PIPE COMPL. 42X3X1830 AL42 - AL42 | ROHR KPL. |
| 343 | 96002739 | 1 | PIPE COMPL. 28X2X2183 AL28 - AL28 | ROHR KPL. |
| 344 | 96002740 | 1 | PIPE COMPL. 28X2X794 AL28 - AL28 | ROHR KPL. |
| 345 | 96002741 | 1 | PIPE COMPL. 42X3X2404 AL42 - AL42 | ROHR KPL. |
| 346 | 96002742 | 1 | PIPE COMPL. 25X3X2247 AS25 - AS25 | ROHR KPL. |
| 347 | 96002743 | 1 | PIPE COMPL. 25X3X3914 AS25 - AS25 | ROHR KPL. |
| 348 | 966029408 | 1 | PIPE COMPL. 42X3X115 AL42 - AL42 | ROHR KPL. |
| 349 | 96000324 | 1 | PIPE COMPL. 28X2X2610 AL28 - AL28 | ROHR KPL. |
| 350 | 96002744 | 1 | PIPE COMPL. 42X3X416 AL42 - AL42 | ROHR KPL. |
| 351 | 969985008 | 1 | PIPE COMPL. 28X2X1705 AL28 - AL28 | ROHR KPL. |
| 353 | 96002894 | 1 | PIPE COMPL. 25X3X2142 AS25 - AS25 | ROHR KPL. |
| 354 | 96002895 | 1 | PIPE COMPL. 25X3X1672 AS25 - AS25 | ROHR KPL. |
| 355 | 96002896 | 1 | PIPE COMPL. 25X3X2824 AS25 - AS25 | ROHR KPL. |
| 356 | 96002897 | 1 | PIPE COMPL. 25X3X1448 AS25 - AS25 | ROHR KPL. |
| 357 | 96002898 | 1 | PIPE COMPL. 25X3X2447 AS25 - AS25 | ROHR KPL. |
| 358 | 96002899 | 1 | PIPE COMPL. 25X3X638 AS25 - AS25 | ROHR KPL. |
| 359 | 96002900 | 1 | PIPE COMPL. 25X3X2479 AS25 - AS25 | ROHR KPL. |
| 360 | 96002901 | 1 | PIPE COMPL. 25X3X565 AS25 - AS25 | ROHR KPL. |
| 361 | 965305908 | 1 | PIPE COMPL. 16X2X3017 AS16 - AS16 | ROHR KPL. |
| 362 | 965165508 | 1 | PIPE COMPL. 16X2X535 AS16 - AS16 | ROHR KPL. |
| 363 | 965165608 | 1 | PIPE COMPL. 16X2X1102 AS16 - AS16 | ROHR KPL. |
| 364 | 965305108 | 1 | PIPE COMPL. 35X2X470 AL35 - AL35 | ROHR KPL. |
| 365 | 965305208 | 1 | PIPE COMPL. 35X2X95 AL35 - AL35 | ROHR KPL. |
| 366 | 965409708 | 1 | PIPE COMPL. 28X2X829 AL28 - AL28 | ROHR KPL. |
| 367 | 965306608 | 1 | PIPE COMPL. 28X2X945 AL28 - AL28 | ROHR KPL. |
| 368 | 965166108 | 1 | PIPE COMPL. 28X2X513 AL28 - AL28 | ROHR KPL. |
| 369 | 965166208 | 1 | PIPE COMPL. 28X2X160 AL28 - AL28 | ROHR KPL. |
| 370 | 965166308 | 1 | PIPE COMPL. 15X1,5X520 AL15 - AL15 | ROHR KPL. |
| 371 | 965166408 | 1 | PIPE COMPL. 15X1,5X835 AL15 - AL15 | ROHR KPL. |
| 372 | 96002902 | 1 | PIPE COMPL. 28X2X1189 AL28 - AL28 | ROHR KPL. |
| 373 | 96002903 | 1 | PIPE COMPL. 28X2X1715 AL28 - AL28 | ROHR KPL. |
| 374 | 965409908 | 1 | PIPE COMPL. 15X1,5X682 AL15 - AL15 | ROHR KPL. |
| 375 | 965166808 | 1 | PIPE COMPL. 15X1,5X540 AL15 - AL15 | ROHR KPL. |
| 376 | 96002904 | 1 | PIPE COMPL. 18X1,5X306 AL18 - AL18 | ROHR KPL. |
| 378 | 965167108 | 2 | PIPE COMPL. 12X1,5X168 AL12 - AL12 | ROHR KPL. |
| 379 | 965167208 | 1 | PIPE COMPL. 12X1,5X309 AL12 - AL12 | ROHR KPL. |
| 380 | 965167308 | 1 | PIPE COMPL. 10X1,5X187 AL10 - AL10 | ROHR KPL. |
| 381 | 965167408 | 1 | PIPE COMPL. 10X1,5X156 AL10 - AL10 | ROHR KPL. |
| 382 | 965167508 | 1 | PIPE COMPL. 6X1X316 AL6 - AL6 | ROHR KPL. |
| 383 | 965167608 | 1 | PIPE COMPL. 10X1,5X300 AL10 - AL10 | ROHR KPL. |
| 384 | 965167708 | 1 | PIPE COMPL. 10X1,5X259 AL10 - AL10 | ROHR KPL. |
| 385 | 96000325 | 1 | PIPE COMPL. 25X3X2157 AS25 - AS25 | ROHR KPL. |
| 386 | 966005908 | 1 | PIPE COMPL. 30X4X1105 AS30 - AS30 | ROHR KPL. |
| 387 | 96000326 | 1 | PIPE COMPL. 30X4X1501 AS30 - AS30 | ROHR KPL. |
| 388 | 96002905 | 1 | PIPE COMPL. 28X2X1063 AL28 - AL28 | ROHR KPL. |
| 389 | 968965308 | 1 | PIPE COMPL. 22X2,5X1436 AL22 - AL22 | ROHR KPL. |
| 390 | 96000327 | 1 | PIPE COMPL. 22X2,5X1455 AL22 - AL22 | ROHR KPL. |
| 391 | 96000328 | 1 | PIPE COMPL. 12X1,5X2374 AL12 - AL12 | ROHR KPL. |
| 393 | 96002906 | 1 | PIPE COMPL. 35X2X1996 AL35 - AL35 | ROHR KPL. |
| 394 | 96002907 | 1 | PIPE COMPL. 35X2X1410 AL35 - AL35 | ROHR KPL. |
| 395 | 96000329 | 1 | PIPE COMPL. 35X2X1136 AL35 - AL35 | ROHR KPL. |
| 396 | 96000330 | 1 | PIPE COMPL. 15X1,5X1683 AL15 - AL15 | ROHR KPL. |
| 397 | 96000331 | 1 | PIPE COMPL. 28X2X1726 AL28 - AL28 | ROHR KPL. |
| 398 | 965168908 | 1 | PIPE COMPL. 35X2X710 AL35 - AL35 | ROHR KPL. |
| 399 | 965410408 | 1 | PIPE COMPL. 10X1,5X621 AL10 - AL10 | ROHR KPL. |
| 400 | 965305708 | 1 | PIPE COMPL. 10X1,5X966 AL10 - AL10 | ROHR KPL. |
| 401 | 965169208 | 1 | PIPE COMPL. 25X3X778 AS25 - AS25 | ROHR KPL. |

30.8.2022

etk_en_de_097900_LR_1600_2

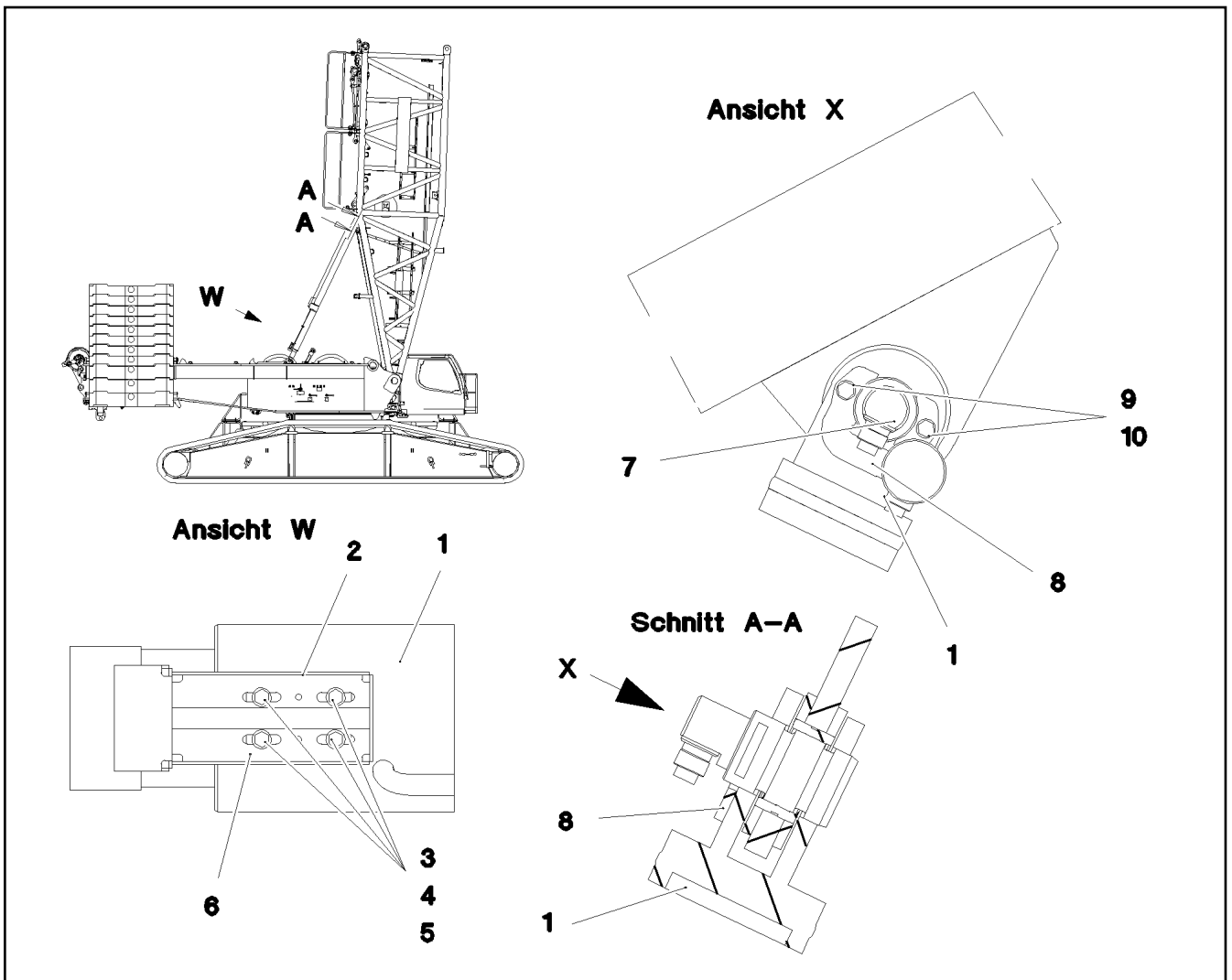
757 (3/4)

LIEBHERR

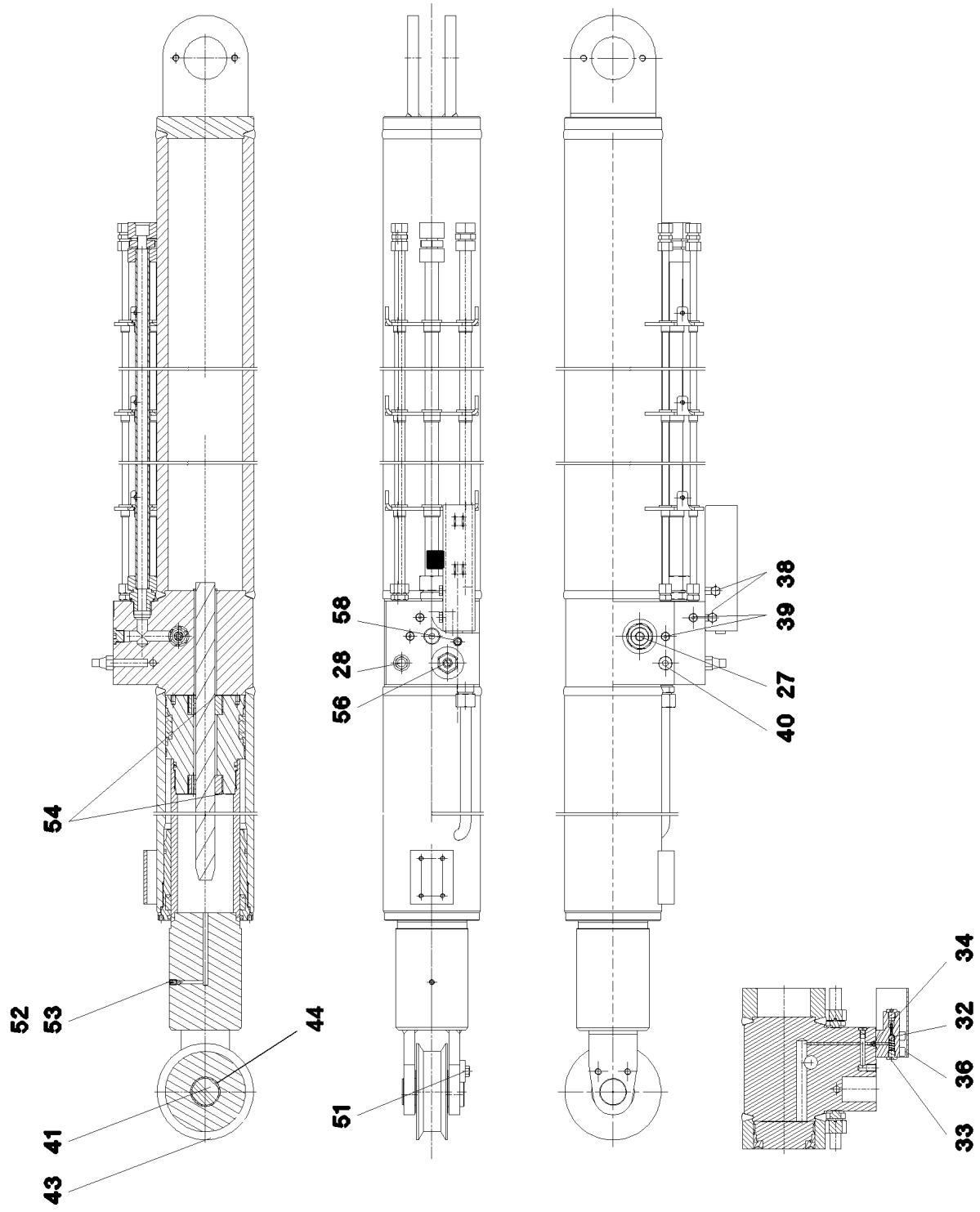
PIPELINES SUPERSTRUCTURE
ROHRLEITUNGEN OBERWAGEN

917929708

| Pos. | Item | Quantity | Description | Bezeichnung |
|------|-----------|----------|-------------------------------------|-------------|
| 402 | 966030008 | 1 | PIPE COMPL. 25X3X738 AS25 - AS25 | ROHR KPL. |
| 403 | 966303108 | 1 | PIPE COMPL. 25X3X1878 AS25 - AS25 | ROHR KPL. |
| 404 | 966303208 | 1 | PIPE COMPL. 25X3X1367 AS25 - AS25 | ROHR KPL. |
| 405 | 966303308 | 1 | PIPE COMPL. 20X2,5X2284 AS20 - AS20 | ROHR KPL. |
| 406 | 965169708 | 1 | PIPE COMPL. 20X2,5X1553 AS20 - AS20 | ROHR KPL. |
| 407 | 966303408 | 1 | PIPE COMPL. 20X2,5X1046 AS20 - AS20 | ROHR KPL. |
| 408 | 965410508 | 1 | PIPE COMPL. 18X1,5X482 AL18 - AL18 | ROHR KPL. |
| 409 | 967718108 | 1 | PIPE COMPL. 18X1,5X1974 AL18 - AL18 | ROHR KPL. |
| 410 | 96002997 | 1 | PIPE COMPL. 18X1,5X1275 AL18 - AL18 | ROHR KPL. |
| 411 | 96002909 | 1 | PIPE COMPL. 42X3X640 AL42 - AL42 | ROHR KPL. |
| 412 | 96002910 | 1 | PIPE COMPL. 42X3X1108 AL42 - AL42 | ROHR KPL. |
| 413 | 96002911 | 1 | PIPE COMPL. 35X2X1911 AL35 - AL35 | ROHR KPL. |
| 414 | 96002912 | 1 | PIPE COMPL. 35X2X881 AL35 - AL35 | ROHR KPL. |
| 415 | 96002913 | 1 | PIPE COMPL. 42X3X90 AL42 - AL42 | ROHR KPL. |
| 416 | 96002914 | 1 | PIPE COMPL. 42X3X942 AL42 - AL42 | ROHR KPL. |
| 417 | 96002915 | 1 | PIPE COMPL. 42X3X606 AL42 - AL42 | ROHR KPL. |
| 418 | 96002916 | 1 | PIPE COMPL. 35X2X1741 AL35 - AL35 | ROHR KPL. |
| 419 | 96002917 | 1 | PIPE COMPL. 35X2X650 AL35 - AL35 | ROHR KPL. |
| 420 | 96002918 | 1 | PIPE COMPL. 28X2X1784 AL28 - AL28 | ROHR KPL. |
| 421 | 96002919 | 1 | PIPE COMPL. 42X3X783 AL42 - AL42 | ROHR KPL. |
| 422 | 96002920 | 1 | PIPE COMPL. 42X3X936 AL42 - AL42 | ROHR KPL. |
| 423 | 96002921 | 1 | PIPE COMPL. 35X2X677 AL35 - AL35 | ROHR KPL. |
| 425 | 96002922 | 1 | PIPE COMPL. 42X3X809 AL42 - AL42 | ROHR KPL. |
| 426 | 96002923 | 1 | PIPE COMPL. 28X2X1733 AL28 - AL28 | ROHR KPL. |
| 428 | 96002924 | 1 | PIPE COMPL. 42X3X1683 AL42 - AL42 | ROHR KPL. |
| 433 | 96002925 | 1 | PIPE COMPL. 25X3X1550 AS25 - AS25 | ROHR KPL. |
| 434 | 96002926 | 1 | PIPE COMPL. 25X3X563 AS25 - AS25 | ROHR KPL. |
| 435 | 96002927 | 1 | PIPE COMPL. 25X3X1161 AS25 - AS25 | ROHR KPL. |
| 436 | 96002928 | 1 | PIPE COMPL. 35X2X559 AL35 - AL35 | ROHR KPL. |
| 437 | 965231308 | 1 | PIPE COMPL. 12X1,5X291 AL12 - AL12 | ROHR KPL. |
| 438 | 966006308 | 1 | PIPE COMPL. 18X1,5X2013 AL18 - AL18 | ROHR KPL. |
| 439 | 967718508 | 1 | PIPE COMPL. 20X2,5X248 AS20 - AS20 | ROHR KPL. |
| 440 | 967718608 | 1 | PIPE COMPL. 42X3X1107 AL42 - AL42 | ROHR KPL. |



| Pos. | Item | Quantity | Description | Bezeichnung |
|------|-----------|----------|--|--------------------------|
| 1 | 10411015 | 2 | TILT-BACK SUPPORT 150/130-1000 40NI/20C ⇒  760 | RUECKFALLSTUETZE |
| 2 | 961750308 | 2 | BRACKET WELDED CONST. FE//ZNNI8//CN/ | KONSOLE SCHWK. |
| 3 | 10197831 | 8 | HEX SCREW ISO 4017 M8X25 8.8 ZNNI-480 | SECHSKANTSCHRAUBE |
| 4 | 10875614 | 8 | HEX NUT DIN 985 M8 8 480H SPF | SECHSKANTMUTTER |
| 5 | 10875648 | 16 | WASHER ISO 7093-1 6 200HV 480H SPF | SCHEIBE |
| 6 | 10876162 | 4 | DOWEL PIN ISO 8752 6X20 480H SPF | SPANNSTIFT |
| 8 | 978809908 | 2 | AXLE HOLDER 10X115X140 S700MC | ACHSHALTER |
| 9 | 11631742 | 4 | HEX SCREW ISO 4017 M12X30 8.8 FLZN SP | SECHSKANTSCHRAUBE |
| 10 | 10289804 | 4 | WASHER ISO 7089 12 300HV FLZN SPF | SCHEIBE |
| 12 | 978610008 | 2 | PLATE 2X2400X356 DC01 FE//ZNNI8//CN//T0 | BLECH |
| 13 | 10875485 | 12 | BUTTON HEAD SCREW AEHNL.ISO 7380-2 | HALBRUNDKOPFSCHRAUBE |
| 500 | 966781608 | 1 | EL.EQUIPMENT SAFETY RETAINER ⇒  762 | ELEKTRIK S-RUECKHALTESIC |



30.8.2022
059631

LIEBHERR

etk_en_de_097900_LR_1600_2

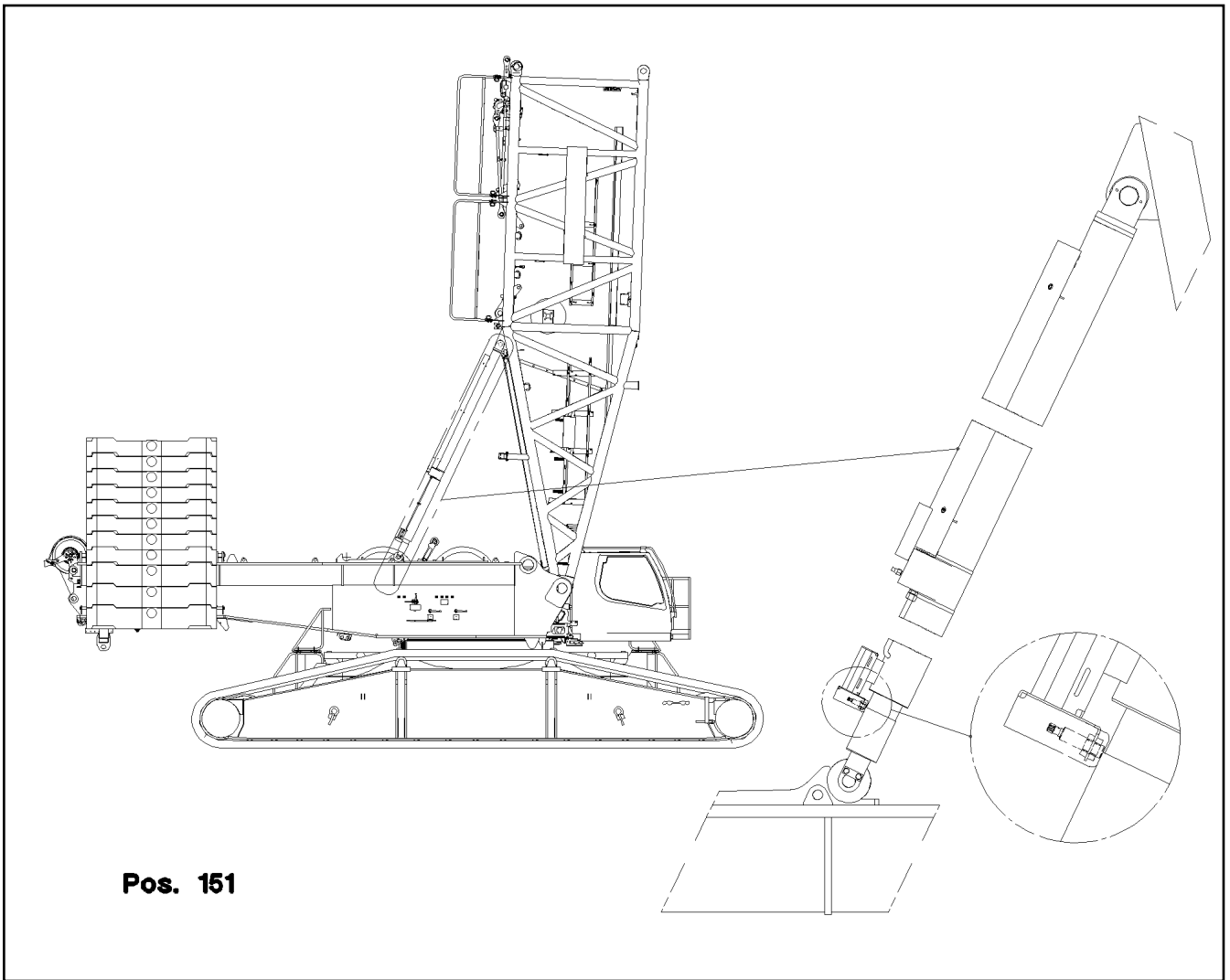
TILT-BACK SUPPORT
RUECKFALLSTUETZE

760 (1/2)

10411015

| Pos. | Item | Quantity | Description | Bezeichnung |
|------|-----------|----------|---------------------------------------|------------------------|
| 27 | 10664321 | 1 | NON-RETURN VALVE 350BAR 300L/MIN | RUECKSCHLAGVENTIL |
| 28 | 571728608 | 1 | PRESSURE RELIEF VALVE | UEBERDRUCKVENTIL |
| 29 | 11060106 | 1 | CONNECTING BLOCK 50X45X85 | ANSCHLUSSKLOTZ |
| 32 | 747000608 | 1 | BALL DIN 5401 10 | KUGEL |
| 33 | 477704008 | 2 | STOPPER PLUG VST11/4"ED CR6-FREI | BLINDSTOPFEN |
| 34 | 726405608 | 1 | O-RING 14X3 NBR70 | O-RING |
| 36 | 240197102 | 4 | SOCKET HEAD SCREW ISO 4762 M10X60 1 | ZYLINDERSCHRAUBE |
| 38 | 4600711 | 1 | HEX SCREW ISO 4017 M10X10 8.8 FLZN | SECHSKANTSCHRAUBE |
| 39 | 477705508 | 6 | STOPPER PLUG VSTIM10X1ED CR6-FREI | BLINDSTOPFEN |
| 40 | 477705108 | 1 | STOP PLUG VSTIM18X1,5ED CR6-FREI | STOPFEN |
| 41 | 10042430 | 1 | PIN | BOLZEN |
| 43 | 10664250 | 1 | ROLLER | ROLLE |
| 44 | 10873055 | 1 | DU BUSHING 50X55X60 | DU-BUCHSE |
| 51 | 11658892 | 2 | HEX SCREW ISO 4017 M12X25 8.8 FLZN SP | SECHSKANTSCHRAUBE |
| 52 | 747000408 | 1 | BALL DIN 5401 8 | KUGEL |
| 53 | 12240952 | 1 | GRUB SCREW ISO 4026 M10X12 45H FLZN | GEWINDESTIFT |
| 54 | 12100620 | 4 | GRUB SCREW DIN 914 M8X10 45H 480H SP | GEWINDESTIFT |
| 56 | 10664333 | 1 | PRESSURE LIMITING VALVE 290BAR | DRUCKBEGRENZUNGSVENTIL |
| 58 | 477704508 | 1 | STOP PLUG VSTIM22X1,5ED CR6-FREI | STOPFEN |
| 999 | 10664334 | 1 | DS RELAPSE SUPPORT | DS RUECKFALLSTUETZE |

| | | |
|-----------------|---------------------------------------|------------------------------------|
| 30.8.2022 | etk_en_de_097900_LR_1600_2 | <input type="checkbox"/> 761 (2/2) |
| LIEBHERR | TILT-BACK SUPPORT RUECKFALLSTUETZE | 10411015 |

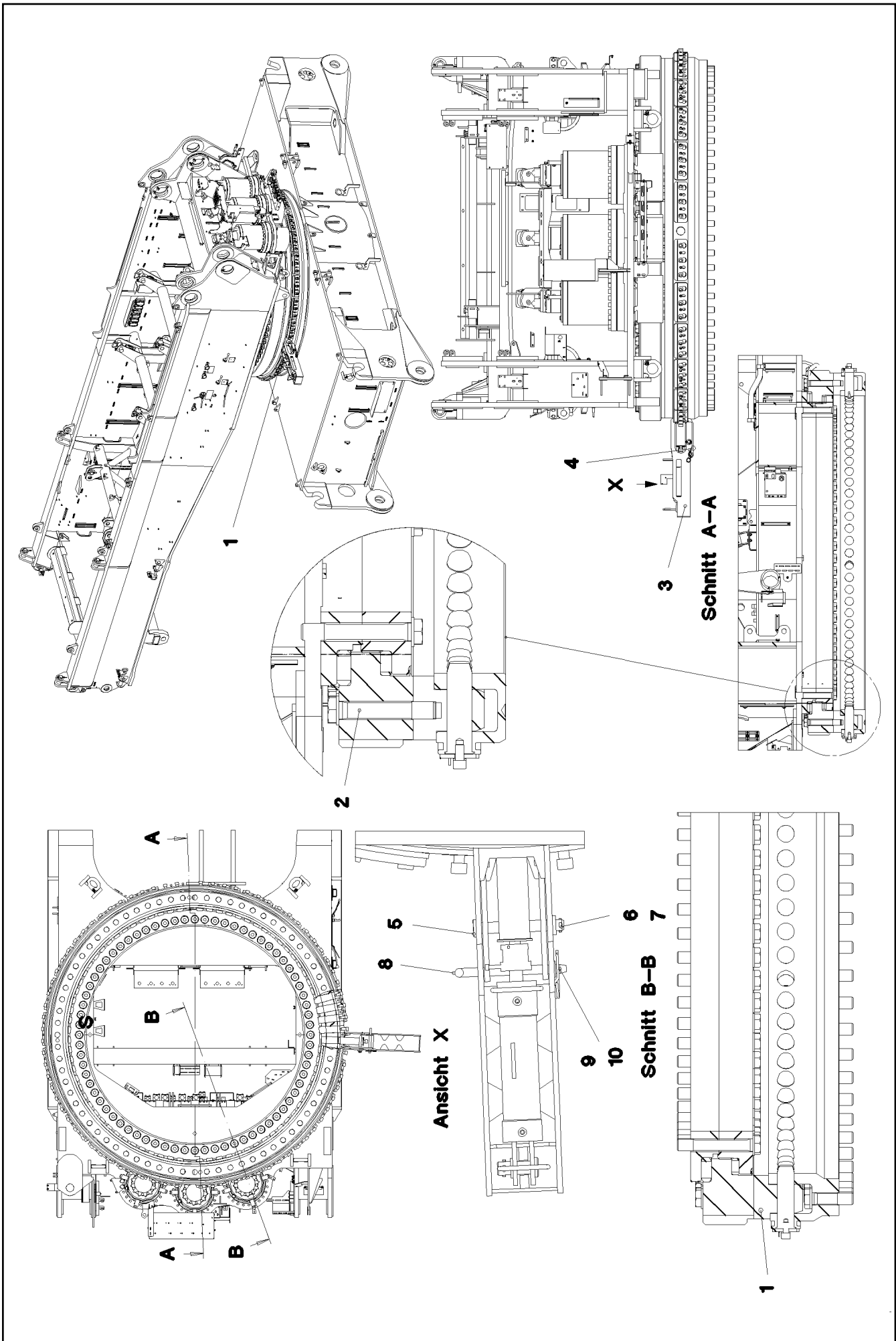


| Pos. | Item | Quantity | Description | Bezeichnung |
|------|----------|----------|---------------------------------|----------------|
| 151 | 10354584 | 2 | INDUCTIVE SENSOR BERUEHRUNGSLOS | INDUKTIVSENSOR |

| | | |
|--|--|---|
| 30.8.2022 072924 LIEBHERR | etk_en_de_097900_LR_1600_2 EL.EQUIPMENT SAFETY RETAINER ELEKTRIK S-RUECKHALTESICHERUNG | <input type="checkbox"/> 762 966781608 |
|--|--|---|

| Pos. | Item | Quantity | Description | Bezeichnung |
|------|----------|----------|----------------------------------|----------------|
| 1 | 11485552 | 1 | FORCE MEASURING AXLE 0-500KN SPF | KRAFTMESSACHSE |

| | | |
|-----------------|--|------------------------------|
| 30.8.2022 | etk_en_de_097900_LR_1600_2 | <input type="checkbox"/> 763 |
| LIEBHERR | FORCE MEASURING AXLE CPL. KRAFTMESSACHSE KPL. | 917691608 |



30.8.2022
072697

LIEBHERR

etk_en_de_097900_LR_1600_2

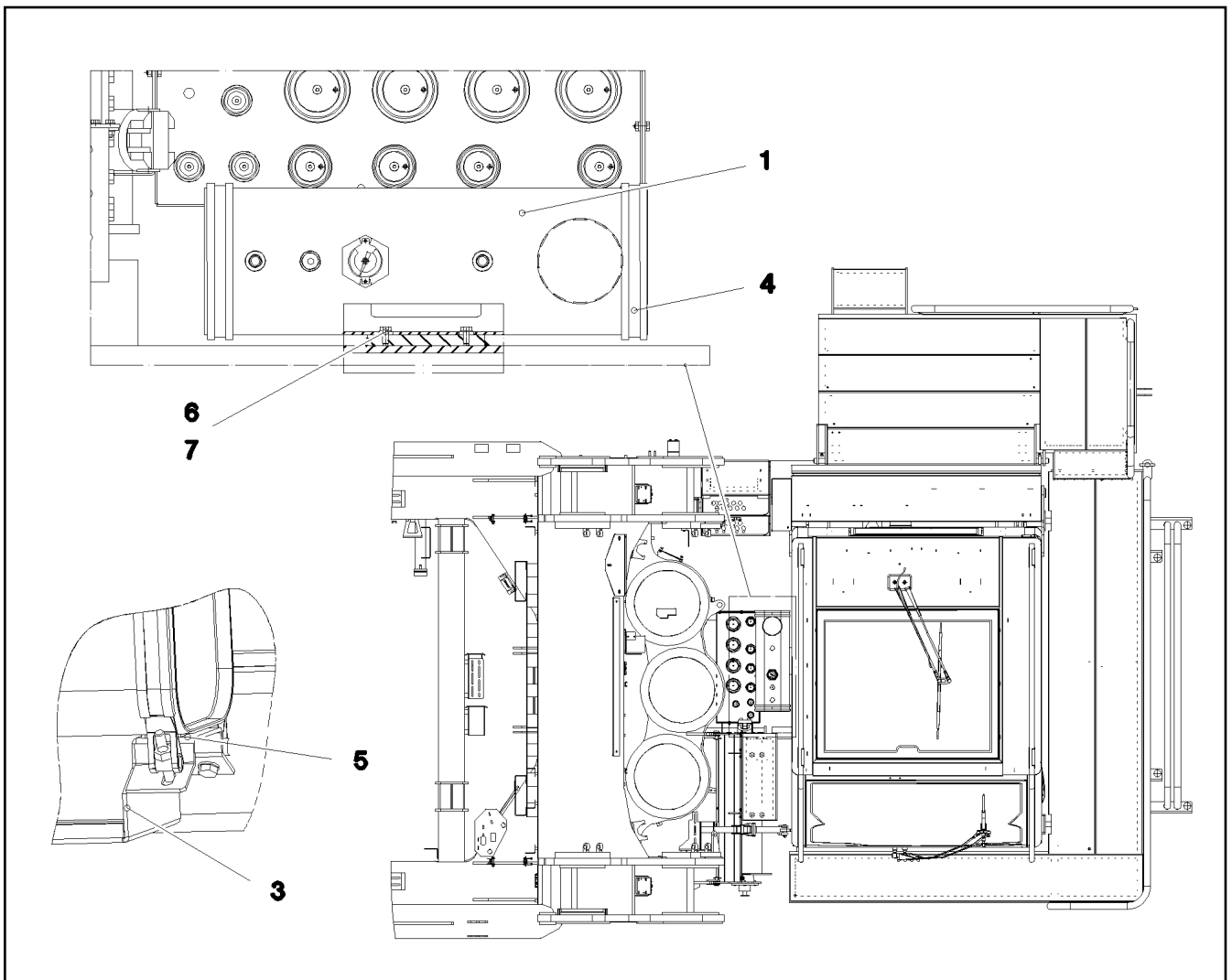
QUICK RELEASE CONNECTION
SCHNELLVERBINDUNG RDK

764 (1/2)

917271908

| Pos. | Item | Quantity | Description | Bezeichnung |
|------|-----------|----------|--|------------------|
| 1 | 970278601 | 1 | BOLT CONNECTION 2576X3030X350 42CrM | BOLZENVERBINDUNG |
| 2 | 409829708 | 72 | EXPANSION BOLT M48X270 30CRNIMO8 SP | DEHNSCHRAUBE |
| 3 | 925194108 | 1 | BRACKET WELDED CONST. | KONSOLE SCHWK. |
| 4 | 925194408 | 1 | BRACKET WELDED | BUEGEL SCHWK. |
| 5 | 451426908 | 1 | PIN DIN 1436 25X200X192 35NICRMOV125 | BOLZEN |
| 6 | 421700608 | 1 | WASHER DIN 7989 A 26 ST VERZ | SCHEIBE |
| 7 | 10180363 | 1 | SPLIT PIN ISO 1234 6,3X40 St 480H SPF | SPLINT |
| 8 | 938294008 | 1 | PIN 20.0X304 S355J2C+C FE//ZNNI8//CN//T0 | BOLZEN |
| 9 | 10289808 | 1 | WASHER ISO 7089 20 300HV FLZN SPF | SCHEIBE |
| 10 | 433206308 | 1 | SPRING PLUG 5 VERZ | FEDERSTECKER |

| | | |
|-----------------|---|------------------------------------|
| 30.8.2022 | etk_en_de_097900_LR_1600_2 | <input type="checkbox"/> 765 (2/2) |
| LIEBHERR | QUICK RELEASE CONNECTION SCHNELLVERBINDUNG RDK | 917271908 |



| Pos. | Item | Quantity | Description | Bezeichnung |
|------|-----------|----------|---|------------------------|
| 1 | 962059008 | 1 | FUEL TANK CONTAINER PRE-ASS. ⇒  767 | BRENNSTOFFBEHAELTER VO |
| 3 | 979240708 | 1 | PLATE 4X788X356 S315MC | BLECH |
| 4 | 10335947 | 2 | SWIVEL BOLT CLAMPING BAND X1285X30/A | GELENKBOLZENSPIANNBAND |
| 5 | 262001308 | 0.2 | SEALING STRIP 40X4 NBR/SBR 65 | DICHTSTREIFEN |
| 6 | 12216205 | 4 | HEX SCREW ISO 4017 M8X18 8.8 480H SPF | SECHSKANTSCHRAUBE |
| 7 | 12103465 | 4 | WASHER ISO 7089 8 300HV ZNNI-480H SPF | SCHEIBE |

30.8.2022
065913

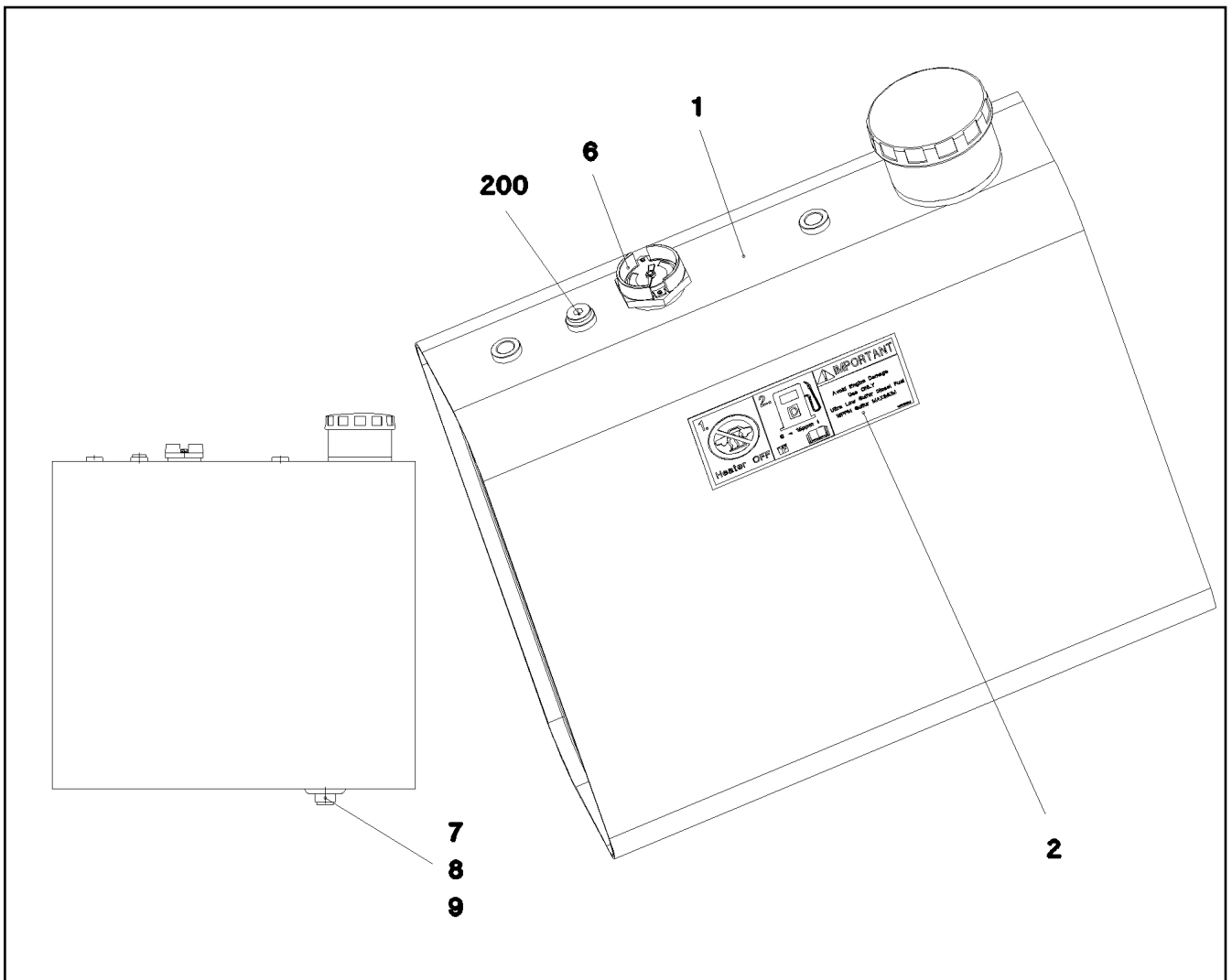
LIEBHERR

etk_en_de_097900_LR_1600_2

FUEL TANK CONTAINER UPPER CARR
BRENNSTOFFBEHAELTER OW

 766

915894508



| Pos. | Item | Quantity | Description | Bezeichnung |
|------|-----------|----------|---------------------------------------|-------------------------|
| 1 | 962059108 | 1 | FUEL CONTAINER WC. 59L/57L SPF | BRENNSTOFFBEHAELTER SCH |
| 2 | 97016304 | 2 | SIGN 208X88 KLEBEFOLIE SPF | SCHILD |
| 6 | 789016008 | 1 | LEVEL SENSOR L=450 | NIVEAUGEBER |
| 7 | 502940108 | 1 | HOLLOW SCREW DIN 74305 22-1-M22X1,5 4 | HOHLSCHRAUBE |
| 8 | 502932508 | 1 | COMPRESSION RING DR/R22X27 | DRUCKRING |
| 9 | 502932908 | 1 | O-RING 20,3X2,4 NBR70 | O-RING |
| 200 | 477705108 | 1 | STOP PLUG VSTIM18X1,5ED CR6-FREI | STOPFEN |

30.8.2022
027243

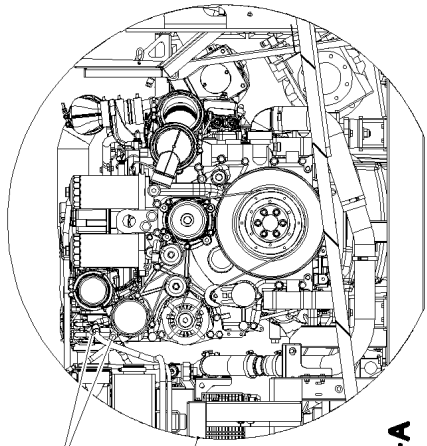
LIEBHERR

etk_en_de_097900_LR_1600_2

FUEL TANK CONTAINER PRE-ASS.
BRENNSTOFFBEHAELTER VORM.

767

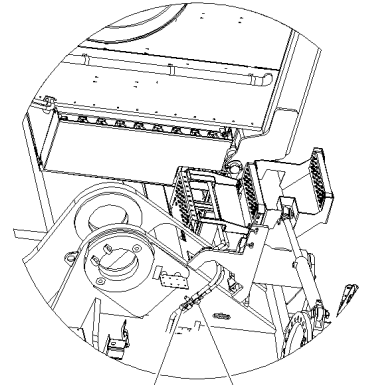
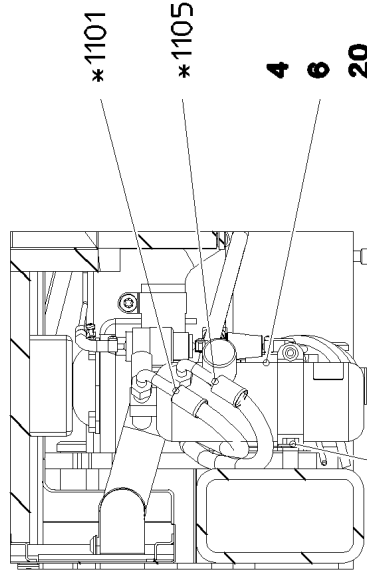
962059008



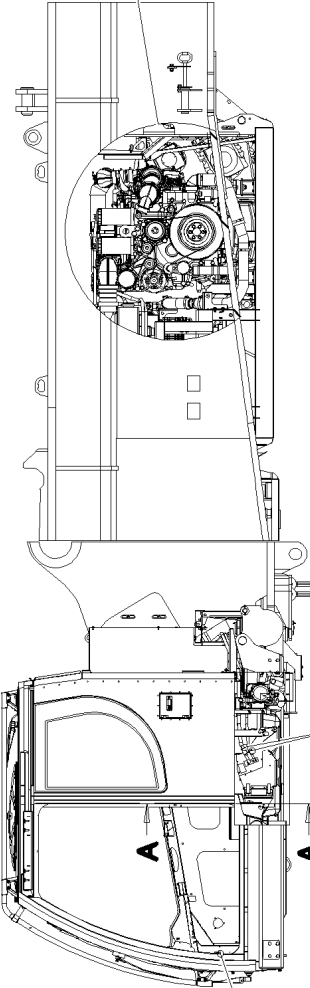
1

*1104
*1102

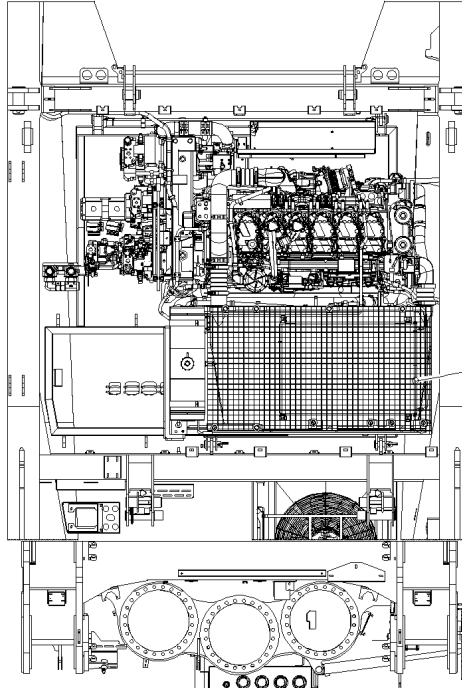
Schnitt A-A



60
61
*1100
*1104
*1103
*1105

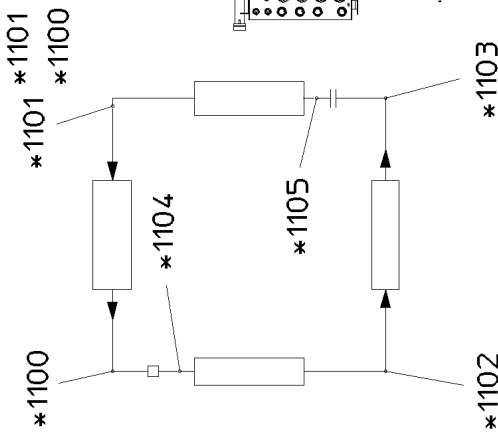


21
22



2
30
31
32
33
*1102
*1103

* Pos. 500



30.8.2022
084320

LIEBHERR

etk_en_de_097900_LR_1600_2

AIR COND. UNIT SUPERSTRUCTURE
KLIMAANLAGE OW


768 (1/2)

917951308

| Pos. | Item | Quantity | Description | Bezeichnung |
|--------|-----------|----------|--|---------------------------|
| 1 | 10142860 | 1 | AIR COND. COMPRESSOR ADD-ON ⇒  770 | KLIMAKOMPRESSOR ANBAU |
| 2 | 10113712 | 1 | LIQUEFIER AL | VERFLUESSIGER |
| 4 | 571489008 | 1 | DRYER | TROCKNER |
| 5 | 774209708 | 1 | RETAINER CLIP 75/25 | SPANNSCHELLE |
| 6 | 571489108 | 1 | PRESSURE SWITCH 1,5-26 BAR | DRUCKSCHALTER |
| 20 | 553031008 | 1 | SIGN | SCHILD |
| 21 | 976955508 | 1 | SIGN 75X45 ALUMINIUM | SCHILD |
| 22 | 10875793 | 2 | SHEET-METAL SCREW ISO 7049 ST4,2X9,5 | BLECHSCHRAUBE |
| 30 | 725810008 | 4 | UPPER FASTENING S235JR (ST37 FE//ZNNI | BEFESTIGUNGSOBERTEIL |
| 31 | 10875537 | 4 | HEX SCREW ISO 4017 M8X40 8.8 480H SPF | SECHSKANTSCHRAUBE |
| 32 | 12103465 | 4 | WASHER ISO 7089 8 300HV ZNNI-480H SPF | SCHEIBE |
| 33 | 12100332 | 4 | SHEET METAL NUT M8 480H SPF | BLECHMUTTER |
| 34 | 11651612 | 2 | HEX SCREW ISO 4017 M8X16 8.8 480H SPF | SECHSKANTSCHRAUBE |
| 35 | 11140469 | 2 | WASHER ISO 7093-1 8 200HV 480H SPF | SCHEIBE |
| 60 | 10216529 | 1 | BRACKET 10 ST | BUEGEL |
| 61 | 10216534 | 2 | CLIP 23 ST | CLIP |
| 100 | 7020440 | 2.6 | REFRIGERANT 12KG FLASCHE R134A | KAELTEMITTEL |
| 101 | 11211803 | 0.24 | COLD MACHINE OIL WAECO PAG 46 0,25L D | KAELTEMASCHINENOEL |
| 500 | 969764408 | 1 | HOSE LINES AIR CONDITIONING LR 1600- | SCHLAUCHLEITUNGEN KLIMA O |
| (1100) | 965432408 | 1 | HOSE CPL. GH001 13X2700 | SCHLAUCH KPL. |
| (1101) | 969744408 | 1 | HOSE CPL. GH001 8X2000 | SCHLAUCH KPL. |
| (1102) | 96001539 | 1 | HOSE CPL. GH001 10X950 | SCHLAUCH KPL. |
| (1103) | 96001577 | 1 | HOSE CPL. GH001 8X7700 | SCHLAUCH KPL. |
| (1104) | 96004760 | 1 | HOSE CPL. GH001 13X7600 | SCHLAUCH KPL. |
| (1105) | 966379808 | 1 | HOSE CPL. GH001 8X3000 | SCHLAUCH KPL. |

30.8.2022

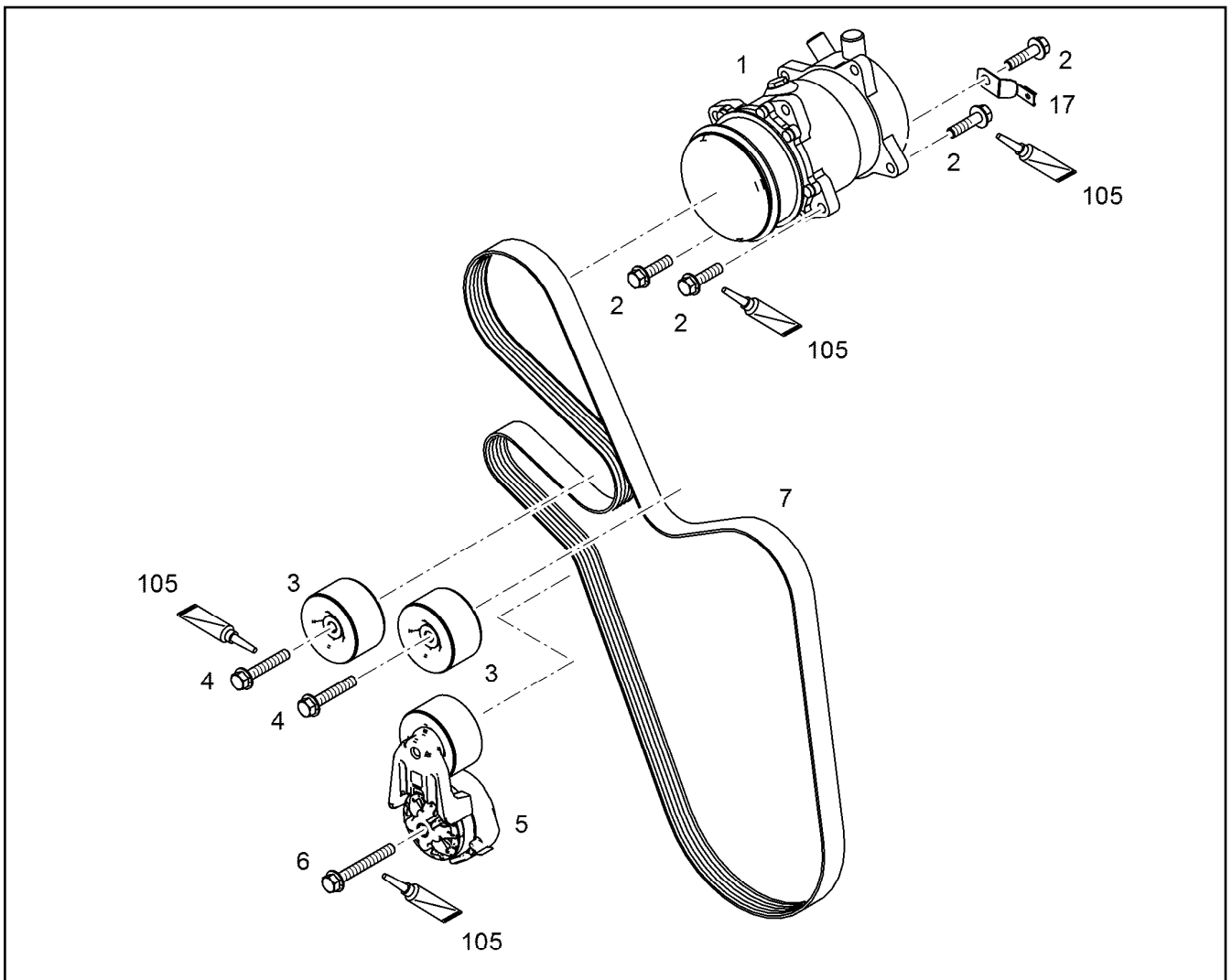
etk_en_de_097900_LR_1600_2


 769 (2/2)

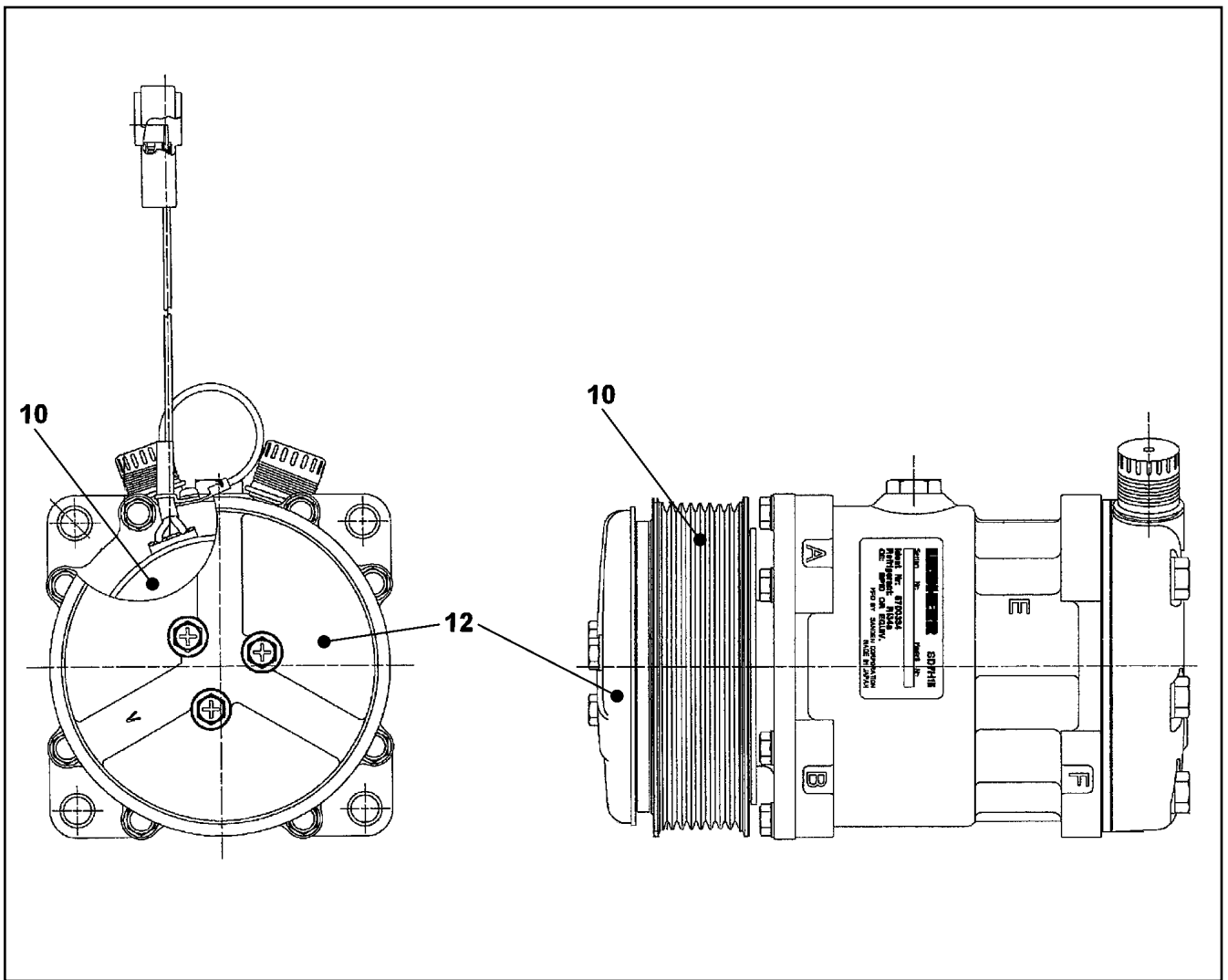
LIEBHERR

AIR COND. UNIT SUPERSTRUCTURE
KLIMAAANLAGE OW

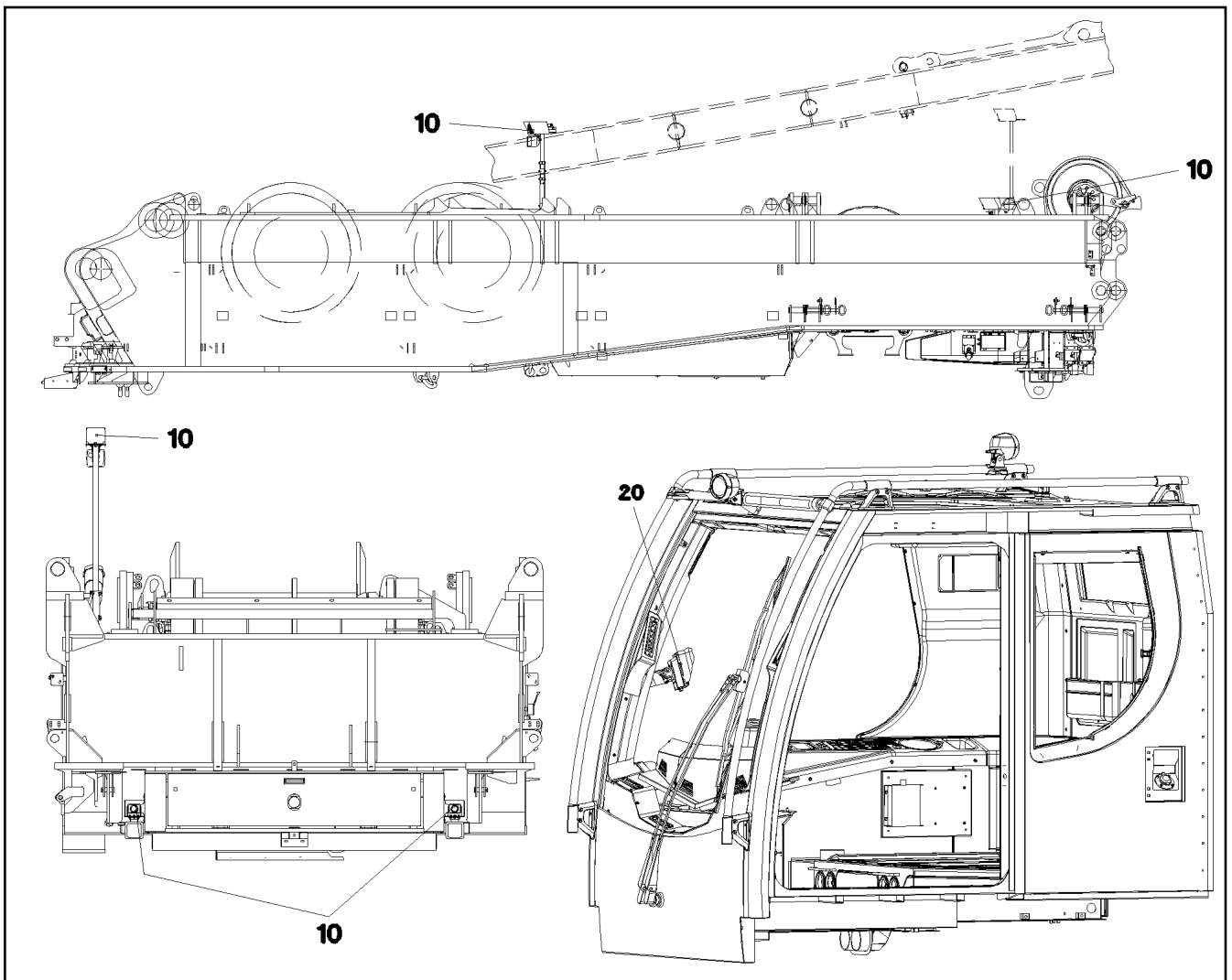
917951308



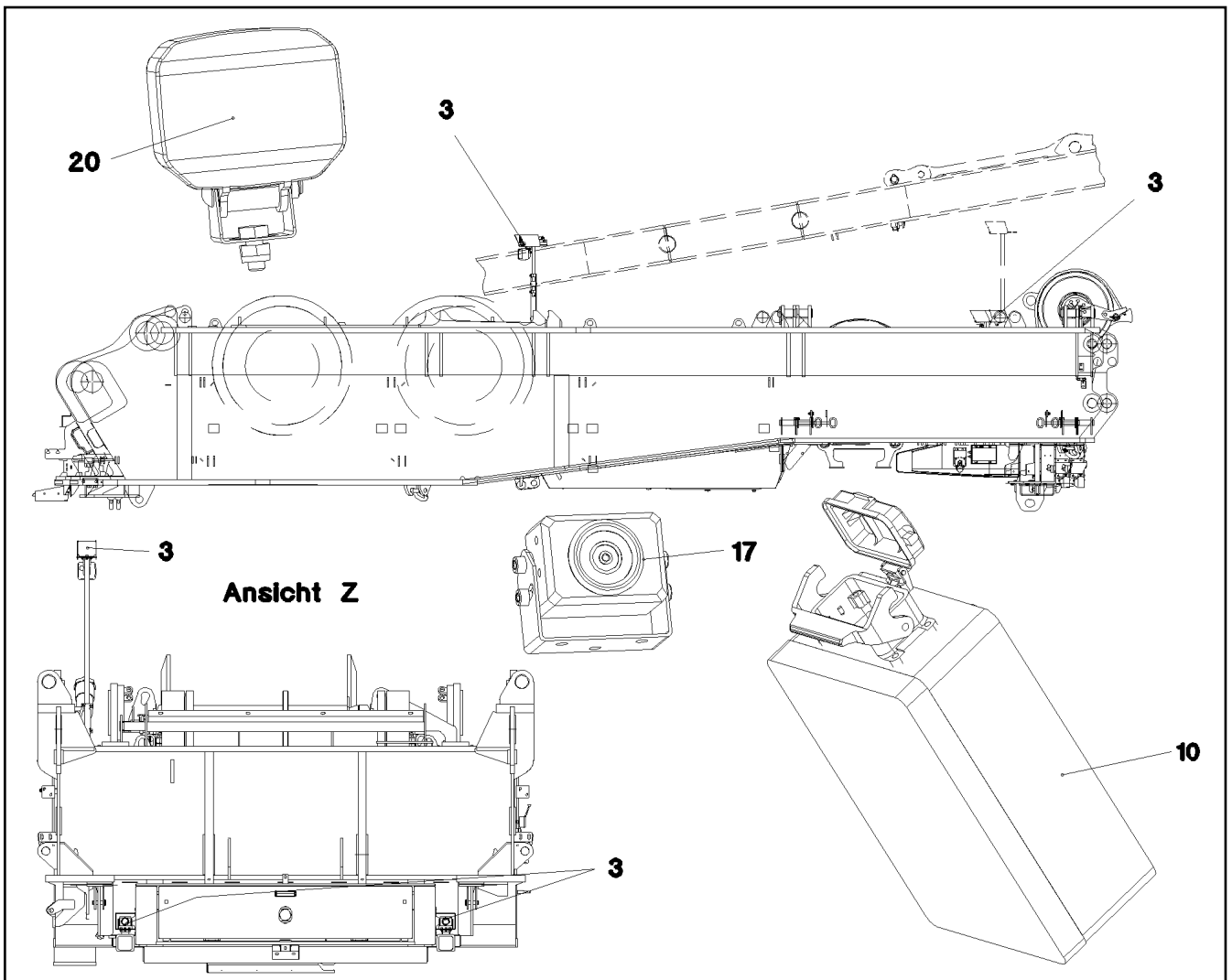
| Pos. | Item | Quantity | Description | Bezeichnung |
|------|-----------|----------|--|--------------------|
| 1 | 10116767 | 1 | AIR CONDITIONING COMPRESSOR SD7H1 ⇒  771 | KLIMAKOMPRESSOR |
| 2 | 11626068 | 4 | HEX SCREW EN 1665 M10X40 8.8 FLZN SPF | SECHSKANTSCHRAUBE |
| 3 | 9077708 | 2 | GUIDE PULLEY COMPL. | UMLENKROLLE VORM. |
| 3 | 10149360 | 1 | GUIDE PULLEY COMPL. | UMLENKROLLE VORM. |
| 4 | 11656158 | 2 | HEX SCREW EN 1665 M10X60 8.8 FLZN | SECHSKANTSCHRAUBE |
| 5 | 10153373 | 1 | FASTENING DEVICE | SPANNVORRICHTUNG |
| 6 | 11656160 | 1 | HEX SCREW EN 1665 M10X80 8.8 FLZN | SECHSKANTSCHRAUBE |
| 7 | 11482412 | 1 | V-RIPPED BELT DIN 7867 8XPKX2098 | KEILRIPPENRIEMEN |
| 17 | 10041876 | 1 | HOLDER DT/DTM | HALTER |
| 105 | 811205708 | 1 | SCREW LOCKING FLASCHE 50ML 150°C | SCHRAUBENSICHERUNG |




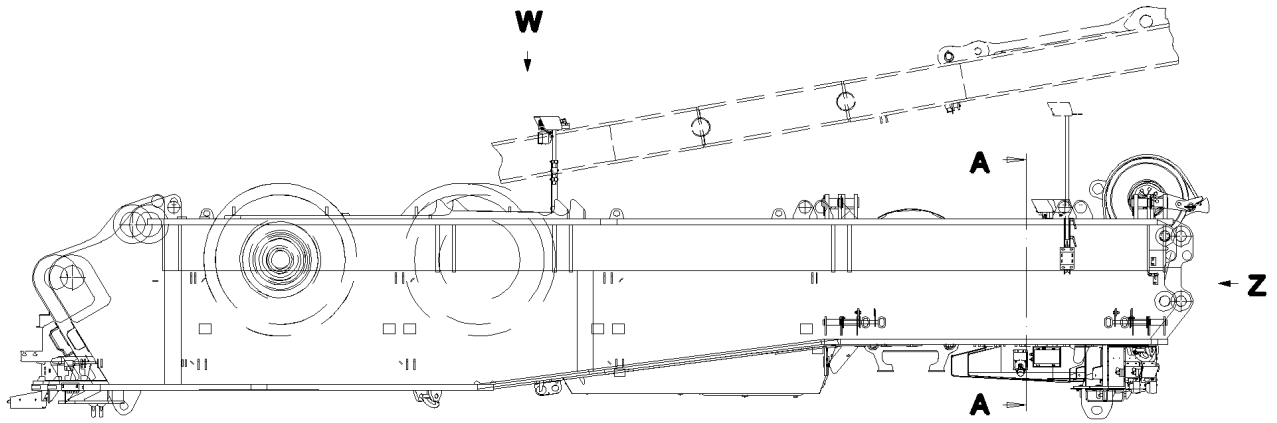
| Pos. | Item | Quantity | Description | Bezeichnung |
|------|----------|----------|--------------------------------|---------------|
| 10 | 10115770 | 1 | COUPLING CPL. 34,3NM/4000U/MIN | KUPPLUNG KPL. |
| 12 | 10040064 | 1 | DUST-PROF COVER | STAUBSCHUTZ |



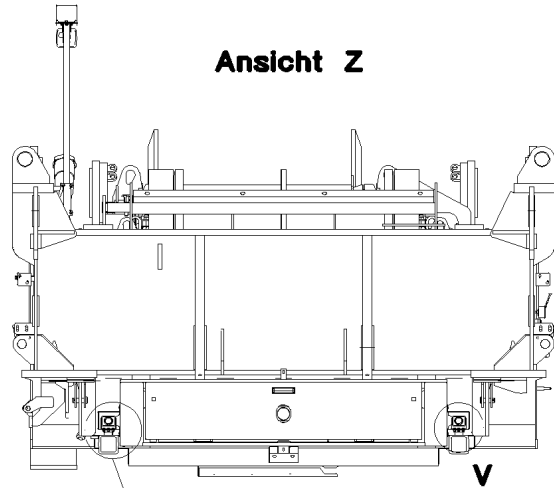
| Pos. | Item | Quantity | Description | Bezeichnung |
|------|-----------|----------|---|--------------------------|
| 10 | 966486008 | 1 | EQUIPMENT CAMERA SLEW COLUMN ⇒ □ 773 | AUSRUESTUNG KAMERA DRE |
| 20 | 964839708 | 1 | EQUIPMENT CAMERA CAB ⇒ □ 778 | AUSRUESTUNG KAMERA KABIN |



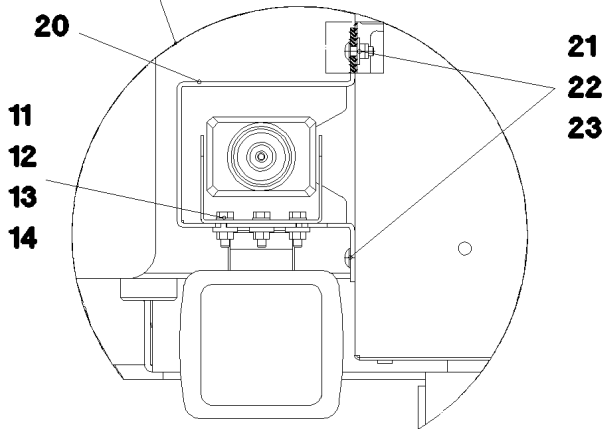
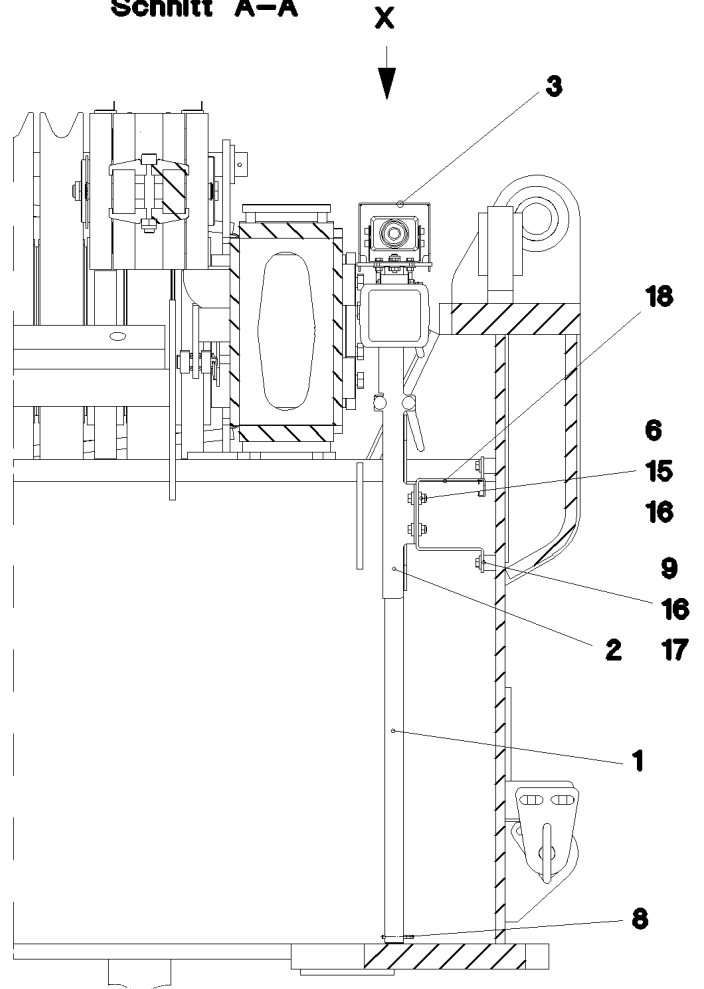
| Pos. | Item | Quantity | Description | Bezeichnung |
|------|-----------|----------|---|-------------------------|
| 3 | 965885508 | 1 | CAMERA INSTALLATION SLEW PLATF ⇒  774 | KAMERAANBAU DREHBUEHNE |
| 10 | 10332640 | 1 | CONTROL BOX MB618A SPF | STEUERBOX |
| 11 | 614037608 | 1 | CABLE 12M | KABEL |
| 12 | 614041808 | 3 | CABLE 9M | KABEL |
| 13 | 614045808 | 2 | CABLE 6M | KABEL |
| 14 | 614037708 | 2 | CABLE 8M | KABEL |
| 15 | 10455421 | 1 | CONNECTING CABLE 8X0,37 | VERBINDUNGSKABEL |
| 17 | 614043608 | 4 | CAMERA SPF | KAMERA |
| (1) | 10025278 | 1 | CABLE PLUG 7-POL | KABELSTECKER |
| 20 | 12101891 | 4 | LED WORKING HEAD LIGHT 12W 9-32V | LED ARBEITSSCHEINWERFER |



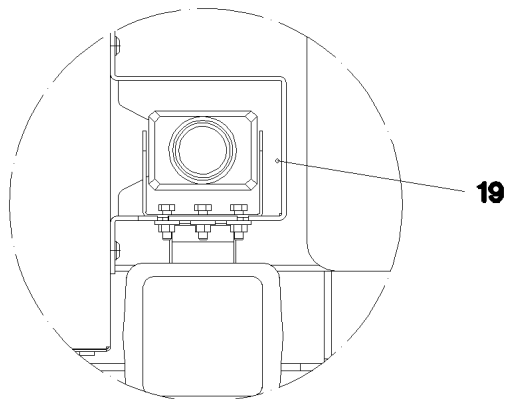
Ansicht Z



Schnitt A-A



Einzelheit V



30.8.2022
056115

etk_en_de_097900_LR_1600_2

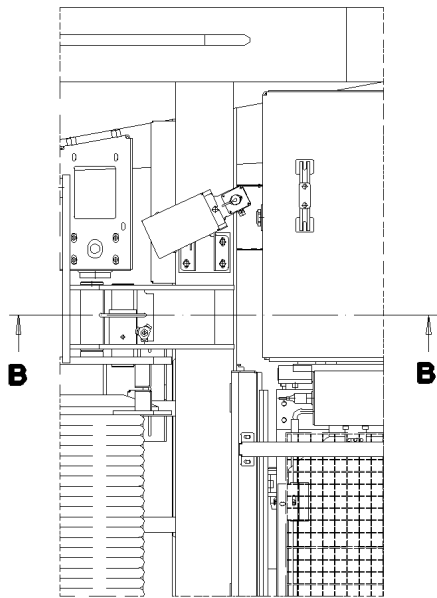
774 (1/4)

LIEBHERR

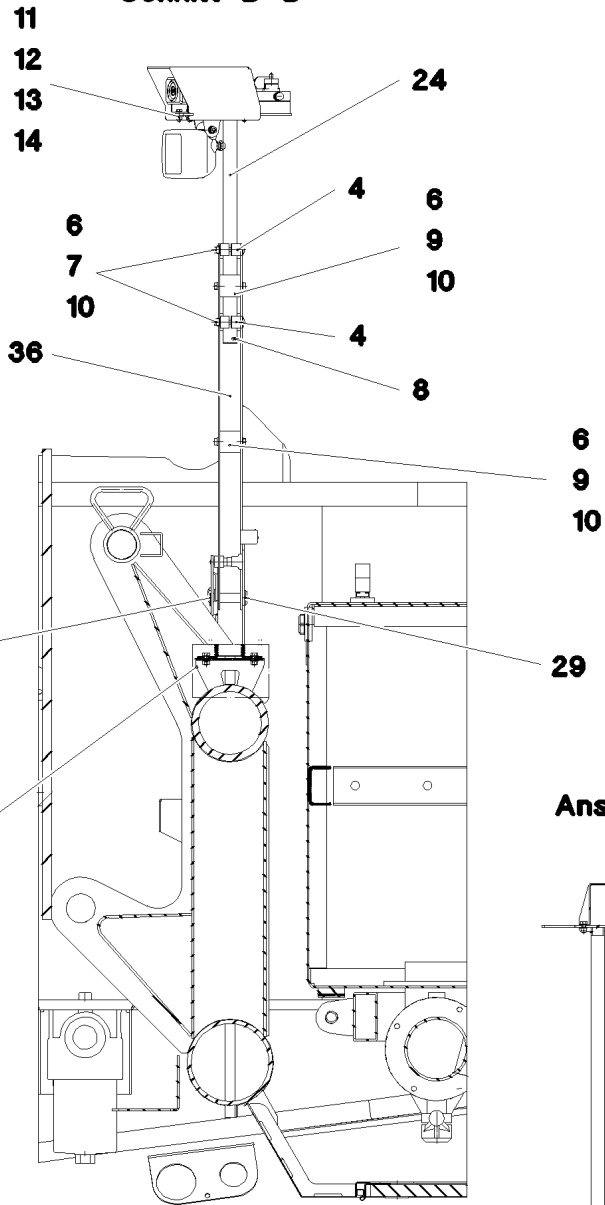
CAMERA INSTALLATION SLEW PLATF
KAMERAANBAU DREHBUEHNE

965885508

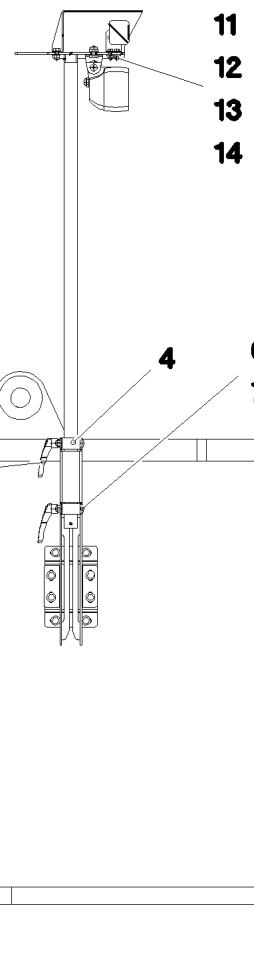
Ansicht W



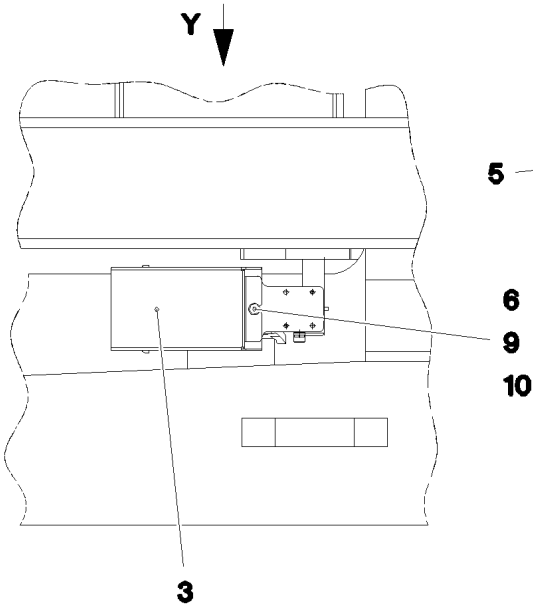
Schnitt B-B



Ansicht Y



Ansicht X



30.8.2022
056116

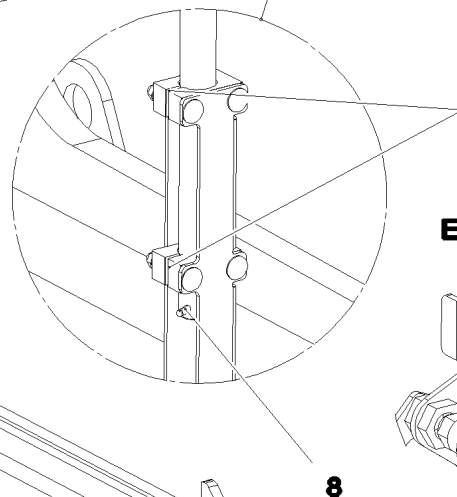
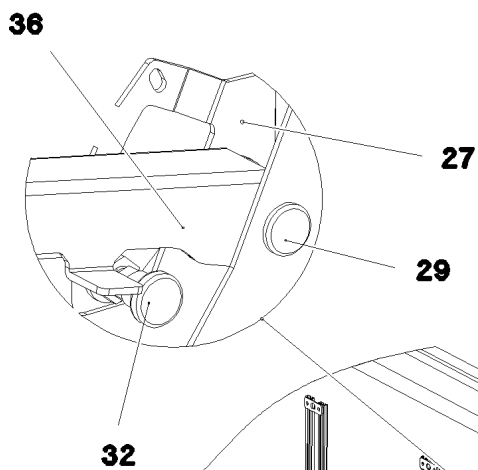
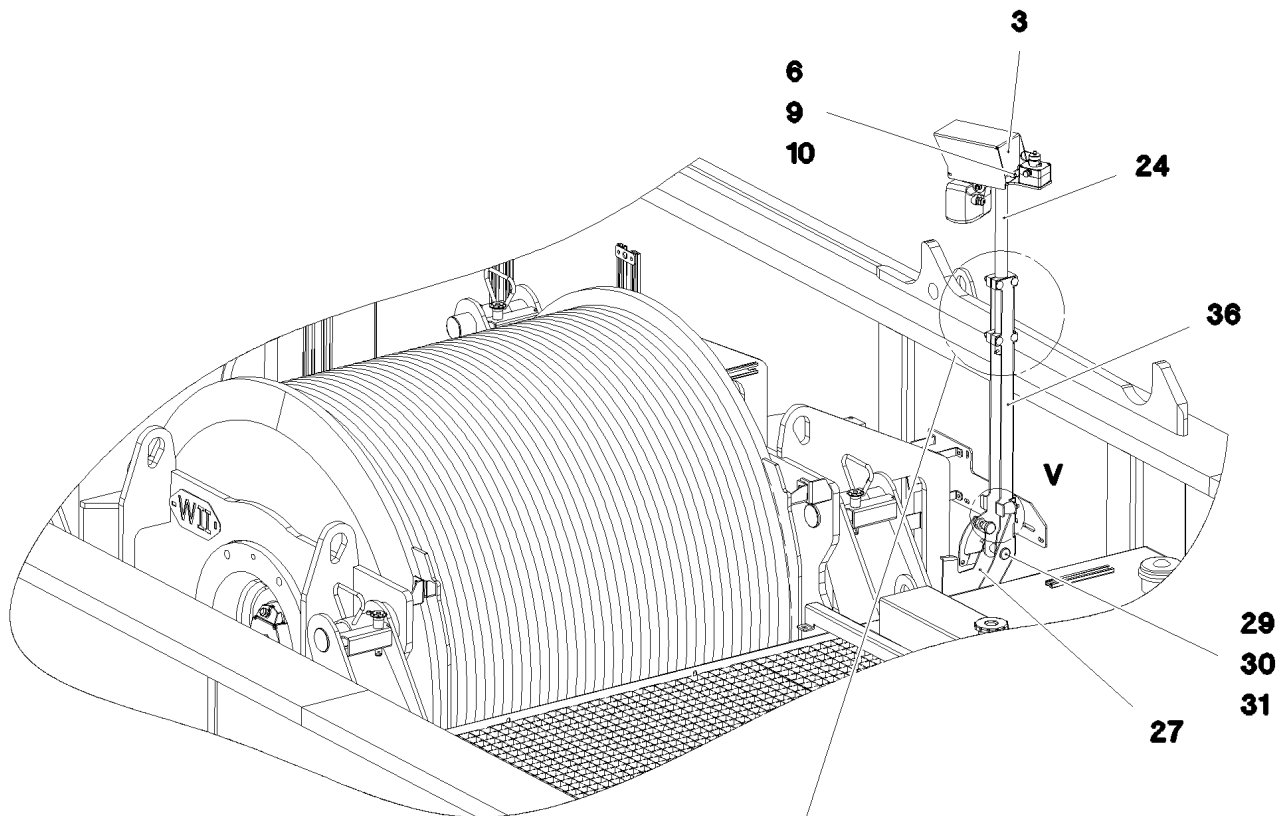
LIEBHERR

etk_en_de_097900_LR_1600_2

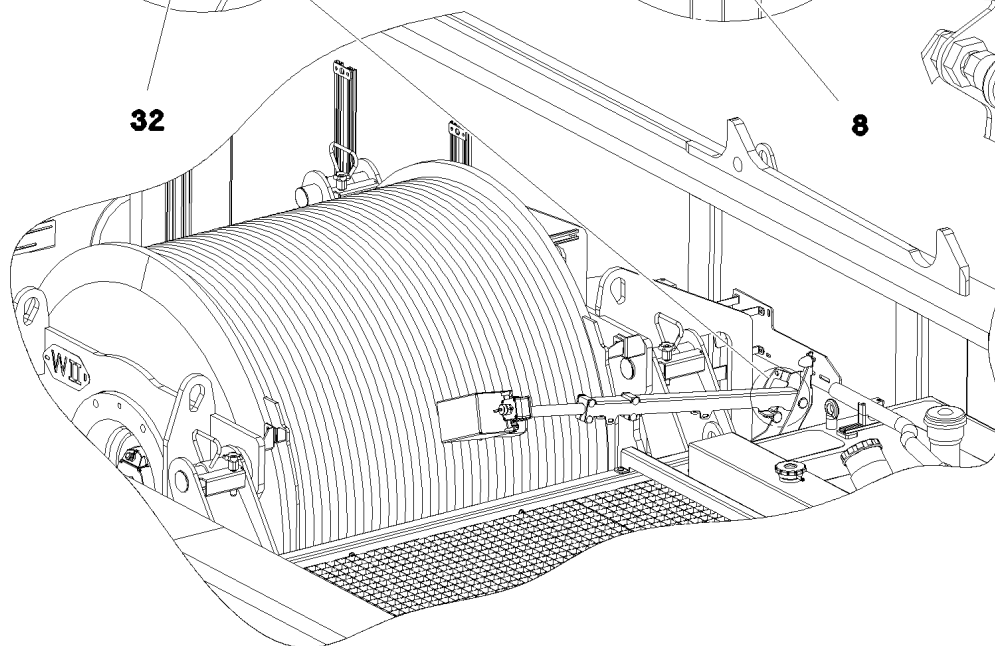
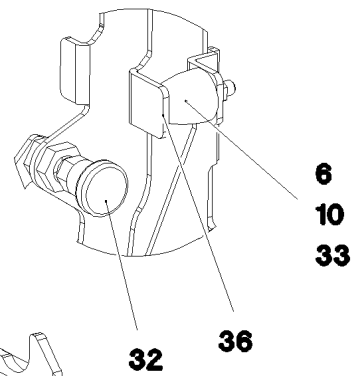
CAMERA INSTALLATION SLEW PLATF
KAMERAANBAU DREHBUEHNE

775 (2/4)

965885508



Einzelheit V



30.8.2022
056117

etk_en_de_097900_LR_1600_2

776 (3/4)

LIEBHERR

CAMERA INSTALLATION SLEW PLATF
KAMERAANBAU DREHBUEHNE

965885508

| Pos. | Item | Quantity | Description | Bezeichnung |
|------|-----------|----------|---|-------------------------|
| 1 | 965140608 | 1 | CLAMP | STATIV SCHWK. |
| 2 | 965140708 | 1 | BRIDE DE BLOCAGE | KLEMMKONSOLE |
| 3 | 978059208 | 2 | HOOD 2X298X327 X5CRNI18-10 | HAUBE |
| 4 | 976873708 | 4 | CLAMPING PIECE PA6G+OEL | KLEMMSTUECK |
| 5 | 11642508 | 4 | CLAMPING LEVER M8 X10CRNIS189 | KLEMMHEBEL |
| 6 | 11693875 | 17 | HEX NUT ISO 4032 M8 8 480H SPF | SECHSKANTMUTTER |
| 7 | 10181375 | 8 | CUP HEAD SQUARE NECK BOLT DIN 603 M8 | FLACHRUNDSCHRAUBE |
| 8 | 432006708 | 2 | DOWEL PIN ISO 8752 6X50 A2 | SPANNSTIFT |
| 9 | 11651767 | 10 | HEX SCREW ISO 4017 M8X20 8.8 480H SPF | SECHSKANTSCHRAUBE |
| 10 | 12103465 | 17 | WASHER ISO 7089 8 300HV ZNNI-480H SPF | SCHEIBE |
| 11 | 11644899 | 12 | HEX SCREW ISO 4017 M6X20 8.8 480H SPF | SECHSKANTSCHRAUBE |
| 12 | 10197771 | 12 | WASHER ISO 7089 6 200HV ZNNI-480H SPF | SCHEIBE |
| 13 | 11693878 | 12 | WASHER DIN 7349 6,4 200HV 480H SPF | SCHEIBE |
| 14 | 10197764 | 12 | HEX NUT ISO 4032 M6 10 ZNNI-480H SPF | SECHSKANTMUTTER |
| 15 | 10197831 | 4 | HEX SCREW ISO 4017 M8X25 8.8 ZNNI-480 | SECHSKANTSCHRAUBE |
| 16 | 11840501 | 12 | WASHER DIN 7349 8,4 200HV 480H SPF | SCHEIBE |
| 17 | 953873408 | 4 | SLEEVE 25X20 11SMN37 FE//ZNNI8//CN//T0 | HUELSE |
| 18 | 978059308 | 1 | PLATE 4X382X120 S315MC FE//ZNNI8//CN//T | BLECH |
| 19 | 978208008 | 1 | PLATE 3X404X241 DC01 FE//ZNNI8//CN//T0 | BLECH |
| 20 | 978208108 | 1 | PLATE 3X404X241 DC01 FE//ZNNI8//CN//T0 | BLECH |
| 21 | 10412851 | 8 | BUTTON HEAD SCREW AEHNL.ISO 7380-2 | HALBRUNDKOPFSCHRAUBE |
| 22 | 411903008 | 8 | HEX NUT DIN 985 M6 A2-70 | SECHSKANTMUTTER |
| 23 | 10875648 | 8 | WASHER ISO 7093-1 6 200HV 480H SPF | SCHEIBE |
| 24 | 966073108 | 1 | CLAMP | STATIV SCHWK. |
| 27 | 979374408 | 1 | PLATE 4X343X400 S315MC | BLECH |
| 29 | 451222508 | 1 | PIN ISO 2341 B20X75X66 S355J2+AR FE//ZN | BOLZEN |
| 30 | 10289808 | 1 | WASHER ISO 7089 20 300HV FLZN SPF | SCHEIBE |
| 31 | 10875869 | 1 | SAFETY PLUG W HINGE-LID 5X29X4,7X25 4 | SICHERHEITSKLAPPSTECKER |
| 32 | 704231608 | 1 | STOP BOLT NIROSTA | RASTBOLZEN |
| 33 | 10040502 | 1 | RUBBER BUFFER 30X36 KAUTSCHUK | PARABEL-GUMMIPUFFER |
| 36 | 979693908 | 1 | PLATE 4X207X760 S315MC FE//ZNNI8//CN//T | BLECH |

30.8.2022

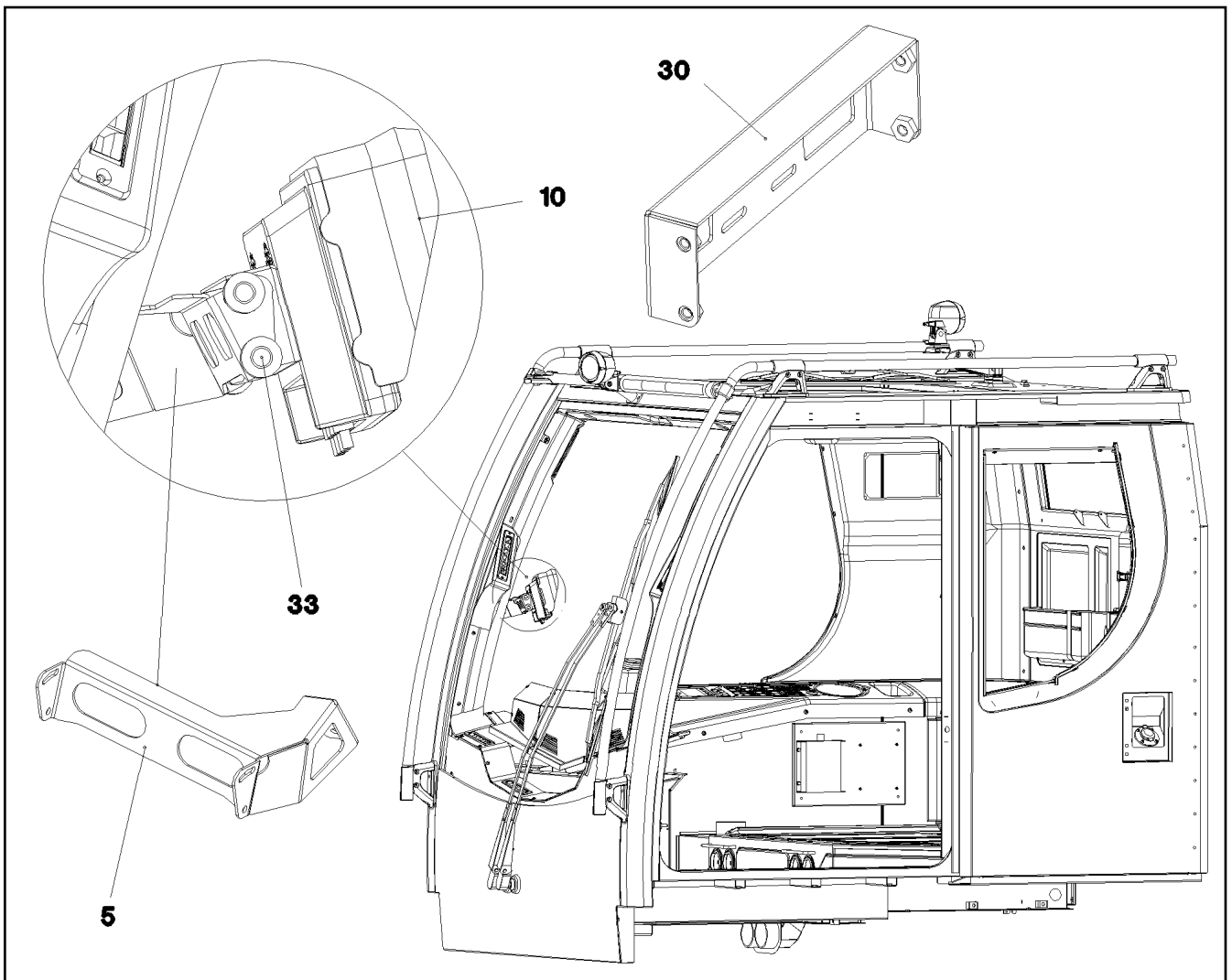
etk_en_de_097900_LR_1600_2

777 (4/4)

LIEBHERR

CAMERA INSTALLATION SLEW PLATF
KAMERAANBAU DREHBUEHNE

965885508



| Pos. | Item | Quantity | Description | Bezeichnung |
|------|-----------|----------|------------------------------------|----------------------|
| 5 | 977342608 | 1 | PLATE 2X291X190 DC01 RAL 7016 SPF | BLECH |
| 7 | 10875468 | 2 | BUTTON HEAD SCREW AEHNL.ISO 7380-2 | HALBRUNDKOPFSCHRAUBE |
| 10 | 10454782 | 1 | DISPLAY TFT 7" 800X480 SPF | DISPLAY |
| 11 | 10454783 | 1 | CONNECTION CABLE | ANSCHLUSSKABEL |
| 20 | 10430305 | 1 | CABLE 5X37-4,5M | KABEL |
| 30 | 965185908 | 1 | ADAPTOR RAL 9005,M,GT SPF | ADAPTER |
| 31 | 406500214 | 4 | HEX SCREW ISO 4017 M4X8 8.8 A2C | SECHSKANTSCHRAUBE |
| 32 | 10875642 | 4 | WASHER ISO 7093-1 4 200HV 480H SPF | SCHEIBE |
| 33 | 10449664 | 4 | KNURLED SCREW M5X10 PA6 | RAENDELSCHRAUBE |

30.8.2022
052627

LIEBHERR


etk_en_de_097900_LR_1600_2

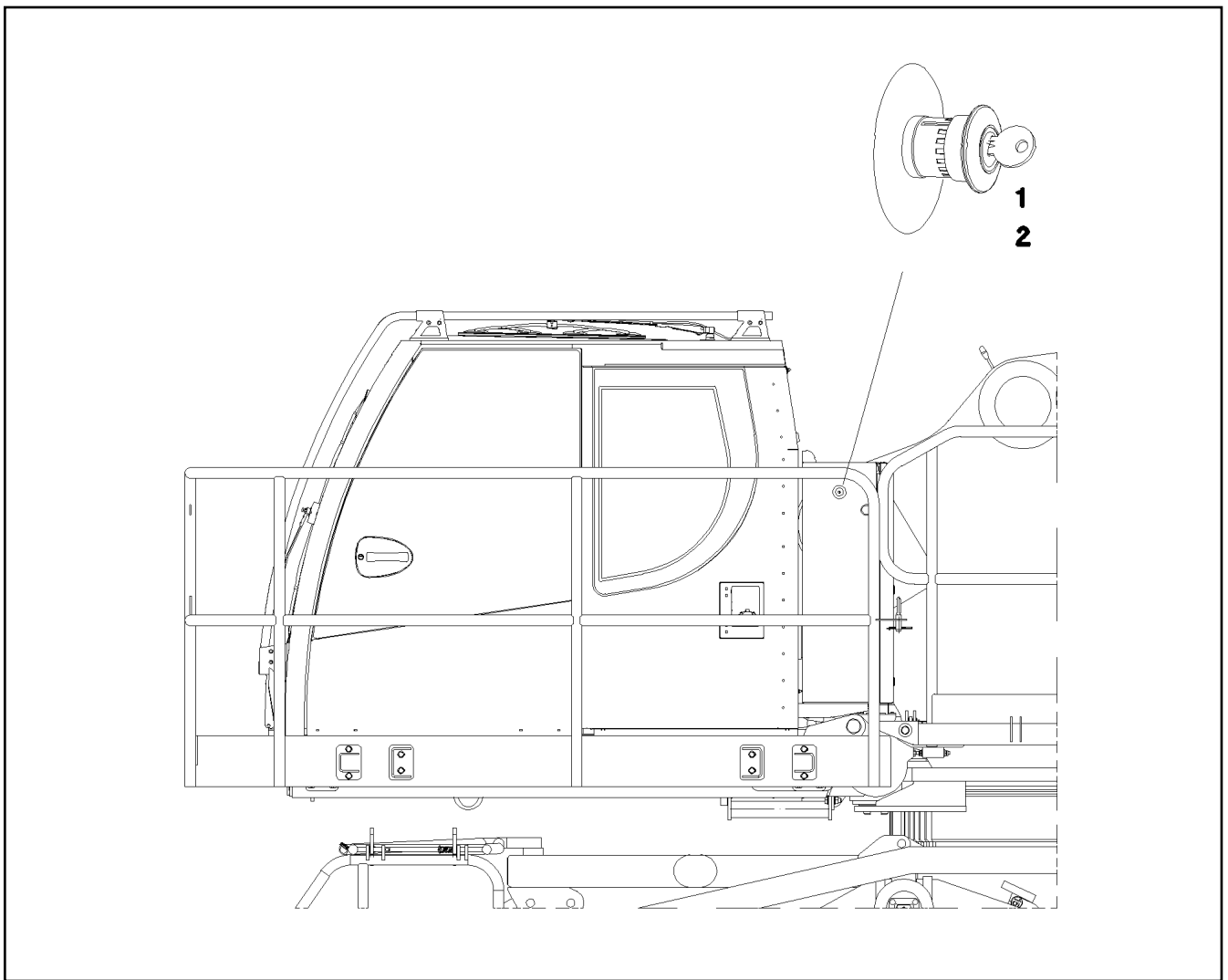
EQUIPMENT CAMERA CAB
AUSRUESTUNG KAMERA KABINE

778

964839708

| Pos. | Item | Quantity | Description | Bezeichnung |
|------|-----------|----------|------------------------------------|-------------------------|
| 10 | 964842108 | 1 | SUPPLEMENT CAMERA CAB | ERGAENZUNG KAMERA KABIN |
| (5) | 977342608 | 1 | PLATE 2X291X190 DC01 RAL 7016 SPF | BLECH |
| (7) | 10875468 | 2 | BUTTON HEAD SCREW AEHNL.ISO 7380-2 | HALBRUNDKOPFSCHRAUBE |
| (10) | 10454782 | 1 | DISPLAY TFT 7" 800X480 SPF | DISPLAY |
| (11) | 10454783 | 1 | CONNECTION CABLE | ANSCHLUSSKABEL |
| (30) | 965185908 | 1 | ADAPTOR RAL 9005,M,GT SPF | ADAPTER |
| (31) | 406500214 | 4 | HEX SCREW ISO 4017 M4X8 8.8 A2C | SECHSKANTSCHRAUBE |
| (32) | 10875642 | 4 | WASHER ISO 7093-1 4 200HV 480H SPF | SCHEIBE |
| (33) | 10449664 | 4 | KNURLED SCREW M5X10 PA6 | RAENDELSCHRAUBE |


| | | |
|-----------------|---|---|
| 30.8.2022 | etk_en_de_097900_LR_1600_2 |  779 |
| LIEBHERR | ERG. CAMERA CONTROL ERG.KAMERAUEBERWACHUNG | 915525908 |




| Pos. | Item | Quantity | Description | Bezeichnung |
|------|-----------|----------|---------------------|-------------|
| 1 | 606662008 | 1 | BASE PART 2OE | UNTERTEIL |
| 2 | 10475617 | 1 | PUSH BUTTON | DRUCKTASTER |
| 3 | 10475619 | 1 | SIGN | SCHILD |
| 10 | 964839008 | 1 | WIRING HARNESS W811 | KABELSTRANG |


| Pos. | Item | Quantity | Description | Bezeichnung |
|------|-----------|----------|----------------------------------|----------------------|
| 10 | 967578508 | 1 | SENSOR AKUSTISCH | GEBER |
| (10) | 614009908 | 1 | FALL-BACK GUARD 12-36V 82-107DBA | RUECKFAHRWARNUNG |
| (11) | 602305908 | 1 | FLAT PLUG HOUSING FASTIN-FASTON | FLACHSTECKERGEHAEUSE |
| (12) | 602203908 | 2 | FLAT PLUG 6,3X1-2,5 SN | FLACHSTECKER |
| (13) | 11082602 | 0.15 | INSULATING HOSE DN6X0,5 PUR SPF | ISOLIERSCHLAUCH |

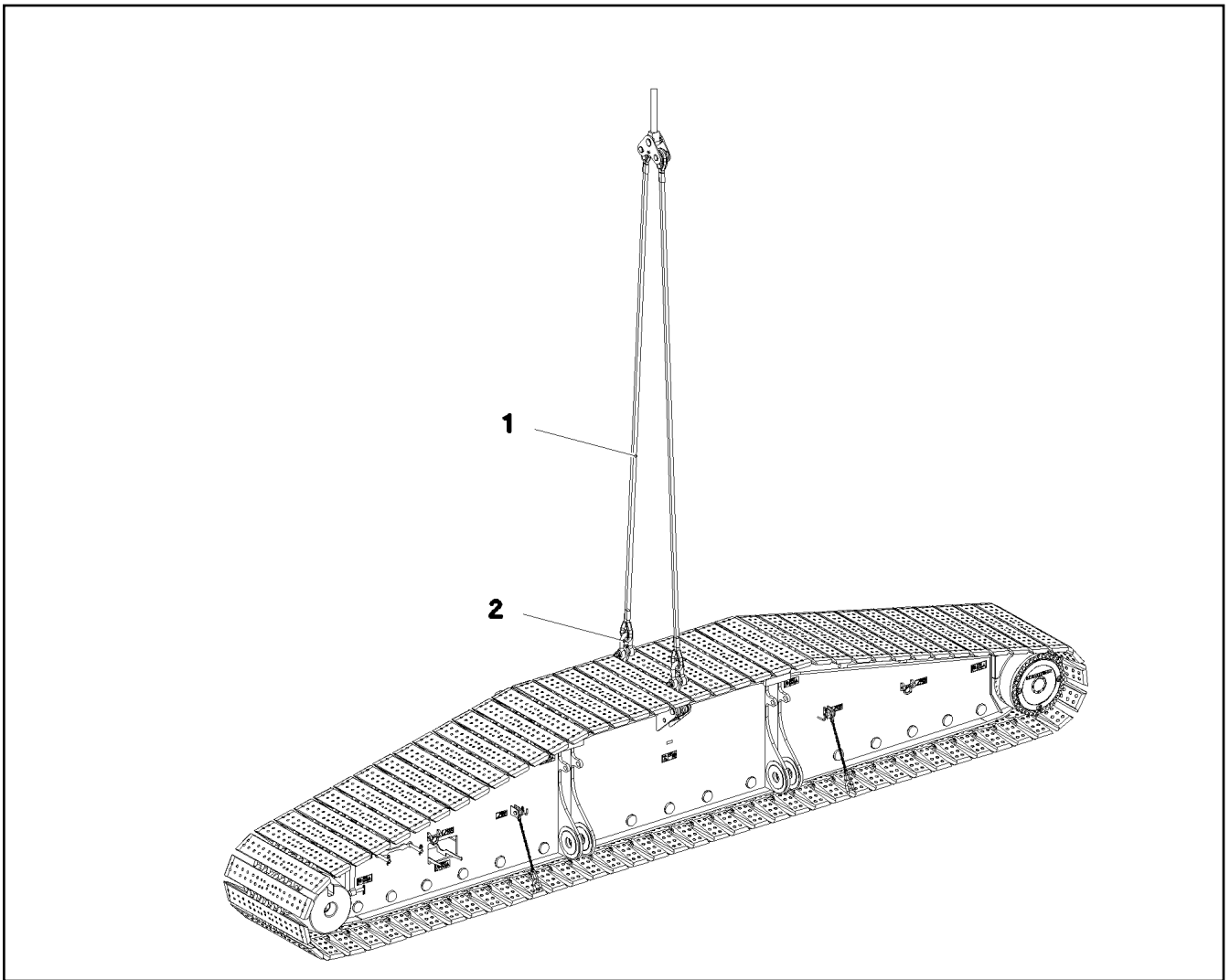
| | | |
|-----------------|--|------------------------------|
| 30.8.2022 | etk_en_de_097900_LR_1600_2 | <input type="checkbox"/> 781 |
| LIEBHERR | ACOUST.WARN. SLEWING GEAR AKUSTISCHE WARNUNG DREHWERK | 917233708 |

| Pos. | Item | Quantity | Description | Bezeichnung |
|------|-----------|----------|---|--------------------------|
| 2 | 96008937 | 1 | ADD-ON PARTS EXTERNAL FEED ⇒  783 | ANBAUTEILE FREMDEINSPEIS |
| 3 | 964837608 | 1 | CABLE LIST MAINS SUPPLY | KABELLISTE FREMDEINSPEIS |
| (1) | 965111908 | 1 | WIRING HARNESS W693 | KABELSTRANG |

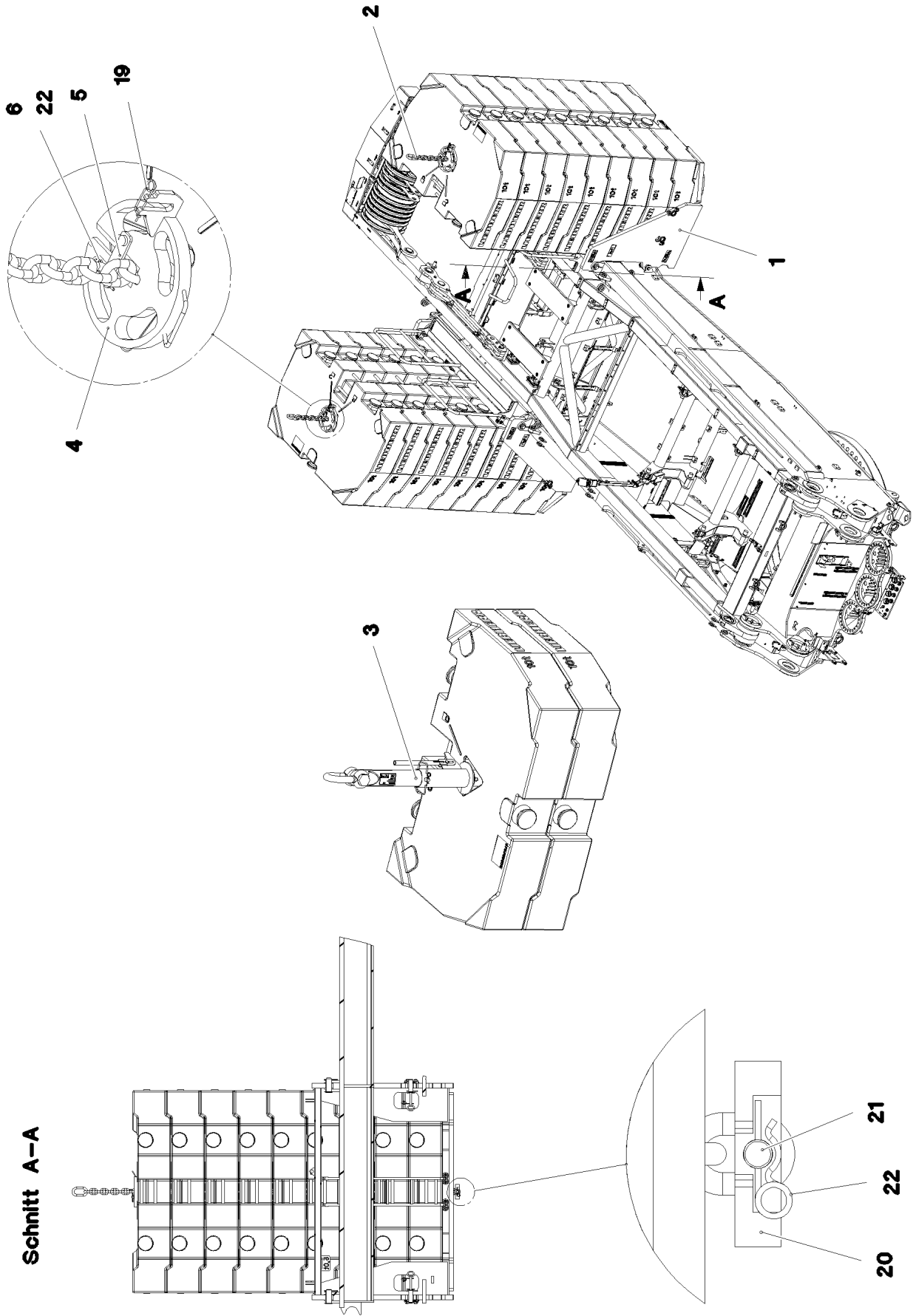
| | | |
|-----------------|-----------------------------------|---|
| 30.8.2022 | etk_en_de_097900_LR_1600_2 |  782 |
| LIEBHERR | EXTERNAL FEED FREMDEINSPEISUNG | 918412208 |

| Pos. | Item | Quantity | Description | Bezeichnung |
|------|-----------|----------|---------------------------------------|-----------------------|
| 1 | 605215708 | 1 | SOCKET COMBINATION 3-POL | STECKDOSENKOMBINATION |
| 2 | 10197808 | 4 | WASHER ISO 7089 5 200HV ZNNI-480H | SCHEIBE |
| 3 | 425220808 | 4 | SERRATED LOCK WASHER DIN 6798 J 5.3 | FAECHERSCHEIBE |
| 4 | 10876384 | 4 | PAN-HEAD SCREW ISO 7045 M5X16 4.8 480 | FLACHKOPFSCHRAUBE |
| 7 | 605012708 | 1 | COUPLING SOCKET 3-POL GERADE | KUPPLUNGSDOSE |
| 8 | 10875620 | 4 | HEX NUT ISO 4032 M5 8 480H SPF | SECHSKANTMUTTER |
| 11 | 602441701 | 2 | CABLE GLAND M16X1,5X4,5-10 POLYAMID | KABELVERSCHRAUBUNG |
| 15 | 10044648 | 2 | REDUCER M25X1,5 M16X1,5 POLYAMID | REDUZIERUNG |
| 20 | 10042696 | 2 | COUNTER NUT M25X1,5 POLYAMIDE | GEGENMUTTER |

| | | |
|-----------------|---|---|
| 30.8.2022 | etk_en_de_097900_LR_1600_2 |  783 |
| LIEBHERR | ADD-ON PARTS EXTERNAL FEED ANBAUTEILE FREMDEINSPEISUNG | 96008937 |



| Pos. | Item | Quantity | Description | Bezeichnung |
|------|-----------|----------|---------------------------------------|--------------|
| 1 | 11646253 | 2 | ROPE SLING EN 13414 26T-6.1M VERZINKT | ANSCHLAGSEIL |
| 2 | 773930508 | 2 | SHACKLE 25T VERZ SPF | SCHAEKEL |



30.8.2022
083856

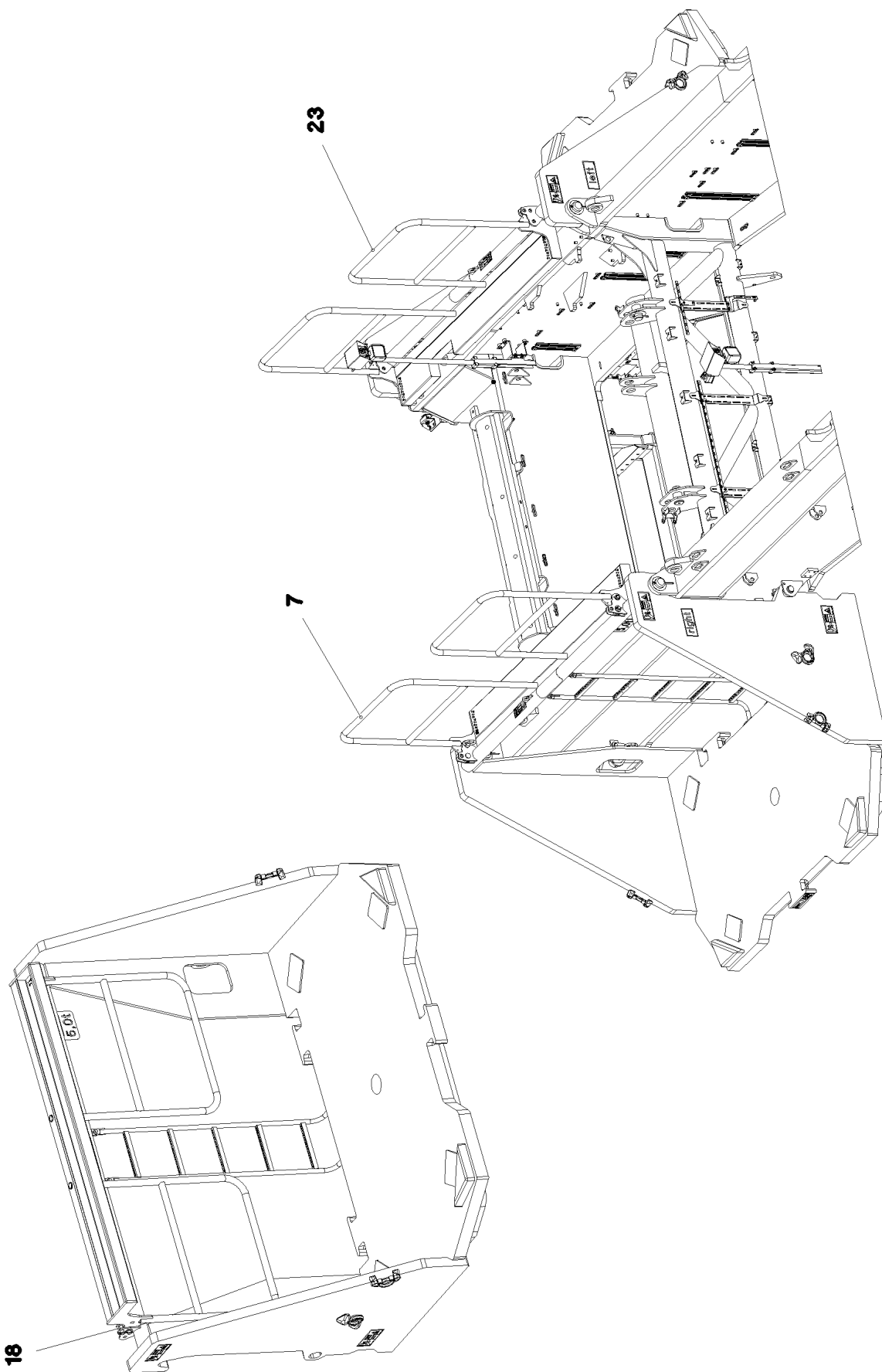
LIEBHERR

etk_en_de_097900_LR_1600_2

BASE PLATE SLEWING PLATFORM BA
GRUNDPLATTE DREHBUEHNENBALLAST

785 (1/4)

918272708



30.8.2022
083857

LIEBHERR

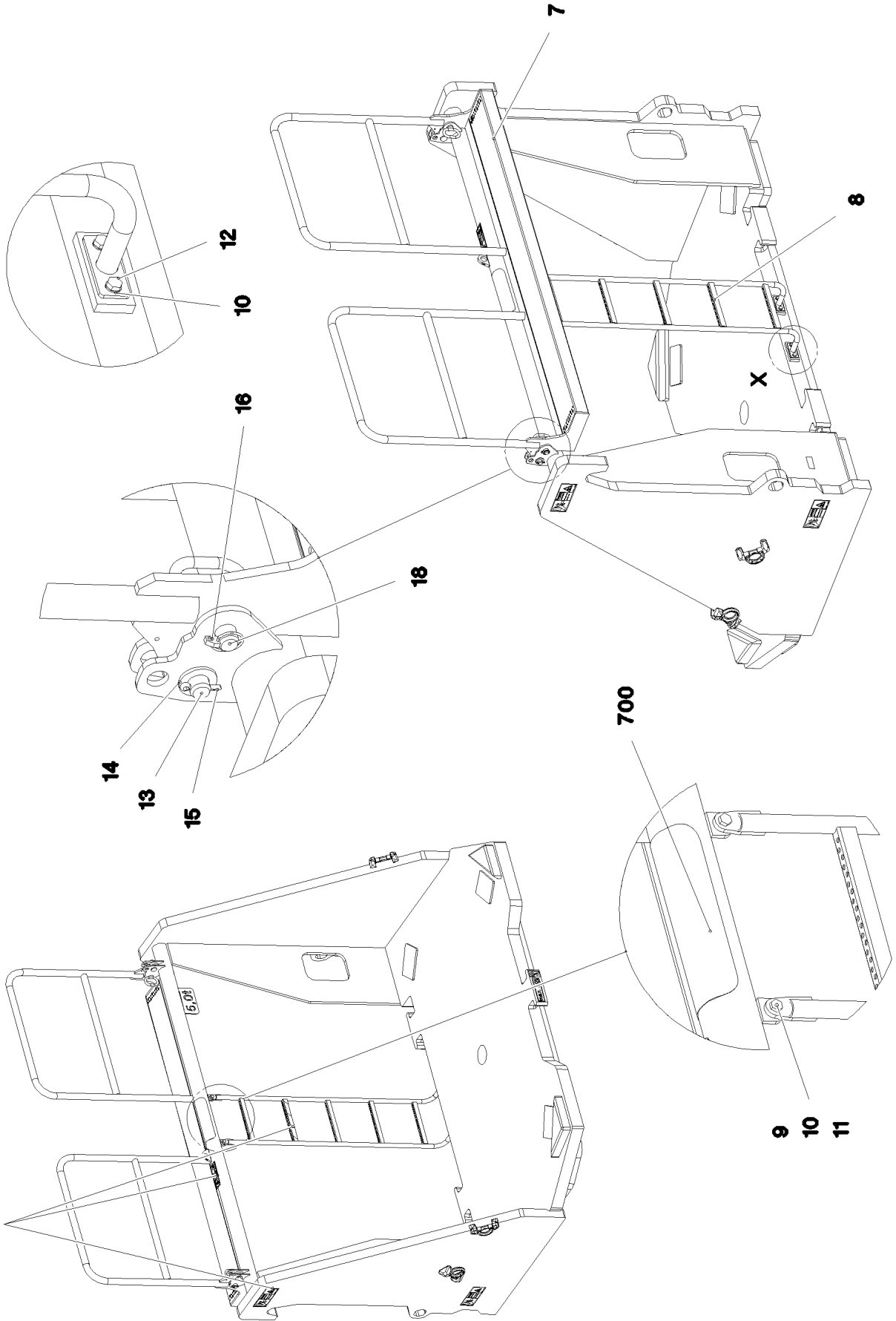
etk_en_de_097900_LR_1600_2

BASE PLATE SLEWING PLATFORM BA
GRUNDPLATTE DREHBUEHNENBALLAST

786 (2/4)

918272708

Einzelheit X



30.8.2022
083858


LIEBHERR

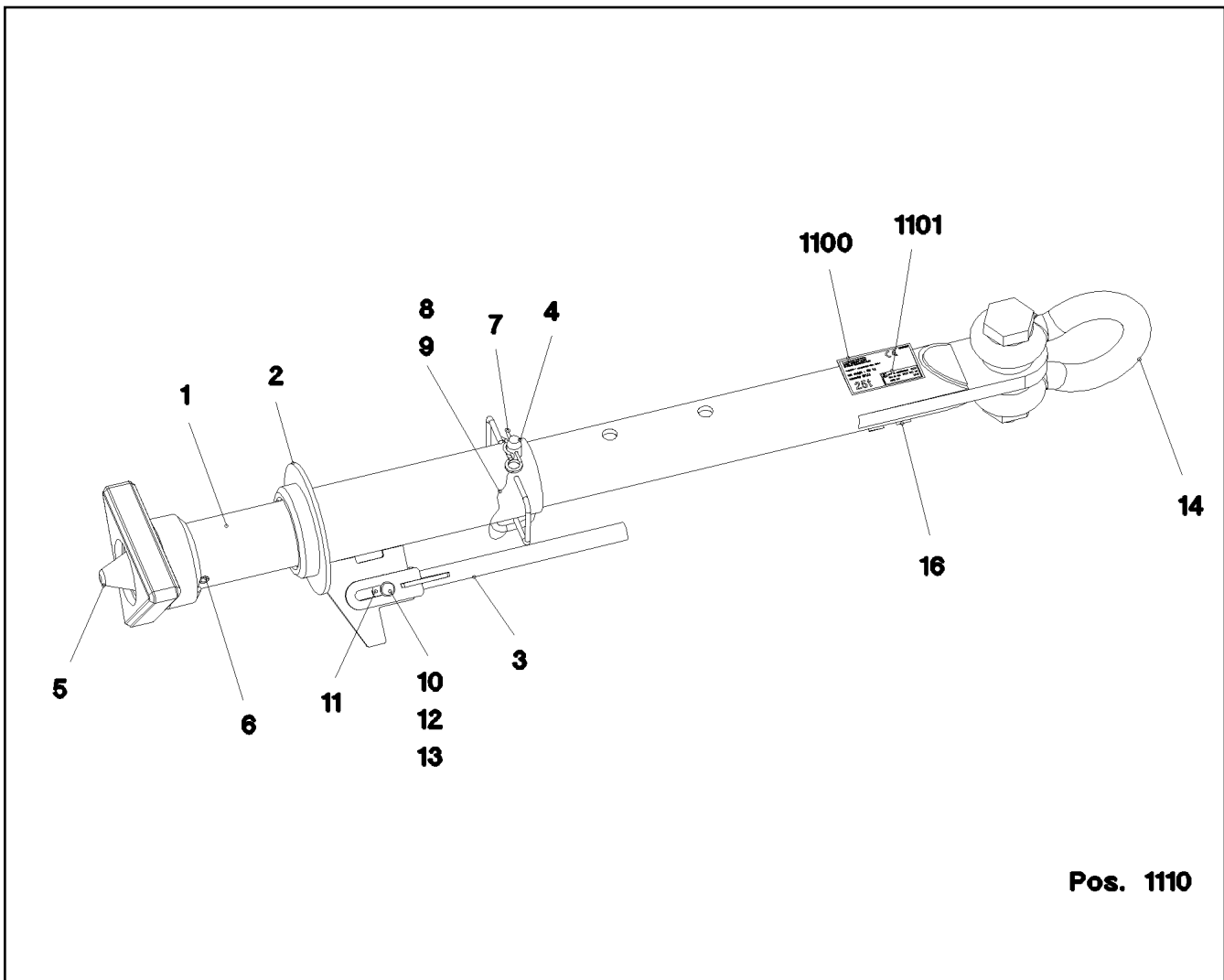
etk_en_de_097900_LR_1600_2

BASE PLATE SLEWING PLATFORM BA
GRUNDPLATTE DREHBUEHNENBALLAST

787 (3/4)

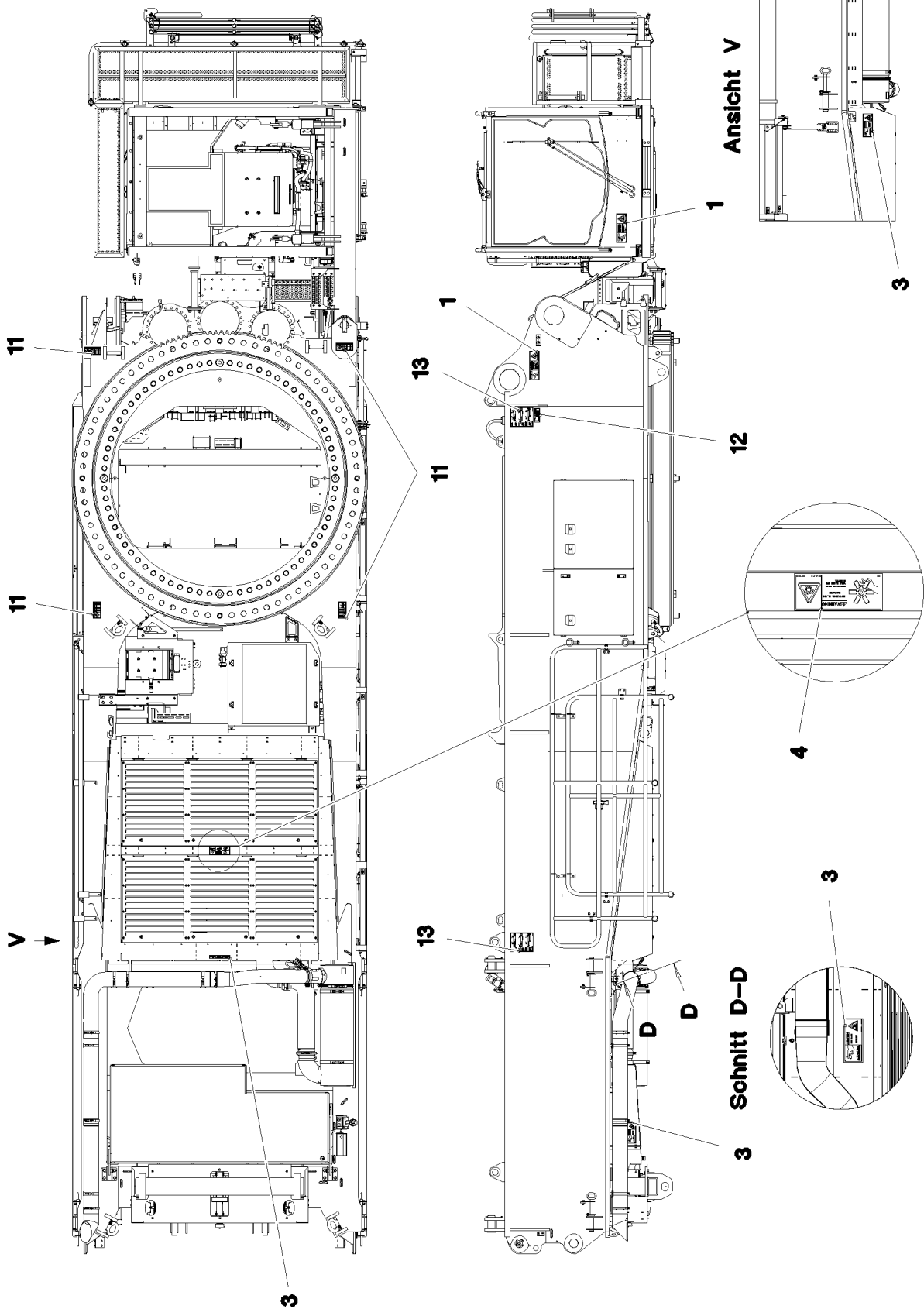
918272708

| Pos. | Item | Quantity | Description | Bezeichnung |
|------|-----------|----------|--|-------------------------|
| 1 | 96002368 | 2 | BRACKET WELDED CONST. | KONSOLE SCHWK. |
| 2 | 740021908 | 2 | CHAIN SUSPENSION 15T-4.74M VERZ | KETTENGEHAENGE |
| 3 | 965575208 | 1 | CENTRING COMPLETE LOZ-25T SPF ⇒  789 | ZENTRIERUNG KPL. |
| 4 | 963253908 | 2 | PLATE CPL. SPF | PLATTE KPL. |
| 5 | 963249908 | 2 | FUSE FE//ZNNI8//CN//T0 | SICHERUNG |
| 6 | 974145908 | 2 | THREADED PIN 25.0X50 42CRMO4+QT GA | GEWINDEBOLZEN |
| 7 | 966286708 | 1 | PEDESTAL SPF | PODEST |
| 8 | 965467008 | 2 | VERTICAL LADDER 5-397X1.55M T ZN O | STEIGLEITER |
| 9 | 11691328 | 4 | HEX SCREW ISO 4017 M10X35 8.8 FLZN SP | SECHSKANTSCHRAUBE |
| 10 | 500917508 | 12 | WASHER ISO 7089 10 200HV-A2 | SCHEIBE |
| 11 | 10875605 | 4 | HEX NUT DIN 985 M10 10 FLZN SPF | SECHSKANTMUTTER |
| 12 | 10197730 | 8 | HEX SCREW ISO 4017 M10X20 8.8 ZNNI-480 | SECHSKANTSCHRAUBE |
| 13 | 453022008 | 4 | PIN ISO 2341 B24X60X50 42CRMO4 GASN. | BOLZEN |
| 14 | 10289810 | 4 | WASHER ISO 7089 24 300HV FLZN SPF | SCHEIBE |
| 15 | 11968307 | 4 | SPLIT PIN ISO 1234 6,3X32 ST 480H SPF | SPLINT |
| 16 | 10875869 | 4 | SAFETY PLUG W HINGE-LID 5X29X4,7X25 4 | SICHERHEITSKLAPPSTECKER |
| 18 | 965482608 | 4 | PIN WELDED FE//ZNNI8//CN//T0 | BOLZEN SCHWK. |
| 19 | 433101208 | 2 | RETAINING SPRING 4X68 ISO 2081 FE/ZN8/ | SICHERUNGSFEDER |
| 20 | 972205608 | 2 | HOLDING PLATE 45X169X180 S690QL | HALTEPLATTE |
| 21 | 972205708 | 2 | PIN 35.0X165 35NICRMOV125 GASN. SPF | BOLZEN |
| 22 | 433206408 | 4 | SPRING PLUG 6 ZINC COATED | FEDERSTECKER |
| 23 | 966286808 | 1 | PEDESTAL SPF | PODEST |
| 700 | 96002484 | 1 | SIGNAGE | BESCHILDERUNG |
| (1) | 978674808 | 2 | SIGN 168X62 KLEBEFOLIE SPF | SCHILD |
| (2) | 97008756 | 2 | SIGN 208X88 KLEBEFOLIE SPF | SCHILD |
| (3) | 978674608 | 8 | SIGN 208X88 KLEBEFOLIE SPF | SCHILD |
| (4) | 972859408 | 2 | ANTI-SLIP SURFACE 1.6X150X300 3M TYP4 | ANTIRUTSCHBELAG |
| (5) | 97066939 | 6 | SIGN 170X50 KLEBEFOLIE SPF | SCHILD |
| (6) | 9402377 | 6 | INFORMATION SIGN 70X40 SPF | HINWEISSCHILD |
| (7) | 11067611 | 0.015 | WARNING DESIGNATION DIN 48844-01 LAMI | WARNNMARKIERUNG |
| (8) | 97008755 | 2 | SIGN 208X88 KLEBEFOLIE SPF | SCHILD |



Pos. 1110

| Pos. | Item | Quantity | Description | Bezeichnung |
|------|-----------|----------|-------------------------------------|--------------------|
| 1 | 965575408 | 1 | PIPE WELDED RAL 9005 SPF | ROHR SCHWK. |
| 2 | 965577308 | 1 | GUIDE WELDED T ZN O | FUEHRUNG SCHWK. |
| 3 | 963011708 | 1 | LEVER WELDED T ZN O | HEBEL SCHWK. |
| 4 | 925056608 | 1 | COTTER PIN CPL. FE//ZNNI8//CN//T0 | STECKBOLZEN KPL. |
| 5 | 965575508 | 1 | CENTRING DEVICE WELDMENT T ZN O | ZENTRIERUNG SCHWK. |
| 6 | 432013108 | 1 | DOWEL PIN ISO 8752 21X140 | SPANNSTIFT |
| 7 | 433206408 | 1 | SPRING PLUG 6 ZINC COATED | FEDERSTECKER |
| 8 | 11160431 | 0.3 | ROPE 2 2,3KN EDELSTAHL | SEIL |
| 9 | 11170565 | 2 | FERRULE 2 CU | PRESSKLEMME |
| 10 | 451222208 | 1 | PIN DIN 1435 20X45X38 ST.50 VERZ | BOLZEN |
| 11 | 4600328 | 2 | WASHER ISO 7093-1 20 300HV FLZN SPF | SCHEIBE |
| 12 | 10289808 | 1 | WASHER ISO 7089 20 300HV FLZN SPF | SCHEIBE |
| 13 | 10180359 | 1 | SPLIT PIN ISO 1234 5X40 St 480H SPF | SPLINT |
| 14 | 773938308 | 1 | SHACKLE 42,5T VERZ SPF | SCHAEKEL |
| 16 | 973567608 | 1 | PLATE IDENTIFICATION NUMBER IDENT-N | SCHILD IDENTNR. |
| 1100 | 97064029 | 1 | SIGN 160X100 KLEBEFOLIE SPF | SCHILD |
| 1101 | 97067621 | 1 | INFORMATION SIGN BAUJ S-NR ART-NR K | HINWEISSCHILD |



30.8.2022
083859

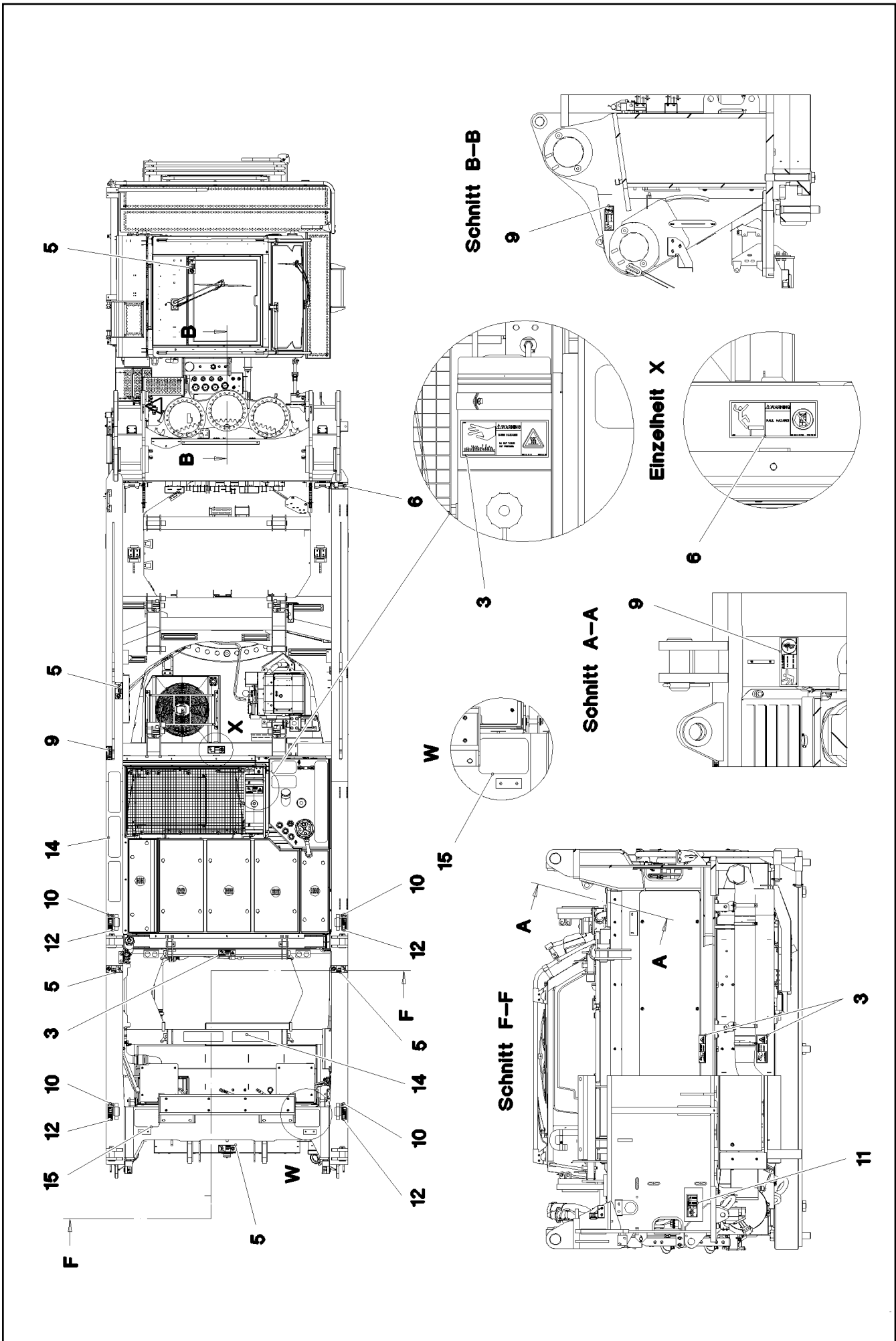
LIEBHERR

etk_en_de_097900_LR_1600_2

INSCRIPTION PLATE
BESCHILDERUNG DREHBUEHNE

□ 790 (1/4)

917928108



30.8.2022
083860

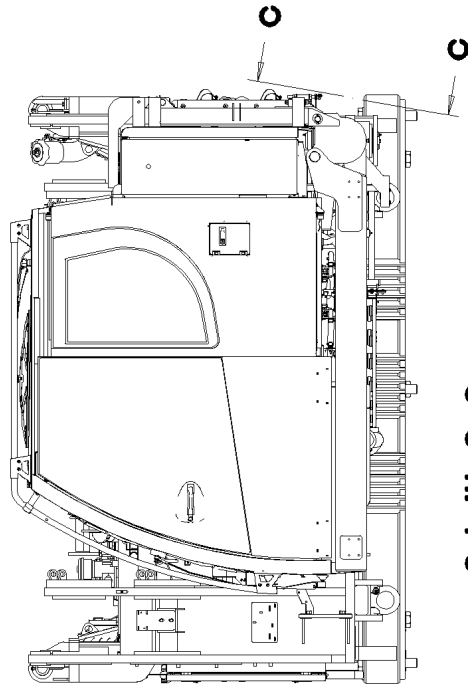
LIEBHERR

etk_en_de_097900_LR_1600_2

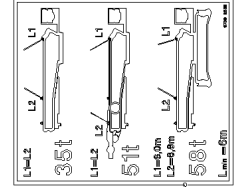
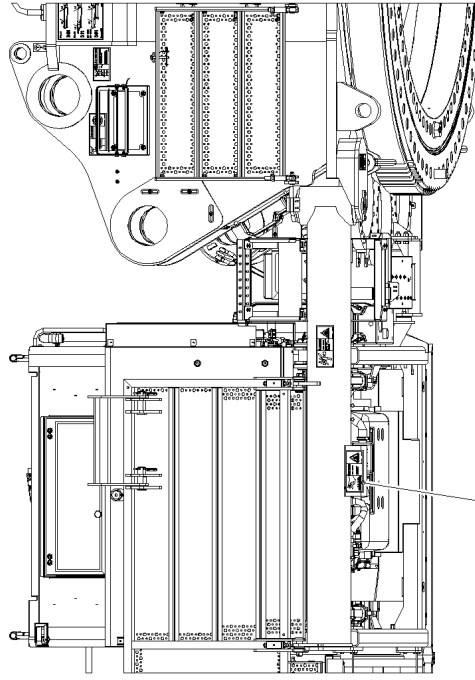
INSCRIPTION PLATE
BESCHILDERUNG DREHBUEHNE

791 (2/4)

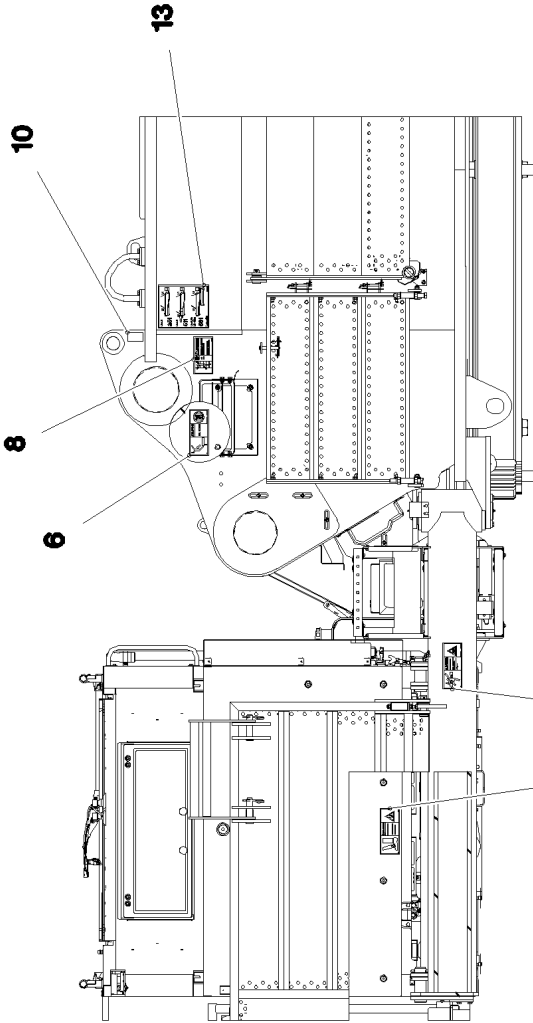
917928108



Schnitt C-C



13



10



8

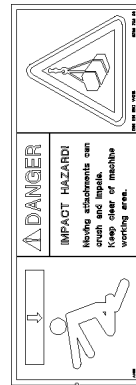


9

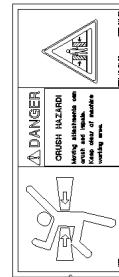
NOT FOR LIFTING

| Lifting Capacity | |
|------------------|---------|
| min | max |
| 4 | 2 000 |
| 7 | 3 000 |
| 10 | 4 000 |
| 13 | 5 000 |
| 16 | 6 000 |
| 19 | 7 000 |
| 23 | 8 000 |
| 27 | 9 000 |
| 31 | 10 000 |
| 35 | 11 000 |
| 39 | 12 000 |
| 43 | 13 000 |
| 47 | 14 000 |
| 51 | 15 000 |
| 55 | 16 000 |
| 59 | 17 000 |
| 63 | 18 000 |
| 67 | 19 000 |
| 71 | 20 000 |
| 75 | 21 000 |
| 79 | 22 000 |
| 83 | 23 000 |
| 87 | 24 000 |
| 91 | 25 000 |
| 95 | 26 000 |
| 99 | 27 000 |
| 103 | 28 000 |
| 107 | 29 000 |
| 111 | 30 000 |
| 115 | 31 000 |
| 119 | 32 000 |
| 123 | 33 000 |
| 127 | 34 000 |
| 131 | 35 000 |
| 135 | 36 000 |
| 139 | 37 000 |
| 143 | 38 000 |
| 147 | 39 000 |
| 151 | 40 000 |
| 155 | 41 000 |
| 159 | 42 000 |
| 163 | 43 000 |
| 167 | 44 000 |
| 171 | 45 000 |
| 175 | 46 000 |
| 179 | 47 000 |
| 183 | 48 000 |
| 187 | 49 000 |
| 191 | 50 000 |
| 195 | 51 000 |
| 199 | 52 000 |
| 203 | 53 000 |
| 207 | 54 000 |
| 211 | 55 000 |
| 215 | 56 000 |
| 219 | 57 000 |
| 223 | 58 000 |
| 227 | 59 000 |
| 231 | 60 000 |
| 235 | 61 000 |
| 239 | 62 000 |
| 243 | 63 000 |
| 247 | 64 000 |
| 251 | 65 000 |
| 255 | 66 000 |
| 259 | 67 000 |
| 263 | 68 000 |
| 267 | 69 000 |
| 271 | 70 000 |
| 275 | 71 000 |
| 279 | 72 000 |
| 283 | 73 000 |
| 287 | 74 000 |
| 291 | 75 000 |
| 295 | 76 000 |
| 299 | 77 000 |
| 303 | 78 000 |
| 307 | 79 000 |
| 311 | 80 000 |
| 315 | 81 000 |
| 319 | 82 000 |
| 323 | 83 000 |
| 327 | 84 000 |
| 331 | 85 000 |
| 335 | 86 000 |
| 339 | 87 000 |
| 343 | 88 000 |
| 347 | 89 000 |
| 351 | 90 000 |
| 355 | 91 000 |
| 359 | 92 000 |
| 363 | 93 000 |
| 367 | 94 000 |
| 371 | 95 000 |
| 375 | 96 000 |
| 379 | 97 000 |
| 383 | 98 000 |
| 387 | 99 000 |
| 391 | 100 000 |
| 395 | 101 000 |
| 399 | 102 000 |
| 403 | 103 000 |
| 407 | 104 000 |
| 411 | 105 000 |
| 415 | 106 000 |
| 419 | 107 000 |
| 423 | 108 000 |
| 427 | 109 000 |
| 431 | 110 000 |
| 435 | 111 000 |
| 439 | 112 000 |
| 443 | 113 000 |
| 447 | 114 000 |
| 451 | 115 000 |
| 455 | 116 000 |
| 459 | 117 000 |
| 463 | 118 000 |
| 467 | 119 000 |
| 471 | 120 000 |
| 475 | 121 000 |
| 479 | 122 000 |
| 483 | 123 000 |
| 487 | 124 000 |
| 491 | 125 000 |
| 495 | 126 000 |
| 499 | 127 000 |
| 503 | 128 000 |
| 507 | 129 000 |
| 511 | 130 000 |
| 515 | 131 000 |
| 519 | 132 000 |
| 523 | 133 000 |
| 527 | 134 000 |
| 531 | 135 000 |
| 535 | 136 000 |
| 539 | 137 000 |
| 543 | 138 000 |
| 547 | 139 000 |
| 551 | 140 000 |
| 555 | 141 000 |
| 559 | 142 000 |
| 563 | 143 000 |
| 567 | 144 000 |
| 571 | 145 000 |
| 575 | 146 000 |
| 579 | 147 000 |
| 583 | 148 000 |
| 587 | 149 000 |
| 591 | 150 000 |
| 595 | 151 000 |
| 599 | 152 000 |
| 603 | 153 000 |
| 607 | 154 000 |
| 611 | 155 000 |
| 615 | 156 000 |
| 619 | 157 000 |
| 623 | 158 000 |
| 627 | 159 000 |
| 631 | 160 000 |

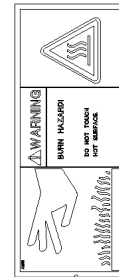
11



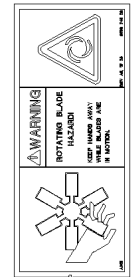
1



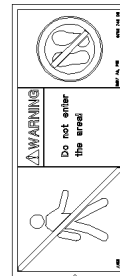
2



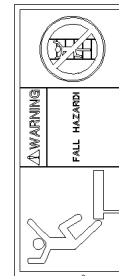
3



4



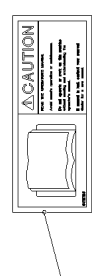
5



6



7



12

30.8.2022
083861

LIEBHERR

etk_en_de_097900_LR_1600_2

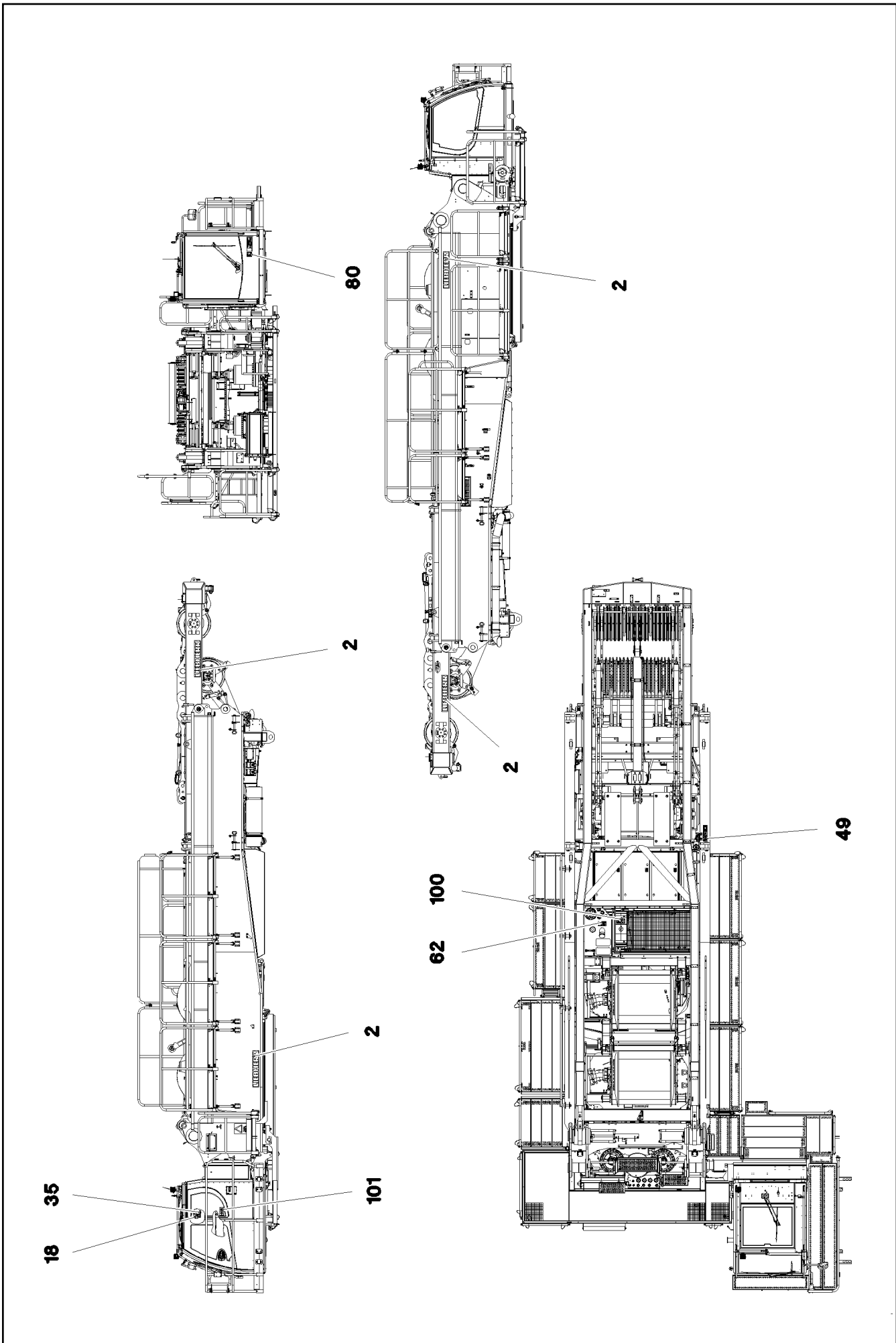
INSCRIPTION PLATE
BESCHILDERUNG DREHBUEHNE

792 (3/4)

917928108

| Pos. | Item | Quantity | Description | Bezeichnung |
|------|-----------|----------|---------------------------------------|--------------------------|
| 1 | 978673908 | 2 | SIGN 208X88 KLEBEFOLIE SPF | SCHILD |
| 2 | 978674108 | 1 | SIGN 208X88 KLEBEFOLIE SPF | SCHILD |
| 3 | 978674408 | 6 | SIGN 208X88 KLEBEFOLIE SPF | SCHILD |
| 4 | 978674508 | 1 | SIGN 208X88 KLEBEFOLIE SPF | SCHILD |
| 5 | 978674908 | 5 | SIGN 208X88 KLEBEFOLIE SPF | SCHILD |
| 6 | 978675008 | 3 | SIGN 208X88 KLEBEFOLIE SPF | SCHILD |
| 7 | 97016392 | 1 | SIGN 208X88 KLEBEFOLIE SPF | SCHILD |
| 8 | 97036732 | 1 | SIGN 168X88 KLEBEFOLIE SPF | SCHILD |
| 9 | 978674808 | 5 | SIGN 168X62 KLEBEFOLIE SPF | SCHILD |
| 10 | 9402377 | 6 | INFORMATION SIGN 70X40 SPF | HINWEISSCHILD |
| 11 | 97036734 | 6 | SIGN 188X78 KLEBEFOLIE SPF | SCHILD |
| 12 | 9412158 | 6 | CAUTION DECAL ACCID.PREVENTION 60X | WARNSCHILD UNFALLVERHUET |
| 13 | 97068839 | 4 | SIGN 195X230 KLEBEFOLIE SPF | SCHILD |
| 14 | 970879408 | 5 | ANTI-SLIP SURFACE 1.6X150X500 3M TYP4 | ANTIRUTSCHBELAG |
| 15 | 97019971 | 2 | ANTI-SLIP SURFACE 1.6X305X220 3M TYP4 | ANTIRUTSCHBELAG |

| | | |
|-----------------|---|------------------------------------|
| 30.8.2022 | etk_en_de_097900_LR_1600_2 | <input type="checkbox"/> 793 (4/4) |
| LIEBHERR | INSCRIPTION PLATE BESCHILDERUNG DREHBUEHNE | 917928108 |



30.8.2022
087944

LIEBHERR

etk_en_de_097900_LR_1600_2


PLATING
ZUSATZBESCHILDERUNG

794 (1/2)

917046108


| Pos. | Item | Quantity | Description | Bezeichnung |
|------|-----------|----------|------------------------------------|--------------------------|
| 2 | 971749908 | 4 | SIGN | SCHILD |
| 18 | 97037952 | 1 | SIGN 168X88 KLEBEFOLIE SPF | SCHILD |
| 35 | 9412158 | 1 | CAUTION DECAL ACCID.PREVENTION 60X | WARNSCHILD UNFALLVERHUET |
| 49 | 97016304 | 1 | SIGN 208X88 KLEBEFOLIE SPF | SCHILD |
| 62 | 979383308 | 1 | SIGN 168X88 KLEBEFOLIE SPF | SCHILD |
| 80 | 971693808 | 1 | SIGN 111DBA/100X90 KLEBEFOLIE SPF | SCHILD |
| 100 | 97060689 | 1 | SIGN 168X88 KLEBEFOLIE SPF | SCHILD |
| 101 | 97009799 | 1 | SIGN 168X88 KLEBEFOLIE SPF | SCHILD |
| 200 | 704207708 | 4 | MANDRIL RIVET 4X15 | DORNNIET |


| | | |
|-----------------|--------------------------------|------------------------------------|
| 30.8.2022 | etk_en_de_097900_LR_1600_2 | <input type="checkbox"/> 795 (2/2) |
| LIEBHERR | PLATING ZUSATZBESCHILDERUNG | 917046108 |

| | | | |
|---|-------------------------------|------------------------------|---|
| <h1 style="margin: 0;">LIEBHERR</h1> <p style="margin: 0;">WERK EHINGEN GMBH D-89582 EHINGEN/DONAU</p> | | |  |
| type | n°d'usine | annee de construction | |
| <input type="text"/> | Werk-Nr. <input type="text"/> | Baujahr <input type="text"/> | |
| Type | Works No. | Year of manufacture | |
| <p>Manufactured in Germany</p> | | | |

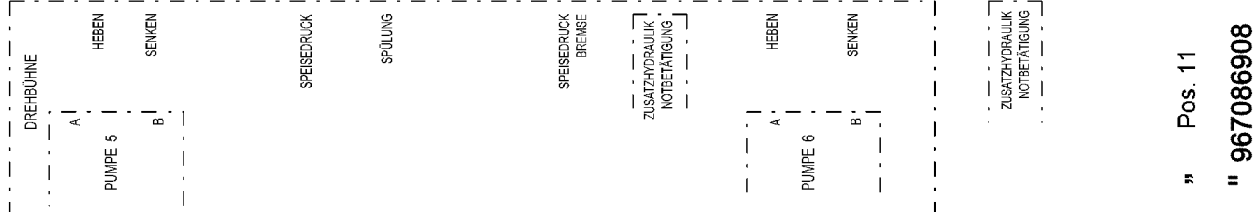
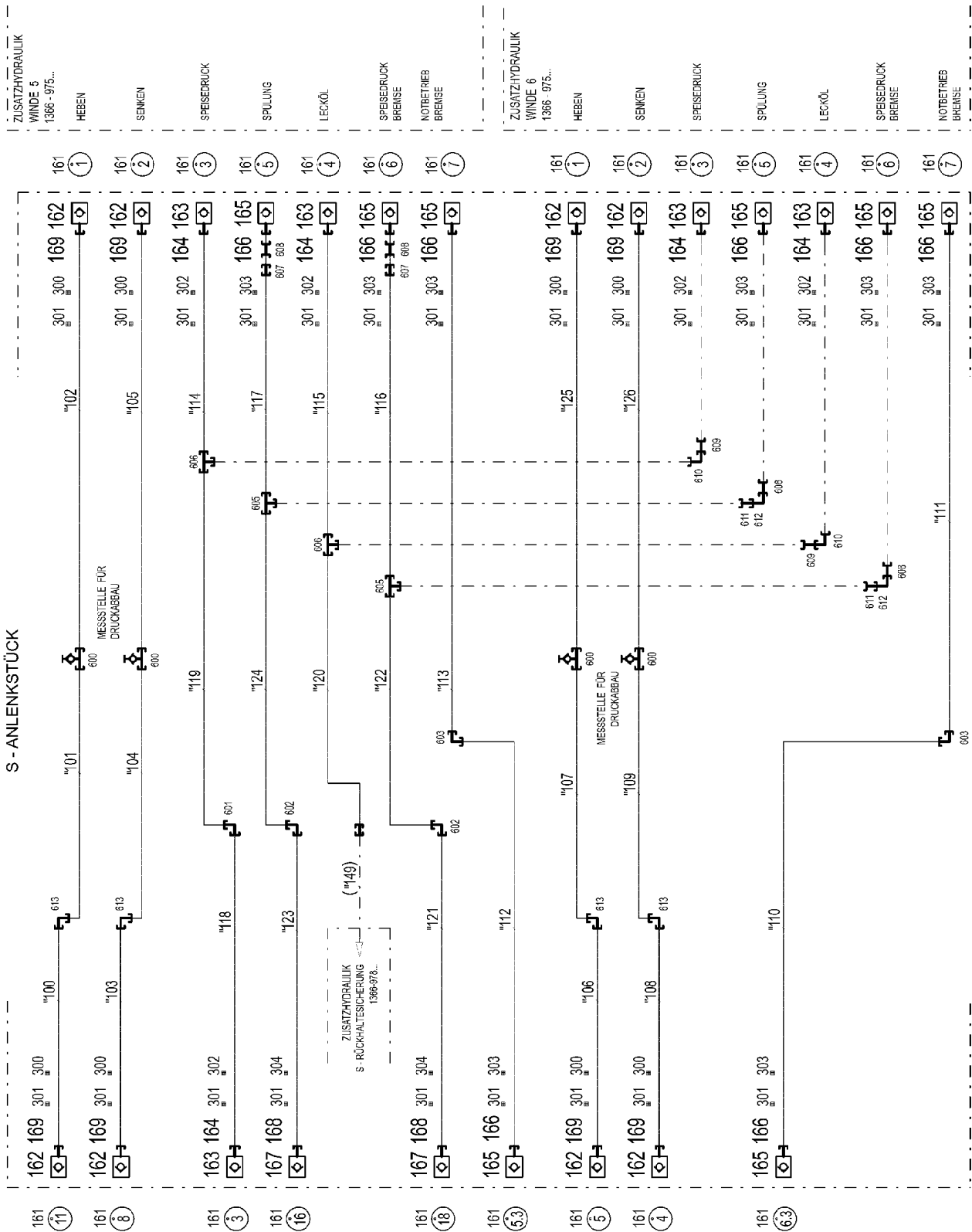
| Pos. | Item | Quantity | Description | Bezeichnung |
|------|-----------|----------|-------------------------|-------------|
| 1 | 772569908 | 1 | SIGN 6X107X237 G-ALSI12 | SCHILD |

| | | |
|--|--|---|
| 30.8.2022 065667 LIEBHERR | etk_en_de_097900_LR_1600_2 PLATING ZUSATZBESCHILDERUNG | <input type="checkbox"/> 796 916283608 |
|--|--|---|

| Pos. | Item | Quantity | Description | Bezeichnung |
|------|-----------|----------|--|-------------------------|
| 4 | 966816108 | 1 | AUX.HYDR.GRID WINCH 5 + 6 ⇒  798 | ZUSATZHYDR.GITTER-WINDE |

| | | |
|-----------------|--|---|
| 30.8.2022 | etk_en_de_097900_LR_1600_2 |  797 |
| LIEBHERR | AUX.HYDR.GRID WINCH 5 + 6 ZUSATZHYDR.GITTER-WINDE 5+6 | 916341408 |

S - ANLENKSTÜCK



30.8.2022
072754


LIEBHERR


etk_en_de_097900_LR_1600_2

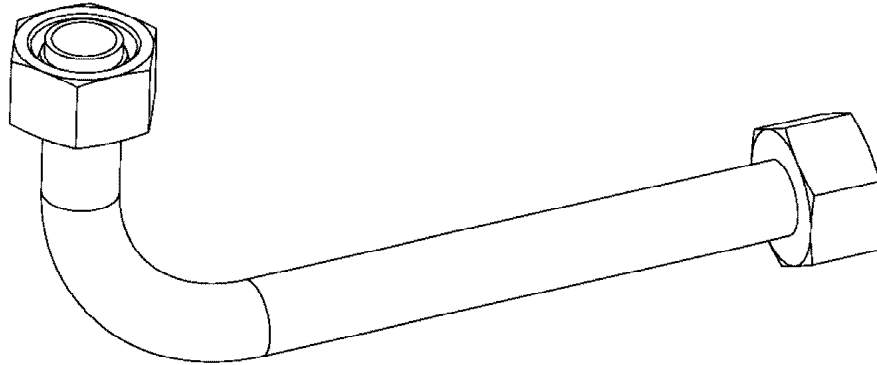
AUX.HYDR.GRID WINCH 5 + 6
ZUSATZHYDR.GITTER-WINDE 5+6

798 (1/2)

966816108

| Pos. | Item | Quantity | Description | Bezeichnung |
|------|-----------|----------|--|---------------------------|
| 11 | 967091408 | 1 | PIPELINES GRATING WINCH 5+6 ⇒  800 | ROHRLEITUNGEN GITTER-WIND |
| 162 | 511512208 | 8 | COUPLING SLEEVE B8 38-S | KUPPLUNGSMUFFE |
| 163 | 511501008 | 5 | COUPLING SLEEVE B6 28-L | KUPPLUNGSMUFFE |
| 164 | 10466916 | 5 | HEX CAP NUT RD54X4 SPF | VERSCHLUSSMUTTER |
| 165 | 511505808 | 8 | COUPLING SLEEVE B2 12-L | KUPPLUNGSMUFFE |
| 166 | 10466914 | 8 | HEX CAP NUT RD32X3 SPF | VERSCHLUSSMUTTER |
| 167 | 511500508 | 2 | COUPLING SLEEVE B3 15-L | KUPPLUNGSMUFFE |
| 168 | 10466915 | 2 | HEX CAP NUT RD36X3 SPF | VERSCHLUSSMUTTER |
| 169 | 10466917 | 8 | HEX CAP NUT RD79X4 SPF | VERSCHLUSSMUTTER |
| 300 | 710107708 | 8 | SEALING RING DIN 7603 A52X60X2,5 CU | DICHTRING |
| 301 | 12101869 | 23 | KEY RING 25X1,5 ST FE/ZN8/CN | SCHLUESSELRING |
| 302 | 710107208 | 5 | SEALING RING DIN 7603 A38X44X2 CU | DICHTRING |
| 303 | 710105208 | 8 | SEALING RING DIN 7603 A24X29X2 CU | DICHTRING |
| 304 | 710105908 | 2 | SEALING RING DIN 7603 A27X32X2 CU | DICHTRING |
| 600 | 475603408 | 4 | TEST POINT FITTING GMA3 38S CR6-FREI | MESSANSCHLUSS |
| 601 | 470230808 | 1 | FITTING W 28L CR6-FREI | VERSCHRAUBUNG |
| 602 | 470230508 | 2 | FITTING XW15-L CR6-FREI | VERSCHRAUBUNG |
| 603 | 470230408 | 2 | FITTING XW12-L CR6-FREI | VERSCHRAUBUNG |
| 605 | 470430508 | 2 | FITTING XT15-L CR6-FREI | VERSCHRAUBUNG |
| 606 | 470430808 | 2 | FITTING T 28L CR6-FREI | VERSCHRAUBUNG |
| 607 | 475031708 | 2 | FITTING XGR15/12-L CR6-FREI | VERSCHRAUBUNG |
| 608 | 470011308 | 4 | FITTING SNV12-L CR6-FREI | VERSCHRAUBUNG |
| 609 | 470010608 | 2 | FITTING SNV28-L CR6-FREI | VERSCHRAUBUNG |
| 610 | 7617494 | 2 | FITTING EW 28L CR6-FREI | VERSCHRAUBUNG |
| 611 | 475431808 | 2 | FITTING RED 15/12L CR6-FREI | VERSCHRAUBUNG |
| 612 | 247117702 | 2 | SWIVEL ELBOW EW 12L M18X1,5 CR6-FREI | WINKELSTUTZEN |
| 613 | 470233408 | 4 | FITTING XW38-S CR6-FREI | VERSCHRAUBUNG |

| | | |
|-----------------|--|---|
| 30.8.2022 | etk_en_de_097900_LR_1600_2 |  799 (2/2) |
| LIEBHERR | AUX.HYDR.GRID WINCH 5 + 6 ZUSATZHYDR.GITTER-WINDE 5+6 | 966816108 |



Die Positionsnummern der Rohre auf den Bildtafeln entsprechen den Positionen in der Rohrliste.

The pipe numbers from the illustrations are in accordance with the items in the pipe list.


Les numéros des tuyaux sur les illustrations correspondent aux repères de la nomenclature des tuyaux.


Los números de tubos en las ilustraciones corresponden a las posiciones de la lista de tubos.

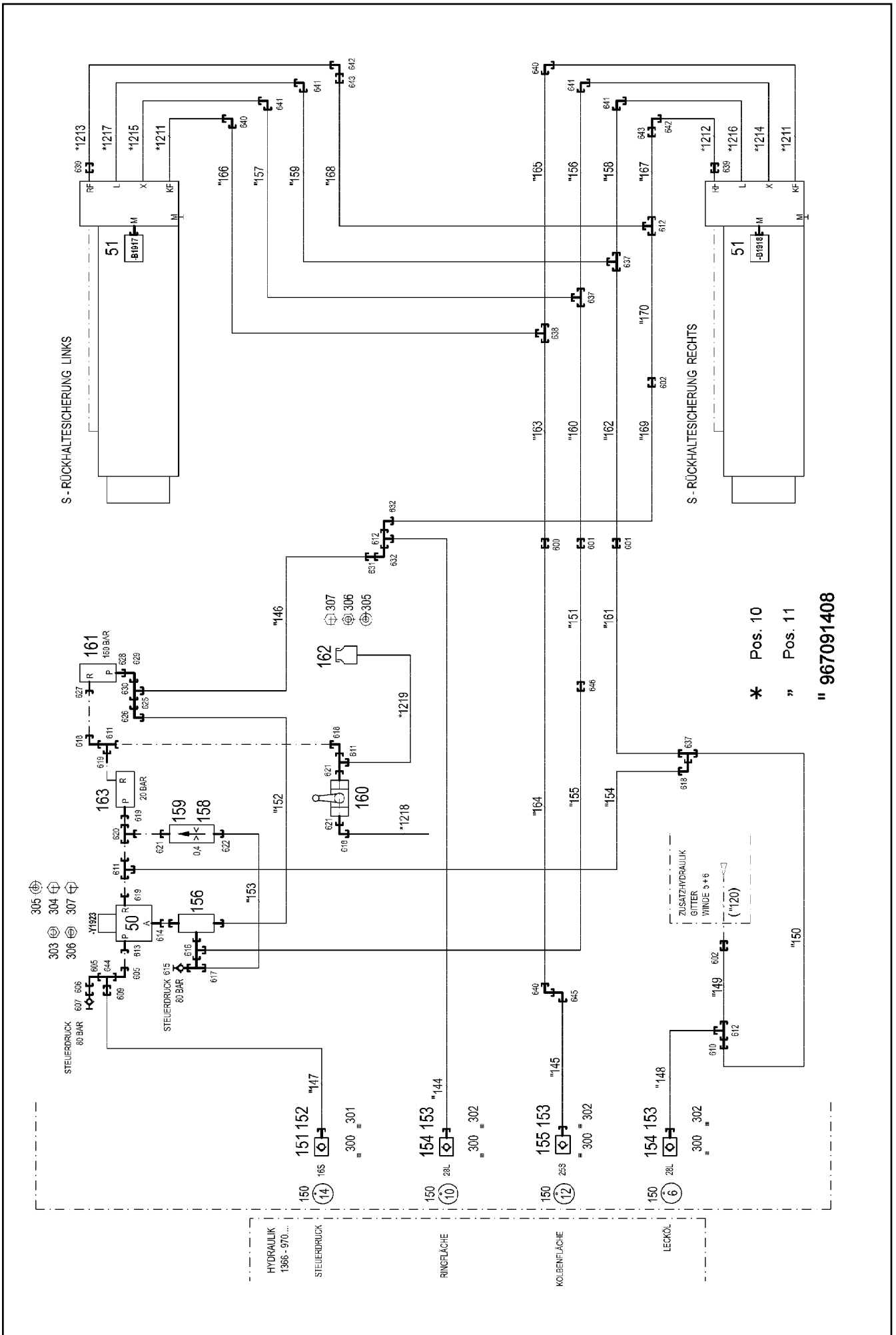
Номера позиций труб на изображениях соответствуют позициям в перечне труб.



| Pos. | Item | Quantity | Description | Bezeichnung |
|------|-----------|----------|-------------------------------------|-------------|
| 100 | 966904208 | 1 | PIPE COMPL. 38X5X1486 AS38 - AS38 | ROHR KPL. |
| 101 | 966904308 | 1 | PIPE COMPL. 38X5X3306 AS38 - AS38 | ROHR KPL. |
| 102 | 966904408 | 1 | PIPE COMPL. 38X5X2732 AS38 - AS38 | ROHR KPL. |
| 103 | 966904508 | 1 | PIPE COMPL. 38X5X1740 AS38 - AS38 | ROHR KPL. |
| 104 | 966904608 | 1 | PIPE COMPL. 38X5X3025 AS38 - AS38 | ROHR KPL. |
| 105 | 966904708 | 1 | PIPE COMPL. 38X5X3000 AS38 - AS38 | ROHR KPL. |
| 106 | 966904808 | 1 | PIPE COMPL. 38X5X1587 AS38 - AS38 | ROHR KPL. |
| 107 | 966904908 | 1 | PIPE COMPL. 38X5X1871 AS38 - AS38 | ROHR KPL. |
| 108 | 966905008 | 1 | PIPE COMPL. 38X5X1831 AS38 - AS38 | ROHR KPL. |
| 109 | 967095808 | 1 | PIPE COMPL. 38X5X1879 AS38 - AS38 | ROHR KPL. |
| 110 | 967095908 | 1 | PIPE COMPL. 12X1,5X1001 AL12 - AL12 | ROHR KPL. |
| 111 | 967096008 | 1 | PIPE COMPL. 12X1,5X4456 AL12 - AL12 | ROHR KPL. |
| 112 | 967096108 | 1 | PIPE COMPL. 12X1,5X874 AL12 - AL12 | ROHR KPL. |
| 113 | 967096208 | 1 | PIPE COMPL. 12X1,5X5874 AL12 - AL12 | ROHR KPL. |
| 114 | 965510908 | 1 | PIPE COMPL. 28X2X1591 AL28 - AL28 | ROHR KPL. |
| 115 | 965511008 | 1 | PIPE COMPL. 28X2X1584 AL28 - AL28 | ROHR KPL. |
| 116 | 965511108 | 1 | PIPE COMPL. 15X1,5X1685 AL15 - AL15 | ROHR KPL. |
| 117 | 965511208 | 1 | PIPE COMPL. 15X1,5X1409 AL15 - AL15 | ROHR KPL. |
| 118 | 967096308 | 1 | PIPE COMPL. 28X2X1847 AL28 - AL28 | ROHR KPL. |
| 119 | 965511408 | 1 | PIPE COMPL. 28X2X4221 AL28 - AL28 | ROHR KPL. |
| 120 | 965511508 | 1 | PIPE COMPL. 28X2X2885 AL28 - AL28 | ROHR KPL. |
| 121 | 967096408 | 1 | PIPE COMPL. 15X1,5X1011 AL15 - AL15 | ROHR KPL. |
| 122 | 965511708 | 1 | PIPE COMPL. 15X1,5X4239 AL15 - AL15 | ROHR KPL. |
| 123 | 965511808 | 1 | PIPE COMPL. 15X1,5X1109 AL15 - AL15 | ROHR KPL. |
| 124 | 965511908 | 1 | PIPE COMPL. 15X1,5X4456 AL15 - AL15 | ROHR KPL. |
| 125 | 967096508 | 1 | PIPE COMPL. 38X5X2953 AS38 - AS38 | ROHR KPL. |
| 126 | 967096608 | 1 | PIPE COMPL. 38X5X2618 AS38 - AS38 | ROHR KPL. |

| Pos. | Item | Quantity | Description | Bezeichnung |
|------|-----------|----------|---|---------------------------|
| 4 | 966908308 | 1 | ADD.HYDR.S_RETAINING RAM ⇒  803 | ZUSATZHYDR.S-RUECKHALTESI |

| | | |
|-----------------|--|---|
| 30.8.2022 | etk_en_de_097900_LR_1600_2 |  802 |
| LIEBHERR | ADD.HYDR.S_RETAINING RAM ZUSATZHYDR.S-RUECKHALTESICH. | 916341508 |



30.8.2022
072753

LIEBHERR

etk_en_de_097900_LR_1600_2

ADD.HYDR.S_RETAINING RAM
ZUSATZHYDR.S-RUECKHALTESICH.


803 (1/3)

966908308

| Pos. | Item | Quantity | Description | Bezeichnung |
|------|-----------|----------|--|--------------------------|
| 10 | 967086708 | 1 | HOSE LINES ⇒  806 | SCHLAUCHLEITUNGEN S-RUEC |
| 11 | 967086908 | 1 | PIPELINE S OVERRUN PROTECTION ⇒  807 | ROHRLEITUNGEN S-RUECKHAL |
| 50 | 511444408 | 1 | DIRECTIONAL CONTROL VALVE 3/2 350BA ⇒  172 | WEGEVENTIL |
| 51 | 10816185 | 2 | PRESSURE SENSOR 0-400/400 BAR LSB PL: | DRUCKAUFNEHMER |
| 151 | 511505908 | 1 | COUPLING SLEEVE B3 16-S | KUPPLUNGSMUFFE |
| 152 | 10466915 | 1 | HEX CAP NUT RD36X3 SPF | VERSCHLUSSMUTTER |
| 153 | 10466916 | 3 | HEX CAP NUT RD54X4 SPF | VERSCHLUSSMUTTER |
| 154 | 511501008 | 2 | COUPLING SLEEVE B6 28-L | KUPPLUNGSMUFFE |
| 155 | 510599608 | 1 | COUPLING SLEEVE B6 25-S | KUPPLUNGSMUFFE |
| 156 | 511468908 | 1 | SHUTTLE VALVE 250BAR CR6-FREI | WECHSELVENTIL |
| 158 | 511048708 | 1 | NOZZLE 0,4 M5X9 CUZN39PB3 | DUESE |
| 159 | 510671108 | 1 | FILTER CARTRIDGE 0,005m³/min 25µm | FILTERPATRONE |
| 160 | 510696008 | 1 | BALL VALVE DN8-1/4" MS | KUGELHAHN |
| 161 | 511417708 | 1 | PRESSURE LIMITING VALVE pmax=700BAR ⇒  542 | DRUCKBEGRENZUNGSVENTIL |
| 162 | 96028333 | 1 | EXPANSION TANK CPL. ⇒  543 | AUSGLEICHSBEHAELTER KPL. |
| 163 | 11211592 | 1 | PRESSURE LIMITING VALVE pv=20BAR pma | DRUCKBEGRENZUNGSVENTIL |
| 300 | 12101869 | 4 | KEY RING 25X1,5 ST FE/ZN8/CN | SCHLUESSELRING |
| 301 | 710105908 | 1 | SEALING RING DIN 7603 A27X32X2 CU | DICHTRING |
| 302 | 710107208 | 3 | SEALING RING DIN 7603 A38X44X2 CU | DICHTRING |
| 303 | 11693875 | 2 | HEX NUT ISO 4032 M8 8 480H SPF | SECHSKANTMUTTER |
| 304 | 10875485 | 2 | BUTTON HEAD SCREW AEHNL.ISO 7380-2 | HALBRUNDKOPFSCHRAUBE |
| 305 | 421801708 | 4 | WASHER ISO 7093-1 6 200HV-A2 | SCHEIBE |
| 306 | 10197764 | 4 | HEX NUT ISO 4032 M6 10 ZNNI-480H SPF | SECHSKANTMUTTER |
| 307 | 11642497 | 4 | HEX SCREW ISO 4017 M6X10 8.8 480H SPF | SECHSKANTSCHRAUBE |
| 600 | 470032908 | 1 | FITTING XG25-S CR6-FREI | VERSCHRAUBUNG |
| 601 | 470030408 | 2 | FITTING XG12-L CR6-FREI | VERSCHRAUBUNG |
| 602 | 470030808 | 2 | FITTING XG28-L CR6-FREI | VERSCHRAUBUNG |
| 605 | 7617354 | 2 | FITTING EW 12S CR6-FREI | VERSCHRAUBUNG |
| 606 | 475432908 | 1 | FITTING REDSD12/6-S CR6-FREI | VERSCHRAUBUNG |
| 607 | 475601508 | 1 | TEST POINT FITTING BMA3 6S CR6-FREI | MESSANSCHLUSS |
| 609 | 475032508 | 1 | FITTING XGR16/12-S CR6-FREI | VERSCHRAUBUNG |
| 610 | 475435708 | 1 | FITTING REDSDN28/12-L CR6-FREI | VERSCHRAUBUNG |
| 611 | 247128602 | 3 | L NECK EL 12L M18X1,5 CR6-FREI | L-STUTZEN |
| 612 | 470430808 | 3 | FITTING T 28L CR6-FREI | VERSCHRAUBUNG |
| 613 | 471900508 | 1 | FITTING EGE 12S G3/8A CR6-FREI | VERSCHRAUBUNG |
| 614 | 471904308 | 1 | FITTING EGE 10L G3/8A CR6-FREI | VERSCHRAUBUNG |
| 615 | 510629008 | 1 | TEST POINT FITTING VKA3 10LM16X1,5 CR6 | MESSANSCHLUSS |
| 616 | 472330208 | 1 | FITTING EL 10L CR6-FREI | VERSCHRAUBUNG |
| 617 | 482430314 | 1 | FITTING ISO 8434 ET 10L M16X1,5 CR6-FRE | VERSCHRAUBUNG |
| 618 | 247117702 | 4 | SWIVEL ELBOW EW 12L M18X1,5 CR6-FREI | WINKELSTUTZEN |
| 619 | 471901208 | 3 | FITTING EGESD12-LR-WD CR6-FREI | VERSCHRAUBUNG |
| 620 | 247105602 | 1 | T CONNECTION PIECE ET 12L CR6-FREI | T-STUTZEN |
| 621 | 471035308 | 3 | FITTING XGE12-LR-ED1/4" CR6-FREI | VERSCHRAUBUNG |
| 622 | 7362091 | 1 | FITTING ISO 8434-1 GE 10L G1/4A CR6-FREI | VERSCHRAUBUNG |
| 625 | 475430308 | 1 | FITTING REDSD18/10-L CR6-FREI | VERSCHRAUBUNG |
| 626 | 7403569 | 1 | FITTING EW 10L M16X1,5 CR6-FREI | VERSCHRAUBUNG |
| 627 | 471903808 | 1 | FITTING EGE 12L G1/2 CR6-FREI | VERSCHRAUBUNG |
| 628 | 471031208 | 1 | FITTING XGE18-LR-ED CR6-FREI | VERSCHRAUBUNG |
| 629 | 247108302 | 1 | SWIVEL ELBOW EW 18L M26X1,5 CR6-FREI | WINKELSTUTZEN |
| 630 | 247128502 | 1 | L NECK EL 18L CR6-FREI | L-STUTZEN |
| 631 | 475430908 | 1 | FITTING REDSD28/18-L CR6-FREI | VERSCHRAUBUNG |
| 632 | 7617494 | 2 | FITTING EW 28L CR6-FREI | VERSCHRAUBUNG |
| 637 | 470430408 | 3 | FITTING T 12L CR6-FREI | VERSCHRAUBUNG |
| 638 | 470432708 | 1 | FITTING XT25-S CR6-FREI | VERSCHRAUBUNG |
| 639 | 475033008 | 2 | FITTING XGR25/20-S CR6-FREI | VERSCHRAUBUNG |

30.8.2022

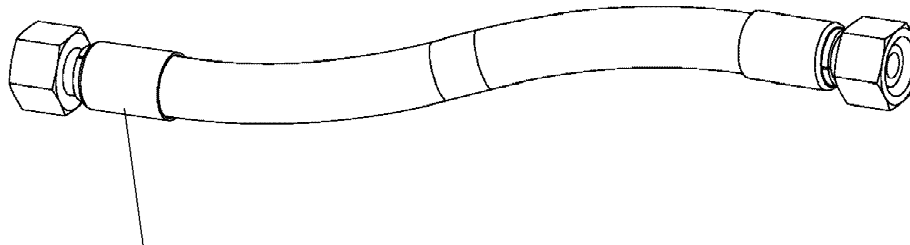
etk_en_de_097900_LR_1600_2

 804 (2/3)**LIEBHERR**ADD.HYDR.S_RETAINING RAM
ZUSATZHYDR.S-RUECKHALTESICH.

966908308

| Pos. | Item | Quantity | Description | Bezeichnung |
|------|-----------|----------|----------------------------------|---------------|
| 640 | 470232808 | 3 | FITTING XW25-S CR6-FREI | VERSCHRAUBUNG |
| 641 | 470230408 | 4 | FITTING XW12-L CR6-FREI | VERSCHRAUBUNG |
| 642 | 472530608 | 2 | FITTING EWSD22-L CR6-FREI | VERSCHRAUBUNG |
| 643 | 475031808 | 2 | FITTING XGR28/22-L CR6-FREI | VERSCHRAUBUNG |
| 644 | 482431414 | 1 | FITTING ISO 8434 ET 12S CR6-FREI | VERSCHRAUBUNG |
| 645 | 7407119 | 1 | FITTING EW 25S CR6-FREI | VERSCHRAUBUNG |
| 646 | 475030608 | 1 | FITTING GR 12/10S CR6-FREI | VERSCHRAUBUNG |

| | | |
|-----------------|--|------------------------------------|
| 30.8.2022 | etk_en_de_097900_LR_1600_2 | <input type="checkbox"/> 805 (3/3) |
| LIEBHERR | ADD.HYDR.S_RETAINING RAM ZUSATZHYDR.S-RUECKHALTESICH. | 966908308 |



Schlauchnummer
 Hose number
 Numéro de flexible
 Número de flexible
 Номера шланга

Die Schlauchnummern auf den Schläuchen entsprechen den Positionen in der Schlauchliste.

The hose numbers from the hoses are in accordance with the items in the hose list.

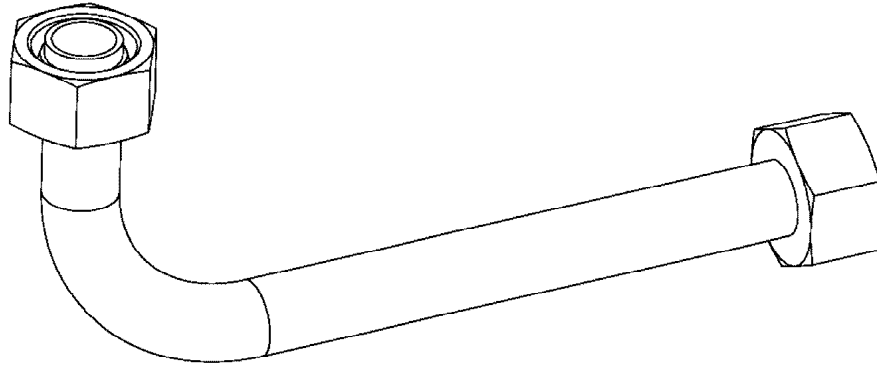
Les numéros indiqués sur les flexibles correspondent aux repères de la nomenclature des flexibles.

Los números indicados en los flexibles corresponden a las posiciones de la lista de flexibles.

Нанесенные на шлангах номера соответствуют позициям в перечне.



| Pos. | Item | Quantity | Description | Bezeichnung |
|------|-----------|----------|----------------------------|---------------|
| 1211 | 966968208 | 2 | HOSE CPL. GH425-12 19X1080 | SCHLAUCH KPL. |
| 1212 | 966968308 | 1 | HOSE CPL. 2SN 20X1120 | SCHLAUCH KPL. |
| 1213 | 966968408 | 1 | HOSE CPL. 2SN 20X960 | SCHLAUCH KPL. |
| 1214 | 963167908 | 1 | HOSE CPL. 2SN 10X1320 | SCHLAUCH KPL. |
| 1215 | 963596708 | 1 | HOSE CPL. 2SN 10X1240 | SCHLAUCH KPL. |
| 1216 | 963461808 | 1 | HOSE CPL. 2SN 10X1220 | SCHLAUCH KPL. |
| 1217 | 964483008 | 1 | HOSE CPL. 2SN 10X1140 | SCHLAUCH KPL. |
| 1218 | 962757808 | 1 | HOSE CPL. 2TE 10X150 | SCHLAUCH KPL. |
| 1219 | 922670208 | 1 | HOSE CPL. 2TE 10X300 | SCHLAUCH KPL. |



Die Positionsnummern der Rohre auf den Bildtafeln entsprechen den Positionen in der Rohrliste.

The pipe numbers from the illustrations are in accordance with the items in the pipe list.

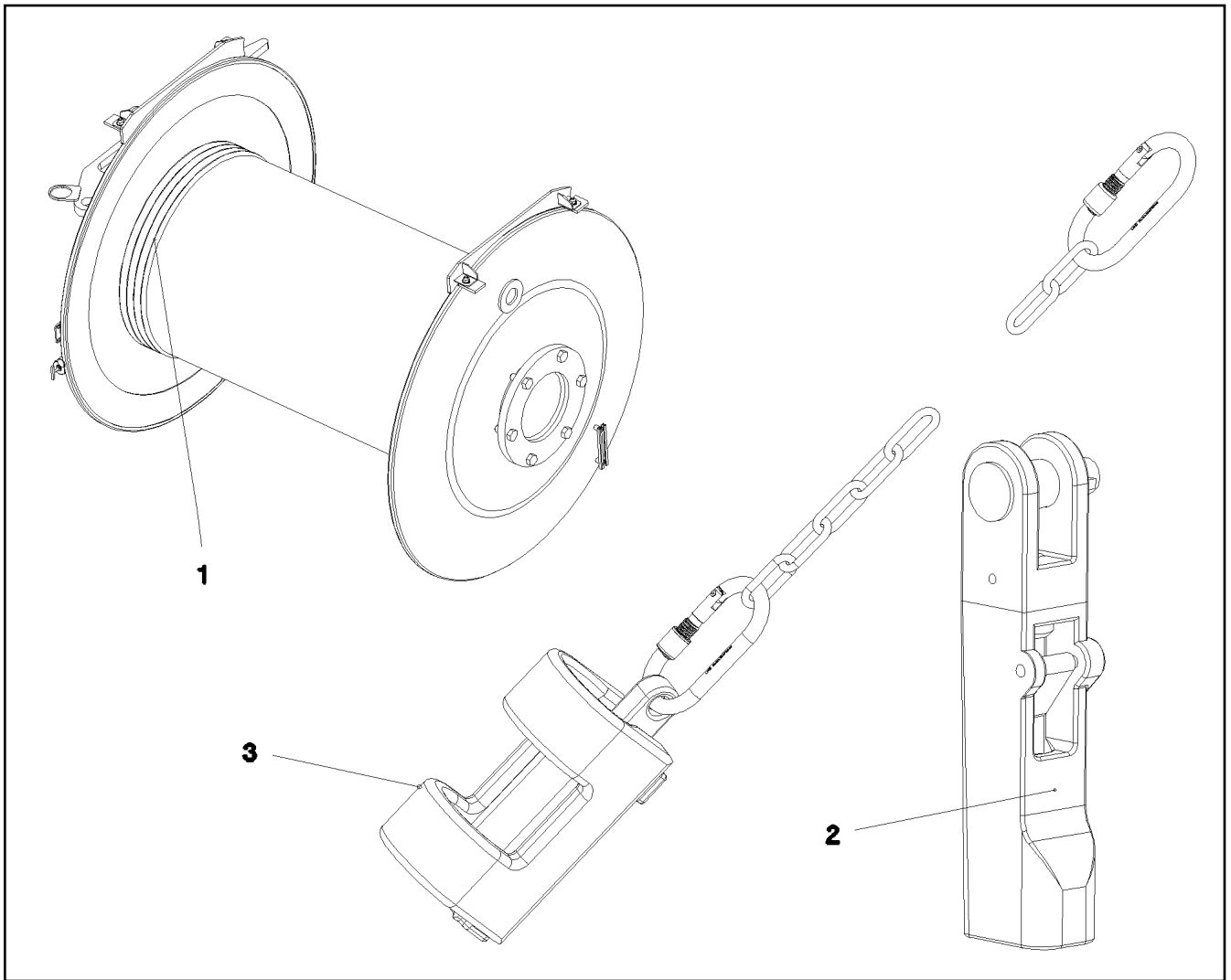
Les numéros des tuyaux sur les illustrations correspondent aux repères de la nomenclature des tuyaux.

Los números de tubos en las ilustraciones corresponden a las posiciones de la lista de tubos.

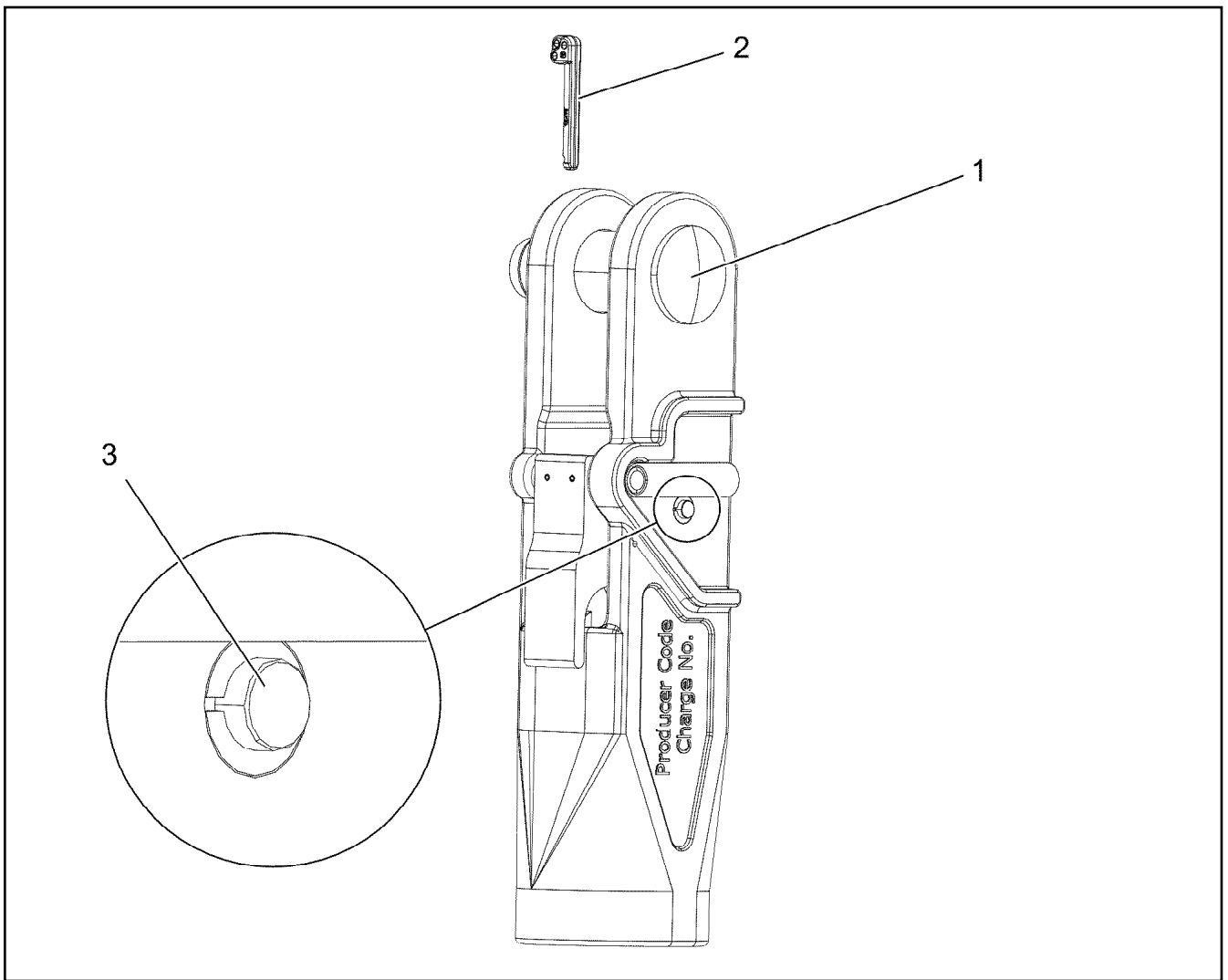
Номера позиций труб на изображениях соответствуют позициям в перечне труб.



| Pos. | Item | Quantity | Description | Bezeichnung |
|------|-----------|----------|-------------------------------------|-------------|
| 144 | 965175008 | 1 | PIPE COMPL. 28X2X180 AL28 - AL28 | ROHR KPL. |
| 145 | 965175108 | 1 | PIPE COMPL. 25X3X220 AS25 - AS25 | ROHR KPL. |
| 146 | 966902208 | 1 | PIPE COMPL. 18X1,5X1356 AL18 - AL18 | ROHR KPL. |
| 147 | 966902308 | 1 | PIPE COMPL. 16X2X1796 AS16 - AS16 | ROHR KPL. |
| 148 | 966902408 | 1 | PIPE COMPL. 28X2X1573 AL28 - AL28 | ROHR KPL. |
| 149 | 966902508 | 1 | PIPE COMPL. 28X2X1315 AL28 - AL28 | ROHR KPL. |
| 150 | 966902608 | 1 | PIPE COMPL. 12X1,5X539 AL12 - AL12 | ROHR KPL. |
| 151 | 965175708 | 1 | PIPE COMPL. 12X1,5X2259 AL12 - AL12 | ROHR KPL. |
| 152 | 965175808 | 1 | PIPE COMPL. 10X1,5X289 AL10 - AL10 | ROHR KPL. |
| 153 | 965175908 | 1 | PIPE COMPL. 10X1,5X335 AL10 - AL10 | ROHR KPL. |
| 154 | 966902008 | 1 | PIPE COMPL. 12X1,5X1044 AL12 - AL12 | ROHR KPL. |
| 155 | 966902108 | 1 | PIPE COMPL. 10X1,5X995 AL10 - AL10 | ROHR KPL. |
| 156 | 966902708 | 1 | PIPE COMPL. 12X1,5X293 AL12 - AL12 | ROHR KPL. |
| 157 | 966902808 | 1 | PIPE COMPL. 12X1,5X2752 AL12 - AL12 | ROHR KPL. |
| 158 | 966902908 | 1 | PIPE COMPL. 12X1,5X335 AL12 - AL12 | ROHR KPL. |
| 159 | 966903008 | 1 | PIPE COMPL. 12X1,5X2793 AL12 - AL12 | ROHR KPL. |
| 160 | 966903108 | 1 | PIPE COMPL. 12X1,5X1656 AL12 - AL12 | ROHR KPL. |
| 161 | 965230208 | 1 | PIPE COMPL. 12X1,5X2329 AL12 - AL12 | ROHR KPL. |
| 162 | 966903208 | 1 | PIPE COMPL. 12X1,5X1676 AL12 - AL12 | ROHR KPL. |
| 163 | 966903308 | 1 | PIPE COMPL. 25X3X1870 AS25 - AS25 | ROHR KPL. |
| 164 | 966903408 | 1 | PIPE COMPL. 25X3X3537 AS25 - AS25 | ROHR KPL. |
| 165 | 966903508 | 1 | PIPE COMPL. 25X3X341 AS25 - AS25 | ROHR KPL. |
| 166 | 966903608 | 1 | PIPE COMPL. 25X3X2806 AS25 - AS25 | ROHR KPL. |
| 167 | 966903708 | 1 | PIPE COMPL. 28X2X333 AL28 - AL28 | ROHR KPL. |
| 168 | 966903808 | 1 | PIPE COMPL. 28X2X2771 AL28 - AL28 | ROHR KPL. |
| 169 | 966903908 | 1 | PIPE COMPL. 28X2X3240 AL28 - AL28 | ROHR KPL. |
| 170 | 966904008 | 1 | PIPE COMPL. 28X2X2184 AL28 - AL28 | ROHR KPL. |
| 171 | 97126478 | 2 | STRAIGHT TUBE 28X2X2200 E235+N | ROHR GERADE |

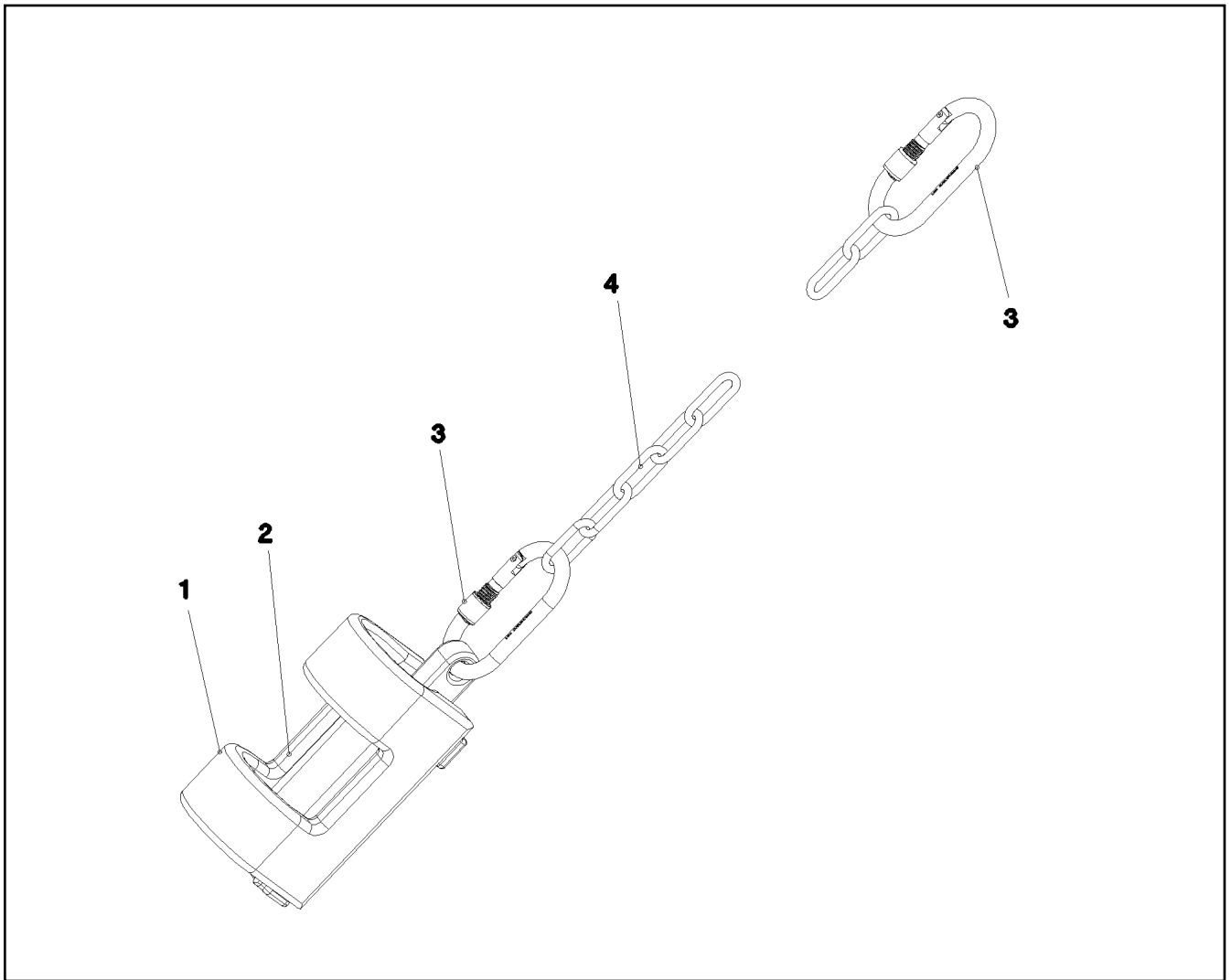


| Pos. | Item | Quantity | Description | Bezeichnung |
|------|-----------|----------|--|--------------------------|
| 1 | 10872369 | 1 | ROPE 28X1100M -40°C SPF | SEIL |
| 2 | 10876601 | 1 | POUCH SOCKET 27-29 SPF ⇒ <input type="checkbox"/> 810 | TASCHENSCHLOSS |
| 3 | 962563908 | 1 | HOIST LIM.SWITCH PLUMMET CPL ⇒ <input type="checkbox"/> 811 | HUBENDSCHALTER GEWICHT K |

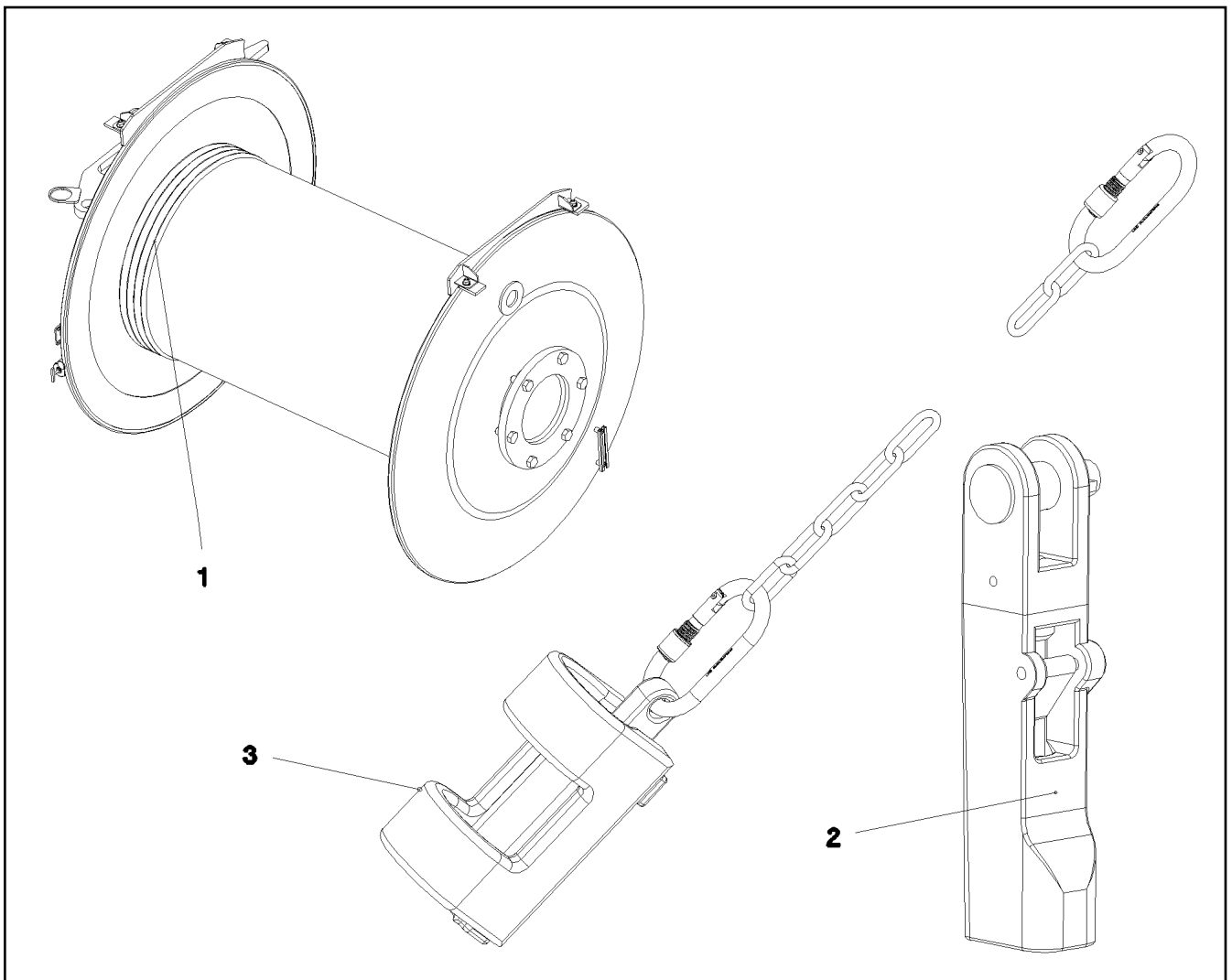


| Pos. | Item | Quantity | Description | Bezeichnung |
|------|-----------|----------|-------------------------|-------------------------|
| 1 | 571646708 | 1 | COLLER BOLT | BUNDBOLZEN |
| 2 | 571817208 | 1 | SAFETY PLUG W HINGE-LID | SICHERHEITSKLAPPSTECKER |
| 3 | 10470667 | 1 | SAFETY BUTTON | SICHERUNGSKNOPF |

| | | |
|---------------------|--------------------------------|----------|
| 30.8.2022 030607 | etk_en_de_097900_LR_1600_2 | 810 |
| LIEBHERR | POUCH SOCKET TASCHENSCHLOSS | 10876601 |

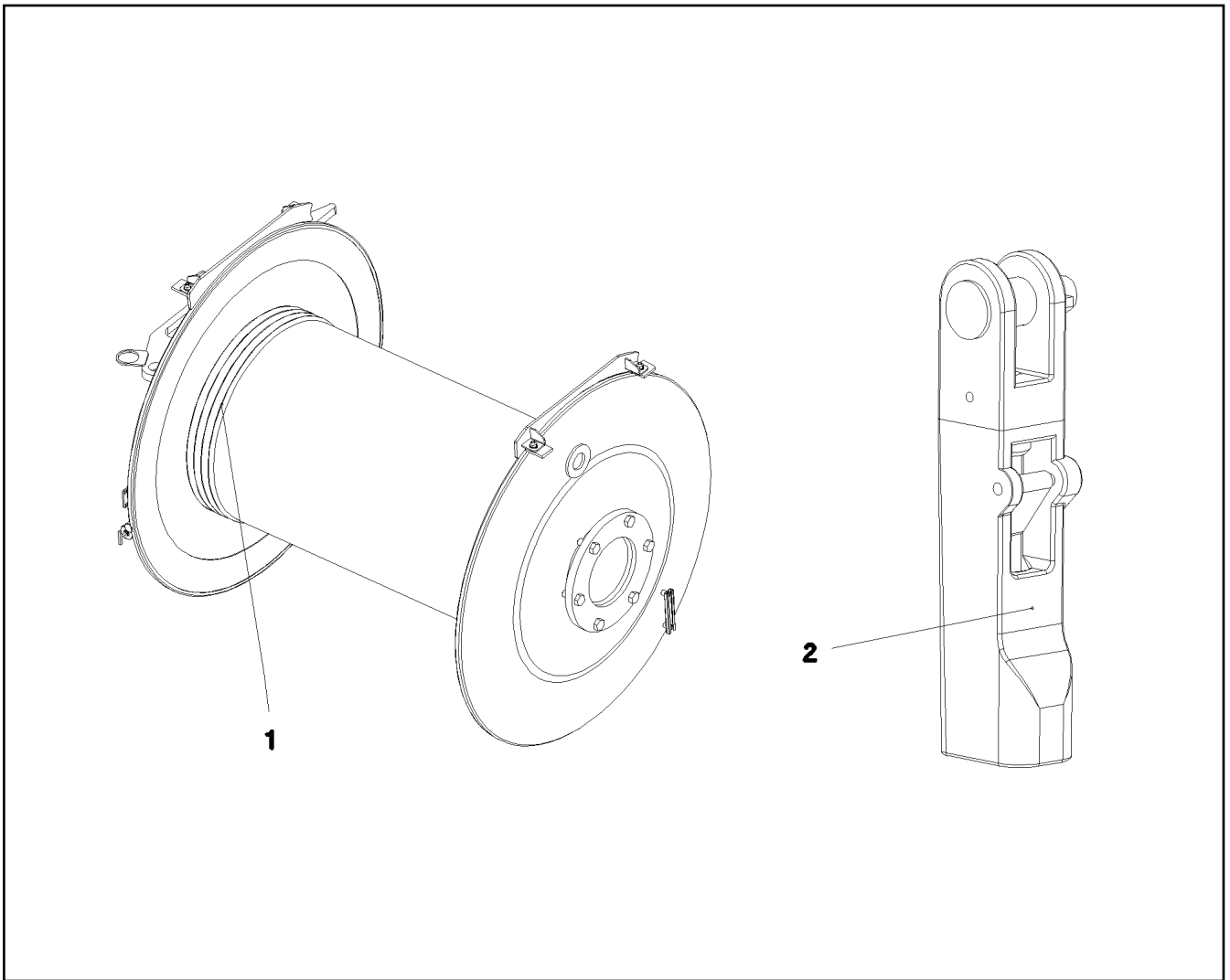



| Pos. | Item | Quantity | Description | Bezeichnung |
|------|-----------|----------|--|------------------|
| 1 | 388283208 | 1 | WEIGHT 43X72X245 EN-GJS400-18 FE//ZN20 | GEWICHT |
| 2 | 388283108 | 1 | WEIGHT EN-GJS400-18 FE//ZN20//B | GEWICHT |
| 3 | 10473040 | 2 | SCREW CARABINER OVAL 130X12-2000 S35 | SCHRAUBKARABINER |
| 4 | 10663970 | 2 | CHAIN DIN 763 7X49 0.3t ST35 VERZ | KETTE |



| Pos. | Item | Quantity | Description | Bezeichnung |
|------|-----------|----------|--|--------------------------|
| 1 | 10872369 | 1 | ROPE 28X1100M -40°C SPF | SEIL |
| 2 | 10876601 | 1 | POUCH SOCKET 27-29 SPF ⇒ <input type="checkbox"/> 810 | TASCHENSCHLOSS |
| 3 | 962563908 | 1 | HOIST LIM.SWITCH PLUMMET CPL ⇒ <input type="checkbox"/> 811 | HUBENDSCHALTER GEWICHT K |

| | | |
|---------------------|---|------------------------------|
| 30.8.2022 070770 | etk_en_de_097900_LR_1600_2 | <input type="checkbox"/> 812 |
| LIEBHERR | ROPE WITH ACCESSORIES 2 SEIL F.WINDE 2 | 917815908 |



| Pos. | Item | Quantity | Description | Bezeichnung |
|------|----------|----------|---|----------------|
| 1 | 11002210 | 1 | ROPE 28X1200M -40°C BLANK SPF | SEIL |
| 2 | 10876601 | 1 | POUCH SOCKET 27-29 SPF ⇒  810 | TASCHENSCHLOSS |

30.8.2022
070771

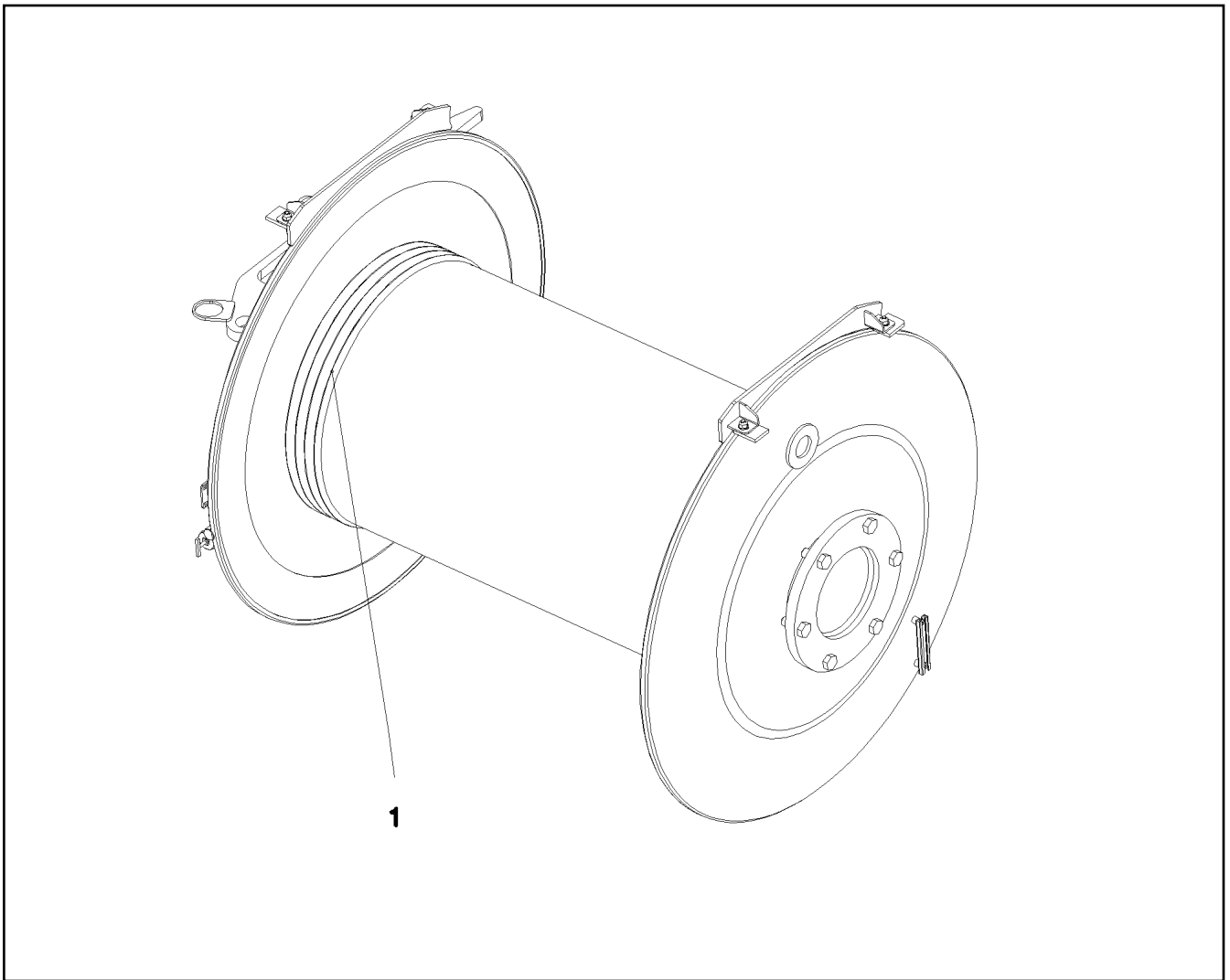
LIEBHERR

etk_en_de_097900_LR_1600_2

ROPES FOR WINCHES 3
SEIL F.WINDE 3

 813

916332608



| Pos. | Item | Quantity | Description | Bezeichnung |
|------|----------|----------|------------------------------|-------------|
| 1 | 11081600 | 1 | ROPE 28X700M -40°C BLANK SPF | SEIL |

30.8.2022
070772

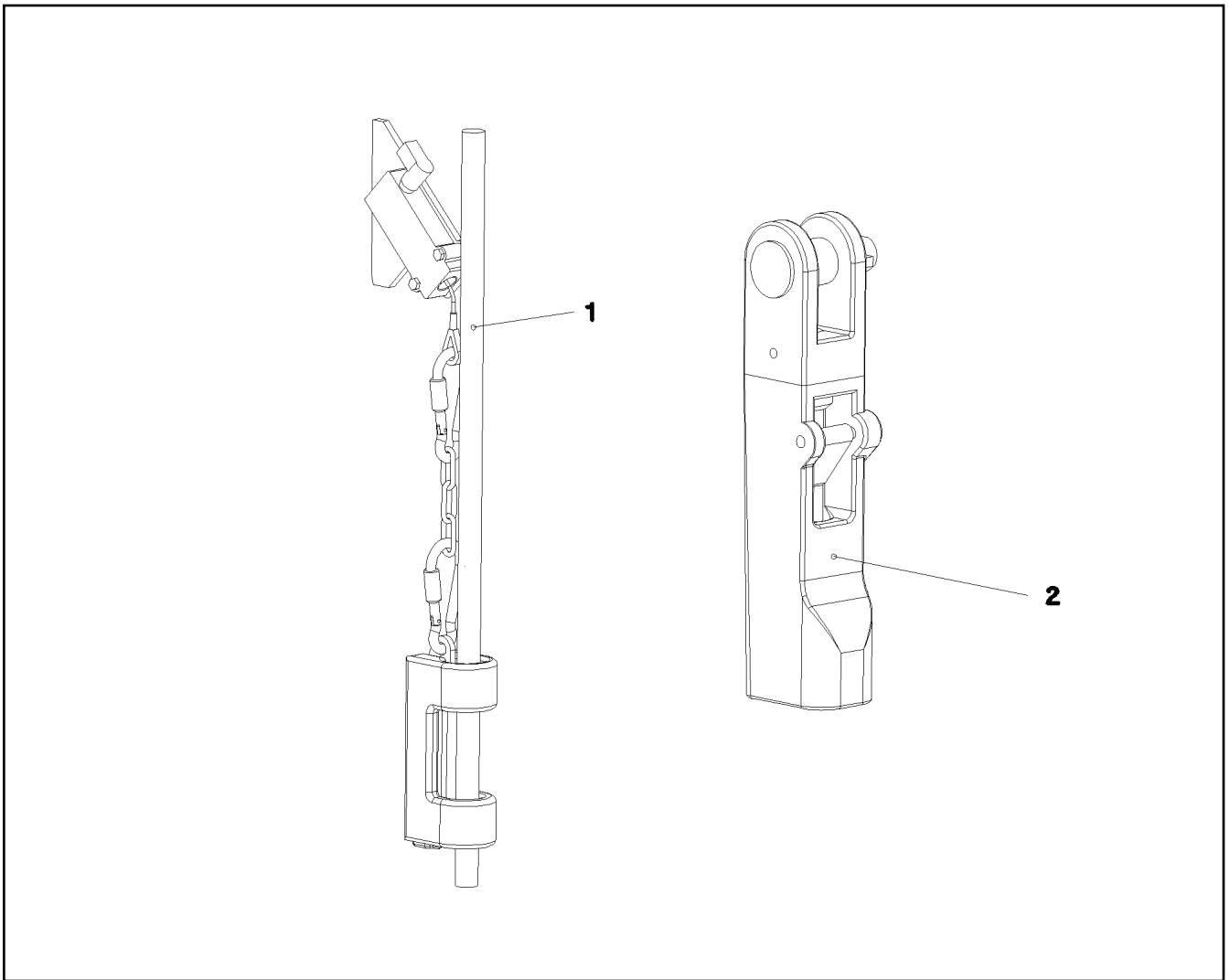
LIEBHERR


etk_en_de_097900_LR_1600_2

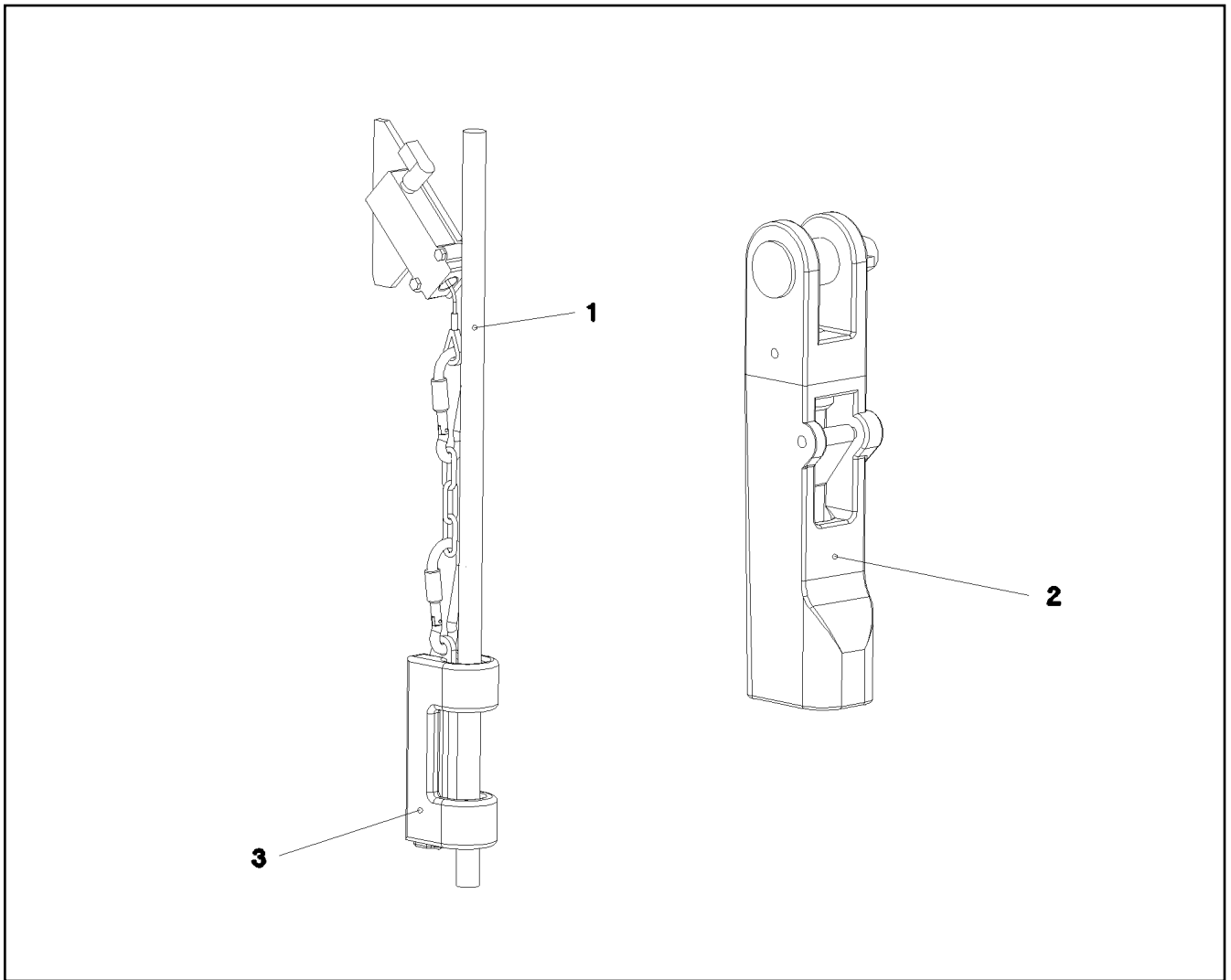
ROPE FOR WINCH 4
SEIL F.WINDE 4



814

917135108



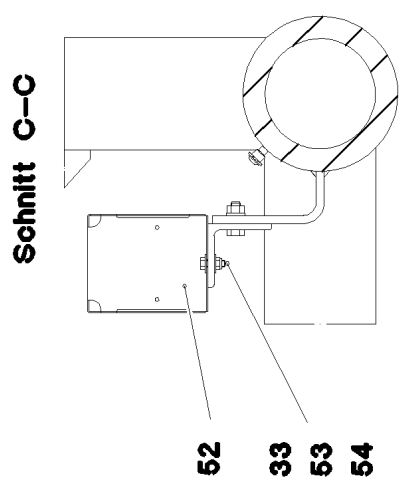
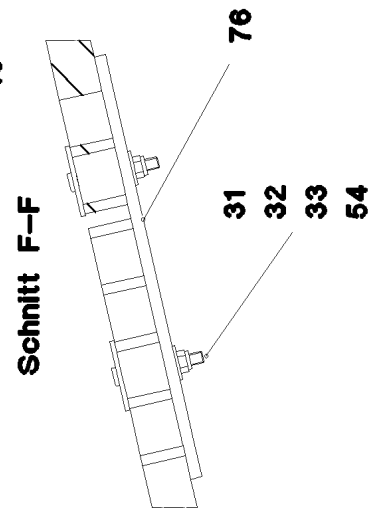
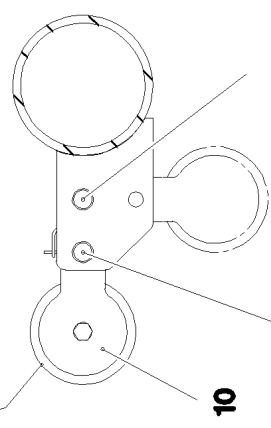
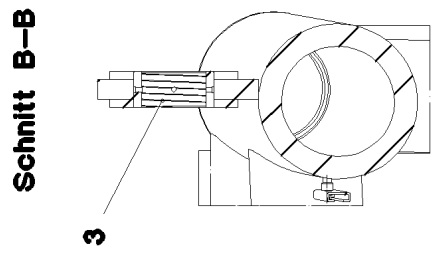
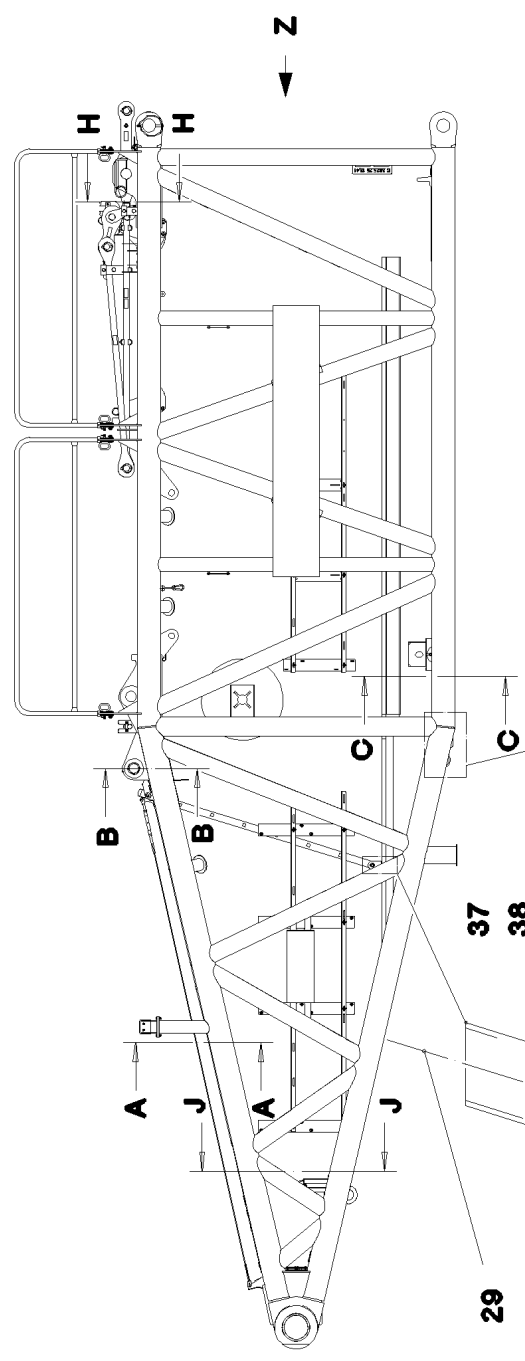
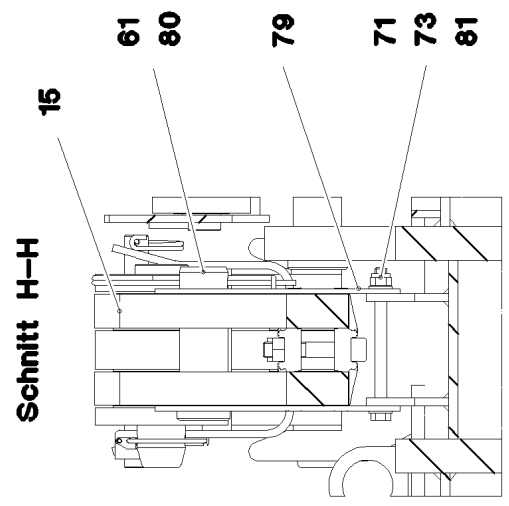
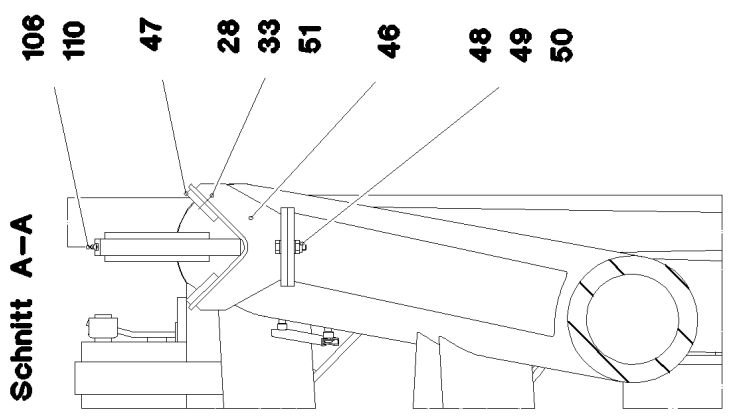
| Pos. | Item | Quantity | Description | Bezeichnung |
|------|----------|----------|---|----------------|
| 1 | 10813613 | 1 | ROPE 28X1000M -40°C SPF | SEIL |
| 2 | 10876601 | 1 | POUCH SOCKET 27-29 SPF ⇒  810 | TASCHENSCHLOSS |



| Pos. | Item | Quantity | Description | Bezeichnung |
|------|-----------|----------|---|--------------------------|
| 1 | 773448208 | 1 | ROPE 25X600M -40°C SPF | SEIL |
| 2 | 10876601 | 1 | POUCH SOCKET 27-29 SPF ⇒  810 | TASCHENSCHLOSS |
| 3 | 962563908 | 1 | HOIST LIM.SWITCH PLUMMET CPL ⇒  811 | HUBENDSCHALTER GEWICHT K |

| Pos. | Item | Quantity | Description | Bezeichnung |
|------|-----------|----------|-----------------------------------|--------------------------|
| 1 | 10038259 | 1 | LUFFING ROPE 8X400M VERZ. | EINZIEHSEIL |
| 2 | 10332161 | 2 | CONNECTING ELEMENT SPF | VERBINDUNGSGLIED |
| 3 | 773947308 | 1 | TWIST COMPENSATOR 2t SPF | DRALLFAENGER |
| 4 | 740002608 | 2 | UNIVERSAL CONNECTING LINK CW6 SPF | UNIVERSALVERBINDUNGSGLIE |

| | | |
|-----------------|---|------------------------------|
| 30.8.2022 | etk_en_de_097900_LR_1600_2 | <input type="checkbox"/> 817 |
| LIEBHERR | ROPE WITH ACCESSORIES SEIL MONTAGEWINDE M.ZUBEHOER | 913364808 |



30.8.2022
077217

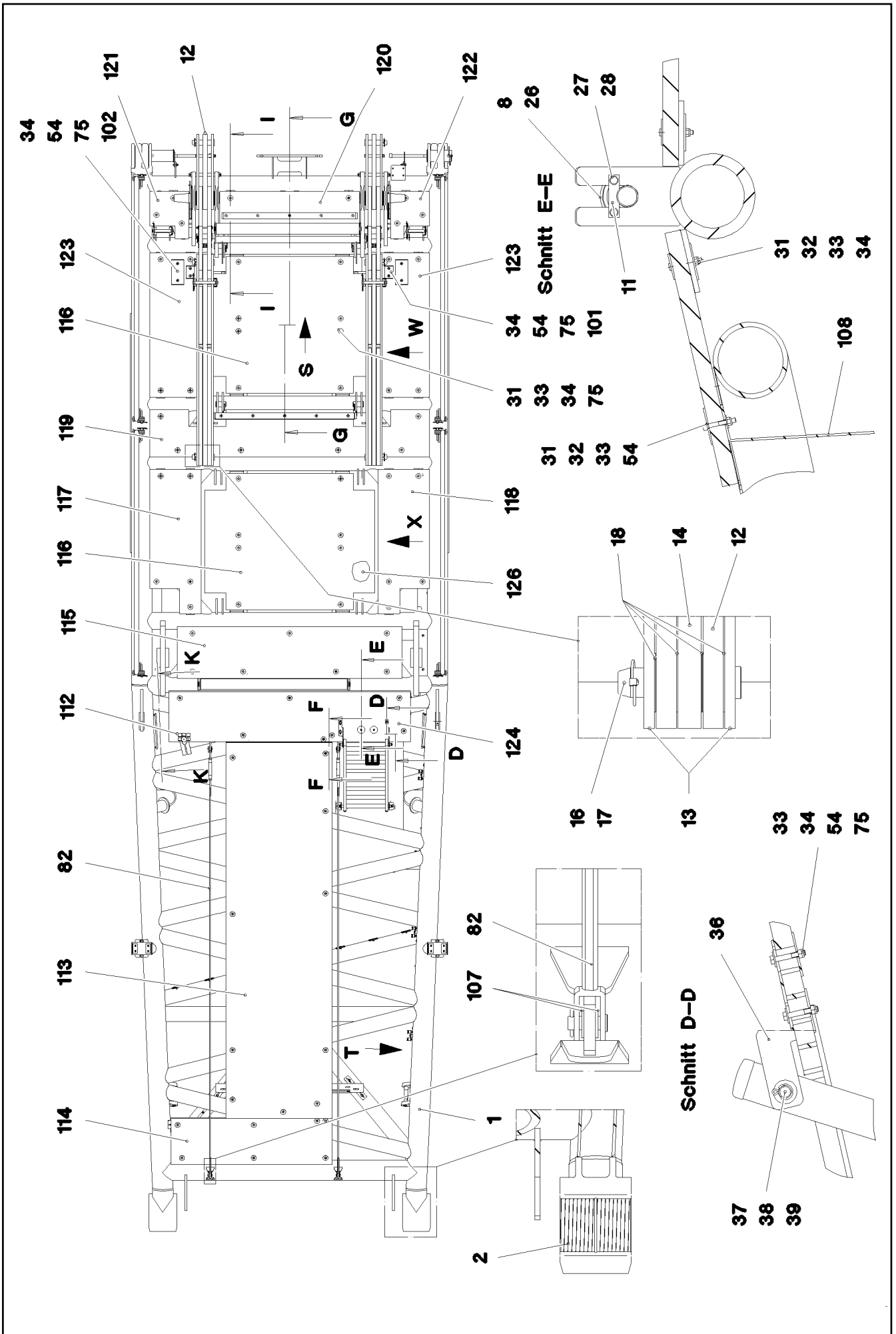
LIEBHERR

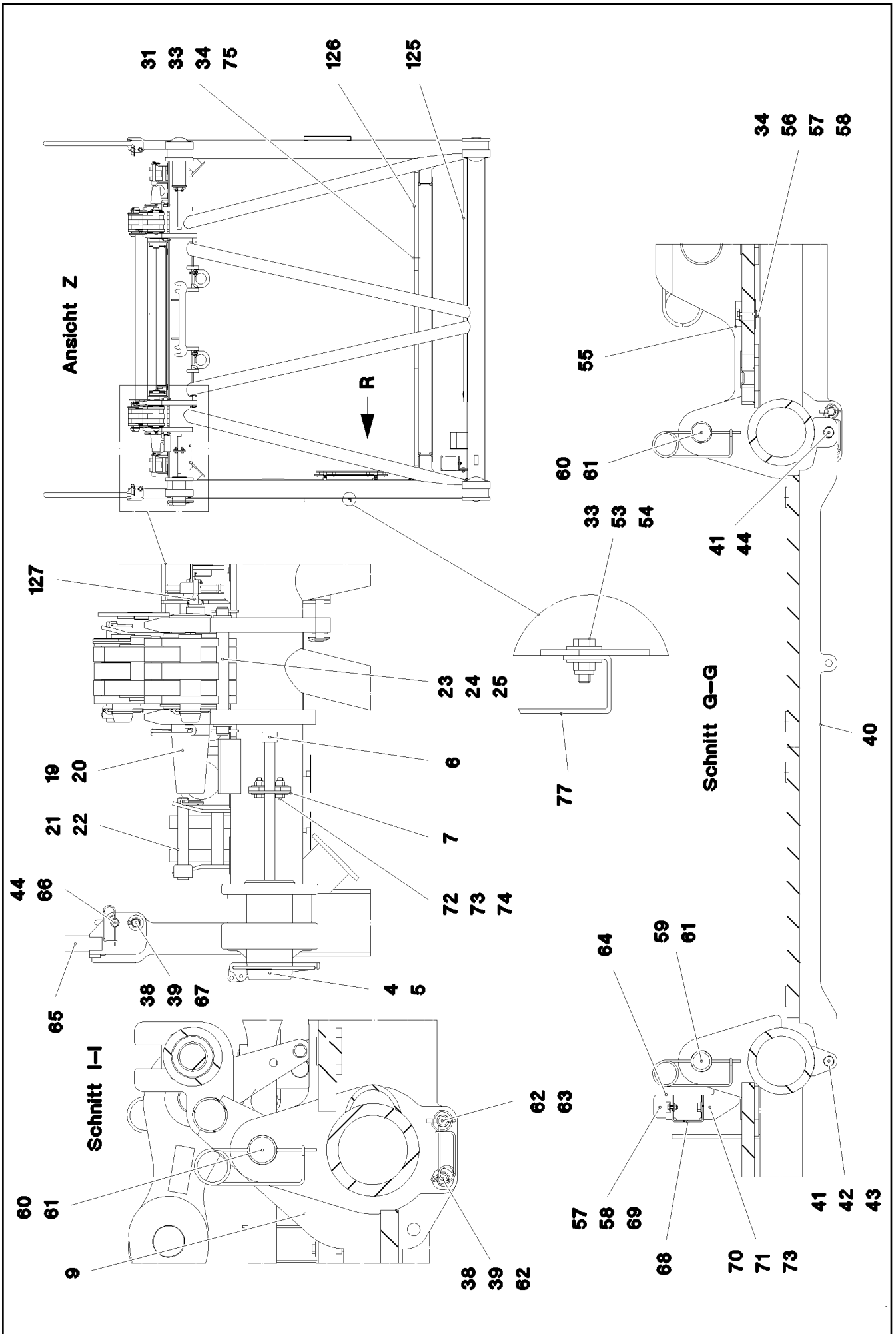
etk_en_de_097900_LR_1600_2

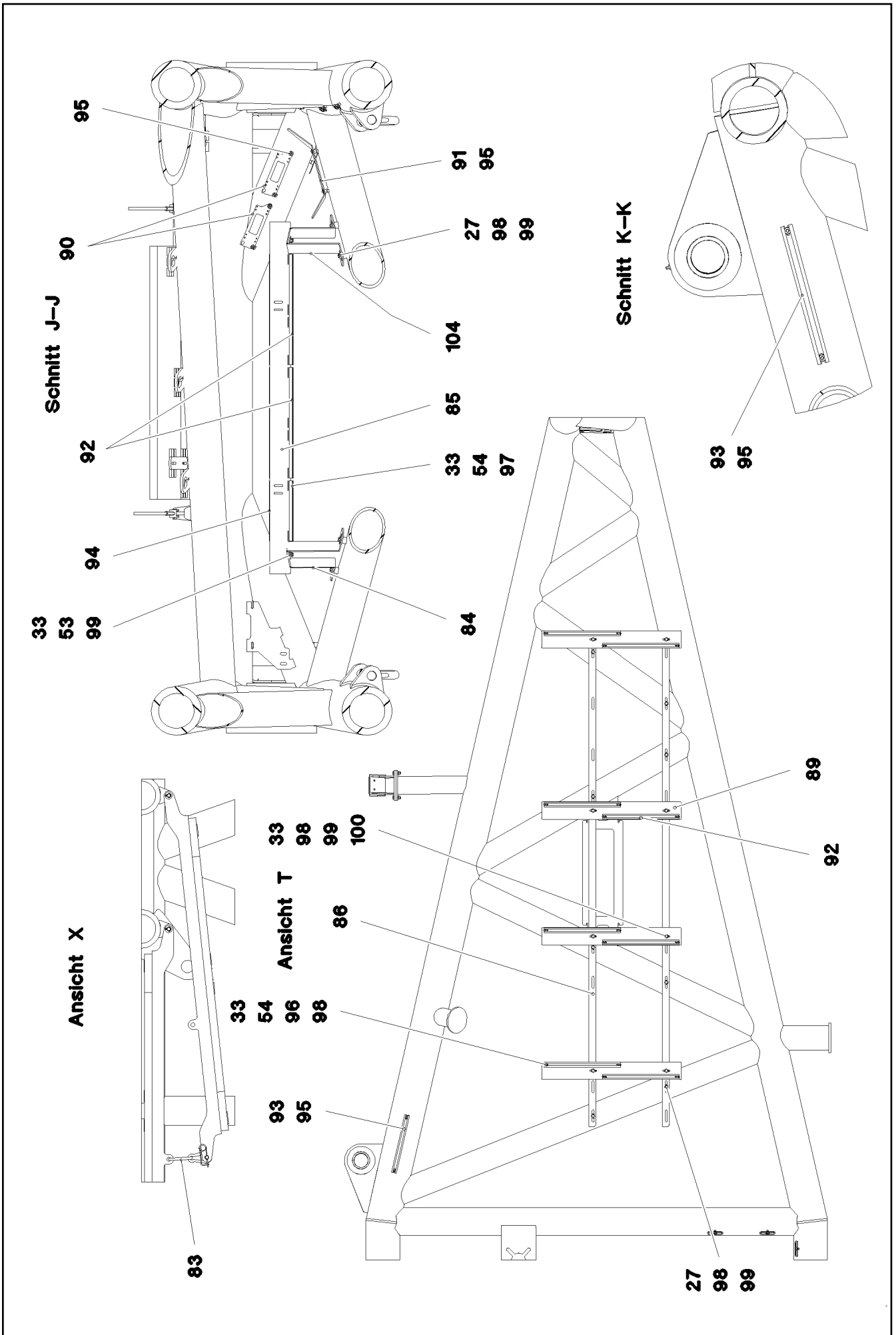
S PIVOT SECTION
S-ANLENKSTUECK

□ 818 (1/8)

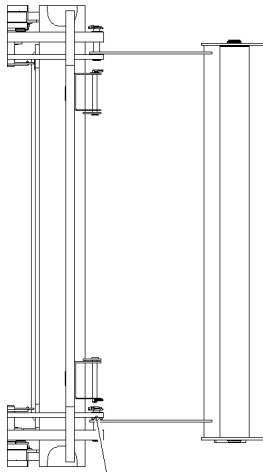
917536508







Ansicht S



38

33

54

96

98

33

54

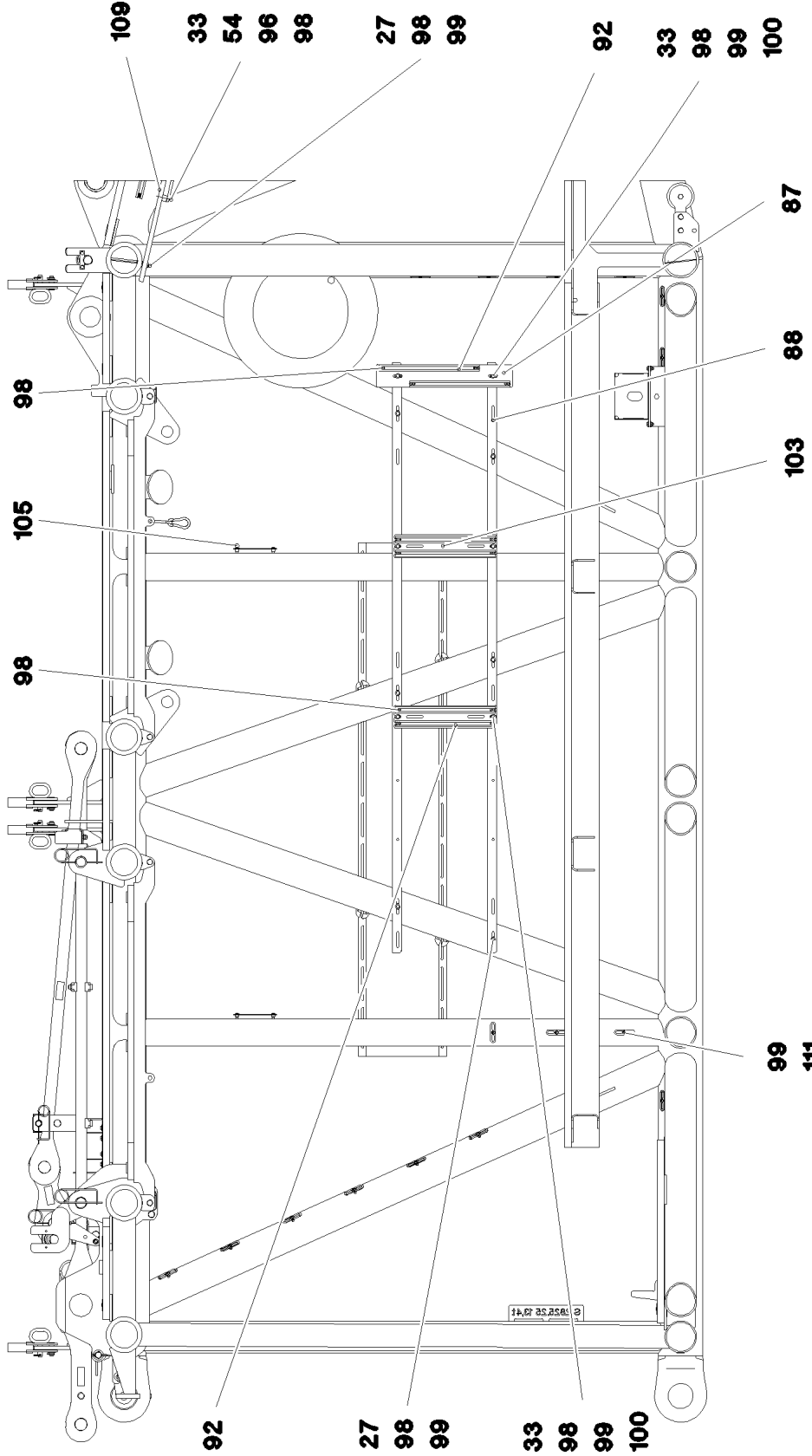
96

98

95

105

Ansicht R



109

33

54

96

98

27

98

99

92

33

98

99

100

87

88

103

99

111

92

27

98

99

33

98

99

100

30.8.2022
077221




LIEBHERR

etk_en_de_097900_LR_1600_2

S PIVOT SECTION
S-ANLENKSTUECK


□ 822 (5/8)

917536508

| Pos. | Item | Quantity | Description | Bezeichnung |
|------|-----------|----------|---|-------------------------|
| 1 | 967270908 | 1 | S PIVOT SECTION, WELD.CONSTR. | S-ANLENKSTUECK SCHWK. |
| 2 | 976908408 | 2 | BUSHING 230X200X266 GZ-CUZN25AL5 | BUCHSE |
| 3 | 978810608 | 2 | BUSHING RD100X45 GZ-CUZN25AL5 | BUCHSE |
| 4 | 976499408 | 2 | PIN 120.0X0 35NICRMOV125 GASN. SPF | BOLZEN |
| 5 | 10878577 | 2 | SAFETY PLUG W HINGE-LID 20X175X20X1 | SICHERHEITSKLAPPSTECKER |
| 6 | 10545933 | 2 | SOCKET HEAD SCREW ISO 4762 M24X360 | ZYLINDERSCHRAUBE |
| 7 | 955051808 | 2 | PLATE S700MC | BLECH |
| 8 | 12103480 | 1 | CARRYING ROLLER 101,6/10/40X1388 SPF | TRAGROLLE |
| 9 | 964697908 | 1 | SAFETY ROLLER CPL. ⇒  826 | SCHUTZWALZE KPL. |
| 10 | 928830208 | 1 | SAFETY ROLLER CPL. ⇒  827 | SCHUTZWALZE KPL. |
| 11 | 941324408 | 2 | AXLE HOLDER 6.0 X0 S235JR FE//ZNNI8//C | ACHSHALTER |
| 12 | 964698608 | 2 | ROD CPL. 2.975M ⇒  828 | STANGE KPL. |
| 13 | 964699808 | 4 | ROD WITH BOARD 1.85M | STANGE MIT SCHILD |
| 14 | 964699908 | 2 | ROD WITH BOARD 1.85M | STANGE MIT SCHILD |
| 15 | 964700008 | 4 | BRACKET WITH BOARD 0.25M | LASCHE MIT SCHILD |
| 16 | 952892008 | 4 | PIN 55.0X210 35NICRMOV125 GASN. SPF | BOLZEN |
| 17 | 10181899 | 4 | SAFETY PLUG W HINGE-LID 12X75X11,5X6 | SICHERHEITSKLAPPSTECKER |
| 18 | 971838608 | 16 | WASHER 2X100X100 ALMG3 H111 | SCHEIBE |
| 19 | 977111708 | 2 | PIN 100.0X430 35NICRMOV125 GASN. SPF | BOLZEN |
| 20 | 433105208 | 2 | RETAINING SPRING X0 VERZ. | SICHERUNGSFEDER |
| 21 | 964377108 | 2 | CONNECTING PIN WELDED FE//ZNNI8//CN/ | ABSTECKBOLZEN SCHWK. |
| 22 | 433100908 | 2 | RETAINING SPRING 4,5X98 ISO 2081 FE/ZN | SICHERUNGSFEDER |
| 23 | 450033308 | 2 | PIN ISO 2340 B30X305X285 S235JRC FE//ZN | BOLZEN |
| 24 | 10875638 | 4 | WASHER DIN 1441 31 ST FLZN SPF | SCHEIBE |
| 25 | 10180364 | 4 | SPLIT PIN ISO 1234 6,3X50 St 480H SPF | SPLINT |
| 26 | 950077508 | 2 | DISTANCE RING DC01 FE//ZNNI8//CN//T0 | DISTANZRING |
| 27 | 11651612 | 24 | HEX SCREW ISO 4017 M8X16 8.8 480H SPF | SECHSKANTSCHRAUBE |
| 28 | 12103465 | 12 | WASHER ISO 7089 8 300HV ZNNI-480H SPF | SCHEIBE |
| 29 | 11481747 | 1 | SIMPLE LADDER EN 131 8-420X2,21M AL SP | ANLEGELEITER |
| 31 | 10100621 | 118 | DISH MOUNTING | TELLERBEFESTIGUNG |
| 32 | 10875570 | 118 | SOCKET HEAD SCREW ISO 4762 M8X55 8.8 | ZYLINDERSCHRAUBE |
| 33 | 10875614 | 190 | HEX NUT DIN 985 M8 8 480H SPF | SECHSKANTMUTTER |
| 34 | 941138108 | 145 | WASHER DC01 FE//ZNNI8//CN//T0 | SCHEIBE |
| 35 | 97021238 | 2 | ANGLE 5X70X199 S355MC | WINKEL |
| 36 | 974673308 | 2 | PLATE 4X260X93 S315MC FE//ZNNI8//CN//T | BLECH |
| 37 | 450023208 | 2 | PIN ISO 2340 B20X500X485 ST.50K FE//ZN20 | BOLZEN |
| 38 | 10289808 | 14 | WASHER ISO 7089 20 300HV FLZN SPF | SCHEIBE |
| 39 | 10180359 | 14 | SPLIT PIN ISO 1234 5X40 St 480H SPF | SPLINT |
| 40 | 977115708 | 4 | PLATE 4X1540X297 S315MC | BLECH |
| 41 | 453009308 | 8 | PIN ISO 2341 B16X152X146 ST.50-2K A3C | BOLZEN |
| 42 | 10289806 | 6 | WASHER ISO 7089 16 300HV FLZN SPF | SCHEIBE |
| 43 | 10180351 | 6 | SPLIT PIN ISO 1234 4X25 St 480H SPF | SPLINT |
| 44 | 433102808 | 14 | RETAINING SPRING 3X55 VERZ | SICHERUNGSFEDER |
| 45 | 451241208 | 4 | PIN DIN 1435 16X40X35 ST.50K VERZ | BOLZEN |
| 46 | 928571508 | 2 | SUPPORT WELDED | AUFLAGE SCHWK. |
| 47 | 932247008 | 4 | BEARING PLATE 10X60X90 PA6G | LAGERPLATTE |
| 48 | 11626706 | 4 | HEX SCREW ISO 4017 M10X40 8.8 FLZN SP | SECHSKANTSCHRAUBE |
| 49 | 10197769 | 4 | HEX NUT DIN 985 M10 8 ZNNI-480H SPF | SECHSKANTMUTTER |
| 50 | 10289795 | 8 | WASHER ISO 7089 10 300HV FLZN SPF | SCHEIBE |
| 51 | 10875553 | 8 | COUNTERSUNK SCREW DIN 7991 M8X25 8 | SENKTSCHRAUBE |
| 52 | 972908808 | 1 | HOOD 411X555 DC01 FE//ZNNI8//CN//T0 | HAUBE |
| 53 | 10197831 | 8 | HEX SCREW ISO 4017 M8X25 8.8 ZNNI-480 | SECHSKANTSCHRAUBE |
| 54 | 11140469 | 48 | WASHER ISO 7093-1 8 200HV 480H SPF | SCHEIBE |
| 55 | 288153708 | 1 | SUPPORT 15X60X1280 PA6G | AUFLAGE |
| 56 | 10875512 | 5 | HEX SCREW ISO 4014 M6X50 8.8 480H SPF | SECHSKANTSCHRAUBE |
| 57 | 12102692 | 10 | HEX NUT DIN 985 M6 8 ZNNI-480H SPF | SECHSKANTMUTTER |
| 58 | 10875648 | 20 | WASHER ISO 7093-1 6 200HV 480H SPF | SCHEIBE |

30.8.2022

etk_en_de_097900_LR_1600_2

 823 (6/8)**LIEBHERR****S PIVOT SECTION
S-ANLENKSTUECK****917536508**

| Pos. | Item | Quantity | Description | Bezeichnung |
|------|-----------|----------|---|-------------------------|
| 59 | 955469908 | 2 | PIN 55.0 X0 35NICRMOV125 GASN. SPF | BOLZEN |
| 60 | 945720508 | 2 | PIN 65.0 X0 35NICRMOV125 | BOLZEN |
| 61 | 433102508 | 6 | RETAINING SPRING 5X122 ISO 2081 FE/ZN8/ | SICHERUNGSFEDER |
| 62 | 453020908 | 4 | PIN ISO 2341 B20X115X107 ST.50-2K VERZ | BOLZEN |
| 63 | 10875869 | 2 | SAFETY PLUG W HINGE-LID 5X29X4,7X25 4 | SICHERHEITSKLAPPSTECKER |
| 64 | 288176608 | 1 | SUPPORT 15X60X1318 PA6G | AUFLAGE |
| 65 | 964709908 | 4 | HAND RAIL WELDED STRUCTURE | GELAENDER SCHWK. |
| 66 | 924713108 | 8 | SOCKET PIN T ZN K | STECKBOLZEN |
| 67 | 451001208 | 8 | PIN DIN 1434 20X55X46 35NICRMOV125 GA | BOLZEN |
| 68 | 977163608 | 1 | PLATE 4X1444X191 S315MC | BLECH |
| 69 | 11644899 | 5 | HEX SCREW ISO 4017 M6X20 8.8 480H SPF | SECHSKANTSCHRAUBE |
| 70 | 11631742 | 2 | HEX SCREW ISO 4017 M12X30 8.8 FLZN SP | SECHSKANTSCHRAUBE |
| 71 | 10289804 | 8 | WASHER ISO 7089 12 300HV FLZN SPF | SCHEIBE |
| 72 | 11645384 | 4 | HEX SCREW ISO 4017 M12X40 8.8 FLZN SP | SECHSKANTSCHRAUBE |
| 73 | 10875607 | 8 | HEX NUT DIN 985 M12 8 FLZN SPF | SECHSKANTMUTTER |
| 74 | 11182717 | 8 | WASHER ISO 7093-1 12 300HV FLZN SPF | SCHEIBE |
| 75 | 11651581 | 44 | HEX SCREW ISO 4014 M8X50 8.8 480H SPF | SECHSKANTSCHRAUBE |
| 76 | 955404808 | 2 | PLATE 8X300X50 S355MC FE//ZNNI8//CN//T | BLECH |
| 77 | 973200408 | 2 | PLATE ALMG3 H111 | BLECH |
| 79 | 956643008 | 4 | PLATE S355MC FE//ZNNI8//CN//T0 | BLECH |
| 80 | 939249808 | 2 | PIN 55.0X158 35NICRMOV125 GASN. SPF | BOLZEN |
| 81 | 11691731 | 2 | HEX SCREW ISO 4014 M12X150 8.8 FLZN SP | SECHSKANTSCHRAUBE |
| 82 | 10652806 | 2 | ROUND STRAND ROPE 10X4,13M STAHL VE | RUNDLITZENSEIL |
| 83 | 744010408 | 4 | SNAP HOOK DIN 5299 C 100X10-350KG ST V | KARABINERHAKEN |
| 84 | 97017859 | 1 | PLATE 4X123X639 S315MC FE//ZNNI8//CN//T | BLECH |
| 85 | 978093708 | 1 | PLATE 4X1400X207 S315MC | BLECH |
| 86 | 978155008 | 2 | PLATE 2834X53 S315MC | BLECH |
| 87 | 975589608 | 1 | PLATE 600X100 S315MC RAL 1007 | BLECH |
| 88 | 978653108 | 2 | PLATE 2600X53 S315MC | BLECH |
| 89 | 975589508 | 4 | PLATE 800X100 S315MC RAL 1007 | BLECH |
| 90 | 955668108 | 2 | PLATE 196X63 S315MC FE//ZNNI8//CN//T0 | BLECH |
| 91 | 953741108 | 1 | PLATE S315MC FE//ZNNI8//CN//T0 | BLECH |
| 92 | 970344808 | 18 | CARRIER RAIL | TRAGSCHIENE |
| 93 | 954117508 | 3 | CARRIER RAIL X0 | TRAGSCHIENE |
| 94 | 954117408 | 2 | CARRIER RAIL X0 | TRAGSCHIENE |
| 95 | 12102696 | 51 | BUTTON HEAD SCREW AEHNL.ISO 7380-2 | HALBRUNDKOPFSCHRAUBE |
| 96 | 10182032 | 28 | BUTTON HEAD SCREW ISO 7380-2 M8X35 0 | HALBRUNDKOPFSCHRAUBE |
| 97 | 10875471 | 12 | BUTTON HEAD SCREW AEHNL.ISO 7380-2 | HALBRUNDKOPFSCHRAUBE |
| 98 | 953873408 | 68 | SLEEVE 25X20 11SMN37 FE//ZNNI8//CN//T0 | HUELSE |
| 99 | 11840501 | 51 | WASHER DIN 7349 8,4 200HV 480H SPF | SCHEIBE |
| 100 | 11651580 | 14 | HEX SCREW ISO 4014 M8X45 8.8 480H SPF | SECHSKANTSCHRAUBE |
| 101 | 978182308 | 2 | PLATE 280X80 DC01 FE//ZNNI8//CN//T0 | BLECH |
| 102 | 978189608 | 2 | PLATE 487X120 S315MC FE//ZNNI8//CN//T0 | BLECH |
| 103 | 975744708 | 2 | PLATE 4X450X100 S315MC RAL 1007 | BLECH |
| 104 | 97017860 | 1 | PLATE 4X123X639 S315MC FE//ZNNI8//CN//T | BLECH |
| 105 | 971562708 | 2 | PLATE 3X190X60 DC01 FE//ZNNI8//CN//T0 | BLECH |
| 106 | 7743242 | 2 | HYDRAULIC-TYPE LUBRICAT.NIPPLE DIN 71 | KEGELSCHMIERNIPPEL |
| 107 | 10289805 | 8 | WASHER ISO 7089 14 300HV FLZN SPF | SCHEIBE |
| 108 | 979656308 | 1 | PLATE 220X364 S315MC FE//ZNNI8//CN//T0 | BLECH |
| 109 | 978776408 | 1 | PLATE 770X55 DC01 FE//ZNNI8//CN//T0 | BLECH |
| 110 | 774373608 | 2 | FITTING WE 6LL M10X1K | VERSCHRAUBUNG |
| 111 | 953650008 | 37 | CABLE CLAMP DC01 FE//ZNNI8//CN//T0 | KABELHALTER |
| 112 | 97016428 | 1 | GRATING DIN 24537-3 2287X487X30 GFK B | GITTERROST |
| 113 | 977209808 | 1 | GRATING DIN 24537-3 3647X1007X30 GFK B | GITTERROST |
| 114 | 977273008 | 1 | GRATING DIN 24537-3 1527X447X30 GFK B | GITTERROST |
| 115 | 977273308 | 1 | GRATING DIN 24537-3 2127X487X30 GFK B | GITTERROST |
| 116 | 977273408 | 2 | GRATING DIN 24537-3 1607X1294X30 GFK B | GITTERROST |
| 117 | 977273508 | 1 | GRATING DIN 24537-3 1367X487X30 GFK B | GITTERROST |
| 118 | 977273608 | 1 | GRATING DIN 24537-3 1367X487X30 GFK B | GITTERROST |
| 119 | 977273708 | 1 | GRATING DIN 24537-3 2647X447X30 GFK B | GITTERROST |

30.8.2022


etk_en_de_097900_LR_1600_2

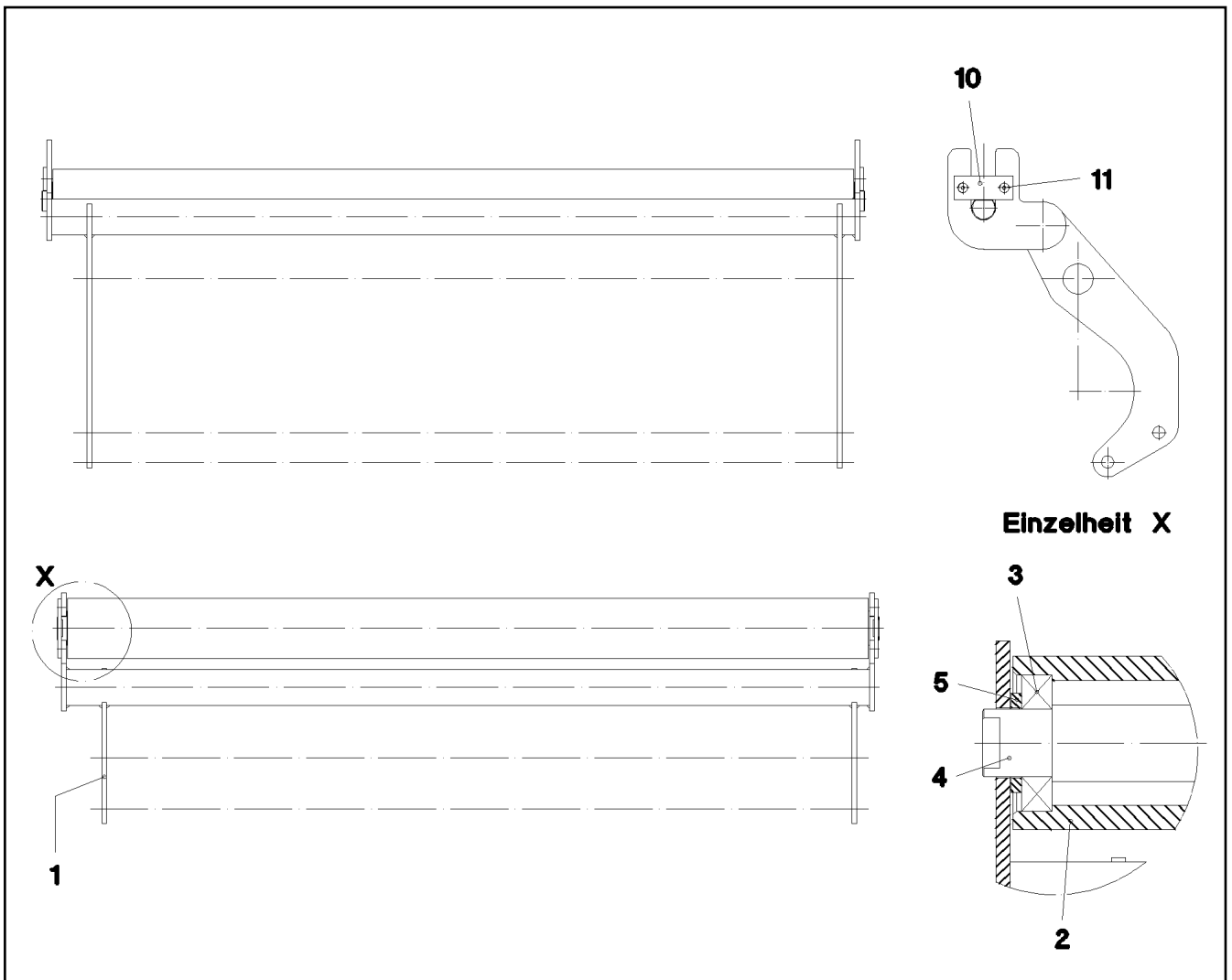
824 (7/8)

LIEBHERR**S PIVOT SECTION
S-ANLENKSTUECK**

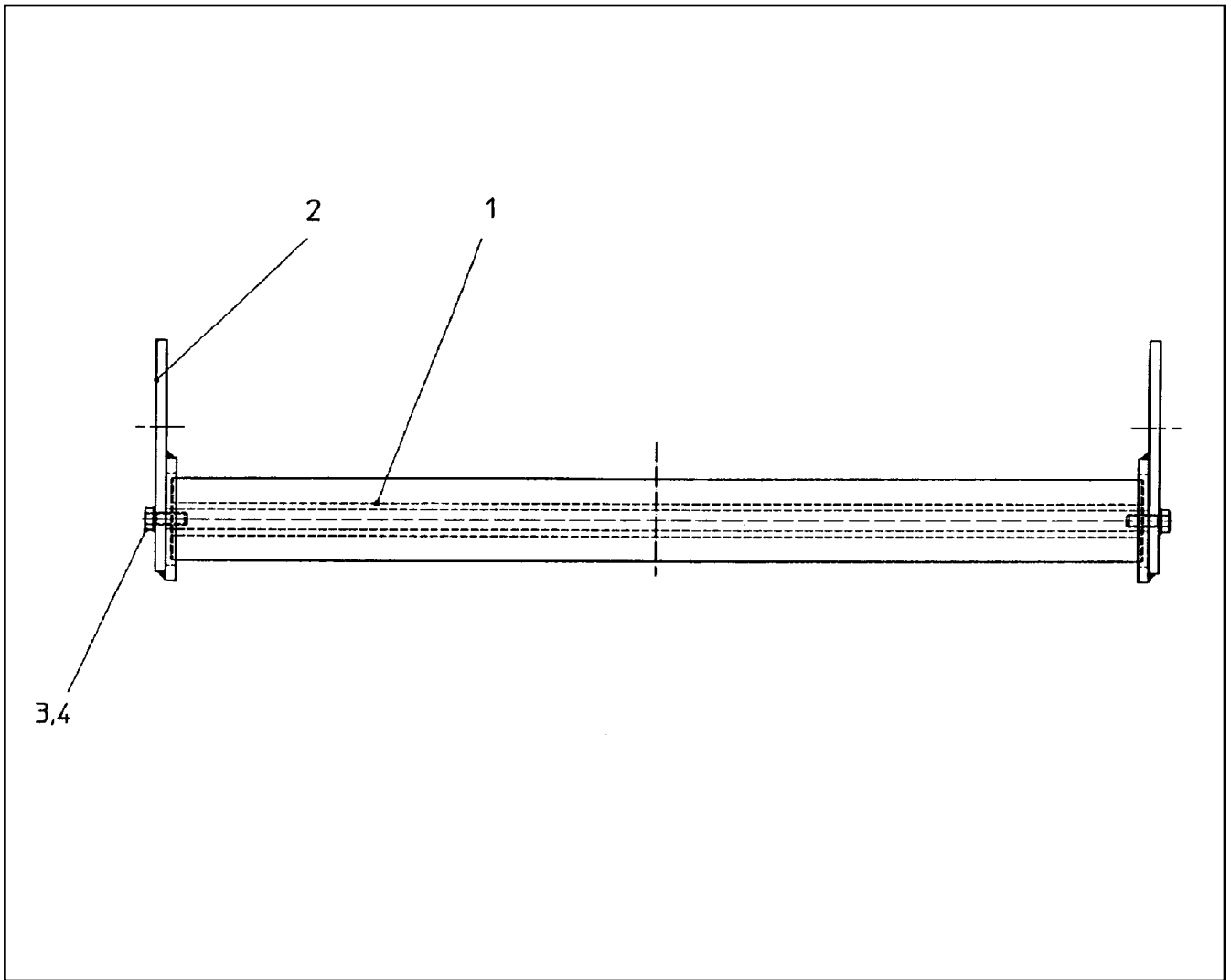
917536508

| Pos. | Item | Quantity | Description | Bezeichnung |
|------|-----------|----------|---|-------------------------|
| 120 | 977273808 | 1 | GRATING DIN 24537-3 1327X447X30 GFK B | GITTERROST |
| 121 | 977273908 | 1 | GRATING DIN 24537-3 447X367X30 GFK BES | GITTERROST |
| 122 | 977274008 | 1 | GRATING DIN 24537-3 447X367X30 GFK BES | GITTERROST |
| 123 | 977274108 | 2 | GRATING DIN 24537-3 1367X487X30 GFK B | GITTERROST |
| 124 | 977274308 | 1 | GRATING DIN 24537-3 1927X1007X30 GFK B | GITTERROST |
| 125 | 977274408 | 1 | GRATING DIN 24537-3 2007X807X30 GFK B | GITTERROST |
| 126 | 977274508 | 3 | GRATING DIN 24537-3 3807X807X30 GFK B | GITTERROST |
| 127 | 11181742 | 2 | RING BOLT M16X24 INOX SPF | RINGSCHRAUBE |
| 500 | 966763308 | 1 | ELECTRIC FOR S-PIVOT SECTION ⇒  829 | ELEKTRIK S-ANLENKSTUECK |
| 700 | 966093208 | 1 | SIGNAGE S-ANLENKSTUECK ⇒  836 | BESCHILDERUNG |

| | | |
|-----------------|-----------------------------------|---|
| 30.8.2022 | etk_en_de_097900_LR_1600_2 |  825 (8/8) |
| LIEBHERR | S PIVOT SECTION S-ANLENKSTUECK | 917536508 |

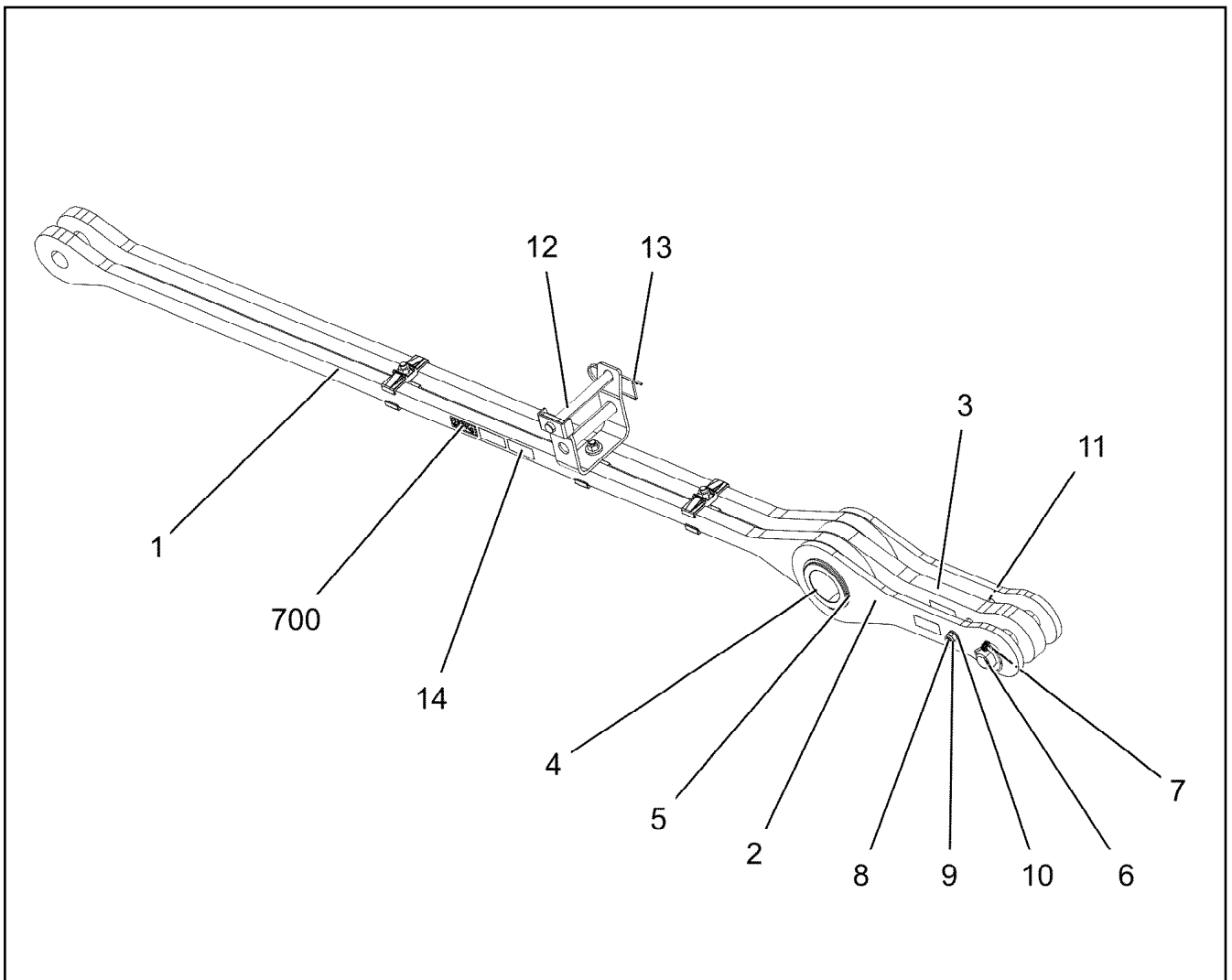


| Pos. | Item | Quantity | Description | Bezeichnung |
|------|-----------|----------|---|------------------|
| 1 | 964702108 | 1 | MOUNTING WELDED | HALTERUNG SCHWK. |
| 2 | 977124708 | 1 | TUBE 101.6X1356 S770QL | ROHR |
| 3 | 745148808 | 2 | DEEP GROOVE BALL BEARING DIN 625 62 | RILLENKUGELLAGER |
| 4 | 977124608 | 1 | AXLE 45.0X1392 S355J2+AR FE//ZNNI8//CN/ | ACHSE |
| 5 | 10179377 | 2 | WASHER DIN 1441 41 St FLZN SPF | SCHEIBE |
| 10 | 997041101 | 2 | AXLE HOLDER LN 4/11 S235JR+AR ZNNI | ACHSHALTER |
| 11 | 12229297 | 4 | COUNTERSUNK SCREW ISO 10642 M8X12 | SENKSCRAUBE |

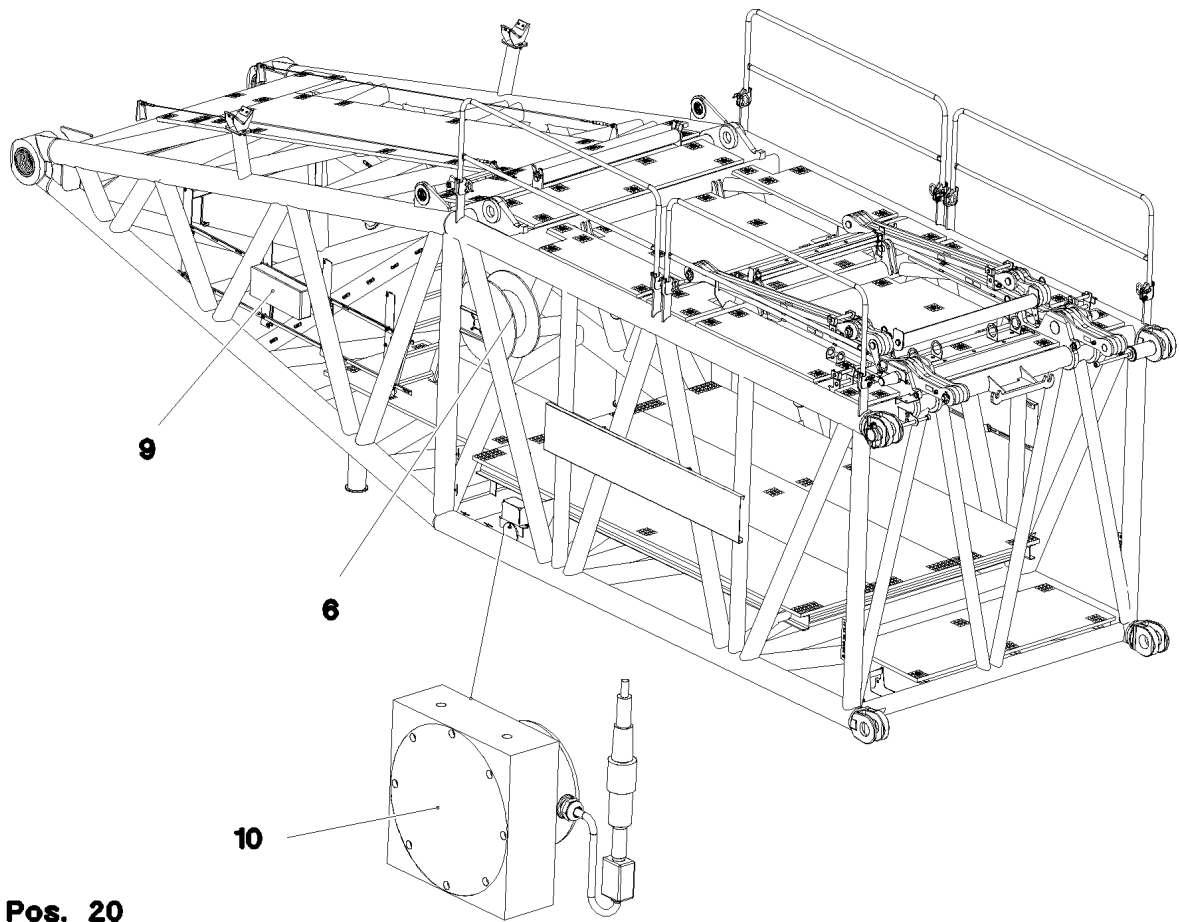


| Pos. | Item | Quantity | Description | Bezeichnung |
|------|-----------|----------|---------------------------------------|-------------------|
| 1 | 749010208 | 1 | CARRYING ROLLER 80/5/20X950 GALV.VER | TRAGROLLE |
| 2 | 928830408 | 2 | BRACKET CPL. | LASCHE KPL. |
| 3 | 11642349 | 2 | HEX SCREW ISO 4017 M12X35 8.8 FLZN SP | SECHSKANTSCHRAUBE |
| 4 | 12227180 | 2 | WASHER SPRING DIN 127 B 12 FLZN SPF | FEDERRING |

| | | |
|--|--|---|
| 30.8.2022 134568 LIEBHERR | etk_en_de_097900_LR_1600_2 SAFETY ROLLER CPL. SCHUTZWALZE KPL. | <input type="checkbox"/> 827 928830208 |
|--|--|---|



| Pos. | Item | Quantity | Description | Bezeichnung |
|------|-----------|----------|--|-------------------------|
| 1 | 964700808 | 1 | ROD 2.45M | STANGE VORM. |
| 2 | 964700908 | 2 | ROD WITH BOARD 0.525M | STANGE MIT SCHILD |
| 3 | 964701008 | 1 | ROD WITH BOARD 0.525M | STANGE MIT SCHILD |
| 4 | 977119808 | 1 | AXLE 140.0X180 35NICRMOV125 SPF | ACHSE |
| 5 | 12100652 | 2 | RETAINING RINGS DIN 471 130X4 480H SPF | SICHERUNGSRING |
| 6 | 952892008 | 1 | PIN 55.0X210 35NICRMOV125 GASN. SPF | BOLZEN |
| 7 | 10181899 | 1 | SAFETY PLUG W HINGE-LID 12X75X11,5X6 | SICHERHEITSKLAPPSTECKER |
| 8 | 11642339 | 1 | HEX SCREW ISO 4014 M16X180 8.8 FLZN SP | SECHSKANTSCHRAUBE |
| 9 | 10875609 | 1 | HEX NUT DIN 985 M16 8 FLZN SPF | SECHSKANTMUTTER |
| 10 | 10289806 | 2 | WASHER ISO 7089 16 300HV FLZN SPF | SCHEIBE |
| 11 | 939255108 | 2 | TUBE 22.0X40 E235+N VERZ | ROHR |
| 12 | 964759508 | 1 | CONNECTING PIN WELDED FE//ZNNI8//CN/ | ABSTECKBOLZEN SCHWK. |
| 13 | 433100908 | 1 | RETAINING SPRING 4,5X98 ISO 2081 FE/ZN | SICHERUNGSFEDER |
| 14 | 97139634 | 2 | PLATE ASSEMBLY SCHILD BG SPF | SCHILD BAUGRUPPE |
| 700 | 969202408 | 1 | SIGNAGE 2.975M | BESCHILDERUNG |
| (1) | 97053941 | 1 | SIGN 80X32 KLEBEFOLIE SPF | SCHILD |



Pos. 20

| Pos. | Item | Quantity | Description | Bezeichnung |
|------|-----------|----------|--|-----------------------|
| 6 | 964848908 | 1 | CABLE DRUM COMPL. ⇒ 830 | LEITUNGSTROMMEL KPL. |
| 9 | 966839508 | 1 | TERMINAL BOX CPL. S910 ⇒ 832 | KLEMMKASTEN KPL. |
| 10 | 966479808 | 1 | SENSOR ANGLE SENSOR 360 GRAD ⇒ 834 | GEBER WINKELGEBER |
| 20 | 966838908 | 1 | S OVERRUN PROTECTION STECKBAR ⇒ 835 | S-RUECKHALTESICHERUNG |

30.8.2022
073299


LIEBHERR


etk_en_de_097900_LR_1600_2

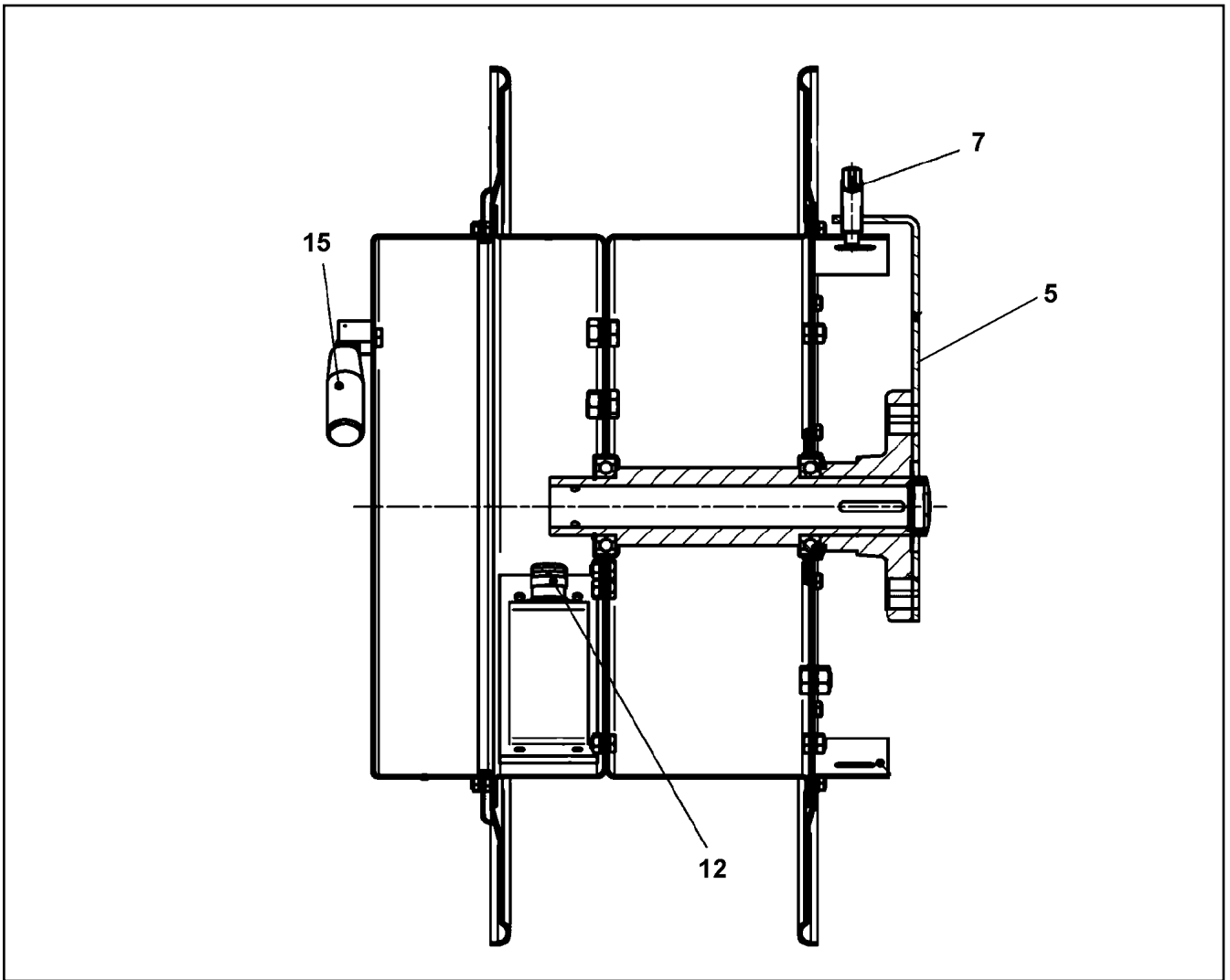
ELECTRIC FOR S-PIVOT SECTION
ELEKTRIK S-ANLENKSTUECK

829

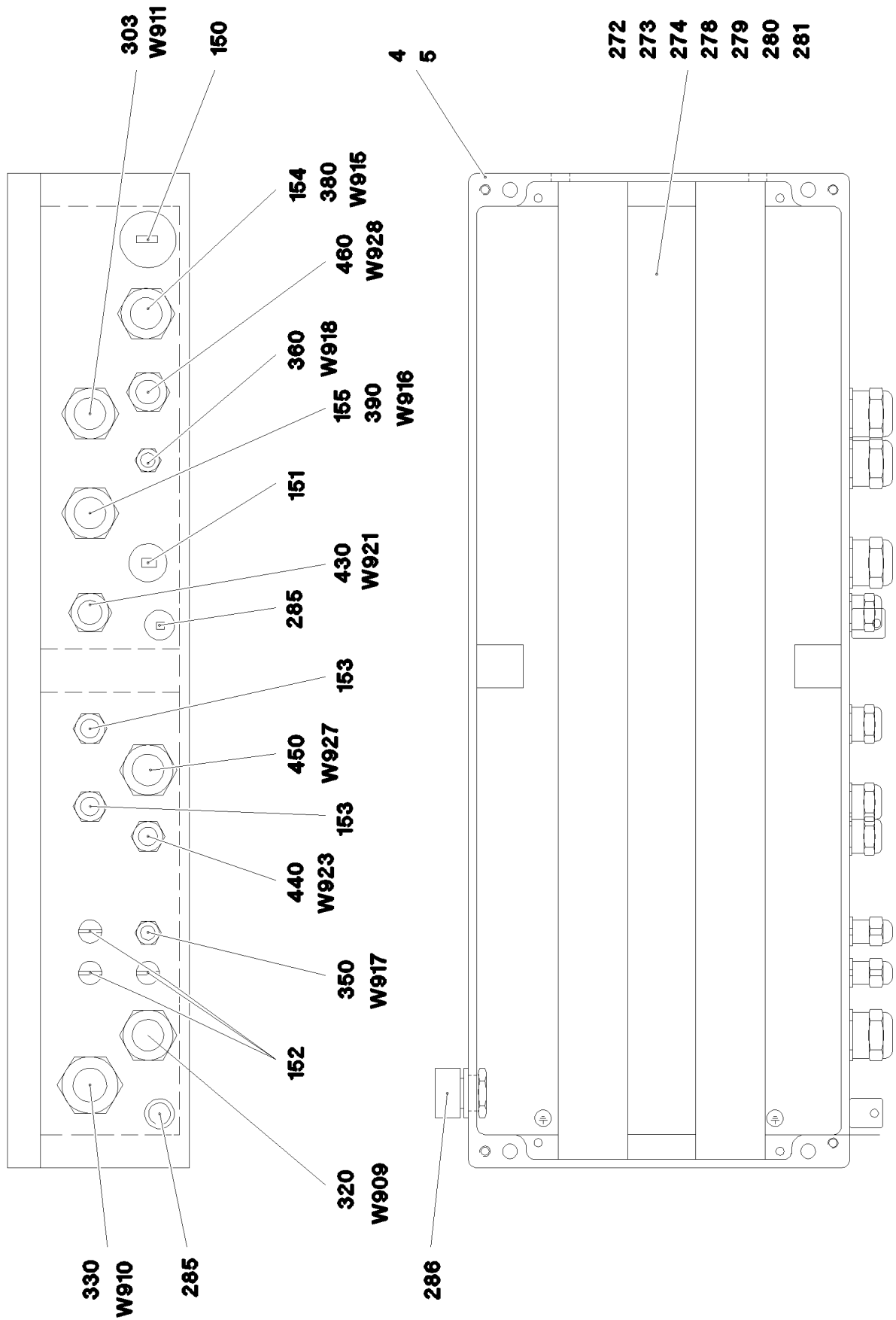
966763308

| Pos. | Item | Quantity | Description | Bezeichnung |
|------|-----------|----------|--|----------------------|
| 6 | 964901108 | 1 | LINE WITH PLUG W911A | LEITUNG M.STECKER |
| 97 | 602710008 | 25 | CABLE SLEEVE 3,0-7,0/3/0,6 | KABELTUELLE |
| 151 | 616024908 | 1 | CABLE DRUM 165M SPF ⇒  831 | KABELTROMMEL |
| 154 | 420050108 | 1 | WASHER ISO 7089 3 MS | SCHEIBE |
| 155 | 425220708 | 1 | SERRATED LOCK WASHER DIN 6798 J 4.3 | FAECHERSCHEIBE |
| 170 | 10443659 | 1 | WALL OUTLET 24-POL A240 SPF | WANDSTECKDOSE |
| 171 | 692100008 | 1 | SEAL | DICHTUNG |
| 172 | 691899808 | 1 | DUST CAP METALL A240 | STAUBKAPPE |
| 265 | 870002808 | 0.01 | SEALANT A80MR HYLOMAR | DICHTMITTEL |
| 266 | 12226068 | 4 | HEX NUT ISO 4032 M3 10 480H SPF | SECHSKANTMUTTER |
| 267 | 425100508 | 4 | TOOTH LOCK WASHER DIN 6797 A 3,2 | ZAHNSCHEIBE |
| 268 | 400170108 | 4 | SOCKET HEAD SCREW ISO 1207 M3X16 MS | ZYLINDERSCHRAUBE |
| 269 | 602424308 | 1 | CABLE GLAND M25X1,5X11-20 MS | KABELVERSCHRAUBUNG |
| 270 | 602606608 | 1 | REDUCTION M32X1,5/M25X1,5 MS | REDUKTION |
| 271 | 602501308 | 1 | VENTILATION SCREW G1/2"X30 POLYAMID | ENTLUEFTUNGSSCHRAUBE |

| | | |
|-----------------|---|---|
| 30.8.2022 | etk_en_de_097900_LR_1600_2 |  830 |
| LIEBHERR | CABLE DRUM COMPL. LEITUNGSTROMMEL KPL. | 964848908 |



| Pos. | Item | Quantity | Description | Bezeichnung |
|------|-----------|----------|------------------------------|--------------------|
| 5 | 11002352 | 1 | ARM | ARM |
| 7 | 10467392 | 1 | STRAIN | SPERRE |
| 12 | 602425808 | 1 | CABLE GLAND M25X1,5X12-15 MS | KABELVERSCHRAUBUNG |
| 15 | 10046941 | 1 | HANDLE | HANDGRIFF |



30.8.2022
067292

LIEBHERR

etk_en_de_097900_LR_1600_2

TERMINAL BOX CPL.
KLEMMKASTEN KPL.


832 (1/2)

966839508

| Pos. | Item | Quantity | Description | Bezeichnung |
|------|-----------|----------|---|-----------------------|
| 4 | 977350908 | 1 | SIGN S910 LEXAN-SCHILD | SCHILD |
| 5 | 975221708 | 1 | EMPTY CASING 230X600X110X0 AL | LEERGEHAEUSE |
| 150 | 602425208 | 1 | SCREW PLUG M32X1,5 MS | VERSCHLUSSSCHRAUBE |
| 151 | 602425008 | 1 | SCREW PLUG 15 M20X 1,5 MS | VERSCHLUSSSCHRAUBE |
| 152 | 602425508 | 3 | SCREW PLUG M12X1,5 MS | VERSCHLUSSSCHRAUBE |
| 153 | 602424908 | 2 | SCREW PLUG M16X1,5 MS | VERSCHLUSSSCHRAUBE |
| 154 | 602606508 | 1 | REDUCTION M32X1,5/M20X1,5 MS | REDUKTION |
| 155 | 602606408 | 1 | REDUCTION M25X1,5/M20X1,5 MS | REDUKTION |
| 272 | 10197808 | 2 | WASHER ISO 7089 5 200HV ZNNI-480H | SCHEIBE |
| 273 | 408201014 | 2 | SHEET-METAL SCREW ISO 7049 ST4,8X19X | BLECHSCHRAUBE |
| 274 | 602736008 | 2 | SUPPORT TRESTLE | AUFLAGEBOCK |
| 278 | 602106708 | 0.58 | TOP HAT RAIL 35X27X7,3X1 | HUTSCHIENE |
| 279 | 10286354 | 89 | TERMINAL/CLAMP 6,3/2,8X0,8MM ² | KLEMME |
| 280 | 10286353 | 1 | COVER | DECKEL |
| 281 | 602794608 | 2 | END ANGLE | ENDWINKEL |
| 285 | 602501208 | 2 | WATER DRAIN PLUG M12 PA6G SPF | ENTWAESSERUNGSSTOPFEN |
| 286 | 10488662 | 1 | VENTILATION SCREW POLYAMID | ENTLUEFTUNGSSCHRAUBE |
| 303 | 964906408 | 1 | LEAD W911 | LEITUNG |
| 320 | 965439908 | 1 | LEAD W909 | LEITUNG |
| 330 | 965440008 | 1 | LEAD W910 | LEITUNG |
| 350 | 966836508 | 1 | LEAD W917 | LEITUNG |
| 360 | 966836708 | 1 | LEAD W918 | LEITUNG |
| 380 | 964902608 | 1 | LEAD W915 | LEITUNG |
| 390 | 964902708 | 1 | LEAD W916 | LEITUNG |
| 430 | 964905608 | 1 | LEAD W921 | LEITUNG |
| 440 | 965021108 | 1 | LEAD W923 | LEITUNG |
| 450 | 965743708 | 1 | LEAD W927 | LEITUNG |
| 460 | 965743808 | 1 | LEAD W928 | LEITUNG |

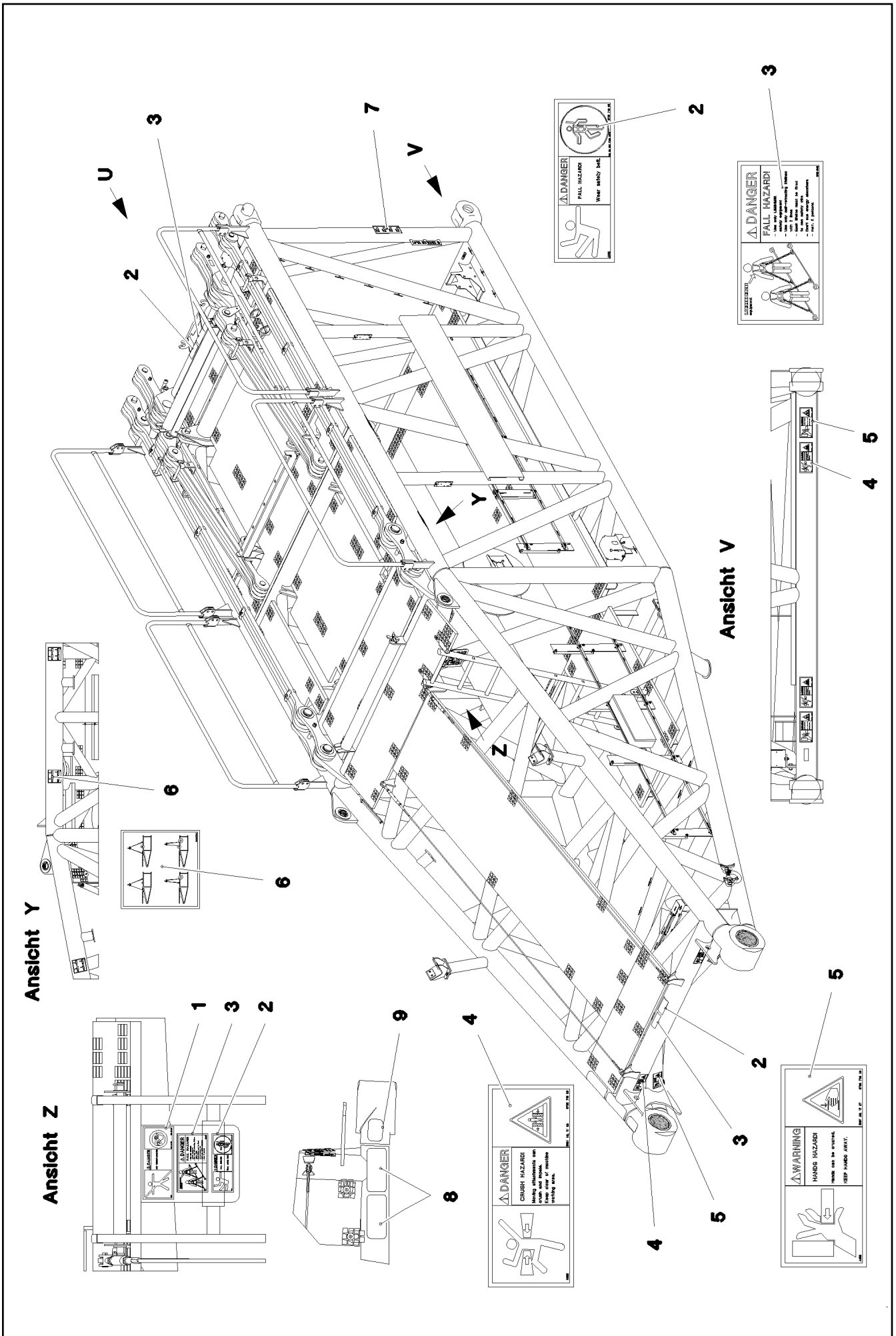
| | | |
|-----------------|---------------------------------------|------------------------------------|
| 30.8.2022 | etk_en_de_097900_LR_1600_2 | <input type="checkbox"/> 833 (2/2) |
| LIEBHERR | TERMINAL BOX CPL. KLEMMKASTEN KPL. | 966839508 |

| Pos. | Item | Quantity | Description | Bezeichnung |
|------|----------|----------|-------------------------------------|-------------|
| 151 | 10802057 | 1 | ANGLE TRANSMITTER 360° LSB PL:D SPF | WINKELGEBER |

| | | |
|-----------------|--|---|
| 30.8.2022 | etk_en_de_097900_LR_1600_2 |  834 |
| LIEBHERR | SENSOR ANGLE SENSOR GEBER WINKELGEBER | 966479808 |

| Pos. | Item | Quantity | Description | Bezeichnung |
|------|-----------|----------|-------------|-------------|
| 1 | 966833708 | 1 | LEAD W919 | LEITUNG |
| 2 | 966833808 | 1 | LEAD W920 | LEITUNG |

| | | |
|-----------------|---|------------------------------|
| 30.8.2022 | etk_en_de_097900_LR_1600_2 | <input type="checkbox"/> 835 |
| LIEBHERR | S OVERRUN PROTECTION S-RUECKHALTESICHERUNG | 966838908 |



30.8.2022
064289

LIEBHERR

etk_en_de_097900_LR_1600_2

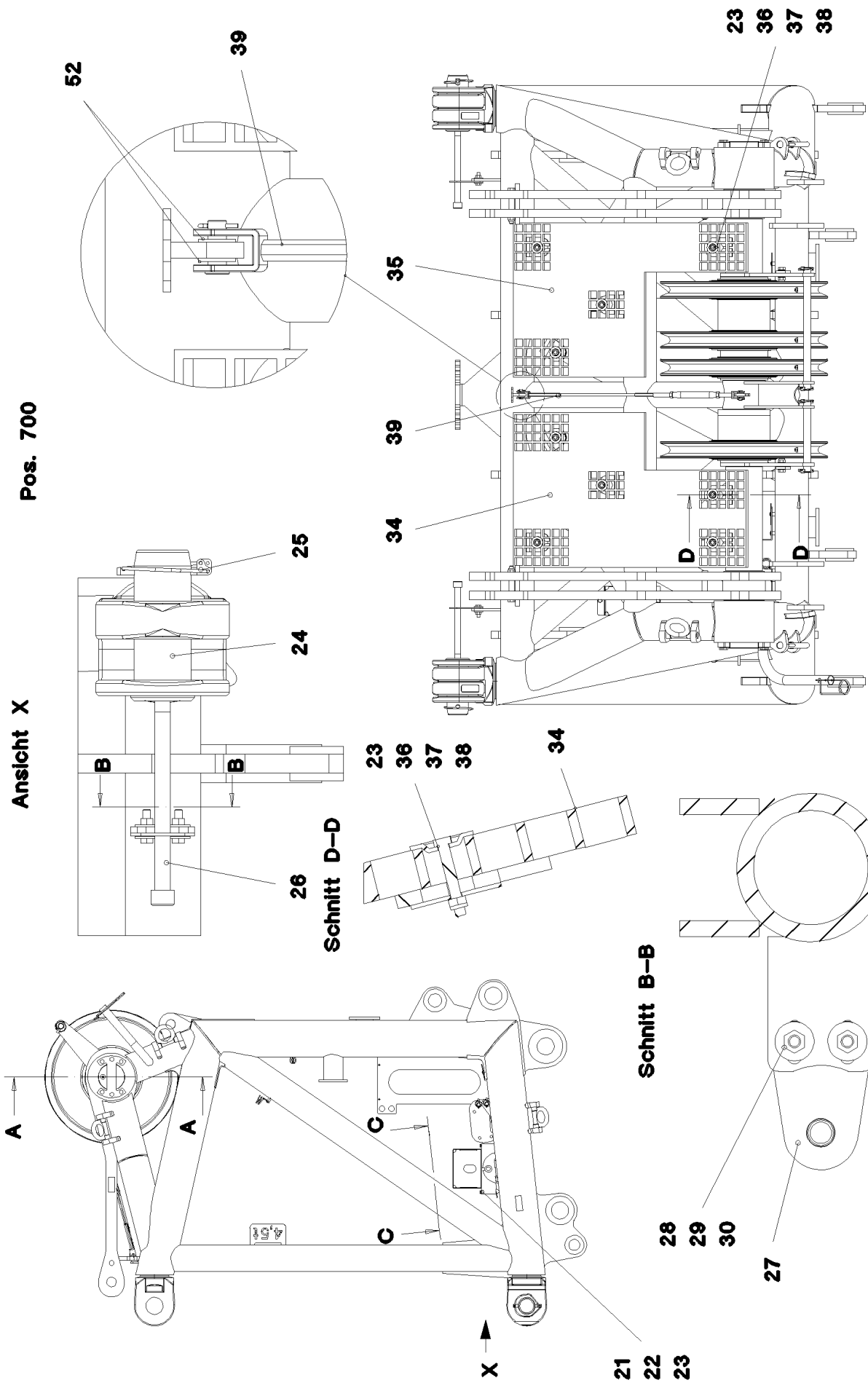
SIGNAGE
BESCHILDERUNG

836 (1/2)

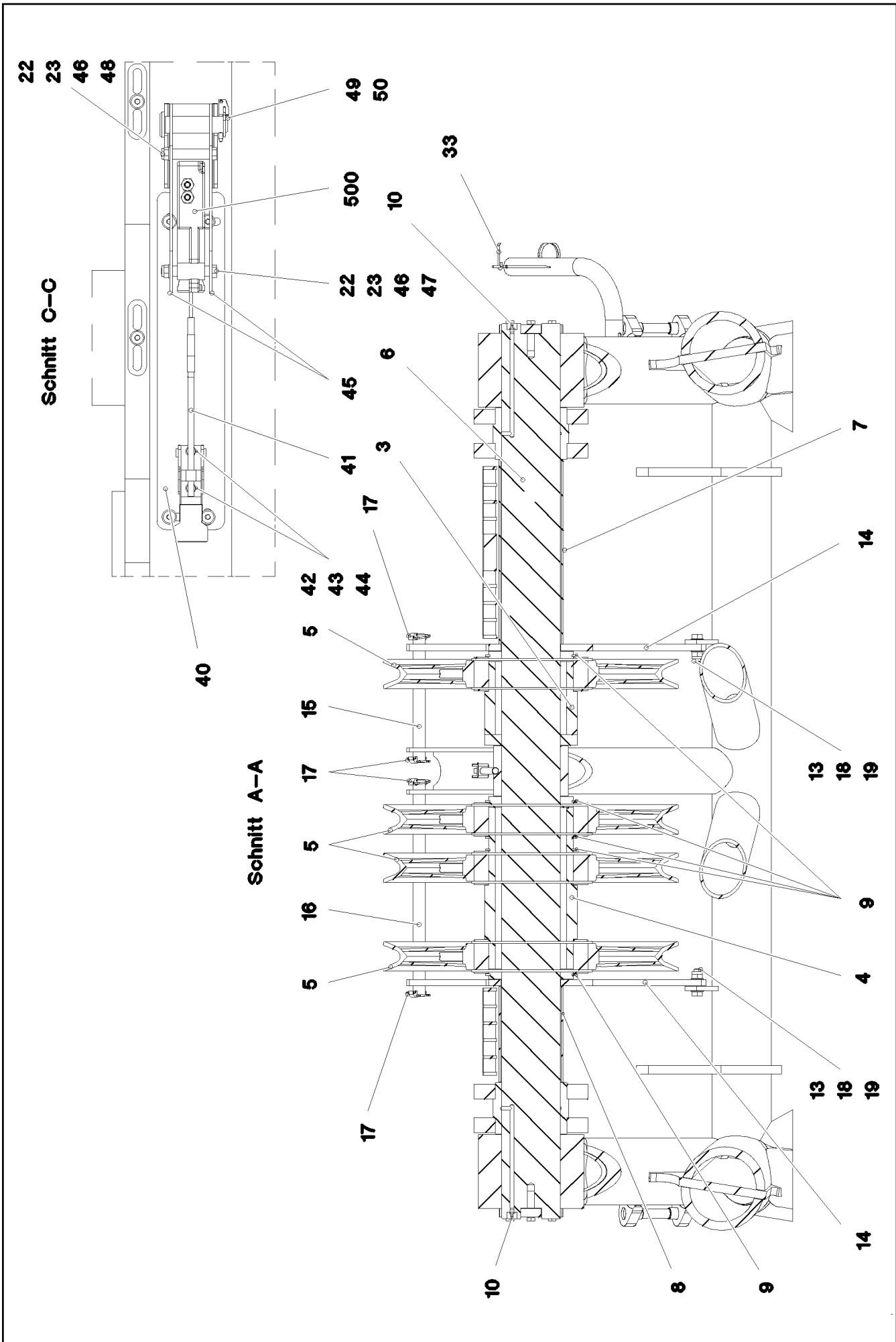
966093208

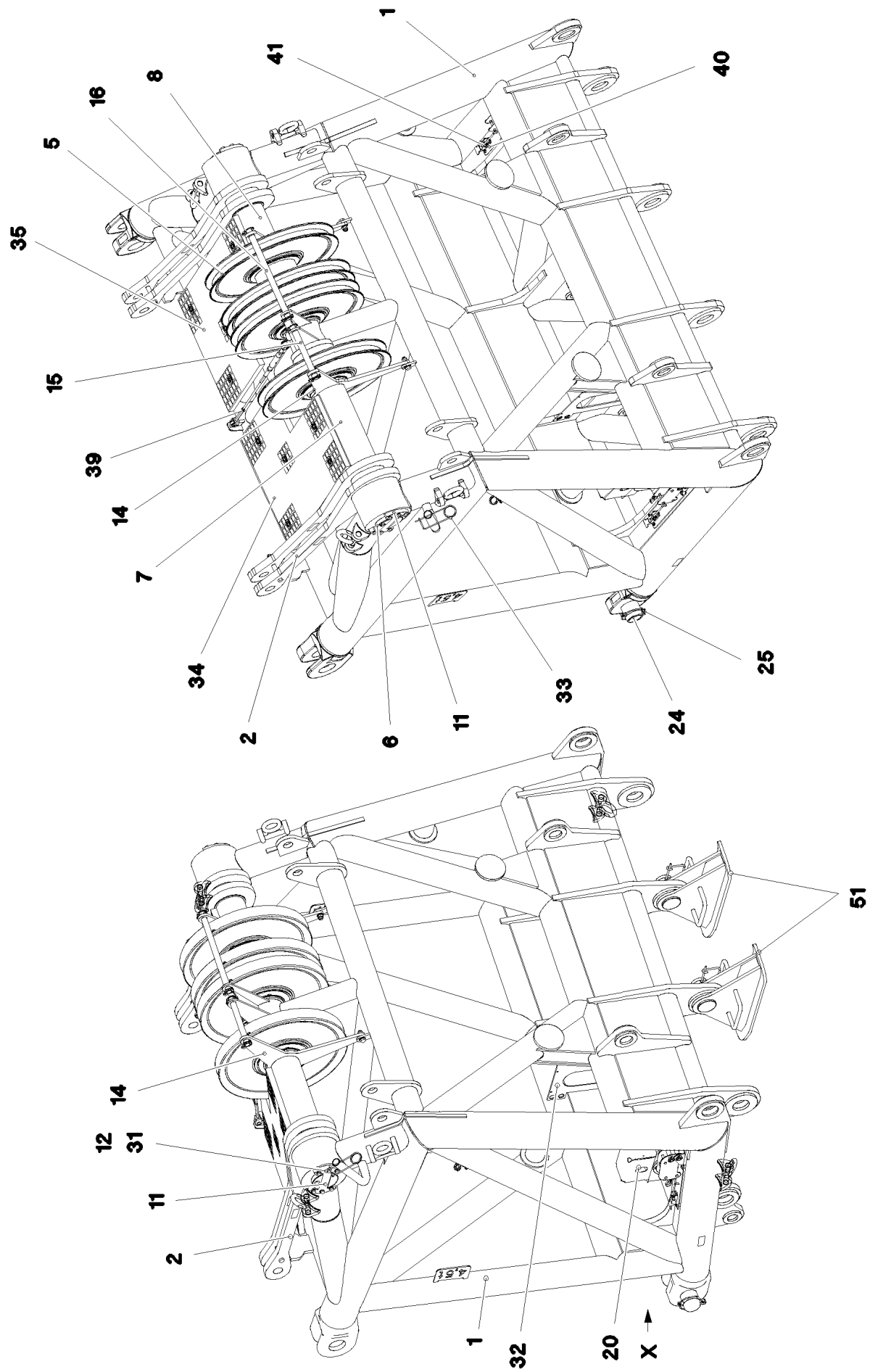
| Pos. | Item | Quantity | Description | Bezeichnung |
|------|-----------|----------|---------------------------------------|-----------------|
| 1 | 978674008 | 1 | SIGN 208X88 KLEBEFOLIE SPF | SCHILD |
| 2 | 978674808 | 3 | SIGN 168X62 KLEBEFOLIE SPF | SCHILD |
| 3 | 97004046 | 3 | SIGN 168X88X1 KLEBEFOLIE SPF | SCHILD |
| 4 | 978674108 | 4 | SIGN 208X88 KLEBEFOLIE SPF | SCHILD |
| 5 | 978674608 | 4 | SIGN 208X88 KLEBEFOLIE SPF | SCHILD |
| 6 | 97052230 | 6 | SIGN 150X150 KLEBEFOLIE SPF | SCHILD |
| 7 | 97052231 | 2 | SIGN 100X290 KLEBEFOLIE SPF | SCHILD |
| 8 | 972859408 | 2 | ANTI-SLIP SURFACE 1.6X150X300 3M TYP4 | ANTIRUTSCHBELAG |
| 9 | 97043437 | 1 | ANTI-SLIP SURFACE 1.6X150X102 3M TYP4 | ANTIRUTSCHBELAG |

| | | |
|-----------------|----------------------------|------------------------------------|
| 30.8.2022 | etk_en_de_097900_LR_1600_2 | <input type="checkbox"/> 837 (2/2) |
| LIEBHERR | SIGNAGE BESCHILDERUNG | 966093208 |



Ansicht X
Pos. 700





30.8.2022
073533

LIEBHERR


etk_en_de_097900_LR_1600_2




SW HEAD SECTION
SW-KOPFSTUECK


□ 840 (3/5)

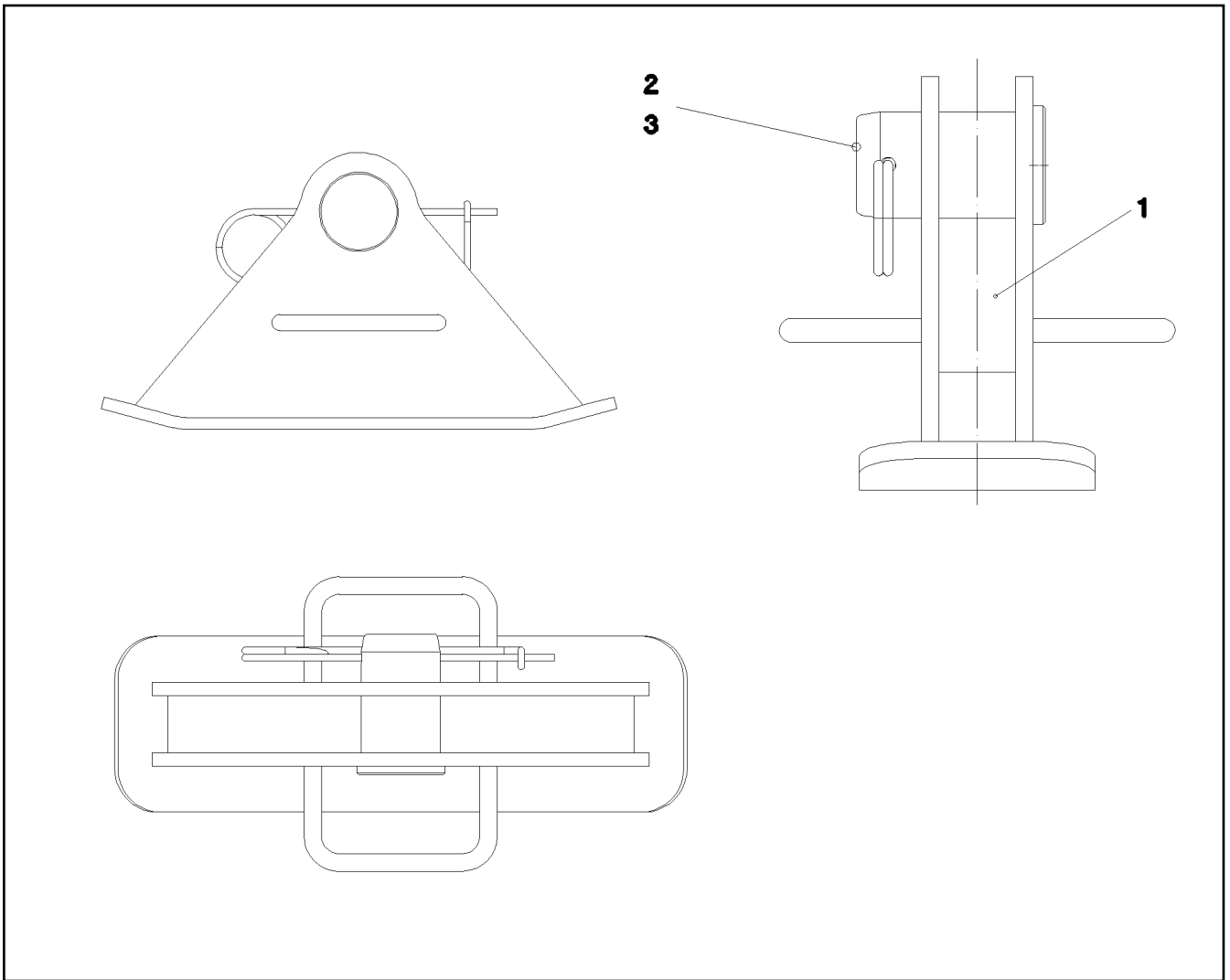
916342008

| Pos. | Item | Quantity | Description | Bezeichnung |
|------|-----------|----------|---|-------------------------|
| 1 | 967262108 | 1 | SW HEAD SECTION WELDMENT RAL 3020 | SW-KOPFSTUECK SCHWK. |
| 2 | 964904208 | 2 | ROD CPL. 1.075M BS-11 | STANGE KPL. |
| (1) | 964904508 | 2 | ROD WITH BOARD 1.075M | STANGE MIT SCHILD |
| (2) | 977524708 | 1 | BUSHING 140X180X123 GZ-CUZN25AL5 | BUCHSE |
| (3) | 11642340 | 1 | HEX SCREW ISO 4014 M16X140 8.8 FLZN SP | SECHSKANTSCHRAUBE |
| (4) | 12222993 | 1 | HEX SCREW ISO 4014 M16X110 8.8 FLZN SP | SECHSKANTSCHRAUBE |
| (5) | 10875609 | 2 | HEX NUT DIN 985 M16 8 FLZN SPF | SECHSKANTMUTTER |
| (6) | 943697308 | 2 | TUBE 22X2,5X45 E235+N VERZ | ROHR |
| (7) | 97139634 | 2 | PLATE ASSEMBLY SCHILD BG SPF | SCHILD BAUGRUPPE |
| (8) | 97132251 | 1 | PLATE 2X60X60 X5CRNI18-10 | BLECH |
| 3 | 964904308 | 1 | BEARING LEFT | LAGERUNG LI. |
| 4 | 964904408 | 1 | BEARING RIGHT | LAGERUNG RE. |
| 5 | 964624608 | 4 | ROPE PULLEY CPL. SPF ⇒  512 | SEILROLLE KPL. |
| 6 | 977524008 | 1 | AXLE 150.0X2123 35NICRMOV125 SPF | ACHSE |
| 7 | 965117308 | 1 | TUBE CPL.LEFT | ROHR KPL.LI. |
| 8 | 965117408 | 1 | TUBE CPL. RIGHT | ROHR KPL.RE. |
| 9 | 12100654 | 5 | RETAINING RINGS DIN 471 200X4 480H SPF | SICHERUNGSRING |
| 10 | 7743242 | 2 | HYDRAULIC-TYPE LUBRICAT.NIPPLE DIN 71 | KEGELSCHMIERNIPPEL |
| 11 | 977616108 | 2 | AXLE HOLDER 20X220X150 S960QL | ACHSHALTER |
| 12 | 11002727 | 12 | HEX SCREW ISO 4017 M12X40 10.9 FLZN SP | SECHSKANTSCHRAUBE |
| 13 | 10289806 | 4 | WASHER ISO 7089 16 300HV FLZN SPF | SCHEIBE |
| 14 | 977524408 | 2 | PLATE 15X578X490 S690QL | BLECH |
| 15 | 977524508 | 1 | PIN 30.0X305 S355J2C+C FE//ZNNI8//CN//T0 | BOLZEN |
| 16 | 977524608 | 1 | PIN 30.0X515 S355J2C+C FE//ZNNI8//CN//T0 | BOLZEN |
| 17 | 10180880 | 4 | SAFETY PLUG W HINGE-LID 8X42X7,5X32 | SICHERHEITSKLAPPSTECKER |
| 18 | 10875804 | 2 | HEX SCREW ISO 4017 M16X55 8.8 FLZN SP | SECHSKANTSCHRAUBE |
| 19 | 10875609 | 2 | HEX NUT DIN 985 M16 8 FLZN SPF | SECHSKANTMUTTER |
| 20 | 972908808 | 1 | HOOD 411X555 DC01 FE//ZNNI8//CN//T0 | HAUBE |
| 21 | 10197831 | 2 | HEX SCREW ISO 4017 M8X25 8.8 ZNNI-480 | SECHSKANTSCHRAUBE |
| 22 | 12103465 | 10 | WASHER ISO 7089 8 300HV ZNNI-480H SPF | SCHEIBE |
| 23 | 10875614 | 17 | HEX NUT DIN 985 M8 8 480H SPF | SECHSKANTMUTTER |
| 24 | 976864908 | 2 | PIN 100.0X237 35NICRMOV125 GASN. SPF | BOLZEN |
| 25 | 12100335 | 2 | SAFETY PLUG W HINGE-LID 17X125X16X1 | SICHERHEITSKLAPPSTECKER |
| 26 | 10878754 | 2 | SOCKET HEAD SCREW ISO 4762 M24X340 | ZYLINDERSCHRAUBE |
| 27 | 955051808 | 2 | PLATE S700MC | BLECH |
| 28 | 11645386 | 4 | HEX SCREW ISO 4017 M12X45 8.8 FLZN SP | SECHSKANTSCHRAUBE |
| 29 | 11182717 | 8 | WASHER ISO 7093-1 12 300HV FLZN SPF | SCHEIBE |
| 30 | 10875616 | 4 | HEX NUT ISO 4032 M12 8 FLZN SPF | SECHSKANTMUTTER |
| 31 | 10289804 | 12 | WASHER ISO 7089 12 300HV FLZN SPF | SCHEIBE |
| 32 | 971534508 | 1 | PLATE 4X650X442 S315MC | BLECH |
| 33 | 433102508 | 1 | RETAINING SPRING 5X122 ISO 2081 FE/ZN8/ | SICHERUNGSFEDER |
| 34 | 978016508 | 1 | GRATING DIN 24537-3 1007X647X30 GFK B | GITTERROST |
| 35 | 978016608 | 1 | GRATING DIN 24537-3 1007X647X30 GFK B | GITTERROST |
| 36 | 11651582 | 9 | HEX SCREW ISO 4014 M8X55 8.8 480H SPF | SECHSKANTSCHRAUBE |
| 37 | 10100621 | 9 | DISH MOUNTING | TELLERBEFESTIGUNG |
| 38 | 941138108 | 9 | WASHER DC01 FE//ZNNI8//CN//T0 | SCHEIBE |
| 39 | 10652813 | 1 | ROUND STRAND ROPE 10X0,95M STAHL VE | RUNDLITZENSEIL |
| 40 | 974929608 | 2 | PLATE 4X505X168 S315MC FE//ZNNI8//CN//T | BLECH |
| 41 | 704262408 | 2 | CLOSURE HAKEN | HAKENVERSCHLUSS |
| 42 | 11657360 | 4 | HEX SCREW ISO 4017 M6X16 8.8 480H SPF | SECHSKANTSCHRAUBE |
| 43 | 10197771 | 8 | WASHER ISO 7089 6 200HV ZNNI-480H SPF | SCHEIBE |
| 44 | 12102692 | 4 | HEX NUT DIN 985 M6 8 ZNNI-480H SPF | SECHSKANTMUTTER |
| 45 | 978118408 | 4 | PLATE 3X224X121 S355MC FE//ZNNI8//CN//T | BLECH |
| 46 | 12216207 | 6 | HEX SCREW ISO 4017 M8X60 8.8 480H SPF | SECHSKANTSCHRAUBE |
| 47 | 951247408 | 8 | TUBE 12X1,5X6 E235+N VERZ | ROHR |
| 48 | 974957508 | 2 | TUBE 12.0X44 E235+N | ROHR |
| 49 | 451222508 | 4 | PIN ISO 2341 B20X75X66 S355J2+AR FE//ZN | BOLZEN |
| 50 | 10875869 | 4 | SAFETY PLUG W HINGE-LID 5X29X4,7X25 4 | SICHERHEITSKLAPPSTECKER |

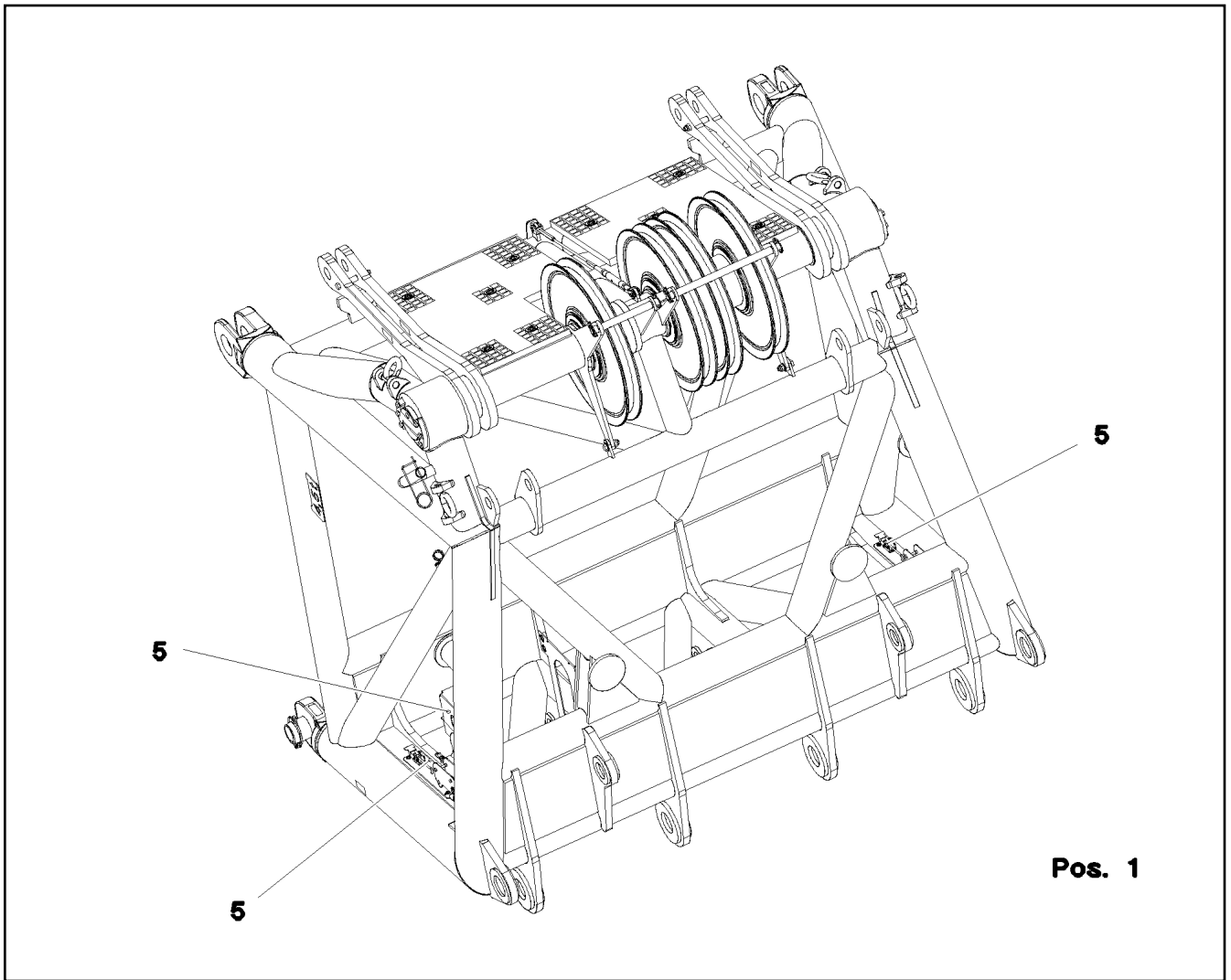
| | | |
|-----------------|----------------------------------|---|
| 30.8.2022 | etk_en_de_097900_LR_1600_2 |  841 (4/5) |
| LIEBHERR | SW HEAD SECTION SW-KOPFSTUECK | 916342008 |

| Pos. | Item | Quantity | Description | Bezeichnung |
|------|-----------|----------|---|------------------------|
| 51 | 965069708 | 2 | FOOT COMPLETE ⇒  843 | FUSS KPL. |
| 52 | 10289805 | 4 | WASHER ISO 7089 14 300HV FLZN SPF | SCHEIBE |
| 500 | 966763408 | 1 | EL.EQUIPMENT SW HEAD SECTION ⇒  844 | ELEKTRIK SW-KOPFSTUECK |
| 700 | 966331208 | 1 | SIGNAGE SW-KOPFSTUECK ⇒  848 | BESCHILDERUNG |

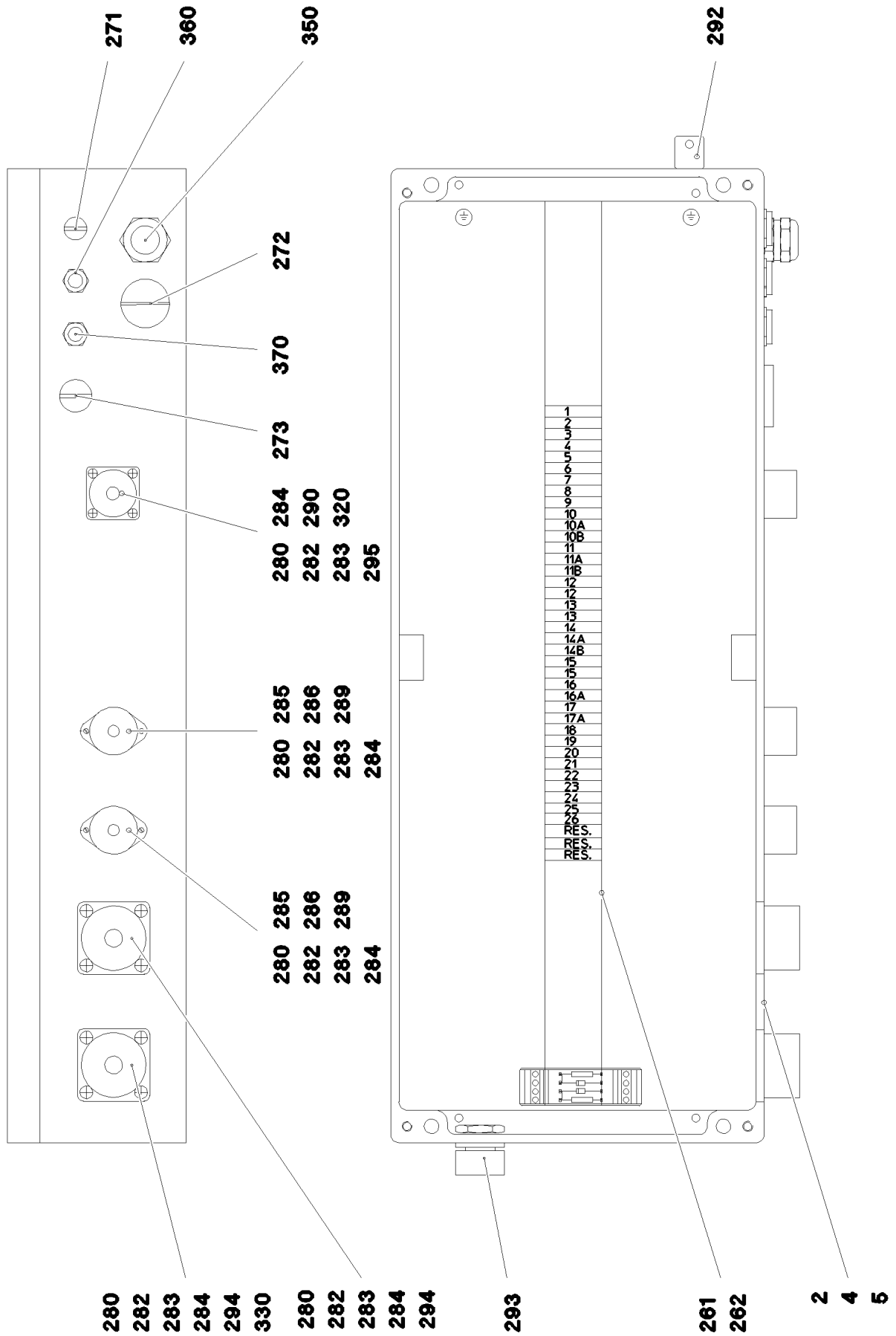
| | | |
|-----------------|----------------------------------|---|
| 30.8.2022 | etk_en_de_097900_LR_1600_2 |  842 (5/5) |
| LIEBHERR | SW HEAD SECTION SW-KOPFSTUECK | 916342008 |



| Pos. | Item | Quantity | Description | Bezeichnung |
|------|-----------|----------|--------------------------------------|-----------------|
| 1 | 965069808 | 1 | SUPPORT WELDED | FUSS SCHWK. |
| 2 | 952673908 | 1 | PIN 100.0X160 35NICRMOV125 GASN. SPF | BOLZEN |
| 3 | 433105208 | 1 | RETAINING SPRING X0 VERZ. | SICHERUNGSFEDER |



| Pos. | Item | Quantity | Description | Bezeichnung |
|------|-----------|----------|---|-----------------------|
| 1 | 967484008 | 1 | TERMINAL BOX S980 ⇒ □ 845 | KLEMMKASTEN |
| 5 | 967232908 | 1 | SENSOR ASSEMBLY HEAD PIECE -40 ⇒ □ 847 | GEBERANBAU KOPFSTUECK |



30.8.2022
073535

LIEBHERR

etk_en_de_097900_LR_1600_2

TERMINAL BOX
KLEMMKASTEN

□ 845 (1/2)

967484008

| Pos. | Item | Quantity | Description | Bezeichnung |
|------|-----------|----------|--------------------------------------|-----------------------|
| 2 | 967484208 | 1 | WIRES CPL. -S980 | DRAEHTE KPL. |
| 4 | 978074908 | 1 | EMPTY CASING 230X600X110X0 AL | LEERGEHAEUSE |
| 5 | 978075708 | 1 | SIGN +S980 ALU | SCHILD |
| 261 | 602106708 | 0.58 | TOP HAT RAIL 35X27X7,3X1 | HUTSCHIENE |
| 262 | 10286353 | 1 | COVER | DECKEL |
| 266 | 602794608 | 2 | END ANGLE | ENDWINKEL |
| 271 | 602425508 | 1 | SCREW PLUG M12X1,5 MS | VERSCHLUSSSCHRAUBE |
| 272 | 602425108 | 1 | SCREW PLUG M25X1,5 MS | VERSCHLUSSSCHRAUBE |
| 273 | 602424908 | 1 | SCREW PLUG M16X1,5 MS | VERSCHLUSSSCHRAUBE |
| 280 | 408400701 | 16 | PAN-HEAD SCREW ISO 7045 M3X16 4.8 A2 | FLACHKOPFSCHRAUBE |
| 282 | 420050108 | 16 | WASHER ISO 7089 3 MS | SCHEIBE |
| 283 | 425100508 | 16 | TOOTH LOCK WASHER DIN 6797 A 3,2 | ZAHNSCHEIBE |
| 284 | 12226068 | 16 | HEX NUT ISO 4032 M3 10 480H SPF | SECHSKANTMUTTER |
| 285 | 604508108 | 2 | TIN M1 | DOSE |
| 286 | 604512108 | 2 | SEALING PLUG M1-D | VERSCHLUSSKAPPE |
| 289 | 691899808 | 2 | DUST CAP METALL A240 | STAUBKAPPE |
| 290 | 691812908 | 1 | PROTECTING CAP MS A240 | SCHUTZKAPPE |
| 292 | 602501208 | 1 | WATER DRAIN PLUG M12 PA6G SPF | ENTWAESSERUNGSSTOPFEN |
| 293 | 10488662 | 1 | VENTILATION SCREW POLYAMID | ENTLUEFTUNGSSCHRAUBE |
| 294 | 692100008 | 2 | SEAL | DICHTUNG |
| 295 | 691822208 | 1 | SEAL | DICHTUNG |
| 320 | 965226708 | 1 | DUMMY PLUG W988BS | BLINDSTECKER |
| 330 | 965227208 | 1 | DUMMY PLUG W989BS | BLINDSTECKER |
| 350 | 965023308 | 1 | LEAD W981 | LEITUNG |
| 360 | 965023508 | 1 | LEAD W982 | LEITUNG |
| 370 | 965023708 | 1 | LEAD W983 | LEITUNG |

30.8.2022

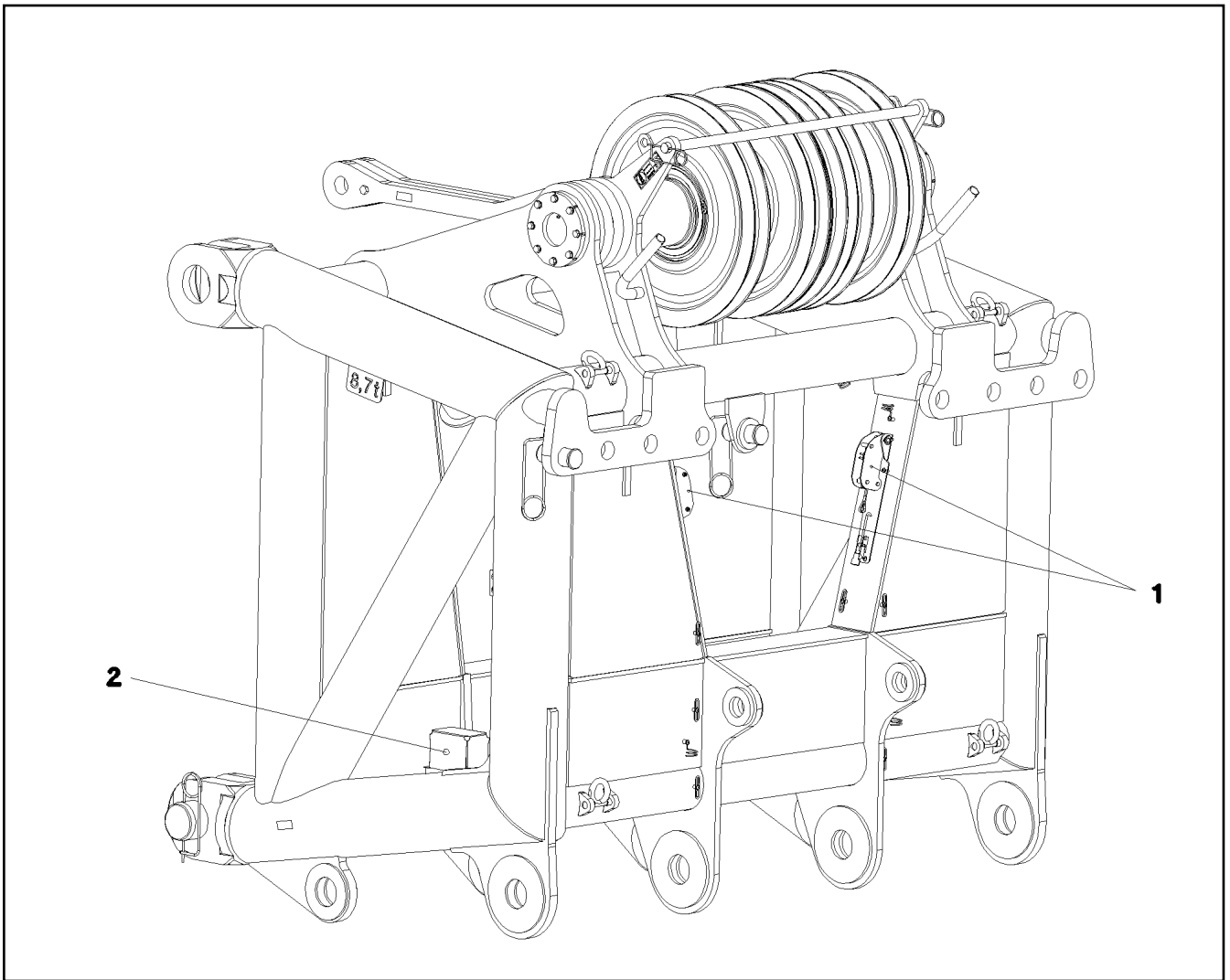
etk_en_de_097900_LR_1600_2

846 (2/2)

LIEBHERR

TERMINAL BOX
KLEMMKASTEN

967484008



| Pos. | Item | Quantity | Description | Bezeichnung |
|------|----------|----------|-------------------------------------|-------------|
| 1 | 10678395 | 2 | LIMIT SWITCH TQ200-RFID SPF | ENDSCHALTER |
| 2 | 10802057 | 1 | ANGLE TRANSMITTER 360° LSB PL:D SPF | WINKELGEBER |

30.8.2022
072368

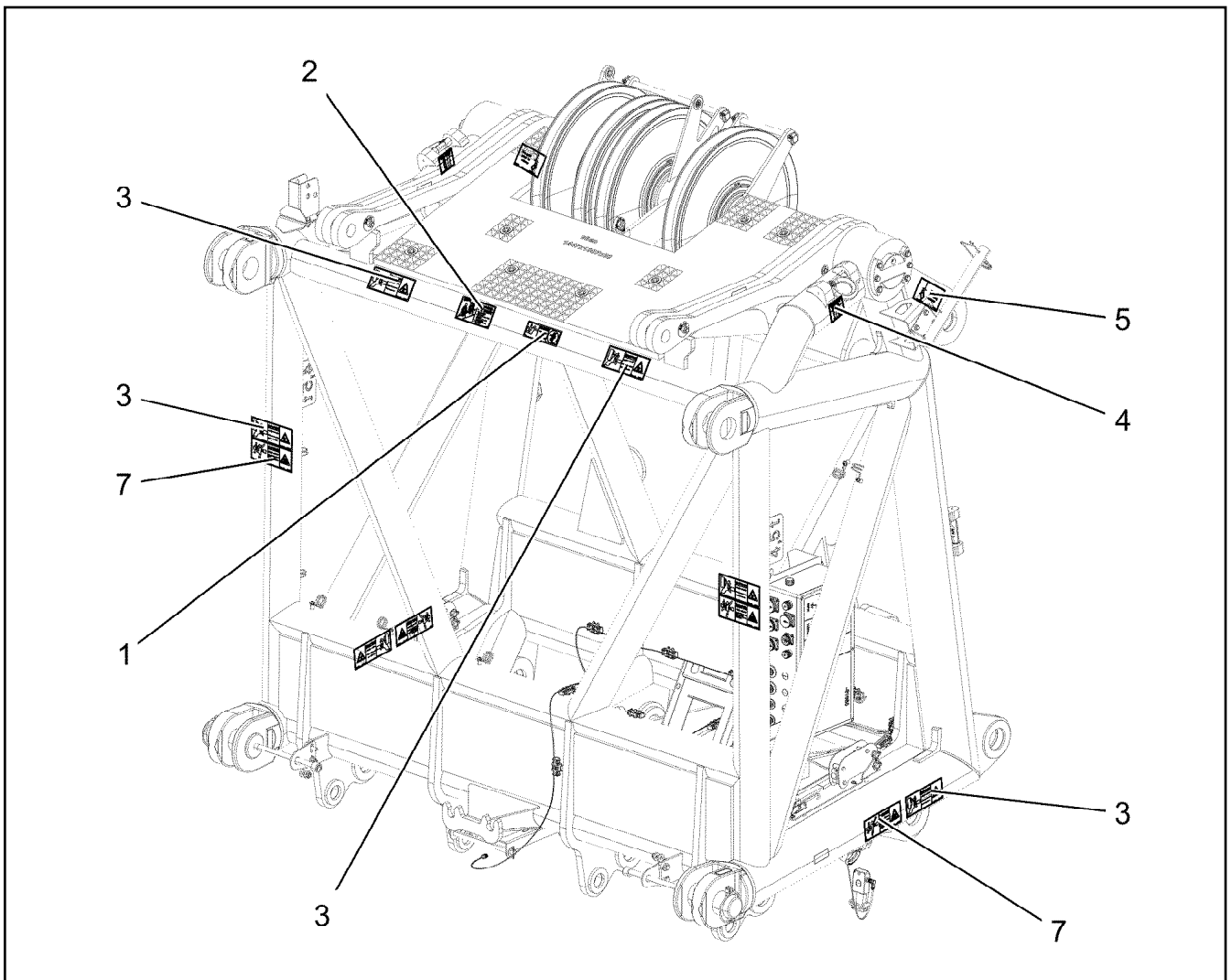
LIEBHERR

etk_en_de_097900_LR_1600_2

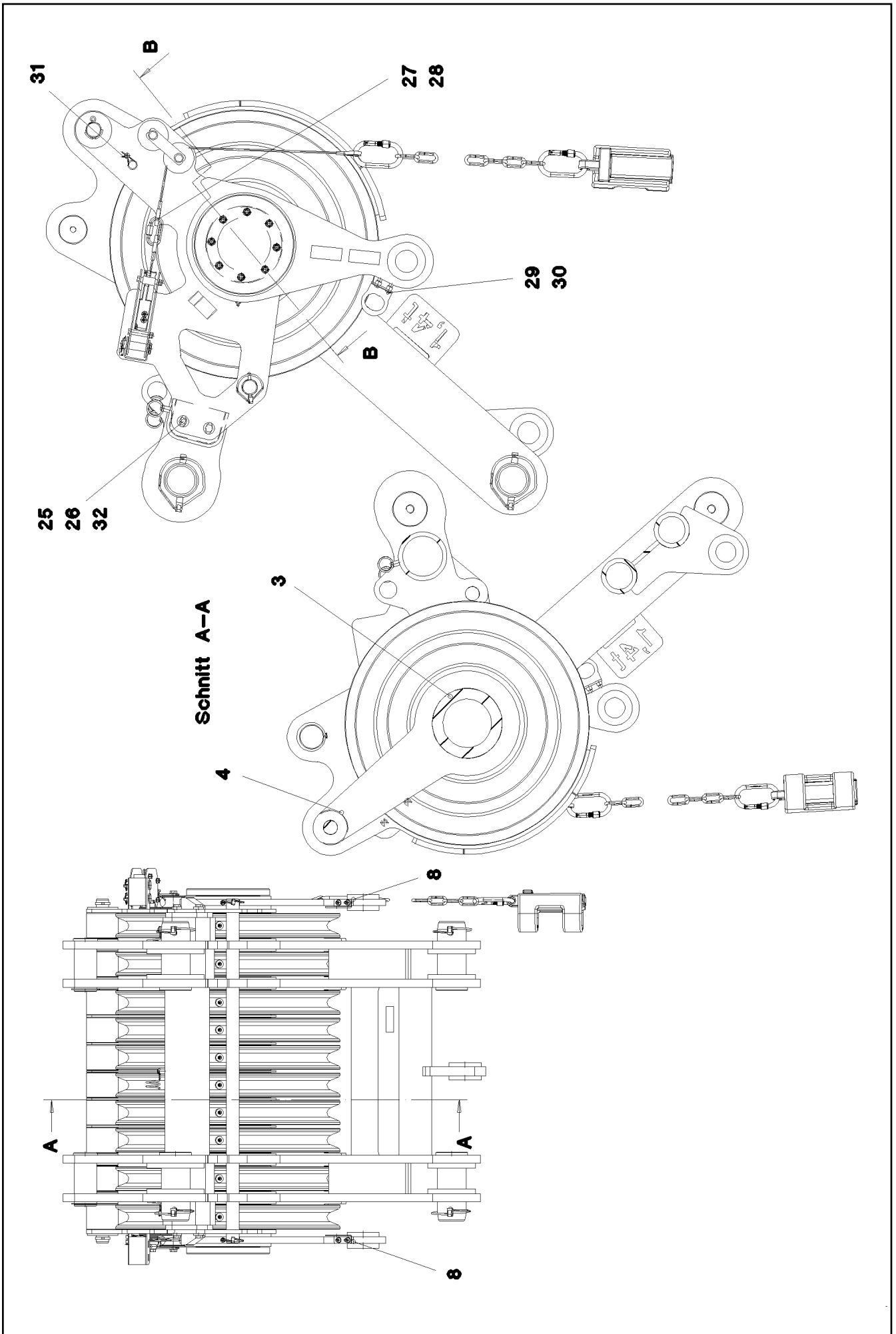
SENSOR ASSEMBLY HEAD PIECE
GEBERANBAU KOPFSTUECK

847

967232908



| Pos. | Item | Quantity | Description | Bezeichnung |
|------|-----------|----------|------------------------------|-------------|
| 1 | 978674808 | 1 | SIGN 168X62 KLEBEFOLIE SPF | SCHILD |
| 2 | 97004046 | 1 | SIGN 168X88X1 KLEBEFOLIE SPF | SCHILD |
| 3 | 978674608 | 6 | SIGN 208X88 KLEBEFOLIE SPF | SCHILD |
| 4 | 97088921 | 2 | SIGN 78X78 KLEBESCHILD SPF | SCHILD |
| 5 | 97057097 | 2 | SIGN 168X88 KLEBEFOLIE SPF | SCHILD |
| 7 | 978674108 | 4 | SIGN 208X88 KLEBEFOLIE SPF | SCHILD |



30.8.2022
052751

LIEBHERR

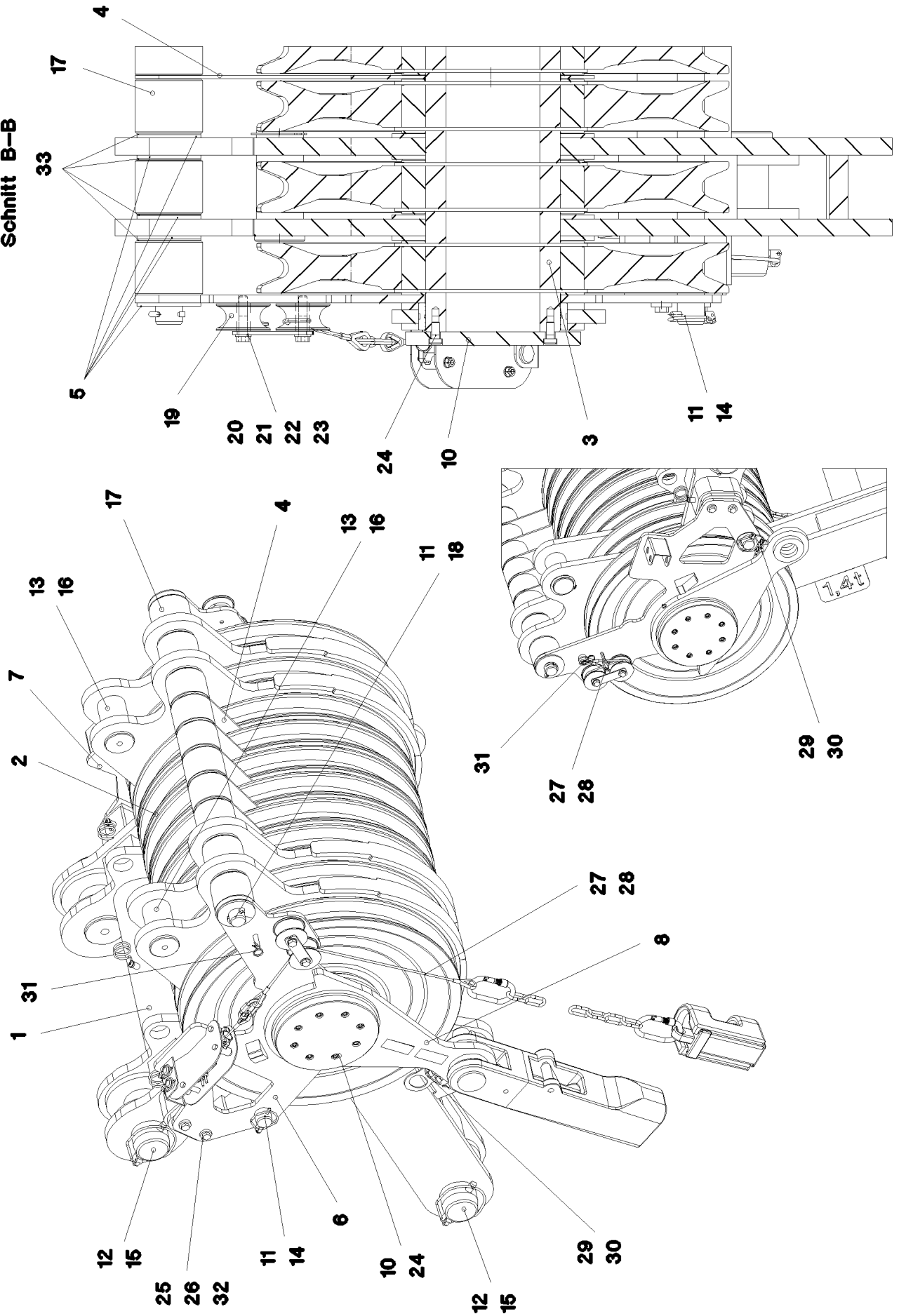
etk_en_de_097900_LR_1600_2

ROLLER SET
ROLLENSATZ

849 (1/3)

915284608

Schnitt B-B



30.8.2022
052752

LIEBHERR


etk_en_de_097900_LR_1600_2

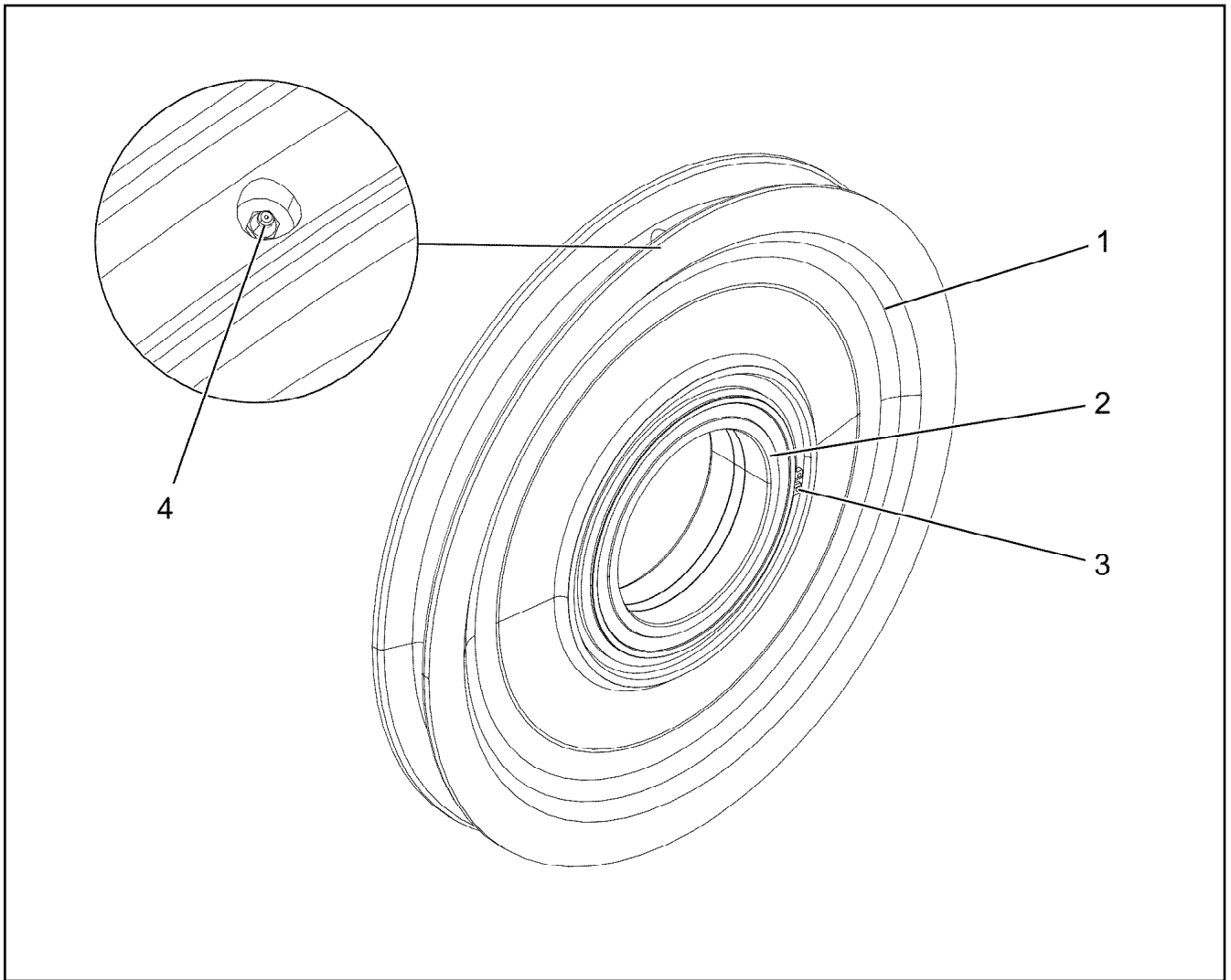
ROLLER SET
ROLLENSATZ

850 (2/3)

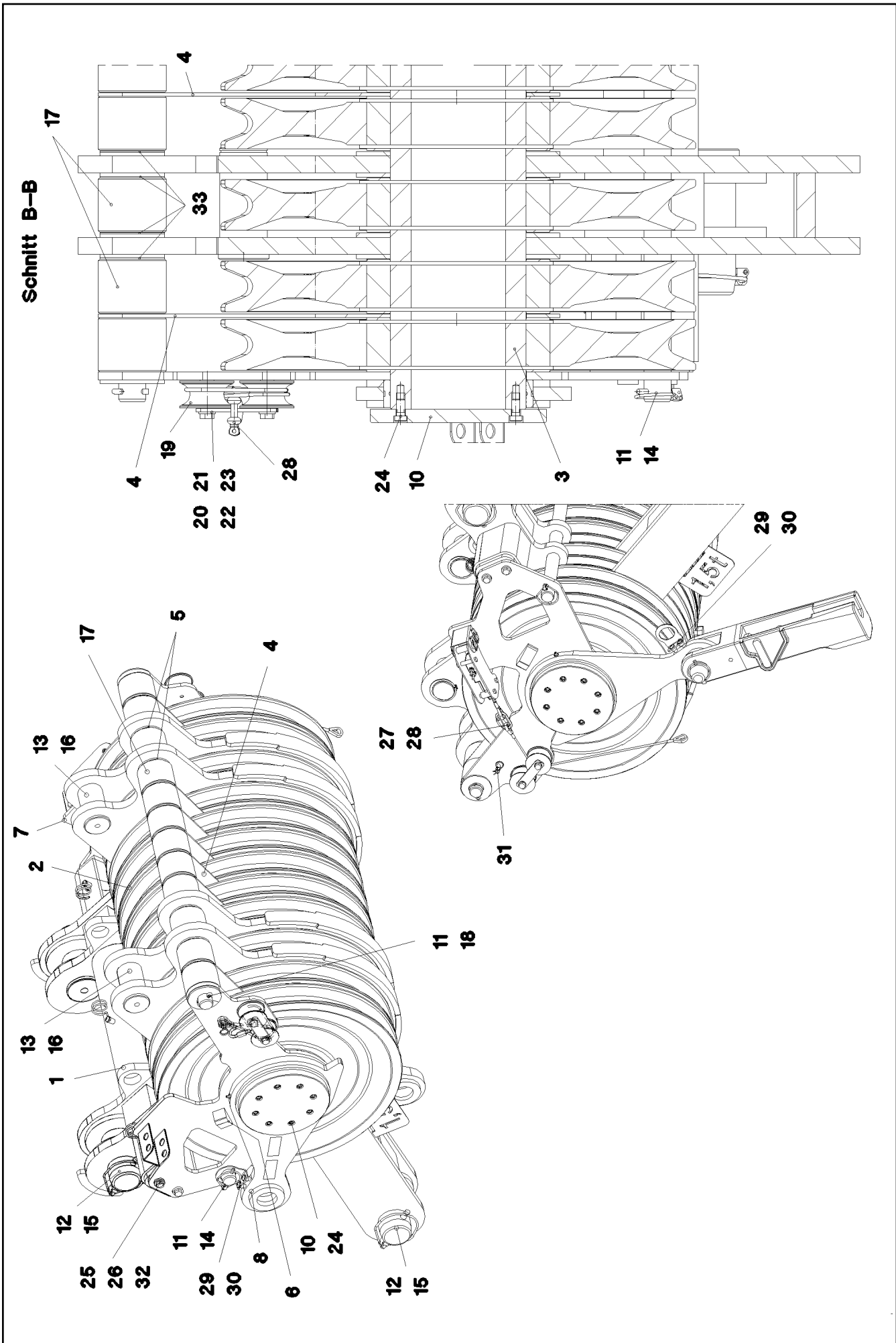
915284608

| Pos. | Item | Quantity | Description | Bezeichnung |
|------|-----------|----------|---|-------------------------|
| 1 | 964866708 | 1 | ROLLER SET WELDED 300T | ROLLENSATZ SCHWK. |
| 2 | 926892808 | 10 | ROPE PULLEY CPL. SPF ⇒  852 | SEILROLLE KPL. |
| 3 | 977496208 | 1 | AXLE 219.1X1100 S770QL1 SPF | ACHSE |
| 4 | 977482008 | 5 | PLATE 5X692X300 S355MC | BLECH |
| 5 | 977482408 | 10 | PLATE 5X95X95 S355MC FE//ZNNI8//CN//T0 | BLECH |
| 6 | 964860708 | 1 | PLATE WELDED | BLECH SCHWK. |
| 7 | 964860808 | 1 | PLATE WELDED | BLECH SCHWK. |
| 8 | 964860908 | 2 | FIXATION POINT | FESTPUNKT |
| 10 | 977485708 | 2 | PLATE 20X260X260 S690QL | BLECH |
| 11 | 452548508 | 2 | PIN ISO 2340 B40X1075X1045 ST | BOLZEN |
| 12 | 977486108 | 4 | PIN 100.0X215 35NICRMOV125 GASN. SPF | BOLZEN |
| 13 | 977486208 | 2 | PIN 75.0X166 35NICRMOV125 SPF | BOLZEN |
| 14 | 10180884 | 2 | SAFETY PLUG W HINGE-LID 8X62X7,5X53 | SICHERHEITSKLAPPSTECKER |
| 15 | 12100335 | 4 | SAFETY PLUG W HINGE-LID 17X125X16X1 | SICHERHEITSKLAPPSTECKER |
| 16 | 12100251 | 2 | RETAINING RINGS DIN 471 70X2,5 480H SP | SICHERUNGSRING |
| 17 | 943768308 | 10 | ROLLER 40.5X100X80 PA6G | ROLLE |
| 18 | 10875873 | 2 | SPLIT PIN ISO 1234 8X63 ST 480H SPF | SPLINT |
| 19 | 930133908 | 4 | ROLLER RD80X40 PA6G | ROLLE |
| 20 | 970696308 | 4 | TUBE 20.0 X0 S355J2H FE//ZNNI8//CN//T0 | ROHR |
| 21 | 976243108 | 2 | PLATE 5X120X30 S355MC FE//ZNNI8//CN//T | BLECH |
| 22 | 10875506 | 4 | HEX SCREW ISO 4014 M12X60 8.8 FLZN SP | SECHSKANTSCHRAUBE |
| 23 | 10289804 | 4 | WASHER ISO 7089 12 300HV FLZN SPF | SCHEIBE |
| 24 | 11968081 | 16 | SOCKET HEAD SCREW DIN 7984 M12X25 0 | ZYLINDERSCHRAUBE |
| 25 | 10006370 | 8 | WASHER DIN 7349 13 200HV FLZN SPF | SCHEIBE |
| 26 | 11658891 | 4 | HEX SCREW ISO 4014 M12X55 8.8 FLZN SP | SECHSKANTSCHRAUBE |
| 27 | 970696508 | 2 | AUXILIARY ROPE 5X0.75M | HILFSSEIL |
| 28 | 773947708 | 2 | CHAIN LOCK GALV.VERZ | KETTENVERSCHLUSS |
| 29 | 978292108 | 2 | PLATE 3X70X101 DC01 FE//ZNNI8//CN//T0 | BLECH |
| 30 | 12102696 | 4 | BUTTON HEAD SCREW AEHNL.ISO 7380-2 | HALBRUNDKOPFSCHRAUBE |
| 31 | 11968422 | 2 | SPRING PLUG DIN 11024 2,5-2,25-42 480H | FEDERSTECKER |
| 32 | 10875607 | 4 | HEX NUT DIN 985 M12 8 FLZN SPF | SECHSKANTMUTTER |
| 33 | 978878508 | 10 | PLATE 2X95X95 DC01 FE//ZNNI8//CN//T0 | BLECH |
| 700 | 969544608 | 1 | SIGNAGE ROLLENSATZ | BESCHILDERUNG |
| (1) | 97047630 | 2 | SIGN 105X55X1 KLEBEFOLIE SPF | SCHILD |
| (2) | 978674608 | 3 | SIGN 208X88 KLEBEFOLIE SPF | SCHILD |

| | | |
|-----------------|----------------------------|---|
| 30.8.2022 | etk_en_de_097900_LR_1600_2 |  851 (3/3) |
| LIEBHERR | ROLLER SET ROLLENSATZ | 915284608 |



| Pos. | Item | Quantity | Description | Bezeichnung |
|------|-----------|----------|---------------------------------------|--------------------|
| 1 | 288199908 | 1 | ROPE PULLEY D=700/620/270X75 PA6G SP | SEILROLLE |
| 2 | 746506708 | 1 | ROLLER BEARING 200X270X80 | WAEZLAGER |
| 3 | 10872699 | 2 | RETAINING RINGS DIN 471 270X5 | SICHERUNGSRING |
| 4 | 7743242 | 1 | HYDRAULIC-TYPE LUBRICAT.NIPPLE DIN 71 | KEGELSCHMIERNIPPEL |



30.8.2022
052753

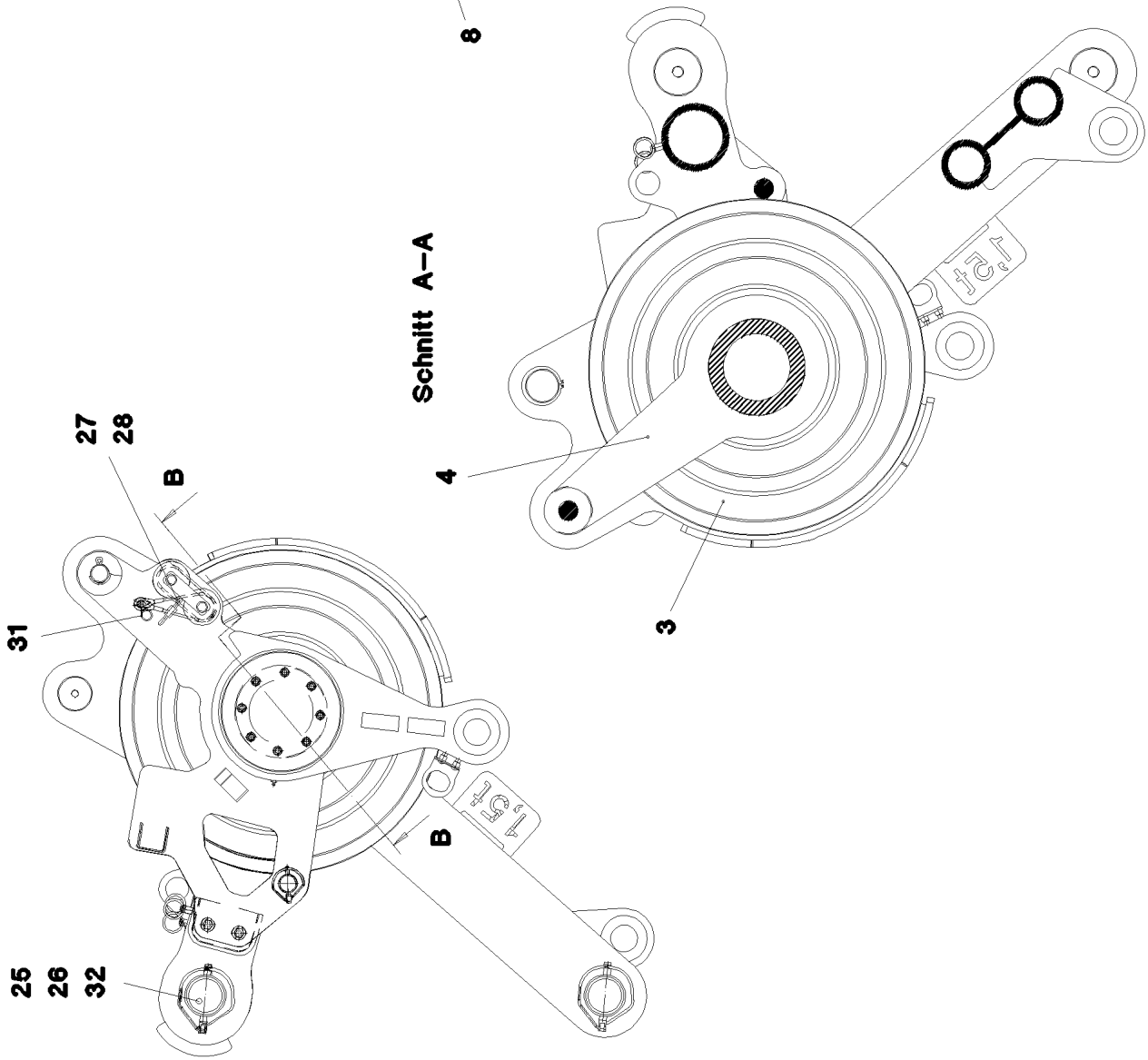
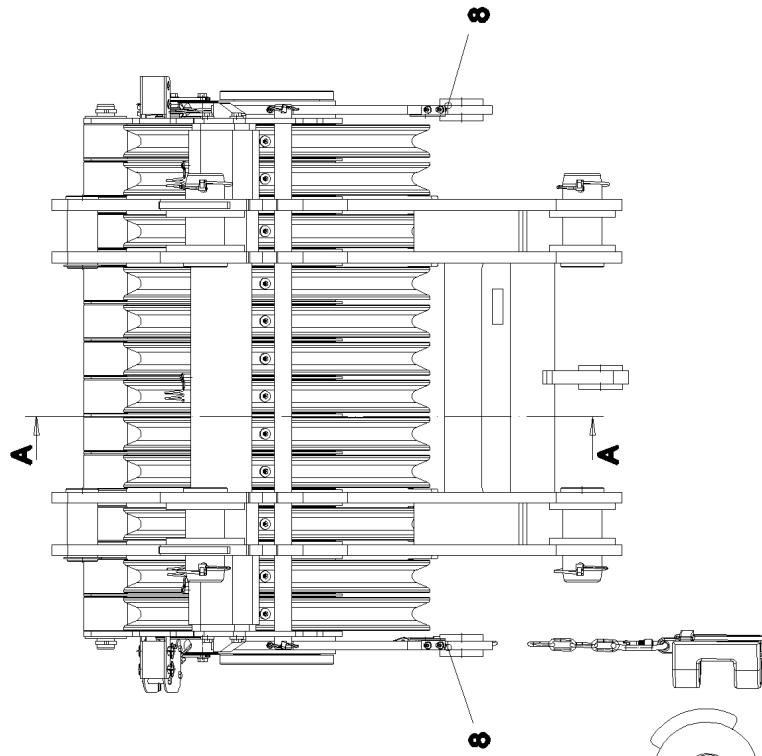
LIEBHERR

etk_en_de_097900_LR_1600_2

ROLLER SET
ROLLENSATZ

853 (1/3)

915284708



30.8.2022
052754


LIEBHERR

etk_en_de_097900_LR_1600_2

ROLLER SET
ROLLENSATZ


854 (2/3)

915284708

| Pos. | Item | Quantity | Description | Bezeichnung |
|------|-----------|----------|---|-------------------------|
| 1 | 964852608 | 1 | ROLLER SET WELDED 320T | ROLLENSATZ SCHWK. |
| 2 | 926892808 | 12 | ROPE PULLEY CPL. SPF ⇒  852 | SEILROLLE KPL. |
| 3 | 977481708 | 1 | AXLE 219.1X1272 S770QL1 SPF | ACHSE |
| 4 | 977482008 | 7 | PLATE 5X692X300 S355MC | BLECH |
| 5 | 977482408 | 10 | PLATE 5X95X95 S355MC FE//ZNNI8//CN//T0 | BLECH |
| 6 | 964860708 | 1 | PLATE WELDED | BLECH SCHWK. |
| 7 | 964860808 | 1 | PLATE WELDED | BLECH SCHWK. |
| 8 | 964860908 | 2 | FIXATION POINT | FESTPUNKT |
| 10 | 977485708 | 2 | PLATE 20X260X260 S690QL | BLECH |
| 11 | 977486008 | 2 | AXLE 40.0X1247 S355J2C+C FE//ZNNI8//CN/ | ACHSE |
| 12 | 977486108 | 4 | PIN 100.0X215 35NICRMOV125 GASN. SPF | BOLZEN |
| 13 | 977486208 | 2 | PIN 75.0X166 35NICRMOV125 SPF | BOLZEN |
| 14 | 10180884 | 2 | SAFETY PLUG W HINGE-LID 8X62X7,5X53 | SICHERHEITSKLAPPSTECKER |
| 15 | 12100335 | 4 | SAFETY PLUG W HINGE-LID 17X125X16X1 | SICHERHEITSKLAPPSTECKER |
| 16 | 12100251 | 2 | RETAINING RINGS DIN 471 70X2,5 480H SP | SICHERUNGSRING |
| 17 | 943768308 | 12 | ROLLER 40.5X100X80 PA6G | ROLLE |
| 18 | 10875873 | 2 | SPLIT PIN ISO 1234 8X63 ST 480H SPF | SPLINT |
| 19 | 930133908 | 4 | ROLLER RD80X40 PA6G | ROLLE |
| 20 | 970696308 | 4 | TUBE 20.0 X0 S355J2H FE//ZNNI8//CN//T0 | ROHR |
| 21 | 976243108 | 2 | PLATE 5X120X30 S355MC FE//ZNNI8//CN//T | BLECH |
| 22 | 10875506 | 4 | HEX SCREW ISO 4014 M12X60 8.8 FLZN SP | SECHSKANTSCHRAUBE |
| 23 | 10289804 | 4 | WASHER ISO 7089 12 300HV FLZN SPF | SCHEIBE |
| 24 | 11968081 | 16 | SOCKET HEAD SCREW DIN 7984 M12X25 0 | ZYLINDERSCHRAUBE |
| 25 | 10006370 | 8 | WASHER DIN 7349 13 200HV FLZN SPF | SCHEIBE |
| 26 | 11658891 | 4 | HEX SCREW ISO 4014 M12X55 8.8 FLZN SP | SECHSKANTSCHRAUBE |
| 27 | 970696508 | 2 | AUXILIARY ROPE 5X0.75M | HILFSSEIL |
| 28 | 773947708 | 2 | CHAIN LOCK GALV.VERZ | KETTENVERSCHLUSS |
| 29 | 978292108 | 2 | PLATE 3X70X101 DC01 FE//ZNNI8//CN//T0 | BLECH |
| 30 | 12102696 | 4 | BUTTON HEAD SCREW AEHNL.ISO 7380-2 | HALBRUNDKOPFSCHRAUBE |
| 31 | 11968422 | 2 | SPRING PLUG DIN 11024 2,5-2,25-42 480H | FEDERSTECKER |
| 32 | 10875607 | 4 | HEX NUT DIN 985 M12 8 FLZN SPF | SECHSKANTMUTTER |
| 33 | 978878508 | 10 | PLATE 2X95X95 DC01 FE//ZNNI8//CN//T0 | BLECH |
| 700 | 969544608 | 1 | SIGNAGE ROLLENSATZ | BESCHILDERUNG |

30.8.2022

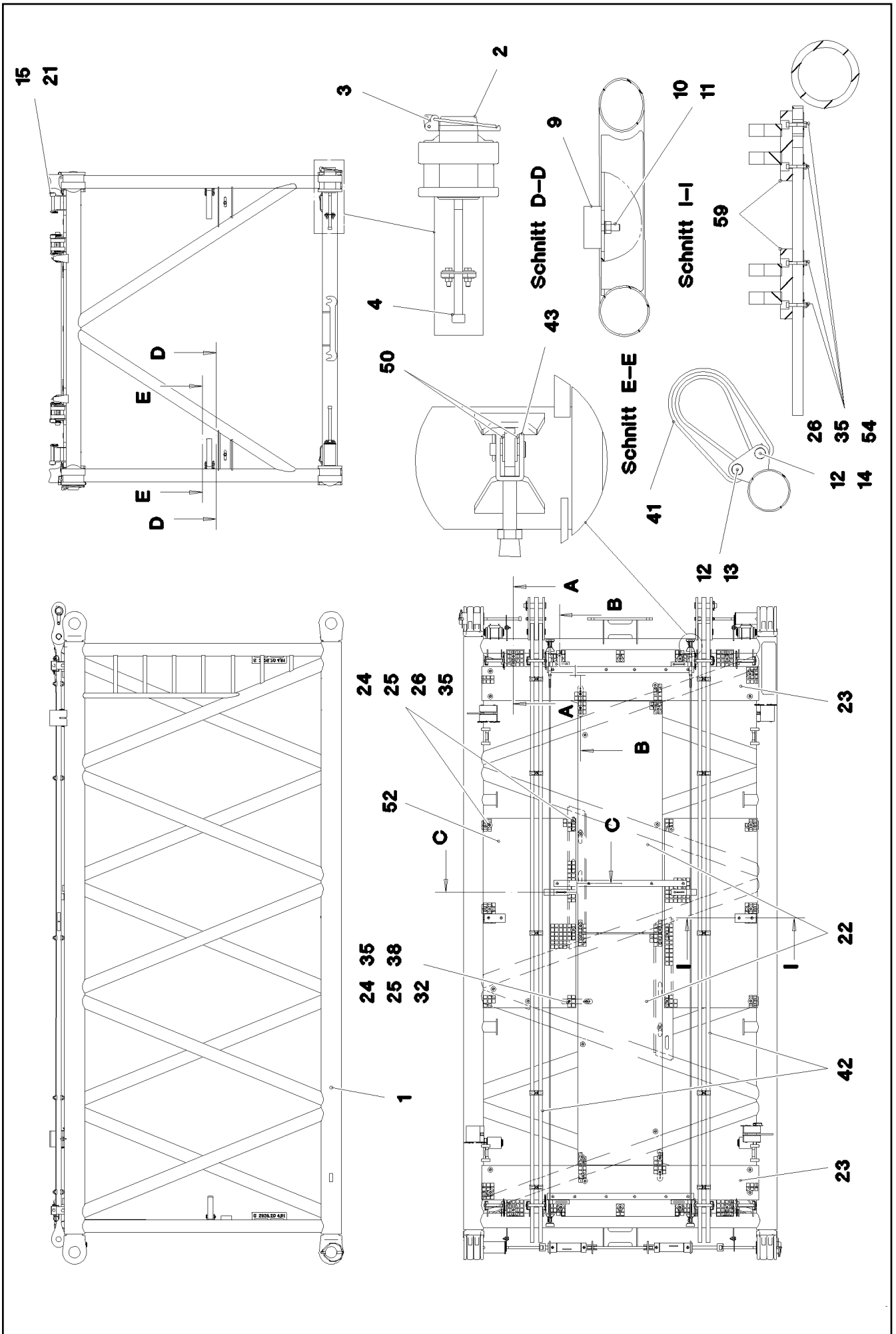
etk_en_de_097900_LR_1600_2

 855 (3/3)

LIEBHERR

ROLLER SET
ROLLENSATZ

915284708



30.8.2022
075721

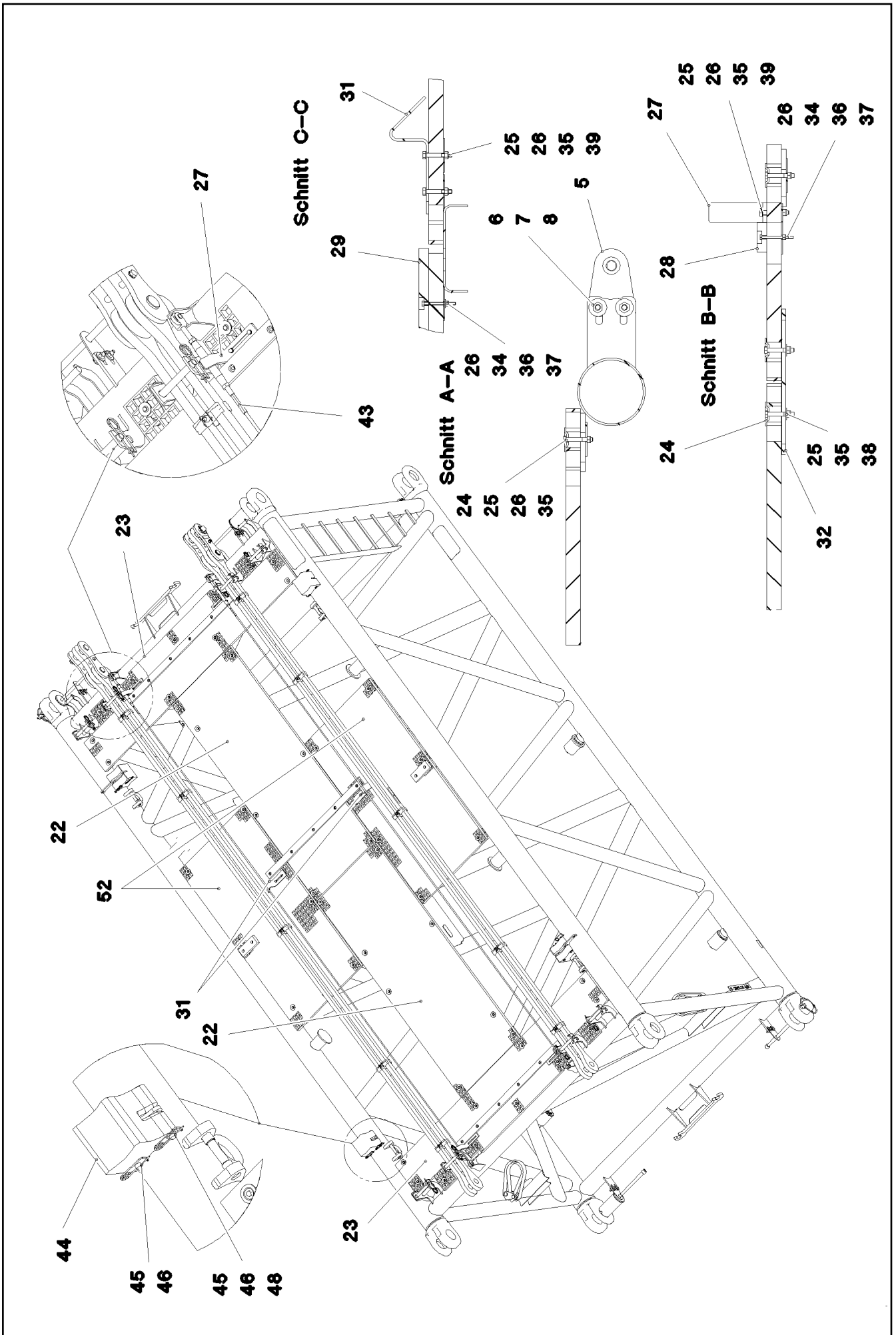
LIEBHERR

etk_en_de_097900_LR_1600_2

S INTERMEDIATE SECTION
S-ZWISCHENSTUECK

856 (1/3)

917073808



30.8.2022
075722

LIEBHERR

etk_en_de_097900_LR_1600_2

S INTERMEDIATE SECTION
S-ZWISCHENSTUECK

857 (2/3)

917073808

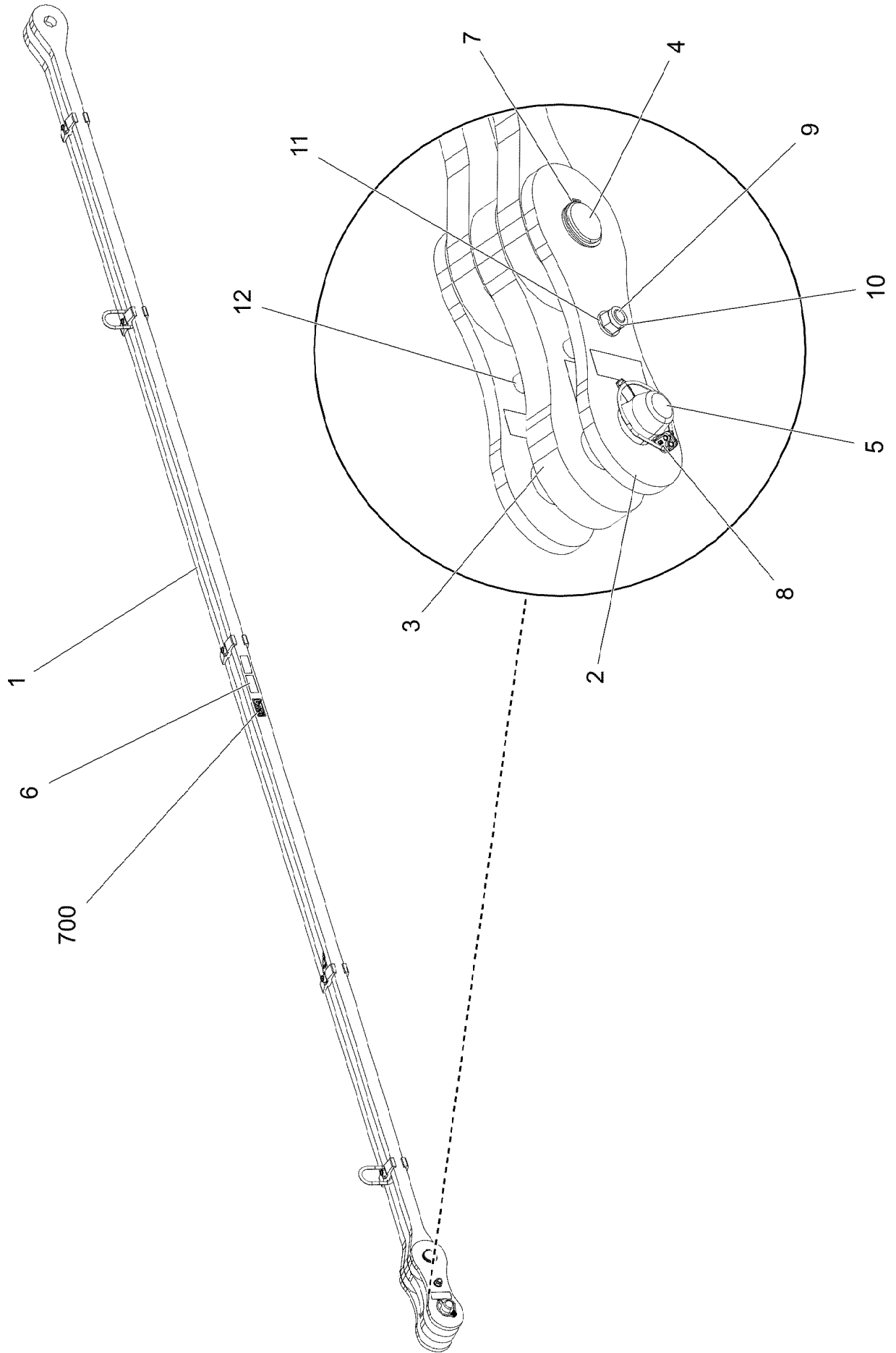
| Pos. | Item | Quantity | Description | Bezeichnung |
|------|-----------|----------|--|-------------------------|
| 1 | 967168508 | 1 | S INTERMED.SECTION WELD.CONSTR 282 | S-ZWISCHENSTUECK SCHWK. |
| 2 | 976499408 | 4 | PIN 120.0X0 35NICRMOV125 GASN. SPF | BOLZEN |
| 3 | 10878577 | 4 | SAFETY PLUG W HINGE-LID 20X175X20X1 | SICHERHEITSKLAPPSTECKER |
| 4 | 10545933 | 4 | SOCKET HEAD SCREW ISO 4762 M24X360 | ZYLINDERSCHRAUBE |
| 5 | 955051808 | 4 | PLATE S700MC | BLECH |
| 6 | 11645386 | 8 | HEX SCREW ISO 4017 M12X45 8.8 FLZN SP | SECHSKANTSCHRAUBE |
| 7 | 11182717 | 16 | WASHER ISO 7093-1 12 300HV FLZN SPF | SCHEIBE |
| 8 | 10875616 | 8 | HEX NUT ISO 4032 M12 8 FLZN SPF | SECHSKANTMUTTER |
| 9 | 726616008 | 2 | MEGI BUFFER 100X40-M16X44 NR 60SHOR | MEGIPUFFER |
| 10 | 10289806 | 2 | WASHER ISO 7089 16 300HV FLZN SPF | SCHEIBE |
| 11 | 10873081 | 2 | HEX NUT ISO 4032 M16 10 FLZN SPF | SECHSKANTMUTTER |
| 12 | 451422308 | 4 | PIN DIN 1436 20X85X78 35NICRMOV125 GA | BOLZEN |
| 13 | 10875869 | 2 | SAFETY PLUG W HINGE-LID 5X29X4,7X25 4 | SICHERHEITSKLAPPSTECKER |
| 14 | 10180364 | 2 | SPLIT PIN ISO 1234 6,3X50 St 480H SPF | SPLINT |
| 15 | 964377108 | 8 | CONNECTING PIN WELDED FE//ZNNI8//CN/ | ABSTECKBOLZEN SCHWK. |
| 21 | 433100908 | 8 | RETAINING SPRING 4,5X98 ISO 2081 FE/ZN | SICHERUNGSFEDER |
| 22 | 977197108 | 2 | GRATING DIN 24537-3 2207X807X30 GFK B | GITTERROST |
| 23 | 976651408 | 2 | GRATING DIN 24537-3 2647X487X30 GFK B | GITTERROST |
| 24 | 10100621 | 50 | DISH MOUNTING | TELLERBEFESTIGUNG |
| 25 | 11651582 | 62 | HEX SCREW ISO 4014 M8X55 8.8 480H SPF | SECHSKANTSCHRAUBE |
| 26 | 941138108 | 81 | WASHER DC01 FE//ZNNI8//CN//T0 | SCHEIBE |
| 27 | 970833608 | 4 | PLATE 8X276X40 S355MC FE//ZNNI8//CN//T | BLECH |
| 28 | 976661208 | 2 | SUPPORT 1400X60 PA6G | AUFLAGE |
| 29 | 974143908 | 1 | SUPPORT 60X1270 PA6G | AUFLAGE |
| 31 | 97018495 | 2 | PLATE 5X60X333 S355MC FE//ZNNI8//CN//T | BLECH |
| 32 | 955404808 | 3 | PLATE 8X300X50 S355MC FE//ZNNI8//CN//T | BLECH |
| 34 | 12102692 | 17 | HEX NUT DIN 985 M6 8 ZNNI-480H SPF | SECHSKANTMUTTER |
| 35 | 10875614 | 70 | HEX NUT DIN 985 M8 8 480H SPF | SECHSKANTMUTTER |
| 36 | 12216186 | 15 | HEX SCREW ISO 4014 M6X65 8.8 480H SPF | SECHSKANTSCHRAUBE |
| 37 | 10875648 | 17 | WASHER ISO 7093-1 6 200HV 480H SPF | SCHEIBE |
| 38 | 11140469 | 6 | WASHER ISO 7093-1 8 200HV 480H SPF | SCHEIBE |
| 39 | 12103465 | 8 | WASHER ISO 7089 8 300HV ZNNI-480H SPF | SCHEIBE |
| 41 | 10285626 | 2 | ROUND SLING DIN EN 1492-2 3T-0,75M PO | RUNDSCHLINGE |
| 42 | 964344008 | 2 | ROD CPL. 6 M BS-2 ⇒ <input type="checkbox"/> 859 | STANGE KPL. |
| 43 | 10652439 | 2 | ROUND STRAND ROPE 10X5,54M STAHL VE | RUNDLITZENSEIL |
| 50 | 10289805 | 8 | WASHER ISO 7089 14 300HV FLZN SPF | SCHEIBE |
| 52 | 97018932 | 2 | GRATING DIN 24537-3 1807X887X30 GFK B | GITTERROST |
| 54 | 10875570 | 8 | SOCKET HEAD SCREW ISO 4762 M8X55 8.8 | ZYLINDERSCHRAUBE |
| 59 | 972566308 | 4 | SHEET 35X80X200 PA6G | PLATTE |
| 60 | 97059149 | 1 | HOLDER 3X272X182 S355MC | HALTER |
| 61 | 977767008 | 1 | PLATE 5X80X40 S355MC FE//ZNNI8//CN//T0 | BLECH |
| 62 | 966435308 | 1 | GRIP PA6-30%GF SPF | GRIFF |
| 63 | 11651767 | 2 | HEX SCREW ISO 4017 M8X20 8.8 480H SPF | SECHSKANTSCHRAUBE |
| 64 | 12216207 | 2 | HEX SCREW ISO 4017 M8X60 8.8 480H SPF | SECHSKANTSCHRAUBE |
| 700 | 966090608 | 1 | SIGNAGE ZW-STK. LR1600 ⇒ <input type="checkbox"/> 861 | BESCHILDERUNG |

30.8.2022

etk_en_de_097900_LR_1600_2

 858 (3/3)**LIEBHERR****S INTERMEDIATE SECTION
S-ZWISCHENSTUECK**

917073808



30.8.2022
052921

LIEBHERR

etk_en_de_097900_LR_1600_2

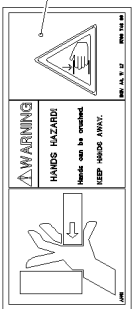
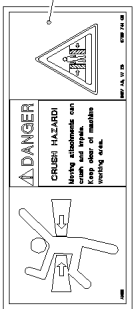
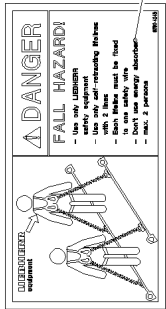
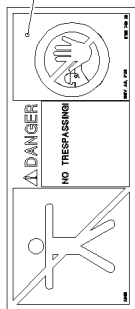
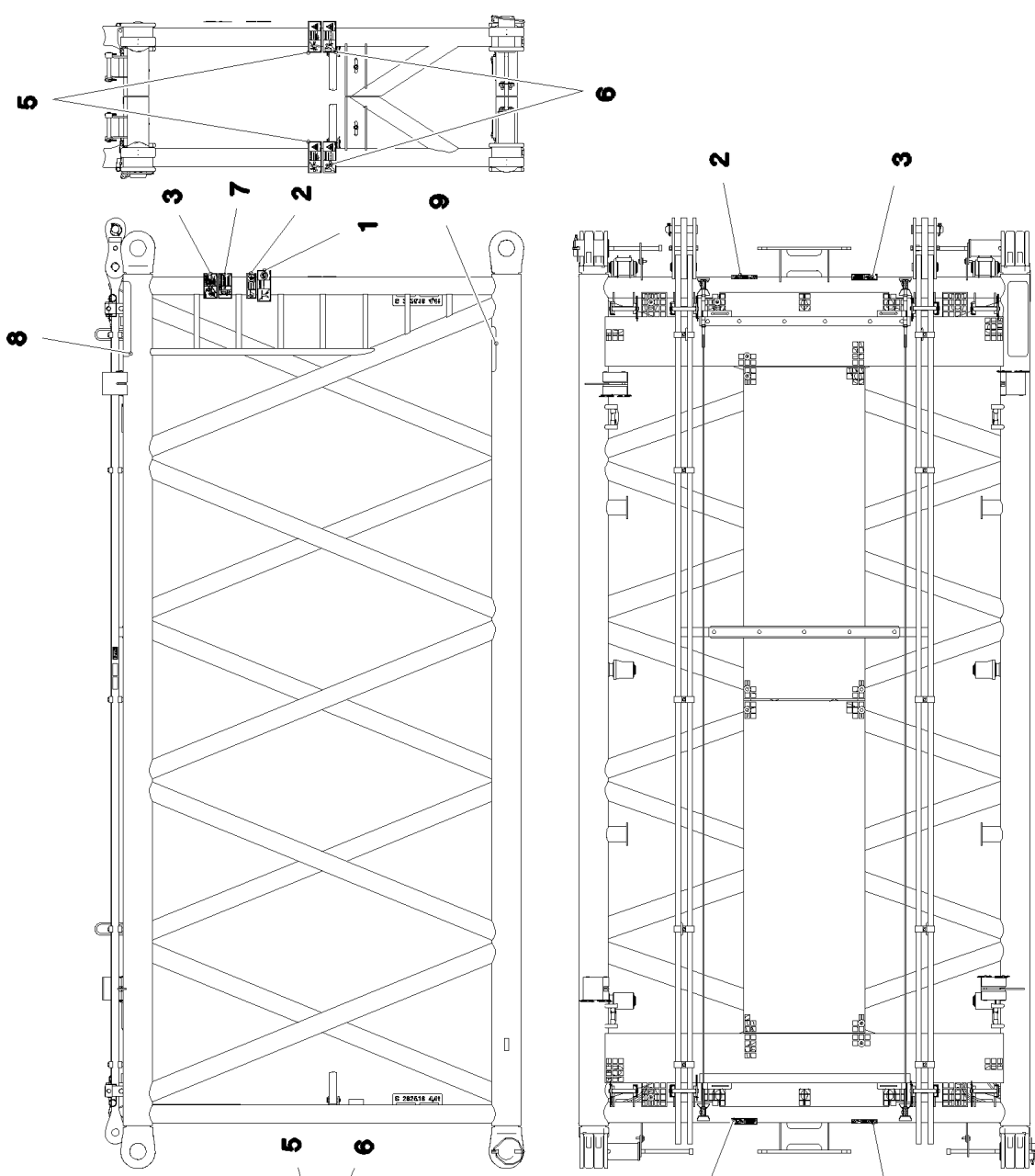
ROD CPL.
STANGE KPL.

859 (1/2)

964344008

| Pos. | Item | Quantity | Description | Bezeichnung |
|------|-----------|----------|--|-------------------------|
| 1 | 964524908 | 1 | ROD 5.75 M | STANGE VORM. |
| 2 | 964523108 | 2 | BRACKET WITH BOARD 0.25 M | LASCHE MIT SCHILD |
| 3 | 964523208 | 1 | BRACKET WITH BOARD 0.25 M | LASCHE MIT SCHILD |
| 4 | 976772708 | 1 | PIN 55.0X175 35NICRMOV125 GASN. SPF | BOLZEN |
| 5 | 952892008 | 1 | PIN 55.0X210 35NICRMOV125 GASN. SPF | BOLZEN |
| 6 | 97139634 | 2 | PLATE ASSEMBLY SCHILD BG SPF | SCHILD BAUGRUPPE |
| 7 | 10875659 | 1 | RETAINING RINGS DIN 471 50X2 480H SPF | SICHERUNGSRING |
| 8 | 10181899 | 1 | SAFETY PLUG W HINGE-LID 12X75X11,5X6 | SICHERHEITSKLAPPSTECKER |
| 9 | 11642339 | 1 | HEX SCREW ISO 4014 M16X180 8.8 FLZN SP | SECHSKANTSCHRAUBE |
| 10 | 10875609 | 1 | HEX NUT DIN 985 M16 8 FLZN SPF | SECHSKANTMUTTER |
| 11 | 10289806 | 2 | WASHER ISO 7089 16 300HV FLZN SPF | SCHEIBE |
| 12 | 939255108 | 2 | TUBE 22.0X40 E235+N VERZ | ROHR |
| 700 | 969197608 | 1 | SIGNAGE 6 M | BESCHILDERUNG |
| (1) | 97053903 | 1 | SIGN 80X32 KLEBEFOLIE SPF | SCHILD |

| | | |
|-----------------|----------------------------|------------------------------------|
| 30.8.2022 | etk_en_de_097900_LR_1600_2 | <input type="checkbox"/> 860 (2/2) |
| LIEBHERR | ROD CPL. STANGE KPL. | 964344008 |



30.8.2022
058318

LIEBHERR

etk_en_de_097900_LR_1600_2

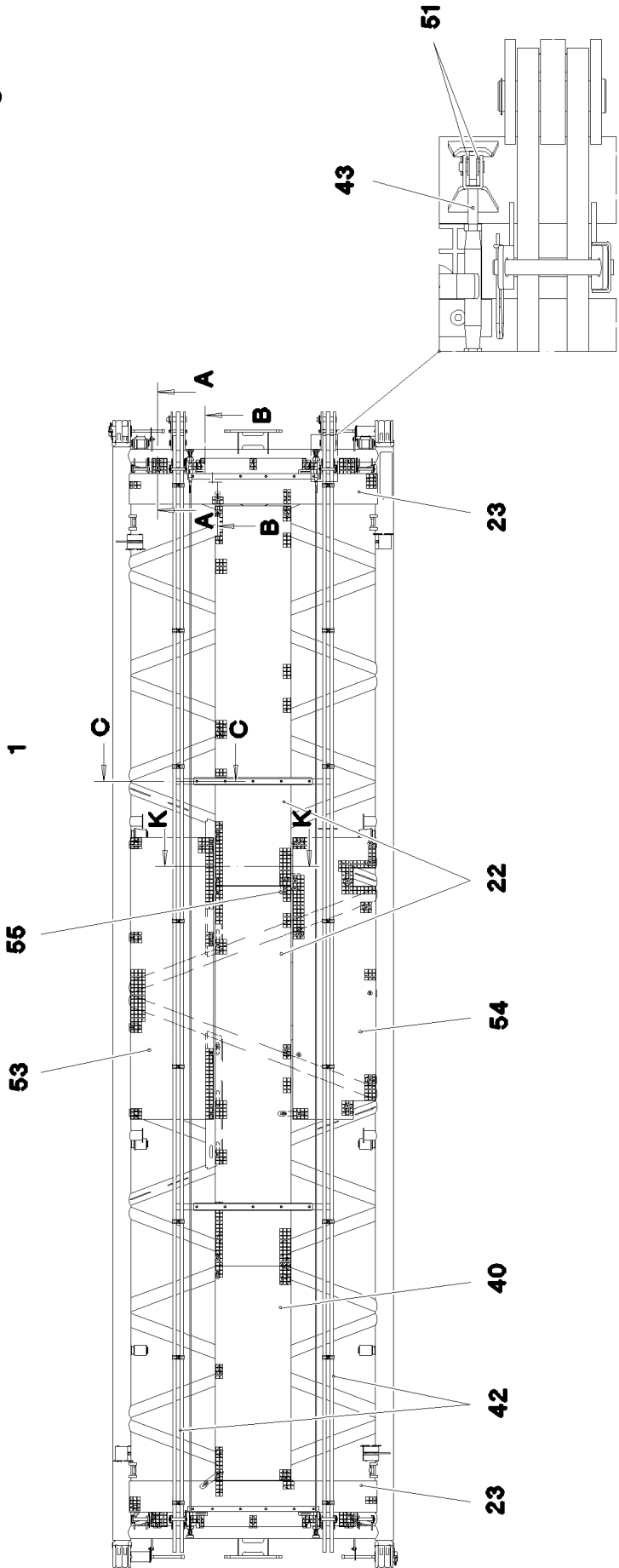
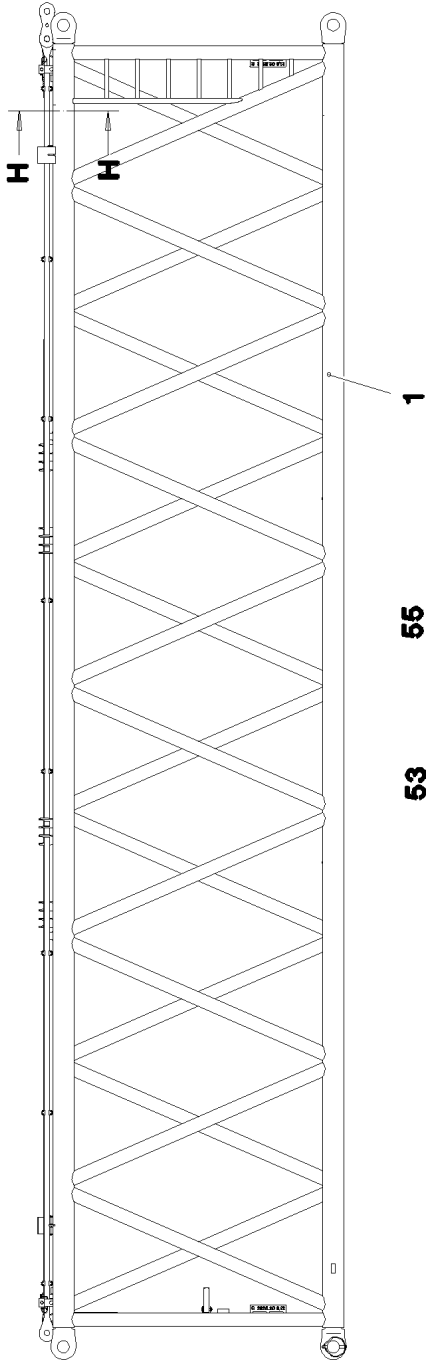
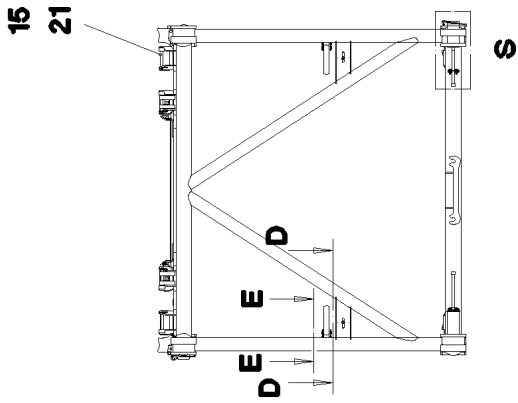
SIGNAGE
BESCHILDERUNG

861 (1/2)

966090608

| Pos. | Item | Quantity | Description | Bezeichnung |
|------|-----------|----------|---------------------------------------|-----------------|
| 1 | 978674008 | 1 | SIGN 208X88 KLEBEFOLIE SPF | SCHILD |
| 2 | 978674808 | 3 | SIGN 168X62 KLEBEFOLIE SPF | SCHILD |
| 3 | 97004046 | 3 | SIGN 168X88X1 KLEBEFOLIE SPF | SCHILD |
| 5 | 978674108 | 4 | SIGN 208X88 KLEBEFOLIE SPF | SCHILD |
| 6 | 978674608 | 4 | SIGN 208X88 KLEBEFOLIE SPF | SCHILD |
| 7 | 97036732 | 1 | SIGN 168X88 KLEBEFOLIE SPF | SCHILD |
| 8 | 970879408 | 1 | ANTI-SLIP SURFACE 1.6X150X500 3M TYP4 | ANTIRUTSCHBELAG |
| 9 | 972859408 | 1 | ANTI-SLIP SURFACE 1.6X150X300 3M TYP4 | ANTIRUTSCHBELAG |

| | | |
|-----------------|----------------------------|------------------------------------|
| 30.8.2022 | etk_en_de_097900_LR_1600_2 | <input type="checkbox"/> 862 (2/2) |
| LIEBHERR | SIGNAGE BESCHILDERUNG | 966090608 |



30.8.2022
073536

LIEBHERR

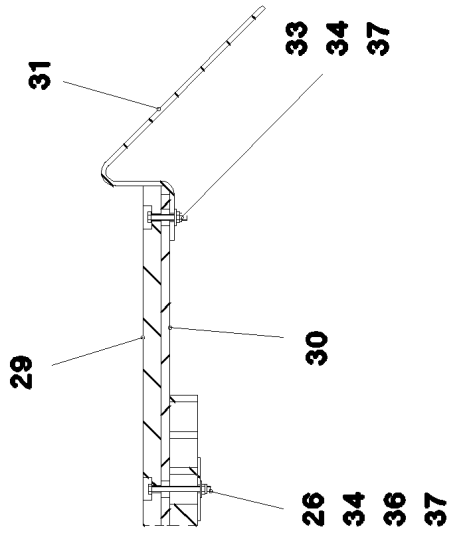
etk_en_de_097900_LR_1600_2

S INTERMEDIATE SECTION
S-ZWISCHENSTUECK

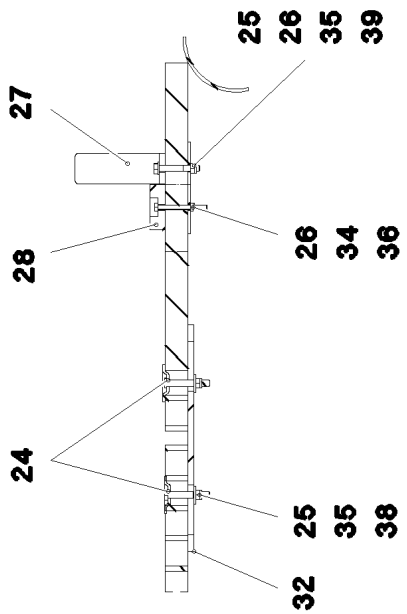
863 (1/4)

917074108

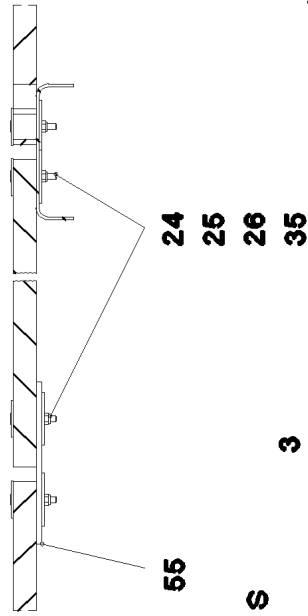
Schnitt C-C



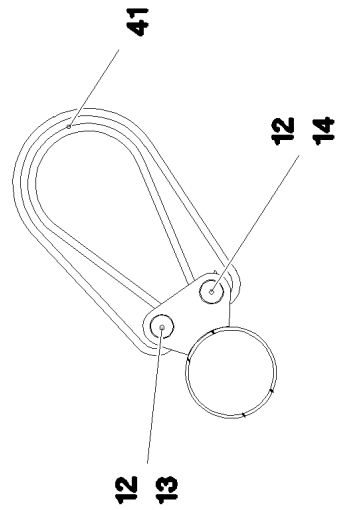
Schnitt B-B



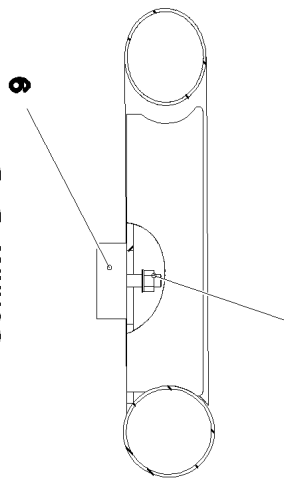
Schnitt K-K



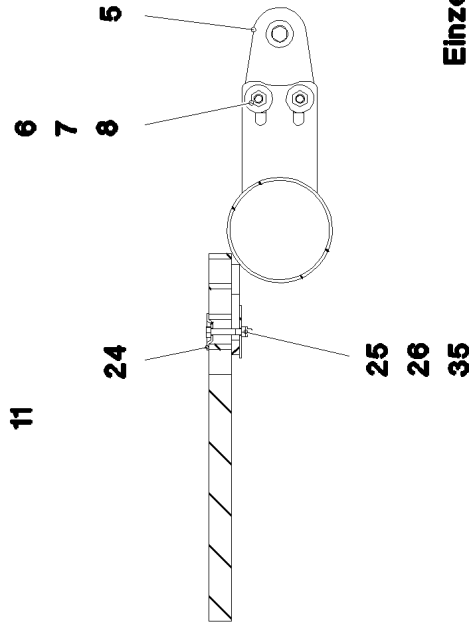
Schnitt E-E



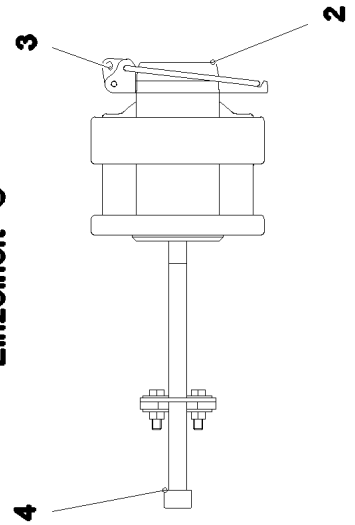
Schnitt D-D

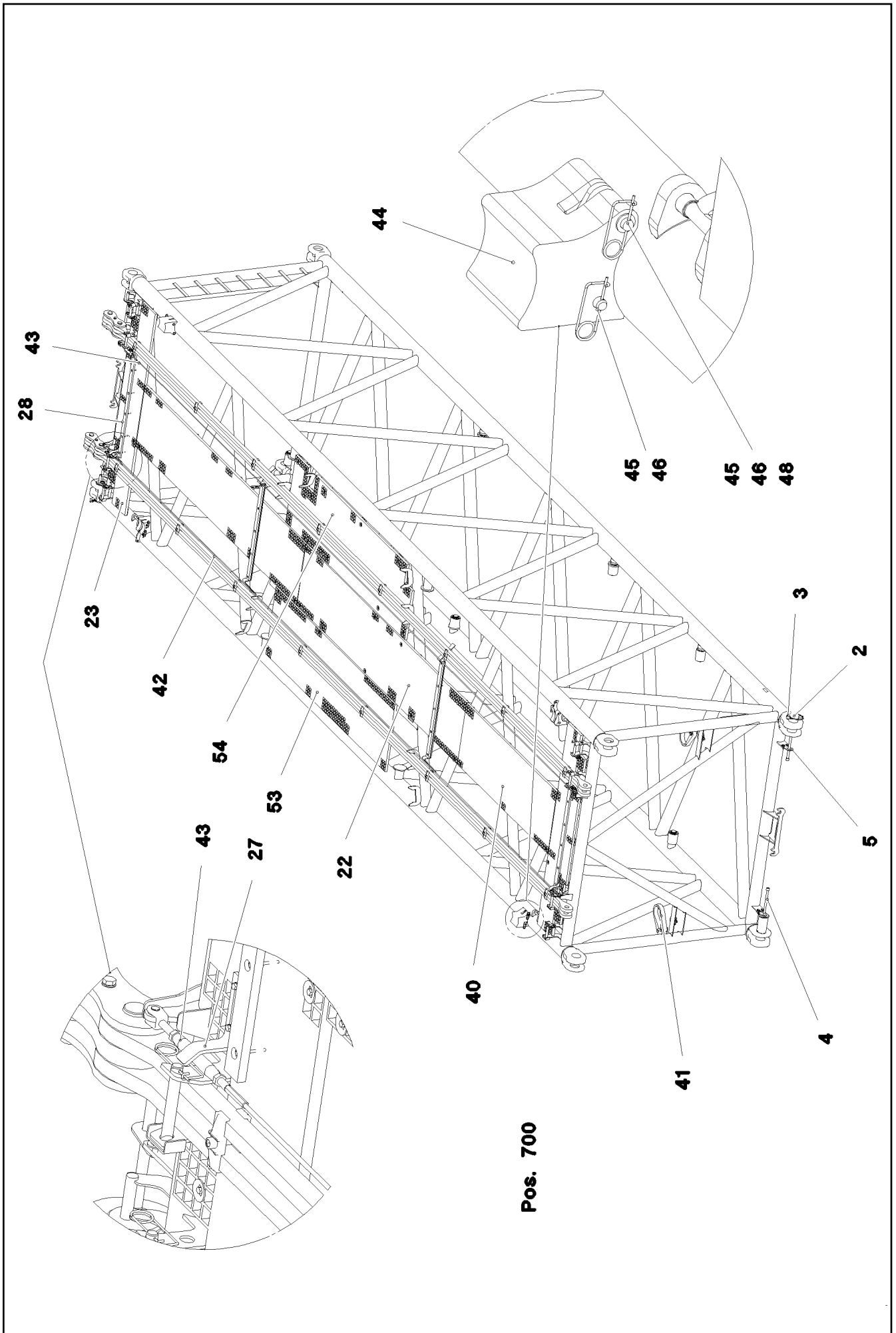


Schnitt A-A



Einzelheit S





30.8.2022
073538

LIEBHERR

etk_en_de_097900_LR_1600_2

S INTERMEDIATE SECTION
S-ZWISCHENSTUECK


865 (3/4)

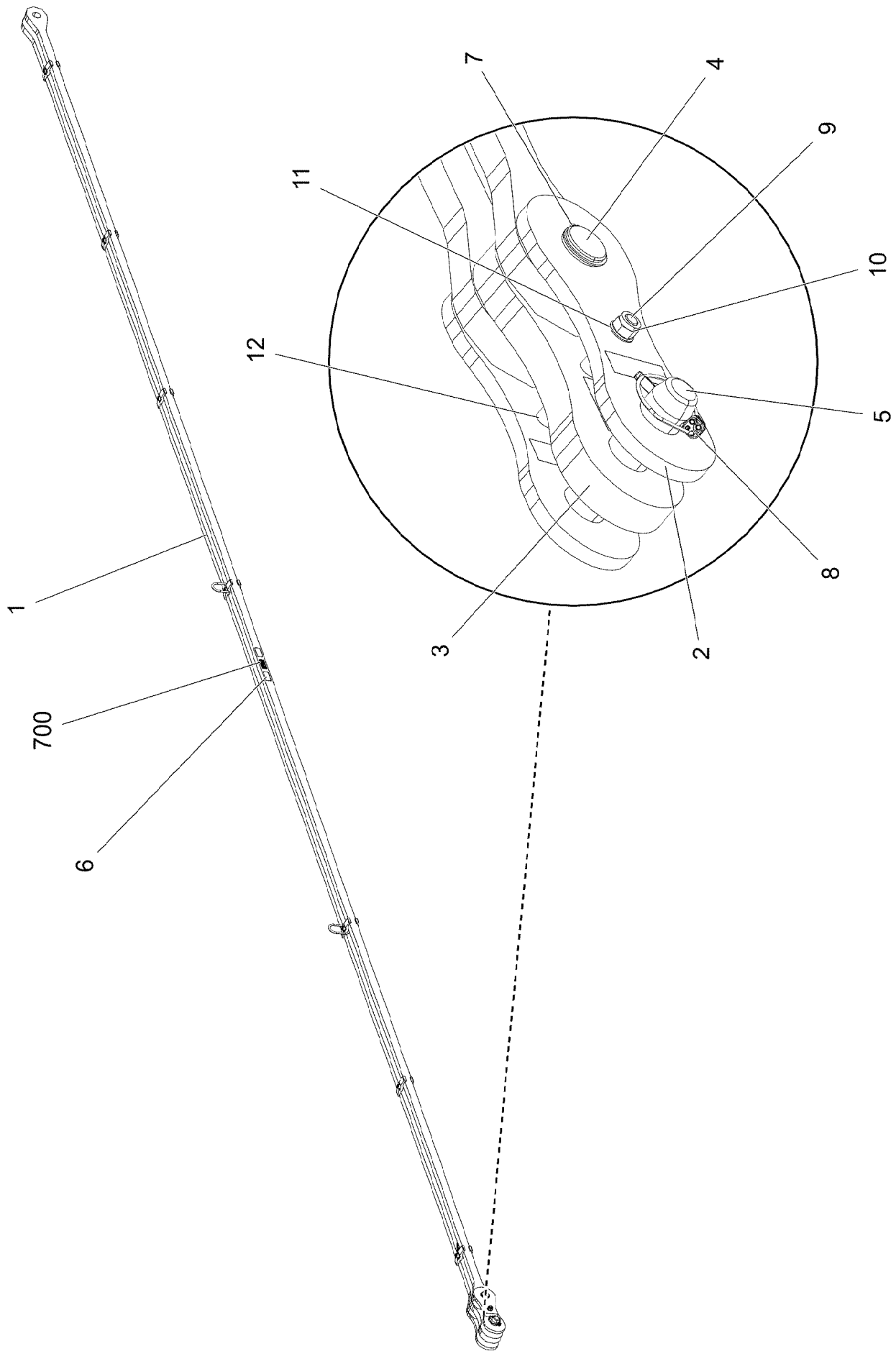
917074108

| Pos. | Item | Quantity | Description | Bezeichnung |
|------|-----------|----------|---|-------------------------|
| 1 | 967174808 | 1 | S INTERMED.SECTION WELD.CONSTR 2825 | S-ZWISCHENSTUECK SCHWK. |
| 2 | 976499408 | 4 | PIN 120.0X0 35NICRMOV125 GASN. SPF | BOLZEN |
| 3 | 10878577 | 4 | SAFETY PLUG W HINGE-LID 20X175X20X1 | SICHERHEITSKLAPPSTECKER |
| 4 | 10545933 | 4 | SOCKET HEAD SCREW ISO 4762 M24X360 | ZYLINDERSCHRAUBE |
| 5 | 955051808 | 4 | PLATE S700MC | BLECH |
| 6 | 11645386 | 8 | HEX SCREW ISO 4017 M12X45 8.8 FLZN SP | SECHSKANTSCHRAUBE |
| 7 | 11182717 | 16 | WASHER ISO 7093-1 12 300HV FLZN SPF | SCHEIBE |
| 8 | 10875616 | 8 | HEX NUT ISO 4032 M12 8 FLZN SPF | SECHSKANTMUTTER |
| 9 | 726616008 | 2 | MEGI BUFFER 100X40-M16X44 NR 60SHOR | MEGIPUFFER |
| 10 | 10289806 | 2 | WASHER ISO 7089 16 300HV FLZN SPF | SCHEIBE |
| 11 | 10873081 | 2 | HEX NUT ISO 4032 M16 10 FLZN SPF | SECHSKANTMUTTER |
| 12 | 451422308 | 4 | PIN DIN 1436 20X85X78 35NICRMOV125 GA | BOLZEN |
| 13 | 10875869 | 2 | SAFETY PLUG W HINGE-LID 5X29X4,7X25 4 | SICHERHEITSKLAPPSTECKER |
| 14 | 10180364 | 2 | SPLIT PIN ISO 1234 6,3X50 St 480H SPF | SPLINT |
| 15 | 964377108 | 8 | CONNECTING PIN WELDED FE//ZNNI8//CN/ | ABSTECKBOLZEN SCHWK. |
| 21 | 433100908 | 8 | RETAINING SPRING 4,5X98 ISO 2081 FE/ZN | SICHERUNGSFEDER |
| 22 | 977176308 | 2 | GRATING DIN 24537-3 4047X807X30 GFK B | GITTERROST |
| 23 | 976651408 | 2 | GRATING DIN 24537-3 2647X487X30 GFK B | GITTERROST |
| 24 | 10100621 | 72 | DISH MOUNTING | TELLERBEFESTIGUNG |
| 25 | 11651582 | 72 | HEX SCREW ISO 4014 M8X55 8.8 480H SPF | SECHSKANTSCHRAUBE |
| 26 | 941138108 | 78 | WASHER DC01 FE//ZNNI8//CN//T0 | SCHEIBE |
| 27 | 970833608 | 4 | PLATE 8X276X40 S355MC FE//ZNNI8//CN//T | BLECH |
| 28 | 976661208 | 2 | SUPPORT 1400X60 PA6G | AUFLAGE |
| 29 | 974143908 | 2 | SUPPORT 60X1270 PA6G | AUFLAGE |
| 30 | 974144008 | 2 | PLATE 10X1250X80 S355MC | BLECH |
| 31 | 956442808 | 4 | PLATE 5X393X60 S355MC FE//ZNNI8//CN//T | BLECH |
| 32 | 955404808 | 4 | PLATE 8X300X50 S355MC FE//ZNNI8//CN//T | BLECH |
| 33 | 12216183 | 4 | HEX SCREW ISO 4014 M6X40 8.8 480H SPF | SECHSKANTSCHRAUBE |
| 34 | 12102692 | 22 | HEX NUT DIN 985 M6 8 ZNNI-480H SPF | SECHSKANTMUTTER |
| 35 | 10875614 | 82 | HEX NUT DIN 985 M8 8 480H SPF | SECHSKANTMUTTER |
| 36 | 12216186 | 18 | HEX SCREW ISO 4014 M6X65 8.8 480H SPF | SECHSKANTSCHRAUBE |
| 37 | 10875648 | 22 | WASHER ISO 7093-1 6 200HV 480H SPF | SCHEIBE |
| 38 | 11140469 | 44 | WASHER ISO 7093-1 8 200HV 480H SPF | SCHEIBE |
| 39 | 12103465 | 8 | WASHER ISO 7089 8 300HV ZNNI-480H SPF | SCHEIBE |
| 40 | 977194208 | 1 | GRATING DIN 24537-3 2287X807X30 GFK B | GITTERROST |
| 41 | 10285626 | 2 | ROUND SLING DIN EN 1492-2 3T-0,75M PO | RUNDSCHLINGE |
| 42 | 964522208 | 2 | ROD CPL. 12 M BS-1 ⇒  867 | STANGE KPL. |
| 43 | 10652440 | 2 | ROUND STRAND ROPE 10X11,54M STAHL | RUNDLITZENSEIL |
| (1) | 12100280 | 1 | SPLIT PIN ISO 1234 3,2X32 ST 480H SPF | SPLINT |
| 51 | 10289805 | 8 | WASHER ISO 7089 14 300HV FLZN SPF | SCHEIBE |
| 53 | 97019082 | 1 | GRATING DIN 24537-3 3007X887X30 GFK B | GITTERROST |
| 54 | 97019083 | 1 | GRATING DIN 24537-3 3007X887X30 GFK B | GITTERROST |
| 55 | 97013306 | 1 | PLATE 8X215X215 S700MC | BLECH |
| 56 | 97059149 | 1 | HOLDER 3X272X182 S355MC | HALTER |
| 57 | 977767008 | 1 | PLATE 5X80X40 S355MC FE//ZNNI8//CN//T0 | BLECH |
| 58 | 966435308 | 1 | GRIP PA6-30%GF SPF | GRIFF |
| 59 | 11651767 | 2 | HEX SCREW ISO 4017 M8X20 8.8 480H SPF | SECHSKANTSCHRAUBE |
| 60 | 12216207 | 2 | HEX SCREW ISO 4017 M8X60 8.8 480H SPF | SECHSKANTSCHRAUBE |
| 700 | 966090608 | 1 | SIGNAGE ZW-STK. LR1600 ⇒  861 | BESCHILDERUNG |

30.8.2022

etk_en_de_097900_LR_1600_2

 866 (4/4)**LIEBHERR****S INTERMEDIATE SECTION
S-ZWISCHENSTUECK****917074108**



30.8.2022
052922

LIEBHERR

etk_en_de_097900_LR_1600_2

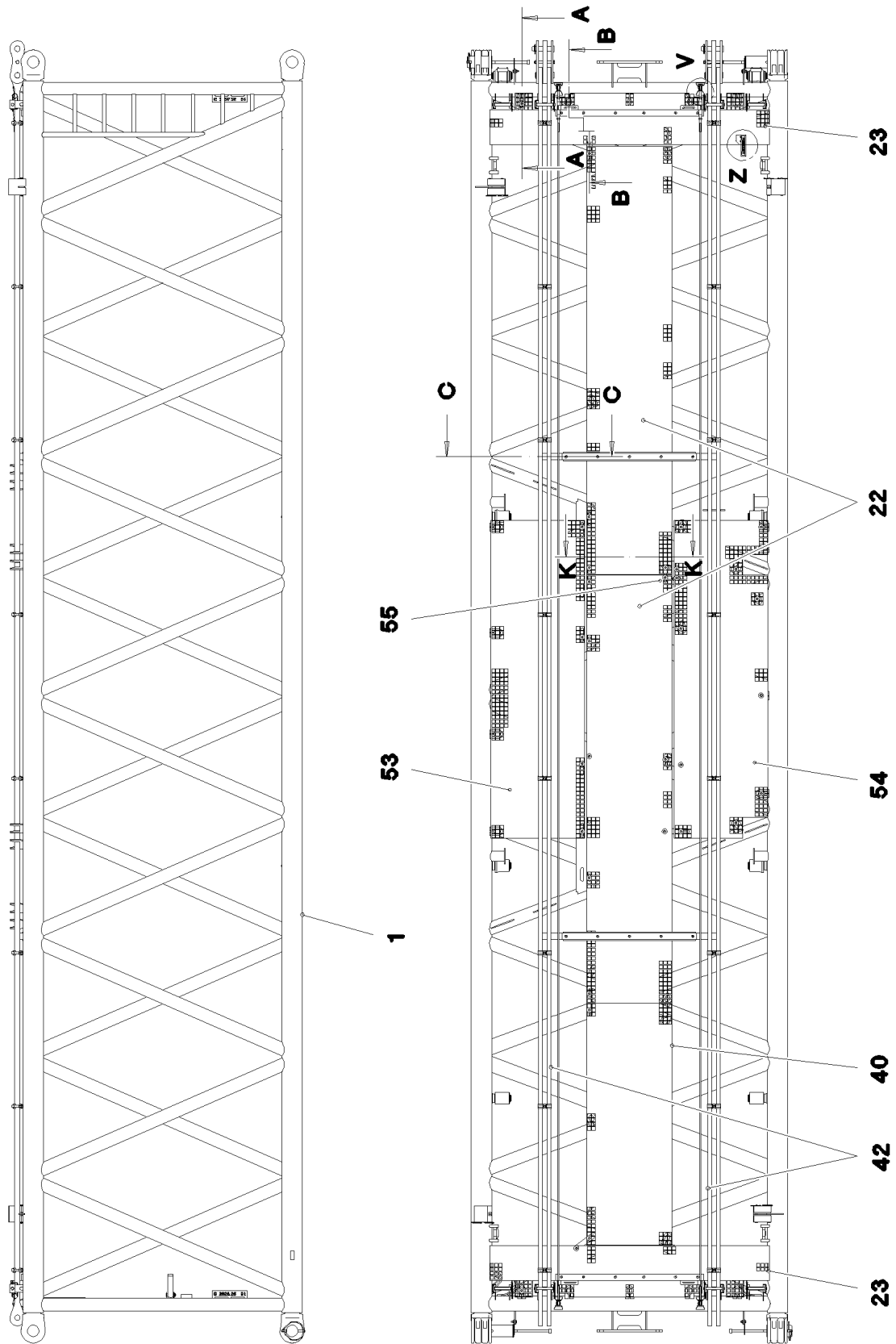
ROD CPL.
STANGE KPL.

867 (1/2)

964522208

| Pos. | Item | Quantity | Description | Bezeichnung |
|------|-----------|----------|--|-------------------------|
| 1 | 964523008 | 1 | ROD 11.75M | STANGE VORM. |
| 2 | 964523108 | 2 | BRACKET WITH BOARD 0.25 M | LASCHE MIT SCHILD |
| 3 | 964523208 | 1 | BRACKET WITH BOARD 0.25 M | LASCHE MIT SCHILD |
| 4 | 976772708 | 1 | PIN 55.0X175 35NICRMOV125 GASN. SPF | BOLZEN |
| 5 | 952892008 | 1 | PIN 55.0X210 35NICRMOV125 GASN. SPF | BOLZEN |
| 6 | 97139634 | 2 | PLATE ASSEMBLY SCHILD BG SPF | SCHILD BAUGRUPPE |
| 7 | 10875659 | 1 | RETAINING RINGS DIN 471 50X2 480H SPF | SICHERUNGSRING |
| 8 | 10181899 | 1 | SAFETY PLUG W HINGE-LID 12X75X11,5X6 | SICHERHEITSKLAPPSTECKER |
| 9 | 11642339 | 1 | HEX SCREW ISO 4014 M16X180 8.8 FLZN SP | SECHSKANTSCHRAUBE |
| 10 | 10875609 | 1 | HEX NUT DIN 985 M16 8 FLZN SPF | SECHSKANTMUTTER |
| 11 | 10289806 | 2 | WASHER ISO 7089 16 300HV FLZN SPF | SCHEIBE |
| 12 | 939255108 | 2 | TUBE 22.0X40 E235+N VERZ | ROHR |
| 700 | 969196508 | 1 | SIGNAGE 12 M | BESCHILDERUNG |
| (1) | 97053893 | 1 | SIGN 80X32 KLEBEFOLIE SPF | SCHILD |

| | | |
|-----------------|----------------------------|------------------------------------|
| 30.8.2022 | etk_en_de_097900_LR_1600_2 | <input type="checkbox"/> 868 (2/2) |
| LIEBHERR | ROD CPL. STANGE KPL. | 964522208 |



30.8.2022
075718

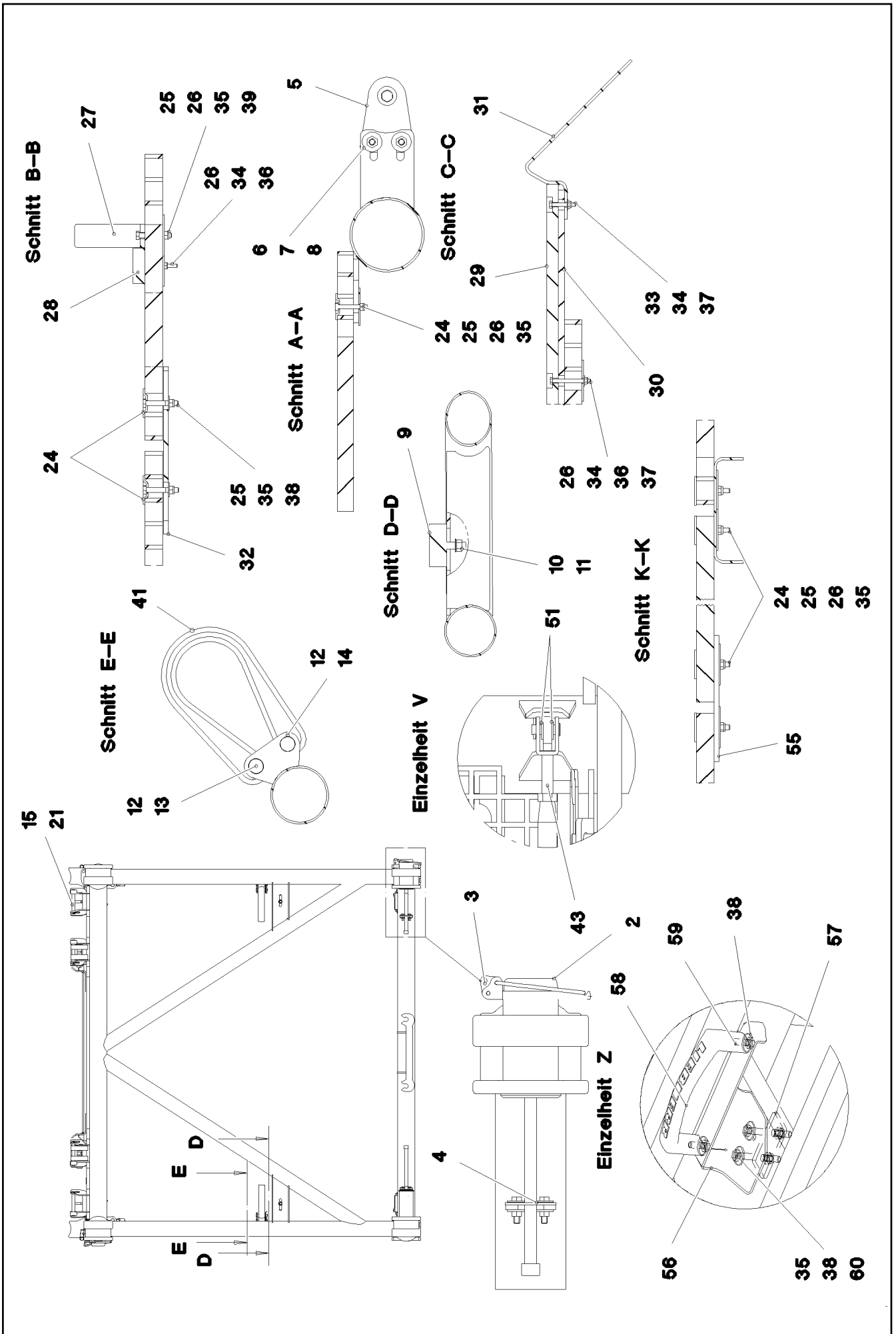
LIEBHERR

etk_en_de_097900_LR_1600_2

S INTERMEDIATE SECTION
S-ZWISCHENSTUECK

869 (1/4)

916090408



30.8.2022
075719

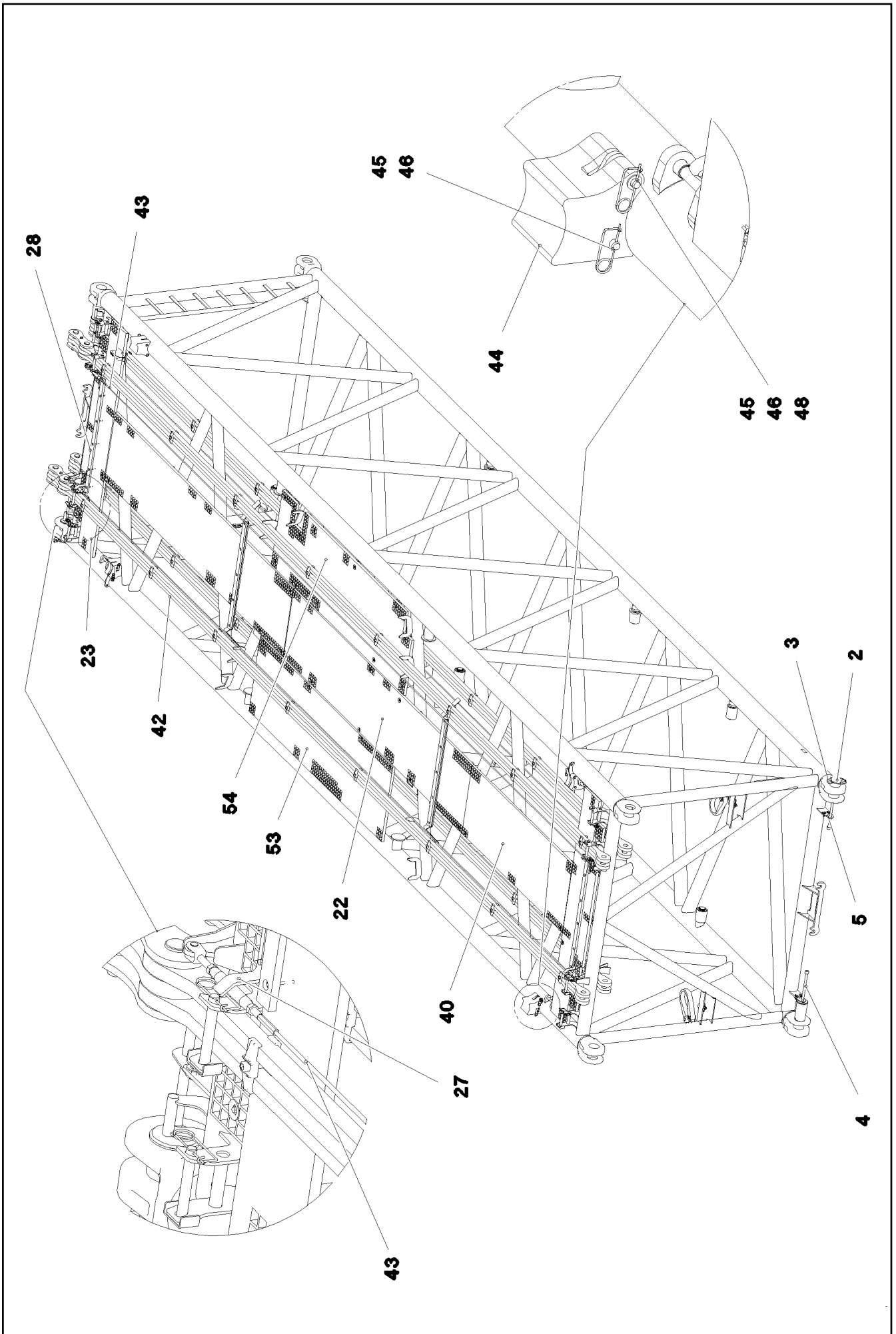
LIEBHERR

etk_en_de_097900_LR_1600_2

S INTERMEDIATE SECTION
S-ZWISCHENSTUECK

□ 870 (2/4)

916090408



30.8.2022
075720

LIEBHERR

etk_en_de_097900_LR_1600_2

S INTERMEDIATE SECTION
S-ZWISCHENSTUECK


871 (3/4)

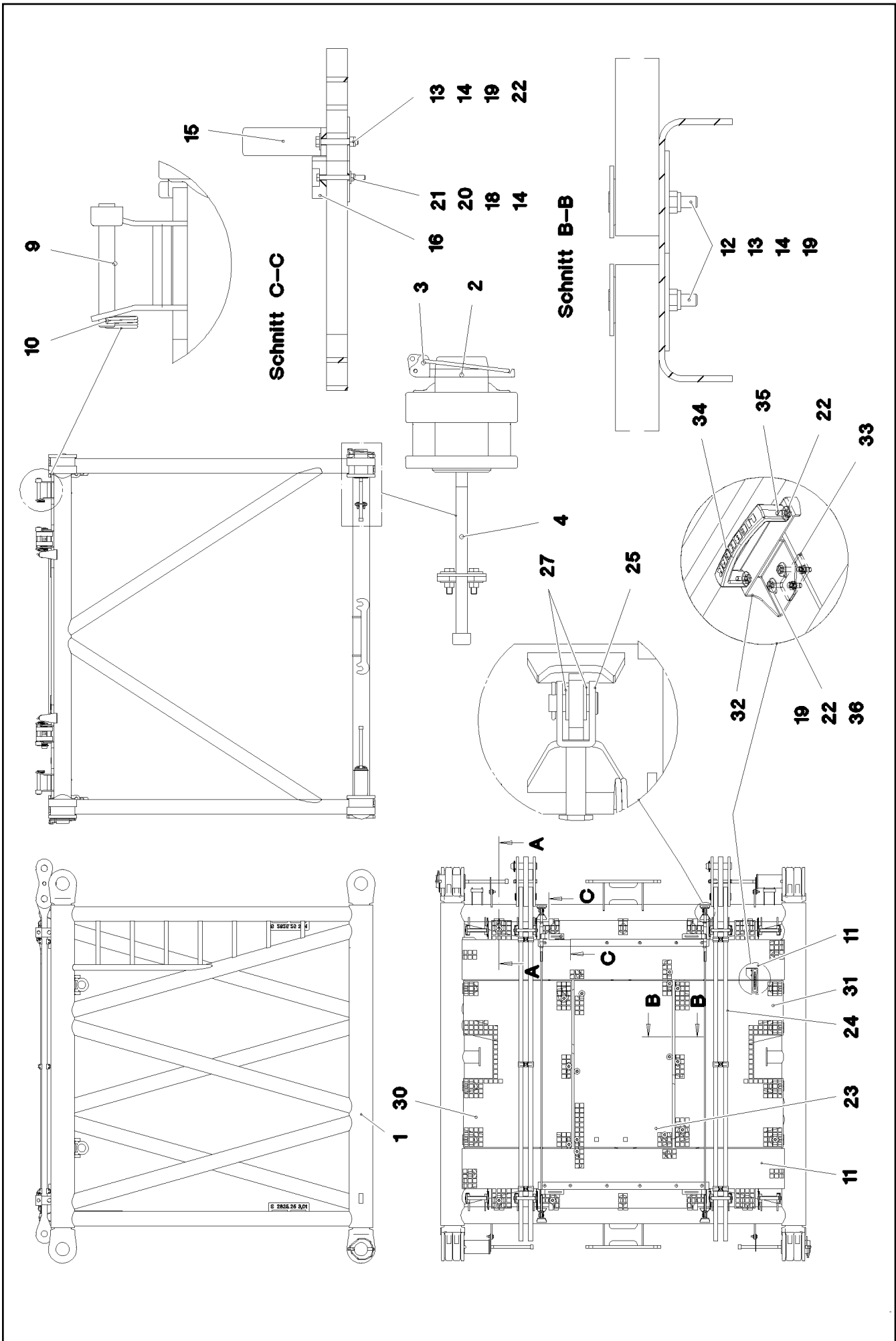
916090408

| Pos. | Item | Quantity | Description | Bezeichnung |
|------|-----------|----------|---|-------------------------|
| 1 | 967188408 | 1 | S INTERMED.SECTION WELD.CONSTR 2825 | S-ZWISCHENSTUECK SCHWK. |
| 2 | 976499408 | 4 | PIN 120.0X0 35NICRMOV125 GASN. SPF | BOLZEN |
| 3 | 10878577 | 4 | SAFETY PLUG W HINGE-LID 20X175X20X1 | SICHERHEITSKLAPPSTECKER |
| 4 | 10545933 | 4 | SOCKET HEAD SCREW ISO 4762 M24X360 | ZYLINDERSCHRAUBE |
| 5 | 955051808 | 4 | PLATE S700MC | BLECH |
| 6 | 11645386 | 8 | HEX SCREW ISO 4017 M12X45 8.8 FLZN SP | SECHSKANTSCHRAUBE |
| 7 | 11182717 | 16 | WASHER ISO 7093-1 12 300HV FLZN SPF | SCHEIBE |
| 8 | 10875616 | 8 | HEX NUT ISO 4032 M12 8 FLZN SPF | SECHSKANTMUTTER |
| 9 | 726616008 | 2 | MEGI BUFFER 100X40-M16X44 NR 60SHOR | MEGIPUFFER |
| 10 | 10289806 | 2 | WASHER ISO 7089 16 300HV FLZN SPF | SCHEIBE |
| 11 | 10873081 | 2 | HEX NUT ISO 4032 M16 10 FLZN SPF | SECHSKANTMUTTER |
| 12 | 451422308 | 4 | PIN DIN 1436 20X85X78 35NICRMOV125 GA | BOLZEN |
| 13 | 10875869 | 2 | SAFETY PLUG W HINGE-LID 5X29X4,7X25 4 | SICHERHEITSKLAPPSTECKER |
| 14 | 10180364 | 2 | SPLIT PIN ISO 1234 6,3X50 St 480H SPF | SPLINT |
| 15 | 964377108 | 8 | CONNECTING PIN WELDED FE//ZNNI8//CN/ | ABSTECKBOLZEN SCHWK. |
| 21 | 433100908 | 8 | RETAINING SPRING 4,5X98 ISO 2081 FE/ZN | SICHERUNGSFEDER |
| 22 | 977176308 | 2 | GRATING DIN 24537-3 4047X807X30 GFK B | GITTERROST |
| 23 | 976651408 | 2 | GRATING DIN 24537-3 2647X487X30 GFK B | GITTERROST |
| 24 | 10100621 | 72 | DISH MOUNTING | TELLERBEFESTIGUNG |
| 25 | 11651582 | 72 | HEX SCREW ISO 4014 M8X55 8.8 480H SPF | SECHSKANTSCHRAUBE |
| 26 | 941138108 | 78 | WASHER DC01 FE//ZNNI8//CN//T0 | SCHEIBE |
| 27 | 970833608 | 4 | PLATE 8X276X40 S355MC FE//ZNNI8//CN//T | BLECH |
| 28 | 976661208 | 2 | SUPPORT 1400X60 PA6G | AUFLAGE |
| 29 | 974143908 | 2 | SUPPORT 60X1270 PA6G | AUFLAGE |
| 30 | 974144008 | 2 | PLATE 10X1250X80 S355MC | BLECH |
| 31 | 977561708 | 4 | PLATE 5X60X388 S355MC FE//ZNNI8//CN//T | BLECH |
| 32 | 955404808 | 4 | PLATE 8X300X50 S355MC FE//ZNNI8//CN//T | BLECH |
| 33 | 12216183 | 4 | HEX SCREW ISO 4014 M6X40 8.8 480H SPF | SECHSKANTSCHRAUBE |
| 34 | 12102692 | 22 | HEX NUT DIN 985 M6 8 ZNNI-480H SPF | SECHSKANTMUTTER |
| 35 | 10875614 | 82 | HEX NUT DIN 985 M8 8 480H SPF | SECHSKANTMUTTER |
| 36 | 12216186 | 18 | HEX SCREW ISO 4014 M6X65 8.8 480H SPF | SECHSKANTSCHRAUBE |
| 37 | 10875648 | 22 | WASHER ISO 7093-1 6 200HV 480H SPF | SCHEIBE |
| 38 | 11140469 | 44 | WASHER ISO 7093-1 8 200HV 480H SPF | SCHEIBE |
| 39 | 12103465 | 8 | WASHER ISO 7089 8 300HV ZNNI-480H SPF | SCHEIBE |
| 40 | 977194208 | 1 | GRATING DIN 24537-3 2287X807X30 GFK B | GITTERROST |
| 41 | 10285626 | 2 | ROUND SLING DIN EN 1492-2 3T-0,75M PO | RUNDSCHLINGE |
| 42 | 964522208 | 2 | ROD CPL. 12 M BS-1 ⇒  867 | STANGE KPL. |
| 43 | 10652440 | 2 | ROUND STRAND ROPE 10X11,54M STAHL | RUNDLITZENSEIL |
| 51 | 10289805 | 8 | WASHER ISO 7089 14 300HV FLZN SPF | SCHEIBE |
| 53 | 97019082 | 1 | GRATING DIN 24537-3 3007X887X30 GFK B | GITTERROST |
| 54 | 97019083 | 1 | GRATING DIN 24537-3 3007X887X30 GFK B | GITTERROST |
| 55 | 97013306 | 1 | PLATE 8X215X215 S700MC | BLECH |
| 56 | 97059149 | 1 | HOLDER 3X272X182 S355MC | HALTER |
| 57 | 977767008 | 1 | PLATE 5X80X40 S355MC FE//ZNNI8//CN//T0 | BLECH |
| 58 | 966435308 | 1 | GRIP PA6-30%GF SPF | GRIFF |
| 59 | 11651767 | 2 | HEX SCREW ISO 4017 M8X20 8.8 480H SPF | SECHSKANTSCHRAUBE |
| 60 | 12216207 | 2 | HEX SCREW ISO 4017 M8X60 8.8 480H SPF | SECHSKANTSCHRAUBE |
| 700 | 966090608 | 1 | SIGNAGE ZW-STK. LR1600 ⇒  861 | BESCHILDERUNG |

30.8.2022

etk_en_de_097900_LR_1600_2

 872 (4/4)**LIEBHERR****S INTERMEDIATE SECTION
S-ZWISCHENSTUECK****916090408**



30.8.2022
075756

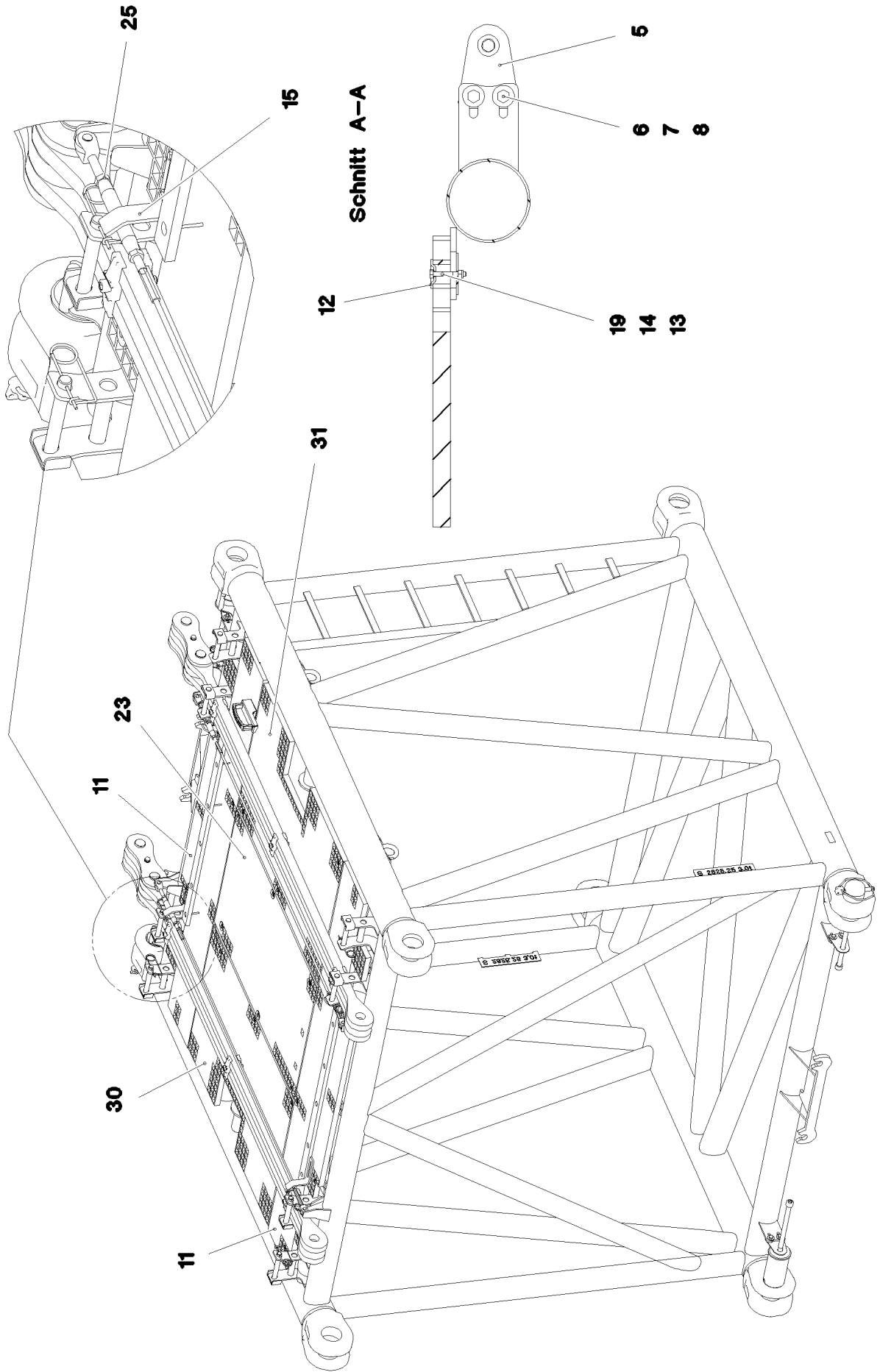
LIEBHERR

etk_en_de_097900_LR_1600_2

S INTERMEDIATE SECTION
S-ZWISCHENSTUECK

873 (1/3)

917074208



30.8.2022
075757

LIEBHERR

etk_en_de_097900_LR_1600_2

S INTERMEDIATE SECTION
S-ZWISCHENSTUECK


874 (2/3)

917074208

| Pos. | Item | Quantity | Description | Bezeichnung |
|------|-----------|----------|---|-------------------------|
| 1 | 967195508 | 1 | S INTERMED.SECTION WELD.CONSTR 3 M | S-ZWISCHENSTUECK SCHWK. |
| 2 | 976499408 | 4 | PIN 120.0X0 35NICRMOV125 GASN. SPF | BOLZEN |
| 3 | 10878577 | 4 | SAFETY PLUG W HINGE-LID 20X175X20X1 | SICHERHEITSKLAPPSTECKER |
| 4 | 10545933 | 4 | SOCKET HEAD SCREW ISO 4762 M24X360 | ZYLINDERSCHRAUBE |
| 5 | 955051808 | 4 | PLATE S700MC | BLECH |
| 6 | 11645386 | 8 | HEX SCREW ISO 4017 M12X45 8.8 FLZN SP | SECHSKANTSCHRAUBE |
| 7 | 11182717 | 16 | WASHER ISO 7093-1 12 300HV FLZN SPF | SCHEIBE |
| 8 | 10875616 | 8 | HEX NUT ISO 4032 M12 8 FLZN SPF | SECHSKANTMUTTER |
| 9 | 964377108 | 8 | CONNECTING PIN WELDED FE//ZNNI8//CN/ | ABSTECKBOLZEN SCHWK. |
| 10 | 433100908 | 8 | RETAINING SPRING 4,5X98 ISO 2081 FE/ZN | SICHERUNGSFEDER |
| 11 | 976651408 | 2 | GRATING DIN 24537-3 2647X487X30 GFK B | GITTERROST |
| 12 | 10100621 | 38 | DISH MOUNTING | TELLERBEFESTIGUNG |
| 13 | 11651582 | 46 | HEX SCREW ISO 4014 M8X55 8.8 480H SPF | SECHSKANTSCHRAUBE |
| 14 | 941138108 | 58 | WASHER DC01 FE//ZNNI8//CN//T0 | SCHEIBE |
| 15 | 970833608 | 4 | PLATE 8X276X40 S355MC FE//ZNNI8//CN//T | BLECH |
| 16 | 976661208 | 2 | SUPPORT 1400X60 PA6G | AUFLAGE |
| 18 | 12102692 | 12 | HEX NUT DIN 985 M6 8 ZNNI-480H SPF | SECHSKANTMUTTER |
| 19 | 10875614 | 48 | HEX NUT DIN 985 M8 8 480H SPF | SECHSKANTMUTTER |
| 20 | 12216186 | 12 | HEX SCREW ISO 4014 M6X65 8.8 480H SPF | SECHSKANTSCHRAUBE |
| 21 | 10875648 | 12 | WASHER ISO 7093-1 6 200HV 480H SPF | SCHEIBE |
| 22 | 11140469 | 12 | WASHER ISO 7093-1 8 200HV 480H SPF | SCHEIBE |
| 23 | 977327508 | 1 | GRATING DIN 24537-3 1367X807X30 GFK B | GITTERROST |
| 24 | 964798408 | 2 | ROD CPL. 3 M BS-17 ⇒  876 | STANGE KPL. |
| 25 | 10652438 | 2 | ROUND STRAND ROPE 10X2,54M STAHL VE | RUNDLITZENSEIL |
| 27 | 10289805 | 8 | WASHER ISO 7089 14 300HV FLZN SPF | SCHEIBE |
| 30 | 97019464 | 1 | GRATING DIN 24537-3 1367X887X30 GFK B | GITTERROST |
| 31 | 97019465 | 1 | GRATING DIN 24537-3 1367X887X30 GFK B | GITTERROST |
| 32 | 97059149 | 1 | HOLDER 3X272X182 S355MC | HALTER |
| 33 | 977767008 | 1 | PLATE 5X80X40 S355MC FE//ZNNI8//CN//T0 | BLECH |
| 34 | 966435308 | 1 | GRIP PA6-30%GF SPF | GRIFF |
| 35 | 11651767 | 2 | HEX SCREW ISO 4017 M8X20 8.8 480H SPF | SECHSKANTSCHRAUBE |
| 36 | 12216207 | 2 | HEX SCREW ISO 4017 M8X60 8.8 480H SPF | SECHSKANTSCHRAUBE |
| 700 | 966090608 | 1 | SIGNAGE ZW-STK. LR1600 ⇒  861 | BESCHILDERUNG |

30.8.2022

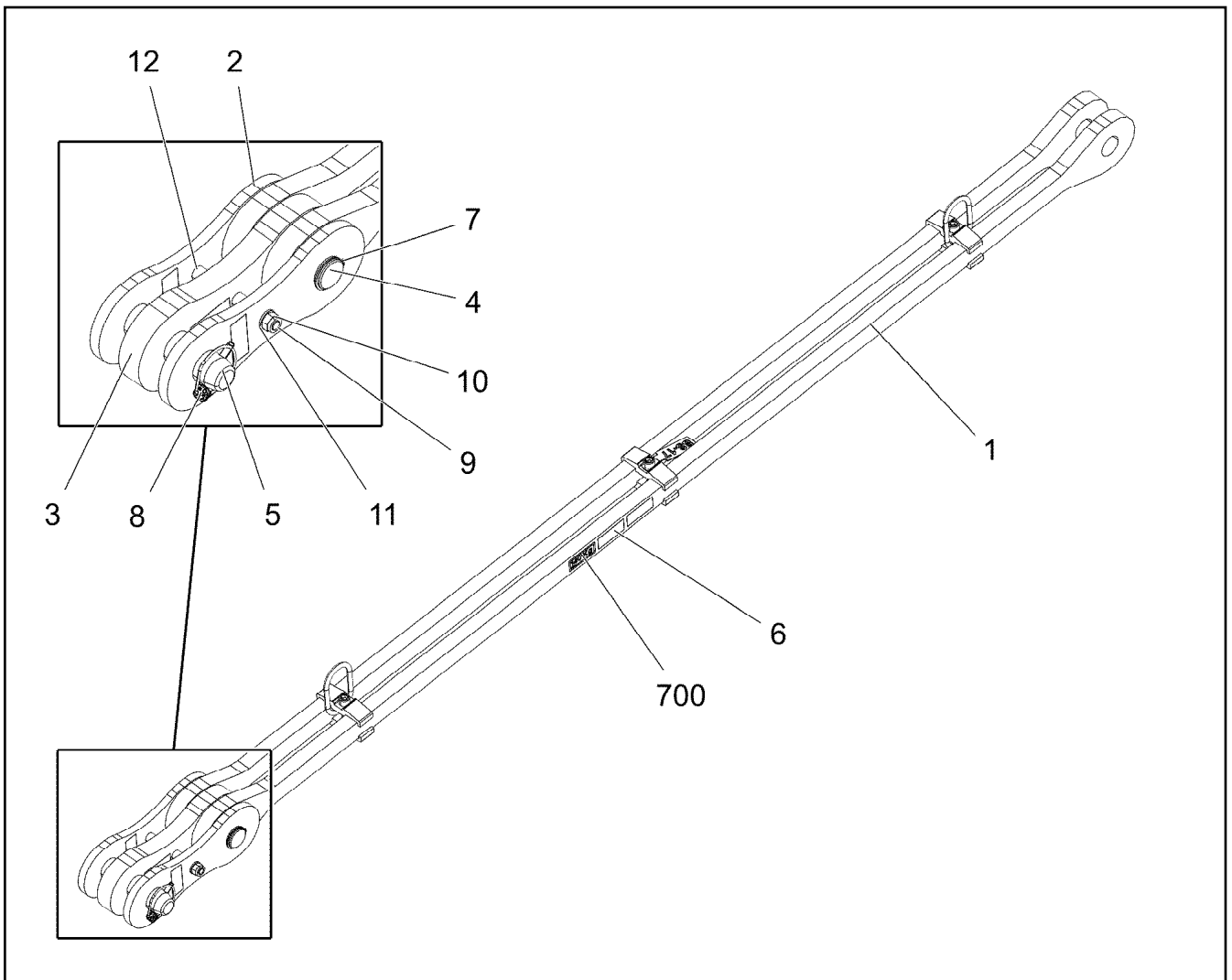
etk_en_de_097900_LR_1600_2

 875 (3/3)

LIEBHERR

S INTERMEDIATE SECTION
S-ZWISCHENSTUECK

917074208



| Pos. | Item | Quantity | Description | Bezeichnung |
|------|-----------|----------|--|-------------------------|
| 1 | 964798508 | 1 | ROD 2.75 M | STANGE VORM. |
| 2 | 964523108 | 2 | BRACKET WITH BOARD 0.25 M | LASCHE MIT SCHILD |
| 3 | 964523208 | 1 | BRACKET WITH BOARD 0.25 M | LASCHE MIT SCHILD |
| 4 | 976772708 | 1 | PIN 55.0X175 35NICRMOV125 GASN. SPF | BOLZEN |
| 5 | 952892008 | 1 | PIN 55.0X210 35NICRMOV125 GASN. SPF | BOLZEN |
| 6 | 97139634 | 2 | PLATE ASSEMBLY SCHILD BG SPF | SCHILD BAUGRUPPE |
| 7 | 10875659 | 1 | RETAINING RINGS DIN 471 50X2 480H SPF | SICHERUNGSRING |
| 8 | 10181899 | 1 | SAFETY PLUG W HINGE-LID 12X75X11,5X6 | SICHERHEITSKLAPPSTECKER |
| 9 | 11642339 | 1 | HEX SCREW ISO 4014 M16X180 8.8 FLZN SP | SECHSKANTSCHRAUBE |
| 10 | 10875609 | 1 | HEX NUT DIN 985 M16 8 FLZN SPF | SECHSKANTMUTTER |
| 11 | 10289806 | 2 | WASHER ISO 7089 16 300HV FLZN SPF | SCHEIBE |
| 12 | 939255108 | 2 | TUBE 22.0X40 E235+N VERZ | ROHR |
| 700 | 969211308 | 1 | SIGNAGE 3 M | BESCHILDERUNG |
| (1) | 97054086 | 1 | SIGN 80X32 KLEBEFOLIE SPF | SCHILD |

30.8.2022
052929

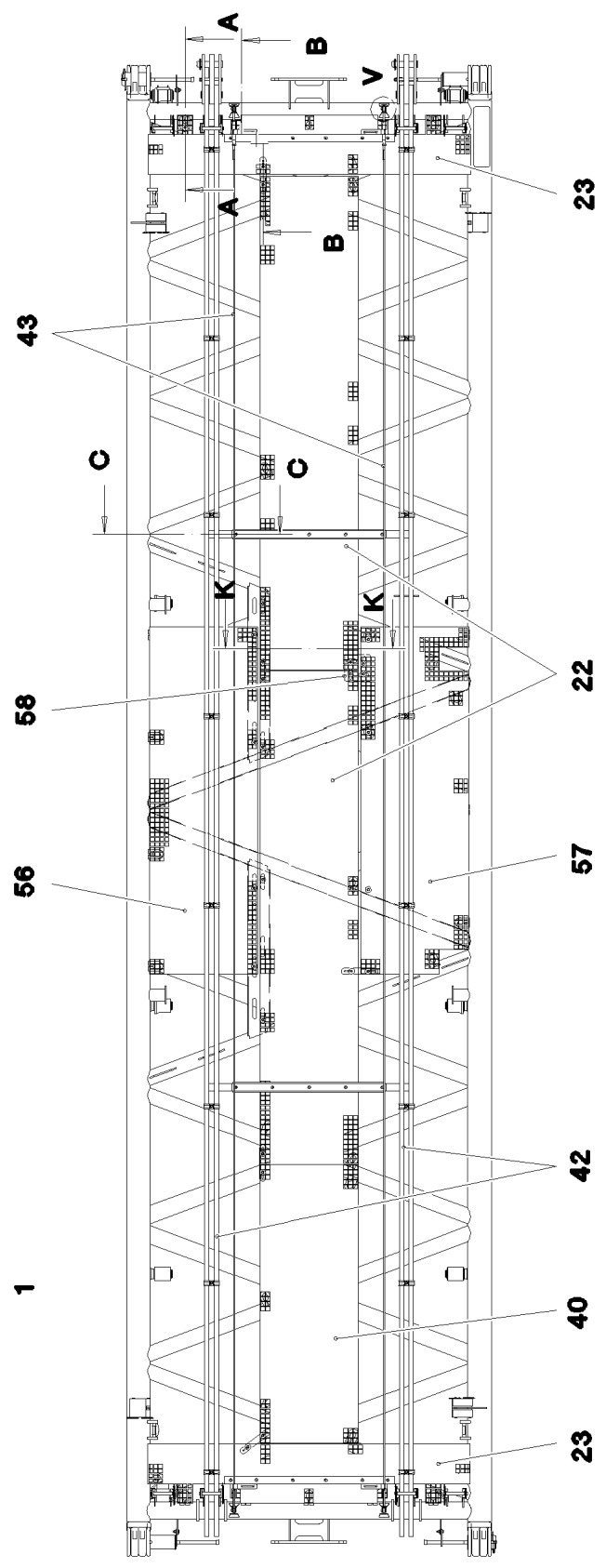
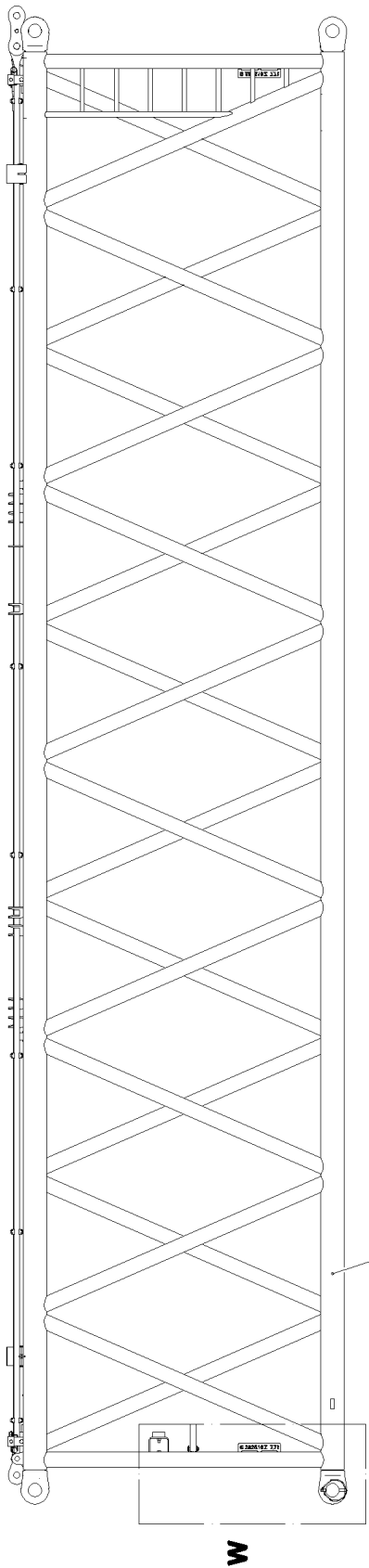
LIEBHERR

etk_en_de_097900_LR_1600_2

ROD CPL.
STANGE KPL.

876

964798408



30.8.2022
075723

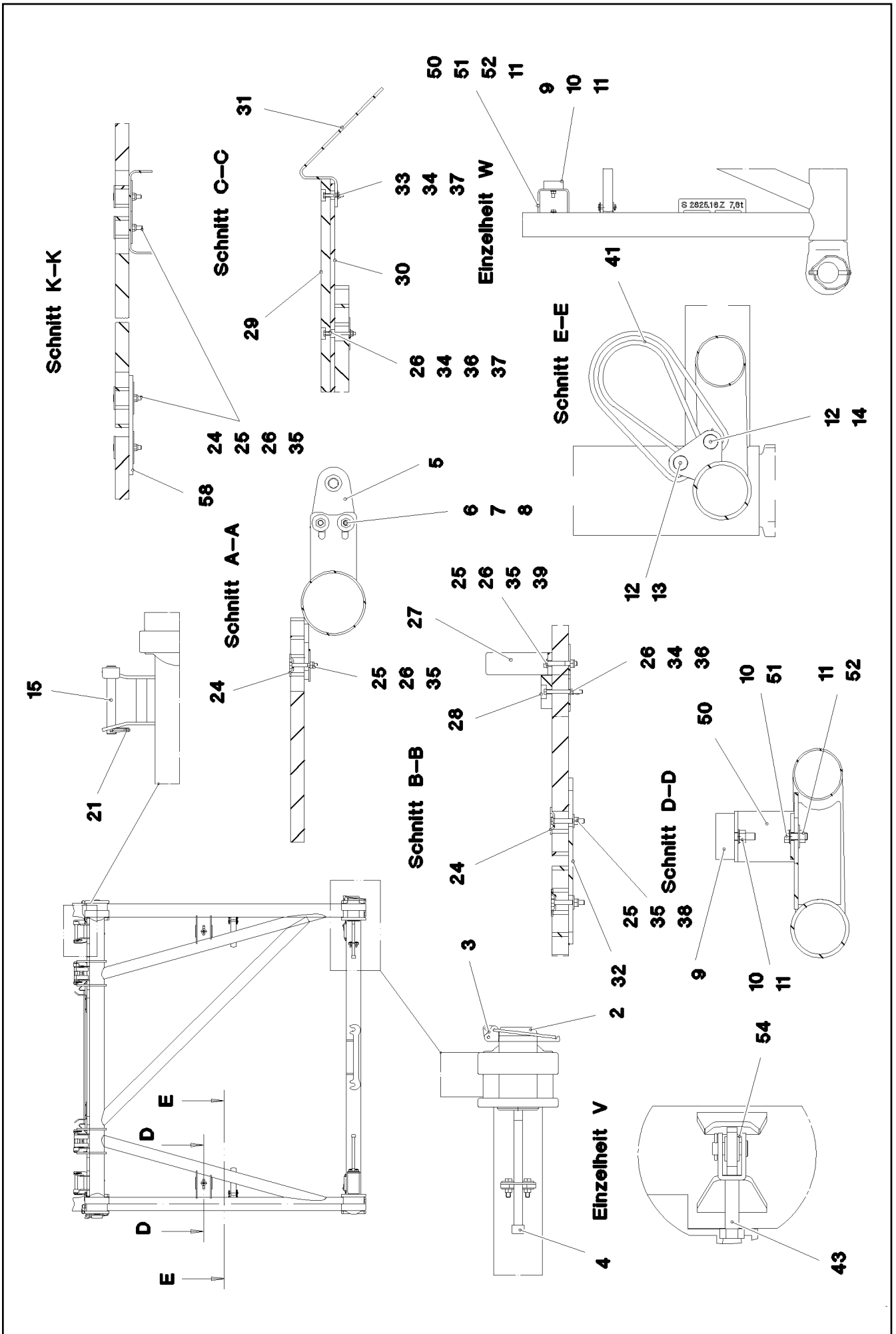
LIEBHERR

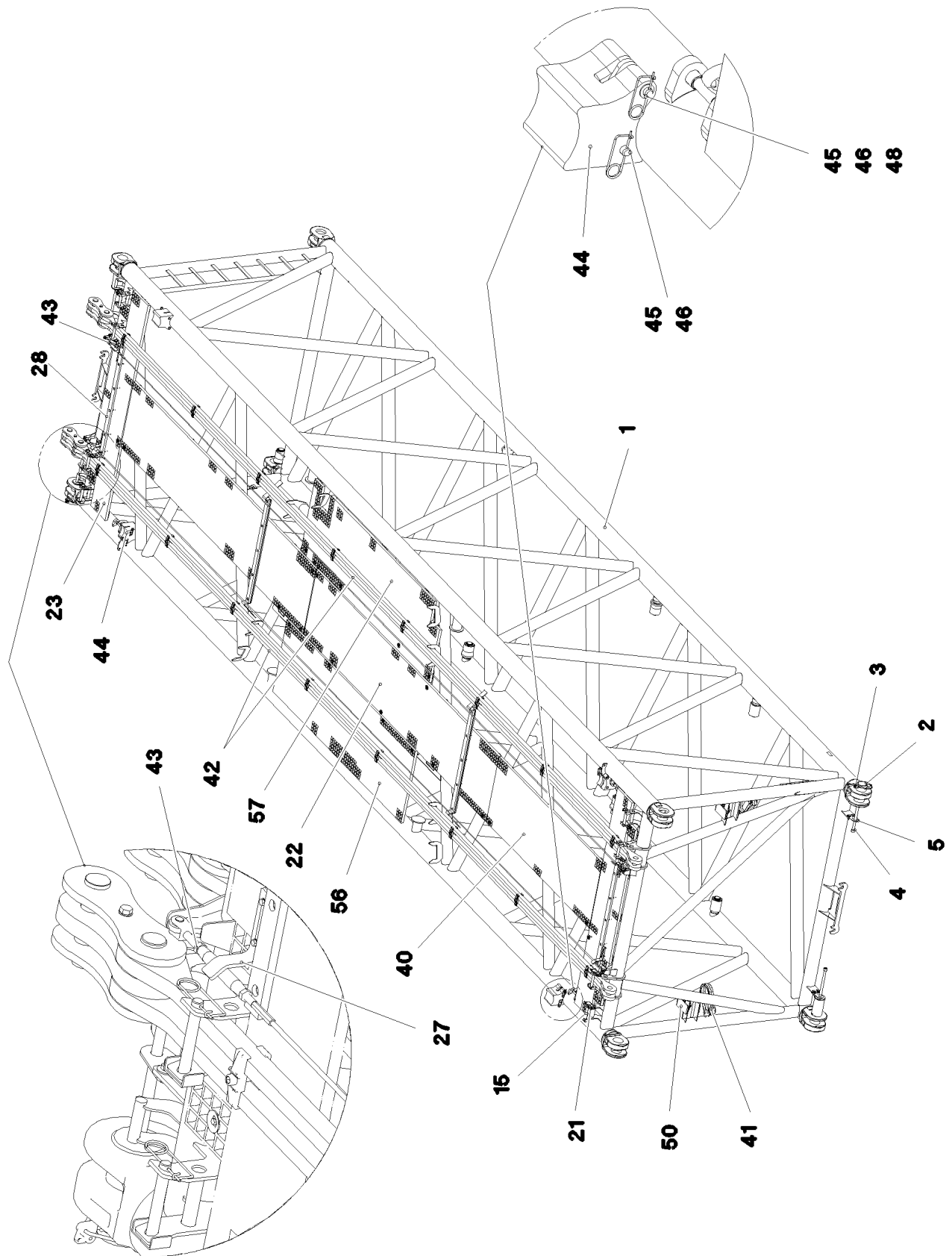
etk_en_de_097900_LR_1600_2

S INTERMEDIATE SECTION
S-ZWISCHENSTUECK

□ 877 (1/4)

917074308





30.8.2022
075725

LIEBHERR

etk_en_de_097900_LR_1600_2

S INTERMEDIATE SECTION
S-ZWISCHENSTUECK


□ 879 (3/4)

917074308

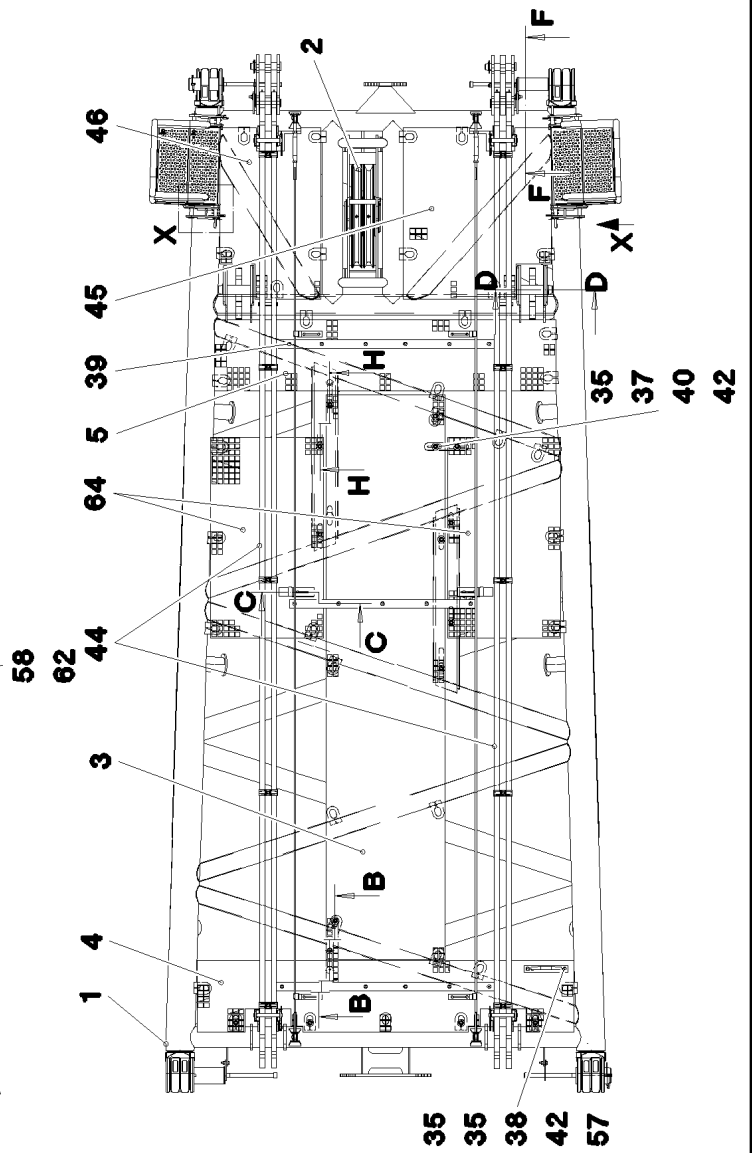
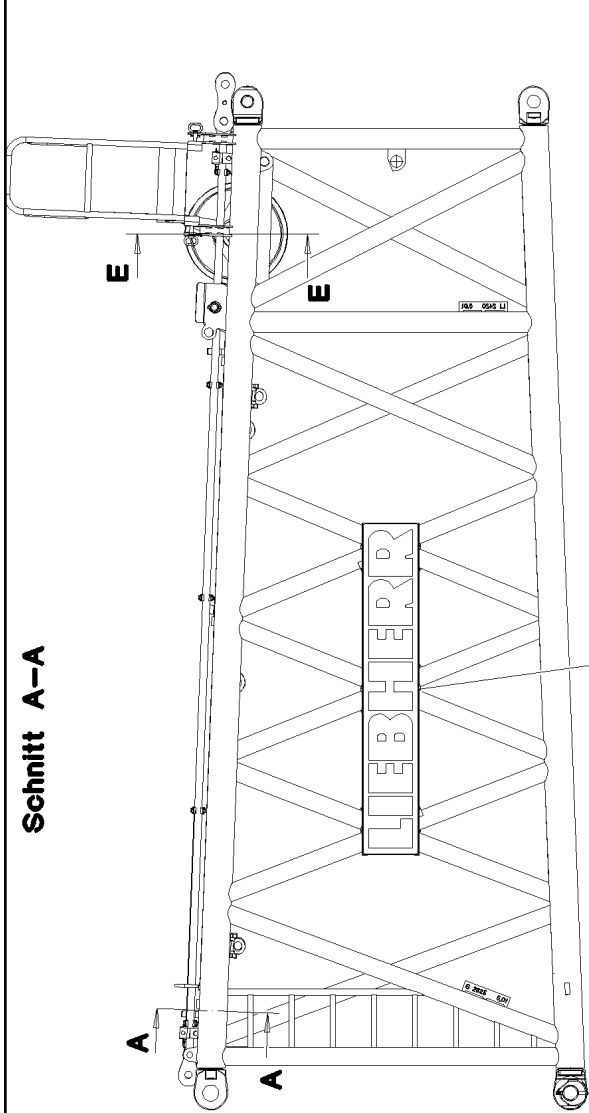
| Pos. | Item | Quantity | Description | Bezeichnung |
|------|-----------|----------|---|-------------------------|
| 1 | 967193808 | 1 | S INTERMED.SECTION WELD.CONSTR 12 M | S-ZWISCHENSTUECK SCHWK. |
| 2 | 976499408 | 4 | PIN 120.0X0 35NICRMOV125 GASN. SPF | BOLZEN |
| 3 | 10878577 | 4 | SAFETY PLUG W HINGE-LID 20X175X20X1 | SICHERHEITSKLAPPSTECKER |
| 4 | 10545933 | 4 | SOCKET HEAD SCREW ISO 4762 M24X360 | ZYLINDERSCHRAUBE |
| 5 | 955051808 | 4 | PLATE S700MC | BLECH |
| 6 | 11645386 | 8 | HEX SCREW ISO 4017 M12X45 8.8 FLZN SP | SECHSKANTSCHRAUBE |
| 7 | 11182717 | 16 | WASHER ISO 7093-1 12 300HV FLZN SPF | SCHEIBE |
| 8 | 10875616 | 8 | HEX NUT ISO 4032 M12 8 FLZN SPF | SECHSKANTMUTTER |
| 9 | 726616008 | 2 | MEGI BUFFER 100X40-M16X44 NR 60SHOR | MEGIPUFFER |
| 10 | 10289806 | 4 | WASHER ISO 7089 16 300HV FLZN SPF | SCHEIBE |
| 11 | 10873081 | 4 | HEX NUT ISO 4032 M16 10 FLZN SPF | SECHSKANTMUTTER |
| 12 | 451422308 | 4 | PIN DIN 1436 20X85X78 35NICRMOV125 GA | BOLZEN |
| 13 | 10875869 | 2 | SAFETY PLUG W HINGE-LID 5X29X4,7X25 4 | SICHERHEITSKLAPPSTECKER |
| 14 | 10180364 | 2 | SPLIT PIN ISO 1234 6,3X50 St 480H SPF | SPLINT |
| 15 | 964377108 | 8 | CONNECTING PIN WELDED FE//ZNNI8//CN/ | ABSTECKBOLZEN SCHWK. |
| 21 | 433100908 | 8 | RETAINING SPRING 4,5X98 ISO 2081 FE/ZN | SICHERUNGSFEDER |
| 22 | 977176308 | 2 | GRATING DIN 24537-3 4047X807X30 GFK B | GITTERROST |
| 23 | 977464808 | 2 | GRATING DIN 24537-3 2647X487X30 GFK B | GITTERROST |
| 24 | 10100621 | 71 | DISH MOUNTING | TELLERBEFESTIGUNG |
| 25 | 11651582 | 79 | HEX SCREW ISO 4014 M8X55 8.8 480H SPF | SECHSKANTSCHRAUBE |
| 26 | 941138108 | 95 | WASHER DC01 FE//ZNNI8//CN//T0 | SCHEIBE |
| 27 | 970833608 | 4 | PLATE 8X276X40 S355MC FE//ZNNI8//CN//T | BLECH |
| 28 | 976661208 | 2 | SUPPORT 1400X60 PA6G | AUFLAGE |
| 29 | 974143908 | 2 | SUPPORT 60X1270 PA6G | AUFLAGE |
| 30 | 974144008 | 2 | PLATE 10X1250X80 S355MC | BLECH |
| 31 | 956442808 | 4 | PLATE 5X393X60 S355MC FE//ZNNI8//CN//T | BLECH |
| 32 | 955404808 | 4 | PLATE 8X300X50 S355MC FE//ZNNI8//CN//T | BLECH |
| 33 | 12216183 | 4 | HEX SCREW ISO 4014 M6X40 8.8 480H SPF | SECHSKANTSCHRAUBE |
| 34 | 12102692 | 22 | HEX NUT DIN 985 M6 8 ZNNI-480H SPF | SECHSKANTMUTTER |
| 35 | 10875614 | 81 | HEX NUT DIN 985 M8 8 480H SPF | SECHSKANTMUTTER |
| 36 | 12216186 | 18 | HEX SCREW ISO 4014 M6X65 8.8 480H SPF | SECHSKANTSCHRAUBE |
| 37 | 10875648 | 22 | WASHER ISO 7093-1 6 200HV 480H SPF | SCHEIBE |
| 38 | 11140469 | 44 | WASHER ISO 7093-1 8 200HV 480H SPF | SCHEIBE |
| 39 | 12103465 | 8 | WASHER ISO 7089 8 300HV ZNNI-480H SPF | SCHEIBE |
| 40 | 977194208 | 1 | GRATING DIN 24537-3 2287X807X30 GFK B | GITTERROST |
| 41 | 10285626 | 2 | ROUND SLING DIN EN 1492-2 3T-0,75M PO | RUNDSCHLINGE |
| 42 | 964522208 | 2 | ROD CPL. 12 M BS-1 ⇒  867 | STANGE KPL. |
| 43 | 10652440 | 2 | ROUND STRAND ROPE 10X11,54M STAHL | RUNDLITZENSEIL |
| 50 | 965671908 | 2 | CONSOLE | KONSOLE |
| 51 | 10875519 | 2 | HEX SCREW ISO 4017 M16X40 8.8 FLZN SP | SECHSKANTSCHRAUBE |
| 52 | 4000809 | 2 | WASHER ISO 7093-1 16 300HV FLZN | SCHEIBE |
| 54 | 10289805 | 8 | WASHER ISO 7089 14 300HV FLZN SPF | SCHEIBE |
| 56 | 97019250 | 1 | GRATING DIN 24537-3 2847X887X30 GFK B | GITTERROST |
| 57 | 97019251 | 1 | GRATING DIN 24537-3 2847X887X30 GFK B | GITTERROST |
| 58 | 97013306 | 1 | PLATE 8X215X215 S700MC | BLECH |
| 59 | 97059149 | 1 | HOLDER 3X272X182 S355MC | HALTER |
| 60 | 977767008 | 1 | PLATE 5X80X40 S355MC FE//ZNNI8//CN//T0 | BLECH |
| 61 | 966435308 | 1 | GRIP PA6-30%GF SPF | GRIFF |
| 62 | 11651767 | 2 | HEX SCREW ISO 4017 M8X20 8.8 480H SPF | SECHSKANTSCHRAUBE |
| 63 | 12216207 | 2 | HEX SCREW ISO 4017 M8X60 8.8 480H SPF | SECHSKANTSCHRAUBE |
| 700 | 966090608 | 1 | SIGNAGE ZW-STK. LR1600 ⇒  861 | BESCHILDERUNG |

30.8.2022

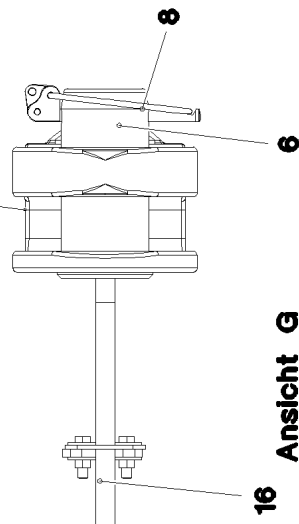
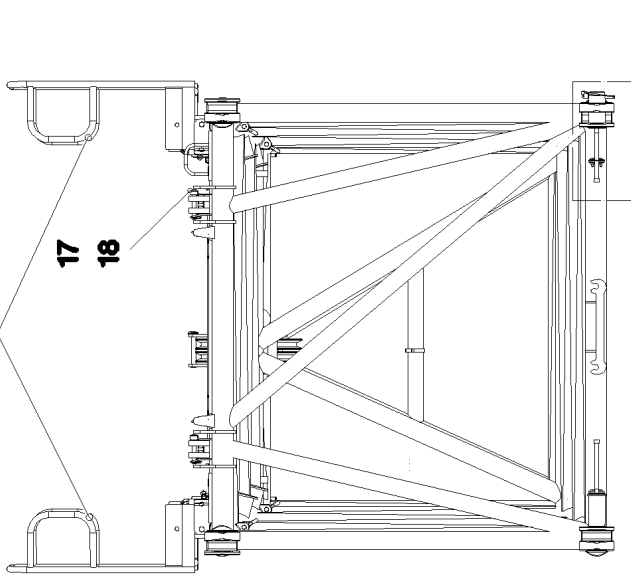
etk_en_de_097900_LR_1600_2

 880 (4/4)**LIEBHERR****S INTERMEDIATE SECTION
S-ZWISCHENSTUECK****917074308**

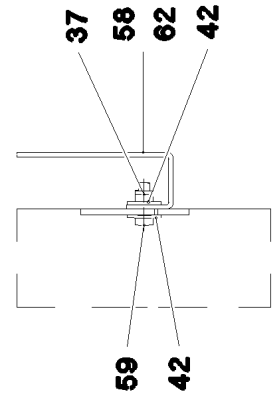
Schnitt A-A



50



Ansicht G



30.8.2022
056088

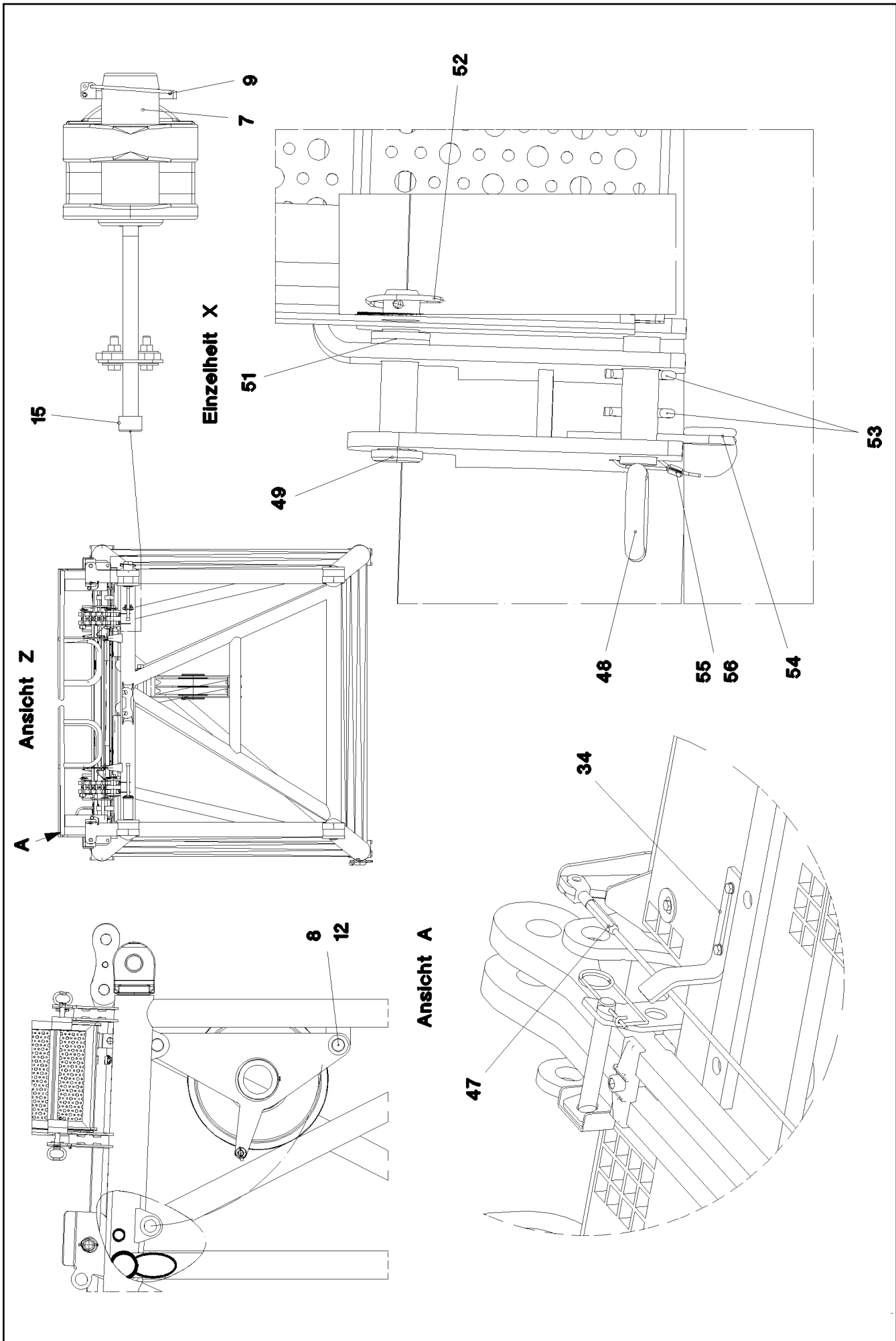
LIEBHERR

etk_en_de_097900_LR_1600_2

SL REDUCING SECTION
SL-REDUZIERSTUECK

881 (1/4)

915704508



30.8.2022
056089

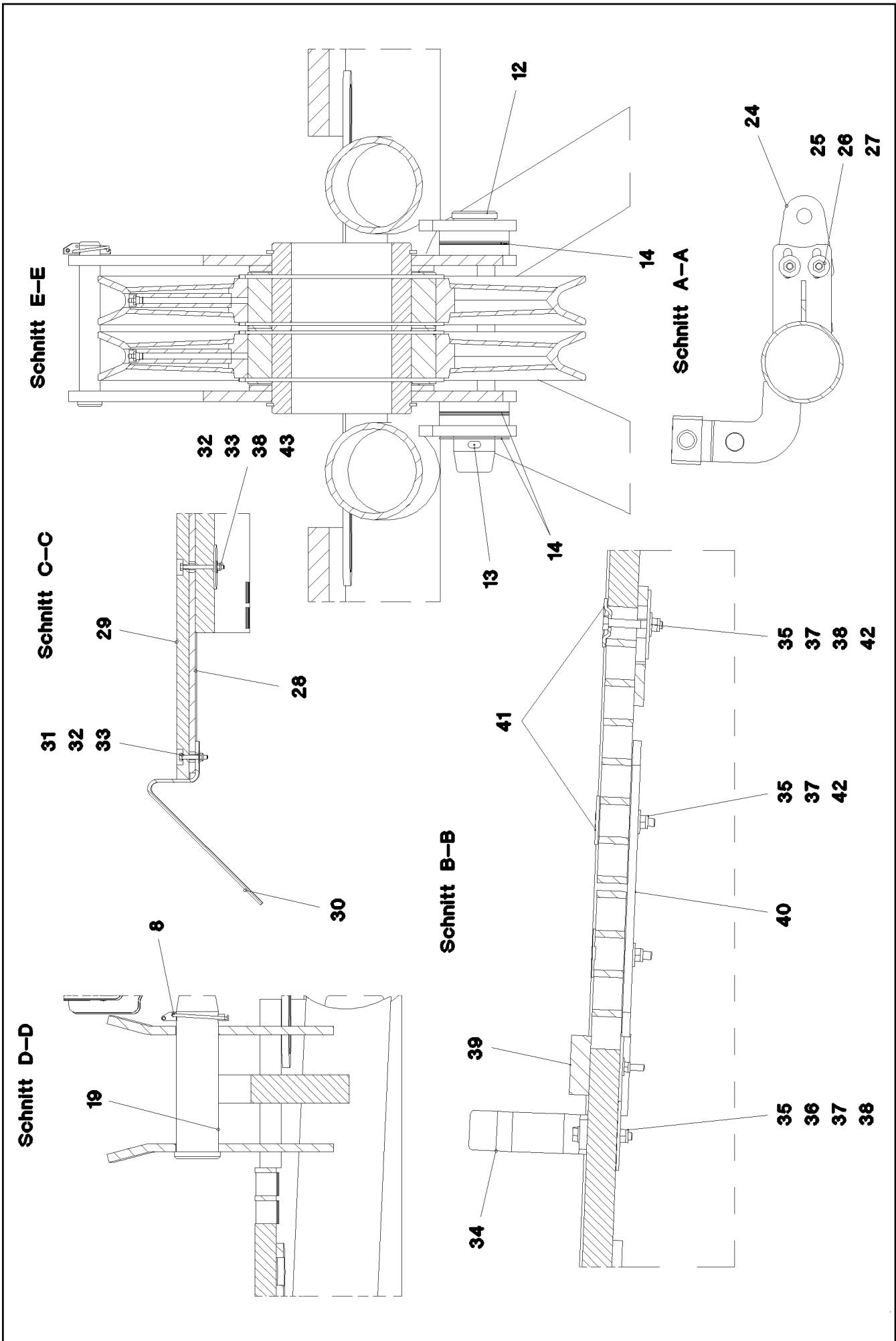
LIEBHERR

etk_en_de_097900_LR_1600_2

SL REDUCING SECTION
SL-REDUZIERSTUECK

882 (2/4)

915704508



30.8.2022
056090

LIEBHERR

etk_en_de_097900_LR_1600_2

SL REDUCING SECTION
SL-REDUZIERSTUECK

883 (3/4)

915704508

| Pos. | Item | Quantity | Description | Bezeichnung |
|------|-----------|----------|---|--------------------------|
| 1 | 967160708 | 1 | LI INTERMEDIATE SECTION 6.75 M | SL-REDUZIERSTUECK SCHWK. |
| 2 | 964858208 | 1 | BEARING CPL ⇒ □ 885 | LAGERUNG KPL. |
| 3 | 977474308 | 1 | GRATING DIN 24537-3 3847X807X30 GFK B | GITTERROST |
| 4 | 977474408 | 1 | GRATING DIN 24537-3 2567X487X30 GFK B | GITTERROST |
| 5 | 977474508 | 1 | GRATING DIN 24537-3 2327X487X30 GFK B | GITTERROST |
| 6 | 976499408 | 2 | PIN 120.0X0 35NICRMOV125 GASN. SPF | BOLZEN |
| 7 | 976864908 | 2 | PIN 100.0X237 35NICRMOV125 GASN. SPF | BOLZEN |
| 8 | 10878577 | 2 | SAFETY PLUG W HINGE-LID 20X175X20X1 | SICHERHEITSKLAPPSTECKER |
| 9 | 12100335 | 2 | SAFETY PLUG W HINGE-LID 17X125X16X1 | SICHERHEITSKLAPPSTECKER |
| 12 | 977490308 | 2 | PIN 65.0X375 35NICRMOV125 GASN. SPF | BOLZEN |
| 13 | 10180375 | 1 | SPLIT PIN ISO 1234 10X80 St 480H SPF | SPLINT |
| 14 | 939730608 | 7 | PLATE 1.5X100X100 DC01 FE//ZNNI8//CN//T | BLECH |
| 15 | 10878754 | 2 | SOCKET HEAD SCREW ISO 4762 M24X340 | ZYLINDERSCHRAUBE |
| 16 | 10545933 | 2 | SOCKET HEAD SCREW ISO 4762 M24X360 | ZYLINDERSCHRAUBE |
| 17 | 964377108 | 4 | CONNECTING PIN WELDED FE//ZNNI8//CN/ | ABSTECKBOLZEN SCHWK. |
| 18 | 433100908 | 4 | RETAINING SPRING 4,5X98 ISO 2081 FE/ZN | SICHERUNGSFEDER |
| 19 | 97043337 | 2 | PIN 65.0X225 35NICRMOV125 SPF | BOLZEN |
| 20 | 10181899 | 3 | SAFETY PLUG W HINGE-LID 12X75X11,5X6 | SICHERHEITSKLAPPSTECKER |
| 22 | 10289805 | 8 | WASHER ISO 7089 14 300HV FLZN SPF | SCHEIBE |
| 24 | 955051808 | 4 | PLATE S700MC | BLECH |
| 25 | 11645386 | 8 | HEX SCREW ISO 4017 M12X45 8.8 FLZN SP | SECHSKANTSCHRAUBE |
| 26 | 10875616 | 8 | HEX NUT ISO 4032 M12 8 FLZN SPF | SECHSKANTMUTTER |
| 27 | 11182717 | 16 | WASHER ISO 7093-1 12 300HV FLZN SPF | SCHEIBE |
| 29 | 974143908 | 1 | SUPPORT 60X1270 PA6G | AUFLAGE |
| 30 | 97018495 | 2 | PLATE 5X60X333 S355MC FE//ZNNI8//CN//T | BLECH |
| 32 | 12102692 | 17 | HEX NUT DIN 985 M6 8 ZNNI-480H SPF | SECHSKANTMUTTER |
| 33 | 10875648 | 17 | WASHER ISO 7093-1 6 200HV 480H SPF | SCHEIBE |
| 34 | 970833608 | 4 | PLATE 8X276X40 S355MC FE//ZNNI8//CN//T | BLECH |
| 35 | 11651582 | 51 | HEX SCREW ISO 4014 M8X55 8.8 480H SPF | SECHSKANTSCHRAUBE |
| 36 | 12103465 | 35 | WASHER ISO 7089 8 300HV ZNNI-480H SPF | SCHEIBE |
| 37 | 10875614 | 63 | HEX NUT DIN 985 M8 8 480H SPF | SECHSKANTMUTTER |
| 38 | 941138108 | 59 | WASHER DC01 FE//ZNNI8//CN//T0 | SCHEIBE |
| 39 | 974143808 | 2 | SUPPORT 60X1520 PA6G | AUFLAGE |
| 40 | 955404808 | 2 | PLATE 8X300X50 S355MC FE//ZNNI8//CN//T | BLECH |
| 41 | 10100621 | 37 | DISH MOUNTING | TELLERBEFESTIGUNG |
| 42 | 11140469 | 67 | WASHER ISO 7093-1 8 200HV 480H SPF | SCHEIBE |
| 43 | 12216186 | 17 | HEX SCREW ISO 4014 M6X65 8.8 480H SPF | SECHSKANTSCHRAUBE |
| 44 | 964867908 | 2 | ROD CPL. 6.75M BS-10 ⇒ □ 886 | STANGE KPL. |
| 45 | 977501508 | 1 | GRATING DIN 24537-3 1167X1007X30 GFK B | GITTERROST |
| 46 | 977501608 | 1 | GRATING DIN 24537-3 1167X687X30 GFK B | GITTERROST |
| 47 | 10652816 | 2 | ROUND STRAND ROPE 10X6,3M STAHL VE | RUNDLITZENSEIL |
| 48 | 965498308 | 4 | GRIP BOLT FE//ZNNI8//CN//T0 | GRIFFBOLZEN |
| 49 | 451227208 | 4 | PIN DIN 1435 25X110X100 42CRMO4 GASN. | BOLZEN |
| 50 | 965498408 | 2 | PEDESTAL SPF | PODEST |
| 51 | 10179337 | 8 | WASHER DIN 1440 26 -St FLZN SPF | SCHEIBE |
| 52 | 10875870 | 4 | SAFETY PLUG W HINGE-LID 6X42X5,5X32 4 | SICHERHEITSKLAPPSTECKER |
| 53 | 11968307 | 8 | SPLIT PIN ISO 1234 6,3X32 ST 480H SPF | SPLINT |
| 54 | 433206308 | 4 | SPRING PLUG 5 VERZ | FEDERSTECKER |
| 55 | 11160431 | 1 | ROPE 2 2,3KN EDELSTAHL | SEIL |
| 56 | 11170565 | 8 | FERRULE 2 CU | PRESSKLEMME |
| 57 | 962729508 | 1 | HANDLE WELD.CONST. | GRIFF SCHWK. |
| 58 | 973200408 | 2 | PLATE ALMG3 H111 | BLECH |
| 59 | 10197831 | 12 | HEX SCREW ISO 4017 M8X25 8.8 ZNNI-480 | SECHSKANTSCHRAUBE |
| 62 | 973179308 | 2 | SIGN 375X2250 FOLIE | SCHILD |
| 64 | 97018494 | 2 | GRATING DIN 24537-3 1367X767X30 GFK B | GITTERROST |
| 700 | 966228108 | 1 | SIGNAGE ⇒ □ 887 | BESCHILDERUNG |

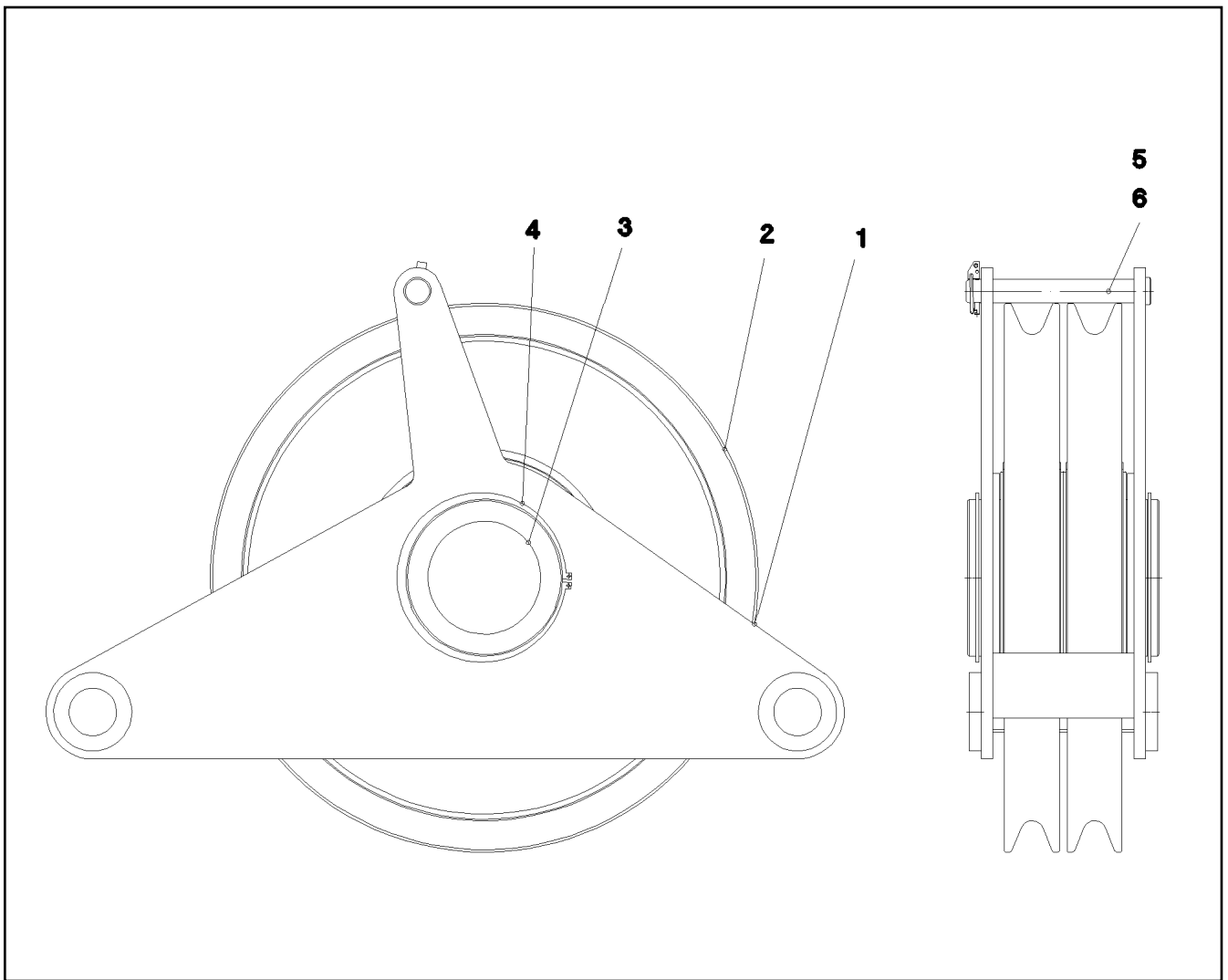
30.8.2022

etk_en_de_097900_LR_1600_2

□ 884 (4/4)

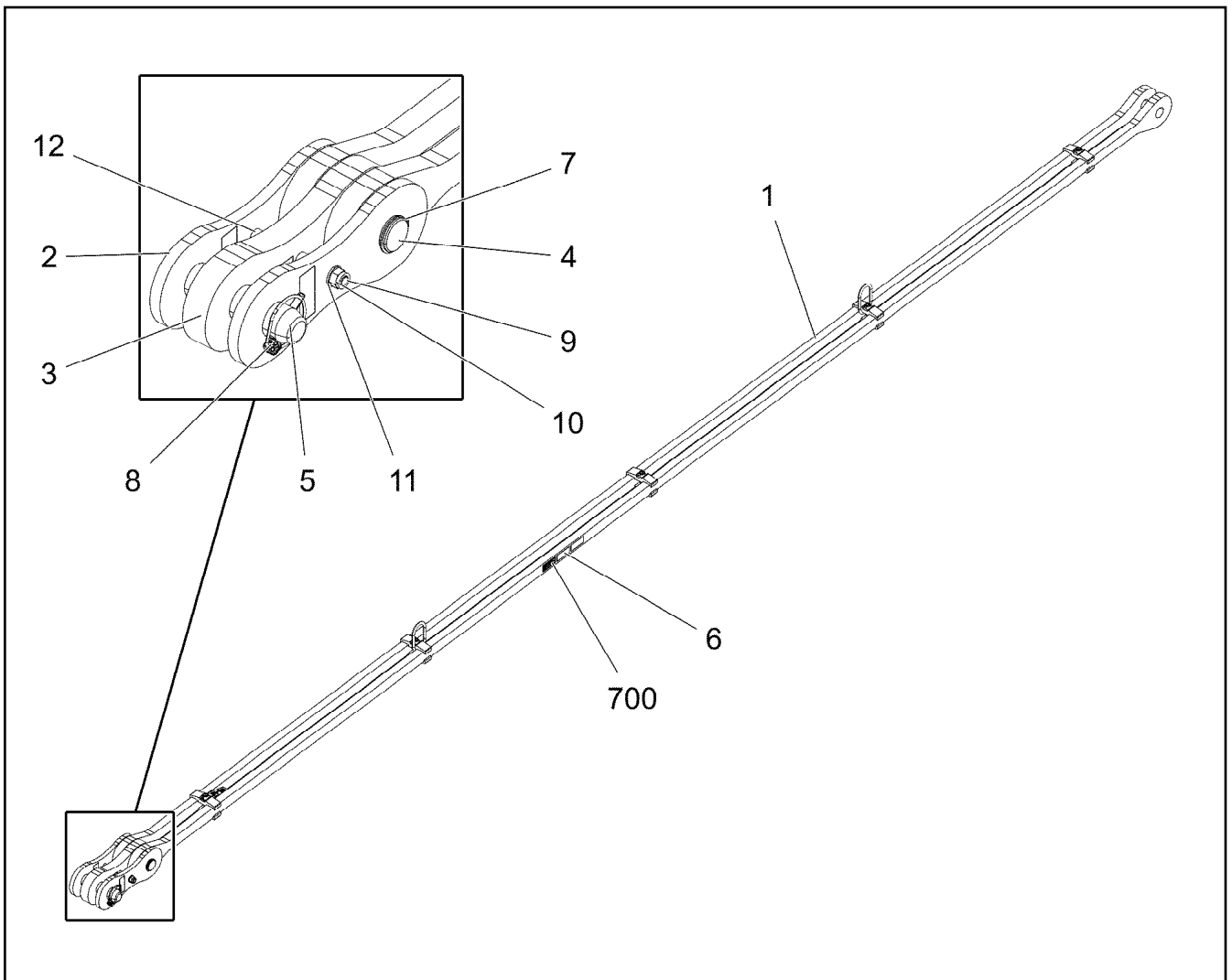
LIEBHERRSL REDUCING SECTION
SL-REDUZIERSTUECK

915704508



| Pos. | Item | Quantity | Description | Bezeichnung |
|------|-----------|----------|--|-------------------------|
| 1 | 964858408 | 1 | BEARING WELDED | LAGERUNG SCHWK. |
| 2 | 964624608 | 2 | ROPE PULLEY CPL. SPF ⇒ □ 512 | SEILROLLE KPL. |
| 3 | 956698408 | 1 | AXLE 219,1X40X245 S770QL1 SPF | ACHSE |
| 4 | 12100654 | 2 | RETAINING RINGS DIN 471 200X4 480H SPF | SICHERUNGSRING |
| 5 | 978372708 | 1 | PIN 35.0X236 35NICRMOV125 GASN. SPF | BOLZEN |
| 6 | 10180880 | 1 | SAFETY PLUG W HINGE-LID 8X42X7,5X32 | SICHERHEITSKLAPPSTECKER |

| | | |
|---------------------|------------------------------|-----------|
| 30.8.2022 052931 | etk_en_de_097900_LR_1600_2 | □ 885 |
| LIEBHERR | BEARING CPL LAGERUNG KPL. | 964858208 |



| Pos. | Item | Quantity | Description | Bezeichnung |
|------|-----------|----------|--|-------------------------|
| 1 | 964868008 | 1 | ROD 6.5M | STANGE VORM. |
| 2 | 964523108 | 2 | BRACKET WITH BOARD 0.25 M | LASCHE MIT SCHILD |
| 3 | 964523208 | 1 | BRACKET WITH BOARD 0.25 M | LASCHE MIT SCHILD |
| 4 | 976772708 | 1 | PIN 55.0X175 35NICRMOV125 GASN. SPF | BOLZEN |
| 5 | 952892008 | 1 | PIN 55.0X210 35NICRMOV125 GASN. SPF | BOLZEN |
| 6 | 97139634 | 2 | PLATE ASSEMBLY SCHILD BG SPF | SCHILD BAUGRUPPE |
| 7 | 10875659 | 1 | RETAINING RINGS DIN 471 50X2 480H SPF | SICHERUNGSRING |
| 8 | 10181899 | 1 | SAFETY PLUG W HINGE-LID 12X75X11,5X6 | SICHERHEITSKLAPPSTECKER |
| 9 | 11642339 | 1 | HEX SCREW ISO 4014 M16X180 8.8 FLZN SP | SECHSKANTSCHRAUBE |
| 10 | 10875609 | 1 | HEX NUT DIN 985 M16 8 FLZN SPF | SECHSKANTMUTTER |
| 11 | 10289806 | 2 | WASHER ISO 7089 16 300HV FLZN SPF | SCHEIBE |
| 12 | 939255108 | 2 | TUBE 22.0X40 E235+N VERZ | ROHR |
| 700 | 969207208 | 1 | SIGNAGE 6.75M | BESCHILDERUNG |
| (1) | 97054047 | 1 | SIGN 80X32 KLEBEFOLIE SPF | SCHILD |

30.8.2022
052930

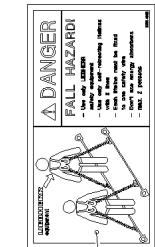
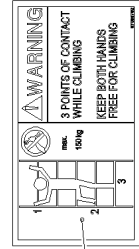
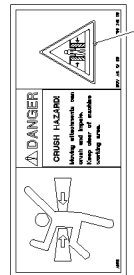
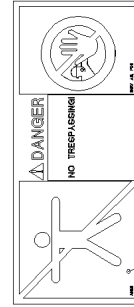
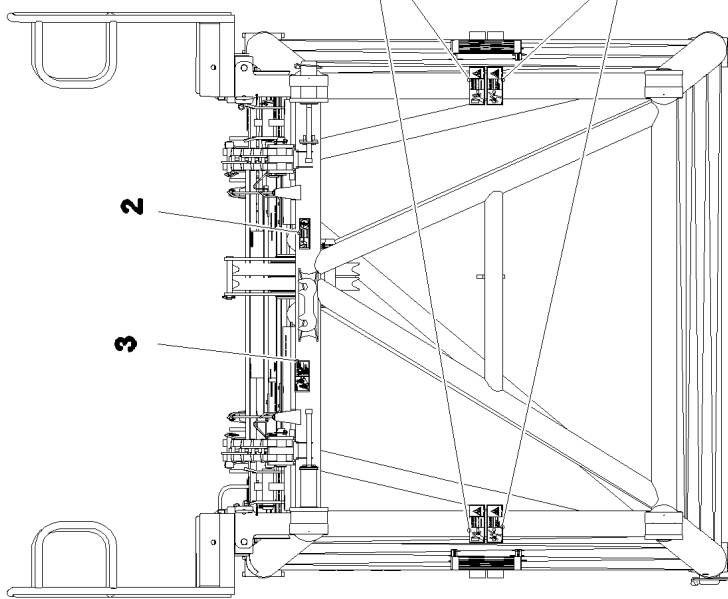
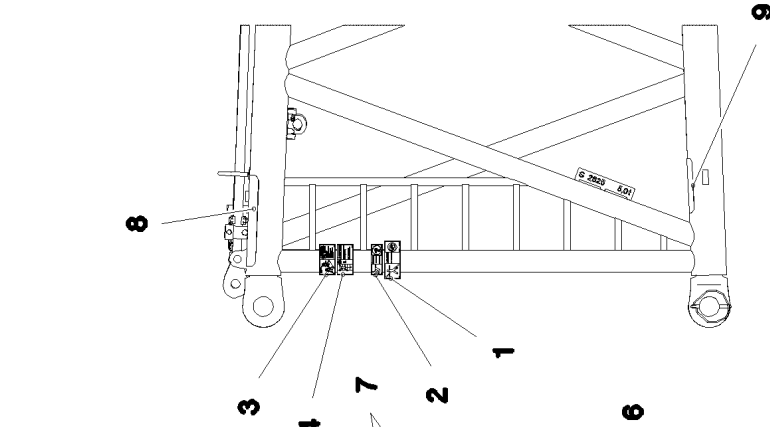
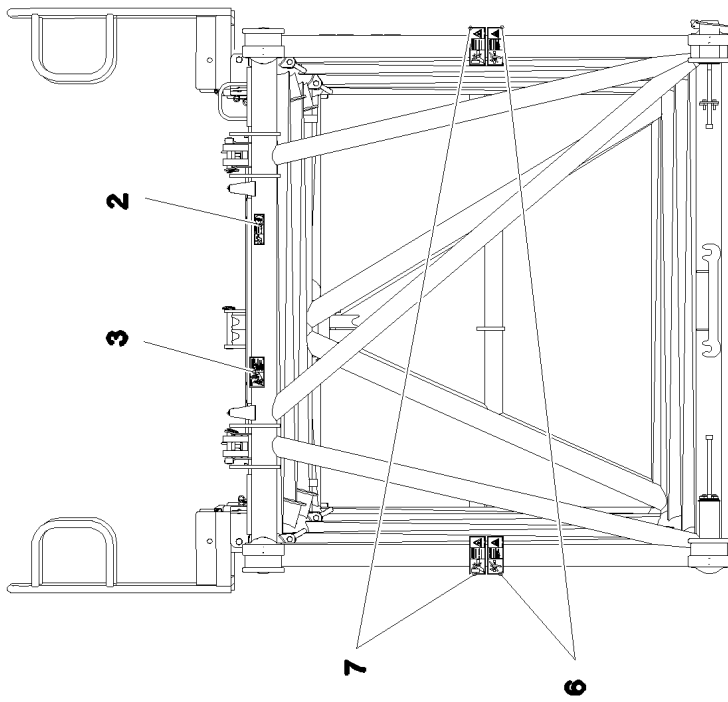
LIEBHERR

etk_en_de_097900_LR_1600_2

ROD CPL.
STANGE KPL.

886

964867908



30.8.2022
064185

LIEBHERR

etk_en_de_097900_LR_1600_2

SIGNAGE
BESCHILDERUNG

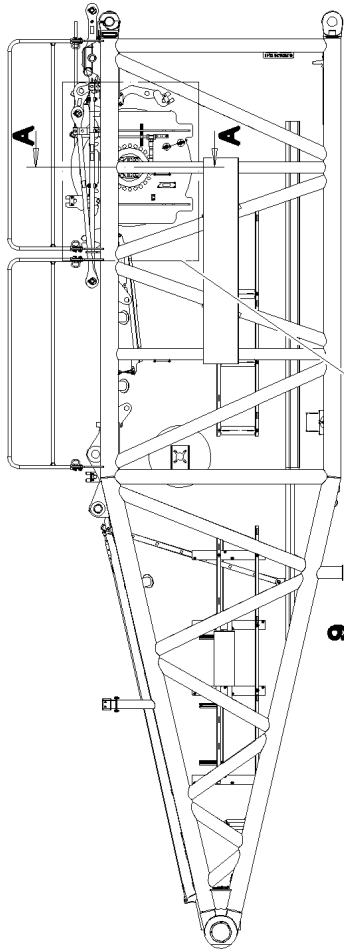
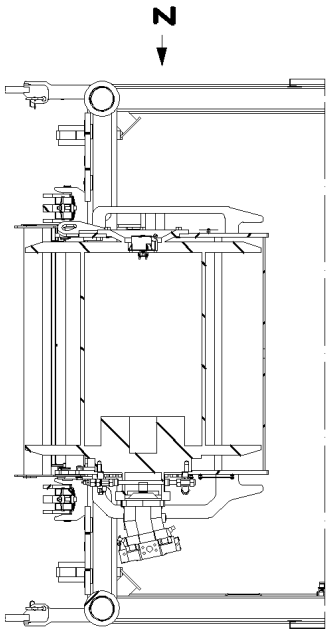
887 (1/2)

966228108

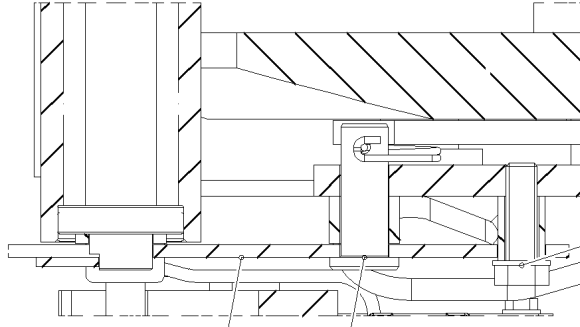
| Pos. | Item | Quantity | Description | Bezeichnung |
|------|-----------|----------|---------------------------------------|-----------------|
| 1 | 978674008 | 1 | SIGN 208X88 KLEBEFOLIE SPF | SCHILD |
| 2 | 978674808 | 3 | SIGN 168X62 KLEBEFOLIE SPF | SCHILD |
| 3 | 97004046 | 3 | SIGN 168X88X1 KLEBEFOLIE SPF | SCHILD |
| 4 | 97036732 | 1 | SIGN 168X88 KLEBEFOLIE SPF | SCHILD |
| 6 | 978674108 | 4 | SIGN 208X88 KLEBEFOLIE SPF | SCHILD |
| 7 | 978674608 | 4 | SIGN 208X88 KLEBEFOLIE SPF | SCHILD |
| 8 | 970879408 | 1 | ANTI-SLIP SURFACE 1.6X150X500 3M TYP4 | ANTIRUTSCHBELAG |
| 9 | 972859408 | 1 | ANTI-SLIP SURFACE 1.6X150X300 3M TYP4 | ANTIRUTSCHBELAG |

| | | |
|-----------------|----------------------------|------------------------------------|
| 30.8.2022 | etk_en_de_097900_LR_1600_2 | <input type="checkbox"/> 888 (2/2) |
| LIEBHERR | SIGNAGE BESCHILDERUNG | 966228108 |

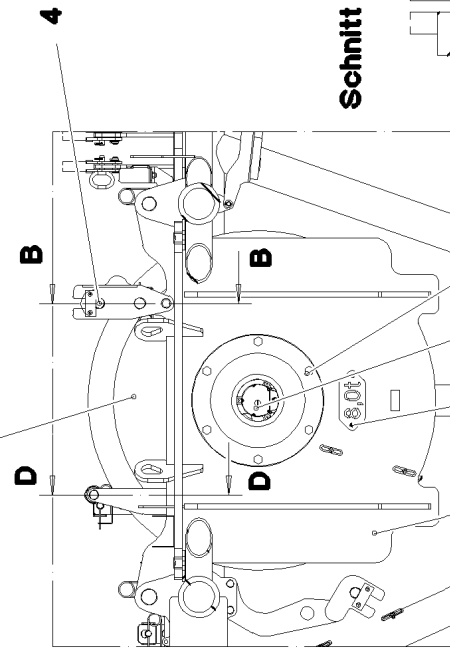
Schnitt A-A



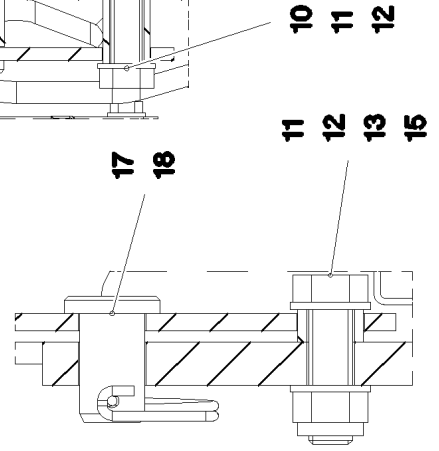
Schnitt B-B



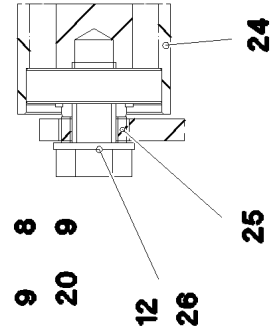
Ansicht Z



Schnitt C-C



Schnitt D-D



30.8.2022
074278






LIEBHERR

etk_en_de_097900_LR_1600_2

WINCH 5
WINDE 5


□ 889 (1/2)

916340808

| Pos. | Item | Quantity | Description | Bezeichnung |
|------|-----------|----------|---|-----------------------|
| 1 | 964696308 | 1 | WINCH BEARING | WINDENLAGERUNG SCHWK. |
| 2 | 10802451 | 1 | ROPE WINCH ZHP 4.29-EG SPF ⇒  891 | SEILWINDE |
| 3 | 10354828 | 1 | VARIABLE DISPLACEMENT MOTOR A6VM 2 ⇒  157 | VERSTELLMOTOR |
| 4 | 964858708 | 1 | SAFETY ROLLER CPL. ⇒  898 | SCHUTZWALZE KPL. |
| 5 | 4600785 | 22 | HEX SCREW ISO 4017 M24X50 10.9 FLZN SP | SECHSKANTSCHRAUBE |
| 6 | 4065281 | 6 | HEX SCREW ISO 4017 M20X45 8.8 FLZN SP | SECHSKANTSCHRAUBE |
| 7 | 10875806 | 4 | HEX SCREW ISO 4017 M20X60 8.8 FLZN SP | SECHSKANTSCHRAUBE |
| 8 | 954117408 | 2 | CARRIER RAIL X0 | TRAGSCHIENE |
| 9 | 12102696 | 15 | BUTTON HEAD SCREW AEHNL.ISO 7380-2 | HALBRUNDKOPFSCHRAUBE |
| 10 | 948374708 | 1 | TUBE 30X4X41 E355+N VERZ | ROHR |
| 11 | 12224059 | 2 | HEX SCREW ISO 4017 M20X65 8.8 FLZN SP | SECHSKANTSCHRAUBE |
| 12 | 10289808 | 5 | WASHER ISO 7089 20 300HV FLZN SPF | SCHEIBE |
| 13 | 934813508 | 1 | TUBE 30X4X15 E355+N VERZ | ROHR |
| 15 | 10875610 | 1 | HEX NUT DIN 985 M20 10 FLZN SPF | SECHSKANTMUTTER |
| 16 | 451230508 | 1 | PIN DIN 1435 30X85X70 35NICRMOV125 GA | BOLZEN |
| 17 | 451001508 | 1 | PIN ISO 2341 B30X50X41 S355J2C+N+C A3 | BOLZEN |
| 18 | 433100908 | 2 | RETAINING SPRING 4,5X98 ISO 2081 FE/ZN | SICHERUNGSFEDER |
| 19 | 955152508 | 1 | PLATE 4X60X103 S315MC FE//ZNNI8//CN//T | BLECH |
| 20 | 975500808 | 1 | PLATE 3X150X40 S355MC FE//ZNNI8//CN//T | BLECH |
| 21 | 955668108 | 1 | PLATE 196X63 S315MC FE//ZNNI8//CN//T0 | BLECH |
| 22 | 97037694 | 1 | PLATE 192X126 DC01 FE//ZNNI8//CN//T0 | BLECH |
| 23 | 974067908 | 1 | PLATE 2X228X100 DC01 FE//ZNNI8//CN//T0 | BLECH |
| 24 | 965871408 | 1 | SAFETY ROLLER ⇒  899 | SCHUTZWALZE |
| 25 | 97024224 | 2 | TUBE 30.0X12 S355J2H FE//ZNNI8//CN//T0 | ROHR |
| 26 | 12218419 | 2 | HEX SCREW ISO 4017 M20X35 8.8 FLZN SP | SECHSKANTSCHRAUBE |
| 500 | 966781008 | 1 | ELECTRIC FOR WINCH 5 | ELEKTRIK WINDE 5 |
| (5) | 10802061 | 1 | WINCH REVOLUTION TRANSDUCER 655360 ⇒  161 | WINDENDREHGEBER |
| (6) | 606012608 | 1 | DRIVE FLANGE EDELSTAHL | ANTRIEBSFLANSCH |
| (10) | 11657360 | 3 | HEX SCREW ISO 4017 M6X16 8.8 480H SPF | SECHSKANTSCHRAUBE |
| (12) | 424000508 | 3 | WASHER SPRING DIN 127 A 6 FST A2C | FEDERRING |
| (20) | 967332208 | 1 | WIRING HARNESS W925 | KABELSTRANG |

30.8.2022

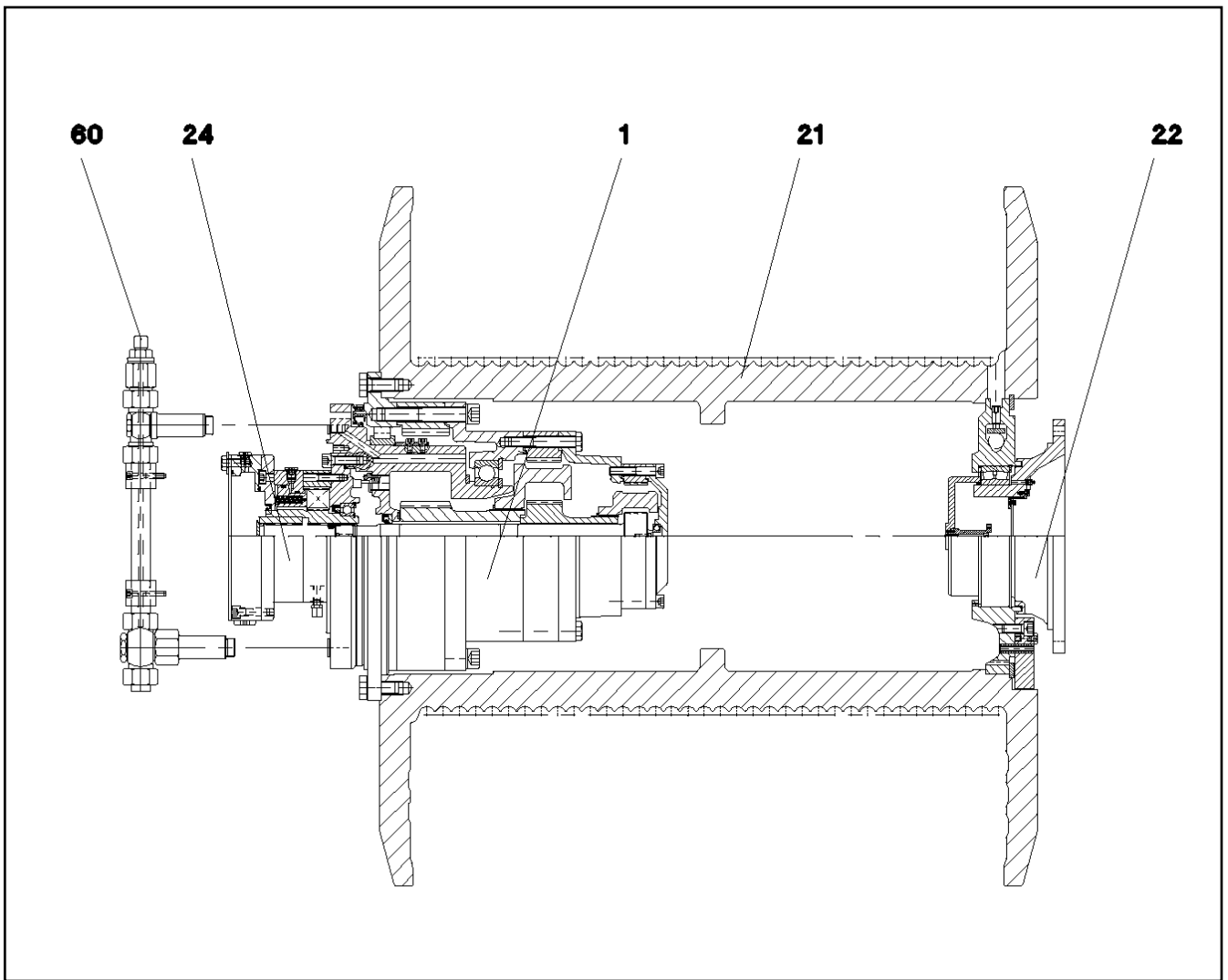
etk_en_de_097900_LR_1600_2

 890 (2/2)

LIEBHERR

WINCH 5
WINDE 5

916340808



| Pos. | Item | Quantity | Description | Bezeichnung |
|------|-----------|----------|--|-------------|
| 1 | 11080911 | 1 | GEARBOX ⇒  892 | GETRIEBE |
| 21 | 10650156 | 1 | ROPE DRUM ⇒  894 | SEILTROMMEL |
| 22 | 571842008 | 1 | FLANGE ⇒  895 | FLANSCH |
| 24 | 11080912 | 1 | DRIVE ⇒  896 | ANTRIEB |
| 60 | 10650159 | 1 | OIL LINE | OELLEITUNG |

30.8.2022
069532

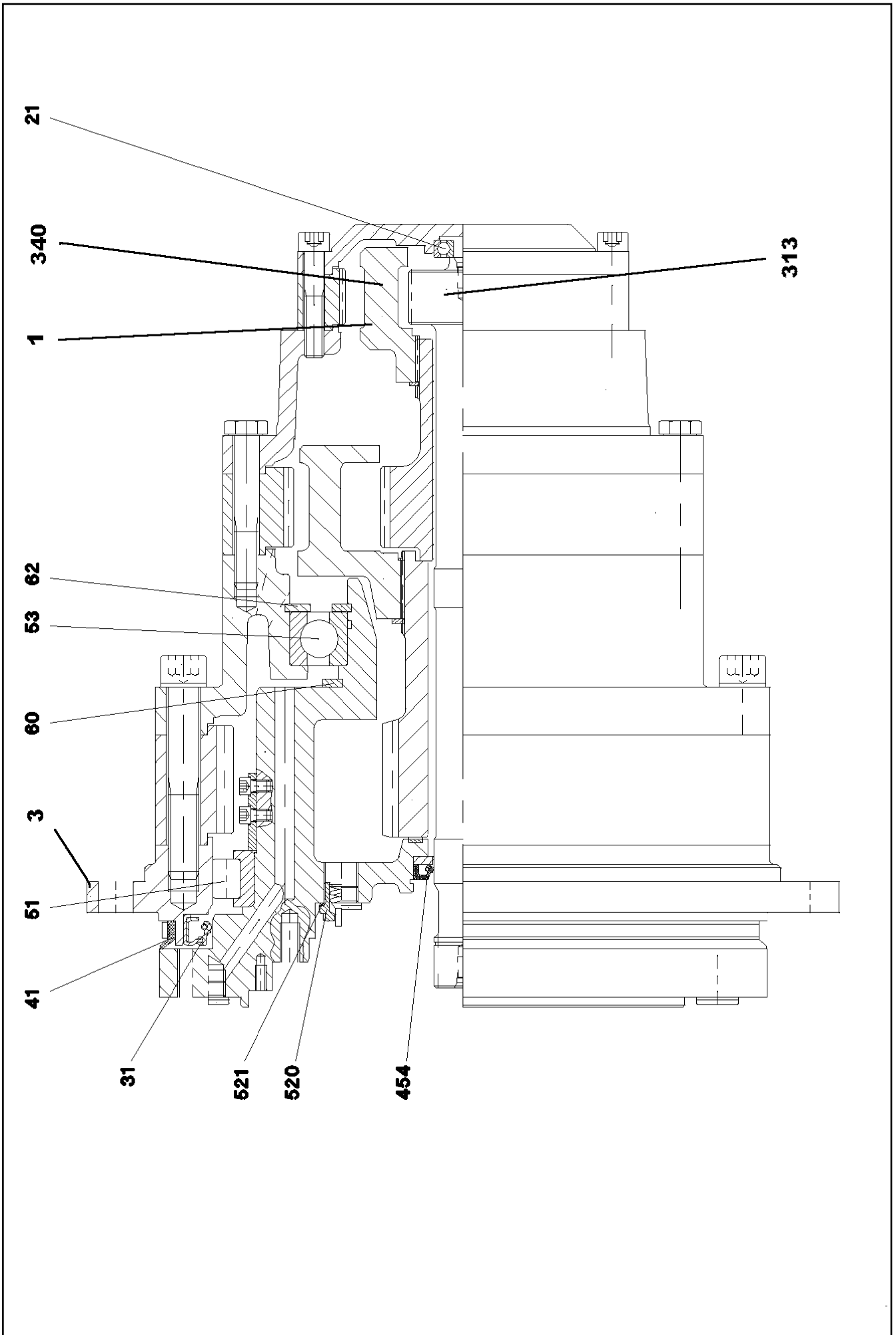
LIEBHERR

etk_en_de_097900_LR_1600_2

ROPE WINCH
SEILWINDE

 891

10802451



30.8.2022
069535

LIEBHERR

etk_en_de_097900_LR_1600_2

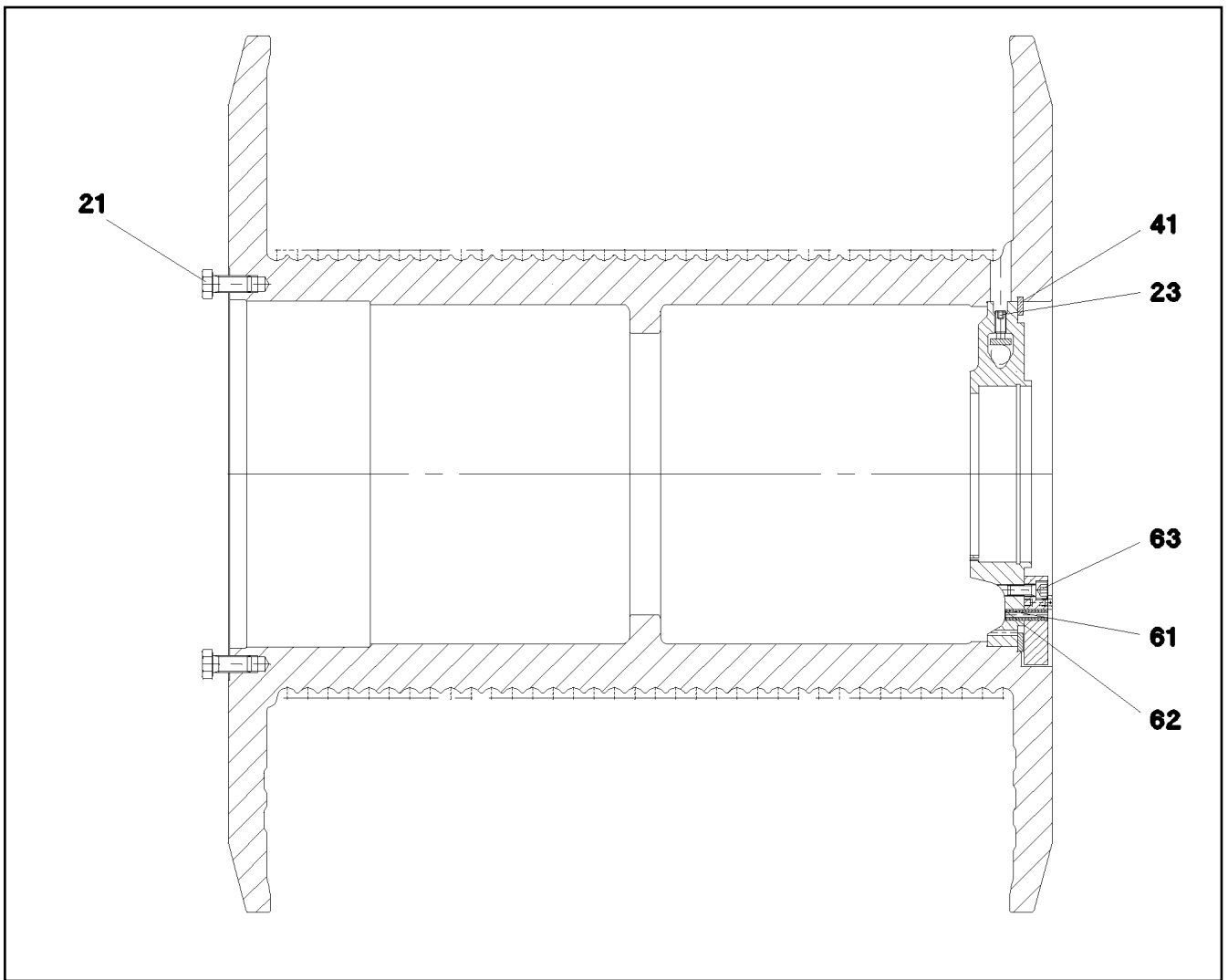
GEARBOX
GETRIEBE

892 (1/2)

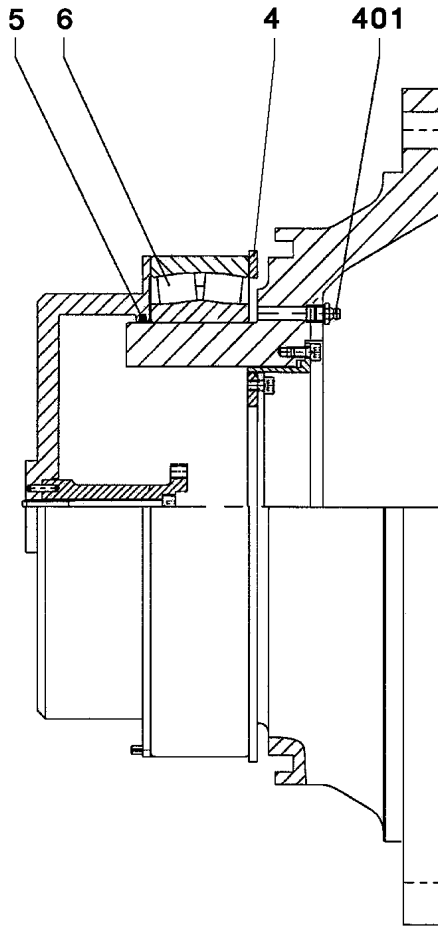
11080911

| Pos. | Item | Quantity | Description | Bezeichnung |
|------|-----------|----------|---------------------------------------|-------------------|
| 1 | 12106727 | 1 | PLANETARY CARRIER | PLANETENTRAEGER |
| 3 | 12106726 | 1 | BEARING RING | LAGERRING |
| 31 | 710066814 | 1 | SEALING RING DIN 3760 A440X470X20 FPM | DICHTRING |
| 41 | 570008108 | 1.6 | SEALING RUBBER 643 | ABDICHTGUMMI |
| 51 | 540238014 | 1 | CYL ROLLER BEARING 375X444,82X48 | ZYL ROLLENLAGER |
| 53 | 745196008 | 1 | DEEP GROOVE BALL BEARING DIN 625 604 | RILLENKUGELLAGER |
| 60 | 428010108 | 1 | RETAINING RINGS DIN 471 260X5 | SICHERUNGSRING |
| 62 | 428106108 | 1 | RETAINING RINGS DIN 472 340X6 | SICHERUNGSRING |
| 313 | 12107003 | 1 | SUN WHEEL | SONNENRAD |
| 340 | 12107874 | 3 | PLANET PINION | PLANETENRAD KPL. |
| 454 | 790495014 | 1 | SHAFT SEAL DIN 3760 BA 50X75X10 NBR | WELLENDICHTRING |
| 520 | 571643508 | 2 | NON-RETURN VALVE | RUECKSCHLAGVENTIL |
| 521 | 514517108 | 2 | SEALING RING DIN 7603 A18X22X1,5 ST | DICHTRING |
| 3921 | 745160408 | 1 | DEEP GROOVE BALL BEARING DIN 625 630 | RILLENKUGELLAGER |

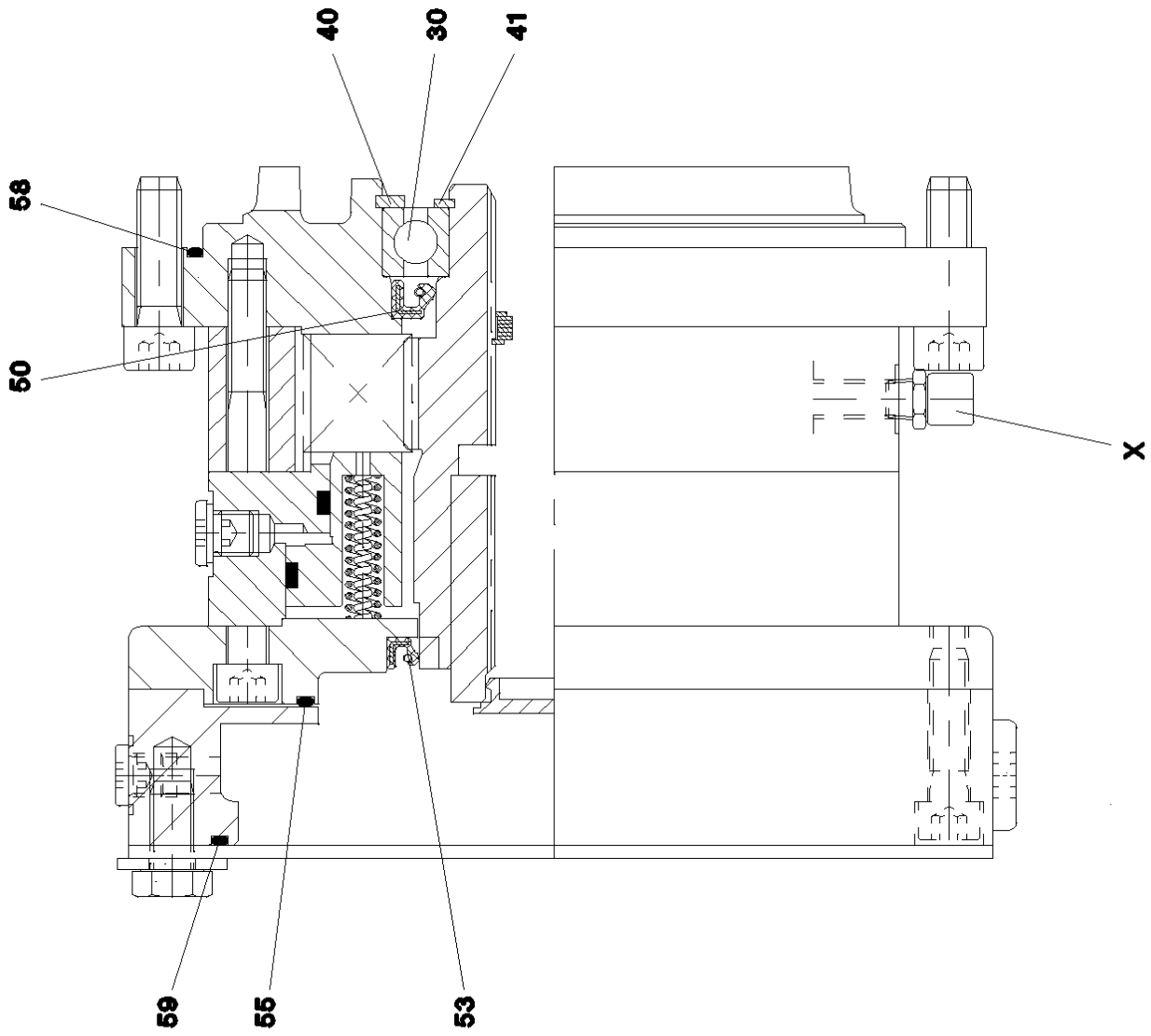
| | | |
|-----------------|----------------------------|------------------------------------|
| 30.8.2022 | etk_en_de_097900_LR_1600_2 | <input type="checkbox"/> 893 (2/2) |
| LIEBHERR | GEARBOX GETRIEBE | 11080911 |



| Pos. | Item | Quantity | Description | Bezeichnung |
|------|-----------|----------|---------------------------------------|-------------------|
| 21 | 12223048 | 24 | HEX SCREW ISO 4017 M24X55 8.8 FLZN SP | SECHSKANTSCHRAUBE |
| 23 | 404804608 | 5 | GRUB SCREW DIN 915 M16X40 45H VERZ | GEWINDESTIFT |
| 41 | 10650177 | 1 | RETAINING RINGS DIN 472 540X8 | SICHERUNGSRING |
| 61 | 530613108 | 2 | DOWEL PIN ISO 8752 16X60 | SPANNSTIFT |
| 62 | 432011108 | 2 | DOWEL PIN ISO 8752 10X60 | SPANNSTIFT |
| 63 | 10001075 | 10 | SOCKET HEAD SCREW ISO 4762 M16X40 10 | ZYLINDERSCHRAUBE |



| Pos. | Item | Quantity | Description | Bezeichnung |
|------|-----------|----------|---------------------------------------|--------------------|
| 4 | 501549708 | 1 | RETAINING RINGS DIN 472 300X5 | SICHERUNGSRING |
| 5 | 261100708 | 0.3 | FELT STRIP DIN 5419 5X4 | FILZSTREIFEN |
| 6 | 746160008 | 1 | SELF-ALIGNING ROLLER BEARING DIN 635 | PENDELROLLENLAGER |
| 9 | 592039914 | 1 | DRIVER | MITNEHMER |
| 10 | 10413028 | 1 | SOCKET HEAD SCREW ISO 4762 M8X85 A2 | ZYLINDERSCHRAUBE |
| 12 | 432001908 | 1 | DOWEL PIN ISO 8752 4X16 | SPANNSTIFT |
| 13 | 432003408 | 1 | DOWEL PIN ISO 8752 5X12 | SPANNSTIFT |
| 106 | 11690044 | 4 | SOCKET HEAD SCREW ISO 4762 M6X12 8.8 | ZYLINDERSCHRAUBE |
| 401 | 571578608 | 1 | HYDRAULIC-TYPE LUBRICAT.NIPPLE DIN 71 | KEGELSCHMIERNIPPEL |
| 422 | 11690044 | 3 | SOCKET HEAD SCREW ISO 4762 M6X12 8.8 | ZYLINDERSCHRAUBE |



30.8.2022
069534

LIEBHERR

etk_en_de_097900_LR_1600_2

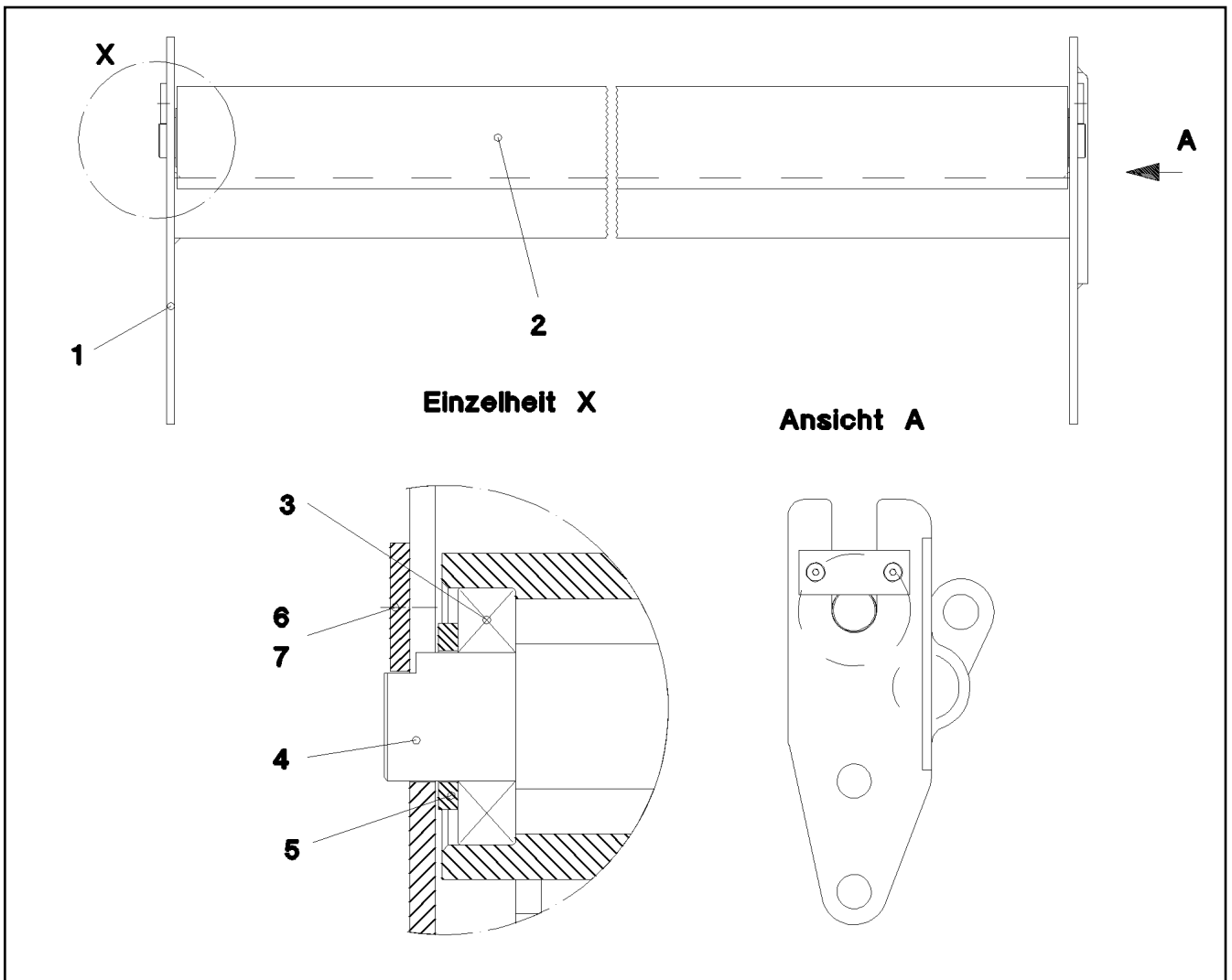
DRIVE
ANTRIEB

896 (1/2)

11080912

| Pos. | Item | Quantity | Description | Bezeichnung |
|------|-----------|----------|--|-----------------------|
| 30 | 500748808 | 1 | DEEP GROOVE BALL BEARING DIN 625 60 | RILLENKUGELLAGER |
| 40 | 428104108 | 1 | RETAINING RINGS DIN 472 140X4 | SICHERUNGSRING |
| 41 | 12100646 | 1 | RETAINING RINGS DIN 471 90X3 480H SPF | SICHERUNGSRING |
| 50 | 540194308 | 1 | ROTARY SHAFT LIP SEAL DIN 3760 A 100X1 | RADIALWELLENDICHTRING |
| 53 | 11950212 | 1 | ROTARY SHAFT LIP SEAL DIN 3760 B 110X | RADIALWELLENDICHTRING |
| 55 | 571844508 | 1 | O-RING 174X4 NBR 70 | O-RING |
| 58 | 571551408 | 1 | O-RING 285X3 NBR70 | O-RING |
| 59 | 726421501 | 1 | O-RING 200X3 NBR 70 | O-RING |
| 69 | 571844608 | 1 | VENTILATION VALVE M10X1 | ENTLUEFTUNGSVENTIL |
| 95 | 571726708 | 1 | ACTUATING UNIT | BETAETIGUNGSEINHEIT |
| 96 | 501559414 | 1 | MULTI-DISC CARRIER | LAMELLENTRAEGER |
| 97 | 501540414 | 8 | OUTER MULTI-DISC | AUSSENLAMELLE |
| 98 | 501540514 | 7 | INTERNAL MULTI-DISC | INNENLAMELLE |

| | | |
|-----------------|----------------------------|------------------------------------|
| 30.8.2022 | etk_en_de_097900_LR_1600_2 | <input type="checkbox"/> 897 (2/2) |
| LIEBHERR | DRIVE ANTRIEB | 11080912 |



| Pos. | Item | Quantity | Description | Bezeichnung |
|------|-----------|----------|---|------------------|
| 1 | 964859208 | 1 | MOUNTING WELDED | HALTERUNG SCHWK. |
| 2 | 977124708 | 1 | TUBE 101.6X1356 S770QL | ROHR |
| 3 | 745148808 | 2 | DEEP GROOVE BALL BEARING DIN 625 62 | RILLENKUGELLAGER |
| 4 | 977124608 | 1 | AXLE 45.0X1392 S355J2+AR FE//ZNNI8//CN/ | ACHSE |
| 5 | 10179377 | 2 | WASHER DIN 1441 41 St FLZN SPF | SCHEIBE |
| 6 | 997041101 | 2 | AXLE HOLDER LN 4/11 S235JR+AR ZNNI | ACHSHALTER |
| 7 | 12229297 | 4 | COUNTERSUNK SCREW ISO 10642 M8X12 | SENKSCHRAUBE |

30.8.2022
055200

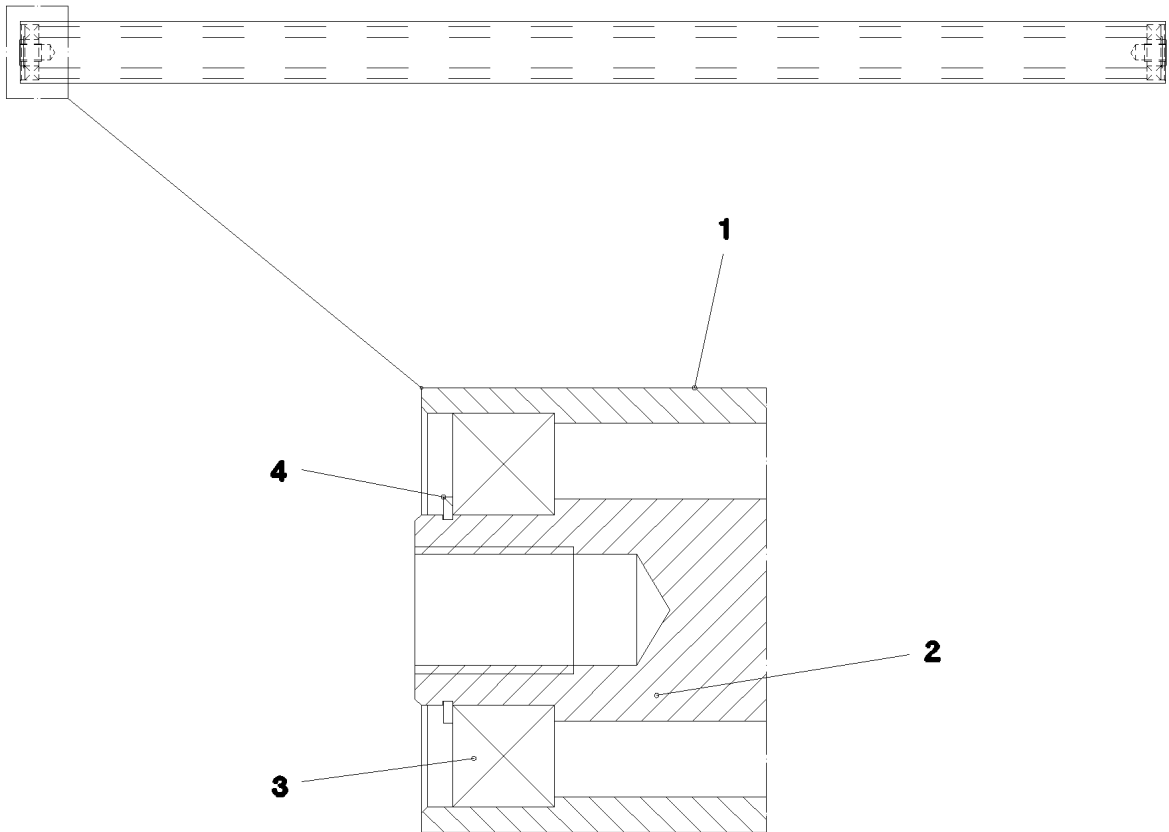
LIEBHERR

etk_en_de_097900_LR_1600_2

SAFETY ROLLER CPL.
SCHUTZWALZE KPL.

898

964858708



| Pos. | Item | Quantity | Description | Bezeichnung |
|------|-----------|----------|---|------------------|
| 1 | 979370908 | 1 | TUBE 70.0X1300 S355J2H | ROHR |
| 2 | 979371008 | 1 | AXLE 35.0X1302 S355J2+AR FE//ZNNI8//CN/ | ACHSE |
| 3 | 745148608 | 2 | DEEP GROOVE BALL BEARING DIN 625 62 | RILLENKUGELLAGER |
| 4 | 12100639 | 2 | RETAINING RINGS DIN 471 30X1,5 480H SP | SICHERUNGSRING |

30.8.2022
056072

LIEBHERR


etk_en_de_097900_LR_1600_2

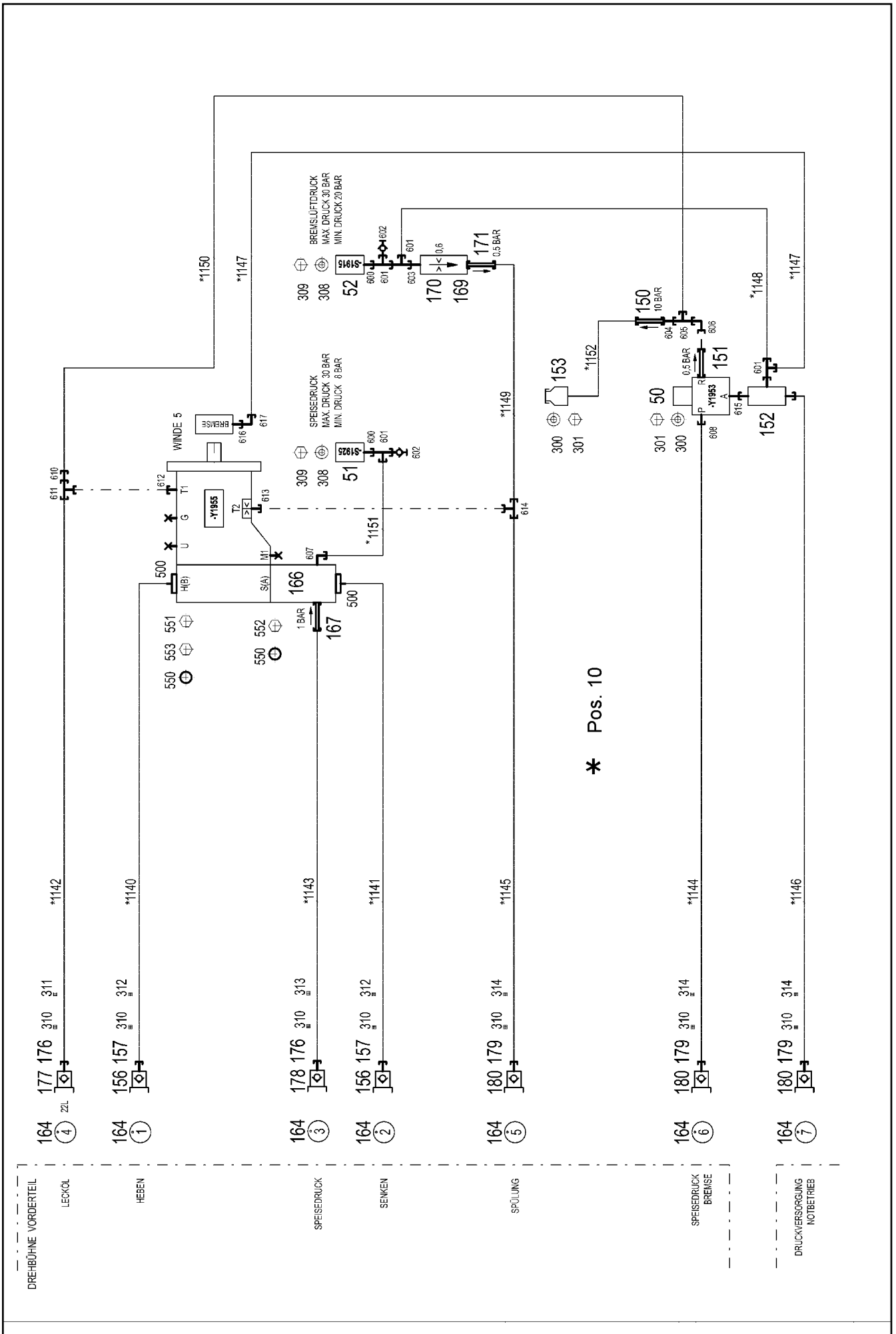
SAFETY ROLLER
SCHUTZWALZE

899

965871408

| Pos. | Item | Quantity | Description | Bezeichnung |
|------|-----------|----------|--|-------------------------|
| 4 | 966720808 | 1 | ADDITIONAL HYDRAULICS WINCH ⇒  901 | ZUSATZHYDRAULIK WINDE 5 |


| | | |
|-----------------|--|---|
| 30.8.2022 | etk_en_de_097900_LR_1600_2 |  900 |
| LIEBHERR | ADDITIONAL HYDRAULICS WINCH ZUSATZHYDRAULIK WINDE 5 | 915970408 |



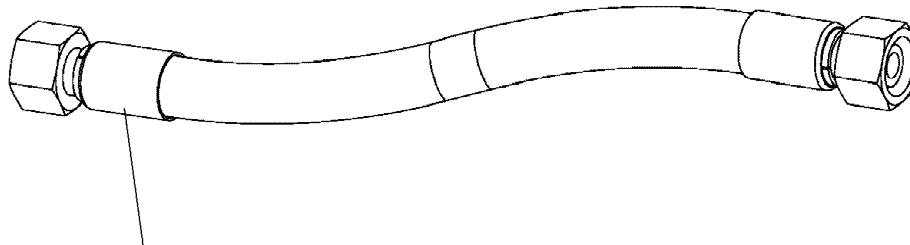
| Pos. | Item | Quantity | Description | Bezeichnung |
|------|-----------|----------|--|--------------------------|
| 10 | 965058408 | 1 | HOSE LINES WINCH 5 ⇒  903 | SCHLAUCHLEITUNGEN WINDE |
| 50 | 511444408 | 1 | DIRECTIONAL CONTROL VALVE 3/2 350BA ⇒  172 | WEGEVENTIL |
| 51 | 10220933 | 1 | PRESSURE SWITCH 0-8/300 BAR SPF | DRUCKSCHALTER |
| 52 | 10289536 | 1 | PRESSURE SWITCH 0-20/300BAR SPF | DRUCKSCHALTER |
| 150 | 511481508 | 1 | NON-RETURN VALVE 250BAR 10BAR CR6-F | RUECKSCHLAGVENTIL |
| 151 | 511460608 | 1 | NON-RETURN VALVE 400BAR 0.5BAR CR6-F | RUECKSCHLAGVENTIL |
| 152 | 511468908 | 1 | SHUTTLE VALVE 250BAR CR6-FREI | WECHSELVENTIL |
| 153 | 96028331 | 1 | EXPANSION TANK CPL. | AUSGLEICHSBEHAELTER KPL. |
| 156 | 511512308 | 2 | COUPLING PLUG B8 38-S | KUPPLUNGSSTECKER |
| 157 | 10466913 | 2 | SCREW PLUG RD79X4 SPF | VERSCHLUSSSCHRAUBE |
| 166 | 511056108 | 1 | CONNECTION FLANGE | ANSCHLUSSFLANSCH |
| 167 | 510408708 | 1 | NON-RETURN VALVE 420BAR 1BAR CR6-F | RUECKSCHLAGVENTIL |
| 169 | 510671108 | 1 | FILTER CARTRIDGE 0,005m³/min 25µm | FILTERPATRONE |
| 170 | 510746008 | 1 | NOZZLE 0,6 M5X9 CUZN39PB3 | DUESE |
| 171 | 511311808 | 1 | NON-RETURN VALVE 400BAR 0.5BAR CR6-F | RUECKSCHLAGVENTIL |
| 176 | 10466912 | 2 | SCREW PLUG RD54X4 SPF | VERSCHLUSSSCHRAUBE |
| 177 | 511508108 | 1 | COUPLING PLUG B6 22-L | KUPPLUNGSSTECKER |
| 178 | 510599708 | 1 | COUPLING PLUG B6 25-S | KUPPLUNGSSTECKER |
| 179 | 10466910 | 3 | SCREW PLUG RD32X3 SPF | VERSCHLUSSSCHRAUBE |
| 180 | 511509608 | 3 | COUPLING PLUG B2 12-L | KUPPLUNGSSTECKER |
| 300 | 424000508 | 4 | WASHER SPRING DIN 127 A 6 FST A2C | FEDERRING |
| 301 | 11692824 | 4 | HEX SCREW ISO 4017 M6X12 8.8 480H SPF | SECHSKANTSCHRAUBE |
| 308 | 10875643 | 4 | WASHER ISO 7093-1 5 200HV 480H SPF | SCHEIBE |
| 309 | 11690040 | 4 | SOCKET HEAD SCREW ISO 4762 M5X10 8.8 | ZYLINDERSCHRAUBE |
| 310 | 12101869 | 7 | KEY RING 25X1,5 ST FE/ZN8/CN | SCHLUESSELRING |
| 311 | 7101022 | 1 | SEALING RING DIN 7603 A33X39X2 CU | DICHTRING |
| 312 | 710107708 | 2 | SEALING RING DIN 7603 A52X60X2,5 CU | DICHTRING |
| 313 | 710107208 | 1 | SEALING RING DIN 7603 A38X44X2 CU | DICHTRING |
| 314 | 710105208 | 3 | SEALING RING DIN 7603 A24X29X2 CU | DICHTRING |
| 500 | 510586608 | 4 | FLANGE HALF SAE1 1/4-C62-M14 CR6-FREI | FLANSCHHAELFTE |
| 550 | 510586708 | 3 | O-RING ARP 568 37,69X3,53 NBR90 | O-RING |
| 551 | 10876373 | 2 | SOCKET HEAD SCREW ISO 4762 M14X45 8 | ZYLINDERSCHRAUBE |
| 552 | 404316101 | 4 | SOCKET HEAD SCREW ISO 4762 M14X100 1 | ZYLINDERSCHRAUBE |
| 553 | 10878799 | 2 | HEX SCREW ISO 4017 M14X45 8.8 FLZN SP | SECHSKANTSCHRAUBE |
| 600 | 7362091 | 2 | FITTING ISO 8434-1 GE 10L G1/4A CR6-FREI | VERSCHRAUBUNG |
| 601 | 472330208 | 4 | FITTING EL 10L CR6-FREI | VERSCHRAUBUNG |
| 602 | 510629008 | 2 | TEST POINT FITTING VKA3 10LM16X1,5 CR6 | MESSANSCHLUSS |
| 603 | 471901108 | 1 | FITTING EGESD10-LR-WD CR6-FREI | VERSCHRAUBUNG |
| 604 | 470011308 | 1 | FITTING SNV12-L CR6-FREI | VERSCHRAUBUNG |
| 605 | 247128602 | 1 | L NECK EL 12L M18X1,5 CR6-FREI | L-STUTZEN |
| 606 | 247117702 | 1 | SWIVEL ELBOW EW 12L M18X1,5 CR6-FREI | WINKELSTUTZEN |
| 607 | 476610208 | 1 | FITTING RSWS10-LM-WD CR6-FREI | VERSCHRAUBUNG |
| 608 | 471030808 | 1 | FITTING XGE12-LR-ED CR6-FREI | VERSCHRAUBUNG |
| 610 | 475436108 | 1 | FITTING REDSD22/12-L CR6-FREI | VERSCHRAUBUNG |
| 611 | 482430614 | 1 | FITTING ISO 8434 ET 22L CR6-FREI | VERSCHRAUBUNG |
| 612 | 471031308 | 1 | FITTING XGE22-LM-ED M26X1,5 CR6-FREI | VERSCHRAUBUNG |
| 613 | 471039408 | 1 | FITTING XGE12-LM-ED M18X1,5 CR6-FREI | VERSCHRAUBUNG |
| 614 | 247105602 | 1 | T CONNECTION PIECE ET 12L CR6-FREI | T-STUTZEN |
| 615 | 471904308 | 1 | FITTING EGE 10L G3/8A CR6-FREI | VERSCHRAUBUNG |
| 616 | 471039708 | 1 | FITTING ISO 8434-1 GE 10L M12X1,5 CR6-F | VERSCHRAUBUNG |
| 617 | 7403569 | 1 | FITTING EW 10L M16X1,5 CR6-FREI | VERSCHRAUBUNG |

30.8.2022

etk_en_de_097900_LR_1600_2

 902 (2/2)**LIEBHERR**
ADDITIONAL HYDRAULICS WINCH
ZUSATZHYDRAULIK WINDE 5

966720808



Schlauchnummer
Hose number
Numéro de flexible
Número de flexible
Номера шланга

Die Schlauchnummern auf den Schläuchen entsprechen den Positionen in der Schlauchliste.

The hose numbers from the hoses are in accordance with the items in the hose list.

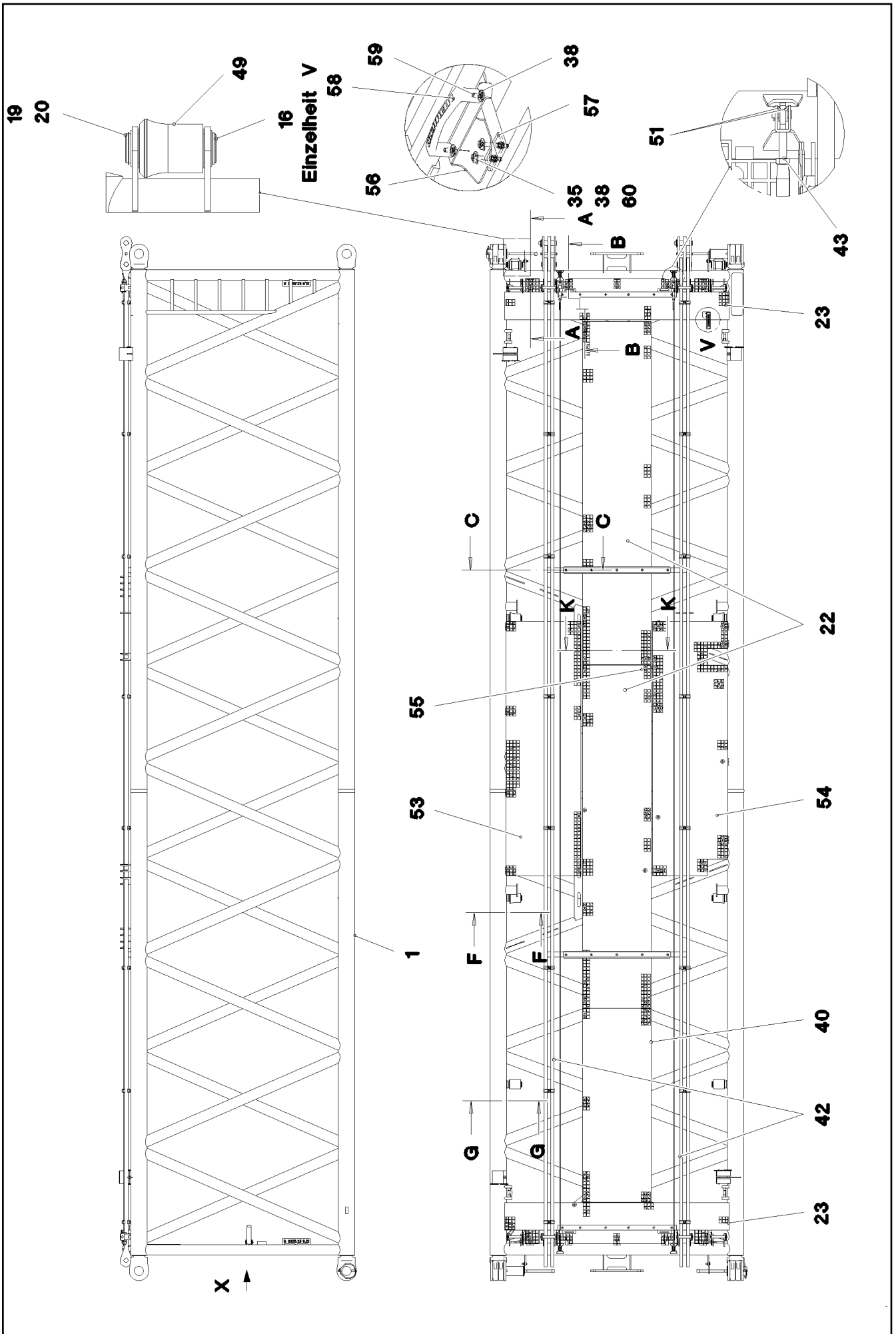
Les numéros indiqués sur les flexibles correspondent aux repères de la nomenclature des flexibles.

Los números indicados en los flexibles corresponden a las posiciones de la lista de flexibles.

Нанесенные на шлангах номера соответствуют позициям в перечне.



| Pos. | Item | Quantity | Description | Bezeichnung |
|------|-----------|----------|-------------------------|---------------|
| 1140 | 965472508 | 1 | HOSE CPL. F6000 31X1730 | SCHLAUCH KPL. |
| 1141 | 965472608 | 1 | HOSE CPL. F6000 31X1830 | SCHLAUCH KPL. |
| 1142 | 965472708 | 1 | HOSE CPL. 2TE 20X2200 | SCHLAUCH KPL. |
| 1143 | 922628208 | 1 | HOSE CPL. 2TE 20X1950 | SCHLAUCH KPL. |
| 1144 | 927477608 | 1 | HOSE CPL. 2TE 10X3000 | SCHLAUCH KPL. |
| 1145 | 963200308 | 1 | HOSE CPL. 2TE 10X2100 | SCHLAUCH KPL. |
| 1146 | 929611208 | 1 | HOSE CPL. 2SN 8X3200 | SCHLAUCH KPL. |
| 1147 | 965472808 | 1 | HOSE CPL. 2SN 8X580 | SCHLAUCH KPL. |
| 1148 | 927676508 | 1 | HOSE CPL. 2SN 8X470 | SCHLAUCH KPL. |
| 1149 | 965472908 | 1 | HOSE CPL. 2SN 8X420 | SCHLAUCH KPL. |
| 1150 | 927610908 | 1 | HOSE CPL. 2TE 10X450 | SCHLAUCH KPL. |
| 1151 | 929635908 | 1 | HOSE CPL. 2SN 8X700 | SCHLAUCH KPL. |
| 1152 | 929338508 | 1 | HOSE CPL. 2TE 10X700 | SCHLAUCH KPL. |



30.8.2022
078408

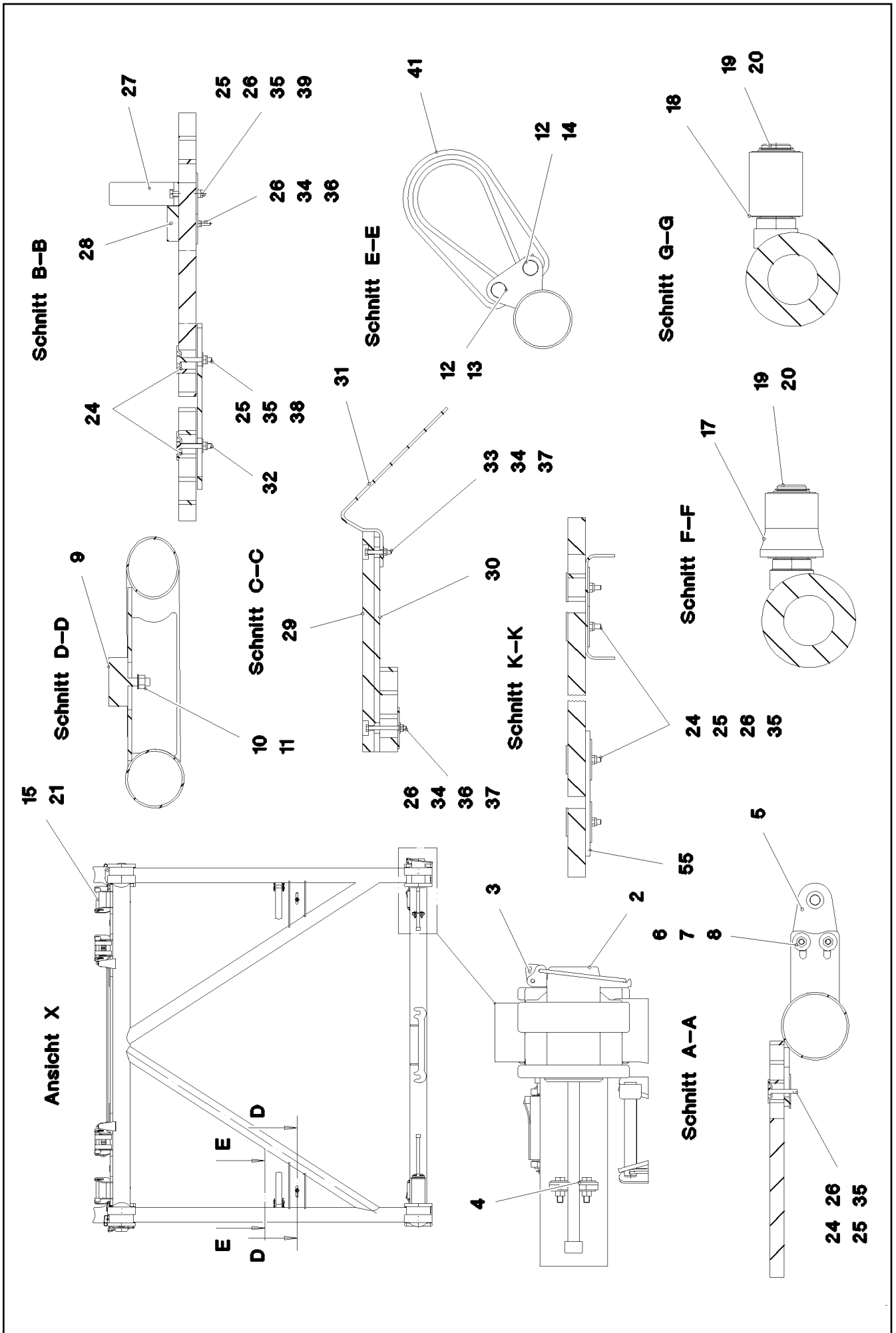
LIEBHERR

etk_en_de_097900_LR_1600_2

S INTERMEDIATE SECTION
S-ZWISCHENSTUECK

□ 904 (1/4)

917745608



30.8.2022
078409

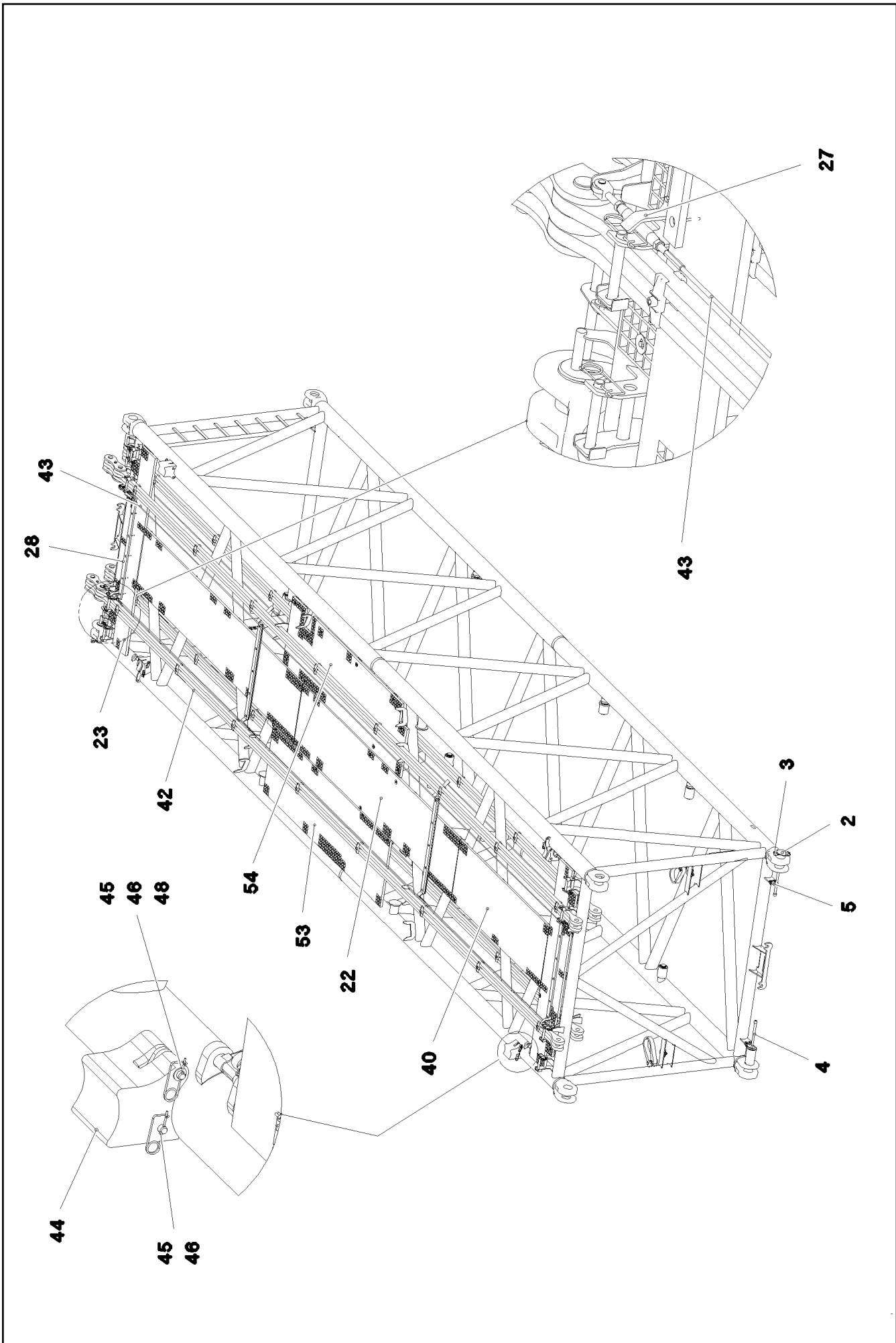
LIEBHERR

etk_en_de_097900_LR_1600_2

S INTERMEDIATE SECTION
S-ZWISCHENSTUECK

905 (2/4)

917745608



30.8.2022
078410

LIEBHERR

etk_en_de_097900_LR_1600_2

S INTERMEDIATE SECTION
S-ZWISCHENSTUECK


906 (3/4)

917745608

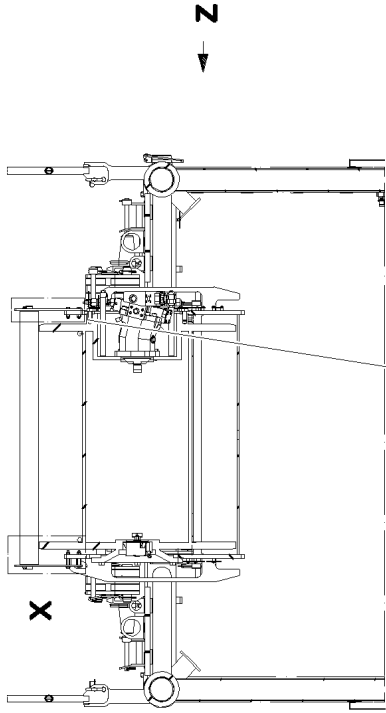
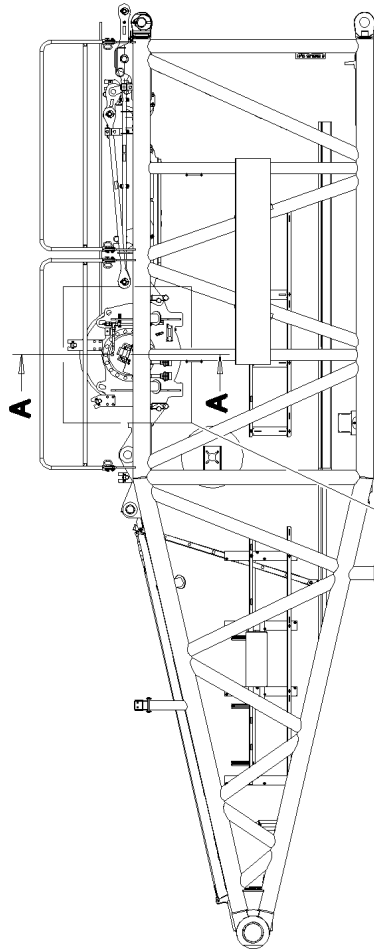
| Pos. | Item | Quantity | Description | Bezeichnung |
|------|-----------|----------|---|-------------------------|
| 1 | 968782408 | 1 | S INTERMED.SECTION WELD.CONSTR 2825 | S-ZWISCHENSTUECK SCHWK. |
| 2 | 976499408 | 4 | PIN 120.0X0 35NICRMOV125 GASN. SPF | BOLZEN |
| 3 | 10878577 | 4 | SAFETY PLUG W HINGE-LID 20X175X20X1 | SICHERHEITSKLAPPSTECKER |
| 4 | 10545933 | 4 | SOCKET HEAD SCREW ISO 4762 M24X360 | ZYLINDERSCHRAUBE |
| 5 | 955051808 | 4 | PLATE S700MC | BLECH |
| 6 | 11645386 | 8 | HEX SCREW ISO 4017 M12X45 8.8 FLZN SP | SECHSKANTSCHRAUBE |
| 7 | 11182717 | 16 | WASHER ISO 7093-1 12 300HV FLZN SPF | SCHEIBE |
| 8 | 10875616 | 8 | HEX NUT ISO 4032 M12 8 FLZN SPF | SECHSKANTMUTTER |
| 9 | 726616008 | 2 | MEGI BUFFER 100X40-M16X44 NR 60SHOR | MEGIPUFFER |
| 10 | 10289806 | 2 | WASHER ISO 7089 16 300HV FLZN SPF | SCHEIBE |
| 11 | 10873081 | 2 | HEX NUT ISO 4032 M16 10 FLZN SPF | SECHSKANTMUTTER |
| 12 | 451422308 | 4 | PIN DIN 1436 20X85X78 35NICRMOV125 GA | BOLZEN |
| 13 | 10875869 | 2 | SAFETY PLUG W HINGE-LID 5X29X4,7X25 4 | SICHERHEITSKLAPPSTECKER |
| 14 | 10180364 | 2 | SPLIT PIN ISO 1234 6,3X50 St 480H SPF | SPLINT |
| 15 | 964377108 | 8 | CONNECTING PIN WELDED FE//ZNNI8//CN/ | ABSTECKBOLZEN SCHWK. |
| 21 | 433100908 | 8 | RETAINING SPRING 4,5X98 ISO 2081 FE/ZN | SICHERUNGSFEDER |
| 22 | 977176308 | 2 | GRATING DIN 24537-3 4047X807X30 GFK B | GITTERROST |
| 23 | 976651408 | 2 | GRATING DIN 24537-3 2647X487X30 GFK B | GITTERROST |
| 24 | 10100621 | 72 | DISH MOUNTING | TELLERBEFESTIGUNG |
| 25 | 11651582 | 72 | HEX SCREW ISO 4014 M8X55 8.8 480H SPF | SECHSKANTSCHRAUBE |
| 26 | 941138108 | 78 | WASHER DC01 FE//ZNNI8//CN//T0 | SCHEIBE |
| 27 | 970833608 | 4 | PLATE 8X276X40 S355MC FE//ZNNI8//CN//T | BLECH |
| 28 | 976661208 | 2 | SUPPORT 1400X60 PA6G | AUFLAGE |
| 29 | 974143908 | 2 | SUPPORT 60X1270 PA6G | AUFLAGE |
| 30 | 974144008 | 2 | PLATE 10X1250X80 S355MC | BLECH |
| 31 | 977561708 | 4 | PLATE 5X60X388 S355MC FE//ZNNI8//CN//T | BLECH |
| 32 | 955404808 | 4 | PLATE 8X300X50 S355MC FE//ZNNI8//CN//T | BLECH |
| 33 | 12216183 | 4 | HEX SCREW ISO 4014 M6X40 8.8 480H SPF | SECHSKANTSCHRAUBE |
| 34 | 12102692 | 22 | HEX NUT DIN 985 M6 8 ZNNI-480H SPF | SECHSKANTMUTTER |
| 35 | 10875614 | 82 | HEX NUT DIN 985 M8 8 480H SPF | SECHSKANTMUTTER |
| 36 | 12216186 | 18 | HEX SCREW ISO 4014 M6X65 8.8 480H SPF | SECHSKANTSCHRAUBE |
| 37 | 10875648 | 22 | WASHER ISO 7093-1 6 200HV 480H SPF | SCHEIBE |
| 38 | 11140469 | 44 | WASHER ISO 7093-1 8 200HV 480H SPF | SCHEIBE |
| 39 | 12103465 | 8 | WASHER ISO 7089 8 300HV ZNNI-480H SPF | SCHEIBE |
| 40 | 977194208 | 1 | GRATING DIN 24537-3 2287X807X30 GFK B | GITTERROST |
| 41 | 10285626 | 2 | ROUND SLING DIN EN 1492-2 3T-0,75M PO | RUNDSCHLINGE |
| 42 | 964522208 | 2 | ROD CPL. 12 M BS-1 ⇒  867 | STANGE KPL. |
| 43 | 10652440 | 2 | ROUND STRAND ROPE 10X11,54M STAHL | RUNDLITZENSEIL |
| 51 | 10289805 | 8 | WASHER ISO 7089 14 300HV FLZN SPF | SCHEIBE |
| 53 | 97019082 | 1 | GRATING DIN 24537-3 3007X887X30 GFK B | GITTERROST |
| 54 | 97019083 | 1 | GRATING DIN 24537-3 3007X887X30 GFK B | GITTERROST |
| 55 | 97013306 | 1 | PLATE 8X215X215 S700MC | BLECH |
| 56 | 97059149 | 1 | HOLDER 3X272X182 S355MC | HALTER |
| 57 | 977767008 | 1 | PLATE 5X80X40 S355MC FE//ZNNI8//CN//T0 | BLECH |
| 58 | 966435308 | 1 | GRIP PA6-30%GF SPF | GRIFF |
| 59 | 11651767 | 2 | HEX SCREW ISO 4017 M8X20 8.8 480H SPF | SECHSKANTSCHRAUBE |
| 60 | 12216207 | 2 | HEX SCREW ISO 4017 M8X60 8.8 480H SPF | SECHSKANTSCHRAUBE |
| 700 | 966090608 | 1 | SIGNAGE ZW-STK. LR1600 ⇒  861 | BESCHILDERUNG |

30.8.2022

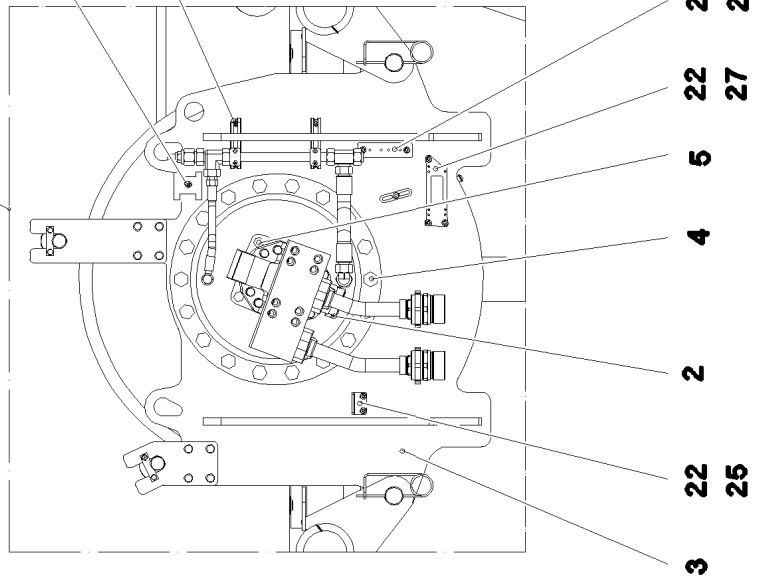
etk_en_de_097900_LR_1600_2

 907 (4/4)**LIEBHERR****S INTERMEDIATE SECTION
S-ZWISCHENSTUECK****917745608**

Schnitt A-A

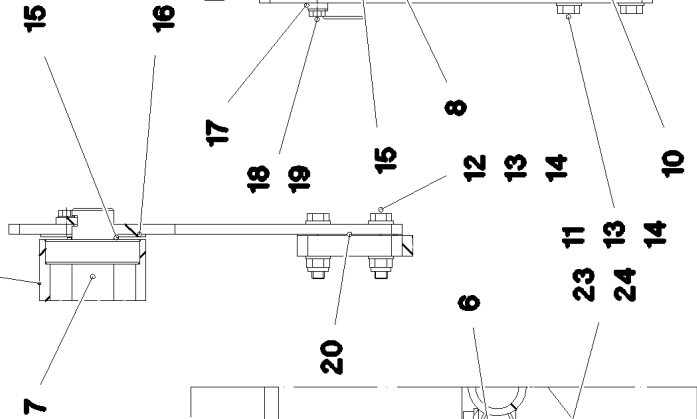


← Z



Ansicht Z

8 500 1



Einzelheit X

30.8.2022
074279




LIEBHERR

etk_en_de_097900_LR_1600_2

WINCH 6
WINDE 6


908 (1/2)

916340908

| Pos. | Item | Quantity | Description | Bezeichnung |
|------|-----------|----------|---|-----------------------|
| 1 | 10802453 | 1 | ROPE WINCH ZHP 4.27-EG SPF ⇒  910 | SEILWINDE |
| 2 | 510240808 | 1 | VARIABLE DISPLACEMENT MOTOR A6VM 1 ⇒  920 | VERSTELLMOTOR |
| 3 | 964691008 | 1 | WINCH BEARING | WINDENLAGERUNG SCHWK. |
| 4 | 12224028 | 18 | HEX SCREW ISO 4017 M24X50 8.8 FLZN SP | SECHSKANTSCHRAUBE |
| 5 | 10875520 | 4 | HEX SCREW ISO 4017 M16X50 8.8 FLZN SP | SECHSKANTSCHRAUBE |
| 6 | 4065281 | 6 | HEX SCREW ISO 4017 M20X45 8.8 FLZN SP | SECHSKANTSCHRAUBE |
| 7 | 12103480 | 2 | CARRYING ROLLER 101,6/10/40X1388 SPF | TRAGROLLE |
| 8 | 977633608 | 2 | HOLDER 10X375X120 S355MC FE//ZNNI8//C | HALTER |
| 9 | 977633708 | 2 | HOLDER 10X260X145 S355MC FE//ZNNI8//C | HALTER |
| 10 | 977633808 | 2 | SPACER BLOCK 35X100X80 S355J2+N | DISTANZKLOTZ |
| 11 | 11840139 | 8 | HEX SCREW ISO 4014 M12X90 8.8 FLZN SP | SECHSKANTSCHRAUBE |
| 12 | 11658891 | 8 | HEX SCREW ISO 4014 M12X55 8.8 FLZN SP | SECHSKANTSCHRAUBE |
| 13 | 10875607 | 16 | HEX NUT DIN 985 M12 8 FLZN SPF | SECHSKANTMUTTER |
| 14 | 10289804 | 32 | WASHER ISO 7089 12 300HV FLZN SPF | SCHEIBE |
| 15 | 950077508 | 4 | DISTANCE RING DC01 FE//ZNNI8//CN//T0 | DISTANZRING |
| 16 | 953222708 | 4 | WASHER RD100X2 ALMG3 H111 | SCHEIBE |
| 17 | 941324408 | 4 | AXLE HOLDER 6.0 X0 S235JR FE//ZNNI8//C | ACHSHALTER |
| 18 | 11651612 | 8 | HEX SCREW ISO 4017 M8X16 8.8 480H SPF | SECHSKANTSCHRAUBE |
| 19 | 12103465 | 8 | WASHER ISO 7089 8 300HV ZNNI-480H SPF | SCHEIBE |
| 20 | 970398708 | 4 | PLATE 1x120x100 DC01 FE//ZNNI8//CN//T0 | BLECH |
| 21 | 954117308 | 2 | CARRIER RAIL X0 | TRAGSCHIENE |
| 22 | 12102696 | 14 | BUTTON HEAD SCREW AEHNL.ISO 7380-2 | HALBRUNDKOPFSCHRAUBE |
| 23 | 452550508 | 4 | PIN ISO 2340 B50X120X96 35NICRMOV125 | BOLZEN |
| 24 | 433102508 | 8 | RETAINING SPRING 5X122 ISO 2081 FE/ZN8/ | SICHERUNGSFEDER |
| 25 | 955152508 | 1 | PLATE 4X60X103 S315MC FE//ZNNI8//CN//T | BLECH |
| 26 | 975500808 | 1 | PLATE 3X150X40 S355MC FE//ZNNI8//CN//T | BLECH |
| 27 | 955668108 | 1 | PLATE 196X63 S315MC FE//ZNNI8//CN//T0 | BLECH |
| 28 | 97037694 | 1 | PLATE 192X126 DC01 FE//ZNNI8//CN//T0 | BLECH |
| 29 | 978752308 | 1 | PLATE 2X228X100 DC01 FE//ZNNI8//CN//T0 | BLECH |
| 500 | 966781108 | 1 | ELECTRIC FOR WINCH 6 ⇒  922 | ELEKTRIK WINDE 6 |

30.8.2022

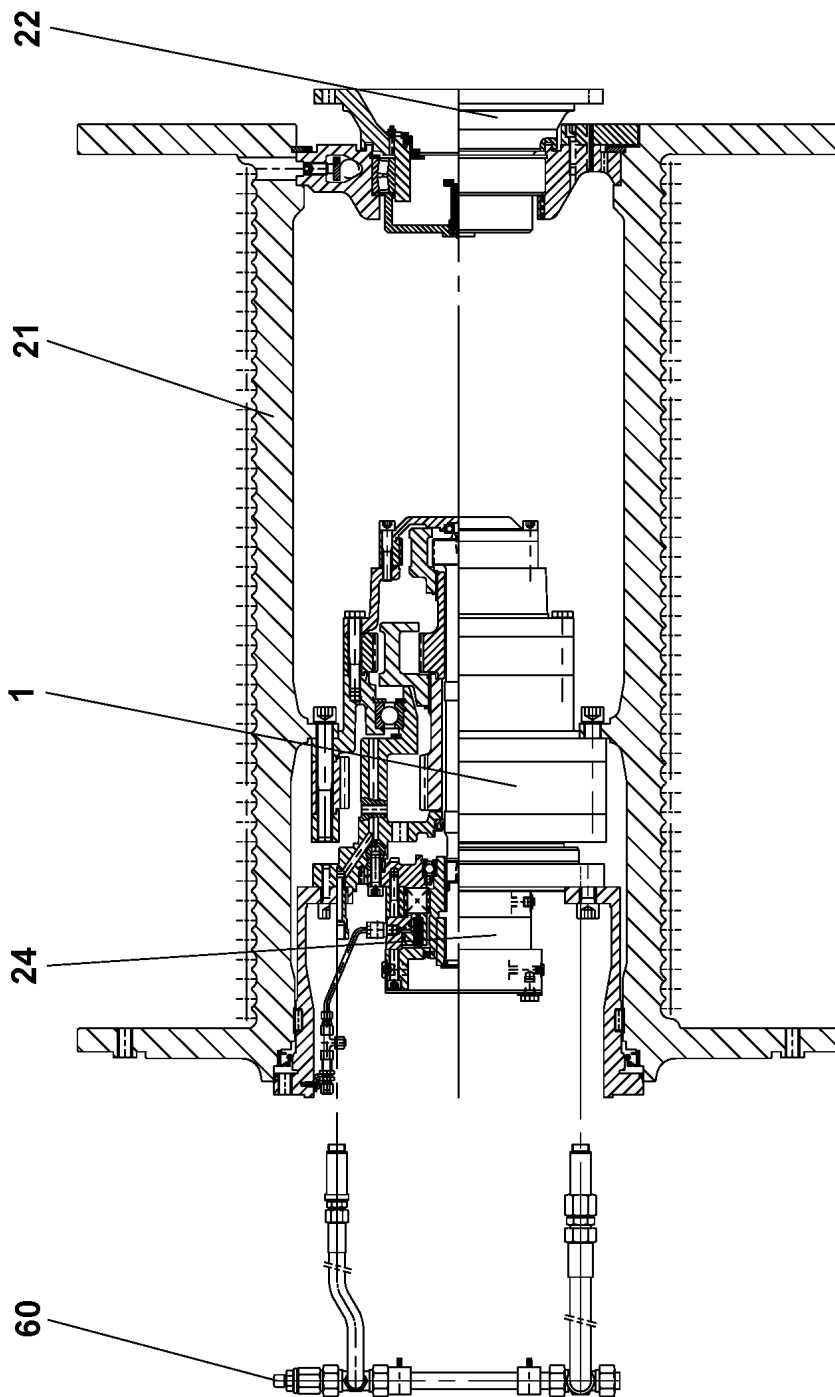
etk_en_de_097900_LR_1600_2

 909 (2/2)

LIEBHERR

WINCH 6
WINDE 6

916340908



30.8.2022
079627


LIEBHERR


etk_en_de_097900_LR_1600_2

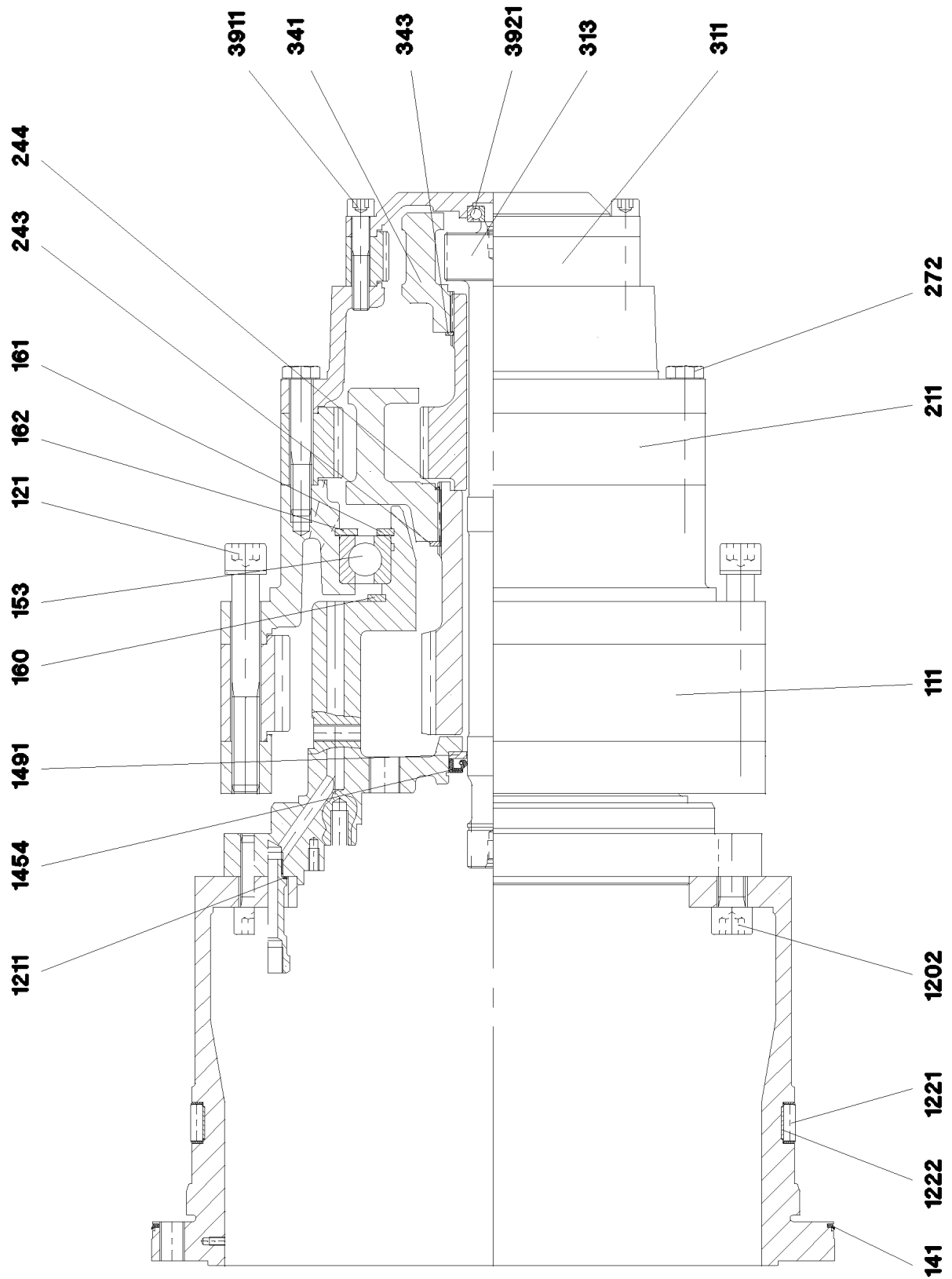
ROPE WINCH
SEILWINDE

□ 910 (1/2)

10802453

| Pos. | Item | Quantity | Description | Bezeichnung |
|------|-----------|----------|--|-------------|
| 1 | 11114023 | 1 | GEARBOX ⇒  912 | GETRIEBE |
| 21 | 11342247 | 1 | ROPE DRUM ⇒  914 | SEILTROMMEL |
| 22 | 571916408 | 1 | FLANGE ⇒  916 | FLANSCH |
| 24 | 11114026 | 1 | DRIVE ⇒  918 | ANTRIEB |
| 60 | 11114027 | 1 | OIL LINE | OELLEITUNG |

| | | |
|-----------------|----------------------------|---|
| 30.8.2022 | etk_en_de_097900_LR_1600_2 |  911 (2/2) |
| LIEBHERR | ROPE WINCH SEILWINDE | 10802453 |



30.8.2022
079073

LIEBHERR

etk_en_de_097900_LR_1600_2

GEARBOX
GETRIEBE

912 (1/2)

11114023

| Pos. | Item | Quantity | Description | Bezeichnung |
|------|-----------|----------|--|-----------------------|
| 121 | 10179081 | 18 | SOCKET HEAD SCREW ISO 4762 M20X180 | ZYLINDERSCHRAUBE |
| 141 | 10585657 | 1.4 | PROFILE CORD | PROFILSCHNUR |
| 153 | 571917308 | 1 | DEEP GROOVE BALL BEARING DIN 625 603 | RILLENKUGELLAGER |
| 160 | 12100654 | 1 | RETAINING RINGS DIN 471 200X4 480H SPF | SICHERUNGSRING |
| 161 | 12100653 | 1 | RETAINING RINGS DIN 471 170X4 480H SPF | SICHERUNGSRING |
| 162 | 428105408 | 1 | RETAINING RINGS DIN 472 260X5 | SICHERUNGSRING |
| 211 | 501526308 | 1 | INNER WHEEL | INNENRAD |
| 243 | 10171600 | 1 | RETAINING RINGS DIN 471 100X3 FLZNNC-1 | SICHERUNGSRING |
| 244 | 501542214 | 1 | SNAP RING | SPRENGRING |
| 272 | 406517514 | 18 | HEX SCREW ISO 4017 M16X110 8.8 A3C | SECHSKANTSCHRAUBE |
| 311 | 570607508 | 1 | INNER WHEEL | INNENRAD |
| 341 | 512278314 | 1 | PLANETARY CARRIER | PLANETENTRAEGER |
| 343 | 12100251 | 1 | RETAINING RINGS DIN 471 70X2,5 480H SP | SICHERUNGSRING |
| 1111 | 501561614 | 1 | INNER WHEEL | INNENRAD |
| 1202 | 10293537 | 22 | SOCKET HEAD SCREW ISO 4762 M24X70 10 | ZYLINDERSCHRAUBE |
| 1211 | 710104508 | 2 | SEALING RING DIN 7603 A22X27X1,5 CU | DICHTRING |
| 1221 | 540189408 | 1 | FLAT CAGE BEARING | FLACHKAEFIG |
| 1222 | 571917408 | 1.5 | FLAT BELT 31,9X2,0 | FLACHBAND |
| 1454 | 571917508 | 1 | ROTARY SHAFT LIP SEAL DIN 3760 BA 40X | RADIALWELLENDICHTRING |
| 1491 | 540255814 | 1 | WASHER | SCHEIBE |
| 3911 | 11320850 | 18 | SOCKET HEAD SCREW ISO 4762 M12X75 10 | ZYLINDERSCHRAUBE |
| 3921 | 745160408 | 1 | DEEP GROOVE BALL BEARING DIN 625 630 | RILLENKUGELLAGER |

30.8.2022

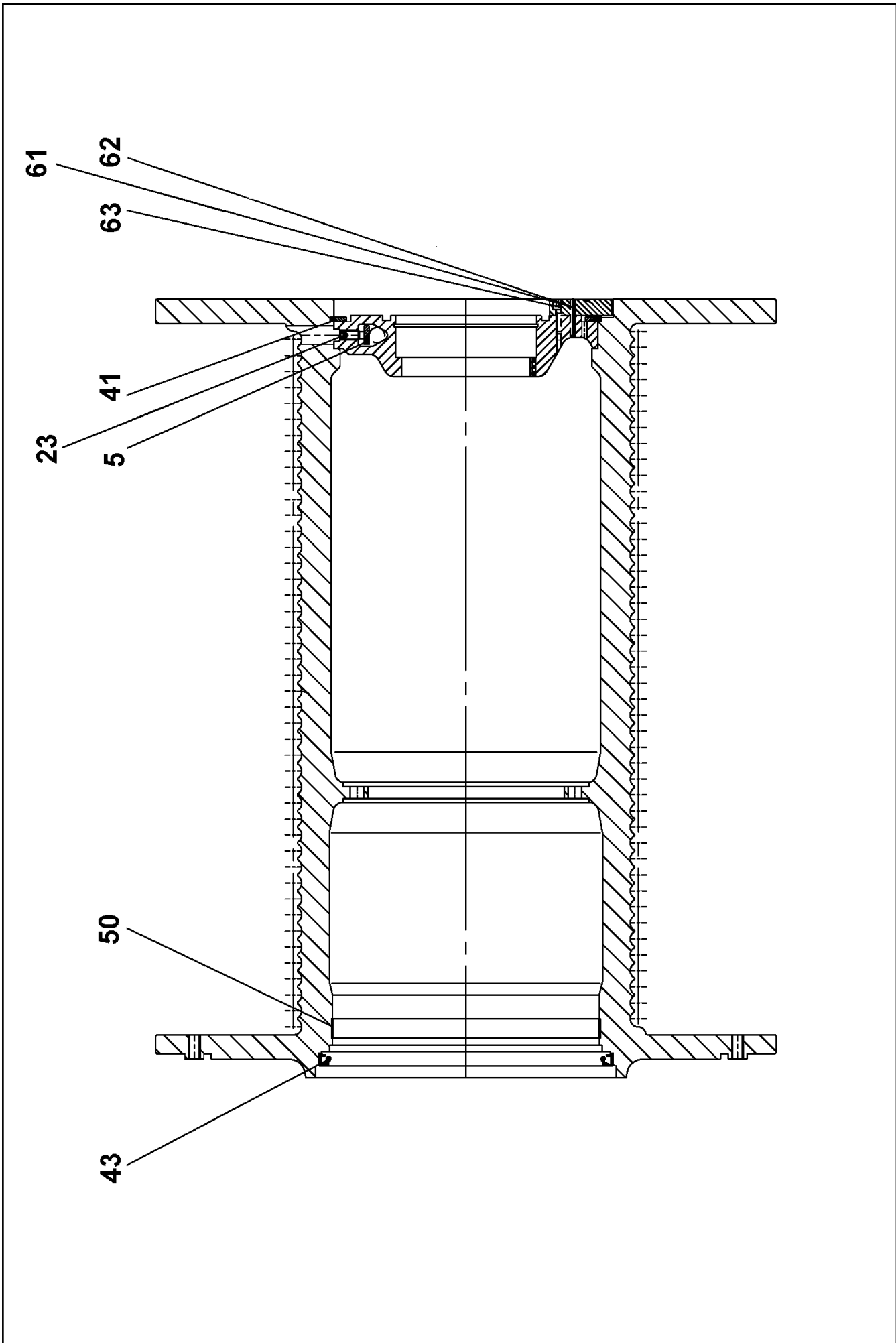
etk_en_de_097900_LR_1600_2

913 (2/2)

LIEBHERR

GEARBOX
GETRIEBE

11114023



30.8.2022
079628

LIEBHERR

etk_en_de_097900_LR_1600_2

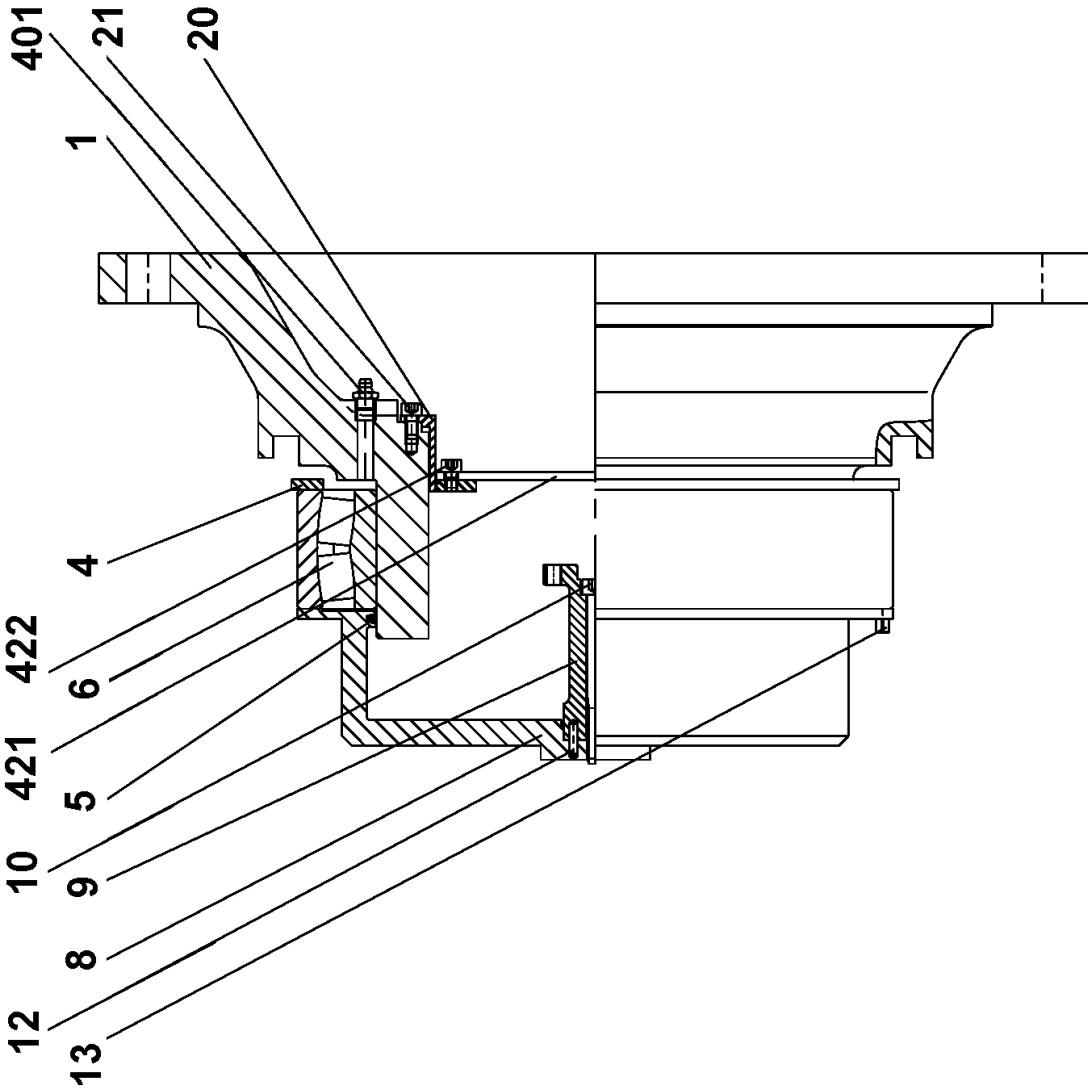
ROPE DRUM
SEILTROMMEL

914 (1/2)

11342247

| Pos. | Item | Quantity | Description | Bezeichnung |
|------|-----------|----------|--|-----------------------|
| 5 | 10663711 | 1 | ROPE PLATE | SEILBLECH |
| 23 | 404804608 | 5 | GRUB SCREW DIN 915 M16X40 45H VERZ | GEWINDESTIFT |
| 41 | 11342248 | 1 | RETAINING RINGS | SICHERUNGSRING |
| 43 | 10168659 | 1 | ROTARY SHAFT LIP SEAL DIN 3760 B 510X5 | RADIALWELLENDICHTRING |
| 50 | 571917408 | 1.7 | FLAT BELT 31,9X2,0 | FLACHBAND |
| 61 | 530613108 | 2 | DOWEL PIN ISO 8752 16X60 | SPANNSTIFT |
| 62 | 432011108 | 2 | DOWEL PIN ISO 8752 10X60 | SPANNSTIFT |
| 63 | 4042302 | 7 | SOCKET HEAD SCREW ISO 4762 M16X40 8 | ZYLINDERSCHRAUBE |

| | | |
|-----------------|----------------------------|------------------------------------|
| 30.8.2022 | etk_en_de_097900_LR_1600_2 | <input type="checkbox"/> 915 (2/2) |
| LIEBHERR | ROPE DRUM SEILTROMMEL | 11342247 |



30.8.2022
026663

LIEBHERR

etk_en_de_097900_LR_1600_2

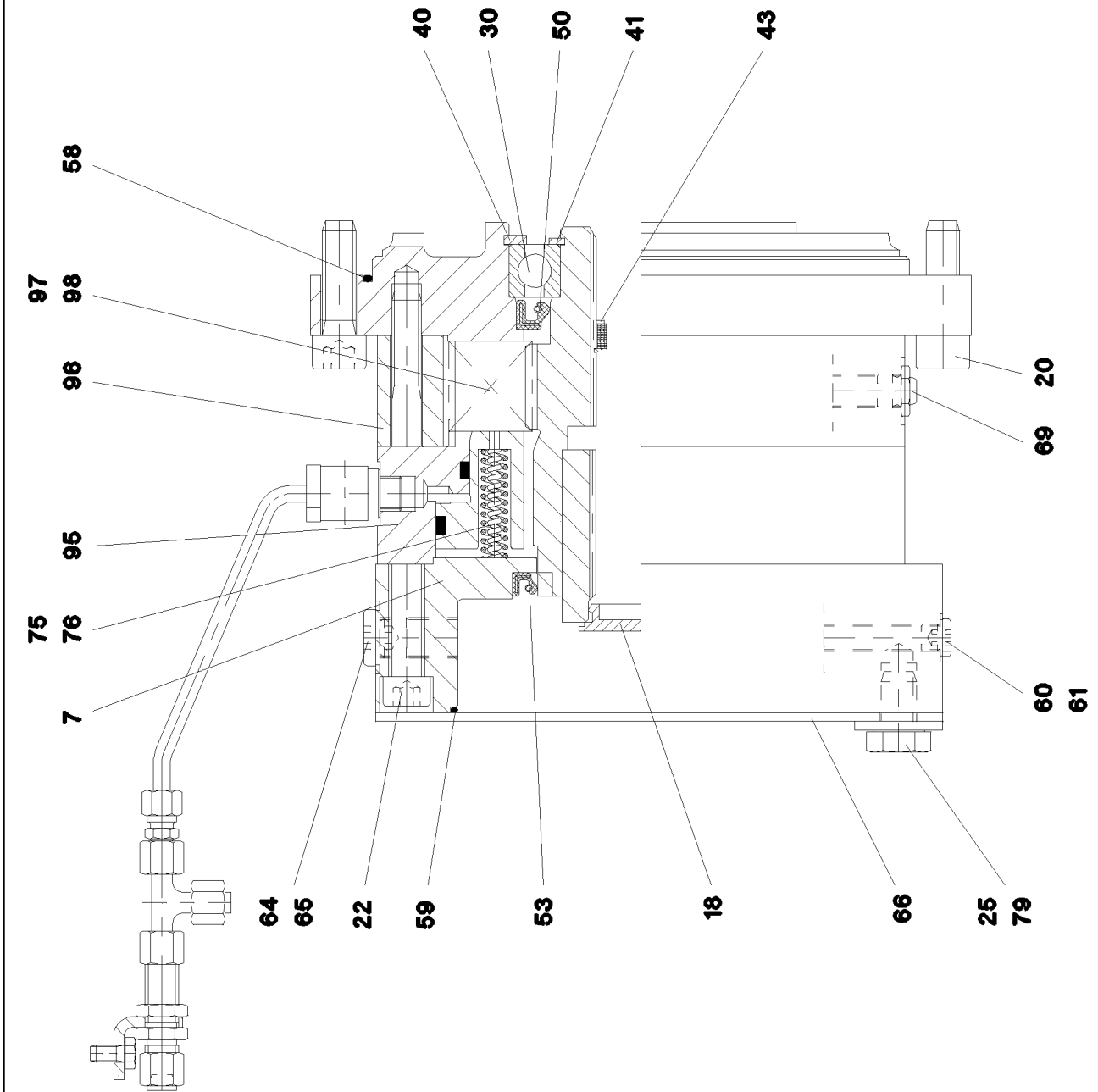
FLANGE
FLANSCH

916 (1/2)

571916408

| Pos. | Item | Quantity | Description | Bezeichnung |
|------|-----------|----------|---------------------------------------|--------------------|
| 4 | 501549708 | 1 | RETAINING RINGS DIN 472 300X5 | SICHERUNGSRING |
| 5 | 261100708 | 0.3 | FELT STRIP DIN 5419 5X4 | FILZSTREIFEN |
| 6 | 746160008 | 1 | SELF-ALIGNING ROLLER BEARING DIN 635 | PENDELROLLENLAGER |
| 10 | 10413028 | 1 | SOCKET HEAD SCREW ISO 4762 M8X85 A2 | ZYLINDERSCHRAUBE |
| 12 | 432001908 | 1 | DOWEL PIN ISO 8752 4X16 | SPANNSTIFT |
| 13 | 432003408 | 1 | DOWEL PIN ISO 8752 5X12 | SPANNSTIFT |
| 21 | 11690044 | 4 | SOCKET HEAD SCREW ISO 4762 M6X12 8.8 | ZYLINDERSCHRAUBE |
| 401 | 7743242 | 1 | HYDRAULIC-TYPE LUBRICAT.NIPPLE DIN 71 | KEGELSCHMIERNIPPEL |
| 422 | 11690044 | 3 | SOCKET HEAD SCREW ISO 4762 M6X12 8.8 | ZYLINDERSCHRAUBE |

| | | |
|-----------------|----------------------------|------------------------------------|
| 30.8.2022 | etk_en_de_097900_LR_1600_2 | <input type="checkbox"/> 917 (2/2) |
| LIEBHERR | FLANGE FLANSCH | 571916408 |



30.8.2022
079075

LIEBHERR

etk_en_de_097900_LR_1600_2

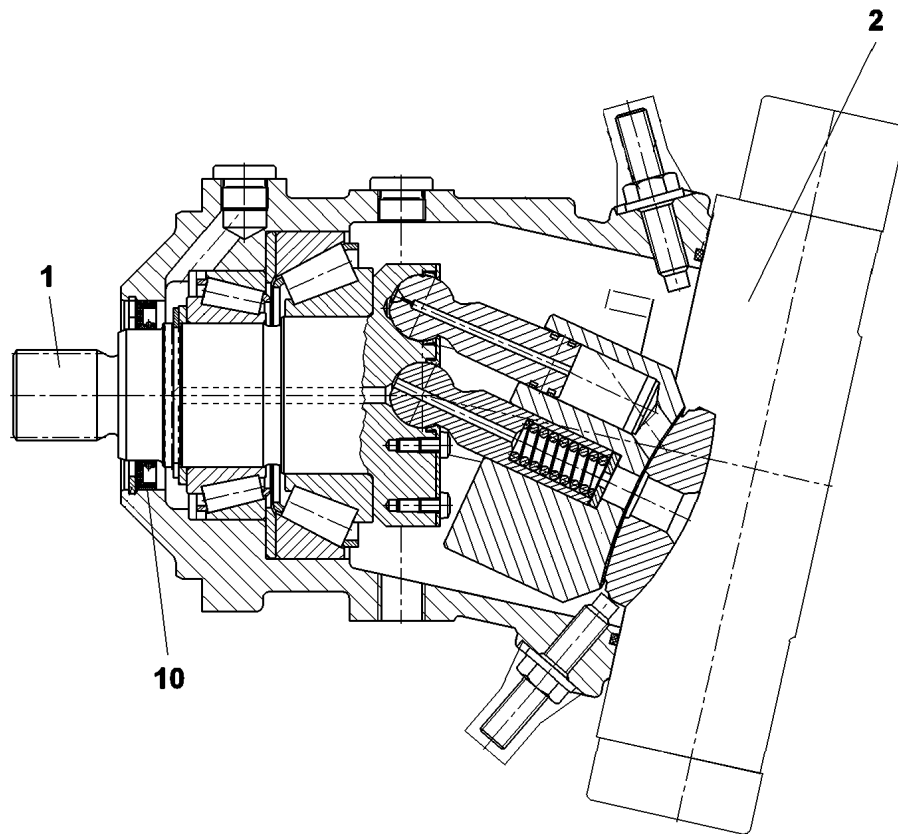
DRIVE
ANTRIEB

□ 918 (1/2)


11114026

| Pos. | Item | Quantity | Description | Bezeichnung |
|------|-----------|----------|---------------------------------------|---------------------|
| 7 | 540285314 | 1 | MOTOR FLANGE LH-GRAU | MOTORFLANSCH |
| 18 | 540247614 | 1 | COVER | DECKEL |
| 20 | 11002749 | 8 | SOCKET HEAD SCREW ISO 4762 M12X40 10 | ZYLINDERSCHRAUBE |
| 22 | 4600848 | 12 | SOCKET HEAD SCREW ISO 4762 M12X160 | ZYLINDERSCHRAUBE |
| 25 | 10877796 | 4 | HEX SCREW ISO 4017 M16X25 8.8 FLZN SP | SECHSKANTSCHRAUBE |
| 30 | 745121608 | 1 | DEEP GROOVE BALL BEARING DIN 625 601 | RILLENKUGELLAGER |
| 40 | 428103808 | 1 | RETAINING RINGS DIN 472 125X4 | SICHERUNGSRING |
| 41 | 10441216 | 1 | RETAINING RINGS DIN 471 80X2,5 X39CRM | SICHERUNGSRING |
| 43 | 504005508 | 2 | RETAINING RINGS DIN 472 36X1,5 | SICHERUNGSRING |
| 58 | 10014136 | 1 | O-RING 235X3 FKM 70 | O-RING |
| 59 | 500323008 | 1 | O-RING 180X3 FPM70 | O-RING |
| 60 | 4600319 | 3 | SCREW PLUG DIN 908 M10X1 ST A3C | VERSCHLUSSSCHRAUBE |
| 61 | 710101308 | 3 | SEALING RING DIN 7603 A10X13,5 CU | DICHTRING |
| 64 | 12217487 | 1 | SCREW PLUG DIN 908 M18X1,5 St FLZN | VERSCHLUSSSCHRAUBE |
| 65 | 710104008 | 1 | SEALING RING DIN 7603 A18X22X1,5 CU | DICHTRING |
| 66 | 540247714 | 1 | COVER | DECKEL |
| 69 | 592089814 | 1 | VENTILATION VALVE | ENTLUEFTUNGSVENTIL |
| 75 | 11305568 | 16 | COMPRESSION SPRING VERZINKT | DRUCKFEDER |
| 76 | 11305579 | 16 | COMPRESSION SPRING 1,6X8,4X70,1 VERZI | DRUCKFEDER |
| 79 | 420051101 | 4 | WASHER ISO 7089 16 MS | SCHEIBE |
| 95 | 571726708 | 1 | ACTUATING UNIT | BETAETIGUNGSEINHEIT |
| 96 | 501559414 | 1 | MULTI-DISC CARRIER | LAMELLENTRAEGER |
| 97 | 501540414 | 8 | OUTER MULTI-DISC | AUSSENLAMELLE |
| 98 | 501540514 | 7 | INTERNAL MULTI-DISC | INNENLAMELLE |

| | | |
|-----------------|----------------------------|-----------|
| 30.8.2022 | etk_en_de_097900_LR_1600_2 | 919 (2/2) |
| LIEBHERR | DRIVE ANTRIEB | 11114026 |



Pos. 98

| Pos. | Item | Quantity | Description | Bezeichnung |
|------|-----------|----------|---|------------------|
| 1 | 571904108 | 1 | DRIVING GEAR | TRIEBWERK |
| 2 | 10470332 | 1 | ADJUSTMENT ⇒  921 | VERSTELLUNG |
| 10 | 7620760 | 1 | SHAFT SEAL 60X80X7/5,5 FPM | WELLENDICHTRING |
| 98 | 10425130 | 1 | SEAL KIT VARIAB.DISPLAC.MOTOR | DS VERSTELLMOTOR |

30.8.2022
049652

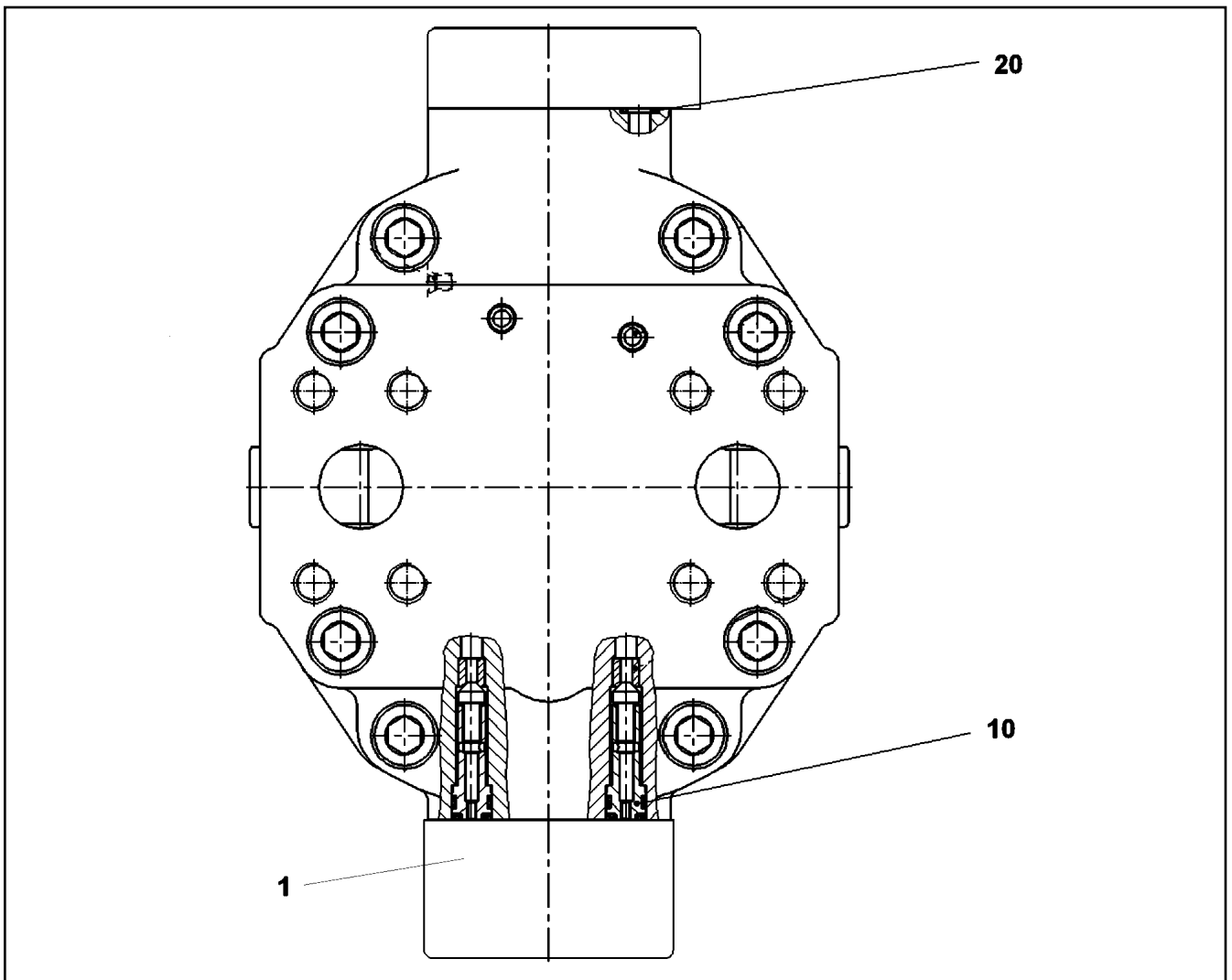
LIEBHERR

etk_en_de_097900_LR_1600_2

VARIABLE DISPLACEMENT MOTOR
VERSTELLMOTOR

 920

510240808



| Pos. | Item | Quantity | Description | Bezeichnung |
|------|----------|----------|-------------------------|--------------------|
| 1 | 10425129 | 1 | CONTROL ELEMENT | STEUERTEIL |
| (1) | 10296245 | 1 | PROPORTIONAL MAGNET | PROPORTIONALMAGNET |
| (2) | 10332420 | 1 | NUT | RAENDELMUTTER |
| 10 | 10294516 | 2 | NON-RETURN VALVE | RUECKSCHLAGVENTIL |
| 20 | 7022118 | 6 | O-RING 7,65X1,78 FKM 90 | O-RING |

30.8.2022
049653


LIEBHERR


etk_en_de_097900_LR_1600_2


ADJUSTMENT
VERSTELLUNG


921

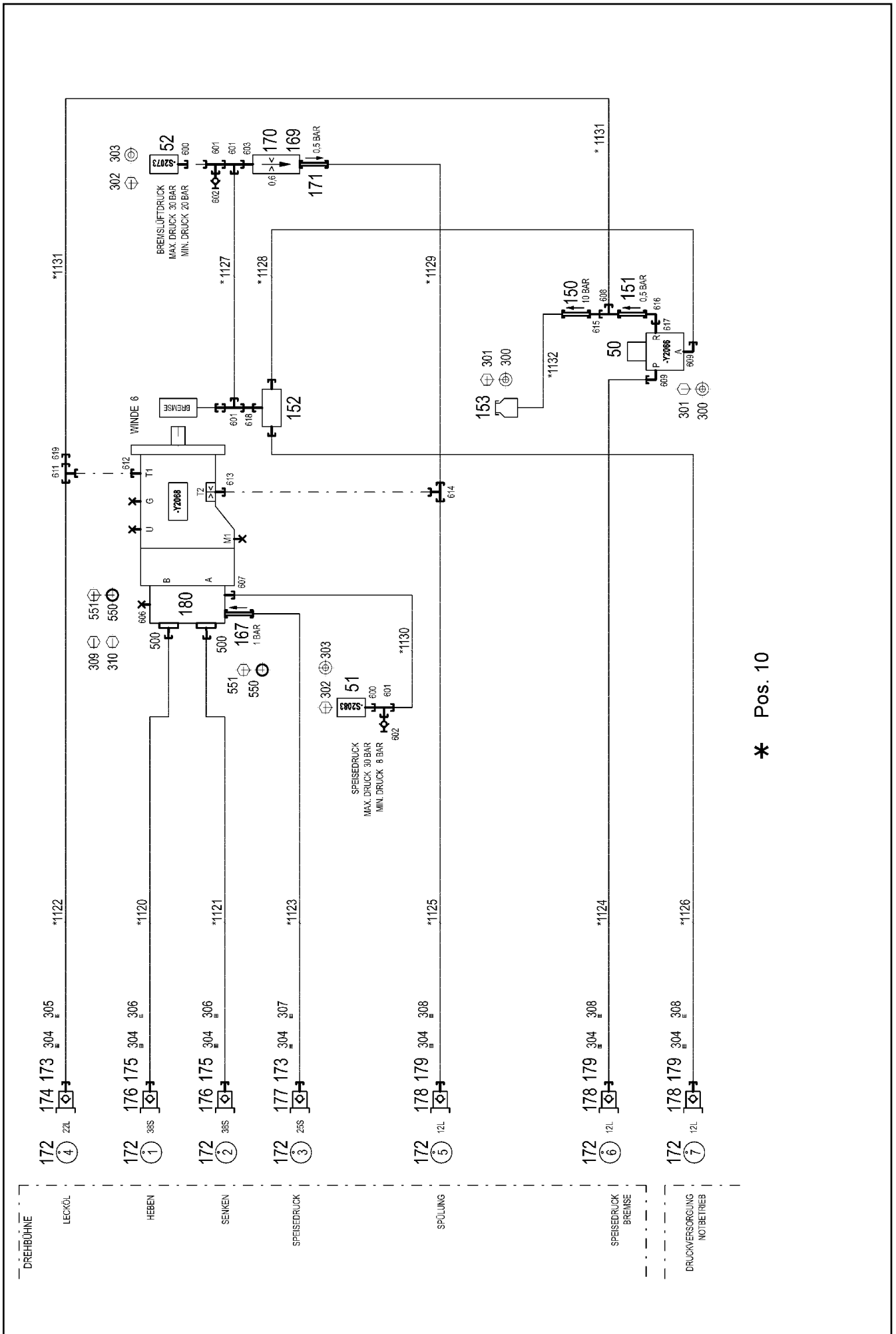
10470332

| Pos. | Item | Quantity | Description | Bezeichnung |
|------|-----------|----------|---|-------------------|
| 5 | 10802061 | 1 | WINCH REVOLUTION TRANSDUCER 655360 ⇒  161 | WINDENDREHGEBER |
| 6 | 606012608 | 1 | DRIVE FLANGE EDELSTAHL | ANTRIEBSFLANSCH |
| 10 | 11657360 | 3 | HEX SCREW ISO 4017 M6X16 8.8 480H SPF | SECHSKANTSCHRAUBE |
| 12 | 424000508 | 3 | WASHER SPRING DIN 127 A 6 FST A2C | FEDERRING |
| 20 | 967332308 | 1 | WIRING HARNESS W926 | KABELSTRANG |

| | | |
|-----------------|--|---|
| 30.8.2022 | etk_en_de_097900_LR_1600_2 |  922 |
| LIEBHERR | ELECTRIC FOR WINCH 6 ELEKTRIK WINDE 6 | 966781108 |

| Pos. | Item | Quantity | Description | Bezeichnung |
|------|-----------|----------|--|-------------------------|
| 4 | 966809108 | 1 | AUX.HYDRAULIC WINCH 6 ⇒  924 | ZUSATZHYDRAULIK WINDE 6 |

| | | |
|-----------------|--|---|
| 30.8.2022 | etk_en_de_097900_LR_1600_2 |  923 |
| LIEBHERR | AUX.HYDRAULIC WINCH 6 ZUSATZHYDRAULIK WINDE 6 | 916342208 |



30.8.2022
073691

LIEBHERR


etk_en_de_097900_LR_1600_2

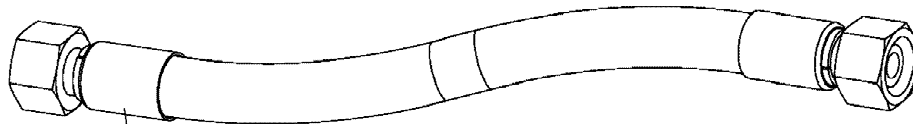
AUX.HYDRAULIC WINCH 6
ZUSATZHYDRAULIK WINDE 6

924 (1/2)

966809108

| Pos. | Item | Quantity | Description | Bezeichnung |
|------|-----------|----------|--|--------------------------|
| 10 | 964941508 | 1 | HOSE LINES WINCH 6 ⇒  926 | SCHLAUCHLEITUNGEN WINDE |
| 50 | 511444408 | 1 | DIRECTIONAL CONTROL VALVE 3/2 350BA ⇒  172 | WEGEVENTIL |
| 51 | 10220933 | 1 | PRESSURE SWITCH 0-8/300 BAR SPF | DRUCKSCHALTER |
| 52 | 10289536 | 1 | PRESSURE SWITCH 0-20/300BAR SPF | DRUCKSCHALTER |
| 150 | 511481508 | 1 | NON-RETURN VALVE 250BAR 10BAR CR6-F | RUECKSCHLAGVENTIL |
| 151 | 511453508 | 1 | NON-RETURN VALVE 400BAR 0.5BAR CR6-F | RUECKSCHLAGVENTIL |
| 152 | 511468908 | 1 | SHUTTLE VALVE 250BAR CR6-FREI | WECHSELVENTIL |
| 153 | 96028331 | 1 | EXPANSION TANK CPL. | AUSGLEICHSBEHAELTER KPL. |
| 167 | 510408708 | 1 | NON-RETURN VALVE 420BAR 1BAR CR6-F | RUECKSCHLAGVENTIL |
| 169 | 510671108 | 1 | FILTER CARTRIDGE 0,005m³/min 25µm | FILTERPATRONE |
| 170 | 510746008 | 1 | NOZZLE 0,6 M5X9 CUZN39PB3 | DUESE |
| 171 | 511311808 | 1 | NON-RETURN VALVE 400BAR 0.5BAR CR6-F | RUECKSCHLAGVENTIL |
| 173 | 10466912 | 2 | SCREW PLUG RD54X4 SPF | VERSCHLUSSSCHRAUBE |
| 174 | 511508108 | 1 | COUPLING PLUG B6 22-L | KUPPLUNGSSTECKER |
| 175 | 10466913 | 2 | SCREW PLUG RD79X4 SPF | VERSCHLUSSSCHRAUBE |
| 176 | 511512308 | 2 | COUPLING PLUG B8 38-S | KUPPLUNGSSTECKER |
| 177 | 510599708 | 1 | COUPLING PLUG B6 25-S | KUPPLUNGSSTECKER |
| 178 | 511509608 | 3 | COUPLING PLUG B2 12-L | KUPPLUNGSSTECKER |
| 179 | 10466910 | 3 | SCREW PLUG RD32X3 SPF | VERSCHLUSSSCHRAUBE |
| 180 | 511060508 | 1 | CONNECTION FLANGE ALZNMGCU 1,5 | ANSCHLUSSFLANSCH |
| 300 | 424000508 | 4 | WASHER SPRING DIN 127 A 6 FST A2C | FEDERRING |
| 301 | 11692824 | 4 | HEX SCREW ISO 4017 M6X12 8.8 480H SPF | SECHSKANTSCHRAUBE |
| 302 | 12211444 | 4 | HEX SCREW ISO 4017 M5X10 8.8 480H SPF | SECHSKANTSCHRAUBE |
| 303 | 10197808 | 4 | WASHER ISO 7089 5 200HV ZNNI-480H | SCHEIBE |
| 304 | 12101869 | 7 | KEY RING 25X1,5 ST FE/ZN8/CN | SCHLUESSELRING |
| 305 | 7101022 | 1 | SEALING RING DIN 7603 A33X39X2 CU | DICHTRING |
| 306 | 710107708 | 2 | SEALING RING DIN 7603 A52X60X2,5 CU | DICHTRING |
| 307 | 710107208 | 1 | SEALING RING DIN 7603 A38X44X2 CU | DICHTRING |
| 308 | 710105208 | 3 | SEALING RING DIN 7603 A24X29X2 CU | DICHTRING |
| 309 | 10878823 | 4 | SOCKET HEAD SCREW ISO 4762 M14X80 8 | ZYLINDERSCHRAUBE |
| 310 | 12100264 | 4 | SOCKET HEAD SCREW ISO 4762 M14X65 8 | ZYLINDERSCHRAUBE |
| 500 | 511517808 | 2 | FLANGE STUB PIPE AFG 38S G1 1/4 CR6-F | FLANSCHSTUTZEN |
| 550 | 510586708 | 4 | O-RING ARP 568 37,69X3,53 NBR90 | O-RING |
| 551 | 10876373 | 4 | SOCKET HEAD SCREW ISO 4762 M14X45 8 | ZYLINDERSCHRAUBE |
| 552 | 12691448 | 8 | SOCKET HEAD SCREW ISO 4762 M14X40 8 | ZYLINDERSCHRAUBE |
| 600 | 7362091 | 2 | FITTING ISO 8434-1 GE 10L G1/4A CR6-FREI | VERSCHRAUBUNG |
| 601 | 472330208 | 4 | FITTING EL 10L CR6-FREI | VERSCHRAUBUNG |
| 602 | 510629008 | 2 | TEST POINT FITTING VKA3 10LM16X1,5 CR6 | MESSANSCHLUSS |
| 603 | 471901108 | 1 | FITTING EGESD10-LR-WD CR6-FREI | VERSCHRAUBUNG |
| 606 | 477705208 | 1 | STOP PLUG VSTIM33X2ED CR6-FREI | STOPFEN |
| 607 | 471030508 | 1 | FITTING GE 10L M14X1,5 CR6-FREI | VERSCHRAUBUNG |
| 608 | 247128602 | 1 | L NECK EL 12L M18X1,5 CR6-FREI | L-STUTZEN |
| 609 | 473230808 | 2 | FITTING RSWS12-LR-WD CR6-FREI | VERSCHRAUBUNG |
| 611 | 482430614 | 1 | FITTING ISO 8434 ET 22L CR6-FREI | VERSCHRAUBUNG |
| 612 | 471031308 | 1 | FITTING XGE22-LM-ED M26X1,5 CR6-FREI | VERSCHRAUBUNG |
| 613 | 471039408 | 1 | FITTING XGE12-LM-ED M18X1,5 CR6-FREI | VERSCHRAUBUNG |
| 614 | 247105602 | 1 | T CONNECTION PIECE ET 12L CR6-FREI | T-STUTZEN |
| 615 | 470011308 | 1 | FITTING SNV12-L CR6-FREI | VERSCHRAUBUNG |
| 616 | 247117702 | 1 | SWIVEL ELBOW EW 12L M18X1,5 CR6-FREI | WINKELSTUTZEN |
| 617 | 471901208 | 1 | FITTING EGESD12-LR-WD CR6-FREI | VERSCHRAUBUNG |
| 618 | 470010108 | 1 | FITTING SNV10-L CR6-FREI | VERSCHRAUBUNG |
| 619 | 475430808 | 1 | FITTING REDSD22/10-L CR6-FREI | VERSCHRAUBUNG |

| | | |
|-----------------|--|---|
| 30.8.2022 | etk_en_de_097900_LR_1600_2 |  925 (2/2) |
| LIEBHERR | AUX.HYDRAULIC WINCH 6 ZUSATZHYDRAULIK WINDE 6 | 966809108 |



Schlauchnummer
Hose number
Numéro de flexible
Número de flexible
Номера шланга

Die Schlauchnummern auf den Schläuchen entsprechen den Positionen in der Schlauchliste.

The hose numbers from the hoses are in accordance with the items in the hose list.

Les numéros indiqués sur les flexibles correspondent aux repères de la nomenclature des flexibles.

Los números indicados en los flexibles corresponden a las posiciones de la lista de flexibles.

Нанесенные на шлангах номера соответствуют позициям в перечне.



| Pos. | Item | Quantity | Description | Bezeichnung |
|------|-----------|----------|-------------------------|---------------|
| 1120 | 963334908 | 1 | HOSE CPL. F6000 31X2230 | SCHLAUCH KPL. |
| 1121 | 965473008 | 1 | HOSE CPL. F6000 31X2030 | SCHLAUCH KPL. |
| 1122 | 929615308 | 1 | HOSE CPL. 2TE 20X2350 | SCHLAUCH KPL. |
| 1123 | 928121908 | 1 | HOSE CPL. 2TE 20X1750 | SCHLAUCH KPL. |
| 1124 | 926112008 | 1 | HOSE CPL. 2TE 10X3400 | SCHLAUCH KPL. |
| 1125 | 926095908 | 1 | HOSE CPL. 2TE 10X2500 | SCHLAUCH KPL. |
| 1126 | 965473108 | 1 | HOSE CPL. 2SN 8X2700 | SCHLAUCH KPL. |
| 1127 | 929633108 | 1 | HOSE CPL. 2SN 8X640 | SCHLAUCH KPL. |
| 1128 | 965473208 | 1 | HOSE CPL. 2SN 8X480 | SCHLAUCH KPL. |
| 1129 | 965473308 | 1 | HOSE CPL. 2SN 8X340 | SCHLAUCH KPL. |
| 1130 | 965159008 | 1 | HOSE CPL. 2SN 8X640 | SCHLAUCH KPL. |
| 1131 | 965473408 | 1 | HOSE CPL. 1SC 8X500 | SCHLAUCH KPL. |
| 1132 | 929751108 | 1 | HOSE CPL. 2TE 10X800 | SCHLAUCH KPL. |

30.8.2022
133089

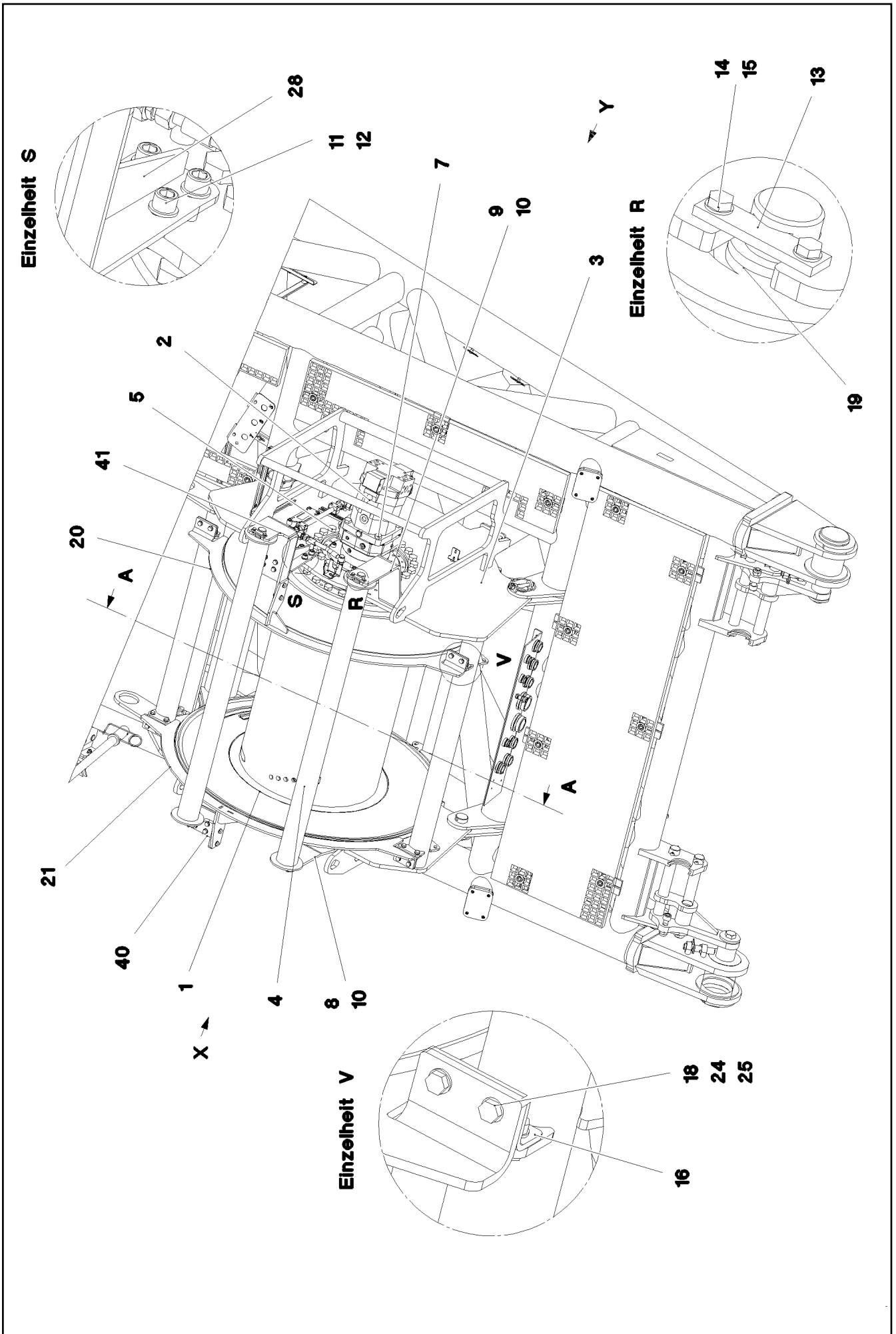
LIEBHERR

etk_en_de_097900_LR_1600_2

HOSE LINES WINCH 6
SCHLAUCHLEITUNGEN WINDE 6

926

964941508



30.8.2022
084574

LIEBHERR

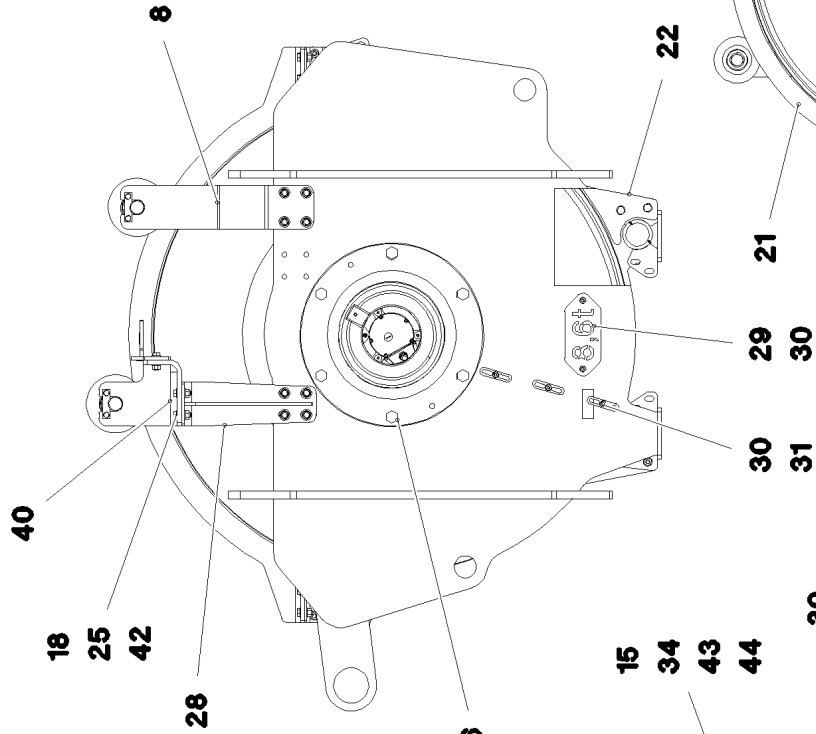
etk_en_de_097900_LR_1600_2

WINCH 3
WINDE 3

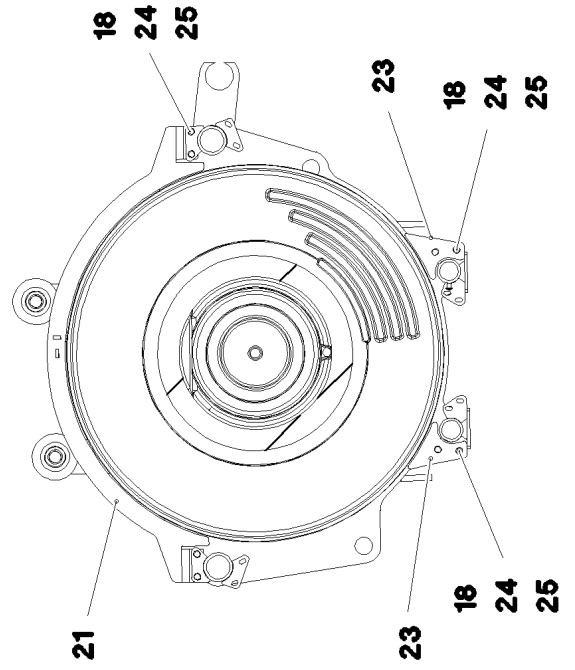
927 (1/3)

918325508

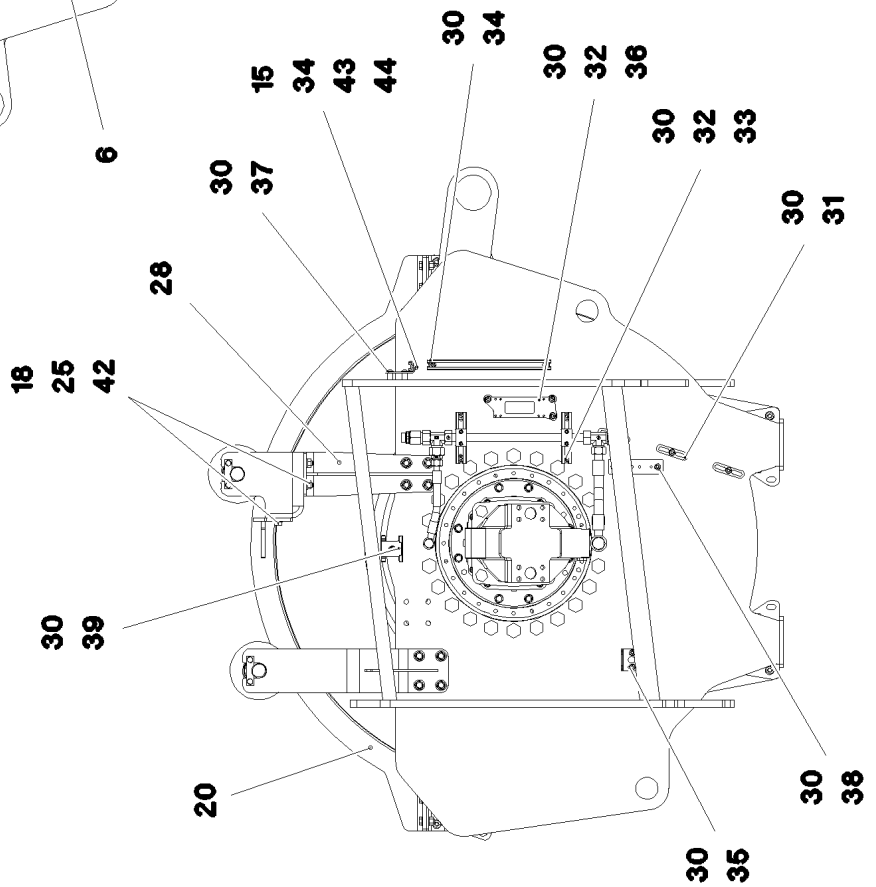
Ansicht X



Schnitt A-A



Ansicht Y



30.8.2022
084575

LIEBHERR

etk_en_de_097900_LR_1600_2

WINCH 3
WINDE 3


928 (2/3)

918325508

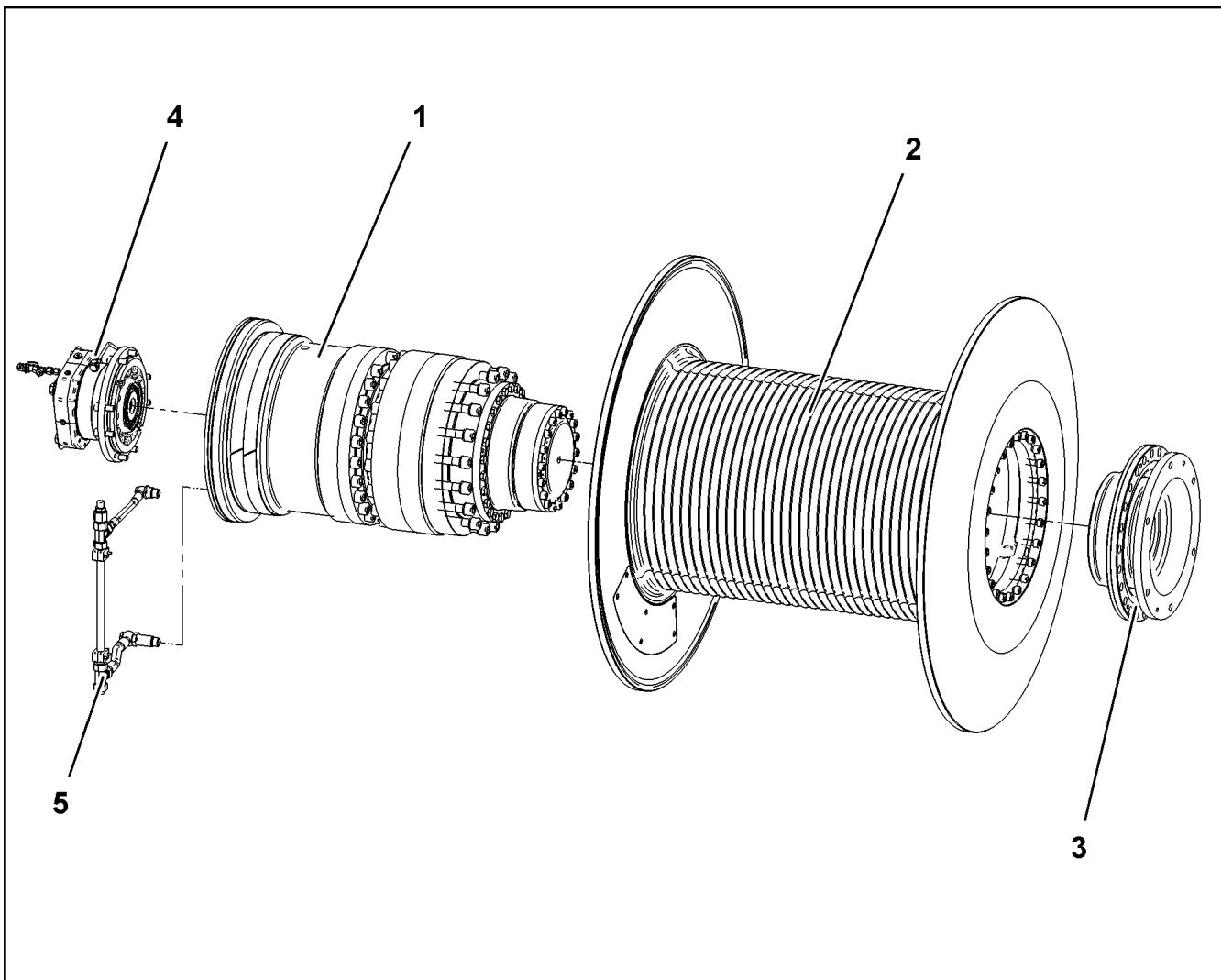
| Pos. | Item | Quantity | Description | Bezeichnung |
|------|-----------|----------|---|-----------------------|
| 1 | 10873341 | 1 | ROPE WINCH ZHP 4.29-EG SPF ⇒  930 | SEILWINDE |
| 2 | 10428767 | 1 | VARIABLE DISPLACEMENT MOTOR A6VM 2 ⇒  936 | VERSTELLMOTOR |
| 3 | 964929808 | 1 | WINCH BEARING | WINDENLAGERUNG SCHWK. |
| 4 | 961866708 | 2 | SAFETY ROLLER CPL. SPF | SCHUTZWALZE KPL. |
| (1) | 923878308 | 1 | SAFETY ROLLER WELDED | SCHUTZWALZE SCHWK. |
| (2) | 956334708 | 1 | AXLE RD40X1650 S355J2C+C | ACHSE |
| (3) | 745148808 | 2 | DEEP GROOVE BALL BEARING DIN 625 62 | RILLENKUGELLAGER |
| 5 | 4600785 | 22 | HEX SCREW ISO 4017 M24X50 10.9 FLZN SP | SECHSKANTSCHRAUBE |
| 6 | 4065281 | 6 | HEX SCREW ISO 4017 M20X45 8.8 FLZN SP | SECHSKANTSCHRAUBE |
| 7 | 10875806 | 4 | HEX SCREW ISO 4017 M20X60 8.8 FLZN SP | SECHSKANTSCHRAUBE |
| 8 | 977589508 | 1 | PLATE 12X120X532 S355MC | BLECH |
| 9 | 964929908 | 1 | CLAMP WELDED CONST. | HALTER SCHWK. |
| 10 | 970398708 | 2 | PLATE 1x120x100 DC01 FE//ZNNI8//CN//T0 | BLECH |
| 11 | 4042301 | 16 | SOCKET HEAD SCREW ISO 4762 M16X35 8 | ZYLINDERSCHRAUBE |
| 12 | 10289806 | 16 | WASHER ISO 7089 16 300HV FLZN SPF | SCHEIBE |
| 13 | 941324408 | 4 | AXLE HOLDER 6.0 X0 S235JR FE//ZNNI8//C | ACHSHALTER |
| 14 | 11651612 | 8 | HEX SCREW ISO 4017 M8X16 8.8 480H SPF | SECHSKANTSCHRAUBE |
| 15 | 12103465 | 10 | WASHER ISO 7089 8 300HV ZNNI-480H SPF | SCHEIBE |
| 16 | 97073883 | 4 | PLATE 6X114X97 S355MC FE//ZNNI8//CN//T | BLECH |
| 18 | 10875616 | 36 | HEX NUT ISO 4032 M12 8 FLZN SPF | SECHSKANTMUTTER |
| 19 | 10179406 | 8 | WASHER ISO 8738 40 160HV-St FLZN SPF | SCHEIBE |
| 20 | 96005246 | 1 | PLATE FE//ZNNI8//CN//T0 | SICHELBLECH SCHWK. |
| 21 | 96005247 | 1 | PLATE FE//ZNNI8//CN//T0 | SICHELBLECH SCHWK. |
| 22 | 97073905 | 2 | PLATE 10X216X142 S355MC | BLECH |
| 23 | 97073939 | 2 | PLATE 8X216X142 S700MC | BLECH |
| 24 | 11642349 | 16 | HEX SCREW ISO 4017 M12X35 8.8 FLZN SP | SECHSKANTSCHRAUBE |
| 25 | 10289804 | 72 | WASHER ISO 7089 12 300HV FLZN SPF | SCHEIBE |
| 28 | 965392808 | 2 | CLAMP WELDED CONST. | HALTER SCHWK. |
| 29 | 974457008 | 1 | PLATE 2X228X100 DC01 FE//ZNNI8//CN//T0 | BLECH |
| 30 | 12102696 | 33 | BUTTON HEAD SCREW AEHNL.ISO 7380-2 | HALBRUNDKOPFSCHRAUBE |
| 31 | 953650008 | 13 | CABLE CLAMP DC01 FE//ZNNI8//CN//T0 | KABELHALTER |
| 32 | 953873408 | 7 | SLEEVE 25X20 11SMN37 FE//ZNNI8//CN//T0 | HUELSE |
| 33 | 954117308 | 2 | CARRIER RAIL X0 | TRAGSCHIENE |
| 34 | 954117508 | 2 | CARRIER RAIL X0 | TRAGSCHIENE |
| 35 | 955152508 | 1 | PLATE 4X60X103 S315MC FE//ZNNI8//CN//T | BLECH |
| 36 | 955668108 | 1 | PLATE 196X63 S315MC FE//ZNNI8//CN//T0 | BLECH |
| 37 | 955809608 | 2 | PLATE 4X40X105 S315MC FE//ZNNI8//CN//T | BLECH |
| 38 | 975500808 | 1 | PLATE 3X150X40 S355MC FE//ZNNI8//CN//T | BLECH |
| 39 | 97037694 | 1 | PLATE 192X126 DC01 FE//ZNNI8//CN//T0 | BLECH |
| 40 | 97073884 | 1 | PLATE 12X259X351 S355MC | BLECH |
| 41 | 97073885 | 1 | PLATE 12X259X569 S355MC | BLECH |
| 42 | 11645384 | 20 | HEX SCREW ISO 4017 M12X40 8.8 FLZN SP | SECHSKANTSCHRAUBE |
| 43 | 10875485 | 2 | BUTTON HEAD SCREW AEHNL.ISO 7380-2 | HALBRUNDKOPFSCHRAUBE |
| 44 | 11693875 | 2 | HEX NUT ISO 4032 M8 8 480H SPF | SECHSKANTMUTTER |
| 45 | 10874231 | 1 | INTERM.GEARBOX 5.01 | ZWISCHENGETRIEBE |
| 500 | 96009168 | 1 | ELECTRIC FOR WINCH 3 ⇒  938 | ELEKTRIK WINDE 3 |

30.8.2022

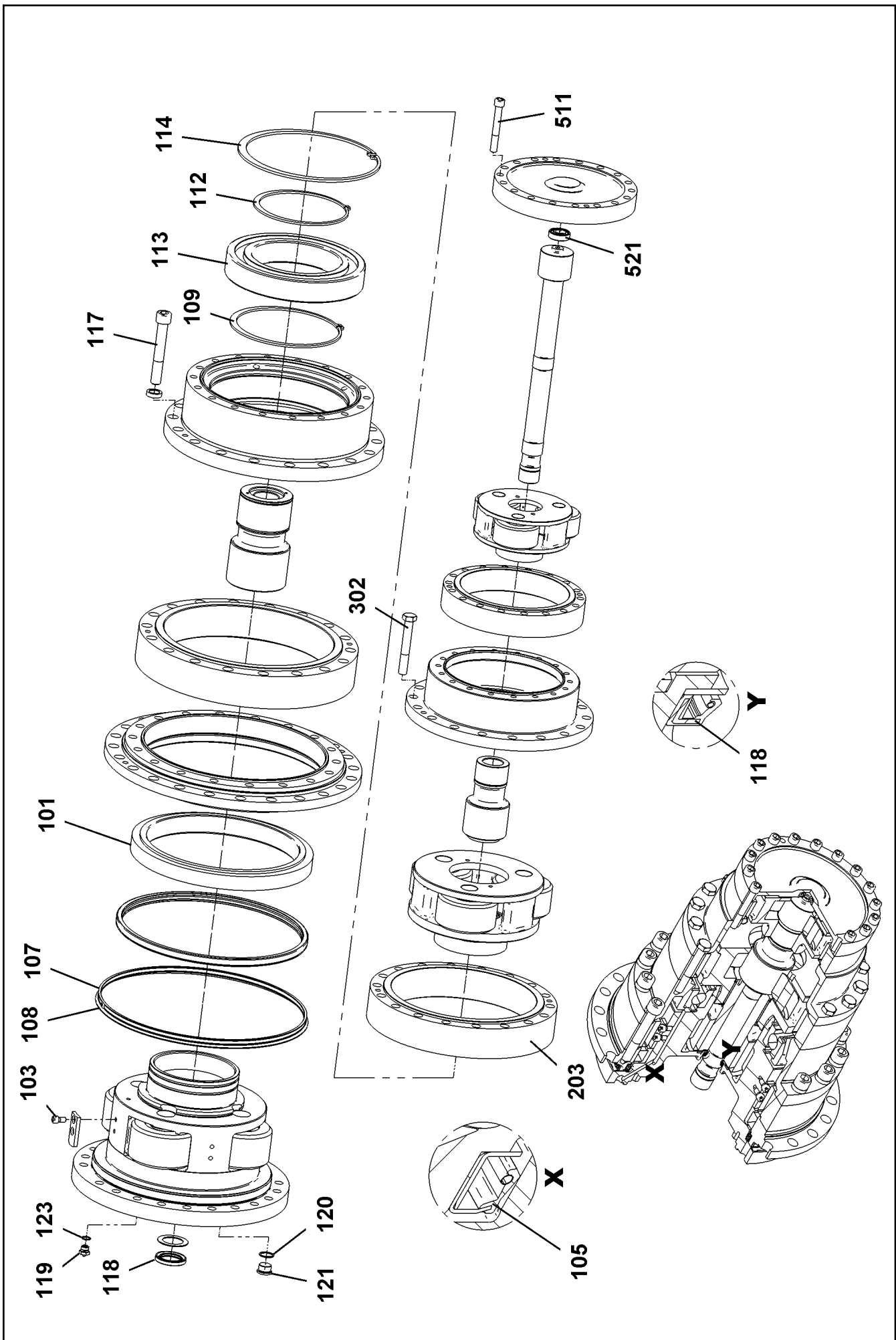
etk_en_de_097900_LR_1600_2

 929 (3/3)**LIEBHERR**WINCH 3
WINDE 3

918325508

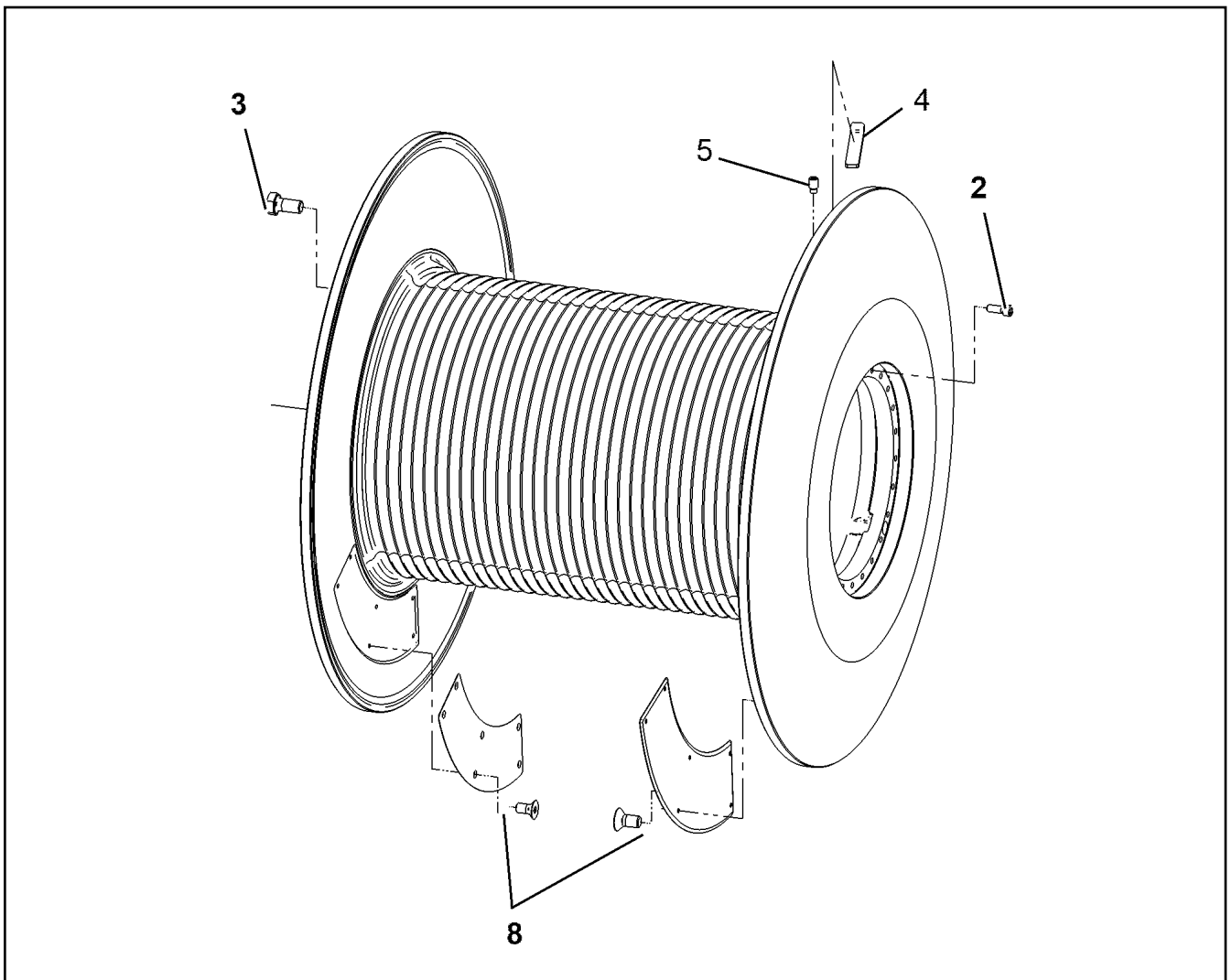


| Pos. | Item | Quantity | Description | Bezeichnung |
|------|----------|----------|---------------------------|--------------|
| 1 | 10874544 | 1 | GEARBOX ⇒ □ 931 | GETRIEBE |
| 2 | 10874554 | 1 | ROPE DRUM ⇒ □ 933 | SEILTROMMEL |
| 3 | 10874487 | 1 | FLANGE BEARING ⇒ □ 155 | FLANSCHLAGER |
| 4 | 10874556 | 1 | DRIVE ⇒ □ 934 | ANTRIEB |
| 5 | 10874557 | 1 | OIL LINE | OELLEITUNG |

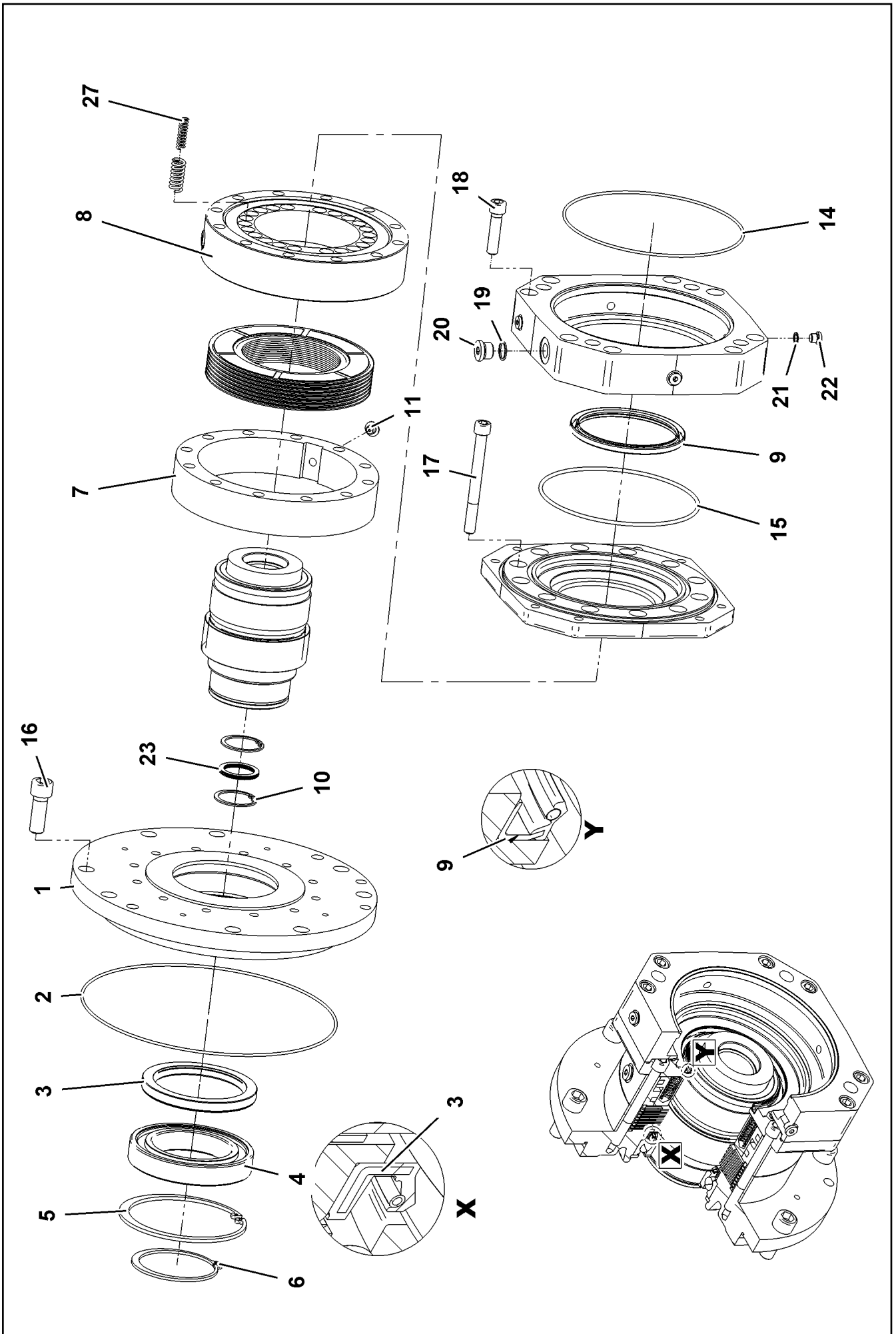


| Pos. | Item | Quantity | Description | Bezeichnung |
|------|-----------|----------|--|-----------------------|
| 101 | 540238014 | 1 | CYL ROLLER BEARING 375X444,82X48 | ZYL ROLLENLAGER |
| 102 | 11225156 | 4 | RETAINING PLATE | HALTEBLECH |
| 103 | 10875577 | 8 | SOCKET HEAD SCREW ISO 4762 M12X20 8 | ZYLINDERSCHRAUBE |
| 105 | 571366308 | 1 | ROTARY SHAFT LIP SEAL DIN 3761 BS 440 | RADIALWELLENDICHTRING |
| 106 | 570007808 | 1 | SEALING RUBBER 847 | ABDICHTGUMMI |
| 107 | 501507214 | 2.4 | FIXING BAND | BEF BAND |
| 108 | 501507314 | 1 | SLEEVE 8X0,4 | HUELSE |
| 109 | 428010108 | 1 | RETAINING RINGS DIN 471 260X5 | SICHERUNGSRING |
| 110 | 501541314 | 1 | INNER WHEEL | INNENRAD |
| 112 | 428010508 | 1 | RETAINING RINGS DIN 471 220X5 | SICHERUNGSRING |
| 113 | 745196008 | 1 | DEEP GROOVE BALL BEARING DIN 625 604 | RILLENKUGELLAGER |
| 114 | 428106108 | 1 | RETAINING RINGS DIN 472 340X6 | SICHERUNGSRING |
| 117 | 11342411 | 18 | SOCKET HEAD SCREW ISO 4762 M24X160 | ZYLINDERSCHRAUBE |
| 118 | 790495014 | 1 | SHAFT SEAL DIN 3760 BA 50X75X10 NBR | WELLENDICHTRING |
| 119 | 540253714 | 2 | OIL VALVE | OELVENTIL |
| 120 | 790299014 | 3 | SEALING RING DIN 7603 A30X36X2 | DICHTRING |
| 121 | 7402330 | 3 | SCREW PLUG DIN 908 M30X1,5 ST A3C | VERSCHLUSSSCHRAUBE |
| 122 | 11233497 | 1 | WASHER 51X75X2 | SCHEIBE |
| 123 | 514517108 | 2 | SEALING RING DIN 7603 A18X22X1,5 ST | DICHTRING |
| 202 | 11288081 | 1 | SUN WHEEL | SONNENRAD |
| 203 | 501561614 | 1 | INNER WHEEL | INNENRAD |
| 302 | 12218496 | 18 | HEX SCREW ISO 4014 M20X140 8.8 FLZN SP | SECHSKANTSCHRAUBE |
| 403 | 501603714 | 1 | INNER WHEEL | INNENRAD |
| 501 | 592246514 | 1 | COVER | DECKEL |
| 511 | 10878824 | 18 | SOCKET HEAD SCREW ISO 4762 M16X120 8 | ZYLINDERSCHRAUBE |
| 521 | 745160408 | 1 | DEEP GROOVE BALL BEARING DIN 625 630 | RILLENKUGELLAGER |

| | | |
|-----------------|----------------------------|-----------|
| 30.8.2022 | etk_en_de_097900_LR_1600_2 | 932 (2/2) |
| LIEBHERR | GEARBOX GETRIEBE | 10874544 |



| Pos. | Item | Quantity | Description | Bezeichnung |
|------|------|----------|---------------------------------------|-------------------|
| | 2 | 24 | SOCKET HEAD SCREW ISO 4762 M16X40 8 | ZYLINDERSCHRAUBE |
| | 3 | 24 | HEX SCREW ISO 4017 M24X55 8.8 FLZN SP | SECHSKANTSCHRAUBE |
| | 4 | 1 | ROPE PLATE | SEILBLECH |
| | 5 | 4 | GRUB SCREW DIN 915 M20X35 45H | GEWINDESTIFT |
| | 8 | 12 | COUNTERSUNK SCREW DIN 7991 M8X16 8 | SENKSCHRAUBE |



30.8.2022
009130

LIEBHERR

etk_en_de_097900_LR_1600_2

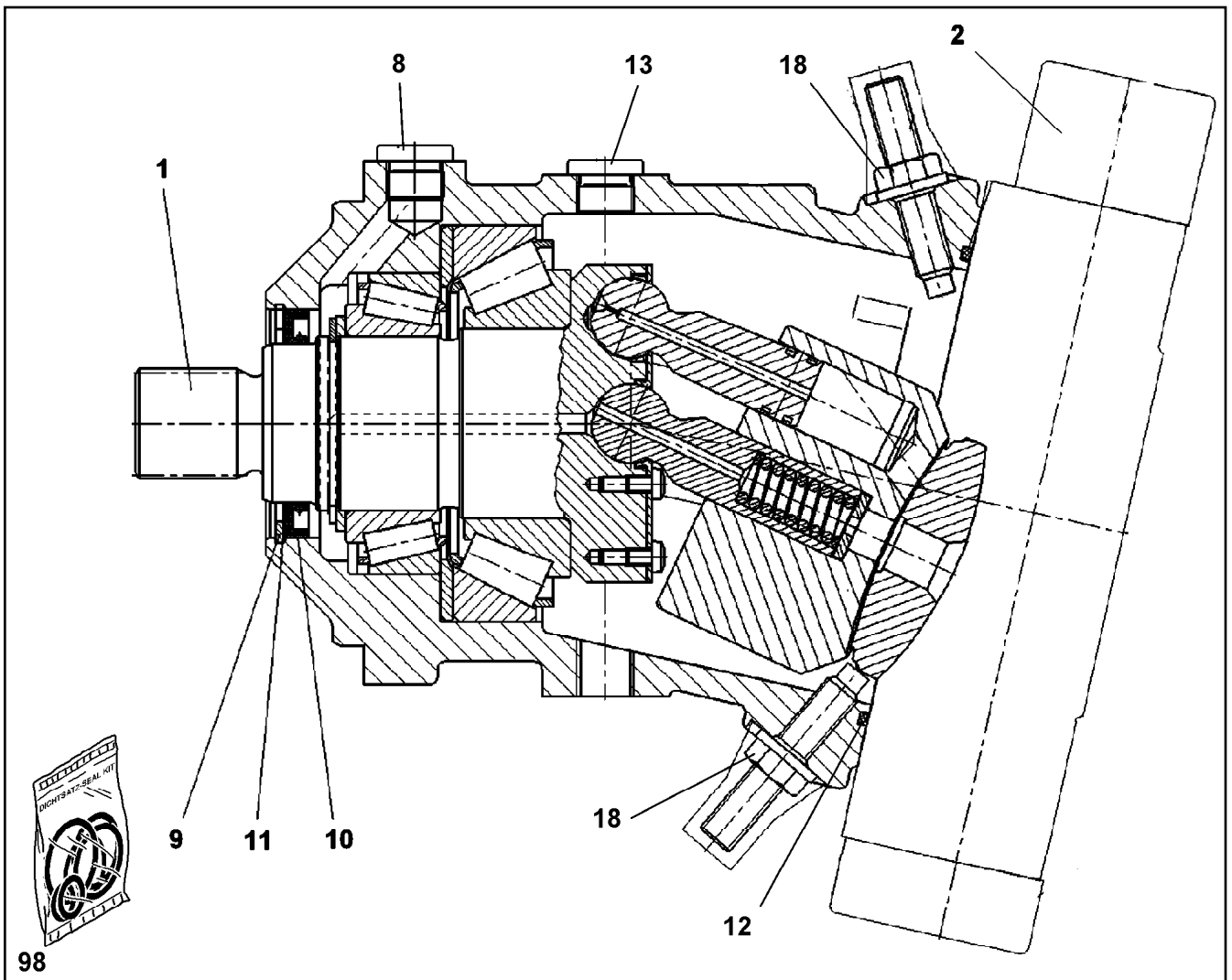
DRIVE
ANTRIEB

934 (1/2)

10874556

| Pos. | Item | Quantity | Description | Bezeichnung |
|------|-----------|----------|---------------------------------------|--------------------|
| 1 | 540259314 | 1 | BRAKE FLANGE | BREMSFLANSCH |
| 2 | 571551408 | 1 | O-RING 285X3 NBR70 | O-RING |
| 4 | 571725508 | 1 | DEEP GROOVE BALL BEARING | RILLENKUGELLAGER |
| 5 | 428104108 | 1 | RETAINING RINGS DIN 472 140X4 | SICHERUNGSRING |
| 6 | 12100646 | 1 | RETAINING RINGS DIN 471 90X3 480H SPF | SICHERUNGSRING |
| 7 | 501559414 | 1 | MULTI-DISC CARRIER | LAMELLENTRAEGER |
| 10 | 504007708 | 2 | RETAINING RINGS DIN 472 46X1,75 | SICHERUNGSRING |
| 11 | 501561608 | 1 | VENTILATION VALVE | ENTLUEFTUNGSVENTIL |
| 14 | 11171355 | 1 | O-RING 200X3 | O-RING |
| 15 | 571844508 | 1 | O-RING 174X4 NBR 70 | O-RING |
| 16 | 12224014 | 8 | SOCKET HEAD SCREW ISO 4762 M16X45 8 | ZYLINDERSCHRAUBE |
| 17 | 10875576 | 12 | SOCKET HEAD SCREW ISO 4762 M12X120 8 | ZYLINDERSCHRAUBE |
| 18 | 11840140 | 8 | SOCKET HEAD SCREW ISO 4762 M12X50 8 | ZYLINDERSCHRAUBE |
| 19 | 514517108 | 1 | SEALING RING DIN 7603 A18X22X1,5 ST | DICHTRING |
| 20 | 12217487 | 1 | SCREW PLUG DIN 908 M18X1,5 St FLZN | VERSCHLUSSSCHRAUBE |
| 21 | 7006253 | 4 | SEALING RING DIN 7603 D10X13,5 St | DICHTRING |
| 22 | 4600319 | 4 | SCREW PLUG DIN 908 M10X1 ST A3C | VERSCHLUSSSCHRAUBE |
| 23 | 422001708 | 4 | SHIM RING DIN 988 35X45X1 | PASSSCHEIBE |
| 27 | 11305568 | 22 | COMPRESSION SPRING VERZINKT | DRUCKFEDER |

| | | |
|-----------------|----------------------------|------------------------------------|
| 30.8.2022 | etk_en_de_097900_LR_1600_2 | <input type="checkbox"/> 935 (2/2) |
| LIEBHERR | DRIVE ANTRIEB | 10874556 |



| Pos. | Item | Quantity | Description | Bezeichnung |
|------|-----------|----------|---------------------------------------|----------------------|
| 1 | 571935108 | 1 | DRIVING GEAR | TRIEBWERK |
| 2 | 10354658 | 1 | ADJUSTMENT ⇒ □ 937 | VERSTELLUNG |
| 8 | 10115238 | 1 | SCREW PLUG M22X1,5 | VERSCHLUSSSCHRAUBE |
| 9 | 10171632 | 1 | RETAINING RINGS DIN 472 90X3 FLZNNC-1 | SICHERUNGSRING |
| 10 | 7008986 | 1 | RADIAL SEAL 70X90X7 | RADIALDICHRING |
| 11 | 5009001 | 1 | SUPPORTING WASHER DIN 988 S 75X90X3 | STUETZSCHEIBE |
| 12 | 571307708 | 1 | O-RING ARP 568 202,79X3,53 NBR70 | O-RING |
| 13 | 4600232 | 1 | SCREW PLUG DIN 908 M26X1,5 ST A3C | VERSCHLUSSSCHRAUBE |
| 18 | 7005072 | 1 | SEAL-LOCK-SHOULDER NUT M12X1,75 | SEAL-LOCK-BUNDMUTTER |
| 98 | 10441738 | 1 | SEAL KIT VARIAB.DISPLAC.MOTOR | DS VERSTELLMOTOR |

30.8.2022
089668

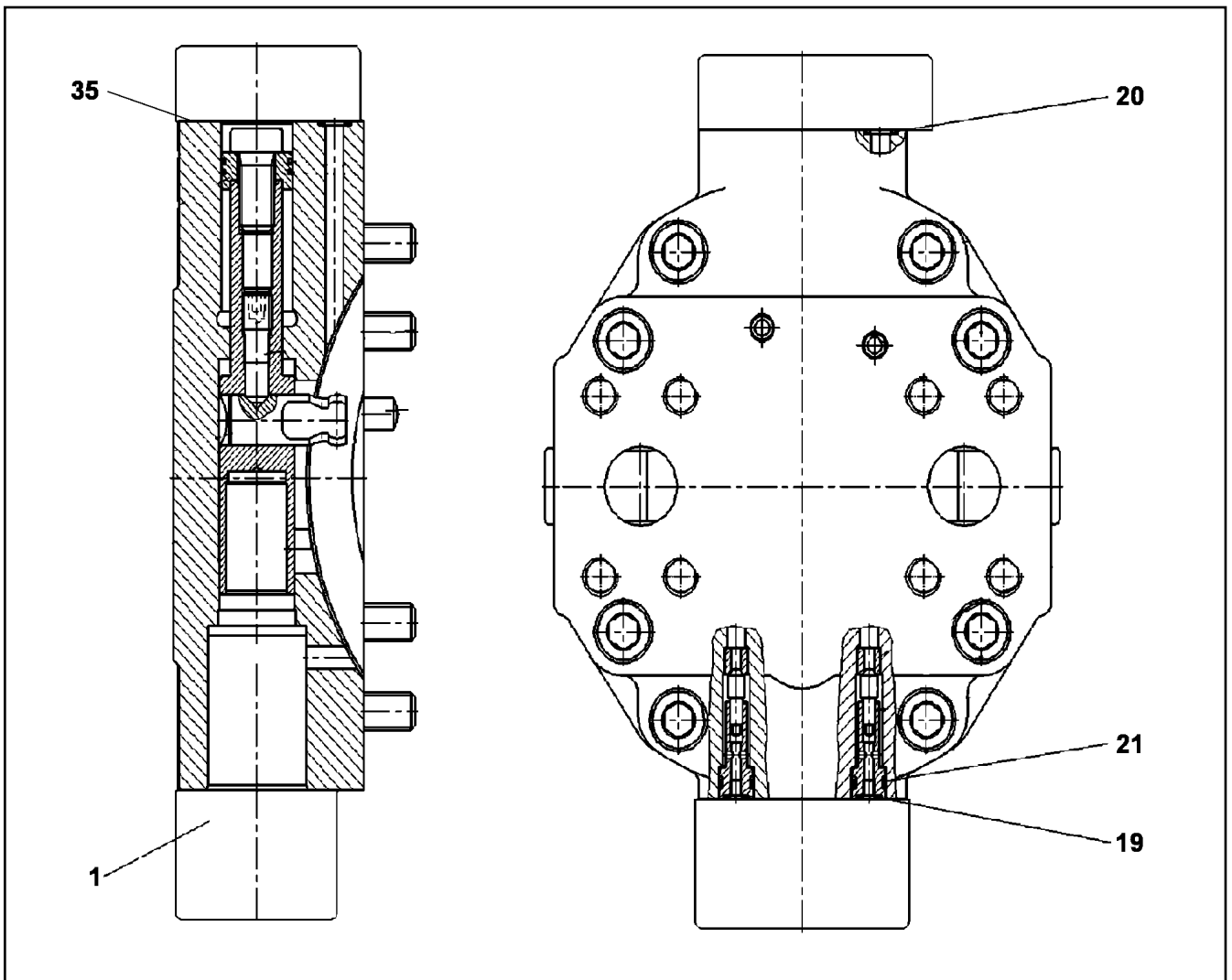
LIEBHERR


etk_en_de_097900_LR_1600_2


VARIABLE DISPLACEMENT MOTOR
VERSTELLMOTOR


□ 936


10428767




| Pos. | Item | Quantity | Description | Bezeichnung |
|------|-----------|----------|--|-------------|
| 1 | 10354659 | 1 | CONTROL ELEMENT ⇒  159 | STEUERTEIL |
| 19 | 7022117 | 2 | O-RING 5,28X1,78 FKM 90 | O-RING |
| 20 | 7022118 | 6 | O-RING 7,65X1,78 FKM 90 | O-RING |
| 21 | 7009366 | 2 | O-RING 9,25X1,78 FKM 90 | O-RING |
| 35 | 510586708 | 1 | O-RING ARP 568 37,69X3,53 NBR90 | O-RING |

| Pos. | Item | Quantity | Description | Bezeichnung |
|------|-----------|----------|---|-------------------|
| 5 | 10802061 | 1 | WINCH REVOLUTION TRANSDUCER 655360 ⇒  161 | WINDENDREHGEBER |
| 10 | 11657360 | 3 | HEX SCREW ISO 4017 M6X16 8.8 480H SPF | SECHSKANTSCHRAUBE |
| 12 | 424000508 | 3 | WASHER SPRING DIN 127 A 6 FST A2C | FEDERRING |
| 20 | 967332008 | 1 | WIRING HARNESS W1063 | KABELSTRANG |

| | | |
|-----------------|--|---|
| 30.8.2022 | etk_en_de_097900_LR_1600_2 |  938 |
| LIEBHERR | ELECTRIC FOR WINCH 3 ELEKTRIK WINDE 3 | 96009168 |

| Pos. | Item | Quantity | Description | Bezeichnung |
|------|-----------|----------|--|-------------------------|
| 4 | 966781408 | 1 | ADDITIONAL HYDRAULICS WINCH 3 ⇒  940 | ZUSATZHYDRAULIK WINDE 3 |

| | | |
|-----------------|--|---|
| 30.8.2022 | etk_en_de_097900_LR_1600_2 |  939 |
| LIEBHERR | ADDITIONAL HYDRAULICS WINCH 3 ZUSATZHYDRAULIK WINDE 3 | 916342308 |

30.8.2022
073689

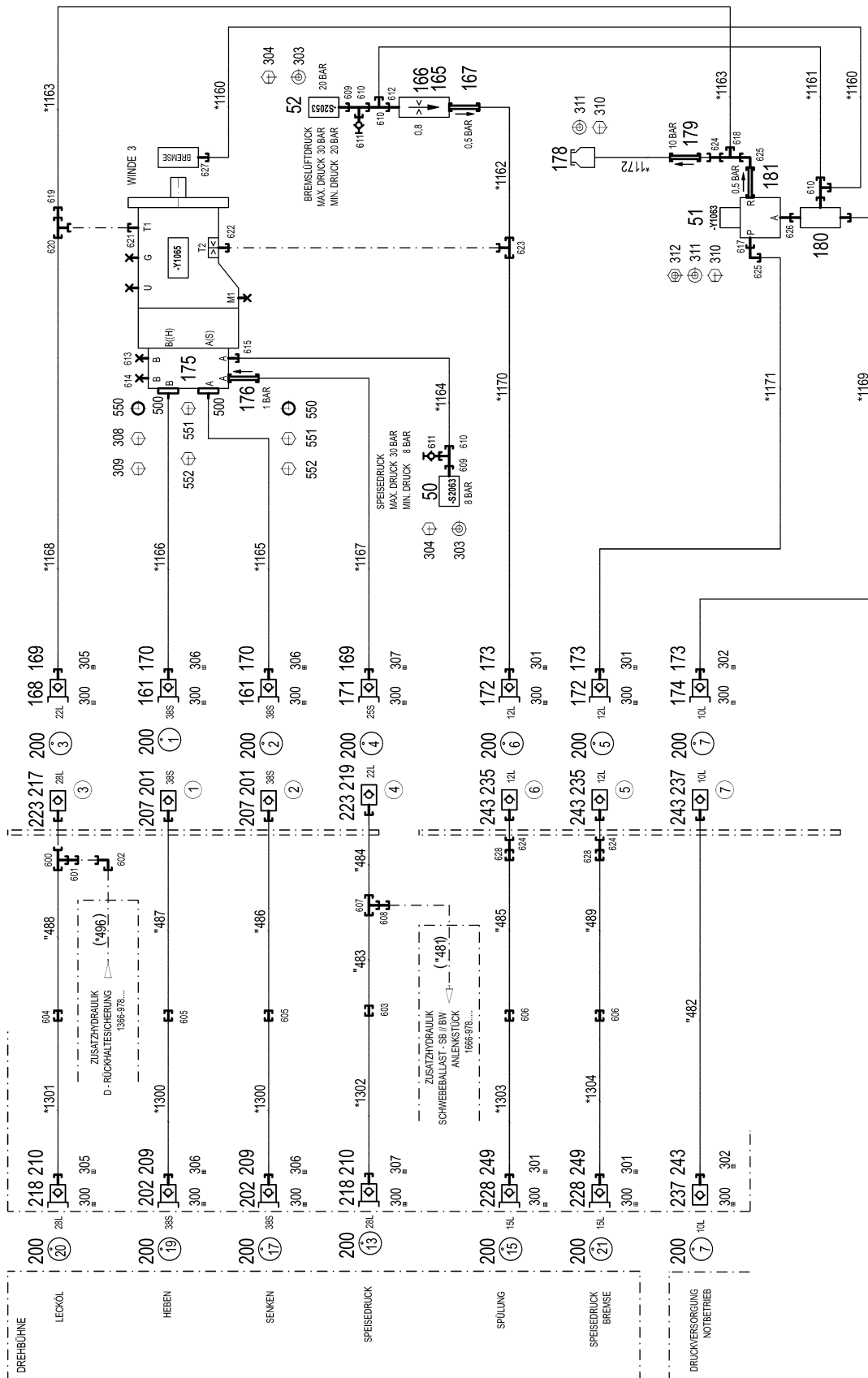
LIEBHERR

etk_en_de_097900_LR_1600_2

ADDITIONAL HYDRAULICS WINCH 3
ZUSATZHYDRAULIK WINDE 3

940 (1/3)

966781408




* Pos. 10

" Pos. 11

| Pos. | Item | Quantity | Description | Bezeichnung |
|------|-----------|----------|--|--------------------------|
| 10 | 966289708 | 1 | HOSE LINES WINCH 3 ⇒  943 | SCHLAUCHLEITUNGEN WINDE |
| 11 | 965058608 | 1 | PIPELINE WINCH III ⇒  944 | ROHRLEITUNGEN WINDE |
| 50 | 10220933 | 1 | PRESSURE SWITCH 0-8/300 BAR SPF | DRUCKSCHALTER |
| 51 | 511444408 | 1 | DIRECTIONAL CONTROL VALVE 3/2 350BA ⇒  172 | WEGEVENTIL |
| 52 | 10289536 | 1 | PRESSURE SWITCH 0-20/300BAR SPF | DRUCKSCHALTER |
| 161 | 511512308 | 2 | COUPLING PLUG B8 38-S | KUPPLUNGSSTECKER |
| 165 | 510671108 | 1 | FILTER CARTRIDGE 0,005m³/min 25µm | FILTERPATRONE |
| 166 | 510754008 | 1 | NOZZLE 0,8 M5X9 MS | DUESE |
| 167 | 511311808 | 1 | NON-RETURN VALVE 400BAR 0.5BAR CR6-F | RUECKSCHLAGVENTIL |
| 168 | 511508108 | 1 | COUPLING PLUG B6 22-L | KUPPLUNGSSTECKER |
| 169 | 10466912 | 2 | SCREW PLUG RD54X4 SPF | VERSCHLUSSSCHRAUBE |
| 170 | 10466913 | 2 | SCREW PLUG RD79X4 SPF | VERSCHLUSSSCHRAUBE |
| 171 | 510599708 | 1 | COUPLING PLUG B6 25-S | KUPPLUNGSSTECKER |
| 172 | 511509608 | 2 | COUPLING PLUG B2 12-L | KUPPLUNGSSTECKER |
| 173 | 10466910 | 3 | SCREW PLUG RD32X3 SPF | VERSCHLUSSSCHRAUBE |
| 174 | 511508308 | 1 | COUPLING PLUG B2 10-L | KUPPLUNGSSTECKER |
| 175 | 511062308 | 1 | CONNECTION FLANGE ALZNMGCU 1,5 | ANSCHLUSSFLANSCH |
| 176 | 510408708 | 1 | NON-RETURN VALVE 420BAR 1BAR CR6-F | RUECKSCHLAGVENTIL |
| 178 | 96028331 | 1 | EXPANSION TANK CPL. | AUSGLEICHSBEHAELTER KPL. |
| 179 | 511481508 | 1 | NON-RETURN VALVE 250BAR 10BAR CR6-F | RUECKSCHLAGVENTIL |
| 180 | 511468908 | 1 | SHUTTLE VALVE 250BAR CR6-FREI | WECHSELVENTIL |
| 181 | 511460608 | 1 | NON-RETURN VALVE 400BAR 0.5BAR CR6-F | RUECKSCHLAGVENTIL |
| 201 | 511512208 | 2 | COUPLING SLEEVE B8 38-S | KUPPLUNGSMUFFE |
| 202 | 511512308 | 2 | COUPLING PLUG B8 38-S | KUPPLUNGSSTECKER |
| 207 | 10466917 | 2 | HEX CAP NUT RD79X4 SPF | VERSCHLUSSMUTTER |
| 209 | 10466909 | 2 | SCREW PLUG RD79X4 SPF | VERSCHLUSSSCHRAUBE |
| 210 | 10466908 | 2 | SCREW PLUG RD54X4 ALCUMGPB SPF | VERSCHLUSSSCHRAUBE |
| 217 | 511501008 | 1 | COUPLING SLEEVE B6 28-L | KUPPLUNGSMUFFE |
| 218 | 511501108 | 2 | COUPLING PLUG B6 28-L | KUPPLUNGSSTECKER |
| 219 | 511508208 | 1 | COUPLING SLEEVE B6 22-L | KUPPLUNGSMUFFE |
| 223 | 10466916 | 2 | HEX CAP NUT RD54X4 SPF | VERSCHLUSSMUTTER |
| 228 | 511500408 | 2 | COUPLING PLUG B3 15-L | KUPPLUNGSSTECKER |
| 235 | 511505808 | 2 | COUPLING SLEEVE B2 12-L | KUPPLUNGSMUFFE |
| 237 | 511508408 | 2 | COUPLING SLEEVE B2 10-L | KUPPLUNGSMUFFE |
| 243 | 10466914 | 4 | HEX CAP NUT RD32X3 SPF | VERSCHLUSSMUTTER |
| 249 | 10466907 | 2 | SCREW PLUG RD36X3 SPF | VERSCHLUSSSCHRAUBE |
| 300 | 12101869 | 14 | KEY RING 25X1,5 ST FE/ZN8/CN | SCHLUESSELRING |
| 301 | 710105208 | 4 | SEALING RING DIN 7603 A24X29X2 CU | DICHTRING |
| 302 | 710104508 | 2 | SEALING RING DIN 7603 A22X27X1,5 CU | DICHTRING |
| 303 | 10875643 | 4 | WASHER ISO 7093-1 5 200HV 480H SPF | SCHEIBE |
| 304 | 11690040 | 4 | SOCKET HEAD SCREW ISO 4762 M5X10 8.8 | ZYLINDERSCHRAUBE |
| 305 | 7101022 | 2 | SEALING RING DIN 7603 A33X39X2 CU | DICHTRING |
| 306 | 710107708 | 4 | SEALING RING DIN 7603 A52X60X2,5 CU | DICHTRING |
| 307 | 710107208 | 2 | SEALING RING DIN 7603 A38X44X2 CU | DICHTRING |
| 308 | 12100264 | 4 | SOCKET HEAD SCREW ISO 4762 M14X65 8 | ZYLINDERSCHRAUBE |
| 309 | 10878823 | 4 | SOCKET HEAD SCREW ISO 4762 M14X80 8 | ZYLINDERSCHRAUBE |
| 310 | 11692824 | 4 | HEX SCREW ISO 4017 M6X12 8.8 480H SPF | SECHSKANTSCHRAUBE |
| 311 | 424000508 | 4 | WASHER SPRING DIN 127 A 6 FST A2C | FEDERRING |
| 312 | 10197764 | 2 | HEX NUT ISO 4032 M6 10 ZNNI-480H SPF | SECHSKANTMUTTER |
| 500 | 510586608 | 4 | FLANGE HALF SAE1 1/4-C62-M14 CR6-FREI | FLANSCHHAELFTE |
| 550 | 510586708 | 4 | O-RING ARP 568 37,69X3,53 NBR90 | O-RING |
| 551 | 10878799 | 4 | HEX SCREW ISO 4017 M14X45 8.8 FLZN SP | SECHSKANTSCHRAUBE |
| 552 | 10876373 | 4 | SOCKET HEAD SCREW ISO 4762 M14X45 8 | ZYLINDERSCHRAUBE |
| 600 | 7407120 | 1 | FITTING EL 28L CR6-FREI | VERSCHRAUBUNG |
| 601 | 475430508 | 1 | FITTING REDSD28/22-L CR6-FREI | VERSCHRAUBUNG |
| 602 | 472530608 | 1 | FITTING EWSD22-L CR6-FREI | VERSCHRAUBUNG |
| 603 | 475031808 | 1 | FITTING XGR28/22-L CR6-FREI | VERSCHRAUBUNG |

30.8.2022

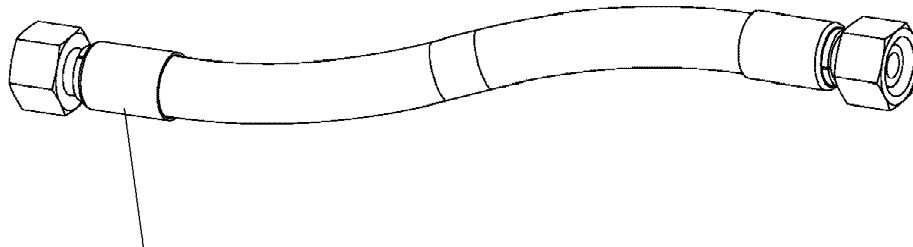
etk_en_de_097900_LR_1600_2

 941 (2/3)**LIEBHERR**
ADDITIONAL HYDRAULICS WINCH 3
ZUSATZHYDRAULIK WINDE 3

966781408

| Pos. | Item | Quantity | Description | Bezeichnung |
|------|-----------|----------|--|---------------|
| 604 | 470030808 | 1 | FITTING XG28-L CR6-FREI | VERSCHRAUBUNG |
| 605 | 470033108 | 2 | FITTING XG38-S CR6-FREI | VERSCHRAUBUNG |
| 606 | 470030508 | 2 | FITTING XG15-L CR6-FREI | VERSCHRAUBUNG |
| 607 | 470430708 | 1 | FITTING T 22L CR6-FREI | VERSCHRAUBUNG |
| 608 | 475430808 | 1 | FITTING REDSD22/10-L CR6-FREI | VERSCHRAUBUNG |
| 609 | 7362091 | 2 | FITTING ISO 8434-1 GE 10L G1/4A CR6-FREI | VERSCHRAUBUNG |
| 610 | 472330208 | 4 | FITTING EL 10L CR6-FREI | VERSCHRAUBUNG |
| 611 | 510629008 | 2 | TEST POINT FITTING VKA3 10LM16X1,5 CR6 | MESSANSCHLUSS |
| 612 | 471901108 | 1 | FITTING EGESD10-LR-WD CR6-FREI | VERSCHRAUBUNG |
| 613 | 477704908 | 1 | STOP PLUG VSTIM14X1,5ED CR6-FREI | STOPFEN |
| 614 | 477705208 | 1 | STOP PLUG VSTIM33X2ED CR6-FREI | STOPFEN |
| 615 | 471030508 | 1 | FITTING GE 10L M14X1,5 CR6-FREI | VERSCHRAUBUNG |
| 617 | 471030808 | 1 | FITTING XGE12-LR-ED CR6-FREI | VERSCHRAUBUNG |
| 618 | 247128602 | 1 | L NECK EL 12L M18X1,5 CR6-FREI | L-STUTZEN |
| 619 | 475436108 | 1 | FITTING REDSD22/12-L CR6-FREI | VERSCHRAUBUNG |
| 620 | 482430614 | 1 | FITTING ISO 8434 ET 22L CR6-FREI | VERSCHRAUBUNG |
| 621 | 471031308 | 1 | FITTING XGE22-LM-ED M26X1,5 CR6-FREI | VERSCHRAUBUNG |
| 622 | 471039408 | 1 | FITTING XGE12-LM-ED M18X1,5 CR6-FREI | VERSCHRAUBUNG |
| 623 | 247105602 | 1 | T CONNECTION PIECE ET 12L CR6-FREI | T-STUTZEN |
| 624 | 470011308 | 3 | FITTING SNV12-L CR6-FREI | VERSCHRAUBUNG |
| 625 | 247117702 | 2 | SWIVEL ELBOW EW 12L M18X1,5 CR6-FREI | WINKELSTUTZEN |
| 626 | 471904308 | 1 | FITTING EGE 10L G3/8A CR6-FREI | VERSCHRAUBUNG |
| 627 | 471039708 | 1 | FITTING ISO 8434-1 GE 10L M12X1,5 CR6-F | VERSCHRAUBUNG |
| 628 | 475031708 | 2 | FITTING XGR15/12-L CR6-FREI | VERSCHRAUBUNG |

| | | |
|-----------------|--|------------------------------------|
| 30.8.2022 | etk_en_de_097900_LR_1600_2 | <input type="checkbox"/> 942 (3/3) |
| LIEBHERR | ADDITIONAL HYDRAULICS WINCH 3 ZUSATZHYDRAULIK WINDE 3 | 966781408 |



Schlauchnummer
Hose number
Numéro de flexible
Número de flexible
Номера шланга

Die Schlauchnummern auf den Schläuchen entsprechen den Positionen in der Schlauchliste.

The hose numbers from the hoses are in accordance with the items in the hose list.

Les numéros indiqués sur les flexibles correspondent aux repères de la nomenclature des flexibles.

Los números indicados en los flexibles corresponden a las posiciones de la lista de flexibles.

Нанесенные на шлангах номера соответствуют позициям в перечне.



| Pos. | Item | Quantity | Description | Bezeichnung |
|------|-----------|----------|-------------------------|---------------|
| 1160 | 923016108 | 1 | HOSE CPL. 2SN 8X620 | SCHLAUCH KPL. |
| 1161 | 921750208 | 1 | HOSE CPL. 2SN 8X280 | SCHLAUCH KPL. |
| 1162 | 963335708 | 1 | HOSE CPL. 2SN 8X700 | SCHLAUCH KPL. |
| 1163 | 928755608 | 1 | HOSE CPL. 2TE 10X560 | SCHLAUCH KPL. |
| 1164 | 929310708 | 1 | HOSE CPL. 2SN 8X1000 | SCHLAUCH KPL. |
| 1165 | 964954908 | 1 | HOSE CPL. F6000 31X1530 | SCHLAUCH KPL. |
| 1166 | 965472308 | 1 | HOSE CPL. F6000 31X1350 | SCHLAUCH KPL. |
| 1167 | 965472408 | 1 | HOSE CPL. 2TE 20X2050 | SCHLAUCH KPL. |
| 1168 | 928881208 | 1 | HOSE CPL. 2TE 20X1600 | SCHLAUCH KPL. |
| 1169 | 929748408 | 1 | HOSE CPL. 2SN 8X1900 | SCHLAUCH KPL. |
| 1170 | 926971208 | 1 | HOSE CPL. 2TE 10X1500 | SCHLAUCH KPL. |
| 1171 | 928763008 | 1 | HOSE CPL. 2TE 10X1950 | SCHLAUCH KPL. |
| 1172 | 929647808 | 1 | HOSE CPL. 2TE 10X600 | SCHLAUCH KPL. |
| 1300 | 963197308 | 2 | HOSE CPL. F6000 31X2380 | SCHLAUCH KPL. |
| 1301 | 926066808 | 1 | HOSE CPL. 1SN 25X2500 | SCHLAUCH KPL. |
| 1302 | 929615708 | 1 | HOSE CPL. 1SN 25X2300 | SCHLAUCH KPL. |
| 1303 | 927600108 | 1 | HOSE CPL. 2SN 12X2550 | SCHLAUCH KPL. |
| 1304 | 927684808 | 1 | HOSE CPL. 2SN 12X2500 | SCHLAUCH KPL. |

30.8.2022
133089

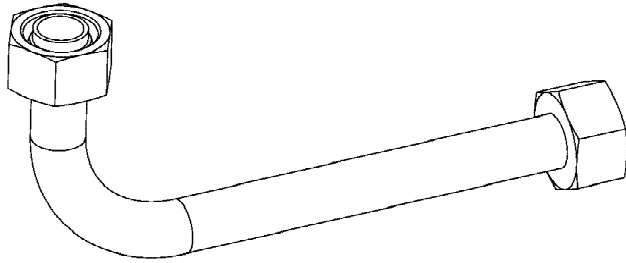
LIEBHERR

etk_en_de_097900_LR_1600_2

HOSE LINES WINCH 3
SCHLAUCHLEITUNGEN WINDE 3

943

966289708



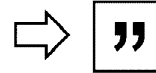
Die Positionsnummern der Rohre auf den Bildtafeln entsprechen den Positionen in der Rohrliste.

The pipe numbers from the illustrations are in accordance with the items in the pipe list.

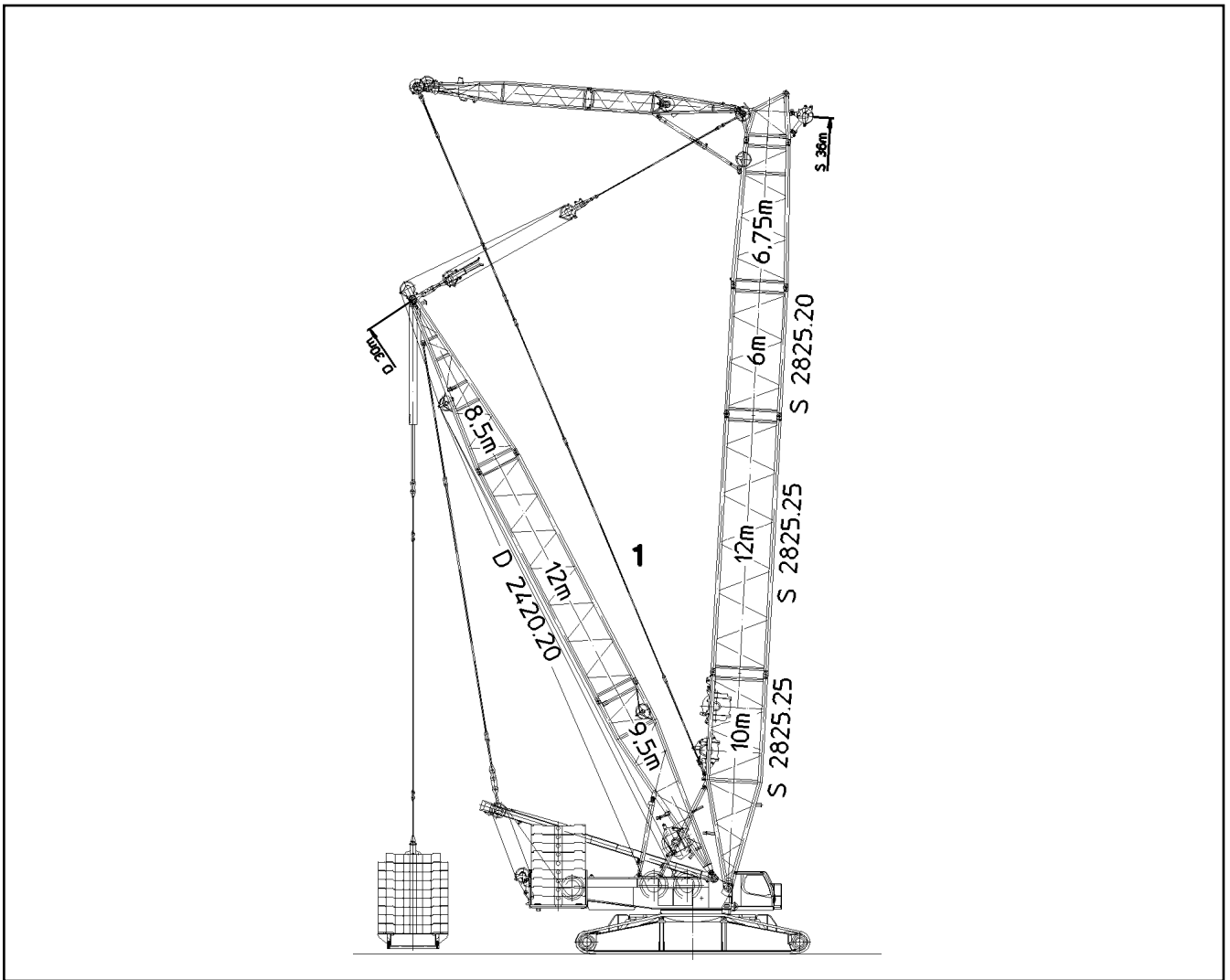
Les numéros des tuyaux sur les illustrations correspondent aux repères de la nomenclature des tuyaux.


Los números de tubos en las ilustraciones corresponden a las posiciones de la lista de tubos.

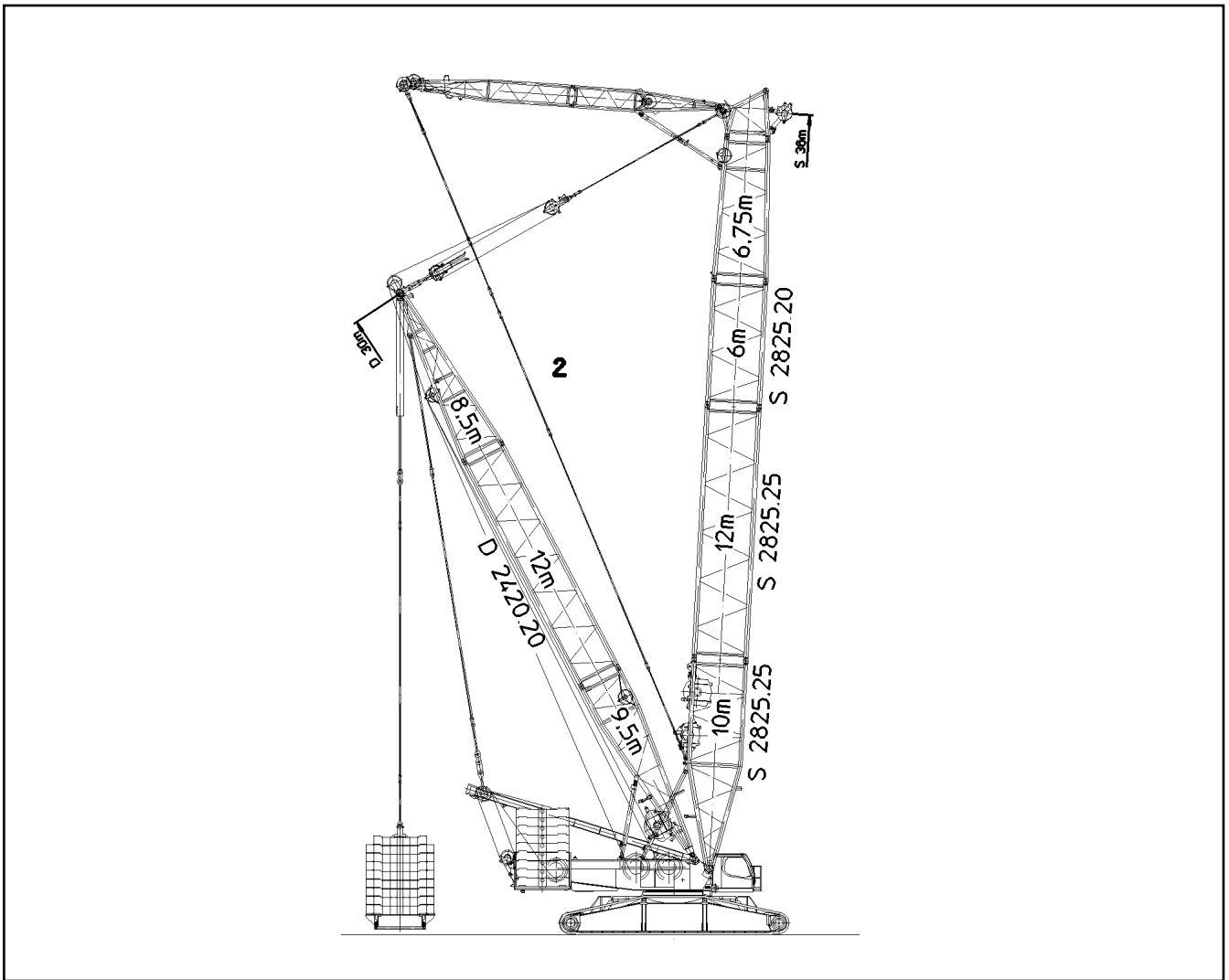
Номера позиций труб на изображениях соответствуют позициям в перечне труб.




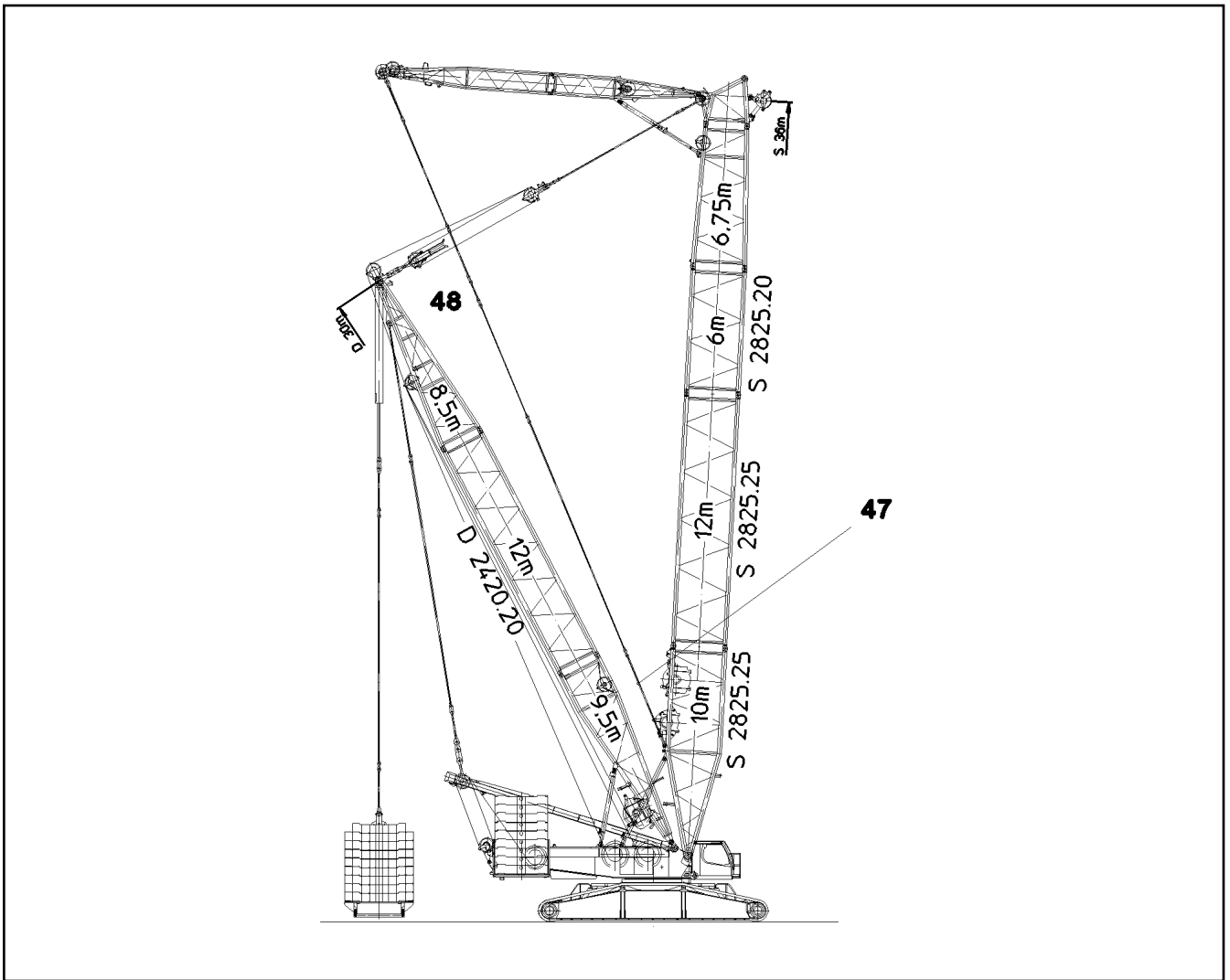
| Pos. | Item | Quantity | Description | Bezeichnung |
|------|-----------|----------|-------------------------------------|-------------|
| 482 | 965505808 | 1 | PIPE COMPL. 10X1,5X3082 AL10 - AL10 | ROHR KPL. |
| 483 | 965505908 | 1 | PIPE COMPL. 22X2,5X1300 AL22 - AL22 | ROHR KPL. |
| 484 | 965506008 | 1 | PIPE COMPL. 22X2,5X1342 AL22 - AL22 | ROHR KPL. |
| 485 | 965506108 | 1 | PIPE COMPL. 15X1,5X2371 AL15 - AL15 | ROHR KPL. |
| 486 | 965506208 | 1 | PIPE COMPL. 38X4X2700 AS38 - AS38 | ROHR KPL. |
| 487 | 965506308 | 1 | PIPE COMPL. 38X4X2674 AS38 - AS38 | ROHR KPL. |
| 488 | 965506408 | 1 | PIPE COMPL. 28X2X2356 AL28 - AL28 | ROHR KPL. |
| 489 | 965506508 | 1 | PIPE COMPL. 15X1,5X2231 AL15 - AL15 | ROHR KPL. |



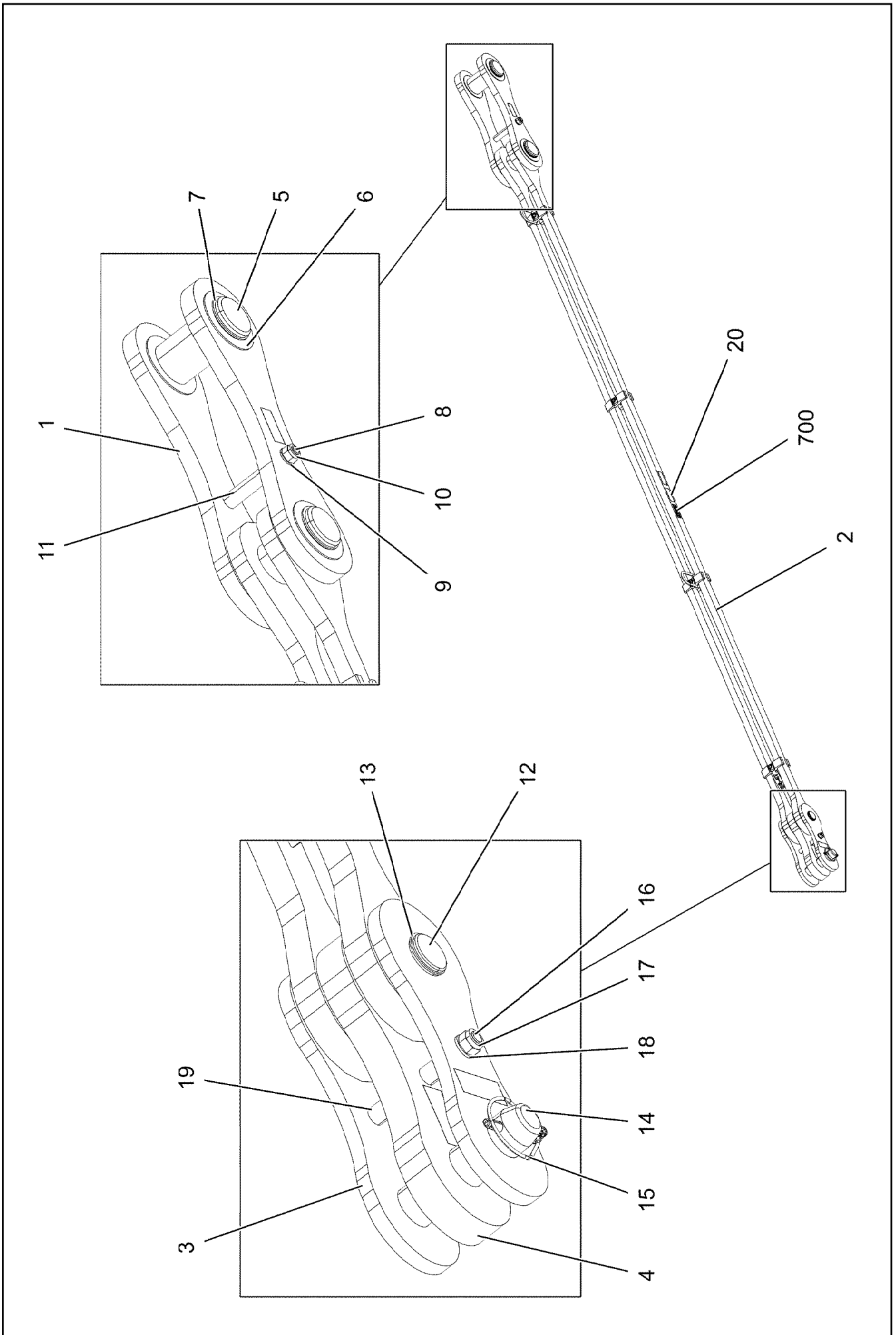
| Pos. | Item | Quantity | Description | Bezeichnung |
|------|-----------|----------|---|-------------|
| 1 | 964522208 | 2 | ROD CPL. 12 M BS-1 ⇒  867 | STANGE KPL. |



| Pos. | Item | Quantity | Description | Bezeichnung |
|------|-----------|----------|--|-------------|
| 2 | 964344008 | 2 | ROD CPL. 6 M BS-2 ⇒  859 | STANGE KPL. |

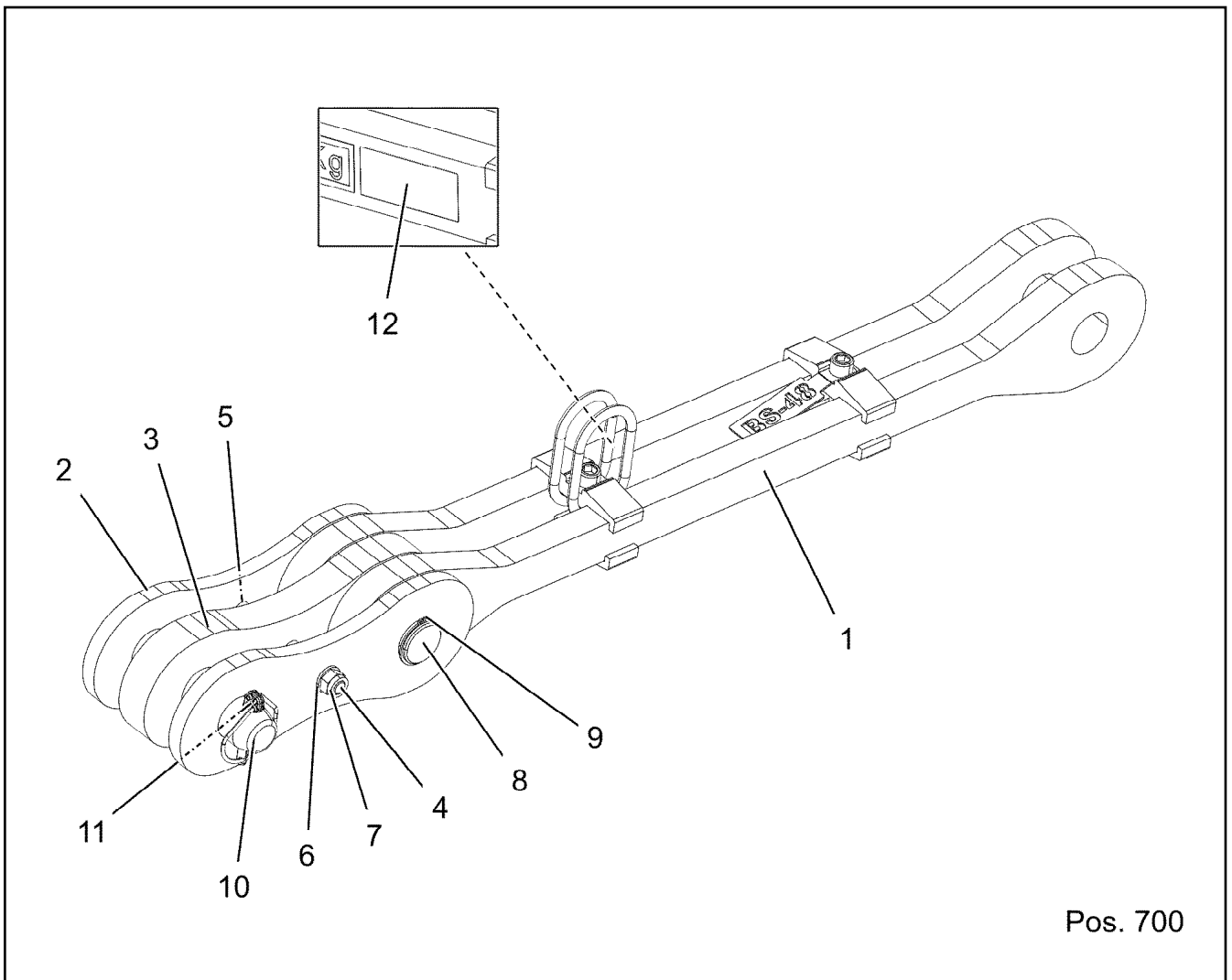


| Pos. | Item | Quantity | Description | Bezeichnung |
|------|-----------|----------|---|-------------|
| 47 | 964703808 | 2 | ROD CPL. 4.875M BS-47 ⇒ <input type="checkbox"/> 948 | STANGE KPL. |
| 48 | 965097008 | 2 | ROD CPL. 1.2M BS-48 ⇒ <input type="checkbox"/> 950 | STANGE KPL. |



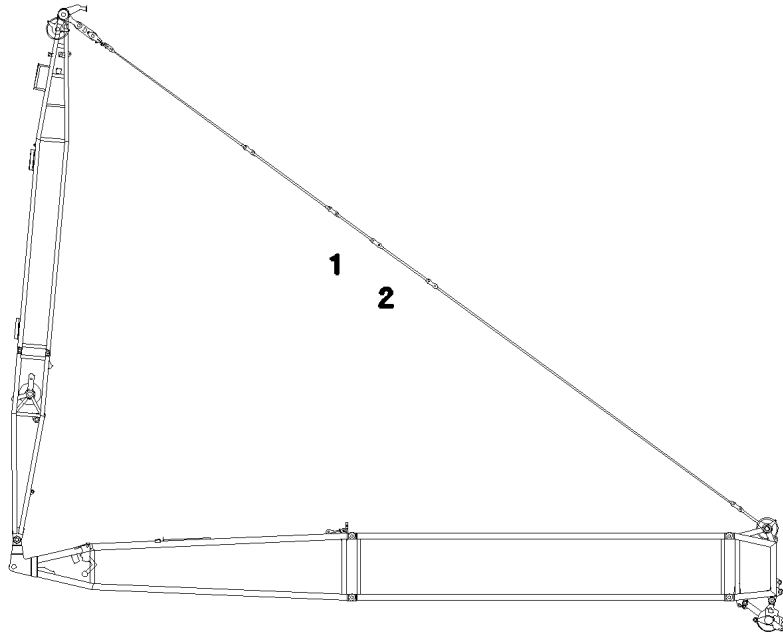
| Pos. | Item | Quantity | Description | Bezeichnung |
|------|-----------|----------|---|-------------------------|
| 1 | 964703908 | 2 | ROD WITH BOARD 0.5M | STANGE MIT SCHILD |
| 2 | 964704008 | 1 | ROD 4.125M | STANGE VORM. |
| 3 | 964523108 | 2 | BRACKET WITH BOARD 0.25 M | LASCHE MIT SCHILD |
| 4 | 964523208 | 1 | BRACKET WITH BOARD 0.25 M | LASCHE MIT SCHILD |
| 5 | 956668608 | 2 | PIN 100.0X225 35NICRMOV125 SPF | BOLZEN |
| 6 | 953848908 | 4 | WASHER RD135X3 DC01 FE//ZNNI8//CN//T0 | SCHEIBE |
| 7 | 12100646 | 2 | RETAINING RINGS DIN 471 90X3 480H SPF | SICHERUNGSRING |
| 8 | 10876534 | 1 | HEX SCREW ISO 4014 M20X220 8.8 FLZN SP | SECHSKANTSCHRAUBE |
| 9 | 10289808 | 2 | WASHER ISO 7089 20 300HV FLZN SPF | SCHEIBE |
| 10 | 10875610 | 1 | HEX NUT DIN 985 M20 10 FLZN SPF | SECHSKANTMUTTER |
| 11 | 977702308 | 1 | TUBE 30.0X120 S355J2H FE//ZNNI8//CN//T0 | ROHR |
| 12 | 976772708 | 1 | PIN 55.0X175 35NICRMOV125 GASN. SPF | BOLZEN |
| 13 | 10875659 | 1 | RETAINING RINGS DIN 471 50X2 480H SPF | SICHERUNGSRING |
| 14 | 952892008 | 1 | PIN 55.0X210 35NICRMOV125 GASN. SPF | BOLZEN |
| 15 | 10181899 | 1 | SAFETY PLUG W HINGE-LID 12X75X11,5X6 | SICHERHEITSKLAPPSTECKER |
| 16 | 11642339 | 1 | HEX SCREW ISO 4014 M16X180 8.8 FLZN SP | SECHSKANTSCHRAUBE |
| 17 | 10875609 | 1 | HEX NUT DIN 985 M16 8 FLZN SPF | SECHSKANTMUTTER |
| 18 | 10289806 | 2 | WASHER ISO 7089 16 300HV FLZN SPF | SCHEIBE |
| 19 | 939255108 | 2 | TUBE 22.0X40 E235+N VERZ | ROHR |
| 20 | 97139634 | 2 | PLATE ASSEMBLY SCHILD BG SPF | SCHILD BAUGRUPPE |
| 700 | 969245708 | 1 | SIGNAGE 4.875M | BESCHILDERUNG |
| (1) | 97053941 | 1 | SIGN 80X32 KLEBEFOLIE SPF | SCHILD |



| | | |
|-----------------|----------------------------|------------------------------------|
| 30.8.2022 | etk_en_de_097900_LR_1600_2 | <input type="checkbox"/> 949 (2/2) |
| LIEBHERR | ROD CPL. STANGE KPL. | 964703808 |

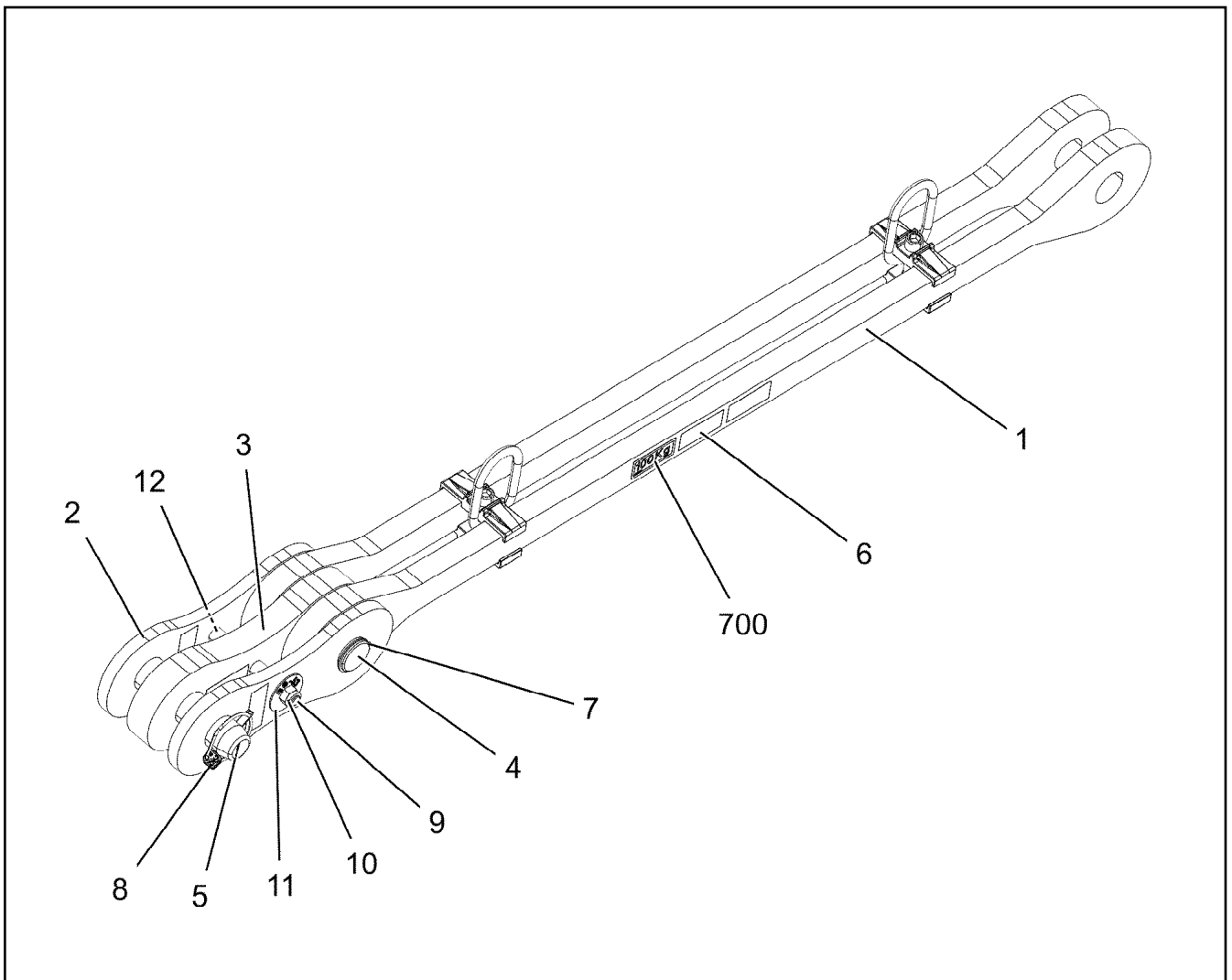


Pos. 700

| Pos. | Item | Quantity | Description | Bezeichnung |
|------|-----------|----------|--|-------------------------|
| 1 | 965100808 | 1 | ROD 0.95M | STANGE VORM. |
| 2 | 964523108 | 2 | BRACKET WITH BOARD 0.25 M | LASCHE MIT SCHILD |
| 3 | 964523208 | 1 | BRACKET WITH BOARD 0.25 M | LASCHE MIT SCHILD |
| 4 | 11642339 | 1 | HEX SCREW ISO 4014 M16X180 8.8 FLZN SP | SECHSKANTSCHRAUBE |
| 5 | 939255108 | 2 | TUBE 22.0X40 E235+N VERZ | ROHR |
| 6 | 10289806 | 2 | WASHER ISO 7089 16 300HV FLZN SPF | SCHEIBE |
| 7 | 10875609 | 1 | HEX NUT DIN 985 M16 8 FLZN SPF | SECHSKANTMUTTER |
| 8 | 976772708 | 1 | PIN 55.0X175 35NICRMOV125 GASN. SPF | BOLZEN |
| 9 | 10875659 | 1 | RETAINING RINGS DIN 471 50X2 480H SPF | SICHERUNGSRING |
| 10 | 952892008 | 1 | PIN 55.0X210 35NICRMOV125 GASN. SPF | BOLZEN |
| 11 | 10181899 | 1 | SAFETY PLUG W HINGE-LID 12X75X11,5X6 | SICHERHEITSKLAPPSTECKER |
| 12 | 97139634 | 2 | PLATE ASSEMBLY SCHILD BG SPF | SCHILD BAUGRUPPE |
| 700 | 969244308 | 1 | SIGNAGE 1.2M | BESCHILDERUNG |
| (1) | 97052812 | 1 | SIGN 80X32 KLEBEFOLIE SPF | SCHILD |



| Pos. | Item | Quantity | Description | Bezeichnung |
|------|-----------|----------|--|-------------|
| 1 | 965085808 | 2 | ROD CPL. 1.7M BS-53 ⇒  952 | STANGE KPL. |
| 2 | 965085908 | 2 | ROD CPL. 2.2M BS-54 ⇒  953 | STANGE KPL. |



| Pos. | Item | Quantity | Description | Bezeichnung |
|------|-----------|----------|--|-------------------------|
| 1 | 965086008 | 1 | ROD 1.45M | STANGE VORM. |
| 2 | 964523108 | 2 | BRACKET WITH BOARD 0.25 M | LASCHE MIT SCHILD |
| 3 | 964523208 | 1 | BRACKET WITH BOARD 0.25 M | LASCHE MIT SCHILD |
| 4 | 976772708 | 1 | PIN 55.0X175 35NICRMOV125 GASN. SPF | BOLZEN |
| 5 | 952892008 | 1 | PIN 55.0X210 35NICRMOV125 GASN. SPF | BOLZEN |
| 6 | 97139634 | 2 | PLATE ASSEMBLY SCHILD BG SPF | SCHILD BAUGRUPPE |
| 7 | 10875659 | 1 | RETAINING RINGS DIN 471 50X2 480H SPF | SICHERUNGSRING |
| 8 | 10181899 | 1 | SAFETY PLUG W HINGE-LID 12X75X11,5X6 | SICHERHEITSKLAPPSTECKER |
| 9 | 11642339 | 1 | HEX SCREW ISO 4014 M16X180 8.8 FLZN SP | SECHSKANTSCHRAUBE |
| 10 | 10875609 | 1 | HEX NUT DIN 985 M16 8 FLZN SPF | SECHSKANTMUTTER |
| 11 | 97132357 | 2 | PLATE 2X60X60 X5CRNI18-10 | BLECH |
| 12 | 939255108 | 2 | TUBE 22.0X40 E235+N VERZ | ROHR |
| 700 | 969252008 | 1 | SIGNAGE 1.7M | BESCHILDERUNG |
| (1) | 97052867 | 1 | SIGN 80X32 KLEBEFOLIE SPF | SCHILD |

30.8.2022
055237

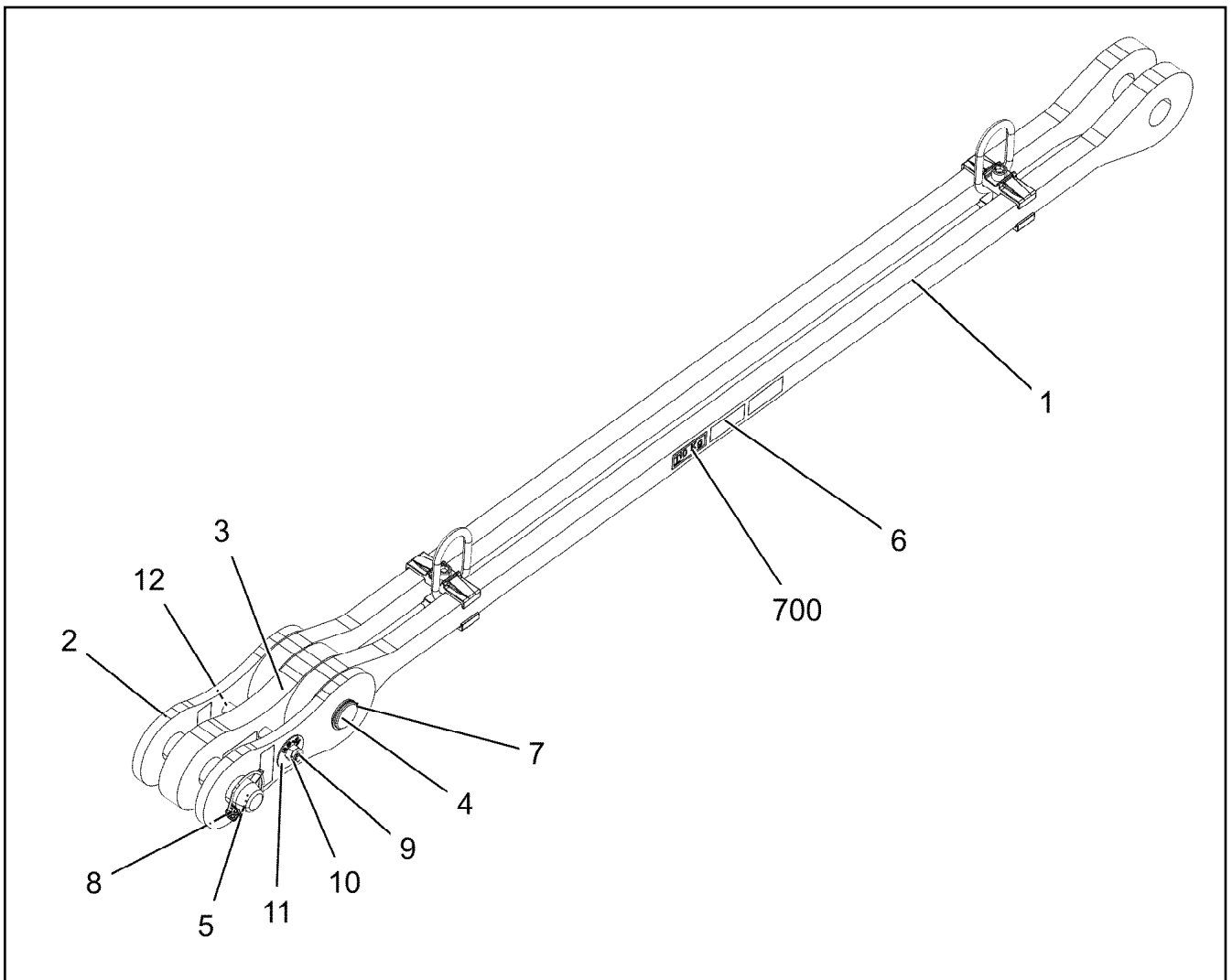
LIEBHERR

etk_en_de_097900_LR_1600_2

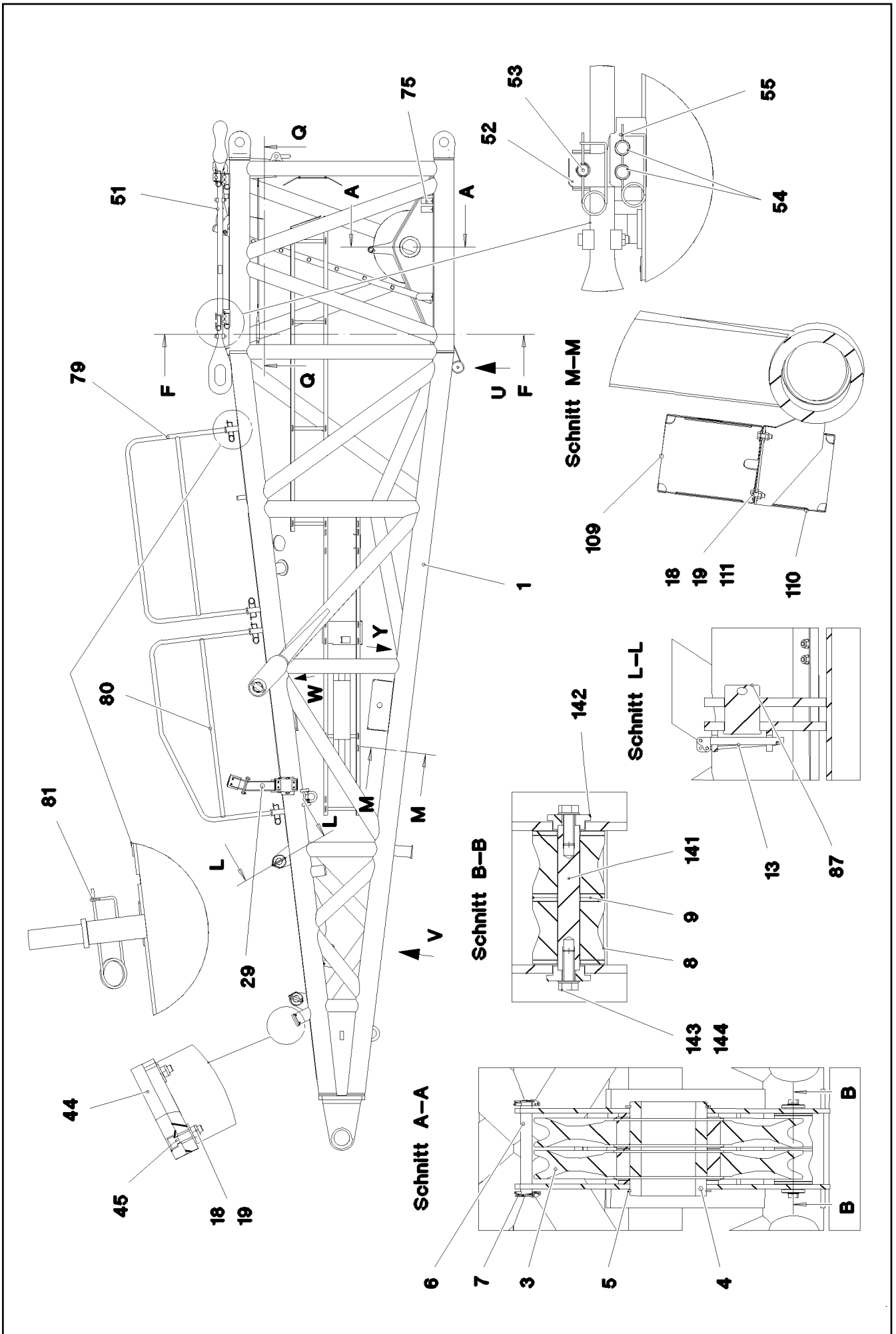
ROD CPL.
STANGE KPL.

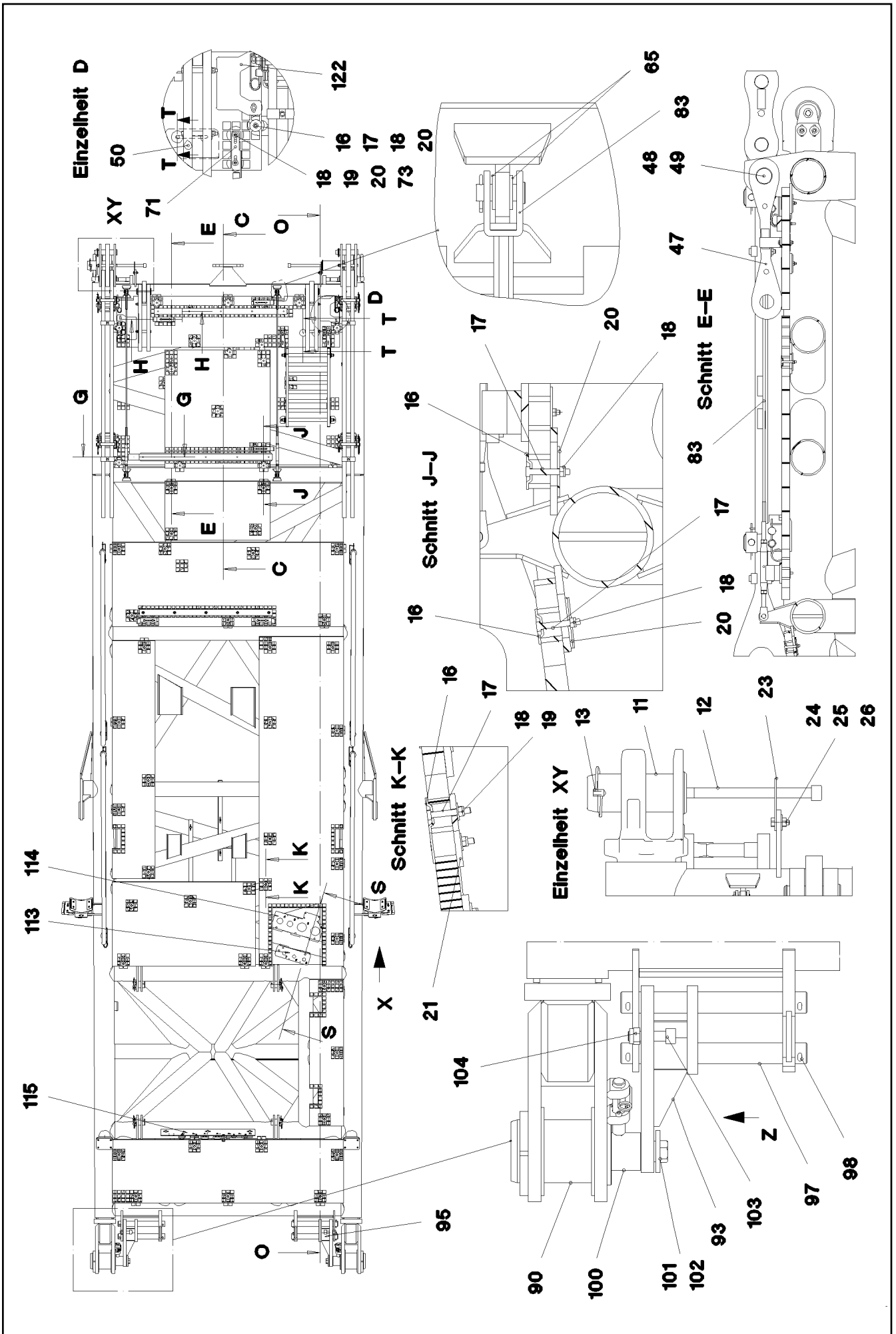
952

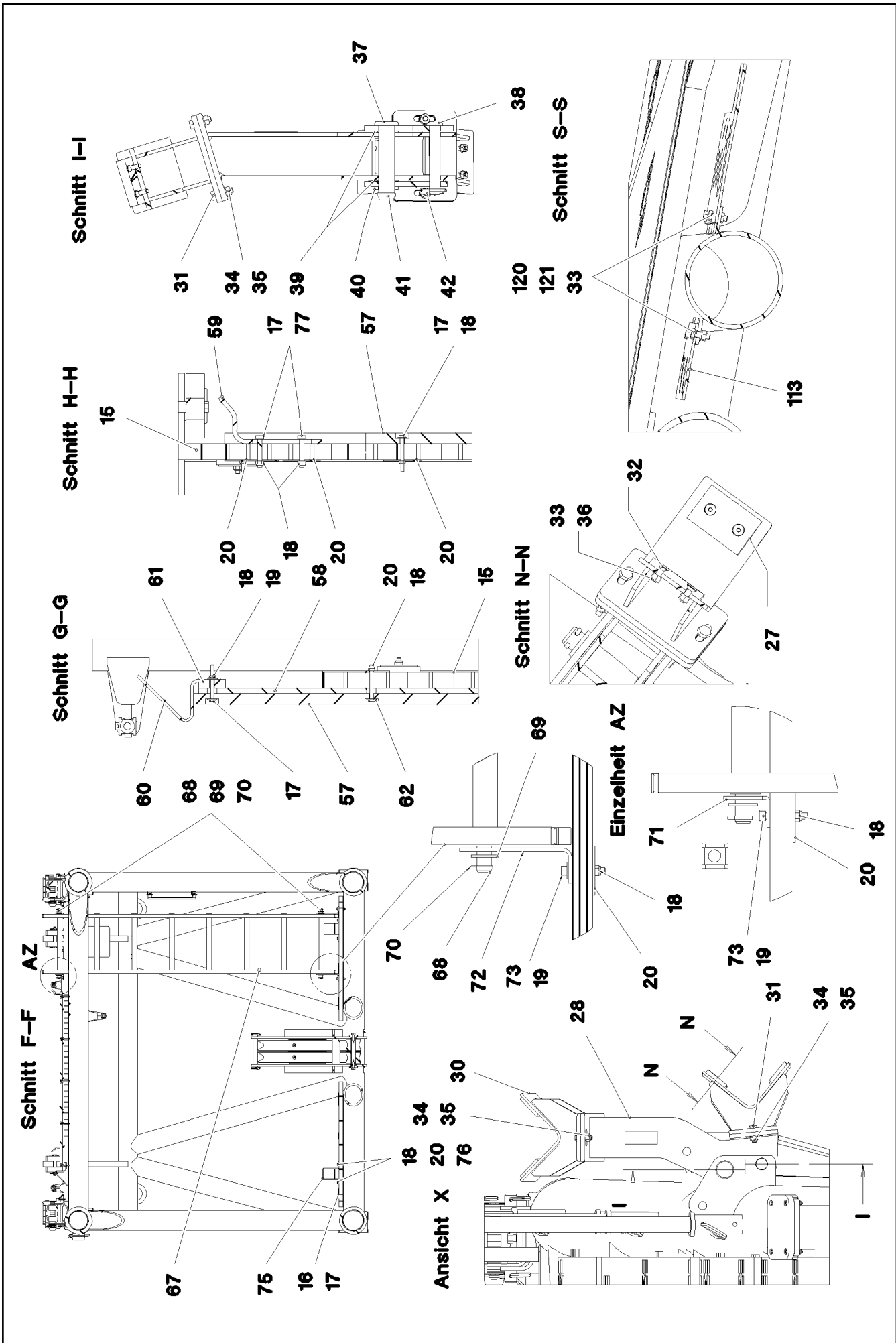
965085808



| Pos. | Item | Quantity | Description | Bezeichnung |
|------|-----------|----------|--|-------------------------|
| 1 | 965086208 | 1 | ROD 1.95M | STANGE VORM. |
| 2 | 964523108 | 2 | BRACKET WITH BOARD 0.25 M | LASCHE MIT SCHILD |
| 3 | 964523208 | 1 | BRACKET WITH BOARD 0.25 M | LASCHE MIT SCHILD |
| 4 | 976772708 | 1 | PIN 55.0X175 35NICRMOV125 GASN. SPF | BOLZEN |
| 5 | 952892008 | 1 | PIN 55.0X210 35NICRMOV125 GASN. SPF | BOLZEN |
| 6 | 97139634 | 2 | PLATE ASSEMBLY SCHILD BG SPF | SCHILD BAUGRUPPE |
| 7 | 10875659 | 1 | RETAINING RINGS DIN 471 50X2 480H SPF | SICHERUNGSRING |
| 8 | 10181899 | 1 | SAFETY PLUG W HINGE-LID 12X75X11,5X6 | SICHERHEITSKLAPPSTECKER |
| 9 | 11642339 | 1 | HEX SCREW ISO 4014 M16X180 8.8 FLZN SP | SECHSKANTSCHRAUBE |
| 10 | 10875609 | 1 | HEX NUT DIN 985 M16 8 FLZN SPF | SECHSKANTMUTTER |
| 11 | 97132391 | 2 | PLATE 2X60X60 X5CRNI18-10 | BLECH |
| 12 | 939255108 | 2 | TUBE 22.0X40 E235+N VERZ | ROHR |
| 700 | 969252508 | 1 | SIGNAGE 2.2M | BESCHILDERUNG |
| (1) | 97052845 | 1 | SIGN 80X32 KLEBEFOLIE SPF | SCHILD |







30.8.2022
077213

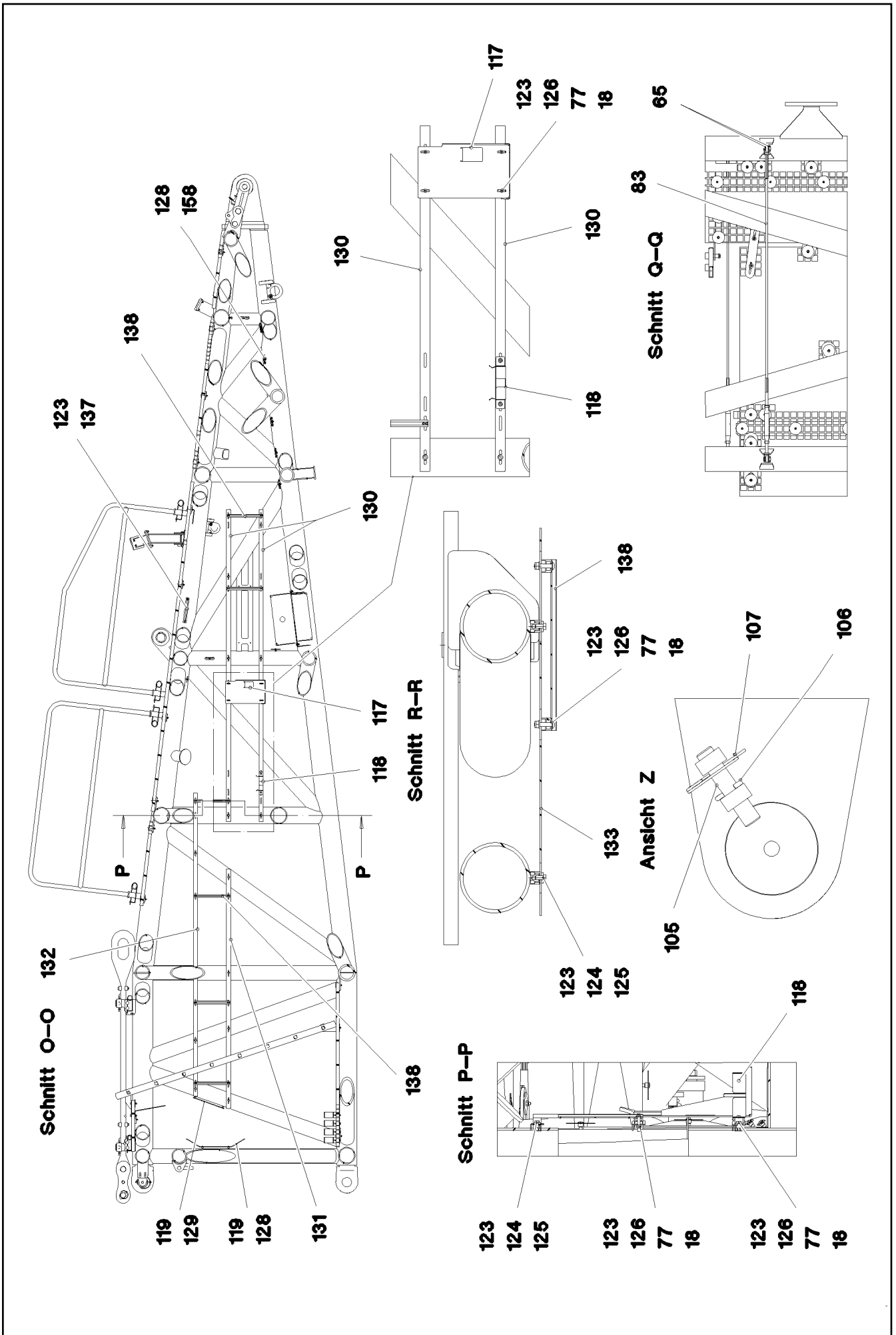
LIEBHERR

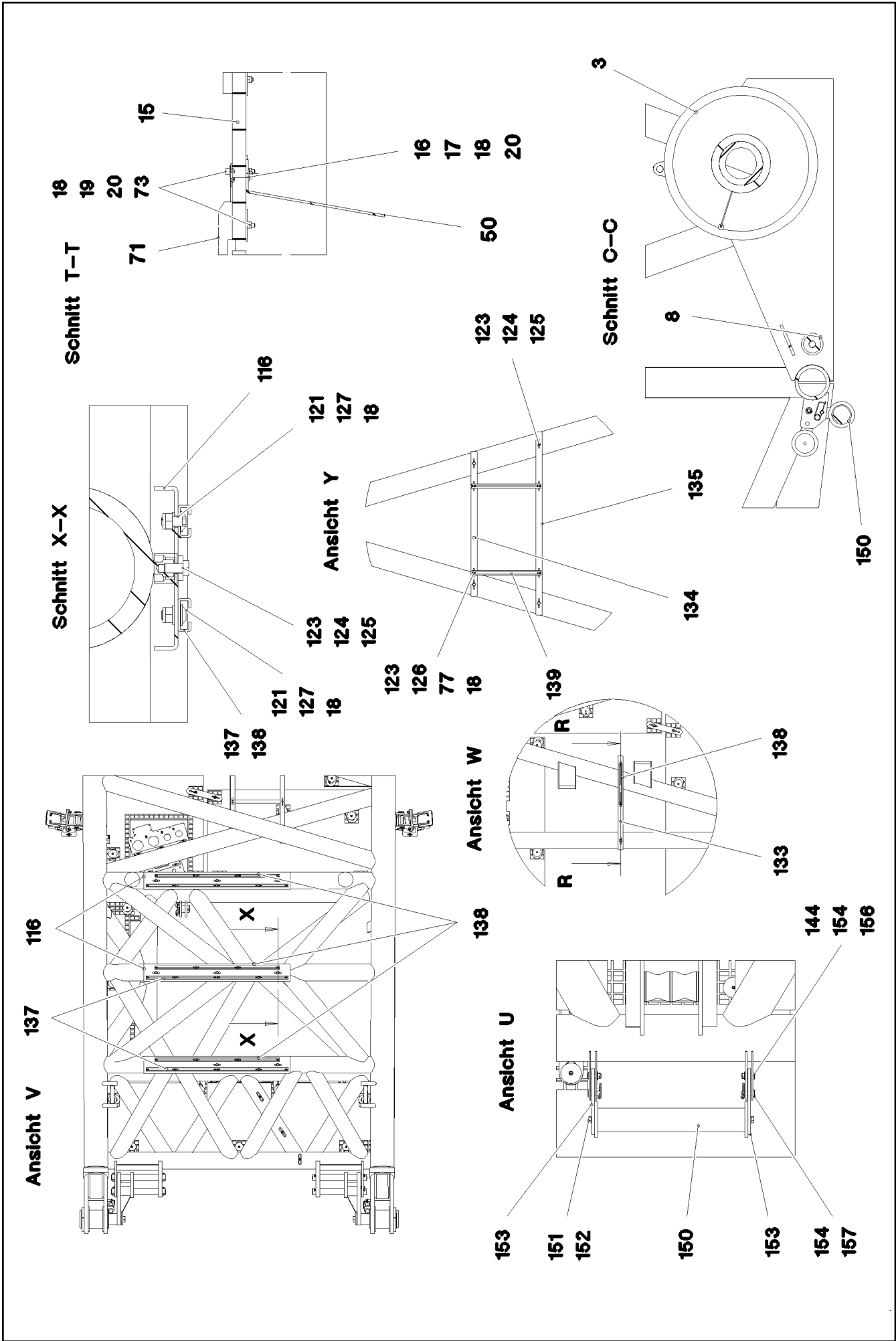
etk_en_de_097900_LR_1600_2

D PIVOT SECTION
D-ANLENKSTUECK

956 (3/9)

917536608





30.8.2022
077215

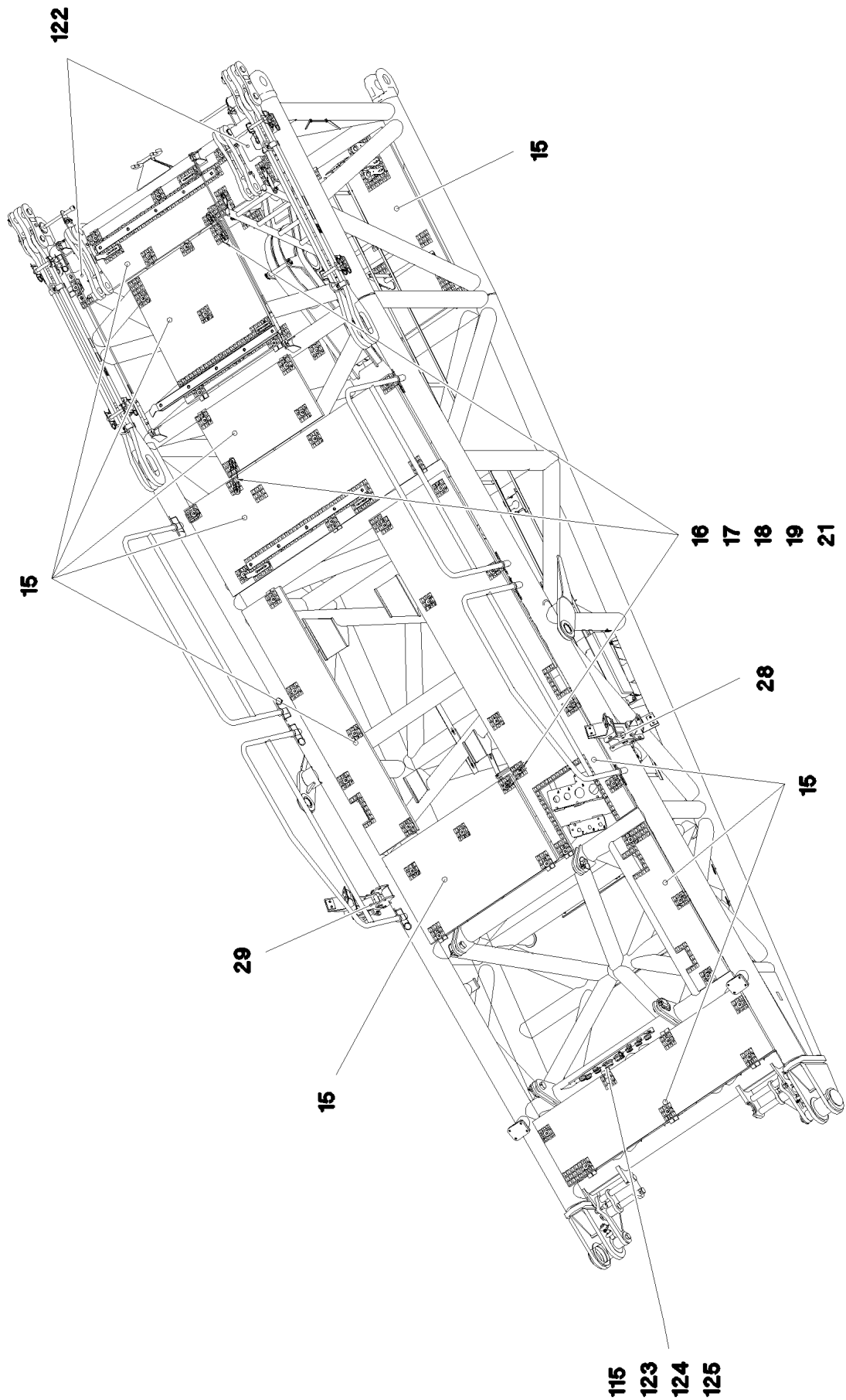
LIEBHERR

etk_en_de_097900_LR_1600_2

D PIVOT SECTION
D-ANLENKSTUECK

□ 958 (5/9)

917536608



30.8.2022
077216

LIEBHERR

etk_en_de_097900_LR_1600_2

D PIVOT SECTION
D-ANLENKSTUECK


959 (6/9)

917536608

| Pos. | Item | Quantity | Description | Bezeichnung |
|------|-----------|----------|---|-------------------------|
| 1 | 967278008 | 1 | D PIVOT SECTION WELDED CONSTR. | D-ANLENKSTUECK SCHWK. |
| 3 | 926892808 | 2 | ROPE PULLEY CPL. SPF ⇒  852 | SEILROLLE KPL. |
| 4 | 971903408 | 1 | AXLE 219.1X245 S770QL1 | ACHSE |
| 5 | 12100654 | 2 | RETAINING RINGS DIN 471 200X4 480H SPF | SICHERUNGSRING |
| 6 | 452541308 | 1 | PIN ISO 2340 B30X250X234 ST FE//ZN20//C | BOLZEN |
| 7 | 10180880 | 2 | SAFETY PLUG W HINGE-LID 8X42X7,5X32 | SICHERHEITSKLAPPSTECKER |
| 8 | 288188308 | 2 | ROLLER PA6G | ROLLE |
| 9 | 933048108 | 4 | WASHER S355MC FE//ZNNI8//CN//T0 | SCHEIBE |
| 11 | 976864908 | 2 | PIN 100.0X237 35NICRMOV125 GASN. SPF | BOLZEN |
| 12 | 10878754 | 2 | SOCKET HEAD SCREW ISO 4762 M24X340 | ZYLINDERSCHRAUBE |
| 13 | 12100335 | 6 | SAFETY PLUG W HINGE-LID 17X125X16X1 | SICHERHEITSKLAPPSTECKER |
| 15 | 965009908 | 1 | GRATINGS ⇒  963 | GITTERROSTE |
| 16 | 10100621 | 65 | DISH MOUNTING | TELLERBEFESTIGUNG |
| 17 | 11651582 | 90 | HEX SCREW ISO 4014 M8X55 8.8 480H SPF | SECHSKANTSCHRAUBE |
| 18 | 10875614 | 194 | HEX NUT DIN 985 M8 8 480H SPF | SECHSKANTMUTTER |
| 19 | 420600301 | 35 | WASHER ISO 7094 8 100 HV-ST VERZ | SCHEIBE |
| 20 | 941138108 | 111 | WASHER DC01 FE//ZNNI8//CN//T0 | SCHEIBE |
| 21 | 955404808 | 3 | PLATE 8X300X50 S355MC FE//ZNNI8//CN//T | BLECH |
| 23 | 954754708 | 2 | PLATE 5X125X100 S700MC | BLECH |
| 24 | 11642349 | 4 | HEX SCREW ISO 4017 M12X35 8.8 FLZN SP | SECHSKANTSCHRAUBE |
| 25 | 11182717 | 4 | WASHER ISO 7093-1 12 300HV FLZN SPF | SCHEIBE |
| 26 | 10875616 | 4 | HEX NUT ISO 4032 M12 8 FLZN SPF | SECHSKANTMUTTER |
| 27 | 932247008 | 8 | BEARING PLATE 10X60X90 PA6G | LAGERPLATTE |
| 28 | 965013008 | 1 | FOLDING BRACKET ST.CONST. | KLAPPKONSOLE SCHWK. |
| 29 | 965013108 | 1 | FOLDING BRACKET ST.CONST. | KLAPPKONSOLE SCHWK. |
| 30 | 926901708 | 4 | SUPPORT WELDED | AUFLAGE SCHWK. |
| 31 | 11691328 | 8 | HEX SCREW ISO 4017 M10X35 8.8 FLZN SP | SECHSKANTSCHRAUBE |
| 32 | 10875553 | 16 | COUNTERSUNK SCREW DIN 7991 M8X25 8 | SENKSCHEIBE |
| 33 | 11693875 | 21 | HEX NUT ISO 4032 M8 8 480H SPF | SECHSKANTMUTTER |
| 34 | 12102695 | 8 | HEX NUT ISO 4032 M10 8 ZNNI-480H SPF | SECHSKANTMUTTER |
| 35 | 10289795 | 8 | WASHER ISO 7089 10 300HV FLZN SPF | SCHEIBE |
| 36 | 11659025 | 16 | WASHER SPRING DIN 127 B 8 FLZN SPF | FEDERRING |
| 37 | 451430408 | 2 | PIN DIN 1436 30X140X130 ST.50-2K VERZ | BOLZEN |
| 38 | 453021008 | 2 | PIN ISO 2341 B20X130X122 ST.50-2K VERZ | BOLZEN |
| 39 | 939460808 | 4 | WASHER RD44X2 DC01 FE//ZNNI8//CN//T0 | SCHEIBE |
| 40 | 10875638 | 2 | WASHER DIN 1441 31 ST FLZN SPF | SCHEIBE |
| 41 | 11968305 | 2 | SPLIT PIN ISO 1234 6,3X45 ST 480H SPF | SPLINT |
| 42 | 10875869 | 2 | SAFETY PLUG W HINGE-LID 5X29X4,7X25 4 | SICHERHEITSKLAPPSTECKER |
| 44 | 977765008 | 2 | LIMIT STOP 15X160X120 PA6 G | ANSCHLAG |
| 45 | 11691424 | 8 | SOCKET HEAD SCREW ISO 4762 M8X35 8.8 | ZYLINDERSCHRAUBE |
| 47 | 965016208 | 2 | BRACKET CPL. 0.50M | LASCHE KPL. |
| 48 | 970917808 | 2 | PIN 65.0 X0 35NICRMOV125 | BOLZEN |
| 49 | 10171587 | 2 | RETAINING RINGS DIN 471 55X2 FLZNNC-1 | SICHERUNGSRING |
| 50 | 979656308 | 1 | PLATE 220X364 S315MC FE//ZNNI8//CN//T0 | BLECH |
| 51 | 965019708 | 2 | ROD CPL. 2.3M ⇒  964 | STANGE KPL. |
| 52 | 977475808 | 4 | PLATE 8X407X110 S355MC T ZN O | BLECH |
| 53 | 964377108 | 4 | CONNECTING PIN WELDED FE//ZNNI8//CN/ | ABSTECKBOLZEN SCHWK. |
| 54 | 977475908 | 8 | PIN 30.0X220 S355J2+AR T ZN O | BOLZEN |
| 55 | 433100908 | 12 | RETAINING SPRING 4,5X98 ISO 2081 FE/ZN | SICHERUNGSFEDER |
| 57 | 974143908 | 3 | SUPPORT 60X1270 PA6G | AUFLAGE |
| 58 | 974144008 | 1 | PLATE 10X1250X80 S355MC | BLECH |
| 59 | 977381708 | 5 | PLATE 40X246 S355MC FE//ZNNI8//CN//T0 | BLECH |
| 60 | 977928308 | 1 | PLATE 5X60X262 S355MC FE//ZNNI8//CN//T | BLECH |
| 61 | 977476008 | 1 | WASHER 12X50X50 S355MC T ZN O | SCHEIBE |
| 62 | 12220759 | 4 | HEX SCREW ISO 4017 M8X65 8.8 480H SPF | SECHSKANTSCHRAUBE |
| 65 | 10289805 | 12 | WASHER ISO 7089 14 300HV FLZN SPF | SCHEIBE |
| 67 | 11481747 | 1 | SIMPLE LADDER EN 131 8-420X2,21M AL SP | ANLEGELEITER |

30.8.2022

etk_en_de_097900_LR_1600_2

 960 (7/9)**LIEBHERR**D PIVOT SECTION
D-ANLENKSTUECK

917536608

| Pos. | Item | Quantity | Description | Bezeichnung |
|------|-----------|----------|--|----------------------|
| 68 | 450023208 | 2 | PIN ISO 2340 B20X500X485 ST.50K FE//ZN20 | BOLZEN |
| 69 | 10289808 | 4 | WASHER ISO 7089 20 300HV FLZN SPF | SCHEIBE |
| 70 | 10180359 | 4 | SPLIT PIN ISO 1234 5X40 St 480H SPF | SPLINT |
| 71 | 974673308 | 2 | PLATE 4X260X93 S315MC FE//ZNNI8//CN//T | BLECH |
| 72 | 97021238 | 2 | ANGLE 5X70X199 S355MC | WINKEL |
| 73 | 10875570 | 6 | SOCKET HEAD SCREW ISO 4762 M8X55 8.8 | ZYLINDERSCHRAUBE |
| 75 | 928395508 | 8 | FASTENER | HALTERUNG |
| 76 | 11651581 | 16 | HEX SCREW ISO 4014 M8X50 8.8 480H SPF | SECHSKANTSCHRAUBE |
| 77 | 12103465 | 50 | WASHER ISO 7089 8 300HV ZNNI-480H SPF | SCHEIBE |
| 79 | 965636208 | 2 | GUARD RAILING ALMG3 | GELAENDER |
| 80 | 965636308 | 2 | GUARD RAILING ALMG3 | GELAENDER |
| 81 | 433102508 | 8 | RETAINING SPRING 5X122 ISO 2081 FE//ZN8/ | SICHERUNGSFEDER |
| 83 | 10652814 | 3 | ROUND STRAND ROPE 10X1,75M STAHL VE | RUNDLITZENSEIL |
| 85 | 704337808 | 2 | BUSHING GZ-CUZN25AL5 | BUCHSE |
| 87 | 957112708 | 4 | PIN 65.0X84 35NICRMOV125 | BOLZEN |
| 90 | 977976308 | 2 | PIN 160.0X240 35NICRMOV125 GASN. SPF | BOLZEN |
| 93 | 965073508 | 1 | CONSOLE | KONSOLE |
| 95 | 965096808 | 1 | CONSOLE | KONSOLE |
| 97 | 977976408 | 4 | PIN 55.0 X445 35NICRMOV125 GASN. SPF | BOLZEN |
| 98 | 10180374 | 8 | SPLIT PIN ISO 1234 10X71 St 480H SPF | SPLINT |
| 100 | 977978108 | 2 | TUBE 90.0X106 S355J2+AR SPF | ROHR |
| 101 | 10878793 | 2 | HEX SCREW ISO 4017 M30X150 8.8 FLZN SP | SECHSKANTSCHRAUBE |
| 102 | 979126608 | 2 | WASHER 10X100X100 S700MC | SCHEIBE |
| 103 | 10001470 | 2 | SOCKET HEAD SCREW ISO 4762 M24X90 10 | ZYLINDERSCHRAUBE |
| 104 | 12226094 | 2 | HEX NUT DIN 985 M24 10 FE//ZNNI8//CN//T0 | SECHSKANTMUTTER |
| 105 | 978047208 | 2 | PIN 35.0 X150 35NICRMOV125 GASN. SPF | BOLZEN |
| 106 | 10180368 | 2 | SPLIT PIN ISO 1234 8X50 St 480H SPF | SPLINT |
| 107 | 433101208 | 2 | RETAINING SPRING 4X68 ISO 2081 FE//ZN8/ | SICHERUNGSFEDER |
| 109 | 953211008 | 1 | HOOD 1.5X931X548 DC01 RAL 7037 | HAUBE |
| 110 | 954746108 | 1 | HOOD 1.5X831X448 DC01 RAL 7037 | HAUBE |
| 113 | 978775408 | 1 | PLATE 4X330X110 S315MC FE//ZNNI8//CN//T | BLECH |
| 114 | 978775508 | 1 | PLATE 4X480X230 S315MC FE//ZNNI8//CN//T | BLECH |
| 115 | 965715908 | 1 | SHEET CPL. ⇒ □ 966 | BLECH KPL. |
| 116 | 978775708 | 3 | PLATE 3X1200X170 DC01 FE//ZNNI8//CN//T0 | BLECH |
| 117 | 979005308 | 1 | PLATE 4X405X527 S315MC | BLECH |
| 118 | 978637208 | 1 | PLATE DC01 FE//ZNNI8//CN//T0 | BLECH |
| 119 | 953741108 | 1 | PLATE S315MC FE//ZNNI8//CN//T0 | BLECH |
| 120 | 502618908 | 5 | HEX SCREW ISO 4017 M8X22 8.8 | SECHSKANTSCHRAUBE |
| 121 | 421100608 | 5 | WASHER DIN 1440 8 ST VERZ | SCHEIBE |
| 122 | 97039140 | 2 | PLATE 185X260 DC01 FE//ZNNI8//CN//T0 | BLECH |
| 123 | 953873408 | 61 | SLEEVE 25X20 11SMN37 FE//ZNNI8//CN//T0 | HUELSE |
| 124 | 11651612 | 33 | HEX SCREW ISO 4017 M8X16 8.8 480H SPF | SECHSKANTSCHRAUBE |
| 125 | 11840501 | 33 | WASHER DIN 7349 8,4 200HV 480H SPF | SCHEIBE |
| 126 | 10182032 | 20 | BUTTON HEAD SCREW ISO 7380-2 M8X35 0 | HALBRUNDKOPFSCHRAUBE |
| 127 | 10875485 | 42 | BUTTON HEAD SCREW AEHNL.ISO 7380-2 | HALBRUNDKOPFSCHRAUBE |
| 128 | 12102696 | 25 | BUTTON HEAD SCREW AEHNL.ISO 7380-2 | HALBRUNDKOPFSCHRAUBE |
| 129 | 975709908 | 1 | PLATE 4X310X120 S315MC | BLECH |
| 130 | 978776008 | 2 | PLATE 3X3000X55 DC01 FE//ZNNI8//CN//T0 | BLECH |
| 131 | 978776208 | 1 | PLATE 3X2285X55 DC01 FE//ZNNI8//CN//T0 | BLECH |
| 132 | 978776308 | 1 | PLATE 3X2895X55 DC01 FE//ZNNI8//CN//T0 | BLECH |
| 133 | 978776408 | 1 | PLATE 770X55 DC01 FE//ZNNI8//CN//T0 | BLECH |
| 134 | 978776508 | 1 | PLATE 3X915X55 DC01 FE//ZNNI8//CN//T0 | BLECH |
| 135 | 978776608 | 1 | PLATE 3X1155X55 DC01 FE//ZNNI8//CN//T0 | BLECH |
| 137 | 954117408 | 2 | CARRIER RAIL X0 | TRAGSCHIENE |
| 138 | 954117508 | 28 | CARRIER RAIL X0 | TRAGSCHIENE |
| 139 | 970344808 | 2 | CARRIER RAIL | TRAGSCHIENE |
| 141 | 979309608 | 1 | AXLE 30.0 X200 S355J2C+C FE//ZNNI8//CN/ | ACHSE |
| 142 | 979309708 | 2 | SLEEVE 60.0 X20 S355J2+AR FE//ZNNI8//CN/ | HUELSE |
| 143 | 10875803 | 2 | HEX SCREW ISO 4017 M16X45 8.8 FLZN SP | SECHSKANTSCHRAUBE |



30.8.2022


etk_en_de_097900_LR_1600_2

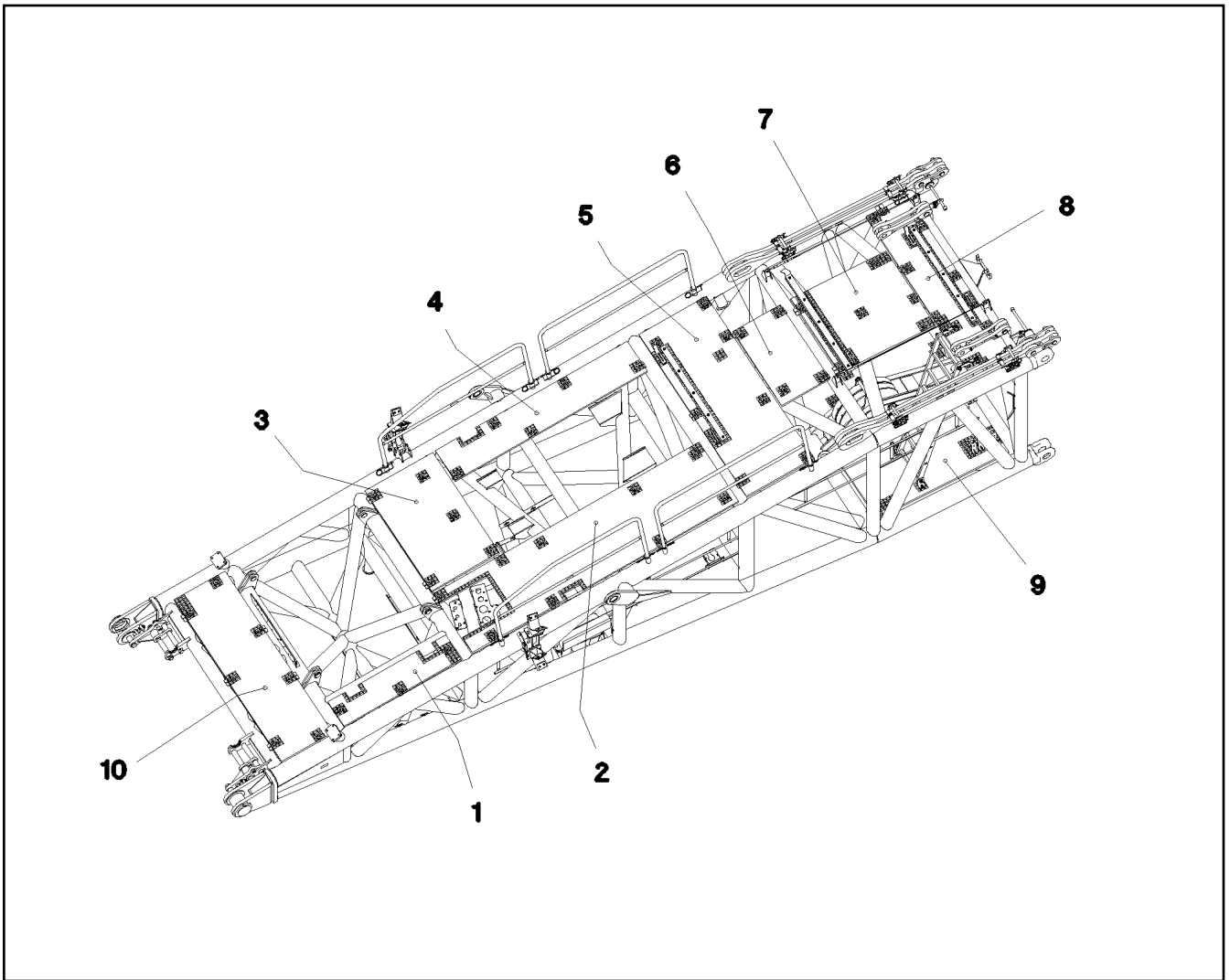
□ 961 (8/9)

LIEBHERRD PIVOT SECTION
D-ANLENKSTUECK

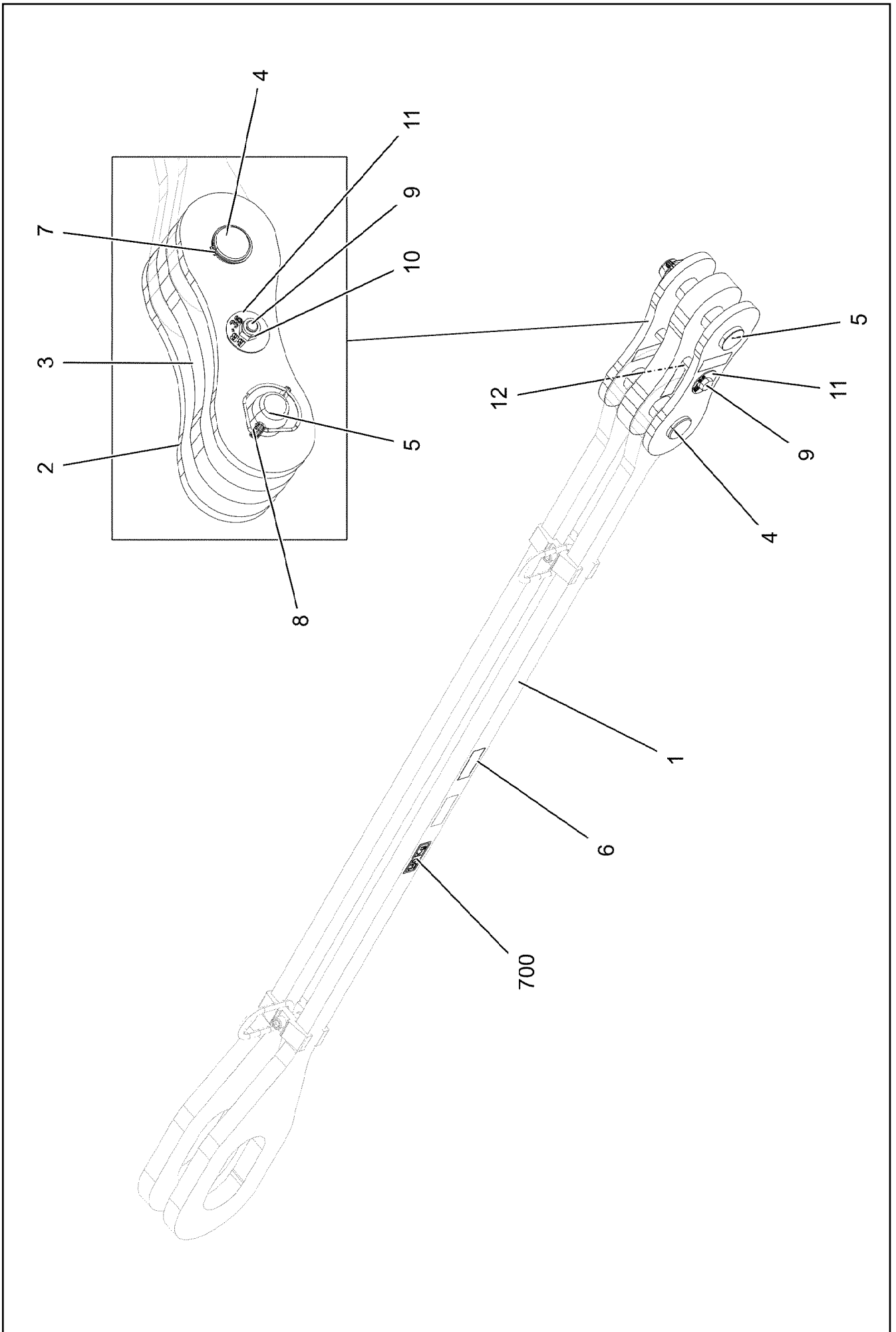
917536608

| Pos. | Item | Quantity | Description | Bezeichnung |
|------|-----------|----------|--|--------------------------|
| 144 | 10289806 | 4 | WASHER ISO 7089 16 300HV FLZN SPF | SCHEIBE |
| 150 | 749012008 | 1 | CARRYING ROLLER 80/5/20X510 GALV.VER | TRAGROLLE |
| 151 | 11642349 | 2 | HEX SCREW ISO 4017 M12X35 8.8 FLZN SP | SECHSKANTSCHRAUBE |
| 152 | 12227180 | 2 | WASHER SPRING DIN 127 B 12 FLZN SPF | FEDERRING |
| 153 | 928830408 | 2 | BRACKET CPL. | LASCHE KPL. |
| 154 | 451241208 | 4 | PIN DIN 1435 16X40X35 ST.50K VERZ | BOLZEN |
| 156 | 10180351 | 2 | SPLIT PIN ISO 1234 4X25 St 480H SPF | SPLINT |
| 157 | 433102808 | 2 | RETAINING SPRING 3X55 VERZ | SICHERUNGSFEDER |
| 158 | 953650008 | 19 | CABLE CLAMP DC01 FE//ZNNI8//CN//T0 | KABELHALTER |
| 400 | 916975508 | 1 | HYDR. SUSPENDED BALLAST ⇒  967 | HYDR.SCHWEBEBALLAST-ANLE |
| 500 | 966763208 | 1 | D PIVOT SECTION ELEC. EQUIPT. ⇒  972 | ELEKTRIK D-ANLENKSTUECK |
| 700 | 966094408 | 1 | SIGNAGE D-ANLENK. LR1600 ⇒  975 | BESCHILDERUNG |

| | | |
|-----------------|-----------------------------------|---|
| 30.8.2022 | etk_en_de_097900_LR_1600_2 |  962 (9/9) |
| LIEBHERR | D PIVOT SECTION D-ANLENKSTUECK | 917536608 |

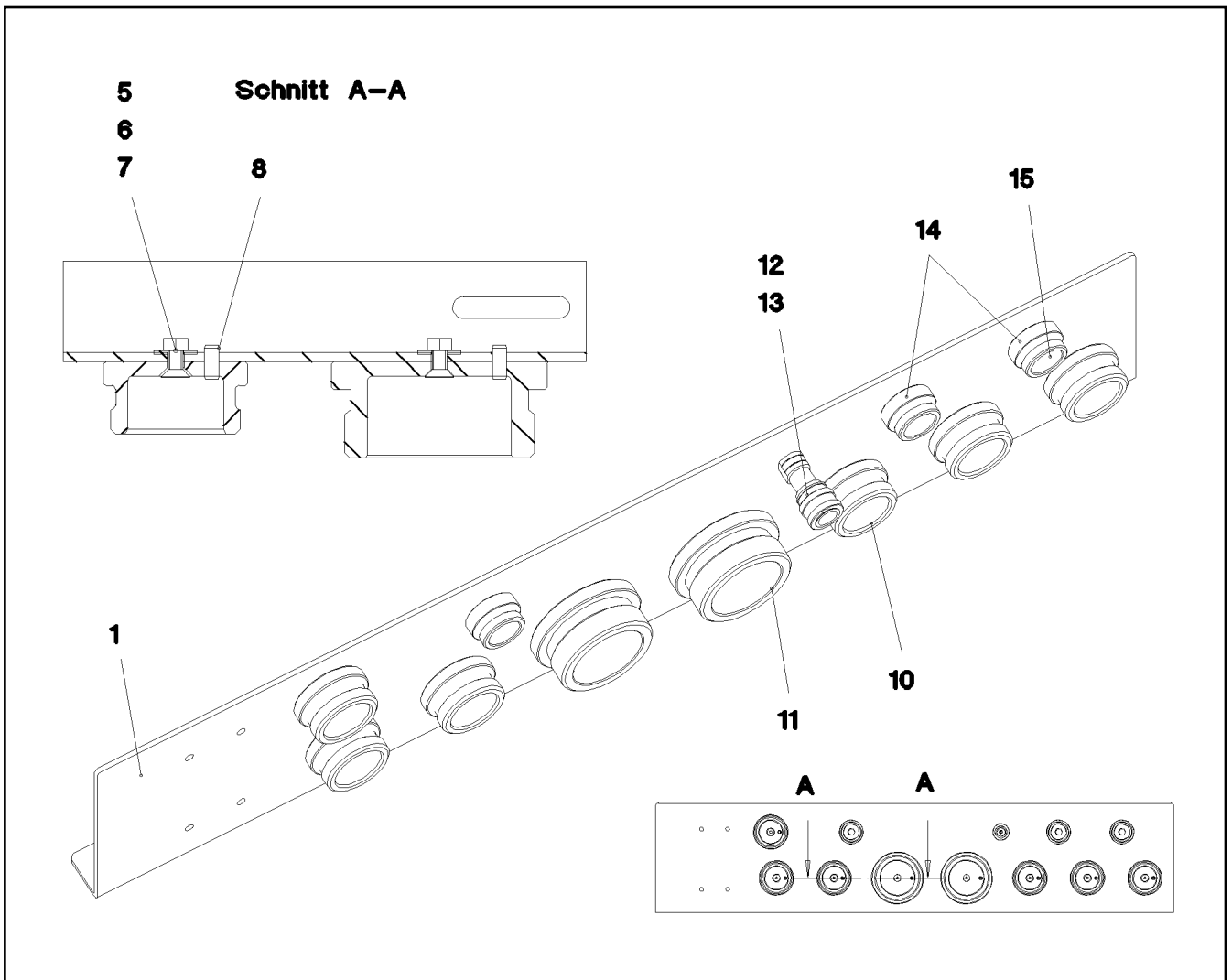


| Pos. | Item | Quantity | Description | Bezeichnung |
|------|-----------|----------|--|-------------|
| 1 | 977756108 | 1 | GRATING DIN 24537-3 1407X327X30 GFK B | GITTERROST |
| 2 | 977756008 | 1 | GRATING DIN 24537-3 3167X807X30 GFK B | GITTERROST |
| 3 | 977327508 | 1 | GRATING DIN 24537-3 1367X807X30 GFK B | GITTERROST |
| 4 | 977756208 | 1 | GRATING DIN 24537-3 2287X407X30 GFK B | GITTERROST |
| 5 | 977197108 | 1 | GRATING DIN 24537-3 2207X807X30 GFK B | GITTERROST |
| 6 | 977756308 | 1 | GRATING DIN 24537-3 1007X567X30 GFK B | GITTERROST |
| 7 | 977755808 | 1 | GRATING DIN 24537-3 1127X1007X30 GFK B | GITTERROST |
| 8 | 977755908 | 1 | GRATING DIN 24537-3 2127X487X30 GFK B | GITTERROST |
| 9 | 977756408 | 2 | GRATING DIN 24537-3 1567X887X30 GFK B | GITTERROST |
| 10 | 977778708 | 1 | GRATING DIN 24537-3 2207X607X30 GFK B | GITTERROST |





| Pos. | Item | Quantity | Description | Bezeichnung |
|------|-----------|----------|--|-------------------------|
| 1 | 965019808 | 1 | ROD 2.15M | STANGE VORM. |
| 2 | 964523108 | 2 | BRACKET WITH BOARD 0.25 M | LASCHE MIT SCHILD |
| 3 | 964523208 | 1 | BRACKET WITH BOARD 0.25 M | LASCHE MIT SCHILD |
| 4 | 976772708 | 1 | PIN 55.0X175 35NICRMOV125 GASN. SPF | BOLZEN |
| 5 | 952892008 | 1 | PIN 55.0X210 35NICRMOV125 GASN. SPF | BOLZEN |
| 6 | 97139634 | 2 | PLATE ASSEMBLY SCHILD BG SPF | SCHILD BAUGRUPPE |
| 7 | 10875659 | 1 | RETAINING RINGS DIN 471 50X2 480H SPF | SICHERUNGSRING |
| 8 | 10181899 | 1 | SAFETY PLUG W HINGE-LID 12X75X11,5X6 | SICHERHEITSKLAPPSTECKER |
| 9 | 11642339 | 1 | HEX SCREW ISO 4014 M16X180 8.8 FLZN SP | SECHSKANTSCHRAUBE |
| 10 | 10875609 | 1 | HEX NUT DIN 985 M16 8 FLZN SPF | SECHSKANTMUTTER |
| 11 | 10289806 | 1 | WASHER ISO 7089 16 300HV FLZN SPF | SCHEIBE |
| 12 | 939255108 | 2 | TUBE 22.0X40 E235+N VERZ | ROHR |
| 700 | 969217908 | 1 | SIGNAGE 2.3M | BESCHILDERUNG |
| (1) | 97054086 | 1 | SIGN 80X32 KLEBEFOLIE SPF | SCHILD |

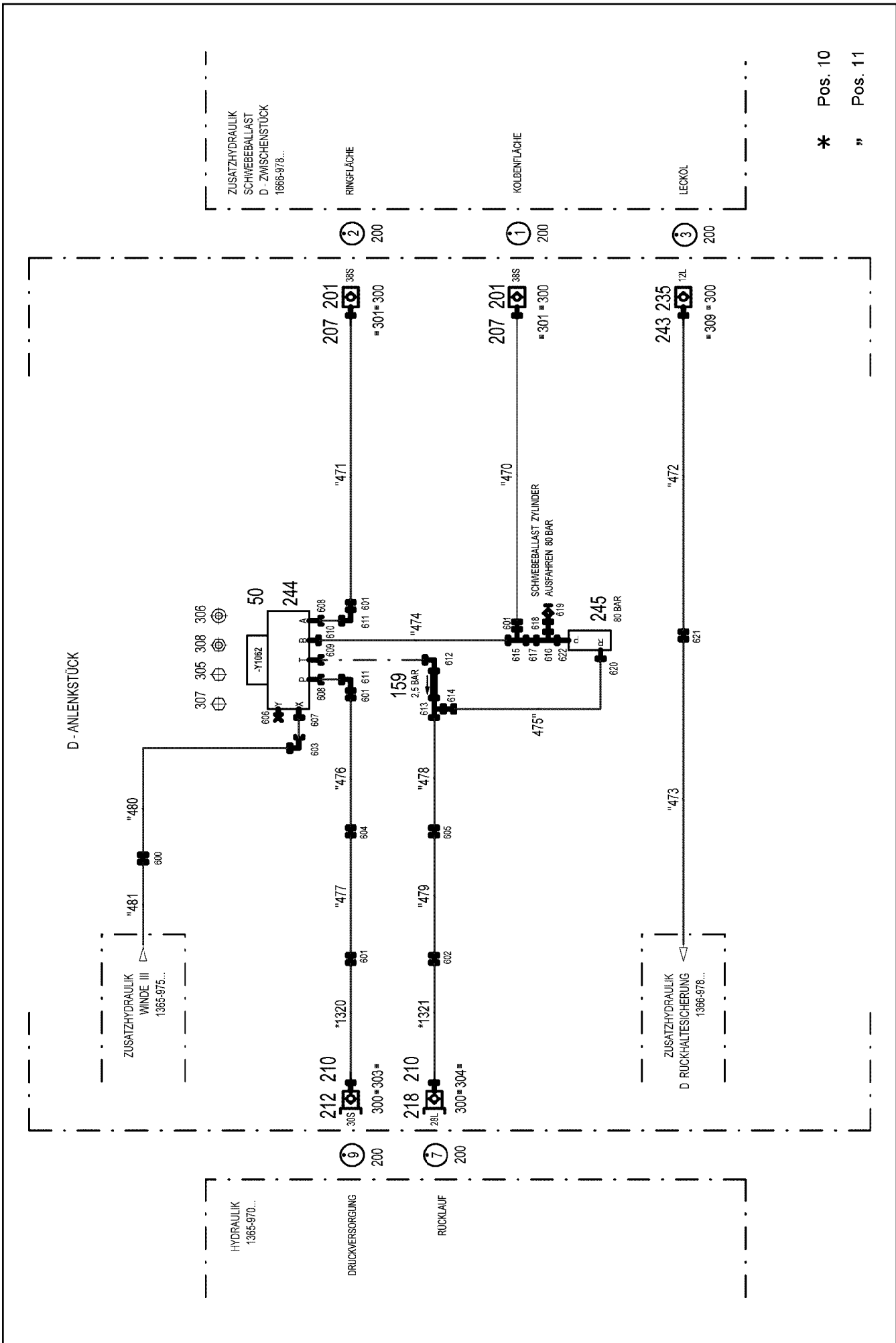
| | | |
|-----------------|----------------------------|------------------------------------|
| 30.8.2022 | etk_en_de_097900_LR_1600_2 | <input type="checkbox"/> 965 (2/2) |
| LIEBHERR | ROD CPL. STANGE KPL. | 965019708 |



| Pos. | Item | Quantity | Description | Bezeichnung |
|------|-----------|----------|---|--------------------|
| 1 | 978775608 | 1 | PLATE 4X900X225 S315MC FE//ZNNI8//CN//T | BLECH |
| 5 | 10875551 | 8 | COUNTERSUNK SCREW DIN 7991 M6X16 8 | SENKSCHRAUBE |
| 6 | 10197764 | 11 | HEX NUT ISO 4032 M6 10 ZNNI-480H SPF | SECHSKANTMUTTER |
| 7 | 421801708 | 11 | WASHER ISO 7093-1 6 200HV-A2 | SCHEIBE |
| 8 | 12100672 | 8 | DOWEL PIN ISO 8752 6X14 480H SPF | SPANNSTIFT |
| 10 | 10466908 | 6 | SCREW PLUG RD54X4 ALCUMGPB SPF | VERSCHLUSSSCHRAUBE |
| 11 | 10466909 | 2 | SCREW PLUG RD79X4 SPF | VERSCHLUSSSCHRAUBE |
| 12 | 477704008 | 1 | STOPPER PLUG VST11/4"ED CR6-FREI | BLINDSTOPFEN |
| 13 | 774372608 | 1 | COUPLING SLEEVE | KUPPLUNGSMUFFE |
| 14 | 10466907 | 3 | SCREW PLUG RD36X3 SPF | VERSCHLUSSSCHRAUBE |
| 15 | 11657360 | 3 | HEX SCREW ISO 4017 M6X16 8.8 480H SPF | SECHSKANTSCHRAUBE |

| Pos. | Item | Quantity | Description | Bezeichnung |
|------|-----------|----------|--|--------------------------|
| 4 | 966971708 | 1 | HYDR. SUSPENDED BALLAST ⇒  968 | HYDR.SCHWEBEBALLAST-ANLE |

| | | |
|-----------------|--|---|
| 30.8.2022 | etk_en_de_097900_LR_1600_2 |  967 |
| LIEBHERR | HYDR. SUSPENDED BALLAST HYDR.SCHWEBEBALLAST-ANLENKST. | 916975508 |



30.8.2022
074950

LIEBHERR

etk_en_de_097900_LR_1600_2

HYDR. SUSPENDED BALLAST
HYDR.SCHWEBEBALLAST-ANLENKST.


968 (1/2)

966971708

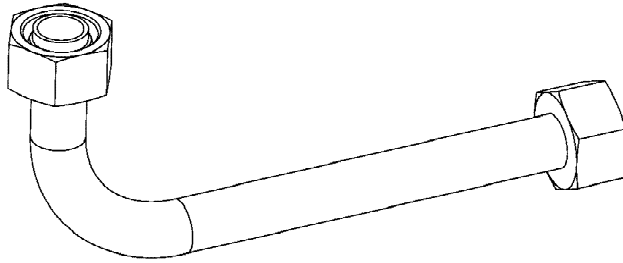
| Pos. | Item | Quantity | Description | Bezeichnung |
|--------|-----------|----------|--|--------------------------|
| 10 | 965694608 | 1 | HOSE LINES SUSPENDED BALLAST | SCHLAUCHLEITUNGEN SCHW |
| (1320) | 928047308 | 1 | HOSE CPL. GH425-16 25X2300 | SCHLAUCH KPL. |
| (1321) | 929615708 | 1 | HOSE CPL. 1SN 25X2300 | SCHLAUCH KPL. |
| 11 | 965088508 | 1 | PIPELINES SUSP. BALL. BASE SE ⇒  970 | ROHRLEITUNGEN SCHWEBEB.A |
| 50 | 571034908 | 1 | DIRECTIONAL CONTROL VALVE ⇒  971 | WEGEVENTIL |
| 159 | 511498208 | 1 | NON-RETURN VALVE 250BAR 2.5BAR CR6-F | RUECKSCHLAGVENTIL |
| 201 | 511512208 | 2 | COUPLING SLEEVE B8 38-S | KUPPLUNGSMUFFE |
| 207 | 10466917 | 2 | HEX CAP NUT RD79X4 SPF | VERSCHLUSSMUTTER |
| 210 | 10466908 | 2 | SCREW PLUG RD54X4 ALCUMGPB SPF | VERSCHLUSSSCHRAUBE |
| 212 | 511510808 | 1 | COUPLING PLUG B6 30-S | KUPPLUNGSSTECKER |
| (1) | 571077308 | 1 | SHEET GASKET | DICHTSCHEIBE |
| (2) | 571076908 | 1 | O-RING 32X3 FPM70 | O-RING |
| (3) | 571077008 | 1 | SUPPORTING RING 32X37,2X1 PTFE | STUETZRING |
| (4) | 571077408 | 1 | O-RING 24X3 FPM70 | O-RING |
| 218 | 511501108 | 1 | COUPLING PLUG B6 28-L | KUPPLUNGSSTECKER |
| 235 | 511505808 | 1 | COUPLING SLEEVE B2 12-L | KUPPLUNGSMUFFE |
| 243 | 10466914 | 1 | HEX CAP NUT RD32X3 SPF | VERSCHLUSSMUTTER |
| 244 | 510634008 | 1 | SUBPLATE BA 618 G1 1/4 | MONTAGEPLATTE |
| 245 | 511456208 | 1 | PRESSURE LIMITING VALVE pmax=400BAR | DRUCKBEGRENZUNGSVENTIL |
| 300 | 12101869 | 5 | KEY RING 25X1,5 ST FE/ZN8/CN | SCHLUESSELRING |
| 301 | 710107708 | 2 | SEALING RING DIN 7603 A52X60X2,5 CU | DICHTRING |
| 303 | 710107508 | 1 | SEALING RING DIN 7603 A42X49X2 CU | DICHTRING |
| 304 | 710107208 | 1 | SEALING RING DIN 7603 A38X44X2 CU | DICHTRING |
| 305 | 10468239 | 6 | SOCKET HEAD SCREW ISO 4762 M12X60 10 | ZYLINDERSCHRAUBE |
| 306 | 10289804 | 4 | WASHER ISO 7089 12 300HV FLZN SPF | SCHEIBE |
| 307 | 240055102 | 4 | SOCKET HEAD SCREW ISO 4762 M12X90 8. | ZYLINDERSCHRAUBE |
| 308 | 10875616 | 4 | HEX NUT ISO 4032 M12 8 FLZN SPF | SECHSKANTMUTTER |
| 309 | 10099553 | 1 | SEALING RING DIN 7603 A24X30 CU | DICHTRING |
| 600 | 470030308 | 1 | FITTING XG10-L CR6-FREI | VERSCHRAUBUNG |
| 601 | 475033908 | 4 | FITTING GR 38/30S CR6-FREI | VERSCHRAUBUNG |
| 602 | 475031308 | 1 | FITTING XGR35/28-L CR6-FREI | VERSCHRAUBUNG |
| 603 | 7403569 | 1 | FITTING EW 10L M16X1,5 CR6-FREI | VERSCHRAUBUNG |
| 604 | 470033108 | 1 | FITTING XG38-S CR6-FREI | VERSCHRAUBUNG |
| 605 | 470033208 | 1 | FITTING XG35-L CR6-FREI | VERSCHRAUBUNG |
| 606 | 477704008 | 1 | STOPPER PLUG VST11/4"ED CR6-FREI | BLINDSTOPFEN |
| 607 | 7362091 | 1 | FITTING ISO 8434-1 GE 10L G1/4A CR6-FREI | VERSCHRAUBUNG |
| 608 | 471900908 | 2 | FITTING EGESD30-SR-WD CR6-FREI | VERSCHRAUBUNG |
| 609 | 471901608 | 1 | FITTING EGESD35-LR-WD CR6-FREI | VERSCHRAUBUNG |
| 610 | 471033808 | 1 | FITTING XGEV30-SR-WD CR6-FREI | VERSCHRAUBUNG |
| 611 | 482531614 | 2 | FITTING ISO 8434 EW 30S CR6-FREI | VERSCHRAUBUNG |
| 612 | 482530914 | 1 | FITTING ISO 8434 EW 35L M45X2 CR6-FREI | VERSCHRAUBUNG |
| 613 | 482330814 | 1 | FITTING ISO 8434 EL 35L CR6-FREI | VERSCHRAUBUNG |
| 614 | 475430408 | 1 | FITTING REDSD35/28-L CR6-FREI | VERSCHRAUBUNG |
| 615 | 472431808 | 1 | FITTING ET 30S CR6-FREI | VERSCHRAUBUNG |
| 616 | 7407118 | 1 | FITTING EL 25S CR6-FREI | VERSCHRAUBUNG |
| 617 | 475432708 | 1 | FITTING REDSDN30/25-S CR6-FREI | VERSCHRAUBUNG |
| 618 | 475433708 | 1 | FITTING REDSDN25/6-S CR6-FREI | VERSCHRAUBUNG |
| 619 | 475601508 | 1 | TEST POINT FITTING BMA3 6S CR6-FREI | MESSANSCHLUSS |
| 620 | 471031608 | 1 | FITTING GE 28L G1 CR6-FREI | VERSCHRAUBUNG |
| 621 | 470030408 | 1 | FITTING XG12-L CR6-FREI | VERSCHRAUBUNG |
| 622 | 471900808 | 1 | FITTING EGESD25-SR-WD CR6-FREI | VERSCHRAUBUNG |

30.8.2022

etk_en_de_097900_LR_1600_2

 969 (2/2)**LIEBHERR**HYDR. SUSPENDED BALLAST
HYDR.SCHWEBEBALLAST-ANLENKST.

966971708



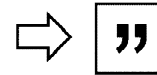
Die Positionsnummern der Rohre auf den Bildtafeln entsprechen den Positionen in der Rohrliste.

The pipe numbers from the illustrations are in accordance with the items in the pipe list.

Les numéros des tuyaux sur les illustrations correspondent aux repères de la nomenclature des tuyaux.

Los números de tubos en las ilustraciones corresponden a las posiciones de la lista de tubos.

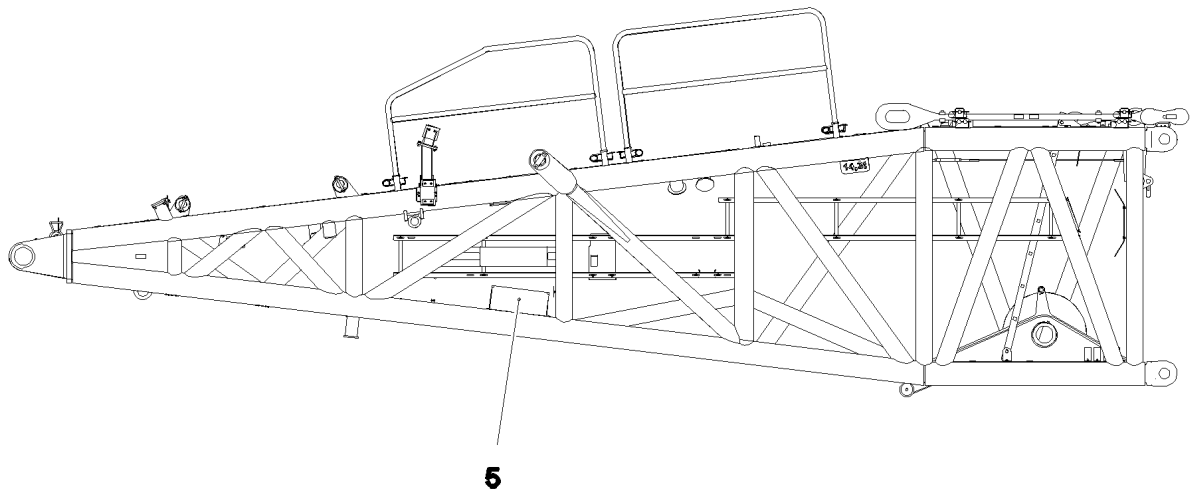
Номера позиций труб на изображениях соответствуют позициям в перечне труб.



| Pos. | Item | Quantity | Description | Bezeichnung |
|------|-----------|----------|-------------------------------------|-------------|
| 470 | 965504608 | 1 | PIPE COMPL. 38X4X4015 AS38 - AS38 | ROHR KPL. |
| 471 | 965504708 | 1 | PIPE COMPL. 38X4X3935 AS38 - AS38 | ROHR KPL. |
| 472 | 965504808 | 1 | PIPE COMPL. 12X1,5X2600 AL12 - AL12 | ROHR KPL. |
| 473 | 965504908 | 1 | PIPE COMPL. 12X1,5X1181 AL12 - AL12 | ROHR KPL. |
| 474 | 965505008 | 1 | PIPE COMPL. 30X4X125 AS30 - AS30 | ROHR KPL. |
| 475 | 965505108 | 1 | PIPE COMPL. 28X2X973 AL28 - AL28 | ROHR KPL. |
| 476 | 965505208 | 1 | PIPE COMPL. 38X4X2041 AS38 - AS38 | ROHR KPL. |
| 477 | 965505308 | 1 | PIPE COMPL. 38X4X2200 AS38 - AS38 | ROHR KPL. |
| 478 | 965505408 | 1 | PIPE COMPL. 35X2X2265 AL35 - AL35 | ROHR KPL. |
| 479 | 965505508 | 1 | PIPE COMPL. 35X2X2055 AL35 - AL28 | ROHR KPL. |
| 480 | 965505608 | 1 | PIPE COMPL. 10X1,5X2394 AL10 - AL10 | ROHR KPL. |
| 481 | 965505708 | 1 | PIPE COMPL. 10X1,5X746 AL10 - AL10 | ROHR KPL. |

| Pos. | Item | Quantity | Description | Bezeichnung |
|------|-----------|----------|-----------------|---------------|
| 1 | 570817908 | 2 | MAGNET COIL 28V | MAGNETSPULE |
| (1) | 571455308 | 1 | NUT | RAENDELMUTTER |
| 999 | 571035608 | 1 | SEAL KIT | DICHTSATZ |

| | | |
|-----------------|---|------------------------------|
| 30.8.2022 | etk_en_de_097900_LR_1600_2 | <input type="checkbox"/> 971 |
| LIEBHERR | DIRECTIONAL CONTROL VALVE WEGEVENTIL | 571034908 |



Pos. 1

| Pos. | Item | Quantity | Description | Bezeichnung |
|------|-----------|----------|---|-------------------|
| 1 | 965440108 | 1 | TERMINAL BOX S1050 ⇒ □ 973 | KLEMMKASTEN |
| 5 | 966479808 | 1 | SENSOR ANGLE SENSOR 360 GRAD ⇒ □ 834 | GEBER WINKELGEBER |

30.8.2022
075739

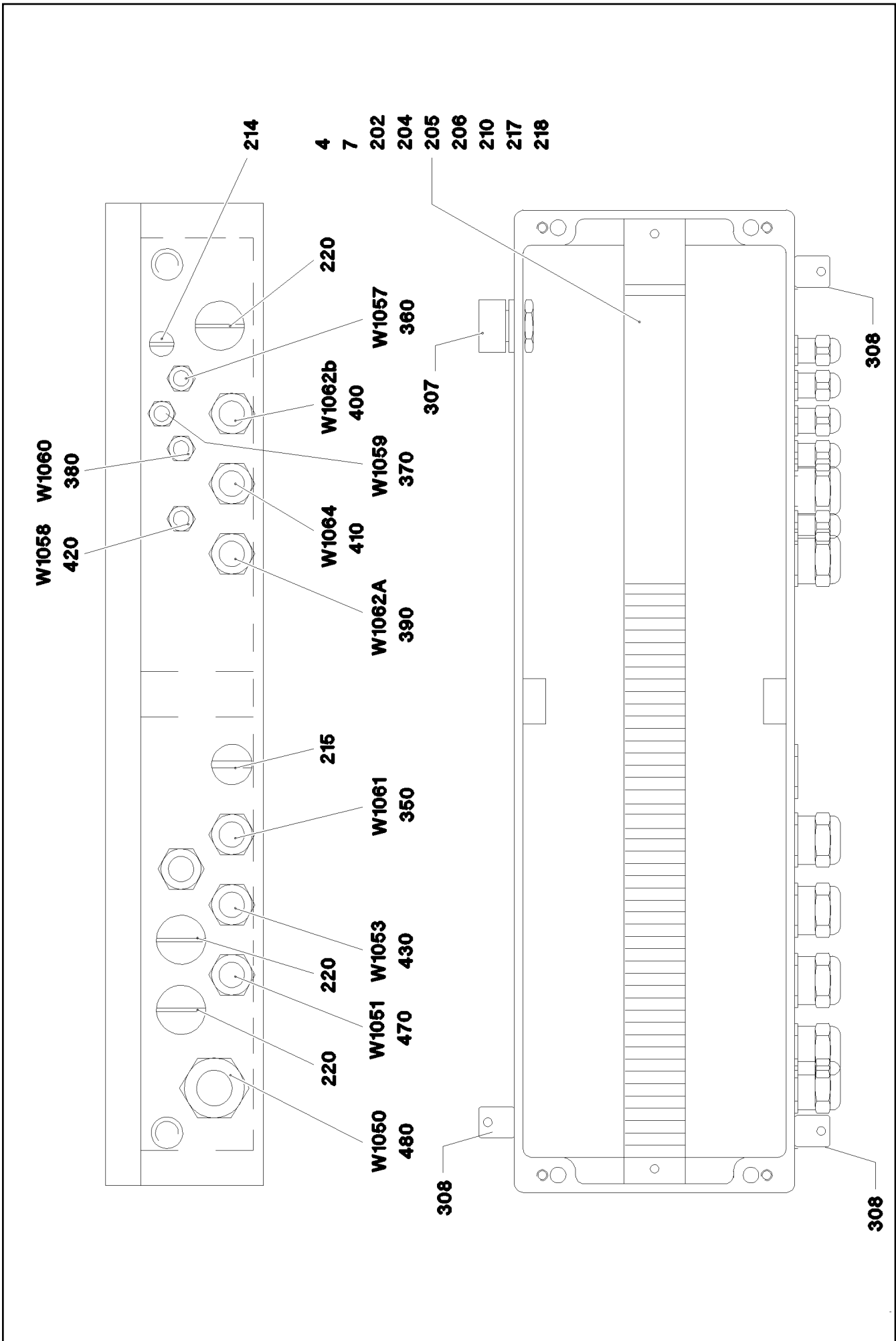
LIEBHERR

etk_en_de_097900_LR_1600_2

D PIVOT SECTION ELEC. EQUIPT.
ELEKTRIK D-ANLENKSTUECK

□ 972

966763208



| Pos. | Item | Quantity | Description | Bezeichnung |
|-------|-----------|----------|---|--------------------------|
| 2 | 965448408 | 1 | WIRES TERMINAL BOX CPL. S1050 | DRAEHTE KLEMMKASTEN KPL. |
| (2) | 965448508 | 1 | WIRES PRE-ASS. S1050 | DRAEHTE VORM. |
| (501) | 10286354 | 47 | TERMINAL/CLAMP 6,3/2,8X0,8MM ² | KLEMME |
| 4 | 978216608 | 1 | SIGN S1050 LEXAN | SCHILD |
| 7 | 975404208 | 1 | EMPTY CASING 160X560X90X0 AL | LEERGEHAEUSE |
| 202 | 602106708 | 0.55 | TOP HAT RAIL 35X27X7,3X1 | HUTSCHIENE |
| 204 | 602794608 | 2 | END ANGLE | ENDWINKEL |
| 205 | 602736008 | 2 | SUPPORT TRESTLE | AUFLAGEBOCK |
| 206 | 10286353 | 1 | COVER | DECKEL |
| 210 | 553168708 | 2 | SHEET-METAL SCREW ISO 7049 ST4,8X13 S | BLECHSCHRAUBE |
| 214 | 602425508 | 1 | SCREW PLUG M12X1,5 MS | VERSCHLUSSSCHRAUBE |
| 215 | 602425008 | 2 | SCREW PLUG 15 M20X 1,5 MS | VERSCHLUSSSCHRAUBE |
| 217 | 12104811 | 10 | CABLE TIE 2,5X99-SCHWARZ PA66 SPF | KABELBINDER |
| 218 | 10875643 | 2 | WASHER ISO 7093-1 5 200HV 480H SPF | SCHEIBE |
| 220 | 602425108 | 3 | SCREW PLUG M25X1,5 MS | VERSCHLUSSSCHRAUBE |
| 307 | 10488662 | 1 | VENTILATION SCREW POLYAMID | ENTLUEFTUNGSSCHRAUBE |
| 308 | 602501208 | 3 | WATER DRAIN PLUG M12 PA6G SPF | ENTWAESSERUNGSSTOPFEN |
| 350 | 965278308 | 1 | LEAD W1061 | LEITUNG |
| 360 | 965278708 | 1 | LEAD W1057 | LEITUNG |
| 370 | 965279508 | 1 | LEAD W1059 | LEITUNG |
| 380 | 965279708 | 1 | LEAD W1060 | LEITUNG |
| 390 | 965279808 | 1 | LEAD W1062A | LEITUNG |
| 400 | 965280008 | 1 | LEAD W1062B | LEITUNG |
| 410 | 965280108 | 1 | LEAD W1064 | LEITUNG |
| 420 | 965283508 | 1 | LEAD W1058 | LEITUNG |
| 430 | 965448308 | 1 | LEAD W1053 | LEITUNG |
| 470 | 965280408 | 1 | LEAD W1051 | LEITUNG |
| (5) | 600464008 | 10.42 | CONTROL LEAD 19 X 0,5 SPF | STEUERLEITUNG |
| (63) | 602203708 | 14 | RECEPTACLE FOR TABS 0,3-1,5MM2 | FLACHSTECKHUELSE |
| (294) | 11123168 | 0.15 | HEATSHRINK SLEEVING 44,4/7,4X3,6 POL | SCHRUMPFSCHLAUCH |
| (298) | 10441166 | 0.03 | HEATSHRINK SLEEVING 11,6/2,5X2,29 POLY | SCHRUMPFSCHLAUCH |
| (500) | 923512208 | 1 | CABLE MARKER | KABELMARKER |
| (501) | 10443665 | 1 | WALL OUTLET 19-POL A240 SPF | WANDSTECKDOSE |
| (502) | 602424208 | 2 | CABLE GLAND M20X1,5X5-14 MS | KABELVERSCHRAUBUNG |
| (503) | 602606508 | 1 | REDUCTION M32X1,5/M20X1,5 MS | REDUKTION |
| (504) | 691812908 | 1 | PROTECTING CAP MS A240 | SCHUTZKAPPE |
| (708) | 10473048 | 14 | CABLE SLEEVE 2,4-3,0/2,4/0,6 SILIKON | KABELTUELLE |
| (996) | 965622108 | 14 | LETTERING WIRE | BESCHRIFTUNG ADER |
| (998) | 965622208 | 2 | LETTERING WIRING HARNESS | BESCHRIFTUNG KABELBAUM |
| 480 | 965440208 | 1 | LEAD W1050 | LEITUNG |

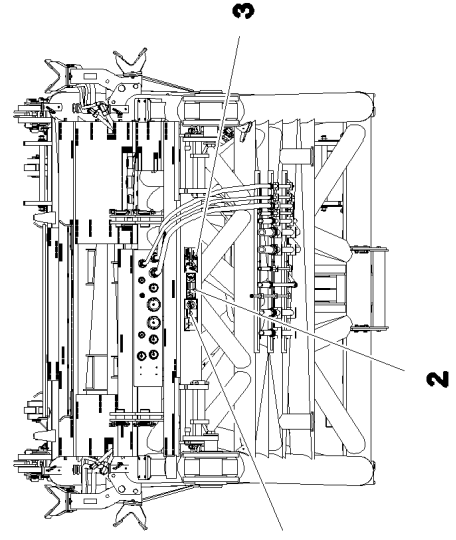
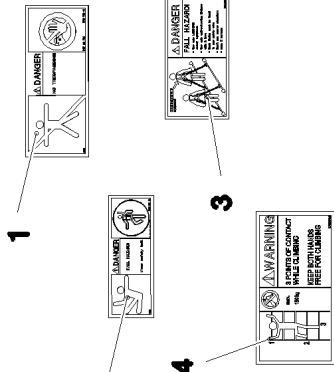
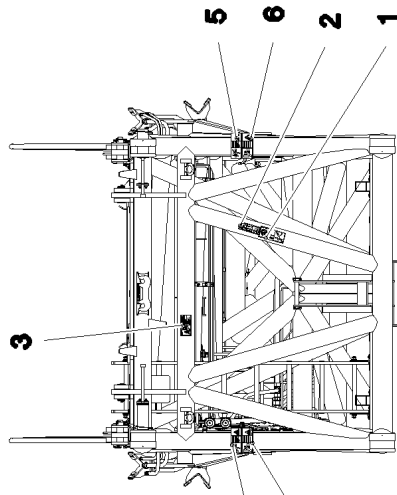
30.8.2022

etk_en_de_097900_LR_1600_2

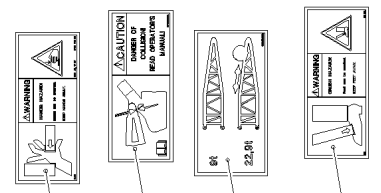
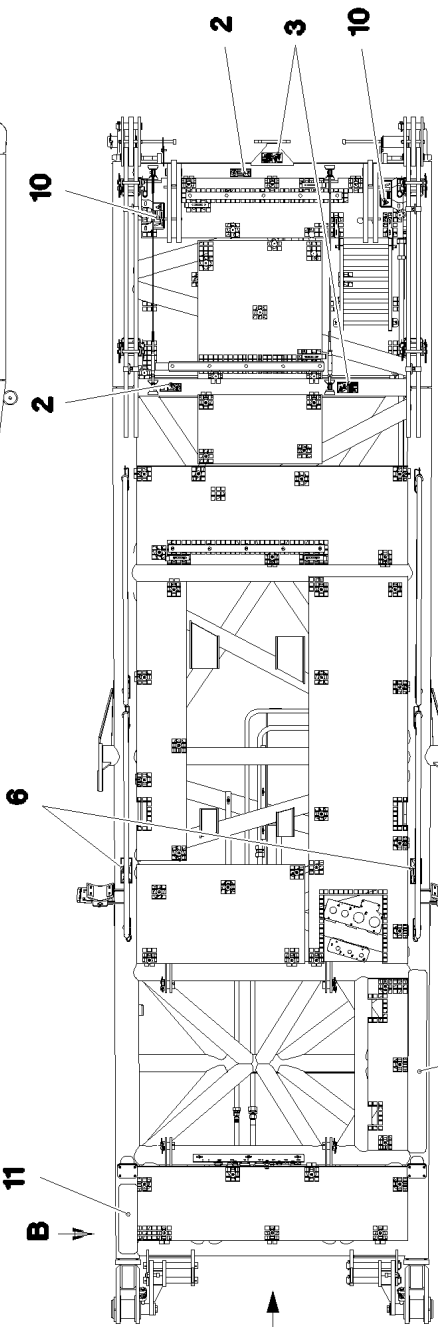
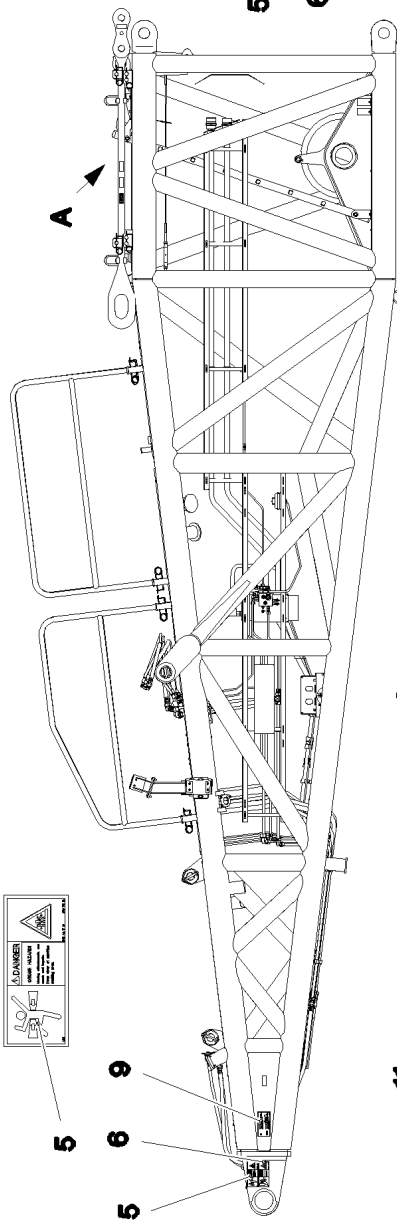
974 (2/2)

LIEBHERRTERMINAL BOX
KLEMMKASTEN

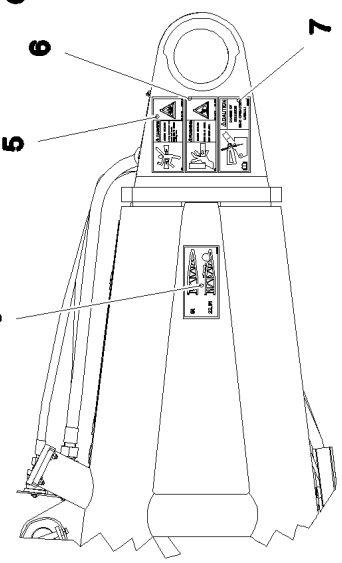
965440108



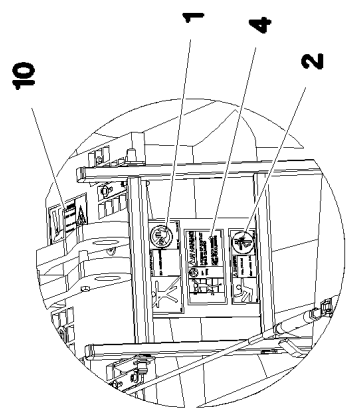
Ansicht C



Ansicht B



Ansicht A



30.8.2022
064232

LIEBHERR

etk_en_de_097900_LR_1600_2

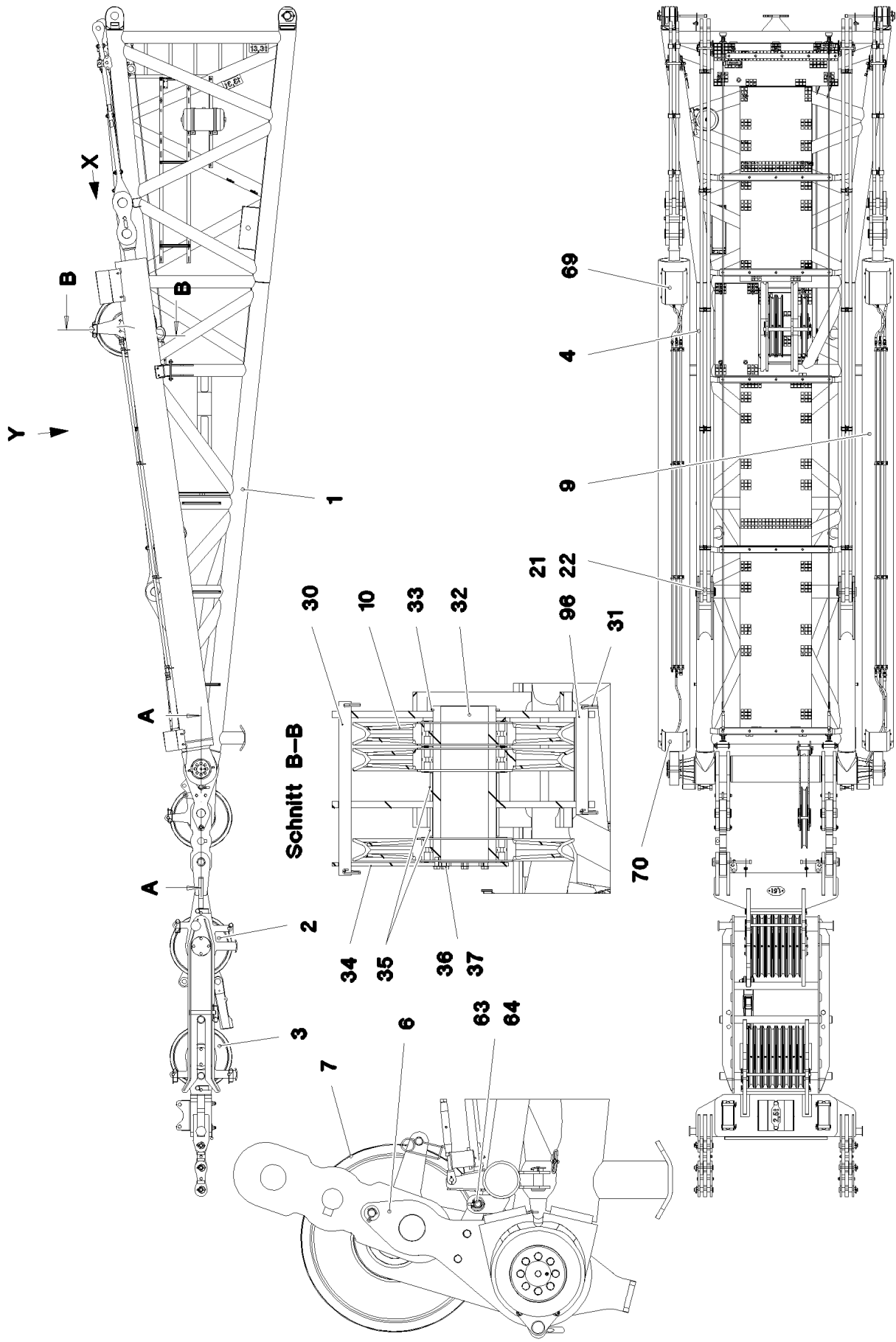
SIGNAGE
BESCHILDERUNG

975 (1/2)

966094408

| Pos. | Item | Quantity | Description | Bezeichnung |
|------|-----------|----------|---------------------------------------|-----------------|
| 1 | 978674008 | 3 | SIGN 208X88 KLEBEFOLIE SPF | SCHILD |
| 2 | 978674808 | 5 | SIGN 168X62 KLEBEFOLIE SPF | SCHILD |
| 3 | 97004046 | 4 | SIGN 168X88X1 KLEBEFOLIE SPF | SCHILD |
| 4 | 97036732 | 1 | SIGN 168X88 KLEBEFOLIE SPF | SCHILD |
| 5 | 978674108 | 4 | SIGN 208X88 KLEBEFOLIE SPF | SCHILD |
| 6 | 978674608 | 6 | SIGN 208X88 KLEBEFOLIE SPF | SCHILD |
| 7 | 97033982 | 1 | SIGN 208X88 KLEBEFOLIE SPF | SCHILD |
| 9 | 97059339 | 2 | SIGN 200X100 KLEBEFOLIE SPF | SCHILD |
| 10 | 97016392 | 2 | SIGN 208X88 KLEBEFOLIE SPF | SCHILD |
| 11 | 97018451 | 1 | ANTI-SLIP SURFACE 1.6X152X570 3M TYP4 | ANTIRUTSCHBELAG |
| 12 | 970879808 | 1 | ANTI-SLIP SURFACE 1.6X150X1500 3M TYP | ANTIRUTSCHBELAG |

| | | |
|-----------------|----------------------------|------------------------------------|
| 30.8.2022 | etk_en_de_097900_LR_1600_2 | <input type="checkbox"/> 976 (2/2) |
| LIEBHERR | SIGNAGE BESCHILDERUNG | 966094408 |



30.8.2022
087715

LIEBHERR

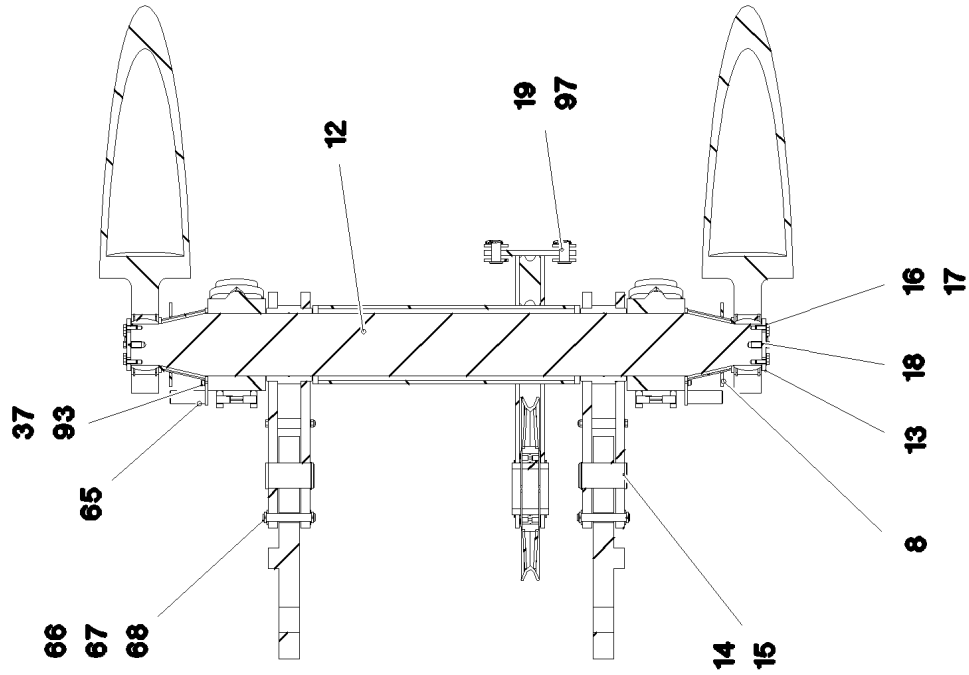
etk_en_de_097900_LR_1600_2

D HEAD SECTION
D-KOPFSTUECK

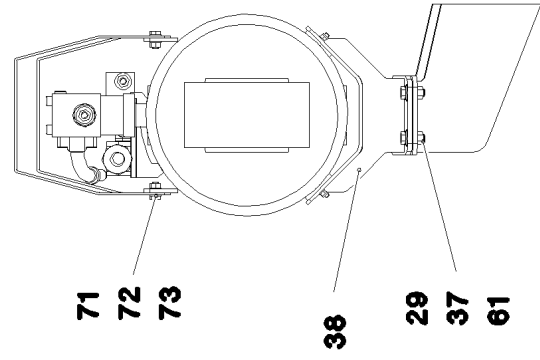
977 (1/6)

918380108

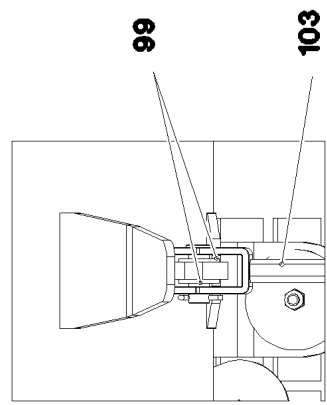
Schnitt A-A



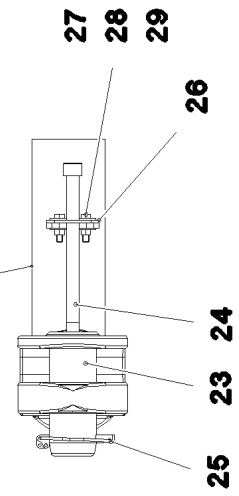
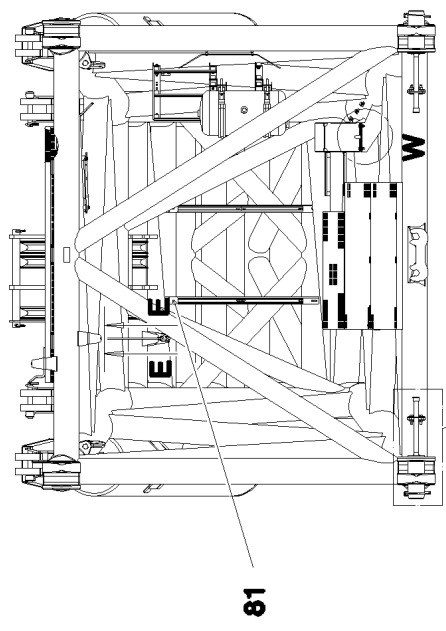
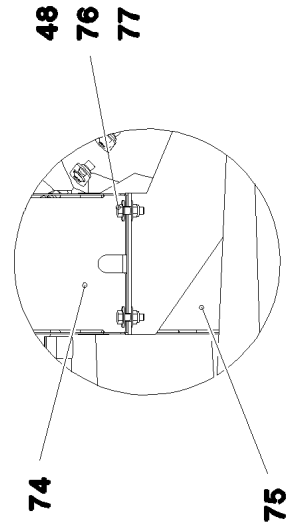
Ansicht X



Schnitt E-E



Einzelheit W



30.8.2022
087716

LIEBHERR

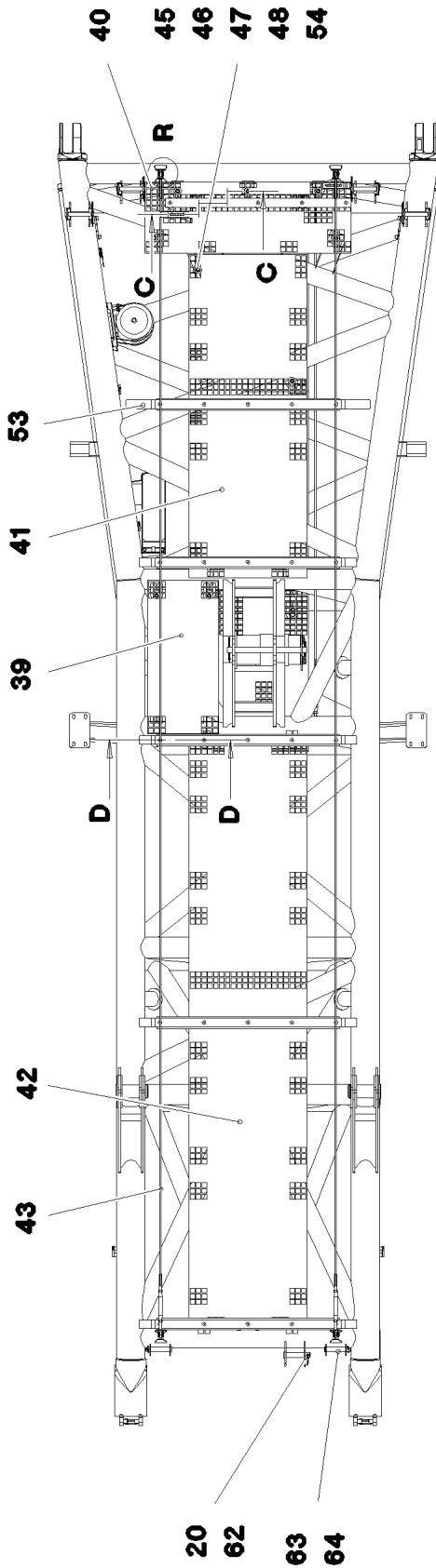
etk_en_de_097900_LR_1600_2

D HEAD SECTION
D-KOPFSTUECK

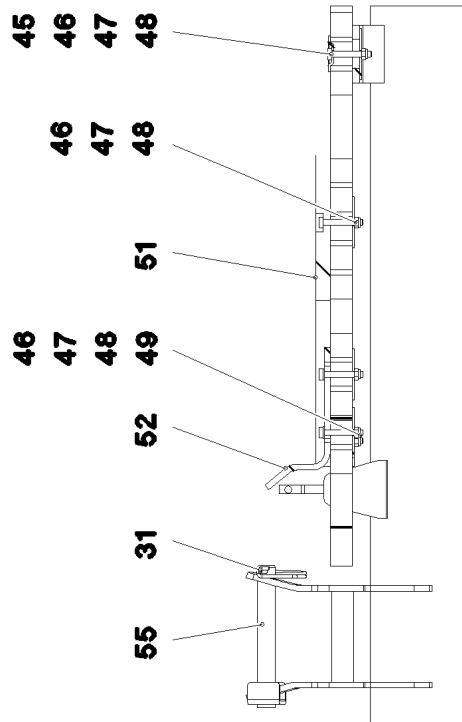
978 (2/6)

918380108

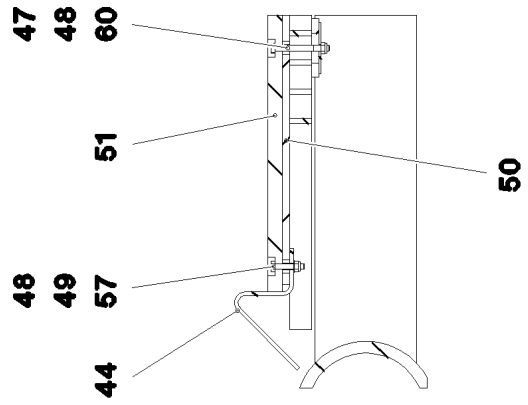
Ansicht Y



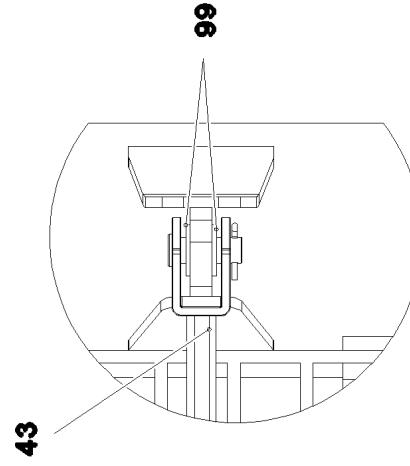
Schnitt C-C



Schnitt D-D



Einzelheit R



30.8.2022
087717

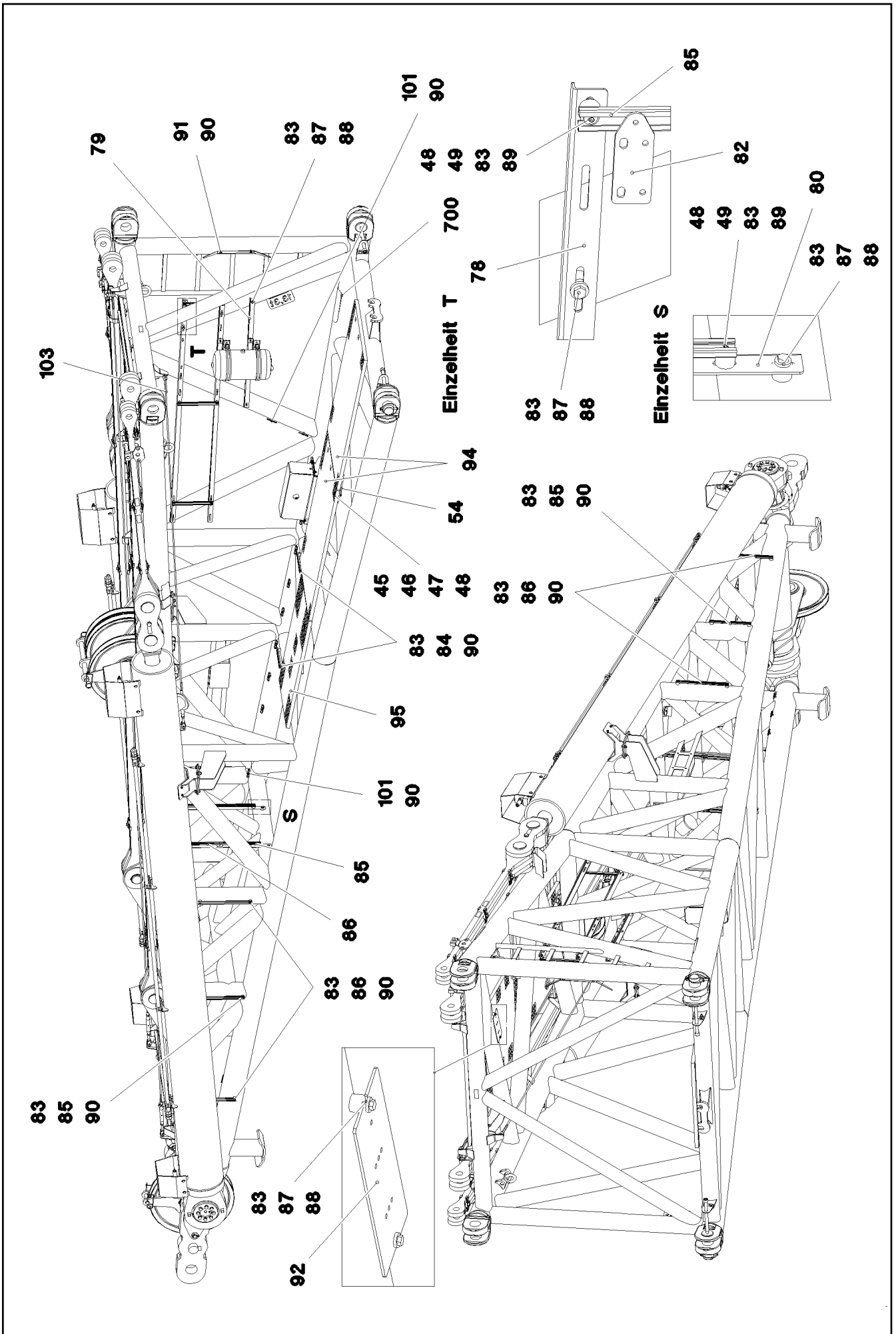
LIEBHERR

etk_en_de_097900_LR_1600_2

D HEAD SECTION
D-KOPFSTUECK

979 (3/6)


918380108



| Pos. | Item | Quantity | Description | Bezeichnung |
|-------|-----------|----------|--|-------------------------|
| 1 | 967301808 | 1 | D HEAD SECTION WELDED CONSTR. | D-KOPFSTUECK SCHWK. |
| 2 | 96007264 | 1 | LUFFING PULLEY BLOCK COMPLETE ⇒  983 | VERSTELLFLASCHE KPL. |
| 3 | 96007265 | 1 | LUFFING PULLEY BLOCK COMPLETE ⇒  985 | VERSTELLFLASCHE KPL. |
| 4 | 964926808 | 2 | ROD CPL. 6.4 M BD-34 | STANGE KPL. |
| (1) | 977633208 | 2 | PLATE 35X6626X214 S960QL+Z25 SPF | BLECH |
| (2) | 97054327 | 10 | CLAMP 132X24 S355J2+N FE//ZNNI8//CN//T0 | KLAMMER |
| (3) | 12224056 | 5 | SOCKET HEAD SCREW ISO 4762 M16X110 8 | ZYLINDERSCHRAUBE |
| (4) | 10875617 | 5 | HEX NUT ISO 4032 M16 8 FLZN SPF | SECHSKANTMUTTER |
| (5) | 97139634 | 2 | PLATE ASSEMBLY SCHILD BG SPF | SCHILD BAUGRUPPE |
| (6) | 10871568 | 4 | OVAL LOAD RING 11X60X120 GK 10 SPF | OVALRING |
| (7) | 97132146 | 1 | PLATE 2X38X153 X5CRNI18-10 | BLECH |
| (8) | 97139634 | 2 | PLATE ASSEMBLY SCHILD BG SPF | SCHILD BAUGRUPPE |
| (700) | 969214608 | 1 | SIGNAGE 6.4 M | BESCHILDERUNG |
| 5 | 964926908 | 2 | ROD CPL. 2.3M ⇒  989 | STANGE KPL. |
| 6 | 964927008 | 2 | BRACKET CPL. ⇒  991 | LASCHE KPL. |
| 7 | 96007266 | 1 | ROLLER SEATING COMPL. ⇒  992 | ROLLENLAGERUNG KPL. |
| 8 | 964927208 | 2 | DISTANCE PIECE WELDED | DISTANZSTUECK SCHWK. |
| 9 | 967049108 | 2 | TRACTION RAM PRE-ASS. ⇒  993 | ZUGZYLINDER VORM. |
| 10 | 96003905 | 3 | ROPE PULLEY CPL. SCHWARZ LACKIERT | SEILROLLE KPL. |
| 12 | 977683808 | 1 | AXLE 260.0X2407 35NICRMOV125 SPF | ACHSE |
| 13 | 977683908 | 2 | PLATE 15X200X200 S690QL | BLECH |
| 14 | 977684008 | 2 | PIN 100.0X185 35NICRMOV125 SPF | BOLZEN |
| 15 | 12100647 | 2 | RETAINING RINGS DIN 471 95X3 480H SPF | SICHERUNGSRING |
| 16 | 406603008 | 16 | HEX SCREW ISO 4017 M16X40 10.9 FLZN SP | SECHSKANTSCHRAUBE |
| 17 | 10289806 | 16 | WASHER ISO 7089 16 300HV FLZN SPF | SCHEIBE |
| 18 | 7743242 | 2 | HYDRAULIC-TYPE LUBRICAT.NIPPLE DIN 71 | KEGELSCHMIERNIPPEL |
| 19 | 453032408 | 2 | PIN ISO 2341 B36X80X70 35NICRMOV125 | BOLZEN |
| 20 | 433102508 | 1 | RETAINING SPRING 5X122 ISO 2081 FE/ZN8/ | SICHERUNGSFEDER |
| 21 | 956668608 | 2 | PIN 100.0X225 35NICRMOV125 SPF | BOLZEN |
| 22 | 12100646 | 2 | RETAINING RINGS DIN 471 90X3 480H SPF | SICHERUNGSRING |
| 23 | 976864908 | 2 | PIN 100.0X237 35NICRMOV125 GASN. SPF | BOLZEN |
| 24 | 10878754 | 2 | SOCKET HEAD SCREW ISO 4762 M24X340 | ZYLINDERSCHRAUBE |
| 25 | 12100335 | 2 | SAFETY PLUG W HINGE-LID 17X125X16X1 | SICHERHEITSKLAPPSTECKER |
| 26 | 955051808 | 2 | PLATE S700MC | BLECH |
| 27 | 11645386 | 4 | HEX SCREW ISO 4017 M12X45 8.8 FLZN SP | SECHSKANTSCHRAUBE |
| 28 | 11182717 | 8 | WASHER ISO 7093-1 12 300HV FLZN SPF | SCHEIBE |
| 29 | 10875616 | 4 | HEX NUT ISO 4032 M12 8 FLZN SPF | SECHSKANTMUTTER |
| 30 | 971558608 | 1 | TUBE 38.0X540 S355J2H | ROHR |
| 31 | 433100908 | 8 | RETAINING SPRING 4,5X98 ISO 2081 FE/ZN | SICHERUNGSFEDER |
| 32 | 977690808 | 1 | AXLE 219.1X487 S770QL1 SPF | ACHSE |
| 33 | 12100654 | 1 | RETAINING RINGS DIN 471 200X4 480H SPF | SICHERUNGSRING |
| 34 | 977690908 | 1 | PLATE 10X549X280 S700MC | BLECH |
| 35 | 977691008 | 2 | TUBE 219.1X88 S355J2H FE//ZNNI8//CN//T0 | ROHR |
| 36 | 11631742 | 8 | HEX SCREW ISO 4017 M12X30 8.8 FLZN SP | SECHSKANTSCHRAUBE |
| 37 | 10289804 | 28 | WASHER ISO 7089 12 300HV FLZN SPF | SCHEIBE |
| 38 | 965075208 | 2 | SUPPORT CPL. ⇒  1000 | AUFLAGE KPL. |
| 39 | 977928208 | 1 | GRATING DIN 24537-3 1047X487X30 GFK B | GITTERROST |
| 40 | 976661008 | 1 | GRATING DIN 24537-3 1407X487X30 GFK B | GITTERROST |
| 41 | 977197108 | 1 | GRATING DIN 24537-3 2207X807X30 GFK B | GITTERROST |
| 42 | 977176308 | 1 | GRATING DIN 24537-3 4047X807X30 GFK B | GITTERROST |
| 43 | 10652818 | 2 | ROUND STRAND ROPE 10X7,97M STAHL VE | RUNDLITZENSEIL |
| 44 | 977928308 | 8 | PLATE 5X60X262 S355MC FE//ZNNI8//CN//T | BLECH |
| 45 | 10100621 | 43 | DISH MOUNTING | TELLERBEFESTIGUNG |

30.8.2022

etk_en_de_097900_LR_1600_2

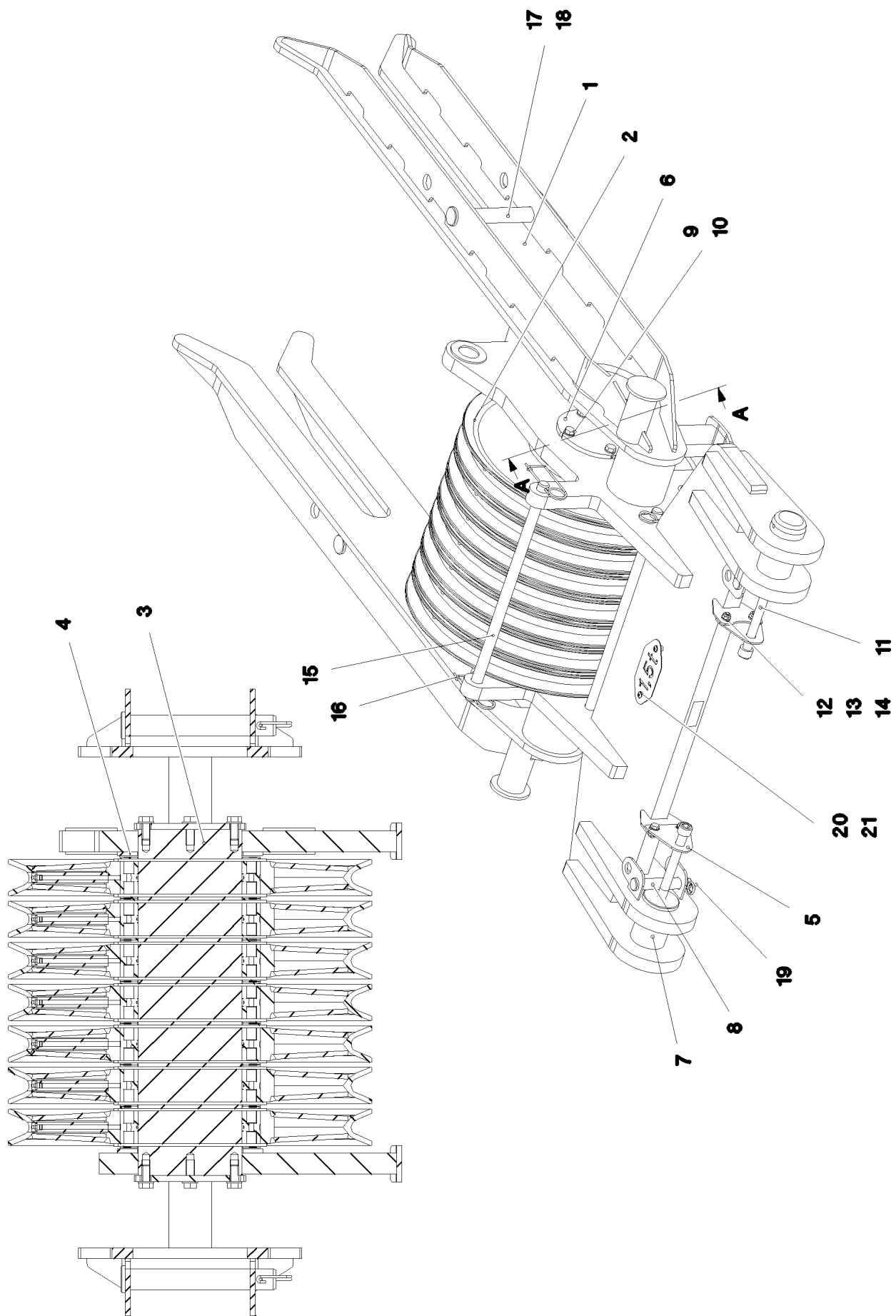
 981 (5/6)**LIEBHERR**D HEAD SECTION
D-KOPFSTUECK

918380108

| Pos. | Item | Quantity | Description | Bezeichnung |
|------|-----------|----------|--|--------------------------|
| 46 | 11651582 | 53 | HEX SCREW ISO 4014 M8X55 8.8 480H SPF | SECHSKANTSCHRAUBE |
| 47 | 941138108 | 67 | WASHER DC01 FE//ZNNI8//CN//T0 | SCHEIBE |
| 48 | 10875614 | 110 | HEX NUT DIN 985 M8 8 480H SPF | SECHSKANTMUTTER |
| 49 | 12103465 | 40 | WASHER ISO 7089 8 300HV ZNNI-480H SPF | SCHEIBE |
| 50 | 974144008 | 5 | PLATE 10X1250X80 S355MC | BLECH |
| 51 | 974143908 | 6 | SUPPORT 60X1270 PA6G | AUFLAGE |
| 52 | 977381708 | 2 | PLATE 40X246 S355MC FE//ZNNI8//CN//T0 | BLECH |
| 53 | 956442808 | 2 | PLATE 5X393X60 S355MC FE//ZNNI8//CN//T | BLECH |
| 54 | 955404808 | 2 | PLATE 8X300X50 S355MC FE//ZNNI8//CN//T | BLECH |
| 55 | 964377108 | 4 | CONNECTING PIN WELDED FE//ZNNI8//CN/ | ABSTECKBOLZEN SCHWK. |
| 57 | 11651579 | 10 | HEX SCREW ISO 4014 M8X40 8.8 480H SPF | SECHSKANTSCHRAUBE |
| 60 | 12216193 | 15 | HEX SCREW ISO 4014 M8X75 8.8 480H SPF | SECHSKANTSCHRAUBE |
| 61 | 11642349 | 8 | HEX SCREW ISO 4017 M12X35 8.8 FLZN SP | SECHSKANTSCHRAUBE |
| 62 | 955998208 | 1 | PIN 45X183 35NICRMOV125 GASN. SPF | BOLZEN |
| 63 | 970462508 | 2 | PIN 35.0X178 35NICRMOV125 GASN. SPF | BOLZEN |
| 64 | 10875870 | 2 | SAFETY PLUG W HINGE-LID 6X42X5,5X32 4 | SICHERHEITSKLAPPSTECKER |
| 65 | 965083108 | 2 | CLAMP WELDED CONST. | HALTER SCHWK. |
| 66 | 452541208 | 2 | PIN ISO 2340 B30X200X180 35NICRMOV125 | BOLZEN |
| 67 | 10289811 | 4 | WASHER ISO 7089 30 300HV FLZN SPF | SCHEIBE |
| 68 | 10180368 | 4 | SPLIT PIN ISO 1234 8X50 St 480H SPF | SPLINT |
| 69 | 977966308 | 2 | PLATE 4X747X370 S315MC FE//ZNNI8//CN//T | BLECH |
| 70 | 977966408 | 2 | PLATE 4X667X220 S315MC FE//ZNNI8//CN//T | BLECH |
| 71 | 11631816 | 16 | HEX SCREW ISO 4017 M10X25 8.8 FLZN SP | SECHSKANTSCHRAUBE |
| 72 | 10289795 | 32 | WASHER ISO 7089 10 300HV FLZN SPF | SCHEIBE |
| 73 | 12102695 | 16 | HEX NUT ISO 4032 M10 8 ZNNI-480H SPF | SECHSKANTMUTTER |
| 74 | 953211008 | 1 | HOOD 1.5X931X548 DC01 RAL 7037 | HAUBE |
| 75 | 954746108 | 1 | HOOD 1.5X831X448 DC01 RAL 7037 | HAUBE |
| 76 | 10197831 | 4 | HEX SCREW ISO 4017 M8X25 8.8 ZNNI-480 | SECHSKANTSCHRAUBE |
| 77 | 11140469 | 8 | WASHER ISO 7093-1 8 200HV 480H SPF | SCHEIBE |
| 78 | 978636108 | 2 | PLATE 3X2120X55 DC01 FE//ZNNI8//CN//T0 | BLECH |
| 79 | 978636208 | 1 | PLATE 3X1040X55 DC01 | BLECH |
| 80 | 978636308 | 2 | PLATE 3X880X55 DC01 FE//ZNNI8//CN//T0 | BLECH |
| 81 | 978636408 | 2 | PLATE 3X40X95 DC01 | BLECH |
| 82 | 953760908 | 1 | PLATE 3X45X120 DC01 FE//ZNNI8//CN//T0 | BLECH |
| 83 | 953873408 | 48 | SLEEVE 25X20 11SMN37 FE//ZNNI8//CN//T0 | HUELSE |
| 84 | 954117408 | 2 | CARRIER RAIL X0 | TRAGSCHIENE |
| 85 | 954117508 | 7 | CARRIER RAIL X0 | TRAGSCHIENE |
| 86 | 970344808 | 6 | CARRIER RAIL | TRAGSCHIENE |
| 87 | 11651612 | 12 | HEX SCREW ISO 4017 M8X16 8.8 480H SPF | SECHSKANTSCHRAUBE |
| 88 | 11840501 | 12 | WASHER DIN 7349 8,4 200HV 480H SPF | SCHEIBE |
| 89 | 10182032 | 16 | BUTTON HEAD SCREW ISO 7380-2 M8X35 0 | HALBRUNDKOPFSCHRAUBE |
| 90 | 12102696 | 18 | BUTTON HEAD SCREW AEHNL.ISO 7380-2 | HALBRUNDKOPFSCHRAUBE |
| 91 | 953741108 | 1 | PLATE S315MC FE//ZNNI8//CN//T0 | BLECH |
| 92 | 975709908 | 1 | PLATE 4X310X120 S315MC | BLECH |
| 93 | 12201263 | 4 | SOCKET HEAD SCREW ISO 4762 M12X30 8 | ZYLINDERSCHRAUBE |
| 94 | 977327508 | 2 | GRATING DIN 24537-3 1367X807X30 GFK B | GITTERROST |
| 95 | 977920708 | 1 | GRATING DIN 24537-3 1127X647X30 GFK B | GITTERROST |
| 96 | 979100108 | 1 | TUBE 38.0X340 S355J2H T ZN O | ROHR |
| 97 | 10180880 | 2 | SAFETY PLUG W HINGE-LID 8X42X7,5X32 | SICHERHEITSKLAPPSTECKER |
| 99 | 10289805 | 12 | WASHER ISO 7089 14 300HV FLZN SPF | SCHEIBE |
| 101 | 953650008 | 19 | CABLE CLAMP DC01 FE//ZNNI8//CN//T0 | KABELHALTER |
| 103 | 10652820 | 1 | ROUND STRAND ROPE 10X3,7M STAHL VE | RUNDLITZENSEIL |
| 400 | 916979208 | 1 | ADDL.HYDRAULIC SB-HEAD PIECE ⇒ □ 1001 | ZUSATZHYDRAULIK SB-KOPFS |
| 500 | 966765108 | 1 | ELECTR. FOR HEAD SECTION ⇒ □ 1007 | ELEKTRIK D-KOPFSTUECK |
| 700 | 966273908 | 1 | SIGNAGE ⇒ □ 1010 | BESCHILDERUNG |

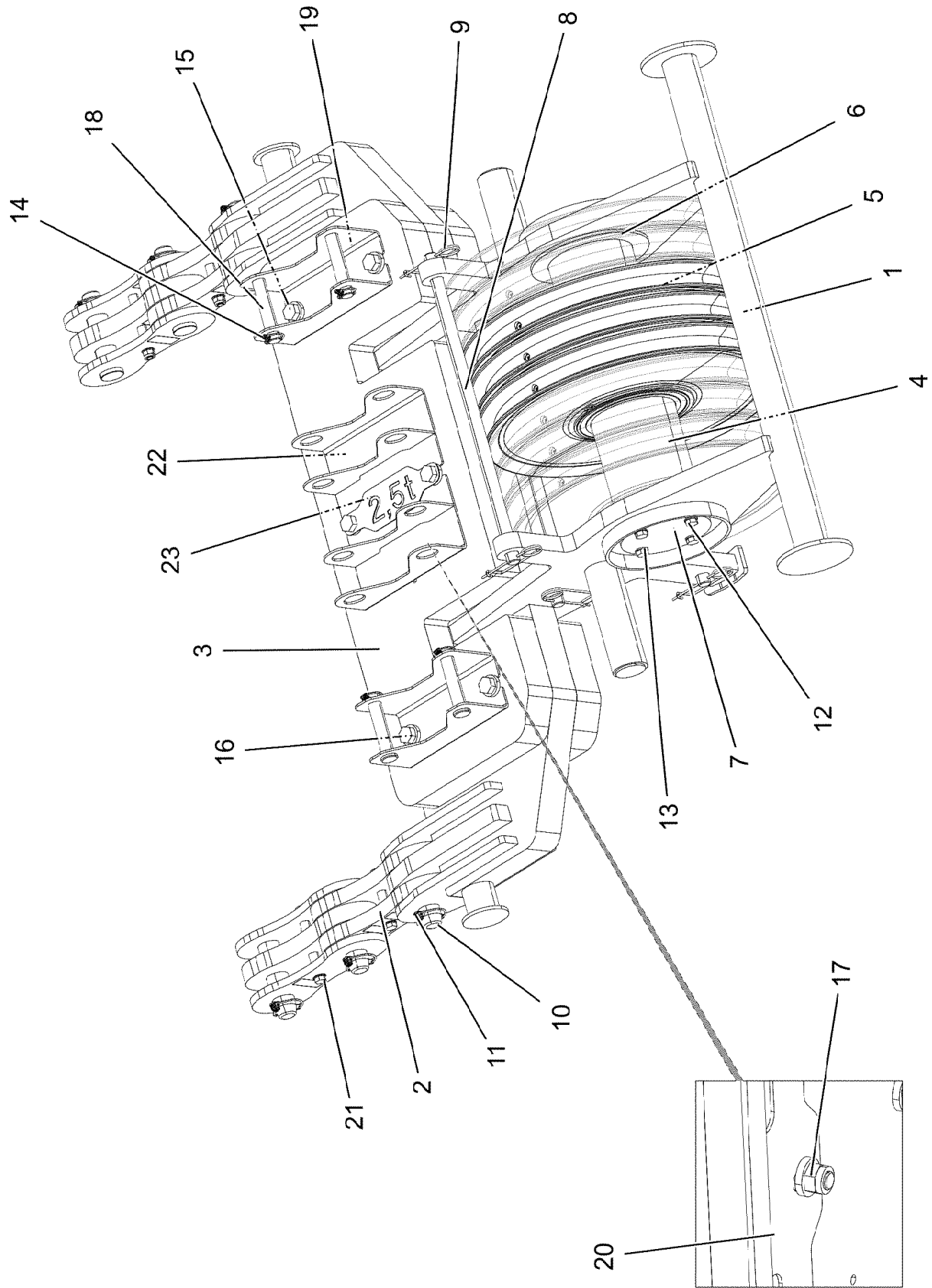
| | | |
|-----------------|--------------------------------|-------------|
| 30.8.2022 | etk_en_de_097900_LR_1600_2 | □ 982 (6/6) |
| LIEBHERR | D HEAD SECTION D-KOPFSTUECK | 918380108 |

Schnitt A-A



| Pos. | Item | Quantity | Description | Bezeichnung |
|------|-----------|----------|---|------------------------|
| 1 | 964929008 | 1 | LUFFING PULLEY BLOCK WELDED C. | VERSTELLFLASCHE SCHWK. |
| 2 | 96003905 | 7 | ROPE PULLEY CPL. SCHWARZ LACKIERT | SEILROLLE KPL. |
| (1) | 97072116 | 1 | ROPE PULLEY 270X700X70 S355J2 SCHWA | SEILROLLE |
| (2) | 746506708 | 1 | ROLLER BEARING 200X270X80 | WAEZLAGER |
| (3) | 428010308 | 2 | RETAINING RINGS DIN 471 270X5 | SICHERUNGSRING |
| (4) | 7743242 | 1 | HYDRAULIC-TYPE LUBRICAT.NIPPLE DIN 71 | KEGELSCHMIERNIPPEL |
| 3 | 977588508 | 1 | AXLE 220.0X665 35NICRMOV125 SPF | ACHSE |
| 4 | 977588608 | 2 | PLATE 8X280X280 S355MC FE//ZNNI8//CN//T | BLECH |
| 5 | 977588708 | 2 | PLATE 5X130X125 S355MC FE//ZNNI8//CN//T | BLECH |
| 6 | 942310108 | 2 | WASHER 215X215 S355MC FE//ZNNI8//CN//T | SCHEIBE |
| 7 | 970355608 | 2 | PIN 100.0X210 35NICRMOV125 GASN. SPF | BOLZEN |
| 8 | 970462508 | 2 | PIN 35.0X178 35NICRMOV125 GASN. SPF | BOLZEN |
| 9 | 12214938 | 8 | HEX SCREW ISO 4017 M16X35 8.8 FLZN SP | SECHSKANTSCHRAUBE |
| 10 | 10289806 | 8 | WASHER ISO 7089 16 300HV FLZN SPF | SCHEIBE |
| 11 | 10878832 | 2 | SOCKET HEAD SCREW ISO 4762 M24X240 8 | ZYLINDERSCHRAUBE |
| 12 | 11631742 | 4 | HEX SCREW ISO 4017 M12X30 8.8 FLZN SP | SECHSKANTSCHRAUBE |
| 13 | 10289804 | 8 | WASHER ISO 7089 12 300HV FLZN SPF | SCHEIBE |
| 14 | 10875607 | 4 | HEX NUT DIN 985 M12 8 FLZN SPF | SECHSKANTMUTTER |
| 15 | 450031208 | 3 | PIN ISO 2340 B30X700X680 | BOLZEN |
| 16 | 433100908 | 6 | RETAINING SPRING 4,5X98 ISO 2081 FE/ZN | SICHERUNGSFEDER |
| 17 | 451237008 | 2 | PIN DIN 1435 40X290X260 ST.52 VERZ | BOLZEN |
| 18 | 433102508 | 2 | RETAINING SPRING 5X122 ISO 2081 FE/ZN8/ | SICHERUNGSFEDER |
| 19 | 433206408 | 2 | SPRING PLUG 6 ZINC COATED | FEDERSTECKER |
| 20 | 97077191 | 1 | SIGN 2X200X100 DC01 FE//ZNNI8//CN//T0 | SCHILD |
| 21 | 12102696 | 2 | BUTTON HEAD SCREW AEHNL.ISO 7380-2 | HALBRUNDKOPFSCHRAUBE |

| | | |
|-----------------|---|------------------------------------|
| 30.8.2022 | etk_en_de_097900_LR_1600_2 | <input type="checkbox"/> 984 (2/2) |
| LIEBHERR | LUFFING PULLEY BLOCK COMPLETE VERSTELLFLASCHE KPL. | 96007264 |



30.8.2022
087709

LIEBHERR


etk_en_de_097900_LR_1600_2

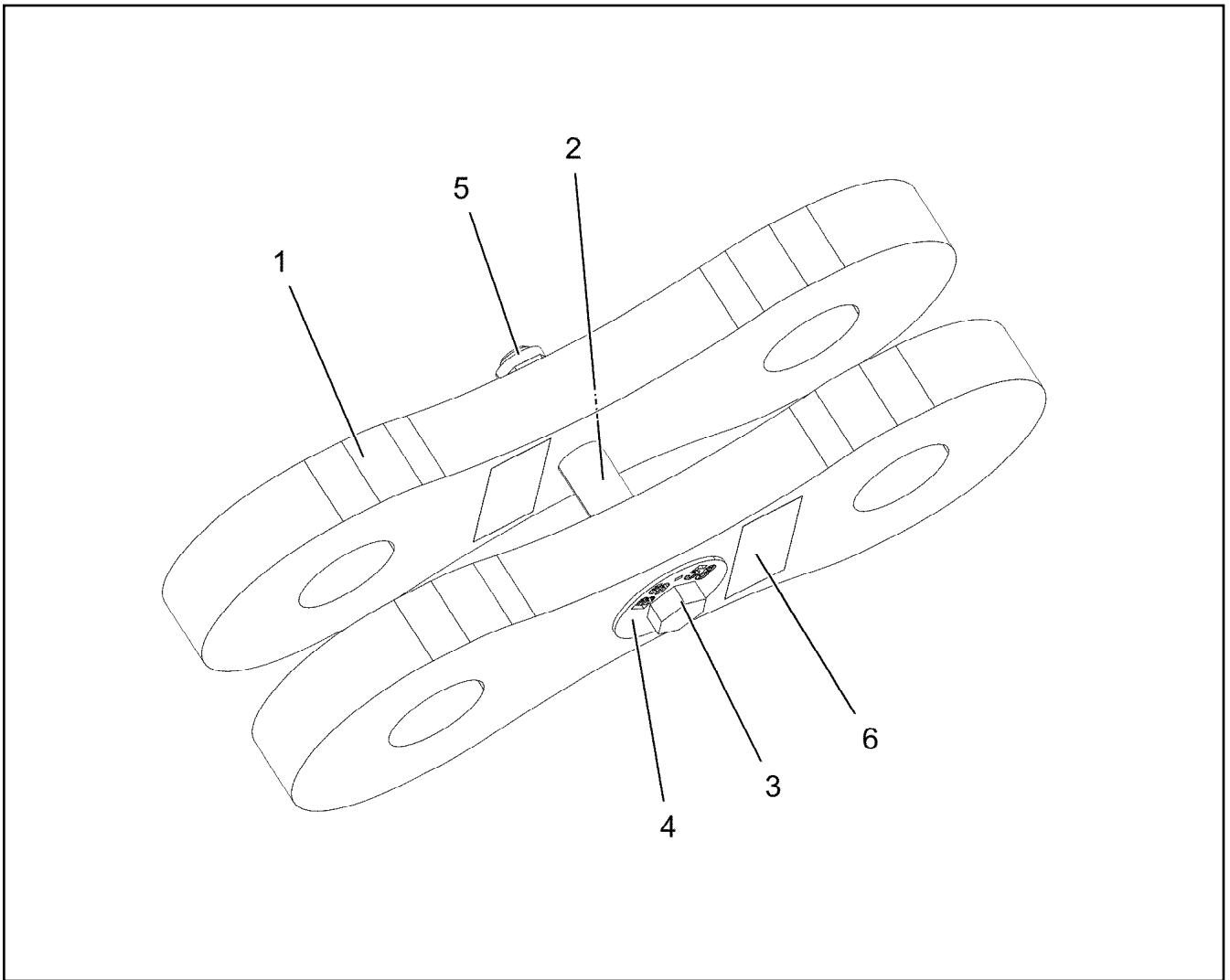
LUFFING PULLEY BLOCK COMPLETE
VERSTELLFLASCHE KPL.

985 (1/2)

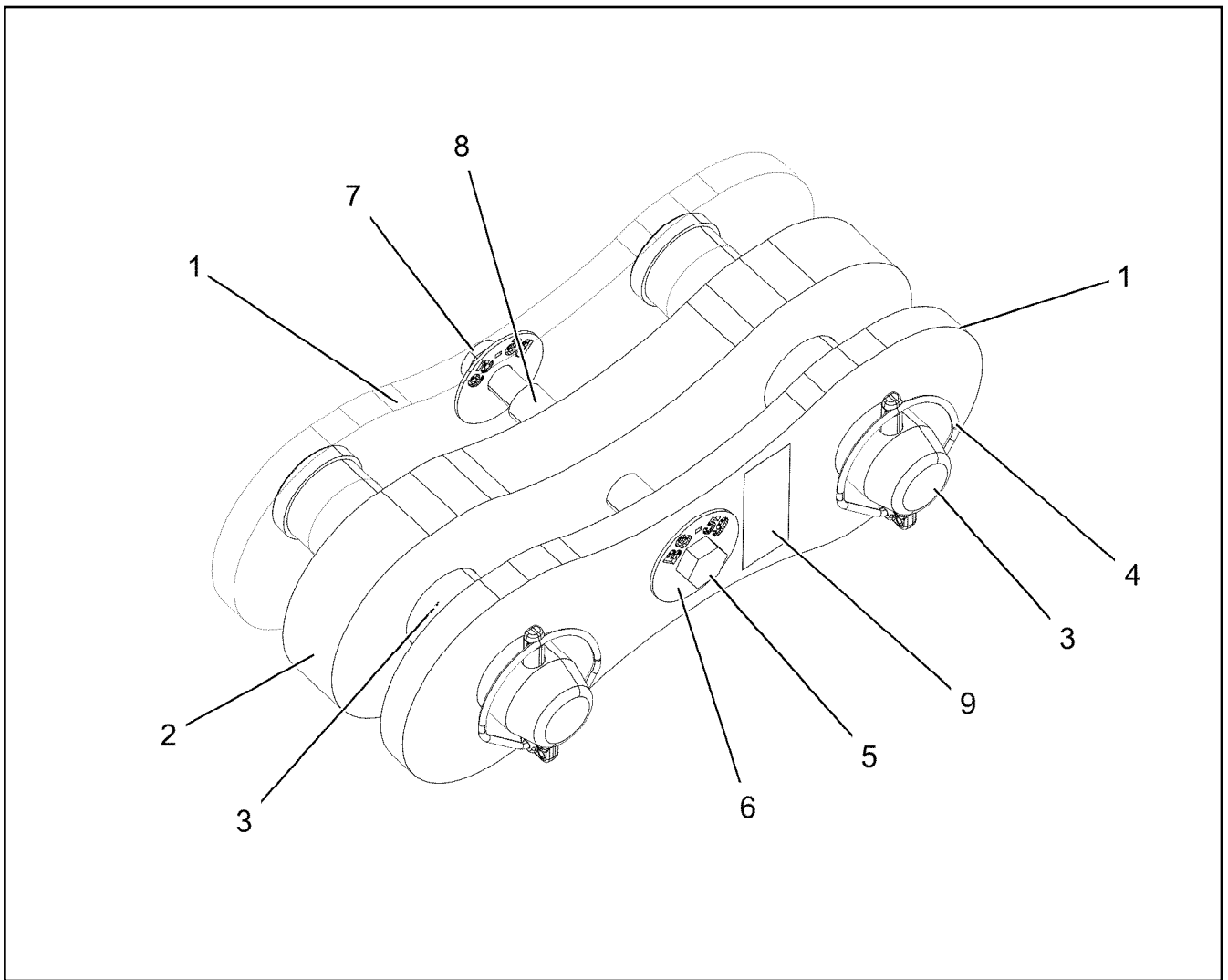
96007265

| Pos. | Item | Quantity | Description | Bezeichnung |
|------|-----------|----------|---|-------------------------|
| 1 | 964945508 | 1 | LUFFING PULLEY BLOCK WELDED C. | VERSTELLFLASCHE SCHWK. |
| 2 | 964945608 | 2 | BRACKET CPL. 0.250 M BS-58 ⇒  987 | LASCHE KPL. |
| 3 | 977622408 | 2 | PLATE 80X1380X475 S690QL+Z25 | BLECH |
| 4 | 977622508 | 1 | AXLE 220.0X745 35NICRMOV125 SPF | ACHSE |
| 5 | 96003905 | 8 | ROPE PULLEY CPL. SCHWARZ LACKIERT | SEILROLLE KPL. |
| 6 | 977588608 | 2 | PLATE 8X280X280 S355MC FE//ZNNI8//CN//T | BLECH |
| 7 | 942310108 | 2 | WASHER 215X215 S355MC FE//ZNNI8//CN//T | SCHEIBE |
| 8 | 938889108 | 3 | AXLE RD30X786 S355J2C+C FE//ZNNI8//CN/ | ACHSE |
| 9 | 433100908 | 6 | RETAINING SPRING 4,5X98 ISO 2081 FE/ZN | SICHERUNGSFEDER |
| 10 | 952892008 | 2 | PIN 55.0X210 35NICRMOV125 GASN. SPF | BOLZEN |
| 11 | 10181899 | 2 | SAFETY PLUG W HINGE-LID 12X75X11,5X6 | SICHERHEITSKLAPPSTECKER |
| 12 | 12214938 | 8 | HEX SCREW ISO 4017 M16X35 8.8 FLZN SP | SECHSKANTSCHRAUBE |
| 13 | 10289806 | 8 | WASHER ISO 7089 16 300HV FLZN SPF | SCHEIBE |
| 14 | 10180880 | 4 | SAFETY PLUG W HINGE-LID 8X42X7,5X32 | SICHERHEITSKLAPPSTECKER |
| 15 | 10878592 | 6 | HEX SCREW ISO 4014 M24X300 8.8 FLZN SP | SECHSKANTSCHRAUBE |
| 16 | 12220085 | 12 | WASHER DIN 7349 25 FLZN SPF | SCHEIBE |
| 17 | 12226094 | 6 | HEX NUT DIN 985 M24 10 FE//ZNNI8//CN//T0 | SECHSKANTMUTTER |
| 18 | 970352308 | 4 | PIN 40x166 S355J2+AR FE//ZNNI8//CN//T0 | BOLZEN |
| 19 | 978919808 | 2 | PLATE 5X330X429 S355MC FE//ZNNI8//CN//T | BLECH |
| 20 | 965826908 | 1 | ROPE GUARD WELDED | SEILSCHUTZ SCHWK. |
| 21 | 965908308 | 2 | BRACKET CPL. 0.250 BS-59 ⇒  988 | LASCHE KPL. |
| 22 | 965909608 | 1 | REST WELDED FE//ZNNI8//CN//T0 | ABLAGE SCHWK. |
| 23 | 97077198 | 1 | SIGN 2X325X100 DC01 FE//ZNNI8//CN//T0 | SCHILD |

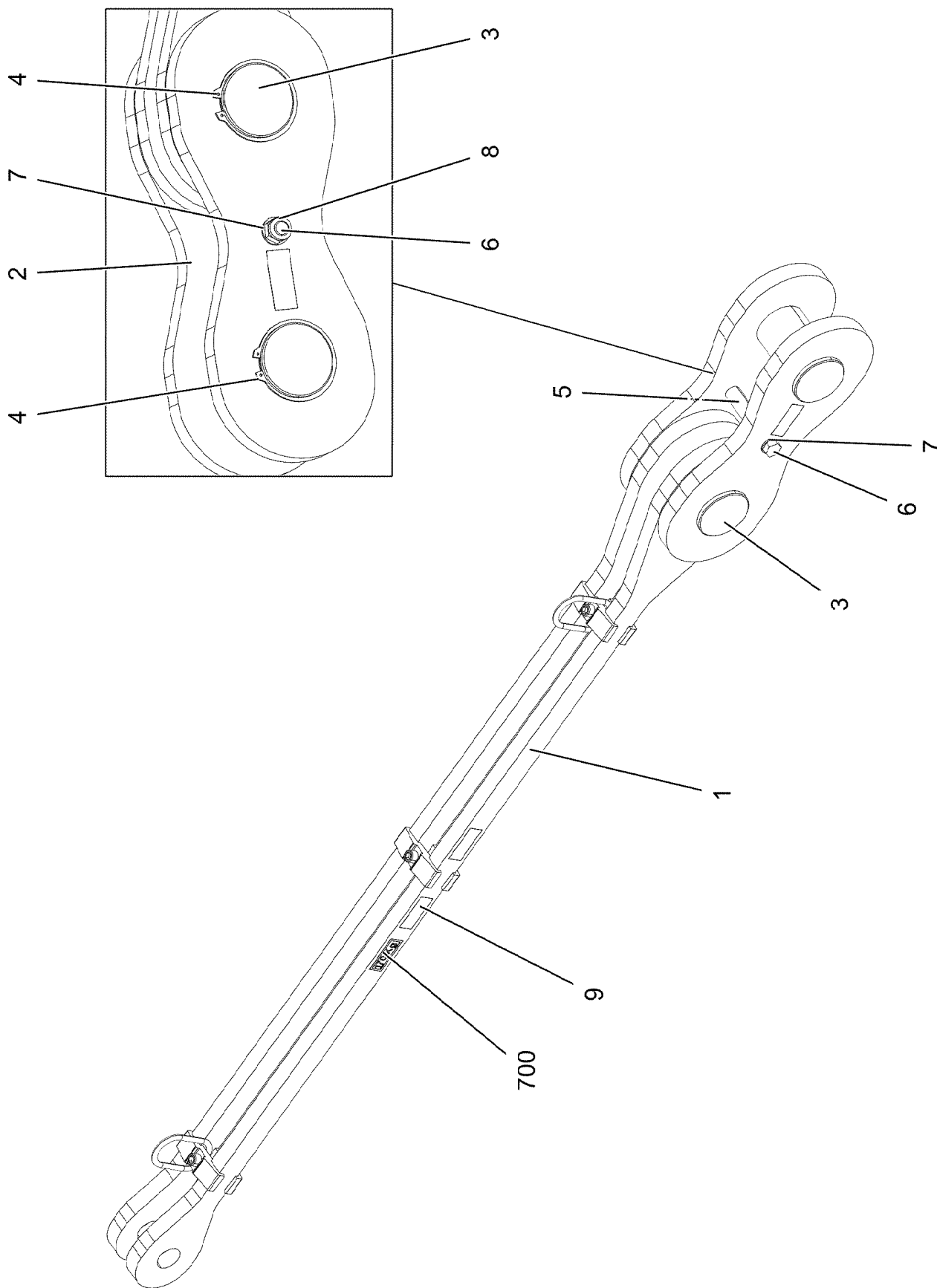
| | | |
|-----------------|---|---|
| 30.8.2022 | etk_en_de_097900_LR_1600_2 |  986 (2/2) |
| LIEBHERR | LUFFING PULLEY BLOCK COMPLETE VERSTELLFLASCHE KPL. | 96007265 |



| Pos. | Item | Quantity | Description | Bezeichnung |
|------|-----------|----------|--|-------------------|
| 1 | 964946408 | 2 | BRACKET WITH BOARD | LASCHE MIT SCHILD |
| 2 | 943697308 | 1 | TUBE 22X2,5X45 E235+N VERZ | ROHR |
| 3 | 11642340 | 1 | HEX SCREW ISO 4014 M16X140 8.8 FLZN SP | SECHSKANTSCHRAUBE |
| 4 | 97132524 | 2 | PLATE 2X60X60 X5CRNI18-10 | BLECH |
| 5 | 10875609 | 1 | HEX NUT DIN 985 M16 8 FLZN SPF | SECHSKANTMUTTER |
| 6 | 97139634 | 2 | PLATE ASSEMBLY SCHILD BG SPF | SCHILD BAUGRUPPE |



| Pos. | Item | Quantity | Description | Bezeichnung |
|------|-----------|----------|--|-------------------------|
| 1 | 964523108 | 2 | BRACKET WITH BOARD 0.25 M | LASCHE MIT SCHILD |
| 2 | 964523208 | 1 | BRACKET WITH BOARD 0.25 M | LASCHE MIT SCHILD |
| 3 | 952892008 | 2 | PIN 55.0X210 35NICRMOV125 GASN. SPF | BOLZEN |
| 4 | 10181899 | 2 | SAFETY PLUG W HINGE-LID 12X75X11,5X6 | SICHERHEITSKLAPPSTECKER |
| 5 | 11642339 | 1 | HEX SCREW ISO 4014 M16X180 8.8 FLZN SP | SECHSKANTSCHRAUBE |
| 6 | 97132449 | 2 | PLATE 2X60X60 X5CRNI18-10 | BLECH |
| 7 | 10875609 | 1 | HEX NUT DIN 985 M16 8 FLZN SPF | SECHSKANTMUTTER |
| 8 | 939255108 | 2 | TUBE 22.0X40 E235+N VERZ | ROHR |
| 9 | 97139634 | 2 | PLATE ASSEMBLY SCHILD BG SPF | SCHILD BAUGRUPPE |



30.8.2022
055209

LIEBHERR

etk_en_de_097900_LR_1600_2

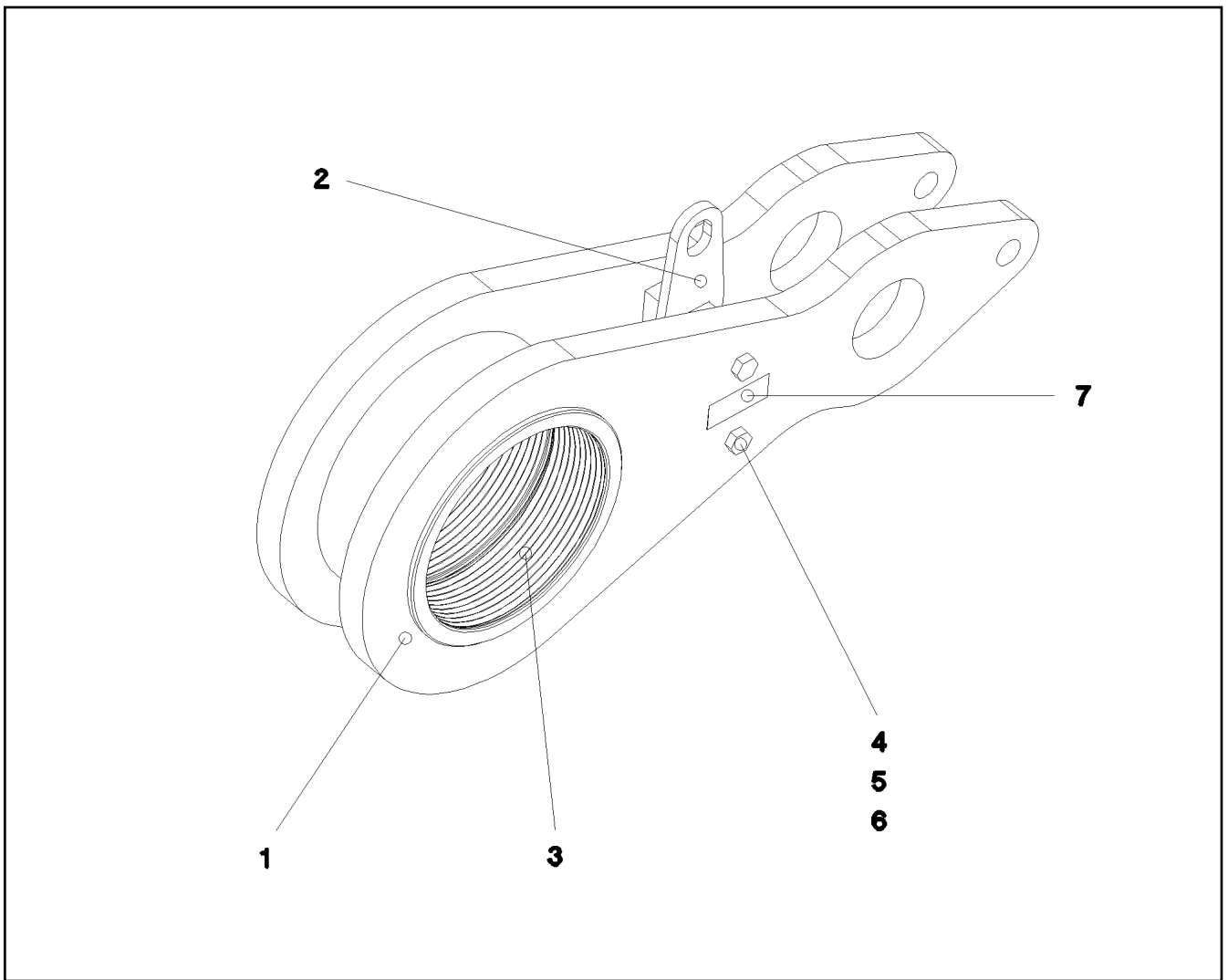
ROD CPL.
STANGE KPL.

989 (1/2)

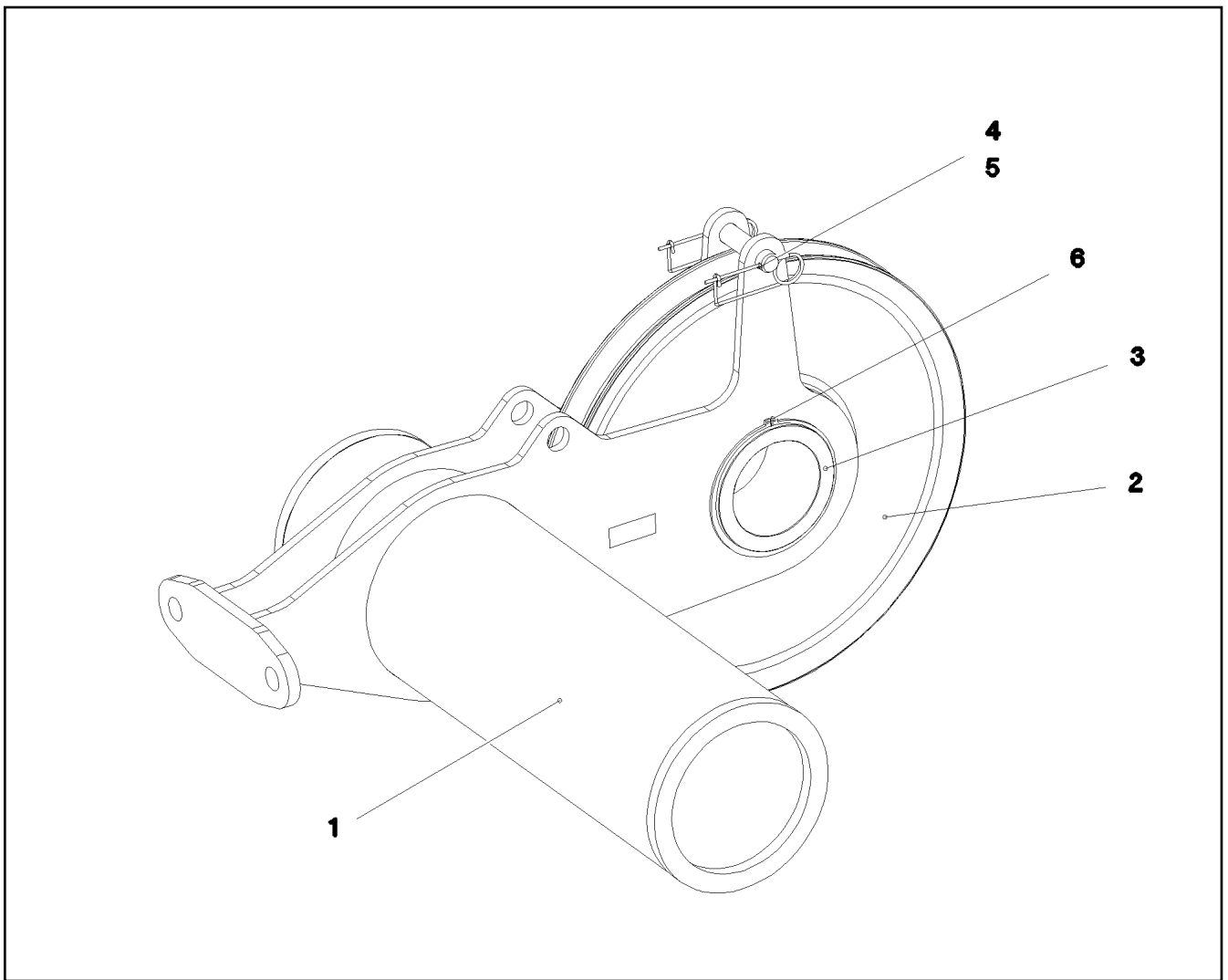
964926908

| Pos. | Item | Quantity | Description | Bezeichnung |
|------|-----------|----------|---|-------------------|
| 1 | 964961008 | 1 | ROD 1.99M | STANGE VORM. |
| 2 | 964961108 | 2 | BRACKET WITH BOARD 0.35M | LASCHE MIT SCHILD |
| 3 | 976858008 | 2 | PIN 110.0X214 35NICRMOV125 GASN. SPF | BOLZEN |
| 4 | 10875652 | 2 | RETAINING RINGS DIN 471 100X3 480H SPF | SICHERUNGSRING |
| 5 | 977702308 | 1 | TUBE 30.0X120 S355J2H FE//ZNNI8//CN//T0 | ROHR |
| 6 | 10876534 | 1 | HEX SCREW ISO 4014 M20X220 8.8 FLZN SP | SECHSKANTSCHRAUBE |
| 7 | 10289808 | 2 | WASHER ISO 7089 20 300HV FLZN SPF | SCHEIBE |
| 8 | 10814803 | 1 | HEX NUT ISO 7042 M20 10 FLZN SPF | SECHSKANTMUTTER |
| 9 | 97139634 | 2 | PLATE ASSEMBLY SCHILD BG SPF | SCHILD BAUGRUPPE |
| 700 | 969215708 | 1 | SIGNAGE 2.34M | BESCHILDERUNG |
| (1) | 97054147 | 1 | SIGN 80X32 KLEBEFOLIE SPF | SCHILD |



| | | |
|-----------------|----------------------------|------------------------------------|
| 30.8.2022 | etk_en_de_097900_LR_1600_2 | <input type="checkbox"/> 990 (2/2) |
| LIEBHERR | ROD CPL. STANGE KPL. | 964926908 |




| Pos. | Item | Quantity | Description | Bezeichnung |
|------|-----------|----------|--|----------------------|
| 1 | 977639008 | 2 | PLATE 35X904X404 S960QL+Z25 | BLECH |
| 2 | 965080008 | 1 | DISTANCE PIECE WELDED | DISTANZSTUECK SCHWK. |
| 3 | 977639208 | 1 | BUSHING 240X280X175 GZ-ZUZN25AL5 | BUCHSE |
| 4 | 11642339 | 2 | HEX SCREW ISO 4014 M16X180 8.8 FLZN SP | SECHSKANTSCHRAUBE |
| 5 | 10289806 | 2 | WASHER ISO 7089 16 300HV FLZN SPF | SCHEIBE |
| 6 | 10875609 | 2 | HEX NUT DIN 985 M16 8 FLZN SPF | SECHSKANTMUTTER |
| 7 | 973567608 | 1 | PLATE IDENTIFICATION NUMBER IDENT-N | SCHILD IDENTNR. |

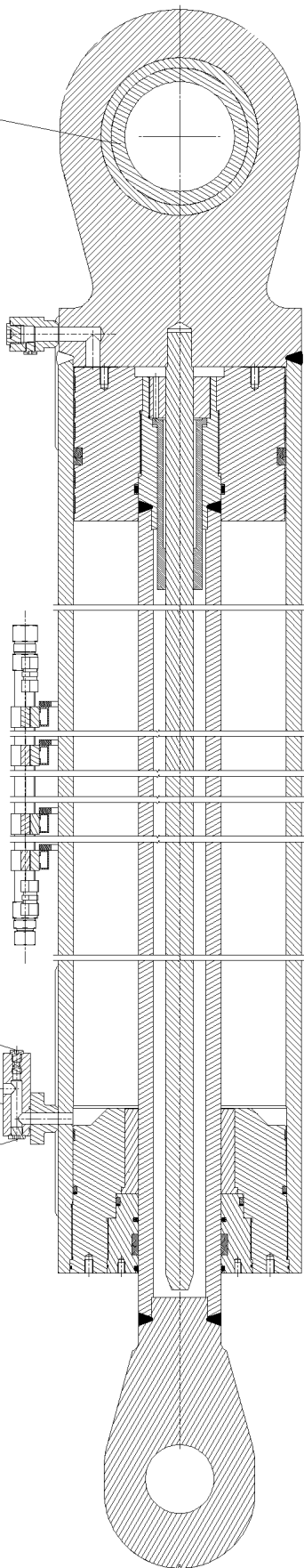


| Pos. | Item | Quantity | Description | Bezeichnung |
|------|-----------|----------|---|-----------------------|
| 1 | 964976108 | 1 | ROLLER BEARING WELDED | ROLLENLAGERUNG SCHWK. |
| 2 | 96003905 | 1 | ROPE PULLEY CPL. SCHWARZ LACKIERT | SEILROLLE KPL. |
| 3 | 977674608 | 1 | AXLE 219.1X140 S770QL1 SPF | ACHSE |
| 4 | 450033008 | 1 | PIN ISO 2340 B30X140X125 S355J2C+C FE// | BOLZEN |
| 5 | 433100908 | 2 | RETAINING SPRING 4,5X98 ISO 2081 FE/ZN | SICHERUNGSFEDER |
| 6 | 12100654 | 2 | RETAINING RINGS DIN 471 200X4 480H SPF | SICHERUNGSRING |

| Pos. | Item | Quantity | Description | Bezeichnung |
|------|-----------|----------|---|--------------------------|
| 1 | 10429598 | 1 | DRAW CYLINDER 310/120-5000 SPF ⇒  994 | ZUGZYLINDER |
| 400 | 916983108 | 1 | AUX.HYDR.CYLINDER SB-BW ⇒  996 | ZUSATZHYDRAULIK ZYLINDER |

| | | |
|-----------------|--|---|
| 30.8.2022 | etk_en_de_097900_LR_1600_2 |  993 |
| LIEBHERR | TRACTION RAM PRE-ASS. ZUGZYLINDER VORM. | 967049108 |

49
50



52
42
53

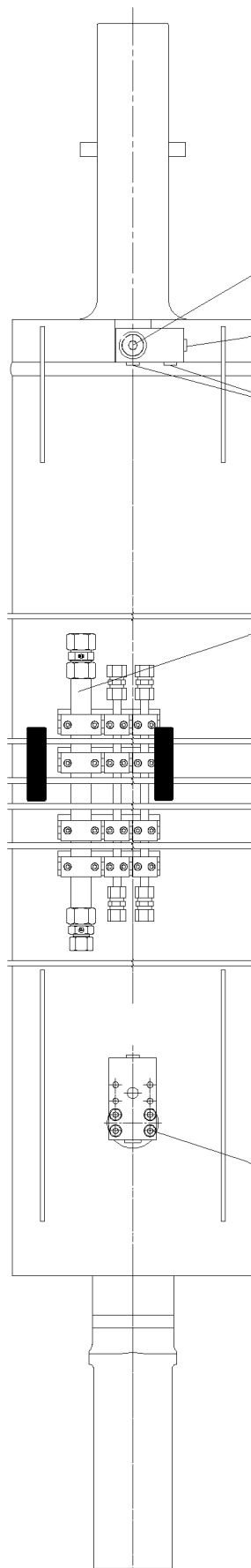


54

55

53

39



51



999

30.8.2022
079346

LIEBHERR

etk_en_de_097900_LR_1600_2


DRAW CYLINDER
ZUGZYLINDER


□ 994 (1/2)

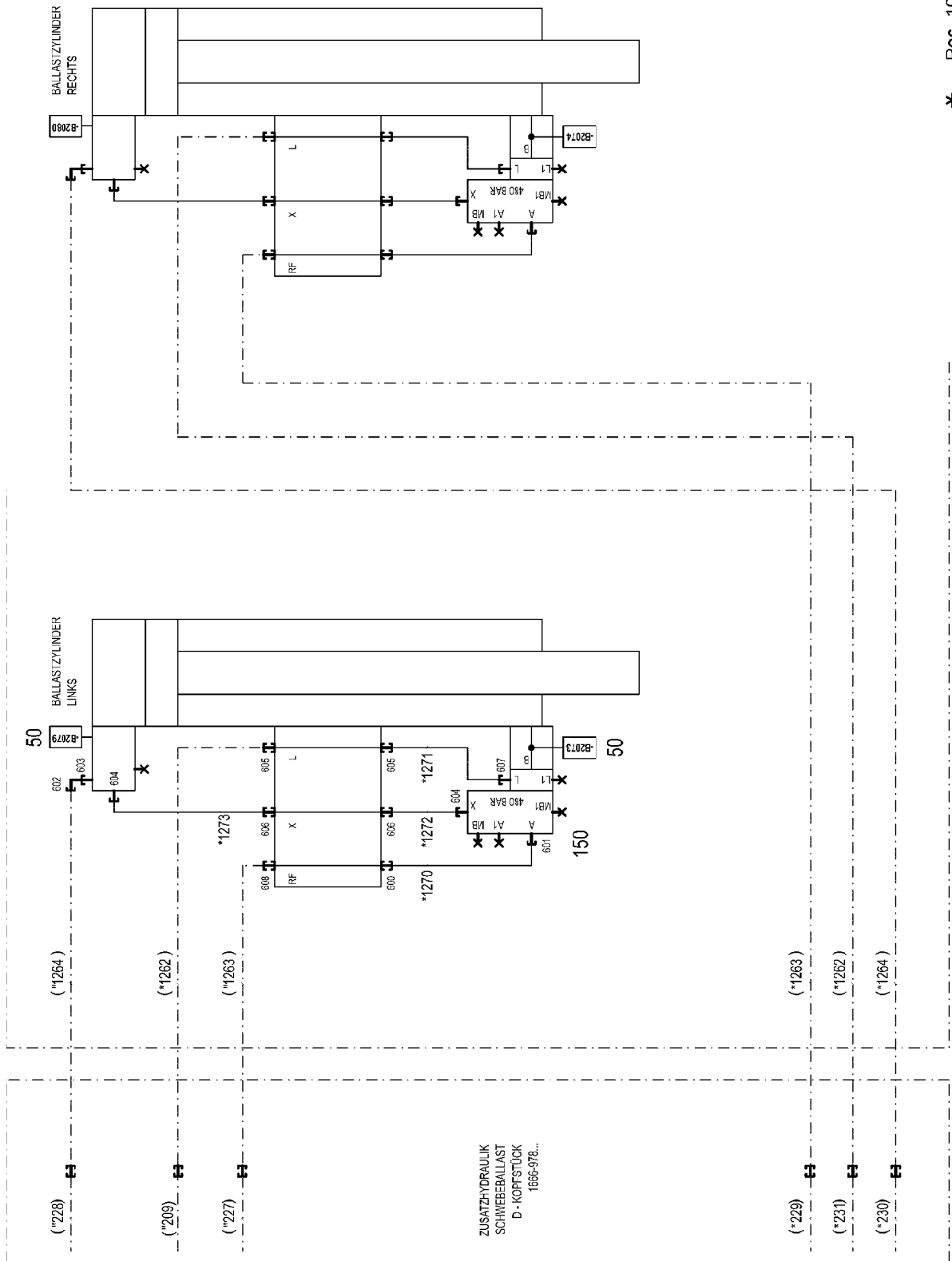
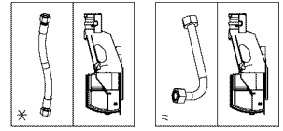
10429598

| Pos. | Item | Quantity | Description | Bezeichnung |
|------|-----------|----------|--|------------------------|
| 39 | 11643283 | 1 | TUBE | ROHR |
| 42 | 511631314 | 1 | CABLE BREAK PREVENTION 25L/MIN pmax5 | LEITUNGSBRUCHSICHERUNG |
| 49 | 746916408 | 1 | SPHERICAL BEARING 160 | GELENKLAGER |
| 50 | 12100666 | 2 | RETAINING RINGS DIN 472 230X5 480H SPF | SICHERUNGSRING |
| 51 | 11657000 | 4 | SOCKET HEAD SCREW ISO 4762 M10X45 8 | ZYLINDERSCHRAUBE |
| 52 | 7361960 | 1 | SCREW PLUG VSTI M18X1,5 CR6-FREI | VERSCHLUSSSCHRAUBE |
| 53 | 7361553 | 3 | FITTING VSTI G1/4 CR6-FREI | VERSCHRAUBUNG |
| 54 | 477704708 | 1 | STOP PLUG VSTI G3/4A CR6-FREI | STOPFEN |
| 55 | 11626246 | 1 | SCREW PLUG DIN 908 M12X1,5 ST FLZN SP | VERSCHLUSSSCHRAUBE |
| 999 | 11182547 | 1 | SEAL KIT CYLINDER | DS ZYLINDER |

| | | |
|-----------------|------------------------------|------------------------------------|
| 30.8.2022 | etk_en_de_097900_LR_1600_2 | <input type="checkbox"/> 995 (2/2) |
| LIEBHERR | DRAW CYLINDER ZUGZYLINDER | 10429598 |

| Pos. | Item | Quantity | Description | Bezeichnung |
|------|-----------|----------|--|--------------------------|
| 4 | 966985608 | 1 | AUX.HYDR.CYLINDER SB-BW ⇒  997 | ZUSATZHYDRAULIK ZYLINDER |

| | | |
|-----------------|---|---|
| 30.8.2022 | etk_en_de_097900_LR_1600_2 |  996 |
| LIEBHERR | AUX.HYDR.CYLINDER SB-BW ZUSATZHYDRAULIK ZYLINDER SB-BW | 916983108 |



* Pos. 10

30.8.2022
076130


LIEBHERR


etk_en_de_097900_LR_1600_2

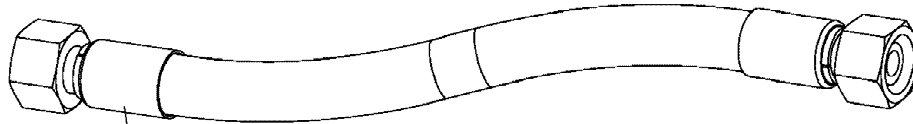
AUX.HYDR.CYLINDER SB-BW
ZUSATZHYDRAULIK ZYLINDER SB-BW

997 (1/2)

966985608

| Pos. | Item | Quantity | Description | Bezeichnung |
|-------|-----------|----------|--|---------------------------|
| 10 | 965088008 | 1 | HOSE LINES PULL CYL ⇒  999 | SCHLAUCHLEITUNGEN ZUGZYL. |
| 50 | 10813738 | 2 | PRESSURE SENSOR 0-400/400 BAR LSB PL: | DRUCKAUFNEHMER |
| 150 | 10465659 | 1 | LOWERING BRAKE VALVE 420BAR 100L/MI | SENKBREMSVENTIL |
| (999) | 11114209 | 1 | DS LOWERING BRAKE VALVE | DS SENKBREMSVENTIL |
| 600 | 475033608 | 1 | FITTING GR 20/16S CR6-FREI | VERSCHRAUBUNG |
| 601 | 471033208 | 1 | FITTING XGE16-SR-ED CR6-FREI | VERSCHRAUBUNG |
| 602 | 7407108 | 1 | FITTING EW 20S M30X2 CR6-FREI | VERSCHRAUBUNG |
| 603 | 471033408 | 1 | FITTING XGE20-SR-ED CR6-FREI | VERSCHRAUBUNG |
| 604 | 471004514 | 2 | FITTING ISO 8434 GE 10S G1/4 CR6-FREI | VERSCHRAUBUNG |
| 605 | 470030408 | 2 | FITTING XG12-L CR6-FREI | VERSCHRAUBUNG |
| 606 | 470032508 | 2 | FITTING XG12-S CR6-FREI | VERSCHRAUBUNG |
| 607 | 471035308 | 1 | FITTING XGE12-LR-ED1/4" CR6-FREI | VERSCHRAUBUNG |
| 608 | 470032808 | 1 | FITTING XG20-S CR6-FREI | VERSCHRAUBUNG |

| | | |
|-----------------|---|---|
| 30.8.2022 | etk_en_de_097900_LR_1600_2 |  998 (2/2) |
| LIEBHERR | AUX.HYDR.CYLINDER SB-BW ZUSATZHYDRAULIK ZYLINDER SB-BW | 966985608 |



Schlauchnummer
Hose number
Numéro de flexible
Número de flexible
Номера шланга

Die Schlauchnummern auf den Schläuchen entsprechen den Positionen in der Schlauchliste.

The hose numbers from the hoses are in accordance with the items in the hose list.

Les numéros indiqués sur les flexibles correspondent aux repères de la nomenclature des flexibles.

Los números indicados en los flexibles corresponden a las posiciones de la lista de flexibles.

Нанесенные на шлангах номера соответствуют позициям в перечне.



| Pos. | Item | Quantity | Description | Bezeichnung |
|------|-----------|----------|--------------------------|---------------|
| 1270 | 922587008 | 1 | HOSE CPL. GH425-8 12X540 | SCHLAUCH KPL. |
| 1271 | 929326208 | 1 | HOSE CPL. 2SN 10X580 | SCHLAUCH KPL. |
| 1272 | 965471808 | 1 | HOSE CPL. 2SN 8X480 | SCHLAUCH KPL. |
| 1273 | 928871108 | 1 | HOSE CPL. 2SN 8X760 | SCHLAUCH KPL. |

30.8.2022
133089

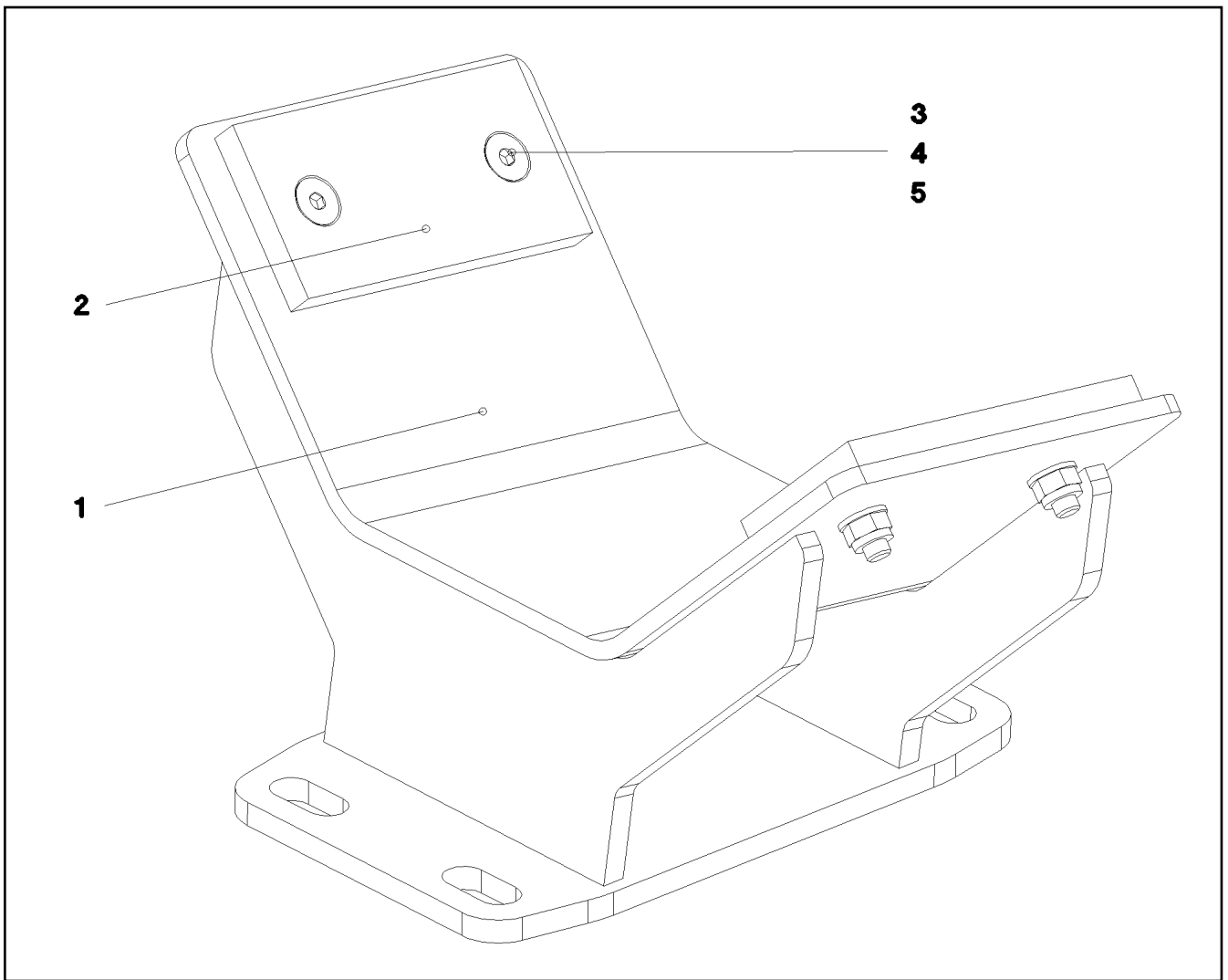
LIEBHERR

etk_en_de_097900_LR_1600_2

HOSE LINES PULL CYL
SCHLAUCHLEITUNGEN ZUGZYL.SWB


999


965088008

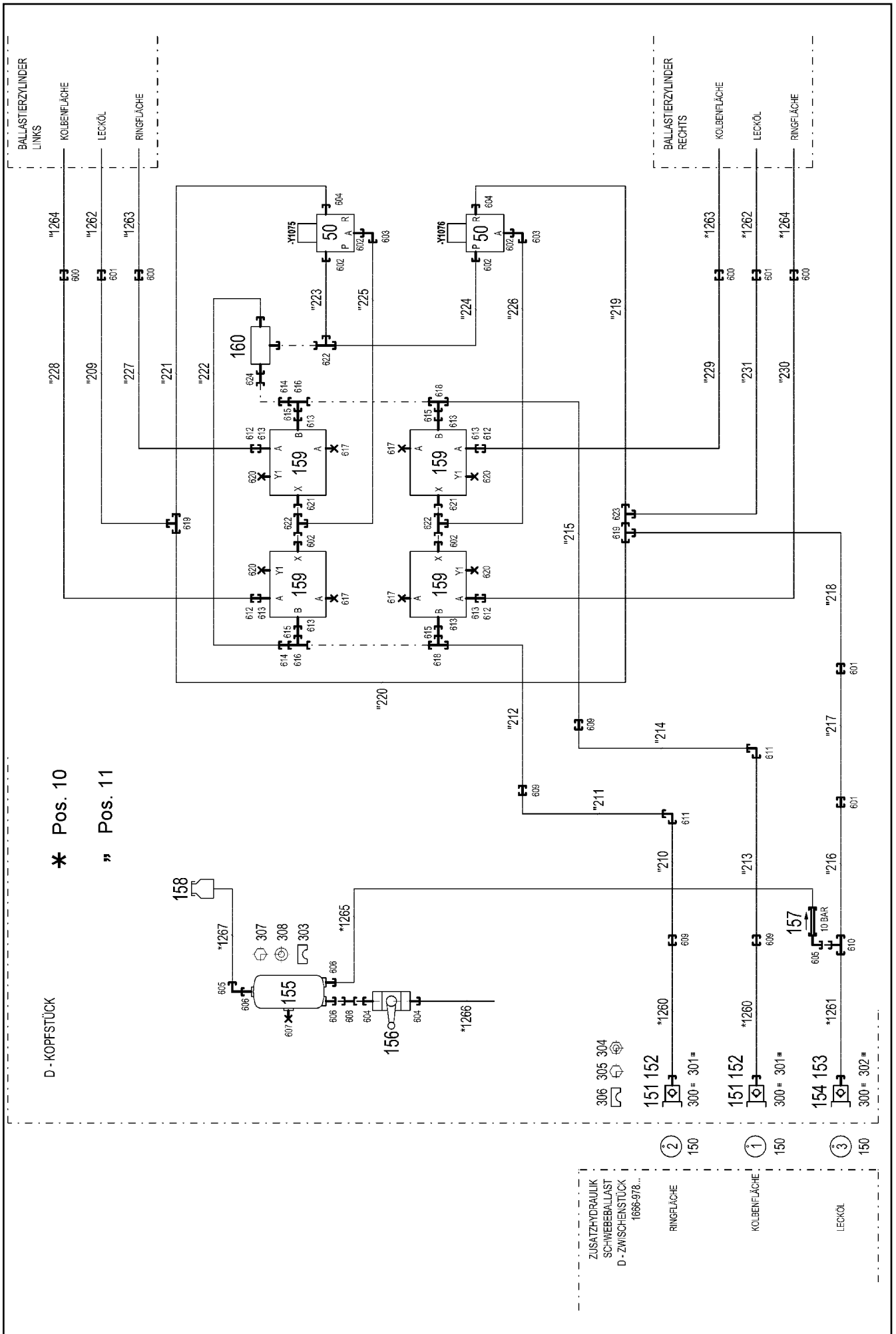


| Pos. | Item | Quantity | Description | Bezeichnung |
|------|-----------|----------|---------------------------------------|-----------------|
| 1 | 965076308 | 1 | SUPPORT WELDED | AUFLAGE SCHWK. |
| 2 | 935469208 | 2 | BEARING PLATE X0 PA6G | LAGERPLATTE |
| 3 | 10875554 | 4 | COUNTERSUNK SCREW DIN 7991 M8X30 8 | SENKSCRAUBE |
| 4 | 10875614 | 4 | HEX NUT DIN 985 M8 8 480H SPF | SECHSKANTMUTTER |
| 5 | 12103465 | 4 | WASHER ISO 7089 8 300HV ZNNI-480H SPF | SCHEIBE |

| | | |
|--|--|---|
| 30.8.2022 055208 LIEBHERR | etk_en_de_097900_LR_1600_2 SUPPORT CPL. AUFLAGE KPL. | <input type="checkbox"/> 1000 965075208 |
|--|--|---|

| Pos. | Item | Quantity | Description | Bezeichnung |
|------|-----------|----------|--|--------------------------|
| 4 | 966977408 | 1 | ADDL.HYDRAULIC SB-HEAD PIECE ⇒  1002 | ZUSATZHYDRAULIK SB-KOPFS |

| | | |
|-----------------|---|--|
| 30.8.2022 | etk_en_de_097900_LR_1600_2 |  1001 |
| LIEBHERR | ADDL.HYDRAULIC SB-HEAD PIECE ZUSATZHYDRAULIK SB-KOPFSTUECK | 916979208 |



30.8.2022
074664

LIEBHERR

etk_en_de_097900_LR_1600_2

ADDL.HYDRAULIC SB-HEAD PIECE
ZUSATZHYDRAULIK SB-KOPFSTUECK

1002 (1/2)

966977408

| Pos. | Item | Quantity | Description | Bezeichnung |
|-------|-----------|----------|---|--------------------------|
| 10 | 965088108 | 1 | HOSE LINES D-HEAD SECTION ⇒ □ 1004 | SCHLAUCHLEITUNGEN D-KOPF |
| 11 | 965088208 | 1 | PIPELINES DERR. HEAD SECT. ⇒ □ 1005 | ROHRLEITUNGEN DERR.KOPFS |
| 50 | 511449808 | 2 | DIRECTIONAL CONTROL VALVE 3/2 350BA ⇒ □ 1006 | WEGEVENTIL |
| 151 | 511512308 | 2 | COUPLING PLUG B8 38-S | KUPPLUNGSSTECKER |
| 152 | 10466913 | 2 | SCREW PLUG RD79X4 SPF | VERSCHLUSSSCHRAUBE |
| 153 | 10466910 | 1 | SCREW PLUG RD32X3 SPF | VERSCHLUSSSCHRAUBE |
| 154 | 511509608 | 1 | COUPLING PLUG B2 12-L | KUPPLUNGSSTECKER |
| 155 | 502657708 | 1 | AIR TANK EN 286-2 20L 15.5BAR ALMG2.7 R | LUFTBEHALTER |
| 156 | 510696008 | 1 | BALL VALVE DN8-1/4" MS | KUGELHAHN |
| 157 | 511481508 | 1 | NON-RETURN VALVE 250BAR 10BAR CR6-F | RUECKSCHLAGVENTIL |
| 158 | 96028331 | 1 | EXPANSION TANK CPL. | AUSGLEICHSBEHALTER KPL. |
| 159 | 511482908 | 4 | DIRECTIONAL SEAT VALVE | WEGESITZVENTIL |
| (999) | 10424786 | 1 | SEAL KIT DIRECTIONAL VALVE | DS WEGEVENTIL |
| 160 | 511449308 | 1 | SHUTTLE VALVE 700BAR CR6-FREI | WECHSELVENTIL |
| 300 | 12101869 | 3 | KEY RING 25X1,5 ST FE/ZN8/CN | SCHLUESSELRING |
| 301 | 710107708 | 2 | SEALING RING DIN 7603 A52X60X2,5 CU | DICHTRING |
| 303 | 774210508 | 2 | TIGHTENING STRAP 240-280/260/30 ST | SPANNBAND |
| 304 | 602018008 | 20 | CARRIER RAIL NUT DIN 3015-1 L TM M6 W1 | TRAGSCHIENENMUTTER |
| 305 | 12203634 | 20 | SOCKET HEAD SCREW ISO 4762 M6X50 8.8 | ZYLINDERSCHRAUBE |
| 306 | 602009208 | 20 | CLAMP-HALF DIN 3015-1 L 5 R 38 PP SW | KLEMMHAELFTE |
| 307 | 11651612 | 4 | HEX SCREW ISO 4017 M8X16 8.8 480H SPF | SECHSKANTSCHRAUBE |
| 308 | 11140469 | 4 | WASHER ISO 7093-1 8 200HV 480H SPF | SCHEIBE |
| 309 | 10099553 | 1 | SEALING RING DIN 7603 A24X30 CU | DICHTRING |
| 600 | 475034008 | 4 | FITTING XGR30/20-S CR6-FREI | VERSCHRAUBUNG |
| 601 | 470030408 | 4 | FITTING XG12-L CR6-FREI | VERSCHRAUBUNG |
| 602 | 471032108 | 6 | FITTING GE 6S G1/4A CR6-FREI | VERSCHRAUBUNG |
| 603 | 472531508 | 2 | FITTING EW 6S M14X1,5 CR6-FREI | VERSCHRAUBUNG |
| 604 | 471035308 | 4 | FITTING XGE12-LR-ED1/4" CR6-FREI | VERSCHRAUBUNG |
| 605 | 247117702 | 2 | SWIVEL ELBOW EW 12L M18X1,5 CR6-FREI | WINKELSTUTZEN |
| 606 | 471039908 | 3 | FITTING GE 12L M22X1,5 CR6-FREI | VERSCHRAUBUNG |
| 607 | 477704508 | 1 | STOP PLUG VSTIM22X1,5ED CR6-FREI | STOPFEN |
| 608 | 470011308 | 1 | FITTING SNV12-L CR6-FREI | VERSCHRAUBUNG |
| 609 | 470033108 | 4 | FITTING XG38-S CR6-FREI | VERSCHRAUBUNG |
| 610 | 247105602 | 1 | T CONNECTION PIECE ET 12L CR6-FREI | T-STUTZEN |
| 611 | 470233408 | 2 | FITTING XW38-S CR6-FREI | VERSCHRAUBUNG |
| 612 | 475033708 | 4 | FITTING XGR30/16-S CR6-FREI | VERSCHRAUBUNG |
| 613 | 471900608 | 8 | FITTING EGESD16-SR-WD CR6-FREI | VERSCHRAUBUNG |
| 614 | 475408108 | 2 | FITTING REDSD38/6-S CR6-FREI | VERSCHRAUBUNG |
| 615 | 475434208 | 4 | FITTING REDSD38/16-S CR6-FREI | VERSCHRAUBUNG |
| 616 | 472331908 | 2 | FITTING ELSD38-S CR6-FREI | VERSCHRAUBUNG |
| 617 | 477704208 | 4 | STOP PLUG VSTI G1/2A CR6-FREI | STOPFEN |
| 618 | 470433008 | 2 | FITTING XT38-S CR6-FREI | VERSCHRAUBUNG |
| 619 | 470430408 | 2 | FITTING T 12L CR6-FREI | VERSCHRAUBUNG |
| 620 | 477704008 | 4 | STOPPER PLUG VSTI1/4"ED CR6-FREI | BLINDSTOPFEN |
| 621 | 471900308 | 2 | FITTING EGESD6-SR-WD CR6-FREI | VERSCHRAUBUNG |
| 622 | 472331208 | 3 | FITTING EL 6S CR6-FREI | VERSCHRAUBUNG |
| 623 | 247128602 | 1 | L NECK EL 12L M18X1,5 CR6-FREI | L-STUTZEN |
| 624 | 470011508 | 1 | FITTING SNV6-S CR6-FREI | VERSCHRAUBUNG |

30.8.2022

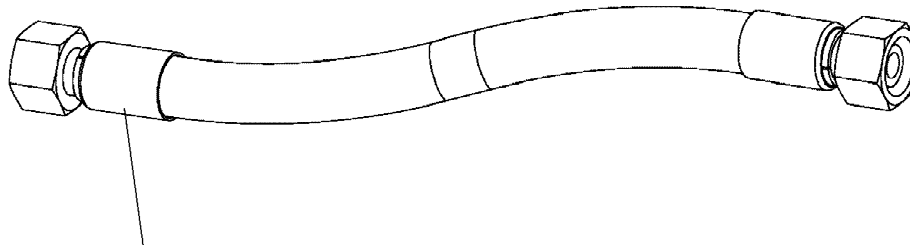
etk_en_de_097900_LR_1600_2

□ 1003 (2/2)

LIEBHERR

ADDL.HYDRAULIC SB-HEAD PIECE
ZUSATZHYDRAULIK SB-KOPFSTUECK

966977408



Schlauchnummer
 Hose number
 Numéro de flexible
 Número de flexible
 Номера шланга

Die Schlauchnummern auf den Schläuchen entsprechen den Positionen in der Schlauchliste.

The hose numbers from the hoses are in accordance with the items in the hose list.

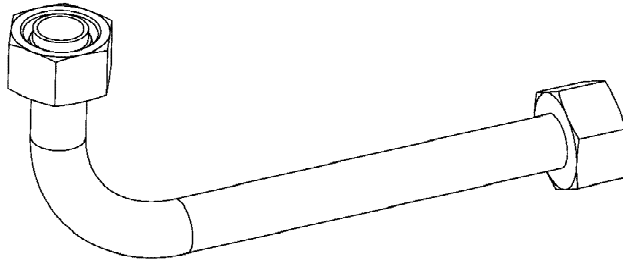
Les numéros indiqués sur les flexibles correspondent aux repères de la nomenclature des flexibles.

Los números indicados en los flexibles corresponden a las posiciones de la lista de flexibles.

Нанесенные на шлангах номера соответствуют позициям в перечне.



| Pos. | Item | Quantity | Description | Bezeichnung |
|------|-----------|----------|----------------------------|---------------|
| 1260 | 963926708 | 2 | HOSE CPL. GH506-16 25X1300 | SCHLAUCH KPL. |
| 1261 | 963172208 | 1 | HOSE CPL. 2SN 10X1500 | SCHLAUCH KPL. |
| 1262 | 964768108 | 2 | HOSE CPL. 2SN 10X3700 | SCHLAUCH KPL. |
| 1263 | 924492908 | 2 | HOSE CPL. GH425-10 16X3300 | SCHLAUCH KPL. |
| 1264 | 926042008 | 2 | HOSE CPL. GH425-10 16X2600 | SCHLAUCH KPL. |
| 1265 | 927681408 | 1 | HOSE CPL. 2TE 10X900 | SCHLAUCH KPL. |
| 1266 | 965430908 | 1 | HOSE CPL. 2TE 10X160 | SCHLAUCH KPL. |
| 1267 | 926551108 | 1 | HOSE CPL. 2TE 10X600 | SCHLAUCH KPL. |



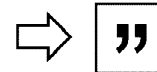
Die Positionsnummern der Rohre auf den Bildtafeln entsprechen den Positionen in der Rohrliste.

The pipe numbers from the illustrations are in accordance with the items in the pipe list.

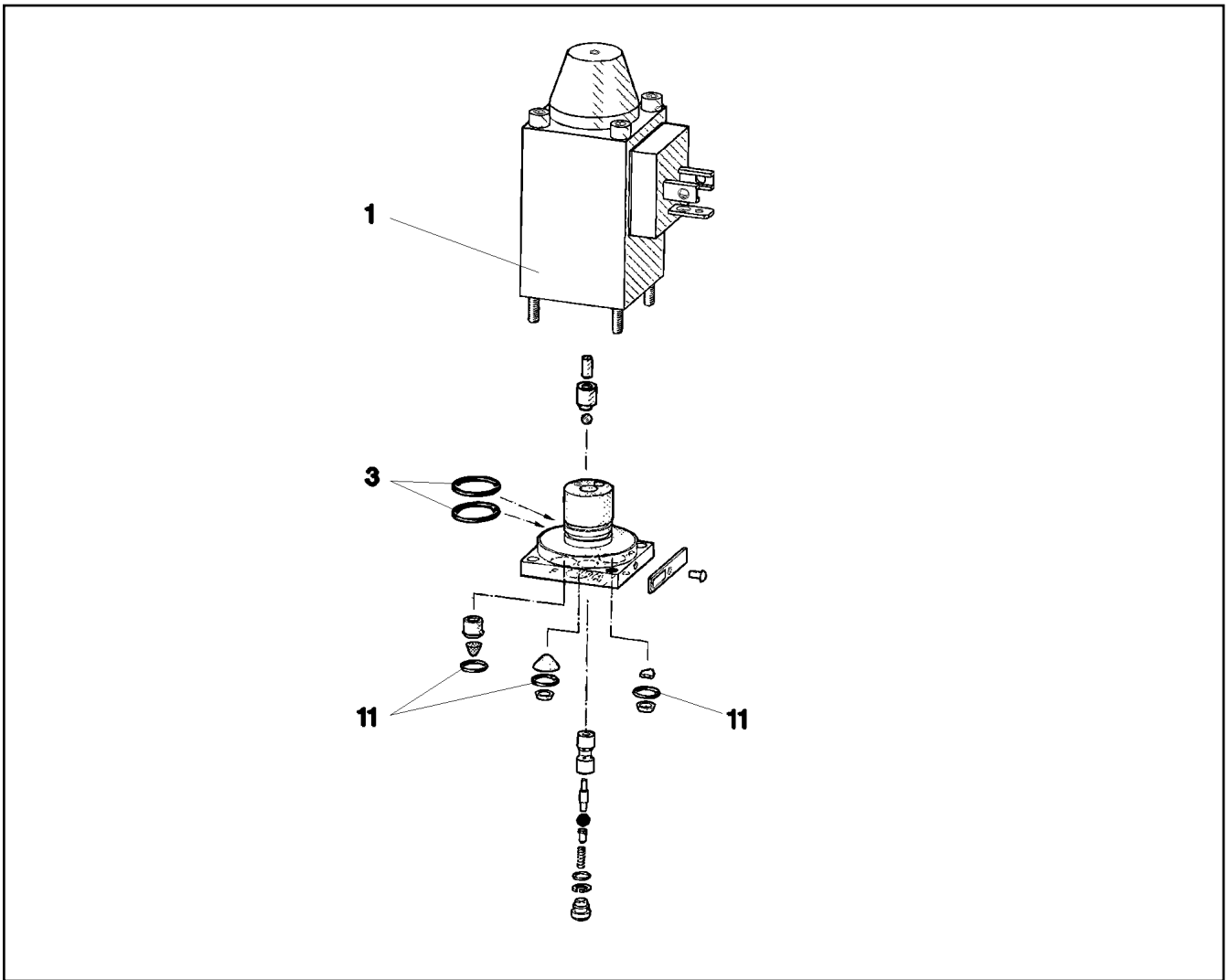
Les numéros des tuyaux sur les illustrations correspondent aux repères de la nomenclature des tuyaux.

Los números de tubos en las ilustraciones corresponden a las posiciones de la lista de tubos.

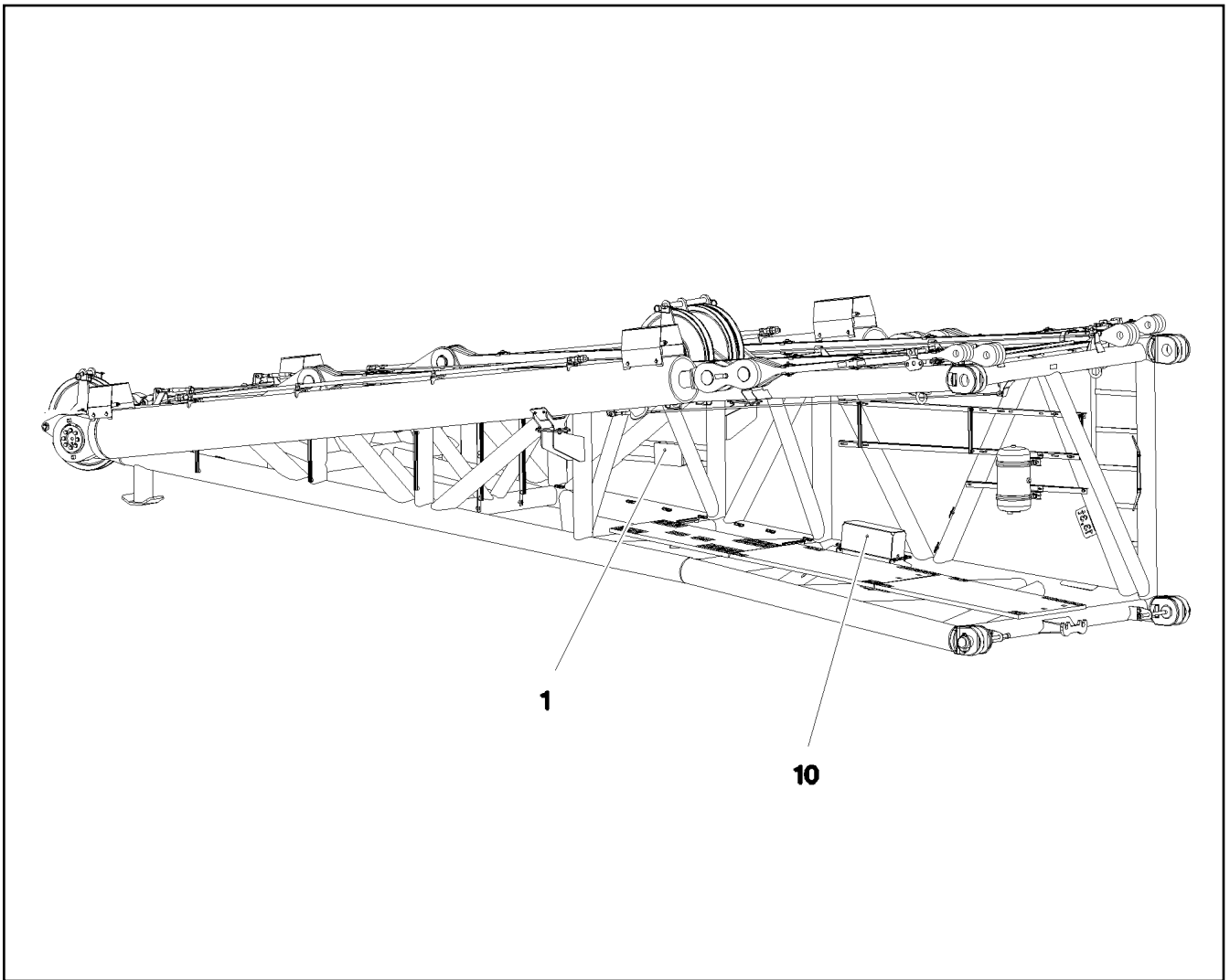
Номера позиций труб на изображениях соответствуют позициям в перечне труб.



| Pos. | Item | Quantity | Description | Bezeichnung |
|------|-----------|----------|-------------------------------------|-------------|
| 209 | 965414608 | 1 | PIPE COMPL. 12X1,5X2027 AL12 - AL12 | ROHR KPL. |
| 210 | 965414708 | 1 | PIPE COMPL. 38X4X2226 AS38 - AS38 | ROHR KPL. |
| 211 | 965414808 | 1 | PIPE COMPL. 38X4X1698 AS38 - AS38 | ROHR KPL. |
| 212 | 965414908 | 1 | PIPE COMPL. 38X4X2066 AS38 - AS38 | ROHR KPL. |
| 213 | 965415008 | 1 | PIPE COMPL. 38X4X2133 AS38 - AS38 | ROHR KPL. |
| 214 | 965502808 | 1 | PIPE COMPL. 38X4X1767 AS38 - AS38 | ROHR KPL. |
| 215 | 965502908 | 1 | PIPE COMPL. 38X4X2195 AS38 - AS38 | ROHR KPL. |
| 216 | 965503008 | 1 | PIPE COMPL. 12X1,5X2092 AL12 - AL12 | ROHR KPL. |
| 217 | 965503108 | 1 | PIPE COMPL. 12X1,5X1979 AL12 - AL12 | ROHR KPL. |
| 218 | 965503208 | 1 | PIPE COMPL. 12X1,5X1786 AL12 - AL12 | ROHR KPL. |
| 219 | 965503308 | 1 | PIPE COMPL. 12X1,5X547 AL12 - AL12 | ROHR KPL. |
| 220 | 965503408 | 1 | PIPE COMPL. 12X1,5X518 AL12 - AL12 | ROHR KPL. |
| 221 | 965503508 | 1 | PIPE COMPL. 12X1,5X506 AL12 - AL12 | ROHR KPL. |
| 222 | 965503608 | 1 | PIPE COMPL. 6X1X824 AS6 - AS6 | ROHR KPL. |
| 223 | 965503708 | 1 | PIPE COMPL. 6X1X387 AS6 - AS6 | ROHR KPL. |
| 224 | 965503808 | 1 | PIPE COMPL. 6X1X525 AS6 - AS6 | ROHR KPL. |
| 225 | 965503908 | 1 | PIPE COMPL. 6X1X555 AS6 - AS6 | ROHR KPL. |
| 226 | 965504008 | 1 | PIPE COMPL. 6X1X563 AS6 - AS6 | ROHR KPL. |
| 227 | 965504108 | 1 | PIPE COMPL. 30X4X2154 AS30 - AS30 | ROHR KPL. |
| 228 | 965504208 | 1 | PIPE COMPL. 30X4X2042 AS30 - AS30 | ROHR KPL. |
| 229 | 965504308 | 1 | PIPE COMPL. 30X4X2172 AS30 - AS30 | ROHR KPL. |
| 230 | 965504408 | 1 | PIPE COMPL. 30X4X2055 AS30 - AS30 | ROHR KPL. |
| 231 | 965504508 | 1 | PIPE COMPL. 12X1,5X2045 AL12 - AL12 | ROHR KPL. |

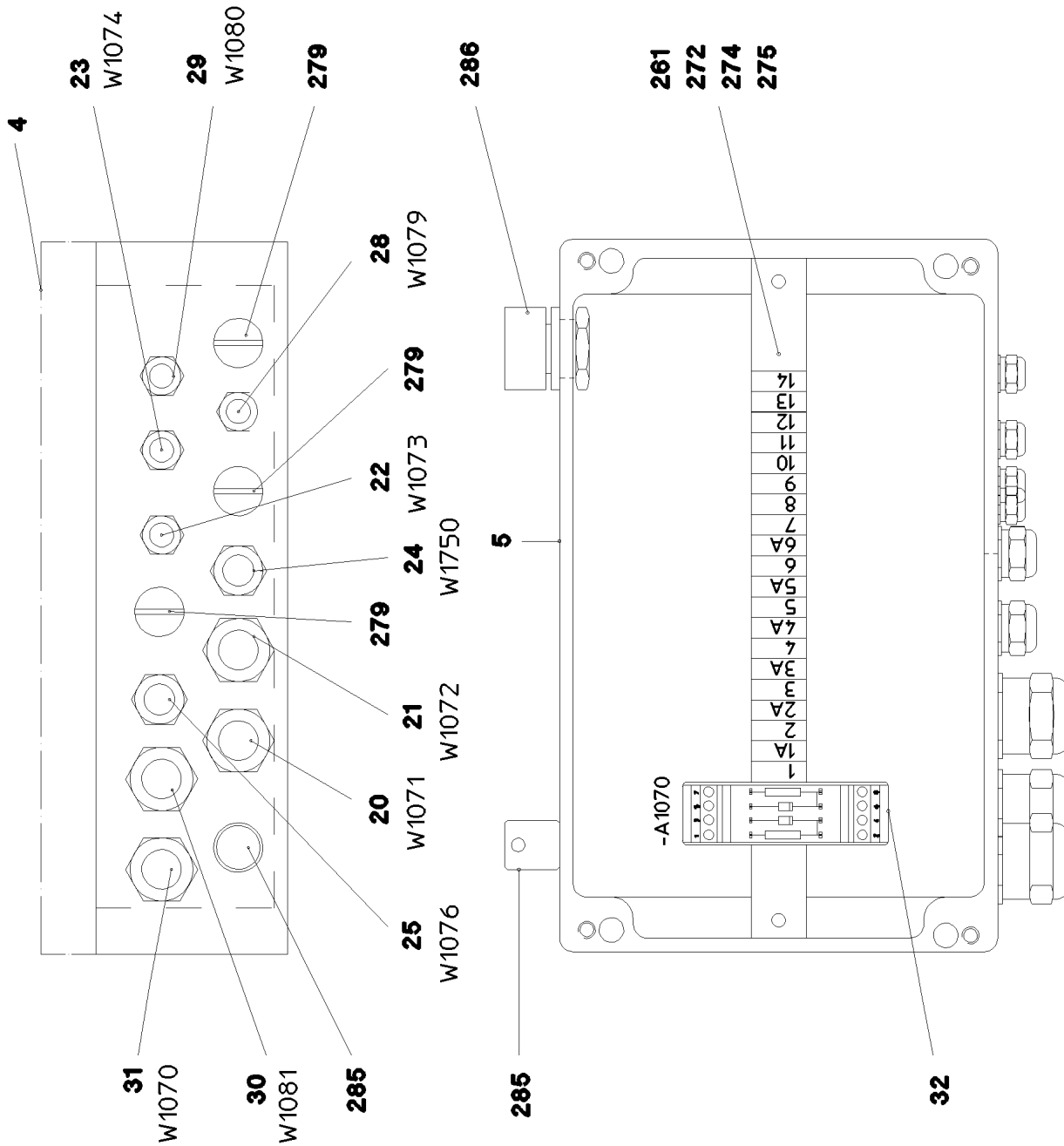


| Pos. | Item | Quantity | Description | Bezeichnung |
|------|-----------|----------|---------------------|-------------|
| 1 | 570633808 | 1 | MAGNET 24V | MAGNET |
| 3 | 570010108 | 2 | O-RING 14X1,1 NBR70 | O-RING |
| 11 | 510712908 | 3 | O-RING 6X1,5 NBR90 | O-RING |



| Pos. | Item | Quantity | Description | Bezeichnung |
|------|-----------|----------|---|-------------------|
| 1 | 965297908 | 1 | TERMINAL BOX CPL. S1070 ⇒ □ 1008 | KLEMMKASTEN KPL. |
| 10 | 966479808 | 1 | SENSOR ANGLE SENSOR 360 GRAD ⇒ □ 834 | GEBER WINKELGEBER |

| | | |
|--|---|---------------------|
| 30.8.2022 075738 LIEBHERR | etk_en_de_097900_LR_1600_2 ELECTR. FOR HEAD SECTION ELEKTRIK D-KOPFSTUECK | □ 1007 966765108 |
|--|---|---------------------|



30.8.2022
054283

LIEBHERR

etk_en_de_097900_LR_1600_2

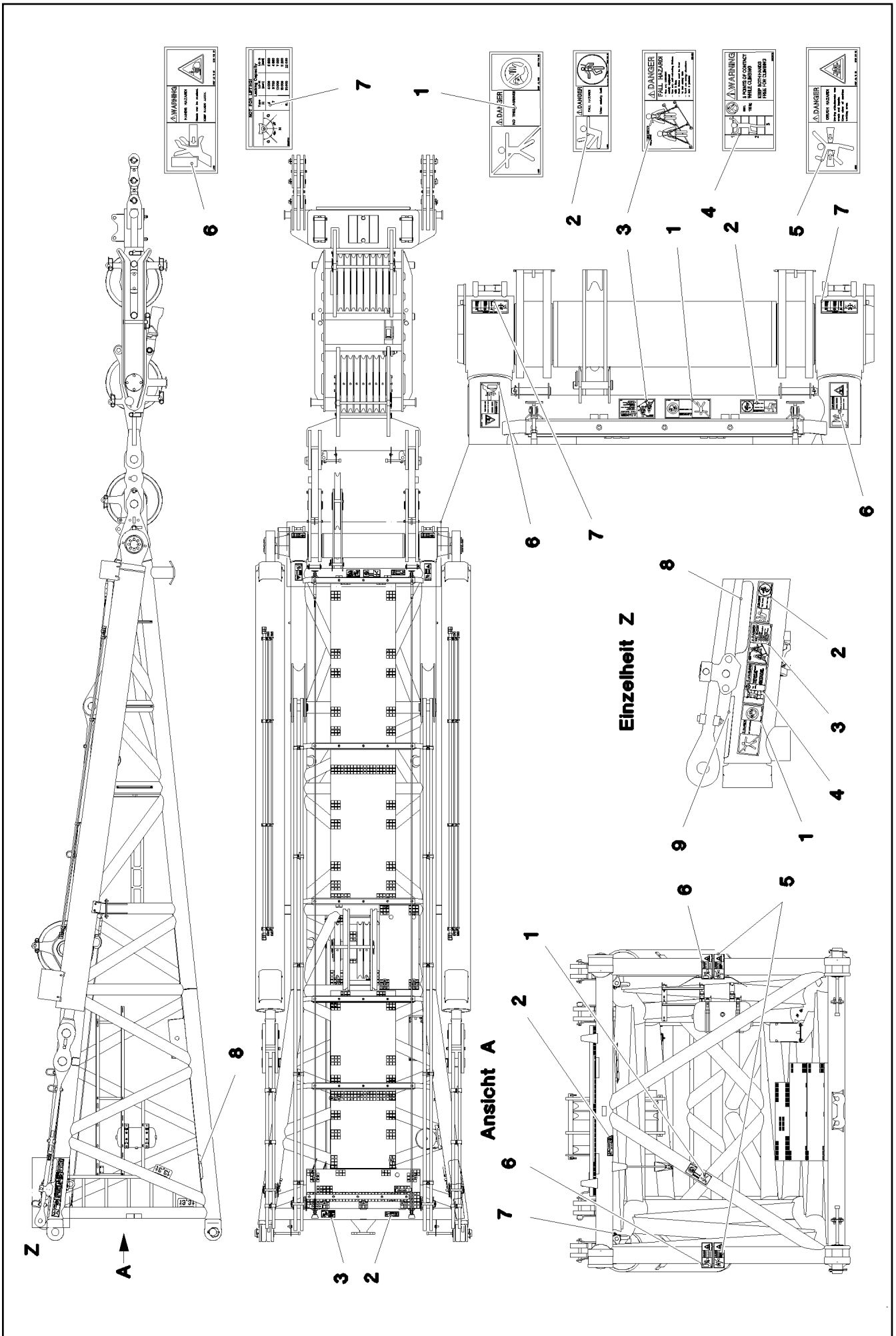
TERMINAL BOX CPL.
KLEMMKASTEN KPL.

1008 (1/2)

965297908

| Pos. | Item | Quantity | Description | Bezeichnung |
|-------|-----------|----------|---|--------------------------|
| 4 | 978374108 | 1 | SIGN +S1070 LEXAN | SCHILD |
| 5 | 975407508 | 1 | EMPTY CASING 160X260X90X0 AL | LEERGEHAEUSE |
| 20 | 965299608 | 1 | LEAD W1071 | LEITUNG |
| 21 | 965299708 | 1 | LEAD W1072 | LEITUNG |
| 22 | 965299808 | 1 | LEAD W1073 | LEITUNG |
| 23 | 965299908 | 1 | LEAD W1074 | LEITUNG |
| 24 | 965300008 | 1 | LEAD W1075 | LEITUNG |
| 25 | 965300108 | 1 | LEAD W1076 | LEITUNG |
| 28 | 965300408 | 1 | LEAD W1079 | LEITUNG |
| 29 | 965300808 | 1 | LEAD W1080 | LEITUNG |
| 30 | 965300908 | 1 | LEAD W1081 | LEITUNG |
| 31 | 965301008 | 1 | LEAD W1070 | LEITUNG |
| 32 | 965301108 | 1 | WIRES TERMINAL BOX CPL. S1070 | DRAEHTE KLEMMKASTEN KPL. |
| (2) | 965301208 | 1 | WIRES PRE-ASS. S1070 | DRAEHTE VORM. |
| (501) | 10286354 | 20 | TERMINAL/CLAMP 6,3/2,8X0,8MM ² | KLEMME |
| (502) | 964830208 | 1 | CUSTOM CIRCUIT MODULE 2 | BESTUECKUNGSMODUL 2 |
| 261 | 12104811 | 5 | CABLE TIE 2,5X99-SCHWARZ PA66 SPF | KABELBINDER |
| 272 | 602106708 | 0.245 | TOP HAT RAIL 35X27X7,3X1 | HUTSCHIENE |
| 274 | 602794608 | 2 | END ANGLE | ENDWINKEL |
| 275 | 10286353 | 1 | COVER | DECKEL |
| 279 | 602424908 | 3 | SCREW PLUG M16X1,5 MS | VERSCHLUSSSCHRAUBE |
| 285 | 602501208 | 2 | WATER DRAIN PLUG M12 PA6G SPF | ENTWAESSERUNGSSTOPFEN |
| 286 | 10488662 | 1 | VENTILATION SCREW POLYAMID | ENTLUEFTUNGSSCHRAUBE |

| | | |
|-----------------|---------------------------------------|-------------------------------------|
| 30.8.2022 | etk_en_de_097900_LR_1600_2 | <input type="checkbox"/> 1009 (2/2) |
| LIEBHERR | TERMINAL BOX CPL. KLEMMKASTEN KPL. | 965297908 |



30.8.2022
058265

LIEBHERR

etk_en_de_097900_LR_1600_2

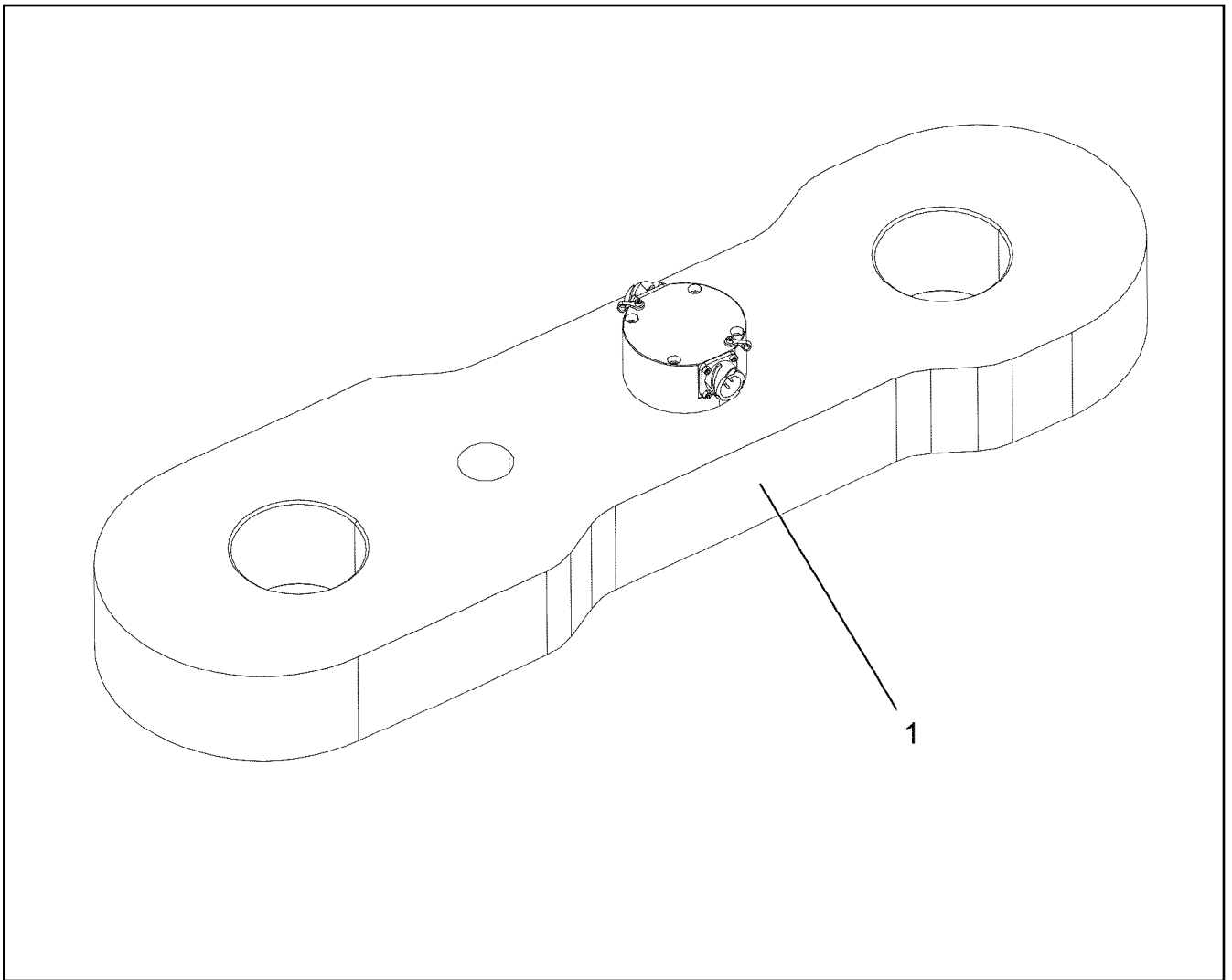
SIGNAGE
BESCHILDERUNG

1010 (1/2)

966273908

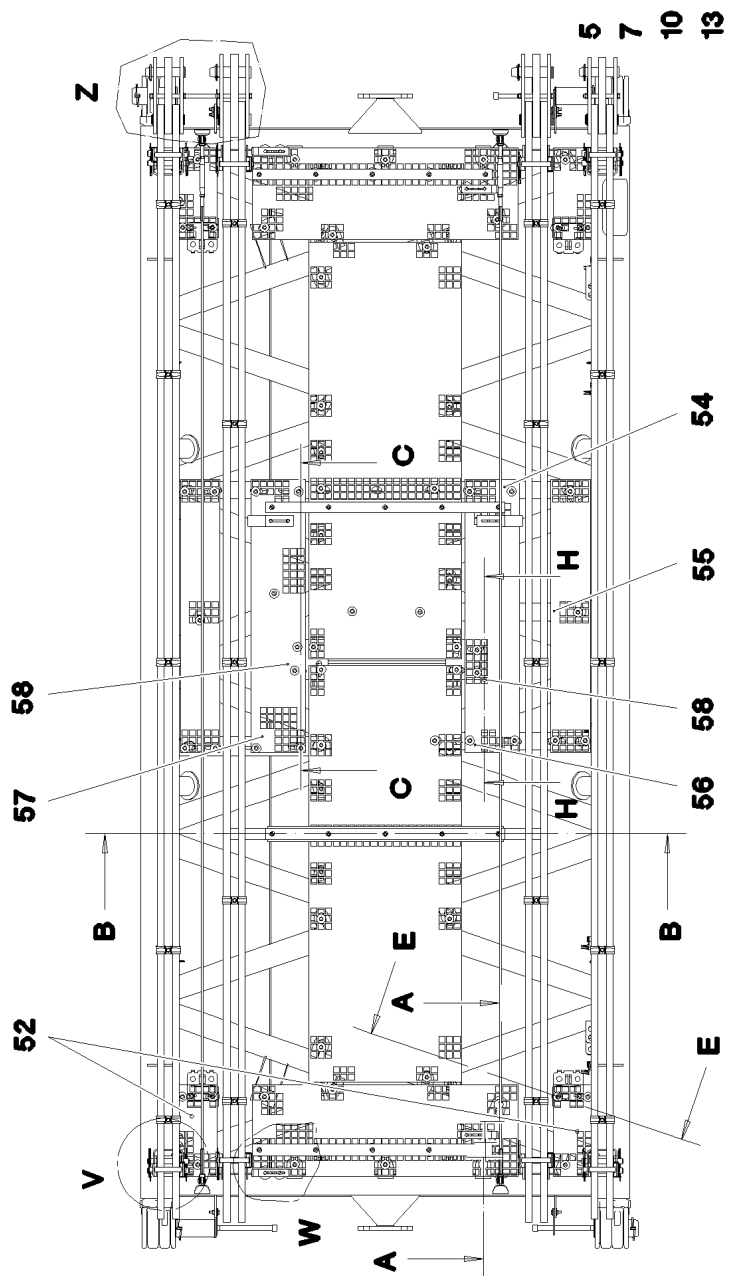
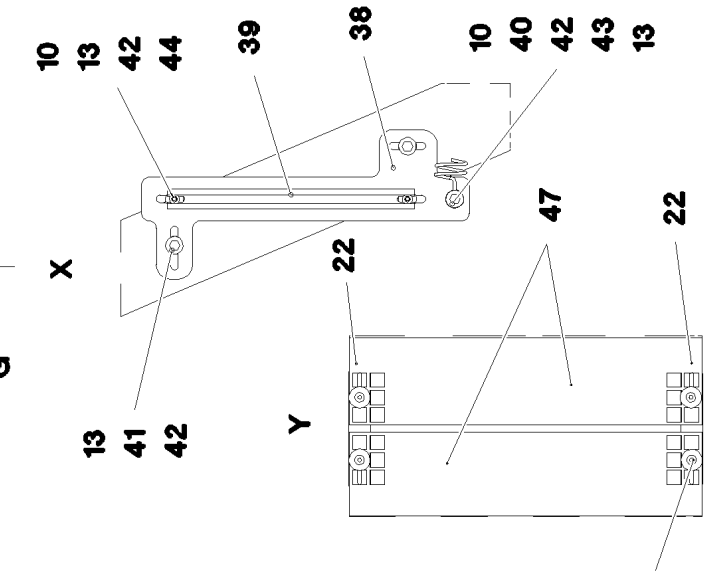
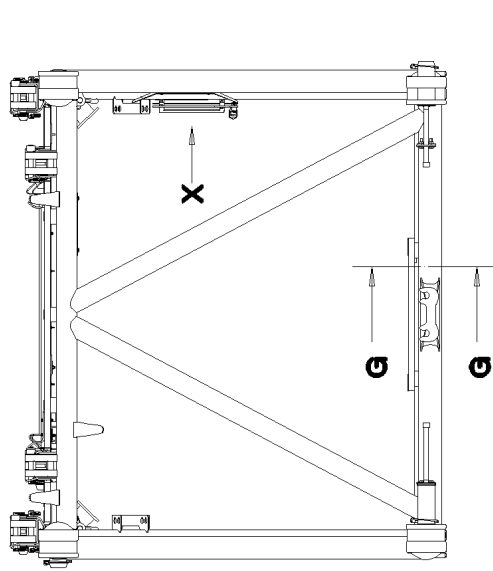
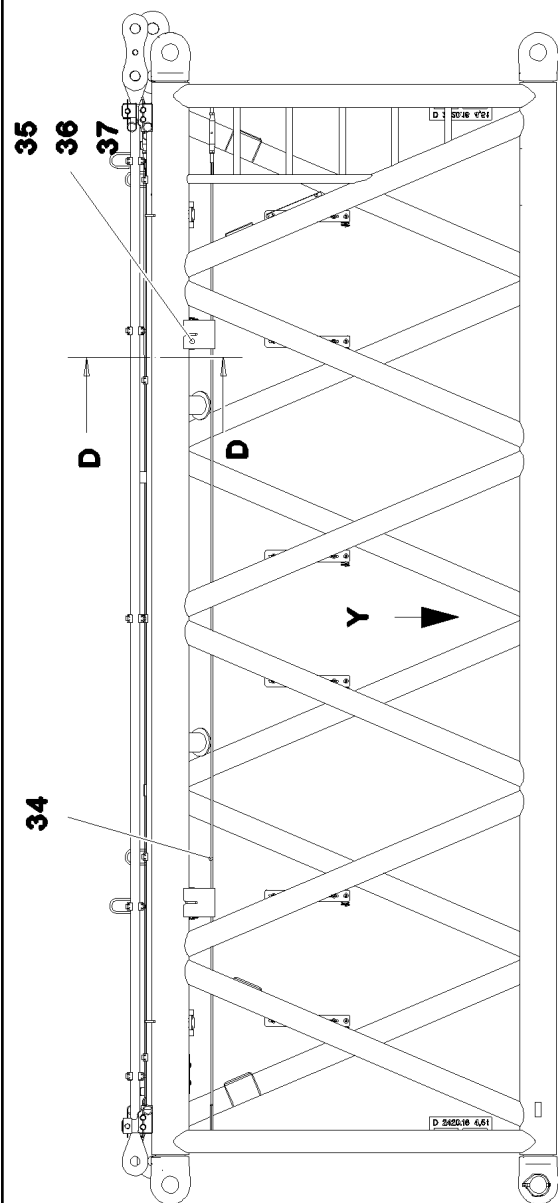
| Pos. | Item | Quantity | Description | Bezeichnung |
|------|-----------|----------|---------------------------------------|-----------------|
| 1 | 978674008 | 3 | SIGN 208X88 KLEBEFOLIE SPF | SCHILD |
| 2 | 978674808 | 4 | SIGN 168X62 KLEBEFOLIE SPF | SCHILD |
| 3 | 97004046 | 3 | SIGN 168X88X1 KLEBEFOLIE SPF | SCHILD |
| 4 | 97036732 | 1 | SIGN 168X88 KLEBEFOLIE SPF | SCHILD |
| 5 | 978674108 | 2 | SIGN 208X88 KLEBEFOLIE SPF | SCHILD |
| 6 | 978674608 | 4 | SIGN 208X88 KLEBEFOLIE SPF | SCHILD |
| 7 | 97036734 | 2 | SIGN 188X78 KLEBEFOLIE SPF | SCHILD |
| 8 | 972859408 | 2 | ANTI-SLIP SURFACE 1.6X150X300 3M TYP4 | ANTIRUTSCHBELAG |
| 9 | 973424408 | 1 | ANTI-SLIP SURFACE 255X110 3M TYP 4 | ANTIRUTSCHBELAG |

| | | |
|-----------------|----------------------------|-------------------------------------|
| 30.8.2022 | etk_en_de_097900_LR_1600_2 | <input type="checkbox"/> 1011 (2/2) |
| LIEBHERR | SIGNAGE BESCHILDERUNG | 966273908 |



| Pos. | Item | Quantity | Description | Bezeichnung |
|------|----------|----------|----------------------------------|---------------|
| 1 | 11006202 | 1 | TENSION DYNAMOMETER 0-1650KN SPF | ZUGMESSLASCHE |

| | | |
|--|---|--|
| 30.8.2022 078710 LIEBHERR | etk_en_de_097900_LR_1600_2 MEASURING PLATE ZUGMESSLASCHE KPL. | <input type="checkbox"/> 1012 917367508 |
|--|---|--|



30.8.2022
075744

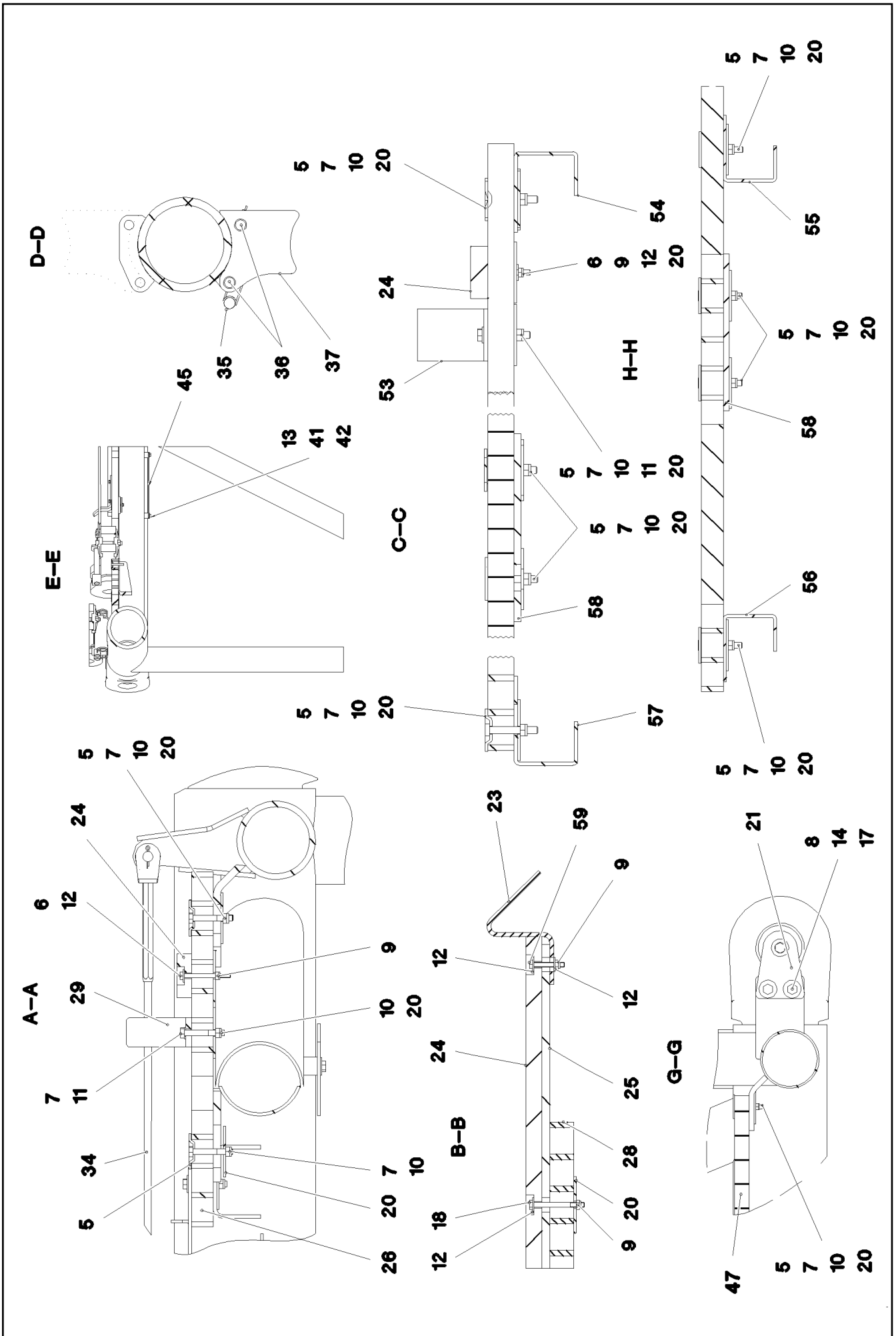
LIEBHERR

etk_en_de_097900_LR_1600_2

D INTERMEDIATE SECTION
D-ZWISCHENSTUECK

1013 (1/5)

916950608



30.8.2022
075745

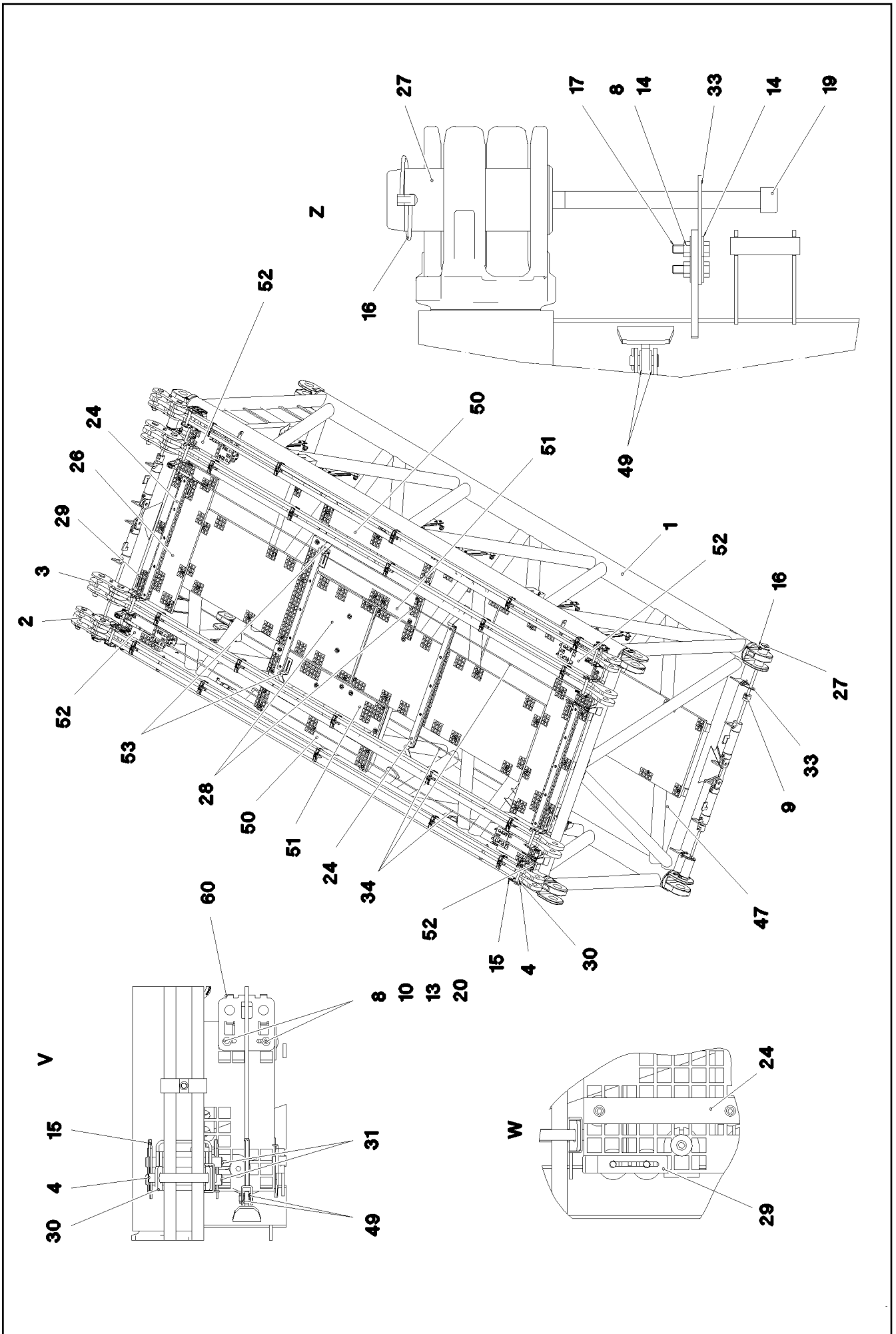
LIEBHERR

etk_en_de_097900_LR_1600_2

D INTERMEDIATE SECTION
D-ZWISCHENSTUECK

□ 1014 (2/5)

916950608



30.8.2022
075746

LIEBHERR

etk_en_de_097900_LR_1600_2

D INTERMEDIATE SECTION
D-ZWISCHENSTUECK


□ 1015 (3/5)

916950608

| Pos. | Item | Quantity | Description | Bezeichnung |
|-------|-----------|----------|--|-------------------------|
| 1 | 967240308 | 1 | D INTERMED. SECTION WELD. CON. | D-ZWISCHENSTUECK SCHWK. |
| 2 | 964344008 | 2 | ROD CPL. 6 M BS-2 ⇒  859 | STANGE KPL. |
| 3 | 964859308 | 2 | ROD CPL. 6 M BD-33 | STANGE KPL. |
| (1) | 964859408 | 1 | ROD 5.75 M | STANGE VORM. |
| (2) | 964859508 | 2 | BRACKET WITH BOARD 0.25 M | LASCHE MIT SCHILD |
| (3) | 964859608 | 1 | BRACKET WITH BOARD 0.25 M | LASCHE MIT SCHILD |
| (4) | 977479908 | 1 | PIN 65.0X177 35NICRMOV125 GASN. SPF | BOLZEN |
| (5) | 977480008 | 1 | PIN 65.0X220 35NICRMOV125 GASN. SPF | BOLZEN |
| (6) | 97139634 | 2 | PLATE ASSEMBLY SCHILD BG SPF | SCHILD BAUGRUPPE |
| (7) | 10171587 | 1 | RETAINING RINGS DIN 471 55X2 FLZNNC-1 | SICHERUNGSRING |
| (8) | 10181899 | 1 | SAFETY PLUG W HINGE-LID 12X75X11,5X6 | SICHERHEITSKLAPPSTECKER |
| (9) | 11642339 | 1 | HEX SCREW ISO 4014 M16X180 8.8 FLZN SP | SECHSKANTSCHRAUBE |
| (10) | 10875609 | 1 | HEX NUT DIN 985 M16 8 FLZN SPF | SECHSKANTMUTTER |
| (11) | 10289806 | 2 | WASHER ISO 7089 16 300HV FLZN SPF | SCHEIBE |
| (12) | 939255108 | 2 | TUBE 22.0X40 E235+N VERZ | ROHR |
| (700) | 969213908 | 1 | SIGNAGE 6 M | BESCHILDERUNG |
| 4 | 964377108 | 8 | CONNECTING PIN WELDED FE//ZNNI8//CN/ | ABSTECKBOLZEN SCHWK. |
| 5 | 10100621 | 70 | DISH MOUNTING | TELLERBEFESTIGUNG |
| 6 | 12216185 | 15 | HEX SCREW ISO 4014 M6X60 8.8 480H SPF | SECHSKANTSCHRAUBE |
| 7 | 11651582 | 92 | HEX SCREW ISO 4014 M8X55 8.8 480H SPF | SECHSKANTSCHRAUBE |
| 8 | 10875616 | 8 | HEX NUT ISO 4032 M12 8 FLZN SPF | SECHSKANTMUTTER |
| 9 | 12102692 | 20 | HEX NUT DIN 985 M6 8 ZNNI-480H SPF | SECHSKANTMUTTER |
| 10 | 10875614 | 104 | HEX NUT DIN 985 M8 8 480H SPF | SECHSKANTMUTTER |
| 11 | 12103465 | 12 | WASHER ISO 7089 8 300HV ZNNI-480H SPF | SCHEIBE |
| 12 | 10875648 | 40 | WASHER ISO 7093-1 6 200HV 480H SPF | SCHEIBE |
| 13 | 11140469 | 50 | WASHER ISO 7093-1 8 200HV 480H SPF | SCHEIBE |
| 14 | 11182717 | 16 | WASHER ISO 7093-1 12 300HV FLZN SPF | SCHEIBE |
| 15 | 433100908 | 16 | RETAINING SPRING 4,5X98 ISO 2081 FE/ZN | SICHERUNGSFEDER |
| 16 | 12100335 | 4 | SAFETY PLUG W HINGE-LID 17X125X16X1 | SICHERHEITSKLAPPSTECKER |
| 17 | 11645386 | 8 | HEX SCREW ISO 4017 M12X45 8.8 FLZN SP | SECHSKANTSCHRAUBE |
| 18 | 12216186 | 16 | HEX SCREW ISO 4014 M6X65 8.8 480H SPF | SECHSKANTSCHRAUBE |
| 19 | 10878754 | 4 | SOCKET HEAD SCREW ISO 4762 M24X340 | ZYLINDERSCHRAUBE |
| 20 | 941138108 | 110 | WASHER DC01 FE//ZNNI8//CN//T0 | SCHEIBE |
| 21 | 955051808 | 2 | PLATE S700MC | BLECH |
| 22 | 955404808 | 2 | PLATE 8X300X50 S355MC FE//ZNNI8//CN//T | BLECH |
| 23 | 97077527 | 2 | PLATE 5X60X233 S355MC FE//ZNNI8//CN//T | BLECH |
| 24 | 974143908 | 4 | SUPPORT 60X1270 PA6G | AUFLAGE |
| 25 | 974144008 | 1 | PLATE 10X1250X80 S355MC | BLECH |
| 26 | 976661008 | 2 | GRATING DIN 24537-3 1407X487X30 GFK B | GITTERROST |
| 27 | 976864908 | 4 | PIN 100.0X237 35NICRMOV125 GASN. SPF | BOLZEN |
| 28 | 977197108 | 2 | GRATING DIN 24537-3 2207X807X30 GFK B | GITTERROST |
| 29 | 977381708 | 4 | PLATE 40X246 S355MC FE//ZNNI8//CN//T0 | BLECH |
| 30 | 977475808 | 4 | PLATE 8X407X110 S355MC T ZN O | BLECH |
| 31 | 977475908 | 8 | PIN 30.0X220 S355J2+AR T ZN O | BOLZEN |
| 33 | 977492808 | 2 | PLATE 5X150X101 S355MC | BLECH |
| 34 | 10652439 | 3 | ROUND STRAND ROPE 10X5,54M STAHL VE | RUNDLITZENSEIL |
| 35 | 433102808 | 8 | RETAINING SPRING 3X55 VERZ | SICHERUNGSFEDER |
| 36 | 453008308 | 8 | PIN ISO 2341 B16X162X157 30CRNIMO8 SP | BOLZEN |
| 37 | 977619608 | 4 | BEARING BLOCK PA6G | LAGERKLOTZ |
| 38 | 978800008 | 6 | PLATE 4X450X205 S315MC FE//ZNNI8//CN//T | BLECH |
| 39 | 954117508 | 6 | CARRIER RAIL X0 | TRAGSCHIENE |
| 40 | 720014408 | 6 | CABLE CLAMP | KABELHALTER |
| 41 | 11651612 | 14 | HEX SCREW ISO 4017 M8X16 8.8 480H SPF | SECHSKANTSCHRAUBE |
| 42 | 953873408 | 34 | SLEEVE 25X20 11SMN37 FE//ZNNI8//CN//T0 | HUELSE |
| 43 | 11651579 | 6 | HEX SCREW ISO 4014 M8X40 8.8 480H SPF | SECHSKANTSCHRAUBE |
| 44 | 10450226 | 12 | BUTTON HEAD SCREW ISO 7380-1 M8X35 A | HALBRUNDKOPFSCHRAUBE |
| 45 | 975709908 | 2 | PLATE 4X310X120 S315MC | BLECH |
| 47 | 978863808 | 2 | GRATING DIN 24537-3 2687X807X30/7 GFK B | GITTERROST |
| 49 | 10289805 | 12 | WASHER ISO 7089 14 300HV FLZN SPF | SCHEIBE |


30.8.2022


etk_en_de_097900_LR_1600_2


 1016 (4/5)**LIEBHERR**D INTERMEDIATE SECTION
D-ZWISCHENSTUECK

916950608

| Pos. | Item | Quantity | Description | Bezeichnung |
|------|-----------|----------|---|--------------------------|
| 50 | 97020266 | 2 | GRATING DIN 24537-3 1447X207X30 GFK B | GITTERROST |
| 51 | 97020267 | 2 | GRATING DIN 24537-3 1447X287X30 GFK B | GITTERROST |
| 52 | 97020270 | 4 | GRATING DIN 24537-3 487X207 X30 GFK B | GITTERROST |
| 53 | 97018495 | 2 | PLATE 5X60X333 S355MC FE//ZNNI8//CN//T | BLECH |
| 54 | 97019409 | 1 | PLATE 4X2130X201 S315MC FE//ZNNI8//CN/ | BLECH |
| 55 | 979111708 | 1 | PLATE 4X1325X202 S315MC FE//ZNNI8//CN/ | BLECH |
| 56 | 979278008 | 1 | PLATE 4X891X202 S315MC FE//ZNNI8//CN//T | BLECH |
| 57 | 97019402 | 1 | PLATE 4X800X212 S315MC FE//ZNNI8//CN//T | BLECH |
| 58 | 97013306 | 2 | PLATE 8X215X215 S700MC | BLECH |
| 59 | 12216183 | 2 | HEX SCREW ISO 4014 M6X40 8.8 480H SPF | SECHSKANTSCHRAUBE |
| 60 | 97098362 | 4 | PLATE 4X311X160 S315MC FE//ZNNI8//CN//T | BLECH |
| 600 | 916975808 | 1 | ADDITIONAL HYDRAULICS INTERMED D 6M ⇒  1018 | ZUSATZHYDRAULIK ZWISCHEN |
| 700 | 969538308 | 1 | SIGNAGE ⇒  1023 | BESCHILDERUNG |

| | | |
|-----------------|--|--|
| 30.8.2022 | etk_en_de_097900_LR_1600_2 |  1017 (5/5) |
| LIEBHERR | D INTERMEDIATE SECTION D-ZWISCHENSTUECK | 916950608 |

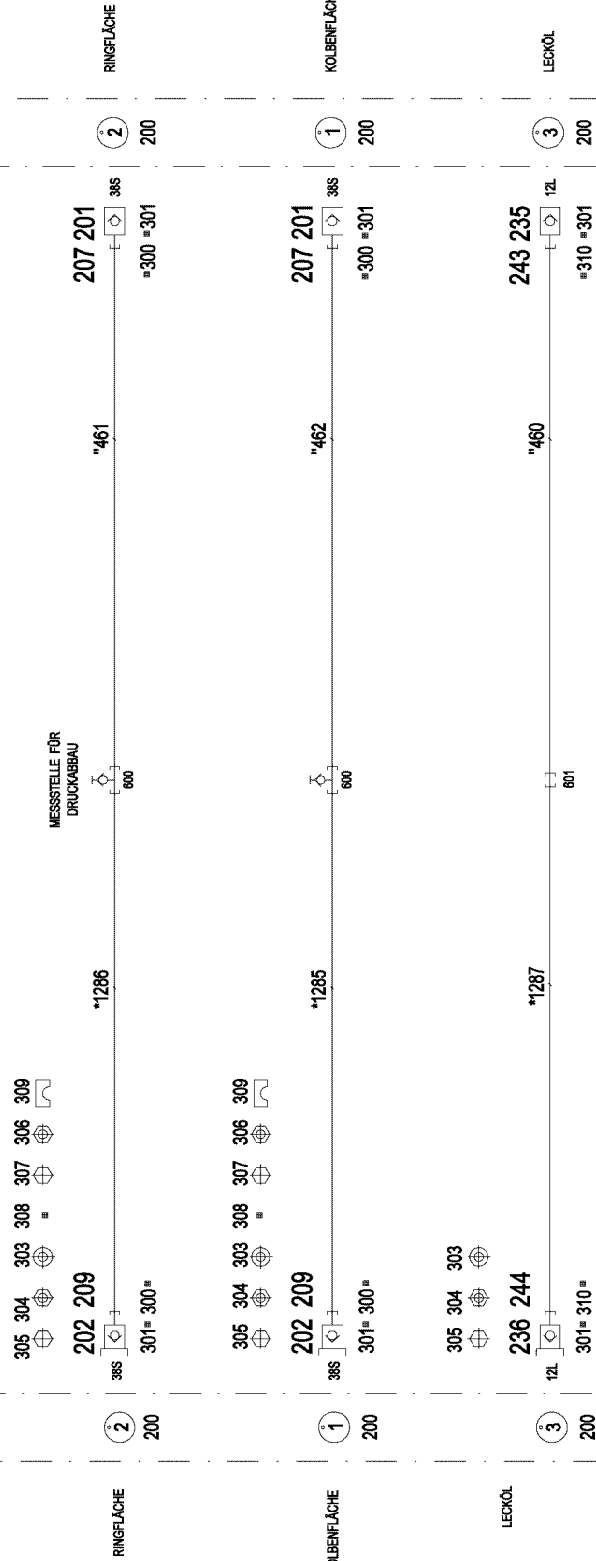
| Pos. | Item | Quantity | Description | Bezeichnung |
|------|-----------|----------|---|--------------------------|
| 4 | 966972208 | 1 | ADDITIONAL HYDRAULICS INTERMED D 6M ⇒  1019 | ZUSATZHYDRAULIK ZWISCHEN |

| | | |
|-----------------|--|--|
| 30.8.2022 | etk_en_de_097900_LR_1600_2 |  1018 |
| LIEBHERR | ADDITIONAL HYDRAULICS INTERMED ZUSATZHYDRAULIK ZWISCHENSTUECK | 916975808 |

ZUSATZHYDRAULIK
SCHWERBELAST
KOPFSTÜCK / ZWISCHENSTÜCK
1668-878...

D - ZWISCHENSTÜCK 6M

D - ZWISCHENSTÜCK 12M



* Pos. 10
" Pos. 11

30.8.2022
074951



etk_en_de_097900_LR_1600_2

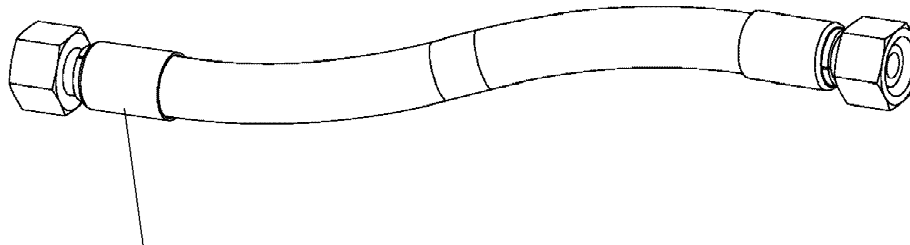
ADDITIONAL HYDRAULICS INTERMED
ZUSATZHYDRAULIK ZWISCHENSTUECK

1019 (1/2)

966972208

| Pos. | Item | Quantity | Description | Bezeichnung |
|------|-----------|----------|---|--------------------------|
| 10 | 965087808 | 1 | HOSE LINES INTERM. SECTION 6METER ⇒ □ 1021 | SCHLAUCHLEITUNGEN ZWISCH |
| 11 | 965087908 | 1 | PIPELINES DERR. INT. SECT. 6METER ⇒ □ 1022 | ROHRLEITUNGEN DERR.ZWISC |
| 201 | 511512208 | 2 | COUPLING SLEEVE B8 38-S | KUPPLUNGSMUFFE |
| 202 | 511512308 | 2 | COUPLING PLUG B8 38-S | KUPPLUNGSSTECKER |
| 207 | 10466917 | 2 | HEX CAP NUT RD79X4 SPF | VERSCHLUSSMUTTER |
| 209 | 10466909 | 2 | SCREW PLUG RD79X4 SPF | VERSCHLUSSSCHRAUBE |
| 235 | 511505808 | 1 | COUPLING SLEEVE B2 12-L | KUPPLUNGSMUFFE |
| 236 | 511509608 | 1 | COUPLING PLUG B2 12-L | KUPPLUNGSSTECKER |
| 243 | 10466914 | 1 | HEX CAP NUT RD32X3 SPF | VERSCHLUSSMUTTER |
| 244 | 10466910 | 1 | SCREW PLUG RD32X3 SPF | VERSCHLUSSSCHRAUBE |
| 300 | 710107708 | 4 | SEALING RING DIN 7603 A52X60X2,5 CU | DICHTRING |
| 301 | 12101869 | 6 | KEY RING 25X1,5 ST FE/ZN8/CN | SCHLUESSELRING |
| 303 | 10197771 | 3 | WASHER ISO 7089 6 200HV ZNNI-480H SPF | SCHEIBE |
| 304 | 12102692 | 3 | HEX NUT DIN 985 M6 8 ZNNI-480H SPF | SECHSKANTMUTTER |
| 305 | 10875551 | 3 | COUNTERSUNK SCREW DIN 7991 M6X16 8 | SENKSCHRAUBE |
| 306 | 602018008 | 40 | CARRIER RAIL NUT DIN 3015-1 L TM M6 W1 | TRAGSCHIENENMUTTER |
| 307 | 12203634 | 40 | SOCKET HEAD SCREW ISO 4762 M6X50 8.8 | ZYLINDERSCHRAUBE |
| 308 | 12100672 | 2 | DOWEL PIN ISO 8752 6X14 480H SPF | SPANNSTIFT |
| 309 | 602009208 | 40 | CLAMP-HALF DIN 3015-1 L 5 R 38 PP SW | KLEMMHAELFTE |
| 310 | 10099553 | 2 | SEALING RING DIN 7603 A24X30 CU | DICHTRING |
| 600 | 475603408 | 2 | TEST POINT FITTING GMA3 38S CR6-FREI | MESSANSCHLUSS |
| 601 | 470030408 | 1 | FITTING XG12-L CR6-FREI | VERSCHRAUBUNG |

| | | |
|-----------------|--|--------------|
| 30.8.2022 | etk_en_de_097900_LR_1600_2 | □ 1020 (2/2) |
| LIEBHERR | ADDITIONAL HYDRAULICS INTERMED ZUSATZHYDRAULIK ZWISCHENSTUECK | 966972208 |



Schlauchnummer
 Hose number
 Numéro de flexible
 Número de flexible
 Номера шланга

Die Schlauchnummern auf den Schläuchen entsprechen den Positionen in der Schlauchliste.

The hose numbers from the hoses are in accordance with the items in the hose list.

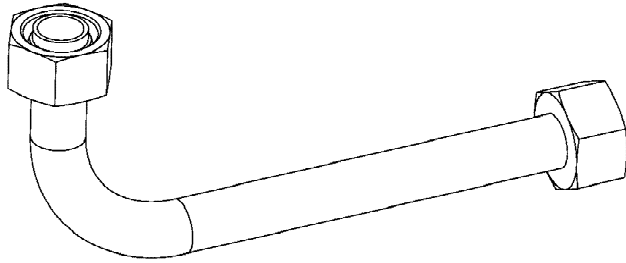
Les numéros indiqués sur les flexibles correspondent aux repères de la nomenclature des flexibles.

Los números indicados en los flexibles corresponden a las posiciones de la lista de flexibles.

Нанесенные на шлангах номера соответствуют позициям в перечне.



| Pos. | Item | Quantity | Description | Bezeichnung |
|------|-----------|----------|----------------------------|---------------|
| 1285 | 965471908 | 1 | HOSE CPL. GH506-16 25X1500 | SCHLAUCH KPL. |
| 1286 | 965471908 | 1 | HOSE CPL. GH506-16 25X1500 | SCHLAUCH KPL. |
| 1287 | 962998408 | 1 | HOSE CPL. 2SN 10X1750 | SCHLAUCH KPL. |



Die Positionsnummern der Rohre auf den Bildtafeln entsprechen den Positionen in der Rohrliste.

The pipe numbers from the illustrations are in accordance with the items in the pipe list.

Les numéros des tuyaux sur les illustrations correspondent aux repères de la nomenclature des tuyaux.

Los números de tubos en las ilustraciones corresponden a las posiciones de la lista de tubos.

Номера позиций труб на изображениях соответствуют позициям в перечне труб.



| Pos. | Item | Quantity | Description | Bezeichnung |
|------|-----------|----------|-------------------------------------|-------------|
| 460 | 965414308 | 1 | PIPE COMPL. 12X1,5X4400 AL12 - AL12 | ROHR KPL. |
| 461 | 965414408 | 1 | PIPE COMPL. 38X4X4400 AS38 - AS38 | ROHR KPL. |
| 462 | 965414508 | 1 | PIPE COMPL. 38X4X4400 AS38 - AS38 | ROHR KPL. |

30.8.2022
133088

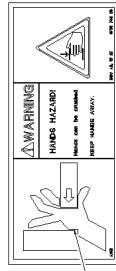
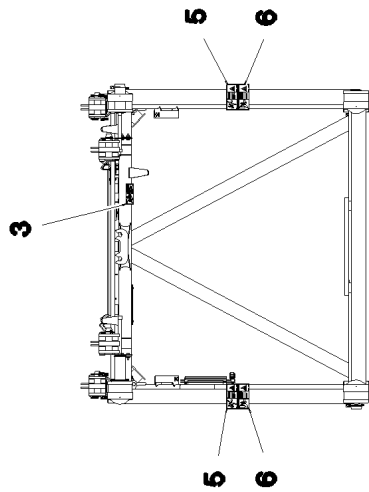
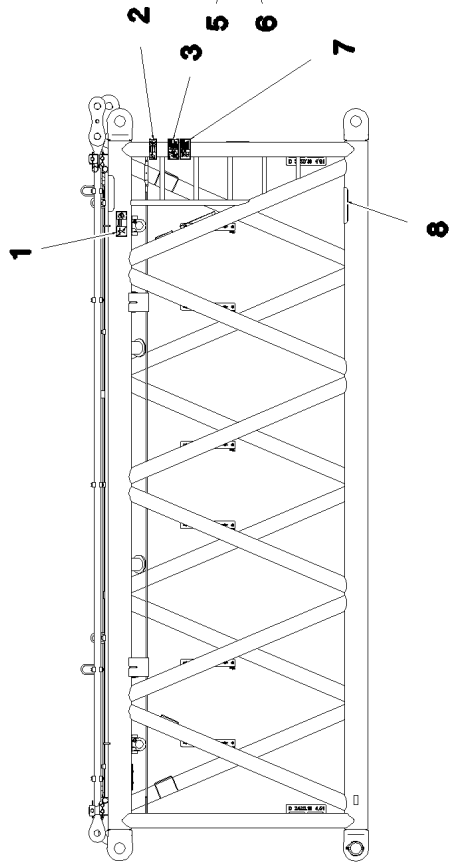
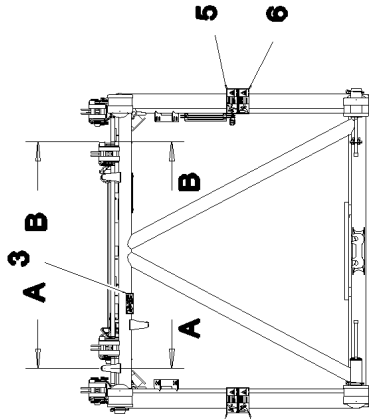
LIEBHERR

etk_en_de_097900_LR_1600_2

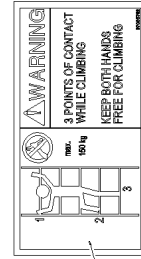
PIPELINES DERR. INT. SECT.
ROHRLEITUNGEN DERR.ZWISCHENST.

1022

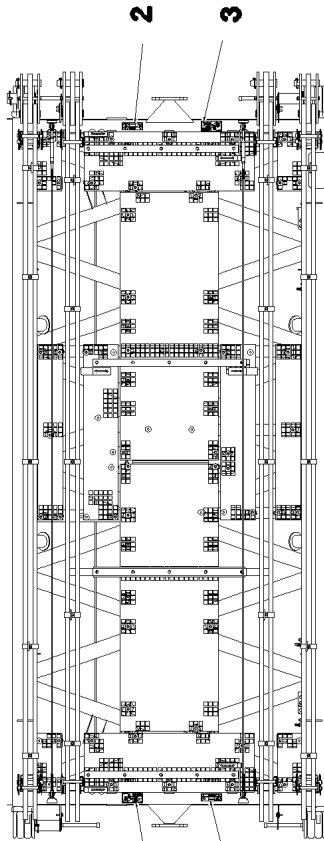
965087908



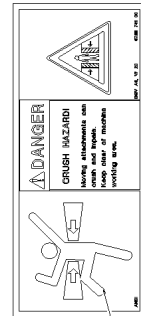
5



7



8



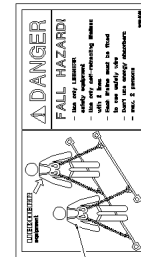
6



1



2



3

30.8.2022
081366

LIEBHERR

etk_en_de_097900_LR_1600_2

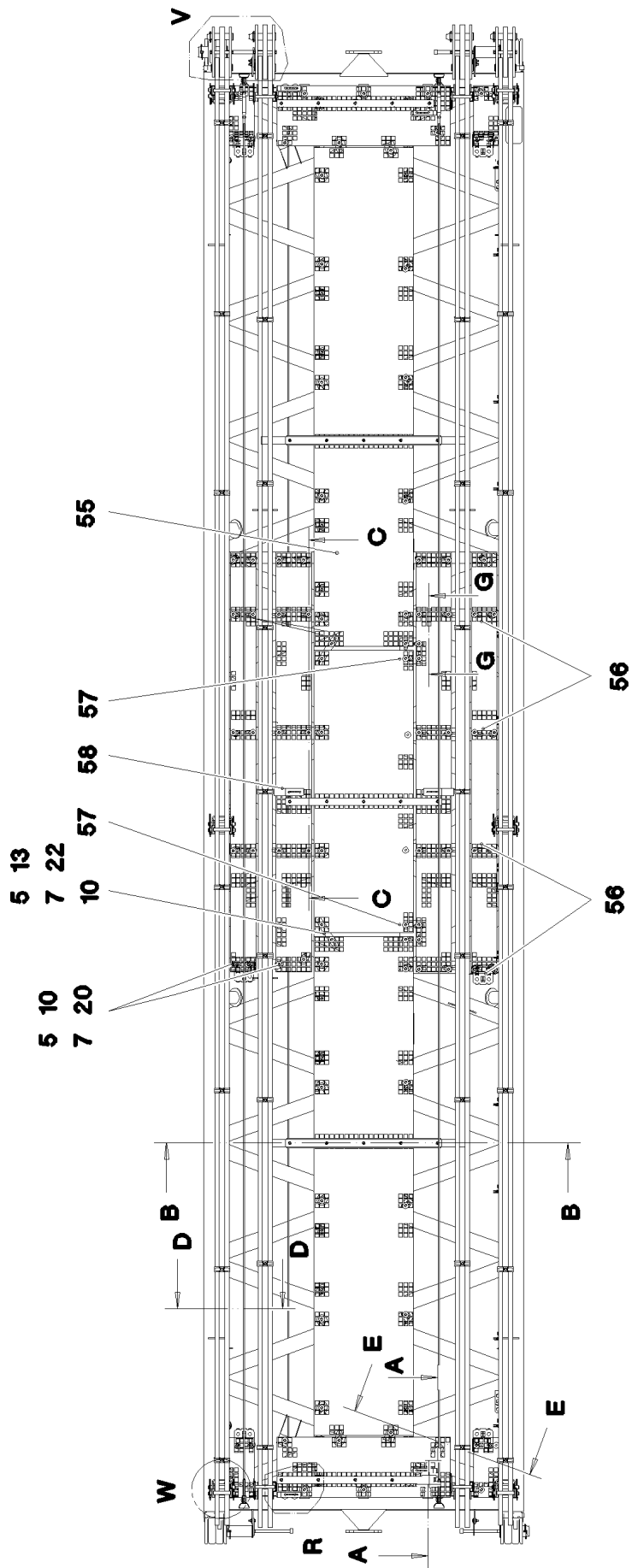
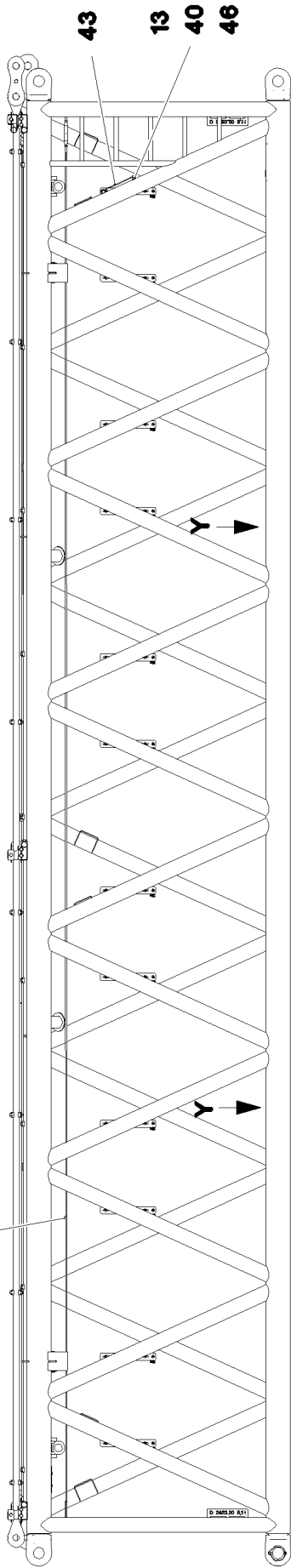
SIGNAGE
BESCHILDERUNG

1023 (1/2)

969538308

| Pos. | Item | Quantity | Description | Bezeichnung |
|------|-----------|----------|---------------------------------------|-----------------|
| 1 | 978674008 | 1 | SIGN 208X88 KLEBEFOLIE SPF | SCHILD |
| 2 | 978674808 | 3 | SIGN 168X62 KLEBEFOLIE SPF | SCHILD |
| 3 | 97004046 | 5 | SIGN 168X88X1 KLEBEFOLIE SPF | SCHILD |
| 5 | 978674108 | 4 | SIGN 208X88 KLEBEFOLIE SPF | SCHILD |
| 6 | 978674608 | 4 | SIGN 208X88 KLEBEFOLIE SPF | SCHILD |
| 7 | 97036732 | 1 | SIGN 168X88 KLEBEFOLIE SPF | SCHILD |
| 8 | 972859408 | 2 | ANTI-SLIP SURFACE 1.6X150X300 3M TYP4 | ANTIRUTSCHBELAG |

| | | |
|-----------------|----------------------------|-------------------------------------|
| 30.8.2022 | etk_en_de_097900_LR_1600_2 | <input type="checkbox"/> 1024 (2/2) |
| LIEBHERR | SIGNAGE BESCHILDERUNG | 969538308 |



30.8.2022
075740

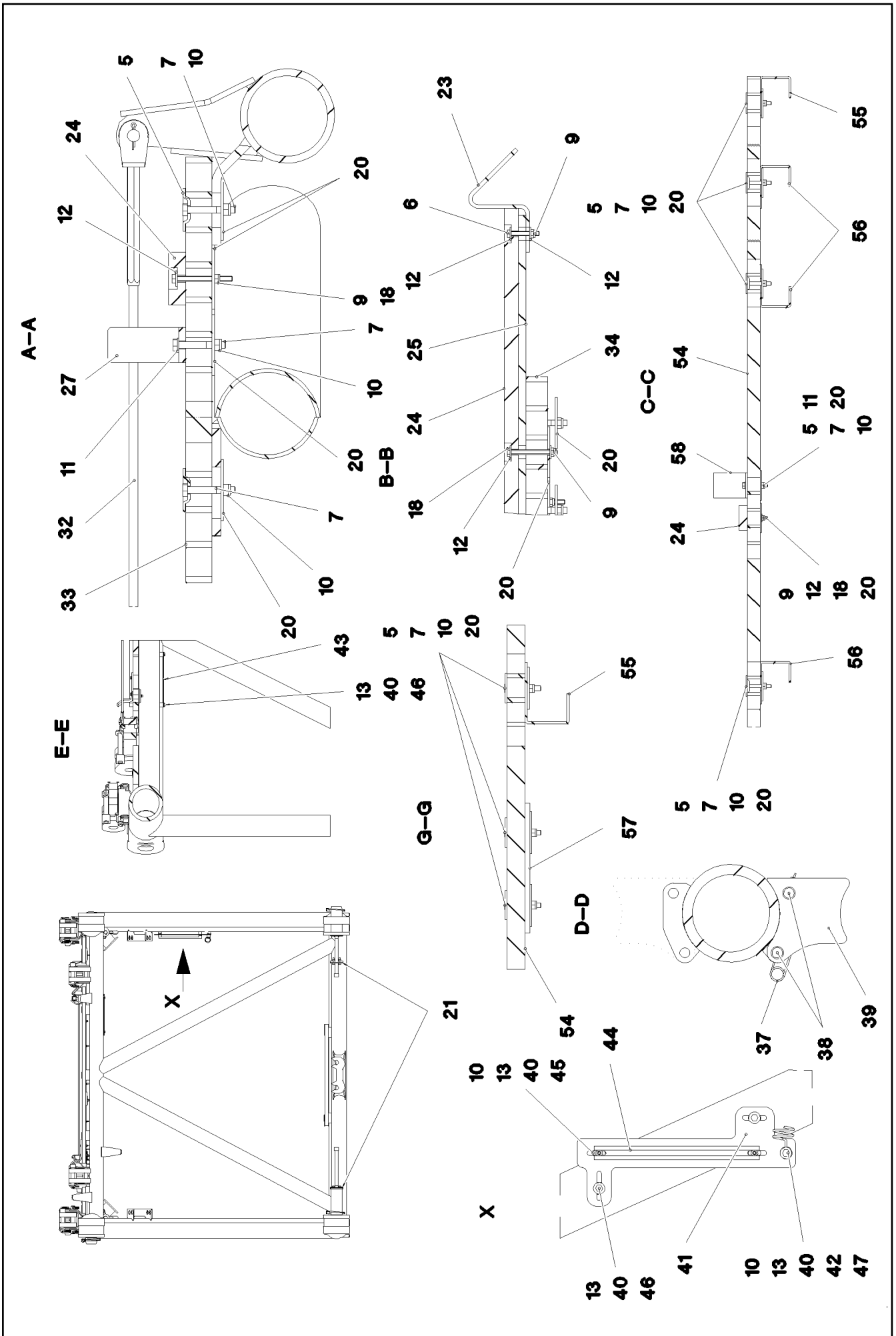
LIEBHERR

etk_en_de_097900_LR_1600_2

D INTERMEDIATE SECTION
D-ZWISCHENSTUECK

1025 (1/5)

916950708



30.8.2022
075741

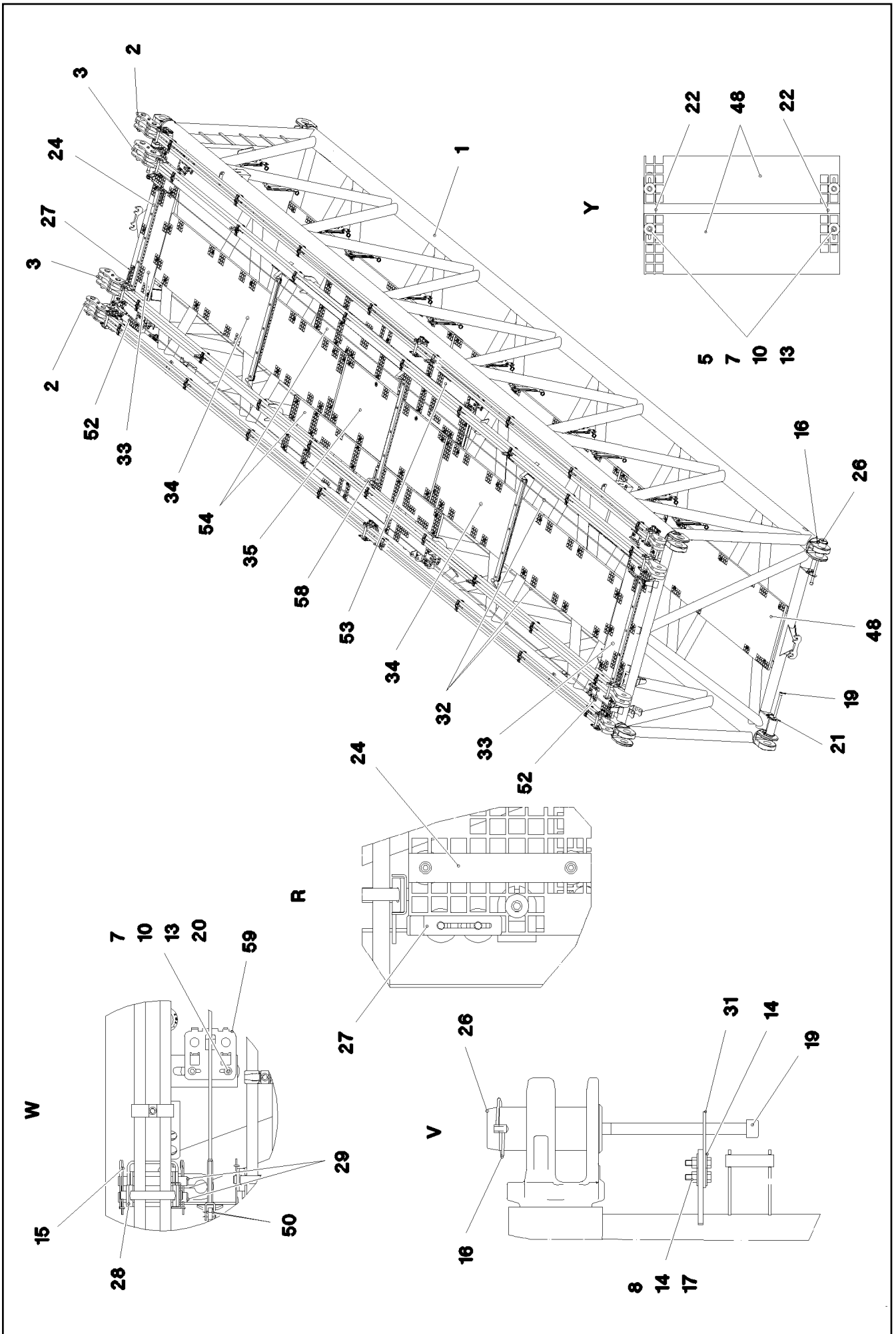
LIEBHERR

etk_en_de_097900_LR_1600_2

D INTERMEDIATE SECTION
D-ZWISCHENSTUECK

1026 (2/5)


916950708




| Pos. | Item | Quantity | Description | Bezeichnung |
|------|-----------|----------|---|--------------------------|
| 1 | 967254808 | 1 | D INTERMED. SECTION WELD. CON. | D-ZWISCHENSTUECK SCHWK. |
| 2 | 964522208 | 2 | ROD CPL. 12 M BS-1 ⇒  867 | STANGE KPL. |
| 3 | 964915908 | 2 | ROD CPL. 12 M BD-32 ⇒  1030 | STANGE KPL. |
| 4 | 964377108 | 10 | CONNECTING PIN WELDED FE//ZNNI8//CN/ | ABSTECKBOLZEN SCHWK. |
| 5 | 10100621 | 151 | DISH MOUNTING | TELLERBEFESTIGUNG |
| 6 | 12216183 | 4 | HEX SCREW ISO 4014 M6X40 8.8 480H SPF | SECHSKANTSCHRAUBE |
| 7 | 11651582 | 163 | HEX SCREW ISO 4014 M8X55 8.8 480H SPF | SECHSKANTSCHRAUBE |
| 8 | 10875616 | 8 | HEX NUT ISO 4032 M12 8 FLZN SPF | SECHSKANTMUTTER |
| 9 | 12102692 | 25 | HEX NUT DIN 985 M6 8 ZNNI-480H SPF | SECHSKANTMUTTER |
| 10 | 10875614 | 200 | HEX NUT DIN 985 M8 8 480H SPF | SECHSKANTMUTTER |
| 11 | 12103465 | 12 | WASHER ISO 7089 8 300HV ZNNI-480H SPF | SCHEIBE |
| 12 | 10875648 | 31 | WASHER ISO 7093-1 6 200HV 480H SPF | SCHEIBE |
| 13 | 11140469 | 100 | WASHER ISO 7093-1 8 200HV 480H SPF | SCHEIBE |
| 14 | 11182717 | 16 | WASHER ISO 7093-1 12 300HV FLZN SPF | SCHEIBE |
| 15 | 433100908 | 22 | RETAINING SPRING 4,5X98 ISO 2081 FE/ZN | SICHERUNGSFEDER |
| 16 | 12100335 | 4 | SAFETY PLUG W HINGE-LID 17X125X16X1 | SICHERHEITSKLAPPSTECKER |
| 17 | 11645386 | 8 | HEX SCREW ISO 4017 M12X45 8.8 FLZN SP | SECHSKANTSCHRAUBE |
| 18 | 12216186 | 19 | HEX SCREW ISO 4014 M6X65 8.8 480H SPF | SECHSKANTSCHRAUBE |
| 19 | 10878754 | 4 | SOCKET HEAD SCREW ISO 4762 M24X340 | ZYLINDERSCHRAUBE |
| 20 | 941138108 | 151 | WASHER DC01 FE//ZNNI8//CN//T0 | SCHEIBE |
| 21 | 955051808 | 2 | PLATE S700MC | BLECH |
| 22 | 955404808 | 8 | PLATE 8X300X50 S355MC FE//ZNNI8//CN//T | BLECH |
| 23 | 97077527 | 4 | PLATE 5X60X233 S355MC FE//ZNNI8//CN//T | BLECH |
| 24 | 974143908 | 5 | SUPPORT 60X1270 PA6G | AUFLAGE |
| 25 | 974144008 | 2 | PLATE 10X1250X80 S355MC | BLECH |
| 26 | 976864908 | 4 | PIN 100.0X237 35NICRMOV125 GASN. SPF | BOLZEN |
| 27 | 977381708 | 4 | PLATE 40X246 S355MC FE//ZNNI8//CN//T0 | BLECH |
| 28 | 977475808 | 6 | PLATE 8X407X110 S355MC T ZN O | BLECH |
| 29 | 977475908 | 12 | PIN 30.0X220 S355J2+AR T ZN O | BOLZEN |
| 31 | 977492808 | 2 | PLATE 5X150X101 S355MC | BLECH |
| 32 | 10652440 | 3 | ROUND STRAND ROPE 10X11,54M STAHL | RUNDLITZENSEIL |
| 33 | 976661008 | 2 | GRATING DIN 24537-3 1407X487X30 GFK B | GITTERROST |
| 34 | 977176308 | 2 | GRATING DIN 24537-3 4047X807X30 GFK B | GITTERROST |
| 35 | 977194208 | 1 | GRATING DIN 24537-3 2287X807X30 GFK B | GITTERROST |
| 37 | 433102808 | 8 | RETAINING SPRING 3X55 VERZ | SICHERUNGSFEDER |
| 38 | 453008308 | 8 | PIN ISO 2341 B16X162X157 30CRNIMO8 SP | BOLZEN |
| 39 | 977619608 | 4 | BEARING BLOCK PA6G | LAGERKLOTZ |
| 40 | 953873408 | 65 | SLEEVE 25X20 11SMN37 FE//ZNNI8//CN//T0 | HUELSE |
| 41 | 978800008 | 12 | PLATE 4X450X205 S315MC FE//ZNNI8//CN//T | BLECH |
| 42 | 720014408 | 12 | CABLE CLAMP | KABELHALTER |
| 43 | 975709908 | 2 | PLATE 4X310X120 S315MC | BLECH |
| 44 | 954117508 | 12 | CARRIER RAIL X0 | TRAGSCHIENE |
| 45 | 10450226 | 24 | BUTTON HEAD SCREW ISO 7380-1 M8X35 A | HALBRUNDKOPFSCHRAUBE |
| 46 | 11651612 | 28 | HEX SCREW ISO 4017 M8X16 8.8 480H SPF | SECHSKANTSCHRAUBE |
| 47 | 11651579 | 12 | HEX SCREW ISO 4014 M8X40 8.8 480H SPF | SECHSKANTSCHRAUBE |
| 48 | 977274508 | 3 | GRATING DIN 24537-3 3807X807X30 GFK B | GITTERROST |
| 50 | 10289805 | 8 | WASHER ISO 7089 14 300HV FLZN SPF | SCHEIBE |
| 52 | 97020270 | 4 | GRATING DIN 24537-3 487X207 X30 GFK B | GITTERROST |
| 53 | 97020594 | 2 | GRATING DIN 24537-3 3407X207X30 GFK B | GITTERROST |
| 54 | 97020595 | 2 | GRATING DIN 24537-3 3407X287X30 GFK B | GITTERROST |
| 55 | 97019409 | 1 | PLATE 4X2130X201 S315MC FE//ZNNI8//CN/ | BLECH |
| 56 | 97019402 | 7 | PLATE 4X800X212 S315MC FE//ZNNI8//CN//T | BLECH |
| 57 | 97013306 | 2 | PLATE 8X215X215 S700MC | BLECH |
| 58 | 97018495 | 2 | PLATE 5X60X333 S355MC FE//ZNNI8//CN//T | BLECH |
| 59 | 97098362 | 6 | PLATE 4X311X160 S315MC FE//ZNNI8//CN//T | BLECH |
| 60 | 916975708 | 1 | ADDITIONAL HYDRAULICS INTERMED D 12 ⇒  1031 | ZUSATZHYDRAULIK ZWISCHEN |


30.8.2022

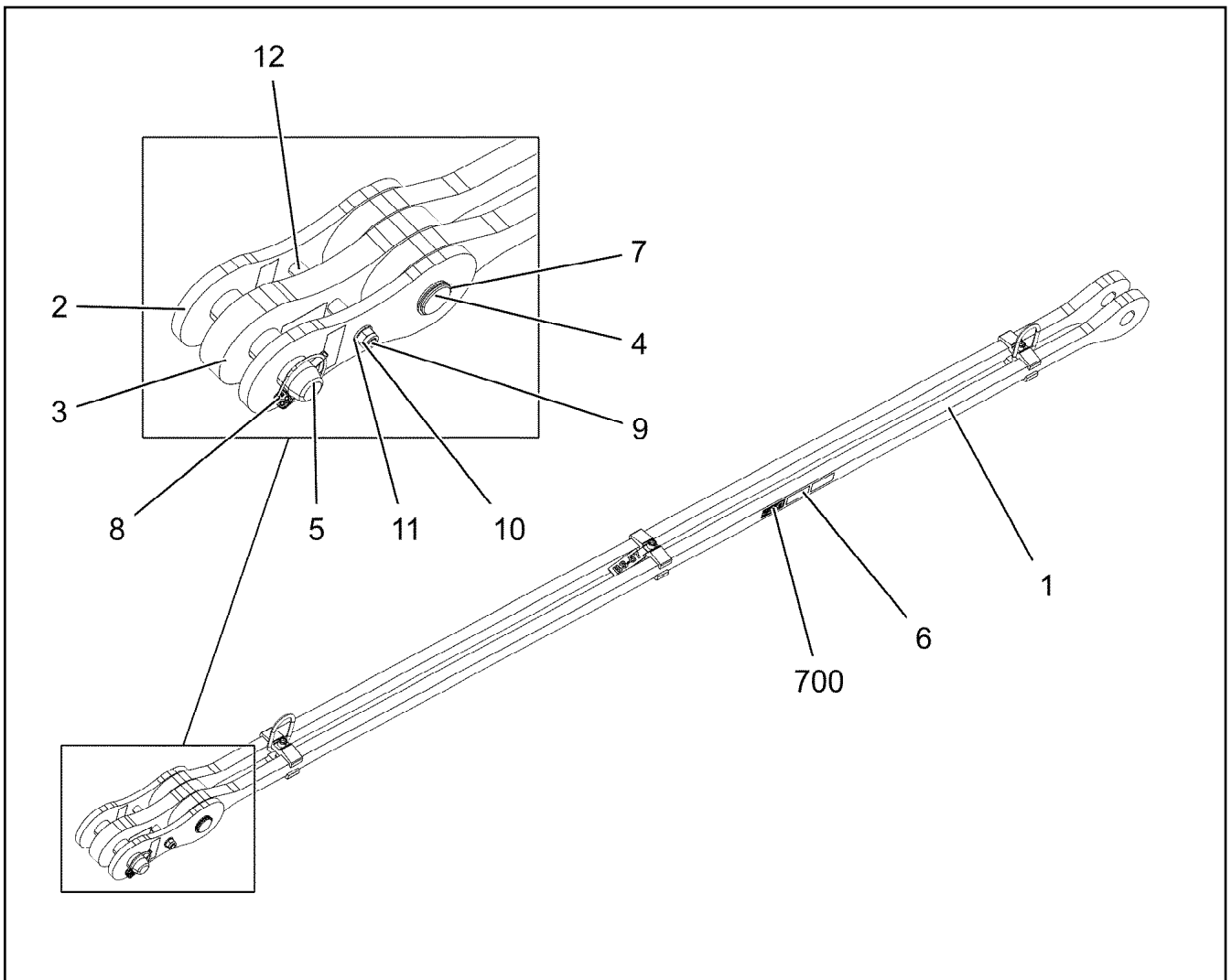
etk_en_de_097900_LR_1600_2

 1028 (4/5)**LIEBHERR**D INTERMEDIATE SECTION
D-ZWISCHENSTUECK


916950708


| Pos. | Item | Quantity | Description | Bezeichnung |
|------|-----------|----------|---|---------------|
| 700 | 969538308 | 1 | SIGNAGE ⇒  1023 | BESCHILDERUNG |

| | | |
|-----------------|--|--|
| 30.8.2022 | etk_en_de_097900_LR_1600_2 |  1029 (5/5) |
| LIEBHERR | D INTERMEDIATE SECTION D-ZWISCHENSTUECK | 916950708 |



| Pos. | Item | Quantity | Description | Bezeichnung |
|------|---------------|----------|--|-------------------------|
| | 1 964915808 | 1 | ROD 11.75 M | STANGE VORM. |
| | 2 964859508 | 2 | BRACKET WITH BOARD 0.25 M | LASCHE MIT SCHILD |
| | 3 964859608 | 1 | BRACKET WITH BOARD 0.25 M | LASCHE MIT SCHILD |
| | 4 977479908 | 1 | PIN 65.0X177 35NICRMOV125 GASN. SPF | BOLZEN |
| | 5 977480008 | 1 | PIN 65.0X220 35NICRMOV125 GASN. SPF | BOLZEN |
| | 6 97139634 | 2 | PLATE ASSEMBLY SCHILD BG SPF | SCHILD BAUGRUPPE |
| | 7 10171587 | 1 | RETAINING RINGS DIN 471 55X2 FLZNNC-1 | SICHERUNGSRING |
| | 8 10181899 | 1 | SAFETY PLUG W HINGE-LID 12X75X11,5X6 | SICHERHEITSKLAPPSTECKER |
| | 9 11642339 | 1 | HEX SCREW ISO 4014 M16X180 8.8 FLZN SP | SECHSKANTSCHRAUBE |
| | 10 10875609 | 1 | HEX NUT DIN 985 M16 8 FLZN SPF | SECHSKANTMUTTER |
| | 11 10289806 | 2 | WASHER ISO 7089 16 300HV FLZN SPF | SCHEIBE |
| | 12 939255108 | 2 | TUBE 22.0X40 E235+N VERZ | ROHR |
| | 700 969211808 | 1 | SIGNAGE 12 M | BESCHILDERUNG |
| | (1) 97054098 | 1 | SIGN 80X32 KLEBEFOLIE SPF | SCHILD |

| Pos. | Item | Quantity | Description | Bezeichnung |
|------|-----------|----------|---|--------------------------|
| 4 | 966972108 | 1 | ADDITIONAL HYDRAULICS INTERMED D 12 ⇒  1032 | ZUSATZHYDRAULIK ZWISCHEN |

| | | |
|-----------------|--|--|
| 30.8.2022 | etk_en_de_097900_LR_1600_2 |  1031 |
| LIEBHERR | ADDITIONAL HYDRAULICS INTERMED ZUSATZHYDRAULIK ZWISCHENSTUECK | 916975708 |

30.8.2022
074952

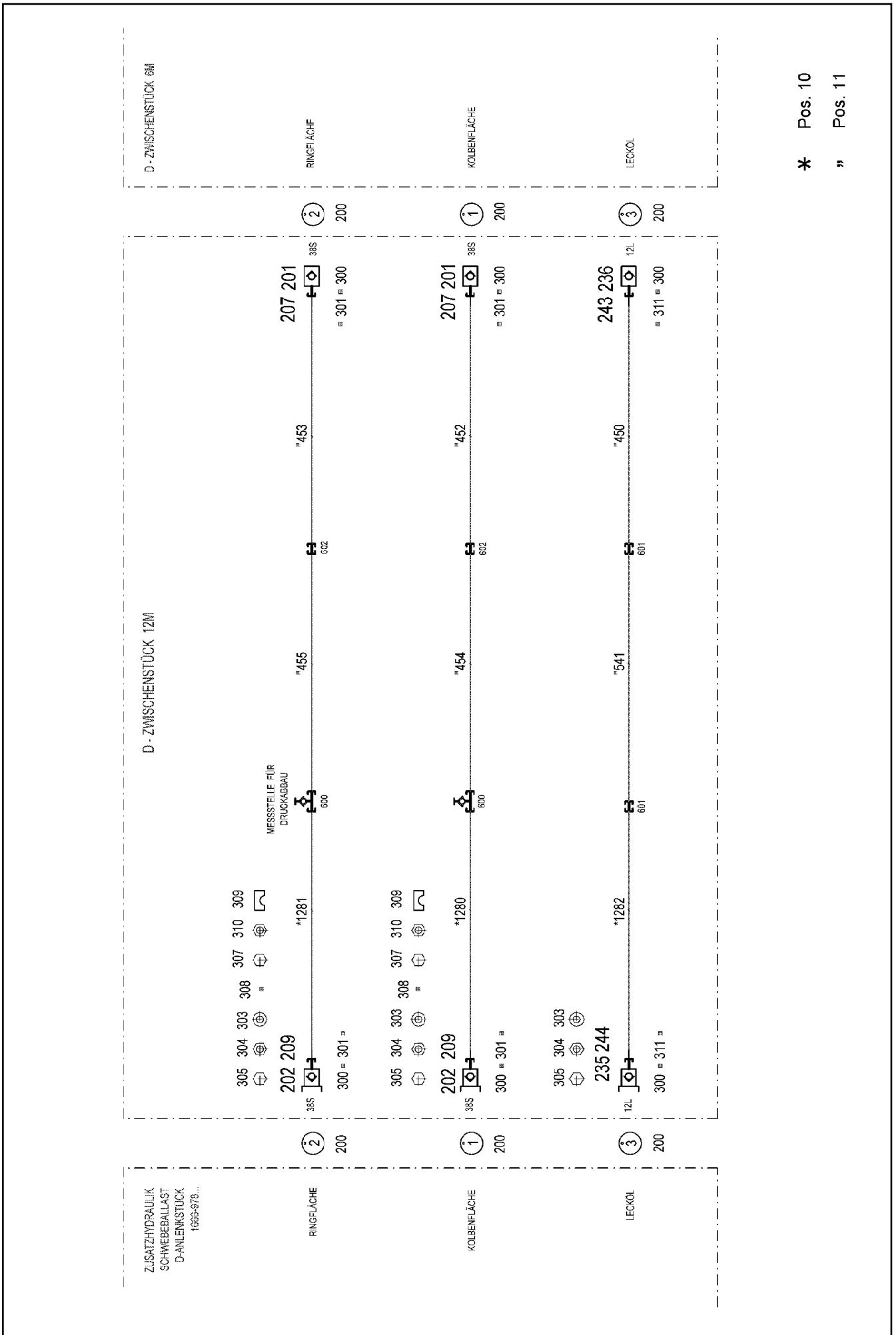
LIEBHERR

etk_en_de_097900_LR_1600_2

ADDITIONAL HYDRAULICS INTERMED
ZUSATZHYDRAULIK ZWISCHENSTUECK

1032 (1/2)

966972108



| Pos. | Item | Quantity | Description | Bezeichnung |
|--------|-----------|----------|--|--------------------------|
| 10 | 965088308 | 1 | HOSE LINES INTERM. SECTION 12METER | SCHLAUCHLEITUNGEN ZWISCH |
| (1280) | 965471908 | 1 | HOSE CPL. GH506-16 25X1500 | SCHLAUCH KPL. |
| (1281) | 965471908 | 1 | HOSE CPL. GH506-16 25X1500 | SCHLAUCH KPL. |
| (1282) | 963172308 | 1 | HOSE CPL. 2SN 10X1700 | SCHLAUCH KPL. |
| 11 | 965088408 | 1 | PIPELINES DERR. INT. SECT. | ROHRLEITUNGEN DERR.ZWISC |
| (450) | 965508808 | 1 | PIPE COMPL. 12X1,5X5190 AL12 - AL12 | ROHR KPL. |
| (451) | 965508908 | 1 | PIPE COMPL. 12X1,5X5190 AL12 - AL12 | ROHR KPL. |
| (452) | 965509008 | 1 | PIPE COMPL. 38X4X5190 AS38 - AS38 | ROHR KPL. |
| (453) | 965509108 | 1 | PIPE COMPL. 38X4X5190 AS38 - AS38 | ROHR KPL. |
| (454) | 965509208 | 1 | PIPE COMPL. 38X4X5190 AS38 - AS38 | ROHR KPL. |
| (455) | 965509308 | 1 | PIPE COMPL. 38X4X5190 AS38 - AS38 | ROHR KPL. |
| 201 | 511512208 | 2 | COUPLING SLEEVE B8 38-S | KUPPLUNGSMUFFE |
| 202 | 511512308 | 2 | COUPLING PLUG B8 38-S | KUPPLUNGSSTECKER |
| 207 | 10466917 | 2 | HEX CAP NUT RD79X4 SPF | VERSCHLUSSMUTTER |
| 209 | 10466909 | 2 | SCREW PLUG RD79X4 SPF | VERSCHLUSSSCHRAUBE |
| 235 | 511509608 | 1 | COUPLING PLUG B2 12-L | KUPPLUNGSSTECKER |
| 236 | 511505808 | 1 | COUPLING SLEEVE B2 12-L | KUPPLUNGSMUFFE |
| 243 | 10466914 | 1 | HEX CAP NUT RD32X3 SPF | VERSCHLUSSMUTTER |
| 244 | 10466910 | 1 | SCREW PLUG RD32X3 SPF | VERSCHLUSSSCHRAUBE |
| 300 | 12101869 | 6 | KEY RING 25X1,5 ST FE/ZN8/CN | SCHLUESSELRING |
| 301 | 710107708 | 4 | SEALING RING DIN 7603 A52X60X2,5 CU | DICHTRING |
| 303 | 10197771 | 3 | WASHER ISO 7089 6 200HV ZNNI-480H SPF | SCHEIBE |
| 304 | 12102692 | 3 | HEX NUT DIN 985 M6 8 ZNNI-480H SPF | SECHSKANTMUTTER |
| 305 | 10875551 | 3 | COUNTERSUNK SCREW DIN 7991 M6X16 8 | SENKSCHRAUBE |
| 307 | 12203634 | 40 | SOCKET HEAD SCREW ISO 4762 M6X50 8.8 | ZYLINDERSCHRAUBE |
| 308 | 12100672 | 2 | DOWEL PIN ISO 8752 6X14 480H SPF | SPANNSTIFT |
| 309 | 602009208 | 40 | CLAMP-HALF DIN 3015-1 L 5 R 38 PP SW | KLEMMHAELFTE |
| 310 | 602018008 | 40 | CARRIER RAIL NUT DIN 3015-1 L TM M6 W1 | TRAGSCHIENENMUTTER |
| 311 | 10099553 | 2 | SEALING RING DIN 7603 A24X30 CU | DICHTRING |
| 600 | 475603408 | 2 | TEST POINT FITTING GMA3 38S CR6-FREI | MESSANSCHLUSS |
| 601 | 470030408 | 2 | FITTING XG12-L CR6-FREI | VERSCHRAUBUNG |
| 602 | 470033108 | 2 | FITTING XG38-S CR6-FREI | VERSCHRAUBUNG |

30.8.2022

etk_en_de_097900_LR_1600_2

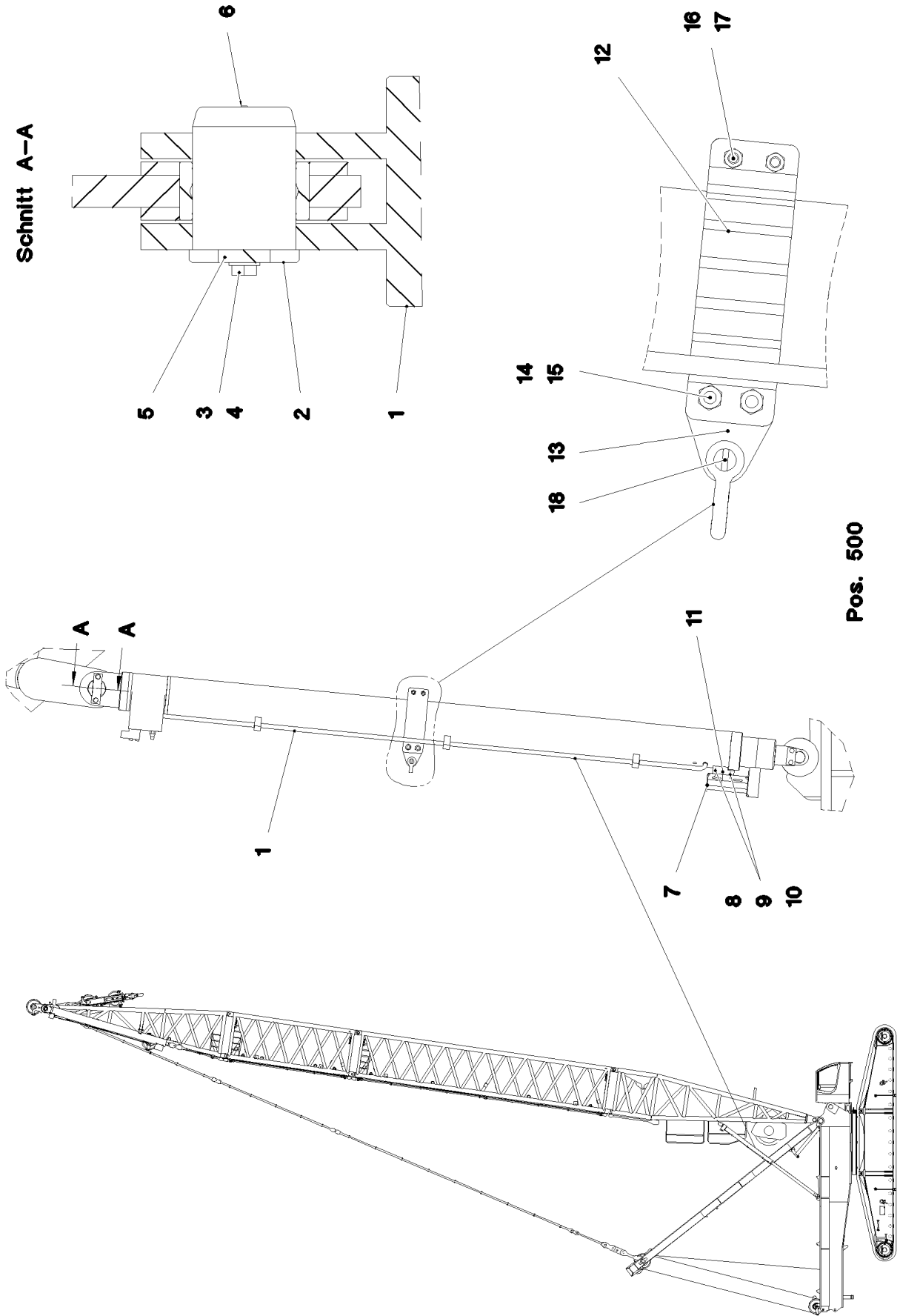
1033 (2/2)

LIEBHERR

ADDITIONAL HYDRAULICS INTERMED
ZUSATZHYDRAULIK ZWISCHENSTUECK

966972108

Schnitt A-A



Pos. 500

30.8.2022
073121



LIEBHERR

etk_en_de_097900_LR_1600_2

D OVERRUN PROTECTION
D-RUECKHALTESICHERUNG


1034 (1/2)

916342908

| Pos. | Item | Quantity | Description | Bezeichnung |
|------|-----------|----------|--|--------------------------|
| 1 | 10411018 | 2 | TILT-BACK SUPPORT 150/140-2500 SPF ⇒  1036 | RUECKFALLSTUETZE |
| 2 | 956758508 | 2 | PIN 85.0X120 35NICRMOV125 SPF | BOLZEN |
| 3 | 11631742 | 4 | HEX SCREW ISO 4017 M12X30 8.8 FLZN SP | SECHSKANTSCHRAUBE |
| 4 | 10289804 | 4 | WASHER ISO 7089 12 300HV FLZN SPF | SCHEIBE |
| 5 | 942164608 | 2 | AXLE HOLDER 10X140X40 S355MC FE//ZNNI | ACHSHALTER |
| 6 | 7743242 | 2 | HYDRAULIC-TYPE LUBRICAT.NIPPLE DIN 71 | KEGELSCHMIERNIPPEL |
| 7 | 961750308 | 2 | BRACKET WELDED CONST. FE//ZNNI8//CN/ | KONSOLE SCHWK. |
| 8 | 10197831 | 8 | HEX SCREW ISO 4017 M8X25 8.8 ZNNI-480 | SECHSKANTSCHRAUBE |
| 9 | 10875614 | 8 | HEX NUT DIN 985 M8 8 480H SPF | SECHSKANTMUTTER |
| 10 | 10875648 | 8 | WASHER ISO 7093-1 6 200HV 480H SPF | SCHEIBE |
| 11 | 431103708 | 4 | CLOSE TOLERANCE GROOVED PIN ISO 874 | PASSKERBSTIFT |
| 12 | 979162408 | 4 | PLATE 8X95X374 S700MC | BLECH |
| 13 | 979162508 | 2 | PLATE 25X95X115 S355J2+N FE//ZNNI8//CN/ | BLECH |
| 14 | 10875521 | 4 | HEX SCREW ISO 4017 M16X60 8.8 FLZN SP | SECHSKANTSCHRAUBE |
| 15 | 10875609 | 4 | HEX NUT DIN 985 M16 8 FLZN SPF | SECHSKANTMUTTER |
| 16 | 11642349 | 4 | HEX SCREW ISO 4017 M12X35 8.8 FLZN SP | SECHSKANTSCHRAUBE |
| 17 | 10875607 | 4 | HEX NUT DIN 985 M12 8 FLZN SPF | SECHSKANTMUTTER |
| 18 | 10283212 | 2 | SHACKLE 3,25T SPF | SCHAEKEL |
| 500 | 966765208 | 1 | EL.BACKING PROTECTION D ⇒  1038 | ELEKTRIK D-RUECKHALTESIC |

30.8.2022

etk_en_de_097900_LR_1600_2

 1035 (2/2)

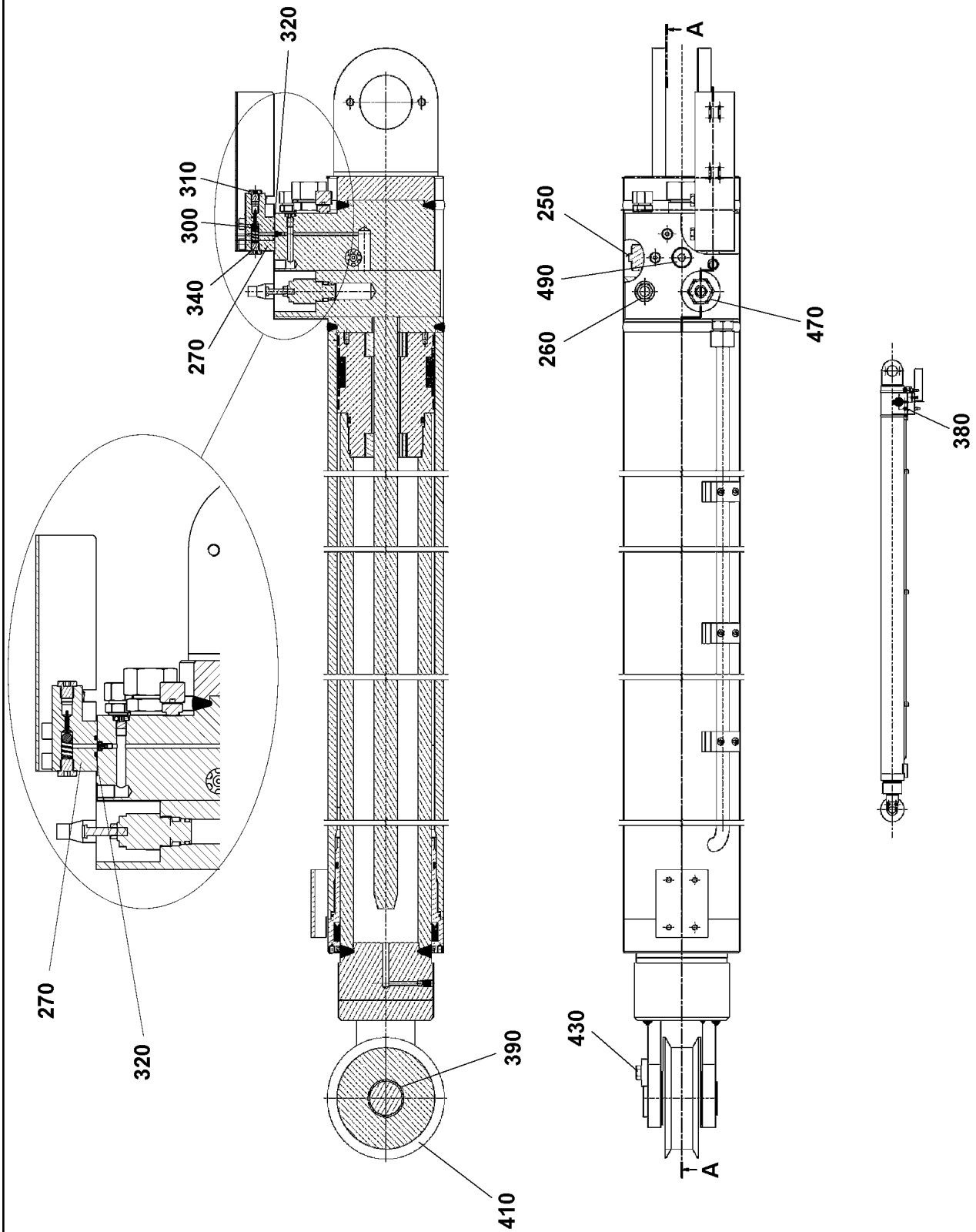
LIEBHERR

D OVERRUN PROTECTION
D-RUECKHALTESICHERUNG

916342908



Pos. 999



30.8.2022
059801

LIEBHERR

etk_en_de_097900_LR_1600_2

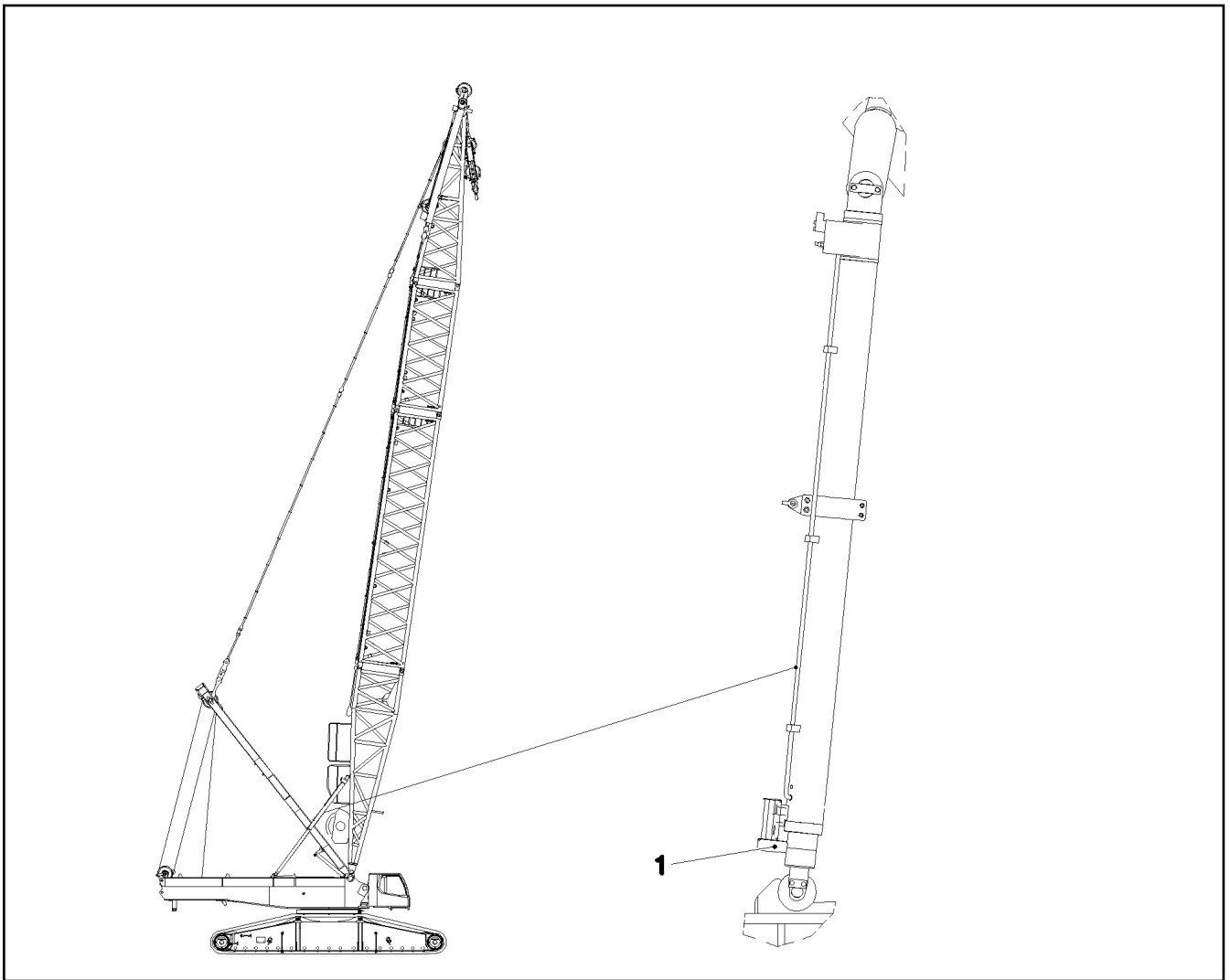
TILT-BACK SUPPORT
RUECKFALLSTUETZE

1036 (1/2)

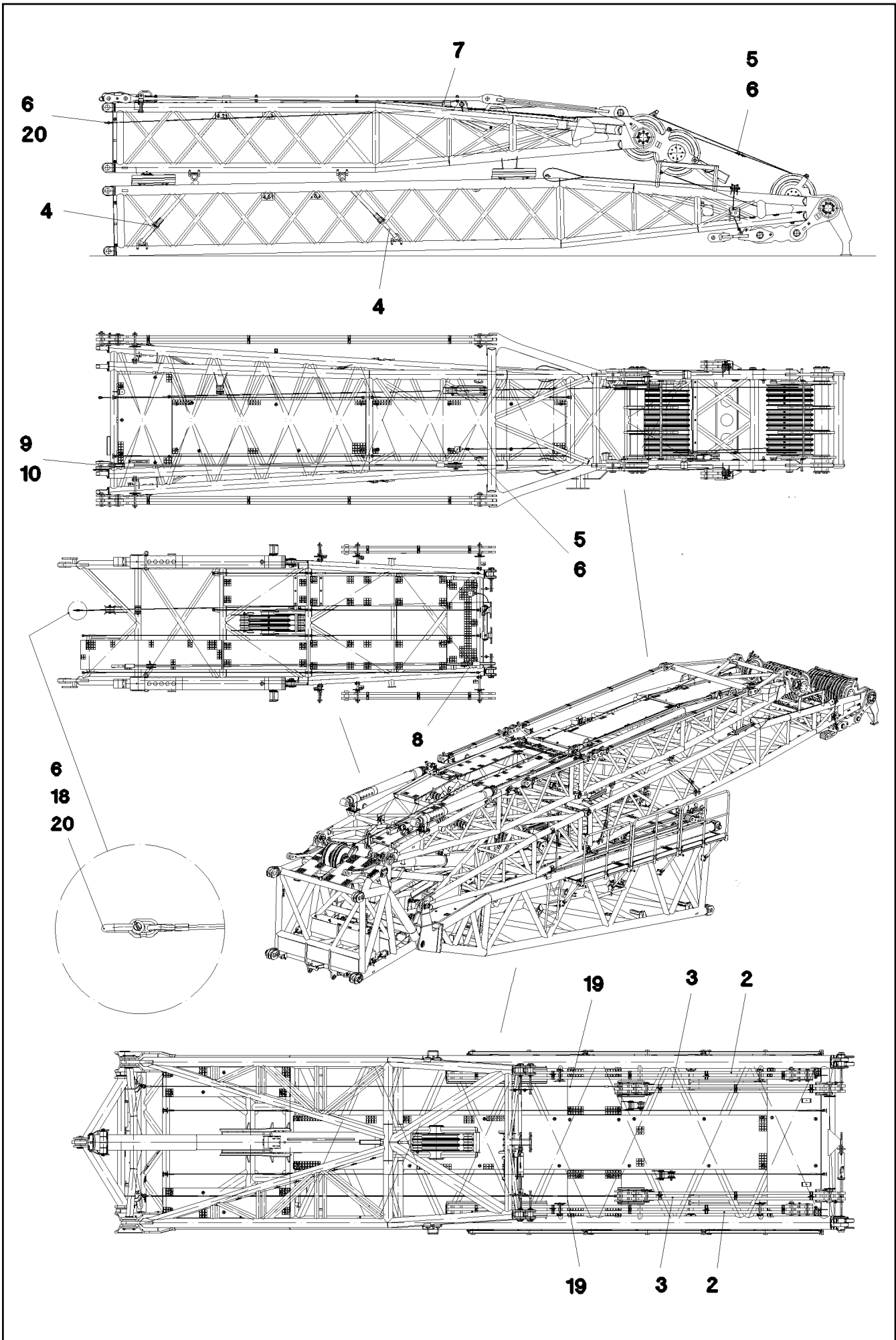
10411018

| Pos. | Item | Quantity | Description | Bezeichnung |
|------|-----------|----------|--|------------------------|
| 250 | 10664321 | 1 | NON-RETURN VALVE 350BAR 300L/MIN | RUECKSCHLAGVENTIL |
| 260 | 571728608 | 1 | PRESSURE RELIEF VALVE | UEBERDRUCKVENTIL |
| 270 | 11060106 | 1 | CONNECTING BLOCK 50X45X85 | ANSCHLUSSKLOTZ |
| 300 | 747000608 | 1 | BALL DIN 5401 10 | KUGEL |
| 310 | 477704077 | 2 | STOP PLUG VSTI1/4"ED A3P | STOPFEN |
| 320 | 510711808 | 1 | O-RING 14X3 NBR90 | O-RING |
| 340 | 404309708 | 4 | SOCKET HEAD SCREW ISO 4762 M10X60 1 | ZYLINDERSCHRAUBE |
| 380 | 477705108 | 1 | STOP PLUG VSTIM18X1,5ED CR6-FREI | STOPFEN |
| 390 | 10042430 | 1 | PIN | BOLZEN |
| 410 | 10664250 | 1 | ROLLER | ROLLE |
| 430 | 406608708 | 2 | HEX SCREW ISO 4017 M12X25 10.9 FLZN SP | SECHSKANTSCHRAUBE |
| 440 | 747000408 | 1 | BALL DIN 5401 8 | KUGEL |
| 450 | 12240952 | 1 | GRUB SCREW ISO 4026 M10X12 45H FLZN | GEWINDESTIFT |
| 460 | 12100620 | 4 | GRUB SCREW DIN 914 M8X10 45H 480H SP | GEWINDESTIFT |
| 470 | 10664333 | 1 | PRESSURE LIMITING VALVE 290BAR | DRUCKBEGRENZUNGSVENTIL |
| 490 | 477704508 | 1 | STOP PLUG VSTIM22X1,5ED CR6-FREI | STOPFEN |
| 999 | 10664449 | 1 | DS RELAPSE SUPPORT | DS RUECKFALLSTUETZE |

| | | |
|-----------------|---------------------------------------|-------------------------------------|
| 30.8.2022 | etk_en_de_097900_LR_1600_2 | <input type="checkbox"/> 1037 (2/2) |
| LIEBHERR | TILT-BACK SUPPORT RUECKFALLSTUETZE | 10411018 |



| Pos. | Item | Quantity | Description | Bezeichnung |
|-------|-------------|----------|---------------------------------|--------------------------|
| | 1 967233008 | 1 | EL.EQUIPMENT SAFETY RETAINER | ELEKTRIK S-RUECKHALTESIC |
| (151) | 10354584 | 2 | INDUCTIVE SENSOR BERUEHRUNGSLOS | INDUKTIVSENSOR |



30.8.2022
056134



LIEBHERR


etk_en_de_097900_LR_1600_2

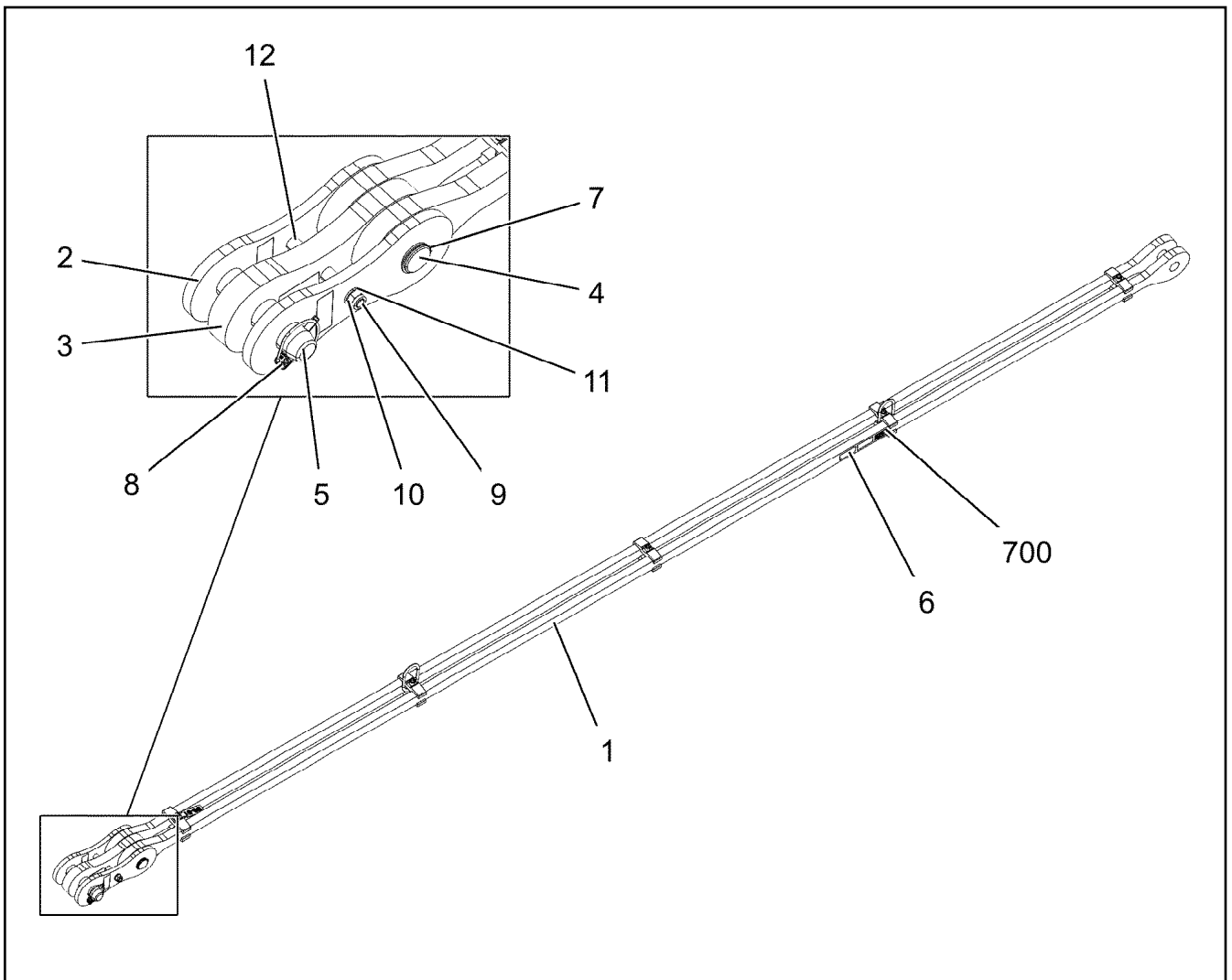
ASSEMBLY UNIT
W-MONTAGEEINHEIT

1039 (1/2)

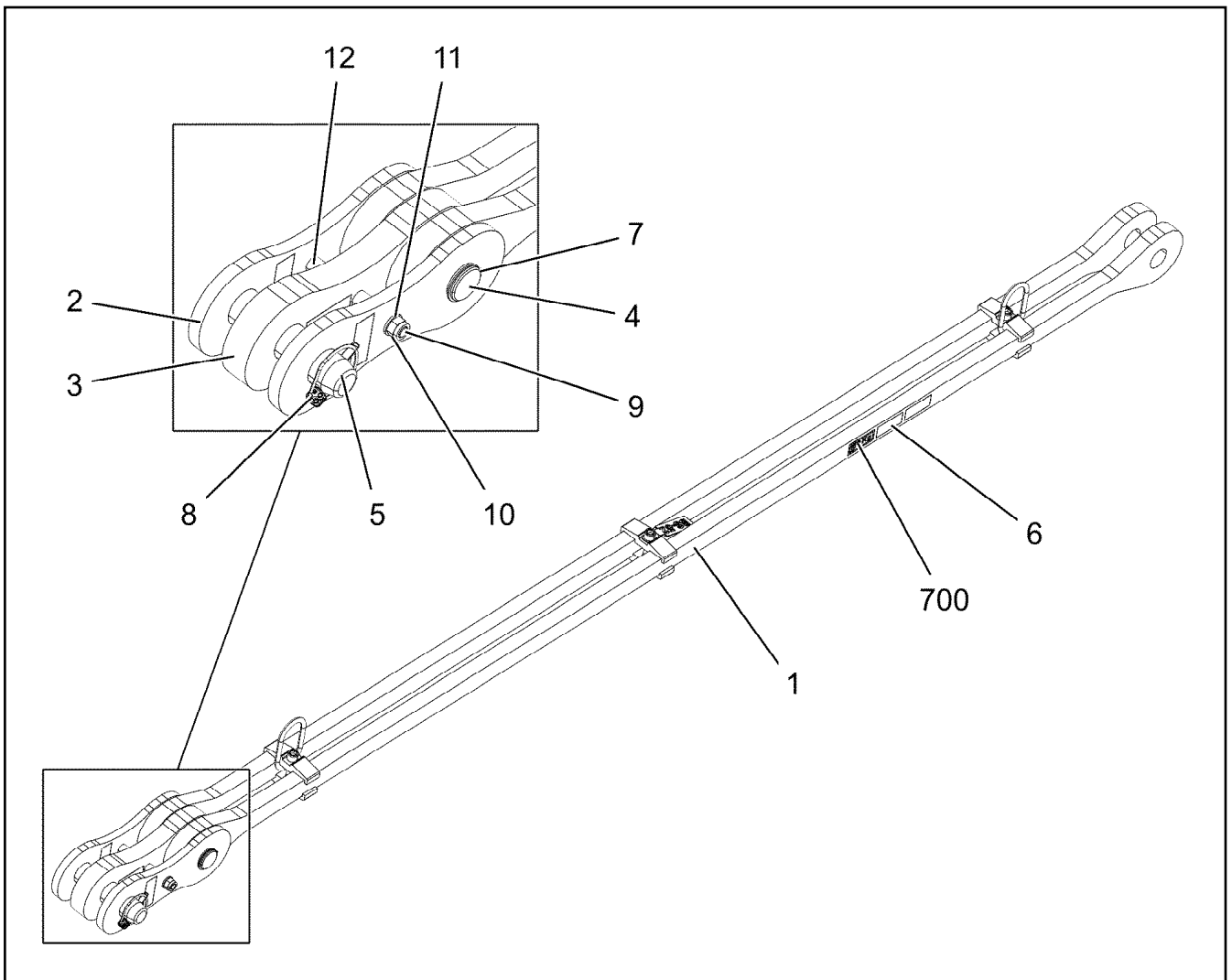
916059208

| Pos. | Item | Quantity | Description | Bezeichnung |
|------|-----------|----------|---|------------------|
| 2 | 965023608 | 2 | ROD CPL. 5.575M BS-51 ⇒  1041 | STANGE KPL. |
| 3 | 965023808 | 2 | ROD CPL. 3.3M BS-52 ⇒  1042 | STANGE KPL. |
| 4 | 779036508 | 4 | LASHING STRAP 5MX50MM POLYTEX SPF | ZURRGURT |
| 5 | 10043315 | 2 | ROPE 8X40M VERZ. | SEIL |
| 6 | 10332161 | 3 | CONNECTING ELEMENT SPF | VERBINDUNGSGLIED |
| 7 | 978022008 | 1 | ROPE SLING 32X5,3M | ANSCHLAGSEIL |
| 8 | 978022108 | 1 | ROPE SLING 32X6,2M | ANSCHLAGSEIL |
| 9 | 941265308 | 1 | PIN RD60X140 35NICRMOV125 GASN. SPF | BOLZEN |
| 10 | 433105008 | 1 | RETAINING SPRING DIN 2194 6 A3C | SICHERUNGSFEDER |
| 18 | 773930108 | 1 | SHACKLE DIN 82101 0,6T NG0,6 ST VERZ | SCHAEKEL |
| 19 | 10455138 | 2 | ROPE SLING DIN 3088 1.5T-7.35M SPF | ANSCHLAGSEIL |
| 20 | 10455139 | 1 | ROPE 8X6,75M | SEIL |

| | | |
|-----------------|-----------------------------------|--|
| 30.8.2022 | etk_en_de_097900_LR_1600_2 |  1040 (2/2) |
| LIEBHERR | ASSEMBLY UNIT W-MONTAGEEINHEIT | 916059208 |



| Pos. | Item | Quantity | Description | Bezeichnung |
|------|-----------|----------|--|-------------------------|
| 1 | 965023908 | 1 | ROD 5.325M | STANGE VORM. |
| 2 | 964523108 | 2 | BRACKET WITH BOARD 0.25 M | LASCHE MIT SCHILD |
| 3 | 964523208 | 1 | BRACKET WITH BOARD 0.25 M | LASCHE MIT SCHILD |
| 4 | 976772708 | 1 | PIN 55.0X175 35NICRMOV125 GASN. SPF | BOLZEN |
| 5 | 952892008 | 1 | PIN 55.0X210 35NICRMOV125 GASN. SPF | BOLZEN |
| 6 | 973567608 | 1 | PLATE IDENTIFICATION NUMBER IDENT-N | SCHILD IDENTNR. |
| 7 | 10875659 | 1 | RETAINING RINGS DIN 471 50X2 480H SPF | SICHERUNGSRING |
| 8 | 10181899 | 1 | SAFETY PLUG W HINGE-LID 12X75X11,5X6 | SICHERHEITSKLAPPSTECKER |
| 9 | 11642339 | 1 | HEX SCREW ISO 4014 M16X180 8.8 FLZN SP | SECHSKANTSCHRAUBE |
| 10 | 10875609 | 1 | HEX NUT DIN 985 M16 8 FLZN SPF | SECHSKANTMUTTER |
| 11 | 10289806 | 2 | WASHER ISO 7089 16 300HV FLZN SPF | SCHEIBE |
| 12 | 939255108 | 2 | TUBE 22.0X40 E235+N VERZ | ROHR |
| 700 | 969249408 | 1 | SIGNAGE 5.575M | BESCHILDERUNG |
| (1) | 97054207 | 1 | SIGN 80X32 KLEBEFOIE SPF | SCHILD |



| Pos. | Item | Quantity | Description | Bezeichnung |
|------|-----------|----------|--|-------------------------|
| 1 | 965024008 | 1 | ROD 3.05M | STANGE VORM. |
| 2 | 964523108 | 2 | BRACKET WITH BOARD 0.25 M | LASCHE MIT SCHILD |
| 3 | 964523208 | 1 | BRACKET WITH BOARD 0.25 M | LASCHE MIT SCHILD |
| 4 | 976772708 | 1 | PIN 55.0X175 35NICRMOV125 GASN. SPF | BOLZEN |
| 5 | 952892008 | 1 | PIN 55.0X210 35NICRMOV125 GASN. SPF | BOLZEN |
| 6 | 97139634 | 2 | PLATE ASSEMBLY SCHILD BG SPF | SCHILD BAUGRUPPE |
| 7 | 10875659 | 1 | RETAINING RINGS DIN 471 50X2 480H SPF | SICHERUNGSRING |
| 8 | 10181899 | 1 | SAFETY PLUG W HINGE-LID 12X75X11,5X6 | SICHERHEITSKLAPPSTECKER |
| 9 | 11642339 | 1 | HEX SCREW ISO 4014 M16X180 8.8 FLZN SP | SECHSKANTSCHRAUBE |
| 10 | 10875609 | 1 | HEX NUT DIN 985 M16 8 FLZN SPF | SECHSKANTMUTTER |
| 11 | 10289806 | 2 | WASHER ISO 7089 16 300HV FLZN SPF | SCHEIBE |
| 12 | 939255108 | 2 | TUBE 22.0X40 E235+N VERZ | ROHR |
| 700 | 969249808 | 1 | SIGNAGE 3.3M | BESCHILDERUNG |
| (1) | 97054373 | 1 | SIGN 80X32 KLEBEFOLIE SPF | SCHILD |

30.8.2022
055214

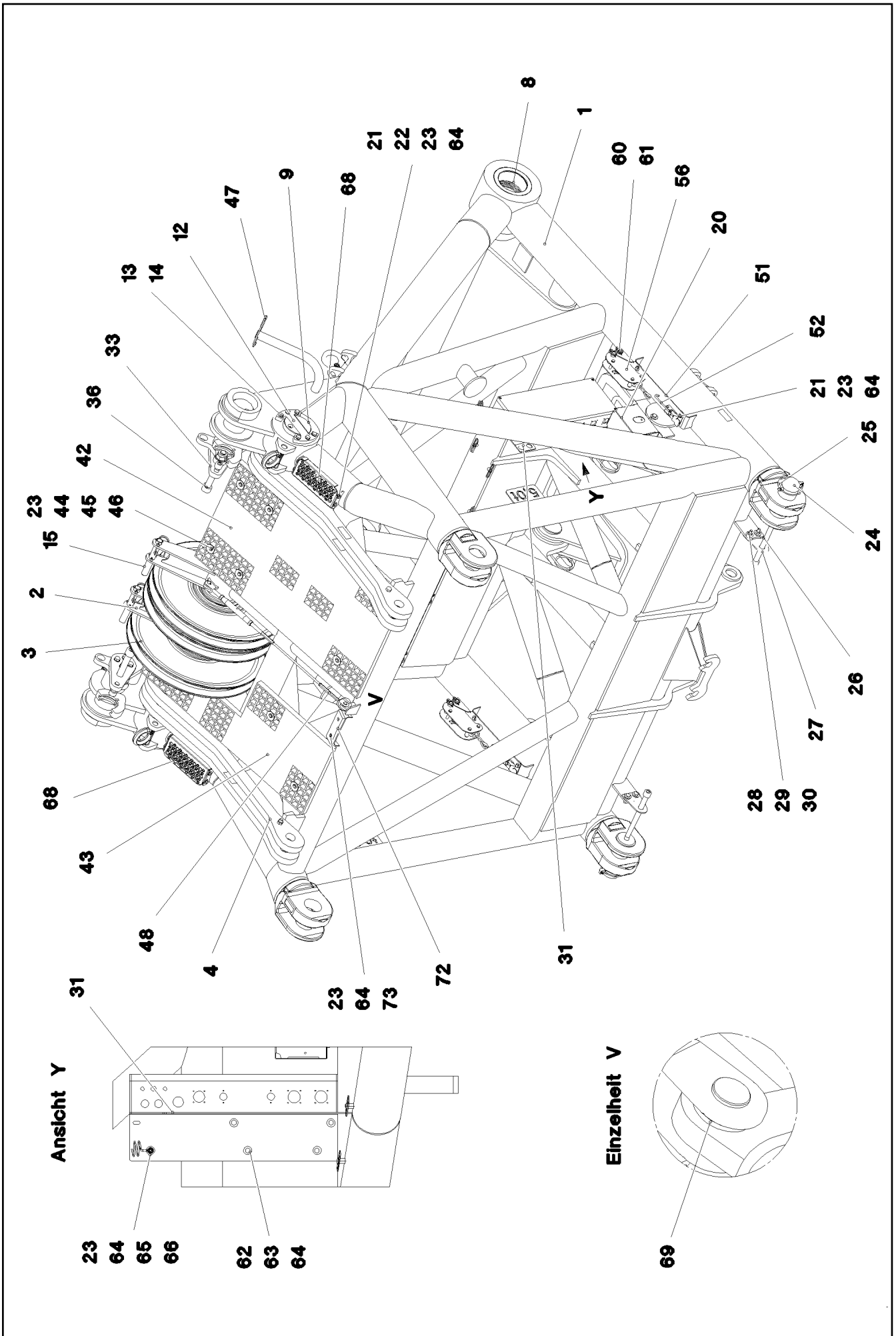
LIEBHERR

etk_en_de_097900_LR_1600_2

ROD CPL.
STANGE KPL.

1042

965023808



30.8.2022
088655

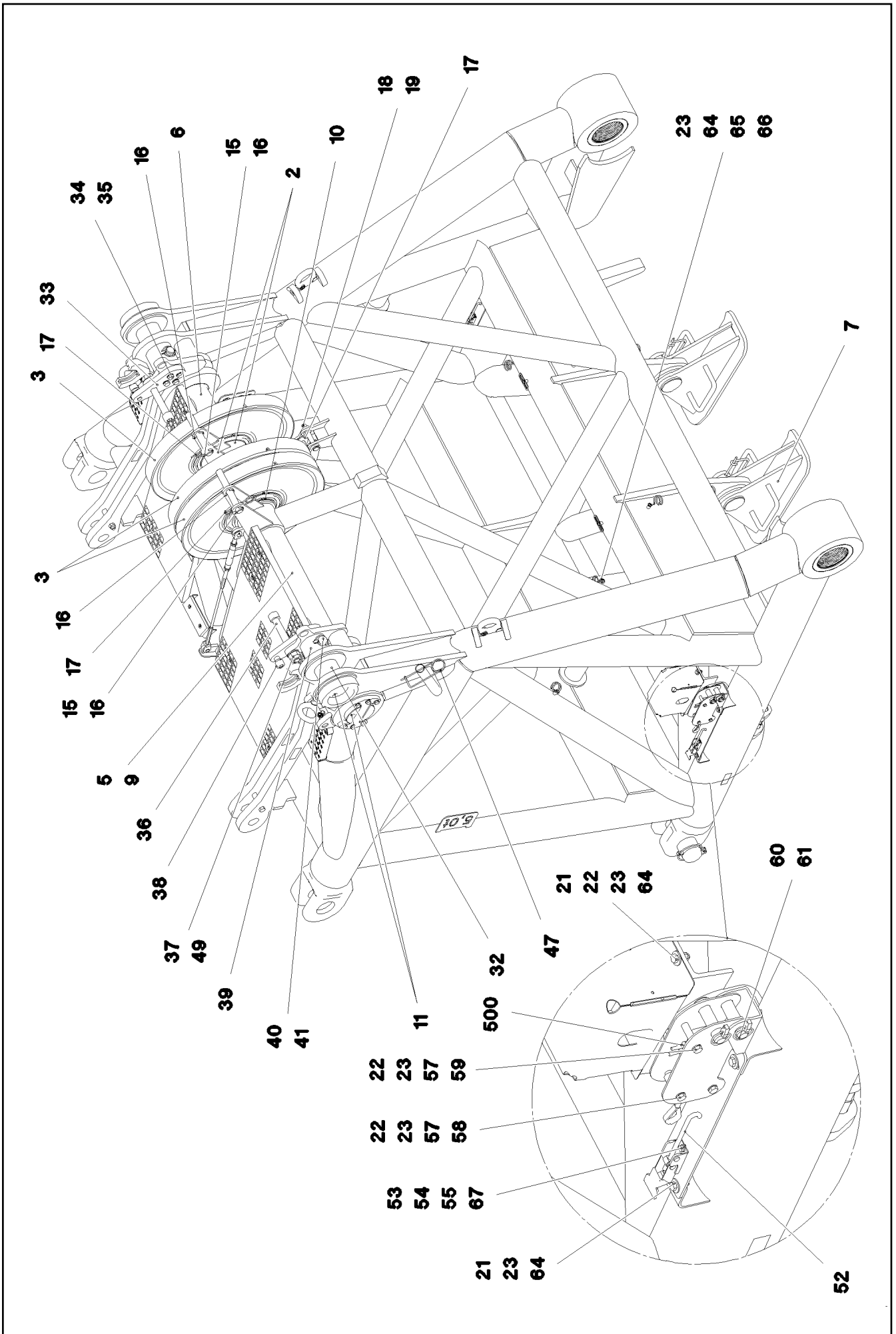
LIEBHERR

etk_en_de_097900_LR_1600_2

JACK-CONNECTION HEAD
W-ANSCHLUSSKOPF

1043 (1/4)


918380308






| Pos. | Item | Quantity | Description | Bezeichnung |
|------|-----------|----------|--|-------------------------|
| 1 | 967266608 | 1 | JACK-CONNECTION HEAD WELDMENT | W-ANSCHLUSSKOPF SCHWK. |
| 2 | 964967508 | 1 | BEARING CPL | LAGERUNG KPL. |
| 3 | 96003905 | 3 | ROPE PULLEY CPL. SCHWARZ LACKIERT | SEILROLLE KPL. |
| 4 | 964904208 | 2 | ROD CPL. 1.075M BS-11 | STANGE KPL. |
| 5 | 965069508 | 1 | TUBE CPL.LEFT | ROHR KPL.LI. |
| 6 | 965069608 | 1 | TUBE CPL. RIGHT | ROHR KPL.RE. |
| 7 | 965069708 | 2 | FOOT COMPLETE ⇒  843 | FUSS KPL. |
| 8 | 977654908 | 2 | BUSHING 150X200X216 GZ-CUZN25AL5 | BUCHSE |
| 9 | 977524008 | 1 | AXLE 150.0X2123 35NICRMOV125 SPF | ACHSE |
| 10 | 12100654 | 2 | RETAINING RINGS DIN 471 200X4 480H SPF | SICHERUNGSRING |
| 11 | 7743242 | 4 | HYDRAULIC-TYPE LUBRICAT.NIPPLE DIN 71 | KEGELSCHMIERNIPPEL |
| 12 | 977616108 | 2 | AXLE HOLDER 20X220X150 S960QL | ACHSHALTER |
| 13 | 11002727 | 12 | HEX SCREW ISO 4017 M12X40 10.9 FLZN SP | SECHSKANTSCHRAUBE |
| 14 | 10289804 | 12 | WASHER ISO 7089 12 300HV FLZN SPF | SCHEIBE |
| 15 | 977655208 | 3 | PIN 30.0X230 S355J2C+C FE//ZNNI8//CN//T0 | BOLZEN |
| 16 | 10180368 | 6 | SPLIT PIN ISO 1234 8X50 St 480H SPF | SPLINT |
| 17 | 433100908 | 3 | RETAINING SPRING 4,5X98 ISO 2081 FE/ZN | SICHERUNGSFEDER |
| 18 | 453021008 | 1 | PIN ISO 2341 B20X130X122 ST.50-2K VERZ | BOLZEN |
| 19 | 12100681 | 1 | SPLIT PIN ISO 1234 5X28 ST 480H SPF | SPLINT |
| 20 | 972908808 | 1 | HOOD 411X555 DC01 FE//ZNNI8//CN//T0 | HAUBE |
| 21 | 10197831 | 18 | HEX SCREW ISO 4017 M8X25 8.8 ZNNI-480 | SECHSKANTSCHRAUBE |
| 22 | 12103465 | 22 | WASHER ISO 7089 8 300HV ZNNI-480H SPF | SCHEIBE |
| 23 | 10875614 | 37 | HEX NUT DIN 985 M8 8 480H SPF | SECHSKANTMUTTER |
| 24 | 976864908 | 2 | PIN 100.0X237 35NICRMOV125 GASN. SPF | BOLZEN |
| 25 | 12100335 | 2 | SAFETY PLUG W HINGE-LID 17X125X16X1 | SICHERHEITSKLAPPSTECKER |
| 26 | 10878754 | 2 | SOCKET HEAD SCREW ISO 4762 M24X340 | ZYLINDERSCHRAUBE |
| 27 | 955051808 | 2 | PLATE S700MC | BLECH |
| 28 | 11645386 | 4 | HEX SCREW ISO 4017 M12X45 8.8 FLZN SP | SECHSKANTSCHRAUBE |
| 29 | 11182717 | 8 | WASHER ISO 7093-1 12 300HV FLZN SPF | SCHEIBE |
| 30 | 10875616 | 4 | HEX NUT ISO 4032 M12 8 FLZN SPF | SECHSKANTMUTTER |
| 31 | 971534508 | 1 | PLATE 4X650X442 S315MC | BLECH |
| 32 | 977745308 | 2 | PIN 120.0X300 35NICRMOV125 SPF | BOLZEN |
| 33 | 977745408 | 2 | PLATE 25X270X130 S690QL | BLECH |
| 34 | 406603208 | 8 | HEX SCREW ISO 4017 M16X50 10.9 FLZN SP | SECHSKANTSCHRAUBE |
| 35 | 10289806 | 8 | WASHER ISO 7089 16 300HV FLZN SPF | SCHEIBE |
| 36 | 404329508 | 2 | SOCKET HEAD SCREW ISO 4762 M30X230 1 | ZYLINDERSCHRAUBE |
| 37 | 10544161 | 2 | HEX NUT DIN 985 M30 10 FLZN SPF | SECHSKANTMUTTER |
| 38 | 10012815 | 2 | SOCKET HEAD SCREW ISO 4762 M24X50 10 | ZYLINDERSCHRAUBE |
| 39 | 977920608 | 2 | TUBE 121.0X103 S770QL | ROHR |
| 40 | 940069208 | 2 | PIN 45X158 35NICRMOV125 GASN. SPF | BOLZEN |
| 41 | 10180883 | 2 | SAFETY PLUG W HINGE-LID 10X55X9,5X45 | SICHERHEITSKLAPPSTECKER |
| 42 | 977920708 | 1 | GRATING DIN 24537-3 1127X647X30 GFK B | GITTERROST |
| 43 | 977920808 | 1 | GRATING DIN 24537-3 1127X447X30 GFK B | GITTERROST |
| 44 | 11651582 | 10 | HEX SCREW ISO 4014 M8X55 8.8 480H SPF | SECHSKANTSCHRAUBE |
| 45 | 10100621 | 10 | DISH MOUNTING | TELLERBEFESTIGUNG |
| 46 | 941138108 | 10 | WASHER DC01 FE//ZNNI8//CN//T0 | SCHEIBE |
| 47 | 433102508 | 1 | RETAINING SPRING 5X122 ISO 2081 FE/ZN8/ | SICHERUNGSFEDER |
| 48 | 10652813 | 1 | ROUND STRAND ROPE 10X0,95M STAHL VE | RUNDLITZENSEIL |
| 49 | 10289811 | 2 | WASHER ISO 7089 30 300HV FLZN SPF | SCHEIBE |
| 51 | 974929608 | 2 | PLATE 4X505X168 S315MC FE//ZNNI8//CN//T | BLECH |
| 52 | 704262408 | 2 | CLOSURE HAKEN | HAKENVERSCHLUSS |
| 53 | 10875527 | 4 | HEX SCREW ISO 4017 M6X18 8.8 480H SPF | SECHSKANTSCHRAUBE |
| 54 | 10197771 | 4 | WASHER ISO 7089 6 200HV ZNNI-480H SPF | SCHEIBE |
| 55 | 12102692 | 4 | HEX NUT DIN 985 M6 8 ZNNI-480H SPF | SECHSKANTMUTTER |
| 56 | 978118408 | 4 | PLATE 3X224X121 S355MC FE//ZNNI8//CN//T | BLECH |
| 57 | 12216175 | 6 | HEX SCREW ISO 4014 M8X65 10.9 480H SP | SECHSKANTSCHRAUBE |
| 58 | 951247408 | 8 | TUBE 12X1,5X6 E235+N VERZ | ROHR |
| 59 | 974957508 | 2 | TUBE 12.0X44 E235+N | ROHR |
| 60 | 451222508 | 4 | PIN ISO 2341 B20X75X66 S355J2+AR FE//ZN | BOLZEN |

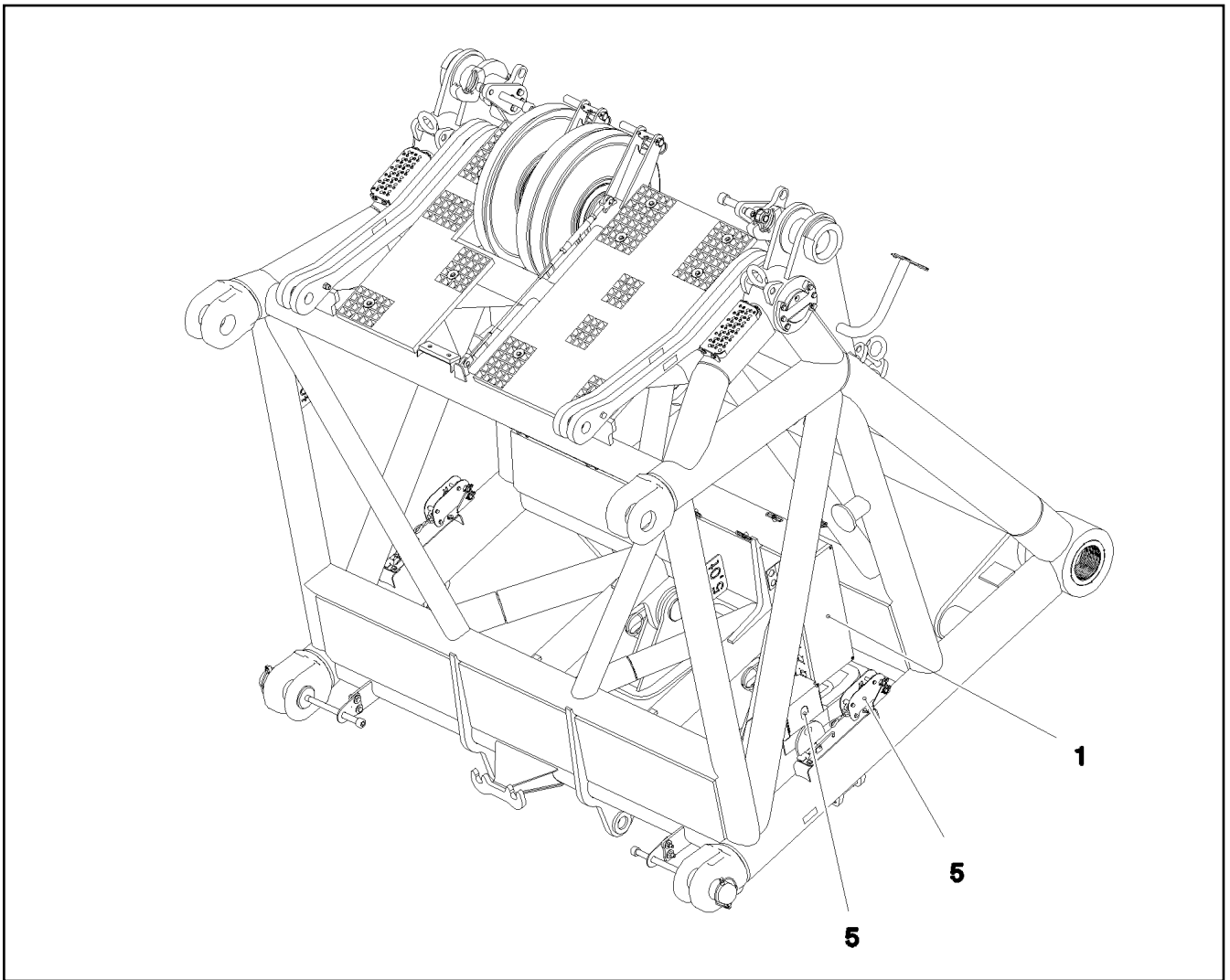
30.8.2022



etk_en_de_097900_LR_1600_2

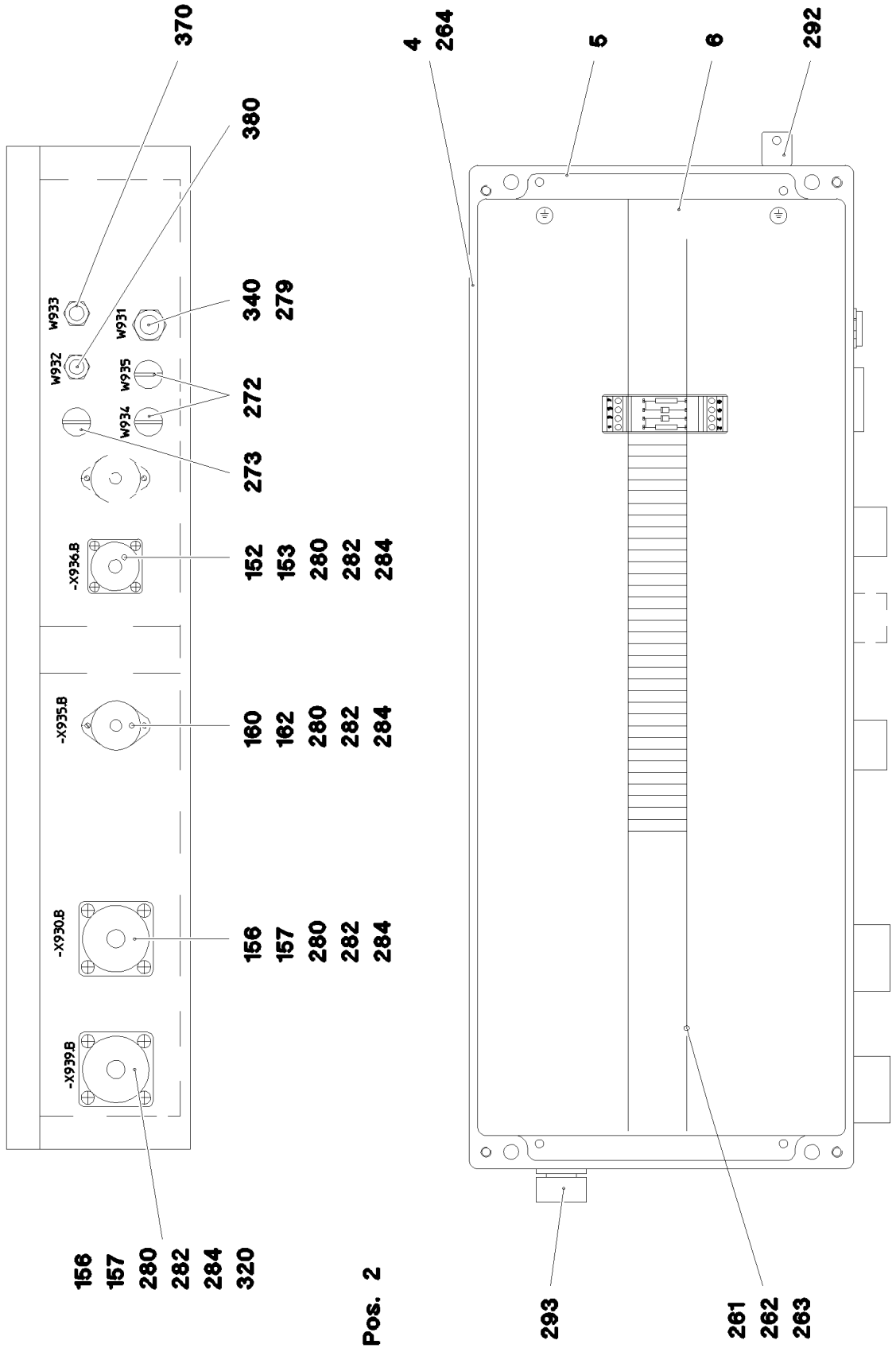
 1045 (3/4)**LIEBHERR****JACK-CONNECTION HEAD
W-ANSCHLUSSKOPF****918380308**

| Pos. | Item | Quantity | Description | Bezeichnung |
|------|-----------|----------|---|--------------------------|
| 61 | 10875869 | 4 | SAFETY PLUG W HINGE-LID 5X29X4,7X25 4 | SICHERHEITSKLAPPSTECKER |
| 62 | 953873408 | 4 | SLEEVE 25X20 11SMN37 FE//ZNNI8//CN//T0 | HUELSE |
| 63 | 12216205 | 4 | HEX SCREW ISO 4017 M8X18 8.8 480H SPF | SECHSKANTSCHRAUBE |
| 64 | 11140469 | 34 | WASHER ISO 7093-1 8 200HV 480H SPF | SCHEIBE |
| 65 | 10875486 | 1 | BUTTON HEAD SCREW AEHNL.ISO 7380-2 | HALBRUNDKOPFSCHRAUBE |
| 66 | 720014408 | 1 | CABLE CLAMP | KABELHALTER |
| 67 | 10875648 | 4 | WASHER ISO 7093-1 6 200HV 480H SPF | SCHEIBE |
| 68 | 788900808 | 2 | TREAD 2X30X120X270 | AUFSTIEGSTRITT |
| 69 | 10289805 | 4 | WASHER ISO 7089 14 300HV FLZN SPF | SCHEIBE |
| 72 | 932592408 | 1 | BEARING PLATE 15X60X180 PA6G | LAGERPLATTE |
| 73 | 10875553 | 2 | COUNTERSUNK SCREW DIN 7991 M8X25 8 | SENKSCHRAUBE |
| 500 | 966764108 | 1 | EL.W-CONNECTING HEAD ⇒  1047 | ELEKTRIK W-ANSCHLUSSKOPF |
| 700 | 966312808 | 1 | SIGNAGE W-ANSCHLUSSKOPF ⇒  1050 | BESCHILDERUNG |

| | | |
|-----------------|---|--|
| 30.8.2022 | etk_en_de_097900_LR_1600_2 |  1046 (4/4) |
| LIEBHERR | JACK-CONNECTION HEAD W-ANSCHLUSSKOPF | 918380308 |



| Pos. | Item | Quantity | Description | Bezeichnung |
|------|-----------|----------|---|-----------------------|
| 1 | 965531308 | 1 | TERMINAL BOX S930 ⇒  1048 | KLEMMKASTEN |
| 5 | 967232908 | 1 | SENSOR ASSEMBLY HEAD PIECE -40 ⇒  847 | GEBERANBAU KOPFSTUECK |



Pos. 2

30.8.2022
055218

LIEBHERR

etk_en_de_097900_LR_1600_2

TERMINAL BOX
KLEMMKASTEN

1048 (1/2)

965531308

| Pos. | Item | Quantity | Description | Bezeichnung |
|-------|-----------|----------|---|-----------------------|
| 2 | 965532108 | 1 | WIRES CPL. S930 | DRAEHTE KPL. |
| (2) | 965532208 | 1 | WIRES PRE-ASS. -S930 | DRAEHTE VORM. |
| (501) | 692401608 | 1 | BUILD-IN SOCKET 24-POL A240 | EINBAUDOSE |
| (502) | 10286354 | 33 | TERMINAL/CLAMP 6,3/2,8X0,8MM ² | KLEMME |
| (503) | 691899608 | 1 | BUILD-IN SOCKET 24-POL A240 | EINBAUDOSE |
| (504) | 691809208 | 1 | APPLIANCE SOCKET 19-POL | GERAETESTECKDOSE |
| (505) | 604526508 | 1 | BUSHING SUPPORT 6-POL 16A | BUCHSENTRAEGER |
| (506) | 964830208 | 1 | CUSTOM CIRCUIT MODULE 2 | BESTUECKUNGSMODUL 2 |
| (812) | 604518908 | 1 | STOPPER PLUG BAUREIHE_M1 | BLINDSTOPFEN |
| 4 | 978673408 | 1 | SIGN -S930 | SCHILD |
| 5 | 978709208 | 1 | EMPTY CASING 110X230X600X0 AL | LEERGEHAEUSE |
| 152 | 691822208 | 1 | SEAL | DICHTUNG |
| 153 | 691812908 | 1 | PROTECTING CAP MS A240 | SCHUTZKAPPE |
| 156 | 692100008 | 2 | SEAL | DICHTUNG |
| 157 | 691899808 | 2 | DUST CAP METALL A240 | STAUBKAPPE |
| 160 | 604508108 | 1 | TIN M1 | DOSE |
| 162 | 604512108 | 1 | SEALING PLUG M1-D | VERSCHLUSSKAPPE |
| 261 | 602106708 | 0.58 | TOP HAT RAIL 35X27X7,3X1 | HUTSCHIENE |
| 262 | 10286353 | 1 | COVER | DECKEL |
| 263 | 602794608 | 2 | END ANGLE | ENDWINKEL |
| 272 | 602425508 | 2 | SCREW PLUG M12X1,5 MS | VERSCHLUSSSCHRAUBE |
| 273 | 602424908 | 1 | SCREW PLUG M16X1,5 MS | VERSCHLUSSSCHRAUBE |
| 279 | 602425708 | 1 | CABLE GLAND M20X1,5X6-10 MS | KABELVERSCHRAUBUNG |
| 280 | 408400801 | 14 | PAN-HEAD SCREW ISO 7045 M3X20 4.8 A2 | FLACHKOPFSCHRAUBE |
| 282 | 420050108 | 32 | WASHER ISO 7089 3 MS | SCHEIBE |
| 284 | 10876399 | 14 | HEX NUT DIN 985 M3 8 480H SPF | SECHSKANTMUTTER |
| 292 | 602501208 | 1 | WATER DRAIN PLUG M12 PA6G SPF | ENTWAESSERUNGSSTOPFEN |
| 293 | 10488662 | 1 | VENTILATION SCREW POLYAMID | ENTLUEFTUNGSSCHRAUBE |
| 320 | 965531508 | 1 | DUMMY PLUG X939.BS | BLINDSTECKER |
| 340 | 965531608 | 1 | LEAD W931 | LEITUNG |
| 370 | 965531908 | 1 | LEAD W933 | LEITUNG |
| 380 | 965532008 | 1 | LEAD W932 | LEITUNG |

30.8.2022

etk_en_de_097900_LR_1600_2

1049 (2/2)

LIEBHERR

TERMINAL BOX
KLEMMKASTEN

965531308

3

1

2

3

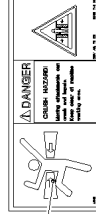
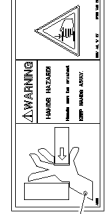
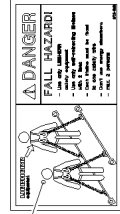
4

3

4

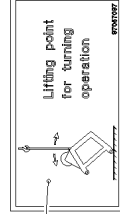
5

6



LIFTING AND LASHING

| Type | Load Capacity | Load |
|------|---------------|-------|
| 1 | 1000 | 400 |
| 2 | 1500 | 600 |
| 3 | 2000 | 800 |
| 4 | 2500 | 1000 |
| 5 | 3000 | 1200 |
| 6 | 3500 | 1400 |
| 7 | 4000 | 1600 |
| 8 | 4500 | 1800 |
| 9 | 5000 | 2000 |
| 10 | 5500 | 2200 |
| 11 | 6000 | 2400 |
| 12 | 6500 | 2600 |
| 13 | 7000 | 2800 |
| 14 | 7500 | 3000 |
| 15 | 8000 | 3200 |
| 16 | 8500 | 3400 |
| 17 | 9000 | 3600 |
| 18 | 9500 | 3800 |
| 19 | 10000 | 4000 |
| 20 | 10500 | 4200 |
| 21 | 11000 | 4400 |
| 22 | 11500 | 4600 |
| 23 | 12000 | 4800 |
| 24 | 12500 | 5000 |
| 25 | 13000 | 5200 |
| 26 | 13500 | 5400 |
| 27 | 14000 | 5600 |
| 28 | 14500 | 5800 |
| 29 | 15000 | 6000 |
| 30 | 15500 | 6200 |
| 31 | 16000 | 6400 |
| 32 | 16500 | 6600 |
| 33 | 17000 | 6800 |
| 34 | 17500 | 7000 |
| 35 | 18000 | 7200 |
| 36 | 18500 | 7400 |
| 37 | 19000 | 7600 |
| 38 | 19500 | 7800 |
| 39 | 20000 | 8000 |
| 40 | 20500 | 8200 |
| 41 | 21000 | 8400 |
| 42 | 21500 | 8600 |
| 43 | 22000 | 8800 |
| 44 | 22500 | 9000 |
| 45 | 23000 | 9200 |
| 46 | 23500 | 9400 |
| 47 | 24000 | 9600 |
| 48 | 24500 | 9800 |
| 49 | 25000 | 10000 |
| 50 | 25500 | 10200 |
| 51 | 26000 | 10400 |
| 52 | 26500 | 10600 |
| 53 | 27000 | 10800 |
| 54 | 27500 | 11000 |
| 55 | 28000 | 11200 |
| 56 | 28500 | 11400 |
| 57 | 29000 | 11600 |
| 58 | 29500 | 11800 |
| 59 | 30000 | 12000 |
| 60 | 30500 | 12200 |
| 61 | 31000 | 12400 |
| 62 | 31500 | 12600 |
| 63 | 32000 | 12800 |
| 64 | 32500 | 13000 |
| 65 | 33000 | 13200 |
| 66 | 33500 | 13400 |
| 67 | 34000 | 13600 |
| 68 | 34500 | 13800 |
| 69 | 35000 | 14000 |
| 70 | 35500 | 14200 |
| 71 | 36000 | 14400 |
| 72 | 36500 | 14600 |
| 73 | 37000 | 14800 |
| 74 | 37500 | 15000 |
| 75 | 38000 | 15200 |
| 76 | 38500 | 15400 |
| 77 | 39000 | 15600 |
| 78 | 39500 | 15800 |
| 79 | 40000 | 16000 |
| 80 | 40500 | 16200 |
| 81 | 41000 | 16400 |
| 82 | 41500 | 16600 |
| 83 | 42000 | 16800 |
| 84 | 42500 | 17000 |
| 85 | 43000 | 17200 |
| 86 | 43500 | 17400 |
| 87 | 44000 | 17600 |
| 88 | 44500 | 17800 |
| 89 | 45000 | 18000 |
| 90 | 45500 | 18200 |
| 91 | 46000 | 18400 |
| 92 | 46500 | 18600 |
| 93 | 47000 | 18800 |
| 94 | 47500 | 19000 |
| 95 | 48000 | 19200 |
| 96 | 48500 | 19400 |
| 97 | 49000 | 19600 |
| 98 | 49500 | 19800 |
| 99 | 50000 | 20000 |



5

6

3

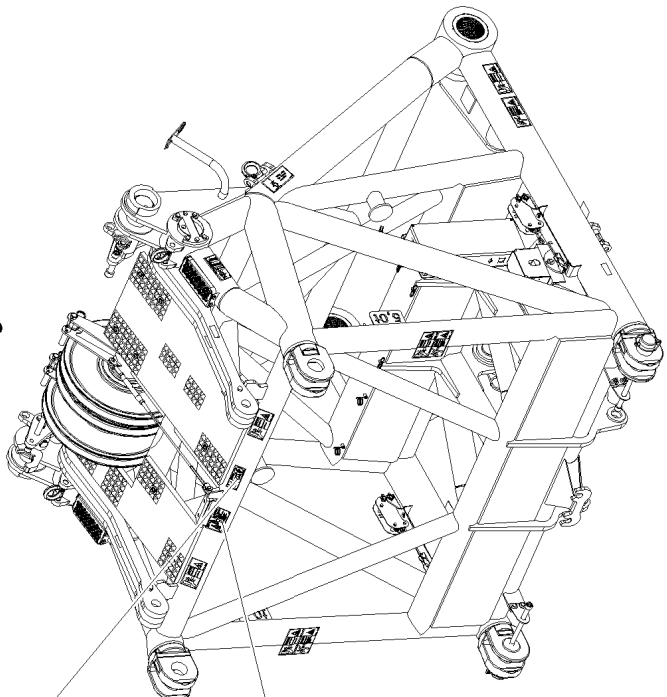
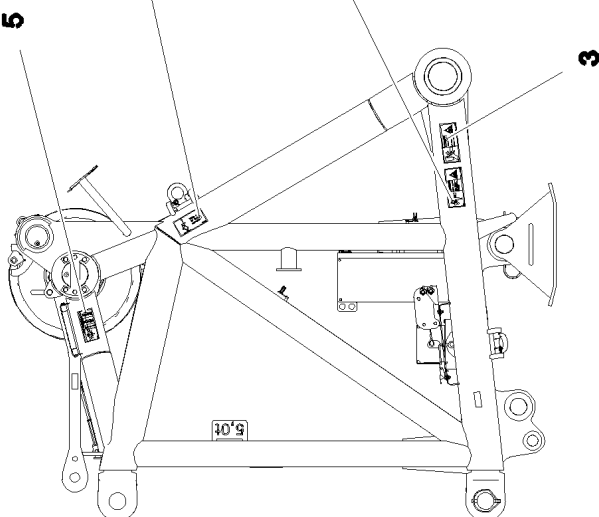
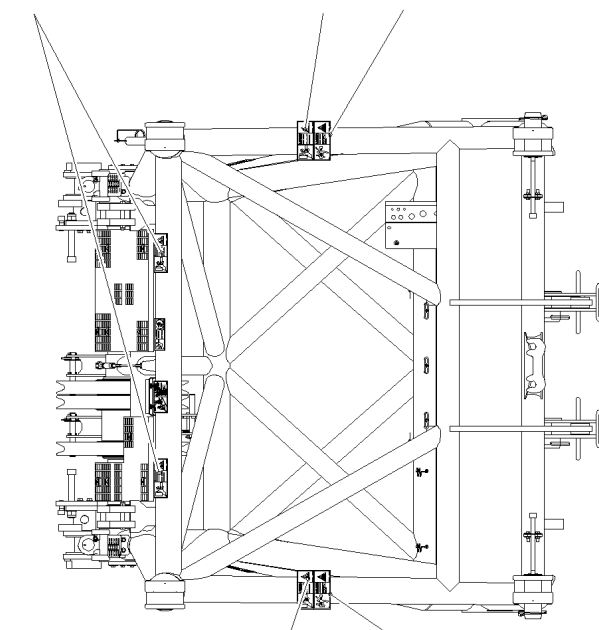
4

4

3

1

2



30.8.2022
064866

LIEBHERR

etk_en_de_097900_LR_1600_2

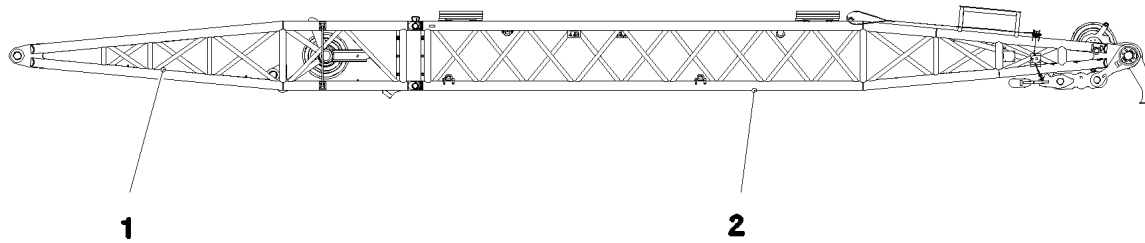
SIGNAGE
BESCHILDERUNG

1050 (1/2)

966312808

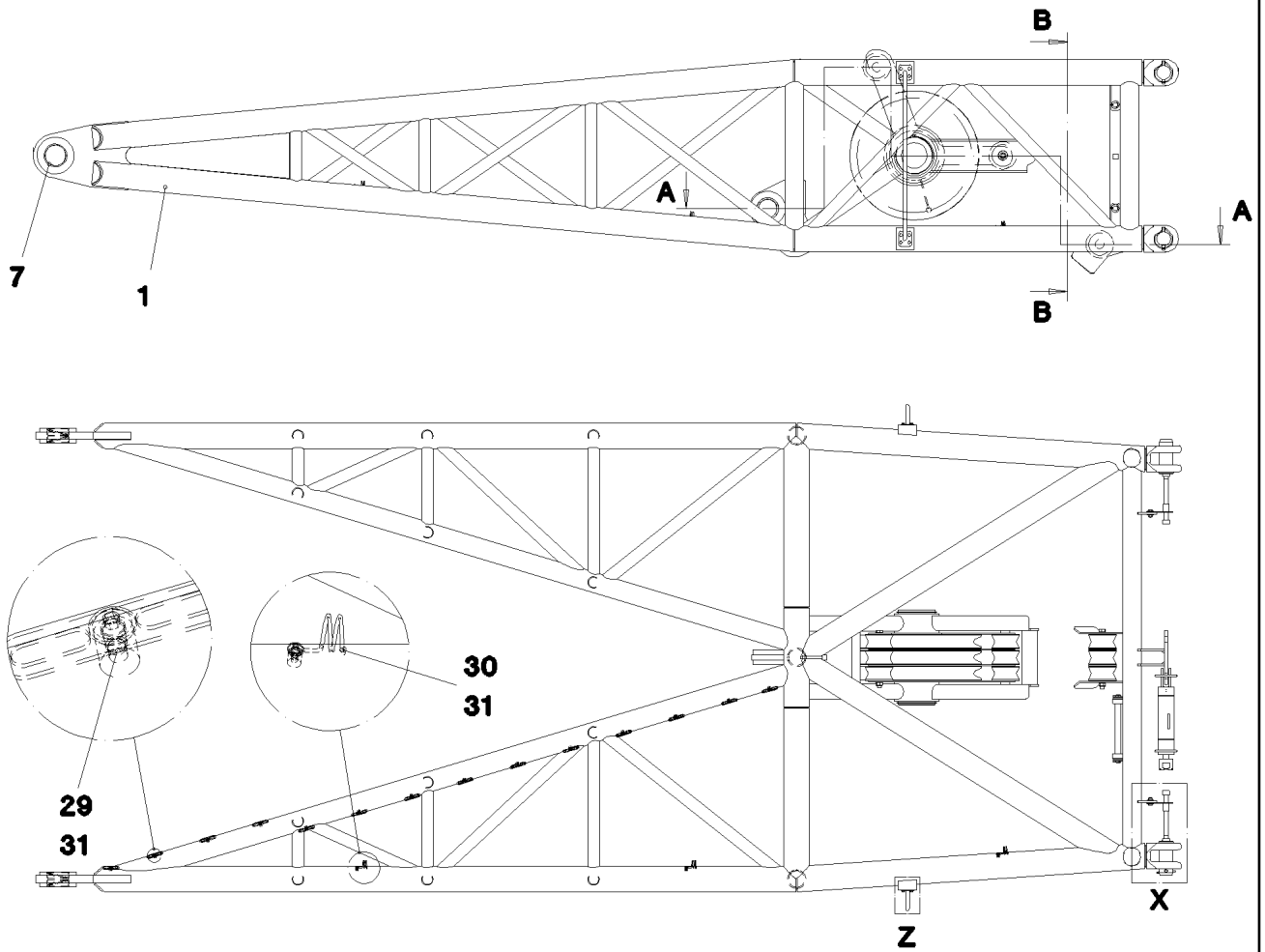
| Pos. | Item | Quantity | Description | Bezeichnung |
|------|-----------|----------|------------------------------|-------------|
| 1 | 978674808 | 1 | SIGN 168X62 KLEBEFOLIE SPF | SCHILD |
| 2 | 97004046 | 1 | SIGN 168X88X1 KLEBEFOLIE SPF | SCHILD |
| 3 | 978674608 | 6 | SIGN 208X88 KLEBEFOLIE SPF | SCHILD |
| 4 | 978674108 | 4 | SIGN 208X88 KLEBEFOLIE SPF | SCHILD |
| 5 | 97037625 | 2 | SIGN 188X78 KLEBEFOLIE SPF | SCHILD |
| 6 | 97057097 | 2 | SIGN 168X88 KLEBEFOLIE SPF | SCHILD |

| | | |
|-----------------|----------------------------|-------------------------------------|
| 30.8.2022 | etk_en_de_097900_LR_1600_2 | <input type="checkbox"/> 1051 (2/2) |
| LIEBHERR | SIGNAGE BESCHILDERUNG | 966312808 |

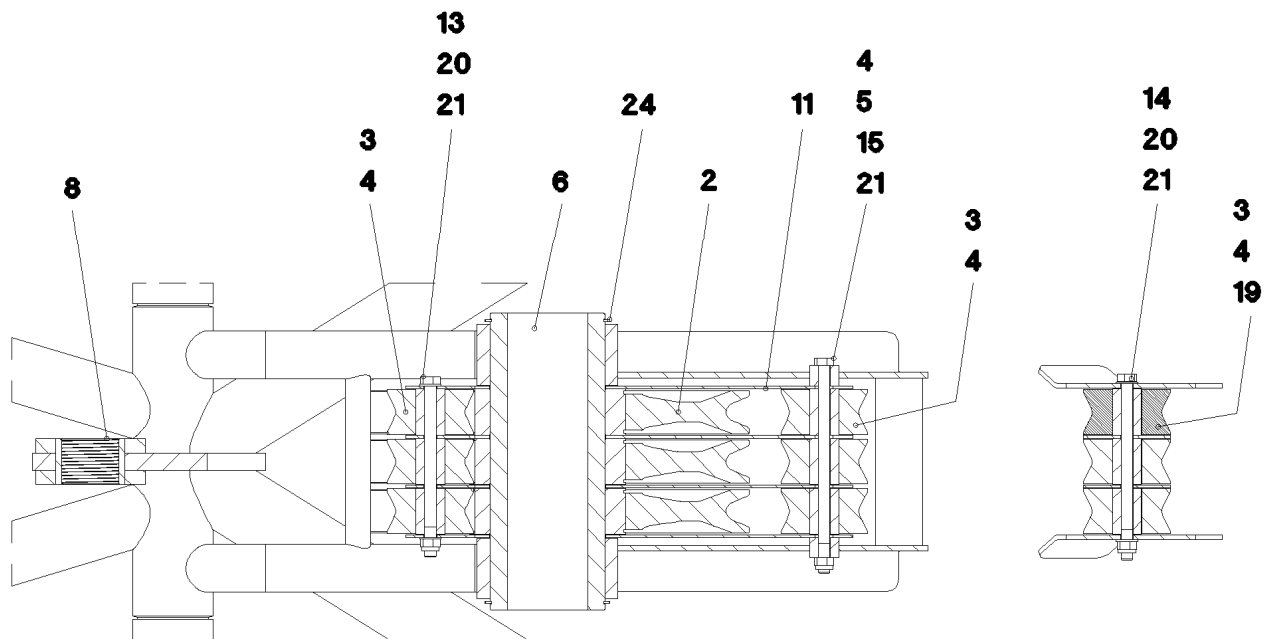


| Pos. | Item | Quantity | Description | Bezeichnung |
|------|-----------|----------|---|------------------------|
| 1 | 965851008 | 1 | WA-FRAME ⇒ <input type="checkbox"/> 1053 | WA-BOCK 1 ANLENKSTUECK |
| 2 | 967297908 | 1 | WA-FRAME 1 ⇒ <input type="checkbox"/> 1057 | WA-BOCK 1 KOPFSTUECK |

| | | |
|--|---|--|
| 30.8.2022 074309 LIEBHERR | etk_en_de_097900_LR_1600_2 WA-FRAME 1 WA-BOCK 1 | <input type="checkbox"/> 1052 917153208 |
|--|---|--|



Schnitt A-A



30.8.2022
056139

LIEBHERR

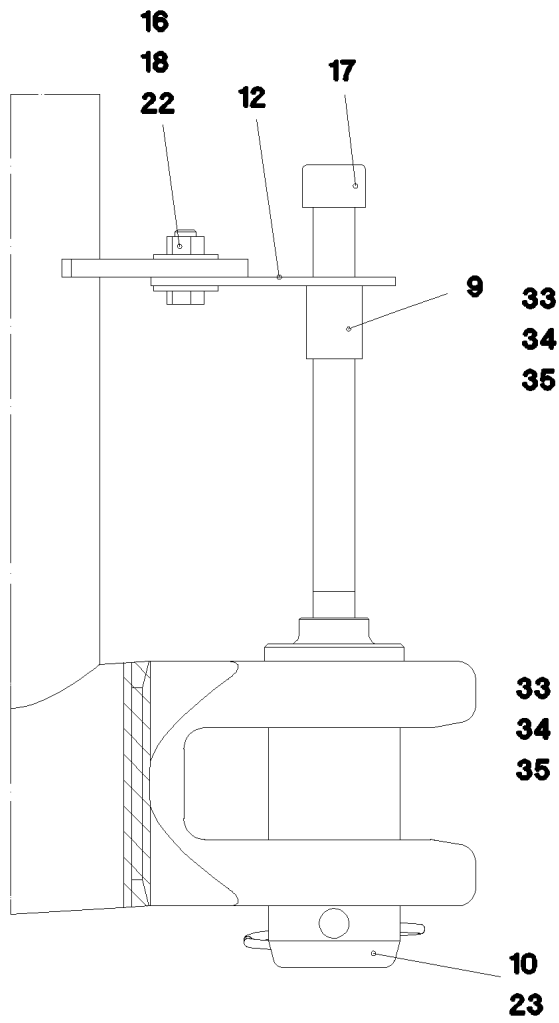
etk_en_de_097900_LR_1600_2

WA-FRAME
WA-BOCK 1 ANLENKSTUECK

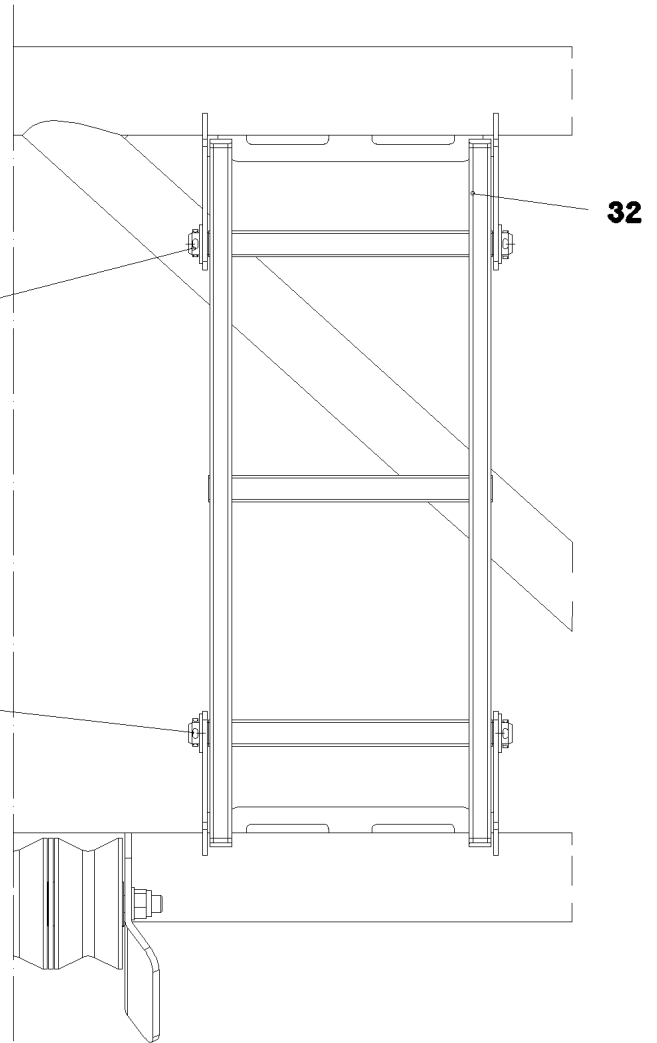
1053 (1/3)

965851008

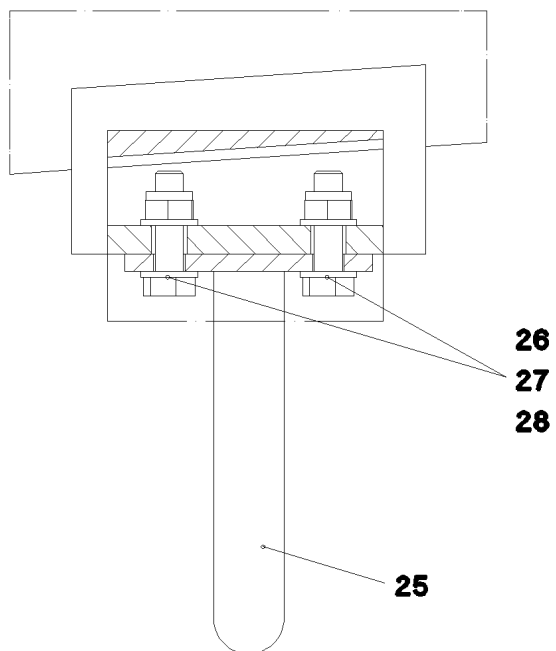
Einzelheit X



Schnitt B-B



Einzelheit Z



30.8.2022
056140


LIEBHERR

etk_en_de_097900_LR_1600_2

WA-FRAME
WA-BOCK 1 ANLENKSTUECK


1054 (2/3)

965851008

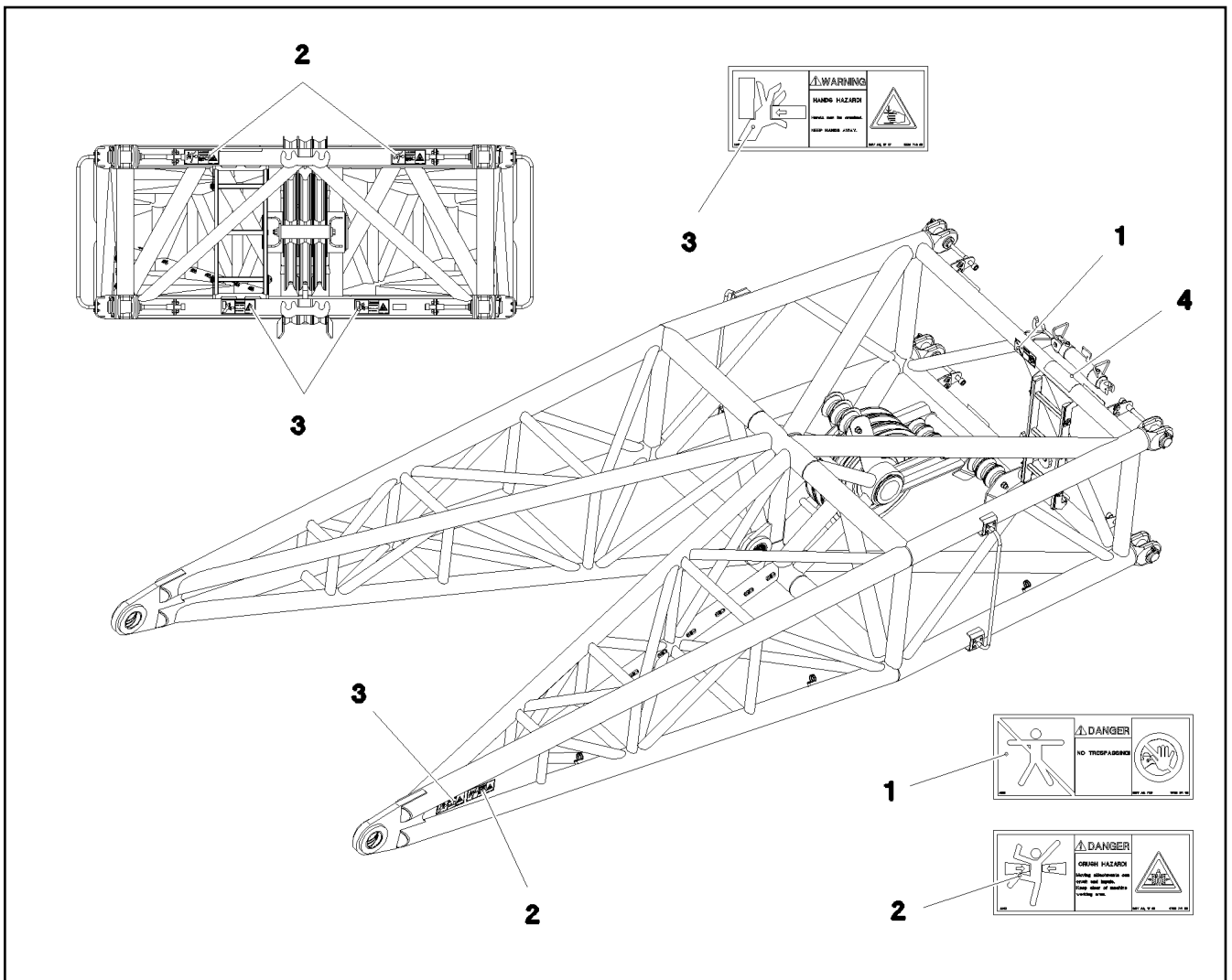
| Pos. | Item | Quantity | Description | Bezeichnung |
|------|-----------|----------|--|--------------------------|
| 1 | 965851108 | 1 | WA-FRAME | WA-BOCK 1 ANLENKSTUECK S |
| 2 | 926892808 | 3 | ROPE PULLEY CPL. SPF ⇒  852 | SEILROLLE KPL. |
| 3 | 288169408 | 9 | ROLLER X0 PA6G | ROLLE |
| 4 | 977664508 | 9 | AXLE 50.0X80 S355J2C+C FE//ZNNI8//CN//T | ACHSE |
| 5 | 977664608 | 2 | AXLE 50.0X35 S355J2C+C FE//ZNNI8//CN//T | ACHSE |
| 6 | 971558408 | 1 | AXLE 219.1X515 S770QL1 | ACHSE |
| 7 | 10346198 | 2 | CLAMPING SLEEVE 125X110X80 50CRV4 | EINSPANNBUCHSE |
| 8 | 704332208 | 1 | BUSHING GZ-CUZN25AL5 | BUCHSE |
| 9 | 950864508 | 4 | TUBE RD31,8X2,6X42 S355J2H FE//ZNNI8//C | ROHR |
| 10 | 977804308 | 4 | PIN 80.0X205 35NICRMOV125 SPF | BOLZEN |
| 11 | 977664808 | 4 | PLATE 5X792X724 S355MC FE//ZNNI8//CN//T | BLECH |
| 12 | 955051808 | 4 | PLATE S700MC | BLECH |
| 13 | 10178929 | 1 | HEX SCREW ISO 4014 M20X300 8.8 FLZN SP | SECHSKANTSCHRAUBE |
| 14 | 10878601 | 1 | HEX SCREW ISO 4014 M20X310 8.8 FLZN SP | SECHSKANTSCHRAUBE |
| 15 | 12100097 | 1 | HEX SCREW ISO 4014 M20X360 8.8 FLZN SP | SECHSKANTSCHRAUBE |
| 16 | 11642349 | 8 | HEX SCREW ISO 4017 M12X35 8.8 FLZN SP | SECHSKANTSCHRAUBE |
| 17 | 12100098 | 4 | SOCKET HEAD SCREW ISO 4762 M24X280 8 | ZYLINDERSCHRAUBE |
| 18 | 11182717 | 16 | WASHER ISO 7093-1 12 300HV FLZN SPF | SCHEIBE |
| 19 | 977664708 | 2 | PLATE 5X150X150 S355MC FE//ZNNI8//CN//T | BLECH |
| 20 | 10289808 | 4 | WASHER ISO 7089 20 300HV FLZN SPF | SCHEIBE |
| 21 | 10875610 | 3 | HEX NUT DIN 985 M20 10 FLZN SPF | SECHSKANTMUTTER |
| 22 | 10875616 | 8 | HEX NUT ISO 4032 M12 8 FLZN SPF | SECHSKANTMUTTER |
| 23 | 10180878 | 4 | SAFETY PLUG W HINGE-LID 17X100X15,5X | SICHERHEITSKLAPPSTECKER |
| 24 | 12100654 | 2 | RETAINING RINGS DIN 471 200X4 480H SPF | SICHERUNGSRING |
| 25 | 965422308 | 2 | HANDLE WELD.CONST. T ZN O | GRIFF SCHWK. |
| 26 | 11826527 | 16 | HEX SCREW ISO 4017 M8X30 8.8 480H SPF | SECHSKANTSCHRAUBE |
| 27 | 12103465 | 32 | WASHER ISO 7089 8 300HV ZNNI-480H SPF | SCHEIBE |
| 28 | 10875614 | 16 | HEX NUT DIN 985 M8 8 480H SPF | SECHSKANTMUTTER |
| 29 | 953650008 | 14 | CABLE CLAMP DC01 FE//ZNNI8//CN//T0 | KABELHALTER |
| 30 | 720014408 | 3 | CABLE CLAMP | KABELHALTER |
| 31 | 12102696 | 17 | BUTTON HEAD SCREW AEHNL.ISO 7380-2 | HALBRUNDKOPFSCHRAUBE |
| 32 | 979327808 | 1 | SIMPLE LADDER 3-316X0.81M ALU | ANLEGELEITER |
| 33 | 979488708 | 2 | PIN 25.0X370 S355J2+AR | BOLZEN |
| 34 | 10289810 | 4 | WASHER ISO 7089 24 300HV FLZN SPF | SCHEIBE |
| 35 | 10180363 | 4 | SPLIT PIN ISO 1234 6,3X40 St 480H SPF | SPLINT |
| 700 | 966354308 | 1 | SIGNAGE WA-BOCK I ANL. ⇒  1056 | BESCHILDERUNG |

30.8.2022

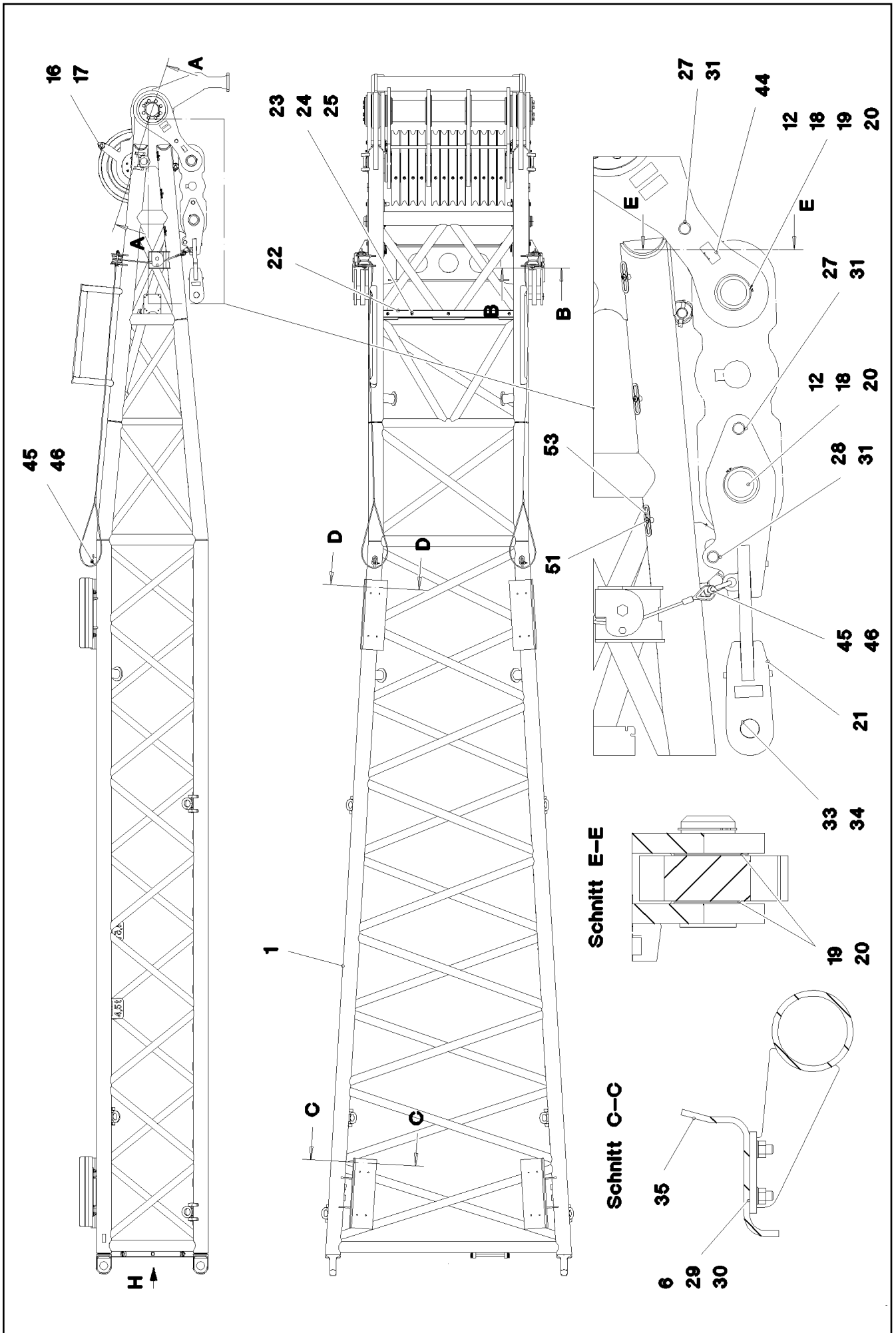
etk_en_de_097900_LR_1600_2

 1055 (3/3)**LIEBHERR**WA-FRAME
WA-BOCK 1 ANLENKSTUECK

965851008



| Pos. | Item | Quantity | Description | Bezeichnung |
|------|-----------|----------|------------------------------------|-----------------|
| 1 | 978674008 | 1 | SIGN 208X88 KLEBEFOLIE SPF | SCHILD |
| 2 | 978674108 | 4 | SIGN 208X88 KLEBEFOLIE SPF | SCHILD |
| 3 | 978674608 | 4 | SIGN 208X88 KLEBEFOLIE SPF | SCHILD |
| 4 | 973424408 | 1 | ANTI-SLIP SURFACE 255X110 3M TYP 4 | ANTIRUTSCHBELAG |



30.8.2022
074307

LIEBHERR

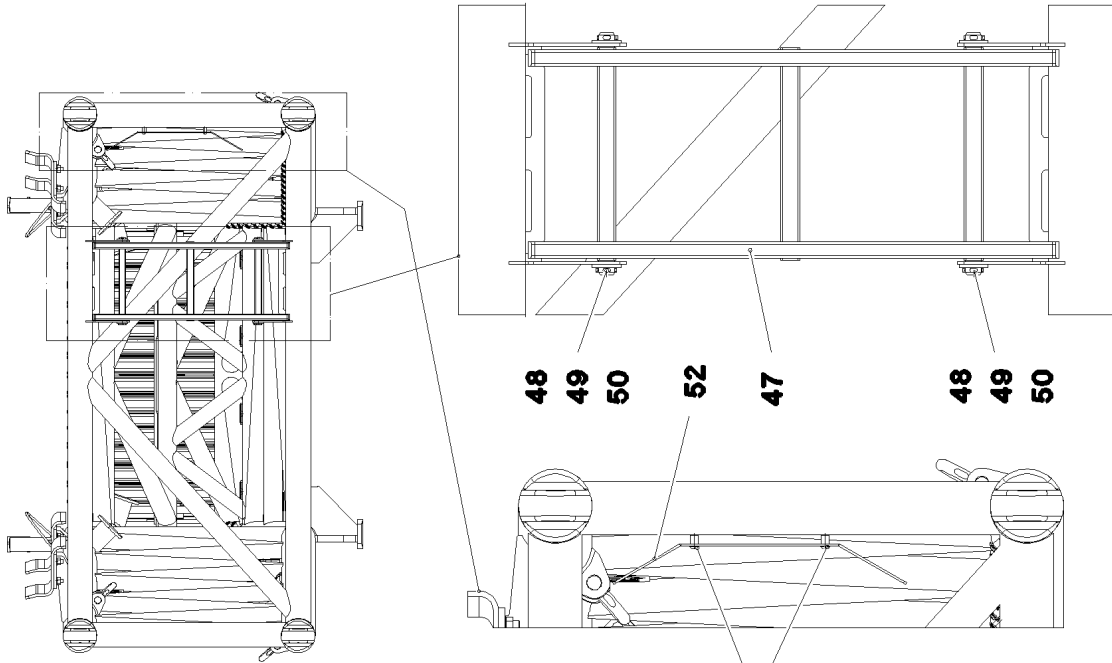
etk_en_de_097900_LR_1600_2

WA-FRAME 1
WA-BOCK 1 KOPFSTUECK

□ 1057 (1/4)

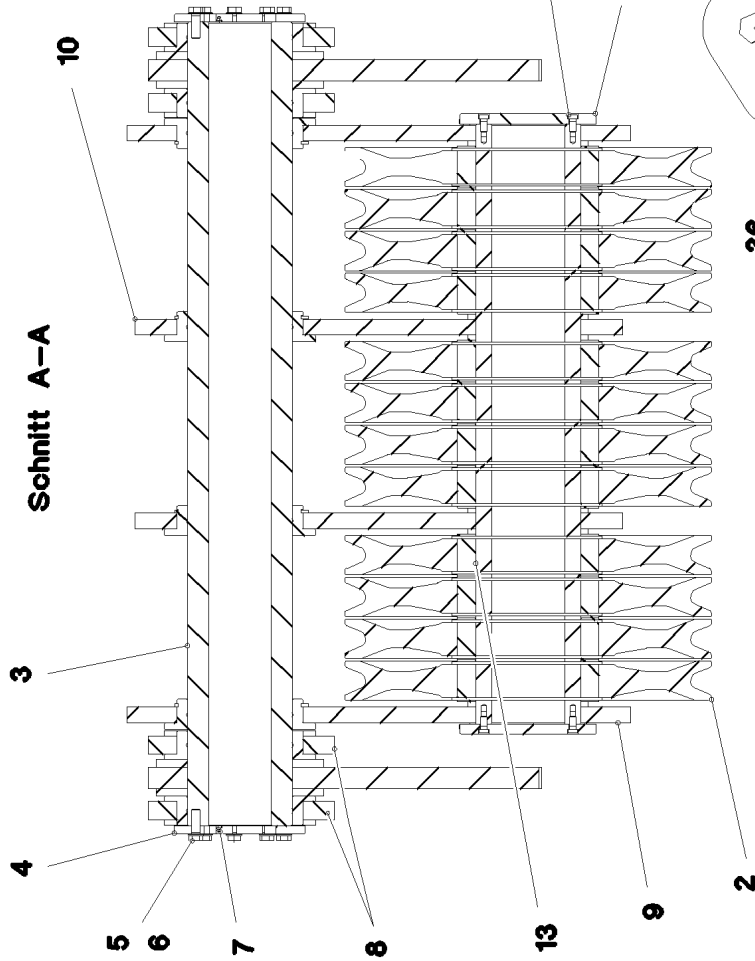
967297908

Ansicht H

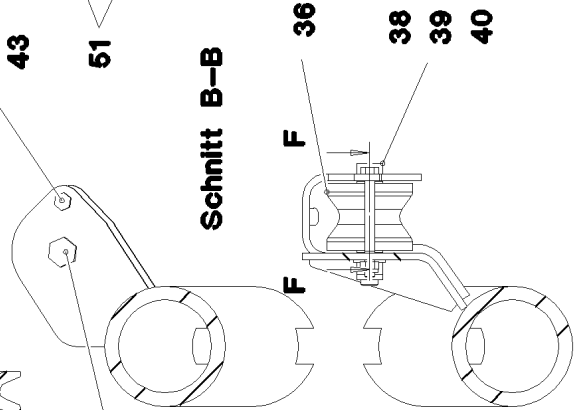


Pos. 500
Pos. 700

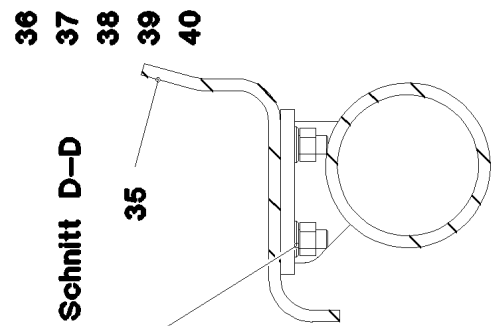
Schnitt A-A



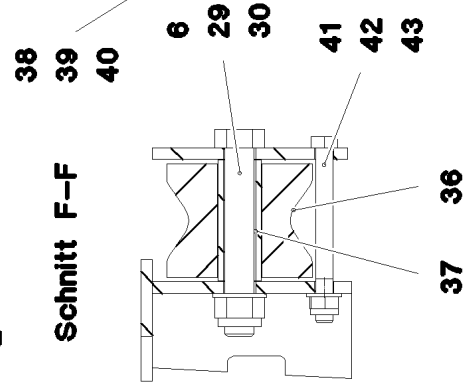
Schnitt B-B



Schnitt D-D



Schnitt F-F



30.8.2022
074308

LIEBHERR

etk_en_de_097900_LR_1600_2

WA-FRAME 1
WA-BOCK 1 KOPFSTUECK


1058 (2/4)

967297908



| Pos. | Item | Quantity | Description | Bezeichnung |
|------|-----------|----------|---|--------------------------|
| 1 | 967298008 | 1 | WA-FRAME 1 | WA-BOCK 1 KOPFSTUECK SCH |
| 2 | 926892808 | 12 | ROPE PULLEY CPL. SPF ⇒  852 | SEILROLLE KPL. |
| 3 | 977721008 | 1 | AXLE 220.0X1534 35NICRMOV125 SPF | ACHSE |
| 4 | 977721208 | 2 | PLATE 15X250X250 S690QL | BLECH |
| 5 | 406603208 | 16 | HEX SCREW ISO 4017 M16X50 10.9 FLZN SP | SECHSKANTSCHRAUBE |
| 6 | 10289806 | 32 | WASHER ISO 7089 16 300HV FLZN SPF | SCHEIBE |
| 7 | 7743242 | 4 | HYDRAULIC-TYPE LUBRICAT.NIPPLE DIN 71 | KEGELSCHMIERNIPPEL |
| 8 | 965319608 | 4 | BRACKET CPL. 0.6M | LASCHE KPL. |
| (1) | 965319508 | 1 | CONNECTING LINK WELDED 0.6M SPF | LASCHE SCHWK. |
| (2) | 977800908 | 1 | BUSHING | BUCHSE |
| (4) | 97139634 | 2 | PLATE ASSEMBLY SCHILD BG SPF | SCHILD BAUGRUPPE |
| 9 | 964991208 | 2 | BRACKET CPL. 0.55M | LASCHE KPL. |
| (1) | 965031308 | 1 | CONNECTING LINK WELDED 0.55M | LASCHE SCHWK. |
| (2) | 977801308 | 1 | BUSHING GZ-CUZN25AL5 | BUCHSE |
| (3) | 428006705 | 1 | RETAINING RINGS DIN 471 240X5 ST | SICHERUNGSRING |
| (4) | 973567608 | 1 | PLATE IDENTIFICATION NUMBER IDENT-N | SCHILD IDENTNR. |
| 10 | 964991308 | 2 | BRACKET CPL. 0.55M | LASCHE KPL. |
| (1) | 965031408 | 1 | CONNECTING LINK WELDED 0.55M | LASCHE SCHWK. |
| (2) | 977801308 | 1 | BUSHING GZ-CUZN25AL5 | BUCHSE |
| (3) | 428006705 | 1 | RETAINING RINGS DIN 471 240X5 ST | SICHERUNGSRING |
| (4) | 973567608 | 1 | PLATE IDENTIFICATION NUMBER IDENT-N | SCHILD IDENTNR. |
| 12 | 12100647 | 4 | RETAINING RINGS DIN 471 95X3 480H SPF | SICHERUNGSRING |
| 13 | 977721108 | 1 | AXLE 220.0X1144 35NICRMOV125 SPF | ACHSE |
| 14 | 977485708 | 2 | PLATE 20X260X260 S690QL | BLECH |
| 15 | 11968081 | 16 | SOCKET HEAD SCREW DIN 7984 M12X25 0 | ZYLINDERSCHRAUBE |
| 16 | 977721408 | 2 | PIN 30.0X1184 S355J2C+AR FE//ZNNI8//CN//T | BOLZEN |
| 17 | 10180883 | 4 | SAFETY PLUG W HINGE-LID 10X55X9,5X45 | SICHERHEITSKLAPPSTECKER |
| 18 | 977722008 | 4 | PIN 100.0X198 35NICRMOV125 SPF | BOLZEN |
| 19 | 954146508 | 4 | PLATE 3X120X120 DC01 FE//ZNNI8//CN//T0 | BLECH |
| 20 | 954146408 | 8 | PLATE 2X120X120 DC01 FE//ZNNI8//CN//T0 | BLECH |
| 21 | 965023408 | 1 | CROSS-MEMBER 0.7M BS-50 | TRAVERSE SCHWK. |
| 22 | 977831608 | 1 | BEARING PLATE 15 X 60 X1230 PA6G | LAGERPLATTE |
| 23 | 500930508 | 5 | HEX SCREW ISO 4017 M6X28 8.8 | SECHSKANTSCHRAUBE |
| 24 | 12102692 | 5 | HEX NUT DIN 985 M6 8 ZNNI-480H SPF | SECHSKANTMUTTER |
| 25 | 10875640 | 10 | WASHER DIN 440 6,6 -ST 480H SPF | SCHEIBE |
| 26 | 11692808 | 4 | WASHER ISO 7089 33 300HV FLZN SPF | SCHEIBE |
| 27 | 10180367 | 4 | SPLIT PIN ISO 1234 6,3X90 St 480H SPF | SPLINT |
| 28 | 433100908 | 2 | RETAINING SPRING 4,5X98 ISO 2081 FE/ZN | SICHERUNGSFEDER |
| 29 | 10878612 | 16 | COUNTERSUNK SCREW ISO 10642 M16X50 | SENKSCHEIBE |
| 30 | 10875617 | 16 | HEX NUT ISO 4032 M16 8 FLZN SPF | SECHSKANTMUTTER |
| 31 | 947699608 | 6 | PIN 35.0X215 35NICRMOV125 GASN. SPF | BOLZEN |
| 33 | 10181899 | 2 | SAFETY PLUG W HINGE-LID 12X75X11,5X6 | SICHERHEITSKLAPPSTECKER |
| 34 | 952892008 | 2 | PIN 55.0X210 35NICRMOV125 GASN. SPF | BOLZEN |
| 35 | 978125208 | 4 | PLATE 10X650X335 S700MC | BLECH |
| 36 | 288155308 | 4 | ROLLER RD100X78 PA6G | ROLLE |
| 37 | 946103108 | 4 | TUBE 30X4X83 E355+N VERZ | ROHR |
| 38 | 10878585 | 4 | HEX SCREW ISO 4014 M20X130 8.8 FLZN SP | SECHSKANTSCHRAUBE |
| 39 | 10875610 | 4 | HEX NUT DIN 985 M20 10 FLZN SPF | SECHSKANTMUTTER |
| 40 | 10289808 | 4 | WASHER ISO 7089 20 300HV FLZN SPF | SCHEIBE |
| 41 | 11656183 | 4 | HEX SCREW ISO 4014 M12X120 8.8 FLZN SP | SECHSKANTSCHRAUBE |
| 42 | 10875607 | 4 | HEX NUT DIN 985 M12 8 FLZN SPF | SECHSKANTMUTTER |
| 43 | 10289804 | 4 | WASHER ISO 7089 12 300HV FLZN SPF | SCHEIBE |
| 44 | 970717308 | 2 | PLATE DC01 FE//ZNNI8//CN//T0 | BLECH |
| 45 | 973576408 | 2 | AUXILIARY ROPE 8X3.45M | HILFSSEIL |
| 46 | 773930108 | 4 | SHACKLE DIN 82101 0,6T NG0,6 ST VERZ | SCHAEKEL |
| 47 | 979327808 | 1 | SIMPLE LADDER 3-316X0.81M ALU | ANLEGELEITER |
| 48 | 979488708 | 2 | PIN 25.0X370 S355J2+AR | BOLZEN |
| 49 | 10289810 | 4 | WASHER ISO 7089 24 300HV FLZN SPF | SCHEIBE |
| 50 | 10180363 | 4 | SPLIT PIN ISO 1234 6,3X40 St 480H SPF | SPLINT |


30.8.2022

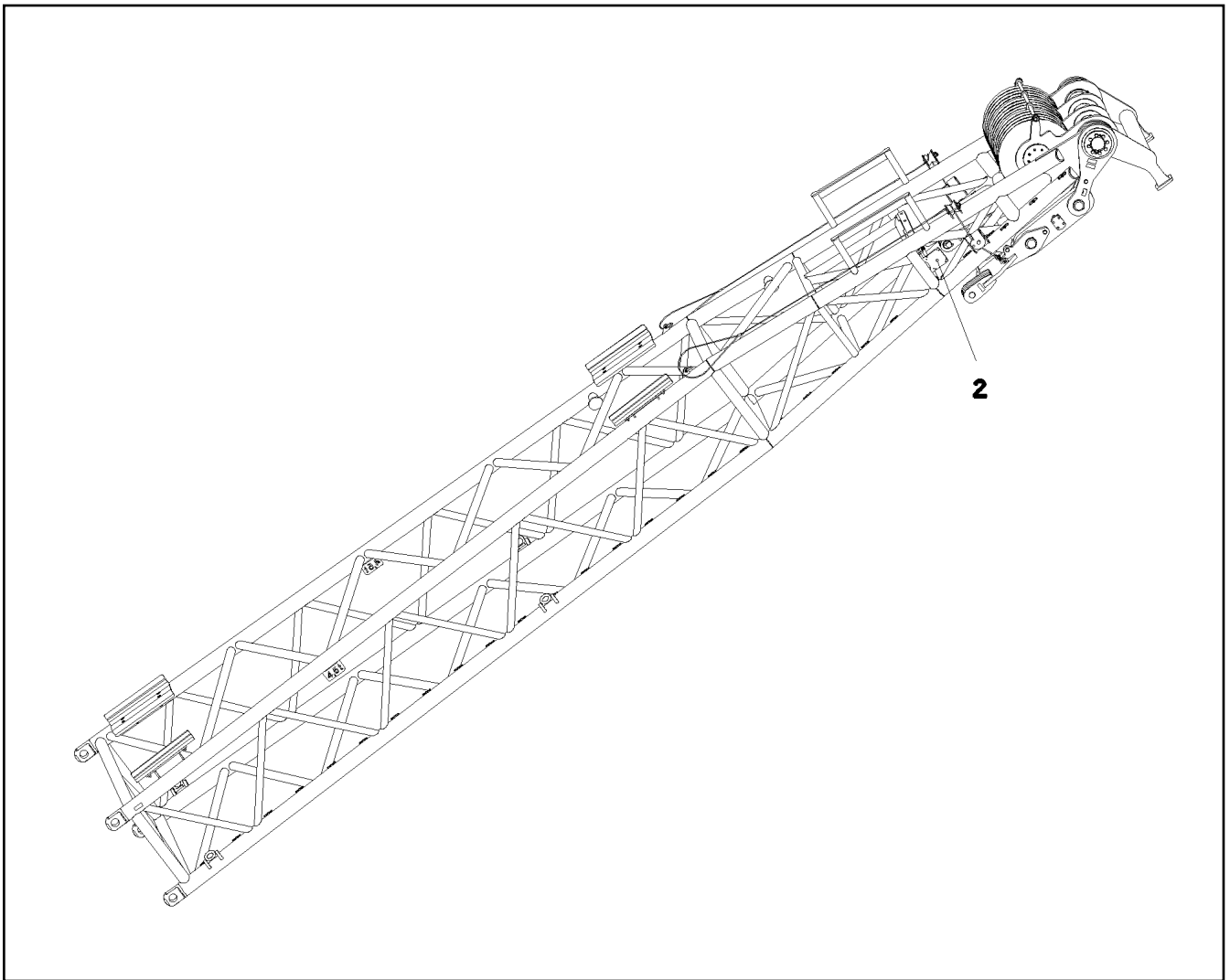
etk_en_de_097900_LR_1600_2

 1059 (3/4)**LIEBHERR**WA-FRAME 1
WA-BOCK 1 KOPFSTUECK

967297908

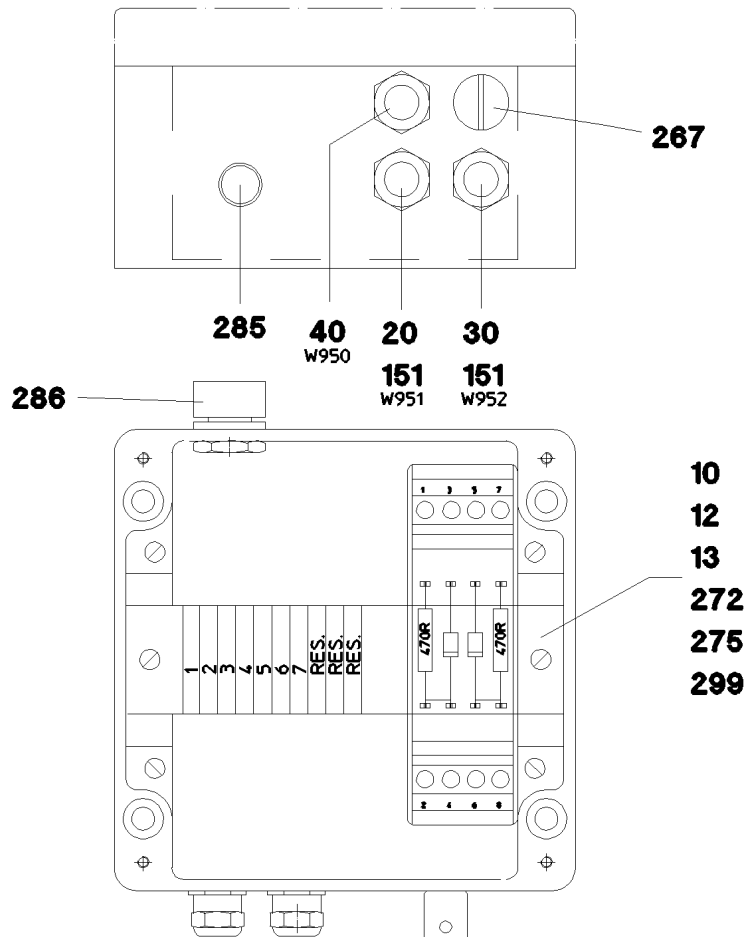
| Pos. | Item | Quantity | Description | Bezeichnung |
|------|-----------|----------|--|-------------------------|
| 51 | 12102696 | 42 | BUTTON HEAD SCREW AEHNL.ISO 7380-2 | HALBRUNDKOPFSCHRAUBE |
| 52 | 953741108 | 1 | PLATE S315MC FE//ZNNI8//CN//T0 | BLECH |
| 53 | 953650008 | 40 | CABLE CLAMP DC01 FE//ZNNI8//CN//T0 | KABELHALTER |
| 500 | 965212208 | 1 | EL.WA-FRAME 1 HEAD SECTION ⇒  1061 | EL.WA-BOCK 1 KOPFSTUECK |
| 700 | 966354708 | 1 | SIGNAGE WA-BOCK I KOPFST ⇒  1063 | BESCHILDERUNG |

| | | |
|-----------------|------------------------------------|--|
| 30.8.2022 | etk_en_de_097900_LR_1600_2 |  1060 (4/4) |
| LIEBHERR | WA-FRAME 1 WA-BOCK 1 KOPFSTUECK | 967297908 |



| Pos. | Item | Quantity | Description | Bezeichnung |
|------|-----------|----------|--------------------------------|-------------|
| 2 | 965638808 | 1 | TERMINAL BOX +S950 ⇒ □ 1062 | KLEMMKASTEN |

| | | |
|---------------------|---|-----------|
| 30.8.2022 054292 | etk_en_de_097900_LR_1600_2 | □ 1061 |
| LIEBHERR | EL.WA-FRAME 1 HEAD SECTION EL.WA-BOCK 1 KOPFSTUECK | 965212208 |



| Pos. | Item | Quantity | Description | Bezeichnung |
|-------|-----------|----------|---|--------------------------|
| 10 | 965639508 | 1 | WIRES TERMINAL BOX CPL. S950 | DRAEHTE KLEMMKASTEN KPL. |
| (2) | 965645608 | 1 | WIRES PRE-ASS. S950 | DRAEHTE VORM. |
| (501) | 10286354 | 10 | TERMINAL/CLAMP 6,3/2,8X0,8MM ² | KLEMME |
| (502) | 964830208 | 1 | CUSTOM CIRCUIT MODULE 2 | BESTUECKUNGSMODUL 2 |
| 12 | 978925008 | 1 | SIGN +S950 | SCHILD |
| 13 | 975454508 | 1 | EMPTY CASING 160X160X90X0 AL | LEERGEHAEUSE |
| 20 | 965640208 | 1 | LEAD W951 | LEITUNG |
| 30 | 965640308 | 1 | LEAD W952 | LEITUNG |
| 40 | 965638708 | 1 | LEAD W950 | LEITUNG |
| 151 | 602425708 | 2 | CABLE GLAND M20X1,5X6-10 MS | KABELVERSCHRAUBUNG |
| 267 | 602425008 | 1 | SCREW PLUG 15 M20X 1,5 MS | VERSCHLUSSSCHRAUBE |
| 272 | 602106708 | 0.15 | TOP HAT RAIL 35X27X7,3X1 | HUTSCHIENE |
| 275 | 10286353 | 1 | COVER | DECKEL |
| 285 | 602501208 | 1 | WATER DRAIN PLUG M12 PA6G SPF | ENTWAESSERUNGSSTOPFEN |
| 286 | 10488662 | 1 | VENTILATION SCREW POLYAMID | ENTLUEFTUNGSSCHRAUBE |
| 299 | 602794608 | 2 | END ANGLE | ENDWINKEL |

30.8.2022
054293

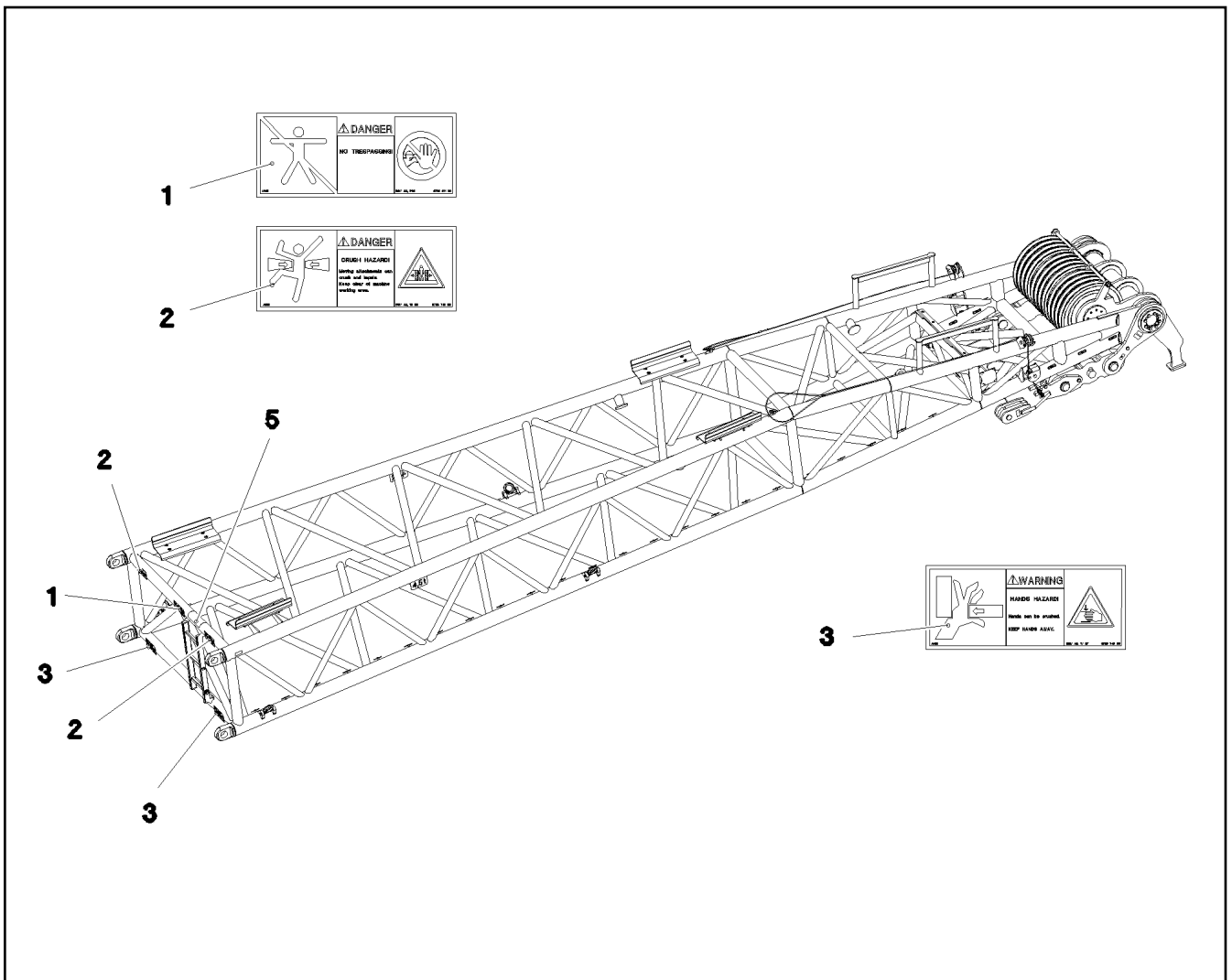
LIEBHERR

etk_en_de_097900_LR_1600_2

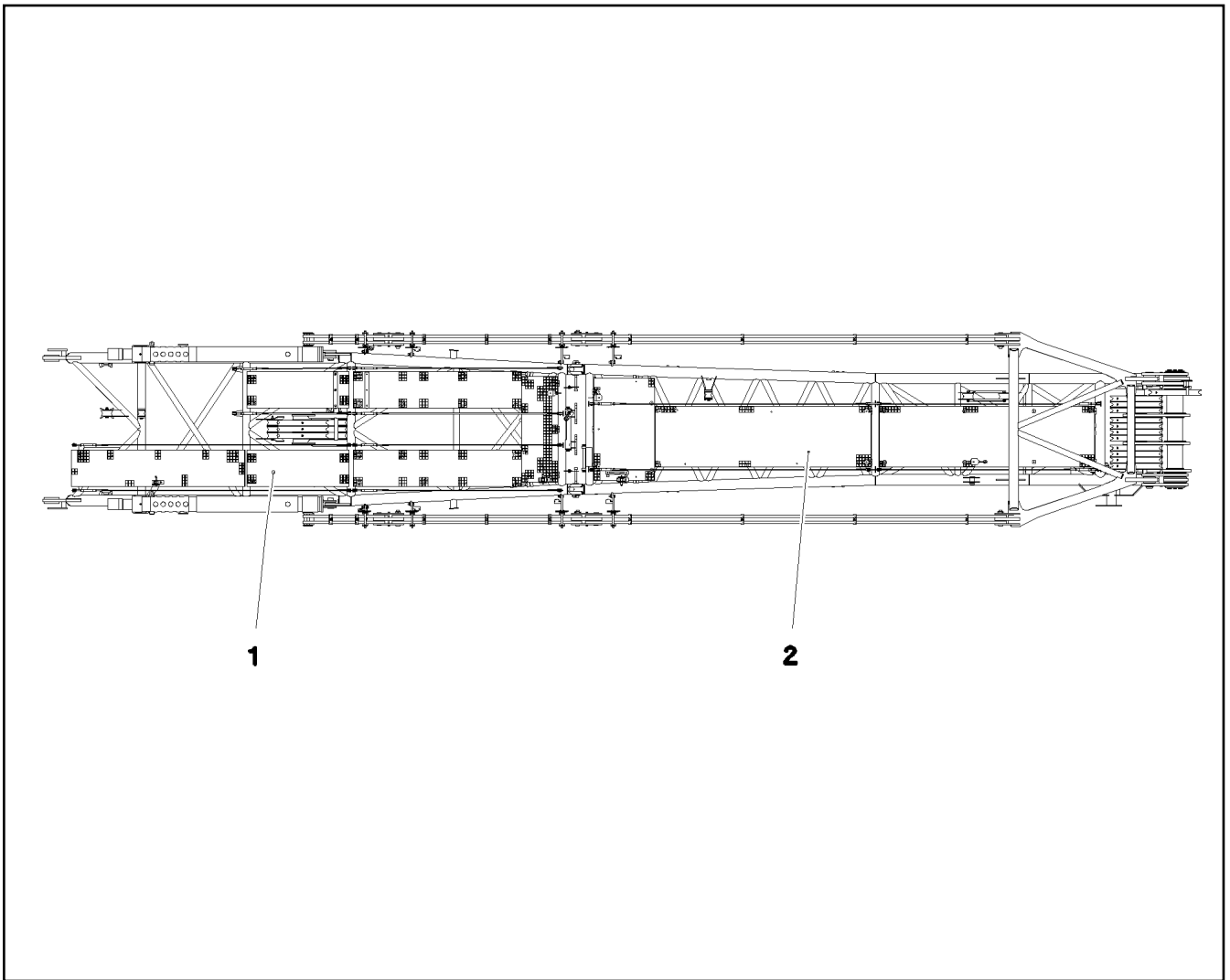
TERMINAL BOX
KLEMMKASTEN

1062

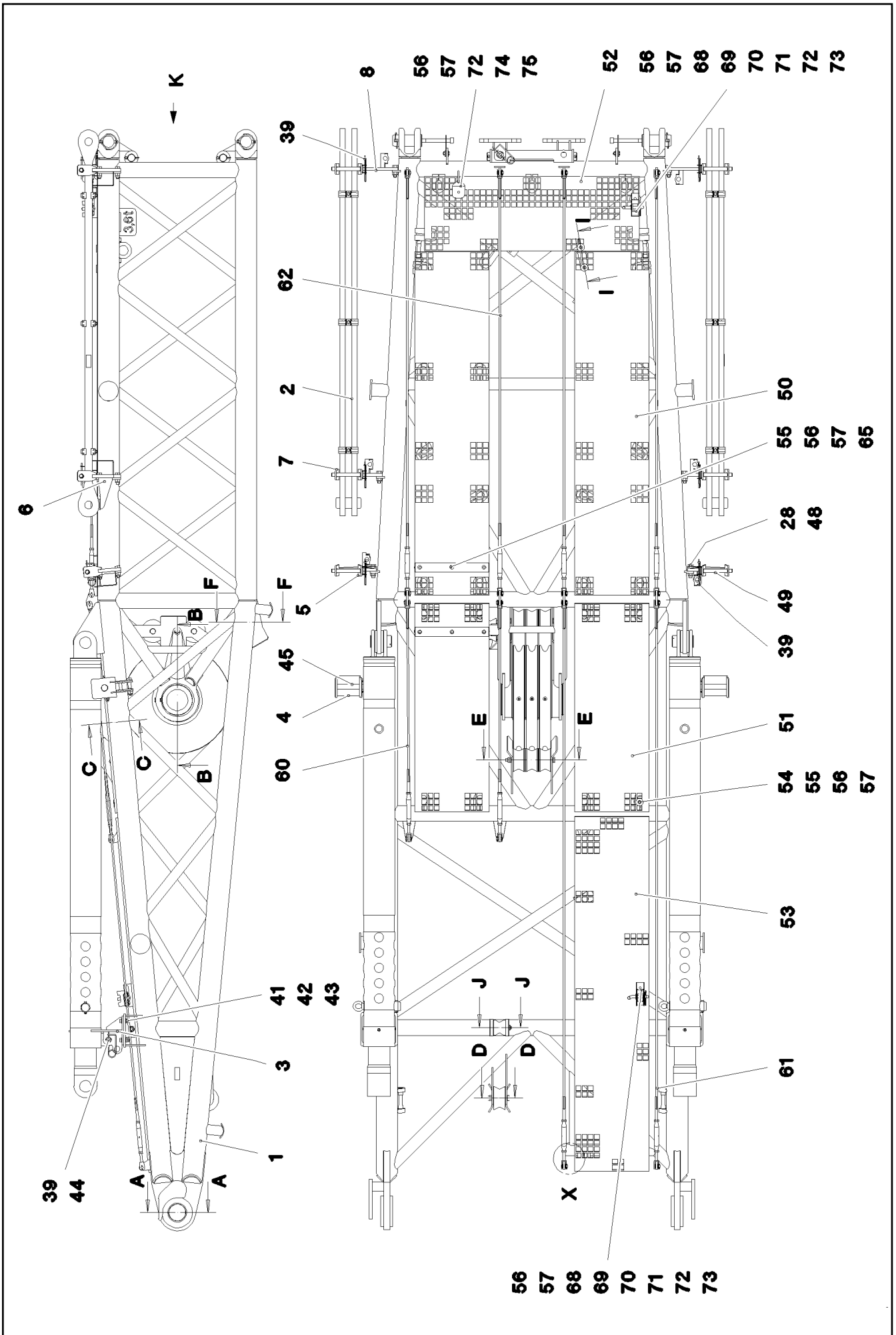
965638808



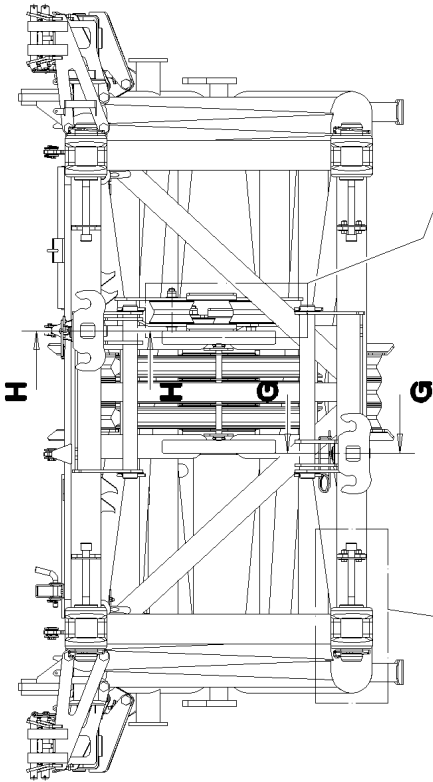
| Pos. | Item | Quantity | Description | Bezeichnung |
|------|-----------|----------|------------------------------------|-----------------|
| 1 | 978674008 | 1 | SIGN 208X88 KLEBEFOLIE SPF | SCHILD |
| 2 | 978674108 | 2 | SIGN 208X88 KLEBEFOLIE SPF | SCHILD |
| 3 | 978674608 | 2 | SIGN 208X88 KLEBEFOLIE SPF | SCHILD |
| 5 | 973424408 | 1 | ANTI-SLIP SURFACE 255X110 3M TYP 4 | ANTIRUTSCHBELAG |



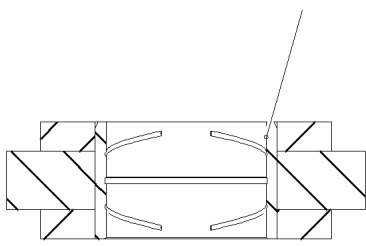
| Pos. | Item | Quantity | Description | Bezeichnung |
|------|-----------|----------|--------------------------------------|------------------------|
| 1 | 967296808 | 1 | WA-FRAME 2 PIVOT SECTION ⇒ □ 1065 | WA-BOCK 2 ANLENKSTUECK |
| 2 | 965864808 | 1 | WA-FRAME 2 HEAD SECTION ⇒ □ 1072 | WA-BOCK 2 KOPFSTUECK |



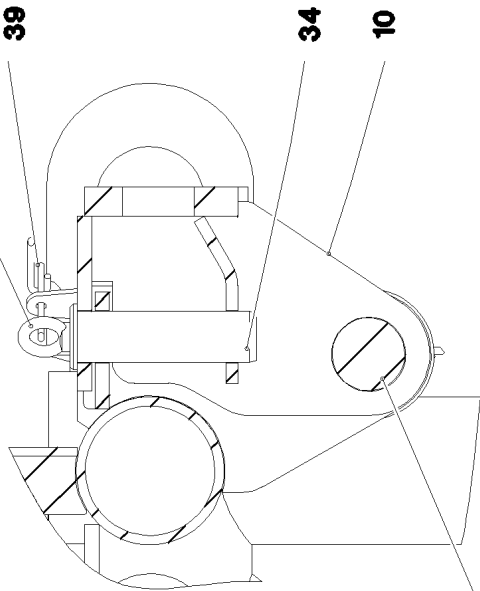
Ansicht K



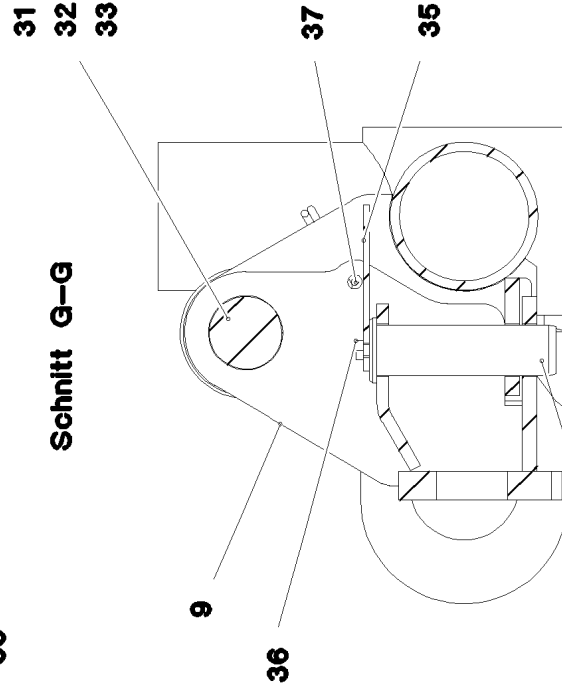
Schnitt A-A



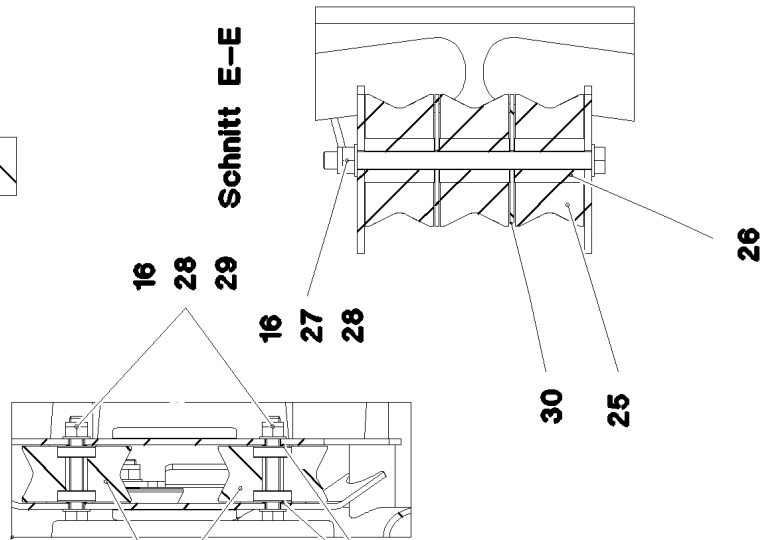
Schnitt H-H



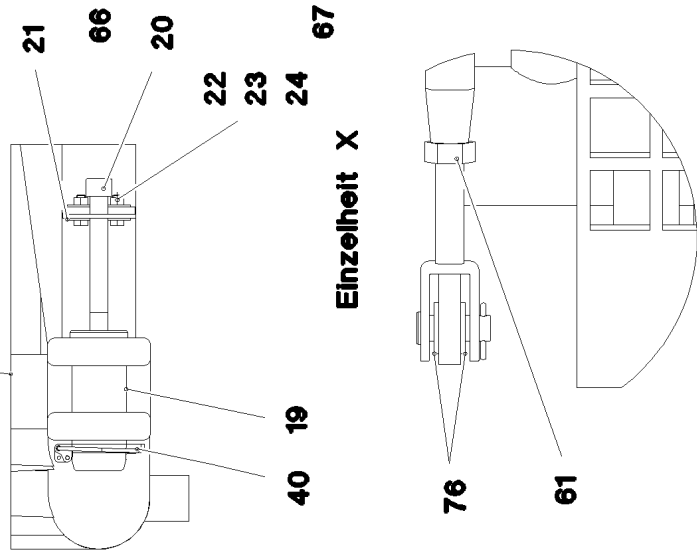
Schnitt G-G



Schnitt E-E



Einzelheit X



30.8.2022
074311

LIEBHERR

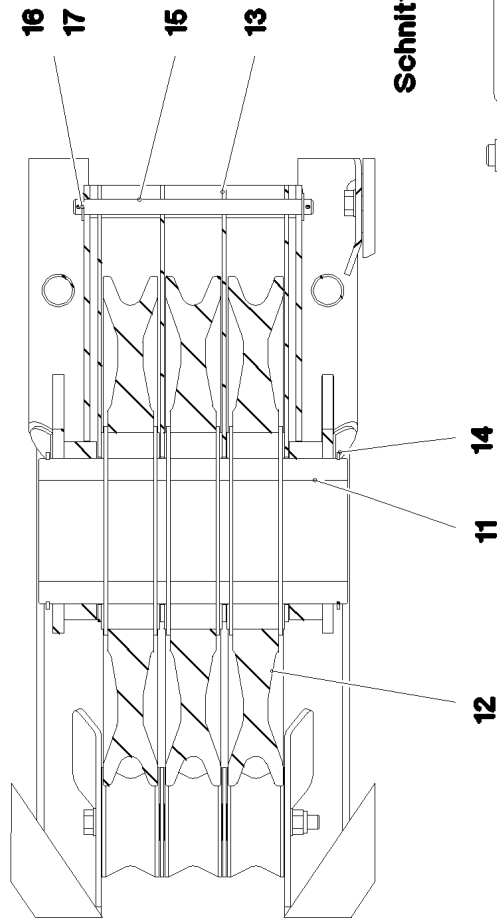
etk_en_de_097900_LR_1600_2

WA-FRAME 2 PIVOT SECTION
WA-BOCK 2 ANLENKSTUECK

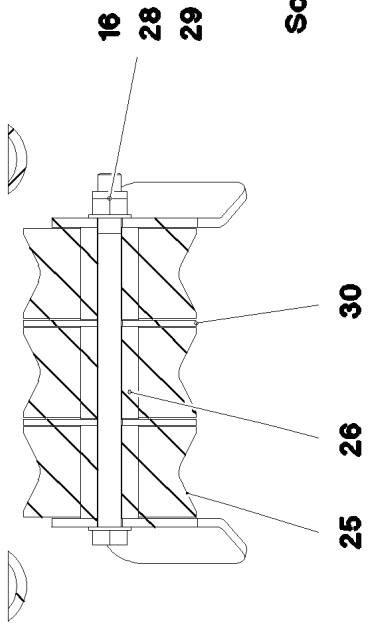
1066 (2/5)

967296808

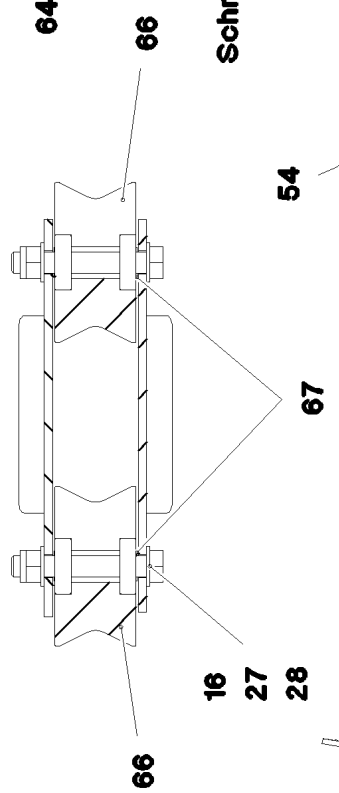
Schnitt B-B



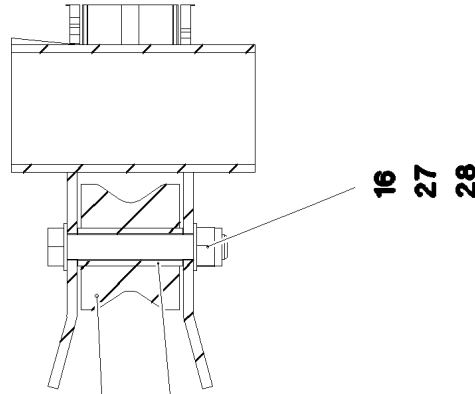
Schnitt F-F



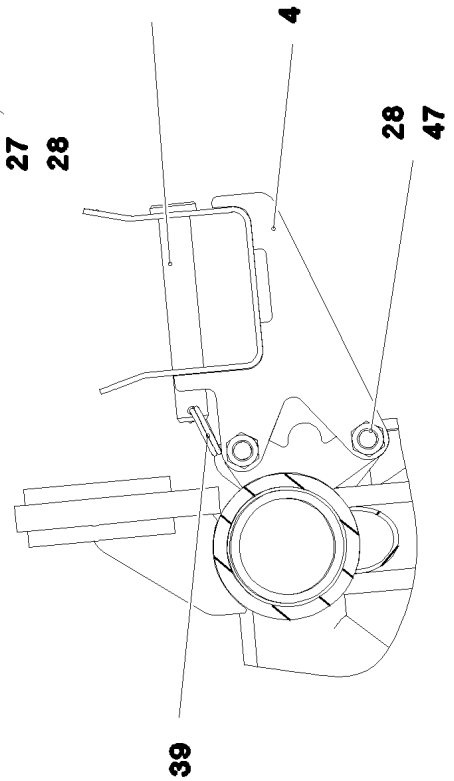
Schnitt D-D



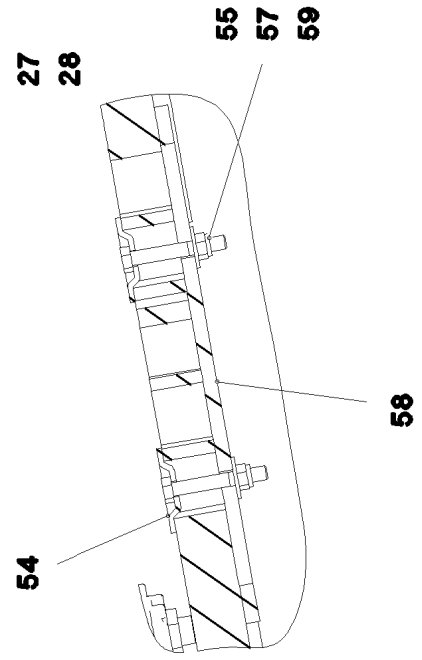
Schnitt J-J



Schnitt C-C



Schnitt I-I



| Pos. | Item | Quantity | Description | Bezeichnung |
|------|-----------|----------|--|--------------------------|
| 1 | 967296908 | 1 | WELDING PLATE | WA-BOCK 2 ANLENKSTUECK S |
| 2 | 965043008 | 2 | ROD CPL. 2.375M BS-46 | STANGE KPL. |
| 3 | 965060808 | 2 | REST WELDED | ABLAGE SCHWK. |
| 4 | 965060908 | 2 | REST | STANGENABLAGE SCHWK. |
| 5 | 965061008 | 2 | REST | STANGENABLAGE SCHWK. |
| 6 | 965061108 | 1 | REST | STANGENABLAGE SCHWK. |
| 7 | 965061208 | 1 | REST | STANGENABLAGE SCHWK. |
| 8 | 965061308 | 2 | REST | STANGENABLAGE SCHWK. |
| 9 | 965061408 | 1 | BRACKET WELDED CONST. | KONSOLE SCHWK. |
| 10 | 965061508 | 1 | BRACKET WELDED CONST. | KONSOLE SCHWK. |
| 11 | 977924208 | 1 | AXLE 219.1X425 S770QL1 SPF | ACHSE |
| 12 | 926892808 | 3 | ROPE PULLEY CPL. SPF ⇒ □ 852 | SEILROLLE KPL. |
| 13 | 977924308 | 4 | PLATE 5X590X250 S355MC FE//ZNNI8//CN//T | BLECH |
| 14 | 12100654 | 2 | RETAINING RINGS DIN 471 200X4 480H SPF | SICHERUNGSRING |
| 15 | 450023708 | 1 | PIN ISO 2340 B20X330X315 ST.50K FE//ZN20 | BOLZEN |
| 16 | 10289808 | 16 | WASHER ISO 7089 20 300HV FLZN SPF | SCHEIBE |
| 17 | 12100681 | 2 | SPLIT PIN ISO 1234 5X28 ST 480H SPF | SPLINT |
| 18 | 10346198 | 2 | CLAMPING SLEEVE 125X110X80 50CRV4 | EINSPANNBUCHSE |
| 19 | 970118308 | 4 | PIN 80.0X192 35NICRMOV125 GASN. SPF | BOLZEN |
| 20 | 12100211 | 4 | SOCKET HEAD SCREW ISO 4762 M24X220 8 | ZYLINDERSCHRAUBE |
| 21 | 955051808 | 4 | PLATE S700MC | BLECH |
| 22 | 11642349 | 8 | HEX SCREW ISO 4017 M12X35 8.8 FLZN SP | SECHSKANTSCHRAUBE |
| 23 | 11182717 | 16 | WASHER ISO 7093-1 12 300HV FLZN SPF | SCHEIBE |
| 24 | 10875616 | 8 | HEX NUT ISO 4032 M12 8 FLZN SPF | SECHSKANTMUTTER |
| 25 | 288169408 | 6 | ROLLER X0 PA6G | ROLLE |
| 26 | 977664508 | 6 | AXLE 50.0X80 S355J2C+C FE//ZNNI8//CN//T | ACHSE |
| 27 | 10878585 | 5 | HEX SCREW ISO 4014 M20X130 8.8 FLZN SP | SECHSKANTSCHRAUBE |
| 28 | 10875610 | 23 | HEX NUT DIN 985 M20 10 FLZN SPF | SECHSKANTMUTTER |
| 29 | 10878601 | 2 | HEX SCREW ISO 4014 M20X310 8.8 FLZN SP | SECHSKANTSCHRAUBE |
| 30 | 977664708 | 4 | PLATE 5X150X150 S355MC FE//ZNNI8//CN//T | BLECH |
| 31 | 452550608 | 2 | PIN ISO 2340 B50X588X560 35NICRMOV125 | BOLZEN |
| 32 | 953418508 | 4 | WASHER RD90X1 DC01 FE//ZNNI8//CN//T0 | SCHEIBE |
| 33 | 10180374 | 4 | SPLIT PIN ISO 1234 10X71 St 480H SPF | SPLINT |
| 34 | 977925008 | 2 | PIN 45.0X128 35NICRMOV125 GASN. SPF | BOLZEN |
| 35 | 977925108 | 1 | PLATE 4X114X25 S315MC FE//ZNNI8//CN//T | BLECH |
| 36 | 11651612 | 1 | HEX SCREW ISO 4017 M8X16 8.8 480H SPF | SECHSKANTSCHRAUBE |
| 37 | 433102508 | 1 | RETAINING SPRING 5X122 ISO 2081 FE//ZN8/ | SICHERUNGSFEDER |
| 38 | 10181367 | 1 | RING BOLT DIN 580 M8 C15E 480H SPF | RINGSCHRAUBE |
| 39 | 433100908 | 11 | RETAINING SPRING 4,5X98 ISO 2081 FE//ZN | SICHERUNGSFEDER |
| 40 | 10180878 | 4 | SAFETY PLUG W HINGE-LID 17X100X15,5X | SICHERHEITSKLAPPSTECKER |
| 41 | 10875520 | 8 | HEX SCREW ISO 4017 M16X50 8.8 FLZN SP | SECHSKANTSCHRAUBE |
| 42 | 10289806 | 16 | WASHER ISO 7089 16 300HV FLZN SPF | SCHEIBE |
| 43 | 10875609 | 8 | HEX NUT DIN 985 M16 8 FLZN SPF | SECHSKANTMUTTER |
| 44 | 10027134 | 2 | PIN DIN 1436 35X82X72 35NICRMOV125 GA | BOLZEN |
| 45 | 453030308 | 2 | PIN ISO 2341 B30X200X190 42CRMO4+QT | BOLZEN |
| 47 | 4061182 | 4 | HEX SCREW ISO 4014 M20X100 8.8 FLZN SP | SECHSKANTSCHRAUBE |
| 48 | 12224059 | 12 | HEX SCREW ISO 4017 M20X65 8.8 FLZN SP | SECHSKANTSCHRAUBE |
| 49 | 451426908 | 6 | PIN DIN 1436 25X200X192 35NICRMOV125 | BOLZEN |
| 50 | 977927908 | 2 | GRATING DIN 24537-3 2247X487X30 GFK B | GITTERROST |
| 51 | 977274108 | 2 | GRATING DIN 24537-3 1367X487X30 GFK B | GITTERROST |
| 52 | 976661008 | 1 | GRATING DIN 24537-3 1407X487X30 GFK B | GITTERROST |
| 53 | 977474508 | 1 | GRATING DIN 24537-3 2327X487X30 GFK B | GITTERROST |
| 54 | 10100621 | 44 | DISH MOUNTING | TELLERBEFESTIGUNG |
| 55 | 11651582 | 50 | HEX SCREW ISO 4014 M8X55 8.8 480H SPF | SECHSKANTSCHRAUBE |
| 56 | 941138108 | 53 | WASHER DC01 FE//ZNNI8//CN//T0 | SCHEIBE |
| 57 | 10875614 | 55 | HEX NUT DIN 985 M8 8 480H SPF | SECHSKANTMUTTER |
| 58 | 955404808 | 1 | PLATE 8X300X50 S355MC FE//ZNNI8//CN//T | BLECH |
| 59 | 11140469 | 2 | WASHER ISO 7093-1 8 200HV 480H SPF | SCHEIBE |
| 60 | 10652811 | 2 | ROUND STRAND ROPE 10X1,55M STAHL VE | RUNDLITZENSEIL |

30.8.2022


etk_en_de_097900_LR_1600_2

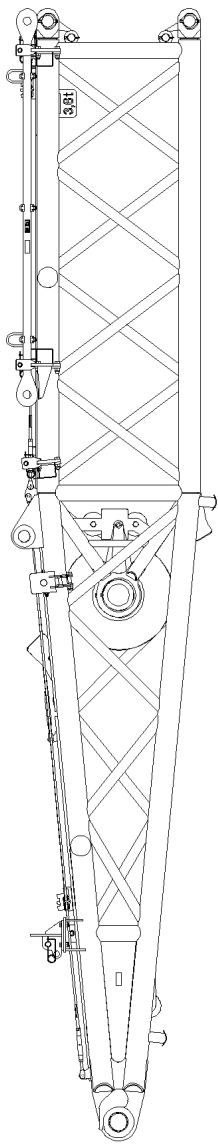
□ 1068 (4/5)

LIEBHERRWA-FRAME 2 PIVOT SECTION
WA-BOCK 2 ANLENKSTUECK

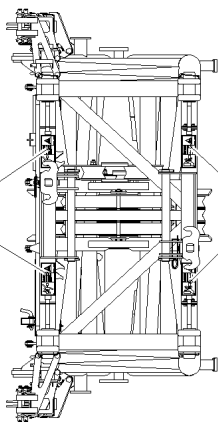
967296808

| Pos. | Item | Quantity | Description | Bezeichnung |
|------|-----------|----------|--|-------------------|
| 61 | 10652820 | 2 | ROUND STRAND ROPE 10X3,7M STAHL VE | RUNDLITZENSEIL |
| 62 | 10652810 | 4 | ROUND STRAND ROPE 10X2,75M STAHL VE | RUNDLITZENSEIL |
| 63 | 288155308 | 1 | ROLLER RD100X78 PA6G | ROLLE |
| 64 | 946103108 | 1 | TUBE 30X4X83 E355+N VERZ | ROHR |
| 65 | 971111408 | 2 | SUPPORT PA6G | AUFLAGE |
| 66 | 965655908 | 4 | ROLLER CPL. | ROLLE KPL. |
| 67 | 11113937 | 32 | SHIM RING DIN 988 20X28X1 A2 | PASSSCHEIBE |
| 68 | 978058608 | 2 | PLATE 4X150X139 S315MC FE//ZNNI8//CN//T | BLECH |
| 69 | 922044408 | 2 | SOCKET PIN | STECKBOLZEN |
| 70 | 10289807 | 2 | WASHER ISO 7089 18 300HV FLZN SPF | SCHEIBE |
| 71 | 433102808 | 2 | RETAINING SPRING 3X55 VERZ | SICHERUNGSFEDER |
| 72 | 11651581 | 5 | HEX SCREW ISO 4014 M8X50 8.8 480H SPF | SECHSKANTSCHRAUBE |
| 73 | 979323708 | 2 | PLATE 4X100X197 S315MC FE//ZNNI8//CN//T | BLECH |
| 74 | 973531908 | 1 | THREADED LUG 4X80X145 S315MC FE//ZN | SCHRAUBLASCHE |
| 75 | 744010108 | 1 | SNAP HOOK DIN 5299 C 80X8-230KG ST V | KARABINERHAKEN |
| 700 | 966346908 | 1 | SIGNAGE WA-BOCK II ANL. | BESCHILDERUNG |
| | | | ⇒  1070 | |

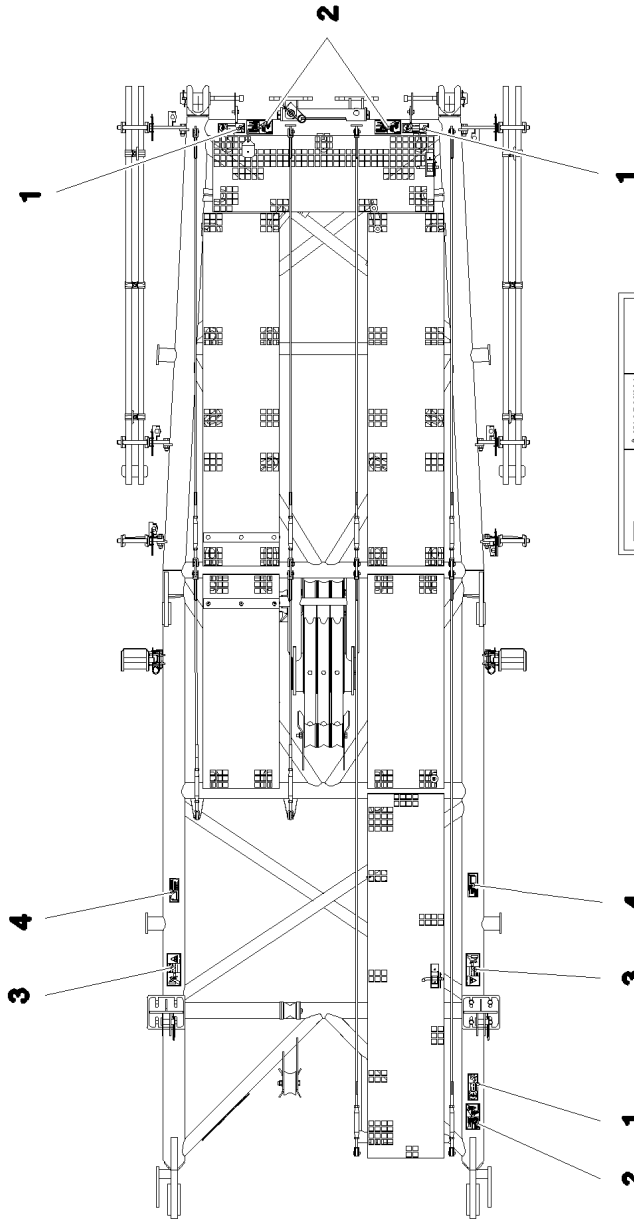
| | | |
|-----------------|--|--|
| 30.8.2022 | etk_en_de_097900_LR_1600_2 |  1069 (5/5) |
| LIEBHERR | WA-FRAME 2 PIVOT SECTION WA-BOCK 2 ANLENKSTUECK | 967296808 |



A



5



1

2

1

3

4

3

4

2

1

3

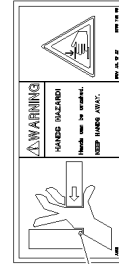
4

1

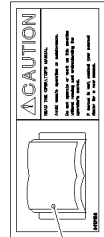
2

1

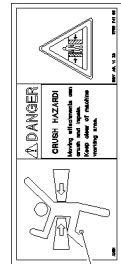
2



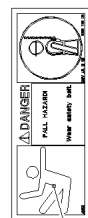
3



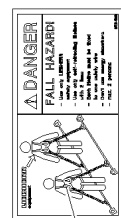
4



5



1



2

30.8.2022
064932

LIEBHERR

etk_en_de_097900_LR_1600_2

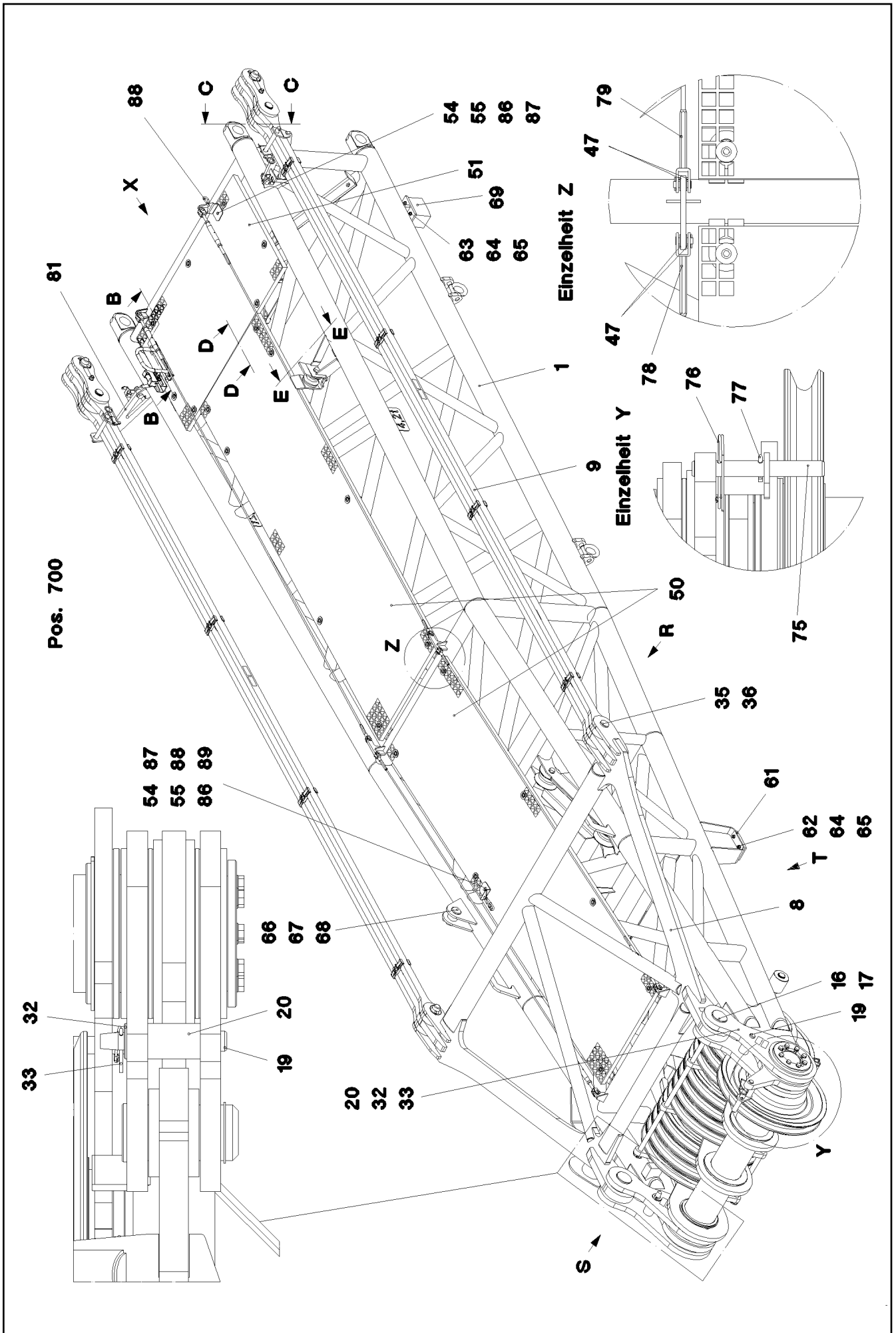
SIGNAGE
BESCHILDERUNG

1070 (1/2)

966346908

| Pos. | Item | Quantity | Description | Bezeichnung |
|------|-----------|----------|------------------------------------|--------------------------|
| 1 | 978674808 | 3 | SIGN 168X62 KLEBEFOLIE SPF | SCHILD |
| 2 | 97004046 | 3 | SIGN 168X88X1 KLEBEFOLIE SPF | SCHILD |
| 3 | 978674608 | 6 | SIGN 208X88 KLEBEFOLIE SPF | SCHILD |
| 4 | 9412158 | 2 | CAUTION DECAL ACCID.PREVENTION 60X | WARNSCHILD UNFALLVERHUET |
| 5 | 978674108 | 4 | SIGN 208X88 KLEBEFOLIE SPF | SCHILD |

| | | |
|-----------------|----------------------------|-------------------------------------|
| 30.8.2022 | etk_en_de_097900_LR_1600_2 | <input type="checkbox"/> 1071 (2/2) |
| LIEBHERR | SIGNAGE BESCHILDERUNG | 966346908 |



30.8.2022
056147

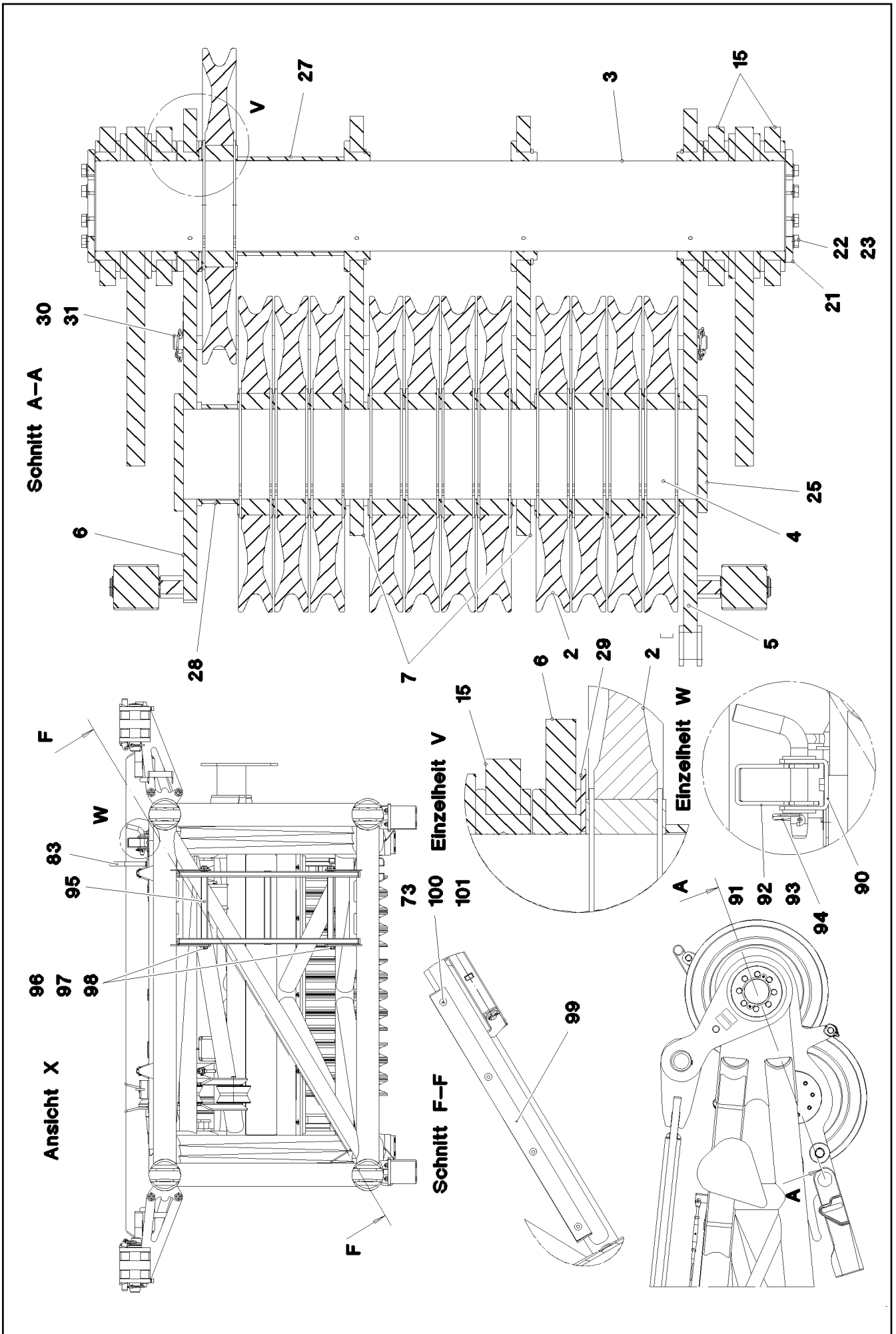
LIEBHERR

etk_en_de_097900_LR_1600_2

WA-FRAME 2 HEAD SECTION
WA-BOCK 2 KOPFSTUECK

1072 (1/5)

965864808



30.8.2022
056148

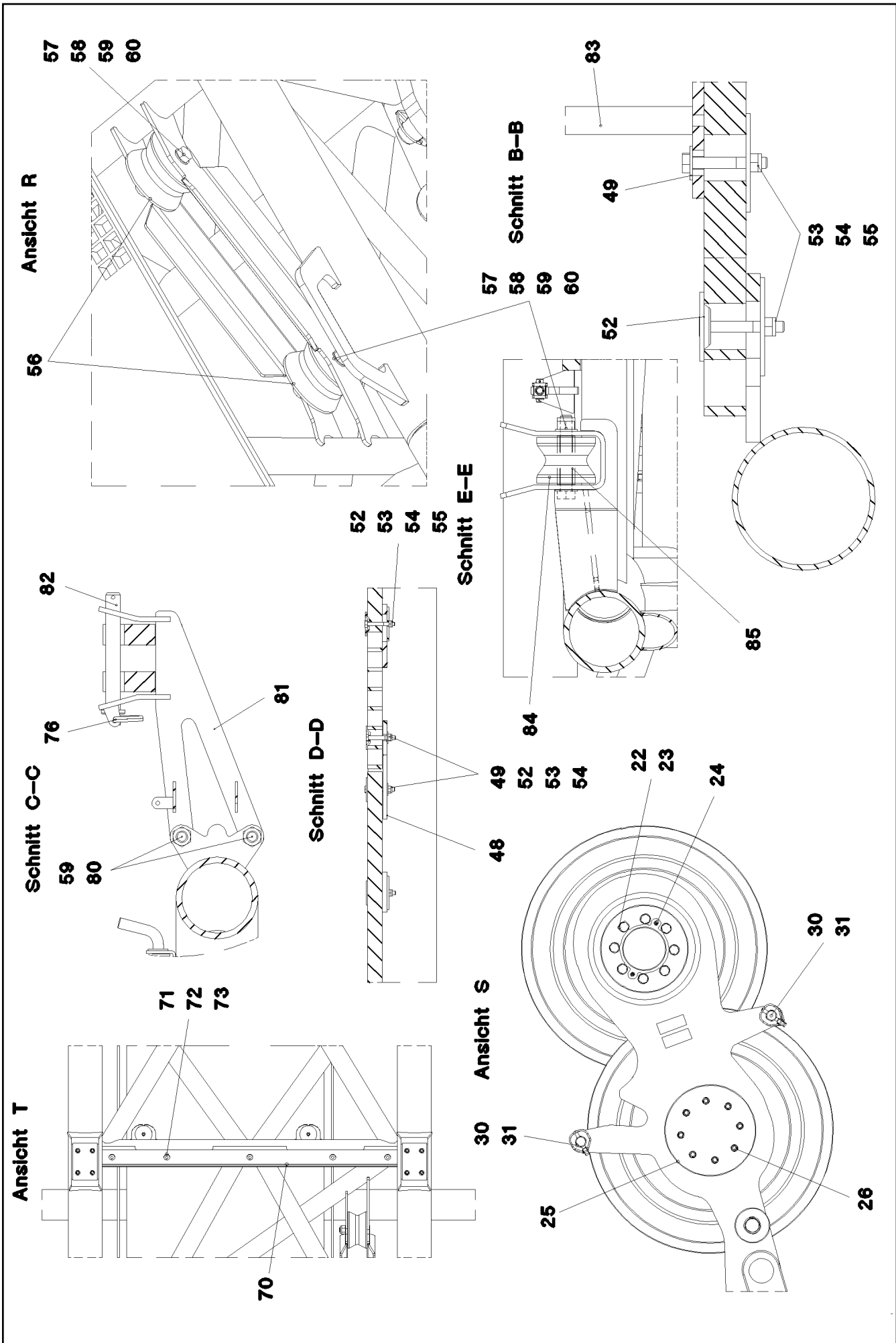
LIEBHERR

etk_en_de_097900_LR_1600_2

WA-FRAME 2 HEAD SECTION
WA-BOCK 2 KOPFSTUECK

1073 (2/5)

965864808



30.8.2022
056149

LIEBHERR

etk_en_de_097900_LR_1600_2

WA-FRAME 2 HEAD SECTION
WA-BOCK 2 KOPFSTUECK


1074 (3/5)

965864808

| Pos. | Item | Quantity | Description | Bezeichnung |
|------|-----------|----------|---|--------------------------|
| 1 | 965864908 | 1 | WA-FRAME 2 WELDED CONSTR. | WA-BOCK 2 KOPFSTUECK SCH |
| 2 | 926892808 | 12 | ROPE PULLEY CPL. SPF ⇒  852 | SEILROLLE KPL. |
| 3 | 977721008 | 1 | AXLE 220.0X1534 35NICRMOV125 SPF | ACHSE |
| 4 | 977721108 | 1 | AXLE 220.0X1144 35NICRMOV125 SPF | ACHSE |
| 5 | 965032308 | 1 | SIDE PART CPL. LEFT ⇒  1077 | SEITENTEIL KPL.LI. |
| 6 | 965032608 | 1 | BUMPER BRACKET CPL. RIGHT ⇒  1078 | SEITENTEIL KPL.RE. |
| 7 | 965033108 | 2 | BRACKET CPL. | LASCHE KPL. |
| (1) | 965033208 | 1 | CONNECTING LINK WELDED | LASCHE SCHWK. |
| (2) | 977801308 | 1 | BUSHING GZ-CUZN25AL5 | BUCHSE |
| (3) | 428006705 | 1 | RETAINING RINGS DIN 471 240X5 ST | SICHERUNGSRING |
| (4) | 973567608 | 1 | PLATE IDENTIFICATION NUMBER IDENT-N | SCHILD IDENTNR. |
| 8 | 965005808 | 1 | TRAVERSE 2.0 M BS-44 | TRAVERSE |
| 9 | 965005408 | 2 | ROD CPL. 5.65M BS-45 ⇒  1079 | STANGE KPL. |
| 15 | 964991108 | 4 | BRACKET CPL. 0.5M | LASCHE KPL. |
| (1) | 965031208 | 1 | CONNECTING LINK WELDED 0.5M SPF | LASCHE SCHWK. |
| (2) | 977800908 | 1 | BUSHING | BUCHSE |
| (4) | 97139634 | 2 | PLATE ASSEMBLY SCHILD BG SPF | SCHILD BAUGRUPPE |
| 16 | 977722008 | 2 | PIN 100.0X198 35NICRMOV125 SPF | BOLZEN |
| 17 | 12100647 | 2 | RETAINING RINGS DIN 471 95X3 480H SPF | SICHERUNGSRING |
| 19 | 947699608 | 2 | PIN 35.0X215 35NICRMOV125 GASN. SPF | BOLZEN |
| 20 | 978975408 | 2 | TUBE 60.3X90 S355J2H T ZN O | ROHR |
| 21 | 977721208 | 2 | PLATE 15X250X250 S690QL | BLECH |
| 22 | 406603208 | 16 | HEX SCREW ISO 4017 M16X50 10.9 FLZN SP | SECHSKANTSCHRAUBE |
| 23 | 10289806 | 16 | WASHER ISO 7089 16 300HV FLZN SPF | SCHEIBE |
| 24 | 7743242 | 4 | HYDRAULIC-TYPE LUBRICAT.NIPPLE DIN 71 | KEGELSCHMIERNIPPEL |
| 25 | 977485708 | 2 | PLATE 20X260X260 S690QL | BLECH |
| 26 | 11968081 | 16 | SOCKET HEAD SCREW DIN 7984 M12X25 0 | ZYLINDERSCHRAUBE |
| 27 | 977806608 | 1 | TUBE 219.1X237 S355J2H FE//ZNNI8//CN//T0 | ROHR |
| 28 | 943676808 | 1 | TUBE 219,1X8X80 S355J2H FE//ZNNI8//CN//T | ROHR |
| 29 | 978080008 | 1 | PLATE 5X290X290 S355MC FE//ZNNI8//CN//T | BLECH |
| 30 | 977721408 | 2 | PIN 30.0X1184 S355J2C+C FE//ZNNI8//CN//T | BOLZEN |
| 31 | 10180883 | 4 | SAFETY PLUG W HINGE-LID 10X55X9,5X45 | SICHERHEITSKLAPPSTECKER |
| 32 | 11692808 | 2 | WASHER ISO 7089 33 300HV FLZN SPF | SCHEIBE |
| 33 | 10180367 | 2 | SPLIT PIN ISO 1234 6,3X90 St 480H SPF | SPLINT |
| 35 | 952892008 | 2 | PIN 55.0X210 35NICRMOV125 GASN. SPF | BOLZEN |
| 36 | 10181899 | 2 | SAFETY PLUG W HINGE-LID 12X75X11,5X6 | SICHERHEITSKLAPPSTECKER |
| 47 | 10289805 | 16 | WASHER ISO 7089 14 300HV FLZN SPF | SCHEIBE |
| 48 | 955404808 | 2 | PLATE 8X300X50 S355MC FE//ZNNI8//CN//T | BLECH |
| 49 | 11140469 | 6 | WASHER ISO 7093-1 8 200HV 480H SPF | SCHEIBE |
| 50 | 977817108 | 2 | GRATING DIN 24537-3 2887X807X30 GFK B | GITTERROST |
| 51 | 977327508 | 1 | GRATING DIN 24537-3 1367X807X30 GFK B | GITTERROST |
| 52 | 10100621 | 23 | DISH MOUNTING | TELLERBEFESTIGUNG |
| 53 | 11651582 | 25 | HEX SCREW ISO 4014 M8X55 8.8 480H SPF | SECHSKANTSCHRAUBE |
| 54 | 10875614 | 29 | HEX NUT DIN 985 M8 8 480H SPF | SECHSKANTMUTTER |
| 55 | 941138108 | 25 | WASHER DC01 FE//ZNNI8//CN//T0 | SCHEIBE |
| 56 | 965655908 | 2 | ROLLER CPL. | ROLLE KPL. |
| 57 | 10878585 | 3 | HEX SCREW ISO 4014 M20X130 8.8 FLZN SP | SECHSKANTSCHRAUBE |
| 58 | 10289808 | 6 | WASHER ISO 7089 20 300HV FLZN SPF | SCHEIBE |
| 59 | 10875610 | 7 | HEX NUT DIN 985 M20 10 FLZN SPF | SECHSKANTMUTTER |
| 60 | 11113937 | 6 | SHIM RING DIN 988 20X28X1 A2 | PASSSCHEIBE |
| 61 | 979327508 | 2 | BASE PLATE 20X100X150 PA6G | AUFLAGEPLATTE |
| 62 | 10875571 | 8 | SOCKET HEAD SCREW ISO 4762 M10X30 8 | ZYLINDERSCHRAUBE |
| 63 | 12208101 | 8 | SOCKET HEAD SCREW ISO 4762 M10X120 8 | ZYLINDERSCHRAUBE |
| 64 | 10289795 | 16 | WASHER ISO 7089 10 300HV FLZN SPF | SCHEIBE |
| 65 | 10197769 | 16 | HEX NUT DIN 985 M10 8 ZNNI-480H SPF | SECHSKANTMUTTER |
| 66 | 951192908 | 1 | PIN RD60X98 35NICRMOV125 | BOLZEN |

30.8.2022


etk_en_de_097900_LR_1600_2

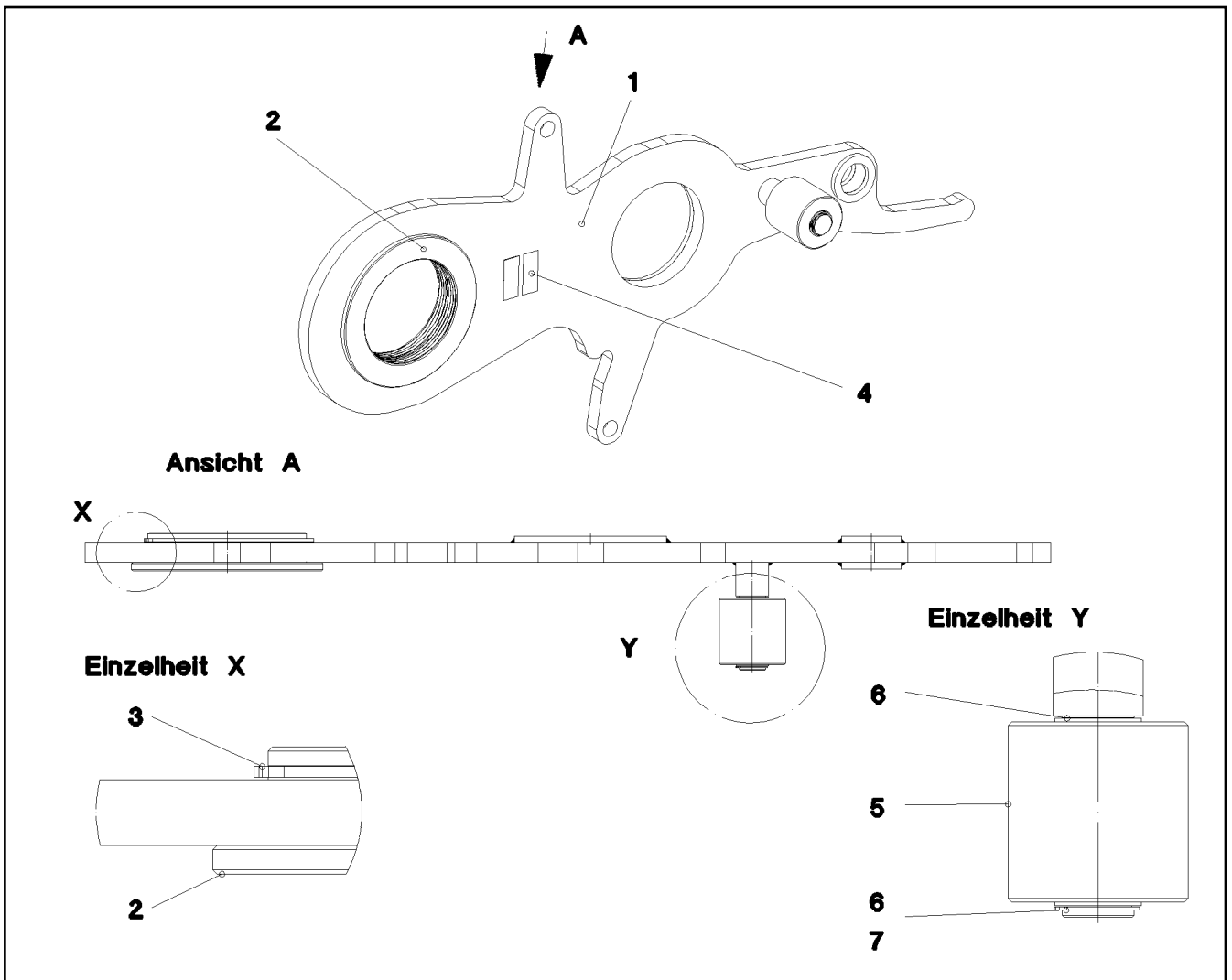
 1075 (4/5)**LIEBHERR**WA-FRAME 2 HEAD SECTION
WA-BOCK 2 KOPFSTUECK

965864808

| Pos. | Item | Quantity | Description | Bezeichnung |
|------|-----------|----------|--|----------------------|
| 67 | 12100685 | 1 | SPLIT PIN ISO 1234 10X140 ST 480H SPF | SPLINT |
| 68 | 11008815 | 1 | SUPPORTING WASHER DIN 988 S 63X80X3 | STUETZSCHEIBE |
| 69 | 979327608 | 2 | BASE PLATE 115X100X150 PA6G | AUFLAGEPLATTE |
| 70 | 977831608 | 1 | BEARING PLATE 15 X 60 X1230 PA6G | LAGERPLATTE |
| 71 | 500930508 | 5 | HEX SCREW ISO 4017 M6X28 8.8 | SECHSKANTSCHRAUBE |
| 72 | 10875640 | 5 | WASHER DIN 440 6,6 -ST 480H SPF | SCHEIBE |
| 73 | 12102692 | 9 | HEX NUT DIN 985 M6 8 ZNNI-480H SPF | SECHSKANTMUTTER |
| 75 | 977852408 | 1 | PIN 30.0X248 S355J2C+C FE//ZNNI8//CN//T0 | BOLZEN |
| 76 | 433100908 | 3 | RETAINING SPRING 4,5X98 ISO 2081 FE/ZN | SICHERUNGSFEDER |
| 77 | 10180368 | 1 | SPLIT PIN ISO 1234 8X50 St 480H SPF | SPLINT |
| 78 | 10652820 | 2 | ROUND STRAND ROPE 10X3,7M STAHL VE | RUNDLITZENSEIL |
| 79 | 10652804 | 2 | ROUND STRAND ROPE 10X2,95M STAHL VE | RUNDLITZENSEIL |
| 80 | 12224059 | 4 | HEX SCREW ISO 4017 M20X65 8.8 FLZN SP | SECHSKANTSCHRAUBE |
| 81 | 965061308 | 2 | REST | STANGENABLAGE SCHWK. |
| 82 | 451426908 | 2 | PIN DIN 1436 25X200X192 35NICRMOV125 | BOLZEN |
| 83 | 962729508 | 1 | HANDLE WELD.CONST. | GRIFF SCHWK. |
| 84 | 288155308 | 1 | ROLLER RD100X78 PA6G | ROLLE |
| 85 | 946103108 | 1 | TUBE 30X4X83 E355+N VERZ | ROHR |
| 86 | 11651581 | 4 | HEX SCREW ISO 4014 M8X50 8.8 480H SPF | SECHSKANTSCHRAUBE |
| 87 | 973531908 | 2 | THREADED LUG 4X80X145 S315MC FE//ZN | SCHRAUBLASCHE |
| 88 | 744010108 | 2 | SNAP HOOK DIN 5299 C 80X8-230KG ST V | KARABINERHAKEN |
| 89 | 10332161 | 1 | CONNECTING ELEMENT SPF | VERBINDUNGSGLIED |
| 90 | 978058608 | 1 | PLATE 4X150X139 S315MC FE//ZNNI8//CN//T | BLECH |
| 91 | 979323708 | 1 | PLATE 4X100X197 S315MC FE//ZNNI8//CN//T | BLECH |
| 92 | 922044408 | 1 | SOCKET PIN | STECKBOLZEN |
| 93 | 10289807 | 1 | WASHER ISO 7089 18 300HV FLZN SPF | SCHEIBE |
| 94 | 433102808 | 1 | RETAINING SPRING 3X55 VERZ | SICHERUNGSFEDER |
| 95 | 979327808 | 1 | SIMPLE LADDER 3-316X0.81M ALU | ANLEGELEITER |
| 96 | 979488708 | 2 | PIN 25.0X370 S355J2+AR | BOLZEN |
| 97 | 10289810 | 4 | WASHER ISO 7089 24 300HV FLZN SPF | SCHEIBE |
| 98 | 10180363 | 4 | SPLIT PIN ISO 1234 6,3X40 St 480H SPF | SPLINT |
| 99 | 288192608 | 1 | SUPPORT 15X980X60 PA6G | AUFLAGE |
| 100 | 11644899 | 4 | HEX SCREW ISO 4017 M6X20 8.8 480H SPF | SECHSKANTSCHRAUBE |
| 101 | 10875648 | 4 | WASHER ISO 7093-1 6 200HV 480H SPF | SCHEIBE |
| 700 | 966353308 | 1 | SIGNAGE WA-BOCK 2 KOPFST | BESCHILDERUNG |

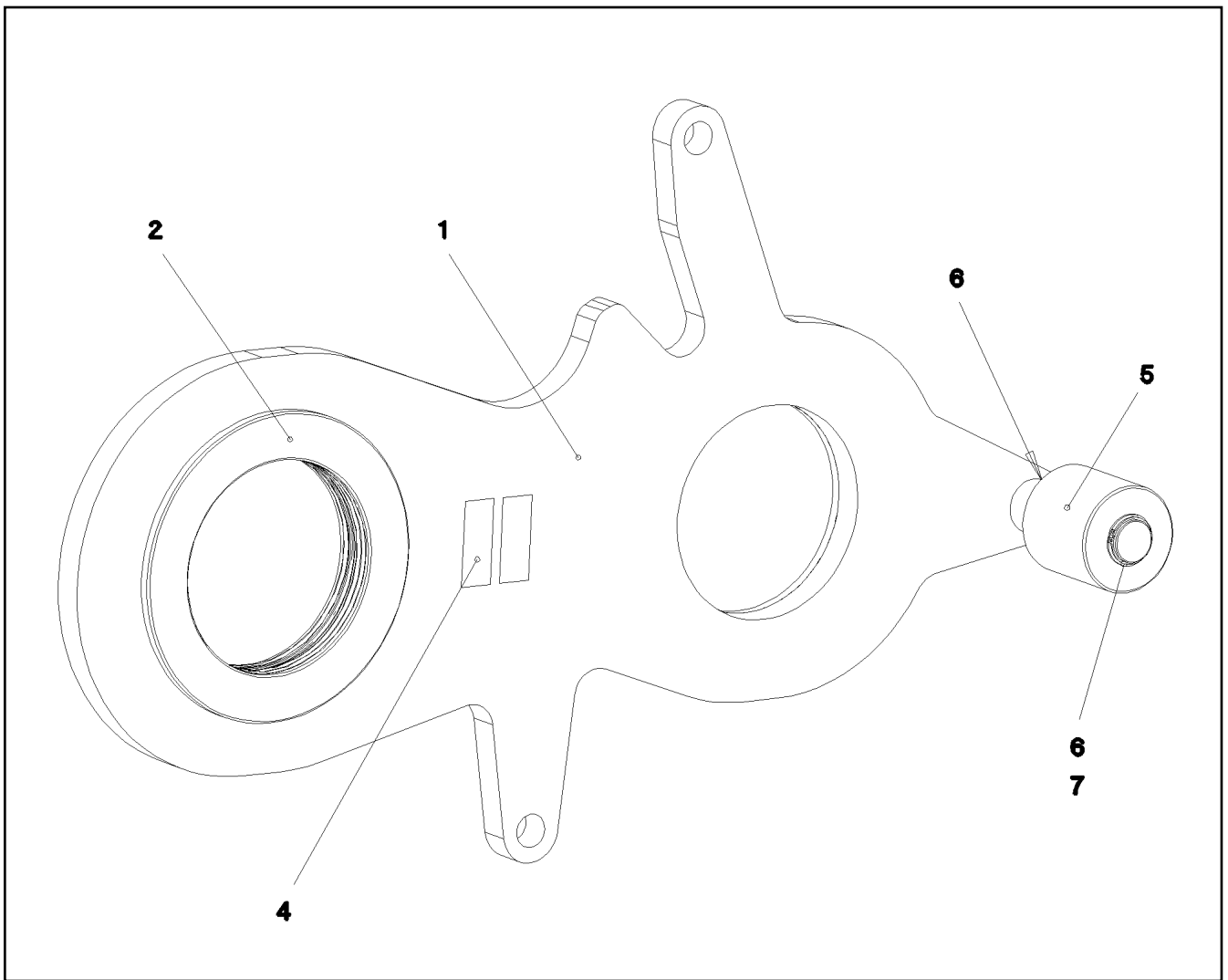
⇒  1081

| | | |
|-----------------|---|--|
| 30.8.2022 | etk_en_de_097900_LR_1600_2 |  1076 (5/5) |
| LIEBHERR | WA-FRAME 2 HEAD SECTION WA-BOCK 2 KOPFSTUECK | 965864808 |

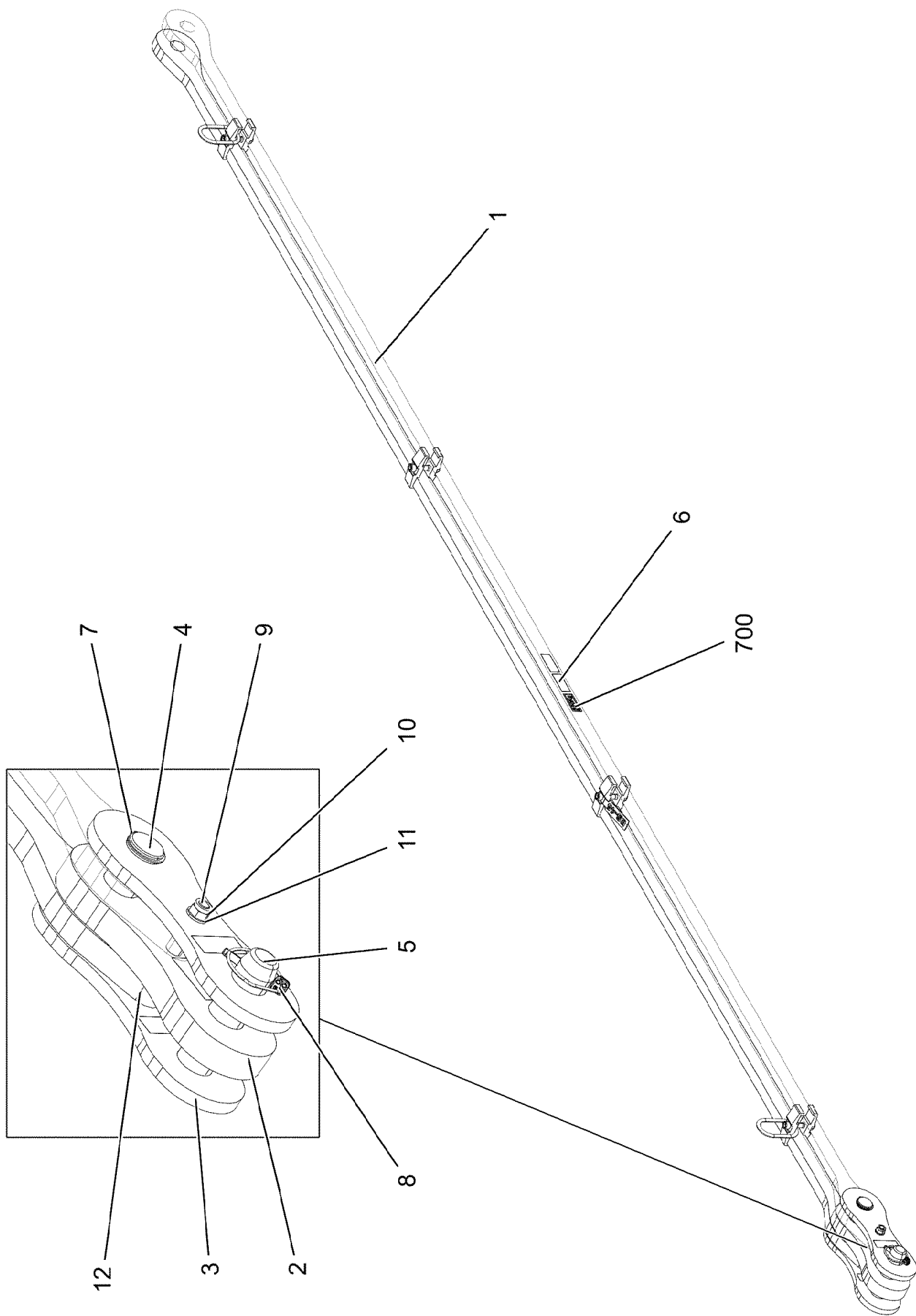


| Pos. | Item | Quantity | Description | Bezeichnung |
|------|-----------|----------|---|----------------------|
| 1 | 965032408 | 1 | SIDE PART | SEITENTEIL SCHWK.LI. |
| 2 | 977801308 | 1 | BUSHING GZ-CUZN25AL5 | BUCHSE |
| 3 | 428006705 | 1 | RETAINING RINGS DIN 471 240X5 ST | SICHERUNGSRING |
| 4 | 973567608 | 1 | PLATE IDENTIFICATION NUMBER IDENT-N | SCHILD IDENTNR. |
| 5 | 940315008 | 1 | TRACK ROLLER RD100X100 PA6G | LAUFROLLE |
| 6 | 950077508 | 2 | DISTANCE RING DC01 FE//ZNNI8//CN//T0 | DISTANZRING |
| 7 | 10875657 | 1 | RETAINING RINGS DIN 471 40X1,75 480H SP | SICHERUNGSRING |

| | | |
|---------------------|---|-----------|
| 30.8.2022 055220 | etk_en_de_097900_LR_1600_2 | 1077 |
| LIEBHERR | SIDE PART CPL. LEFT SEITENTEIL KPL.LI. | 965032308 |



| Pos. | Item | Quantity | Description | Bezeichnung |
|------|-----------|----------|---|----------------------|
| 1 | 965032708 | 1 | SIDE PART | SEITENTEIL SCHWK.RE. |
| 2 | 978045308 | 1 | BUSHING GZ-CUZN25AL5 | BUCHSE |
| 4 | 973567608 | 1 | PLATE IDENTIFICATION NUMBER IDENT-N | SCHILD IDENTNR. |
| 5 | 940315008 | 1 | TRACK ROLLER RD100X100 PA6G | LAUFROLLE |
| 6 | 950077508 | 2 | DISTANCE RING DC01 FE//ZNNI8//CN//T0 | DISTANZRING |
| 7 | 10875657 | 1 | RETAINING RINGS DIN 471 40X1,75 480H SP | SICHERUNGSRING |



30.8.2022
055221

LIEBHERR

etk_en_de_097900_LR_1600_2

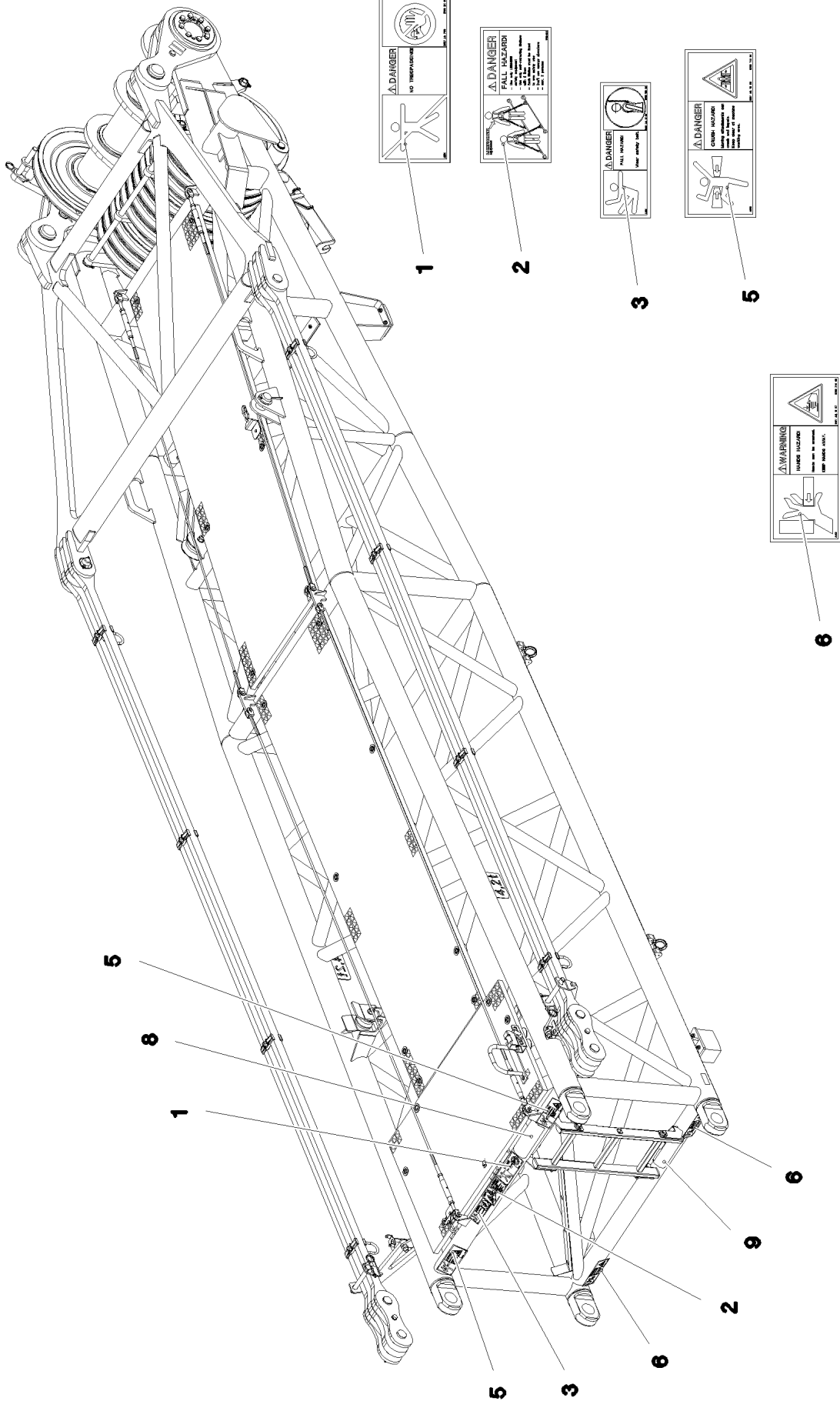
ROD CPL.
STANGE KPL.

1079 (1/2)

965005408

| Pos. | Item | Quantity | Description | Bezeichnung |
|------|-----------|----------|--|-------------------------|
| 1 | 965005508 | 1 | ROD 5.4 M | STANGE VORM. |
| 2 | 964523208 | 1 | BRACKET WITH BOARD 0.25 M | LASCHE MIT SCHILD |
| 3 | 964523108 | 2 | BRACKET WITH BOARD 0.25 M | LASCHE MIT SCHILD |
| 4 | 976772708 | 1 | PIN 55.0X175 35NICRMOV125 GASN. SPF | BOLZEN |
| 5 | 952892008 | 1 | PIN 55.0X210 35NICRMOV125 GASN. SPF | BOLZEN |
| 6 | 97139634 | 2 | PLATE ASSEMBLY SCHILD BG SPF | SCHILD BAUGRUPPE |
| 7 | 10875659 | 1 | RETAINING RINGS DIN 471 50X2 480H SPF | SICHERUNGSRING |
| 8 | 10181899 | 1 | SAFETY PLUG W HINGE-LID 12X75X11,5X6 | SICHERHEITSKLAPPSTECKER |
| 9 | 11642339 | 1 | HEX SCREW ISO 4014 M16X180 8.8 FLZN SP | SECHSKANTSCHRAUBE |
| 10 | 10875609 | 1 | HEX NUT DIN 985 M16 8 FLZN SPF | SECHSKANTMUTTER |
| 11 | 10289806 | 2 | WASHER ISO 7089 16 300HV FLZN SPF | SCHEIBE |
| 12 | 939255108 | 2 | TUBE 22.0X40 E235+N VERZ | ROHR |
| 700 | 969227708 | 1 | SIGNAGE 5.65M | BESCHILDERUNG |
| (1) | 97054207 | 1 | SIGN 80X32 KLEBEFOIE SPF | SCHILD |

| | | |
|-----------------|----------------------------|-------------------------------------|
| 30.8.2022 | etk_en_de_097900_LR_1600_2 | <input type="checkbox"/> 1080 (2/2) |
| LIEBHERR | ROD CPL. STANGE KPL. | 965005408 |



30.8.2022
064933

LIEBHERR

etk_en_de_097900_LR_1600_2

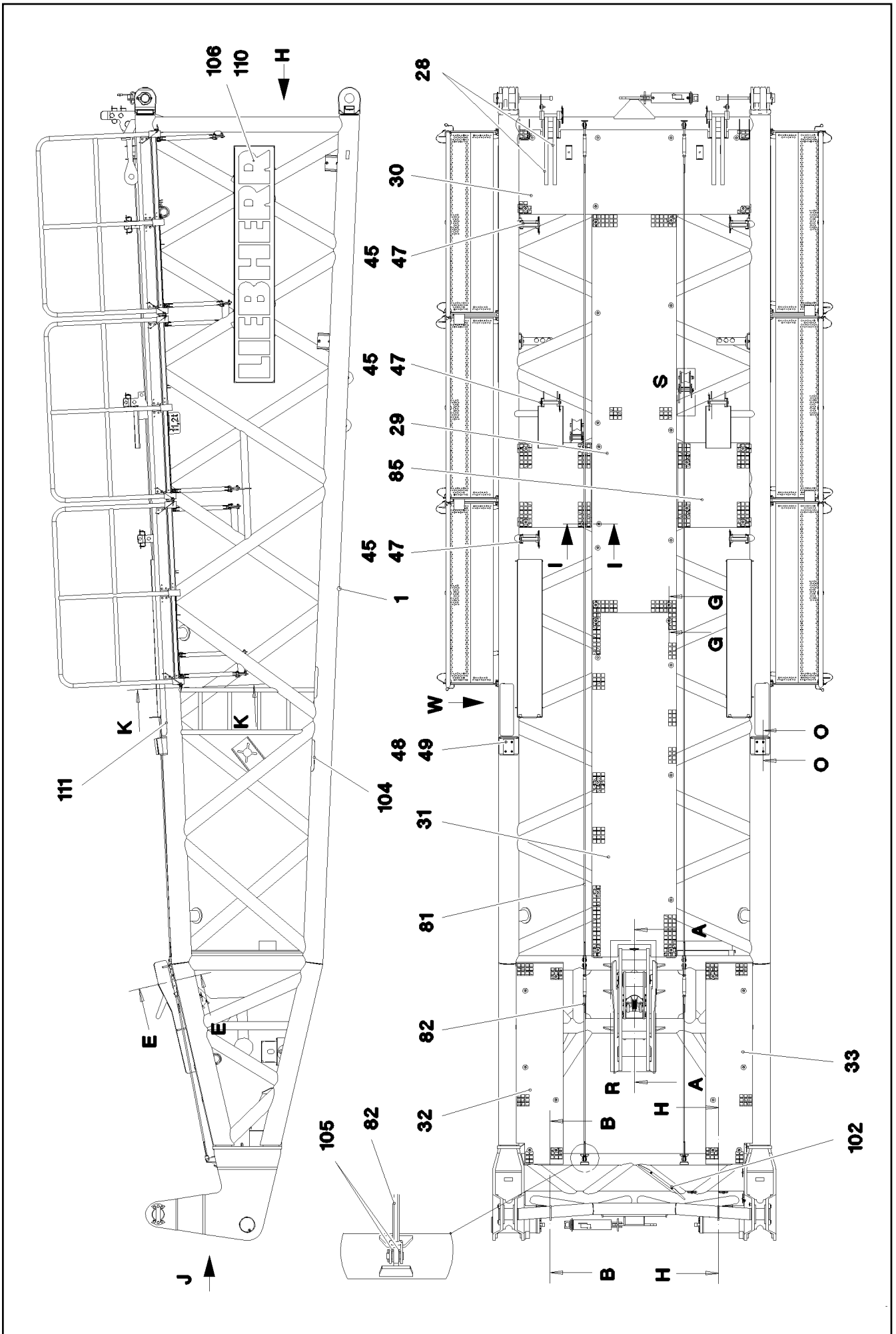
SIGNAGE
BESCHILDERUNG

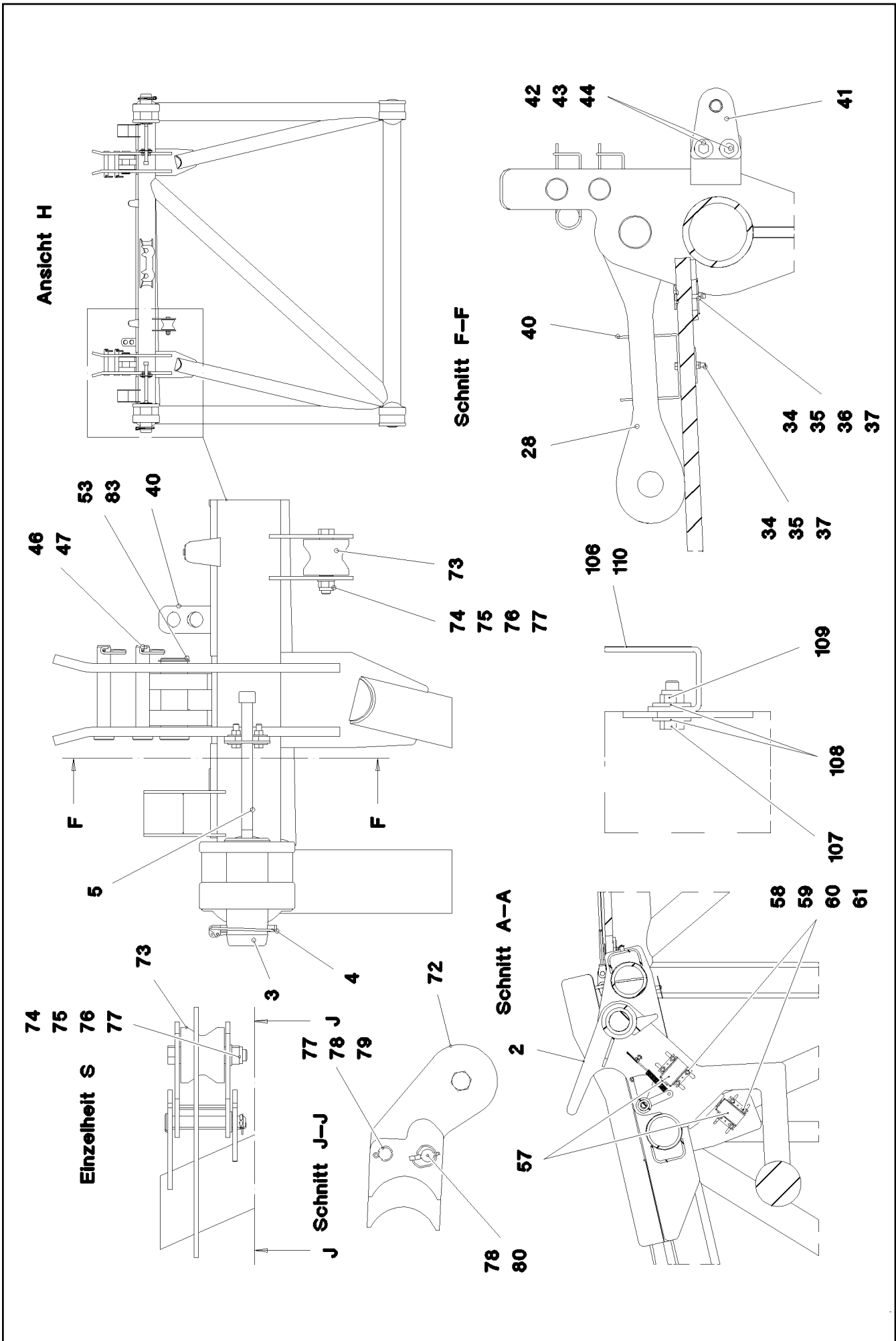
1081 (1/2)

966353308

| Pos. | Item | Quantity | Description | Bezeichnung |
|------|-----------|----------|--------------------------------------|-----------------|
| 1 | 978674008 | 1 | SIGN 208X88 KLEBEFOLIE SPF | SCHILD |
| 2 | 97004046 | 1 | SIGN 168X88X1 KLEBEFOLIE SPF | SCHILD |
| 3 | 978674808 | 1 | SIGN 168X62 KLEBEFOLIE SPF | SCHILD |
| 5 | 978674108 | 2 | SIGN 208X88 KLEBEFOLIE SPF | SCHILD |
| 6 | 978674608 | 2 | SIGN 208X88 KLEBEFOLIE SPF | SCHILD |
| 8 | 973424408 | 1 | ANTI-SLIP SURFACE 255X110 3M TYP 4 | ANTIRUTSCHBELAG |
| 9 | 97012100 | 1 | ANTI-SLIP SURFACE 1.6X80X255 3M TYP4 | ANTIRUTSCHBELAG |

| | | |
|-----------------|----------------------------|-------------------------------------|
| 30.8.2022 | etk_en_de_097900_LR_1600_2 | <input type="checkbox"/> 1082 (2/2) |
| LIEBHERR | SIGNAGE BESCHILDERUNG | 966353308 |





30.8.2022
074685

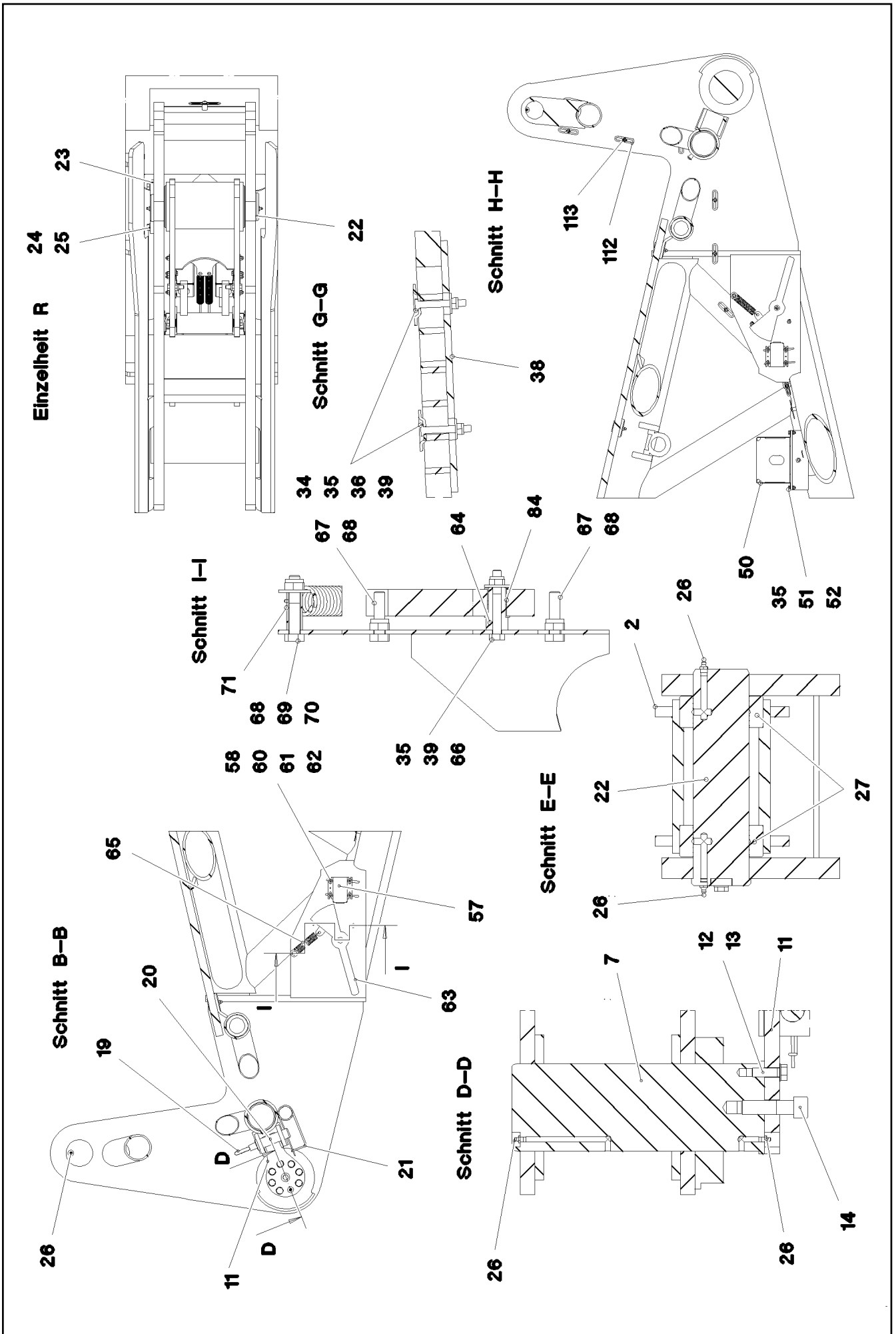
LIEBHERR

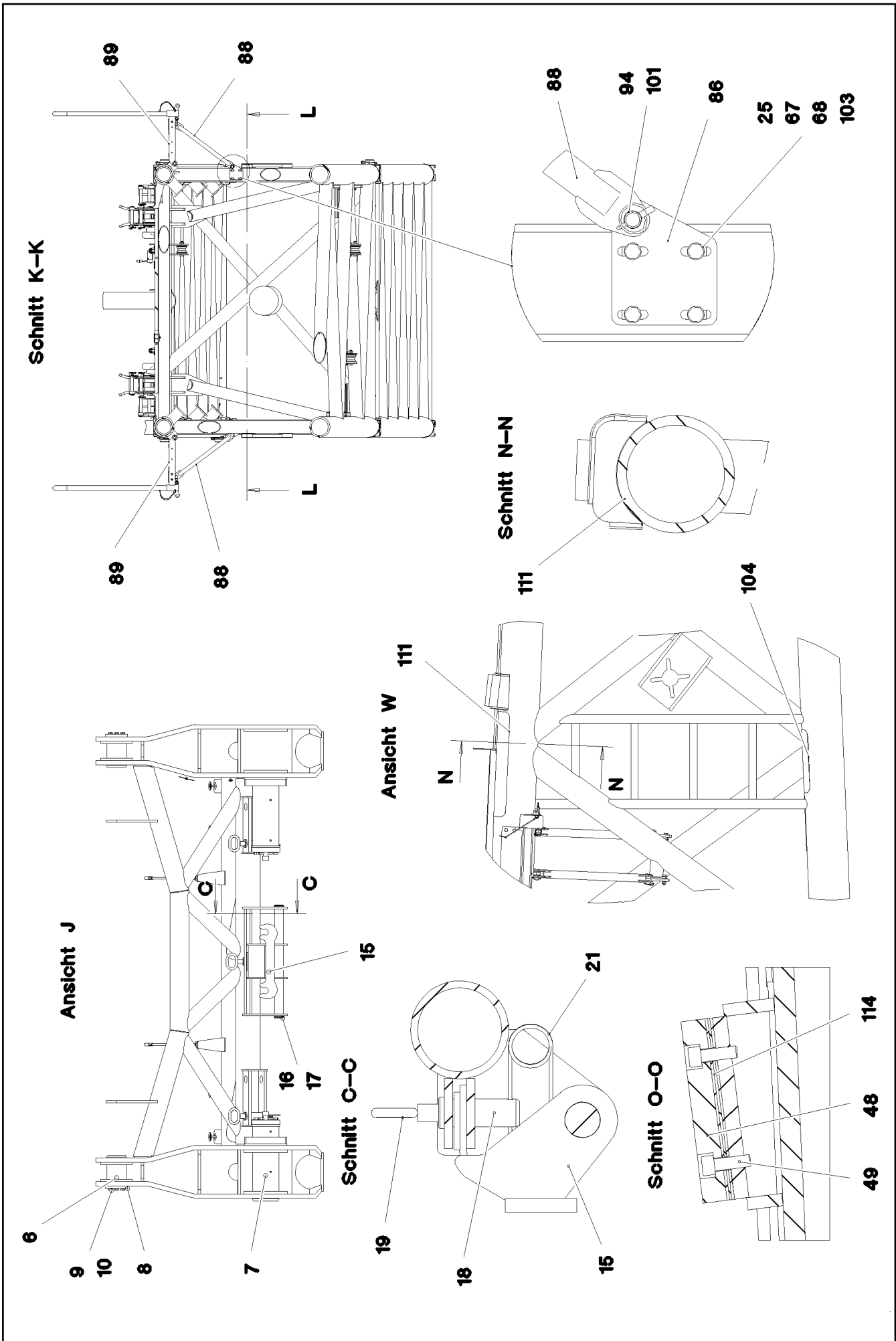
etk_en_de_097900_LR_1600_2

W PIVOT SECTION
W-ANLENKSTUECK

1084 (2/7)

916343108





30.8.2022
074687

LIEBHERR

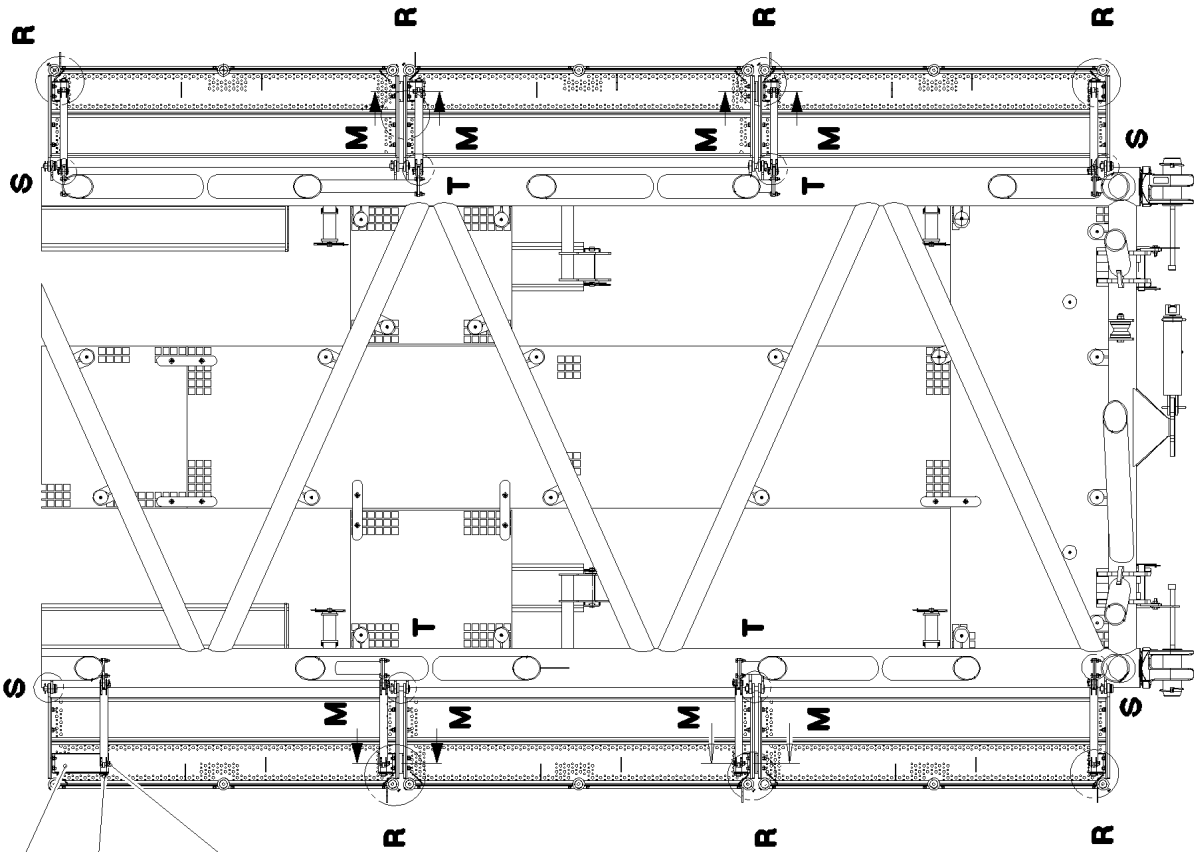
etk_en_de_097900_LR_1600_2

W PIVOT SECTION
W-ANLENKSTUECK

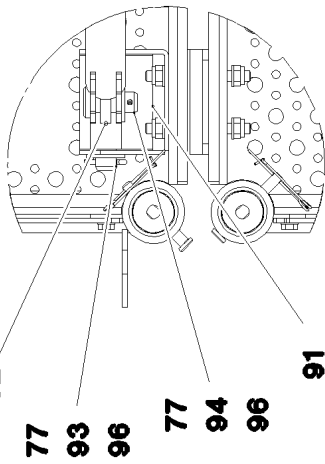
1086 (4/7)

916343108

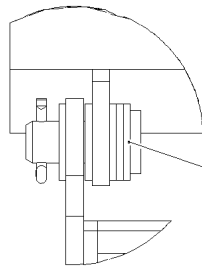
Schnitt L-L



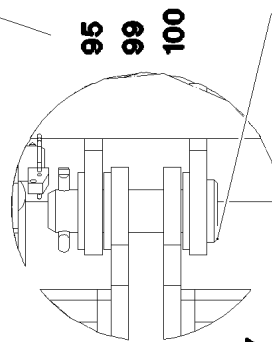
Einzelheit R



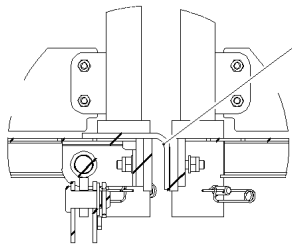
Einzelheit S



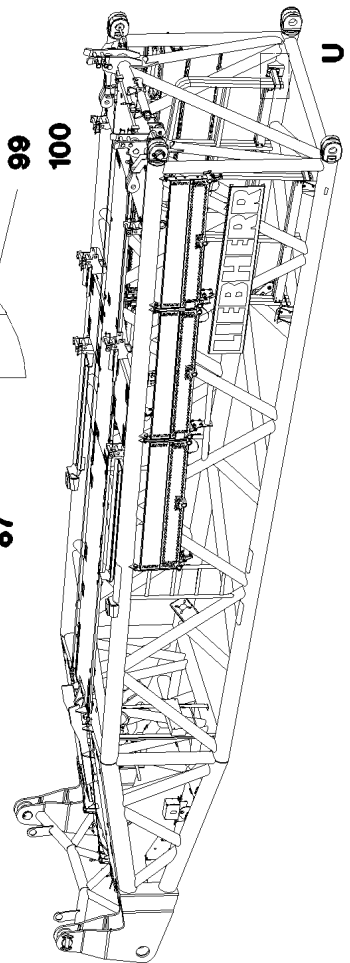
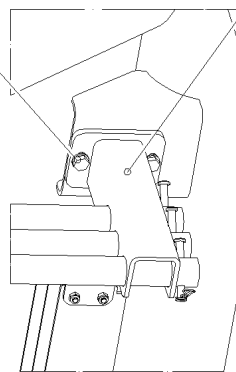
Einzelheit T



Schnitt M-M




Einzelheit U



| Pos. | Item | Quantity | Description | Bezeichnung |
|------|-----------|----------|---|-------------------------|
| 1 | 967292208 | 1 | W PIVOT SECTION, WELDED CONSTR | W-ANLENKSTUECK SCHWK. |
| 2 | 965065708 | 1 | FLAP COMPL. ⇒  1090 | KLAPPE KPL. |
| 3 | 976864908 | 2 | PIN 100.0X237 35NICRMOV125 GASN. SPF | BOLZEN |
| 4 | 12100335 | 2 | SAFETY PLUG W HINGE-LID 17X125X16X1 | SICHERHEITSKLAPPSTECKER |
| 5 | 10878754 | 2 | SOCKET HEAD SCREW ISO 4762 M24X340 | ZYLINDERSCHRAUBE |
| 6 | 977913508 | 2 | PIN 120.0X190 35NICRMOV125 SPF | BOLZEN |
| 7 | 977913608 | 2 | PIN 160.0X435 35NICRMOV125 GASN. SPF | BOLZEN |
| 8 | 955651308 | 2 | AXLE HOLDER 15X187X111 S690QL | ACHSHALTER |
| 9 | 10299574 | 20 | HEX SCREW ISO 4017 M12X35 10.9 FLZN SP | SECHSKANTSCHRAUBE |
| 10 | 10289804 | 28 | WASHER ISO 7089 12 300HV FLZN SPF | SCHEIBE |
| 11 | 977914008 | 2 | PLATE 25X270X160 S690QL | BLECH |
| 12 | 406603208 | 14 | HEX SCREW ISO 4017 M16X50 10.9 FLZN SP | SECHSKANTSCHRAUBE |
| 13 | 10289806 | 14 | WASHER ISO 7089 16 300HV FLZN SPF | SCHEIBE |
| 14 | 10001470 | 2 | SOCKET HEAD SCREW ISO 4762 M24X90 10 | ZYLINDERSCHRAUBE |
| 15 | 965066108 | 1 | FASTENER | HALTERUNG |
| 16 | 973494608 | 1 | PIN 55.0X64 6 35NICRMOV125 GASN. SPF | BOLZEN |
| 17 | 10875659 | 2 | RETAINING RINGS DIN 471 50X2 480H SPF | SICHERUNGSRING |
| 18 | 975144308 | 1 | PIN 45.0X115 35NICRMOV125 GASN. SPF | BOLZEN |
| 19 | 921079508 | 3 | HANDLE WELD.CONST. FE//ZNNI8//CN//T0 | GRIFF SCHWK. |
| 20 | 977914108 | 2 | PIN 45.0X145 35NICRMOV125 GASN. SPF | BOLZEN |
| 21 | 433102508 | 3 | RETAINING SPRING 5X122 ISO 2081 FE/ZN8/ | SICHERUNGSFEDER |
| 22 | 977914208 | 1 | PIN 85.0X310 35NICRMOV125 SPF | BOLZEN |
| 23 | 944258508 | 1 | PLATE 10X30X150 S235JR FE//ZNNI8//CN//T | BLECH |
| 24 | 11631816 | 2 | HEX SCREW ISO 4017 M10X25 8.8 FLZN SP | SECHSKANTSCHRAUBE |
| 25 | 10289795 | 66 | WASHER ISO 7089 10 300HV FLZN SPF | SCHEIBE |
| 26 | 7743242 | 8 | HYDRAULIC-TYPE LUBRICAT.NIPPLE DIN 71 | KEGELSCHMIERNIPPEL |
| 27 | 971616908 | 2 | BUSHING | BUCHSE |
| 28 | 965066208 | 4 | ROD WITH BOARD | STANGE MIT SCHILD |
| 29 | 977274508 | 1 | GRATING DIN 24537-3 3807X807X30 GFK B | GITTERROST |
| 30 | 977914808 | 1 | GRATING DIN 24537-3 2207X807X30 GFK B | GITTERROST |
| 31 | 977914908 | 1 | GRATING DIN 24537-3 3287X807X30 GFK B | GITTERROST |
| 32 | 977915008 | 1 | GRATING DIN 24537-3 1967X447X30 GFK B | GITTERROST |
| 33 | 977915108 | 1 | GRATING DIN 24537-3 1967X447X30 GFK B | GITTERROST |
| 34 | 11651582 | 51 | HEX SCREW ISO 4014 M8X55 8.8 480H SPF | SECHSKANTSCHRAUBE |
| 35 | 10875614 | 55 | HEX NUT DIN 985 M8 8 480H SPF | SECHSKANTMUTTER |
| 36 | 10100621 | 49 | DISH MOUNTING | TELLERBEFESTIGUNG |
| 37 | 941138108 | 41 | WASHER DC01 FE//ZNNI8//CN//T0 | SCHEIBE |
| 38 | 955404808 | 5 | PLATE 8X300X50 S355MC FE//ZNNI8//CN//T | BLECH |
| 39 | 11140469 | 12 | WASHER ISO 7093-1 8 200HV 480H SPF | SCHEIBE |
| 40 | 977915208 | 2 | PLATE 4X60X353 S315MC FE//ZNNI8//CN//T | BLECH |
| 41 | 955051808 | 2 | PLATE S700MC | BLECH |
| 42 | 11645386 | 4 | HEX SCREW ISO 4017 M12X45 8.8 FLZN SP | SECHSKANTSCHRAUBE |
| 43 | 10875616 | 12 | HEX NUT ISO 4032 M12 8 FLZN SPF | SECHSKANTMUTTER |
| 44 | 11182717 | 8 | WASHER ISO 7093-1 12 300HV FLZN SPF | SCHEIBE |
| 45 | 964377108 | 6 | CONNECTING PIN WELDED FE//ZNNI8//CN/ | ABSTECKBOLZEN SCHWK. |
| 46 | 453030308 | 4 | PIN ISO 2341 B30X200X190 42CRMO4+QT | BOLZEN |
| 47 | 433100908 | 10 | RETAINING SPRING 4,5X98 ISO 2081 FE/ZN | SICHERUNGSFEDER |
| 48 | 283038208 | 2 | STRIP 20X100X150 | LEISTE |
| 49 | 10875571 | 8 | SOCKET HEAD SCREW ISO 4762 M10X30 8 | ZYLINDERSCHRAUBE |
| 50 | 972908808 | 1 | HOOD 411X555 DC01 FE//ZNNI8//CN//T0 | HAUBE |
| 51 | 10197831 | 2 | HEX SCREW ISO 4017 M8X25 8.8 ZNNI-480 | SECHSKANTSCHRAUBE |
| 52 | 12103465 | 4 | WASHER ISO 7089 8 300HV ZNNI-480H SPF | SCHEIBE |
| 53 | 977915308 | 2 | PIN 65.0X180 35NICRMOV125 SPF | BOLZEN |
| 57 | 923570408 | 6 | HOLDER | HALTER |
| 58 | 972095708 | 6 | PLATE 2X100X80 DC01 FE//ZNNI8//CN//T0 | BLECH |
| 59 | 12217223 | 16 | HEX SCREW ISO 4017 M6X30 8.8 480H SPF | SECHSKANTSCHRAUBE |
| 60 | 12102692 | 24 | HEX NUT DIN 985 M6 8 ZNNI-480H SPF | SECHSKANTMUTTER |
| 61 | 10875648 | 24 | WASHER ISO 7093-1 6 200HV 480H SPF | SCHEIBE |
| 62 | 11644899 | 8 | HEX SCREW ISO 4017 M6X20 8.8 480H SPF | SECHSKANTSCHRAUBE |

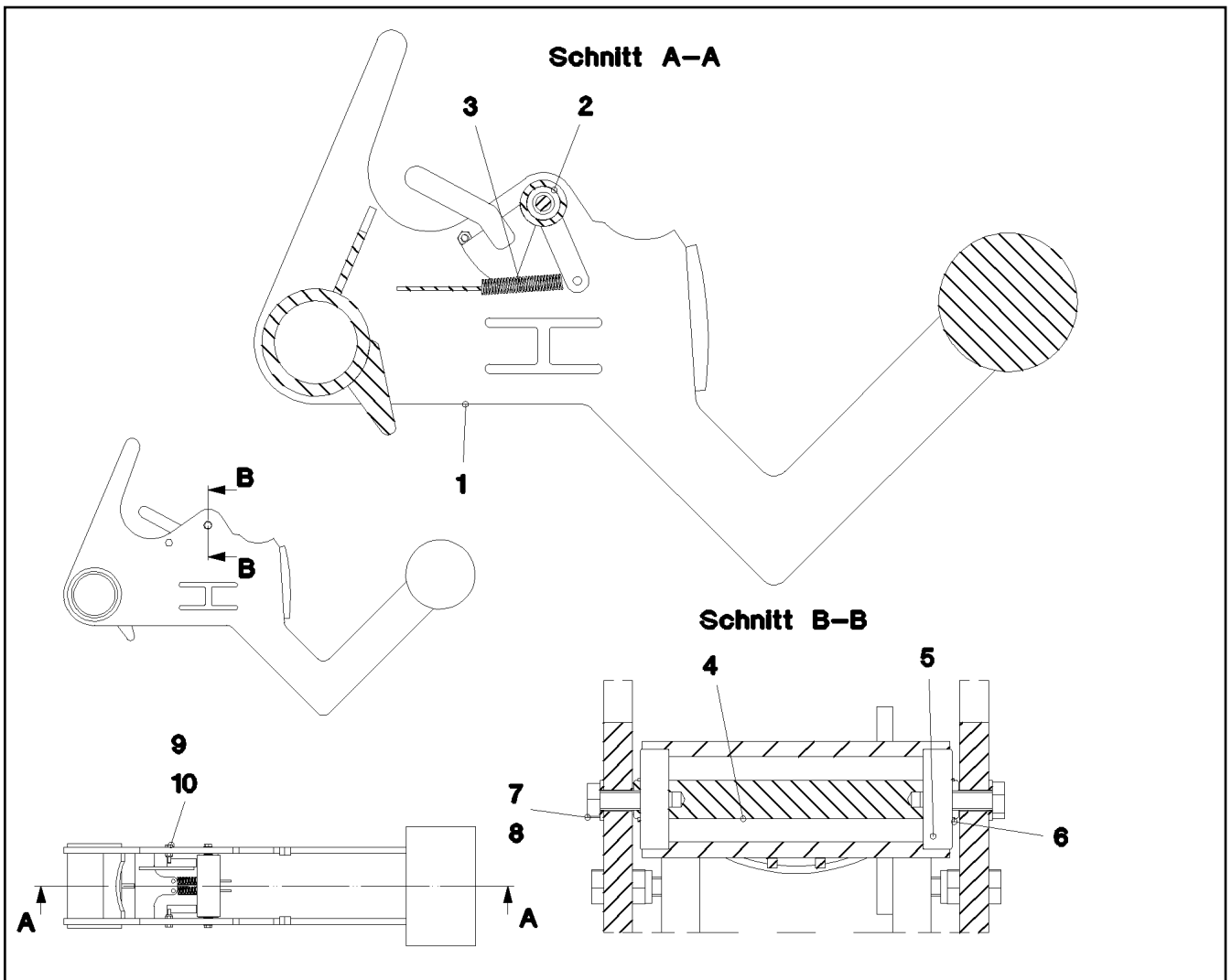
30.8.2022

etk_en_de_097900_LR_1600_2

 1088 (6/7)**LIEBHERR****W PIVOT SECTION
W-ANLENKSTUECK****916343108**

| Pos. | Item | Quantity | Description | Bezeichnung |
|------|-----------|----------|--|-------------------------|
| 63 | 965068108 | 2 | SWITCH STAGE WELDED STRUCTURE | SCHALTKUFE SCHWK. |
| 64 | 978296408 | 2 | SWIVEL 20.0X40 42CRMO4+QT SPF | DREHTEIL |
| 65 | 720108908 | 2 | TENSION SPRING RZ 170 X | ZUGFEDER |
| 66 | 11651583 | 2 | HEX SCREW ISO 4014 M8X60 8.8 480H SPF | SECHSKANTSCHRAUBE |
| 67 | 11626706 | 36 | HEX SCREW ISO 4017 M10X40 8.8 FLZN SP | SECHSKANTSCHRAUBE |
| 68 | 10197769 | 38 | HEX NUT DIN 985 M10 8 ZNNI-480H SPF | SECHSKANTMUTTER |
| 69 | 11642357 | 2 | HEX SCREW ISO 4014 M10X55 8.8 FLZN SP | SECHSKANTSCHRAUBE |
| 70 | 11491889 | 2 | WASHER ISO 7093-1 10 300HV FLZN SPF | SCHEIBE |
| 71 | 943122808 | 2 | TUBE 15X1,5X35 E235+N VERZ | ROHR |
| 72 | 921956508 | 2 | ROLLER BEARING | ROLLENLAGERUNG |
| 73 | 288155308 | 3 | ROLLER RD100X78 PA6G | ROLLE |
| 74 | 946103108 | 3 | TUBE 30X4X83 E355+N VERZ | ROHR |
| 75 | 10878585 | 3 | HEX SCREW ISO 4014 M20X130 8.8 FLZN SP | SECHSKANTSCHRAUBE |
| 76 | 10875610 | 3 | HEX NUT DIN 985 M20 10 FLZN SPF | SECHSKANTMUTTER |
| 77 | 10289808 | 21 | WASHER ISO 7089 20 300HV FLZN SPF | SCHEIBE |
| 78 | 930275208 | 4 | PIN ISO 2341 B20X140X132 ST.52 VERZ | BOLZEN |
| 79 | 10180359 | 2 | SPLIT PIN ISO 1234 5X40 St 480H SPF | SPLINT |
| 80 | 10875869 | 2 | SAFETY PLUG W HINGE-LID 5X29X4,7X25 4 | SICHERHEITSKLAPPSTECKER |
| 81 | 10652818 | 2 | ROUND STRAND ROPE 10X7,97M STAHL VE | RUNDLITZENSEIL |
| 82 | 10652817 | 2 | ROUND STRAND ROPE 10X1,88M STAHL VE | RUNDLITZENSEIL |
| 83 | 10875660 | 2 | RETAINING RINGS DIN 471 60X2 480H SPF | SICHERUNGSRING |
| 84 | 708012108 | 4 | DU BUSHING | DU-BUCHSE |
| 85 | 978551708 | 2 | GRATING DIN 24537-3 807X687X30 GFK BES | GITTERROST |
| 86 | 978550208 | 8 | PLATE 10X150X125 S355MC FE//ZNNI8//CN/ | BLECH |
| 87 | 965424508 | 4 | BRACKET WELDED CONST. | KONSOLE SCHWK. |
| 88 | 965424908 | 8 | SUPPORT WELDED T ZN O | STUETZE SCHWK. |
| 89 | 965425708 | 6 | PEDESTAL | PODEST |
| 90 | 978554108 | 4 | PLATE 6X100X152 S700MC | BLECH |
| 91 | 978308508 | 7 | PLATE 4X190X174 S315MC T ZN O | BLECH |
| 92 | 97066575 | 8 | CONSOLE 1.0580 | KONSOLE |
| 93 | 453020908 | 8 | PIN ISO 2341 B20X115X107 ST.50-2K VERZ | BOLZEN |
| 94 | 451222208 | 16 | PIN DIN 1435 20X45X38 ST.50 VERZ | BOLZEN |
| 95 | 453022008 | 4 | PIN ISO 2341 B24X60X50 42CRMO4 GASN. | BOLZEN |
| 96 | 12100681 | 16 | SPLIT PIN ISO 1234 5X28 ST 480H SPF | SPLINT |
| 97 | 978554408 | 1 | PLATE 4X374X191 S315MC FE//ZNNI8//CN//T | BLECH |
| 98 | 453022308 | 4 | PIN ISO 2341 B24X91X82 35NICRMOV125 | BOLZEN |
| 99 | 10289810 | 32 | WASHER ISO 7089 24 300HV FLZN SPF | SCHEIBE |
| 100 | 11968307 | 8 | SPLIT PIN ISO 1234 6,3X32 ST 480H SPF | SPLINT |
| 101 | 10875869 | 8 | SAFETY PLUG W HINGE-LID 5X29X4,7X25 4 | SICHERHEITSKLAPPSTECKER |
| 102 | 953741108 | 1 | PLATE S315MC FE//ZNNI8//CN//T0 | BLECH |
| 103 | 979032108 | 8 | PLATE 5X100X100 S355MC FE//ZNNI8//CN//T | BLECH |
| 105 | 10289805 | 16 | WASHER ISO 7089 14 300HV FLZN SPF | SCHEIBE |
| 106 | 973200408 | 2 | PLATE ALMG3 H111 | BLECH |
| 107 | 10197831 | 8 | HEX SCREW ISO 4017 M8X25 8.8 ZNNI-480 | SECHSKANTSCHRAUBE |
| 108 | 11140469 | 16 | WASHER ISO 7093-1 8 200HV 480H SPF | SCHEIBE |
| 109 | 10875614 | 8 | HEX NUT DIN 985 M8 8 480H SPF | SECHSKANTMUTTER |
| 110 | 973179308 | 2 | SIGN 375X2250 FOLIE | SCHILD |
| 112 | 953650008 | 36 | CABLE CLAMP DC01 FE//ZNNI8//CN//T0 | KABELHALTER |
| 113 | 12102696 | 38 | BUTTON HEAD SCREW AEHNL.ISO 7380-2 | HALBRUNDKOPFSCHRAUBE |
| 114 | 97024700 | 6 | PLATE 2X150X100 DC01 FE//ZNNI8//CN//T0 | BLECH |
| 500 | 966763008 | 1 | EL.EQUIPMENT W-PIVOT SECTION ⇒ □ 1091 | ELEKTRIK W-ANLENKSTUECK |
| 700 | 966334608 | 1 | SIGNAGE W-ANLENKSTUECK ⇒ □ 1095 | BESCHILDERUNG |

| | | |
|-----------------|-----------------------------------|--------------|
| 30.8.2022 | etk_en_de_097900_LR_1600_2 | □ 1089 (7/7) |
| LIEBHERR | W PIVOT SECTION W-ANLENKSTUECK | 916343108 |



| Pos. | Item | Quantity | Description | Bezeichnung |
|------|-----------|----------|--|-------------------|
| 1 | 965065808 | 1 | FLAP ST.CONST. | KLAPPE SCHWK. |
| 2 | 965065908 | 1 | PIPE WELDED | ROHR SCHWK. |
| 3 | 720108308 | 2 | TENSION SPRING | ZUGFEDER |
| 4 | 971617008 | 1 | AXLE 20.0X16 9 42CRMO4+QT | ACHSE |
| 5 | 745168408 | 2 | DEEP GROOVE BALL BEARING DIN 625 63 | RILLENKUGELLAGER |
| 6 | 10875655 | 2 | RETAINING RINGS DIN 471 20X1,2 480H SP | SICHERUNGSRING |
| 7 | 10289795 | 2 | WASHER ISO 7089 10 300HV FLZN SPF | SCHEIBE |
| 8 | 11631816 | 2 | HEX SCREW ISO 4017 M10X25 8.8 FLZN SP | SECHSKANTSCHRAUBE |
| 9 | 11626706 | 2 | HEX SCREW ISO 4017 M10X40 8.8 FLZN SP | SECHSKANTSCHRAUBE |
| 10 | 10197769 | 2 | HEX NUT DIN 985 M10 8 ZNNI-480H SPF | SECHSKANTMUTTER |

30.8.2022
055150

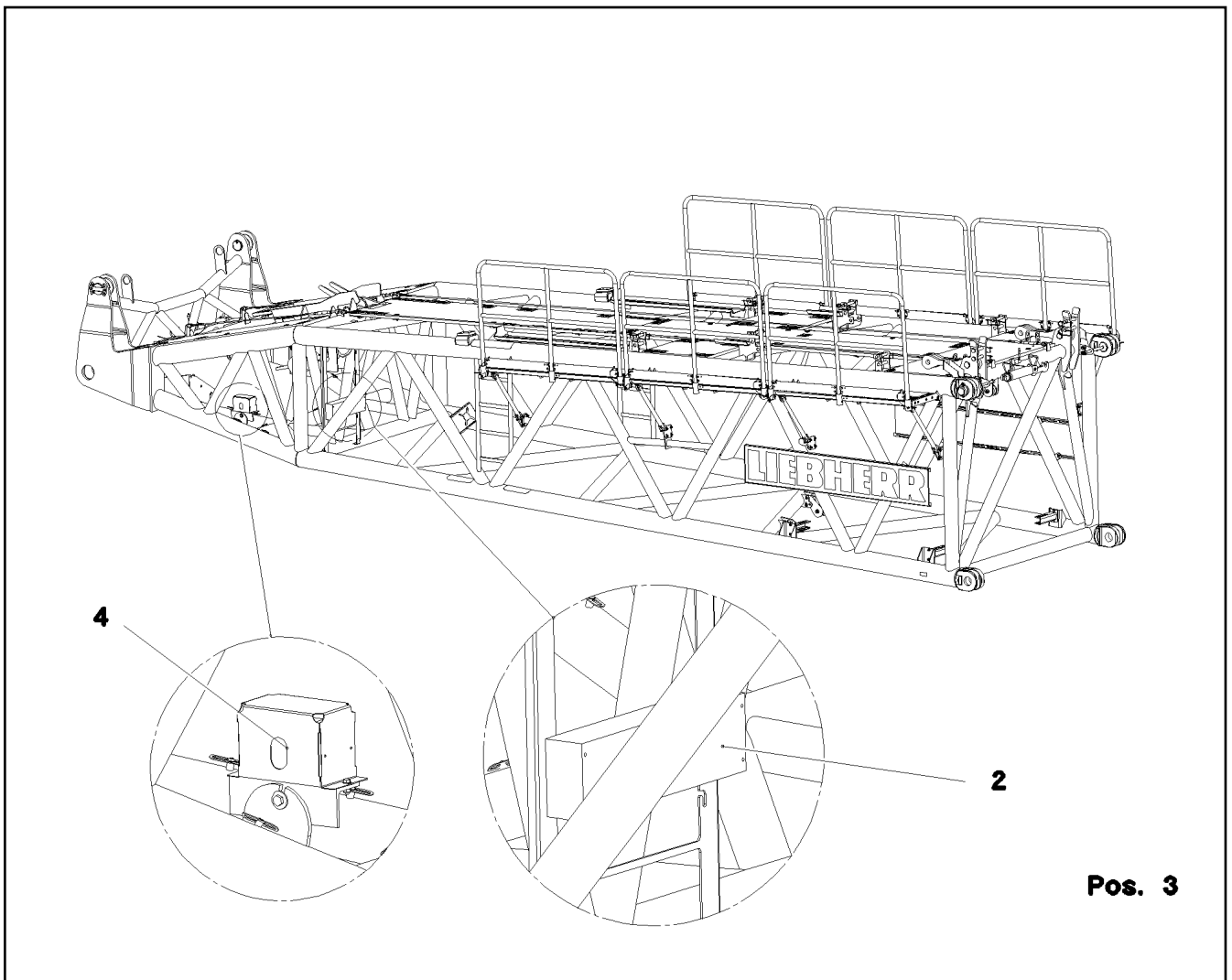
LIEBHERR

etk_en_de_097900_LR_1600_2

FLAP COMPL.
KLAPPE KPL.

1090

965065708



Pos. 3

| Pos. | Item | Quantity | Description | Bezeichnung |
|------|-----------|----------|-------------------------------------|-------------------------|
| 2 | 965322508 | 1 | TERMINAL BOX S960 ⇒ □ 1092 | KLEMMKASTEN |
| 3 | 965390408 | 1 | CABLE DRUM COMPL. ⇒ □ 1094 | LEITUNGSTROMMEL KPL. |
| 4 | 966763108 | 1 | SENSOR ASSEMBLY | GEBERANBAU ANLENKSTUECK |
| (10) | 10802057 | 1 | ANGLE TRANSMITTER 360° LSB PL:D SPF | WINKELGEBER |
| (20) | 10354584 | 6 | INDUCTIVE SENSOR BERUEHRUNGSLOS | INDUKTIVSENSOR |

30.8.2022
075737

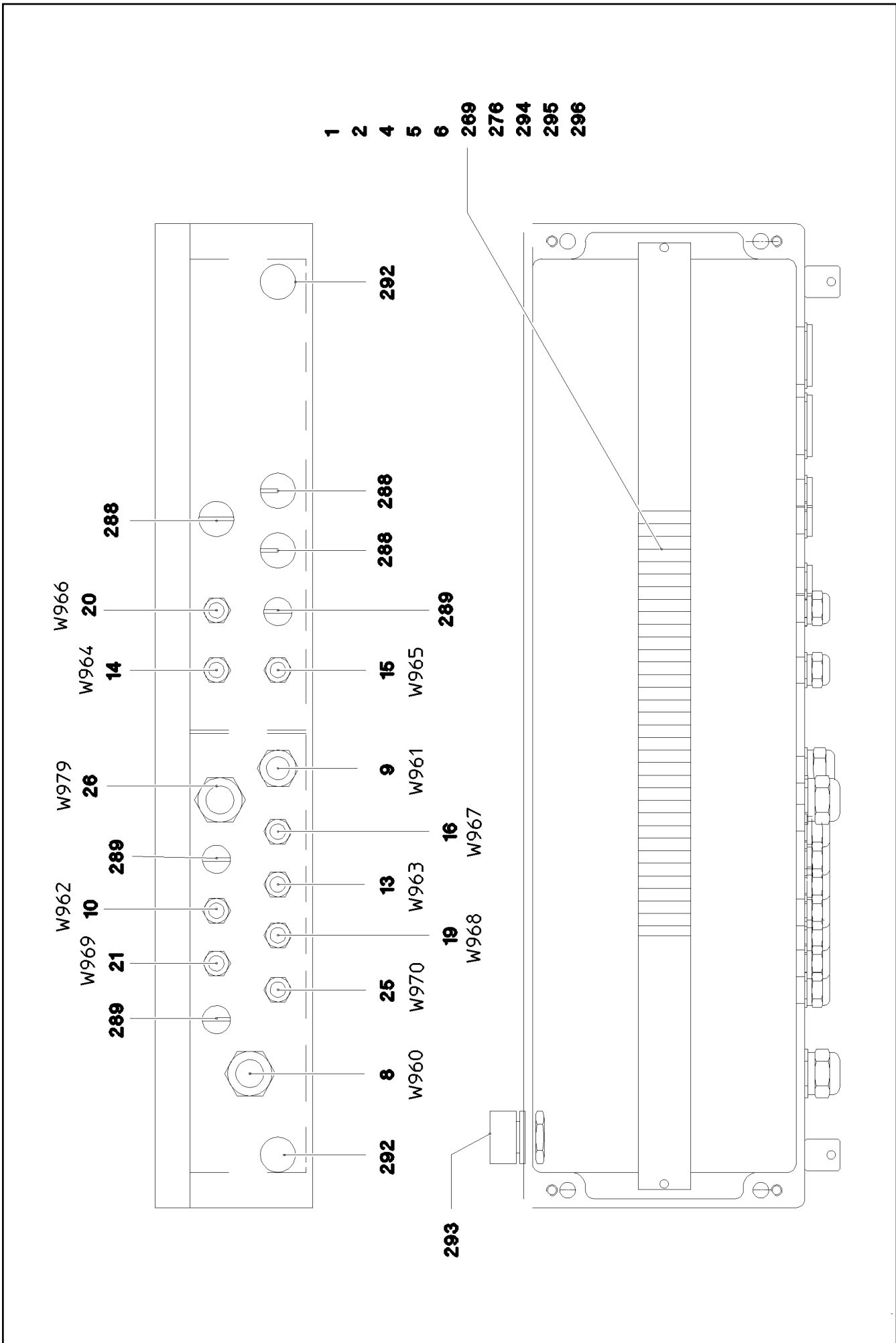
LIEBHERR

etk_en_de_097900_LR_1600_2

EL.EQUIPMENT W-PIVOT SECTION
ELEKTRIK W-ANLENKSTUECK

□ 1091

966763008



30.8.2022
055344

LIEBHERR

etk_en_de_097900_LR_1600_2

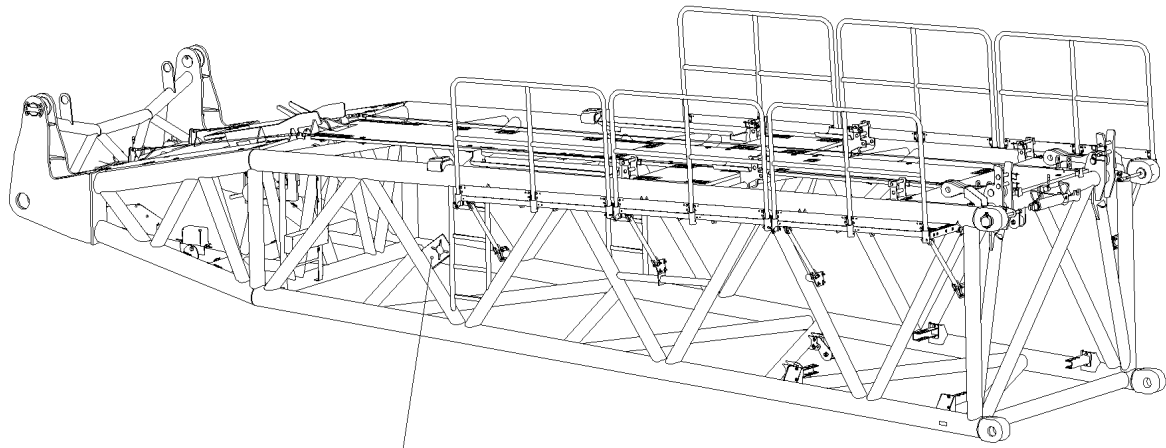
TERMINAL BOX
KLEMMKASTEN

1092 (1/2)

965322508


| Pos. | Item | Quantity | Description | Bezeichnung |
|-------|-----------|----------|---|--------------------------|
| 1 | 965379508 | 1 | WIRES TERMINAL BOX CPL. S960 | DRAEHTE KLEMMKASTEN KPL. |
| (2) | 965379608 | 1 | WIRES PRE-ASS. S960 | DRAEHTE VORM. |
| (501) | 10286354 | 37 | TERMINAL/CLAMP 6,3/2,8X0,8MM ² | KLEMME |
| 2 | 10286353 | 1 | COVER | DECKEL |
| 4 | 978375508 | 1 | SIGN +S960 LEXAN | SCHILD |
| 5 | 978463108 | 1 | EMPTY CASING 160X560X90X0 AL | LEERGEHAEUSE |
| 6 | 602794608 | 2 | END ANGLE | ENDWINKEL |
| 8 | 965329808 | 1 | LEAD W960 | LEITUNG |
| 9 | 965329908 | 1 | LEAD W961 | LEITUNG |
| 10 | 965330008 | 1 | LEAD W962 | LEITUNG |
| 13 | 965360908 | 1 | LEAD W963 | LEITUNG |
| 14 | 965360008 | 1 | LEAD W964 | LEITUNG |
| 15 | 965360108 | 1 | LEAD W965 | LEITUNG |
| 16 | 965360308 | 1 | LEAD W967 | LEITUNG |
| 19 | 965363608 | 1 | LEAD W968 | LEITUNG |
| 20 | 965360208 | 1 | LEAD W966 | LEITUNG |
| 21 | 965363708 | 1 | LEAD W969 | LEITUNG |
| 25 | 965360408 | 1 | LEAD W970 | LEITUNG |
| 26 | 965373908 | 1 | LEAD W979 | LEITUNG |
| 269 | 602106708 | 0.545 | TOP HAT RAIL 35X27X7,3X1 | HUTSCHIENE |
| 276 | 12104811 | 15 | CABLE TIE 2,5X99-SCHWARZ PA66 SPF | KABELBINDER |
| 288 | 602425008 | 3 | SCREW PLUG 15 M20X 1,5 MS | VERSCHLUSSSCHRAUBE |
| 289 | 602425508 | 3 | SCREW PLUG M12X1,5 MS | VERSCHLUSSSCHRAUBE |
| 292 | 602501208 | 2 | WATER DRAIN PLUG M12 PA6G SPF | ENTWAESSERUNGSSTOPFEN |
| 293 | 10488662 | 1 | VENTILATION SCREW POLYAMID | ENTLUEFTUNGSSCHRAUBE |
| 294 | 602736008 | 2 | SUPPORT TRESTLE | AUFLAGEBOCK |
| 295 | 553168708 | 2 | SHEET-METAL SCREW ISO 7049 ST4,8X13 S | BLECHSCHRAUBE |
| 296 | 10875643 | 2 | WASHER ISO 7093-1 5 200HV 480H SPF | SCHEIBE |

| | | |
|-----------------|-----------------------------|-------------------------------------|
| 30.8.2022 | etk_en_de_097900_LR_1600_2 | <input type="checkbox"/> 1093 (2/2) |
| LIEBHERR | TERMINAL BOX KLEMMKASTEN | 965322508 |



151

Pos. 170

| Pos. | Item | Quantity | Description | Bezeichnung |
|------|-----------|----------|--|----------------------|
| 6 | 965390508 | 1 | LINE WITH PLUG W979A | LEITUNG M.STECKER |
| 97 | 602710008 | 25 | CABLE SLEEVE 3,0-7,0/3/0,6 | KABELTUELLE |
| 151 | 616024908 | 1 | CABLE DRUM 165M SPF ⇒  831 | KABELTROMMEL |
| 154 | 420050108 | 1 | WASHER ISO 7089 3 MS | SCHEIBE |
| 155 | 425220708 | 1 | SERRATED LOCK WASHER DIN 6798 J 4.3 | FAECHERSCHEIBE |
| 160 | 602606608 | 1 | REDUCTION M32X1,5/M25X1,5 MS | REDUKTION |
| 161 | 602501308 | 1 | VENTILATION SCREW G1/2"X30 POLYAMID | ENTLUEFTUNGSSCHRAUBE |
| 170 | 10443659 | 1 | WALL OUTLET 24-POL A240 SPF | WANDSTECKDOSE |
| 171 | 692100008 | 1 | SEAL | DICHTUNG |
| 172 | 691899808 | 1 | DUST CAP METALL A240 | STAUBKAPPE |
| 265 | 870002808 | 0.01 | SEALANT A80MR HYLOMAR | DICHTMITTEL |
| 266 | 12226068 | 4 | HEX NUT ISO 4032 M3 10 480H SPF | SECHSKANTMUTTER |
| 267 | 425100508 | 4 | TOOTH LOCK WASHER DIN 6797 A 3,2 | ZAHNSCHEIBE |
| 268 | 400170108 | 4 | SOCKET HEAD SCREW ISO 1207 M3X16 MS | ZYLINDERSCHRAUBE |
| 269 | 602424308 | 1 | CABLE GLAND M25X1,5X11-20 MS | KABELVERSCHRAUBUNG |

30.8.2022
055341

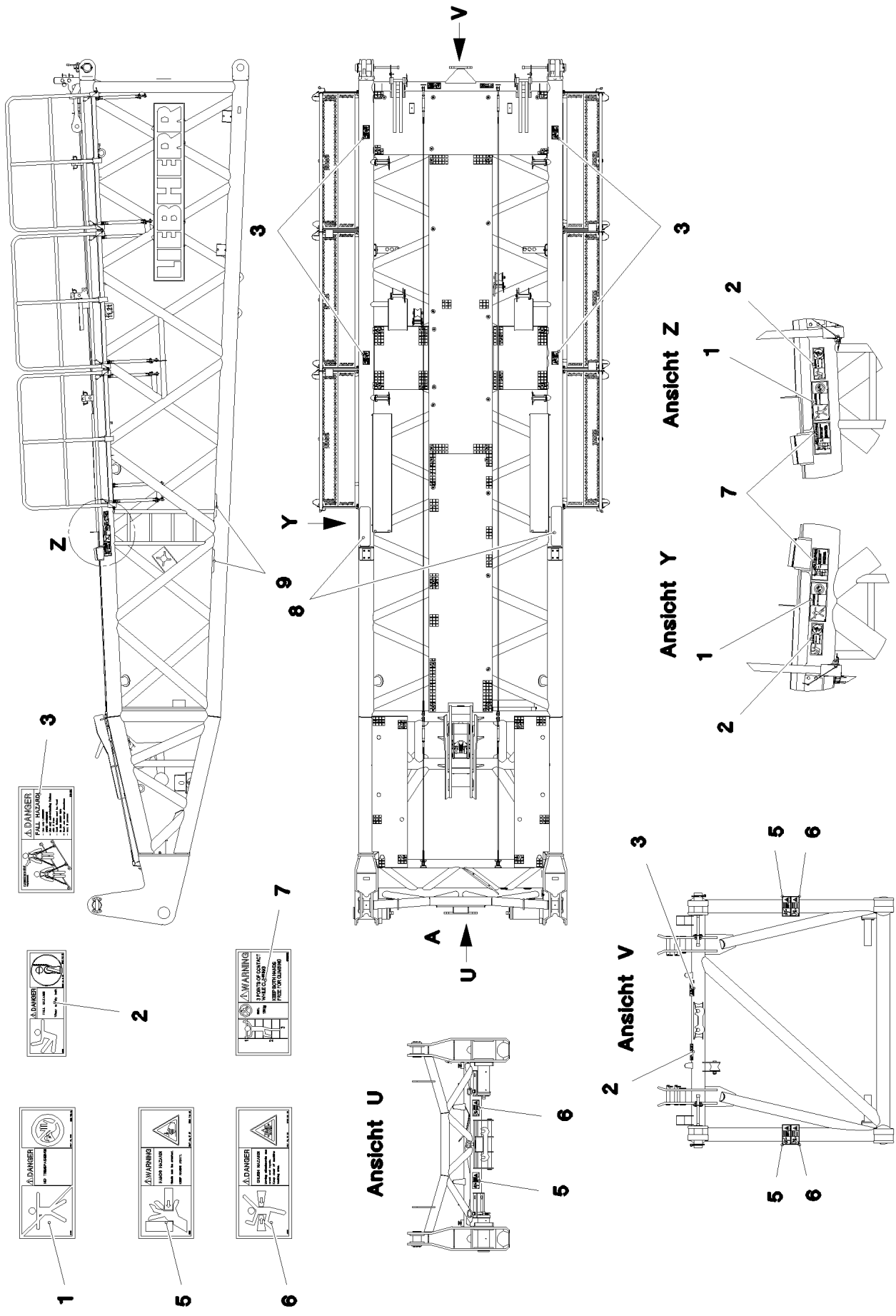
LIEBHERR

etk_en_de_097900_LR_1600_2

CABLE DRUM COMPL.
LEITUNGSTROMMEL KPL.

 1094

965390408



30.8.2022
064867

LIEBHERR

etk_en_de_097900_LR_1600_2

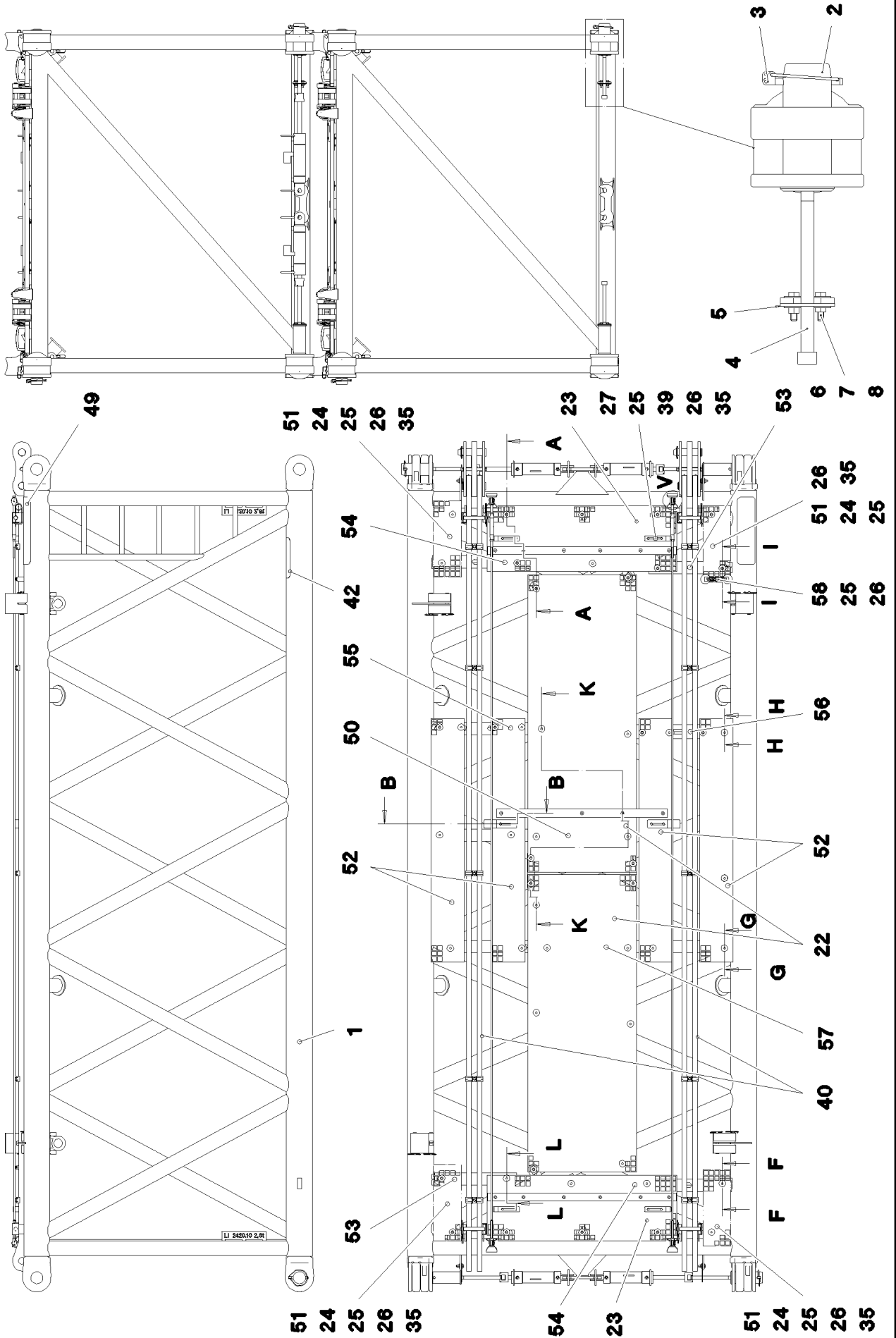
SIGNAGE
BESCHILDERUNG

□ 1095 (1/2)

966334608

| Pos. | Item | Quantity | Description | Bezeichnung |
|------|-----------|----------|---------------------------------------|-----------------|
| 1 | 978674008 | 2 | SIGN 208X88 KLEBEFOLIE SPF | SCHILD |
| 2 | 978674808 | 3 | SIGN 168X62 KLEBEFOLIE SPF | SCHILD |
| 3 | 97004046 | 5 | SIGN 168X88X1 KLEBEFOLIE SPF | SCHILD |
| 5 | 978674108 | 3 | SIGN 208X88 KLEBEFOLIE SPF | SCHILD |
| 6 | 978674608 | 3 | SIGN 208X88 KLEBEFOLIE SPF | SCHILD |
| 7 | 97036732 | 2 | SIGN 168X88 KLEBEFOLIE SPF | SCHILD |
| 8 | 970879408 | 2 | ANTI-SLIP SURFACE 1.6X150X500 3M TYP4 | ANTIRUTSCHBELAG |
| 9 | 972859408 | 3 | ANTI-SLIP SURFACE 1.6X150X300 3M TYP4 | ANTIRUTSCHBELAG |

| | | |
|-----------------|----------------------------|-------------------------------------|
| 30.8.2022 | etk_en_de_097900_LR_1600_2 | <input type="checkbox"/> 1096 (2/2) |
| LIEBHERR | SIGNAGE BESCHILDERUNG | 966334608 |



30.8.2022
075747

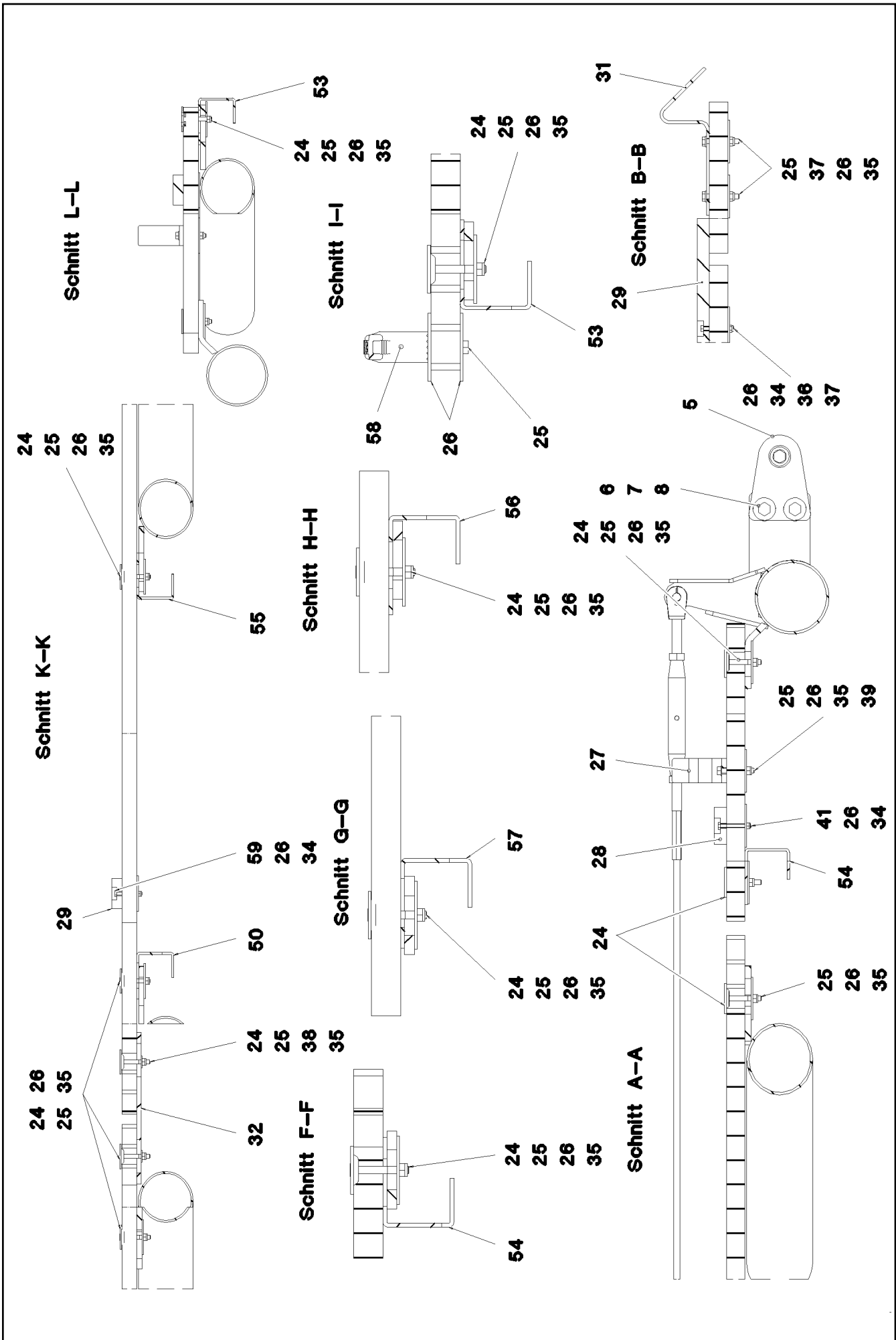
LIEBHERR

etk_en_de_097900_LR_1600_2

L INTERMEDIATE SECTION
LI-ZWISCHENSTUECK

□ 1097 (1/4)

917074708



30.8.2022
 075748

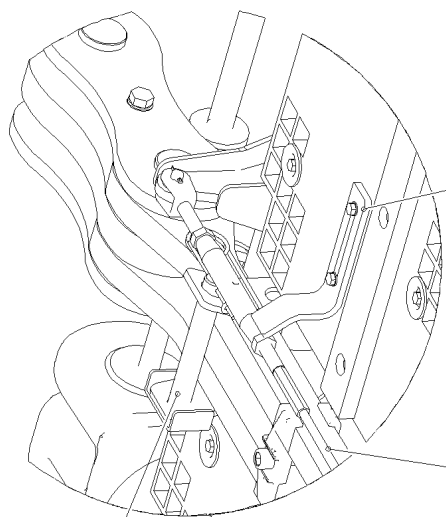
LIEBHERR

etk_en_de_097900_LR_1600_2

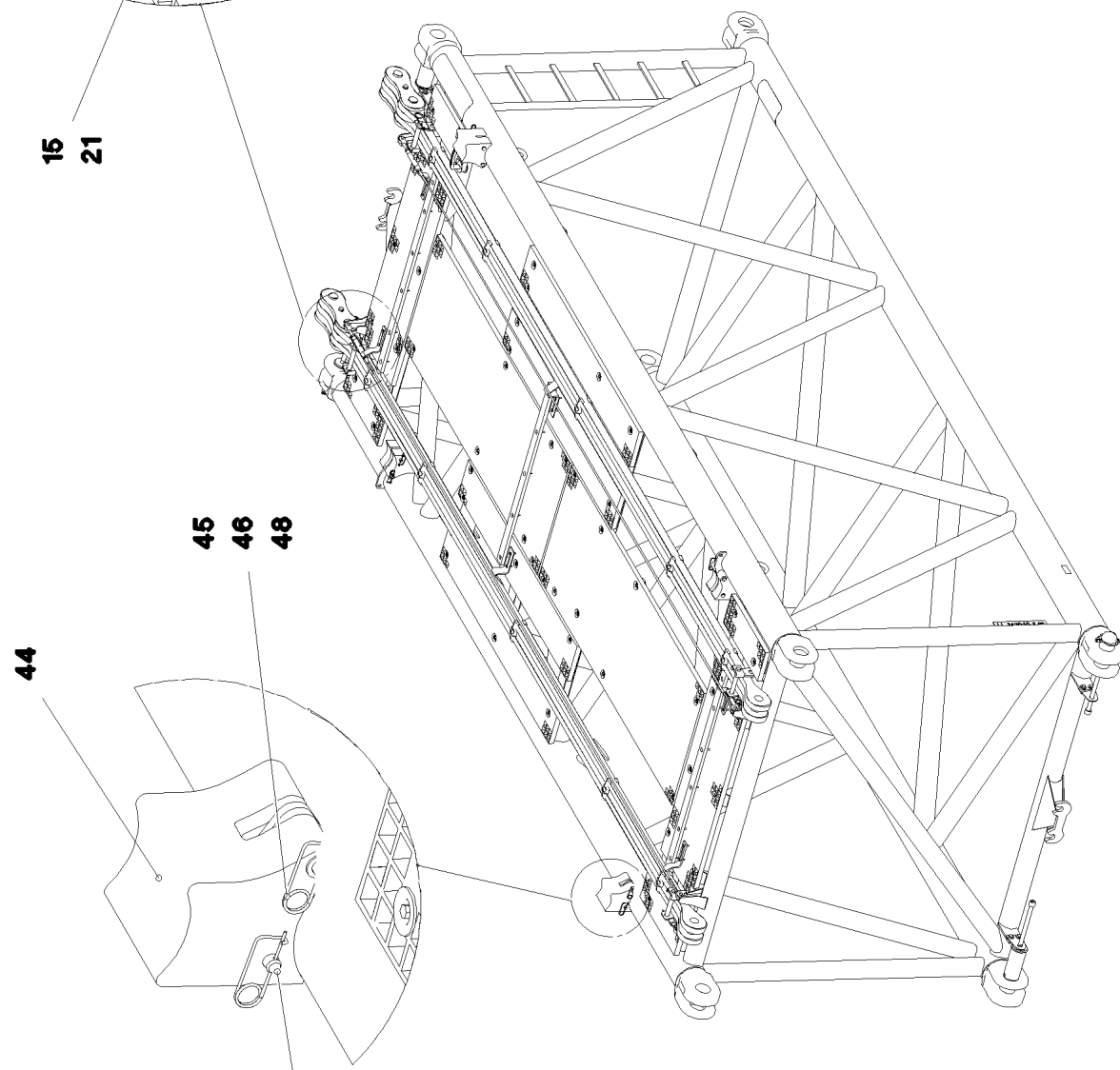
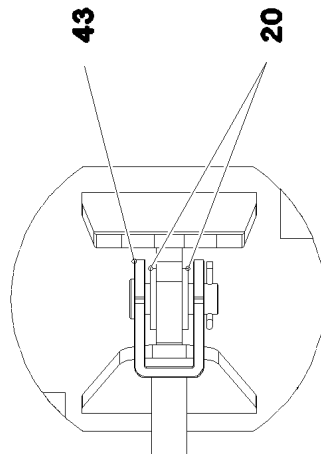
L INTERMEDIATE SECTION
 LI-ZWISCHENSTUECK

1098 (2/4)

917074708



Einzelheit V



15
21

43

27

44

45
46
48

45
46

30.8.2022
075749

LIEBHERR


etk_en_de_097900_LR_1600_2

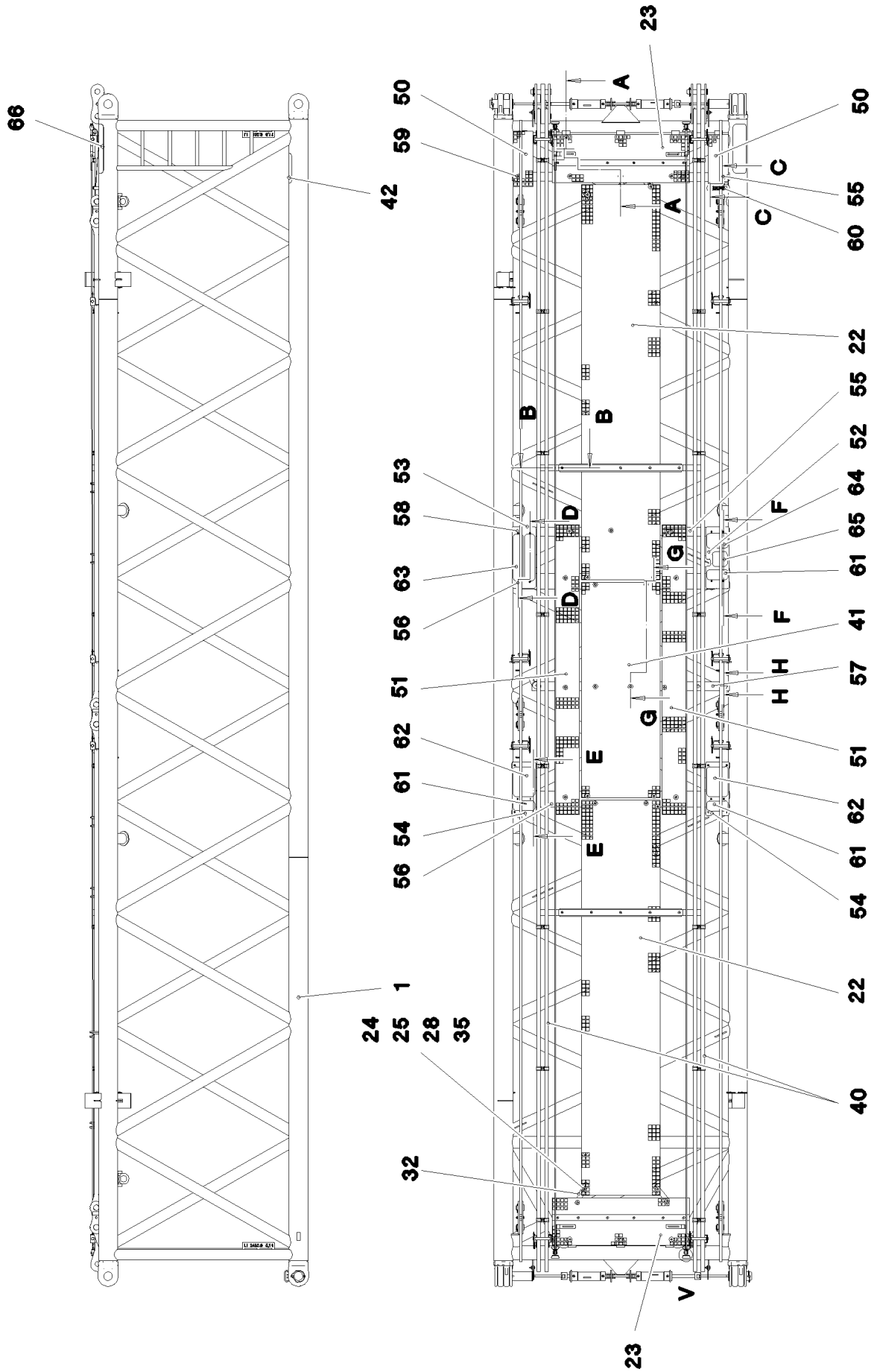
L INTERMEDIATE SECTION
LI-ZWISCHENSTUECK

1099 (3/4)

917074708

| Pos. | Item | Quantity | Description | Bezeichnung |
|------|-----------|----------|---|--------------------------|
| 1 | 967148508 | 1 | LI INTERMEDIATE SECT.WELD.CONS 2420. | LI-ZWISCHENSTUECK SCHWK. |
| 2 | 976864908 | 4 | PIN 100.0X237 35NICRMOV125 GASN. SPF | BOLZEN |
| 3 | 12100335 | 4 | SAFETY PLUG W HINGE-LID 17X125X16X1 | SICHERHEITSKLAPPSTECKER |
| 4 | 10878754 | 4 | SOCKET HEAD SCREW ISO 4762 M24X340 | ZYLINDERSCHRAUBE |
| 5 | 955051808 | 4 | PLATE S700MC | BLECH |
| 6 | 11645386 | 8 | HEX SCREW ISO 4017 M12X45 8.8 FLZN SP | SECHSKANTSCHRAUBE |
| 7 | 11182717 | 17 | WASHER ISO 7093-1 12 300HV FLZN SPF | SCHEIBE |
| 8 | 10875616 | 8 | HEX NUT ISO 4032 M12 8 FLZN SPF | SECHSKANTMUTTER |
| 15 | 964377108 | 4 | CONNECTING PIN WELDED FE//ZNNI8//CN/ | ABSTECKBOLZEN SCHWK. |
| 20 | 10289805 | 8 | WASHER ISO 7089 14 300HV FLZN SPF | SCHEIBE |
| 21 | 433100908 | 4 | RETAINING SPRING 4,5X98 ISO 2081 FE/ZN | SICHERUNGSFEDER |
| 22 | 977197108 | 2 | GRATING DIN 24537-3 2207X807X30 GFK B | GITTERROST |
| 23 | 979786608 | 2 | GRATING DIN 24537-3 1407X487X30 GFK B | GITTERROST |
| 24 | 10100621 | 52 | DISH MOUNTING | TELLERBEFESTIGUNG |
| 25 | 11651582 | 66 | HEX SCREW ISO 4014 M8X55 8.8 480H SPF | SECHSKANTSCHRAUBE |
| 26 | 941138108 | 81 | WASHER DC01 FE//ZNNI8//CN//T0 | SCHEIBE |
| 27 | 977381708 | 4 | PLATE 40X246 S355MC FE//ZNNI8//CN//T0 | BLECH |
| 28 | 976661208 | 2 | SUPPORT 1400X60 PA6G | AUFLAGE |
| 29 | 974143908 | 1 | SUPPORT 60X1270 PA6G | AUFLAGE |
| 31 | 97018495 | 2 | PLATE 5X60X333 S355MC FE//ZNNI8//CN//T | BLECH |
| 32 | 955404808 | 2 | PLATE 8X300X50 S355MC FE//ZNNI8//CN//T | BLECH |
| 34 | 12102692 | 17 | HEX NUT DIN 985 M6 8 ZNNI-480H SPF | SECHSKANTMUTTER |
| 35 | 10875614 | 64 | HEX NUT DIN 985 M8 8 480H SPF | SECHSKANTMUTTER |
| 37 | 10875648 | 4 | WASHER ISO 7093-1 6 200HV 480H SPF | SCHEIBE |
| 38 | 11140469 | 8 | WASHER ISO 7093-1 8 200HV 480H SPF | SCHEIBE |
| 39 | 12103465 | 8 | WASHER ISO 7089 8 300HV ZNNI-480H SPF | SCHEIBE |
| 40 | 964344008 | 2 | ROD CPL. 6 M BS-2 ⇒  859 | STANGE KPL. |
| 42 | 972859408 | 1 | ANTI-SLIP SURFACE 1.6X150X300 3M TYP4 | ANTIRUTSCHBELAG |
| 43 | 10652439 | 2 | ROUND STRAND ROPE 10X5,54M STAHL VE | RUNDLITZENSEIL |
| 49 | 970879408 | 1 | ANTI-SLIP SURFACE 1.6X150X500 3M TYP4 | ANTIRUTSCHBELAG |
| 50 | 979049408 | 1 | PLATE 4X1510X202 S315MC FE//ZNNI8//CN/ | BLECH |
| 51 | 97018788 | 4 | GRATING DIN 24537-3 567X207X30 GFK BES | GITTERROST |
| 52 | 97019201 | 4 | GRATING DIN 24537-3 247X1807X30 GFK B | GITTERROST |
| 53 | 97019205 | 2 | PLATE 4X610X202 S315MC FE//ZNNI8//CN//T | BLECH |
| 54 | 97001538 | 2 | PLATE 4X1230X202 S315MC FE//ZNNI8//CN/ | BLECH |
| 55 | 97019222 | 1 | PLATE 4X890X202 S315MC FE//ZNNI8//CN//T | BLECH |
| 56 | 97019402 | 1 | PLATE 4X800X212 S315MC FE//ZNNI8//CN//T | BLECH |
| 57 | 97019409 | 1 | PLATE 4X2130X201 S315MC FE//ZNNI8//CN/ | BLECH |
| 58 | 966435308 | 1 | GRIP PA6-30%GF SPF | GRIFF |
| 59 | 12216202 | 17 | HEX SCREW ISO 4017 M6X50 8.8 480H SPF | SECHSKANTSCHRAUBE |
| 700 | 966090608 | 1 | SIGNAGE ZW-STK. LR1600 ⇒  861 | BESCHILDERUNG |

| | | |
|-----------------|---|--|
| 30.8.2022 | etk_en_de_097900_LR_1600_2 |  1100 (4/4) |
| LIEBHERR | L INTERMEDIATE SECTION LI-ZWISCHENSTUECK | 917074708 |



30.8.2022
075730

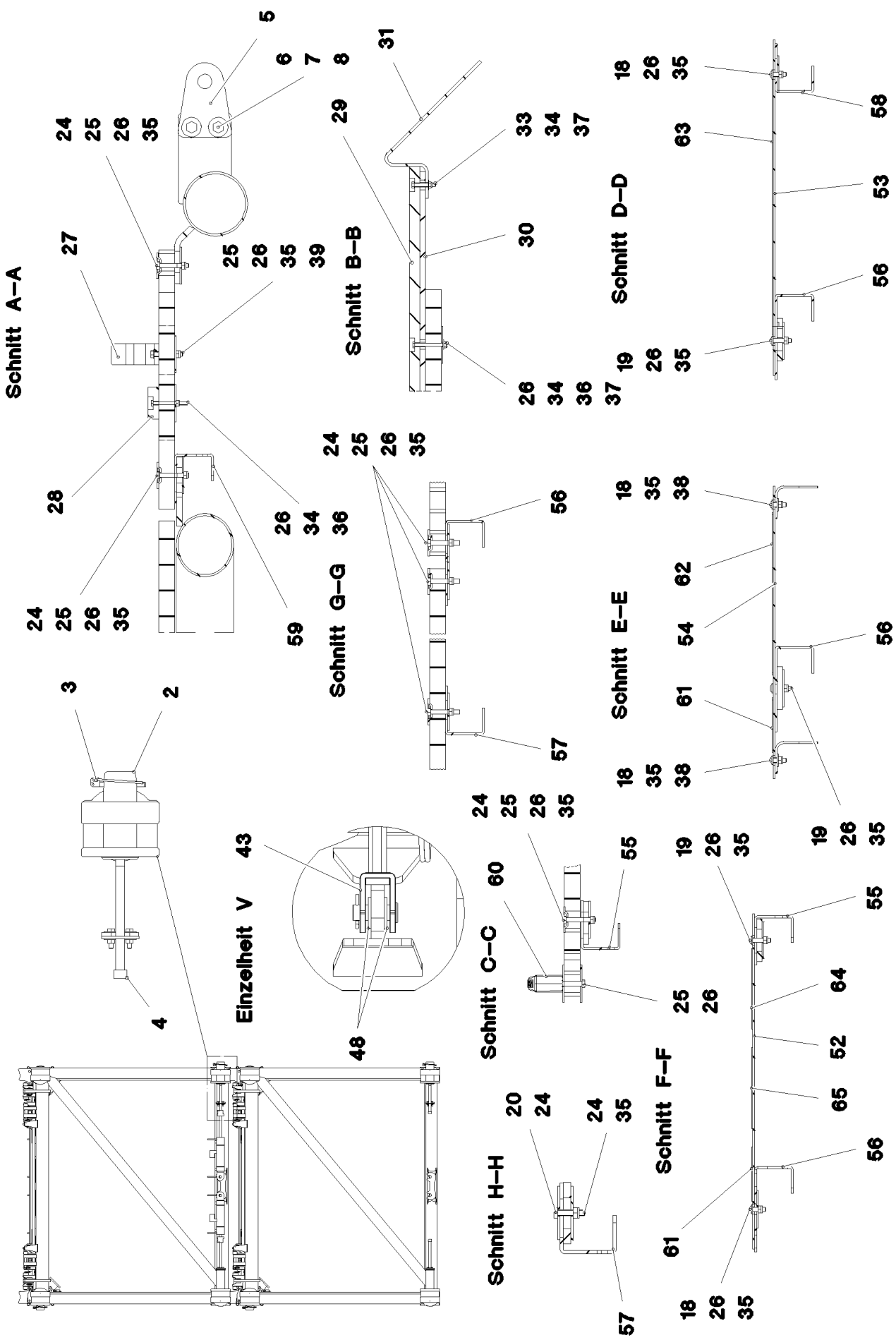
LIEBHERR

etk_en_de_097900_LR_1600_2

LI INTERMEDIATE SECT. F-GUYING
LI-ZWISCHENSTUECK F-ABSPANNUNG

□ 1101 (1/4)

917074908



30.8.2022
075731

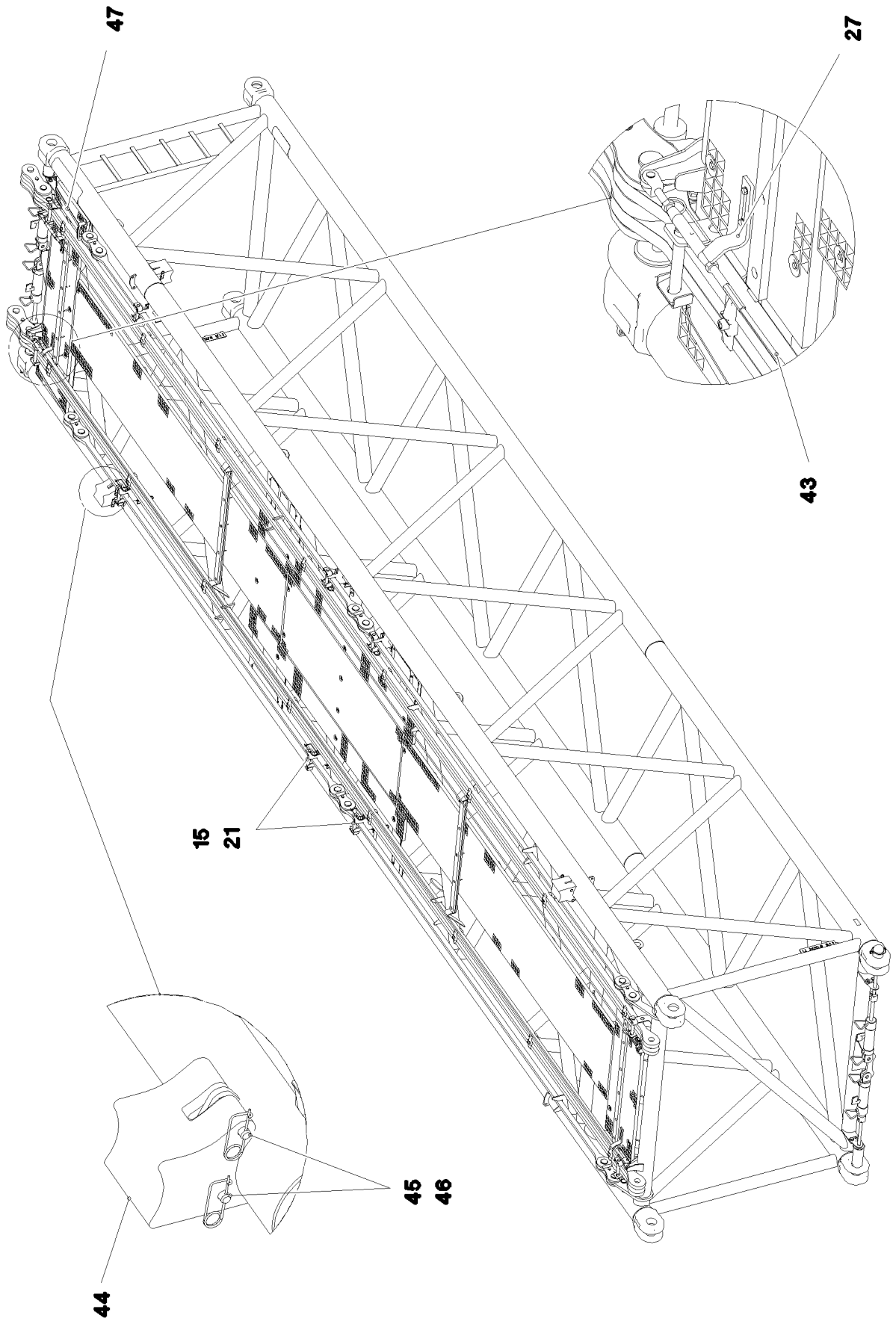
LIEBHERR

etk_en_de_097900_LR_1600_2

LI INTERMEDIATE SECT. F-GUYING
LI-ZWISCHENSTUECK F-ABSPANNUNG

□ 1102 (2/4)

917074908



30.8.2022
075732

LIEBHERR

etk_en_de_097900_LR_1600_2

LI INTERMEDIATE SECT. F-GUYING
LI-ZWISCHENSTUECK F-ABSPANNUNG


1103 (3/4)

917074908

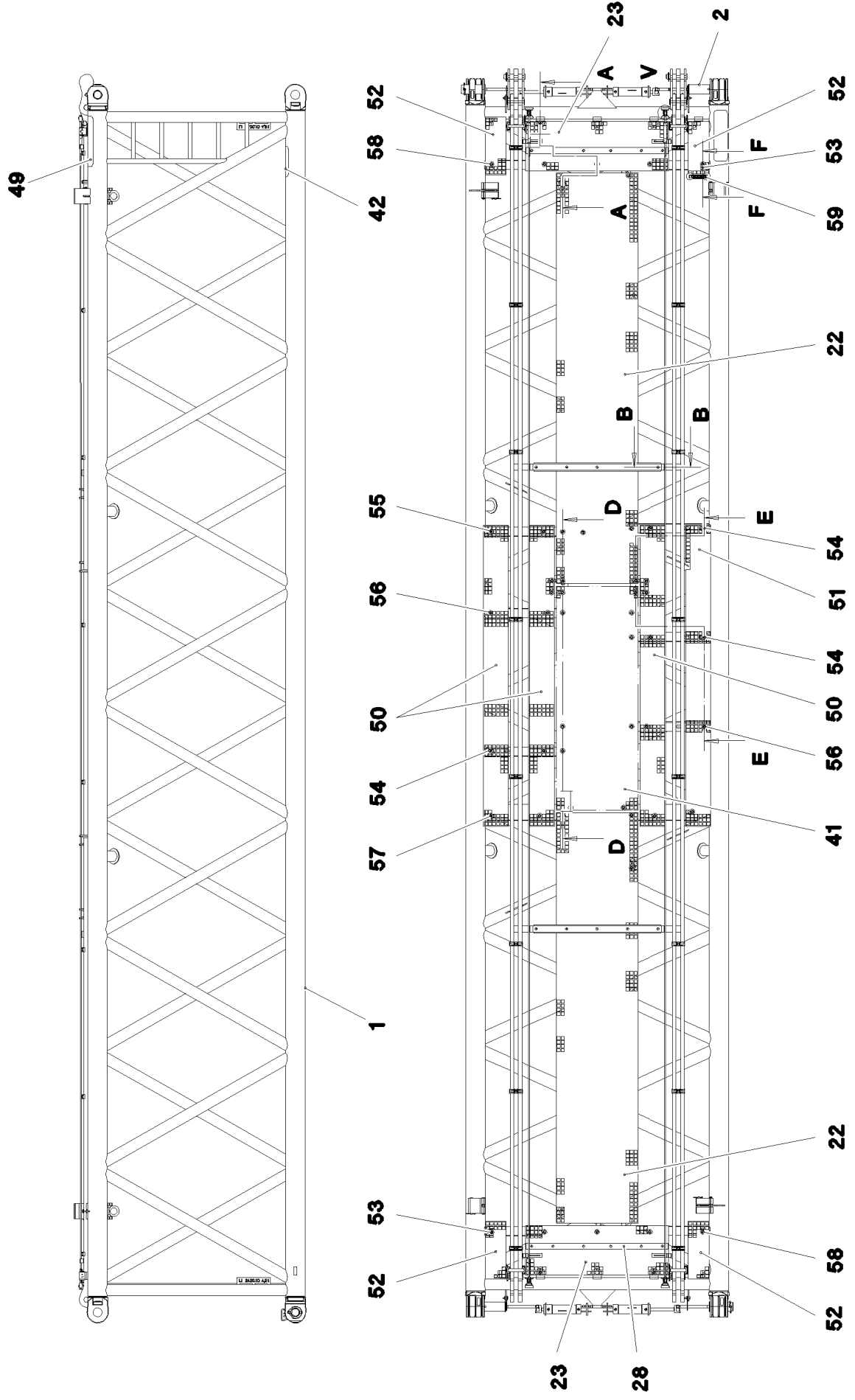
| Pos. | Item | Quantity | Description | Bezeichnung |
|------|-----------|----------|---|--------------------------|
| 1 | 967145908 | 1 | LI INTERMEDIATE SECT.WELD.CONS 12 M 2 | LI-ZWISCHENSTUECK SCHWK. |
| 2 | 976864908 | 4 | PIN 100.0X237 35NICRMOV125 GASN. SPF | BOLZEN |
| 3 | 12100335 | 4 | SAFETY PLUG W HINGE-LID 17X125X16X1 | SICHERHEITSKLAPPSTECKER |
| 4 | 10878754 | 4 | SOCKET HEAD SCREW ISO 4762 M24X340 | ZYLINDERSCHRAUBE |
| 5 | 955051808 | 4 | PLATE S700MC | BLECH |
| 6 | 11645386 | 8 | HEX SCREW ISO 4017 M12X45 8.8 FLZN SP | SECHSKANTSCHRAUBE |
| 7 | 11182717 | 16 | WASHER ISO 7093-1 12 300HV FLZN SPF | SCHEIBE |
| 8 | 10875616 | 8 | HEX NUT ISO 4032 M12 8 FLZN SPF | SECHSKANTMUTTER |
| 15 | 964377108 | 10 | CONNECTING PIN WELDED FE//ZNNI8//CN/ | ABSTECKBOLZEN SCHWK. |
| 18 | 10875486 | 11 | BUTTON HEAD SCREW AEHNL.ISO 7380-2 | HALBRUNDKOPFSCHRAUBE |
| 19 | 10182032 | 6 | BUTTON HEAD SCREW ISO 7380-2 M8X35 0 | HALBRUNDKOPFSCHRAUBE |
| 20 | 11692827 | 1 | HEX SCREW ISO 4017 M8X35 8.8 480H SPF | SECHSKANTSCHRAUBE |
| 21 | 433100908 | 10 | RETAINING SPRING 4,5X98 ISO 2081 FE/ZN | SICHERUNGSFEDER |
| 22 | 977176308 | 2 | GRATING DIN 24537-3 4047X807X30 GFK B | GITTERROST |
| 23 | 976661008 | 2 | GRATING DIN 24537-3 1407X487X30 GFK B | GITTERROST |
| 24 | 10100621 | 41 | DISH MOUNTING | TELLERBEFESTIGUNG |
| 25 | 11651582 | 49 | HEX SCREW ISO 4014 M8X55 8.8 480H SPF | SECHSKANTSCHRAUBE |
| 26 | 941138108 | 49 | WASHER DC01 FE//ZNNI8//CN//T0 | SCHEIBE |
| 27 | 977381708 | 4 | PLATE 40X246 S355MC FE//ZNNI8//CN//T0 | BLECH |
| 28 | 976661208 | 2 | SUPPORT 1400X60 PA6G | AUFLAGE |
| 29 | 974143908 | 2 | SUPPORT 60X1270 PA6G | AUFLAGE |
| 30 | 974144008 | 2 | PLATE 10X1250X80 S355MC | BLECH |
| 31 | 956442808 | 4 | PLATE 5X393X60 S355MC FE//ZNNI8//CN//T | BLECH |
| 32 | 955404808 | 8 | PLATE 8X300X50 S355MC FE//ZNNI8//CN//T | BLECH |
| 33 | 12216183 | 4 | HEX SCREW ISO 4014 M6X40 8.8 480H SPF | SECHSKANTSCHRAUBE |
| 34 | 12102692 | 22 | HEX NUT DIN 985 M6 8 ZNNI-480H SPF | SECHSKANTMUTTER |
| 35 | 10875614 | 49 | HEX NUT DIN 985 M8 8 480H SPF | SECHSKANTMUTTER |
| 36 | 12216186 | 18 | HEX SCREW ISO 4014 M6X65 8.8 480H SPF | SECHSKANTSCHRAUBE |
| 37 | 10875648 | 22 | WASHER ISO 7093-1 6 200HV 480H SPF | SCHEIBE |
| 38 | 11140469 | 10 | WASHER ISO 7093-1 8 200HV 480H SPF | SCHEIBE |
| 39 | 12103465 | 8 | WASHER ISO 7089 8 300HV ZNNI-480H SPF | SCHEIBE |
| 40 | 964522208 | 2 | ROD CPL. 12 M BS-1 ⇒  867 | STANGE KPL. |
| 41 | 977197108 | 1 | GRATING DIN 24537-3 2207X807X30 GFK B | GITTERROST |
| 42 | 972859408 | 1 | ANTI-SLIP SURFACE 1.6X150X300 3M TYP4 | ANTIRUTSCHBELAG |
| 43 | 10652440 | 2 | ROUND STRAND ROPE 10X11,54M STAHL | RUNDLITZENSEIL |
| 47 | 779036208 | 2 | LASHING STRAP 5MX25MM POLYTEX SPF | ZURRGURT |
| 48 | 10289805 | 8 | WASHER ISO 7089 14 300HV FLZN SPF | SCHEIBE |
| 50 | 97018788 | 2 | GRATING DIN 24537-3 567X207X30 GFK BES | GITTERROST |
| 51 | 97018493 | 2 | GRATING DIN 24537-3 2967X247X30 GFK B | GITTERROST |
| 52 | 97019965 | 1 | PLATE 4X630X240 S315MC FE//ZNNI8//CN//T | BLECH |
| 53 | 97019966 | 1 | PLATE 4X630X240 S315MC FE//ZNNI8//CN//T | BLECH |
| 54 | 97019967 | 2 | PLATE 4X550X240 S315MC FE//ZNNI8//CN//T | BLECH |
| 55 | 97016378 | 2 | PLATE 4X640X202 S315MC FE//ZNNI8//CN//T | BLECH |
| 56 | 97019968 | 2 | PLATE 4X2180X270 S315MC FE//ZNNI8//CN/ | BLECH |
| 57 | 979184908 | 1 | PLATE 4X2020X202 S315MC FE//ZNNI8//CN/ | BLECH |
| 58 | 97018875 | 1 | PLATE 4X1030X202 S315MC FE//ZNNI8//CN/ | BLECH |
| 59 | 978931408 | 1 | PLATE 4X1130X202 S315MC FE//ZNNI8//CN/ | BLECH |
| 60 | 966435308 | 1 | GRIP PA6-30%GF SPF | GRIFF |
| 61 | 97019970 | 3 | ANTI-SLIP SURFACE 1.6X102X220 3M TYP4 | ANTIRUTSCHBELAG |
| 62 | 97019971 | 2 | ANTI-SLIP SURFACE 1.6X305X220 3M TYP4 | ANTIRUTSCHBELAG |
| 63 | 97019972 | 2 | ANTI-SLIP SURFACE 1.6X102X480 3M TYP4 | ANTIRUTSCHBELAG |
| 64 | 97019973 | 1 | ANTI-SLIP SURFACE 1.6X152X220 3M TYP4 | ANTIRUTSCHBELAG |
| 65 | 97018251 | 1 | ANTI-SLIP SURFACE 1.6X152X152 3M TYP4 | ANTIRUTSCHBELAG |
| 66 | 970879408 | 1 | ANTI-SLIP SURFACE 1.6X150X500 3M TYP4 | ANTIRUTSCHBELAG |
| 700 | 966090608 | 1 | SIGNAGE ZW-STK. LR1600 ⇒  861 | BESCHILDERUNG |

30.8.2022

etk_en_de_097900_LR_1600_2

 1104 (4/4)**LIEBHERR**LI INTERMEDIATE SECT. F-GUYING
LI-ZWISCHENSTUECK F-ABSPANNUNG

917074908



30.8.2022
075753

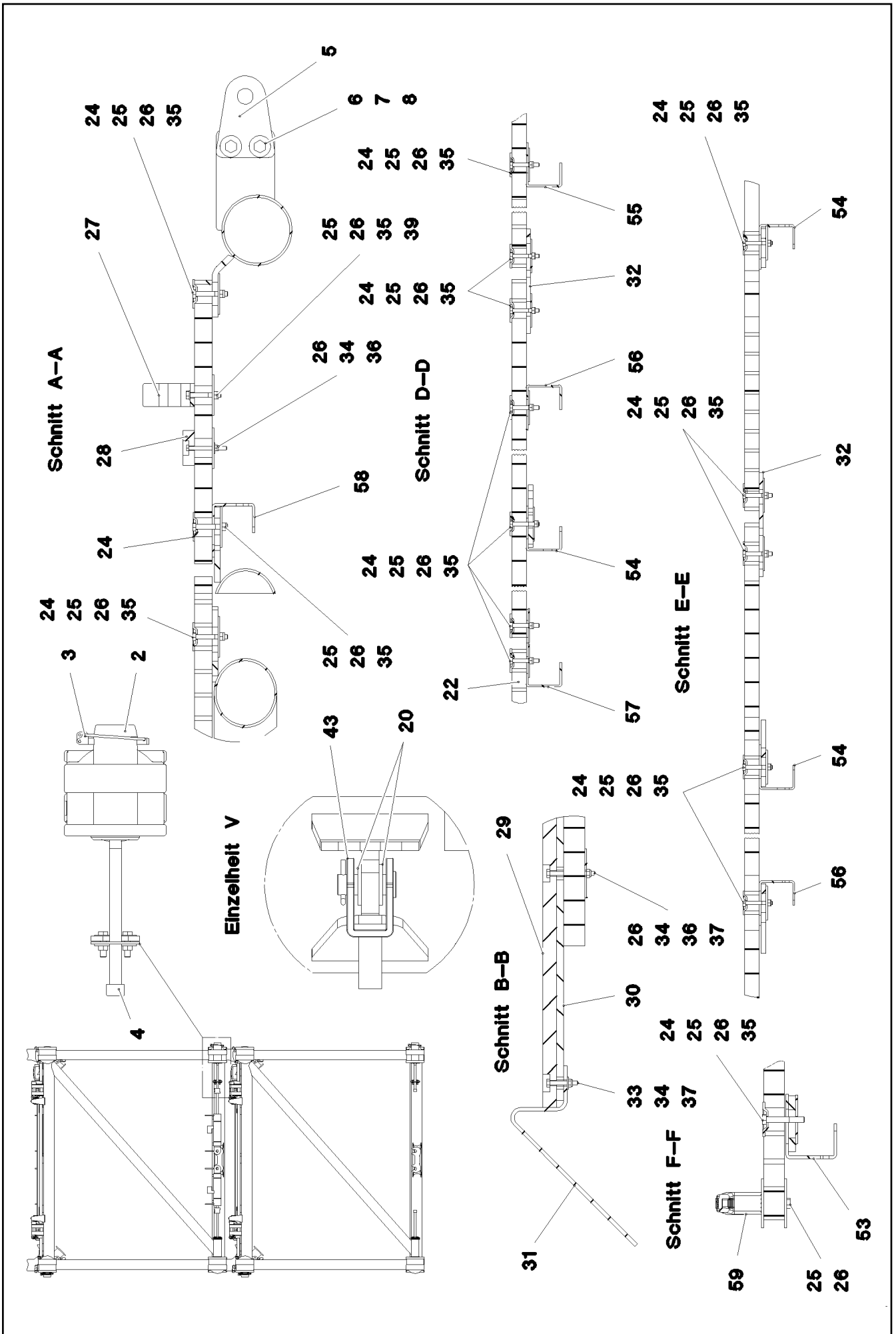
LIEBHERR

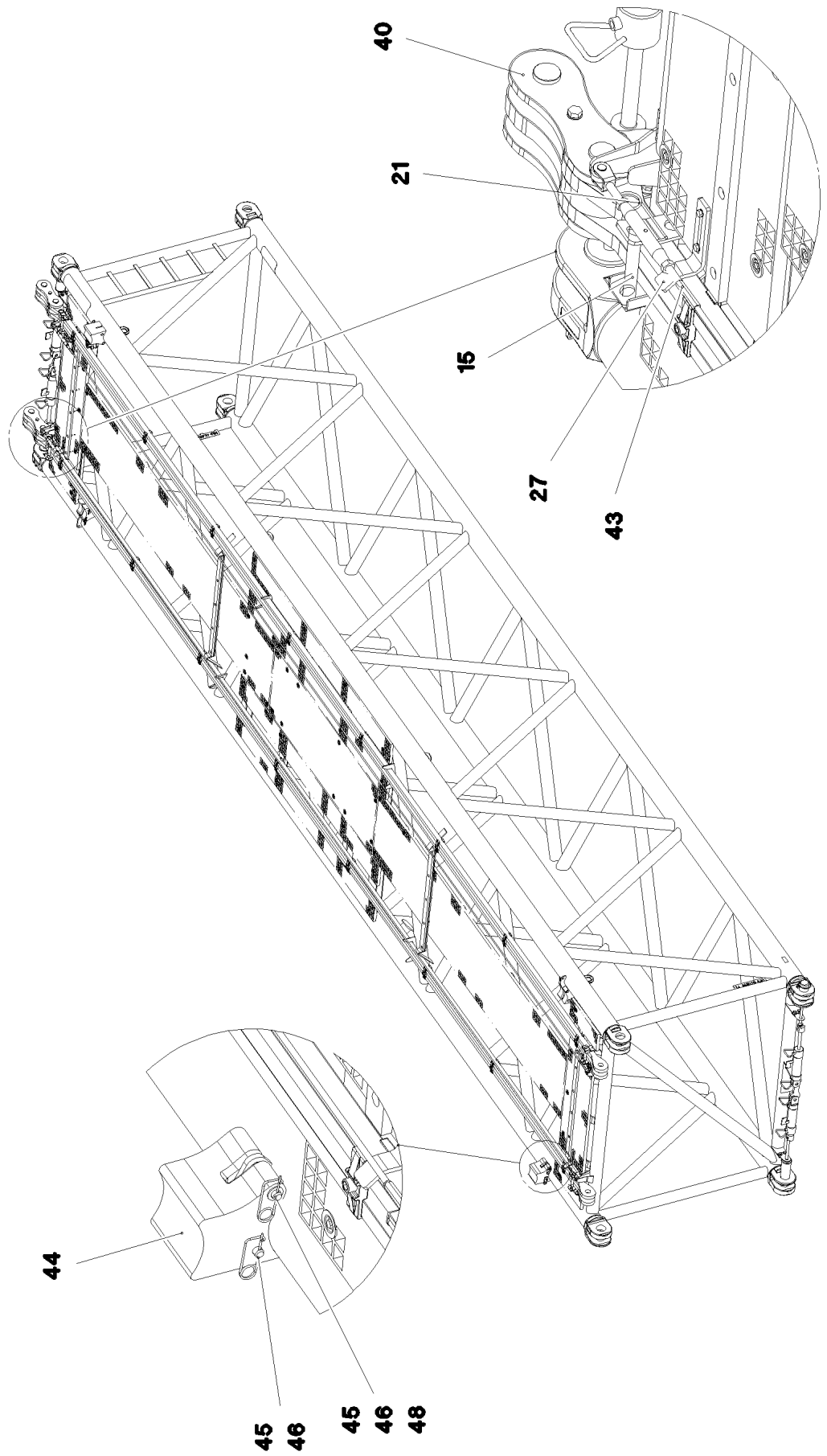
etk_en_de_097900_LR_1600_2

L INTERMEDIATE SECTION
LI-ZWISCHENSTUECK

1105 (1/4)

917075008





30.8.2022
075755

LIEBHERR

etk_en_de_097900_LR_1600_2

L INTERMEDIATE SECTION
LI-ZWISCHENSTUECK


□ 1107 (3/4)

917075008

| Pos. | Item | Quantity | Description | Bezeichnung |
|------|-----------|----------|---|--------------------------|
| 1 | 967146508 | 1 | LI INTERMEDIATE SECT.WELD.CONS 2420.1 | LI-ZWISCHENSTUECK SCHWK. |
| 2 | 976864908 | 4 | PIN 100.0X237 35NICRMOV125 GASN. SPF | BOLZEN |
| 3 | 12100335 | 4 | SAFETY PLUG W HINGE-LID 17X125X16X1 | SICHERHEITSKLAPPSTECKER |
| 4 | 10878754 | 4 | SOCKET HEAD SCREW ISO 4762 M24X340 | ZYLINDERSCHRAUBE |
| 5 | 955051808 | 4 | PLATE S700MC | BLECH |
| 6 | 11645386 | 8 | HEX SCREW ISO 4017 M12X45 8.8 FLZN SP | SECHSKANTSCHRAUBE |
| 7 | 11182717 | 16 | WASHER ISO 7093-1 12 300HV FLZN SPF | SCHEIBE |
| 8 | 10875616 | 8 | HEX NUT ISO 4032 M12 8 FLZN SPF | SECHSKANTMUTTER |
| 15 | 964377108 | 4 | CONNECTING PIN WELDED FE//ZNNI8//CN/ | ABSTECKBOLZEN SCHWK. |
| 20 | 10289805 | 8 | WASHER ISO 7089 14 300HV FLZN SPF | SCHEIBE |
| 21 | 433100908 | 4 | RETAINING SPRING 4,5X98 ISO 2081 FE/ZN | SICHERUNGSFEDER |
| 22 | 977176308 | 2 | GRATING DIN 24537-3 4047X807X30 GFK B | GITTERROST |
| 23 | 976661008 | 2 | GRATING DIN 24537-3 1407X487X30 GFK B | GITTERROST |
| 24 | 10100621 | 79 | DISH MOUNTING | TELLERBEFESTIGUNG |
| 25 | 11651582 | 89 | HEX SCREW ISO 4014 M8X55 8.8 480H SPF | SECHSKANTSCHRAUBE |
| 26 | 941138108 | 107 | WASHER DC01 FE//ZNNI8//CN//T0 | SCHEIBE |
| 27 | 977381708 | 4 | PLATE 40X246 S355MC FE//ZNNI8//CN//T0 | BLECH |
| 28 | 976661208 | 2 | SUPPORT 1400X60 PA6G | AUFLAGE |
| 29 | 974143908 | 2 | SUPPORT 60X1270 PA6G | AUFLAGE |
| 30 | 974144008 | 2 | PLATE 10X1250X80 S355MC | BLECH |
| 31 | 956442808 | 4 | PLATE 5X393X60 S355MC FE//ZNNI8//CN//T | BLECH |
| 32 | 97013306 | 2 | PLATE 8X215X215 S700MC | BLECH |
| 33 | 12216183 | 4 | HEX SCREW ISO 4014 M6X40 8.8 480H SPF | SECHSKANTSCHRAUBE |
| 34 | 12102692 | 22 | HEX NUT DIN 985 M6 8 ZNNI-480H SPF | SECHSKANTMUTTER |
| 35 | 10875614 | 89 | HEX NUT DIN 985 M8 8 480H SPF | SECHSKANTMUTTER |
| 36 | 12216186 | 18 | HEX SCREW ISO 4014 M6X65 8.8 480H SPF | SECHSKANTSCHRAUBE |
| 39 | 12103465 | 8 | WASHER ISO 7089 8 300HV ZNNI-480H SPF | SCHEIBE |
| 40 | 964522208 | 2 | ROD CPL. 12 M BS-1 ⇒  867 | STANGE KPL. |
| 41 | 977197108 | 1 | GRATING DIN 24537-3 2207X807X30 GFK B | GITTERROST |
| 42 | 972859408 | 1 | ANTI-SLIP SURFACE 1.6X150X300 3M TYP4 | ANTIRUTSCHBELAG |
| 43 | 10652440 | 2 | ROUND STRAND ROPE 10X11,54M STAHL | RUNDLITZENSEIL |
| 49 | 970879408 | 1 | ANTI-SLIP SURFACE 1.6X150X500 3M TYP4 | ANTIRUTSCHBELAG |
| 50 | 97018493 | 3 | GRATING DIN 24537-3 2967X247X30 GFK B | GITTERROST |
| 51 | 97019248 | 1 | GRATING DIN 24537-3 2967X247X30 GFK B | GITTERROST |
| 52 | 97018788 | 4 | GRATING DIN 24537-3 567X207X30 GFK BES | GITTERROST |
| 53 | 97016378 | 2 | PLATE 4X640X202 S315MC FE//ZNNI8//CN//T | BLECH |
| 54 | 97018787 | 3 | PLATE 4X737X509 S315MC FE//ZNNI8//CN//T | BLECH |
| 55 | 97018875 | 1 | PLATE 4X1030X202 S315MC FE//ZNNI8//CN/ | BLECH |
| 56 | 979049408 | 2 | PLATE 4X1510X202 S315MC FE//ZNNI8//CN/ | BLECH |
| 57 | 97019142 | 1 | PLATE 4X2090X270 S315MC FE//ZNNI8//CN/ | BLECH |
| 58 | 978931408 | 2 | PLATE 4X1130X202 S315MC FE//ZNNI8//CN/ | BLECH |
| 59 | 966435308 | 1 | GRIP PA6-30%GF SPF | GRIFF |
| 700 | 966090608 | 1 | SIGNAGE ZW-STK. LR1600 ⇒  861 | BESCHILDERUNG |

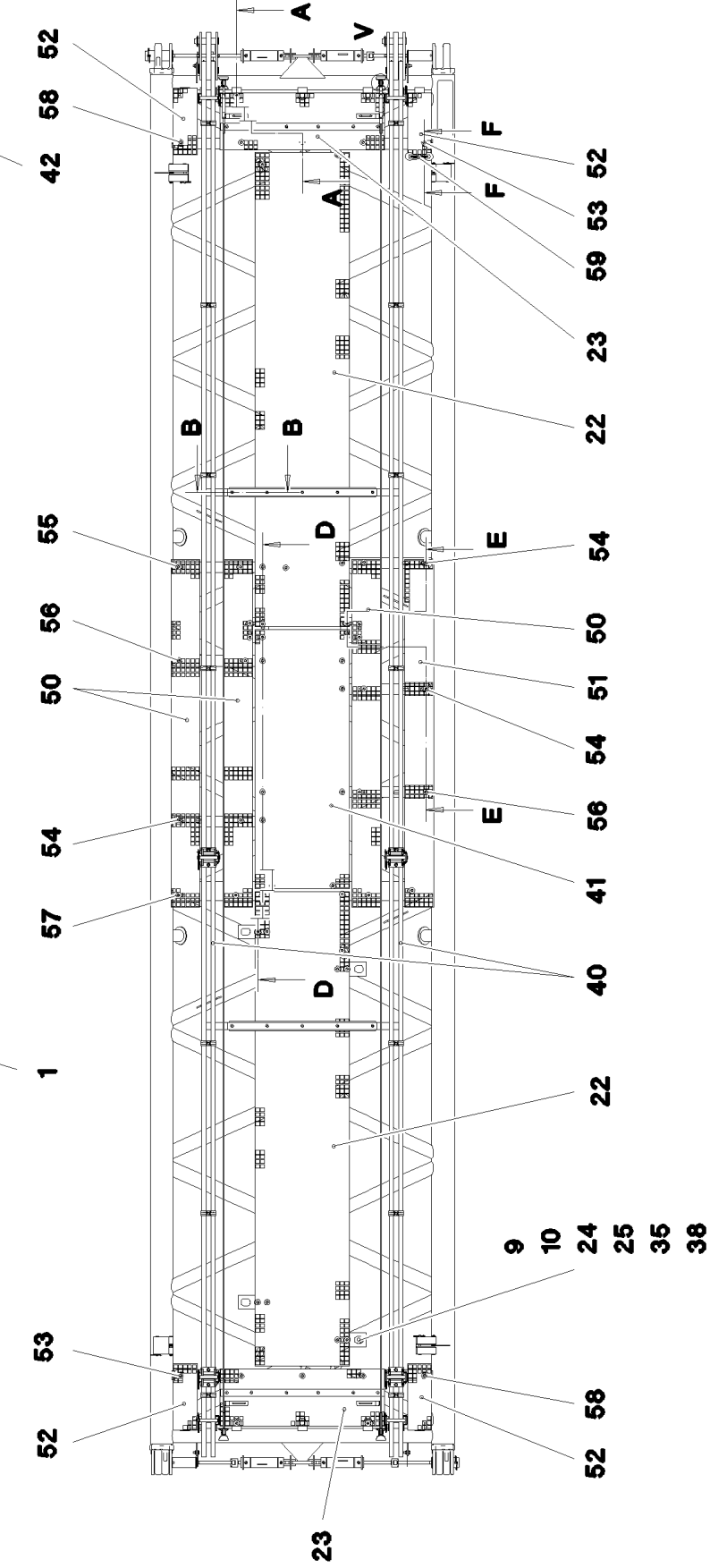
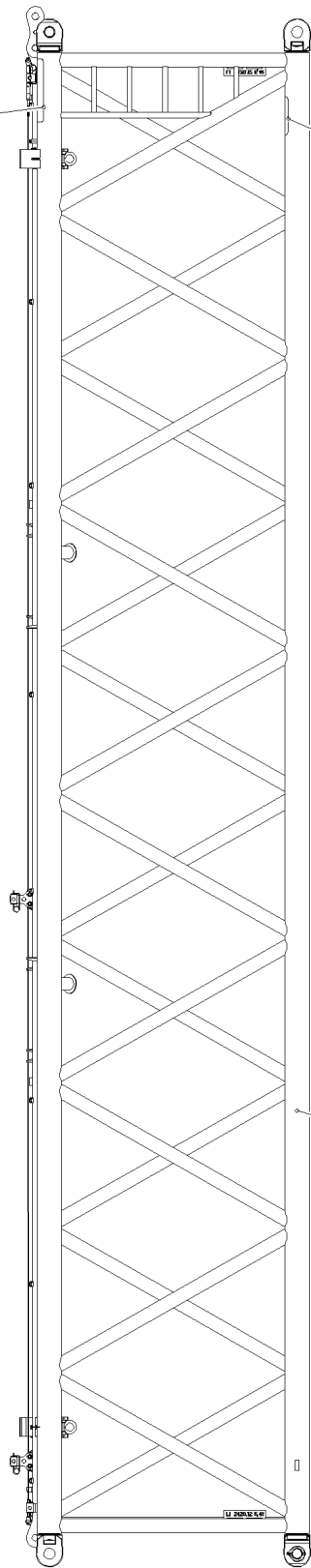
30.8.2022

etk_en_de_097900_LR_1600_2

 1108 (4/4)**LIEBHERR**L INTERMEDIATE SECTION
LI-ZWISCHENSTUECK

917075008

49



30.8.2022
075727

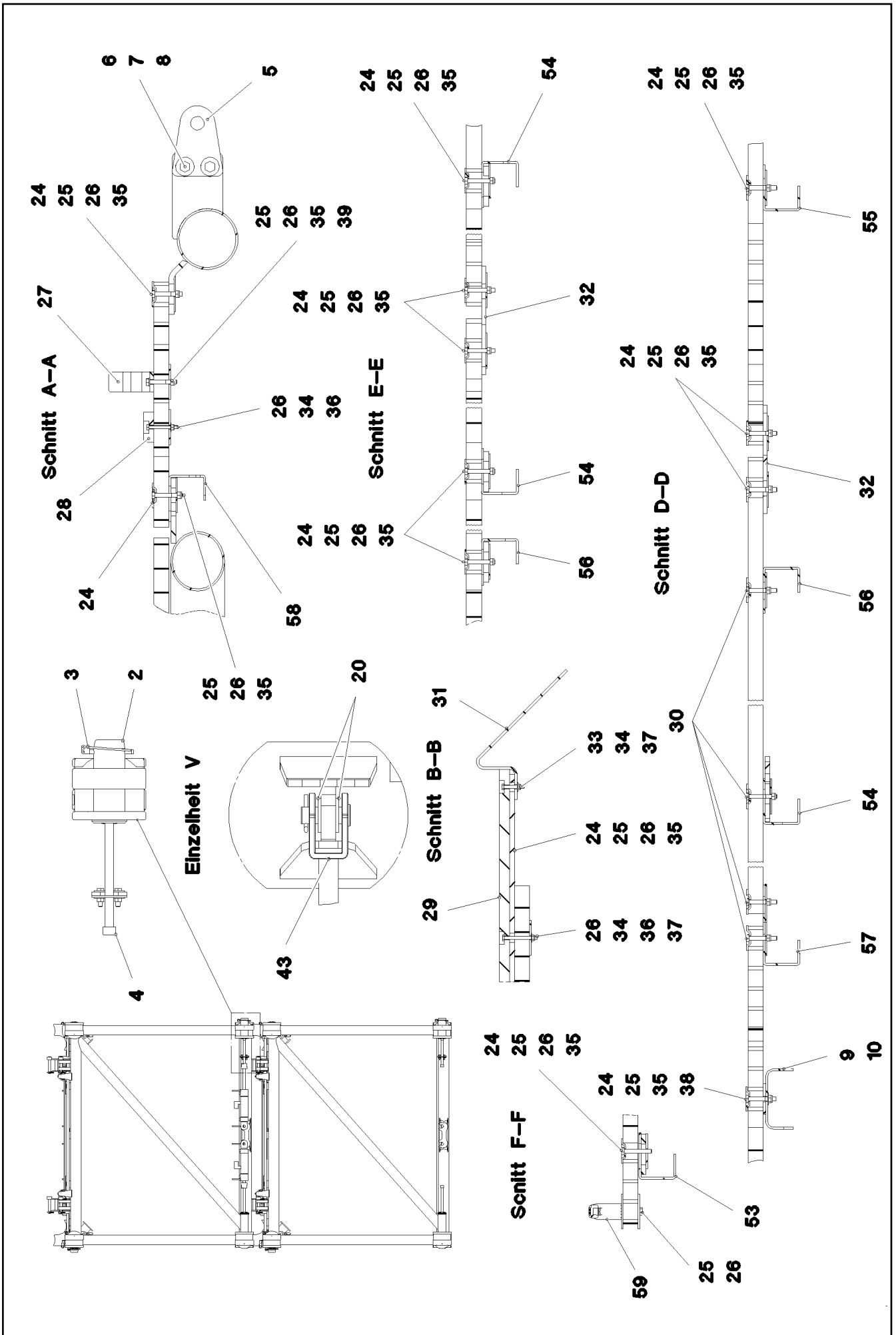
LIEBHERR

etk_en_de_097900_LR_1600_2

L INTERMEDIATE SECTION
LI-ZWISCHENSTUECK

1109 (1/4)

917075108



30.8.2022
075728

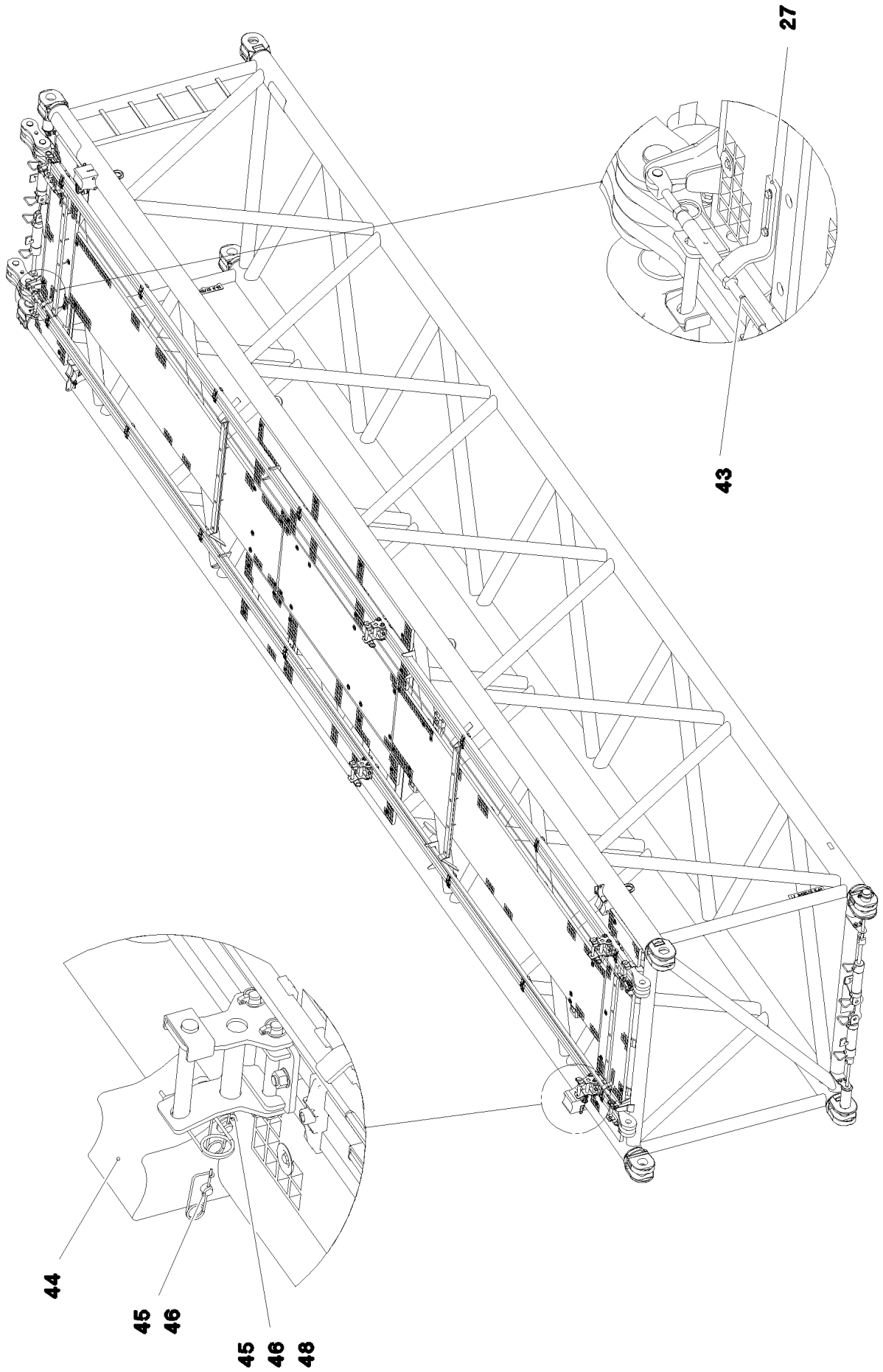
LIEBHERR

etk_en_de_097900_LR_1600_2

L INTERMEDIATE SECTION
LI-ZWISCHENSTUECK

□ 1110 (2/4)

917075108



30.8.2022
075729

LIEBHERR


etk_en_de_097900_LR_1600_2

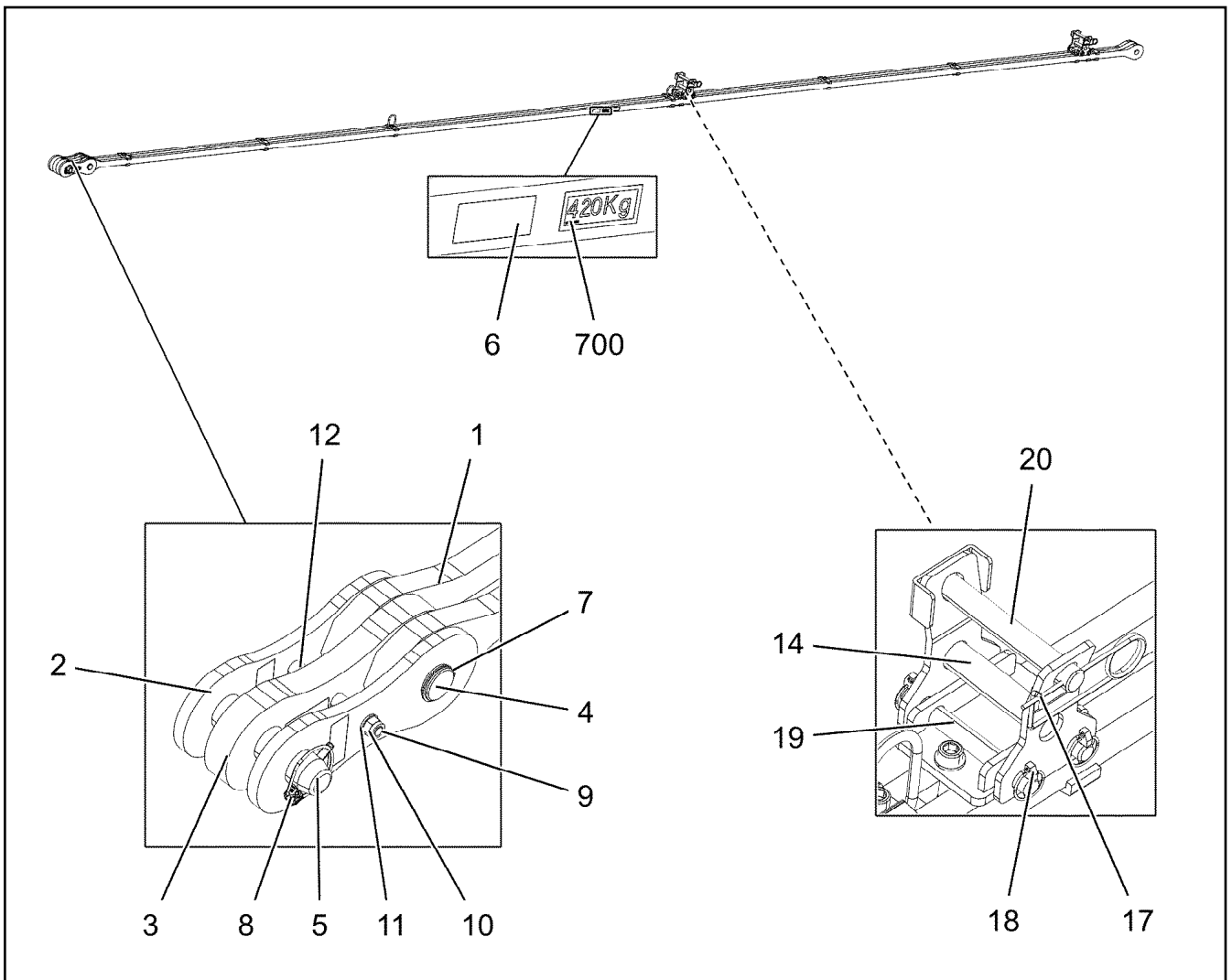
L INTERMEDIATE SECTION
LI-ZWISCHENSTUECK

1111 (3/4)

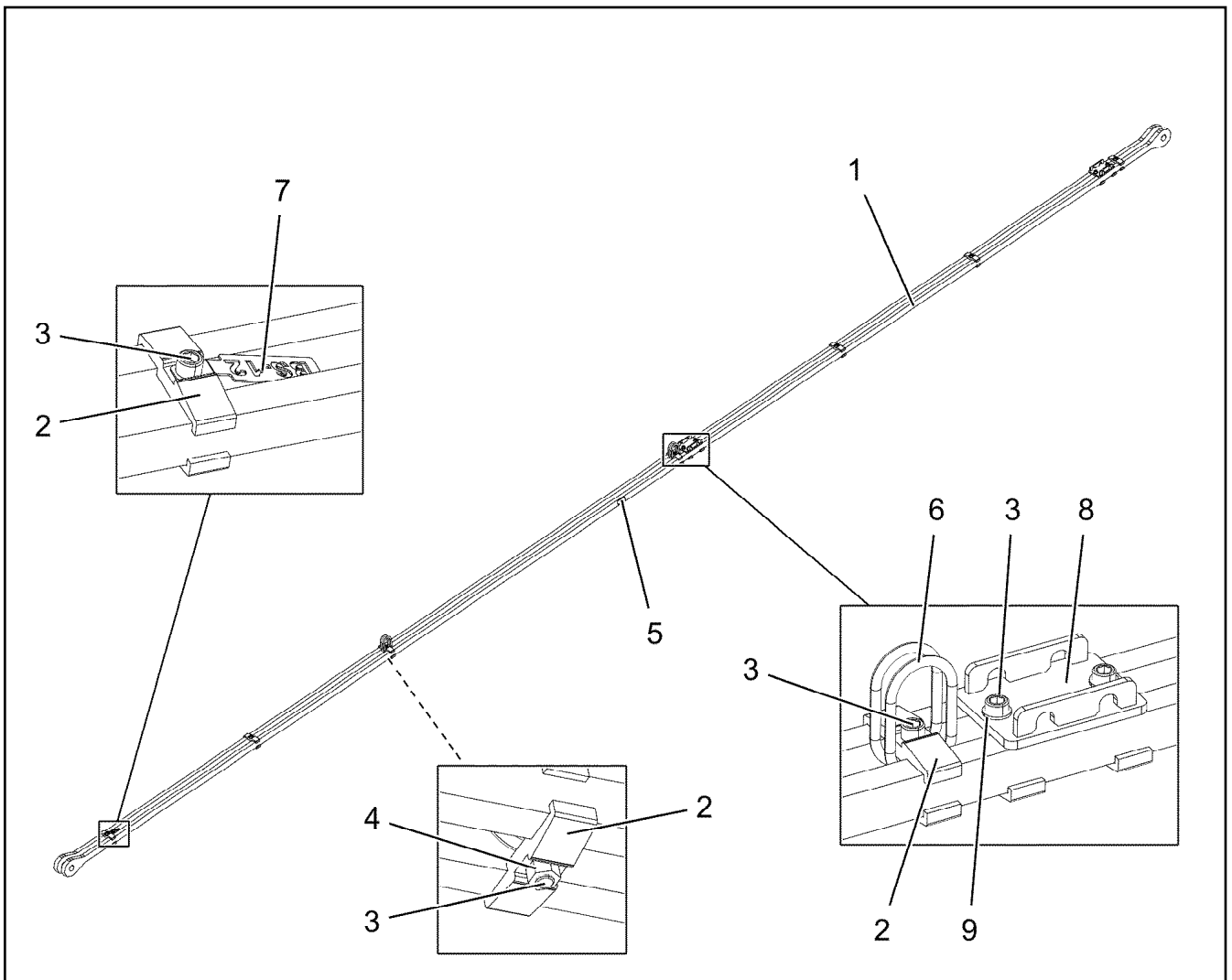
917075108

| Pos. | Item | Quantity | Description | Bezeichnung |
|------|-----------|----------|---|--------------------------|
| 1 | 967160108 | 1 | LI INTERMEDIATE SECT.WELD.CONS 2420.1 | LI-ZWISCHENSTUECK SCHWK. |
| 2 | 976864908 | 4 | PIN 100.0X237 35NICRMOV125 GASN. SPF | BOLZEN |
| 3 | 12100335 | 4 | SAFETY PLUG W HINGE-LID 17X125X16X1 | SICHERHEITSKLAPPSTECKER |
| 4 | 10878754 | 4 | SOCKET HEAD SCREW ISO 4762 M24X340 | ZYLINDERSCHRAUBE |
| 5 | 955051808 | 4 | PLATE S700MC | BLECH |
| 6 | 11645386 | 8 | HEX SCREW ISO 4017 M12X45 8.8 FLZN SP | SECHSKANTSCHRAUBE |
| 7 | 11182717 | 16 | WASHER ISO 7093-1 12 300HV FLZN SPF | SCHEIBE |
| 8 | 10875616 | 8 | HEX NUT ISO 4032 M12 8 FLZN SPF | SECHSKANTMUTTER |
| 9 | 977852608 | 4 | PLATE 4X209X275 S315MC FE//ZNNI8//CN//T | BLECH |
| 10 | 941009708 | 8 | WASHER RD60X5 S355MC FE//ZNNI8//CN//T | SCHEIBE |
| 15 | 964377108 | 4 | CONNECTING PIN WELDED FE//ZNNI8//CN/ | ABSTECKBOLZEN SCHWK. |
| 20 | 10289805 | 8 | WASHER ISO 7089 14 300HV FLZN SPF | SCHEIBE |
| 21 | 433100908 | 4 | RETAINING SPRING 4,5X98 ISO 2081 FE/ZN | SICHERUNGSFEDER |
| 22 | 977176308 | 2 | GRATING DIN 24537-3 4047X807X30 GFK B | GITTERROST |
| 23 | 976661008 | 2 | GRATING DIN 24537-3 1407X487X30 GFK B | GITTERROST |
| 24 | 10100621 | 79 | DISH MOUNTING | TELLERBEFESTIGUNG |
| 25 | 11651582 | 87 | HEX SCREW ISO 4014 M8X55 8.8 480H SPF | SECHSKANTSCHRAUBE |
| 26 | 941138108 | 79 | WASHER DC01 FE//ZNNI8//CN//T0 | SCHEIBE |
| 27 | 977381708 | 4 | PLATE 40X246 S355MC FE//ZNNI8//CN//T0 | BLECH |
| 28 | 976661208 | 2 | SUPPORT 1400X60 PA6G | AUFLAGE |
| 29 | 974143908 | 2 | SUPPORT 60X1270 PA6G | AUFLAGE |
| 30 | 974144008 | 2 | PLATE 10X1250X80 S355MC | BLECH |
| 31 | 956442808 | 4 | PLATE 5X393X60 S355MC FE//ZNNI8//CN//T | BLECH |
| 32 | 97013306 | 2 | PLATE 8X215X215 S700MC | BLECH |
| 33 | 12216183 | 4 | HEX SCREW ISO 4014 M6X40 8.8 480H SPF | SECHSKANTSCHRAUBE |
| 34 | 12102692 | 22 | HEX NUT DIN 985 M6 8 ZNNI-480H SPF | SECHSKANTMUTTER |
| 35 | 10875614 | 87 | HEX NUT DIN 985 M8 8 480H SPF | SECHSKANTMUTTER |
| 36 | 12216186 | 18 | HEX SCREW ISO 4014 M6X65 8.8 480H SPF | SECHSKANTSCHRAUBE |
| 37 | 10875648 | 22 | WASHER ISO 7093-1 6 200HV 480H SPF | SCHEIBE |
| 38 | 11140469 | 8 | WASHER ISO 7093-1 8 200HV 480H SPF | SCHEIBE |
| 39 | 12103465 | 8 | WASHER ISO 7089 8 300HV ZNNI-480H SPF | SCHEIBE |
| 40 | 965049808 | 2 | ROD CPL. 12 M BS-12 ⇒  1113 | STANGE KPL. |
| 41 | 977197108 | 1 | GRATING DIN 24537-3 2207X807X30 GFK B | GITTERROST |
| 42 | 972859408 | 1 | ANTI-SLIP SURFACE 1.6X150X300 3M TYP4 | ANTIRUTSCHBELAG |
| 43 | 10652440 | 2 | ROUND STRAND ROPE 10X11,54M STAHL | RUNDLITZENSEIL |
| 49 | 970879408 | 1 | ANTI-SLIP SURFACE 1.6X150X500 3M TYP4 | ANTIRUTSCHBELAG |
| 50 | 97018493 | 3 | GRATING DIN 24537-3 2967X247X30 GFK B | GITTERROST |
| 51 | 97019248 | 1 | GRATING DIN 24537-3 2967X247X30 GFK B | GITTERROST |
| 52 | 97018788 | 4 | GRATING DIN 24537-3 567X207X30 GFK BES | GITTERROST |
| 53 | 97016378 | 2 | PLATE 4X640X202 S315MC FE//ZNNI8//CN//T | BLECH |
| 54 | 97018787 | 3 | PLATE 4X737X509 S315MC FE//ZNNI8//CN//T | BLECH |
| 55 | 97018875 | 1 | PLATE 4X1030X202 S315MC FE//ZNNI8//CN/ | BLECH |
| 56 | 979049408 | 2 | PLATE 4X1510X202 S315MC FE//ZNNI8//CN/ | BLECH |
| 57 | 97019142 | 1 | PLATE 4X2090X270 S315MC FE//ZNNI8//CN/ | BLECH |
| 58 | 978931408 | 2 | PLATE 4X1130X202 S315MC FE//ZNNI8//CN/ | BLECH |
| 59 | 966435308 | 1 | GRIP PA6-30%GF SPF | GRIFF |
| 700 | 966090608 | 1 | SIGNAGE ZW-STK. LR1600 ⇒  861 | BESCHILDERUNG |

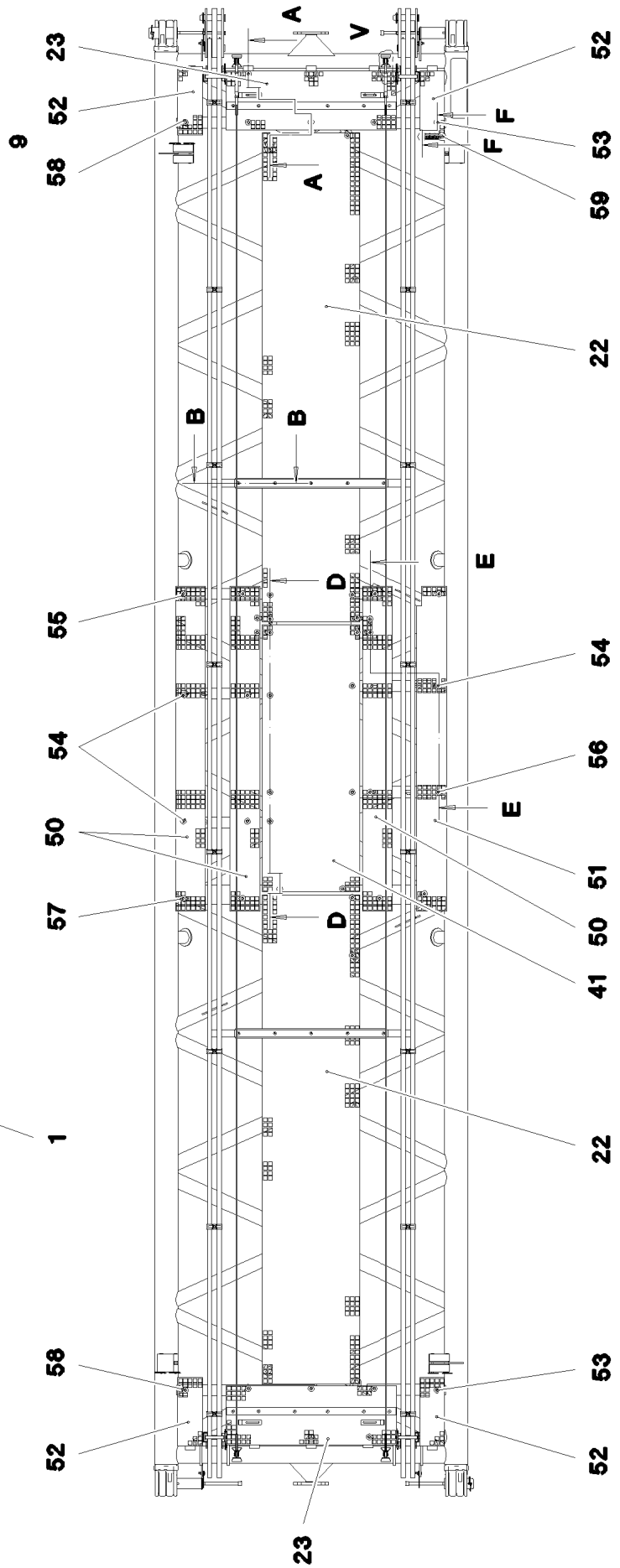
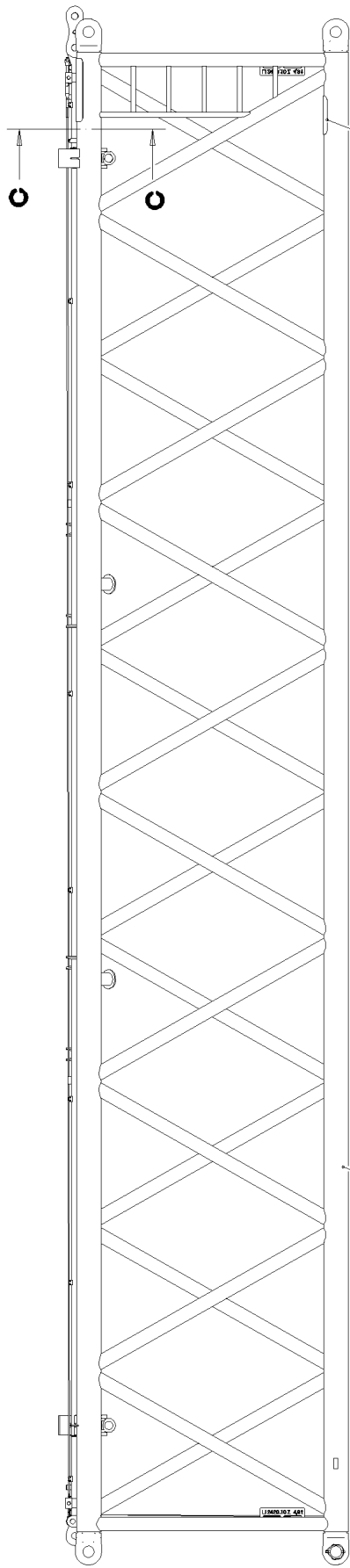
| | | |
|-----------------|---|--|
| 30.8.2022 | etk_en_de_097900_LR_1600_2 |  1112 (4/4) |
| LIEBHERR | L INTERMEDIATE SECTION LI-ZWISCHENSTUECK | 917075108 |



| Pos. | Item | Quantity | Description | Bezeichnung |
|------|-----------|----------|--|-------------------------|
| 1 | 96045276 | 1 | ROD 11.75M ⇒ □ 1114 | STANGE VORM. |
| 2 | 964523108 | 2 | BRACKET WITH BOARD 0.25 M | LASCHE MIT SCHILD |
| 3 | 964523208 | 1 | BRACKET WITH BOARD 0.25 M | LASCHE MIT SCHILD |
| 4 | 976772708 | 1 | PIN 55.0X175 35NICRMOV125 GASN. SPF | BOLZEN |
| 5 | 952892008 | 1 | PIN 55.0X210 35NICRMOV125 GASN. SPF | BOLZEN |
| 6 | 97139634 | 2 | PLATE ASSEMBLY SCHILD BG SPF | SCHILD BAUGRUPPE |
| 7 | 10875659 | 1 | RETAINING RINGS DIN 471 50X2 480H SPF | SICHERUNGSRING |
| 8 | 10181899 | 1 | SAFETY PLUG W HINGE-LID 12X75X11,5X6 | SICHERHEITSKLAPPSTECKER |
| 9 | 11642339 | 1 | HEX SCREW ISO 4014 M16X180 8.8 FLZN SP | SECHSKANTSCHRAUBE |
| 10 | 10875609 | 1 | HEX NUT DIN 985 M16 8 FLZN SPF | SECHSKANTMUTTER |
| 11 | 10289806 | 2 | WASHER ISO 7089 16 300HV FLZN SPF | SCHEIBE |
| 12 | 939255108 | 2 | TUBE 22.0X40 E235+N VERZ | ROHR |
| 14 | 965049408 | 2 | REST WELDED FE//ZNNI8//CN//T0 | ABLAGE SCHWK. |
| 17 | 433100908 | 2 | RETAINING SPRING 4,5X98 ISO 2081 FE/ZN | SICHERUNGSFEDER |
| 18 | 10875869 | 8 | SAFETY PLUG W HINGE-LID 5X29X4,7X25 4 | SICHERHEITSKLAPPSTECKER |
| 19 | 450023908 | 4 | PIN ISO 2340 B20X175X160 ST.50K FE//ZN20 | BOLZEN |
| 20 | 964377108 | 2 | CONNECTING PIN WELDED FE//ZNNI8//CN/ | ABSTECKBOLZEN SCHWK. |
| 700 | 969207908 | 1 | SIGNAGE 12 M | BESCHILDERUNG |
| (1) | 97054056 | 1 | SIGN 80X32 KLEBEFOLIE SPF | SCHILD |



| Pos. | Item | Quantity | Description | Bezeichnung |
|------|-----------|----------|---|------------------|
| 1 | 976772808 | 2 | PLATE 35X11923X139 S960QL+Z25 SPF | BLECH |
| 2 | 97054327 | 18 | CLAMP 132X24 S355J2+N FE//ZNNI8//CN//T0 | KLAMMER |
| 3 | 10878828 | 11 | SOCKET HEAD SCREW ISO 4762 M16X85 8 | ZYLINDERSCHRAUBE |
| 4 | 10875617 | 11 | HEX NUT ISO 4032 M16 8 FLZN SPF | SECHSKANTMUTTER |
| 5 | 973567608 | 1 | PLATE IDENTIFICATION NUMBER IDENT-N | SCHILD IDENTNR. |
| 6 | 10871568 | 4 | OVAL LOAD RING 11X60X120 GK 10 SPF | OVALRING |
| 7 | 97132256 | 1 | PLATE 2X38X153 X5CRNI18-10 | BLECH |
| 8 | 965049208 | 2 | BRACKET WELDED CONST. FE//ZNNI8//CN/ | KONSOLE SCHWK. |
| 9 | 10289806 | 4 | WASHER ISO 7089 16 300HV FLZN SPF | SCHEIBE |



30.8.2022
075750

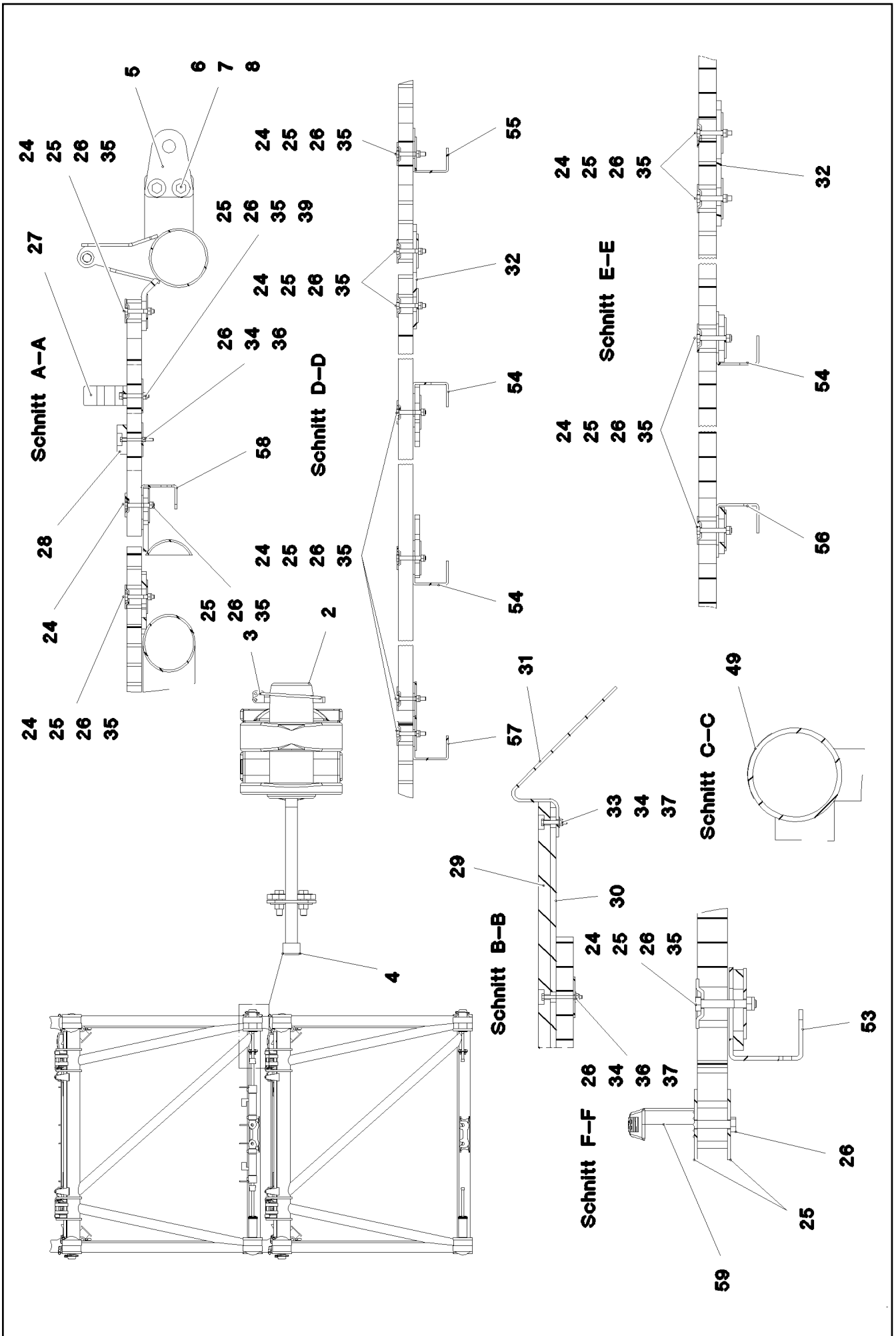
LIEBHERR

etk_en_de_097900_LR_1600_2

L INTERMEDIATE SECTION
LI-ZWISCHENSTUECK

□ 1115 (1/4)

917075208



30.8.2022
075751

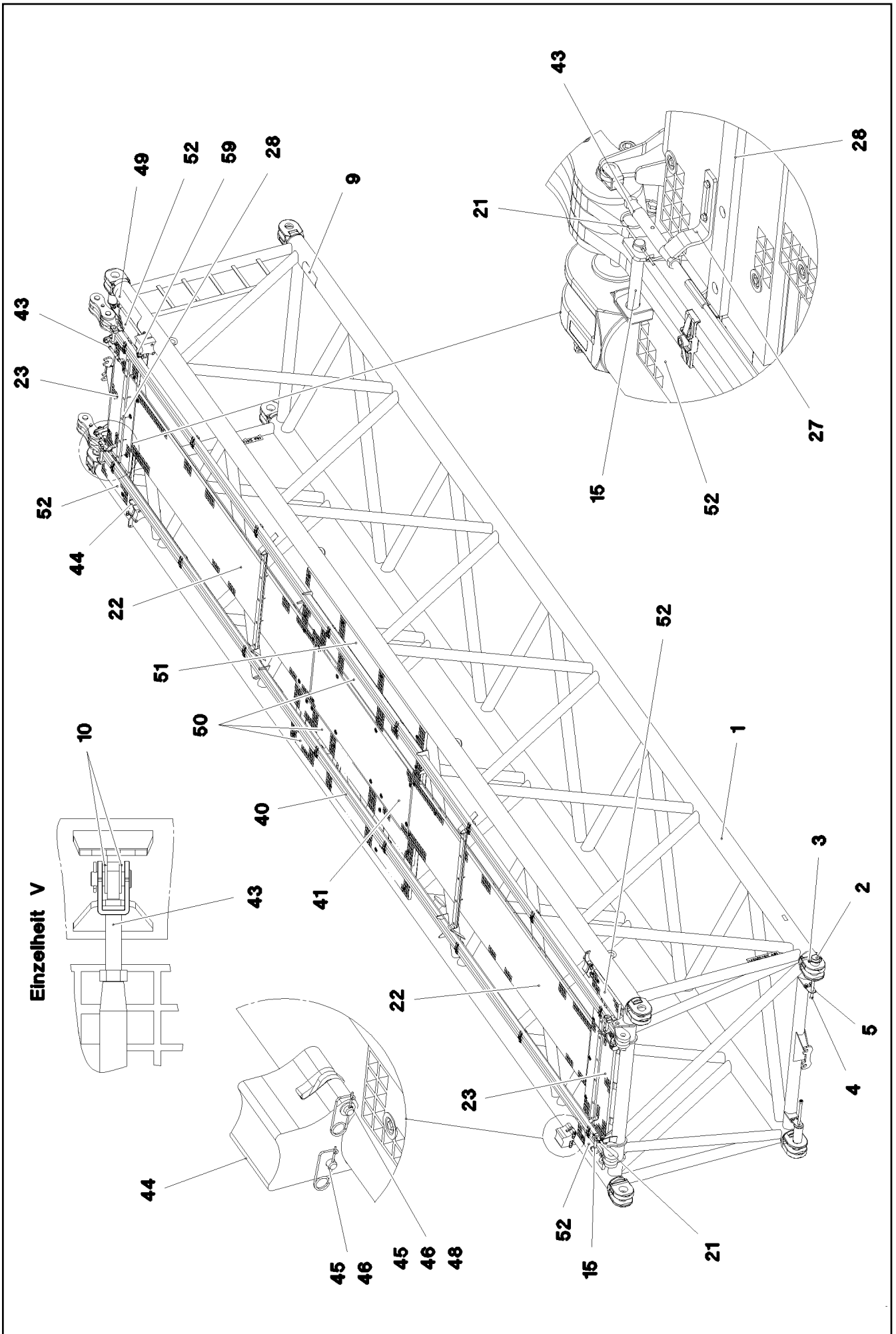
LIEBHERR

etk_en_de_097900_LR_1600_2

L INTERMEDIATE SECTION
LI-ZWISCHENSTUECK

□ 1116 (2/4)

917075208



30.8.2022
075752

LIEBHERR


etk_en_de_097900_LR_1600_2

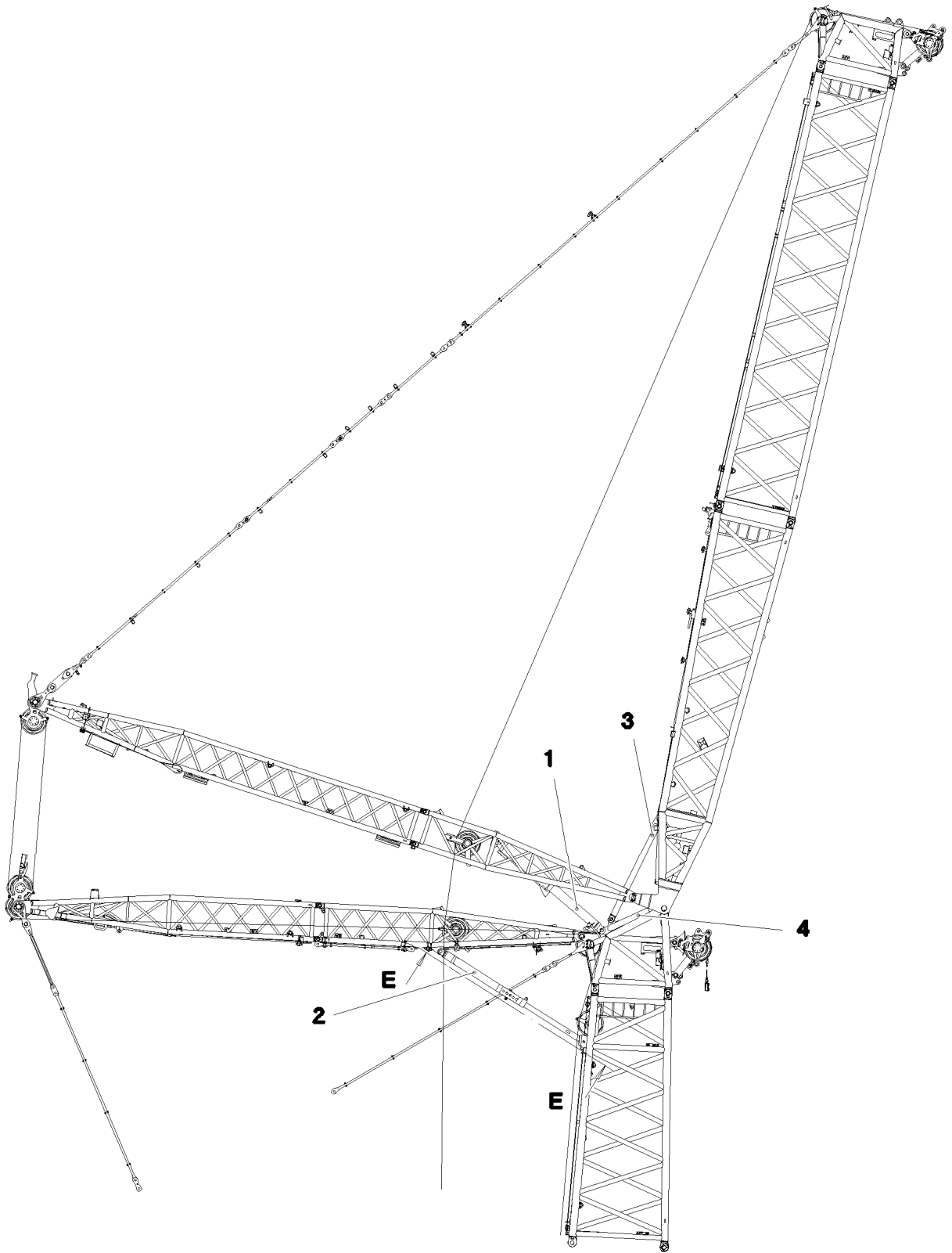
L INTERMEDIATE SECTION
LI-ZWISCHENSTUECK

□ 1117 (3/4)

917075208

| Pos. | Item | Quantity | Description | Bezeichnung |
|------|-----------|----------|---|--------------------------|
| 1 | 967192808 | 1 | LI INTERMEDIATE SECT.WELD.CONS 12 M 2 | LI-ZWISCHENSTUECK SCHWK. |
| 2 | 976864908 | 4 | PIN 100.0X237 35NICRMOV125 GASN. SPF | BOLZEN |
| 3 | 12100335 | 4 | SAFETY PLUG W HINGE-LID 17X125X16X1 | SICHERHEITSKLAPPSTECKER |
| 4 | 10878754 | 4 | SOCKET HEAD SCREW ISO 4762 M24X340 | ZYLINDERSCHRAUBE |
| 5 | 955051808 | 4 | PLATE S700MC | BLECH |
| 6 | 11645386 | 8 | HEX SCREW ISO 4017 M12X45 8.8 FLZN SP | SECHSKANTSCHRAUBE |
| 7 | 11182717 | 16 | WASHER ISO 7093-1 12 300HV FLZN SPF | SCHEIBE |
| 8 | 10875616 | 8 | HEX NUT ISO 4032 M12 8 FLZN SPF | SECHSKANTMUTTER |
| 9 | 972859408 | 1 | ANTI-SLIP SURFACE 1.6X150X300 3M TYP4 | ANTIRUTSCHBELAG |
| 10 | 10289805 | 8 | WASHER ISO 7089 14 300HV FLZN SPF | SCHEIBE |
| 15 | 964377108 | 4 | CONNECTING PIN WELDED FE//ZNNI8//CN/ | ABSTECKBOLZEN SCHWK. |
| 21 | 433100908 | 4 | RETAINING SPRING 4,5X98 ISO 2081 FE/ZN | SICHERUNGSFEDER |
| 22 | 977176308 | 2 | GRATING DIN 24537-3 4047X807X30 GFK B | GITTERROST |
| 23 | 976661008 | 2 | GRATING DIN 24537-3 1407X487X30 GFK B | GITTERROST |
| 24 | 10100621 | 69 | DISH MOUNTING | TELLERBEFESTIGUNG |
| 25 | 11651582 | 79 | HEX SCREW ISO 4014 M8X55 8.8 480H SPF | SECHSKANTSCHRAUBE |
| 26 | 941138108 | 85 | WASHER DC01 FE//ZNNI8//CN//T0 | SCHEIBE |
| 27 | 977381708 | 4 | PLATE 40X246 S355MC FE//ZNNI8//CN//T0 | BLECH |
| 28 | 976661208 | 2 | SUPPORT 1400X60 PA6G | AUFLAGE |
| 29 | 974143908 | 2 | SUPPORT 60X1270 PA6G | AUFLAGE |
| 30 | 974144008 | 2 | PLATE 10X1250X80 S355MC | BLECH |
| 31 | 956442808 | 4 | PLATE 5X393X60 S355MC FE//ZNNI8//CN//T | BLECH |
| 32 | 97013306 | 2 | PLATE 8X215X215 S700MC | BLECH |
| 33 | 12216183 | 4 | HEX SCREW ISO 4014 M6X40 8.8 480H SPF | SECHSKANTSCHRAUBE |
| 34 | 12102692 | 22 | HEX NUT DIN 985 M6 8 ZNNI-480H SPF | SECHSKANTMUTTER |
| 35 | 10875614 | 77 | HEX NUT DIN 985 M8 8 480H SPF | SECHSKANTMUTTER |
| 36 | 12216186 | 18 | HEX SCREW ISO 4014 M6X65 8.8 480H SPF | SECHSKANTSCHRAUBE |
| 37 | 10875648 | 20 | WASHER ISO 7093-1 6 200HV 480H SPF | SCHEIBE |
| 39 | 12103465 | 8 | WASHER ISO 7089 8 300HV ZNNI-480H SPF | SCHEIBE |
| 40 | 964522208 | 2 | ROD CPL. 12 M BS-1 ⇒  867 | STANGE KPL. |
| 41 | 977197108 | 1 | GRATING DIN 24537-3 2207X807X30 GFK B | GITTERROST |
| 43 | 10652440 | 2 | ROUND STRAND ROPE 10X11,54M STAHL | RUNDLITZENSEIL |
| 49 | 970879408 | 1 | ANTI-SLIP SURFACE 1.6X150X500 3M TYP4 | ANTIRUTSCHBELAG |
| 50 | 97019560 | 3 | GRATING DIN 24537-3 2687X247X30 GFK B | GITTERROST |
| 51 | 97019561 | 1 | GRATING DIN 24537-3 2687X247X30 GFK B | GITTERROST |
| 52 | 97018788 | 4 | GRATING DIN 24537-3 567X207X30 GFK BES | GITTERROST |
| 53 | 97016378 | 2 | PLATE 4X640X202 S315MC FE//ZNNI8//CN//T | BLECH |
| 54 | 97018787 | 3 | PLATE 4X737X509 S315MC FE//ZNNI8//CN//T | BLECH |
| 55 | 97019562 | 1 | PLATE 4X1690X210 S315MC FE//ZNNI8//CN/ | BLECH |
| 56 | 979049408 | 1 | PLATE 4X1510X202 S315MC FE//ZNNI8//CN/ | BLECH |
| 57 | 97019142 | 1 | PLATE 4X2090X270 S315MC FE//ZNNI8//CN/ | BLECH |
| 58 | 978931408 | 2 | PLATE 4X1130X202 S315MC FE//ZNNI8//CN/ | BLECH |
| 59 | 966435308 | 1 | GRIP PA6-30%GF SPF | GRIFF |
| 700 | 966090608 | 1 | SIGNAGE ZW-STK. LR1600 ⇒  861 | BESCHILDERUNG |

| | | |
|-----------------|---|--|
| 30.8.2022 | etk_en_de_097900_LR_1600_2 |  1118 (4/4) |
| LIEBHERR | L INTERMEDIATE SECTION LI-ZWISCHENSTUECK | 917075208 |



30.8.2022
073123

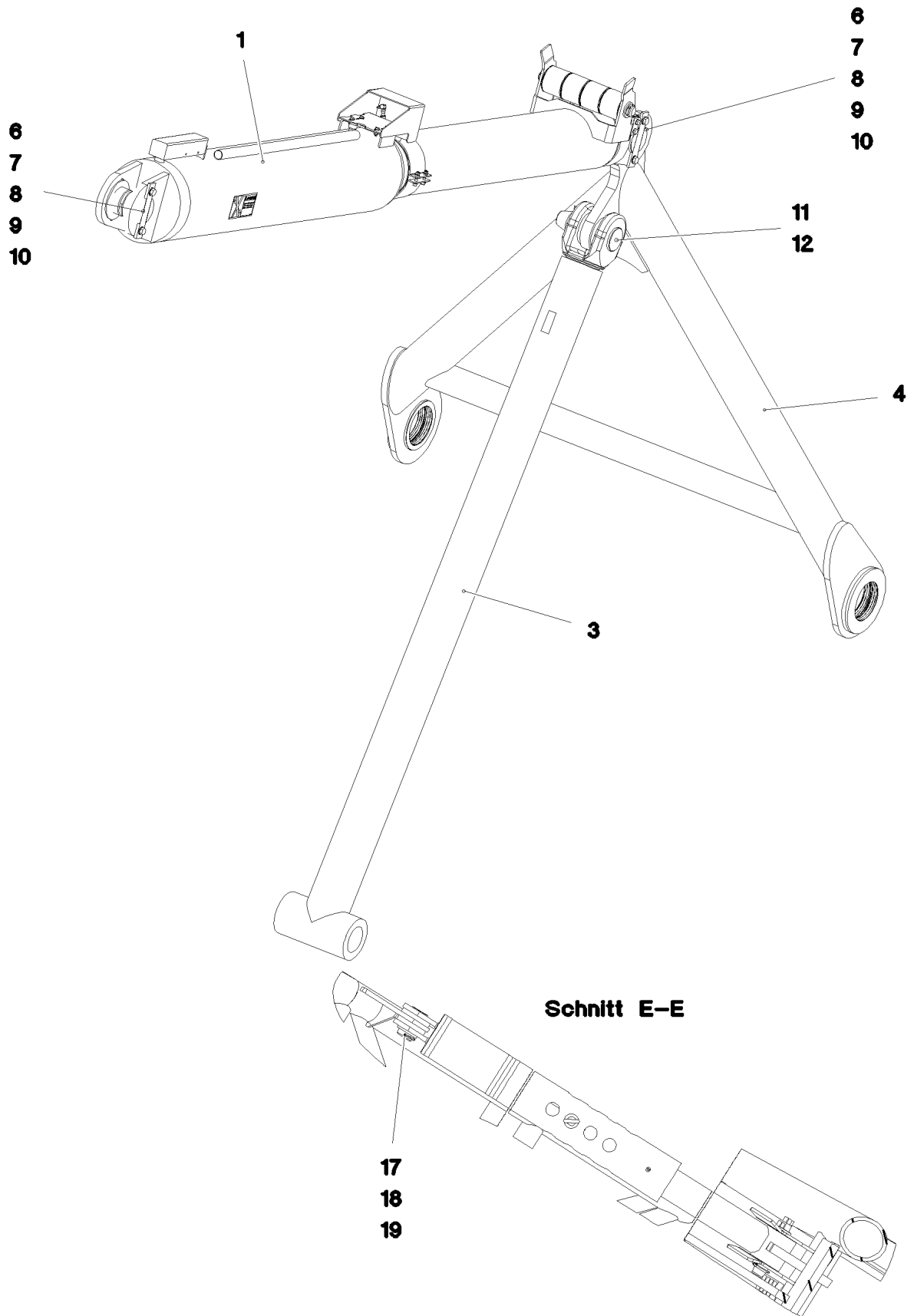
LIEBHERR

etk_en_de_097900_LR_1600_2

W OVERRUN PROTECTION
W-RUECKHALTESICHERUNG

□ 1119 (1/3)

916843208



30.8.2022
073124

LIEBHERR


etk_en_de_097900_LR_1600_2

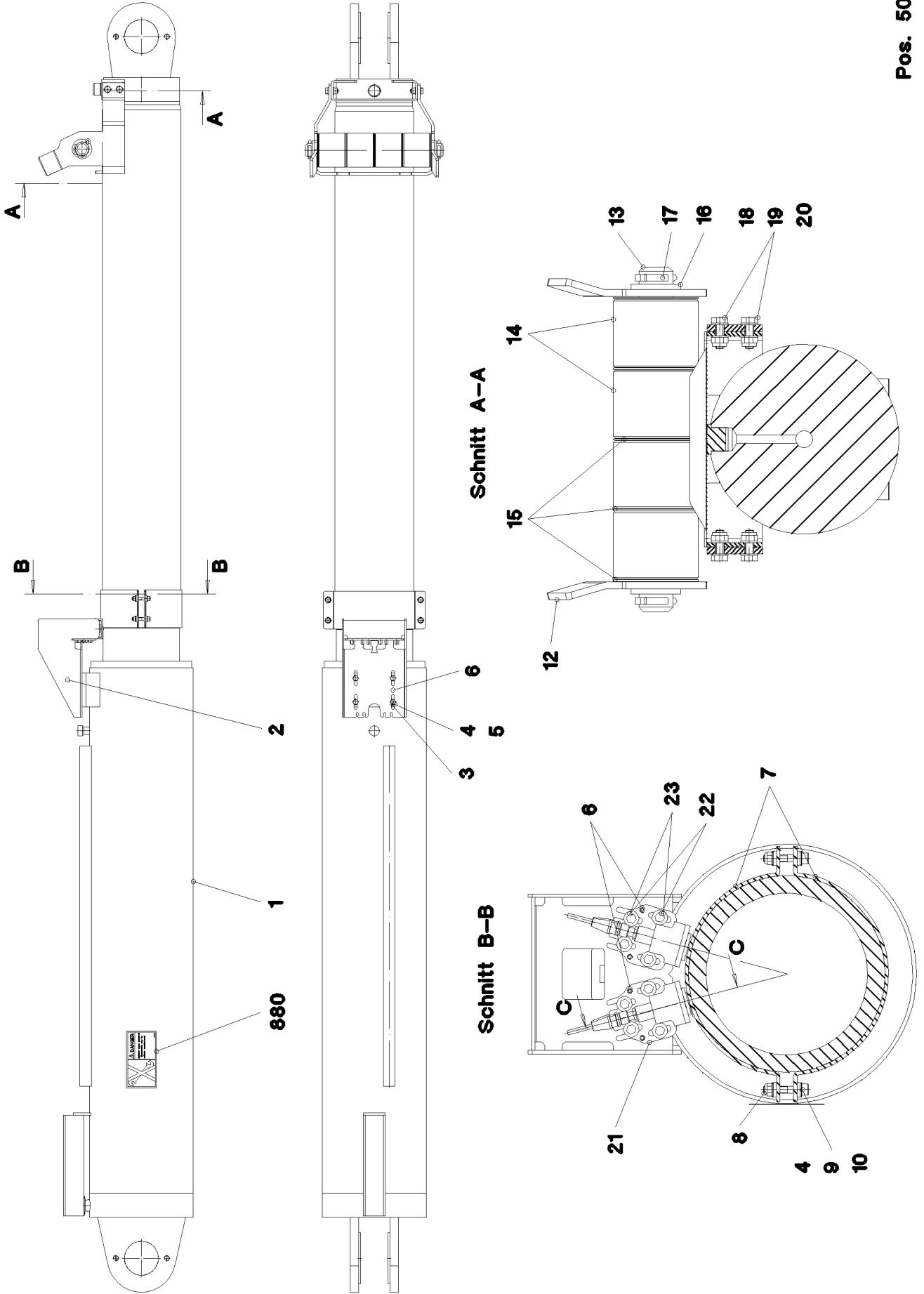
W OVERRUN PROTECTION
W-RUECKHALTESICHERUNG

1120 (2/3)

916843208

| Pos. | Item | Quantity | Description | Bezeichnung |
|------|-----------|----------|---|--------------------------|
| 1 | 967998608 | 1 | RETAINING CYLINDER PRE-ASS. SPF ⇒  1122 | RUECKHALTEZYLINDER VORM. |
| 2 | 10429603 | 2 | SUPPORT ⇒  1128 | STUETZE |
| 3 | 964993708 | 1 | SUPPORT WELDED | STUETZE SCHWK. |
| 4 | 964993808 | 1 | GY MOUNTING CPL. ⇒  1129 | RUECKHALTEBOCK KPL. |
| 6 | 970809408 | 2 | PIN 105.0x170 35NICRMOV125 | BOLZEN |
| 7 | 952364008 | 2 | AXLE HOLDER 10X40X210 S355MC FE//ZNNI | ACHSHALTER |
| 8 | 12214938 | 4 | HEX SCREW ISO 4017 M16X35 8.8 FLZN SP | SECHSKANTSCHRAUBE |
| 9 | 10289806 | 4 | WASHER ISO 7089 16 300HV FLZN SPF | SCHEIBE |
| 10 | 7743242 | 2 | HYDRAULIC-TYPE LUBRICAT.NIPPLE DIN 71 | KEGELSCHMIERNIPPEL |
| 11 | 942586008 | 1 | PIN 90.0X245 35NICRMOV125 GASN. SPF | BOLZEN |
| 12 | 12100262 | 1 | SPLIT PIN ISO 1234 13X100 ST 480H SPF | SPLINT |
| 17 | 942889608 | 2 | PIN 80.0X145 35NICRMOV125 GASN. SPF | BOLZEN |
| 18 | 11972078 | 2 | WASHER DIN 1440 75 ST FLZN SPF | SCHEIBE |
| 19 | 10180381 | 2 | SPLIT PIN ISO 1234 13X125 St 480H SPF | SPLINT |

| | | |
|-----------------|---|--|
| 30.8.2022 | etk_en_de_097900_LR_1600_2 |  1121 (3/3) |
| LIEBHERR | W OVERRUN PROTECTION W-RUECKHALTESICHERUNG | 916843208 |



30.8.2022
074948

LIEBHERR

etk_en_de_097900_LR_1600_2

RETAINING CYLINDER PRE-ASS.
RUECKHALTEZYLINDER VORM.

1122 (1/2)

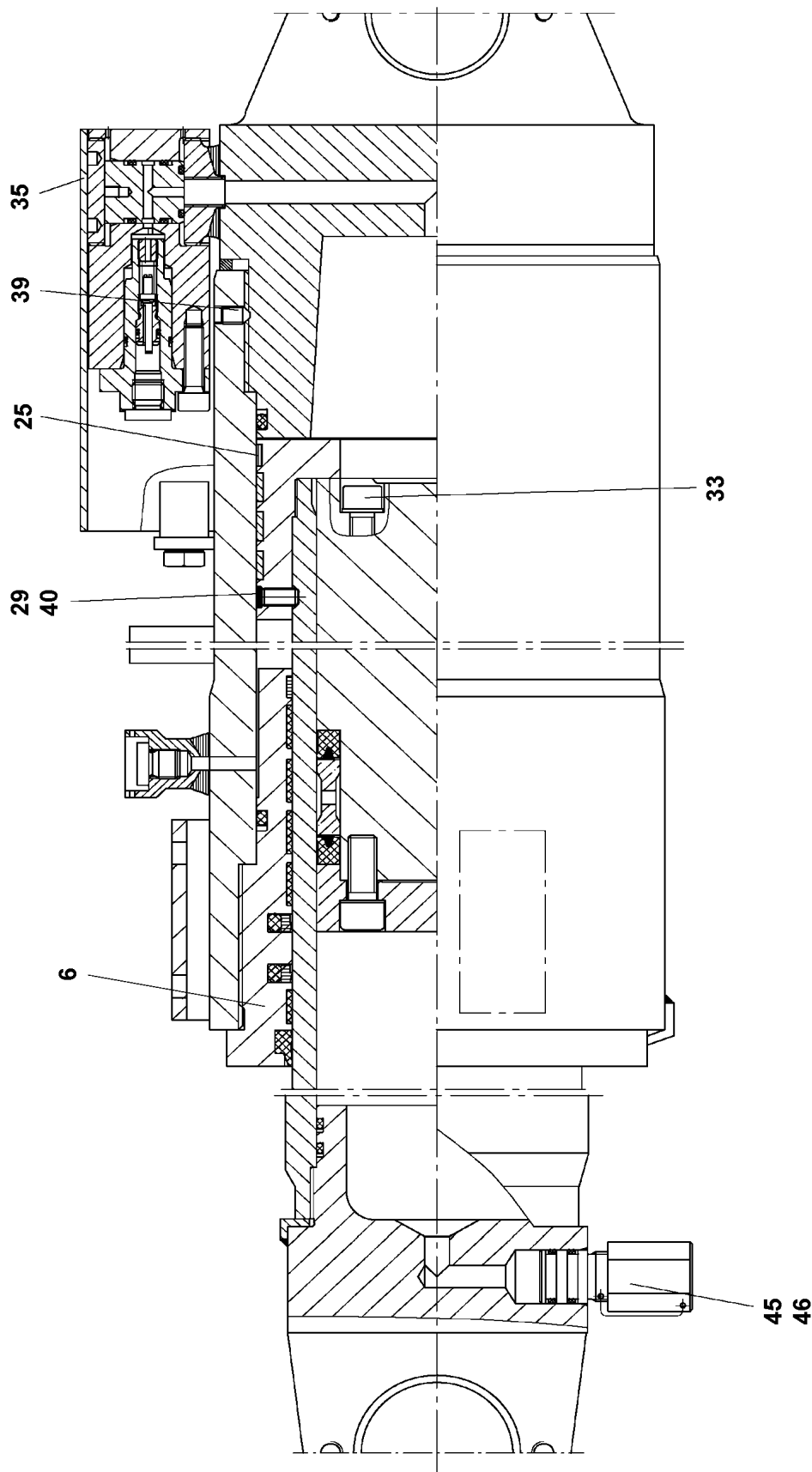
967998608

| Pos. | Item | Quantity | Description | Bezeichnung |
|-------|-----------|----------|--|--------------------------|
| 1 | 11006514 | 1 | HYDRAULIC ACCUMULATOR CYLINDER 260 ⇒ □ 1124 | HYDROSPEICHERZYLINDER |
| 2 | 968014308 | 1 | BRACKET WELDED CONST. | KONSOLE SCHWK. |
| 3 | 10197831 | 4 | HEX SCREW ISO 4017 M8X25 8.8 ZNNI-480 | SECHSKANTSCHRAUBE |
| 4 | 10875614 | 8 | HEX NUT DIN 985 M8 8 480H SPF | SECHSKANTMUTTER |
| 5 | 12103465 | 8 | WASHER ISO 7089 8 300HV ZNNI-480H SPF | SCHEIBE |
| 6 | 10294239 | 6 | DOWEL PIN ISO 8752 6X16 A2 | SPANNSTIFT |
| 7 | 97023363 | 2 | PLATE 4X110X409 X5CRNI18-10 | BLECH |
| 8 | 12206699 | 4 | SOCKET HEAD SCREW ISO 4762 M8X45 8.8 | ZYLINDERSCHRAUBE |
| 9 | 11113447 | 8 | TAPERED SOCKET DIN 6319 9,6 VERZ | KEGELPFANNE |
| 10 | 10011738 | 8 | SPHERICAL WASHER C 8,4X17X3,2 -St MA | KUGELSCHLEIFE |
| 12 | 978938608 | 1 | PLATE 8X874X253 S355MC | BLECH |
| 13 | 931903408 | 1 | PIN 40.0X40 5 42CRMO4+QT GASN. SPF | BOLZEN |
| 14 | 943768308 | 4 | ROLLER 40.5X100X80 PA6G | ROLLE |
| 15 | 953222708 | 5 | WASHER RD100X2 ALMG3 H111 | SCHEIBE |
| 16 | 10179377 | 2 | WASHER DIN 1441 41 St FLZN SPF | SCHEIBE |
| 17 | 10875873 | 2 | SPLIT PIN ISO 1234 8X63 ST 480H SPF | SPLINT |
| 18 | 11642358 | 4 | HEX SCREW ISO 4017 M10X30 8.8 FLZN SP | SECHSKANTSCHRAUBE |
| 19 | 10197769 | 4 | HEX NUT DIN 985 M10 8 ZNNI-480H SPF | SECHSKANTMUTTER |
| 20 | 10289795 | 8 | WASHER ISO 7089 10 300HV FLZN SPF | SCHEIBE |
| 21 | 967999108 | 2 | HOLDER | HALTER |
| 22 | 11644899 | 8 | HEX SCREW ISO 4017 M6X20 8.8 480H SPF | SECHSKANTSCHRAUBE |
| 23 | 10875648 | 8 | WASHER ISO 7093-1 6 200HV 480H SPF | SCHEIBE |
| 500 | 966766108 | 1 | EL.EQUIPMENT SAFETY RETAINER ⇒ □ 1127 | ELEKTRIK W-RUECKHALTESIC |
| 880 | 968037108 | 1 | SIGNAGE | BESCHILDERUNG |
| (880) | 97023034 | 2 | SIGN 168X88 KLEBEFOLIE SPF | SCHILD |

| | | |
|-----------------|---|--------------|
| 30.8.2022 | etk_en_de_097900_LR_1600_2 | □ 1123 (2/2) |
| LIEBHERR | RETAINING CYLINDER PRE-ASS. RUECKHALTEZYLINDER VORM. | 967998608 |



Pos. 999



30.8.2022
069288

LIEBHERR

etk_en_de_097900_LR_1600_2

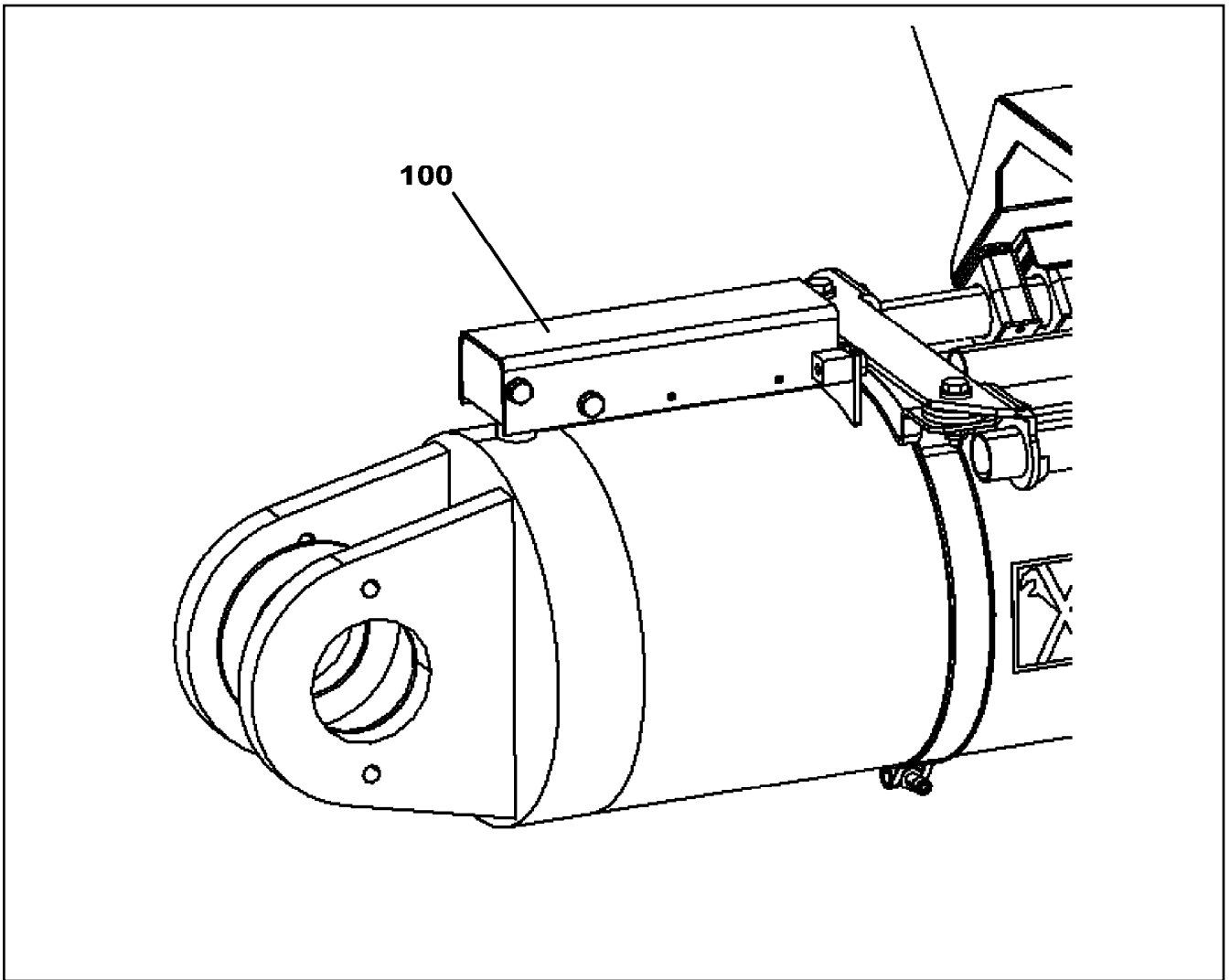
HYDRAULIC ACCUMULATOR CYLINDER
HYDROSPEICHERZYLINDER

□ 1124 (1/3)

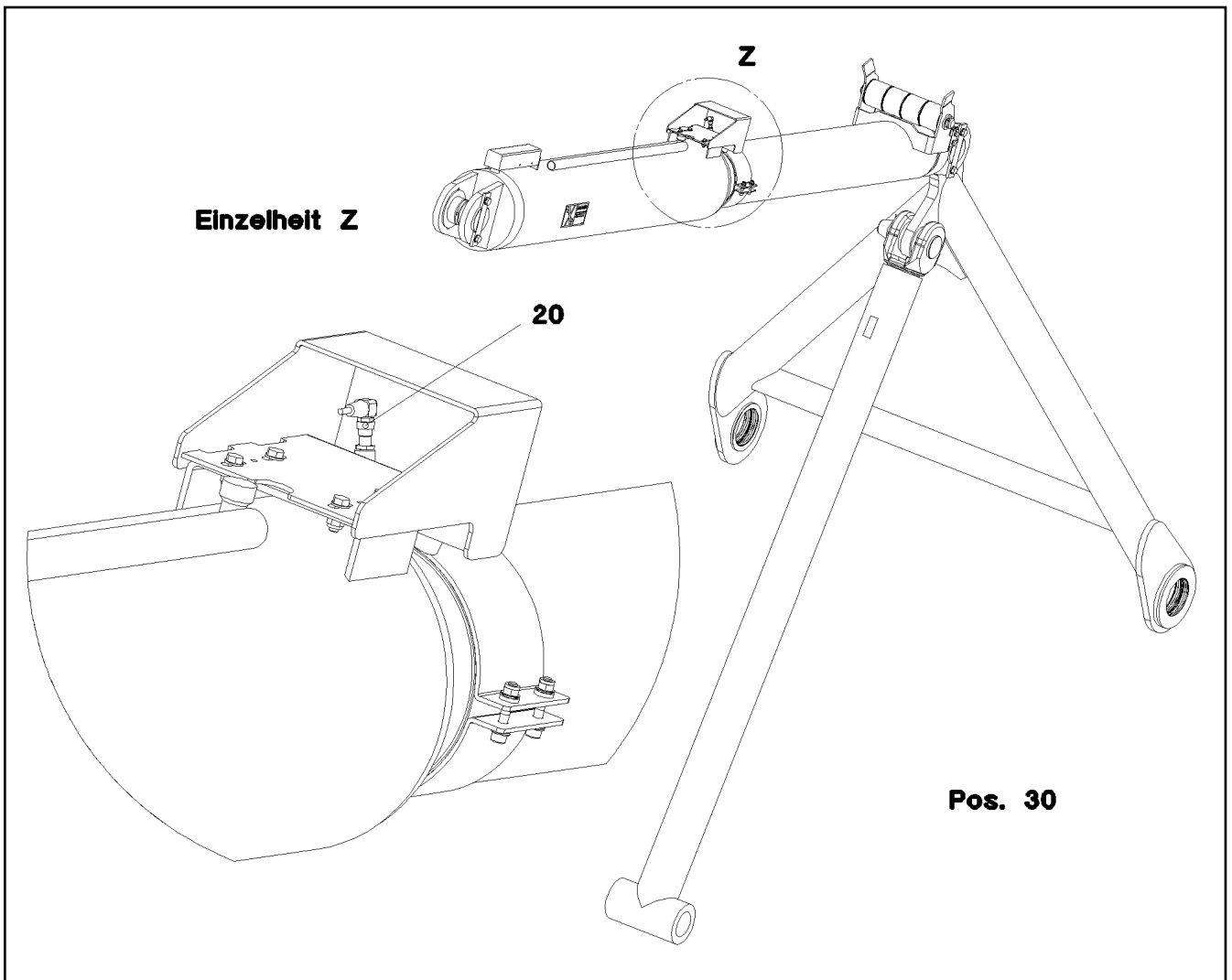
11006514

| Pos. | Item | Quantity | Description | Bezeichnung |
|-------|-----------|----------|--------------------------------------|----------------------|
| 6 | 11082295 | 1 | GUIDE BUSHING 225,5X295X205 | FUEHRUNGSBUCHSE |
| 33 | 11082296 | 1 | VENTILATION SCREW M10X12 | ENTLUEFTUNGSSCHRAUBE |
| 35 | 10022224 | 1 | TEST BLOCK | PRUEFBLOCK |
| (999) | 10877199 | 1 | SEAL KIT | DICHSATZ |
| 37 | 10006141 | 1 | VENTILATION SCREW VSTI G1/4 | ENTLUEFTUNGSSCHRAUBE |
| 39 | 404604308 | 2 | GRUB SCREW DIN 914 M12X20 45H ZINC C | GEWINDESTIFT |
| 40 | 518508808 | 2 | GRUB SCREW DIN 913 M10X16 45H | GEWINDESTIFT |
| 45 | 11082297 | 1 | SCREW PLUG | VERSCHLUSSSCHRAUBE |
| 46 | 11082299 | 1 | FLAT SEALING RING | FLACHDICHTRING |

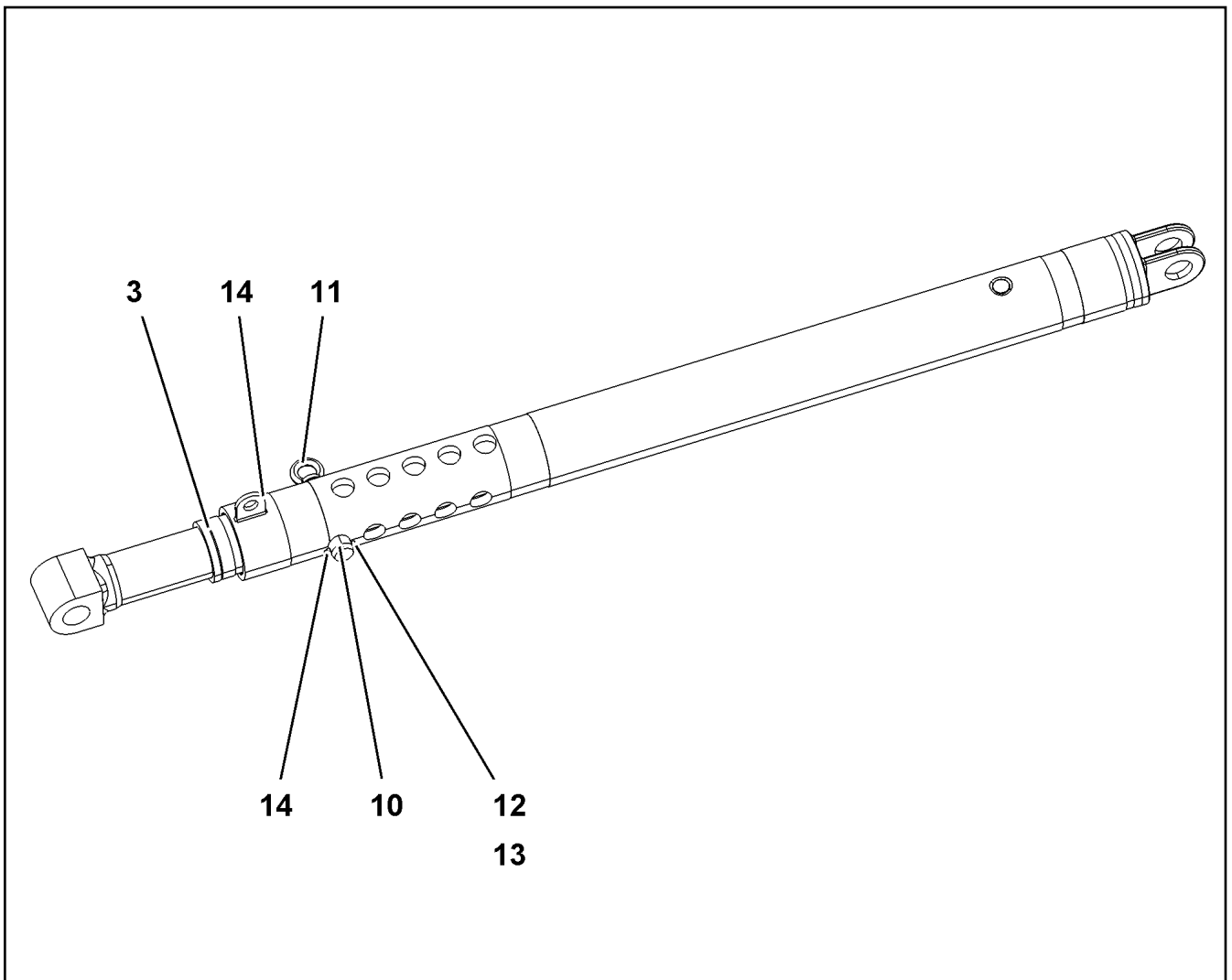
| | | |
|-----------------|---|-------------------------------------|
| 30.8.2022 | etk_en_de_097900_LR_1600_2 | <input type="checkbox"/> 1125 (2/3) |
| LIEBHERR | HYDRAULIC ACCUMULATOR CYLINDER HYDROSPEICHERZYLINDER | 11006514 |



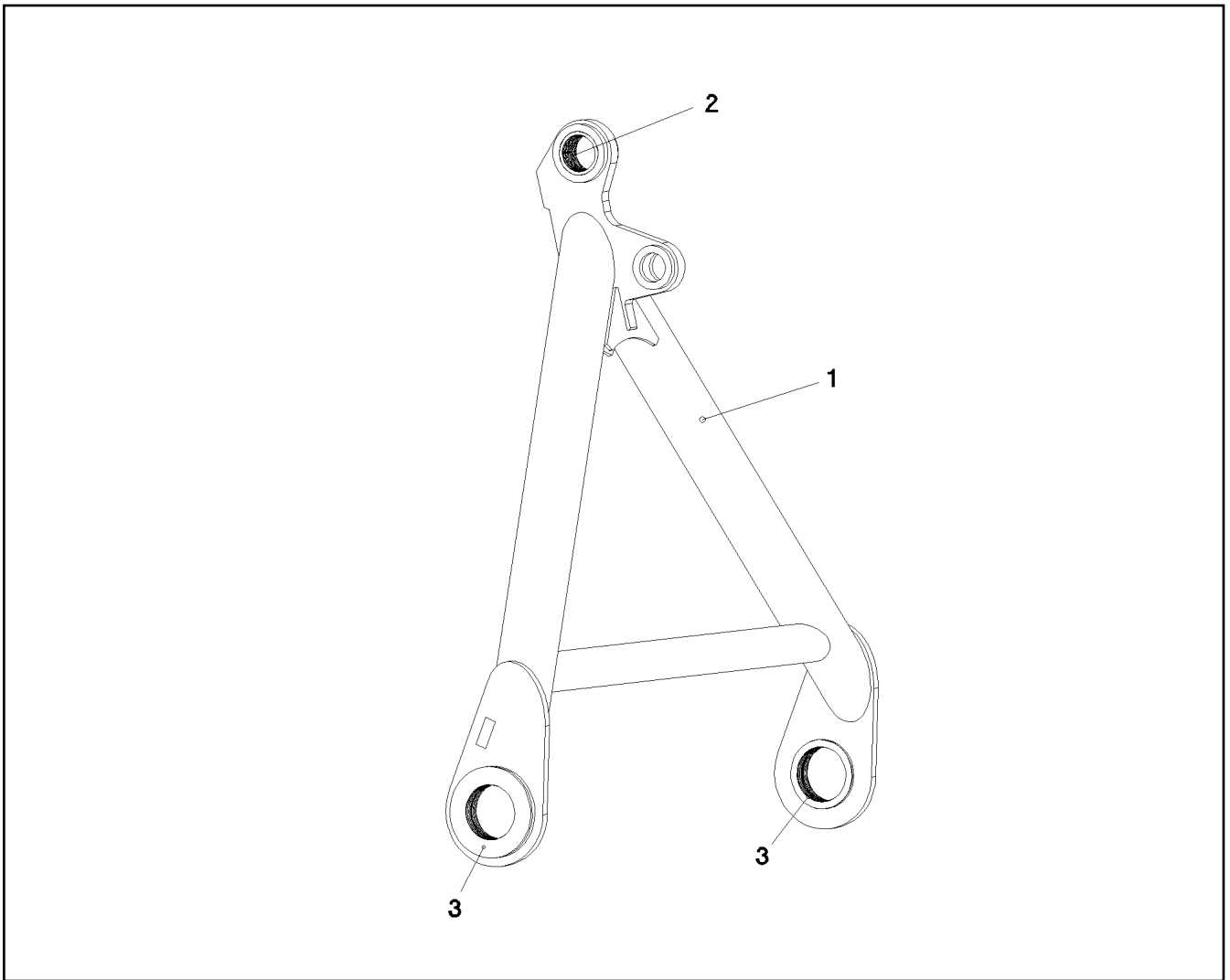
| Pos. | Item | Quantity | Description | Bezeichnung |
|------|----------|----------|------------------|-------------|
| 100 | 10872209 | 1 | PROTECTION GUARD | SCHUTZBLECH |
| 999 | 11082305 | 1 | SEAL KIT | DICHSATZ |



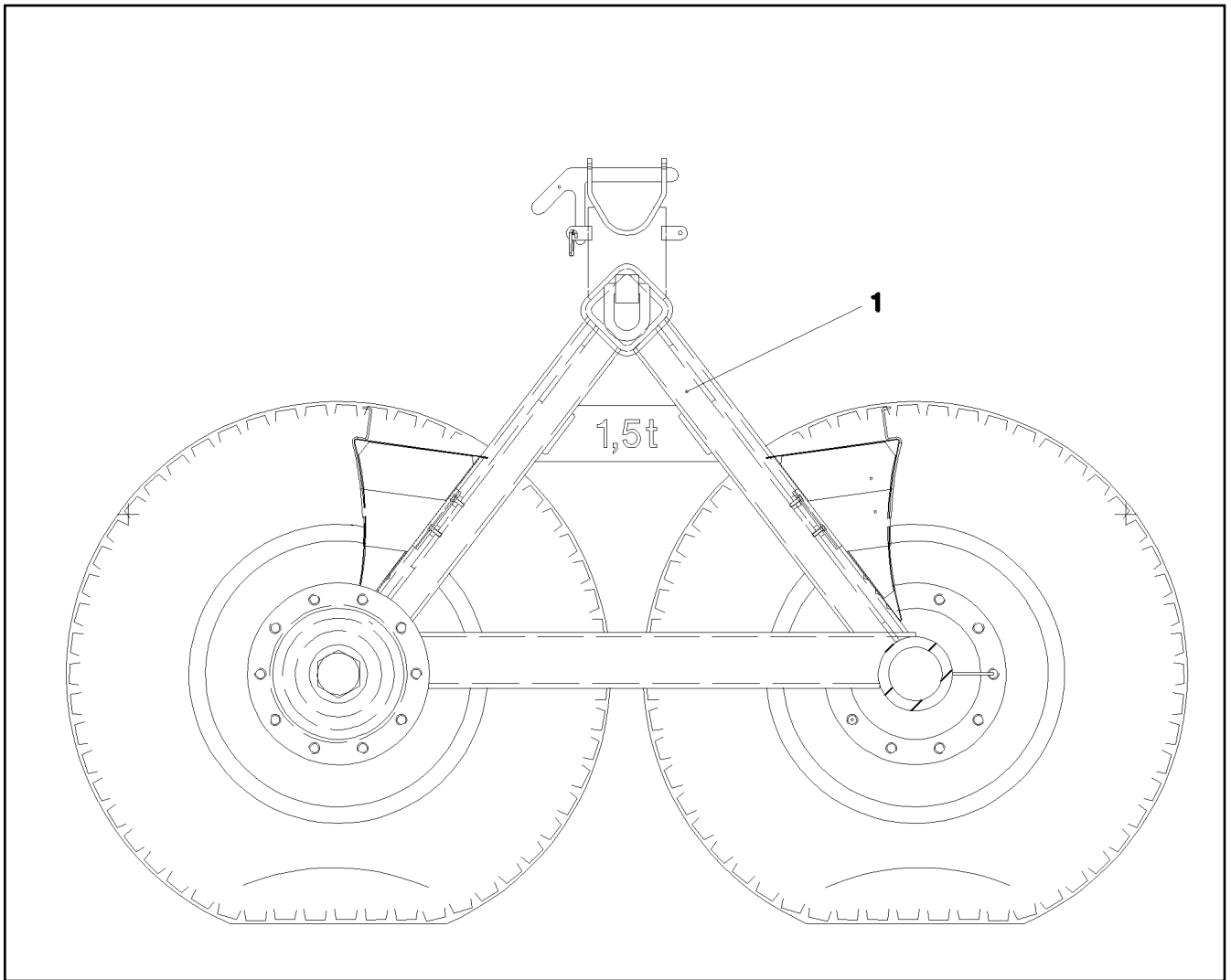
| Pos. | Item | Quantity | Description | Bezeichnung |
|------|----------|----------|---------------------------------------|----------------|
| 20 | 10354584 | 2 | INDUCTIVE SENSOR BERUEHRUNGSLOS | INDUKTIVSENSOR |
| 30 | 10816185 | 1 | PRESSURE SENSOR 0-400/400 BAR LSB PL: | DRUCKAUFNEHMER |



| Pos. | Item | Quantity | Description | Bezeichnung |
|------|----------|----------|---------------------------------------|--------------------|
| 3 | 10872935 | 1 | GUIDE BUSHING 139,5X168X210 | FUEHRUNGSBUCHSE |
| 10 | 10675522 | 1 | PIN 60X240 | BOLZEN |
| 11 | 10491724 | 1 | RING BOLT M27 | RINGSCHRAUBE |
| 12 | 12225262 | 1 | SOCKET HEAD SCREW ISO 4762 M10X75 8 | ZYLINDERSCHRAUBE |
| 13 | 12102695 | 1 | HEX NUT ISO 4032 M10 8 ZNNI-480H SPF | SECHSKANTMUTTER |
| 14 | 7743242 | 1 | HYDRAULIC-TYPE LUBRICAT.NIPPLE DIN 71 | KEGELSCHMIERNIPPEL |

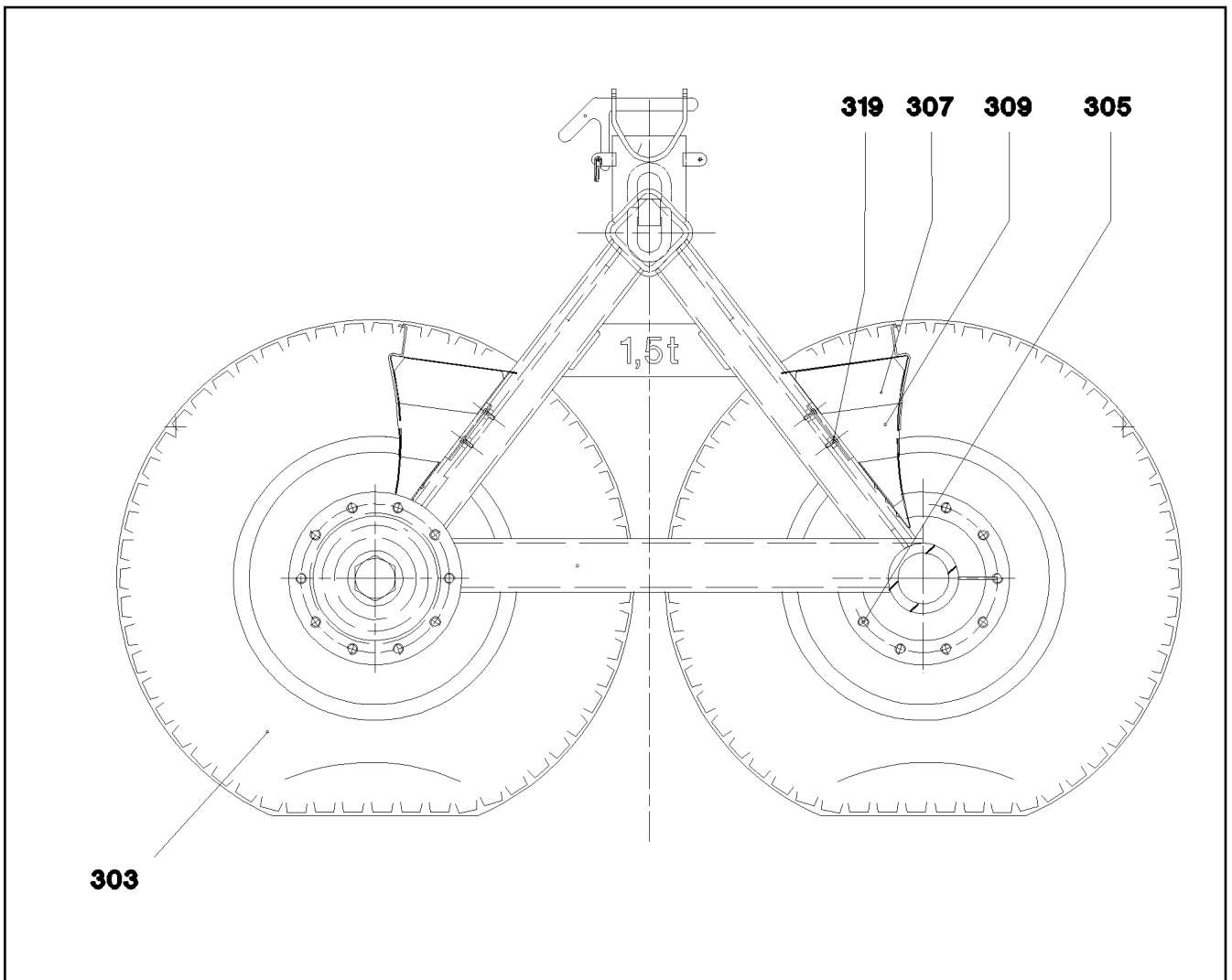


| Pos. | Item | Quantity | Description | Bezeichnung |
|------|-----------|----------|---------------------------------|-----------------------|
| 1 | 964993908 | 1 | GUY MOUNTING CPL. | RUECKHALTEBOCK SCHWK. |
| 2 | 704332208 | 1 | BUSHING GZ-CUZN25AL5 | BUCHSE |
| 3 | 977729608 | 2 | BUSHING 150X190X60 GZ-CUZN25AL5 | BUCHSE |

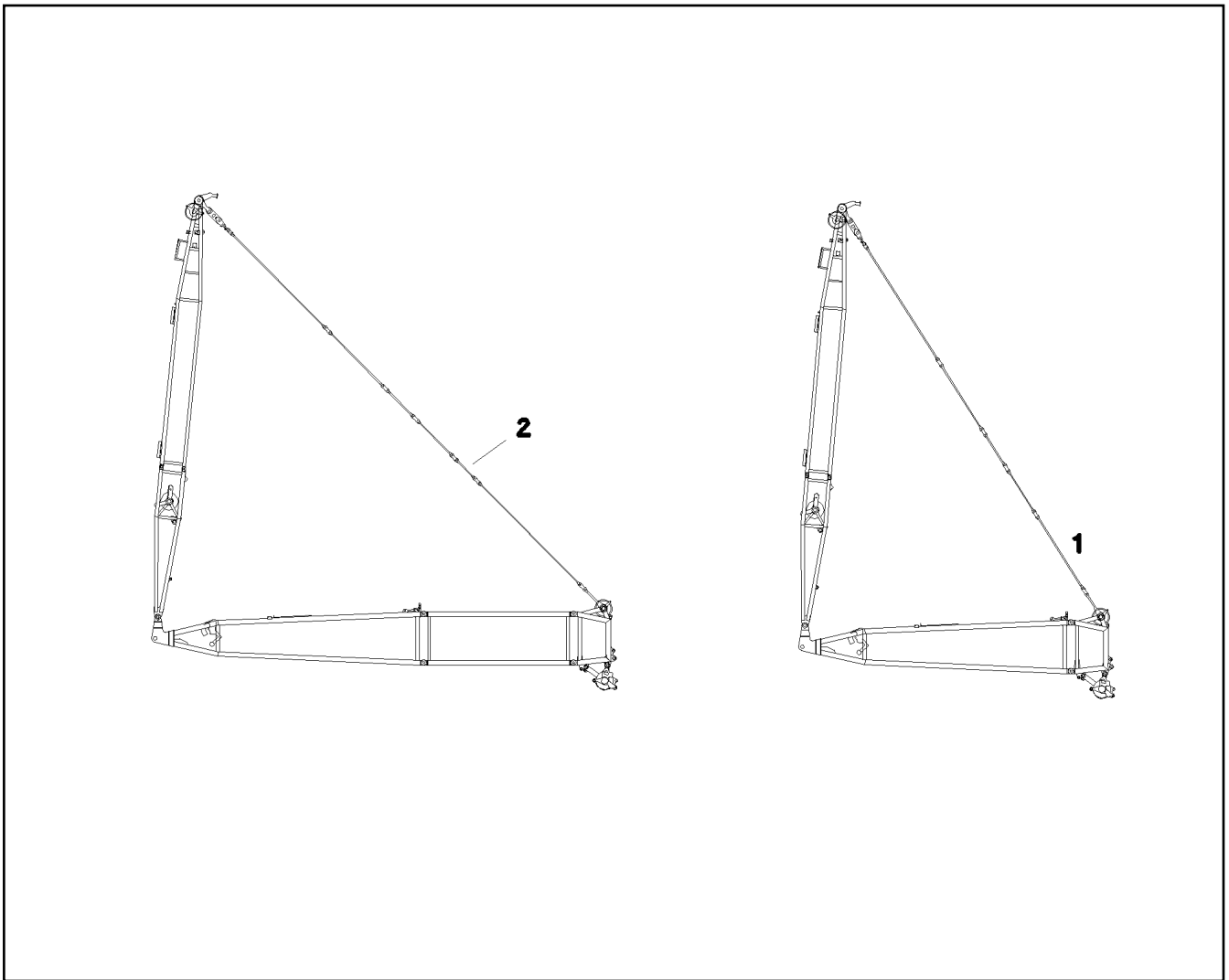


| Pos. | Item | Quantity | Description | Bezeichnung |
|------|----------|----------|--|---------------|
| 1 | 10471208 | 1 | SET-UP CARRIAGE SPF ⇒ <input type="checkbox"/> 1131 | AUFSTELLWAGEN |

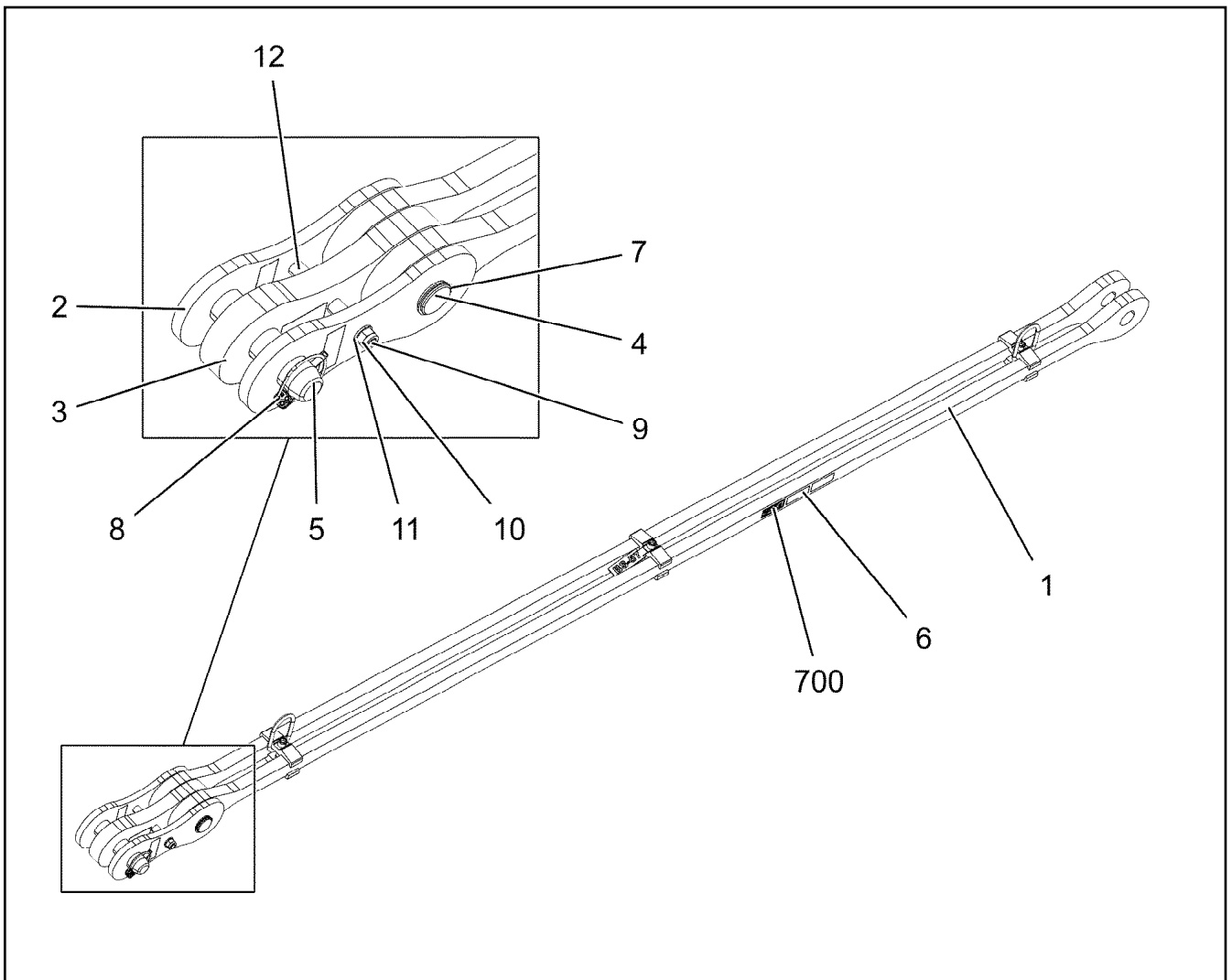
| | | |
|---------------------|--|--|
| 30.8.2022 055476 | etk_en_de_097900_LR_1600_2 ROLLER CARRIAGE W BOOM ROLLENWAGEN W-AUSLEGER | <input type="checkbox"/> 1130 915287508 |
|---------------------|--|--|



| Pos. | Item | Quantity | Description | Bezeichnung |
|------|-----------|----------|--------------------------------------|--------------------|
| 303 | 10472739 | 4 | TIRE CPL. | REIFEN KPL. |
| 305 | 520303577 | 40 | WHEEL NUT DIN 74361 H22 10 | RADMUTTER |
| 307 | 12104506 | 2 | WHEEL CHOCK DIN 76051 ST | UNTERLEGKEIL |
| 309 | 10424825 | 2 | WHEEL CHOCK HOLDER | UNTERLEGKEILHALTER |
| 319 | 406207108 | 8 | HEX SCREW ISO 4014 M24X165 10.9 FLZN | SECHSKANTSCHRAUBE |



| Pos. | Item | Quantity | Description | Bezeichnung |
|------|-----------|----------|----------------------------------|-------------|
| 1 | 965315008 | 2 | ROD CPL. 3.65M BS-57 ⇒ □ 1133 | STANGE KPL. |
| 2 | 965315108 | 2 | ROD CPL. 1.3M BS-56 ⇒ □ 1134 | STANGE KPL. |



| Pos. | Item | Quantity | Description | Bezeichnung |
|------|-----------|----------|--|-------------------------|
| 1 | 965315208 | 1 | ROD 3.4M | STANGE VORM. |
| 2 | 964523108 | 2 | BRACKET WITH BOARD 0.25 M | LASCHE MIT SCHILD |
| 3 | 964523208 | 1 | BRACKET WITH BOARD 0.25 M | LASCHE MIT SCHILD |
| 4 | 976772708 | 1 | PIN 55.0X175 35NICRMOV125 GASN. SPF | BOLZEN |
| 5 | 952892008 | 1 | PIN 55.0X210 35NICRMOV125 GASN. SPF | BOLZEN |
| 6 | 97139634 | 2 | PLATE ASSEMBLY SCHILD BG SPF | SCHILD BAUGRUPPE |
| 7 | 10875659 | 1 | RETAINING RINGS DIN 471 50X2 480H SPF | SICHERUNGSRING |
| 8 | 10181899 | 1 | SAFETY PLUG W HINGE-LID 12X75X11,5X6 | SICHERHEITSKLAPPSTECKER |
| 9 | 11642339 | 1 | HEX SCREW ISO 4014 M16X180 8.8 FLZN SP | SECHSKANTSCHRAUBE |
| 10 | 10875609 | 1 | HEX NUT DIN 985 M16 8 FLZN SPF | SECHSKANTMUTTER |
| 11 | 10289806 | 2 | WASHER ISO 7089 16 300HV FLZN SPF | SCHEIBE |
| 12 | 939255108 | 2 | TUBE 22.0X40 E235+N VERZ | ROHR |
| 700 | 969254308 | 1 | SIGNAGE 3.65M | BESCHILDERUNG |
| (1) | 97054493 | 1 | SIGN 80X32 KLEBEFOLIE SPF | SCHILD |

30.8.2022
055239

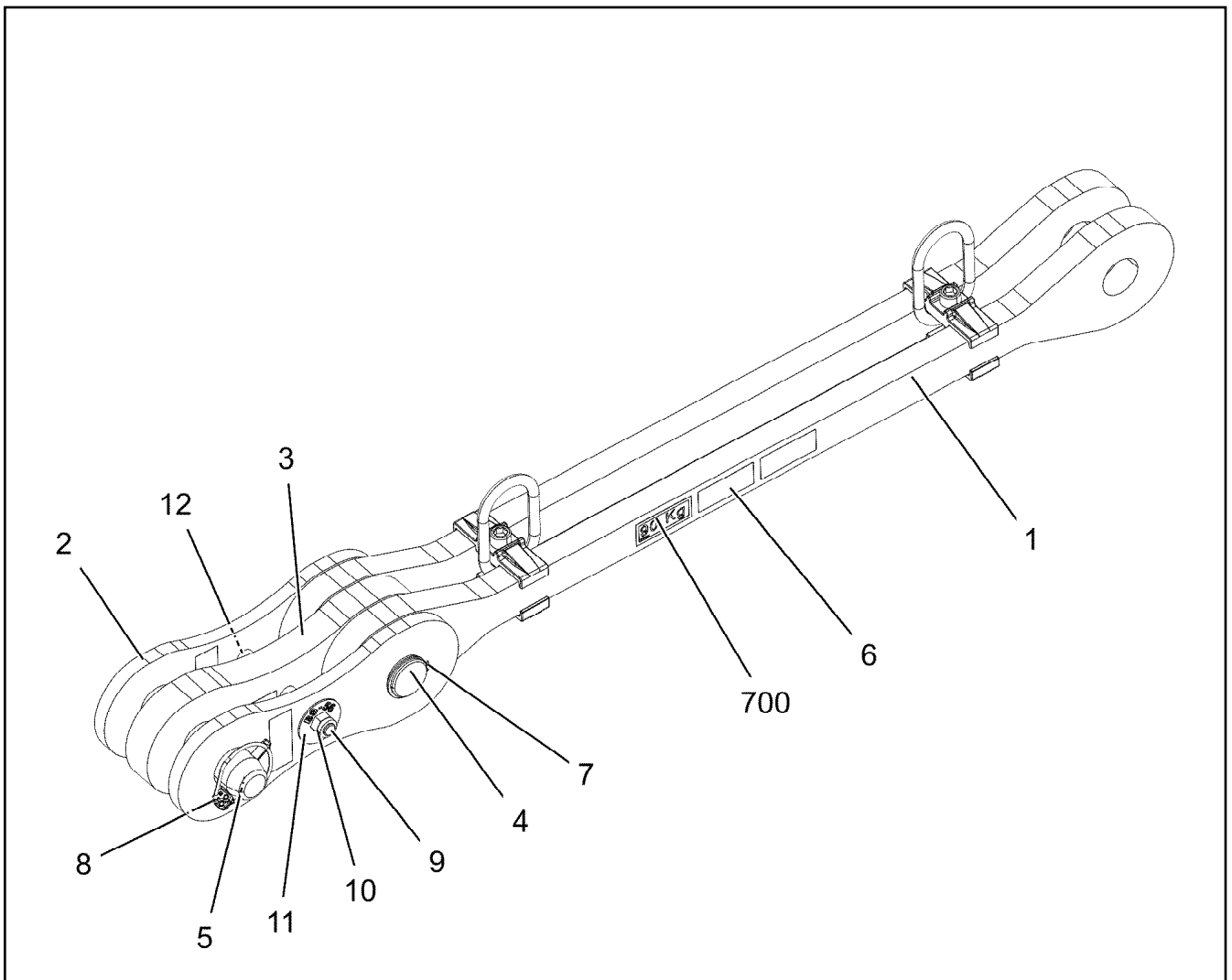
LIEBHERR

etk_en_de_097900_LR_1600_2

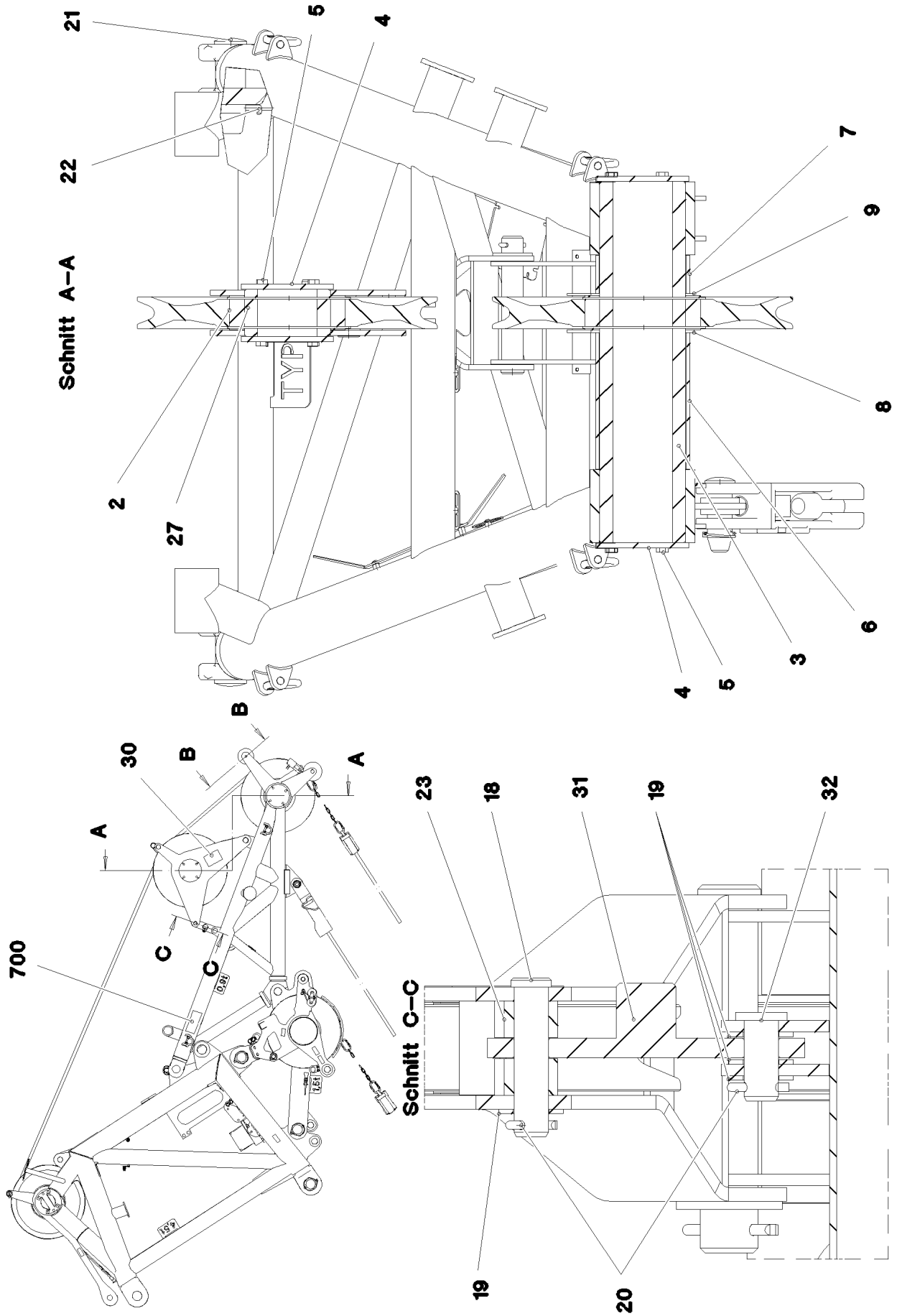
ROD CPL.
STANGE KPL.

1133

965315008



| Pos. | Item | Quantity | Description | Bezeichnung |
|------|-----------|----------|--|-------------------------|
| 1 | 965315308 | 1 | ROD 1.05M | STANGE VORM. |
| 2 | 964523108 | 2 | BRACKET WITH BOARD 0.25 M | LASCHE MIT SCHILD |
| 3 | 964523208 | 1 | BRACKET WITH BOARD 0.25 M | LASCHE MIT SCHILD |
| 4 | 976772708 | 1 | PIN 55.0X175 35NICRMOV125 GASN. SPF | BOLZEN |
| 5 | 952892008 | 1 | PIN 55.0X210 35NICRMOV125 GASN. SPF | BOLZEN |
| 6 | 97139634 | 2 | PLATE ASSEMBLY SCHILD BG SPF | SCHILD BAUGRUPPE |
| 7 | 10875659 | 1 | RETAINING RINGS DIN 471 50X2 480H SPF | SICHERUNGSRING |
| 8 | 10181899 | 1 | SAFETY PLUG W HINGE-LID 12X75X11,5X6 | SICHERHEITSKLAPPSTECKER |
| 9 | 11642339 | 1 | HEX SCREW ISO 4014 M16X180 8.8 FLZN SP | SECHSKANTSCHRAUBE |
| 10 | 10875609 | 1 | HEX NUT DIN 985 M16 8 FLZN SPF | SECHSKANTMUTTER |
| 11 | 97132400 | 2 | PLATE 2X60X60 X5CRNI18-10 | BLECH |
| 12 | 939255108 | 2 | TUBE 22.0X40 E235+N VERZ | ROHR |
| 700 | 969253408 | 1 | SIGNAGE 1.3M | BESCHILDERUNG |
| (1) | 97054201 | 1 | SIGN 80X32 KLEBEFOLIE SPF | SCHILD |



30.8.2022
074290

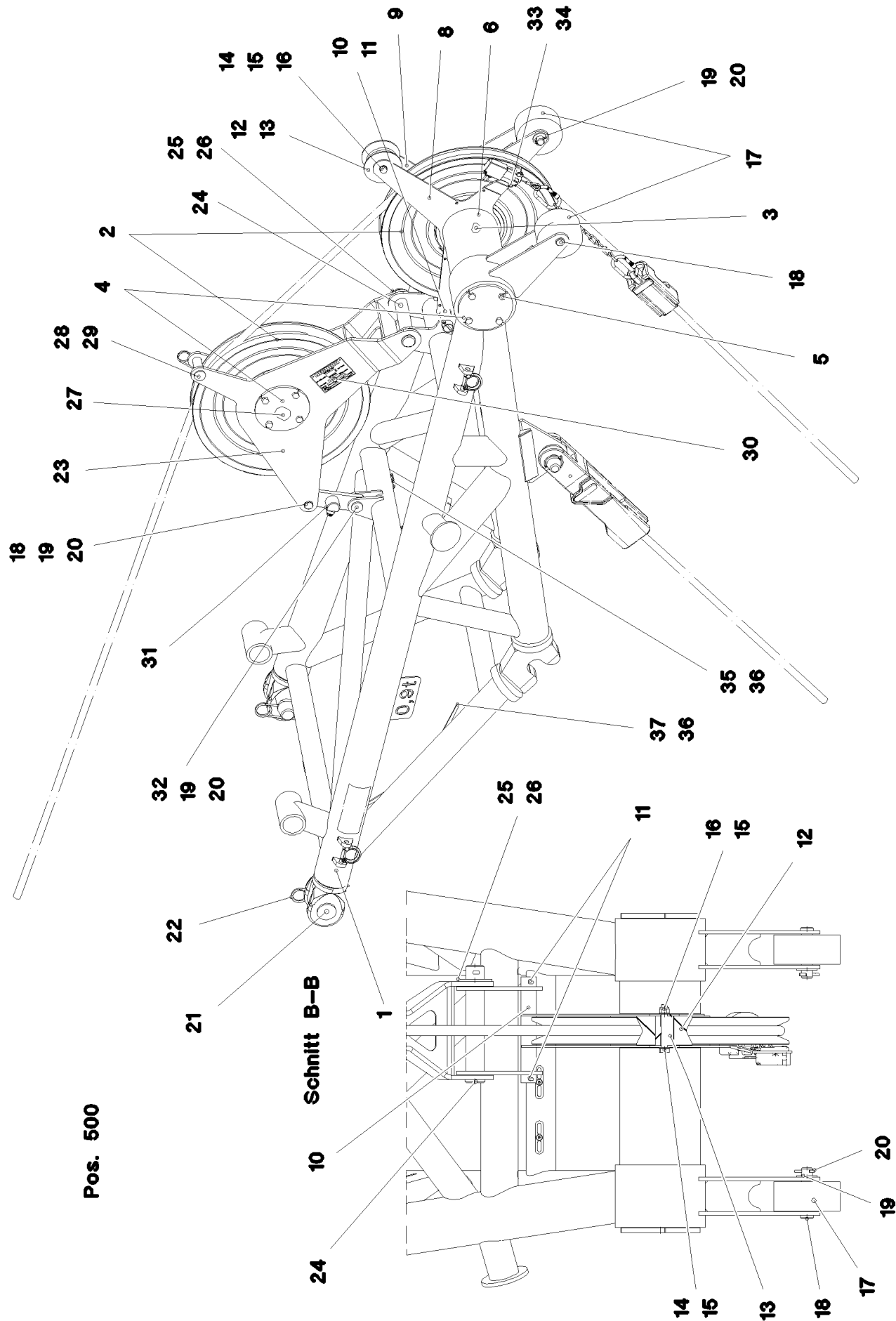
LIEBHERR

etk_en_de_097900_LR_1600_2

BOOM NOSE
MASTNASE

1135 (1/3)

916843508



Pos. 500

Schnitt B-B

1

2

3

4

5

6

7

8

9

10

11

12

13

14

15

16

17

18

19

20

21

22

23

24

25

26

27

28

29

30

31

32

33


34

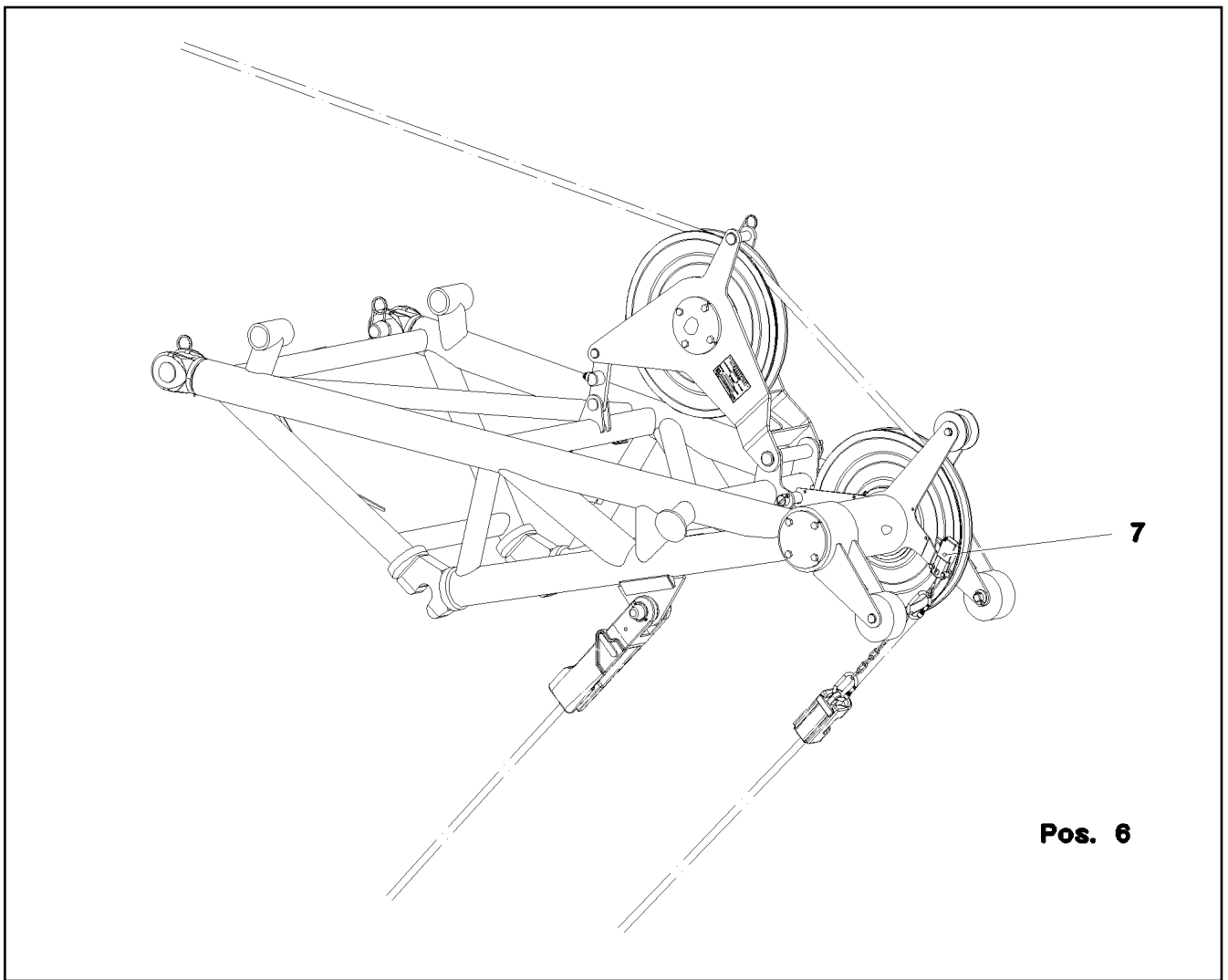
35

36

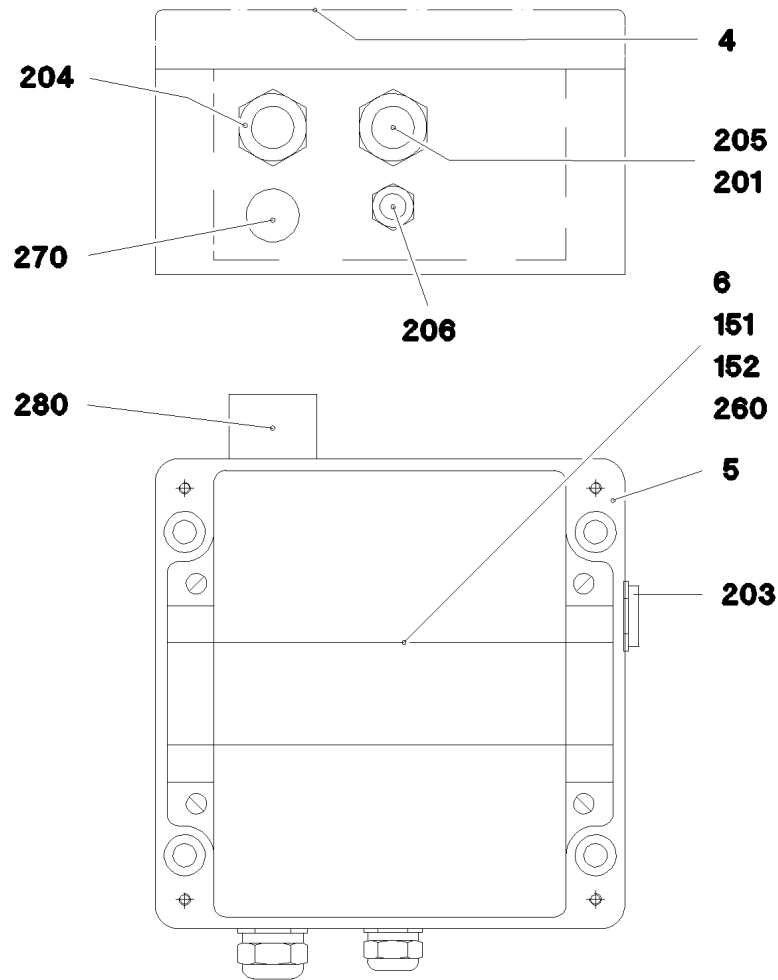
37

| Pos. | Item | Quantity | Description | Bezeichnung |
|------|-----------|----------|--|----------------------|
| 1 | 967311208 | 1 | BOOM NOSE WELDED CONSTRUCTION | MASTNASE SCHWK. |
| 2 | 926892808 | 2 | ROPE PULLEY CPL. SPF ⇒  852 | SEILROLLE KPL. |
| 3 | 977491308 | 1 | AXLE 219.1X842 S770QL1 SPF | ACHSE |
| 4 | 942310108 | 4 | WASHER 215X215 S355MC FE//ZNNI8//CN//T | SCHEIBE |
| 5 | 10875519 | 16 | HEX SCREW ISO 4017 M16X40 8.8 FLZN SP | SECHSKANTSCHRAUBE |
| 6 | 977491608 | 1 | TUBE 219.1X318 S355J2H | ROHR |
| 7 | 977491708 | 1 | TUBE 219.1X89 S355J2H | ROHR |
| 8 | 977492308 | 1 | PLATE 6X769X691 S960QL | BLECH |
| 9 | 977492408 | 1 | PLATE 5X718X593 S960QL | BLECH |
| 10 | 975261808 | 1 | TUBE 42.0 X288 E235+N | ROHR |
| 11 | 10875873 | 2 | SPLIT PIN ISO 1234 8X63 ST 480H SPF | SPLINT |
| 12 | 288169408 | 1 | ROLLER X0 PA6G | ROLLE |
| 13 | 957057408 | 1 | AXLE 50.0 X0 S355J2C+C FE//ZNNI8//CN//T0 | ACHSE |
| 14 | 12223058 | 1 | HEX SCREW ISO 4014 M16X120 8.8 FLZN SP | SECHSKANTSCHRAUBE |
| 15 | 10289806 | 2 | WASHER ISO 7089 16 300HV FLZN SPF | SCHEIBE |
| 16 | 10875609 | 1 | HEX NUT DIN 985 M16 8 FLZN SPF | SECHSKANTMUTTER |
| 17 | 288135108 | 2 | ROLLER X0 PA6G | ROLLE |
| 18 | 977519308 | 3 | PIN 35.0X138 35NICRMOV125 GASN. SPF | BOLZEN |
| 19 | 10289811 | 6 | WASHER ISO 7089 30 300HV FLZN SPF | SCHEIBE |
| 20 | 10180368 | 4 | SPLIT PIN ISO 1234 8X50 St 480H SPF | SPLINT |
| 21 | 939904808 | 2 | PIN 75.0 X222 35NICRMOV125 GASN. SPF | BOLZEN |
| 22 | 433105008 | 2 | RETAINING SPRING DIN 2194 6 A3C | SICHERUNGSFEDER |
| 23 | 964864408 | 1 | ROLLER CLAMP WELDED | ROLLENHALTER SCHWK. |
| 24 | 952892408 | 1 | PIN 55.0X310 35NICRMOV125 GASN. SPF | BOLZEN |
| 25 | 10289852 | 1 | WASHER ISO 7089 48 300HV FLZN SPF | SCHEIBE |
| 26 | 10180374 | 1 | SPLIT PIN ISO 1234 10X71 St 480H SPF | SPLINT |
| 27 | 947778208 | 1 | AXLE 219.1X0 S770QL1 | ACHSE |
| 28 | 949023708 | 1 | PIN 45.0X136 35NICRMOV125 SPF | BOLZEN |
| 29 | 433100908 | 1 | RETAINING SPRING 4,5X98 ISO 2081 FE/ZN | SICHERUNGSFEDER |
| 30 | 773291208 | 1 | SIGN X0 | SCHILD |
| 31 | 11485555 | 1 | FORCE MEASURING STRAP 0-50KN SPF | KRAFTMESSLASCHE |
| 32 | 940068908 | 1 | PIN ISO 2341 B30X70X58 35NICRMOV125 | BOLZEN |
| 33 | 11651581 | 2 | HEX SCREW ISO 4014 M8X50 8.8 480H SPF | SECHSKANTSCHRAUBE |
| 34 | 10875614 | 2 | HEX NUT DIN 985 M8 8 480H SPF | SECHSKANTMUTTER |
| 35 | 953650008 | 13 | CABLE CLAMP DC01 FE//ZNNI8//CN//T0 | KABELHALTER |
| 36 | 12102696 | 15 | BUTTON HEAD SCREW AEHNL.ISO 7380-2 | HALBRUNDKOPFSCHRAUBE |
| 37 | 953741108 | 1 | PLATE S315MC FE//ZNNI8//CN//T0 | BLECH |
| 500 | 966766208 | 1 | UNDERCARR.ADDNL.ELEC.EQUIPT. ⇒  1138 | ELEKTRIK MASTNASE |
| 700 | 969046108 | 1 | SIGNAGE MASTNASE36T | BESCHILDERUNG |
| (1) | 978674608 | 4 | SIGN 208X88 KLEBEFOLIE SPF | SCHILD |
| (2) | 978674108 | 2 | SIGN 208X88 KLEBEFOLIE SPF | SCHILD |
| (3) | 97070905 | 2 | SIGN KLEBEFOLIE | SCHILD |

| | | |
|-----------------|----------------------------|--|
| 30.8.2022 | etk_en_de_097900_LR_1600_2 |  1137 (3/3) |
| LIEBHERR | BOOM NOSE MASTNASE | 916843508 |



| Pos. | Item | Quantity | Description | Bezeichnung |
|------|-----------|----------|--|-------------------------|
| 6 | 965176908 | 1 | TERMINAL BOX CPL. +S1030 ⇒ □ 1139 | KLEMMKASTEN KPL. |
| 7 | 966479308 | 1 | SENSOR LIFT TOP LIMIT SWITCH MIT M12 ⇒ □ 1140 | GEBER HUB OBEN ENDSCHAL |



| Pos. | Item | Quantity | Description | Bezeichnung |
|------|-----------|----------|---|-----------------------|
| 4 | 978082608 | 1 | SIGN +S1030 ALU | SCHILD |
| 5 | 975509108 | 1 | EMPTY CASING 160X160X90X0 AL | LEERGEHAEUSE |
| 6 | 602106708 | 0.145 | TOP HAT RAIL 35X27X7,3X1 | HUTSCHIENE |
| 151 | 10286353 | 1 | COVER | DECKEL |
| 152 | 602794608 | 2 | END ANGLE | ENDWINKEL |
| 201 | 602425708 | 1 | CABLE GLAND M20X1,5X6-10 MS | KABELVERSCHRAUBUNG |
| 203 | 602425008 | 1 | SCREW PLUG 15 M20X 1,5 MS | VERSCHLUSSSCHRAUBE |
| 204 | 965177108 | 1 | LEAD W1030 | LEITUNG |
| 205 | 965177208 | 1 | LEAD W1031 | LEITUNG |
| 206 | 965177308 | 1 | LEAD W1032 | LEITUNG |
| 260 | 12104811 | 5 | CABLE TIE 2,5X99-SCHWARZ PA66 SPF | KABELBINDER |
| 270 | 602501208 | 1 | WATER DRAIN PLUG M12 PA6G SPF | ENTWAESSERUNGSSTOPFEN |
| 280 | 10488662 | 1 | VENTILATION SCREW POLYAMID | ENTLUEFTUNGSSCHRAUBE |
| 501 | 10286354 | 11 | TERMINAL/CLAMP 6,3/2,8X0,8MM ² | KLEMME |

30.8.2022
052781

LIEBHERR

etk_en_de_097900_LR_1600_2

TERMINAL BOX CPL.
KLEMMKASTEN KPL.

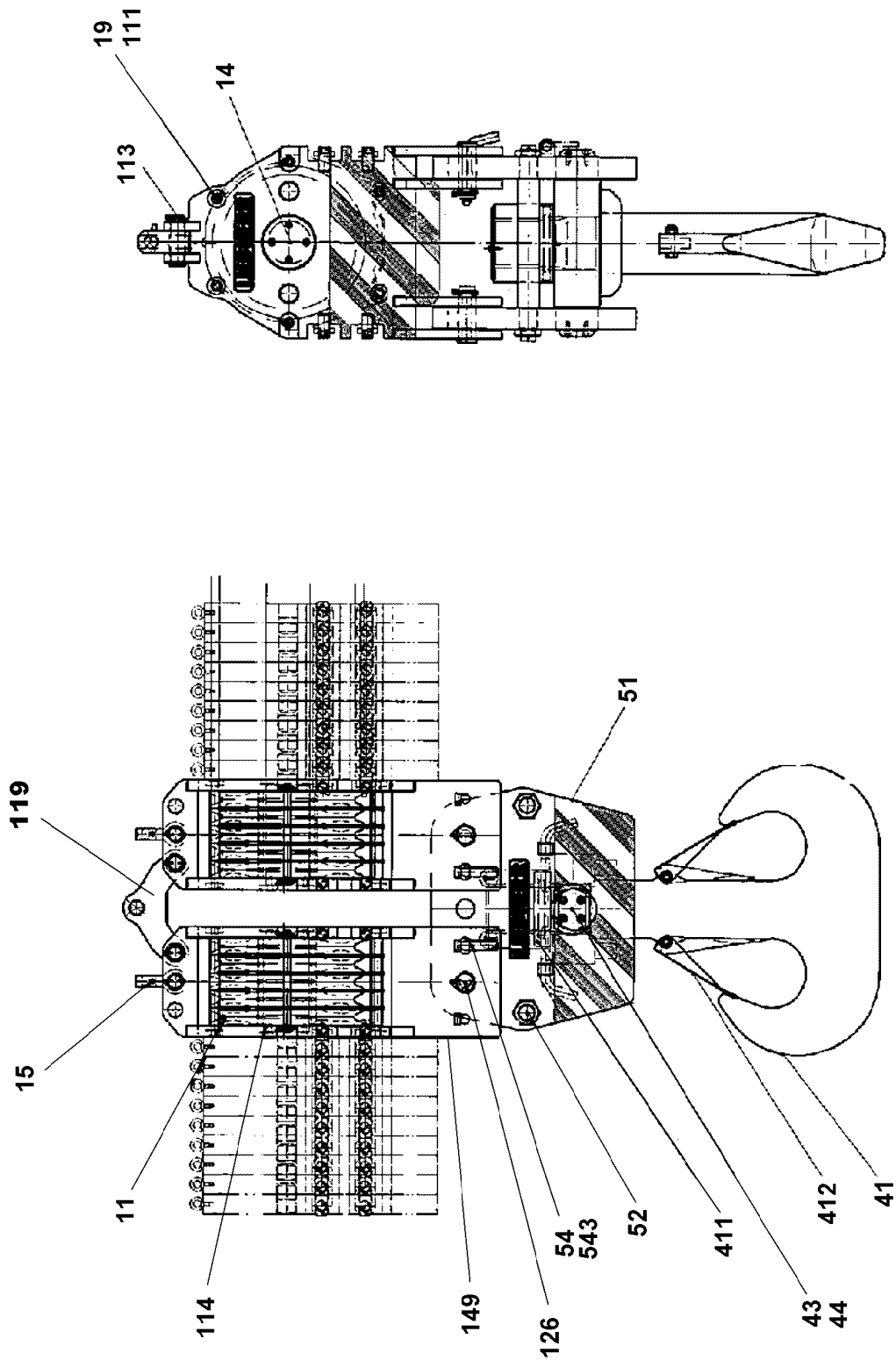
1139

965176908

OHNE BILD
WITHOUT ILLUSTRATION
SANS ILLUSTRATION
SIN ILUSTRACION
БЕЗ ИЗОБРАЖЕНИЯ

| Pos. | Item | Quantity | Description | Bezeichnung |
|------|----------|----------|-----------------------------|-------------|
| 7 | 10678395 | 1 | LIMIT SWITCH TQ200-RFID SPF | ENDSCHALTER |

| | | |
|---------------------|--|--|
| 30.8.2022 000001 | etk_en_de_097900_LR_1600_2 SENSOR LIFT TOP LIMIT SWITCH GEBER HUB OBEN ENDSCHALTER | <input type="checkbox"/> 1140 966479308 |
|---------------------|--|--|



30.8.2022
079603

LIEBHERR


etk_en_de_097900_LR_1600_2

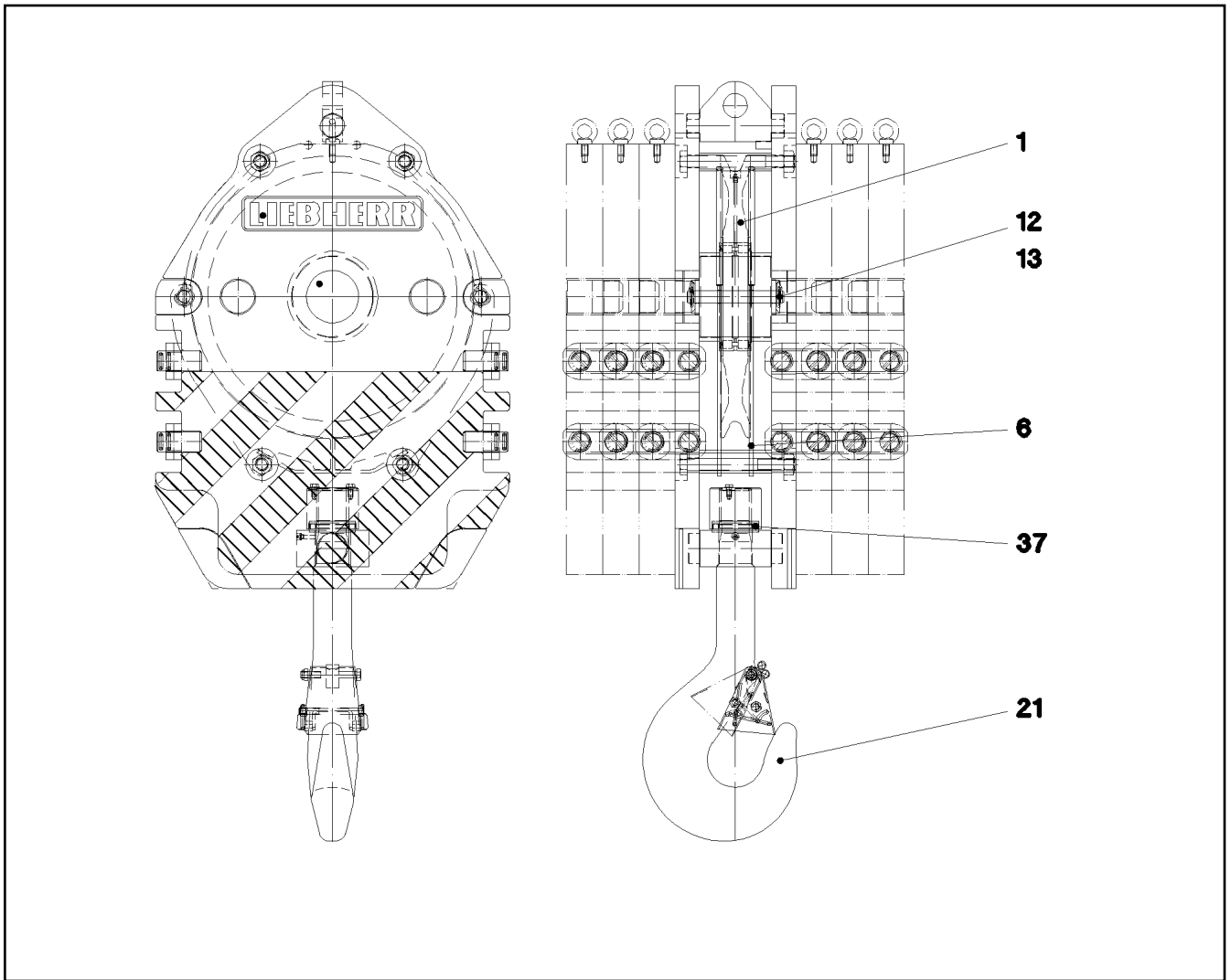
DOUBLE HOOK BLOCK
DOPPELHAKENFLASCHE


1141 (1/2)

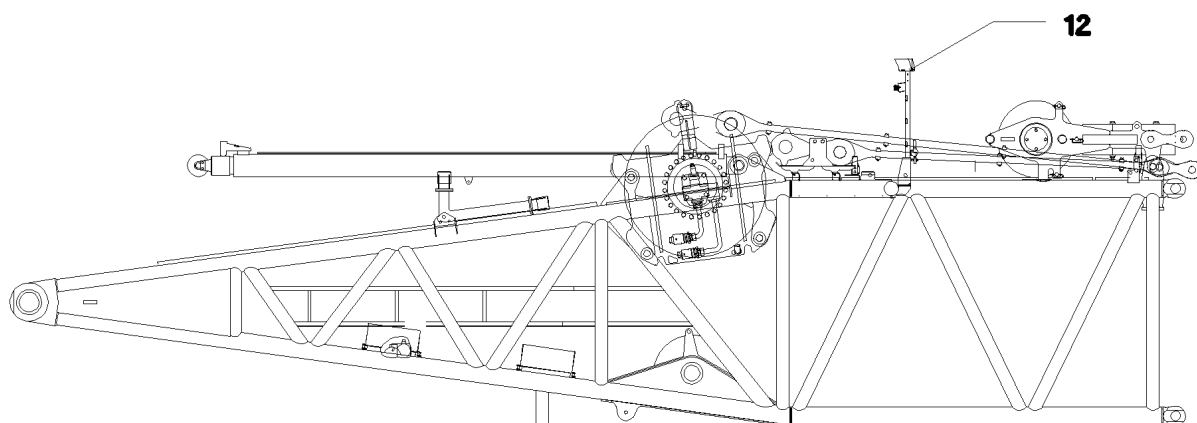
915434808

| Pos. | Item | Quantity | Description | Bezeichnung |
|------|-----------|----------|---|------------------|
| 11 | 926892808 | 10 | ROPE PULLEY CPL. SPF ⇒  852 | SEILROLLE KPL. |
| 14 | 11213816 | 2 | DISK PIN | SCHEIBENBOLZEN |
| 15 | 11656424 | 2 | SNATCH BLOCK | HAKENKLOBEN |
| 19 | 11171125 | 8 | SPACER BOLT | DISTANZBOLZEN |
| 41 | 11213829 | 1 | TWIN HOOK | DOPPELHAKEN |
| 43 | 11213832 | 2 | COVER | DECKEL |
| 44 | 10878829 | 8 | SOCKET HEAD SCREW ISO 4762 M20X35 8 | ZYLINDERSCHRAUBE |
| 51 | 11213834 | 2 | SIDE PLATE | SEITENBLECH |
| 52 | 11213835 | 2 | SPACER BOLT | DISTANZBOLZEN |
| 54 | 11111098 | 2 | LOCKING PIN | ABSTECKBOLZEN |
| 111 | 10425689 | 16 | HEX NUT ISO 4032 M30 10 FLZN SPF | SECHSKANTMUTTER |
| 112 | 10450213 | 4 | ROPE PROTECTION ROD | SEILSCHUTZSTANGE |
| 113 | 11110098 | 4 | FORKED BOLT | GABELBOLZEN |
| 114 | 11213818 | 4 | COVER PLATE | ABDECKBLECH |
| 119 | 10876641 | 1 | CONNECTOR COMPLETE | VERBINDER KPL. |
| 126 | 11213822 | 4 | FORKED BOLT | GABELBOLZEN |
| 149 | 11213828 | 2 | HOUSING CPL. | GEHAEUSE KPL. |
| 411 | 11213833 | 1 | ROLLER BEARING | WAEZLAGER |
| 412 | 10220731 | 2 | SAFETY TRAP | SICHERUNGSFALLE |
| 543 | 11213838 | 2 | SPRING PLUG | FEDERSTECKER |

| | | |
|-----------------|---|--|
| 30.8.2022 | etk_en_de_097900_LR_1600_2 |  1142 (2/2) |
| LIEBHERR | DOUBLE HOOK BLOCK DOPPELHAKENFLASCHE | 915434808 |



| Pos. | Item | Quantity | Description | Bezeichnung |
|------|---------------|----------|---|--------------------------|
| | 1 926892808 | 1 | ROPE PULLEY CPL. SPF ⇒  852 | SEILROLLE KPL. |
| | 6 10815184 | 1 | ROPE GUARD | SEILSCHUTZ |
| | 12 10814912 | 2 | ROPE PROTECTION ROD | SEILSCHUTZSTANGE |
| | (13) 10180880 | 2 | SAFETY PLUG W HINGE-LID 8X42X7,5X32 | SICHERHEITSKLAPPSTECKER |
| | 13 10180880 | 4 | SAFETY PLUG W HINGE-LID 8X42X7,5X32 | SICHERHEITSKLAPPSTECKER |
| | 14 11088710 | 24 | BUTT STRAP | LASCHE |
| | 22 11651771 | 2 | PL LATCH | PL FALLE |
| | 37 746607108 | 1 | CYLINDRICAL ROLLER BEARING DIN 722 81 | AXIALZYLINDERROLLENLAGER |



Pos. 10

| Pos. | Item | Quantity | Description | Bezeichnung |
|------|-----------|----------|--|-------------------------|
| 10 | 966486708 | 1 | SUPPLEMENT CAMERA WINDE 3 ⇒ □ 1145 | ERGAENZUNG KAMERA |
| 12 | 921699008 | 1 | CAMERA EQUIPMENT D-PIVOT PIECE ⇒ □ 1146 | KAMERAANBAU D-ANLENKSTU |

30.8.2022
065936

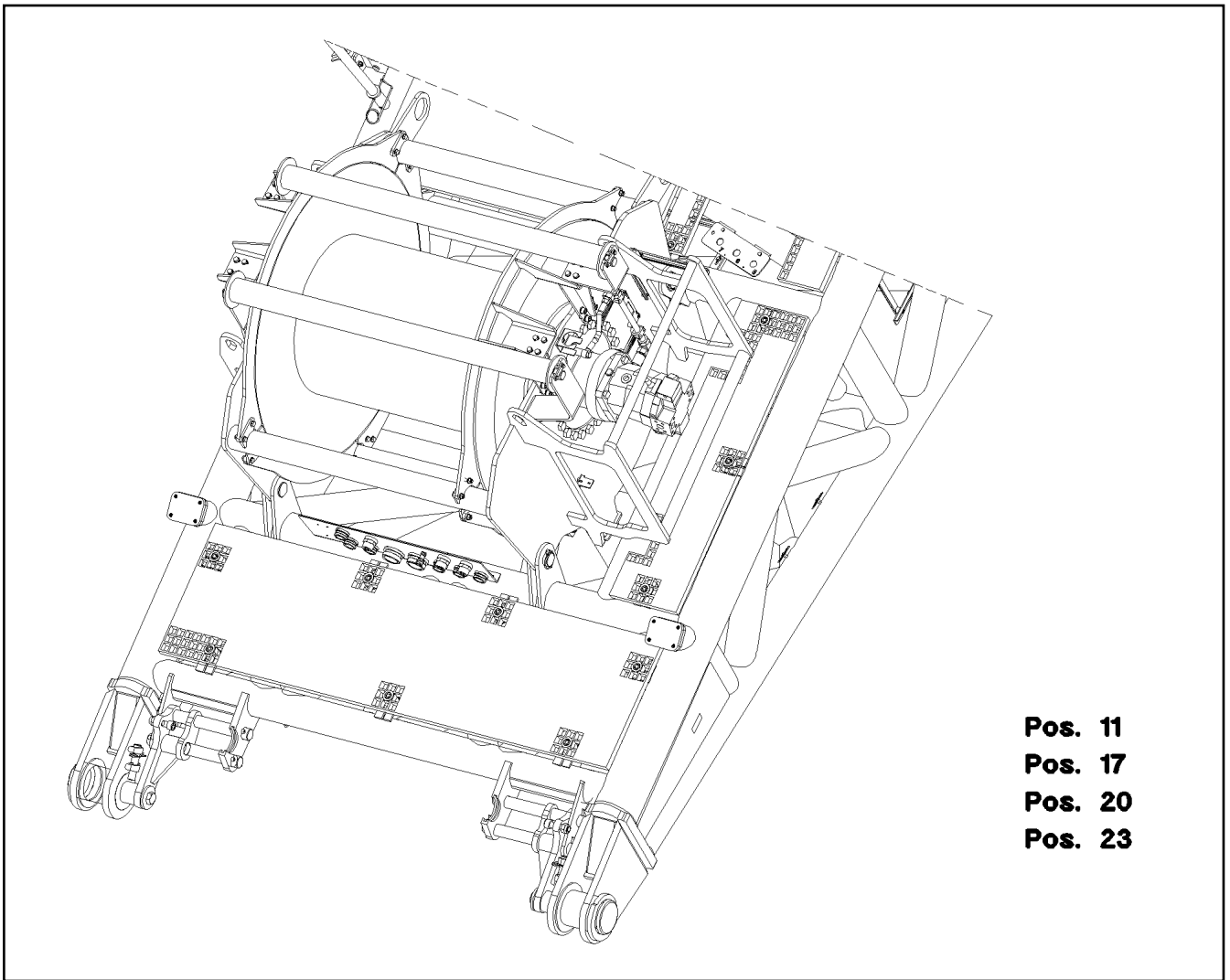
LIEBHERR

etk_en_de_097900_LR_1600_2

CAMERA CONTROL WINCH 3
KAMERAUEBERWACHUNG WINDE 3

□ 1144

916275208



Pos. 11
Pos. 17
Pos. 20
Pos. 23

| Pos. | Item | Quantity | Description | Bezeichnung |
|------|-----------|----------|----------------------------------|-------------------------|
| 11 | 614038208 | 1 | CABLE 12M | KABEL |
| 17 | 614045108 | 1 | CAMERA SPF | KAMERA |
| (1) | 10025278 | 1 | CABLE PLUG 7-POL | KABELSTECKER |
| 20 | 12101891 | 1 | LED WORKING HEAD LIGHT 12W 9-32V | LED ARBEITSSCHEINWERFER |
| 23 | 966486808 | 1 | LEAD W1056 | LEITUNG |

30.8.2022
065593

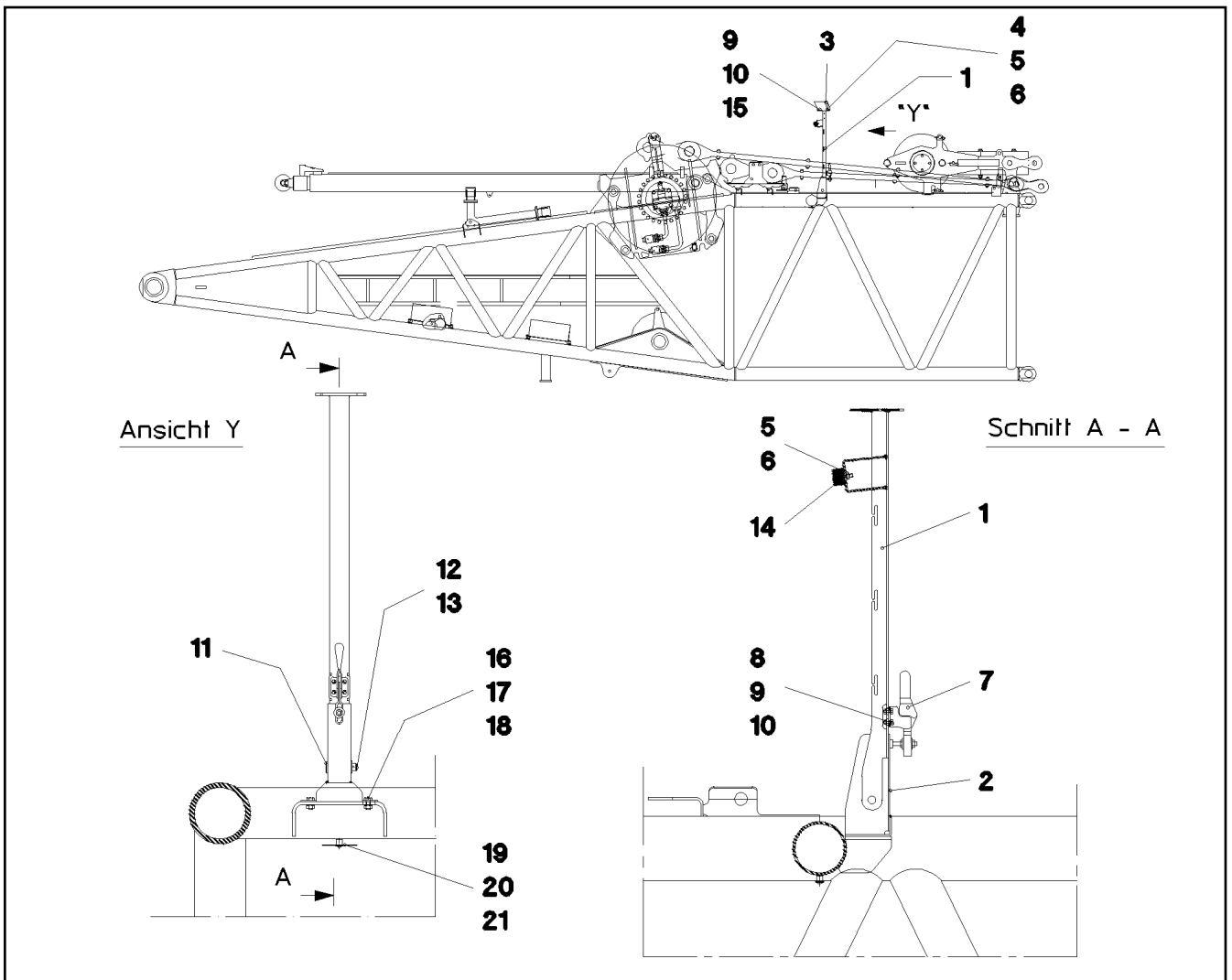
LIEBHERR

etk_en_de_097900_LR_1600_2

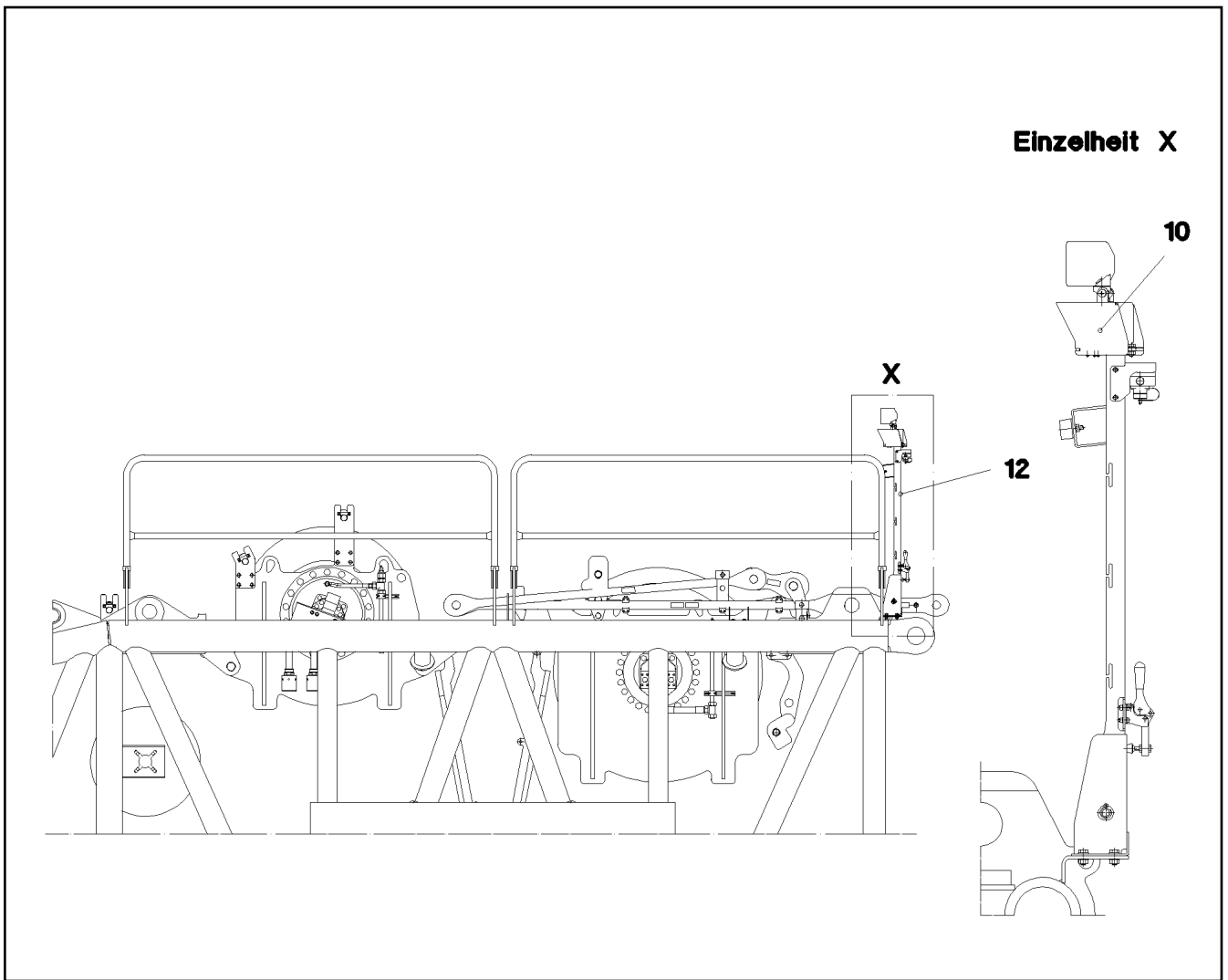
SUPPLEMENT CAMERA
ERGAENZUNG KAMERA

1145

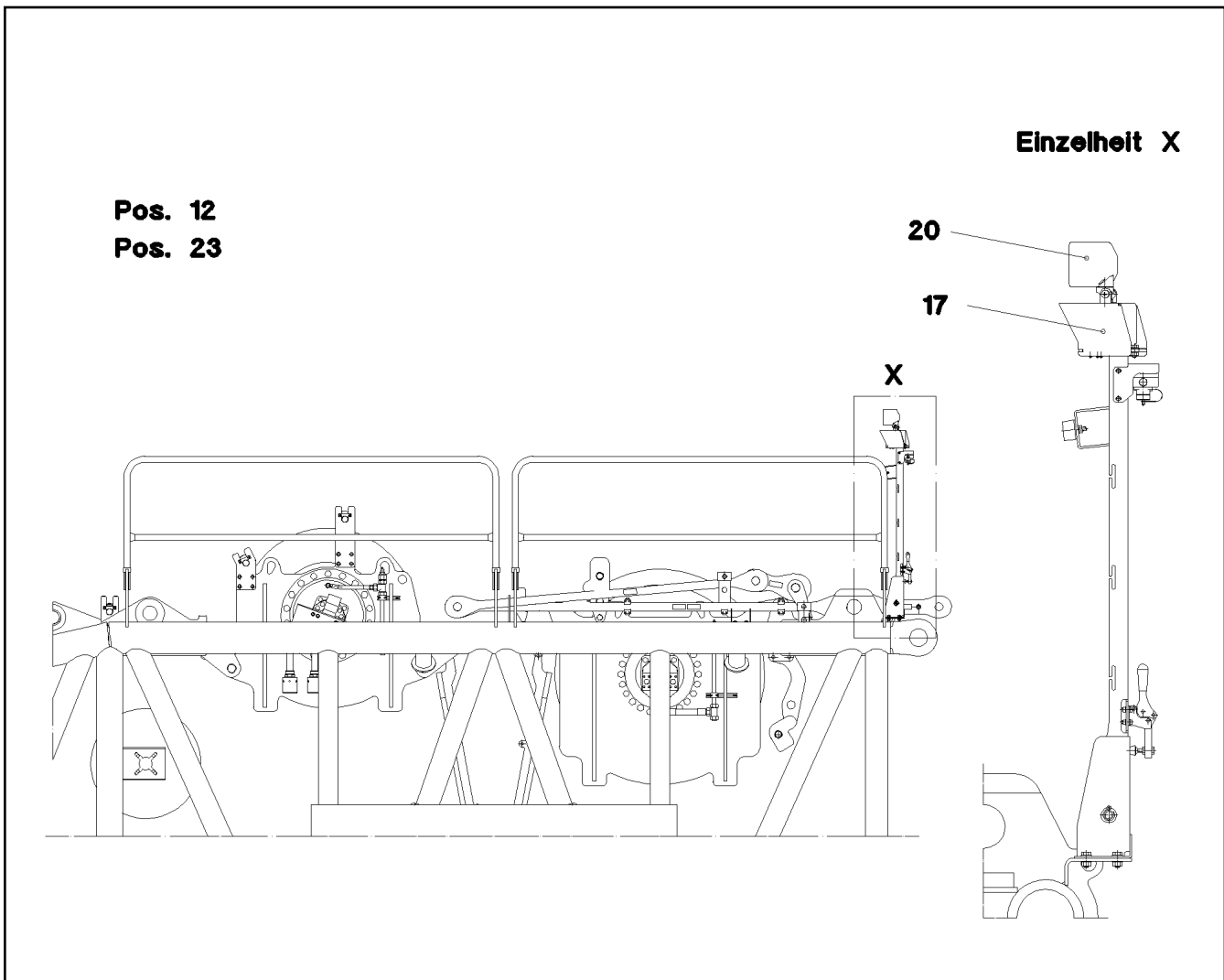
966486708



| Pos. | Item | Quantity | Description | Bezeichnung |
|------|-----------|----------|---|-------------------|
| 1 | 921696308 | 1 | CLAMP | STATIV SCHWK. |
| 2 | 921696408 | 1 | BRACKET WELDED CONST. | KONSOLE SCHWK. |
| 3 | 956399808 | 1 | PLATE 2X248X326 DC01 FE//ZNNI8//CN//T0 | BLECH |
| 4 | 11651767 | 1 | HEX SCREW ISO 4017 M8X20 8.8 480H SPF | SECHSKANTSCHRAUBE |
| 5 | 11693875 | 2 | HEX NUT ISO 4032 M8 8 480H SPF | SECHSKANTMUTTER |
| 6 | 12103465 | 2 | WASHER ISO 7089 8 300HV ZNNI-480H SPF | SCHEIBE |
| 7 | 779001108 | 1 | HORIZONTAL TENSIONER | HORIZONTALSPANNER |
| 8 | 11644899 | 4 | HEX SCREW ISO 4017 M6X20 8.8 480H SPF | SECHSKANTSCHRAUBE |
| 9 | 10197764 | 7 | HEX NUT ISO 4032 M6 10 ZNNI-480H SPF | SECHSKANTMUTTER |
| 10 | 10197771 | 14 | WASHER ISO 7089 6 200HV ZNNI-480H SPF | SCHEIBE |
| 11 | 451222508 | 1 | PIN ISO 2341 B20X75X66 S355J2+AR FE//ZN | BOLZEN |
| 12 | 10875637 | 1 | WASHER DIN 1441 21 ST FLZN SPF | SCHEIBE |
| 13 | 10180359 | 1 | SPLIT PIN ISO 1234 5X40 St 480H SPF | SPLINT |
| 14 | 726612708 | 1 | MEGI BUFFER | MEGIPUFFER |
| 15 | 11644899 | 1 | HEX SCREW ISO 4017 M6X20 8.8 480H SPF | SECHSKANTSCHRAUBE |
| 16 | 11631816 | 4 | HEX SCREW ISO 4017 M10X25 8.8 FLZN SP | SECHSKANTSCHRAUBE |
| 17 | 12102695 | 4 | HEX NUT ISO 4032 M10 8 ZNNI-480H SPF | SECHSKANTMUTTER |
| 18 | 10289795 | 4 | WASHER ISO 7089 10 300HV FLZN SPF | SCHEIBE |

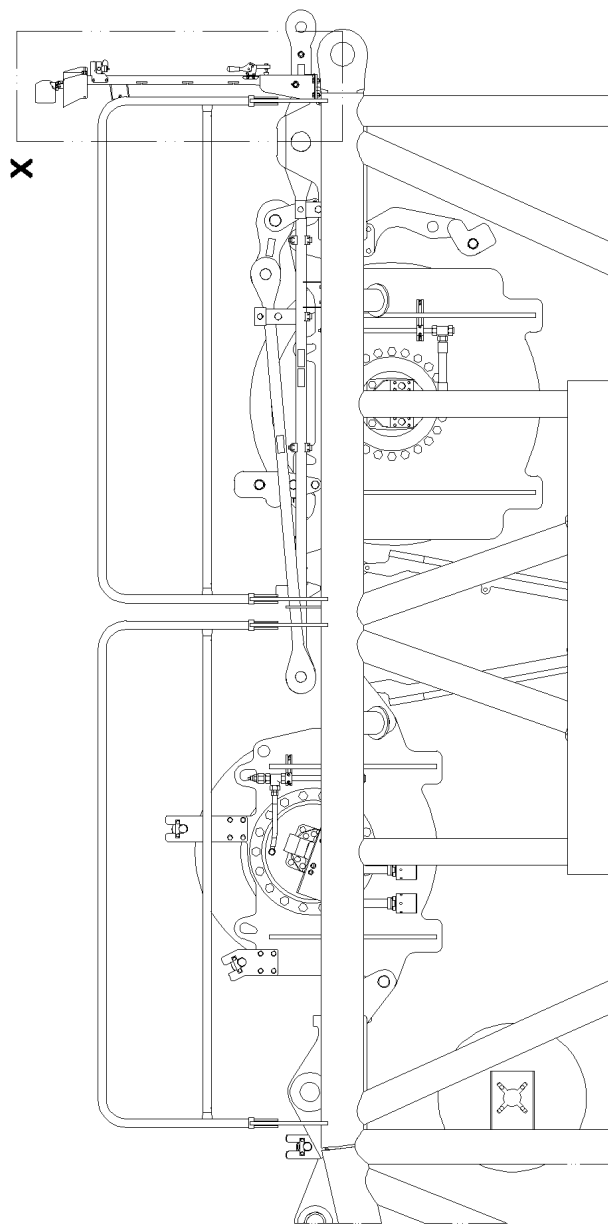
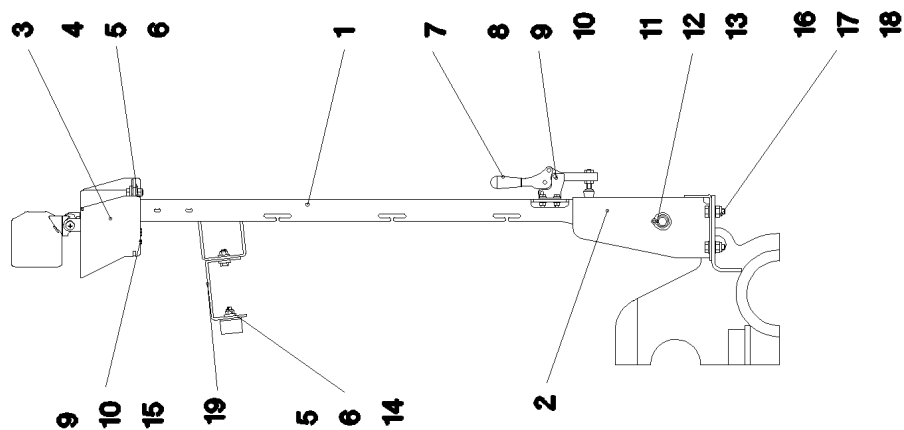


| Pos. | Item | Quantity | Description | Bezeichnung |
|------|-----------|----------|--|-------------------------|
| 10 | 966486108 | 1 | SUPPLEMENT CAMERA WINDE 5 / 6 ⇒ □ 1148 | ERGAENZUNG KAMERA |
| 12 | 965215308 | 1 | CAMERA EQUIPMENT S-PIVOT PIECE ⇒ □ 1149 | KAMERAANBAU S-ANLENKSTU |



| Pos. | Item | Quantity | Description | Bezeichnung |
|------|-----------|----------|----------------------------------|-------------------------|
| 12 | 614043508 | 1 | CABLE 16M | KABEL |
| 17 | 614043608 | 1 | CAMERA SPF | KAMERA |
| 20 | 12101891 | 1 | LED WORKING HEAD LIGHT 12W 9-32V | LED ARBEITSSCHEINWERFER |
| 23 | 966486408 | 1 | LEAD W913 | LEITUNG |

Einzelheit X



30.8.2022
055307

LIEBHERR

etk_en_de_097900_LR_1600_2

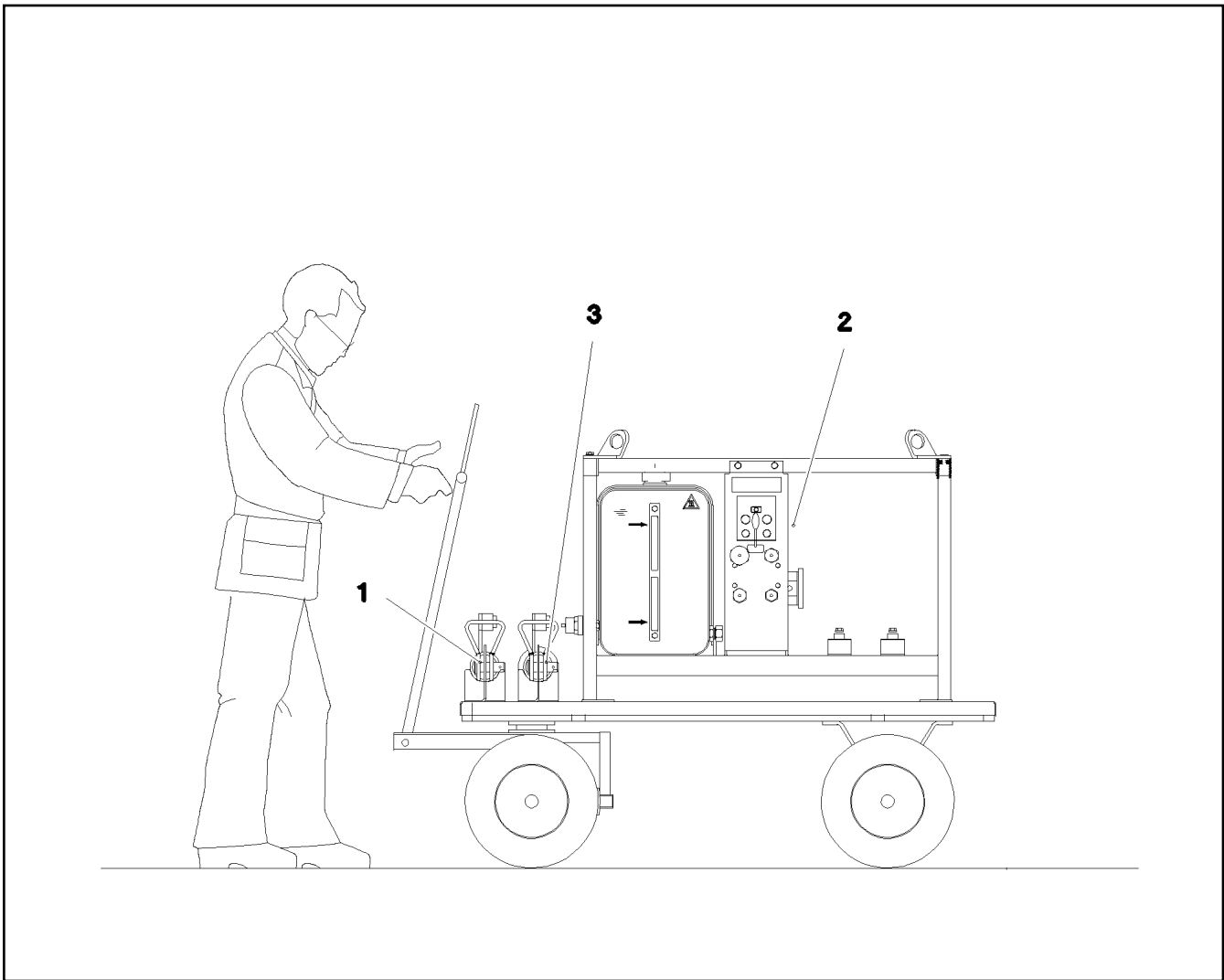
CAMERA EQUIPMENT S-PIVOT PIECE
KAMERAANBAU S-ANLENKSTUECK





1149 (1/2)

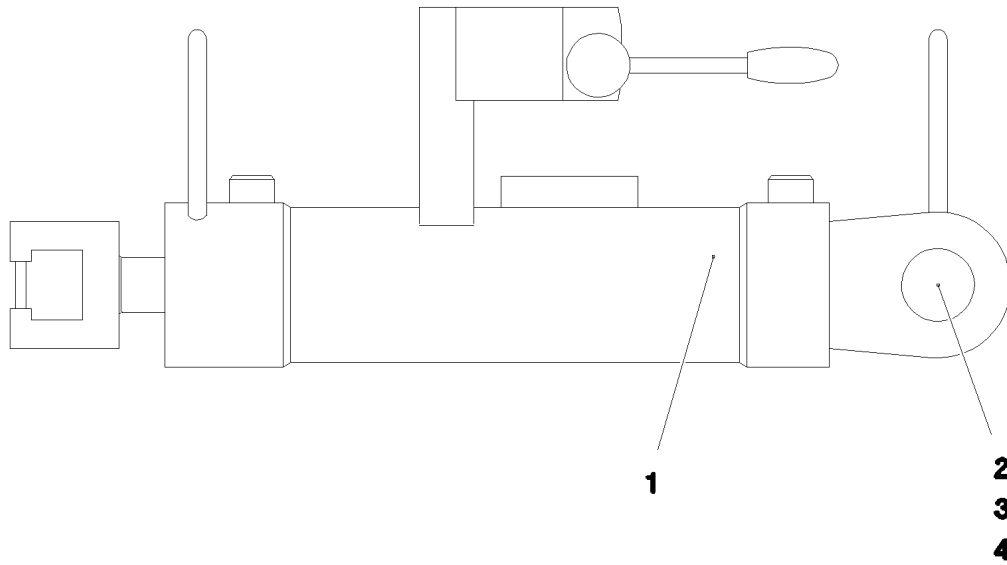
965215308

| Pos. | Item | Quantity | Description | Bezeichnung |
|------|-----------|----------|---|-------------------|
| 1 | 921696308 | 1 | CLAMP | STATIV SCHWK. |
| 2 | 965215408 | 1 | BRACKET WELDED CONST. | KONSOLE SCHWK. |
| 3 | 956399808 | 1 | PLATE 2X248X326 DC01 FE//ZNNI8//CN//T0 | BLECH |
| 4 | 10197831 | 2 | HEX SCREW ISO 4017 M8X25 8.8 ZNNI-480 | SECHSKANTSCHRAUBE |
| 5 | 10875614 | 3 | HEX NUT DIN 985 M8 8 480H SPF | SECHSKANTMUTTER |
| 6 | 11840501 | 5 | WASHER DIN 7349 8,4 200HV 480H SPF | SCHEIBE |
| 7 | 779001108 | 1 | HORIZONTAL TENSIONER | HORIZONTALSPANNER |
| 8 | 11644899 | 4 | HEX SCREW ISO 4017 M6X20 8.8 480H SPF | SECHSKANTSCHRAUBE |
| 9 | 10197764 | 7 | HEX NUT ISO 4032 M6 10 ZNNI-480H SPF | SECHSKANTMUTTER |
| 10 | 10197771 | 14 | WASHER ISO 7089 6 200HV ZNNI-480H SPF | SCHEIBE |
| 11 | 451222508 | 1 | PIN ISO 2341 B20X75X66 S355J2+AR FE//ZN | BOLZEN |
| 12 | 10875637 | 1 | WASHER DIN 1441 21 ST FLZN SPF | SCHEIBE |
| 13 | 10180359 | 1 | SPLIT PIN ISO 1234 5X40 St 480H SPF | SPLINT |
| 14 | 726612708 | 1 | MEGI BUFFER | MEGIPUFFER |
| 15 | 11644899 | 1 | HEX SCREW ISO 4017 M6X20 8.8 480H SPF | SECHSKANTSCHRAUBE |
| 16 | 11642358 | 4 | HEX SCREW ISO 4017 M10X30 8.8 FLZN SP | SECHSKANTSCHRAUBE |
| 17 | 10197769 | 4 | HEX NUT DIN 985 M10 8 ZNNI-480H SPF | SECHSKANTMUTTER |
| 18 | 10289795 | 4 | WASHER ISO 7089 10 300HV FLZN SPF | SCHEIBE |
| 19 | 97024150 | 1 | PLATE 4X227X42 S315MC FE//ZNNI8//CN//T | BLECH |


| | | |
|-----------------|--|-------------------------------------|
| 30.8.2022 | etk_en_de_097900_LR_1600_2 | <input type="checkbox"/> 1150 (2/2) |
| LIEBHERR | CAMERA EQUIPMENT S-PIVOT PIECE KAMERAANBAU S-ANLENKSTUECK | 965215308 |



| Pos. | Item | Quantity | Description | Bezeichnung |
|------|-----------|----------|--|--------------------------|
| 1 | 968929408 | 1 | PIN PULLING CYLINDER CPL. ⇒  1152 | BOLZENZIEHZYLINDER KPL. |
| 2 | 11643920 | 1 | HYDRAULIC AGGREGATE BZGF3.2-SILENT ⇒  1155 | HYDRAULIKAGGREGAT |
| 3 | 968929508 | 1 | PIN PULLING CYLINDER CPL. ⇒  1159 | BOLZENZIEHZYLINDER KPL. |
| 500 | 968896608 | 1 | AUX.HYDR.PIN EXTRACTION DEVICE ⇒  1162 | ZUS.HYDR.BOLZENZIEHEINRI |



Pos. 500

| Pos. | Item | Quantity | Description | Bezeichnung |
|-------|-----------|----------|--|--------------------------|
| 1 | 512394308 | 1 | HYDRO CYLINDER 75/30-260 -40°C SPF | HYDROZYLINDER |
| (999) | 10101039 | 1 | DS HYDRO CYLINDER | DS HYDROZYLINDER |
| 2 | 451230508 | 1 | PIN DIN 1435 30X85X70 35NICRMOV125 GA | BOLZEN |
| 3 | 10875638 | 1 | WASHER DIN 1441 31 ST FLZN SPF | SCHEIBE |
| 4 | 10180368 | 1 | SPLIT PIN ISO 1234 8X50 St 480H SPF | SPLINT |
| 500 | 968895808 | 1 | ADDL.HYDR.F.PIN PULLING DEVICE ⇒  1153 | ZUSATZHYDR.BOLZENZIEHZYL |

30.8.2022
078402

LIEBHERR

etk_en_de_097900_LR_1600_2

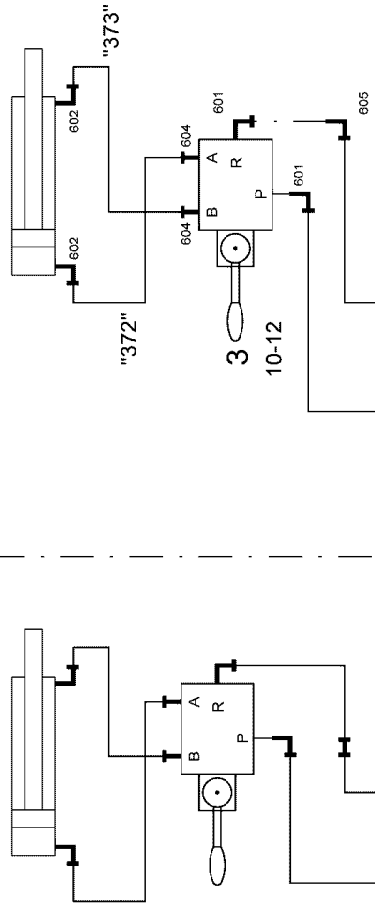
PIN PULLING CYLINDER CPL.
BOLZENZIEHZYLINDER KPL.

 1152

968929408

ZUSATZHYDRAULIK BOLZENZIEHZYLINDER

ZUSATZHYDRAULIK
BOLZENZIEHZYLINDER



* Pos. 90

" Pos. 95

ZUSATZHYDRAULIK
BOLZENZIEHEINRICHTUNG
*1657-976.

BOLZENZIEHEINRICHTUNG
AUSLEGER

P
R

30.8.2022
078403

LIEBHERR

etk_en_de_097900_LR_1600_2

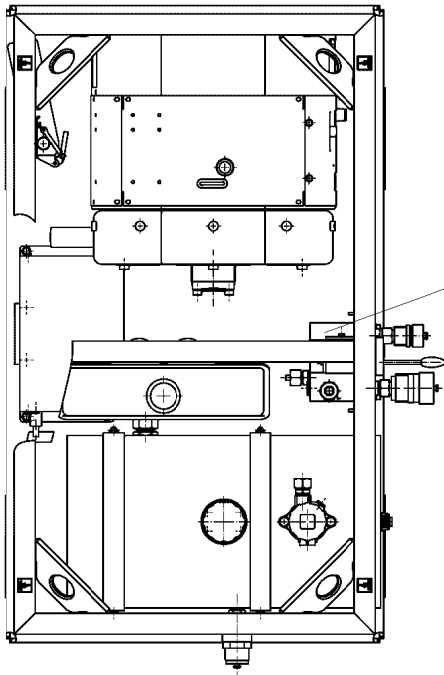
ADDL.HYDR.F.PIN PULLING DEVICE
ZUSATZHYDR.BOLZENZIEHZYLINDER

1153 (1/2)

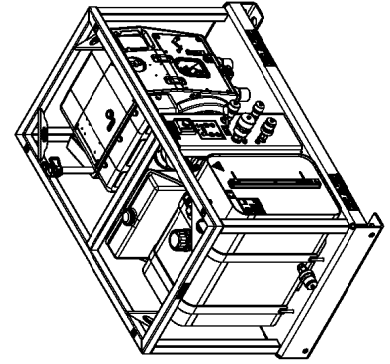
968895808

| Pos. | Item | Quantity | Description | Bezeichnung |
|-------|-----------|----------|---|--------------------------|
| 3 | 511304508 | 1 | DIRECTIONAL CTRL. VALVE 4/3-400BAR | WEGESCHIEBER |
| (1) | 510725590 | 1 | LEVER HOUSING | HEBELGEHAEUSE |
| (11) | 10816458 | 1 | LEVER ARM | HEBELSTANGE |
| (18) | 510711308 | 1 | O-RING 26X3 NBR90 | O-RING |
| 5 | 511505808 | 1 | COUPLING SLEEVE B2 12-L | KUPPLUNGSMUFFE |
| 6 | 10466914 | 1 | HEX CAP NUT RD32X3 SPF | VERSCHLUSSMUTTER |
| 7 | 511509608 | 1 | COUPLING PLUG B2 12-L | KUPPLUNGSSTECKER |
| 8 | 10466910 | 1 | SCREW PLUG RD32X3 SPF | VERSCHLUSSSCHRAUBE |
| 10 | 10875512 | 2 | HEX SCREW ISO 4014 M6X50 8.8 480H SPF | SECHSKANTSCHRAUBE |
| 11 | 10197764 | 2 | HEX NUT ISO 4032 M6 10 ZNNI-480H SPF | SECHSKANTMUTTER |
| 12 | 10197771 | 2 | WASHER ISO 7089 6 200HV ZNNI-480H SPF | SCHEIBE |
| 90 | 968895908 | 1 | PIPELINE PIN PULLING CYLINDER | ROHRLEITUNGEN BOLZENIE |
| (372) | 969146608 | 1 | PIPE COMPL. 10X1,5X203 10S - 10S | ROHR KPL. |
| (373) | 969146708 | 1 | PIPE COMPL. 10X1,5X189 10S - 10S | ROHR KPL. |
| 95 | 964608008 | 1 | HOSE LINES BOLT EXTRACTION | SCHLAUCHLEITUNGEN BOLZEN |
| (95) | 926560008 | 2 | HOSE CPL. 2SN 10X700 | SCHLAUCH KPL. |
| 601 | 473230808 | 2 | FITTING RSWS12-LR-WD CR6-FREI | VERSCHRAUBUNG |
| 602 | 473231008 | 2 | FITTING RSWS10-SR-WD CR6-FREI | VERSCHRAUBUNG |
| 604 | 471032808 | 2 | FITTING ISO 8434-1 GE 10S G3/8A CR6-FRE | VERSCHRAUBUNG |
| 605 | 247117702 | 1 | SWIVEL ELBOW EW 12L M18X1,5 CR6-FREI | WINKELSTUTZEN |

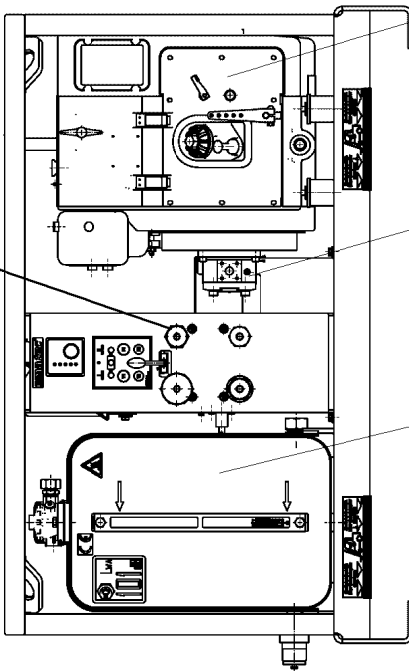
| | | |
|-----------------|--|-------------------------------------|
| 30.8.2022 | etk_en_de_097900_LR_1600_2 | <input type="checkbox"/> 1154 (2/2) |
| LIEBHERR | ADDL.HYDR.F.PIN PULLING DEVICE ZUSATZHYDR.BOLZENIEHZYLINDER | 968895808 |



307



Pos. 901
Pos. 333



807

341

343

305

30.8.2022
089724


LIEBHERR


etk_en_de_097900_LR_1600_2

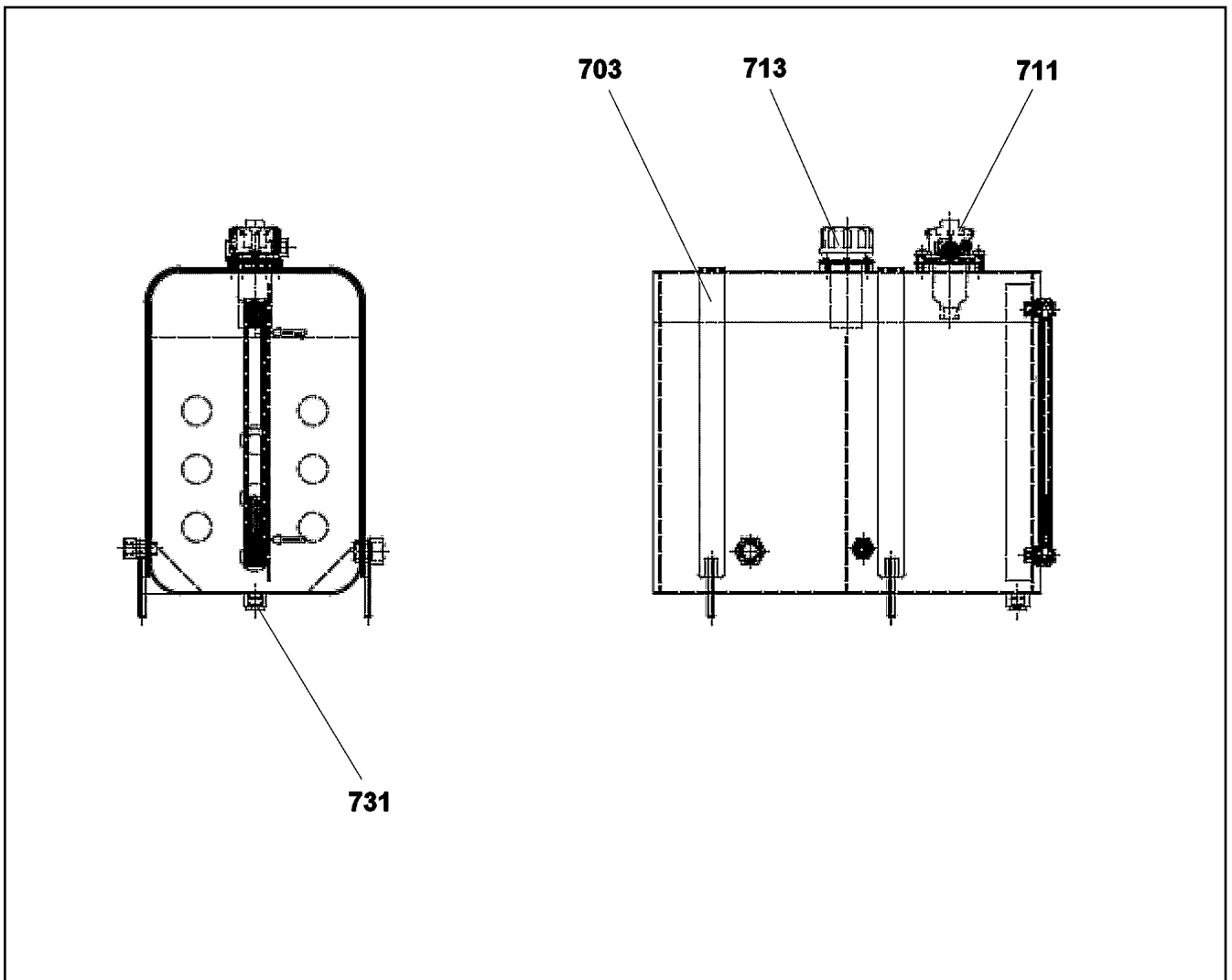
HYDRAULIC AGGREGATE
HYDRAULIKAGGREGAT

1155 (1/2)

11643920

| Pos. | Item | Quantity | Description | Bezeichnung |
|-------|----------|----------|--|--------------------|
| 305 | 11690425 | 1 | HYDRAULIC TANK 80L ⇒  1157 | HYDRAULIKTANK KPL. |
| 307 | 10354698 | 1 | CONTROL BLOCK ⇒  1158 | STUEBERBLOCK |
| 333 | 10650140 | 1 | CRANK HANDLE | HANDKURBEL |
| 341 | 10650141 | 1 | MOTOR 1D42C | MOTOR |
| (1) | 10425184 | 1 | FEED PUMP | FOERDERPUMPE |
| (997) | 10491897 | 1 | SERVICE-SET | WARTUNGSSATZ |
| (998) | 11002336 | 1 | SEAL KIT CYLINDER HEAD | DS ZYLINDERKOPF |
| (999) | 11002338 | 1 | SEAL KIT F. CRANKCASE | DS KURBELGEHAEUSE |
| 343 | 10354700 | 1 | HYDRAULIC PUMP | HYDRAULIKPUMPE |
| 807 | 12106050 | 1 | SLEEVE DN10 | MUFFE |
| 843 | 12106800 | 2 | FITTING EVGE 14PSR 1/2 | VERSCHRAUBUNG |
| 901 | 11114958 | 1 | BATTERY 12V 72AH | BATTERIE |

| | | |
|-----------------|--|--|
| 30.8.2022 | etk_en_de_097900_LR_1600_2 |  1156 (2/2) |
| LIEBHERR | HYDRAULIC AGGREGATE HYDRAULIKAGGREGAT | 11643920 |



| Pos. | Item | Quantity | Description | Bezeichnung |
|------|-----------|----------|-------------------------------|-------------------|
| 703 | 11080825 | 2 | TENSIONING BELT+D9730 | SPANNGURT |
| 711 | 11690747 | 1 | RETURN FILTER 60µm | RUECKLAUFFILTER |
| 713 | 10813476 | 1 | AERATION FILTER | BELUEFTUNGSFILTER |
| (1) | 10813475 | 1 | FILTER SCREEN | FILTERSIEB |
| 731 | 477704208 | 1 | STOP PLUG VSTI G1/2A CR6-FREI | STOPFEN |

30.8.2022
089731

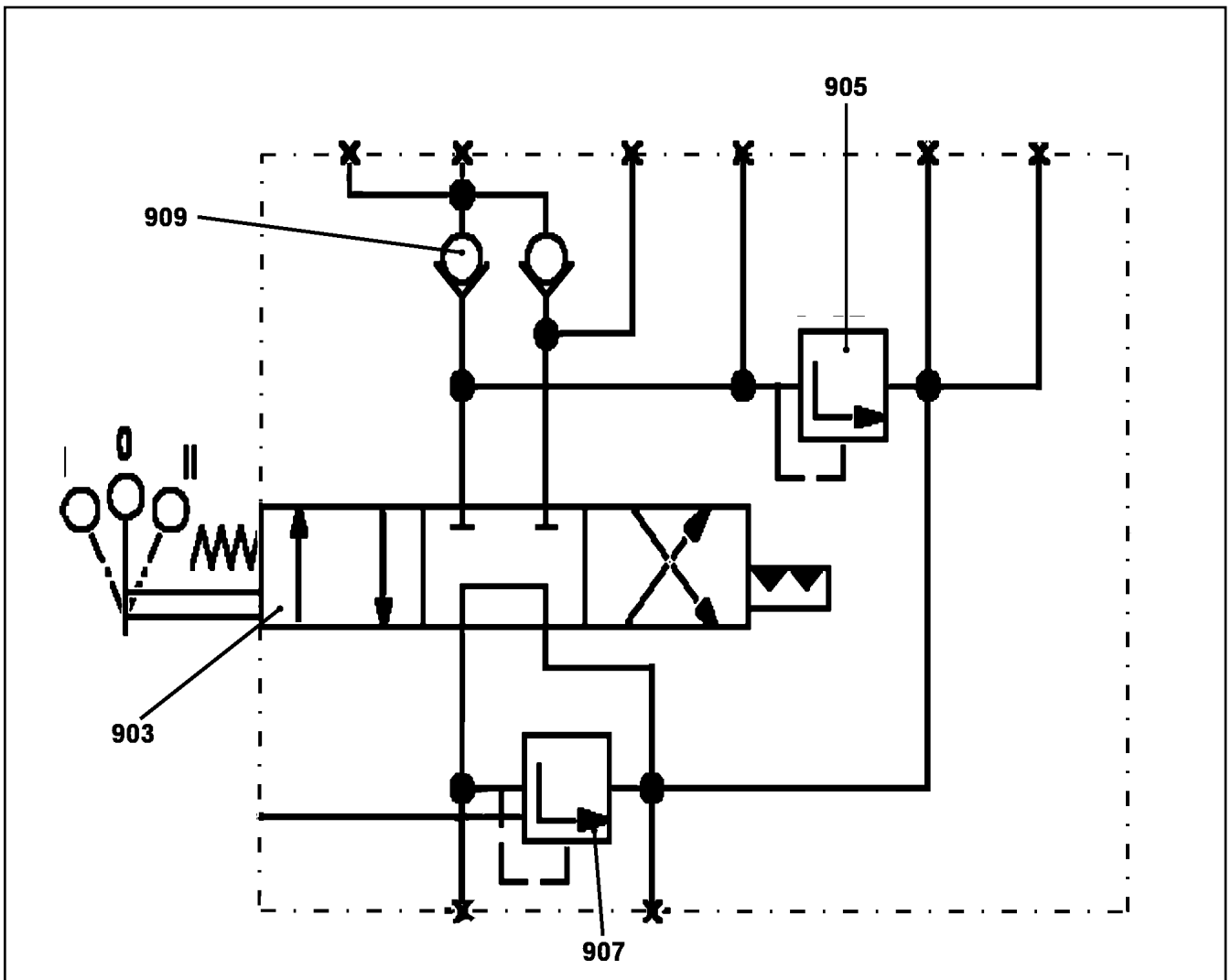
LIEBHERR

etk_en_de_097900_LR_1600_2

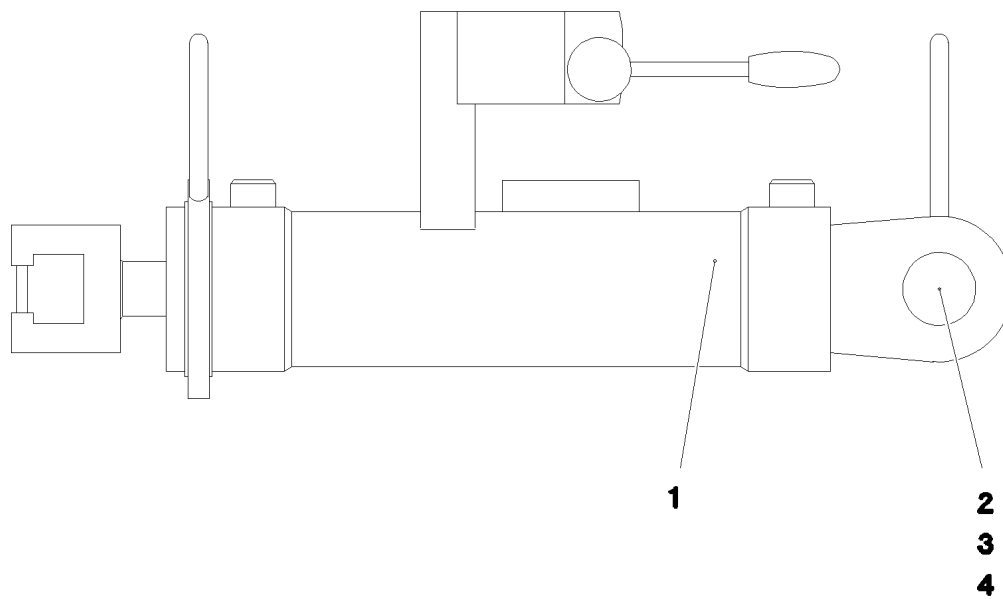
HYDRAULIC TANK
HYDRAULIKTANK KPL.

1157



11690425



| Pos. | Item | Quantity | Description | Bezeichnung |
|------|----------|----------|---|------------------------|
| 903 | 10353631 | 1 | DIRECTIONAL CONTROL VALVE | WEGEVENTIL |
| 904 | 10353633 | 1 | PRESSURE LIMITING VALVE $p_v=30\text{BAR}$ | DRUCKBEGRENZUNGSVENTIL |
| 907 | 10353634 | 1 | PRESSURE LIMITING VALVE $p_v=240\text{BAR}$ | DRUCKBEGRENZUNGSVENTIL |
| 909 | 10353635 | 1 | NON-RETURN VALVE | RUECKSCHLAGVENTIL |



Pos. 500

| Pos. | Item | Quantity | Description | Bezeichnung |
|------|-----------|----------|--|--------------------------|
| 1 | 512394408 | 1 | HYDRO CYLINDER 75/30-260 -40°C SPF ⇒  1160 | HYDROZYLINDER |
| 2 | 451230508 | 1 | PIN DIN 1435 30X85X70 35NICRMOV125 GA | BOLZEN |
| 3 | 10875638 | 1 | WASHER DIN 1441 31 ST FLZN SPF | SCHEIBE |
| 4 | 10180368 | 1 | SPLIT PIN ISO 1234 8X50 St 480H SPF | SPLINT |
| 500 | 968895808 | 1 | ADDL.HYDR.F.PIN PULLING DEVICE ⇒  1153 | ZUSATZHYDR.BOLZENZIEHZYL |

30.8.2022
078400

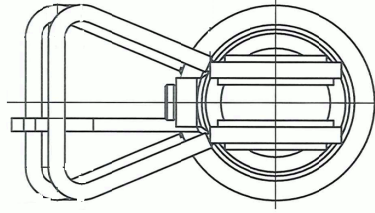
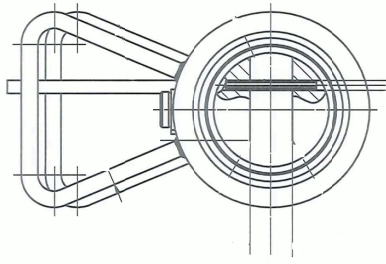
LIEBHERR

etk_en_de_097900_LR_1600_2

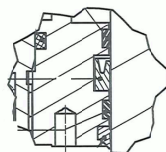
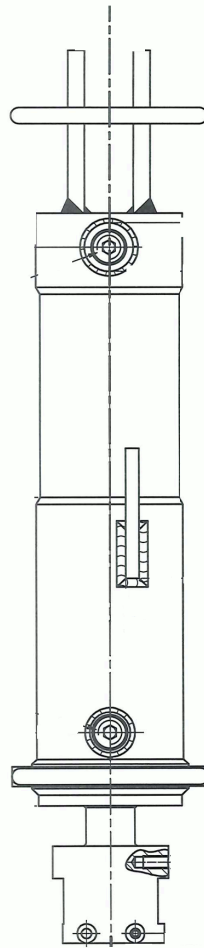
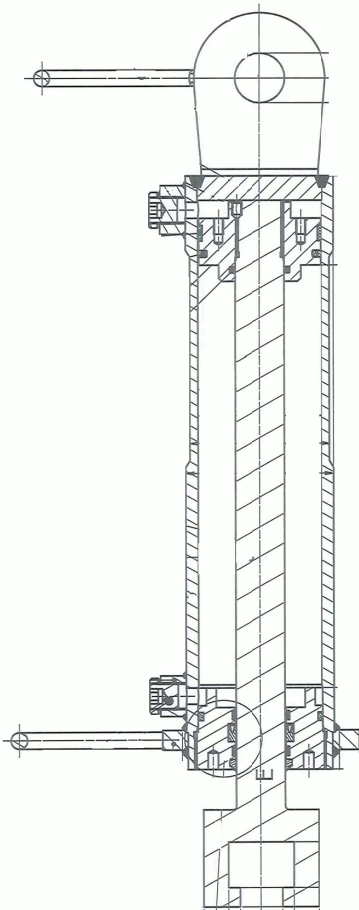
PIN PULLING CYLINDER CPL.
BOLZENZIEHZYLINDER KPL.

 1159

968929508



999



30.8.2022
129807

LIEBHERR

etk_en_de_097900_LR_1600_2

HYDRO CYLINDER
HYDROZYLINDER

1160 (1/2)

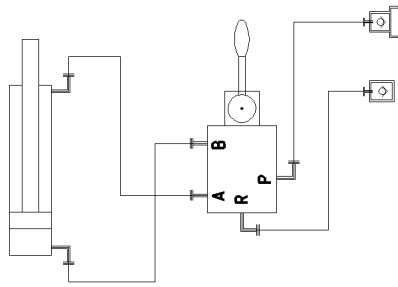
512394408

| Pos. | Item | Quantity | Description | Bezeichnung |
|------|----------|----------|-------------------|------------------|
| 999 | 10101038 | 1 | DS HYDRO CYLINDER | DS HYDROZYLINDER |

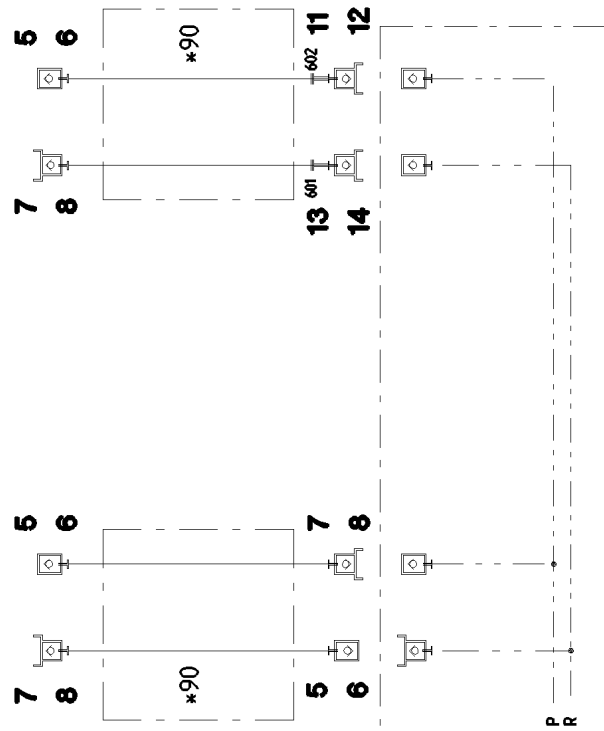
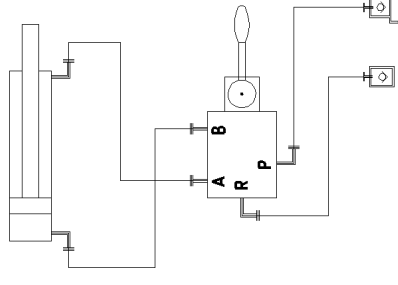
| | | |
|-----------------|---------------------------------|-------------------------------------|
| 30.8.2022 | etk_en_de_097900_LR_1600_2 | <input type="checkbox"/> 1161 (2/2) |
| LIEBHERR | HYDRO CYLINDER HYDROZYLINDER | 512394408 |

ZUSATZHYDRAULIK BOLZENZIEHEINRICHTUNG

ZUSATZHYDRAULIK
BOLZENZIEHZYLINDER



ZUSATZHYDRAULIK
BOLZENZIEHZYLINDER



* Pos. 90

BOLZENZIEHEINRICHTUNG
AUSLEGER

30.8.2022
078404

LIEBHERR

etk_en_de_097900_LR_1600_2

AUX.HYDR.PIN EXTRACTION DEVICE
ZUS.HYDR.BOLZENZIEHEINRICHTUNG

1162 (1/2)

968896608

| Pos. | Item | Quantity | Description | Bezeichnung |
|--------|-----------|----------|-------------------------------|--------------------------|
| 5 | 511505808 | 3 | COUPLING SLEEVE B2 12-L | KUPPLUNGSMUFFE |
| 6 | 10466914 | 3 | HEX CAP NUT RD32X3 SPF | VERSCHLUSSMUTTER |
| 7 | 511509608 | 3 | COUPLING PLUG B2 12-L | KUPPLUNGSSTECKER |
| 8 | 10466910 | 3 | SCREW PLUG RD32X3 SPF | VERSCHLUSSSCHRAUBE |
| 11 | 511500408 | 1 | COUPLING PLUG B3 15-L | KUPPLUNGSSTECKER |
| 12 | 10466911 | 1 | SCREW PLUG RD36X3 SPF | VERSCHLUSSSCHRAUBE |
| 13 | 570504808 | 1 | COUPLING PLUG B6 18-L | KUPPLUNGSSTECKER |
| 14 | 10466912 | 1 | SCREW PLUG RD54X4 SPF | VERSCHLUSSSCHRAUBE |
| 90 | 968907508 | 1 | HOSE LINES BOLT EXTRACTION | SCHLAUCHLEITUNGEN BOLZEN |
| (1090) | 928755908 | 4 | HOSE CPL. 2SN 8X15000 | SCHLAUCH KPL. |
| 601 | 475436308 | 1 | FITTING REDSD18/12-L CR6-FREI | VERSCHRAUBUNG |
| 602 | 475431808 | 1 | FITTING RED 15/12L CR6-FREI | VERSCHRAUBUNG |

30.8.2022

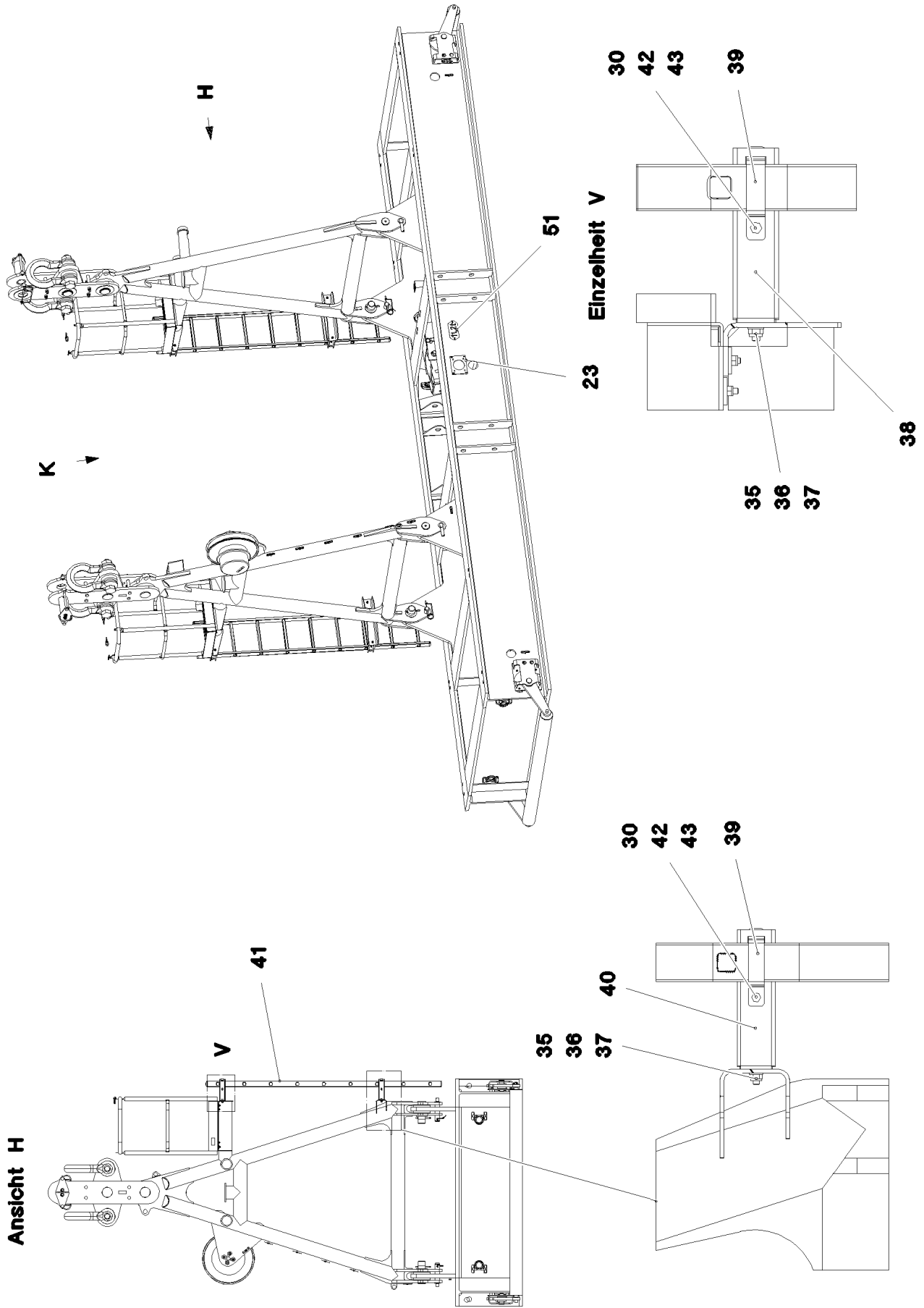
etk_en_de_097900_LR_1600_2

1163 (2/2)

LIEBHERR

AUX.HYDR.PIN EXTRACTION DEVICE
ZUS.HYDR.BOLZENZIEHEINRICHTUNG

968896608



30.8.2022
074293

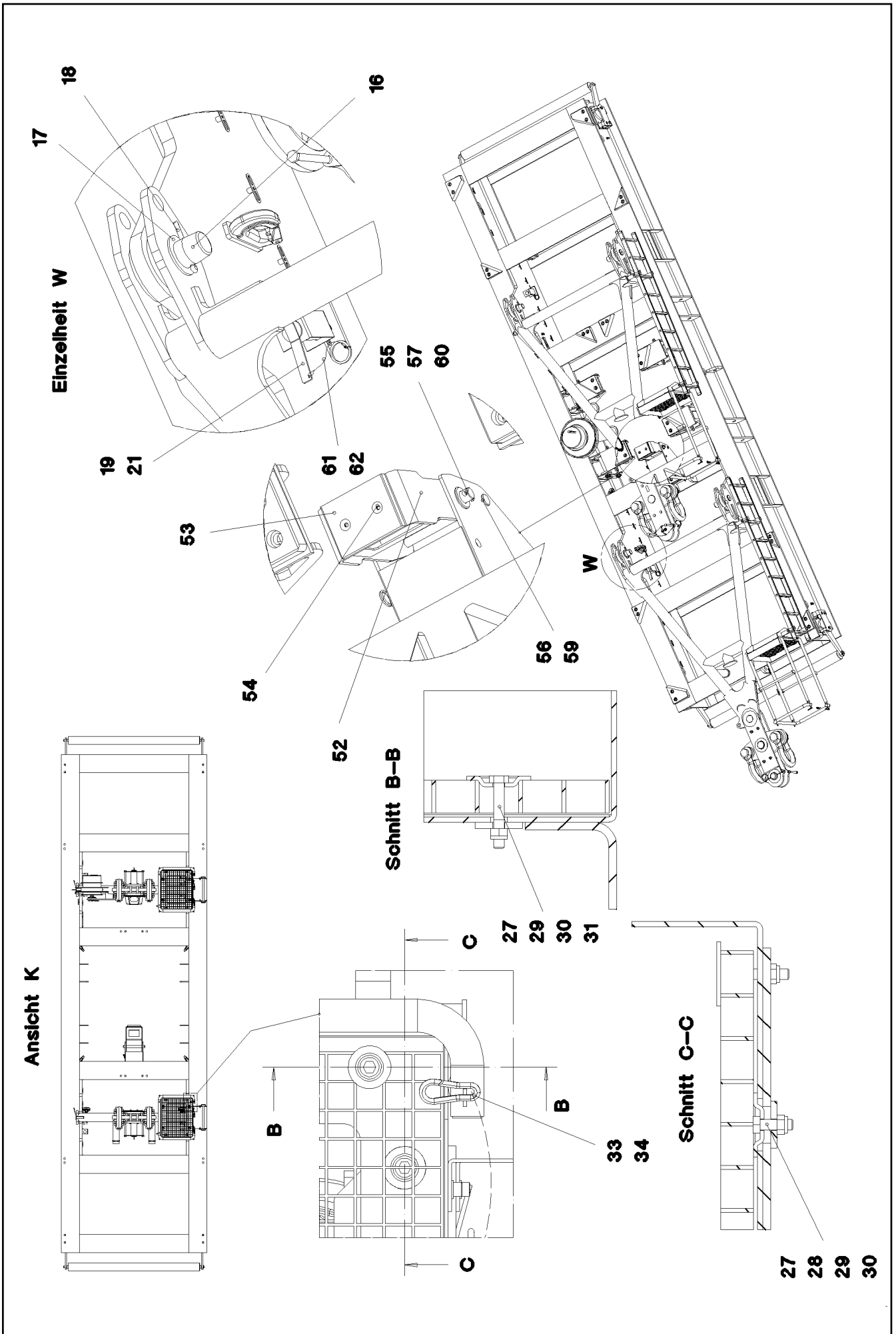
LIEBHERR

etk_en_de_097900_LR_1600_2

SUSPENDED BALLAST
SCHWEBEBALLAST

1164 (1/5)

916843808



30.8.2022
074294

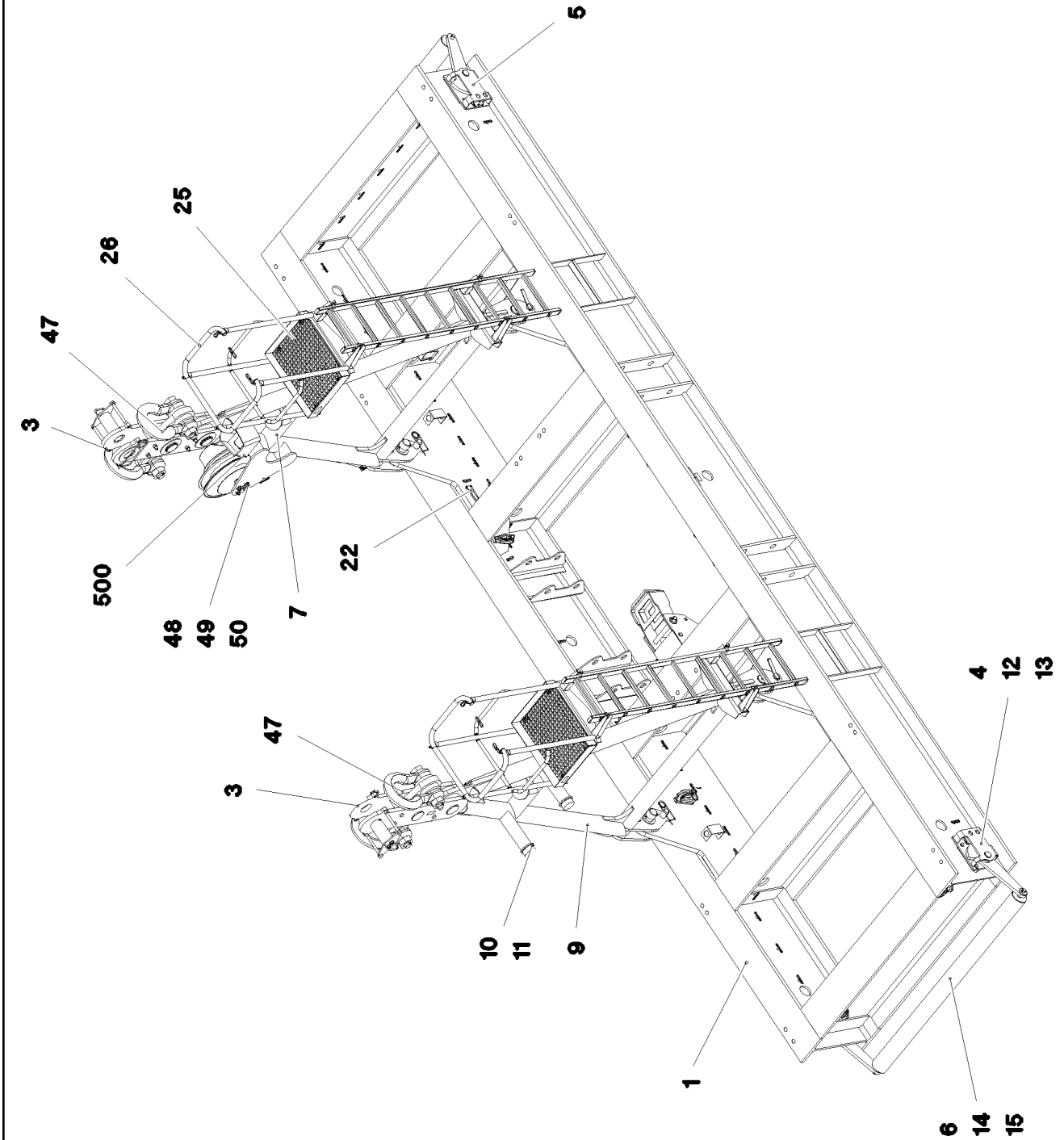
LIEBHERR

etk_en_de_097900_LR_1600_2

SUSPENDED BALLAST
SCHWEBEBALLAST

□ 1165 (2/5)

916843808



30.8.2022
074295

LIEBHERR

etk_en_de_097900_LR_1600_2

SUSPENDED BALLAST
SCHWEBEBALLAST


□ 1166 (3/5)



916843808


| Pos. | Item | Quantity | Description | Bezeichnung |
|------|-----------|----------|---|-----------------------|
| 1 | 964961408 | 1 | BALLAST PALLET WELDED | BALLASTPALETTE SCHWK. |
| 3 | 964967708 | 2 | BRACKET CPL. 0.875M ⇒  1169 | LASCHE KPL. |
| 4 | 921723608 | 2 | SWITCH UNIT ⇒  1170 | SCHALTEINHEIT |
| 5 | 921723708 | 2 | SWITCH UNIT ⇒  1171 | SCHALTEINHEIT |
| 6 | 921725908 | 2 | ROLLER | WALZE |
| 7 | 964967608 | 1 | STAND WELDED | BOCK SCHWK. |
| 9 | 964967908 | 1 | STAND WELDED | BOCK SCHWK. |
| 10 | 726616008 | 2 | MEGI BUFFER 100X40-M16X44 NR 60SHOR | MEGIPUFFER |
| 11 | 10875617 | 2 | HEX NUT ISO 4032 M16 8 FLZN SPF | SECHSKANTMUTTER |
| 12 | 12214938 | 16 | HEX SCREW ISO 4017 M16X35 8.8 FLZN SP | SECHSKANTSCHRAUBE |
| 13 | 10289806 | 16 | WASHER ISO 7089 16 300HV FLZN SPF | SCHEIBE |
| 14 | 932401608 | 4 | WASHER RD65X8 S355MC FE//ZNNI8//CN//T | SCHEIBE |
| 15 | 11968305 | 4 | SPLIT PIN ISO 1234 6,3X45 ST 480H SPF | SPLINT |
| 16 | 952031308 | 4 | PIN 85x235 35NICRMOV125 | BOLZEN |
| 17 | 975208408 | 4 | PLATE 4X138X138 S315MC FE//ZNNI8//CN//T | BLECH |
| 18 | 10180381 | 4 | SPLIT PIN ISO 1234 13X125 St 480H SPF | SPLINT |
| 19 | 963683608 | 4 | PIN COMPL. FE//ZNNI8//CN//T0 | BOLZEN KPL. |
| 20 | 97103628 | 2 | PLATE 3X250X130 DC01 | BLECH |
| 21 | 433105008 | 4 | RETAINING SPRING DIN 2194 6 A3C | SICHERUNGSFEDER |
| 22 | 955668108 | 1 | PLATE 196X63 S315MC FE//ZNNI8//CN//T0 | BLECH |
| 23 | 955749508 | 1 | PLATE S315MC FE//ZNNI8//CN//T0 | BLECH |
| 24 | 552050208 | 6 | PIPE CLAMP DIN 71555 37,2 | ROHRSCHELLE |
| 25 | 725846908 | 2 | GRIDIRON T626X500X25/2 S235JR T ZN K | GITTERROST-P |
| 26 | 923631508 | 2 | PLATFORM ST.CONST. T ZN O | PODEST SCHWK. |
| 27 | 10100621 | 16 | DISH MOUNTING | TELLERBEFESTIGUNG |
| 28 | 10197831 | 14 | HEX SCREW ISO 4017 M8X25 8.8 ZNNI-480 | SECHSKANTSCHRAUBE |
| 29 | 941054208 | 16 | WASHER 5X36X36 S355MC FE//ZNNI8//CN//T | SCHEIBE |
| 30 | 10875614 | 24 | HEX NUT DIN 985 M8 8 480H SPF | SECHSKANTMUTTER |
| 31 | 11651581 | 8 | HEX SCREW ISO 4014 M8X50 8.8 480H SPF | SECHSKANTSCHRAUBE |
| 33 | 10663970 | 1.2 | CHAIN DIN 763 7X49 0.3t ST35 VERZ | KETTE |
| 34 | 744010008 | 2 | SNAP HOOK DIN 5299 C 70X7-180KG ST A2 | KARABINERHAKEN |
| 35 | 10197769 | 8 | HEX NUT DIN 985 M10 8 ZNNI-480H SPF | SECHSKANTMUTTER |
| 36 | 10289795 | 16 | WASHER ISO 7089 10 300HV FLZN SPF | SCHEIBE |
| 37 | 10875571 | 8 | SOCKET HEAD SCREW ISO 4762 M10X30 8 | ZYLINDERSCHRAUBE |
| 38 | 977852008 | 4 | PLATE 4X291X167 S315MC T ZN O | BLECH |
| 39 | 977852108 | 8 | PLATE 4X168X25 S315MC T ZN O | BLECH |
| 40 | 977852208 | 4 | PLATE 4X274X166 S315MC T ZN O | BLECH |
| 41 | 11481400 | 2 | SIMPLE LADDER EN 131 9-420X2,49M AL SP | ANLEGELEITER |
| 42 | 11826527 | 8 | HEX SCREW ISO 4017 M8X30 8.8 480H SPF | SECHSKANTSCHRAUBE |
| 43 | 12103465 | 20 | WASHER ISO 7089 8 300HV ZNNI-480H SPF | SCHEIBE |
| 44 | 11693875 | 6 | HEX NUT ISO 4032 M8 8 480H SPF | SECHSKANTMUTTER |
| 47 | 10022111 | 4 | SHACKLE 85T SPF | SCHAEKEL |
| 48 | 10178872 | 4 | HEX SCREW ISO 4014 M14X60 10.9 FLZN SP | SECHSKANTSCHRAUBE |
| 49 | 10876800 | 4 | WASHER ISO 7093-1 14 300HV FLZN SPF | SCHEIBE |
| 50 | 10875608 | 4 | HEX NUT DIN 985 M14 10 FLZN SPF | SECHSKANTMUTTER |
| 51 | 978673208 | 2 | SIGN 2X240X100 DC01 FE//ZNNI8//CN//T0 | SCHILD |
| 52 | 965048608 | 1 | FOLDING BRACKET | KLAPPKONSOLE |
| 53 | 283040508 | 1 | BEARING PLATE 20X160X210 PA6G+OEL SP | LAGERPLATTE |
| 54 | 10878064 | 2 | COUNTERSUNK SCREW ISO 10642 M16X30 | SENKSCHEIBE |
| 55 | 950992308 | 1 | AXLE RD35X360 S355J2C+C FE//ZNNI8//CN// | ACHSE |
| 56 | 970647708 | 1 | PIN 35.0x330 S355J2+AR FE//ZNNI8//CN//T0 | BOLZEN |
| 57 | 10289812 | 2 | WASHER ISO 7089 36 300HV FLZN SPF | SCHEIBE |
| 59 | 433100908 | 1 | RETAINING SPRING 4,5X98 ISO 2081 FE/ZN | SICHERUNGSFEDER |
| 60 | 10180368 | 2 | SPLIT PIN ISO 1234 8X50 St 480H SPF | SPLINT |
| 61 | 11170565 | 8 | FERRULE 2 CU | PRESSKLEMME |
| 62 | 11160431 | 1.5 | ROPE 2 2,3KN EDELSTAHL | SEIL |

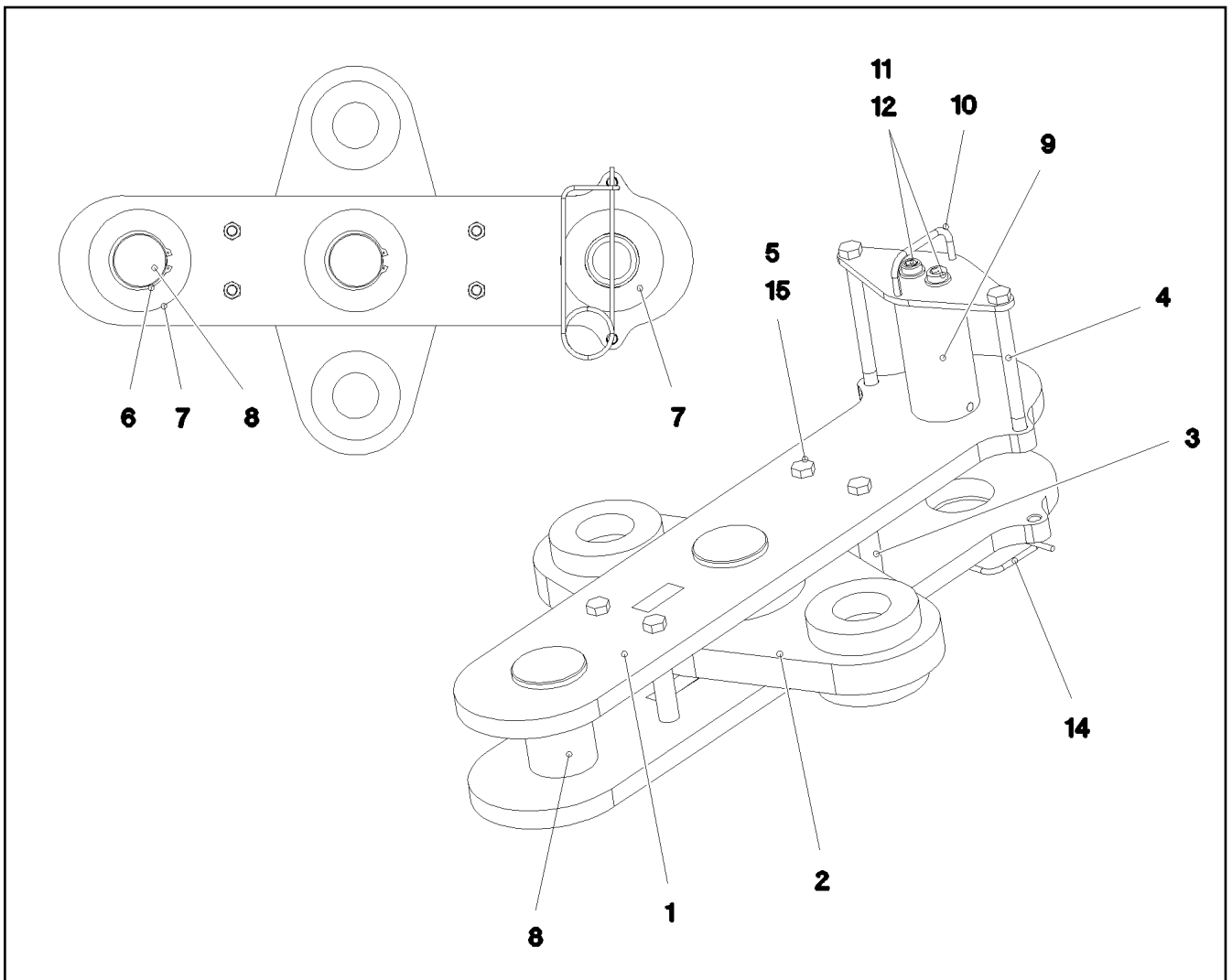
30.8.2022

etk_en_de_097900_LR_1600_2

 1167 (4/5)**LIEBHERR****SUSPENDED BALLAST
SCHWEBEBALLAST****916843808**

| Pos. | Item | Quantity | Description | Bezeichnung |
|------|-----------|----------|---|-------------------------|
| 500 | 916887808 | 1 | ELECTRICS F.SUSPENDED BALLAST ⇒  1172 | ELEKTRIK SCHWEBEBALLAST |
| 700 | 968904608 | 1 | SIGNAGE BALLASTPALETTE ⇒  1177 | BESCHILDERUNG |

| | | |
|-----------------|-------------------------------------|--|
| 30.8.2022 | etk_en_de_097900_LR_1600_2 |  1168 (5/5) |
| LIEBHERR | SUSPENDED BALLAST SCHWEBEBALLAST | 916843808 |



| Pos. | Item | Quantity | Description | Bezeichnung |
|------|-----------|----------|---|-------------------|
| 1 | 964984708 | 2 | CONNECTING LINK PRE-ASS. | LASCHE VORM. |
| 2 | 964985108 | 1 | PLATE WELDED | BLECH SCHWK. |
| 3 | 977702308 | 4 | TUBE 30.0X120 S355J2H FE//ZNNI8//CN//T0 | ROHR |
| 4 | 10878690 | 2 | HEX SCREW ISO 4014 M20X240 8.8 FLZN SP | SECHSKANTSCHRAUBE |
| 5 | 10875610 | 4 | HEX NUT DIN 985 M20 10 FLZN SPF | SECHSKANTMUTTER |
| 6 | 10875652 | 2 | RETAINING RINGS DIN 471 100X3 480H SPF | SICHERUNGSRING |
| 7 | 935508808 | 3 | COVER RD190X6 S355MC FE//ZNNI8//CN//T | DECKEL |
| 8 | 976858008 | 2 | PIN 110.0X214 35NICRMOV125 GASN. SPF | BOLZEN |
| 9 | 977840608 | 1 | PIN 105.0X230 35NICRMOV125 SPF | BOLZEN |
| 10 | 963669408 | 1 | COVER WELDED RAL 7037 | DECKEL SCHWK. |
| 11 | 10878926 | 2 | SOCKET HEAD SCREW AEHNL.DIN 7984 M2 | ZYLINDERSCHRAUBE |
| 12 | 4600222 | 2 | WASHER EN 14399-6 20 300-370HV FLZN SP | SCHEIBE |
| 14 | 433105208 | 1 | RETAINING SPRING X0 VERZ. | SICHERUNGSFEDER |
| 15 | 406215708 | 4 | HEX SCREW ISO 4014 M20X220 10.9 FLZN | SECHSKANTSCHRAUBE |

30.8.2022
055143

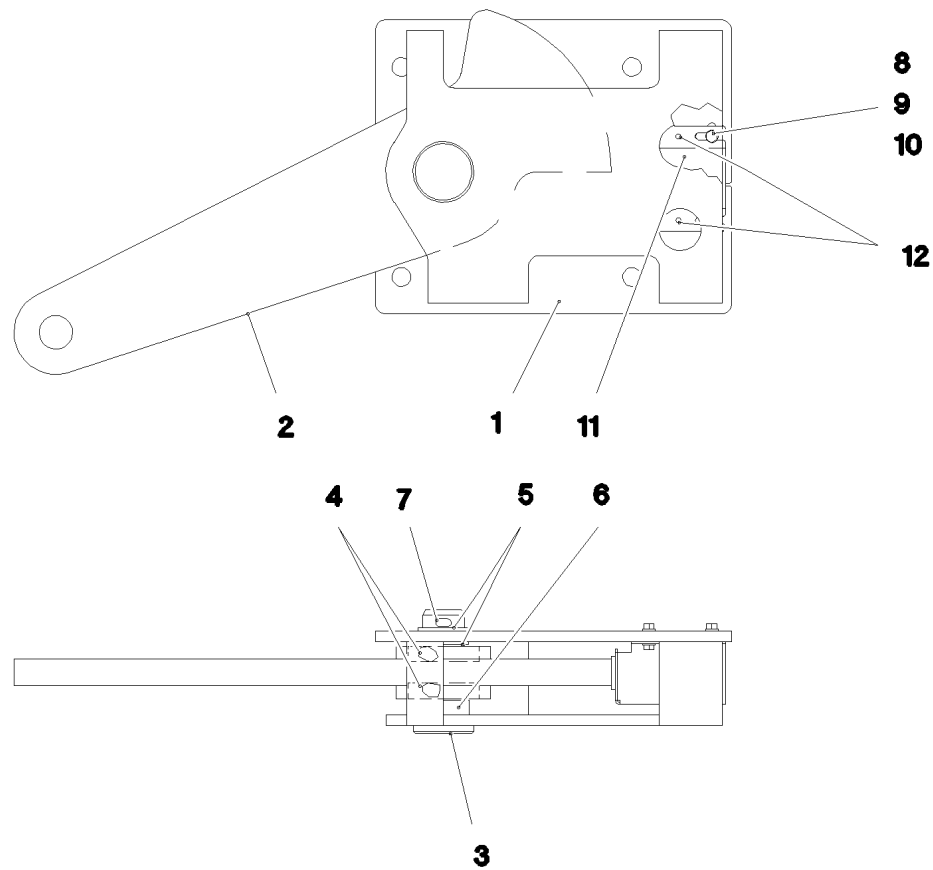
LIEBHERR

etk_en_de_097900_LR_1600_2

BRACKET CPL.
LASCHE KPL.

1169

964967708



| Pos. | Item | Quantity | Description | Bezeichnung |
|------|-----------|----------|---|-------------------|
| 1 | 921724508 | 1 | CONSOLE RAL 7037 | KONSOLE |
| 2 | 921724608 | 1 | LEVER | HEBEL |
| 3 | 451436208 | 1 | PIN DIN 1436 40X110X98 ST.50 | BOLZEN |
| 4 | 745128808 | 2 | DEEP GROOVE BALL BEARING DIN 625 60 | RILLENKUGELLAGER |
| 5 | 941540008 | 2 | DISTANCE RING RD48X3 DC01 FE//ZNNI8//C | DISTANZRING |
| 6 | 956114308 | 1 | TUBE 48,3X3,2X14 S235JRH FE//ZNNI8//CN/ | ROHR |
| 7 | 10875873 | 1 | SPLIT PIN ISO 1234 8X63 ST 480H SPF | SPLINT |
| 8 | 11644899 | 4 | HEX SCREW ISO 4017 M6X20 8.8 480H SPF | SECHSKANTSCHRAUBE |
| 9 | 10197764 | 4 | HEX NUT ISO 4032 M6 10 ZNNI-480H SPF | SECHSKANTMUTTER |
| 10 | 10197771 | 8 | WASHER ISO 7089 6 200HV ZNNI-480H SPF | SCHEIBE |
| 11 | 923569408 | 1 | HOLDER X12CRN188 | HALTER |
| 12 | 12100672 | 2 | DOWEL PIN ISO 8752 6X14 480H SPF | SPANNSTIFT |

30.8.2022
023370

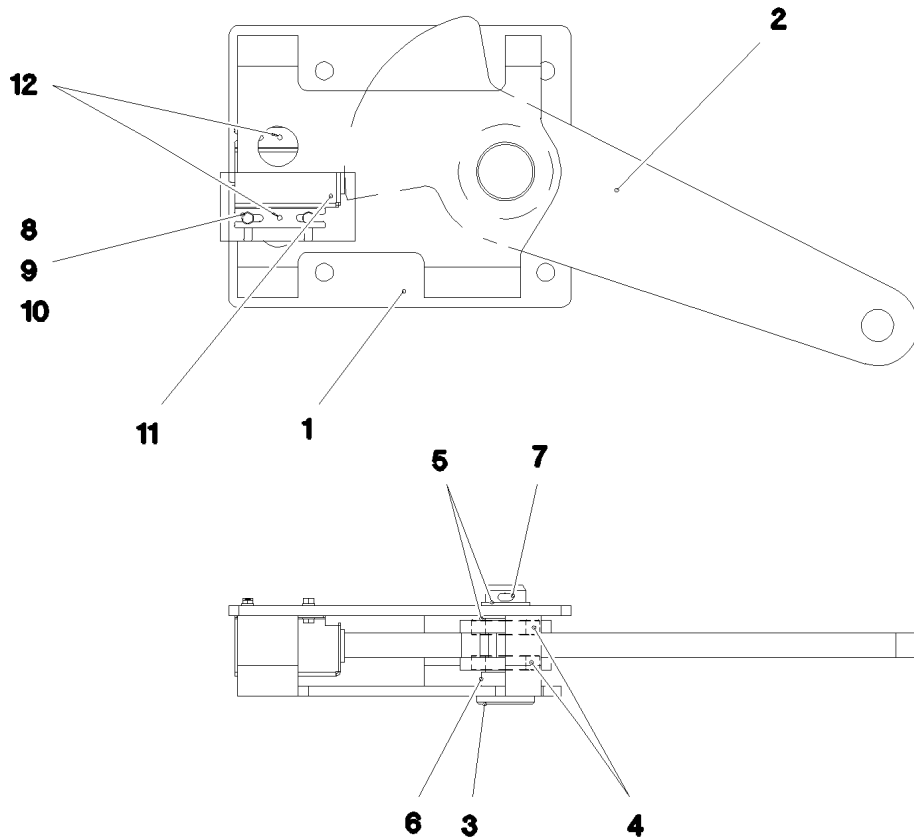
LIEBHERR

etk_en_de_097900_LR_1600_2

SWITCH UNIT
SCHALTEINHEIT

1170

921723608



| Pos. | Item | Quantity | Description | Bezeichnung |
|------|-----------|----------|---|-------------------|
| 1 | 921725108 | 1 | CONSOLE RAL 7037 | KONSOLE |
| 2 | 921724608 | 1 | LEVER | HEBEL |
| 3 | 451436208 | 1 | PIN DIN 1436 40X110X98 ST.50 | BOLZEN |
| 4 | 745128808 | 2 | DEEP GROOVE BALL BEARING DIN 625 60 | RILLENKUGELLAGER |
| 5 | 941540008 | 2 | DISTANCE RING RD48X3 DC01 FE//ZNNI8//C | DISTANZRING |
| 6 | 956114308 | 1 | TUBE 48,3X3,2X14 S235JRH FE//ZNNI8//CN/ | ROHR |
| 7 | 10875873 | 1 | SPLIT PIN ISO 1234 8X63 ST 480H SPF | SPLINT |
| 8 | 11644899 | 4 | HEX SCREW ISO 4017 M6X20 8.8 480H SPF | SECHSKANTSCHRAUBE |
| 9 | 10197764 | 4 | HEX NUT ISO 4032 M6 10 ZNNI-480H SPF | SECHSKANTMUTTER |
| 10 | 10197771 | 8 | WASHER ISO 7089 6 200HV ZNNI-480H SPF | SCHEIBE |
| 11 | 923569408 | 1 | HOLDER X12CRN1S188 | HALTER |
| 12 | 12100672 | 2 | DOWEL PIN ISO 8752 6X14 480H SPF | SPANNSTIFT |

30.8.2022
023371

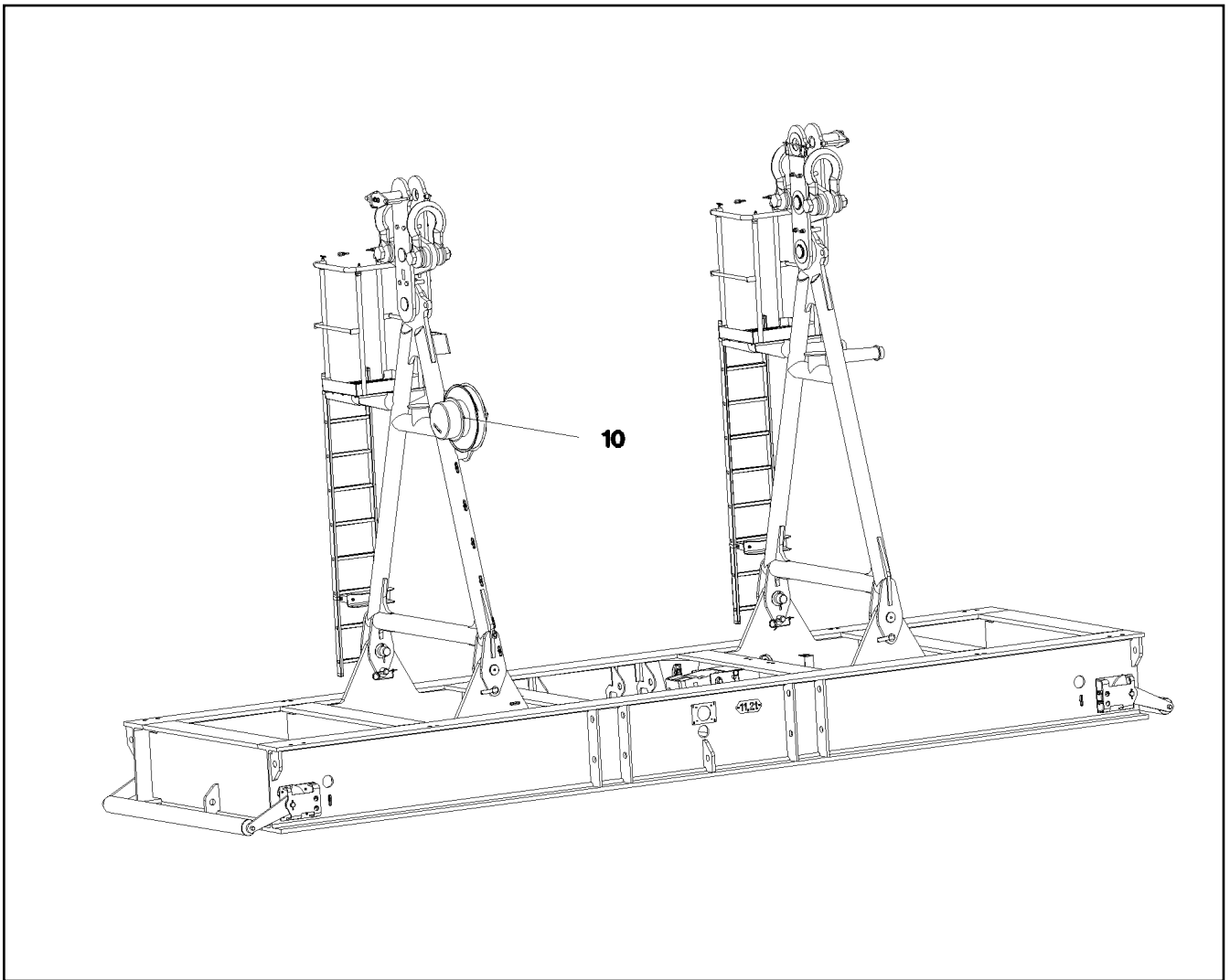
LIEBHERR

etk_en_de_097900_LR_1600_2

SWITCH UNIT
SCHALTEINHEIT

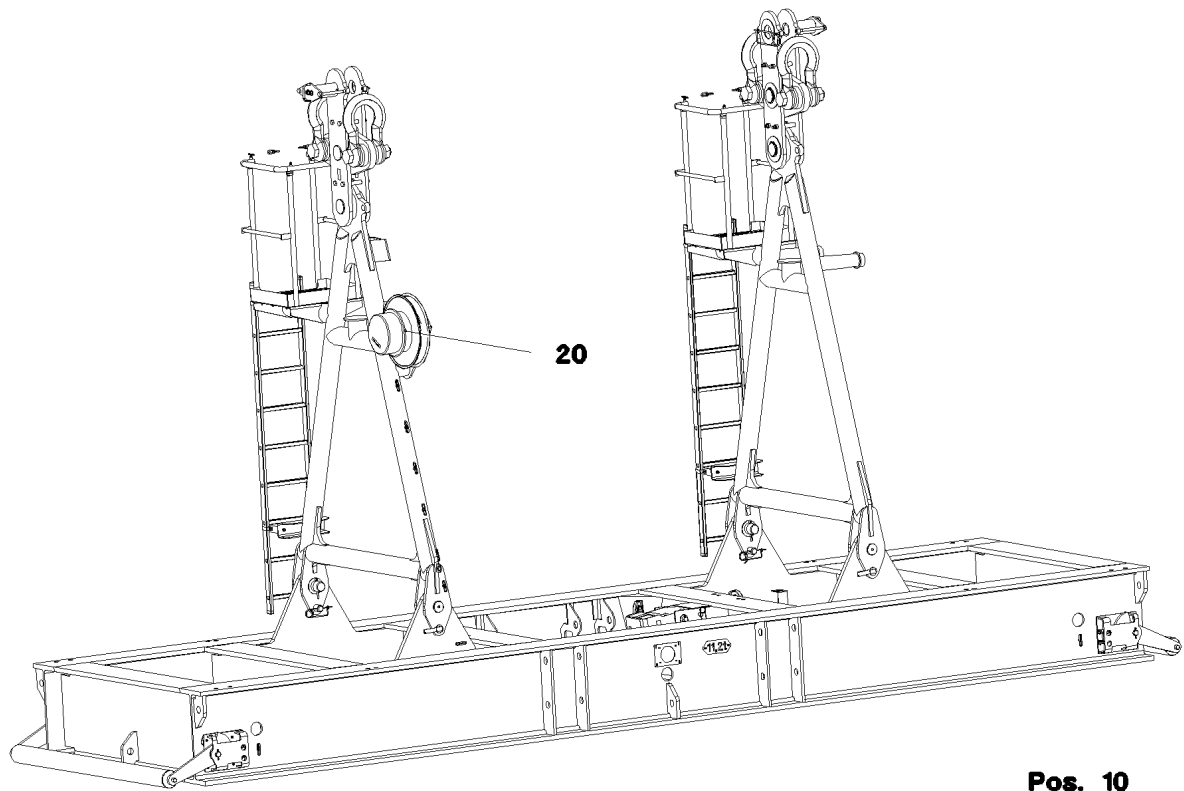
1171

921723708



| Pos. | Item | Quantity | Description | Bezeichnung |
|------|-----------|----------|---------------------------------------|-------------------------|
| 10 | 966781708 | 1 | ELECTR.FOR BALLAST PALLET ⇒ □ 1173 | ELEKTRIK BALLASTPALETTE |

| | | |
|---------------------|--|-----------|
| 30.8.2022 074297 | etk_en_de_097900_LR_1600_2 | □ 1172 |
| LIEBHERR | ELECTRICS F.SUSPENDED BALLAST ELEKTRIK SCHWEBEBALLAST | 916887808 |



Pos. 10
Pos. 12
Pos. 14

| Pos. | Item | Quantity | Description | Bezeichnung |
|------|-----------|----------|---------------------------------------|----------------------|
| 10 | 965296908 | 1 | TERMINAL BOX CPL. +S1100 ⇒ □ 1174 | KLEMMKASTEN KPL. |
| 12 | 10802062 | 1 | INCLINATION SENSOR +/-5° X/Y LSB PL:D | NEIGUNGSGEBER |
| 14 | 10354584 | 4 | INDUCTIVE SENSOR BERUEHRUNGSLOS | INDUKTIVSENSOR |
| 20 | 965296808 | 1 | CABLE DRUM COMPL. ⇒ □ 1175 | LEITUNGSTROMMEL KPL. |

30.8.2022
074296

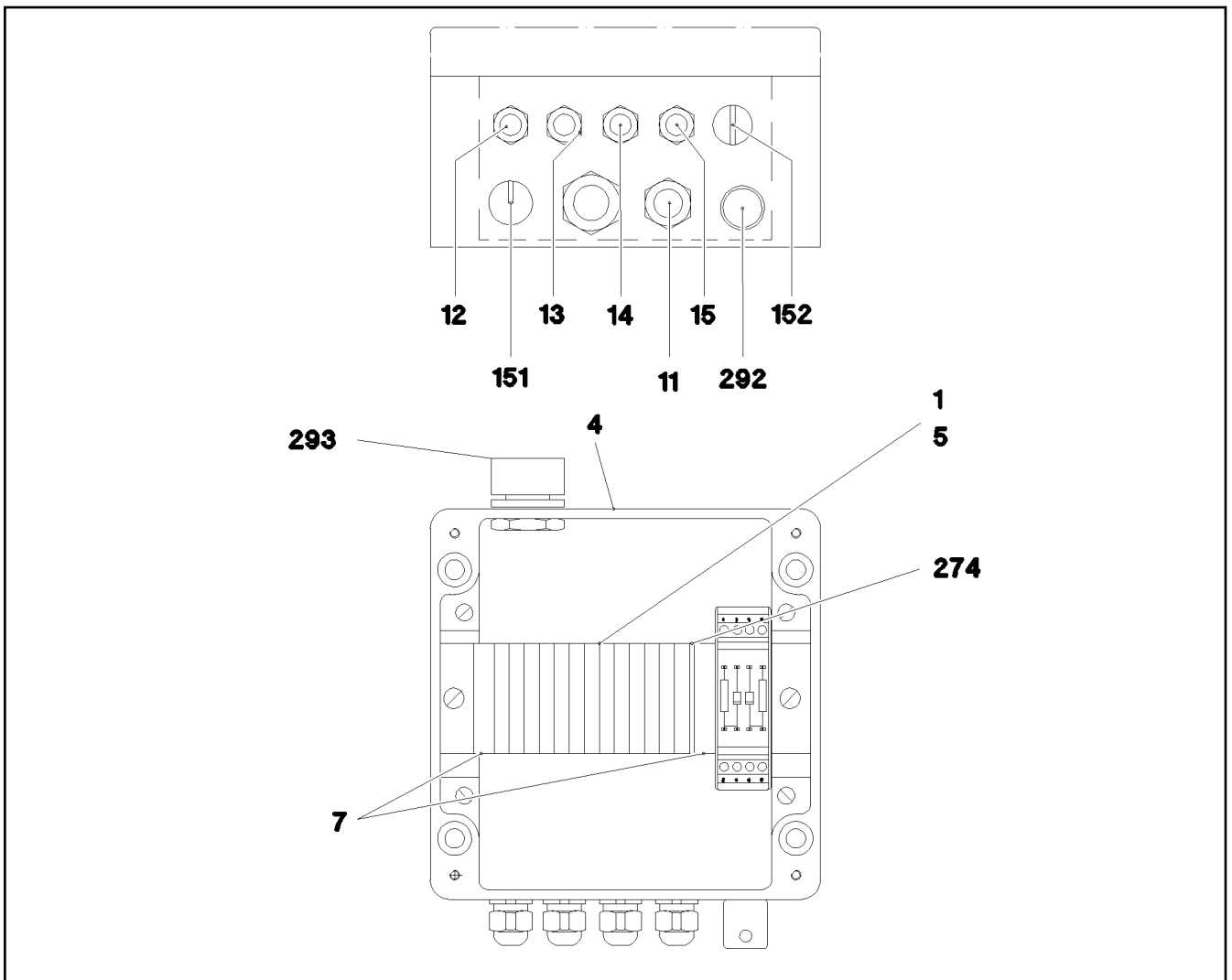
LIEBHERR

etk_en_de_097900_LR_1600_2

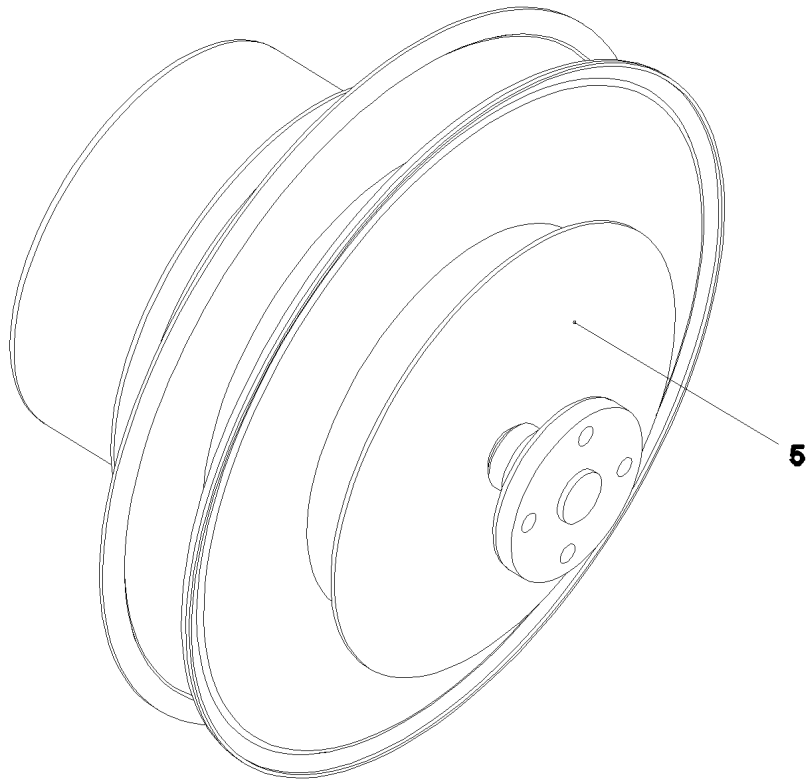
ELECTR.FOR BALLAST PALLET
ELEKTRIK BALLASTPALETTE

□ 1173


966781708



| Pos. | Item | Quantity | Description | Bezeichnung |
|-------|-----------|----------|---|--------------------------|
| 1 | 965297708 | 1 | WIRES TERMINAL BOX CPL. S1100 | DRAEHTE KLEMMKASTEN KPL. |
| (2) | 965301308 | 1 | WIRES PRE-ASS. S1100 | DRAEHTE VORM. |
| (501) | 10286354 | 13 | TERMINAL/CLAMP 6,3/2,8X0,8MM ² | KLEMMME |
| (502) | 964830208 | 1 | CUSTOM CIRCUIT MODULE 2 | BESTUECKUNGSMODUL 2 |
| 4 | 975852208 | 1 | EMPTY CASING 160X160X90X0 AL | LEERGEHAEUSE |
| 5 | 978295308 | 1 | SIGN +S1100 LEXAN | SCHILD |
| 7 | 602794608 | 2 | END ANGLE | ENDWINKEL |
| 11 | 965297808 | 1 | LEAD W1142 | LEITUNG |
| 12 | 965298008 | 1 | LEAD W1143 | LEITUNG |
| 13 | 965298108 | 1 | LEAD W1144 | LEITUNG |
| 14 | 965298208 | 1 | LEAD W1145 | LEITUNG |
| 15 | 965298308 | 1 | LEAD W1146 | LEITUNG |
| 151 | 602424908 | 1 | SCREW PLUG M16X1,5 MS | VERSCHLUSSSCHRAUBE |
| 152 | 602425508 | 1 | SCREW PLUG M12X1,5 MS | VERSCHLUSSSCHRAUBE |
| 273 | 602106708 | 0.15 | TOP HAT RAIL 35X27X7,3X1 | HUTSCHIENE |
| 274 | 10286353 | 1 | COVER | DECKEL |
| 292 | 602501208 | 1 | WATER DRAIN PLUG M12 PA6G SPF | ENTWAESSERUNGSSTOPFEN |
| 293 | 602501308 | 1 | VENTILATION SCREW G1/2"X30 POLYAMID | ENTLUEFTUNGSSCHRAUBE |



Pos. 9
Pos. 10
Pos. 20

| Pos. | Item | Quantity | Description | Bezeichnung |
|------|-----------|----------|---|----------------------|
| 5 | 10028002 | 1 | CABLE REEL 30M 7-POL+PE SPF ⇒  1176 | LEITUNGSTROMMEL |
| 7 | 602606508 | 1 | REDUCTION M32X1,5/M20X1,5 MS | REDUKTION |
| 8 | 602424208 | 2 | CABLE GLAND M20X1,5X5-14 MS | KABELVERSCHRAUBUNG |
| 9 | 602501308 | 1 | VENTILATION SCREW G1/2"X30 POLYAMID | ENTLUEFTUNGSSCHRAUBE |
| 10 | 965297008 | 1 | LEAD W1140 | LEITUNG |
| 20 | 965297108 | 1 | LEAD W1140A | LEITUNG |
| 154 | 12104810 | 5 | CABLE TIE 3,6X203-SCHWARZ PA66 SPF | KABELBINDER |

30.8.2022
055145

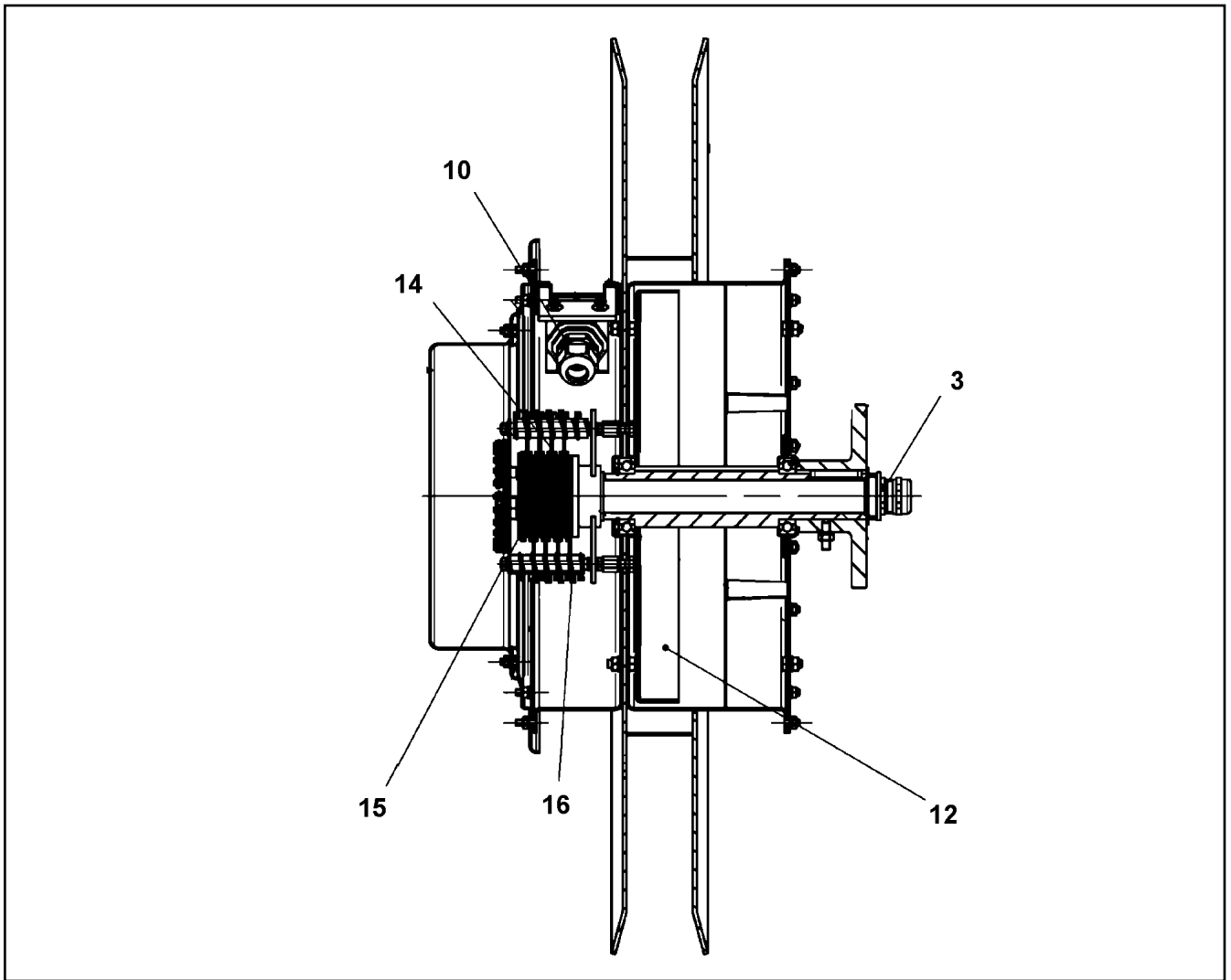
LIEBHERR

etk_en_de_097900_LR_1600_2

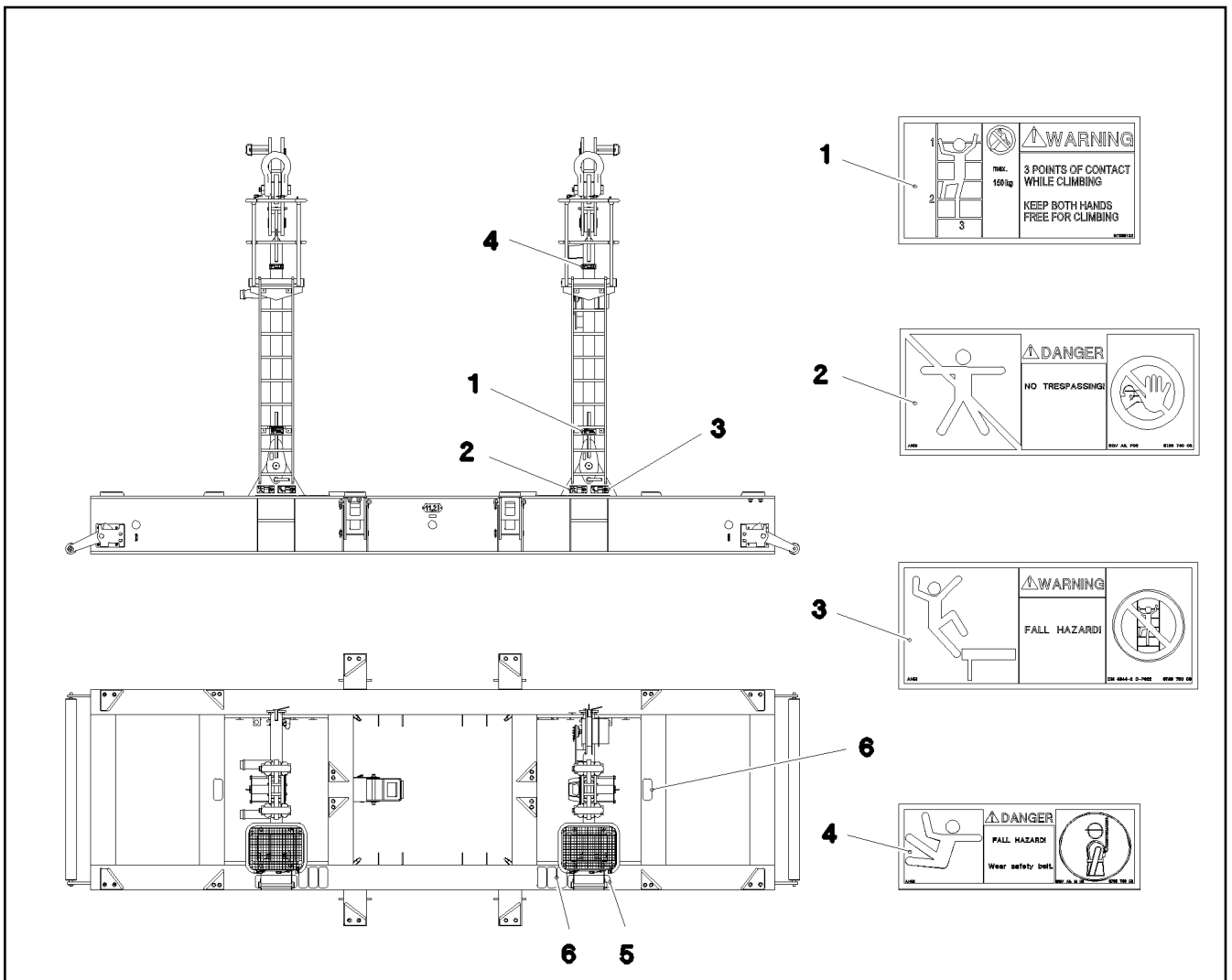
CABLE DRUM COMPL.
LEITUNGSTROMMEL KPL.

 1175

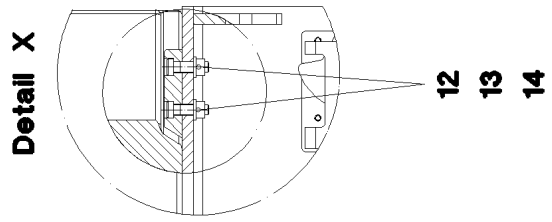
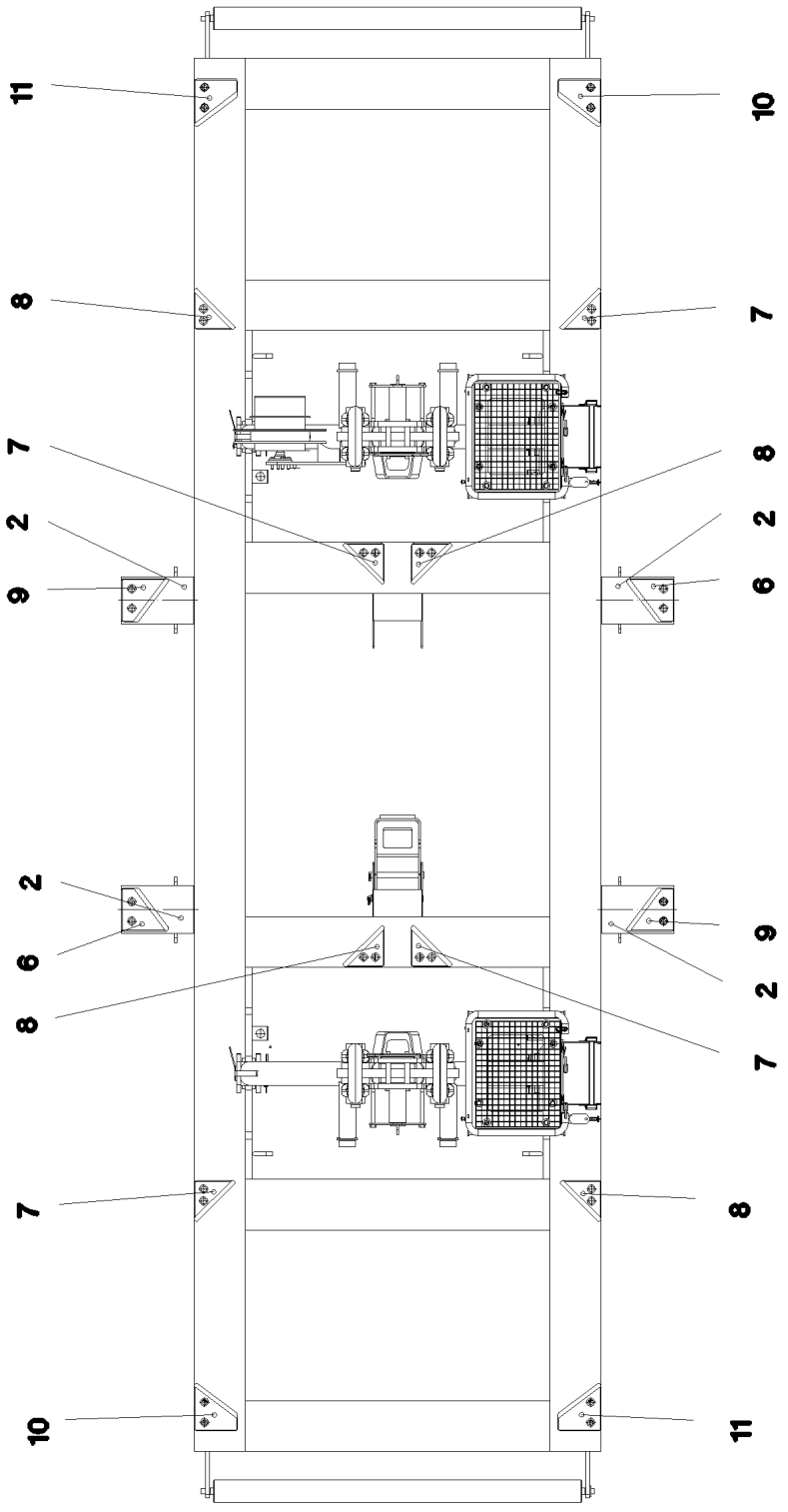
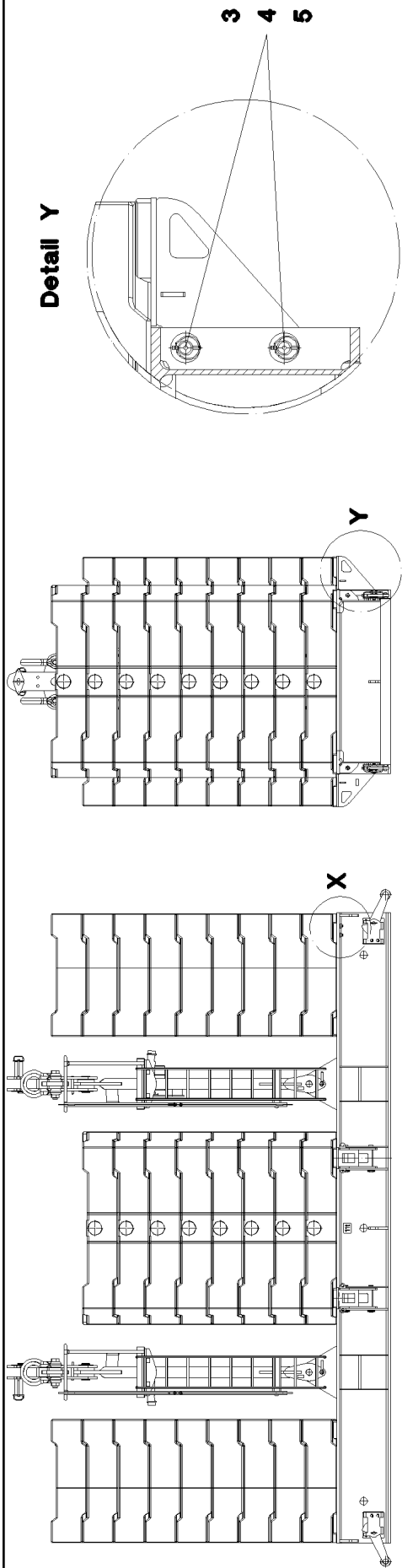
965296808



| Pos. | Item | Quantity | Description | Bezeichnung |
|------|--------------|----------|-----------------------------|--------------------|
| | 3 602424208 | 1 | CABLE GLAND M20X1,5X5-14 MS | KABELVERSCHRAUBUNG |
| | 10 602424108 | 1 | CABLE GLAND M16X1,5X4-11 MS | KABELVERSCHRAUBUNG |
| | 12 570198908 | 2 | SPIRAL SPRING | SPIRALFEDER |
| | 14 10411780 | 1 | SLIP RING | SCHLEIFRING |
| | 15 11003140 | 7 | SLIP RING 10A PHASE | SCHLEIFRING |
| | 16 10411786 | 8 | BRUSH SUPPORT | BUERSTENHALTER |
| | (1) 11003142 | 1 | BRUSH SUPPORT 10A GOLDPHASE | BUERSTENHALTER |
| | 18 10451017 | 1 | COVER HOOD | ABDECKHAUBE |

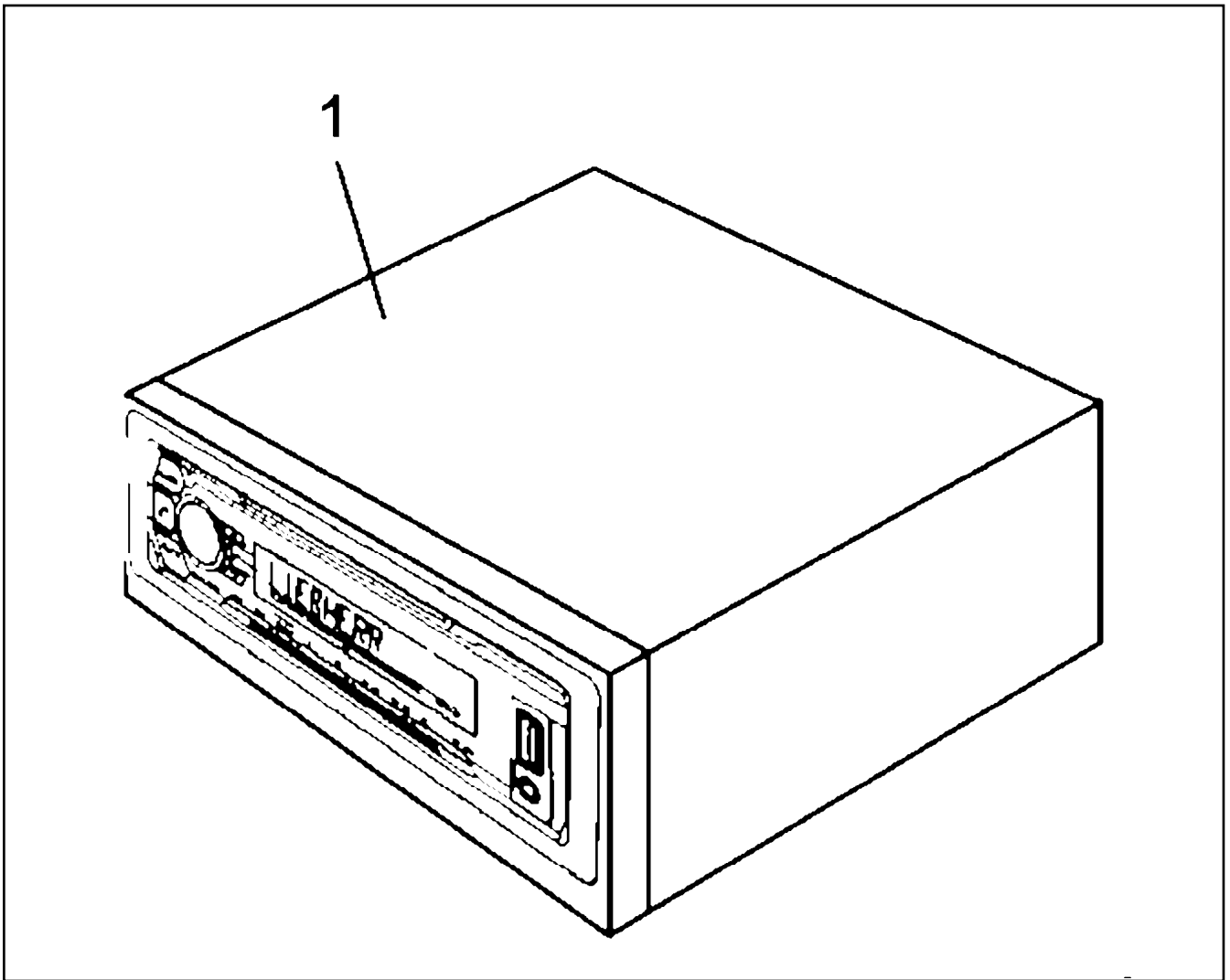


| Pos. | Item | Quantity | Description | Bezeichnung |
|------|-----------|----------|---------------------------------------|-----------------|
| 1 | 97036732 | 2 | SIGN 168X88 KLEBEFOLIE SPF | SCHILD |
| 2 | 978674008 | 2 | SIGN 208X88 KLEBEFOLIE SPF | SCHILD |
| 3 | 978675008 | 2 | SIGN 208X88 KLEBEFOLIE SPF | SCHILD |
| 4 | 978674808 | 2 | SIGN 168X62 KLEBEFOLIE SPF | SCHILD |
| 5 | 970879408 | 2 | ANTI-SLIP SURFACE 1.6X150X500 3M TYP4 | ANTIRUTSCHBELAG |
| 6 | 973424408 | 8 | ANTI-SLIP SURFACE 255X110 3M TYP 4 | ANTIRUTSCHBELAG |
| 7 | 97100047 | 2 | WARNING SIGN 208X88 KLEBEFOLIE SPF | WARNSCHILD |
| 8 | 97100629 | 2 | WARNING SIGN 208X88 KLEBEFOLIE SPF | WARNSCHILD |



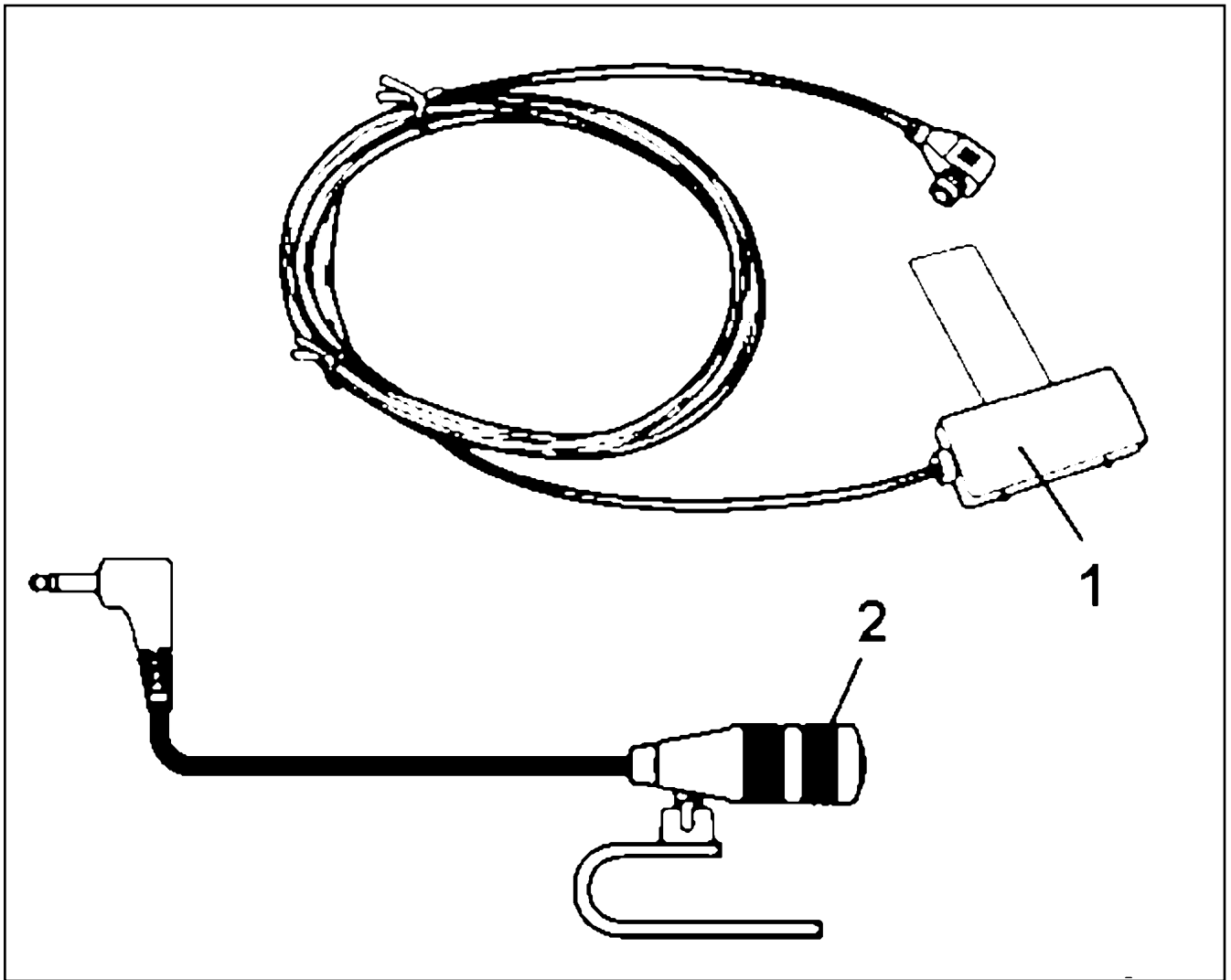
| Pos. | Item | Quantity | Description | Bezeichnung |
|------|-----------|----------|--|-------------------------|
| 2 | 964968908 | 4 | BRACKET WELDED CONST. | KONSOLE SCHWK. |
| 3 | 977836108 | 8 | PIN 65.0X355 35NICRMOV125 GASN. SPF | BOLZEN |
| 4 | 10179408 | 8 | WASHER ISO 8738 50 160HV-St FLZN SPF | SCHEIBE |
| 5 | 10181899 | 8 | SAFETY PLUG W HINGE-LID 12X75X11,5X6 | SICHERHEITSKLAPPSTECKER |
| 6 | 974318708 | 2 | BRICK 50X274X255 S355J2+N | KLOTZ |
| 7 | 974318808 | 4 | BRICK 50X242X242 S355J2+N FE//ZNNI8//C | KLOTZ |
| 8 | 974318908 | 4 | BRICK 50X242X242 S355J2+N FE//ZNNI8//C | KLOTZ |
| 9 | 974319008 | 2 | BRICK 50X274X255 S355J2+N | KLOTZ |
| 10 | 977695608 | 2 | BRICK 50X280X255 S355J2+N FE//ZNNI8//C | KLOTZ |
| 11 | 977696408 | 2 | BRICK 50X255X280 S355J2+N FE//ZNNI8//C | KLOTZ |
| 12 | 12100322 | 32 | SOCKET HEAD SCREW DIN 6912 M30X100 0 | ZYLINDERSCHRAUBE |
| 13 | 12100263 | 32 | WASHER DIN 7989-2 30 100HV-ST FLZN SP | SCHEIBE |
| 14 | 10425689 | 32 | HEX NUT ISO 4032 M30 10 FLZN SPF | SECHSKANTMUTTER |

| | | |
|-----------------|--|-------------------------------------|
| 30.8.2022 | etk_en_de_097900_LR_1600_2 | <input type="checkbox"/> 1179 (2/2) |
| LIEBHERR | CENTERING STANDARD ZENTRIERUNG STANDARD | 915295008 |

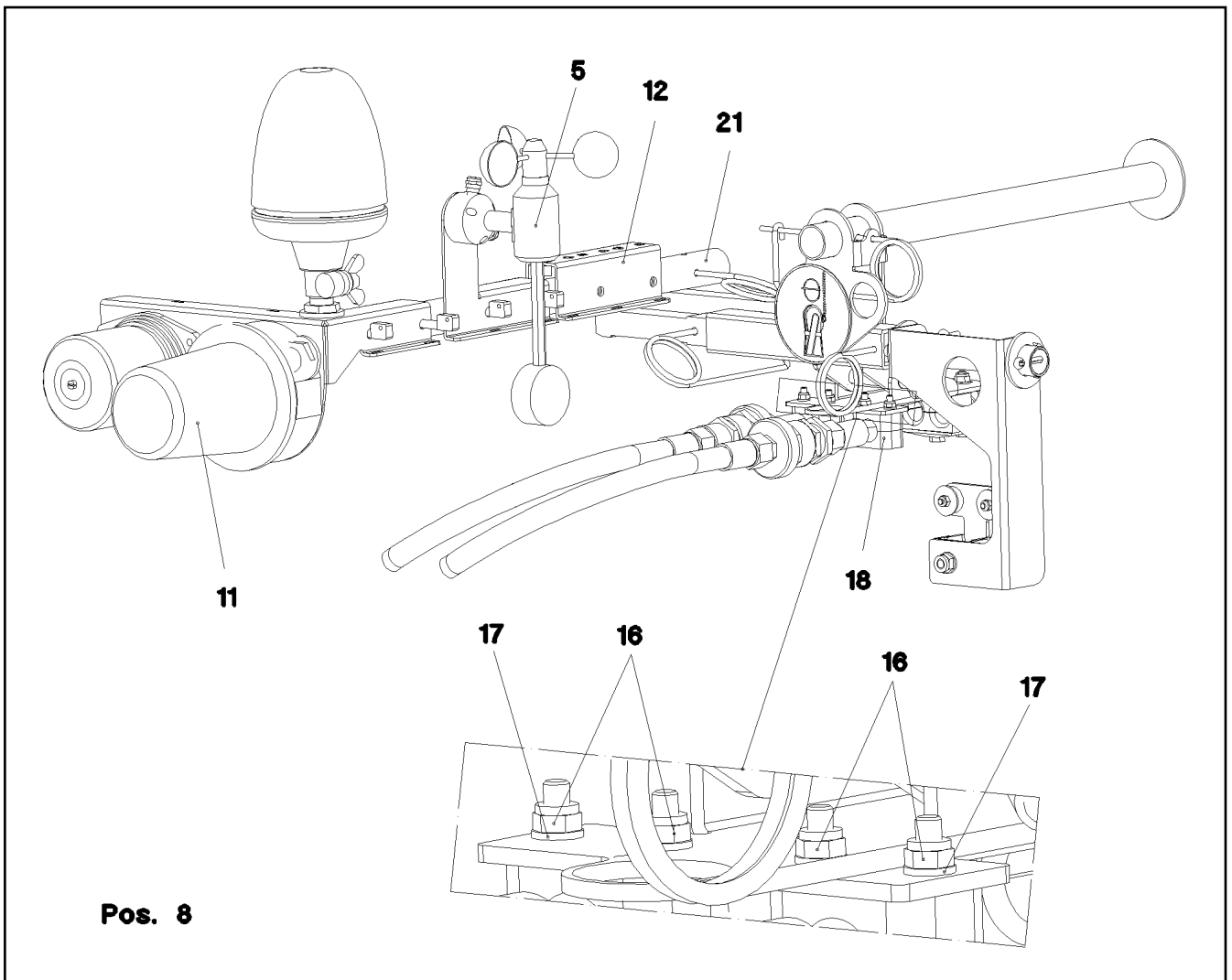


| Pos. | Item | Quantity | Description | Bezeichnung |
|------|----------|----------|--|-------------|
| 1 | 12257818 | 1 | CAR RADIO ⇒ <input type="checkbox"/> 1181 | AUTORADIO |

| | | |
|--|--|--|
| 30.8.2022 001159 LIEBHERR | etk_en_de_097900_LR_1600_2 CAR RADIO AUTORADIO | <input type="checkbox"/> 1180 916166208 |
|--|--|--|

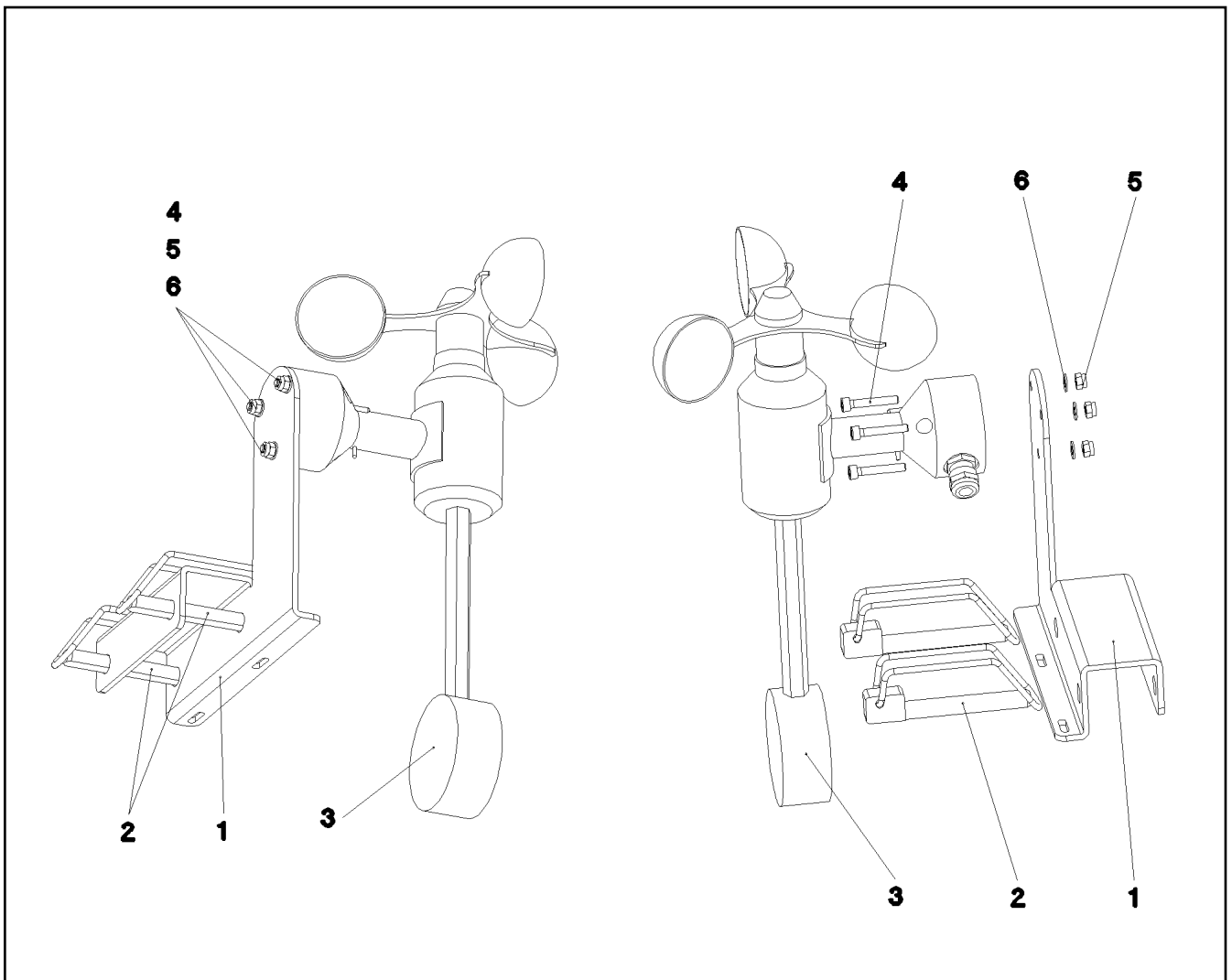


| Pos. | Item | Quantity | Description | Bezeichnung |
|------|----------|----------|-------------|-------------|
| 1 | 10878172 | 1 | ANTENNA | ANTENNE |
| 2 | 11826513 | 1 | MICROPHONE | MIKROPHON |

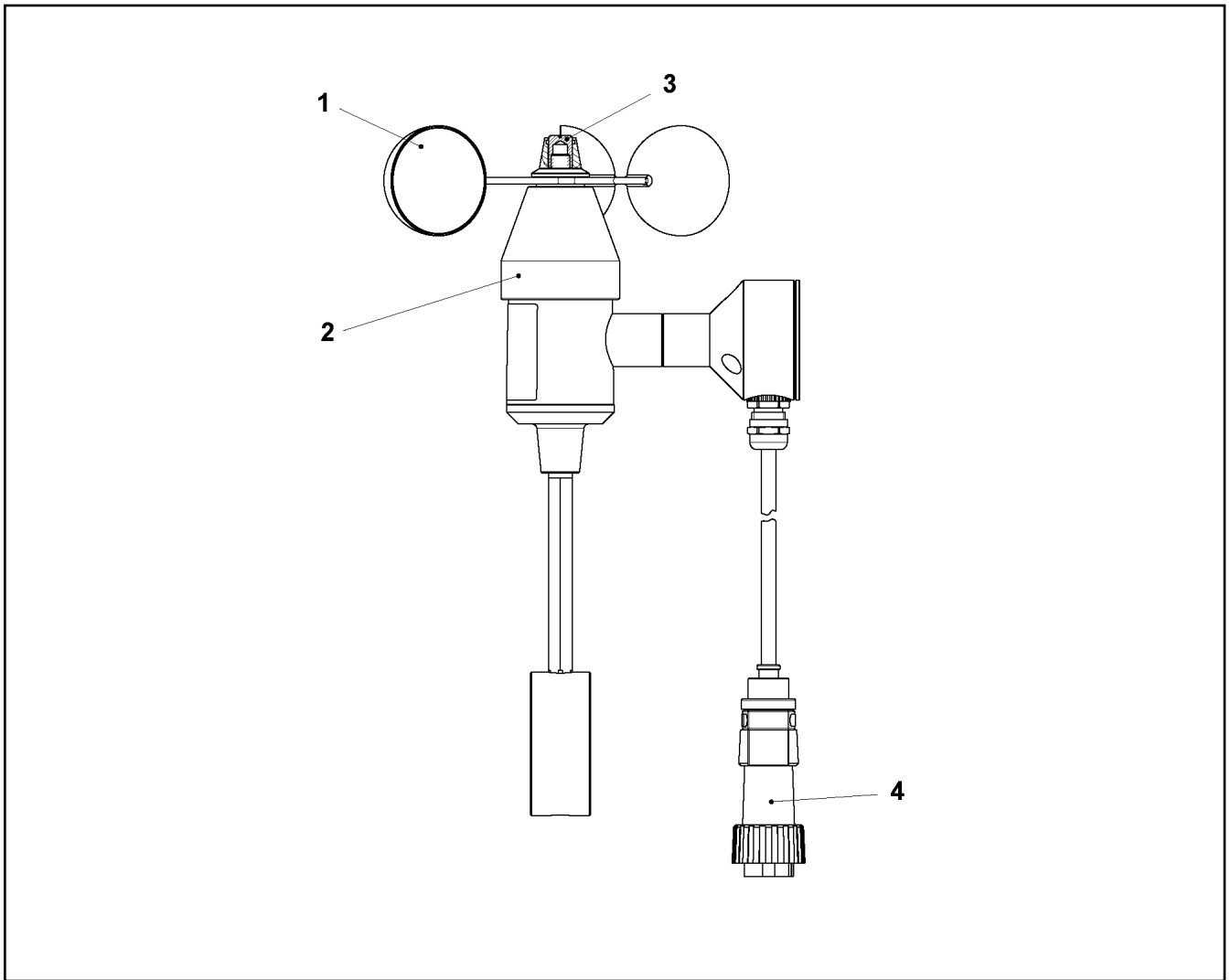


Pos. 8

| Pos. | Item | Quantity | Description | Bezeichnung |
|------|-----------|----------|--|----------------------|
| 5 | 967051508 | 1 | WIND WARNING PREASSEMBLED MIT HEIZ ⇒ □ 1183 | WINDWARNUNG VORM. |
| 8 | 968119208 | 1 | LEAD W985Y | LEITUNG |
| 11 | 966610008 | 1 | OBSTRUCTION LIGHTS PREASS VORBER. ⇒ □ 1185 | HINDERNISFEUER VORM. |
| 12 | 964853308 | 1 | PLATE PRE-ASS. FE//ZNNI8//CN//T0 | BLECH VORM. |
| 15 | 12216202 | 2 | HEX SCREW ISO 4017 M6X50 8.8 480H SPF | SECHSKANTSCHRAUBE |
| 16 | 12102692 | 2 | HEX NUT DIN 985 M6 8 ZNNI-480H SPF | SECHSKANTMUTTER |
| 17 | 10197771 | 6 | WASHER ISO 7089 6 200HV ZNNI-480H SPF | SCHEIBE |
| 18 | 7005052 | 6 | CLAMP-HALF DIN 3015-1 L 3 R 25 PP SW | KLEMMHAELFTE |
| 20 | 10875591 | 6 | SOCKET HEAD SCREW ISO 4762 M6X40 8.8 | ZYLINDERSCHRAUBE |
| 21 | 957005308 | 1 | TUBE 35X2X665 X5CRN1810 | ROHR |



| Pos. | Item | Quantity | Description | Bezeichnung |
|------|-----------|----------|--|--------------------------|
| 1 | 957005408 | 1 | PLATE 3X157X156 DC01 FE//ZNNI8//CN//T0 | BLECH |
| 2 | 433201008 | 2 | FORMCLIP AEHNL.DIN 11023 10X65 ST VER | FORMCLIP |
| 3 | 11066001 | 1 | WIND VELOCITY TRANSMITTER 0-50M/S SP ⇒ □ 1184 | WINDGESCHWINDIGKEITSGEBE |
| 4 | 10876396 | 3 | SOCKET HEAD SCREW ISO 4762 M4X25 8.8 | ZYLINDERSCHRAUBE |
| 5 | 10875611 | 3 | HEX NUT DIN 985 M4 8 480H SPF | SECHSKANTMUTTER |
| 6 | 10875645 | 3 | WASHER ISO 7089 4 200HV 480H SPF | SCHEIBE |



| Pos. | Item | Quantity | Description | Bezeichnung |
|------|-----------|----------|-------------|---------------|
| 1 | 11171311 | 1 | ROTOR | ROTOR |
| 2 | 11171306 | 1 | COVER LID | ABDECKKAPPE |
| 3 | 571347508 | 1 | SLOTTED NUT | SCHLITZMUTTER |
| 4 | 11171308 | 1 | PLUG | STECKER |

30.8.2022
069868

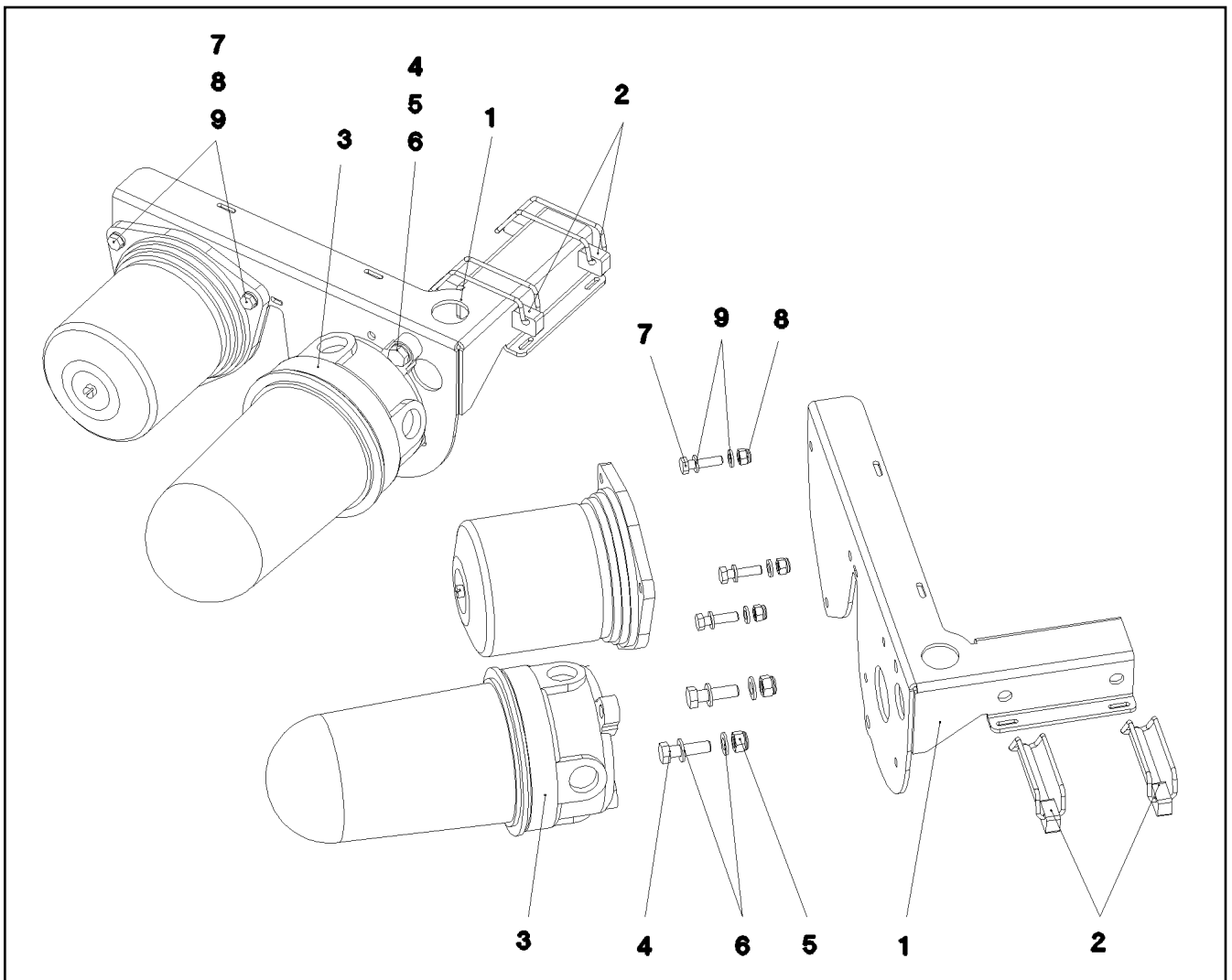
LIEBHERR

etk_en_de_097900_LR_1600_2

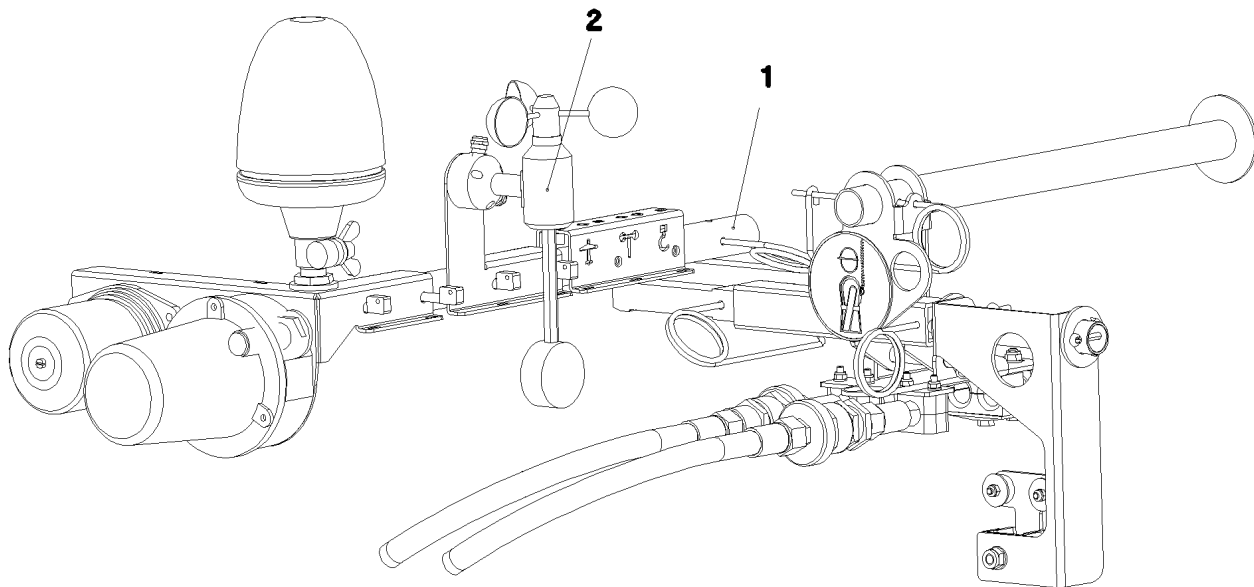
WIND VELOCITY TRANSMITTER
WINDGESCHWINDIGKEITSGEBER

1184

11066001



| Pos. | Item | Quantity | Description | Bezeichnung |
|------|-----------|----------|--|-------------------|
| 1 | 974491708 | 1 | PLATE 3X353X300 DC01 FE//ZNNI8//CN//T0 | BLECH |
| 2 | 433201008 | 2 | FORMCLIP AEHNL.DIN 11023 10X65 ST VER | FORMCLIP |
| 3 | 10816223 | 1 | OBSTRUCTION LIGHT 7,2W 19,2-28,8V PBT | HINDERNISFEUER |
| 4 | 11826527 | 2 | HEX SCREW ISO 4017 M8X30 8.8 480H SPF | SECHSKANTSCHRAUBE |
| 5 | 11656731 | 2 | HEX NUT ISO 7040 M8 8 480H SPF | SECHSKANTMUTTER |
| 6 | 12103465 | 4 | WASHER ISO 7089 8 300HV ZNNI-480H SPF | SCHEIBE |
| 7 | 10197836 | 3 | HEX SCREW ISO 4017 M6X25 8.8 ZNNI-480 | SECHSKANTSCHRAUBE |
| 8 | 11656734 | 3 | HEX NUT ISO 7040 M6 8 480H SPF | SECHSKANTMUTTER |
| 9 | 420000414 | 6 | WASHER ISO 7089 6 200HV-A4 | SCHEIBE |



Pos. 9

| Pos. | Item | Quantity | Description | Bezeichnung |
|------|-----------|----------|--|-------------------|
| 1 | 957005308 | 1 | TUBE 35X2X665 X5CRNI1810 | ROHR |
| 2 | 967051508 | 1 | WIND WARNING PREASSEMBLED MIT HEIZ ⇒ □ 1183 | WINDWARNUNG VORM. |
| 9 | 965260008 | 1 | LEAD W935Y | LEITUNG |

30.8.2022
072695

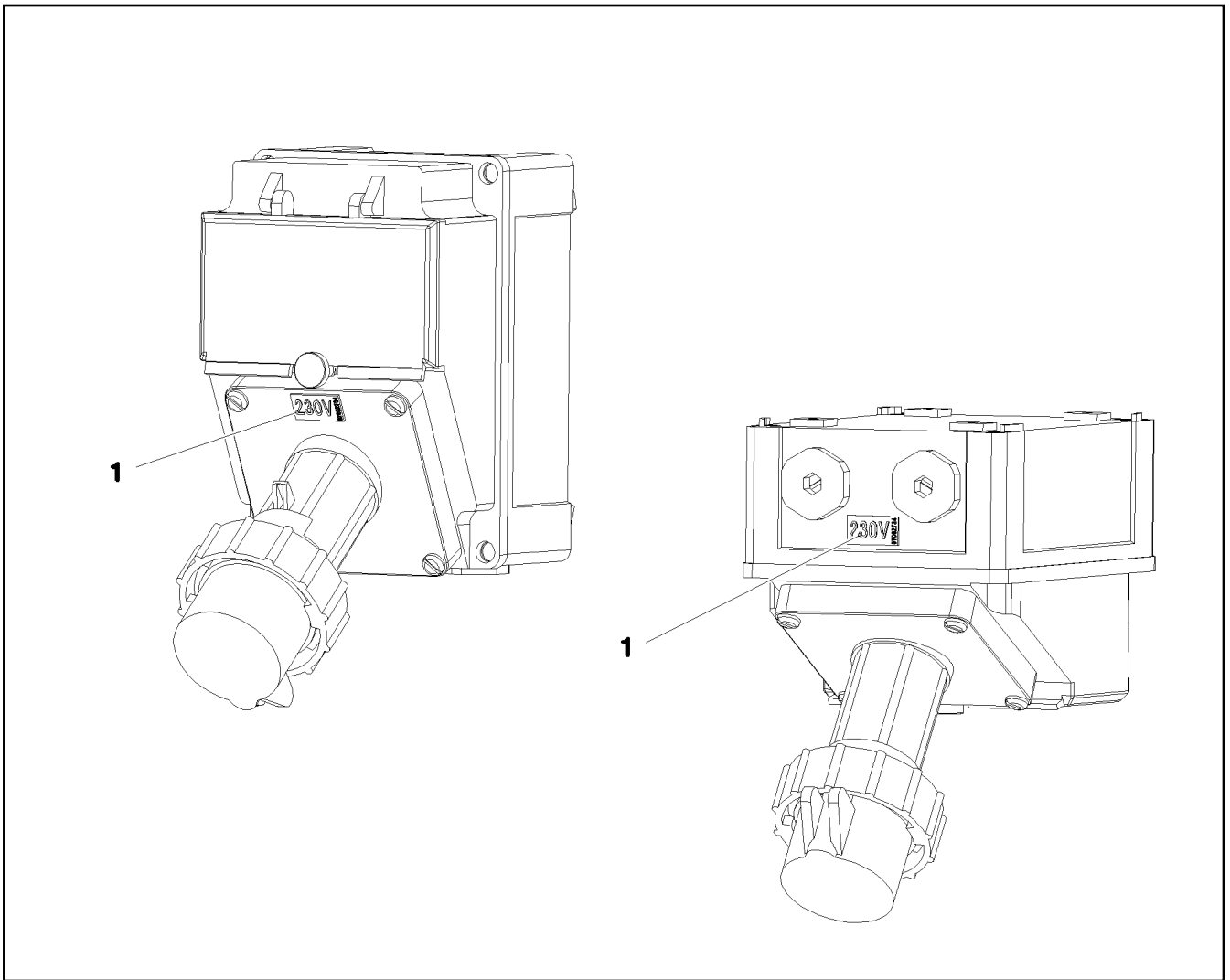
LIEBHERR

etk_en_de_097900_LR_1600_2

WIND WARNING UNIT
WINDWARNUNG

□ 1186

917025408



| Pos. | Item | Quantity | Description | Bezeichnung |
|------|----------|----------|--------------------------------------|---------------|
| 1 | 97082734 | 1 | INFORMATION SIGN 23X12 KLEBEFOLIE SP | HINWEISSCHILD |

30.8.2022
087430



LIEBHERR


etk_en_de_097900_LR_1600_2

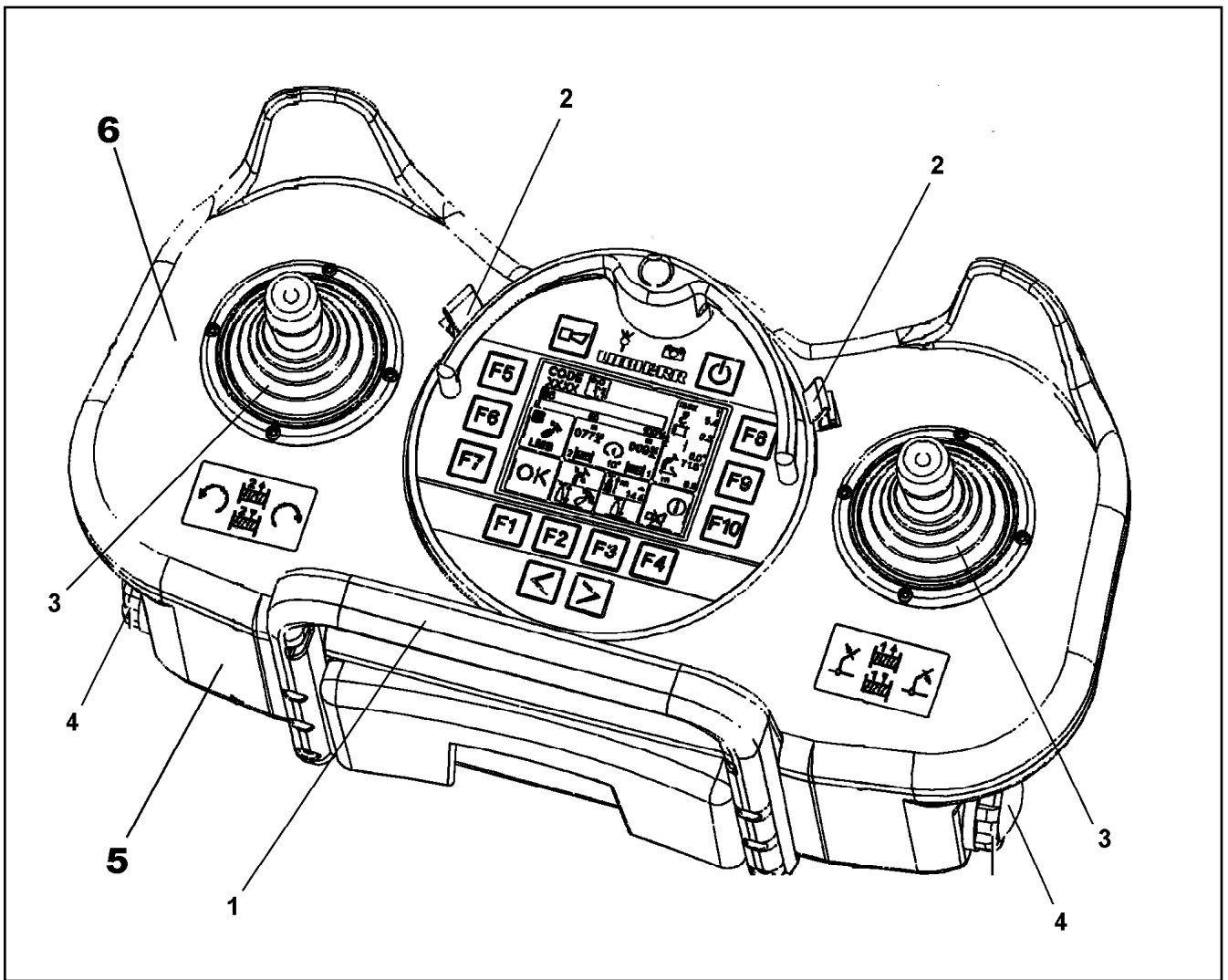
SIGN EXTERNAL SUPPLY
BESCHILDERUNG FREMDEINSPEISUNG

1187

918455008

| Pos. | Item | Quantity | Description | Bezeichnung |
|------|----------|----------|---|------------------|
| 1 | 10454762 | 1 | REMOTE CONTROL TRANSMITTER LSB-BT ⇒  1189 | FERNSTEUERSENDER |
| 2 | 10475436 | 1 | BELT CARRIER SYSTEM ⇒  1190 | GURTRAGESYSTEM |

| | | |
|-----------------|---|--|
| 30.8.2022 | etk_en_de_097900_LR_1600_2 |  1188 |
| LIEBHERR | ELECTR.FOR SLEWING GEAR ELEKTRIK FUNKFERNSTEUERUNG | 917751408 |



| Pos. | Item | Quantity | Description | Bezeichnung |
|------|----------|----------|-------------------------|-----------------|
| 1 | 10815196 | 1 | HOLDING BRACKET | HALTEBUEGEL |
| 2 | 11002524 | 2 | CIRCLIP | SICHERUNGSClip |
| 3 | 11124040 | 2 | RUBBER BELLOWS | FALTENBALG |
| 4 | 10873512 | 2 | BATTERY HOLDER | BATTERIEHALTER |
| 5 | 10878706 | 1 | KIT SPARE PARTS HOUSING | RS GEHAEUSE |
| 6 | 11490326 | 1 | KIT SPARE PARTS HOUSING | RS GEHAEUSE |
| 7 | 12106049 | 2 | HAND CONTROL TRANSDUCER | HANDSTEUERGEBER |
| 8 | 12106427 | 6 | SCREW | SCHRAUBE |

30.8.2022
059860

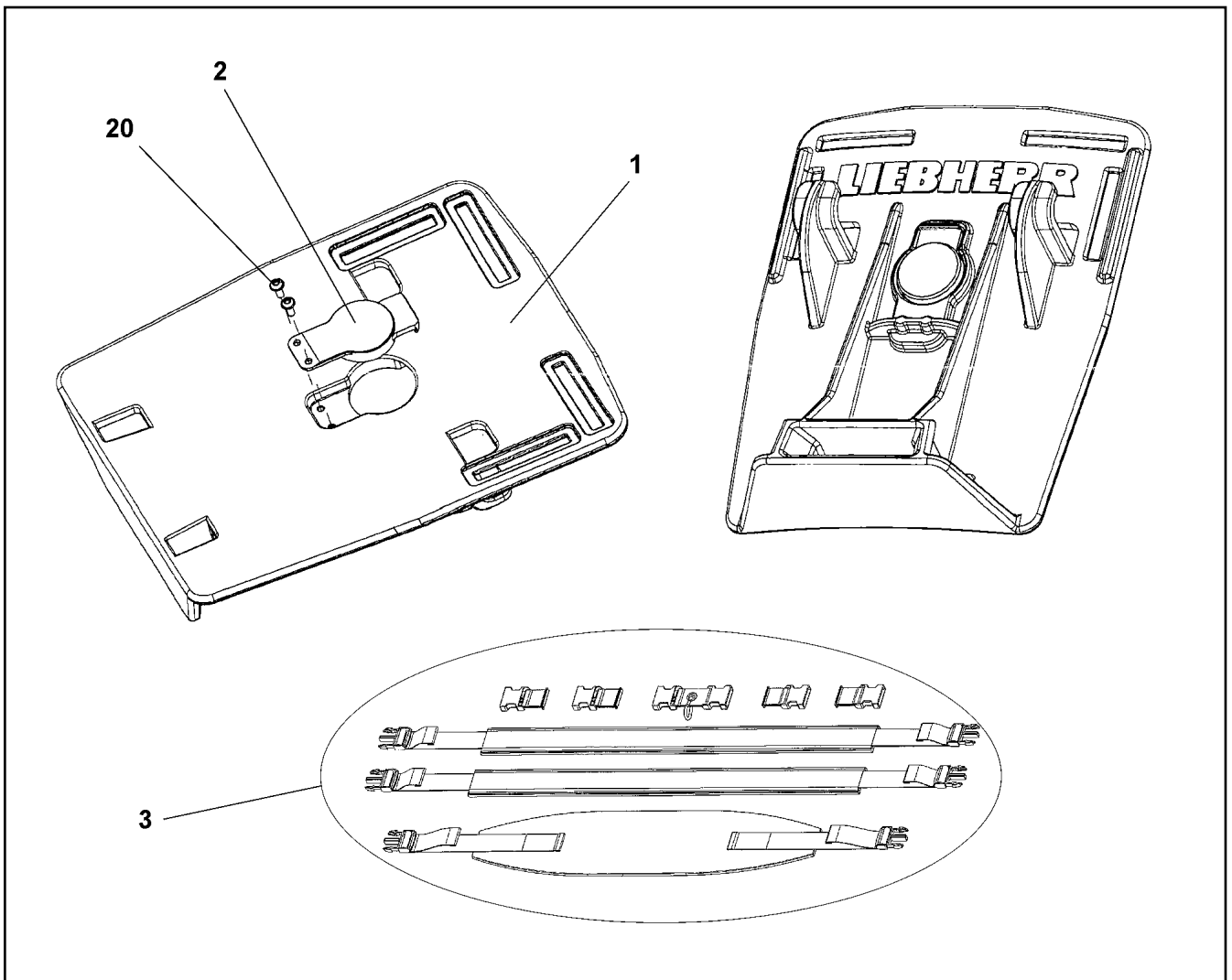
LIEBHERR

etk_en_de_097900_LR_1600_2

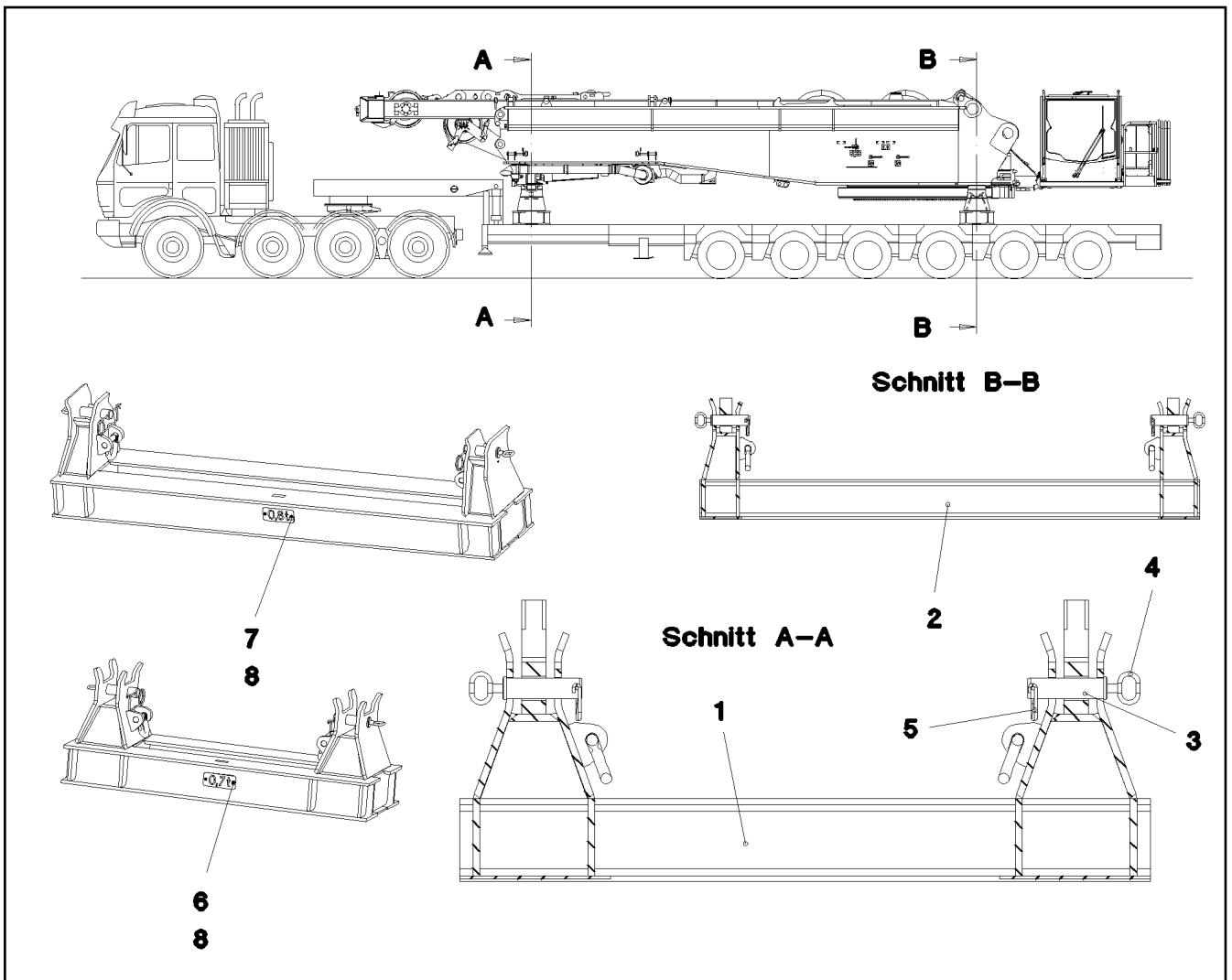
REMOTE CONTROL TRANSMITTER
FERNSTEUERSENDER

1189

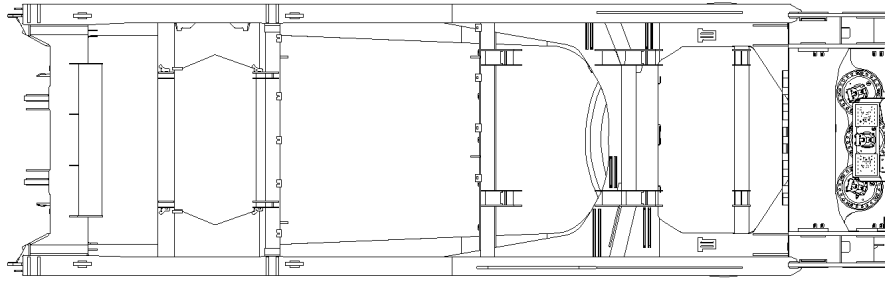
10454762



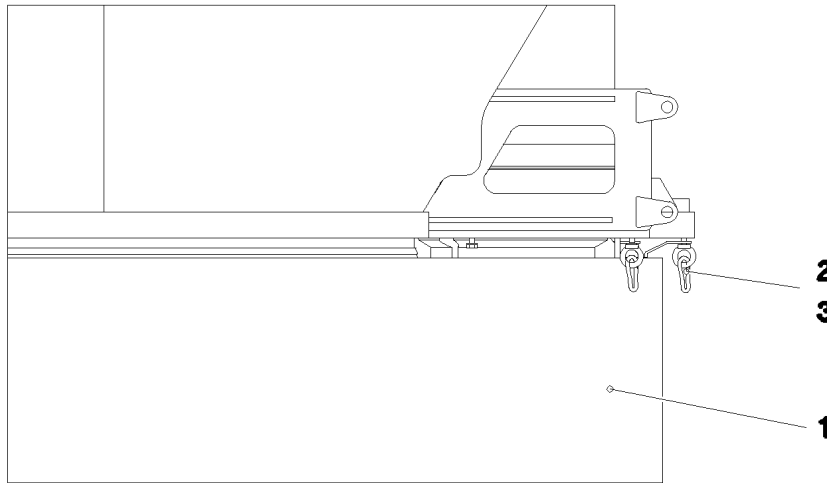
| Pos. | Item | Quantity | Description | Bezeichnung |
|------|----------|----------|----------------|-------------|
| 1 | 11214405 | 1 | BASE PLATE | GRUNDPLATTE |
| 2 | 11006668 | 1 | CATCHING LEVER | RASTHEBEL |
| 3 | 11659765 | 1 | TRAVEL BELT | TRAGERIEMEN |
| 20 | 11006669 | 2 | SCREW | SCHRAUBE |



| Pos. | Item | Quantity | Description | Bezeichnung |
|------|-----------|----------|---------------------------------------|----------------------|
| 1 | 965291008 | 1 | BRACKET WELDED CONST. HINTEN | KONSOLE SCHWK. |
| 2 | 965291108 | 1 | BRACKET WELDED CONST. VORN | KONSOLE SCHWK. |
| 3 | 937382908 | 4 | PIN 65.0X230 35NICRMOV125 SPF | BOLZEN |
| 4 | 921079508 | 4 | HANDLE WELD.CONST. FE//ZNNI8//CN//T0 | GRIFF SCHWK. |
| 5 | 433105208 | 4 | RETAINING SPRING X0 VERZ. | SICHERUNGSFEDER |
| 6 | 979722308 | 1 | PLATE 2X86X210 DC01 FE//ZNNI8//CN//T0 | BLECH |
| 7 | 974409408 | 1 | PLATE 2X210X86 DC01 FE//ZNNI8//CN//T0 | BLECH |
| 8 | 12102696 | 4 | BUTTON HEAD SCREW AEHNL.ISO 7380-2 | HALBRUNDKOPFSCHRAUBE |



Ansicht W



| Pos. | Item | Quantity | Description | Bezeichnung |
|------|-----------|----------|---------------------------------------|----------------|
| 1 | 97086736 | 1 | COVER QC OBERRING | ABDECKUNG |
| 2 | 402600208 | 3 | RING BOLT DIN 580 M10X17 C15E A2K | RINGSCHRAUBE |
| 3 | 744010008 | 3 | SNAP HOOK DIN 5299 C 70X7-180KG ST A2 | KARABINERHAKEN |

30.8.2022
054022

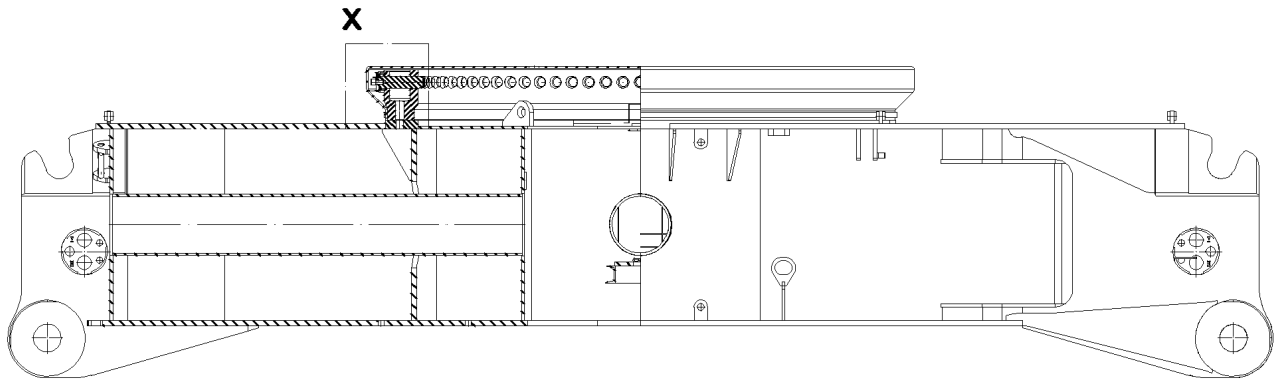
LIEBHERR

etk_en_de_097900_LR_1600_2

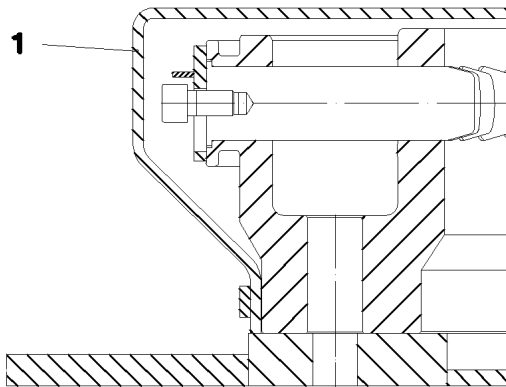
COVER
ABDECKUNG

1192

915701608

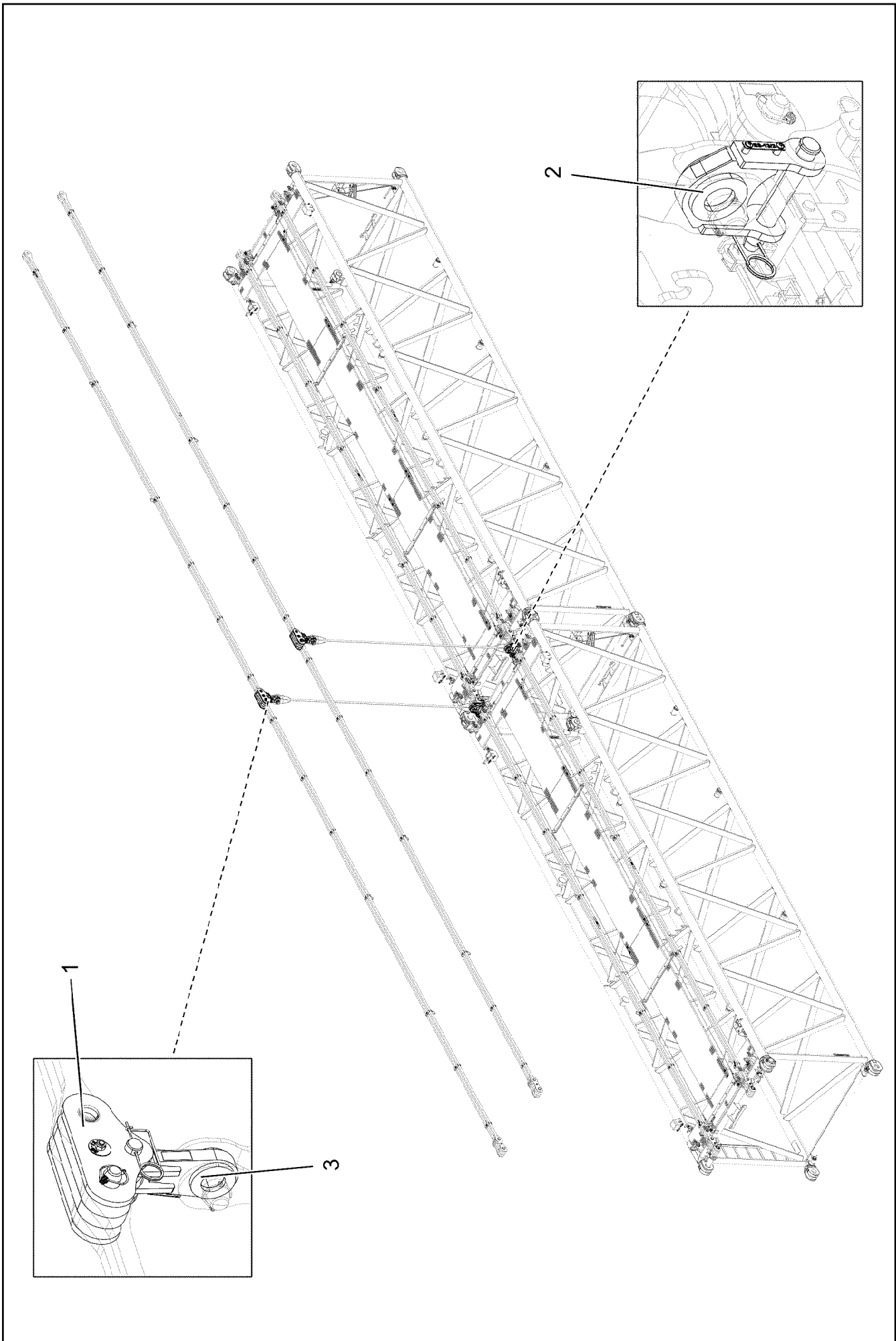


Einzelheit X



| Pos. | Item | Quantity | Description | Bezeichnung |
|------|-----------|----------|-----------------------------|------------------------|
| 1 | 973804308 | 1 | COVER QC LOWER BAND LR 1750 | ABDECKUNG QC UNTERRING |

| | | |
|---------------------|----------------------------|-----------|
| 30.8.2022 054021 | etk_en_de_097900_LR_1600_2 | 1193 |
| LIEBHERR | COVER ABDECKUNG | 915701708 |



30.8.2022
052639



LIEBHERR


etk_en_de_097900_LR_1600_2

SUPPLEMENTARY GUYING DEVICE
ZUSATZABSPANNUNG

1194 (1/2)

91553508

| Pos. | Item | Quantity | Description | Bezeichnung |
|------|-----------|----------|--|------------------|
| 1 | 964863808 | 2 | CONNECTING LINK PRE-ASS. 0.25M BS-13/ | LASCHE VORM. |
| 2 | 96047098 | 2 | CROSS SHACKLE CPL. BS-13/2 ⇒  1196 | KREUZLASCHE KPL. |
| 3 | 96047118 | 2 | CROSS SHACKLE CPL. BS-13/3 ⇒  1197 | KREUZLASCHE KPL. |

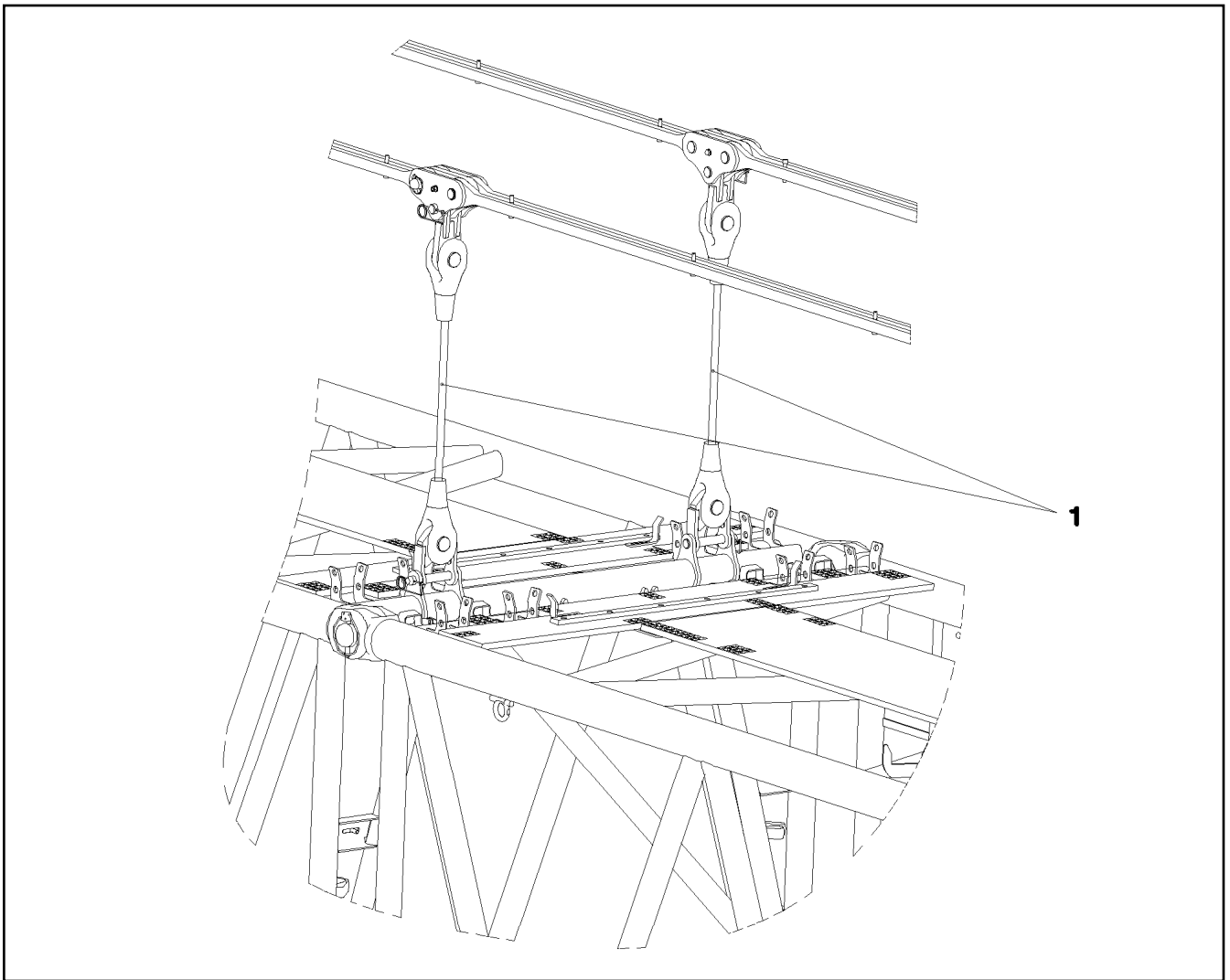
| | | |
|-----------------|---|--|
| 30.8.2022 | etk_en_de_097900_LR_1600_2 |  1195 (2/2) |
| LIEBHERR | SUPPLEMENTARY GUYING DEVICE ZUSATZABSPANNUNG | 915553508 |

| Pos. | Item | Quantity | Description | Bezeichnung |
|------|-----------|----------|---|----------------------|
| 1 | 964864008 | 1 | CROSS CONNECTING LINK WELDED | KREUZLASCHE SCHWK. |
| 2 | 97134709 | 1 | PLATE 2X99X20 X5CRNI18-10 | BLECH |
| 3 | 12102696 | 2 | BUTTON HEAD SCREW AEHNL.ISO 7380-2 | HALBRUNDKOPFSCHRAUBE |
| 4 | 971965508 | 1 | PIN 45.0X290 35NICRMOV125 GASN. SPF | BOLZEN |
| 5 | 433102508 | 1 | RETAINING SPRING 5X122 ISO 2081 FE/ZN8/ | SICHERUNGSFEDER |
| 6 | 973567608 | 1 | PLATE IDENTIFICATION NUMBER IDENT-N | SCHILD IDENTNR. |

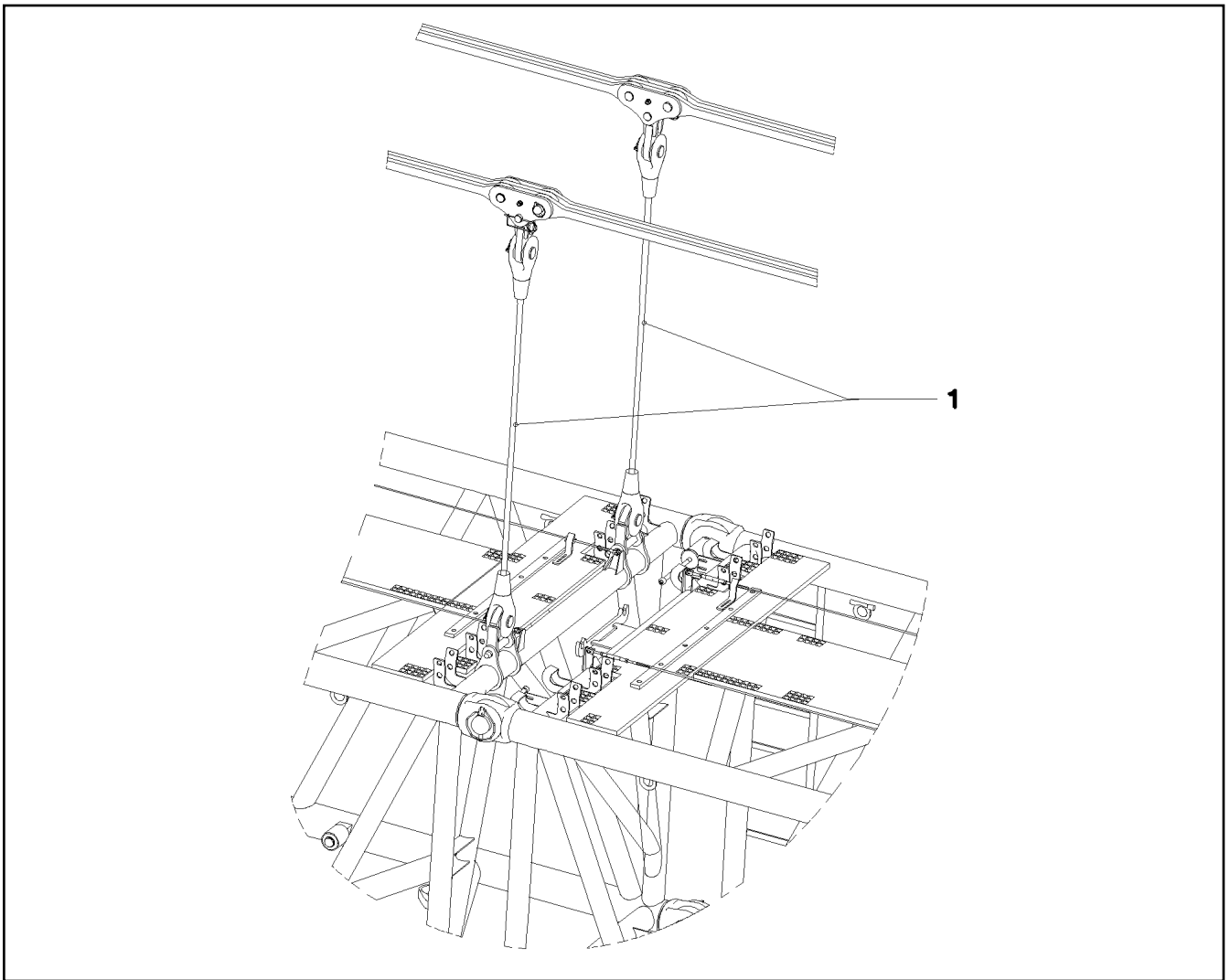
| | | |
|-----------------|--|-------------------------------|
| 30.8.2022 | etk_en_de_097900_LR_1600_2 | <input type="checkbox"/> 1196 |
| LIEBHERR | CROSS SHACKLE CPL. KREUZLASCHE KPL. | 96047098 |

| Pos. | Item | Quantity | Description | Bezeichnung |
|------|-----------|----------|-------------------------------------|----------------------|
| 1 | 964863908 | 1 | CROSS CONNECTING LINK WELDED | KREUZLASCHE SCHWK. |
| 2 | 97134754 | 1 | PLATE 2X99X20 X5CRNI18-10 | BLECH |
| 3 | 12102696 | 2 | BUTTON HEAD SCREW AEHNL.ISO 7380-2 | HALBRUNDKOPFSCHRAUBE |
| 4 | 973567608 | 1 | PLATE IDENTIFICATION NUMBER IDENT-N | SCHILD IDENTNR. |

| | | |
|-----------------|--|-------------------------------|
| 30.8.2022 | etk_en_de_097900_LR_1600_2 | <input type="checkbox"/> 1197 |
| LIEBHERR | CROSS SHACKLE CPL. KREUZLASCHE KPL. | 96047118 |



| Pos. | Item | Quantity | Description | Bezeichnung |
|------|-----------|----------|-------------------------------------|-------------------|
| 1 | 977553708 | 2 | ADDITIONAL GUY ROPE 34MM 1.525M SPF | ZUSATZABSPANNSEIL |



| Pos. | Item | Quantity | Description | Bezeichnung |
|------|-----------|----------|-------------------------------------|-------------------|
| 1 | 977554108 | 2 | ADDITIONAL GUY ROPE 34MM 2.525M SPF | ZUSATZABSPANNSEIL |

30.8.2022
052638

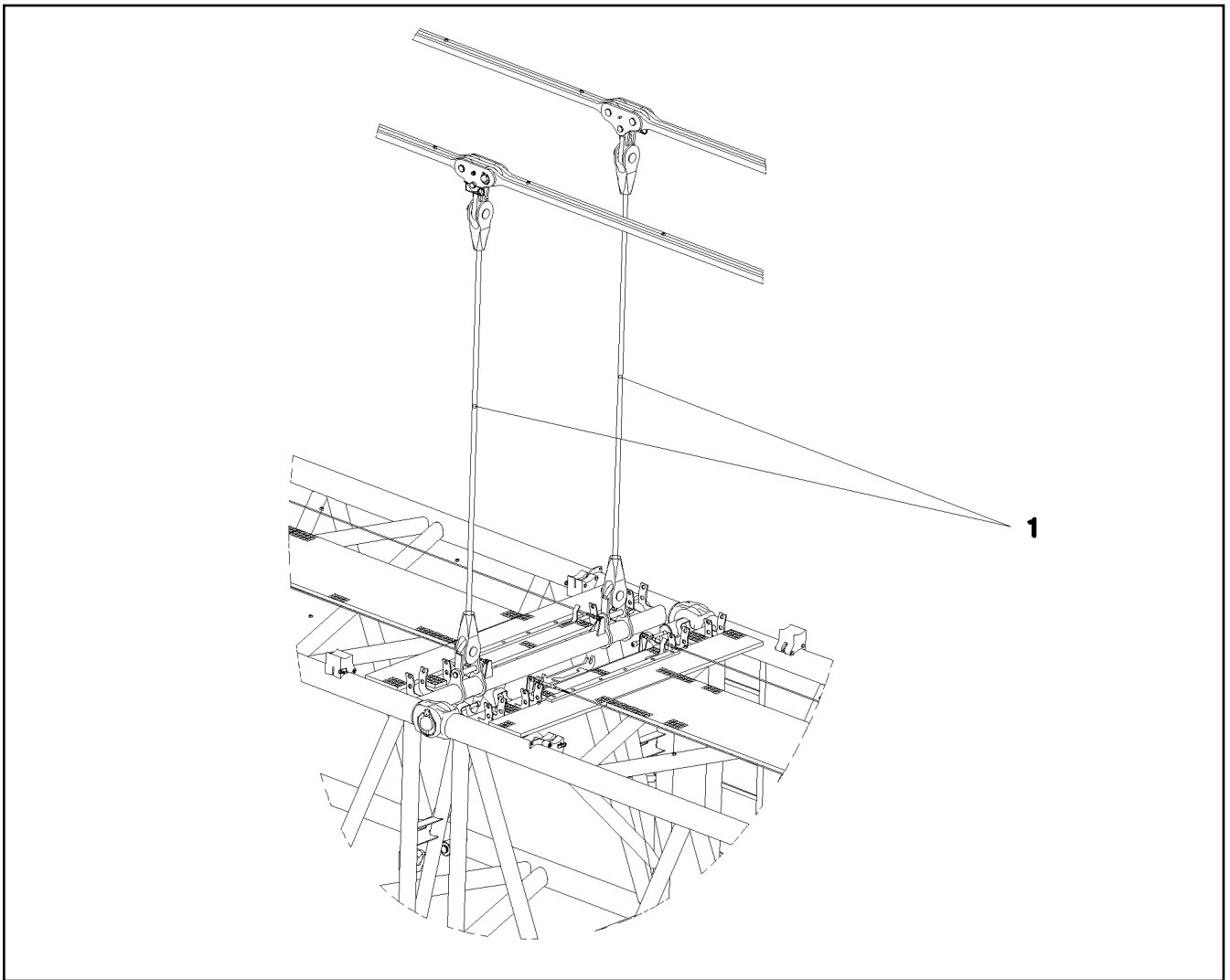
LIEBHERR

etk_en_de_097900_LR_1600_2

SUPPLEMENTARY GUYING DEVICE
ZUSATZABSPANNUNG

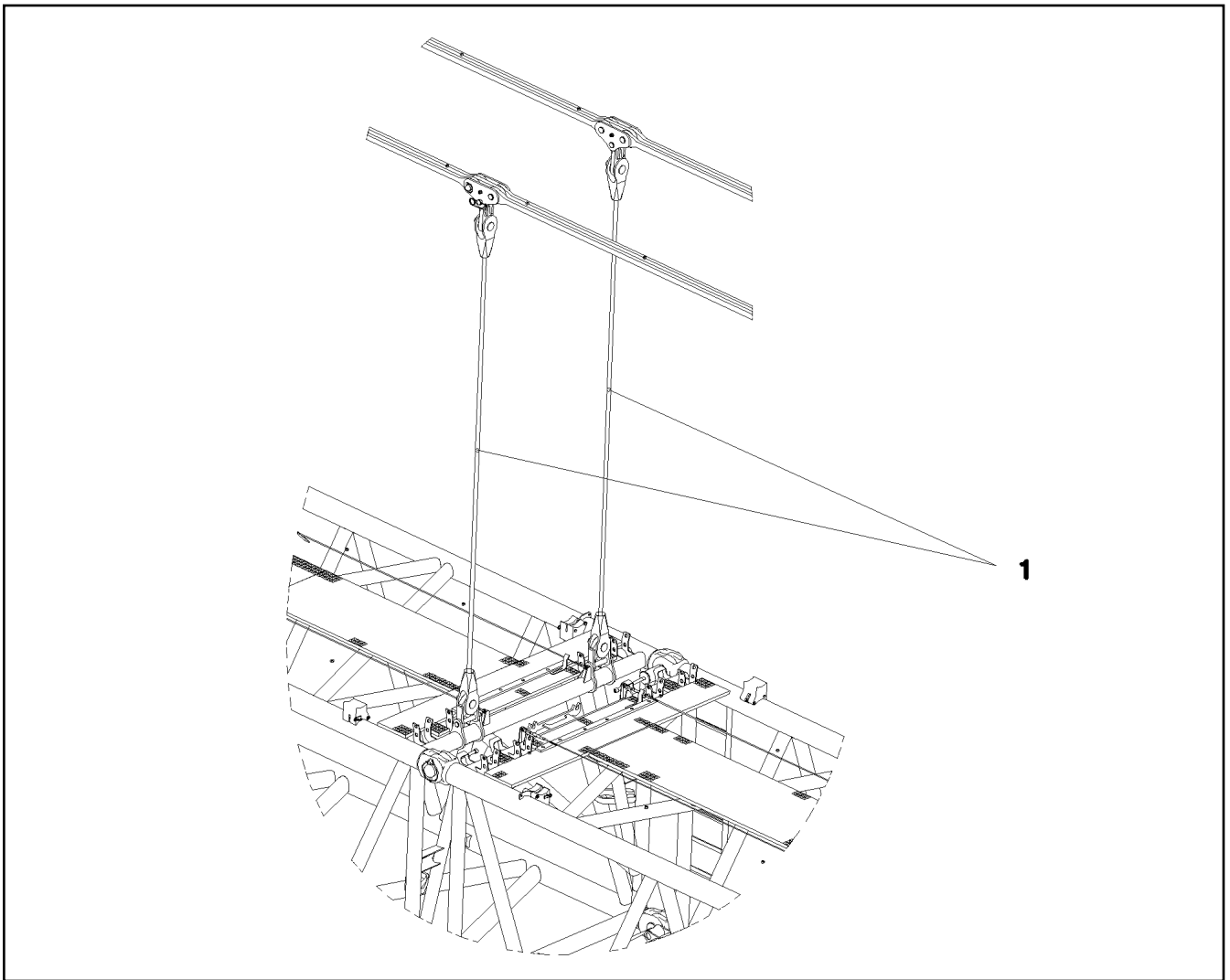
1199

91553708

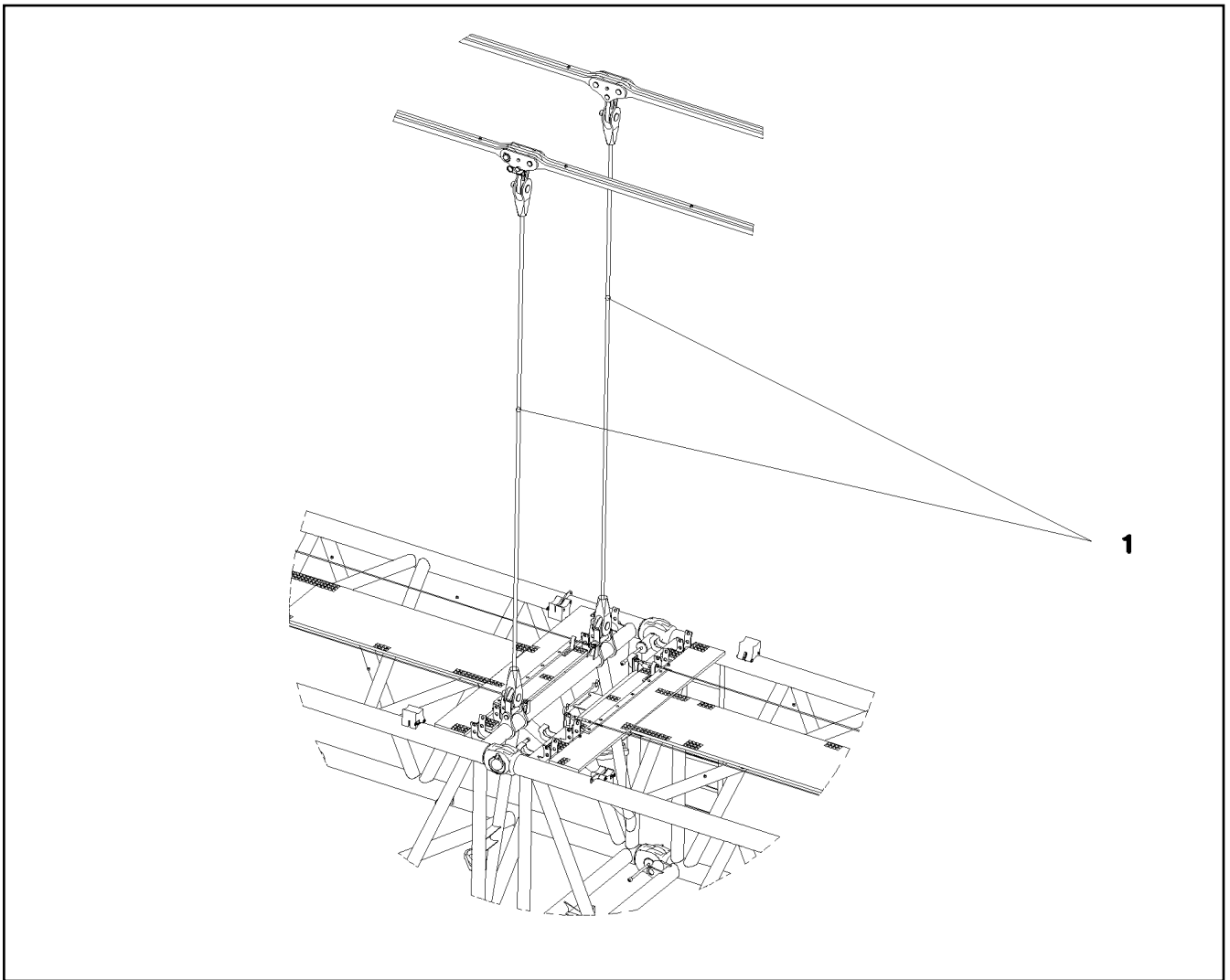


| Pos. | Item | Quantity | Description | Bezeichnung |
|------|-----------|----------|-------------------------------------|-------------------|
| 1 | 977554808 | 2 | ADDITIONAL GUY ROPE 34MM 3.525M SPF | ZUSATZABSPANNSEIL |

| | | |
|---------------------|---|-------------------------------|
| 30.8.2022 055201 | etk_en_de_097900_LR_1600_2 | <input type="checkbox"/> 1200 |
| LIEBHERR | SUPPLEMENTARY GUYING DEVICE ZUSATZABSPANNUNG | 915553808 |

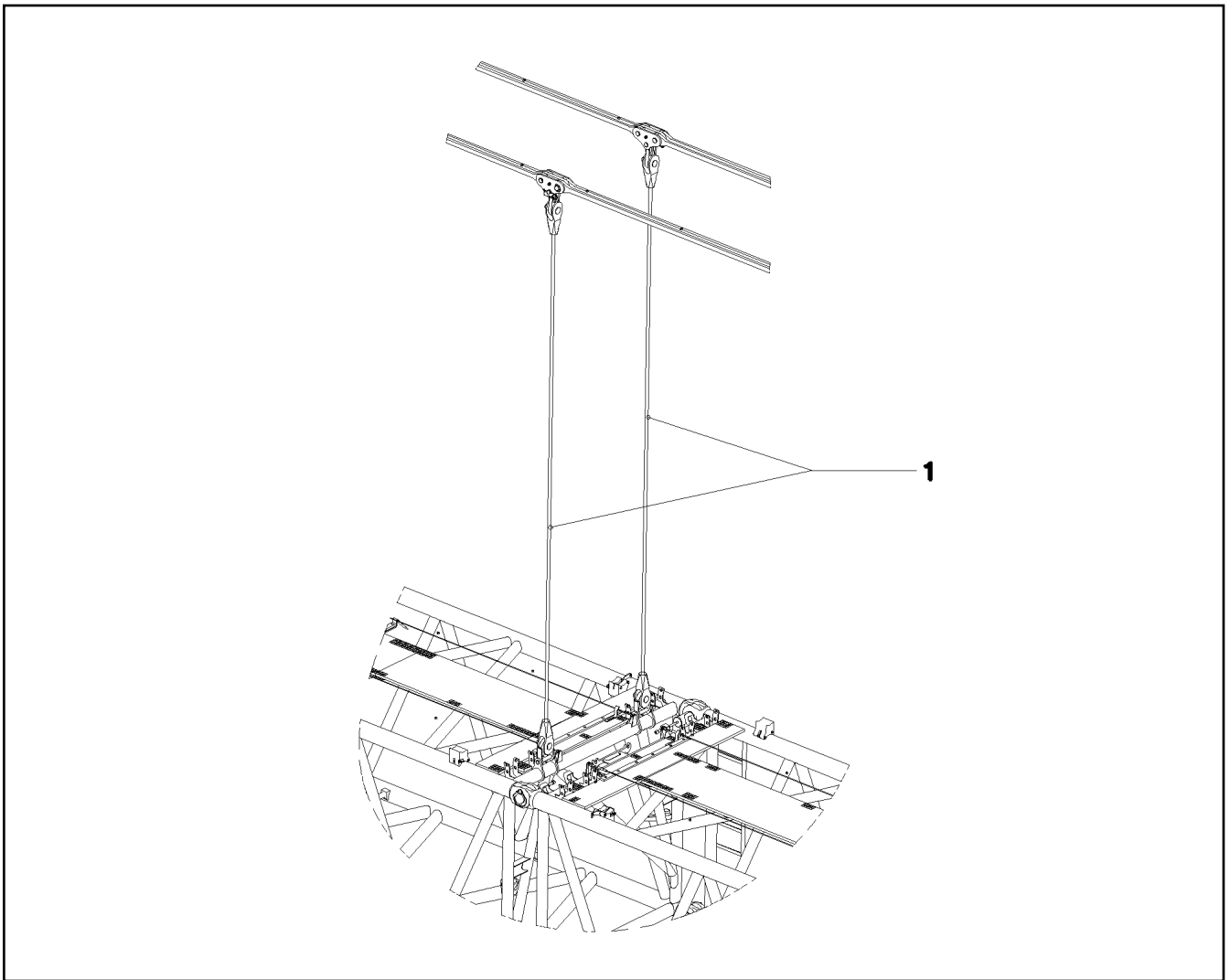


| Pos. | Item | Quantity | Description | Bezeichnung |
|------|-----------|----------|-------------------------------------|-------------------|
| 1 | 977493808 | 2 | ADDITIONAL GUY ROPE 34MM 4.525M SPF | ZUSATZABSPANNSEIL |

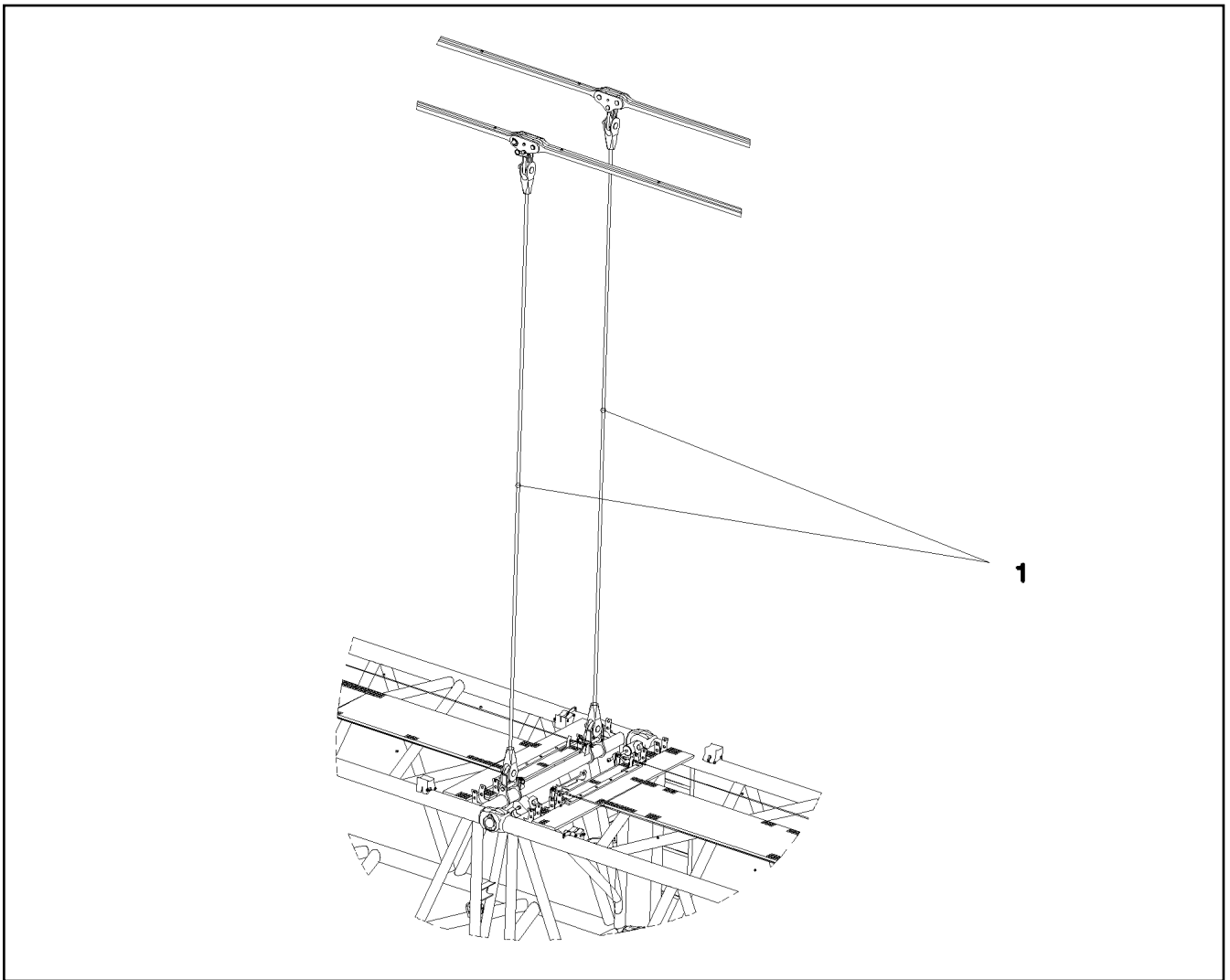


| Pos. | Item | Quantity | Description | Bezeichnung |
|------|-----------|----------|-------------------------------------|-------------------|
| 1 | 977493908 | 2 | ADDITIONAL GUY ROPE 34MM 5.525M SPF | ZUSATZABSPANNSEIL |

| | | |
|--|---|--|
| 30.8.2022 055203 LIEBHERR | etk_en_de_097900_LR_1600_2 SUPPLEMENTARY GUYING DEVICE ZUSATZABSPANNUNG | <input type="checkbox"/> 1202 915554008 |
|--|---|--|

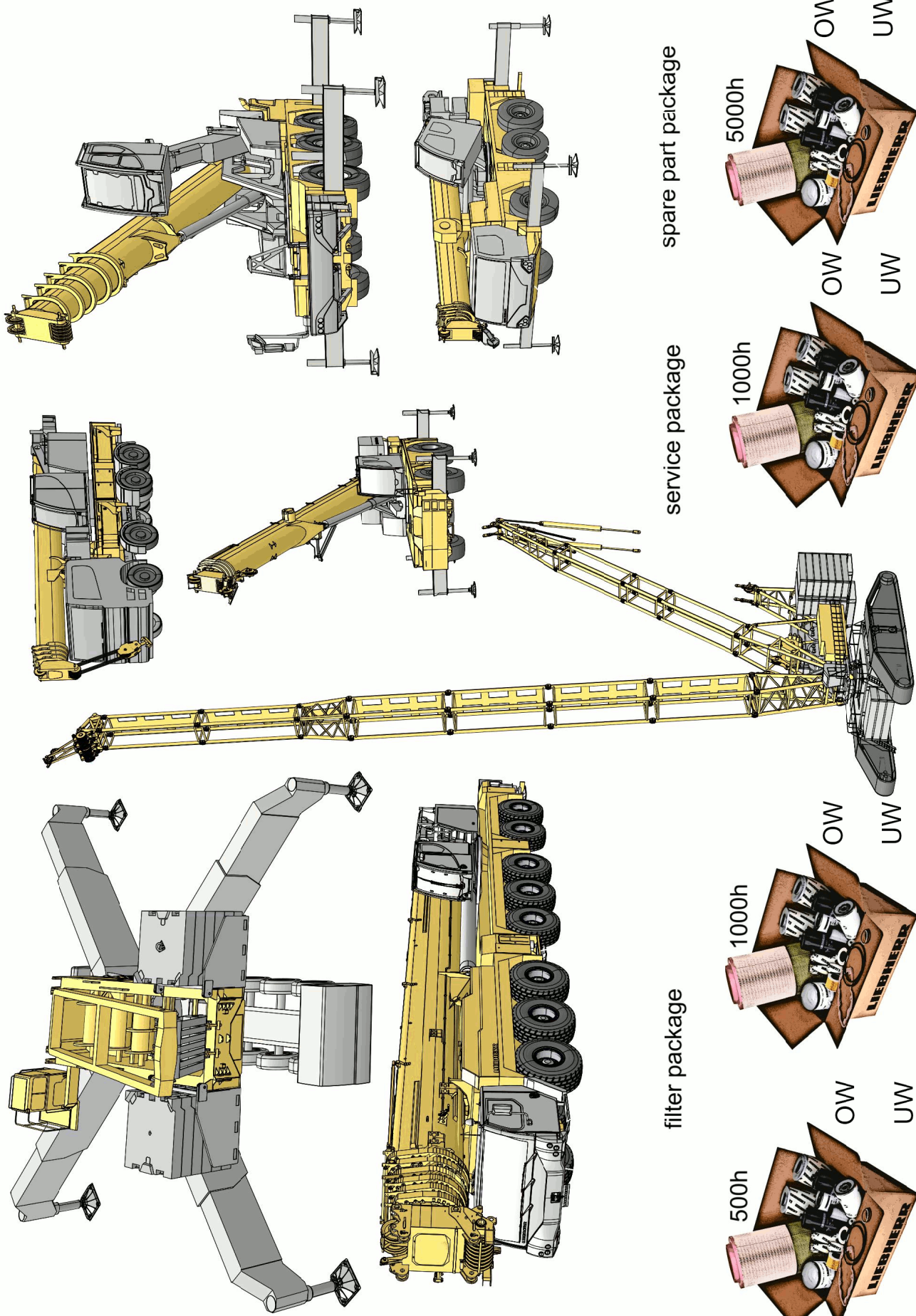


| Pos. | Item | Quantity | Description | Bezeichnung |
|------|-----------|----------|-------------------------------------|-------------------|
| 1 | 977494008 | 2 | ADDITIONAL GUY ROPE 34MM 6.525M SPF | ZUSATZABSPANNSEIL |



| Pos. | Item | Quantity | Description | Bezeichnung |
|------|-----------|----------|-------------------------------------|-------------------|
| 1 | 977494108 | 2 | ADDITIONAL GUY ROPE 34MM 7.525M SPF | ZUSATZABSPANNSEIL |

| | | |
|--|---|------------------------------|
| <p>30.8.2022 055205</p> <p>LIEBHERR</p> | <p>etk_en_de_097900_LR_1600_2</p> <p>SUPPLEMENTARY GUYING DEVICE ZUSATZABSPANNUNG</p> | <p>1204</p> <p>915554208</p> |
|--|---|------------------------------|



30.8.2022
001518




LIEBHERR


etk_en_de_097900_LR_1600_2

SERVICE
SERVICE

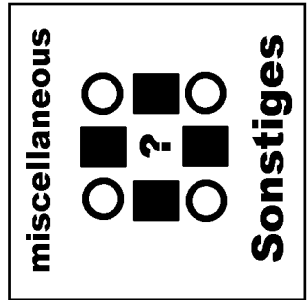
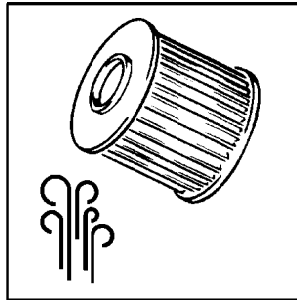
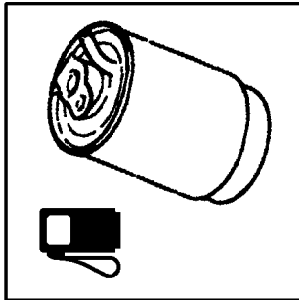
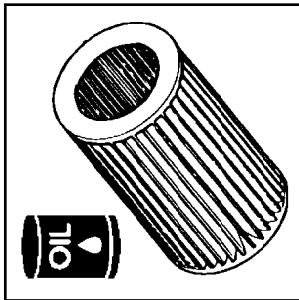
1205 (1/2)

SK Z97900

| Pos. | Item | Quantity | Description | Bezeichnung |
|------|----------|----------|--|--------------|
| 110 | 96000046 | 1 | FILTER PACKAGE 500 STD . LR 1600/2 ⇒  1207 | FILTERPAKET |
| 120 | 96000047 | 1 | FILTER PACKAGE 1000 STD. LR 1600/2 ⇒  1209 | FILTERPAKET |
| 410 | 96000231 | 1 | SERVICE PACKAGE 1000STD. LR 1600/2 ⇒  1211 | SERVICEPAKET |

| | | |
|-----------------|----------------------------|--|
| 30.8.2022 | etk_en_de_097900_LR_1600_2 |  1206 (2/2) |
| LIEBHERR | SERVICE SERVICE | SK Z97900 |

| | |
|--|-------------------------|
| <p>Ölfiter oil filter</p> | <p>001 - 099</p> |
| <p>Kraftstofffilter fuel filter</p> | <p>100 - 199</p> |
| <p>Luftfilter air filter</p> | <p>200 - 299</p> |
| <p>Sonstiges miscellaneous</p> | <p>300 - 399</p> |



30.8.2022
089509

LIEBHERR

etk_en_de_097900_LR_1600_2

FILTER PACKAGE
FILTERPAKET

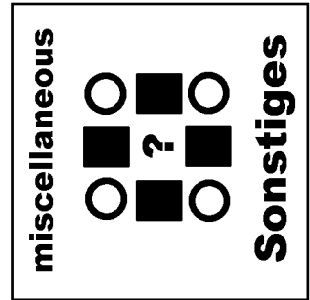
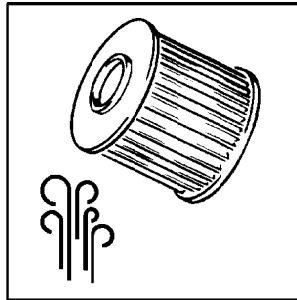
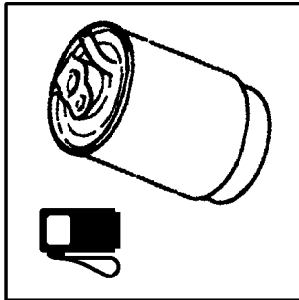
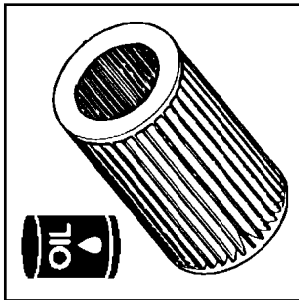
1207 (1/2)

96000046

| Pos. | Item | Quantity | Description | Bezeichnung |
|------|-----------|----------|---|----------------------|
| 1 | 10297295 | 2 | EASY-CHANGE FILTER OEL 9µm | WECHSELFILTER |
| 4 | 510669208 | 1 | FILTER INSERT OEL 10µm | FILTEREINSATZ |
| 12 | 10037623 | 1 | FILTER INSERT OEL 10µm | FILTEREINSATZ |
| 19 | 12886226 | 1 | SPARE ELEMENT OEL | ERSATZELEMENT |
| 101 | 553183708 | 1 | FILTER INSERT KRAFTSTOFF 30µm | FILTEREINSATZ |
| 140 | 12820742 | 2 | FUEL FINE FILTER KRAFTSTOFF 3µm | KRAFTSTOFFFEINFILTER |
| 200 | 510671808 | 1 | FILTER INSERT 1m ³ /min 10µm | FILTEREINSATZ |

| | | |
|-----------------|-------------------------------|-------------------------------------|
| 30.8.2022 | etk_en_de_097900_LR_1600_2 | <input type="checkbox"/> 1208 (2/2) |
| LIEBHERR | FILTER PACKAGE FILTERPAKET | 9600046 |

| | |
|--|-------------------------|
| <p>Ölfiter oil filter</p> | <p>001 - 099</p> |
| <p>Kraftstofffilter fuel filter</p> | <p>100 - 199</p> |
| <p>Luftfilter air filter</p> | <p>200 - 299</p> |
| <p>Sonstiges miscellaneous</p> | <p>300 - 399</p> |



30.8.2022
089509

LIEBHERR


etk_en_de_097900_LR_1600_2

FILTER PACKAGE
FILTERPAKET


1209 (1/2)

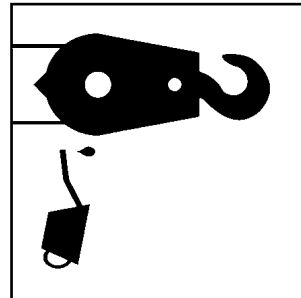
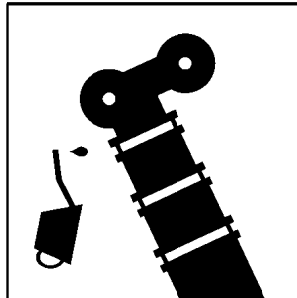
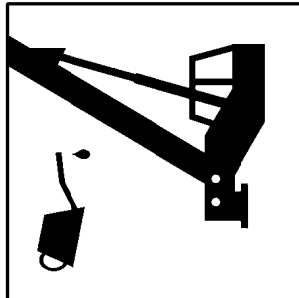
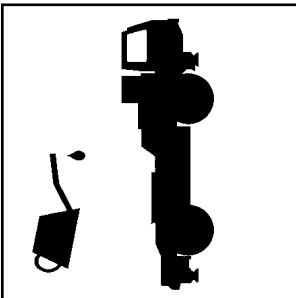
96000047

| Pos. | Item | Quantity | Description | Bezeichnung |
|------|-----------|----------|---|----------------------|
| 1 | 10297295 | 2 | EASY-CHANGE FILTER OEL 9µm | WECHSELFILTER |
| 4 | 510669208 | 1 | FILTER INSERT OEL 10µm | FILTEREINSATZ |
| 12 | 10037623 | 1 | FILTER INSERT OEL 10µm | FILTEREINSATZ |
| 19 | 12886226 | 1 | SPARE ELEMENT OEL | ERSATZELEMENT |
| 101 | 553183708 | 1 | FILTER INSERT KRAFTSTOFF 30µm | FILTEREINSATZ |
| 102 | 553174008 | 1 | FUEL FILTER | KRAFTSTOFFFILTER |
| 140 | 12820742 | 2 | FUEL FINE FILTER KRAFTSTOFF 3µm | KRAFTSTOFFFEINFILTER |
| 200 | 510671808 | 1 | FILTER INSERT 1m ³ /min 10µm | FILTEREINSATZ |
| 201 | 571352308 | 1 | CARTRIDGE | KARTUSCHE |
| 212 | 11083438 | 1 | FILTER | FILTER |
| 216 | 10294939 | 2 | SAFETY ELEMENT | SICHERHEITSELEMENT |
| 223 | 10652140 | 2 | MAIN FILTER ELEMENT 18m ³ /min | HAUPTFILTERELEMENT |

| | | |
|-----------------|-------------------------------|--|
| 30.8.2022 | etk_en_de_097900_LR_1600_2 |  1210 (2/2) |
| LIEBHERR | FILTER PACKAGE FILTERPAKET | 9600047 |

| Pos. | Item | Quantity | Description | Bezeichnung |
|------|-----------|----------|-----------------------------------|----------------------|
| 1 | 10297295 | 2 | EASY-CHANGE FILTER OEL 9µm | WECHSELFILTER |
| 4 | 510669208 | 1 | FILTER INSERT OEL 10µm | FILTEREINSATZ |
| 12 | 10037623 | 1 | FILTER INSERT OEL 10µm | FILTEREINSATZ |
| 19 | 12886226 | 1 | SPARE ELEMENT OEL | ERSATZELEMENT |
| 101 | 553183708 | 1 | FILTER INSERT KRAFTSTOFF 30µm | FILTEREINSATZ |
| 102 | 553174008 | 1 | FUEL FILTER | KRAFTSTOFFFILTER |
| 140 | 12820742 | 2 | FUEL FINE FILTER KRAFTSTOFF 3µm | KRAFTSTOFFFEINFILTER |
| 200 | 510671808 | 1 | FILTER INSERT 1m³/min 10µm | FILTEREINSATZ |
| 201 | 571352308 | 1 | CARTRIDGE | KARTUSCHE |
| 212 | 11083438 | 1 | FILTER | FILTER |
| 216 | 10294939 | 2 | SAFETY ELEMENT | SICHERHEITSELEMENT |
| 223 | 10652140 | 2 | MAIN FILTER ELEMENT 18m³/min | HAUPTFILTERELEMENT |
| 309 | 12565355 | 6 | SEAL | DICHTUNG |
| 310 | 10294171 | 1 | COVER SEAL HNBR | DECKELDICHTUNG |
| 318 | 10101384 | 1 | RS PRESSURE FILTER DF...330FG 1.0 | RS DRUCKFILTER |
| 329 | 570588308 | 1 | O-RING ARP 568 170,82X7 NBR70 | O-RING |

| | | |
|-----------------|---------------------------------|--|
| 30.8.2022 | etk_en_de_097900_LR_1600_2 |  1211 |
| LIEBHERR | SERVICE PACKAGE SERVICEPAKET | 96000231 |



Service-

Befüllung UW

service refill undercarriage

**10
20**

Service-

Befüllung OW

service refill superstructure

30

Service-

Befüllung AL

service refill boom

40

Service-

Befüllung HF

service refill hook block

50

30.8.2022
001514



LIEBHERR


etk_en_de_097900_LR_1600_2

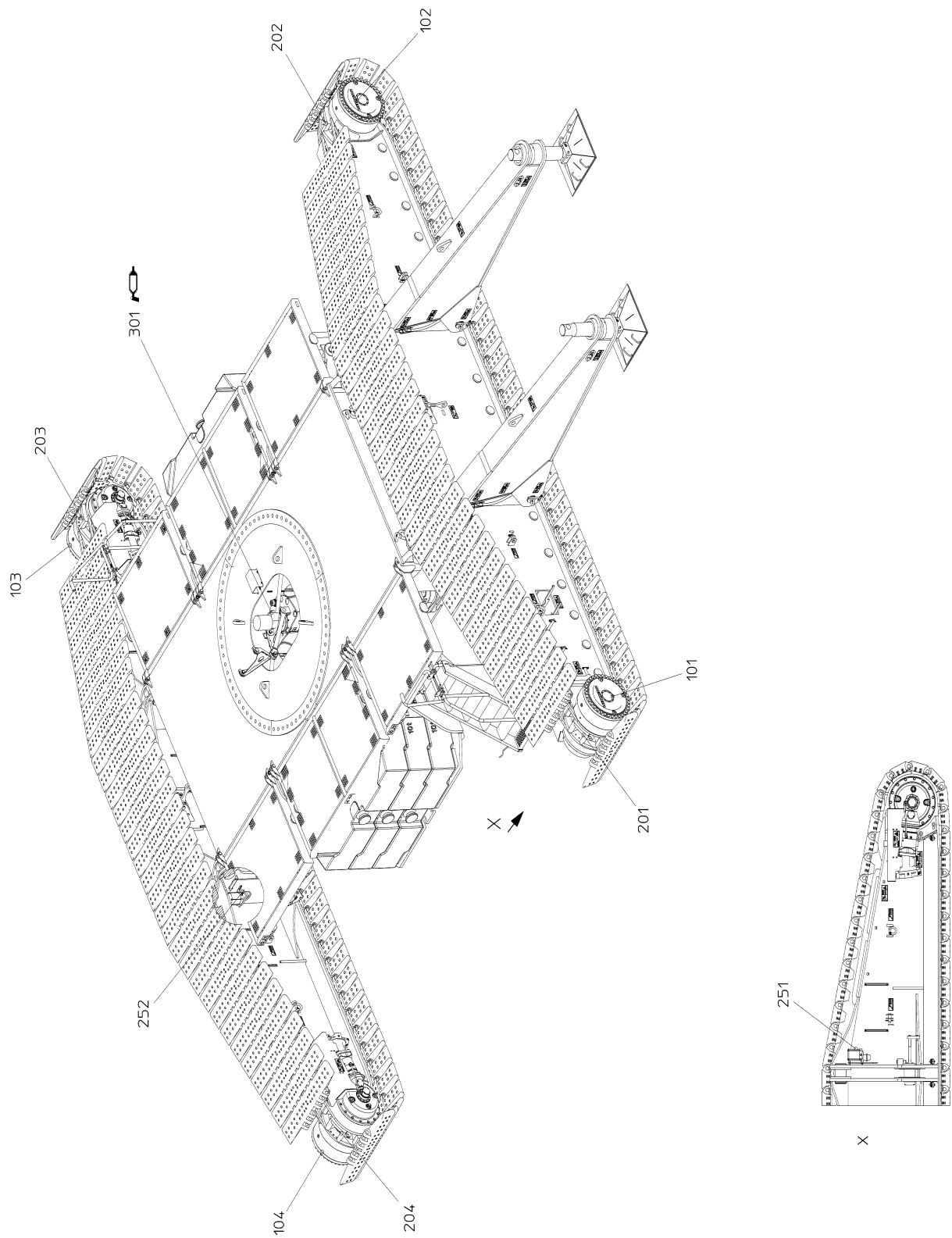
SERVICE FILL
SERVICEBEFUELLUNG

1212 (1/2)

SL Z97900

| Pos. | Item | Quantity | Description | Bezeichnung |
|------|-----------|----------|---|-------------------|
| 10 | 969309008 | 1 | SERVICE FILL UW ⇒  1214 | SERVICEBEFUELLUNG |
| 20 | 969738108 | 1 | SERVICE FILL OW ⇒  1217 | SERVICEBEFUELLUNG |

| | | |
|-----------------|-----------------------------------|--|
| 30.8.2022 | etk_en_de_097900_LR_1600_2 |  1213 (2/2) |
| LIEBHERR | SERVICE FILL SERVICEBEFUELLUNG | SL_Z97900 |



30.8.2022
007448




LIEBHERR


etk_en_de_097900_LR_1600_2

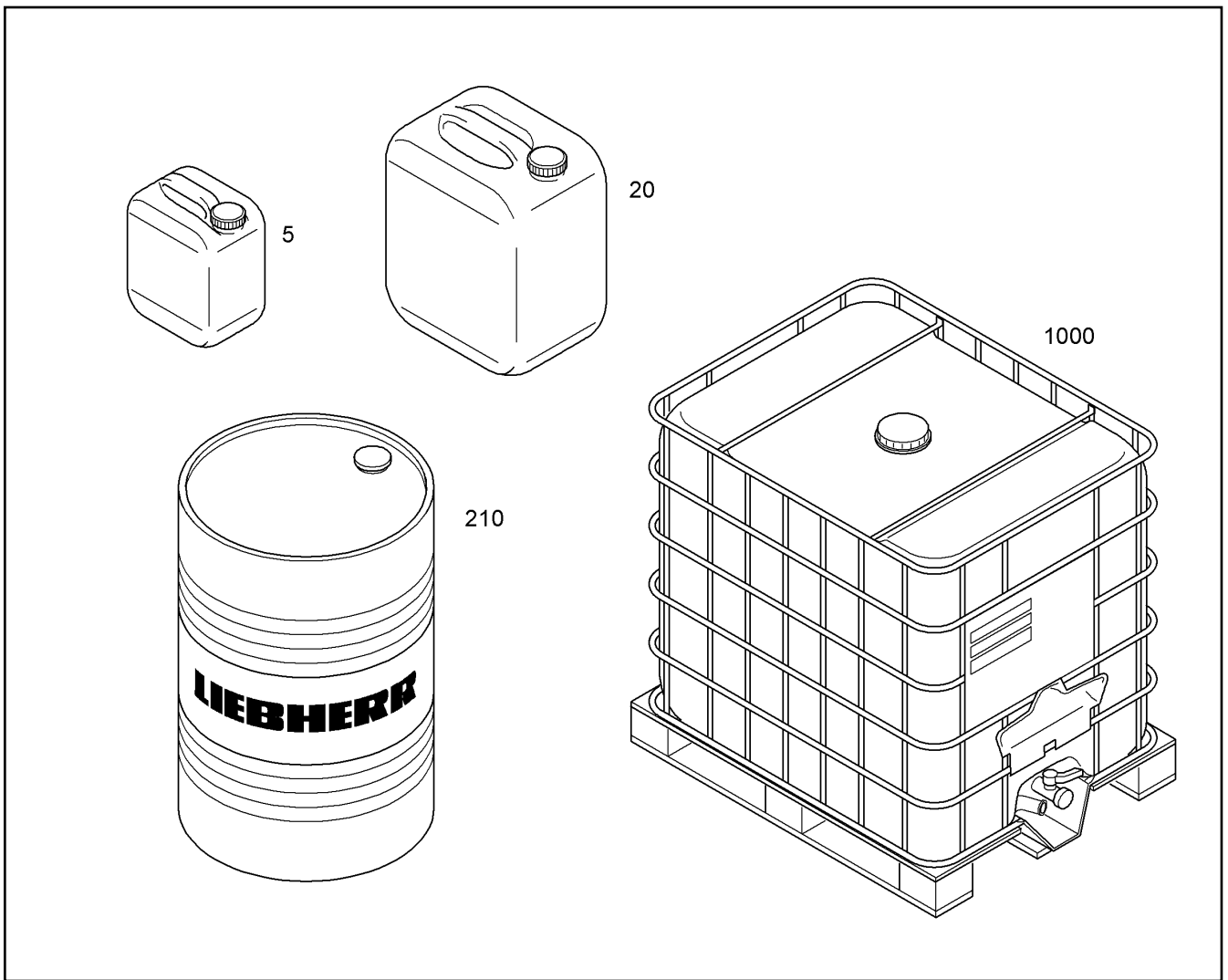
SERVICE FILL
SERVICEBEFUELLUNG

1214 (1/2)

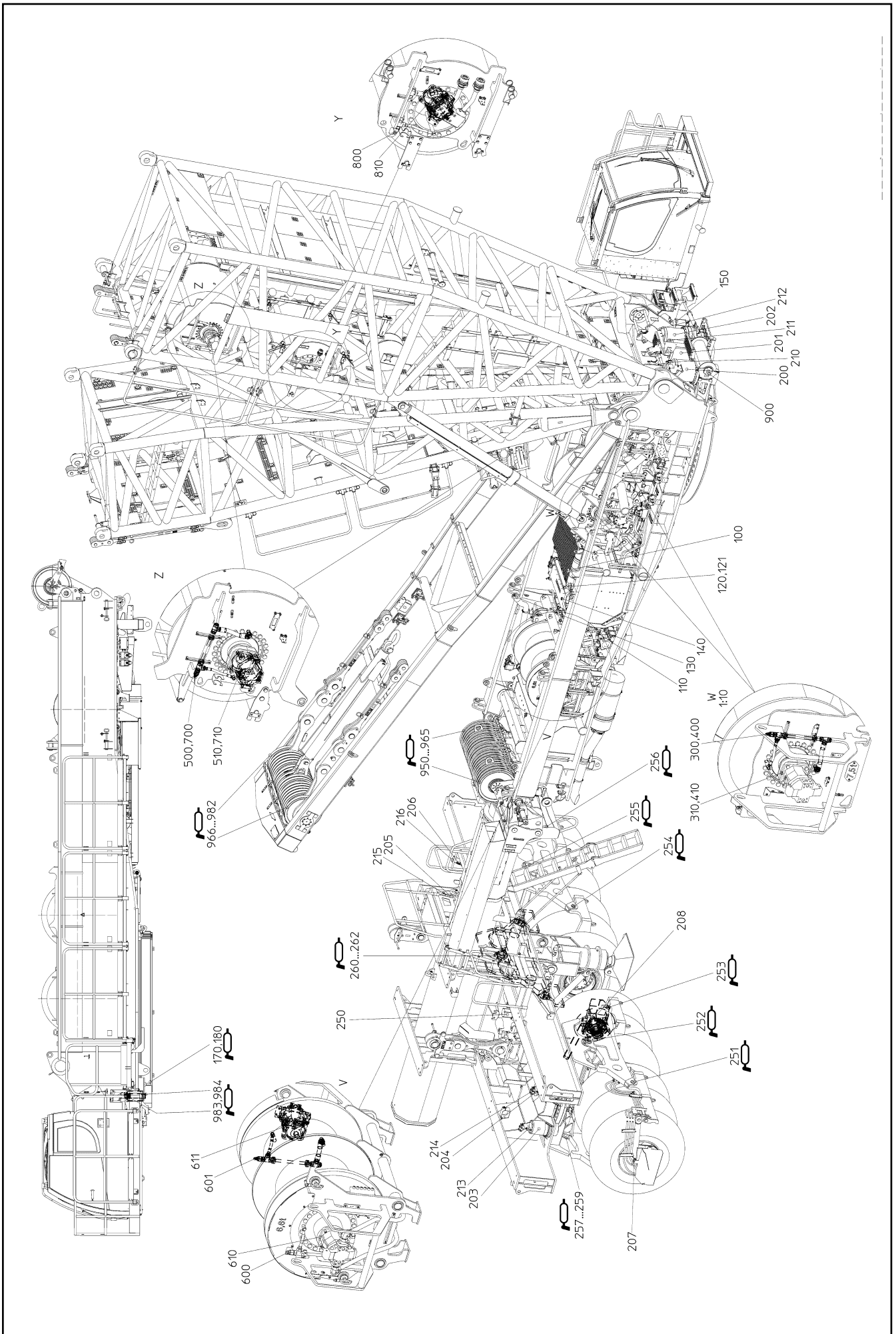
969309008

| Pos. | Item | Quantity | Description | Bezeichnung |
|------|-----------|----------|---|----------------------|
| 101 | 861901208 | 28 | LIEBHERR TRANSMISSION OIL PG 220 210L ⇒  1216 | LIEBHERR GETRIEBEOEL |
| 102 | 861901208 | 28 | LIEBHERR TRANSMISSION OIL PG 220 210L ⇒  1216 | LIEBHERR GETRIEBEOEL |
| 103 | 861901208 | 28 | LIEBHERR TRANSMISSION OIL PG 220 210L ⇒  1216 | LIEBHERR GETRIEBEOEL |
| 104 | 861901208 | 28 | LIEBHERR TRANSMISSION OIL PG 220 210L ⇒  1216 | LIEBHERR GETRIEBEOEL |
| 201 | 861305308 | 5 | SPECIAL GREASE 9610 PLUS 50KG HOBB | SPEZIALFETT |
| 202 | 861305308 | 5 | SPECIAL GREASE 9610 PLUS 50KG HOBB | SPEZIALFETT |
| 203 | 861305308 | 5 | SPECIAL GREASE 9610 PLUS 50KG HOBB | SPEZIALFETT |
| 204 | 861305308 | 5 | SPECIAL GREASE 9610 PLUS 50KG HOBB | SPEZIALFETT |
| 251 | 861305308 | 2.5 | SPECIAL GREASE 9610 PLUS 50KG HOBB | SPEZIALFETT |
| 252 | 861305308 | 2.5 | SPECIAL GREASE 9610 PLUS 50KG HOBB | SPEZIALFETT |
| 301 | 861302908 | 1 | SPECIAL GREASE 9610 PLUS 0.4KG CARTR | SPEZIALFETT |

| | | |
|-----------------|-----------------------------------|--|
| 30.8.2022 | etk_en_de_097900_LR_1600_2 |  1215 (2/2) |
| LIEBHERR | SERVICE FILL SERVICEBEFUELLUNG | 969309008 |




| Pos. | Item | Quantity | Description | Bezeichnung |
|------|----------|----------|---------------------------------------|----------------------|
| 5 | 11000867 | 1 | LIEBHERR TRANSMISSION OIL PG 220 5L | LIEBHERR GETRIEBEOEL |
| 20 | 11000869 | 1 | LIEBHERR TRANSMISSION OIL PG 220 20L | LIEBHERR GETRIEBEOEL |
| 210 | 11000870 | 1 | LIEBHERR TRANSMISSION OIL PG 220 210L | LIEBHERR GETRIEBEOEL |
| 1000 | 11000871 | 1 | LIEBHERR TRANSMISSION OIL PG 220 100 | LIEBHERR GETRIEBEOEL |




| Pos. | Item | Quantity | Description | Bezeichnung |
|------|-----------|----------|--|------------------------|
| 100 | 10871121 | 40 | ANTICORROSION ANTIFREEZER FERTIGM | KORROSIONSFROSTSCHUTZM |
| 110 | 10665030 | 14.5 | LIEBHERR TRANSMISSION OIL PG 220 TAN ⇒ 1221 | LIEBHERR GETRIEBEOEL |
| 120 | 861903508 | 565 | LIEBHERR HYDRAULIC OIL 37 TANKANLAG ⇒ 1222 | LIEBHERR HYDRAULIKOEL |
| 121 | 861903508 | 100 | LIEBHERR HYDRAULIC OIL 37 TANKANLAG ⇒ 1222 | LIEBHERR HYDRAULIKOEL |
| 140 | 10871536 | 37 | LIEBHERR MOTOR OIL LIEBHERR 210L FAS ⇒ 1223 | LIEBHERR MOTOROEL |
| 150 | 11000948 | 4 | LIEBHERR UNIVERSAL GREASE 9900 50KG ⇒ 1224 | LIEBHERR UNIVERSALFETT |
| 170 | 861301308 | 4 | SPECIAL GREASE 9610 PLUS 10KG HOBB ⇒ 1226 | SPEZIALFETT |
| 180 | 861301508 | 1 | GEAR WHEEL GREASE RHY 25KG EIMER | ZAHNRADSCHUTZFETT |
| 200 | 10665030 | 23 | LIEBHERR TRANSMISSION OIL PG 220 TAN ⇒ 1221 | LIEBHERR GETRIEBEOEL |
| 201 | 10665030 | 23 | LIEBHERR TRANSMISSION OIL PG 220 TAN ⇒ 1221 | LIEBHERR GETRIEBEOEL |
| 202 | 10665030 | 23 | LIEBHERR TRANSMISSION OIL PG 220 TAN ⇒ 1221 | LIEBHERR GETRIEBEOEL |
| 203 | 10665030 | 4.4 | LIEBHERR TRANSMISSION OIL PG 220 TAN ⇒ 1221 | LIEBHERR GETRIEBEOEL |
| 204 | 10665030 | 4.4 | LIEBHERR TRANSMISSION OIL PG 220 TAN ⇒ 1221 | LIEBHERR GETRIEBEOEL |
| 205 | 10665030 | 4.4 | LIEBHERR TRANSMISSION OIL PG 220 TAN ⇒ 1221 | LIEBHERR GETRIEBEOEL |
| 206 | 10665030 | 4.4 | LIEBHERR TRANSMISSION OIL PG 220 TAN ⇒ 1221 | LIEBHERR GETRIEBEOEL |
| 207 | 10665030 | 1 | LIEBHERR TRANSMISSION OIL PG 220 TAN ⇒ 1221 | LIEBHERR GETRIEBEOEL |
| 208 | 10665030 | 1 | LIEBHERR TRANSMISSION OIL PG 220 TAN ⇒ 1221 | LIEBHERR GETRIEBEOEL |
| 210 | 861903508 | 0.2 | LIEBHERR HYDRAULIC OIL 37 TANKANLAG ⇒ 1222 | LIEBHERR HYDRAULIKOEL |
| 211 | 861903508 | 0.2 | LIEBHERR HYDRAULIC OIL 37 TANKANLAG ⇒ 1222 | LIEBHERR HYDRAULIKOEL |
| 212 | 861903508 | 0.2 | LIEBHERR HYDRAULIC OIL 37 TANKANLAG ⇒ 1222 | LIEBHERR HYDRAULIKOEL |
| 213 | 861903508 | 0.2 | LIEBHERR HYDRAULIC OIL 37 TANKANLAG ⇒ 1222 | LIEBHERR HYDRAULIKOEL |
| 214 | 861903508 | 0.2 | LIEBHERR HYDRAULIC OIL 37 TANKANLAG ⇒ 1222 | LIEBHERR HYDRAULIKOEL |
| 215 | 861903508 | 0.2 | LIEBHERR HYDRAULIC OIL 37 TANKANLAG ⇒ 1222 | LIEBHERR HYDRAULIKOEL |
| 216 | 861903508 | 0.2 | LIEBHERR HYDRAULIC OIL 37 TANKANLAG ⇒ 1222 | LIEBHERR HYDRAULIKOEL |
| 250 | 11000948 | 4 | LIEBHERR UNIVERSAL GREASE 9900 50KG ⇒ 1224 | LIEBHERR UNIVERSALFETT |
| 251 | 11000948 | 0.03 | LIEBHERR UNIVERSAL GREASE 9900 50KG ⇒ 1224 | LIEBHERR UNIVERSALFETT |
| 252 | 11000948 | 0.03 | LIEBHERR UNIVERSAL GREASE 9900 50KG ⇒ 1224 | LIEBHERR UNIVERSALFETT |
| 253 | 11000948 | 0.03 | LIEBHERR UNIVERSAL GREASE 9900 50KG ⇒ 1224 | LIEBHERR UNIVERSALFETT |
| 254 | 11000948 | 0.03 | LIEBHERR UNIVERSAL GREASE 9900 50KG ⇒ 1224 | LIEBHERR UNIVERSALFETT |
| 255 | 11000948 | 0.03 | LIEBHERR UNIVERSAL GREASE 9900 50KG ⇒ 1224 | LIEBHERR UNIVERSALFETT |
| 256 | 11000948 | 0.03 | LIEBHERR UNIVERSAL GREASE 9900 50KG ⇒ 1224 | LIEBHERR UNIVERSALFETT |

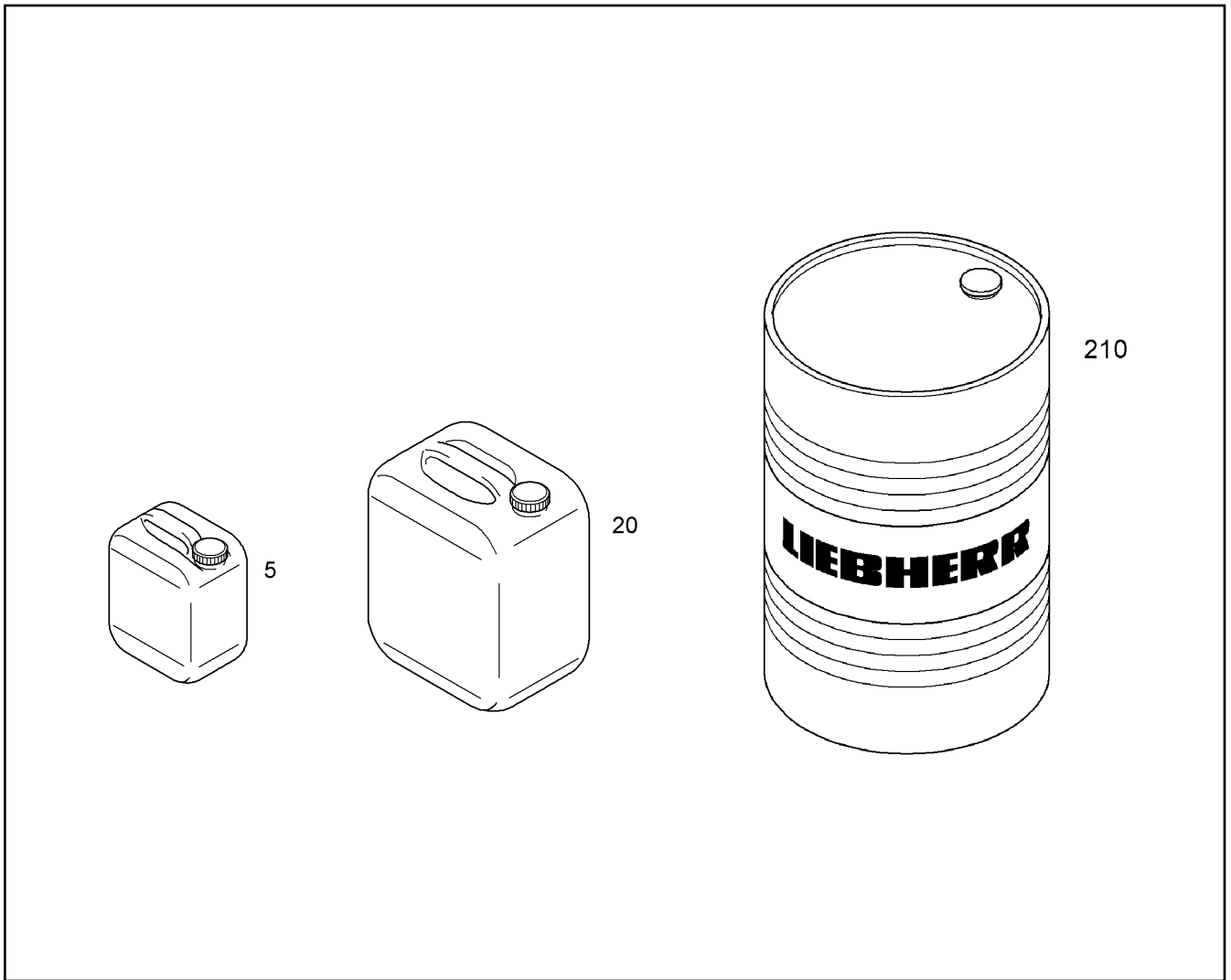
| | | |
|-----------------|---|------------------|
| 30.8.2022 | etk_en_de_097900_LR_1600_2 | 1218 (2/4) |
| LIEBHERR | SERVICE FILL SERVICEBEFUELLUNG | 969738108 |

| Pos. | Item | Quantity | Description | Bezeichnung |
|------|----------|----------|--|------------------------|
| 257 | 11000948 | 0.03 | LIEBHERR UNIVERSAL GREASE 9900 50KG ⇒  1224 | LIEBHERR UNIVERSALFETT |
| 258 | 11000948 | 0.03 | LIEBHERR UNIVERSAL GREASE 9900 50KG ⇒  1224 | LIEBHERR UNIVERSALFETT |
| 259 | 11000948 | 0.03 | LIEBHERR UNIVERSAL GREASE 9900 50KG ⇒  1224 | LIEBHERR UNIVERSALFETT |
| 260 | 11000948 | 0.03 | LIEBHERR UNIVERSAL GREASE 9900 50KG ⇒  1224 | LIEBHERR UNIVERSALFETT |
| 261 | 11000948 | 0.03 | LIEBHERR UNIVERSAL GREASE 9900 50KG ⇒  1224 | LIEBHERR UNIVERSALFETT |
| 262 | 11000948 | 0.03 | LIEBHERR UNIVERSAL GREASE 9900 50KG ⇒  1224 | LIEBHERR UNIVERSALFETT |
| 300 | 10665030 | 15 | LIEBHERR TRANSMISSION OIL PG 220 TAN ⇒  1221 | LIEBHERR GETRIEBEOEL |
| 310 | 10665030 | 0.8 | LIEBHERR TRANSMISSION OIL PG 220 TAN ⇒  1221 | LIEBHERR GETRIEBEOEL |
| 400 | 10665030 | 15 | LIEBHERR TRANSMISSION OIL PG 220 TAN ⇒  1221 | LIEBHERR GETRIEBEOEL |
| 410 | 10665030 | 0.8 | LIEBHERR TRANSMISSION OIL PG 220 TAN ⇒  1221 | LIEBHERR GETRIEBEOEL |
| 500 | 10665030 | 15 | LIEBHERR TRANSMISSION OIL PG 220 TAN ⇒  1221 | LIEBHERR GETRIEBEOEL |
| 510 | 10665030 | 0.8 | LIEBHERR TRANSMISSION OIL PG 220 TAN ⇒  1221 | LIEBHERR GETRIEBEOEL |
| 600 | 10665030 | 24 | LIEBHERR TRANSMISSION OIL PG 220 TAN ⇒  1221 | LIEBHERR GETRIEBEOEL |
| 601 | 10665030 | 24 | LIEBHERR TRANSMISSION OIL PG 220 TAN ⇒  1221 | LIEBHERR GETRIEBEOEL |
| 610 | 10665030 | 0.8 | LIEBHERR TRANSMISSION OIL PG 220 TAN ⇒  1221 | LIEBHERR GETRIEBEOEL |
| 611 | 10665030 | 0.8 | LIEBHERR TRANSMISSION OIL PG 220 TAN ⇒  1221 | LIEBHERR GETRIEBEOEL |
| 700 | 10665030 | 15 | LIEBHERR TRANSMISSION OIL PG 220 TAN ⇒  1221 | LIEBHERR GETRIEBEOEL |
| 710 | 10665030 | 0.8 | LIEBHERR TRANSMISSION OIL PG 220 TAN ⇒  1221 | LIEBHERR GETRIEBEOEL |
| 800 | 10665030 | 17 | LIEBHERR TRANSMISSION OIL PG 220 TAN ⇒  1221 | LIEBHERR GETRIEBEOEL |
| 810 | 10665030 | 0.8 | LIEBHERR TRANSMISSION OIL PG 220 TAN ⇒  1221 | LIEBHERR GETRIEBEOEL |
| 900 | 10665030 | 0.4 | LIEBHERR TRANSMISSION OIL PG 220 TAN ⇒  1221 | LIEBHERR GETRIEBEOEL |
| 950 | 11000948 | 0.03 | LIEBHERR UNIVERSAL GREASE 9900 50KG ⇒  1224 | LIEBHERR UNIVERSALFETT |
| 951 | 11000948 | 0.03 | LIEBHERR UNIVERSAL GREASE 9900 50KG ⇒  1224 | LIEBHERR UNIVERSALFETT |
| 952 | 11000948 | 0.03 | LIEBHERR UNIVERSAL GREASE 9900 50KG ⇒  1224 | LIEBHERR UNIVERSALFETT |
| 953 | 11000948 | 0.03 | LIEBHERR UNIVERSAL GREASE 9900 50KG ⇒  1224 | LIEBHERR UNIVERSALFETT |
| 954 | 11000948 | 0.03 | LIEBHERR UNIVERSAL GREASE 9900 50KG ⇒  1224 | LIEBHERR UNIVERSALFETT |
| 955 | 11000948 | 0.03 | LIEBHERR UNIVERSAL GREASE 9900 50KG ⇒  1224 | LIEBHERR UNIVERSALFETT |
| 956 | 11000948 | 0.03 | LIEBHERR UNIVERSAL GREASE 9900 50KG ⇒  1224 | LIEBHERR UNIVERSALFETT |
| 957 | 11000948 | 0.03 | LIEBHERR UNIVERSAL GREASE 9900 50KG ⇒  1224 | LIEBHERR UNIVERSALFETT |
| 958 | 11000948 | 0.03 | LIEBHERR UNIVERSAL GREASE 9900 50KG ⇒  1224 | LIEBHERR UNIVERSALFETT |

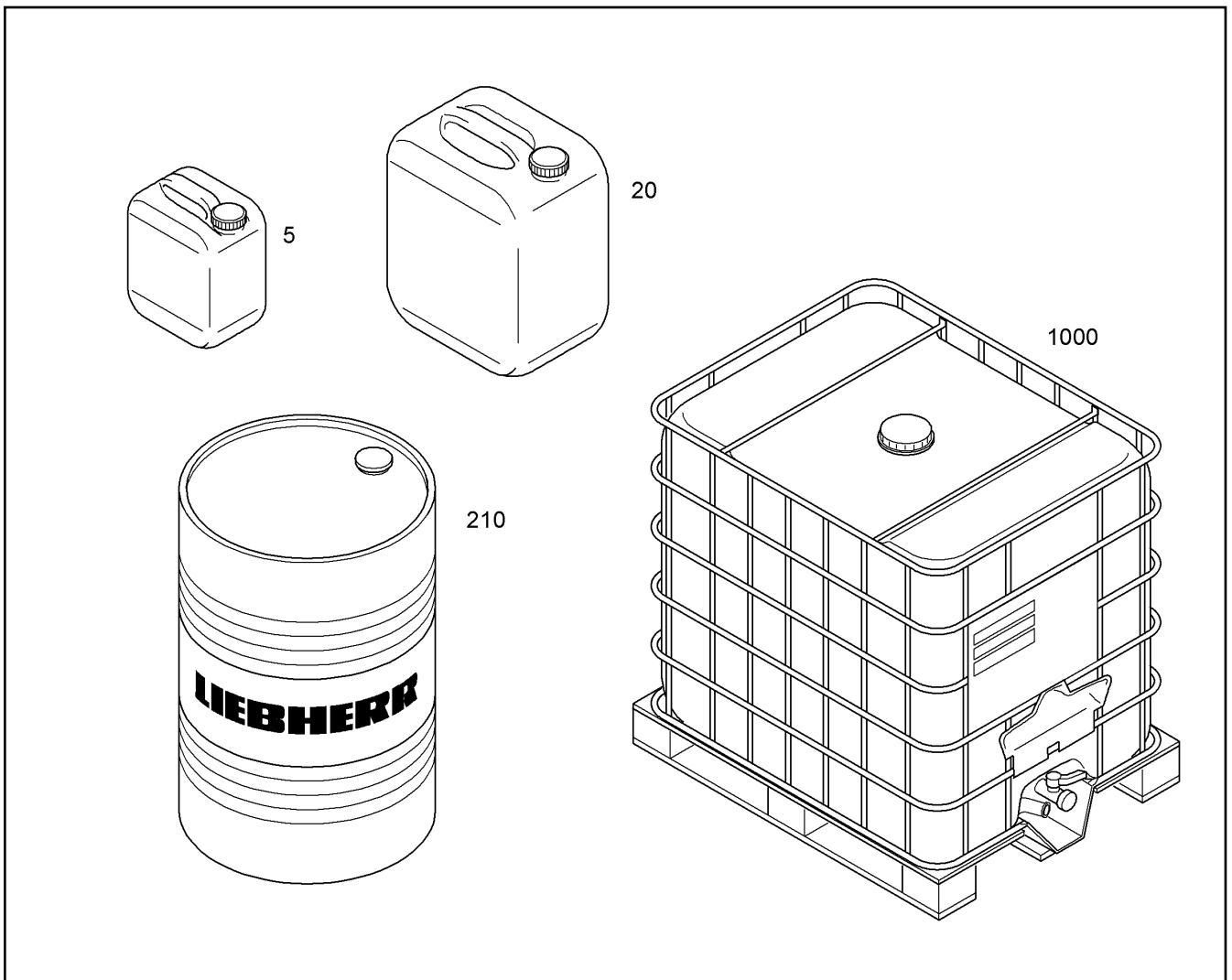
| | | |
|-----------------|-----------------------------------|--|
| 30.8.2022 | etk_en_de_097900_LR_1600_2 |  1219 (3/4) |
| LIEBHERR | SERVICE FILL SERVICEBEFUELLUNG | 969738108 |

| Pos. | Item | Quantity | Description | Bezeichnung |
|------|----------|----------|---|------------------------|
| 959 | 11000948 | 0.03 | LIEBHERR UNIVERSAL GREASE 9900 50KG ⇒  1224 | LIEBHERR UNIVERSALFETT |
| 960 | 11000948 | 0.03 | LIEBHERR UNIVERSAL GREASE 9900 50KG ⇒  1224 | LIEBHERR UNIVERSALFETT |
| 961 | 11000948 | 0.03 | LIEBHERR UNIVERSAL GREASE 9900 50KG ⇒  1224 | LIEBHERR UNIVERSALFETT |
| 962 | 11000948 | 0.03 | LIEBHERR UNIVERSAL GREASE 9900 50KG ⇒  1224 | LIEBHERR UNIVERSALFETT |
| 963 | 11000948 | 0.03 | LIEBHERR UNIVERSAL GREASE 9900 50KG ⇒  1224 | LIEBHERR UNIVERSALFETT |
| 964 | 11000948 | 0.03 | LIEBHERR UNIVERSAL GREASE 9900 50KG ⇒  1224 | LIEBHERR UNIVERSALFETT |
| 965 | 11000948 | 0.03 | LIEBHERR UNIVERSAL GREASE 9900 50KG ⇒  1224 | LIEBHERR UNIVERSALFETT |
| 966 | 11000948 | 0.03 | LIEBHERR UNIVERSAL GREASE 9900 50KG ⇒  1224 | LIEBHERR UNIVERSALFETT |
| 967 | 11000948 | 0.03 | LIEBHERR UNIVERSAL GREASE 9900 50KG ⇒  1224 | LIEBHERR UNIVERSALFETT |
| 968 | 11000948 | 0.03 | LIEBHERR UNIVERSAL GREASE 9900 50KG ⇒  1224 | LIEBHERR UNIVERSALFETT |
| 969 | 11000948 | 0.03 | LIEBHERR UNIVERSAL GREASE 9900 50KG ⇒  1224 | LIEBHERR UNIVERSALFETT |
| 970 | 11000948 | 0.03 | LIEBHERR UNIVERSAL GREASE 9900 50KG ⇒  1224 | LIEBHERR UNIVERSALFETT |
| 971 | 11000948 | 0.03 | LIEBHERR UNIVERSAL GREASE 9900 50KG ⇒  1224 | LIEBHERR UNIVERSALFETT |
| 972 | 11000948 | 0.03 | LIEBHERR UNIVERSAL GREASE 9900 50KG ⇒  1224 | LIEBHERR UNIVERSALFETT |
| 973 | 11000948 | 0.03 | LIEBHERR UNIVERSAL GREASE 9900 50KG ⇒  1224 | LIEBHERR UNIVERSALFETT |
| 974 | 11000948 | 0.03 | LIEBHERR UNIVERSAL GREASE 9900 50KG ⇒  1224 | LIEBHERR UNIVERSALFETT |
| 975 | 11000948 | 0.03 | LIEBHERR UNIVERSAL GREASE 9900 50KG ⇒  1224 | LIEBHERR UNIVERSALFETT |
| 976 | 11000948 | 0.03 | LIEBHERR UNIVERSAL GREASE 9900 50KG ⇒  1224 | LIEBHERR UNIVERSALFETT |
| 977 | 11000948 | 0.03 | LIEBHERR UNIVERSAL GREASE 9900 50KG ⇒  1224 | LIEBHERR UNIVERSALFETT |
| 978 | 11000948 | 0.03 | LIEBHERR UNIVERSAL GREASE 9900 50KG ⇒  1224 | LIEBHERR UNIVERSALFETT |
| 979 | 11000948 | 0.03 | LIEBHERR UNIVERSAL GREASE 9900 50KG ⇒  1224 | LIEBHERR UNIVERSALFETT |
| 980 | 11000948 | 0.03 | LIEBHERR UNIVERSAL GREASE 9900 50KG ⇒  1224 | LIEBHERR UNIVERSALFETT |
| 981 | 11000948 | 0.03 | LIEBHERR UNIVERSAL GREASE 9900 50KG ⇒  1224 | LIEBHERR UNIVERSALFETT |
| 982 | 11000948 | 0.03 | LIEBHERR UNIVERSAL GREASE 9900 50KG ⇒  1224 | LIEBHERR UNIVERSALFETT |
| 983 | 11000948 | 0.2 | LIEBHERR UNIVERSAL GREASE 9900 50KG ⇒  1224 | LIEBHERR UNIVERSALFETT |
| 984 | 11000948 | 0.2 | LIEBHERR UNIVERSAL GREASE 9900 50KG ⇒  1224 | LIEBHERR UNIVERSALFETT |

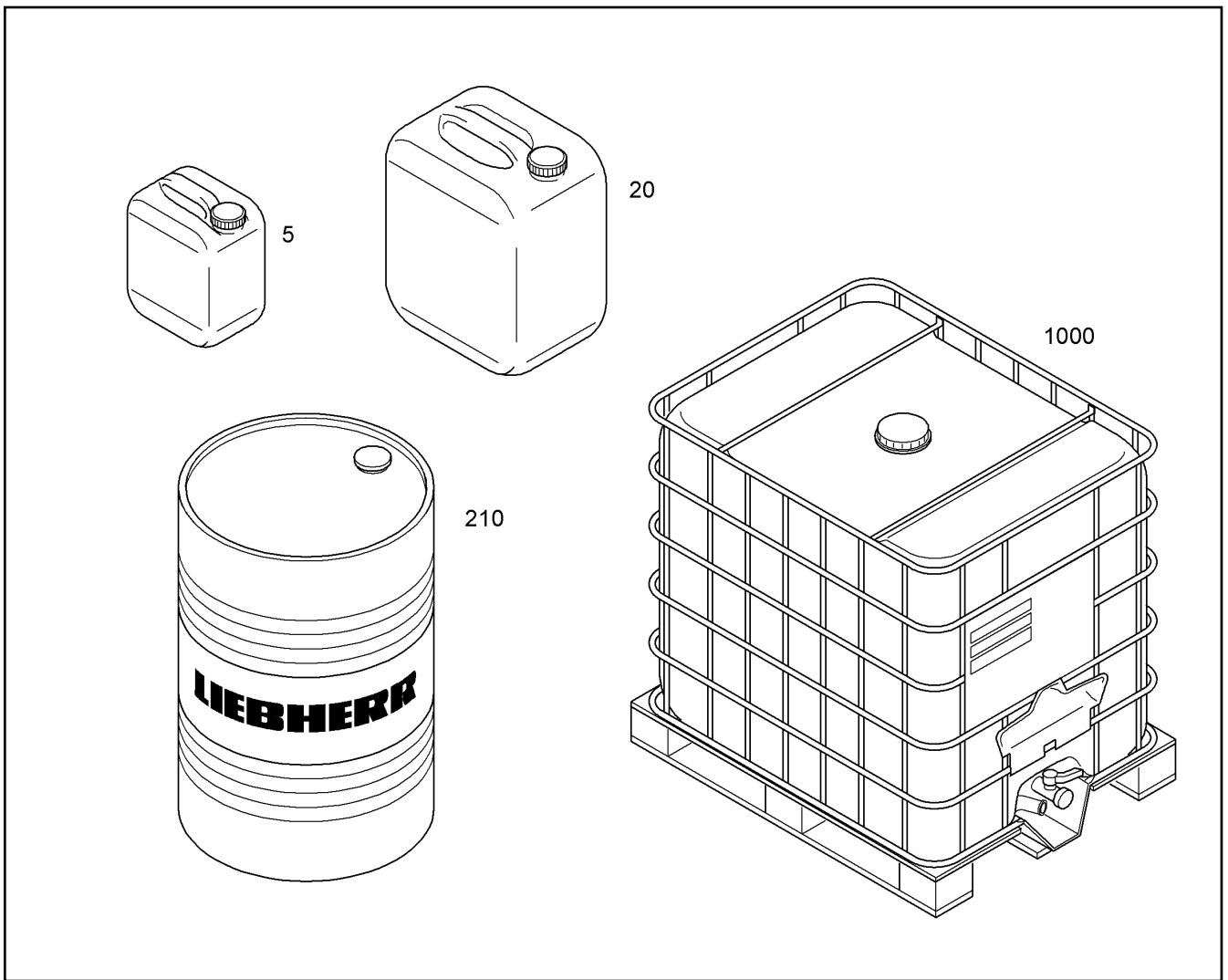
| | | |
|-----------------|-----------------------------------|--|
| 30.8.2022 | etk_en_de_097900_LR_1600_2 |  1220 (4/4) |
| LIEBHERR | SERVICE FILL SERVICEBEFUELLUNG | 969738108 |



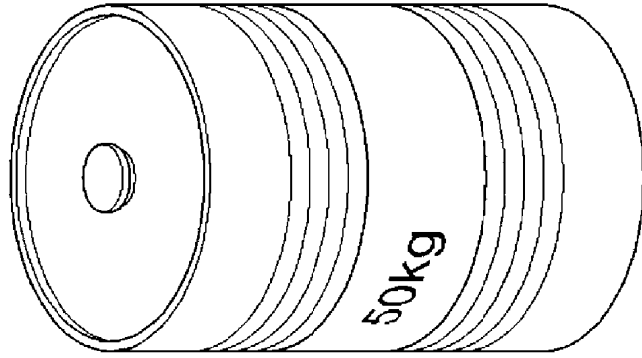
| Pos. | Item | Quantity | Description | Bezeichnung |
|------|----------|----------|---------------------------------------|----------------------|
| 5 | 11000867 | 1 | LIEBHERR TRANSMISSION OIL PG 220 5L | LIEBHERR GETRIEBEOEL |
| 20 | 11000869 | 1 | LIEBHERR TRANSMISSION OIL PG 220 20L | LIEBHERR GETRIEBEOEL |
| 210 | 11000870 | 1 | LIEBHERR TRANSMISSION OIL PG 220 210L | LIEBHERR GETRIEBEOEL |
| 1000 | 11000871 | 1 | LIEBHERR TRANSMISSION OIL PG 220 100 | LIEBHERR GETRIEBEOEL |



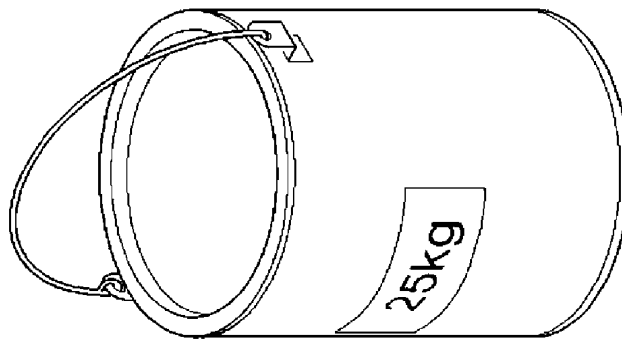
| Pos. | Item | Quantity | Description | Bezeichnung |
|------|----------|----------|---------------------------------------|-----------------------|
| 5 | 10664865 | 1 | LIEBHERR HYDRAULIC OIL 37 5L KANISTE | LIEBHERR HYDRAULIKOEL |
| 20 | 10664867 | 1 | LIEBHERR HYDRAULIC OIL 37 20L KANISTE | LIEBHERR HYDRAULIKOEL |
| 210 | 10664712 | 1 | LIEBHERR HYDRAULIC OIL 37 210L FASS | LIEBHERR HYDRAULIKOEL |
| 1000 | 10664856 | 1 | LIEBHERR HYDRAULIC OIL 37 1000L CONT. | LIEBHERR HYDRAULIKOEL |



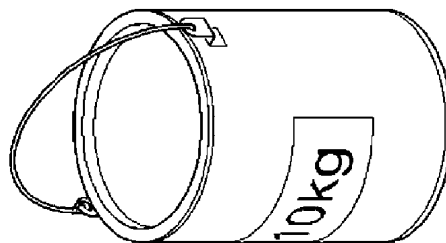
| Pos. | Item | Quantity | Description | Bezeichnung |
|------|----------|----------|--------------------------------------|-------------------|
| 5 | 10425712 | 1 | LIEBHERR MOTOR OIL 5W-30 5L KANISTER | LIEBHERR MOTOROEL |
| 20 | 10425713 | 1 | LIEBHERR MOTOR OIL 5W-30 20L KANISTE | LIEBHERR MOTOROEL |
| 210 | 10425715 | 1 | LIEBHERR MOTOR OIL 5W-30 210L FASS | LIEBHERR MOTOROEL |
| 1000 | 10425719 | 1 | LIEBHERR MOTOR OIL 5W-30 1000L CONT. | LIEBHERR MOTOROEL |



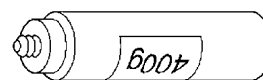
50



25



10



1

30.8.2022
001509

LIEBHERR

etk_en_de_097900_LR_1600_2

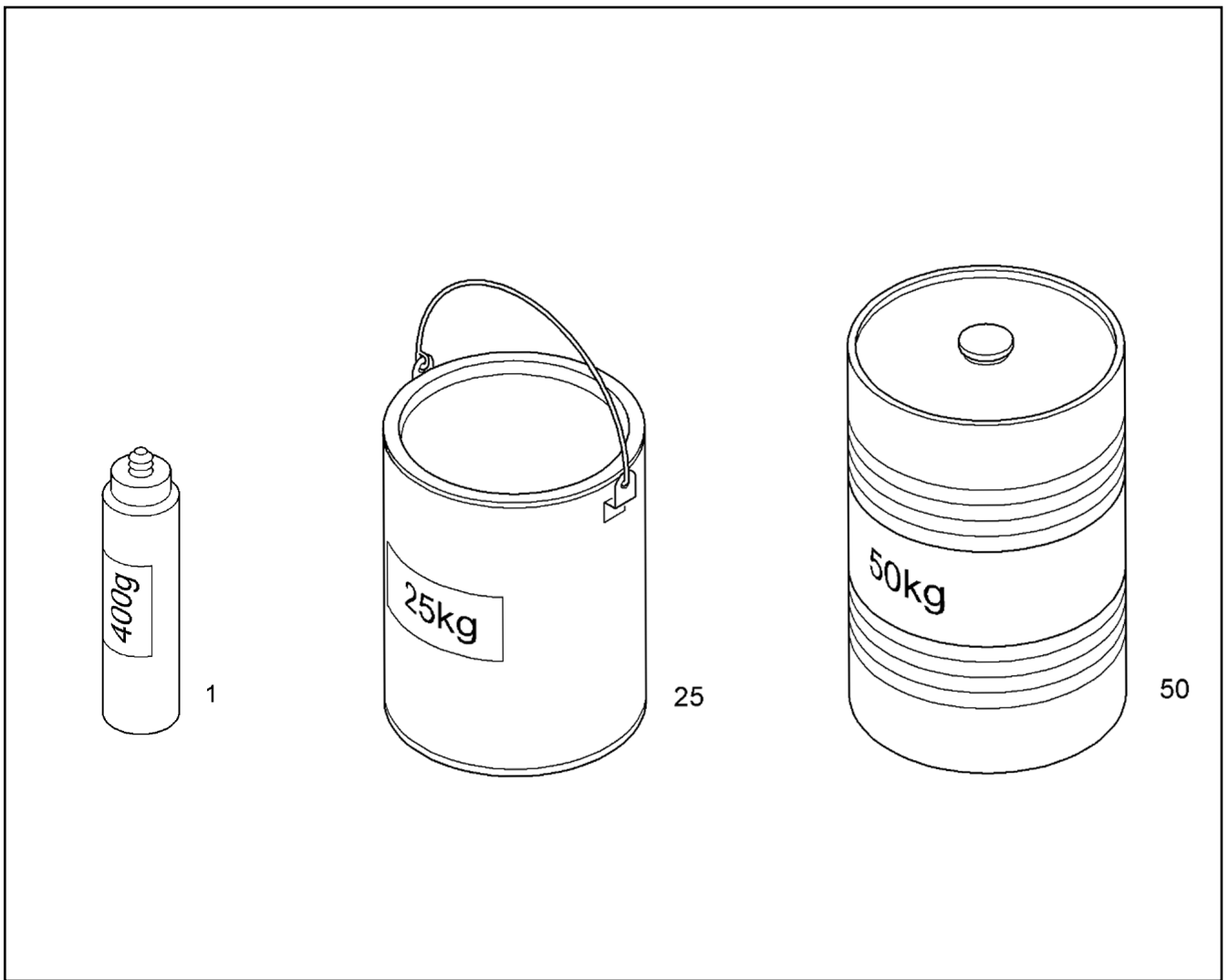
LIEBHERR UNIVERSAL GREASE
LIEBHERR UNIVERSALFETT

1224 (1/2)

11000948

| Pos. | Item | Quantity | Description | Bezeichnung |
|------|----------|----------|--------------------------------------|------------------------|
| 1 | 10296816 | 1 | LIEBHERR UNIVERSAL GREASE 9900 0,4 K | LIEBHERR UNIVERSALFETT |
| 10 | 10874745 | 1 | LIEBHERR UNIVERSAL GREASE 9900 10KG | LIEBHERR UNIVERSALFETT |
| 25 | 10296812 | 1 | LIEBHERR UNIVERSAL GREASE 9900 25KG | LIEBHERR UNIVERSALFETT |
| 50 | 10296811 | 1 | LIEBHERR UNIVERSAL GREASE 9900 50KG | LIEBHERR UNIVERSALFETT |

| | | |
|-----------------|---|-------------------------------------|
| 30.8.2022 | etk_en_de_097900_LR_1600_2 | <input type="checkbox"/> 1225 (2/2) |
| LIEBHERR | LIEBHERR UNIVERSAL GREASE LIEBHERR UNIVERSALFETT | 11000948 |



| Pos. | Item | Quantity | Description | Bezeichnung |
|------|-----------|----------|--------------------------------------|-------------|
| 1 | 861302908 | 1 | SPECIAL GREASE 9610 PLUS 0.4KG CARTR | SPEZIALFETT |
| 25 | 861304508 | 1 | SPECIAL GREASE 9610 PLUS 25KG HOBB | SPEZIALFETT |
| 50 | 861305308 | 1 | SPECIAL GREASE 9610 PLUS 50KG HOBB | SPEZIALFETT |

| Item | Page | Assembly | Pos. | Quantity | Item | Page | Assembly | Pos. | Quantity |
|----------|------|-----------|------|----------|----------|------|-----------|-------|----------|
| 10000548 | 249 | 10326924 | 38 | 1 | 10012659 | 150 | 10874977 | 19 | 8 |
| 10000794 | 272 | 10472208 | 5 | 1 | 10012815 | 1045 | 918380308 | 38 | 2 |
| 10000796 | 272 | 10472208 | 1 | 1 | 10014136 | 919 | 11114026 | 58 | 1 |
| 10000797 | 269 | 10359248 | (13) | 2 | 10014387 | 639 | 969720908 | 830 | 67 |
| 10001075 | 154 | 10874978 | 22 | 24 | 10014387 | 641 | 969721108 | 830 | 6 |
| 10001075 | 894 | 10650156 | 63 | 10 | 10014692 | 568 | 10327167 | 3 | 1 |
| 10001470 | 961 | 917536608 | 103 | 2 | 10014693 | 66 | 774356608 | 1 | 1 |
| 10001470 | 1088 | 916343108 | 14 | 2 | 10014693 | 568 | 10327167 | 4 | 1 |
| 10002167 | 369 | 10148215 | 4 | 2 | 10014697 | 568 | 10327167 | 10 | 3 |
| 10002310 | 361 | 10127566 | 3 | 1 | 10014698 | 68 | 774375108 | 1 | 1 |
| 10002552 | 376 | 10140136 | 132 | 1 | 10014701 | 568 | 10327167 | 30 | 1 |
| 10003366 | 359 | 9078314 | 3 | 1 | 10014707 | 568 | 10327167 | 15 | 1 |
| 10004261 | 306 | 10147686 | 9 | 1 | 10014712 | 568 | 10327167 | 19 | 1 |
| 10004261 | 332 | 10129481 | 4 | 1 | 10014715 | 568 | 10327167 | 18 | 4 |
| 10005511 | 311 | 10155296 | 9 | 1 | 10014717 | 568 | 10327167 | 26 | 1 |
| 10006141 | 1125 | 11006514 | 37 | 1 | 10014718 | 568 | 10327167 | 23 | 1 |
| 10006370 | 236 | 969534608 | 379 | 14 | 10014729 | 568 | 10327167 | 7 | 1 |
| 10006370 | 402 | 915456108 | 3 | 2 | 10014730 | 568 | 10327167 | 8 | 1 |
| 10006370 | 851 | 915284608 | 25 | 8 | 10019040 | 445 | 917203308 | 29 | 8 |
| 10006370 | 855 | 915284708 | 25 | 8 | 10021567 | 652 | 969739808 | (153) | 1 |
| 10007205 | 585 | 917912208 | 73 | 24 | 10021568 | 651 | 969739808 | (153) | 1 |
| 10007272 | 678 | 969661708 | 528 | 1 | 10021571 | 678 | 969661708 | 532 | 1 |
| 10008092 | 282 | 510241408 | 25 | 1 | 10022111 | 1167 | 916843808 | 47 | 4 |
| 10008125 | 470 | 962869608 | 13 | 1 | 10022224 | 1125 | 11006514 | 35 | 1 |
| 10008154 | 266 | 10472200 | 6 | 1 | 10023266 | 414 | 969652408 | 180 | 1 |
| 10008155 | 266 | 10472200 | 1 | 1 | 10023668 | 282 | 510241408 | 12 | 1 |
| 10008156 | 266 | 10472200 | 2 | 1 | 10023671 | 282 | 510241408 | 22 | 1 |
| 10008157 | 266 | 10472200 | 3 | 1 | 10023693 | 159 | 10354659 | 27 | 1 |
| 10008158 | 266 | 10472200 | 4 | 1 | 10024744 | 490 | 969666708 | 504 | 1 |
| 10008160 | 266 | 10472200 | 5 | 1 | 10024857 | 658 | 917928508 | 39 | 1 |
| 10008165 | 266 | 10472200 | 7 | 1 | 10025194 | 696 | 969779608 | (999) | 1 |
| 10008406 | 282 | 510241408 | 57 | 1 | 10025194 | 727 | 511445908 | 998 | 1 |
| 10009007 | 390 | 10146795 | 2 | 4 | 10025278 | 773 | 966486008 | (1) | 1 |
| 10009244 | 470 | 962869608 | 11 | 2 | 10025278 | 1145 | 966486708 | (1) | 1 |
| 10009244 | 471 | 962073208 | 5 | 2 | 10027134 | 1068 | 967296808 | 44 | 2 |
| 10009424 | 403 | 10359249 | (37) | 2 | 10028002 | 1175 | 965296808 | 5 | 1 |
| 10011738 | 1123 | 967998608 | 10 | 8 | 10028107 | 468 | 962046008 | 9 | 0.16 |
| 10011832 | 306 | 10147686 | 13 | 1 | 10030210 | 470 | 962869608 | 12 | 2 |
| 10011832 | 333 | 10129480 | 14 | 1 | 10030519 | 313 | 10139539 | 6 | 2 |
| 10011864 | 351 | 10145885 | 6 | 17 | 10030837 | 303 | 11389617 | 14 | 14 |
| 10011864 | 367 | 10145212 | 6 | 2 | 10032001 | 285 | 10303007 | 24 | 1 |
| 10011864 | 378 | 10146224 | 7 | 2 | 10032258 | 53 | 90005106 | 66 | 12 |
| 10011865 | 351 | 10145885 | 11 | 2 | 10032258 | 62 | 90005214 | 66 | 12 |
| 10011866 | 333 | 10129480 | 13 | 1 | 10032297 | 124 | 96005686 | 55 | 1 |
| 10011866 | 351 | 10145885 | 19 | 3 | 10036325 | 328 | 12584740 | 8 | 1 |
| 10011866 | 370 | 10148217 | 2 | 11 | 10036896 | 700 | 969779608 | 671 | 2 |
| 10011866 | 372 | 10142744 | 6 | 1 | 10036974 | 594 | 964598008 | 11 | 1 |
| 10011867 | 367 | 10145212 | 5 | 8 | 10036977 | 594 | 964598008 | 10 | 1 |
| 10011867 | 377 | 10145112 | 16 | 2 | 10037623 | 696 | 969779608 | (1) | 1 |
| 10011868 | 315 | 10134517 | 2 | 1 | 10037623 | 1208 | 96000046 | 12 | 1 |
| 10011868 | 349 | 10143347 | 7 | 14 | 10037623 | 1210 | 96000047 | 12 | 1 |
| 10011869 | 362 | 9080294 | 3 | 2 | 10037623 | 1211 | 96000231 | 12 | 1 |
| 10011870 | 355 | 10147367 | 8 | 2 | 10038259 | 817 | 913364808 | 1 | 1 |
| 10011870 | 376 | 10140136 | 27 | 1 | 10038271 | 66 | 774356608 | 25 | 1 |
| 10011871 | 351 | 10145885 | 14 | 2 | 10038274 | 66 | 774356608 | 18 | 2 |
| 10012220 | 327 | 10148437 | (2) | 1 | 10040064 | 771 | 10116767 | 12 | 1 |
| 10012221 | 328 | 12584740 | 4 | 1 | 10040486 | 485 | 969666408 | 40 | 1 |
| 10012225 | 328 | 12584740 | 5 | 1 | 10040502 | 777 | 965885508 | 33 | 1 |
| 10012557 | 328 | 12584740 | 3 | 1 | 10040581 | 67 | 10038274 | 1 | 1 |
| 10012560 | 327 | 10148437 | (3) | 1 | 10040984 | 395 | 10142977 | (2) | 1 |

30.8.2022

etk_en_de_097900_LR_1600_2

1227

LIEBHERR

Numerical index
Numerischer Index

| Item | Page | Assembly | Pos. | Quantity | Item | Page | Assembly | Pos. | Quantity |
|----------|------|-----------|-------|----------|----------|------|-----------|-------|----------|
| 10041260 | 549 | 917927108 | 12 | 2 | 10100621 | 511 | 96001032 | 110 | 8 |
| 10041652 | 713 | 10413103 | 5 | 1 | 10100621 | 823 | 917536508 | 31 | 118 |
| 10041653 | 713 | 10413103 | 3 | 1 | 10100621 | 841 | 916342008 | 37 | 9 |
| 10041876 | 638 | 969720908 | 532 | 2 | 10100621 | 858 | 917073808 | 24 | 50 |
| 10041876 | 770 | 10142860 | 17 | 1 | 10100621 | 866 | 917074108 | 24 | 72 |
| 10041903 | 306 | 10147686 | 10 | 5 | 10100621 | 872 | 916090408 | 24 | 72 |
| 10042430 | 761 | 10411015 | 41 | 1 | 10100621 | 875 | 917074208 | 12 | 38 |
| 10042430 | 1037 | 10411018 | 390 | 1 | 10100621 | 880 | 917074308 | 24 | 71 |
| 10042592 | 485 | 969666408 | 36 | 8 | 10100621 | 884 | 915704508 | 41 | 37 |
| 10042592 | 584 | 917912208 | 31 | 29 | 10100621 | 907 | 917745608 | 24 | 72 |
| 10042592 | 587 | 917432008 | 4 | 23 | 10100621 | 960 | 917536608 | 16 | 65 |
| 10042593 | 494 | 969666808 | 14 | 1 | 10100621 | 981 | 918380108 | 45 | 43 |
| 10042593 | 584 | 917912208 | 32 | 86 | 10100621 | 1016 | 916950608 | 5 | 70 |
| 10042593 | 590 | 964560908 | 5 | 6 | 10100621 | 1028 | 916950708 | 5 | 151 |
| 10042620 | 22 | 916895808 | 1 | 1 | 10100621 | 1045 | 918380308 | 45 | 10 |
| 10042696 | 783 | 96008937 | 20 | 2 | 10100621 | 1068 | 967296808 | 54 | 44 |
| 10043136 | 306 | 10147686 | 16 | 1 | 10100621 | 1075 | 965864808 | 52 | 23 |
| 10043136 | 373 | 10146011 | 10 | 2 | 10100621 | 1088 | 916343108 | 36 | 49 |
| 10043136 | 373 | 10146011 | 10 | 1 | 10100621 | 1100 | 917074708 | 24 | 52 |
| 10043315 | 1040 | 916059208 | 5 | 2 | 10100621 | 1104 | 917074908 | 24 | 41 |
| 10043759 | 470 | 962869608 | 20 | 1 | 10100621 | 1108 | 917075008 | 24 | 79 |
| 10044648 | 783 | 96008937 | 15 | 2 | 10100621 | 1112 | 917075108 | 24 | 79 |
| 10045101 | 678 | 969661708 | 516 | 2 | 10100621 | 1118 | 917075208 | 24 | 69 |
| 10046941 | 831 | 616024908 | 15 | 1 | 10100621 | 1167 | 916843808 | 27 | 16 |
| 10046999 | 638 | 969720908 | 521 | 1 | 10101038 | 1161 | 512394408 | 999 | 1 |
| 10046999 | 678 | 969661708 | 509 | 16 | 10101039 | 1152 | 968929408 | (999) | 1 |
| 10047000 | 638 | 969720908 | 522 | 1 | 10101130 | 614 | 918009808 | 11 | 1 |
| 10047000 | 678 | 969661708 | 508 | 16 | 10101282 | 101 | 94008794 | 15 | 1 |
| 10047001 | 678 | 969661708 | 511 | 16 | 10101384 | 696 | 969779608 | (3) | 1 |
| 10097470 | 644 | 969721508 | 671 | 2 | 10101384 | 1211 | 96000231 | 318 | 1 |
| 10097496 | 235 | 969534608 | 123 | 4 | 10101974 | 53 | 90005106 | 27 | 1 |
| 10097613 | 566 | 915280008 | (2) | 1 | 10101974 | 62 | 90005214 | 27 | 1 |
| 10097910 | 551 | 969517508 | 3 | 1 | 10112750 | 549 | 917927108 | 16 | 1 |
| 10097960 | 59 | 10653006 | (14) | 1 | 10112824 | 219 | 966892408 | 153 | 1 |
| 10097960 | 159 | 10354659 | 14 | 1 | 10113712 | 769 | 917951308 | 2 | 1 |
| 10099553 | 169 | 966778408 | 310 | 2 | 10113731 | 334 | 10152592 | 3 | 1 |
| 10099553 | 175 | 966764908 | 310 | 2 | 10113735 | 644 | 969721508 | 723 | 2 |
| 10099553 | 969 | 966971708 | 309 | 1 | 10113735 | 651 | 969739808 | (723) | 4 |
| 10099553 | 1003 | 966977408 | 309 | 1 | 10113735 | 651 | 969739808 | (723) | 4 |
| 10099553 | 1020 | 966972208 | 310 | 2 | 10113975 | 395 | 10142977 | (2) | 1 |
| 10099553 | 1033 | 966972108 | 311 | 2 | 10114838 | 24 | 690901008 | 38 | 1 |
| 10099839 | 638 | 969720908 | 511 | 1 | 10114843 | 24 | 690901008 | 11 | 46 |
| 10099856 | 678 | 969661708 | 504 | 2 | 10114975 | 254 | 10359251 | 40 | 1 |
| 10099860 | 678 | 969661708 | 515 | 1 | 10115238 | 936 | 10428767 | 8 | 1 |
| 10099861 | 649 | 969722108 | (502) | 1 | 10115623 | 376 | 10140136 | 18 | 1 |
| 10099863 | 678 | 969661708 | 513 | 1 | 10115770 | 771 | 10116767 | 10 | 1 |
| 10099864 | 491 | 969951808 | 510 | 3 | 10115829 | 301 | 10142897 | 520 | 1 |
| 10099866 | 638 | 969720908 | 512 | 1 | 10116110 | 301 | 10142897 | 521 | 1 |
| 10099866 | 649 | 969722108 | (503) | 1 | 10116274 | 390 | 10146795 | 3 | 8 |
| 10099866 | 678 | 969661708 | 533 | 1 | 10116767 | 770 | 10142860 | 1 | 1 |
| 10099867 | 678 | 969661708 | 514 | 2 | 10116928 | 318 | 9076458 | 50 | 1 |
| 10099868 | 678 | 969661708 | 505 | 4 | 10117089 | 327 | 10148437 | 3 | 1 |
| 10100063 | 489 | 969666608 | 670 | 2 | 10117094 | 385 | 10116110 | 10 | 1 |
| 10100063 | 491 | 969951808 | 670 | 4 | 10117891 | 332 | 10129481 | 2 | 1 |
| 10100063 | 638 | 969720908 | 670 | 15 | 10118148 | 384 | 10115829 | 1 | 1 |
| 10100063 | 641 | 969721108 | 670 | 6 | 10118556 | 354 | 10147366 | 2 | 6 |
| 10100063 | 644 | 969721508 | 670 | 8 | 10118695 | 375 | 10147370 | 3 | 4 |
| 10100621 | 20 | 915862408 | 13 | 4 | 10118910 | 321 | 10141983 | 10 | 6 |
| 10100621 | 111 | 916148308 | 9 | 40 | 10118910 | 389 | 9077238 | 4 | 10 |
| 10100621 | 276 | 969536208 | 355 | 10 | 10119128 | 302 | 10142897 | 522 | 1 |

30.8.2022

etk_en_de_097900_LR_1600_2

1228

LIEBHERR

Numerical index
Numerischer Index

| Item | Page | Assembly | Pos. | Quantity | Item | Page | Assembly | Pos. | Quantity |
|----------|------|-----------|------|----------|----------|------|-----------|------|----------|
| 10119129 | 386 | 10119128 | 1 | 1 | 10131365 | 394 | 10153527 | 14 | 1 |
| 10119695 | 327 | 10148437 | 2 | 1 | 10131514 | 313 | 10139539 | 2 | 1 |
| 10119923 | 333 | 10129480 | 3 | 2 | 10132069 | 336 | 10133947 | (1) | 1 |
| 10119927 | 319 | 10116928 | 3 | 2 | 10132073 | 374 | 10141444 | (10) | 4 |
| 10119928 | 319 | 10116928 | 4 | 2 | 10132074 | 336 | 10133947 | (3) | 1 |
| 10119971 | 316 | 10146716 | 9 | 1 | 10132170 | 351 | 10145885 | 3 | 1 |
| 10120188 | 336 | 10133947 | (7) | 1 | 10132180 | 351 | 10145885 | 20 | 1 |
| 10120334 | 323 | 10149580 | (5) | 4 | 10132558 | 376 | 10140136 | 4 | 4 |
| 10120334 | 325 | 10149579 | 5 | 4 | 10132935 | 351 | 10145885 | 16 | 1 |
| 10120443 | 320 | 9075133 | 3 | 1 | 10132962 | 357 | 10141799 | 2 | 1 |
| 10121335 | 320 | 9075133 | 2 | 1 | 10132962 | 358 | 11448325 | 2 | 1 |
| 10121824 | 301 | 10142897 | 450 | 1 | 10133077 | 395 | 10142977 | 20 | 2 |
| 10121893 | 355 | 10147367 | 10 | 2 | 10133641 | 309 | 10142018 | 3 | 1 |
| 10121952 | 320 | 9075133 | 1 | 1 | 10133667 | 323 | 10149580 | 2 | 1 |
| 10121971 | 336 | 10133947 | (2) | 4 | 10133684 | 336 | 10133947 | (6) | 1 |
| 10121982 | 336 | 10133947 | (5) | 1 | 10133693 | 330 | 10147786 | 6 | 2 |
| 10121983 | 336 | 10133947 | (4) | 1 | 10133945 | 298 | 10142897 | 140 | 1 |
| 10122049 | 327 | 10148437 | 4 | 1 | 10133947 | 298 | 10142897 | 141 | 1 |
| 10122319 | 401 | 9078301 | 1 | 1 | 10134038 | 349 | 10143347 | 21 | 2 |
| 10122693 | 311 | 10155296 | 10 | 1 | 10134038 | 353 | 10142023 | 1 | 2 |
| 10122841 | 371 | 10142742 | 2 | 1 | 10134348 | 306 | 10147686 | 3 | 2 |
| 10123304 | 391 | 10144098 | 1 | 1 | 10134348 | 384 | 10115829 | 3 | 2 |
| 10123671 | 316 | 10146716 | 3 | 1 | 10134517 | 297 | 10142897 | 22 | 1 |
| 10123876 | 393 | 10145753 | 103 | 2 | 10134695 | 329 | 11358132 | 2 | 2 |
| 10123876 | 635 | 969720708 | 11 | 1 | 10134698 | 329 | 11358132 | 3 | 1 |
| 10123877 | 635 | 969720708 | 12 | 1 | 10134750 | 329 | 11358132 | 1 | 3 |
| 10124798 | 235 | 969534608 | 179 | 1 | 10135434 | 342 | 13743036 | 5 | 1 |
| 10124798 | 357 | 10141799 | 3 | 3 | 10135434 | 343 | 10141140 | 3 | 1 |
| 10124798 | 358 | 11448325 | 3 | 2 | 10135434 | 345 | 10153151 | 4 | 1 |
| 10124854 | 317 | 10147437 | 3 | 1 | 10135434 | 346 | 13757616 | 3 | 1 |
| 10125386 | 310 | 10135440 | 6 | 1 | 10135440 | 297 | 10142897 | 20 | 1 |
| 10125439 | 323 | 10149580 | 3 | 6 | 10135441 | 311 | 10155296 | 2 | 1 |
| 10125740 | 376 | 10140136 | 3 | 1 | 10135885 | 374 | 10141444 | 2 | 6 |
| 10125743 | 330 | 10147786 | 1 | 1 | 10136751 | 323 | 10149580 | (4) | 2 |
| 10126090 | 309 | 10142018 | 4 | 1 | 10136751 | 325 | 10149579 | 4 | 2 |
| 10126091 | 309 | 10142018 | 2 | 1 | 10137425 | 330 | 10147786 | (2) | 1 |
| 10126317 | 316 | 10146716 | 7 | 1 | 10137721 | 384 | 10115829 | 5 | 1 |
| 10126427 | 310 | 10135440 | 3 | 1 | 10137918 | 307 | 10138450 | 2 | 1 |
| 10126738 | 306 | 10147686 | 2 | 1 | 10138079 | 347 | 10146797 | 3 | 1 |
| 10127323 | 377 | 10145112 | 9 | 13 | 10138448 | 330 | 10147786 | 3 | 1 |
| 10127566 | 300 | 10142897 | 330 | 1 | 10138450 | 297 | 10142897 | 14 | 1 |
| 10127614 | 355 | 10147367 | 4 | 1 | 10138565 | 335 | 10133945 | 1 | 1 |
| 10127967 | 388 | 10127979 | 1 | 1 | 10138772 | 374 | 10141444 | 5 | 24 |
| 10127979 | 302 | 10142897 | 526 | 1 | 10138820 | 369 | 10148215 | 3 | 1 |
| 10127984 | 235 | 969534608 | 180 | 4 | 10138820 | 377 | 10145112 | 4 | 1 |
| 10127984 | 276 | 969536208 | 192 | 2 | 10138820 | 409 | 917923808 | 16 | 1 |
| 10127984 | 356 | 10147364 | 2 | 1 | 10138908 | 299 | 10142897 | 180 | 1 |
| 10128228 | 378 | 10146224 | 9 | 4 | 10139054 | 314 | 10142567 | 2 | 1 |
| 10128439 | 302 | 10142897 | 524 | 1 | 10139055 | 314 | 10142567 | 1 | 1 |
| 10128440 | 387 | 10128439 | 1 | 1 | 10139391 | 309 | 10142018 | 6 | 1 |
| 10128680 | 326 | 10149578 | 7 | 2 | 10139393 | 309 | 10142018 | 5 | 1 |
| 10128875 | 376 | 10140136 | 24 | 1 | 10139440 | 313 | 10139539 | 1 | 1 |
| 10129218 | 284 | 969626408 | 11 | 1 | 10139539 | 310 | 10135440 | 7 | 1 |
| 10129479 | 333 | 10129480 | 1 | 1 | 10139624 | 376 | 10140136 | 1 | 1 |
| 10129480 | 332 | 10129481 | 1 | 1 | 10139886 | 314 | 10142567 | 4 | 1 |
| 10129481 | 298 | 10142897 | 130 | 1 | 10140136 | 301 | 10142897 | 430 | 1 |
| 10129501 | 334 | 10152592 | 4 | 1 | 10140137 | 376 | 10140136 | 7 | 1 |
| 10129819 | 349 | 10143347 | 8 | 1 | 10140138 | 376 | 10140136 | 17 | 1 |
| 10130816 | 304 | 10154385 | 5 | 14 | 10140597 | 318 | 9076458 | 51 | 1 |
| 10131350 | 316 | 10146716 | 1 | 1 | 10140601 | 318 | 9076458 | 52 | 1 |

30.8.2022

etk_en_de_097900_LR_1600_2

1229

LIEBHERR

Numerical index
Numerischer Index

| Item | Page | Assembly | Pos. | Quantity | Item | Page | Assembly | Pos. | Quantity |
|----------|------|-----------|------|----------|----------|------|-----------|------|----------|
| 10140969 | 372 | 10142744 | 5 | 1 | 10144123 | 392 | 10145753 | 11 | 1 |
| 10141051 | 410 | 10144044 | 70 | 1 | 10144288 | 429 | 917926008 | 28 | 1 |
| 10141140 | 342 | 13743036 | 2 | 1 | 10144300 | 429 | 917926008 | 29 | 1 |
| 10141140 | 345 | 10153151 | 1 | 1 | 10144556 | 323 | 10149580 | (2) | 2 |
| 10141140 | 346 | 13757616 | 1 | 1 | 10144556 | 325 | 10149579 | 2 | 2 |
| 10141216 | 343 | 10141140 | 12 | 1 | 10144592 | 349 | 10143347 | 11 | 1 |
| 10141216 | 345 | 10153151 | 210 | 1 | 10144593 | 349 | 10143347 | 12 | 1 |
| 10141216 | 346 | 13757616 | 210 | 1 | 10144699 | 409 | 917923808 | 15 | 1 |
| 10141261 | 536 | 969468008 | 1 | 1 | 10144861 | 429 | 917926008 | 22 | 1 |
| 10141438 | 374 | 10141444 | 7 | 24 | 10145049 | 330 | 10147786 | (1) | 1 |
| 10141440 | 374 | 10141444 | (1) | 1 | 10145100 | 298 | 10142897 | (2) | 1 |
| 10141442 | 374 | 10141444 | (2) | 2 | 10145101 | 298 | 10142897 | (3) | 1 |
| 10141443 | 374 | 10141444 | 1 | 1 | 10145112 | 301 | 10142897 | 432 | 1 |
| 10141444 | 301 | 10142897 | 410 | 1 | 10145179 | 367 | 10145212 | 1 | 1 |
| 10141453 | 355 | 10147367 | 1 | 1 | 10145180 | 367 | 10145212 | 3 | 1 |
| 10141520 | 374 | 10141444 | (5) | 2 | 10145212 | 300 | 10142897 | 334 | 1 |
| 10141549 | 356 | 10147364 | 1 | 1 | 10145373 | 378 | 10146224 | 2 | 1 |
| 10141799 | 300 | 10142897 | 230 | 1 | 10145395 | 379 | 10145845 | 6 | 1 |
| 10141983 | 298 | 10142897 | 53 | 1 | 10145753 | 302 | 10142897 | 580 | 1 |
| 10141986 | 349 | 10143347 | 4 | 1 | 10145815 | 330 | 10147786 | 8 | 1 |
| 10141988 | 349 | 10143347 | 1 | 1 | 10145845 | 301 | 10142897 | 440 | 1 |
| 10141989 | 349 | 10143347 | 2 | 1 | 10145862 | 326 | 10149578 | 1 | 1 |
| 10142006 | 351 | 10145885 | 8 | 1 | 10145874 | 390 | 10146795 | 6 | 1 |
| 10142018 | 297 | 10142897 | 16 | 1 | 10145885 | 299 | 10142897 | 214 | 1 |
| 10142023 | 299 | 10142897 | 217 | 1 | 10145889 | 351 | 10145885 | 13 | 1 |
| 10142080 | 349 | 10143347 | 3 | 1 | 10145914 | 377 | 10145112 | 12 | 1 |
| 10142567 | 297 | 10142897 | 21 | 1 | 10146011 | 300 | 10142897 | 388 | 1 |
| 10142668 | 372 | 10142744 | 1 | 1 | 10146018 | 373 | 10146011 | 1 | 1 |
| 10142671 | 371 | 10142742 | 1 | 1 | 10146224 | 301 | 10142897 | 436 | 1 |
| 10142734 | 300 | 10142897 | 370 | 1 | 10146367 | 298 | 10142897 | 70 | 6 |
| 10142742 | 300 | 10142897 | 382 | 1 | 10146405 | 392 | 10145753 | 14 | 1 |
| 10142744 | 300 | 10142897 | 387 | 1 | 10146421 | 302 | 10142897 | 583 | 1 |
| 10142747 | 302 | 10142897 | 630 | 1 | 10146587 | 392 | 10145753 | 10 | 1 |
| 10142749 | 297 | 10142897 | 15 | 6 | 10146716 | 297 | 10142897 | 25 | 1 |
| 10142763 | 372 | 10142744 | 2 | 1 | 10146753 | 347 | 10146797 | 1 | 1 |
| 10142813 | 410 | 10144044 | 60 | 1 | 10146794 | 390 | 10146795 | 1 | 1 |
| 10142860 | 769 | 917951308 | 1 | 1 | 10146795 | 302 | 10142897 | 571 | 1 |
| 10142864 | 301 | 10142897 | 481 | 1 | 10146797 | 299 | 10142897 | 201 | 1 |
| 10142869 | 321 | 10141983 | 1 | 1 | 10146836 | 378 | 10146224 | 3 | 1 |
| 10142897 | 296 | 917923608 | 1 | 1 | 10146838 | 378 | 10146224 | 4 | 1 |
| 10142942 | 299 | 10142897 | 150 | 1 | 10146839 | 378 | 10146224 | 5 | 1 |
| 10142977 | 302 | 10142897 | 581 | 1 | 10146840 | 378 | 10146224 | 6 | 1 |
| 10143233 | 349 | 10143347 | 17 | 1 | 10147362 | 297 | 10142897 | 51 | 1 |
| 10143235 | 351 | 10145885 | 1 | 1 | 10147364 | 299 | 10142897 | 224 | 1 |
| 10143347 | 299 | 10142897 | 212 | 1 | 10147366 | 299 | 10142897 | 220 | 1 |
| 10143827 | 352 | 10143828 | 2 | 4 | 10147367 | 299 | 10142897 | 221 | 1 |
| 10143828 | 299 | 10142897 | 215 | 1 | 10147368 | 355 | 10147367 | 2 | 1 |
| 10143829 | 352 | 10143828 | 1 | 1 | 10147370 | 301 | 10142897 | 415 | 1 |
| 10143831 | 352 | 10143828 | 4 | 1 | 10147371 | 375 | 10147370 | 1 | 1 |
| 10143835 | 301 | 10142897 | 483 | 1 | 10147409 | 399 | 9078249 | 1 | 1 |
| 10143996 | 410 | 10144044 | 20 | 1 | 10147437 | 297 | 10142897 | 50 | 1 |
| 10144027 | 302 | 10142897 | 652 | 1 | 10147686 | 297 | 10142897 | 12 | 1 |
| 10144034 | 410 | 10144044 | 10 | 1 | 10147786 | 298 | 10142897 | 100 | 1 |
| 10144038 | 409 | 917923808 | 11 | 1 | 10147810 | 301 | 10142897 | 441 | 1 |
| 10144039 | 409 | 917923808 | 12 | 1 | 10148088 | 379 | 10145845 | 1 | 1 |
| 10144044 | 409 | 917923808 | 1 | 1 | 10148215 | 300 | 10142897 | 380 | 1 |
| 10144086 | 409 | 917923808 | 3 | 1 | 10148217 | 300 | 10142897 | 381 | 1 |
| 10144093 | 429 | 917926008 | 21 | 1 | 10148437 | 298 | 10142897 | 81 | 6 |
| 10144098 | 390 | 10146795 | 5 | 2 | 10148648 | 302 | 10142897 | 570 | 1 |
| 10144102 | 409 | 917923808 | 5 | 1 | 10148669 | 409 | 917923808 | 2 | 1 |

30.8.2022

etk_en_de_097900_LR_1600_2

1230

LIEBHERR

Numerical index
Numerischer Index

| Item | Page | Assembly | Pos. | Quantity | Item | Page | Assembly | Pos. | Quantity |
|----------|------|-----------|------|----------|----------|------|-----------|------|----------|
| 10149145 | 377 | 10145112 | 2 | 1 | 10171588 | 194 | 90205480 | 72 | 1 |
| 10149191 | 378 | 10146224 | 1 | 1 | 10171600 | 913 | 11114023 | 243 | 1 |
| 10149360 | 380 | 10147810 | 3 | 2 | 10171605 | 53 | 90005106 | 9 | 1 |
| 10149360 | 770 | 10142860 | 3 | 1 | 10171605 | 62 | 90005214 | 9 | 1 |
| 10149477 | 379 | 10145845 | 2 | 1 | 10171632 | 53 | 90005106 | 98 | 1 |
| 10149578 | 323 | 10149580 | (1) | 1 | 10171632 | 58 | 10428768 | 9 | 1 |
| 10149578 | 325 | 10149579 | 1 | 1 | 10171632 | 62 | 90005214 | 98 | 1 |
| 10149579 | 323 | 10149580 | 1 | 1 | 10171632 | 157 | 10354828 | 9 | 1 |
| 10149580 | 298 | 10142897 | 80 | 6 | 10171632 | 188 | 10428766 | 9 | 1 |
| 10149655 | 307 | 10138450 | 1 | 1 | 10171632 | 936 | 10428767 | 9 | 1 |
| 10149699 | 370 | 10148217 | 1 | 1 | 10171917 | 53 | 90005106 | 49 | 1 |
| 10149739 | 326 | 10149578 | 6 | 2 | 10171917 | 62 | 90005214 | 49 | 1 |
| 10150144 | 344 | 10135434 | 1 | 1 | 10174861 | 194 | 90205480 | 64 | 2 |
| 10150144 | 345 | 10153151 | 2 | 1 | 10178872 | 1167 | 916843808 | 48 | 4 |
| 10150204 | 326 | 10149578 | 4 | 4 | 10178929 | 1055 | 965851008 | 13 | 1 |
| 10150857 | 299 | 10142897 | 171 | 1 | 10179041 | 53 | 90005106 | 7 | 8 |
| 10151390 | 392 | 10145753 | 8 | 1 | 10179041 | 62 | 90005214 | 7 | 8 |
| 10151634 | 308 | 10142749 | 1 | 1 | 10179081 | 913 | 11114023 | 121 | 18 |
| 10151951 | 397 | 10146421 | 1 | 1 | 10179260 | 276 | 969536208 | 395 | 2 |
| 10152036 | 395 | 10142977 | 2 | 2 | 10179265 | 336 | 10133947 | (15) | 1 |
| 10152168 | 326 | 10149578 | 2 | 1 | 10179265 | 356 | 10147364 | 4 | 3 |
| 10152592 | 333 | 10129480 | 10 | 1 | 10179265 | 379 | 10145845 | 7 | 1 |
| 10152593 | 334 | 10152592 | 1 | 1 | 10179265 | 381 | 10121824 | 3 | 6 |
| 10152594 | 334 | 10152592 | 2 | 1 | 10179337 | 884 | 915704508 | 51 | 8 |
| 10152832 | 330 | 10147786 | 8 | 1 | 10179376 | 506 | 918216508 | 15 | 4 |
| 10152867 | 299 | 10142897 | 190 | 6 | 10179376 | 554 | 915279808 | 19 | 6 |
| 10152911 | 357 | 10141799 | 1 | 1 | 10179377 | 165 | 918409708 | 8 | 2 |
| 10152911 | 358 | 11448325 | 1 | 1 | 10179377 | 166 | 966100808 | 4 | 4 |
| 10153044 | 366 | 10153045 | 1 | 1 | 10179377 | 510 | 96001032 | 66 | 7 |
| 10153045 | 300 | 10142897 | 333 | 1 | 10179377 | 576 | 917929608 | 20 | 2 |
| 10153118 | 377 | 10145112 | 1 | 1 | 10179377 | 826 | 964697908 | 5 | 2 |
| 10153151 | 299 | 10142897 | 191 | 6 | 10179377 | 898 | 964858708 | 5 | 2 |
| 10153373 | 380 | 10147810 | 2 | 1 | 10179377 | 1123 | 967998608 | 16 | 2 |
| 10153373 | 770 | 10142860 | 5 | 1 | 10179406 | 929 | 918325508 | 19 | 8 |
| 10153527 | 392 | 10145753 | 2 | 1 | 10179408 | 1179 | 915295008 | 4 | 8 |
| 10153531 | 394 | 10153527 | 1 | 1 | 10179459 | 381 | 10121824 | 4 | 6 |
| 10153532 | 394 | 10153527 | 2 | 1 | 10179470 | 448 | 962282208 | 4 | 1 |
| 10153536 | 331 | 9079870 | 1 | 2 | 10179470 | 449 | 962282308 | 4 | 1 |
| 10153538 | 331 | 9079870 | 2 | 2 | 10179527 | 100 | 916121308 | 33 | 4 |
| 10153606 | 339 | 10138908 | 1 | 1 | 10179932 | 551 | 969517508 | 2 | 2 |
| 10153973 | 305 | 10154458 | 1 | 1 | 10179932 | 556 | 964630508 | 17 | 2 |
| 10154385 | 303 | 11389617 | 1 | 1 | 10179933 | 239 | 969540308 | 14 | 1 |
| 10154458 | 303 | 11389617 | 80 | 6 | 10179943 | 239 | 969540308 | 18 | 1 |
| 10154459 | 305 | 10154458 | 2 | 1 | 10180180 | 48 | 915847808 | 42 | 26 |
| 10154798 | 369 | 10148215 | 2 | 1 | 10180180 | 86 | 916996808 | 42 | 26 |
| 10154944 | 396 | 10133077 | 1 | 1 | 10180180 | 236 | 969534608 | 380 | 16 |
| 10155295 | 311 | 10155296 | 1 | 1 | 10180351 | 100 | 916121308 | 27 | 8 |
| 10155296 | 310 | 10135440 | 1 | 1 | 10180351 | 459 | 918216608 | 23 | 2 |
| 10168659 | 915 | 11342247 | 43 | 1 | 10180351 | 823 | 917536508 | 43 | 6 |
| 10169236 | 243 | 10356599 | 33 | 1 | 10180351 | 962 | 917536608 | 156 | 2 |
| 10171568 | 211 | 11347399 | 304 | 1 | 10180352 | 204 | 916161708 | 5 | 4 |
| 10171579 | 249 | 10326924 | 36 | 1 | 10180352 | 510 | 96001032 | 62 | 2 |
| 10171581 | 440 | 11314965 | 36 | 1 | 10180359 | 789 | 965575208 | 13 | 1 |
| 10171587 | 53 | 90005106 | 97 | 1 | 10180359 | 823 | 917536508 | 39 | 14 |
| 10171587 | 62 | 90005214 | 97 | 1 | 10180359 | 961 | 917536608 | 70 | 4 |
| 10171587 | 194 | 90205480 | 92 | 1 | 10180359 | 1089 | 916343108 | 79 | 2 |
| 10171587 | 212 | 540270414 | 30 | 1 | 10180359 | 1146 | 921699008 | 13 | 1 |
| 10171587 | 960 | 917536608 | 49 | 2 | 10180359 | 1150 | 965215308 | 13 | 1 |
| 10171587 | 1016 | 916950608 | (7) | 1 | 10180363 | 765 | 917271908 | 7 | 1 |
| 10171587 | 1030 | 964915908 | 7 | 1 | 10180363 | 1055 | 965851008 | 35 | 4 |

30.8.2022

etk_en_de_097900_LR_1600_2

1231

LIEBHERR

Numerical index
Numerischer Index

| Item | Page | Assembly | Pos. | Quantity | Item | Page | Assembly | Pos. | Quantity |
|----------|------|-----------|------|----------|----------|------|-----------|------|----------|
| 10180363 | 1059 | 967297908 | 50 | 4 | 10181383 | 53 | 90005106 | 51 | 4 |
| 10180363 | 1076 | 965864808 | 98 | 4 | 10181383 | 62 | 90005214 | 51 | 4 |
| 10180364 | 576 | 917929608 | 30 | 2 | 10181899 | 49 | 915847808 | 58 | 6 |
| 10180364 | 823 | 917536508 | 25 | 4 | 10181899 | 87 | 916996808 | 58 | 6 |
| 10180364 | 858 | 917073808 | 14 | 2 | 10181899 | 100 | 916121308 | 30 | 4 |
| 10180364 | 866 | 917074108 | 14 | 2 | 10181899 | 514 | 964568008 | 19 | 1 |
| 10180364 | 872 | 916090408 | 14 | 2 | 10181899 | 533 | 916110908 | 10 | 2 |
| 10180364 | 880 | 917074308 | 14 | 2 | 10181899 | 823 | 917536508 | 17 | 4 |
| 10180364 | 907 | 917745608 | 14 | 2 | 10181899 | 828 | 964698608 | 7 | 1 |
| 10180366 | 165 | 918409708 | 12 | 2 | 10181899 | 860 | 964344008 | 8 | 1 |
| 10180367 | 1059 | 967297908 | 27 | 4 | 10181899 | 868 | 964522208 | 8 | 1 |
| 10180367 | 1075 | 965864808 | 33 | 2 | 10181899 | 876 | 964798408 | 8 | 1 |
| 10180368 | 100 | 916121308 | 17 | 8 | 10181899 | 884 | 915704508 | 20 | 3 |
| 10180368 | 576 | 917929608 | 34 | 2 | 10181899 | 886 | 964867908 | 8 | 1 |
| 10180368 | 961 | 917536608 | 106 | 2 | 10181899 | 949 | 964703808 | 15 | 1 |
| 10180368 | 982 | 918380108 | 68 | 4 | 10181899 | 950 | 965097008 | 11 | 1 |
| 10180368 | 1045 | 918380308 | 16 | 6 | 10181899 | 952 | 965085808 | 8 | 1 |
| 10180368 | 1076 | 965864808 | 77 | 1 | 10181899 | 953 | 965085908 | 8 | 1 |
| 10180368 | 1137 | 916843508 | 20 | 4 | 10181899 | 965 | 965019708 | 8 | 1 |
| 10180368 | 1152 | 968929408 | 4 | 1 | 10181899 | 986 | 96007265 | 11 | 2 |
| 10180368 | 1159 | 968929508 | 4 | 1 | 10181899 | 988 | 965908308 | 4 | 2 |
| 10180368 | 1167 | 916843808 | 60 | 2 | 10181899 | 1016 | 916950608 | (8) | 1 |
| 10180373 | 100 | 916121308 | 16 | 4 | 10181899 | 1030 | 964915908 | 8 | 1 |
| 10180373 | 533 | 916110908 | 8 | 1 | 10181899 | 1041 | 965023608 | 8 | 1 |
| 10180374 | 511 | 96001032 | 90 | 1 | 10181899 | 1042 | 965023808 | 8 | 1 |
| 10180374 | 531 | 916111008 | 10 | 2 | 10181899 | 1059 | 967297908 | 33 | 2 |
| 10180374 | 961 | 917536608 | 98 | 8 | 10181899 | 1075 | 965864808 | 36 | 2 |
| 10180374 | 1068 | 967296808 | 33 | 4 | 10181899 | 1080 | 965005408 | 8 | 1 |
| 10180374 | 1137 | 916843508 | 26 | 1 | 10181899 | 1113 | 965049808 | 8 | 1 |
| 10180375 | 576 | 917929608 | 13 | 2 | 10181899 | 1133 | 965315008 | 8 | 1 |
| 10180375 | 884 | 915704508 | 13 | 1 | 10181899 | 1134 | 965315108 | 8 | 1 |
| 10180376 | 131 | 917923208 | 20 | 2 | 10181899 | 1179 | 915295008 | 5 | 8 |
| 10180377 | 49 | 915847808 | 78 | 2 | 10182032 | 137 | 969855808 | 84 | 5 |
| 10180377 | 87 | 916996808 | 78 | 2 | 10182032 | 239 | 969540308 | 28 | 2 |
| 10180377 | 131 | 917923208 | 25 | 4 | 10182032 | 824 | 917536508 | 96 | 28 |
| 10180381 | 1121 | 916843208 | 19 | 2 | 10182032 | 961 | 917536608 | 126 | 20 |
| 10180381 | 1167 | 916843808 | 18 | 4 | 10182032 | 982 | 918380108 | 89 | 16 |
| 10180878 | 1055 | 965851008 | 23 | 4 | 10182032 | 1104 | 917074908 | 19 | 6 |
| 10180878 | 1068 | 967296808 | 40 | 4 | 10195162 | 55 | 939566801 | 12 | 4 |
| 10180880 | 49 | 915847808 | 79 | 2 | 10195162 | 57 | 939567501 | 12 | 4 |
| 10180880 | 87 | 916996808 | 79 | 2 | 10196195 | 459 | 918216608 | 49 | 2 |
| 10180880 | 531 | 916111008 | 15 | 3 | 10197730 | 554 | 915279808 | 7 | 4 |
| 10180880 | 841 | 916342008 | 17 | 4 | 10197730 | 788 | 918272708 | 12 | 8 |
| 10180880 | 885 | 964858208 | 6 | 1 | 10197760 | 668 | 926891108 | 10 | 4 |
| 10180880 | 960 | 917536608 | 7 | 2 | 10197764 | 22 | 916895808 | 18 | 2 |
| 10180880 | 982 | 918380108 | 97 | 2 | 10197764 | 71 | 966766508 | 302 | 2 |
| 10180880 | 986 | 96007265 | 14 | 4 | 10197764 | 90 | 966766408 | 304 | 2 |
| 10180880 | 1143 | 915553308 | (13) | 2 | 10197764 | 136 | 969855808 | 45 | 46 |
| 10180880 | 1143 | 915553308 | 13 | 4 | 10197764 | 138 | 965183608 | 7 | 11 |
| 10180883 | 115 | 915302108 | 3 | 4 | 10197764 | 204 | 916161708 | 24 | 8 |
| 10180883 | 459 | 918216608 | 18 | 4 | 10197764 | 236 | 969534608 | 354 | 6 |
| 10180883 | 1045 | 918380308 | 41 | 2 | 10197764 | 284 | 969626408 | 40 | 2 |
| 10180883 | 1059 | 967297908 | 17 | 4 | 10197764 | 421 | 969668008 | 17 | 6 |
| 10180883 | 1075 | 965864808 | 31 | 4 | 10197764 | 436 | 968867608 | 12 | 2 |
| 10180884 | 851 | 915284608 | 14 | 2 | 10197764 | 453 | 915278808 | 9 | 4 |
| 10180884 | 855 | 915284708 | 14 | 2 | 10197764 | 468 | 962046008 | 6 | 2 |
| 10181340 | 703 | 10424402 | 24 | 2 | 10197764 | 566 | 915280008 | 44 | 3 |
| 10181367 | 709 | 10413255 | 12 | 4 | 10197764 | 577 | 917929608 | 75 | 4 |
| 10181367 | 1068 | 967296808 | 38 | 1 | 10197764 | 611 | 964837908 | 22 | 8 |
| 10181375 | 777 | 965885508 | 7 | 8 | 10197764 | 666 | 969661508 | 38 | 1 |

30.8.2022

etk_en_de_097900_LR_1600_2

1232

LIEBHERR

Numerical index
Numerischer Index

| Item | Page | Assembly | Pos. | Quantity | Item | Page | Assembly | Pos. | Quantity |
|----------|------|-----------|------|----------|----------|------|-----------|------|----------|
| 10197764 | 668 | 926891108 | 6 | 4 | 10197808 | 566 | 915280008 | 9 | 10 |
| 10197764 | 738 | 966915508 | 306 | 4 | 10197808 | 587 | 917432008 | 24 | 1 |
| 10197764 | 777 | 965885508 | 14 | 12 | 10197808 | 611 | 964837908 | 33 | 2 |
| 10197764 | 804 | 966908308 | 306 | 4 | 10197808 | 674 | 912353808 | 9 | 3 |
| 10197764 | 941 | 966781408 | 312 | 2 | 10197808 | 783 | 96008937 | 2 | 4 |
| 10197764 | 966 | 965715908 | 6 | 11 | 10197808 | 833 | 966839508 | 272 | 2 |
| 10197764 | 1146 | 921699008 | 9 | 7 | 10197808 | 925 | 966809108 | 303 | 4 |
| 10197764 | 1150 | 965215308 | 9 | 7 | 10197831 | 22 | 916895808 | 21 | 4 |
| 10197764 | 1154 | 968895808 | 11 | 2 | 10197831 | 49 | 915847808 | 57 | 2 |
| 10197764 | 1170 | 921723608 | 9 | 4 | 10197831 | 87 | 916996808 | 57 | 2 |
| 10197764 | 1171 | 921723708 | 9 | 4 | 10197831 | 100 | 916121308 | 24 | 12 |
| 10197769 | 49 | 915847808 | 69 | 12 | 10197831 | 137 | 969855808 | 108 | 4 |
| 10197769 | 87 | 916996808 | 69 | 12 | 10197831 | 204 | 916161708 | 6 | 10 |
| 10197769 | 131 | 917923208 | 28 | 4 | 10197831 | 236 | 969534608 | 316 | 26 |
| 10197769 | 239 | 969540308 | 21 | 4 | 10197831 | 241 | 969542608 | 13 | 6 |
| 10197769 | 511 | 96001032 | 100 | 9 | 10197831 | 276 | 969536208 | 316 | 3 |
| 10197769 | 823 | 917536508 | 49 | 4 | 10197831 | 284 | 969626408 | 31 | 2 |
| 10197769 | 1075 | 965864808 | 65 | 16 | 10197831 | 292 | 966950808 | 301 | 9 |
| 10197769 | 1089 | 916343108 | 68 | 38 | 10197831 | 409 | 917923808 | 53 | 14 |
| 10197769 | 1090 | 965065708 | 10 | 2 | 10197831 | 412 | 916933808 | 301 | 4 |
| 10197769 | 1123 | 967998608 | 19 | 4 | 10197831 | 418 | 917924808 | 25 | 6 |
| 10197769 | 1150 | 965215308 | 17 | 4 | 10197831 | 421 | 969668008 | 38 | 6 |
| 10197769 | 1167 | 916843808 | 35 | 8 | 10197831 | 429 | 917926008 | 34 | 6 |
| 10197771 | 22 | 916895808 | 19 | 2 | 10197831 | 433 | 96008821 | 16 | 4 |
| 10197771 | 71 | 966766508 | 304 | 2 | 10197831 | 510 | 96001032 | 19 | 2 |
| 10197771 | 90 | 966766408 | 303 | 2 | 10197831 | 549 | 917927108 | 23 | 2 |
| 10197771 | 136 | 969855808 | 46 | 70 | 10197831 | 604 | 964720408 | 4 | 20 |
| 10197771 | 204 | 916161708 | 23 | 16 | 10197831 | 623 | 969625008 | 312 | 9 |
| 10197771 | 243 | 10356599 | 69 | 2 | 10197831 | 668 | 926891108 | 8 | 2 |
| 10197771 | 284 | 969626408 | 50 | 2 | 10197831 | 759 | 917691508 | 3 | 8 |
| 10197771 | 285 | 10303007 | 13 | 8 | 10197831 | 777 | 965885508 | 15 | 4 |
| 10197771 | 409 | 917923808 | 60 | 15 | 10197831 | 823 | 917536508 | 53 | 8 |
| 10197771 | 418 | 917924808 | 21 | 20 | 10197831 | 841 | 916342008 | 21 | 2 |
| 10197771 | 421 | 969668008 | 15 | 8 | 10197831 | 884 | 915704508 | 59 | 12 |
| 10197771 | 424 | 969667508 | 28 | 2 | 10197831 | 982 | 918380108 | 76 | 4 |
| 10197771 | 425 | 96007545 | 4 | 8 | 10197831 | 1035 | 916342908 | 8 | 8 |
| 10197771 | 445 | 917203308 | 42 | 4 | 10197831 | 1045 | 918380308 | 21 | 18 |
| 10197771 | 566 | 915280008 | 45 | 6 | 10197831 | 1088 | 916343108 | 51 | 2 |
| 10197771 | 587 | 917432008 | 9 | 3 | 10197831 | 1089 | 916343108 | 107 | 8 |
| 10197771 | 589 | 968080908 | 16 | 3 | 10197831 | 1123 | 967998608 | 3 | 4 |
| 10197771 | 599 | 969298008 | 56 | 4 | 10197831 | 1150 | 965215308 | 4 | 2 |
| 10197771 | 611 | 964837908 | 23 | 12 | 10197831 | 1167 | 916843808 | 28 | 14 |
| 10197771 | 616 | 10228112 | 43 | 2 | 10197836 | 276 | 969536208 | 301 | 16 |
| 10197771 | 663 | 964816708 | 8 | 4 | 10197836 | 285 | 10303007 | 11 | 4 |
| 10197771 | 668 | 926891108 | 4 | 4 | 10197836 | 421 | 969668008 | 16 | 4 |
| 10197771 | 777 | 965885508 | 12 | 12 | 10197836 | 611 | 964837908 | 24 | 4 |
| 10197771 | 841 | 916342008 | 43 | 8 | 10197836 | 668 | 926891108 | 11 | 2 |
| 10197771 | 1020 | 966972208 | 303 | 3 | 10197836 | 1185 | 966610008 | 7 | 3 |
| 10197771 | 1033 | 966972108 | 303 | 3 | 10216323 | 284 | 969626408 | 20 | 0.1 |
| 10197771 | 1045 | 918380308 | 54 | 4 | 10216340 | 66 | 774356608 | 17 | 2 |
| 10197771 | 1146 | 921699008 | 10 | 14 | 10216340 | 568 | 10327167 | 13 | 1 |
| 10197771 | 1150 | 965215308 | 10 | 14 | 10216529 | 769 | 917951308 | 60 | 1 |
| 10197771 | 1154 | 968895808 | 12 | 2 | 10216534 | 769 | 917951308 | 61 | 2 |
| 10197771 | 1170 | 921723608 | 10 | 8 | 10216772 | 638 | 969720908 | 514 | 1 |
| 10197771 | 1171 | 921723708 | 10 | 8 | 10217532 | 59 | 10653006 | (7) | 1 |
| 10197771 | 1182 | 916914608 | 17 | 6 | 10217695 | 539 | 966893108 | 156 | 1 |
| 10197808 | 63 | 915848008 | 16 | 4 | 10217777 | 387 | 10128439 | 2 | 1 |
| 10197808 | 421 | 969668008 | 23 | 8 | 10218310 | 697 | 969779608 | 209 | 2 |
| 10197808 | 445 | 917203308 | 35 | 8 | 10219361 | 591 | 964561008 | 8 | 6 |
| 10197808 | 552 | 969314208 | 15 | 5 | 10219477 | 475 | 965038508 | 4 | 1 |

30.8.2022

etk_en_de_097900_LR_1600_2

1233

LIEBHERR

Numerical index
Numerischer Index

| Item | Page | Assembly | Pos. | Quantity | Item | Page | Assembly | Pos. | Quantity |
|----------|------|-----------|-------|----------|----------|------|-----------|-------|----------|
| 10219968 | 254 | 10359251 | 1 | 1 | 10286354 | 833 | 966839508 | 279 | 89 |
| 10219991 | 285 | 10303007 | 3 | 1 | 10286354 | 974 | 965440108 | (501) | 47 |
| 10220359 | 254 | 10359251 | 20 | 1 | 10286354 | 1009 | 965297908 | (501) | 20 |
| 10220707 | 196 | 510235408 | 6 | 1 | 10286354 | 1049 | 965531308 | (502) | 33 |
| 10220731 | 1142 | 915434808 | 412 | 2 | 10286354 | 1062 | 965638808 | (501) | 10 |
| 10220933 | 169 | 966778408 | 51 | 1 | 10286354 | 1093 | 965322508 | (501) | 37 |
| 10220933 | 175 | 966764908 | 51 | 1 | 10286354 | 1139 | 965176908 | 501 | 11 |
| 10220933 | 696 | 969779608 | 61 | 1 | 10286354 | 1174 | 965296908 | (501) | 13 |
| 10220933 | 902 | 966720808 | 51 | 1 | 10286840 | 609 | 916097508 | (1) | 1 |
| 10220933 | 925 | 966809108 | 51 | 1 | 10287301 | 616 | 10228112 | 13 | 2 |
| 10220933 | 941 | 966781408 | 50 | 1 | 10288121 | 472 | 969689808 | 980 | 1 |
| 10220937 | 254 | 10359251 | 25 | 1 | 10288121 | 485 | 969666408 | (980) | 1 |
| 10228112 | 614 | 918009808 | 1 | 1 | 10288121 | 486 | 968252708 | 300 | 1 |
| 10228143 | 276 | 969536208 | 110 | 1 | 10288121 | 658 | 917928508 | (2) | 1 |
| 10279210 | 467 | 962059908 | 2 | 1 | 10288794 | 589 | 968080908 | 20 | 1 |
| 10279210 | 473 | 10870478 | 6 | 1 | 10289019 | 224 | 917923408 | 25 | 5 |
| 10282622 | 305 | 10154458 | (10) | 1 | 10289516 | 188 | 10428766 | 1 | 1 |
| 10282774 | 305 | 10154458 | 4 | 2 | 10289536 | 169 | 966778408 | 52 | 1 |
| 10283212 | 1035 | 916342908 | 18 | 2 | 10289536 | 175 | 966764908 | 52 | 1 |
| 10284444 | 658 | 917928508 | 58 | 1 | 10289536 | 696 | 969779608 | 57 | 2 |
| 10284532 | 123 | 915239508 | 8 | 1 | 10289536 | 902 | 966720808 | 52 | 1 |
| 10285626 | 858 | 917073808 | 41 | 2 | 10289536 | 925 | 966809108 | 52 | 1 |
| 10285626 | 866 | 917074108 | 41 | 2 | 10289536 | 941 | 966781408 | 52 | 1 |
| 10285626 | 872 | 916090408 | 41 | 2 | 10289626 | 518 | 10411019 | 28 | 1 |
| 10285626 | 880 | 917074308 | 41 | 2 | 10289795 | 20 | 915862408 | 11 | 16 |
| 10285626 | 907 | 917745608 | 41 | 2 | 10289795 | 40 | 10412678 | 14 | 2 |
| 10285701 | 494 | 969666808 | 4 | 2 | 10289795 | 131 | 917923208 | 31 | 24 |
| 10285701 | 579 | 969610608 | 15 | 1 | 10289795 | 239 | 969540308 | 20 | 8 |
| 10285701 | 584 | 917912208 | 48 | 2 | 10289795 | 292 | 966950808 | 375 | 8 |
| 10285708 | 305 | 10154458 | 100 | 1 | 10289795 | 459 | 918216608 | 20 | 4 |
| 10285708 | 326 | 10149578 | 100 | 1 | 10289795 | 511 | 96001032 | 99 | 9 |
| 10285708 | 330 | 10147786 | 100 | 1 | 10289795 | 531 | 916111008 | 32 | 12 |
| 10285708 | 336 | 10133947 | 100 | 1 | 10289795 | 556 | 964630508 | 7 | 4 |
| 10285708 | 355 | 10147367 | 100 | 1 | 10289795 | 823 | 917536508 | 50 | 8 |
| 10285708 | 361 | 10127566 | 100 | 1 | 10289795 | 960 | 917536608 | 35 | 8 |
| 10285708 | 368 | 10142734 | 100 | 1 | 10289795 | 982 | 918380108 | 72 | 32 |
| 10285708 | 369 | 10148215 | 100 | 1 | 10289795 | 1075 | 965864808 | 64 | 16 |
| 10285708 | 371 | 10142742 | 100 | 1 | 10289795 | 1088 | 916343108 | 25 | 66 |
| 10285708 | 373 | 10146011 | 100 | 1 | 10289795 | 1090 | 965065708 | 7 | 2 |
| 10285708 | 384 | 10115829 | 100 | 1 | 10289795 | 1123 | 967998608 | 20 | 8 |
| 10285708 | 388 | 10127979 | 100 | 1 | 10289795 | 1146 | 921699008 | 18 | 4 |
| 10285708 | 395 | 10142977 | (100) | 1 | 10289795 | 1150 | 965215308 | 18 | 4 |
| 10285708 | 399 | 9078249 | 100 | 1 | 10289795 | 1167 | 916843808 | 36 | 16 |
| 10285708 | 400 | 10144027 | 100 | 1 | 10289804 | 100 | 916121308 | 34 | 8 |
| 10285724 | 337 | 10142942 | 3 | 1 | 10289804 | 131 | 917923208 | 10 | 36 |
| 10286353 | 42 | 964868708 | 11 | 1 | 10289804 | 147 | 918409608 | 21 | 8 |
| 10286353 | 523 | 965440508 | 266 | 1 | 10289804 | 165 | 918409708 | 21 | 8 |
| 10286353 | 833 | 966839508 | 280 | 1 | 10289804 | 181 | 916340708 | 13 | 4 |
| 10286353 | 846 | 967484008 | 262 | 1 | 10289804 | 384 | 10115829 | 8 | 17 |
| 10286353 | 974 | 965440108 | 206 | 1 | 10289804 | 554 | 915279808 | 10 | 4 |
| 10286353 | 1009 | 965297908 | 275 | 1 | 10289804 | 576 | 917929608 | 55 | 5 |
| 10286353 | 1049 | 965531308 | 262 | 1 | 10289804 | 605 | 966910908 | 8 | 12 |
| 10286353 | 1062 | 965638808 | 275 | 1 | 10289804 | 662 | 969741008 | 25 | 1 |
| 10286353 | 1093 | 965322508 | 2 | 1 | 10289804 | 759 | 917691508 | 10 | 4 |
| 10286353 | 1139 | 965176908 | 151 | 1 | 10289804 | 824 | 917536508 | 71 | 8 |
| 10286353 | 1174 | 965296908 | 274 | 1 | 10289804 | 841 | 916342008 | 31 | 12 |
| 10286354 | 42 | 964868708 | (501) | 47 | 10289804 | 851 | 915284608 | 23 | 4 |
| 10286354 | 79 | 964870308 | 274 | 12 | 10289804 | 855 | 915284708 | 23 | 4 |
| 10286354 | 95 | 964870708 | 274 | 12 | 10289804 | 909 | 916340908 | 14 | 32 |
| 10286354 | 523 | 965440508 | 260 | 21 | 10289804 | 929 | 918325508 | 25 | 72 |

30.8.2022

etk_en_de_097900_LR_1600_2

1234

LIEBHERR

Numerical index
Numerischer Index

| Item | Page | Assembly | Pos. | Quantity | Item | Page | Assembly | Pos. | Quantity |
|----------|------|-----------|------|----------|----------|------|-----------|------|----------|
| 10289804 | 969 | 966971708 | 306 | 4 | 10289806 | 1016 | 916950608 | (11) | 2 |
| 10289804 | 981 | 918380108 | 37 | 28 | 10289806 | 1030 | 964915908 | 11 | 2 |
| 10289804 | 984 | 96007264 | 13 | 8 | 10289806 | 1041 | 965023608 | 11 | 2 |
| 10289804 | 1035 | 916342908 | 4 | 4 | 10289806 | 1042 | 965023808 | 11 | 2 |
| 10289804 | 1045 | 918380308 | 14 | 12 | 10289806 | 1045 | 918380308 | 35 | 8 |
| 10289804 | 1059 | 967297908 | 43 | 4 | 10289806 | 1059 | 967297908 | 6 | 32 |
| 10289804 | 1088 | 916343108 | 10 | 28 | 10289806 | 1068 | 967296808 | 42 | 16 |
| 10289805 | 459 | 918216608 | 51 | 4 | 10289806 | 1075 | 965864808 | 23 | 16 |
| 10289805 | 824 | 917536508 | 107 | 8 | 10289806 | 1080 | 965005408 | 11 | 2 |
| 10289805 | 842 | 916342008 | 52 | 4 | 10289806 | 1088 | 916343108 | 13 | 14 |
| 10289805 | 858 | 917073808 | 50 | 8 | 10289806 | 1113 | 965049808 | 11 | 2 |
| 10289805 | 866 | 917074108 | 51 | 8 | 10289806 | 1114 | 96045276 | 9 | 4 |
| 10289805 | 872 | 916090408 | 51 | 8 | 10289806 | 1121 | 916843208 | 9 | 4 |
| 10289805 | 875 | 917074208 | 27 | 8 | 10289806 | 1133 | 965315008 | 11 | 2 |
| 10289805 | 880 | 917074308 | 54 | 8 | 10289806 | 1137 | 916843508 | 15 | 2 |
| 10289805 | 884 | 915704508 | 22 | 8 | 10289806 | 1167 | 916843808 | 13 | 16 |
| 10289805 | 907 | 917745608 | 51 | 8 | 10289807 | 111 | 916148308 | 8 | 60 |
| 10289805 | 960 | 917536608 | 65 | 12 | 10289807 | 531 | 916111008 | 24 | 6 |
| 10289805 | 982 | 918380108 | 99 | 12 | 10289807 | 1069 | 967296808 | 70 | 2 |
| 10289805 | 1016 | 916950608 | 49 | 12 | 10289807 | 1076 | 965864808 | 93 | 1 |
| 10289805 | 1028 | 916950708 | 50 | 8 | 10289808 | 22 | 916895808 | 14 | 8 |
| 10289805 | 1046 | 918380308 | 69 | 4 | 10289808 | 48 | 915847808 | 41 | 4 |
| 10289805 | 1075 | 965864808 | 47 | 16 | 10289808 | 51 | 932710201 | 69 | 1 |
| 10289805 | 1089 | 916343108 | 105 | 16 | 10289808 | 53 | 90005106 | 88 | 2 |
| 10289805 | 1100 | 917074708 | 20 | 8 | 10289808 | 62 | 90005214 | 88 | 2 |
| 10289805 | 1104 | 917074908 | 48 | 8 | 10289808 | 86 | 916996808 | 41 | 4 |
| 10289805 | 1108 | 917075008 | 20 | 8 | 10289808 | 128 | 96051604 | 10 | 4 |
| 10289805 | 1112 | 917075108 | 20 | 8 | 10289808 | 459 | 918216608 | 27 | 12 |
| 10289805 | 1118 | 917075208 | 10 | 8 | 10289808 | 514 | 964568008 | 10 | 2 |
| 10289806 | 22 | 916895808 | 12 | 6 | 10289808 | 765 | 917271908 | 9 | 1 |
| 10289806 | 102 | 925305308 | 5 | 4 | 10289808 | 777 | 965885508 | 30 | 1 |
| 10289806 | 131 | 917923208 | 42 | 8 | 10289808 | 789 | 965575208 | 12 | 1 |
| 10289806 | 141 | 916950508 | 9 | 24 | 10289808 | 823 | 917536508 | 38 | 14 |
| 10289806 | 236 | 969534608 | 381 | 8 | 10289808 | 890 | 916340808 | 12 | 5 |
| 10289806 | 459 | 918216608 | 22 | 6 | 10289808 | 949 | 964703808 | 9 | 2 |
| 10289806 | 510 | 96001032 | 6 | 42 | 10289808 | 961 | 917536608 | 69 | 4 |
| 10289806 | 531 | 916111008 | 11 | 29 | 10289808 | 990 | 964926908 | 7 | 2 |
| 10289806 | 533 | 916110908 | 14 | 2 | 10289808 | 1055 | 965851008 | 20 | 4 |
| 10289806 | 576 | 917929608 | 51 | 8 | 10289808 | 1059 | 967297908 | 40 | 4 |
| 10289806 | 823 | 917536508 | 42 | 6 | 10289808 | 1068 | 967296808 | 16 | 16 |
| 10289806 | 828 | 964698608 | 10 | 2 | 10289808 | 1075 | 965864808 | 58 | 6 |
| 10289806 | 841 | 916342008 | 13 | 4 | 10289808 | 1089 | 916343108 | 77 | 21 |
| 10289806 | 858 | 917073808 | 10 | 2 | 10289810 | 48 | 915847808 | 40 | 34 |
| 10289806 | 860 | 964344008 | 11 | 2 | 10289810 | 86 | 916996808 | 40 | 34 |
| 10289806 | 866 | 917074108 | 10 | 2 | 10289810 | 137 | 969855808 | 78 | 2 |
| 10289806 | 868 | 964522208 | 11 | 2 | 10289810 | 149 | 10874976 | 113 | 18 |
| 10289806 | 872 | 916090408 | 10 | 2 | 10289810 | 459 | 918216608 | 32 | 13 |
| 10289806 | 876 | 964798408 | 11 | 2 | 10289810 | 788 | 918272708 | 14 | 4 |
| 10289806 | 880 | 917074308 | 10 | 4 | 10289810 | 1055 | 965851008 | 34 | 4 |
| 10289806 | 886 | 964867908 | 11 | 2 | 10289810 | 1059 | 967297908 | 49 | 4 |
| 10289806 | 907 | 917745608 | 10 | 2 | 10289810 | 1076 | 965864808 | 97 | 4 |
| 10289806 | 929 | 918325508 | 12 | 16 | 10289810 | 1089 | 916343108 | 99 | 32 |
| 10289806 | 949 | 964703808 | 18 | 2 | 10289811 | 576 | 917929608 | 22 | 10 |
| 10289806 | 950 | 965097008 | 6 | 2 | 10289811 | 982 | 918380108 | 67 | 4 |
| 10289806 | 962 | 917536608 | 144 | 4 | 10289811 | 1045 | 918380308 | 49 | 2 |
| 10289806 | 965 | 965019708 | 11 | 1 | 10289811 | 1137 | 916843508 | 19 | 6 |
| 10289806 | 981 | 918380108 | 17 | 16 | 10289812 | 1167 | 916843808 | 57 | 2 |
| 10289806 | 984 | 96007264 | 10 | 8 | 10289852 | 1137 | 916843508 | 25 | 1 |
| 10289806 | 986 | 96007265 | 13 | 8 | 10289890 | 282 | 510241408 | 5 | 1 |
| 10289806 | 991 | 964927008 | 5 | 2 | 10289892 | 282 | 510241408 | 6 | 1 |

30.8.2022

etk_en_de_097900_LR_1600_2

1235

LIEBHERR

Numerical index
Numerischer Index

| Item | Page | Assembly | Pos. | Quantity | Item | Page | Assembly | Pos. | Quantity |
|----------|------|-----------|-------|----------|----------|------|-----------|-------|----------|
| 10289897 | 282 | 510241408 | 7 | 1 | 10299631 | 48 | 915847808 | 51 | 34 |
| 10289901 | 282 | 510241408 | 16 | 1 | 10299631 | 86 | 916996808 | 51 | 34 |
| 10289909 | 269 | 10359248 | (14) | 1 | 10299649 | 292 | 966950808 | 300 | 3 |
| 10289909 | 282 | 510241408 | 30 | 1 | 10299649 | 409 | 917923808 | 52 | 4 |
| 10289910 | 282 | 510241408 | 31 | 1 | 10299987 | 610 | 915280708 | (1) | 1 |
| 10291306 | 709 | 10413255 | (1) | 1 | 10300600 | 587 | 917432008 | 13 | 4.5 |
| 10291840 | 257 | 10359243 | 5 | 1 | 10300925 | 257 | 10359243 | (999) | 1 |
| 10291840 | 273 | 10359244 | 5 | 1 | 10300944 | 638 | 969720908 | 715 | 2 |
| 10291989 | 576 | 917929608 | 6 | 4 | 10300946 | 641 | 969721108 | 717 | 4 |
| 10291997 | 599 | 969298008 | 33 | 1 | 10301032 | 282 | 510241408 | 9 | 1 |
| 10292000 | 584 | 917912208 | 19 | 2 | 10301148 | 678 | 969661708 | 524 | 1 |
| 10292013 | 599 | 969298008 | 35 | 10 | 10301319 | 577 | 917929608 | 66 | 12 |
| 10292014 | 594 | 964598008 | 8 | 1 | 10303007 | 284 | 969626408 | 10 | 1 |
| 10292016 | 594 | 964598008 | 9 | 1 | 10303270 | 269 | 10359248 | (17) | 3 |
| 10292017 | 594 | 964598008 | 6 | 1 | 10324830 | 643 | 969721508 | 514 | 1 |
| 10292021 | 594 | 964598008 | 1 | 2 | 10324834 | 459 | 918216608 | 37 | 5 |
| 10292023 | 591 | 964561008 | 2 | 1 | 10324953 | 235 | 969534608 | 189 | 1 |
| 10292921 | 252 | 10326926 | 4 | 1 | 10326323 | 576 | 917929608 | 16 | 2 |
| 10293537 | 185 | 10801591 | 21 | 24 | 10326838 | 485 | 969666408 | 27 | 1 |
| 10293537 | 913 | 11114023 | 1202 | 22 | 10326844 | 485 | 969666408 | 28 | 1 |
| 10293879 | 253 | 10359242 | 20 | 1 | 10326924 | 248 | 10359246 | 1 | 1 |
| 10293879 | 441 | 11171003 | 19 | 1 | 10326925 | 248 | 10359246 | 2 | 1 |
| 10293880 | 441 | 11171003 | 20 | 1 | 10326926 | 248 | 10359246 | 4 | 1 |
| 10294170 | 285 | 10303007 | 5 | 1 | 10327167 | 566 | 915280008 | 1 | 1 |
| 10294171 | 285 | 10303007 | 4 | 1 | 10330586 | 616 | 10228112 | 900 | 1 |
| 10294171 | 1211 | 96000231 | 310 | 1 | 10331047 | 244 | 10359241 | 1 | 1 |
| 10294172 | 285 | 10303007 | 20 | 1 | 10331047 | 253 | 10359242 | 1 | 1 |
| 10294239 | 1123 | 967998608 | 6 | 6 | 10331047 | 268 | 10359250 | 1 | 1 |
| 10294516 | 158 | 10678407 | 10 | 1 | 10331048 | 244 | 10359241 | 2 | 1 |
| 10294516 | 921 | 10470332 | 10 | 2 | 10331048 | 253 | 10359242 | 2 | 1 |
| 10294939 | 415 | 10488024 | 7 | 1 | 10331048 | 268 | 10359250 | 2 | 1 |
| 10294939 | 1210 | 96000047 | 216 | 2 | 10331048 | 439 | 10359245 | 2 | 1 |
| 10294939 | 1211 | 96000231 | 216 | 2 | 10331051 | 188 | 10428766 | 98 | 1 |
| 10296245 | 921 | 10470332 | (1) | 1 | 10331116 | 244 | 10359241 | (98) | 1 |
| 10296691 | 485 | 969666408 | (2) | 1 | 10331116 | 440 | 11314965 | 98 | 1 |
| 10296811 | 1225 | 11000948 | 50 | 1 | 10331117 | 244 | 10359241 | (98) | 1 |
| 10296812 | 1225 | 11000948 | 25 | 1 | 10331335 | 285 | 10303007 | 19 | 1 |
| 10296816 | 1225 | 11000948 | 1 | 1 | 10331395 | 285 | 10303007 | 16 | 1 |
| 10297244 | 415 | 10488024 | 8 | 1 | 10331916 | 285 | 10303007 | 8 | 1 |
| 10297295 | 337 | 10142942 | 1 | 2 | 10332161 | 817 | 913364808 | 2 | 2 |
| 10297295 | 1208 | 96000046 | 1 | 2 | 10332161 | 1040 | 916059208 | 6 | 3 |
| 10297295 | 1210 | 96000047 | 1 | 2 | 10332161 | 1076 | 965864808 | 89 | 1 |
| 10297295 | 1211 | 96000231 | 1 | 2 | 10332172 | 59 | 10653006 | (48) | 1 |
| 10297309 | 464 | 969666308 | 10 | 2 | 10332172 | 159 | 10354659 | 48 | 1 |
| 10297310 | 464 | 969666308 | 11 | 2 | 10332420 | 256 | 10114975 | (1) | 1 |
| 10297749 | 259 | 10471370 | 38 | 1 | 10332420 | 256 | 10114975 | 4 | 1 |
| 10297750 | 259 | 10471370 | 999 | 1 | 10332420 | 921 | 10470332 | (2) | 1 |
| 10297750 | 273 | 10359244 | (999) | 1 | 10332640 | 773 | 966486008 | 10 | 1 |
| 10297876 | 256 | 10114975 | 2 | 1 | 10333238 | 262 | 10359247 | 4 | 1 |
| 10298614 | 259 | 10471370 | 14 | 1 | 10334218 | 378 | 10146224 | 11 | 1 |
| 10299560 | 392 | 10145753 | (46) | 1 | 10335557 | 485 | 969666408 | 4 | 1 |
| 10299564 | 377 | 10145112 | 7 | 4 | 10335596 | 479 | 606095008 | 3 | 4 |
| 10299564 | 379 | 10145845 | 3 | 2 | 10335819 | 491 | 969951808 | 689 | 4 |
| 10299564 | 382 | 9079823 | 2 | 4 | 10335820 | 489 | 969666608 | 690 | 6 |
| 10299574 | 1088 | 916343108 | 9 | 20 | 10335820 | 491 | 969951808 | 690 | 3 |
| 10299581 | 192 | 917926808 | 17 | 4 | 10335947 | 766 | 915894508 | 4 | 2 |
| 10299581 | 239 | 969540308 | 25 | 2 | 10340105 | 494 | 969666808 | 5 | 1 |
| 10299585 | 306 | 10147686 | 6 | 1 | 10340226 | 285 | 10303007 | 7 | 2 |
| 10299589 | 306 | 10147686 | 5 | 9 | 10340236 | 285 | 10303007 | 6 | 2 |
| 10299606 | 333 | 10129480 | 4 | 4 | 10340438 | 666 | 969661508 | 112 | 1 |

30.8.2022

etk_en_de_097900_LR_1600_2

1236

LIEBHERRNumerical index
Numerischer Index

| Item | Page | Assembly | Pos. | Quantity | Item | Page | Assembly | Pos. | Quantity |
|----------|------|-----------|-------|----------|----------|------|-----------|-------|----------|
| 10342517 | 640 | 969721108 | 504 | 2 | 10359249 | 402 | 915456108 | 1 | 1 |
| 10342518 | 638 | 969720908 | 519 | 2 | 10359250 | 235 | 969534608 | 109 | 1 |
| 10342518 | 640 | 969721108 | 512 | 2 | 10359251 | 235 | 969534608 | 105 | 1 |
| 10342519 | 488 | 969666608 | 505 | 1 | 10409817 | 66 | 774356608 | 21 | 1 |
| 10342519 | 491 | 969951808 | 515 | 2 | 10410112 | 549 | 917927108 | 32 | 1 |
| 10342519 | 638 | 969720908 | 530 | 1 | 10410173 | 605 | 966910908 | 14 | 2 |
| 10342519 | 640 | 969721108 | 505 | 2 | 10410193 | 429 | 917926008 | 23 | 2 |
| 10342519 | 643 | 969721508 | 511 | 4 | 10410328 | 259 | 10471370 | 1 | 1 |
| 10342770 | 326 | 10149578 | 3 | 1 | 10410659 | 245 | 571514208 | (999) | 1 |
| 10342823 | 696 | 969779608 | 60 | 1 | 10410770 | 702 | 969779608 | 813 | 1 |
| 10342854 | 494 | 969666808 | 8 | 2 | 10410771 | 702 | 969779608 | 834 | 3 |
| 10343003 | 500 | 917926408 | 3 | 1 | 10410772 | 702 | 969779608 | 827 | 1 |
| 10343003 | 614 | 918009808 | 4 | 1 | 10410873 | 604 | 964720408 | 6 | 1 |
| 10343530 | 235 | 969534608 | 254 | 0.22 | 10411015 | 759 | 917691508 | 1 | 2 |
| 10346198 | 1055 | 965851008 | 7 | 2 | 10411018 | 1035 | 916342908 | 1 | 2 |
| 10346198 | 1068 | 967296808 | 18 | 2 | 10411019 | 506 | 918216508 | 2 | 2 |
| 10346599 | 546 | 10217695 | 1 | 1 | 10411022 | 141 | 916950508 | 1 | 1 |
| 10346938 | 552 | 969314208 | (5) | 1 | 10411207 | 254 | 10359251 | 2 | 1 |
| 10348080 | 473 | 10870478 | 4 | 1 | 10411780 | 1176 | 10028002 | 14 | 1 |
| 10349204 | 244 | 10359241 | (22) | 2 | 10411786 | 1176 | 10028002 | 16 | 8 |
| 10353004 | 638 | 969720908 | 533 | 1 | 10412431 | 638 | 969720908 | 504 | 1 |
| 10353631 | 1158 | 10354698 | 903 | 1 | 10412433 | 638 | 969720908 | 513 | 1 |
| 10353633 | 1158 | 10354698 | 904 | 1 | 10412675 | 35 | 10490470 | 2 | 1 |
| 10353634 | 1158 | 10354698 | 907 | 1 | 10412677 | 35 | 10490470 | 9 | 4 |
| 10353635 | 1158 | 10354698 | 909 | 1 | 10412678 | 35 | 10490470 | 21 | 1 |
| 10353705 | 40 | 10412678 | 13 | 2 | 10412740 | 36 | 964027608 | 12 | 1 |
| 10353747 | 549 | 917927108 | 35 | 4 | 10412746 | 36 | 964027608 | 13 | 1 |
| 10353930 | 713 | 10413103 | 7 | 4 | 10412748 | 36 | 964027608 | 19 | 1 |
| 10354584 | 524 | 967202908 | 15 | 2 | 10412751 | 36 | 964027608 | 999 | 1 |
| 10354584 | 634 | 967201908 | (1) | 2 | 10412753 | 38 | 964027708 | 5 | 1 |
| 10354584 | 662 | 969741008 | 34 | 1 | 10412763 | 38 | 964027708 | 6 | 1 |
| 10354584 | 762 | 966781608 | 151 | 2 | 10412777 | 485 | 969666408 | 32 | 1 |
| 10354584 | 1038 | 966765208 | (151) | 2 | 10412781 | 38 | 964027708 | 999 | 1 |
| 10354584 | 1091 | 966763008 | (20) | 6 | 10412788 | 39 | 10412677 | 13 | 1 |
| 10354584 | 1127 | 966766108 | 20 | 2 | 10412789 | 40 | 10412678 | 6 | 1 |
| 10354584 | 1173 | 966781708 | 14 | 4 | 10412851 | 136 | 969855808 | 51 | 7 |
| 10354595 | 310 | 10135440 | 100 | 1 | 10412851 | 418 | 917924808 | 27 | 5 |
| 10354658 | 936 | 10428767 | 2 | 1 | 10412851 | 422 | 967472608 | 3 | 5 |
| 10354659 | 158 | 10678407 | 1 | 1 | 10412851 | 577 | 917929608 | 73 | 6 |
| 10354659 | 937 | 10354658 | 1 | 1 | 10412851 | 777 | 965885508 | 21 | 8 |
| 10354698 | 1156 | 11643920 | 307 | 1 | 10412852 | 418 | 917924808 | 38 | 4 |
| 10354700 | 1156 | 11643920 | 343 | 1 | 10412852 | 601 | 964588308 | 15 | 10 |
| 10354828 | 147 | 918409608 | 3 | 1 | 10412853 | 589 | 968080908 | 12 | 1 |
| 10354828 | 165 | 918409708 | 3 | 1 | 10412871 | 590 | 964560908 | 6 | 2 |
| 10354828 | 890 | 916340808 | 3 | 1 | 10412879 | 594 | 964598008 | 7 | 1 |
| 10355006 | 409 | 917923808 | 8 | 2 | 10412880 | 594 | 964598008 | 2 | 1 |
| 10355140 | 66 | 774356608 | 8 | 1 | 10412881 | 594 | 964598008 | 5 | 1 |
| 10355140 | 568 | 10327167 | 2 | 1 | 10413028 | 895 | 571842008 | 10 | 1 |
| 10356464 | 658 | 917928508 | (1) | 1 | 10413028 | 917 | 571916408 | 10 | 1 |
| 10356599 | 234 | 969534608 | 101 | 1 | 10413103 | 696 | 969779608 | 59 | 1 |
| 10359035 | 243 | 10356599 | 74 | 1 | 10413157 | 439 | 10359245 | 98 | 1 |
| 10359142 | 243 | 10356599 | 41 | 1 | 10413255 | 696 | 969779608 | 54 | 2 |
| 10359241 | 234 | 969534608 | 102 | 1 | 10415162 | 55 | 939566801 | 17 | 8 |
| 10359242 | 235 | 969534608 | 104 | 1 | 10415162 | 57 | 939567501 | 17 | 8 |
| 10359243 | 235 | 969534608 | 106 | 1 | 10415162 | 196 | 510235408 | 7 | 2 |
| 10359244 | 235 | 969534608 | 111 | 1 | 10423930 | 131 | 917923208 | 2 | 2 |
| 10359245 | 438 | 915282208 | 1 | 1 | 10423938 | 219 | 966892408 | 50 | 1 |
| 10359246 | 234 | 969534608 | 103 | 1 | 10424276 | 633 | 917928208 | 41 | 1 |
| 10359247 | 235 | 969534608 | 107 | 1 | 10424402 | 696 | 969779608 | 21 | 1 |
| 10359248 | 235 | 969534608 | 110 | 1 | 10424489 | 601 | 964588308 | 7 | 4 |

30.8.2022

etk_en_de_097900_LR_1600_2

1237

LIEBHERR

Numerical index
Numerischer Index

| Item | Page | Assembly | Pos. | Quantity | Item | Page | Assembly | Pos. | Quantity |
|----------|------|-----------|-------|----------|----------|------|-----------|-------|----------|
| 10424542 | 259 | 10471370 | 13 | 1 | 10441738 | 157 | 10354828 | 98 | 1 |
| 10424581 | 589 | 968080908 | 18 | 1 | 10441738 | 936 | 10428767 | 98 | 1 |
| 10424622 | 488 | 969666608 | 508 | 3 | 10443136 | 355 | 10147367 | 5 | 1 |
| 10424625 | 489 | 969666608 | 828 | 6 | 10443151 | 313 | 10139539 | 5 | 2 |
| 10424625 | 641 | 969721108 | 828 | 9 | 10443309 | 587 | 917432008 | 19 | 1 |
| 10424716 | 697 | 969779608 | 219 | 2 | 10443373 | 357 | 10141799 | 4 | 3 |
| 10424726 | 271 | 10472204 | 999 | 1 | 10443373 | 358 | 11448325 | 4 | 3 |
| 10424770 | 702 | 969779608 | 794 | 2 | 10443625 | 445 | 917203308 | 24 | 2 |
| 10424785 | 599 | 969298008 | 37 | 2 | 10443659 | 830 | 964848908 | 170 | 1 |
| 10424786 | 1003 | 966977408 | (999) | 1 | 10443659 | 1094 | 965390408 | 170 | 1 |
| 10424825 | 1131 | 10471208 | 309 | 2 | 10443660 | 651 | 969739808 | (151) | 1 |
| 10425129 | 921 | 10470332 | 1 | 1 | 10443664 | 523 | 965440508 | (501) | 1 |
| 10425130 | 920 | 510240808 | 98 | 1 | 10443665 | 974 | 965440108 | (501) | 1 |
| 10425184 | 1156 | 11643920 | (1) | 1 | 10443769 | 589 | 968080908 | 24 | 2 |
| 10425409 | 430 | 917926008 | 55 | 1 | 10449516 | 494 | 969666808 | 2 | 3 |
| 10425409 | 623 | 969625008 | 204 | 1 | 10449664 | 658 | 917928508 | 75 | 2 |
| 10425588 | 585 | 917912208 | 55 | 0.12 | 10449664 | 666 | 969661508 | 16 | 2 |
| 10425588 | 585 | 917912208 | 56 | 0.18 | 10449664 | 778 | 964839708 | 33 | 4 |
| 10425588 | 599 | 969298008 | 41 | 0.4 | 10449664 | 779 | 915525908 | (33) | 4 |
| 10425658 | 137 | 969855808 | 79 | 2 | 10450160 | 600 | 964588408 | 6 | 2 |
| 10425688 | 181 | 916340708 | 16 | 2 | 10450160 | 601 | 964588308 | 8 | 8 |
| 10425689 | 1142 | 915434808 | 111 | 16 | 10450213 | 1142 | 915434808 | 112 | 4 |
| 10425689 | 1179 | 915295008 | 14 | 32 | 10450226 | 1016 | 916950608 | 44 | 12 |
| 10425712 | 1223 | 10871536 | 5 | 1 | 10450226 | 1028 | 916950708 | 45 | 24 |
| 10425713 | 1223 | 10871536 | 20 | 1 | 10450671 | 100 | 916121308 | 23 | 4 |
| 10425715 | 1223 | 10871536 | 210 | 1 | 10451017 | 1176 | 10028002 | 18 | 1 |
| 10425719 | 1223 | 10871536 | 1000 | 1 | 10451048 | 703 | 10424402 | 6 | 1 |
| 10428532 | 494 | 969666808 | 42 | 1 | 10451049 | 703 | 10424402 | 7 | 1 |
| 10428766 | 181 | 916340708 | 2 | 2 | 10451060 | 703 | 10424402 | 9 | 1 |
| 10428767 | 929 | 918325508 | 2 | 1 | 10454762 | 1188 | 917751408 | 1 | 1 |
| 10428768 | 48 | 915847808 | 8 | 2 | 10454782 | 778 | 964839708 | 10 | 1 |
| 10428768 | 86 | 916996808 | 8 | 2 | 10454782 | 779 | 915525908 | (10) | 1 |
| 10429057 | 475 | 965038508 | 5 | 1 | 10454783 | 778 | 964839708 | 11 | 1 |
| 10429057 | 496 | 964931408 | 2 | 1 | 10454783 | 779 | 915525908 | (11) | 1 |
| 10429058 | 464 | 969666308 | 20 | 1 | 10454907 | 381 | 10121824 | 1 | 1 |
| 10429532 | 33 | 511465108 | 5 | 1 | 10454908 | 381 | 10121824 | 2 | 1 |
| 10429598 | 993 | 967049108 | 1 | 1 | 10455138 | 1040 | 916059208 | 19 | 2 |
| 10429603 | 1121 | 916843208 | 2 | 2 | 10455139 | 1040 | 916059208 | 20 | 1 |
| 10429632 | 623 | 969625008 | 323 | 2 | 10455144 | 447 | 11113343 | 15 | 1 |
| 10429638 | 638 | 969720908 | 534 | 1 | 10455191 | 531 | 916111008 | 37 | 8 |
| 10429651 | 490 | 969666708 | 287 | 0.6 | 10455245 | 278 | 10871690 | 10 | 2 |
| 10429651 | 637 | 969720908 | 287 | 0.24 | 10455281 | 445 | 917203308 | 27 | 6 |
| 10429651 | 643 | 969721508 | 287 | 0.08 | 10455372 | 697 | 969779608 | 203 | 4 |
| 10429652 | 490 | 969666708 | 288 | 0.4 | 10455421 | 773 | 966486008 | 15 | 1 |
| 10429952 | 66 | 774356608 | 19 | 2 | 10465659 | 998 | 966985608 | 150 | 1 |
| 10429952 | 568 | 10327167 | 9 | 1 | 10465711 | 306 | 10147686 | 15 | 2 |
| 10430305 | 778 | 964839708 | 20 | 1 | 10465711 | 373 | 10146011 | 11 | 1 |
| 10430369 | 409 | 917923808 | 25 | 1 | 10466906 | 697 | 969779608 | 181 | 1 |
| 10430371 | 409 | 917923808 | 24 | 3 | 10466907 | 138 | 965183608 | 4 | 3 |
| 10440553 | 658 | 917928508 | 53 | 1 | 10466907 | 738 | 966915508 | 155 | 1 |
| 10440730 | 262 | 10359247 | (999) | 1 | 10466907 | 941 | 966781408 | 249 | 2 |
| 10440976 | 263 | 10472196 | 999 | 1 | 10466907 | 966 | 965715908 | 14 | 3 |
| 10440990 | 584 | 917912208 | 49 | 1 | 10466908 | 138 | 965183608 | 2 | 4 |
| 10441164 | 640 | 969721108 | 290 | 0.1 | 10466908 | 738 | 966915508 | 152 | 2 |
| 10441166 | 523 | 965440508 | (298) | 0.03 | 10466908 | 941 | 966781408 | 210 | 2 |
| 10441166 | 640 | 969721108 | 298 | 0.5 | 10466908 | 966 | 965715908 | 10 | 6 |
| 10441166 | 974 | 965440108 | (298) | 0.03 | 10466908 | 969 | 966971708 | 210 | 2 |
| 10441167 | 490 | 969666708 | 291 | 0.1 | 10466909 | 138 | 965183608 | 3 | 4 |
| 10441216 | 919 | 11114026 | 41 | 1 | 10466909 | 941 | 966781408 | 209 | 2 |
| 10441738 | 58 | 10428768 | 98 | 1 | 10466909 | 966 | 965715908 | 11 | 2 |

30.8.2022

etk_en_de_097900_LR_1600_2

1238

LIEBHERRNumerical index
Numerischer Index

| Item | Page | Assembly | Pos. | Quantity | Item | Page | Assembly | Pos. | Quantity |
|----------|------|-----------|------|----------|----------|------|-----------|-------|----------|
| 10466909 | 1020 | 966972208 | 209 | 2 | 10466916 | 28 | 966764708 | 152 | 4 |
| 10466909 | 1033 | 966972108 | 209 | 2 | 10466916 | 169 | 966778408 | 159 | 2 |
| 10466910 | 28 | 966764708 | 160 | 1 | 10466916 | 175 | 966764908 | 159 | 2 |
| 10466910 | 144 | 966996608 | 157 | 1 | 10466916 | 696 | 969779608 | 150 | 14 |
| 10466910 | 169 | 966778408 | 156 | 1 | 10466916 | 799 | 966816108 | 164 | 5 |
| 10466910 | 175 | 966764908 | 156 | 1 | 10466916 | 804 | 966908308 | 153 | 3 |
| 10466910 | 697 | 969779608 | 180 | 2 | 10466916 | 941 | 966781408 | 223 | 2 |
| 10466910 | 902 | 966720808 | 179 | 3 | 10466917 | 28 | 966764708 | 153 | 9 |
| 10466910 | 925 | 966809108 | 179 | 3 | 10466917 | 169 | 966778408 | 158 | 2 |
| 10466910 | 941 | 966781408 | 173 | 3 | 10466917 | 175 | 966764908 | 158 | 2 |
| 10466910 | 1003 | 966977408 | 153 | 1 | 10466917 | 696 | 969779608 | 153 | 6 |
| 10466910 | 1020 | 966972208 | 244 | 1 | 10466917 | 799 | 966816108 | 169 | 8 |
| 10466910 | 1033 | 966972108 | 244 | 1 | 10466917 | 941 | 966781408 | 207 | 2 |
| 10466910 | 1154 | 968895808 | 8 | 1 | 10466917 | 969 | 966971708 | 207 | 2 |
| 10466910 | 1163 | 968896608 | 8 | 3 | 10466917 | 1020 | 966972208 | 207 | 2 |
| 10466911 | 71 | 966766508 | 150 | 1 | 10466917 | 1033 | 966972108 | 207 | 2 |
| 10466911 | 90 | 966766408 | 155 | 1 | 10467274 | 24 | 690901008 | 19 | 1 |
| 10466911 | 144 | 966996608 | 153 | 1 | 10467275 | 24 | 690901008 | 20 | 1 |
| 10466911 | 697 | 969779608 | 176 | 6 | 10467392 | 831 | 616024908 | 7 | 1 |
| 10466911 | 730 | 967022108 | 157 | 1 | 10467886 | 106 | 966955108 | 150 | 4 |
| 10466911 | 734 | 96002639 | 169 | 2 | 10468239 | 969 | 966971708 | 305 | 6 |
| 10466911 | 1163 | 968896608 | 12 | 1 | 10468332 | 336 | 10133947 | (10) | 4 |
| 10466912 | 71 | 966766508 | 152 | 1 | 10468332 | 546 | 10217695 | 4 | 4 |
| 10466912 | 90 | 966766408 | 154 | 1 | 10470332 | 920 | 510240808 | 2 | 1 |
| 10466912 | 539 | 966893108 | 154 | 2 | 10470366 | 566 | 915280008 | 6 | 1 |
| 10466912 | 697 | 969779608 | 174 | 9 | 10470367 | 566 | 915280008 | 4 | 1 |
| 10466912 | 730 | 967022108 | 155 | 2 | 10470368 | 63 | 915848008 | 3 | 1 |
| 10466912 | 734 | 96002639 | 167 | 1 | 10470370 | 63 | 915848008 | 2 | 1 |
| 10466912 | 902 | 966720808 | 176 | 2 | 10470667 | 810 | 10876601 | 3 | 1 |
| 10466912 | 925 | 966809108 | 173 | 2 | 10470829 | 703 | 10424402 | 4 | 1 |
| 10466912 | 941 | 966781408 | 169 | 2 | 10471208 | 1130 | 915287508 | 1 | 1 |
| 10466912 | 1163 | 968896608 | 14 | 1 | 10471370 | 257 | 10359243 | 1 | 1 |
| 10466913 | 71 | 966766508 | 155 | 2 | 10471371 | 257 | 10359243 | 2 | 1 |
| 10466913 | 90 | 966766408 | 151 | 2 | 10471371 | 273 | 10359244 | 2 | 1 |
| 10466913 | 697 | 969779608 | 171 | 6 | 10471380 | 273 | 10359244 | 1 | 1 |
| 10466913 | 730 | 967022108 | 150 | 5 | 10471384 | 248 | 10359246 | 5 | 1 |
| 10466913 | 734 | 96002639 | 165 | 4 | 10471437 | 248 | 10359246 | (2) | 2 |
| 10466913 | 902 | 966720808 | 157 | 2 | 10471437 | 403 | 10359249 | (1) | 2 |
| 10466913 | 925 | 966809108 | 175 | 2 | 10471437 | 439 | 10359245 | (2) | 2 |
| 10466913 | 941 | 966781408 | 170 | 2 | 10471439 | 248 | 10359246 | (98) | 1 |
| 10466913 | 1003 | 966977408 | 152 | 2 | 10471439 | 403 | 10359249 | (98) | 1 |
| 10466914 | 28 | 966764708 | 161 | 1 | 10472028 | 662 | 969741008 | 3 | 2 |
| 10466914 | 144 | 966996608 | 154 | 2 | 10472185 | 262 | 10359247 | 1 | 1 |
| 10466914 | 169 | 966778408 | 165 | 1 | 10472196 | 262 | 10359247 | 3 | 1 |
| 10466914 | 175 | 966764908 | 165 | 1 | 10472196 | 269 | 10359248 | 3 | 1 |
| 10466914 | 697 | 969779608 | 172 | 6 | 10472200 | 262 | 10359247 | 5 | 1 |
| 10466914 | 799 | 966816108 | 166 | 8 | 10472202 | 263 | 10472196 | 3 | 1 |
| 10466914 | 941 | 966781408 | 243 | 4 | 10472204 | 269 | 10359248 | 1 | 1 |
| 10466914 | 969 | 966971708 | 243 | 1 | 10472208 | 269 | 10359248 | 4 | 1 |
| 10466914 | 1020 | 966972208 | 243 | 1 | 10472219 | 269 | 10359248 | (999) | 1 |
| 10466914 | 1033 | 966972108 | 243 | 1 | 10472739 | 1131 | 10471208 | 303 | 4 |
| 10466914 | 1154 | 968895808 | 6 | 1 | 10472890 | 585 | 917912208 | 84 | 2 |
| 10466914 | 1163 | 968896608 | 6 | 3 | 10472995 | 658 | 917928508 | 42 | 1 |
| 10466915 | 28 | 966764708 | 151 | 3 | 10473040 | 811 | 962563908 | 3 | 2 |
| 10466915 | 144 | 966996608 | 150 | 2 | 10473047 | 162 | 967331808 | 707 | 1 |
| 10466915 | 169 | 966778408 | 162 | 1 | 10473047 | 190 | 967332108 | 707 | 1 |
| 10466915 | 175 | 966764908 | 162 | 1 | 10473047 | 646 | 966459708 | 707 | 8 |
| 10466915 | 697 | 969779608 | 185 | 5 | 10473048 | 489 | 969666608 | 708 | 2 |
| 10466915 | 799 | 966816108 | 168 | 2 | 10473048 | 523 | 965440508 | (708) | 19 |
| 10466915 | 804 | 966908308 | 152 | 1 | 10473048 | 644 | 969721508 | 708 | 2 |

30.8.2022

etk_en_de_097900_LR_1600_2

1239

LIEBHERR

Numerical index
Numerischer Index

| Item | Page | Assembly | Pos. | Quantity | Item | Page | Assembly | Pos. | Quantity |
|----------|------|-----------|-------|----------|----------|------|-----------|-------|----------|
| 10473048 | 651 | 969739808 | (708) | 7 | 10540510 | 224 | 917923408 | 19 | 2 |
| 10473048 | 651 | 969739808 | (708) | 24 | 10544161 | 1045 | 918380308 | 37 | 2 |
| 10473048 | 652 | 969739808 | (708) | 16 | 10545933 | 823 | 917536508 | 6 | 2 |
| 10473048 | 974 | 965440108 | (708) | 14 | 10545933 | 858 | 917073808 | 4 | 4 |
| 10475150 | 666 | 969661508 | 55 | 1 | 10545933 | 866 | 917074108 | 4 | 4 |
| 10475262 | 556 | 964630508 | 19 | 1 | 10545933 | 872 | 916090408 | 4 | 4 |
| 10475436 | 1188 | 917751408 | 2 | 1 | 10545933 | 875 | 917074208 | 4 | 4 |
| 10475617 | 780 | 915295108 | 2 | 1 | 10545933 | 880 | 917074308 | 4 | 4 |
| 10475619 | 780 | 915295108 | 3 | 1 | 10545933 | 884 | 915704508 | 16 | 2 |
| 10475666 | 662 | 969741008 | 28 | 1 | 10545933 | 907 | 917745608 | 4 | 4 |
| 10475893 | 536 | 969468008 | 2 | 2 | 10560807 | 194 | 90205480 | 86 | 12 |
| 10476031 | 577 | 917929608 | 71 | 1 | 10564740 | 715 | 511302208 | 1 | 2 |
| 10476098 | 506 | 918216508 | 8 | 2 | 10585568 | 149 | 10874976 | 115 | 1 |
| 10476391 | 235 | 969534608 | (999) | 1 | 10585657 | 913 | 11114023 | 141 | 1.4 |
| 10476880 | 49 | 915847808 | 56 | 35 | 10650065 | 196 | 510235408 | 1 | 1 |
| 10476880 | 87 | 916996808 | 56 | 35 | 10650068 | 546 | 10217695 | 99 | 1 |
| 10487986 | 49 | 915847808 | 55 | 35 | 10650092 | 714 | 10342823 | 2 | 1 |
| 10487986 | 87 | 916996808 | 55 | 35 | 10650140 | 1156 | 11643920 | 333 | 1 |
| 10488024 | 412 | 916933808 | 3 | 2 | 10650141 | 1156 | 11643920 | 341 | 1 |
| 10488035 | 59 | 10653006 | (47) | 1 | 10650156 | 891 | 10802451 | 21 | 1 |
| 10488662 | 523 | 965440508 | 293 | 1 | 10650159 | 182 | 10802450 | 60 | 2 |
| 10488662 | 833 | 966839508 | 286 | 1 | 10650159 | 891 | 10802451 | 60 | 1 |
| 10488662 | 846 | 967484008 | 293 | 1 | 10650177 | 894 | 10650156 | 41 | 1 |
| 10488662 | 974 | 965440108 | 307 | 1 | 10650393 | 447 | 11113343 | 26 | 1 |
| 10488662 | 1009 | 965297908 | 286 | 1 | 10650403 | 447 | 11113343 | 49 | 1 |
| 10488662 | 1049 | 965531308 | 293 | 1 | 10650483 | 447 | 11113343 | 28 | 1 |
| 10488662 | 1062 | 965638808 | 286 | 1 | 10650484 | 447 | 11113343 | 29 | 1 |
| 10488662 | 1093 | 965322508 | 293 | 1 | 10650485 | 447 | 11113343 | 48 | 1 |
| 10488662 | 1139 | 965176908 | 280 | 1 | 10650488 | 447 | 11113343 | 66 | 1 |
| 10489011 | 494 | 969666808 | 10 | 2 | 10650489 | 447 | 11113343 | 70 | 1 |
| 10489734 | 710 | 511300508 | 2 | 1 | 10650490 | 447 | 11113343 | 85 | 1 |
| 10490470 | 28 | 966764708 | 166 | 1 | 10650501 | 696 | 969779608 | (998) | 1 |
| 10491129 | 221 | 10423938 | 999 | 1 | 10650507 | 609 | 916097508 | (2) | 1 |
| 10491724 | 1128 | 10429603 | 11 | 1 | 10650669 | 293 | 11007003 | 1 | 1 |
| 10491808 | 487 | 969666508 | (2) | 1 | 10650670 | 293 | 11007003 | 2 | 1 |
| 10491897 | 1156 | 11643920 | (997) | 1 | 10650672 | 293 | 11007003 | 4 | 1 |
| 10492113 | 487 | 969666508 | (1) | 1 | 10650676 | 293 | 11007003 | 7 | 1 |
| 10492345 | 447 | 11113343 | 1 | 1 | 10650685 | 403 | 10359249 | 1 | 1 |
| 10492347 | 447 | 11113343 | 19 | 1 | 10650686 | 403 | 10359249 | 2 | 1 |
| 10492348 | 447 | 11113343 | 21 | 1 | 10650688 | 403 | 10359249 | 3 | 1 |
| 10492398 | 282 | 510241408 | 1 | 1 | 10650689 | 403 | 10359249 | 4 | 1 |
| 10492888 | 241 | 969542608 | 18 | 2 | 10650692 | 403 | 10359249 | 5 | 1 |
| 10492888 | 747 | 969899008 | 301 | 4 | 10650701 | 403 | 10359249 | (38) | 1 |
| 10493045 | 747 | 969899008 | 154 | 1 | 10650707 | 403 | 10359249 | (98) | 1 |
| 10493065 | 747 | 969899008 | 319 | 2 | 10650710 | 404 | 10650688 | 98 | 1 |
| 10493159 | 696 | 969779608 | 51 | 2 | 10650717 | 252 | 10326926 | 98 | 1 |
| 10493493 | 638 | 969720908 | 724 | 6 | 10650717 | 403 | 10359249 | (98) | 1 |
| 10493495 | 638 | 969720908 | 726 | 65 | 10650720 | 53 | 90005106 | 36 | 12 |
| 10493495 | 641 | 969721108 | 726 | 4 | 10650720 | 62 | 90005214 | 36 | 12 |
| 10493496 | 638 | 969720908 | 727 | 2 | 10652140 | 415 | 10488024 | 1 | 1 |
| 10493496 | 641 | 969721108 | 727 | 2 | 10652140 | 1210 | 96000047 | 223 | 2 |
| 10493611 | 490 | 969666708 | 511 | 1 | 10652140 | 1211 | 96000231 | 223 | 2 |
| 10493612 | 490 | 969666708 | 512 | 1 | 10652438 | 875 | 917074208 | 25 | 2 |
| 10493625 | 395 | 10142977 | (1) | 1 | 10652439 | 858 | 917073808 | 43 | 2 |
| 10493626 | 395 | 10142977 | 1 | 2 | 10652439 | 1016 | 916950608 | 34 | 3 |
| 10493890 | 295 | 510237308 | 999 | 1 | 10652439 | 1100 | 917074708 | 43 | 2 |
| 10493920 | 568 | 10327167 | 1 | 1 | 10652440 | 866 | 917074108 | 43 | 2 |
| 10493972 | 489 | 969666608 | 719 | 3 | 10652440 | 872 | 916090408 | 43 | 2 |
| 10494116 | 409 | 917923808 | 6 | 2 | 10652440 | 880 | 917074308 | 43 | 2 |
| 10494117 | 409 | 917923808 | 7 | 2 | 10652440 | 907 | 917745608 | 43 | 2 |

30.8.2022

etk_en_de_097900_LR_1600_2

1240

LIEBHERRNumerical index
Numerischer Index

| Item | Page | Assembly | Pos. | Quantity | Item | Page | Assembly | Pos. | Quantity |
|----------|------|-----------|------|----------|----------|------|-----------|-------|----------|
| 10652440 | 1028 | 916950708 | 32 | 3 | 10665030 | 1218 | 969738108 | 204 | 4.4 |
| 10652440 | 1104 | 917074908 | 43 | 2 | 10665030 | 1218 | 969738108 | 205 | 4.4 |
| 10652440 | 1108 | 917075008 | 43 | 2 | 10665030 | 1218 | 969738108 | 206 | 4.4 |
| 10652440 | 1112 | 917075108 | 43 | 2 | 10665030 | 1218 | 969738108 | 207 | 1 |
| 10652440 | 1118 | 917075208 | 43 | 2 | 10665030 | 1218 | 969738108 | 208 | 1 |
| 10652657 | 235 | 969534608 | 187 | 8 | 10665030 | 1219 | 969738108 | 300 | 15 |
| 10652699 | 658 | 917928508 | (10) | 1 | 10665030 | 1219 | 969738108 | 310 | 0.8 |
| 10652804 | 1076 | 965864808 | 79 | 2 | 10665030 | 1219 | 969738108 | 400 | 15 |
| 10652806 | 824 | 917536508 | 82 | 2 | 10665030 | 1219 | 969738108 | 410 | 0.8 |
| 10652810 | 1069 | 967296808 | 62 | 4 | 10665030 | 1219 | 969738108 | 500 | 15 |
| 10652811 | 1068 | 967296808 | 60 | 2 | 10665030 | 1219 | 969738108 | 510 | 0.8 |
| 10652813 | 841 | 916342008 | 39 | 1 | 10665030 | 1219 | 969738108 | 600 | 24 |
| 10652813 | 1045 | 918380308 | 48 | 1 | 10665030 | 1219 | 969738108 | 601 | 24 |
| 10652814 | 961 | 917536608 | 83 | 3 | 10665030 | 1219 | 969738108 | 610 | 0.8 |
| 10652816 | 884 | 915704508 | 47 | 2 | 10665030 | 1219 | 969738108 | 611 | 0.8 |
| 10652817 | 1089 | 916343108 | 82 | 2 | 10665030 | 1219 | 969738108 | 700 | 15 |
| 10652818 | 981 | 918380108 | 43 | 2 | 10665030 | 1219 | 969738108 | 710 | 0.8 |
| 10652818 | 1089 | 916343108 | 81 | 2 | 10665030 | 1219 | 969738108 | 800 | 17 |
| 10652820 | 982 | 918380108 | 103 | 1 | 10665030 | 1219 | 969738108 | 810 | 0.8 |
| 10652820 | 1069 | 967296808 | 61 | 2 | 10665030 | 1219 | 969738108 | 900 | 0.4 |
| 10652820 | 1076 | 965864808 | 78 | 2 | 10675381 | 658 | 917928508 | (734) | 2 |
| 10653006 | 58 | 10428768 | 2 | 1 | 10675506 | 658 | 917928508 | (502) | 2 |
| 10663094 | 706 | 10493159 | 1 | 1 | 10675515 | 723 | 511457208 | 998 | 1 |
| 10663094 | 713 | 10413103 | 8 | 1 | 10675517 | 723 | 511457208 | 999 | 1 |
| 10663120 | 271 | 10472204 | 14 | 1 | 10675522 | 1128 | 10429603 | 10 | 1 |
| 10663439 | 608 | 512349708 | 999 | 1 | 10675778 | 658 | 917928508 | (18) | 1 |
| 10663523 | 376 | 10140136 | 14 | 2 | 10675778 | 658 | 917928508 | (19) | 1 |
| 10663711 | 915 | 11342247 | 5 | 1 | 10678157 | 219 | 966892408 | (999) | 1 |
| 10663725 | 33 | 511465108 | 2 | 4 | 10678375 | 584 | 917912208 | 43 | 2 |
| 10663730 | 33 | 511465108 | 999 | 1 | 10678377 | 584 | 917912208 | 45 | 2 |
| 10663825 | 247 | 571911308 | (1) | 2 | 10678395 | 847 | 967232908 | 1 | 2 |
| 10663847 | 235 | 969534608 | 250 | 2 | 10678395 | 1140 | 966479308 | 7 | 1 |
| 10663848 | 235 | 969534608 | 251 | 1 | 10678397 | 188 | 10428766 | 2 | 1 |
| 10663909 | 66 | 774356608 | (1) | 1 | 10678407 | 157 | 10354828 | 2 | 1 |
| 10663970 | 811 | 962563908 | 4 | 2 | 10678452 | 638 | 969720908 | 503 | 1 |
| 10663970 | 1167 | 916843808 | 33 | 1.2 | 10678453 | 638 | 969720908 | 501 | 1 |
| 10664238 | 614 | 918009808 | 39 | 2 | 10678458 | 638 | 969720908 | 502 | 2 |
| 10664250 | 761 | 10411015 | 43 | 1 | 10678491 | 523 | 965440508 | (5) | 1 |
| 10664250 | 1037 | 10411018 | 410 | 1 | 10678491 | 523 | 965440508 | (5) | 1 |
| 10664311 | 638 | 969720908 | 507 | 1 | 10678491 | 643 | 969721508 | 10 | 1 |
| 10664321 | 518 | 10411019 | 21 | 1 | 10678491 | 643 | 969721508 | 373 | 1 |
| 10664321 | 761 | 10411015 | 27 | 1 | 10678494 | 523 | 965440508 | (5) | 1 |
| 10664321 | 1037 | 10411018 | 250 | 1 | 10678848 | 479 | 606095008 | 4 | 2 |
| 10664333 | 761 | 10411015 | 56 | 1 | 10684171 | 696 | 969779608 | (998) | 1 |
| 10664333 | 1037 | 10411018 | 470 | 1 | 10684172 | 696 | 969779608 | (997) | 1 |
| 10664334 | 761 | 10411015 | 999 | 1 | 10800046 | 639 | 969720908 | 842 | 4 |
| 10664335 | 486 | 968252708 | 100 | 1 | 10800266 | 424 | 969667508 | 11 | 1 |
| 10664357 | 284 | 969626408 | 12 | 1 | 10800631 | 638 | 969720908 | 753 | 4 |
| 10664416 | 747 | 969899008 | 50 | 1 | 10801399 | 377 | 10145112 | 17 | 2 |
| 10664449 | 1037 | 10411018 | 999 | 1 | 10801588 | 22 | 916895808 | (999) | 1 |
| 10664712 | 1222 | 861903508 | 210 | 1 | 10801591 | 182 | 10802450 | 21 | 1 |
| 10664800 | 424 | 969667508 | 15 | 6 | 10801609 | 433 | 96008821 | 5 | 2 |
| 10664856 | 1222 | 861903508 | 1000 | 1 | 10801636 | 185 | 10801591 | 23 | 12 |
| 10664865 | 1222 | 861903508 | 5 | 1 | 10801641 | 185 | 10801591 | 660 | 1 |
| 10664867 | 1222 | 861903508 | 20 | 1 | 10801858 | 616 | 10228112 | 14 | 1 |
| 10665030 | 1218 | 969738108 | 110 | 14.5 | 10802057 | 524 | 967202908 | 20 | 1 |
| 10665030 | 1218 | 969738108 | 200 | 23 | 10802057 | 834 | 966479808 | 151 | 1 |
| 10665030 | 1218 | 969738108 | 201 | 23 | 10802057 | 847 | 967232908 | 2 | 1 |
| 10665030 | 1218 | 969738108 | 202 | 23 | 10802057 | 1091 | 966763008 | (10) | 1 |
| 10665030 | 1218 | 969738108 | 203 | 4.4 | 10802060 | 23 | 967204208 | 11 | 1 |

30.8.2022

etk_en_de_097900_LR_1600_2

1241

LIEBHERR

Numerical index
Numerischer Index

| Item | Page | Assembly | Pos. | Quantity | Item | Page | Assembly | Pos. | Quantity |
|----------|------|-----------|-------|----------|----------|------|-----------|-------|----------|
| 10802061 | 160 | 966780608 | 5 | 1 | 10870333 | 430 | 917926008 | 54 | 10 |
| 10802061 | 165 | 918409708 | (5) | 1 | 10870348 | 488 | 969666608 | 10 | 3.23 |
| 10802061 | 189 | 966780908 | 5 | 1 | 10870402 | 641 | 969721108 | 845 | 9 |
| 10802061 | 890 | 916340808 | (5) | 1 | 10870403 | 641 | 969721108 | 844 | 1 |
| 10802061 | 922 | 966781108 | 5 | 1 | 10870478 | 472 | 969689808 | 80 | 1 |
| 10802061 | 938 | 96009168 | 5 | 1 | 10870487 | 697 | 969779608 | 224 | 1 |
| 10802062 | 1173 | 966781708 | 12 | 1 | 10870511 | 551 | 969517508 | 6 | 4 |
| 10802201 | 137 | 969855808 | 96 | 11 | 10870512 | 236 | 969534608 | 383 | 10 |
| 10802201 | 236 | 969534608 | 392 | 5 | 10870538 | 491 | 969951808 | 344 | 13.4 |
| 10802202 | 137 | 969855808 | 93 | 10 | 10870538 | 651 | 969739808 | (344) | 0.96 |
| 10802203 | 137 | 969855808 | 94 | 8 | 10870539 | 162 | 967331808 | 345 | 6.4 |
| 10802205 | 137 | 969855808 | 95 | 10 | 10870539 | 190 | 967332108 | 345 | 5.4 |
| 10802235 | 243 | 10356599 | 28 | 1 | 10870539 | 488 | 969666608 | 345 | 18.2 |
| 10802236 | 243 | 10356599 | 44 | 6 | 10870539 | 640 | 969721108 | 345 | 28.75 |
| 10802253 | 705 | 511444508 | 999 | 1 | 10870539 | 651 | 969739808 | (345) | 0.32 |
| 10802280 | 204 | 916161708 | 1 | 1 | 10870539 | 651 | 969739808 | (345) | 0.32 |
| 10802314 | 439 | 10359245 | 5 | 1 | 10870540 | 162 | 967331808 | 305 | 20.12 |
| 10802334 | 486 | 968252708 | (1) | 1 | 10870540 | 190 | 967332108 | 305 | 19.92 |
| 10802362 | 103 | 540001808 | 17 | 1 | 10870540 | 488 | 969666608 | 305 | 496.51 |
| 10802364 | 103 | 540001808 | 21 | 1 | 10870540 | 491 | 969951808 | 305 | 385.19 |
| 10802450 | 181 | 916340708 | 1 | 1 | 10870540 | 523 | 965440508 | (305) | 0.9 |
| 10802451 | 890 | 916340808 | 2 | 1 | 10870540 | 637 | 969720908 | 305 | 582.01 |
| 10802453 | 909 | 916340908 | 1 | 1 | 10870540 | 640 | 969721108 | 305 | 134.82 |
| 10813475 | 1157 | 11690425 | (1) | 1 | 10870540 | 643 | 969721508 | 305 | 478.6 |
| 10813476 | 1157 | 11690425 | 713 | 1 | 10870540 | 646 | 966459708 | 305 | 0.64 |
| 10813613 | 815 | 916204108 | 1 | 1 | 10870540 | 651 | 969739808 | (305) | 3.84 |
| 10813633 | 640 | 969721108 | 514 | 2 | 10870540 | 652 | 969739808 | (305) | 2.56 |
| 10813642 | 641 | 969721108 | 836 | 1 | 10870542 | 488 | 969666608 | 309 | 22.33 |
| 10813644 | 641 | 969721108 | 754 | 9 | 10870542 | 491 | 969951808 | 309 | 25.2 |
| 10813731 | 709 | 10413255 | 2 | 4 | 10870542 | 637 | 969720908 | 309 | 17.55 |
| 10813738 | 539 | 966893108 | 50 | 2 | 10870542 | 643 | 969721508 | 309 | 19 |
| 10813738 | 696 | 969779608 | 53 | 5 | 10870542 | 649 | 969722108 | 310 | 0.4 |
| 10813738 | 734 | 96002639 | 50 | 1 | 10870542 | 652 | 969739808 | 310 | 0.3 |
| 10813738 | 998 | 966985608 | 50 | 2 | 10870602 | 488 | 969666608 | 504 | 1 |
| 10813933 | 350 | 13473821 | 5 | 2 | 10870602 | 491 | 969951808 | 514 | 2 |
| 10813934 | 377 | 10145112 | 18 | 1 | 10870602 | 643 | 969721508 | 510 | 4 |
| 10813935 | 350 | 13473821 | 4 | 2 | 10870604 | 488 | 969666608 | 528 | 1 |
| 10813942 | 350 | 13473821 | 6 | 2 | 10870604 | 491 | 969951808 | 517 | 2 |
| 10814803 | 990 | 964926908 | 8 | 1 | 10870604 | 644 | 969721508 | 522 | 4 |
| 10814912 | 1143 | 915553308 | 12 | 2 | 10870677 | 662 | 969741008 | (1) | 1 |
| 10815162 | 606 | 10326323 | 999 | 1 | 10871005 | 409 | 917923808 | 17 | 4 |
| 10815163 | 141 | 916950508 | (999) | 1 | 10871121 | 1218 | 969738108 | 100 | 40 |
| 10815165 | 518 | 10411019 | 999 | 1 | 10871125 | 424 | 969667508 | 12 | 1 |
| 10815184 | 1143 | 915553308 | 6 | 1 | 10871146 | 666 | 969661508 | 60 | 2 |
| 10815196 | 1189 | 10454762 | 1 | 1 | 10871147 | 666 | 969661508 | 59 | 2 |
| 10815289 | 518 | 10411019 | 22 | 1 | 10871150 | 666 | 969661508 | 61 | 1 |
| 10815350 | 709 | 10413255 | 8 | 2 | 10871177 | 590 | 964560908 | 4 | 3 |
| 10815664 | 237 | 969534608 | 426 | 1 | 10871177 | 591 | 964561008 | 3 | 2 |
| 10815664 | 748 | 969899008 | 652 | 2 | 10871177 | 662 | 969741008 | 8 | 4 |
| 10815777 | 500 | 917926408 | 14 | 2 | 10871178 | 666 | 969661508 | 56 | 1 |
| 10815777 | 502 | 969496208 | 18 | 1 | 10871288 | 162 | 967331808 | 507 | 3 |
| 10816185 | 696 | 969779608 | 62 | 2 | 10871288 | 190 | 967332108 | 507 | 2 |
| 10816185 | 738 | 966915508 | 50 | 2 | 10871288 | 640 | 969721108 | 518 | 2 |
| 10816185 | 804 | 966908308 | 51 | 2 | 10871288 | 643 | 969721508 | 515 | 12 |
| 10816185 | 1127 | 966766108 | 30 | 1 | 10871288 | 649 | 969722108 | 23 | 12 |
| 10816196 | 474 | 967475208 | 2 | 1 | 10871288 | 651 | 969739808 | (509) | 2 |
| 10816223 | 1185 | 966610008 | 3 | 1 | 10871288 | 651 | 969739808 | (509) | 2 |
| 10816458 | 1154 | 968895808 | (11) | 1 | 10871288 | 652 | 969739808 | 27 | 6 |
| 10816958 | 409 | 917923808 | 10 | 1 | 10871288 | 662 | 969741008 | 52 | 21 |
| 10817561 | 67 | 10038274 | 2 | 1 | 10871289 | 162 | 967331808 | 508 | 1 |

30.8.2022

etk_en_de_097900_LR_1600_2

1242

LIEBHERRNumerical index
Numerischer Index

| Item | Page | Assembly | Pos. | Quantity | Item | Page | Assembly | Pos. | Quantity |
|----------|------|-----------|-------|----------|----------|------|-----------|------|----------|
| 10871289 | 190 | 967332108 | 508 | 2 | 10874178 | 640 | 969721108 | 507 | 1 |
| 10871289 | 640 | 969721108 | 520 | 2 | 10874210 | 147 | 918409608 | 2 | 1 |
| 10871289 | 643 | 969721508 | 516 | 12 | 10874210 | 165 | 918409708 | 2 | 1 |
| 10871289 | 649 | 969722108 | 22 | 12 | 10874231 | 929 | 918325508 | 45 | 1 |
| 10871289 | 651 | 969739808 | (508) | 2 | 10874236 | 131 | 917923208 | 21 | 4 |
| 10871289 | 651 | 969739808 | (508) | 2 | 10874241 | 485 | 969666408 | 50 | 1 |
| 10871289 | 652 | 969739808 | 26 | 6 | 10874331 | 638 | 969720908 | 524 | 5 |
| 10871289 | 662 | 969741008 | 51 | 19 | 10874331 | 644 | 969721508 | 525 | 1 |
| 10871536 | 1218 | 969738108 | 140 | 37 | 10874472 | 605 | 966910908 | 1 | 1 |
| 10871568 | 515 | 964568508 | 6 | 4 | 10874474 | 605 | 966910908 | 2 | 1 |
| 10871568 | 981 | 918380108 | (6) | 4 | 10874487 | 148 | 10874210 | 4 | 1 |
| 10871568 | 1114 | 96045276 | 6 | 4 | 10874487 | 930 | 10873341 | 3 | 1 |
| 10871690 | 276 | 969536208 | 100 | 1 | 10874544 | 930 | 10873341 | 1 | 1 |
| 10871759 | 429 | 917926008 | 47 | 1 | 10874554 | 930 | 10873341 | 2 | 1 |
| 10871936 | 234 | 969534608 | 100 | 1 | 10874556 | 930 | 10873341 | 4 | 1 |
| 10872022 | 585 | 917912208 | 87 | 1 | 10874557 | 148 | 10874210 | 5 | 1 |
| 10872024 | 429 | 917926008 | 44 | 2 | 10874557 | 930 | 10873341 | 5 | 1 |
| 10872024 | 551 | 969517508 | 4 | 1 | 10874588 | 393 | 10145753 | 99 | 5 |
| 10872032 | 637 | 969720908 | 98 | 1 | 10874588 | 394 | 10153527 | 100 | 2 |
| 10872033 | 638 | 969720908 | 709 | 10 | 10874588 | 640 | 969721108 | 261 | 2 |
| 10872209 | 1126 | 11006514 | 100 | 1 | 10874745 | 1225 | 11000948 | 10 | 1 |
| 10872292 | 278 | 10871690 | 3 | 1 | 10874825 | 616 | 10228112 | 15 | 1 |
| 10872299 | 278 | 10871690 | 1 | 1 | 10874976 | 148 | 10874210 | 1 | 1 |
| 10872300 | 278 | 10871690 | 41 | 1 | 10874977 | 148 | 10874210 | 2 | 1 |
| 10872301 | 278 | 10871690 | 42 | 2 | 10874978 | 148 | 10874210 | 3 | 1 |
| 10872307 | 435 | 969904608 | 1 | 1 | 10875018 | 112 | 979820808 | 2 | 1 |
| 10872369 | 809 | 917815808 | 1 | 1 | 10875019 | 112 | 979820808 | 3 | 1 |
| 10872369 | 812 | 917815908 | 1 | 1 | 10875171 | 237 | 969534608 | 408 | 2 |
| 10872377 | 672 | 968104208 | 4 | 2 | 10875423 | 379 | 10145845 | 5 | 2 |
| 10872525 | 424 | 969667508 | 14 | 4 | 10875447 | 599 | 969298008 | 43 | 1 |
| 10872530 | 237 | 969534608 | 409 | 1 | 10875468 | 474 | 967475208 | 5 | 4 |
| 10872598 | 435 | 969904608 | 3 | 1 | 10875468 | 496 | 964931408 | 3 | 4 |
| 10872612 | 500 | 917926408 | 10 | 1 | 10875468 | 585 | 917912208 | 76 | 10 |
| 10872699 | 852 | 926892808 | 3 | 2 | 10875468 | 594 | 964598008 | 21 | 6 |
| 10872859 | 709 | 10413255 | (1) | 1 | 10875468 | 599 | 969298008 | 45 | 101 |
| 10872935 | 1128 | 10429603 | 3 | 1 | 10875468 | 604 | 964720408 | 7 | 2 |
| 10873055 | 761 | 10411015 | 44 | 1 | 10875468 | 614 | 918009808 | 20 | 5 |
| 10873081 | 531 | 916111008 | 34 | 2 | 10875468 | 778 | 964839708 | 7 | 2 |
| 10873081 | 858 | 917073808 | 11 | 2 | 10875468 | 779 | 915525908 | (7) | 2 |
| 10873081 | 866 | 917074108 | 11 | 2 | 10875471 | 236 | 969534608 | 330 | 9 |
| 10873081 | 872 | 916090408 | 11 | 2 | 10875471 | 418 | 917924808 | 26 | 26 |
| 10873081 | 880 | 917074308 | 11 | 4 | 10875471 | 623 | 969625008 | 321 | 24 |
| 10873081 | 907 | 917745608 | 11 | 2 | 10875471 | 630 | 969625108 | 321 | 20 |
| 10873085 | 280 | 96004429 | 1 | 1 | 10875471 | 824 | 917536508 | 97 | 12 |
| 10873149 | 63 | 915848008 | 9 | 60 | 10875472 | 674 | 912353808 | 12 | 4 |
| 10873149 | 566 | 915280008 | 90 | 100 | 10875474 | 445 | 917203308 | 28 | 6 |
| 10873194 | 489 | 969666608 | 700 | 6 | 10875474 | 485 | 969666408 | 3 | 10 |
| 10873341 | 929 | 918325508 | 1 | 1 | 10875474 | 584 | 917912208 | 25 | 7 |
| 10873434 | 485 | 969666408 | (1) | 1 | 10875474 | 587 | 917432008 | 5 | 27 |
| 10873434 | 672 | 968104208 | (1) | 1 | 10875474 | 599 | 969298008 | 44 | 36 |
| 10873512 | 1189 | 10454762 | 4 | 2 | 10875482 | 485 | 969666408 | 26 | 4 |
| 10873517 | 479 | 606095008 | 5 | 1 | 10875483 | 579 | 969610608 | 14 | 3 |
| 10873525 | 662 | 969741008 | 41 | 2 | 10875483 | 585 | 917912208 | 80 | 6 |
| 10873526 | 662 | 969741008 | 40 | 1 | 10875483 | 595 | 965063308 | 3 | 11 |
| 10873527 | 652 | 969739808 | 28 | 2 | 10875483 | 599 | 969298008 | 25 | 4 |
| 10873527 | 662 | 969741008 | 39 | 3 | 10875485 | 137 | 969855808 | 125 | 2 |
| 10873528 | 649 | 969722108 | 20 | 6 | 10875485 | 421 | 969668008 | 20 | 5 |
| 10873528 | 652 | 969739808 | 32 | 1 | 10875485 | 459 | 918216608 | 53 | 6 |
| 10873528 | 662 | 969741008 | 38 | 8 | 10875485 | 500 | 917926408 | 19 | 2 |
| 10873827 | 237 | 969534608 | 420 | 1 | 10875485 | 502 | 969496208 | 11 | 1 |

30.8.2022

etk_en_de_097900_LR_1600_2

1243

LIEBHERR

Numerical index
Numerischer Index

| Item | Page | Assembly | Pos. | Quantity | Item | Page | Assembly | Pos. | Quantity |
|----------|------|-----------|------|----------|----------|------|-----------|------|----------|
| 10875485 | 585 | 917912208 | 85 | 2 | 10875555 | 445 | 917203308 | 20 | 4 |
| 10875485 | 614 | 918009808 | 3 | 7 | 10875563 | 590 | 964560908 | 7 | 2 |
| 10875485 | 623 | 969625008 | 320 | 16 | 10875565 | 192 | 917926808 | 7 | 8 |
| 10875485 | 632 | 967069508 | 310 | 24 | 10875565 | 734 | 96002639 | 553 | 4 |
| 10875485 | 738 | 966915508 | 304 | 2 | 10875567 | 658 | 917928508 | 59 | 2 |
| 10875485 | 759 | 917691508 | 13 | 12 | 10875570 | 587 | 917432008 | 21 | 2 |
| 10875485 | 804 | 966908308 | 304 | 2 | 10875570 | 823 | 917536508 | 32 | 118 |
| 10875485 | 929 | 918325508 | 43 | 2 | 10875570 | 858 | 917073808 | 54 | 8 |
| 10875485 | 961 | 917536608 | 127 | 42 | 10875570 | 961 | 917536608 | 73 | 6 |
| 10875486 | 500 | 917926408 | 25 | 8 | 10875571 | 243 | 10356599 | 64 | 12 |
| 10875486 | 502 | 969496208 | 10 | 1 | 10875571 | 1075 | 965864808 | 62 | 8 |
| 10875486 | 549 | 917927108 | 30 | 8 | 10875571 | 1088 | 916343108 | 49 | 8 |
| 10875486 | 585 | 917912208 | 79 | 2 | 10875571 | 1167 | 916843808 | 37 | 8 |
| 10875486 | 599 | 969298008 | 51 | 4 | 10875572 | 199 | 966949008 | 551 | 12 |
| 10875486 | 623 | 969625008 | 322 | 21 | 10875572 | 698 | 969779608 | (2) | 4 |
| 10875486 | 1046 | 918380308 | 65 | 1 | 10875572 | 698 | 969779608 | 557 | 12 |
| 10875486 | 1104 | 917074908 | 18 | 11 | 10875572 | 744 | 96002636 | 551 | 9 |
| 10875488 | 239 | 969540308 | 30 | 6 | 10875574 | 241 | 969542608 | 19 | 4 |
| 10875503 | 658 | 917928508 | 76 | 24 | 10875576 | 150 | 10874977 | 18 | 12 |
| 10875503 | 666 | 969661508 | 36 | 42 | 10875576 | 935 | 10874556 | 17 | 12 |
| 10875503 | 672 | 968104208 | 7 | 8 | 10875577 | 149 | 10874976 | 111 | 8 |
| 10875506 | 851 | 915284608 | 22 | 4 | 10875577 | 932 | 10874544 | 103 | 8 |
| 10875506 | 855 | 915284708 | 22 | 4 | 10875578 | 698 | 969779608 | 559 | 16 |
| 10875507 | 554 | 915279808 | 11 | 4 | 10875583 | 271 | 10472204 | 47 | 4 |
| 10875508 | 236 | 969534608 | 308 | 4 | 10875583 | 584 | 917912208 | 34 | 8 |
| 10875512 | 433 | 96008821 | 7 | 4 | 10875584 | 584 | 917912208 | 35 | 4 |
| 10875512 | 823 | 917536508 | 56 | 5 | 10875586 | 211 | 11347399 | 308 | 3 |
| 10875512 | 1154 | 968895808 | 10 | 2 | 10875586 | 214 | 510230608 | 7 | 6 |
| 10875519 | 120 | 968446708 | 3 | 162 | 10875586 | 239 | 969540308 | 31 | 8 |
| 10875519 | 141 | 916950508 | 8 | 16 | 10875586 | 388 | 10127979 | 3 | 1 |
| 10875519 | 510 | 96001032 | 5 | 16 | 10875586 | 395 | 10142977 | (2) | 1 |
| 10875519 | 880 | 917074308 | 51 | 2 | 10875586 | 396 | 10133077 | 3 | 1 |
| 10875519 | 1137 | 916843508 | 5 | 16 | 10875588 | 494 | 969666808 | (1) | 2 |
| 10875520 | 111 | 916148308 | 6 | 12 | 10875588 | 519 | 964764508 | 11 | 6 |
| 10875520 | 235 | 969534608 | 303 | 4 | 10875588 | 520 | 964762808 | 11 | 6 |
| 10875520 | 576 | 917929608 | 50 | 4 | 10875588 | 539 | 966893108 | 311 | 6 |
| 10875520 | 909 | 916340908 | 5 | 4 | 10875588 | 568 | 10327167 | 6 | 3 |
| 10875520 | 1068 | 967296808 | 41 | 8 | 10875590 | 539 | 966893108 | 313 | 40 |
| 10875521 | 141 | 916950508 | 10 | 8 | 10875590 | 579 | 969610608 | 11 | 4 |
| 10875521 | 1035 | 916342908 | 14 | 4 | 10875591 | 236 | 969534608 | 327 | 4 |
| 10875524 | 591 | 964561008 | 11 | 2 | 10875591 | 241 | 969542608 | 23 | 2 |
| 10875527 | 1045 | 918380308 | 53 | 4 | 10875591 | 445 | 917203308 | 50 | 2 |
| 10875537 | 769 | 917951308 | 31 | 4 | 10875591 | 1182 | 916914608 | 20 | 6 |
| 10875538 | 747 | 969899008 | 318 | 2 | 10875592 | 53 | 90005106 | 41 | 4 |
| 10875551 | 138 | 965183608 | 6 | 11 | 10875592 | 62 | 90005214 | 41 | 4 |
| 10875551 | 453 | 915278808 | 5 | 8 | 10875592 | 136 | 969855808 | 48 | 24 |
| 10875551 | 454 | 964918308 | 4 | 4 | 10875592 | 224 | 917923408 | 26 | 5 |
| 10875551 | 455 | 964918408 | 4 | 4 | 10875592 | 585 | 917912208 | 66 | 2 |
| 10875551 | 589 | 968080908 | 25 | 4 | 10875594 | 546 | 10217695 | 5 | 4 |
| 10875551 | 662 | 969741008 | 10 | 16 | 10875597 | 421 | 969668008 | 36 | 8 |
| 10875551 | 966 | 965715908 | 5 | 8 | 10875597 | 445 | 917203308 | 38 | 6 |
| 10875551 | 1020 | 966972208 | 305 | 3 | 10875597 | 533 | 916110908 | 17 | 4 |
| 10875551 | 1033 | 966972108 | 305 | 3 | 10875598 | 243 | 10356599 | 63 | 8 |
| 10875552 | 154 | 10874978 | 27 | 12 | 10875598 | 549 | 917927108 | 20 | 4 |
| 10875552 | 933 | 10874554 | 8 | 12 | 10875601 | 211 | 11347399 | 302 | 1 |
| 10875553 | 823 | 917536508 | 51 | 8 | 10875601 | 609 | 916097508 | 4 | 1 |
| 10875553 | 960 | 917536608 | 32 | 16 | 10875605 | 576 | 917929608 | 10 | 8 |
| 10875553 | 1046 | 918380308 | 73 | 2 | 10875605 | 788 | 918272708 | 11 | 4 |
| 10875554 | 577 | 917929608 | 65 | 12 | 10875607 | 131 | 917923208 | 16 | 12 |
| 10875554 | 1000 | 965075208 | 3 | 4 | 10875607 | 181 | 916340708 | 14 | 2 |

30.8.2022

etk_en_de_097900_LR_1600_2

1244

LIEBHERR

Numerical index
Numerischer Index

| Item | Page | Assembly | Pos. | Quantity | Item | Page | Assembly | Pos. | Quantity |
|----------|------|-----------|------|----------|----------|------|-----------|------|----------|
| 10875607 | 236 | 969534608 | 351 | 10 | 10875612 | 654 | 965113808 | 270 | 2 |
| 10875607 | 605 | 966910908 | 9 | 4 | 10875614 | 20 | 915862408 | 15 | 4 |
| 10875607 | 824 | 917536508 | 73 | 8 | 10875614 | 49 | 915847808 | 62 | 2 |
| 10875607 | 851 | 915284608 | 32 | 4 | 10875614 | 87 | 916996808 | 62 | 2 |
| 10875607 | 855 | 915284708 | 32 | 4 | 10875614 | 111 | 916148308 | 12 | 40 |
| 10875607 | 909 | 916340908 | 13 | 16 | 10875614 | 192 | 917926808 | 12 | 3 |
| 10875607 | 984 | 96007264 | 14 | 4 | 10875614 | 236 | 969534608 | 353 | 39 |
| 10875607 | 1035 | 916342908 | 17 | 4 | 10875614 | 239 | 969540308 | 27 | 3 |
| 10875607 | 1059 | 967297908 | 42 | 4 | 10875614 | 241 | 969542608 | 15 | 10 |
| 10875608 | 1167 | 916843808 | 50 | 4 | 10875614 | 276 | 969536208 | 351 | 19 |
| 10875609 | 120 | 968446708 | 4 | 162 | 10875614 | 292 | 966950808 | 350 | 9 |
| 10875609 | 533 | 916110908 | 13 | 1 | 10875614 | 409 | 917923808 | 56 | 14 |
| 10875609 | 828 | 964698608 | 9 | 1 | 10875614 | 412 | 916933808 | 6 | 4 |
| 10875609 | 841 | 916342008 | (5) | 2 | 10875614 | 429 | 917926008 | 37 | 2 |
| 10875609 | 841 | 916342008 | 19 | 2 | 10875614 | 436 | 968867608 | 9 | 2 |
| 10875609 | 860 | 964344008 | 10 | 1 | 10875614 | 450 | 915587308 | 3 | 4 |
| 10875609 | 868 | 964522208 | 10 | 1 | 10875614 | 461 | 965440608 | 4 | 4 |
| 10875609 | 876 | 964798408 | 10 | 1 | 10875614 | 500 | 917926408 | 26 | 8 |
| 10875609 | 886 | 964867908 | 10 | 1 | 10875614 | 502 | 969496208 | 13 | 1 |
| 10875609 | 949 | 964703808 | 17 | 1 | 10875614 | 510 | 96001032 | 21 | 4 |
| 10875609 | 950 | 965097008 | 7 | 1 | 10875614 | 511 | 96001032 | 113 | 8 |
| 10875609 | 952 | 965085808 | 10 | 1 | 10875614 | 549 | 917927108 | 22 | 6 |
| 10875609 | 953 | 965085908 | 10 | 1 | 10875614 | 554 | 915279808 | 17 | 2 |
| 10875609 | 965 | 965019708 | 10 | 1 | 10875614 | 579 | 969610608 | 6 | 6 |
| 10875609 | 987 | 964945608 | 5 | 1 | 10875614 | 601 | 964588308 | 10 | 2 |
| 10875609 | 988 | 965908308 | 7 | 1 | 10875614 | 609 | 916097508 | 5 | 1 |
| 10875609 | 991 | 964927008 | 6 | 2 | 10875614 | 614 | 918009808 | 16 | 4 |
| 10875609 | 1016 | 916950608 | (10) | 1 | 10875614 | 623 | 969625008 | 356 | 50 |
| 10875609 | 1030 | 964915908 | 10 | 1 | 10875614 | 630 | 969625108 | 356 | 29 |
| 10875609 | 1035 | 916342908 | 15 | 4 | 10875614 | 662 | 969741008 | 7 | 4 |
| 10875609 | 1041 | 965023608 | 10 | 1 | 10875614 | 759 | 917691508 | 4 | 8 |
| 10875609 | 1042 | 965023808 | 10 | 1 | 10875614 | 823 | 917536508 | 33 | 190 |
| 10875609 | 1068 | 967296808 | 43 | 8 | 10875614 | 841 | 916342008 | 23 | 17 |
| 10875609 | 1080 | 965005408 | 10 | 1 | 10875614 | 858 | 917073808 | 35 | 70 |
| 10875609 | 1113 | 965049808 | 10 | 1 | 10875614 | 866 | 917074108 | 35 | 82 |
| 10875609 | 1133 | 965315008 | 10 | 1 | 10875614 | 872 | 916090408 | 35 | 82 |
| 10875609 | 1134 | 965315108 | 10 | 1 | 10875614 | 875 | 917074208 | 19 | 48 |
| 10875609 | 1137 | 916843508 | 16 | 1 | 10875614 | 880 | 917074308 | 35 | 81 |
| 10875610 | 128 | 96051604 | 11 | 2 | 10875614 | 884 | 915704508 | 37 | 63 |
| 10875610 | 514 | 964568008 | 11 | 2 | 10875614 | 907 | 917745608 | 35 | 82 |
| 10875610 | 890 | 916340808 | 15 | 1 | 10875614 | 960 | 917536608 | 18 | 194 |
| 10875610 | 949 | 964703808 | 10 | 1 | 10875614 | 982 | 918380108 | 48 | 110 |
| 10875610 | 1055 | 965851008 | 21 | 3 | 10875614 | 1000 | 965075208 | 4 | 4 |
| 10875610 | 1059 | 967297908 | 39 | 4 | 10875614 | 1016 | 916950608 | 10 | 104 |
| 10875610 | 1068 | 967296808 | 28 | 23 | 10875614 | 1028 | 916950708 | 10 | 200 |
| 10875610 | 1075 | 965864808 | 59 | 7 | 10875614 | 1035 | 916342908 | 9 | 8 |
| 10875610 | 1089 | 916343108 | 76 | 3 | 10875614 | 1045 | 918380308 | 23 | 37 |
| 10875610 | 1169 | 964967708 | 5 | 4 | 10875614 | 1055 | 965851008 | 28 | 16 |
| 10875611 | 430 | 917926008 | 53 | 1 | 10875614 | 1068 | 967296808 | 57 | 55 |
| 10875611 | 459 | 918216608 | 40 | 10 | 10875614 | 1075 | 965864808 | 54 | 29 |
| 10875611 | 566 | 915280008 | 48 | 4 | 10875614 | 1088 | 916343108 | 35 | 55 |
| 10875611 | 649 | 969722108 | 281 | 24 | 10875614 | 1089 | 916343108 | 109 | 8 |
| 10875611 | 662 | 969741008 | 45 | 60 | 10875614 | 1100 | 917074708 | 35 | 64 |
| 10875611 | 676 | 923287008 | 7 | 8 | 10875614 | 1104 | 917074908 | 35 | 49 |
| 10875611 | 1183 | 967051508 | 5 | 3 | 10875614 | 1108 | 917075008 | 35 | 89 |
| 10875612 | 418 | 917924808 | 29 | 4 | 10875614 | 1112 | 917075108 | 35 | 87 |
| 10875612 | 425 | 96007545 | 5 | 4 | 10875614 | 1118 | 917075208 | 35 | 77 |
| 10875612 | 459 | 918216608 | 58 | 2 | 10875614 | 1123 | 967998608 | 4 | 8 |
| 10875612 | 630 | 969625108 | 350 | 16 | 10875614 | 1137 | 916843508 | 34 | 2 |
| 10875612 | 632 | 967069508 | 350 | 8 | 10875614 | 1150 | 965215308 | 5 | 3 |

30.8.2022

etk_en_de_097900_LR_1600_2

1245

LIEBHERR

Numerical index
Numerischer Index

| Item | Page | Assembly | Pos. | Quantity | Item | Page | Assembly | Pos. | Quantity |
|----------|------|-----------|-------|----------|----------|------|-----------|-------|----------|
| 10875614 | 1167 | 916843808 | 30 | 24 | 10875637 | 531 | 916111008 | 29 | 16 |
| 10875616 | 22 | 916895808 | 16 | 1 | 10875637 | 1146 | 921699008 | 12 | 1 |
| 10875616 | 131 | 917923208 | 11 | 12 | 10875637 | 1150 | 965215308 | 12 | 1 |
| 10875616 | 147 | 918409608 | 22 | 4 | 10875638 | 823 | 917536508 | 24 | 4 |
| 10875616 | 165 | 918409708 | 22 | 4 | 10875638 | 960 | 917536608 | 40 | 2 |
| 10875616 | 224 | 917923408 | 16 | 2 | 10875638 | 1152 | 968929408 | 3 | 1 |
| 10875616 | 519 | 964764508 | 13 | 1 | 10875638 | 1159 | 968929508 | 3 | 1 |
| 10875616 | 520 | 964762808 | 13 | 1 | 10875640 | 1059 | 967297908 | 25 | 10 |
| 10875616 | 576 | 917929608 | 56 | 1 | 10875640 | 1076 | 965864808 | 72 | 5 |
| 10875616 | 841 | 916342008 | 30 | 4 | 10875642 | 429 | 917926008 | 52 | 2 |
| 10875616 | 858 | 917073808 | 8 | 8 | 10875642 | 459 | 918216608 | 39 | 10 |
| 10875616 | 866 | 917074108 | 8 | 8 | 10875642 | 778 | 964839708 | 32 | 4 |
| 10875616 | 872 | 916090408 | 8 | 8 | 10875642 | 779 | 915525908 | (32) | 4 |
| 10875616 | 875 | 917074208 | 8 | 8 | 10875643 | 169 | 966778408 | 308 | 4 |
| 10875616 | 880 | 917074308 | 8 | 8 | 10875643 | 175 | 966764908 | 308 | 4 |
| 10875616 | 884 | 915704508 | 26 | 8 | 10875643 | 459 | 918216608 | 59 | 2 |
| 10875616 | 907 | 917745608 | 8 | 8 | 10875643 | 511 | 96001032 | 107 | 4 |
| 10875616 | 929 | 918325508 | 18 | 36 | 10875643 | 589 | 968080908 | 11 | 1 |
| 10875616 | 960 | 917536608 | 26 | 4 | 10875643 | 654 | 965113808 | 269 | 6 |
| 10875616 | 969 | 966971708 | 308 | 4 | 10875643 | 902 | 966720808 | 308 | 4 |
| 10875616 | 981 | 918380108 | 29 | 4 | 10875643 | 941 | 966781408 | 303 | 4 |
| 10875616 | 1016 | 916950608 | 8 | 8 | 10875643 | 974 | 965440108 | 218 | 2 |
| 10875616 | 1028 | 916950708 | 8 | 8 | 10875643 | 1093 | 965322508 | 296 | 2 |
| 10875616 | 1045 | 918380308 | 30 | 4 | 10875644 | 652 | 969739808 | 43 | 8 |
| 10875616 | 1055 | 965851008 | 22 | 8 | 10875644 | 672 | 968104208 | 30 | 20 |
| 10875616 | 1068 | 967296808 | 24 | 8 | 10875644 | 675 | 928431108 | 16 | 10 |
| 10875616 | 1088 | 916343108 | 43 | 12 | 10875645 | 236 | 969534608 | 386 | 16 |
| 10875616 | 1100 | 917074708 | 8 | 8 | 10875645 | 468 | 962046008 | 4 | 4 |
| 10875616 | 1104 | 917074908 | 8 | 8 | 10875645 | 485 | 969666408 | 43 | 1 |
| 10875616 | 1108 | 917075008 | 8 | 8 | 10875645 | 566 | 915280008 | 47 | 4 |
| 10875616 | 1112 | 917075108 | 8 | 8 | 10875645 | 649 | 969722108 | 279 | 26 |
| 10875616 | 1118 | 917075208 | 8 | 8 | 10875645 | 651 | 969739808 | (506) | 4 |
| 10875617 | 22 | 916895808 | 11 | 6 | 10875645 | 651 | 969739808 | (506) | 4 |
| 10875617 | 111 | 916148308 | 7 | 12 | 10875645 | 652 | 969739808 | 279 | 16 |
| 10875617 | 515 | 964568508 | 4 | 2 | 10875645 | 662 | 969741008 | 47 | 60 |
| 10875617 | 531 | 916111008 | 23 | 6 | 10875645 | 672 | 968104208 | 39 | 8 |
| 10875617 | 576 | 917929608 | 52 | 4 | 10875645 | 674 | 912353808 | 13 | 4 |
| 10875617 | 981 | 918380108 | (4) | 5 | 10875645 | 676 | 923287008 | 5 | 8 |
| 10875617 | 1059 | 967297908 | 30 | 16 | 10875645 | 1183 | 967051508 | 6 | 3 |
| 10875617 | 1114 | 96045276 | 4 | 11 | 10875648 | 224 | 917923408 | 28 | 10 |
| 10875617 | 1167 | 916843808 | 11 | 2 | 10875648 | 236 | 969534608 | 388 | 14 |
| 10875619 | 236 | 969534608 | 355 | 8 | 10875648 | 284 | 969626408 | 51 | 2 |
| 10875619 | 589 | 968080908 | 26 | 2 | 10875648 | 433 | 96008821 | 9 | 12 |
| 10875619 | 651 | 969739808 | (505) | 2 | 10875648 | 436 | 968867608 | 11 | 4 |
| 10875619 | 651 | 969739808 | (505) | 2 | 10875648 | 453 | 915278808 | 8 | 12 |
| 10875619 | 652 | 969739808 | 281 | 14 | 10875648 | 494 | 969666808 | 15 | 1 |
| 10875620 | 20 | 915862408 | 8 | 9 | 10875648 | 506 | 918216508 | 22 | 16 |
| 10875620 | 63 | 915848008 | 15 | 4 | 10875648 | 510 | 96001032 | 58 | 12 |
| 10875620 | 421 | 969668008 | 24 | 8 | 10875648 | 587 | 917432008 | 16 | 8 |
| 10875620 | 566 | 915280008 | 8 | 10 | 10875648 | 591 | 964561008 | 7 | 6 |
| 10875620 | 611 | 964837908 | 34 | 2 | 10875648 | 614 | 918009808 | 9 | 2 |
| 10875620 | 658 | 917928508 | 79 | 10 | 10875648 | 759 | 917691508 | 5 | 16 |
| 10875620 | 674 | 912353808 | 10 | 2 | 10875648 | 777 | 965885508 | 23 | 8 |
| 10875620 | 675 | 928431108 | 18 | 1 | 10875648 | 823 | 917536508 | 58 | 20 |
| 10875620 | 783 | 96008937 | 8 | 4 | 10875648 | 858 | 917073808 | 37 | 17 |
| 10875627 | 577 | 917929608 | 81 | 1 | 10875648 | 866 | 917074108 | 37 | 22 |
| 10875633 | 494 | 969666808 | 3 | 3 | 10875648 | 872 | 916090408 | 37 | 22 |
| 10875636 | 510 | 96001032 | 8 | 2 | 10875648 | 875 | 917074208 | 21 | 12 |
| 10875636 | 531 | 916111008 | 12 | 2 | 10875648 | 880 | 917074308 | 37 | 22 |
| 10875637 | 459 | 918216608 | 30 | 2 | 10875648 | 884 | 915704508 | 33 | 17 |

30.8.2022

etk_en_de_097900_LR_1600_2

1246

LIEBHERR

Numerical index
Numerischer Index

| Item | Page | Assembly | Pos. | Quantity | Item | Page | Assembly | Pos. | Quantity |
|----------|------|-----------|------|----------|----------|------|-----------|------|----------|
| 10875648 | 907 | 917745608 | 37 | 22 | 10875807 | 511 | 96001032 | 98 | 9 |
| 10875648 | 1016 | 916950608 | 12 | 40 | 10875857 | 236 | 969534608 | 356 | 2 |
| 10875648 | 1028 | 916950708 | 12 | 31 | 10875857 | 241 | 969542608 | 22 | 2 |
| 10875648 | 1035 | 916342908 | 10 | 8 | 10875869 | 459 | 918216608 | 16 | 8 |
| 10875648 | 1046 | 918380308 | 67 | 4 | 10875869 | 554 | 915279808 | 3 | 4 |
| 10875648 | 1076 | 965864808 | 101 | 4 | 10875869 | 777 | 965885508 | 31 | 1 |
| 10875648 | 1088 | 916343108 | 61 | 24 | 10875869 | 788 | 918272708 | 16 | 4 |
| 10875648 | 1100 | 917074708 | 37 | 4 | 10875869 | 824 | 917536508 | 63 | 2 |
| 10875648 | 1104 | 917074908 | 37 | 22 | 10875869 | 841 | 916342008 | 50 | 4 |
| 10875648 | 1112 | 917075108 | 37 | 22 | 10875869 | 858 | 917073808 | 13 | 2 |
| 10875648 | 1118 | 917075208 | 37 | 20 | 10875869 | 866 | 917074108 | 13 | 2 |
| 10875648 | 1123 | 967998608 | 23 | 8 | 10875869 | 872 | 916090408 | 13 | 2 |
| 10875652 | 510 | 96001032 | 14 | 4 | 10875869 | 880 | 917074308 | 13 | 2 |
| 10875652 | 514 | 964568008 | 7 | 1 | 10875869 | 907 | 917745608 | 13 | 2 |
| 10875652 | 990 | 964926908 | 4 | 2 | 10875869 | 960 | 917536608 | 42 | 2 |
| 10875652 | 1169 | 964967708 | 6 | 2 | 10875869 | 1046 | 918380308 | 61 | 4 |
| 10875655 | 1090 | 965065708 | 6 | 2 | 10875869 | 1089 | 916343108 | 80 | 2 |
| 10875656 | 139 | 965640008 | 4 | 1 | 10875869 | 1089 | 916343108 | 101 | 8 |
| 10875656 | 243 | 10356599 | 46 | 1 | 10875869 | 1113 | 965049808 | 18 | 8 |
| 10875656 | 506 | 918216508 | 16 | 4 | 10875870 | 111 | 916148308 | 5 | 20 |
| 10875656 | 514 | 964568008 | 13 | 2 | 10875870 | 128 | 96051604 | 3 | 1 |
| 10875657 | 1077 | 965032308 | 7 | 1 | 10875870 | 141 | 916950508 | 12 | 4 |
| 10875657 | 1078 | 965032608 | 7 | 1 | 10875870 | 511 | 96001032 | 93 | 1 |
| 10875659 | 259 | 10471370 | 36 | 1 | 10875870 | 884 | 915704508 | 52 | 4 |
| 10875659 | 506 | 918216508 | 19 | 2 | 10875870 | 982 | 918380108 | 64 | 2 |
| 10875659 | 860 | 964344008 | 7 | 1 | 10875873 | 22 | 916895808 | 8 | 4 |
| 10875659 | 868 | 964522208 | 7 | 1 | 10875873 | 510 | 96001032 | 47 | 4 |
| 10875659 | 876 | 964798408 | 7 | 1 | 10875873 | 516 | 966123108 | 4 | 1 |
| 10875659 | 886 | 964867908 | 7 | 1 | 10875873 | 531 | 916111008 | 20 | 2 |
| 10875659 | 949 | 964703808 | 13 | 1 | 10875873 | 576 | 917929608 | 21 | 2 |
| 10875659 | 950 | 965097008 | 9 | 1 | 10875873 | 851 | 915284608 | 18 | 2 |
| 10875659 | 952 | 965085808 | 7 | 1 | 10875873 | 855 | 915284708 | 18 | 2 |
| 10875659 | 953 | 965085908 | 7 | 1 | 10875873 | 1123 | 967998608 | 17 | 2 |
| 10875659 | 965 | 965019708 | 7 | 1 | 10875873 | 1137 | 916843508 | 11 | 2 |
| 10875659 | 1041 | 965023608 | 7 | 1 | 10875873 | 1170 | 921723608 | 7 | 1 |
| 10875659 | 1042 | 965023808 | 7 | 1 | 10875873 | 1171 | 921723708 | 7 | 1 |
| 10875659 | 1080 | 965005408 | 7 | 1 | 10875878 | 102 | 925305308 | 4 | 4 |
| 10875659 | 1088 | 916343108 | 17 | 2 | 10875905 | 576 | 917929608 | 8 | 4 |
| 10875659 | 1113 | 965049808 | 7 | 1 | 10876076 | 418 | 917924808 | 30 | 30 |
| 10875659 | 1133 | 965315008 | 7 | 1 | 10876162 | 62 | 90005214 | 37 | 1 |
| 10875659 | 1134 | 965315108 | 7 | 1 | 10876162 | 239 | 969540308 | 29 | 2 |
| 10875660 | 243 | 10356599 | 48 | 1 | 10876162 | 759 | 917691508 | 6 | 4 |
| 10875660 | 506 | 918216508 | 7 | 6 | 10876359 | 137 | 969855808 | 111 | 16 |
| 10875660 | 533 | 916110908 | 4 | 2 | 10876359 | 599 | 969298008 | 55 | 4 |
| 10875660 | 1089 | 916343108 | 83 | 2 | 10876360 | 236 | 969534608 | 323 | 4 |
| 10875661 | 131 | 917923208 | 26 | 16 | 10876373 | 28 | 966764708 | 551 | 28 |
| 10875793 | 769 | 917951308 | 22 | 2 | 10876373 | 71 | 966766508 | 551 | 4 |
| 10875795 | 500 | 917926408 | 4 | 4 | 10876373 | 76 | 966766708 | 551 | 4 |
| 10875795 | 614 | 918009808 | 5 | 4 | 10876373 | 90 | 966766408 | 551 | 4 |
| 10875797 | 235 | 969534608 | 302 | 8 | 10876373 | 93 | 966766608 | 551 | 4 |
| 10875803 | 22 | 916895808 | 10 | 6 | 10876373 | 699 | 969779608 | 562 | 60 |
| 10875803 | 236 | 969534608 | 305 | 4 | 10876373 | 902 | 966720808 | 551 | 2 |
| 10875803 | 961 | 917536608 | 143 | 2 | 10876373 | 925 | 966809108 | 551 | 4 |
| 10875804 | 511 | 96001032 | 101 | 16 | 10876373 | 941 | 966781408 | 552 | 4 |
| 10875804 | 841 | 916342008 | 18 | 2 | 10876374 | 194 | 90205480 | 74 | 12 |
| 10875805 | 235 | 969534608 | 300 | 20 | 10876375 | 236 | 969534608 | 319 | 8 |
| 10875806 | 147 | 918409608 | 11 | 4 | 10876381 | 494 | 969666808 | 31 | 2 |
| 10875806 | 165 | 918409708 | 11 | 4 | 10876382 | 599 | 969298008 | 47 | 20 |
| 10875806 | 890 | 916340808 | 7 | 4 | 10876384 | 421 | 969668008 | 28 | 4 |
| 10875806 | 929 | 918325508 | 7 | 4 | 10876384 | 424 | 969667508 | 27 | 4 |

30.8.2022

etk_en_de_097900_LR_1600_2

1247

LIEBHERR

Numerical index
Numerischer Index

| Item | Page | Assembly | Pos. | Quantity | Item | Page | Assembly | Pos. | Quantity |
|----------|------|-----------|-------|----------|----------|------|-----------|------|----------|
| 10876384 | 783 | 96008937 | 4 | 4 | 10878612 | 1059 | 967297908 | 29 | 16 |
| 10876385 | 329 | 11358132 | 6 | 30 | 10878656 | 646 | 966459708 | 7 | 1 |
| 10876387 | 485 | 969666408 | 37 | 5 | 10878690 | 1169 | 964967708 | 4 | 2 |
| 10876387 | 611 | 964837908 | 31 | 1 | 10878706 | 1189 | 10454762 | 5 | 1 |
| 10876387 | 658 | 917928508 | 77 | 9 | 10878754 | 841 | 916342008 | 26 | 2 |
| 10876387 | 662 | 969741008 | 5 | 13 | 10878754 | 884 | 915704508 | 15 | 2 |
| 10876388 | 676 | 923287008 | 4 | 8 | 10878754 | 960 | 917536608 | 12 | 2 |
| 10876394 | 219 | 966892408 | 301 | 4 | 10878754 | 981 | 918380108 | 24 | 2 |
| 10876395 | 666 | 969661508 | 89 | 46 | 10878754 | 1016 | 916950608 | 19 | 4 |
| 10876396 | 1183 | 967051508 | 4 | 3 | 10878754 | 1028 | 916950708 | 19 | 4 |
| 10876399 | 466 | 913285008 | 12 | 10 | 10878754 | 1045 | 918380308 | 26 | 2 |
| 10876399 | 470 | 962869608 | 6 | 2 | 10878754 | 1088 | 916343108 | 5 | 2 |
| 10876399 | 471 | 962073208 | 4 | 6 | 10878754 | 1100 | 917074708 | 4 | 4 |
| 10876399 | 485 | 969666408 | 29 | 4 | 10878754 | 1104 | 917074908 | 4 | 4 |
| 10876399 | 646 | 966459708 | 5 | 4 | 10878754 | 1108 | 917075008 | 4 | 4 |
| 10876399 | 652 | 969739808 | 44 | 8 | 10878754 | 1112 | 917075108 | 4 | 4 |
| 10876399 | 1049 | 965531308 | 284 | 14 | 10878754 | 1118 | 917075208 | 4 | 4 |
| 10876516 | 514 | 964568008 | 16 | 1 | 10878788 | 576 | 917929608 | 36 | 4 |
| 10876534 | 514 | 964568008 | 8 | 1 | 10878793 | 961 | 917536608 | 101 | 2 |
| 10876534 | 949 | 964703808 | 8 | 1 | 10878799 | 28 | 966764708 | 552 | 4 |
| 10876534 | 990 | 964926908 | 6 | 1 | 10878799 | 71 | 966766508 | 550 | 4 |
| 10876601 | 809 | 917815808 | 2 | 1 | 10878799 | 76 | 966766708 | 552 | 4 |
| 10876601 | 812 | 917815908 | 2 | 1 | 10878799 | 90 | 966766408 | 550 | 4 |
| 10876601 | 813 | 916332608 | 2 | 1 | 10878799 | 93 | 966766608 | 550 | 4 |
| 10876601 | 815 | 916204108 | 2 | 1 | 10878799 | 699 | 969779608 | 563 | 20 |
| 10876601 | 816 | 915284008 | 2 | 1 | 10878799 | 902 | 966720808 | 553 | 2 |
| 10876620 | 192 | 917926808 | 9 | 3 | 10878799 | 941 | 966781408 | 551 | 4 |
| 10876641 | 1142 | 915434808 | 119 | 1 | 10878821 | 169 | 966778408 | 551 | 4 |
| 10876800 | 1167 | 916843808 | 49 | 4 | 10878821 | 175 | 966764908 | 551 | 4 |
| 10877199 | 1125 | 11006514 | (999) | 1 | 10878821 | 699 | 969779608 | 564 | 12 |
| 10877510 | 464 | 969666308 | (5) | 1 | 10878823 | 925 | 966809108 | 309 | 4 |
| 10877547 | 464 | 969666308 | (501) | 1 | 10878823 | 941 | 966781408 | 309 | 4 |
| 10877796 | 236 | 969534608 | 326 | 1 | 10878824 | 149 | 10874976 | 511 | 18 |
| 10877796 | 919 | 11114026 | 25 | 4 | 10878824 | 184 | 11100247 | 3911 | 36 |
| 10878064 | 1167 | 916843808 | 54 | 2 | 10878824 | 932 | 10874544 | 511 | 18 |
| 10878117 | 429 | 917926008 | 24 | 2 | 10878828 | 1114 | 96045276 | 3 | 11 |
| 10878172 | 1181 | 12257818 | 1 | 1 | 10878829 | 1142 | 915434808 | 44 | 8 |
| 10878281 | 71 | 966766508 | (2) | 1 | 10878832 | 984 | 96007264 | 11 | 2 |
| 10878281 | 544 | 96028333 | 2 | 1 | 10878834 | 48 | 915847808 | 46 | 2 |
| 10878359 | 293 | 11007003 | 3 | 1 | 10878834 | 86 | 916996808 | 46 | 2 |
| 10878406 | 447 | 11113343 | 55 | 1 | 10878834 | 531 | 916111008 | 8 | 2 |
| 10878445 | 594 | 964598008 | 15 | 2 | 10878835 | 141 | 916950508 | 7 | 4 |
| 10878577 | 823 | 917536508 | 5 | 2 | 10878926 | 1169 | 964967708 | 11 | 2 |
| 10878577 | 858 | 917073808 | 3 | 4 | 11000593 | 378 | 10146224 | 13 | 2 |
| 10878577 | 866 | 917074108 | 3 | 4 | 11000700 | 614 | 918009808 | 22 | 2 |
| 10878577 | 872 | 916090408 | 3 | 4 | 11000710 | 594 | 964598008 | 14 | 10 |
| 10878577 | 875 | 917074208 | 3 | 4 | 11000867 | 1216 | 861901208 | 5 | 1 |
| 10878577 | 880 | 917074308 | 3 | 4 | 11000867 | 1221 | 10665030 | 5 | 1 |
| 10878577 | 884 | 915704508 | 8 | 2 | 11000869 | 1216 | 861901208 | 20 | 1 |
| 10878577 | 907 | 917745608 | 3 | 4 | 11000869 | 1221 | 10665030 | 20 | 1 |
| 10878578 | 209 | 11347396 | 124 | 2 | 11000870 | 1216 | 861901208 | 210 | 1 |
| 10878578 | 364 | 5700161 | 27 | 1 | 11000870 | 1221 | 10665030 | 210 | 1 |
| 10878585 | 128 | 96051604 | 9 | 2 | 11000871 | 1216 | 861901208 | 1000 | 1 |
| 10878585 | 1059 | 967297908 | 38 | 4 | 11000871 | 1221 | 10665030 | 1000 | 1 |
| 10878585 | 1068 | 967296808 | 27 | 5 | 11000948 | 1218 | 969738108 | 150 | 4 |
| 10878585 | 1075 | 965864808 | 57 | 3 | 11000948 | 1218 | 969738108 | 250 | 4 |
| 10878585 | 1089 | 916343108 | 75 | 3 | 11000948 | 1218 | 969738108 | 251 | 0.03 |
| 10878592 | 986 | 96007265 | 15 | 6 | 11000948 | 1218 | 969738108 | 252 | 0.03 |
| 10878601 | 1055 | 965851008 | 14 | 1 | 11000948 | 1218 | 969738108 | 253 | 0.03 |
| 10878601 | 1068 | 967296808 | 29 | 2 | 11000948 | 1218 | 969738108 | 254 | 0.03 |

30.8.2022

etk_en_de_097900_LR_1600_2

1248

LIEBHERR

Numerical index
Numerischer Index

| Item | Page | Assembly | Pos. | Quantity | Item | Page | Assembly | Pos. | Quantity |
|----------|------|-----------|-------|----------|----------|------|-----------|-------|----------|
| 11000948 | 1218 | 969738108 | 255 | 0.03 | 11002753 | 51 | 932710201 | 56 | 8 |
| 11000948 | 1218 | 969738108 | 256 | 0.03 | 11002753 | 576 | 917929608 | 9 | 16 |
| 11000948 | 1219 | 969738108 | 257 | 0.03 | 11002988 | 349 | 10143347 | 9 | 1 |
| 11000948 | 1219 | 969738108 | 258 | 0.03 | 11002990 | 447 | 11113343 | 22 | 1 |
| 11000948 | 1219 | 969738108 | 259 | 0.03 | 11003089 | 749 | 502657308 | 998 | 1 |
| 11000948 | 1219 | 969738108 | 260 | 0.03 | 11003094 | 749 | 502657308 | 999 | 1 |
| 11000948 | 1219 | 969738108 | 261 | 0.03 | 11003140 | 1176 | 10028002 | 15 | 7 |
| 11000948 | 1219 | 969738108 | 262 | 0.03 | 11003142 | 1176 | 10028002 | (1) | 1 |
| 11000948 | 1219 | 969738108 | 950 | 0.03 | 11003193 | 78 | 966838508 | 5 | 2 |
| 11000948 | 1219 | 969738108 | 951 | 0.03 | 11003193 | 94 | 966838408 | 5 | 2 |
| 11000948 | 1219 | 969738108 | 952 | 0.03 | 11003193 | 192 | 917926808 | (1) | 2 |
| 11000948 | 1219 | 969738108 | 953 | 0.03 | 11003535 | 706 | 10493159 | 998 | 1 |
| 11000948 | 1219 | 969738108 | 954 | 0.03 | 11003536 | 706 | 10493159 | 999 | 1 |
| 11000948 | 1219 | 969738108 | 955 | 0.03 | 11004257 | 703 | 10424402 | 34 | 1 |
| 11000948 | 1219 | 969738108 | 956 | 0.03 | 11004321 | 704 | 10451049 | 12 | 1 |
| 11000948 | 1219 | 969738108 | 957 | 0.03 | 11004443 | 704 | 10451049 | 27 | 1 |
| 11000948 | 1219 | 969738108 | 958 | 0.03 | 11004752 | 313 | 10139539 | 4 | 4 |
| 11000948 | 1220 | 969738108 | 959 | 0.03 | 11004752 | 336 | 10133947 | 2 | 3 |
| 11000948 | 1220 | 969738108 | 960 | 0.03 | 11005148 | 640 | 969721108 | 281 | 1.69 |
| 11000948 | 1220 | 969738108 | 961 | 0.03 | 11005151 | 640 | 969721108 | 284 | 2.29 |
| 11000948 | 1220 | 969738108 | 962 | 0.03 | 11005170 | 447 | 11113343 | 17 | 1 |
| 11000948 | 1220 | 969738108 | 963 | 0.03 | 11005244 | 221 | 10423938 | 1 | 2 |
| 11000948 | 1220 | 969738108 | 964 | 0.03 | 11005281 | 378 | 10146224 | 10 | 7 |
| 11000948 | 1220 | 969738108 | 965 | 0.03 | 11005308 | 206 | 10802280 | 1 | 1 |
| 11000948 | 1220 | 969738108 | 966 | 0.03 | 11005313 | 207 | 11005308 | 11 | 1 |
| 11000948 | 1220 | 969738108 | 967 | 0.03 | 11005314 | 207 | 11005308 | 21 | 1 |
| 11000948 | 1220 | 969738108 | 968 | 0.03 | 11005316 | 207 | 11005308 | 24 | 1 |
| 11000948 | 1220 | 969738108 | 969 | 0.03 | 11005485 | 24 | 690901008 | 51 | 1 |
| 11000948 | 1220 | 969738108 | 970 | 0.03 | 11005554 | 285 | 10303007 | 21 | 1 |
| 11000948 | 1220 | 969738108 | 971 | 0.03 | 11005988 | 589 | 968080908 | 4 | 1 |
| 11000948 | 1220 | 969738108 | 972 | 0.03 | 11006202 | 1012 | 917367508 | 1 | 1 |
| 11000948 | 1220 | 969738108 | 973 | 0.03 | 11006392 | 589 | 968080908 | 1 | 1 |
| 11000948 | 1220 | 969738108 | 974 | 0.03 | 11006514 | 1123 | 967998608 | 1 | 1 |
| 11000948 | 1220 | 969738108 | 975 | 0.03 | 11006668 | 1190 | 10475436 | 2 | 1 |
| 11000948 | 1220 | 969738108 | 976 | 0.03 | 11006669 | 1190 | 10475436 | 20 | 2 |
| 11000948 | 1220 | 969738108 | 977 | 0.03 | 11007003 | 292 | 966950808 | 100 | 1 |
| 11000948 | 1220 | 969738108 | 978 | 0.03 | 11007213 | 392 | 10145753 | (514) | 1 |
| 11000948 | 1220 | 969738108 | 979 | 0.03 | 11007272 | 589 | 968080908 | 2 | 1 |
| 11000948 | 1220 | 969738108 | 980 | 0.03 | 11007305 | 129 | 916959908 | 1 | 2 |
| 11000948 | 1220 | 969738108 | 981 | 0.03 | 11007312 | 129 | 916959908 | 3 | 1 |
| 11000948 | 1220 | 969738108 | 982 | 0.03 | 11007847 | 584 | 917912208 | 38 | 1 |
| 11000948 | 1220 | 969738108 | 983 | 0.2 | 11007848 | 584 | 917912208 | 39 | 1 |
| 11000948 | 1220 | 969738108 | 984 | 0.2 | 11007849 | 584 | 917912208 | 37 | 1 |
| 11001194 | 41 | 917288008 | (10) | 1 | 11007853 | 485 | 969666408 | (981) | 1 |
| 11002210 | 813 | 916332608 | 1 | 1 | 11007853 | 486 | 968252708 | 301 | 1 |
| 11002218 | 579 | 969610608 | 13 | 0.426 | 11007853 | 658 | 917928508 | (3) | 1 |
| 11002336 | 1156 | 11643920 | (998) | 1 | 11008020 | 236 | 969534608 | 394 | 1 |
| 11002338 | 1156 | 11643920 | (999) | 1 | 11008055 | 355 | 10147367 | 3 | 1 |
| 11002352 | 831 | 616024908 | 5 | 1 | 11008297 | 338 | 10150857 | 2 | 1 |
| 11002524 | 1189 | 10454762 | 2 | 2 | 11008297 | 339 | 10138908 | 3 | 4 |
| 11002678 | 697 | 969779608 | (7) | 2 | 11008297 | 340 | 10153606 | 3 | 4 |
| 11002726 | 53 | 90005106 | 21 | 12 | 11008815 | 1076 | 965864808 | 68 | 1 |
| 11002726 | 62 | 90005214 | 21 | 12 | 11060106 | 761 | 10411015 | 29 | 1 |
| 11002727 | 55 | 939566801 | 36 | 24 | 11060106 | 1037 | 10411018 | 270 | 1 |
| 11002727 | 57 | 939567501 | 36 | 24 | 11060618 | 640 | 969721108 | 525 | 3 |
| 11002727 | 841 | 916342008 | 12 | 12 | 11060619 | 640 | 969721108 | 503 | 2 |
| 11002727 | 1045 | 918380308 | 13 | 12 | 11066001 | 1183 | 967051508 | 3 | 1 |
| 11002743 | 53 | 90005106 | 17 | 12 | 11066168 | 335 | 10133945 | 4 | 1 |
| 11002743 | 62 | 90005214 | 17 | 12 | 11066361 | 335 | 10133945 | 3 | 2 |
| 11002749 | 919 | 11114026 | 20 | 8 | 11066521 | 364 | 5700161 | 24 | 4 |

30.8.2022

etk_en_de_097900_LR_1600_2

1249

LIEBHERR

Numerical index
Numerischer Index

| Item | Page | Assembly | Pos. | Quantity | Item | Page | Assembly | Pos. | Quantity |
|----------|------|-----------|------|----------|----------|------|-----------|-------|----------|
| 11066833 | 59 | 10653006 | (2) | 1 | 11088130 | 315 | 10134517 | 1 | 1 |
| 11066838 | 59 | 10653006 | (3) | 1 | 11088710 | 1143 | 915553308 | 14 | 24 |
| 11067527 | 561 | 917927908 | 160 | 60 | 11100081 | 392 | 10145753 | (1) | 1 |
| 11067611 | 788 | 918272708 | (7) | 0.015 | 11100197 | 474 | 967475208 | (3) | 1 |
| 11067921 | 293 | 11007003 | 100 | 1 | 11100247 | 182 | 10802450 | 1 | 2 |
| 11067982 | 39 | 10412677 | 23 | 1 | 11100248 | 182 | 10802450 | 24 | 2 |
| 11080088 | 494 | 969666808 | 20 | 1 | 11101017 | 414 | 969652408 | 130 | 1 |
| 11080392 | 568 | 10327167 | 31 | 1 | 11101351 | 429 | 917926008 | 10 | 1 |
| 11080525 | 502 | 969496208 | 1 | 1 | 11101353 | 429 | 917926008 | 11 | 1 |
| 11080825 | 1157 | 11690425 | 703 | 2 | 11101354 | 429 | 917926008 | 12 | 1 |
| 11080881 | 489 | 969666608 | 758 | 19 | 11101445 | 278 | 10871690 | 5 | 1 |
| 11080881 | 491 | 969951808 | 758 | 12 | 11101446 | 278 | 10871690 | 6 | 1 |
| 11080881 | 638 | 969720908 | 758 | 5 | 11101448 | 278 | 10871690 | 9 | 1 |
| 11080881 | 644 | 969721508 | 758 | 8 | 11101449 | 278 | 10871690 | 7 | 1 |
| 11080911 | 891 | 10802451 | 1 | 1 | 11102171 | 486 | 968252708 | (2) | 1 |
| 11080912 | 891 | 10802451 | 24 | 1 | 11102172 | 486 | 968252708 | (3) | 1 |
| 11081053 | 68 | 774375108 | 3 | 1 | 11110051 | 500 | 917926408 | 2 | 1 |
| 11081600 | 814 | 917135108 | 1 | 1 | 11110098 | 1142 | 915434808 | 113 | 4 |
| 11081841 | 424 | 969667508 | 35 | 1 | 11110124 | 709 | 10413255 | 3 | 4 |
| 11082105 | 658 | 917928508 | 52 | 1 | 11110125 | 709 | 10413255 | 4 | 1 |
| 11082158 | 433 | 96008821 | 3 | 2 | 11110126 | 709 | 10413255 | 6 | 1 |
| 11082295 | 1125 | 11006514 | 6 | 1 | 11111098 | 1142 | 915434808 | 54 | 2 |
| 11082296 | 1125 | 11006514 | 33 | 1 | 11113343 | 445 | 917203308 | 1 | 1 |
| 11082297 | 1125 | 11006514 | 45 | 1 | 11113447 | 1123 | 967998608 | 9 | 8 |
| 11082299 | 1125 | 11006514 | 46 | 1 | 11113937 | 1069 | 967296808 | 67 | 32 |
| 11082305 | 1126 | 11006514 | 999 | 1 | 11113937 | 1075 | 965864808 | 60 | 6 |
| 11082601 | 640 | 969721108 | 201 | 0.18 | 11114023 | 911 | 10802453 | 1 | 1 |
| 11082602 | 118 | 917233608 | (13) | 0.15 | 11114026 | 911 | 10802453 | 24 | 1 |
| 11082602 | 162 | 967331808 | 202 | 2.82 | 11114027 | 911 | 10802453 | 60 | 1 |
| 11082602 | 190 | 967332108 | 202 | 2.12 | 11114209 | 998 | 966985608 | (999) | 1 |
| 11082602 | 488 | 969666608 | 202 | 23.48 | 11114568 | 577 | 917929608 | 80 | 1 |
| 11082602 | 491 | 969951808 | 202 | 11.29 | 11114570 | 576 | 917929608 | 5 | 1 |
| 11082602 | 637 | 969720908 | 202 | 16.45 | 11114958 | 1156 | 11643920 | 901 | 1 |
| 11082602 | 640 | 969721108 | 202 | 3.99 | 11114971 | 494 | 969666808 | 25 | 1 |
| 11082602 | 643 | 969721508 | 202 | 31.86 | 11114975 | 494 | 969666808 | 26 | 1 |
| 11082602 | 781 | 917233708 | (13) | 0.15 | 11118077 | 235 | 969534608 | 183 | 2 |
| 11082603 | 488 | 969666608 | 203 | 4.18 | 11118077 | 284 | 969626408 | 18 | 1 |
| 11082603 | 491 | 969951808 | 203 | 3.64 | 11118077 | 316 | 10146716 | 2 | 1 |
| 11082603 | 637 | 969720908 | 203 | 15.29 | 11118077 | 500 | 917926408 | 16 | 6 |
| 11082603 | 640 | 969721108 | 203 | 3.13 | 11118077 | 502 | 969496208 | 16 | 2 |
| 11082603 | 643 | 969721508 | 203 | 16.84 | 11118077 | 614 | 918009808 | 13 | 24 |
| 11082603 | 677 | 969661608 | 201 | 4 | 11118160 | 307 | 10138450 | 6 | 1 |
| 11082604 | 488 | 969666608 | 204 | 1.56 | 11118242 | 491 | 969951808 | 502 | 1 |
| 11082604 | 491 | 969951808 | 204 | 2.03 | 11118396 | 640 | 969721108 | 211 | 1.5 |
| 11082604 | 637 | 969720908 | 204 | 0.99 | 11123168 | 523 | 965440508 | (294) | 0.15 |
| 11082604 | 643 | 969721508 | 204 | 6.45 | 11123168 | 974 | 965440108 | (294) | 0.15 |
| 11082605 | 488 | 969666608 | 205 | 0.83 | 11124040 | 1189 | 10454762 | 3 | 2 |
| 11082605 | 637 | 969720908 | 205 | 2.58 | 11124205 | 488 | 969666608 | 223 | 1.66 |
| 11082605 | 640 | 969721108 | 205 | 0.86 | 11124205 | 637 | 969720908 | 223 | 0.85 |
| 11082605 | 643 | 969721508 | 205 | 0.4 | 11124205 | 643 | 969721508 | 223 | 3.83 |
| 11082606 | 488 | 969666608 | 206 | 3.29 | 11124207 | 488 | 969666608 | 224 | 0.83 |
| 11082606 | 637 | 969720908 | 206 | 0.88 | 11124207 | 637 | 969720908 | 224 | 0.28 |
| 11082607 | 488 | 969666608 | 207 | 0.73 | 11124207 | 640 | 969721108 | 224 | 3.03 |
| 11082608 | 162 | 967331808 | 208 | 2.23 | 11124208 | 637 | 969720908 | 225 | 1.69 |
| 11082608 | 488 | 969666608 | 208 | 1.13 | 11124208 | 640 | 969721108 | 225 | 8.63 |
| 11082609 | 162 | 967331808 | 209 | 0.3 | 11124208 | 643 | 969721508 | 225 | 7.26 |
| 11082609 | 190 | 967332108 | 209 | 3.13 | 11124209 | 490 | 969666708 | 226 | 0.5 |
| 11083438 | 616 | 10228112 | 2 | 1 | 11124209 | 491 | 969951808 | 226 | 0.96 |
| 11083438 | 1210 | 96000047 | 212 | 1 | 11124209 | 637 | 969720908 | 226 | 8.96 |
| 11083438 | 1211 | 96000231 | 212 | 1 | 11124209 | 643 | 969721508 | 226 | 4.83 |

30.8.2022

etk_en_de_097900_LR_1600_2

1250

LIEBHERR

Numerical index
Numerischer Index

| Item | Page | Assembly | Pos. | Quantity | Item | Page | Assembly | Pos. | Quantity |
|----------|------|-----------|------|----------|----------|------|-----------|------|----------|
| 11124210 | 488 | 969666608 | 227 | 1.73 | 11160407 | 494 | 969666808 | 65 | 1 |
| 11124210 | 490 | 969666708 | 227 | 2.1 | 11160431 | 128 | 96051604 | 5 | 0.8 |
| 11124210 | 491 | 969951808 | 227 | 2.3 | 11160431 | 460 | 918216608 | 64 | 0.5 |
| 11124210 | 637 | 969720908 | 227 | 0.43 | 11160431 | 789 | 965575208 | 8 | 0.3 |
| 11124210 | 643 | 969721508 | 227 | 3.63 | 11160431 | 884 | 915704508 | 55 | 1 |
| 11124211 | 637 | 969720908 | 228 | 2.43 | 11160431 | 1167 | 916843808 | 62 | 1.5 |
| 11124211 | 643 | 969721508 | 228 | 0.4 | 11161919 | 59 | 10653006 | (27) | 1 |
| 11124212 | 488 | 969666608 | 229 | 0.8 | 11161919 | 256 | 10114975 | 1 | 1 |
| 11124212 | 637 | 969720908 | 229 | 5.71 | 11162002 | 429 | 917926008 | 27 | 4 |
| 11124213 | 643 | 969721508 | 230 | 0.1 | 11162002 | 433 | 96008821 | 6 | 4 |
| 11140402 | 445 | 917203308 | 37 | 8 | 11170565 | 128 | 96051604 | 6 | 4 |
| 11140402 | 630 | 969625108 | 300 | 16 | 11170565 | 460 | 918216608 | 63 | 2 |
| 11140402 | 632 | 967069508 | 300 | 8 | 11170565 | 789 | 965575208 | 9 | 2 |
| 11140465 | 421 | 969668008 | 39 | 2 | 11170565 | 884 | 915704508 | 56 | 8 |
| 11140465 | 445 | 917203308 | 41 | 4 | 11170565 | 1167 | 916843808 | 61 | 8 |
| 11140465 | 539 | 966893108 | 310 | 2 | 11171003 | 439 | 10359245 | 4 | 1 |
| 11140469 | 49 | 915847808 | 63 | 2 | 11171125 | 1142 | 915434808 | 19 | 8 |
| 11140469 | 87 | 916996808 | 63 | 2 | 11171208 | 459 | 918216608 | 3 | 1 |
| 11140469 | 137 | 969855808 | 123 | 4 | 11171209 | 459 | 918216608 | 4 | 1 |
| 11140469 | 192 | 917926808 | 21 | 7 | 11171210 | 459 | 918216608 | 24 | 1 |
| 11140469 | 224 | 917923408 | 17 | 12 | 11171268 | 447 | 11113343 | 2 | 1 |
| 11140469 | 236 | 969534608 | 376 | 86 | 11171269 | 447 | 11113343 | 31 | 1 |
| 11140469 | 241 | 969542608 | 17 | 34 | 11171270 | 447 | 11113343 | 32 | 1 |
| 11140469 | 276 | 969536208 | 380 | 17 | 11171271 | 447 | 11113343 | 33 | 1 |
| 11140469 | 292 | 966950808 | 371 | 21 | 11171272 | 447 | 11113343 | 58 | 1 |
| 11140469 | 409 | 917923808 | 61 | 48 | 11171274 | 447 | 11113343 | 60 | 1 |
| 11140469 | 412 | 916933808 | 375 | 16 | 11171275 | 447 | 11113343 | 65 | 1 |
| 11140469 | 414 | 969652408 | 310 | 8 | 11171276 | 447 | 11113343 | (71) | 1 |
| 11140469 | 418 | 917924808 | 39 | 51 | 11171276 | 447 | 11113343 | 71 | 1 |
| 11140469 | 429 | 917926008 | 35 | 12 | 11171306 | 1184 | 11066001 | 2 | 1 |
| 11140469 | 433 | 96008821 | 17 | 4 | 11171308 | 1184 | 11066001 | 4 | 1 |
| 11140469 | 459 | 918216608 | 54 | 4 | 11171311 | 1184 | 11066001 | 1 | 1 |
| 11140469 | 533 | 916110908 | 23 | 12 | 11171355 | 150 | 10874977 | 15 | 1 |
| 11140469 | 549 | 917927108 | 24 | 6 | 11171355 | 935 | 10874556 | 14 | 1 |
| 11140469 | 566 | 915280008 | 42 | 4 | 11181742 | 825 | 917536508 | 127 | 2 |
| 11140469 | 585 | 917912208 | 75 | 7 | 11182547 | 995 | 10429598 | 999 | 1 |
| 11140469 | 614 | 918009808 | 38 | 4 | 11182717 | 147 | 918409608 | 23 | 4 |
| 11140469 | 623 | 969625008 | 382 | 34 | 11182717 | 165 | 918409708 | 23 | 4 |
| 11140469 | 747 | 969899008 | 314 | 4 | 11182717 | 224 | 917923408 | 18 | 4 |
| 11140469 | 769 | 917951308 | 35 | 2 | 11182717 | 236 | 969534608 | 378 | 12 |
| 11140469 | 823 | 917536508 | 54 | 48 | 11182717 | 241 | 969542608 | 21 | 4 |
| 11140469 | 858 | 917073808 | 38 | 6 | 11182717 | 824 | 917536508 | 74 | 8 |
| 11140469 | 866 | 917074108 | 38 | 44 | 11182717 | 841 | 916342008 | 29 | 8 |
| 11140469 | 872 | 916090408 | 38 | 44 | 11182717 | 858 | 917073808 | 7 | 16 |
| 11140469 | 875 | 917074208 | 22 | 12 | 11182717 | 866 | 917074108 | 7 | 16 |
| 11140469 | 880 | 917074308 | 38 | 44 | 11182717 | 872 | 916090408 | 7 | 16 |
| 11140469 | 884 | 915704508 | 42 | 67 | 11182717 | 875 | 917074208 | 7 | 16 |
| 11140469 | 907 | 917745608 | 38 | 44 | 11182717 | 880 | 917074308 | 7 | 16 |
| 11140469 | 982 | 918380108 | 77 | 8 | 11182717 | 884 | 915704508 | 27 | 16 |
| 11140469 | 1003 | 966977408 | 308 | 4 | 11182717 | 907 | 917745608 | 7 | 16 |
| 11140469 | 1016 | 916950608 | 13 | 50 | 11182717 | 960 | 917536608 | 25 | 4 |
| 11140469 | 1028 | 916950708 | 13 | 100 | 11182717 | 981 | 918380108 | 28 | 8 |
| 11140469 | 1046 | 918380308 | 64 | 34 | 11182717 | 1016 | 916950608 | 14 | 16 |
| 11140469 | 1068 | 967296808 | 59 | 2 | 11182717 | 1028 | 916950708 | 14 | 16 |
| 11140469 | 1075 | 965864808 | 49 | 6 | 11182717 | 1045 | 918380308 | 29 | 8 |
| 11140469 | 1088 | 916343108 | 39 | 12 | 11182717 | 1055 | 965851008 | 18 | 16 |
| 11140469 | 1089 | 916343108 | 108 | 16 | 11182717 | 1068 | 967296808 | 23 | 16 |
| 11140469 | 1100 | 917074708 | 38 | 8 | 11182717 | 1088 | 916343108 | 44 | 8 |
| 11140469 | 1104 | 917074908 | 38 | 10 | 11182717 | 1100 | 917074708 | 7 | 17 |
| 11140469 | 1112 | 917075108 | 38 | 8 | 11182717 | 1104 | 917074908 | 7 | 16 |

30.8.2022

etk_en_de_097900_LR_1600_2

1251

LIEBHERRNumerical index
Numerischer Index

| Item | Page | Assembly | Pos. | Quantity | Item | Page | Assembly | Pos. | Quantity |
|----------|------|-----------|------|----------|----------|------|-----------|------|----------|
| 11182717 | 1108 | 917075008 | 7 | 16 | 11342411 | 192 | 917926808 | 3 | 48 |
| 11182717 | 1112 | 917075108 | 7 | 16 | 11342411 | 932 | 10874544 | 117 | 18 |
| 11182717 | 1118 | 917075208 | 7 | 16 | 11347396 | 206 | 10802280 | 21 | 1 |
| 11210987 | 128 | 96051604 | 2 | 1 | 11347399 | 206 | 10802280 | 22 | 1 |
| 11211057 | 526 | 917684608 | 4 | 1 | 11348072 | 298 | 10142897 | 60 | 6 |
| 11211480 | 616 | 10228112 | 1 | 1 | 11348100 | 330 | 10147786 | 6 | 2 |
| 11211592 | 738 | 966915508 | 162 | 1 | 11348648 | 330 | 10147786 | 8 | 1 |
| 11211592 | 804 | 966908308 | 163 | 1 | 11349182 | 409 | 917923808 | 13 | 2 |
| 11211803 | 769 | 917951308 | 101 | 0.24 | 11351303 | 322 | 10146367 | 3 | 1 |
| 11212679 | 494 | 969666808 | 6 | 2 | 11355067 | 437 | 10144093 | 9 | 1 |
| 11213686 | 418 | 917924808 | 7 | 2 | 11355720 | 437 | 10144093 | 10 | 1 |
| 11213816 | 1142 | 915434808 | 14 | 2 | 11357514 | 325 | 10149579 | 8 | 8 |
| 11213818 | 1142 | 915434808 | 114 | 4 | 11358132 | 298 | 10142897 | 82 | 1 |
| 11213822 | 1142 | 915434808 | 126 | 4 | 11373478 | 433 | 96008821 | 2 | 1 |
| 11213828 | 1142 | 915434808 | 149 | 2 | 11381601 | 377 | 10145112 | 20 | 1 |
| 11213829 | 1142 | 915434808 | 41 | 1 | 11389287 | 352 | 10143828 | 3 | 2 |
| 11213832 | 1142 | 915434808 | 43 | 2 | 11389617 | 297 | 10142897 | 10 | 1 |
| 11213833 | 1142 | 915434808 | 411 | 1 | 11403994 | 341 | 10152867 | 2 | 1 |
| 11213834 | 1142 | 915434808 | 51 | 2 | 11415782 | 354 | 10147366 | 1 | 1 |
| 11213835 | 1142 | 915434808 | 52 | 2 | 11425228 | 392 | 10145753 | 9 | 1 |
| 11213838 | 1142 | 915434808 | 543 | 2 | 11444998 | 355 | 10147367 | 1 | 1 |
| 11214130 | 139 | 965640008 | 5 | 1 | 11447999 | 327 | 10148437 | 1 | 1 |
| 11214226 | 243 | 10356599 | 310 | 1 | 11448002 | 328 | 12584740 | 1 | 1 |
| 11214405 | 1190 | 10475436 | 1 | 1 | 11448325 | 300 | 10142897 | 230 | 1 |
| 11225156 | 149 | 10874976 | 110 | 4 | 11450029 | 247 | 571911308 | 20 | 1 |
| 11225156 | 932 | 10874544 | 102 | 4 | 11450029 | 439 | 10359245 | (4) | 1 |
| 11233497 | 149 | 10874976 | 120 | 1 | 11450030 | 59 | 10653006 | (28) | 1 |
| 11233497 | 932 | 10874544 | 122 | 1 | 11450030 | 439 | 10359245 | (3) | 1 |
| 11285210 | 243 | 10356599 | 24 | 1 | 11450343 | 209 | 11347396 | 4 | 1 |
| 11288081 | 149 | 10874976 | 22 | 1 | 11450420 | 455 | 964918408 | 5 | 2 |
| 11288081 | 932 | 10874544 | 202 | 1 | 11450420 | 584 | 917912208 | 41 | 1 |
| 11305568 | 150 | 10874977 | 251 | 22 | 11450453 | 239 | 969540308 | 12 | 1 |
| 11305568 | 187 | 11100248 | 75 | 16 | 11481080 | 276 | 969536208 | 185 | 1 |
| 11305568 | 919 | 11114026 | 75 | 16 | 11481080 | 500 | 917926408 | 22 | 2 |
| 11305568 | 935 | 10874556 | 27 | 22 | 11481080 | 614 | 918009808 | 17 | 3 |
| 11305579 | 150 | 10874977 | 252 | 22 | 11481400 | 1167 | 916843808 | 41 | 2 |
| 11305579 | 187 | 11100248 | 76 | 16 | 11481747 | 823 | 917536508 | 29 | 1 |
| 11305579 | 919 | 11114026 | 76 | 16 | 11481747 | 960 | 917536608 | 67 | 1 |
| 11311955 | 559 | 10475262 | 2 | 2 | 11481788 | 591 | 964561008 | 10 | 2 |
| 11314965 | 439 | 10359245 | 1 | 1 | 11482412 | 770 | 10142860 | 7 | 1 |
| 11320194 | 181 | 916340708 | 38 | 4 | 11482423 | 380 | 10147810 | 1 | 1 |
| 11320720 | 129 | 916959908 | (1) | 1 | 11485552 | 763 | 917691608 | 1 | 1 |
| 11320850 | 913 | 11114023 | 3911 | 18 | 11485555 | 1137 | 916843508 | 31 | 1 |
| 11321144 | 384 | 10115829 | 7 | 15 | 11490326 | 1189 | 10454762 | 6 | 1 |
| 11341599 | 491 | 969951808 | 6 | 0.65 | 11491349 | 640 | 969721108 | 522 | 1 |
| 11341599 | 491 | 969951808 | 8 | 0.55 | 11491438 | 726 | 10424716 | 10 | 8 |
| 11341599 | 491 | 969951808 | 11 | 0.55 | 11491889 | 236 | 969534608 | 377 | 30 |
| 11341599 | 643 | 969721508 | 12 | 9.32 | 11491889 | 292 | 966950808 | 376 | 12 |
| 11341599 | 643 | 969721508 | 14 | 11.12 | 11491889 | 549 | 917927108 | 18 | 8 |
| 11341599 | 643 | 969721508 | 15 | 8.72 | 11491889 | 1089 | 916343108 | 70 | 2 |
| 11341599 | 643 | 969721508 | 16 | 8.42 | 11492315 | 595 | 965063308 | 6 | 7 |
| 11341840 | 640 | 969721108 | 506 | 1 | 11492315 | 666 | 969661508 | 47 | 8 |
| 11342208 | 640 | 969721108 | 508 | 1 | 11492705 | 447 | 11113343 | 100 | 1 |
| 11342247 | 911 | 10802453 | 21 | 1 | 11494337 | 248 | 10359246 | (98) | 1 |
| 11342248 | 915 | 11342247 | 41 | 1 | 11494432 | 66 | 774356608 | (2) | 1 |
| 11342253 | 641 | 969721108 | 788 | 9 | 11494581 | 66 | 774356608 | (3) | 1 |
| 11342255 | 640 | 969721108 | 509 | 1 | 11600879 | 344 | 10135434 | 3 | 1 |
| 11342257 | 640 | 969721108 | 511 | 1 | 11600960 | 330 | 10147786 | (4) | 6 |
| 11342259 | 640 | 969721108 | 510 | 1 | 11620017 | 488 | 969666608 | 9 | 6.43 |
| 11342411 | 149 | 10874976 | 114 | 18 | 11620017 | 488 | 969666608 | 11 | 7.33 |

30.8.2022

etk_en_de_097900_LR_1600_2

1252

LIEBHERR

Numerical index
Numerischer Index

| Item | Page | Assembly | Pos. | Quantity | Item | Page | Assembly | Pos. | Quantity |
|----------|------|-----------|------|----------|----------|------|-----------|------|----------|
| 11620017 | 643 | 969721508 | 371 | 2.05 | 11642339 | 953 | 965085908 | 9 | 1 |
| 11621768 | 500 | 917926408 | 33 | 1.5 | 11642339 | 965 | 965019708 | 9 | 1 |
| 11621769 | 235 | 969534608 | 255 | 0.655 | 11642339 | 988 | 965908308 | 5 | 1 |
| 11621770 | 276 | 969536208 | 253 | 1.79 | 11642339 | 991 | 964927008 | 4 | 2 |
| 11621770 | 500 | 917926408 | 21 | 0.08 | 11642339 | 1016 | 916950608 | (9) | 1 |
| 11621770 | 614 | 918009808 | 34 | 0.06 | 11642339 | 1030 | 964915908 | 9 | 1 |
| 11621770 | 614 | 918009808 | 35 | 0.08 | 11642339 | 1041 | 965023608 | 9 | 1 |
| 11621770 | 614 | 918009808 | 36 | 0.14 | 11642339 | 1042 | 965023808 | 9 | 1 |
| 11621770 | 614 | 918009808 | 37 | 0.41 | 11642339 | 1080 | 965005408 | 9 | 1 |
| 11622218 | 502 | 969496208 | 17 | 1 | 11642339 | 1113 | 965049808 | 9 | 1 |
| 11622224 | 614 | 918009808 | 6 | 1 | 11642339 | 1133 | 965315008 | 9 | 1 |
| 11622278 | 341 | 10152867 | 4 | 1 | 11642339 | 1134 | 965315108 | 9 | 1 |
| 11622278 | 342 | 13743036 | 4 | 2 | 11642340 | 841 | 916342008 | (3) | 1 |
| 11622278 | 343 | 101411140 | 2 | 1 | 11642340 | 987 | 964945608 | 3 | 1 |
| 11622278 | 344 | 10135434 | 2 | 1 | 11642349 | 147 | 918409608 | 20 | 4 |
| 11622278 | 345 | 10153151 | 3 | 1 | 11642349 | 165 | 918409708 | 20 | 4 |
| 11622278 | 346 | 13757616 | 2 | 1 | 11642349 | 236 | 969534608 | 311 | 16 |
| 11622989 | 641 | 969721108 | 789 | 4 | 11642349 | 402 | 915456108 | 2 | 2 |
| 11626068 | 336 | 10133947 | (17) | 1 | 11642349 | 698 | 969779608 | 560 | 8 |
| 11626068 | 770 | 10142860 | 2 | 4 | 11642349 | 827 | 928830208 | 3 | 2 |
| 11626108 | 500 | 917926408 | 12 | 1.86 | 11642349 | 929 | 918325508 | 24 | 16 |
| 11626108 | 500 | 917926408 | 13 | 1.45 | 11642349 | 960 | 917536608 | 24 | 4 |
| 11626246 | 995 | 10429598 | 55 | 1 | 11642349 | 962 | 917536608 | 151 | 2 |
| 11626529 | 429 | 917926008 | 25 | 2 | 11642349 | 982 | 918380108 | 61 | 8 |
| 11626706 | 219 | 966892408 | 302 | 2 | 11642349 | 1035 | 916342908 | 16 | 4 |
| 11626706 | 823 | 917536508 | 48 | 4 | 11642349 | 1055 | 965851008 | 16 | 8 |
| 11626706 | 1089 | 916343108 | 67 | 36 | 11642349 | 1068 | 967296808 | 22 | 8 |
| 11626706 | 1090 | 965065708 | 9 | 2 | 11642357 | 1089 | 916343108 | 69 | 2 |
| 11631742 | 48 | 915847808 | 52 | 8 | 11642358 | 49 | 915847808 | 67 | 12 |
| 11631742 | 86 | 916996808 | 52 | 8 | 11642358 | 87 | 916996808 | 67 | 12 |
| 11631742 | 759 | 917691508 | 9 | 4 | 11642358 | 131 | 917923208 | 33 | 8 |
| 11631742 | 824 | 917536508 | 70 | 2 | 11642358 | 236 | 969534608 | 312 | 5 |
| 11631742 | 981 | 918380108 | 36 | 8 | 11642358 | 243 | 10356599 | 68 | 10 |
| 11631742 | 984 | 96007264 | 12 | 4 | 11642358 | 459 | 918216608 | 35 | 24 |
| 11631742 | 1035 | 916342908 | 3 | 4 | 11642358 | 1123 | 967998608 | 18 | 4 |
| 11631816 | 192 | 917926808 | 5 | 6 | 11642358 | 1150 | 965215308 | 16 | 4 |
| 11631816 | 204 | 916161708 | 7 | 12 | 11642497 | 34 | 510692308 | 16 | 1 |
| 11631816 | 209 | 11347396 | 20 | 6 | 11642497 | 738 | 966915508 | 308 | 4 |
| 11631816 | 236 | 969534608 | 313 | 12 | 11642497 | 804 | 966908308 | 307 | 4 |
| 11631816 | 239 | 969540308 | 19 | 2 | 11642508 | 777 | 965885508 | 5 | 4 |
| 11631816 | 276 | 969536208 | 320 | 4 | 11643072 | 710 | 511300508 | 7 | 1 |
| 11631816 | 401 | 9078301 | 5 | 3 | 11643283 | 995 | 10429598 | 39 | 1 |
| 11631816 | 459 | 918216608 | 19 | 4 | 11643639 | 271 | 10472204 | 1 | 1 |
| 11631816 | 531 | 916111008 | 31 | 6 | 11643655 | 272 | 10472208 | 10 | 1 |
| 11631816 | 556 | 964630508 | 8 | 4 | 11643686 | 347 | 10146797 | 2 | 3 |
| 11631816 | 576 | 917929608 | 14 | 12 | 11643686 | 361 | 10127566 | 2 | 3 |
| 11631816 | 982 | 918380108 | 71 | 16 | 11643920 | 1151 | 917790608 | 2 | 1 |
| 11631816 | 1088 | 916343108 | 24 | 2 | 11644899 | 137 | 969855808 | 74 | 21 |
| 11631816 | 1090 | 965065708 | 8 | 2 | 11644899 | 204 | 916161708 | 22 | 8 |
| 11631816 | 1146 | 921699008 | 16 | 4 | 11644899 | 276 | 969536208 | 300 | 2 |
| 11631860 | 292 | 966950808 | 306 | 8 | 11644899 | 409 | 917923808 | 50 | 5 |
| 11632102 | 236 | 969534608 | 331 | 1 | 11644899 | 418 | 917924808 | 20 | 4 |
| 11642339 | 828 | 964698608 | 8 | 1 | 11644899 | 453 | 915278808 | 7 | 4 |
| 11642339 | 860 | 964344008 | 9 | 1 | 11644899 | 506 | 918216508 | 21 | 8 |
| 11642339 | 868 | 964522208 | 9 | 1 | 11644899 | 510 | 96001032 | 57 | 6 |
| 11642339 | 876 | 964798408 | 9 | 1 | 11644899 | 566 | 915280008 | 43 | 3 |
| 11642339 | 886 | 964867908 | 9 | 1 | 11644899 | 587 | 917432008 | 15 | 8 |
| 11642339 | 949 | 964703808 | 16 | 1 | 11644899 | 616 | 10228112 | 42 | 1 |
| 11642339 | 950 | 965097008 | 4 | 1 | 11644899 | 666 | 969661508 | 37 | 1 |
| 11642339 | 952 | 965085808 | 9 | 1 | 11644899 | 777 | 965885508 | 11 | 12 |

30.8.2022

etk_en_de_097900_LR_1600_2

1253



Numerical index
Numerischer Index

| Item | Page | Assembly | Pos. | Quantity | Item | Page | Assembly | Pos. | Quantity |
|----------|------|-----------|------|----------|----------|------|-----------|------|----------|
| 11644899 | 824 | 917536508 | 69 | 5 | 11651582 | 866 | 917074108 | 25 | 72 |
| 11644899 | 1076 | 965864808 | 100 | 4 | 11651582 | 872 | 916090408 | 25 | 72 |
| 11644899 | 1088 | 916343108 | 62 | 8 | 11651582 | 875 | 917074208 | 13 | 46 |
| 11644899 | 1123 | 967998608 | 22 | 8 | 11651582 | 880 | 917074308 | 25 | 79 |
| 11644899 | 1146 | 921699008 | 8 | 4 | 11651582 | 884 | 915704508 | 35 | 51 |
| 11644899 | 1146 | 921699008 | 15 | 1 | 11651582 | 907 | 917745608 | 25 | 72 |
| 11644899 | 1150 | 965215308 | 8 | 4 | 11651582 | 960 | 917536608 | 17 | 90 |
| 11644899 | 1150 | 965215308 | 15 | 1 | 11651582 | 982 | 918380108 | 46 | 53 |
| 11644899 | 1170 | 921723608 | 8 | 4 | 11651582 | 1016 | 916950608 | 7 | 92 |
| 11644899 | 1171 | 921723708 | 8 | 4 | 11651582 | 1028 | 916950708 | 7 | 163 |
| 11645138 | 335 | 10133945 | 3 | 2 | 11651582 | 1045 | 918380308 | 44 | 10 |
| 11645384 | 131 | 917923208 | 15 | 12 | 11651582 | 1068 | 967296808 | 55 | 50 |
| 11645384 | 577 | 917929608 | 82 | 4 | 11651582 | 1075 | 965864808 | 53 | 25 |
| 11645384 | 605 | 966910908 | 7 | 8 | 11651582 | 1088 | 916343108 | 34 | 51 |
| 11645384 | 734 | 96002639 | 552 | 4 | 11651582 | 1100 | 917074708 | 25 | 66 |
| 11645384 | 824 | 917536508 | 72 | 4 | 11651582 | 1104 | 917074908 | 25 | 49 |
| 11645384 | 929 | 918325508 | 42 | 20 | 11651582 | 1108 | 917075008 | 25 | 89 |
| 11645386 | 22 | 916895808 | 15 | 1 | 11651582 | 1112 | 917075108 | 25 | 87 |
| 11645386 | 181 | 916340708 | 12 | 2 | 11651582 | 1118 | 917075208 | 25 | 79 |
| 11645386 | 236 | 969534608 | 309 | 9 | 11651583 | 1089 | 916343108 | 66 | 2 |
| 11645386 | 841 | 916342008 | 28 | 4 | 11651612 | 48 | 915847808 | 53 | 18 |
| 11645386 | 858 | 917073808 | 6 | 8 | 11651612 | 86 | 916996808 | 53 | 18 |
| 11645386 | 866 | 917074108 | 6 | 8 | 11651612 | 131 | 917923208 | 34 | 8 |
| 11645386 | 872 | 916090408 | 6 | 8 | 11651612 | 166 | 966100808 | 7 | 4 |
| 11645386 | 875 | 917074208 | 6 | 8 | 11651612 | 224 | 917923408 | 13 | 4 |
| 11645386 | 880 | 917074308 | 6 | 8 | 11651612 | 236 | 969534608 | 318 | 21 |
| 11645386 | 884 | 915704508 | 25 | 8 | 11651612 | 241 | 969542608 | 14 | 11 |
| 11645386 | 907 | 917745608 | 6 | 8 | 11651612 | 409 | 917923808 | 54 | 16 |
| 11645386 | 981 | 918380108 | 27 | 4 | 11651612 | 412 | 916933808 | 310 | 8 |
| 11645386 | 1016 | 916950608 | 17 | 8 | 11651612 | 418 | 917924808 | 23 | 28 |
| 11645386 | 1028 | 916950708 | 17 | 8 | 11651612 | 429 | 917926008 | 33 | 12 |
| 11645386 | 1045 | 918380308 | 28 | 4 | 11651612 | 453 | 915278808 | 16 | 8 |
| 11645386 | 1088 | 916343108 | 42 | 4 | 11651612 | 459 | 918216608 | 42 | 14 |
| 11645386 | 1100 | 917074708 | 6 | 8 | 11651612 | 500 | 917926408 | 23 | 4 |
| 11645386 | 1104 | 917074908 | 6 | 8 | 11651612 | 502 | 969496208 | 12 | 6 |
| 11645386 | 1108 | 917075008 | 6 | 8 | 11651612 | 549 | 917927108 | 25 | 8 |
| 11645386 | 1112 | 917075108 | 6 | 8 | 11651612 | 551 | 969517508 | 15 | 3 |
| 11645386 | 1118 | 917075208 | 6 | 8 | 11651612 | 584 | 917912208 | 44 | 6 |
| 11645756 | 236 | 969534608 | 307 | 8 | 11651612 | 600 | 964588408 | 7 | 4 |
| 11646253 | 784 | 915728308 | 1 | 2 | 11651612 | 623 | 969625008 | 310 | 2 |
| 11647548 | 549 | 917927108 | 34 | 2 | 11651612 | 769 | 917951308 | 34 | 2 |
| 11651006 | 100 | 916121308 | 10 | 8 | 11651612 | 823 | 917536508 | 27 | 24 |
| 11651006 | 224 | 917923408 | 12 | 4 | 11651612 | 909 | 916340908 | 18 | 8 |
| 11651579 | 982 | 918380108 | 57 | 10 | 11651612 | 929 | 918325508 | 14 | 8 |
| 11651579 | 1016 | 916950608 | 43 | 6 | 11651612 | 961 | 917536608 | 124 | 33 |
| 11651579 | 1028 | 916950708 | 47 | 12 | 11651612 | 982 | 918380108 | 87 | 12 |
| 11651580 | 239 | 969540308 | 24 | 1 | 11651612 | 1003 | 966977408 | 307 | 4 |
| 11651580 | 276 | 969536208 | 315 | 10 | 11651612 | 1016 | 916950608 | 41 | 14 |
| 11651580 | 824 | 917536508 | 100 | 14 | 11651612 | 1028 | 916950708 | 46 | 28 |
| 11651581 | 20 | 915862408 | 14 | 4 | 11651612 | 1068 | 967296808 | 36 | 1 |
| 11651581 | 824 | 917536508 | 75 | 44 | 11651767 | 53 | 90005106 | 23 | 3 |
| 11651581 | 961 | 917536608 | 76 | 16 | 11651767 | 62 | 90005214 | 23 | 3 |
| 11651581 | 1069 | 967296808 | 72 | 5 | 11651767 | 131 | 917923208 | 36 | 4 |
| 11651581 | 1076 | 965864808 | 86 | 4 | 11651767 | 136 | 969855808 | 55 | 6 |
| 11651581 | 1137 | 916843508 | 33 | 2 | 11651767 | 185 | 10801591 | 662 | 12 |
| 11651581 | 1167 | 916843808 | 31 | 8 | 11651767 | 204 | 916161708 | 16 | 4 |
| 11651582 | 111 | 916148308 | 10 | 40 | 11651767 | 213 | 540270514 | 25 | 4 |
| 11651582 | 511 | 96001032 | 111 | 8 | 11651767 | 224 | 917923408 | 11 | 4 |
| 11651582 | 841 | 916342008 | 36 | 9 | 11651767 | 236 | 969534608 | 317 | 3 |
| 11651582 | 858 | 917073808 | 25 | 62 | 11651767 | 241 | 969542608 | 12 | 7 |

30.8.2022

etk_en_de_097900_LR_1600_2

1254

LIEBHERR

Numerical index
Numerischer Index

| Item | Page | Assembly | Pos. | Quantity | Item | Page | Assembly | Pos. | Quantity |
|----------|------|-----------|------|----------|----------|------|-----------|------|----------|
| 11651767 | 276 | 969536208 | 310 | 20 | 11657219 | 394 | 10153527 | 51 | 8 |
| 11651767 | 412 | 916933808 | 300 | 8 | 11657219 | 397 | 10146421 | 3 | 6 |
| 11651767 | 414 | 969652408 | 300 | 4 | 11657360 | 136 | 969855808 | 52 | 8 |
| 11651767 | 418 | 917924808 | 40 | 9 | 11657360 | 160 | 966780608 | 10 | 3 |
| 11651767 | 459 | 918216608 | 47 | 11 | 11657360 | 165 | 918409708 | (10) | 3 |
| 11651767 | 533 | 916110908 | 22 | 8 | 11657360 | 189 | 966780908 | 10 | 3 |
| 11651767 | 549 | 917927108 | 21 | 2 | 11657360 | 409 | 917923808 | 51 | 7 |
| 11651767 | 566 | 915280008 | 37 | 7 | 11657360 | 468 | 962046008 | 5 | 1 |
| 11651767 | 577 | 917929608 | 68 | 4 | 11657360 | 494 | 969666808 | 16 | 1 |
| 11651767 | 614 | 918009808 | 14 | 2 | 11657360 | 841 | 916342008 | 42 | 4 |
| 11651767 | 623 | 969625008 | 311 | 20 | 11657360 | 890 | 916340808 | (10) | 3 |
| 11651767 | 630 | 969625108 | 311 | 29 | 11657360 | 922 | 966781108 | 10 | 3 |
| 11651767 | 662 | 969741008 | 14 | 2 | 11657360 | 938 | 96009168 | 10 | 3 |
| 11651767 | 777 | 965885508 | 9 | 10 | 11657360 | 966 | 965715908 | 15 | 3 |
| 11651767 | 858 | 917073808 | 63 | 2 | 11658059 | 418 | 917924808 | 28 | 4 |
| 11651767 | 866 | 917074108 | 59 | 2 | 11658059 | 425 | 96007545 | 6 | 4 |
| 11651767 | 872 | 916090408 | 59 | 2 | 11658580 | 292 | 966950808 | 377 | 4 |
| 11651767 | 875 | 917074208 | 35 | 2 | 11658580 | 459 | 918216608 | 36 | 24 |
| 11651767 | 880 | 917074308 | 62 | 2 | 11658583 | 112 | 979820808 | 1 | 1 |
| 11651767 | 907 | 917745608 | 59 | 2 | 11658890 | 365 | 9072906 | 4 | 1 |
| 11651767 | 1146 | 921699008 | 4 | 1 | 11658891 | 851 | 915284608 | 26 | 4 |
| 11651771 | 1143 | 915553308 | 22 | 2 | 11658891 | 855 | 915284708 | 26 | 4 |
| 11652295 | 131 | 917923208 | 22 | 4 | 11658891 | 909 | 916340908 | 12 | 8 |
| 11652470 | 20 | 915862408 | 10 | 16 | 11658892 | 236 | 969534608 | 310 | 4 |
| 11652470 | 292 | 966950808 | 305 | 4 | 11658892 | 761 | 10411015 | 51 | 2 |
| 11652470 | 511 | 96001032 | 69 | 4 | 11659025 | 28 | 966764708 | 301 | 2 |
| 11656153 | 378 | 10146224 | 18 | 1 | 11659025 | 557 | 510669108 | 5 | 4 |
| 11656153 | 393 | 10145753 | 68 | 2 | 11659025 | 960 | 917536608 | 36 | 16 |
| 11656153 | 399 | 9078249 | 6 | 2 | 11659463 | 278 | 10871690 | 2 | 1 |
| 11656153 | 400 | 10144027 | 3 | 2 | 11659652 | 447 | 11113343 | 81 | 1 |
| 11656154 | 349 | 10143347 | 19 | 1 | 11659653 | 447 | 11113343 | 80 | 1 |
| 11656158 | 354 | 10147366 | 3 | 6 | 11659765 | 1190 | 10475436 | 3 | 1 |
| 11656158 | 380 | 10147810 | 5 | 2 | 11690040 | 169 | 966778408 | 309 | 4 |
| 11656158 | 770 | 10142860 | 4 | 2 | 11690040 | 175 | 966764908 | 309 | 4 |
| 11656160 | 380 | 10147810 | 4 | 1 | 11690040 | 587 | 917432008 | 23 | 1 |
| 11656160 | 770 | 10142860 | 6 | 1 | 11690040 | 902 | 966720808 | 309 | 4 |
| 11656183 | 1059 | 967297908 | 41 | 4 | 11690040 | 941 | 966781408 | 304 | 4 |
| 11656191 | 666 | 969661508 | 54 | 1 | 11690042 | 445 | 917203308 | 34 | 24 |
| 11656424 | 1142 | 915434808 | 15 | 2 | 11690042 | 614 | 918009808 | 18 | 2 |
| 11656605 | 666 | 969661508 | 29 | 2 | 11690044 | 53 | 90005106 | 82 | 4 |
| 11656731 | 433 | 96008821 | 14 | 5 | 11690044 | 62 | 90005214 | 82 | 4 |
| 11656731 | 1185 | 966610008 | 5 | 2 | 11690044 | 587 | 917432008 | 8 | 2 |
| 11656734 | 433 | 96008821 | 12 | 4 | 11690044 | 589 | 968080908 | 15 | 3 |
| 11656734 | 1185 | 966610008 | 8 | 3 | 11690044 | 895 | 571842008 | 106 | 4 |
| 11656735 | 531 | 916111008 | 33 | 6 | 11690044 | 895 | 571842008 | 422 | 3 |
| 11656991 | 397 | 10146421 | 2 | 1 | 11690044 | 917 | 571916408 | 21 | 4 |
| 11656991 | 429 | 917926008 | 32 | 2 | 11690044 | 917 | 571916408 | 422 | 3 |
| 11656992 | 316 | 10146716 | 12 | 3 | 11690046 | 460 | 918216608 | 69 | 6 |
| 11656992 | 351 | 10145885 | 18 | 1 | 11690046 | 726 | 10424716 | 19 | 1 |
| 11656992 | 378 | 10146224 | 17 | 4 | 11690047 | 243 | 10356599 | 66 | 4 |
| 11656992 | 385 | 10116110 | 11 | 4 | 11690048 | 28 | 966764708 | 300 | 6 |
| 11656992 | 392 | 10145753 | 60 | 2 | 11690048 | 224 | 917923408 | 14 | 2 |
| 11656992 | 431 | 969584208 | 6 | 2 | 11690056 | 161 | 10802061 | 4 | 1 |
| 11657000 | 995 | 10429598 | 51 | 4 | 11690057 | 161 | 10802061 | 3 | 1 |
| 11657219 | 347 | 10146797 | 4 | 2 | 11690174 | 243 | 10356599 | 4 | 1 |
| 11657219 | 349 | 10143347 | 18 | 1 | 11690175 | 243 | 10356599 | 140 | 1 |
| 11657219 | 355 | 10147367 | 15 | 2 | 11690424 | 377 | 10145112 | 10 | 1 |
| 11657219 | 386 | 10119128 | 3 | 4 | 11690425 | 1156 | 11643920 | 305 | 1 |
| 11657219 | 387 | 10128439 | 3 | 1 | 11690426 | 309 | 10142018 | 11 | 3 |
| 11657219 | 393 | 10145753 | 61 | 21 | 11690426 | 390 | 10146795 | 4 | 4 |

30.8.2022

etk_en_de_097900_LR_1600_2

1255

LIEBHERRNumerical index
Numerischer Index

| Item | Page | Assembly | Pos. | Quantity | Item | Page | Assembly | Pos. | Quantity |
|----------|------|-----------|------|----------|----------|------|-----------|------|----------|
| 11690628 | 243 | 10356599 | 65 | 48 | 11693878 | 422 | 967472608 | 5 | 5 |
| 11690637 | 349 | 10143347 | 10 | 2 | 11693878 | 777 | 965885508 | 13 | 12 |
| 11690637 | 368 | 10142734 | 2 | 5 | 11695238 | 249 | 10326924 | 37 | 1 |
| 11690747 | 1157 | 11690425 | 711 | 1 | 11695239 | 249 | 10326924 | 39 | 1 |
| 11691013 | 393 | 10145753 | 97 | 1 | 11696074 | 285 | 10303007 | 22 | 1 |
| 11691035 | 393 | 10145753 | 98 | 1 | 11826513 | 1181 | 12257818 | 2 | 1 |
| 11691328 | 199 | 966949008 | 550 | 4 | 11826527 | 236 | 969534608 | 315 | 8 |
| 11691328 | 236 | 969534608 | 314 | 12 | 11826527 | 292 | 966950808 | 302 | 4 |
| 11691328 | 239 | 969540308 | 22 | 2 | 11826527 | 557 | 510669108 | 4 | 4 |
| 11691328 | 698 | 969779608 | 556 | 4 | 11826527 | 566 | 915280008 | 38 | 2 |
| 11691328 | 744 | 96002636 | 550 | 3 | 11826527 | 601 | 964588308 | 13 | 2 |
| 11691328 | 788 | 918272708 | 9 | 4 | 11826527 | 623 | 969625008 | 313 | 12 |
| 11691328 | 960 | 917536608 | 31 | 8 | 11826527 | 1055 | 965851008 | 26 | 16 |
| 11691424 | 960 | 917536608 | 45 | 8 | 11826527 | 1167 | 916843808 | 42 | 8 |
| 11691539 | 445 | 917203308 | 36 | 8 | 11826527 | 1185 | 966610008 | 4 | 2 |
| 11691627 | 727 | 511445908 | 999 | 1 | 11826563 | 309 | 10142018 | 10 | 6 |
| 11691682 | 445 | 917203308 | 31 | 2 | 11826563 | 393 | 10145753 | 63 | 2 |
| 11691731 | 824 | 917536508 | 81 | 2 | 11827987 | 310 | 10135440 | 2 | 33 |
| 11692607 | 314 | 10142567 | 7 | 2 | 11833770 | 311 | 10155296 | 3 | 2 |
| 11692808 | 1059 | 967297908 | 26 | 4 | 11834794 | 292 | 966950808 | 310 | 8 |
| 11692808 | 1075 | 965864808 | 32 | 2 | 11834794 | 556 | 964630508 | 20 | 4 |
| 11692824 | 71 | 966766508 | 303 | 2 | 11835019 | 282 | 510241408 | 55 | 1 |
| 11692824 | 90 | 966766408 | 302 | 2 | 11835043 | 445 | 917203308 | 43 | 4 |
| 11692824 | 136 | 969855808 | 47 | 4 | 11835043 | 585 | 917912208 | 78 | 2 |
| 11692824 | 169 | 966778408 | 301 | 4 | 11835043 | 599 | 969298008 | 46 | 6 |
| 11692824 | 175 | 966764908 | 301 | 4 | 11838595 | 519 | 964764508 | 10 | 1 |
| 11692824 | 243 | 10356599 | 67 | 3 | 11838595 | 520 | 964762808 | 10 | 1 |
| 11692824 | 453 | 915278808 | 17 | 4 | 11840113 | 637 | 969720908 | 12 | 9.67 |
| 11692824 | 902 | 966720808 | 301 | 4 | 11840113 | 637 | 969720908 | 13 | 9.67 |
| 11692824 | 925 | 966809108 | 301 | 4 | 11840113 | 637 | 969720908 | 17 | 9.67 |
| 11692824 | 941 | 966781408 | 310 | 4 | 11840113 | 637 | 969720908 | 374 | 0.65 |
| 11692827 | 1104 | 917074908 | 20 | 1 | 11840113 | 640 | 969721108 | 17 | 0.21 |
| 11693875 | 100 | 916121308 | 26 | 12 | 11840113 | 640 | 969721108 | 18 | 5.06 |
| 11693875 | 131 | 917923208 | 37 | 4 | 11840113 | 640 | 969721108 | 19 | 1.06 |
| 11693875 | 136 | 969855808 | 49 | 10 | 11840113 | 640 | 969721108 | 370 | 1.26 |
| 11693875 | 136 | 969855808 | 57 | 10 | 11840113 | 640 | 969721108 | 371 | 5.76 |
| 11693875 | 136 | 969855808 | 63 | 10 | 11840113 | 640 | 969721108 | 372 | 7.05 |
| 11693875 | 192 | 917926808 | 19 | 12 | 11840113 | 640 | 969721108 | 373 | 0.17 |
| 11693875 | 204 | 916161708 | 18 | 8 | 11840113 | 640 | 969721108 | 374 | 0.17 |
| 11693875 | 224 | 917923408 | 15 | 4 | 11840113 | 640 | 969721108 | 375 | 0.17 |
| 11693875 | 284 | 969626408 | 41 | 2 | 11840113 | 640 | 969721108 | 376 | 0.17 |
| 11693875 | 418 | 917924808 | 19 | 8 | 11840113 | 640 | 969721108 | 377 | 0.17 |
| 11693875 | 421 | 969668008 | 8 | 21 | 11840136 | 224 | 917923408 | 10 | 2 |
| 11693875 | 459 | 918216608 | 48 | 11 | 11840139 | 909 | 916340908 | 11 | 8 |
| 11693875 | 460 | 918216608 | 71 | 6 | 11840140 | 131 | 917923208 | 9 | 8 |
| 11693875 | 533 | 916110908 | 18 | 8 | 11840140 | 935 | 10874556 | 18 | 8 |
| 11693875 | 539 | 966893108 | 305 | 8 | 11840297 | 314 | 10142567 | 5 | 1 |
| 11693875 | 566 | 915280008 | 13 | 2 | 11840297 | 329 | 11358132 | 7 | 6 |
| 11693875 | 566 | 915280008 | 40 | 2 | 11840297 | 351 | 10145885 | 22 | 1 |
| 11693875 | 577 | 917929608 | 69 | 16 | 11840297 | 378 | 10146224 | 16 | 8 |
| 11693875 | 623 | 969625008 | 357 | 16 | 11840297 | 392 | 10145753 | 54 | 5 |
| 11693875 | 738 | 966915508 | 305 | 2 | 11840297 | 421 | 969668008 | 14 | 4 |
| 11693875 | 747 | 969899008 | 313 | 4 | 11840297 | 424 | 969667508 | 25 | 4 |
| 11693875 | 777 | 965885508 | 6 | 17 | 11840297 | 584 | 917912208 | 40 | 2 |
| 11693875 | 804 | 966908308 | 303 | 2 | 11840297 | 663 | 964816708 | 9 | 2 |
| 11693875 | 929 | 918325508 | 44 | 2 | 11840501 | 241 | 969542608 | 16 | 3 |
| 11693875 | 960 | 917536608 | 33 | 21 | 11840501 | 412 | 916933808 | 376 | 8 |
| 11693875 | 1146 | 921699008 | 5 | 2 | 11840501 | 453 | 915278808 | 15 | 8 |
| 11693875 | 1167 | 916843808 | 44 | 6 | 11840501 | 549 | 917927108 | 26 | 12 |
| 11693878 | 418 | 917924808 | 32 | 5 | 11840501 | 551 | 969517508 | 16 | 4 |

| | | |
|-----------------|----------------------------|--------------------------------------|
| 30.8.2022 | etk_en_de_097900_LR_1600_2 | <input type="checkbox"/> 1256 |
| LIEBHERR | | Numerical index Numerischer Index |

| Item | Page | Assembly | Pos. | Quantity | Item | Page | Assembly | Pos. | Quantity |
|----------|------|-----------|------|----------|----------|------|-----------|------|----------|
| 11840501 | 566 | 915280008 | 41 | 7 | 12100251 | 855 | 915284708 | 16 | 2 |
| 11840501 | 623 | 969625008 | 381 | 22 | 12100251 | 913 | 11114023 | 343 | 1 |
| 11840501 | 777 | 965885508 | 16 | 12 | 12100262 | 1121 | 916843208 | 12 | 1 |
| 11840501 | 824 | 917536508 | 99 | 51 | 12100263 | 1179 | 915295008 | 13 | 32 |
| 11840501 | 961 | 917536608 | 125 | 33 | 12100264 | 925 | 966809108 | 310 | 4 |
| 11840501 | 982 | 918380108 | 88 | 12 | 12100264 | 941 | 966781408 | 308 | 4 |
| 11840501 | 1150 | 965215308 | 6 | 5 | 12100278 | 466 | 913285008 | 11 | 4 |
| 11892576 | 150 | 10874977 | 27 | 1 | 12100279 | 587 | 917432008 | 25 | 1 |
| 11950212 | 187 | 11100248 | 53 | 1 | 12100280 | 866 | 917074108 | (1) | 1 |
| 11950212 | 897 | 11080912 | 53 | 1 | 12100289 | 584 | 917912208 | 24 | 5 |
| 11964272 | 531 | 916111008 | 19 | 3 | 12100289 | 587 | 917432008 | 18 | 2 |
| 11968081 | 851 | 915284608 | 24 | 16 | 12100310 | 510 | 96001032 | 42 | 12 |
| 11968081 | 855 | 915284708 | 24 | 16 | 12100312 | 511 | 96001032 | 81 | 2 |
| 11968081 | 1059 | 967297908 | 15 | 16 | 12100322 | 1179 | 915295008 | 12 | 32 |
| 11968081 | 1075 | 965864808 | 26 | 16 | 12100325 | 471 | 962073208 | 3 | 4 |
| 11968305 | 549 | 917927108 | 14 | 4 | 12100332 | 276 | 969536208 | 354 | 4 |
| 11968305 | 960 | 917536608 | 41 | 2 | 12100332 | 630 | 969625108 | 357 | 20 |
| 11968305 | 1167 | 916843808 | 15 | 4 | 12100332 | 769 | 917951308 | 33 | 4 |
| 11968307 | 459 | 918216608 | 33 | 4 | 12100335 | 841 | 916342008 | 25 | 2 |
| 11968307 | 531 | 916111008 | 30 | 16 | 12100335 | 851 | 915284608 | 15 | 4 |
| 11968307 | 788 | 918272708 | 15 | 4 | 12100335 | 855 | 915284708 | 15 | 4 |
| 11968307 | 884 | 915704508 | 53 | 8 | 12100335 | 884 | 915704508 | 9 | 2 |
| 11968307 | 1089 | 916343108 | 100 | 8 | 12100335 | 960 | 917536608 | 13 | 6 |
| 11968422 | 851 | 915284608 | 31 | 2 | 12100335 | 981 | 918380108 | 25 | 2 |
| 11968422 | 855 | 915284708 | 31 | 2 | 12100335 | 1016 | 916950608 | 16 | 4 |
| 11972078 | 1121 | 916843208 | 18 | 2 | 12100335 | 1028 | 916950708 | 16 | 4 |
| 12075176 | 666 | 969661508 | 53 | 1 | 12100335 | 1045 | 918380308 | 25 | 2 |
| 12100038 | 123 | 915239508 | 11 | 1 | 12100335 | 1088 | 916343108 | 4 | 2 |
| 12100062 | 518 | 10411019 | 4 | 1 | 12100335 | 1100 | 917074708 | 3 | 4 |
| 12100063 | 518 | 10411019 | 5 | 1 | 12100335 | 1104 | 917074908 | 3 | 4 |
| 12100097 | 1055 | 965851008 | 15 | 1 | 12100335 | 1108 | 917075008 | 3 | 4 |
| 12100098 | 1055 | 965851008 | 17 | 4 | 12100335 | 1112 | 917075108 | 3 | 4 |
| 12100211 | 1068 | 967296808 | 20 | 4 | 12100335 | 1118 | 917075208 | 3 | 4 |
| 12100214 | 637 | 969720908 | 15 | 9.47 | 12100552 | 698 | 969779608 | 550 | 8 |
| 12100214 | 637 | 969720908 | 16 | 9.47 | 12100589 | 445 | 917203308 | 45 | 4 |
| 12100214 | 637 | 969720908 | 375 | 9.47 | 12100589 | 584 | 917912208 | 29 | 10 |
| 12100215 | 488 | 969666608 | 5 | 3.9 | 12100589 | 590 | 964560908 | 8 | 6 |
| 12100215 | 637 | 969720908 | 11 | 5.22 | 12100589 | 591 | 964561008 | 5 | 4 |
| 12100215 | 637 | 969720908 | 14 | 9.67 | 12100620 | 761 | 10411015 | 54 | 4 |
| 12100215 | 637 | 969720908 | 19 | 9.67 | 12100620 | 1037 | 10411018 | 460 | 4 |
| 12100215 | 637 | 969720908 | 387 | 9.67 | 12100639 | 899 | 965871408 | 4 | 2 |
| 12100215 | 637 | 969720908 | 393 | 9.67 | 12100643 | 243 | 10356599 | 49 | 6 |
| 12100215 | 640 | 969721108 | 10 | 10.07 | 12100644 | 243 | 10356599 | 50 | 12 |
| 12100216 | 637 | 969720908 | 385 | 9.67 | 12100646 | 150 | 10874977 | 7 | 1 |
| 12100216 | 640 | 969721108 | 8 | 10.07 | 12100646 | 187 | 11100248 | 41 | 1 |
| 12100217 | 637 | 969720908 | 371 | 3.92 | 12100646 | 897 | 11080912 | 41 | 1 |
| 12100217 | 637 | 969720908 | 372 | 14.67 | 12100646 | 935 | 10874556 | 6 | 1 |
| 12100217 | 637 | 969720908 | 373 | 10.67 | 12100646 | 949 | 964703808 | 7 | 2 |
| 12100217 | 637 | 969720908 | 376 | 9.67 | 12100646 | 981 | 918380108 | 22 | 2 |
| 12100217 | 637 | 969720908 | 384 | 9.67 | 12100647 | 981 | 918380108 | 15 | 2 |
| 12100217 | 637 | 969720908 | 386 | 9.67 | 12100647 | 1059 | 967297908 | 12 | 4 |
| 12100217 | 637 | 969720908 | 389 | 9.67 | 12100647 | 1075 | 965864808 | 17 | 2 |
| 12100217 | 637 | 969720908 | 391 | 9.67 | 12100652 | 828 | 964698608 | 5 | 2 |
| 12100217 | 640 | 969721108 | 9 | 10.07 | 12100653 | 913 | 11114023 | 161 | 1 |
| 12100217 | 640 | 969721108 | 12 | 5.22 | 12100654 | 841 | 916342008 | 9 | 5 |
| 12100217 | 640 | 969721108 | 13 | 5.22 | 12100654 | 885 | 964858208 | 4 | 2 |
| 12100217 | 643 | 969721508 | 13 | 9.7 | 12100654 | 913 | 11114023 | 160 | 1 |
| 12100219 | 494 | 969666808 | 17 | 4 | 12100654 | 960 | 917536608 | 5 | 2 |
| 12100251 | 53 | 90005106 | 64 | 1 | 12100654 | 981 | 918380108 | 33 | 1 |
| 12100251 | 851 | 915284608 | 16 | 2 | 12100654 | 992 | 96007266 | 6 | 2 |

30.8.2022

etk_en_de_097900_LR_1600_2

 1257**LIEBHERR**Numerical index
Numerischer Index

| Item | Page | Assembly | Pos. | Quantity | Item | Page | Assembly | Pos. | Quantity |
|----------|------|-----------|------|----------|----------|------|-----------|------|----------|
| 12100654 | 1045 | 918380308 | 10 | 2 | 12102379 | 698 | 969779608 | 275 | 1 |
| 12100654 | 1055 | 965851008 | 24 | 2 | 12102635 | 637 | 969720908 | 330 | 0.95 |
| 12100654 | 1068 | 967296808 | 14 | 2 | 12102636 | 637 | 969720908 | 325 | 18.4 |
| 12100655 | 600 | 964588408 | 10 | 2 | 12102692 | 224 | 917923408 | 27 | 5 |
| 12100655 | 601 | 964588308 | 17 | 8 | 12102692 | 236 | 969534608 | 357 | 4 |
| 12100656 | 213 | 540270514 | 14 | 1 | 12102692 | 276 | 969536208 | 350 | 16 |
| 12100656 | 606 | 10326323 | 16 | 2 | 12102692 | 409 | 917923808 | 55 | 4 |
| 12100657 | 212 | 540270414 | 31 | 1 | 12102692 | 418 | 917924808 | 22 | 13 |
| 12100657 | 271 | 10472204 | 37 | 1 | 12102692 | 421 | 969668008 | 13 | 2 |
| 12100664 | 243 | 10356599 | 56 | 6 | 12102692 | 422 | 967472608 | 4 | 5 |
| 12100666 | 995 | 10429598 | 50 | 2 | 12102692 | 506 | 918216508 | 23 | 8 |
| 12100670 | 601 | 964588308 | 14 | 2 | 12102692 | 510 | 96001032 | 59 | 6 |
| 12100671 | 519 | 964764508 | 5 | 1 | 12102692 | 614 | 918009808 | 7 | 2 |
| 12100671 | 520 | 964762808 | 5 | 1 | 12102692 | 668 | 926891108 | 14 | 6 |
| 12100672 | 138 | 965183608 | 5 | 8 | 12102692 | 823 | 917536508 | 57 | 10 |
| 12100672 | 506 | 918216508 | 24 | 4 | 12102692 | 841 | 916342008 | 44 | 4 |
| 12100672 | 966 | 965715908 | 8 | 8 | 12102692 | 858 | 917073808 | 34 | 17 |
| 12100672 | 1020 | 966972208 | 308 | 2 | 12102692 | 866 | 917074108 | 34 | 22 |
| 12100672 | 1033 | 966972108 | 308 | 2 | 12102692 | 872 | 916090408 | 34 | 22 |
| 12100672 | 1170 | 921723608 | 12 | 2 | 12102692 | 875 | 917074208 | 18 | 12 |
| 12100672 | 1171 | 921723708 | 12 | 2 | 12102692 | 880 | 917074308 | 34 | 22 |
| 12100681 | 459 | 918216608 | 28 | 12 | 12102692 | 884 | 915704508 | 32 | 17 |
| 12100681 | 1045 | 918380308 | 19 | 1 | 12102692 | 907 | 917745608 | 34 | 22 |
| 12100681 | 1068 | 967296808 | 17 | 2 | 12102692 | 1016 | 916950608 | 9 | 20 |
| 12100681 | 1089 | 916343108 | 96 | 16 | 12102692 | 1020 | 966972208 | 304 | 3 |
| 12100685 | 1076 | 965864808 | 67 | 1 | 12102692 | 1028 | 916950708 | 9 | 25 |
| 12100690 | 243 | 10356599 | 47 | 1 | 12102692 | 1033 | 966972108 | 304 | 3 |
| 12100707 | 449 | 962282308 | 100 | 1 | 12102692 | 1045 | 918380308 | 55 | 4 |
| 12101159 | 125 | 96005694 | 2 | 1 | 12102692 | 1059 | 967297908 | 24 | 5 |
| 12101204 | 447 | 11113343 | (1) | 1 | 12102692 | 1076 | 965864808 | 73 | 9 |
| 12101239 | 123 | 915239508 | 10 | 1 | 12102692 | 1088 | 916343108 | 60 | 24 |
| 12101484 | 154 | 10874978 | 24 | 1 | 12102692 | 1100 | 917074708 | 34 | 17 |
| 12101484 | 933 | 10874554 | 4 | 1 | 12102692 | 1104 | 917074908 | 34 | 22 |
| 12101485 | 154 | 10874978 | 28 | 4 | 12102692 | 1108 | 917075008 | 34 | 22 |
| 12101485 | 933 | 10874554 | 5 | 4 | 12102692 | 1112 | 917075108 | 34 | 22 |
| 12101524 | 703 | 10424402 | 35 | 1 | 12102692 | 1118 | 917075208 | 34 | 22 |
| 12101832 | 566 | 915280008 | 29 | 10 | 12102692 | 1182 | 916914608 | 16 | 2 |
| 12101869 | 28 | 966764708 | 303 | 8 | 12102694 | 468 | 962046008 | 7 | 2 |
| 12101869 | 71 | 966766508 | 301 | 2 | 12102694 | 611 | 964837908 | 21 | 4 |
| 12101869 | 90 | 966766408 | 300 | 2 | 12102694 | 666 | 969661508 | 39 | 1 |
| 12101869 | 169 | 966778408 | 303 | 7 | 12102695 | 131 | 917923208 | 32 | 8 |
| 12101869 | 175 | 966764908 | 303 | 7 | 12102695 | 219 | 966892408 | 300 | 2 |
| 12101869 | 539 | 966893108 | 301 | 2 | 12102695 | 236 | 969534608 | 352 | 13 |
| 12101869 | 698 | 969779608 | 301 | 38 | 12102695 | 239 | 969540308 | 23 | 2 |
| 12101869 | 730 | 967022108 | 301 | 8 | 12102695 | 292 | 966950808 | 351 | 12 |
| 12101869 | 734 | 96002639 | 300 | 7 | 12102695 | 445 | 917203308 | 32 | 2 |
| 12101869 | 738 | 966915508 | 301 | 3 | 12102695 | 960 | 917536608 | 34 | 8 |
| 12101869 | 799 | 966816108 | 301 | 23 | 12102695 | 982 | 918380108 | 73 | 16 |
| 12101869 | 804 | 966908308 | 300 | 4 | 12102695 | 1128 | 10429603 | 13 | 1 |
| 12101869 | 902 | 966720808 | 310 | 7 | 12102695 | 1146 | 921699008 | 17 | 4 |
| 12101869 | 925 | 966809108 | 304 | 7 | 12102696 | 20 | 915862408 | 18 | 4 |
| 12101869 | 941 | 966781408 | 300 | 14 | 12102696 | 71 | 966766508 | 305 | 4 |
| 12101869 | 969 | 966971708 | 300 | 5 | 12102696 | 90 | 966766408 | 305 | 4 |
| 12101869 | 1003 | 966977408 | 300 | 3 | 12102696 | 137 | 969855808 | 112 | 120 |
| 12101869 | 1020 | 966972208 | 301 | 6 | 12102696 | 147 | 918409608 | 13 | 31 |
| 12101869 | 1033 | 966972108 | 300 | 6 | 12102696 | 165 | 918409708 | 13 | 31 |
| 12101891 | 773 | 966486008 | 20 | 4 | 12102696 | 181 | 916340708 | 20 | 46 |
| 12101891 | 1145 | 966486708 | 20 | 1 | 12102696 | 236 | 969534608 | 329 | 2 |
| 12101891 | 1148 | 966486108 | 20 | 1 | 12102696 | 460 | 918216608 | 68 | 4 |
| 12102143 | 431 | 969584208 | 1 | 1 | 12102696 | 510 | 96001032 | (6) | 5 |

30.8.2022

etk_en_de_097900_LR_1600_2

1258

LIEBHERR

Numerical index
Numerischer Index

| Item | Page | Assembly | Pos. | Quantity | Item | Page | Assembly | Pos. | Quantity |
|----------|------|-----------|------|----------|----------|------|-----------|-------|----------|
| 12102696 | 510 | 96001032 | 23 | 63 | 12103465 | 533 | 916110908 | 19 | 4 |
| 12102696 | 519 | 964764508 | 12 | 2 | 12103465 | 557 | 510669108 | 6 | 4 |
| 12102696 | 520 | 964762808 | 12 | 2 | 12103465 | 577 | 917929608 | 67 | 32 |
| 12102696 | 531 | 916111008 | 39 | 2 | 12103465 | 579 | 969610608 | 5 | 18 |
| 12102696 | 533 | 916110908 | 16 | 4 | 12103465 | 587 | 917432008 | 20 | 2 |
| 12102696 | 539 | 966893108 | 302 | 8 | 12103465 | 600 | 964588408 | 8 | 4 |
| 12102696 | 551 | 969517508 | 18 | 2 | 12103465 | 601 | 964588308 | 9 | 2 |
| 12102696 | 554 | 915279808 | 18 | 2 | 12103465 | 614 | 918009808 | 15 | 2 |
| 12102696 | 556 | 964630508 | 24 | 2 | 12103465 | 623 | 969625008 | 380 | 56 |
| 12102696 | 566 | 915280008 | 39 | 2 | 12103465 | 630 | 969625108 | 380 | 59 |
| 12102696 | 576 | 917929608 | 60 | 8 | 12103465 | 662 | 969741008 | 6 | 12 |
| 12102696 | 824 | 917536508 | 95 | 51 | 12103465 | 668 | 926891108 | 13 | 4 |
| 12102696 | 851 | 915284608 | 30 | 4 | 12103465 | 766 | 915894508 | 7 | 4 |
| 12102696 | 855 | 915284708 | 30 | 4 | 12103465 | 769 | 917951308 | 32 | 4 |
| 12102696 | 890 | 916340808 | 9 | 15 | 12103465 | 777 | 965885508 | 10 | 17 |
| 12102696 | 909 | 916340908 | 22 | 14 | 12103465 | 823 | 917536508 | 28 | 12 |
| 12102696 | 929 | 918325508 | 30 | 33 | 12103465 | 841 | 916342008 | 22 | 10 |
| 12102696 | 961 | 917536608 | 128 | 25 | 12103465 | 858 | 917073808 | 39 | 8 |
| 12102696 | 982 | 918380108 | 90 | 18 | 12103465 | 866 | 917074108 | 39 | 8 |
| 12102696 | 984 | 96007264 | 21 | 2 | 12103465 | 872 | 916090408 | 39 | 8 |
| 12102696 | 1055 | 965851008 | 31 | 17 | 12103465 | 880 | 917074308 | 39 | 8 |
| 12102696 | 1060 | 967297908 | 51 | 42 | 12103465 | 884 | 915704508 | 36 | 35 |
| 12102696 | 1089 | 916343108 | 113 | 38 | 12103465 | 907 | 917745608 | 39 | 8 |
| 12102696 | 1137 | 916843508 | 36 | 15 | 12103465 | 909 | 916340908 | 19 | 8 |
| 12102696 | 1191 | 915700508 | 8 | 4 | 12103465 | 929 | 918325508 | 15 | 10 |
| 12102696 | 1196 | 96047098 | 3 | 2 | 12103465 | 961 | 917536608 | 77 | 50 |
| 12102696 | 1197 | 96047118 | 3 | 2 | 12103465 | 982 | 918380108 | 49 | 40 |
| 12102752 | 285 | 10303007 | 9 | 1 | 12103465 | 1000 | 965075208 | 5 | 4 |
| 12102817 | 494 | 969666808 | 11 | 1 | 12103465 | 1016 | 916950608 | 11 | 12 |
| 12102869 | 129 | 916959908 | 4 | 1 | 12103465 | 1028 | 916950708 | 11 | 12 |
| 12102910 | 709 | 10413255 | 7 | 1 | 12103465 | 1045 | 918380308 | 22 | 22 |
| 12103136 | 24 | 690901008 | 34 | 1 | 12103465 | 1055 | 965851008 | 27 | 32 |
| 12103365 | 103 | 540001808 | 22 | 1 | 12103465 | 1088 | 916343108 | 52 | 4 |
| 12103465 | 22 | 916895808 | 22 | 4 | 12103465 | 1100 | 917074708 | 39 | 8 |
| 12103465 | 28 | 966764708 | 302 | 4 | 12103465 | 1104 | 917074908 | 39 | 8 |
| 12103465 | 40 | 10412678 | 17 | 1 | 12103465 | 1108 | 917075008 | 39 | 8 |
| 12103465 | 48 | 915847808 | 39 | 18 | 12103465 | 1112 | 917075108 | 39 | 8 |
| 12103465 | 86 | 916996808 | 39 | 18 | 12103465 | 1118 | 917075208 | 39 | 8 |
| 12103465 | 100 | 916121308 | 25 | 24 | 12103465 | 1123 | 967998608 | 5 | 8 |
| 12103465 | 131 | 917923208 | 35 | 16 | 12103465 | 1146 | 921699008 | 6 | 2 |
| 12103465 | 136 | 969855808 | 56 | 16 | 12103465 | 1167 | 916843808 | 43 | 20 |
| 12103465 | 137 | 969855808 | 117 | 3 | 12103465 | 1185 | 966610008 | 6 | 4 |
| 12103465 | 192 | 917926808 | 20 | 16 | 12103480 | 823 | 917536508 | 8 | 1 |
| 12103465 | 204 | 916161708 | 17 | 12 | 12103480 | 909 | 916340908 | 7 | 2 |
| 12103465 | 236 | 969534608 | 385 | 13 | 12103691 | 590 | 964560908 | 10 | 2 |
| 12103465 | 239 | 969540308 | 26 | 2 | 12104140 | 59 | 10653006 | 1 | 1 |
| 12103465 | 284 | 969626408 | 52 | 4 | 12104506 | 1131 | 10471208 | 307 | 2 |
| 12103465 | 292 | 966950808 | 370 | 4 | 12104654 | 518 | 10411019 | 32 | 1 |
| 12103465 | 418 | 917924808 | 18 | 54 | 12104654 | 518 | 10411019 | 320 | 2 |
| 12103465 | 421 | 969668008 | 7 | 44 | 12104733 | 696 | 969779608 | (999) | 1 |
| 12103465 | 429 | 917926008 | 36 | 8 | 12104736 | 243 | 10356599 | 320 | 1 |
| 12103465 | 433 | 96008821 | 11 | 10 | 12104809 | 42 | 964868708 | 261 | 10 |
| 12103465 | 436 | 968867608 | 8 | 2 | 12104809 | 491 | 969951808 | 261 | 10 |
| 12103465 | 450 | 915587308 | 4 | 4 | 12104809 | 637 | 969720908 | 261 | 8 |
| 12103465 | 459 | 918216608 | 43 | 36 | 12104809 | 643 | 969721508 | 261 | 2 |
| 12103465 | 460 | 918216608 | 70 | 12 | 12104809 | 651 | 969739808 | (261) | 1 |
| 12103465 | 461 | 965440608 | 5 | 4 | 12104809 | 651 | 969739808 | (261) | 1 |
| 12103465 | 500 | 917926408 | 27 | 12 | 12104809 | 677 | 969661608 | 261 | 100 |
| 12103465 | 502 | 969496208 | 14 | 7 | 12104810 | 162 | 967331808 | 269 | 1 |
| 12103465 | 510 | 96001032 | 20 | 6 | 12104810 | 190 | 967332108 | 269 | 1 |

30.8.2022

etk_en_de_097900_LR_1600_2

1259

LIEBHERR

Numerical index
Numerischer Index

| Item | Page | Assembly | Pos. | Quantity | Item | Page | Assembly | Pos. | Quantity |
|----------|------|-----------|------|----------|----------|------|-----------|------|----------|
| 12104810 | 637 | 969720908 | 269 | 2 | 12207587 | 349 | 10143347 | 15 | 1 |
| 12104810 | 643 | 969721508 | 269 | 1 | 12207587 | 355 | 10147367 | 6 | 1 |
| 12104810 | 677 | 969661608 | 267 | 100 | 12208088 | 354 | 10147366 | 4 | 6 |
| 12104810 | 1175 | 965296808 | 154 | 5 | 12208088 | 373 | 10146011 | 14 | 3 |
| 12104811 | 468 | 962046008 | 8 | 2 | 12208098 | 339 | 10138908 | 2 | 1 |
| 12104811 | 471 | 962073208 | 11 | 1 | 12208098 | 340 | 10153606 | 2 | 1 |
| 12104811 | 672 | 968104208 | 50 | 25 | 12208098 | 722 | 511497508 | 17 | 2 |
| 12104811 | 677 | 969661608 | 268 | 100 | 12208100 | 196 | 510235408 | 10 | 4 |
| 12104811 | 974 | 965440108 | 217 | 10 | 12208100 | 518 | 10411019 | 37 | 4 |
| 12104811 | 1009 | 965297908 | 261 | 5 | 12208101 | 1075 | 965864808 | 63 | 8 |
| 12104811 | 1093 | 965322508 | 276 | 15 | 12209779 | 303 | 11389617 | 2 | 6 |
| 12104811 | 1139 | 965176908 | 260 | 5 | 12209781 | 326 | 10149578 | 10 | 3 |
| 12105223 | 243 | 10356599 | 20 | 1 | 12209783 | 303 | 11389617 | 3 | 11 |
| 12105224 | 243 | 10356599 | 95 | 1 | 12210009 | 351 | 10145885 | 2 | 1 |
| 12106049 | 1189 | 10454762 | 7 | 2 | 12210010 | 351 | 10145885 | 5 | 7 |
| 12106050 | 1156 | 11643920 | 807 | 1 | 12210010 | 367 | 10145212 | 7 | 1 |
| 12106077 | 719 | 571130108 | 9 | 1 | 12210010 | 378 | 10146224 | 8 | 1 |
| 12106249 | 278 | 10871690 | 8 | 1 | 12210013 | 351 | 10145885 | 17 | 1 |
| 12106375 | 713 | 10413103 | 999 | 1 | 12210015 | 349 | 10143347 | 6 | 4 |
| 12106427 | 1189 | 10454762 | 8 | 6 | 12210024 | 351 | 10145885 | 10 | 1 |
| 12106722 | 605 | 966910908 | 5 | 1 | 12210025 | 367 | 10145212 | 4 | 4 |
| 12106726 | 893 | 11080911 | 3 | 1 | 12210025 | 377 | 10145112 | 13 | 1 |
| 12106727 | 893 | 11080911 | 1 | 1 | 12210029 | 351 | 10145885 | 7 | 1 |
| 12106800 | 1156 | 11643920 | 843 | 2 | 12210035 | 356 | 10147364 | 3 | 3 |
| 12106902 | 605 | 966910908 | 3 | 1 | 12210037 | 391 | 10144098 | 3 | 1 |
| 12107003 | 893 | 11080911 | 313 | 1 | 12210040 | 320 | 9075133 | 4 | 3 |
| 12107139 | 713 | 10413103 | 2 | 1 | 12210057 | 310 | 10135440 | 4 | 2 |
| 12107193 | 605 | 966910908 | 13 | 2 | 12210060 | 332 | 10129481 | 3 | 18 |
| 12107332 | 156 | 10874487 | 1 | 1 | 12211444 | 925 | 966809108 | 302 | 4 |
| 12107375 | 518 | 10411019 | 310 | 2 | 12213825 | 213 | 540270514 | 17 | 6 |
| 12107777 | 129 | 916959908 | 2 | 2 | 12214938 | 48 | 915847808 | 54 | 4 |
| 12107874 | 893 | 11080911 | 340 | 3 | 12214938 | 86 | 916996808 | 54 | 4 |
| 12201263 | 236 | 969534608 | 322 | 8 | 12214938 | 531 | 916111008 | 36 | 8 |
| 12201263 | 982 | 918380108 | 93 | 4 | 12214938 | 984 | 96007264 | 9 | 8 |
| 12201384 | 192 | 917926808 | 25 | 8 | 12214938 | 986 | 96007265 | 12 | 8 |
| 12201384 | 204 | 916161708 | 20 | 4 | 12214938 | 1121 | 916843208 | 8 | 4 |
| 12202784 | 137 | 969855808 | 109 | 20 | 12214938 | 1167 | 916843808 | 12 | 16 |
| 12202784 | 284 | 969626408 | 30 | 2 | 12215338 | 137 | 969855808 | 110 | 20 |
| 12202976 | 137 | 969855808 | 116 | 3 | 12215338 | 236 | 969534608 | 321 | 22 |
| 12203070 | 616 | 10228112 | 37 | 2 | 12215999 | 372 | 10142744 | 3 | 1 |
| 12203070 | 698 | 969779608 | 311 | 4 | 12216175 | 1045 | 918380308 | 57 | 6 |
| 12203167 | 40 | 10412678 | 16 | 1 | 12216183 | 866 | 917074108 | 33 | 4 |
| 12203634 | 556 | 964630508 | 27 | 2 | 12216183 | 872 | 916090408 | 33 | 4 |
| 12203634 | 616 | 10228112 | 38 | 3 | 12216183 | 880 | 917074308 | 33 | 4 |
| 12203634 | 1003 | 966977408 | 305 | 20 | 12216183 | 907 | 917745608 | 33 | 4 |
| 12203634 | 1020 | 966972208 | 307 | 40 | 12216183 | 1017 | 916950608 | 59 | 2 |
| 12203634 | 1033 | 966972108 | 307 | 40 | 12216183 | 1028 | 916950708 | 6 | 4 |
| 12204614 | 63 | 915848008 | 5 | 4 | 12216183 | 1104 | 917074908 | 33 | 4 |
| 12204614 | 566 | 915280008 | 7 | 10 | 12216183 | 1108 | 917075008 | 33 | 4 |
| 12206699 | 213 | 540270514 | 18 | 6 | 12216183 | 1112 | 917075108 | 33 | 4 |
| 12206699 | 263 | 10472196 | 50 | 5 | 12216183 | 1118 | 917075208 | 33 | 4 |
| 12206699 | 1123 | 967998608 | 8 | 4 | 12216185 | 1016 | 916950608 | 6 | 15 |
| 12207546 | 392 | 10145753 | 52 | 2 | 12216186 | 858 | 917073808 | 36 | 15 |
| 12207546 | 394 | 10153527 | 42 | 1 | 12216186 | 866 | 917074108 | 36 | 18 |
| 12207547 | 378 | 10146224 | 15 | 2 | 12216186 | 872 | 916090408 | 36 | 18 |
| 12207548 | 359 | 9078314 | 2 | 4 | 12216186 | 875 | 917074208 | 20 | 12 |
| 12207553 | 310 | 10135440 | 5 | 1 | 12216186 | 880 | 917074308 | 36 | 18 |
| 12207559 | 379 | 10145845 | 4 | 1 | 12216186 | 884 | 915704508 | 43 | 17 |
| 12207562 | 306 | 10147686 | 4 | 8 | 12216186 | 907 | 917745608 | 36 | 18 |
| 12207570 | 383 | 10142864 | 2 | 2 | 12216186 | 1016 | 916950608 | 18 | 16 |

30.8.2022

etk_en_de_097900_LR_1600_2

1260

LIEBHERR

Numerical index
Numerischer Index

| Item | Page | Assembly | Pos. | Quantity | Item | Page | Assembly | Pos. | Quantity |
|----------|------|-----------|-------|----------|----------|------|-----------|------|----------|
| 12216186 | 1028 | 916950708 | 18 | 19 | 12219804 | 616 | 10228112 | 39 | 4 |
| 12216186 | 1104 | 917074908 | 36 | 18 | 12219805 | 599 | 969298008 | 60 | 8 |
| 12216186 | 1108 | 917075008 | 36 | 18 | 12219811 | 552 | 969314208 | 10 | 5 |
| 12216186 | 1112 | 917075108 | 36 | 18 | 12219812 | 100 | 916121308 | 28 | 8 |
| 12216186 | 1118 | 917075208 | 36 | 18 | 12220085 | 986 | 96007265 | 16 | 12 |
| 12216193 | 433 | 96008821 | 10 | 2 | 12220088 | 674 | 912353808 | 5 | 12 |
| 12216193 | 982 | 918380108 | 60 | 15 | 12220252 | 20 | 915862408 | 7 | 3 |
| 12216195 | 747 | 969899008 | 312 | 2 | 12220375 | 131 | 917923208 | 13 | 4 |
| 12216198 | 459 | 918216608 | 38 | 10 | 12220375 | 132 | 964794108 | 3 | 4 |
| 12216202 | 22 | 916895808 | 17 | 2 | 12220759 | 960 | 917536608 | 62 | 4 |
| 12216202 | 1100 | 917074708 | 59 | 17 | 12222809 | 502 | 969496208 | (45) | 1 |
| 12216202 | 1182 | 916914608 | 15 | 2 | 12222993 | 841 | 916342008 | (4) | 1 |
| 12216205 | 418 | 917924808 | 17 | 4 | 12222996 | 549 | 917927108 | 17 | 8 |
| 12216205 | 421 | 969668008 | 37 | 8 | 12223030 | 709 | 10413255 | 10 | 4 |
| 12216205 | 766 | 915894508 | 6 | 4 | 12223047 | 22 | 916895808 | (10) | 4 |
| 12216205 | 1046 | 918380308 | 63 | 4 | 12223048 | 894 | 10650156 | 21 | 24 |
| 12216207 | 841 | 916342008 | 46 | 6 | 12223048 | 933 | 10874554 | 3 | 24 |
| 12216207 | 858 | 917073808 | 64 | 2 | 12223058 | 236 | 969534608 | 306 | 2 |
| 12216207 | 866 | 917074108 | 60 | 2 | 12223058 | 1137 | 916843508 | 14 | 1 |
| 12216207 | 872 | 916090408 | 60 | 2 | 12224014 | 51 | 932710201 | 37 | 4 |
| 12216207 | 875 | 917074208 | 36 | 2 | 12224014 | 150 | 10874977 | 17 | 8 |
| 12216207 | 880 | 917074308 | 63 | 2 | 12224014 | 698 | 969779608 | 310 | 4 |
| 12216207 | 907 | 917745608 | 60 | 2 | 12224014 | 935 | 10874556 | 16 | 8 |
| 12216216 | 236 | 969534608 | 325 | 8 | 12224018 | 48 | 915847808 | 50 | 6 |
| 12216217 | 445 | 917203308 | 48 | 4 | 12224018 | 86 | 916996808 | 50 | 6 |
| 12216224 | 470 | 962869608 | 3 | 8 | 12224028 | 909 | 916340908 | 4 | 18 |
| 12216224 | 523 | 965440508 | (505) | 1 | 12224041 | 51 | 932710201 | 68 | 1 |
| 12216226 | 421 | 969668008 | 27 | 2 | 12224056 | 55 | 939566801 | 41 | 21 |
| 12216226 | 424 | 969667508 | 26 | 2 | 12224056 | 515 | 964568508 | 3 | 2 |
| 12216226 | 429 | 917926008 | 51 | 1 | 12224056 | 981 | 918380108 | (3) | 5 |
| 12216226 | 649 | 969722108 | 280 | 22 | 12224059 | 890 | 916340808 | 11 | 2 |
| 12216226 | 662 | 969741008 | 48 | 60 | 12224059 | 1068 | 967296808 | 48 | 12 |
| 12216233 | 556 | 964630508 | 21 | 6 | 12224059 | 1076 | 965864808 | 80 | 4 |
| 12216237 | 747 | 969899008 | 310 | 3 | 12225262 | 1128 | 10429603 | 12 | 1 |
| 12216913 | 136 | 969855808 | 44 | 2 | 12225951 | 531 | 916111008 | 22 | 6 |
| 12216946 | 587 | 917432008 | 26 | 1 | 12226068 | 672 | 968104208 | 18 | 28 |
| 12216966 | 649 | 969722108 | 284 | 2 | 12226068 | 675 | 928431108 | 15 | 10 |
| 12216966 | 651 | 969739808 | (504) | 1 | 12226068 | 830 | 964848908 | 266 | 4 |
| 12216966 | 651 | 969739808 | (504) | 1 | 12226068 | 846 | 967484008 | 284 | 16 |
| 12216966 | 652 | 969739808 | 280 | 12 | 12226068 | 1094 | 965390408 | 266 | 4 |
| 12217223 | 285 | 10303007 | 12 | 4 | 12226094 | 961 | 917536608 | 104 | 2 |
| 12217223 | 367 | 10145212 | 11 | 1 | 12226094 | 986 | 96007265 | 17 | 6 |
| 12217223 | 1088 | 916343108 | 59 | 16 | 12227180 | 827 | 928830208 | 4 | 2 |
| 12217239 | 433 | 96008821 | 8 | 3 | 12227180 | 962 | 917536608 | 152 | 2 |
| 12217487 | 150 | 10874977 | 21 | 1 | 12229297 | 826 | 964697908 | 11 | 4 |
| 12217487 | 608 | 512349708 | 4 | 2 | 12229297 | 898 | 964858708 | 7 | 4 |
| 12217487 | 919 | 11114026 | 64 | 1 | 12230467 | 181 | 916340708 | 10 | 8 |
| 12217487 | 935 | 10874556 | 20 | 1 | 12240952 | 761 | 10411015 | 53 | 1 |
| 12218072 | 236 | 969534608 | 350 | 4 | 12240952 | 1037 | 10411018 | 450 | 1 |
| 12218127 | 241 | 969542608 | 20 | 4 | 12241614 | 59 | 10653006 | (40) | 1 |
| 12218194 | 568 | 10327167 | 12 | 1 | 12257818 | 1180 | 916166208 | 1 | 1 |
| 12218419 | 890 | 916340808 | 26 | 2 | 12400079 | 327 | 10148437 | 1 | 1 |
| 12218496 | 149 | 10874976 | 32 | 18 | 12412141 | 409 | 917923808 | 9 | 2 |
| 12218496 | 932 | 10874544 | 302 | 18 | 12414685 | 434 | 11373478 | 739 | 1 |
| 12219257 | 672 | 968104208 | 15 | 28 | 12438986 | 335 | 10133945 | 1 | 1 |
| 12219296 | 209 | 11347396 | 21 | 8 | 12438987 | 336 | 10133947 | 1 | 1 |
| 12219309 | 438 | 915282208 | 5 | 4 | 12466377 | 434 | 11373478 | 738 | 1 |
| 12219339 | 181 | 916340708 | 15 | 2 | 12476138 | 322 | 10146367 | 4 | 1 |
| 12219491 | 341 | 10152867 | 3 | 1 | 12478647 | 322 | 10146367 | 5 | 1 |
| 12219491 | 342 | 13743036 | 3 | 1 | 12503120 | 431 | 969584208 | 2 | 1 |

30.8.2022

etk_en_de_097900_LR_1600_2

1261

LIEBHERR

Numerical index
Numerischer Index

| Item | Page | Assembly | Pos. | Quantity | Item | Page | Assembly | Pos. | Quantity |
|-----------|------|-----------|-------|----------|-----------|------|-----------|-------|----------|
| 12511916 | 350 | 13473821 | 1 | 1 | 247105602 | 699 | 969779608 | 628 | 3 |
| 12549824 | 328 | 12584740 | 2 | 1 | 247105602 | 804 | 966908308 | 620 | 1 |
| 12565355 | 329 | 11358132 | 4 | 6 | 247105602 | 902 | 966720808 | 614 | 1 |
| 12565355 | 1211 | 96000231 | 309 | 6 | 247105602 | 925 | 966809108 | 614 | 1 |
| 12578797 | 304 | 10154385 | 3 | 6 | 247105602 | 942 | 966781408 | 623 | 1 |
| 12578799 | 304 | 10154385 | 2 | 6 | 247105602 | 1003 | 966977408 | 610 | 1 |
| 12584740 | 327 | 10148437 | 1 | 1 | 247108302 | 29 | 966764708 | 616 | 1 |
| 12588485 | 306 | 10147686 | 1 | 1 | 247108302 | 219 | 966892408 | 610 | 1 |
| 12691448 | 925 | 966809108 | 552 | 8 | 247108302 | 284 | 969626408 | 61 | 3 |
| 12692000 | 566 | 915280008 | 46 | 4 | 247108302 | 551 | 969517508 | 12 | 1 |
| 12694669 | 320 | 9075133 | 160 | 1 | 247108302 | 699 | 969779608 | 661 | 5 |
| 12697335 | 335 | 10133945 | 2 | 1 | 247108302 | 747 | 969899008 | 613 | 5 |
| 12809567 | 389 | 9077238 | 1 | 1 | 247108302 | 804 | 966908308 | 629 | 1 |
| 12820742 | 348 | 10146753 | 2 | 2 | 247108402 | 699 | 969779608 | 642 | 1 |
| 12820742 | 1208 | 96000046 | 140 | 2 | 247117702 | 169 | 966778408 | 612 | 1 |
| 12820742 | 1210 | 96000047 | 140 | 2 | 247117702 | 175 | 966764908 | 612 | 1 |
| 12820742 | 1211 | 96000231 | 140 | 2 | 247117702 | 699 | 969779608 | 600 | 21 |
| 12826252 | 359 | 9078314 | 4 | 1 | 247117702 | 738 | 966915508 | 627 | 1 |
| 12843150 | 341 | 10152867 | 5 | 1 | 247117702 | 747 | 969899008 | 642 | 1 |
| 12843150 | 342 | 13743036 | 6 | 1 | 247117702 | 799 | 966816108 | 612 | 2 |
| 12856186 | 360 | 13701882 | 1 | 1 | 247117702 | 804 | 966908308 | 618 | 4 |
| 12863021 | 368 | 10142734 | 1 | 1 | 247117702 | 902 | 966720808 | 606 | 1 |
| 12886225 | 309 | 10142018 | 1 | 1 | 247117702 | 925 | 966809108 | 616 | 1 |
| 12886226 | 309 | 10142018 | (1) | 1 | 247117702 | 942 | 966781408 | 625 | 2 |
| 12886226 | 1208 | 96000046 | 19 | 1 | 247117702 | 1003 | 966977408 | 605 | 2 |
| 12886226 | 1210 | 96000047 | 19 | 1 | 247117702 | 1154 | 968895808 | 605 | 1 |
| 12886226 | 1211 | 96000231 | 19 | 1 | 247128502 | 29 | 966764708 | 614 | 1 |
| 12898375 | 305 | 10154458 | 1 | 1 | 247128502 | 199 | 966949008 | 603 | 2 |
| 12907001 | 395 | 10142977 | (1) | 1 | 247128502 | 219 | 966892408 | 609 | 1 |
| 12907020 | 395 | 10142977 | (1) | 1 | 247128502 | 700 | 969779608 | 662 | 1 |
| 12955192 | 392 | 10145753 | 1 | 1 | 247128502 | 747 | 969899008 | 635 | 1 |
| 12987460 | 349 | 10143347 | 20 | 2 | 247128502 | 804 | 966908308 | 630 | 1 |
| 12993450 | 305 | 10154458 | 2 | 1 | 247128602 | 169 | 966778408 | 602 | 2 |
| 13464938 | 377 | 10145112 | 3 | 1 | 247128602 | 175 | 966764908 | 602 | 2 |
| 13472608 | 348 | 10146753 | 1 | 1 | 247128602 | 700 | 969779608 | 692 | 13 |
| 13473821 | 349 | 10143347 | 5 | 1 | 247128602 | 738 | 966915508 | 617 | 2 |
| 13476764 | 323 | 10149580 | 1 | 1 | 247128602 | 804 | 966908308 | 611 | 3 |
| 13486106 | 323 | 10149580 | (998) | 1 | 247128602 | 902 | 966720808 | 605 | 1 |
| 13541106 | 391 | 10144098 | 2 | 1 | 247128602 | 925 | 966809108 | 608 | 1 |
| 13566415 | 335 | 10133945 | 6 | 1 | 247128602 | 942 | 966781408 | 618 | 1 |
| 13574085 | 342 | 13743036 | 1 | 1 | 247128602 | 1003 | 966977408 | 623 | 1 |
| 13631001 | 59 | 10653006 | (1) | 1 | 247138602 | 29 | 966764708 | 635 | 1 |
| 13701882 | 359 | 9078314 | 1 | 1 | 247138602 | 699 | 969779608 | 655 | 6 |
| 13703082 | 341 | 10152867 | 210 | 1 | 260407702 | 658 | 917928508 | (503) | 1 |
| 13711602 | 360 | 13701882 | 2 | 1 | 261100708 | 156 | 10874487 | 34 | 1 |
| 13743036 | 341 | 10152867 | 200 | 1 | 261100708 | 209 | 11347396 | 12 | 0.6 |
| 13757616 | 345 | 10153151 | 200 | 1 | 261100708 | 895 | 571842008 | 5 | 0.3 |
| 240046502 | 594 | 964598008 | 23 | 4 | 261100708 | 917 | 571916408 | 5 | 0.3 |
| 240050802 | 726 | 10424716 | 20 | 4 | 262001308 | 766 | 915894508 | 5 | 0.2 |
| 240055102 | 969 | 966971708 | 307 | 4 | 262101008 | 667 | 969661508 | 115 | 0.36 |
| 240122602 | 330 | 10147786 | 9 | 3 | 262101308 | 429 | 917926008 | 45 | 1.4 |
| 240191502 | 239 | 969540308 | 17 | 1 | 262103108 | 445 | 917203308 | 30 | 0.064 |
| 240192002 | 703 | 10424402 | 11 | 4 | 262103908 | 421 | 969668008 | 10 | 3.6 |
| 240197102 | 761 | 10411015 | 36 | 4 | 262103908 | 429 | 917926008 | 38 | 0.5 |
| 240213102 | 720 | 571362608 | 479 | 8 | 262103908 | 599 | 969298008 | 42 | 0.6 |
| 247021702 | 566 | 915280008 | 24 | 3 | 262103908 | 666 | 969661508 | 43 | 2 |
| 247021702 | 700 | 969779608 | 682 | 1 | 262103908 | 668 | 926891108 | 7 | 0.16 |
| 247021702 | 747 | 969899008 | 606 | 4 | 262103908 | 672 | 968104208 | 45 | 0.33 |
| 247021802 | 433 | 96008821 | 13 | 1 | 262104008 | 136 | 969855808 | 30 | 0.5 |
| 247105602 | 539 | 966893108 | 602 | 1 | 262104008 | 235 | 969534608 | 270 | 0.13 |

30.8.2022

etk_en_de_097900_LR_1600_2

1262

LIEBHERRNumerical index
Numerischer Index

| Item | Page | Assembly | Pos. | Quantity | Item | Page | Assembly | Pos. | Quantity |
|-----------|------|-----------|-------|----------|-----------|------|-----------|------|----------|
| 262104008 | 425 | 96007545 | 7 | 0.45 | 404140208 | 606 | 10326323 | 13 | 1 |
| 262104008 | 459 | 918216608 | 44 | 0.8 | 404140308 | 243 | 10356599 | 71 | 6 |
| 262104008 | 549 | 917927108 | 29 | 0.15 | 4042195 | 209 | 11347396 | 922 | 6 |
| 262104008 | 576 | 917929608 | 48 | 0.8 | 404224001 | 154 | 10874978 | 23 | 24 |
| 262104008 | 623 | 969625008 | 252 | 12 | 4042301 | 929 | 918325508 | 11 | 16 |
| 262104008 | 624 | 967060308 | 52 | 3 | 4042302 | 915 | 11342247 | 63 | 7 |
| 262104308 | 662 | 969741008 | 12 | 4.6 | 4042302 | 933 | 10874554 | 2 | 24 |
| 262105108 | 453 | 915278808 | 11 | 0.78 | 4043006 | 327 | 10148437 | 5 | 2 |
| 262105308 | 623 | 969625008 | 251 | 10.5 | 404309708 | 1037 | 10411018 | 340 | 4 |
| 262105308 | 627 | 969638508 | 9 | 0.16 | 404312608 | 194 | 90205480 | 26 | 8 |
| 262105308 | 630 | 969625108 | 251 | 3.8 | 404316101 | 169 | 966778408 | 552 | 4 |
| 262106408 | 623 | 969625008 | 255 | 0.33 | 404316101 | 175 | 966764908 | 552 | 4 |
| 262106508 | 412 | 916933808 | 260 | 2.2 | 404316101 | 902 | 966720808 | 552 | 4 |
| 262106508 | 453 | 915278808 | 12 | 4 | 404317208 | 709 | 10413255 | 11 | 16 |
| 262106708 | 429 | 917926008 | 39 | 0.2 | 404329508 | 1045 | 918380308 | 36 | 2 |
| 262106708 | 453 | 915278808 | 13 | 4.46 | 404361208 | 714 | 10342823 | 4 | 4 |
| 262107408 | 623 | 969625008 | 206 | 0.54 | 404361208 | 717 | 511308608 | 56 | 4 |
| 262107814 | 584 | 917912208 | 52 | 3 | 404361208 | 720 | 571362608 | 10 | 4 |
| 262108908 | 471 | 962073208 | 7 | 0.18 | 404400508 | 587 | 917432008 | 27 | 2 |
| 262109108 | 590 | 964560908 | 9 | 3.7 | 404604308 | 1125 | 11006514 | 39 | 2 |
| 262201608 | 551 | 969517508 | 7 | 0.5 | 404804608 | 894 | 10650156 | 23 | 5 |
| 283020908 | 510 | 96001032 | 52 | 1 | 404804608 | 915 | 11342247 | 23 | 5 |
| 283038208 | 1088 | 916343108 | 48 | 2 | 4061182 | 1068 | 967296808 | 47 | 4 |
| 283040508 | 1167 | 916843808 | 53 | 1 | 406202008 | 53 | 90005106 | 52 | 12 |
| 283905708 | 623 | 969625008 | 205 | 1 | 406202008 | 62 | 90005214 | 52 | 12 |
| 288135108 | 1137 | 916843508 | 17 | 2 | 406204908 | 235 | 969534608 | 301 | 2 |
| 288153708 | 823 | 917536508 | 55 | 1 | 406205108 | 48 | 915847808 | 49 | 13 |
| 288155308 | 128 | 96051604 | 7 | 2 | 406205108 | 86 | 916996808 | 49 | 13 |
| 288155308 | 1059 | 967297908 | 36 | 4 | 406207108 | 1131 | 10471208 | 319 | 8 |
| 288155308 | 1069 | 967296808 | 63 | 1 | 406215708 | 1169 | 964967708 | 15 | 4 |
| 288155308 | 1076 | 965864808 | 84 | 1 | 406218108 | 48 | 915847808 | 45 | 13 |
| 288155308 | 1089 | 916343108 | 73 | 3 | 406218108 | 86 | 916996808 | 45 | 13 |
| 288169408 | 1055 | 965851008 | 3 | 9 | 406500201 | 36 | 964027608 | 10 | 2 |
| 288169408 | 1068 | 967296808 | 25 | 6 | 406500214 | 485 | 969666408 | 35 | 4 |
| 288169408 | 1137 | 916843508 | 12 | 1 | 406500214 | 778 | 964839708 | 31 | 4 |
| 288176208 | 23 | 967204208 | 12 | 1 | 406500214 | 779 | 915525908 | (31) | 4 |
| 288176608 | 824 | 917536508 | 64 | 1 | 406506308 | 594 | 964598008 | 20 | 6 |
| 288179908 | 674 | 912353808 | 15 | 1 | 406517514 | 913 | 11114023 | 272 | 18 |
| 288182508 | 500 | 917926408 | 30 | 1 | 406523208 | 185 | 10801591 | 20 | 24 |
| 288183108 | 591 | 964561008 | 6 | 6 | 406527408 | 605 | 966910908 | 10 | 4 |
| 288188308 | 960 | 917536608 | 8 | 2 | 4065281 | 22 | 916895808 | 13 | 8 |
| 288192608 | 1076 | 965864808 | 99 | 1 | 4065281 | 53 | 90005106 | 87 | 2 |
| 288195108 | 511 | 96001032 | 71 | 2 | 4065281 | 62 | 90005214 | 87 | 2 |
| 288199908 | 852 | 926892808 | 1 | 1 | 4065281 | 147 | 918409608 | 10 | 6 |
| 388283108 | 811 | 962563908 | 2 | 1 | 4065281 | 165 | 918409708 | 10 | 6 |
| 388283208 | 811 | 962563908 | 1 | 1 | 4065281 | 890 | 916340808 | 6 | 6 |
| 4000437 | 533 | 916110908 | 11 | 1 | 4065281 | 909 | 916340908 | 6 | 6 |
| 4000809 | 49 | 915847808 | 64 | 4 | 4065281 | 929 | 918325508 | 6 | 6 |
| 4000809 | 87 | 916996808 | 64 | 4 | 406603008 | 48 | 915847808 | 47 | 8 |
| 4000809 | 236 | 969534608 | 393 | 1 | 406603008 | 86 | 916996808 | 47 | 8 |
| 4000809 | 880 | 917074308 | 52 | 2 | 406603008 | 531 | 916111008 | 7 | 26 |
| 400085903 | 194 | 90205480 | 41 | 3 | 406603008 | 981 | 918380108 | 16 | 16 |
| 400140508 | 651 | 969739808 | (153) | 1 | 406603208 | 1045 | 918380308 | 34 | 8 |
| 4001447 | 51 | 932710201 | 32 | 3 | 406603208 | 1059 | 967297908 | 5 | 16 |
| 400170108 | 830 | 964848908 | 268 | 4 | 406603208 | 1075 | 965864808 | 22 | 16 |
| 400170108 | 1094 | 965390408 | 268 | 4 | 406603208 | 1088 | 916343108 | 12 | 14 |
| 4002601 | 717 | 511308608 | 23 | 4 | 406604308 | 48 | 915847808 | 48 | 8 |
| 4002886 | 568 | 10327167 | 25 | 4 | 406604308 | 86 | 916996808 | 48 | 8 |
| 400603508 | 654 | 965113808 | 268 | 2 | 406605608 | 181 | 916340708 | 9 | 44 |
| 402600208 | 1192 | 915701608 | 2 | 3 | 406608708 | 1037 | 10411018 | 430 | 2 |

30.8.2022

etk_en_de_097900_LR_1600_2

1263

LIEBHERR

Numerical index
Numerischer Index

| Item | Page | Assembly | Pos. | Quantity | Item | Page | Assembly | Pos. | Quantity |
|-----------|------|-----------|-------|----------|-----------|------|-----------|-------|----------|
| 407111301 | 421 | 969668008 | 22 | 8 | 421801708 | 520 | 964762808 | 14 | 6 |
| 408201014 | 833 | 966839508 | 273 | 2 | 421801708 | 577 | 917929608 | 74 | 3 |
| 408311208 | 467 | 962059908 | 4 | 4 | 421801708 | 738 | 966915508 | 307 | 4 |
| 408400701 | 470 | 962869608 | 4 | 2 | 421801708 | 804 | 966908308 | 305 | 4 |
| 408400701 | 652 | 969739808 | 41 | 8 | 421801708 | 966 | 965715908 | 7 | 11 |
| 408400701 | 846 | 967484008 | 280 | 16 | 421861405 | 429 | 917926008 | 49 | 2 |
| 408400801 | 646 | 966459708 | 4 | 4 | 422001708 | 150 | 10874977 | 24 | 4 |
| 408400801 | 1049 | 965531308 | 280 | 14 | 422001708 | 935 | 10874556 | 23 | 4 |
| 408603508 | 445 | 917203308 | 33 | 4 | 422007508 | 51 | 932710201 | 28 | 3 |
| 408603508 | 584 | 917912208 | 30 | 2 | 423911001 | 51 | 932710201 | 57 | 8 |
| 408604008 | 459 | 918216608 | 57 | 2 | 424000508 | 160 | 966780608 | 12 | 3 |
| 408604008 | 511 | 96001032 | 106 | 4 | 424000508 | 165 | 918409708 | (12) | 3 |
| 408650608 | 429 | 917926008 | 48 | 2 | 424000508 | 169 | 966778408 | 300 | 4 |
| 409706908 | 236 | 969534608 | 328 | 2 | 424000508 | 175 | 966764908 | 300 | 4 |
| 409706908 | 450 | 915587308 | 2 | 4 | 424000508 | 189 | 966780908 | 12 | 3 |
| 409710908 | 436 | 968867608 | 7 | 2 | 424000508 | 890 | 916340808 | (12) | 3 |
| 409829608 | 121 | 915850308 | 1 | 72 | 424000508 | 902 | 966720808 | 300 | 4 |
| 409829708 | 765 | 917271908 | 2 | 72 | 424000508 | 922 | 966781108 | 12 | 3 |
| 409831208 | 461 | 965440608 | 3 | 4 | 424000508 | 925 | 966809108 | 300 | 4 |
| 410120308 | 589 | 968080908 | 17 | 2 | 424000508 | 938 | 96009168 | 12 | 3 |
| 410150008 | 662 | 969741008 | 23 | 1 | 424000508 | 941 | 966781408 | 311 | 4 |
| 411503103 | 40 | 10412678 | 15 | 2 | 424000808 | 511 | 96001032 | 70 | 4 |
| 411519708 | 662 | 969741008 | 37 | 1 | 424100608 | 214 | 510230608 | 8 | 6 |
| 411530301 | 424 | 969667508 | 29 | 2 | 4242017 | 608 | 512349708 | 6 | 2 |
| 411903008 | 623 | 969625008 | 359 | 2 | 425050908 | 401 | 9078301 | 7 | 3 |
| 411903008 | 777 | 965885508 | 22 | 8 | 425051808 | 576 | 917929608 | 33 | 5 |
| 411903108 | 429 | 917926008 | 50 | 2 | 425100408 | 467 | 962059908 | 3 | 4 |
| 411903108 | 585 | 917912208 | 74 | 13 | 425100508 | 652 | 969739808 | 42 | 8 |
| 411903208 | 605 | 966910908 | 11 | 4 | 425100508 | 674 | 912353808 | 6 | 12 |
| 413002608 | 666 | 969661508 | 87 | 8 | 425100508 | 675 | 928431108 | 17 | 10 |
| 413002708 | 445 | 917203308 | 44 | 4 | 425100508 | 830 | 964848908 | 267 | 4 |
| 413002808 | 409 | 917923808 | 57 | 7 | 425100508 | 846 | 967484008 | 283 | 16 |
| 413002808 | 599 | 969298008 | 57 | 1 | 425100508 | 1094 | 965390408 | 267 | 4 |
| 413003108 | 595 | 965063308 | 4 | 1 | 425100708 | 649 | 969722108 | 282 | 24 |
| 413003208 | 49 | 915847808 | 61 | 12 | 425100708 | 652 | 969739808 | 282 | 12 |
| 413003208 | 87 | 916996808 | 61 | 12 | 425100708 | 662 | 969741008 | 46 | 60 |
| 413003208 | 623 | 969625008 | 358 | 33 | 425100708 | 674 | 912353808 | 14 | 4 |
| 413003808 | 662 | 969741008 | 19 | 13 | 425220508 | 466 | 913285008 | 13 | 4 |
| 413003808 | 672 | 968104208 | 6 | 8 | 425220508 | 470 | 962869608 | 7 | 12 |
| 420000414 | 136 | 969855808 | 59 | 7 | 425220508 | 672 | 968104208 | 17 | 28 |
| 420000414 | 236 | 969534608 | 387 | 6 | 425220708 | 651 | 969739808 | (507) | 1 |
| 420000414 | 1185 | 966610008 | 9 | 6 | 425220708 | 651 | 969739808 | (507) | 1 |
| 420001014 | 213 | 540270514 | 79 | 4 | 425220708 | 666 | 969661508 | 88 | 42 |
| 420050108 | 523 | 965440508 | (506) | 1 | 425220708 | 830 | 964848908 | 155 | 1 |
| 420050108 | 646 | 966459708 | 6 | 5 | 425220708 | 1094 | 965390408 | 155 | 1 |
| 420050108 | 830 | 964848908 | 154 | 1 | 425220808 | 611 | 964837908 | 32 | 1 |
| 420050108 | 846 | 967484008 | 282 | 16 | 425220808 | 783 | 96008937 | 3 | 4 |
| 420050108 | 1049 | 965531308 | 282 | 32 | 428000808 | 239 | 969540308 | 15 | 2 |
| 420050108 | 1094 | 965390408 | 154 | 1 | 428002908 | 213 | 540270514 | 13 | 1 |
| 420051101 | 919 | 11114026 | 79 | 4 | 428002908 | 271 | 10472204 | 36 | 1 |
| 420052214 | 674 | 912353808 | 8 | 1 | 428006705 | 1059 | 967297908 | (3) | 1 |
| 420060705 | 554 | 915279808 | 16 | 4 | 428006705 | 1059 | 967297908 | (3) | 1 |
| 420600301 | 960 | 917536608 | 19 | 35 | 428006705 | 1075 | 965864808 | (3) | 1 |
| 420604208 | 418 | 917924808 | 31 | 4 | 428006705 | 1077 | 965032308 | 3 | 1 |
| 421100608 | 961 | 917536608 | 121 | 5 | 428008508 | 49 | 915847808 | 59 | 2 |
| 421101308 | 662 | 969741008 | 24 | 1 | 428008508 | 87 | 916996808 | 59 | 2 |
| 421102608 | 576 | 917929608 | 29 | 4 | 428009908 | 55 | 939566801 | 7 | 1 |
| 421700608 | 765 | 917271908 | 6 | 1 | 428009908 | 57 | 939567501 | 7 | 1 |
| 421801708 | 138 | 965183608 | 8 | 11 | 428010108 | 149 | 10874976 | 14 | 1 |
| 421801708 | 519 | 964764508 | 14 | 6 | 428010108 | 184 | 11100247 | 60 | 2 |

| Item | Page | Assembly | Pos. | Quantity | Item | Page | Assembly | Pos. | Quantity |
|-----------|------|-----------|------|----------|-----------|------|-----------|------|----------|
| 428010108 | 893 | 11080911 | 60 | 1 | 433100908 | 984 | 96007264 | 16 | 6 |
| 428010108 | 932 | 10874544 | 109 | 1 | 433100908 | 986 | 96007265 | 9 | 6 |
| 428010308 | 512 | 964624608 | 3 | 2 | 433100908 | 992 | 96007266 | 5 | 2 |
| 428010308 | 984 | 96007264 | (3) | 2 | 433100908 | 1016 | 916950608 | 15 | 16 |
| 428010508 | 149 | 10874976 | 17 | 1 | 433100908 | 1028 | 916950708 | 15 | 22 |
| 428010508 | 184 | 11100247 | 61 | 2 | 433100908 | 1045 | 918380308 | 17 | 3 |
| 428010508 | 932 | 10874544 | 112 | 1 | 433100908 | 1059 | 967297908 | 28 | 2 |
| 428011301 | 328 | 12584740 | 7 | 1 | 433100908 | 1068 | 967296808 | 39 | 11 |
| 428011901 | 51 | 932710201 | 18 | 5 | 433100908 | 1076 | 965864808 | 76 | 3 |
| 428012201 | 194 | 90205480 | 21 | 5 | 433100908 | 1088 | 916343108 | 47 | 10 |
| 428100308 | 213 | 540270514 | 21 | 1 | 433100908 | 1100 | 917074708 | 21 | 4 |
| 428102208 | 215 | 570112908 | 12 | 1 | 433100908 | 1104 | 917074908 | 21 | 10 |
| 428102508 | 211 | 11347399 | 4 | 1 | 433100908 | 1108 | 917075008 | 21 | 4 |
| 428103008 | 243 | 10356599 | 55 | 1 | 433100908 | 1112 | 917075108 | 21 | 4 |
| 428103514 | 194 | 90205480 | 67 | 1 | 433100908 | 1113 | 965049808 | 17 | 2 |
| 428103808 | 919 | 11114026 | 40 | 1 | 433100908 | 1118 | 917075208 | 21 | 4 |
| 428104101 | 150 | 10874977 | 5 | 1 | 433100908 | 1137 | 916843508 | 29 | 1 |
| 428104108 | 187 | 11100248 | 40 | 1 | 433100908 | 1167 | 916843808 | 59 | 1 |
| 428104108 | 897 | 11080912 | 40 | 1 | 433101208 | 22 | 916895808 | 9 | 1 |
| 428104108 | 935 | 10874556 | 5 | 1 | 433101208 | 49 | 915847808 | 60 | 12 |
| 428105408 | 913 | 11114023 | 162 | 1 | 433101208 | 87 | 916996808 | 60 | 12 |
| 428106108 | 149 | 10874976 | 19 | 1 | 433101208 | 788 | 918272708 | 19 | 2 |
| 428106108 | 184 | 11100247 | 62 | 2 | 433101208 | 961 | 917536608 | 107 | 2 |
| 428106108 | 893 | 11080911 | 62 | 1 | 433102508 | 224 | 917923408 | 20 | 4 |
| 428106108 | 932 | 10874544 | 114 | 1 | 433102508 | 824 | 917536508 | 61 | 6 |
| 429900608 | 549 | 917927108 | 31 | 8 | 433102508 | 841 | 916342008 | 33 | 1 |
| 430604708 | 589 | 968080908 | 7 | 1 | 433102508 | 909 | 916340908 | 24 | 8 |
| 431103708 | 1035 | 916342908 | 11 | 4 | 433102508 | 961 | 917536608 | 81 | 8 |
| 431200501 | 194 | 90205480 | 91 | 1 | 433102508 | 981 | 918380108 | 20 | 1 |
| 431203908 | 53 | 90005106 | 63 | 2 | 433102508 | 984 | 96007264 | 18 | 2 |
| 431203908 | 62 | 90005214 | 63 | 2 | 433102508 | 1045 | 918380308 | 47 | 1 |
| 432001908 | 895 | 571842008 | 12 | 1 | 433102508 | 1068 | 967296808 | 37 | 1 |
| 432001908 | 917 | 571916408 | 12 | 1 | 433102508 | 1088 | 916343108 | 21 | 3 |
| 432003408 | 584 | 917912208 | 36 | 2 | 433102508 | 1196 | 96047098 | 5 | 1 |
| 432003408 | 589 | 968080908 | 28 | 1 | 433102808 | 100 | 916121308 | 19 | 8 |
| 432003408 | 895 | 571842008 | 13 | 1 | 433102808 | 510 | 96001032 | 64 | 2 |
| 432003408 | 917 | 571916408 | 13 | 1 | 433102808 | 576 | 917929608 | 38 | 1 |
| 432003708 | 136 | 969855808 | 58 | 4 | 433102808 | 823 | 917536508 | 44 | 14 |
| 432006708 | 777 | 965885508 | 8 | 2 | 433102808 | 962 | 917536608 | 157 | 2 |
| 432007977 | 53 | 90005106 | 47 | 2 | 433102808 | 1016 | 916950608 | 35 | 8 |
| 432008901 | 506 | 918216508 | 10 | 2 | 433102808 | 1028 | 916950708 | 37 | 8 |
| 432011108 | 894 | 10650156 | 62 | 2 | 433102808 | 1069 | 967296808 | 71 | 2 |
| 432011108 | 915 | 11342247 | 62 | 2 | 433102808 | 1076 | 965864808 | 94 | 1 |
| 432013108 | 789 | 965575208 | 6 | 1 | 433105008 | 1040 | 916059208 | 10 | 1 |
| 433100908 | 100 | 916121308 | 13 | 4 | 433105008 | 1137 | 916843508 | 22 | 2 |
| 433100908 | 137 | 969855808 | 107 | 2 | 433105008 | 1167 | 916843808 | 21 | 4 |
| 433100908 | 510 | 96001032 | 9 | 4 | 433105208 | 823 | 917536508 | 20 | 2 |
| 433100908 | 516 | 966123108 | 3 | 1 | 433105208 | 843 | 965069708 | 3 | 1 |
| 433100908 | 823 | 917536508 | 22 | 2 | 433105208 | 1169 | 964967708 | 14 | 1 |
| 433100908 | 828 | 964698608 | 13 | 1 | 433105208 | 1191 | 915700508 | 5 | 4 |
| 433100908 | 858 | 917073808 | 21 | 8 | 433201008 | 128 | 96051604 | 4 | 1 |
| 433100908 | 866 | 917074108 | 21 | 8 | 433201008 | 1183 | 967051508 | 2 | 2 |
| 433100908 | 872 | 916090408 | 21 | 8 | 433201008 | 1185 | 966610008 | 2 | 2 |
| 433100908 | 875 | 917074208 | 10 | 8 | 433206308 | 506 | 918216508 | 12 | 2 |
| 433100908 | 880 | 917074308 | 21 | 8 | 433206308 | 576 | 917929608 | 41 | 4 |
| 433100908 | 884 | 915704508 | 18 | 4 | 433206308 | 765 | 917271908 | 10 | 1 |
| 433100908 | 890 | 916340808 | 18 | 2 | 433206308 | 884 | 915704508 | 54 | 4 |
| 433100908 | 907 | 917745608 | 21 | 8 | 433206408 | 788 | 918272708 | 22 | 4 |
| 433100908 | 960 | 917536608 | 55 | 12 | 433206408 | 789 | 965575208 | 7 | 1 |
| 433100908 | 981 | 918380108 | 31 | 8 | 433206408 | 984 | 96007264 | 19 | 2 |

30.8.2022

etk_en_de_097900_LR_1600_2

1265

LIEBHERR

Numerical index
Numerischer Index

| Item | Page | Assembly | Pos. | Quantity | Item | Page | Assembly | Pos. | Quantity |
|-----------|------|-----------|------|----------|-----------|------|-----------|------|----------|
| 434000208 | 161 | 10802061 | 5 | 1 | 453022008 | 459 | 918216608 | 31 | 2 |
| 443300308 | 675 | 928431108 | 19 | 14 | 453022008 | 788 | 918272708 | 13 | 4 |
| 450019108 | 102 | 925305308 | 3 | 2 | 453022008 | 1089 | 916343108 | 95 | 4 |
| 450023208 | 823 | 917536508 | 37 | 2 | 453022308 | 459 | 918216608 | 34 | 2 |
| 450023208 | 961 | 917536608 | 68 | 2 | 453022308 | 1089 | 916343108 | 98 | 4 |
| 450023708 | 1068 | 967296808 | 15 | 1 | 453030008 | 49 | 915847808 | 76 | 2 |
| 450023908 | 1113 | 965049808 | 19 | 4 | 453030008 | 87 | 916996808 | 76 | 2 |
| 450031208 | 984 | 96007264 | 15 | 3 | 453030008 | 531 | 916111008 | 9 | 2 |
| 450033008 | 992 | 96007266 | 4 | 1 | 453030308 | 1068 | 967296808 | 45 | 2 |
| 450033308 | 823 | 917536508 | 23 | 2 | 453030308 | 1088 | 916343108 | 46 | 4 |
| 451001208 | 824 | 917536508 | 67 | 8 | 453031808 | 100 | 916121308 | 9 | 8 |
| 451001508 | 890 | 916340808 | 17 | 1 | 453032008 | 576 | 917929608 | 32 | 2 |
| 451214408 | 510 | 96001032 | 61 | 4 | 453032408 | 981 | 918380108 | 19 | 2 |
| 451222208 | 204 | 916161708 | 4 | 4 | 453032708 | 531 | 916111008 | 17 | 2 |
| 451222208 | 459 | 918216608 | 29 | 12 | 4600021 | 236 | 969534608 | 382 | 6 |
| 451222208 | 789 | 965575208 | 10 | 1 | 4600021 | 510 | 96001032 | 43 | 12 |
| 451222208 | 1089 | 916343108 | 94 | 16 | 4600146 | 48 | 915847808 | 43 | 70 |
| 451222508 | 506 | 918216508 | 11 | 2 | 4600146 | 86 | 916996808 | 43 | 70 |
| 451222508 | 777 | 965885508 | 29 | 1 | 4600222 | 236 | 969534608 | 375 | 21 |
| 451222508 | 841 | 916342008 | 49 | 4 | 4600222 | 438 | 915282208 | 6 | 4 |
| 451222508 | 1045 | 918380308 | 60 | 4 | 4600222 | 1169 | 964967708 | 12 | 2 |
| 451222508 | 1146 | 921699008 | 11 | 1 | 4600232 | 364 | 5700161 | 29 | 3 |
| 451222508 | 1150 | 965215308 | 11 | 1 | 4600232 | 936 | 10428767 | 13 | 1 |
| 451226408 | 549 | 917927108 | 13 | 2 | 4600286 | 100 | 916121308 | 29 | 16 |
| 451226908 | 554 | 915279808 | 2 | 4 | 4600286 | 459 | 918216608 | 50 | 2 |
| 451227208 | 576 | 917929608 | 39 | 4 | 4600319 | 150 | 10874977 | 23 | 4 |
| 451227208 | 884 | 915704508 | 49 | 4 | 4600319 | 919 | 11114026 | 60 | 3 |
| 451230508 | 890 | 916340808 | 16 | 1 | 4600319 | 935 | 10874556 | 22 | 4 |
| 451230508 | 1152 | 968929408 | 2 | 1 | 4600328 | 276 | 969536208 | 396 | 2 |
| 451230508 | 1159 | 968929508 | 2 | 1 | 4600328 | 789 | 965575208 | 11 | 2 |
| 451237008 | 984 | 96007264 | 17 | 2 | 4600338 | 710 | 511300508 | 15 | 2 |
| 451237208 | 22 | 916895808 | 6 | 4 | 4600711 | 761 | 10411015 | 38 | 1 |
| 451237508 | 22 | 916895808 | 7 | 1 | 4600785 | 147 | 918409608 | 9 | 22 |
| 451241208 | 823 | 917536508 | 45 | 4 | 4600785 | 165 | 918409708 | 9 | 22 |
| 451241208 | 962 | 917536608 | 154 | 4 | 4600785 | 890 | 916340808 | 5 | 22 |
| 451422308 | 858 | 917073808 | 12 | 4 | 4600785 | 929 | 918325508 | 5 | 22 |
| 451422308 | 866 | 917074108 | 12 | 4 | 4600848 | 919 | 11114026 | 22 | 12 |
| 451422308 | 872 | 916090408 | 12 | 4 | 4601105 | 316 | 10146716 | 8 | 4 |
| 451422308 | 880 | 917074308 | 12 | 4 | 4601361 | 658 | 917928508 | 78 | 4 |
| 451422308 | 907 | 917745608 | 12 | 4 | 4601361 | 666 | 969661508 | 12 | 6 |
| 451426908 | 765 | 917271908 | 5 | 1 | 4601361 | 679 | 96000713 | 6 | 2 |
| 451426908 | 1068 | 967296808 | 49 | 6 | 4601498 | 59 | 10653006 | (19) | 1 |
| 451426908 | 1076 | 965864808 | 82 | 2 | 4601499 | 59 | 10653006 | (20) | 1 |
| 451430408 | 960 | 917536608 | 37 | 2 | 463000103 | 53 | 90005106 | 61 | 5 |
| 451430808 | 111 | 916148308 | 4 | 20 | 463000103 | 62 | 90005214 | 61 | 5 |
| 451436208 | 1170 | 921723608 | 3 | 1 | 463000103 | 194 | 90205480 | 56 | 3 |
| 451436208 | 1171 | 921723708 | 3 | 1 | 4635422 | 576 | 917929608 | 18 | 2 |
| 452541208 | 982 | 918380108 | 66 | 2 | 470000308 | 701 | 969779608 | 773 | 3 |
| 452541308 | 960 | 917536608 | 6 | 1 | 470010108 | 699 | 969779608 | 626 | 3 |
| 452548508 | 851 | 915284608 | 11 | 2 | 470010108 | 925 | 966809108 | 618 | 1 |
| 452550508 | 909 | 916340908 | 23 | 4 | 470010308 | 29 | 966764708 | 633 | 1 |
| 452550608 | 1068 | 967296808 | 31 | 2 | 470010408 | 219 | 966892408 | 611 | 1 |
| 453008308 | 1016 | 916950608 | 36 | 8 | 470010408 | 284 | 969626408 | 62 | 1 |
| 453008308 | 1028 | 916950708 | 38 | 8 | 470010408 | 702 | 969779608 | 820 | 5 |
| 453009308 | 823 | 917536508 | 41 | 8 | 470010508 | 699 | 969779608 | 631 | 1 |
| 453020908 | 459 | 918216608 | 26 | 6 | 470010608 | 702 | 969779608 | 823 | 1 |
| 453020908 | 824 | 917536508 | 62 | 4 | 470010608 | 799 | 966816108 | 609 | 2 |
| 453020908 | 1089 | 916343108 | 93 | 8 | 470010708 | 29 | 966764708 | 624 | 2 |
| 453021008 | 960 | 917536608 | 38 | 2 | 470010708 | 169 | 966778408 | 609 | 1 |
| 453021008 | 1045 | 918380308 | 18 | 1 | 470010708 | 175 | 966764908 | 609 | 1 |

30.8.2022

etk_en_de_097900_LR_1600_2

1266

LIEBHERR

Numerical index
Numerischer Index

| Item | Page | Assembly | Pos. | Quantity | Item | Page | Assembly | Pos. | Quantity |
|-----------|------|-----------|------|----------|-----------|------|-----------|------|----------|
| 470010708 | 702 | 969779608 | 825 | 1 | 470032908 | 700 | 969779608 | 676 | 11 |
| 470010808 | 29 | 966764708 | 642 | 2 | 470032908 | 738 | 966915508 | 610 | 1 |
| 470010808 | 701 | 969779608 | 753 | 8 | 470032908 | 804 | 966908308 | 600 | 1 |
| 470010908 | 702 | 969779608 | 819 | 2 | 470033008 | 539 | 966893108 | 607 | 4 |
| 470011008 | 169 | 966778408 | 606 | 1 | 470033008 | 700 | 969779608 | 684 | 1 |
| 470011008 | 175 | 966764908 | 606 | 1 | 470033108 | 28 | 966764708 | 605 | 4 |
| 470011008 | 700 | 969779608 | 679 | 1 | 470033108 | 71 | 966766508 | 614 | 4 |
| 470011108 | 700 | 969779608 | 702 | 2 | 470033108 | 90 | 966766408 | 614 | 4 |
| 470011108 | 734 | 96002639 | 611 | 1 | 470033108 | 701 | 969779608 | 736 | 35 |
| 470011208 | 699 | 969779608 | 647 | 1 | 470033108 | 942 | 966781408 | 605 | 2 |
| 470011308 | 71 | 966766508 | 617 | 1 | 470033108 | 969 | 966971708 | 604 | 1 |
| 470011308 | 90 | 966766408 | 619 | 1 | 470033108 | 1003 | 966977408 | 609 | 4 |
| 470011308 | 169 | 966778408 | 601 | 2 | 470033108 | 1033 | 966972108 | 602 | 2 |
| 470011308 | 175 | 966764908 | 601 | 2 | 470033208 | 699 | 969779608 | 608 | 5 |
| 470011308 | 701 | 969779608 | 778 | 1 | 470033208 | 969 | 966971708 | 605 | 1 |
| 470011308 | 799 | 966816108 | 608 | 4 | 470230308 | 739 | 966915508 | 640 | 1 |
| 470011308 | 902 | 966720808 | 604 | 1 | 470230408 | 739 | 966915508 | 638 | 1 |
| 470011308 | 925 | 966809108 | 615 | 1 | 470230408 | 799 | 966816108 | 603 | 2 |
| 470011308 | 942 | 966781408 | 624 | 3 | 470230408 | 805 | 966908308 | 641 | 4 |
| 470011308 | 1003 | 966977408 | 608 | 1 | 470230508 | 702 | 969779608 | 830 | 1 |
| 470011408 | 699 | 969779608 | 604 | 5 | 470230508 | 799 | 966816108 | 602 | 2 |
| 470011508 | 700 | 969779608 | 713 | 4 | 470230608 | 237 | 969534608 | 425 | 1 |
| 470011508 | 1003 | 966977408 | 624 | 1 | 470230608 | 702 | 969779608 | 831 | 3 |
| 470011808 | 748 | 969899008 | 648 | 1 | 470230608 | 748 | 969899008 | 653 | 1 |
| 470030308 | 539 | 966893108 | 615 | 1 | 470230708 | 29 | 966764708 | 634 | 1 |
| 470030308 | 701 | 969779608 | 776 | 4 | 470230708 | 738 | 966915508 | 606 | 3 |
| 470030308 | 738 | 966915508 | 600 | 1 | 470230808 | 701 | 969779608 | 725 | 2 |
| 470030308 | 969 | 966971708 | 600 | 1 | 470230808 | 799 | 966816108 | 601 | 1 |
| 470030408 | 701 | 969779608 | 737 | 3 | 470231108 | 699 | 969779608 | 614 | 4 |
| 470030408 | 738 | 966915508 | 601 | 1 | 470231408 | 699 | 969779608 | 603 | 6 |
| 470030408 | 804 | 966908308 | 601 | 2 | 470232608 | 29 | 966764708 | 641 | 2 |
| 470030408 | 969 | 966971708 | 621 | 1 | 470232608 | 539 | 966893108 | 608 | 1 |
| 470030408 | 998 | 966985608 | 605 | 2 | 470232608 | 702 | 969779608 | 786 | 1 |
| 470030408 | 1003 | 966977408 | 601 | 4 | 470232608 | 738 | 966915508 | 607 | 1 |
| 470030408 | 1020 | 966972208 | 601 | 1 | 470232808 | 739 | 966915508 | 631 | 3 |
| 470030408 | 1033 | 966972108 | 601 | 2 | 470232808 | 805 | 966908308 | 640 | 3 |
| 470030508 | 699 | 969779608 | 651 | 3 | 470233008 | 701 | 969779608 | 744 | 1 |
| 470030508 | 942 | 966781408 | 606 | 2 | 470233008 | 734 | 96002639 | 610 | 1 |
| 470030608 | 237 | 969534608 | 424 | 1 | 470233408 | 29 | 966764708 | 625 | 2 |
| 470030608 | 700 | 969779608 | 718 | 6 | 470233408 | 701 | 969779608 | 743 | 5 |
| 470030608 | 748 | 969899008 | 654 | 1 | 470233408 | 799 | 966816108 | 613 | 4 |
| 470030708 | 701 | 969779608 | 781 | 1 | 470233408 | 1003 | 966977408 | 611 | 2 |
| 470030708 | 738 | 966915508 | 609 | 1 | 470402208 | 702 | 969779608 | 826 | 1 |
| 470030808 | 29 | 966764708 | 622 | 4 | 470430008 | 702 | 969779608 | 787 | 3 |
| 470030808 | 71 | 966766508 | 615 | 1 | 470430308 | 701 | 969779608 | 777 | 2 |
| 470030808 | 90 | 966766408 | 616 | 1 | 470430308 | 739 | 966915508 | 642 | 1 |
| 470030808 | 700 | 969779608 | 716 | 5 | 470430408 | 199 | 966949008 | 607 | 1 |
| 470030808 | 804 | 966908308 | 602 | 2 | 470430408 | 701 | 969779608 | 779 | 2 |
| 470030808 | 942 | 966781408 | 604 | 1 | 470430408 | 739 | 966915508 | 639 | 1 |
| 470030908 | 699 | 969779608 | 659 | 4 | 470430408 | 804 | 966908308 | 637 | 3 |
| 470031008 | 29 | 966764708 | 644 | 1 | 470430408 | 1003 | 966977408 | 619 | 2 |
| 470032508 | 998 | 966985608 | 606 | 2 | 470430508 | 738 | 966915508 | 625 | 1 |
| 470032708 | 28 | 966764708 | 604 | 6 | 470430508 | 799 | 966816108 | 605 | 2 |
| 470032708 | 71 | 966766508 | 609 | 2 | 470430708 | 701 | 969779608 | 726 | 4 |
| 470032708 | 90 | 966766408 | 607 | 2 | 470430708 | 739 | 966915508 | 635 | 3 |
| 470032708 | 701 | 969779608 | 783 | 1 | 470430708 | 942 | 966781408 | 607 | 1 |
| 470032708 | 738 | 966915508 | 608 | 1 | 470430808 | 71 | 966766508 | 620 | 1 |
| 470032808 | 29 | 966764708 | 623 | 1 | 470430808 | 90 | 966766408 | 621 | 1 |
| 470032808 | 699 | 969779608 | 618 | 3 | 470430808 | 701 | 969779608 | 727 | 4 |
| 470032808 | 998 | 966985608 | 608 | 1 | 470430808 | 799 | 966816108 | 606 | 2 |

30.8.2022

etk_en_de_097900_LR_1600_2

1267

LIEBHERR

Numerical index
Numerischer Index

| Item | Page | Assembly | Pos. | Quantity | Item | Page | Assembly | Pos. | Quantity |
|-----------|------|-----------|------|----------|-----------|------|-----------|------|----------|
| 470430808 | 804 | 966908308 | 612 | 3 | 471031308 | 925 | 966809108 | 612 | 1 |
| 470431408 | 699 | 969779608 | 609 | 10 | 471031308 | 942 | 966781408 | 621 | 1 |
| 470431508 | 699 | 969779608 | 650 | 13 | 471031408 | 702 | 969779608 | 817 | 2 |
| 470432508 | 71 | 966766508 | 606 | 1 | 471031408 | 738 | 966915508 | 602 | 2 |
| 470432508 | 90 | 966766408 | 606 | 1 | 471031508 | 701 | 969779608 | 741 | 3 |
| 470432508 | 539 | 966893108 | 617 | 1 | 471031608 | 29 | 966764708 | 620 | 2 |
| 470432508 | 702 | 969779608 | 785 | 1 | 471031608 | 702 | 969779608 | 792 | 2 |
| 470432708 | 702 | 969779608 | 795 | 1 | 471031608 | 969 | 966971708 | 620 | 1 |
| 470432708 | 739 | 966915508 | 641 | 1 | 471031808 | 700 | 969779608 | 670 | 2 |
| 470432708 | 804 | 966908308 | 638 | 1 | 471031908 | 699 | 969779608 | 660 | 1 |
| 470432908 | 539 | 966893108 | 606 | 1 | 471032108 | 29 | 966764708 | 640 | 1 |
| 470433008 | 71 | 966766508 | 621 | 2 | 471032108 | 566 | 915280008 | 22 | 30 |
| 470433008 | 90 | 966766408 | 622 | 2 | 471032108 | 662 | 969741008 | 21 | 1 |
| 470433008 | 701 | 969779608 | 760 | 3 | 471032108 | 700 | 969779608 | 714 | 2 |
| 470433008 | 1003 | 966977408 | 618 | 2 | 471032108 | 747 | 969899008 | 638 | 1 |
| 470700208 | 701 | 969779608 | 729 | 8 | 471032108 | 1003 | 966977408 | 602 | 6 |
| 470700208 | 734 | 96002639 | 600 | 1 | 471032208 | 700 | 969779608 | 681 | 6 |
| 470830508 | 560 | 968772108 | 9 | 1 | 471032608 | 106 | 966955108 | 606 | 4 |
| 470900508 | 539 | 966893108 | 614 | 1 | 471032608 | 702 | 969779608 | 798 | 2 |
| 471001208 | 53 | 90005106 | 83 | 1 | 471032808 | 702 | 969779608 | 805 | 1 |
| 471001208 | 62 | 90005214 | 83 | 1 | 471032808 | 1154 | 968895808 | 604 | 2 |
| 471004514 | 702 | 969779608 | 809 | 1 | 471033108 | 29 | 966764708 | 643 | 6 |
| 471004514 | 998 | 966985608 | 604 | 2 | 471033108 | 219 | 966892408 | 606 | 3 |
| 471030008 | 701 | 969779608 | 766 | 2 | 471033208 | 28 | 966764708 | 600 | 4 |
| 471030108 | 747 | 969899008 | 630 | 1 | 471033208 | 219 | 966892408 | 604 | 2 |
| 471030208 | 700 | 969779608 | 683 | 9 | 471033208 | 539 | 966893108 | 612 | 1 |
| 471030208 | 734 | 96002639 | 602 | 1 | 471033208 | 700 | 969779608 | 696 | 4 |
| 471030208 | 744 | 96002636 | 602 | 1 | 471033208 | 998 | 966985608 | 601 | 1 |
| 471030508 | 699 | 969779608 | 617 | 5 | 471033408 | 29 | 966764708 | 630 | 3 |
| 471030508 | 925 | 966809108 | 607 | 1 | 471033408 | 998 | 966985608 | 603 | 1 |
| 471030508 | 942 | 966781408 | 615 | 1 | 471033608 | 700 | 969779608 | 698 | 9 |
| 471030708 | 199 | 966949008 | 602 | 2 | 471033608 | 738 | 966915508 | 605 | 2 |
| 471030708 | 701 | 969779608 | 757 | 1 | 471033808 | 700 | 969779608 | 699 | 2 |
| 471030708 | 744 | 96002636 | 603 | 1 | 471033808 | 969 | 966971708 | 610 | 1 |
| 471030808 | 169 | 966778408 | 600 | 1 | 471034308 | 701 | 969779608 | 739 | 1 |
| 471030808 | 175 | 966764908 | 600 | 1 | 471034708 | 29 | 966764708 | 609 | 2 |
| 471030808 | 701 | 969779608 | 758 | 10 | 471034708 | 556 | 964630508 | 2 | 5 |
| 471030808 | 738 | 966915508 | 603 | 3 | 471034708 | 699 | 969779608 | 605 | 7 |
| 471030808 | 902 | 966720808 | 608 | 1 | 471034808 | 539 | 966893108 | 603 | 1 |
| 471030808 | 942 | 966781408 | 617 | 1 | 471034808 | 700 | 969779608 | 690 | 4 |
| 471030908 | 551 | 969517508 | 9 | 1 | 471035308 | 700 | 969779608 | 686 | 14 |
| 471030908 | 699 | 969779608 | 616 | 3 | 471035308 | 738 | 966915508 | 628 | 1 |
| 471031008 | 124 | 96005686 | 52 | 1 | 471035308 | 804 | 966908308 | 621 | 3 |
| 471031008 | 738 | 966915508 | 630 | 1 | 471035308 | 998 | 966985608 | 607 | 1 |
| 471031108 | 53 | 90005106 | 58 | 1 | 471035308 | 1003 | 966977408 | 604 | 4 |
| 471031108 | 699 | 969779608 | 623 | 11 | 471037008 | 199 | 966949008 | 600 | 2 |
| 471031108 | 734 | 96002639 | 606 | 1 | 471037008 | 551 | 969517508 | 11 | 1 |
| 471031108 | 747 | 969899008 | 612 | 6 | 471037008 | 699 | 969779608 | 615 | 3 |
| 471031208 | 29 | 966764708 | 626 | 1 | 471037008 | 744 | 96002636 | 600 | 1 |
| 471031208 | 804 | 966908308 | 628 | 1 | 471037508 | 219 | 966892408 | 605 | 1 |
| 471031308 | 71 | 966766508 | 601 | 1 | 471039308 | 500 | 917926408 | 31 | 1 |
| 471031308 | 76 | 966766708 | 601 | 1 | 471039408 | 170 | 966778408 | 613 | 1 |
| 471031308 | 90 | 966766408 | 601 | 1 | 471039408 | 175 | 966764908 | 613 | 1 |
| 471031308 | 93 | 966766608 | 601 | 1 | 471039408 | 701 | 969779608 | 732 | 4 |
| 471031308 | 170 | 966778408 | 614 | 1 | 471039408 | 734 | 96002639 | 607 | 1 |
| 471031308 | 175 | 966764908 | 614 | 1 | 471039408 | 902 | 966720808 | 613 | 1 |
| 471031308 | 701 | 969779608 | 730 | 4 | 471039408 | 925 | 966809108 | 613 | 1 |
| 471031308 | 734 | 96002639 | 601 | 1 | 471039408 | 942 | 966781408 | 622 | 1 |
| 471031308 | 744 | 96002636 | 601 | 1 | 471039608 | 701 | 969779608 | 762 | 5 |
| 471031308 | 902 | 966720808 | 612 | 1 | 471039708 | 170 | 966778408 | 621 | 1 |

30.8.2022

etk_en_de_097900_LR_1600_2

1268

LIEBHERR

Numerical index
Numerischer Index

| Item | Page | Assembly | Pos. | Quantity | Item | Page | Assembly | Pos. | Quantity |
|-----------|------|-----------|------|----------|-----------|------|-----------|------|----------|
| 471039708 | 176 | 966764908 | 621 | 1 | 472201008 | 53 | 90005106 | 57 | 1 |
| 471039708 | 199 | 966949008 | 601 | 2 | 472201008 | 53 | 90005106 | 84 | 1 |
| 471039708 | 219 | 966892408 | 613 | 1 | 472201008 | 62 | 90005214 | 57 | 1 |
| 471039708 | 701 | 969779608 | 780 | 2 | 472201008 | 62 | 90005214 | 84 | 1 |
| 471039708 | 747 | 969899008 | 621 | 1 | 472300414 | 739 | 966915508 | 632 | 1 |
| 471039708 | 902 | 966720808 | 616 | 1 | 472330208 | 76 | 966766708 | 605 | 1 |
| 471039708 | 942 | 966781408 | 627 | 1 | 472330208 | 93 | 966766608 | 605 | 1 |
| 471039808 | 747 | 969899008 | 614 | 1 | 472330208 | 170 | 966778408 | 618 | 4 |
| 471039908 | 701 | 969779608 | 738 | 2 | 472330208 | 175 | 966764908 | 618 | 4 |
| 471039908 | 747 | 969899008 | 643 | 1 | 472330208 | 539 | 966893108 | 600 | 2 |
| 471039908 | 1003 | 966977408 | 606 | 3 | 472330208 | 701 | 969779608 | 742 | 21 |
| 471050308 | 284 | 969626408 | 60 | 3 | 472330208 | 738 | 966915508 | 616 | 2 |
| 471900308 | 702 | 969779608 | 801 | 1 | 472330208 | 748 | 969899008 | 650 | 1 |
| 471900308 | 1003 | 966977408 | 621 | 2 | 472330208 | 804 | 966908308 | 616 | 1 |
| 471900408 | 702 | 969779608 | 806 | 1 | 472330208 | 902 | 966720808 | 601 | 4 |
| 471900508 | 738 | 966915508 | 623 | 1 | 472330208 | 925 | 966809108 | 601 | 4 |
| 471900508 | 804 | 966908308 | 613 | 1 | 472330208 | 942 | 966781408 | 610 | 4 |
| 471900608 | 219 | 966892408 | 603 | 4 | 472331208 | 566 | 915280008 | 34 | 2 |
| 471900608 | 699 | 969779608 | 634 | 8 | 472331208 | 701 | 969779608 | 751 | 1 |
| 471900608 | 1003 | 966977408 | 613 | 8 | 472331208 | 1003 | 966977408 | 622 | 3 |
| 471900708 | 29 | 966764708 | 621 | 1 | 472331908 | 1003 | 966977408 | 616 | 2 |
| 471900708 | 700 | 969779608 | 703 | 2 | 472430408 | 699 | 969779608 | 643 | 2 |
| 471900808 | 700 | 969779608 | 709 | 3 | 472430408 | 738 | 966915508 | 624 | 1 |
| 471900808 | 969 | 966971708 | 622 | 1 | 472431208 | 566 | 915280008 | 33 | 1 |
| 471900908 | 969 | 966971708 | 608 | 2 | 472431808 | 699 | 969779608 | 622 | 4 |
| 471901108 | 701 | 969779608 | 763 | 3 | 472431808 | 969 | 966971708 | 615 | 1 |
| 471901108 | 738 | 966915508 | 620 | 1 | 472530608 | 702 | 969779608 | 818 | 4 |
| 471901108 | 902 | 966720808 | 603 | 1 | 472530608 | 805 | 966908308 | 642 | 2 |
| 471901108 | 925 | 966809108 | 603 | 1 | 472530608 | 941 | 966781408 | 602 | 1 |
| 471901108 | 942 | 966781408 | 612 | 1 | 472531508 | 566 | 915280008 | 31 | 15 |
| 471901208 | 701 | 969779608 | 761 | 1 | 472531508 | 662 | 969741008 | 22 | 1 |
| 471901208 | 738 | 966915508 | 622 | 2 | 472531508 | 699 | 969779608 | 635 | 14 |
| 471901208 | 804 | 966908308 | 619 | 3 | 472531508 | 734 | 96002639 | 603 | 1 |
| 471901208 | 925 | 966809108 | 617 | 1 | 472531508 | 744 | 96002636 | 606 | 1 |
| 471901308 | 702 | 969779608 | 797 | 1 | 472531508 | 747 | 969899008 | 632 | 2 |
| 471901508 | 702 | 969779608 | 803 | 1 | 472531508 | 1003 | 966977408 | 603 | 2 |
| 471901608 | 700 | 969779608 | 694 | 2 | 472531808 | 28 | 966764708 | 606 | 5 |
| 471901608 | 969 | 966971708 | 609 | 1 | 472531808 | 71 | 966766508 | 622 | 2 |
| 471901808 | 106 | 966955108 | 607 | 4 | 472531808 | 90 | 966766408 | 623 | 2 |
| 471901808 | 539 | 966893108 | 604 | 1 | 472531808 | 169 | 966778408 | 608 | 2 |
| 471901908 | 29 | 966764708 | 645 | 2 | 472531808 | 175 | 966764908 | 608 | 2 |
| 471902008 | 71 | 966766508 | 605 | 1 | 472531808 | 700 | 969779608 | 717 | 12 |
| 471902008 | 76 | 966766708 | 602 | 1 | 473230308 | 701 | 969779608 | 733 | 4 |
| 471902008 | 90 | 966766408 | 602 | 1 | 473230508 | 29 | 966764708 | 646 | 1 |
| 471902008 | 93 | 966766608 | 602 | 1 | 473230508 | 699 | 969779608 | 625 | 8 |
| 471902308 | 747 | 969899008 | 636 | 1 | 473230608 | 106 | 966955108 | 603 | 4 |
| 471903508 | 738 | 966915508 | 629 | 1 | 473230608 | 566 | 915280008 | 26 | 2 |
| 471903608 | 699 | 969779608 | 630 | 2 | 473230608 | 566 | 915280008 | 35 | 2 |
| 471903808 | 700 | 969779608 | 691 | 3 | 473230608 | 576 | 917929608 | 23 | 2 |
| 471903808 | 804 | 966908308 | 627 | 1 | 473230608 | 700 | 969779608 | 715 | 3 |
| 471904308 | 170 | 966778408 | 626 | 1 | 473230808 | 925 | 966809108 | 609 | 2 |
| 471904308 | 175 | 966764908 | 604 | 1 | 473230808 | 1154 | 968895808 | 601 | 2 |
| 471904308 | 701 | 969779608 | 765 | 4 | 473231008 | 144 | 966996608 | 600 | 2 |
| 471904308 | 738 | 966915508 | 626 | 1 | 473231008 | 1154 | 968895808 | 602 | 2 |
| 471904308 | 804 | 966908308 | 614 | 1 | 473231208 | 539 | 966893108 | 618 | 1 |
| 471904308 | 902 | 966720808 | 615 | 1 | 473231408 | 28 | 966764708 | 607 | 1 |
| 471904308 | 942 | 966781408 | 626 | 1 | 473300208 | 29 | 966764708 | 639 | 1 |
| 472032308 | 71 | 966766508 | 602 | 1 | 473331308 | 702 | 969779608 | 833 | 1 |
| 472032308 | 90 | 966766408 | 603 | 1 | 474000408 | 699 | 969779608 | 641 | 1 |
| 472032308 | 566 | 915280008 | 23 | 1 | 474030508 | 699 | 969779608 | 644 | 1 |

30.8.2022

etk_en_de_097900_LR_1600_2

1269

LIEBHERR

Numerical index
Numerischer Index

| Item | Page | Assembly | Pos. | Quantity | Item | Page | Assembly | Pos. | Quantity |
|-----------|------|-----------|------|----------|-----------|------|-----------|------|----------|
| 474030708 | 699 | 969779608 | 645 | 1 | 475430508 | 90 | 966766408 | 617 | 1 |
| 474032608 | 29 | 966764708 | 628 | 4 | 475430508 | 702 | 969779608 | 824 | 1 |
| 474032608 | 106 | 966955108 | 608 | 4 | 475430508 | 941 | 966781408 | 601 | 1 |
| 474901408 | 698 | 969779608 | 500 | 1 | 475430808 | 701 | 969779608 | 755 | 1 |
| 474901908 | 698 | 969779608 | 504 | 1 | 475430808 | 925 | 966809108 | 619 | 1 |
| 474902108 | 744 | 96002636 | 500 | 2 | 475430808 | 942 | 966781408 | 608 | 1 |
| 474906908 | 698 | 969779608 | 503 | 4 | 475430908 | 701 | 969779608 | 724 | 2 |
| 474906908 | 734 | 96002639 | 500 | 2 | 475430908 | 804 | 966908308 | 631 | 1 |
| 474907108 | 698 | 969779608 | 501 | 2 | 475431008 | 701 | 969779608 | 767 | 1 |
| 474907508 | 698 | 969779608 | 502 | 2 | 475431208 | 699 | 969779608 | 649 | 6 |
| 475030208 | 699 | 969779608 | 648 | 1 | 475431308 | 29 | 966764708 | 618 | 2 |
| 475030308 | 71 | 966766508 | 603 | 1 | 475431308 | 699 | 969779608 | 602 | 7 |
| 475030308 | 76 | 966766708 | 600 | 1 | 475431408 | 539 | 966893108 | 619 | 1 |
| 475030308 | 90 | 966766408 | 605 | 1 | 475431408 | 701 | 969779608 | 756 | 2 |
| 475030308 | 93 | 966766608 | 600 | 1 | 475431508 | 700 | 969779608 | 667 | 4 |
| 475030608 | 805 | 966908308 | 646 | 1 | 475431608 | 700 | 969779608 | 722 | 2 |
| 475030808 | 748 | 969899008 | 651 | 1 | 475431708 | 29 | 966764708 | 615 | 1 |
| 475031008 | 700 | 969779608 | 723 | 1 | 475431708 | 700 | 969779608 | 721 | 1 |
| 475031108 | 702 | 969779608 | 796 | 1 | 475431808 | 170 | 966778408 | 628 | 1 |
| 475031208 | 700 | 969779608 | 675 | 1 | 475431808 | 175 | 966764908 | 605 | 1 |
| 475031308 | 969 | 966971708 | 602 | 1 | 475431808 | 701 | 969779608 | 728 | 4 |
| 475031508 | 699 | 969779608 | 627 | 1 | 475431808 | 738 | 966915508 | 621 | 2 |
| 475031708 | 799 | 966816108 | 607 | 2 | 475431808 | 799 | 966816108 | 611 | 2 |
| 475031708 | 942 | 966781408 | 628 | 2 | 475431808 | 1163 | 968896608 | 602 | 1 |
| 475031808 | 29 | 966764708 | 636 | 1 | 475432008 | 702 | 969779608 | 800 | 2 |
| 475031808 | 71 | 966766508 | 611 | 1 | 475432308 | 699 | 969779608 | 632 | 1 |
| 475031808 | 90 | 966766408 | 612 | 1 | 475432408 | 699 | 969779608 | 637 | 1 |
| 475031808 | 699 | 969779608 | 657 | 2 | 475432508 | 701 | 969779608 | 752 | 5 |
| 475031808 | 805 | 966908308 | 643 | 2 | 475432608 | 702 | 969779608 | 822 | 1 |
| 475031808 | 941 | 966781408 | 603 | 1 | 475432708 | 700 | 969779608 | 707 | 3 |
| 475031908 | 699 | 969779608 | 611 | 5 | 475432708 | 969 | 966971708 | 617 | 1 |
| 475032508 | 106 | 966955108 | 602 | 8 | 475432808 | 699 | 969779608 | 633 | 1 |
| 475032508 | 738 | 966915508 | 614 | 1 | 475432908 | 106 | 966955108 | 604 | 4 |
| 475032508 | 804 | 966908308 | 609 | 1 | 475432908 | 738 | 966915508 | 611 | 1 |
| 475032808 | 702 | 969779608 | 789 | 7 | 475432908 | 804 | 966908308 | 606 | 1 |
| 475032908 | 539 | 966893108 | 610 | 2 | 475433108 | 28 | 966764708 | 602 | 1 |
| 475032908 | 699 | 969779608 | 638 | 2 | 475433108 | 219 | 966892408 | 601 | 1 |
| 475033008 | 804 | 966908308 | 639 | 2 | 475433108 | 700 | 969779608 | 695 | 5 |
| 475033608 | 699 | 969779608 | 636 | 4 | 475433508 | 539 | 966893108 | 616 | 1 |
| 475033608 | 998 | 966985608 | 600 | 1 | 475433708 | 702 | 969779608 | 788 | 1 |
| 475033708 | 539 | 966893108 | 609 | 2 | 475433708 | 969 | 966971708 | 618 | 1 |
| 475033708 | 1003 | 966977408 | 612 | 4 | 475434008 | 539 | 966893108 | 605 | 1 |
| 475033908 | 701 | 969779608 | 734 | 10 | 475434108 | 699 | 969779608 | 621 | 1 |
| 475033908 | 969 | 966971708 | 601 | 4 | 475434208 | 1003 | 966977408 | 615 | 4 |
| 475034008 | 1003 | 966977408 | 600 | 4 | 475434308 | 701 | 969779608 | 759 | 4 |
| 475105908 | 700 | 969779608 | 689 | 1 | 475434508 | 702 | 969779608 | 791 | 2 |
| 475133408 | 701 | 969779608 | 770 | 1 | 475434808 | 29 | 966764708 | 632 | 1 |
| 475134908 | 702 | 969779608 | 808 | 1 | 475435408 | 701 | 969779608 | 771 | 2 |
| 475407208 | 702 | 969779608 | 821 | 1 | 475435508 | 700 | 969779608 | 673 | 5 |
| 475408108 | 1003 | 966977408 | 614 | 2 | 475435508 | 739 | 966915508 | 636 | 2 |
| 475430108 | 144 | 966996608 | 601 | 3 | 475435608 | 219 | 966892408 | 608 | 1 |
| 475430108 | 702 | 969779608 | 814 | 1 | 475435608 | 701 | 969779608 | 775 | 1 |
| 475430108 | 739 | 966915508 | 633 | 1 | 475435708 | 71 | 966766508 | 616 | 1 |
| 475430308 | 29 | 966764708 | 612 | 1 | 475435708 | 90 | 966766408 | 618 | 1 |
| 475430308 | 700 | 969779608 | 664 | 2 | 475435708 | 804 | 966908308 | 610 | 1 |
| 475430308 | 747 | 969899008 | 634 | 1 | 475436108 | 29 | 966764708 | 629 | 1 |
| 475430308 | 804 | 966908308 | 625 | 1 | 475436108 | 170 | 966778408 | 616 | 1 |
| 475430408 | 700 | 969779608 | 672 | 9 | 475436108 | 175 | 966764908 | 616 | 1 |
| 475430408 | 969 | 966971708 | 614 | 1 | 475436108 | 700 | 969779608 | 720 | 7 |
| 475430508 | 71 | 966766508 | 618 | 1 | 475436108 | 739 | 966915508 | 637 | 1 |

30.8.2022

etk_en_de_097900_LR_1600_2

1270

LIEBHERR

Numerical index
Numerischer Index

| Item | Page | Assembly | Pos. | Quantity | Item | Page | Assembly | Pos. | Quantity |
|-----------|------|-----------|------|----------|-----------|------|-----------|------|----------|
| 475436108 | 902 | 966720808 | 610 | 1 | 477402608 | 71 | 966766508 | 612 | 3 |
| 475436108 | 942 | 966781408 | 619 | 1 | 477402608 | 90 | 966766408 | 610 | 1 |
| 475436308 | 199 | 966949008 | 604 | 2 | 477402608 | 283 | 968652008 | 2 | 1 |
| 475436308 | 701 | 969779608 | 754 | 1 | 477510501 | 53 | 90005106 | 78 | 5 |
| 475436308 | 1163 | 968896608 | 601 | 1 | 477510501 | 55 | 939566801 | 46 | 2 |
| 475436708 | 29 | 966764708 | 610 | 1 | 477510501 | 62 | 90005214 | 78 | 5 |
| 475436708 | 699 | 969779608 | 619 | 5 | 477700208 | 71 | 966766508 | 610 | 1 |
| 475500408 | 702 | 969779608 | 812 | 2 | 477700208 | 90 | 966766408 | 611 | 1 |
| 475501408 | 700 | 969779608 | 701 | 2 | 477700408 | 702 | 969779608 | 829 | 2 |
| 475501808 | 700 | 969779608 | 710 | 2 | 477700408 | 747 | 969899008 | 645 | 1 |
| 475502008 | 702 | 969779608 | 807 | 2 | 477700608 | 701 | 969779608 | 747 | 3 |
| 475503508 | 700 | 969779608 | 693 | 2 | 477700708 | 700 | 969779608 | 719 | 1 |
| 475600908 | 747 | 969899008 | 641 | 1 | 477700808 | 701 | 969779608 | 749 | 1 |
| 475601408 | 71 | 966766508 | 604 | 1 | 477701108 | 71 | 966766508 | 608 | 1 |
| 475601408 | 90 | 966766408 | 604 | 1 | 477701108 | 90 | 966766408 | 609 | 1 |
| 475601508 | 28 | 966764708 | 601 | 2 | 477701608 | 701 | 969779608 | 746 | 4 |
| 475601508 | 219 | 966892408 | 600 | 1 | 477701808 | 71 | 966766508 | 613 | 2 |
| 475601508 | 699 | 969779608 | 620 | 18 | 477701808 | 90 | 966766408 | 613 | 2 |
| 475601508 | 738 | 966915508 | 612 | 1 | 477701808 | 701 | 969779608 | 745 | 4 |
| 475601508 | 744 | 96002636 | 605 | 1 | 477704008 | 29 | 966764708 | 637 | 3 |
| 475601508 | 804 | 966908308 | 607 | 1 | 477704008 | 518 | 10411019 | 34 | 5 |
| 475601508 | 969 | 966971708 | 619 | 1 | 477704008 | 546 | 10217695 | 2 | 2 |
| 475602608 | 700 | 969779608 | 668 | 12 | 477704008 | 700 | 969779608 | 711 | 5 |
| 475603208 | 700 | 969779608 | 680 | 7 | 477704008 | 709 | 10413255 | 200 | 4 |
| 475603208 | 734 | 96002639 | 608 | 2 | 477704008 | 717 | 511308608 | 2 | 3 |
| 475603208 | 744 | 96002636 | 604 | 2 | 477704008 | 761 | 10411015 | 33 | 2 |
| 475603408 | 29 | 966764708 | 611 | 4 | 477704008 | 966 | 965715908 | 12 | 1 |
| 475603408 | 799 | 966816108 | 600 | 4 | 477704008 | 969 | 966971708 | 606 | 1 |
| 475603408 | 1020 | 966972208 | 600 | 2 | 477704008 | 1003 | 966977408 | 620 | 4 |
| 475603408 | 1033 | 966972108 | 600 | 2 | 477704077 | 1037 | 10411018 | 310 | 2 |
| 476607608 | 237 | 969534608 | 427 | 1 | 477704108 | 141 | 916950508 | (18) | 2 |
| 476607608 | 748 | 969899008 | 655 | 1 | 477704108 | 701 | 969779608 | 782 | 2 |
| 476607708 | 747 | 969899008 | 610 | 3 | 477704208 | 518 | 10411019 | 35 | 1 |
| 476607808 | 701 | 969779608 | 731 | 2 | 477704208 | 546 | 10217695 | 3 | 1 |
| 476609408 | 747 | 969899008 | 554 | 1 | 477704208 | 701 | 969779608 | 768 | 1 |
| 476610208 | 169 | 966778408 | 610 | 1 | 477704208 | 1003 | 966977408 | 617 | 4 |
| 476610208 | 175 | 966764908 | 610 | 1 | 477704208 | 1157 | 11690425 | 731 | 1 |
| 476610208 | 902 | 966720808 | 607 | 1 | 477704308 | 747 | 969899008 | 622 | 1 |
| 476610408 | 53 | 90005106 | 42 | 1 | 477704508 | 62 | 90005214 | 77 | 1 |
| 476611408 | 219 | 966892408 | 612 | 2 | 477704508 | 700 | 969779608 | 669 | 2 |
| 476611508 | 106 | 966955108 | 600 | 8 | 477704508 | 747 | 969899008 | 611 | 2 |
| 476630308 | 702 | 969779608 | 815 | 2 | 477704508 | 761 | 10411015 | 58 | 1 |
| 477100308 | 429 | 917926008 | 42 | 1 | 477704508 | 1003 | 966977408 | 607 | 1 |
| 477101408 | 747 | 969899008 | 550 | 2 | 477704508 | 1037 | 10411018 | 490 | 1 |
| 477102808 | 283 | 968652008 | 3 | 1 | 477704608 | 700 | 969779608 | 712 | 2 |
| 477103108 | 698 | 969779608 | 554 | 5 | 477704608 | 709 | 10413255 | 202 | 2 |
| 477400108 | 566 | 915280008 | 36 | 20 | 477704708 | 518 | 10411019 | 36 | 2 |
| 477400108 | 747 | 969899008 | 633 | 2 | 477704708 | 709 | 10413255 | 201 | 2 |
| 477400608 | 71 | 966766508 | 607 | 1 | 477704708 | 995 | 10429598 | 54 | 1 |
| 477400608 | 90 | 966766408 | 608 | 1 | 477704808 | 51 | 932710201 | 62 | 3 |
| 477401008 | 90 | 966766408 | 615 | 2 | 477704808 | 703 | 10424402 | 13 | 1 |
| 477401008 | 701 | 969779608 | 735 | 48 | 477704908 | 703 | 10424402 | 15 | 1 |
| 477401208 | 701 | 969779608 | 748 | 3 | 477704908 | 942 | 966781408 | 613 | 1 |
| 477401408 | 500 | 917926408 | 32 | 1 | 477705108 | 71 | 966766508 | 600 | 1 |
| 477401508 | 429 | 917926008 | 40 | 1 | 477705108 | 76 | 966766708 | 604 | 1 |
| 477401508 | 702 | 969779608 | 828 | 2 | 477705108 | 90 | 966766408 | 600 | 1 |
| 477401508 | 747 | 969899008 | 644 | 1 | 477705108 | 93 | 966766608 | 604 | 1 |
| 477401708 | 701 | 969779608 | 750 | 1 | 477705108 | 551 | 969517508 | 13 | 2 |
| 477401808 | 700 | 969779608 | 674 | 5 | 477705108 | 761 | 10411015 | 40 | 1 |
| 477401908 | 699 | 969779608 | 629 | 1 | 477705108 | 767 | 962059008 | 200 | 1 |

30.8.2022

etk_en_de_097900_LR_1600_2

1271

LIEBHERR

Numerical index
Numerischer Index

| Item | Page | Assembly | Pos. | Quantity | Item | Page | Assembly | Pos. | Quantity |
|-----------|------|-----------|------|----------|-----------|------|-----------|------|----------|
| 477705108 | 1037 | 10411018 | 380 | 1 | 4980257 | 330 | 10147786 | 12 | 6 |
| 477705208 | 22 | 916895808 | (11) | 8 | 4980376 | 317 | 10147437 | 5 | 1 |
| 477705208 | 701 | 969779608 | 740 | 3 | 4980482 | 322 | 10146367 | 7 | 2 |
| 477705208 | 925 | 966809108 | 606 | 1 | 4980736 | 330 | 10147786 | 5 | 1 |
| 477705208 | 942 | 966781408 | 614 | 1 | 4980927 | 330 | 10147786 | 9 | 3 |
| 477705408 | 36 | 964027608 | 16 | 3 | 4981029 | 280 | 96004429 | 3 | 2 |
| 477705408 | 40 | 10412678 | 4 | 1 | 4981233 | 367 | 10145212 | 12 | 1 |
| 477705508 | 747 | 969899008 | 629 | 3 | 4981235 | 314 | 10142567 | 3 | 1 |
| 477705508 | 761 | 10411015 | 39 | 6 | 4981235 | 376 | 10140136 | 10 | 1 |
| 477705608 | 53 | 90005106 | 69 | 4 | 500323008 | 919 | 11114026 | 59 | 1 |
| 477705608 | 62 | 90005214 | 69 | 4 | 500432508 | 722 | 511497508 | 22 | 2 |
| 477705608 | 700 | 969779608 | 663 | 1 | 5004624 | 311 | 10155296 | 8 | 1 |
| 477705708 | 53 | 90005106 | 76 | 2 | 5005219 | 137 | 969855808 | 99 | 10 |
| 477705708 | 62 | 90005214 | 76 | 2 | 5005219 | 237 | 969534608 | 429 | 8 |
| 477705808 | 734 | 96002639 | 609 | 1 | 500748808 | 897 | 11080912 | 30 | 1 |
| 482330814 | 699 | 969779608 | 610 | 3 | 500761377 | 570 | 774386008 | 3 | 3 |
| 482330814 | 969 | 966971708 | 613 | 1 | 5009001 | 58 | 10428768 | 11 | 1 |
| 482331814 | 700 | 969779608 | 706 | 3 | 5009001 | 157 | 10354828 | 11 | 1 |
| 482430314 | 701 | 969779608 | 764 | 4 | 5009001 | 188 | 10428766 | 11 | 1 |
| 482430314 | 739 | 966915508 | 634 | 1 | 5009001 | 936 | 10428767 | 11 | 1 |
| 482430314 | 804 | 966908308 | 617 | 1 | 500917508 | 49 | 915847808 | 68 | 24 |
| 482430614 | 170 | 966778408 | 615 | 1 | 500917508 | 87 | 916996808 | 68 | 24 |
| 482430614 | 175 | 966764908 | 615 | 1 | 500917508 | 192 | 917926808 | 6 | 6 |
| 482430614 | 699 | 969779608 | 653 | 3 | 500917508 | 554 | 915279808 | 6 | 4 |
| 482430614 | 902 | 966720808 | 611 | 1 | 500917508 | 576 | 917929608 | 15 | 10 |
| 482430614 | 925 | 966809108 | 611 | 1 | 500917508 | 788 | 918272708 | 10 | 12 |
| 482430614 | 942 | 966781408 | 620 | 1 | 500926208 | 243 | 10356599 | 38 | 5 |
| 482431114 | 29 | 966764708 | 617 | 1 | 500930508 | 1059 | 967297908 | 23 | 5 |
| 482431114 | 699 | 969779608 | 606 | 5 | 500930508 | 1076 | 965864808 | 71 | 5 |
| 482431314 | 702 | 969779608 | 810 | 1 | 5009648 | 59 | 10653006 | (41) | 1 |
| 482431414 | 738 | 966915508 | 613 | 1 | 501243708 | 170 | 966778408 | (1) | 1 |
| 482431414 | 805 | 966908308 | 644 | 1 | 501243708 | 201 | 471030708 | 1 | 1 |
| 482431514 | 28 | 966764708 | 603 | 2 | 501501077 | 213 | 540270514 | 23 | 3 |
| 482431514 | 219 | 966892408 | 602 | 1 | 501507014 | 209 | 11347396 | 141 | 0.7 |
| 482431514 | 702 | 969779608 | 793 | 5 | 501507014 | 211 | 11347399 | 200 | 0.3 |
| 482530814 | 699 | 969779608 | 601 | 15 | 501507214 | 209 | 11347396 | 142 | 0.8 |
| 482530914 | 29 | 966764708 | 608 | 1 | 501507214 | 211 | 11347399 | 201 | 0.4 |
| 482530914 | 699 | 969779608 | 612 | 13 | 501507214 | 932 | 10874544 | 107 | 2.4 |
| 482530914 | 969 | 966971708 | 612 | 1 | 501507314 | 184 | 11100247 | 43 | 2 |
| 482531614 | 700 | 969779608 | 700 | 5 | 501507314 | 209 | 11347396 | 143 | 1 |
| 482531614 | 969 | 966971708 | 611 | 2 | 501507314 | 211 | 11347399 | 202 | 1 |
| 4900093 | 194 | 90205480 | 27 | 8 | 501507314 | 932 | 10874544 | 108 | 1 |
| 4900093 | 194 | 90205480 | 75 | 12 | 501526308 | 913 | 11114023 | 211 | 1 |
| 4901104 | 336 | 10133947 | (8) | 1 | 501532014 | 209 | 11347396 | 9 | 1 |
| 4901159 | 256 | 10114975 | 3 | 4 | 501540414 | 151 | 10874977 | 272 | 8 |
| 4901428 | 280 | 96004429 | 4 | 1 | 501540414 | 153 | 11892576 | 2 | 8 |
| 4901531 | 714 | 10342823 | 19 | 4 | 501540414 | 187 | 11100248 | 97 | 8 |
| 4901732 | 414 | 969652408 | 301 | 4 | 501540414 | 897 | 11080912 | 97 | 8 |
| 4901763 | 511 | 96001032 | 108 | 4 | 501540414 | 919 | 11114026 | 97 | 8 |
| 4901763 | 549 | 917927108 | 36 | 2 | 501540514 | 150 | 10874977 | 271 | 7 |
| 4901893 | 605 | 966910908 | 12 | 6 | 501540514 | 153 | 11892576 | 1 | 7 |
| 4902326 | 131 | 917923208 | 41 | 8 | 501540514 | 187 | 11100248 | 98 | 7 |
| 4902326 | 236 | 969534608 | 304 | 6 | 501540514 | 897 | 11080912 | 98 | 7 |
| 4902326 | 510 | 96001032 | 7 | 10 | 501540514 | 919 | 11114026 | 98 | 7 |
| 491100814 | 699 | 969779608 | 607 | 3 | 501541314 | 149 | 10874976 | 15 | 1 |
| 4980000 | 330 | 10147786 | (5) | 1 | 501541314 | 932 | 10874544 | 110 | 1 |
| 4980000 | 336 | 10133947 | 3 | 1 | 501542214 | 913 | 11114023 | 244 | 1 |
| 4980012 | 327 | 10148437 | 6 | 2 | 501549708 | 156 | 10874487 | 33 | 1 |
| 4980012 | 384 | 10115829 | 6 | 2 | 501549708 | 895 | 571842008 | 4 | 1 |
| 4980031 | 39 | 10412677 | 24 | 4 | 501549708 | 917 | 571916408 | 4 | 1 |

30.8.2022

etk_en_de_097900_LR_1600_2

1272

LIEBHERR

Numerical index
Numerischer Index

| Item | Page | Assembly | Pos. | Quantity | Item | Page | Assembly | Pos. | Quantity |
|-----------|------|-----------|------|----------|-----------|------|-----------|------|----------|
| 501559414 | 150 | 10874977 | 8 | 1 | 510412908 | 28 | 966764708 | 164 | 1 |
| 501559414 | 187 | 11100248 | 96 | 1 | 510468708 | 696 | 969779608 | 167 | 2 |
| 501559414 | 897 | 11080912 | 96 | 1 | 510501008 | 235 | 969534608 | 256 | 1 |
| 501559414 | 919 | 11114026 | 96 | 1 | 510501008 | 747 | 969899008 | 320 | 1 |
| 501559414 | 935 | 10874556 | 7 | 1 | 510511208 | 551 | 969517508 | 5 | 2 |
| 501561608 | 150 | 10874977 | 12 | 1 | 510511208 | 584 | 917912208 | 51 | 0.45 |
| 501561608 | 187 | 11100248 | 69 | 1 | 510552108 | 697 | 969779608 | 202 | 2 |
| 501561608 | 935 | 10874556 | 11 | 1 | 510569608 | 124 | 96005686 | 51 | 1 |
| 501561614 | 149 | 10874976 | 23 | 1 | 510586608 | 28 | 966764708 | 500 | 8 |
| 501561614 | 913 | 11114023 | 1111 | 1 | 510586608 | 71 | 966766508 | 500 | 4 |
| 501561614 | 932 | 10874544 | 203 | 1 | 510586608 | 76 | 966766708 | 500 | 4 |
| 501603714 | 149 | 10874976 | 43 | 1 | 510586608 | 90 | 966766408 | 500 | 4 |
| 501603714 | 932 | 10874544 | 403 | 1 | 510586608 | 93 | 966766608 | 500 | 4 |
| 502618908 | 554 | 915279808 | 15 | 2 | 510586608 | 698 | 969779608 | 506 | 8 |
| 502618908 | 579 | 969610608 | 4 | 12 | 510586608 | 902 | 966720808 | 500 | 4 |
| 502618908 | 600 | 964588408 | 9 | 2 | 510586608 | 941 | 966781408 | 500 | 4 |
| 502618908 | 961 | 917536608 | 120 | 5 | 510586708 | 28 | 966764708 | 550 | 8 |
| 502651408 | 749 | 502657308 | 2 | 1 | 510586708 | 71 | 966766508 | 552 | 2 |
| 502655808 | 747 | 969899008 | 162 | 1 | 510586708 | 76 | 966766708 | 550 | 2 |
| 502657308 | 747 | 969899008 | 52 | 1 | 510586708 | 90 | 966766408 | 552 | 2 |
| 502657708 | 1003 | 966977408 | 155 | 1 | 510586708 | 93 | 966766608 | 552 | 2 |
| 502661608 | 747 | 969899008 | 152 | 1 | 510586708 | 158 | 10678407 | 2 | 1 |
| 502662808 | 747 | 969899008 | 155 | 1 | 510586708 | 169 | 966778408 | 550 | 3 |
| 502806508 | 544 | 96028333 | 1 | 1 | 510586708 | 175 | 966764908 | 550 | 3 |
| 502807308 | 71 | 966766508 | (1) | 1 | 510586708 | 698 | 969779608 | (1) | 1 |
| 502816901 | 53 | 90005106 | (3) | 1 | 510586708 | 698 | 969779608 | (1) | 1 |
| 502921908 | 747 | 969899008 | 161 | 2 | 510586708 | 698 | 969779608 | 551 | 30 |
| 502923708 | 494 | 969666808 | 40 | 1 | 510586708 | 902 | 966720808 | 550 | 3 |
| 502923877 | 494 | 969666808 | 41 | 1 | 510586708 | 925 | 966809108 | 550 | 4 |
| 502932508 | 747 | 969899008 | 307 | 10 | 510586708 | 937 | 10354658 | 35 | 1 |
| 502932508 | 767 | 962059008 | 8 | 1 | 510586708 | 941 | 966781408 | 550 | 4 |
| 502932608 | 747 | 969899008 | 553 | 3 | 510586908 | 698 | 969779608 | 505 | 2 |
| 502932808 | 237 | 969534608 | 428 | 1 | 510587008 | 698 | 969779608 | (1) | 1 |
| 502932808 | 747 | 969899008 | 321 | 1 | 510587008 | 698 | 969779608 | (1) | 1 |
| 502932908 | 747 | 969899008 | 308 | 10 | 510587008 | 698 | 969779608 | 558 | 6 |
| 502932908 | 767 | 962059008 | 9 | 1 | 510587008 | 734 | 96002639 | 551 | 2 |
| 502933208 | 747 | 969899008 | 552 | 3 | 510587508 | 199 | 966949008 | 500 | 8 |
| 502940108 | 767 | 962059008 | 7 | 1 | 510587508 | 698 | 969779608 | 509 | 4 |
| 502946108 | 747 | 969899008 | 637 | 1 | 510587808 | 199 | 966949008 | 552 | 4 |
| 502987108 | 747 | 969899008 | 160 | 1 | 510587808 | 698 | 969779608 | 555 | 4 |
| 504005508 | 919 | 11114026 | 43 | 2 | 510587808 | 744 | 96002636 | (1) | 1 |
| 504005608 | 243 | 10356599 | 61 | 13 | 510587808 | 744 | 96002636 | 552 | 3 |
| 504007708 | 150 | 10874977 | 11 | 2 | 510587908 | 236 | 969534608 | 405 | 3 |
| 504007708 | 935 | 10874556 | 10 | 2 | 510587908 | 237 | 969534608 | (1) | 1 |
| 510141608 | 292 | 966950808 | 111 | 2 | 510599608 | 169 | 966778408 | 160 | 1 |
| 510230608 | 204 | 916161708 | 2 | 1 | 510599608 | 175 | 966764908 | 160 | 1 |
| 510235408 | 192 | 917926808 | 2 | 2 | 510599608 | 696 | 969779608 | 164 | 7 |
| 510237308 | 292 | 966950808 | 110 | 1 | 510599608 | 804 | 966908308 | 155 | 1 |
| 510240808 | 909 | 916340908 | 2 | 1 | 510599708 | 539 | 966893108 | 155 | 2 |
| 510241408 | 276 | 969536208 | 101 | 2 | 510599708 | 697 | 969779608 | 179 | 3 |
| 510317808 | 697 | 969779608 | (1) | 1 | 510599708 | 730 | 967022108 | 154 | 1 |
| 510408708 | 169 | 966778408 | 167 | 1 | 510599708 | 738 | 966915508 | 153 | 1 |
| 510408708 | 175 | 966764908 | 167 | 1 | 510599708 | 902 | 966720808 | 178 | 1 |
| 510408708 | 697 | 969779608 | 197 | 1 | 510599708 | 925 | 966809108 | 177 | 1 |
| 510408708 | 902 | 966720808 | 167 | 1 | 510599708 | 941 | 966781408 | 171 | 1 |
| 510408708 | 925 | 966809108 | 167 | 1 | 510629008 | 76 | 966766708 | 606 | 1 |
| 510408708 | 941 | 966781408 | 176 | 1 | 510629008 | 93 | 966766608 | 606 | 1 |
| 510412108 | 28 | 966764708 | 157 | 1 | 510629008 | 170 | 966778408 | 619 | 2 |
| 510412108 | 696 | 969779608 | 156 | 1 | 510629008 | 175 | 966764908 | 619 | 2 |
| 510412408 | 697 | 969779608 | 193 | 2 | 510629008 | 700 | 969779608 | 665 | 8 |

30.8.2022

etk_en_de_097900_LR_1600_2

1273

LIEBHERR

Numerical index
Numerischer Index

| Item | Page | Assembly | Pos. | Quantity | Item | Page | Assembly | Pos. | Quantity |
|-----------|------|-----------|------|----------|-----------|------|-----------|------|----------|
| 510629008 | 738 | 966915508 | 619 | 2 | 510738408 | 246 | 571514608 | 15 | 1 |
| 510629008 | 804 | 966908308 | 615 | 1 | 510738408 | 247 | 571911308 | 16 | 1 |
| 510629008 | 902 | 966720808 | 602 | 2 | 510738408 | 251 | 571899508 | 15 | 1 |
| 510629008 | 925 | 966809108 | 602 | 2 | 510738408 | 261 | 10291840 | 16 | 1 |
| 510629008 | 942 | 966781408 | 611 | 2 | 510738408 | 405 | 571514008 | 15 | 1 |
| 510629508 | 697 | 969779608 | 200 | 1 | 510738408 | 720 | 571362608 | 441 | 4 |
| 510631808 | 697 | 969779608 | 211 | 3 | 510738608 | 250 | 571898908 | 26 | 2 |
| 510634008 | 969 | 966971708 | 244 | 1 | 510739908 | 39 | 10412677 | 43 | 1 |
| 510642508 | 696 | 969779608 | 158 | 2 | 510741508 | 717 | 511308608 | 3 | 1 |
| 510662308 | 558 | 570832008 | 2 | 1 | 510741708 | 542 | 511417708 | 21 | 1 |
| 510667308 | 556 | 964630508 | 3 | 1 | 510741708 | 724 | 511417608 | 21 | 1 |
| 510669108 | 556 | 964630508 | 9 | 1 | 510745708 | 717 | 511308608 | 29 | 1 |
| 510669208 | 557 | 510669108 | 1 | 1 | 510746008 | 169 | 966778408 | 170 | 1 |
| 510669208 | 1208 | 96000046 | 4 | 1 | 510746008 | 175 | 966764908 | 170 | 1 |
| 510669208 | 1210 | 96000047 | 4 | 1 | 510746008 | 697 | 969779608 | 190 | 3 |
| 510669208 | 1211 | 96000231 | 4 | 1 | 510746008 | 902 | 966720808 | 170 | 1 |
| 510669308 | 556 | 964630508 | 10 | 1 | 510746008 | 925 | 966809108 | 170 | 1 |
| 510669308 | 557 | 510669108 | 50 | 1 | 510746108 | 246 | 571514608 | 10 | 1 |
| 510671108 | 169 | 966778408 | 169 | 1 | 510746108 | 251 | 571899508 | 10 | 1 |
| 510671108 | 175 | 966764908 | 169 | 1 | 510746108 | 405 | 571514008 | 10 | 1 |
| 510671108 | 697 | 969779608 | 191 | 4 | 510746108 | 717 | 511308608 | 24 | 2 |
| 510671108 | 738 | 966915508 | 157 | 1 | 510746108 | 725 | 10218310 | 1 | 1 |
| 510671108 | 804 | 966908308 | 159 | 1 | 510746608 | 717 | 511308608 | 15 | 8 |
| 510671108 | 902 | 966720808 | 169 | 1 | 510747808 | 247 | 571911308 | 10 | 1 |
| 510671108 | 925 | 966809108 | 169 | 1 | 510747808 | 261 | 10291840 | 10 | 1 |
| 510671108 | 941 | 966781408 | 165 | 1 | 510747808 | 717 | 511308608 | 39 | 2 |
| 510671508 | 696 | 969779608 | 159 | 1 | 510748108 | 209 | 11347396 | 940 | 1 |
| 510671808 | 556 | 964630508 | (1) | 1 | 510753408 | 711 | 10489734 | 11 | 1 |
| 510671808 | 1208 | 96000046 | 200 | 1 | 510753408 | 719 | 571130108 | 10 | 1 |
| 510671808 | 1210 | 96000047 | 200 | 1 | 510754008 | 941 | 966781408 | 166 | 1 |
| 510671808 | 1211 | 96000231 | 200 | 1 | 510754308 | 747 | 969899008 | 157 | 2 |
| 510676908 | 696 | 969779608 | 55 | 1 | 510760408 | 616 | 10228112 | 32 | 1 |
| 510682008 | 697 | 969779608 | 194 | 1 | 510764908 | 722 | 511497508 | 4 | 1 |
| 510692308 | 28 | 966764708 | 165 | 1 | 510779808 | 722 | 511497508 | 28 | 1 |
| 510693008 | 284 | 969626408 | 13 | 1 | 510779908 | 722 | 511497508 | 29 | 1 |
| 510696008 | 539 | 966893108 | 150 | 1 | 510783208 | 542 | 511417708 | 17 | 1 |
| 510696008 | 804 | 966908308 | 160 | 1 | 510783208 | 724 | 511417608 | 17 | 1 |
| 510696008 | 1003 | 966977408 | 156 | 1 | 510792108 | 719 | 571130108 | 4 | 1 |
| 510710408 | 722 | 511497508 | 20 | 1 | 510796908 | 542 | 511417708 | 1 | 1 |
| 510710608 | 722 | 511497508 | 30 | 1 | 510796908 | 724 | 511417608 | 1 | 1 |
| 510711308 | 1154 | 968895808 | (18) | 1 | 510797008 | 542 | 511417708 | 3 | 1 |
| 510711808 | 1037 | 10411018 | 320 | 1 | 510797008 | 724 | 511417608 | 3 | 1 |
| 510712908 | 707 | 511494308 | 11 | 3 | 510797108 | 724 | 511417608 | 4 | 1 |
| 510712908 | 1006 | 511449808 | 11 | 3 | 510797208 | 542 | 511417708 | 5 | 1 |
| 510713808 | 722 | 511497508 | 1 | 1 | 510797208 | 724 | 511417608 | 5 | 1 |
| 510713908 | 722 | 511497508 | 2 | 1 | 510797308 | 542 | 511417708 | 6 | 1 |
| 510714108 | 722 | 511497508 | 12 | 1 | 510797308 | 724 | 511417608 | 6 | 1 |
| 510714308 | 722 | 511497508 | 14 | 1 | 510797408 | 542 | 511417708 | 7 | 1 |
| 510714508 | 722 | 511497508 | 19 | 1 | 510797408 | 724 | 511417608 | 7 | 1 |
| 510718108 | 247 | 571911308 | 12 | 3 | 510797508 | 542 | 511417708 | 9 | 1 |
| 510718108 | 261 | 10291840 | 12 | 3 | 510797508 | 697 | 969779608 | (26) | 2 |
| 510718108 | 710 | 511300508 | 27 | 1 | 510797508 | 724 | 511417608 | 9 | 1 |
| 510718108 | 711 | 10489734 | 27 | 1 | 510797608 | 542 | 511417708 | 10 | 1 |
| 510719008 | 710 | 511300508 | 26 | 1 | 510797608 | 724 | 511417608 | 10 | 1 |
| 510719008 | 711 | 10489734 | 26 | 1 | 510797708 | 542 | 511417708 | 22 | 1 |
| 510725590 | 1154 | 968895808 | (1) | 1 | 510797708 | 724 | 511417608 | 22 | 1 |
| 510735908 | 719 | 571130108 | 6 | 1 | 511001708 | 614 | 918009808 | 19 | 2 |
| 510737408 | 40 | 10412678 | 18 | 1 | 511008908 | 36 | 964027608 | 9 | 2 |
| 510738308 | 264 | 571900808 | 12 | 1 | 511015108 | 542 | 511417708 | 4 | 1 |
| 510738308 | 265 | 10472202 | 12 | 1 | 511043808 | 697 | 969779608 | (8) | 1 |

30.8.2022

etk_en_de_097900_LR_1600_2

1274

LIEBHERRNumerical index
Numerischer Index

| Item | Page | Assembly | Pos. | Quantity | Item | Page | Assembly | Pos. | Quantity |
|-----------|------|-----------|------|----------|-----------|------|-----------|------|----------|
| 511048708 | 697 | 969779608 | 205 | 1 | 511468908 | 902 | 966720808 | 152 | 1 |
| 511048708 | 738 | 966915508 | 158 | 1 | 511468908 | 925 | 966809108 | 152 | 1 |
| 511048708 | 804 | 966908308 | 158 | 1 | 511468908 | 941 | 966781408 | 180 | 1 |
| 511056108 | 169 | 966778408 | 166 | 1 | 511471608 | 697 | 969779608 | 212 | 1 |
| 511056108 | 175 | 966764908 | 166 | 1 | 511476908 | 697 | 969779608 | 207 | 1 |
| 511056108 | 902 | 966720808 | 166 | 1 | 511481508 | 71 | 966766508 | 158 | 1 |
| 511057508 | 199 | 966949008 | 154 | 2 | 511481508 | 90 | 966766408 | 158 | 1 |
| 511058308 | 219 | 966892408 | 151 | 1 | 511481508 | 169 | 966778408 | 150 | 1 |
| 511060308 | 696 | 969779608 | 161 | 1 | 511481508 | 175 | 966764908 | 150 | 1 |
| 511060508 | 925 | 966809108 | 180 | 1 | 511481508 | 697 | 969779608 | 199 | 1 |
| 511062308 | 941 | 966781408 | 175 | 1 | 511481508 | 902 | 966720808 | 150 | 1 |
| 511062408 | 697 | 969779608 | 198 | 1 | 511481508 | 925 | 966809108 | 150 | 1 |
| 511063408 | 697 | 969779608 | 184 | 2 | 511481508 | 941 | 966781408 | 179 | 1 |
| 511300508 | 696 | 969779608 | 58 | 1 | 511481508 | 1003 | 966977408 | 157 | 1 |
| 511302208 | 696 | 969779608 | 64 | 3 | 511482008 | 696 | 969779608 | 169 | 2 |
| 511304508 | 1154 | 968895808 | 3 | 1 | 511482908 | 1003 | 966977408 | 159 | 4 |
| 511308608 | 696 | 969779608 | 65 | 1 | 511485308 | 696 | 969779608 | 168 | 2 |
| 511311808 | 169 | 966778408 | 171 | 1 | 511491914 | 697 | 969779608 | 206 | 1 |
| 511311808 | 175 | 966764908 | 171 | 1 | 511494308 | 696 | 969779608 | 52 | 1 |
| 511311808 | 902 | 966720808 | 171 | 1 | 511497508 | 696 | 969779608 | 157 | 4 |
| 511311808 | 925 | 966809108 | 171 | 1 | 511498208 | 969 | 966971708 | 159 | 1 |
| 511311808 | 941 | 966781408 | 167 | 1 | 511500408 | 144 | 966996608 | 152 | 1 |
| 511322508 | 697 | 969779608 | 204 | 1 | 511500408 | 697 | 969779608 | 177 | 4 |
| 511417608 | 696 | 969779608 | 166 | 1 | 511500408 | 734 | 96002639 | 168 | 2 |
| 511417708 | 539 | 966893108 | 151 | 1 | 511500408 | 941 | 966781408 | 228 | 2 |
| 511417708 | 696 | 969779608 | 165 | 2 | 511500408 | 1163 | 968896608 | 11 | 1 |
| 511417708 | 738 | 966915508 | 159 | 1 | 511500508 | 144 | 966996608 | 151 | 2 |
| 511417708 | 804 | 966908308 | 161 | 1 | 511500508 | 169 | 966778408 | 163 | 1 |
| 511427708 | 219 | 966892408 | 152 | 1 | 511500508 | 175 | 966764908 | 163 | 1 |
| 511433308 | 219 | 966892408 | 150 | 1 | 511500508 | 697 | 969779608 | 196 | 3 |
| 511435108 | 696 | 969779608 | 154 | 2 | 511500508 | 799 | 966816108 | 167 | 2 |
| 511442214 | 237 | 969534608 | 415 | 1 | 511500708 | 28 | 966764708 | 169 | 1 |
| 511444408 | 169 | 966778408 | 50 | 1 | 511501008 | 28 | 966764708 | 155 | 3 |
| 511444408 | 175 | 966764908 | 50 | 1 | 511501008 | 696 | 969779608 | 163 | 5 |
| 511444408 | 696 | 969779608 | 56 | 3 | 511501008 | 799 | 966816108 | 163 | 5 |
| 511444408 | 738 | 966915508 | 51 | 1 | 511501008 | 804 | 966908308 | 154 | 2 |
| 511444408 | 804 | 966908308 | 50 | 1 | 511501008 | 941 | 966781408 | 217 | 1 |
| 511444408 | 902 | 966720808 | 50 | 1 | 511501108 | 71 | 966766508 | 153 | 1 |
| 511444408 | 925 | 966809108 | 50 | 1 | 511501108 | 90 | 966766408 | 153 | 1 |
| 511444408 | 941 | 966781408 | 51 | 1 | 511501108 | 697 | 969779608 | 183 | 1 |
| 511444508 | 696 | 969779608 | 50 | 4 | 511501108 | 730 | 967022108 | 156 | 1 |
| 511445908 | 698 | 969779608 | 225 | 1 | 511501108 | 734 | 96002639 | 166 | 1 |
| 511446908 | 219 | 966892408 | 154 | 1 | 511501108 | 941 | 966781408 | 218 | 2 |
| 511449308 | 1003 | 966977408 | 160 | 1 | 511501108 | 969 | 966971708 | 218 | 1 |
| 511449808 | 1003 | 966977408 | 50 | 2 | 511501308 | 28 | 966764708 | 159 | 1 |
| 511453508 | 697 | 969779608 | 189 | 2 | 511502608 | 237 | 969534608 | 410 | 6 |
| 511453508 | 925 | 966809108 | 151 | 1 | 511505808 | 28 | 966764708 | 162 | 1 |
| 511456208 | 969 | 966971708 | 245 | 1 | 511505808 | 169 | 966778408 | 164 | 1 |
| 511456808 | 697 | 969779608 | 216 | 1 | 511505808 | 175 | 966764908 | 164 | 1 |
| 511457208 | 696 | 969779608 | 160 | 1 | 511505808 | 697 | 969779608 | 173 | 5 |
| 511460608 | 169 | 966778408 | 151 | 1 | 511505808 | 799 | 966816108 | 165 | 8 |
| 511460608 | 175 | 966764908 | 151 | 1 | 511505808 | 941 | 966781408 | 235 | 2 |
| 511460608 | 902 | 966720808 | 151 | 1 | 511505808 | 969 | 966971708 | 235 | 1 |
| 511460608 | 941 | 966781408 | 181 | 1 | 511505808 | 1020 | 966972208 | 235 | 1 |
| 511465108 | 28 | 966764708 | 50 | 1 | 511505808 | 1033 | 966972108 | 236 | 1 |
| 511468908 | 169 | 966778408 | 152 | 1 | 511505808 | 1154 | 968895808 | 5 | 1 |
| 511468908 | 175 | 966764908 | 152 | 1 | 511505808 | 1163 | 968896608 | 5 | 3 |
| 511468908 | 697 | 969779608 | 192 | 3 | 511505908 | 28 | 966764708 | 154 | 3 |
| 511468908 | 738 | 966915508 | 156 | 1 | 511505908 | 697 | 969779608 | 186 | 2 |
| 511468908 | 804 | 966908308 | 156 | 1 | 511505908 | 804 | 966908308 | 151 | 1 |

30.8.2022

etk_en_de_097900_LR_1600_2

1275

LIEBHERR

Numerical index
Numerischer Index

| Item | Page | Assembly | Pos. | Quantity | Item | Page | Assembly | Pos. | Quantity |
|-----------|------|-----------|------|----------|-----------|------|-----------|------|----------|
| 511506208 | 747 | 969899008 | 245 | 1 | 511517808 | 175 | 966764908 | 500 | 2 |
| 511506608 | 747 | 969899008 | 247 | 1 | 511517808 | 698 | 969779608 | 508 | 14 |
| 511508108 | 697 | 969779608 | 175 | 5 | 511517808 | 925 | 966809108 | 500 | 2 |
| 511508108 | 738 | 966915508 | 151 | 1 | 511518408 | 28 | 966764708 | 168 | 1 |
| 511508108 | 902 | 966720808 | 177 | 1 | 511518408 | 696 | 969779608 | 152 | 2 |
| 511508108 | 925 | 966809108 | 174 | 1 | 511518508 | 730 | 967022108 | 153 | 1 |
| 511508108 | 941 | 966781408 | 168 | 1 | 511631314 | 534 | 94009255 | 15 | 2 |
| 511508208 | 169 | 966778408 | 161 | 1 | 511631314 | 995 | 10429598 | 42 | 1 |
| 511508208 | 175 | 966764908 | 161 | 1 | 512137008 | 235 | 969534608 | 108 | 1 |
| 511508208 | 696 | 969779608 | 151 | 2 | 512278314 | 913 | 11114023 | 341 | 1 |
| 511508208 | 941 | 966781408 | 219 | 1 | 512349708 | 576 | 917929608 | 31 | 1 |
| 511508308 | 144 | 966996608 | 156 | 1 | 512368208 | 123 | 915239508 | 5 | 1 |
| 511508308 | 697 | 969779608 | 210 | 1 | 512394308 | 1152 | 968929408 | 1 | 1 |
| 511508308 | 941 | 966781408 | 174 | 1 | 512394408 | 1159 | 968929508 | 1 | 1 |
| 511508408 | 144 | 966996608 | 155 | 2 | 513115008 | 267 | 571900608 | 11 | 1 |
| 511508408 | 697 | 969779608 | 188 | 1 | 513119208 | 717 | 511308608 | 50 | 1 |
| 511508408 | 941 | 966781408 | 237 | 2 | 514504208 | 269 | 10359248 | (5) | 1 |
| 511508608 | 71 | 966766508 | 151 | 1 | 514507308 | 211 | 11347399 | 303 | 1 |
| 511508608 | 90 | 966766408 | 156 | 1 | 514507808 | 269 | 10359248 | (16) | 1 |
| 511508608 | 697 | 969779608 | 187 | 2 | 514508008 | 285 | 10303007 | 17 | 1 |
| 511508608 | 730 | 967022108 | 158 | 1 | 514517108 | 149 | 10874976 | 116 | 2 |
| 511508608 | 738 | 966915508 | 154 | 1 | 514517108 | 150 | 10874977 | 20 | 1 |
| 511509608 | 169 | 966778408 | 155 | 1 | 514517108 | 184 | 11100247 | 521 | 4 |
| 511509608 | 175 | 966764908 | 155 | 1 | 514517108 | 893 | 11080911 | 521 | 2 |
| 511509608 | 697 | 969779608 | 182 | 2 | 514517108 | 932 | 10874544 | 123 | 2 |
| 511509608 | 902 | 966720808 | 180 | 3 | 514517108 | 935 | 10874556 | 19 | 1 |
| 511509608 | 925 | 966809108 | 178 | 3 | 514523408 | 441 | 11171003 | 12 | 1 |
| 511509608 | 941 | 966781408 | 172 | 2 | 514527508 | 557 | 510669108 | 13 | 1 |
| 511509608 | 1003 | 966977408 | 154 | 1 | 514530408 | 244 | 10359241 | (20) | 2 |
| 511509608 | 1020 | 966972208 | 236 | 1 | 514530408 | 252 | 10326926 | 20 | 1 |
| 511509608 | 1033 | 966972108 | 235 | 1 | 514530408 | 267 | 571900608 | 10 | 1 |
| 511509608 | 1154 | 968895808 | 7 | 1 | 514534908 | 703 | 10424402 | 20 | 2 |
| 511509608 | 1163 | 968896608 | 7 | 3 | 514542408 | 37 | 10412675 | 43 | 1 |
| 511510808 | 969 | 966971708 | 212 | 1 | 514549508 | 37 | 10412675 | 42 | 1 |
| 511512208 | 28 | 966764708 | 156 | 8 | 514589108 | 265 | 10472202 | 13 | 1 |
| 511512208 | 169 | 966778408 | 157 | 2 | 514591508 | 39 | 10412677 | 44 | 1 |
| 511512208 | 175 | 966764908 | 157 | 2 | 514591508 | 245 | 571514208 | 26 | 2 |
| 511512208 | 697 | 969779608 | 195 | 4 | 514591508 | 247 | 571911308 | 15 | 2 |
| 511512208 | 799 | 966816108 | 162 | 8 | 514591508 | 261 | 10291840 | 15 | 2 |
| 511512208 | 941 | 966781408 | 201 | 2 | 514594808 | 247 | 571911308 | 19 | 1 |
| 511512208 | 969 | 966971708 | 201 | 2 | 514599408 | 215 | 570112908 | 20 | 7 |
| 511512208 | 1020 | 966972208 | 201 | 2 | 514599408 | 674 | 912353808 | 4 | 12 |
| 511512208 | 1033 | 966972108 | 201 | 2 | 514611708 | 269 | 10359248 | (22) | 1 |
| 511512308 | 71 | 966766508 | 156 | 2 | 515705108 | 215 | 570112908 | 15 | 1 |
| 511512308 | 90 | 966766408 | 152 | 2 | 515710408 | 726 | 10424716 | 11 | 8 |
| 511512308 | 696 | 969779608 | 170 | 6 | 515710608 | 616 | 10228112 | 31 | 1 |
| 511512308 | 730 | 967022108 | 151 | 4 | 518500908 | 262 | 10359247 | 26 | 1 |
| 511512308 | 734 | 96002639 | 164 | 4 | 518508808 | 1125 | 11006514 | 40 | 2 |
| 511512308 | 902 | 966720808 | 156 | 2 | 518556108 | 53 | 90005106 | 75 | 1 |
| 511512308 | 925 | 966809108 | 176 | 2 | 518556108 | 62 | 90005214 | 75 | 1 |
| 511512308 | 941 | 966781408 | 161 | 2 | 518578108 | 53 | 90005106 | 19 | 1 |
| 511512308 | 941 | 966781408 | 202 | 2 | 518578108 | 62 | 90005214 | 19 | 1 |
| 511512308 | 1003 | 966977408 | 151 | 2 | 518578108 | 236 | 969534608 | 402 | 5 |
| 511512308 | 1020 | 966972208 | 202 | 2 | 518578108 | 438 | 915282208 | 3 | 1 |
| 511512308 | 1033 | 966972108 | 202 | 2 | 518613508 | 244 | 10359241 | 25 | 1 |
| 511512508 | 292 | 966950808 | 120 | 2 | 518613508 | 248 | 10359246 | 25 | 1 |
| 511516708 | 237 | 969534608 | 411 | 4 | 518613508 | 253 | 10359242 | 25 | 1 |
| 511517708 | 698 | 969779608 | 507 | 5 | 518613508 | 268 | 10359250 | 25 | 1 |
| 511517808 | 28 | 966764708 | 501 | 4 | 518613508 | 439 | 10359245 | 25 | 1 |
| 511517808 | 169 | 966778408 | 500 | 2 | 518623608 | 271 | 10472204 | 39 | 1 |

30.8.2022

etk_en_de_097900_LR_1600_2

1276

LIEBHERR

Numerical index
Numerischer Index

| Item | Page | Assembly | Pos. | Quantity | Item | Page | Assembly | Pos. | Quantity |
|-----------|------|-----------|------|----------|-----------|------|-----------|------|----------|
| 520303308 | 364 | 5700161 | 10 | 1 | 553027808 | 595 | 965063308 | 5 | 2 |
| 520303577 | 1131 | 10471208 | 305 | 40 | 553027808 | 614 | 918009808 | 12 | 2 |
| 521196508 | 53 | 90005106 | 48 | 2 | 553031008 | 769 | 917951308 | 20 | 1 |
| 521196508 | 62 | 90005214 | 48 | 2 | 553054108 | 500 | 917926408 | 6 | 2.4 |
| 530063108 | 243 | 10356599 | 58 | 2 | 553054108 | 502 | 969496208 | 9 | 0.3 |
| 530063108 | 506 | 918216508 | 6 | 6 | 553054208 | 500 | 917926408 | 5 | 1 |
| 530073208 | 703 | 10424402 | 31 | 2 | 553054208 | 502 | 969496208 | 8 | 2 |
| 530133308 | 514 | 964568008 | 15 | 1 | 553102308 | 500 | 917926408 | 15 | 5 |
| 530613108 | 894 | 10650156 | 61 | 2 | 553102308 | 502 | 969496208 | 19 | 1 |
| 530613108 | 915 | 11342247 | 61 | 2 | 553159408 | 502 | 969496208 | 3 | 0.5 |
| 540001808 | 100 | 916121308 | 7 | 4 | 553159408 | 614 | 918009808 | 53 | 3.2 |
| 540145208 | 209 | 11347396 | 125 | 2 | 553159408 | 614 | 918009808 | 54 | 3.2 |
| 540184208 | 213 | 540270514 | 11 | 1 | 553168708 | 662 | 969741008 | 17 | 2 |
| 540184308 | 53 | 90005106 | 68 | 4 | 553168708 | 974 | 965440108 | 210 | 2 |
| 540184308 | 62 | 90005214 | 68 | 4 | 553168708 | 1093 | 965322508 | 295 | 2 |
| 540184308 | 213 | 540270514 | 16 | 1 | 553174008 | 504 | 11110051 | 1 | 1 |
| 540184408 | 213 | 540270514 | 20 | 1 | 553174008 | 1210 | 96000047 | 102 | 1 |
| 540189408 | 913 | 11114023 | 1221 | 1 | 553174008 | 1211 | 96000231 | 102 | 1 |
| 540194308 | 187 | 11100248 | 50 | 1 | 553174108 | 500 | 917926408 | 7 | 1 |
| 540194308 | 897 | 11080912 | 50 | 1 | 553181108 | 502 | 969496208 | 4 | 1 |
| 540238014 | 149 | 10874976 | 11 | 1 | 553181208 | 585 | 917912208 | 57 | 1.7 |
| 540238014 | 184 | 11100247 | 51 | 2 | 553181208 | 585 | 917912208 | 58 | 1.9 |
| 540238014 | 893 | 11080911 | 51 | 1 | 553183708 | 285 | 10303007 | 14 | 1 |
| 540238014 | 932 | 10874544 | 101 | 1 | 553183708 | 1208 | 96000046 | 101 | 1 |
| 540247614 | 919 | 11114026 | 18 | 1 | 553183708 | 1210 | 96000047 | 101 | 1 |
| 540247714 | 919 | 11114026 | 66 | 1 | 553183708 | 1211 | 96000231 | 101 | 1 |
| 540253714 | 932 | 10874544 | 119 | 2 | 553186908 | 487 | 969666508 | 50 | 1 |
| 540255814 | 913 | 11114023 | 1491 | 1 | 553187208 | 502 | 969496208 | 7 | 1 |
| 540259314 | 150 | 10874977 | 1 | 1 | 553193208 | 599 | 969298008 | 36 | 9 |
| 540259314 | 935 | 10874556 | 1 | 1 | 560019208 | 589 | 968080908 | 6 | 1 |
| 540270414 | 206 | 10802280 | 23 | 1 | 560330608 | 243 | 10356599 | 70 | 2 |
| 540270514 | 206 | 10802280 | 24 | 1 | 5603876 | 488 | 969666608 | 514 | 2 |
| 540271614 | 209 | 11347396 | 2 | 1 | 5603876 | 491 | 969951808 | 509 | 1 |
| 540271814 | 211 | 11347399 | 1 | 1 | 5616114 | 59 | 10653006 | (22) | 5 |
| 540271914 | 211 | 11347399 | 3 | 1 | 570007808 | 932 | 10874544 | 106 | 1 |
| 540273014 | 213 | 540270514 | 7 | 1 | 570008108 | 184 | 11100247 | 41 | 3.2 |
| 540285314 | 919 | 11114026 | 7 | 1 | 570008108 | 893 | 11080911 | 41 | 1.6 |
| 540507308 | 24 | 690901008 | 37 | 1 | 570010108 | 707 | 511494308 | 3 | 2 |
| 540511608 | 212 | 540270414 | 23 | 1 | 570010108 | 1006 | 511449808 | 3 | 2 |
| 550296708 | 211 | 11347399 | 306 | 1 | 5700161 | 362 | 9080294 | 1 | 1 |
| 550451508 | 235 | 969534608 | 122 | 2 | 570048808 | 247 | 571911308 | 17 | 2 |
| 550451608 | 235 | 969534608 | 121 | 2 | 570048808 | 261 | 10291840 | 17 | 2 |
| 550601908 | 283 | 968652008 | 1 | 1 | 570049408 | 252 | 10326926 | 19 | 1 |
| 550607208 | 279 | 10872292 | 1 | 1 | 570065908 | 545 | 502806508 | 1 | 1 |
| 550640808 | 276 | 969536208 | 105 | 2 | 570066008 | 545 | 502806508 | 2 | 1 |
| 550777408 | 414 | 969652408 | 251 | 2 | 570066108 | 545 | 502806508 | 3 | 1 |
| 550838008 | 599 | 969298008 | 52 | 4 | 570066208 | 545 | 502806508 | 4 | 1 |
| 550849408 | 549 | 917927108 | 8 | 8 | 570066308 | 545 | 502806508 | 5 | 1 |
| 550899808 | 236 | 969534608 | 384 | 12 | 570066408 | 545 | 502806508 | 7 | 1 |
| 550940214 | 473 | 10870478 | 1 | 2 | 570078008 | 286 | 510693008 | 7 | 1 |
| 551702208 | 414 | 969652408 | 120 | 1 | 570096708 | 726 | 10424716 | 999 | 2 |
| 552050208 | 1167 | 916843808 | 24 | 6 | 570099008 | 34 | 510692308 | 11 | 1 |
| 552070908 | 409 | 917923808 | 18 | 5 | 570112908 | 214 | 510230608 | 1 | 1 |
| 552099708 | 409 | 917923808 | 19 | 1 | 570113008 | 214 | 510230608 | 3 | 1 |
| 553010808 | 652 | 969739808 | 50 | 0.9 | 570113208 | 214 | 510230608 | 5 | 1 |
| 553018208 | 585 | 917912208 | 59 | 0.16 | 570113308 | 215 | 570112908 | 1 | 1 |
| 553018208 | 585 | 917912208 | 60 | 0.3 | 570113408 | 215 | 570112908 | 2 | 1 |
| 553018208 | 585 | 917912208 | 61 | 0.13 | 570113508 | 215 | 570112908 | 3 | 1 |
| 553018208 | 585 | 917912208 | 62 | 0.26 | 570113908 | 215 | 570112908 | 9 | 1 |
| 553018208 | 585 | 917912208 | 63 | 1.62 | 570114008 | 215 | 570112908 | 10 | 1 |

30.8.2022

etk_en_de_097900_LR_1600_2

1277

LIEBHERR

Numerical index
Numerischer Index

| Item | Page | Assembly | Pos. | Quantity | Item | Page | Assembly | Pos. | Quantity |
|-----------|------|-----------|------|----------|-----------|------|-----------|------|----------|
| 570114108 | 215 | 570112908 | 14 | 1 | 571077108 | 169 | 966778408 | (4) | 1 |
| 570114208 | 215 | 570112908 | 17 | 2 | 571077208 | 169 | 966778408 | (5) | 1 |
| 570114308 | 215 | 570112908 | 18 | 1 | 571077308 | 969 | 966971708 | (1) | 1 |
| 570114508 | 216 | 570113308 | 2 | 1 | 571077408 | 969 | 966971708 | (4) | 1 |
| 570114608 | 216 | 570113308 | 3 | 1 | 571081908 | 28 | 966764708 | (1) | 1 |
| 570114708 | 216 | 570113308 | 4 | 7 | 571082008 | 28 | 966764708 | (2) | 1 |
| 570114808 | 216 | 570113308 | 5 | 14 | 571082008 | 71 | 966766508 | (2) | 1 |
| 570114908 | 216 | 570113308 | 6 | 1 | 571082108 | 28 | 966764708 | (3) | 1 |
| 570151908 | 213 | 540270514 | 15 | 1 | 571082208 | 28 | 966764708 | (4) | 1 |
| 570163708 | 568 | 10327167 | 5 | 1 | 571082208 | 71 | 966766508 | (3) | 1 |
| 570198908 | 1176 | 10028002 | 12 | 2 | 571082308 | 28 | 966764708 | (5) | 1 |
| 570470277 | 726 | 10424716 | 8 | 4 | 571082408 | 71 | 966766508 | (1) | 1 |
| 570504808 | 1163 | 968896608 | 13 | 1 | 571082508 | 28 | 966764708 | (1) | 1 |
| 570588108 | 557 | 510669108 | 999 | 1 | 571082608 | 28 | 966764708 | (2) | 1 |
| 570588308 | 557 | 510669108 | 8 | 1 | 571082608 | 28 | 966764708 | (2) | 1 |
| 570588308 | 558 | 570832008 | 1 | 1 | 571082608 | 169 | 966778408 | (2) | 1 |
| 570588308 | 1211 | 96000231 | 329 | 1 | 571082708 | 28 | 966764708 | (3) | 1 |
| 570588808 | 557 | 510669108 | 11 | 1 | 571082808 | 28 | 966764708 | (3) | 1 |
| 570588908 | 558 | 570832008 | 3 | 1 | 571082808 | 28 | 966764708 | (4) | 1 |
| 570607508 | 913 | 11114023 | 311 | 1 | 571082808 | 169 | 966778408 | (3) | 1 |
| 570613877 | 364 | 5700161 | 9 | 4 | 571083008 | 28 | 966764708 | (1) | 1 |
| 570630408 | 519 | 964764508 | 4 | 1 | 571083008 | 169 | 966778408 | (1) | 1 |
| 570630408 | 520 | 964762808 | 4 | 1 | 571115008 | 414 | 969652408 | (1) | 1 |
| 570633808 | 705 | 511444508 | 1 | 1 | 571130108 | 717 | 511308608 | 31 | 1 |
| 570633808 | 707 | 511494308 | 1 | 1 | 571130308 | 719 | 571130108 | 2 | 1 |
| 570633808 | 1006 | 511449808 | 1 | 1 | 571130408 | 719 | 571130108 | 5 | 1 |
| 570647508 | 719 | 571130108 | 3 | 1 | 571130508 | 719 | 571130108 | 8 | 1 |
| 570652308 | 710 | 511300508 | 25 | 1 | 571232508 | 250 | 571898908 | 2 | 1 |
| 570652308 | 711 | 10489734 | 25 | 1 | 571234208 | 254 | 10359251 | 23 | 4 |
| 570666208 | 250 | 571898908 | 9 | 1 | 571239808 | 260 | 571903008 | 9 | 1 |
| 570690308 | 717 | 511308608 | 25 | 1 | 571239808 | 269 | 10359248 | 26 | 1 |
| 570690608 | 66 | 774356608 | 22 | 1 | 571307708 | 58 | 10428768 | 12 | 1 |
| 570690608 | 718 | 571529608 | 17 | 1 | 571307708 | 936 | 10428767 | 12 | 1 |
| 570690608 | 719 | 571130108 | 7 | 1 | 571328408 | 568 | 10327167 | 14 | 1 |
| 570701808 | 196 | 510235408 | (14) | 1 | 571347508 | 1184 | 11066001 | 3 | 1 |
| 570710808 | 245 | 571514208 | 9 | 1 | 571352308 | 749 | 502657308 | 1 | 1 |
| 570787308 | 24 | 690901008 | 50 | 1 | 571352308 | 1210 | 96000047 | 201 | 1 |
| 570795808 | 212 | 540270414 | 2 | 3 | 571352308 | 1211 | 96000231 | 201 | 1 |
| 570795908 | 212 | 540270414 | 1 | 1 | 571356108 | 696 | 969779608 | (4) | 1 |
| 570796008 | 212 | 540270414 | 3 | 1 | 571362608 | 717 | 511308608 | 55 | 1 |
| 570796108 | 212 | 540270414 | 20 | 1 | 571366308 | 149 | 10874976 | 13 | 1 |
| 570796208 | 213 | 540270514 | 1 | 1 | 571366308 | 932 | 10874544 | 105 | 1 |
| 570796608 | 211 | 11347399 | 301 | 1 | 571422408 | 24 | 690901008 | 9 | 4 |
| 570796908 | 211 | 11347399 | 309 | 1 | 571455308 | 971 | 571034908 | (1) | 1 |
| 570817908 | 971 | 571034908 | 1 | 2 | 571477908 | 259 | 10471370 | 31 | 1 |
| 570818808 | 697 | 969779608 | 220 | 5 | 571486808 | 24 | 690901008 | 35 | 1 |
| 570827808 | 172 | 511444408 | 1 | 1 | 571489008 | 769 | 917951308 | 4 | 1 |
| 570831008 | 557 | 510669108 | 9 | 1 | 571489108 | 769 | 917951308 | 6 | 1 |
| 570832008 | 557 | 510669108 | 2 | 1 | 571505208 | 608 | 512349708 | 9 | 2 |
| 570862108 | 40 | 10412678 | 5 | 1 | 571513908 | 404 | 10650688 | 1 | 2 |
| 570882108 | 467 | 962059908 | (1) | 1 | 571514008 | 404 | 10650688 | 3 | 1 |
| 570941408 | 697 | 969779608 | (2) | 2 | 571514208 | 244 | 10359241 | 3 | 1 |
| 570964908 | 709 | 10413255 | 5 | 6 | 571514208 | 253 | 10359242 | 3 | 1 |
| 570979708 | 364 | 5700161 | 7 | 1 | 571514208 | 268 | 10359250 | 3 | 1 |
| 571034908 | 969 | 966971708 | 50 | 1 | 571514208 | 439 | 10359245 | 3 | 1 |
| 571035608 | 971 | 571034908 | 999 | 1 | 571514508 | 245 | 571514208 | 1 | 1 |
| 571076908 | 169 | 966778408 | (2) | 1 | 571514608 | 245 | 571514208 | 3 | 1 |
| 571076908 | 969 | 966971708 | (2) | 1 | 571514708 | 245 | 571514208 | 4 | 1 |
| 571077008 | 169 | 966778408 | (3) | 1 | 571516508 | 254 | 10359251 | 22 | 1 |
| 571077008 | 969 | 966971708 | (3) | 1 | 571529608 | 717 | 511308608 | 8 | 1 |

30.8.2022

etk_en_de_097900_LR_1600_2

1278

LIEBHERR

Numerical index
Numerischer Index

| Item | Page | Assembly | Pos. | Quantity | Item | Page | Assembly | Pos. | Quantity |
|-----------|------|-----------|------|----------|-----------|------|-----------|------|----------|
| 571539308 | 568 | 10327167 | 20 | 1 | 571903008 | 273 | 10359244 | 3 | 1 |
| 571551408 | 150 | 10874977 | 2 | 1 | 571903308 | 260 | 571903008 | 1 | 2 |
| 571551408 | 187 | 11100248 | 58 | 1 | 571903708 | 717 | 511308608 | 45 | 1 |
| 571551408 | 897 | 11080912 | 58 | 1 | 571903808 | 717 | 511308608 | 48 | 1 |
| 571551408 | 935 | 10874556 | 2 | 1 | 571903908 | 717 | 511308608 | 51 | 1 |
| 571561008 | 717 | 511308608 | 16 | 2 | 571904108 | 920 | 510240808 | 1 | 1 |
| 571578608 | 68 | 774375108 | 2 | 1 | 571905408 | 249 | 10326924 | 14 | 1 |
| 571578608 | 895 | 571842008 | 401 | 1 | 571905508 | 252 | 10326926 | 5 | 1 |
| 571582108 | 364 | 5700161 | 1 | 1 | 571910108 | 720 | 571362608 | 435 | 2 |
| 571582208 | 364 | 5700161 | 2 | 1 | 571911308 | 244 | 10359241 | 5 | 1 |
| 571582308 | 364 | 5700161 | 4 | 1 | 571911308 | 253 | 10359242 | 5 | 1 |
| 571582408 | 364 | 5700161 | 6 | 1 | 571911308 | 268 | 10359250 | 5 | 1 |
| 571582508 | 364 | 5700161 | 11 | 1 | 571911708 | 247 | 571911308 | 13 | 2 |
| 571582608 | 364 | 5700161 | 13 | 1 | 571911708 | 261 | 10291840 | 13 | 2 |
| 571582708 | 364 | 5700161 | 15 | 1 | 571912308 | 479 | 606095008 | 2 | 1 |
| 571582808 | 364 | 5700161 | 30 | 1 | 571913508 | 126 | 512368208 | 5 | 1 |
| 5715963 | 245 | 571514208 | 2 | 1 | 571913608 | 126 | 512368208 | (10) | 1 |
| 5715963 | 260 | 571903008 | 2 | 1 | 571916408 | 911 | 10802453 | 22 | 1 |
| 571643508 | 149 | 10874976 | 117 | 2 | 571917308 | 913 | 11114023 | 153 | 1 |
| 571643508 | 184 | 11100247 | 520 | 4 | 571917408 | 913 | 11114023 | 1222 | 1.5 |
| 571643508 | 893 | 11080911 | 520 | 2 | 571917408 | 915 | 11342247 | 50 | 1.7 |
| 571646708 | 810 | 10876601 | 1 | 1 | 571917508 | 913 | 11114023 | 1454 | 1 |
| 571664808 | 51 | 932710201 | 52 | 1 | 571927808 | 59 | 10653006 | 2 | 1 |
| 571686508 | 243 | 10356599 | 42 | 1 | 571935108 | 58 | 10428768 | 1 | 1 |
| 571691008 | 703 | 10424402 | 8 | 1 | 571935108 | 157 | 10354828 | 1 | 1 |
| 571708008 | 126 | 512368208 | 1 | 1 | 571935108 | 936 | 10428767 | 1 | 1 |
| 571712008 | 126 | 512368208 | 2 | 1 | 591050108 | 599 | 969298008 | 32 | 2 |
| 571723008 | 126 | 512368208 | 3 | 1 | 591051008 | 594 | 964598008 | 24 | 2 |
| 571723108 | 126 | 512368208 | 4 | 1 | 591055408 | 594 | 964598008 | 12 | 1 |
| 571725508 | 187 | 11100248 | 30 | 1 | 591055508 | 594 | 964598008 | 13 | 1 |
| 571725508 | 935 | 10874556 | 4 | 1 | 591055608 | 594 | 964598008 | 16 | 2 |
| 571726708 | 150 | 10874977 | 9 | 1 | 591058908 | 589 | 968080908 | 21 | 1 |
| 571726708 | 187 | 11100248 | 95 | 1 | 591064608 | 616 | 10228112 | 61 | 1 |
| 571726708 | 897 | 11080912 | 95 | 1 | 591066808 | 590 | 964560908 | 3 | 1 |
| 571726708 | 919 | 11114026 | 95 | 1 | 591067008 | 445 | 917203308 | 23 | 1 |
| 571727208 | 213 | 540270514 | 4 | 1 | 591069508 | 609 | 916097508 | 2 | 1 |
| 571728608 | 761 | 10411015 | 28 | 1 | 591070408 | 579 | 969610608 | 17 | 1 |
| 571728608 | 1037 | 10411018 | 260 | 1 | 591570908 | 585 | 917912208 | 77 | 2 |
| 571814108 | 717 | 511308608 | 35 | 1 | 592004214 | 150 | 10874977 | 14 | 1 |
| 571817208 | 810 | 10876601 | 2 | 1 | 592013714 | 150 | 10874977 | 13 | 1 |
| 571817308 | 78 | 966838508 | (1) | 1 | 592039914 | 895 | 571842008 | 9 | 1 |
| 571819708 | 243 | 10356599 | 21 | 1 | 592089814 | 919 | 11114026 | 69 | 1 |
| 571824708 | 479 | 606095008 | 1 | 1 | 592246514 | 149 | 10874976 | 5 | 1 |
| 571842008 | 891 | 10802451 | 22 | 1 | 592246514 | 932 | 10874544 | 501 | 1 |
| 571844508 | 150 | 10874977 | 16 | 1 | 600131308 | 162 | 967331808 | 342 | 0.16 |
| 571844508 | 897 | 11080912 | 55 | 1 | 600131308 | 190 | 967332108 | 342 | 0.16 |
| 571844508 | 935 | 10874556 | 15 | 1 | 6001446 | 641 | 969721108 | 759 | 1 |
| 571844608 | 897 | 11080912 | 69 | 1 | 6001790 | 638 | 969720908 | 515 | 2 |
| 571867708 | 616 | 10228112 | 44 | 1 | 6002796 | 24 | 690901008 | (1) | 54 |
| 571898908 | 248 | 10359246 | 3 | 1 | 6003168 | 640 | 969721108 | 517 | 1 |
| 571899308 | 249 | 10326924 | 31 | 1 | 6003248 | 640 | 969721108 | 515 | 1 |
| 571899408 | 250 | 571898908 | 1 | 2 | 600345208 | 637 | 969720908 | 388 | 9.67 |
| 571899508 | 250 | 571898908 | 3 | 1 | 600345208 | 640 | 969721108 | 11 | 10.07 |
| 571900008 | 440 | 11314965 | 14 | 1 | 6004195 | 638 | 969720908 | 525 | 2 |
| 571900108 | 440 | 11314965 | 31 | 1 | 6004195 | 643 | 969721508 | 509 | 1 |
| 571900408 | 262 | 10359247 | 2 | 1 | 600460808 | 162 | 967331808 | 5 | 1.02 |
| 571900608 | 262 | 10359247 | 7 | 1 | 600460808 | 190 | 967332108 | 5 | 4.22 |
| 571900808 | 263 | 10472196 | 2 | 1 | 600464008 | 523 | 965440508 | (5) | 14.85 |
| 571901008 | 267 | 571900608 | 2 | 1 | 600464008 | 643 | 969721508 | 5 | 3.1 |
| 571903008 | 257 | 10359243 | 3 | 1 | 600464008 | 643 | 969721508 | 6 | 2.7 |

30.8.2022

etk_en_de_097900_LR_1600_2

1279

LIEBHERR

Numerical index
Numerischer Index

| Item | Page | Assembly | Pos. | Quantity | Item | Page | Assembly | Pos. | Quantity |
|-----------|------|-----------|------|----------|-----------|------|-----------|-------|----------|
| 600464008 | 643 | 969721508 | 7 | 6.9 | 602205808 | 637 | 969720908 | 111 | 5 |
| 600464008 | 974 | 965440108 | (5) | 10.42 | 602208608 | 638 | 969720908 | 520 | 1 |
| 601405808 | 672 | 968104208 | 44 | 0.63 | 602208908 | 638 | 969720908 | 516 | 1 |
| 601413908 | 666 | 969661508 | 21 | 0.725 | 602209708 | 488 | 969666608 | 509 | 5 |
| 601414208 | 666 | 969661508 | 45 | 1.295 | 602209708 | 491 | 969951808 | 504 | 2 |
| 602002208 | 235 | 969534608 | 192 | 4 | 602209708 | 638 | 969720908 | 523 | 1 |
| 602002208 | 241 | 969542608 | 24 | 2 | 602209708 | 643 | 969721508 | 504 | 3 |
| 602008108 | 445 | 917203308 | 49 | 2 | 602209708 | 672 | 968104208 | (152) | 1 |
| 602008308 | 519 | 964764508 | 9 | 6 | 602209708 | 678 | 969661708 | 527 | 1 |
| 602008308 | 520 | 964762808 | 9 | 6 | 602213308 | 523 | 965440508 | (39) | 1 |
| 602008908 | 539 | 966893108 | 312 | 40 | 602217908 | 488 | 969666608 | 34 | 3 |
| 602009108 | 235 | 969534608 | 193 | 4 | 602217908 | 649 | 969722108 | 34 | 2 |
| 602009108 | 235 | 969534608 | 197 | 4 | 602217908 | 652 | 969739808 | 34 | 2 |
| 602009208 | 235 | 969534608 | 190 | 11 | 602218408 | 162 | 967331808 | 112 | 1 |
| 602009208 | 1003 | 966977408 | 306 | 20 | 602218408 | 190 | 967332108 | 112 | 1 |
| 602009208 | 1020 | 966972208 | 309 | 40 | 602218408 | 637 | 969720908 | 112 | 2 |
| 602009208 | 1033 | 966972108 | 309 | 40 | 602218408 | 643 | 969721508 | 112 | 3 |
| 602009408 | 137 | 969855808 | 113 | 2 | 602225508 | 490 | 969666708 | 509 | 1 |
| 602009408 | 556 | 964630508 | 26 | 2 | 602225608 | 490 | 969666708 | 508 | 1 |
| 602010108 | 235 | 969534608 | 196 | 2 | 602225914 | 491 | 969951808 | 703 | 2 |
| 602016908 | 237 | 969534608 | 432 | 2 | 602300108 | 488 | 969666608 | 121 | 26 |
| 602017808 | 589 | 968080908 | 23 | 1 | 602300108 | 491 | 969951808 | 121 | 17 |
| 602018008 | 539 | 966893108 | 307 | 8 | 602300208 | 488 | 969666608 | 501 | 9 |
| 602018008 | 556 | 964630508 | 25 | 2 | 602300208 | 490 | 969666708 | 502 | 7 |
| 602018008 | 1003 | 966977408 | 304 | 20 | 602300208 | 491 | 969951808 | 501 | 7 |
| 602018008 | 1020 | 966972208 | 306 | 40 | 602300208 | 678 | 969661708 | 501 | 37 |
| 602018008 | 1033 | 966972108 | 310 | 40 | 602300308 | 488 | 969666608 | 125 | 202 |
| 602042208 | 485 | 969666408 | 18 | 1 | 602300308 | 491 | 969951808 | 125 | 143 |
| 602042208 | 672 | 968104208 | 32 | 1 | 602300308 | 651 | 969739808 | (125) | 14 |
| 602093514 | 658 | 917928508 | 38 | 2 | 602300308 | 652 | 969739808 | (125) | 9 |
| 602106708 | 42 | 964868708 | 10 | 0.585 | 602300508 | 488 | 969666608 | 502 | 1 |
| 602106708 | 79 | 964870308 | 273 | 0.15 | 602300608 | 488 | 969666608 | 515 | 1 |
| 602106708 | 95 | 964870708 | 273 | 0.15 | 602301408 | 678 | 969661708 | 520 | 2 |
| 602106708 | 523 | 965440508 | 262 | 0.205 | 602301608 | 637 | 969720908 | 115 | 3 |
| 602106708 | 666 | 969661508 | 6 | 0.4 | 602301708 | 637 | 969720908 | 106 | 2 |
| 602106708 | 666 | 969661508 | 8 | 0.1 | 602303290 | 491 | 969951808 | 135 | 2 |
| 602106708 | 833 | 966839508 | 278 | 0.58 | 602303308 | 488 | 969666608 | 134 | 4 |
| 602106708 | 846 | 967484008 | 261 | 0.58 | 602303308 | 491 | 969951808 | 134 | 6 |
| 602106708 | 974 | 965440108 | 202 | 0.55 | 602304808 | 676 | 923287008 | 9 | 2 |
| 602106708 | 1009 | 965297908 | 272 | 0.245 | 602305908 | 118 | 917233608 | (11) | 1 |
| 602106708 | 1049 | 965531308 | 261 | 0.58 | 602305908 | 490 | 969666708 | 507 | 1 |
| 602106708 | 1062 | 965638808 | 272 | 0.15 | 602305908 | 676 | 923287008 | 8 | 1 |
| 602106708 | 1093 | 965322508 | 269 | 0.545 | 602305908 | 781 | 917233708 | (11) | 1 |
| 602106708 | 1139 | 965176908 | 6 | 0.145 | 602306108 | 649 | 969722108 | 31 | 2 |
| 602106708 | 1174 | 965296908 | 273 | 0.15 | 602306108 | 652 | 969739808 | 31 | 2 |
| 602110108 | 666 | 969661508 | 9 | 3 | 602307708 | 162 | 967331808 | 86 | 6 |
| 602116008 | 599 | 969298008 | 50 | 4 | 602307708 | 190 | 967332108 | 86 | 6 |
| 602171008 | 672 | 968104208 | 47 | 90 | 602307708 | 488 | 969666608 | 86 | 10 |
| 602203108 | 491 | 969951808 | 67 | 2 | 602307708 | 637 | 969720908 | 86 | 45 |
| 602203408 | 488 | 969666608 | 72 | 8 | 602307708 | 643 | 969721508 | 86 | 42 |
| 602203408 | 637 | 969720908 | 72 | 6 | 602307808 | 643 | 969721508 | 114 | 3 |
| 602203408 | 643 | 969721508 | 72 | 2 | 602307908 | 162 | 967331808 | 85 | 12 |
| 602203708 | 523 | 965440508 | (63) | 3 | 602307908 | 190 | 967332108 | 85 | 12 |
| 602203708 | 523 | 965440508 | (63) | 3 | 602308008 | 640 | 969721108 | 87 | 10 |
| 602203708 | 523 | 965440508 | (63) | 3 | 602308208 | 641 | 969721108 | 698 | 1 |
| 602203708 | 523 | 965440508 | (63) | 22 | 602308308 | 637 | 969720908 | 89 | 6 |
| 602203708 | 974 | 965440108 | (63) | 14 | 602308308 | 643 | 969721508 | 89 | 3 |
| 602203908 | 118 | 917233608 | (12) | 2 | 602308408 | 640 | 969721108 | 105 | 1 |
| 602203908 | 637 | 969720908 | 75 | 3 | 602308408 | 643 | 969721508 | 105 | 2 |
| 602203908 | 781 | 917233708 | (12) | 2 | 602308508 | 637 | 969720908 | 104 | 3 |

30.8.2022

etk_en_de_097900_LR_1600_2

1280

LIEBHERR

Numerical index
Numerischer Index

| Item | Page | Assembly | Pos. | Quantity | Item | Page | Assembly | Pos. | Quantity |
|-----------|------|-----------|-------|----------|-----------|------|-----------|-------|----------|
| 602308508 | 643 | 969721508 | 104 | 1 | 602424108 | 523 | 965440508 | (503) | 2 |
| 602311508 | 637 | 969720908 | 55 | 1 | 602424108 | 585 | 917912208 | 72 | 3 |
| 602319708 | 491 | 969951808 | 505 | 1 | 602424108 | 1176 | 10028002 | 10 | 1 |
| 602319808 | 488 | 969666608 | 507 | 1 | 602424208 | 644 | 969721508 | 521 | 3 |
| 602319808 | 491 | 969951808 | 506 | 1 | 602424208 | 649 | 969722108 | 290 | 1 |
| 602320508 | 491 | 969951808 | 62 | 5 | 602424208 | 974 | 965440108 | (502) | 2 |
| 602321208 | 675 | 928431108 | 5 | 7 | 602424208 | 1175 | 965296808 | 8 | 2 |
| 602321908 | 675 | 928431108 | 6 | 2 | 602424208 | 1176 | 10028002 | 3 | 1 |
| 602322308 | 678 | 969661708 | 512 | 7 | 602424308 | 79 | 964870308 | 270 | 1 |
| 602322708 | 490 | 969666708 | 506 | 1 | 602424308 | 95 | 964870708 | 270 | 1 |
| 602323208 | 491 | 969951808 | 120 | 6 | 602424308 | 830 | 964848908 | 269 | 1 |
| 602323308 | 672 | 968104208 | (151) | 2 | 602424308 | 1094 | 965390408 | 269 | 1 |
| 602323308 | 678 | 969661708 | 503 | 34 | 602424508 | 42 | 964868708 | 18 | 1 |
| 602323508 | 651 | 969739808 | (124) | 10 | 602424908 | 79 | 964870308 | 269 | 1 |
| 602323508 | 652 | 969739808 | (124) | 7 | 602424908 | 95 | 964870708 | 269 | 1 |
| 602325508 | 488 | 969666608 | 511 | 6 | 602424908 | 833 | 966839508 | 153 | 2 |
| 602325508 | 490 | 969666708 | 505 | 3 | 602424908 | 846 | 967484008 | 273 | 1 |
| 602325508 | 491 | 969951808 | 512 | 1 | 602424908 | 1009 | 965297908 | 279 | 3 |
| 602325508 | 678 | 969661708 | 525 | 1 | 602424908 | 1049 | 965531308 | 273 | 1 |
| 602325608 | 678 | 969661708 | 518 | 6 | 602424908 | 1174 | 965296908 | 151 | 1 |
| 602328808 | 638 | 969720908 | 614 | 7 | 602425008 | 79 | 964870308 | 268 | 1 |
| 602329108 | 638 | 969720908 | 617 | 2 | 602425008 | 95 | 964870708 | 268 | 1 |
| 602329208 | 638 | 969720908 | 807 | 6 | 602425008 | 833 | 966839508 | 151 | 1 |
| 602330508 | 638 | 969720908 | 801 | 6 | 602425008 | 974 | 965440108 | 215 | 2 |
| 602330808 | 638 | 969720908 | 802 | 8 | 602425008 | 1062 | 965638808 | 267 | 1 |
| 602330808 | 641 | 969721108 | 802 | 4 | 602425008 | 1093 | 965322508 | 288 | 3 |
| 602330808 | 644 | 969721508 | 802 | 2 | 602425008 | 1139 | 965176908 | 203 | 1 |
| 602331108 | 638 | 969720908 | 806 | 45 | 602425108 | 42 | 964868708 | 19 | 3 |
| 602331308 | 488 | 969666608 | 513 | 1 | 602425108 | 162 | 967331808 | 506 | 1 |
| 602331308 | 491 | 969951808 | 503 | 5 | 602425108 | 190 | 967332108 | 506 | 1 |
| 602331308 | 678 | 969661708 | 519 | 14 | 602425108 | 644 | 969721508 | 517 | 6 |
| 602331808 | 491 | 969951808 | 507 | 2 | 602425108 | 651 | 969739808 | (511) | 1 |
| 602332108 | 491 | 969951808 | 611 | 4 | 602425108 | 651 | 969739808 | (512) | 1 |
| 602332808 | 652 | 969739808 | (152) | 1 | 602425108 | 846 | 967484008 | 272 | 1 |
| 602334108 | 490 | 969666708 | 510 | 4 | 602425108 | 974 | 965440108 | 220 | 3 |
| 602334608 | 678 | 969661708 | 531 | 1 | 602425208 | 649 | 969722108 | 286 | 2 |
| 602335908 | 491 | 969951808 | 513 | 4 | 602425208 | 651 | 969739808 | (154) | 1 |
| 602335908 | 678 | 969661708 | 529 | 1 | 602425208 | 833 | 966839508 | 150 | 1 |
| 602336008 | 488 | 969666608 | 516 | 4 | 602425508 | 833 | 966839508 | 152 | 3 |
| 602336008 | 490 | 969666708 | 501 | 1 | 602425508 | 846 | 967484008 | 271 | 1 |
| 602336008 | 651 | 969739808 | (152) | 1 | 602425508 | 974 | 965440108 | 214 | 1 |
| 602336008 | 678 | 969661708 | 510 | 12 | 602425508 | 1049 | 965531308 | 272 | 2 |
| 602336408 | 668 | 926891108 | 2 | 1 | 602425508 | 1093 | 965322508 | 289 | 3 |
| 602336508 | 668 | 926891108 | 3 | 6 | 602425508 | 1174 | 965296908 | 152 | 1 |
| 602337008 | 490 | 969666708 | 503 | 33 | 602425708 | 523 | 965440508 | 270 | 3 |
| 602337008 | 491 | 969951808 | 508 | 1 | 602425708 | 1049 | 965531308 | 279 | 1 |
| 602337008 | 672 | 968104208 | (153) | 3 | 602425708 | 1062 | 965638808 | 151 | 2 |
| 602337608 | 678 | 969661708 | 522 | 1 | 602425708 | 1139 | 965176908 | 201 | 1 |
| 602338208 | 491 | 969951808 | 511 | 3 | 602425808 | 831 | 616024908 | 12 | 1 |
| 602338608 | 678 | 969661708 | 521 | 1 | 602440008 | 645 | 927868908 | 4 | 1 |
| 602339408 | 638 | 969720908 | 643 | 2 | 602441108 | 162 | 967331808 | 510 | 1 |
| 602339408 | 641 | 969721108 | 643 | 2 | 602441108 | 190 | 967332108 | 509 | 1 |
| 602339408 | 644 | 969721508 | 643 | 5 | 602441208 | 649 | 969722108 | 288 | 3 |
| 602339508 | 644 | 969721508 | 647 | 4 | 602441308 | 42 | 964868708 | 17 | 1 |
| 602339908 | 644 | 969721508 | 646 | 2 | 602441308 | 649 | 969722108 | 283 | 1 |
| 602424008 | 523 | 965440508 | (501) | 1 | 602441408 | 79 | 964870308 | 271 | 1 |
| 602424008 | 523 | 965440508 | (501) | 1 | 602441408 | 95 | 964870708 | 271 | 1 |
| 602424008 | 523 | 965440508 | (501) | 1 | 602441508 | 640 | 969721108 | 521 | 1 |
| 602424108 | 79 | 964870308 | 267 | 2 | 602441701 | 783 | 96008937 | 11 | 2 |
| 602424108 | 95 | 964870708 | 267 | 2 | 602501208 | 42 | 964868708 | 292 | 2 |

30.8.2022

etk_en_de_097900_LR_1600_2

1281

LIEBHERR

Numerical index
Numerischer Index

| Item | Page | Assembly | Pos. | Quantity | Item | Page | Assembly | Pos. | Quantity |
|-----------|------|-----------|-------|----------|-----------|------|-----------|-------|----------|
| 602501208 | 79 | 964870308 | 292 | 1 | 602794608 | 523 | 965440508 | 267 | 2 |
| 602501208 | 95 | 964870708 | 292 | 1 | 602794608 | 833 | 966839508 | 281 | 2 |
| 602501208 | 523 | 965440508 | 292 | 1 | 602794608 | 846 | 967484008 | 266 | 2 |
| 602501208 | 649 | 969722108 | 292 | 2 | 602794608 | 974 | 965440108 | 204 | 2 |
| 602501208 | 652 | 969739808 | 292 | 1 | 602794608 | 1009 | 965297908 | 274 | 2 |
| 602501208 | 662 | 969741008 | 18 | 2 | 602794608 | 1049 | 965531308 | 263 | 2 |
| 602501208 | 833 | 966839508 | 285 | 2 | 602794608 | 1062 | 965638808 | 299 | 2 |
| 602501208 | 846 | 967484008 | 292 | 1 | 602794608 | 1093 | 965322508 | 6 | 2 |
| 602501208 | 974 | 965440108 | 308 | 3 | 602794608 | 1139 | 965176908 | 152 | 2 |
| 602501208 | 1009 | 965297908 | 285 | 2 | 602794608 | 1174 | 965296908 | 7 | 2 |
| 602501208 | 1049 | 965531308 | 292 | 1 | 603012608 | 677 | 969661608 | 202 | 3.2 |
| 602501208 | 1062 | 965638808 | 285 | 1 | 604002908 | 638 | 969720908 | 537 | 1 |
| 602501208 | 1093 | 965322508 | 292 | 2 | 604003108 | 638 | 969720908 | 535 | 2 |
| 602501208 | 1139 | 965176908 | 270 | 1 | 604006908 | 658 | 917928508 | 62 | 6 |
| 602501208 | 1174 | 965296908 | 292 | 1 | 604007008 | 658 | 917928508 | 63 | 20 |
| 602501308 | 42 | 964868708 | 293 | 1 | 604007108 | 658 | 917928508 | 64 | 23 |
| 602501308 | 79 | 964870308 | 293 | 1 | 604007208 | 658 | 917928508 | 65 | 9 |
| 602501308 | 95 | 964870708 | 293 | 1 | 604007308 | 658 | 917928508 | 66 | 5 |
| 602501308 | 649 | 969722108 | 293 | 1 | 604007408 | 658 | 917928508 | 68 | 1 |
| 602501308 | 652 | 969739808 | 293 | 1 | 604007608 | 658 | 917928508 | 67 | 1 |
| 602501308 | 830 | 964848908 | 271 | 1 | 604007708 | 658 | 917928508 | 61 | 6 |
| 602501308 | 1094 | 965390408 | 161 | 1 | 604501408 | 638 | 969720908 | 536 | 2 |
| 602501308 | 1174 | 965296908 | 293 | 1 | 604501608 | 424 | 969667508 | 16 | 1 |
| 602501308 | 1175 | 965296808 | 9 | 1 | 604501608 | 662 | 969741008 | 33 | 2 |
| 602501908 | 645 | 927868908 | 5 | 1 | 604501608 | 679 | 96000713 | 10 | 16 |
| 602606208 | 523 | 965440508 | (502) | 2 | 604505508 | 488 | 969666608 | 525 | 1 |
| 602606408 | 644 | 969721508 | 520 | 3 | 604508108 | 846 | 967484008 | 285 | 2 |
| 602606408 | 833 | 966839508 | 155 | 1 | 604508108 | 1049 | 965531308 | 160 | 1 |
| 602606508 | 523 | 965440508 | (504) | 1 | 604508508 | 488 | 969666608 | 519 | 1 |
| 602606508 | 649 | 969722108 | 289 | 1 | 604508608 | 488 | 969666608 | 520 | 1 |
| 602606508 | 833 | 966839508 | 154 | 1 | 604508708 | 488 | 969666608 | 524 | 1 |
| 602606508 | 974 | 965440108 | (503) | 1 | 604512108 | 488 | 969666608 | 521 | 1 |
| 602606508 | 1175 | 965296808 | 7 | 1 | 604512108 | 846 | 967484008 | 286 | 2 |
| 602606608 | 830 | 964848908 | 270 | 1 | 604512108 | 1049 | 965531308 | 162 | 1 |
| 602606608 | 1094 | 965390408 | 160 | 1 | 604518908 | 489 | 969666608 | 812 | 4 |
| 602607008 | 42 | 964868708 | 20 | 1 | 604518908 | 1049 | 965531308 | (812) | 1 |
| 602613308 | 162 | 967331808 | 509 | 1 | 604519208 | 489 | 969666608 | 628 | 2 |
| 602613308 | 190 | 967332108 | 510 | 1 | 604519308 | 489 | 969666608 | 629 | 5 |
| 602701308 | 604 | 964720408 | 5 | 1 | 604526508 | 488 | 969666608 | 517 | 1 |
| 602702408 | 676 | 923287008 | 10 | 1 | 604526508 | 1049 | 965531308 | (505) | 1 |
| 602704808 | 488 | 969666608 | 522 | 1 | 604526608 | 488 | 969666608 | 518 | 1 |
| 602710008 | 643 | 969721508 | 97 | 2 | 604532908 | 488 | 969666608 | 527 | 2 |
| 602710008 | 830 | 964848908 | 97 | 25 | 604564314 | 678 | 969661708 | 517 | 1 |
| 602710008 | 1094 | 965390408 | 97 | 25 | 605006608 | 162 | 967331808 | 502 | 2 |
| 602735508 | 658 | 917928508 | 69 | 5 | 605006608 | 190 | 967332108 | 502 | 2 |
| 602736008 | 833 | 966839508 | 274 | 2 | 605006608 | 638 | 969720908 | 510 | 1 |
| 602736008 | 974 | 965440108 | 205 | 2 | 605006608 | 643 | 969721508 | 508 | 1 |
| 602736008 | 1093 | 965322508 | 294 | 2 | 605006608 | 705 | 511444508 | 2 | 1 |
| 602741708 | 79 | 964870308 | 275 | 6 | 605007908 | 162 | 967331808 | 503 | 1 |
| 602741708 | 95 | 964870708 | 275 | 6 | 605007908 | 190 | 967332108 | 503 | 1 |
| 602761408 | 668 | 926891108 | 12 | 10 | 605007908 | 638 | 969720908 | 506 | 17 |
| 602761608 | 666 | 969661508 | 7 | 3 | 605007908 | 643 | 969721508 | 502 | 3 |
| 602761608 | 678 | 969661708 | 530 | 2 | 605012708 | 783 | 96008937 | 7 | 1 |
| 602761708 | 666 | 969661508 | 62 | 2 | 605203908 | 475 | 965038508 | 2 | 1 |
| 602762608 | 662 | 969741008 | (2) | 1 | 605203908 | 645 | 927868908 | 3 | 2 |
| 602762908 | 666 | 969661508 | 19 | 1 | 605203908 | 672 | 968104208 | 51 | 1 |
| 602792308 | 666 | 969661508 | (1) | 1 | 605210608 | 162 | 967331808 | 504 | 1 |
| 602792308 | 669 | 929578308 | 1 | 1 | 605210608 | 190 | 967332108 | 504 | 1 |
| 602792308 | 670 | 964591108 | 1 | 1 | 605210608 | 488 | 969666608 | 503 | 4 |
| 602794608 | 42 | 964868708 | 12 | 2 | 605210608 | 638 | 969720908 | 508 | 4 |

30.8.2022

etk_en_de_097900_LR_1600_2

1282

LIEBHERR

Numerical index
Numerischer Index

| Item | Page | Assembly | Pos. | Quantity | Item | Page | Assembly | Pos. | Quantity |
|-----------|------|-----------|-------|----------|-----------|------|-----------|-------|----------|
| 605210608 | 643 | 969721508 | 505 | 16 | 605619808 | 644 | 969721508 | 816 | 7 |
| 605212708 | 638 | 969720908 | 518 | 1 | 605619908 | 644 | 969721508 | 821 | 4 |
| 605212808 | 488 | 969666608 | 530 | 1 | 605620114 | 643 | 969721508 | 126 | 51 |
| 605212808 | 638 | 969720908 | 528 | 1 | 605664201 | 658 | 917928508 | (501) | 1 |
| 605212808 | 644 | 969721508 | 523 | 1 | 606012608 | 160 | 966780608 | 6 | 1 |
| 605215208 | 488 | 969666608 | 526 | 1 | 606012608 | 165 | 918409708 | (6) | 1 |
| 605215508 | 488 | 969666608 | 529 | 1 | 606012608 | 189 | 966780908 | 6 | 1 |
| 605215508 | 638 | 969720908 | 527 | 1 | 606012608 | 890 | 916340808 | (6) | 1 |
| 605215508 | 644 | 969721508 | 524 | 1 | 606012608 | 922 | 966781108 | 6 | 1 |
| 605215608 | 488 | 969666608 | 523 | 1 | 606020708 | 494 | 969666808 | 12 | 1 |
| 605215708 | 783 | 96008937 | 1 | 1 | 606023908 | 475 | 965038508 | 6 | 1 |
| 605251608 | 643 | 969721508 | 501 | 1 | 606053108 | 524 | 967202908 | 16 | 1 |
| 605251808 | 488 | 969666608 | 512 | 1 | 606095008 | 477 | 964836808 | 5 | 1 |
| 605601701 | 162 | 967331808 | 130 | 14 | 606095008 | 480 | 964836908 | 5 | 1 |
| 605601701 | 190 | 967332108 | 130 | 14 | 606095008 | 482 | 964837208 | 5 | 1 |
| 605601701 | 643 | 969721508 | 130 | 6 | 606143008 | 478 | 964837008 | 6 | 7 |
| 605602108 | 652 | 969739808 | 30 | 1 | 606143008 | 481 | 964837108 | 6 | 7 |
| 605602108 | 678 | 969661708 | 502 | 2 | 606143008 | 485 | 969666408 | 14 | 26 |
| 605602208 | 651 | 969739808 | (501) | 1 | 606143108 | 478 | 964837008 | 5 | 1 |
| 605604714 | 162 | 967331808 | 501 | 1 | 606143108 | 485 | 969666408 | 15 | 1 |
| 605604714 | 190 | 967332108 | 501 | 1 | 606143308 | 485 | 969666408 | 19 | 1 |
| 605604714 | 643 | 969721508 | 513 | 3 | 606143308 | 672 | 968104208 | 33 | 1 |
| 605608401 | 638 | 969720908 | 602 | 94 | 606143408 | 478 | 964837008 | 12 | 3 |
| 605608401 | 644 | 969721508 | 602 | 60 | 606143408 | 485 | 969666408 | 20 | 1 |
| 605608501 | 641 | 969721108 | 606 | 2 | 606143508 | 478 | 964837008 | 16 | 1 |
| 605608808 | 640 | 969721108 | 501 | 1 | 606143508 | 481 | 964837108 | 7 | 1 |
| 605608808 | 652 | 969739808 | 25 | 1 | 606143508 | 485 | 969666408 | 7 | 13 |
| 605608808 | 678 | 969661708 | 506 | 8 | 606143508 | 672 | 968104208 | 35 | 1 |
| 605609008 | 649 | 969722108 | (501) | 2 | 606143708 | 485 | 969666408 | 24 | 8 |
| 605609008 | 649 | 969722108 | 21 | 4 | 606143908 | 478 | 964837008 | 13 | 4 |
| 605609008 | 651 | 969739808 | (501) | 1 | 606143908 | 481 | 964837108 | 13 | 1 |
| 605609308 | 641 | 969721108 | 604 | 2 | 606143908 | 485 | 969666408 | 9 | 17 |
| 605609514 | 643 | 969721508 | 503 | 3 | 606144008 | 478 | 964837008 | 17 | 3 |
| 605610108 | 638 | 969720908 | 601 | 6 | 606144008 | 481 | 964837108 | 8 | 1 |
| 605610108 | 644 | 969721508 | 601 | 54 | 606144008 | 485 | 969666408 | 8 | 8 |
| 605610208 | 638 | 969720908 | 603 | 2 | 606144008 | 672 | 968104208 | 34 | 1 |
| 605610208 | 644 | 969721508 | 603 | 8 | 606144108 | 474 | 967475208 | (2) | 1 |
| 605610301 | 641 | 969721108 | 605 | 36 | 606144208 | 485 | 969666408 | 38 | 2 |
| 605611408 | 638 | 969720908 | 702 | 24 | 606144308 | 485 | 969666408 | 22 | 2 |
| 605611408 | 644 | 969721508 | 702 | 14 | 606144408 | 478 | 964837008 | 7 | 2 |
| 605612414 | 641 | 969721108 | 701 | 1 | 606144408 | 481 | 964837108 | 5 | 6 |
| 605613908 | 488 | 969666608 | 510 | 1 | 606144408 | 485 | 969666408 | 12 | 7 |
| 605615814 | 162 | 967331808 | 132 | 2 | 606144508 | 485 | 969666408 | 21 | 5 |
| 605615814 | 190 | 967332108 | 132 | 2 | 606144608 | 481 | 964837108 | 12 | 6 |
| 605617408 | 651 | 969739808 | (511) | 1 | 606144608 | 485 | 969666408 | 16 | 12 |
| 605617608 | 644 | 969721508 | 519 | 3 | 606144608 | 672 | 968104208 | 31 | 3 |
| 605617608 | 651 | 969739808 | (510) | 1 | 606144708 | 478 | 964837008 | 11 | 4 |
| 605618008 | 651 | 969739808 | (502) | 1 | 606144708 | 481 | 964837108 | 11 | 1 |
| 605618108 | 651 | 969739808 | (502) | 1 | 606144708 | 485 | 969666408 | 10 | 6 |
| 605618508 | 162 | 967331808 | 505 | 1 | 606144808 | 485 | 969666408 | 25 | 1 |
| 605618508 | 190 | 967332108 | 505 | 1 | 606144908 | 672 | 968104208 | 38 | 2 |
| 605618508 | 644 | 969721508 | 518 | 3 | 606145108 | 485 | 969666408 | 13 | 1 |
| 605618608 | 640 | 969721108 | 519 | 1 | 606652308 | 654 | 965113808 | 7 | 1 |
| 605619708 | 162 | 967331808 | 813 | 4 | 606652508 | 654 | 965113808 | 8 | 4 |
| 605619708 | 190 | 967332108 | 813 | 4 | 606652608 | 654 | 965113808 | 11 | 1 |
| 605619708 | 489 | 969666608 | 813 | 4 | 606653208 | 654 | 965113808 | 9 | 4 |
| 605619708 | 638 | 969720908 | 813 | 22 | 606661408 | 654 | 965113808 | 10 | 1 |
| 605619708 | 644 | 969721508 | 813 | 20 | 606662008 | 780 | 915295108 | 1 | 1 |
| 605619808 | 638 | 969720908 | 816 | 2 | 606762008 | 475 | 965038508 | 8 | 1 |
| 605619808 | 641 | 969721108 | 816 | 2 | 606776908 | 475 | 965038508 | 7 | 1 |

30.8.2022

etk_en_de_097900_LR_1600_2

1283

LIEBHERR

Numerical index
Numerischer Index

| Item | Page | Assembly | Pos. | Quantity | Item | Page | Assembly | Pos. | Quantity |
|-----------|------|-----------|------|----------|-----------|------|-----------|-------|----------|
| 607008708 | 478 | 964837008 | 10 | 4 | 635084208 | 675 | 928431108 | 7 | 10 |
| 607008708 | 481 | 964837108 | 10 | 1 | 635085508 | 675 | 928431108 | 20 | 2 |
| 607008708 | 485 | 969666408 | 17 | 17 | 636107901 | 666 | 969661508 | 63 | 2 |
| 607011708 | 485 | 969666408 | 23 | 2 | 636107901 | 678 | 969661708 | 526 | 2 |
| 607020108 | 656 | 607113108 | 3 | 1 | 637005301 | 652 | 969739808 | 29 | 1 |
| 607021708 | 655 | 965939808 | 4 | 2 | 637005301 | 678 | 969661708 | 523 | 1 |
| 607021708 | 656 | 607113108 | 2 | 1 | 638109201 | 666 | 969661508 | 20 | 0.31 |
| 607113108 | 655 | 965939808 | 3 | 2 | 638109201 | 666 | 969661508 | 22 | 0.245 |
| 607212608 | 656 | 607113108 | 1 | 1 | 660014308 | 666 | 969661508 | (2) | 4 |
| 610388614 | 676 | 923287008 | 3 | 2 | 660033108 | 669 | 929578308 | 3 | 4 |
| 610413308 | 676 | 923287008 | 11 | 2 | 660033108 | 670 | 964591108 | 3 | 1 |
| 610701108 | 638 | 969720908 | 529 | 1 | 660041608 | 675 | 928431108 | 14 | 1 |
| 610714508 | 468 | 962046008 | 2 | 1 | 660041908 | 675 | 928431108 | 12 | 1 |
| 610714608 | 471 | 962073208 | 2 | 2 | 660042008 | 675 | 928431108 | 13 | 6 |
| 611001108 | 674 | 912353808 | 2 | 1 | 660042208 | 675 | 928431108 | 10 | 4 |
| 611001208 | 676 | 923287008 | 2 | 1 | 660042808 | 675 | 928431108 | 9 | 4 |
| 611001708 | 673 | 969085008 | 4 | 1 | 660042908 | 675 | 928431108 | 11 | 1 |
| 611002208 | 467 | 962059908 | 5 | 1 | 660043008 | 674 | 912353808 | 7 | 1 |
| 611046108 | 672 | 968104208 | 22 | 36 | 660044708 | 587 | 917432008 | 17 | 1 |
| 611047008 | 672 | 968104208 | 1 | 1 | 660046008 | 675 | 928431108 | 8 | 12 |
| 613206508 | 424 | 969667508 | 18 | 6 | 660101508 | 672 | 968104208 | 37 | 2 |
| 613206608 | 424 | 969667508 | 19 | 6 | 660102008 | 658 | 917928508 | 40 | 1 |
| 613301808 | 610 | 915280708 | 2 | 1 | 660300608 | 675 | 928431108 | 21 | 8 |
| 614003108 | 494 | 969666808 | 9 | 1 | 660301608 | 666 | 969661508 | 52 | 1 |
| 614009908 | 118 | 917233608 | (10) | 1 | 661017908 | 675 | 928431108 | 4 | 1 |
| 614009908 | 781 | 917233708 | (10) | 1 | 680000008 | 488 | 969666608 | 6 | 1 |
| 614020508 | 485 | 969666408 | 11 | 1 | 680000308 | 491 | 969951808 | 5 | 1 |
| 614037608 | 773 | 966486008 | 11 | 1 | 680001408 | 488 | 969666608 | 7 | 1 |
| 614037708 | 773 | 966486008 | 14 | 2 | 680001408 | 488 | 969666608 | 8 | 1 |
| 614038208 | 1145 | 966486708 | 11 | 1 | 680001408 | 491 | 969951808 | 7 | 1 |
| 614041808 | 773 | 966486008 | 12 | 3 | 680001408 | 643 | 969721508 | 374 | 1 |
| 614043508 | 1148 | 966486108 | 12 | 1 | 680001708 | 637 | 969720908 | 5 | 1 |
| 614043608 | 773 | 966486008 | 17 | 4 | 680001708 | 637 | 969720908 | 6 | 1 |
| 614043608 | 1148 | 966486108 | 17 | 1 | 680001708 | 637 | 969720908 | 7 | 1 |
| 614045108 | 1145 | 966486708 | 17 | 1 | 680001708 | 637 | 969720908 | 8 | 1 |
| 614045808 | 773 | 966486008 | 13 | 2 | 680001708 | 637 | 969720908 | 9 | 1 |
| 616024908 | 830 | 964848908 | 151 | 1 | 680001708 | 637 | 969720908 | 10 | 1 |
| 616024908 | 1094 | 965390408 | 151 | 1 | 680001708 | 643 | 969721508 | 8 | 1 |
| 617000108 | 654 | 965113808 | 267 | 2 | 680001708 | 643 | 969721508 | 9 | 1 |
| 617000608 | 489 | 969666608 | 531 | 1 | 680001708 | 643 | 969721508 | 11 | 1 |
| 617000608 | 491 | 969951808 | 516 | 1 | 680001708 | 643 | 969721508 | 372 | 1 |
| 6202434 | 488 | 969666608 | 96 | 3 | 6905877 | 392 | 10145753 | 2 | 1 |
| 6202434 | 637 | 969720908 | 96 | 1 | 690901008 | 23 | 967204208 | 10 | 1 |
| 6202434 | 643 | 969721508 | 96 | 2 | 691041708 | 24 | 690901008 | 13 | 52 |
| 6202444 | 488 | 969666608 | 95 | 3 | 691043108 | 24 | 690901008 | 14 | 68 |
| 6202444 | 637 | 969720908 | 95 | 2 | 691183108 | 696 | 969779608 | 13 | 1 |
| 6202444 | 643 | 969721508 | 95 | 2 | 691798508 | 475 | 965038508 | 3 | 1 |
| 6205239 | 640 | 969721108 | 524 | 1 | 691802208 | 666 | 969661508 | 57 | 1 |
| 6205242 | 640 | 969721108 | 523 | 1 | 691809208 | 652 | 969739808 | (151) | 1 |
| 630102108 | 672 | 968104208 | 42 | 51 | 691809208 | 1049 | 965531308 | (504) | 1 |
| 630102208 | 672 | 968104208 | 52 | 1 | 691812808 | 523 | 965440508 | (507) | 1 |
| 630105108 | 658 | 917928508 | 51 | 5 | 691812908 | 24 | 690901008 | 2 | 1 |
| 630105308 | 424 | 969667508 | 13 | 1 | 691812908 | 652 | 969739808 | 39 | 1 |
| 630121508 | 658 | 917928508 | 50 | 23 | 691812908 | 846 | 967484008 | 290 | 1 |
| 630122908 | 488 | 969666608 | 506 | 2 | 691812908 | 974 | 965440108 | (504) | 1 |
| 630122908 | 678 | 969661708 | 507 | 41 | 691812908 | 1049 | 965531308 | 153 | 1 |
| 635017008 | 672 | 968104208 | 46 | 8 | 691822208 | 652 | 969739808 | 40 | 1 |
| 635051508 | 670 | 964591108 | 4 | 2 | 691822208 | 846 | 967484008 | 295 | 1 |
| 635057608 | 470 | 962869608 | 15 | 1 | 691822208 | 1049 | 965531308 | 152 | 1 |
| 635058508 | 670 | 964591108 | 2 | 1 | 691884908 | 467 | 962059908 | 1 | 1 |

30.8.2022

etk_en_de_097900_LR_1600_2

1284

LIEBHERR

Numerical index
Numerischer Index

| Item | Page | Assembly | Pos. | Quantity | Item | Page | Assembly | Pos. | Quantity |
|-----------|------|-----------|-------|----------|-----------|------|-----------|------|----------|
| 691899608 | 1049 | 965531308 | (503) | 1 | 7022118 | 158 | 10678407 | 20 | 1 |
| 691899808 | 652 | 969739808 | 37 | 1 | 7022118 | 921 | 10470332 | 20 | 6 |
| 691899808 | 830 | 964848908 | 172 | 1 | 7022118 | 937 | 10354658 | 20 | 6 |
| 691899808 | 846 | 967484008 | 289 | 2 | 7022127 | 263 | 10472196 | 52 | 7 |
| 691899808 | 1049 | 965531308 | 157 | 2 | 7022127 | 269 | 10359248 | (11) | 6 |
| 691899808 | 1094 | 965390408 | 172 | 1 | 7022128 | 59 | 10653006 | (4) | 1 |
| 692100008 | 652 | 969739808 | 36 | 1 | 7022131 | 59 | 10653006 | (9) | 1 |
| 692100008 | 830 | 964848908 | 171 | 1 | 7023640 | 269 | 10359248 | 2 | 1 |
| 692100008 | 846 | 967484008 | 294 | 2 | 7023643 | 269 | 10359248 | 5 | 1 |
| 692100008 | 1049 | 965531308 | 156 | 2 | 7023645 | 269 | 10359248 | 7 | 1 |
| 692100008 | 1094 | 965390408 | 171 | 1 | 7023659 | 272 | 10472208 | 3 | 1 |
| 692400008 | 651 | 969739808 | (152) | 1 | 7023664 | 272 | 10472208 | 2 | 1 |
| 692401608 | 651 | 969739808 | (151) | 1 | 7023666 | 272 | 10472208 | 4 | 1 |
| 692401608 | 1049 | 965531308 | (501) | 1 | 7023703 | 269 | 10359248 | (10) | 1 |
| 692404508 | 646 | 966459708 | 2 | 1 | 7023736 | 271 | 10472204 | 2 | 9 |
| 692404608 | 24 | 690901008 | 1 | 1 | 7023737 | 271 | 10472204 | 11 | 1 |
| 692404608 | 646 | 966459708 | 3 | 1 | 7023738 | 271 | 10472204 | 12 | 1 |
| 692404908 | 489 | 969666608 | 811 | 2 | 7023740 | 271 | 10472204 | 16 | 1 |
| 692405708 | 644 | 969721508 | 822 | 3 | 7023742 | 271 | 10472204 | 20 | 1 |
| 692405808 | 639 | 969720908 | 817 | 2 | 7023743 | 271 | 10472204 | 20 | 1 |
| 692405808 | 641 | 969721108 | 817 | 2 | 7023743 | 271 | 10472204 | 21 | 1 |
| 692405808 | 644 | 969721508 | 817 | 1 | 7023744 | 271 | 10472204 | 20 | 1 |
| 692406008 | 640 | 969721108 | 526 | 1 | 7023745 | 271 | 10472204 | 20 | 1 |
| 692406008 | 644 | 969721508 | 527 | 1 | 7023747 | 271 | 10472204 | 24 | 1 |
| 692406208 | 638 | 969720908 | 526 | 1 | 7023749 | 271 | 10472204 | 26 | 1 |
| 692406208 | 644 | 969721508 | 526 | 2 | 7023750 | 271 | 10472204 | 30 | 2 |
| 692406308 | 638 | 969720908 | 517 | 1 | 7023752 | 271 | 10472204 | 32 | 1 |
| 692406308 | 640 | 969721108 | 502 | 1 | 7024263 | 215 | 570112908 | 4 | 1 |
| 692406308 | 643 | 969721508 | 506 | 2 | 7024264 | 215 | 570112908 | 5 | 1 |
| 692406708 | 643 | 969721508 | 512 | 1 | 7024265 | 215 | 570112908 | 7 | 1 |
| 692600408 | 467 | 962059908 | 8 | 1 | 7024273 | 216 | 570113308 | 1 | 1 |
| 692701308 | 467 | 962059908 | 6 | 1 | 7024282 | 216 | 570113308 | 7 | 4 |
| 692701308 | 473 | 10870478 | 2 | 1 | 7024283 | 214 | 510230608 | 4 | 1 |
| 692701408 | 467 | 962059908 | 7 | 1 | 7025208 | 726 | 10424716 | 9 | 2 |
| 692701408 | 473 | 10870478 | 3 | 1 | 7025732 | 364 | 5700161 | 23 | 1 |
| 693113814 | 243 | 10356599 | 72 | 1 | 7027052 | 59 | 10653006 | (49) | 1 |
| 7002748 | 697 | 969779608 | (1) | 1 | 7027053 | 59 | 10653006 | (46) | 1 |
| 7003431 | 534 | 94009255 | 6 | 2 | 7027055 | 59 | 10653006 | (43) | 2 |
| 7003725 | 534 | 94009255 | 49 | 2 | 7027056 | 59 | 10653006 | (44) | 1 |
| 7005052 | 1182 | 916914608 | 18 | 6 | 7027459 | 715 | 511302208 | 2 | 2 |
| 7005053 | 137 | 969855808 | 97 | 6 | 7027497 | 263 | 10472196 | 53 | 1 |
| 7005072 | 257 | 10359243 | (22) | 2 | 7027497 | 269 | 10359248 | (20) | 2 |
| 7005072 | 936 | 10428767 | 18 | 1 | 7027665 | 316 | 10146716 | 10 | 1 |
| 7006253 | 150 | 10874977 | 22 | 4 | 7027755 | 285 | 10303007 | 2 | 1 |
| 7006253 | 935 | 10874556 | 21 | 4 | 7028133 | 404 | 10650688 | 2 | 1 |
| 7008583 | 137 | 969855808 | 98 | 10 | 704004508 | 239 | 969540308 | 13 | 1 |
| 7008986 | 58 | 10428768 | 10 | 1 | 704004608 | 239 | 969540308 | 11 | 1 |
| 7008986 | 157 | 10354828 | 10 | 1 | 704207608 | 468 | 962046008 | 3 | 4 |
| 7008986 | 188 | 10428766 | 10 | 1 | 704207608 | 485 | 969666408 | 42 | 1 |
| 7008986 | 936 | 10428767 | 10 | 1 | 704207608 | 672 | 968104208 | 23 | 8 |
| 7009080 | 369 | 10148215 | 5 | 1 | 704207608 | 679 | 96000713 | 9 | 32 |
| 7009366 | 937 | 10354658 | 21 | 2 | 704207708 | 795 | 917046108 | 200 | 4 |
| 7011131 | 312 | 5004624 | 2 | 1 | 704208908 | 418 | 917924808 | 9 | 2 |
| 7012971 | 269 | 10359248 | (12) | 1 | 704212108 | 470 | 962869608 | 10 | 2 |
| 7013456 | 312 | 5004624 | 3 | 1 | 704212108 | 672 | 968104208 | 41 | 50 |
| 7016016 | 368 | 10142734 | (7) | 1 | 704218508 | 459 | 918216608 | 56 | 1 |
| 7020440 | 769 | 917951308 | 100 | 2.6 | 704218508 | 511 | 96001032 | 105 | 2 |
| 7021521 | 435 | 969904608 | 2 | 1 | 704221308 | 599 | 969298008 | 29 | 1 |
| 7021600 | 271 | 10472204 | 38 | 1 | 704228108 | 454 | 964918308 | 2 | 2 |
| 7022117 | 937 | 10354658 | 19 | 2 | 704228108 | 455 | 964918408 | 2 | 2 |

30.8.2022

etk_en_de_097900_LR_1600_2

1285

LIEBHERRNumerical index
Numerischer Index

| Item | Page | Assembly | Pos. | Quantity | Item | Page | Assembly | Pos. | Quantity |
|-----------|------|-----------|------|----------|-----------|------|-----------|------|----------|
| 704231608 | 777 | 965885508 | 32 | 1 | 704279708 | 589 | 968080908 | 9 | 2 |
| 704232308 | 658 | 917928508 | 80 | 1 | 704280008 | 589 | 968080908 | 30 | 1 |
| 704232308 | 666 | 969661508 | 11 | 26 | 704280508 | 589 | 968080908 | 19 | 3 |
| 704232608 | 100 | 916121308 | 32 | 4 | 704332208 | 1055 | 965851008 | 8 | 1 |
| 704253308 | 421 | 969668008 | 9 | 4 | 704332208 | 1129 | 964993808 | 2 | 1 |
| 704253308 | 624 | 967060308 | 10 | 4 | 704334608 | 576 | 917929608 | 25 | 2 |
| 704253408 | 421 | 969668008 | (1) | 1 | 704337808 | 961 | 917536608 | 85 | 2 |
| 704253408 | 421 | 969668008 | 18 | 4 | 708012108 | 1089 | 916343108 | 84 | 4 |
| 704253408 | 436 | 968867608 | 3 | 2 | 710030201 | 53 | 90005106 | 14 | 1 |
| 704253408 | 624 | 967060308 | 11 | 4 | 710030201 | 55 | 939566801 | 38 | 1 |
| 704253408 | 625 | 967060408 | 11 | 4 | 710030201 | 57 | 939567501 | 38 | 1 |
| 704253408 | 626 | 967060908 | 11 | 4 | 710030201 | 62 | 90005214 | 14 | 1 |
| 704253408 | 627 | 969638508 | 5 | 4 | 710031208 | 212 | 540270414 | 10 | 1 |
| 704253408 | 632 | 967069508 | 111 | 4 | 710034108 | 194 | 90205480 | 11 | 2 |
| 704253408 | 663 | 964816708 | 2 | 6 | 710034501 | 55 | 939566801 | 33 | 1 |
| 704253508 | 421 | 969668008 | 11 | 4 | 710034501 | 57 | 939567501 | 33 | 1 |
| 704253708 | 436 | 968867608 | 5 | 2 | 710035001 | 243 | 10356599 | 40 | 1 |
| 704253808 | 632 | 967069508 | 112 | 4 | 710059001 | 55 | 939566801 | 14 | 2 |
| 704254508 | 421 | 969668008 | 12 | 1 | 710059001 | 57 | 939567501 | 14 | 2 |
| 704254808 | 436 | 968867608 | 6 | 2 | 710063001 | 194 | 90205480 | 4 | 1 |
| 704254808 | 624 | 967060308 | 13 | 4 | 710066814 | 184 | 11100247 | 31 | 2 |
| 704254808 | 625 | 967060408 | 13 | 4 | 710066814 | 893 | 11080911 | 31 | 1 |
| 704254808 | 626 | 967060908 | 13 | 4 | 710101308 | 919 | 11114026 | 61 | 3 |
| 704254808 | 627 | 969638508 | 7 | 4 | 710102008 | 747 | 969899008 | 555 | 1 |
| 704255108 | 627 | 969638508 | 8 | 4 | 7101022 | 28 | 966764708 | 306 | 1 |
| 704255308 | 663 | 964816708 | 4 | 6 | 7101022 | 169 | 966778408 | 306 | 1 |
| 704255908 | 666 | 969661508 | 81 | 2 | 7101022 | 175 | 966764908 | 306 | 1 |
| 704255908 | 679 | 96000713 | 5 | 2 | 7101022 | 698 | 969779608 | 306 | 5 |
| 704256608 | 436 | 968867608 | 2 | 2 | 7101022 | 738 | 966915508 | 300 | 1 |
| 704256608 | 625 | 967060408 | 10 | 4 | 7101022 | 902 | 966720808 | 311 | 1 |
| 704256608 | 626 | 967060908 | 10 | 4 | 7101022 | 925 | 966809108 | 305 | 1 |
| 704256608 | 627 | 969638508 | 4 | 4 | 7101022 | 941 | 966781408 | 305 | 2 |
| 704256608 | 632 | 967069508 | 110 | 4 | 710102308 | 566 | 915280008 | 32 | 21 |
| 704256708 | 624 | 967060308 | 14 | 4 | 710102508 | 311 | 10155296 | 5 | 2 |
| 704256708 | 625 | 967060408 | 14 | 4 | 710103008 | 494 | 969666808 | 21 | 1 |
| 704256708 | 626 | 967060908 | 14 | 4 | 710103408 | 710 | 511300508 | 8 | 1 |
| 704258208 | 421 | 969668008 | 25 | 2 | 710103808 | 141 | 916950508 | (19) | 2 |
| 704259608 | 589 | 968080908 | 29 | 1 | 710103808 | 606 | 10326323 | 14 | 1 |
| 704259808 | 584 | 917912208 | 42 | 2 | 710104008 | 919 | 11114026 | 65 | 1 |
| 704262408 | 841 | 916342008 | 41 | 2 | 710104408 | 66 | 774356608 | 13 | 3 |
| 704262408 | 1045 | 918380308 | 52 | 2 | 710104408 | 243 | 10356599 | 73 | 6 |
| 704263708 | 425 | 96007545 | 2 | 2 | 710104508 | 913 | 11114023 | 1211 | 2 |
| 704263708 | 632 | 967069508 | 100 | 4 | 710104508 | 941 | 966781408 | 302 | 2 |
| 704271008 | 425 | 96007545 | 3 | 2 | 710105208 | 698 | 969779608 | 305 | 5 |
| 704271108 | 124 | 96005686 | 18 | 1 | 710105208 | 799 | 966816108 | 303 | 8 |
| 704271308 | 579 | 969610608 | 10 | 4 | 710105208 | 902 | 966720808 | 314 | 3 |
| 704274708 | 663 | 964816708 | 3 | 6 | 710105208 | 925 | 966809108 | 308 | 3 |
| 704274808 | 421 | 969668008 | 30 | 4 | 710105208 | 941 | 966781408 | 301 | 4 |
| 704274808 | 436 | 968867608 | 4 | 2 | 710105908 | 28 | 966764708 | 308 | 3 |
| 704274808 | 559 | 10475262 | 8 | 2 | 710105908 | 169 | 966778408 | 307 | 1 |
| 704274808 | 624 | 967060308 | 12 | 4 | 710105908 | 175 | 966764908 | 307 | 1 |
| 704274808 | 625 | 967060408 | 12 | 4 | 710105908 | 698 | 969779608 | 307 | 4 |
| 704274808 | 626 | 967060908 | 12 | 4 | 710105908 | 730 | 967022108 | 304 | 1 |
| 704274808 | 627 | 969638508 | 6 | 4 | 710105908 | 734 | 96002639 | 302 | 2 |
| 704274808 | 632 | 967069508 | 113 | 4 | 710105908 | 738 | 966915508 | 303 | 1 |
| 704274808 | 663 | 964816708 | 6 | 6 | 710105908 | 799 | 966816108 | 304 | 2 |
| 704274908 | 421 | 969668008 | 29 | 4 | 710105908 | 804 | 966908308 | 301 | 1 |
| 704274908 | 663 | 964816708 | 5 | 6 | 710106008 | 747 | 969899008 | 311 | 1 |
| 704277508 | 235 | 969534608 | 124 | 2 | 710106508 | 307 | 10138450 | 3 | 1 |
| 704279708 | 589 | 968080908 | (14) | 3 | 710106508 | 311 | 10155296 | 7 | 1 |

30.8.2022

etk_en_de_097900_LR_1600_2

1286

LIEBHERR

Numerical index
Numerischer Index

| Item | Page | Assembly | Pos. | Quantity | Item | Page | Assembly | Pos. | Quantity |
|-----------|------|-----------|------|----------|-----------|------|-----------|------|----------|
| 710107208 | 28 | 966764708 | 307 | 3 | 726413208 | 187 | 11100248 | 59 | 1 |
| 710107208 | 169 | 966778408 | 305 | 1 | 7264141 | 243 | 10356599 | 43 | 1 |
| 710107208 | 175 | 966764908 | 305 | 1 | 726419108 | 257 | 10359243 | 25 | 1 |
| 710107208 | 539 | 966893108 | 300 | 2 | 726419108 | 273 | 10359244 | 25 | 1 |
| 710107208 | 698 | 969779608 | 302 | 13 | 726419608 | 718 | 571529608 | 20 | 1 |
| 710107208 | 730 | 967022108 | 303 | 2 | 726420208 | 710 | 511300508 | 4 | 1 |
| 710107208 | 734 | 96002639 | 303 | 1 | 726421208 | 594 | 964598008 | 19 | 1 |
| 710107208 | 738 | 966915508 | 302 | 1 | 726421501 | 53 | 90005106 | 73 | 1 |
| 710107208 | 799 | 966816108 | 302 | 5 | 726421501 | 62 | 90005214 | 73 | 1 |
| 710107208 | 804 | 966908308 | 302 | 3 | 726421501 | 897 | 11080912 | 59 | 1 |
| 710107208 | 902 | 966720808 | 313 | 1 | 726421608 | 237 | 969534608 | 406 | 2 |
| 710107208 | 925 | 966809108 | 307 | 1 | 726421608 | 292 | 966950808 | 121 | 2 |
| 710107208 | 941 | 966781408 | 307 | 2 | 726421608 | 429 | 917926008 | 14 | 1 |
| 710107208 | 969 | 966971708 | 304 | 1 | 726421608 | 431 | 969584208 | 5 | 1 |
| 710107508 | 969 | 966971708 | 303 | 1 | 726422308 | 237 | 969534608 | 407 | 1 |
| 710107608 | 28 | 966764708 | 304 | 1 | 726422308 | 747 | 969899008 | 322 | 1 |
| 710107608 | 698 | 969779608 | 303 | 1 | 726424108 | 703 | 10424402 | (21) | 2 |
| 710107608 | 730 | 967022108 | 302 | 1 | 726424601 | 194 | 90205480 | 97 | 1 |
| 710107708 | 28 | 966764708 | 305 | 6 | 726424877 | 34 | 510692308 | 8 | 2 |
| 710107708 | 71 | 966766508 | 300 | 2 | 726425208 | 39 | 10412677 | 50 | 1 |
| 710107708 | 90 | 966766408 | 301 | 2 | 726425308 | 286 | 510693008 | 8 | 2 |
| 710107708 | 169 | 966778408 | 304 | 2 | 726426008 | 236 | 969534608 | 403 | 2 |
| 710107708 | 175 | 966764908 | 304 | 2 | 726426508 | 214 | 510230608 | 6 | 1 |
| 710107708 | 698 | 969779608 | 304 | 10 | 726426608 | 717 | 511308608 | 49 | 2 |
| 710107708 | 730 | 967022108 | 300 | 4 | 726427408 | 53 | 90005106 | 3 | 1 |
| 710107708 | 734 | 96002639 | 301 | 4 | 726427408 | 62 | 90005214 | 3 | 1 |
| 710107708 | 799 | 966816108 | 300 | 8 | 726430608 | 703 | 10424402 | 32 | 2 |
| 710107708 | 902 | 966720808 | 312 | 2 | 726435108 | 236 | 969534608 | 404 | 1 |
| 710107708 | 925 | 966809108 | 306 | 2 | 726440001 | 568 | 10327167 | 16 | 1 |
| 710107708 | 941 | 966781408 | 306 | 4 | 726452801 | 66 | 774356608 | 29 | 1 |
| 710107708 | 969 | 966971708 | 301 | 2 | 726453801 | 194 | 90205480 | 69 | 1 |
| 710107708 | 1003 | 966977408 | 301 | 2 | 726454601 | 53 | 90005106 | 34 | 1 |
| 710107708 | 1020 | 966972208 | 300 | 4 | 726454601 | 62 | 90005214 | 34 | 1 |
| 710107708 | 1033 | 966972108 | 301 | 4 | 726611308 | 576 | 917929608 | 54 | 1 |
| 710200008 | 276 | 969536208 | 450 | 1 | 726612208 | 576 | 917929608 | 42 | 1 |
| 710200408 | 698 | 969779608 | 561 | 48 | 726612708 | 1146 | 921699008 | 14 | 1 |
| 714000808 | 20 | 915862408 | 6 | 1 | 726612708 | 1150 | 965215308 | 14 | 1 |
| 714003614 | 269 | 10359248 | (21) | 1 | 726615808 | 418 | 917924808 | 8 | 2 |
| 720014408 | 1016 | 916950608 | 40 | 6 | 726616008 | 858 | 917073808 | 9 | 2 |
| 720014408 | 1028 | 916950708 | 42 | 12 | 726616008 | 866 | 917074108 | 9 | 2 |
| 720014408 | 1046 | 918380308 | 66 | 1 | 726616008 | 872 | 916090408 | 9 | 2 |
| 720014408 | 1055 | 965851008 | 30 | 3 | 726616008 | 880 | 917074308 | 9 | 2 |
| 720029501 | 62 | 90005214 | 31 | 1 | 726616008 | 907 | 917745608 | 9 | 2 |
| 720108308 | 1090 | 965065708 | 3 | 2 | 726616008 | 1167 | 916843808 | 10 | 2 |
| 720108908 | 1089 | 916343108 | 65 | 2 | 726616708 | 436 | 968867608 | 10 | 2 |
| 720800208 | 445 | 917203308 | 25 | 4 | 726616808 | 632 | 967069508 | 120 | 4 |
| 725100608 | 239 | 969540308 | 16 | 2 | 726904208 | 292 | 966950808 | 150 | 4 |
| 725101005 | 576 | 917929608 | 17 | 2 | 726907308 | 453 | 915278808 | 10 | 4 |
| 725111808 | 662 | 969741008 | 13 | 2 | 7361553 | 995 | 10429598 | 53 | 3 |
| 725807508 | 20 | 915862408 | 12 | 2 | 7361600 | 59 | 10653006 | (21) | 1 |
| 725810008 | 769 | 917951308 | 30 | 4 | 7361601 | 246 | 571514608 | 14 | 1 |
| 725846908 | 1167 | 916843808 | 25 | 2 | 7361601 | 251 | 571899508 | 14 | 1 |
| 725854908 | 111 | 916148308 | 2 | 4 | 7361601 | 264 | 571900808 | 11 | 1 |
| 726405508 | 194 | 90205480 | 68 | 1 | 7361601 | 265 | 10472202 | 11 | 1 |
| 726405608 | 518 | 10411019 | 29 | 1 | 7361601 | 405 | 571514008 | 14 | 1 |
| 726405608 | 761 | 10411015 | 34 | 1 | 7361960 | 995 | 10429598 | 52 | 1 |
| 726406508 | 703 | 10424402 | (22) | 1 | 7361961 | 53 | 90005106 | 77 | 1 |
| 726407908 | 219 | 966892408 | (1) | 1 | 7362091 | 170 | 966778408 | 617 | 3 |
| 726407908 | 559 | 10475262 | 7 | 2 | 7362091 | 175 | 966764908 | 617 | 3 |
| 726409108 | 29 | 966764708 | (1) | 1 | 7362091 | 539 | 966893108 | 601 | 4 |

30.8.2022

etk_en_de_097900_LR_1600_2

1287

LIEBHERR

Numerical index
Numerischer Index

| Item | Page | Assembly | Pos. | Quantity | Item | Page | Assembly | Pos. | Quantity |
|---------|------|-----------|------|----------|-----------|------|-----------|-------|----------|
| 7362091 | 700 | 969779608 | 705 | 17 | 7381457 | 303 | 11389617 | 7 | 2 |
| 7362091 | 738 | 966915508 | 604 | 2 | 7381457 | 376 | 10140136 | 21 | 1 |
| 7362091 | 804 | 966908308 | 622 | 1 | 7381498 | 355 | 10147367 | 14 | 1 |
| 7362091 | 902 | 966720808 | 600 | 2 | 7381526 | 372 | 10142744 | 4 | 1 |
| 7362091 | 925 | 966809108 | 600 | 2 | 7381566 | 313 | 10139539 | 3 | 1 |
| 7362091 | 942 | 966781408 | 609 | 2 | 7381593 | 309 | 10142018 | 7 | 1 |
| 7362091 | 969 | 966971708 | 607 | 1 | 7381628 | 392 | 10145753 | 38 | 6 |
| 7362515 | 366 | 10153045 | 2 | 1 | 7381629 | 316 | 10146716 | 5 | 3 |
| 7362946 | 539 | 966893108 | 309 | 6 | 7381629 | 392 | 10145753 | 39 | 4 |
| 7363060 | 429 | 917926008 | 43 | 2.5 | 7381629 | 394 | 10153527 | 29 | 5 |
| 7363116 | 280 | 96004429 | 2 | 1 | 7381630 | 392 | 10145753 | 42 | 2 |
| 7365090 | 539 | 966893108 | 308 | 2 | 7381631 | 355 | 10147367 | 16 | 1 |
| 7367367 | 271 | 10472204 | 17 | 4 | 7381635 | 392 | 10145753 | 41 | 2 |
| 7367374 | 271 | 10472204 | 31 | 1 | 7381638 | 333 | 10129480 | 11 | 1 |
| 7367774 | 699 | 969779608 | 639 | 1 | 7381638 | 384 | 10115829 | 10 | 2 |
| 7367776 | 702 | 969779608 | 799 | 1 | 7381638 | 401 | 9078301 | 8 | 1 |
| 7367986 | 29 | 966764708 | 613 | 1 | 7381685 | 330 | 10147786 | 14 | 1 |
| 7367986 | 699 | 969779608 | 613 | 8 | 7381685 | 336 | 10133947 | 4 | 1 |
| 7368241 | 638 | 969720908 | 531 | 1 | 7381770 | 314 | 10142567 | 6 | 1 |
| 7368241 | 640 | 969721108 | 513 | 2 | 7381771 | 392 | 10145753 | 31 | 1 |
| 7368246 | 640 | 969721108 | 516 | 1 | 7381779 | 306 | 10147686 | 7 | 2 |
| 7368248 | 638 | 969720908 | 505 | 1 | 7381779 | 373 | 10146011 | 5 | 2 |
| 7368253 | 639 | 969720908 | 823 | 3 | 7381834 | 392 | 10145753 | 44 | 1 |
| 7368253 | 641 | 969721108 | 823 | 1 | 7382059 | 335 | 10133945 | 5 | 1 |
| 7368253 | 678 | 969661708 | 823 | 5 | 7382069 | 303 | 11389617 | 8 | 1 |
| 7369458 | 641 | 969721108 | 740 | 4 | 7382085 | 392 | 10145753 | 40 | 2 |
| 7370870 | 282 | 510241408 | 20 | 1 | 7382088 | 351 | 10145885 | 15 | 1 |
| 7372303 | 196 | 510235408 | (15) | 1 | 7382090 | 392 | 10145753 | 37 | 3 |
| 7372624 | 269 | 10359248 | (19) | 2 | 7382091 | 392 | 10145753 | 48 | 1 |
| 7380055 | 194 | 90205480 | 94 | 1 | 7382092 | 392 | 10145753 | 47 | 1 |
| 7380083 | 371 | 10142742 | 3 | 1 | 7382158 | 400 | 10144027 | 2 | 1 |
| 7380177 | 303 | 11389617 | 4 | 3 | 7382202 | 398 | 10142747 | 1 | 1 |
| 7380177 | 385 | 10116110 | 14 | 1 | 7382203 | 367 | 10145212 | 13 | 2 |
| 7380177 | 400 | 10144027 | 4 | 1 | 7382203 | 400 | 10144027 | 5 | 2 |
| 7380196 | 704 | 10451049 | 22 | 1 | 7382204 | 333 | 10129480 | 8 | 2 |
| 7380422 | 534 | 94009255 | 16 | 1 | 7382216 | 367 | 10145212 | 9 | 1 |
| 7380566 | 303 | 11389617 | 6 | 3 | 7382217 | 349 | 10143347 | 16 | 1 |
| 7380566 | 333 | 10129480 | 12 | 1 | 740000808 | 651 | 969739808 | (503) | 0.2 |
| 7380566 | 355 | 10147367 | 7 | 1 | 740000808 | 651 | 969739808 | (503) | 0.2 |
| 7380566 | 376 | 10140136 | 20 | 1 | 740000808 | 651 | 969739808 | (266) | 0.2 |
| 7380573 | 59 | 10653006 | 20 | 1 | 740002608 | 817 | 913364808 | 4 | 2 |
| 7380574 | 714 | 10342823 | 5 | 4 | 740017508 | 136 | 969855808 | 42 | 2 |
| 7380605 | 236 | 969534608 | 400 | 1 | 740021908 | 788 | 918272708 | 2 | 2 |
| 7380605 | 356 | 10147364 | 5 | 1 | 7401346 | 235 | 969534608 | 258 | 3 |
| 7380619 | 34 | 510692308 | 7 | 1 | 7401349 | 235 | 969534608 | 257 | 1 |
| 7380653 | 306 | 10147686 | 8 | 2 | 740150308 | 137 | 969855808 | 86 | 2 |
| 7380653 | 384 | 10115829 | 9 | 1 | 7402330 | 149 | 10874976 | 119 | 3 |
| 7380779 | 336 | 10133947 | (16) | 2 | 7402330 | 932 | 10874544 | 121 | 3 |
| 7380935 | 360 | 13701882 | 3 | 1 | 7402493 | 376 | 10140136 | 19 | 1 |
| 7380955 | 333 | 10129480 | 9 | 2 | 740300008 | 599 | 969298008 | 28 | 1 |
| 7380970 | 236 | 969534608 | 401 | 1 | 7403569 | 169 | 966778408 | 603 | 2 |
| 7381103 | 388 | 10127979 | 2 | 1 | 7403569 | 175 | 966764908 | 603 | 2 |
| 7381103 | 396 | 10133077 | 2 | 1 | 7403569 | 429 | 917926008 | 46 | 1 |
| 7381182 | 377 | 10145112 | 11 | 1 | 7403569 | 539 | 966893108 | 613 | 2 |
| 7381225 | 306 | 10147686 | 14 | 1 | 7403569 | 700 | 969779608 | 666 | 11 |
| 7381292 | 351 | 10145885 | 21 | 1 | 7403569 | 738 | 966915508 | 618 | 3 |
| 7381292 | 378 | 10146224 | 12 | 7 | 7403569 | 747 | 969899008 | 604 | 3 |
| 7381294 | 392 | 10145753 | 34 | 4 | 7403569 | 804 | 966908308 | 626 | 1 |
| 7381361 | 399 | 9078249 | 2 | 2 | 7403569 | 902 | 966720808 | 617 | 1 |
| 7381363 | 362 | 9080294 | 4 | 2 | 7403569 | 969 | 966971708 | 603 | 1 |

30.8.2022

etk_en_de_097900_LR_1600_2

1288

LIEBHERR

Numerical index
Numerischer Index

| Item | Page | Assembly | Pos. | Quantity | Item | Page | Assembly | Pos. | Quantity |
|-----------|------|-----------|------|----------|-----------|------|-----------|------|----------|
| 7404186 | 700 | 969779608 | 688 | 3 | 745168408 | 1090 | 965065708 | 5 | 2 |
| 7404537 | 700 | 969779608 | 687 | 2 | 745168808 | 166 | 966100808 | 3 | 2 |
| 7407098 | 219 | 966892408 | 607 | 3 | 745179208 | 243 | 10356599 | 34 | 1 |
| 7407098 | 700 | 969779608 | 697 | 5 | 745194708 | 213 | 540270514 | 12 | 1 |
| 7407107 | 29 | 966764708 | 631 | 1 | 745196008 | 149 | 10874976 | 18 | 1 |
| 7407107 | 699 | 969779608 | 624 | 3 | 745196008 | 184 | 11100247 | 53 | 2 |
| 7407108 | 29 | 966764708 | 638 | 2 | 745196008 | 893 | 11080911 | 53 | 1 |
| 7407108 | 700 | 969779608 | 704 | 3 | 745196008 | 932 | 10874544 | 113 | 1 |
| 7407108 | 998 | 966985608 | 602 | 1 | 746110808 | 243 | 10356599 | 39 | 4 |
| 7407118 | 199 | 966949008 | 605 | 2 | 746137701 | 55 | 939566801 | 27 | 1 |
| 7407118 | 700 | 969779608 | 708 | 7 | 746137701 | 57 | 939567501 | 27 | 1 |
| 7407118 | 969 | 966971708 | 616 | 1 | 746160008 | 156 | 10874487 | 32 | 1 |
| 7407119 | 169 | 966778408 | 607 | 1 | 746160008 | 895 | 571842008 | 6 | 1 |
| 7407119 | 175 | 966764908 | 607 | 1 | 746160008 | 917 | 571916408 | 6 | 1 |
| 7407119 | 199 | 966949008 | 606 | 2 | 746160301 | 55 | 939566801 | 2 | 1 |
| 7407119 | 700 | 969779608 | 678 | 12 | 746160301 | 57 | 939567501 | 1 | 1 |
| 7407119 | 744 | 96002636 | 607 | 2 | 746160301 | 57 | 939567501 | 2 | 1 |
| 7407119 | 805 | 966908308 | 645 | 1 | 746170801 | 211 | 11347399 | 6 | 1 |
| 7407120 | 702 | 969779608 | 790 | 2 | 746202601 | 194 | 90205480 | 12 | 1 |
| 7407120 | 941 | 966781408 | 600 | 1 | 746222101 | 53 | 90005106 | 13 | 1 |
| 7407122 | 71 | 966766508 | 619 | 1 | 746222101 | 62 | 90005214 | 13 | 1 |
| 7407122 | 90 | 966766408 | 620 | 1 | 746222808 | 53 | 90005106 | 16 | 1 |
| 7407122 | 701 | 969779608 | 772 | 1 | 746222877 | 62 | 90005214 | 16 | 1 |
| 7408798 | 282 | 510241408 | 15 | 1 | 746223701 | 194 | 90205480 | 3 | 1 |
| 7410839 | 53 | 90005106 | 43 | 1 | 746224301 | 215 | 570112908 | 11 | 1 |
| 7411445 | 715 | 511302208 | 999 | 1 | 746231108 | 53 | 90005106 | 26 | 1 |
| 7412067 | 235 | 969534608 | 191 | 2 | 746231108 | 62 | 90005214 | 26 | 1 |
| 7412937 | 285 | 10303007 | 23 | 1 | 746506708 | 512 | 964624608 | 2 | 1 |
| 7412942 | 285 | 10303007 | 18 | 1 | 746506708 | 852 | 926892808 | 2 | 1 |
| 7413103 | 235 | 969534608 | 194 | 4 | 746506708 | 984 | 96007264 | (2) | 1 |
| 7414494 | 59 | 10653006 | (5) | 1 | 746607108 | 1143 | 915553308 | 37 | 1 |
| 7414500 | 59 | 10653006 | (16) | 1 | 746911608 | 606 | 10326323 | 15 | 1 |
| 744010008 | 1167 | 916843808 | 34 | 2 | 746916408 | 995 | 10429598 | 49 | 1 |
| 744010008 | 1192 | 915701608 | 3 | 3 | 747000408 | 726 | 10424716 | 212 | 1 |
| 744010108 | 1069 | 967296808 | 75 | 1 | 747000408 | 761 | 10411015 | 52 | 1 |
| 744010108 | 1076 | 965864808 | 88 | 2 | 747000408 | 1037 | 10411018 | 440 | 1 |
| 744010408 | 824 | 917536508 | 83 | 4 | 747000608 | 761 | 10411015 | 32 | 1 |
| 745120608 | 53 | 90005106 | 46 | 1 | 747000608 | 1037 | 10411018 | 300 | 1 |
| 745120608 | 62 | 90005214 | 46 | 1 | 747102701 | 55 | 939566801 | 28 | 1 |
| 745121608 | 919 | 11114026 | 30 | 1 | 747102701 | 57 | 939567501 | 28 | 1 |
| 745121808 | 150 | 10874977 | 4 | 1 | 747204205 | 243 | 10356599 | 45 | 1 |
| 745128808 | 1170 | 921723608 | 4 | 2 | 747404201 | 194 | 90205480 | 71 | 1 |
| 745128808 | 1171 | 921723708 | 4 | 2 | 749010208 | 827 | 928830208 | 1 | 1 |
| 745129501 | 600 | 964588408 | 4 | 2 | 749012008 | 962 | 917536608 | 150 | 1 |
| 745129501 | 601 | 964588308 | 5 | 8 | 750002408 | 697 | 969779608 | 214 | 3 |
| 745129508 | 243 | 10356599 | 35 | 2 | 761020303 | 194 | 90205480 | 73 | 1 |
| 745138001 | 62 | 90005214 | 96 | 1 | 761020803 | 51 | 932710201 | 2 | 1 |
| 745141108 | 243 | 10356599 | 36 | 1 | 761020803 | 57 | 939567501 | 3 | 1 |
| 745141201 | 194 | 90205480 | 66 | 1 | 761021703 | 53 | 90005106 | 81 | 1 |
| 745145308 | 243 | 10356599 | 37 | 5 | 761021703 | 62 | 90005214 | 81 | 1 |
| 745148608 | 899 | 965871408 | 3 | 2 | 761022503 | 195 | 927554301 | 6 | 1 |
| 745148808 | 517 | 927064208 | 3 | 2 | 761032303 | 53 | 90005106 | 11 | 1 |
| 745148808 | 826 | 964697908 | 3 | 2 | 761032303 | 62 | 90005214 | 11 | 1 |
| 745148808 | 898 | 964858708 | 3 | 2 | 761033303 | 53 | 90005106 | 12 | 1 |
| 745148808 | 929 | 918325508 | (3) | 2 | 761033303 | 62 | 90005214 | 12 | 1 |
| 745160408 | 149 | 10874976 | 521 | 1 | 761033903 | 55 | 939566801 | 16 | 1 |
| 745160408 | 184 | 11100247 | 3921 | 2 | 761033903 | 57 | 939567501 | 16 | 1 |
| 745160408 | 893 | 11080911 | 3921 | 1 | 761034103 | 55 | 939566801 | 32 | 1 |
| 745160408 | 913 | 11114023 | 3921 | 1 | 761034103 | 57 | 939567501 | 32 | 1 |
| 745160408 | 932 | 10874544 | 521 | 1 | 761034103 | 194 | 90205480 | 24 | 1 |

30.8.2022

etk_en_de_097900_LR_1600_2

1289

LIEBHERR

Numerical index
Numerischer Index

| Item | Page | Assembly | Pos. | Quantity | Item | Page | Assembly | Pos. | Quantity |
|-----------|------|-----------|------|----------|-----------|------|-----------|------|----------|
| 761035903 | 53 | 90005106 | 71 | 2 | 774208508 | 429 | 917926008 | 26 | 4 |
| 761035903 | 62 | 90005214 | 71 | 2 | 774208508 | 502 | 969496208 | 5 | 1 |
| 7615379 | 170 | 966778408 | 627 | 1 | 774209708 | 769 | 917951308 | 5 | 1 |
| 7615379 | 176 | 966764908 | 622 | 1 | 774209908 | 414 | 969652408 | 181 | 10 |
| 7615379 | 551 | 969517508 | 10 | 1 | 774210508 | 747 | 969899008 | 306 | 2 |
| 7615379 | 701 | 969779608 | 769 | 2 | 774210508 | 1003 | 966977408 | 303 | 2 |
| 7615767 | 309 | 10142018 | 8 | 1 | 774211308 | 747 | 969899008 | 305 | 1 |
| 7617268 | 702 | 969779608 | 802 | 3 | 774211908 | 698 | 969779608 | 553 | 2 |
| 7617354 | 106 | 966955108 | 601 | 12 | 774213908 | 556 | 964630508 | 12 | 1 |
| 7617354 | 738 | 966915508 | 615 | 1 | 774214308 | 235 | 969534608 | 181 | 9 |
| 7617354 | 804 | 966908308 | 605 | 2 | 774214308 | 276 | 969536208 | 180 | 4 |
| 7617460 | 29 | 966764708 | 627 | 3 | 774214308 | 429 | 917926008 | 16 | 8 |
| 7617460 | 539 | 966893108 | 611 | 1 | 774215008 | 376 | 10140136 | 25 | 2 |
| 7617460 | 702 | 969779608 | 784 | 10 | 774215708 | 533 | 916110908 | 25 | 2 |
| 7617461 | 106 | 966955108 | 605 | 4 | 774215708 | 539 | 966893108 | 304 | 4 |
| 7617494 | 29 | 966764708 | 619 | 1 | 774215708 | 698 | 969779608 | 552 | 2 |
| 7617494 | 699 | 969779608 | 658 | 10 | 774221708 | 500 | 917926408 | 18 | 7 |
| 7617494 | 799 | 966816108 | 610 | 2 | 774223708 | 549 | 917927108 | 11 | 2 |
| 7617494 | 804 | 966908308 | 632 | 2 | 774225008 | 502 | 969496208 | 6 | 1 |
| 7618898 | 252 | 10326926 | 9 | 1 | 774225108 | 235 | 969534608 | 186 | 2 |
| 7619068 | 415 | 10488024 | 6 | 1 | 774225308 | 235 | 969534608 | 184 | 2 |
| 7619656 | 29 | 966764708 | (1) | 1 | 774227908 | 235 | 969534608 | 185 | 16 |
| 7620760 | 920 | 510240808 | 10 | 1 | 774229208 | 429 | 917926008 | 17 | 3 |
| 7622338 | 260 | 571903008 | 3 | 1 | 774283608 | 235 | 969534608 | 188 | 1 |
| 7622478 | 616 | 10228112 | 16 | 1 | 774283608 | 276 | 969536208 | 190 | 2 |
| 7622803 | 566 | 915280008 | (2) | 6 | 774284408 | 429 | 917926008 | 18 | 1 |
| 7622803 | 566 | 915280008 | (2) | 6 | 774285208 | 533 | 916110908 | 24 | 2 |
| 7622803 | 569 | 774385908 | 3 | 4 | 774285208 | 539 | 966893108 | 303 | 2 |
| 7624208 | 259 | 10471370 | 12 | 1 | 774300908 | 519 | 964764508 | 6 | 1 |
| 7624209 | 259 | 10471370 | 17 | 2 | 774300908 | 520 | 964762808 | 6 | 1 |
| 7624210 | 259 | 10471370 | 26 | 1 | 774320108 | 556 | 964630508 | 4 | 1 |
| 7624211 | 259 | 10471370 | 32 | 1 | 7743242 | 100 | 916121308 | 35 | 8 |
| 7624238 | 440 | 11314965 | 17 | 2 | 7743242 | 131 | 917923208 | 38 | 2 |
| 7624285 | 568 | 10327167 | 24 | 1 | 7743242 | 156 | 10874487 | 36 | 1 |
| 7624353 | 638 | 969720908 | 761 | 2 | 7743242 | 512 | 964624608 | 4 | 1 |
| 772002208 | 747 | 969899008 | 551 | 2 | 7743242 | 576 | 917929608 | 27 | 2 |
| 772002708 | 429 | 917926008 | 41 | 1 | 7743242 | 824 | 917536508 | 106 | 2 |
| 772569908 | 796 | 916283608 | 1 | 1 | 7743242 | 841 | 916342008 | 10 | 2 |
| 773291208 | 1137 | 916843508 | 30 | 1 | 7743242 | 852 | 926892808 | 4 | 1 |
| 773313708 | 123 | 915239508 | 16 | 4 | 7743242 | 917 | 571916408 | 401 | 1 |
| 773448208 | 816 | 915284008 | 1 | 1 | 7743242 | 981 | 918380108 | 18 | 2 |
| 773917008 | 510 | 96001032 | 63 | 2 | 7743242 | 984 | 96007264 | (4) | 1 |
| 773928408 | 123 | 915239508 | 15 | 4 | 7743242 | 1035 | 916342908 | 6 | 2 |
| 773930108 | 1040 | 916059208 | 18 | 1 | 7743242 | 1045 | 918380308 | 11 | 4 |
| 773930108 | 1059 | 967297908 | 46 | 4 | 7743242 | 1059 | 967297908 | 7 | 4 |
| 773930508 | 784 | 915728308 | 2 | 2 | 7743242 | 1075 | 965864808 | 24 | 4 |
| 773933408 | 576 | 917929608 | 57 | 2 | 7743242 | 1088 | 916343108 | 26 | 8 |
| 773933508 | 100 | 916121308 | 14 | 4 | 7743242 | 1121 | 916843208 | 10 | 2 |
| 773938308 | 789 | 965575208 | 14 | 1 | 7743242 | 1128 | 10429603 | 14 | 1 |
| 773947308 | 817 | 913364808 | 3 | 1 | 774356608 | 63 | 915848008 | 4 | 1 |
| 773947708 | 851 | 915284608 | 28 | 2 | 774372608 | 566 | 915280008 | 18 | 15 |
| 773947708 | 855 | 915284708 | 28 | 2 | 774372608 | 966 | 965715908 | 13 | 1 |
| 774119708 | 448 | 962282208 | 1 | 1 | 774372708 | 566 | 915280008 | 17 | 21 |
| 774119808 | 449 | 962282308 | 1 | 1 | 774372808 | 63 | 915848008 | 1 | 1 |
| 774208508 | 235 | 969534608 | 182 | 1 | 774372808 | 566 | 915280008 | 10 | 1 |
| 774208508 | 235 | 969534608 | 195 | 2 | 774373408 | 63 | 915848008 | 7 | 23 |
| 774208508 | 276 | 969536208 | 182 | 1 | 774373408 | 566 | 915280008 | 19 | 2 |
| 774208508 | 280 | 96004429 | 5 | 2 | 774373508 | 566 | 915280008 | 14 | 4 |
| 774208508 | 309 | 10142018 | 9 | 1 | 774373608 | 824 | 917536508 | 110 | 2 |
| 774208508 | 355 | 10147367 | 11 | 4 | 774373808 | 63 | 915848008 | 8 | 25 |

30.8.2022

etk_en_de_097900_LR_1600_2

1290

LIEBHERR

Numerical index
Numerischer Index

| Item | Page | Assembly | Pos. | Quantity | Item | Page | Assembly | Pos. | Quantity |
|-----------|------|-----------|------|----------|-----------|------|-----------|------|----------|
| 774373808 | 64 | 10470370 | 3 | 1 | 790045408 | 124 | 96005686 | 1 | 1 |
| 774373808 | 65 | 10470368 | 4 | 1 | 790299014 | 149 | 10874976 | 118 | 3 |
| 774373808 | 566 | 915280008 | (1) | 1 | 790299014 | 932 | 10874544 | 120 | 3 |
| 774373808 | 566 | 915280008 | (1) | 1 | 790495014 | 149 | 10874976 | 121 | 1 |
| 774373808 | 566 | 915280008 | (1) | 1 | 790495014 | 184 | 11100247 | 454 | 2 |
| 774373808 | 566 | 915280008 | 15 | 15 | 790495014 | 893 | 11080911 | 454 | 1 |
| 774373808 | 569 | 774385908 | 1 | 1 | 790495014 | 932 | 10874544 | 118 | 1 |
| 774373808 | 570 | 774386008 | 1 | 1 | 790563814 | 439 | 10359245 | (98) | 1 |
| 774375008 | 566 | 915280008 | 16 | 4 | 802102008 | 623 | 969625008 | 210 | 12.36 |
| 774375108 | 63 | 915848008 | 6 | 2 | 802102008 | 624 | 967060308 | 51 | 4 |
| 774375108 | 566 | 915280008 | 11 | 2 | 802102008 | 625 | 967060408 | 51 | 5 |
| 774375808 | 566 | 915280008 | 21 | 2 | 802102008 | 626 | 967060908 | 51 | 4.88 |
| 774376508 | 63 | 915848008 | 11 | 4 | 802102008 | 627 | 969638508 | 10 | 4.3 |
| 774376508 | 570 | 774386008 | 4 | 3 | 810035408 | 124 | 96005686 | 33 | 1 |
| 774378008 | 570 | 774386008 | 6 | 1 | 811203108 | 587 | 917432008 | 52 | 1 |
| 774378108 | 570 | 774386008 | 2 | 3 | 811203308 | 587 | 917432008 | 51 | 1 |
| 774378208 | 64 | 10470370 | 4 | 3 | 811205108 | 587 | 917432008 | 50 | 1 |
| 774378208 | 65 | 10470368 | 3 | 3 | 811205708 | 380 | 10147810 | 105 | 1 |
| 774378208 | 569 | 774385908 | 2 | 2 | 811205708 | 381 | 10121824 | 109 | 1 |
| 774378208 | 570 | 774386008 | 5 | 3 | 811205708 | 382 | 9079823 | 109 | 1 |
| 774383208 | 63 | 915848008 | 17 | 4 | 811205708 | 390 | 10146795 | 109 | 1 |
| 774383508 | 63 | 915848008 | 10 | 7 | 811205708 | 770 | 10142860 | 105 | 1 |
| 774383708 | 747 | 969899008 | 309 | 1 | 861301308 | 1218 | 969738108 | 170 | 4 |
| 774385908 | 566 | 915280008 | 2 | 1 | 861301508 | 1218 | 969738108 | 180 | 1 |
| 774386008 | 566 | 915280008 | 3 | 1 | 861302908 | 1215 | 969309008 | 301 | 1 |
| 774386208 | 566 | 915280008 | 5 | 1 | 861302908 | 1226 | 861301308 | 1 | 1 |
| 774387508 | 568 | 10327167 | 11 | 1 | 861304508 | 1226 | 861301308 | 25 | 1 |
| 779001108 | 1146 | 921699008 | 7 | 1 | 861305308 | 1215 | 969309008 | 201 | 5 |
| 779001108 | 1150 | 965215308 | 7 | 1 | 861305308 | 1215 | 969309008 | 202 | 5 |
| 779013008 | 100 | 916121308 | 36 | 8 | 861305308 | 1215 | 969309008 | 203 | 5 |
| 779017601 | 194 | 90205480 | 76 | 2 | 861305308 | 1215 | 969309008 | 204 | 5 |
| 779018301 | 57 | 939567501 | 46 | 2 | 861305308 | 1215 | 969309008 | 251 | 2.5 |
| 779034708 | 576 | 917929608 | 58 | 1 | 861305308 | 1215 | 969309008 | 252 | 2.5 |
| 779036208 | 1104 | 917074908 | 47 | 2 | 861305308 | 1226 | 861301308 | 50 | 1 |
| 779036508 | 1040 | 916059208 | 4 | 4 | 861901208 | 1215 | 969309008 | 101 | 28 |
| 788900808 | 1046 | 918380308 | 68 | 2 | 861901208 | 1215 | 969309008 | 102 | 28 |
| 788901708 | 576 | 917929608 | 64 | 2 | 861901208 | 1215 | 969309008 | 103 | 28 |
| 788901808 | 192 | 917926808 | 24 | 8 | 861901208 | 1215 | 969309008 | 104 | 28 |
| 788901808 | 204 | 916161708 | 19 | 4 | 861903508 | 1218 | 969738108 | 120 | 565 |
| 788901808 | 577 | 917929608 | 70 | 12 | 861903508 | 1218 | 969738108 | 121 | 100 |
| 788905808 | 461 | 965440608 | 2 | 1 | 861903508 | 1218 | 969738108 | 210 | 0.2 |
| 789000308 | 125 | 96005694 | 1 | 1 | 861903508 | 1218 | 969738108 | 211 | 0.2 |
| 789011908 | 551 | 969517508 | 8 | 1 | 861903508 | 1218 | 969738108 | 212 | 0.2 |
| 789011908 | 554 | 915279808 | 13 | 1 | 861903508 | 1218 | 969738108 | 213 | 0.2 |
| 789011908 | 556 | 964630508 | 5 | 1 | 861903508 | 1218 | 969738108 | 214 | 0.2 |
| 789015708 | 552 | 969314208 | 5 | 1 | 861903508 | 1218 | 969738108 | 215 | 0.2 |
| 789016008 | 767 | 962059008 | 6 | 1 | 861903508 | 1218 | 969738108 | 216 | 0.2 |
| 790003908 | 124 | 96005686 | 11 | 1 | 8655016 | 337 | 10142942 | 105 | 1 |
| 790004608 | 124 | 96005686 | 13 | 1 | 8655032 | 303 | 11389617 | 104 | 1 |
| 790007908 | 124 | 96005686 | 10 | 1 | 8655032 | 326 | 10149578 | 104 | 1 |
| 790012608 | 124 | 96005686 | 14 | 1 | 870002808 | 830 | 964848908 | 265 | 0.01 |
| 790023608 | 124 | 96005686 | 15 | 1 | 870002808 | 1094 | 965390408 | 265 | 0.01 |
| 790024908 | 124 | 96005686 | 16 | 1 | 885034108 | 124 | 96005686 | 27 | 1 |
| 790030108 | 124 | 96005686 | 26 | 1 | 885042208 | 599 | 969298008 | 58 | 1 |
| 790030308 | 124 | 96005686 | 25 | 1 | 885042308 | 599 | 969298008 | 59 | 1 |
| 790031508 | 124 | 96005686 | 40 | 1 | 885132208 | 124 | 96005686 | 12 | 1 |
| 790032008 | 124 | 96005686 | 30 | 1 | 885182808 | 124 | 96005686 | 17 | 1 |
| 790032308 | 124 | 96005686 | 32 | 1 | 885200408 | 124 | 96005686 | 31 | 1 |
| 790042008 | 124 | 96005686 | 45 | 1 | 885251508 | 124 | 96005686 | 2 | 1 |
| 790042908 | 124 | 96005686 | 50 | 1 | 885268808 | 124 | 96005686 | 41 | 1 |

30.8.2022

etk_en_de_097900_LR_1600_2

1291

LIEBHERR

Numerical index
Numerischer Index

| Item | Page | Assembly | Pos. | Quantity | Item | Page | Assembly | Pos. | Quantity |
|-----------|------|-----------|------|----------|-----------|------|-----------|------|----------|
| 890101408 | 599 | 969298008 | 31 | 1 | 914285808 | 673 | 969085008 | 9 | 1 |
| 90004865 | 53 | 90005106 | 56 | 1 | 914285908 | 673 | 969085008 | 10 | 1 |
| 90004865 | 62 | 90005214 | 56 | 1 | 914286008 | 673 | 969085008 | 11 | 1 |
| 90005106 | 48 | 915847808 | 4 | 1 | 9144757 | 329 | 11358132 | 5 | 1 |
| 90005106 | 87 | 916996808 | 82 | 1 | 9144762 | 329 | 11358132 | (3) | 1 |
| 90005214 | 49 | 915847808 | 82 | 1 | 915239508 | 12 | | 25 | 1 |
| 90005214 | 86 | 916996808 | 4 | 1 | 915278808 | 13 | | 131 | 1 |
| 90205480 | 192 | 917926808 | 1 | 2 | 915279808 | 13 | | 144 | 1 |
| 90207561 | 194 | 90205480 | 80 | 1 | 915280008 | 13 | | 147 | 1 |
| 90207564 | 194 | 90205480 | 98 | 1 | 915280708 | 13 | | 156 | 1 |
| 9072633 | 336 | 10133947 | (14) | 1 | 915282208 | 13 | | 128 | 1 |
| 9072904 | 365 | 9072906 | 1 | 1 | 915284008 | 14 | | 195 | 1 |
| 9072906 | 300 | 10142897 | 331 | 1 | 915284608 | 14 | | 204 | 1 |
| 9072907 | 365 | 9072906 | 2 | 1 | 915284708 | 14 | | 205 | 1 |
| 9072908 | 365 | 9072906 | 3 | 1 | 915287508 | 15 | | 278 | 1 |
| 9073189 | 367 | 10145212 | 8 | 1 | 915295008 | 16 | | 350 | 1 |
| 9073190 | 367 | 10145212 | 10 | 1 | 915295108 | 16 | | 352 | 1 |
| 9073343 | 362 | 9080294 | 2 | 1 | 915302108 | 12 | | 23 | 1 |
| 9073699 | 298 | 10142897 | (3) | 1 | 915434808 | 16 | | 312 | 1 |
| 9073734 | 319 | 10116928 | 1 | 7 | 915456108 | 12 | | 123 | 1 |
| 9074480 | 323 | 10149580 | (7) | 4 | 915525908 | 16 | | 323 | 1 |
| 9074480 | 325 | 10149579 | 7 | 4 | 915552708 | 16 | | 317 | 7 |
| 9074481 | 323 | 10149580 | (9) | 4 | 915553308 | 16 | | 316 | 1 |
| 9074481 | 325 | 10149579 | 9 | 4 | 915553508 | 16 | | 450 | 2 |
| 9074798 | 323 | 10149580 | 4 | 2 | 915553608 | 16 | | 451 | 1 |
| 9075133 | 297 | 10142897 | 52 | 1 | 915553708 | 16 | | 452 | 1 |
| 9075606 | 319 | 10116928 | 2 | 7 | 915553808 | 16 | | 453 | 1 |
| 9075607 | 298 | 10142897 | (2) | 1 | 915553908 | 17 | | 454 | 1 |
| 9076458 | 297 | 10142897 | 51 | 1 | 915554008 | 17 | | 455 | 1 |
| 9076531 | 395 | 10142977 | 10 | 2 | 915554108 | 17 | | 456 | 1 |
| 9076550 | 395 | 10142977 | 11 | 1 | 915554208 | 17 | | 457 | 1 |
| 9076621 | 351 | 10145885 | 4 | 1 | 915587308 | 13 | | 130 | 1 |
| 9077164 | 378 | 10146224 | 14 | 1 | 915641008 | 15 | | 241 | 1 |
| 9077238 | 302 | 10142897 | 530 | 1 | 915700508 | 16 | | 427 | 1 |
| 9077708 | 770 | 10142860 | 3 | 2 | 915701608 | 16 | | 429 | 1 |
| 9078249 | 302 | 10142897 | 650 | 1 | 915701708 | 16 | | 430 | 1 |
| 9078301 | 302 | 10142897 | 654 | 1 | 915704508 | 14 | | 214 | 1 |
| 9078314 | 300 | 10142897 | 260 | 1 | 915710008 | 15 | | 283 | 1 |
| 9078522 | 328 | 12584740 | 6 | 1 | 915728308 | 13 | | 148 | 1 |
| 9078684 | 349 | 10143347 | 14 | 1 | 915847808 | 44 | 916907508 | 1 | 1 |
| 9078849 | 382 | 9079823 | 1 | 1 | 915848008 | 44 | 916907508 | 2 | 1 |
| 9078881 | 400 | 10144027 | 1 | 1 | 915848008 | 82 | 916907708 | 2 | 1 |
| 9079078 | 326 | 10149578 | 9 | 1 | 915850308 | 12 | | 13 | 1 |
| 9079130 | 386 | 10119128 | 2 | 1 | 915862408 | 18 | 916847808 | 1 | 1 |
| 9079131 | 331 | 9079870 | 3 | 2 | 915894508 | 16 | | 319 | 1 |
| 9079823 | 301 | 10142897 | 480 | 1 | 915970408 | 15 | | 217 | 1 |
| 9079870 | 298 | 10142897 | 110 | 6 | 916024608 | 673 | 969085008 | 6 | 1 |
| 9080294 | 361 | 10127566 | 1 | 1 | 916035108 | 71 | 966766508 | 11 | 1 |
| 9080310 | 367 | 10145212 | 2 | 1 | 916035108 | 90 | 966766408 | 11 | 1 |
| 9080466 | 370 | 10148217 | 3 | 5 | 916059208 | 15 | | 260 | 1 |
| 9080660 | 311 | 10155296 | 6 | 1 | 916090408 | 14 | | 211 | 2 |
| 910506108 | 677 | 969661608 | 10 | 1 | 916097508 | 13 | | 154 | 1 |
| 912353808 | 673 | 969085008 | 1 | 1 | 916110908 | 13 | | 139 | 1 |
| 9132577 | 375 | 10147370 | 2 | 4 | 916111008 | 13 | | 138 | 1 |
| 9132577 | 393 | 10145753 | 93 | 2 | 916121308 | 98 | 916946908 | 1 | 1 |
| 913285008 | 464 | 969666308 | 2 | 2 | 916148308 | 12 | | 16 | 1 |
| 913364808 | 14 | | 198 | 1 | 916161708 | 12 | | 119 | 1 |
| 9140351 | 376 | 10140136 | 26 | 1 | 916166208 | 16 | | 360 | 1 |
| 914285608 | 673 | 969085008 | 7 | 1 | 916204108 | 14 | | 194 | 1 |
| 914285708 | 673 | 969085008 | 8 | 1 | 916265508 | 18 | 916847808 | 5 | 1 |

30.8.2022

etk_en_de_097900_LR_1600_2

1292

LIEBHERRNumerical index
Numerischer Index

| Item | Page | Assembly | Pos. | Quantity | Item | Page | Assembly | Pos. | Quantity |
|-----------|------|-----------|------|----------|-----------|------|-----------|------|----------|
| 916267408 | 98 | 916946908 | 3 | 1 | 917074308 | 14 | | 213 | 1 |
| 916275008 | 16 | | 326 | 1 | 917074708 | 15 | | 268 | 2 |
| 916275208 | 16 | | 324 | 1 | 917074908 | 15 | | 271 | 1 |
| 916275308 | 16 | | 322 | 1 | 917075008 | 15 | | 272 | 2 |
| 916283608 | 13 | | 164 | 1 | 917075108 | 15 | | 273 | 1 |
| 916332608 | 14 | | 192 | 1 | 917075208 | 15 | | 274 | 1 |
| 916337608 | 15 | | 238 | 5 | 917135108 | 14 | | 193 | 1 |
| 916337708 | 15 | | 239 | 1 | 917153208 | 15 | | 262 | 1 |
| 916337808 | 15 | | 240 | 1 | 917153308 | 15 | | 264 | 1 |
| 916340708 | 12 | | 111 | 1 | 917203308 | 13 | | 129 | 1 |
| 916340808 | 14 | | 215 | 1 | 917233608 | 16 | | 356 | 1 |
| 916340908 | 15 | | 219 | 1 | 917233708 | 16 | | 358 | 1 |
| 916341408 | 14 | | 171 | 1 | 917271908 | 16 | | 307 | 1 |
| 916341508 | 14 | | 184 | 1 | 917288008 | 18 | 916847808 | 4 | 1 |
| 916342008 | 14 | | 203 | 1 | 917367508 | 15 | | 253 | 2 |
| 916342208 | 15 | | 221 | 1 | 917367508 | 15 | | 265 | 2 |
| 916342308 | 15 | | 225 | 1 | 917432008 | 584 | 917912208 | 2 | 1 |
| 916342908 | 15 | | 258 | 1 | 917536508 | 14 | | 201 | 1 |
| 916343108 | 15 | | 266 | 1 | 917536608 | 15 | | 250 | 1 |
| 916843208 | 15 | | 276 | 1 | 917555408 | 12 | | 6 | 2 |
| 916843508 | 16 | | 305 | 1 | 917684608 | 13 | | 136 | 2 |
| 916843808 | 16 | | 346 | 1 | 917691508 | 14 | | 183 | 1 |
| 916844408 | 12 | | 106 | 1 | 917691608 | 14 | | 189 | 2 |
| 916844508 | 12 | | 108 | 1 | 917745608 | 15 | | 218 | 2 |
| 916844608 | 12 | | 118 | 1 | 917751408 | 16 | | 420 | 1 |
| 916844908 | 12 | | 120 | 1 | 9177636 | 304 | 10154385 | 6 | 14 |
| 916845208 | 13 | | 142 | 1 | 917790608 | 16 | | 344 | 1 |
| 916846708 | 14 | | 173 | 1 | 9177948 | 401 | 9078301 | 2 | 1 |
| 916847308 | 14 | | 175 | 1 | 917815808 | 14 | | 190 | 1 |
| 916847808 | 12 | | 4 | 1 | 917815908 | 14 | | 191 | 1 |
| 916887808 | 1168 | 916843808 | 500 | 1 | 917912208 | 579 | 969610608 | 1 | 1 |
| 916895808 | 18 | 916847808 | 2 | 1 | 917913208 | 13 | | 137 | 1 |
| 916907508 | 12 | | 10 | 1 | 917923208 | 12 | | 101 | 1 |
| 916907708 | 12 | | 11 | 1 | 917923408 | 12 | | 121 | 1 |
| 916914608 | 16 | | 362 | 1 | 917923608 | 12 | | 122 | 1 |
| 916933808 | 12 | | 125 | 1 | 917923808 | 12 | | 124 | 1 |
| 916946908 | 12 | | 15 | 1 | 917924808 | 12 | | 126 | 1 |
| 916947008 | 98 | 916946908 | 2 | 1 | 917926008 | 12 | | 127 | 1 |
| 916950508 | 12 | | 102 | 1 | 917926108 | 13 | | 133 | 1 |
| 916950608 | 15 | | 254 | 1 | 917926408 | 13 | | 134 | 1 |
| 916950708 | 15 | | 256 | 1 | 917926808 | 12 | | 117 | 1 |
| 916959908 | 12 | | 98 | 1 | 917927108 | 13 | | 143 | 1 |
| 916975508 | 962 | 917536608 | 400 | 1 | 917927908 | 13 | | 146 | 1 |
| 916975708 | 1028 | 916950708 | 600 | 1 | 917928008 | 13 | | 159 | 1 |
| 916975808 | 1017 | 916950608 | 600 | 1 | 917928108 | 13 | | 161 | 1 |
| 916979208 | 982 | 918380108 | 400 | 1 | 917928208 | 13 | | 163 | 1 |
| 916983108 | 993 | 967049108 | 400 | 1 | 917928308 | 13 | | 141 | 1 |
| 916990208 | 141 | 916950508 | 400 | 1 | 917928508 | 13 | | 165 | 1 |
| 916990808 | 18 | 916847808 | 3 | 1 | 917928608 | 14 | | 169 | 1 |
| 916991608 | 44 | 916907508 | 3 | 1 | 917929008 | 14 | | 177 | 1 |
| 916991808 | 44 | 916907508 | 4 | 1 | 917929108 | 14 | | 179 | 1 |
| 916991908 | 82 | 916907708 | 3 | 1 | 917929608 | 13 | | 153 | 1 |
| 916992008 | 82 | 916907708 | 4 | 1 | 917929708 | 14 | | 181 | 1 |
| 916996808 | 82 | 916907708 | 1 | 1 | 917951308 | 16 | | 320 | 1 |
| 917025408 | 16 | | 364 | 1 | 918009808 | 13 | | 158 | 1 |
| 917045414 | 497 | 965255608 | 10 | 1 | 918017108 | 585 | 917912208 | 71 | 1 |
| 917046108 | 13 | | 162 | 1 | 918049008 | 12 | | 22 | 1 |
| 917073808 | 14 | | 207 | 1 | 918216508 | 13 | | 135 | 1 |
| 917074108 | 14 | | 210 | 1 | 918216608 | 13 | | 132 | 1 |
| 917074208 | 14 | | 212 | 1 | 918272708 | 13 | | 150 | 1 |

30.8.2022

etk_en_de_097900_LR_1600_2

1293

LIEBHERRNumerical index
Numerischer Index

| Item | Page | Assembly | Pos. | Quantity | Item | Page | Assembly | Pos. | Quantity |
|-----------|------|-----------|------|----------|-----------|------|-----------|-------|----------|
| 918286308 | 14 | | 176 | 1 | 923512208 | 162 | 967331808 | 500 | 6 |
| 918286608 | 14 | | 174 | 1 | 923512208 | 190 | 967332108 | 500 | 6 |
| 918325508 | 15 | | 223 | 1 | 923512208 | 464 | 969666308 | (500) | 1 |
| 918380108 | 15 | | 252 | 1 | 923512208 | 488 | 969666608 | 500 | 54 |
| 918380308 | 15 | | 261 | 1 | 923512208 | 490 | 969666708 | 500 | 51 |
| 918409608 | 12 | | 103 | 1 | 923512208 | 491 | 969951808 | 500 | 39 |
| 918409708 | 12 | | 104 | 1 | 923512208 | 523 | 965440508 | (500) | 1 |
| 918412208 | 16 | | 414 | 1 | 923512208 | 523 | 965440508 | (500) | 1 |
| 918455008 | 16 | | 417 | 1 | 923512208 | 523 | 965440508 | (500) | 1 |
| 920100508 | 459 | 918216608 | 15 | 2 | 923512208 | 523 | 965440508 | (500) | 2 |
| 920291208 | 753 | 917929108 | 364 | 1 | 923512208 | 638 | 969720908 | 500 | 53 |
| 920324708 | 752 | 917929108 | 262 | 1 | 923512208 | 640 | 969721108 | 500 | 19 |
| 920903408 | 72 | 965495308 | 870 | 1 | 923512208 | 643 | 969721508 | 500 | 52 |
| 920976508 | 754 | 917929108 | 398 | 1 | 923512208 | 649 | 969722108 | (500) | 4 |
| 921079508 | 516 | 966123108 | 5 | 1 | 923512208 | 651 | 969739808 | (500) | 1 |
| 921079508 | 1088 | 916343108 | 19 | 3 | 923512208 | 651 | 969739808 | (500) | 1 |
| 921079508 | 1191 | 915700508 | 4 | 4 | 923512208 | 651 | 969739808 | (500) | 1 |
| 921186508 | 751 | 917929108 | 177 | 1 | 923512208 | 651 | 969739808 | (500) | 3 |
| 921211308 | 677 | 969661608 | 9 | 1 | 923512208 | 652 | 969739808 | (500) | 3 |
| 921350408 | 754 | 917929108 | 384 | 1 | 923512208 | 658 | 917928508 | (500) | 3 |
| 921456308 | 754 | 917929108 | 451 | 1 | 923512208 | 974 | 965440108 | (500) | 1 |
| 921573608 | 31 | 965495508 | 747 | 1 | 923523708 | 731 | 964819508 | 1480 | 1 |
| 921620308 | 673 | 969085008 | 5 | 1 | 923569408 | 506 | 918216508 | 20 | 2 |
| 921696308 | 1146 | 921699008 | 1 | 1 | 923569408 | 1170 | 921723608 | 11 | 1 |
| 921696308 | 1150 | 965215308 | 1 | 1 | 923569408 | 1171 | 921723708 | 11 | 1 |
| 921696408 | 1146 | 921699008 | 2 | 1 | 923570408 | 1088 | 916343108 | 57 | 6 |
| 921699008 | 1144 | 916275208 | 12 | 1 | 923631508 | 1167 | 916843808 | 26 | 2 |
| 921706108 | 677 | 969661608 | 6 | 1 | 923878308 | 929 | 918325508 | (1) | 1 |
| 921708608 | 677 | 969661608 | 8 | 4 | 924028408 | 752 | 917929108 | 302 | 1 |
| 921723608 | 1167 | 916843808 | 4 | 2 | 924095608 | 31 | 965495508 | 746 | 1 |
| 921723708 | 1167 | 916843808 | 5 | 2 | 924458508 | 754 | 917929108 | 383 | 1 |
| 921724508 | 1170 | 921723608 | 1 | 1 | 924492908 | 1004 | 965088108 | 1263 | 2 |
| 921724608 | 1170 | 921723608 | 2 | 1 | 924528008 | 540 | 964791208 | 1222 | 1 |
| 921724608 | 1171 | 921723708 | 2 | 1 | 924674408 | 754 | 917929108 | 406 | 1 |
| 921725108 | 1171 | 921723708 | 1 | 1 | 924713108 | 576 | 917929608 | 37 | 1 |
| 921725908 | 1167 | 916843808 | 6 | 2 | 924713108 | 824 | 917536508 | 66 | 8 |
| 921750208 | 943 | 966289708 | 1161 | 1 | 924875608 | 754 | 917929108 | 390 | 1 |
| 921874608 | 31 | 965495508 | 812 | 1 | 925056608 | 789 | 965575208 | 4 | 1 |
| 921924008 | 200 | 964720208 | 1456 | 1 | 925122408 | 22 | 916895808 | 5 | 1 |
| 921956508 | 1089 | 916343108 | 72 | 2 | 925194108 | 765 | 917271908 | 3 | 1 |
| 922029908 | 752 | 917929108 | 312 | 2 | 925194408 | 765 | 917271908 | 4 | 1 |
| 922044408 | 1069 | 967296808 | 69 | 2 | 925197608 | 48 | 915847808 | 10 | 4 |
| 922044408 | 1076 | 965864808 | 92 | 1 | 925197608 | 86 | 916996808 | 10 | 4 |
| 922250508 | 740 | 965043308 | 1313 | 2 | 925305308 | 100 | 916121308 | 5 | 4 |
| 922281708 | 753 | 917929108 | 359 | 1 | 925305408 | 102 | 925305308 | 1 | 1 |
| 922455408 | 754 | 917929108 | 397 | 1 | 925561708 | 131 | 917923208 | 14 | 4 |
| 922587008 | 999 | 965088008 | 1270 | 1 | 925634108 | 540 | 964791208 | 1221 | 1 |
| 922628208 | 903 | 965058408 | 1143 | 1 | 926025408 | 753 | 917929108 | 342 | 1 |
| 922670208 | 806 | 967086708 | 1219 | 1 | 926041308 | 752 | 917929108 | 255 | 1 |
| 922735208 | 731 | 964819508 | 1483 | 1 | 926042008 | 1004 | 965088108 | 1264 | 2 |
| 922745108 | 171 | 964720008 | 1401 | 1 | 926046508 | 31 | 965495508 | 804 | 1 |
| 922745108 | 177 | 964720108 | 1401 | 1 | 926056208 | 751 | 917929108 | 120 | 1 |
| 922896908 | 754 | 917929108 | 382 | 1 | 926058208 | 751 | 917929108 | 186 | 1 |
| 922896908 | 754 | 917929108 | 407 | 1 | 926066808 | 943 | 966289708 | 1301 | 1 |
| 922900208 | 752 | 917929108 | 301 | 1 | 926073208 | 753 | 917929108 | 358 | 1 |
| 923016108 | 943 | 966289708 | 1160 | 1 | 926095908 | 926 | 964941508 | 1125 | 1 |
| 923087408 | 752 | 917929108 | 248 | 1 | 926096208 | 752 | 917929108 | 252 | 1 |
| 923228608 | 751 | 917929108 | 193 | 1 | 926098108 | 200 | 964720208 | 1459 | 1 |
| 923271308 | 200 | 964720208 | 1460 | 1 | 926112008 | 926 | 964941508 | 1124 | 1 |
| 923287008 | 674 | 912353808 | 11 | 1 | 926119808 | 752 | 917929108 | 307 | 1 |

30.8.2022

etk_en_de_097900_LR_1600_2

1294

LIEBHERR

Numerical index
Numerischer Index

| Item | Page | Assembly | Pos. | Quantity | Item | Page | Assembly | Pos. | Quantity |
|-----------|------|-----------|--------|----------|-----------|------|-----------|--------|----------|
| 926120808 | 200 | 964720208 | 1455 | 1 | 927570608 | 753 | 917929108 | 355 | 1 |
| 926122208 | 72 | 965495308 | 832 | 1 | 927570908 | 72 | 965495308 | 837 | 1 |
| 926122508 | 753 | 917929108 | 327 | 1 | 9275826 | 385 | 10116110 | 16 | 1 |
| 926138808 | 220 | 964819608 | 1380 | 1 | 927600108 | 943 | 966289708 | 1303 | 1 |
| 926147308 | 200 | 964720208 | 1457 | 1 | 927600208 | 751 | 917929108 | 124 | 1 |
| 926149608 | 752 | 917929108 | 311 | 1 | 927603008 | 735 | 96002643 | 1247 | 1 |
| 926379008 | 753 | 917929108 | 333 | 1 | 927603008 | 735 | 96002643 | 1248 | 1 |
| 926379108 | 31 | 965495508 | 807 | 1 | 927603608 | 740 | 965043308 | 1309 | 1 |
| 926382308 | 754 | 917929108 | 432 | 1 | 927605108 | 752 | 917929108 | 242 | 1 |
| 926398308 | 754 | 917929108 | 408 | 1 | 927605108 | 753 | 917929108 | 377 | 1 |
| 926419408 | 752 | 917929108 | 305 | 1 | 927610608 | 752 | 917929108 | 259 | 1 |
| 926455608 | 754 | 917929108 | 400 | 1 | 927610708 | 752 | 917929108 | 258 | 1 |
| 926493208 | 751 | 917929108 | 180 | 1 | 927610908 | 171 | 964720008 | 1409 | 1 |
| 926551108 | 1004 | 965088108 | 1267 | 1 | 927610908 | 177 | 964720108 | 1409 | 1 |
| 926557608 | 735 | 96002643 | 1232 | 1 | 927610908 | 903 | 965058408 | 1150 | 1 |
| 926560008 | 1154 | 968895808 | (95) | 2 | 927614708 | 220 | 964819608 | 1382 | 1 |
| 926576108 | 752 | 917929108 | 315 | 1 | 927616108 | 171 | 964720008 | 1404 | 1 |
| 926606608 | 751 | 917929108 | 183 | 1 | 927616108 | 177 | 964720108 | 1404 | 1 |
| 926606608 | 753 | 917929108 | 321 | 1 | 927633301 | 194 | 90205480 | 5 | 1 |
| 926608308 | 744 | 96002636 | (1454) | 1 | 927633401 | 194 | 90205480 | 10 | 1 |
| 926611508 | 31 | 965495508 | 809 | 1 | 927633701 | 194 | 90205480 | 15 | 1 |
| 926612208 | 752 | 917929108 | 314 | 1 | 927633801 | 194 | 90205480 | 20 | 5 |
| 926657608 | 751 | 917929108 | 188 | 1 | 927635801 | 194 | 90205480 | 30 | 1 |
| 926657608 | 751 | 917929108 | 192 | 1 | 927635901 | 194 | 90205480 | 35 | 1 |
| 926658408 | 753 | 917929108 | 374 | 1 | 927636201 | 194 | 90205480 | 40 | 3 |
| 926711308 | 751 | 917929108 | 197 | 1 | 927636401 | 194 | 90205480 | 45 | 1 |
| 926757108 | 754 | 917929108 | 388 | 1 | 927636501 | 194 | 90205480 | 50 | 1 |
| 926854708 | 740 | 965043308 | 1314 | 1 | 927636601 | 194 | 90205480 | 55 | 1 |
| 926891108 | 666 | 969661508 | 41 | 2 | 927636801 | 194 | 90205480 | 60 | 1 |
| 926892808 | 851 | 915284608 | 2 | 10 | 927637908 | 171 | 964720008 | 1406 | 1 |
| 926892808 | 855 | 915284708 | 2 | 12 | 927637908 | 177 | 964720108 | 1406 | 1 |
| 926892808 | 960 | 917536608 | 3 | 2 | 927638308 | 753 | 917929108 | 326 | 1 |
| 926892808 | 1055 | 965851008 | 2 | 3 | 927640708 | 171 | 964720008 | 1407 | 1 |
| 926892808 | 1059 | 967297908 | 2 | 12 | 927640708 | 177 | 964720108 | 1407 | 1 |
| 926892808 | 1068 | 967296808 | 12 | 3 | 927642508 | 754 | 917929108 | 430 | 1 |
| 926892808 | 1075 | 965864808 | 2 | 12 | 927642808 | 751 | 917929108 | 184 | 1 |
| 926892808 | 1137 | 916843508 | 2 | 2 | 927669401 | 194 | 90205480 | 70 | 1 |
| 926892808 | 1142 | 915434808 | 11 | 10 | 927675008 | 31 | 965495508 | 806 | 1 |
| 926892808 | 1143 | 915553308 | 1 | 1 | 927676508 | 903 | 965058408 | 1148 | 1 |
| 926901708 | 960 | 917536608 | 30 | 4 | 927677508 | 753 | 917929108 | 373 | 1 |
| 926964708 | 754 | 917929108 | 409 | 1 | 927677608 | 754 | 917929108 | 393 | 1 |
| 926971208 | 943 | 966289708 | 1170 | 1 | 927679208 | 752 | 917929108 | 241 | 1 |
| 926990808 | 753 | 917929108 | 353 | 1 | 927681408 | 753 | 917929108 | 337 | 1 |
| 927011008 | 752 | 917929108 | 310 | 1 | 927681408 | 1004 | 965088108 | 1265 | 1 |
| 927044108 | 752 | 917929108 | 239 | 1 | 927681608 | 754 | 917929108 | 386 | 1 |
| 927064208 | 510 | 96001032 | 65 | 1 | 927683808 | 220 | 964819608 | 1384 | 1 |
| 927064308 | 517 | 927064208 | 1 | 1 | 927684808 | 943 | 966289708 | 1304 | 1 |
| 927113108 | 77 | 965495408 | 1843 | 1 | 927697308 | 171 | 964720008 | 1405 | 1 |
| 9271340 | 355 | 10147367 | 13 | 2 | 927697308 | 177 | 964720108 | 1405 | 1 |
| 927203908 | 751 | 917929108 | 220 | 1 | 927697708 | 31 | 965495508 | 803 | 1 |
| 927252408 | 753 | 917929108 | 372 | 1 | 927703808 | 744 | 96002636 | (1453) | 1 |
| 9273271 | 337 | 10142942 | 2 | 2 | 927746701 | 53 | 90005106 | (1) | 1 |
| 927449608 | 753 | 917929108 | 328 | 1 | 927746801 | 53 | 90005106 | (2) | 1 |
| 927477608 | 903 | 965058408 | 1144 | 1 | 927868908 | 644 | 969721508 | 528 | 1 |
| 9274859 | 304 | 10154385 | 10 | 7 | 927982608 | 698 | 969779608 | 300 | 2 |
| 927501901 | 195 | 927554301 | 2 | 1 | 927996308 | 638 | 969720908 | 509 | 1 |
| 927550208 | 752 | 917929108 | 308 | 1 | 927996308 | 643 | 969721508 | 507 | 1 |
| 927554301 | 194 | 90205480 | 77 | 1 | 928005608 | 751 | 917929108 | 198 | 1 |
| 927554401 | 195 | 927554301 | 1 | 1 | 928005708 | 751 | 917929108 | 185 | 1 |
| 927570608 | 735 | 96002643 | 1249 | 1 | 928005808 | 753 | 917929108 | 366 | 1 |

30.8.2022

etk_en_de_097900_LR_1600_2

1295

LIEBHERR

Numerical index
Numerischer Index

| Item | Page | Assembly | Pos. | Quantity | Item | Page | Assembly | Pos. | Quantity |
|-----------|------|-----------|--------|----------|-----------|------|-----------|--------|----------|
| 928006008 | 753 | 917929108 | 331 | 1 | 929615708 | 943 | 966289708 | 1302 | 1 |
| 928017008 | 753 | 917929108 | 334 | 1 | 929615708 | 969 | 966971708 | (1321) | 1 |
| 928022208 | 540 | 964791208 | 1220 | 2 | 929616608 | 200 | 964720208 | 1462 | 1 |
| 928030008 | 220 | 964819608 | 1383 | 1 | 929625108 | 752 | 917929108 | 317 | 1 |
| 928036308 | 753 | 917929108 | 332 | 1 | 929633108 | 926 | 964941508 | 1127 | 1 |
| 928039808 | 751 | 917929108 | 178 | 1 | 929635908 | 903 | 965058408 | 1151 | 1 |
| 928040608 | 752 | 917929108 | 245 | 1 | 929637708 | 751 | 917929108 | 194 | 1 |
| 928046508 | 752 | 917929108 | 304 | 1 | 929642108 | 752 | 917929108 | 247 | 1 |
| 928047308 | 969 | 966971708 | (1320) | 1 | 929642108 | 753 | 917929108 | 350 | 1 |
| 928121908 | 926 | 964941508 | 1123 | 1 | 929647808 | 943 | 966289708 | 1172 | 1 |
| 928395508 | 961 | 917536608 | 75 | 8 | 929649208 | 751 | 917929108 | 182 | 1 |
| 928431108 | 674 | 912353808 | 3 | 1 | 929722108 | 754 | 917929108 | 404 | 1 |
| 928464608 | 144 | 966996608 | (1370) | 2 | 929746408 | 752 | 917929108 | 244 | 1 |
| 928468208 | 751 | 917929108 | 190 | 1 | 929746408 | 752 | 917929108 | 261 | 1 |
| 928471908 | 752 | 917929108 | 272 | 1 | 929746708 | 31 | 965495508 | 813 | 2 |
| 928571508 | 823 | 917536508 | 46 | 2 | 929748408 | 943 | 966289708 | 1169 | 1 |
| 928711408 | 744 | 96002636 | (1451) | 1 | 929751108 | 926 | 964941508 | 1132 | 1 |
| 928711708 | 744 | 96002636 | (1450) | 1 | 929756808 | 753 | 917929108 | 339 | 2 |
| 928714308 | 752 | 917929108 | 273 | 1 | 929757908 | 753 | 917929108 | 376 | 1 |
| 928750508 | 31 | 965495508 | 745 | 1 | 929936908 | 468 | 962046008 | 1 | 1 |
| 928750508 | 754 | 917929108 | 395 | 2 | 929937008 | 471 | 962073208 | 1 | 1 |
| 928755608 | 943 | 966289708 | 1163 | 1 | 929967208 | 740 | 965043308 | 1311 | 1 |
| 928755908 | 1163 | 968896608 | (1090) | 4 | 930133908 | 851 | 915284608 | 19 | 4 |
| 928756208 | 106 | 966955108 | (1880) | 8 | 930133908 | 855 | 915284708 | 19 | 4 |
| 928759608 | 200 | 964720208 | 1465 | 1 | 930275208 | 1089 | 916343108 | 78 | 4 |
| 928762608 | 753 | 917929108 | 338 | 1 | 931464008 | 100 | 916121308 | 15 | 4 |
| 928763008 | 943 | 966289708 | 1171 | 1 | 931503501 | 528 | 917913208 | 1 | 1 |
| 928764208 | 751 | 917929108 | 191 | 1 | 931617901 | 194 | 90205480 | 90 | 1 |
| 928764608 | 200 | 964720208 | 1458 | 1 | 931903408 | 1123 | 967998608 | 13 | 1 |
| 928764608 | 200 | 964720208 | 1464 | 1 | 932226808 | 48 | 915847808 | 13 | 4 |
| 928764608 | 751 | 917929108 | 195 | 1 | 932226808 | 86 | 916996808 | 13 | 4 |
| 928766008 | 754 | 917929108 | 394 | 1 | 932247008 | 132 | 964794108 | 2 | 2 |
| 928830208 | 823 | 917536508 | 10 | 1 | 932247008 | 823 | 917536508 | 47 | 4 |
| 928830408 | 827 | 928830208 | 2 | 2 | 932247008 | 960 | 917536608 | 27 | 8 |
| 928830408 | 962 | 917536608 | 153 | 2 | 932401608 | 1167 | 916843808 | 14 | 4 |
| 928860708 | 753 | 917929108 | 336 | 1 | 932592408 | 1046 | 918380308 | 72 | 1 |
| 928871108 | 999 | 965088008 | 1273 | 1 | 932710201 | 48 | 915847808 | 3 | 2 |
| 928872208 | 751 | 917929108 | 179 | 1 | 932710201 | 86 | 916996808 | 3 | 2 |
| 928879108 | 752 | 917929108 | 309 | 1 | 932790801 | 51 | 932710201 | 30 | 1 |
| 928881208 | 943 | 966289708 | 1168 | 1 | 932790901 | 51 | 932710201 | 60 | 1 |
| 928889708 | 753 | 917929108 | 354 | 1 | 932916301 | 53 | 90005106 | 62 | 1 |
| 929052708 | 22 | 916895808 | 3 | 1 | 932916301 | 62 | 90005214 | 62 | 1 |
| 929310708 | 943 | 966289708 | 1164 | 1 | 933048108 | 960 | 917536608 | 9 | 4 |
| 929312208 | 752 | 917929108 | 318 | 1 | 933346008 | 100 | 916121308 | 11 | 8 |
| 929316708 | 77 | 965495408 | 1842 | 1 | 933558708 | 576 | 917929608 | 19 | 2 |
| 929318308 | 751 | 917929108 | 176 | 1 | 934813508 | 890 | 916340808 | 13 | 1 |
| 929321108 | 72 | 965495308 | 871 | 1 | 935469208 | 1000 | 965075208 | 2 | 2 |
| 929325908 | 754 | 917929108 | 401 | 2 | 935508808 | 1169 | 964967708 | 7 | 3 |
| 929326208 | 999 | 965088008 | 1271 | 1 | 935882708 | 531 | 916111008 | 13 | 2 |
| 929327008 | 754 | 917929108 | 391 | 1 | 937200508 | 511 | 96001032 | 97 | 3 |
| 929332808 | 740 | 965043308 | 1312 | 2 | 937252108 | 517 | 927064208 | 2 | 1 |
| 929335408 | 754 | 917929108 | 457 | 1 | 937382908 | 1191 | 915700508 | 3 | 4 |
| 929338108 | 31 | 965495508 | 740 | 1 | 937501408 | 199 | 966949008 | 153 | 2 |
| 929338508 | 903 | 965058408 | 1152 | 1 | 938049801 | 62 | 90005214 | 32 | 1 |
| 929377608 | 754 | 917929108 | 385 | 1 | 938294008 | 765 | 917271908 | 8 | 1 |
| 929578308 | 666 | 969661508 | 50 | 1 | 938316008 | 511 | 96001032 | 72 | 4 |
| 929610608 | 31 | 965495508 | 808 | 1 | 938889108 | 986 | 96007265 | 8 | 3 |
| 929611208 | 903 | 965058408 | 1146 | 1 | 939249808 | 576 | 917929608 | 11 | 2 |
| 929612208 | 753 | 917929108 | 379 | 1 | 939249808 | 824 | 917536508 | 80 | 2 |
| 929615308 | 926 | 964941508 | 1122 | 1 | 939255108 | 828 | 964698608 | 11 | 2 |

30.8.2022

etk_en_de_097900_LR_1600_2

1296

LIEBHERR

Numerical index
Numerischer Index

| Item | Page | Assembly | Pos. | Quantity | Item | Page | Assembly | Pos. | Quantity |
|-----------|------|-----------|------|----------|-----------|------|-----------|------|----------|
| 939255108 | 860 | 964344008 | 12 | 2 | 941138108 | 907 | 917745608 | 26 | 78 |
| 939255108 | 868 | 964522208 | 12 | 2 | 941138108 | 960 | 917536608 | 20 | 111 |
| 939255108 | 876 | 964798408 | 12 | 2 | 941138108 | 982 | 918380108 | 47 | 67 |
| 939255108 | 886 | 964867908 | 12 | 2 | 941138108 | 1016 | 916950608 | 20 | 110 |
| 939255108 | 949 | 964703808 | 19 | 2 | 941138108 | 1028 | 916950708 | 20 | 151 |
| 939255108 | 950 | 965097008 | 5 | 2 | 941138108 | 1045 | 918380308 | 46 | 10 |
| 939255108 | 952 | 965085808 | 12 | 2 | 941138108 | 1068 | 967296808 | 56 | 53 |
| 939255108 | 953 | 965085908 | 12 | 2 | 941138108 | 1075 | 965864808 | 55 | 25 |
| 939255108 | 965 | 965019708 | 12 | 2 | 941138108 | 1088 | 916343108 | 37 | 41 |
| 939255108 | 988 | 965908308 | 8 | 2 | 941138108 | 1100 | 917074708 | 26 | 81 |
| 939255108 | 1016 | 916950608 | (12) | 2 | 941138108 | 1104 | 917074908 | 26 | 49 |
| 939255108 | 1030 | 964915908 | 12 | 2 | 941138108 | 1108 | 917075008 | 26 | 107 |
| 939255108 | 1041 | 965023608 | 12 | 2 | 941138108 | 1112 | 917075108 | 26 | 79 |
| 939255108 | 1042 | 965023808 | 12 | 2 | 941138108 | 1118 | 917075208 | 26 | 85 |
| 939255108 | 1080 | 965005408 | 12 | 2 | 941204008 | 514 | 964568008 | 17 | 2 |
| 939255108 | 1113 | 965049808 | 12 | 2 | 9412158 | 793 | 917928108 | 12 | 6 |
| 939255108 | 1133 | 965315008 | 12 | 2 | 9412158 | 795 | 917046108 | 35 | 1 |
| 939255108 | 1134 | 965315108 | 12 | 2 | 9412158 | 1071 | 966346908 | 4 | 2 |
| 939460808 | 549 | 917927108 | 15 | 10 | 941265308 | 1040 | 916059208 | 9 | 1 |
| 939460808 | 960 | 917536608 | 39 | 4 | 941324408 | 823 | 917536508 | 11 | 2 |
| 939566801 | 48 | 915847808 | 5 | 1 | 941324408 | 909 | 916340908 | 17 | 4 |
| 939566801 | 86 | 916996808 | 5 | 1 | 941324408 | 929 | 918325508 | 13 | 4 |
| 939567501 | 48 | 915847808 | 6 | 1 | 941540008 | 1170 | 921723608 | 5 | 2 |
| 939567501 | 86 | 916996808 | 6 | 1 | 941540008 | 1171 | 921723708 | 5 | 2 |
| 939730608 | 884 | 915704508 | 14 | 7 | 941609808 | 128 | 96051604 | 8 | 2 |
| 939766401 | 62 | 90005214 | 2 | 1 | 941846108 | 576 | 917929608 | 26 | 1 |
| 939768701 | 55 | 939566801 | 5 | 1 | 942164608 | 1035 | 916342908 | 5 | 2 |
| 939768901 | 57 | 939567501 | 10 | 1 | 942310108 | 984 | 96007264 | 6 | 2 |
| 939769101 | 55 | 939566801 | 20 | 1 | 942310108 | 986 | 96007265 | 7 | 2 |
| 939769101 | 57 | 939567501 | 20 | 1 | 942310108 | 1137 | 916843508 | 4 | 4 |
| 939904808 | 1137 | 916843508 | 21 | 2 | 942586008 | 1121 | 916843208 | 11 | 1 |
| 940068908 | 531 | 916111008 | 18 | 1 | 942689008 | 506 | 918216508 | 13 | 2 |
| 940068908 | 1137 | 916843508 | 32 | 1 | 942689108 | 506 | 918216508 | 14 | 2 |
| 940069208 | 511 | 96001032 | 89 | 1 | 942689108 | 514 | 964568008 | 12 | 1 |
| 940069208 | 1045 | 918380308 | 40 | 2 | 942889608 | 1121 | 916843208 | 17 | 2 |
| 94008794 | 100 | 916121308 | 4 | 4 | 943122808 | 1089 | 916343108 | 71 | 2 |
| 94009255 | 533 | 916110908 | 2 | 1 | 943379108 | 165 | 918409708 | 5 | 2 |
| 94009758 | 101 | 94008794 | 998 | 1 | 943399208 | 49 | 915847808 | 77 | 2 |
| 94010338 | 534 | 94009255 | 999 | 1 | 943399208 | 87 | 916996808 | 77 | 2 |
| 940107008 | 533 | 916110908 | 12 | 1 | 943676808 | 1075 | 965864808 | 28 | 1 |
| 94010745 | 534 | 94009255 | 998 | 1 | 943697308 | 841 | 916342008 | (6) | 2 |
| 9402377 | 788 | 918272708 | (6) | 6 | 943697308 | 987 | 964945608 | 2 | 1 |
| 9402377 | 793 | 917928108 | 10 | 6 | 943768308 | 851 | 915284608 | 17 | 10 |
| 940315008 | 1077 | 965032308 | 5 | 1 | 943768308 | 855 | 915284708 | 17 | 12 |
| 940315008 | 1078 | 965032608 | 5 | 1 | 943768308 | 1123 | 967998608 | 14 | 4 |
| 940535208 | 137 | 969855808 | 83 | 5 | 944102603 | 194 | 90205480 | 51 | 1 |
| 941009708 | 1112 | 917075108 | 10 | 8 | 944196003 | 194 | 90205480 | 16 | 1 |
| 941054208 | 1167 | 916843808 | 29 | 16 | 944258508 | 1088 | 916343108 | 23 | 1 |
| 941138108 | 20 | 915862408 | 16 | 4 | 944311703 | 194 | 90205480 | 13 | 1 |
| 941138108 | 111 | 916148308 | 11 | 32 | 944313303 | 194 | 90205480 | 14 | 1 |
| 941138108 | 192 | 917926808 | 11 | 3 | 944522908 | 137 | 969855808 | 82 | 2 |
| 941138108 | 511 | 96001032 | 112 | 8 | 945105708 | 224 | 917923408 | 21 | 4 |
| 941138108 | 823 | 917536508 | 34 | 145 | 945495808 | 102 | 925305308 | 2 | 2 |
| 941138108 | 841 | 916342008 | 38 | 9 | 945611208 | 100 | 916121308 | 12 | 8 |
| 941138108 | 858 | 917073808 | 26 | 81 | 945720508 | 824 | 917536508 | 60 | 2 |
| 941138108 | 866 | 917074108 | 26 | 78 | 945938508 | 131 | 917923208 | 19 | 2 |
| 941138108 | 872 | 916090408 | 26 | 78 | 946103108 | 1059 | 967297908 | 37 | 4 |
| 941138108 | 875 | 917074208 | 14 | 58 | 946103108 | 1069 | 967296808 | 64 | 1 |
| 941138108 | 880 | 917074308 | 26 | 95 | 946103108 | 1076 | 965864808 | 85 | 1 |
| 941138108 | 884 | 915704508 | 38 | 59 | 946103108 | 1089 | 916343108 | 74 | 3 |

30.8.2022

etk_en_de_097900_LR_1600_2

1297

LIEBHERR

Numerical index
Numerischer Index

| Item | Page | Assembly | Pos. | Quantity | Item | Page | Assembly | Pos. | Quantity |
|-----------|------|-----------|------|----------|-----------|------|-----------|------|----------|
| 946600708 | 510 | 96001032 | 68 | 2 | 953222708 | 909 | 916340908 | 16 | 4 |
| 946786308 | 510 | 96001032 | 17 | 4 | 953222708 | 1123 | 967998608 | 15 | 5 |
| 947699608 | 1059 | 967297908 | 31 | 6 | 953418508 | 1068 | 967296808 | 32 | 4 |
| 947699608 | 1075 | 965864808 | 19 | 2 | 953506108 | 276 | 969536208 | 397 | 2 |
| 947778208 | 1137 | 916843508 | 27 | 1 | 953561608 | 100 | 916121308 | 22 | 40 |
| 947811508 | 234 | 969534608 | 41 | 2 | 953621408 | 131 | 917923208 | 24 | 4 |
| 947906708 | 697 | 969779608 | 221 | 5 | 953631708 | 276 | 969536208 | 11 | 2 |
| 948330108 | 429 | 917926008 | 15 | 2 | 953639208 | 533 | 916110908 | 3 | 1 |
| 948374708 | 890 | 916340808 | 10 | 1 | 953650008 | 147 | 918409608 | 31 | 8 |
| 948812508 | 166 | 966100808 | 6 | 2 | 953650008 | 165 | 918409708 | 31 | 8 |
| 949023708 | 1137 | 916843508 | 28 | 1 | 953650008 | 237 | 969534608 | 430 | 4 |
| 949582708 | 576 | 917929608 | 12 | 2 | 953650008 | 510 | 96001032 | (5) | 5 |
| 949635408 | 533 | 916110908 | 7 | 1 | 953650008 | 510 | 96001032 | 50 | 19 |
| 949825008 | 645 | 927868908 | 2 | 1 | 953650008 | 551 | 969517508 | 17 | 2 |
| 949916308 | 115 | 915302108 | 2 | 4 | 953650008 | 576 | 917929608 | 61 | 3 |
| 949987208 | 234 | 969534608 | 42 | 4 | 953650008 | 824 | 917536508 | 111 | 37 |
| 949997708 | 662 | 969741008 | 9 | 4 | 953650008 | 929 | 918325508 | 31 | 13 |
| 950077508 | 823 | 917536508 | 26 | 2 | 953650008 | 962 | 917536608 | 158 | 19 |
| 950077508 | 909 | 916340908 | 15 | 4 | 953650008 | 982 | 918380108 | 101 | 19 |
| 950077508 | 1077 | 965032308 | 6 | 2 | 953650008 | 1055 | 965851008 | 29 | 14 |
| 950077508 | 1078 | 965032608 | 6 | 2 | 953650008 | 1060 | 967297908 | 53 | 40 |
| 950596908 | 577 | 917929608 | 76 | 1 | 953650008 | 1089 | 916343108 | 112 | 36 |
| 950864508 | 1055 | 965851008 | 9 | 4 | 953650008 | 1137 | 916843508 | 35 | 13 |
| 950992308 | 1167 | 916843808 | 55 | 1 | 953695308 | 453 | 915278808 | 4 | 4 |
| 951192908 | 1075 | 965864808 | 66 | 1 | 953695308 | 454 | 964918308 | 3 | 2 |
| 951247408 | 841 | 916342008 | 47 | 8 | 953695308 | 455 | 964918408 | 3 | 2 |
| 951247408 | 1045 | 918380308 | 58 | 8 | 953696908 | 510 | 96001032 | 48 | 1 |
| 951965508 | 48 | 915847808 | 14 | 2 | 953696908 | 566 | 915280008 | 28 | 1 |
| 951965508 | 86 | 916996808 | 14 | 2 | 953741108 | 136 | 969855808 | 37 | 1 |
| 952031308 | 1167 | 916843808 | 16 | 4 | 953741108 | 824 | 917536508 | 91 | 1 |
| 952364008 | 1121 | 916843208 | 7 | 2 | 953741108 | 961 | 917536608 | 119 | 1 |
| 952673908 | 843 | 965069708 | 2 | 1 | 953741108 | 982 | 918380108 | 91 | 1 |
| 952765808 | 48 | 915847808 | 22 | 4 | 953741108 | 1060 | 967297908 | 52 | 1 |
| 952765808 | 86 | 916996808 | 22 | 4 | 953741108 | 1089 | 916343108 | 102 | 1 |
| 952859808 | 549 | 917927108 | 33 | 2 | 953741108 | 1137 | 916843508 | 37 | 1 |
| 952892008 | 823 | 917536508 | 16 | 4 | 953760908 | 982 | 918380108 | 82 | 1 |
| 952892008 | 828 | 964698608 | 6 | 1 | 953848908 | 949 | 964703808 | 6 | 4 |
| 952892008 | 860 | 964344008 | 5 | 1 | 953873408 | 136 | 969855808 | 39 | 29 |
| 952892008 | 868 | 964522208 | 5 | 1 | 953873408 | 181 | 916340708 | 28 | 10 |
| 952892008 | 876 | 964798408 | 5 | 1 | 953873408 | 224 | 917923408 | 22 | 4 |
| 952892008 | 886 | 964867908 | 5 | 1 | 953873408 | 236 | 969534608 | 390 | 8 |
| 952892008 | 949 | 964703808 | 14 | 1 | 953873408 | 241 | 969542608 | 11 | 5 |
| 952892008 | 950 | 965097008 | 10 | 1 | 953873408 | 292 | 966950808 | 10 | 3 |
| 952892008 | 952 | 965085808 | 5 | 1 | 953873408 | 409 | 917923808 | 65 | 10 |
| 952892008 | 953 | 965085908 | 5 | 1 | 953873408 | 418 | 917924808 | 12 | 1 |
| 952892008 | 965 | 965019708 | 5 | 1 | 953873408 | 429 | 917926008 | 31 | 4 |
| 952892008 | 986 | 96007265 | 10 | 2 | 953873408 | 453 | 915278808 | 14 | 8 |
| 952892008 | 988 | 965908308 | 3 | 2 | 953873408 | 459 | 918216608 | 41 | 20 |
| 952892008 | 1041 | 965023608 | 5 | 1 | 953873408 | 511 | 96001032 | 80 | 6 |
| 952892008 | 1042 | 965023808 | 5 | 1 | 953873408 | 566 | 915280008 | 12 | 3 |
| 952892008 | 1059 | 967297908 | 34 | 2 | 953873408 | 623 | 969625008 | 60 | 8 |
| 952892008 | 1075 | 965864808 | 35 | 2 | 953873408 | 777 | 965885508 | 17 | 4 |
| 952892008 | 1080 | 965005408 | 5 | 1 | 953873408 | 824 | 917536508 | 98 | 68 |
| 952892008 | 1113 | 965049808 | 5 | 1 | 953873408 | 929 | 918325508 | 32 | 7 |
| 952892008 | 1133 | 965315008 | 5 | 1 | 953873408 | 961 | 917536608 | 123 | 61 |
| 952892008 | 1134 | 965315108 | 5 | 1 | 953873408 | 982 | 918380108 | 83 | 48 |
| 952892308 | 131 | 917923208 | 23 | 4 | 953873408 | 1016 | 916950608 | 42 | 34 |
| 952892408 | 1137 | 916843508 | 24 | 1 | 953873408 | 1028 | 916950708 | 40 | 65 |
| 953211008 | 961 | 917536608 | 109 | 1 | 953873408 | 1046 | 918380308 | 62 | 4 |
| 953211008 | 982 | 918380108 | 74 | 1 | 954017708 | 136 | 969855808 | 18 | 2 |

30.8.2022

etk_en_de_097900_LR_1600_2

1298

LIEBHERR

Numerical index
Numerischer Index

| Item | Page | Assembly | Pos. | Quantity | Item | Page | Assembly | Pos. | Quantity |
|-----------|------|-----------|------|----------|-----------|------|-----------|------|----------|
| 954113708 | 453 | 915278808 | 6 | 2 | 955051808 | 1118 | 917075208 | 5 | 4 |
| 954117308 | 147 | 918409608 | 7 | 1 | 955068108 | 49 | 915847808 | 75 | 2 |
| 954117308 | 165 | 918409708 | 7 | 1 | 955068108 | 87 | 916996808 | 75 | 2 |
| 954117308 | 539 | 966893108 | 306 | 4 | 955101708 | 136 | 969855808 | 17 | 2 |
| 954117308 | 909 | 916340908 | 21 | 2 | 955152508 | 137 | 969855808 | 71 | 1 |
| 954117308 | 929 | 918325508 | 33 | 2 | 955152508 | 181 | 916340708 | 35 | 1 |
| 954117408 | 147 | 918409608 | 30 | 2 | 955152508 | 890 | 916340808 | 19 | 1 |
| 954117408 | 165 | 918409708 | 30 | 2 | 955152508 | 909 | 916340908 | 25 | 1 |
| 954117408 | 236 | 969534608 | 395 | 1 | 955152508 | 929 | 918325508 | 35 | 1 |
| 954117408 | 824 | 917536508 | 94 | 2 | 955404808 | 824 | 917536508 | 76 | 2 |
| 954117408 | 890 | 916340808 | 8 | 2 | 955404808 | 858 | 917073808 | 32 | 3 |
| 954117408 | 961 | 917536608 | 137 | 2 | 955404808 | 866 | 917074108 | 32 | 4 |
| 954117408 | 982 | 918380108 | 84 | 2 | 955404808 | 872 | 916090408 | 32 | 4 |
| 954117508 | 147 | 918409608 | 29 | 1 | 955404808 | 880 | 917074308 | 32 | 4 |
| 954117508 | 165 | 918409708 | 29 | 1 | 955404808 | 884 | 915704508 | 40 | 2 |
| 954117508 | 181 | 916340708 | 33 | 2 | 955404808 | 907 | 917745608 | 32 | 4 |
| 954117508 | 824 | 917536508 | 93 | 3 | 955404808 | 960 | 917536608 | 21 | 3 |
| 954117508 | 929 | 918325508 | 34 | 2 | 955404808 | 982 | 918380108 | 54 | 2 |
| 954117508 | 961 | 917536608 | 138 | 28 | 955404808 | 1016 | 916950608 | 22 | 2 |
| 954117508 | 982 | 918380108 | 85 | 7 | 955404808 | 1028 | 916950708 | 22 | 8 |
| 954117508 | 1016 | 916950608 | 39 | 6 | 955404808 | 1068 | 967296808 | 58 | 1 |
| 954117508 | 1028 | 916950708 | 44 | 12 | 955404808 | 1075 | 965864808 | 48 | 2 |
| 954128608 | 556 | 964630508 | 23 | 1 | 955404808 | 1088 | 916343108 | 38 | 5 |
| 954133608 | 414 | 969652408 | 250 | 3 | 955404808 | 1100 | 917074708 | 32 | 2 |
| 954146408 | 1059 | 967297908 | 20 | 8 | 955404808 | 1104 | 917074908 | 32 | 8 |
| 954146508 | 1059 | 967297908 | 19 | 4 | 955469908 | 824 | 917536508 | 59 | 2 |
| 954425408 | 48 | 915847808 | 21 | 2 | 955589008 | 136 | 969855808 | 67 | 1 |
| 954425408 | 86 | 916996808 | 21 | 2 | 955589008 | 241 | 969542608 | 4 | 1 |
| 954444708 | 533 | 916110908 | 6 | 1 | 955629908 | 576 | 917929608 | 24 | 1 |
| 954478308 | 48 | 915847808 | 24 | 2 | 955651308 | 1088 | 916343108 | 8 | 2 |
| 954478308 | 86 | 916996808 | 24 | 2 | 955668108 | 136 | 969855808 | 54 | 5 |
| 954478408 | 48 | 915847808 | 20 | 6 | 955668108 | 147 | 918409608 | 26 | 1 |
| 954478408 | 86 | 916996808 | 20 | 6 | 955668108 | 165 | 918409708 | 26 | 1 |
| 954478508 | 48 | 915847808 | 35 | 2 | 955668108 | 181 | 916340708 | 36 | 1 |
| 954478508 | 86 | 916996808 | 35 | 2 | 955668108 | 824 | 917536508 | 90 | 2 |
| 954584908 | 120 | 968446708 | 2 | 162 | 955668108 | 890 | 916340808 | 21 | 1 |
| 954746108 | 961 | 917536608 | 110 | 1 | 955668108 | 909 | 916340908 | 27 | 1 |
| 954746108 | 982 | 918380108 | 75 | 1 | 955668108 | 929 | 918325508 | 36 | 1 |
| 954754708 | 960 | 917536608 | 23 | 2 | 955668108 | 1167 | 916843808 | 22 | 1 |
| 955051808 | 131 | 917923208 | 17 | 4 | 955749508 | 78 | 966838508 | 20 | 1 |
| 955051808 | 823 | 917536508 | 7 | 2 | 955749508 | 94 | 966838408 | 20 | 1 |
| 955051808 | 841 | 916342008 | 27 | 2 | 955749508 | 1167 | 916843808 | 23 | 1 |
| 955051808 | 858 | 917073808 | 5 | 4 | 955809608 | 929 | 918325508 | 37 | 2 |
| 955051808 | 866 | 917074108 | 5 | 4 | 955998208 | 982 | 918380108 | 62 | 1 |
| 955051808 | 872 | 916090408 | 5 | 4 | 956114308 | 1170 | 921723608 | 6 | 1 |
| 955051808 | 875 | 917074208 | 5 | 4 | 956114308 | 1171 | 921723708 | 6 | 1 |
| 955051808 | 880 | 917074308 | 5 | 4 | 956297908 | 20 | 915862408 | 2 | 1 |
| 955051808 | 884 | 915704508 | 24 | 4 | 956297908 | 87 | 916996808 | 80 | 1 |
| 955051808 | 907 | 917745608 | 5 | 4 | 956297908 | 111 | 916148308 | 18 | 2 |
| 955051808 | 981 | 918380108 | 26 | 2 | 956298008 | 20 | 915862408 | 3 | 1 |
| 955051808 | 1016 | 916950608 | 21 | 2 | 956298008 | 87 | 916996808 | 81 | 1 |
| 955051808 | 1028 | 916950708 | 21 | 2 | 956298008 | 111 | 916148308 | 19 | 2 |
| 955051808 | 1045 | 918380308 | 27 | 2 | 956298108 | 20 | 915862408 | 4 | 1 |
| 955051808 | 1055 | 965851008 | 12 | 4 | 956298108 | 49 | 915847808 | 80 | 1 |
| 955051808 | 1068 | 967296808 | 21 | 4 | 956298108 | 111 | 916148308 | 20 | 2 |
| 955051808 | 1088 | 916343108 | 41 | 2 | 956298208 | 20 | 915862408 | 5 | 1 |
| 955051808 | 1100 | 917074708 | 5 | 4 | 956298208 | 49 | 915847808 | 81 | 1 |
| 955051808 | 1104 | 917074908 | 5 | 4 | 956298208 | 111 | 916148308 | 21 | 2 |
| 955051808 | 1108 | 917075008 | 5 | 4 | 956334708 | 929 | 918325508 | (2) | 1 |
| 955051808 | 1112 | 917075108 | 5 | 4 | 956399808 | 1146 | 921699008 | 3 | 1 |

30.8.2022

etk_en_de_097900_LR_1600_2

1299

LIEBHERR

Numerical index
Numerischer Index

| Item | Page | Assembly | Pos. | Quantity | Item | Page | Assembly | Pos. | Quantity |
|-----------|------|-----------|--------|----------|----------|------|-----------|------|----------|
| 956399808 | 1150 | 965215308 | 3 | 1 | 96002732 | 756 | 917929708 | 313 | 1 |
| 956442808 | 866 | 917074108 | 31 | 4 | 96002733 | 756 | 917929708 | 319 | 1 |
| 956442808 | 880 | 917074308 | 31 | 4 | 96002734 | 756 | 917929708 | 321 | 1 |
| 956442808 | 982 | 918380108 | 53 | 2 | 96002735 | 756 | 917929708 | 332 | 1 |
| 956442808 | 1104 | 917074908 | 31 | 4 | 96002736 | 756 | 917929708 | 335 | 1 |
| 956442808 | 1108 | 917075008 | 31 | 4 | 96002737 | 757 | 917929708 | 341 | 1 |
| 956442808 | 1112 | 917075108 | 31 | 4 | 96002738 | 757 | 917929708 | 342 | 1 |
| 956442808 | 1118 | 917075208 | 31 | 4 | 96002739 | 757 | 917929708 | 343 | 1 |
| 956643008 | 824 | 917536508 | 79 | 4 | 96002740 | 757 | 917929708 | 344 | 1 |
| 956668608 | 949 | 964703808 | 5 | 2 | 96002741 | 757 | 917929708 | 345 | 1 |
| 956668608 | 981 | 918380108 | 21 | 2 | 96002742 | 757 | 917929708 | 346 | 1 |
| 956698408 | 885 | 964858208 | 3 | 1 | 96002743 | 757 | 917929708 | 347 | 1 |
| 956758508 | 1035 | 916342908 | 2 | 2 | 96002744 | 757 | 917929708 | 350 | 1 |
| 957005308 | 1182 | 916914608 | 21 | 1 | 96002782 | 636 | 969720808 | 19 | 1 |
| 957005308 | 1186 | 917025408 | 1 | 1 | 96002784 | 636 | 969720808 | 18 | 1 |
| 957005408 | 1183 | 967051508 | 1 | 1 | 96002894 | 757 | 917929708 | 353 | 1 |
| 957039408 | 515 | 964568508 | 2 | 4 | 96002895 | 757 | 917929708 | 354 | 1 |
| 957046808 | 276 | 969536208 | 10 | 2 | 96002896 | 757 | 917929708 | 355 | 1 |
| 957057408 | 1137 | 916843508 | 13 | 1 | 96002897 | 757 | 917929708 | 356 | 1 |
| 957112708 | 961 | 917536608 | 87 | 4 | 96002898 | 757 | 917929708 | 357 | 1 |
| 96000046 | 1206 | SK_Z97900 | 110 | 1 | 96002899 | 757 | 917929708 | 358 | 1 |
| 96000047 | 1206 | SK_Z97900 | 120 | 1 | 96002900 | 757 | 917929708 | 359 | 1 |
| 96000231 | 1206 | SK_Z97900 | 410 | 1 | 96002901 | 757 | 917929708 | 360 | 1 |
| 96000316 | 756 | 917929708 | 305 | 1 | 96002902 | 757 | 917929708 | 372 | 1 |
| 96000317 | 756 | 917929708 | 306 | 1 | 96002903 | 757 | 917929708 | 373 | 1 |
| 96000318 | 756 | 917929708 | 307 | 1 | 96002904 | 757 | 917929708 | 376 | 1 |
| 96000324 | 757 | 917929708 | 349 | 1 | 96002905 | 757 | 917929708 | 388 | 1 |
| 96000325 | 757 | 917929708 | 385 | 1 | 96002906 | 757 | 917929708 | 393 | 1 |
| 96000326 | 757 | 917929708 | 387 | 1 | 96002907 | 757 | 917929708 | 394 | 1 |
| 96000327 | 757 | 917929708 | 390 | 1 | 96002909 | 758 | 917929708 | 411 | 1 |
| 96000328 | 757 | 917929708 | 391 | 1 | 96002910 | 758 | 917929708 | 412 | 1 |
| 96000329 | 757 | 917929708 | 395 | 1 | 96002911 | 758 | 917929708 | 413 | 1 |
| 96000330 | 757 | 917929708 | 396 | 1 | 96002912 | 758 | 917929708 | 414 | 1 |
| 96000331 | 757 | 917929708 | 397 | 1 | 96002913 | 758 | 917929708 | 415 | 1 |
| 96000713 | 658 | 917928508 | 60 | 1 | 96002914 | 758 | 917929708 | 416 | 1 |
| 96000875 | 490 | 969666708 | 2 | 1 | 96002915 | 758 | 917929708 | 417 | 1 |
| 96001009 | 666 | 969661508 | 1 | 1 | 96002916 | 758 | 917929708 | 418 | 1 |
| 96001032 | 506 | 918216508 | 1 | 1 | 96002917 | 758 | 917929708 | 419 | 1 |
| 96001033 | 510 | 96001032 | 1 | 1 | 96002918 | 758 | 917929708 | 420 | 1 |
| 96001079 | 459 | 918216608 | 6 | 6 | 96002919 | 758 | 917929708 | 421 | 1 |
| 96001539 | 769 | 917951308 | (1102) | 1 | 96002920 | 758 | 917929708 | 422 | 1 |
| 96001577 | 769 | 917951308 | (1103) | 1 | 96002921 | 758 | 917929708 | 423 | 1 |
| 96001627 | 234 | 969534608 | 43 | 1 | 96002922 | 758 | 917929708 | 425 | 1 |
| 96001652 | 234 | 969534608 | 45 | 1 | 96002923 | 758 | 917929708 | 426 | 1 |
| 96001653 | 234 | 969534608 | 46 | 1 | 96002924 | 758 | 917929708 | 428 | 1 |
| 96002368 | 788 | 918272708 | 1 | 2 | 96002925 | 758 | 917929708 | 433 | 1 |
| 96002484 | 788 | 918272708 | 700 | 1 | 96002926 | 758 | 917929708 | 434 | 1 |
| 96002600 | 630 | 969625108 | 8 | 1 | 96002927 | 758 | 917929708 | 435 | 1 |
| 96002636 | 742 | 918286308 | 4 | 1 | 96002928 | 758 | 917929708 | 436 | 1 |
| 96002639 | 732 | 918286608 | 4 | 1 | 96002997 | 758 | 917929708 | 410 | 1 |
| 96002643 | 734 | 96002639 | 10 | 1 | 96003004 | 753 | 917929108 | 357 | 1 |
| 96002720 | 756 | 917929708 | 235 | 1 | 96003010 | 754 | 917929108 | 431 | 1 |
| 96002721 | 756 | 917929708 | 236 | 1 | 96003011 | 754 | 917929108 | 410 | 1 |
| 96002724 | 756 | 917929708 | 290 | 1 | 96003012 | 751 | 917929108 | 200 | 1 |
| 96002725 | 756 | 917929708 | 291 | 1 | 96003013 | 751 | 917929108 | 201 | 1 |
| 96002727 | 756 | 917929708 | 294 | 1 | 96003014 | 751 | 917929108 | 202 | 1 |
| 96002728 | 756 | 917929708 | 300 | 1 | 96003014 | 751 | 917929108 | 203 | 1 |
| 96002729 | 756 | 917929708 | 301 | 1 | 96003015 | 751 | 917929108 | 204 | 1 |
| 96002730 | 756 | 917929708 | 308 | 1 | 96003016 | 751 | 917929108 | 206 | 1 |
| 96002731 | 756 | 917929708 | 309 | 1 | 96003017 | 751 | 917929108 | 209 | 1 |

30.8.2022

etk_en_de_097900_LR_1600_2

1300

LIEBHERR

Numerical index
Numerischer Index

| Item | Page | Assembly | Pos. | Quantity | Item | Page | Assembly | Pos. | Quantity |
|----------|------|-----------|--------|----------|-----------|------|-----------|--------|----------|
| 96003018 | 751 | 917929108 | 212 | 1 | 96016197 | 138 | 965183608 | 1 | 1 |
| 96003019 | 751 | 917929108 | 214 | 1 | 96019832 | 429 | 917926008 | (2332) | 1 |
| 96003020 | 751 | 917929108 | 215 | 1 | 96022549 | 464 | 969666308 | 15 | 1 |
| 96003021 | 751 | 917929108 | 222 | 1 | 96028331 | 71 | 966766508 | 157 | 1 |
| 96003022 | 751 | 917929108 | 225 | 1 | 96028331 | 90 | 966766408 | 157 | 1 |
| 96003023 | 751 | 917929108 | 226 | 1 | 96028331 | 169 | 966778408 | 153 | 1 |
| 96003024 | 751 | 917929108 | 229 | 1 | 96028331 | 175 | 966764908 | 153 | 1 |
| 96003025 | 751 | 917929108 | 230 | 1 | 96028331 | 697 | 969779608 | 201 | 1 |
| 96003026 | 751 | 917929108 | 232 | 1 | 96028331 | 902 | 966720808 | 153 | 1 |
| 96003027 | 752 | 917929108 | 235 | 1 | 96028331 | 925 | 966809108 | 153 | 1 |
| 96003028 | 752 | 917929108 | 243 | 1 | 96028331 | 941 | 966781408 | 178 | 1 |
| 96003029 | 752 | 917929108 | 253 | 1 | 96028331 | 1003 | 966977408 | 158 | 1 |
| 96003030 | 747 | 969899008 | (1366) | 1 | 96028333 | 539 | 966893108 | 152 | 1 |
| 96003030 | 752 | 917929108 | 278 | 1 | 96028333 | 738 | 966915508 | 161 | 1 |
| 96003225 | 735 | 96002643 | 1251 | 1 | 96028333 | 804 | 966908308 | 162 | 1 |
| 96003226 | 735 | 96002643 | 1254 | 1 | 96041671 | 731 | 964819508 | 1485 | 1 |
| 96003233 | 744 | 96002636 | (1452) | 1 | 96045276 | 1113 | 965049808 | 1 | 1 |
| 96003234 | 735 | 96002643 | 1234 | 1 | 96047098 | 1195 | 915553508 | 2 | 2 |
| 96003236 | 751 | 917929108 | 121 | 1 | 96047118 | 1195 | 915553508 | 3 | 2 |
| 96003905 | 981 | 918380108 | 10 | 3 | 96050092 | 17 | | (10) | 1 |
| 96003905 | 984 | 96007264 | 2 | 7 | 96051595 | 128 | 96051604 | 1 | 1 |
| 96003905 | 986 | 96007265 | 5 | 8 | 96051604 | 123 | 915239508 | 6 | 2 |
| 96003905 | 992 | 96007266 | 2 | 1 | 961720308 | 72 | 965495308 | 834 | 1 |
| 96003905 | 1045 | 918380308 | 3 | 3 | 961727008 | 22 | 916895808 | 4 | 1 |
| 96004012 | 744 | 96002636 | 10 | 1 | 961750308 | 759 | 917691508 | 2 | 2 |
| 96004221 | 487 | 969666508 | 17 | 1 | 961750308 | 1035 | 916342908 | 7 | 2 |
| 96004429 | 279 | 10872292 | 999 | 1 | 961798608 | 220 | 964819608 | 1385 | 1 |
| 96004618 | 473 | 10870478 | 998 | 1 | 961858308 | 751 | 917929108 | 228 | 1 |
| 96004619 | 473 | 10870478 | 999 | 1 | 961862508 | 753 | 917929108 | 335 | 1 |
| 96004760 | 769 | 917951308 | (1104) | 1 | 961866708 | 929 | 918325508 | 4 | 2 |
| 96004764 | 751 | 917929108 | 217 | 1 | 961921408 | 751 | 917929108 | 219 | 1 |
| 96005246 | 929 | 918325508 | 20 | 1 | 961956308 | 662 | 969741008 | 15 | 1 |
| 96005247 | 929 | 918325508 | 21 | 1 | 961956308 | 673 | 969085008 | 2 | 1 |
| 96005686 | 123 | 915239508 | 1 | 1 | 962046008 | 466 | 913285008 | 2 | 1 |
| 96005694 | 123 | 915239508 | 2 | 1 | 962059008 | 766 | 915894508 | 1 | 1 |
| 96005923 | 731 | 964819508 | 1487 | 1 | 962059108 | 767 | 962059008 | 1 | 1 |
| 96007264 | 981 | 918380108 | 2 | 1 | 962059908 | 466 | 913285008 | 1 | 1 |
| 96007265 | 981 | 918380108 | 3 | 1 | 962059908 | 473 | 10870478 | 5 | 1 |
| 96007266 | 981 | 918380108 | 7 | 1 | 962065408 | 31 | 965495508 | 802 | 4 |
| 96007481 | 418 | 917924808 | 2 | 1 | 962073208 | 470 | 962869608 | 1 | 1 |
| 96007545 | 418 | 917924808 | 3 | 1 | 962075008 | 467 | 962059908 | 9 | 1 |
| 96008042 | 430 | 917926008 | 700 | 1 | 962076108 | 471 | 962073208 | 10 | 1 |
| 96008160 | 752 | 917929108 | 260 | 1 | 962076208 | 470 | 962869608 | 21 | 1 |
| 96008263 | 131 | 917923208 | 40 | 1 | 962282208 | 445 | 917203308 | 5 | 1 |
| 96008818 | 147 | 918409608 | 19 | 1 | 962282308 | 445 | 917203308 | 6 | 1 |
| 96008818 | 165 | 918409708 | 19 | 1 | 962334008 | 751 | 917929108 | 125 | 1 |
| 96008821 | 429 | 917926008 | 2 | 1 | 962438508 | 753 | 917929108 | 365 | 1 |
| 96008869 | 147 | 918409608 | 18 | 1 | 962476608 | 735 | 96002643 | 1230 | 1 |
| 96008869 | 165 | 918409708 | 18 | 1 | 962477008 | 540 | 964791208 | 1223 | 1 |
| 96008937 | 782 | 918412208 | 2 | 1 | 962563908 | 809 | 917815808 | 3 | 1 |
| 96009168 | 929 | 918325508 | 500 | 1 | 962563908 | 812 | 917815908 | 3 | 1 |
| 96013264 | 666 | 969661508 | 49 | 1 | 962563908 | 816 | 915284008 | 3 | 1 |
| 96013949 | 752 | 917929108 | 266 | 1 | 962594308 | 753 | 917929108 | 319 | 1 |
| 96013950 | 752 | 917929108 | 267 | 1 | 962594608 | 740 | 965043308 | 1310 | 1 |
| 96013977 | 752 | 917929108 | 270 | 1 | 962686208 | 751 | 917929108 | 211 | 1 |
| 96013990 | 752 | 917929108 | 268 | 2 | 962729508 | 884 | 915704508 | 57 | 1 |
| 96013993 | 752 | 917929108 | 269 | 1 | 962729508 | 1076 | 965864808 | 83 | 1 |
| 96014052 | 429 | 917926008 | (2316) | 1 | 962757808 | 806 | 967086708 | 1218 | 1 |
| 96015123 | 756 | 917929708 | 314 | 1 | 962761808 | 754 | 917929108 | 389 | 1 |
| 96015124 | 756 | 917929708 | 318 | 1 | 962857308 | 753 | 917929108 | 352 | 1 |

30.8.2022

etk_en_de_097900_LR_1600_2

1301

LIEBHERRNumerical index
Numerischer Index

| Item | Page | Assembly | Pos. | Quantity | Item | Page | Assembly | Pos. | Quantity |
|-----------|------|-----------|--------|----------|-----------|------|-----------|------|----------|
| 962861508 | 752 | 917929108 | 306 | 1 | 964377108 | 907 | 917745608 | 15 | 8 |
| 962868808 | 658 | 917928508 | 57 | 1 | 964377108 | 960 | 917536608 | 53 | 4 |
| 962869608 | 466 | 913285008 | 4 | 1 | 964377108 | 982 | 918380108 | 55 | 4 |
| 962998408 | 1021 | 965087808 | 1287 | 1 | 964377108 | 1016 | 916950608 | 4 | 8 |
| 963011708 | 789 | 965575208 | 3 | 1 | 964377108 | 1028 | 916950708 | 4 | 10 |
| 963167908 | 806 | 967086708 | 1214 | 1 | 964377108 | 1088 | 916343108 | 45 | 6 |
| 963169108 | 751 | 917929108 | 181 | 1 | 964377108 | 1100 | 917074708 | 15 | 4 |
| 963172208 | 1004 | 965088108 | 1261 | 1 | 964377108 | 1104 | 917074908 | 15 | 10 |
| 963172308 | 1033 | 966972108 | (1282) | 1 | 964377108 | 1108 | 917075008 | 15 | 4 |
| 963172808 | 751 | 917929108 | 216 | 1 | 964377108 | 1112 | 917075108 | 15 | 4 |
| 963197308 | 72 | 965495308 | 836 | 1 | 964377108 | 1113 | 965049808 | 20 | 2 |
| 963197308 | 943 | 966289708 | 1300 | 2 | 964377108 | 1118 | 917075208 | 15 | 4 |
| 963199108 | 740 | 965043308 | 1307 | 1 | 964385208 | 147 | 918409608 | 1 | 1 |
| 963200108 | 72 | 965495308 | 838 | 1 | 964419508 | 738 | 966915508 | 11 | 1 |
| 963200308 | 903 | 965058408 | 1145 | 1 | 964456208 | 181 | 916340708 | 3 | 1 |
| 963202708 | 735 | 96002643 | 1253 | 1 | 964456308 | 181 | 916340708 | 4 | 1 |
| 963249908 | 788 | 918272708 | 5 | 2 | 964458308 | 181 | 916340708 | 5 | 2 |
| 963253908 | 788 | 918272708 | 4 | 2 | 964476308 | 31 | 965495508 | 816 | 1 |
| 963334908 | 926 | 964941508 | 1120 | 1 | 964483008 | 806 | 967086708 | 1217 | 1 |
| 963335208 | 171 | 964720008 | 1408 | 1 | 964522208 | 866 | 917074108 | 42 | 2 |
| 963335208 | 177 | 964720108 | 1408 | 1 | 964522208 | 872 | 916090408 | 42 | 2 |
| 963335708 | 753 | 917929108 | 341 | 1 | 964522208 | 880 | 917074308 | 42 | 2 |
| 963335708 | 943 | 966289708 | 1162 | 1 | 964522208 | 907 | 917745608 | 42 | 2 |
| 963461808 | 806 | 967086708 | 1216 | 1 | 964522208 | 945 | 916337608 | 1 | 2 |
| 963466808 | 754 | 917929108 | 387 | 1 | 964522208 | 1028 | 916950708 | 2 | 2 |
| 963596708 | 806 | 967086708 | 1215 | 1 | 964522208 | 1104 | 917074908 | 40 | 2 |
| 963599308 | 754 | 917929108 | 450 | 1 | 964522208 | 1108 | 917075008 | 40 | 2 |
| 963600008 | 31 | 965495508 | 742 | 1 | 964522208 | 1118 | 917075208 | 40 | 2 |
| 963611208 | 123 | 915239508 | 7 | 1 | 964523008 | 868 | 964522208 | 1 | 1 |
| 963669408 | 1169 | 964967708 | 10 | 1 | 964523108 | 860 | 964344008 | 2 | 2 |
| 963683608 | 1167 | 916843808 | 19 | 4 | 964523108 | 868 | 964522208 | 2 | 2 |
| 963703908 | 751 | 917929108 | 189 | 1 | 964523108 | 876 | 964798408 | 2 | 2 |
| 963823708 | 751 | 917929108 | 199 | 1 | 964523108 | 886 | 964867908 | 2 | 2 |
| 963857208 | 752 | 917929108 | 234 | 1 | 964523108 | 949 | 964703808 | 3 | 2 |
| 963893108 | 751 | 917929108 | 205 | 1 | 964523108 | 950 | 965097008 | 2 | 2 |
| 963924308 | 72 | 965495308 | 835 | 1 | 964523108 | 952 | 965085808 | 2 | 2 |
| 963926708 | 1004 | 965088108 | 1260 | 2 | 964523108 | 953 | 965085908 | 2 | 2 |
| 963929608 | 752 | 917929108 | 240 | 1 | 964523108 | 965 | 965019708 | 2 | 2 |
| 963929608 | 754 | 917929108 | 380 | 1 | 964523108 | 988 | 965908308 | 1 | 2 |
| 964027608 | 35 | 10490470 | 1 | 1 | 964523108 | 1041 | 965023608 | 2 | 2 |
| 964027708 | 35 | 10490470 | 7 | 4 | 964523108 | 1042 | 965023808 | 2 | 2 |
| 964095908 | 200 | 964720208 | 1463 | 1 | 964523108 | 1080 | 965005408 | 3 | 2 |
| 964193108 | 753 | 917929108 | 361 | 1 | 964523108 | 1113 | 965049808 | 2 | 2 |
| 964193908 | 752 | 917929108 | 250 | 1 | 964523108 | 1133 | 965315008 | 2 | 2 |
| 964196908 | 735 | 96002643 | 1233 | 1 | 964523108 | 1134 | 965315108 | 2 | 2 |
| 964197308 | 740 | 965043308 | 1315 | 1 | 964523208 | 860 | 964344008 | 3 | 1 |
| 964275308 | 200 | 964720208 | 1466 | 1 | 964523208 | 868 | 964522208 | 3 | 1 |
| 964280508 | 549 | 917927108 | 2 | 2 | 964523208 | 876 | 964798408 | 3 | 1 |
| 964344008 | 858 | 917073808 | 42 | 2 | 964523208 | 886 | 964867908 | 3 | 1 |
| 964344008 | 946 | 916337708 | 2 | 2 | 964523208 | 949 | 964703808 | 4 | 1 |
| 964344008 | 1016 | 916950608 | 2 | 2 | 964523208 | 950 | 965097008 | 3 | 1 |
| 964344008 | 1100 | 917074708 | 40 | 2 | 964523208 | 952 | 965085808 | 3 | 1 |
| 964347708 | 234 | 969534608 | 1 | 2 | 964523208 | 953 | 965085908 | 3 | 1 |
| 964377108 | 823 | 917536508 | 21 | 2 | 964523208 | 965 | 965019708 | 3 | 1 |
| 964377108 | 858 | 917073808 | 15 | 8 | 964523208 | 988 | 965908308 | 2 | 1 |
| 964377108 | 866 | 917074108 | 15 | 8 | 964523208 | 1041 | 965023608 | 3 | 1 |
| 964377108 | 872 | 916090408 | 15 | 8 | 964523208 | 1042 | 965023808 | 3 | 1 |
| 964377108 | 875 | 917074208 | 9 | 8 | 964523208 | 1080 | 965005408 | 2 | 1 |
| 964377108 | 880 | 917074308 | 15 | 8 | 964523208 | 1113 | 965049808 | 3 | 1 |
| 964377108 | 884 | 915704508 | 17 | 4 | 964523208 | 1133 | 965315008 | 3 | 1 |

30.8.2022

etk_en_de_097900_LR_1600_2

1302

LIEBHERR

Numerical index
Numerischer Index

| Item | Page | Assembly | Pos. | Quantity | Item | Page | Assembly | Pos. | Quantity |
|-----------|------|-----------|------|----------|-----------|------|-----------|-------|----------|
| 964523208 | 1134 | 965315108 | 3 | 1 | 964749308 | 520 | 964762808 | 1 | 1 |
| 964524908 | 860 | 964344008 | 1 | 1 | 964750408 | 106 | 966955108 | 10 | 1 |
| 964528708 | 48 | 915847808 | 9 | 34 | 964750508 | 106 | 966955108 | 11 | 1 |
| 964528708 | 86 | 916996808 | 9 | 34 | 964750608 | 554 | 915279808 | 4 | 2 |
| 964540008 | 48 | 915847808 | 2 | 1 | 964754008 | 219 | 966892408 | 11 | 1 |
| 964540108 | 86 | 916996808 | 2 | 1 | 964759508 | 828 | 964698608 | 12 | 1 |
| 964545608 | 510 | 96001032 | 11 | 4 | 964762808 | 506 | 918216508 | 4 | 1 |
| 964545808 | 510 | 96001032 | (1) | 1 | 964764408 | 519 | 964764508 | 1 | 1 |
| 964560308 | 510 | 96001032 | 10 | 2 | 964764508 | 506 | 918216508 | 3 | 1 |
| 964560908 | 584 | 917912208 | 6 | 1 | 964768108 | 1004 | 965088108 | 1262 | 2 |
| 964561008 | 584 | 917912208 | 7 | 1 | 964776408 | 752 | 917929108 | 277 | 1 |
| 964561108 | 510 | 96001032 | (1) | 1 | 964785408 | 556 | 964630508 | 22 | 1 |
| 964568008 | 510 | 96001032 | 12 | 2 | 964788008 | 601 | 964588308 | 3 | 2 |
| 964568508 | 514 | 964568008 | 1 | 1 | 964791208 | 539 | 966893108 | 10 | 1 |
| 964568608 | 514 | 964568008 | 2 | 2 | 964791308 | 539 | 966893108 | 11 | 1 |
| 964568708 | 514 | 964568008 | 3 | 2 | 964794108 | 131 | 917923208 | 27 | 2 |
| 964568808 | 514 | 964568008 | 4 | 1 | 964794308 | 132 | 964794108 | 1 | 1 |
| 964570508 | 587 | 917432008 | 2 | 1 | 964798408 | 875 | 917074208 | 24 | 2 |
| 964574808 | 115 | 915302108 | 1 | 2 | 964798508 | 876 | 964798408 | 1 | 1 |
| 964580308 | 600 | 964588408 | 3 | 1 | 964816708 | 662 | 969741008 | 2 | 1 |
| 964588308 | 584 | 917912208 | 27 | 1 | 964816808 | 663 | 964816708 | 1 | 1 |
| 964588408 | 584 | 917912208 | 26 | 1 | 964819508 | 730 | 967022108 | 10 | 1 |
| 964591108 | 666 | 969661508 | 51 | 1 | 964819608 | 219 | 966892408 | 10 | 1 |
| 964598008 | 584 | 917912208 | 8 | 1 | 964830208 | 42 | 964868708 | (502) | 1 |
| 964598308 | 594 | 964598008 | 3 | 1 | 964830208 | 1009 | 965297908 | (502) | 1 |
| 964604608 | 601 | 964588308 | 4 | 1 | 964830208 | 1049 | 965531308 | (506) | 1 |
| 964608008 | 1154 | 968895808 | 95 | 1 | 964830208 | 1062 | 965638808 | (502) | 1 |
| 964624608 | 510 | 96001032 | 3 | 17 | 964830208 | 1174 | 965296908 | (502) | 1 |
| 964624608 | 531 | 916111008 | 4 | 16 | 964831308 | 672 | 968104208 | 3 | 1 |
| 964624608 | 841 | 916342008 | 5 | 4 | 964832908 | 666 | 969661508 | 30 | 1 |
| 964624608 | 885 | 964858208 | 2 | 2 | 964833008 | 666 | 969661508 | 31 | 1 |
| 964629908 | 531 | 916111008 | 1 | 1 | 964833108 | 666 | 969661508 | 32 | 1 |
| 964630508 | 554 | 915279808 | 1 | 1 | 964833208 | 666 | 969661508 | 33 | 1 |
| 964630608 | 556 | 964630508 | 1 | 1 | 964833308 | 666 | 969661508 | 34 | 1 |
| 964638208 | 576 | 917929608 | 2 | 1 | 964833408 | 666 | 969661508 | 35 | 1 |
| 964638308 | 576 | 917929608 | 3 | 1 | 964836608 | 463 | 917926108 | 4 | 1 |
| 964638808 | 510 | 96001032 | 54 | 4 | 964836708 | 485 | 969666408 | 30 | 1 |
| 964685508 | 752 | 917929108 | 263 | 1 | 964836808 | 476 | 964836608 | 1 | 1 |
| 964691008 | 909 | 916340908 | 3 | 1 | 964836908 | 476 | 964836608 | 2 | 1 |
| 964696308 | 890 | 916340808 | 1 | 1 | 964837008 | 477 | 964836808 | 1 | 1 |
| 964697908 | 823 | 917536508 | 9 | 1 | 964837108 | 480 | 964836908 | 1 | 1 |
| 964698008 | 590 | 964560908 | 1 | 1 | 964837208 | 476 | 964836608 | 3 | 1 |
| 964698608 | 823 | 917536508 | 12 | 2 | 964837608 | 782 | 918412208 | 3 | 1 |
| 964699808 | 823 | 917536508 | 13 | 4 | 964837808 | 610 | 915280708 | 3 | 1 |
| 964699908 | 823 | 917536508 | 14 | 2 | 964837908 | 610 | 915280708 | 4 | 1 |
| 964700008 | 823 | 917536508 | 15 | 4 | 964839008 | 780 | 915295108 | 10 | 1 |
| 964700808 | 828 | 964698608 | 1 | 1 | 964839708 | 772 | 916275308 | 20 | 1 |
| 964700908 | 828 | 964698608 | 2 | 2 | 964842108 | 779 | 915525908 | 10 | 1 |
| 964701008 | 828 | 964698608 | 3 | 1 | 964842708 | 445 | 917203308 | 8 | 1 |
| 964702108 | 826 | 964697908 | 1 | 1 | 964842808 | 445 | 917203308 | 9 | 1 |
| 964703808 | 947 | 916337808 | 47 | 2 | 964843708 | 445 | 917203308 | 12 | 2 |
| 964703908 | 949 | 964703808 | 1 | 2 | 964843808 | 445 | 917203308 | 13 | 1 |
| 964704008 | 949 | 964703808 | 2 | 1 | 964843908 | 445 | 917203308 | 14 | 1 |
| 964709908 | 824 | 917536508 | 65 | 4 | 964844908 | 234 | 969534608 | 2 | 1 |
| 964710308 | 510 | 96001032 | 41 | 1 | 964848908 | 829 | 966763308 | 6 | 1 |
| 964720008 | 169 | 966778408 | 10 | 1 | 964852608 | 855 | 915284708 | 1 | 1 |
| 964720108 | 175 | 966764908 | 10 | 1 | 964853308 | 1182 | 916914608 | 12 | 1 |
| 964720208 | 199 | 966949008 | 10 | 1 | 964858208 | 884 | 915704508 | 2 | 1 |
| 964720408 | 579 | 969610608 | 3 | 1 | 964858408 | 885 | 964858208 | 1 | 1 |
| 964749108 | 506 | 918216508 | 17 | 2 | 964858708 | 890 | 916340808 | 4 | 1 |

30.8.2022

etk_en_de_097900_LR_1600_2

1303

LIEBHERR

Numerical index
Numerischer Index

| Item | Page | Assembly | Pos. | Quantity | Item | Page | Assembly | Pos. | Quantity |
|-----------|------|-----------|-------|----------|-----------|------|-----------|------|----------|
| 964859208 | 898 | 964858708 | 1 | 1 | 964902708 | 833 | 966839508 | 390 | 1 |
| 964859308 | 1016 | 916950608 | 3 | 2 | 964904208 | 841 | 916342008 | 2 | 2 |
| 964859408 | 1016 | 916950608 | (1) | 1 | 964904208 | 1045 | 918380308 | 4 | 2 |
| 964859508 | 1016 | 916950608 | (2) | 2 | 964904308 | 841 | 916342008 | 3 | 1 |
| 964859508 | 1030 | 964915908 | 2 | 2 | 964904408 | 841 | 916342008 | 4 | 1 |
| 964859608 | 1016 | 916950608 | (3) | 1 | 964904508 | 841 | 916342008 | (1) | 2 |
| 964859608 | 1030 | 964915908 | 3 | 1 | 964905608 | 833 | 966839508 | 430 | 1 |
| 964860708 | 851 | 915284608 | 6 | 1 | 964906408 | 833 | 966839508 | 303 | 1 |
| 964860708 | 855 | 915284708 | 6 | 1 | 964908308 | 585 | 917912208 | 68 | 1 |
| 964860808 | 851 | 915284608 | 7 | 1 | 964910108 | 487 | 969666508 | 11 | 1 |
| 964860808 | 855 | 915284708 | 7 | 1 | 964910208 | 487 | 969666508 | 12 | 1 |
| 964860908 | 851 | 915284608 | 8 | 2 | 964910308 | 487 | 969666508 | 13 | 1 |
| 964860908 | 855 | 915284708 | 8 | 2 | 964912008 | 79 | 964870308 | 1 | 1 |
| 964862608 | 450 | 915587308 | 1 | 1 | 964912108 | 95 | 964870708 | 1 | 1 |
| 964863808 | 1195 | 915553508 | 1 | 2 | 964915808 | 1030 | 964915908 | 1 | 1 |
| 964863908 | 1197 | 96047118 | 1 | 1 | 964915908 | 1028 | 916950708 | 3 | 2 |
| 964864008 | 1196 | 96047098 | 1 | 1 | 964918208 | 453 | 915278808 | 1 | 1 |
| 964864408 | 1137 | 916843508 | 23 | 1 | 964918308 | 453 | 915278808 | 2 | 1 |
| 964866708 | 851 | 915284608 | 1 | 1 | 964918408 | 453 | 915278808 | 3 | 1 |
| 964867908 | 884 | 915704508 | 44 | 2 | 964920908 | 672 | 968104208 | (2) | 1 |
| 964868008 | 886 | 964867908 | 1 | 1 | 964926808 | 981 | 918380108 | 4 | 2 |
| 964868708 | 41 | 917288008 | 2 | 1 | 964926908 | 981 | 918380108 | 5 | 2 |
| 964868808 | 42 | 964868708 | 2 | 1 | 964927008 | 981 | 918380108 | 6 | 2 |
| 964869308 | 42 | 964868708 | 1 | 1 | 964927208 | 981 | 918380108 | 8 | 2 |
| 964870308 | 78 | 966838508 | 10 | 1 | 964929008 | 984 | 96007264 | 1 | 1 |
| 964870708 | 94 | 966838408 | 10 | 1 | 964929808 | 929 | 918325508 | 3 | 1 |
| 964871808 | 79 | 964870308 | 10 | 1 | 964929908 | 929 | 918325508 | 9 | 1 |
| 964871908 | 95 | 964870708 | 10 | 1 | 964931408 | 494 | 969666808 | 13 | 1 |
| 964873308 | 584 | 917912208 | 46 | 1 | 964941508 | 925 | 966809108 | 10 | 1 |
| 964874708 | 79 | 964870308 | 2 | 1 | 964944108 | 599 | 969298008 | 19 | 1 |
| 964874808 | 79 | 964870308 | 3 | 1 | 964945508 | 986 | 96007265 | 1 | 1 |
| 964874908 | 95 | 964870708 | 2 | 1 | 964945608 | 986 | 96007265 | 2 | 2 |
| 964875008 | 95 | 964870708 | 3 | 1 | 964946408 | 987 | 964945608 | 1 | 2 |
| 964889608 | 106 | 966955108 | (760) | 4 | 964953508 | 31 | 965495508 | 805 | 1 |
| 964889708 | 106 | 966955108 | (761) | 4 | 964954108 | 72 | 965495308 | 833 | 1 |
| 964889808 | 106 | 966955108 | (762) | 4 | 964954508 | 31 | 965495508 | 744 | 1 |
| 964890708 | 73 | 916035108 | 730 | 1 | 964954608 | 31 | 965495508 | 814 | 1 |
| 964890808 | 73 | 916035108 | 731 | 1 | 964954708 | 31 | 965495508 | 815 | 1 |
| 964890908 | 73 | 916035108 | 732 | 1 | 964954808 | 31 | 965495508 | 817 | 1 |
| 964891008 | 73 | 916035108 | 733 | 1 | 964954908 | 72 | 965495308 | 830 | 1 |
| 964891108 | 73 | 916035108 | 734 | 1 | 964954908 | 943 | 966289708 | 1165 | 1 |
| 964891208 | 73 | 916035108 | 735 | 1 | 964955008 | 72 | 965495308 | 831 | 1 |
| 964891308 | 73 | 916035108 | 736 | 1 | 964955108 | 77 | 965495408 | 1840 | 1 |
| 964891408 | 73 | 916035108 | 737 | 1 | 964955308 | 77 | 965495408 | 1841 | 1 |
| 964892208 | 32 | 965495608 | 700 | 2 | 964956708 | 540 | 964791208 | 1224 | 1 |
| 964892308 | 32 | 965495608 | 701 | 2 | 964957608 | 753 | 917929108 | 360 | 1 |
| 964892408 | 32 | 965495608 | 702 | 2 | 964958908 | 753 | 917929108 | 371 | 1 |
| 964892508 | 32 | 965495608 | 703 | 2 | 964961008 | 990 | 964926908 | 1 | 1 |
| 964892608 | 32 | 965495608 | 704 | 2 | 964961108 | 990 | 964926908 | 2 | 2 |
| 964892708 | 32 | 965495608 | 705 | 2 | 964961408 | 1167 | 916843808 | 1 | 1 |
| 964893108 | 32 | 965495608 | 706 | 2 | 964967508 | 1045 | 918380308 | 2 | 1 |
| 964893208 | 32 | 965495608 | 707 | 2 | 964967608 | 1167 | 916843808 | 7 | 1 |
| 964893308 | 32 | 965495608 | 708 | 1 | 964967708 | 1167 | 916843808 | 3 | 2 |
| 964893408 | 32 | 965495608 | 709 | 1 | 964967908 | 1167 | 916843808 | 9 | 1 |
| 964893508 | 32 | 965495608 | 710 | 1 | 964968908 | 1179 | 915295008 | 2 | 4 |
| 964893608 | 32 | 965495608 | 711 | 1 | 964976108 | 992 | 96007266 | 1 | 1 |
| 964893808 | 32 | 965495608 | 713 | 1 | 964984108 | 445 | 917203308 | 26 | 2 |
| 964893908 | 32 | 965495608 | 714 | 1 | 964984708 | 1169 | 964967708 | 1 | 2 |
| 964901108 | 830 | 964848908 | 6 | 1 | 964985108 | 1169 | 964967708 | 2 | 1 |
| 964902608 | 833 | 966839508 | 380 | 1 | 964987308 | 595 | 965063308 | 2 | 1 |

30.8.2022

etk_en_de_097900_LR_1600_2

1304

LIEBHERRNumerical index
Numerischer Index

| Item | Page | Assembly | Pos. | Quantity | Item | Page | Assembly | Pos. | Quantity |
|-----------|------|-----------|------|----------|-----------|------|-----------|-------|----------|
| 964991108 | 1075 | 965864808 | 15 | 4 | 965066208 | 1088 | 916343108 | 28 | 4 |
| 964991208 | 1059 | 967297908 | 9 | 2 | 965068108 | 1089 | 916343108 | 63 | 2 |
| 964991308 | 1059 | 967297908 | 10 | 2 | 965069508 | 1045 | 918380308 | 5 | 1 |
| 964993508 | 234 | 969534608 | 3 | 1 | 965069608 | 1045 | 918380308 | 6 | 1 |
| 964993708 | 1121 | 916843208 | 3 | 1 | 965069708 | 842 | 916342008 | 51 | 2 |
| 964993808 | 1121 | 916843208 | 4 | 1 | 965069708 | 1045 | 918380308 | 7 | 2 |
| 964993908 | 1129 | 964993808 | 1 | 1 | 965069808 | 843 | 965069708 | 1 | 1 |
| 965005408 | 1075 | 965864808 | 9 | 2 | 965073508 | 961 | 917536608 | 93 | 1 |
| 965005508 | 1080 | 965005408 | 1 | 1 | 965075208 | 981 | 918380108 | 38 | 2 |
| 965005808 | 1075 | 965864808 | 8 | 1 | 965076308 | 1000 | 965075208 | 1 | 1 |
| 965009908 | 960 | 917536608 | 15 | 1 | 965077808 | 181 | 916340708 | 31 | 1 |
| 965013008 | 960 | 917536608 | 28 | 1 | 965077908 | 181 | 916340708 | 32 | 1 |
| 965013108 | 960 | 917536608 | 29 | 1 | 965080008 | 991 | 964927008 | 2 | 1 |
| 965014308 | 473 | 10870478 | 997 | 1 | 965083108 | 982 | 918380108 | 65 | 2 |
| 965016208 | 960 | 917536608 | 47 | 2 | 965085808 | 951 | 915641008 | 1 | 2 |
| 965019708 | 960 | 917536608 | 51 | 2 | 965085908 | 951 | 915641008 | 2 | 2 |
| 965019808 | 965 | 965019708 | 1 | 1 | 965086008 | 952 | 965085808 | 1 | 1 |
| 965021108 | 833 | 966839508 | 440 | 1 | 965086208 | 953 | 965085908 | 1 | 1 |
| 965021508 | 445 | 917203308 | 46 | 2 | 965087808 | 1020 | 966972208 | 10 | 1 |
| 965023308 | 846 | 967484008 | 350 | 1 | 965087908 | 1020 | 966972208 | 11 | 1 |
| 965023408 | 1059 | 967297908 | 21 | 1 | 965088008 | 998 | 966985608 | 10 | 1 |
| 965023508 | 846 | 967484008 | 360 | 1 | 965088108 | 1003 | 966977408 | 10 | 1 |
| 965023608 | 1040 | 916059208 | 2 | 2 | 965088208 | 1003 | 966977408 | 11 | 1 |
| 965023708 | 846 | 967484008 | 370 | 1 | 965088308 | 1033 | 966972108 | 10 | 1 |
| 965023808 | 1040 | 916059208 | 3 | 2 | 965088408 | 1033 | 966972108 | 11 | 1 |
| 965023908 | 1041 | 965023608 | 1 | 1 | 965088508 | 969 | 966971708 | 11 | 1 |
| 965024008 | 1042 | 965023808 | 1 | 1 | 965096808 | 961 | 917536608 | 95 | 1 |
| 965031208 | 1075 | 965864808 | (1) | 1 | 965097008 | 947 | 916337808 | 48 | 2 |
| 965031308 | 1059 | 967297908 | (1) | 1 | 965100808 | 950 | 965097008 | 1 | 1 |
| 965031408 | 1059 | 967297908 | (1) | 1 | 965103908 | 610 | 915280708 | (10) | 1 |
| 965032308 | 1075 | 965864808 | 5 | 1 | 965104008 | 610 | 915280708 | (20) | 1 |
| 965032408 | 1077 | 965032308 | 1 | 1 | 965107208 | 42 | 964868708 | (2) | 1 |
| 965032608 | 1075 | 965864808 | 6 | 1 | 965111508 | 654 | 965113808 | 1 | 1 |
| 965032708 | 1078 | 965032608 | 1 | 1 | 965111908 | 782 | 918412208 | (1) | 1 |
| 965033108 | 1075 | 965864808 | 7 | 2 | 965113608 | 633 | 917928208 | 28 | 1 |
| 965033208 | 1075 | 965864808 | (1) | 1 | 965113808 | 653 | 965113608 | 1 | 1 |
| 965038508 | 474 | 967475208 | 1 | 1 | 965117308 | 841 | 916342008 | 7 | 1 |
| 965043008 | 1068 | 967296808 | 2 | 2 | 965117408 | 841 | 916342008 | 8 | 1 |
| 965043308 | 738 | 966915508 | 10 | 1 | 965118108 | 576 | 917929608 | 49 | 1 |
| 965048608 | 1167 | 916843808 | 52 | 1 | 965121908 | 169 | 966778408 | 11 | 1 |
| 965049208 | 1114 | 96045276 | 8 | 2 | 965121908 | 175 | 966764908 | 11 | 1 |
| 965049408 | 1113 | 965049808 | 14 | 2 | 965132908 | 756 | 917929708 | 260 | 1 |
| 965049808 | 1112 | 917075108 | 40 | 2 | 965133008 | 756 | 917929708 | 261 | 1 |
| 965058408 | 902 | 966720808 | 10 | 1 | 965133108 | 756 | 917929708 | 262 | 1 |
| 965058608 | 941 | 966781408 | 11 | 1 | 965133308 | 756 | 917929708 | 264 | 1 |
| 965060308 | 181 | 916340708 | 22 | 4 | 965133408 | 756 | 917929708 | 265 | 1 |
| 965060808 | 1068 | 967296808 | 3 | 2 | 965133508 | 756 | 917929708 | 267 | 3 |
| 965060908 | 1068 | 967296808 | 4 | 2 | 965133608 | 756 | 917929708 | 266 | 1 |
| 965061008 | 1068 | 967296808 | 5 | 2 | 965133708 | 756 | 917929708 | 268 | 1 |
| 965061108 | 1068 | 967296808 | 6 | 1 | 965133808 | 756 | 917929708 | 269 | 1 |
| 965061208 | 1068 | 967296808 | 7 | 1 | 965133908 | 756 | 917929708 | 270 | 1 |
| 965061308 | 1068 | 967296808 | 8 | 2 | 965134008 | 756 | 917929708 | 271 | 1 |
| 965061308 | 1076 | 965864808 | 81 | 2 | 965135008 | 169 | 966778408 | (280) | 1 |
| 965061408 | 1068 | 967296808 | 9 | 1 | 965140608 | 777 | 965885508 | 1 | 1 |
| 965061508 | 1068 | 967296808 | 10 | 1 | 965140708 | 777 | 965885508 | 2 | 1 |
| 965063308 | 584 | 917912208 | 9 | 1 | 965149008 | 169 | 966778408 | (281) | 1 |
| 965065708 | 1088 | 916343108 | 2 | 1 | 965150708 | 756 | 917929708 | 315 | 1 |
| 965065808 | 1090 | 965065708 | 1 | 1 | 965151408 | 756 | 917929708 | 322 | 1 |
| 965065908 | 1090 | 965065708 | 2 | 1 | 965151508 | 756 | 917929708 | 323 | 1 |
| 965066108 | 1088 | 916343108 | 15 | 1 | 965151808 | 756 | 917929708 | 326 | 1 |

30.8.2022

etk_en_de_097900_LR_1600_2

1305

LIEBHERR

Numerical index
Numerischer Index

| Item | Page | Assembly | Pos. | Quantity | Item | Page | Assembly | Pos. | Quantity |
|-----------|------|-----------|--------|----------|-----------|------|-----------|------|----------|
| 965151908 | 756 | 917929708 | 327 | 1 | 965175908 | 808 | 967086908 | 153 | 1 |
| 965158608 | 144 | 966996608 | (1371) | 2 | 965176908 | 1138 | 966766208 | 6 | 1 |
| 965158708 | 751 | 917929108 | 187 | 1 | 965177108 | 1139 | 965176908 | 204 | 1 |
| 965158808 | 751 | 917929108 | 196 | 1 | 965177208 | 1139 | 965176908 | 205 | 1 |
| 965158908 | 171 | 964720008 | 1402 | 1 | 965177308 | 1139 | 965176908 | 206 | 1 |
| 965158908 | 177 | 964720108 | 1402 | 1 | 965181008 | 531 | 916111008 | 25 | 1 |
| 965159008 | 171 | 964720008 | 1403 | 1 | 965181108 | 531 | 916111008 | 26 | 1 |
| 965159008 | 177 | 964720108 | 1403 | 1 | 965181208 | 531 | 916111008 | 27 | 2 |
| 965159008 | 926 | 964941508 | 1130 | 1 | 965181308 | 531 | 916111008 | 28 | 1 |
| 965159108 | 200 | 964720208 | 1461 | 1 | 965183608 | 136 | 969855808 | 62 | 1 |
| 965159208 | 752 | 917929108 | 313 | 1 | 965184808 | 523 | 965440508 | 150 | 1 |
| 965159308 | 752 | 917929108 | 316 | 1 | 965185008 | 523 | 965440508 | 151 | 1 |
| 965159508 | 753 | 917929108 | 324 | 1 | 965185408 | 523 | 965440508 | 152 | 1 |
| 965159608 | 753 | 917929108 | 329 | 1 | 965185508 | 523 | 965440508 | 153 | 1 |
| 965159808 | 753 | 917929108 | 344 | 1 | 965185608 | 523 | 965440508 | 154 | 1 |
| 965159908 | 753 | 917929108 | 345 | 1 | 965185708 | 523 | 965440508 | 155 | 1 |
| 965160008 | 753 | 917929108 | 346 | 1 | 965185908 | 778 | 964839708 | 30 | 1 |
| 965160108 | 753 | 917929108 | 347 | 1 | 965185908 | 779 | 915525908 | (30) | 1 |
| 965160208 | 753 | 917929108 | 348 | 1 | 965189608 | 754 | 917929108 | 381 | 1 |
| 965160308 | 753 | 917929108 | 349 | 1 | 965190708 | 735 | 96002643 | 1245 | 2 |
| 965160408 | 753 | 917929108 | 351 | 1 | 965191708 | 753 | 917929108 | 320 | 1 |
| 965160608 | 753 | 917929108 | 368 | 1 | 965196508 | 752 | 917929108 | 249 | 1 |
| 965160708 | 752 | 917929108 | 303 | 1 | 965196508 | 752 | 917929108 | 251 | 1 |
| 965160708 | 753 | 917929108 | 369 | 1 | 965204708 | 751 | 917929108 | 207 | 1 |
| 965160808 | 753 | 917929108 | 370 | 1 | 965204908 | 31 | 965495508 | 741 | 1 |
| 965160908 | 752 | 917929108 | 300 | 1 | 965204908 | 31 | 965495508 | 743 | 1 |
| 965161008 | 753 | 917929108 | 378 | 1 | 965207108 | 753 | 917929108 | 322 | 1 |
| 965165508 | 757 | 917929708 | 362 | 1 | 965207208 | 753 | 917929108 | 323 | 1 |
| 965165608 | 757 | 917929708 | 363 | 1 | 965207308 | 753 | 917929108 | 325 | 1 |
| 965166108 | 757 | 917929708 | 368 | 1 | 965207408 | 753 | 917929108 | 340 | 1 |
| 965166208 | 757 | 917929708 | 369 | 1 | 965207508 | 753 | 917929108 | 343 | 1 |
| 965166308 | 757 | 917929708 | 370 | 1 | 965212208 | 1060 | 967297908 | 500 | 1 |
| 965166408 | 757 | 917929708 | 371 | 1 | 965215308 | 1147 | 916275008 | 12 | 1 |
| 965166808 | 757 | 917929708 | 375 | 1 | 965215408 | 1150 | 965215308 | 2 | 1 |
| 965167008 | 219 | 966892408 | (377) | 1 | 965226708 | 846 | 967484008 | 320 | 1 |
| 965167108 | 757 | 917929708 | 378 | 2 | 965227208 | 846 | 967484008 | 330 | 1 |
| 965167208 | 757 | 917929708 | 379 | 1 | 965230208 | 808 | 967086908 | 161 | 1 |
| 965167308 | 757 | 917929708 | 380 | 1 | 965231308 | 758 | 917929708 | 437 | 1 |
| 965167408 | 757 | 917929708 | 381 | 1 | 965255608 | 463 | 917926108 | 8 | 1 |
| 965167508 | 757 | 917929708 | 382 | 1 | 965255908 | 497 | 965255608 | 11 | 1 |
| 965167608 | 757 | 917929708 | 383 | 1 | 965256008 | 497 | 965255608 | 12 | 1 |
| 965167708 | 757 | 917929708 | 384 | 1 | 965260008 | 1186 | 917025408 | 9 | 1 |
| 965168908 | 757 | 917929708 | 398 | 1 | 965263508 | 144 | 966996608 | 10 | 1 |
| 965169208 | 757 | 917929708 | 401 | 1 | 965278308 | 974 | 965440108 | 350 | 1 |
| 965169708 | 758 | 917929708 | 406 | 1 | 965278708 | 974 | 965440108 | 360 | 1 |
| 965173108 | 541 | 964791308 | 180 | 2 | 965279508 | 974 | 965440108 | 370 | 1 |
| 965173208 | 541 | 964791308 | 181 | 1 | 965279708 | 974 | 965440108 | 380 | 1 |
| 965173308 | 541 | 964791308 | 182 | 1 | 965279808 | 974 | 965440108 | 390 | 1 |
| 965173408 | 541 | 964791308 | 183 | 1 | 965280008 | 974 | 965440108 | 400 | 1 |
| 965173508 | 541 | 964791308 | 184 | 2 | 965280108 | 974 | 965440108 | 410 | 1 |
| 965173608 | 541 | 964791308 | 185 | 1 | 965280408 | 974 | 965440108 | 470 | 1 |
| 965173708 | 541 | 964791308 | 186 | 1 | 965283508 | 974 | 965440108 | 420 | 1 |
| 965173808 | 541 | 964791308 | 187 | 1 | 965291008 | 1191 | 915700508 | 1 | 1 |
| 965173908 | 541 | 964791308 | 188 | 1 | 965291108 | 1191 | 915700508 | 2 | 1 |
| 965174008 | 541 | 964791308 | 189 | 1 | 965291708 | 585 | 917912208 | 81 | 1 |
| 965174108 | 541 | 964791308 | 190 | 1 | 965292908 | 642 | 969721408 | 10 | 1 |
| 965175008 | 808 | 967086908 | 144 | 1 | 965293008 | 642 | 969721408 | 11 | 1 |
| 965175108 | 808 | 967086908 | 145 | 1 | 965293108 | 642 | 969721408 | 12 | 1 |
| 965175708 | 808 | 967086908 | 151 | 1 | 965293208 | 642 | 969721408 | 13 | 1 |
| 965175808 | 808 | 967086908 | 152 | 1 | 965293308 | 642 | 969721408 | 14 | 1 |

30.8.2022

etk_en_de_097900_LR_1600_2

1306

LIEBHERR

Numerical index
Numerischer Index

| Item | Page | Assembly | Pos. | Quantity | Item | Page | Assembly | Pos. | Quantity |
|-----------|------|-----------|------|----------|-----------|------|-----------|--------|----------|
| 965293408 | 642 | 969721408 | 15 | 1 | 965329908 | 1093 | 965322508 | 9 | 1 |
| 965293608 | 642 | 969721408 | 17 | 1 | 965330008 | 1093 | 965322508 | 10 | 1 |
| 965296808 | 1173 | 966781708 | 20 | 1 | 965360008 | 1093 | 965322508 | 14 | 1 |
| 965296908 | 1173 | 966781708 | 10 | 1 | 965360108 | 1093 | 965322508 | 15 | 1 |
| 965297008 | 1175 | 965296808 | 10 | 1 | 965360208 | 1093 | 965322508 | 20 | 1 |
| 965297108 | 1175 | 965296808 | 20 | 1 | 965360308 | 1093 | 965322508 | 16 | 1 |
| 965297708 | 1174 | 965296908 | 1 | 1 | 965360408 | 1093 | 965322508 | 25 | 1 |
| 965297808 | 1174 | 965296908 | 11 | 1 | 965360908 | 1093 | 965322508 | 13 | 1 |
| 965297908 | 1007 | 966765108 | 1 | 1 | 965363608 | 1093 | 965322508 | 19 | 1 |
| 965298008 | 1174 | 965296908 | 12 | 1 | 965363708 | 1093 | 965322508 | 21 | 1 |
| 965298108 | 1174 | 965296908 | 13 | 1 | 965373908 | 1093 | 965322508 | 26 | 1 |
| 965298208 | 1174 | 965296908 | 14 | 1 | 965379508 | 1093 | 965322508 | 1 | 1 |
| 965298308 | 1174 | 965296908 | 15 | 1 | 965379608 | 1093 | 965322508 | (2) | 1 |
| 965299608 | 1009 | 965297908 | 20 | 1 | 965386408 | 511 | 96001032 | 88 | 1 |
| 965299708 | 1009 | 965297908 | 21 | 1 | 965390408 | 1091 | 966763008 | 3 | 1 |
| 965299808 | 1009 | 965297908 | 22 | 1 | 965390508 | 1094 | 965390408 | 6 | 1 |
| 965299908 | 1009 | 965297908 | 23 | 1 | 965392808 | 929 | 918325508 | 28 | 2 |
| 965300008 | 1009 | 965297908 | 24 | 1 | 965408608 | 756 | 917929708 | 244 | 1 |
| 965300108 | 1009 | 965297908 | 25 | 1 | 965408708 | 756 | 917929708 | 243 | 1 |
| 965300408 | 1009 | 965297908 | 28 | 1 | 965408808 | 756 | 917929708 | 338 | 1 |
| 965300808 | 1009 | 965297908 | 29 | 1 | 965409708 | 757 | 917929708 | 366 | 1 |
| 965300908 | 1009 | 965297908 | 30 | 1 | 965409908 | 757 | 917929708 | 374 | 1 |
| 965301008 | 1009 | 965297908 | 31 | 1 | 965410408 | 757 | 917929708 | 399 | 1 |
| 965301108 | 1009 | 965297908 | 32 | 1 | 965410508 | 758 | 917929708 | 408 | 1 |
| 965301208 | 1009 | 965297908 | (2) | 1 | 965414308 | 1022 | 965087908 | 460 | 1 |
| 965301308 | 1174 | 965296908 | (2) | 1 | 965414408 | 1022 | 965087908 | 461 | 1 |
| 965304108 | 756 | 917929708 | 310 | 1 | 965414508 | 1022 | 965087908 | 462 | 1 |
| 965304208 | 756 | 917929708 | 311 | 1 | 965414608 | 1005 | 965088208 | 209 | 1 |
| 965304308 | 756 | 917929708 | 312 | 1 | 965414708 | 1005 | 965088208 | 210 | 1 |
| 965304508 | 756 | 917929708 | 316 | 1 | 965414808 | 1005 | 965088208 | 211 | 1 |
| 965304608 | 756 | 917929708 | 317 | 1 | 965414908 | 1005 | 965088208 | 212 | 1 |
| 965304708 | 756 | 917929708 | 320 | 1 | 965415008 | 1005 | 965088208 | 213 | 1 |
| 965304908 | 756 | 917929708 | 324 | 1 | 965417908 | 533 | 916110908 | 1 | 2 |
| 965305008 | 756 | 917929708 | 325 | 1 | 965419308 | 584 | 917912208 | 28 | 1 |
| 965305108 | 757 | 917929708 | 364 | 1 | 965422308 | 1055 | 965851008 | 25 | 2 |
| 965305208 | 757 | 917929708 | 365 | 1 | 965423708 | 651 | 969739808 | 4 | 1 |
| 965305308 | 757 | 917929708 | 339 | 1 | 965424508 | 1089 | 916343108 | 87 | 4 |
| 965305408 | 757 | 917929708 | 340 | 2 | 965424908 | 1089 | 916343108 | 88 | 8 |
| 965305708 | 757 | 917929708 | 400 | 1 | 965425708 | 1089 | 916343108 | 89 | 6 |
| 965305908 | 757 | 917929708 | 361 | 1 | 965426908 | 652 | 969739808 | 22 | 1 |
| 965306608 | 757 | 917929708 | 367 | 1 | 965427008 | 652 | 969739808 | 23 | 1 |
| 965309008 | 459 | 918216608 | 5 | 1 | 965427108 | 652 | 969739808 | 24 | 1 |
| 965309208 | 459 | 918216608 | 7 | 1 | 965428308 | 754 | 917929108 | 396 | 1 |
| 965315008 | 1132 | 915710008 | 1 | 2 | 965430208 | 753 | 917929108 | 363 | 1 |
| 965315108 | 1132 | 915710008 | 2 | 2 | 965430908 | 1004 | 965088108 | 1266 | 1 |
| 965315208 | 1133 | 965315008 | 1 | 1 | 965432408 | 769 | 917951308 | (1100) | 1 |
| 965315308 | 1134 | 965315108 | 1 | 1 | 965433708 | 731 | 964819508 | 1482 | 1 |
| 965319508 | 1059 | 967297908 | (1) | 1 | 965436708 | 459 | 918216608 | 45 | 1 |
| 965319608 | 1059 | 967297908 | 8 | 4 | 965439908 | 833 | 966839508 | 320 | 1 |
| 965322508 | 1091 | 966763008 | 2 | 1 | 965440008 | 833 | 966839508 | 330 | 1 |
| 965323408 | 48 | 915847808 | 1 | 1 | 965440108 | 972 | 966763208 | 1 | 1 |
| 965323508 | 48 | 915847808 | (1) | 1 | 965440208 | 974 | 965440108 | 480 | 1 |
| 965325508 | 239 | 969540308 | 3 | 1 | 965440508 | 521 | 967202808 | 1 | 1 |
| 965325808 | 86 | 916996808 | 1 | 1 | 965440608 | 459 | 918216608 | 52 | 1 |
| 965325908 | 86 | 916996808 | (1) | 1 | 965440708 | 523 | 965440508 | 160 | 1 |
| 965326208 | 49 | 915847808 | 70 | 1 | 965444808 | 204 | 916161708 | 3 | 1 |
| 965326208 | 87 | 916996808 | 70 | 1 | 965448308 | 974 | 965440108 | 430 | 1 |
| 965326308 | 49 | 915847808 | 71 | 1 | 965448408 | 974 | 965440108 | 2 | 1 |
| 965326308 | 87 | 916996808 | 71 | 1 | 965448508 | 974 | 965440108 | (2) | 1 |
| 965329808 | 1093 | 965322508 | 8 | 1 | 965467008 | 788 | 918272708 | 8 | 2 |

30.8.2022

etk_en_de_097900_LR_1600_2

1307

LIEBHERRNumerical index
Numerischer Index

| Item | Page | Assembly | Pos. | Quantity | Item | Page | Assembly | Pos. | Quantity |
|-----------|------|-----------|--------|----------|-----------|------|-----------|-------|----------|
| 965470908 | 579 | 969610608 | 8 | 2 | 965505608 | 970 | 965088508 | 480 | 1 |
| 965471808 | 999 | 965088008 | 1272 | 1 | 965505708 | 970 | 965088508 | 481 | 1 |
| 965471908 | 1021 | 965087808 | 1285 | 1 | 965505808 | 944 | 965058608 | 482 | 1 |
| 965471908 | 1021 | 965087808 | 1286 | 1 | 965505908 | 944 | 965058608 | 483 | 1 |
| 965471908 | 1033 | 966972108 | (1280) | 1 | 965506008 | 944 | 965058608 | 484 | 1 |
| 965471908 | 1033 | 966972108 | (1281) | 1 | 965506108 | 944 | 965058608 | 485 | 1 |
| 965472308 | 943 | 966289708 | 1166 | 1 | 965506208 | 944 | 965058608 | 486 | 1 |
| 965472408 | 943 | 966289708 | 1167 | 1 | 965506308 | 944 | 965058608 | 487 | 1 |
| 965472508 | 903 | 965058408 | 1140 | 1 | 965506408 | 944 | 965058608 | 488 | 1 |
| 965472608 | 903 | 965058408 | 1141 | 1 | 965506508 | 944 | 965058608 | 489 | 1 |
| 965472708 | 903 | 965058408 | 1142 | 1 | 965506608 | 741 | 964419508 | 490 | 1 |
| 965472808 | 903 | 965058408 | 1147 | 1 | 965506708 | 741 | 964419508 | 491 | 1 |
| 965472908 | 903 | 965058408 | 1149 | 1 | 965506808 | 741 | 964419508 | 492 | 1 |
| 965473008 | 926 | 964941508 | 1121 | 1 | 965506908 | 741 | 964419508 | 493 | 1 |
| 965473108 | 926 | 964941508 | 1126 | 1 | 965507008 | 741 | 964419508 | 494 | 1 |
| 965473208 | 926 | 964941508 | 1128 | 1 | 965507108 | 741 | 964419508 | 495 | 1 |
| 965473308 | 926 | 964941508 | 1129 | 1 | 965507208 | 741 | 964419508 | 496 | 1 |
| 965473408 | 926 | 964941508 | 1131 | 1 | 965507308 | 741 | 964419508 | 497 | 1 |
| 965473508 | 740 | 965043308 | 1308 | 1 | 965507408 | 741 | 964419508 | 498 | 1 |
| 965473608 | 740 | 965043308 | 1316 | 1 | 965507508 | 741 | 964419508 | 499 | 1 |
| 965476308 | 754 | 917929108 | 399 | 1 | 965507608 | 741 | 964419508 | 500 | 1 |
| 965477908 | 754 | 917929108 | 455 | 1 | 965507708 | 741 | 964419508 | 501 | 1 |
| 965478108 | 731 | 964819508 | 1481 | 1 | 965507808 | 741 | 964419508 | 502 | 1 |
| 965482608 | 788 | 918272708 | 18 | 4 | 965507908 | 741 | 964419508 | 503 | 1 |
| 965495308 | 71 | 966766508 | 10 | 1 | 965508008 | 741 | 964419508 | 504 | 1 |
| 965495308 | 90 | 966766408 | 10 | 1 | 965508108 | 741 | 964419508 | 505 | 1 |
| 965495408 | 76 | 966766708 | 10 | 1 | 965508208 | 741 | 964419508 | 506 | 1 |
| 965495408 | 93 | 966766608 | 10 | 1 | 965508308 | 741 | 964419508 | 507 | 1 |
| 965495508 | 28 | 966764708 | 10 | 1 | 965508408 | 741 | 964419508 | 508 | 1 |
| 965495608 | 28 | 966764708 | 11 | 1 | 965508508 | 741 | 964419508 | 509 | 1 |
| 965498308 | 884 | 915704508 | 48 | 4 | 965508608 | 741 | 964419508 | 510 | 1 |
| 965498408 | 884 | 915704508 | 50 | 2 | 965508708 | 741 | 964419508 | 511 | 1 |
| 965502808 | 1005 | 965088208 | 214 | 1 | 965508808 | 1033 | 966972108 | (450) | 1 |
| 965502908 | 1005 | 965088208 | 215 | 1 | 965508908 | 1033 | 966972108 | (451) | 1 |
| 965503008 | 1005 | 965088208 | 216 | 1 | 965509008 | 1033 | 966972108 | (452) | 1 |
| 965503108 | 1005 | 965088208 | 217 | 1 | 965509108 | 1033 | 966972108 | (453) | 1 |
| 965503208 | 1005 | 965088208 | 218 | 1 | 965509208 | 1033 | 966972108 | (454) | 1 |
| 965503308 | 1005 | 965088208 | 219 | 1 | 965509308 | 1033 | 966972108 | (455) | 1 |
| 965503408 | 1005 | 965088208 | 220 | 1 | 965510908 | 801 | 967091408 | 114 | 1 |
| 965503508 | 1005 | 965088208 | 221 | 1 | 965511008 | 801 | 967091408 | 115 | 1 |
| 965503608 | 1005 | 965088208 | 222 | 1 | 965511108 | 801 | 967091408 | 116 | 1 |
| 965503708 | 1005 | 965088208 | 223 | 1 | 965511208 | 801 | 967091408 | 117 | 1 |
| 965503808 | 1005 | 965088208 | 224 | 1 | 965511408 | 801 | 967091408 | 119 | 1 |
| 965503908 | 1005 | 965088208 | 225 | 1 | 965511508 | 801 | 967091408 | 120 | 1 |
| 965504008 | 1005 | 965088208 | 226 | 1 | 965511708 | 801 | 967091408 | 122 | 1 |
| 965504108 | 1005 | 965088208 | 227 | 1 | 965511808 | 801 | 967091408 | 123 | 1 |
| 965504208 | 1005 | 965088208 | 228 | 1 | 965511908 | 801 | 967091408 | 124 | 1 |
| 965504308 | 1005 | 965088208 | 229 | 1 | 965514708 | 756 | 917929708 | 302 | 1 |
| 965504408 | 1005 | 965088208 | 230 | 1 | 965514808 | 756 | 917929708 | 303 | 1 |
| 965504508 | 1005 | 965088208 | 231 | 1 | 965531308 | 1047 | 966764108 | 1 | 1 |
| 965504608 | 970 | 965088508 | 470 | 1 | 965531508 | 1049 | 965531308 | 320 | 1 |
| 965504708 | 970 | 965088508 | 471 | 1 | 965531608 | 1049 | 965531308 | 340 | 1 |
| 965504808 | 970 | 965088508 | 472 | 1 | 965531908 | 1049 | 965531308 | 370 | 1 |
| 965504908 | 970 | 965088508 | 473 | 1 | 965532008 | 1049 | 965531308 | 380 | 1 |
| 965505008 | 970 | 965088508 | 474 | 1 | 965532108 | 1049 | 965531308 | 2 | 1 |
| 965505108 | 970 | 965088508 | 475 | 1 | 965532208 | 1049 | 965531308 | (2) | 1 |
| 965505208 | 970 | 965088508 | 476 | 1 | 965536308 | 651 | 969739808 | 18 | 1 |
| 965505308 | 970 | 965088508 | 477 | 1 | 965536408 | 652 | 969739808 | 19 | 1 |
| 965505408 | 970 | 965088508 | 478 | 1 | 965536608 | 651 | 969739808 | 17 | 1 |
| 965505508 | 970 | 965088508 | 479 | 1 | 965539108 | 20 | 915862408 | 1 | 1 |

30.8.2022

etk_en_de_097900_LR_1600_2

1308

LIEBHERR

Numerical index
Numerischer Index

| Item | Page | Assembly | Pos. | Quantity | Item | Page | Assembly | Pos. | Quantity |
|-----------|------|-----------|-------|----------|-----------|------|-----------|------|----------|
| 965539308 | 100 | 916121308 | 2 | 2 | 965715908 | 961 | 917536608 | 115 | 1 |
| 965539408 | 100 | 916121308 | 1 | 2 | 965743708 | 833 | 966839508 | 450 | 1 |
| 965542808 | 100 | 916121308 | 3 | 4 | 965743808 | 833 | 966839508 | 460 | 1 |
| 965565508 | 752 | 917929108 | 246 | 1 | 965802608 | 752 | 917929108 | 238 | 1 |
| 965567908 | 754 | 917929108 | 405 | 1 | 965823708 | 642 | 969721408 | 7 | 1 |
| 965575208 | 788 | 918272708 | 3 | 1 | 965826908 | 986 | 96007265 | 20 | 1 |
| 965575408 | 789 | 965575208 | 1 | 1 | 965851008 | 1052 | 917153208 | 1 | 1 |
| 965575508 | 789 | 965575208 | 5 | 1 | 965851108 | 1055 | 965851008 | 1 | 1 |
| 965577308 | 789 | 965575208 | 2 | 1 | 965864808 | 1064 | 917153308 | 2 | 1 |
| 965595208 | 642 | 969721408 | 9 | 1 | 965864908 | 1075 | 965864808 | 1 | 1 |
| 965615508 | 511 | 96001032 | 94 | 2 | 965871408 | 890 | 916340808 | 24 | 1 |
| 965616508 | 511 | 96001032 | 95 | 2 | 965885508 | 773 | 966486008 | 3 | 1 |
| 965617108 | 511 | 96001032 | 96 | 1 | 965908308 | 986 | 96007265 | 21 | 2 |
| 965617208 | 162 | 967331808 | 995 | 1 | 965909608 | 986 | 96007265 | 22 | 1 |
| 965617208 | 190 | 967332108 | 995 | 1 | 965939808 | 633 | 917928208 | 35 | 1 |
| 965622108 | 162 | 967331808 | 996 | 10 | 966005908 | 757 | 917929708 | 386 | 1 |
| 965622108 | 190 | 967332108 | 996 | 11 | 966006308 | 758 | 917929708 | 438 | 1 |
| 965622108 | 464 | 969666308 | (996) | 2 | 966028808 | 756 | 917929708 | 337 | 1 |
| 965622108 | 489 | 969666608 | 996 | 12 | 966029108 | 756 | 917929708 | 333 | 1 |
| 965622108 | 491 | 969951808 | 996 | 2 | 966029208 | 756 | 917929708 | 334 | 1 |
| 965622108 | 523 | 965440508 | (996) | 3 | 966029408 | 757 | 917929708 | 348 | 1 |
| 965622108 | 523 | 965440508 | (996) | 3 | 966030008 | 758 | 917929708 | 402 | 1 |
| 965622108 | 523 | 965440508 | (996) | 3 | 966049408 | 752 | 917929108 | 264 | 1 |
| 965622108 | 523 | 965440508 | (996) | 19 | 966057308 | 662 | 969741008 | 1 | 1 |
| 965622108 | 639 | 969720908 | 996 | 125 | 966073108 | 777 | 965885508 | 24 | 1 |
| 965622108 | 641 | 969721108 | 996 | 42 | 966088908 | 752 | 917929108 | 271 | 1 |
| 965622108 | 644 | 969721508 | 996 | 86 | 966090608 | 858 | 917073808 | 700 | 1 |
| 965622108 | 658 | 917928508 | (996) | 2 | 966090608 | 866 | 917074108 | 700 | 1 |
| 965622108 | 974 | 965440108 | (996) | 14 | 966090608 | 872 | 916090408 | 700 | 1 |
| 965622208 | 162 | 967331808 | 998 | 2 | 966090608 | 875 | 917074208 | 700 | 1 |
| 965622208 | 190 | 967332108 | 998 | 2 | 966090608 | 880 | 917074308 | 700 | 1 |
| 965622208 | 464 | 969666308 | (998) | 2 | 966090608 | 907 | 917745608 | 700 | 1 |
| 965622208 | 491 | 969951808 | 998 | 2 | 966090608 | 1100 | 917074708 | 700 | 1 |
| 965622208 | 523 | 965440508 | (998) | 2 | 966090608 | 1104 | 917074908 | 700 | 1 |
| 965622208 | 523 | 965440508 | (998) | 2 | 966090608 | 1108 | 917075008 | 700 | 1 |
| 965622208 | 523 | 965440508 | (998) | 1 | 966090608 | 1112 | 917075108 | 700 | 1 |
| 965622208 | 523 | 965440508 | (998) | 2 | 966090608 | 1118 | 917075208 | 700 | 1 |
| 965622208 | 639 | 969720908 | 998 | 2 | 966093208 | 825 | 917536508 | 700 | 1 |
| 965622208 | 641 | 969721108 | 998 | 1 | 966094408 | 962 | 917536608 | 700 | 1 |
| 965622208 | 644 | 969721508 | 998 | 2 | 966100008 | 165 | 918409708 | 1 | 1 |
| 965622208 | 651 | 969739808 | (998) | 1 | 966100808 | 165 | 918409708 | 37 | 1 |
| 965622208 | 652 | 969739808 | (998) | 1 | 966101608 | 166 | 966100808 | 1 | 1 |
| 965622208 | 658 | 917928508 | (998) | 4 | 966101708 | 166 | 966100808 | 2 | 1 |
| 965622208 | 974 | 965440108 | (998) | 2 | 966121808 | 531 | 916111008 | 2 | 1 |
| 965636208 | 961 | 917536608 | 79 | 2 | 966121908 | 531 | 916111008 | 14 | 1 |
| 965636308 | 961 | 917536608 | 80 | 2 | 966122008 | 531 | 916111008 | 35 | 2 |
| 965638708 | 1062 | 965638808 | 40 | 1 | 966123108 | 510 | 96001032 | 60 | 2 |
| 965638808 | 1061 | 965212208 | 2 | 1 | 966123208 | 516 | 966123108 | 1 | 1 |
| 965639508 | 1062 | 965638808 | 10 | 1 | 966184208 | 751 | 917929108 | 208 | 1 |
| 965640008 | 137 | 969855808 | 90 | 2 | 966224908 | 658 | 917928508 | 41 | 1 |
| 965640208 | 1062 | 965638808 | 20 | 1 | 966228108 | 884 | 915704508 | 700 | 1 |
| 965640308 | 1062 | 965638808 | 30 | 1 | 966261308 | 752 | 917929108 | 236 | 1 |
| 965645608 | 1062 | 965638808 | (2) | 1 | 966261408 | 751 | 917929108 | 223 | 1 |
| 965655908 | 1069 | 967296808 | 66 | 4 | 966262208 | 753 | 917929108 | 362 | 1 |
| 965655908 | 1075 | 965864808 | 56 | 2 | 966264708 | 754 | 917929108 | 454 | 1 |
| 965666408 | 651 | 969739808 | 16 | 1 | 966273908 | 982 | 918380108 | 700 | 1 |
| 965666508 | 651 | 969739808 | 15 | 1 | 966286708 | 788 | 918272708 | 7 | 1 |
| 965671908 | 880 | 917074308 | 50 | 2 | 966286808 | 788 | 918272708 | 23 | 1 |
| 965694608 | 969 | 966971708 | 10 | 1 | 966289708 | 941 | 966781408 | 10 | 1 |
| 965709408 | 642 | 969721408 | 20 | 1 | 966301208 | 459 | 918216608 | 1 | 2 |

30.8.2022

etk_en_de_097900_LR_1600_2

1309

LIEBHERR

Numerical index
Numerischer Index

| Item | Page | Assembly | Pos. | Quantity | Item | Page | Assembly | Pos. | Quantity |
|-----------|------|-----------|--------|----------|-----------|------|-----------|------|----------|
| 966301308 | 459 | 918216608 | 2 | 1 | 966765108 | 982 | 918380108 | 500 | 1 |
| 966303108 | 758 | 917929708 | 403 | 1 | 966765208 | 1035 | 916342908 | 500 | 1 |
| 966303208 | 758 | 917929708 | 404 | 1 | 966766108 | 1123 | 967998608 | 500 | 1 |
| 966303308 | 758 | 917929708 | 405 | 1 | 966766208 | 1137 | 916843508 | 500 | 1 |
| 966303408 | 758 | 917929708 | 407 | 1 | 966766408 | 88 | 916991908 | 4 | 1 |
| 966312808 | 1046 | 918380308 | 700 | 1 | 966766508 | 69 | 916991608 | 4 | 1 |
| 966322508 | 111 | 916148308 | 1 | 4 | 966766608 | 91 | 916992008 | 4 | 1 |
| 966322608 | 111 | 916148308 | 14 | 2 | 966766708 | 74 | 916991808 | 4 | 1 |
| 966331208 | 842 | 916342008 | 700 | 1 | 966778408 | 167 | 916844408 | 4 | 1 |
| 966334608 | 1089 | 916343108 | 700 | 1 | 966780608 | 147 | 918409608 | 500 | 1 |
| 966346908 | 1069 | 967296808 | 700 | 1 | 966780708 | 165 | 918409708 | 500 | 1 |
| 966347008 | 754 | 917929108 | 392 | 1 | 966780908 | 181 | 916340708 | 500 | 1 |
| 966348508 | 752 | 917929108 | 237 | 1 | 966781008 | 890 | 916340808 | 500 | 1 |
| 966350908 | 754 | 917929108 | 452 | 1 | 966781108 | 909 | 916340908 | 500 | 1 |
| 966353308 | 1076 | 965864808 | 700 | 1 | 966781308 | 192 | 917926808 | 500 | 1 |
| 966354308 | 1055 | 965851008 | 700 | 1 | 966781408 | 939 | 916342308 | 4 | 1 |
| 966354708 | 1060 | 967297908 | 700 | 1 | 966781608 | 759 | 917691508 | 500 | 1 |
| 966379808 | 769 | 917951308 | (1105) | 1 | 966781708 | 1172 | 916887808 | 10 | 1 |
| 966435308 | 533 | 916110908 | 21 | 2 | 966809108 | 923 | 916342208 | 4 | 1 |
| 966435308 | 858 | 917073808 | 62 | 1 | 966816108 | 797 | 916341408 | 4 | 1 |
| 966435308 | 866 | 917074108 | 58 | 1 | 966817308 | 599 | 969298008 | 24 | 1 |
| 966435308 | 872 | 916090408 | 58 | 1 | 966833708 | 835 | 966838908 | 1 | 1 |
| 966435308 | 875 | 917074208 | 34 | 1 | 966833808 | 835 | 966838908 | 2 | 1 |
| 966435308 | 880 | 917074308 | 61 | 1 | 966836508 | 833 | 966839508 | 350 | 1 |
| 966435308 | 907 | 917745608 | 58 | 1 | 966836708 | 833 | 966839508 | 360 | 1 |
| 966435308 | 1100 | 917074708 | 58 | 1 | 966838408 | 82 | 916907708 | 5 | 1 |
| 966435308 | 1104 | 917074908 | 60 | 1 | 966838508 | 44 | 916907508 | 5 | 1 |
| 966435308 | 1108 | 917075008 | 59 | 1 | 966838908 | 829 | 966763308 | 20 | 1 |
| 966435308 | 1112 | 917075108 | 59 | 1 | 966839508 | 829 | 966763308 | 9 | 1 |
| 966435308 | 1118 | 917075208 | 59 | 1 | 966849508 | 577 | 917929608 | 79 | 3 |
| 966452808 | 642 | 969721408 | 18 | 1 | 966852508 | 752 | 917929108 | 276 | 1 |
| 966459708 | 642 | 969721408 | 21 | 1 | 966860508 | 752 | 917929108 | 233 | 1 |
| 966472808 | 111 | 916148308 | 30 | 1 | 966862908 | 753 | 917929108 | 330 | 1 |
| 966473408 | 115 | 915302108 | 4 | 1 | 966863008 | 735 | 96002643 | 1252 | 2 |
| 966473908 | 44 | 916907508 | 6 | 1 | 966892408 | 217 | 916844908 | 4 | 1 |
| 966479308 | 1138 | 966766208 | 7 | 1 | 966893108 | 537 | 916845208 | 4 | 1 |
| 966479808 | 829 | 966763308 | 10 | 1 | 966902008 | 808 | 967086908 | 154 | 1 |
| 966479808 | 972 | 966763208 | 5 | 1 | 966902108 | 808 | 967086908 | 155 | 1 |
| 966479808 | 1007 | 966765108 | 10 | 1 | 966902208 | 808 | 967086908 | 146 | 1 |
| 966486008 | 772 | 916275308 | 10 | 1 | 966902308 | 808 | 967086908 | 147 | 1 |
| 966486108 | 1147 | 916275008 | 10 | 1 | 966902408 | 808 | 967086908 | 148 | 1 |
| 966486408 | 1148 | 966486108 | 23 | 1 | 966902508 | 808 | 967086908 | 149 | 1 |
| 966486708 | 1144 | 916275208 | 10 | 1 | 966902608 | 808 | 967086908 | 150 | 1 |
| 966486808 | 1145 | 966486708 | 23 | 1 | 966902708 | 808 | 967086908 | 156 | 1 |
| 966503408 | 642 | 969721408 | 19 | 1 | 966902808 | 808 | 967086908 | 157 | 1 |
| 966505308 | 82 | 916907708 | 6 | 1 | 966902908 | 808 | 967086908 | 158 | 1 |
| 966569308 | 754 | 917929108 | 453 | 1 | 966903008 | 808 | 967086908 | 159 | 1 |
| 966610008 | 1182 | 916914608 | 11 | 1 | 966903108 | 808 | 967086908 | 160 | 1 |
| 966651608 | 131 | 917923208 | 51 | 2 | 966903208 | 808 | 967086908 | 162 | 1 |
| 966687808 | 445 | 917203308 | 7 | 1 | 966903308 | 808 | 967086908 | 163 | 1 |
| 966720808 | 900 | 915970408 | 4 | 1 | 966903408 | 808 | 967086908 | 164 | 1 |
| 966735808 | 751 | 917929108 | 210 | 1 | 966903508 | 808 | 967086908 | 165 | 1 |
| 966763008 | 1089 | 916343108 | 500 | 1 | 966903608 | 808 | 967086908 | 166 | 1 |
| 966763108 | 1091 | 966763008 | 4 | 1 | 966903708 | 808 | 967086908 | 167 | 1 |
| 966763208 | 962 | 917536608 | 500 | 1 | 966903808 | 808 | 967086908 | 168 | 1 |
| 966763308 | 825 | 917536508 | 500 | 1 | 966903908 | 808 | 967086908 | 169 | 1 |
| 966763408 | 842 | 916342008 | 500 | 1 | 966904008 | 808 | 967086908 | 170 | 1 |
| 966764108 | 1046 | 918380308 | 500 | 1 | 966904208 | 801 | 967091408 | 100 | 1 |
| 966764708 | 25 | 916990808 | 4 | 1 | 966904308 | 801 | 967091408 | 101 | 1 |
| 966764908 | 173 | 916844508 | 4 | 1 | 966904408 | 801 | 967091408 | 102 | 1 |

30.8.2022

etk_en_de_097900_LR_1600_2

1310

LIEBHERR

Numerical index
Numerischer Index

| Item | Page | Assembly | Pos. | Quantity | Item | Page | Assembly | Pos. | Quantity |
|-----------|------|-----------|------|----------|-----------|------|-----------|------|----------|
| 966904508 | 801 | 967091408 | 103 | 1 | 967195508 | 875 | 917074208 | 1 | 1 |
| 966904608 | 801 | 967091408 | 104 | 1 | 967201908 | 633 | 917928208 | 8 | 1 |
| 966904708 | 801 | 967091408 | 105 | 1 | 967202008 | 634 | 967201908 | 2 | 1 |
| 966904808 | 801 | 967091408 | 106 | 1 | 967202808 | 506 | 918216508 | 500 | 1 |
| 966904908 | 801 | 967091408 | 107 | 1 | 967202908 | 521 | 967202808 | 20 | 1 |
| 966905008 | 801 | 967091408 | 108 | 1 | 967204208 | 22 | 916895808 | 2 | 1 |
| 966908308 | 802 | 916341508 | 4 | 1 | 967232908 | 844 | 966763408 | 5 | 1 |
| 966910908 | 576 | 917929608 | 4 | 1 | 967232908 | 1047 | 966764108 | 5 | 1 |
| 966915508 | 736 | 916847308 | 4 | 1 | 967233008 | 1038 | 966765208 | 1 | 1 |
| 966949008 | 197 | 916844608 | 4 | 1 | 967240308 | 1016 | 916950608 | 1 | 1 |
| 966950808 | 224 | 917923408 | 3 | 1 | 967254808 | 1028 | 916950708 | 1 | 1 |
| 966955108 | 104 | 916947008 | 4 | 1 | 967262108 | 841 | 916342008 | 1 | 1 |
| 966968208 | 806 | 967086708 | 1211 | 2 | 967266608 | 1045 | 918380308 | 1 | 1 |
| 966968308 | 806 | 967086708 | 1212 | 1 | 967270908 | 823 | 917536508 | 1 | 1 |
| 966968408 | 806 | 967086708 | 1213 | 1 | 967278008 | 960 | 917536608 | 1 | 1 |
| 966971708 | 967 | 916975508 | 4 | 1 | 967292208 | 1088 | 916343108 | 1 | 1 |
| 966972108 | 1031 | 916975708 | 4 | 1 | 967296808 | 1064 | 917153308 | 1 | 1 |
| 966972208 | 1018 | 916975808 | 4 | 1 | 967296908 | 1068 | 967296808 | 1 | 1 |
| 966977408 | 1001 | 916979208 | 4 | 1 | 967297908 | 1052 | 917153208 | 2 | 1 |
| 966985608 | 996 | 916983108 | 4 | 1 | 967298008 | 1059 | 967297908 | 1 | 1 |
| 966996608 | 142 | 916990208 | 4 | 1 | 967301808 | 981 | 918380108 | 1 | 1 |
| 967022108 | 728 | 916846708 | 4 | 1 | 967311208 | 1137 | 916843508 | 1 | 1 |
| 967043208 | 292 | 966950808 | 1 | 1 | 967331808 | 160 | 966780608 | 20 | 1 |
| 967049108 | 981 | 918380108 | 9 | 2 | 967331908 | 165 | 918409708 | (20) | 1 |
| 967051508 | 1182 | 916914608 | 5 | 1 | 967332008 | 938 | 96009168 | 20 | 1 |
| 967051508 | 1186 | 917025408 | 2 | 1 | 967332108 | 189 | 966780908 | 20 | 1 |
| 967060108 | 623 | 969625008 | 11 | 1 | 967332208 | 890 | 916340808 | (20) | 1 |
| 967060308 | 623 | 969625008 | 12 | 1 | 967332308 | 922 | 966781108 | 20 | 1 |
| 967060408 | 623 | 969625008 | 13 | 2 | 967353208 | 735 | 96002643 | 1250 | 1 |
| 967060908 | 623 | 969625008 | 14 | 1 | 967357008 | 754 | 917929108 | 411 | 1 |
| 967063808 | 630 | 969625108 | 7 | 1 | 967363808 | 495 | 10340105 | 999 | 1 |
| 967069308 | 630 | 969625108 | 2 | 1 | 967421808 | 66 | 774356608 | 27 | 1 |
| 967069408 | 623 | 969625008 | 3 | 1 | 967472508 | 421 | 969668008 | 1 | 1 |
| 967069508 | 630 | 969625108 | 4 | 2 | 967472608 | 421 | 969668008 | 2 | 1 |
| 967069608 | 632 | 967069508 | 2 | 1 | 967473008 | 421 | 969668008 | 32 | 2 |
| 967069808 | 632 | 967069508 | 3 | 1 | 967475208 | 463 | 917926108 | 3 | 1 |
| 967086708 | 804 | 966908308 | 10 | 1 | 967475308 | 474 | 967475208 | 4 | 1 |
| 967086908 | 804 | 966908308 | 11 | 1 | 967484008 | 844 | 966763408 | 1 | 1 |
| 967091408 | 799 | 966816108 | 11 | 1 | 967484208 | 846 | 967484008 | 2 | 1 |
| 967095808 | 801 | 967091408 | 109 | 1 | 967578408 | 118 | 917233608 | 10 | 1 |
| 967095908 | 801 | 967091408 | 110 | 1 | 967578508 | 781 | 917233708 | 10 | 1 |
| 967096008 | 801 | 967091408 | 111 | 1 | 967585508 | 131 | 917923208 | 6 | 4 |
| 967096108 | 801 | 967091408 | 112 | 1 | 967588308 | 445 | 917203308 | 3 | 1 |
| 967096208 | 801 | 967091408 | 113 | 1 | 967588408 | 445 | 917203308 | 4 | 1 |
| 967096308 | 801 | 967091408 | 118 | 1 | 967621308 | 751 | 917929108 | 122 | 1 |
| 967096408 | 801 | 967091408 | 121 | 1 | 967625608 | 632 | 967069508 | 4 | 1 |
| 967096508 | 801 | 967091408 | 125 | 1 | 967660708 | 276 | 969536208 | 4 | 1 |
| 967096608 | 801 | 967091408 | 126 | 1 | 967660808 | 276 | 969536208 | 5 | 4 |
| 967116308 | 641 | 969721108 | 999 | 10 | 967689908 | 751 | 917929108 | 213 | 1 |
| 967145908 | 1104 | 917074908 | 1 | 1 | 967690408 | 751 | 917929108 | 224 | 1 |
| 967146508 | 1108 | 917075008 | 1 | 1 | 967690608 | 751 | 917929108 | 227 | 1 |
| 967148508 | 1100 | 917074708 | 1 | 1 | 967691408 | 754 | 917929108 | 412 | 1 |
| 967154808 | 234 | 969534608 | 4 | 2 | 967691508 | 753 | 917929108 | 375 | 1 |
| 967160108 | 1112 | 917075108 | 1 | 1 | 967693208 | 41 | 917288008 | 20 | 1 |
| 967160708 | 884 | 915704508 | 1 | 1 | 967717208 | 756 | 917929708 | 292 | 1 |
| 967168508 | 858 | 917073808 | 1 | 1 | 967717608 | 756 | 917929708 | 328 | 1 |
| 967174808 | 866 | 917074108 | 1 | 1 | 967717808 | 756 | 917929708 | 330 | 1 |
| 967188408 | 872 | 916090408 | 1 | 1 | 967718108 | 758 | 917929708 | 409 | 1 |
| 967192808 | 1118 | 917075208 | 1 | 1 | 967718508 | 758 | 917929708 | 439 | 1 |
| 967193808 | 880 | 917074308 | 1 | 1 | 967718608 | 758 | 917929708 | 440 | 1 |

30.8.2022

etk_en_de_097900_LR_1600_2

1311

LIEBHERR

Numerical index
Numerischer Index

| Item | Page | Assembly | Pos. | Quantity | Item | Page | Assembly | Pos. | Quantity |
|-----------|------|-----------|-------|----------|-----------|------|-----------|--------|----------|
| 967798108 | 731 | 964819508 | 1484 | 1 | 969249408 | 1041 | 965023608 | 700 | 1 |
| 967998608 | 1121 | 916843208 | 1 | 1 | 969249808 | 1042 | 965023808 | 700 | 1 |
| 967999108 | 1123 | 967998608 | 21 | 2 | 969252008 | 952 | 965085808 | 700 | 1 |
| 968007108 | 753 | 917929108 | 356 | 1 | 969252508 | 953 | 965085908 | 700 | 1 |
| 968014308 | 1123 | 967998608 | 2 | 1 | 969253408 | 1134 | 965315108 | 700 | 1 |
| 968037108 | 1123 | 967998608 | 880 | 1 | 969254308 | 1133 | 965315008 | 700 | 1 |
| 968041108 | 506 | 918216508 | 700 | 1 | 969298008 | 584 | 917912208 | 11 | 1 |
| 968080908 | 587 | 917432008 | 10 | 1 | 969309008 | 1213 | SL_Z97900 | 10 | 1 |
| 968104208 | 658 | 917928508 | 4 | 1 | 969314208 | 551 | 969517508 | 500 | 1 |
| 968104308 | 672 | 968104208 | 2 | 1 | 969319108 | 433 | 96008821 | 20 | 1 |
| 968119208 | 1182 | 916914608 | 8 | 1 | 969319208 | 433 | 96008821 | 30 | 1 |
| 968151108 | 731 | 964819508 | 1486 | 1 | 969383208 | 429 | 917926008 | (2311) | 1 |
| 968252708 | 485 | 969666408 | 31 | 1 | 969383708 | 433 | 96008821 | (2322) | 2 |
| 968313108 | 754 | 917929108 | 456 | 1 | 969383808 | 429 | 917926008 | (2310) | 1 |
| 968446708 | 119 | 917555408 | 1 | 1 | 969384308 | 433 | 96008821 | (2323) | 1 |
| 968569408 | 752 | 917929108 | 274 | 1 | 969468008 | 535 | 917928308 | 3 | 1 |
| 968652008 | 237 | 969534608 | 423 | 2 | 969496208 | 500 | 917926408 | 1 | 1 |
| 968769708 | 234 | 969534608 | 53 | 2 | 969499208 | 494 | 969666808 | 30 | 1 |
| 968770908 | 234 | 969534608 | 55 | 1 | 969499508 | 494 | 969666808 | (1) | 1 |
| 968771608 | 234 | 969534608 | 51 | 1 | 969500308 | 599 | 969298008 | 26 | 1 |
| 968771708 | 234 | 969534608 | 52 | 1 | 969503108 | 599 | 969298008 | 30 | 1 |
| 968771808 | 234 | 969534608 | 54 | 1 | 969517408 | 551 | 969517508 | 1 | 1 |
| 968772108 | 554 | 915279808 | 9 | 1 | 969517508 | 549 | 917927108 | 1 | 1 |
| 968782408 | 907 | 917745608 | 1 | 1 | 969517608 | 549 | 917927108 | 3 | 1 |
| 968861108 | 599 | 969298008 | 61 | 1 | 969517808 | 549 | 917927108 | 4 | 1 |
| 968867508 | 429 | 917926008 | 3 | 1 | 969526408 | 585 | 917912208 | 69 | 1 |
| 968867608 | 429 | 917926008 | 4 | 1 | 969534608 | 224 | 917923408 | 1 | 1 |
| 968867708 | 433 | 96008821 | 1 | 1 | 969534708 | 234 | 969534608 | 50 | 1 |
| 968895808 | 1152 | 968929408 | 500 | 1 | 969535908 | 234 | 969534608 | 5 | 1 |
| 968895808 | 1159 | 968929508 | 500 | 1 | 969536008 | 234 | 969534608 | 6 | 1 |
| 968895908 | 1154 | 968895808 | 90 | 1 | 969536208 | 235 | 969534608 | 120 | 1 |
| 968896608 | 1151 | 917790608 | 500 | 1 | 969537608 | 234 | 969534608 | 7 | 1 |
| 968904608 | 1168 | 916843808 | 700 | 1 | 969537808 | 234 | 969534608 | 9 | 1 |
| 968907508 | 1163 | 968896608 | 90 | 1 | 969538308 | 1017 | 916950608 | 700 | 1 |
| 968913001 | 181 | 916340708 | 17 | 1 | 969538308 | 1029 | 916950708 | 700 | 1 |
| 968929408 | 1151 | 917790608 | 1 | 1 | 969538408 | 234 | 969534608 | 10 | 1 |
| 968929508 | 1151 | 917790608 | 3 | 1 | 969540308 | 234 | 969534608 | 60 | 1 |
| 968965308 | 757 | 917929708 | 389 | 1 | 969542608 | 234 | 969534608 | 70 | 1 |
| 969005008 | 429 | 917926008 | 20 | 1 | 969544208 | 235 | 969534608 | 200 | 1 |
| 969046108 | 1137 | 916843508 | 700 | 1 | 969544308 | 235 | 969534608 | 201 | 1 |
| 969084608 | 662 | 969741008 | 16 | 1 | 969544408 | 239 | 969540308 | 1 | 1 |
| 969084608 | 673 | 969085008 | 3 | 6 | 969544608 | 851 | 915284608 | 700 | 1 |
| 969085008 | 658 | 917928508 | 5 | 1 | 969544608 | 855 | 915284708 | 700 | 1 |
| 969146608 | 1154 | 968895808 | (372) | 1 | 969569908 | 276 | 969536208 | 2 | 1 |
| 969146708 | 1154 | 968895808 | (373) | 1 | 969584208 | 429 | 917926008 | 1 | 1 |
| 969196508 | 868 | 964522208 | 700 | 1 | 969584608 | 429 | 917926008 | 5 | 1 |
| 969197608 | 860 | 964344008 | 700 | 1 | 969584708 | 429 | 917926008 | 6 | 1 |
| 969199208 | 514 | 964568008 | 700 | 1 | 969584808 | 429 | 917926008 | 7 | 1 |
| 969202408 | 828 | 964698608 | 700 | 1 | 969585008 | 431 | 969584208 | 3 | 1 |
| 969207208 | 886 | 964867908 | 700 | 1 | 969586908 | 429 | 917926008 | 30 | 1 |
| 969207908 | 1113 | 965049808 | 700 | 1 | 969610608 | 576 | 917929608 | 1 | 1 |
| 969211308 | 876 | 964798408 | 700 | 1 | 969617008 | 549 | 917927108 | 5 | 1 |
| 969211808 | 1030 | 964915908 | 700 | 1 | 969624108 | 549 | 917927108 | 27 | 1 |
| 969213908 | 1016 | 916950608 | (700) | 1 | 969625008 | 617 | 917928008 | 1 | 1 |
| 969214608 | 981 | 918380108 | (700) | 1 | 969625108 | 617 | 917928008 | 2 | 1 |
| 969215708 | 990 | 964926908 | 700 | 1 | 969626408 | 224 | 917923408 | 2 | 1 |
| 969217908 | 965 | 965019708 | 700 | 1 | 969626908 | 623 | 969625008 | 10 | 1 |
| 969227708 | 1080 | 965005408 | 700 | 1 | 969636108 | 751 | 917929108 | 123 | 1 |
| 969244308 | 950 | 965097008 | 700 | 1 | 969638508 | 623 | 969625008 | 15 | 1 |
| 969245708 | 949 | 964703808 | 700 | 1 | 969638608 | 627 | 969638508 | 1 | 1 |

30.8.2022

etk_en_de_097900_LR_1600_2

1312

LIEBHERR

Numerical index
Numerischer Index

| Item | Page | Assembly | Pos. | Quantity | Item | Page | Assembly | Pos. | Quantity |
|-----------|------|-----------|--------|----------|-----------|------|-----------|------|----------|
| 969642608 | 409 | 917923808 | 20 | 1 | 969983908 | 756 | 917929708 | 234 | 2 |
| 969642708 | 409 | 917923808 | 21 | 1 | 969984308 | 756 | 917929708 | 245 | 1 |
| 969642808 | 409 | 917923808 | 22 | 1 | 969984408 | 756 | 917929708 | 246 | 1 |
| 969642908 | 409 | 917923808 | 23 | 1 | 969984508 | 756 | 917929708 | 241 | 1 |
| 969645008 | 409 | 917923808 | 31 | 1 | 969984608 | 756 | 917929708 | 242 | 1 |
| 969652208 | 414 | 969652408 | 1 | 1 | 969984808 | 756 | 917929708 | 304 | 1 |
| 969652308 | 414 | 969652408 | 2 | 1 | 969985008 | 757 | 917929708 | 351 | 1 |
| 969652408 | 412 | 916933808 | 1 | 1 | 97000107 | 137 | 969855808 | 121 | 1 |
| 969661408 | 630 | 969625108 | 1 | 1 | 97001538 | 1100 | 917074708 | 54 | 2 |
| 969661508 | 658 | 917928508 | 3 | 1 | 97002379 | 111 | 916148308 | 22 | 8 |
| 969661608 | 658 | 917928508 | 6 | 1 | 97002641 | 500 | 917926408 | 20 | 1 |
| 969661708 | 677 | 969661608 | 2 | 1 | 97002990 | 445 | 917203308 | 47 | 4 |
| 969661808 | 678 | 969661708 | 2 | 1 | 97002990 | 589 | 968080908 | 10 | 1 |
| 969664708 | 412 | 916933808 | 2 | 1 | 97004046 | 837 | 966093208 | 3 | 3 |
| 969666308 | 463 | 917926108 | 2 | 1 | 97004046 | 848 | 966331208 | 2 | 1 |
| 969666408 | 463 | 917926108 | 5 | 1 | 97004046 | 862 | 966090608 | 3 | 3 |
| 969666508 | 463 | 917926108 | 6 | 1 | 97004046 | 888 | 966228108 | 3 | 3 |
| 969666608 | 487 | 969666508 | 10 | 1 | 97004046 | 976 | 966094408 | 3 | 4 |
| 969666708 | 487 | 969666508 | 15 | 1 | 97004046 | 1011 | 966273908 | 3 | 3 |
| 969666808 | 463 | 917926108 | 7 | 1 | 97004046 | 1024 | 969538308 | 3 | 5 |
| 969667508 | 421 | 969668008 | 500 | 1 | 97004046 | 1051 | 966312808 | 2 | 1 |
| 969667608 | 424 | 969667508 | 10 | 1 | 97004046 | 1071 | 966346908 | 2 | 3 |
| 969667708 | 424 | 969667508 | (1) | 1 | 97004046 | 1082 | 966353308 | 2 | 1 |
| 969668008 | 418 | 917924808 | 1 | 1 | 97004046 | 1096 | 966334608 | 3 | 5 |
| 969668108 | 630 | 969625108 | 9 | 1 | 97005403 | 662 | 969741008 | 75 | 1 |
| 969689808 | 464 | 969666308 | 3 | 1 | 970056908 | 166 | 966100808 | 5 | 2 |
| 969720708 | 633 | 917928208 | 10 | 1 | 97005806 | 48 | 915847808 | 23 | 17 |
| 969720808 | 635 | 969720708 | 10 | 1 | 97005806 | 86 | 916996808 | 23 | 17 |
| 969720908 | 636 | 969720808 | 15 | 1 | 97007614 | 131 | 917923208 | 53 | 1 |
| 969721008 | 636 | 969720808 | 16 | 1 | 97007937 | 131 | 917923208 | 52 | 1 |
| 969721108 | 636 | 969720808 | 20 | 1 | 97008755 | 788 | 918272708 | (8) | 2 |
| 969721408 | 633 | 917928208 | 15 | 1 | 97008756 | 788 | 918272708 | (2) | 2 |
| 969721508 | 642 | 969721408 | 5 | 1 | 97009052 | 460 | 918216608 | 65 | 1 |
| 969721908 | 642 | 969721408 | 16 | 1 | 97009053 | 460 | 918216608 | 66 | 1 |
| 969722008 | 633 | 917928208 | 20 | 1 | 97009054 | 460 | 918216608 | 67 | 1 |
| 969722108 | 647 | 969722008 | 1 | 1 | 97009799 | 795 | 917046108 | 101 | 1 |
| 969722408 | 649 | 969722108 | 2 | 1 | 97010364 | 137 | 969855808 | 118 | 3 |
| 969738108 | 1213 | SL_Z97900 | 20 | 1 | 970118308 | 1068 | 967296808 | 19 | 4 |
| 969739808 | 647 | 969722008 | 2 | 1 | 97012100 | 1082 | 966353308 | 9 | 1 |
| 969739908 | 652 | 969739808 | 21 | 1 | 97013306 | 866 | 917074108 | 55 | 1 |
| 969740908 | 658 | 917928508 | 7 | 1 | 97013306 | 872 | 916090408 | 55 | 1 |
| 969741008 | 658 | 917928508 | 2 | 1 | 97013306 | 880 | 917074308 | 58 | 1 |
| 969744408 | 769 | 917951308 | (1101) | 1 | 97013306 | 907 | 917745608 | 55 | 1 |
| 969764408 | 769 | 917951308 | 500 | 1 | 97013306 | 1017 | 916950608 | 58 | 2 |
| 969779608 | 680 | 917928608 | 4 | 1 | 97013306 | 1028 | 916950708 | 57 | 2 |
| 969799508 | 424 | 969667508 | (2) | 1 | 97013306 | 1108 | 917075008 | 32 | 2 |
| 969799608 | 424 | 969667508 | (5) | 1 | 97013306 | 1112 | 917075108 | 32 | 2 |
| 969799708 | 424 | 969667508 | (3) | 1 | 97013306 | 1118 | 917075208 | 32 | 2 |
| 969799808 | 424 | 969667508 | (4) | 1 | 97015081 | 698 | 969779608 | 308 | 1 |
| 969799908 | 424 | 969667508 | (6) | 1 | 97015558 | 292 | 966950808 | 2 | 2 |
| 969855808 | 131 | 917923208 | 50 | 1 | 97015559 | 292 | 966950808 | 3 | 1 |
| 969864308 | 485 | 969666408 | 2 | 1 | 97015561 | 292 | 966950808 | 4 | 1 |
| 969899008 | 745 | 917929008 | 4 | 1 | 97015591 | 241 | 969542608 | 5 | 1 |
| 969899108 | 747 | 969899008 | 10 | 1 | 97016189 | 624 | 967060308 | 1 | 1 |
| 969904608 | 433 | 96008821 | 4 | 1 | 97016190 | 628 | 969910308 | 1250 | 1 |
| 969910308 | 623 | 969625008 | 800 | 1 | 97016192 | 625 | 967060408 | 1 | 1 |
| 969951808 | 487 | 969666508 | 16 | 1 | 97016193 | 628 | 969910308 | 1350 | 2 |
| 969962708 | 433 | 96008821 | (2324) | 1 | 97016206 | 626 | 967060908 | 1 | 1 |
| 969962808 | 433 | 96008821 | (2325) | 1 | 97016207 | 628 | 969910308 | 1450 | 1 |
| 969982608 | 649 | 969722108 | (2) | 1 | 97016216 | 623 | 969625008 | 36 | 1 |

30.8.2022

etk_en_de_097900_LR_1600_2

1313

LIEBHERR

Numerical index
Numerischer Index

| Item | Page | Assembly | Pos. | Quantity | Item | Page | Assembly | Pos. | Quantity |
|----------|------|-----------|------|----------|-----------|------|-----------|-------|----------|
| 97016304 | 767 | 962059008 | 2 | 2 | 97019409 | 1100 | 917074708 | 57 | 1 |
| 97016304 | 795 | 917046108 | 49 | 1 | 97019464 | 875 | 917074208 | 30 | 1 |
| 97016378 | 1104 | 917074908 | 55 | 2 | 97019465 | 875 | 917074208 | 31 | 1 |
| 97016378 | 1108 | 917075008 | 53 | 2 | 97019560 | 1118 | 917075208 | 50 | 3 |
| 97016378 | 1112 | 917075108 | 53 | 2 | 97019561 | 1118 | 917075208 | 51 | 1 |
| 97016378 | 1118 | 917075208 | 53 | 2 | 97019562 | 1118 | 917075208 | 55 | 1 |
| 97016392 | 108 | 916267408 | 1 | 8 | 97019775 | 409 | 917923808 | 42 | 1 |
| 97016392 | 793 | 917928108 | 7 | 1 | 97019965 | 1104 | 917074908 | 52 | 1 |
| 97016392 | 976 | 966094408 | 10 | 2 | 97019966 | 1104 | 917074908 | 53 | 1 |
| 97016428 | 824 | 917536508 | 112 | 1 | 97019967 | 1104 | 917074908 | 54 | 2 |
| 97016514 | 632 | 967069508 | 1 | 1 | 97019968 | 1104 | 917074908 | 56 | 2 |
| 97016529 | 623 | 969625008 | 41 | 1 | 97019970 | 1104 | 917074908 | 61 | 3 |
| 97016530 | 628 | 969910308 | 203 | 1 | 97019971 | 793 | 917928108 | 15 | 2 |
| 97017074 | 658 | 917928508 | 44 | 2 | 97019971 | 1104 | 917074908 | 62 | 2 |
| 97017859 | 824 | 917536508 | 84 | 1 | 97019972 | 1104 | 917074908 | 63 | 2 |
| 97017860 | 824 | 917536508 | 104 | 1 | 97019973 | 1104 | 917074908 | 64 | 1 |
| 97018251 | 1104 | 917074908 | 65 | 1 | 97020266 | 1017 | 916950608 | 50 | 2 |
| 97018451 | 976 | 966094408 | 11 | 1 | 97020267 | 1017 | 916950608 | 51 | 2 |
| 97018493 | 1104 | 917074908 | 51 | 2 | 97020270 | 1017 | 916950608 | 52 | 4 |
| 97018493 | 1108 | 917075008 | 50 | 3 | 97020270 | 1028 | 916950708 | 52 | 4 |
| 97018493 | 1112 | 917075108 | 50 | 3 | 97020594 | 1028 | 916950708 | 53 | 2 |
| 97018494 | 884 | 915704508 | 64 | 2 | 97020595 | 1028 | 916950708 | 54 | 2 |
| 97018495 | 858 | 917073808 | 31 | 2 | 97021238 | 823 | 917536508 | 35 | 2 |
| 97018495 | 884 | 915704508 | 30 | 2 | 97021238 | 961 | 917536608 | 72 | 2 |
| 97018495 | 1017 | 916950608 | 53 | 2 | 97021819 | 20 | 915862408 | 9 | 4 |
| 97018495 | 1028 | 916950708 | 58 | 2 | 970220408 | 181 | 916340708 | 40 | 1 |
| 97018495 | 1100 | 917074708 | 31 | 2 | 97022950 | 421 | 969668008 | 33 | 6 |
| 97018787 | 1108 | 917075008 | 54 | 3 | 97023034 | 1123 | 967998608 | (880) | 2 |
| 97018787 | 1112 | 917075108 | 54 | 3 | 97023136 | 422 | 967472608 | 1 | 1 |
| 97018787 | 1118 | 917075208 | 54 | 3 | 97023353 | 576 | 917929608 | 35 | 2 |
| 97018788 | 1100 | 917074708 | 51 | 4 | 97023363 | 1123 | 967998608 | 7 | 2 |
| 97018788 | 1104 | 917074908 | 50 | 2 | 97023730 | 614 | 918009808 | 24 | 1 |
| 97018788 | 1108 | 917075008 | 52 | 4 | 97023786 | 234 | 969534608 | 32 | 1 |
| 97018788 | 1112 | 917075108 | 52 | 4 | 97023921 | 475 | 965038508 | 9 | 1 |
| 97018788 | 1118 | 917075208 | 52 | 4 | 97024150 | 1150 | 965215308 | 19 | 1 |
| 97018875 | 1104 | 917074908 | 58 | 1 | 97024185 | 137 | 969855808 | 102 | 1 |
| 97018875 | 1108 | 917075008 | 55 | 1 | 97024186 | 137 | 969855808 | 103 | 1 |
| 97018875 | 1112 | 917075108 | 55 | 1 | 97024187 | 137 | 969855808 | 104 | 1 |
| 97018932 | 858 | 917073808 | 52 | 2 | 97024224 | 890 | 916340808 | 25 | 2 |
| 97019082 | 866 | 917074108 | 53 | 1 | 97024394 | 429 | 917926008 | 13 | 1 |
| 97019082 | 872 | 916090408 | 53 | 1 | 97024397 | 623 | 969625008 | 42 | 1 |
| 97019082 | 907 | 917745608 | 53 | 1 | 97024422 | 623 | 969625008 | 44 | 1 |
| 97019083 | 866 | 917074108 | 54 | 1 | 97024425 | 628 | 969910308 | 202 | 1 |
| 97019083 | 872 | 916090408 | 54 | 1 | 97024700 | 1089 | 916343108 | 114 | 6 |
| 97019083 | 907 | 917745608 | 54 | 1 | 97025432 | 137 | 969855808 | 105 | 1 |
| 97019142 | 1108 | 917075008 | 57 | 1 | 97025433 | 137 | 969855808 | 106 | 1 |
| 97019142 | 1112 | 917075108 | 57 | 1 | 97025707 | 511 | 96001032 | 103 | 1 |
| 97019142 | 1118 | 917075208 | 57 | 1 | 97025882 | 667 | 969661508 | 122 | 1 |
| 97019201 | 1100 | 917074708 | 52 | 4 | 970266508 | 510 | 96001032 | 67 | 2 |
| 97019205 | 1100 | 917074708 | 53 | 2 | 970278601 | 765 | 917271908 | 1 | 1 |
| 97019222 | 1100 | 917074708 | 55 | 1 | 97028502 | 459 | 918216608 | 12 | 2 |
| 97019248 | 1108 | 917075008 | 51 | 1 | 97028994 | 119 | 917555408 | 2 | 2 |
| 97019248 | 1112 | 917075108 | 51 | 1 | 970305508 | 234 | 969534608 | 38 | 1 |
| 97019250 | 880 | 917074308 | 56 | 1 | 970305608 | 136 | 969855808 | 4 | 1 |
| 97019251 | 880 | 917074308 | 57 | 1 | 97031250 | 48 | 915847808 | 12 | 4 |
| 97019402 | 1017 | 916950608 | 57 | 1 | 97031250 | 86 | 916996808 | 12 | 4 |
| 97019402 | 1028 | 916950708 | 56 | 7 | 970320008 | 697 | 969779608 | 217 | 1 |
| 97019402 | 1100 | 917074708 | 56 | 1 | 970320808 | 697 | 969779608 | 213 | 1 |
| 97019409 | 1017 | 916950608 | 54 | 1 | 97032743 | 511 | 96001032 | 104 | 1 |
| 97019409 | 1028 | 916950708 | 55 | 1 | 97033104 | 418 | 917924808 | 5 | 2 |

30.8.2022

etk_en_de_097900_LR_1600_2

1314

LIEBHERR

Numerical index
Numerischer Index

| Item | Page | Assembly | Pos. | Quantity | Item | Page | Assembly | Pos. | Quantity |
|-----------|------|-----------|------|----------|-----------|------|-----------|------|----------|
| 97033480 | 241 | 969542608 | 6 | 1 | 97044210 | 698 | 969779608 | 253 | 3 |
| 97033982 | 525 | 968041108 | 2 | 1 | 97044211 | 698 | 969779608 | 254 | 3 |
| 97033982 | 976 | 966094408 | 7 | 1 | 97044212 | 698 | 969779608 | 255 | 2 |
| 970344808 | 824 | 917536508 | 92 | 18 | 97044213 | 698 | 969779608 | 256 | 3 |
| 970344808 | 961 | 917536608 | 139 | 2 | 97044214 | 698 | 969779608 | 257 | 3 |
| 970344808 | 982 | 918380108 | 86 | 6 | 97044216 | 698 | 969779608 | 259 | 1 |
| 97034604 | 421 | 969668008 | 31 | 1 | 97044217 | 698 | 969779608 | 260 | 1 |
| 97034699 | 500 | 917926408 | 50 | 1 | 97044219 | 698 | 969779608 | 262 | 1 |
| 970350108 | 147 | 918409608 | 28 | 1 | 97044220 | 698 | 969779608 | 263 | 1 |
| 970350108 | 165 | 918409708 | 28 | 1 | 97044221 | 698 | 969779608 | 264 | 1 |
| 970350108 | 566 | 915280008 | 27 | 5 | 97044222 | 698 | 969779608 | 265 | 1 |
| 970350208 | 511 | 96001032 | 79 | 2 | 97044225 | 698 | 969779608 | 267 | 1 |
| 970350208 | 566 | 915280008 | 25 | 2 | 97044227 | 698 | 969779608 | 269 | 1 |
| 970352308 | 986 | 96007265 | 18 | 4 | 97044228 | 698 | 969779608 | 270 | 1 |
| 970354508 | 131 | 917923208 | 18 | 2 | 97044229 | 698 | 969779608 | 271 | 1 |
| 970355608 | 984 | 96007264 | 7 | 2 | 97044230 | 698 | 969779608 | 272 | 1 |
| 97036732 | 793 | 917928108 | 8 | 1 | 97044231 | 698 | 969779608 | 273 | 1 |
| 97036732 | 862 | 966090608 | 7 | 1 | 97044363 | 235 | 969534608 | 204 | 1 |
| 97036732 | 888 | 966228108 | 4 | 1 | 97045247 | 276 | 969536208 | 250 | 1 |
| 97036732 | 976 | 966094408 | 4 | 1 | 97045879 | 614 | 918009808 | 29 | 1 |
| 97036732 | 1011 | 966273908 | 4 | 1 | 970462508 | 511 | 96001032 | 92 | 1 |
| 97036732 | 1024 | 969538308 | 7 | 1 | 970462508 | 982 | 918380108 | 63 | 2 |
| 97036732 | 1096 | 966334608 | 7 | 2 | 970462508 | 984 | 96007264 | 8 | 2 |
| 97036732 | 1177 | 968904608 | 1 | 2 | 97046327 | 500 | 917926408 | 8 | 2 |
| 97036734 | 43 | 916265508 | 1 | 8 | 970469208 | 136 | 969855808 | 6 | 2 |
| 97036734 | 81 | 966473908 | 1 | 6 | 97047375 | 139 | 965640008 | 2 | 1 |
| 97036734 | 97 | 966505308 | 1 | 6 | 97047506 | 235 | 969534608 | 253 | 1 |
| 97036734 | 793 | 917928108 | 11 | 6 | 97047630 | 851 | 915284608 | (1) | 2 |
| 97036734 | 1011 | 966273908 | 7 | 2 | 97047654 | 137 | 969855808 | 101 | 1 |
| 97037383 | 430 | 917926008 | (1) | 1 | 97048241 | 436 | 968867608 | 1 | 1 |
| 97037625 | 1051 | 966312808 | 5 | 2 | 97050024 | 431 | 969584208 | 4 | 1 |
| 97037694 | 147 | 918409608 | 4 | 1 | 970520308 | 136 | 969855808 | 14 | 4 |
| 97037694 | 165 | 918409708 | 4 | 1 | 97052230 | 837 | 966093208 | 6 | 6 |
| 97037694 | 181 | 916340708 | 42 | 1 | 97052231 | 837 | 966093208 | 7 | 2 |
| 97037694 | 890 | 916340808 | 22 | 1 | 97052812 | 950 | 965097008 | (1) | 1 |
| 97037694 | 909 | 916340908 | 28 | 1 | 97052845 | 953 | 965085908 | (1) | 1 |
| 97037694 | 929 | 918325508 | 39 | 1 | 97052867 | 952 | 965085808 | (1) | 1 |
| 97037952 | 795 | 917046108 | 18 | 1 | 97053560 | 136 | 969855808 | 10 | 1 |
| 97039140 | 961 | 917536608 | 122 | 2 | 97053893 | 868 | 964522208 | (1) | 1 |
| 97039673 | 649 | 969722108 | 15 | 1 | 97053903 | 860 | 964344008 | (1) | 1 |
| 97039690 | 511 | 96001032 | 109 | 2 | 97053938 | 514 | 964568008 | (1) | 1 |
| 970398708 | 909 | 916340908 | 20 | 4 | 97053941 | 828 | 964698608 | (1) | 1 |
| 970398708 | 929 | 918325508 | 10 | 2 | 97053941 | 949 | 964703808 | (1) | 1 |
| 97041002 | 120 | 968446708 | 1 | 81 | 97054047 | 886 | 964867908 | (1) | 1 |
| 97042067 | 502 | 969496208 | 15 | 1 | 97054056 | 1113 | 965049808 | (1) | 1 |
| 97042067 | 614 | 918009808 | 25 | 1 | 97054086 | 876 | 964798408 | (1) | 1 |
| 97042067 | 614 | 918009808 | 26 | 1 | 97054086 | 965 | 965019708 | (1) | 1 |
| 97042068 | 614 | 918009808 | 32 | 1 | 97054098 | 1030 | 964915908 | (1) | 1 |
| 97042069 | 614 | 918009808 | 31 | 1 | 97054147 | 990 | 964926908 | (1) | 1 |
| 97042070 | 614 | 918009808 | 27 | 1 | 97054201 | 1134 | 965315108 | (1) | 1 |
| 97042070 | 614 | 918009808 | 28 | 1 | 97054207 | 1041 | 965023608 | (1) | 1 |
| 97042071 | 614 | 918009808 | 33 | 1 | 97054207 | 1080 | 965005408 | (1) | 1 |
| 97042155 | 614 | 918009808 | 10 | 1 | 97054327 | 981 | 918380108 | (2) | 10 |
| 97042516 | 122 | 918049008 | 1 | 2 | 97054327 | 1114 | 96045276 | 2 | 18 |
| 97042772 | 235 | 969534608 | 203 | 1 | 97054373 | 1042 | 965023808 | (1) | 1 |
| 970430908 | 41 | 917288008 | 8 | 2 | 97054493 | 1133 | 965315008 | (1) | 1 |
| 97043337 | 884 | 915704508 | 19 | 2 | 97054633 | 614 | 918009808 | 30 | 2 |
| 97043437 | 837 | 966093208 | 9 | 1 | 97055804 | 139 | 965640008 | 1 | 1 |
| 97044171 | 698 | 969779608 | 251 | 7 | 97057048 | 697 | 969779608 | 178 | 1 |
| 97044172 | 698 | 969779608 | 252 | 7 | 97057097 | 848 | 966331208 | 5 | 2 |

30.8.2022

etk_en_de_097900_LR_1600_2

1315

LIEBHERR

Numerical index
Numerischer Index

| Item | Page | Assembly | Pos. | Quantity | Item | Page | Assembly | Pos. | Quantity |
|-----------|------|-----------|------|----------|-----------|------|-----------|------|----------|
| 97057097 | 1051 | 966312808 | 6 | 2 | 97060992 | 409 | 917923808 | 33 | 2 |
| 970572908 | 697 | 969779608 | 218 | 1 | 97060993 | 409 | 917923808 | 34 | 1 |
| 97057649 | 433 | 96008821 | 15 | 1 | 97060995 | 409 | 917923808 | 36 | 1 |
| 97058285 | 584 | 917912208 | 17 | 1 | 97060996 | 409 | 917923808 | 37 | 1 |
| 97058307 | 584 | 917912208 | 18 | 1 | 97060997 | 409 | 917923808 | 38 | 1 |
| 97058595 | 599 | 969298008 | 27 | 1 | 97061000 | 409 | 917923808 | 40 | 1 |
| 97058597 | 599 | 969298008 | 5 | 1 | 97061001 | 409 | 917923808 | 41 | 1 |
| 97058942 | 429 | 917926008 | 8 | 3 | 97061011 | 623 | 969625008 | 45 | 1 |
| 97058944 | 549 | 917927108 | 6 | 1 | 97061017 | 623 | 969625008 | 29 | 2 |
| 97058946 | 551 | 969517508 | 14 | 1 | 97061021 | 623 | 969625008 | 38 | 1 |
| 97059030 | 614 | 918009808 | 2 | 1 | 97061026 | 623 | 969625008 | 47 | 1 |
| 97059064 | 502 | 969496208 | 2 | 1 | 97061033 | 623 | 969625008 | 48 | 1 |
| 97059099 | 614 | 918009808 | 23 | 1 | 97061131 | 414 | 969652408 | 3 | 1 |
| 97059137 | 579 | 969610608 | 12 | 1 | 97061314 | 630 | 969625108 | 30 | 1 |
| 97059149 | 858 | 917073808 | 60 | 1 | 97061346 | 421 | 969668008 | 35 | 1 |
| 97059149 | 866 | 917074108 | 56 | 1 | 97061661 | 234 | 969534608 | 37 | 1 |
| 97059149 | 872 | 916090408 | 56 | 1 | 97062336 | 485 | 969666408 | 45 | 1 |
| 97059149 | 875 | 917074208 | 32 | 1 | 97062805 | 623 | 969625008 | 49 | 1 |
| 97059149 | 880 | 917074308 | 59 | 1 | 97062806 | 623 | 969625008 | 50 | 1 |
| 97059149 | 907 | 917745608 | 56 | 1 | 97063588 | 421 | 969668008 | 4 | 1 |
| 97059170 | 602 | 969526408 | 6 | 1 | 97064029 | 789 | 965575208 | 1100 | 1 |
| 97059339 | 976 | 966094408 | 9 | 2 | 97064219 | 433 | 96008821 | 18 | 2 |
| 97059424 | 234 | 969534608 | 11 | 1 | 97064220 | 433 | 96008821 | 19 | 2 |
| 97059425 | 234 | 969534608 | 12 | 1 | 970647708 | 1167 | 916843808 | 56 | 1 |
| 97059426 | 234 | 969534608 | 13 | 1 | 97066575 | 459 | 918216608 | 8 | 6 |
| 97059427 | 234 | 969534608 | 14 | 1 | 97066575 | 1089 | 916343108 | 92 | 8 |
| 97059428 | 234 | 969534608 | 15 | 1 | 97066936 | 137 | 969855808 | 114 | 1 |
| 97059429 | 234 | 969534608 | 16 | 1 | 97066939 | 788 | 918272708 | (5) | 6 |
| 97059430 | 234 | 969534608 | 17 | 1 | 97067186 | 459 | 918216608 | 11 | 6 |
| 97059431 | 234 | 969534608 | 18 | 1 | 97067199 | 666 | 969661508 | 107 | 1 |
| 97059433 | 234 | 969534608 | 20 | 1 | 97067200 | 666 | 969661508 | 109 | 1 |
| 97059434 | 234 | 969534608 | 21 | 1 | 97067395 | 533 | 916110908 | 20 | 1 |
| 97059435 | 234 | 969534608 | 22 | 1 | 97067566 | 412 | 916933808 | 4 | 1 |
| 97059436 | 234 | 969534608 | 23 | 1 | 97067569 | 412 | 916933808 | 5 | 1 |
| 97059437 | 234 | 969534608 | 24 | 1 | 97067621 | 789 | 965575208 | 1101 | 1 |
| 97059438 | 234 | 969534608 | 25 | 1 | 97068190 | 234 | 969534608 | 34 | 1 |
| 97059858 | 276 | 969536208 | 3 | 1 | 97068191 | 234 | 969534608 | 35 | 1 |
| 97059860 | 276 | 969536208 | 6 | 2 | 97068372 | 234 | 969534608 | 39 | 1 |
| 97059923 | 276 | 969536208 | 1 | 1 | 97068554 | 234 | 969534608 | 36 | 1 |
| 97060023 | 235 | 969534608 | 202 | 1 | 97068839 | 793 | 917928108 | 13 | 4 |
| 97060054 | 241 | 969542608 | 1 | 1 | 97069021 | 137 | 969855808 | 115 | 1 |
| 97060055 | 241 | 969542608 | 2 | 1 | 97069215 | 137 | 969855808 | 119 | 1 |
| 97060056 | 241 | 969542608 | 3 | 1 | 970696308 | 851 | 915284608 | 20 | 4 |
| 97060121 | 429 | 917926008 | 19 | 1 | 970696308 | 855 | 915284708 | 20 | 4 |
| 97060163 | 239 | 969540308 | 2 | 1 | 970696508 | 851 | 915284608 | 27 | 2 |
| 97060667 | 585 | 917912208 | 82 | 1 | 970696508 | 855 | 915284708 | 27 | 2 |
| 97060689 | 795 | 917046108 | 100 | 1 | 97069709 | 623 | 969625008 | 22 | 1 |
| 97060809 | 549 | 917927108 | 28 | 1 | 97069710 | 628 | 969910308 | 200 | 1 |
| 97060848 | 284 | 969626408 | 1 | 1 | 97069970 | 137 | 969855808 | 120 | 1 |
| 97060895 | 627 | 969638508 | 2 | 2 | 97070090 | 549 | 917927108 | 9 | 1 |
| 97060897 | 628 | 969910308 | 1503 | 1 | 97070803 | 579 | 969610608 | 16 | 1 |
| 97060932 | 623 | 969625008 | 25 | 1 | 97070905 | 1137 | 916843508 | (3) | 2 |
| 97060935 | 623 | 969625008 | 31 | 1 | 970717308 | 510 | 96001032 | (4) | 4 |
| 97060938 | 623 | 969625008 | 32 | 1 | 970717308 | 1059 | 967297908 | 44 | 2 |
| 97060940 | 623 | 969625008 | 33 | 1 | 97072116 | 984 | 96007264 | (1) | 1 |
| 97060946 | 623 | 969625008 | 34 | 1 | 97072186 | 418 | 917924808 | 10 | 1 |
| 97060960 | 623 | 969625008 | 35 | 1 | 97073262 | 235 | 969534608 | 252 | 1 |
| 97060977 | 623 | 969625008 | 37 | 1 | 97073262 | 276 | 969536208 | 251 | 2 |
| 97060987 | 623 | 969625008 | 39 | 1 | 97073883 | 929 | 918325508 | 16 | 4 |
| 97060991 | 409 | 917923808 | 32 | 2 | 97073884 | 929 | 918325508 | 40 | 1 |

30.8.2022

etk_en_de_097900_LR_1600_2

1316

LIEBHERR

Numerical index
Numerischer Index

| Item | Page | Assembly | Pos. | Quantity | Item | Page | Assembly | Pos. | Quantity |
|-----------|------|-----------|------|----------|-----------|------|-----------|------|----------|
| 97073885 | 929 | 918325508 | 41 | 1 | 971276408 | 137 | 969855808 | 80 | 2 |
| 97073905 | 929 | 918325508 | 22 | 2 | 971276408 | 576 | 917929608 | 62 | 2 |
| 97073939 | 929 | 918325508 | 23 | 2 | 971290308 | 136 | 969855808 | 65 | 1 |
| 970762808 | 181 | 916340708 | 26 | 1 | 971291008 | 666 | 969661508 | 58 | 1 |
| 970771908 | 234 | 969534608 | 28 | 1 | 97132002 | 514 | 964568008 | 20 | 2 |
| 97077191 | 984 | 96007264 | 20 | 1 | 97132146 | 981 | 918380108 | (7) | 1 |
| 97077198 | 986 | 96007265 | 23 | 1 | 97132251 | 841 | 916342008 | (8) | 1 |
| 97077435 | 623 | 969625008 | 26 | 1 | 97132256 | 1114 | 96045276 | 7 | 1 |
| 97077527 | 1016 | 916950608 | 23 | 2 | 97132357 | 952 | 965085808 | 11 | 2 |
| 97077527 | 1028 | 916950708 | 23 | 4 | 97132391 | 953 | 965085908 | 11 | 2 |
| 97077613 | 418 | 917924808 | 36 | 2 | 97132400 | 1134 | 965315108 | 11 | 2 |
| 97077807 | 418 | 917924808 | 37 | 1 | 97132449 | 988 | 965908308 | 6 | 2 |
| 97077934 | 425 | 96007545 | 1 | 1 | 97132524 | 987 | 964945608 | 4 | 2 |
| 97077941 | 418 | 917924808 | 14 | 1 | 971325708 | 137 | 969855808 | 100 | 1 |
| 97077942 | 418 | 917924808 | 15 | 1 | 971343208 | 576 | 917929608 | 28 | 2 |
| 97079762 | 147 | 918409608 | 35 | 1 | 97134709 | 1196 | 96047098 | 2 | 1 |
| 97079762 | 165 | 918409708 | 35 | 1 | 97134754 | 1197 | 96047118 | 2 | 1 |
| 970809408 | 1121 | 916843208 | 6 | 2 | 971366108 | 42 | 964868708 | 3 | 1 |
| 97082734 | 1187 | 918455008 | 1 | 1 | 97138447 | 587 | 917432008 | 22 | 1 |
| 970833608 | 858 | 917073808 | 27 | 4 | 971384808 | 136 | 969855808 | 31 | 1 |
| 970833608 | 866 | 917074108 | 27 | 4 | 97139634 | 510 | 96001032 | (3) | 2 |
| 970833608 | 872 | 916090408 | 27 | 4 | 97139634 | 514 | 964568008 | 5 | 2 |
| 970833608 | 875 | 917074208 | 15 | 4 | 97139634 | 828 | 964698608 | 14 | 2 |
| 970833608 | 880 | 917074308 | 27 | 4 | 97139634 | 841 | 916342008 | (7) | 2 |
| 970833608 | 884 | 915704508 | 34 | 4 | 97139634 | 860 | 964344008 | 6 | 2 |
| 970833608 | 907 | 917745608 | 27 | 4 | 97139634 | 868 | 964522208 | 6 | 2 |
| 97083880 | 668 | 926891108 | 1 | 1 | 97139634 | 876 | 964798408 | 6 | 2 |
| 970839108 | 28 | 966764708 | 163 | 1 | 97139634 | 886 | 964867908 | 6 | 2 |
| 97086736 | 1192 | 915701608 | 1 | 1 | 97139634 | 949 | 964703808 | 20 | 2 |
| 970879408 | 793 | 917928108 | 14 | 5 | 97139634 | 950 | 965097008 | 12 | 2 |
| 970879408 | 862 | 966090608 | 8 | 1 | 97139634 | 952 | 965085808 | 6 | 2 |
| 970879408 | 888 | 966228108 | 8 | 1 | 97139634 | 953 | 965085908 | 6 | 2 |
| 970879408 | 1096 | 966334608 | 8 | 2 | 97139634 | 965 | 965019708 | 6 | 2 |
| 970879408 | 1100 | 917074708 | 49 | 1 | 97139634 | 981 | 918380108 | (5) | 2 |
| 970879408 | 1104 | 917074908 | 66 | 1 | 97139634 | 981 | 918380108 | (8) | 2 |
| 970879408 | 1108 | 917075008 | 49 | 1 | 97139634 | 987 | 964945608 | 6 | 2 |
| 970879408 | 1112 | 917075108 | 49 | 1 | 97139634 | 988 | 965908308 | 9 | 2 |
| 970879408 | 1118 | 917075208 | 49 | 1 | 97139634 | 990 | 964926908 | 9 | 2 |
| 970879408 | 1177 | 968904608 | 5 | 2 | 97139634 | 1016 | 916950608 | (6) | 2 |
| 970879708 | 556 | 964630508 | 28 | 1 | 97139634 | 1030 | 964915908 | 6 | 2 |
| 970879808 | 976 | 966094408 | 12 | 1 | 97139634 | 1042 | 965023808 | 6 | 2 |
| 97088921 | 848 | 966331208 | 4 | 2 | 97139634 | 1059 | 967297908 | (4) | 2 |
| 97089029 | 137 | 969855808 | 122 | 1 | 97139634 | 1075 | 965864808 | (4) | 2 |
| 97089712 | 192 | 917926808 | 22 | 1 | 97139634 | 1080 | 965005408 | 6 | 2 |
| 970904808 | 22 | 916895808 | 20 | 10 | 97139634 | 1113 | 965049808 | 6 | 2 |
| 970917808 | 960 | 917536608 | 48 | 2 | 97139634 | 1133 | 965315008 | 6 | 2 |
| 970980808 | 466 | 913285008 | 5 | 1 | 97139634 | 1134 | 965315108 | 6 | 2 |
| 97098362 | 1017 | 916950608 | 60 | 4 | 971405308 | 666 | 969661508 | 108 | 1 |
| 97098362 | 1028 | 916950708 | 59 | 6 | 971407308 | 79 | 964870308 | 4 | 1 |
| 97100047 | 1177 | 968904608 | 7 | 2 | 971407308 | 95 | 964870708 | 4 | 1 |
| 97100629 | 1177 | 968904608 | 8 | 2 | 971422808 | 523 | 965440508 | 5 | 1 |
| 97103628 | 1167 | 916843808 | 20 | 2 | 971445008 | 48 | 915847808 | 26 | 1 |
| 971078008 | 141 | 916950508 | 11 | 4 | 971447408 | 136 | 969855808 | 9 | 2 |
| 971111408 | 1069 | 967296808 | 65 | 2 | 971447708 | 533 | 916110908 | 15 | 1 |
| 971195808 | 48 | 915847808 | 7 | 2 | 971456508 | 131 | 917923208 | 12 | 2 |
| 971195808 | 86 | 916996808 | 7 | 2 | 971459608 | 86 | 916996808 | 26 | 1 |
| 971207108 | 48 | 915847808 | 25 | 8 | 971506108 | 147 | 918409608 | 6 | 1 |
| 971207108 | 86 | 916996808 | 25 | 8 | 971506108 | 165 | 918409708 | 6 | 1 |
| 97126478 | 808 | 967086908 | 171 | 2 | 971534508 | 841 | 916342008 | 32 | 1 |
| 971265208 | 747 | 969899008 | 158 | 2 | 971534508 | 1045 | 918380308 | 31 | 1 |

30.8.2022

etk_en_de_097900_LR_1600_2

1317

LIEBHERR

Numerical index
Numerischer Index

| Item | Page | Assembly | Pos. | Quantity | Item | Page | Assembly | Pos. | Quantity |
|-----------|------|-----------|------|----------|-----------|------|-----------|------|----------|
| 971543508 | 41 | 917288008 | 9 | 1 | 972962308 | 666 | 969661508 | 103 | 1 |
| 971552108 | 510 | 96001032 | 49 | 1 | 973179308 | 884 | 915704508 | 62 | 2 |
| 971558408 | 1055 | 965851008 | 6 | 1 | 973179308 | 1089 | 916343108 | 110 | 2 |
| 971558608 | 981 | 918380108 | 30 | 1 | 973200408 | 824 | 917536508 | 77 | 2 |
| 971562708 | 824 | 917536508 | 105 | 2 | 973200408 | 884 | 915704508 | 58 | 2 |
| 971616908 | 1088 | 916343108 | 27 | 2 | 973200408 | 1089 | 916343108 | 106 | 2 |
| 971617008 | 1090 | 965065708 | 4 | 1 | 973424408 | 1011 | 966273908 | 9 | 1 |
| 971622408 | 412 | 916933808 | 10 | 8 | 973424408 | 1056 | 966354308 | 4 | 1 |
| 971633608 | 292 | 966950808 | 11 | 2 | 973424408 | 1063 | 966354708 | 5 | 1 |
| 971636608 | 448 | 962282208 | 2 | 1 | 973424408 | 1082 | 966353308 | 8 | 1 |
| 971636608 | 449 | 962282308 | 2 | 1 | 973424408 | 1177 | 968904608 | 6 | 8 |
| 971693808 | 795 | 917046108 | 80 | 1 | 973494608 | 1088 | 916343108 | 16 | 1 |
| 971707008 | 466 | 913285008 | 3 | 1 | 973531908 | 1069 | 967296808 | 74 | 1 |
| 971713208 | 470 | 962869608 | 2 | 1 | 973531908 | 1076 | 965864808 | 87 | 2 |
| 971749908 | 795 | 917046108 | 2 | 4 | 973567608 | 510 | 96001032 | (3) | 1 |
| 971777708 | 48 | 915847808 | 27 | 1 | 973567608 | 515 | 964568508 | 5 | 1 |
| 971795008 | 86 | 916996808 | 27 | 1 | 973567608 | 789 | 965575208 | 16 | 1 |
| 971805708 | 445 | 917203308 | 19 | 4 | 973567608 | 991 | 964927008 | 7 | 1 |
| 971838608 | 823 | 917536508 | 18 | 16 | 973567608 | 1041 | 965023608 | 6 | 1 |
| 971850708 | 466 | 913285008 | 6 | 1 | 973567608 | 1059 | 967297908 | (4) | 1 |
| 971851108 | 466 | 913285008 | 7 | 1 | 973567608 | 1059 | 967297908 | (4) | 1 |
| 971851208 | 466 | 913285008 | 8 | 1 | 973567608 | 1075 | 965864808 | (4) | 1 |
| 971851308 | 466 | 913285008 | 9 | 1 | 973567608 | 1077 | 965032308 | 4 | 1 |
| 971851408 | 466 | 913285008 | 10 | 1 | 973567608 | 1078 | 965032608 | 4 | 1 |
| 971903408 | 960 | 917536608 | 4 | 1 | 973567608 | 1114 | 96045276 | 5 | 1 |
| 971965508 | 1196 | 96047098 | 4 | 1 | 973567608 | 1196 | 96047098 | 6 | 1 |
| 971973608 | 448 | 962282208 | 3 | 1 | 973567608 | 1197 | 96047118 | 4 | 1 |
| 971973608 | 449 | 962282308 | 3 | 1 | 973576408 | 1059 | 967297908 | 45 | 2 |
| 971974108 | 445 | 917203308 | 21 | 4 | 973662608 | 466 | 913285008 | 16 | 1 |
| 971974208 | 445 | 917203308 | 22 | 2 | 973804308 | 1193 | 915701708 | 1 | 1 |
| 972095708 | 1088 | 916343108 | 58 | 6 | 974054308 | 531 | 916111008 | 38 | 1 |
| 972202808 | 697 | 969779608 | 222 | 1 | 974067908 | 890 | 916340808 | 23 | 1 |
| 972205608 | 788 | 918272708 | 20 | 2 | 974143808 | 884 | 915704508 | 39 | 2 |
| 972205708 | 788 | 918272708 | 21 | 2 | 974143908 | 858 | 917073808 | 29 | 1 |
| 972331708 | 421 | 969668008 | 26 | 1 | 974143908 | 866 | 917074108 | 29 | 2 |
| 972561308 | 599 | 969298008 | 38 | 10 | 974143908 | 872 | 916090408 | 29 | 2 |
| 972561508 | 599 | 969298008 | 39 | 3 | 974143908 | 880 | 917074308 | 29 | 2 |
| 972566308 | 858 | 917073808 | 59 | 4 | 974143908 | 884 | 915704508 | 29 | 1 |
| 972660608 | 666 | 969661508 | 105 | 2 | 974143908 | 907 | 917745608 | 29 | 2 |
| 972809208 | 662 | 969741008 | 27 | 2 | 974143908 | 960 | 917536608 | 57 | 3 |
| 972859408 | 556 | 964630508 | 29 | 2 | 974143908 | 982 | 918380108 | 51 | 6 |
| 972859408 | 788 | 918272708 | (4) | 2 | 974143908 | 1016 | 916950608 | 24 | 4 |
| 972859408 | 837 | 966093208 | 8 | 2 | 974143908 | 1028 | 916950708 | 24 | 5 |
| 972859408 | 862 | 966090608 | 9 | 1 | 974143908 | 1100 | 917074708 | 29 | 1 |
| 972859408 | 888 | 966228108 | 9 | 1 | 974143908 | 1104 | 917074908 | 29 | 2 |
| 972859408 | 1011 | 966273908 | 8 | 2 | 974143908 | 1108 | 917075008 | 29 | 2 |
| 972859408 | 1024 | 969538308 | 8 | 2 | 974143908 | 1112 | 917075108 | 29 | 2 |
| 972859408 | 1096 | 966334608 | 9 | 3 | 974143908 | 1118 | 917075208 | 29 | 2 |
| 972859408 | 1100 | 917074708 | 42 | 1 | 974144008 | 866 | 917074108 | 30 | 2 |
| 972859408 | 1104 | 917074908 | 42 | 1 | 974144008 | 872 | 916090408 | 30 | 2 |
| 972859408 | 1108 | 917075008 | 42 | 1 | 974144008 | 880 | 917074308 | 30 | 2 |
| 972859408 | 1112 | 917075108 | 42 | 1 | 974144008 | 907 | 917745608 | 30 | 2 |
| 972859408 | 1118 | 917075208 | 9 | 1 | 974144008 | 960 | 917536608 | 58 | 1 |
| 972876608 | 422 | 967472608 | 2 | 1 | 974144008 | 982 | 918380108 | 50 | 5 |
| 972908808 | 510 | 96001032 | 18 | 1 | 974144008 | 1016 | 916950608 | 25 | 1 |
| 972908808 | 823 | 917536508 | 52 | 1 | 974144008 | 1028 | 916950708 | 25 | 2 |
| 972908808 | 841 | 916342008 | 20 | 1 | 974144008 | 1104 | 917074908 | 30 | 2 |
| 972908808 | 1045 | 918380308 | 20 | 1 | 974144008 | 1108 | 917075008 | 30 | 2 |
| 972908808 | 1088 | 916343108 | 50 | 1 | 974144008 | 1112 | 917075108 | 30 | 2 |
| 972940008 | 666 | 969661508 | 102 | 4 | 974144008 | 1118 | 917075208 | 30 | 2 |

30.8.2022

etk_en_de_097900_LR_1600_2

1318

LIEBHERR

Numerical index
Numerischer Index

| Item | Page | Assembly | Pos. | Quantity | Item | Page | Assembly | Pos. | Quantity |
|-----------|------|-----------|------|----------|-----------|------|-----------|------|----------|
| 974145908 | 788 | 918272708 | 6 | 2 | 976499408 | 823 | 917536508 | 4 | 2 |
| 974212308 | 111 | 916148308 | 13 | 6 | 976499408 | 858 | 917073808 | 2 | 4 |
| 974318708 | 1179 | 915295008 | 6 | 2 | 976499408 | 866 | 917074108 | 2 | 4 |
| 974318808 | 1179 | 915295008 | 7 | 4 | 976499408 | 872 | 916090408 | 2 | 4 |
| 974318908 | 1179 | 915295008 | 8 | 4 | 976499408 | 875 | 917074208 | 2 | 4 |
| 974319008 | 1179 | 915295008 | 9 | 2 | 976499408 | 880 | 917074308 | 2 | 4 |
| 974409408 | 1191 | 915700508 | 7 | 1 | 976499408 | 884 | 915704508 | 6 | 2 |
| 974457008 | 929 | 918325508 | 29 | 1 | 976499408 | 907 | 917745608 | 2 | 4 |
| 974491708 | 1185 | 966610008 | 1 | 1 | 976535108 | 139 | 965640008 | 3 | 1 |
| 974673308 | 823 | 917536508 | 36 | 2 | 976536208 | 666 | 969661508 | 110 | 1 |
| 974673308 | 961 | 917536608 | 71 | 2 | 976555708 | 192 | 917926808 | 4 | 2 |
| 974872908 | 48 | 915847808 | 28 | 2 | 976558408 | 528 | 917913208 | 20 | 72 |
| 974872908 | 86 | 916996808 | 28 | 2 | 976606608 | 662 | 969741008 | 26 | 1 |
| 974873008 | 48 | 915847808 | 18 | 2 | 976638308 | 192 | 917926808 | 8 | 1 |
| 974873008 | 86 | 916996808 | 18 | 2 | 976651408 | 858 | 917073808 | 23 | 2 |
| 974929608 | 841 | 916342008 | 40 | 2 | 976651408 | 866 | 917074108 | 23 | 2 |
| 974929608 | 1045 | 918380308 | 51 | 2 | 976651408 | 872 | 916090408 | 23 | 2 |
| 974957508 | 841 | 916342008 | 48 | 2 | 976651408 | 875 | 917074208 | 11 | 2 |
| 974957508 | 1045 | 918380308 | 59 | 2 | 976651408 | 907 | 917745608 | 23 | 2 |
| 974968008 | 181 | 916340708 | 41 | 4 | 976661008 | 981 | 918380108 | 40 | 1 |
| 975144308 | 1088 | 916343108 | 18 | 1 | 976661008 | 1016 | 916950608 | 26 | 2 |
| 975187608 | 649 | 969722108 | 5 | 1 | 976661008 | 1028 | 916950708 | 33 | 2 |
| 975208408 | 1167 | 916843808 | 17 | 4 | 976661008 | 1068 | 967296808 | 52 | 1 |
| 975218608 | 584 | 917912208 | 20 | 6 | 976661008 | 1104 | 917074908 | 23 | 2 |
| 975221608 | 591 | 964561008 | 4 | 2 | 976661008 | 1108 | 917075008 | 23 | 2 |
| 975221708 | 833 | 966839508 | 5 | 1 | 976661008 | 1112 | 917075108 | 23 | 2 |
| 975261808 | 1137 | 916843508 | 10 | 1 | 976661008 | 1118 | 917075208 | 23 | 2 |
| 975384508 | 584 | 917912208 | 21 | 6 | 976661208 | 858 | 917073808 | 28 | 2 |
| 975404208 | 974 | 965440108 | 7 | 1 | 976661208 | 866 | 917074108 | 28 | 2 |
| 975407508 | 1009 | 965297908 | 5 | 1 | 976661208 | 872 | 916090408 | 28 | 2 |
| 975454508 | 1062 | 965638808 | 13 | 1 | 976661208 | 875 | 917074208 | 16 | 2 |
| 975465608 | 136 | 969855808 | 32 | 1 | 976661208 | 880 | 917074308 | 28 | 2 |
| 975500808 | 147 | 918409608 | 27 | 1 | 976661208 | 907 | 917745608 | 28 | 2 |
| 975500808 | 165 | 918409708 | 27 | 1 | 976661208 | 1100 | 917074708 | 28 | 2 |
| 975500808 | 181 | 916340708 | 34 | 2 | 976661208 | 1104 | 917074908 | 28 | 2 |
| 975500808 | 890 | 916340808 | 20 | 1 | 976661208 | 1108 | 917075008 | 28 | 2 |
| 975500808 | 909 | 916340908 | 26 | 1 | 976661208 | 1112 | 917075108 | 28 | 2 |
| 975500808 | 929 | 918325508 | 38 | 1 | 976661208 | 1118 | 917075208 | 28 | 2 |
| 975509108 | 1139 | 965176908 | 5 | 1 | 976674608 | 181 | 916340708 | 11 | 1 |
| 975589508 | 824 | 917536508 | 89 | 4 | 976692908 | 672 | 968104208 | 40 | 1 |
| 975589608 | 824 | 917536508 | 87 | 1 | 976772708 | 860 | 964344008 | 4 | 1 |
| 975651908 | 137 | 969855808 | 85 | 2 | 976772708 | 868 | 964522208 | 4 | 1 |
| 975651908 | 577 | 917929608 | 83 | 1 | 976772708 | 876 | 964798408 | 4 | 1 |
| 975709908 | 961 | 917536608 | 129 | 1 | 976772708 | 886 | 964867908 | 4 | 1 |
| 975709908 | 982 | 918380108 | 92 | 1 | 976772708 | 949 | 964703808 | 12 | 1 |
| 975709908 | 1016 | 916950608 | 45 | 2 | 976772708 | 950 | 965097008 | 8 | 1 |
| 975709908 | 1028 | 916950708 | 43 | 2 | 976772708 | 952 | 965085808 | 4 | 1 |
| 975716708 | 697 | 969779608 | 223 | 1 | 976772708 | 953 | 965085908 | 4 | 1 |
| 975744708 | 824 | 917536508 | 103 | 2 | 976772708 | 965 | 965019708 | 4 | 1 |
| 975773108 | 497 | 965255608 | 1 | 1 | 976772708 | 1041 | 965023608 | 4 | 1 |
| 975850708 | 584 | 917912208 | 50 | 1 | 976772708 | 1042 | 965023808 | 4 | 1 |
| 975852208 | 1174 | 965296908 | 4 | 1 | 976772708 | 1080 | 965005408 | 4 | 1 |
| 975950308 | 511 | 96001032 | 77 | 1 | 976772708 | 1113 | 965049808 | 4 | 1 |
| 976077208 | 585 | 917912208 | 64 | 2 | 976772708 | 1133 | 965315008 | 4 | 1 |
| 976094108 | 599 | 969298008 | 53 | 1 | 976772708 | 1134 | 965315108 | 4 | 1 |
| 976094308 | 599 | 969298008 | 54 | 1 | 976772808 | 1114 | 96045276 | 1 | 2 |
| 976193208 | 585 | 917912208 | 65 | 1 | 976784808 | 60 | 964528708 | 1 | 1 |
| 976243108 | 851 | 915284608 | 21 | 2 | 976784908 | 60 | 964528708 | 2 | 1 |
| 976243108 | 855 | 915284708 | 21 | 2 | 976788108 | 584 | 917912208 | 47 | 1 |
| 976483508 | 234 | 969534608 | 33 | 4 | 976797208 | 510 | 96001032 | 2 | 1 |

30.8.2022

etk_en_de_097900_LR_1600_2

1319

LIEBHERR

Numerical index
Numerischer Index

| Item | Page | Assembly | Pos. | Quantity | Item | Page | Assembly | Pos. | Quantity |
|-----------|------|-----------|------|----------|-----------|------|-----------|------|----------|
| 976803508 | 48 | 915847808 | 19 | 17 | 976949108 | 86 | 916996808 | 33 | 1 |
| 976803508 | 86 | 916996808 | 19 | 17 | 976949208 | 48 | 915847808 | 34 | 1 |
| 976815708 | 672 | 968104208 | 21 | 1 | 976949208 | 86 | 916996808 | 34 | 1 |
| 976828408 | 510 | 96001032 | (2) | 1 | 976949408 | 86 | 916996808 | 36 | 1 |
| 976832908 | 599 | 969298008 | 21 | 1 | 976949508 | 48 | 915847808 | 37 | 1 |
| 976833108 | 599 | 969298008 | 20 | 1 | 976949508 | 86 | 916996808 | 37 | 1 |
| 976837708 | 584 | 917912208 | 3 | 1 | 976955008 | 584 | 917912208 | 12 | 1 |
| 976837808 | 584 | 917912208 | 4 | 1 | 976955108 | 584 | 917912208 | 13 | 1 |
| 976837908 | 584 | 917912208 | 5 | 1 | 976955508 | 769 | 917951308 | 21 | 1 |
| 976838008 | 590 | 964560908 | 2 | 1 | 976956408 | 549 | 917927108 | 10 | 1 |
| 976838108 | 591 | 964561008 | 1 | 1 | 976958608 | 48 | 915847808 | 38 | 2 |
| 976842308 | 474 | 967475208 | 3 | 1 | 976958608 | 86 | 916996808 | 38 | 2 |
| 976853008 | 515 | 964568508 | 1 | 2 | 976958808 | 594 | 964598008 | 4 | 1 |
| 976858008 | 510 | 96001032 | 15 | 2 | 976965608 | 599 | 969298008 | 1 | 1 |
| 976858008 | 514 | 964568008 | 6 | 1 | 976965708 | 599 | 969298008 | 2 | 1 |
| 976858008 | 990 | 964926908 | 3 | 2 | 976967208 | 584 | 917912208 | 14 | 1 |
| 976858008 | 1169 | 964967708 | 8 | 2 | 976967308 | 584 | 917912208 | 15 | 1 |
| 976858108 | 514 | 964568008 | 14 | 1 | 976968308 | 512 | 964624608 | 1 | 1 |
| 976859908 | 510 | 96001032 | 13 | 2 | 976969208 | 48 | 915847808 | 33 | 1 |
| 976861108 | 587 | 917432008 | 6 | 4 | 976969308 | 48 | 915847808 | 36 | 1 |
| 976861208 | 587 | 917432008 | 7 | 1 | 976980708 | 531 | 916111008 | 3 | 1 |
| 976864908 | 841 | 916342008 | 24 | 2 | 976980808 | 531 | 916111008 | 5 | 1 |
| 976864908 | 884 | 915704508 | 7 | 2 | 976980908 | 531 | 916111008 | 6 | 2 |
| 976864908 | 960 | 917536608 | 11 | 2 | 976982408 | 599 | 969298008 | 10 | 1 |
| 976864908 | 981 | 918380108 | 23 | 2 | 976982508 | 599 | 969298008 | 11 | 1 |
| 976864908 | 1016 | 916950608 | 27 | 4 | 976982608 | 599 | 969298008 | 12 | 1 |
| 976864908 | 1028 | 916950708 | 26 | 4 | 976982708 | 599 | 969298008 | 13 | 1 |
| 976864908 | 1045 | 918380308 | 24 | 2 | 976985508 | 100 | 916121308 | 8 | 8 |
| 976864908 | 1088 | 916343108 | 3 | 2 | 976989008 | 599 | 969298008 | 3 | 1 |
| 976864908 | 1100 | 917074708 | 2 | 4 | 976989108 | 599 | 969298008 | 4 | 1 |
| 976864908 | 1104 | 917074908 | 2 | 4 | 976990208 | 100 | 916121308 | 18 | 16 |
| 976864908 | 1108 | 917075008 | 2 | 4 | 977046608 | 584 | 917912208 | 22 | 2 |
| 976864908 | 1112 | 917075108 | 2 | 4 | 977050608 | 418 | 917924808 | 6 | 2 |
| 976864908 | 1118 | 917075208 | 2 | 4 | 977067308 | 584 | 917912208 | 23 | 1 |
| 976866008 | 589 | 968080908 | 3 | 1 | 977079008 | 623 | 969625008 | 27 | 1 |
| 976866208 | 589 | 968080908 | 5 | 1 | 977079208 | 623 | 969625008 | 23 | 1 |
| 976866508 | 589 | 968080908 | 8 | 1 | 977079408 | 630 | 969625108 | 21 | 2 |
| 976872208 | 589 | 968080908 | 13 | 1 | 977080408 | 599 | 969298008 | 14 | 1 |
| 976872408 | 589 | 968080908 | 14 | 1 | 977080608 | 599 | 969298008 | 15 | 1 |
| 976873008 | 587 | 917432008 | 11 | 1 | 977080708 | 599 | 969298008 | 16 | 1 |
| 976873408 | 587 | 917432008 | 12 | 1 | 977080908 | 628 | 969910308 | 201 | 1 |
| 976873708 | 777 | 965885508 | 4 | 4 | 977093608 | 624 | 967060308 | 2 | 2 |
| 976885108 | 587 | 917432008 | 14 | 1 | 977099708 | 625 | 967060408 | 2 | 2 |
| 976887208 | 510 | 96001032 | 44 | 2 | 977099708 | 626 | 967060908 | 2 | 2 |
| 976888308 | 601 | 964588308 | 11 | 2 | 977104008 | 599 | 969298008 | 17 | 1 |
| 976908408 | 823 | 917536508 | 2 | 2 | 977109608 | 418 | 917924808 | 11 | 1 |
| 976941208 | 136 | 969855808 | 66 | 1 | 977109808 | 418 | 917924808 | 13 | 2 |
| 976941608 | 136 | 969855808 | 40 | 2 | 977111708 | 823 | 917536508 | 19 | 2 |
| 976948408 | 48 | 915847808 | 15 | 2 | 977114908 | 516 | 966123108 | 2 | 1 |
| 976948408 | 86 | 916996808 | 15 | 2 | 977115708 | 823 | 917536508 | 40 | 4 |
| 976948508 | 48 | 915847808 | 16 | 2 | 977119808 | 828 | 964698608 | 4 | 1 |
| 976948508 | 86 | 916996808 | 16 | 2 | 977124608 | 826 | 964697908 | 4 | 1 |
| 976948708 | 48 | 915847808 | 29 | 1 | 977124608 | 898 | 964858708 | 4 | 1 |
| 976948708 | 86 | 916996808 | 29 | 1 | 977124708 | 826 | 964697908 | 2 | 1 |
| 976948808 | 48 | 915847808 | 30 | 1 | 977124708 | 898 | 964858708 | 2 | 1 |
| 976948808 | 86 | 916996808 | 30 | 1 | 977145108 | 599 | 969298008 | 6 | 1 |
| 976948908 | 48 | 915847808 | 31 | 4 | 977145208 | 599 | 969298008 | 7 | 1 |
| 976948908 | 86 | 916996808 | 31 | 4 | 977145308 | 599 | 969298008 | 8 | 1 |
| 976949008 | 48 | 915847808 | 32 | 1 | 977145408 | 599 | 969298008 | 9 | 1 |
| 976949008 | 86 | 916996808 | 32 | 1 | 977145508 | 599 | 969298008 | 18 | 1 |

30.8.2022

etk_en_de_097900_LR_1600_2

1320

LIEBHERR

Numerical index
Numerischer Index

| Item | Page | Assembly | Pos. | Quantity | Item | Page | Assembly | Pos. | Quantity |
|-----------|------|-----------|------|----------|-----------|------|-----------|------|----------|
| 977163608 | 824 | 917536508 | 68 | 1 | 977295908 | 131 | 917923208 | 7 | 4 |
| 977176308 | 866 | 917074108 | 22 | 2 | 977296008 | 131 | 917923208 | 8 | 1 |
| 977176308 | 872 | 916090408 | 22 | 2 | 977306508 | 136 | 969855808 | 1 | 2 |
| 977176308 | 880 | 917074308 | 22 | 2 | 977325108 | 510 | 96001032 | (2) | 1 |
| 977176308 | 907 | 917745608 | 22 | 2 | 977327508 | 875 | 917074208 | 23 | 1 |
| 977176308 | 981 | 918380108 | 42 | 1 | 977327508 | 963 | 965009908 | 3 | 1 |
| 977176308 | 1028 | 916950708 | 34 | 2 | 977327508 | 982 | 918380108 | 94 | 2 |
| 977176308 | 1104 | 917074908 | 22 | 2 | 977327508 | 1075 | 965864808 | 51 | 1 |
| 977176308 | 1108 | 917075008 | 22 | 2 | 977331408 | 510 | 96001032 | 38 | 2 |
| 977176308 | 1112 | 917075108 | 22 | 2 | 977331508 | 510 | 96001032 | 40 | 2 |
| 977176308 | 1118 | 917075208 | 22 | 2 | 977332608 | 587 | 917432008 | 3 | 1 |
| 977176508 | 584 | 917912208 | 16 | 2 | 977335508 | 136 | 969855808 | 8 | 1 |
| 977179308 | 604 | 964720408 | 1 | 1 | 977335508 | 566 | 915280008 | 30 | 1 |
| 977183108 | 600 | 964588408 | 1 | 1 | 977340208 | 141 | 916950508 | 2 | 2 |
| 977183308 | 601 | 964588308 | 1 | 1 | 977340308 | 141 | 916950508 | 3 | 2 |
| 977194208 | 866 | 917074108 | 40 | 1 | 977340608 | 141 | 916950508 | 4 | 8 |
| 977194208 | 872 | 916090408 | 40 | 1 | 977340908 | 141 | 916950508 | 5 | 4 |
| 977194208 | 880 | 917074308 | 40 | 1 | 977341008 | 141 | 916950508 | 6 | 4 |
| 977194208 | 907 | 917745608 | 40 | 1 | 977342608 | 778 | 964839708 | 5 | 1 |
| 977194208 | 1028 | 916950708 | 35 | 1 | 977342608 | 779 | 915525908 | (5) | 1 |
| 977197108 | 858 | 917073808 | 22 | 2 | 977350008 | 662 | 969741008 | 4 | 1 |
| 977197108 | 963 | 965009908 | 5 | 1 | 977350908 | 833 | 966839508 | 4 | 1 |
| 977197108 | 981 | 918380108 | 41 | 1 | 977353208 | 234 | 969534608 | 31 | 1 |
| 977197108 | 1016 | 916950608 | 28 | 2 | 977358208 | 614 | 918009808 | 21 | 1 |
| 977197108 | 1100 | 917074708 | 22 | 2 | 977381708 | 960 | 917536608 | 59 | 5 |
| 977197108 | 1104 | 917074908 | 41 | 1 | 977381708 | 982 | 918380108 | 52 | 2 |
| 977197108 | 1108 | 917075008 | 41 | 1 | 977381708 | 1016 | 916950608 | 29 | 4 |
| 977197108 | 1112 | 917075108 | 41 | 1 | 977381708 | 1028 | 916950708 | 27 | 4 |
| 977197108 | 1118 | 917075208 | 41 | 1 | 977381708 | 1100 | 917074708 | 27 | 4 |
| 977207008 | 584 | 917912208 | 33 | 1 | 977381708 | 1104 | 917074908 | 27 | 4 |
| 977209808 | 824 | 917536508 | 113 | 1 | 977381708 | 1108 | 917075008 | 27 | 4 |
| 977214808 | 556 | 964630508 | 11 | 1 | 977381708 | 1112 | 917075108 | 27 | 4 |
| 977218108 | 506 | 918216508 | 18 | 2 | 977381708 | 1118 | 917075208 | 27 | 4 |
| 977220008 | 531 | 916111008 | 16 | 3 | 977392908 | 600 | 964588408 | 2 | 1 |
| 977221508 | 554 | 915279808 | 5 | 6 | 977414708 | 506 | 918216508 | 5 | 2 |
| 977222008 | 554 | 915279808 | 14 | 1 | 977430408 | 445 | 917203308 | 10 | 2 |
| 977223508 | 560 | 968772108 | 1 | 1 | 977437608 | 594 | 964598008 | 17 | 1 |
| 977224608 | 599 | 969298008 | 22 | 1 | 977437808 | 594 | 964598008 | 18 | 1 |
| 977240508 | 519 | 964764508 | 2 | 1 | 977444008 | 445 | 917203308 | 15 | 1 |
| 977240508 | 520 | 964762808 | 2 | 1 | 977444108 | 445 | 917203308 | 16 | 1 |
| 977273008 | 824 | 917536508 | 114 | 1 | 977444308 | 445 | 917203308 | 17 | 1 |
| 977273308 | 824 | 917536508 | 115 | 1 | 977444408 | 445 | 917203308 | 18 | 1 |
| 977273408 | 824 | 917536508 | 116 | 2 | 977457508 | 478 | 964837008 | 1 | 1 |
| 977273508 | 824 | 917536508 | 117 | 1 | 977457608 | 481 | 964837108 | 1 | 1 |
| 977273608 | 824 | 917536508 | 118 | 1 | 977464808 | 880 | 917074308 | 23 | 2 |
| 977273708 | 824 | 917536508 | 119 | 1 | 977474308 | 884 | 915704508 | 3 | 1 |
| 977273808 | 825 | 917536508 | 120 | 1 | 977474408 | 884 | 915704508 | 4 | 1 |
| 977273908 | 825 | 917536508 | 121 | 1 | 977474508 | 884 | 915704508 | 5 | 1 |
| 977274008 | 825 | 917536508 | 122 | 1 | 977474508 | 1068 | 967296808 | 53 | 1 |
| 977274108 | 825 | 917536508 | 123 | 2 | 977475808 | 960 | 917536608 | 52 | 4 |
| 977274108 | 1068 | 967296808 | 51 | 2 | 977475808 | 1016 | 916950608 | 30 | 4 |
| 977274308 | 825 | 917536508 | 124 | 1 | 977475808 | 1028 | 916950708 | 28 | 6 |
| 977274408 | 825 | 917536508 | 125 | 1 | 977475908 | 960 | 917536608 | 54 | 8 |
| 977274508 | 825 | 917536508 | 126 | 3 | 977475908 | 1016 | 916950608 | 31 | 8 |
| 977274508 | 1028 | 916950708 | 48 | 3 | 977475908 | 1028 | 916950708 | 29 | 12 |
| 977274508 | 1088 | 916343108 | 29 | 1 | 977476008 | 960 | 917536608 | 61 | 1 |
| 977279408 | 601 | 964588308 | 2 | 1 | 977479908 | 1016 | 916950608 | (4) | 1 |
| 977295608 | 131 | 917923208 | 3 | 8 | 977479908 | 1030 | 964915908 | 4 | 1 |
| 977295708 | 131 | 917923208 | 4 | 4 | 977480008 | 514 | 964568008 | 18 | 1 |
| 977295808 | 131 | 917923208 | 5 | 4 | 977480008 | 1016 | 916950608 | (5) | 1 |

30.8.2022

etk_en_de_097900_LR_1600_2

1321

LIEBHERR

Numerical index
Numerischer Index

| Item | Page | Assembly | Pos. | Quantity | Item | Page | Assembly | Pos. | Quantity |
|-----------|------|-----------|------|----------|-----------|------|-----------|------|----------|
| 977480008 | 1030 | 964915908 | 5 | 1 | 977540308 | 662 | 969741008 | 69 | 1 |
| 977481708 | 855 | 915284708 | 3 | 1 | 977540408 | 662 | 969741008 | 70 | 1 |
| 977482008 | 851 | 915284608 | 4 | 5 | 977540508 | 662 | 969741008 | 71 | 1 |
| 977482008 | 855 | 915284708 | 4 | 7 | 977540608 | 662 | 969741008 | 72 | 1 |
| 977482408 | 851 | 915284608 | 5 | 10 | 977540708 | 662 | 969741008 | 73 | 1 |
| 977482408 | 855 | 915284708 | 5 | 10 | 977541008 | 49 | 915847808 | 65 | 1 |
| 977483308 | 445 | 917203308 | 2 | 2 | 977541108 | 87 | 916996808 | 65 | 1 |
| 977485708 | 851 | 915284608 | 10 | 2 | 977553708 | 1198 | 915553608 | 1 | 2 |
| 977485708 | 855 | 915284708 | 10 | 2 | 977554108 | 1199 | 915553708 | 1 | 2 |
| 977485708 | 1059 | 967297908 | 14 | 2 | 977554808 | 1200 | 915553808 | 1 | 2 |
| 977485708 | 1075 | 965864808 | 25 | 2 | 977555308 | 451 | 964862608 | 1 | 1 |
| 977486008 | 855 | 915284708 | 11 | 2 | 977555708 | 451 | 964862608 | 2 | 1 |
| 977486108 | 851 | 915284608 | 12 | 4 | 977555808 | 451 | 964862608 | 3 | 1 |
| 977486108 | 855 | 915284708 | 12 | 4 | 977556508 | 451 | 964862608 | 4 | 1 |
| 977486208 | 851 | 915284608 | 13 | 2 | 977556708 | 451 | 964862608 | 5 | 1 |
| 977486208 | 855 | 915284708 | 13 | 2 | 977561708 | 872 | 916090408 | 31 | 4 |
| 977490308 | 884 | 915704508 | 12 | 2 | 977561708 | 907 | 917745608 | 31 | 4 |
| 977490808 | 666 | 969661508 | 104 | 1 | 977566808 | 454 | 964918308 | 1 | 1 |
| 977491308 | 1137 | 916843508 | 3 | 1 | 977566908 | 455 | 964918408 | 1 | 1 |
| 977491608 | 1137 | 916843508 | 6 | 1 | 977569608 | 679 | 96000713 | 1 | 1 |
| 977491708 | 1137 | 916843508 | 7 | 1 | 977579608 | 585 | 917912208 | 70 | 1 |
| 977492308 | 1137 | 916843508 | 8 | 1 | 977584308 | 667 | 969661508 | 117 | 2 |
| 977492408 | 1137 | 916843508 | 9 | 1 | 977588508 | 984 | 96007264 | 3 | 1 |
| 977492808 | 1016 | 916950608 | 33 | 2 | 977588608 | 984 | 96007264 | 4 | 2 |
| 977492808 | 1028 | 916950708 | 31 | 2 | 977588608 | 986 | 96007265 | 6 | 2 |
| 977493808 | 1201 | 915553908 | 1 | 2 | 977588708 | 984 | 96007264 | 5 | 2 |
| 977493908 | 1202 | 915554008 | 1 | 2 | 977589508 | 929 | 918325508 | 8 | 1 |
| 977494008 | 1203 | 915554108 | 1 | 2 | 977593708 | 496 | 964931408 | 1 | 1 |
| 977494108 | 1204 | 915554208 | 1 | 2 | 977615308 | 599 | 969298008 | 40 | 4 |
| 977496208 | 851 | 915284608 | 3 | 1 | 977616108 | 841 | 916342008 | 11 | 2 |
| 977498608 | 136 | 969855808 | 2 | 1 | 977616108 | 1045 | 918380308 | 12 | 2 |
| 977499608 | 42 | 964868708 | 5 | 1 | 977616408 | 599 | 969298008 | 49 | 1 |
| 977500808 | 79 | 964870308 | 5 | 1 | 977619608 | 1016 | 916950608 | 37 | 4 |
| 977501508 | 884 | 915704508 | 45 | 1 | 977619608 | 1028 | 916950708 | 39 | 4 |
| 977501608 | 884 | 915704508 | 46 | 1 | 977622408 | 986 | 96007265 | 3 | 2 |
| 977505708 | 662 | 969741008 | 11 | 1 | 977622508 | 986 | 96007265 | 4 | 1 |
| 977507008 | 95 | 964870708 | 5 | 1 | 977633208 | 981 | 918380108 | (1) | 2 |
| 977510208 | 662 | 969741008 | 32 | 2 | 977633608 | 909 | 916340908 | 8 | 2 |
| 977512608 | 585 | 917912208 | 67 | 1 | 977633708 | 909 | 916340908 | 9 | 2 |
| 977514808 | 475 | 965038508 | 1 | 1 | 977633808 | 909 | 916340908 | 10 | 2 |
| 977516808 | 649 | 969722108 | 10 | 1 | 977639008 | 991 | 964927008 | 1 | 2 |
| 977516908 | 649 | 969722108 | 11 | 1 | 977639208 | 991 | 964927008 | 3 | 1 |
| 977517008 | 649 | 969722108 | 12 | 1 | 977654908 | 1045 | 918380308 | 8 | 2 |
| 977517108 | 649 | 969722108 | 13 | 1 | 977655208 | 1045 | 918380308 | 15 | 3 |
| 977517208 | 649 | 969722108 | 14 | 1 | 977658108 | 602 | 969526408 | 1 | 1 |
| 977519308 | 1137 | 916843508 | 18 | 3 | 977658208 | 602 | 969526408 | 2 | 1 |
| 977524008 | 841 | 916342008 | 6 | 1 | 977658308 | 602 | 969526408 | 3 | 1 |
| 977524008 | 1045 | 918380308 | 9 | 1 | 977658408 | 602 | 969526408 | 4 | 1 |
| 977524408 | 841 | 916342008 | 14 | 2 | 977658508 | 602 | 969526408 | 5 | 1 |
| 977524508 | 841 | 916342008 | 15 | 1 | 977658708 | 602 | 969526408 | 7 | 1 |
| 977524608 | 841 | 916342008 | 16 | 1 | 977658808 | 602 | 969526408 | 8 | 1 |
| 977524708 | 841 | 916342008 | (2) | 1 | 977658908 | 602 | 969526408 | 9 | 1 |
| 977539508 | 662 | 969741008 | 61 | 1 | 977659008 | 602 | 969526408 | 10 | 1 |
| 977539608 | 662 | 969741008 | 62 | 1 | 977659108 | 602 | 969526408 | 11 | 1 |
| 977539708 | 662 | 969741008 | 63 | 1 | 977659208 | 602 | 969526408 | 12 | 1 |
| 977539808 | 662 | 969741008 | 64 | 1 | 977659308 | 602 | 969526408 | 13 | 1 |
| 977539908 | 662 | 969741008 | 65 | 1 | 977659608 | 49 | 915847808 | 66 | 6 |
| 977540008 | 662 | 969741008 | 66 | 1 | 977659608 | 87 | 916996808 | 66 | 6 |
| 977540108 | 662 | 969741008 | 67 | 1 | 977664508 | 1055 | 965851008 | 4 | 9 |
| 977540208 | 662 | 969741008 | 68 | 1 | 977664508 | 1068 | 967296808 | 26 | 6 |

30.8.2022

etk_en_de_097900_LR_1600_2

1322

LIEBHERR

Numerical index
Numerischer Index

| Item | Page | Assembly | Pos. | Quantity | Item | Page | Assembly | Pos. | Quantity |
|-----------|------|-----------|------|----------|-----------|------|-----------|------|----------|
| 977664608 | 1055 | 965851008 | 5 | 2 | 977806608 | 1075 | 965864808 | 27 | 1 |
| 977664708 | 1055 | 965851008 | 19 | 2 | 977817108 | 1075 | 965864808 | 50 | 2 |
| 977664708 | 1068 | 967296808 | 30 | 4 | 977831608 | 1059 | 967297908 | 22 | 1 |
| 977664808 | 1055 | 965851008 | 11 | 4 | 977831608 | 1076 | 965864808 | 70 | 1 |
| 977669908 | 485 | 969666408 | 6 | 1 | 977835108 | 418 | 917924808 | 35 | 1 |
| 977674308 | 494 | 969666808 | 7 | 2 | 977836108 | 1179 | 915295008 | 3 | 8 |
| 977674608 | 992 | 96007266 | 3 | 1 | 977840608 | 1169 | 964967708 | 9 | 1 |
| 977683808 | 981 | 918380108 | 12 | 1 | 977852008 | 1167 | 916843808 | 38 | 4 |
| 977683908 | 981 | 918380108 | 13 | 2 | 977852108 | 1167 | 916843808 | 39 | 8 |
| 977684008 | 981 | 918380108 | 14 | 2 | 977852208 | 1167 | 916843808 | 40 | 4 |
| 977690808 | 981 | 918380108 | 32 | 1 | 977852408 | 1076 | 965864808 | 75 | 1 |
| 977690908 | 981 | 918380108 | 34 | 1 | 977852608 | 1112 | 917075108 | 9 | 4 |
| 977691008 | 981 | 918380108 | 35 | 2 | 977870008 | 136 | 969855808 | 3 | 3 |
| 977692008 | 445 | 917203308 | 40 | 4 | 977872708 | 234 | 969534608 | 26 | 1 |
| 977695608 | 1179 | 915295008 | 10 | 2 | 977874608 | 589 | 968080908 | 27 | 1 |
| 977696408 | 1179 | 915295008 | 11 | 2 | 977894108 | 181 | 916340708 | 21 | 4 |
| 977702308 | 514 | 964568008 | 9 | 1 | 977898608 | 141 | 916950508 | 15 | 8 |
| 977702308 | 949 | 964703808 | 11 | 1 | 977903308 | 595 | 965063308 | 1 | 1 |
| 977702308 | 990 | 964926908 | 5 | 1 | 977913508 | 1088 | 916343108 | 6 | 2 |
| 977702308 | 1169 | 964967708 | 3 | 4 | 977913608 | 1088 | 916343108 | 7 | 2 |
| 977711708 | 445 | 917203308 | 39 | 2 | 977914008 | 1088 | 916343108 | 11 | 2 |
| 977721008 | 1059 | 967297908 | 3 | 1 | 977914108 | 1088 | 916343108 | 20 | 2 |
| 977721008 | 1075 | 965864808 | 3 | 1 | 977914208 | 1088 | 916343108 | 22 | 1 |
| 977721108 | 1059 | 967297908 | 13 | 1 | 977914808 | 1088 | 916343108 | 30 | 1 |
| 977721108 | 1075 | 965864808 | 4 | 1 | 977914908 | 1088 | 916343108 | 31 | 1 |
| 977721208 | 1059 | 967297908 | 4 | 2 | 977915008 | 1088 | 916343108 | 32 | 1 |
| 977721208 | 1075 | 965864808 | 21 | 2 | 977915108 | 1088 | 916343108 | 33 | 1 |
| 977721408 | 1059 | 967297908 | 16 | 2 | 977915208 | 1088 | 916343108 | 40 | 2 |
| 977721408 | 1075 | 965864808 | 30 | 2 | 977915308 | 1088 | 916343108 | 53 | 2 |
| 977722008 | 1059 | 967297908 | 18 | 4 | 977915708 | 584 | 917912208 | 53 | 1 |
| 977722008 | 1075 | 965864808 | 16 | 2 | 977915808 | 584 | 917912208 | 54 | 1 |
| 977722108 | 591 | 964561008 | 9 | 1 | 977920608 | 1045 | 918380308 | 39 | 2 |
| 977724408 | 589 | 968080908 | 22 | 1 | 977920708 | 982 | 918380108 | 95 | 1 |
| 977729608 | 1129 | 964993808 | 3 | 2 | 977920708 | 1045 | 918380308 | 42 | 1 |
| 977745308 | 1045 | 918380308 | 32 | 2 | 977920808 | 1045 | 918380308 | 43 | 1 |
| 977745408 | 1045 | 918380308 | 33 | 2 | 977921608 | 136 | 969855808 | 5 | 4 |
| 977753808 | 136 | 969855808 | 15 | 1 | 977924208 | 1068 | 967296808 | 11 | 1 |
| 977755808 | 963 | 965009908 | 7 | 1 | 977924308 | 1068 | 967296808 | 13 | 4 |
| 977755908 | 963 | 965009908 | 8 | 1 | 977924608 | 100 | 916121308 | 20 | 4 |
| 977756008 | 963 | 965009908 | 2 | 1 | 977925008 | 1068 | 967296808 | 34 | 2 |
| 977756108 | 963 | 965009908 | 1 | 1 | 977925108 | 1068 | 967296808 | 35 | 1 |
| 977756208 | 963 | 965009908 | 4 | 1 | 977926408 | 181 | 916340708 | 25 | 4 |
| 977756308 | 963 | 965009908 | 6 | 1 | 977927108 | 111 | 916148308 | 15 | 2 |
| 977756408 | 963 | 965009908 | 9 | 2 | 977927908 | 1068 | 967296808 | 50 | 2 |
| 977765008 | 960 | 917536608 | 44 | 2 | 977928208 | 981 | 918380108 | 39 | 1 |
| 977765308 | 136 | 969855808 | 16 | 1 | 977928308 | 960 | 917536608 | 60 | 1 |
| 977767008 | 858 | 917073808 | 61 | 1 | 977928308 | 981 | 918380108 | 44 | 8 |
| 977767008 | 866 | 917074108 | 57 | 1 | 977930208 | 136 | 969855808 | 7 | 2 |
| 977767008 | 872 | 916090408 | 57 | 1 | 977930308 | 136 | 969855808 | 50 | 2 |
| 977767008 | 875 | 917074208 | 33 | 1 | 977930408 | 136 | 969855808 | 43 | 4 |
| 977767008 | 880 | 917074308 | 60 | 1 | 977930508 | 519 | 964764508 | 8 | 1 |
| 977767008 | 907 | 917745608 | 57 | 1 | 977930508 | 520 | 964762808 | 8 | 1 |
| 977778708 | 963 | 965009908 | 10 | 1 | 977933108 | 181 | 916340708 | 29 | 1 |
| 977800908 | 1059 | 967297908 | (2) | 1 | 977933208 | 181 | 916340708 | 30 | 1 |
| 977800908 | 1075 | 965864808 | (2) | 1 | 977935708 | 100 | 916121308 | 21 | 8 |
| 977801308 | 1059 | 967297908 | (2) | 1 | 977937108 | 100 | 916121308 | 31 | 8 |
| 977801308 | 1059 | 967297908 | (2) | 1 | 977951808 | 136 | 969855808 | 11 | 2 |
| 977801308 | 1075 | 965864808 | (2) | 1 | 977962808 | 136 | 969855808 | 20 | 2 |
| 977801308 | 1077 | 965032308 | 2 | 1 | 977965908 | 519 | 964764508 | 3 | 1 |
| 977804308 | 1055 | 965851008 | 10 | 4 | 977965908 | 520 | 964762808 | 3 | 1 |

30.8.2022

etk_en_de_097900_LR_1600_2

1323

LIEBHERR

Numerical index
Numerischer Index

| Item | Page | Assembly | Pos. | Quantity | Item | Page | Assembly | Pos. | Quantity |
|-----------|------|-----------|------|----------|-----------|------|-----------|-------|----------|
| 977966308 | 982 | 918380108 | 69 | 2 | 978120408 | 511 | 96001032 | 78 | 12 |
| 977966408 | 982 | 918380108 | 70 | 2 | 978125208 | 1059 | 967297908 | 35 | 4 |
| 977976308 | 961 | 917536608 | 90 | 2 | 978155008 | 824 | 917536508 | 86 | 2 |
| 977976408 | 961 | 917536608 | 97 | 4 | 978171008 | 510 | 96001032 | 16 | 8 |
| 977978108 | 961 | 917536608 | 100 | 2 | 978182308 | 824 | 917536508 | 101 | 2 |
| 977983908 | 136 | 969855808 | 21 | 1 | 978189608 | 824 | 917536508 | 102 | 2 |
| 977984008 | 136 | 969855808 | 22 | 2 | 978208008 | 777 | 965885508 | 19 | 1 |
| 977984208 | 136 | 969855808 | 24 | 1 | 978208108 | 777 | 965885508 | 20 | 1 |
| 977984308 | 136 | 969855808 | 25 | 1 | 978216608 | 974 | 965440108 | 4 | 1 |
| 977984508 | 136 | 969855808 | 27 | 1 | 978247308 | 239 | 969540308 | 32 | 1 |
| 977984608 | 136 | 969855808 | 28 | 1 | 978292108 | 851 | 915284608 | 29 | 2 |
| 977987808 | 234 | 969534608 | 27 | 1 | 978292108 | 855 | 915284708 | 29 | 2 |
| 977988708 | 181 | 916340708 | 37 | 2 | 978295308 | 1174 | 965296908 | 5 | 1 |
| 977990308 | 531 | 916111008 | 21 | 2 | 978296408 | 1089 | 916343108 | 64 | 2 |
| 977994508 | 654 | 965113808 | 6 | 1 | 978308408 | 459 | 918216608 | 9 | 2 |
| 978012808 | 136 | 969855808 | 29 | 1 | 978308508 | 459 | 918216608 | 10 | 5 |
| 978016508 | 841 | 916342008 | 34 | 1 | 978308508 | 1089 | 916343108 | 91 | 7 |
| 978016608 | 841 | 916342008 | 35 | 1 | 978311508 | 459 | 918216608 | 13 | 2 |
| 978016908 | 234 | 969534608 | 29 | 3 | 978311608 | 459 | 918216608 | 14 | 2 |
| 978022008 | 1040 | 916059208 | 7 | 1 | 978361008 | 239 | 969540308 | 7 | 2 |
| 978022108 | 1040 | 916059208 | 8 | 1 | 978361108 | 239 | 969540308 | 6 | 1 |
| 978022608 | 519 | 964764508 | 7 | 1 | 978361208 | 239 | 969540308 | 4 | 1 |
| 978022608 | 520 | 964762808 | 7 | 1 | 978361308 | 239 | 969540308 | 5 | 1 |
| 978024608 | 136 | 969855808 | 33 | 2 | 978361408 | 239 | 969540308 | 9 | 1 |
| 978025708 | 576 | 917929608 | 53 | 2 | 978361608 | 239 | 969540308 | 10 | 1 |
| 978034908 | 147 | 918409608 | 25 | 1 | 978363308 | 49 | 915847808 | 73 | 10 |
| 978034908 | 165 | 918409708 | 25 | 1 | 978363308 | 87 | 916996808 | 73 | 10 |
| 978041108 | 136 | 969855808 | 34 | 1 | 978363408 | 49 | 915847808 | 74 | 12 |
| 978041208 | 136 | 969855808 | 35 | 3 | 978363408 | 87 | 916996808 | 74 | 12 |
| 978041308 | 136 | 969855808 | 36 | 1 | 978364608 | 239 | 969540308 | 8 | 1 |
| 978045308 | 1078 | 965032608 | 2 | 1 | 978372708 | 885 | 964858208 | 5 | 1 |
| 978047008 | 137 | 969855808 | 88 | 1 | 978374108 | 1009 | 965297908 | 4 | 1 |
| 978047108 | 137 | 969855808 | 89 | 1 | 978375508 | 1093 | 965322508 | 4 | 1 |
| 978047208 | 961 | 917536608 | 105 | 2 | 978389708 | 49 | 915847808 | 72 | 1 |
| 978049608 | 662 | 969741008 | 20 | 1 | 978389708 | 87 | 916996808 | 72 | 1 |
| 978053008 | 48 | 915847808 | 17 | 2 | 978452108 | 224 | 917923408 | 4 | 1 |
| 978053008 | 86 | 916996808 | 17 | 2 | 978463108 | 1093 | 965322508 | 5 | 1 |
| 978056108 | 136 | 969855808 | 41 | 1 | 978474908 | 137 | 969855808 | 68 | 1 |
| 978058608 | 1069 | 967296808 | 68 | 2 | 978486708 | 585 | 917912208 | 83 | 1 |
| 978058608 | 1076 | 965864808 | 90 | 1 | 978502008 | 137 | 969855808 | 69 | 1 |
| 978059208 | 777 | 965885508 | 3 | 2 | 978506908 | 137 | 969855808 | 70 | 1 |
| 978059308 | 777 | 965885508 | 18 | 1 | 978508308 | 137 | 969855808 | 72 | 1 |
| 978062508 | 511 | 96001032 | 73 | 16 | 978523508 | 533 | 916110908 | 9 | 2 |
| 978062608 | 511 | 96001032 | 74 | 8 | 978535808 | 234 | 969534608 | 19 | 1 |
| 978074908 | 846 | 967484008 | 4 | 1 | 978545808 | 137 | 969855808 | 73 | 1 |
| 978075708 | 846 | 967484008 | 5 | 1 | 978547908 | 651 | 969739808 | 5 | 1 |
| 978080008 | 1075 | 965864808 | 29 | 1 | 978550208 | 1089 | 916343108 | 86 | 8 |
| 978082608 | 1139 | 965176908 | 4 | 1 | 978551708 | 1089 | 916343108 | 85 | 2 |
| 978089308 | 549 | 917927108 | 7 | 2 | 978554108 | 1089 | 916343108 | 90 | 4 |
| 978091508 | 136 | 969855808 | 60 | 1 | 978554408 | 1089 | 916343108 | 97 | 1 |
| 978093708 | 824 | 917536508 | 85 | 1 | 978560508 | 204 | 916161708 | 9 | 1 |
| 978095508 | 136 | 969855808 | 61 | 1 | 978560708 | 192 | 917926808 | 13 | 1 |
| 978096408 | 523 | 965440508 | 8 | 1 | 978562908 | 651 | 969739808 | (1) | 1 |
| 978100308 | 600 | 964588408 | 5 | 2 | 978563008 | 651 | 969739808 | (2) | 1 |
| 978100308 | 601 | 964588308 | 16 | 8 | 978563008 | 651 | 969739808 | (512) | 1 |
| 978106908 | 511 | 96001032 | 75 | 2 | 978563108 | 651 | 969739808 | (3) | 1 |
| 978107708 | 511 | 96001032 | 76 | 1 | 978563108 | 651 | 969739808 | (510) | 1 |
| 978110608 | 482 | 964837208 | 6 | 1 | 978563208 | 651 | 969739808 | (4) | 1 |
| 978118408 | 841 | 916342008 | 45 | 4 | 978563508 | 651 | 969739808 | (5) | 1 |
| 978118408 | 1045 | 918380308 | 56 | 4 | 978564408 | 137 | 969855808 | 75 | 1 |

30.8.2022

etk_en_de_097900_LR_1600_2

1324

LIEBHERR

Numerical index
Numerischer Index

| Item | Page | Assembly | Pos. | Quantity | Item | Page | Assembly | Pos. | Quantity |
|-----------|------|-----------|------|----------|-----------|------|-----------|------|----------|
| 978569108 | 576 | 917929608 | 63 | 1 | 978674408 | 81 | 966473908 | 4 | 2 |
| 978569508 | 12 | | 45 | 24 | 978674408 | 97 | 966505308 | 4 | 2 |
| 978570408 | 461 | 965440608 | 1 | 1 | 978674408 | 793 | 917928108 | 3 | 6 |
| 978571608 | 192 | 917926808 | 14 | 1 | 978674508 | 793 | 917928108 | 4 | 1 |
| 978571708 | 192 | 917926808 | 15 | 1 | 978674608 | 81 | 966473908 | 2 | 13 |
| 978578108 | 204 | 916161708 | 11 | 2 | 978674608 | 97 | 966505308 | 2 | 13 |
| 978587208 | 204 | 916161708 | 12 | 1 | 978674608 | 108 | 916267408 | 2 | 12 |
| 978587308 | 204 | 916161708 | 13 | 1 | 978674608 | 117 | 966473408 | 2 | 8 |
| 978587408 | 204 | 916161708 | 14 | 1 | 978674608 | 788 | 918272708 | (3) | 8 |
| 978587508 | 204 | 916161708 | 15 | 1 | 978674608 | 837 | 966093208 | 5 | 4 |
| 978599908 | 577 | 917929608 | 72 | 1 | 978674608 | 848 | 966331208 | 3 | 6 |
| 978610008 | 759 | 917691508 | 12 | 2 | 978674608 | 851 | 915284608 | (2) | 3 |
| 978627208 | 667 | 969661508 | 118 | 2 | 978674608 | 862 | 966090608 | 6 | 4 |
| 978628108 | 667 | 969661508 | 116 | 1 | 978674608 | 888 | 966228108 | 7 | 4 |
| 978632808 | 20 | 915862408 | 17 | 2 | 978674608 | 976 | 966094408 | 6 | 6 |
| 978636108 | 982 | 918380108 | 78 | 2 | 978674608 | 1011 | 966273908 | 6 | 4 |
| 978636208 | 982 | 918380108 | 79 | 1 | 978674608 | 1024 | 969538308 | 6 | 4 |
| 978636308 | 982 | 918380108 | 80 | 2 | 978674608 | 1051 | 966312808 | 3 | 6 |
| 978636408 | 982 | 918380108 | 81 | 2 | 978674608 | 1056 | 966354308 | 3 | 4 |
| 978637208 | 961 | 917536608 | 118 | 1 | 978674608 | 1063 | 966354708 | 3 | 2 |
| 978641108 | 137 | 969855808 | 77 | 1 | 978674608 | 1071 | 966346908 | 3 | 6 |
| 978653108 | 824 | 917536508 | 88 | 2 | 978674608 | 1082 | 966353308 | 6 | 2 |
| 978667508 | 599 | 969298008 | 23 | 1 | 978674608 | 1096 | 966334608 | 6 | 3 |
| 978673208 | 1167 | 916843808 | 51 | 2 | 978674608 | 1137 | 916843508 | (1) | 4 |
| 978673408 | 1049 | 965531308 | 4 | 1 | 978674808 | 525 | 968041108 | 1 | 2 |
| 978673908 | 793 | 917928108 | 1 | 2 | 978674808 | 788 | 918272708 | (1) | 2 |
| 978674008 | 81 | 966473908 | 5 | 1 | 978674808 | 793 | 917928108 | 9 | 5 |
| 978674008 | 97 | 966505308 | 5 | 1 | 978674808 | 837 | 966093208 | 2 | 3 |
| 978674008 | 113 | 966472808 | 2 | 4 | 978674808 | 848 | 966331208 | 1 | 1 |
| 978674008 | 837 | 966093208 | 1 | 1 | 978674808 | 862 | 966090608 | 2 | 3 |
| 978674008 | 862 | 966090608 | 1 | 1 | 978674808 | 888 | 966228108 | 2 | 3 |
| 978674008 | 888 | 966228108 | 1 | 1 | 978674808 | 976 | 966094408 | 2 | 5 |
| 978674008 | 976 | 966094408 | 1 | 3 | 978674808 | 1011 | 966273908 | 2 | 4 |
| 978674008 | 1011 | 966273908 | 1 | 3 | 978674808 | 1024 | 969538308 | 2 | 3 |
| 978674008 | 1024 | 969538308 | 1 | 1 | 978674808 | 1051 | 966312808 | 1 | 1 |
| 978674008 | 1056 | 966354308 | 1 | 1 | 978674808 | 1071 | 966346908 | 1 | 3 |
| 978674008 | 1063 | 966354708 | 1 | 1 | 978674808 | 1082 | 966353308 | 3 | 1 |
| 978674008 | 1082 | 966353308 | 1 | 1 | 978674808 | 1096 | 966334608 | 2 | 3 |
| 978674008 | 1096 | 966334608 | 1 | 2 | 978674808 | 1177 | 968904608 | 4 | 2 |
| 978674008 | 1177 | 968904608 | 2 | 2 | 978674908 | 793 | 917928108 | 5 | 5 |
| 978674108 | 43 | 916265508 | 2 | 8 | 978675008 | 113 | 966472808 | 1 | 8 |
| 978674108 | 81 | 966473908 | 3 | 1 | 978675008 | 793 | 917928108 | 6 | 3 |
| 978674108 | 97 | 966505308 | 3 | 1 | 978675008 | 1177 | 968904608 | 3 | 2 |
| 978674108 | 117 | 966473408 | 1 | 4 | 978682708 | 459 | 918216608 | 55 | 1 |
| 978674108 | 793 | 917928108 | 2 | 1 | 978709208 | 1049 | 965531308 | 5 | 1 |
| 978674108 | 837 | 966093208 | 4 | 4 | 978717008 | 459 | 918216608 | 60 | 2 |
| 978674108 | 848 | 966331208 | 7 | 4 | 978717108 | 459 | 918216608 | 61 | 2 |
| 978674108 | 862 | 966090608 | 5 | 4 | 978717208 | 459 | 918216608 | 62 | 2 |
| 978674108 | 888 | 966228108 | 6 | 4 | 978752308 | 909 | 916340908 | 29 | 1 |
| 978674108 | 976 | 966094408 | 5 | 4 | 978754208 | 137 | 969855808 | 87 | 1 |
| 978674108 | 1011 | 966273908 | 5 | 2 | 978775408 | 961 | 917536608 | 113 | 1 |
| 978674108 | 1024 | 969538308 | 5 | 4 | 978775508 | 961 | 917536608 | 114 | 1 |
| 978674108 | 1051 | 966312808 | 4 | 4 | 978775608 | 966 | 965715908 | 1 | 1 |
| 978674108 | 1056 | 966354308 | 2 | 4 | 978775708 | 961 | 917536608 | 116 | 3 |
| 978674108 | 1063 | 966354708 | 2 | 2 | 978776008 | 961 | 917536608 | 130 | 2 |
| 978674108 | 1071 | 966346908 | 5 | 4 | 978776208 | 961 | 917536608 | 131 | 1 |
| 978674108 | 1082 | 966353308 | 5 | 2 | 978776308 | 961 | 917536608 | 132 | 1 |
| 978674108 | 1096 | 966334608 | 5 | 3 | 978776408 | 824 | 917536508 | 109 | 1 |
| 978674108 | 1137 | 916843508 | (2) | 2 | 978776408 | 961 | 917536608 | 133 | 1 |
| 978674208 | 111 | 916148308 | 16 | 2 | 978776508 | 961 | 917536608 | 134 | 1 |

30.8.2022

etk_en_de_097900_LR_1600_2

1325

LIEBHERR

Numerical index
Numerischer Index

| Item | Page | Assembly | Pos. | Quantity | Item | Page | Assembly | Pos. | Quantity |
|-----------|------|-----------|------|----------|-----------|------|-----------|------|----------|
| 978776608 | 961 | 917536608 | 135 | 1 | 979383308 | 795 | 917046108 | 62 | 1 |
| 978787708 | 137 | 969855808 | 124 | 2 | 979488708 | 1055 | 965851008 | 33 | 2 |
| 978787708 | 236 | 969534608 | 391 | 2 | 979488708 | 1059 | 967297908 | 48 | 2 |
| 978787708 | 241 | 969542608 | 10 | 8 | 979488708 | 1076 | 965864808 | 96 | 2 |
| 978787708 | 409 | 917923808 | 66 | 10 | 979489508 | 609 | 916097508 | 3 | 1 |
| 978787708 | 418 | 917924808 | 41 | 4 | 979515108 | 585 | 917912208 | 86 | 1 |
| 978787708 | 429 | 917926008 | 9 | 8 | 979581108 | 609 | 916097508 | 1 | 1 |
| 978787708 | 549 | 917927108 | 19 | 2 | 979615908 | 137 | 969855808 | 91 | 1 |
| 978800008 | 1016 | 916950608 | 38 | 6 | 979618408 | 224 | 917923408 | 5 | 1 |
| 978800008 | 1028 | 916950708 | 41 | 12 | 979653308 | 662 | 969741008 | 74 | 1 |
| 978809908 | 759 | 917691508 | 8 | 2 | 979655308 | 646 | 966459708 | 1 | 1 |
| 978810608 | 823 | 917536508 | 3 | 2 | 979656308 | 824 | 917536508 | 108 | 1 |
| 978859508 | 192 | 917926808 | 23 | 8 | 979656308 | 960 | 917536608 | 50 | 1 |
| 978859508 | 204 | 916161708 | 25 | 4 | 979693908 | 777 | 965885508 | 36 | 1 |
| 978863808 | 1016 | 916950608 | 47 | 2 | 979700108 | 533 | 916110908 | 5 | 1 |
| 978878508 | 851 | 915284608 | 33 | 10 | 979722308 | 1191 | 915700508 | 6 | 1 |
| 978878508 | 855 | 915284708 | 33 | 10 | 979746708 | 459 | 918216608 | 21 | 2 |
| 978884208 | 506 | 918216508 | 9 | 2 | 979755408 | 510 | 96001032 | 22 | 10 |
| 978913308 | 579 | 969610608 | 9 | 1 | 979786608 | 1100 | 917074708 | 23 | 2 |
| 978919808 | 986 | 96007265 | 19 | 2 | 979820808 | 111 | 916148308 | 3 | 2 |
| 978925008 | 1062 | 965638808 | 12 | 1 | 9886591 | 333 | 10129480 | 6 | 1 |
| 978931408 | 1104 | 917074908 | 59 | 1 | 9886756 | 333 | 10129480 | 7 | 1 |
| 978931408 | 1108 | 917075008 | 58 | 2 | 9889290 | 365 | 9072906 | (2) | 2 |
| 978931408 | 1112 | 917075108 | 58 | 2 | 996014603 | 534 | 94009255 | 989 | 1 |
| 978931408 | 1118 | 917075208 | 58 | 2 | 9969279 | 101 | 94008794 | 1 | 1 |
| 978938608 | 1123 | 967998608 | 12 | 1 | 9969282 | 101 | 94008794 | 999 | 1 |
| 978975408 | 1075 | 965864808 | 20 | 2 | 997041101 | 826 | 964697908 | 10 | 2 |
| 979005308 | 961 | 917536608 | 117 | 1 | 997041101 | 898 | 964858708 | 6 | 2 |
| 979032108 | 1089 | 916343108 | 103 | 8 | SE_Z97900 | 17 | | 2010 | 1 |
| 979033808 | 696 | 969779608 | 155 | 1 | SK_Z97900 | 17 | | 2000 | 1 |
| 979045908 | 48 | 915847808 | 44 | 34 | SL_Z97900 | 17 | | 2020 | 1 |
| 979045908 | 86 | 916996808 | 44 | 34 | | | | | |
| 979049408 | 1100 | 917074708 | 50 | 1 | | | | | |
| 979049408 | 1108 | 917075008 | 56 | 2 | | | | | |
| 979049408 | 1112 | 917075108 | 56 | 2 | | | | | |
| 979049408 | 1118 | 917075208 | 56 | 1 | | | | | |
| 979058208 | 510 | 96001032 | 4 | 2 | | | | | |
| 979100108 | 982 | 918380108 | 96 | 1 | | | | | |
| 979111708 | 1017 | 916950608 | 55 | 1 | | | | | |
| 979126608 | 961 | 917536608 | 102 | 2 | | | | | |
| 979162408 | 1035 | 916342908 | 12 | 4 | | | | | |
| 979162508 | 1035 | 916342908 | 13 | 2 | | | | | |
| 979184908 | 1104 | 917074908 | 57 | 1 | | | | | |
| 979210208 | 147 | 918409608 | 36 | 1 | | | | | |
| 979227608 | 165 | 918409708 | 36 | 1 | | | | | |
| 979240708 | 766 | 915894508 | 3 | 1 | | | | | |
| 979260308 | 28 | 966764708 | 158 | 1 | | | | | |
| 979278008 | 1017 | 916950608 | 56 | 1 | | | | | |
| 979309608 | 961 | 917536608 | 141 | 1 | | | | | |
| 979309708 | 961 | 917536608 | 142 | 2 | | | | | |
| 979323708 | 1069 | 967296808 | 73 | 2 | | | | | |
| 979323708 | 1076 | 965864808 | 91 | 1 | | | | | |
| 979327508 | 1075 | 965864808 | 61 | 2 | | | | | |
| 979327608 | 1076 | 965864808 | 69 | 2 | | | | | |
| 979327808 | 1055 | 965851008 | 32 | 1 | | | | | |
| 979327808 | 1059 | 967297908 | 47 | 1 | | | | | |
| 979327808 | 1076 | 965864808 | 95 | 1 | | | | | |
| 979370908 | 899 | 965871408 | 1 | 1 | | | | | |
| 979371008 | 899 | 965871408 | 2 | 1 | | | | | |
| 979374408 | 777 | 965885508 | 27 | 1 | | | | | |

30.8.2022

etk_en_de_097900_LR_1600_2

1326

LIEBHERR

Numerical index
Numerischer Index

| Description | Item | Pos. | Quantity | Page | Assembly | Description |
|-----------------------------|-----------|------|----------|------|-----------|--------------------------|
| 12-SIDED SCREW M10X30 X5N | 10132558 | 4 | 4 | 376 | 10140136 | EXHAUST TC MOUNTING |
| A COLUMN CLADDING LEFT | 976965608 | 1 | 1 | 599 | 969298008 | INTERIOR PANELING |
| A COLUMN CLADDING RIGHT | 976965708 | 2 | 1 | 599 | 969298008 | INTERIOR PANELING |
| ABSORBER | 10650488 | 66 | 1 | 447 | 11113343 | OPERATOR SEAT |
| ACCESS LADDER PRE-ASS. | 965440608 | 52 | 1 | 459 | 918216608 | SLEWING PLATFORM CATWAL |
| ACCESSORIES | 96005694 | 2 | 1 | 123 | 915239508 | TOOL |
| ACCESSORIES | 96050092 | (10) | 1 | 17 | | LIEBHERR CRAW.CRANE LR 1 |
| ACCESSORIES AIR COMPRES | 10145212 | 334 | 1 | 300 | 10142897 | DIESEL ENGINE |
| ACOUST. WARN. DISPLACEM. | 917233608 | 356 | 1 | 16 | | LIEBHERR CRAW.CRANE LR 1 |
| ACOUST.WARN. SLEWING G | 917233708 | 358 | 1 | 16 | | LIEBHERR CRAW.CRANE LR 1 |
| ACTUATING UNIT | 571726708 | 9 | 1 | 150 | 10874977 | DRIVE |
| ACTUATING UNIT | 571726708 | 95 | 1 | 187 | 11100248 | DRIVE |
| ACTUATING UNIT | 571726708 | 95 | 1 | 897 | 11080912 | DRIVE |
| ACTUATING UNIT | 571726708 | 95 | 1 | 919 | 11114026 | DRIVE |
| ACTUATION SPIKE GD-ZN SW | 704253408 | (1) | 1 | 421 | 969668008 | BATTERY BOX, PRE-ASSEMB |
| ACTUATION SPIKE GD-ZN SW | 704253408 | 18 | 4 | 421 | 969668008 | BATTERY BOX, PRE-ASSEMB |
| ACTUATION SPIKE GD-ZN SW | 704253408 | 3 | 2 | 436 | 968867608 | COVER COMPL. |
| ACTUATION SPIKE GD-ZN SW | 704253408 | 11 | 4 | 624 | 967060308 | COVER COMPL. |
| ACTUATION SPIKE GD-ZN SW | 704253408 | 11 | 4 | 625 | 967060408 | COVER COMPL. |
| ACTUATION SPIKE GD-ZN SW | 704253408 | 11 | 4 | 626 | 967060908 | COVER COMPL. |
| ACTUATION SPIKE GD-ZN SW | 704253408 | 5 | 4 | 627 | 969638508 | COVER COMPL. |
| ACTUATION SPIKE GD-ZN SW | 704253408 | 111 | 4 | 632 | 967069508 | FLAP PRE-ASS. |
| ACTUATION SPIKE GD-ZN SW | 704253408 | 2 | 6 | 663 | 964816708 | COVER COMPL. |
| ACTUATOR WELDED | 929052708 | 3 | 1 | 22 | 916895808 | ROTARY FEED THROUGH |
| ADAPTOR | 10297244 | 8 | 1 | 415 | 10488024 | AIR FILTER |
| ADAPTOR KUNSTSTOFF | 10036974 | 11 | 1 | 594 | 964598008 | WINDSHIELD WASHER INSTAL |
| ADAPTOR RAL 9005,M,GT SPF | 965185908 | 30 | 1 | 778 | 964839708 | EQUIPMENT CAMERA CAB |
| ADAPTOR RAL 9005,M,GT SPF | 965185908 | (30) | 1 | 779 | 915525908 | ERG. CAMERA CONTROL |
| ADAPTOR REMACHING 42-LX3 | 979033808 | 155 | 1 | 696 | 969779608 | HYDRAULICS UPPER CARRI |
| ADAPTOR RI 1 1/4-1 CR6-FREI | 475501808 | 710 | 2 | 700 | 969779608 | HYDRAULICS UPPER CARRI |
| ADAPTOR RI 3/4-1 CR6-FREI | 475502008 | 807 | 2 | 702 | 969779608 | HYDRAULICS UPPER CARRI |
| ADAPTOR RI1-EDX11/4 CR6-F | 475503508 | 693 | 2 | 700 | 969779608 | HYDRAULICS UPPER CARRI |
| ADAPTOR RI11/4-EDX3/4 CR6 | 475501408 | 701 | 2 | 700 | 969779608 | HYDRAULICS UPPER CARRI |
| ADD HEATING SUPERSTRUCT | 917926408 | 134 | 1 | 13 | | LIEBHERR CRAW.CRANE LR 1 |
| ADD-ON FLANGE | 12105224 | 95 | 1 | 243 | 10356599 | DISTRIBUTOR GEARBOX |
| ADD-ON HOUSING HAN 10B | 10873526 | 40 | 1 | 662 | 969741008 | SWITCH CABINET |
| ADD-ON HOUSING HAN 16B | 10873527 | 28 | 2 | 652 | 969739808 | TERMINAL BOX CPL. |
| ADD-ON HOUSING HAN 16B | 10873527 | 39 | 3 | 662 | 969741008 | SWITCH CABINET |
| ADD-ON HOUSING HAN 24B | 10873528 | 20 | 6 | 649 | 969722108 | TERMINAL BOX CPL. |
| ADD-ON HOUSING HAN 24B | 10873528 | 32 | 1 | 652 | 969739808 | TERMINAL BOX CPL. |
| ADD-ON HOUSING HAN 24B | 10873528 | 38 | 8 | 662 | 969741008 | SWITCH CABINET |
| ADD-ON HOUSING HAN 6B | 10873525 | 41 | 2 | 662 | 969741008 | SWITCH CABINET |
| ADD-ON HOUSING HAN EMV A | 10475666 | 28 | 1 | 662 | 969741008 | SWITCH CABINET |
| ADD-ON PARTS EXTERNAL F | 96008937 | 2 | 1 | 782 | 918412208 | EXTERNAL FEED |
| ADD-ON PARTS LADEGERAET | 964837908 | 4 | 1 | 610 | 915280708 | BATTERY CHARGER |
| ADD.HYDR.S_RETAINING RAM | 916341508 | 184 | 1 | 14 | | LIEBHERR CRAW.CRANE LR 1 |
| ADD.HYDR.S_RETAINING RAM | 966908308 | 4 | 1 | 802 | 916341508 | ADD.HYDR.S_RETAINING RAM |
| ADD.HYDR.UNIT SUPPORT C | 916947008 | 2 | 1 | 98 | 916946908 | HYDRAULIC SUPPORT |
| ADD.HYDR.UNIT SUPPORT C | 966955108 | 4 | 1 | 104 | 916947008 | ADD.HYDR.UNIT SUPPORT CY |
| ADD.RODS W-SYSTEM | 915641008 | 241 | 1 | 15 | | LIEBHERR CRAW.CRANE LR 1 |
| ADDITIONAL GUY ROPE 34MM | 977553708 | 1 | 2 | 1198 | 915553608 | SUPPLEMENTARY GUYING D |
| ADDITIONAL GUY ROPE 34MM | 977554108 | 1 | 2 | 1199 | 915553708 | SUPPLEMENTARY GUYING D |
| ADDITIONAL GUY ROPE 34MM | 977554808 | 1 | 2 | 1200 | 915553808 | SUPPLEMENTARY GUYING D |
| ADDITIONAL GUY ROPE 34MM | 977493808 | 1 | 2 | 1201 | 915553908 | SUPPLEMENTARY GUYING D |
| ADDITIONAL GUY ROPE 34MM | 977493908 | 1 | 2 | 1202 | 915554008 | SUPPLEMENTARY GUYING D |
| ADDITIONAL GUY ROPE 34MM | 977494008 | 1 | 2 | 1203 | 915554108 | SUPPLEMENTARY GUYING D |
| ADDITIONAL GUY ROPE 34MM | 977494108 | 1 | 2 | 1204 | 915554208 | SUPPLEMENTARY GUYING D |
| ADDITIONAL HYDR.SLEWING | 916846708 | 173 | 1 | 14 | | LIEBHERR CRAW.CRANE LR 1 |
| ADDITIONAL HYDR.SLEWING | 967022108 | 4 | 1 | 728 | 916846708 | ADDITIONAL HYDR.SLEWING |
| ADDITIONAL HYDRAULICS 2 D | 916844608 | 118 | 1 | 12 | | LIEBHERR CRAW.CRANE LR 1 |

30.8.2022

etk_en_de_097900_LR_1600_2

1327

LIEBHERRAlphabetical index
Alphabetischer Index

| Description | Item | Pos. | Quantity | Page | Assembly | Description |
|----------------------------|-----------|------|----------|------|-----------|-----------------------------|
| ADDITIONAL HYDRAULICS INT | 916975708 | 600 | 1 | 1028 | 916950708 | D INTERMEDIATE SECTION |
| ADDITIONAL HYDRAULICS INT | 966972108 | 4 | 1 | 1031 | 916975708 | ADDITIONAL HYDRAULICS IN |
| ADDITIONAL HYDRAULICS IN | 916975808 | 600 | 1 | 1017 | 916950608 | D INTERMEDIATE SECTION |
| ADDITIONAL HYDRAULICS IN | 966972208 | 4 | 1 | 1018 | 916975808 | ADDITIONAL HYDRAULICS IN |
| ADDITIONAL HYDRAULICS P | 918286308 | 176 | 1 | 14 | | LIEBHERR CRAW.CRANE LR 1 |
| ADDITIONAL HYDRAULICS P | 96002636 | 4 | 1 | 742 | 918286308 | ADDITIONAL HYDRAULICS P |
| ADDITIONAL HYDRAULICS WI | 915970408 | 217 | 1 | 15 | | LIEBHERR CRAW.CRANE LR 1 |
| ADDITIONAL HYDRAULICS WI | 916844508 | 108 | 1 | 12 | | LIEBHERR CRAW.CRANE LR 1 |
| ADDITIONAL HYDRAULICS WI | 966720808 | 4 | 1 | 900 | 915970408 | ADDITIONAL HYDRAULICS WI |
| ADDITIONAL HYDRAULICS WI | 966764908 | 4 | 1 | 173 | 916844508 | ADDITIONAL HYDRAULICS WI |
| ADDITIONAL HYDRAULICS WI | 916844408 | 106 | 1 | 12 | | LIEBHERR CRAW.CRANE LR 1 |
| ADDITIONAL HYDRAULICS WI | 966778408 | 4 | 1 | 167 | 916844408 | ADDITIONAL HYDRAULICS WI |
| ADDITIONAL HYDRAULICS WI | 916342308 | 225 | 1 | 15 | | LIEBHERR CRAW.CRANE LR 1 |
| ADDITIONAL HYDRAULICS WI | 966781408 | 4 | 1 | 939 | 916342308 | ADDITIONAL HYDRAULICS WI |
| ADDITIONAL PART AIR FILTER | 969468008 | 3 | 1 | 535 | 917928308 | ADDITIONAL PART LEVEL IV |
| ADDITIONAL PART LEVEL IV | 917928308 | 141 | 1 | 13 | | LIEBHERR CRAW.CRANE LR 1 |
| ADDITIONAL RODS WAB 2 | 916337808 | 240 | 1 | 15 | | LIEBHERR CRAW.CRANE LR 1 |
| ADDITIONAL WEIGHT 1TO SP | 915552708 | 317 | 7 | 16 | | LIEBHERR CRAW.CRANE LR 1 |
| ADDL.HYDR.F.PIN PULLING D | 968895808 | 500 | 1 | 1152 | 968929408 | PIN PULLING CYLINDER CPL. |
| ADDL.HYDR.F.PIN PULLING D | 968895808 | 500 | 1 | 1159 | 968929508 | PIN PULLING CYLINDER CPL. |
| ADDL.HYDR.F.PIN PULLING DE | 916990208 | 400 | 1 | 141 | 916950508 | PIN F. S AND D PIVOT SECTIO |
| ADDL.HYDR.F.PIN PULLING DE | 966996608 | 4 | 1 | 142 | 916990208 | ADDL.HYDR.F.PIN PULLING DE |
| ADDL.HYDRAULIC SB-HEAD PI | 916979208 | 400 | 1 | 982 | 918380108 | D HEAD SECTION |
| ADDL.HYDRAULIC SB-HEAD PI | 966977408 | 4 | 1 | 1001 | 916979208 | ADDL.HYDRAULIC SB-HEAD PI |
| ADDNL. HYDR. F. ERECTING | 916844908 | 120 | 1 | 12 | | LIEBHERR CRAW.CRANE LR 1 |
| ADDNL. HYDR. F. ERECTING | 966892408 | 4 | 1 | 217 | 916844908 | ADDNL. HYDR. F. ERECTING W |
| ADDNL.HEATING, PRE-ASSEM | 969496208 | 1 | 1 | 500 | 917926408 | ADD HEATING SUPERSTRUCT |
| ADDNL.HYDR.ERECTION DEV | 916845208 | 142 | 1 | 13 | | LIEBHERR CRAW.CRANE LR 1 |
| ADDNL.HYDR.ERECTION DEV | 966893108 | 4 | 1 | 537 | 916845208 | ADDNL.HYDR.ERECTION DEV |
| ADDNL.HYDR.RETAINING DEV | 916847308 | 175 | 1 | 14 | | LIEBHERR CRAW.CRANE LR 1 |
| ADDNL.HYDR.RETAINING DEV | 966915508 | 4 | 1 | 736 | 916847308 | ADDNL.HYDR.RETAINING DEV |
| ADHESIVE 600ML FC-BEUTEL | 811203308 | 51 | 1 | 587 | 917432008 | SLIDING DOOR CPL. |
| ADHESIVE CLEANER 250ML | 811205108 | 50 | 1 | 587 | 917432008 | SLIDING DOOR CPL. |
| ADHESIVE INSULATING STRIP | 802102008 | 210 | 12.36 | 623 | 969625008 | SOUND DAMPING ABOVE |
| ADHESIVE INSULATING STRIP | 802102008 | 51 | 4 | 624 | 967060308 | COVER COMPL. |
| ADHESIVE INSULATING STRIP | 802102008 | 51 | 5 | 625 | 967060408 | COVER COMPL. |
| ADHESIVE INSULATING STRIP | 802102008 | 51 | 4.88 | 626 | 967060908 | COVER COMPL. |
| ADHESIVE INSULATING STRIP | 802102008 | 10 | 4.3 | 627 | 969638508 | COVER COMPL. |
| ADHESIVE LABELS | 602171008 | 47 | 90 | 672 | 968104208 | RELAY CONTROL SYSTEM |
| ADJUSTING BUSHING | 7022128 | (4) | 1 | 59 | 10653006 | ADJUSTMENT |
| ADJUSTING SCREW | 510779808 | 28 | 1 | 722 | 511497508 | PRESSURE RELIEF VALVE |
| ADJUSTING SCREW M10X1 | 10012221 | 4 | 1 | 328 | 12584740 | ROCKER ARM BRACKET PRE |
| ADJUSTING SCREW M10X1 | 10012225 | 5 | 1 | 328 | 12584740 | ROCKER ARM BRACKET PRE |
| ADJUSTING SCREW M14X1X3 | 10012220 | (2) | 1 | 327 | 10148437 | ROCKER ARM BRACKET CPL. |
| ADJUSTING SHIM - | 10023668 | 12 | 1 | 282 | 510241408 | HYDRO MOTOR |
| ADJUSTMENT | 10326925 | 2 | 1 | 248 | 10359246 | VARIABLE PUMP |
| ADJUSTMENT | 10331048 | 2 | 1 | 244 | 10359241 | VARIABLE PUMP |
| ADJUSTMENT | 10331048 | 2 | 1 | 253 | 10359242 | VARIABLE PUMP |
| ADJUSTMENT | 10331048 | 2 | 1 | 268 | 10359250 | VARIABLE PUMP |
| ADJUSTMENT | 10331048 | 2 | 1 | 439 | 10359245 | VARIABLE PUMP |
| ADJUSTMENT | 10354658 | 2 | 1 | 936 | 10428767 | VARIABLE DISPLACEMENT MO |
| ADJUSTMENT | 10470332 | 2 | 1 | 920 | 510240808 | VARIABLE DISPLACEMENT MO |
| ADJUSTMENT | 10471371 | 2 | 1 | 257 | 10359243 | VARIABLE PUMP |
| ADJUSTMENT | 10471371 | 2 | 1 | 273 | 10359244 | VARIABLE PUMP |
| ADJUSTMENT | 10472200 | 5 | 1 | 262 | 10359247 | VARIABLE PUMP |
| ADJUSTMENT | 10472208 | 4 | 1 | 269 | 10359248 | VARIABLE PUMP |
| ADJUSTMENT | 10650393 | 26 | 1 | 447 | 11113343 | OPERATOR SEAT |
| ADJUSTMENT | 10650686 | 2 | 1 | 403 | 10359249 | VARIABLE PUMP |
| ADJUSTMENT | 10653006 | 2 | 1 | 58 | 10428768 | VARIABLE DISPLACEMENT MO |
| ADJUSTMENT | 10678397 | 2 | 1 | 188 | 10428766 | VARIABLE DISPLACEMENT MO |

30.8.2022

etk_en_de_097900_LR_1600_2

1328

LIEBHERRAlphabetical index
Alphabetischer Index

| Description | Item | Pos. | Quantity | Page | Assembly | Description |
|------------------------------|-----------|------|----------|------|-----------|----------------------------|
| ADJUSTMENT | 10678407 | 2 | 1 | 157 | 10354828 | VARIABLE DISPLACEMENT MO |
| AERATION FILTER | 10813476 | 713 | 1 | 1157 | 11690425 | HYDRAULIC TANK |
| AERATION FILTER | 510667308 | 3 | 1 | 556 | 964630508 | OIL TANK PRE-ASS. |
| AGGREGATE SUPPORT PRE- | 12588485 | 1 | 1 | 306 | 10147686 | POWER UNIT SUPPORT ATT |
| AGITATOR PADDLE | 10014712 | 19 | 1 | 568 | 10327167 | ELECTRIC PUMP |
| AIR COMPRESSOR | 10650490 | 85 | 1 | 447 | 11113343 | OPERATOR SEAT |
| AIR COMPRESSOR 293CM3 | 5700161 | 1 | 1 | 362 | 9080294 | AIR COMPRESSOR PRE-ASSY |
| AIR COMPRESSOR PRE-ASSY. | 9080294 | 1 | 1 | 361 | 10127566 | INSTALLATION BRAKE COMPR |
| AIR COND. COMPRESSOR A | 10142860 | 1 | 1 | 769 | 917951308 | AIR COND. UNIT SUPERSTRU |
| AIR COND. UNIT SUPERSTRU | 917951308 | 320 | 1 | 16 | | LIEBHERR CRAW.CRANE LR 1 |
| AIR CONDITIONER HOSE DN1 | 10216323 | 20 | 0.1 | 284 | 969626408 | PREMOUNTED FUEL FILTER |
| AIR CONDITIONING COMPRE | 10116767 | 1 | 1 | 770 | 10142860 | AIR COND. COMPRESSOR A |
| AIR CONDITIONING UNIT 24V | 10228112 | 1 | 1 | 614 | 918009808 | CLIMA-HEATING INSTALLATIO |
| AIR DRYER | 502657308 | 52 | 1 | 747 | 969899008 | PIPEWORK AIR INSTALLATIO |
| AIR DUCT PP SPF | 977176508 | 16 | 2 | 584 | 917912208 | CABIN, GLAZED |
| AIR FILTER NLG12-18M³/MIN | 10488024 | 3 | 2 | 412 | 916933808 | AIR FILTER UNIT CPL. |
| AIR FILTER UNIT | 969652408 | 1 | 1 | 412 | 916933808 | AIR FILTER UNIT CPL. |
| AIR FILTER UNIT CPL. | 916933808 | 125 | 1 | 12 | | LIEBHERR CRAW.CRANE LR 1 |
| AIR GUIDE L PP SPF | 976955008 | 12 | 1 | 584 | 917912208 | CABIN, GLAZED |
| AIR GUIDE L PP SPF | 976967208 | 14 | 1 | 584 | 917912208 | CABIN, GLAZED |
| AIR GUIDE R PP SPF | 976955108 | 13 | 1 | 584 | 917912208 | CABIN, GLAZED |
| AIR GUIDE R PP SPF | 976967308 | 15 | 1 | 584 | 917912208 | CABIN, GLAZED |
| AIR INTAKE ASSEMBLY R-MOT | 10147364 | 224 | 1 | 299 | 10142897 | DIESEL ENGINE |
| AIR INTAKE PIPE ASS. R-MOT | 10147366 | 220 | 1 | 299 | 10142897 | DIESEL ENGINE |
| AIR SUCTION PIPE R-MOTOR | 11415782 | 1 | 1 | 354 | 10147366 | AIR INTAKE PIPE ASS. |
| AIR SUCTION PIPE STAHL SP | 969652208 | 1 | 1 | 414 | 969652408 | AIR FILTER UNIT |
| AIR SUCTION PIPE STAHL SP | 969652308 | 2 | 1 | 414 | 969652408 | AIR FILTER UNIT |
| AIR TANK 39,8L 10BAR ST RAL | 502655808 | 162 | 1 | 747 | 969899008 | PIPEWORK AIR INSTALLATIO |
| AIR TANK DIN 74281 4,5L 15,5 | 502987108 | 160 | 1 | 747 | 969899008 | PIPEWORK AIR INSTALLATIO |
| AIR TANK EN 286-2 20L 15.5B | 502657708 | 155 | 1 | 1003 | 966977408 | ADDL.HYDRAULIC SB-HEAD PI |
| AIR-CRAFT & WIND WARNING | 916914608 | 362 | 1 | 16 | | LIEBHERR CRAW.CRANE LR 1 |
| ALTERNATOR ASSEMBLY | 10147810 | 441 | 1 | 301 | 10142897 | DIESEL ENGINE |
| ANGLE 1.5X151X54 DC01 FE// | 978627208 | 118 | 2 | 667 | 969661508 | ASSEMBLY PARTS MOUNTIN |
| ANGLE 3X30X85 S355MC FE// | 977835108 | 35 | 1 | 418 | 917924808 | BATTERY STORAGE |
| ANGLE 3X40X112 DC01 FE//ZN | 978049608 | 20 | 1 | 662 | 969741008 | SWITCH CABINET |
| ANGLE 4X57X20 S315MC FE// | 950596908 | 76 | 1 | 577 | 917929608 | CRANE DRIVER'S CABIN CPL. |
| ANGLE 5X70X199 S355MC | 97021238 | 35 | 2 | 823 | 917536508 | S PIVOT SECTION |
| ANGLE 5X70X199 S355MC | 97021238 | 72 | 2 | 961 | 917536608 | D PIVOT SECTION |
| ANGLE SCREW DRIVER GR.3 | 810035408 | 33 | 1 | 124 | 96005686 | MAIN TOOLS |
| ANGLE TRANSMITTER 360° L | 10802057 | 20 | 1 | 524 | 967202908 | SENSOR ASSEMBLY |
| ANGLE TRANSMITTER 360° L | 10802057 | 151 | 1 | 834 | 966479808 | SENSOR ANGLE SENSOR |
| ANGLE TRANSMITTER 360° L | 10802057 | 2 | 1 | 847 | 967232908 | SENSOR ASSEMBLY HEAD PI |
| ANGLE TRANSMITTER 360° L | 10802057 | (10) | 1 | 1091 | 966763008 | EL.EQUIPMENT W-PIVOT SECT |
| ANGULAR GEAR RAL 7043 | 90005106 | 4 | 1 | 48 | 915847808 | CRAWLER TRACK CARRIER, L |
| ANGULAR GEAR RAL 7043 | 90005106 | 82 | 1 | 87 | 916996808 | CRAWLER TRACK CARRIER, |
| ANGULAR GEAR RAL 7043 | 90005214 | 82 | 1 | 49 | 915847808 | CRAWLER TRACK CARRIER, L |
| ANGULAR GEAR RAL 7043 | 90005214 | 4 | 1 | 86 | 916996808 | CRAWLER TRACK CARRIER, |
| ANTENNA | 10878172 | 1 | 1 | 1181 | 12257818 | CAR RADIO |
| ANTENNA AKTIV | 12102817 | 11 | 1 | 494 | 969666808 | ELECTRIC ADD-ON PARTS CA |
| ANTENNA BTT | 10802334 | (1) | 1 | 486 | 968252708 | BTT PROGRAMMED |
| ANTENNA CABLE 1-5M | 11114971 | 25 | 1 | 494 | 969666808 | ELECTRIC ADD-ON PARTS CA |
| ANTENNA CABLE 1-5M | 11114975 | 26 | 1 | 494 | 969666808 | ELECTRIC ADD-ON PARTS CA |
| ANTENNA CABLE 7X48-2M | 10675778 | (18) | 1 | 658 | 917928508 | SWITCHBOX MOUNTING PART |
| ANTENNA CABLE 7X48-2M | 10675778 | (19) | 1 | 658 | 917928508 | SWITCHBOX MOUNTING PART |
| ANTENNA CABLE KPL. S1 | 969740908 | 7 | 1 | 658 | 917928508 | SWITCHBOX MOUNTING PART |
| ANTI-SLIP SURFACE 1.6X102X | 97019970 | 61 | 3 | 1104 | 917074908 | LI INTERMEDIATE SECT. F-GU |
| ANTI-SLIP SURFACE 1.6X102X | 97019972 | 63 | 2 | 1104 | 917074908 | LI INTERMEDIATE SECT. F-GU |
| ANTI-SLIP SURFACE 1.6X150 | 970879708 | 28 | 1 | 556 | 964630508 | OIL TANK PRE-ASS. |
| ANTI-SLIP SURFACE 1.6X150X | 97043437 | 9 | 1 | 837 | 966093208 | SIGNAGE |
| ANTI-SLIP SURFACE 1.6X150 | 970879808 | 12 | 1 | 976 | 966094408 | SIGNAGE |

30.8.2022

etk_en_de_097900_LR_1600_2

1329

LIEBHERRAlphabetical index
Alphabetischer Index

| Description | Item | Pos. | Quantity | Page | Assembly | Description |
|-----------------------------|-----------|-------|----------|------|-----------|----------------------------|
| ANTI-SLIP SURFACE 1.6X150X | 972859408 | 29 | 2 | 556 | 964630508 | OIL TANK PRE-ASS. |
| ANTI-SLIP SURFACE 1.6X150X | 972859408 | (4) | 2 | 788 | 918272708 | BASE PLATE SLEWING PLATF |
| ANTI-SLIP SURFACE 1.6X150X | 972859408 | 8 | 2 | 837 | 966093208 | SIGNAGE |
| ANTI-SLIP SURFACE 1.6X150X | 972859408 | 9 | 1 | 862 | 966090608 | SIGNAGE |
| ANTI-SLIP SURFACE 1.6X150X | 972859408 | 9 | 1 | 888 | 966228108 | SIGNAGE |
| ANTI-SLIP SURFACE 1.6X150X | 972859408 | 8 | 2 | 1011 | 966273908 | SIGNAGE |
| ANTI-SLIP SURFACE 1.6X150X | 972859408 | 8 | 2 | 1024 | 969538308 | SIGNAGE |
| ANTI-SLIP SURFACE 1.6X150X | 972859408 | 9 | 3 | 1096 | 966334608 | SIGNAGE |
| ANTI-SLIP SURFACE 1.6X150X | 972859408 | 42 | 1 | 1100 | 917074708 | L INTERMEDIATE SECTION |
| ANTI-SLIP SURFACE 1.6X150X | 972859408 | 42 | 1 | 1104 | 917074908 | LI INTERMEDIATE SECT. F-GU |
| ANTI-SLIP SURFACE 1.6X150X | 972859408 | 42 | 1 | 1108 | 917075008 | L INTERMEDIATE SECTION |
| ANTI-SLIP SURFACE 1.6X150X | 972859408 | 42 | 1 | 1112 | 917075108 | L INTERMEDIATE SECTION |
| ANTI-SLIP SURFACE 1.6X150X | 972859408 | 9 | 1 | 1118 | 917075208 | L INTERMEDIATE SECTION |
| ANTI-SLIP SURFACE 1.6X150X | 970879408 | 14 | 5 | 793 | 917928108 | INSCRIPTION PLATE |
| ANTI-SLIP SURFACE 1.6X150X | 970879408 | 8 | 1 | 862 | 966090608 | SIGNAGE |
| ANTI-SLIP SURFACE 1.6X150X | 970879408 | 8 | 1 | 888 | 966228108 | SIGNAGE |
| ANTI-SLIP SURFACE 1.6X150X | 970879408 | 8 | 2 | 1096 | 966334608 | SIGNAGE |
| ANTI-SLIP SURFACE 1.6X150X | 970879408 | 49 | 1 | 1100 | 917074708 | L INTERMEDIATE SECTION |
| ANTI-SLIP SURFACE 1.6X150X | 970879408 | 66 | 1 | 1104 | 917074908 | LI INTERMEDIATE SECT. F-GU |
| ANTI-SLIP SURFACE 1.6X150X | 970879408 | 49 | 1 | 1108 | 917075008 | L INTERMEDIATE SECTION |
| ANTI-SLIP SURFACE 1.6X150X | 970879408 | 49 | 1 | 1112 | 917075108 | L INTERMEDIATE SECTION |
| ANTI-SLIP SURFACE 1.6X150X | 970879408 | 49 | 1 | 1118 | 917075208 | L INTERMEDIATE SECTION |
| ANTI-SLIP SURFACE 1.6X150X | 970879408 | 5 | 2 | 1177 | 968904608 | SIGNAGE |
| ANTI-SLIP SURFACE 1.6X152X | 97018251 | 65 | 1 | 1104 | 917074908 | LI INTERMEDIATE SECT. F-GU |
| ANTI-SLIP SURFACE 1.6X152X | 97019973 | 64 | 1 | 1104 | 917074908 | LI INTERMEDIATE SECT. F-GU |
| ANTI-SLIP SURFACE 1.6X152X | 97018451 | 11 | 1 | 976 | 966094408 | SIGNAGE |
| ANTI-SLIP SURFACE 1.6X305X | 97019971 | 15 | 2 | 793 | 917928108 | INSCRIPTION PLATE |
| ANTI-SLIP SURFACE 1.6X305X | 97019971 | 62 | 2 | 1104 | 917074908 | LI INTERMEDIATE SECT. F-GU |
| ANTI-SLIP SURFACE 1.6X80X | 97012100 | 9 | 1 | 1082 | 966353308 | SIGNAGE |
| ANTI-SLIP SURFACE 255X110 3 | 973424408 | 9 | 1 | 1011 | 966273908 | SIGNAGE |
| ANTI-SLIP SURFACE 255X110 3 | 973424408 | 4 | 1 | 1056 | 966354308 | SIGNAGE |
| ANTI-SLIP SURFACE 255X110 3 | 973424408 | 5 | 1 | 1063 | 966354708 | SIGNAGE |
| ANTI-SLIP SURFACE 255X110 3 | 973424408 | 8 | 1 | 1082 | 966353308 | SIGNAGE |
| ANTI-SLIP SURFACE 255X110 3 | 973424408 | 6 | 8 | 1177 | 968904608 | SIGNAGE |
| ANTICORROSION ANTIFREEZ | 10871121 | 100 | 40 | 1218 | 969738108 | SERVICE FILL |
| ANTIDAZZLE 242X171X55 BL | 10279210 | 2 | 1 | 467 | 962059908 | FOIL KEYPAD PRE-ASS. |
| ANTIDAZZLE 242X171X55 BL | 10279210 | 6 | 1 | 473 | 10870478 | LICCON CONSOLE LCD5C |
| APPLIANCE SOCKET | 570787308 | 50 | 1 | 24 | 690901008 | COLLECTING RING |
| APPLIANCE SOCKET 19-POL | 691809208 | (151) | 1 | 652 | 969739808 | TERMINAL BOX CPL. |
| APPLIANCE SOCKET 19-POL | 691809208 | (504) | 1 | 1049 | 965531308 | TERMINAL BOX |
| APPLIANCE SOCKET 3-POL | 605007908 | 503 | 1 | 162 | 967331808 | WIRING HARNESS |
| APPLIANCE SOCKET 3-POL | 605007908 | 503 | 1 | 190 | 967332108 | WIRING HARNESS |
| APPLIANCE SOCKET 3-POL | 605007908 | 506 | 17 | 638 | 969720908 | WIRING HARNESS |
| APPLIANCE SOCKET 3-POL | 605007908 | 502 | 3 | 643 | 969721508 | WIRING HARNESS |
| APPLIANCE SOCKET 54-POL A | 692404508 | 2 | 1 | 646 | 966459708 | DUMMY PLUG |
| APPLIANCE SOCKET DIN 436 | 605210608 | 504 | 1 | 162 | 967331808 | WIRING HARNESS |
| APPLIANCE SOCKET DIN 436 | 605210608 | 504 | 1 | 190 | 967332108 | WIRING HARNESS |
| APPLIANCE SOCKET DIN 436 | 605210608 | 503 | 4 | 488 | 969666608 | WIRING HARNESS |
| APPLIANCE SOCKET DIN 436 | 605210608 | 508 | 4 | 638 | 969720908 | WIRING HARNESS |
| APPLIANCE SOCKET DIN 436 | 605210608 | 505 | 16 | 643 | 969721508 | WIRING HARNESS |
| ARM | 11002352 | 5 | 1 | 831 | 616024908 | CABLE DRUM |
| ARM REST 310ERGO | 774119708 | 1 | 1 | 448 | 962282208 | ARM REST LEFT |
| ARM REST 310ERGO | 774119808 | 1 | 1 | 449 | 962282308 | ARM REST RIGHT |
| ARM REST LEFT | 11659653 | 80 | 1 | 447 | 11113343 | OPERATOR SEAT |
| ARM REST LEFT | 962282208 | 5 | 1 | 445 | 917203308 | CONTROL STAND |
| ARM REST RIGHT | 11659652 | 81 | 1 | 447 | 11113343 | OPERATOR SEAT |
| ARM REST RIGHT | 962282308 | 6 | 1 | 445 | 917203308 | CONTROL STAND |
| ARM REST SUPPORT | 971636608 | 2 | 1 | 448 | 962282208 | ARM REST LEFT |
| ARM REST SUPPORT | 971636608 | 2 | 1 | 449 | 962282308 | ARM REST RIGHT |
| ARTICULATED HOOK WRENC | 885182808 | 17 | 1 | 124 | 96005686 | MAIN TOOLS |

30.8.2022

etk_en_de_097900_LR_1600_2

1330

LIEBHERRAlphabetical index
Alphabetischer Index

| Description | Item | Pos. | Quantity | Page | Assembly | Description |
|----------------------------|-----------|-------|----------|------|-----------|---------------------------|
| ASH TRAY KUNSTSTOFF | 10291997 | 33 | 1 | 599 | 969298008 | INTERIOR PANELING |
| ASSEMBLY GEL 1KG DOSE | 12694669 | 160 | 1 | 320 | 9075133 | CRANKSHAFT SEALING |
| ASSEMBLY PARTS F.SLEWIN | 969855808 | 50 | 1 | 131 | 917923208 | SLEWING PLATFORM FRAME |
| ASSEMBLY PARTS MOUNTIN | 969661508 | 3 | 1 | 658 | 917928508 | SWITCHBOX MOUNTING PART |
| ASSEMBLY SET | 11067921 | 100 | 1 | 293 | 11007003 | OIL AIR COOLER |
| ASSEMBLY TOOL BOX | 790045408 | 1 | 1 | 124 | 96005686 | MAIN TOOLS |
| ASSEMBLY UNIT | 916059208 | 260 | 1 | 15 | | LIEBHERR CRAW.CRANE LR 1 |
| ATTACHABLE SLEEVE HOUSIN | 602209708 | 509 | 5 | 488 | 969666608 | WIRING HARNESS |
| ATTACHABLE SLEEVE HOUSIN | 602209708 | 504 | 2 | 491 | 969951808 | WIRING HARNESS |
| ATTACHABLE SLEEVE HOUSIN | 602209708 | 523 | 1 | 638 | 969720908 | WIRING HARNESS |
| ATTACHABLE SLEEVE HOUSIN | 602209708 | 504 | 3 | 643 | 969721508 | WIRING HARNESS |
| ATTACHABLE SLEEVE HOUSIN | 602209708 | (152) | 1 | 672 | 968104208 | RELAY CONTROL SYSTEM |
| ATTACHABLE SLEEVE HOUSIN | 602209708 | 527 | 1 | 678 | 969661708 | CABLES MOUNTING PANEL C |
| ATTACHABLE SLEEVE HOUSIN | 602208608 | 520 | 1 | 638 | 969720908 | WIRING HARNESS |
| ATTACHABLE SLEEVE HOUSIN | 602319708 | 505 | 1 | 491 | 969951808 | WIRING HARNESS |
| ATTACHABLE SLEEVE HOUSIN | 602319808 | 507 | 1 | 488 | 969666608 | WIRING HARNESS |
| ATTACHABLE SLEEVE HOUSIN | 602319808 | 506 | 1 | 491 | 969951808 | WIRING HARNESS |
| AUX.HYDR.CR.TRACK CARR.2 | 916991608 | 3 | 1 | 44 | 916907508 | CRAWLER TRACK CARRIER LE |
| AUX.HYDR.CR.TRACK CARR.2 | 966766508 | 4 | 1 | 69 | 916991608 | AUX.HYDR.CR.TRACK CARR.2 |
| AUX.HYDR.CR.TRACK CARR.2 | 916991908 | 3 | 1 | 82 | 916907708 | CRAWLER CARRIER RIGHT CP |
| AUX.HYDR.CR.TRACK CARR.2 | 966766408 | 4 | 1 | 88 | 916991908 | AUX.HYDR.CR.TRACK CARR.2 |
| AUX.HYDR.CR.TRACK CARR.4 | 916991808 | 4 | 1 | 44 | 916907508 | CRAWLER TRACK CARRIER LE |
| AUX.HYDR.CR.TRACK CARR.4 | 966766708 | 4 | 1 | 74 | 916991808 | AUX.HYDR.CR.TRACK CARR.4 |
| AUX.HYDR.CR.TRACK CARR.4 | 916992008 | 4 | 1 | 82 | 916907708 | CRAWLER CARRIER RIGHT CP |
| AUX.HYDR.CR.TRACK CARR.4 | 966766608 | 4 | 1 | 91 | 916992008 | AUX.HYDR.CR.TRACK CARR.4 |
| AUX.HYDR.CYLINDER SB-BW | 916983108 | 400 | 1 | 993 | 967049108 | TRACTION RAM PRE-ASS. |
| AUX.HYDR.CYLINDER SB-BW | 966985608 | 4 | 1 | 996 | 916983108 | AUX.HYDR.CYLINDER SB-BW |
| AUX.HYDR.GRID WINCH 5 + 6 | 916341408 | 171 | 1 | 14 | | LIEBHERR CRAW.CRANE LR 1 |
| AUX.HYDR.GRID WINCH 5 + 6 | 966816108 | 4 | 1 | 797 | 916341408 | AUX.HYDR.GRID WINCH 5 + 6 |
| AUX.HYDR.PIN EXTRACTION D | 968896608 | 500 | 1 | 1151 | 917790608 | BOLT EXTRACTION ATTACHM |
| AUX.HYDRAULIC WINCH 6 | 916342208 | 221 | 1 | 15 | | LIEBHERR CRAW.CRANE LR 1 |
| AUX.HYDRAULIC WINCH 6 | 966809108 | 4 | 1 | 923 | 916342208 | AUX.HYDRAULIC WINCH 6 |
| AUXILIARY ROPE 5X0.75M | 970696508 | 27 | 2 | 851 | 915284608 | ROLLER SET |
| AUXILIARY ROPE 5X0.75M | 970696508 | 27 | 2 | 855 | 915284708 | ROLLER SET |
| AUXILIARY ROPE 8X3.45M | 973576408 | 45 | 2 | 1059 | 967297908 | WA-FRAME 1 |
| AUXILIARY SWITCH BLOCK 1O | 606661408 | 10 | 1 | 654 | 965113808 | CONTROL DESK |
| AUXILIARY SWITCH BLOCK 1S | 606653208 | 9 | 4 | 654 | 965113808 | CONTROL DESK |
| AXLE 140.0X180 35NICRMOV12 | 977119808 | 4 | 1 | 828 | 964698608 | ROD CPL. |
| AXLE 150.0X2123 35NICRMOV | 977524008 | 6 | 1 | 841 | 916342008 | SW HEAD SECTION |
| AXLE 150.0X2123 35NICRMOV | 977524008 | 9 | 1 | 1045 | 918380308 | JACK-CONNECTION HEAD |
| AXLE 150.0X445 35NICRMOV12 | 976803508 | 19 | 17 | 48 | 915847808 | CRAWLER TRACK CARRIER, L |
| AXLE 150.0X445 35NICRMOV12 | 976803508 | 19 | 17 | 86 | 916996808 | CRAWLER TRACK CARRIER, |
| AXLE 16.0X76 S355J2C+CFE// | 977965908 | 3 | 1 | 519 | 964764508 | RETAINER CPL. |
| AXLE 16.0X76 S355J2C+CFE// | 977965908 | 3 | 1 | 520 | 964762808 | RETAINER CPL. |
| AXLE 20.0X16 9 42CRMO4+QT | 971617008 | 4 | 1 | 1090 | 965065708 | FLAP COMPL. |
| AXLE 219.1X40X245 S770QL1 | 956698408 | 3 | 1 | 885 | 964858208 | BEARING CPL |
| AXLE 219.1X0 S770QL1 | 947778208 | 27 | 1 | 1137 | 916843508 | BOOM NOSE |
| AXLE 219.1X1100 S770QL1 SP | 977496208 | 3 | 1 | 851 | 915284608 | ROLLER SET |
| AXLE 219.1X1272 S770QL1 SP | 977481708 | 3 | 1 | 855 | 915284708 | ROLLER SET |
| AXLE 219.1X140 S770QL1 SPF | 977674608 | 3 | 1 | 992 | 96007266 | ROLLER SEATING COMPL. |
| AXLE 219.1X1612 S770QL1 | 976980708 | 3 | 1 | 531 | 916111008 | ROLLER BEARING |
| AXLE 219.1X245 S770QL1 | 971903408 | 4 | 1 | 960 | 917536608 | D PIVOT SECTION |
| AXLE 219.1X425 S770QL1 SPF | 977924208 | 11 | 1 | 1068 | 967296808 | WA-FRAME 2 PIVOT SECTION |
| AXLE 219.1X487 S770QL1 SPF | 977690808 | 32 | 1 | 981 | 918380108 | D HEAD SECTION |
| AXLE 219.1X515 S770QL1 | 971558408 | 6 | 1 | 1055 | 965851008 | WA-FRAME |
| AXLE 219.1X842 S770QL1 SPF | 977491308 | 3 | 1 | 1137 | 916843508 | BOOM NOSE |
| AXLE 220.0X1144 35NICRMOV | 977721108 | 13 | 1 | 1059 | 967297908 | WA-FRAME 1 |
| AXLE 220.0X1144 35NICRMOV | 977721108 | 4 | 1 | 1075 | 965864808 | WA-FRAME 2 HEAD SECTION |
| AXLE 220.0X1534 35NICRMOV | 977721008 | 3 | 1 | 1059 | 967297908 | WA-FRAME 1 |
| AXLE 220.0X1534 35NICRMOV | 977721008 | 3 | 1 | 1075 | 965864808 | WA-FRAME 2 HEAD SECTION |

30.8.2022

etk_en_de_097900_LR_1600_2

1331

LIEBHERRAlphabetical index
Alphabetischer Index

| Description | Item | Pos. | Quantity | Page | Assembly | Description |
|-----------------------------|-----------|------|----------|------|-----------|---------------------------|
| AXLE 220.0X2231 35NICRMOV | 976797208 | 2 | 1 | 510 | 96001032 | SA FRAME PRE-ASS. |
| AXLE 220.0X665 35NICRMOV12 | 977588508 | 3 | 1 | 984 | 96007264 | LUFFING PULLEY BLOCK COM |
| AXLE 220.0X745 35NICRMOV12 | 977622508 | 4 | 1 | 986 | 96007265 | LUFFING PULLEY BLOCK COM |
| AXLE 260.0X2407 35NICRMOV | 977683808 | 12 | 1 | 981 | 918380108 | D HEAD SECTION |
| AXLE 30.0 X200 S355J2C+C FE | 979309608 | 141 | 1 | 961 | 917536608 | D PIVOT SECTION |
| AXLE 30.0X82 S355J2C+C FE// | 97070803 | 16 | 1 | 579 | 969610608 | CRANE DRIVER'S CABIN,PRE |
| AXLE 35.0X1302 S355J2+AR FE | 979371008 | 2 | 1 | 899 | 965871408 | SAFETY ROLLER |
| AXLE 40.0X1247 S355J2C+C FE | 977486008 | 11 | 2 | 855 | 915284708 | ROLLER SET |
| AXLE 45.0X1392 S355J2+AR FE | 977124608 | 4 | 1 | 826 | 964697908 | SAFETY ROLLER CPL. |
| AXLE 45.0X1392 S355J2+AR FE | 977124608 | 4 | 1 | 898 | 964858708 | SAFETY ROLLER CPL. |
| AXLE 50.0 X0 S355J2C+C FE// | 957057408 | 13 | 1 | 1137 | 916843508 | BOOM NOSE |
| AXLE 50.0X100 35NICRMOV12 | 978022608 | 7 | 1 | 519 | 964764508 | RETAINER CPL. |
| AXLE 50.0X100 35NICRMOV12 | 978022608 | 7 | 1 | 520 | 964762808 | RETAINER CPL. |
| AXLE 50.0X35 S355J2C+C FE// | 977664608 | 5 | 2 | 1055 | 965851008 | WA-FRAME |
| AXLE 50.0X80 S355J2C+C FE// | 977664508 | 4 | 9 | 1055 | 965851008 | WA-FRAME |
| AXLE 50.0X80 S355J2C+C FE// | 977664508 | 26 | 6 | 1068 | 967296808 | WA-FRAME 2 PIVOT SECTION |
| AXLE 55.0X292 35NICRMOV12 | 974873008 | 18 | 2 | 48 | 915847808 | CRAWLER TRACK CARRIER, L |
| AXLE 55.0X292 35NICRMOV12 | 974873008 | 18 | 2 | 86 | 916996808 | CRAWLER TRACK CARRIER, |
| AXLE HOLDER 10X115X140 S | 978809908 | 8 | 2 | 759 | 917691508 | S OVERRUN PROTECTION |
| AXLE HOLDER 10X140X40 S35 | 942164608 | 5 | 2 | 1035 | 916342908 | D OVERRUN PROTECTION |
| AXLE HOLDER 10X40X210 S35 | 952364008 | 7 | 2 | 1121 | 916843208 | W OVERRUN PROTECTION |
| AXLE HOLDER 15X187X111 S | 955651308 | 8 | 2 | 1088 | 916343108 | W PIVOT SECTION |
| AXLE HOLDER 20X220X150 S | 977616108 | 11 | 2 | 841 | 916342008 | SW HEAD SECTION |
| AXLE HOLDER 20X220X150 S | 977616108 | 12 | 2 | 1045 | 918380308 | JACK-CONNECTION HEAD |
| AXLE HOLDER 25X290X58 S96 | 97005806 | 23 | 17 | 48 | 915847808 | CRAWLER TRACK CARRIER, L |
| AXLE HOLDER 25X290X58 S96 | 97005806 | 23 | 17 | 86 | 916996808 | CRAWLER TRACK CARRIER, |
| AXLE HOLDER 6.0 X0 S235JR | 941324408 | 11 | 2 | 823 | 917536508 | S PIVOT SECTION |
| AXLE HOLDER 6.0 X0 S235JR | 941324408 | 17 | 4 | 909 | 916340908 | WINCH 6 |
| AXLE HOLDER 6.0 X0 S235JR | 941324408 | 13 | 4 | 929 | 918325508 | WINCH 3 |
| AXLE HOLDER LN 4/11 S235J | 997041101 | 10 | 2 | 826 | 964697908 | SAFETY ROLLER CPL. |
| AXLE HOLDER LN 4/11 S235J | 997041101 | 6 | 2 | 898 | 964858708 | SAFETY ROLLER CPL. |
| AXLE RD30X786 S355J2C+C FE | 938889108 | 8 | 3 | 986 | 96007265 | LUFFING PULLEY BLOCK COM |
| AXLE RD35X360 S355J2C+C FE | 950992308 | 55 | 1 | 1167 | 916843808 | SUSPENDED BALLAST |
| AXLE RD40X1650 S355J2C+C | 956334708 | (2) | 1 | 929 | 918325508 | WINCH 3 |
| BACK COVERING | 11171268 | 2 | 1 | 447 | 11113343 | OPERATOR SEAT |
| BACK PART | 10492345 | 1 | 1 | 447 | 11113343 | OPERATOR SEAT |
| BAG | 11320720 | (1) | 1 | 129 | 916959908 | PERSONAL PROTECTION EQ |
| BALL DIN 5401 10 | 10289626 | 28 | 1 | 518 | 10411019 | HYDRO CYLINDER |
| BALL DIN 5401 10 | 747000608 | 32 | 1 | 761 | 10411015 | TILT-BACK SUPPORT |
| BALL DIN 5401 10 | 747000608 | 300 | 1 | 1037 | 10411018 | TILT-BACK SUPPORT |
| BALL DIN 5401 7 | 570862108 | 5 | 1 | 40 | 10412678 | END PLATE |
| BALL DIN 5401 8 | 747000408 | 212 | 1 | 726 | 10424716 | BALL VALVE COMBINATION |
| BALL DIN 5401 8 | 747000408 | 52 | 1 | 761 | 10411015 | TILT-BACK SUPPORT |
| BALL DIN 5401 8 | 747000408 | 440 | 1 | 1037 | 10411018 | TILT-BACK SUPPORT |
| BALL VALVE BK3-30S A3C SPF | 511063408 | 184 | 2 | 697 | 969779608 | HYDRAULICS UPPER CARRI |
| BALL VALVE BKH3/4" A3C | 510692308 | 165 | 1 | 28 | 966764708 | HYDRAULIC EQUIPM.CENTER |
| BALL VALVE BKH3/8" A3C | 510682008 | 194 | 1 | 697 | 969779608 | HYDRAULICS UPPER CARRI |
| BALL VALVE COMBINATION | 10424716 | 219 | 2 | 697 | 969779608 | HYDRAULICS UPPER CARRI |
| BALL VALVE DN16-18L STAHL | 510693008 | 13 | 1 | 284 | 969626408 | PREMOUNTED FUEL FILTER |
| BALL VALVE DN8-1/4" MS | 510696008 | 150 | 1 | 539 | 966893108 | ADDNL.HYDR.ERECTION DEV |
| BALL VALVE DN8-1/4" MS | 510696008 | 160 | 1 | 804 | 966908308 | ADD.HYDR.S_RETAINING RAM |
| BALL VALVE DN8-1/4" MS | 510696008 | 156 | 1 | 1003 | 966977408 | ADDL.HYDRAULIC SB-HEAD PI |
| BALLAST PALLET WELDED | 964961408 | 1 | 1 | 1167 | 916843808 | SUSPENDED BALLAST |
| BAR LINKAGE CLIP | 704279708 | (14) | 3 | 589 | 968080908 | CLOSING DEVICE |
| BAR LINKAGE CLIP | 704279708 | 9 | 2 | 589 | 968080908 | CLOSING DEVICE |
| BAR LINKAGE CLIP D 4,0MM T | 704280008 | 30 | 1 | 589 | 968080908 | CLOSING DEVICE |
| BASE PART | 11102171 | (2) | 1 | 486 | 968252708 | BTT PROGRAMMED |
| BASE PART 2OE | 606662008 | 1 | 1 | 780 | 915295108 | EMERGENCY CUT-OFF CRAN |
| BASE PLATE | 11214405 | 1 | 1 | 1190 | 10475436 | BELT CARRIER SYSTEM |
| BASE PLATE 115X100X150 PA6 | 979327608 | 69 | 2 | 1076 | 965864808 | WA-FRAME 2 HEAD SECTION |

30.8.2022

etk_en_de_097900_LR_1600_2

1332

LIEBHERRAlphabetical index
Alphabetischer Index

| Description | Item | Pos. | Quantity | Page | Assembly | Description |
|-----------------------------|-----------|------|----------|------|-----------|---------------------------|
| BASE PLATE 20X100X150 PA6 | 979327508 | 61 | 2 | 1075 | 965864808 | WA-FRAME 2 HEAD SECTION |
| BASE PLATE SLEWING PLAT | 918272708 | 150 | 1 | 13 | | LIEBHERR CRAW.CRANE LR 1 |
| BASKET FILTER B80/200 | 10112750 | 16 | 1 | 549 | 917927108 | FUEL TANK CPL. |
| BATTERY 12V 70AH | 10664800 | 15 | 6 | 424 | 969667508 | ELECTRIC FOR BATTERY BOX |
| BATTERY 12V 72AH | 11114958 | 901 | 1 | 1156 | 11643920 | HYDRAULIC AGGREGATE |
| BATTERY BOX ST.CONST. SP | 967472508 | 1 | 1 | 421 | 969668008 | BATTERY BOX, PRE-ASSEMB |
| BATTERY BOX, PRE-ASSEMB | 969668008 | 1 | 1 | 418 | 917924808 | BATTERY STORAGE |
| BATTERY CHARGER 230V | 915280708 | 156 | 1 | 13 | | LIEBHERR CRAW.CRANE LR 1 |
| BATTERY HOLDER | 10873512 | 4 | 2 | 1189 | 10454762 | REMOTE CONTROL TRANSMIT |
| BATTERY STORAGE | 917924808 | 126 | 1 | 12 | | LIEBHERR CRAW.CRANE LR 1 |
| BATTERY TERMINAL CLAMP 1 | 613206608 | 19 | 6 | 424 | 969667508 | ELECTRIC FOR BATTERY BOX |
| BATTERY TERMINAL CLAMP 1 | 613206508 | 18 | 6 | 424 | 969667508 | ELECTRIC FOR BATTERY BOX |
| BEAM RELAY 27V 5A | 630102208 | 52 | 1 | 672 | 968104208 | RELAY CONTROL SYSTEM |
| BEARING | 939566801 | 5 | 1 | 48 | 915847808 | CRAWLER TRACK CARRIER, L |
| BEARING | 939566801 | 5 | 1 | 86 | 916996808 | CRAWLER TRACK CARRIER, |
| BEARING | 939567501 | 6 | 1 | 48 | 915847808 | CRAWLER TRACK CARRIER, L |
| BEARING | 939567501 | 6 | 1 | 86 | 916996808 | CRAWLER TRACK CARRIER, |
| BEARING 13,5/48X12 GUMMI 6 | 10097496 | 123 | 4 | 235 | 969534608 | DIESEL ENGINE, PRE-ASSEMB |
| BEARING BLOCK PA6G | 977619608 | 37 | 4 | 1016 | 916950608 | D INTERMEDIATE SECTION |
| BEARING BLOCK PA6G | 977619608 | 39 | 4 | 1028 | 916950708 | D INTERMEDIATE SECTION |
| BEARING BOXES-PAIR | 7624210 | 26 | 1 | 259 | 10471370 | DRIVING GEAR |
| BEARING BUSH | 570796608 | 301 | 1 | 211 | 11347399 | FLANGE BEARING |
| BEARING BUSH 150X170X110 | 977331408 | 38 | 2 | 510 | 96001032 | SA FRAME PRE-ASS. |
| BEARING BUSH 200X220X35 G | 977325108 | (2) | 1 | 510 | 96001032 | SA FRAME PRE-ASS. |
| BEARING BUSH 200X220X58 G | 976828408 | (2) | 1 | 510 | 96001032 | SA FRAME PRE-ASS. |
| BEARING BUSH 210X250X259 | 977331508 | 40 | 2 | 510 | 96001032 | SA FRAME PRE-ASS. |
| BEARING BUSH 22X25X13 St/P | 10121971 | (2) | 4 | 336 | 10133947 | SUCTION PUMP WITH FASTEN |
| BEARING COVER 31CrMoV9 | 9072908 | 3 | 1 | 365 | 9072906 | INTERMEDIATE GEAR CPL. |
| BEARING COVER RING 6213 A | 747204205 | 45 | 1 | 243 | 10356599 | DISTRIBUTOR GEARBOX |
| BEARING CPL | 964560308 | 10 | 2 | 510 | 96001032 | SA FRAME PRE-ASS. |
| BEARING CPL | 964858208 | 2 | 1 | 884 | 915704508 | SL REDUCING SECTION |
| BEARING CPL | 964967508 | 2 | 1 | 1045 | 918380308 | JACK-CONNECTION HEAD |
| BEARING LEFT | 964904308 | 3 | 1 | 841 | 916342008 | SW HEAD SECTION |
| BEARING PLATE | 283020908 | 52 | 1 | 510 | 96001032 | SA FRAME PRE-ASS. |
| BEARING PLATE 10X60X90 P | 932247008 | 2 | 2 | 132 | 964794108 | CONSOLE COMPL. |
| BEARING PLATE 10X60X90 P | 932247008 | 47 | 4 | 823 | 917536508 | S PIVOT SECTION |
| BEARING PLATE 10X60X90 P | 932247008 | 27 | 8 | 960 | 917536608 | D PIVOT SECTION |
| BEARING PLATE 15 X 60 X1230 | 977831608 | 22 | 1 | 1059 | 967297908 | WA-FRAME 1 |
| BEARING PLATE 15 X 60 X1230 | 977831608 | 70 | 1 | 1076 | 965864808 | WA-FRAME 2 HEAD SECTION |
| BEARING PLATE 15X60X180 P | 932592408 | 72 | 1 | 1046 | 918380308 | JACK-CONNECTION HEAD |
| BEARING PLATE 20X160X210 P | 283040508 | 53 | 1 | 1167 | 916843808 | SUSPENDED BALLAST |
| BEARING PLATE PA6G | 977296008 | 8 | 1 | 131 | 917923208 | SLEWING PLATFORM FRAME |
| BEARING PLATE X0 PA6G | 935469208 | 2 | 2 | 1000 | 965075208 | SUPPORT CPL. |
| BEARING RIGHT | 964904408 | 4 | 1 | 841 | 916342008 | SW HEAD SECTION |
| BEARING RING | 12106726 | 3 | 1 | 893 | 11080911 | GEARBOX |
| BEARING RING | 570113508 | 3 | 1 | 215 | 570112908 | DRIVING GEAR |
| BEARING RING | 570796008 | 3 | 1 | 212 | 540270414 | POWER TAKE-OFF CPL |
| BEARING SHELL | 7023749 | 26 | 1 | 271 | 10472204 | DRIVING GEAR |
| BEARING WELDED | 964561108 | (1) | 1 | 510 | 96001032 | SA FRAME PRE-ASS. |
| BEARING WELDED | 964858408 | 1 | 1 | 885 | 964858208 | BEARING CPL |
| BEARING WELDED | 965444808 | 3 | 1 | 204 | 916161708 | ERECTING WINCH |
| BELT CARRIER SYSTEM | 10475436 | 2 | 1 | 1188 | 917751408 | ELECTR.FOR SLEWING GEAR |
| BEVEL WHEEL SET | 939766401 | 2 | 1 | 62 | 90005214 | ANGULAR GEAR |
| BLANKING PLUG | 779017601 | 76 | 2 | 194 | 90205480 | SLEWING GEAR DRIVE |
| BLANKING PLUG 13 | 779018301 | 46 | 2 | 57 | 939567501 | BEARING |
| BLANKING PLUG ISO 8434-1 PL | 477700408 | 829 | 2 | 702 | 969779608 | HYDRAULICS UPPER CARRI |
| BLANKING PLUG ISO 8434-1 PL | 477700408 | 645 | 1 | 747 | 969899008 | PIPEWORK AIR INSTALLATIO |
| BLANKING PLUG ISO 8434-1 PL | 477700608 | 747 | 3 | 701 | 969779608 | HYDRAULICS UPPER CARRI |
| BLIND | 11007847 | 38 | 1 | 584 | 917912208 | CABIN, GLAZED |
| BLIND | 11007848 | 39 | 1 | 584 | 917912208 | CABIN, GLAZED |

30.8.2022

etk_en_de_097900_LR_1600_2

1333

LIEBHERRAlphabetical index
Alphabetischer Index

| Description | Item | Pos. | Quantity | Page | Assembly | Description |
|------------------------------|-----------|------|----------|------|-----------|---------------------------|
| BLIND | 11007849 | 37 | 1 | 584 | 917912208 | CABIN, GLAZED |
| BLIND RIVET 3,0X3,2-5,0 | 704212108 | 10 | 2 | 470 | 962869608 | INTERIOR HOUSING PRE-ASS. |
| BLIND RIVET 3,0X3,2-5,0 | 704212108 | 41 | 50 | 672 | 968104208 | RELAY CONTROL SYSTEM |
| BLIND RIVET 4,0X10,5 | 704232308 | 80 | 1 | 658 | 917928508 | SWITCHBOX MOUNTING PART |
| BLIND RIVET 4,0X10,5 | 704232308 | 11 | 26 | 666 | 969661508 | ASSEMBLY PARTS MOUNTIN |
| BLIND RIVET NUT M5 K=1,0-3,5 | 10042592 | 36 | 8 | 485 | 969666408 | CONTROLS AND FITTINGS RI |
| BLIND RIVET NUT M5 K=1,0-3,5 | 10042592 | 31 | 29 | 584 | 917912208 | CABIN, GLAZED |
| BLIND RIVET NUT M5 K=1,0-3,5 | 10042592 | 4 | 23 | 587 | 917432008 | SLIDING DOOR CPL. |
| BLIND RIVET NUT M6 K=1,5-3, | 10042593 | 14 | 1 | 494 | 969666808 | ELECTRIC ADD-ON PARTS CA |
| BLIND RIVET NUT M6 K=1,5-3, | 10042593 | 32 | 86 | 584 | 917912208 | CABIN, GLAZED |
| BLIND RIVET NUT M6 K=1,5-3, | 10042593 | 5 | 6 | 590 | 964560908 | ROOF WINDOW PRE-ASS. |
| BLIND RIVET NUT M8 K=1,8-5 4 | 12100289 | 24 | 5 | 584 | 917912208 | CABIN, GLAZED |
| BLIND RIVET NUT M8 K=1,8-5 4 | 12100289 | 18 | 2 | 587 | 917432008 | SLIDING DOOR CPL. |
| BLOCK | 510713808 | 1 | 1 | 722 | 511497508 | PRESSURE RELIEF VALVE |
| BLOCK | 510714308 | 14 | 1 | 722 | 511497508 | PRESSURE RELIEF VALVE |
| BLOCKING WHEEL | 10802362 | 17 | 1 | 103 | 540001808 | ROPE WINCH |
| BLOWER | 10330586 | 900 | 1 | 616 | 10228112 | AIR CONDITIONING UNIT |
| BOARD CONTROL PANEL 40X | 977994508 | 6 | 1 | 654 | 965113808 | CONTROL DESK |
| BOLT CONNECTION 2576X30 | 970278601 | 1 | 1 | 765 | 917271908 | QUICK RELEASE CONNECTIO |
| BOLT EXTRACTION ATTACHM | 917790608 | 344 | 1 | 16 | | LIEBHERR CRAW.CRANE LR 1 |
| BOOM NOSE 36T | 916843508 | 305 | 1 | 16 | | LIEBHERR CRAW.CRANE LR 1 |
| BOOM NOSE WELDED CONST | 967311208 | 1 | 1 | 1137 | 916843508 | BOOM NOSE |
| BOW-TYPE CLAMP 125 | 552099708 | 19 | 1 | 409 | 917923808 | MUFFLER UNIT |
| BOW-TYPE CLAMP 152.4 | 10144699 | 15 | 1 | 409 | 917923808 | MUFFLER UNIT |
| BOWDEN PULL SYSTEM L=130 | 10424581 | 18 | 1 | 589 | 968080908 | CLOSING DEVICE |
| BOWL | 10331395 | 16 | 1 | 285 | 10303007 | FUEL PREFILTER |
| BOWLEN SEALING HNBR | 10294170 | 5 | 1 | 285 | 10303007 | FUEL PREFILTER |
| BOX NUT | 11004443 | 27 | 1 | 704 | 10451049 | DIRECTIONAL CONTROL VALV |
| BOX NUT AL8 CR6-FREI | 477401408 | 32 | 1 | 500 | 917926408 | ADD HEATING SUPERSTRUCT |
| BOX NUT DIN 3870 AL10 A3P | 477401508 | 40 | 1 | 429 | 917926008 | UREA PLANT |
| BOX NUT DIN 3870 AL10 A3P | 477401508 | 828 | 2 | 702 | 969779608 | HYDRAULICS UPPER CARRI |
| BOX NUT DIN 3870 AL10 A3P | 477401508 | 644 | 1 | 747 | 969899008 | PIPEWORK AIR INSTALLATIO |
| BOX NUT DIN 3870 AL15 A3P | 477401208 | 748 | 3 | 701 | 969779608 | HYDRAULICS UPPER CARRI |
| BOX NUT DIN 3870 AL22 A3P | 477402608 | 612 | 3 | 71 | 966766508 | AUX.HYDR.CR.TRACK CARR.2 |
| BOX NUT DIN 3870 AL22 A3P | 477402608 | 610 | 1 | 90 | 966766408 | AUX.HYDR.CR.TRACK CARR.2 |
| BOX NUT DIN 3870 AL22 A3P | 477402608 | 2 | 1 | 283 | 968652008 | PIPE SOCKET CPL. |
| BOX NUT DIN 3870 AL28 A3P | 477401708 | 750 | 1 | 701 | 969779608 | HYDRAULICS UPPER CARRI |
| BOX NUT DIN 3870 AL35 A3C | 477401808 | 674 | 5 | 700 | 969779608 | HYDRAULICS UPPER CARRI |
| BOX NUT DIN 3870 AL42 A3P | 477401908 | 629 | 1 | 699 | 969779608 | HYDRAULICS UPPER CARRI |
| BOX NUT DIN 3870 AS16 A3P | 477400608 | 607 | 1 | 71 | 966766508 | AUX.HYDR.CR.TRACK CARR.2 |
| BOX NUT DIN 3870 AS16 A3P | 477400608 | 608 | 1 | 90 | 966766408 | AUX.HYDR.CR.TRACK CARR.2 |
| BOX NUT DIN 3870 AS38 | 477401008 | 615 | 2 | 90 | 966766408 | AUX.HYDR.CR.TRACK CARR.2 |
| BOX NUT DIN 3870 AS38 | 477401008 | 735 | 48 | 701 | 969779608 | HYDRAULICS UPPER CARRI |
| BOX NUT DIN 3870 AS6 A3P | 477400108 | 36 | 20 | 566 | 915280008 | CENT. LUBRIC. SYSTEM SUP |
| BOX NUT DIN 3870 AS6 A3P | 477400108 | 633 | 2 | 747 | 969899008 | PIPEWORK AIR INSTALLATIO |
| BOX NUT UEMLL08 Inox | 11355720 | 10 | 1 | 437 | 10144093 | DEF INJECTOR |
| BRACE PLATE | 925305408 | 1 | 1 | 102 | 925305308 | SUPPORT PLATE COMPL. |
| BRACKET | 10650670 | 2 | 1 | 293 | 11007003 | OIL AIR COOLER |
| BRACKET | 11171276 | (71) | 1 | 447 | 11113343 | OPERATOR SEAT |
| BRACKET | 11171276 | 71 | 1 | 447 | 11113343 | OPERATOR SEAT |
| BRACKET | 965181108 | 26 | 1 | 531 | 916111008 | ROLLER BEARING |
| BRACKET 10 ST | 10216529 | 60 | 1 | 769 | 917951308 | AIR COND. UNIT SUPERSTRU |
| BRACKET CLIP 70-73/73/20 | 10324953 | 189 | 1 | 235 | 969534608 | DIESEL ENGINE, PRE-ASSEMB |
| BRACKET CPL. | 928830408 | 2 | 2 | 827 | 928830208 | SAFETY ROLLER CPL. |
| BRACKET CPL. | 928830408 | 153 | 2 | 962 | 917536608 | D PIVOT SECTION |
| BRACKET CPL. | 964927008 | 6 | 2 | 981 | 918380108 | D HEAD SECTION |
| BRACKET CPL. | 965033108 | 7 | 2 | 1075 | 965864808 | WA-FRAME 2 HEAD SECTION |
| BRACKET CPL. 0.250 BS-59 | 965908308 | 21 | 2 | 986 | 96007265 | LUFFING PULLEY BLOCK COM |
| BRACKET CPL. 0.250 M BS-58 | 964945608 | 2 | 2 | 986 | 96007265 | LUFFING PULLEY BLOCK COM |
| BRACKET CPL. 0.50M | 965016208 | 47 | 2 | 960 | 917536608 | D PIVOT SECTION |

30.8.2022

etk_en_de_097900_LR_1600_2

1334

LIEBHERRAlphabetical index
Alphabetischer Index

| Description | Item | Pos. | Quantity | Page | Assembly | Description |
|--------------------------|-----------|------|----------|------|-----------|--------------------------|
| BRACKET CPL. 0.55M | 964991208 | 9 | 2 | 1059 | 967297908 | WA-FRAME 1 |
| BRACKET CPL. 0.55M | 964991308 | 10 | 2 | 1059 | 967297908 | WA-FRAME 1 |
| BRACKET CPL. 0.5M | 964991108 | 15 | 4 | 1075 | 965864808 | WA-FRAME 2 HEAD SECTION |
| BRACKET CPL. 0.6M | 965319608 | 8 | 4 | 1059 | 967297908 | WA-FRAME 1 |
| BRACKET CPL. 0.875M | 964967708 | 3 | 2 | 1167 | 916843808 | SUSPENDED BALLAST |
| BRACKET LEFT | 977556508 | 4 | 1 | 451 | 964862608 | SEAT |
| BRACKET LEFT SPF | 967588308 | 3 | 1 | 445 | 917203308 | CONTROL STAND |
| BRACKET RIGHT | 977556708 | 5 | 1 | 451 | 964862608 | SEAT |
| BRACKET RIGHT SPF | 967588408 | 4 | 1 | 445 | 917203308 | CONTROL STAND |
| BRACKET WELDED | 925194408 | 4 | 1 | 765 | 917271908 | QUICK RELEASE CONNECTIO |
| BRACKET WELDED CONST. | 921696408 | 2 | 1 | 1146 | 921699008 | CAMERA EQUIPMENT D-PIVOT |
| BRACKET WELDED CONST. | 925194108 | 3 | 1 | 765 | 917271908 | QUICK RELEASE CONNECTIO |
| BRACKET WELDED CONST. | 96002368 | 1 | 2 | 788 | 918272708 | BASE PLATE SLEWING PLATF |
| BRACKET WELDED CONST. | 964280508 | 2 | 2 | 549 | 917927108 | FUEL TANK CPL. |
| BRACKET WELDED CONST. | 964574808 | 1 | 2 | 115 | 915302108 | FIXAGE DU CONTREPOIDS CE |
| BRACKET WELDED CONST. | 964750608 | 4 | 2 | 554 | 915279808 | OIL RESERVOIR, COMPLETE |
| BRACKET WELDED CONST. | 964794308 | 1 | 1 | 132 | 964794108 | CONSOLE COMPL. |
| BRACKET WELDED CONST. | 964968908 | 2 | 4 | 1179 | 915295008 | CENTERING STANDARD |
| BRACKET WELDED CONST. | 965061408 | 9 | 1 | 1068 | 967296808 | WA-FRAME 2 PIVOT SECTION |
| BRACKET WELDED CONST. | 965061508 | 10 | 1 | 1068 | 967296808 | WA-FRAME 2 PIVOT SECTION |
| BRACKET WELDED CONST. | 965215408 | 2 | 1 | 1150 | 965215308 | CAMERA EQUIPMENT S-PIVOT |
| BRACKET WELDED CONST. | 965424508 | 87 | 4 | 1089 | 916343108 | W PIVOT SECTION |
| BRACKET WELDED CONST. | 966123208 | 1 | 1 | 516 | 966123108 | CONSOLE COMPL. |
| BRACKET WELDED CONST. | 966651608 | 51 | 2 | 131 | 917923208 | SLEWING PLATFORM FRAME |
| BRACKET WELDED CONST. | 968014308 | 2 | 1 | 1123 | 967998608 | RETAINING CYLINDER PRE-A |
| BRACKET WELDED CONST. FE | 961750308 | 2 | 2 | 759 | 917691508 | S OVERRUN PROTECTION |
| BRACKET WELDED CONST. FE | 961750308 | 7 | 2 | 1035 | 916342908 | D OVERRUN PROTECTION |
| BRACKET WELDED CONST. FE | 964598308 | 3 | 1 | 594 | 964598008 | WINDSHIELD WASHER INSTAL |
| BRACKET WELDED CONST. FE | 965049208 | 8 | 2 | 1114 | 96045276 | ROD |
| BRACKET WELDED CONST. FE | 966687808 | 7 | 1 | 445 | 917203308 | CONTROL STAND |
| BRACKET WELDED CONST. H | 965291008 | 1 | 1 | 1191 | 915700508 | TRANSPORT KEEPER |
| BRACKET WELDED CONST. R | 964843708 | 12 | 2 | 445 | 917203308 | CONTROL STAND |
| BRACKET WELDED CONST. SP | 968867708 | 1 | 1 | 433 | 96008821 | PUMP PRE-ASS. |
| BRACKET WELDED CONST. V | 965291108 | 2 | 1 | 1191 | 915700508 | TRANSPORT KEEPER |
| BRACKET WELDED IN FRONT | 965181008 | 25 | 1 | 531 | 916111008 | ROLLER BEARING |
| BRACKET WITH BOARD | 964568608 | 2 | 2 | 514 | 964568008 | ROD CPL. |
| BRACKET WITH BOARD | 964568708 | 3 | 2 | 514 | 964568008 | ROD CPL. |
| BRACKET WITH BOARD | 964568808 | 4 | 1 | 514 | 964568008 | ROD CPL. |
| BRACKET WITH BOARD | 964946408 | 1 | 2 | 987 | 964945608 | BRACKET CPL. |
| BRACKET WITH BOARD 0.25 | 964523108 | 2 | 2 | 860 | 964344008 | ROD CPL. |
| BRACKET WITH BOARD 0.25 | 964523108 | 2 | 2 | 868 | 964522208 | ROD CPL. |
| BRACKET WITH BOARD 0.25 | 964523108 | 2 | 2 | 876 | 964798408 | ROD CPL. |
| BRACKET WITH BOARD 0.25 | 964523108 | 2 | 2 | 886 | 964867908 | ROD CPL. |
| BRACKET WITH BOARD 0.25 | 964523108 | 3 | 2 | 949 | 964703808 | ROD CPL. |
| BRACKET WITH BOARD 0.25 | 964523108 | 2 | 2 | 950 | 965097008 | ROD CPL. |
| BRACKET WITH BOARD 0.25 | 964523108 | 2 | 2 | 952 | 965085808 | ROD CPL. |
| BRACKET WITH BOARD 0.25 | 964523108 | 2 | 2 | 953 | 965085908 | ROD CPL. |
| BRACKET WITH BOARD 0.25 | 964523108 | 2 | 2 | 965 | 965019708 | ROD CPL. |
| BRACKET WITH BOARD 0.25 | 964523108 | 1 | 2 | 988 | 965908308 | BRACKET CPL. |
| BRACKET WITH BOARD 0.25 | 964523108 | 2 | 2 | 1041 | 965023608 | ROD CPL. |
| BRACKET WITH BOARD 0.25 | 964523108 | 2 | 2 | 1042 | 965023808 | ROD CPL. |
| BRACKET WITH BOARD 0.25 | 964523108 | 3 | 2 | 1080 | 965005408 | ROD CPL. |
| BRACKET WITH BOARD 0.25 | 964523108 | 2 | 2 | 1113 | 965049808 | ROD CPL. |
| BRACKET WITH BOARD 0.25 | 964523108 | 2 | 2 | 1133 | 965315008 | ROD CPL. |
| BRACKET WITH BOARD 0.25 | 964523108 | 2 | 2 | 1134 | 965315108 | ROD CPL. |
| BRACKET WITH BOARD 0.25 | 964523208 | 3 | 1 | 860 | 964344008 | ROD CPL. |
| BRACKET WITH BOARD 0.25 | 964523208 | 3 | 1 | 868 | 964522208 | ROD CPL. |
| BRACKET WITH BOARD 0.25 | 964523208 | 3 | 1 | 876 | 964798408 | ROD CPL. |
| BRACKET WITH BOARD 0.25 | 964523208 | 3 | 1 | 886 | 964867908 | ROD CPL. |
| BRACKET WITH BOARD 0.25 | 964523208 | 4 | 1 | 949 | 964703808 | ROD CPL. |

30.8.2022

etk_en_de_097900_LR_1600_2

1335

LIEBHERRAlphabetical index
Alphabetischer Index

| Description | Item | Pos. | Quantity | Page | Assembly | Description |
|-----------------------------|-----------|-------|----------|------|-----------|--------------------------|
| BRACKET WITH BOARD 0.25 | 964523208 | 3 | 1 | 950 | 965097008 | ROD CPL. |
| BRACKET WITH BOARD 0.25 | 964523208 | 3 | 1 | 952 | 965085808 | ROD CPL. |
| BRACKET WITH BOARD 0.25 | 964523208 | 3 | 1 | 953 | 965085908 | ROD CPL. |
| BRACKET WITH BOARD 0.25 | 964523208 | 3 | 1 | 965 | 965019708 | ROD CPL. |
| BRACKET WITH BOARD 0.25 | 964523208 | 2 | 1 | 988 | 965908308 | BRACKET CPL. |
| BRACKET WITH BOARD 0.25 | 964523208 | 3 | 1 | 1041 | 965023608 | ROD CPL. |
| BRACKET WITH BOARD 0.25 | 964523208 | 3 | 1 | 1042 | 965023808 | ROD CPL. |
| BRACKET WITH BOARD 0.25 | 964523208 | 2 | 1 | 1080 | 965005408 | ROD CPL. |
| BRACKET WITH BOARD 0.25 | 964523208 | 3 | 1 | 1113 | 965049808 | ROD CPL. |
| BRACKET WITH BOARD 0.25 | 964523208 | 3 | 1 | 1133 | 965315008 | ROD CPL. |
| BRACKET WITH BOARD 0.25 | 964523208 | 3 | 1 | 1134 | 965315108 | ROD CPL. |
| BRACKET WITH BOARD 0.25 | 964859508 | (2) | 2 | 1016 | 916950608 | D INTERMEDIATE SECTION |
| BRACKET WITH BOARD 0.25 | 964859508 | 2 | 2 | 1030 | 964915908 | ROD CPL. |
| BRACKET WITH BOARD 0.25 | 964859608 | (3) | 1 | 1016 | 916950608 | D INTERMEDIATE SECTION |
| BRACKET WITH BOARD 0.25 | 964859608 | 3 | 1 | 1030 | 964915908 | ROD CPL. |
| BRACKET WITH BOARD 0.25M | 964700008 | 15 | 4 | 823 | 917536508 | S PIVOT SECTION |
| BRACKET WITH BOARD 0.34 | 965326208 | 70 | 1 | 49 | 915847808 | CRAWLER TRACK CARRIER, L |
| BRACKET WITH BOARD 0.34 | 965326208 | 70 | 1 | 87 | 916996808 | CRAWLER TRACK CARRIER, |
| BRACKET WITH BOARD 0.34 | 965326308 | 71 | 1 | 49 | 915847808 | CRAWLER TRACK CARRIER, L |
| BRACKET WITH BOARD 0.34 | 965326308 | 71 | 1 | 87 | 916996808 | CRAWLER TRACK CARRIER, |
| BRACKET WITH BOARD 0.35M | 964961108 | 2 | 2 | 990 | 964926908 | ROD CPL. |
| BRACKET,LEFT WELDED FE// | 964842708 | 8 | 1 | 445 | 917203308 | CONTROL STAND |
| BRACKET,LEFT WELDED RAL | 964843808 | 13 | 1 | 445 | 917203308 | CONTROL STAND |
| BRACKET,RIGHT WELDED FE// | 964842808 | 9 | 1 | 445 | 917203308 | CONTROL STAND |
| BRACKET,RIGHT WELDED RAL | 964843908 | 14 | 1 | 445 | 917203308 | CONTROL STAND |
| BRAKE | 932916301 | 62 | 1 | 53 | 90005106 | ANGULAR GEAR |
| BRAKE | 932916301 | 62 | 1 | 62 | 90005214 | ANGULAR GEAR |
| BRAKE ACTUATING UNIT | 502816901 | (3) | 1 | 53 | 90005106 | ANGULAR GEAR |
| BRAKE FLANGE | 540259314 | 1 | 1 | 150 | 10874977 | DRIVE |
| BRAKE FLANGE | 540259314 | 1 | 1 | 935 | 10874556 | DRIVE |
| BRAKE FLANGE | 570796208 | 1 | 1 | 213 | 540270514 | DRIVE UNIT CPL |
| BRAKE MULTI-DISC SET | 927746701 | (1) | 1 | 53 | 90005106 | ANGULAR GEAR |
| BRAKE PACKING SET | 927746801 | (2) | 1 | 53 | 90005106 | ANGULAR GEAR |
| BRICK 50X242X242 S355J2+N | 974318808 | 7 | 4 | 1179 | 915295008 | CENTERING STANDARD |
| BRICK 50X242X242 S355J2+N | 974318908 | 8 | 4 | 1179 | 915295008 | CENTERING STANDARD |
| BRICK 50X255X280 S355J2+N | 977696408 | 11 | 2 | 1179 | 915295008 | CENTERING STANDARD |
| BRICK 50X274X255 S355J2+N | 974318708 | 6 | 2 | 1179 | 915295008 | CENTERING STANDARD |
| BRICK 50X274X255 S355J2+N | 974319008 | 9 | 2 | 1179 | 915295008 | CENTERING STANDARD |
| BRICK 50X280X255 S355J2+N | 977695608 | 10 | 2 | 1179 | 915295008 | CENTERING STANDARD |
| BRIDE DE BLOCAGE | 965140708 | 2 | 1 | 777 | 965885508 | CAMERA INSTALLATION SLEW |
| BRUSH SUPPORT | 10411786 | 16 | 8 | 1176 | 10028002 | CABLE REEL |
| BRUSH SUPPORT 10A GOLD | 11003142 | (1) | 1 | 1176 | 10028002 | CABLE REEL |
| BS HOUSING HAN 24B | 605618508 | 505 | 1 | 162 | 967331808 | WIRING HARNESS |
| BS HOUSING HAN 24B | 605618508 | 505 | 1 | 190 | 967332108 | WIRING HARNESS |
| BS HOUSING HAN 24B | 605618508 | 518 | 3 | 644 | 969721508 | WIRING HARNESS |
| BTB PROGRAMMED OW | 966224908 | 41 | 1 | 658 | 917928508 | SWITCHBOX MOUNTING PART |
| BTT PROGRAMMED | 968252708 | 31 | 1 | 485 | 969666408 | CONTROLS AND FITTINGS RI |
| BUILD-IN SOCKET 24-POL A24 | 691899608 | (503) | 1 | 1049 | 965531308 | TERMINAL BOX |
| BUILD-IN SOCKET 24-POL A24 | 692401608 | (151) | 1 | 651 | 969739808 | TERMINAL BOX CPL. |
| BUILD-IN SOCKET 24-POL A24 | 692401608 | (501) | 1 | 1049 | 965531308 | TERMINAL BOX |
| BUILT-IN SOCKET 2-POL | 605203908 | 2 | 1 | 475 | 965038508 | PLATE PRE-ASS. |
| BUILT-IN SOCKET 2-POL | 605203908 | 3 | 2 | 645 | 927868908 | TERMINAL BOX LIGHTING |
| BUILT-IN SOCKET 2-POL | 605203908 | 51 | 1 | 672 | 968104208 | RELAY CONTROL SYSTEM |
| BUILT-IN VALVE | 10041652 | 5 | 1 | 713 | 10413103 | DIRECTIONAL SEAT VALVE |
| BUILT-IN VALVE 350BAR 900L/ | 10813731 | 2 | 4 | 709 | 10413255 | CHANGE-OVER BLOCK |
| BUMPER BRACKET CPL. RIGH | 965032608 | 6 | 1 | 1075 | 965864808 | WA-FRAME 2 HEAD SECTION |
| BUS LINE 2 X 0,5 | 11840113 | 12 | 9.67 | 637 | 969720908 | WIRING HARNESS |
| BUS LINE 2 X 0,5 | 11840113 | 13 | 9.67 | 637 | 969720908 | WIRING HARNESS |
| BUS LINE 2 X 0,5 | 11840113 | 17 | 9.67 | 637 | 969720908 | WIRING HARNESS |
| BUS LINE 2 X 0,5 | 11840113 | 374 | 0.65 | 637 | 969720908 | WIRING HARNESS |

30.8.2022

etk_en_de_097900_LR_1600_2

1336

LIEBHERRAlphabetical index
Alphabetischer Index

| Description | Item | Pos. | Quantity | Page | Assembly | Description |
|---------------------------|-----------|-------|----------|------|-----------|----------------------------|
| BUS LINE 2 X 0,5 | 11840113 | 17 | 0.21 | 640 | 969721108 | WIRING HARNESS |
| BUS LINE 2 X 0,5 | 11840113 | 18 | 5.06 | 640 | 969721108 | WIRING HARNESS |
| BUS LINE 2 X 0,5 | 11840113 | 19 | 1.06 | 640 | 969721108 | WIRING HARNESS |
| BUS LINE 2 X 0,5 | 11840113 | 370 | 1.26 | 640 | 969721108 | WIRING HARNESS |
| BUS LINE 2 X 0,5 | 11840113 | 371 | 5.76 | 640 | 969721108 | WIRING HARNESS |
| BUS LINE 2 X 0,5 | 11840113 | 372 | 7.05 | 640 | 969721108 | WIRING HARNESS |
| BUS LINE 2 X 0,5 | 11840113 | 373 | 0.17 | 640 | 969721108 | WIRING HARNESS |
| BUS LINE 2 X 0,5 | 11840113 | 374 | 0.17 | 640 | 969721108 | WIRING HARNESS |
| BUS LINE 2 X 0,5 | 11840113 | 375 | 0.17 | 640 | 969721108 | WIRING HARNESS |
| BUS LINE 2 X 0,5 | 11840113 | 376 | 0.17 | 640 | 969721108 | WIRING HARNESS |
| BUS LINE 2 X 0,5 | 11840113 | 377 | 0.17 | 640 | 969721108 | WIRING HARNESS |
| BUS LINE 4 X 1 SPF | 600345208 | 388 | 9.67 | 637 | 969720908 | WIRING HARNESS |
| BUS LINE 4 X 1 SPF | 600345208 | 11 | 10.07 | 640 | 969721108 | WIRING HARNESS |
| BUS PCB | 928431108 | 3 | 1 | 674 | 912353808 | SUBRACK |
| BUSHING | 10000794 | 5 | 1 | 272 | 10472208 | ADJUSTMENT |
| BUSHING | 571582208 | 2 | 1 | 364 | 5700161 | AIR COMPRESSOR |
| BUSHING | 971616908 | 27 | 2 | 1088 | 916343108 | W PIVOT SECTION |
| BUSHING | 977800908 | (2) | 1 | 1059 | 967297908 | WA-FRAME 1 |
| BUSHING | 977800908 | (2) | 1 | 1075 | 965864808 | WA-FRAME 2 HEAD SECTION |
| BUSHING 1,5/17/9 BK | 726616808 | 120 | 4 | 632 | 967069508 | FLAP PRE-ASS. |
| BUSHING 10,5X16X19 11SMnP | 10145395 | 6 | 1 | 379 | 10145845 | GENERATOR, PRE-ASSEMBLE |
| BUSHING 140X180X123 GZ-CU | 977524708 | (2) | 1 | 841 | 916342008 | SW HEAD SECTION |
| BUSHING 150X190X60 GZ-CU | 977729608 | 3 | 2 | 1129 | 964993808 | GY MOUNTING CPL. |
| BUSHING 150X200X216 GZ-CU | 977654908 | 8 | 2 | 1045 | 918380308 | JACK-CONNECTION HEAD |
| BUSHING 16X12 1.4301 | 97002990 | 47 | 4 | 445 | 917203308 | CONTROL STAND |
| BUSHING 16X12 1.4301 | 97002990 | 10 | 1 | 589 | 968080908 | CLOSING DEVICE |
| BUSHING 230X200X266 GZ-CU | 976908408 | 2 | 2 | 823 | 917536508 | S PIVOT SECTION |
| BUSHING 240X280X175 GZ-ZU | 977639208 | 3 | 1 | 991 | 964927008 | BRACKET CPL. |
| BUSHING 25X54 12CRNIS188 | 976535108 | 3 | 1 | 139 | 965640008 | LIMIT SWITCH, PRE-ASSEMB |
| BUSHING 60X65X30 | 12104654 | 32 | 1 | 518 | 10411019 | HYDRO CYLINDER |
| BUSHING 60X65X30 | 12104654 | 320 | 2 | 518 | 10411019 | HYDRO CYLINDER |
| BUSHING 60X65X85 | 12107375 | 310 | 2 | 518 | 10411019 | HYDRO CYLINDER |
| BUSHING 80X100X70 GZ-CUZN | 704334608 | 25 | 2 | 576 | 917929608 | CRANE DRIVER'S CABIN CPL. |
| BUSHING GZ-CUZN25AL5 | 704332208 | 8 | 1 | 1055 | 965851008 | WA-FRAME |
| BUSHING GZ-CUZN25AL5 | 704332208 | 2 | 1 | 1129 | 964993808 | GY MOUNTING CPL. |
| BUSHING GZ-CUZN25AL5 | 704337808 | 85 | 2 | 961 | 917536608 | D PIVOT SECTION |
| BUSHING GZ-CUZN25AL5 | 977801308 | (2) | 1 | 1059 | 967297908 | WA-FRAME 1 |
| BUSHING GZ-CUZN25AL5 | 977801308 | (2) | 1 | 1059 | 967297908 | WA-FRAME 1 |
| BUSHING GZ-CUZN25AL5 | 977801308 | (2) | 1 | 1075 | 965864808 | WA-FRAME 2 HEAD SECTION |
| BUSHING GZ-CUZN25AL5 | 977801308 | 2 | 1 | 1077 | 965032308 | SIDE PART CPL. LEFT |
| BUSHING GZ-CUZN25AL5 | 978045308 | 2 | 1 | 1078 | 965032608 | BUMPER BRACKET CPL. RIGH |
| BUSHING HOUSING 1-POL | 11118242 | 502 | 1 | 491 | 969951808 | WIRING HARNESS |
| BUSHING HOUSING 2-POL 20 | 11060619 | 503 | 2 | 640 | 969721108 | WIRING HARNESS |
| BUSHING HOUSING 2-POL 5A | 10424622 | 508 | 3 | 488 | 969666608 | WIRING HARNESS |
| BUSHING HOUSING 2-POL BL | 11342208 | 508 | 1 | 640 | 969721108 | WIRING HARNESS |
| BUSHING HOUSING 4-POL PB | 11341840 | 506 | 1 | 640 | 969721108 | WIRING HARNESS |
| BUSHING RD100X45 GZ-CUZN | 978810608 | 3 | 2 | 823 | 917536508 | S PIVOT SECTION |
| BUSHING SLEEVE 165X156 G | 976784908 | 2 | 1 | 60 | 964528708 | ROLLER BODY HALF CPL. |
| BUSHING SUPPORT 6-POL 16 | 604526508 | 517 | 1 | 488 | 969666608 | WIRING HARNESS |
| BUSHING SUPPORT 6-POL 16 | 604526508 | (505) | 1 | 1049 | 965531308 | TERMINAL BOX |
| BUTT STRAP | 11088710 | 14 | 24 | 1143 | 915553308 | HOOK BLOCK |
| BUTT STRAP 4X40X20 S315M | 978361008 | 7 | 2 | 239 | 969540308 | CLUTCH ACTUATOR |
| BUTT STRAP 8X113X108 S35 | 978361108 | 6 | 1 | 239 | 969540308 | CLUTCH ACTUATOR |
| BUTTON HEAD SCREW AEHN | 10475893 | 2 | 2 | 536 | 969468008 | ADDITIONAL PART AIR FILTER |
| BUTTON HEAD SCREW AEHN | 10875468 | 5 | 4 | 474 | 967475208 | EL.EQUIPMENT CABIN |
| BUTTON HEAD SCREW AEHN | 10875468 | 3 | 4 | 496 | 964931408 | PREMOUNTED PLUG SOCKET |
| BUTTON HEAD SCREW AEHN | 10875468 | 76 | 10 | 585 | 917912208 | CABIN, GLAZED |
| BUTTON HEAD SCREW AEHN | 10875468 | 21 | 6 | 594 | 964598008 | WINDSHIELD WASHER INSTAL |
| BUTTON HEAD SCREW AEHN | 10875468 | 45 | 101 | 599 | 969298008 | INTERIOR PANELING |
| BUTTON HEAD SCREW AEHN | 10875468 | 7 | 2 | 604 | 964720408 | PEDAL CANTILEVER INSTALL |

30.8.2022

etk_en_de_097900_LR_1600_2

1337

LIEBHERRAlphabetical index
Alphabetischer Index

| Description | Item | Pos. | Quantity | Page | Assembly | Description |
|------------------------|----------|------|----------|------|-----------|---------------------------|
| BUTTON HEAD SCREW AEHN | 10875468 | 20 | 5 | 614 | 918009808 | CLIMA-HEATING INSTALLATIO |
| BUTTON HEAD SCREW AEHN | 10875468 | 7 | 2 | 778 | 964839708 | EQUIPMENT CAMERA CAB |
| BUTTON HEAD SCREW AEHN | 10875468 | (7) | 2 | 779 | 915525908 | ERG. CAMERA CONTROL |
| BUTTON HEAD SCREW AEHN | 10412851 | 51 | 7 | 136 | 969855808 | ASSEMBLY PARTS F.SLEWING |
| BUTTON HEAD SCREW AEHN | 10412851 | 27 | 5 | 418 | 917924808 | BATTERY STORAGE |
| BUTTON HEAD SCREW AEHN | 10412851 | 3 | 5 | 422 | 967472608 | COVER PRE-ASSY. |
| BUTTON HEAD SCREW AEHN | 10412851 | 73 | 6 | 577 | 917929608 | CRANE DRIVER'S CABIN CPL. |
| BUTTON HEAD SCREW AEHN | 10412851 | 21 | 8 | 777 | 965885508 | CAMERA INSTALLATION SLEW |
| BUTTON HEAD SCREW AEHN | 10412852 | 38 | 4 | 418 | 917924808 | BATTERY STORAGE |
| BUTTON HEAD SCREW AEHN | 10412852 | 15 | 10 | 601 | 964588308 | GUIDE PRE-ASS. |
| BUTTON HEAD SCREW AEHN | 10412853 | 12 | 1 | 589 | 968080908 | CLOSING DEVICE |
| BUTTON HEAD SCREW AEHN | 12102696 | 18 | 4 | 20 | 915862408 | CENTRAL SECTION CRAWLER |
| BUTTON HEAD SCREW AEHN | 12102696 | 305 | 4 | 71 | 966766508 | AUX.HYDR.CR.TRACK CARR.2 |
| BUTTON HEAD SCREW AEHN | 12102696 | 305 | 4 | 90 | 966766408 | AUX.HYDR.CR.TRACK CARR.2 |
| BUTTON HEAD SCREW AEHN | 12102696 | 112 | 120 | 137 | 969855808 | ASSEMBLY PARTS F.SLEWING |
| BUTTON HEAD SCREW AEHN | 12102696 | 13 | 31 | 147 | 918409608 | WINCH 1 |
| BUTTON HEAD SCREW AEHN | 12102696 | 13 | 31 | 165 | 918409708 | WINCH 2 |
| BUTTON HEAD SCREW AEHN | 12102696 | 20 | 46 | 181 | 916340708 | WINCH 4 LUFFING GEAR |
| BUTTON HEAD SCREW AEHN | 12102696 | 329 | 2 | 236 | 969534608 | DIESEL ENGINE, PRE-ASSEMB |
| BUTTON HEAD SCREW AEHN | 12102696 | 68 | 4 | 460 | 918216608 | SLEWING PLATFORM CATWAL |
| BUTTON HEAD SCREW AEHN | 12102696 | (6) | 5 | 510 | 96001032 | SA FRAME PRE-ASS. |
| BUTTON HEAD SCREW AEHN | 12102696 | 23 | 63 | 510 | 96001032 | SA FRAME PRE-ASS. |
| BUTTON HEAD SCREW AEHN | 12102696 | 12 | 2 | 519 | 964764508 | RETAINER CPL. |
| BUTTON HEAD SCREW AEHN | 12102696 | 12 | 2 | 520 | 964762808 | RETAINER CPL. |
| BUTTON HEAD SCREW AEHN | 12102696 | 39 | 2 | 531 | 916111008 | ROLLER BEARING |
| BUTTON HEAD SCREW AEHN | 12102696 | 16 | 4 | 533 | 916110908 | MOUNTING EQUIPMENT CRAW |
| BUTTON HEAD SCREW AEHN | 12102696 | 302 | 8 | 539 | 966893108 | ADDNL.HYDR.ERECTION DEV |
| BUTTON HEAD SCREW AEHN | 12102696 | 18 | 2 | 551 | 969517508 | FUEL TANK, PRE-ASSEMBLED |
| BUTTON HEAD SCREW AEHN | 12102696 | 18 | 2 | 554 | 915279808 | OIL RESERVOIR, COMPLETE |
| BUTTON HEAD SCREW AEHN | 12102696 | 24 | 2 | 556 | 964630508 | OIL TANK PRE-ASS. |
| BUTTON HEAD SCREW AEHN | 12102696 | 39 | 2 | 566 | 915280008 | CENT. LUBRIC. SYSTEM SUP |
| BUTTON HEAD SCREW AEHN | 12102696 | 60 | 8 | 576 | 917929608 | CRANE DRIVER'S CABIN CPL. |
| BUTTON HEAD SCREW AEHN | 12102696 | 95 | 51 | 824 | 917536508 | S PIVOT SECTION |
| BUTTON HEAD SCREW AEHN | 12102696 | 30 | 4 | 851 | 915284608 | ROLLER SET |
| BUTTON HEAD SCREW AEHN | 12102696 | 30 | 4 | 855 | 915284708 | ROLLER SET |
| BUTTON HEAD SCREW AEHN | 12102696 | 9 | 15 | 890 | 916340808 | WINCH 5 |
| BUTTON HEAD SCREW AEHN | 12102696 | 22 | 14 | 909 | 916340908 | WINCH 6 |
| BUTTON HEAD SCREW AEHN | 12102696 | 30 | 33 | 929 | 918325508 | WINCH 3 |
| BUTTON HEAD SCREW AEHN | 12102696 | 128 | 25 | 961 | 917536608 | D PIVOT SECTION |
| BUTTON HEAD SCREW AEHN | 12102696 | 90 | 18 | 982 | 918380108 | D HEAD SECTION |
| BUTTON HEAD SCREW AEHN | 12102696 | 21 | 2 | 984 | 96007264 | LUFFING PULLEY BLOCK COM |
| BUTTON HEAD SCREW AEHN | 12102696 | 31 | 17 | 1055 | 965851008 | WA-FRAME |
| BUTTON HEAD SCREW AEHN | 12102696 | 51 | 42 | 1060 | 967297908 | WA-FRAME 1 |
| BUTTON HEAD SCREW AEHN | 12102696 | 113 | 38 | 1089 | 916343108 | W PIVOT SECTION |
| BUTTON HEAD SCREW AEHN | 12102696 | 36 | 15 | 1137 | 916843508 | BOOM NOSE |
| BUTTON HEAD SCREW AEHN | 12102696 | 8 | 4 | 1191 | 915700508 | TRANSPORT KEEPER |
| BUTTON HEAD SCREW AEHN | 12102696 | 3 | 2 | 1196 | 96047098 | CROSS SHACKLE CPL. |
| BUTTON HEAD SCREW AEHN | 12102696 | 3 | 2 | 1197 | 96047118 | CROSS SHACKLE CPL. |
| BUTTON HEAD SCREW AEHN | 10875485 | 125 | 2 | 137 | 969855808 | ASSEMBLY PARTS F.SLEWING |
| BUTTON HEAD SCREW AEHN | 10875485 | 20 | 5 | 421 | 969668008 | BATTERY BOX, PRE-ASSEMB |
| BUTTON HEAD SCREW AEHN | 10875485 | 53 | 6 | 459 | 918216608 | SLEWING PLATFORM CATWAL |
| BUTTON HEAD SCREW AEHN | 10875485 | 19 | 2 | 500 | 917926408 | ADD HEATING SUPERSTRUCT |
| BUTTON HEAD SCREW AEHN | 10875485 | 11 | 1 | 502 | 969496208 | ADDNL.HEATING, PRE-ASSE |
| BUTTON HEAD SCREW AEHN | 10875485 | 85 | 2 | 585 | 917912208 | CABIN, GLAZED |
| BUTTON HEAD SCREW AEHN | 10875485 | 3 | 7 | 614 | 918009808 | CLIMA-HEATING INSTALLATIO |
| BUTTON HEAD SCREW AEHN | 10875485 | 320 | 16 | 623 | 969625008 | SOUND DAMPING ABOVE |
| BUTTON HEAD SCREW AEHN | 10875485 | 310 | 24 | 632 | 967069508 | FLAP PRE-ASS. |
| BUTTON HEAD SCREW AEHN | 10875485 | 304 | 2 | 738 | 966915508 | ADDNL.HYDR.RETAINING DEV |
| BUTTON HEAD SCREW AEHN | 10875485 | 13 | 12 | 759 | 917691508 | S OVERRUN PROTECTION |
| BUTTON HEAD SCREW AEHN | 10875485 | 304 | 2 | 804 | 966908308 | ADD.HYDR.S_RETAINING RAM |

30.8.2022

etk_en_de_097900_LR_1600_2

1338

LIEBHERRAlphabetical index
Alphabetischer Index

| Description | Item | Pos. | Quantity | Page | Assembly | Description |
|---------------------------|-----------|------|----------|------|-----------|----------------------------|
| BUTTON HEAD SCREW AEHN | 10875485 | 43 | 2 | 929 | 918325508 | WINCH 3 |
| BUTTON HEAD SCREW AEHN | 10875485 | 127 | 42 | 961 | 917536608 | D PIVOT SECTION |
| BUTTON HEAD SCREW AEHN | 10875471 | 330 | 9 | 236 | 969534608 | DIESEL ENGINE, PRE-ASSEMB |
| BUTTON HEAD SCREW AEHN | 10875471 | 26 | 26 | 418 | 917924808 | BATTERY STORAGE |
| BUTTON HEAD SCREW AEHN | 10875471 | 321 | 24 | 623 | 969625008 | SOUND DAMPING ABOVE |
| BUTTON HEAD SCREW AEHN | 10875471 | 321 | 20 | 630 | 969625108 | SOUND DAMPING DOWN |
| BUTTON HEAD SCREW AEHN | 10875471 | 97 | 12 | 824 | 917536508 | S PIVOT SECTION |
| BUTTON HEAD SCREW AEHN | 10875486 | 25 | 8 | 500 | 917926408 | ADD HEATING SUPERSTRUCT |
| BUTTON HEAD SCREW AEHN | 10875486 | 10 | 1 | 502 | 969496208 | ADDNL.HEATING, PRE-ASSE |
| BUTTON HEAD SCREW AEHN | 10875486 | 30 | 8 | 549 | 917927108 | FUEL TANK CPL. |
| BUTTON HEAD SCREW AEHN | 10875486 | 79 | 2 | 585 | 917912208 | CABIN, GLAZED |
| BUTTON HEAD SCREW AEHN | 10875486 | 51 | 4 | 599 | 969298008 | INTERIOR PANELING |
| BUTTON HEAD SCREW AEHN | 10875486 | 322 | 21 | 623 | 969625008 | SOUND DAMPING ABOVE |
| BUTTON HEAD SCREW AEHN | 10875486 | 65 | 1 | 1046 | 918380308 | JACK-CONNECTION HEAD |
| BUTTON HEAD SCREW AEHN | 10875486 | 18 | 11 | 1104 | 917074908 | LI INTERMEDIATE SECT. F-GU |
| BUTTON HEAD SCREW ISO 73 | 10450226 | 44 | 12 | 1016 | 916950608 | D INTERMEDIATE SECTION |
| BUTTON HEAD SCREW ISO 73 | 10450226 | 45 | 24 | 1028 | 916950708 | D INTERMEDIATE SECTION |
| BUTTON HEAD SCREW ISO 73 | 10875482 | 26 | 4 | 485 | 969666408 | CONTROLS AND FITTINGS RI |
| BUTTON HEAD SCREW ISO 7 | 12100219 | 17 | 4 | 494 | 969666808 | ELECTRIC ADD-ON PARTS CA |
| BUTTON HEAD SCREW ISO 73 | 11835043 | 43 | 4 | 445 | 917203308 | CONTROL STAND |
| BUTTON HEAD SCREW ISO 73 | 11835043 | 78 | 2 | 585 | 917912208 | CABIN, GLAZED |
| BUTTON HEAD SCREW ISO 73 | 11835043 | 46 | 6 | 599 | 969298008 | INTERIOR PANELING |
| BUTTON HEAD SCREW ISO 73 | 10875483 | 14 | 3 | 579 | 969610608 | CRANE DRIVER'S CABIN,PRE |
| BUTTON HEAD SCREW ISO 73 | 10875483 | 80 | 6 | 585 | 917912208 | CABIN, GLAZED |
| BUTTON HEAD SCREW ISO 73 | 10875483 | 3 | 11 | 595 | 965063308 | MONITOR CONSOLE |
| BUTTON HEAD SCREW ISO 73 | 10875483 | 25 | 4 | 599 | 969298008 | INTERIOR PANELING |
| BUTTON HEAD SCREW ISO 73 | 10875474 | 28 | 6 | 445 | 917203308 | CONTROL STAND |
| BUTTON HEAD SCREW ISO 73 | 10875474 | 3 | 10 | 485 | 969666408 | CONTROLS AND FITTINGS RI |
| BUTTON HEAD SCREW ISO 73 | 10875474 | 25 | 7 | 584 | 917912208 | CABIN, GLAZED |
| BUTTON HEAD SCREW ISO 73 | 10875474 | 5 | 27 | 587 | 917432008 | SLIDING DOOR CPL. |
| BUTTON HEAD SCREW ISO 73 | 10875474 | 44 | 36 | 599 | 969298008 | INTERIOR PANELING |
| BUTTON HEAD SCREW ISO 73 | 10875488 | 30 | 6 | 239 | 969540308 | CLUTCH ACTUATOR |
| BUTTON HEAD SCREW ISO 73 | 10429632 | 323 | 2 | 623 | 969625008 | SOUND DAMPING ABOVE |
| BUTTON HEAD SCREW ISO 73 | 408650608 | 48 | 2 | 429 | 917926008 | UREA PLANT |
| BUTTON HEAD SCREW ISO 73 | 10301319 | 66 | 12 | 577 | 917929608 | CRANE DRIVER'S CABIN CPL. |
| BUTTON HEAD SCREW ISO 73 | 10182032 | 84 | 5 | 137 | 969855808 | ASSEMBLY PARTS F.SLEWING |
| BUTTON HEAD SCREW ISO 73 | 10182032 | 28 | 2 | 239 | 969540308 | CLUTCH ACTUATOR |
| BUTTON HEAD SCREW ISO 73 | 10182032 | 96 | 28 | 824 | 917536508 | S PIVOT SECTION |
| BUTTON HEAD SCREW ISO 73 | 10182032 | 126 | 20 | 961 | 917536608 | D PIVOT SECTION |
| BUTTON HEAD SCREW ISO 73 | 10182032 | 89 | 16 | 982 | 918380108 | D HEAD SECTION |
| BUTTON HEAD SCREW ISO 73 | 10182032 | 19 | 6 | 1104 | 917074908 | LI INTERMEDIATE SECT. F-GU |
| BUZZER 18-30V 80-95DBA | 10874241 | 50 | 1 | 485 | 969666408 | CONTROLS AND FITTINGS RI |
| BUZZER 24V 80-95DBA | 10040486 | 40 | 1 | 485 | 969666408 | CONTROLS AND FITTINGS RI |
| CABIN SHEET METAL SECTI | 918017108 | 71 | 1 | 585 | 917912208 | CABIN, GLAZED |
| CABIN, GLAZED SPF | 917912208 | 1 | 1 | 579 | 969610608 | CRANE DRIVER'S CABIN,PRE |
| CABLE 12M | 614037608 | 11 | 1 | 773 | 966486008 | EQUIPMENT CAMERA SLEW C |
| CABLE 12M | 614038208 | 11 | 1 | 1145 | 966486708 | SUPPLEMENT CAMERA |
| CABLE 16M | 614043508 | 12 | 1 | 1148 | 966486108 | SUPPLEMENT CAMERA |
| CABLE 5X37-4,5M | 10430305 | 20 | 1 | 778 | 964839708 | EQUIPMENT CAMERA CAB |
| CABLE 6M | 614045808 | 13 | 2 | 773 | 966486008 | EQUIPMENT CAMERA SLEW C |
| CABLE 8M | 614037708 | 14 | 2 | 773 | 966486008 | EQUIPMENT CAMERA SLEW C |
| CABLE 9M | 614041808 | 12 | 3 | 773 | 966486008 | EQUIPMENT CAMERA SLEW C |
| CABLE BREAK PREVENTION 2 | 511631314 | 15 | 2 | 534 | 94009255 | HYDRAULIC CYLINDER |
| CABLE BREAK PREVENTION 2 | 511631314 | 42 | 1 | 995 | 10429598 | DRAW CYLINDER |
| CABLE CHAIN 25X41X1000 | 740017508 | 42 | 2 | 136 | 969855808 | ASSEMBLY PARTS F.SLEWING |
| CABLE CHANNEL 40X25/2000 | 601405808 | 44 | 0.63 | 672 | 968104208 | RELAY CONTROL SYSTEM |
| CABLE CHANNEL 80X100/2000 | 601414208 | 45 | 1.295 | 666 | 969661508 | ASSEMBLY PARTS MOUNTIN |
| CABLE CHANNEL 80X80/2000 | 601413908 | 21 | 0.725 | 666 | 969661508 | ASSEMBLY PARTS MOUNTIN |
| CABLE CLAMP | 720014408 | 40 | 6 | 1016 | 916950608 | D INTERMEDIATE SECTION |
| CABLE CLAMP | 720014408 | 42 | 12 | 1028 | 916950708 | D INTERMEDIATE SECTION |

30.8.2022

etk_en_de_097900_LR_1600_2

1339

LIEBHERRAlphabetical index
Alphabetischer Index

| Description | Item | Pos. | Quantity | Page | Assembly | Description |
|----------------------------|-----------|-------|----------|------|-----------|---------------------------|
| CABLE CLAMP | 720014408 | 66 | 1 | 1046 | 918380308 | JACK-CONNECTION HEAD |
| CABLE CLAMP | 720014408 | 30 | 3 | 1055 | 965851008 | WA-FRAME |
| CABLE CLAMP DC01 FE//ZNNI | 953650008 | 31 | 8 | 147 | 918409608 | WINCH 1 |
| CABLE CLAMP DC01 FE//ZNNI | 953650008 | 31 | 8 | 165 | 918409708 | WINCH 2 |
| CABLE CLAMP DC01 FE//ZNNI | 953650008 | 430 | 4 | 237 | 969534608 | DIESEL ENGINE, PRE-ASSEMB |
| CABLE CLAMP DC01 FE//ZNNI | 953650008 | (5) | 5 | 510 | 96001032 | SA FRAME PRE-ASS. |
| CABLE CLAMP DC01 FE//ZNNI | 953650008 | 50 | 19 | 510 | 96001032 | SA FRAME PRE-ASS. |
| CABLE CLAMP DC01 FE//ZNNI | 953650008 | 17 | 2 | 551 | 969517508 | FUEL TANK, PRE-ASSEMBLED |
| CABLE CLAMP DC01 FE//ZNNI | 953650008 | 61 | 3 | 576 | 917929608 | CRANE DRIVER'S CABIN CPL. |
| CABLE CLAMP DC01 FE//ZNNI | 953650008 | 111 | 37 | 824 | 917536508 | S PIVOT SECTION |
| CABLE CLAMP DC01 FE//ZNNI | 953650008 | 31 | 13 | 929 | 918325508 | WINCH 3 |
| CABLE CLAMP DC01 FE//ZNNI | 953650008 | 158 | 19 | 962 | 917536608 | D PIVOT SECTION |
| CABLE CLAMP DC01 FE//ZNNI | 953650008 | 101 | 19 | 982 | 918380108 | D HEAD SECTION |
| CABLE CLAMP DC01 FE//ZNNI | 953650008 | 29 | 14 | 1055 | 965851008 | WA-FRAME |
| CABLE CLAMP DC01 FE//ZNNI | 953650008 | 53 | 40 | 1060 | 967297908 | WA-FRAME 1 |
| CABLE CLAMP DC01 FE//ZNNI | 953650008 | 112 | 36 | 1089 | 916343108 | W PIVOT SECTION |
| CABLE CLAMP DC01 FE//ZNNI | 953650008 | 35 | 13 | 1137 | 916843508 | BOOM NOSE |
| CABLE CLAMP POLYAMID | 704280508 | 19 | 3 | 589 | 968080908 | CLOSING DEVICE |
| CABLE CLIP HOLDER 28X28- | 10870511 | 6 | 4 | 551 | 969517508 | FUEL TANK, PRE-ASSEMBLED |
| CABLE CLIP HOLDER 8,1X-S | 11492315 | 6 | 7 | 595 | 965063308 | MONITOR CONSOLE |
| CABLE CLIP HOLDER 8,1X-S | 11492315 | 47 | 8 | 666 | 969661508 | ASSEMBLY PARTS MOUNTIN |
| CABLE CONDUIT DN16X0,6 PU | 11124205 | 223 | 1.66 | 488 | 969666608 | WIRING HARNESS |
| CABLE CONDUIT DN16X0,6 PU | 11124205 | 223 | 0.85 | 637 | 969720908 | WIRING HARNESS |
| CABLE CONDUIT DN16X0,6 PU | 11124205 | 223 | 3.83 | 643 | 969721508 | WIRING HARNESS |
| CABLE CONDUIT DN20X0,6 PU | 11124207 | 224 | 0.83 | 488 | 969666608 | WIRING HARNESS |
| CABLE CONDUIT DN20X0,6 PU | 11124207 | 224 | 0.28 | 637 | 969720908 | WIRING HARNESS |
| CABLE CONDUIT DN20X0,6 PU | 11124207 | 224 | 3.03 | 640 | 969721108 | WIRING HARNESS |
| CABLE CONDUIT DN25X0,6 PU | 11124208 | 225 | 1.69 | 637 | 969720908 | WIRING HARNESS |
| CABLE CONDUIT DN25X0,6 PU | 11124208 | 225 | 8.63 | 640 | 969721108 | WIRING HARNESS |
| CABLE CONDUIT DN25X0,6 PU | 11124208 | 225 | 7.26 | 643 | 969721508 | WIRING HARNESS |
| CABLE CONDUIT DN30X0,6 PU | 11124209 | 226 | 0.5 | 490 | 969666708 | WIRES COMPL. INSTRUMENT |
| CABLE CONDUIT DN30X0,6 PU | 11124209 | 226 | 0.96 | 491 | 969951808 | WIRING HARNESS |
| CABLE CONDUIT DN30X0,6 PU | 11124209 | 226 | 8.96 | 637 | 969720908 | WIRING HARNESS |
| CABLE CONDUIT DN30X0,6 PU | 11124209 | 226 | 4.83 | 643 | 969721508 | WIRING HARNESS |
| CABLE CONDUIT DN35X0,6 PU | 11124210 | 227 | 1.73 | 488 | 969666608 | WIRING HARNESS |
| CABLE CONDUIT DN35X0,6 PU | 11124210 | 227 | 2.1 | 490 | 969666708 | WIRES COMPL. INSTRUMENT |
| CABLE CONDUIT DN35X0,6 PU | 11124210 | 227 | 2.3 | 491 | 969951808 | WIRING HARNESS |
| CABLE CONDUIT DN35X0,6 PU | 11124210 | 227 | 0.43 | 637 | 969720908 | WIRING HARNESS |
| CABLE CONDUIT DN35X0,6 PU | 11124210 | 227 | 3.63 | 643 | 969721508 | WIRING HARNESS |
| CABLE CONDUIT DN40X0,6 PU | 11124211 | 228 | 2.43 | 637 | 969720908 | WIRING HARNESS |
| CABLE CONDUIT DN40X0,6 PU | 11124211 | 228 | 0.4 | 643 | 969721508 | WIRING HARNESS |
| CABLE CONDUIT DN50X0,6 PU | 11124212 | 229 | 0.8 | 488 | 969666608 | WIRING HARNESS |
| CABLE CONDUIT DN50X0,6 PU | 11124212 | 229 | 5.71 | 637 | 969720908 | WIRING HARNESS |
| CABLE CONDUIT DN60X0,6 PU | 11124213 | 230 | 0.1 | 643 | 969721508 | WIRING HARNESS |
| CABLE CONNECTOR | 602336408 | 2 | 1 | 668 | 926891108 | GROUND RAIL |
| CABLE DRUM 165M SPF | 616024908 | 151 | 1 | 830 | 964848908 | CABLE DRUM COMPL. |
| CABLE DRUM 165M SPF | 616024908 | 151 | 1 | 1094 | 965390408 | CABLE DRUM COMPL. |
| CABLE DRUM COMPL. | 964848908 | 6 | 1 | 829 | 966763308 | ELECTRIC FOR S-PIVOT SECT |
| CABLE DRUM COMPL. | 965296808 | 20 | 1 | 1173 | 966781708 | ELECTR.FOR BALLAST PALLE |
| CABLE DRUM COMPL. | 965390408 | 3 | 1 | 1091 | 966763008 | EL.EQUIPMENT W-PIVOT SECT |
| CABLE GLAND M12X1,5X2-8 M | 602424008 | (501) | 1 | 523 | 965440508 | TERMINAL BOX WINCH PRE-A |
| CABLE GLAND M12X1,5X2-8 M | 602424008 | (501) | 1 | 523 | 965440508 | TERMINAL BOX WINCH PRE-A |
| CABLE GLAND M12X1,5X2-8 M | 602424008 | (501) | 1 | 523 | 965440508 | TERMINAL BOX WINCH PRE-A |
| CABLE GLAND M16X1,5X4,5-10 | 602441701 | 11 | 2 | 783 | 96008937 | ADD-ON PARTS EXTERNAL F |
| CABLE GLAND M16X1,5X4-11 | 602424108 | 267 | 2 | 79 | 964870308 | TERMINAL BOX CPL. |
| CABLE GLAND M16X1,5X4-11 | 602424108 | 267 | 2 | 95 | 964870708 | TERMINAL BOX CPL. |
| CABLE GLAND M16X1,5X4-11 | 602424108 | (503) | 2 | 523 | 965440508 | TERMINAL BOX WINCH PRE-A |
| CABLE GLAND M16X1,5X4-11 | 602424108 | 72 | 3 | 585 | 917912208 | CABIN, GLAZED |
| CABLE GLAND M16X1,5X4-11 | 602424108 | 10 | 1 | 1176 | 10028002 | CABLE REEL |
| CABLE GLAND M16X1,5X4-11 | 10428532 | 42 | 1 | 494 | 969666808 | ELECTRIC ADD-ON PARTS CA |

30.8.2022

etk_en_de_097900_LR_1600_2

1340

LIEBHERRAlphabetical index
Alphabetischer Index

| Description | Item | Pos. | Quantity | Page | Assembly | Description |
|------------------------------|-----------|-------|----------|------|-----------|---------------------------|
| CABLE GLAND M20X1,5X5-14 | 602424208 | 521 | 3 | 644 | 969721508 | WIRING HARNESS |
| CABLE GLAND M20X1,5X5-14 | 602424208 | 290 | 1 | 649 | 969722108 | TERMINAL BOX CPL. |
| CABLE GLAND M20X1,5X5-14 | 602424208 | (502) | 2 | 974 | 965440108 | TERMINAL BOX |
| CABLE GLAND M20X1,5X5-14 | 602424208 | 8 | 2 | 1175 | 965296808 | CABLE DRUM COMPL. |
| CABLE GLAND M20X1,5X5-14 | 602424208 | 3 | 1 | 1176 | 10028002 | CABLE REEL |
| CABLE GLAND M20X1,5X6-10 | 602425708 | 270 | 3 | 523 | 965440508 | TERMINAL BOX WINCH PRE-A |
| CABLE GLAND M20X1,5X6-10 | 602425708 | 279 | 1 | 1049 | 965531308 | TERMINAL BOX |
| CABLE GLAND M20X1,5X6-10 | 602425708 | 151 | 2 | 1062 | 965638808 | TERMINAL BOX |
| CABLE GLAND M20X1,5X6-10 | 602425708 | 201 | 1 | 1139 | 965176908 | TERMINAL BOX CPL. |
| CABLE GLAND M25X1,5X11-20 | 602424308 | 270 | 1 | 79 | 964870308 | TERMINAL BOX CPL. |
| CABLE GLAND M25X1,5X11-20 | 602424308 | 270 | 1 | 95 | 964870708 | TERMINAL BOX CPL. |
| CABLE GLAND M25X1,5X11-20 | 602424308 | 269 | 1 | 830 | 964848908 | CABLE DRUM COMPL. |
| CABLE GLAND M25X1,5X11-20 | 602424308 | 269 | 1 | 1094 | 965390408 | CABLE DRUM COMPL. |
| CABLE GLAND M25X1,5X12-15 | 602425808 | 12 | 1 | 831 | 616024908 | CABLE DRUM |
| CABLE GLAND M40X1,5X20-32 | 602424508 | 18 | 1 | 42 | 964868708 | TERMINAL BOX CPL. |
| CABLE HARNESS | 12222809 | (45) | 1 | 502 | 969496208 | ADDNL.HEATING, PRE-ASSE |
| CABLE HARNESS 3300MM | 553186908 | 50 | 1 | 487 | 969666508 | CABLE LIST DRIVER'S CABIN |
| CABLE HARNESS MOUNTING | 10145753 | 580 | 1 | 302 | 10142897 | DIESEL ENGINE |
| CABLE HARNESS W700 | 12955192 | 1 | 1 | 392 | 10145753 | CABLE HARNESS MOUNTING |
| CABLE LIST DRIVER'S CABIN | 969666508 | 6 | 1 | 463 | 917926108 | EL.INSTRUMENTS F.CRANE D |
| CABLE LIST MAINS SUPPLY | 964837608 | 3 | 1 | 782 | 918412208 | EXTERNAL FEED |
| CABLE LIST SLEWING PLATF | 969721408 | 15 | 1 | 633 | 917928208 | ELECTR. SYSTEM F.SLEWING |
| CABLE LOOM WL705 | 10153531 | 1 | 1 | 394 | 10153527 | WIRING HARNESS ASSEMBLY |
| CABLE LOOM WL710 | 10153532 | 2 | 1 | 394 | 10153527 | WIRING HARNESS ASSEMBLY |
| CABLE LOOM WL720 | 11100081 | (1) | 1 | 392 | 10145753 | CABLE HARNESS MOUNTING |
| CABLE LUG AEHNL.DIN 46237 | 6001446 | 759 | 1 | 641 | 969721108 | WIRING HARNESS |
| CABLE LUG DIN 46234 M10/25 | 602301608 | 115 | 3 | 637 | 969720908 | WIRING HARNESS |
| CABLE LUG DIN 46234 M6/10 | 602311508 | 55 | 1 | 637 | 969720908 | WIRING HARNESS |
| CABLE LUG DIN 46234 M8/16-2 | 602301708 | 106 | 2 | 637 | 969720908 | WIRING HARNESS |
| CABLE LUG DIN 46237 6/6mm² | 602213308 | (39) | 1 | 523 | 965440508 | TERMINAL BOX WINCH PRE-A |
| CABLE LUG DIN 46237 M6/1-2,5 | 602217908 | 34 | 3 | 488 | 969666608 | WIRING HARNESS |
| CABLE LUG DIN 46237 M6/1-2,5 | 602217908 | 34 | 2 | 649 | 969722108 | TERMINAL BOX CPL. |
| CABLE LUG DIN 46237 M6/1-2,5 | 602217908 | 34 | 2 | 652 | 969739808 | TERMINAL BOX CPL. |
| CABLE LUG M4/0,25-1,5MM² V | 602218408 | 112 | 1 | 162 | 967331808 | WIRING HARNESS |
| CABLE LUG M4/0,25-1,5MM² V | 602218408 | 112 | 1 | 190 | 967332108 | WIRING HARNESS |
| CABLE LUG M4/0,25-1,5MM² V | 602218408 | 112 | 2 | 637 | 969720908 | WIRING HARNESS |
| CABLE LUG M4/0,25-1,5MM² V | 602218408 | 112 | 3 | 643 | 969721508 | WIRING HARNESS |
| CABLE LUG M4/2,5mm² VERZ | 602306108 | 31 | 2 | 649 | 969722108 | TERMINAL BOX CPL. |
| CABLE LUG M4/2,5mm² VERZ | 602306108 | 31 | 2 | 652 | 969739808 | TERMINAL BOX CPL. |
| CABLE LUG M6/16,8-26,7MM² | 602205808 | 111 | 5 | 637 | 969720908 | WIRING HARNESS |
| CABLE MARKER | 923512208 | 500 | 6 | 162 | 967331808 | WIRING HARNESS |
| CABLE MARKER | 923512208 | 500 | 6 | 190 | 967332108 | WIRING HARNESS |
| CABLE MARKER | 923512208 | (500) | 1 | 464 | 969666308 | EL.EQUIPMENT CABIN |
| CABLE MARKER | 923512208 | 500 | 54 | 488 | 969666608 | WIRING HARNESS |
| CABLE MARKER | 923512208 | 500 | 51 | 490 | 969666708 | WIRES COMPL. INSTRUMENT |
| CABLE MARKER | 923512208 | 500 | 39 | 491 | 969951808 | WIRING HARNESS |
| CABLE MARKER | 923512208 | (500) | 1 | 523 | 965440508 | TERMINAL BOX WINCH PRE-A |
| CABLE MARKER | 923512208 | (500) | 1 | 523 | 965440508 | TERMINAL BOX WINCH PRE-A |
| CABLE MARKER | 923512208 | (500) | 1 | 523 | 965440508 | TERMINAL BOX WINCH PRE-A |
| CABLE MARKER | 923512208 | (500) | 2 | 523 | 965440508 | TERMINAL BOX WINCH PRE-A |
| CABLE MARKER | 923512208 | 500 | 53 | 638 | 969720908 | WIRING HARNESS |
| CABLE MARKER | 923512208 | 500 | 19 | 640 | 969721108 | WIRING HARNESS |
| CABLE MARKER | 923512208 | 500 | 52 | 643 | 969721508 | WIRING HARNESS |
| CABLE MARKER | 923512208 | (500) | 4 | 649 | 969722108 | TERMINAL BOX CPL. |
| CABLE MARKER | 923512208 | (500) | 1 | 651 | 969739808 | TERMINAL BOX CPL. |
| CABLE MARKER | 923512208 | (500) | 1 | 651 | 969739808 | TERMINAL BOX CPL. |
| CABLE MARKER | 923512208 | (500) | 1 | 651 | 969739808 | TERMINAL BOX CPL. |
| CABLE MARKER | 923512208 | (500) | 3 | 651 | 969739808 | TERMINAL BOX CPL. |
| CABLE MARKER | 923512208 | (500) | 3 | 652 | 969739808 | TERMINAL BOX CPL. |
| CABLE MARKER | 923512208 | (500) | 3 | 658 | 917928508 | SWITCHBOX MOUNTING PART |

30.8.2022

etk_en_de_097900_LR_1600_2

1341

LIEBHERR

Alphabetical index
Alphabetischer Index

| Description | Item | Pos. | Quantity | Page | Assembly | Description |
|------------------------------|-----------|-------|----------|------|-----------|--------------------------|
| CABLE MARKER | 923512208 | (500) | 1 | 974 | 965440108 | TERMINAL BOX |
| CABLE PLUG 4-POL 90° | 10324830 | 514 | 1 | 643 | 969721508 | WIRING HARNESS |
| CABLE PLUG 7-POL | 10025278 | (1) | 1 | 773 | 966486008 | EQUIPMENT CAMERA SLEW C |
| CABLE PLUG 7-POL | 10025278 | (1) | 1 | 1145 | 966486708 | SUPPLEMENT CAMERA |
| CABLE REEL 30M 7-POL+PE | 10028002 | 5 | 1 | 1175 | 965296808 | CABLE DRUM COMPL. |
| CABLE SLEEVE 1,9-2,5/1,75/0, | 10473047 | 707 | 1 | 162 | 967331808 | WIRING HARNESS |
| CABLE SLEEVE 1,9-2,5/1,75/0, | 10473047 | 707 | 1 | 190 | 967332108 | WIRING HARNESS |
| CABLE SLEEVE 1,9-2,5/1,75/0, | 10473047 | 707 | 8 | 646 | 966459708 | DUMMY PLUG |
| CABLE SLEEVE 12,0-3,0/12/1,4 | 10872032 | 98 | 1 | 637 | 969720908 | WIRING HARNESS |
| CABLE SLEEVE 16,0-4,0/16/1,7 | 10872033 | 709 | 10 | 638 | 969720908 | WIRING HARNESS |
| CABLE SLEEVE 2,4-3,0/2,4/0,6 | 10473048 | 708 | 2 | 489 | 969666608 | WIRING HARNESS |
| CABLE SLEEVE 2,4-3,0/2,4/0,6 | 10473048 | (708) | 19 | 523 | 965440508 | TERMINAL BOX WINCH PRE-A |
| CABLE SLEEVE 2,4-3,0/2,4/0,6 | 10473048 | 708 | 2 | 644 | 969721508 | WIRING HARNESS |
| CABLE SLEEVE 2,4-3,0/2,4/0,6 | 10473048 | (708) | 7 | 651 | 969739808 | TERMINAL BOX CPL. |
| CABLE SLEEVE 2,4-3,0/2,4/0,6 | 10473048 | (708) | 24 | 651 | 969739808 | TERMINAL BOX CPL. |
| CABLE SLEEVE 2,4-3,0/2,4/0,6 | 10473048 | (708) | 16 | 652 | 969739808 | TERMINAL BOX CPL. |
| CABLE SLEEVE 2,4-3,0/2,4/0,6 | 10473048 | (708) | 14 | 974 | 965440108 | TERMINAL BOX |
| CABLE SLEEVE 3,0-7,0/3/0,6 | 602710008 | 97 | 2 | 643 | 969721508 | WIRING HARNESS |
| CABLE SLEEVE 3,0-7,0/3/0,6 | 602710008 | 97 | 25 | 830 | 964848908 | CABLE DRUM COMPL. |
| CABLE SLEEVE 3,0-7,0/3/0,6 | 602710008 | 97 | 25 | 1094 | 965390408 | CABLE DRUM COMPL. |
| CABLE SLEEVE 4-6 | 602704808 | 522 | 1 | 488 | 969666608 | WIRING HARNESS |
| CABLE SLEEVE 6-8 | 604508708 | 524 | 1 | 488 | 969666608 | WIRING HARNESS |
| CABLE SOCKET M11-Z | 604505508 | 525 | 1 | 488 | 969666608 | WIRING HARNESS |
| CABLE TIE 2,5X99-SCHWARZ P | 12104811 | 8 | 2 | 468 | 962046008 | HOUSING PRE-ASSEMBLED |
| CABLE TIE 2,5X99-SCHWARZ P | 12104811 | 11 | 1 | 471 | 962073208 | FAN PLATE PRE-ASS. |
| CABLE TIE 2,5X99-SCHWARZ P | 12104811 | 50 | 25 | 672 | 968104208 | RELAY CONTROL SYSTEM |
| CABLE TIE 2,5X99-SCHWARZ P | 12104811 | 268 | 100 | 677 | 969661608 | CABLING MOUNTING PLATE |
| CABLE TIE 2,5X99-SCHWARZ P | 12104811 | 217 | 10 | 974 | 965440108 | TERMINAL BOX |
| CABLE TIE 2,5X99-SCHWARZ P | 12104811 | 261 | 5 | 1009 | 965297908 | TERMINAL BOX CPL. |
| CABLE TIE 2,5X99-SCHWARZ P | 12104811 | 276 | 15 | 1093 | 965322508 | TERMINAL BOX |
| CABLE TIE 2,5X99-SCHWARZ P | 12104811 | 260 | 5 | 1139 | 965176908 | TERMINAL BOX CPL. |
| CABLE TIE 3,6X142-SCHWARZ | 12104809 | 261 | 10 | 42 | 964868708 | TERMINAL BOX CPL. |
| CABLE TIE 3,6X142-SCHWARZ | 12104809 | 261 | 10 | 491 | 969951808 | WIRING HARNESS |
| CABLE TIE 3,6X142-SCHWARZ | 12104809 | 261 | 8 | 637 | 969720908 | WIRING HARNESS |
| CABLE TIE 3,6X142-SCHWARZ | 12104809 | 261 | 2 | 643 | 969721508 | WIRING HARNESS |
| CABLE TIE 3,6X142-SCHWARZ | 12104809 | (261) | 1 | 651 | 969739808 | TERMINAL BOX CPL. |
| CABLE TIE 3,6X142-SCHWARZ | 12104809 | (261) | 1 | 651 | 969739808 | TERMINAL BOX CPL. |
| CABLE TIE 3,6X142-SCHWARZ | 12104809 | 261 | 100 | 677 | 969661608 | CABLING MOUNTING PLATE |
| CABLE TIE 3,6X203-SCHWARZ | 12104810 | 269 | 1 | 162 | 967331808 | WIRING HARNESS |
| CABLE TIE 3,6X203-SCHWARZ | 12104810 | 269 | 1 | 190 | 967332108 | WIRING HARNESS |
| CABLE TIE 3,6X203-SCHWARZ | 12104810 | 269 | 2 | 637 | 969720908 | WIRING HARNESS |
| CABLE TIE 3,6X203-SCHWARZ | 12104810 | 269 | 1 | 643 | 969721508 | WIRING HARNESS |
| CABLE TIE 3,6X203-SCHWARZ | 12104810 | 267 | 100 | 677 | 969661608 | CABLING MOUNTING PLATE |
| CABLE TIE 3,6X203-SCHWARZ | 12104810 | 154 | 5 | 1175 | 965296808 | CABLE DRUM COMPL. |
| CABLE TIE 4,6X200-SCHWARZ | 11691035 | 98 | 1 | 393 | 10145753 | CABLE HARNESS MOUNTING |
| CABLE TIE 4,6X200-SW/GR P | 11691013 | 97 | 1 | 393 | 10145753 | CABLE HARNESS MOUNTING |
| CABLE TIE 4,8X292-SCHWARZ | 10874588 | 99 | 5 | 393 | 10145753 | CABLE HARNESS MOUNTING |
| CABLE TIE 4,8X292-SCHWARZ | 10874588 | 100 | 2 | 394 | 10153527 | WIRING HARNESS ASSEMBLY |
| CABLE TIE 4,8X292-SCHWARZ | 10874588 | 261 | 2 | 640 | 969721108 | WIRING HARNESS |
| CABLE TIE 7,6X380-SCHWARZ | 10870333 | 54 | 10 | 430 | 917926008 | UREA PLANT |
| CABLES MOUNTING PANEL CP | 969661708 | 2 | 1 | 677 | 969661608 | CABLING MOUNTING PLATE |
| CABLES MOUNTING PLATES,P | 969661808 | 2 | 1 | 678 | 969661708 | CABLES MOUNTING PANEL C |
| CABLING E303 | 969499508 | (1) | 1 | 494 | 969666808 | ELECTRIC ADD-ON PARTS CA |
| CABLING MOUNTING PLATE S | 969661608 | 6 | 1 | 658 | 917928508 | SWITCHBOX MOUNTING PART |
| CAGE | 7023752 | 32 | 1 | 271 | 10472204 | DRIVING GEAR |
| CAGE NUT M5 | 413002608 | 87 | 8 | 666 | 969661508 | ASSEMBLY PARTS MOUNTIN |
| CAGE NUT M5 A2/ST | 413003808 | 19 | 13 | 662 | 969741008 | SWITCH CABINET |
| CAGE NUT M5 A2/ST | 413003808 | 6 | 8 | 672 | 968104208 | RELAY CONTROL SYSTEM |
| CAGE NUT M5 ST | 10455281 | 27 | 6 | 445 | 917203308 | CONTROL STAND |
| CAGE NUT M6 | 413002708 | 44 | 4 | 445 | 917203308 | CONTROL STAND |

30.8.2022

etk_en_de_097900_LR_1600_2

1342

LIEBHERRAlphabetical index
Alphabetischer Index

| Description | Item | Pos. | Quantity | Page | Assembly | Description |
|----------------------------|-----------|------|----------|------|-----------|---------------------------|
| CAGE NUT M6 | 413002808 | 57 | 7 | 409 | 917923808 | MUFFLER UNIT |
| CAGE NUT M6 | 413002808 | 57 | 1 | 599 | 969298008 | INTERIOR PANELING |
| CAGE NUT M6 NIROSTA | 10875857 | 356 | 2 | 236 | 969534608 | DIESEL ENGINE, PRE-ASSEMB |
| CAGE NUT M6 NIROSTA | 10875857 | 22 | 2 | 241 | 969542608 | FIXING PARTS COMPRESSED |
| CAGE NUT M8 | 413003108 | 4 | 1 | 595 | 965063308 | MONITOR CONSOLE |
| CAGE NUT M8 A2/ST A2K | 413003208 | 61 | 12 | 49 | 915847808 | CRAWLER TRACK CARRIER, L |
| CAGE NUT M8 A2/ST A2K | 413003208 | 61 | 12 | 87 | 916996808 | CRAWLER TRACK CARRIER, |
| CAGE NUT M8 A2/ST A2K | 413003208 | 358 | 33 | 623 | 969625008 | SOUND DAMPING ABOVE |
| CAGE PAIR | 7624211 | 32 | 1 | 259 | 10471370 | DRIVING GEAR |
| CAMERA CONTROL WINCH 3 | 916275208 | 324 | 1 | 16 | | LIEBHERR CRAW.CRANE LR 1 |
| CAMERA EQUIPMENT D-PIVO | 921699008 | 12 | 1 | 1144 | 916275208 | CAMERA CONTROL WINCH 3 |
| CAMERA EQUIPMENT S-PIVO | 965215308 | 12 | 1 | 1147 | 916275008 | CAMERA MONITOR WINCH |
| CAMERA INSTALLATION SLE | 965885508 | 3 | 1 | 773 | 966486008 | EQUIPMENT CAMERA SLEW C |
| CAMERA MONITOR WINCH WI | 916275008 | 326 | 1 | 16 | | LIEBHERR CRAW.CRANE LR 1 |
| CAMERA MONITORING DB | 916275308 | 322 | 1 | 16 | | LIEBHERR CRAW.CRANE LR 1 |
| CAMERA SPF | 614043608 | 17 | 4 | 773 | 966486008 | EQUIPMENT CAMERA SLEW C |
| CAMERA SPF | 614043608 | 17 | 1 | 1148 | 966486108 | SUPPLEMENT CAMERA |
| CAMERA SPF | 614045108 | 17 | 1 | 1145 | 966486708 | SUPPLEMENT CAMERA |
| CAMSHAFT BUSHING 70,912X | 9274859 | 10 | 7 | 304 | 10154385 | CRANKCASE PRE-ASSY. |
| CAMSHAFT CPL. R-MOTORXD | 10147786 | 100 | 1 | 298 | 10142897 | DIESEL ENGINE |
| CAMSHAFT R-MOTORXD946 | 10125743 | 1 | 1 | 330 | 10147786 | CAMSHAFT CPL. |
| CAP | 571582808 | 30 | 1 | 364 | 5700161 | AIR COMPRESSOR |
| CAP NUT | 510710608 | 30 | 1 | 722 | 511497508 | PRESSURE RELIEF VALVE |
| CAP NUT DIN 1587 M6 A2-70 | 10219361 | 8 | 6 | 591 | 964561008 | REAR WINDOW PRE-ASS. |
| CAP NUT DIN 986 M4 A2-70 | 4002886 | 25 | 4 | 568 | 10327167 | ELECTRIC PUMP |
| CAR RADIO | 12257818 | 1 | 1 | 1180 | 916166208 | CAR RADIO |
| CAR RADIO | 916166208 | 360 | 1 | 16 | | LIEBHERR CRAW.CRANE LR 1 |
| CARRIER | 965470908 | 8 | 2 | 579 | 969610608 | CRANE DRIVER'S CABIN,PRE |
| CARRIER | 967043208 | 1 | 1 | 292 | 966950808 | OIL COOLER, PRE-ASSEMBLE |
| CARRIER RAIL | 970344808 | 92 | 18 | 824 | 917536508 | S PIVOT SECTION |
| CARRIER RAIL | 970344808 | 139 | 2 | 961 | 917536608 | D PIVOT SECTION |
| CARRIER RAIL | 970344808 | 86 | 6 | 982 | 918380108 | D HEAD SECTION |
| CARRIER RAIL NUT DIN 3015- | 602018008 | 307 | 8 | 539 | 966893108 | ADDNL.HYDR.ERECTION DEV |
| CARRIER RAIL NUT DIN 3015- | 602018008 | 25 | 2 | 556 | 964630508 | OIL TANK PRE-ASS. |
| CARRIER RAIL NUT DIN 3015- | 602018008 | 304 | 20 | 1003 | 966977408 | ADDL.HYDRAULIC SB-HEAD PI |
| CARRIER RAIL NUT DIN 3015- | 602018008 | 306 | 40 | 1020 | 966972208 | ADDITIONAL HYDRAULICS IN |
| CARRIER RAIL NUT DIN 3015- | 602018008 | 310 | 40 | 1033 | 966972108 | ADDITIONAL HYDRAULICS IN |
| CARRIER RAIL X0 | 954117308 | 7 | 1 | 147 | 918409608 | WINCH 1 |
| CARRIER RAIL X0 | 954117308 | 7 | 1 | 165 | 918409708 | WINCH 2 |
| CARRIER RAIL X0 | 954117308 | 306 | 4 | 539 | 966893108 | ADDNL.HYDR.ERECTION DEV |
| CARRIER RAIL X0 | 954117308 | 21 | 2 | 909 | 916340908 | WINCH 6 |
| CARRIER RAIL X0 | 954117308 | 33 | 2 | 929 | 918325508 | WINCH 3 |
| CARRIER RAIL X0 | 954117408 | 30 | 2 | 147 | 918409608 | WINCH 1 |
| CARRIER RAIL X0 | 954117408 | 30 | 2 | 165 | 918409708 | WINCH 2 |
| CARRIER RAIL X0 | 954117408 | 395 | 1 | 236 | 969534608 | DIESEL ENGINE, PRE-ASSEMB |
| CARRIER RAIL X0 | 954117408 | 94 | 2 | 824 | 917536508 | S PIVOT SECTION |
| CARRIER RAIL X0 | 954117408 | 8 | 2 | 890 | 916340808 | WINCH 5 |
| CARRIER RAIL X0 | 954117408 | 137 | 2 | 961 | 917536608 | D PIVOT SECTION |
| CARRIER RAIL X0 | 954117408 | 84 | 2 | 982 | 918380108 | D HEAD SECTION |
| CARRIER RAIL X0 | 954117508 | 29 | 1 | 147 | 918409608 | WINCH 1 |
| CARRIER RAIL X0 | 954117508 | 29 | 1 | 165 | 918409708 | WINCH 2 |
| CARRIER RAIL X0 | 954117508 | 33 | 2 | 181 | 916340708 | WINCH 4 LUFFING GEAR |
| CARRIER RAIL X0 | 954117508 | 93 | 3 | 824 | 917536508 | S PIVOT SECTION |
| CARRIER RAIL X0 | 954117508 | 34 | 2 | 929 | 918325508 | WINCH 3 |
| CARRIER RAIL X0 | 954117508 | 138 | 28 | 961 | 917536608 | D PIVOT SECTION |
| CARRIER RAIL X0 | 954117508 | 85 | 7 | 982 | 918380108 | D HEAD SECTION |
| CARRIER RAIL X0 | 954117508 | 39 | 6 | 1016 | 916950608 | D INTERMEDIATE SECTION |
| CARRIER RAIL X0 | 954117508 | 44 | 12 | 1028 | 916950708 | D INTERMEDIATE SECTION |
| CARRIER RAIL X0 | 954128608 | 23 | 1 | 556 | 964630508 | OIL TANK PRE-ASS. |
| CARRYING BOLT M8 | 409710908 | 7 | 2 | 436 | 968867608 | COVER COMPL. |

30.8.2022

etk_en_de_097900_LR_1600_2

1343

LIEBHERRAlphabetical index
Alphabetischer Index

| Description | Item | Pos. | Quantity | Page | Assembly | Description |
|------------------------------|-----------|------|----------|------|-----------|---------------------------|
| CARRYING ROLLER 101,6/10/ | 12103480 | 8 | 1 | 823 | 917536508 | S PIVOT SECTION |
| CARRYING ROLLER 101,6/10/ | 12103480 | 7 | 2 | 909 | 916340908 | WINCH 6 |
| CARRYING ROLLER 80/5/20X51 | 749012008 | 150 | 1 | 962 | 917536608 | D PIVOT SECTION |
| CARRYING ROLLER 80/5/20X95 | 749010208 | 1 | 1 | 827 | 928830208 | SAFETY ROLLER CPL. |
| CARTRIDGE | 571352308 | 1 | 1 | 749 | 502657308 | AIR DRYER |
| CARTRIDGE | 571352308 | 201 | 1 | 1210 | 96000047 | FILTER PACKAGE |
| CARTRIDGE | 571352308 | 201 | 1 | 1211 | 96000231 | SERVICE PACKAGE |
| CARTRIDGE FOR BRAKE VAL | 10101282 | 15 | 1 | 101 | 94008794 | SUPPORT CYLINDER |
| CATCHING LEVER | 11006668 | 2 | 1 | 1190 | 10475436 | BELT CARRIER SYSTEM |
| CATWALK CRAW.TRACK TRAV | 916148308 | 16 | 1 | 12 | | LIEBHERR CRAW.CRANE LR 1 |
| CAUTION DECAL ACCID.PREV | 9412158 | 12 | 6 | 793 | 917928108 | INSCRIPTION PLATE |
| CAUTION DECAL ACCID.PREV | 9412158 | 35 | 1 | 795 | 917046108 | PLATING |
| CAUTION DECAL ACCID.PREV | 9412158 | 4 | 2 | 1071 | 966346908 | SIGNAGE |
| CELL RUBBER 10X8 | 262109108 | 9 | 3.7 | 590 | 964560908 | ROOF WINDOW PRE-ASS. |
| CELL RUBBER 16X8 CELL.RUB | 10028107 | 9 | 0.16 | 468 | 962046008 | HOUSING PRE-ASSEMBLED |
| CELL RUBBER 20X12 CR SC | 262104308 | 12 | 4.6 | 662 | 969741008 | SWITCH CABINET |
| CELL RUBBER 20X8 | 262101008 | 115 | 0.36 | 667 | 969661508 | ASSEMBLY PARTS MOUNTIN |
| CELL RUBBER 25X4 NEOPREN | 262107814 | 52 | 3 | 584 | 917912208 | CABIN, GLAZED |
| CELL RUBBER 6X3X10000 CE | 262108908 | 7 | 0.18 | 471 | 962073208 | FAN PLATE PRE-ASS. |
| CENT. LUBRIC. SYSTEM SUP | 915280008 | 147 | 1 | 13 | | LIEBHERR CRAW.CRANE LR 1 |
| CENT.SECT.CRAWLER STEE | 965539108 | 1 | 1 | 20 | 915862408 | CENTRAL SECTION CRAWLER |
| CENTER STUD | 570114608 | 3 | 1 | 216 | 570113308 | DRIVING GEAR |
| CENTER-ZERO RELAY 24V 10 | 630121508 | 50 | 23 | 658 | 917928508 | SWITCHBOX MOUNTING PART |
| CENTERING RING | 12105223 | 20 | 1 | 243 | 10356599 | DISTRIBUTOR GEARBOX |
| CENTERING STANDARD B | 915295008 | 350 | 1 | 16 | | LIEBHERR CRAW.CRANE LR 1 |
| CENTRAL SECTION CRAWLER | 915862408 | 1 | 1 | 18 | 916847808 | CENTRAL SECTION CRAWLER |
| CENTRAL SECTION CRAWLER | 916847808 | 4 | 1 | 12 | | LIEBHERR CRAW.CRANE LR 1 |
| CENTRAL UNIT C2 8X2A GEP | 969084608 | 16 | 1 | 662 | 969741008 | SWITCH CABINET |
| CENTRAL UNIT C2 8X2A GEP | 969084608 | 3 | 6 | 673 | 969085008 | LICCON ASSEMBLY UNIT |
| CENTRAL UNIT C2 8X2A SPF | 10870677 | (1) | 1 | 662 | 969741008 | SWITCH CABINET |
| CENTRALIZED LUBRICATION S | 915848008 | 2 | 1 | 44 | 916907508 | CRAWLER TRACK CARRIER LE |
| CENTRALIZED LUBRICATION S | 915848008 | 2 | 1 | 82 | 916907708 | CRAWLER CARRIER RIGHT CP |
| CENTRING COMPLETE LOZ-25 | 965575208 | 3 | 1 | 788 | 918272708 | BASE PLATE SLEWING PLATF |
| CENTRING DEVICE WELDME | 965575508 | 5 | 1 | 789 | 965575208 | CENTRING COMPLETE |
| CHAIN DIN 763 7X49 0.3t ST35 | 10663970 | 4 | 2 | 811 | 962563908 | HOIST LIM.SWITCH PLUMMET |
| CHAIN DIN 763 7X49 0.3t ST35 | 10663970 | 33 | 1.2 | 1167 | 916843808 | SUSPENDED BALLAST |
| CHAIN LOCK GALV.VERZ | 773947708 | 28 | 2 | 851 | 915284608 | ROLLER SET |
| CHAIN LOCK GALV.VERZ | 773947708 | 28 | 2 | 855 | 915284708 | ROLLER SET |
| CHAIN SUSPENSION 15T-4.7 | 740021908 | 2 | 2 | 788 | 918272708 | BASE PLATE SLEWING PLATF |
| CHAIR BACK | 977555808 | 3 | 1 | 451 | 964862608 | SEAT |
| CHANGE-OVER BLOCK SPF | 10413255 | 54 | 2 | 696 | 969779608 | HYDRAULICS UPPER CARRI |
| CHARGE AIR COOLER | 11659463 | 2 | 1 | 278 | 10871690 | RADIATOR UNIT |
| CHARGE AIR CORRUGATED | 10663847 | 250 | 2 | 235 | 969534608 | DIESEL ENGINE, PRE-ASSEMB |
| CHARGE AIR CORRUGATED | 10663848 | 251 | 1 | 235 | 969534608 | DIESEL ENGINE, PRE-ASSEMB |
| CHARGE AIR PIPE SPF | 969544208 | 200 | 1 | 235 | 969534608 | DIESEL ENGINE, PRE-ASSEMB |
| CHARGE AIR PIPE SPF | 969569908 | 2 | 1 | 276 | 969536208 | RADIATOR, PRE-ASSEMBLED |
| CHARGED AIR TUBE BEND G | 97042772 | 203 | 1 | 235 | 969534608 | DIESEL ENGINE, PRE-ASSEMB |
| CHARGED AIR TUBE BEND G | 97044363 | 204 | 1 | 235 | 969534608 | DIESEL ENGINE, PRE-ASSEMB |
| CHARGER 230V 24V8A SPF | 613301808 | 2 | 1 | 610 | 915280708 | BATTERY CHARGER |
| CHARGING UNIT BTT SPF | 10412777 | 32 | 1 | 485 | 969666408 | CONTROLS AND FITTINGS RI |
| CHECK SCREW | 571561008 | 16 | 2 | 717 | 511308608 | PROPORTIONAL VALVE |
| CHECK SCREW | 571814108 | 35 | 1 | 717 | 511308608 | PROPORTIONAL VALVE |
| CHECK SCREW | 571903708 | 45 | 1 | 717 | 511308608 | PROPORTIONAL VALVE |
| CHEQUER PLATE FOOTBOA | 97058944 | 6 | 1 | 549 | 917927108 | FUEL TANK CPL. |
| CHEQUER PLATE FOOTBOA | 97060809 | 28 | 1 | 549 | 917927108 | FUEL TANK CPL. |
| CIGARETTE LIGHTER | 10429058 | 20 | 1 | 464 | 969666308 | EL.EQUIPMENT CABIN |
| CIRCLIP | 11002524 | 2 | 2 | 1189 | 10454762 | REMOTE CONTROL TRANSMIT |
| CIRCLIP FUER GRIFFKAPPE | 10678848 | 4 | 2 | 479 | 606095008 | JOYSTICK |
| CIRCLIP PLIERS STRAIGHT A | 885268808 | 41 | 1 | 124 | 96005686 | MAIN TOOLS |
| CIRCULAR BEARING B40X30X | 726904208 | 150 | 4 | 292 | 966950808 | OIL COOLER, PRE-ASSEMBLE |

30.8.2022

etk_en_de_097900_LR_1600_2

1344

LIEBHERRAlphabetical index
Alphabetischer Index

| Description | Item | Pos. | Quantity | Page | Assembly | Description |
|-----------------------------|-----------|------|----------|------|-----------|---------------------------|
| CIRCULATING PUMP | 11622224 | 6 | 1 | 614 | 918009808 | CLIMA-HEATING INSTALLATIO |
| CLADDING REAR PANEL 0X100 | 977080708 | 16 | 1 | 599 | 969298008 | INTERIOR PANELING |
| CLAMP | 921696308 | 1 | 1 | 1146 | 921699008 | CAMERA EQUIPMENT D-PIVOT |
| CLAMP | 921696308 | 1 | 1 | 1150 | 965215308 | CAMERA EQUIPMENT S-PIVOT |
| CLAMP | 965140608 | 1 | 1 | 777 | 965885508 | CAMERA INSTALLATION SLEW |
| CLAMP | 966073108 | 24 | 1 | 777 | 965885508 | CAMERA INSTALLATION SLEW |
| CLAMP - ADD-ON UNIT | 10146421 | 583 | 1 | 302 | 10142897 | DIESEL ENGINE |
| CLAMP - ADD-ON UNIT | 10146587 | 10 | 1 | 392 | 10145753 | CABLE HARNESS MOUNTING |
| CLAMP 103 X5CrNi18-10 | 10127614 | 4 | 1 | 355 | 10147367 | INTAKE STACK ASSEMBLY |
| CLAMP 132X24 S355J2+N FE// | 97054327 | (2) | 10 | 981 | 918380108 | D HEAD SECTION |
| CLAMP 132X24 S355J2+N FE// | 97054327 | 2 | 18 | 1114 | 96045276 | ROD |
| CLAMP 40X127X24 S355J2+N | 957039408 | 2 | 4 | 515 | 964568508 | ROD |
| CLAMP DIN 3016-1 10X15XD1 | 7381770 | 6 | 1 | 314 | 10142567 | OIL DIPSTICK CPL. |
| CLAMP DIN 3016-1 10X20XD1 | 7381628 | 38 | 6 | 392 | 10145753 | CABLE HARNESS MOUNTING |
| CLAMP DIN 3016-1 10X25XD1 | 7382092 | 47 | 1 | 392 | 10145753 | CABLE HARNESS MOUNTING |
| CLAMP DIN 3016-1 12X20XD1 | 7381629 | 5 | 3 | 316 | 10146716 | OIL LINE PRE-ASSEMBLY |
| CLAMP DIN 3016-1 12X20XD1 | 7381629 | 39 | 4 | 392 | 10145753 | CABLE HARNESS MOUNTING |
| CLAMP DIN 3016-1 12X20XD1 | 7381629 | 29 | 5 | 394 | 10153527 | WIRING HARNESS ASSEMBLY |
| CLAMP DIN 3016-1 12X25XD1 | 7382091 | 48 | 1 | 392 | 10145753 | CABLE HARNESS MOUNTING |
| CLAMP DIN 3016-1 16X15XD1 | 7381294 | 34 | 4 | 392 | 10145753 | CABLE HARNESS MOUNTING |
| CLAMP DIN 3016-1 16X20XD1 | 7382085 | 40 | 2 | 392 | 10145753 | CABLE HARNESS MOUNTING |
| CLAMP DIN 3016-1 18X20XD1 | 7381635 | 41 | 2 | 392 | 10145753 | CABLE HARNESS MOUNTING |
| CLAMP DIN 3016-1 22X20XD1 | 7381630 | 42 | 2 | 392 | 10145753 | CABLE HARNESS MOUNTING |
| CLAMP DIN 3016-1 25X20XA1 | 7381498 | 14 | 1 | 355 | 10147367 | INTAKE STACK ASSEMBLY |
| CLAMP DIN 3016-1 25X20XD1 | 7381631 | 16 | 1 | 355 | 10147367 | INTAKE STACK ASSEMBLY |
| CLAMP DIN 3016-1 28X20XD1 | 7381834 | 44 | 1 | 392 | 10145753 | CABLE HARNESS MOUNTING |
| CLAMP DIN 3016-1 28X20XD1 | 11481080 | 185 | 1 | 276 | 969536208 | RADIATOR, PRE-ASSEMBLED |
| CLAMP DIN 3016-1 28X20XD1 | 11481080 | 22 | 2 | 500 | 917926408 | ADD HEATING SUPERSTRUCT |
| CLAMP DIN 3016-1 28X20XD1 | 11481080 | 17 | 3 | 614 | 918009808 | CLIMA-HEATING INSTALLATIO |
| CLAMP DIN 3016-1 38X20XA1 | 10443151 | 5 | 2 | 313 | 10139539 | PIPELINE INSTALLATION |
| CLAMP DIN 3016-1 6X15XD1 W | 7381292 | 21 | 1 | 351 | 10145885 | LEAK OIL RETURN LINE |
| CLAMP DIN 3016-1 6X15XD1 W | 7381292 | 12 | 7 | 378 | 10146224 | REGULATION BOOST PRESS |
| CLAMP DIN 3016-1 6X20XA1 W | 11000593 | 13 | 2 | 378 | 10146224 | REGULATION BOOST PRESS |
| CLAMP DIN 3016-1 6X20XD1 W | 7382088 | 15 | 1 | 351 | 10145885 | LEAK OIL RETURN LINE |
| CLAMP DIN 3016-1 8X15XD1 W | 7381771 | 31 | 1 | 392 | 10145753 | CABLE HARNESS MOUNTING |
| CLAMP DIN 3016-1 8X20XD1 W | 7382090 | 37 | 3 | 392 | 10145753 | CABLE HARNESS MOUNTING |
| CLAMP DIN 3017-1 16/12-20/9 | 4601105 | 8 | 4 | 316 | 10146716 | OIL LINE PRE-ASSEMBLY |
| CLAMP FITTING 1-3X21X9,3 ZE | 262101308 | 45 | 1.4 | 429 | 917926008 | UREA PLANT |
| CLAMP SURE-SEAL | 605215508 | 529 | 1 | 488 | 969666608 | WIRING HARNESS |
| CLAMP SURE-SEAL | 605215508 | 527 | 1 | 638 | 969720908 | WIRING HARNESS |
| CLAMP SURE-SEAL | 605215508 | 524 | 1 | 644 | 969721508 | WIRING HARNESS |
| CLAMP SURE-SEAL | 605215608 | 523 | 1 | 488 | 969666608 | WIRING HARNESS |
| CLAMP WELDED CONST. | 964638808 | 54 | 4 | 510 | 96001032 | SA FRAME PRE-ASS. |
| CLAMP WELDED CONST. | 964749308 | 1 | 1 | 520 | 964762808 | RETAINER CPL. |
| CLAMP WELDED CONST. | 964764408 | 1 | 1 | 519 | 964764508 | RETAINER CPL. |
| CLAMP WELDED CONST. | 964873308 | 46 | 1 | 584 | 917912208 | CABIN, GLAZED |
| CLAMP WELDED CONST. | 964929908 | 9 | 1 | 929 | 918325508 | WINCH 3 |
| CLAMP WELDED CONST. | 965083108 | 65 | 2 | 982 | 918380108 | D HEAD SECTION |
| CLAMP WELDED CONST. | 965392808 | 28 | 2 | 929 | 918325508 | WINCH 3 |
| CLAMP WELDED CONST. | 966101708 | 2 | 1 | 166 | 966100808 | SAFETY ROLLER WINCH 1/2 |
| CLAMP WELDED CONST. FE// | 965325508 | 3 | 1 | 239 | 969540308 | CLUTCH ACTUATOR |
| CLAMP WELDED CONST. RAL | 964580308 | 3 | 1 | 600 | 964588408 | GUIDE PRE-ASS. |
| CLAMP WELDED CONST. RAL | 964604608 | 4 | 1 | 601 | 964588308 | GUIDE PRE-ASS. |
| CLAMP WELDED CONST. RAL | 968861108 | 61 | 1 | 599 | 969298008 | INTERIOR PANELING |
| CLAMP WELDED CONST. RAL | 969500308 | 26 | 1 | 599 | 969298008 | INTERIOR PANELING |
| CLAMP WELDED CONST. RAL | 969503108 | 30 | 1 | 599 | 969298008 | INTERIOR PANELING |
| CLAMP-HALF DIN 3015-1 L 0 R | 7365090 | 308 | 2 | 539 | 966893108 | ADDNL.HYDR.ERECTION DEV |
| CLAMP-HALF DIN 3015-1 L 2 G | 602008108 | 49 | 2 | 445 | 917203308 | CONTROL STAND |
| CLAMP-HALF DIN 3015-1 L 2 R | 7362946 | 309 | 6 | 539 | 966893108 | ADDNL.HYDR.ERECTION DEV |
| CLAMP-HALF DIN 3015-1 L 2 R | 602002208 | 192 | 4 | 235 | 969534608 | DIESEL ENGINE, PRE-ASSEMB |

30.8.2022

etk_en_de_097900_LR_1600_2

1345

LIEBHERRAlphabetical index
Alphabetischer Index

| Description | Item | Pos. | Quantity | Page | Assembly | Description |
|-----------------------------|-----------|------|----------|------|-----------|----------------------------|
| CLAMP-HALF DIN 3015-1 L 2 R | 602002208 | 24 | 2 | 241 | 969542608 | FIXING PARTS COMPRESSED |
| CLAMP-HALF DIN 3015-1 L 2 R | 602008308 | 9 | 6 | 519 | 964764508 | RETAINER CPL. |
| CLAMP-HALF DIN 3015-1 L 2 R | 602008308 | 9 | 6 | 520 | 964762808 | RETAINER CPL. |
| CLAMP-HALF DIN 3015-1 L 3 R | 7005052 | 18 | 6 | 1182 | 916914608 | AIR-CRAFT & WIND WARNING |
| CLAMP-HALF DIN 3015-1 L 4 R | 602008908 | 312 | 40 | 539 | 966893108 | ADDNL.HYDR.ERECTION DEV |
| CLAMP-HALF DIN 3015-1 L 5 R | 602009108 | 193 | 4 | 235 | 969534608 | DIESEL ENGINE, PRE-ASSEMB |
| CLAMP-HALF DIN 3015-1 L 5 R | 602009108 | 197 | 4 | 235 | 969534608 | DIESEL ENGINE, PRE-ASSEMB |
| CLAMP-HALF DIN 3015-1 L 5 R | 602009208 | 190 | 11 | 235 | 969534608 | DIESEL ENGINE, PRE-ASSEMB |
| CLAMP-HALF DIN 3015-1 L 5 R | 602009208 | 306 | 20 | 1003 | 966977408 | ADDL.HYDRAULIC SB-HEAD PI |
| CLAMP-HALF DIN 3015-1 L 5 R | 602009208 | 309 | 40 | 1020 | 966972208 | ADDITIONAL HYDRAULICS IN |
| CLAMP-HALF DIN 3015-1 L 5 R | 602009208 | 309 | 40 | 1033 | 966972108 | ADDITIONAL HYDRAULICS IN |
| CLAMP-HALF DIN 3015-1 L 5 R | 7412067 | 191 | 2 | 235 | 969534608 | DIESEL ENGINE, PRE-ASSEMB |
| CLAMP-HALF DIN 3015-1 L 5 R | 602009408 | 113 | 2 | 137 | 969855808 | ASSEMBLY PARTS F.SLEWING |
| CLAMP-HALF DIN 3015-1 L 5 R | 602009408 | 26 | 2 | 556 | 964630508 | OIL TANK PRE-ASS. |
| CLAMP-HALF DIN 3015-1 L 6 R | 602010108 | 196 | 2 | 235 | 969534608 | DIESEL ENGINE, PRE-ASSEMB |
| CLAMP-HALF DIN 3015-1 L 6 R | 7413103 | 194 | 4 | 235 | 969534608 | DIESEL ENGINE, PRE-ASSEMB |
| CLAMP-HALF DIN 3015-3 Z 3 R | 7401346 | 258 | 3 | 235 | 969534608 | DIESEL ENGINE, PRE-ASSEMB |
| CLAMP-HALF S 4 E 64 PP | 10492888 | 18 | 2 | 241 | 969542608 | FIXING PARTS COMPRESSED |
| CLAMP-HALF S 4 E 64 PP | 10492888 | 301 | 4 | 747 | 969899008 | PIPEWORK AIR INSTALLATIO |
| CLAMPING LEVER M8 X10CRN | 11642508 | 5 | 4 | 777 | 965885508 | CAMERA INSTALLATION SLEW |
| CLAMPING PIECE PA6G+OEL | 976873708 | 4 | 4 | 777 | 965885508 | CAMERA INSTALLATION SLEW |
| CLAMPING PROFILE 1,5-4X25X | 11002218 | 13 | 0.426 | 579 | 969610608 | CRANE DRIVER'S CABIN,PRE |
| CLAMPING PROFILE 2X13,5X2 | 10300600 | 13 | 4.5 | 587 | 917432008 | SLIDING DOOR CPL. |
| CLAMPING RING | 11355067 | 9 | 1 | 437 | 10144093 | DEF INJECTOR |
| CLAMPING RING RD10X12 PA6 | 288182508 | 30 | 1 | 500 | 917926408 | ADD HEATING SUPERSTRUCT |
| CLAMPING SLEEVE 125X110X | 10346198 | 7 | 2 | 1055 | 965851008 | WA-FRAME |
| CLAMPING SLEEVE 125X110X | 10346198 | 18 | 2 | 1068 | 967296808 | WA-FRAME 2 PIVOT SECTION |
| CLAMPING SLEEVE 135X120X | 10423930 | 2 | 2 | 131 | 917923208 | SLEWING PLATFORM FRAME |
| CLAMPING SLEEVE DIN 5415 2 | 747102701 | 28 | 1 | 55 | 939566801 | BEARING |
| CLAMPING SLEEVE DIN 5415 2 | 747102701 | 28 | 1 | 57 | 939567501 | BEARING |
| CLIMA-HEATING INSTALLATI | 918009808 | 158 | 1 | 13 | | LIEBHERR CRAW.CRANE LR 1 |
| CLIP 23 ST | 10216534 | 61 | 2 | 769 | 917951308 | AIR COND. UNIT SUPERSTRU |
| CLOGGING INDICATOR | 571356108 | (4) | 1 | 696 | 969779608 | HYDRAULICS UPPER CARRI |
| CLOGGING INDICATOR A2D- | 510669308 | 10 | 1 | 556 | 964630508 | OIL TANK PRE-ASS. |
| CLOGGING INDICATOR A2D- | 510669308 | 50 | 1 | 557 | 510669108 | RETURN FILTER |
| CLOSE TOLERANCE GROOV | 431103708 | 11 | 4 | 1035 | 916342908 | D OVERRUN PROTECTION |
| CLOSING DEVICE SCHIEBET | 968080908 | 10 | 1 | 587 | 917432008 | SLIDING DOOR CPL. |
| CLOSING NIPPLE SP-006-0 V | 511506208 | 245 | 1 | 747 | 969899008 | PIPEWORK AIR INSTALLATIO |
| CLOSING PIN | 11005988 | 4 | 1 | 589 | 968080908 | CLOSING DEVICE |
| CLOSING RING | 7023740 | 16 | 1 | 271 | 10472204 | DRIVING GEAR |
| CLOSING RING | 7024263 | 4 | 1 | 215 | 570112908 | DRIVING GEAR |
| CLOSURE HAKEN | 704262408 | 41 | 2 | 841 | 916342008 | SW HEAD SECTION |
| CLOSURE HAKEN | 704262408 | 52 | 2 | 1045 | 918380308 | JACK-CONNECTION HEAD |
| CLUTCH ACTUATOR | 969540308 | 60 | 1 | 234 | 969534608 | DIESEL ENGINE, PRE-ASSEMB |
| COAT HOOK | 591050108 | 32 | 2 | 599 | 969298008 | INTERIOR PANELING |
| COLD MACHINE OIL WAECO | 11211803 | 101 | 0.24 | 769 | 917951308 | AIR COND. UNIT SUPERSTRU |
| COLLAR NUT M12X1,5 | 10349204 | (22) | 2 | 244 | 10359241 | VARIABLE PUMP |
| COLLECTING PIPE | 927982608 | 300 | 2 | 698 | 969779608 | HYDRAULICS UPPER CARRI |
| COLLECTING PIPE 35L/11 A3C | 12102379 | 275 | 1 | 698 | 969779608 | HYDRAULICS UPPER CARRI |
| COLLECTING PIPE WELDED | 96001652 | 45 | 1 | 234 | 969534608 | DIESEL ENGINE, PRE-ASSEMB |
| COLLECTING PIPE WELDED | 96001653 | 46 | 1 | 234 | 969534608 | DIESEL ENGINE, PRE-ASSEMB |
| COLLECTING RING 5/46X32/1 | 690901008 | 10 | 1 | 23 | 967204208 | SLIPRING UNIT INSTALLATION |
| COLLER BOLT | 571646708 | 1 | 1 | 810 | 10876601 | POUCH SOCKET |
| COMBI PLIERS DIN 5244 180 | 790031508 | 40 | 1 | 124 | 96005686 | MAIN TOOLS |
| COMPENSATOR | 10141520 | (5) | 2 | 374 | 10141444 | EXHAUST PIPE ASSEMBLY |
| COMPENSATOR | 10149145 | 2 | 1 | 377 | 10145112 | EXHAUST NOZZLE ATTACHM |
| COMPRESSED-AIR SYSTEM | 917929008 | 177 | 1 | 14 | | LIEBHERR CRAW.CRANE LR 1 |
| COMPRESSION RING | 502923708 | 40 | 1 | 494 | 969666808 | ELECTRIC ADD-ON PARTS CA |
| COMPRESSION RING | 502932608 | 553 | 3 | 747 | 969899008 | PIPEWORK AIR INSTALLATIO |
| COMPRESSION RING DR/R22 | 502932508 | 307 | 10 | 747 | 969899008 | PIPEWORK AIR INSTALLATIO |

30.8.2022

etk_en_de_097900_LR_1600_2

1346

LIEBHERRAlphabetical index
Alphabetischer Index

| Description | Item | Pos. | Quantity | Page | Assembly | Description |
|-----------------------------|-----------|------|----------|------|-----------|---------------------------|
| COMPRESSION RING DR/R22 | 502932508 | 8 | 1 | 767 | 962059008 | FUEL TANK CONTAINER PRE |
| COMPRESSION RING DR/R26 | 502932808 | 428 | 1 | 237 | 969534608 | DIESEL ENGINE, PRE-ASSEMB |
| COMPRESSION RING DR/R26 | 502932808 | 321 | 1 | 747 | 969899008 | PIPEWORK AIR INSTALLATIO |
| COMPRESSION SPRING | 10008165 | 7 | 1 | 266 | 10472200 | ADJUSTMENT |
| COMPRESSION SPRING | 10217532 | (7) | 1 | 59 | 10653006 | ADJUSTMENT |
| COMPRESSION SPRING | 510714508 | 19 | 1 | 722 | 511497508 | PRESSURE RELIEF VALVE |
| COMPRESSION SPRING | 510797108 | 4 | 1 | 724 | 511417608 | PRESSURE LIMITING VALVE |
| COMPRESSION SPRING | 510797508 | 9 | 1 | 542 | 511417708 | PRESSURE LIMITING VALVE |
| COMPRESSION SPRING | 510797508 | (26) | 2 | 697 | 969779608 | HYDRAULICS UPPER CARRI |
| COMPRESSION SPRING | 510797508 | 9 | 1 | 724 | 511417608 | PRESSURE LIMITING VALVE |
| COMPRESSION SPRING | 511015108 | 4 | 1 | 542 | 511417708 | PRESSURE LIMITING VALVE |
| COMPRESSION SPRING | 560019208 | 6 | 1 | 589 | 968080908 | CLOSING DEVICE |
| COMPRESSION SPRING | 570630408 | 4 | 1 | 519 | 964764508 | RETAINER CPL. |
| COMPRESSION SPRING | 570630408 | 4 | 1 | 520 | 964762808 | RETAINER CPL. |
| COMPRESSION SPRING | 7022131 | (9) | 1 | 59 | 10653006 | ADJUSTMENT |
| COMPRESSION SPRING | 7023659 | 3 | 1 | 272 | 10472208 | ADJUSTMENT |
| COMPRESSION SPRING | 7027053 | (46) | 1 | 59 | 10653006 | ADJUSTMENT |
| COMPRESSION SPRING 1,6X8, | 11305579 | 252 | 22 | 150 | 10874977 | DRIVE |
| COMPRESSION SPRING 1,6X8, | 11305579 | 76 | 16 | 187 | 11100248 | DRIVE |
| COMPRESSION SPRING 1,6X8, | 11305579 | 76 | 16 | 919 | 11114026 | DRIVE |
| COMPRESSION SPRING 1,8X7 | 720029501 | 31 | 1 | 62 | 90005214 | ANGULAR GEAR |
| COMPRESSION SPRING 1,9X6 | 510735908 | 6 | 1 | 719 | 571130108 | PRESSURE LIMITING VALVE |
| COMPRESSION SPRING 2,10X | 9886756 | 7 | 1 | 333 | 10129480 | OIL COOLER, PRE-ASSEMBLE |
| COMPRESSION SPRING 2X28X | 11214130 | 5 | 1 | 139 | 965640008 | LIMIT SWITCH, PRE-ASSEMB |
| COMPRESSION SPRING 3,2X | 10129501 | 4 | 1 | 334 | 10152592 | PRESSURE RELIEF VALVE |
| COMPRESSION SPRING 3X17 | 11118160 | 6 | 1 | 307 | 10138450 | FINAL CONTROL VALVE |
| COMPRESSION SPRING 4,60X | 9074481 | (9) | 4 | 323 | 10149580 | CYLINDER HEAD ASSEMBLY |
| COMPRESSION SPRING 4,60X | 9074481 | 9 | 4 | 325 | 10149579 | CYLINDER HEAD PRE-ASSY. |
| COMPRESSION SPRING VERZI | 11305568 | 251 | 22 | 150 | 10874977 | DRIVE |
| COMPRESSION SPRING VERZI | 11305568 | 75 | 16 | 187 | 11100248 | DRIVE |
| COMPRESSION SPRING VERZI | 11305568 | 75 | 16 | 919 | 11114026 | DRIVE |
| COMPRESSION SPRING VERZI | 11305568 | 27 | 22 | 935 | 10874556 | DRIVE |
| CONICAL MOUNT 70NR11 | 10291989 | 6 | 4 | 576 | 917929608 | CRANE DRIVER'S CABIN CPL. |
| CONNECTING BLOCK 50X45X8 | 11060106 | 29 | 1 | 761 | 10411015 | TILT-BACK SUPPORT |
| CONNECTING BLOCK 50X45X8 | 11060106 | 270 | 1 | 1037 | 10411018 | TILT-BACK SUPPORT |
| CONNECTING CABLE 8X0,37 | 10455421 | 15 | 1 | 773 | 966486008 | EQUIPMENT CAMERA SLEW C |
| CONNECTING DEVICE EN 358 | 12102869 | 4 | 1 | 129 | 916959908 | PERSONAL PROTECTION EQ |
| CONNECTING ELEMENT SPF | 10332161 | 2 | 2 | 817 | 913364808 | ROPE WITH ACCESSORIES |
| CONNECTING ELEMENT SPF | 10332161 | 6 | 3 | 1040 | 916059208 | ASSEMBLY UNIT |
| CONNECTING ELEMENT SPF | 10332161 | 89 | 1 | 1076 | 965864808 | WA-FRAME 2 HEAD SECTION |
| CONNECTING LINE 7X0,25-10,0 | 10472995 | 42 | 1 | 658 | 917928508 | SWITCHBOX MOUNTING PART |
| CONNECTING LINE ADD-ON R- | 10141799 | 230 | 1 | 300 | 10142897 | DIESEL ENGINE |
| CONNECTING LINE ADD-ON R- | 11448325 | 230 | 1 | 300 | 10142897 | DIESEL ENGINE |
| CONNECTING LINE R-MOTORX | 10141549 | 1 | 1 | 356 | 10147364 | AIR INTAKE ASSEMBLY |
| CONNECTING LINK PRE-ASS. | 964984708 | 1 | 2 | 1169 | 964967708 | BRACKET CPL. |
| CONNECTING LINK PRE-ASS. | 964863808 | 1 | 2 | 1195 | 915553508 | SUPPLEMENTARY GUYING D |
| CONNECTING LINK WELDED | 965033208 | (1) | 1 | 1075 | 965864808 | WA-FRAME 2 HEAD SECTION |
| CONNECTING LINK WELDED 0. | 965031308 | (1) | 1 | 1059 | 967297908 | WA-FRAME 1 |
| CONNECTING LINK WELDED 0. | 965031408 | (1) | 1 | 1059 | 967297908 | WA-FRAME 1 |
| CONNECTING LINK WELDED 0 | 965031208 | (1) | 1 | 1075 | 965864808 | WA-FRAME 2 HEAD SECTION |
| CONNECTING LINK WELDED 0 | 965319508 | (1) | 1 | 1059 | 967297908 | WA-FRAME 1 |
| CONNECTING NIPPLE G 1/4" | 571723008 | 3 | 1 | 126 | 512368208 | MOUNTING - PISTON W. PUM |
| CONNECTING PIECE PRE-ASS | 10142023 | 217 | 1 | 299 | 10142897 | DIESEL ENGINE |
| CONNECTING PIECE Silicone | 10132962 | 2 | 1 | 357 | 10141799 | CONNECTING LINE ADD-ON |
| CONNECTING PIECE Silicone | 10132962 | 2 | 1 | 358 | 11448325 | CONNECTING LINE ADD-ON |
| CONNECTING PIN WELDED FE | 964377108 | 21 | 2 | 823 | 917536508 | S PIVOT SECTION |
| CONNECTING PIN WELDED FE | 964377108 | 15 | 8 | 858 | 917073808 | S INTERMEDIATE SECTION |
| CONNECTING PIN WELDED FE | 964377108 | 15 | 8 | 866 | 917074108 | S INTERMEDIATE SECTION |
| CONNECTING PIN WELDED FE | 964377108 | 15 | 8 | 872 | 916090408 | S INTERMEDIATE SECTION |
| CONNECTING PIN WELDED FE | 964377108 | 9 | 8 | 875 | 917074208 | S INTERMEDIATE SECTION |

30.8.2022

etk_en_de_097900_LR_1600_2

1347

LIEBHERRAlphabetical index
Alphabetischer Index

| Description | Item | Pos. | Quantity | Page | Assembly | Description |
|---------------------------|-----------|-------|----------|------|-----------|----------------------------|
| CONNECTING PIN WELDED FE | 964377108 | 15 | 8 | 880 | 917074308 | S INTERMEDIATE SECTION |
| CONNECTING PIN WELDED FE | 964377108 | 17 | 4 | 884 | 915704508 | SL REDUCING SECTION |
| CONNECTING PIN WELDED FE | 964377108 | 15 | 8 | 907 | 917745608 | S INTERMEDIATE SECTION |
| CONNECTING PIN WELDED FE | 964377108 | 53 | 4 | 960 | 917536608 | D PIVOT SECTION |
| CONNECTING PIN WELDED FE | 964377108 | 55 | 4 | 982 | 918380108 | D HEAD SECTION |
| CONNECTING PIN WELDED FE | 964377108 | 4 | 8 | 1016 | 916950608 | D INTERMEDIATE SECTION |
| CONNECTING PIN WELDED FE | 964377108 | 4 | 10 | 1028 | 916950708 | D INTERMEDIATE SECTION |
| CONNECTING PIN WELDED FE | 964377108 | 45 | 6 | 1088 | 916343108 | W PIVOT SECTION |
| CONNECTING PIN WELDED FE | 964377108 | 15 | 4 | 1100 | 917074708 | L INTERMEDIATE SECTION |
| CONNECTING PIN WELDED FE | 964377108 | 15 | 10 | 1104 | 917074908 | LI INTERMEDIATE SECT. F-GU |
| CONNECTING PIN WELDED FE | 964377108 | 15 | 4 | 1108 | 917075008 | L INTERMEDIATE SECTION |
| CONNECTING PIN WELDED FE | 964377108 | 15 | 4 | 1112 | 917075108 | L INTERMEDIATE SECTION |
| CONNECTING PIN WELDED FE | 964377108 | 20 | 2 | 1113 | 965049808 | ROD CPL. |
| CONNECTING PIN WELDED FE | 964377108 | 15 | 4 | 1118 | 917075208 | L INTERMEDIATE SECTION |
| CONNECTING PIN WELDED FE | 964759508 | 12 | 1 | 828 | 964698608 | ROD CPL. |
| CONNECTING PIPE 0 | 11000700 | 22 | 2 | 614 | 918009808 | CLIMA-HEATING INSTALLATIO |
| CONNECTING PLATE | 10289892 | 6 | 1 | 282 | 510241408 | HYDRO MOTOR |
| CONNECTING PLATE | 10650688 | 3 | 1 | 403 | 10359249 | VARIABLE PUMP |
| CONNECTING PLATE | 510629508 | 200 | 1 | 697 | 969779608 | HYDRAULICS UPPER CARRI |
| CONNECTING PLATE | 510631808 | 211 | 3 | 697 | 969779608 | HYDRAULICS UPPER CARRI |
| CONNECTING PLATE | 571514208 | 3 | 1 | 244 | 10359241 | VARIABLE PUMP |
| CONNECTING PLATE | 571514208 | 3 | 1 | 253 | 10359242 | VARIABLE PUMP |
| CONNECTING PLATE | 571514208 | 3 | 1 | 268 | 10359250 | VARIABLE PUMP |
| CONNECTING PLATE | 571514208 | 3 | 1 | 439 | 10359245 | VARIABLE PUMP |
| CONNECTING PLATE | 571898908 | 3 | 1 | 248 | 10359246 | VARIABLE PUMP |
| CONNECTING PLATE | 571900408 | 2 | 1 | 262 | 10359247 | VARIABLE PUMP |
| CONNECTING PLATE | 571903008 | 3 | 1 | 257 | 10359243 | VARIABLE PUMP |
| CONNECTING PLATE | 571903008 | 3 | 1 | 273 | 10359244 | VARIABLE PUMP |
| CONNECTING PLATE | 7023640 | 2 | 1 | 269 | 10359248 | VARIABLE PUMP |
| CONNECTING PLATE | 7024283 | 4 | 1 | 214 | 510230608 | HYDRO MOTOR |
| CONNECTING PLATE DP1-10/3 | 511058308 | 151 | 1 | 219 | 966892408 | ADDNL. HYDR. F. ERECTING W |
| CONNECTING ROD BEARING 8 | 10145100 | (2) | 1 | 298 | 10142897 | DIESEL ENGINE |
| CONNECTING ROD BEARING 8 | 10145101 | (3) | 1 | 298 | 10142897 | DIESEL ENGINE |
| CONNECTING ROD BEARING | 9073699 | (3) | 1 | 298 | 10142897 | DIESEL ENGINE |
| CONNECTING ROD BEARING | 9075607 | (2) | 1 | 298 | 10142897 | DIESEL ENGINE |
| CONNECTION BLOCK PSV4 | 964027608 | 1 | 1 | 35 | 10490470 | SLIDE VALVE BLOCK |
| CONNECTION CABLE | 10454783 | 11 | 1 | 778 | 964839708 | EQUIPMENT CAMERA CAB |
| CONNECTION CABLE | 10454783 | (11) | 1 | 779 | 915525908 | ERG. CAMERA CONTROL |
| CONNECTION FLANGE | 10132074 | (3) | 1 | 336 | 10133947 | SUCTION PUMP WITH FASTEN |
| CONNECTION FLANGE | 511056108 | 166 | 1 | 169 | 966778408 | ADDITIONAL HYDRAULICS WI |
| CONNECTION FLANGE | 511056108 | 166 | 1 | 175 | 966764908 | ADDITIONAL HYDRAULICS WI |
| CONNECTION FLANGE | 511056108 | 166 | 1 | 902 | 966720808 | ADDITIONAL HYDRAULICS WI |
| CONNECTION FLANGE 85X85 | 511062408 | 198 | 1 | 697 | 969779608 | HYDRAULICS UPPER CARRI |
| CONNECTION FLANGE ALZNM | 511060508 | 180 | 1 | 925 | 966809108 | AUX.HYDRAULIC WINCH 6 |
| CONNECTION FLANGE ALZNM | 511062308 | 175 | 1 | 941 | 966781408 | ADDITIONAL HYDRAULICS WI |
| CONNECTION PIECE | 10139391 | 6 | 1 | 309 | 10142018 | CRANKCASE BREATHER ASS |
| CONNECTION PIECE | 10139393 | 5 | 1 | 309 | 10142018 | CRANKCASE BREATHER ASS |
| CONNECTION PIECE | 740150308 | 86 | 2 | 137 | 969855808 | ASSEMBLY PARTS F.SLEWING |
| CONNECTION PIECE M14X1,5/ | 774383208 | 17 | 4 | 63 | 915848008 | CENTRALIZED LUBRICATION |
| CONNECTOR BASE | 10871147 | 59 | 2 | 666 | 969661508 | ASSEMBLY PARTS MOUNTIN |
| CONNECTOR COMPLETE | 10876641 | 119 | 1 | 1142 | 915434808 | DOUBLE HOOK BLOCK |
| CONNECTOR PLUG A AX | 602337008 | 503 | 33 | 490 | 969666708 | WIRES COMPL. INSTRUMENT |
| CONNECTOR PLUG A AX | 602337008 | 508 | 1 | 491 | 969951808 | WIRING HARNESS |
| CONNECTOR PLUG A AX | 602337008 | (153) | 3 | 672 | 968104208 | RELAY CONTROL SYSTEM |
| CONROD | 571582508 | 11 | 1 | 364 | 5700161 | AIR COMPRESSOR |
| CONROD R-MOTORX88 | 11348072 | 60 | 6 | 298 | 10142897 | DIESEL ENGINE |
| CONSOLE | 10152911 | 1 | 1 | 357 | 10141799 | CONNECTING LINE ADD-ON |
| CONSOLE | 10152911 | 1 | 1 | 358 | 11448325 | CONNECTING LINE ADD-ON |
| CONSOLE | 774215708 | 25 | 2 | 533 | 916110908 | MOUNTING EQUIPMENT CRAW |
| CONSOLE | 774215708 | 304 | 4 | 539 | 966893108 | ADDNL.HYDR.ERECTION DEV |

30.8.2022

etk_en_de_097900_LR_1600_2

1348

LIEBHERRAlphabetical index
Alphabetischer Index

| Description | Item | Pos. | Quantity | Page | Assembly | Description |
|---------------------------|-----------|-------|----------|------|-----------|--------------------------|
| CONSOLE | 774215708 | 552 | 2 | 698 | 969779608 | HYDRAULICS UPPER CARRI |
| CONSOLE | 965073508 | 93 | 1 | 961 | 917536608 | D PIVOT SECTION |
| CONSOLE | 965096808 | 95 | 1 | 961 | 917536608 | D PIVOT SECTION |
| CONSOLE | 965671908 | 50 | 2 | 880 | 917074308 | S INTERMEDIATE SECTION |
| CONSOLE 1.0580 | 97066575 | 8 | 6 | 459 | 918216608 | SLEWING PLATFORM CATWAL |
| CONSOLE 1.0580 | 97066575 | 92 | 8 | 1089 | 916343108 | W PIVOT SECTION |
| CONSOLE COMPL. | 964794108 | 27 | 2 | 131 | 917923208 | SLEWING PLATFORM FRAME |
| CONSOLE COMPL. | 966123108 | 60 | 2 | 510 | 96001032 | SA FRAME PRE-ASS. |
| CONSOLE RAL 7037 | 921724508 | 1 | 1 | 1170 | 921723608 | SWITCH UNIT |
| CONSOLE RAL 7037 | 921725108 | 1 | 1 | 1171 | 921723708 | SWITCH UNIT |
| CONTACT 0,5-1MM2 | 602300308 | 125 | 202 | 488 | 969666608 | WIRING HARNESS |
| CONTACT 0,5-1MM2 | 602300308 | 125 | 143 | 491 | 969951808 | WIRING HARNESS |
| CONTACT 0,5-1MM2 | 602300308 | (125) | 14 | 651 | 969739808 | TERMINAL BOX CPL. |
| CONTACT 0,5-1MM2 | 602300308 | (125) | 9 | 652 | 969739808 | TERMINAL BOX CPL. |
| CONTACT 0,5-1MM2 | 602329108 | 617 | 2 | 638 | 969720908 | WIRING HARNESS |
| CONTACT 1-2,5MM2 | 602300108 | 121 | 26 | 488 | 969666608 | WIRING HARNESS |
| CONTACT 1-2,5MM2 | 602300108 | 121 | 17 | 491 | 969951808 | WIRING HARNESS |
| CONTACT BOW HOLDER | 691043108 | 14 | 68 | 24 | 690901008 | COLLECTING RING |
| CONTACT BUSHING 0,14-5,5 | 10675506 | (502) | 2 | 658 | 917928508 | SWITCHBOX MOUNTING PART |
| CONTACT BUSHING 1,0MM2 | 605610301 | 605 | 36 | 641 | 969721108 | WIRING HARNESS |
| CONTACT INSERT 10 16A | 604564314 | 517 | 1 | 678 | 969661708 | CABLES MOUNTING PANEL C |
| CONTACT LOCK 2-POL | 7368241 | 531 | 1 | 638 | 969720908 | WIRING HARNESS |
| CONTACT LOCK 2-POL | 7368241 | 513 | 2 | 640 | 969721108 | WIRING HARNESS |
| CONTACT LOCK DT 12 POLIG | 10216772 | 514 | 1 | 638 | 969720908 | WIRING HARNESS |
| CONTACT LOCK DT 2 POLIG | 10342519 | 505 | 1 | 488 | 969666608 | WIRING HARNESS |
| CONTACT LOCK DT 2 POLIG | 10342519 | 515 | 2 | 491 | 969951808 | WIRING HARNESS |
| CONTACT LOCK DT 2 POLIG | 10342519 | 530 | 1 | 638 | 969720908 | WIRING HARNESS |
| CONTACT LOCK DT 2 POLIG | 10342519 | 505 | 2 | 640 | 969721108 | WIRING HARNESS |
| CONTACT LOCK DT 2 POLIG | 10342519 | 511 | 4 | 643 | 969721508 | WIRING HARNESS |
| CONTACT LOCK DT-STECKD | 7368246 | 516 | 1 | 640 | 969721108 | WIRING HARNESS |
| CONTACT LOCK DT-STECKER | 6205242 | 523 | 1 | 640 | 969721108 | WIRING HARNESS |
| CONTACT LOCK DT-STECKER | 7368248 | 505 | 1 | 638 | 969720908 | WIRING HARNESS |
| CONTACT PIN | 6002796 | (1) | 54 | 24 | 690901008 | COLLECTING RING |
| CONTACT PIN 1MM2 | 605601701 | 130 | 14 | 162 | 967331808 | WIRING HARNESS |
| CONTACT PIN 1MM2 | 605601701 | 130 | 14 | 190 | 967332108 | WIRING HARNESS |
| CONTACT PIN 1MM2 | 605601701 | 130 | 6 | 643 | 969721508 | WIRING HARNESS |
| CONTACT RETAINING PIN 9P | 10045101 | 516 | 2 | 678 | 969661708 | CABLES MOUNTING PANEL C |
| CONTACT RETAINING PIN JPT | 10099866 | 512 | 1 | 638 | 969720908 | WIRING HARNESS |
| CONTACT RETAINING PIN JPT | 10099866 | (503) | 1 | 649 | 969722108 | TERMINAL BOX CPL. |
| CONTACT RETAINING PIN JPT | 10099866 | 533 | 1 | 678 | 969661708 | CABLES MOUNTING PANEL C |
| CONTACT RETAINING PIN JPT | 10099867 | 514 | 2 | 678 | 969661708 | CABLES MOUNTING PANEL C |
| CONTACT RETAINING PIN JPT | 10099868 | 505 | 4 | 678 | 969661708 | CABLES MOUNTING PANEL C |
| CONTAINER | 10038271 | 25 | 1 | 66 | 774356608 | ELECTRIC PUMP |
| CONTAINER | 571539308 | 20 | 1 | 568 | 10327167 | ELECTRIC PUMP |
| CONTAINER COVER | 10014717 | 26 | 1 | 568 | 10327167 | ELECTRIC PUMP |
| CONTAINER COVER | 10409817 | 21 | 1 | 66 | 774356608 | ELECTRIC PUMP |
| CONTAINER PLUG | 570066208 | 4 | 1 | 545 | 502806508 | EQUALIZING RESERVOIR |
| CONTAINER SCREW JOINT | 10878281 | (2) | 1 | 71 | 966766508 | AUX.HYDR.CR.TRACK CARR.2 |
| CONTAINER SCREW JOINT | 10878281 | 2 | 1 | 544 | 96028333 | EXPANSION TANK CPL. |
| CONTROL BLOCK | 10354698 | 307 | 1 | 1156 | 11643920 | HYDRAULIC AGGREGATE |
| CONTROL BLOCK | 511300508 | 58 | 1 | 696 | 969779608 | HYDRAULICS UPPER CARRI |
| CONTROL BLOCK 350 BAR SP | 10424402 | 21 | 1 | 696 | 969779608 | HYDRAULICS UPPER CARRI |
| CONTROL BOX ANNEXE | 10146795 | 571 | 1 | 302 | 10142897 | DIESEL ENGINE |
| CONTROL BOX MB618A SPF | 10332640 | 10 | 1 | 773 | 966486008 | EQUIPMENT CAMERA SLEW C |
| CONTROL BUSHING | 11066833 | (2) | 1 | 59 | 10653006 | ADJUSTMENT |
| CONTROL BUSHING | 5009648 | (41) | 1 | 59 | 10653006 | ADJUSTMENT |
| CONTROL DESK A570 | 965113808 | 1 | 1 | 653 | 965113608 | CONTROL DESK |
| CONTROL DESK DB | 965113608 | 28 | 1 | 633 | 917928208 | ELECTR. SYSTEM F.SLEWING |
| CONTROL ELEMENT | 10354659 | 1 | 1 | 158 | 10678407 | ADJUSTMENT |
| CONTROL ELEMENT | 10354659 | 1 | 1 | 937 | 10354658 | ADJUSTMENT |

30.8.2022

etk_en_de_097900_LR_1600_2

1349

LIEBHERRAlphabetical index
Alphabetischer Index

| Description | Item | Pos. | Quantity | Page | Assembly | Description |
|------------------------------|-----------|------|----------|------|-----------|---------------------------|
| CONTROL ELEMENT | 10425129 | 1 | 1 | 921 | 10470332 | ADJUSTMENT |
| CONTROL ELEMENT | 10650692 | 5 | 1 | 403 | 10359249 | VARIABLE PUMP |
| CONTROL ELEMENT | 12104140 | 1 | 1 | 59 | 10653006 | ADJUSTMENT |
| CONTROL LEAD 12 X 0,75 SPF | 600460808 | 5 | 1.02 | 162 | 967331808 | WIRING HARNESS |
| CONTROL LEAD 12 X 0,75 SPF | 600460808 | 5 | 4.22 | 190 | 967332108 | WIRING HARNESS |
| CONTROL LEAD 19 X 0,5 SPF | 600464008 | (5) | 14.85 | 523 | 965440508 | TERMINAL BOX WINCH PRE-A |
| CONTROL LEAD 19 X 0,5 SPF | 600464008 | 5 | 3.1 | 643 | 969721508 | WIRING HARNESS |
| CONTROL LEAD 19 X 0,5 SPF | 600464008 | 6 | 2.7 | 643 | 969721508 | WIRING HARNESS |
| CONTROL LEAD 19 X 0,5 SPF | 600464008 | 7 | 6.9 | 643 | 969721508 | WIRING HARNESS |
| CONTROL LEAD 19 X 0,5 SPF | 600464008 | (5) | 10.42 | 974 | 965440108 | TERMINAL BOX |
| CONTROL PARTS | 9079870 | 110 | 6 | 298 | 10142897 | DIESEL ENGINE |
| CONTROL PLATE | 570114508 | 2 | 1 | 216 | 570113308 | DRIVING GEAR |
| CONTROL STAND | 917203308 | 129 | 1 | 13 | | LIEBHERR CRAW.CRANE LR 1 |
| CONTROL UNIT | 10291840 | 5 | 1 | 257 | 10359243 | VARIABLE PUMP |
| CONTROL UNIT | 10291840 | 5 | 1 | 273 | 10359244 | VARIABLE PUMP |
| CONTROL UNIT | 10471384 | 5 | 1 | 248 | 10359246 | VARIABLE PUMP |
| CONTROL UNIT | 10802314 | 5 | 1 | 439 | 10359245 | VARIABLE PUMP |
| CONTROL UNIT | 571911308 | 5 | 1 | 244 | 10359241 | VARIABLE PUMP |
| CONTROL UNIT | 571911308 | 5 | 1 | 253 | 10359242 | VARIABLE PUMP |
| CONTROL UNIT | 571911308 | 5 | 1 | 268 | 10359250 | VARIABLE PUMP |
| CONTROL VALVE | 10114975 | 40 | 1 | 254 | 10359251 | VARIABLE PUMP |
| CONTROLLER BOARD KOMP. | 10043759 | 20 | 1 | 470 | 962869608 | INTERIOR HOUSING PRE-ASS. |
| CONTROLS AND FITTINGS RI | 969666408 | 5 | 1 | 463 | 917926108 | EL.INSTRUMENTS F.CRANE D |
| CONVERTOR TTY-RS232 | 917045414 | 10 | 1 | 497 | 965255608 | CONVERTOR |
| CONVERTOR TTY-RS232 | 965255608 | 8 | 1 | 463 | 917926108 | EL.INSTRUMENTS F.CRANE D |
| COOLANT PIPE BEND ADD-ON | 10142742 | 382 | 1 | 300 | 10142897 | DIESEL ENGINE |
| COOLING WATER AIR BLEED | 10142744 | 387 | 1 | 300 | 10142897 | DIESEL ENGINE |
| COOLING WATER HOSE DN10- | 11621769 | 255 | 0.655 | 235 | 969534608 | DIESEL ENGINE, PRE-ASSEMB |
| COOLING WATER HOSE DN20- | 11621770 | 253 | 1.79 | 276 | 969536208 | RADIATOR, PRE-ASSEMBLED |
| COOLING WATER HOSE DN20- | 11621770 | 21 | 0.08 | 500 | 917926408 | ADD HEATING SUPERSTRUCT |
| COOLING WATER HOSE DN20- | 11621770 | 34 | 0.06 | 614 | 918009808 | CLIMA-HEATING INSTALLATIO |
| COOLING WATER HOSE DN20- | 11621770 | 35 | 0.08 | 614 | 918009808 | CLIMA-HEATING INSTALLATIO |
| COOLING WATER HOSE DN20- | 11621770 | 36 | 0.14 | 614 | 918009808 | CLIMA-HEATING INSTALLATIO |
| COOLING WATER HOSE DN20- | 11621770 | 37 | 0.41 | 614 | 918009808 | CLIMA-HEATING INSTALLATIO |
| COOLING WATER HOSE DN6- | 11621768 | 33 | 1.5 | 500 | 917926408 | ADD HEATING SUPERSTRUCT |
| COOLING WATER HOSE DN6 | 97045247 | 250 | 1 | 276 | 969536208 | RADIATOR, PRE-ASSEMBLED |
| COOLING WATER HOSE DN8- | 10873085 | 1 | 1 | 280 | 96004429 | HOSES |
| COOLING WATER HOSE X140 | 97073262 | 252 | 1 | 235 | 969534608 | DIESEL ENGINE, PRE-ASSEMB |
| COOLING WATER HOSE X140 | 97073262 | 251 | 2 | 276 | 969536208 | RADIATOR, PRE-ASSEMBLED |
| COOLING WATER LINE | 11381601 | 20 | 1 | 377 | 10145112 | EXHAUST NOZZLE ATTACHM |
| COOLING WATER LINE 12X1 | 10145179 | 1 | 1 | 367 | 10145212 | ACCESSORIES AIR COMPRES |
| COOLING WATER LINE 12X1 | 10145180 | 3 | 1 | 367 | 10145212 | ACCESSORIES AIR COMPRES |
| COOLING WATER PIPE 65.0 X | 97060023 | 202 | 1 | 235 | 969534608 | DIESEL ENGINE, PRE-ASSEMB |
| COOLING WATER PIPE EDEL | 969544308 | 201 | 1 | 235 | 969534608 | DIESEL ENGINE, PRE-ASSEMB |
| COPPER PASTE DOSE 850G | 10002552 | 132 | 1 | 376 | 10140136 | EXHAUST TC MOUNTING |
| CORE PIN DIN 1473 5H11X16 A | 431203908 | 63 | 2 | 53 | 90005106 | ANGULAR GEAR |
| CORE PIN DIN 1473 5H11X16 A | 431203908 | 63 | 2 | 62 | 90005214 | ANGULAR GEAR |
| CORE PIN ISO 8740 3X20 | 431200501 | 91 | 1 | 194 | 90205480 | SLEWING GEAR DRIVE |
| COTTER PIN CPL. FE//ZNNI8//C | 920100508 | 15 | 2 | 459 | 918216608 | SLEWING PLATFORM CATWAL |
| COTTER PIN CPL. FE//ZNNI8//C | 925056608 | 4 | 1 | 789 | 965575208 | CENTRING COMPLETE |
| COUNTER NUT M25X1,5 POLY | 10042696 | 20 | 2 | 783 | 96008937 | ADD-ON PARTS EXTERNAL F |
| COUNTER NUT PG9 MS | 602501908 | 5 | 1 | 645 | 927868908 | TERMINAL BOX LIGHTING |
| COUNTERSUNK SCREW AEHN | 12100589 | 45 | 4 | 445 | 917203308 | CONTROL STAND |
| COUNTERSUNK SCREW AEHN | 12100589 | 29 | 10 | 584 | 917912208 | CABIN, GLAZED |
| COUNTERSUNK SCREW AEHN | 12100589 | 8 | 6 | 590 | 964560908 | ROOF WINDOW PRE-ASS. |
| COUNTERSUNK SCREW AEHN | 12100589 | 5 | 4 | 591 | 964561008 | REAR WINDOW PRE-ASS. |
| COUNTERSUNK SCREW DIN 7 | 10875807 | 98 | 9 | 511 | 96001032 | SA FRAME PRE-ASS. |
| COUNTERSUNK SCREW DIN | 10876388 | 4 | 8 | 676 | 923287008 | FAN UNIT |
| COUNTERSUNK SCREW DIN 7 | 408603508 | 33 | 4 | 445 | 917203308 | CONTROL STAND |
| COUNTERSUNK SCREW DIN 7 | 408603508 | 30 | 2 | 584 | 917912208 | CABIN, GLAZED |

30.8.2022

etk_en_de_097900_LR_1600_2

1350

LIEBHERRAlphabetical index
Alphabetischer Index

| Description | Item | Pos. | Quantity | Page | Assembly | Description |
|---------------------------|-----------|------|----------|------|-----------|----------------------------|
| COUNTERSUNK SCREW DIN 7 | 408604008 | 57 | 2 | 459 | 918216608 | SLEWING PLATFORM CATWAL |
| COUNTERSUNK SCREW DIN 7 | 408604008 | 106 | 4 | 511 | 96001032 | SA FRAME PRE-ASS. |
| COUNTERSUNK SCREW DIN | 10875551 | 6 | 11 | 138 | 965183608 | TRAY CPL. |
| COUNTERSUNK SCREW DIN | 10875551 | 5 | 8 | 453 | 915278808 | TURNTABLE PANELLING |
| COUNTERSUNK SCREW DIN | 10875551 | 4 | 4 | 454 | 964918308 | DOOR COMPL. |
| COUNTERSUNK SCREW DIN | 10875551 | 4 | 4 | 455 | 964918408 | DOOR COMPL. |
| COUNTERSUNK SCREW DIN | 10875551 | 25 | 4 | 589 | 968080908 | CLOSING DEVICE |
| COUNTERSUNK SCREW DIN | 10875551 | 10 | 16 | 662 | 969741008 | SWITCH CABINET |
| COUNTERSUNK SCREW DIN | 10875551 | 5 | 8 | 966 | 965715908 | SHEET CPL. |
| COUNTERSUNK SCREW DIN | 10875551 | 305 | 3 | 1020 | 966972208 | ADDITIONAL HYDRAULICS IN |
| COUNTERSUNK SCREW DIN | 10875551 | 305 | 3 | 1033 | 966972108 | ADDITIONAL HYDRAULICS IN |
| COUNTERSUNK SCREW DIN | 10875552 | 27 | 12 | 154 | 10874978 | ROPE DRUM |
| COUNTERSUNK SCREW DIN | 10875552 | 8 | 12 | 933 | 10874554 | ROPE DRUM |
| COUNTERSUNK SCREW DIN | 10875553 | 51 | 8 | 823 | 917536508 | S PIVOT SECTION |
| COUNTERSUNK SCREW DIN | 10875553 | 32 | 16 | 960 | 917536608 | D PIVOT SECTION |
| COUNTERSUNK SCREW DIN | 10875553 | 73 | 2 | 1046 | 918380308 | JACK-CONNECTION HEAD |
| COUNTERSUNK SCREW DIN | 10875554 | 65 | 12 | 577 | 917929608 | CRANE DRIVER'S CABIN CPL. |
| COUNTERSUNK SCREW DIN | 10875554 | 3 | 4 | 1000 | 965075208 | SUPPORT CPL. |
| COUNTERSUNK SCREW DIN | 10875555 | 20 | 4 | 445 | 917203308 | CONTROL STAND |
| COUNTERSUNK SCREW ISO | 10878064 | 54 | 2 | 1167 | 916843808 | SUSPENDED BALLAST |
| COUNTERSUNK SCREW ISO 1 | 10878612 | 29 | 16 | 1059 | 967297908 | WA-FRAME 1 |
| COUNTERSUNK SCREW ISO | 12100279 | 25 | 1 | 587 | 917432008 | SLIDING DOOR CPL. |
| COUNTERSUNK SCREW ISO | 12229297 | 11 | 4 | 826 | 964697908 | SAFETY ROLLER CPL. |
| COUNTERSUNK SCREW ISO | 12229297 | 7 | 4 | 898 | 964858708 | SAFETY ROLLER CPL. |
| COUNTERSUNK SCREW ISO | 12220375 | 13 | 4 | 131 | 917923208 | SLEWING PLATFORM FRAME |
| COUNTERSUNK SCREW ISO | 12220375 | 3 | 4 | 132 | 964794108 | CONSOLE COMPL. |
| COUNTERSUNK SCREW ISO | 12201384 | 25 | 8 | 192 | 917926808 | SLEWING GEAR |
| COUNTERSUNK SCREW ISO | 12201384 | 20 | 4 | 204 | 916161708 | ERECTING WINCH |
| COUNTERSUNK SCREW ISO 1 | 12210040 | 4 | 3 | 320 | 9075133 | CRANKSHAFT SEALING |
| COUNTERSUNK SCREW ISO 2 | 407111301 | 22 | 8 | 421 | 969668008 | BATTERY BOX, PRE-ASSEMB |
| COUNTERSUNK SCREW ISO | 400603508 | 268 | 2 | 654 | 965113808 | CONTROL DESK |
| COUNTERSUNK SCREW ISO | 12100312 | 81 | 2 | 511 | 96001032 | SA FRAME PRE-ASS. |
| COUNTERSUNK SCREW ISO | 12216233 | 21 | 6 | 556 | 964630508 | OIL TANK PRE-ASS. |
| COUNTERWEIGHT SPF | 978569508 | 45 | 24 | 12 | | LIEBHERR CRAW.CRANE LR 1 |
| COUPLING | 11285210 | 24 | 1 | 243 | 10356599 | DISTRIBUTOR GEARBOX |
| COUPLING 4000NM/2800U/MIN | 10871936 | 100 | 1 | 234 | 969534608 | DIESEL ENGINE, PRE-ASSEMB |
| COUPLING CPL. 34,3NM/4000 | 10115770 | 10 | 1 | 771 | 10116767 | AIR CONDITIONING COMPRES |
| COUPLING PLUG | 774372708 | 17 | 21 | 566 | 915280008 | CENT. LUBRIC. SYSTEM SUP |
| COUPLING PLUG B2 10-L | 511508308 | 156 | 1 | 144 | 966996608 | ADDL.HYDR.F.PIN PULLING DE |
| COUPLING PLUG B2 10-L | 511508308 | 210 | 1 | 697 | 969779608 | HYDRAULICS UPPER CARRI |
| COUPLING PLUG B2 10-L | 511508308 | 174 | 1 | 941 | 966781408 | ADDITIONAL HYDRAULICS WI |
| COUPLING PLUG B2 12-L | 511509608 | 155 | 1 | 169 | 966778408 | ADDITIONAL HYDRAULICS WI |
| COUPLING PLUG B2 12-L | 511509608 | 155 | 1 | 175 | 966764908 | ADDITIONAL HYDRAULICS WI |
| COUPLING PLUG B2 12-L | 511509608 | 182 | 2 | 697 | 969779608 | HYDRAULICS UPPER CARRI |
| COUPLING PLUG B2 12-L | 511509608 | 180 | 3 | 902 | 966720808 | ADDITIONAL HYDRAULICS WI |
| COUPLING PLUG B2 12-L | 511509608 | 178 | 3 | 925 | 966809108 | AUX.HYDRAULIC WINCH 6 |
| COUPLING PLUG B2 12-L | 511509608 | 172 | 2 | 941 | 966781408 | ADDITIONAL HYDRAULICS WI |
| COUPLING PLUG B2 12-L | 511509608 | 154 | 1 | 1003 | 966977408 | ADDL.HYDRAULIC SB-HEAD PI |
| COUPLING PLUG B2 12-L | 511509608 | 236 | 1 | 1020 | 966972208 | ADDITIONAL HYDRAULICS IN |
| COUPLING PLUG B2 12-L | 511509608 | 235 | 1 | 1033 | 966972108 | ADDITIONAL HYDRAULICS IN |
| COUPLING PLUG B2 12-L | 511509608 | 7 | 1 | 1154 | 968895808 | ADDL.HYDR.F.PIN PULLING DE |
| COUPLING PLUG B2 12-L | 511509608 | 7 | 3 | 1163 | 968896608 | AUX.HYDR.PIN EXTRACTION |
| COUPLING PLUG B2 12-S | 511501308 | 159 | 1 | 28 | 966764708 | HYDRAULIC EQUIPM.CENTER |
| COUPLING PLUG B3 15-L | 511500408 | 152 | 1 | 144 | 966996608 | ADDL.HYDR.F.PIN PULLING DE |
| COUPLING PLUG B3 15-L | 511500408 | 177 | 4 | 697 | 969779608 | HYDRAULICS UPPER CARRI |
| COUPLING PLUG B3 15-L | 511500408 | 168 | 2 | 734 | 96002639 | SUPPL. HYDR. PUMP 5+6 |
| COUPLING PLUG B3 15-L | 511500408 | 228 | 2 | 941 | 966781408 | ADDITIONAL HYDRAULICS WI |
| COUPLING PLUG B3 15-L | 511500408 | 11 | 1 | 1163 | 968896608 | AUX.HYDR.PIN EXTRACTION |
| COUPLING PLUG B3 16-S | 511508608 | 151 | 1 | 71 | 966766508 | AUX.HYDR.CR.TRACK CARR.2 |
| COUPLING PLUG B3 16-S | 511508608 | 156 | 1 | 90 | 966766408 | AUX.HYDR.CR.TRACK CARR.2 |

30.8.2022

etk_en_de_097900_LR_1600_2

1351

LIEBHERRAlphabetical index
Alphabetischer Index

| Description | Item | Pos. | Quantity | Page | Assembly | Description |
|-------------------------|-----------|------|----------|------|-----------|----------------------------|
| COUPLING PLUG B3 16-S | 511508608 | 187 | 2 | 697 | 969779608 | HYDRAULICS UPPER CARRI |
| COUPLING PLUG B3 16-S | 511508608 | 158 | 1 | 730 | 967022108 | ADDITIONAL HYDR.SLEWING |
| COUPLING PLUG B3 16-S | 511508608 | 154 | 1 | 738 | 966915508 | ADDNL.HYDR.RETAINING DEV |
| COUPLING PLUG B6 18-L | 570504808 | 13 | 1 | 1163 | 968896608 | AUX.HYDR.PIN EXTRACTION |
| COUPLING PLUG B6 22-L | 511508108 | 175 | 5 | 697 | 969779608 | HYDRAULICS UPPER CARRI |
| COUPLING PLUG B6 22-L | 511508108 | 151 | 1 | 738 | 966915508 | ADDNL.HYDR.RETAINING DEV |
| COUPLING PLUG B6 22-L | 511508108 | 177 | 1 | 902 | 966720808 | ADDITIONAL HYDRAULICS WI |
| COUPLING PLUG B6 22-L | 511508108 | 174 | 1 | 925 | 966809108 | AUX.HYDRAULIC WINCH 6 |
| COUPLING PLUG B6 22-L | 511508108 | 168 | 1 | 941 | 966781408 | ADDITIONAL HYDRAULICS WI |
| COUPLING PLUG B6 25-S | 510599708 | 155 | 2 | 539 | 966893108 | ADDNL.HYDR.ERECTION DEV |
| COUPLING PLUG B6 25-S | 510599708 | 179 | 3 | 697 | 969779608 | HYDRAULICS UPPER CARRI |
| COUPLING PLUG B6 25-S | 510599708 | 154 | 1 | 730 | 967022108 | ADDITIONAL HYDR.SLEWING |
| COUPLING PLUG B6 25-S | 510599708 | 153 | 1 | 738 | 966915508 | ADDNL.HYDR.RETAINING DEV |
| COUPLING PLUG B6 25-S | 510599708 | 178 | 1 | 902 | 966720808 | ADDITIONAL HYDRAULICS WI |
| COUPLING PLUG B6 25-S | 510599708 | 177 | 1 | 925 | 966809108 | AUX.HYDRAULIC WINCH 6 |
| COUPLING PLUG B6 25-S | 510599708 | 171 | 1 | 941 | 966781408 | ADDITIONAL HYDRAULICS WI |
| COUPLING PLUG B6 28-L | 511501108 | 153 | 1 | 71 | 966766508 | AUX.HYDR.CR.TRACK CARR.2 |
| COUPLING PLUG B6 28-L | 511501108 | 153 | 1 | 90 | 966766408 | AUX.HYDR.CR.TRACK CARR.2 |
| COUPLING PLUG B6 28-L | 511501108 | 183 | 1 | 697 | 969779608 | HYDRAULICS UPPER CARRI |
| COUPLING PLUG B6 28-L | 511501108 | 156 | 1 | 730 | 967022108 | ADDITIONAL HYDR.SLEWING |
| COUPLING PLUG B6 28-L | 511501108 | 166 | 1 | 734 | 96002639 | SUPPL. HYDR. PUMP 5+6 |
| COUPLING PLUG B6 28-L | 511501108 | 218 | 2 | 941 | 966781408 | ADDITIONAL HYDRAULICS WI |
| COUPLING PLUG B6 28-L | 511501108 | 218 | 1 | 969 | 966971708 | HYDR. SUSPENDED BALLAST |
| COUPLING PLUG B6 30-S | 511510808 | 212 | 1 | 969 | 966971708 | HYDR. SUSPENDED BALLAST |
| COUPLING PLUG B8 35-L | 511518508 | 153 | 1 | 730 | 967022108 | ADDITIONAL HYDR.SLEWING |
| COUPLING PLUG B8 38-S | 511512308 | 156 | 2 | 71 | 966766508 | AUX.HYDR.CR.TRACK CARR.2 |
| COUPLING PLUG B8 38-S | 511512308 | 152 | 2 | 90 | 966766408 | AUX.HYDR.CR.TRACK CARR.2 |
| COUPLING PLUG B8 38-S | 511512308 | 170 | 6 | 696 | 969779608 | HYDRAULICS UPPER CARRI |
| COUPLING PLUG B8 38-S | 511512308 | 151 | 4 | 730 | 967022108 | ADDITIONAL HYDR.SLEWING |
| COUPLING PLUG B8 38-S | 511512308 | 164 | 4 | 734 | 96002639 | SUPPL. HYDR. PUMP 5+6 |
| COUPLING PLUG B8 38-S | 511512308 | 156 | 2 | 902 | 966720808 | ADDITIONAL HYDRAULICS WI |
| COUPLING PLUG B8 38-S | 511512308 | 176 | 2 | 925 | 966809108 | AUX.HYDRAULIC WINCH 6 |
| COUPLING PLUG B8 38-S | 511512308 | 161 | 2 | 941 | 966781408 | ADDITIONAL HYDRAULICS WI |
| COUPLING PLUG B8 38-S | 511512308 | 202 | 2 | 941 | 966781408 | ADDITIONAL HYDRAULICS WI |
| COUPLING PLUG B8 38-S | 511512308 | 151 | 2 | 1003 | 966977408 | ADDL.HYDRAULIC SB-HEAD PI |
| COUPLING PLUG B8 38-S | 511512308 | 202 | 2 | 1020 | 966972208 | ADDITIONAL HYDRAULICS IN |
| COUPLING PLUG B8 38-S | 511512308 | 202 | 2 | 1033 | 966972108 | ADDITIONAL HYDRAULICS IN |
| COUPLING SLEEVE | 774372608 | 18 | 15 | 566 | 915280008 | CENT. LUBRIC. SYSTEM SUP |
| COUPLING SLEEVE | 774372608 | 13 | 1 | 966 | 965715908 | SHEET CPL. |
| COUPLING SLEEVE B2 10-L | 511508408 | 155 | 2 | 144 | 966996608 | ADDL.HYDR.F.PIN PULLING DE |
| COUPLING SLEEVE B2 10-L | 511508408 | 188 | 1 | 697 | 969779608 | HYDRAULICS UPPER CARRI |
| COUPLING SLEEVE B2 10-L | 511508408 | 237 | 2 | 941 | 966781408 | ADDITIONAL HYDRAULICS WI |
| COUPLING SLEEVE B2 12-L | 511505808 | 162 | 1 | 28 | 966764708 | HYDRAULIC EQUIPM.CENTER |
| COUPLING SLEEVE B2 12-L | 511505808 | 164 | 1 | 169 | 966778408 | ADDITIONAL HYDRAULICS WI |
| COUPLING SLEEVE B2 12-L | 511505808 | 164 | 1 | 175 | 966764908 | ADDITIONAL HYDRAULICS WI |
| COUPLING SLEEVE B2 12-L | 511505808 | 173 | 5 | 697 | 969779608 | HYDRAULICS UPPER CARRI |
| COUPLING SLEEVE B2 12-L | 511505808 | 165 | 8 | 799 | 966816108 | AUX.HYDR.GRID WINCH 5 + 6 |
| COUPLING SLEEVE B2 12-L | 511505808 | 235 | 2 | 941 | 966781408 | ADDITIONAL HYDRAULICS WI |
| COUPLING SLEEVE B2 12-L | 511505808 | 235 | 1 | 969 | 966971708 | HYDR. SUSPENDED BALLAST |
| COUPLING SLEEVE B2 12-L | 511505808 | 235 | 1 | 1020 | 966972208 | ADDITIONAL HYDRAULICS IN |
| COUPLING SLEEVE B2 12-L | 511505808 | 236 | 1 | 1033 | 966972108 | ADDITIONAL HYDRAULICS IN |
| COUPLING SLEEVE B2 12-L | 511505808 | 5 | 1 | 1154 | 968895808 | ADDL.HYDR.F.PIN PULLING DE |
| COUPLING SLEEVE B2 12-L | 511505808 | 5 | 3 | 1163 | 968896608 | AUX.HYDR.PIN EXTRACTION |
| COUPLING SLEEVE B3 15-L | 511500508 | 151 | 2 | 144 | 966996608 | ADDL.HYDR.F.PIN PULLING DE |
| COUPLING SLEEVE B3 15-L | 511500508 | 163 | 1 | 169 | 966778408 | ADDITIONAL HYDRAULICS WI |
| COUPLING SLEEVE B3 15-L | 511500508 | 163 | 1 | 175 | 966764908 | ADDITIONAL HYDRAULICS WI |
| COUPLING SLEEVE B3 15-L | 511500508 | 196 | 3 | 697 | 969779608 | HYDRAULICS UPPER CARRI |
| COUPLING SLEEVE B3 15-L | 511500508 | 167 | 2 | 799 | 966816108 | AUX.HYDR.GRID WINCH 5 + 6 |
| COUPLING SLEEVE B3 16-S | 511505908 | 154 | 3 | 28 | 966764708 | HYDRAULIC EQUIPM.CENTER |
| COUPLING SLEEVE B3 16-S | 511505908 | 186 | 2 | 697 | 969779608 | HYDRAULICS UPPER CARRI |

30.8.2022

etk_en_de_097900_LR_1600_2

1352

LIEBHERR

Alphabetical index
Alphabetischer Index

| Description | Item | Pos. | Quantity | Page | Assembly | Description |
|---------------------------|-----------|------|----------|------|-----------|---------------------------|
| COUPLING SLEEVE B3 16-S | 511505908 | 151 | 1 | 804 | 966908308 | ADD.HYDR.S_RETAINING RAM |
| COUPLING SLEEVE B6 20-S | 511500708 | 169 | 1 | 28 | 966764708 | HYDRAULIC EQUIPM.CENTER |
| COUPLING SLEEVE B6 22-L | 511508208 | 161 | 1 | 169 | 966778408 | ADDITIONAL HYDRAULICS WI |
| COUPLING SLEEVE B6 22-L | 511508208 | 161 | 1 | 175 | 966764908 | ADDITIONAL HYDRAULICS WI |
| COUPLING SLEEVE B6 22-L | 511508208 | 151 | 2 | 696 | 969779608 | HYDRAULICS UPPER CARRI |
| COUPLING SLEEVE B6 22-L | 511508208 | 219 | 1 | 941 | 966781408 | ADDITIONAL HYDRAULICS WI |
| COUPLING SLEEVE B6 25-S | 510599608 | 160 | 1 | 169 | 966778408 | ADDITIONAL HYDRAULICS WI |
| COUPLING SLEEVE B6 25-S | 510599608 | 160 | 1 | 175 | 966764908 | ADDITIONAL HYDRAULICS WI |
| COUPLING SLEEVE B6 25-S | 510599608 | 164 | 7 | 696 | 969779608 | HYDRAULICS UPPER CARRI |
| COUPLING SLEEVE B6 25-S | 510599608 | 155 | 1 | 804 | 966908308 | ADD.HYDR.S_RETAINING RAM |
| COUPLING SLEEVE B6 28-L | 511501008 | 155 | 3 | 28 | 966764708 | HYDRAULIC EQUIPM.CENTER |
| COUPLING SLEEVE B6 28-L | 511501008 | 163 | 5 | 696 | 969779608 | HYDRAULICS UPPER CARRI |
| COUPLING SLEEVE B6 28-L | 511501008 | 163 | 5 | 799 | 966816108 | AUX.HYDR.GRID WINCH 5 + 6 |
| COUPLING SLEEVE B6 28-L | 511501008 | 154 | 2 | 804 | 966908308 | ADD.HYDR.S_RETAINING RAM |
| COUPLING SLEEVE B6 28-L | 511501008 | 217 | 1 | 941 | 966781408 | ADDITIONAL HYDRAULICS WI |
| COUPLING SLEEVE B8 35-L | 511518408 | 168 | 1 | 28 | 966764708 | HYDRAULIC EQUIPM.CENTER |
| COUPLING SLEEVE B8 35-L | 511518408 | 152 | 2 | 696 | 969779608 | HYDRAULICS UPPER CARRI |
| COUPLING SLEEVE B8 38-S | 511512208 | 156 | 8 | 28 | 966764708 | HYDRAULIC EQUIPM.CENTER |
| COUPLING SLEEVE B8 38-S | 511512208 | 157 | 2 | 169 | 966778408 | ADDITIONAL HYDRAULICS WI |
| COUPLING SLEEVE B8 38-S | 511512208 | 157 | 2 | 175 | 966764908 | ADDITIONAL HYDRAULICS WI |
| COUPLING SLEEVE B8 38-S | 511512208 | 195 | 4 | 697 | 969779608 | HYDRAULICS UPPER CARRI |
| COUPLING SLEEVE B8 38-S | 511512208 | 162 | 8 | 799 | 966816108 | AUX.HYDR.GRID WINCH 5 + 6 |
| COUPLING SLEEVE B8 38-S | 511512208 | 201 | 2 | 941 | 966781408 | ADDITIONAL HYDRAULICS WI |
| COUPLING SLEEVE B8 38-S | 511512208 | 201 | 2 | 969 | 966971708 | HYDR. SUSPENDED BALLAST |
| COUPLING SLEEVE B8 38-S | 511512208 | 201 | 2 | 1020 | 966972208 | ADDITIONAL HYDRAULICS IN |
| COUPLING SLEEVE B8 38-S | 511512208 | 201 | 2 | 1033 | 966972108 | ADDITIONAL HYDRAULICS IN |
| COUPLING SOCKET 3-POL G | 605012708 | 7 | 1 | 783 | 96008937 | ADD-ON PARTS EXTERNAL F |
| COUPLING SOCKET 4-POL G | 680001708 | 5 | 1 | 637 | 969720908 | WIRING HARNESS |
| COUPLING SOCKET 4-POL G | 680001708 | 6 | 1 | 637 | 969720908 | WIRING HARNESS |
| COUPLING SOCKET 4-POL G | 680001708 | 7 | 1 | 637 | 969720908 | WIRING HARNESS |
| COUPLING SOCKET 4-POL G | 680001708 | 8 | 1 | 637 | 969720908 | WIRING HARNESS |
| COUPLING SOCKET 4-POL G | 680001708 | 9 | 1 | 637 | 969720908 | WIRING HARNESS |
| COUPLING SOCKET 4-POL G | 680001708 | 10 | 1 | 637 | 969720908 | WIRING HARNESS |
| COUPLING SOCKET 4-POL G | 680001708 | 8 | 1 | 643 | 969721508 | WIRING HARNESS |
| COUPLING SOCKET 4-POL G | 680001708 | 9 | 1 | 643 | 969721508 | WIRING HARNESS |
| COUPLING SOCKET 4-POL G | 680001708 | 11 | 1 | 643 | 969721508 | WIRING HARNESS |
| COUPLING SOCKET 4-POL G | 680001708 | 372 | 1 | 643 | 969721508 | WIRING HARNESS |
| COUPLING SOCKET 4-POL SP | 10678491 | (5) | 1 | 523 | 965440508 | TERMINAL BOX WINCH PRE-A |
| COUPLING SOCKET 4-POL SP | 10678491 | (5) | 1 | 523 | 965440508 | TERMINAL BOX WINCH PRE-A |
| COUPLING SOCKET 4-POL SP | 10678491 | 10 | 1 | 643 | 969721508 | WIRING HARNESS |
| COUPLING SOCKET 4-POL SP | 10678491 | 373 | 1 | 643 | 969721508 | WIRING HARNESS |
| COUPLING SOCKET 4-POL SP | 10678494 | (5) | 1 | 523 | 965440508 | TERMINAL BOX WINCH PRE-A |
| COUPLING SOCKET 4-POL SP | 680001408 | 7 | 1 | 488 | 969666608 | WIRING HARNESS |
| COUPLING SOCKET 4-POL SP | 680001408 | 8 | 1 | 488 | 969666608 | WIRING HARNESS |
| COUPLING SOCKET 4-POL SP | 680001408 | 7 | 1 | 491 | 969951808 | WIRING HARNESS |
| COUPLING SOCKET 4-POL SP | 680001408 | 374 | 1 | 643 | 969721508 | WIRING HARNESS |
| COUPLING SOCKET 4-POLE 90 | 680000308 | 5 | 1 | 491 | 969951808 | WIRING HARNESS |
| COUPLING SOCKET 4-POLE | 680000008 | 6 | 1 | 488 | 969666608 | WIRING HARNESS |
| COVER | 10122319 | 1 | 1 | 401 | 9078301 | LOCKING PIECES |
| COVER | 10147409 | 1 | 1 | 399 | 9078249 | LOCKING PIECES |
| COVER | 10286353 | 11 | 1 | 42 | 964868708 | TERMINAL BOX CPL. |
| COVER | 10286353 | 266 | 1 | 523 | 965440508 | TERMINAL BOX WINCH PRE-A |
| COVER | 10286353 | 280 | 1 | 833 | 966839508 | TERMINAL BOX CPL. |
| COVER | 10286353 | 262 | 1 | 846 | 967484008 | TERMINAL BOX |
| COVER | 10286353 | 206 | 1 | 974 | 965440108 | TERMINAL BOX |
| COVER | 10286353 | 275 | 1 | 1009 | 965297908 | TERMINAL BOX CPL. |
| COVER | 10286353 | 262 | 1 | 1049 | 965531308 | TERMINAL BOX |
| COVER | 10286353 | 275 | 1 | 1062 | 965638808 | TERMINAL BOX |
| COVER | 10286353 | 2 | 1 | 1093 | 965322508 | TERMINAL BOX |
| COVER | 10286353 | 151 | 1 | 1139 | 965176908 | TERMINAL BOX CPL. |

30.8.2022

etk_en_de_097900_LR_1600_2

1353

LIEBHERRAlphabetical index
Alphabetischer Index

| Description | Item | Pos. | Quantity | Page | Assembly | Description |
|----------------------------|-----------|------|----------|------|-----------|---------------------------|
| COVER | 10286353 | 274 | 1 | 1174 | 965296908 | TERMINAL BOX CPL. |
| COVER | 10650507 | (2) | 1 | 609 | 916097508 | MIRROR ATTACHM.IN CRANE |
| COVER | 11002990 | 22 | 1 | 447 | 11113343 | OPERATOR SEAT |
| COVER | 11005170 | 17 | 1 | 447 | 11113343 | OPERATOR SEAT |
| COVER | 11110124 | 3 | 4 | 709 | 10413255 | CHANGE-OVER BLOCK |
| COVER | 11171270 | 32 | 1 | 447 | 11113343 | OPERATOR SEAT |
| COVER | 11213832 | 43 | 2 | 1142 | 915434808 | DOUBLE HOOK BLOCK |
| COVER | 540247614 | 18 | 1 | 919 | 11114026 | DRIVE |
| COVER | 540247714 | 66 | 1 | 919 | 11114026 | DRIVE |
| COVER | 591064608 | 61 | 1 | 616 | 10228112 | AIR CONDITIONING UNIT |
| COVER | 592246514 | 5 | 1 | 149 | 10874976 | GEARBOX |
| COVER | 592246514 | 501 | 1 | 932 | 10874544 | GEARBOX |
| COVER | 602761708 | 62 | 2 | 666 | 969661508 | ASSEMBLY PARTS MOUNTIN |
| COVER | 7023645 | 7 | 1 | 269 | 10359248 | VARIABLE PUMP |
| COVER | 7027755 | 2 | 1 | 285 | 10303007 | FUEL PREFILTER |
| COVER 1.5X954X977 DC01 RAL | 977579608 | 70 | 1 | 585 | 917912208 | CABIN, GLAZED |
| COVER 2X341X116 ALMG3 H11 | 971707008 | 3 | 1 | 466 | 913285008 | LICCON CONSOLE LCD2 |
| COVER 5X490X490 ALMG3 H11 | 976638308 | 8 | 1 | 192 | 917926808 | SLEWING GEAR |
| COVER ABS SPF | 977358208 | 21 | 1 | 614 | 918009808 | CLIMA-HEATING INSTALLATIO |
| COVER AI Rm>200N/m | 10127967 | 1 | 1 | 388 | 10127979 | LOCKING PIECES |
| COVER COMPL. | 964816708 | 2 | 1 | 662 | 969741008 | SWITCH CABINET |
| COVER COMPL. | 967060308 | 12 | 1 | 623 | 969625008 | SOUND DAMPING ABOVE |
| COVER COMPL. | 967060408 | 13 | 2 | 623 | 969625008 | SOUND DAMPING ABOVE |
| COVER COMPL. | 967060908 | 14 | 1 | 623 | 969625008 | SOUND DAMPING ABOVE |
| COVER COMPL. | 968867608 | 4 | 1 | 429 | 917926008 | UREA PLANT |
| COVER COMPL. | 969638508 | 15 | 1 | 623 | 969625008 | SOUND DAMPING ABOVE |
| COVER GLUED | 964816808 | 1 | 1 | 663 | 964816708 | COVER COMPL. |
| COVER HOOD | 10451017 | 18 | 1 | 1176 | 10028002 | CABLE REEL |
| COVER LID | 11171306 | 2 | 1 | 1184 | 11066001 | WIND VELOCITY TRANSMITTE |
| COVER LID DT-LC01 PA66 | 10870604 | 528 | 1 | 488 | 969666608 | WIRING HARNESS |
| COVER LID DT-LC01 PA66 | 10870604 | 517 | 2 | 491 | 969951808 | WIRING HARNESS |
| COVER LID DT-LC01 PA66 | 10870604 | 522 | 4 | 644 | 969721508 | WIRING HARNESS |
| COVER LID POLYSTIC27-33 AB | 591570908 | 77 | 2 | 585 | 917912208 | CABIN, GLAZED |
| COVER PA 66 | 9078881 | 1 | 1 | 400 | 10144027 | LOCKING PIECES |
| COVER PLATE | 11213818 | 114 | 4 | 1142 | 915434808 | DOUBLE HOOK BLOCK |
| COVER PLATE | 944313303 | 14 | 1 | 194 | 90205480 | SLEWING GEAR DRIVE |
| COVER PLATE 1.5X80X122 DC | 97062336 | 45 | 1 | 485 | 969666408 | CONTROLS AND FITTINGS RI |
| COVER PLATE PRE-ASS. | 965021508 | 46 | 2 | 445 | 917203308 | CONTROL STAND |
| COVER PRE-ASSY. | 967472608 | 2 | 1 | 421 | 969668008 | BATTERY BOX, PRE-ASSEMB |
| COVER QC LOWER BAND LR 1 | 973804308 | 1 | 1 | 1193 | 915701708 | COVER |
| COVER QC OBERRING | 915701608 | 429 | 1 | 16 | | LIEBHERR CRAW.CRANE LR 1 |
| COVER QC OBERRING | 97086736 | 1 | 1 | 1192 | 915701608 | COVER |
| COVER QC UNTERRING | 915701708 | 430 | 1 | 16 | | LIEBHERR CRAW.CRANE LR 1 |
| COVER RD190X6 S355MC FE// | 935508808 | 7 | 3 | 1169 | 964967708 | BRACKET CPL. |
| COVER S235JR | 10117094 | 10 | 1 | 385 | 10116110 | LOCKING PIECES |
| COVER SEAL HNBR | 10294171 | 4 | 1 | 285 | 10303007 | FUEL PREFILTER |
| COVER SEAL HNBR | 10294171 | 310 | 1 | 1211 | 96000231 | SERVICE PACKAGE |
| COVER ST. CONST. | 968867508 | 3 | 1 | 429 | 917926008 | UREA PLANT |
| COVER ST. CONST. RAL 7016 | 964987308 | 2 | 1 | 595 | 965063308 | MONITOR CONSOLE |
| COVER WELDED | 964908308 | 68 | 1 | 585 | 917912208 | CABIN, GLAZED |
| COVER WELDED RAL 7037 | 963669408 | 10 | 1 | 1169 | 964967708 | BRACKET CPL. |
| COVER WELDED SPF | 969638608 | 1 | 1 | 627 | 969638508 | COVER COMPL. |
| COVERING | 12101204 | (1) | 1 | 447 | 11113343 | OPERATOR SEAT |
| COVERING | 976982608 | 12 | 1 | 599 | 969298008 | INTERIOR PANELING |
| COVERING 229X1119X268 AB | 97058597 | 5 | 1 | 599 | 969298008 | INTERIOR PANELING |
| COVERING ABS-TPU SPF | 976873008 | 11 | 1 | 587 | 917432008 | SLIDING DOOR CPL. |
| COVERING ABS-TPU SPF | 976873408 | 12 | 1 | 587 | 917432008 | SLIDING DOOR CPL. |
| COVERING LEFT BOTTOM | 976982408 | 10 | 1 | 599 | 969298008 | INTERIOR PANELING |
| COVERING RIGHT BOTTOM 15 | 976982508 | 11 | 1 | 599 | 969298008 | INTERIOR PANELING |
| CRADLE | 7023738 | 12 | 1 | 271 | 10472204 | DRIVING GEAR |

30.8.2022

etk_en_de_097900_LR_1600_2

1354

LIEBHERRAlphabetical index
Alphabetischer Index

| Description | Item | Pos. | Quantity | Page | Assembly | Description |
|-----------------------------|-----------|-------|----------|------|-----------|---------------------------|
| CRADLE | 7624208 | 12 | 1 | 259 | 10471370 | DRIVING GEAR |
| CRAMP | 602741708 | 275 | 6 | 79 | 964870308 | TERMINAL BOX CPL. |
| CRAMP | 602741708 | 275 | 6 | 95 | 964870708 | TERMINAL BOX CPL. |
| CRANE DRIVER'S CABIN CPL. | 917929608 | 153 | 1 | 13 | | LIEBHERR CRAW.CRANE LR 1 |
| CRANE DRIVER'S CABIN,PRE- | 969610608 | 1 | 1 | 576 | 917929608 | CRANE DRIVER'S CABIN CPL. |
| CRANK | 12103365 | 22 | 1 | 103 | 540001808 | ROPE WINCH |
| CRANK HANDLE | 10650140 | 333 | 1 | 1156 | 11643920 | HYDRAULIC AGGREGATE |
| CRANKCASE BREATHER | 12886225 | 1 | 1 | 309 | 10142018 | CRANKCASE BREATHER ASS |
| CRANKCASE BREATHER ASS | 10142018 | 16 | 1 | 297 | 10142897 | DIESEL ENGINE |
| CRANKCASE CPL. WITH CYLI | 11389617 | 10 | 1 | 297 | 10142897 | DIESEL ENGINE |
| CRANKCASE PRE-ASSY. R-M | 10154385 | 1 | 1 | 303 | 11389617 | CRANKCASE CPL. WITH CYLIN |
| CRANKSHAFT ADD-ON PARTS | 10141983 | 53 | 1 | 298 | 10142897 | DIESEL ENGINE |
| CRANKSHAFT SEALING | 9075133 | 52 | 1 | 297 | 10142897 | DIESEL ENGINE |
| CRANKSHAFT WITH GEAR R-M | 10147437 | 50 | 1 | 297 | 10142897 | DIESEL ENGINE |
| CRAWLER CARRIER RIGHT CP | 916907708 | 11 | 1 | 12 | | LIEBHERR CRAW.CRANE LR 1 |
| CRAWLER TRACK CARRIER L | 965323508 | (1) | 1 | 48 | 915847808 | CRAWLER TRACK CARRIER, L |
| CRAWLER TRACK CARRIER L | 916907508 | 10 | 1 | 12 | | LIEBHERR CRAW.CRANE LR 1 |
| CRAWLER TRACK CARRIER, L | 915847808 | 1 | 1 | 44 | 916907508 | CRAWLER TRACK CARRIER LE |
| CRAWLER TRACK CARRIER, L | 965323408 | 1 | 1 | 48 | 915847808 | CRAWLER TRACK CARRIER, L |
| CRAWLER TRACK CARRIER, | 916996808 | 1 | 1 | 82 | 916907708 | CRAWLER CARRIER RIGHT CP |
| CRAWLER TRACK CARRIER, | 965325808 | 1 | 1 | 86 | 916996808 | CRAWLER TRACK CARRIER, |
| CRAWLER TRACK CARRIER, | 965325908 | (1) | 1 | 86 | 916996808 | CRAWLER TRACK CARRIER, |
| CRIMPING CONTACT 0,75MM2 | 10113735 | 723 | 2 | 644 | 969721508 | WIRING HARNESS |
| CRIMPING CONTACT 0,75MM2 | 10113735 | (723) | 4 | 651 | 969739808 | TERMINAL BOX CPL. |
| CRIMPING CONTACT 0,75MM2 | 10113735 | (723) | 4 | 651 | 969739808 | TERMINAL BOX CPL. |
| CRIMPING CONTACT 1,0MM2 | 605608401 | 602 | 94 | 638 | 969720908 | WIRING HARNESS |
| CRIMPING CONTACT 1,0MM2 | 605608401 | 602 | 60 | 644 | 969721508 | WIRING HARNESS |
| CRIMPING CONTACT 1,5MM2 | 605608501 | 606 | 2 | 641 | 969721108 | WIRING HARNESS |
| CRIMPING CONTACT 1,5MM2 | 605610208 | 603 | 2 | 638 | 969720908 | WIRING HARNESS |
| CRIMPING CONTACT 1,5MM2 | 605610208 | 603 | 8 | 644 | 969721508 | WIRING HARNESS |
| CROSS CONNECTING LINK W | 964863908 | 1 | 1 | 1197 | 96047118 | CROSS SHACKLE CPL. |
| CROSS CONNECTING LINK W | 964864008 | 1 | 1 | 1196 | 96047098 | CROSS SHACKLE CPL. |
| CROSS PIECE 30 G-ALMG TR | 10440990 | 49 | 1 | 584 | 917912208 | CABIN, GLAZED |
| CROSS SHACKLE CPL. BS-13/ | 96047098 | 2 | 2 | 1195 | 915553508 | SUPPLEMENTARY GUYING D |
| CROSS SHACKLE CPL. BS-13/ | 96047118 | 3 | 2 | 1195 | 915553508 | SUPPLEMENTARY GUYING D |
| CROSS-MEMBER 0.7M BS-50 | 965023408 | 21 | 1 | 1059 | 967297908 | WA-FRAME 1 |
| CUP HEAD SQUARE NECK B | 10181375 | 7 | 8 | 777 | 965885508 | CAMERA INSTALLATION SLEW |
| CUP SPRING PILLAR | 7023737 | 11 | 1 | 271 | 10472204 | DRIVING GEAR |
| CUSTOM CIRCUIT MODULE 2 | 964830208 | (502) | 1 | 42 | 964868708 | TERMINAL BOX CPL. |
| CUSTOM CIRCUIT MODULE 2 | 964830208 | (502) | 1 | 1009 | 965297908 | TERMINAL BOX CPL. |
| CUSTOM CIRCUIT MODULE 2 | 964830208 | (506) | 1 | 1049 | 965531308 | TERMINAL BOX |
| CUSTOM CIRCUIT MODULE 2 | 964830208 | (502) | 1 | 1062 | 965638808 | TERMINAL BOX |
| CUSTOM CIRCUIT MODULE 2 | 964830208 | (502) | 1 | 1174 | 965296908 | TERMINAL BOX CPL. |
| CUTOFF RELAY 24V | 10871125 | 12 | 1 | 424 | 969667508 | ELECTRIC FOR BATTERY BOX |
| CYCLE VALVE 3.4BAR 8L/MIN 6 | 10149191 | 1 | 1 | 378 | 10146224 | REGULATION BOOST PRESS |
| CYL ROLLER BEARING 375X44 | 540238014 | 11 | 1 | 149 | 10874976 | GEARBOX |
| CYL ROLLER BEARING 375X44 | 540238014 | 51 | 2 | 184 | 11100247 | GEARBOX |
| CYL ROLLER BEARING 375X44 | 540238014 | 51 | 1 | 893 | 11080911 | GEARBOX |
| CYL ROLLER BEARING 375X44 | 540238014 | 101 | 1 | 932 | 10874544 | GEARBOX |
| CYLINDER | 11643639 | 1 | 1 | 271 | 10472204 | DRIVING GEAR |
| CYLINDER | 7024273 | 1 | 1 | 216 | 570113308 | DRIVING GEAR |
| CYLINDER 50/25-165 | 571913508 | 5 | 1 | 126 | 512368208 | MOUNTING - PISTON W. PUM |
| CYLINDER BUSHING R-MOTO | 10153973 | 1 | 1 | 305 | 10154458 | CYLINDER |
| CYLINDER BUSHING R-MOTO | 12898375 | 1 | 1 | 305 | 10154458 | CYLINDER |
| CYLINDER HANDLE | 704004608 | 11 | 1 | 239 | 969540308 | CLUTCH ACTUATOR |
| CYLINDER HEAD | 7025732 | 23 | 1 | 364 | 5700161 | AIR COMPRESSOR |
| CYLINDER HEAD ASSEMBLY | 10149580 | 80 | 6 | 298 | 10142897 | DIESEL ENGINE |
| CYLINDER HEAD COVER | 10134695 | 2 | 2 | 329 | 11358132 | CYLINDER HEAD COVER ASS |
| CYLINDER HEAD COVER | 10134698 | 3 | 1 | 329 | 11358132 | CYLINDER HEAD COVER ASS |
| CYLINDER HEAD COVER | 10134750 | 1 | 3 | 329 | 11358132 | CYLINDER HEAD COVER ASS |

30.8.2022

etk_en_de_097900_LR_1600_2

1355

LIEBHERRAlphabetical index
Alphabetischer Index

| Description | Item | Pos. | Quantity | Page | Assembly | Description |
|----------------------------|-----------|------|----------|------|-----------|---------------------------|
| CYLINDER HEAD COVER ASS | 11358132 | 82 | 1 | 298 | 10142897 | DIESEL ENGINE |
| CYLINDER HEAD GASKET | 10133667 | 2 | 1 | 323 | 10149580 | CYLINDER HEAD ASSEMBLY |
| CYLINDER HEAD PRE-ASSY. | 10149579 | 1 | 1 | 323 | 10149580 | CYLINDER HEAD ASSEMBLY |
| CYLINDER HEAD PRE-ASSY. | 13476764 | 1 | 1 | 323 | 10149580 | CYLINDER HEAD ASSEMBLY |
| CYLINDER HEAD R-MOTOR | 10145862 | 1 | 1 | 326 | 10149578 | CYLINDER HEAD |
| CYLINDER HEAD R-MOTOR | 10149578 | (1) | 1 | 323 | 10149580 | CYLINDER HEAD ASSEMBLY |
| CYLINDER HEAD R-MOTOR | 10149578 | 1 | 1 | 325 | 10149579 | CYLINDER HEAD PRE-ASSY. |
| CYLINDER R-MOTORXD944/D9 | 10154458 | 80 | 6 | 303 | 11389617 | CRANKCASE CPL. WITH CYLIN |
| CYLINDRICAL ROLLER BEARIN | 571899308 | 31 | 1 | 249 | 10326924 | DRIVING GEAR |
| CYLINDRICAL ROLLER BEARIN | 571900108 | 31 | 1 | 440 | 11314965 | DRIVING GEAR |
| CYLINDRICAL ROLLER BEARIN | 7023703 | (10) | 1 | 269 | 10359248 | VARIABLE PUMP |
| CYLINDRICAL ROLLER BEARIN | 7367374 | 31 | 1 | 271 | 10472204 | DRIVING GEAR |
| CYLINDRICAL ROLLER BEARI | 571477908 | 31 | 1 | 259 | 10471370 | DRIVING GEAR |
| CYLINDRICAL ROLLER BEARI | 500926208 | 38 | 5 | 243 | 10356599 | DISTRIBUTOR GEARBOX |
| CYLINDRICAL ROLLER BEARIN | 746607108 | 37 | 1 | 1143 | 915553308 | HOOK BLOCK |
| D HEAD SECTION | 918380108 | 252 | 1 | 15 | | LIEBHERR CRAW.CRANE LR 1 |
| D HEAD SECTION WELDED CO | 967301808 | 1 | 1 | 981 | 918380108 | D HEAD SECTION |
| D INTERMED. SECTION WELD. | 967240308 | 1 | 1 | 1016 | 916950608 | D INTERMEDIATE SECTION |
| D INTERMED. SECTION WELD. | 967254808 | 1 | 1 | 1028 | 916950708 | D INTERMEDIATE SECTION |
| D INTERMEDIATE SECTION 2 | 916950608 | 254 | 1 | 15 | | LIEBHERR CRAW.CRANE LR 1 |
| D INTERMEDIATE SECTION 24 | 916950708 | 256 | 1 | 15 | | LIEBHERR CRAW.CRANE LR 1 |
| D OVERRUN PROTECTION | 916342908 | 258 | 1 | 15 | | LIEBHERR CRAW.CRANE LR 1 |
| D PIVOT SECTION | 917536608 | 250 | 1 | 15 | | LIEBHERR CRAW.CRANE LR 1 |
| D PIVOT SECTION ELEC. EQUI | 966763208 | 500 | 1 | 962 | 917536608 | D PIVOT SECTION |
| D PIVOT SECTION WELDED | 967278008 | 1 | 1 | 960 | 917536608 | D PIVOT SECTION |
| DAMPERS 24.6X120 PA6 | 976872208 | 13 | 1 | 589 | 968080908 | CLOSING DEVICE |
| DAMPING PISTON | 510797408 | 7 | 1 | 542 | 511417708 | PRESSURE LIMITING VALVE |
| DAMPING PISTON | 510797408 | 7 | 1 | 724 | 511417608 | PRESSURE LIMITING VALVE |
| DASH BORD ARM REST LEFT | 964837008 | 1 | 1 | 477 | 964836808 | ELECTRIC FOR ARMREST LEF |
| DASH BORD ARM REST RIGH | 964837108 | 1 | 1 | 480 | 964836908 | ELECTRIC FOR ARMREST RI |
| DASHBOARD LINKS | 977457508 | 1 | 1 | 478 | 964837008 | DASH BORD ARM REST LEFT |
| DASHBOARD RECHTS | 977457608 | 1 | 1 | 481 | 964837108 | DASH BORD ARM REST RIGH |
| DATA LINE 2 X 1 FEP SPF | 12100217 | 371 | 3.92 | 637 | 969720908 | WIRING HARNESS |
| DATA LINE 2 X 1 FEP SPF | 12100217 | 372 | 14.67 | 637 | 969720908 | WIRING HARNESS |
| DATA LINE 2 X 1 FEP SPF | 12100217 | 373 | 10.67 | 637 | 969720908 | WIRING HARNESS |
| DATA LINE 2 X 1 FEP SPF | 12100217 | 376 | 9.67 | 637 | 969720908 | WIRING HARNESS |
| DATA LINE 2 X 1 FEP SPF | 12100217 | 384 | 9.67 | 637 | 969720908 | WIRING HARNESS |
| DATA LINE 2 X 1 FEP SPF | 12100217 | 386 | 9.67 | 637 | 969720908 | WIRING HARNESS |
| DATA LINE 2 X 1 FEP SPF | 12100217 | 389 | 9.67 | 637 | 969720908 | WIRING HARNESS |
| DATA LINE 2 X 1 FEP SPF | 12100217 | 391 | 9.67 | 637 | 969720908 | WIRING HARNESS |
| DATA LINE 2 X 1 FEP SPF | 12100217 | 9 | 10.07 | 640 | 969721108 | WIRING HARNESS |
| DATA LINE 2 X 1 FEP SPF | 12100217 | 12 | 5.22 | 640 | 969721108 | WIRING HARNESS |
| DATA LINE 2 X 1 FEP SPF | 12100217 | 13 | 5.22 | 640 | 969721108 | WIRING HARNESS |
| DATA LINE 2 X 1 FEP SPF | 12100217 | 13 | 9.7 | 643 | 969721508 | WIRING HARNESS |
| DATA LINE 2 X 1,5 FEP SPF | 12100216 | 385 | 9.67 | 637 | 969720908 | WIRING HARNESS |
| DATA LINE 2 X 1,5 FEP SPF | 12100216 | 8 | 10.07 | 640 | 969721108 | WIRING HARNESS |
| DATA LINE 2 X 2,5 FEP SPF | 12100214 | 15 | 9.47 | 637 | 969720908 | WIRING HARNESS |
| DATA LINE 2 X 2,5 FEP SPF | 12100214 | 16 | 9.47 | 637 | 969720908 | WIRING HARNESS |
| DATA LINE 2 X 2,5 FEP SPF | 12100214 | 375 | 9.47 | 637 | 969720908 | WIRING HARNESS |
| DATA LINE 3 X 1 FEP SPF | 12100215 | 5 | 3.9 | 488 | 969666608 | WIRING HARNESS |
| DATA LINE 3 X 1 FEP SPF | 12100215 | 11 | 5.22 | 637 | 969720908 | WIRING HARNESS |
| DATA LINE 3 X 1 FEP SPF | 12100215 | 14 | 9.67 | 637 | 969720908 | WIRING HARNESS |
| DATA LINE 3 X 1 FEP SPF | 12100215 | 19 | 9.67 | 637 | 969720908 | WIRING HARNESS |
| DATA LINE 3 X 1 FEP SPF | 12100215 | 387 | 9.67 | 637 | 969720908 | WIRING HARNESS |
| DATA LINE 3 X 1 FEP SPF | 12100215 | 393 | 9.67 | 637 | 969720908 | WIRING HARNESS |
| DATA LINE 3 X 1 FEP SPF | 12100215 | 10 | 10.07 | 640 | 969721108 | WIRING HARNESS |
| DATALOGGER LDL2 DIGITAL | 10340438 | 112 | 1 | 666 | 969661508 | ASSEMBLY PARTS MOUNTIN |
| DEEP GROOVE BALL BEARIN | 571725508 | 30 | 1 | 187 | 11100248 | DRIVE |
| DEEP GROOVE BALL BEARIN | 571725508 | 4 | 1 | 935 | 10874556 | DRIVE |
| DEEP GROOVE BALL BEARIN | 10114838 | 38 | 1 | 24 | 690901008 | COLLECTING RING |

30.8.2022

etk_en_de_097900_LR_1600_2

1356

LIEBHERRAlphabetical index
Alphabetischer Index

| Description | Item | Pos. | Quantity | Page | Assembly | Description |
|-----------------------------|-----------|------|----------|------|-----------|---------------------------|
| DEEP GROOVE BALL BEARING | 745194708 | 12 | 1 | 213 | 540270514 | DRIVE UNIT CPL |
| DEEP GROOVE BALL BEARIN | 540507308 | 37 | 1 | 24 | 690901008 | COLLECTING RING |
| DEEP GROOVE BALL BEARIN | 540511608 | 23 | 1 | 212 | 540270414 | POWER TAKE-OFF CPL |
| DEEP GROOVE BALL BEARING | 514507308 | 303 | 1 | 211 | 11347399 | FLANGE BEARING |
| DEEP GROOVE BALL BEARING | 745120608 | 46 | 1 | 53 | 90005106 | ANGULAR GEAR |
| DEEP GROOVE BALL BEARING | 745120608 | 46 | 1 | 62 | 90005214 | ANGULAR GEAR |
| DEEP GROOVE BALL BEARIN | 745128808 | 4 | 2 | 1170 | 921723608 | SWITCH UNIT |
| DEEP GROOVE BALL BEARIN | 745128808 | 4 | 2 | 1171 | 921723708 | SWITCH UNIT |
| DEEP GROOVE BALL BEARIN | 745138001 | 96 | 1 | 62 | 90005214 | ANGULAR GEAR |
| DEEP GROOVE BALL BEARIN | 745129508 | 35 | 2 | 243 | 10356599 | DISTRIBUTOR GEARBOX |
| DEEP GROOVE BALL BEARING | 745121608 | 30 | 1 | 919 | 11114026 | DRIVE |
| DEEP GROOVE BALL BEARING | 745121808 | 4 | 1 | 150 | 10874977 | DRIVE |
| DEEP GROOVE BALL BEARIN | 500748808 | 30 | 1 | 897 | 11080912 | DRIVE |
| DEEP GROOVE BALL BEARING | 571917308 | 153 | 1 | 913 | 11114023 | GEARBOX |
| DEEP GROOVE BALL BEARING | 745196008 | 18 | 1 | 149 | 10874976 | GEARBOX |
| DEEP GROOVE BALL BEARING | 745196008 | 53 | 2 | 184 | 11100247 | GEARBOX |
| DEEP GROOVE BALL BEARING | 745196008 | 53 | 1 | 893 | 11080911 | GEARBOX |
| DEEP GROOVE BALL BEARING | 745196008 | 113 | 1 | 932 | 10874544 | GEARBOX |
| DEEP GROOVE BALL BEARING | 10169236 | 33 | 1 | 243 | 10356599 | DISTRIBUTOR GEARBOX |
| DEEP GROOVE BALL BEARIN | 745148608 | 3 | 2 | 899 | 965871408 | SAFETY ROLLER |
| DEEP GROOVE BALL BEARIN | 745148808 | 3 | 2 | 517 | 927064208 | SAFETY ROLLER CPL. |
| DEEP GROOVE BALL BEARIN | 745148808 | 3 | 2 | 826 | 964697908 | SAFETY ROLLER CPL. |
| DEEP GROOVE BALL BEARIN | 745148808 | 3 | 2 | 898 | 964858708 | SAFETY ROLLER CPL. |
| DEEP GROOVE BALL BEARIN | 745148808 | (3) | 2 | 929 | 918325508 | WINCH 3 |
| DEEP GROOVE BALL BEARING | 745141108 | 36 | 1 | 243 | 10356599 | DISTRIBUTOR GEARBOX |
| DEEP GROOVE BALL BEARING | 745141201 | 66 | 1 | 194 | 90205480 | SLEWING GEAR DRIVE |
| DEEP GROOVE BALL BEARIN | 745145308 | 37 | 5 | 243 | 10356599 | DISTRIBUTOR GEARBOX |
| DEEP GROOVE BALL BEARING | 746170801 | 6 | 1 | 211 | 11347399 | FLANGE BEARING |
| DEEP GROOVE BALL BEARING | 745160408 | 521 | 1 | 149 | 10874976 | GEARBOX |
| DEEP GROOVE BALL BEARING | 745160408 | 3921 | 2 | 184 | 11100247 | GEARBOX |
| DEEP GROOVE BALL BEARING | 745160408 | 3921 | 1 | 893 | 11080911 | GEARBOX |
| DEEP GROOVE BALL BEARING | 745160408 | 3921 | 1 | 913 | 11114023 | GEARBOX |
| DEEP GROOVE BALL BEARING | 745160408 | 521 | 1 | 932 | 10874544 | GEARBOX |
| DEEP GROOVE BALL BEARIN | 745168408 | 5 | 2 | 1090 | 965065708 | FLAP COMPL. |
| DEEP GROOVE BALL BEARIN | 745168808 | 3 | 2 | 166 | 966100808 | SAFETY ROLLER WINCH 1/2 |
| DEEP GROOVE BALL BEARIN | 745179208 | 34 | 1 | 243 | 10356599 | DISTRIBUTOR GEARBOX |
| DEEP GROOVE BALL BEARIN | 745129501 | 4 | 2 | 600 | 964588408 | GUIDE PRE-ASS. |
| DEEP GROOVE BALL BEARIN | 745129501 | 5 | 8 | 601 | 964588308 | GUIDE PRE-ASS. |
| DEF INJECTOR SCR ONLY | 10144093 | 21 | 1 | 429 | 917926008 | UREA PLANT |
| DEF PRESSURE LINE 2X5000 P | 10144300 | 29 | 1 | 429 | 917926008 | UREA PLANT |
| DEF PUMP ADBLUE STUFE 4 | 11373478 | 2 | 1 | 433 | 96008821 | PUMP PRE-ASS. |
| DEF SUCTION LINE 4X3000 E | 10144288 | 28 | 1 | 429 | 917926008 | UREA PLANT |
| DETENT PAWL | 10802364 | 21 | 1 | 103 | 540001808 | ROPE WINCH |
| DEVICE PLUG DIN 43650 4-POL | 605006608 | 502 | 2 | 162 | 967331808 | WIRING HARNESS |
| DEVICE PLUG DIN 43650 4-POL | 605006608 | 502 | 2 | 190 | 967332108 | WIRING HARNESS |
| DEVICE PLUG DIN 43650 4-POL | 605006608 | 510 | 1 | 638 | 969720908 | WIRING HARNESS |
| DEVICE PLUG DIN 43650 4-POL | 605006608 | 508 | 1 | 643 | 969721508 | WIRING HARNESS |
| DEVICE PLUG DIN 43650 4-POL | 605006608 | 2 | 1 | 705 | 511444508 | DIRECTIONAL CONTROL VALV |
| DIAPHRAGM ACCUMULATOR 2 | 510642508 | 158 | 2 | 696 | 969779608 | HYDRAULICS UPPER CARRI |
| DIAPHRAGM SOCKET 29/37/44 | 553027808 | 5 | 2 | 595 | 965063308 | MONITOR CONSOLE |
| DIAPHRAGM SOCKET 29/37/44 | 553027808 | 12 | 2 | 614 | 918009808 | CLIMA-HEATING INSTALLATIO |
| DIE PLUG | 11450029 | 20 | 1 | 247 | 571911308 | CONTROL UNIT |
| DIE PLUG | 11450029 | (4) | 1 | 439 | 10359245 | VARIABLE PUMP |
| DIE PLUG | 11450030 | (28) | 1 | 59 | 10653006 | ADJUSTMENT |
| DIE PLUG | 11450030 | (3) | 1 | 439 | 10359245 | VARIABLE PUMP |
| DIESEL ENGINE CPL. | 917923408 | 121 | 1 | 12 | | LIEBHERR CRAW.CRANE LR 1 |
| DIESEL ENGINE D946 A7-04 | 10142897 | 1 | 1 | 296 | 917923608 | DIESEL ENGINE PURCHASED |
| DIESEL ENGINE PURCHASED | 917923608 | 122 | 1 | 12 | | LIEBHERR CRAW.CRANE LR 1 |
| DIESEL ENGINE, PRE-ASSEMB | 969534608 | 1 | 1 | 224 | 917923408 | DIESEL ENGINE CPL. |
| DIODE | 10871150 | 61 | 1 | 666 | 969661508 | ASSEMBLY PARTS MOUNTIN |

30.8.2022

etk_en_de_097900_LR_1600_2

1357

LIEBHERRAlphabetical index
Alphabetischer Index

| Description | Item | Pos. | Quantity | Page | Assembly | Description |
|-----------------------------|-----------|------|----------|------|-----------|----------------------------|
| DIODE 1N4007 DO-41 SPF | 660033108 | 3 | 4 | 669 | 929578308 | VARIABLE CIRCUIT |
| DIODE 1N4007 DO-41 SPF | 660033108 | 3 | 1 | 670 | 964591108 | INSERTION MODULE |
| DIODE BY255P DO-13 | 660014308 | (2) | 4 | 666 | 969661508 | ASSEMBLY PARTS MOUNTIN |
| DIODE MODULE 1N4007 | 660301608 | 52 | 1 | 666 | 969661508 | ASSEMBLY PARTS MOUNTIN |
| DIODE SPF | 660300608 | 21 | 8 | 675 | 928431108 | BUS PCB |
| DIODE SUBASSEMBLY PBTP-G | 10440553 | 53 | 1 | 658 | 917928508 | SWITCHBOX MOUNTING PART |
| DIODE VARISTOR MODULE SP | 660101508 | 37 | 2 | 672 | 968104208 | RELAY CONTROL SYSTEM |
| DIRECTIONAL CONTROL VALV | 10353631 | 903 | 1 | 1158 | 10354698 | CONTROL BLOCK |
| DIRECTIONAL CONTROL VALV | 11110125 | 4 | 1 | 709 | 10413255 | CHANGE-OVER BLOCK |
| DIRECTIONAL CONTROL VALV | 571034908 | 50 | 1 | 969 | 966971708 | HYDR. SUSPENDED BALLAST |
| DIRECTIONAL CONTROL VALV | 10664416 | 50 | 1 | 747 | 969899008 | PIPEWORK AIR INSTALLATIO |
| DIRECTIONAL CONTROL VALV | 10451049 | 7 | 1 | 703 | 10424402 | CONTROL BLOCK |
| DIRECTIONAL CONTROL VALV | 10470829 | 4 | 1 | 703 | 10424402 | CONTROL BLOCK |
| DIRECTIONAL CONTROL VAL | 511444508 | 50 | 4 | 696 | 969779608 | HYDRAULICS UPPER CARRI |
| DIRECTIONAL CONTROL VAL | 511494308 | 52 | 1 | 696 | 969779608 | HYDRAULICS UPPER CARRI |
| DIRECTIONAL CONTROL VAL | 511444408 | 50 | 1 | 169 | 966778408 | ADDITIONAL HYDRAULICS WI |
| DIRECTIONAL CONTROL VAL | 511444408 | 50 | 1 | 175 | 966764908 | ADDITIONAL HYDRAULICS WI |
| DIRECTIONAL CONTROL VAL | 511444408 | 56 | 3 | 696 | 969779608 | HYDRAULICS UPPER CARRI |
| DIRECTIONAL CONTROL VAL | 511444408 | 51 | 1 | 738 | 966915508 | ADDNL.HYDR.RETAINING DEV |
| DIRECTIONAL CONTROL VAL | 511444408 | 50 | 1 | 804 | 966908308 | ADD.HYDR.S_RETAINING RAM |
| DIRECTIONAL CONTROL VAL | 511444408 | 50 | 1 | 902 | 966720808 | ADDITIONAL HYDRAULICS WI |
| DIRECTIONAL CONTROL VAL | 511444408 | 50 | 1 | 925 | 966809108 | AUX.HYDRAULIC WINCH 6 |
| DIRECTIONAL CONTROL VAL | 511444408 | 51 | 1 | 941 | 966781408 | ADDITIONAL HYDRAULICS WI |
| DIRECTIONAL CONTROL VAL | 511449808 | 50 | 2 | 1003 | 966977408 | ADDL.HYDRAULIC SB-HEAD PI |
| DIRECTIONAL CONTROL VAL | 511465108 | 50 | 1 | 28 | 966764708 | HYDRAULIC EQUIPM.CENTER |
| DIRECTIONAL CONTROL VALV | 10423938 | 50 | 1 | 219 | 966892408 | ADDNL. HYDR. F. ERECTING W |
| DIRECTIONAL CONTROL VAL | 511302208 | 64 | 3 | 696 | 969779608 | HYDRAULICS UPPER CARRI |
| DIRECTIONAL CTRL. VALVE 4 | 511322508 | 204 | 1 | 697 | 969779608 | HYDRAULICS UPPER CARRI |
| DIRECTIONAL CTRL. VALVE 4 | 511304508 | 3 | 1 | 1154 | 968895808 | ADDL.HYDR.F.PIN PULLING DE |
| DIRECTIONAL CTRL. VALVE S | 964027708 | 7 | 4 | 35 | 10490470 | SLIDE VALVE BLOCK |
| DIRECTIONAL SEAT VALVE | 511482908 | 159 | 4 | 1003 | 966977408 | ADDL.HYDRAULIC SB-HEAD PI |
| DIRECTIONAL SEAT VALVE 3 | 10493159 | 51 | 2 | 696 | 969779608 | HYDRAULICS UPPER CARRI |
| DIRECTIONAL SEAT VALVE SP | 10413103 | 59 | 1 | 696 | 969779608 | HYDRAULICS UPPER CARRI |
| DISC SPRING | 7024282 | 7 | 4 | 216 | 570113308 | DRIVING GEAR |
| DISC SPRING DIN 2093 34X16, | 720800208 | 25 | 4 | 445 | 917203308 | CONTROL STAND |
| DISH MOUNTING | 10100621 | 13 | 4 | 20 | 915862408 | CENTRAL SECTION CRAWLER |
| DISH MOUNTING | 10100621 | 9 | 40 | 111 | 916148308 | CATWALK CRAW.TRACK TRA |
| DISH MOUNTING | 10100621 | 355 | 10 | 276 | 969536208 | RADIATOR, PRE-ASSEMBLED |
| DISH MOUNTING | 10100621 | 110 | 8 | 511 | 96001032 | SA FRAME PRE-ASS. |
| DISH MOUNTING | 10100621 | 31 | 118 | 823 | 917536508 | S PIVOT SECTION |
| DISH MOUNTING | 10100621 | 37 | 9 | 841 | 916342008 | SW HEAD SECTION |
| DISH MOUNTING | 10100621 | 24 | 50 | 858 | 917073808 | S INTERMEDIATE SECTION |
| DISH MOUNTING | 10100621 | 24 | 72 | 866 | 917074108 | S INTERMEDIATE SECTION |
| DISH MOUNTING | 10100621 | 24 | 72 | 872 | 916090408 | S INTERMEDIATE SECTION |
| DISH MOUNTING | 10100621 | 12 | 38 | 875 | 917074208 | S INTERMEDIATE SECTION |
| DISH MOUNTING | 10100621 | 24 | 71 | 880 | 917074308 | S INTERMEDIATE SECTION |
| DISH MOUNTING | 10100621 | 41 | 37 | 884 | 915704508 | SL REDUCING SECTION |
| DISH MOUNTING | 10100621 | 24 | 72 | 907 | 917745608 | S INTERMEDIATE SECTION |
| DISH MOUNTING | 10100621 | 16 | 65 | 960 | 917536608 | D PIVOT SECTION |
| DISH MOUNTING | 10100621 | 45 | 43 | 981 | 918380108 | D HEAD SECTION |
| DISH MOUNTING | 10100621 | 5 | 70 | 1016 | 916950608 | D INTERMEDIATE SECTION |
| DISH MOUNTING | 10100621 | 5 | 151 | 1028 | 916950708 | D INTERMEDIATE SECTION |
| DISH MOUNTING | 10100621 | 45 | 10 | 1045 | 918380308 | JACK-CONNECTION HEAD |
| DISH MOUNTING | 10100621 | 54 | 44 | 1068 | 967296808 | WA-FRAME 2 PIVOT SECTION |
| DISH MOUNTING | 10100621 | 52 | 23 | 1075 | 965864808 | WA-FRAME 2 HEAD SECTION |
| DISH MOUNTING | 10100621 | 36 | 49 | 1088 | 916343108 | W PIVOT SECTION |
| DISH MOUNTING | 10100621 | 24 | 52 | 1100 | 917074708 | L INTERMEDIATE SECTION |
| DISH MOUNTING | 10100621 | 24 | 41 | 1104 | 917074908 | LI INTERMEDIATE SECT. F-GU |
| DISH MOUNTING | 10100621 | 24 | 79 | 1108 | 917075008 | L INTERMEDIATE SECTION |
| DISH MOUNTING | 10100621 | 24 | 79 | 1112 | 917075108 | L INTERMEDIATE SECTION |

30.8.2022

etk_en_de_097900_LR_1600_2

1358

LIEBHERRAlphabetical index
Alphabetischer Index

| Description | Item | Pos. | Quantity | Page | Assembly | Description |
|----------------------------|-----------|------|----------|------|-----------|---------------------------|
| DISH MOUNTING | 10100621 | 24 | 69 | 1118 | 917075208 | L INTERMEDIATE SECTION |
| DISH MOUNTING | 10100621 | 27 | 16 | 1167 | 916843808 | SUSPENDED BALLAST |
| DISK PIN | 11213816 | 14 | 2 | 1142 | 915434808 | DOUBLE HOOK BLOCK |
| DISPLAY TFT 7" 800X480 SPF | 10454782 | 10 | 1 | 778 | 964839708 | EQUIPMENT CAMERA CAB |
| DISPLAY TFT 7" 800X480 SPF | 10454782 | (10) | 1 | 779 | 915525908 | ERG. CAMERA CONTROL |
| DISPLAY TFT PRE-ASS. TFT | 962076208 | 21 | 1 | 470 | 962869608 | INTERIOR HOUSING PRE-ASS. |
| DISTANCE PIECE WELDED | 964927208 | 8 | 2 | 981 | 918380108 | D HEAD SECTION |
| DISTANCE PIECE WELDED | 965080008 | 2 | 1 | 991 | 964927008 | BRACKET CPL. |
| DISTANCE PLATE 3X84X15 D | 977692008 | 40 | 4 | 445 | 917203308 | CONTROL STAND |
| DISTANCE RING DC01 FE//ZN | 950077508 | 26 | 2 | 823 | 917536508 | S PIVOT SECTION |
| DISTANCE RING DC01 FE//ZN | 950077508 | 15 | 4 | 909 | 916340908 | WINCH 6 |
| DISTANCE RING DC01 FE//ZN | 950077508 | 6 | 2 | 1077 | 965032308 | SIDE PART CPL. LEFT |
| DISTANCE RING DC01 FE//ZN | 950077508 | 6 | 2 | 1078 | 965032608 | BUMPER BRACKET CPL. RIGH |
| DISTANCE RING RD219,1X36 | 935882708 | 13 | 2 | 531 | 916111008 | ROLLER BEARING |
| DISTANCE RING RD48X3 DC0 | 941540008 | 5 | 2 | 1170 | 921723608 | SWITCH UNIT |
| DISTANCE RING RD48X3 DC0 | 941540008 | 5 | 2 | 1171 | 921723708 | SWITCH UNIT |
| DISTANCE SLEEVE 11X21X45 | 10141438 | 7 | 24 | 374 | 10141444 | EXHAUST PIPE ASSEMBLY |
| DISTANCE SLEEVE 8,5X18X10 | 9132577 | 2 | 4 | 375 | 10147370 | HEAT PROTECTION W.FASTEN |
| DISTANCE SLEEVE 8,5X18X10 | 9132577 | 93 | 2 | 393 | 10145753 | CABLE HARNESS MOUNTING |
| DISTANCE SLEEVE 8,5X20 K | 704271308 | 10 | 4 | 579 | 969610608 | CRANE DRIVER'S CABIN,PRE |
| DISTANCE SLEEVE 9X15X30 | 12843150 | 5 | 1 | 341 | 10152867 | INJECTOR WITH FASTENING |
| DISTANCE SLEEVE 9X15X30 | 12843150 | 6 | 1 | 342 | 13743036 | RK INJECTOR |
| DISTANCE STUD M3X12 ST V | 660042808 | 9 | 4 | 675 | 928431108 | BUS PCB |
| DISTANCE STUD M3X13 ST A2 | 660046008 | 8 | 12 | 675 | 928431108 | BUS PCB |
| DISTANCE STUD M3X4,7 STEE | 10030210 | 12 | 2 | 470 | 962869608 | INTERIOR HOUSING PRE-ASS. |
| DISTANCE STUD M3X5-SW5,5 | 660042208 | 10 | 4 | 675 | 928431108 | BUS PCB |
| DISTANCE STUD M3X8-5,5 V | 10009244 | 11 | 2 | 470 | 962869608 | INTERIOR HOUSING PRE-ASS. |
| DISTANCE STUD M3X8-5,5 V | 10009244 | 5 | 2 | 471 | 962073208 | FAN PLATE PRE-ASS. |
| DISTANCE STUD M4X30 VERZ | 602017808 | 23 | 1 | 589 | 968080908 | CLOSING DEVICE |
| DISTANCE STUD M5X12 ST SP | 660042908 | 11 | 1 | 675 | 928431108 | BUS PCB |
| DISTANCE STUD M5X30 | 660044708 | 17 | 1 | 587 | 917432008 | SLIDING DOOR CPL. |
| DISTANCE STUD M6X50 STA | 10875447 | 43 | 1 | 599 | 969298008 | INTERIOR PANELING |
| DISTANCE TUBE RD65X76 S3 | 954425408 | 21 | 2 | 48 | 915847808 | CRAWLER TRACK CARRIER, L |
| DISTANCE TUBE RD65X76 S3 | 954425408 | 21 | 2 | 86 | 916996808 | CRAWLER TRACK CARRIER, |
| DISTRIBUTION BLOCK 3/4 | 774385908 | 2 | 1 | 566 | 915280008 | CENT. LUBRIC. SYSTEM SUP |
| DISTRIBUTION BLOCK 3/6 | 10470367 | 4 | 1 | 566 | 915280008 | CENT. LUBRIC. SYSTEM SUP |
| DISTRIBUTION BLOCK 4/3 | 774386008 | 3 | 1 | 566 | 915280008 | CENT. LUBRIC. SYSTEM SUP |
| DISTRIBUTION BLOCK 7/12 | 10470368 | 3 | 1 | 63 | 915848008 | CENTRALIZED LUBRICATION |
| DISTRIBUTION BLOCK 8/11 | 10470366 | 6 | 1 | 566 | 915280008 | CENT. LUBRIC. SYSTEM SUP |
| DISTRIBUTION BLOCK 8/13 | 10470370 | 2 | 1 | 63 | 915848008 | CENTRALIZED LUBRICATION |
| DISTRIBUTION BLOCK MX-F 4/ | 774386208 | 5 | 1 | 566 | 915280008 | CENT. LUBRIC. SYSTEM SUP |
| DISTRIBUTION STRIP | 774383708 | 309 | 1 | 747 | 969899008 | PIPEWORK AIR INSTALLATIO |
| DISTRIBUTOR BLOCK | 12511916 | 1 | 1 | 350 | 13473821 | DISTRIBUTOR BLOCK PRE-A |
| DISTRIBUTOR BLOCK ALZNM | 511060308 | 161 | 1 | 696 | 969779608 | HYDRAULICS UPPER CARRI |
| DISTRIBUTOR BLOCK PRE-A | 13473821 | 5 | 1 | 349 | 10143347 | FUEL LINES |
| DISTRIBUTOR GEARBOX A 455 | 10356599 | 101 | 1 | 234 | 969534608 | DIESEL ENGINE, PRE-ASSEMB |
| DOOR COMPL. | 964918308 | 2 | 1 | 453 | 915278808 | TURNTABLE PANELLING |
| DOOR COMPL. | 964918408 | 3 | 1 | 453 | 915278808 | TURNTABLE PANELLING |
| DOOR CONTACT SWITCH | 606020708 | 12 | 1 | 494 | 969666808 | ELECTRIC ADD-ON PARTS CA |
| DOOR PANE ESG-GLAS SPF | 976885108 | 14 | 1 | 587 | 917432008 | SLIDING DOOR CPL. |
| DOOR STOPPER | 704277508 | 124 | 2 | 235 | 969534608 | DIESEL ENGINE, PRE-ASSEMB |
| DOSING PUMP DP42.4 HD | 11110051 | 2 | 1 | 500 | 917926408 | ADD HEATING SUPERSTRUCT |
| DOUBLE BANJO BOLT 6-M10X | 12210029 | 7 | 1 | 351 | 10145885 | LEAK OIL RETURN LINE |
| DOUBLE CLIP LNUF424-20 PP | 10289019 | 25 | 5 | 224 | 917923408 | DIESEL ENGINE CPL. |
| DOUBLE FLASH BEACON 18W | 11160407 | 65 | 1 | 494 | 969666808 | ELECTRIC ADD-ON PARTS CA |
| DOUBLE HOOK BLOCK 400-20 | 915434808 | 312 | 1 | 16 | | LIEBHERR CRAW.CRANE LR 1 |
| DOUBLE NIPPLE R1/4"-M10X1 | 774375008 | 16 | 4 | 566 | 915280008 | CENT. LUBRIC. SYSTEM SUP |
| DOUBLE PLUG | 5616114 | (22) | 5 | 59 | 10653006 | ADJUSTMENT |
| DOUBLE PLUG | 7012971 | (12) | 1 | 269 | 10359248 | VARIABLE PUMP |
| DOUBLE PLUG | 7022127 | 52 | 7 | 263 | 10472196 | REGULATOR |

30.8.2022

etk_en_de_097900_LR_1600_2

1359

LIEBHERRAlphabetical index
Alphabetischer Index

| Description | Item | Pos. | Quantity | Page | Assembly | Description |
|------------------------------|-----------|------|----------|------|-----------|--------------------------|
| DOUBLE PLUG | 7022127 | (11) | 6 | 269 | 10359248 | VARIABLE PUMP |
| DOUBLE RING SPANNER DIN | 790012608 | 14 | 1 | 124 | 96005686 | MAIN TOOLS |
| DOUBLE-ENDED STUD DIN 83 | 12210035 | 3 | 3 | 356 | 10147364 | AIR INTAKE ASSEMBLY |
| DOUBLE-ENDED STUD DIN 83 | 10179459 | 4 | 6 | 381 | 10121824 | STARTER ASSEMBLY |
| DOUBLE-ENDED STUD DIN 93 | 11690424 | 10 | 1 | 377 | 10145112 | EXHAUST NOZZLE ATTACHM |
| DOUBLE-HEADED SPANNER D | 790003908 | 11 | 1 | 124 | 96005686 | MAIN TOOLS |
| DOUBLE-HEADED SPANNER D | 790007908 | 10 | 1 | 124 | 96005686 | MAIN TOOLS |
| DOWEL PIN ISO 8752 10X60 | 432011108 | 62 | 2 | 894 | 10650156 | ROPE DRUM |
| DOWEL PIN ISO 8752 10X60 | 432011108 | 62 | 2 | 915 | 11342247 | ROPE DRUM |
| DOWEL PIN ISO 8752 16X60 | 530613108 | 61 | 2 | 894 | 10650156 | ROPE DRUM |
| DOWEL PIN ISO 8752 16X60 | 530613108 | 61 | 2 | 915 | 11342247 | ROPE DRUM |
| DOWEL PIN ISO 8752 21X140 | 432013108 | 6 | 1 | 789 | 965575208 | CENTRING COMPLETE |
| DOWEL PIN ISO 8752 4X16 | 432001908 | 12 | 1 | 895 | 571842008 | FLANGE |
| DOWEL PIN ISO 8752 4X16 | 432001908 | 12 | 1 | 917 | 571916408 | FLANGE |
| DOWEL PIN ISO 8752 4X28 480 | 10875878 | 4 | 4 | 102 | 925305308 | SUPPORT PLATE COMPL. |
| DOWEL PIN ISO 8752 5X12 | 432003408 | 36 | 2 | 584 | 917912208 | CABIN, GLAZED |
| DOWEL PIN ISO 8752 5X12 | 432003408 | 28 | 1 | 589 | 968080908 | CLOSING DEVICE |
| DOWEL PIN ISO 8752 5X12 | 432003408 | 13 | 1 | 895 | 571842008 | FLANGE |
| DOWEL PIN ISO 8752 5X12 | 432003408 | 13 | 1 | 917 | 571916408 | FLANGE |
| DOWEL PIN ISO 8752 5X16 | 432003708 | 58 | 4 | 136 | 969855808 | ASSEMBLY PARTS F.SLEWING |
| DOWEL PIN ISO 8752 5X32 480 | 12100670 | 14 | 2 | 601 | 964588308 | GUIDE PRE-ASS. |
| DOWEL PIN ISO 8752 5X45 480 | 12100671 | 5 | 1 | 519 | 964764508 | RETAINER CPL. |
| DOWEL PIN ISO 8752 5X45 480 | 12100671 | 5 | 1 | 520 | 964762808 | RETAINER CPL. |
| DOWEL PIN ISO 8752 6X14 480 | 12100672 | 5 | 8 | 138 | 965183608 | TRAY CPL. |
| DOWEL PIN ISO 8752 6X14 480 | 12100672 | 24 | 4 | 506 | 918216508 | SA FRAME |
| DOWEL PIN ISO 8752 6X14 480 | 12100672 | 8 | 8 | 966 | 965715908 | SHEET CPL. |
| DOWEL PIN ISO 8752 6X14 480 | 12100672 | 308 | 2 | 1020 | 966972208 | ADDITIONAL HYDRAULICS IN |
| DOWEL PIN ISO 8752 6X14 480 | 12100672 | 308 | 2 | 1033 | 966972108 | ADDITIONAL HYDRAULICS IN |
| DOWEL PIN ISO 8752 6X14 480 | 12100672 | 12 | 2 | 1170 | 921723608 | SWITCH UNIT |
| DOWEL PIN ISO 8752 6X14 480 | 12100672 | 12 | 2 | 1171 | 921723708 | SWITCH UNIT |
| DOWEL PIN ISO 8752 6X16 A2 | 10294239 | 6 | 6 | 1123 | 967998608 | RETAINING CYLINDER PRE-A |
| DOWEL PIN ISO 8752 6X20 480 | 10876162 | 37 | 1 | 62 | 90005214 | ANGULAR GEAR |
| DOWEL PIN ISO 8752 6X20 480 | 10876162 | 29 | 2 | 239 | 969540308 | CLUTCH ACTUATOR |
| DOWEL PIN ISO 8752 6X20 480 | 10876162 | 6 | 4 | 759 | 917691508 | S OVERRUN PROTECTION |
| DOWEL PIN ISO 8752 6X50 A2 | 432006708 | 8 | 2 | 777 | 965885508 | CAMERA INSTALLATION SLEW |
| DOWEL PIN ISO 8752 8X16 | 432007977 | 47 | 2 | 53 | 90005106 | ANGULAR GEAR |
| DOWEL PIN ISO 8752 8X40 St | 4980376 | 5 | 1 | 317 | 10147437 | CRANKSHAFT WITH GEAR |
| DOWEL PIN ISO 8752 8X60 St 4 | 432008901 | 10 | 2 | 506 | 918216508 | SA FRAME |
| DRAIN TAP G1/4" | 11696074 | 22 | 1 | 285 | 10303007 | FUEL PREFILTER |
| DRAW CYLINDER 310/120-500 | 10429598 | 1 | 1 | 993 | 967049108 | TRACTION RAM PRE-ASS. |
| DRAWBAR WELDED | 925122408 | 5 | 1 | 22 | 916895808 | ROTARY FEED THROUGH |
| DRAWBAR WELDED | 961727008 | 4 | 1 | 22 | 916895808 | ROTARY FEED THROUGH |
| DRIVE | 10874556 | 4 | 1 | 930 | 10873341 | ROPE WINCH |
| DRIVE | 10874977 | 2 | 1 | 148 | 10874210 | ROPE WINCH |
| DRIVE | 11080912 | 24 | 1 | 891 | 10802451 | ROPE WINCH |
| DRIVE | 11100248 | 24 | 2 | 182 | 10802450 | ROPE WINCH |
| DRIVE | 11114026 | 24 | 1 | 911 | 10802453 | ROPE WINCH |
| DRIVE FLANGE EDELSTAHL | 606012608 | 6 | 1 | 160 | 966780608 | ELECTRIC FOR WINCH 1 |
| DRIVE FLANGE EDELSTAHL | 606012608 | (6) | 1 | 165 | 918409708 | WINCH 2 |
| DRIVE FLANGE EDELSTAHL | 606012608 | 6 | 1 | 189 | 966780908 | ELECTRIC FOR WINCH 4 |
| DRIVE FLANGE EDELSTAHL | 606012608 | (6) | 1 | 890 | 916340808 | WINCH 5 |
| DRIVE FLANGE EDELSTAHL | 606012608 | 6 | 1 | 922 | 966781108 | ELECTRIC FOR WINCH 6 |
| DRIVE SLEEVE | 571727208 | 4 | 1 | 213 | 540270514 | DRIVE UNIT CPL |
| DRIVE UNIT CPL | 540270514 | 24 | 1 | 206 | 10802280 | ROPE WINCH |
| DRIVER | 10014729 | 7 | 1 | 568 | 10327167 | ELECTRIC PUMP |
| DRIVER | 592039914 | 9 | 1 | 895 | 571842008 | FLANGE |
| DRIVING GEAR | 10219968 | 1 | 1 | 254 | 10359251 | VARIABLE PUMP |
| DRIVING GEAR | 10289516 | 1 | 1 | 188 | 10428766 | VARIABLE DISPLACEMENT MO |
| DRIVING GEAR | 10326924 | 1 | 1 | 248 | 10359246 | VARIABLE PUMP |
| DRIVING GEAR | 10331047 | 1 | 1 | 244 | 10359241 | VARIABLE PUMP |

30.8.2022

etk_en_de_097900_LR_1600_2

1360

LIEBHERRAlphabetical index
Alphabetischer Index

| Description | Item | Pos. | Quantity | Page | Assembly | Description |
|---------------------------|-----------|-------|----------|------|-----------|---------------------------|
| DRIVING GEAR | 10331047 | 1 | 1 | 253 | 10359242 | VARIABLE PUMP |
| DRIVING GEAR | 10331047 | 1 | 1 | 268 | 10359250 | VARIABLE PUMP |
| DRIVING GEAR | 10410328 | 1 | 1 | 259 | 10471370 | DRIVING GEAR |
| DRIVING GEAR | 10471370 | 1 | 1 | 257 | 10359243 | VARIABLE PUMP |
| DRIVING GEAR | 10471380 | 1 | 1 | 273 | 10359244 | VARIABLE PUMP |
| DRIVING GEAR | 10472185 | 1 | 1 | 262 | 10359247 | VARIABLE PUMP |
| DRIVING GEAR | 10472204 | 1 | 1 | 269 | 10359248 | VARIABLE PUMP |
| DRIVING GEAR | 10492398 | 1 | 1 | 282 | 510241408 | HYDRO MOTOR |
| DRIVING GEAR | 10650065 | 1 | 1 | 196 | 510235408 | HYDRO MOTOR |
| DRIVING GEAR | 10650685 | 1 | 1 | 403 | 10359249 | VARIABLE PUMP |
| DRIVING GEAR | 11314965 | 1 | 1 | 439 | 10359245 | VARIABLE PUMP |
| DRIVING GEAR | 570112908 | 1 | 1 | 214 | 510230608 | HYDRO MOTOR |
| DRIVING GEAR | 570113308 | 1 | 1 | 215 | 570112908 | DRIVING GEAR |
| DRIVING GEAR | 571904108 | 1 | 1 | 920 | 510240808 | VARIABLE DISPLACEMENT MO |
| DRIVING GEAR | 571935108 | 1 | 1 | 58 | 10428768 | VARIABLE DISPLACEMENT MO |
| DRIVING GEAR | 571935108 | 1 | 1 | 157 | 10354828 | VARIABLE DISPLACEMENT MO |
| DRIVING GEAR | 571935108 | 1 | 1 | 936 | 10428767 | VARIABLE DISPLACEMENT MO |
| DRIVING SHAFT | 10298614 | 14 | 1 | 259 | 10471370 | DRIVING GEAR |
| DRIVING SHAFT | 10663120 | 14 | 1 | 271 | 10472204 | DRIVING GEAR |
| DRIVING SHAFT | 570113408 | 2 | 1 | 215 | 570112908 | DRIVING GEAR |
| DRIVING SHAFT | 571900008 | 14 | 1 | 440 | 11314965 | DRIVING GEAR |
| DRIVING SHAFT | 571905408 | 14 | 1 | 249 | 10326924 | DRIVING GEAR |
| DRYER | 571489008 | 4 | 1 | 769 | 917951308 | AIR COND. UNIT SUPERSTRU |
| DS ASSEMBLY CYLINDER | 571913608 | (10) | 1 | 126 | 512368208 | MOUNTING - PISTON W. PUM |
| DS HYDRO CYLINDER | 10101038 | 999 | 1 | 1161 | 512394408 | HYDRO CYLINDER |
| DS HYDRO CYLINDER | 10101039 | (999) | 1 | 1152 | 968929408 | PIN PULLING CYLINDER CPL. |
| DS HYDRO CYLINDER | 10663439 | 999 | 1 | 608 | 512349708 | TILT CYLINDER |
| DS HYDRO CYLINDER | 10815162 | 999 | 1 | 606 | 10326323 | HYDRO CYLINDER |
| DS HYDRO CYLINDER | 10815165 | 999 | 1 | 518 | 10411019 | HYDRO CYLINDER |
| DS LOWERING BRAKE VALVE | 10650068 | 99 | 1 | 546 | 10217695 | LOWERING BRAKE VALVE |
| DS LOWERING BRAKE VALVE | 11114209 | (999) | 1 | 998 | 966985608 | AUX.HYDR.CYLINDER SB-BW |
| DS RELAPSE SUPPORT | 10664334 | 999 | 1 | 761 | 10411015 | TILT-BACK SUPPORT |
| DS RELAPSE SUPPORT | 10664449 | 999 | 1 | 1037 | 10411018 | TILT-BACK SUPPORT |
| DSF RING 130X121,9X3,5 | 12478647 | 5 | 1 | 322 | 10146367 | PISTON CPL. |
| DU BUSHING | 708012108 | 84 | 4 | 1089 | 916343108 | W PIVOT SECTION |
| DU BUSHING 50X55X60 | 10873055 | 44 | 1 | 761 | 10411015 | TILT-BACK SUPPORT |
| DUMMY PLUG DT 2 POLIG PA | 10353004 | 533 | 1 | 638 | 969720908 | WIRING HARNESS |
| DUMMY PLUG N200 | 966459708 | 21 | 1 | 642 | 969721408 | CABLE LIST SLEWING PLATF |
| DUMMY PLUG W1050BS | 965666408 | 16 | 1 | 651 | 969739808 | TERMINAL BOX CPL. |
| DUMMY PLUG W909BS | 965536608 | 17 | 1 | 651 | 969739808 | TERMINAL BOX CPL. |
| DUMMY PLUG W910BS | 965666508 | 15 | 1 | 651 | 969739808 | TERMINAL BOX CPL. |
| DUMMY PLUG W988BS | 965226708 | 320 | 1 | 846 | 967484008 | TERMINAL BOX |
| DUMMY PLUG W989BS | 965227208 | 330 | 1 | 846 | 967484008 | TERMINAL BOX |
| DUMMY PLUG X939.BS | 965531508 | 320 | 1 | 1049 | 965531308 | TERMINAL BOX |
| DUST CAP | 511506608 | 247 | 1 | 747 | 969899008 | PIPEWORK AIR INSTALLATIO |
| DUST CAP METALL A240 | 691899808 | 37 | 1 | 652 | 969739808 | TERMINAL BOX CPL. |
| DUST CAP METALL A240 | 691899808 | 172 | 1 | 830 | 964848908 | CABLE DRUM COMPL. |
| DUST CAP METALL A240 | 691899808 | 289 | 2 | 846 | 967484008 | TERMINAL BOX |
| DUST CAP METALL A240 | 691899808 | 157 | 2 | 1049 | 965531308 | TERMINAL BOX |
| DUST CAP METALL A240 | 691899808 | 172 | 1 | 1094 | 965390408 | CABLE DRUM COMPL. |
| DUST CAP METALL A240 | 692400008 | (152) | 1 | 651 | 969739808 | TERMINAL BOX CPL. |
| DUST CAP POLYETHYLEN SC | 704254808 | 6 | 2 | 436 | 968867608 | COVER COMPL. |
| DUST CAP POLYETHYLEN SC | 704254808 | 13 | 4 | 624 | 967060308 | COVER COMPL. |
| DUST CAP POLYETHYLEN SC | 704254808 | 13 | 4 | 625 | 967060408 | COVER COMPL. |
| DUST CAP POLYETHYLEN SC | 704254808 | 13 | 4 | 626 | 967060908 | COVER COMPL. |
| DUST CAP POLYETHYLEN SC | 704254808 | 7 | 4 | 627 | 969638508 | COVER COMPL. |
| DUST-PROF COVER | 10040064 | 12 | 1 | 771 | 10116767 | AIR CONDITIONING COMPRES |
| E/A-MODULE A SPF | 660102008 | 40 | 1 | 658 | 917928508 | SWITCHBOX MOUNTING PART |
| EARTH CONNECTION PLATE C | 12826252 | 4 | 1 | 359 | 9078314 | HEATING FLANGE ADD-ON |
| EASY-CHANGE FILTER OEL 9µ | 10297295 | 1 | 2 | 337 | 10142942 | LUBE OIL FILTER ASSEMBLY |

30.8.2022

etk_en_de_097900_LR_1600_2

1361

LIEBHERRAlphabetical index
Alphabetischer Index

| Description | Item | Pos. | Quantity | Page | Assembly | Description |
|----------------------------|-----------|-------|----------|------|-----------|---------------------------|
| EASY-CHANGE FILTER OEL 9µ | 10297295 | 1 | 2 | 1208 | 96000046 | FILTER PACKAGE |
| EASY-CHANGE FILTER OEL 9µ | 10297295 | 1 | 2 | 1210 | 96000047 | FILTER PACKAGE |
| EASY-CHANGE FILTER OEL 9µ | 10297295 | 1 | 2 | 1211 | 96000231 | SERVICE PACKAGE |
| EDGE PROTECTION 1-2,5X33X | 262105308 | 251 | 10.5 | 623 | 969625008 | SOUND DAMPING ABOVE |
| EDGE PROTECTION 1-2,5X33X | 262105308 | 9 | 0.16 | 627 | 969638508 | COVER COMPL. |
| EDGE PROTECTION 1-2,5X33X | 262105308 | 251 | 3.8 | 630 | 969625108 | SOUND DAMPING DOWN |
| EDGE PROTECTION 1-2X9,5X6, | 262103908 | 10 | 3.6 | 421 | 969668008 | BATTERY BOX, PRE-ASSEMB |
| EDGE PROTECTION 1-2X9,5X6, | 262103908 | 38 | 0.5 | 429 | 917926008 | UREA PLANT |
| EDGE PROTECTION 1-2X9,5X6, | 262103908 | 42 | 0.6 | 599 | 969298008 | INTERIOR PANELING |
| EDGE PROTECTION 1-2X9,5X6, | 262103908 | 43 | 2 | 666 | 969661508 | ASSEMBLY PARTS MOUNTIN |
| EDGE PROTECTION 1-2X9,5X6, | 262103908 | 7 | 0.16 | 668 | 926891108 | GROUND RAIL |
| EDGE PROTECTION 1-2X9,5X6, | 262103908 | 45 | 0.33 | 672 | 968104208 | RELAY CONTROL SYSTEM |
| EDGE PROTECTION 1-4X14,5 | 262104008 | 30 | 0.5 | 136 | 969855808 | ASSEMBLY PARTS F.SLEWING |
| EDGE PROTECTION 1-4X14,5 | 262104008 | 270 | 0.13 | 235 | 969534608 | DIESEL ENGINE, PRE-ASSEMB |
| EDGE PROTECTION 1-4X14,5 | 262104008 | 7 | 0.45 | 425 | 96007545 | FLAP PRE-ASS. |
| EDGE PROTECTION 1-4X14,5 | 262104008 | 44 | 0.8 | 459 | 918216608 | SLEWING PLATFORM CATWAL |
| EDGE PROTECTION 1-4X14,5 | 262104008 | 29 | 0.15 | 549 | 917927108 | FUEL TANK CPL. |
| EDGE PROTECTION 1-4X14,5 | 262104008 | 48 | 0.8 | 576 | 917929608 | CRANE DRIVER'S CABIN CPL. |
| EDGE PROTECTION 1-4X14,5 | 262104008 | 252 | 12 | 623 | 969625008 | SOUND DAMPING ABOVE |
| EDGE PROTECTION 1-4X14,5 | 262104008 | 52 | 3 | 624 | 967060308 | COVER COMPL. |
| EDGE SEALING RING | 10303270 | (17) | 3 | 269 | 10359248 | VARIABLE PUMP |
| EL.ADD-ON SET-LIMIT SWITC | 967693208 | 20 | 1 | 41 | 917288008 | EL.CENTER PART |
| EL.BACKING PROTECTION D | 966765208 | 500 | 1 | 1035 | 916342908 | D OVERRUN PROTECTION |
| EL.CENTER PART | 917288008 | 4 | 1 | 18 | 916847808 | CENTRAL SECTION CRAWLER |
| EL.CHARGER F.BATTERY | 964837808 | 3 | 1 | 610 | 915280708 | BATTERY CHARGER |
| EL.EQUIPMENT CABIN FRONT | 969666308 | 2 | 1 | 463 | 917926108 | EL.INSTRUMENTS F.CRANE D |
| EL.EQUIPMENT CABIN LSB-BK | 967475208 | 3 | 1 | 463 | 917926108 | EL.INSTRUMENTS F.CRANE D |
| EL.EQUIPMENT SAFETY RETAI | 966766108 | 500 | 1 | 1123 | 967998608 | RETAINING CYLINDER PRE-A |
| EL.EQUIPMENT SAFETY RETAI | 966781608 | 500 | 1 | 759 | 917691508 | S OVERRUN PROTECTION |
| EL.EQUIPMENT SAFETY RETAI | 967233008 | 1 | 1 | 1038 | 966765208 | EL.BACKING PROTECTION D |
| EL.EQUIPMENT SW HEAD SE | 966763408 | 500 | 1 | 842 | 916342008 | SW HEAD SECTION |
| EL.EQUIPMENT W-PIVOT SECT | 966763008 | 500 | 1 | 1089 | 916343108 | W PIVOT SECTION |
| EL.INSTRUMENTS F.CRANE | 917926108 | 133 | 1 | 13 | | LIEBHERR CRAW.CRANE LR 1 |
| EL.W-CONNECTING HEAD | 966764108 | 500 | 1 | 1046 | 918380308 | JACK-CONNECTION HEAD |
| EL.WA-FRAME 1 HEAD SECTIO | 965212208 | 500 | 1 | 1060 | 967297908 | WA-FRAME 1 |
| ELASTOMER INSERT DIN 3015 | 10493065 | 319 | 2 | 747 | 969899008 | PIPEWORK AIR INSTALLATIO |
| ELBOW | 10142671 | 1 | 1 | 371 | 10142742 | COOLANT PIPE BEND ADD-ON |
| ELBOW CONNECTION KISSLIN | 10872525 | 14 | 4 | 424 | 969667508 | ELECTRIC FOR BATTERY BOX |
| ELECT.EQUIPMENT THREAD | 964837208 | 3 | 1 | 476 | 964836608 | ELECTR. FOR CONTROL STAN |
| ELECTR. FOR CONTROL STAN | 964836608 | 4 | 1 | 463 | 917926108 | EL.INSTRUMENTS F.CRANE D |
| ELECTR. FOR HEAD SECTION | 966765108 | 500 | 1 | 982 | 918380108 | D HEAD SECTION |
| ELECTR. SYSTEM F.SLEWING | 917928208 | 163 | 1 | 13 | | LIEBHERR CRAW.CRANE LR 1 |
| ELECTR.CABLE 0,5 | 10870538 | 344 | 13.4 | 491 | 969951808 | WIRING HARNESS |
| ELECTR.CABLE 0,5 | 10870538 | (344) | 0.96 | 651 | 969739808 | TERMINAL BOX CPL. |
| ELECTR.CABLE 0,75 | 10870539 | 345 | 6.4 | 162 | 967331808 | WIRING HARNESS |
| ELECTR.CABLE 0,75 | 10870539 | 345 | 5.4 | 190 | 967332108 | WIRING HARNESS |
| ELECTR.CABLE 0,75 | 10870539 | 345 | 18.2 | 488 | 969666608 | WIRING HARNESS |
| ELECTR.CABLE 0,75 | 10870539 | 345 | 28.75 | 640 | 969721108 | WIRING HARNESS |
| ELECTR.CABLE 0,75 | 10870539 | (345) | 0.32 | 651 | 969739808 | TERMINAL BOX CPL. |
| ELECTR.CABLE 0,75 | 10870539 | (345) | 0.32 | 651 | 969739808 | TERMINAL BOX CPL. |
| ELECTR.CABLE 1,0 | 10870540 | 305 | 20.12 | 162 | 967331808 | WIRING HARNESS |
| ELECTR.CABLE 1,0 | 10870540 | 305 | 19.92 | 190 | 967332108 | WIRING HARNESS |
| ELECTR.CABLE 1,0 | 10870540 | 305 | 496.51 | 488 | 969666608 | WIRING HARNESS |
| ELECTR.CABLE 1,0 | 10870540 | 305 | 385.19 | 491 | 969951808 | WIRING HARNESS |
| ELECTR.CABLE 1,0 | 10870540 | (305) | 0.9 | 523 | 965440508 | TERMINAL BOX WINCH PRE-A |
| ELECTR.CABLE 1,0 | 10870540 | 305 | 582.01 | 637 | 969720908 | WIRING HARNESS |
| ELECTR.CABLE 1,0 | 10870540 | 305 | 134.82 | 640 | 969721108 | WIRING HARNESS |
| ELECTR.CABLE 1,0 | 10870540 | 305 | 478.6 | 643 | 969721508 | WIRING HARNESS |
| ELECTR.CABLE 1,0 | 10870540 | 305 | 0.64 | 646 | 966459708 | DUMMY PLUG |
| ELECTR.CABLE 1,0 | 10870540 | (305) | 3.84 | 651 | 969739808 | TERMINAL BOX CPL. |

30.8.2022

etk_en_de_097900_LR_1600_2

1362

LIEBHERRAlphabetical index
Alphabetischer Index

| Description | Item | Pos. | Quantity | Page | Assembly | Description |
|---------------------------|-----------|-------|----------|------|-----------|--------------------------|
| ELECTR.CABLE 1,0 | 10870540 | (305) | 2.56 | 652 | 969739808 | TERMINAL BOX CPL. |
| ELECTR.CABLE 2,5 | 10870542 | 309 | 22.33 | 488 | 969666608 | WIRING HARNESS |
| ELECTR.CABLE 2,5 | 10870542 | 309 | 25.2 | 491 | 969951808 | WIRING HARNESS |
| ELECTR.CABLE 2,5 | 10870542 | 309 | 17.55 | 637 | 969720908 | WIRING HARNESS |
| ELECTR.CABLE 2,5 | 10870542 | 309 | 19 | 643 | 969721508 | WIRING HARNESS |
| ELECTR.CABLE 2,5 | 10870542 | 310 | 0.4 | 649 | 969722108 | TERMINAL BOX CPL. |
| ELECTR.CABLE 2,5 | 10870542 | 310 | 0.3 | 652 | 969739808 | TERMINAL BOX CPL. |
| ELECTR.CABLE 25 | 12102635 | 330 | 0.95 | 637 | 969720908 | WIRING HARNESS |
| ELECTR.CABLE 25 | 12102636 | 325 | 18.4 | 637 | 969720908 | WIRING HARNESS |
| ELECTR.CRAWLER SUPPORT | 966838508 | 5 | 1 | 44 | 916907508 | CRAWLER TRACK CARRIER LE |
| ELECTR.CRAWLER SUPPORT | 966838408 | 5 | 1 | 82 | 916907708 | CRAWLER CARRIER RIGHT CP |
| ELECTR.F.FUEL TANK | 969314208 | 500 | 1 | 551 | 969517508 | FUEL TANK, PRE-ASSEMBLED |
| ELECTR.FOR BALLAST PALLE | 966781708 | 10 | 1 | 1172 | 916887808 | ELECTRICS F.SUSPENDED BA |
| ELECTR.FOR SLEWING GEAR | 966781308 | 500 | 1 | 192 | 917926808 | SLEWING GEAR |
| ELECTR.FOR SLEWING GEAR | 917751408 | 420 | 1 | 16 | | LIEBHERR CRAW.CRANE LR 1 |
| ELECTRIC ADD-ON PARTS CA | 969666808 | 7 | 1 | 463 | 917926108 | EL.INSTRUMENTS F.CRANE D |
| ELECTRIC F. AGGREGATE | 969720708 | 10 | 1 | 633 | 917928208 | ELECTR. SYSTEM F.SLEWING |
| ELECTRIC FOR ARMREST LEF | 964836808 | 1 | 1 | 476 | 964836608 | ELECTR. FOR CONTROL STAN |
| ELECTRIC FOR ARMREST RI | 964836908 | 2 | 1 | 476 | 964836608 | ELECTR. FOR CONTROL STAN |
| ELECTRIC FOR BATTERY BOX | 969667508 | 500 | 1 | 421 | 969668008 | BATTERY BOX, PRE-ASSEMB |
| ELECTRIC FOR S-PIVOT SECT | 966763308 | 500 | 1 | 825 | 917536508 | S PIVOT SECTION |
| ELECTRIC FOR SA - FRAME | 967202808 | 500 | 1 | 506 | 918216508 | SA FRAME |
| ELECTRIC FOR WINCH 1 | 966780608 | 500 | 1 | 147 | 918409608 | WINCH 1 |
| ELECTRIC FOR WINCH 2 | 966780708 | 500 | 1 | 165 | 918409708 | WINCH 2 |
| ELECTRIC FOR WINCH 3 | 96009168 | 500 | 1 | 929 | 918325508 | WINCH 3 |
| ELECTRIC FOR WINCH 4 | 966780908 | 500 | 1 | 181 | 916340708 | WINCH 4 LUFFING GEAR |
| ELECTRIC FOR WINCH 5 | 966781008 | 500 | 1 | 890 | 916340808 | WINCH 5 |
| ELECTRIC FOR WINCH 6 | 966781108 | 500 | 1 | 909 | 916340908 | WINCH 6 |
| ELECTRIC PUMP | 774356608 | 4 | 1 | 63 | 915848008 | CENTRALIZED LUBRICATION |
| ELECTRIC PUMP S-EP4 | 10327167 | 1 | 1 | 566 | 915280008 | CENT. LUBRIC. SYSTEM SUP |
| ELECTRICS F.SUSPENDED BA | 916887808 | 500 | 1 | 1168 | 916843808 | SUSPENDED BALLAST |
| ELECTRONIC RELAY 24V 30A | 11082105 | 52 | 1 | 658 | 917928508 | SWITCHBOX MOUNTING PART |
| EMERGENCY CUT-OFF CRANE | 915295108 | 352 | 1 | 16 | | LIEBHERR CRAW.CRANE LR 1 |
| EMERGENCY CUT-OFF CRANE | 967475308 | 4 | 1 | 474 | 967475208 | EL.EQUIPMENT CABIN |
| EMERGENCY HAMMER | 885042208 | 58 | 1 | 599 | 969298008 | INTERIOR PANELING |
| EMERGENCY STOP BUTTON | 606144108 | (2) | 1 | 474 | 967475208 | EL.EQUIPMENT CABIN |
| EMERGENCY STOP DEVICE 2 | 10475150 | 55 | 1 | 666 | 969661508 | ASSEMBLY PARTS MOUNTIN |
| EMPTY CASING | 611001108 | 2 | 1 | 674 | 912353808 | SUBRACK |
| EMPTY CASING | 971422808 | 5 | 1 | 523 | 965440508 | TERMINAL BOX WINCH PRE-A |
| EMPTY CASING 110X230X600 | 978709208 | 5 | 1 | 1049 | 965531308 | TERMINAL BOX |
| EMPTY CASING 160X160X90X0 | 971407308 | 4 | 1 | 79 | 964870308 | TERMINAL BOX CPL. |
| EMPTY CASING 160X160X90X0 | 971407308 | 4 | 1 | 95 | 964870708 | TERMINAL BOX CPL. |
| EMPTY CASING 160X160X90X0 | 975454508 | 13 | 1 | 1062 | 965638808 | TERMINAL BOX |
| EMPTY CASING 160X160X90X0 | 975509108 | 5 | 1 | 1139 | 965176908 | TERMINAL BOX CPL. |
| EMPTY CASING 160X160X90X0 | 975852208 | 4 | 1 | 1174 | 965296908 | TERMINAL BOX CPL. |
| EMPTY CASING 160X260X90X0 | 975407508 | 5 | 1 | 1009 | 965297908 | TERMINAL BOX CPL. |
| EMPTY CASING 160X360X90X0 | 978547908 | 5 | 1 | 651 | 969739808 | TERMINAL BOX CPL. |
| EMPTY CASING 160X560X90X0 | 975187608 | 5 | 1 | 649 | 969722108 | TERMINAL BOX CPL. |
| EMPTY CASING 160X560X90X0 | 975404208 | 7 | 1 | 974 | 965440108 | TERMINAL BOX |
| EMPTY CASING 160X560X90X0 | 978463108 | 5 | 1 | 1093 | 965322508 | TERMINAL BOX |
| EMPTY CASING 230X600X110 | 975221708 | 5 | 1 | 833 | 966839508 | TERMINAL BOX CPL. |
| EMPTY CASING 230X600X110 | 978074908 | 4 | 1 | 846 | 967484008 | TERMINAL BOX |
| EMPTY CASING 440X80X70 | 606652308 | 7 | 1 | 654 | 965113808 | CONTROL DESK |
| EMPTY CASING 75 110X55X0 | 975773108 | 1 | 1 | 497 | 965255608 | CONVERTOR |
| EMPTY CASING 75 80X55X0 | 979655308 | 1 | 1 | 646 | 966459708 | DUMMY PLUG |
| EMPTY CASING DRILLED 230 | 971366108 | 3 | 1 | 42 | 964868708 | TERMINAL BOX CPL. |
| EMPTY CASING POLYESTER | 949825008 | 2 | 1 | 645 | 927868908 | TERMINAL BOX LIGHTING |
| END ANGLE | 602794608 | 12 | 2 | 42 | 964868708 | TERMINAL BOX CPL. |
| END ANGLE | 602794608 | 267 | 2 | 523 | 965440508 | TERMINAL BOX WINCH PRE-A |
| END ANGLE | 602794608 | 281 | 2 | 833 | 966839508 | TERMINAL BOX CPL. |

30.8.2022

etk_en_de_097900_LR_1600_2

1363

LIEBHERRAlphabetical index
Alphabetischer Index

| Description | Item | Pos. | Quantity | Page | Assembly | Description |
|----------------------------|-----------|------|----------|------|-----------|---------------------------|
| END ANGLE | 602794608 | 266 | 2 | 846 | 967484008 | TERMINAL BOX |
| END ANGLE | 602794608 | 204 | 2 | 974 | 965440108 | TERMINAL BOX |
| END ANGLE | 602794608 | 274 | 2 | 1009 | 965297908 | TERMINAL BOX CPL. |
| END ANGLE | 602794608 | 263 | 2 | 1049 | 965531308 | TERMINAL BOX |
| END ANGLE | 602794608 | 299 | 2 | 1062 | 965638808 | TERMINAL BOX |
| END ANGLE | 602794608 | 6 | 2 | 1093 | 965322508 | TERMINAL BOX |
| END ANGLE | 602794608 | 152 | 2 | 1139 | 965176908 | TERMINAL BOX CPL. |
| END ANGLE | 602794608 | 7 | 2 | 1174 | 965296908 | TERMINAL BOX CPL. |
| END CAP 34 | 553181108 | 4 | 1 | 502 | 969496208 | ADDNL.HEATING, PRE-ASSE |
| END CAP 42,3 | 553174108 | 7 | 1 | 500 | 917926408 | ADD HEATING SUPERSTRUCT |
| END COVER 60 | 550607208 | 1 | 1 | 279 | 10872292 | EQUALIZING RESERVOIR |
| END COVER 60 | 9144757 | 5 | 1 | 329 | 11358132 | CYLINDER HEAD COVER ASS |
| END COVER DIN 443 B 480H | 12209779 | 2 | 6 | 303 | 11389617 | CRANKCASE CPL. WITH CYLIN |
| END COVER DIN 443 B 480H | 12209781 | 10 | 3 | 326 | 10149578 | CYLINDER HEAD |
| END COVER DIN 443 B 480H | 12209783 | 3 | 11 | 303 | 11389617 | CRANKCASE CPL. WITH CYLIN |
| END HOLDER | 602110108 | 9 | 3 | 666 | 969661508 | ASSEMBLY PARTS MOUNTIN |
| END PLATE | 10412678 | 21 | 1 | 35 | 10490470 | SLIDE VALVE BLOCK |
| ENGINE BRACKET WELDED | 964347708 | 1 | 2 | 234 | 969534608 | DIESEL ENGINE, PRE-ASSEMB |
| ENGINE BRACKET WELDED L | 969535908 | 5 | 1 | 234 | 969534608 | DIESEL ENGINE, PRE-ASSEMB |
| ENGINE BRACKET WELDED R | 967154808 | 4 | 2 | 234 | 969534608 | DIESEL ENGINE, PRE-ASSEMB |
| ENGINE BRACKET WELDED RI | 969536008 | 6 | 1 | 234 | 969534608 | DIESEL ENGINE, PRE-ASSEMB |
| ENGINE CONTROL SENSORS | 10142977 | 581 | 1 | 302 | 10142897 | DIESEL ENGINE |
| EQUALIZING RESERVOIR | 10872292 | 3 | 1 | 278 | 10871690 | RADIATOR UNIT |
| EQUALIZING RESERVOIR | 570065908 | 1 | 1 | 545 | 502806508 | EQUALIZING RESERVOIR |
| EQUALIZING RESERVOIR 0,2L | 502807308 | (1) | 1 | 71 | 966766508 | AUX.HYDR.CR.TRACK CARR.2 |
| EQUALIZING RESERVOIR 1L | 502806508 | 1 | 1 | 544 | 96028333 | EXPANSION TANK CPL. |
| EQUIPMENT CAMERA CAB | 964839708 | 20 | 1 | 772 | 916275308 | CAMERA MONITORING |
| EQUIPMENT CAMERA SLEW C | 966486008 | 10 | 1 | 772 | 916275308 | CAMERA MONITORING |
| EQUIPMENT CARRIER WELDE | 969534708 | 50 | 1 | 234 | 969534608 | DIESEL ENGINE, PRE-ASSEMB |
| EQUIPMENT MOUNTING 35 F | 10324834 | 37 | 5 | 459 | 918216608 | SLEWING PLATFORM CATWAL |
| ERECTING WINCH | 916161708 | 119 | 1 | 12 | | LIEBHERR CRAW.CRANE LR 1 |
| ERG. CAMERA CONTROL | 915525908 | 323 | 1 | 16 | | LIEBHERR CRAW.CRANE LR 1 |
| ES PIN 8X16 FE/ZN8/CN/T2 | 725111808 | 13 | 2 | 662 | 969741008 | SWITCH CABINET |
| EVAPORATOR | 10874825 | 15 | 1 | 616 | 10228112 | AIR CONDITIONING UNIT |
| EXHAUST FLAP | 10153118 | 1 | 1 | 377 | 10145112 | EXHAUST NOZZLE ATTACHM |
| EXHAUST MIXING PIPE SCRO | 10148669 | 2 | 1 | 409 | 917923808 | MUFFLER UNIT |
| EXHAUST MUFFLER 116/55X15 | 553187208 | 7 | 1 | 502 | 969496208 | ADDNL.HEATING, PRE-ASSE |
| EXHAUST NOZZLE ATTACHME | 10145112 | 432 | 1 | 301 | 10142897 | DIESEL ENGINE |
| EXHAUST NOZZLE R-MOTOR | 13464938 | 3 | 1 | 377 | 10145112 | EXHAUST NOZZLE ATTACHM |
| EXHAUST PIPE | 969642608 | 20 | 1 | 409 | 917923808 | MUFFLER UNIT |
| EXHAUST PIPE | 969642708 | 21 | 1 | 409 | 917923808 | MUFFLER UNIT |
| EXHAUST PIPE | 969642808 | 22 | 1 | 409 | 917923808 | MUFFLER UNIT |
| EXHAUST PIPE | 969642908 | 23 | 1 | 409 | 917923808 | MUFFLER UNIT |
| EXHAUST PIPE 38/FLEXIBEL | 553054108 | 6 | 2.4 | 500 | 917926408 | ADD HEATING SUPERSTRUCT |
| EXHAUST PIPE 38/FLEXIBEL | 553054108 | 9 | 0.3 | 502 | 969496208 | ADDNL.HEATING, PRE-ASSE |
| EXHAUST PIPE ASSEMBLY R | 10141444 | 410 | 1 | 301 | 10142897 | DIESEL ENGINE |
| EXHAUST PIPE EDELSTAHL | 10430371 | 24 | 3 | 409 | 917923808 | MUFFLER UNIT |
| EXHAUST PIPE PRE-ASS. R-M | 10141443 | 1 | 1 | 374 | 10141444 | EXHAUST PIPE ASSEMBLY |
| EXHAUST TAIL PIPE EDELST | 10430369 | 25 | 1 | 409 | 917923808 | MUFFLER UNIT |
| EXHAUST TC MOUNTING | 10140136 | 430 | 1 | 301 | 10142897 | DIESEL ENGINE |
| EXHAUST VALVE SEAT INSE | 10128680 | 7 | 2 | 326 | 10149578 | CYLINDER HEAD |
| EXPANSION BOLT M48X170 30 | 409829608 | 1 | 72 | 121 | 915850308 | FIXING PARTS SLEWING RING |
| EXPANSION BOLT M48X270 30 | 409829708 | 2 | 72 | 765 | 917271908 | QUICK RELEASE CONNECTIO |
| EXPANSION BOLT M48X310 10. | 976558408 | 20 | 72 | 528 | 917913208 | ROLLER SLEWING RING |
| EXPANSION TANK CPL. | 96028331 | 157 | 1 | 71 | 966766508 | AUX.HYDR.CR.TRACK CARR.2 |
| EXPANSION TANK CPL. | 96028331 | 157 | 1 | 90 | 966766408 | AUX.HYDR.CR.TRACK CARR.2 |
| EXPANSION TANK CPL. | 96028331 | 153 | 1 | 169 | 966778408 | ADDITIONAL HYDRAULICS WI |
| EXPANSION TANK CPL. | 96028331 | 153 | 1 | 175 | 966764908 | ADDITIONAL HYDRAULICS WI |
| EXPANSION TANK CPL. | 96028331 | 201 | 1 | 697 | 969779608 | HYDRAULICS UPPER CARRI |
| EXPANSION TANK CPL. | 96028331 | 153 | 1 | 902 | 966720808 | ADDITIONAL HYDRAULICS WI |

30.8.2022

etk_en_de_097900_LR_1600_2

1364

LIEBHERRAlphabetical index
Alphabetischer Index

| Description | Item | Pos. | Quantity | Page | Assembly | Description |
|----------------------------|-----------|-------|----------|------|-----------|---------------------------|
| EXPANSION TANK CPL. | 96028331 | 153 | 1 | 925 | 966809108 | AUX.HYDRAULIC WINCH 6 |
| EXPANSION TANK CPL. | 96028331 | 178 | 1 | 941 | 966781408 | ADDITIONAL HYDRAULICS WI |
| EXPANSION TANK CPL. | 96028331 | 158 | 1 | 1003 | 966977408 | ADDL.HYDRAULIC SB-HEAD PI |
| EXPANSION TANK CPL. | 96028333 | 152 | 1 | 539 | 966893108 | ADDNL.HYDR.ERECTION DEV |
| EXPANSION TANK CPL. | 96028333 | 161 | 1 | 738 | 966915508 | ADDNL.HYDR.RETAINING DEV |
| EXPANSION TANK CPL. | 96028333 | 162 | 1 | 804 | 966908308 | ADD.HYDR.S_RETAINING RAM |
| EXTENSION M10X1K/ M10X1 | 774373408 | 7 | 23 | 63 | 915848008 | CENTRALIZED LUBRICATION |
| EXTENSION M10X1K/ M10X1 | 774373408 | 19 | 2 | 566 | 915280008 | CENT. LUBRIC. SYSTEM SUP |
| EXTENSION M10X1K/ M10X1 | 774373508 | 14 | 4 | 566 | 915280008 | CENT. LUBRIC. SYSTEM SUP |
| EXTENSION M25X1,5/M32X1,5 | 602613308 | 509 | 1 | 162 | 967331808 | WIRING HARNESS |
| EXTENSION M25X1,5/M32X1,5 | 602613308 | 510 | 1 | 190 | 967332108 | WIRING HARNESS |
| EXTERNAL FEED 230V-110V | 918412208 | 414 | 1 | 16 | | LIEBHERR CRAW.CRANE LR 1 |
| FALL PROTECTION EN 360 H | 12107777 | 2 | 2 | 129 | 916959908 | PERSONAL PROTECTION EQ |
| FALL-BACK GUARD 12-36V 82 | 614009908 | (10) | 1 | 118 | 917233608 | ACOUST. WARN. DISPLACEM. |
| FALL-BACK GUARD 12-36V 82 | 614009908 | (10) | 1 | 781 | 917233708 | ACOUST.WARN. SLEWING G |
| FAN | 10348080 | 4 | 1 | 473 | 10870478 | LICCON CONSOLE LCD5C |
| FAN | 550940214 | 1 | 2 | 473 | 10870478 | LICCON CONSOLE LCD5C |
| FAN | 610714508 | 2 | 1 | 468 | 962046008 | HOUSING PRE-ASSEMBLED |
| FAN | 610714608 | 2 | 2 | 471 | 962073208 | FAN PLATE PRE-ASS. |
| FAN 80X80X25 | 610388614 | 3 | 2 | 676 | 923287008 | FAN UNIT |
| FAN BLADE | 10650676 | 7 | 1 | 293 | 11007003 | OIL AIR COOLER |
| FAN COWL | 10872300 | 41 | 1 | 278 | 10871690 | RADIATOR UNIT |
| FAN HOOD | 10878359 | 3 | 1 | 293 | 11007003 | OIL AIR COOLER |
| FAN HUB D=168 | 957046808 | 10 | 2 | 276 | 969536208 | RADIATOR, PRE-ASSEMBLED |
| FAN PLATE | 929937008 | 1 | 1 | 471 | 962073208 | FAN PLATE PRE-ASS. |
| FAN PLATE PRE-ASS. | 962073208 | 1 | 1 | 470 | 962869608 | INTERIOR HOUSING PRE-ASS. |
| FAN SCREEN PE NATUR | 288179908 | 15 | 1 | 674 | 912353808 | SUBRACK |
| FAN UNIT | 923287008 | 11 | 1 | 674 | 912353808 | SUBRACK |
| FASTENER | 885042308 | 59 | 1 | 599 | 969298008 | INTERIOR PANELING |
| FASTENER | 928395508 | 75 | 8 | 961 | 917536608 | D PIVOT SECTION |
| FASTENER | 965066108 | 15 | 1 | 1088 | 916343108 | W PIVOT SECTION |
| FASTENER 119X92X130 ALMG | 10874474 | 2 | 1 | 605 | 966910908 | PEDESTAL |
| FASTENER 299X92X130 ALMG | 10874472 | 1 | 1 | 605 | 966910908 | PEDESTAL |
| FASTENING CLAMP | 570066408 | 7 | 1 | 545 | 502806508 | EQUALIZING RESERVOIR |
| FASTENING CLAMP 34 EN AC | 10123304 | 1 | 1 | 391 | 10144098 | FASTENING CLAMP |
| FASTENING CLAMP 34X34 | 10144098 | 5 | 2 | 390 | 10146795 | CONTROL BOX ANNEXE |
| FASTENING CLAMP 8.5 St Rm | 10122693 | 10 | 1 | 311 | 10155296 | OIL SUMP PRE-ASS. |
| FASTENING DEVICE | 10153373 | 2 | 1 | 380 | 10147810 | ALTERNATOR ASSEMBLY |
| FASTENING DEVICE | 10153373 | 5 | 1 | 770 | 10142860 | AIR COND. COMPRESSOR A |
| FASTENING HIGH PRESSURE | 10138908 | 180 | 1 | 299 | 10142897 | DIESEL ENGINE |
| FAULT INDICATOR | 10429952 | 19 | 2 | 66 | 774356608 | ELECTRIC PUMP |
| FAULT INDICATOR | 10429952 | 9 | 1 | 568 | 10327167 | ELECTRIC PUMP |
| FEED PUMP | 10425184 | (1) | 1 | 1156 | 11643920 | HYDRAULIC AGGREGATE |
| FELT STRIP DIN 5419 5X4 | 261100708 | 34 | 1 | 156 | 10874487 | FLANGE BEARING |
| FELT STRIP DIN 5419 5X4 | 261100708 | 12 | 0.6 | 209 | 11347396 | ROPE DRUM |
| FELT STRIP DIN 5419 5X4 | 261100708 | 5 | 0.3 | 895 | 571842008 | FLANGE |
| FELT STRIP DIN 5419 5X4 | 261100708 | 5 | 0.3 | 917 | 571916408 | FLANGE |
| FEMALE INSERT 24-POL+PE 16 | 605609514 | 503 | 3 | 643 | 969721508 | WIRING HARNESS |
| FEMALE INSERT 4-POLX2+SM | 605664201 | (501) | 1 | 658 | 917928508 | SWITCHBOX MOUNTING PART |
| FEMALE INSERT 40-POL 10A | 605602108 | 30 | 1 | 652 | 969739808 | TERMINAL BOX CPL. |
| FEMALE INSERT 40-POL 10A | 605602108 | 502 | 2 | 678 | 969661708 | CABLES MOUNTING PANEL C |
| FEMALE INSERT 64-POL 10A | 605608808 | 501 | 1 | 640 | 969721108 | WIRING HARNESS |
| FEMALE INSERT 64-POL 10A | 605608808 | 25 | 1 | 652 | 969739808 | TERMINAL BOX CPL. |
| FEMALE INSERT 64-POL 10A | 605608808 | 506 | 8 | 678 | 969661708 | CABLES MOUNTING PANEL C |
| FEMALE PLUG 15-POLE | 10024744 | 504 | 1 | 490 | 969666708 | WIRES COMPL. INSTRUMENT |
| FEMALE PLUG 25-POLE | 602322708 | 506 | 1 | 490 | 969666708 | WIRES COMPL. INSTRUMENT |
| FEMALE PLUG 9-POL GERADE | 602321908 | 6 | 2 | 675 | 928431108 | BUS PCB |
| FEMALE PLUG 9-POLE | 602338608 | 521 | 1 | 678 | 969661708 | CABLES MOUNTING PANEL C |
| FERRITE KLAPPBAR | 617000608 | 531 | 1 | 489 | 969666608 | WIRING HARNESS |
| FERRITE KLAPPBAR | 617000608 | 516 | 1 | 491 | 969951808 | WIRING HARNESS |

30.8.2022

etk_en_de_097900_LR_1600_2

1365

LIEBHERRAlphabetical index
Alphabetischer Index

| Description | Item | Pos. | Quantity | Page | Assembly | Description |
|------------------------------|-----------|------|----------|------|-----------|--------------------------|
| FERRULE 2 CU | 11170565 | 6 | 4 | 128 | 96051604 | ROLLER BEARING |
| FERRULE 2 CU | 11170565 | 63 | 2 | 460 | 918216608 | SLEWING PLATFORM CATWAL |
| FERRULE 2 CU | 11170565 | 9 | 2 | 789 | 965575208 | CENTRING COMPLETE |
| FERRULE 2 CU | 11170565 | 56 | 8 | 884 | 915704508 | SL REDUCING SECTION |
| FERRULE 2 CU | 11170565 | 61 | 8 | 1167 | 916843808 | SUSPENDED BALLAST |
| FILLER NECK GR.40 ALU | 11101353 | 11 | 1 | 429 | 917926008 | UREA PLANT |
| FILLER STUB PIPE WELDED | 969585008 | 3 | 1 | 431 | 969584208 | UREA TANK, PRE-MOUNTING |
| FILTER | 11083438 | 2 | 1 | 616 | 10228112 | AIR CONDITIONING UNIT |
| FILTER | 11083438 | 212 | 1 | 1210 | 96000047 | FILTER PACKAGE |
| FILTER | 11083438 | 212 | 1 | 1211 | 96000231 | SERVICE PACKAGE |
| FILTER CARTRIDGE 0,005m³/m | 510671108 | 169 | 1 | 169 | 966778408 | ADDITIONAL HYDRAULICS WI |
| FILTER CARTRIDGE 0,005m³/m | 510671108 | 169 | 1 | 175 | 966764908 | ADDITIONAL HYDRAULICS WI |
| FILTER CARTRIDGE 0,005m³/m | 510671108 | 191 | 4 | 697 | 969779608 | HYDRAULICS UPPER CARRI |
| FILTER CARTRIDGE 0,005m³/m | 510671108 | 157 | 1 | 738 | 966915508 | ADDNL.HYDR.RETAINING DEV |
| FILTER CARTRIDGE 0,005m³/m | 510671108 | 159 | 1 | 804 | 966908308 | ADD.HYDR.S_RETAINING RAM |
| FILTER CARTRIDGE 0,005m³/m | 510671108 | 169 | 1 | 902 | 966720808 | ADDITIONAL HYDRAULICS WI |
| FILTER CARTRIDGE 0,005m³/m | 510671108 | 169 | 1 | 925 | 966809108 | AUX.HYDRAULIC WINCH 6 |
| FILTER CARTRIDGE 0,005m³/m | 510671108 | 165 | 1 | 941 | 966781408 | ADDITIONAL HYDRAULICS WI |
| FILTER COVER | 570832008 | 2 | 1 | 557 | 510669108 | RETURN FILTER |
| FILTER HEAD PRE-ASSY. | 13472608 | 1 | 1 | 348 | 10146753 | FUEL FINE FILTER |
| FILTER INSERT 1m³/min 10µm | 510671808 | (1) | 1 | 556 | 964630508 | OIL TANK PRE-ASS. |
| FILTER INSERT 1m³/min 10µm | 510671808 | 200 | 1 | 1208 | 96000046 | FILTER PACKAGE |
| FILTER INSERT 1m³/min 10µm | 510671808 | 200 | 1 | 1210 | 96000047 | FILTER PACKAGE |
| FILTER INSERT 1m³/min 10µm | 510671808 | 200 | 1 | 1211 | 96000231 | SERVICE PACKAGE |
| FILTER INSERT KRAFTSTOFF | 553183708 | 14 | 1 | 285 | 10303007 | FUEL PREFILTER |
| FILTER INSERT KRAFTSTOFF | 553183708 | 101 | 1 | 1208 | 96000046 | FILTER PACKAGE |
| FILTER INSERT KRAFTSTOFF | 553183708 | 101 | 1 | 1210 | 96000047 | FILTER PACKAGE |
| FILTER INSERT KRAFTSTOFF | 553183708 | 101 | 1 | 1211 | 96000231 | SERVICE PACKAGE |
| FILTER INSERT OEL 10µm | 10037623 | (1) | 1 | 696 | 969779608 | HYDRAULICS UPPER CARRI |
| FILTER INSERT OEL 10µm | 10037623 | 12 | 1 | 1208 | 96000046 | FILTER PACKAGE |
| FILTER INSERT OEL 10µm | 10037623 | 12 | 1 | 1210 | 96000047 | FILTER PACKAGE |
| FILTER INSERT OEL 10µm | 10037623 | 12 | 1 | 1211 | 96000231 | SERVICE PACKAGE |
| FILTER INSERT OEL 10µm | 510669208 | 1 | 1 | 557 | 510669108 | RETURN FILTER |
| FILTER INSERT OEL 10µm | 510669208 | 4 | 1 | 1208 | 96000046 | FILTER PACKAGE |
| FILTER INSERT OEL 10µm | 510669208 | 4 | 1 | 1210 | 96000047 | FILTER PACKAGE |
| FILTER INSERT OEL 10µm | 510669208 | 4 | 1 | 1211 | 96000231 | SERVICE PACKAGE |
| FILTER PACKAGE 1000 STD. | 96000047 | 120 | 1 | 1206 | SK_Z97900 | SERVICE |
| FILTER PACKAGE 500 STD. LR | 96000046 | 110 | 1 | 1206 | SK_Z97900 | SERVICE |
| FILTER SCREEN | 10813475 | (1) | 1 | 1157 | 11690425 | HYDRAULIC TANK |
| FINAL CONTROL VALVE pmax | 10138450 | 14 | 1 | 297 | 10142897 | DIESEL ENGINE |
| FINGER WELDED | 964749108 | 17 | 2 | 506 | 918216508 | SA FRAME |
| FIRE EXTINGUISHER DIN EN 3 | 12101159 | 2 | 1 | 125 | 96005694 | ACCESSORIES |
| FIRST AID KIST DIN 13164 260 | 789000308 | 1 | 1 | 125 | 96005694 | ACCESSORIES |
| FITTING | 11081053 | 3 | 1 | 68 | 774375108 | PASSAGE NIPPLE BLOCK |
| FITTING | 570066008 | 2 | 1 | 545 | 502806508 | EQUALIZING RESERVOIR |
| FITTING AEHNL.ISO 8434 GZ 3 | 491100814 | 607 | 3 | 699 | 969779608 | HYDRAULICS UPPER CARRI |
| FITTING BUZ 16S CR6-FREI | 477701108 | 608 | 1 | 71 | 966766508 | AUX.HYDR.CR.TRACK CARR.2 |
| FITTING BUZ 16S CR6-FREI | 477701108 | 609 | 1 | 90 | 966766408 | AUX.HYDR.CR.TRACK CARR.2 |
| FITTING BUZ 22L CR6-FREI | 477700208 | 610 | 1 | 71 | 966766508 | AUX.HYDR.CR.TRACK CARR.2 |
| FITTING BUZ 22L CR6-FREI | 477700208 | 611 | 1 | 90 | 966766408 | AUX.HYDR.CR.TRACK CARR.2 |
| FITTING BUZ 30S CR6-FREI | 477701608 | 746 | 4 | 701 | 969779608 | HYDRAULICS UPPER CARRI |
| FITTING BUZ 35L CR6-FREI | 477700708 | 719 | 1 | 700 | 969779608 | HYDRAULICS UPPER CARRI |
| FITTING BUZ 38S CR6-FREI | 477701808 | 613 | 2 | 71 | 966766508 | AUX.HYDR.CR.TRACK CARR.2 |
| FITTING BUZ 38S CR6-FREI | 477701808 | 613 | 2 | 90 | 966766408 | AUX.HYDR.CR.TRACK CARR.2 |
| FITTING BUZ 38S CR6-FREI | 477701808 | 745 | 4 | 701 | 969779608 | HYDRAULICS UPPER CARRI |
| FITTING BUZ 8 M14X1,5 INOX | 10816958 | 10 | 1 | 409 | 917923808 | MUFFLER UNIT |
| FITTING EGE 10L G3/8A CR6-F | 471904308 | 626 | 1 | 170 | 966778408 | ADDITIONAL HYDRAULICS WI |
| FITTING EGE 10L G3/8A CR6-F | 471904308 | 604 | 1 | 175 | 966764908 | ADDITIONAL HYDRAULICS WI |
| FITTING EGE 10L G3/8A CR6-F | 471904308 | 765 | 4 | 701 | 969779608 | HYDRAULICS UPPER CARRI |
| FITTING EGE 10L G3/8A CR6-F | 471904308 | 626 | 1 | 738 | 966915508 | ADDNL.HYDR.RETAINING DEV |

30.8.2022

etk_en_de_097900_LR_1600_2

1366

LIEBHERRAlphabetical index
Alphabetischer Index

| Description | Item | Pos. | Quantity | Page | Assembly | Description |
|------------------------------|-----------|------|----------|------|-----------|----------------------------|
| FITTING EGE 10L G3/8A CR6-F | 471904308 | 614 | 1 | 804 | 966908308 | ADD.HYDR.S_RETAINING RAM |
| FITTING EGE 10L G3/8A CR6-F | 471904308 | 615 | 1 | 902 | 966720808 | ADDITIONAL HYDRAULICS WI |
| FITTING EGE 10L G3/8A CR6-F | 471904308 | 626 | 1 | 942 | 966781408 | ADDITIONAL HYDRAULICS WI |
| FITTING EGE 10S G3/8 CR6-F | 471900408 | 806 | 1 | 702 | 969779608 | HYDRAULICS UPPER CARRI |
| FITTING EGE 12L G1/2 CR6-F | 471903808 | 691 | 3 | 700 | 969779608 | HYDRAULICS UPPER CARRI |
| FITTING EGE 12L G1/2 CR6-F | 471903808 | 627 | 1 | 804 | 966908308 | ADD.HYDR.S_RETAINING RAM |
| FITTING EGE 12S G1/2A CR6-F | 471901808 | 607 | 4 | 106 | 966955108 | ADD.HYDR.UNIT SUPPORT CY |
| FITTING EGE 12S G1/2A CR6-F | 471901808 | 604 | 1 | 539 | 966893108 | ADDNL.HYDR.ERECTION DEV |
| FITTING EGE 12S G3/8A CR6-F | 471900508 | 623 | 1 | 738 | 966915508 | ADDNL.HYDR.RETAINING DEV |
| FITTING EGE 12S G3/8A CR6-F | 471900508 | 613 | 1 | 804 | 966908308 | ADD.HYDR.S_RETAINING RAM |
| FITTING EGE 15L G1/2 CR6-F | 471903508 | 629 | 1 | 738 | 966915508 | ADDNL.HYDR.RETAINING DEV |
| FITTING EGE 16S G3/4 CR6-F | 471901908 | 645 | 2 | 29 | 966764708 | HYDRAULIC EQUIPM.CENTER |
| FITTING EGE 18L G1/2A CR6-F | 471901308 | 797 | 1 | 702 | 969779608 | HYDRAULICS UPPER CARRI |
| FITTING EGE 42L G1 1/2 CR6-F | 471903608 | 630 | 2 | 699 | 969779608 | HYDRAULICS UPPER CARRI |
| FITTING EGESD10-LR-WD CR6 | 471901108 | 763 | 3 | 701 | 969779608 | HYDRAULICS UPPER CARRI |
| FITTING EGESD10-LR-WD CR6 | 471901108 | 620 | 1 | 738 | 966915508 | ADDNL.HYDR.RETAINING DEV |
| FITTING EGESD10-LR-WD CR6 | 471901108 | 603 | 1 | 902 | 966720808 | ADDITIONAL HYDRAULICS WI |
| FITTING EGESD10-LR-WD CR6 | 471901108 | 603 | 1 | 925 | 966809108 | AUX.HYDRAULIC WINCH 6 |
| FITTING EGESD10-LR-WD CR6 | 471901108 | 612 | 1 | 942 | 966781408 | ADDITIONAL HYDRAULICS WI |
| FITTING EGESD12-LR-WD CR6 | 471901208 | 761 | 1 | 701 | 969779608 | HYDRAULICS UPPER CARRI |
| FITTING EGESD12-LR-WD CR6 | 471901208 | 622 | 2 | 738 | 966915508 | ADDNL.HYDR.RETAINING DEV |
| FITTING EGESD12-LR-WD CR6 | 471901208 | 619 | 3 | 804 | 966908308 | ADD.HYDR.S_RETAINING RAM |
| FITTING EGESD12-LR-WD CR6 | 471901208 | 617 | 1 | 925 | 966809108 | AUX.HYDRAULIC WINCH 6 |
| FITTING EGESD16-SR-WD CR6 | 471900608 | 603 | 4 | 219 | 966892408 | ADDNL. HYDR. F. ERECTING W |
| FITTING EGESD16-SR-WD CR6 | 471900608 | 634 | 8 | 699 | 969779608 | HYDRAULICS UPPER CARRI |
| FITTING EGESD16-SR-WD CR6 | 471900608 | 613 | 8 | 1003 | 966977408 | ADDL.HYDRAULIC SB-HEAD PI |
| FITTING EGESD18-LM-WD CR6 | 471902308 | 636 | 1 | 747 | 969899008 | PIPEWORK AIR INSTALLATIO |
| FITTING EGESD20-SR-WD CR6 | 471900708 | 621 | 1 | 29 | 966764708 | HYDRAULIC EQUIPM.CENTER |
| FITTING EGESD20-SR-WD CR6 | 471900708 | 703 | 2 | 700 | 969779608 | HYDRAULICS UPPER CARRI |
| FITTING EGESD25-SR-WD CR6 | 471900808 | 709 | 3 | 700 | 969779608 | HYDRAULICS UPPER CARRI |
| FITTING EGESD25-SR-WD CR6 | 471900808 | 622 | 1 | 969 | 966971708 | HYDR. SUSPENDED BALLAST |
| FITTING EGESD28-LR-WD CR6 | 471901508 | 803 | 1 | 702 | 969779608 | HYDRAULICS UPPER CARRI |
| FITTING EGESD30-SR-WD CR6 | 471900908 | 608 | 2 | 969 | 966971708 | HYDR. SUSPENDED BALLAST |
| FITTING EGESD35-LR-WD CR6 | 471901608 | 694 | 2 | 700 | 969779608 | HYDRAULICS UPPER CARRI |
| FITTING EGESD35-LR-WD CR6 | 471901608 | 609 | 1 | 969 | 966971708 | HYDR. SUSPENDED BALLAST |
| FITTING EGESD6-LM-WD CR6 | 471902008 | 605 | 1 | 71 | 966766508 | AUX.HYDR.CR.TRACK CARR.2 |
| FITTING EGESD6-LM-WD CR6 | 471902008 | 602 | 1 | 76 | 966766708 | AUX.HYDR.CR.TRACK CARR.4 |
| FITTING EGESD6-LM-WD CR6 | 471902008 | 602 | 1 | 90 | 966766408 | AUX.HYDR.CR.TRACK CARR.2 |
| FITTING EGESD6-LM-WD CR6 | 471902008 | 602 | 1 | 93 | 966766608 | AUX.HYDR.CR.TRACK CARR.4 |
| FITTING EGESD6-SR-WD CR6 | 471900308 | 801 | 1 | 702 | 969779608 | HYDRAULICS UPPER CARRI |
| FITTING EGESD6-SR-WD CR6 | 471900308 | 621 | 2 | 1003 | 966977408 | ADDL.HYDRAULIC SB-HEAD PI |
| FITTING EL 10L CR6-FREI | 472330208 | 605 | 1 | 76 | 966766708 | AUX.HYDR.CR.TRACK CARR.4 |
| FITTING EL 10L CR6-FREI | 472330208 | 605 | 1 | 93 | 966766608 | AUX.HYDR.CR.TRACK CARR.4 |
| FITTING EL 10L CR6-FREI | 472330208 | 618 | 4 | 170 | 966778408 | ADDITIONAL HYDRAULICS WI |
| FITTING EL 10L CR6-FREI | 472330208 | 618 | 4 | 175 | 966764908 | ADDITIONAL HYDRAULICS WI |
| FITTING EL 10L CR6-FREI | 472330208 | 600 | 2 | 539 | 966893108 | ADDNL.HYDR.ERECTION DEV |
| FITTING EL 10L CR6-FREI | 472330208 | 742 | 21 | 701 | 969779608 | HYDRAULICS UPPER CARRI |
| FITTING EL 10L CR6-FREI | 472330208 | 616 | 2 | 738 | 966915508 | ADDNL.HYDR.RETAINING DEV |
| FITTING EL 10L CR6-FREI | 472330208 | 650 | 1 | 748 | 969899008 | PIPEWORK AIR INSTALLATIO |
| FITTING EL 10L CR6-FREI | 472330208 | 616 | 1 | 804 | 966908308 | ADD.HYDR.S_RETAINING RAM |
| FITTING EL 10L CR6-FREI | 472330208 | 601 | 4 | 902 | 966720808 | ADDITIONAL HYDRAULICS WI |
| FITTING EL 10L CR6-FREI | 472330208 | 601 | 4 | 925 | 966809108 | AUX.HYDRAULIC WINCH 6 |
| FITTING EL 10L CR6-FREI | 472330208 | 610 | 4 | 942 | 966781408 | ADDITIONAL HYDRAULICS WI |
| FITTING EL 10S CR6-FREI | 7367776 | 799 | 1 | 702 | 969779608 | HYDRAULICS UPPER CARRI |
| FITTING EL 12S CR6-FREI | 7617461 | 605 | 4 | 106 | 966955108 | ADD.HYDR.UNIT SUPPORT CY |
| FITTING EL 15L CR6-FREI | 472300414 | 632 | 1 | 739 | 966915508 | ADDNL.HYDR.RETAINING DEV |
| FITTING EL 16S CR6-FREI | 7407098 | 607 | 3 | 219 | 966892408 | ADDNL. HYDR. F. ERECTING W |
| FITTING EL 16S CR6-FREI | 7407098 | 697 | 5 | 700 | 969779608 | HYDRAULICS UPPER CARRI |
| FITTING EL 20S CR6-FREI | 7407107 | 631 | 1 | 29 | 966764708 | HYDRAULIC EQUIPM.CENTER |
| FITTING EL 20S CR6-FREI | 7407107 | 624 | 3 | 699 | 969779608 | HYDRAULICS UPPER CARRI |

30.8.2022

etk_en_de_097900_LR_1600_2

1367

LIEBHERRAlphabetical index
Alphabetischer Index

| Description | Item | Pos. | Quantity | Page | Assembly | Description |
|------------------------------|-----------|------|----------|------|-----------|---------------------------|
| FITTING EL 25S CR6-FREI | 7407118 | 605 | 2 | 199 | 966949008 | HYDR. ADD. 2 SLEWING GEAR |
| FITTING EL 25S CR6-FREI | 7407118 | 708 | 7 | 700 | 969779608 | HYDRAULICS UPPER CARRI |
| FITTING EL 25S CR6-FREI | 7407118 | 616 | 1 | 969 | 966971708 | HYDR. SUSPENDED BALLAST |
| FITTING EL 28L CR6-FREI | 7407120 | 790 | 2 | 702 | 969779608 | HYDRAULICS UPPER CARRI |
| FITTING EL 28L CR6-FREI | 7407120 | 600 | 1 | 941 | 966781408 | ADDITIONAL HYDRAULICS WI |
| FITTING EL 42L CR6-FREI | 7367986 | 613 | 1 | 29 | 966764708 | HYDRAULIC EQUIPM.CENTER |
| FITTING EL 42L CR6-FREI | 7367986 | 613 | 8 | 699 | 969779608 | HYDRAULICS UPPER CARRI |
| FITTING EL 6S CR6-FREI | 472331208 | 34 | 2 | 566 | 915280008 | CENT. LUBRIC. SYSTEM SUP |
| FITTING EL 6S CR6-FREI | 472331208 | 751 | 1 | 701 | 969779608 | HYDRAULICS UPPER CARRI |
| FITTING EL 6S CR6-FREI | 472331208 | 622 | 3 | 1003 | 966977408 | ADDL.HYDRAULIC SB-HEAD PI |
| FITTING EL 8S M16X1,5 CR6-F | 7404537 | 687 | 2 | 700 | 969779608 | HYDRAULICS UPPER CARRI |
| FITTING ELS38-S CR6-FREI | 472331908 | 616 | 2 | 1003 | 966977408 | ADDL.HYDRAULIC SB-HEAD PI |
| FITTING ELS6-L CR6-FREI | 472032308 | 602 | 1 | 71 | 966766508 | AUX.HYDR.CR.TRACK CARR.2 |
| FITTING ELS6-L CR6-FREI | 472032308 | 603 | 1 | 90 | 966766408 | AUX.HYDR.CR.TRACK CARR.2 |
| FITTING ELS6-L CR6-FREI | 472032308 | 23 | 1 | 566 | 915280008 | CENT. LUBRIC. SYSTEM SUP |
| FITTING ET 15L M22X1,5 CR6-F | 472430408 | 643 | 2 | 699 | 969779608 | HYDRAULICS UPPER CARRI |
| FITTING ET 15L M22X1,5 CR6-F | 472430408 | 624 | 1 | 738 | 966915508 | ADDNL.HYDR.RETAINING DEV |
| FITTING ET 25S CR6-FREI | 7367774 | 639 | 1 | 699 | 969779608 | HYDRAULICS UPPER CARRI |
| FITTING ET 28L M36X2 CR6-F | 7407122 | 619 | 1 | 71 | 966766508 | AUX.HYDR.CR.TRACK CARR.2 |
| FITTING ET 28L M36X2 CR6-F | 7407122 | 620 | 1 | 90 | 966766408 | AUX.HYDR.CR.TRACK CARR.2 |
| FITTING ET 28L M36X2 CR6-F | 7407122 | 772 | 1 | 701 | 969779608 | HYDRAULICS UPPER CARRI |
| FITTING ET 30S CR6-FREI | 472431808 | 622 | 4 | 699 | 969779608 | HYDRAULICS UPPER CARRI |
| FITTING ET 30S CR6-FREI | 472431808 | 615 | 1 | 969 | 966971708 | HYDR. SUSPENDED BALLAST |
| FITTING ET 6S CR6-FREI | 472431208 | 33 | 1 | 566 | 915280008 | CENT. LUBRIC. SYSTEM SUP |
| FITTING EV 10L M16X1,5 CR6-F | 7027665 | 10 | 1 | 316 | 10146716 | OIL LINE PRE-ASSEMBLY |
| FITTING EV 22L CR6-FREI | 10410771 | 834 | 3 | 702 | 969779608 | HYDRAULICS UPPER CARRI |
| FITTING EV 25S M36X2 CR6-F | 10424770 | 794 | 2 | 702 | 969779608 | HYDRAULICS UPPER CARRI |
| FITTING EV 28L CR6-FREI | 10410772 | 827 | 1 | 702 | 969779608 | HYDRAULICS UPPER CARRI |
| FITTING EV16S CR6-FREI | 10410770 | 813 | 1 | 702 | 969779608 | HYDRAULICS UPPER CARRI |
| FITTING EVGE 14PSR 1/2 | 12106800 | 843 | 2 | 1156 | 11643920 | HYDRAULIC AGGREGATE |
| FITTING EVW18-LM | 472201008 | 57 | 1 | 53 | 90005106 | ANGULAR GEAR |
| FITTING EVW18-LM | 472201008 | 84 | 1 | 53 | 90005106 | ANGULAR GEAR |
| FITTING EVW18-LM | 472201008 | 57 | 1 | 62 | 90005214 | ANGULAR GEAR |
| FITTING EVW18-LM | 472201008 | 84 | 1 | 62 | 90005214 | ANGULAR GEAR |
| FITTING EW 10L M16X1,5 CR6 | 7403569 | 603 | 2 | 169 | 966778408 | ADDITIONAL HYDRAULICS WI |
| FITTING EW 10L M16X1,5 CR6 | 7403569 | 603 | 2 | 175 | 966764908 | ADDITIONAL HYDRAULICS WI |
| FITTING EW 10L M16X1,5 CR6 | 7403569 | 46 | 1 | 429 | 917926008 | UREA PLANT |
| FITTING EW 10L M16X1,5 CR6 | 7403569 | 613 | 2 | 539 | 966893108 | ADDNL.HYDR.ERECTION DEV |
| FITTING EW 10L M16X1,5 CR6 | 7403569 | 666 | 11 | 700 | 969779608 | HYDRAULICS UPPER CARRI |
| FITTING EW 10L M16X1,5 CR6 | 7403569 | 618 | 3 | 738 | 966915508 | ADDNL.HYDR.RETAINING DEV |
| FITTING EW 10L M16X1,5 CR6 | 7403569 | 604 | 3 | 747 | 969899008 | PIPEWORK AIR INSTALLATIO |
| FITTING EW 10L M16X1,5 CR6 | 7403569 | 626 | 1 | 804 | 966908308 | ADD.HYDR.S_RETAINING RAM |
| FITTING EW 10L M16X1,5 CR6 | 7403569 | 617 | 1 | 902 | 966720808 | ADDITIONAL HYDRAULICS WI |
| FITTING EW 10L M16X1,5 CR6 | 7403569 | 603 | 1 | 969 | 966971708 | HYDR. SUSPENDED BALLAST |
| FITTING EW 10S CR6-FREI | 7617268 | 802 | 3 | 702 | 969779608 | HYDRAULICS UPPER CARRI |
| FITTING EW 12S CR6-FREI | 7617354 | 601 | 12 | 106 | 966955108 | ADD.HYDR.UNIT SUPPORT CY |
| FITTING EW 12S CR6-FREI | 7617354 | 615 | 1 | 738 | 966915508 | ADDNL.HYDR.RETAINING DEV |
| FITTING EW 12S CR6-FREI | 7617354 | 605 | 2 | 804 | 966908308 | ADD.HYDR.S_RETAINING RAM |
| FITTING EW 15L CR6-FREE | 7615379 | 627 | 1 | 170 | 966778408 | ADDITIONAL HYDRAULICS WI |
| FITTING EW 15L CR6-FREE | 7615379 | 622 | 1 | 176 | 966764908 | ADDITIONAL HYDRAULICS WI |
| FITTING EW 15L CR6-FREE | 7615379 | 10 | 1 | 551 | 969517508 | FUEL TANK, PRE-ASSEMBLED |
| FITTING EW 15L CR6-FREE | 7615379 | 769 | 2 | 701 | 969779608 | HYDRAULICS UPPER CARRI |
| FITTING EW 16S CR6-FREI | 7617460 | 627 | 3 | 29 | 966764708 | HYDRAULIC EQUIPM.CENTER |
| FITTING EW 16S CR6-FREI | 7617460 | 611 | 1 | 539 | 966893108 | ADDNL.HYDR.ERECTION DEV |
| FITTING EW 16S CR6-FREI | 7617460 | 784 | 10 | 702 | 969779608 | HYDRAULICS UPPER CARRI |
| FITTING EW 18L ST CR6-FREI | 10815664 | 426 | 1 | 237 | 969534608 | DIESEL ENGINE, PRE-ASSEMB |
| FITTING EW 18L ST CR6-FREI | 10815664 | 652 | 2 | 748 | 969899008 | PIPEWORK AIR INSTALLATIO |
| FITTING EW 20S M30X2 CR6-F | 7407108 | 638 | 2 | 29 | 966764708 | HYDRAULIC EQUIPM.CENTER |
| FITTING EW 20S M30X2 CR6-F | 7407108 | 704 | 3 | 700 | 969779608 | HYDRAULICS UPPER CARRI |
| FITTING EW 20S M30X2 CR6-F | 7407108 | 602 | 1 | 998 | 966985608 | AUX.HYDR.CYLINDER SB-BW |

30.8.2022

etk_en_de_097900_LR_1600_2

1368

LIEBHERR

Alphabetical index
Alphabetischer Index

| Description | Item | Pos. | Quantity | Page | Assembly | Description |
|------------------------------|-----------|------|----------|------|-----------|---------------------------|
| FITTING EW 22L EDELSTAHL | 10873827 | 420 | 1 | 237 | 969534608 | DIESEL ENGINE, PRE-ASSEMB |
| FITTING EW 25S CR6-FREI | 7407119 | 607 | 1 | 169 | 966778408 | ADDITIONAL HYDRAULICS WI |
| FITTING EW 25S CR6-FREI | 7407119 | 607 | 1 | 175 | 966764908 | ADDITIONAL HYDRAULICS WI |
| FITTING EW 25S CR6-FREI | 7407119 | 606 | 2 | 199 | 966949008 | HYDR. ADD. 2 SLEWING GEAR |
| FITTING EW 25S CR6-FREI | 7407119 | 678 | 12 | 700 | 969779608 | HYDRAULICS UPPER CARRI |
| FITTING EW 25S CR6-FREI | 7407119 | 607 | 2 | 744 | 96002636 | ADDITIONAL HYDRAULICS P |
| FITTING EW 25S CR6-FREI | 7407119 | 645 | 1 | 805 | 966908308 | ADD.HYDR.S_RETAINING RAM |
| FITTING EW 28L CR6-FREI | 7617494 | 619 | 1 | 29 | 966764708 | HYDRAULIC EQUIPM.CENTER |
| FITTING EW 28L CR6-FREI | 7617494 | 658 | 10 | 699 | 969779608 | HYDRAULICS UPPER CARRI |
| FITTING EW 28L CR6-FREI | 7617494 | 610 | 2 | 799 | 966816108 | AUX.HYDR.GRID WINCH 5 + 6 |
| FITTING EW 28L CR6-FREI | 7617494 | 632 | 2 | 804 | 966908308 | ADD.HYDR.S_RETAINING RAM |
| FITTING EW 6S M14X1,5 CR6-F | 472531508 | 31 | 15 | 566 | 915280008 | CENT. LUBRIC. SYSTEM SUP |
| FITTING EW 6S M14X1,5 CR6-F | 472531508 | 22 | 1 | 662 | 969741008 | SWITCH CABINET |
| FITTING EW 6S M14X1,5 CR6-F | 472531508 | 635 | 14 | 699 | 969779608 | HYDRAULICS UPPER CARRI |
| FITTING EW 6S M14X1,5 CR6-F | 472531508 | 603 | 1 | 734 | 96002639 | SUPPL. HYDR. PUMP 5+6 |
| FITTING EW 6S M14X1,5 CR6-F | 472531508 | 606 | 1 | 744 | 96002636 | ADDITIONAL HYDRAULICS P |
| FITTING EW 6S M14X1,5 CR6-F | 472531508 | 632 | 2 | 747 | 969899008 | PIPEWORK AIR INSTALLATIO |
| FITTING EW 6S M14X1,5 CR6-F | 472531508 | 603 | 2 | 1003 | 966977408 | ADDL.HYDRAULIC SB-HEAD PI |
| FITTING EW 8S M16X1,5 CR6-F | 7404186 | 688 | 3 | 700 | 969779608 | HYDRAULICS UPPER CARRI |
| FITTING EWSD22-L CR6-FREI | 472530608 | 818 | 4 | 702 | 969779608 | HYDRAULICS UPPER CARRI |
| FITTING EWSD22-L CR6-FREI | 472530608 | 642 | 2 | 805 | 966908308 | ADD.HYDR.S_RETAINING RAM |
| FITTING EWSD22-L CR6-FREI | 472530608 | 602 | 1 | 941 | 966781408 | ADDITIONAL HYDRAULICS WI |
| FITTING EWSD38-S CR6-FREI | 472531808 | 606 | 5 | 28 | 966764708 | HYDRAULIC EQUIPM.CENTER |
| FITTING EWSD38-S CR6-FREI | 472531808 | 622 | 2 | 71 | 966766508 | AUX.HYDR.CR.TRACK CARR.2 |
| FITTING EWSD38-S CR6-FREI | 472531808 | 623 | 2 | 90 | 966766408 | AUX.HYDR.CR.TRACK CARR.2 |
| FITTING EWSD38-S CR6-FREI | 472531808 | 608 | 2 | 169 | 966778408 | ADDITIONAL HYDRAULICS WI |
| FITTING EWSD38-S CR6-FREI | 472531808 | 608 | 2 | 175 | 966764908 | ADDITIONAL HYDRAULICS WI |
| FITTING EWSD38-S CR6-FREI | 472531808 | 717 | 12 | 700 | 969779608 | HYDRAULICS UPPER CARRI |
| FITTING G 10L M16X1,5 | 470000308 | 773 | 3 | 701 | 969779608 | HYDRAULICS UPPER CARRI |
| FITTING G 22L EDELSTAHL | 10872530 | 409 | 1 | 237 | 969534608 | DIESEL ENGINE, PRE-ASSEMB |
| FITTING G 24 M30x2 11SMnPb3 | 9273271 | 2 | 2 | 337 | 10142942 | LUBE OIL FILTER ASSEMBLY |
| FITTING GE 10L M14X1,5 CR6 | 471030508 | 617 | 5 | 699 | 969779608 | HYDRAULICS UPPER CARRI |
| FITTING GE 10L M14X1,5 CR6 | 471030508 | 607 | 1 | 925 | 966809108 | AUX.HYDRAULIC WINCH 6 |
| FITTING GE 10L M14X1,5 CR6 | 471030508 | 615 | 1 | 942 | 966781408 | ADDITIONAL HYDRAULICS WI |
| FITTING GE 10L M16X1,5 CR6 | 7021521 | 2 | 1 | 435 | 969904608 | PRESSURE RELIEF VALVE PR |
| FITTING GE 10L M22X1,5 CR6 | 471039808 | 614 | 1 | 747 | 969899008 | PIPEWORK AIR INSTALLATIO |
| FITTING GE 12 M14X1,5/3/ INO | 11002988 | 9 | 1 | 349 | 10143347 | FUEL LINES |
| FITTING GE 12L G1/2 CR6-FRE | 471034808 | 603 | 1 | 539 | 966893108 | ADDNL.HYDR.ERECTION DEV |
| FITTING GE 12L G1/2 CR6-FRE | 471034808 | 690 | 4 | 700 | 969779608 | HYDRAULICS UPPER CARRI |
| FITTING GE 12L M22X1,5 CR6 | 471039908 | 738 | 2 | 701 | 969779608 | HYDRAULICS UPPER CARRI |
| FITTING GE 12L M22X1,5 CR6 | 471039908 | 643 | 1 | 747 | 969899008 | PIPEWORK AIR INSTALLATIO |
| FITTING GE 12L M22X1,5 CR6 | 471039908 | 606 | 3 | 1003 | 966977408 | ADDL.HYDRAULIC SB-HEAD PI |
| FITTING GE 12S G1/2A CR6-F | 471032608 | 606 | 4 | 106 | 966955108 | ADD.HYDR.UNIT SUPPORT CY |
| FITTING GE 12S G1/2A CR6-F | 471032608 | 798 | 2 | 702 | 969779608 | HYDRAULICS UPPER CARRI |
| FITTING GE 14,15,16 M18X CR6 | 10813942 | 6 | 2 | 350 | 13473821 | DISTRIBUTOR BLOCK PRE-A |
| FITTING GE 15L M18X1,5 CR6 | 471030908 | 9 | 1 | 551 | 969517508 | FUEL TANK, PRE-ASSEMBLED |
| FITTING GE 15L M18X1,5 CR6 | 471030908 | 616 | 3 | 699 | 969779608 | HYDRAULICS UPPER CARRI |
| FITTING GE 18L M18X1,5 CR6 | 471037008 | 600 | 2 | 199 | 966949008 | HYDR. ADD. 2 SLEWING GEAR |
| FITTING GE 18L M18X1,5 CR6 | 471037008 | 11 | 1 | 551 | 969517508 | FUEL TANK, PRE-ASSEMBLED |
| FITTING GE 18L M18X1,5 CR6 | 471037008 | 615 | 3 | 699 | 969779608 | HYDRAULICS UPPER CARRI |
| FITTING GE 18L M18X1,5 CR6 | 471037008 | 600 | 1 | 744 | 96002636 | ADDITIONAL HYDRAULICS P |
| FITTING GE 18L M22X1,5 CR6 | 471031108 | 58 | 1 | 53 | 90005106 | ANGULAR GEAR |
| FITTING GE 18L M22X1,5 CR6 | 471031108 | 623 | 11 | 699 | 969779608 | HYDRAULICS UPPER CARRI |
| FITTING GE 18L M22X1,5 CR6 | 471031108 | 606 | 1 | 734 | 96002639 | SUPPL. HYDR. PUMP 5+6 |
| FITTING GE 18L M22X1,5 CR6 | 471031108 | 612 | 6 | 747 | 969899008 | PIPEWORK AIR INSTALLATIO |
| FITTING GE 22L M22X1,5 CR6 | 10036896 | 671 | 2 | 700 | 969779608 | HYDRAULICS UPPER CARRI |
| FITTING GE 28L G1 CR6-FREI | 471031608 | 620 | 2 | 29 | 966764708 | HYDRAULIC EQUIPM.CENTER |
| FITTING GE 28L G1 CR6-FREI | 471031608 | 792 | 2 | 702 | 969779608 | HYDRAULICS UPPER CARRI |
| FITTING GE 28L G1 CR6-FREI | 471031608 | 620 | 1 | 969 | 966971708 | HYDR. SUSPENDED BALLAST |
| FITTING GE 42L G1 1/2 CR6-F | 471034708 | 609 | 2 | 29 | 966764708 | HYDRAULIC EQUIPM.CENTER |

30.8.2022

etk_en_de_097900_LR_1600_2

1369

LIEBHERR

Alphabetical index
Alphabetischer Index

| Description | Item | Pos. | Quantity | Page | Assembly | Description |
|------------------------------|-----------|------|----------|------|-----------|----------------------------|
| FITTING GE 42L G1 1/2 CR6-F | 471034708 | 2 | 5 | 556 | 964630508 | OIL TANK PRE-ASS. |
| FITTING GE 42L G1 1/2 CR6-F | 471034708 | 605 | 7 | 699 | 969779608 | HYDRAULICS UPPER CARRI |
| FITTING GE 6 M10X1,0/7/1 CR6 | 10813933 | 5 | 2 | 350 | 13473821 | DISTRIBUTOR BLOCK PRE-A |
| FITTING GE 6L M12X1,5 CR6-F | 476607708 | 610 | 3 | 747 | 969899008 | PIPEWORK AIR INSTALLATIO |
| FITTING GE 6L M22X1,5 CR6-F | 502946108 | 637 | 1 | 747 | 969899008 | PIPEWORK AIR INSTALLATIO |
| FITTING GE 6LL M10X1 | 774376508 | 11 | 4 | 63 | 915848008 | CENTRALIZED LUBRICATION |
| FITTING GE 6LL M10X1 | 774376508 | 4 | 3 | 570 | 774386008 | DISTRIBUTION BLOCK |
| FITTING GE 6S G1/4A CR6-FRE | 471032108 | 640 | 1 | 29 | 966764708 | HYDRAULIC EQUIPM.CENTER |
| FITTING GE 6S G1/4A CR6-FRE | 471032108 | 22 | 30 | 566 | 915280008 | CENT. LUBRIC. SYSTEM SUP |
| FITTING GE 6S G1/4A CR6-FRE | 471032108 | 21 | 1 | 662 | 969741008 | SWITCH CABINET |
| FITTING GE 6S G1/4A CR6-FRE | 471032108 | 714 | 2 | 700 | 969779608 | HYDRAULICS UPPER CARRI |
| FITTING GE 6S G1/4A CR6-FRE | 471032108 | 638 | 1 | 747 | 969899008 | PIPEWORK AIR INSTALLATIO |
| FITTING GE 6S G1/4A CR6-FRE | 471032108 | 602 | 6 | 1003 | 966977408 | ADDL.HYDRAULIC SB-HEAD PI |
| FITTING GE 8 M10X1,0/1/2 CR6 | 10813934 | 18 | 1 | 377 | 10145112 | EXHAUST NOZZLE ATTACHM |
| FITTING GE 8 M12X1,5/1/2 CR6 | 10801399 | 17 | 2 | 377 | 10145112 | EXHAUST NOZZLE ATTACHM |
| FITTING GE 8 M12X1,5/1/2 CR6 | 10813935 | 4 | 2 | 350 | 13473821 | DISTRIBUTOR BLOCK PRE-A |
| FITTING GE 8L M18X1,5 CR6-F | 471039308 | 31 | 1 | 500 | 917926408 | ADD HEATING SUPERSTRUCT |
| FITTING GE18-LR | 471001208 | 83 | 1 | 53 | 90005106 | ANGULAR GEAR |
| FITTING GE18-LR | 471001208 | 83 | 1 | 62 | 90005214 | ANGULAR GEAR |
| FITTING GEO 8L M16X1,5 CR6 | 10872598 | 3 | 1 | 435 | 969904608 | PRESSURE RELIEF VALVE PR |
| FITTING GEO18-LM CR6-FREI | 471050308 | 60 | 3 | 284 | 969626408 | PREMOUNTED FUEL FILTER |
| FITTING GR 12/10L M18X1, C | 475031508 | 627 | 1 | 699 | 969779608 | HYDRAULICS UPPER CARRI |
| FITTING GR 12/10S CR6-FREI | 475030608 | 646 | 1 | 805 | 966908308 | ADD.HYDR.S_RETAINING RAM |
| FITTING GR 15/6L CR6-FREI | 475030308 | 603 | 1 | 71 | 966766508 | AUX.HYDR.CR.TRACK CARR.2 |
| FITTING GR 15/6L CR6-FREI | 475030308 | 600 | 1 | 76 | 966766708 | AUX.HYDR.CR.TRACK CARR.4 |
| FITTING GR 15/6L CR6-FREI | 475030308 | 605 | 1 | 90 | 966766408 | AUX.HYDR.CR.TRACK CARR.2 |
| FITTING GR 15/6L CR6-FREI | 475030308 | 600 | 1 | 93 | 966766608 | AUX.HYDR.CR.TRACK CARR.4 |
| FITTING GR 20/16S CR6-FREI | 475033608 | 636 | 4 | 699 | 969779608 | HYDRAULICS UPPER CARRI |
| FITTING GR 20/16S CR6-FREI | 475033608 | 600 | 1 | 998 | 966985608 | AUX.HYDR.CYLINDER SB-BW |
| FITTING GR 30/25S CR6-FREI | 475032908 | 610 | 2 | 539 | 966893108 | ADDNL.HYDR.ERECTION DEV |
| FITTING GR 30/25S CR6-FREI | 475032908 | 638 | 2 | 699 | 969779608 | HYDRAULICS UPPER CARRI |
| FITTING GR 38/30S CR6-FREI | 475033908 | 734 | 10 | 701 | 969779608 | HYDRAULICS UPPER CARRI |
| FITTING GR 38/30S CR6-FREI | 475033908 | 601 | 4 | 969 | 966971708 | HYDR. SUSPENDED BALLAST |
| FITTING GZ 15L CR6-FREI | 470011208 | 647 | 1 | 699 | 969779608 | HYDRAULICS UPPER CARRI |
| FITTING GZ 18L CR6-FREI | 470010408 | 611 | 1 | 219 | 966892408 | ADDNL. HYDR. F. ERECTING W |
| FITTING GZ 18L CR6-FREI | 470010408 | 62 | 1 | 284 | 969626408 | PREMOUNTED FUEL FILTER |
| FITTING GZ 18L CR6-FREI | 470010408 | 820 | 5 | 702 | 969779608 | HYDRAULICS UPPER CARRI |
| FITTING GZ 6L CR6-FREI | 470011808 | 648 | 1 | 748 | 969899008 | PIPEWORK AIR INSTALLATIO |
| FITTING ISO 8434 EL 30S CR6 | 482331814 | 706 | 3 | 700 | 969779608 | HYDRAULICS UPPER CARRI |
| FITTING ISO 8434 EL 35L CR6 | 482330814 | 610 | 3 | 699 | 969779608 | HYDRAULICS UPPER CARRI |
| FITTING ISO 8434 EL 35L CR6 | 482330814 | 613 | 1 | 969 | 966971708 | HYDR. SUSPENDED BALLAST |
| FITTING ISO 8434 ET 10L M16 | 482430314 | 764 | 4 | 701 | 969779608 | HYDRAULICS UPPER CARRI |
| FITTING ISO 8434 ET 10L M16 | 482430314 | 634 | 1 | 739 | 966915508 | ADDNL.HYDR.RETAINING DEV |
| FITTING ISO 8434 ET 10L M16 | 482430314 | 617 | 1 | 804 | 966908308 | ADD.HYDR.S_RETAINING RAM |
| FITTING ISO 8434 ET 10S CR6 | 482431314 | 810 | 1 | 702 | 969779608 | HYDRAULICS UPPER CARRI |
| FITTING ISO 8434 ET 12S CR6 | 482431414 | 613 | 1 | 738 | 966915508 | ADDNL.HYDR.RETAINING DEV |
| FITTING ISO 8434 ET 12S CR6 | 482431414 | 644 | 1 | 805 | 966908308 | ADD.HYDR.S_RETAINING RAM |
| FITTING ISO 8434 ET 16S CR6 | 482431514 | 603 | 2 | 28 | 966764708 | HYDRAULIC EQUIPM.CENTER |
| FITTING ISO 8434 ET 16S CR6 | 482431514 | 602 | 1 | 219 | 966892408 | ADDNL. HYDR. F. ERECTING W |
| FITTING ISO 8434 ET 16S CR6 | 482431514 | 793 | 5 | 702 | 969779608 | HYDRAULICS UPPER CARRI |
| FITTING ISO 8434 ET 22L CR6 | 482430614 | 615 | 1 | 170 | 966778408 | ADDITIONAL HYDRAULICS WI |
| FITTING ISO 8434 ET 22L CR6 | 482430614 | 615 | 1 | 175 | 966764908 | ADDITIONAL HYDRAULICS WI |
| FITTING ISO 8434 ET 22L CR6 | 482430614 | 653 | 3 | 699 | 969779608 | HYDRAULICS UPPER CARRI |
| FITTING ISO 8434 ET 22L CR6 | 482430614 | 611 | 1 | 902 | 966720808 | ADDITIONAL HYDRAULICS WI |
| FITTING ISO 8434 ET 22L CR6 | 482430614 | 611 | 1 | 925 | 966809108 | AUX.HYDRAULIC WINCH 6 |
| FITTING ISO 8434 ET 22L CR6 | 482430614 | 620 | 1 | 942 | 966781408 | ADDITIONAL HYDRAULICS WI |
| FITTING ISO 8434 ET 42L CR6 | 482431114 | 617 | 1 | 29 | 966764708 | HYDRAULIC EQUIPM.CENTER |
| FITTING ISO 8434 ET 42L CR6 | 482431114 | 606 | 5 | 699 | 969779608 | HYDRAULICS UPPER CARRI |
| FITTING ISO 8434 EW 30S CR6 | 482531614 | 700 | 5 | 700 | 969779608 | HYDRAULICS UPPER CARRI |
| FITTING ISO 8434 EW 30S CR6 | 482531614 | 611 | 2 | 969 | 966971708 | HYDR. SUSPENDED BALLAST |

30.8.2022

etk_en_de_097900_LR_1600_2

1370

LIEBHERR

Alphabetical index
Alphabetischer Index

| Description | Item | Pos. | Quantity | Page | Assembly | Description |
|-------------------------------|-----------|------|----------|------|-----------|----------------------------|
| FITTING ISO 8434 EW 35L M45 | 482530914 | 608 | 1 | 29 | 966764708 | HYDRAULIC EQUIPM.CENTER |
| FITTING ISO 8434 EW 35L M45 | 482530914 | 612 | 13 | 699 | 969779608 | HYDRAULICS UPPER CARRI |
| FITTING ISO 8434 EW 35L M45 | 482530914 | 612 | 1 | 969 | 966971708 | HYDR. SUSPENDED BALLAST |
| FITTING ISO 8434 EW 42L CR6 | 482530814 | 601 | 15 | 699 | 969779608 | HYDRAULICS UPPER CARRI |
| FITTING ISO 8434 GE 10S G1/4 | 471004514 | 809 | 1 | 702 | 969779608 | HYDRAULICS UPPER CARRI |
| FITTING ISO 8434 GE 10S G1/4 | 471004514 | 604 | 2 | 998 | 966985608 | AUX.HYDR.CYLINDER SB-BW |
| FITTING ISO 8434-1 GE 10L G1/ | 7362091 | 617 | 3 | 170 | 966778408 | ADDITIONAL HYDRAULICS WI |
| FITTING ISO 8434-1 GE 10L G1/ | 7362091 | 617 | 3 | 175 | 966764908 | ADDITIONAL HYDRAULICS WI |
| FITTING ISO 8434-1 GE 10L G1/ | 7362091 | 601 | 4 | 539 | 966893108 | ADDNL.HYDR.ERECTION DEV |
| FITTING ISO 8434-1 GE 10L G1/ | 7362091 | 705 | 17 | 700 | 969779608 | HYDRAULICS UPPER CARRI |
| FITTING ISO 8434-1 GE 10L G1/ | 7362091 | 604 | 2 | 738 | 966915508 | ADDNL.HYDR.RETAINING DEV |
| FITTING ISO 8434-1 GE 10L G1/ | 7362091 | 622 | 1 | 804 | 966908308 | ADD.HYDR.S_RETAINING RAM |
| FITTING ISO 8434-1 GE 10L G1/ | 7362091 | 600 | 2 | 902 | 966720808 | ADDITIONAL HYDRAULICS WI |
| FITTING ISO 8434-1 GE 10L G1/ | 7362091 | 600 | 2 | 925 | 966809108 | AUX.HYDRAULIC WINCH 6 |
| FITTING ISO 8434-1 GE 10L G1/ | 7362091 | 609 | 2 | 942 | 966781408 | ADDITIONAL HYDRAULICS WI |
| FITTING ISO 8434-1 GE 10L G1/ | 7362091 | 607 | 1 | 969 | 966971708 | HYDR. SUSPENDED BALLAST |
| FITTING ISO 8434-1 GE 10L M | 471039708 | 621 | 1 | 170 | 966778408 | ADDITIONAL HYDRAULICS WI |
| FITTING ISO 8434-1 GE 10L M | 471039708 | 621 | 1 | 176 | 966764908 | ADDITIONAL HYDRAULICS WI |
| FITTING ISO 8434-1 GE 10L M | 471039708 | 601 | 2 | 199 | 966949008 | HYDR. ADD. 2 SLEWING GEAR |
| FITTING ISO 8434-1 GE 10L M | 471039708 | 613 | 1 | 219 | 966892408 | ADDNL. HYDR. F. ERECTING W |
| FITTING ISO 8434-1 GE 10L M | 471039708 | 780 | 2 | 701 | 969779608 | HYDRAULICS UPPER CARRI |
| FITTING ISO 8434-1 GE 10L M | 471039708 | 621 | 1 | 747 | 969899008 | PIPEWORK AIR INSTALLATIO |
| FITTING ISO 8434-1 GE 10L M | 471039708 | 616 | 1 | 902 | 966720808 | ADDITIONAL HYDRAULICS WI |
| FITTING ISO 8434-1 GE 10L M | 471039708 | 627 | 1 | 942 | 966781408 | ADDITIONAL HYDRAULICS WI |
| FITTING ISO 8434-1 GE 10L M | 4981235 | 3 | 1 | 314 | 10142567 | OIL DIPSTICK CPL. |
| FITTING ISO 8434-1 GE 10L M | 4981235 | 10 | 1 | 376 | 10140136 | EXHAUST TC MOUNTING |
| FITTING ISO 8434-1 GE 10S G3/ | 471032808 | 805 | 1 | 702 | 969779608 | HYDRAULICS UPPER CARRI |
| FITTING ISO 8434-1 GE 10S G3/ | 471032808 | 604 | 2 | 1154 | 968895808 | ADDL.HYDR.F.PIN PULLING DE |
| FITTING ISO 8434-1 GE 12L M | 471030708 | 602 | 2 | 199 | 966949008 | HYDR. ADD. 2 SLEWING GEAR |
| FITTING ISO 8434-1 GE 12L M | 471030708 | 757 | 1 | 701 | 969779608 | HYDRAULICS UPPER CARRI |
| FITTING ISO 8434-1 GE 12L M | 471030708 | 603 | 1 | 744 | 96002636 | ADDITIONAL HYDRAULICS P |
| FITTING ISO 8434-1 GE 22L M | 7362515 | 2 | 1 | 366 | 10153045 | PIPELINE INSTALLATION |
| FITTING ISO 8434-1 GE 6L M10 | 4981233 | 12 | 1 | 367 | 10145212 | ACCESSORIES AIR COMPRES |
| FITTING KEY | 10301032 | 9 | 1 | 282 | 510241408 | HYDRO MOTOR |
| FITTING KEY DIN 6885 A 4X4X1 | 434000208 | 5 | 1 | 161 | 10802061 | WINCH REVOLUTION TRANS |
| FITTING KEY DIN 6885 B 20X12 | 504005608 | 61 | 13 | 243 | 10356599 | DISTRIBUTOR GEARBOX |
| FITTING RED 15/10L CR6-FREI | 475430108 | 601 | 3 | 144 | 966996608 | ADDL.HYDR.F.PIN PULLING DE |
| FITTING RED 15/10L CR6-FREI | 475430108 | 814 | 1 | 702 | 969779608 | HYDRAULICS UPPER CARRI |
| FITTING RED 15/10L CR6-FREI | 475430108 | 633 | 1 | 739 | 966915508 | ADDNL.HYDR.RETAINING DEV |
| FITTING RED 15/12L CR6-FREI | 475431808 | 628 | 1 | 170 | 966778408 | ADDITIONAL HYDRAULICS WI |
| FITTING RED 15/12L CR6-FREI | 475431808 | 605 | 1 | 175 | 966764908 | ADDITIONAL HYDRAULICS WI |
| FITTING RED 15/12L CR6-FREI | 475431808 | 728 | 4 | 701 | 969779608 | HYDRAULICS UPPER CARRI |
| FITTING RED 15/12L CR6-FREI | 475431808 | 621 | 2 | 738 | 966915508 | ADDNL.HYDR.RETAINING DEV |
| FITTING RED 15/12L CR6-FREI | 475431808 | 611 | 2 | 799 | 966816108 | AUX.HYDR.GRID WINCH 5 + 6 |
| FITTING RED 15/12L CR6-FREI | 475431808 | 602 | 1 | 1163 | 968896608 | AUX.HYDR.PIN EXTRACTION |
| FITTING RED 18/15L CR6-FREI | 475435608 | 608 | 1 | 219 | 966892408 | ADDNL. HYDR. F. ERECTING W |
| FITTING RED 18/15L CR6-FREI | 475435608 | 775 | 1 | 701 | 969779608 | HYDRAULICS UPPER CARRI |
| FITTING RED 28/15L CR6-FREI | 475434508 | 791 | 2 | 702 | 969779608 | HYDRAULICS UPPER CARRI |
| FITTING RED 42/18L CR6-FREI | 475431708 | 615 | 1 | 29 | 966764708 | HYDRAULIC EQUIPM.CENTER |
| FITTING RED 42/18L CR6-FREI | 475431708 | 721 | 1 | 700 | 969779608 | HYDRAULICS UPPER CARRI |
| FITTING RED 42/22L CR6-FREI | 475431608 | 722 | 2 | 700 | 969779608 | HYDRAULICS UPPER CARRI |
| FITTING RED 42/28L CR6-FREI | 475431308 | 618 | 2 | 29 | 966764708 | HYDRAULIC EQUIPM.CENTER |
| FITTING RED 42/28L CR6-FREI | 475431308 | 602 | 7 | 699 | 969779608 | HYDRAULICS UPPER CARRI |
| FITTING RED 42/35L CR6-FREI | 475436708 | 610 | 1 | 29 | 966764708 | HYDRAULIC EQUIPM.CENTER |
| FITTING RED 42/35L CR6-FREI | 475436708 | 619 | 5 | 699 | 969779608 | HYDRAULICS UPPER CARRI |
| FITTING REDSD10/6-L CR6-F | 475431008 | 767 | 1 | 701 | 969779608 | HYDRAULICS UPPER CARRI |
| FITTING REDSD12/10-L CR6-F | 475431408 | 619 | 1 | 539 | 966893108 | ADDNL.HYDR.ERECTION DEV |
| FITTING REDSD12/10-L CR6-F | 475431408 | 756 | 2 | 701 | 969779608 | HYDRAULICS UPPER CARRI |
| FITTING REDSD12/6-S CR6-F | 475432908 | 604 | 4 | 106 | 966955108 | ADD.HYDR.UNIT SUPPORT CY |
| FITTING REDSD12/6-S CR6-F | 475432908 | 611 | 1 | 738 | 966915508 | ADDNL.HYDR.RETAINING DEV |

30.8.2022

etk_en_de_097900_LR_1600_2

1371

LIEBHERR

Alphabetical index
Alphabetischer Index

| Description | Item | Pos. | Quantity | Page | Assembly | Description |
|-----------------------------|-----------|------|----------|------|-----------|----------------------------|
| FITTING REDSD12/6-S CR6-F | 475432908 | 606 | 1 | 804 | 966908308 | ADD.HYDR.S_RETAINING RAM |
| FITTING REDSD16/10-S CR6-F | 475433508 | 616 | 1 | 539 | 966893108 | ADDNL.HYDR.ERECTION DEV |
| FITTING REDSD16/6-S CR6-F | 475433108 | 602 | 1 | 28 | 966764708 | HYDRAULIC EQUIPM.CENTER |
| FITTING REDSD16/6-S CR6-F | 475433108 | 601 | 1 | 219 | 966892408 | ADDNL. HYDR. F. ERECTING W |
| FITTING REDSD16/6-S CR6-F | 475433108 | 695 | 5 | 700 | 969779608 | HYDRAULICS UPPER CARRI |
| FITTING REDSD18/10-L CR6-F | 475430308 | 612 | 1 | 29 | 966764708 | HYDRAULIC EQUIPM.CENTER |
| FITTING REDSD18/10-L CR6-F | 475430308 | 664 | 2 | 700 | 969779608 | HYDRAULICS UPPER CARRI |
| FITTING REDSD18/10-L CR6-F | 475430308 | 634 | 1 | 747 | 969899008 | PIPEWORK AIR INSTALLATIO |
| FITTING REDSD18/10-L CR6-F | 475430308 | 625 | 1 | 804 | 966908308 | ADD.HYDR.S_RETAINING RAM |
| FITTING REDSD18/12-L CR6-F | 475436308 | 604 | 2 | 199 | 966949008 | HYDR. ADD. 2 SLEWING GEAR |
| FITTING REDSD18/12-L CR6-F | 475436308 | 754 | 1 | 701 | 969779608 | HYDRAULICS UPPER CARRI |
| FITTING REDSD18/12-L CR6-F | 475436308 | 601 | 1 | 1163 | 968896608 | AUX.HYDR.PIN EXTRACTION |
| FITTING REDSD20/12-S CR6-F | 475434808 | 632 | 1 | 29 | 966764708 | HYDRAULIC EQUIPM.CENTER |
| FITTING REDSD22/10-L CR6-F | 475430808 | 755 | 1 | 701 | 969779608 | HYDRAULICS UPPER CARRI |
| FITTING REDSD22/10-L CR6-F | 475430808 | 619 | 1 | 925 | 966809108 | AUX.HYDRAULIC WINCH 6 |
| FITTING REDSD22/10-L CR6-F | 475430808 | 608 | 1 | 942 | 966781408 | ADDITIONAL HYDRAULICS WI |
| FITTING REDSD22/12-L CR6-F | 475436108 | 629 | 1 | 29 | 966764708 | HYDRAULIC EQUIPM.CENTER |
| FITTING REDSD22/12-L CR6-F | 475436108 | 616 | 1 | 170 | 966778408 | ADDITIONAL HYDRAULICS WI |
| FITTING REDSD22/12-L CR6-F | 475436108 | 616 | 1 | 175 | 966764908 | ADDITIONAL HYDRAULICS WI |
| FITTING REDSD22/12-L CR6-F | 475436108 | 720 | 7 | 700 | 969779608 | HYDRAULICS UPPER CARRI |
| FITTING REDSD22/12-L CR6-F | 475436108 | 637 | 1 | 739 | 966915508 | ADDNL.HYDR.RETAINING DEV |
| FITTING REDSD22/12-L CR6-F | 475436108 | 610 | 1 | 902 | 966720808 | ADDITIONAL HYDRAULICS WI |
| FITTING REDSD22/12-L CR6-F | 475436108 | 619 | 1 | 942 | 966781408 | ADDITIONAL HYDRAULICS WI |
| FITTING REDSD22/15-L CR6-F | 475435508 | 673 | 5 | 700 | 969779608 | HYDRAULICS UPPER CARRI |
| FITTING REDSD22/15-L CR6-F | 475435508 | 636 | 2 | 739 | 966915508 | ADDNL.HYDR.RETAINING DEV |
| FITTING REDSD25/16-S CR6-F | 475432808 | 633 | 1 | 699 | 969779608 | HYDRAULICS UPPER CARRI |
| FITTING REDSD28/18-L CR6-F | 475430908 | 724 | 2 | 701 | 969779608 | HYDRAULICS UPPER CARRI |
| FITTING REDSD28/18-L CR6-F | 475430908 | 631 | 1 | 804 | 966908308 | ADD.HYDR.S_RETAINING RAM |
| FITTING REDSD28/22-L CR6-F | 475430508 | 618 | 1 | 71 | 966766508 | AUX.HYDR.CR.TRACK CARR.2 |
| FITTING REDSD28/22-L CR6-F | 475430508 | 617 | 1 | 90 | 966766408 | AUX.HYDR.CR.TRACK CARR.2 |
| FITTING REDSD28/22-L CR6-F | 475430508 | 824 | 1 | 702 | 969779608 | HYDRAULICS UPPER CARRI |
| FITTING REDSD28/22-L CR6-F | 475430508 | 601 | 1 | 941 | 966781408 | ADDITIONAL HYDRAULICS WI |
| FITTING REDSD30/20-S CR6-F | 475432608 | 822 | 1 | 702 | 969779608 | HYDRAULICS UPPER CARRI |
| FITTING REDSD35/18-L CR6-F | 475431208 | 649 | 6 | 699 | 969779608 | HYDRAULICS UPPER CARRI |
| FITTING REDSD35/22-L CR6-F | 475431508 | 667 | 4 | 700 | 969779608 | HYDRAULICS UPPER CARRI |
| FITTING REDSD35/28-L CR6-F | 475430408 | 672 | 9 | 700 | 969779608 | HYDRAULICS UPPER CARRI |
| FITTING REDSD35/28-L CR6-F | 475430408 | 614 | 1 | 969 | 966971708 | HYDR. SUSPENDED BALLAST |
| FITTING REDSD38/16-S CR6-F | 475434208 | 615 | 4 | 1003 | 966977408 | ADDL.HYDRAULIC SB-HEAD PI |
| FITTING REDSD38/6-S CR6-F | 475408108 | 614 | 2 | 1003 | 966977408 | ADDL.HYDRAULIC SB-HEAD PI |
| FITTING REDSDN10/6-S CR6-F | 475432008 | 800 | 2 | 702 | 969779608 | HYDRAULICS UPPER CARRI |
| FITTING REDSDN20/6-S CR6-F | 475432408 | 637 | 1 | 699 | 969779608 | HYDRAULICS UPPER CARRI |
| FITTING REDSDN25/20-S CR6 | 475432308 | 632 | 1 | 699 | 969779608 | HYDRAULICS UPPER CARRI |
| FITTING REDSDN25/6-S CR6-F | 475433708 | 788 | 1 | 702 | 969779608 | HYDRAULICS UPPER CARRI |
| FITTING REDSDN25/6-S CR6-F | 475433708 | 618 | 1 | 969 | 966971708 | HYDR. SUSPENDED BALLAST |
| FITTING REDSDN28/10-L CR6 | 475435408 | 771 | 2 | 701 | 969779608 | HYDRAULICS UPPER CARRI |
| FITTING REDSDN28/12-L CR6 | 475435708 | 616 | 1 | 71 | 966766508 | AUX.HYDR.CR.TRACK CARR.2 |
| FITTING REDSDN28/12-L CR6 | 475435708 | 618 | 1 | 90 | 966766408 | AUX.HYDR.CR.TRACK CARR.2 |
| FITTING REDSDN28/12-L CR6 | 475435708 | 610 | 1 | 804 | 966908308 | ADD.HYDR.S_RETAINING RAM |
| FITTING REDSDN30/12-S CR6 | 475434008 | 605 | 1 | 539 | 966893108 | ADDNL.HYDR.ERECTION DEV |
| FITTING REDSDN30/16-S CR6 | 475432508 | 752 | 5 | 701 | 969779608 | HYDRAULICS UPPER CARRI |
| FITTING REDSDN30/25-S CR6 | 475432708 | 707 | 3 | 700 | 969779608 | HYDRAULICS UPPER CARRI |
| FITTING REDSDN30/25-S CR6 | 475432708 | 617 | 1 | 969 | 966971708 | HYDR. SUSPENDED BALLAST |
| FITTING REDSDN30/6-S CR6-F | 475434108 | 621 | 1 | 699 | 969779608 | HYDRAULICS UPPER CARRI |
| FITTING REDSDN38/25-S CR6 | 475434308 | 759 | 4 | 701 | 969779608 | HYDRAULICS UPPER CARRI |
| FITTING REDSDN42/12-L CR6 | 475407208 | 821 | 1 | 702 | 969779608 | HYDRAULICS UPPER CARRI |
| FITTING RI G1/2AXG1/4 CR6-F | 475500408 | 812 | 2 | 702 | 969779608 | HYDRAULICS UPPER CARRI |
| FITTING RI M22X1,5/M16X CR6 | 7381363 | 4 | 2 | 362 | 9080294 | AIR COMPRESSOR PRE-ASSY |
| FITTING RSWS10-LM-WD CR6 | 476610208 | 610 | 1 | 169 | 966778408 | ADDITIONAL HYDRAULICS WI |
| FITTING RSWS10-LM-WD CR6 | 476610208 | 610 | 1 | 175 | 966764908 | ADDITIONAL HYDRAULICS WI |
| FITTING RSWS10-LM-WD CR6 | 476610208 | 607 | 1 | 902 | 966720808 | ADDITIONAL HYDRAULICS WI |

30.8.2022

etk_en_de_097900_LR_1600_2

1372

LIEBHERR

Alphabetical index
Alphabetischer Index

| Description | Item | Pos. | Quantity | Page | Assembly | Description |
|---------------------------|-----------|------|----------|------|-----------|----------------------------|
| FITTING RSWS10-LR-WD CR6 | 473230508 | 646 | 1 | 29 | 966764708 | HYDRAULIC EQUIPM.CENTER |
| FITTING RSWS10-LR-WD CR6 | 473230508 | 625 | 8 | 699 | 969779608 | HYDRAULICS UPPER CARRI |
| FITTING RSWS10-SR-WD CR6 | 473231008 | 600 | 2 | 144 | 966996608 | ADDL.HYDR.F.PIN PULLING DE |
| FITTING RSWS10-SR-WD CR6 | 473231008 | 602 | 2 | 1154 | 968895808 | ADDL.HYDR.F.PIN PULLING DE |
| FITTING RSWS12-LR-WD CR6 | 473230808 | 609 | 2 | 925 | 966809108 | AUX.HYDRAULIC WINCH 6 |
| FITTING RSWS12-LR-WD CR6 | 473230808 | 601 | 2 | 1154 | 968895808 | ADDL.HYDR.F.PIN PULLING DE |
| FITTING RSWS12-SM-WD CR6 | 476630308 | 815 | 2 | 702 | 969779608 | HYDRAULICS UPPER CARRI |
| FITTING RSWS12-SR-WD CR6 | 476611508 | 600 | 8 | 106 | 966955108 | ADD.HYDR.UNIT SUPPORT CY |
| FITTING RSWS15-LM-WD CR6 | 476610408 | 42 | 1 | 53 | 90005106 | ANGULAR GEAR |
| FITTING RSWS16-SM-WD CR6 | 476611408 | 612 | 2 | 219 | 966892408 | ADDNL. HYDR. F. ERECTING W |
| FITTING RSWS16-SR-WD CR6 | 473231208 | 618 | 1 | 539 | 966893108 | ADDNL.HYDR.ERECTION DEV |
| FITTING RSWS20-SR-WD CR6 | 473231408 | 607 | 1 | 28 | 966764708 | HYDRAULIC EQUIPM.CENTER |
| FITTING RSWS22-LM-WD CR6 | 473331308 | 833 | 1 | 702 | 969779608 | HYDRAULICS UPPER CARRI |
| FITTING RSWS6-SM-WD CR6-F | 473230308 | 733 | 4 | 701 | 969779608 | HYDRAULICS UPPER CARRI |
| FITTING RSWS6-SR-WD CR6-F | 473230608 | 603 | 4 | 106 | 966955108 | ADD.HYDR.UNIT SUPPORT CY |
| FITTING RSWS6-SR-WD CR6-F | 473230608 | 26 | 2 | 566 | 915280008 | CENT. LUBRIC. SYSTEM SUP |
| FITTING RSWS6-SR-WD CR6-F | 473230608 | 35 | 2 | 566 | 915280008 | CENT. LUBRIC. SYSTEM SUP |
| FITTING RSWS6-SR-WD CR6-F | 473230608 | 23 | 2 | 576 | 917929608 | CRANE DRIVER'S CABIN CPL. |
| FITTING RSWS6-SR-WD CR6-F | 473230608 | 715 | 3 | 700 | 969779608 | HYDRAULICS UPPER CARRI |
| FITTING SNV10-L CR6-FREI | 470010108 | 626 | 3 | 699 | 969779608 | HYDRAULICS UPPER CARRI |
| FITTING SNV10-L CR6-FREI | 470010108 | 618 | 1 | 925 | 966809108 | AUX.HYDRAULIC WINCH 6 |
| FITTING SNV12-L CR6-FREI | 470011308 | 617 | 1 | 71 | 966766508 | AUX.HYDR.CR.TRACK CARR.2 |
| FITTING SNV12-L CR6-FREI | 470011308 | 619 | 1 | 90 | 966766408 | AUX.HYDR.CR.TRACK CARR.2 |
| FITTING SNV12-L CR6-FREI | 470011308 | 601 | 2 | 169 | 966778408 | ADDITIONAL HYDRAULICS WI |
| FITTING SNV12-L CR6-FREI | 470011308 | 601 | 2 | 175 | 966764908 | ADDITIONAL HYDRAULICS WI |
| FITTING SNV12-L CR6-FREI | 470011308 | 778 | 1 | 701 | 969779608 | HYDRAULICS UPPER CARRI |
| FITTING SNV12-L CR6-FREI | 470011308 | 608 | 4 | 799 | 966816108 | AUX.HYDR.GRID WINCH 5 + 6 |
| FITTING SNV12-L CR6-FREI | 470011308 | 604 | 1 | 902 | 966720808 | ADDITIONAL HYDRAULICS WI |
| FITTING SNV12-L CR6-FREI | 470011308 | 615 | 1 | 925 | 966809108 | AUX.HYDRAULIC WINCH 6 |
| FITTING SNV12-L CR6-FREI | 470011308 | 624 | 3 | 942 | 966781408 | ADDITIONAL HYDRAULICS WI |
| FITTING SNV12-L CR6-FREI | 470011308 | 608 | 1 | 1003 | 966977408 | ADDL.HYDRAULIC SB-HEAD PI |
| FITTING SNV12-S CR6-FREI | 470010308 | 633 | 1 | 29 | 966764708 | HYDRAULIC EQUIPM.CENTER |
| FITTING SNV16-S CR6-FREI | 470010808 | 642 | 2 | 29 | 966764708 | HYDRAULIC EQUIPM.CENTER |
| FITTING SNV16-S CR6-FREI | 470010808 | 753 | 8 | 701 | 969779608 | HYDRAULICS UPPER CARRI |
| FITTING SNV20-S CR6-FREI | 470010508 | 631 | 1 | 699 | 969779608 | HYDRAULICS UPPER CARRI |
| FITTING SNV22-L CR6-FREI | 470010908 | 819 | 2 | 702 | 969779608 | HYDRAULICS UPPER CARRI |
| FITTING SNV25-S CR6-FREI | 470011008 | 606 | 1 | 169 | 966778408 | ADDITIONAL HYDRAULICS WI |
| FITTING SNV25-S CR6-FREI | 470011008 | 606 | 1 | 175 | 966764908 | ADDITIONAL HYDRAULICS WI |
| FITTING SNV25-S CR6-FREI | 470011008 | 679 | 1 | 700 | 969779608 | HYDRAULICS UPPER CARRI |
| FITTING SNV28-L CR6-FREI | 470010608 | 823 | 1 | 702 | 969779608 | HYDRAULICS UPPER CARRI |
| FITTING SNV28-L CR6-FREI | 470010608 | 609 | 2 | 799 | 966816108 | AUX.HYDR.GRID WINCH 5 + 6 |
| FITTING SNV30-S CR6-FREI | 470011108 | 702 | 2 | 700 | 969779608 | HYDRAULICS UPPER CARRI |
| FITTING SNV30-S CR6-FREI | 470011108 | 611 | 1 | 734 | 96002639 | SUPPL. HYDR. PUMP 5+6 |
| FITTING SNV38-S CR6-FREI | 470010708 | 624 | 2 | 29 | 966764708 | HYDRAULIC EQUIPM.CENTER |
| FITTING SNV38-S CR6-FREI | 470010708 | 609 | 1 | 169 | 966778408 | ADDITIONAL HYDRAULICS WI |
| FITTING SNV38-S CR6-FREI | 470010708 | 609 | 1 | 175 | 966764908 | ADDITIONAL HYDRAULICS WI |
| FITTING SNV38-S CR6-FREI | 470010708 | 825 | 1 | 702 | 969779608 | HYDRAULICS UPPER CARRI |
| FITTING SNV42-L CR6-FREI | 470011408 | 604 | 5 | 699 | 969779608 | HYDRAULICS UPPER CARRI |
| FITTING SNV6-S CR6-FREI | 470011508 | 713 | 4 | 700 | 969779608 | HYDRAULICS UPPER CARRI |
| FITTING SNV6-S CR6-FREI | 470011508 | 624 | 1 | 1003 | 966977408 | ADDL.HYDRAULIC SB-HEAD PI |
| FITTING SV 18L CR6-FREI | 474030708 | 645 | 1 | 699 | 969779608 | HYDRAULICS UPPER CARRI |
| FITTING T 10S CR6-FREI | 470402208 | 826 | 1 | 702 | 969779608 | HYDRAULICS UPPER CARRI |
| FITTING T 12L CR6-FREI | 470430408 | 607 | 1 | 199 | 966949008 | HYDR. ADD. 2 SLEWING GEAR |
| FITTING T 12L CR6-FREI | 470430408 | 779 | 2 | 701 | 969779608 | HYDRAULICS UPPER CARRI |
| FITTING T 12L CR6-FREI | 470430408 | 639 | 1 | 739 | 966915508 | ADDNL.HYDR.RETAINING DEV |
| FITTING T 12L CR6-FREI | 470430408 | 637 | 3 | 804 | 966908308 | ADD.HYDR.S. RETAINING RAM |
| FITTING T 12L CR6-FREI | 470430408 | 619 | 2 | 1003 | 966977408 | ADDL.HYDRAULIC SB-HEAD PI |
| FITTING T 16S CR6-FREI | 470432508 | 606 | 1 | 71 | 966766508 | AUX.HYDR.CR.TRACK CARR.2 |
| FITTING T 16S CR6-FREI | 470432508 | 606 | 1 | 90 | 966766408 | AUX.HYDR.CR.TRACK CARR.2 |
| FITTING T 16S CR6-FREI | 470432508 | 617 | 1 | 539 | 966893108 | ADDNL.HYDR.ERECTION DEV |

30.8.2022

etk_en_de_097900_LR_1600_2

1373

LIEBHERR

Alphabetical index
Alphabetischer Index

| Description | Item | Pos. | Quantity | Page | Assembly | Description |
|------------------------------|-----------|------|----------|------|-----------|---------------------------|
| FITTING T 16S CR6-FREI | 470432508 | 785 | 1 | 702 | 969779608 | HYDRAULICS UPPER CARRI |
| FITTING T 22L CR6-FREI | 470430708 | 726 | 4 | 701 | 969779608 | HYDRAULICS UPPER CARRI |
| FITTING T 22L CR6-FREI | 470430708 | 635 | 3 | 739 | 966915508 | ADDNL.HYDR.RETAINING DEV |
| FITTING T 22L CR6-FREI | 470430708 | 607 | 1 | 942 | 966781408 | ADDITIONAL HYDRAULICS WI |
| FITTING T 28L CR6-FREI | 470430808 | 620 | 1 | 71 | 966766508 | AUX.HYDR.CR.TRACK CARR.2 |
| FITTING T 28L CR6-FREI | 470430808 | 621 | 1 | 90 | 966766408 | AUX.HYDR.CR.TRACK CARR.2 |
| FITTING T 28L CR6-FREI | 470430808 | 727 | 4 | 701 | 969779608 | HYDRAULICS UPPER CARRI |
| FITTING T 28L CR6-FREI | 470430808 | 606 | 2 | 799 | 966816108 | AUX.HYDR.GRID WINCH 5 + 6 |
| FITTING T 28L CR6-FREI | 470430808 | 612 | 3 | 804 | 966908308 | ADD.HYDR.S_RETAINING RAM |
| FITTING T 30S CR6-FREI | 470432908 | 606 | 1 | 539 | 966893108 | ADDNL.HYDR.ERECTION DEV |
| FITTING T 35L CR6-FREI | 470431508 | 650 | 13 | 699 | 969779608 | HYDRAULICS UPPER CARRI |
| FITTING T 42L CR6-FREI | 470431408 | 609 | 10 | 699 | 969779608 | HYDRAULICS UPPER CARRI |
| FITTING TR 20/25/20S CR6-FRE | 475134908 | 808 | 1 | 702 | 969779608 | HYDRAULICS UPPER CARRI |
| FITTING TR 22/15/22L CR6-FRE | 475133408 | 770 | 1 | 701 | 969779608 | HYDRAULICS UPPER CARRI |
| FITTING TR30/25/30-S CR6-F | 475105908 | 689 | 1 | 700 | 969779608 | HYDRAULICS UPPER CARRI |
| FITTING VSTI G1/4 CR6-FREI | 7361553 | 53 | 3 | 995 | 10429598 | DRAW CYLINDER |
| FITTING W 16S CR6-FREI | 470232608 | 641 | 2 | 29 | 966764708 | HYDRAULIC EQUIPM.CENTER |
| FITTING W 16S CR6-FREI | 470232608 | 608 | 1 | 539 | 966893108 | ADDNL.HYDR.ERECTION DEV |
| FITTING W 16S CR6-FREI | 470232608 | 786 | 1 | 702 | 969779608 | HYDRAULICS UPPER CARRI |
| FITTING W 16S CR6-FREI | 470232608 | 607 | 1 | 738 | 966915508 | ADDNL.HYDR.RETAINING DEV |
| FITTING W 28L CR6-FREI | 470230808 | 725 | 2 | 701 | 969779608 | HYDRAULICS UPPER CARRI |
| FITTING W 28L CR6-FREI | 470230808 | 601 | 1 | 799 | 966816108 | AUX.HYDR.GRID WINCH 5 + 6 |
| FITTING W 35L CR6-FREI | 470231108 | 614 | 4 | 699 | 969779608 | HYDRAULICS UPPER CARRI |
| FITTING W 42L CR6-FREI | 470231408 | 603 | 6 | 699 | 969779608 | HYDRAULICS UPPER CARRI |
| FITTING WE 6LL M10X1K | 774373608 | 110 | 2 | 824 | 917536508 | S PIVOT SECTION |
| FITTING WE 6LL M10x1 | 774373808 | 8 | 25 | 63 | 915848008 | CENTRALIZED LUBRICATION |
| FITTING WE 6LL M10x1 | 774373808 | 3 | 1 | 64 | 10470370 | DISTRIBUTION BLOCK |
| FITTING WE 6LL M10x1 | 774373808 | 4 | 1 | 65 | 10470368 | DISTRIBUTION BLOCK |
| FITTING WE 6LL M10x1 | 774373808 | (1) | 1 | 566 | 915280008 | CENT. LUBRIC. SYSTEM SUP |
| FITTING WE 6LL M10x1 | 774373808 | (1) | 1 | 566 | 915280008 | CENT. LUBRIC. SYSTEM SUP |
| FITTING WE 6LL M10x1 | 774373808 | (1) | 1 | 566 | 915280008 | CENT. LUBRIC. SYSTEM SUP |
| FITTING WE 6LL M10x1 | 774373808 | 15 | 15 | 566 | 915280008 | CENT. LUBRIC. SYSTEM SUP |
| FITTING WE 6LL M10x1 | 774373808 | 1 | 1 | 569 | 774385908 | DISTRIBUTION BLOCK |
| FITTING WE 6LL M10x1 | 774373808 | 1 | 1 | 570 | 774386008 | DISTRIBUTION BLOCK |
| FITTING WH 22L G3/4 CR6-FRE | 473300208 | 639 | 1 | 29 | 966764708 | HYDRAULIC EQUIPM.CENTER |
| FITTING XAS35-L | 470830508 | 9 | 1 | 560 | 968772108 | INTAKE PIPE |
| FITTING XG10-L CR6-FREI | 470030308 | 615 | 1 | 539 | 966893108 | ADDNL.HYDR.ERECTION DEV |
| FITTING XG10-L CR6-FREI | 470030308 | 776 | 4 | 701 | 969779608 | HYDRAULICS UPPER CARRI |
| FITTING XG10-L CR6-FREI | 470030308 | 600 | 1 | 738 | 966915508 | ADDNL.HYDR.RETAINING DEV |
| FITTING XG10-L CR6-FREI | 470030308 | 600 | 1 | 969 | 966971708 | HYDR. SUSPENDED BALLAST |
| FITTING XG12-L CR6-FREI | 470030408 | 737 | 3 | 701 | 969779608 | HYDRAULICS UPPER CARRI |
| FITTING XG12-L CR6-FREI | 470030408 | 601 | 1 | 738 | 966915508 | ADDNL.HYDR.RETAINING DEV |
| FITTING XG12-L CR6-FREI | 470030408 | 601 | 2 | 804 | 966908308 | ADD.HYDR.S_RETAINING RAM |
| FITTING XG12-L CR6-FREI | 470030408 | 621 | 1 | 969 | 966971708 | HYDR. SUSPENDED BALLAST |
| FITTING XG12-L CR6-FREI | 470030408 | 605 | 2 | 998 | 966985608 | AUX.HYDR.CYLINDER SB-BW |
| FITTING XG12-L CR6-FREI | 470030408 | 601 | 4 | 1003 | 966977408 | ADDL.HYDRAULIC SB-HEAD PI |
| FITTING XG12-L CR6-FREI | 470030408 | 601 | 1 | 1020 | 966972208 | ADDITIONAL HYDRAULICS IN |
| FITTING XG12-L CR6-FREI | 470030408 | 601 | 2 | 1033 | 966972108 | ADDITIONAL HYDRAULICS IN |
| FITTING XG12-S CR6-FREI | 470032508 | 606 | 2 | 998 | 966985608 | AUX.HYDR.CYLINDER SB-BW |
| FITTING XG15-L CR6-FREI | 470030508 | 651 | 3 | 699 | 969779608 | HYDRAULICS UPPER CARRI |
| FITTING XG15-L CR6-FREI | 470030508 | 606 | 2 | 942 | 966781408 | ADDITIONAL HYDRAULICS WI |
| FITTING XG16-S CR6-FREI | 470032708 | 604 | 6 | 28 | 966764708 | HYDRAULIC EQUIPM.CENTER |
| FITTING XG16-S CR6-FREI | 470032708 | 609 | 2 | 71 | 966766508 | AUX.HYDR.CR.TRACK CARR.2 |
| FITTING XG16-S CR6-FREI | 470032708 | 607 | 2 | 90 | 966766408 | AUX.HYDR.CR.TRACK CARR.2 |
| FITTING XG16-S CR6-FREI | 470032708 | 783 | 1 | 701 | 969779608 | HYDRAULICS UPPER CARRI |
| FITTING XG16-S CR6-FREI | 470032708 | 608 | 1 | 738 | 966915508 | ADDNL.HYDR.RETAINING DEV |
| FITTING XG18-L CR6-FREI | 470030608 | 424 | 1 | 237 | 969534608 | DIESEL ENGINE, PRE-ASSEMB |
| FITTING XG18-L CR6-FREI | 470030608 | 718 | 6 | 700 | 969779608 | HYDRAULICS UPPER CARRI |
| FITTING XG18-L CR6-FREI | 470030608 | 654 | 1 | 748 | 969899008 | PIPEWORK AIR INSTALLATIO |
| FITTING XG20-S CR6-FREI | 470032808 | 623 | 1 | 29 | 966764708 | HYDRAULIC EQUIPM.CENTER |

30.8.2022

etk_en_de_097900_LR_1600_2

1374

LIEBHERRAlphabetical index
Alphabetischer Index

| Description | Item | Pos. | Quantity | Page | Assembly | Description |
|-----------------------------|-----------|------|----------|------|-----------|----------------------------|
| FITTING XG20-S CR6-FREI | 470032808 | 618 | 3 | 699 | 969779608 | HYDRAULICS UPPER CARRI |
| FITTING XG20-S CR6-FREI | 470032808 | 608 | 1 | 998 | 966985608 | AUX.HYDR.CYLINDER SB-BW |
| FITTING XG22L CR6-FREI | 470030708 | 781 | 1 | 701 | 969779608 | HYDRAULICS UPPER CARRI |
| FITTING XG22L CR6-FREI | 470030708 | 609 | 1 | 738 | 966915508 | ADDNL.HYDR.RETAINING DEV |
| FITTING XG25-S CR6-FREI | 470032908 | 676 | 11 | 700 | 969779608 | HYDRAULICS UPPER CARRI |
| FITTING XG25-S CR6-FREI | 470032908 | 610 | 1 | 738 | 966915508 | ADDNL.HYDR.RETAINING DEV |
| FITTING XG25-S CR6-FREI | 470032908 | 600 | 1 | 804 | 966908308 | ADD.HYDR.S_RETAINING RAM |
| FITTING XG28-L CR6-FREI | 470030808 | 622 | 4 | 29 | 966764708 | HYDRAULIC EQUIPM.CENTER |
| FITTING XG28-L CR6-FREI | 470030808 | 615 | 1 | 71 | 966766508 | AUX.HYDR.CR.TRACK CARR.2 |
| FITTING XG28-L CR6-FREI | 470030808 | 616 | 1 | 90 | 966766408 | AUX.HYDR.CR.TRACK CARR.2 |
| FITTING XG28-L CR6-FREI | 470030808 | 716 | 5 | 700 | 969779608 | HYDRAULICS UPPER CARRI |
| FITTING XG28-L CR6-FREI | 470030808 | 602 | 2 | 804 | 966908308 | ADD.HYDR.S_RETAINING RAM |
| FITTING XG28-L CR6-FREI | 470030808 | 604 | 1 | 942 | 966781408 | ADDITIONAL HYDRAULICS WI |
| FITTING XG30-S CR6-FREI | 470033008 | 607 | 4 | 539 | 966893108 | ADDNL.HYDR.ERECTION DEV |
| FITTING XG30-S CR6-FREI | 470033008 | 684 | 1 | 700 | 969779608 | HYDRAULICS UPPER CARRI |
| FITTING XG35-L CR6-FREI | 470033208 | 608 | 5 | 699 | 969779608 | HYDRAULICS UPPER CARRI |
| FITTING XG35-L CR6-FREI | 470033208 | 605 | 1 | 969 | 966971708 | HYDR. SUSPENDED BALLAST |
| FITTING XG38-S CR6-FREI | 470033108 | 605 | 4 | 28 | 966764708 | HYDRAULIC EQUIPM.CENTER |
| FITTING XG38-S CR6-FREI | 470033108 | 614 | 4 | 71 | 966766508 | AUX.HYDR.CR.TRACK CARR.2 |
| FITTING XG38-S CR6-FREI | 470033108 | 614 | 4 | 90 | 966766408 | AUX.HYDR.CR.TRACK CARR.2 |
| FITTING XG38-S CR6-FREI | 470033108 | 736 | 35 | 701 | 969779608 | HYDRAULICS UPPER CARRI |
| FITTING XG38-S CR6-FREI | 470033108 | 605 | 2 | 942 | 966781408 | ADDITIONAL HYDRAULICS WI |
| FITTING XG38-S CR6-FREI | 470033108 | 604 | 1 | 969 | 966971708 | HYDR. SUSPENDED BALLAST |
| FITTING XG38-S CR6-FREI | 470033108 | 609 | 4 | 1003 | 966977408 | ADDL.HYDRAULIC SB-HEAD PI |
| FITTING XG38-S CR6-FREI | 470033108 | 602 | 2 | 1033 | 966972108 | ADDITIONAL HYDRAULICS IN |
| FITTING XG42-L CR6-FREI | 470030908 | 659 | 4 | 699 | 969779608 | HYDRAULICS UPPER CARRI |
| FITTING XG6-S CR6-FREI | 470031008 | 644 | 1 | 29 | 966764708 | HYDRAULIC EQUIPM.CENTER |
| FITTING XGA16-SR CR6-FREI | 470700208 | 729 | 8 | 701 | 969779608 | HYDRAULICS UPPER CARRI |
| FITTING XGA16-SR CR6-FREI | 470700208 | 600 | 1 | 734 | 96002639 | SUPPL. HYDR. PUMP 5+6 |
| FITTING XGE10-LR-ED3/8" CR6 | 471039608 | 762 | 5 | 701 | 969779608 | HYDRAULICS UPPER CARRI |
| FITTING XGE12-LM-ED M18X1 | 471039408 | 613 | 1 | 170 | 966778408 | ADDITIONAL HYDRAULICS WI |
| FITTING XGE12-LM-ED M18X1 | 471039408 | 613 | 1 | 175 | 966764908 | ADDITIONAL HYDRAULICS WI |
| FITTING XGE12-LM-ED M18X1 | 471039408 | 732 | 4 | 701 | 969779608 | HYDRAULICS UPPER CARRI |
| FITTING XGE12-LM-ED M18X1 | 471039408 | 607 | 1 | 734 | 96002639 | SUPPL. HYDR. PUMP 5+6 |
| FITTING XGE12-LM-ED M18X1 | 471039408 | 613 | 1 | 902 | 966720808 | ADDITIONAL HYDRAULICS WI |
| FITTING XGE12-LM-ED M18X1 | 471039408 | 613 | 1 | 925 | 966809108 | AUX.HYDRAULIC WINCH 6 |
| FITTING XGE12-LM-ED M18X1 | 471039408 | 622 | 1 | 942 | 966781408 | ADDITIONAL HYDRAULICS WI |
| FITTING XGE12-LR-ED CR6-F | 471030808 | 600 | 1 | 169 | 966778408 | ADDITIONAL HYDRAULICS WI |
| FITTING XGE12-LR-ED CR6-F | 471030808 | 600 | 1 | 175 | 966764908 | ADDITIONAL HYDRAULICS WI |
| FITTING XGE12-LR-ED CR6-F | 471030808 | 758 | 10 | 701 | 969779608 | HYDRAULICS UPPER CARRI |
| FITTING XGE12-LR-ED CR6-F | 471030808 | 603 | 3 | 738 | 966915508 | ADDNL.HYDR.RETAINING DEV |
| FITTING XGE12-LR-ED CR6-F | 471030808 | 608 | 1 | 902 | 966720808 | ADDITIONAL HYDRAULICS WI |
| FITTING XGE12-LR-ED CR6-F | 471030808 | 617 | 1 | 942 | 966781408 | ADDITIONAL HYDRAULICS WI |
| FITTING XGE12-LR-ED1/4" CR6 | 471035308 | 686 | 14 | 700 | 969779608 | HYDRAULICS UPPER CARRI |
| FITTING XGE12-LR-ED1/4" CR6 | 471035308 | 628 | 1 | 738 | 966915508 | ADDNL.HYDR.RETAINING DEV |
| FITTING XGE12-LR-ED1/4" CR6 | 471035308 | 621 | 3 | 804 | 966908308 | ADD.HYDR.S_RETAINING RAM |
| FITTING XGE12-LR-ED1/4" CR6 | 471035308 | 607 | 1 | 998 | 966985608 | AUX.HYDR.CYLINDER SB-BW |
| FITTING XGE12-LR-ED1/4" CR6 | 471035308 | 604 | 4 | 1003 | 966977408 | ADDL.HYDRAULIC SB-HEAD PI |
| FITTING XGE15-LR-ED CR6-F | 471031008 | 52 | 1 | 124 | 96005686 | MAIN TOOLS |
| FITTING XGE15-LR-ED CR6-F | 471031008 | 630 | 1 | 738 | 966915508 | ADDNL.HYDR.RETAINING DEV |
| FITTING XGE16-SR-ED CR6-F | 471033208 | 600 | 4 | 28 | 966764708 | HYDRAULIC EQUIPM.CENTER |
| FITTING XGE16-SR-ED CR6-F | 471033208 | 604 | 2 | 219 | 966892408 | ADDNL. HYDR. F. ERECTING W |
| FITTING XGE16-SR-ED CR6-F | 471033208 | 612 | 1 | 539 | 966893108 | ADDNL.HYDR.ERECTION DEV |
| FITTING XGE16-SR-ED CR6-F | 471033208 | 696 | 4 | 700 | 969779608 | HYDRAULICS UPPER CARRI |
| FITTING XGE16-SR-ED CR6-F | 471033208 | 601 | 1 | 998 | 966985608 | AUX.HYDR.CYLINDER SB-BW |
| FITTING XGE16-SR-ED3/4" CR6 | 471033108 | 643 | 6 | 29 | 966764708 | HYDRAULIC EQUIPM.CENTER |
| FITTING XGE16-SR-ED3/4" CR6 | 471033108 | 606 | 3 | 219 | 966892408 | ADDNL. HYDR. F. ERECTING W |
| FITTING XGE18-LM M26X1,5 C | 476607608 | 427 | 1 | 237 | 969534608 | DIESEL ENGINE, PRE-ASSEMB |
| FITTING XGE18-LM M26X1,5 C | 476607608 | 655 | 1 | 748 | 969899008 | PIPEWORK AIR INSTALLATIO |
| FITTING XGE18-LM-ED M26X1 | 476607808 | 731 | 2 | 701 | 969779608 | HYDRAULICS UPPER CARRI |

30.8.2022

etk_en_de_097900_LR_1600_2

1375

LIEBHERRAlphabetical index
Alphabetischer Index

| Description | Item | Pos. | Quantity | Page | Assembly | Description |
|-----------------------------|-----------|------|----------|------|-----------|----------------------------|
| FITTING XGE18-LR-ED CR6-F | 471031208 | 626 | 1 | 29 | 966764708 | HYDRAULIC EQUIPM.CENTER |
| FITTING XGE18-LR-ED CR6-F | 471031208 | 628 | 1 | 804 | 966908308 | ADD.HYDR.S_RETAINING RAM |
| FITTING XGE18-LR-ED3/4" CR6 | 471037508 | 605 | 1 | 219 | 966892408 | ADDNL. HYDR. F. ERECTING W |
| FITTING XGE20-SM-ED M33X2 | 471034308 | 739 | 1 | 701 | 969779608 | HYDRAULICS UPPER CARRI |
| FITTING XGE20-SR-ED CR6-F | 471033408 | 630 | 3 | 29 | 966764708 | HYDRAULIC EQUIPM.CENTER |
| FITTING XGE20-SR-ED CR6-F | 471033408 | 603 | 1 | 998 | 966985608 | AUX.HYDR.CYLINDER SB-BW |
| FITTING XGE22-LM-ED M26X1 | 471031308 | 601 | 1 | 71 | 966766508 | AUX.HYDR.CR.TRACK CARR.2 |
| FITTING XGE22-LM-ED M26X1 | 471031308 | 601 | 1 | 76 | 966766708 | AUX.HYDR.CR.TRACK CARR.4 |
| FITTING XGE22-LM-ED M26X1 | 471031308 | 601 | 1 | 90 | 966766408 | AUX.HYDR.CR.TRACK CARR.2 |
| FITTING XGE22-LM-ED M26X1 | 471031308 | 601 | 1 | 93 | 966766608 | AUX.HYDR.CR.TRACK CARR.4 |
| FITTING XGE22-LM-ED M26X1 | 471031308 | 614 | 1 | 170 | 966778408 | ADDITIONAL HYDRAULICS WI |
| FITTING XGE22-LM-ED M26X1 | 471031308 | 614 | 1 | 175 | 966764908 | ADDITIONAL HYDRAULICS WI |
| FITTING XGE22-LM-ED M26X1 | 471031308 | 730 | 4 | 701 | 969779608 | HYDRAULICS UPPER CARRI |
| FITTING XGE22-LM-ED M26X1 | 471031308 | 601 | 1 | 734 | 96002639 | SUPPL. HYDR. PUMP 5+6 |
| FITTING XGE22-LM-ED M26X1 | 471031308 | 601 | 1 | 744 | 96002636 | ADDITIONAL HYDRAULICS P |
| FITTING XGE22-LM-ED M26X1 | 471031308 | 612 | 1 | 902 | 966720808 | ADDITIONAL HYDRAULICS WI |
| FITTING XGE22-LM-ED M26X1 | 471031308 | 612 | 1 | 925 | 966809108 | AUX.HYDRAULIC WINCH 6 |
| FITTING XGE22-LM-ED M26X1 | 471031308 | 621 | 1 | 942 | 966781408 | ADDITIONAL HYDRAULICS WI |
| FITTING XGE22-LR-ED CR6-F | 471031408 | 817 | 2 | 702 | 969779608 | HYDRAULICS UPPER CARRI |
| FITTING XGE22-LR-ED CR6-F | 471031408 | 602 | 2 | 738 | 966915508 | ADDNL.HYDR.RETAINING DEV |
| FITTING XGE25-SR-ED CR6-F | 471033608 | 698 | 9 | 700 | 969779608 | HYDRAULICS UPPER CARRI |
| FITTING XGE25-SR-ED CR6-F | 471033608 | 605 | 2 | 738 | 966915508 | ADDNL.HYDR.RETAINING DEV |
| FITTING XGE28-LM-ED CR6-F | 471031508 | 741 | 3 | 701 | 969779608 | HYDRAULICS UPPER CARRI |
| FITTING XGE35-LM-ED CR6-F | 471031808 | 670 | 2 | 700 | 969779608 | HYDRAULICS UPPER CARRI |
| FITTING XGE42-LM-ED CR6-F | 471031908 | 660 | 1 | 699 | 969779608 | HYDRAULICS UPPER CARRI |
| FITTING XGE6-LM-ED CR6-FRE | 471030108 | 630 | 1 | 747 | 969899008 | PIPEWORK AIR INSTALLATIO |
| FITTING XGE6-LM-EDX0 | 971265208 | 158 | 2 | 747 | 969899008 | PIPEWORK AIR INSTALLATIO |
| FITTING XGE6-LR-ED CR6-FRE | 471030008 | 766 | 2 | 701 | 969779608 | HYDRAULICS UPPER CARRI |
| FITTING XGE6-SM-ED CR6-F | 471030208 | 683 | 9 | 700 | 969779608 | HYDRAULICS UPPER CARRI |
| FITTING XGE6-SM-ED CR6-F | 471030208 | 602 | 1 | 734 | 96002639 | SUPPL. HYDR. PUMP 5+6 |
| FITTING XGE6-SM-ED CR6-F | 471030208 | 602 | 1 | 744 | 96002636 | ADDITIONAL HYDRAULICS P |
| FITTING XGE8-SM-ED CR6-F | 471032208 | 681 | 6 | 700 | 969779608 | HYDRAULICS UPPER CARRI |
| FITTING XGEV30-SR-WD CR6 | 471033808 | 699 | 2 | 700 | 969779608 | HYDRAULICS UPPER CARRI |
| FITTING XGEV30-SR-WD CR6 | 471033808 | 610 | 1 | 969 | 966971708 | HYDR. SUSPENDED BALLAST |
| FITTING XGR10/6-L CR6-FREI | 475030808 | 651 | 1 | 748 | 969899008 | PIPEWORK AIR INSTALLATIO |
| FITTING XGR15/12-L CR6-FREI | 475031708 | 607 | 2 | 799 | 966816108 | AUX.HYDR.GRID WINCH 5 + 6 |
| FITTING XGR15/12-L CR6-FREI | 475031708 | 628 | 2 | 942 | 966781408 | ADDITIONAL HYDRAULICS WI |
| FITTING XGR16/12-S CR6-FRE | 475032508 | 602 | 8 | 106 | 966955108 | ADD.HYDR.UNIT SUPPORT CY |
| FITTING XGR16/12-S CR6-FRE | 475032508 | 614 | 1 | 738 | 966915508 | ADDNL.HYDR.RETAINING DEV |
| FITTING XGR16/12-S CR6-FRE | 475032508 | 609 | 1 | 804 | 966908308 | ADD.HYDR.S_RETAINING RAM |
| FITTING XGR18/15-L CR6-FREI | 475030208 | 648 | 1 | 699 | 969779608 | HYDRAULICS UPPER CARRI |
| FITTING XGR25/16-S CR6-FRE | 475032808 | 789 | 7 | 702 | 969779608 | HYDRAULICS UPPER CARRI |
| FITTING XGR25/20-S CR6-FRE | 475033008 | 639 | 2 | 804 | 966908308 | ADD.HYDR.S_RETAINING RAM |
| FITTING XGR28/18-L CR6-FREI | 475031108 | 796 | 1 | 702 | 969779608 | HYDRAULICS UPPER CARRI |
| FITTING XGR28/22-L CR6-FREI | 475031808 | 636 | 1 | 29 | 966764708 | HYDRAULIC EQUIPM.CENTER |
| FITTING XGR28/22-L CR6-FREI | 475031808 | 611 | 1 | 71 | 966766508 | AUX.HYDR.CR.TRACK CARR.2 |
| FITTING XGR28/22-L CR6-FREI | 475031808 | 612 | 1 | 90 | 966766408 | AUX.HYDR.CR.TRACK CARR.2 |
| FITTING XGR28/22-L CR6-FREI | 475031808 | 657 | 2 | 699 | 969779608 | HYDRAULICS UPPER CARRI |
| FITTING XGR28/22-L CR6-FREI | 475031808 | 643 | 2 | 805 | 966908308 | ADD.HYDR.S_RETAINING RAM |
| FITTING XGR28/22-L CR6-FREI | 475031808 | 603 | 1 | 941 | 966781408 | ADDITIONAL HYDRAULICS WI |
| FITTING XGR30/16-S CR6-FRE | 475033708 | 609 | 2 | 539 | 966893108 | ADDNL.HYDR.ERECTION DEV |
| FITTING XGR30/16-S CR6-FRE | 475033708 | 612 | 4 | 1003 | 966977408 | ADDL.HYDRAULIC SB-HEAD PI |
| FITTING XGR30/20-S CR6-FRE | 475034008 | 600 | 4 | 1003 | 966977408 | ADDL.HYDRAULIC SB-HEAD PI |
| FITTING XGR35/22-L CR6-FREI | 475031208 | 675 | 1 | 700 | 969779608 | HYDRAULICS UPPER CARRI |
| FITTING XGR35/28-L CR6-FREI | 475031308 | 602 | 1 | 969 | 966971708 | HYDR. SUSPENDED BALLAST |
| FITTING XGR42/28-L CR6-FREI | 475031008 | 723 | 1 | 700 | 969779608 | HYDRAULICS UPPER CARRI |
| FITTING XGR42/35-L CR6-FREI | 475031908 | 611 | 5 | 699 | 969779608 | HYDRAULICS UPPER CARRI |
| FITTING XSV12-L CR6-FREI | 474000408 | 641 | 1 | 699 | 969779608 | HYDRAULICS UPPER CARRI |
| FITTING XSV15-L CR6-FREI | 474030508 | 644 | 1 | 699 | 969779608 | HYDRAULICS UPPER CARRI |
| FITTING XSV16-S CR6-FREI | 474032608 | 628 | 4 | 29 | 966764708 | HYDRAULIC EQUIPM.CENTER |

30.8.2022

etk_en_de_097900_LR_1600_2

1376

LIEBHERRAlphabetical index
Alphabetischer Index

| Description | Item | Pos. | Quantity | Page | Assembly | Description |
|----------------------------|-----------|------|----------|------|-----------|---------------------------|
| FITTING XSV16-S CR6-FREI | 474032608 | 608 | 4 | 106 | 966955108 | ADD.HYDR.UNIT SUPPORT CY |
| FITTING XT10-L CR6-FREI | 470430308 | 777 | 2 | 701 | 969779608 | HYDRAULICS UPPER CARRI |
| FITTING XT10-L CR6-FREI | 470430308 | 642 | 1 | 739 | 966915508 | ADDNL.HYDR.RETAINING DEV |
| FITTING XT15-L CR6-FREI | 470430508 | 625 | 1 | 738 | 966915508 | ADDNL.HYDR.RETAINING DEV |
| FITTING XT15-L CR6-FREI | 470430508 | 605 | 2 | 799 | 966816108 | AUX.HYDR.GRID WINCH 5 + 6 |
| FITTING XT25-S CR6-FREI | 470432708 | 795 | 1 | 702 | 969779608 | HYDRAULICS UPPER CARRI |
| FITTING XT25-S CR6-FREI | 470432708 | 641 | 1 | 739 | 966915508 | ADDNL.HYDR.RETAINING DEV |
| FITTING XT25-S CR6-FREI | 470432708 | 638 | 1 | 804 | 966908308 | ADD.HYDR.S_RETAINING RAM |
| FITTING XT38-S CR6-FREI | 470433008 | 621 | 2 | 71 | 966766508 | AUX.HYDR.CR.TRACK CARR.2 |
| FITTING XT38-S CR6-FREI | 470433008 | 622 | 2 | 90 | 966766408 | AUX.HYDR.CR.TRACK CARR.2 |
| FITTING XT38-S CR6-FREI | 470433008 | 760 | 3 | 701 | 969779608 | HYDRAULICS UPPER CARRI |
| FITTING XT38-S CR6-FREI | 470433008 | 618 | 2 | 1003 | 966977408 | ADDL.HYDRAULIC SB-HEAD PI |
| FITTING XT6-S CR6-FREI | 470430008 | 787 | 3 | 702 | 969779608 | HYDRAULICS UPPER CARRI |
| FITTING XW10-L CR6-FREI | 470230308 | 640 | 1 | 739 | 966915508 | ADDNL.HYDR.RETAINING DEV |
| FITTING XW12-L CR6-FREI | 470230408 | 638 | 1 | 739 | 966915508 | ADDNL.HYDR.RETAINING DEV |
| FITTING XW12-L CR6-FREI | 470230408 | 603 | 2 | 799 | 966816108 | AUX.HYDR.GRID WINCH 5 + 6 |
| FITTING XW12-L CR6-FREI | 470230408 | 641 | 4 | 805 | 966908308 | ADD.HYDR.S_RETAINING RAM |
| FITTING XW15-L CR6-FREI | 470230508 | 830 | 1 | 702 | 969779608 | HYDRAULICS UPPER CARRI |
| FITTING XW15-L CR6-FREI | 470230508 | 602 | 2 | 799 | 966816108 | AUX.HYDR.GRID WINCH 5 + 6 |
| FITTING XW18-L CR6-FREI | 470230608 | 425 | 1 | 237 | 969534608 | DIESEL ENGINE, PRE-ASSEMB |
| FITTING XW18-L CR6-FREI | 470230608 | 831 | 3 | 702 | 969779608 | HYDRAULICS UPPER CARRI |
| FITTING XW18-L CR6-FREI | 470230608 | 653 | 1 | 748 | 969899008 | PIPEWORK AIR INSTALLATIO |
| FITTING XW22-L CR6-FREI | 470230708 | 634 | 1 | 29 | 966764708 | HYDRAULIC EQUIPM.CENTER |
| FITTING XW22-L CR6-FREI | 470230708 | 606 | 3 | 738 | 966915508 | ADDNL.HYDR.RETAINING DEV |
| FITTING XW25-S CR6-FREI | 470232808 | 631 | 3 | 739 | 966915508 | ADDNL.HYDR.RETAINING DEV |
| FITTING XW25-S CR6-FREI | 470232808 | 640 | 3 | 805 | 966908308 | ADD.HYDR.S_RETAINING RAM |
| FITTING XW30-S CR6-FREI | 470233008 | 744 | 1 | 701 | 969779608 | HYDRAULICS UPPER CARRI |
| FITTING XW30-S CR6-FREI | 470233008 | 610 | 1 | 734 | 96002639 | SUPPL. HYDR. PUMP 5+6 |
| FITTING XW38-S CR6-FREI | 470233408 | 625 | 2 | 29 | 966764708 | HYDRAULIC EQUIPM.CENTER |
| FITTING XW38-S CR6-FREI | 470233408 | 743 | 5 | 701 | 969779608 | HYDRAULICS UPPER CARRI |
| FITTING XW38-S CR6-FREI | 470233408 | 613 | 4 | 799 | 966816108 | AUX.HYDR.GRID WINCH 5 + 6 |
| FITTING XW38-S CR6-FREI | 470233408 | 611 | 2 | 1003 | 966977408 | ADDL.HYDRAULIC SB-HEAD PI |
| FITTINGS 11SMnPb30+C | 10134038 | 21 | 2 | 349 | 10143347 | FUEL LINES |
| FITTINGS 11SMnPb30+C | 10134038 | 1 | 2 | 353 | 10142023 | CONNECTING PIECE PRE-ASS |
| FITTINGS HMTXS 6 7/16-20 C | 10334218 | 11 | 1 | 378 | 10146224 | REGULATION BOOST PRESS |
| FITTINGS ISO 8434-1 GE 22L | 10875171 | 408 | 2 | 237 | 969534608 | DIESEL ENGINE, PRE-ASSEMB |
| FIXAGE DU CONTREPOIDS CE | 915302108 | 23 | 1 | 12 | | LIEBHERR CRAW.CRANE LR 1 |
| FIXATION POINT | 964860908 | 8 | 2 | 851 | 915284608 | ROLLER SET |
| FIXATION POINT | 964860908 | 8 | 2 | 855 | 915284708 | ROLLER SET |
| FIXED BOOM RAISING DEVICE | 10650483 | 28 | 1 | 447 | 11113343 | OPERATOR SEAT |
| FIXING BAND | 501507214 | 142 | 0.8 | 209 | 11347396 | ROPE DRUM |
| FIXING BAND | 501507214 | 201 | 0.4 | 211 | 11347399 | FLANGE BEARING |
| FIXING BAND | 501507214 | 107 | 2.4 | 932 | 10874544 | GEARBOX |
| FIXING PARTS COMPRESSED | 969542608 | 70 | 1 | 234 | 969534608 | DIESEL ENGINE, PRE-ASSEMB |
| FIXING PARTS SLEWING RING | 915850308 | 13 | 1 | 12 | | LIEBHERR CRAW.CRANE LR 1 |
| FLANGE | 540271814 | 1 | 1 | 211 | 11347399 | FLANGE BEARING |
| FLANGE | 571842008 | 22 | 1 | 891 | 10802451 | ROPE WINCH |
| FLANGE | 571916408 | 22 | 1 | 911 | 10802453 | ROPE WINCH |
| FLANGE 10X137X137 S355MC | 978361208 | 4 | 1 | 239 | 969540308 | CLUTCH ACTUATOR |
| FLANGE BEARING | 10874487 | 4 | 1 | 148 | 10874210 | ROPE WINCH |
| FLANGE BEARING | 10874487 | 3 | 1 | 930 | 10873341 | ROPE WINCH |
| FLANGE BEARING | 11347399 | 22 | 1 | 206 | 10802280 | ROPE WINCH |
| FLANGE FITTING CR6-FREI | 510141608 | 111 | 2 | 292 | 966950808 | OIL COOLER, PRE-ASSEMBLE |
| FLANGE HALF SAE1 1/4-C62-M | 510586608 | 500 | 8 | 28 | 966764708 | HYDRAULIC EQUIPM.CENTER |
| FLANGE HALF SAE1 1/4-C62-M | 510586608 | 500 | 4 | 71 | 966766508 | AUX.HYDR.CR.TRACK CARR.2 |
| FLANGE HALF SAE1 1/4-C62-M | 510586608 | 500 | 4 | 76 | 966766708 | AUX.HYDR.CR.TRACK CARR.4 |
| FLANGE HALF SAE1 1/4-C62-M | 510586608 | 500 | 4 | 90 | 966766408 | AUX.HYDR.CR.TRACK CARR.2 |
| FLANGE HALF SAE1 1/4-C62-M | 510586608 | 500 | 4 | 93 | 966766608 | AUX.HYDR.CR.TRACK CARR.4 |
| FLANGE HALF SAE1 1/4-C62-M | 510586608 | 506 | 8 | 698 | 969779608 | HYDRAULICS UPPER CARRI |
| FLANGE HALF SAE1 1/4-C62-M | 510586608 | 500 | 4 | 902 | 966720808 | ADDITIONAL HYDRAULICS WI |

30.8.2022

etk_en_de_097900_LR_1600_2

1377

LIEBHERRAlphabetical index
Alphabetischer Index

| Description | Item | Pos. | Quantity | Page | Assembly | Description |
|----------------------------|-----------|-------|----------|------|-----------|---------------------------|
| FLANGE HALF SAE1 1/4-C62-M | 510586608 | 500 | 4 | 941 | 966781408 | ADDITIONAL HYDRAULICS WI |
| FLANGE HALF SAE1-C62-M12 | 510586908 | 505 | 2 | 698 | 969779608 | HYDRAULICS UPPER CARRI |
| FLANGE HALF SAE2-C61-M12 | 511516708 | 411 | 4 | 237 | 969534608 | DIESEL ENGINE, PRE-ASSEMB |
| FLANGE HALF SAE3/4-C62-M10 | 510587508 | 500 | 8 | 199 | 966949008 | HYDR. ADD. 2 SLEWING GEAR |
| FLANGE HALF SAE3/4-C62-M10 | 510587508 | 509 | 4 | 698 | 969779608 | HYDRAULICS UPPER CARRI |
| FLANGE PLATE | 12107332 | 1 | 1 | 156 | 10874487 | FLANGE BEARING |
| FLANGE POM | 977437808 | 18 | 1 | 594 | 964598008 | WINDSHIELD WASHER INSTAL |
| FLANGE PRE-ASS. | 10152832 | 8 | 1 | 330 | 10147786 | CAMSHAFT CPL. |
| FLANGE PRE-ASS. | 11348648 | 8 | 1 | 330 | 10147786 | CAMSHAFT CPL. |
| FLANGE SEAL | 10346938 | (5) | 1 | 552 | 969314208 | ELECTR.F.FUEL TANK |
| FLANGE SEAL | 11004257 | 34 | 1 | 703 | 10424402 | CONTROL BLOCK |
| FLANGE SEAL GR.32 | 10878656 | 7 | 1 | 646 | 966459708 | DUMMY PLUG |
| FLANGE SLEEVE 18X12X12 S | 10424489 | 7 | 4 | 601 | 964588308 | GUIDE PRE-ASS. |
| FLANGE STUB PIPE AFG 38S | 511517808 | 501 | 4 | 28 | 966764708 | HYDRAULIC EQUIPM.CENTER |
| FLANGE STUB PIPE AFG 38S | 511517808 | 500 | 2 | 169 | 966778408 | ADDITIONAL HYDRAULICS WI |
| FLANGE STUB PIPE AFG 38S | 511517808 | 500 | 2 | 175 | 966764908 | ADDITIONAL HYDRAULICS WI |
| FLANGE STUB PIPE AFG 38S | 511517808 | 508 | 14 | 698 | 969779608 | HYDRAULICS UPPER CARRI |
| FLANGE STUB PIPE AFG 38S | 511517808 | 500 | 2 | 925 | 966809108 | AUX.HYDRAULIC WINCH 6 |
| FLANGE STUB PIPE WFS 38S 1 | 511517708 | 507 | 5 | 698 | 969779608 | HYDRAULICS UPPER CARRI |
| FLAP COMPL. | 965065708 | 2 | 1 | 1088 | 916343108 | W PIVOT SECTION |
| FLAP PRE-ASS. | 96007545 | 3 | 1 | 418 | 917924808 | BATTERY STORAGE |
| FLAP PRE-ASS. | 967069508 | 4 | 2 | 630 | 969625108 | SOUND DAMPING DOWN |
| FLAP ST.CONST. | 965065808 | 1 | 1 | 1090 | 965065708 | FLAP COMPL. |
| FLAT BELT 31,9X2,0 | 571917408 | 1222 | 1.5 | 913 | 11114023 | GEARBOX |
| FLAT BELT 31,9X2,0 | 571917408 | 50 | 1.7 | 915 | 11342247 | ROPE DRUM |
| FLAT CAGE BEARING | 501532014 | 9 | 1 | 209 | 11347396 | ROPE DRUM |
| FLAT CAGE BEARING | 540189408 | 1221 | 1 | 913 | 11114023 | GEARBOX |
| FLAT FUSE LINK 10A 32 | 604007108 | 64 | 23 | 658 | 917928508 | SWITCHBOX MOUNTING PART |
| FLAT FUSE LINK 15A | 604007208 | 65 | 9 | 658 | 917928508 | SWITCHBOX MOUNTING PART |
| FLAT FUSE LINK 20A | 604007308 | 66 | 5 | 658 | 917928508 | SWITCHBOX MOUNTING PART |
| FLAT FUSE LINK 25A | 604007608 | 67 | 1 | 658 | 917928508 | SWITCHBOX MOUNTING PART |
| FLAT FUSE LINK 30A | 604007408 | 68 | 1 | 658 | 917928508 | SWITCHBOX MOUNTING PART |
| FLAT FUSE LINK 3A | 604007708 | 61 | 6 | 658 | 917928508 | SWITCHBOX MOUNTING PART |
| FLAT FUSE LINK 5A 32 | 604006908 | 62 | 6 | 658 | 917928508 | SWITCHBOX MOUNTING PART |
| FLAT FUSE LINK 7,5A | 604007008 | 63 | 20 | 658 | 917928508 | SWITCHBOX MOUNTING PART |
| FLAT GASKET | 704274908 | 29 | 4 | 421 | 969668008 | BATTERY BOX, PRE-ASSEMB |
| FLAT GASKET | 704274908 | 5 | 6 | 663 | 964816708 | COVER COMPL. |
| FLAT PLUG | 602304808 | 9 | 2 | 676 | 923287008 | FAN UNIT |
| FLAT PLUG 0,5 - 1,0 | 602328808 | 614 | 7 | 638 | 969720908 | WIRING HARNESS |
| FLAT PLUG 0,8X0,5-1 CuSn4 | 10097470 | 671 | 2 | 644 | 969721508 | WIRING HARNESS |
| FLAT PLUG 1,0-2,5MM2 | 602323208 | 120 | 6 | 491 | 969951808 | WIRING HARNESS |
| FLAT PLUG 2,8X0,5-1 SN | 602323508 | (124) | 10 | 651 | 969739808 | TERMINAL BOX CPL. |
| FLAT PLUG 2,8X0,5-1 SN | 602323508 | (124) | 7 | 652 | 969739808 | TERMINAL BOX CPL. |
| FLAT PLUG 6,3X1-2,5 SN | 602203908 | (12) | 2 | 118 | 917233608 | ACOUST. WARN. DISPLACEM. |
| FLAT PLUG 6,3X1-2,5 SN | 602203908 | 75 | 3 | 637 | 969720908 | WIRING HARNESS |
| FLAT PLUG 6,3X1-2,5 SN | 602203908 | (12) | 2 | 781 | 917233708 | ACOUST.WARN. SLEWING G |
| FLAT PLUG HOUSING 12-POL | 10099839 | 511 | 1 | 638 | 969720908 | WIRING HARNESS |
| FLAT PLUG HOUSING 18-POL | 602323308 | (151) | 2 | 672 | 968104208 | RELAY CONTROL SYSTEM |
| FLAT PLUG HOUSING 18-POL | 602323308 | 503 | 34 | 678 | 969661708 | CABLES MOUNTING PANEL C |
| FLAT PLUG HOUSING FASTIN | 602208908 | 516 | 1 | 638 | 969720908 | WIRING HARNESS |
| FLAT PLUG HOUSING FASTIN | 602305908 | (11) | 1 | 118 | 917233608 | ACOUST. WARN. DISPLACEM. |
| FLAT PLUG HOUSING FASTIN | 602305908 | 507 | 1 | 490 | 969666708 | WIRES COMPL. INSTRUMENT |
| FLAT PLUG HOUSING FASTIN | 602305908 | 8 | 1 | 676 | 923287008 | FAN UNIT |
| FLAT PLUG HOUSING FASTIN | 602305908 | (11) | 1 | 781 | 917233708 | ACOUST.WARN. SLEWING G |
| FLAT PLUG HOUSING JPT | 602325608 | 518 | 6 | 678 | 969661708 | CABLES MOUNTING PANEL C |
| FLAT SEALING RING | 11082299 | 46 | 1 | 1125 | 11006514 | HYDRAULIC ACCUMULATOR |
| FLAT SEALING RING 6,7X10X1 | 514508008 | 17 | 1 | 285 | 10303007 | FUEL PREFILTER |
| FLOOR MAT 1188X829X28 PU | 977145408 | 9 | 1 | 599 | 969298008 | INTERIOR PANELING |
| FLOOR MAT 1214X894X209 PU | 977145308 | 8 | 1 | 599 | 969298008 | INTERIOR PANELING |
| FLOOR PLATE GS22NIMOCR5 | 97041002 | 1 | 81 | 120 | 968446708 | FLOOR PLATES PRE-ASS. |

30.8.2022

etk_en_de_097900_LR_1600_2

1378

LIEBHERRAlphabetical index
Alphabetischer Index

| Description | Item | Pos. | Quantity | Page | Assembly | Description |
|-----------------------------|-----------|------|----------|------|-----------|---------------------------|
| FLOOR PLATES PRE-ASS. 2.0 | 968446708 | 1 | 1 | 119 | 917555408 | FLOOR SHEET COMPL. |
| FLOOR SHEET COMPL. 2.0 M | 917555408 | 6 | 2 | 12 | | LIEBHERR CRAW.CRANE LR 1 |
| FLUSH VALVE | 571927808 | 2 | 1 | 59 | 10653006 | ADJUSTMENT |
| FLYWHEEL ASSEMBLY SAE 1 | 9077238 | 530 | 1 | 302 | 10142897 | DIESEL ENGINE |
| FLYWHEEL HOUSING MOUNT | 10115829 | 520 | 1 | 301 | 10142897 | DIESEL ENGINE |
| FLYWHEEL HOUSING PRE-A | 10118148 | 1 | 1 | 384 | 10115829 | FLYWHEEL HOUSING MOUNT |
| FLYWHEEL PRE-ASS. SAE 1X1 | 12809567 | 1 | 1 | 389 | 9077238 | FLYWHEEL ASSEMBLY |
| FOAM RUBBER BAND 15X5 | 262105108 | 11 | 0.78 | 453 | 915278808 | TURNTABLE PANELLING |
| FOIL KEYPAD PRE-ASS. | 962059908 | 1 | 1 | 466 | 913285008 | LICCON CONSOLE LCD2 |
| FOIL KEYPAD PRE-ASS. | 962059908 | 5 | 1 | 473 | 10870478 | LICCON CONSOLE LCD5C |
| FOLDING BRACKET | 965048608 | 52 | 1 | 1167 | 916843808 | SUSPENDED BALLAST |
| FOLDING BRACKET ST.CONST | 965013008 | 28 | 1 | 960 | 917536608 | D PIVOT SECTION |
| FOLDING BRACKET ST.CONST | 965013108 | 29 | 1 | 960 | 917536608 | D PIVOT SECTION |
| FOLDING/CONCERTINA HOSE | 550777408 | 251 | 2 | 414 | 969652408 | AIR FILTER UNIT |
| FOOT COMPLETE | 965069708 | 51 | 2 | 842 | 916342008 | SW HEAD SECTION |
| FOOT COMPLETE | 965069708 | 7 | 2 | 1045 | 918380308 | JACK-CONNECTION HEAD |
| FOOT ROCKER SPF | 10297310 | 11 | 2 | 464 | 969666308 | EL.EQUIPMENT CABIN |
| FOOT SWITCH CPL. W346 | 96022549 | 15 | 1 | 464 | 969666308 | EL.EQUIPMENT CABIN |
| FOOT SWITCH TASTEND | 10877510 | (5) | 1 | 464 | 969666308 | EL.EQUIPMENT CABIN |
| FORCE MEASURING AXLE 0-50 | 11485552 | 1 | 1 | 763 | 917691608 | FORCE MEASURING AXLE CPL |
| FORCE MEASURING AXLE CPL | 917691608 | 189 | 2 | 14 | | LIEBHERR CRAW.CRANE LR 1 |
| FORCE MEASURING STRAP 0 | 11485555 | 31 | 1 | 1137 | 916843508 | BOOM NOSE |
| FORKED BOLT | 11110098 | 113 | 4 | 1142 | 915434808 | DOUBLE HOOK BLOCK |
| FORKED BOLT | 11213822 | 126 | 4 | 1142 | 915434808 | DOUBLE HOOK BLOCK |
| FORKED LINK DIN 71751 A 30X | 725101005 | 17 | 2 | 576 | 917929608 | CRANE DRIVER'S CABIN CPL. |
| FORM HOSE DN20 X3.5 B SPF | 97042067 | 15 | 1 | 502 | 969496208 | ADDNL.HEATING, PRE-ASSE |
| FORM HOSE DN20 X3.5 B SPF | 97042067 | 25 | 1 | 614 | 918009808 | CLIMA-HEATING INSTALLATIO |
| FORM HOSE DN20 X3.5 B SPF | 97042067 | 26 | 1 | 614 | 918009808 | CLIMA-HEATING INSTALLATIO |
| FORM HOSE DN20 X3.5 B SPF | 97042068 | 32 | 1 | 614 | 918009808 | CLIMA-HEATING INSTALLATIO |
| FORM HOSE DN20 X3.5 B SPF | 97042069 | 31 | 1 | 614 | 918009808 | CLIMA-HEATING INSTALLATIO |
| FORM HOSE DN20 X3.5 B SPF | 97042070 | 27 | 1 | 614 | 918009808 | CLIMA-HEATING INSTALLATIO |
| FORM HOSE DN20 X3.5 B SPF | 97042070 | 28 | 1 | 614 | 918009808 | CLIMA-HEATING INSTALLATIO |
| FORM HOSE DN20 X3.5 B SPF | 97042071 | 33 | 1 | 614 | 918009808 | CLIMA-HEATING INSTALLATIO |
| FORM HOSE DN20 X3.5 B SPF | 97045879 | 29 | 1 | 614 | 918009808 | CLIMA-HEATING INSTALLATIO |
| FORM HOSE DN20 X3.5 B SPF | 97046327 | 8 | 2 | 500 | 917926408 | ADD HEATING SUPERSTRUCT |
| FORM HOSE DN65X72GRAD B | 97047506 | 253 | 1 | 235 | 969534608 | DIESEL ENGINE, PRE-ASSEMB |
| FORMCLIP AEHNL.DIN 11023 | 433201008 | 4 | 1 | 128 | 96051604 | ROLLER BEARING |
| FORMCLIP AEHNL.DIN 11023 | 433201008 | 2 | 2 | 1183 | 967051508 | WIND WARNING PREASSEMB |
| FORMCLIP AEHNL.DIN 11023 | 433201008 | 2 | 2 | 1185 | 966610008 | OBSTRUCTION LIGHTS PREAS |
| FRAME WELDED | 96007481 | 2 | 1 | 418 | 917924808 | BATTERY STORAGE |
| FRAME WELDED | 964638208 | 2 | 1 | 576 | 917929608 | CRANE DRIVER'S CABIN CPL. |
| FRAME WELDED | 964918208 | 1 | 1 | 453 | 915278808 | TURNTABLE PANELLING |
| FRAME WELDED | 967060108 | 11 | 1 | 623 | 969625008 | SOUND DAMPING ABOVE |
| FRAME WELDED | 967069408 | 3 | 1 | 623 | 969625008 | SOUND DAMPING ABOVE |
| FRAME WELDED | 969626908 | 10 | 1 | 623 | 969625008 | SOUND DAMPING ABOVE |
| FRAME WELDED RAL 9005,M,G | 964698008 | 1 | 1 | 590 | 964560908 | ROOF WINDOW PRE-ASS. |
| FRAME WELDED SPF | 967473008 | 32 | 2 | 421 | 969668008 | BATTERY BOX, PRE-ASSEMB |
| FRAME WELDED T ZN O | 966322508 | 1 | 4 | 111 | 916148308 | CATWALK CRAW.TRACK TRA |
| FRAME WELDED T ZN O | 966322608 | 14 | 2 | 111 | 916148308 | CATWALK CRAW.TRACK TRA |
| FRONT COVER | 11171269 | 31 | 1 | 447 | 11113343 | OPERATOR SEAT |
| FRONT ELEMENT | 606652508 | 8 | 4 | 654 | 965113808 | CONTROL DESK |
| FRONT FRAME | 692600408 | 8 | 1 | 467 | 962059908 | FOIL KEYPAD PRE-ASS. |
| FRONT WINDOW ESG-GLAS | 976837708 | 3 | 1 | 584 | 917912208 | CABIN, GLAZED |
| FUEL CONTAINER WC. 59L/57 | 962059108 | 1 | 1 | 767 | 962059008 | FUEL TANK CONTAINER PRE |
| FUEL FILTER | 553174008 | 1 | 1 | 504 | 11110051 | DOSING PUMP |
| FUEL FILTER | 553174008 | 102 | 1 | 1210 | 96000047 | FILTER PACKAGE |
| FUEL FILTER | 553174008 | 102 | 1 | 1211 | 96000231 | SERVICE PACKAGE |
| FUEL FINE FILTER | 10146753 | 1 | 1 | 347 | 10146797 | FUEL FINE-FILTER ASSEMBLY |
| FUEL FINE FILTER KRAFTST | 12820742 | 2 | 2 | 348 | 10146753 | FUEL FINE FILTER |
| FUEL FINE FILTER KRAFTST | 12820742 | 140 | 2 | 1208 | 96000046 | FILTER PACKAGE |

30.8.2022

etk_en_de_097900_LR_1600_2

1379

LIEBHERRAlphabetical index
Alphabetischer Index

| Description | Item | Pos. | Quantity | Page | Assembly | Description |
|-----------------------------|-----------|-------|----------|------|-----------|---------------------------|
| FUEL FINE FILTER KRAFTST | 12820742 | 140 | 2 | 1210 | 96000047 | FILTER PACKAGE |
| FUEL FINE FILTER KRAFTST | 12820742 | 140 | 2 | 1211 | 96000231 | SERVICE PACKAGE |
| FUEL FINE-FILTER ASSEMBLY | 10146797 | 201 | 1 | 299 | 10142897 | DIESEL ENGINE |
| FUEL HOSE | 978089308 | 7 | 2 | 549 | 917927108 | FUEL TANK CPL. |
| FUEL HOSE DN4,5 | 10815777 | 14 | 2 | 500 | 917926408 | ADD HEATING SUPERSTRUCT |
| FUEL HOSE DN4,5 | 10815777 | 18 | 1 | 502 | 969496208 | ADDNL.HEATING, PRE-ASSE |
| FUEL LINE | 9076621 | 4 | 1 | 351 | 10145885 | LEAK OIL RETURN LINE |
| FUEL LINE 15X1,5 | 10144592 | 11 | 1 | 349 | 10143347 | FUEL LINES |
| FUEL LINE 15X1,5 | 10144593 | 12 | 1 | 349 | 10143347 | FUEL LINES |
| FUEL LINES | 10143347 | 212 | 1 | 299 | 10142897 | DIESEL ENGINE |
| FUEL PIPING 5X1 PA12 ETFP | 11626108 | 12 | 1.86 | 500 | 917926408 | ADD HEATING SUPERSTRUCT |
| FUEL PIPING 5X1 PA12 ETFP | 11626108 | 13 | 1.45 | 500 | 917926408 | ADD HEATING SUPERSTRUCT |
| FUEL PREFILTER | 10303007 | 10 | 1 | 284 | 969626408 | PREMOUNTED FUEL FILTER |
| FUEL TANK CONTAINER PRE | 962059008 | 1 | 1 | 766 | 915894508 | FUEL TANK CONTAINER UPPE |
| FUEL TANK CONTAINER UPP | 915894508 | 319 | 1 | 16 | | LIEBHERR CRAW.CRANE LR 1 |
| FUEL TANK CPL. | 917927108 | 143 | 1 | 13 | | LIEBHERR CRAW.CRANE LR 1 |
| FUEL TANK WELDED CONSTR | 969517408 | 1 | 1 | 551 | 969517508 | FUEL TANK, PRE-ASSEMBLED |
| FUEL TANK, PRE-ASSEMBLED | 969517508 | 1 | 1 | 549 | 917927108 | FUEL TANK CPL. |
| FUSE BOX SMALL | 604501408 | 536 | 2 | 638 | 969720908 | WIRING HARNESS |
| FUSE BOX SMALL 6-POL, LEE | 604501608 | 16 | 1 | 424 | 969667508 | ELECTRIC FOR BATTERY BOX |
| FUSE BOX SMALL 6-POL, LEE | 604501608 | 33 | 2 | 662 | 969741008 | SWITCH CABINET |
| FUSE BOX SMALL 6-POL, LEE | 604501608 | 10 | 16 | 679 | 96000713 | LOCKING PLATE |
| FUSE CARTRIDGE DIN 72581 | 6905877 | 2 | 1 | 392 | 10145753 | CABLE HARNESS MOUNTING |
| FUSE FE//ZNNI8//CN//T0 | 963249908 | 5 | 2 | 788 | 918272708 | BASE PLATE SLEWING PLATF |
| FUSE HOLDER PA 66 SCHWA | 11007213 | (514) | 1 | 392 | 10145753 | CABLE HARNESS MOUNTING |
| FUSE STRIP 100A | 604002908 | 537 | 1 | 638 | 969720908 | WIRING HARNESS |
| FUSE STRIP 50A | 604003108 | 535 | 2 | 638 | 969720908 | WIRING HARNESS |
| GANGWAY 1 | 12106902 | 3 | 1 | 605 | 966910908 | PEDESTAL |
| GAS SENSOR NICHT LACKIE | 10144038 | 11 | 1 | 409 | 917923808 | MUFFLER UNIT |
| GAS SENSOR NICHT LACKIE | 12412141 | 9 | 2 | 409 | 917923808 | MUFFLER UNIT |
| GAS SPRING 12X50-130N | 10412871 | 6 | 2 | 590 | 964560908 | ROOF WINDOW PRE-ASS. |
| GAS SPRING 19X60-550N | 591067008 | 23 | 1 | 445 | 917203308 | CONTROL STAND |
| GAS SPRING 23X265-350N | 10472028 | 3 | 2 | 662 | 969741008 | SWITCH CABINET |
| GASKET KIT INT.FLANGE | 10472219 | (999) | 1 | 269 | 10359248 | VARIABLE PUMP |
| GEAR WHEEL | 10801641 | 660 | 1 | 185 | 10801591 | ROPE DRUM |
| GEAR WHEEL 2,5 | 10124854 | 3 | 1 | 317 | 10147437 | CRANKSHAFT WITH GEAR |
| GEAR WHEEL 2,5 | 9073343 | 2 | 1 | 362 | 9080294 | AIR COMPRESSOR PRE-ASSY |
| GEAR WHEEL 2,5 16MnCr5 | 10133684 | (6) | 1 | 336 | 10133947 | SUCTION PUMP WITH FASTEN |
| GEAR WHEEL 2,75 | 10137425 | (2) | 1 | 330 | 10147786 | CAMSHAFT CPL. |
| GEAR WHEEL 5,75 | 10121982 | (5) | 1 | 336 | 10133947 | SUCTION PUMP WITH FASTEN |
| GEAR WHEEL 5,75 | 10121983 | (4) | 1 | 336 | 10133947 | SUCTION PUMP WITH FASTEN |
| GEAR WHEEL GREASE RHY 2 | 861301508 | 180 | 1 | 1218 | 969738108 | SERVICE FILL |
| GEAR WHEEL MOTOR WM09 | 510237308 | 110 | 1 | 292 | 966950808 | OIL COOLER, PRE-ASSEMBLE |
| GEARBOX | 10874544 | 1 | 1 | 930 | 10873341 | ROPE WINCH |
| GEARBOX | 10874976 | 1 | 1 | 148 | 10874210 | ROPE WINCH |
| GEARBOX | 11080911 | 1 | 1 | 891 | 10802451 | ROPE WINCH |
| GEARBOX | 11100247 | 1 | 2 | 182 | 10802450 | ROPE WINCH |
| GEARBOX | 11114023 | 1 | 1 | 911 | 10802453 | ROPE WINCH |
| GEARWHEEL PRE-ASS. | 10138448 | 3 | 1 | 330 | 10147786 | CAMSHAFT CPL. |
| GEARWHEEL PRE-ASS. | 10145049 | (1) | 1 | 330 | 10147786 | CAMSHAFT CPL. |
| GENERATOR, PRE-ASSEMBL | 10145845 | 440 | 1 | 301 | 10142897 | DIESEL ENGINE |
| GLUE 10ML FLASCHE -50/+175 | 8655032 | 104 | 1 | 303 | 11389617 | CRANKCASE CPL. WITH CYLIN |
| GLUE 10ML FLASCHE -50/+175 | 8655032 | 104 | 1 | 326 | 10149578 | CYLINDER HEAD |
| GRATING ALU | 11101445 | 5 | 1 | 278 | 10871690 | RADIATOR UNIT |
| GRATING ALU | 11101446 | 6 | 1 | 278 | 10871690 | RADIATOR UNIT |
| GRATING DIN 24537-3 1007X56 | 977756308 | 6 | 1 | 963 | 965009908 | GRATINGS |
| GRATING DIN 24537-3 1007X64 | 978016508 | 34 | 1 | 841 | 916342008 | SW HEAD SECTION |
| GRATING DIN 24537-3 1007X64 | 978016608 | 35 | 1 | 841 | 916342008 | SW HEAD SECTION |
| GRATING DIN 24537-3 1047X48 | 977928208 | 39 | 1 | 981 | 918380108 | D HEAD SECTION |
| GRATING DIN 24537-3 1127X1 | 977755808 | 7 | 1 | 963 | 965009908 | GRATINGS |

30.8.2022

etk_en_de_097900_LR_1600_2

1380

LIEBHERRAlphabetical index
Alphabetischer Index

| Description | Item | Pos. | Quantity | Page | Assembly | Description |
|-----------------------------|-----------|------|----------|------|-----------|----------------------------|
| GRATING DIN 24537-3 1127X44 | 977920808 | 43 | 1 | 1045 | 918380308 | JACK-CONNECTION HEAD |
| GRATING DIN 24537-3 1127X64 | 977920708 | 95 | 1 | 982 | 918380108 | D HEAD SECTION |
| GRATING DIN 24537-3 1127X64 | 977920708 | 42 | 1 | 1045 | 918380308 | JACK-CONNECTION HEAD |
| GRATING DIN 24537-3 1167X1 | 977501508 | 45 | 1 | 884 | 915704508 | SL REDUCING SECTION |
| GRATING DIN 24537-3 1167X68 | 977501608 | 46 | 1 | 884 | 915704508 | SL REDUCING SECTION |
| GRATING DIN 24537-3 1327X44 | 977273808 | 120 | 1 | 825 | 917536508 | S PIVOT SECTION |
| GRATING DIN 24537-3 1367X48 | 977273508 | 117 | 1 | 824 | 917536508 | S PIVOT SECTION |
| GRATING DIN 24537-3 1367X48 | 977273608 | 118 | 1 | 824 | 917536508 | S PIVOT SECTION |
| GRATING DIN 24537-3 1367X48 | 977274108 | 123 | 2 | 825 | 917536508 | S PIVOT SECTION |
| GRATING DIN 24537-3 1367X48 | 977274108 | 51 | 2 | 1068 | 967296808 | WA-FRAME 2 PIVOT SECTION |
| GRATING DIN 24537-3 1367X76 | 97018494 | 64 | 2 | 884 | 915704508 | SL REDUCING SECTION |
| GRATING DIN 24537-3 1367X80 | 977327508 | 23 | 1 | 875 | 917074208 | S INTERMEDIATE SECTION |
| GRATING DIN 24537-3 1367X80 | 977327508 | 3 | 1 | 963 | 965009908 | GRATINGS |
| GRATING DIN 24537-3 1367X80 | 977327508 | 94 | 2 | 982 | 918380108 | D HEAD SECTION |
| GRATING DIN 24537-3 1367X80 | 977327508 | 51 | 1 | 1075 | 965864808 | WA-FRAME 2 HEAD SECTION |
| GRATING DIN 24537-3 1367X88 | 97019464 | 30 | 1 | 875 | 917074208 | S INTERMEDIATE SECTION |
| GRATING DIN 24537-3 1367X88 | 97019465 | 31 | 1 | 875 | 917074208 | S INTERMEDIATE SECTION |
| GRATING DIN 24537-3 1407X32 | 977756108 | 1 | 1 | 963 | 965009908 | GRATINGS |
| GRATING DIN 24537-3 1407X48 | 976661008 | 40 | 1 | 981 | 918380108 | D HEAD SECTION |
| GRATING DIN 24537-3 1407X48 | 976661008 | 26 | 2 | 1016 | 916950608 | D INTERMEDIATE SECTION |
| GRATING DIN 24537-3 1407X48 | 976661008 | 33 | 2 | 1028 | 916950708 | D INTERMEDIATE SECTION |
| GRATING DIN 24537-3 1407X48 | 976661008 | 52 | 1 | 1068 | 967296808 | WA-FRAME 2 PIVOT SECTION |
| GRATING DIN 24537-3 1407X48 | 976661008 | 23 | 2 | 1104 | 917074908 | LI INTERMEDIATE SECT. F-GU |
| GRATING DIN 24537-3 1407X48 | 976661008 | 23 | 2 | 1108 | 917075008 | L INTERMEDIATE SECTION |
| GRATING DIN 24537-3 1407X48 | 976661008 | 23 | 2 | 1112 | 917075108 | L INTERMEDIATE SECTION |
| GRATING DIN 24537-3 1407X48 | 976661008 | 23 | 2 | 1118 | 917075208 | L INTERMEDIATE SECTION |
| GRATING DIN 24537-3 1407X48 | 979786608 | 23 | 2 | 1100 | 917074708 | L INTERMEDIATE SECTION |
| GRATING DIN 24537-3 1447X20 | 97020266 | 50 | 2 | 1017 | 916950608 | D INTERMEDIATE SECTION |
| GRATING DIN 24537-3 1447X28 | 97020267 | 51 | 2 | 1017 | 916950608 | D INTERMEDIATE SECTION |
| GRATING DIN 24537-3 1527X44 | 977273008 | 114 | 1 | 824 | 917536508 | S PIVOT SECTION |
| GRATING DIN 24537-3 1567X88 | 977756408 | 9 | 2 | 963 | 965009908 | GRATINGS |
| GRATING DIN 24537-3 1607X1 | 977273408 | 116 | 2 | 824 | 917536508 | S PIVOT SECTION |
| GRATING DIN 24537-3 1807X88 | 97018932 | 52 | 2 | 858 | 917073808 | S INTERMEDIATE SECTION |
| GRATING DIN 24537-3 1927X1 | 977274308 | 124 | 1 | 825 | 917536508 | S PIVOT SECTION |
| GRATING DIN 24537-3 1967X44 | 977915008 | 32 | 1 | 1088 | 916343108 | W PIVOT SECTION |
| GRATING DIN 24537-3 1967X44 | 977915108 | 33 | 1 | 1088 | 916343108 | W PIVOT SECTION |
| GRATING DIN 24537-3 2007X80 | 977274408 | 125 | 1 | 825 | 917536508 | S PIVOT SECTION |
| GRATING DIN 24537-3 2127X48 | 977273308 | 115 | 1 | 824 | 917536508 | S PIVOT SECTION |
| GRATING DIN 24537-3 2127X48 | 977755908 | 8 | 1 | 963 | 965009908 | GRATINGS |
| GRATING DIN 24537-3 2207X60 | 977778708 | 10 | 1 | 963 | 965009908 | GRATINGS |
| GRATING DIN 24537-3 2207X80 | 977197108 | 22 | 2 | 858 | 917073808 | S INTERMEDIATE SECTION |
| GRATING DIN 24537-3 2207X80 | 977197108 | 5 | 1 | 963 | 965009908 | GRATINGS |
| GRATING DIN 24537-3 2207X80 | 977197108 | 41 | 1 | 981 | 918380108 | D HEAD SECTION |
| GRATING DIN 24537-3 2207X80 | 977197108 | 28 | 2 | 1016 | 916950608 | D INTERMEDIATE SECTION |
| GRATING DIN 24537-3 2207X80 | 977197108 | 22 | 2 | 1100 | 917074708 | L INTERMEDIATE SECTION |
| GRATING DIN 24537-3 2207X80 | 977197108 | 41 | 1 | 1104 | 917074908 | LI INTERMEDIATE SECT. F-GU |
| GRATING DIN 24537-3 2207X80 | 977197108 | 41 | 1 | 1108 | 917075008 | L INTERMEDIATE SECTION |
| GRATING DIN 24537-3 2207X80 | 977197108 | 41 | 1 | 1112 | 917075108 | L INTERMEDIATE SECTION |
| GRATING DIN 24537-3 2207X80 | 977197108 | 41 | 1 | 1118 | 917075208 | L INTERMEDIATE SECTION |
| GRATING DIN 24537-3 2207X80 | 977914808 | 30 | 1 | 1088 | 916343108 | W PIVOT SECTION |
| GRATING DIN 24537-3 2247X48 | 977927908 | 50 | 2 | 1068 | 967296808 | WA-FRAME 2 PIVOT SECTION |
| GRATING DIN 24537-3 2287X40 | 977756208 | 4 | 1 | 963 | 965009908 | GRATINGS |
| GRATING DIN 24537-3 2287X48 | 97016428 | 112 | 1 | 824 | 917536508 | S PIVOT SECTION |
| GRATING DIN 24537-3 2287X80 | 977194208 | 40 | 1 | 866 | 917074108 | S INTERMEDIATE SECTION |
| GRATING DIN 24537-3 2287X80 | 977194208 | 40 | 1 | 872 | 916090408 | S INTERMEDIATE SECTION |
| GRATING DIN 24537-3 2287X80 | 977194208 | 40 | 1 | 880 | 917074308 | S INTERMEDIATE SECTION |
| GRATING DIN 24537-3 2287X80 | 977194208 | 40 | 1 | 907 | 917745608 | S INTERMEDIATE SECTION |
| GRATING DIN 24537-3 2287X80 | 977194208 | 35 | 1 | 1028 | 916950708 | D INTERMEDIATE SECTION |
| GRATING DIN 24537-3 2327X48 | 977474508 | 5 | 1 | 884 | 915704508 | SL REDUCING SECTION |
| GRATING DIN 24537-3 2327X48 | 977474508 | 53 | 1 | 1068 | 967296808 | WA-FRAME 2 PIVOT SECTION |

30.8.2022

etk_en_de_097900_LR_1600_2

1381

LIEBHERR

Alphabetical index
Alphabetischer Index

| Description | Item | Pos. | Quantity | Page | Assembly | Description |
|-----------------------------|-----------|------|----------|------|-----------|----------------------------|
| GRATING DIN 24537-3 247X180 | 97019201 | 52 | 4 | 1100 | 917074708 | L INTERMEDIATE SECTION |
| GRATING DIN 24537-3 2567X48 | 977474408 | 4 | 1 | 884 | 915704508 | SL REDUCING SECTION |
| GRATING DIN 24537-3 2647X44 | 977273708 | 119 | 1 | 824 | 917536508 | S PIVOT SECTION |
| GRATING DIN 24537-3 2647X48 | 976651408 | 23 | 2 | 858 | 917073808 | S INTERMEDIATE SECTION |
| GRATING DIN 24537-3 2647X48 | 976651408 | 23 | 2 | 866 | 917074108 | S INTERMEDIATE SECTION |
| GRATING DIN 24537-3 2647X48 | 976651408 | 23 | 2 | 872 | 916090408 | S INTERMEDIATE SECTION |
| GRATING DIN 24537-3 2647X48 | 976651408 | 11 | 2 | 875 | 917074208 | S INTERMEDIATE SECTION |
| GRATING DIN 24537-3 2647X48 | 976651408 | 23 | 2 | 907 | 917745608 | S INTERMEDIATE SECTION |
| GRATING DIN 24537-3 2647X48 | 977464808 | 23 | 2 | 880 | 917074308 | S INTERMEDIATE SECTION |
| GRATING DIN 24537-3 2687X24 | 97019560 | 50 | 3 | 1118 | 917075208 | L INTERMEDIATE SECTION |
| GRATING DIN 24537-3 2687X24 | 97019561 | 51 | 1 | 1118 | 917075208 | L INTERMEDIATE SECTION |
| GRATING DIN 24537-3 2687X80 | 978863808 | 47 | 2 | 1016 | 916950608 | D INTERMEDIATE SECTION |
| GRATING DIN 24537-3 2847X88 | 97019250 | 56 | 1 | 880 | 917074308 | S INTERMEDIATE SECTION |
| GRATING DIN 24537-3 2847X88 | 97019251 | 57 | 1 | 880 | 917074308 | S INTERMEDIATE SECTION |
| GRATING DIN 24537-3 2887X80 | 977817108 | 50 | 2 | 1075 | 965864808 | WA-FRAME 2 HEAD SECTION |
| GRATING DIN 24537-3 2967X24 | 97018493 | 51 | 2 | 1104 | 917074908 | LI INTERMEDIATE SECT. F-GU |
| GRATING DIN 24537-3 2967X24 | 97018493 | 50 | 3 | 1108 | 917075008 | L INTERMEDIATE SECTION |
| GRATING DIN 24537-3 2967X24 | 97018493 | 50 | 3 | 1112 | 917075108 | L INTERMEDIATE SECTION |
| GRATING DIN 24537-3 2967X24 | 97019248 | 51 | 1 | 1108 | 917075008 | L INTERMEDIATE SECTION |
| GRATING DIN 24537-3 2967X24 | 97019248 | 51 | 1 | 1112 | 917075108 | L INTERMEDIATE SECTION |
| GRATING DIN 24537-3 3007X88 | 97019082 | 53 | 1 | 866 | 917074108 | S INTERMEDIATE SECTION |
| GRATING DIN 24537-3 3007X88 | 97019082 | 53 | 1 | 872 | 916090408 | S INTERMEDIATE SECTION |
| GRATING DIN 24537-3 3007X88 | 97019082 | 53 | 1 | 907 | 917745608 | S INTERMEDIATE SECTION |
| GRATING DIN 24537-3 3007X88 | 97019083 | 54 | 1 | 866 | 917074108 | S INTERMEDIATE SECTION |
| GRATING DIN 24537-3 3007X88 | 97019083 | 54 | 1 | 872 | 916090408 | S INTERMEDIATE SECTION |
| GRATING DIN 24537-3 3007X88 | 97019083 | 54 | 1 | 907 | 917745608 | S INTERMEDIATE SECTION |
| GRATING DIN 24537-3 3167X80 | 977756008 | 2 | 1 | 963 | 965009908 | GRATINGS |
| GRATING DIN 24537-3 3287X80 | 977914908 | 31 | 1 | 1088 | 916343108 | W PIVOT SECTION |
| GRATING DIN 24537-3 3407X20 | 97020594 | 53 | 2 | 1028 | 916950708 | D INTERMEDIATE SECTION |
| GRATING DIN 24537-3 3407X28 | 97020595 | 54 | 2 | 1028 | 916950708 | D INTERMEDIATE SECTION |
| GRATING DIN 24537-3 3647X1 | 977209808 | 113 | 1 | 824 | 917536508 | S PIVOT SECTION |
| GRATING DIN 24537-3 3807X80 | 977274508 | 126 | 3 | 825 | 917536508 | S PIVOT SECTION |
| GRATING DIN 24537-3 3807X80 | 977274508 | 48 | 3 | 1028 | 916950708 | D INTERMEDIATE SECTION |
| GRATING DIN 24537-3 3807X80 | 977274508 | 29 | 1 | 1088 | 916343108 | W PIVOT SECTION |
| GRATING DIN 24537-3 3847X80 | 977474308 | 3 | 1 | 884 | 915704508 | SL REDUCING SECTION |
| GRATING DIN 24537-3 4047X80 | 977176308 | 22 | 2 | 866 | 917074108 | S INTERMEDIATE SECTION |
| GRATING DIN 24537-3 4047X80 | 977176308 | 22 | 2 | 872 | 916090408 | S INTERMEDIATE SECTION |
| GRATING DIN 24537-3 4047X80 | 977176308 | 22 | 2 | 880 | 917074308 | S INTERMEDIATE SECTION |
| GRATING DIN 24537-3 4047X80 | 977176308 | 22 | 2 | 907 | 917745608 | S INTERMEDIATE SECTION |
| GRATING DIN 24537-3 4047X80 | 977176308 | 42 | 1 | 981 | 918380108 | D HEAD SECTION |
| GRATING DIN 24537-3 4047X80 | 977176308 | 34 | 2 | 1028 | 916950708 | D INTERMEDIATE SECTION |
| GRATING DIN 24537-3 4047X80 | 977176308 | 22 | 2 | 1104 | 917074908 | LI INTERMEDIATE SECT. F-GU |
| GRATING DIN 24537-3 4047X80 | 977176308 | 22 | 2 | 1108 | 917075008 | L INTERMEDIATE SECTION |
| GRATING DIN 24537-3 4047X80 | 977176308 | 22 | 2 | 1112 | 917075108 | L INTERMEDIATE SECTION |
| GRATING DIN 24537-3 4047X80 | 977176308 | 22 | 2 | 1118 | 917075208 | L INTERMEDIATE SECTION |
| GRATING DIN 24537-3 447X36 | 977273908 | 121 | 1 | 825 | 917536508 | S PIVOT SECTION |
| GRATING DIN 24537-3 447X36 | 977274008 | 122 | 1 | 825 | 917536508 | S PIVOT SECTION |
| GRATING DIN 24537-3 487X207 | 97020270 | 52 | 4 | 1017 | 916950608 | D INTERMEDIATE SECTION |
| GRATING DIN 24537-3 487X207 | 97020270 | 52 | 4 | 1028 | 916950708 | D INTERMEDIATE SECTION |
| GRATING DIN 24537-3 567X20 | 97018788 | 51 | 4 | 1100 | 917074708 | L INTERMEDIATE SECTION |
| GRATING DIN 24537-3 567X20 | 97018788 | 50 | 2 | 1104 | 917074908 | LI INTERMEDIATE SECT. F-GU |
| GRATING DIN 24537-3 567X20 | 97018788 | 52 | 4 | 1108 | 917075008 | L INTERMEDIATE SECTION |
| GRATING DIN 24537-3 567X20 | 97018788 | 52 | 4 | 1112 | 917075108 | L INTERMEDIATE SECTION |
| GRATING DIN 24537-3 567X20 | 97018788 | 52 | 4 | 1118 | 917075208 | L INTERMEDIATE SECTION |
| GRATING DIN 24537-3 807X68 | 978551708 | 85 | 2 | 1089 | 916343108 | W PIVOT SECTION |
| GRATINGS | 965009908 | 15 | 1 | 960 | 917536608 | D PIVOT SECTION |
| GREASE NBU 30 1KG DOSE | 10285708 | 100 | 1 | 305 | 10154458 | CYLINDER |
| GREASE NBU 30 1KG DOSE | 10285708 | 100 | 1 | 326 | 10149578 | CYLINDER HEAD |
| GREASE NBU 30 1KG DOSE | 10285708 | 100 | 1 | 330 | 10147786 | CAMSHAFT CPL. |
| GREASE NBU 30 1KG DOSE | 10285708 | 100 | 1 | 336 | 10133947 | SUCTION PUMP WITH FASTEN |

30.8.2022

etk_en_de_097900_LR_1600_2

1382

LIEBHERRAlphabetical index
Alphabetischer Index

| Description | Item | Pos. | Quantity | Page | Assembly | Description |
|-----------------------------|-----------|-------|----------|------|-----------|----------------------------|
| GREASE NBU 30 1KG DOSE | 10285708 | 100 | 1 | 355 | 10147367 | INTAKE STACK ASSEMBLY |
| GREASE NBU 30 1KG DOSE | 10285708 | 100 | 1 | 361 | 10127566 | INSTALLATION BRAKE COMPR |
| GREASE NBU 30 1KG DOSE | 10285708 | 100 | 1 | 368 | 10142734 | WATER PUMP WITH FASTENIN |
| GREASE NBU 30 1KG DOSE | 10285708 | 100 | 1 | 369 | 10148215 | THERMOSTAT HOUSING ASS |
| GREASE NBU 30 1KG DOSE | 10285708 | 100 | 1 | 371 | 10142742 | COOLANT PIPE BEND ADD-ON |
| GREASE NBU 30 1KG DOSE | 10285708 | 100 | 1 | 373 | 10146011 | MANIFOLD FOR WATER CPL. |
| GREASE NBU 30 1KG DOSE | 10285708 | 100 | 1 | 384 | 10115829 | FLYWHEEL HOUSING MOUNT |
| GREASE NBU 30 1KG DOSE | 10285708 | 100 | 1 | 388 | 10127979 | LOCKING PIECES |
| GREASE NBU 30 1KG DOSE | 10285708 | (100) | 1 | 395 | 10142977 | ENGINE CONTROL SENSORS |
| GREASE NBU 30 1KG DOSE | 10285708 | 100 | 1 | 399 | 9078249 | LOCKING PIECES |
| GREASE NBU 30 1KG DOSE | 10285708 | 100 | 1 | 400 | 10144027 | LOCKING PIECES |
| GREASE NIPPLE CAP | 10014701 | 30 | 1 | 568 | 10327167 | ELECTRIC PUMP |
| GREASE NIPPLE DIN 71412 A | 774300908 | 6 | 1 | 519 | 964764508 | RETAINER CPL. |
| GREASE NIPPLE DIN 71412 A | 774300908 | 6 | 1 | 520 | 964762808 | RETAINER CPL. |
| GREASE NIPPLE DIN 71412 C | 510748108 | 940 | 1 | 209 | 11347396 | ROPE DRUM |
| GREASE STABURAGS NBU 30 | 10282622 | (10) | 1 | 305 | 10154458 | CYLINDER |
| GRIDIRON T1020X225X30/2 S2 | 725807508 | 12 | 2 | 20 | 915862408 | CENTRAL SECTION CRAWLER |
| GRIDIRON T1100X330X30/2 S2 | 97039690 | 109 | 2 | 511 | 96001032 | SA FRAME PRE-ASS. |
| GRIDIRON T1140X1260X30/2 | 977927108 | 15 | 2 | 111 | 916148308 | CATWALK CRAW.TRACK TRA |
| GRIDIRON T1140X1260X30/2 | 978674208 | 16 | 2 | 111 | 916148308 | CATWALK CRAW.TRACK TRA |
| GRIDIRON T1595X1260X30/2 | 725854908 | 2 | 4 | 111 | 916148308 | CATWALK CRAW.TRACK TRA |
| GRIDIRON T626X500X25/2 S2 | 725846908 | 25 | 2 | 1167 | 916843808 | SUSPENDED BALLAST |
| GRIP | 11171272 | 58 | 1 | 447 | 11113343 | OPERATOR SEAT |
| GRIP | 12101524 | 35 | 1 | 703 | 10424402 | CONTROL BLOCK |
| GRIP | 570099008 | 11 | 1 | 34 | 510692308 | BALL VALVE |
| GRIP 10.0X750 S235JRG2 FE// | 978389708 | 72 | 1 | 49 | 915847808 | CRAWLER TRACK CARRIER, L |
| GRIP 10.0X750 S235JRG2 FE// | 978389708 | 72 | 1 | 87 | 916996808 | CRAWLER TRACK CARRIER, |
| GRIP BOLT FE//ZNNI8//CN//T0 | 965498308 | 48 | 4 | 884 | 915704508 | SL REDUCING SECTION |
| GRIP KUNSTSTOFF | 704254508 | 12 | 1 | 421 | 969668008 | BATTERY BOX, PRE-ASSEMB |
| GRIP PA6-30%GF SPF | 966435308 | 21 | 2 | 533 | 916110908 | MOUNTING EQUIPMENT CRAW |
| GRIP PA6-30%GF SPF | 966435308 | 62 | 1 | 858 | 917073808 | S INTERMEDIATE SECTION |
| GRIP PA6-30%GF SPF | 966435308 | 58 | 1 | 866 | 917074108 | S INTERMEDIATE SECTION |
| GRIP PA6-30%GF SPF | 966435308 | 58 | 1 | 872 | 916090408 | S INTERMEDIATE SECTION |
| GRIP PA6-30%GF SPF | 966435308 | 34 | 1 | 875 | 917074208 | S INTERMEDIATE SECTION |
| GRIP PA6-30%GF SPF | 966435308 | 61 | 1 | 880 | 917074308 | S INTERMEDIATE SECTION |
| GRIP PA6-30%GF SPF | 966435308 | 58 | 1 | 907 | 917745608 | S INTERMEDIATE SECTION |
| GRIP PA6-30%GF SPF | 966435308 | 58 | 1 | 1100 | 917074708 | L INTERMEDIATE SECTION |
| GRIP PA6-30%GF SPF | 966435308 | 60 | 1 | 1104 | 917074908 | LI INTERMEDIATE SECT. F-GU |
| GRIP PA6-30%GF SPF | 966435308 | 59 | 1 | 1108 | 917075008 | L INTERMEDIATE SECTION |
| GRIP PA6-30%GF SPF | 966435308 | 59 | 1 | 1112 | 917075108 | L INTERMEDIATE SECTION |
| GRIP PA6-30%GF SPF | 966435308 | 59 | 1 | 1118 | 917075208 | L INTERMEDIATE SECTION |
| GROMMET 10/12/17,5 PVC BK | 602701308 | 5 | 1 | 604 | 964720408 | PEDAL CANTILEVER INSTALL |
| GROMMET 18/22/27 TPE | 10410873 | 6 | 1 | 604 | 964720408 | PEDAL CANTILEVER INSTALL |
| GROMMET 4/6/9 PVC BK | 602702408 | 10 | 1 | 676 | 923287008 | FAN UNIT |
| GROMMET NUT M6 | 7361600 | (21) | 1 | 59 | 10653006 | ADJUSTMENT |
| GROMMET NUT M8 | 7361601 | 14 | 1 | 246 | 571514608 | SHUTDOWN VALVE |
| GROMMET NUT M8 | 7361601 | 14 | 1 | 251 | 571899508 | SHUTDOWN VALVE |
| GROMMET NUT M8 | 7361601 | 11 | 1 | 264 | 571900808 | REGULATOR ELEMENT |
| GROMMET NUT M8 | 7361601 | 11 | 1 | 265 | 10472202 | REGULATOR ELEMENT |
| GROMMET NUT M8 | 7361601 | 14 | 1 | 405 | 571514008 | SHUTDOWN VALVE |
| GROUND RAIL | 926891108 | 41 | 2 | 666 | 969661508 | ASSEMBLY PARTS MOUNTIN |
| GRUB SCREW | 10488035 | (47) | 1 | 59 | 10653006 | ADJUSTMENT |
| GRUB SCREW DIN 913 M10X1 | 518508808 | 40 | 2 | 1125 | 11006514 | HYDRAULIC ACCUMULATOR |
| GRUB SCREW DIN 913 M6X25 | 404400508 | 27 | 2 | 587 | 917432008 | SLIDING DOOR CPL. |
| GRUB SCREW DIN 913 M6X30 | 4601498 | (19) | 1 | 59 | 10653006 | ADJUSTMENT |
| GRUB SCREW DIN 914 M12X2 | 404604308 | 39 | 2 | 1125 | 11006514 | HYDRAULIC ACCUMULATOR |
| GRUB SCREW DIN 914 M8X10 | 12100620 | 54 | 4 | 761 | 10411015 | TILT-BACK SUPPORT |
| GRUB SCREW DIN 914 M8X10 | 12100620 | 460 | 4 | 1037 | 10411018 | TILT-BACK SUPPORT |
| GRUB SCREW DIN 915 M16X40 | 404804608 | 23 | 5 | 894 | 10650156 | ROPE DRUM |
| GRUB SCREW DIN 915 M16X40 | 404804608 | 23 | 5 | 915 | 11342247 | ROPE DRUM |

30.8.2022

etk_en_de_097900_LR_1600_2

1383

LIEBHERRAlphabetical index
Alphabetischer Index

| Description | Item | Pos. | Quantity | Page | Assembly | Description |
|----------------------------|-----------|-------|----------|------|-----------|---------------------------|
| GRUB SCREW DIN 915 M20X3 | 12101485 | 28 | 4 | 154 | 10874978 | ROPE DRUM |
| GRUB SCREW DIN 915 M20X3 | 12101485 | 5 | 4 | 933 | 10874554 | ROPE DRUM |
| GRUB SCREW ISO 4026 M10X | 12240952 | 53 | 1 | 761 | 10411015 | TILT-BACK SUPPORT |
| GRUB SCREW ISO 4026 M10X | 12240952 | 450 | 1 | 1037 | 10411018 | TILT-BACK SUPPORT |
| GRUB SCREW ISO 4026 M10X | 10179470 | 4 | 1 | 448 | 962282208 | ARM REST LEFT |
| GRUB SCREW ISO 4026 M10X | 10179470 | 4 | 1 | 449 | 962282308 | ARM REST RIGHT |
| GRUB SCREW ISO 4026 M6X35 | 12106077 | 9 | 1 | 719 | 571130108 | PRESSURE LIMITING VALVE |
| GSM MODULE MC55I QUAD-B | 10652699 | (10) | 1 | 658 | 917928508 | SWITCHBOX MOUNTING PART |
| GSM-MODULE PROGRAMMED | 962868808 | 57 | 1 | 658 | 917928508 | SWITCHBOX MOUNTING PART |
| GUARD | 10455245 | 10 | 2 | 278 | 10871690 | RADIATOR UNIT |
| GUARD | 10650672 | 4 | 1 | 293 | 11007003 | OIL AIR COOLER |
| GUARD | 610413308 | 11 | 2 | 676 | 923287008 | FAN UNIT |
| GUARD RAILING | 12106722 | 5 | 1 | 605 | 966910908 | PEDESTAL |
| GUARD RAILING 40X2000X10 | 11171208 | 3 | 1 | 459 | 918216608 | SLEWING PLATFORM CATWAL |
| GUARD RAILING 40X2750X10 | 11171209 | 4 | 1 | 459 | 918216608 | SLEWING PLATFORM CATWAL |
| GUARD RAILING ALMG3 | 965636208 | 79 | 2 | 961 | 917536608 | D PIVOT SECTION |
| GUARD RAILING ALMG3 | 965636308 | 80 | 2 | 961 | 917536608 | D PIVOT SECTION |
| GUARD RING | 10120443 | 3 | 1 | 320 | 9075133 | CRANKSHAFT SEALING |
| GUIDE 306X48X37 ENAW6060- | 977430408 | 10 | 2 | 445 | 917203308 | CONTROL STAND |
| GUIDE 30X930X173 ALZN10SI | 977279408 | 2 | 1 | 601 | 964588308 | GUIDE PRE-ASS. |
| GUIDE 32X897X173 ALZN10SI | 977183308 | 1 | 1 | 601 | 964588308 | GUIDE PRE-ASS. |
| GUIDE 45X1319X189 ALZN10SI | 977183108 | 1 | 1 | 600 | 964588408 | GUIDE PRE-ASS. |
| GUIDE BUSHING 139,5X168X21 | 10872935 | 3 | 1 | 1128 | 10429603 | SUPPORT |
| GUIDE BUSHING 161,1/115X19 | 12100063 | 5 | 1 | 518 | 10411019 | HYDRO CYLINDER |
| GUIDE BUSHING 171/140X100 | 12100062 | 4 | 1 | 518 | 10411019 | HYDRO CYLINDER |
| GUIDE BUSHING 225,5X295X20 | 11082295 | 6 | 1 | 1125 | 11006514 | HYDRAULIC ACCUMULATOR |
| GUIDE BUSHING CODIERUNG | 10871289 | 508 | 1 | 162 | 967331808 | WIRING HARNESS |
| GUIDE BUSHING CODIERUNG | 10871289 | 508 | 2 | 190 | 967332108 | WIRING HARNESS |
| GUIDE BUSHING CODIERUNG | 10871289 | 520 | 2 | 640 | 969721108 | WIRING HARNESS |
| GUIDE BUSHING CODIERUNG | 10871289 | 516 | 12 | 643 | 969721508 | WIRING HARNESS |
| GUIDE BUSHING CODIERUNG | 10871289 | 22 | 12 | 649 | 969722108 | TERMINAL BOX CPL. |
| GUIDE BUSHING CODIERUNG | 10871289 | (508) | 2 | 651 | 969739808 | TERMINAL BOX CPL. |
| GUIDE BUSHING CODIERUNG | 10871289 | (508) | 2 | 651 | 969739808 | TERMINAL BOX CPL. |
| GUIDE BUSHING CODIERUNG | 10871289 | 26 | 6 | 652 | 969739808 | TERMINAL BOX CPL. |
| GUIDE BUSHING CODIERUNG | 10871289 | 51 | 19 | 662 | 969741008 | SWITCH CABINET |
| GUIDE PIN CODIERUNG HAN | 10871288 | 507 | 3 | 162 | 967331808 | WIRING HARNESS |
| GUIDE PIN CODIERUNG HAN | 10871288 | 507 | 2 | 190 | 967332108 | WIRING HARNESS |
| GUIDE PIN CODIERUNG HAN | 10871288 | 518 | 2 | 640 | 969721108 | WIRING HARNESS |
| GUIDE PIN CODIERUNG HAN | 10871288 | 515 | 12 | 643 | 969721508 | WIRING HARNESS |
| GUIDE PIN CODIERUNG HAN | 10871288 | 23 | 12 | 649 | 969722108 | TERMINAL BOX CPL. |
| GUIDE PIN CODIERUNG HAN | 10871288 | (509) | 2 | 651 | 969739808 | TERMINAL BOX CPL. |
| GUIDE PIN CODIERUNG HAN | 10871288 | (509) | 2 | 651 | 969739808 | TERMINAL BOX CPL. |
| GUIDE PIN CODIERUNG HAN | 10871288 | 27 | 6 | 652 | 969739808 | TERMINAL BOX CPL. |
| GUIDE PIN CODIERUNG HAN | 10871288 | 52 | 21 | 662 | 969741008 | SWITCH CABINET |
| GUIDE PRE-ASS. OBEN | 964588408 | 26 | 1 | 584 | 917912208 | CABIN, GLAZED |
| GUIDE PRE-ASS. UNTEN | 964588308 | 27 | 1 | 584 | 917912208 | CABIN, GLAZED |
| GUIDE PULLEY COMPL. | 10149360 | 3 | 2 | 380 | 10147810 | ALTERNATOR ASSEMBLY |
| GUIDE PULLEY COMPL. | 10149360 | 3 | 1 | 770 | 10142860 | AIR COND. COMPRESSOR A |
| GUIDE PULLEY COMPL. | 9077708 | 3 | 2 | 770 | 10142860 | AIR COND. COMPRESSOR A |
| GUIDE WELDED T ZN O | 965577308 | 2 | 1 | 789 | 965575208 | CENTRING COMPLETE |
| GUIDING CONE M3 MS SPF | 660042008 | 13 | 6 | 675 | 928431108 | BUS PCB |
| GUIDING CONE M5 PA6G SPF | 660041908 | 12 | 1 | 675 | 928431108 | BUS PCB |
| GUIDING PIPE | 10139054 | 2 | 1 | 314 | 10142567 | OIL DIPSTICK CPL. |
| GUY MOUNTING CPL. | 964993908 | 1 | 1 | 1129 | 964993808 | GY MOUNTING CPL. |
| GY MOUNTING CPL. | 964993808 | 4 | 1 | 1121 | 916843208 | W OVERRUN PROTECTION |
| HAMMER HEAD BOLT M8X15 8 | 409706908 | 328 | 2 | 236 | 969534608 | DIESEL ENGINE, PRE-ASSEMB |
| HAMMER HEAD BOLT M8X15 8 | 409706908 | 2 | 4 | 450 | 915587308 | STORAGE BOX |
| HAND CONTROL TRANSDUCE | 12106049 | 7 | 2 | 1189 | 10454762 | REMOTE CONTROL TRANSMIT |
| HAND GRIP WELDED SCHWA | 965419308 | 28 | 1 | 584 | 917912208 | CABIN, GLAZED |
| HAND HAMMER 500G | 790030308 | 25 | 1 | 124 | 96005686 | MAIN TOOLS |

30.8.2022

etk_en_de_097900_LR_1600_2

1384

LIEBHERRAlphabetical index
Alphabetischer Index

| Description | Item | Pos. | Quantity | Page | Assembly | Description |
|----------------------------|-----------|-------|----------|------|-----------|----------------------------|
| HAND HAMMER DIN 1041 1500 | 790030108 | 26 | 1 | 124 | 96005686 | MAIN TOOLS |
| HAND LEVER PRESS VERZ. | 790042008 | 45 | 1 | 124 | 96005686 | MAIN TOOLS |
| HAND PUMP ZPH1A/5PN500 | 571708008 | 1 | 1 | 126 | 512368208 | MOUNTING - PISTON W. PUM |
| HAND RAIL WELDED STRUCT | 964709908 | 65 | 4 | 824 | 917536508 | S PIVOT SECTION |
| HANDGRIP 215X25X59,2X169 | 10443309 | 19 | 1 | 587 | 917432008 | SLIDING DOOR CPL. |
| HANDLE | 10046941 | 15 | 1 | 831 | 616024908 | CABLE DRUM |
| HANDLE | 591066808 | 3 | 1 | 590 | 964560908 | ROOF WINDOW PRE-ASS. |
| HANDLE CAP | 571824708 | 1 | 1 | 479 | 606095008 | JOYSTICK |
| HANDLE GRIP WELDED FE//ZN | 925561708 | 14 | 4 | 131 | 917923208 | SLEWING PLATFORM FRAME |
| HANDLE WELD.CONST. | 962729508 | 57 | 1 | 884 | 915704508 | SL REDUCING SECTION |
| HANDLE WELD.CONST. | 962729508 | 83 | 1 | 1076 | 965864808 | WA-FRAME 2 HEAD SECTION |
| HANDLE WELD.CONST. FE//ZN | 921079508 | 5 | 1 | 516 | 966123108 | CONSOLE COMPL. |
| HANDLE WELD.CONST. FE//ZN | 921079508 | 19 | 3 | 1088 | 916343108 | W PIVOT SECTION |
| HANDLE WELD.CONST. FE//ZN | 921079508 | 4 | 4 | 1191 | 915700508 | TRANSPORT KEEPER |
| HANDLE WELD.CONST. FE//ZN | 965060308 | 22 | 4 | 181 | 916340708 | WINCH 4 LUFFING GEAR |
| HANDLE WELD.CONST. FE//ZN | 967585508 | 6 | 4 | 131 | 917923208 | SLEWING PLATFORM FRAME |
| HANDLE WELD.CONST. T ZN | 965309208 | 7 | 1 | 459 | 918216608 | SLEWING PLATFORM CATWAL |
| HANDLE WELD.CONST. T ZN | 965422308 | 25 | 2 | 1055 | 965851008 | WA-FRAME |
| HANDRAIL 38X4 OHNE ELOXI | 10875018 | 2 | 1 | 112 | 979820808 | STAIR |
| HANDRAIL 38X4 OHNE ELOXI | 10875019 | 3 | 1 | 112 | 979820808 | STAIR |
| HEAT EXCHANGER ALU | 10801858 | 14 | 1 | 616 | 10228112 | AIR CONDITIONING UNIT |
| HEAT PROTECTION SHEET | 10147371 | 1 | 1 | 375 | 10147370 | HEAT PROTECTION W.FASTEN |
| HEAT PROTECTION W.FASTEN | 10147370 | 415 | 1 | 301 | 10142897 | DIESEL ENGINE |
| HEAT SINK 84X12X7,7 ALU | 10008125 | 13 | 1 | 470 | 962869608 | INTERIOR HOUSING PRE-ASS. |
| HEATING | 502651408 | 2 | 1 | 749 | 502657308 | AIR DRYER |
| HEATING ELEMENT 4-POL | 12102752 | 9 | 1 | 285 | 10303007 | FUEL PREFILTER |
| HEATING FILTER 24V 0,3KW | 10331916 | 8 | 1 | 285 | 10303007 | FUEL PREFILTER |
| HEATING FLANGE 24V 1,9KW | 12856186 | 1 | 1 | 360 | 13701882 | HEATING FLANGE COMPLETE |
| HEATING FLANGE ADD-ON | 9078314 | 260 | 1 | 300 | 10142897 | DIESEL ENGINE |
| HEATING FLANGE COMPLETE | 13701882 | 1 | 1 | 359 | 9078314 | HEATING FLANGE ADD-ON |
| HEATING HOSE 70/PRIMAFLE | 553181208 | 57 | 1.7 | 585 | 917912208 | CABIN, GLAZED |
| HEATING HOSE 70/PRIMAFLE | 553181208 | 58 | 1.9 | 585 | 917912208 | CABIN, GLAZED |
| HEATING HOSE 89 | 553018208 | 59 | 0.16 | 585 | 917912208 | CABIN, GLAZED |
| HEATING HOSE 89 | 553018208 | 60 | 0.3 | 585 | 917912208 | CABIN, GLAZED |
| HEATING HOSE 89 | 553018208 | 61 | 0.13 | 585 | 917912208 | CABIN, GLAZED |
| HEATING HOSE 89 | 553018208 | 62 | 0.26 | 585 | 917912208 | CABIN, GLAZED |
| HEATING HOSE 89 | 553018208 | 63 | 1.62 | 585 | 917912208 | CABIN, GLAZED |
| HEATSHRINK SLEEVING 11,6/2 | 10441166 | (298) | 0.03 | 523 | 965440508 | TERMINAL BOX WINCH PRE-A |
| HEATSHRINK SLEEVING 11,6/2 | 10441166 | 298 | 0.5 | 640 | 969721108 | WIRING HARNESS |
| HEATSHRINK SLEEVING 11,6/2 | 10441166 | (298) | 0.03 | 974 | 965440108 | TERMINAL BOX |
| HEATSHRINK SLEEVING 12/2,5 | 10429652 | 288 | 0.4 | 490 | 969666708 | WIRES COMPL. INSTRUMENT |
| HEATSHRINK SLEEVING 17,8/4 | 10441167 | 291 | 0.1 | 490 | 969666708 | WIRES COMPL. INSTRUMENT |
| HEATSHRINK SLEEVING 44,4/7 | 11123168 | (294) | 0.15 | 523 | 965440508 | TERMINAL BOX WINCH PRE-A |
| HEATSHRINK SLEEVING 44,4/7 | 11123168 | (294) | 0.15 | 974 | 965440108 | TERMINAL BOX |
| HEATSHRINK SLEEVING 6/1,4X | 10429651 | 287 | 0.6 | 490 | 969666708 | WIRES COMPL. INSTRUMENT |
| HEATSHRINK SLEEVING 6/1,4X | 10429651 | 287 | 0.24 | 637 | 969720908 | WIRING HARNESS |
| HEATSHRINK SLEEVING 6/1,4X | 10429651 | 287 | 0.08 | 643 | 969721508 | WIRING HARNESS |
| HEATSHRINK SLEEVING 7,6/1 | 10441164 | 290 | 0.1 | 640 | 969721108 | WIRING HARNESS |
| HEX CAP NUT RD32X3 SPF | 10466914 | 161 | 1 | 28 | 966764708 | HYDRAULIC EQUIPM.CENTER |
| HEX CAP NUT RD32X3 SPF | 10466914 | 154 | 2 | 144 | 966996608 | ADDL.HYDR.F.PIN PULLING DE |
| HEX CAP NUT RD32X3 SPF | 10466914 | 165 | 1 | 169 | 966778408 | ADDITIONAL HYDRAULICS WI |
| HEX CAP NUT RD32X3 SPF | 10466914 | 165 | 1 | 175 | 966764908 | ADDITIONAL HYDRAULICS WI |
| HEX CAP NUT RD32X3 SPF | 10466914 | 172 | 6 | 697 | 969779608 | HYDRAULICS UPPER CARRI |
| HEX CAP NUT RD32X3 SPF | 10466914 | 166 | 8 | 799 | 966816108 | AUX.HYDR.GRID WINCH 5 + 6 |
| HEX CAP NUT RD32X3 SPF | 10466914 | 243 | 4 | 941 | 966781408 | ADDITIONAL HYDRAULICS WI |
| HEX CAP NUT RD32X3 SPF | 10466914 | 243 | 1 | 969 | 966971708 | HYDR. SUSPENDED BALLAST |
| HEX CAP NUT RD32X3 SPF | 10466914 | 243 | 1 | 1020 | 966972208 | ADDITIONAL HYDRAULICS IN |
| HEX CAP NUT RD32X3 SPF | 10466914 | 243 | 1 | 1033 | 966972108 | ADDITIONAL HYDRAULICS IN |
| HEX CAP NUT RD32X3 SPF | 10466914 | 6 | 1 | 1154 | 968895808 | ADDL.HYDR.F.PIN PULLING DE |
| HEX CAP NUT RD32X3 SPF | 10466914 | 6 | 3 | 1163 | 968896608 | AUX.HYDR.PIN EXTRACTION |

30.8.2022

etk_en_de_097900_LR_1600_2

1385

LIEBHERRAlphabetical index
Alphabetischer Index

| Description | Item | Pos. | Quantity | Page | Assembly | Description |
|------------------------------|-----------|------|----------|------|-----------|----------------------------|
| HEX CAP NUT RD36X3 SPF | 10466915 | 151 | 3 | 28 | 966764708 | HYDRAULIC EQUIPM.CENTER |
| HEX CAP NUT RD36X3 SPF | 10466915 | 150 | 2 | 144 | 966996608 | ADDL.HYDR.F.PIN PULLING DE |
| HEX CAP NUT RD36X3 SPF | 10466915 | 162 | 1 | 169 | 966778408 | ADDITIONAL HYDRAULICS WI |
| HEX CAP NUT RD36X3 SPF | 10466915 | 162 | 1 | 175 | 966764908 | ADDITIONAL HYDRAULICS WI |
| HEX CAP NUT RD36X3 SPF | 10466915 | 185 | 5 | 697 | 969779608 | HYDRAULICS UPPER CARRI |
| HEX CAP NUT RD36X3 SPF | 10466915 | 168 | 2 | 799 | 966816108 | AUX.HYDR.GRID WINCH 5 + 6 |
| HEX CAP NUT RD36X3 SPF | 10466915 | 152 | 1 | 804 | 966908308 | ADD.HYDR.S_RETAINING RAM |
| HEX CAP NUT RD54X4 SPF | 10466916 | 152 | 4 | 28 | 966764708 | HYDRAULIC EQUIPM.CENTER |
| HEX CAP NUT RD54X4 SPF | 10466916 | 159 | 2 | 169 | 966778408 | ADDITIONAL HYDRAULICS WI |
| HEX CAP NUT RD54X4 SPF | 10466916 | 159 | 2 | 175 | 966764908 | ADDITIONAL HYDRAULICS WI |
| HEX CAP NUT RD54X4 SPF | 10466916 | 150 | 14 | 696 | 969779608 | HYDRAULICS UPPER CARRI |
| HEX CAP NUT RD54X4 SPF | 10466916 | 164 | 5 | 799 | 966816108 | AUX.HYDR.GRID WINCH 5 + 6 |
| HEX CAP NUT RD54X4 SPF | 10466916 | 153 | 3 | 804 | 966908308 | ADD.HYDR.S_RETAINING RAM |
| HEX CAP NUT RD54X4 SPF | 10466916 | 223 | 2 | 941 | 966781408 | ADDITIONAL HYDRAULICS WI |
| HEX CAP NUT RD79X4 SPF | 10466917 | 153 | 9 | 28 | 966764708 | HYDRAULIC EQUIPM.CENTER |
| HEX CAP NUT RD79X4 SPF | 10466917 | 158 | 2 | 169 | 966778408 | ADDITIONAL HYDRAULICS WI |
| HEX CAP NUT RD79X4 SPF | 10466917 | 158 | 2 | 175 | 966764908 | ADDITIONAL HYDRAULICS WI |
| HEX CAP NUT RD79X4 SPF | 10466917 | 153 | 6 | 696 | 969779608 | HYDRAULICS UPPER CARRI |
| HEX CAP NUT RD79X4 SPF | 10466917 | 169 | 8 | 799 | 966816108 | AUX.HYDR.GRID WINCH 5 + 6 |
| HEX CAP NUT RD79X4 SPF | 10466917 | 207 | 2 | 941 | 966781408 | ADDITIONAL HYDRAULICS WI |
| HEX CAP NUT RD79X4 SPF | 10466917 | 207 | 2 | 969 | 966971708 | HYDR. SUSPENDED BALLAST |
| HEX CAP NUT RD79X4 SPF | 10466917 | 207 | 2 | 1020 | 966972208 | ADDITIONAL HYDRAULICS IN |
| HEX CAP NUT RD79X4 SPF | 10466917 | 207 | 2 | 1033 | 966972108 | ADDITIONAL HYDRAULICS IN |
| HEX NUT AEHNL.ISO 7042 M8 | 7381182 | 11 | 1 | 377 | 10145112 | EXHAUST NOZZLE ATTACHM |
| HEX NUT DIN 985 M10 10 FLZ | 10875605 | 10 | 8 | 576 | 917929608 | CRANE DRIVER'S CABIN CPL. |
| HEX NUT DIN 985 M10 10 FLZ | 10875605 | 11 | 4 | 788 | 918272708 | BASE PLATE SLEWING PLATF |
| HEX NUT DIN 985 M10 8 ZNNI-4 | 10197769 | 69 | 12 | 49 | 915847808 | CRAWLER TRACK CARRIER, L |
| HEX NUT DIN 985 M10 8 ZNNI-4 | 10197769 | 69 | 12 | 87 | 916996808 | CRAWLER TRACK CARRIER, |
| HEX NUT DIN 985 M10 8 ZNNI-4 | 10197769 | 28 | 4 | 131 | 917923208 | SLEWING PLATFORM FRAME |
| HEX NUT DIN 985 M10 8 ZNNI-4 | 10197769 | 21 | 4 | 239 | 969540308 | CLUTCH ACTUATOR |
| HEX NUT DIN 985 M10 8 ZNNI-4 | 10197769 | 100 | 9 | 511 | 96001032 | SA FRAME PRE-ASS. |
| HEX NUT DIN 985 M10 8 ZNNI-4 | 10197769 | 49 | 4 | 823 | 917536508 | S PIVOT SECTION |
| HEX NUT DIN 985 M10 8 ZNNI-4 | 10197769 | 65 | 16 | 1075 | 965864808 | WA-FRAME 2 HEAD SECTION |
| HEX NUT DIN 985 M10 8 ZNNI-4 | 10197769 | 68 | 38 | 1089 | 916343108 | W PIVOT SECTION |
| HEX NUT DIN 985 M10 8 ZNNI-4 | 10197769 | 10 | 2 | 1090 | 965065708 | FLAP COMPL. |
| HEX NUT DIN 985 M10 8 ZNNI-4 | 10197769 | 19 | 4 | 1123 | 967998608 | RETAINING CYLINDER PRE-A |
| HEX NUT DIN 985 M10 8 ZNNI-4 | 10197769 | 17 | 4 | 1150 | 965215308 | CAMERA EQUIPMENT S-PIVOT |
| HEX NUT DIN 985 M10 8 ZNNI-4 | 10197769 | 35 | 8 | 1167 | 916843808 | SUSPENDED BALLAST |
| HEX NUT DIN 985 M10 A2-70 | 411903208 | 11 | 4 | 605 | 966910908 | PEDESTAL |
| HEX NUT DIN 985 M12 10 FLZ | 12218127 | 20 | 4 | 241 | 969542608 | FIXING PARTS COMPRESSED |
| HEX NUT DIN 985 M12 8 FLZN | 10875607 | 16 | 12 | 131 | 917923208 | SLEWING PLATFORM FRAME |
| HEX NUT DIN 985 M12 8 FLZN | 10875607 | 14 | 2 | 181 | 916340708 | WINCH 4 LUFFING GEAR |
| HEX NUT DIN 985 M12 8 FLZN | 10875607 | 351 | 10 | 236 | 969534608 | DIESEL ENGINE, PRE-ASSEMB |
| HEX NUT DIN 985 M12 8 FLZN | 10875607 | 9 | 4 | 605 | 966910908 | PEDESTAL |
| HEX NUT DIN 985 M12 8 FLZN | 10875607 | 73 | 8 | 824 | 917536508 | S PIVOT SECTION |
| HEX NUT DIN 985 M12 8 FLZN | 10875607 | 32 | 4 | 851 | 915284608 | ROLLER SET |
| HEX NUT DIN 985 M12 8 FLZN | 10875607 | 32 | 4 | 855 | 915284708 | ROLLER SET |
| HEX NUT DIN 985 M12 8 FLZN | 10875607 | 13 | 16 | 909 | 916340908 | WINCH 6 |
| HEX NUT DIN 985 M12 8 FLZN | 10875607 | 14 | 4 | 984 | 96007264 | LUFFING PULLEY BLOCK COM |
| HEX NUT DIN 985 M12 8 FLZN | 10875607 | 17 | 4 | 1035 | 916342908 | D OVERRUN PROTECTION |
| HEX NUT DIN 985 M12 8 FLZN | 10875607 | 42 | 4 | 1059 | 967297908 | WA-FRAME 1 |
| HEX NUT DIN 985 M14 10 FLZ | 10875608 | 50 | 4 | 1167 | 916843808 | SUSPENDED BALLAST |
| HEX NUT DIN 985 M16 10 FLZ | 12218072 | 350 | 4 | 236 | 969534608 | DIESEL ENGINE, PRE-ASSEMB |
| HEX NUT DIN 985 M16 8 FLZN | 10875609 | 4 | 162 | 120 | 968446708 | FLOOR PLATES PRE-ASS. |
| HEX NUT DIN 985 M16 8 FLZN | 10875609 | 13 | 1 | 533 | 916110908 | MOUNTING EQUIPMENT CRAW |
| HEX NUT DIN 985 M16 8 FLZN | 10875609 | 9 | 1 | 828 | 964698608 | ROD CPL. |
| HEX NUT DIN 985 M16 8 FLZN | 10875609 | (5) | 2 | 841 | 916342008 | SW HEAD SECTION |
| HEX NUT DIN 985 M16 8 FLZN | 10875609 | 19 | 2 | 841 | 916342008 | SW HEAD SECTION |
| HEX NUT DIN 985 M16 8 FLZN | 10875609 | 10 | 1 | 860 | 964344008 | ROD CPL. |
| HEX NUT DIN 985 M16 8 FLZN | 10875609 | 10 | 1 | 868 | 964522208 | ROD CPL. |

30.8.2022

etk_en_de_097900_LR_1600_2

1386

LIEBHERRAlphabetical index
Alphabetischer Index

| Description | Item | Pos. | Quantity | Page | Assembly | Description |
|-----------------------------|----------|------|----------|------|-----------|---------------------------|
| HEX NUT DIN 985 M16 8 FLZN | 10875609 | 10 | 1 | 876 | 964798408 | ROD CPL. |
| HEX NUT DIN 985 M16 8 FLZN | 10875609 | 10 | 1 | 886 | 964867908 | ROD CPL. |
| HEX NUT DIN 985 M16 8 FLZN | 10875609 | 17 | 1 | 949 | 964703808 | ROD CPL. |
| HEX NUT DIN 985 M16 8 FLZN | 10875609 | 7 | 1 | 950 | 965097008 | ROD CPL. |
| HEX NUT DIN 985 M16 8 FLZN | 10875609 | 10 | 1 | 952 | 965085808 | ROD CPL. |
| HEX NUT DIN 985 M16 8 FLZN | 10875609 | 10 | 1 | 953 | 965085908 | ROD CPL. |
| HEX NUT DIN 985 M16 8 FLZN | 10875609 | 10 | 1 | 965 | 965019708 | ROD CPL. |
| HEX NUT DIN 985 M16 8 FLZN | 10875609 | 5 | 1 | 987 | 964945608 | BRACKET CPL. |
| HEX NUT DIN 985 M16 8 FLZN | 10875609 | 7 | 1 | 988 | 965908308 | BRACKET CPL. |
| HEX NUT DIN 985 M16 8 FLZN | 10875609 | 6 | 2 | 991 | 964927008 | BRACKET CPL. |
| HEX NUT DIN 985 M16 8 FLZN | 10875609 | (10) | 1 | 1016 | 916950608 | D INTERMEDIATE SECTION |
| HEX NUT DIN 985 M16 8 FLZN | 10875609 | 10 | 1 | 1030 | 964915908 | ROD CPL. |
| HEX NUT DIN 985 M16 8 FLZN | 10875609 | 15 | 4 | 1035 | 916342908 | D OVERRUN PROTECTION |
| HEX NUT DIN 985 M16 8 FLZN | 10875609 | 10 | 1 | 1041 | 965023608 | ROD CPL. |
| HEX NUT DIN 985 M16 8 FLZN | 10875609 | 10 | 1 | 1042 | 965023808 | ROD CPL. |
| HEX NUT DIN 985 M16 8 FLZN | 10875609 | 43 | 8 | 1068 | 967296808 | WA-FRAME 2 PIVOT SECTION |
| HEX NUT DIN 985 M16 8 FLZN | 10875609 | 10 | 1 | 1080 | 965005408 | ROD CPL. |
| HEX NUT DIN 985 M16 8 FLZN | 10875609 | 10 | 1 | 1113 | 965049808 | ROD CPL. |
| HEX NUT DIN 985 M16 8 FLZN | 10875609 | 10 | 1 | 1133 | 965315008 | ROD CPL. |
| HEX NUT DIN 985 M16 8 FLZN | 10875609 | 10 | 1 | 1134 | 965315108 | ROD CPL. |
| HEX NUT DIN 985 M16 8 FLZN | 10875609 | 16 | 1 | 1137 | 916843508 | BOOM NOSE |
| HEX NUT DIN 985 M16 A2-70 | 10410173 | 14 | 2 | 605 | 966910908 | PEDESTAL |
| HEX NUT DIN 985 M20 10 FLZ | 10875610 | 11 | 2 | 128 | 96051604 | ROLLER BEARING |
| HEX NUT DIN 985 M20 10 FLZ | 10875610 | 11 | 2 | 514 | 964568008 | ROD CPL. |
| HEX NUT DIN 985 M20 10 FLZ | 10875610 | 15 | 1 | 890 | 916340808 | WINCH 5 |
| HEX NUT DIN 985 M20 10 FLZ | 10875610 | 10 | 1 | 949 | 964703808 | ROD CPL. |
| HEX NUT DIN 985 M20 10 FLZ | 10875610 | 21 | 3 | 1055 | 965851008 | WA-FRAME |
| HEX NUT DIN 985 M20 10 FLZ | 10875610 | 39 | 4 | 1059 | 967297908 | WA-FRAME 1 |
| HEX NUT DIN 985 M20 10 FLZ | 10875610 | 28 | 23 | 1068 | 967296808 | WA-FRAME 2 PIVOT SECTION |
| HEX NUT DIN 985 M20 10 FLZ | 10875610 | 59 | 7 | 1075 | 965864808 | WA-FRAME 2 HEAD SECTION |
| HEX NUT DIN 985 M20 10 FLZ | 10875610 | 76 | 3 | 1089 | 916343108 | W PIVOT SECTION |
| HEX NUT DIN 985 M20 10 FLZ | 10875610 | 5 | 4 | 1169 | 964967708 | BRACKET CPL. |
| HEX NUT DIN 985 M24 10 FE// | 12226094 | 104 | 2 | 961 | 917536608 | D PIVOT SECTION |
| HEX NUT DIN 985 M24 10 FE// | 12226094 | 17 | 6 | 986 | 96007265 | LUFFING PULLEY BLOCK COM |
| HEX NUT DIN 985 M3 8 480H | 10876399 | 12 | 10 | 466 | 913285008 | LICCON CONSOLE LCD2 |
| HEX NUT DIN 985 M3 8 480H | 10876399 | 6 | 2 | 470 | 962869608 | INTERIOR HOUSING PRE-ASS. |
| HEX NUT DIN 985 M3 8 480H | 10876399 | 4 | 6 | 471 | 962073208 | FAN PLATE PRE-ASS. |
| HEX NUT DIN 985 M3 8 480H | 10876399 | 29 | 4 | 485 | 969666408 | CONTROLS AND FITTINGS RI |
| HEX NUT DIN 985 M3 8 480H | 10876399 | 5 | 4 | 646 | 966459708 | DUMMY PLUG |
| HEX NUT DIN 985 M3 8 480H | 10876399 | 44 | 8 | 652 | 969739808 | TERMINAL BOX CPL. |
| HEX NUT DIN 985 M3 8 480H | 10876399 | 284 | 14 | 1049 | 965531308 | TERMINAL BOX |
| HEX NUT DIN 985 M30 10 FLZ | 10544161 | 37 | 2 | 1045 | 918380308 | JACK-CONNECTION HEAD |
| HEX NUT DIN 985 M4 8 480H | 10875611 | 53 | 1 | 430 | 917926008 | UREA PLANT |
| HEX NUT DIN 985 M4 8 480H | 10875611 | 40 | 10 | 459 | 918216608 | SLEWING PLATFORM CATWAL |
| HEX NUT DIN 985 M4 8 480H | 10875611 | 48 | 4 | 566 | 915280008 | CENT. LUBRIC. SYSTEM SUP |
| HEX NUT DIN 985 M4 8 480H | 10875611 | 281 | 24 | 649 | 969722108 | TERMINAL BOX CPL. |
| HEX NUT DIN 985 M4 8 480H | 10875611 | 45 | 60 | 662 | 969741008 | SWITCH CABINET |
| HEX NUT DIN 985 M4 8 480H | 10875611 | 7 | 8 | 676 | 923287008 | FAN UNIT |
| HEX NUT DIN 985 M4 8 480H | 10875611 | 5 | 3 | 1183 | 967051508 | WIND WARNING PREASSEMB |
| HEX NUT DIN 985 M5 8 480H | 10875612 | 29 | 4 | 418 | 917924808 | BATTERY STORAGE |
| HEX NUT DIN 985 M5 8 480H | 10875612 | 5 | 4 | 425 | 96007545 | FLAP PRE-ASS. |
| HEX NUT DIN 985 M5 8 480H | 10875612 | 58 | 2 | 459 | 918216608 | SLEWING PLATFORM CATWAL |
| HEX NUT DIN 985 M5 8 480H | 10875612 | 350 | 16 | 630 | 969625108 | SOUND DAMPING DOWN |
| HEX NUT DIN 985 M5 8 480H | 10875612 | 350 | 8 | 632 | 967069508 | FLAP PRE-ASS. |
| HEX NUT DIN 985 M5 8 480H | 10875612 | 270 | 2 | 654 | 965113808 | CONTROL DESK |
| HEX NUT DIN 985 M6 8 ZNNI-4 | 12102692 | 27 | 5 | 224 | 917923408 | DIESEL ENGINE CPL. |
| HEX NUT DIN 985 M6 8 ZNNI-4 | 12102692 | 357 | 4 | 236 | 969534608 | DIESEL ENGINE, PRE-ASSEMB |
| HEX NUT DIN 985 M6 8 ZNNI-4 | 12102692 | 350 | 16 | 276 | 969536208 | RADIATOR, PRE-ASSEMBLED |
| HEX NUT DIN 985 M6 8 ZNNI-4 | 12102692 | 55 | 4 | 409 | 917923808 | MUFFLER UNIT |
| HEX NUT DIN 985 M6 8 ZNNI-4 | 12102692 | 22 | 13 | 418 | 917924808 | BATTERY STORAGE |

30.8.2022

etk_en_de_097900_LR_1600_2

1387

LIEBHERRAlphabetical index
Alphabetischer Index

| Description | Item | Pos. | Quantity | Page | Assembly | Description |
|-----------------------------|-----------|------|----------|------|-----------|----------------------------|
| HEX NUT DIN 985 M6 8 ZNNI-4 | 12102692 | 13 | 2 | 421 | 969668008 | BATTERY BOX, PRE-ASSEMB |
| HEX NUT DIN 985 M6 8 ZNNI-4 | 12102692 | 4 | 5 | 422 | 967472608 | COVER PRE-ASSY. |
| HEX NUT DIN 985 M6 8 ZNNI-4 | 12102692 | 23 | 8 | 506 | 918216508 | SA FRAME |
| HEX NUT DIN 985 M6 8 ZNNI-4 | 12102692 | 59 | 6 | 510 | 96001032 | SA FRAME PRE-ASS. |
| HEX NUT DIN 985 M6 8 ZNNI-4 | 12102692 | 7 | 2 | 614 | 918009808 | CLIMA-HEATING INSTALLATIO |
| HEX NUT DIN 985 M6 8 ZNNI-4 | 12102692 | 14 | 6 | 668 | 926891108 | GROUND RAIL |
| HEX NUT DIN 985 M6 8 ZNNI-4 | 12102692 | 57 | 10 | 823 | 917536508 | S PIVOT SECTION |
| HEX NUT DIN 985 M6 8 ZNNI-4 | 12102692 | 44 | 4 | 841 | 916342008 | SW HEAD SECTION |
| HEX NUT DIN 985 M6 8 ZNNI-4 | 12102692 | 34 | 17 | 858 | 917073808 | S INTERMEDIATE SECTION |
| HEX NUT DIN 985 M6 8 ZNNI-4 | 12102692 | 34 | 22 | 866 | 917074108 | S INTERMEDIATE SECTION |
| HEX NUT DIN 985 M6 8 ZNNI-4 | 12102692 | 34 | 22 | 872 | 916090408 | S INTERMEDIATE SECTION |
| HEX NUT DIN 985 M6 8 ZNNI-4 | 12102692 | 18 | 12 | 875 | 917074208 | S INTERMEDIATE SECTION |
| HEX NUT DIN 985 M6 8 ZNNI-4 | 12102692 | 34 | 22 | 880 | 917074308 | S INTERMEDIATE SECTION |
| HEX NUT DIN 985 M6 8 ZNNI-4 | 12102692 | 32 | 17 | 884 | 915704508 | SL REDUCING SECTION |
| HEX NUT DIN 985 M6 8 ZNNI-4 | 12102692 | 34 | 22 | 907 | 917745608 | S INTERMEDIATE SECTION |
| HEX NUT DIN 985 M6 8 ZNNI-4 | 12102692 | 9 | 20 | 1016 | 916950608 | D INTERMEDIATE SECTION |
| HEX NUT DIN 985 M6 8 ZNNI-4 | 12102692 | 304 | 3 | 1020 | 966972208 | ADDITIONAL HYDRAULICS IN |
| HEX NUT DIN 985 M6 8 ZNNI-4 | 12102692 | 9 | 25 | 1028 | 916950708 | D INTERMEDIATE SECTION |
| HEX NUT DIN 985 M6 8 ZNNI-4 | 12102692 | 304 | 3 | 1033 | 966972108 | ADDITIONAL HYDRAULICS IN |
| HEX NUT DIN 985 M6 8 ZNNI-4 | 12102692 | 55 | 4 | 1045 | 918380308 | JACK-CONNECTION HEAD |
| HEX NUT DIN 985 M6 8 ZNNI-4 | 12102692 | 24 | 5 | 1059 | 967297908 | WA-FRAME 1 |
| HEX NUT DIN 985 M6 8 ZNNI-4 | 12102692 | 73 | 9 | 1076 | 965864808 | WA-FRAME 2 HEAD SECTION |
| HEX NUT DIN 985 M6 8 ZNNI-4 | 12102692 | 60 | 24 | 1088 | 916343108 | W PIVOT SECTION |
| HEX NUT DIN 985 M6 8 ZNNI-4 | 12102692 | 34 | 17 | 1100 | 917074708 | L INTERMEDIATE SECTION |
| HEX NUT DIN 985 M6 8 ZNNI-4 | 12102692 | 34 | 22 | 1104 | 917074908 | LI INTERMEDIATE SECT. F-GU |
| HEX NUT DIN 985 M6 8 ZNNI-4 | 12102692 | 34 | 22 | 1108 | 917075008 | L INTERMEDIATE SECTION |
| HEX NUT DIN 985 M6 8 ZNNI-4 | 12102692 | 34 | 22 | 1112 | 917075108 | L INTERMEDIATE SECTION |
| HEX NUT DIN 985 M6 8 ZNNI-4 | 12102692 | 34 | 22 | 1118 | 917075208 | L INTERMEDIATE SECTION |
| HEX NUT DIN 985 M6 8 ZNNI-4 | 12102692 | 16 | 2 | 1182 | 916914608 | AIR-CRAFT & WIND WARNING |
| HEX NUT DIN 985 M6 A2-70 | 411903008 | 359 | 2 | 623 | 969625008 | SOUND DAMPING ABOVE |
| HEX NUT DIN 985 M6 A2-70 | 411903008 | 22 | 8 | 777 | 965885508 | CAMERA INSTALLATION SLEW |
| HEX NUT DIN 985 M8 10 480H | 10876076 | 30 | 30 | 418 | 917924808 | BATTERY STORAGE |
| HEX NUT DIN 985 M8 8 480H | 10875614 | 15 | 4 | 20 | 915862408 | CENTRAL SECTION CRAWLER |
| HEX NUT DIN 985 M8 8 480H | 10875614 | 62 | 2 | 49 | 915847808 | CRAWLER TRACK CARRIER, L |
| HEX NUT DIN 985 M8 8 480H | 10875614 | 62 | 2 | 87 | 916996808 | CRAWLER TRACK CARRIER, |
| HEX NUT DIN 985 M8 8 480H | 10875614 | 12 | 40 | 111 | 916148308 | CATWALK CRAW.TRACK TRA |
| HEX NUT DIN 985 M8 8 480H | 10875614 | 12 | 3 | 192 | 917926808 | SLEWING GEAR |
| HEX NUT DIN 985 M8 8 480H | 10875614 | 353 | 39 | 236 | 969534608 | DIESEL ENGINE, PRE-ASSEMB |
| HEX NUT DIN 985 M8 8 480H | 10875614 | 27 | 3 | 239 | 969540308 | CLUTCH ACTUATOR |
| HEX NUT DIN 985 M8 8 480H | 10875614 | 15 | 10 | 241 | 969542608 | FIXING PARTS COMPRESSED |
| HEX NUT DIN 985 M8 8 480H | 10875614 | 351 | 19 | 276 | 969536208 | RADIATOR, PRE-ASSEMBLED |
| HEX NUT DIN 985 M8 8 480H | 10875614 | 350 | 9 | 292 | 966950808 | OIL COOLER, PRE-ASSEMBLE |
| HEX NUT DIN 985 M8 8 480H | 10875614 | 56 | 14 | 409 | 917923808 | MUFFLER UNIT |
| HEX NUT DIN 985 M8 8 480H | 10875614 | 6 | 4 | 412 | 916933808 | AIR FILTER UNIT CPL. |
| HEX NUT DIN 985 M8 8 480H | 10875614 | 37 | 2 | 429 | 917926008 | UREA PLANT |
| HEX NUT DIN 985 M8 8 480H | 10875614 | 9 | 2 | 436 | 968867608 | COVER COMPL. |
| HEX NUT DIN 985 M8 8 480H | 10875614 | 3 | 4 | 450 | 915587308 | STORAGE BOX |
| HEX NUT DIN 985 M8 8 480H | 10875614 | 4 | 4 | 461 | 965440608 | ACCESS LADDER PRE-ASS. |
| HEX NUT DIN 985 M8 8 480H | 10875614 | 26 | 8 | 500 | 917926408 | ADD HEATING SUPERSTRUCT |
| HEX NUT DIN 985 M8 8 480H | 10875614 | 13 | 1 | 502 | 969496208 | ADDNL.HEATING, PRE-ASSE |
| HEX NUT DIN 985 M8 8 480H | 10875614 | 21 | 4 | 510 | 96001032 | SA FRAME PRE-ASS. |
| HEX NUT DIN 985 M8 8 480H | 10875614 | 113 | 8 | 511 | 96001032 | SA FRAME PRE-ASS. |
| HEX NUT DIN 985 M8 8 480H | 10875614 | 22 | 6 | 549 | 917927108 | FUEL TANK CPL. |
| HEX NUT DIN 985 M8 8 480H | 10875614 | 17 | 2 | 554 | 915279808 | OIL RESERVOIR, COMPLETE |
| HEX NUT DIN 985 M8 8 480H | 10875614 | 6 | 6 | 579 | 969610608 | CRANE DRIVER'S CABIN,PRE |
| HEX NUT DIN 985 M8 8 480H | 10875614 | 10 | 2 | 601 | 964588308 | GUIDE PRE-ASS. |
| HEX NUT DIN 985 M8 8 480H | 10875614 | 5 | 1 | 609 | 916097508 | MIRROR ATTACHM.IN CRANE |
| HEX NUT DIN 985 M8 8 480H | 10875614 | 16 | 4 | 614 | 918009808 | CLIMA-HEATING INSTALLATIO |
| HEX NUT DIN 985 M8 8 480H | 10875614 | 356 | 50 | 623 | 969625008 | SOUND DAMPING ABOVE |
| HEX NUT DIN 985 M8 8 480H | 10875614 | 356 | 29 | 630 | 969625108 | SOUND DAMPING DOWN |

30.8.2022

etk_en_de_097900_LR_1600_2

1388

LIEBHERRAlphabetical index
Alphabetischer Index

| Description | Item | Pos. | Quantity | Page | Assembly | Description |
|-----------------------------|-----------|------|----------|------|-----------|----------------------------|
| HEX NUT DIN 985 M8 8 480H | 10875614 | 7 | 4 | 662 | 969741008 | SWITCH CABINET |
| HEX NUT DIN 985 M8 8 480H | 10875614 | 4 | 8 | 759 | 917691508 | S OVERRUN PROTECTION |
| HEX NUT DIN 985 M8 8 480H | 10875614 | 33 | 190 | 823 | 917536508 | S PIVOT SECTION |
| HEX NUT DIN 985 M8 8 480H | 10875614 | 23 | 17 | 841 | 916342008 | SW HEAD SECTION |
| HEX NUT DIN 985 M8 8 480H | 10875614 | 35 | 70 | 858 | 917073808 | S INTERMEDIATE SECTION |
| HEX NUT DIN 985 M8 8 480H | 10875614 | 35 | 82 | 866 | 917074108 | S INTERMEDIATE SECTION |
| HEX NUT DIN 985 M8 8 480H | 10875614 | 35 | 82 | 872 | 916090408 | S INTERMEDIATE SECTION |
| HEX NUT DIN 985 M8 8 480H | 10875614 | 19 | 48 | 875 | 917074208 | S INTERMEDIATE SECTION |
| HEX NUT DIN 985 M8 8 480H | 10875614 | 35 | 81 | 880 | 917074308 | S INTERMEDIATE SECTION |
| HEX NUT DIN 985 M8 8 480H | 10875614 | 37 | 63 | 884 | 915704508 | SL REDUCING SECTION |
| HEX NUT DIN 985 M8 8 480H | 10875614 | 35 | 82 | 907 | 917745608 | S INTERMEDIATE SECTION |
| HEX NUT DIN 985 M8 8 480H | 10875614 | 18 | 194 | 960 | 917536608 | D PIVOT SECTION |
| HEX NUT DIN 985 M8 8 480H | 10875614 | 48 | 110 | 982 | 918380108 | D HEAD SECTION |
| HEX NUT DIN 985 M8 8 480H | 10875614 | 4 | 4 | 1000 | 965075208 | SUPPORT CPL. |
| HEX NUT DIN 985 M8 8 480H | 10875614 | 10 | 104 | 1016 | 916950608 | D INTERMEDIATE SECTION |
| HEX NUT DIN 985 M8 8 480H | 10875614 | 10 | 200 | 1028 | 916950708 | D INTERMEDIATE SECTION |
| HEX NUT DIN 985 M8 8 480H | 10875614 | 9 | 8 | 1035 | 916342908 | D OVERRUN PROTECTION |
| HEX NUT DIN 985 M8 8 480H | 10875614 | 23 | 37 | 1045 | 918380308 | JACK-CONNECTION HEAD |
| HEX NUT DIN 985 M8 8 480H | 10875614 | 28 | 16 | 1055 | 965851008 | WA-FRAME |
| HEX NUT DIN 985 M8 8 480H | 10875614 | 57 | 55 | 1068 | 967296808 | WA-FRAME 2 PIVOT SECTION |
| HEX NUT DIN 985 M8 8 480H | 10875614 | 54 | 29 | 1075 | 965864808 | WA-FRAME 2 HEAD SECTION |
| HEX NUT DIN 985 M8 8 480H | 10875614 | 35 | 55 | 1088 | 916343108 | W PIVOT SECTION |
| HEX NUT DIN 985 M8 8 480H | 10875614 | 109 | 8 | 1089 | 916343108 | W PIVOT SECTION |
| HEX NUT DIN 985 M8 8 480H | 10875614 | 35 | 64 | 1100 | 917074708 | L INTERMEDIATE SECTION |
| HEX NUT DIN 985 M8 8 480H | 10875614 | 35 | 49 | 1104 | 917074908 | LI INTERMEDIATE SECT. F-GU |
| HEX NUT DIN 985 M8 8 480H | 10875614 | 35 | 89 | 1108 | 917075008 | L INTERMEDIATE SECTION |
| HEX NUT DIN 985 M8 8 480H | 10875614 | 35 | 87 | 1112 | 917075108 | L INTERMEDIATE SECTION |
| HEX NUT DIN 985 M8 8 480H | 10875614 | 35 | 77 | 1118 | 917075208 | L INTERMEDIATE SECTION |
| HEX NUT DIN 985 M8 8 480H | 10875614 | 4 | 8 | 1123 | 967998608 | RETAINING CYLINDER PRE-A |
| HEX NUT DIN 985 M8 8 480H | 10875614 | 34 | 2 | 1137 | 916843508 | BOOM NOSE |
| HEX NUT DIN 985 M8 8 480H | 10875614 | 5 | 3 | 1150 | 965215308 | CAMERA EQUIPMENT S-PIVOT |
| HEX NUT DIN 985 M8 8 480H | 10875614 | 30 | 24 | 1167 | 916843808 | SUSPENDED BALLAST |
| HEX NUT DIN 985 M8 A2-70 | 411903108 | 50 | 2 | 429 | 917926008 | UREA PLANT |
| HEX NUT DIN 985 M8 A2-70 | 411903108 | 74 | 13 | 585 | 917912208 | CABIN, GLAZED |
| HEX NUT EN 1661 M10 8 FLZN | 10179265 | (15) | 1 | 336 | 10133947 | SUCTION PUMP WITH FASTEN |
| HEX NUT EN 1661 M10 8 FLZN | 10179265 | 4 | 3 | 356 | 10147364 | AIR INTAKE ASSEMBLY |
| HEX NUT EN 1661 M10 8 FLZN | 10179265 | 7 | 1 | 379 | 10145845 | GENERATOR, PRE-ASSEMBLE |
| HEX NUT EN 1661 M10 8 FLZN | 10179265 | 3 | 6 | 381 | 10121824 | STARTER ASSEMBLY |
| HEX NUT ISO 4032 M10 8 A2E | 411503103 | 15 | 2 | 40 | 10412678 | END PLATE |
| HEX NUT ISO 4032 M10 8 ZNNI | 12102695 | 32 | 8 | 131 | 917923208 | SLEWING PLATFORM FRAME |
| HEX NUT ISO 4032 M10 8 ZNNI | 12102695 | 300 | 2 | 219 | 966892408 | ADDNL. HYDR. F. ERECTING W |
| HEX NUT ISO 4032 M10 8 ZNNI | 12102695 | 352 | 13 | 236 | 969534608 | DIESEL ENGINE, PRE-ASSEMB |
| HEX NUT ISO 4032 M10 8 ZNNI | 12102695 | 23 | 2 | 239 | 969540308 | CLUTCH ACTUATOR |
| HEX NUT ISO 4032 M10 8 ZNNI | 12102695 | 351 | 12 | 292 | 966950808 | OIL COOLER, PRE-ASSEMBLE |
| HEX NUT ISO 4032 M10 8 ZNNI | 12102695 | 32 | 2 | 445 | 917203308 | CONTROL STAND |
| HEX NUT ISO 4032 M10 8 ZNNI | 12102695 | 34 | 8 | 960 | 917536608 | D PIVOT SECTION |
| HEX NUT ISO 4032 M10 8 ZNNI | 12102695 | 73 | 16 | 982 | 918380108 | D HEAD SECTION |
| HEX NUT ISO 4032 M10 8 ZNNI | 12102695 | 13 | 1 | 1128 | 10429603 | SUPPORT |
| HEX NUT ISO 4032 M10 8 ZNNI | 12102695 | 17 | 4 | 1146 | 921699008 | CAMERA EQUIPMENT D-PIVOT |
| HEX NUT ISO 4032 M12 8 FLZ | 10875616 | 16 | 1 | 22 | 916895808 | ROTARY FEED THROUGH |
| HEX NUT ISO 4032 M12 8 FLZ | 10875616 | 11 | 12 | 131 | 917923208 | SLEWING PLATFORM FRAME |
| HEX NUT ISO 4032 M12 8 FLZ | 10875616 | 22 | 4 | 147 | 918409608 | WINCH 1 |
| HEX NUT ISO 4032 M12 8 FLZ | 10875616 | 22 | 4 | 165 | 918409708 | WINCH 2 |
| HEX NUT ISO 4032 M12 8 FLZ | 10875616 | 16 | 2 | 224 | 917923408 | DIESEL ENGINE CPL. |
| HEX NUT ISO 4032 M12 8 FLZ | 10875616 | 13 | 1 | 519 | 964764508 | RETAINER CPL. |
| HEX NUT ISO 4032 M12 8 FLZ | 10875616 | 13 | 1 | 520 | 964762808 | RETAINER CPL. |
| HEX NUT ISO 4032 M12 8 FLZ | 10875616 | 56 | 1 | 576 | 917929608 | CRANE DRIVER'S CABIN CPL. |
| HEX NUT ISO 4032 M12 8 FLZ | 10875616 | 30 | 4 | 841 | 916342008 | SW HEAD SECTION |
| HEX NUT ISO 4032 M12 8 FLZ | 10875616 | 8 | 8 | 858 | 917073808 | S INTERMEDIATE SECTION |
| HEX NUT ISO 4032 M12 8 FLZ | 10875616 | 8 | 8 | 866 | 917074108 | S INTERMEDIATE SECTION |

30.8.2022

etk_en_de_097900_LR_1600_2

1389

LIEBHERRAlphabetical index
Alphabetischer Index

| Description | Item | Pos. | Quantity | Page | Assembly | Description |
|-----------------------------|----------|-------|----------|------|-----------|----------------------------|
| HEX NUT ISO 4032 M12 8 FLZ | 10875616 | 8 | 8 | 872 | 916090408 | S INTERMEDIATE SECTION |
| HEX NUT ISO 4032 M12 8 FLZ | 10875616 | 8 | 8 | 875 | 917074208 | S INTERMEDIATE SECTION |
| HEX NUT ISO 4032 M12 8 FLZ | 10875616 | 8 | 8 | 880 | 917074308 | S INTERMEDIATE SECTION |
| HEX NUT ISO 4032 M12 8 FLZ | 10875616 | 26 | 8 | 884 | 915704508 | SL REDUCING SECTION |
| HEX NUT ISO 4032 M12 8 FLZ | 10875616 | 8 | 8 | 907 | 917745608 | S INTERMEDIATE SECTION |
| HEX NUT ISO 4032 M12 8 FLZ | 10875616 | 18 | 36 | 929 | 918325508 | WINCH 3 |
| HEX NUT ISO 4032 M12 8 FLZ | 10875616 | 26 | 4 | 960 | 917536608 | D PIVOT SECTION |
| HEX NUT ISO 4032 M12 8 FLZ | 10875616 | 308 | 4 | 969 | 966971708 | HYDR. SUSPENDED BALLAST |
| HEX NUT ISO 4032 M12 8 FLZ | 10875616 | 29 | 4 | 981 | 918380108 | D HEAD SECTION |
| HEX NUT ISO 4032 M12 8 FLZ | 10875616 | 8 | 8 | 1016 | 916950608 | D INTERMEDIATE SECTION |
| HEX NUT ISO 4032 M12 8 FLZ | 10875616 | 8 | 8 | 1028 | 916950708 | D INTERMEDIATE SECTION |
| HEX NUT ISO 4032 M12 8 FLZ | 10875616 | 30 | 4 | 1045 | 918380308 | JACK-CONNECTION HEAD |
| HEX NUT ISO 4032 M12 8 FLZ | 10875616 | 22 | 8 | 1055 | 965851008 | WA-FRAME |
| HEX NUT ISO 4032 M12 8 FLZ | 10875616 | 24 | 8 | 1068 | 967296808 | WA-FRAME 2 PIVOT SECTION |
| HEX NUT ISO 4032 M12 8 FLZ | 10875616 | 43 | 12 | 1088 | 916343108 | W PIVOT SECTION |
| HEX NUT ISO 4032 M12 8 FLZ | 10875616 | 8 | 8 | 1100 | 917074708 | L INTERMEDIATE SECTION |
| HEX NUT ISO 4032 M12 8 FLZ | 10875616 | 8 | 8 | 1104 | 917074908 | LI INTERMEDIATE SECT. F-GU |
| HEX NUT ISO 4032 M12 8 FLZ | 10875616 | 8 | 8 | 1108 | 917075008 | L INTERMEDIATE SECTION |
| HEX NUT ISO 4032 M12 8 FLZ | 10875616 | 8 | 8 | 1112 | 917075108 | L INTERMEDIATE SECTION |
| HEX NUT ISO 4032 M12 8 FLZ | 10875616 | 8 | 8 | 1118 | 917075208 | L INTERMEDIATE SECTION |
| HEX NUT ISO 4032 M14 10 FLZ | 4600286 | 29 | 16 | 100 | 916121308 | HYDRAULIC SUPPORT |
| HEX NUT ISO 4032 M14 10 FLZ | 4600286 | 50 | 2 | 459 | 918216608 | SLEWING PLATFORM CATWAL |
| HEX NUT ISO 4032 M16 10 FLZ | 10873081 | 34 | 2 | 531 | 916111008 | ROLLER BEARING |
| HEX NUT ISO 4032 M16 10 FLZ | 10873081 | 11 | 2 | 858 | 917073808 | S INTERMEDIATE SECTION |
| HEX NUT ISO 4032 M16 10 FLZ | 10873081 | 11 | 2 | 866 | 917074108 | S INTERMEDIATE SECTION |
| HEX NUT ISO 4032 M16 10 FLZ | 10873081 | 11 | 2 | 872 | 916090408 | S INTERMEDIATE SECTION |
| HEX NUT ISO 4032 M16 10 FLZ | 10873081 | 11 | 4 | 880 | 917074308 | S INTERMEDIATE SECTION |
| HEX NUT ISO 4032 M16 10 FLZ | 10873081 | 11 | 2 | 907 | 917745608 | S INTERMEDIATE SECTION |
| HEX NUT ISO 4032 M16 8 FLZ | 10875617 | 11 | 6 | 22 | 916895808 | ROTARY FEED THROUGH |
| HEX NUT ISO 4032 M16 8 FLZ | 10875617 | 7 | 12 | 111 | 916148308 | CATWALK CRAW.TRACK TRA |
| HEX NUT ISO 4032 M16 8 FLZ | 10875617 | 4 | 2 | 515 | 964568508 | ROD |
| HEX NUT ISO 4032 M16 8 FLZ | 10875617 | 23 | 6 | 531 | 916111008 | ROLLER BEARING |
| HEX NUT ISO 4032 M16 8 FLZ | 10875617 | 52 | 4 | 576 | 917929608 | CRANE DRIVER'S CABIN CPL. |
| HEX NUT ISO 4032 M16 8 FLZ | 10875617 | (4) | 5 | 981 | 918380108 | D HEAD SECTION |
| HEX NUT ISO 4032 M16 8 FLZ | 10875617 | 30 | 16 | 1059 | 967297908 | WA-FRAME 1 |
| HEX NUT ISO 4032 M16 8 FLZ | 10875617 | 4 | 11 | 1114 | 96045276 | ROD |
| HEX NUT ISO 4032 M16 8 FLZ | 10875617 | 11 | 2 | 1167 | 916843808 | SUSPENDED BALLAST |
| HEX NUT ISO 4032 M24 10 FLZ | 10425688 | 16 | 2 | 181 | 916340708 | WINCH 4 LUFFING GEAR |
| HEX NUT ISO 4032 M3 10 480H | 12226068 | 18 | 28 | 672 | 968104208 | RELAY CONTROL SYSTEM |
| HEX NUT ISO 4032 M3 10 480H | 12226068 | 15 | 10 | 675 | 928431108 | BUS PCB |
| HEX NUT ISO 4032 M3 10 480H | 12226068 | 266 | 4 | 830 | 964848908 | CABLE DRUM COMPL. |
| HEX NUT ISO 4032 M3 10 480H | 12226068 | 284 | 16 | 846 | 967484008 | TERMINAL BOX |
| HEX NUT ISO 4032 M3 10 480H | 12226068 | 266 | 4 | 1094 | 965390408 | CABLE DRUM COMPL. |
| HEX NUT ISO 4032 M30 10 FLZ | 10425689 | 111 | 16 | 1142 | 915434808 | DOUBLE HOOK BLOCK |
| HEX NUT ISO 4032 M30 10 FLZ | 10425689 | 14 | 32 | 1179 | 915295008 | CENTERING STANDARD |
| HEX NUT ISO 4032 M4 8 480H | 10875619 | 355 | 8 | 236 | 969534608 | DIESEL ENGINE, PRE-ASSEMB |
| HEX NUT ISO 4032 M4 8 480H | 10875619 | 26 | 2 | 589 | 968080908 | CLOSING DEVICE |
| HEX NUT ISO 4032 M4 8 480H | 10875619 | (505) | 2 | 651 | 969739808 | TERMINAL BOX CPL. |
| HEX NUT ISO 4032 M4 8 480H | 10875619 | (505) | 2 | 651 | 969739808 | TERMINAL BOX CPL. |
| HEX NUT ISO 4032 M4 8 480H | 10875619 | 281 | 14 | 652 | 969739808 | TERMINAL BOX CPL. |
| HEX NUT ISO 4032 M5 8 480H | 10875620 | 8 | 9 | 20 | 915862408 | CENTRAL SECTION CRAWLER |
| HEX NUT ISO 4032 M5 8 480H | 10875620 | 15 | 4 | 63 | 915848008 | CENTRALIZED LUBRICATION |
| HEX NUT ISO 4032 M5 8 480H | 10875620 | 24 | 8 | 421 | 969668008 | BATTERY BOX, PRE-ASSEMB |
| HEX NUT ISO 4032 M5 8 480H | 10875620 | 8 | 10 | 566 | 915280008 | CENT. LUBRIC. SYSTEM SUP |
| HEX NUT ISO 4032 M5 8 480H | 10875620 | 34 | 2 | 611 | 964837908 | ADD-ON PARTS |
| HEX NUT ISO 4032 M5 8 480H | 10875620 | 79 | 10 | 658 | 917928508 | SWITCHBOX MOUNTING PART |
| HEX NUT ISO 4032 M5 8 480H | 10875620 | 10 | 2 | 674 | 912353808 | SUBRACK |
| HEX NUT ISO 4032 M5 8 480H | 10875620 | 18 | 1 | 675 | 928431108 | BUS PCB |
| HEX NUT ISO 4032 M5 8 480H | 10875620 | 8 | 4 | 783 | 96008937 | ADD-ON PARTS EXTERNAL F |
| HEX NUT ISO 4032 M5 A4-80 | 4901763 | 108 | 4 | 511 | 96001032 | SA FRAME PRE-ASS. |

30.8.2022

etk_en_de_097900_LR_1600_2

1390

LIEBHERRAlphabetical index
Alphabetischer Index

| Description | Item | Pos. | Quantity | Page | Assembly | Description |
|-----------------------------|-----------|------|----------|------|-----------|----------------------------|
| HEX NUT ISO 4032 M5 A4-80 | 4901763 | 36 | 2 | 549 | 917927108 | FUEL TANK CPL. |
| HEX NUT ISO 4032 M5 T12-WS | 10878117 | 24 | 2 | 429 | 917926008 | UREA PLANT |
| HEX NUT ISO 4032 M6 10 ZNNI | 10197764 | 18 | 2 | 22 | 916895808 | ROTARY FEED THROUGH |
| HEX NUT ISO 4032 M6 10 ZNNI | 10197764 | 302 | 2 | 71 | 966766508 | AUX.HYDR.CR.TRACK CARR.2 |
| HEX NUT ISO 4032 M6 10 ZNNI | 10197764 | 304 | 2 | 90 | 966766408 | AUX.HYDR.CR.TRACK CARR.2 |
| HEX NUT ISO 4032 M6 10 ZNNI | 10197764 | 45 | 46 | 136 | 969855808 | ASSEMBLY PARTS F.SLEWING |
| HEX NUT ISO 4032 M6 10 ZNNI | 10197764 | 7 | 11 | 138 | 965183608 | TRAY CPL. |
| HEX NUT ISO 4032 M6 10 ZNNI | 10197764 | 24 | 8 | 204 | 916161708 | ERECTING WINCH |
| HEX NUT ISO 4032 M6 10 ZNNI | 10197764 | 354 | 6 | 236 | 969534608 | DIESEL ENGINE, PRE-ASSEMB |
| HEX NUT ISO 4032 M6 10 ZNNI | 10197764 | 40 | 2 | 284 | 969626408 | PREMOUNTED FUEL FILTER |
| HEX NUT ISO 4032 M6 10 ZNNI | 10197764 | 17 | 6 | 421 | 969668008 | BATTERY BOX, PRE-ASSEMB |
| HEX NUT ISO 4032 M6 10 ZNNI | 10197764 | 12 | 2 | 436 | 968867608 | COVER COMPL. |
| HEX NUT ISO 4032 M6 10 ZNNI | 10197764 | 9 | 4 | 453 | 915278808 | TURNTABLE PANELLING |
| HEX NUT ISO 4032 M6 10 ZNNI | 10197764 | 6 | 2 | 468 | 962046008 | HOUSING PRE-ASSEMBLED |
| HEX NUT ISO 4032 M6 10 ZNNI | 10197764 | 44 | 3 | 566 | 915280008 | CENT. LUBRIC. SYSTEM SUP |
| HEX NUT ISO 4032 M6 10 ZNNI | 10197764 | 75 | 4 | 577 | 917929608 | CRANE DRIVER'S CABIN CPL. |
| HEX NUT ISO 4032 M6 10 ZNNI | 10197764 | 22 | 8 | 611 | 964837908 | ADD-ON PARTS |
| HEX NUT ISO 4032 M6 10 ZNNI | 10197764 | 38 | 1 | 666 | 969661508 | ASSEMBLY PARTS MOUNTIN |
| HEX NUT ISO 4032 M6 10 ZNNI | 10197764 | 6 | 4 | 668 | 926891108 | GROUND RAIL |
| HEX NUT ISO 4032 M6 10 ZNNI | 10197764 | 306 | 4 | 738 | 966915508 | ADDNL.HYDR.RETAINING DEV |
| HEX NUT ISO 4032 M6 10 ZNNI | 10197764 | 14 | 12 | 777 | 965885508 | CAMERA INSTALLATION SLEW |
| HEX NUT ISO 4032 M6 10 ZNNI | 10197764 | 306 | 4 | 804 | 966908308 | ADD.HYDR.S_RETAINING RAM |
| HEX NUT ISO 4032 M6 10 ZNNI | 10197764 | 312 | 2 | 941 | 966781408 | ADDITIONAL HYDRAULICS WI |
| HEX NUT ISO 4032 M6 10 ZNNI | 10197764 | 6 | 11 | 966 | 965715908 | SHEET CPL. |
| HEX NUT ISO 4032 M6 10 ZNNI | 10197764 | 9 | 7 | 1146 | 921699008 | CAMERA EQUIPMENT D-PIVOT |
| HEX NUT ISO 4032 M6 10 ZNNI | 10197764 | 9 | 7 | 1150 | 965215308 | CAMERA EQUIPMENT S-PIVOT |
| HEX NUT ISO 4032 M6 10 ZNNI | 10197764 | 11 | 2 | 1154 | 968895808 | ADDL.HYDR.F.PIN PULLING DE |
| HEX NUT ISO 4032 M6 10 ZNNI | 10197764 | 9 | 4 | 1170 | 921723608 | SWITCH UNIT |
| HEX NUT ISO 4032 M6 10 ZNNI | 10197764 | 9 | 4 | 1171 | 921723708 | SWITCH UNIT |
| HEX NUT ISO 4032 M6 A2-70 | 411530301 | 29 | 2 | 424 | 969667508 | ELECTRIC FOR BATTERY BOX |
| HEX NUT ISO 4032 M8 10 ZNNI | 10197760 | 10 | 4 | 668 | 926891108 | GROUND RAIL |
| HEX NUT ISO 4032 M8 8 480H | 11693875 | 26 | 12 | 100 | 916121308 | HYDRAULIC SUPPORT |
| HEX NUT ISO 4032 M8 8 480H | 11693875 | 37 | 4 | 131 | 917923208 | SLEWING PLATFORM FRAME |
| HEX NUT ISO 4032 M8 8 480H | 11693875 | 49 | 10 | 136 | 969855808 | ASSEMBLY PARTS F.SLEWING |
| HEX NUT ISO 4032 M8 8 480H | 11693875 | 57 | 10 | 136 | 969855808 | ASSEMBLY PARTS F.SLEWING |
| HEX NUT ISO 4032 M8 8 480H | 11693875 | 63 | 10 | 136 | 969855808 | ASSEMBLY PARTS F.SLEWING |
| HEX NUT ISO 4032 M8 8 480H | 11693875 | 19 | 12 | 192 | 917926808 | SLEWING GEAR |
| HEX NUT ISO 4032 M8 8 480H | 11693875 | 18 | 8 | 204 | 916161708 | ERECTING WINCH |
| HEX NUT ISO 4032 M8 8 480H | 11693875 | 15 | 4 | 224 | 917923408 | DIESEL ENGINE CPL. |
| HEX NUT ISO 4032 M8 8 480H | 11693875 | 41 | 2 | 284 | 969626408 | PREMOUNTED FUEL FILTER |
| HEX NUT ISO 4032 M8 8 480H | 11693875 | 19 | 8 | 418 | 917924808 | BATTERY STORAGE |
| HEX NUT ISO 4032 M8 8 480H | 11693875 | 8 | 21 | 421 | 969668008 | BATTERY BOX, PRE-ASSEMB |
| HEX NUT ISO 4032 M8 8 480H | 11693875 | 48 | 11 | 459 | 918216608 | SLEWING PLATFORM CATWAL |
| HEX NUT ISO 4032 M8 8 480H | 11693875 | 71 | 6 | 460 | 918216608 | SLEWING PLATFORM CATWAL |
| HEX NUT ISO 4032 M8 8 480H | 11693875 | 18 | 8 | 533 | 916110908 | MOUNTING EQUIPMENT CRAW |
| HEX NUT ISO 4032 M8 8 480H | 11693875 | 305 | 8 | 539 | 966893108 | ADDNL.HYDR.ERECTION DEV |
| HEX NUT ISO 4032 M8 8 480H | 11693875 | 13 | 2 | 566 | 915280008 | CENT. LUBRIC. SYSTEM SUP |
| HEX NUT ISO 4032 M8 8 480H | 11693875 | 40 | 2 | 566 | 915280008 | CENT. LUBRIC. SYSTEM SUP |
| HEX NUT ISO 4032 M8 8 480H | 11693875 | 69 | 16 | 577 | 917929608 | CRANE DRIVER'S CABIN CPL. |
| HEX NUT ISO 4032 M8 8 480H | 11693875 | 357 | 16 | 623 | 969625008 | SOUND DAMPING ABOVE |
| HEX NUT ISO 4032 M8 8 480H | 11693875 | 305 | 2 | 738 | 966915508 | ADDNL.HYDR.RETAINING DEV |
| HEX NUT ISO 4032 M8 8 480H | 11693875 | 313 | 4 | 747 | 969899008 | PIPEWORK AIR INSTALLATIO |
| HEX NUT ISO 4032 M8 8 480H | 11693875 | 6 | 17 | 777 | 965885508 | CAMERA INSTALLATION SLEW |
| HEX NUT ISO 4032 M8 8 480H | 11693875 | 303 | 2 | 804 | 966908308 | ADD.HYDR.S_RETAINING RAM |
| HEX NUT ISO 4032 M8 8 480H | 11693875 | 44 | 2 | 929 | 918325508 | WINCH 3 |
| HEX NUT ISO 4032 M8 8 480H | 11693875 | 33 | 21 | 960 | 917536608 | D PIVOT SECTION |
| HEX NUT ISO 4032 M8 8 480H | 11693875 | 5 | 2 | 1146 | 921699008 | CAMERA EQUIPMENT D-PIVOT |
| HEX NUT ISO 4032 M8 8 480H | 11693875 | 44 | 6 | 1167 | 916843808 | SUSPENDED BALLAST |
| HEX NUT ISO 4032 M8 A2-70 | 510737408 | 18 | 1 | 40 | 10412678 | END PLATE |
| HEX NUT ISO 4032 M8 A4-80 | 4901732 | 301 | 4 | 414 | 969652408 | AIR FILTER UNIT |

30.8.2022

etk_en_de_097900_LR_1600_2

1391

LIEBHERRAlphabetical index
Alphabetischer Index

| Description | Item | Pos. | Quantity | Page | Assembly | Description |
|-----------------------------|-----------|------|----------|------|-----------|---------------------------|
| HEX NUT ISO 4035 M10 05 FLZ | 11656735 | 33 | 6 | 531 | 916111008 | ROLLER BEARING |
| HEX NUT ISO 4035 M24 05 FLZ | 10179943 | 18 | 1 | 239 | 969540308 | CLUTCH ACTUATOR |
| HEX NUT ISO 4035 M30 05 FLZ | 4635422 | 18 | 2 | 576 | 917929608 | CRANE DRIVER'S CABIN CPL. |
| HEX NUT ISO 4035 M5 04 | 511001708 | 19 | 2 | 614 | 918009808 | CLIMA-HEATING INSTALLATIO |
| HEX NUT ISO 4035 M8 04 A2C | 410120308 | 17 | 2 | 589 | 968080908 | CLOSING DEVICE |
| HEX NUT ISO 7040 M6 8 480H | 11656734 | 12 | 4 | 433 | 96008821 | PUMP PRE-ASS. |
| HEX NUT ISO 7040 M6 8 480H | 11656734 | 8 | 3 | 1185 | 966610008 | OBSTRUCTION LIGHTS PREAS |
| HEX NUT ISO 7040 M8 8 480H | 11656731 | 14 | 5 | 433 | 96008821 | PUMP PRE-ASS. |
| HEX NUT ISO 7040 M8 8 480H | 11656731 | 5 | 2 | 1185 | 966610008 | OBSTRUCTION LIGHTS PREAS |
| HEX NUT ISO 7042 M20 10 FLZ | 10814803 | 8 | 1 | 990 | 964926908 | ROD CPL. |
| HEX NUT ISO 7042 M6 8 A2C | 560330608 | 70 | 2 | 243 | 10356599 | DISTRIBUTOR GEARBOX |
| HEX NUT ISO 8673 M12X1 6 BL | 411519708 | 37 | 1 | 662 | 969741008 | SWITCH CABINET |
| HEX NUT ISO 8675 M12X1,0 04 | 10875633 | 3 | 3 | 494 | 969666808 | ELECTRIC ADD-ON PARTS CA |
| HEX NUT ISO 8675 M16X1,5 04 | 10179933 | 14 | 1 | 239 | 969540308 | CLUTCH ACTUATOR |
| HEX NUT ISO 8675 M20X1,5 05 | 10179527 | 33 | 4 | 100 | 916121308 | HYDRAULIC SUPPORT |
| HEX NUT M10X1 | 10012557 | 3 | 1 | 328 | 12584740 | ROCKER ARM BRACKET PRE |
| HEX NUT M14X1 | 10012560 | (3) | 1 | 327 | 10148437 | ROCKER ARM BRACKET CPL. |
| HEX SCREW DIN 6921 M8X16 | 10005511 | 9 | 1 | 311 | 10155296 | OIL SUMP PRE-ASS. |
| HEX SCREW DIN 6921 M8X20 | 10030519 | 6 | 2 | 313 | 10139539 | PIPELINE INSTALLATION |
| HEX SCREW DIN 6921 M8X25 | 11004752 | 4 | 4 | 313 | 10139539 | PIPELINE INSTALLATION |
| HEX SCREW DIN 6921 M8X25 | 11004752 | 2 | 3 | 336 | 10133947 | SUCTION PUMP WITH FASTEN |
| HEX SCREW DIN 6921 M8X25 | 10009007 | 2 | 4 | 390 | 10146795 | CONTROL BOX ANNEXE |
| HEX SCREW DIN 6921 M8X30 | 11833770 | 3 | 2 | 311 | 10155296 | OIL SUMP PRE-ASS. |
| HEX SCREW DIN 6921 M8X40 1 | 11600960 | (4) | 6 | 330 | 10147786 | CAMSHAFT CPL. |
| HEX SCREW DIN 6921 M8X80 | 11645138 | 3 | 2 | 335 | 10133945 | LUBE OIL PUMP WITH FASTEN |
| HEX SCREW DIN 6921 M8X90 | 11066361 | 3 | 2 | 335 | 10133945 | LUBE OIL PUMP WITH FASTEN |
| HEX SCREW DIN 933 M16X130 | 12107193 | 13 | 2 | 605 | 966910908 | PEDESTAL |
| HEX SCREW EN 1665 M10X12 | 12207562 | 4 | 8 | 306 | 10147686 | POWER UNIT SUPPORT ATT |
| HEX SCREW EN 1665 M10X120 | 12207559 | 4 | 1 | 379 | 10145845 | GENERATOR, PRE-ASSEMBLE |
| HEX SCREW EN 1665 M10X20 | 10299560 | (46) | 1 | 392 | 10145753 | CABLE HARNESS MOUNTING |
| HEX SCREW EN 1665 M10X20 | 11656153 | 18 | 1 | 378 | 10146224 | REGULATION BOOST PRESS |
| HEX SCREW EN 1665 M10X20 | 11656153 | 68 | 2 | 393 | 10145753 | CABLE HARNESS MOUNTING |
| HEX SCREW EN 1665 M10X20 | 11656153 | 6 | 2 | 399 | 9078249 | LOCKING PIECES |
| HEX SCREW EN 1665 M10X20 | 11656153 | 3 | 2 | 400 | 10144027 | LOCKING PIECES |
| HEX SCREW EN 1665 M10X25 | 11656154 | 19 | 1 | 349 | 10143347 | FUEL LINES |
| HEX SCREW EN 1665 M10X30 | 10299564 | 7 | 4 | 377 | 10145112 | EXHAUST NOZZLE ATTACHM |
| HEX SCREW EN 1665 M10X30 | 10299564 | 3 | 2 | 379 | 10145845 | GENERATOR, PRE-ASSEMBLE |
| HEX SCREW EN 1665 M10X30 | 10299564 | 2 | 4 | 382 | 9079823 | TRANSPORT DEVICE ATTACH |
| HEX SCREW EN 1665 M10X35 | 11643686 | 2 | 3 | 347 | 10146797 | FUEL FINE-FILTER ASSEMBLY |
| HEX SCREW EN 1665 M10X35 | 11643686 | 2 | 3 | 361 | 10127566 | INSTALLATION BRAKE COMPR |
| HEX SCREW EN 1665 M10X40 | 11626068 | (17) | 1 | 336 | 10133947 | SUCTION PUMP WITH FASTEN |
| HEX SCREW EN 1665 M10X40 | 11626068 | 2 | 4 | 770 | 10142860 | AIR COND. COMPRESSOR A |
| HEX SCREW EN 1665 M10X50 | 10299585 | 6 | 1 | 306 | 10147686 | POWER UNIT SUPPORT ATT |
| HEX SCREW EN 1665 M10X60 | 11656158 | 3 | 6 | 354 | 10147366 | AIR INTAKE PIPE ASS. |
| HEX SCREW EN 1665 M10X60 | 11656158 | 5 | 2 | 380 | 10147810 | ALTERNATOR ASSEMBLY |
| HEX SCREW EN 1665 M10X60 | 11656158 | 4 | 2 | 770 | 10142860 | AIR COND. COMPRESSOR A |
| HEX SCREW EN 1665 M10X70 | 10299589 | 5 | 9 | 306 | 10147686 | POWER UNIT SUPPORT ATT |
| HEX SCREW EN 1665 M10X80 | 11656160 | 4 | 1 | 380 | 10147810 | ALTERNATOR ASSEMBLY |
| HEX SCREW EN 1665 M10X80 | 11656160 | 6 | 1 | 770 | 10142860 | AIR COND. COMPRESSOR A |
| HEX SCREW EN 1665 M10X90 | 12208088 | 4 | 6 | 354 | 10147366 | AIR INTAKE PIPE ASS. |
| HEX SCREW EN 1665 M10X90 | 12208088 | 14 | 3 | 373 | 10146011 | MANIFOLD FOR WATER CPL. |
| HEX SCREW EN 1665 M12X40 | 10875423 | 5 | 2 | 379 | 10145845 | GENERATOR, PRE-ASSEMBLE |
| HEX SCREW EN 1665 M16X50 | 12207570 | 2 | 2 | 383 | 10142864 | TRANSPORT DEVICE ATTACH |
| HEX SCREW EN 1665 M5X10 | 10875503 | 76 | 24 | 658 | 917928508 | SWITCHBOX MOUNTING PART |
| HEX SCREW EN 1665 M5X10 | 10875503 | 36 | 42 | 666 | 969661508 | ASSEMBLY PARTS MOUNTIN |
| HEX SCREW EN 1665 M5X10 | 10875503 | 7 | 8 | 672 | 968104208 | RELAY CONTROL SYSTEM |
| HEX SCREW EN 1665 M5X10 8 | 12207546 | 52 | 2 | 392 | 10145753 | CABLE HARNESS MOUNTING |
| HEX SCREW EN 1665 M5X10 8 | 12207546 | 42 | 1 | 394 | 10153527 | WIRING HARNESS ASSEMBLY |
| HEX SCREW EN 1665 M5X16 8 | 12207547 | 15 | 2 | 378 | 10146224 | REGULATION BOOST PRESS |
| HEX SCREW EN 1665 M6X12 8 | 11692607 | 7 | 2 | 314 | 10142567 | OIL DIPSTICK CPL. |

30.8.2022

etk_en_de_097900_LR_1600_2

1392

LIEBHERRAlphabetical index
Alphabetischer Index

| Description | Item | Pos. | Quantity | Page | Assembly | Description |
|---------------------------|-----------|------|----------|------|-----------|---------------------------|
| HEX SCREW EN 1665 M6X16 8 | 11840297 | 5 | 1 | 314 | 10142567 | OIL DIPSTICK CPL. |
| HEX SCREW EN 1665 M6X16 8 | 11840297 | 7 | 6 | 329 | 11358132 | CYLINDER HEAD COVER ASS |
| HEX SCREW EN 1665 M6X16 8 | 11840297 | 22 | 1 | 351 | 10145885 | LEAK OIL RETURN LINE |
| HEX SCREW EN 1665 M6X16 8 | 11840297 | 16 | 8 | 378 | 10146224 | REGULATION BOOST PRESS |
| HEX SCREW EN 1665 M6X16 8 | 11840297 | 54 | 5 | 392 | 10145753 | CABLE HARNESS MOUNTING |
| HEX SCREW EN 1665 M6X16 8 | 11840297 | 14 | 4 | 421 | 969668008 | BATTERY BOX, PRE-ASSEMB |
| HEX SCREW EN 1665 M6X16 8 | 11840297 | 25 | 4 | 424 | 969667508 | ELECTRIC FOR BATTERY BOX |
| HEX SCREW EN 1665 M6X16 8 | 11840297 | 40 | 2 | 584 | 917912208 | CABIN, GLAZED |
| HEX SCREW EN 1665 M6X16 8 | 11840297 | 9 | 2 | 663 | 964816708 | COVER COMPL. |
| HEX SCREW EN 1665 M6X20 8 | 12207548 | 2 | 4 | 359 | 9078314 | HEATING FLANGE ADD-ON |
| HEX SCREW EN 1665 M6X40 8 | 12207587 | 15 | 1 | 349 | 10143347 | FUEL LINES |
| HEX SCREW EN 1665 M6X40 8 | 12207587 | 6 | 1 | 355 | 10147367 | INTAKE STACK ASSEMBLY |
| HEX SCREW EN 1665 M8X12 8 | 11656991 | 2 | 1 | 397 | 10146421 | CLAMP - ADD-ON UNIT |
| HEX SCREW EN 1665 M8X12 8 | 11656991 | 32 | 2 | 429 | 917926008 | UREA PLANT |
| HEX SCREW EN 1665 M8X120 | 12207553 | 5 | 1 | 310 | 10135440 | OIL SUMP WITH FASTENING |
| HEX SCREW EN 1665 M8X16 8 | 11656992 | 12 | 3 | 316 | 10146716 | OIL LINE PRE-ASSEMBLY |
| HEX SCREW EN 1665 M8X16 8 | 11656992 | 18 | 1 | 351 | 10145885 | LEAK OIL RETURN LINE |
| HEX SCREW EN 1665 M8X16 8 | 11656992 | 17 | 4 | 378 | 10146224 | REGULATION BOOST PRESS |
| HEX SCREW EN 1665 M8X16 8 | 11656992 | 11 | 4 | 385 | 10116110 | LOCKING PIECES |
| HEX SCREW EN 1665 M8X16 8 | 11656992 | 60 | 2 | 392 | 10145753 | CABLE HARNESS MOUNTING |
| HEX SCREW EN 1665 M8X16 8 | 11656992 | 6 | 2 | 431 | 969584208 | UREA TANK, PRE-MOUNTING |
| HEX SCREW EN 1665 M8X20 8 | 11657219 | 4 | 2 | 347 | 10146797 | FUEL FINE-FILTER ASSEMBLY |
| HEX SCREW EN 1665 M8X20 8 | 11657219 | 18 | 1 | 349 | 10143347 | FUEL LINES |
| HEX SCREW EN 1665 M8X20 8 | 11657219 | 15 | 2 | 355 | 10147367 | INTAKE STACK ASSEMBLY |
| HEX SCREW EN 1665 M8X20 8 | 11657219 | 3 | 4 | 386 | 10119128 | LOCKING PIECES |
| HEX SCREW EN 1665 M8X20 8 | 11657219 | 3 | 1 | 387 | 10128439 | LOCKING PIECES |
| HEX SCREW EN 1665 M8X20 8 | 11657219 | 61 | 21 | 393 | 10145753 | CABLE HARNESS MOUNTING |
| HEX SCREW EN 1665 M8X20 8 | 11657219 | 51 | 8 | 394 | 10153527 | WIRING HARNESS ASSEMBLY |
| HEX SCREW EN 1665 M8X20 8 | 11657219 | 3 | 6 | 397 | 10146421 | CLAMP - ADD-ON UNIT |
| HEX SCREW EN 1665 M8X25 | 12215999 | 3 | 1 | 372 | 10142744 | COOLING WATER AIR BLEED |
| HEX SCREW EN 1665 M8X25 8 | 11690637 | 10 | 2 | 349 | 10143347 | FUEL LINES |
| HEX SCREW EN 1665 M8X25 8 | 11690637 | 2 | 5 | 368 | 10142734 | WATER PUMP WITH FASTENIN |
| HEX SCREW EN 1665 M8X30 8 | 11826563 | 10 | 6 | 309 | 10142018 | CRANKCASE BREATHER ASS |
| HEX SCREW EN 1665 M8X30 8 | 11826563 | 63 | 2 | 393 | 10145753 | CABLE HARNESS MOUNTING |
| HEX SCREW EN 1665 M8X35 8 | 11827987 | 2 | 33 | 310 | 10135440 | OIL SUMP WITH FASTENING |
| HEX SCREW EN 1665 M8X45 8 | 11690426 | 11 | 3 | 309 | 10142018 | CRANKCASE BREATHER ASS |
| HEX SCREW EN 1665 M8X45 8 | 11690426 | 4 | 4 | 390 | 10146795 | CONTROL BOX ANNEXE |
| HEX SCREW EN 1665 M8X50 | 10299606 | 4 | 4 | 333 | 10129480 | OIL COOLER, PRE-ASSEMBLE |
| HEX SCREW EN 1665 M8X55 8 | 12210060 | 3 | 18 | 332 | 10129481 | OIL COOLER ASSEMBLY |
| HEX SCREW EN 1665 M8X60 8 | 12697335 | 2 | 1 | 335 | 10133945 | LUBE OIL PUMP WITH FASTEN |
| HEX SCREW EN 1665 M8X65 8 | 12210057 | 4 | 2 | 310 | 10135440 | OIL SUMP WITH FASTENING |
| HEX SCREW EN 1665 M8X90 8 | 10876385 | 6 | 30 | 329 | 11358132 | CYLINDER HEAD COVER ASS |
| HEX SCREW ISO 4014 M10X50 | 11631860 | 306 | 8 | 292 | 966950808 | OIL COOLER, PRE-ASSEMBLE |
| HEX SCREW ISO 4014 M10X55 | 11642357 | 69 | 2 | 1089 | 916343108 | W PIVOT SECTION |
| HEX SCREW ISO 4014 M10X90 | 11652295 | 22 | 4 | 131 | 917923208 | SLEWING PLATFORM FRAME |
| HEX SCREW ISO 4014 M12X1 | 11656183 | 41 | 4 | 1059 | 967297908 | WA-FRAME 1 |
| HEX SCREW ISO 4014 M12X1 | 11691731 | 81 | 2 | 824 | 917536508 | S PIVOT SECTION |
| HEX SCREW ISO 4014 M12X2 | 11838595 | 10 | 1 | 519 | 964764508 | RETAINER CPL. |
| HEX SCREW ISO 4014 M12X2 | 11838595 | 10 | 1 | 520 | 964762808 | RETAINER CPL. |
| HEX SCREW ISO 4014 M12X55 | 11658891 | 26 | 4 | 851 | 915284608 | ROLLER SET |
| HEX SCREW ISO 4014 M12X55 | 11658891 | 26 | 4 | 855 | 915284708 | ROLLER SET |
| HEX SCREW ISO 4014 M12X55 | 11658891 | 12 | 8 | 909 | 916340908 | WINCH 6 |
| HEX SCREW ISO 4014 M12X60 | 406202008 | 52 | 12 | 53 | 90005106 | ANGULAR GEAR |
| HEX SCREW ISO 4014 M12X60 | 406202008 | 52 | 12 | 62 | 90005214 | ANGULAR GEAR |
| HEX SCREW ISO 4014 M12X60 | 10875506 | 22 | 4 | 851 | 915284608 | ROLLER SET |
| HEX SCREW ISO 4014 M12X60 | 10875506 | 22 | 4 | 855 | 915284708 | ROLLER SET |
| HEX SCREW ISO 4014 M12X65 | 11658890 | 4 | 1 | 365 | 9072906 | INTERMEDIATE GEAR CPL. |
| HEX SCREW ISO 4014 M12X75 | 10875507 | 11 | 4 | 554 | 915279808 | OIL RESERVOIR, COMPLETE |
| HEX SCREW ISO 4014 M12X80 | 10875508 | 308 | 4 | 236 | 969534608 | DIESEL ENGINE, PRE-ASSEMB |
| HEX SCREW ISO 4014 M12X90 | 11840139 | 11 | 8 | 909 | 916340908 | WINCH 6 |

30.8.2022

etk_en_de_097900_LR_1600_2

1393

LIEBHERRAlphabetical index
Alphabetischer Index

| Description | Item | Pos. | Quantity | Page | Assembly | Description |
|---------------------------|-----------|------|----------|------|-----------|---------------------------|
| HEX SCREW ISO 4014 M14X1 | 10878788 | 36 | 4 | 576 | 917929608 | CRANE DRIVER'S CABIN CPL. |
| HEX SCREW ISO 4014 M14X60 | 10178872 | 48 | 4 | 1167 | 916843808 | SUSPENDED BALLAST |
| HEX SCREW ISO 4014 M16X1 | 10875797 | 302 | 8 | 235 | 969534608 | DIESEL ENGINE, PRE-ASSEMB |
| HEX SCREW ISO 4014 M16X1 | 12222993 | (4) | 1 | 841 | 916342008 | SW HEAD SECTION |
| HEX SCREW ISO 4014 M16X1 | 12223058 | 306 | 2 | 236 | 969534608 | DIESEL ENGINE, PRE-ASSEMB |
| HEX SCREW ISO 4014 M16X1 | 12223058 | 14 | 1 | 1137 | 916843508 | BOOM NOSE |
| HEX SCREW ISO 4014 M16X1 | 11642340 | (3) | 1 | 841 | 916342008 | SW HEAD SECTION |
| HEX SCREW ISO 4014 M16X1 | 11642340 | 3 | 1 | 987 | 964945608 | BRACKET CPL. |
| HEX SCREW ISO 4014 M16X15 | 406204908 | 301 | 2 | 235 | 969534608 | DIESEL ENGINE, PRE-ASSEMB |
| HEX SCREW ISO 4014 M16X16 | 406205108 | 49 | 13 | 48 | 915847808 | CRAWLER TRACK CARRIER, L |
| HEX SCREW ISO 4014 M16X16 | 406205108 | 49 | 13 | 86 | 916996808 | CRAWLER TRACK CARRIER, |
| HEX SCREW ISO 4014 M16X1 | 4000437 | 11 | 1 | 533 | 916110908 | MOUNTING EQUIPMENT CRAW |
| HEX SCREW ISO 4014 M16X1 | 11642339 | 8 | 1 | 828 | 964698608 | ROD CPL. |
| HEX SCREW ISO 4014 M16X1 | 11642339 | 9 | 1 | 860 | 964344008 | ROD CPL. |
| HEX SCREW ISO 4014 M16X1 | 11642339 | 9 | 1 | 868 | 964522208 | ROD CPL. |
| HEX SCREW ISO 4014 M16X1 | 11642339 | 9 | 1 | 876 | 964798408 | ROD CPL. |
| HEX SCREW ISO 4014 M16X1 | 11642339 | 9 | 1 | 886 | 964867908 | ROD CPL. |
| HEX SCREW ISO 4014 M16X1 | 11642339 | 16 | 1 | 949 | 964703808 | ROD CPL. |
| HEX SCREW ISO 4014 M16X1 | 11642339 | 4 | 1 | 950 | 965097008 | ROD CPL. |
| HEX SCREW ISO 4014 M16X1 | 11642339 | 9 | 1 | 952 | 965085808 | ROD CPL. |
| HEX SCREW ISO 4014 M16X1 | 11642339 | 9 | 1 | 953 | 965085908 | ROD CPL. |
| HEX SCREW ISO 4014 M16X1 | 11642339 | 9 | 1 | 965 | 965019708 | ROD CPL. |
| HEX SCREW ISO 4014 M16X1 | 11642339 | 5 | 1 | 988 | 965908308 | BRACKET CPL. |
| HEX SCREW ISO 4014 M16X1 | 11642339 | 4 | 2 | 991 | 964927008 | BRACKET CPL. |
| HEX SCREW ISO 4014 M16X1 | 11642339 | (9) | 1 | 1016 | 916950608 | D INTERMEDIATE SECTION |
| HEX SCREW ISO 4014 M16X1 | 11642339 | 9 | 1 | 1030 | 964915908 | ROD CPL. |
| HEX SCREW ISO 4014 M16X1 | 11642339 | 9 | 1 | 1041 | 965023608 | ROD CPL. |
| HEX SCREW ISO 4014 M16X1 | 11642339 | 9 | 1 | 1042 | 965023808 | ROD CPL. |
| HEX SCREW ISO 4014 M16X1 | 11642339 | 9 | 1 | 1080 | 965005408 | ROD CPL. |
| HEX SCREW ISO 4014 M16X1 | 11642339 | 9 | 1 | 1113 | 965049808 | ROD CPL. |
| HEX SCREW ISO 4014 M16X1 | 11642339 | 9 | 1 | 1133 | 965315008 | ROD CPL. |
| HEX SCREW ISO 4014 M16X1 | 11642339 | 9 | 1 | 1134 | 965315108 | ROD CPL. |
| HEX SCREW ISO 4014 M16X20 | 406218108 | 45 | 13 | 48 | 915847808 | CRAWLER TRACK CARRIER, L |
| HEX SCREW ISO 4014 M16X20 | 406218108 | 45 | 13 | 86 | 916996808 | CRAWLER TRACK CARRIER, |
| HEX SCREW ISO 4014 M16X80 | 11645756 | 307 | 8 | 236 | 969534608 | DIESEL ENGINE, PRE-ASSEMB |
| HEX SCREW ISO 4014 M20X1 | 4061182 | 47 | 4 | 1068 | 967296808 | WA-FRAME 2 PIVOT SECTION |
| HEX SCREW ISO 4014 M20X1 | 10878585 | 9 | 2 | 128 | 96051604 | ROLLER BEARING |
| HEX SCREW ISO 4014 M20X1 | 10878585 | 38 | 4 | 1059 | 967297908 | WA-FRAME 1 |
| HEX SCREW ISO 4014 M20X1 | 10878585 | 27 | 5 | 1068 | 967296808 | WA-FRAME 2 PIVOT SECTION |
| HEX SCREW ISO 4014 M20X1 | 10878585 | 57 | 3 | 1075 | 965864808 | WA-FRAME 2 HEAD SECTION |
| HEX SCREW ISO 4014 M20X1 | 10878585 | 75 | 3 | 1089 | 916343108 | W PIVOT SECTION |
| HEX SCREW ISO 4014 M20X1 | 12218496 | 32 | 18 | 149 | 10874976 | GEARBOX |
| HEX SCREW ISO 4014 M20X1 | 12218496 | 302 | 18 | 932 | 10874544 | GEARBOX |
| HEX SCREW ISO 4014 M20X2 | 10876516 | 16 | 1 | 514 | 964568008 | ROD CPL. |
| HEX SCREW ISO 4014 M20X22 | 406215708 | 15 | 4 | 1169 | 964967708 | BRACKET CPL. |
| HEX SCREW ISO 4014 M20X2 | 10876534 | 8 | 1 | 514 | 964568008 | ROD CPL. |
| HEX SCREW ISO 4014 M20X2 | 10876534 | 8 | 1 | 949 | 964703808 | ROD CPL. |
| HEX SCREW ISO 4014 M20X2 | 10876534 | 6 | 1 | 990 | 964926908 | ROD CPL. |
| HEX SCREW ISO 4014 M20X2 | 10878690 | 4 | 2 | 1169 | 964967708 | BRACKET CPL. |
| HEX SCREW ISO 4014 M20X3 | 10178929 | 13 | 1 | 1055 | 965851008 | WA-FRAME |
| HEX SCREW ISO 4014 M20X3 | 10878601 | 14 | 1 | 1055 | 965851008 | WA-FRAME |
| HEX SCREW ISO 4014 M20X3 | 10878601 | 29 | 2 | 1068 | 967296808 | WA-FRAME 2 PIVOT SECTION |
| HEX SCREW ISO 4014 M20X3 | 12100097 | 15 | 1 | 1055 | 965851008 | WA-FRAME |
| HEX SCREW ISO 4014 M20X90 | 12219309 | 5 | 4 | 438 | 915282208 | PUMP F. WINCH 5+6 |
| HEX SCREW ISO 4014 M24X16 | 406207108 | 319 | 8 | 1131 | 10471208 | SET-UP CARRIAGE |
| HEX SCREW ISO 4014 M24X3 | 10878592 | 15 | 6 | 986 | 96007265 | LUFFING PULLEY BLOCK COM |
| HEX SCREW ISO 4014 M24X37 | 10487986 | 55 | 35 | 49 | 915847808 | CRAWLER TRACK CARRIER, L |
| HEX SCREW ISO 4014 M24X37 | 10487986 | 55 | 35 | 87 | 916996808 | CRAWLER TRACK CARRIER, |
| HEX SCREW ISO 4014 M24X40 | 10476880 | 56 | 35 | 49 | 915847808 | CRAWLER TRACK CARRIER, L |
| HEX SCREW ISO 4014 M24X40 | 10476880 | 56 | 35 | 87 | 916996808 | CRAWLER TRACK CARRIER, |

30.8.2022

etk_en_de_097900_LR_1600_2

1394

LIEBHERRAlphabetical index
Alphabetischer Index

| Description | Item | Pos. | Quantity | Page | Assembly | Description |
|----------------------------|----------|------|----------|------|-----------|----------------------------|
| HEX SCREW ISO 4014 M6X40 8 | 12216183 | 33 | 4 | 866 | 917074108 | S INTERMEDIATE SECTION |
| HEX SCREW ISO 4014 M6X40 8 | 12216183 | 33 | 4 | 872 | 916090408 | S INTERMEDIATE SECTION |
| HEX SCREW ISO 4014 M6X40 8 | 12216183 | 33 | 4 | 880 | 917074308 | S INTERMEDIATE SECTION |
| HEX SCREW ISO 4014 M6X40 8 | 12216183 | 33 | 4 | 907 | 917745608 | S INTERMEDIATE SECTION |
| HEX SCREW ISO 4014 M6X40 8 | 12216183 | 59 | 2 | 1017 | 916950608 | D INTERMEDIATE SECTION |
| HEX SCREW ISO 4014 M6X40 8 | 12216183 | 6 | 4 | 1028 | 916950708 | D INTERMEDIATE SECTION |
| HEX SCREW ISO 4014 M6X40 8 | 12216183 | 33 | 4 | 1104 | 917074908 | LI INTERMEDIATE SECT. F-GU |
| HEX SCREW ISO 4014 M6X40 8 | 12216183 | 33 | 4 | 1108 | 917075008 | L INTERMEDIATE SECTION |
| HEX SCREW ISO 4014 M6X40 8 | 12216183 | 33 | 4 | 1112 | 917075108 | L INTERMEDIATE SECTION |
| HEX SCREW ISO 4014 M6X40 8 | 12216183 | 33 | 4 | 1118 | 917075208 | L INTERMEDIATE SECTION |
| HEX SCREW ISO 4014 M6X50 8 | 10875512 | 7 | 4 | 433 | 96008821 | PUMP PRE-ASS. |
| HEX SCREW ISO 4014 M6X50 8 | 10875512 | 56 | 5 | 823 | 917536508 | S PIVOT SECTION |
| HEX SCREW ISO 4014 M6X50 8 | 10875512 | 10 | 2 | 1154 | 968895808 | ADDL.HYDR.F.PIN PULLING DE |
| HEX SCREW ISO 4014 M6X55 8 | 12216913 | 44 | 2 | 136 | 969855808 | ASSEMBLY PARTS F.SLEWING |
| HEX SCREW ISO 4014 M6X60 8 | 12216185 | 6 | 15 | 1016 | 916950608 | D INTERMEDIATE SECTION |
| HEX SCREW ISO 4014 M6X65 8 | 12216186 | 36 | 15 | 858 | 917073808 | S INTERMEDIATE SECTION |
| HEX SCREW ISO 4014 M6X65 8 | 12216186 | 36 | 18 | 866 | 917074108 | S INTERMEDIATE SECTION |
| HEX SCREW ISO 4014 M6X65 8 | 12216186 | 36 | 18 | 872 | 916090408 | S INTERMEDIATE SECTION |
| HEX SCREW ISO 4014 M6X65 8 | 12216186 | 20 | 12 | 875 | 917074208 | S INTERMEDIATE SECTION |
| HEX SCREW ISO 4014 M6X65 8 | 12216186 | 36 | 18 | 880 | 917074308 | S INTERMEDIATE SECTION |
| HEX SCREW ISO 4014 M6X65 8 | 12216186 | 43 | 17 | 884 | 915704508 | SL REDUCING SECTION |
| HEX SCREW ISO 4014 M6X65 8 | 12216186 | 36 | 18 | 907 | 917745608 | S INTERMEDIATE SECTION |
| HEX SCREW ISO 4014 M6X65 8 | 12216186 | 18 | 16 | 1016 | 916950608 | D INTERMEDIATE SECTION |
| HEX SCREW ISO 4014 M6X65 8 | 12216186 | 18 | 19 | 1028 | 916950708 | D INTERMEDIATE SECTION |
| HEX SCREW ISO 4014 M6X65 8 | 12216186 | 36 | 18 | 1104 | 917074908 | LI INTERMEDIATE SECT. F-GU |
| HEX SCREW ISO 4014 M6X65 8 | 12216186 | 36 | 18 | 1108 | 917075008 | L INTERMEDIATE SECTION |
| HEX SCREW ISO 4014 M6X65 8 | 12216186 | 36 | 18 | 1112 | 917075108 | L INTERMEDIATE SECTION |
| HEX SCREW ISO 4014 M6X65 8 | 12216186 | 36 | 18 | 1118 | 917075208 | L INTERMEDIATE SECTION |
| HEX SCREW ISO 4014 M8X100 | 10876620 | 9 | 3 | 192 | 917926808 | SLEWING GEAR |
| HEX SCREW ISO 4014 M8X110 | 12217239 | 8 | 3 | 433 | 96008821 | PUMP PRE-ASS. |
| HEX SCREW ISO 4014 M8X40 8 | 11651579 | 57 | 10 | 982 | 918380108 | D HEAD SECTION |
| HEX SCREW ISO 4014 M8X40 8 | 11651579 | 43 | 6 | 1016 | 916950608 | D INTERMEDIATE SECTION |
| HEX SCREW ISO 4014 M8X40 8 | 11651579 | 47 | 12 | 1028 | 916950708 | D INTERMEDIATE SECTION |
| HEX SCREW ISO 4014 M8X45 8 | 11651580 | 24 | 1 | 239 | 969540308 | CLUTCH ACTUATOR |
| HEX SCREW ISO 4014 M8X45 8 | 11651580 | 315 | 10 | 276 | 969536208 | RADIATOR, PRE-ASSEMBLED |
| HEX SCREW ISO 4014 M8X45 8 | 11651580 | 100 | 14 | 824 | 917536508 | S PIVOT SECTION |
| HEX SCREW ISO 4014 M8X50 8 | 11651581 | 14 | 4 | 20 | 915862408 | CENTRAL SECTION CRAWLER |
| HEX SCREW ISO 4014 M8X50 8 | 11651581 | 75 | 44 | 824 | 917536508 | S PIVOT SECTION |
| HEX SCREW ISO 4014 M8X50 8 | 11651581 | 76 | 16 | 961 | 917536608 | D PIVOT SECTION |
| HEX SCREW ISO 4014 M8X50 8 | 11651581 | 72 | 5 | 1069 | 967296808 | WA-FRAME 2 PIVOT SECTION |
| HEX SCREW ISO 4014 M8X50 8 | 11651581 | 86 | 4 | 1076 | 965864808 | WA-FRAME 2 HEAD SECTION |
| HEX SCREW ISO 4014 M8X50 8 | 11651581 | 33 | 2 | 1137 | 916843508 | BOOM NOSE |
| HEX SCREW ISO 4014 M8X50 8 | 11651581 | 31 | 8 | 1167 | 916843808 | SUSPENDED BALLAST |
| HEX SCREW ISO 4014 M8X55 8 | 11651582 | 10 | 40 | 111 | 916148308 | CATWALK CRAW.TRACK TRA |
| HEX SCREW ISO 4014 M8X55 8 | 11651582 | 111 | 8 | 511 | 96001032 | SA FRAME PRE-ASS. |
| HEX SCREW ISO 4014 M8X55 8 | 11651582 | 36 | 9 | 841 | 916342008 | SW HEAD SECTION |
| HEX SCREW ISO 4014 M8X55 8 | 11651582 | 25 | 62 | 858 | 917073808 | S INTERMEDIATE SECTION |
| HEX SCREW ISO 4014 M8X55 8 | 11651582 | 25 | 72 | 866 | 917074108 | S INTERMEDIATE SECTION |
| HEX SCREW ISO 4014 M8X55 8 | 11651582 | 25 | 72 | 872 | 916090408 | S INTERMEDIATE SECTION |
| HEX SCREW ISO 4014 M8X55 8 | 11651582 | 13 | 46 | 875 | 917074208 | S INTERMEDIATE SECTION |
| HEX SCREW ISO 4014 M8X55 8 | 11651582 | 25 | 79 | 880 | 917074308 | S INTERMEDIATE SECTION |
| HEX SCREW ISO 4014 M8X55 8 | 11651582 | 35 | 51 | 884 | 915704508 | SL REDUCING SECTION |
| HEX SCREW ISO 4014 M8X55 8 | 11651582 | 25 | 72 | 907 | 917745608 | S INTERMEDIATE SECTION |
| HEX SCREW ISO 4014 M8X55 8 | 11651582 | 17 | 90 | 960 | 917536608 | D PIVOT SECTION |
| HEX SCREW ISO 4014 M8X55 8 | 11651582 | 46 | 53 | 982 | 918380108 | D HEAD SECTION |
| HEX SCREW ISO 4014 M8X55 8 | 11651582 | 7 | 92 | 1016 | 916950608 | D INTERMEDIATE SECTION |
| HEX SCREW ISO 4014 M8X55 8 | 11651582 | 7 | 163 | 1028 | 916950708 | D INTERMEDIATE SECTION |
| HEX SCREW ISO 4014 M8X55 8 | 11651582 | 44 | 10 | 1045 | 918380308 | JACK-CONNECTION HEAD |
| HEX SCREW ISO 4014 M8X55 8 | 11651582 | 55 | 50 | 1068 | 967296808 | WA-FRAME 2 PIVOT SECTION |
| HEX SCREW ISO 4014 M8X55 8 | 11651582 | 53 | 25 | 1075 | 965864808 | WA-FRAME 2 HEAD SECTION |

30.8.2022

etk_en_de_097900_LR_1600_2

1395

LIEBHERR

Alphabetical index
Alphabetischer Index

| Description | Item | Pos. | Quantity | Page | Assembly | Description |
|----------------------------|-----------|------|----------|------|-----------|-----------------------------|
| HEX SCREW ISO 4014 M8X55 8 | 11651582 | 34 | 51 | 1088 | 916343108 | W PIVOT SECTION |
| HEX SCREW ISO 4014 M8X55 8 | 11651582 | 25 | 66 | 1100 | 917074708 | L INTERMEDIATE SECTION |
| HEX SCREW ISO 4014 M8X55 8 | 11651582 | 25 | 49 | 1104 | 917074908 | LI INTERMEDIATE SECT. F-GU |
| HEX SCREW ISO 4014 M8X55 8 | 11651582 | 25 | 89 | 1108 | 917075008 | L INTERMEDIATE SECTION |
| HEX SCREW ISO 4014 M8X55 8 | 11651582 | 25 | 87 | 1112 | 917075108 | L INTERMEDIATE SECTION |
| HEX SCREW ISO 4014 M8X55 8 | 11651582 | 25 | 79 | 1118 | 917075208 | L INTERMEDIATE SECTION |
| HEX SCREW ISO 4014 M8X60 8 | 11651583 | 66 | 2 | 1089 | 916343108 | W PIVOT SECTION |
| HEX SCREW ISO 4014 M8X65 | 12216175 | 57 | 6 | 1045 | 918380308 | JACK-CONNECTION HEAD |
| HEX SCREW ISO 4014 M8X75 8 | 12216193 | 10 | 2 | 433 | 96008821 | PUMP PRE-ASS. |
| HEX SCREW ISO 4014 M8X75 8 | 12216193 | 60 | 15 | 982 | 918380108 | D HEAD SECTION |
| HEX SCREW ISO 4014 M8X80 8 | 11632102 | 331 | 1 | 236 | 969534608 | DIESEL ENGINE, PRE-ASSEMB |
| HEX SCREW ISO 4014 M8X90 8 | 12216195 | 312 | 2 | 747 | 969899008 | PIPEWORK AIR INSTALLATIO |
| HEX SCREW ISO 4017 M10X10 | 4600711 | 38 | 1 | 761 | 10411015 | TILT-BACK SUPPORT |
| HEX SCREW ISO 4017 M10X16 | 11652470 | 10 | 16 | 20 | 915862408 | CENTRAL SECTION CRAWLER |
| HEX SCREW ISO 4017 M10X16 | 11652470 | 305 | 4 | 292 | 966950808 | OIL COOLER, PRE-ASSEMBLE |
| HEX SCREW ISO 4017 M10X16 | 11652470 | 69 | 4 | 511 | 96001032 | SA FRAME PRE-ASS. |
| HEX SCREW ISO 4017 M10X20 | 11002753 | 56 | 8 | 51 | 932710201 | PLANETARY GEARBOX |
| HEX SCREW ISO 4017 M10X20 | 11002753 | 9 | 16 | 576 | 917929608 | CRANE DRIVER'S CABIN CPL. |
| HEX SCREW ISO 4017 M10X20 | 10197730 | 7 | 4 | 554 | 915279808 | OIL RESERVOIR, COMPLETE |
| HEX SCREW ISO 4017 M10X20 | 10197730 | 12 | 8 | 788 | 918272708 | BASE PLATE SLEWING PLATF |
| HEX SCREW ISO 4017 M10X22 | 12222996 | 17 | 8 | 549 | 917927108 | FUEL TANK CPL. |
| HEX SCREW ISO 4017 M10X25 | 11631816 | 5 | 6 | 192 | 917926808 | SLEWING GEAR |
| HEX SCREW ISO 4017 M10X25 | 11631816 | 7 | 12 | 204 | 916161708 | ERECTING WINCH |
| HEX SCREW ISO 4017 M10X25 | 11631816 | 20 | 6 | 209 | 11347396 | ROPE DRUM |
| HEX SCREW ISO 4017 M10X25 | 11631816 | 313 | 12 | 236 | 969534608 | DIESEL ENGINE, PRE-ASSEMB |
| HEX SCREW ISO 4017 M10X25 | 11631816 | 19 | 2 | 239 | 969540308 | CLUTCH ACTUATOR |
| HEX SCREW ISO 4017 M10X25 | 11631816 | 320 | 4 | 276 | 969536208 | RADIATOR, PRE-ASSEMBLED |
| HEX SCREW ISO 4017 M10X25 | 11631816 | 5 | 3 | 401 | 9078301 | LOCKING PIECES |
| HEX SCREW ISO 4017 M10X25 | 11631816 | 19 | 4 | 459 | 918216608 | SLEWING PLATFORM CATWAL |
| HEX SCREW ISO 4017 M10X25 | 11631816 | 31 | 6 | 531 | 916111008 | ROLLER BEARING |
| HEX SCREW ISO 4017 M10X25 | 11631816 | 8 | 4 | 556 | 964630508 | OIL TANK PRE-ASS. |
| HEX SCREW ISO 4017 M10X25 | 11631816 | 14 | 12 | 576 | 917929608 | CRANE DRIVER'S CABIN CPL. |
| HEX SCREW ISO 4017 M10X25 | 11631816 | 71 | 16 | 982 | 918380108 | D HEAD SECTION |
| HEX SCREW ISO 4017 M10X25 | 11631816 | 24 | 2 | 1088 | 916343108 | W PIVOT SECTION |
| HEX SCREW ISO 4017 M10X25 | 11631816 | 8 | 2 | 1090 | 965065708 | FLAP COMPL. |
| HEX SCREW ISO 4017 M10X25 | 11631816 | 16 | 4 | 1146 | 921699008 | CAMERA EQUIPMENT D-PIVOT |
| HEX SCREW ISO 4017 M10X30 | 11642358 | 67 | 12 | 49 | 915847808 | CRAWLER TRACK CARRIER, L |
| HEX SCREW ISO 4017 M10X30 | 11642358 | 67 | 12 | 87 | 916996808 | CRAWLER TRACK CARRIER, |
| HEX SCREW ISO 4017 M10X30 | 11642358 | 33 | 8 | 131 | 917923208 | SLEWING PLATFORM FRAME |
| HEX SCREW ISO 4017 M10X30 | 11642358 | 312 | 5 | 236 | 969534608 | DIESEL ENGINE, PRE-ASSEMB |
| HEX SCREW ISO 4017 M10X30 | 11642358 | 68 | 10 | 243 | 10356599 | DISTRIBUTOR GEARBOX |
| HEX SCREW ISO 4017 M10X30 | 11642358 | 35 | 24 | 459 | 918216608 | SLEWING PLATFORM CATWAL |
| HEX SCREW ISO 4017 M10X30 | 11642358 | 18 | 4 | 1123 | 967998608 | RETAINING CYLINDER PRE-A |
| HEX SCREW ISO 4017 M10X30 | 11642358 | 16 | 4 | 1150 | 965215308 | CAMERA EQUIPMENT S-PIVOT |
| HEX SCREW ISO 4017 M10X35 | 11691328 | 550 | 4 | 199 | 966949008 | HYDR. ADD. 2 SLEWING GEAR |
| HEX SCREW ISO 4017 M10X35 | 11691328 | 314 | 12 | 236 | 969534608 | DIESEL ENGINE, PRE-ASSEMB |
| HEX SCREW ISO 4017 M10X35 | 11691328 | 22 | 2 | 239 | 969540308 | CLUTCH ACTUATOR |
| HEX SCREW ISO 4017 M10X35 | 11691328 | 556 | 4 | 698 | 969779608 | HYDRAULICS UPPER CARRI |
| HEX SCREW ISO 4017 M10X35 | 11691328 | 550 | 3 | 744 | 96002636 | ADDITIONAL HYDRAULICS P |
| HEX SCREW ISO 4017 M10X35 | 11691328 | 9 | 4 | 788 | 918272708 | BASE PLATE SLEWING PLATF |
| HEX SCREW ISO 4017 M10X35 | 11691328 | 31 | 8 | 960 | 917536608 | D PIVOT SECTION |
| HEX SCREW ISO 4017 M10X40 | 11626706 | 302 | 2 | 219 | 966892408 | ADDNL. HYDR. F. ERRECTING W |
| HEX SCREW ISO 4017 M10X40 | 11626706 | 48 | 4 | 823 | 917536508 | S PIVOT SECTION |
| HEX SCREW ISO 4017 M10X40 | 11626706 | 67 | 36 | 1089 | 916343108 | W PIVOT SECTION |
| HEX SCREW ISO 4017 M10X40 | 11626706 | 9 | 2 | 1090 | 965065708 | FLAP COMPL. |
| HEX SCREW ISO 4017 M10X45 | 11691682 | 31 | 2 | 445 | 917203308 | CONTROL STAND |
| HEX SCREW ISO 4017 M10X80 | 406527408 | 10 | 4 | 605 | 966910908 | PEDESTAL |
| HEX SCREW ISO 4017 M12X20 | 11651006 | 10 | 8 | 100 | 916121308 | HYDRAULIC SUPPORT |
| HEX SCREW ISO 4017 M12X20 | 11651006 | 12 | 4 | 224 | 917923408 | DIESEL ENGINE CPL. |
| HEX SCREW ISO 4017 M12X25 | 406608708 | 430 | 2 | 1037 | 10411018 | TILT-BACK SUPPORT |

30.8.2022

etk_en_de_097900_LR_1600_2

1396

LIEBHERRAlphabetical index
Alphabetischer Index

| Description | Item | Pos. | Quantity | Page | Assembly | Description |
|---------------------------|----------|------|----------|------|-----------|----------------------------|
| HEX SCREW ISO 4017 M12X25 | 11658892 | 310 | 4 | 236 | 969534608 | DIESEL ENGINE, PRE-ASSEMB |
| HEX SCREW ISO 4017 M12X25 | 11658892 | 51 | 2 | 761 | 10411015 | TILT-BACK SUPPORT |
| HEX SCREW ISO 4017 M12X30 | 11002726 | 21 | 12 | 53 | 90005106 | ANGULAR GEAR |
| HEX SCREW ISO 4017 M12X30 | 11002726 | 21 | 12 | 62 | 90005214 | ANGULAR GEAR |
| HEX SCREW ISO 4017 M12X30 | 11631742 | 52 | 8 | 48 | 915847808 | CRAWLER TRACK CARRIER, L |
| HEX SCREW ISO 4017 M12X30 | 11631742 | 52 | 8 | 86 | 916996808 | CRAWLER TRACK CARRIER, |
| HEX SCREW ISO 4017 M12X30 | 11631742 | 9 | 4 | 759 | 917691508 | S OVERRUN PROTECTION |
| HEX SCREW ISO 4017 M12X30 | 11631742 | 70 | 2 | 824 | 917536508 | S PIVOT SECTION |
| HEX SCREW ISO 4017 M12X30 | 11631742 | 36 | 8 | 981 | 918380108 | D HEAD SECTION |
| HEX SCREW ISO 4017 M12X30 | 11631742 | 12 | 4 | 984 | 96007264 | LUFFING PULLEY BLOCK COM |
| HEX SCREW ISO 4017 M12X30 | 11631742 | 3 | 4 | 1035 | 916342908 | D OVERRUN PROTECTION |
| HEX SCREW ISO 4017 M12X35 | 10299574 | 9 | 20 | 1088 | 916343108 | W PIVOT SECTION |
| HEX SCREW ISO 4017 M12X35 | 11642349 | 20 | 4 | 147 | 918409608 | WINCH 1 |
| HEX SCREW ISO 4017 M12X35 | 11642349 | 20 | 4 | 165 | 918409708 | WINCH 2 |
| HEX SCREW ISO 4017 M12X35 | 11642349 | 311 | 16 | 236 | 969534608 | DIESEL ENGINE, PRE-ASSEMB |
| HEX SCREW ISO 4017 M12X35 | 11642349 | 2 | 2 | 402 | 915456108 | PUMP F.SLEWING GEAR |
| HEX SCREW ISO 4017 M12X35 | 11642349 | 560 | 8 | 698 | 969779608 | HYDRAULICS UPPER CARRI |
| HEX SCREW ISO 4017 M12X35 | 11642349 | 3 | 2 | 827 | 928830208 | SAFETY ROLLER CPL. |
| HEX SCREW ISO 4017 M12X35 | 11642349 | 24 | 16 | 929 | 918325508 | WINCH 3 |
| HEX SCREW ISO 4017 M12X35 | 11642349 | 24 | 4 | 960 | 917536608 | D PIVOT SECTION |
| HEX SCREW ISO 4017 M12X35 | 11642349 | 151 | 2 | 962 | 917536608 | D PIVOT SECTION |
| HEX SCREW ISO 4017 M12X35 | 11642349 | 61 | 8 | 982 | 918380108 | D HEAD SECTION |
| HEX SCREW ISO 4017 M12X35 | 11642349 | 16 | 4 | 1035 | 916342908 | D OVERRUN PROTECTION |
| HEX SCREW ISO 4017 M12X35 | 11642349 | 16 | 8 | 1055 | 965851008 | WA-FRAME |
| HEX SCREW ISO 4017 M12X35 | 11642349 | 22 | 8 | 1068 | 967296808 | WA-FRAME 2 PIVOT SECTION |
| HEX SCREW ISO 4017 M12X40 | 11002727 | 36 | 24 | 55 | 939566801 | BEARING |
| HEX SCREW ISO 4017 M12X40 | 11002727 | 36 | 24 | 57 | 939567501 | BEARING |
| HEX SCREW ISO 4017 M12X40 | 11002727 | 12 | 12 | 841 | 916342008 | SW HEAD SECTION |
| HEX SCREW ISO 4017 M12X40 | 11002727 | 13 | 12 | 1045 | 918380308 | JACK-CONNECTION HEAD |
| HEX SCREW ISO 4017 M12X40 | 11645384 | 15 | 12 | 131 | 917923208 | SLEWING PLATFORM FRAME |
| HEX SCREW ISO 4017 M12X40 | 11645384 | 82 | 4 | 577 | 917929608 | CRANE DRIVER'S CABIN CPL. |
| HEX SCREW ISO 4017 M12X40 | 11645384 | 7 | 8 | 605 | 966910908 | PEDESTAL |
| HEX SCREW ISO 4017 M12X40 | 11645384 | 552 | 4 | 734 | 96002639 | SUPPL. HYDR. PUMP 5+6 |
| HEX SCREW ISO 4017 M12X40 | 11645384 | 72 | 4 | 824 | 917536508 | S PIVOT SECTION |
| HEX SCREW ISO 4017 M12X40 | 11645384 | 42 | 20 | 929 | 918325508 | WINCH 3 |
| HEX SCREW ISO 4017 M12X45 | 11645386 | 15 | 1 | 22 | 916895808 | ROTARY FEED THROUGH |
| HEX SCREW ISO 4017 M12X45 | 11645386 | 12 | 2 | 181 | 916340708 | WINCH 4 LUFFING GEAR |
| HEX SCREW ISO 4017 M12X45 | 11645386 | 309 | 9 | 236 | 969534608 | DIESEL ENGINE, PRE-ASSEMB |
| HEX SCREW ISO 4017 M12X45 | 11645386 | 28 | 4 | 841 | 916342008 | SW HEAD SECTION |
| HEX SCREW ISO 4017 M12X45 | 11645386 | 6 | 8 | 858 | 917073808 | S INTERMEDIATE SECTION |
| HEX SCREW ISO 4017 M12X45 | 11645386 | 6 | 8 | 866 | 917074108 | S INTERMEDIATE SECTION |
| HEX SCREW ISO 4017 M12X45 | 11645386 | 6 | 8 | 872 | 916090408 | S INTERMEDIATE SECTION |
| HEX SCREW ISO 4017 M12X45 | 11645386 | 6 | 8 | 875 | 917074208 | S INTERMEDIATE SECTION |
| HEX SCREW ISO 4017 M12X45 | 11645386 | 6 | 8 | 880 | 917074308 | S INTERMEDIATE SECTION |
| HEX SCREW ISO 4017 M12X45 | 11645386 | 25 | 8 | 884 | 915704508 | SL REDUCING SECTION |
| HEX SCREW ISO 4017 M12X45 | 11645386 | 6 | 8 | 907 | 917745608 | S INTERMEDIATE SECTION |
| HEX SCREW ISO 4017 M12X45 | 11645386 | 27 | 4 | 981 | 918380108 | D HEAD SECTION |
| HEX SCREW ISO 4017 M12X45 | 11645386 | 17 | 8 | 1016 | 916950608 | D INTERMEDIATE SECTION |
| HEX SCREW ISO 4017 M12X45 | 11645386 | 17 | 8 | 1028 | 916950708 | D INTERMEDIATE SECTION |
| HEX SCREW ISO 4017 M12X45 | 11645386 | 28 | 4 | 1045 | 918380308 | JACK-CONNECTION HEAD |
| HEX SCREW ISO 4017 M12X45 | 11645386 | 42 | 4 | 1088 | 916343108 | W PIVOT SECTION |
| HEX SCREW ISO 4017 M12X45 | 11645386 | 6 | 8 | 1100 | 917074708 | L INTERMEDIATE SECTION |
| HEX SCREW ISO 4017 M12X45 | 11645386 | 6 | 8 | 1104 | 917074908 | LI INTERMEDIATE SECT. F-GU |
| HEX SCREW ISO 4017 M12X45 | 11645386 | 6 | 8 | 1108 | 917075008 | L INTERMEDIATE SECTION |
| HEX SCREW ISO 4017 M12X45 | 11645386 | 6 | 8 | 1112 | 917075108 | L INTERMEDIATE SECTION |
| HEX SCREW ISO 4017 M12X45 | 11645386 | 6 | 8 | 1118 | 917075208 | L INTERMEDIATE SECTION |
| HEX SCREW ISO 4017 M12X50 | 11840136 | 10 | 2 | 224 | 917923408 | DIESEL ENGINE CPL. |
| HEX SCREW ISO 4017 M14X40 | 10196195 | 49 | 2 | 459 | 918216608 | SLEWING PLATFORM CATWAL |
| HEX SCREW ISO 4017 M14X45 | 10878799 | 552 | 4 | 28 | 966764708 | HYDRAULIC EQUIPM.CENTER |
| HEX SCREW ISO 4017 M14X45 | 10878799 | 550 | 4 | 71 | 966766508 | AUX.HYDR.CR.TRACK CARR.2 |

30.8.2022

etk_en_de_097900_LR_1600_2

1397

LIEBHERR

Alphabetical index
Alphabetischer Index

| Description | Item | Pos. | Quantity | Page | Assembly | Description |
|---------------------------|-----------|------|----------|------|-----------|-----------------------------|
| HEX SCREW ISO 4017 M14X45 | 10878799 | 552 | 4 | 76 | 966766708 | AUX.HYDR.CR.TRACK CARR.4 |
| HEX SCREW ISO 4017 M14X45 | 10878799 | 550 | 4 | 90 | 966766408 | AUX.HYDR.CR.TRACK CARR.2 |
| HEX SCREW ISO 4017 M14X45 | 10878799 | 550 | 4 | 93 | 966766608 | AUX.HYDR.CR.TRACK CARR.4 |
| HEX SCREW ISO 4017 M14X45 | 10878799 | 563 | 20 | 699 | 969779608 | HYDRAULICS UPPER CARRI |
| HEX SCREW ISO 4017 M14X45 | 10878799 | 553 | 2 | 902 | 966720808 | ADDITIONAL HYDRAULICS WI |
| HEX SCREW ISO 4017 M14X45 | 10878799 | 551 | 4 | 941 | 966781408 | ADDITIONAL HYDRAULICS WI |
| HEX SCREW ISO 4017 M14X65 | 12219812 | 28 | 8 | 100 | 916121308 | HYDRAULIC SUPPORT |
| HEX SCREW ISO 4017 M16X11 | 406517514 | 272 | 18 | 913 | 11114023 | GEARBOX |
| HEX SCREW ISO 4017 M16X25 | 10877796 | 326 | 1 | 236 | 969534608 | DIESEL ENGINE, PRE-ASSEMB |
| HEX SCREW ISO 4017 M16X25 | 10877796 | 25 | 4 | 919 | 11114026 | DRIVE |
| HEX SCREW ISO 4017 M16X30 | 4902326 | 41 | 8 | 131 | 917923208 | SLEWING PLATFORM FRAME |
| HEX SCREW ISO 4017 M16X30 | 4902326 | 304 | 6 | 236 | 969534608 | DIESEL ENGINE, PRE-ASSEMB |
| HEX SCREW ISO 4017 M16X30 | 4902326 | 7 | 10 | 510 | 96001032 | SA FRAME PRE-ASS. |
| HEX SCREW ISO 4017 M16X35 | 12214938 | 54 | 4 | 48 | 915847808 | CRAWLER TRACK CARRIER, L |
| HEX SCREW ISO 4017 M16X35 | 12214938 | 54 | 4 | 86 | 916996808 | CRAWLER TRACK CARRIER, |
| HEX SCREW ISO 4017 M16X35 | 12214938 | 36 | 8 | 531 | 916111008 | ROLLER BEARING |
| HEX SCREW ISO 4017 M16X35 | 12214938 | 9 | 8 | 984 | 96007264 | LUFFING PULLEY BLOCK COM |
| HEX SCREW ISO 4017 M16X35 | 12214938 | 12 | 8 | 986 | 96007265 | LUFFING PULLEY BLOCK COM |
| HEX SCREW ISO 4017 M16X35 | 12214938 | 8 | 4 | 1121 | 916843208 | W OVERRUN PROTECTION |
| HEX SCREW ISO 4017 M16X35 | 12214938 | 12 | 16 | 1167 | 916843808 | SUSPENDED BALLAST |
| HEX SCREW ISO 4017 M16X40 | 406603008 | 47 | 8 | 48 | 915847808 | CRAWLER TRACK CARRIER, L |
| HEX SCREW ISO 4017 M16X40 | 406603008 | 47 | 8 | 86 | 916996808 | CRAWLER TRACK CARRIER, |
| HEX SCREW ISO 4017 M16X40 | 406603008 | 7 | 26 | 531 | 916111008 | ROLLER BEARING |
| HEX SCREW ISO 4017 M16X40 | 406603008 | 16 | 16 | 981 | 918380108 | D HEAD SECTION |
| HEX SCREW ISO 4017 M16X40 | 10875519 | 3 | 162 | 120 | 968446708 | FLOOR PLATES PRE-ASS. |
| HEX SCREW ISO 4017 M16X40 | 10875519 | 8 | 16 | 141 | 916950508 | PIN F. S AND D PIVOT SECTIO |
| HEX SCREW ISO 4017 M16X40 | 10875519 | 5 | 16 | 510 | 96001032 | SA FRAME PRE-ASS. |
| HEX SCREW ISO 4017 M16X40 | 10875519 | 51 | 2 | 880 | 917074308 | S INTERMEDIATE SECTION |
| HEX SCREW ISO 4017 M16X40 | 10875519 | 5 | 16 | 1137 | 916843508 | BOOM NOSE |
| HEX SCREW ISO 4017 M16X40 | 12100310 | 42 | 12 | 510 | 96001032 | SA FRAME PRE-ASS. |
| HEX SCREW ISO 4017 M16X45 | 10875803 | 10 | 6 | 22 | 916895808 | ROTARY FEED THROUGH |
| HEX SCREW ISO 4017 M16X45 | 10875803 | 305 | 4 | 236 | 969534608 | DIESEL ENGINE, PRE-ASSEMB |
| HEX SCREW ISO 4017 M16X45 | 10875803 | 143 | 2 | 961 | 917536608 | D PIVOT SECTION |
| HEX SCREW ISO 4017 M16X50 | 406603208 | 34 | 8 | 1045 | 918380308 | JACK-CONNECTION HEAD |
| HEX SCREW ISO 4017 M16X50 | 406603208 | 5 | 16 | 1059 | 967297908 | WA-FRAME 1 |
| HEX SCREW ISO 4017 M16X50 | 406603208 | 22 | 16 | 1075 | 965864808 | WA-FRAME 2 HEAD SECTION |
| HEX SCREW ISO 4017 M16X50 | 406603208 | 12 | 14 | 1088 | 916343108 | W PIVOT SECTION |
| HEX SCREW ISO 4017 M16X50 | 10875520 | 6 | 12 | 111 | 916148308 | CATWALK CRAW.TRACK TRA |
| HEX SCREW ISO 4017 M16X50 | 10875520 | 303 | 4 | 235 | 969534608 | DIESEL ENGINE, PRE-ASSEMB |
| HEX SCREW ISO 4017 M16X50 | 10875520 | 50 | 4 | 576 | 917929608 | CRANE DRIVER'S CABIN CPL. |
| HEX SCREW ISO 4017 M16X50 | 10875520 | 5 | 4 | 909 | 916340908 | WINCH 6 |
| HEX SCREW ISO 4017 M16X50 | 10875520 | 41 | 8 | 1068 | 967296808 | WA-FRAME 2 PIVOT SECTION |
| HEX SCREW ISO 4017 M16X55 | 10875804 | 101 | 16 | 511 | 96001032 | SA FRAME PRE-ASS. |
| HEX SCREW ISO 4017 M16X55 | 10875804 | 18 | 2 | 841 | 916342008 | SW HEAD SECTION |
| HEX SCREW ISO 4017 M16X60 | 10875521 | 10 | 8 | 141 | 916950508 | PIN F. S AND D PIVOT SECTIO |
| HEX SCREW ISO 4017 M16X60 | 10875521 | 14 | 4 | 1035 | 916342908 | D OVERRUN PROTECTION |
| HEX SCREW ISO 4017 M20X25 | 12224041 | 68 | 1 | 51 | 932710201 | PLANETARY GEARBOX |
| HEX SCREW ISO 4017 M20X35 | 12218419 | 26 | 2 | 890 | 916340808 | WINCH 5 |
| HEX SCREW ISO 4017 M20X45 | 4065281 | 13 | 8 | 22 | 916895808 | ROTARY FEED THROUGH |
| HEX SCREW ISO 4017 M20X45 | 4065281 | 87 | 2 | 53 | 90005106 | ANGULAR GEAR |
| HEX SCREW ISO 4017 M20X45 | 4065281 | 87 | 2 | 62 | 90005214 | ANGULAR GEAR |
| HEX SCREW ISO 4017 M20X45 | 4065281 | 10 | 6 | 147 | 918409608 | WINCH 1 |
| HEX SCREW ISO 4017 M20X45 | 4065281 | 10 | 6 | 165 | 918409708 | WINCH 2 |
| HEX SCREW ISO 4017 M20X45 | 4065281 | 6 | 6 | 890 | 916340808 | WINCH 5 |
| HEX SCREW ISO 4017 M20X45 | 4065281 | 6 | 6 | 909 | 916340908 | WINCH 6 |
| HEX SCREW ISO 4017 M20X45 | 4065281 | 6 | 6 | 929 | 918325508 | WINCH 3 |
| HEX SCREW ISO 4017 M20X50 | 10875805 | 300 | 20 | 235 | 969534608 | DIESEL ENGINE, PRE-ASSEMB |
| HEX SCREW ISO 4017 M20X55 | 12224018 | 50 | 6 | 48 | 915847808 | CRAWLER TRACK CARRIER, L |
| HEX SCREW ISO 4017 M20X55 | 12224018 | 50 | 6 | 86 | 916996808 | CRAWLER TRACK CARRIER, |
| HEX SCREW ISO 4017 M20X60 | 10875806 | 11 | 4 | 147 | 918409608 | WINCH 1 |

30.8.2022

etk_en_de_097900_LR_1600_2

1398

LIEBHERRAlphabetical index
Alphabetischer Index

| Description | Item | Pos. | Quantity | Page | Assembly | Description |
|----------------------------|-----------|------|----------|------|-----------|--------------------------|
| HEX SCREW ISO 4017 M20X60 | 10875806 | 11 | 4 | 165 | 918409708 | WINCH 2 |
| HEX SCREW ISO 4017 M20X60 | 10875806 | 7 | 4 | 890 | 916340808 | WINCH 5 |
| HEX SCREW ISO 4017 M20X60 | 10875806 | 7 | 4 | 929 | 918325508 | WINCH 3 |
| HEX SCREW ISO 4017 M20X65 | 10179041 | 7 | 8 | 53 | 90005106 | ANGULAR GEAR |
| HEX SCREW ISO 4017 M20X65 | 10179041 | 7 | 8 | 62 | 90005214 | ANGULAR GEAR |
| HEX SCREW ISO 4017 M20X65 | 12224059 | 11 | 2 | 890 | 916340808 | WINCH 5 |
| HEX SCREW ISO 4017 M20X65 | 12224059 | 48 | 12 | 1068 | 967296808 | WA-FRAME 2 PIVOT SECTION |
| HEX SCREW ISO 4017 M20X65 | 12224059 | 80 | 4 | 1076 | 965864808 | WA-FRAME 2 HEAD SECTION |
| HEX SCREW ISO 4017 M20X70 | 406604308 | 48 | 8 | 48 | 915847808 | CRAWLER TRACK CARRIER, L |
| HEX SCREW ISO 4017 M20X70 | 406604308 | 48 | 8 | 86 | 916996808 | CRAWLER TRACK CARRIER, |
| HEX SCREW ISO 4017 M24X1 | 12219339 | 15 | 2 | 181 | 916340708 | WINCH 4 LUFFING GEAR |
| HEX SCREW ISO 4017 M24X30 | 10425658 | 79 | 2 | 137 | 969855808 | ASSEMBLY PARTS F.SLEWING |
| HEX SCREW ISO 4017 M24X45 | 406605608 | 9 | 44 | 181 | 916340708 | WINCH 4 LUFFING GEAR |
| HEX SCREW ISO 4017 M24X50 | 4600785 | 9 | 22 | 147 | 918409608 | WINCH 1 |
| HEX SCREW ISO 4017 M24X50 | 4600785 | 9 | 22 | 165 | 918409708 | WINCH 2 |
| HEX SCREW ISO 4017 M24X50 | 4600785 | 5 | 22 | 890 | 916340808 | WINCH 5 |
| HEX SCREW ISO 4017 M24X50 | 4600785 | 5 | 22 | 929 | 918325508 | WINCH 3 |
| HEX SCREW ISO 4017 M24X50 | 406523208 | 20 | 24 | 185 | 10801591 | ROPE DRUM |
| HEX SCREW ISO 4017 M24X50 | 12224028 | 4 | 18 | 909 | 916340908 | WINCH 6 |
| HEX SCREW ISO 4017 M24X55 | 10299631 | 51 | 34 | 48 | 915847808 | CRAWLER TRACK CARRIER, L |
| HEX SCREW ISO 4017 M24X55 | 10299631 | 51 | 34 | 86 | 916996808 | CRAWLER TRACK CARRIER, |
| HEX SCREW ISO 4017 M24X55 | 12223048 | 21 | 24 | 894 | 10650156 | ROPE DRUM |
| HEX SCREW ISO 4017 M24X55 | 12223048 | 3 | 24 | 933 | 10874554 | ROPE DRUM |
| HEX SCREW ISO 4017 M30X1 | 10878793 | 101 | 2 | 961 | 917536608 | D PIVOT SECTION |
| HEX SCREW ISO 4017 M3X8 8 | 12100278 | 11 | 4 | 466 | 913285008 | LICCON CONSOLE LCD2 |
| HEX SCREW ISO 4017 M4X10 8 | 11690047 | 66 | 4 | 243 | 10356599 | DISTRIBUTOR GEARBOX |
| HEX SCREW ISO 4017 M4X12 8 | 12216198 | 38 | 10 | 459 | 918216608 | SLEWING PLATFORM CATWAL |
| HEX SCREW ISO 4017 M4X6 8. | 406500201 | 10 | 2 | 36 | 964027608 | CONNECTION BLOCK |
| HEX SCREW ISO 4017 M4X8 8. | 406500214 | 35 | 4 | 485 | 969666408 | CONTROLS AND FITTINGS RI |
| HEX SCREW ISO 4017 M4X8 8. | 406500214 | 31 | 4 | 778 | 964839708 | EQUIPMENT CAMERA CAB |
| HEX SCREW ISO 4017 M4X8 8. | 406500214 | (31) | 4 | 779 | 915525908 | ERG. CAMERA CONTROL |
| HEX SCREW ISO 4017 M5X10 8 | 12211444 | 302 | 4 | 925 | 966809108 | AUX.HYDRAULIC WINCH 6 |
| HEX SCREW ISO 4017 M5X12 8 | 11140402 | 37 | 8 | 445 | 917203308 | CONTROL STAND |
| HEX SCREW ISO 4017 M5X12 8 | 11140402 | 300 | 16 | 630 | 969625108 | SOUND DAMPING DOWN |
| HEX SCREW ISO 4017 M5X12 8 | 11140402 | 300 | 8 | 632 | 967069508 | FLAP PRE-ASS. |
| HEX SCREW ISO 4017 M5X16 8 | 11647548 | 34 | 2 | 549 | 917927108 | FUEL TANK CPL. |
| HEX SCREW ISO 4017 M5X20 8 | 10875524 | 11 | 2 | 591 | 964561008 | REAR WINDOW PRE-ASS. |
| HEX SCREW ISO 4017 M5X35 8 | 12219811 | 10 | 5 | 552 | 969314208 | ELECTR.F.FUEL TANK |
| HEX SCREW ISO 4017 M6X10 8 | 11642497 | 16 | 1 | 34 | 510692308 | BALL VALVE |
| HEX SCREW ISO 4017 M6X10 8 | 11642497 | 308 | 4 | 738 | 966915508 | ADDNL.HYDR.RETAINING DEV |
| HEX SCREW ISO 4017 M6X10 8 | 11642497 | 307 | 4 | 804 | 966908308 | ADD.HYDR.S_RETAINING RAM |
| HEX SCREW ISO 4017 M6X12 8 | 11692824 | 303 | 2 | 71 | 966766508 | AUX.HYDR.CR.TRACK CARR.2 |
| HEX SCREW ISO 4017 M6X12 8 | 11692824 | 302 | 2 | 90 | 966766408 | AUX.HYDR.CR.TRACK CARR.2 |
| HEX SCREW ISO 4017 M6X12 8 | 11692824 | 47 | 4 | 136 | 969855808 | ASSEMBLY PARTS F.SLEWING |
| HEX SCREW ISO 4017 M6X12 8 | 11692824 | 301 | 4 | 169 | 966778408 | ADDITIONAL HYDRAULICS WI |
| HEX SCREW ISO 4017 M6X12 8 | 11692824 | 301 | 4 | 175 | 966764908 | ADDITIONAL HYDRAULICS WI |
| HEX SCREW ISO 4017 M6X12 8 | 11692824 | 67 | 3 | 243 | 10356599 | DISTRIBUTOR GEARBOX |
| HEX SCREW ISO 4017 M6X12 8 | 11692824 | 17 | 4 | 453 | 915278808 | TURNTABLE PANELLING |
| HEX SCREW ISO 4017 M6X12 8 | 11692824 | 301 | 4 | 902 | 966720808 | ADDITIONAL HYDRAULICS WI |
| HEX SCREW ISO 4017 M6X12 8 | 11692824 | 301 | 4 | 925 | 966809108 | AUX.HYDRAULIC WINCH 6 |
| HEX SCREW ISO 4017 M6X12 8 | 11692824 | 310 | 4 | 941 | 966781408 | ADDITIONAL HYDRAULICS WI |
| HEX SCREW ISO 4017 M6X16 8 | 11657360 | 52 | 8 | 136 | 969855808 | ASSEMBLY PARTS F.SLEWING |
| HEX SCREW ISO 4017 M6X16 8 | 11657360 | 10 | 3 | 160 | 966780608 | ELECTRIC FOR WINCH 1 |
| HEX SCREW ISO 4017 M6X16 8 | 11657360 | (10) | 3 | 165 | 918409708 | WINCH 2 |
| HEX SCREW ISO 4017 M6X16 8 | 11657360 | 10 | 3 | 189 | 966780908 | ELECTRIC FOR WINCH 4 |
| HEX SCREW ISO 4017 M6X16 8 | 11657360 | 51 | 7 | 409 | 917923808 | MUFFLER UNIT |
| HEX SCREW ISO 4017 M6X16 8 | 11657360 | 5 | 1 | 468 | 962046008 | HOUSING PRE-ASSEMBLED |
| HEX SCREW ISO 4017 M6X16 8 | 11657360 | 16 | 1 | 494 | 969666808 | ELECTRIC ADD-ON PARTS CA |
| HEX SCREW ISO 4017 M6X16 8 | 11657360 | 42 | 4 | 841 | 916342008 | SW HEAD SECTION |
| HEX SCREW ISO 4017 M6X16 8 | 11657360 | (10) | 3 | 890 | 916340808 | WINCH 5 |

30.8.2022

etk_en_de_097900_LR_1600_2

1399

LIEBHERRAlphabetical index
Alphabetischer Index

| Description | Item | Pos. | Quantity | Page | Assembly | Description |
|----------------------------|-----------|------|----------|------|-----------|---------------------------|
| HEX SCREW ISO 4017 M6X16 8 | 11657360 | 10 | 3 | 922 | 966781108 | ELECTRIC FOR WINCH 6 |
| HEX SCREW ISO 4017 M6X16 8 | 11657360 | 10 | 3 | 938 | 96009168 | ELECTRIC FOR WINCH 3 |
| HEX SCREW ISO 4017 M6X16 8 | 11657360 | 15 | 3 | 966 | 965715908 | SHEET CPL. |
| HEX SCREW ISO 4017 M6X18 8 | 10875527 | 53 | 4 | 1045 | 918380308 | JACK-CONNECTION HEAD |
| HEX SCREW ISO 4017 M6X20 8 | 11644899 | 74 | 21 | 137 | 969855808 | ASSEMBLY PARTS F.SLEWING |
| HEX SCREW ISO 4017 M6X20 8 | 11644899 | 22 | 8 | 204 | 916161708 | ERECTING WINCH |
| HEX SCREW ISO 4017 M6X20 8 | 11644899 | 300 | 2 | 276 | 969536208 | RADIATOR, PRE-ASSEMBLED |
| HEX SCREW ISO 4017 M6X20 8 | 11644899 | 50 | 5 | 409 | 917923808 | MUFFLER UNIT |
| HEX SCREW ISO 4017 M6X20 8 | 11644899 | 20 | 4 | 418 | 917924808 | BATTERY STORAGE |
| HEX SCREW ISO 4017 M6X20 8 | 11644899 | 7 | 4 | 453 | 915278808 | TURNTABLE PANELLING |
| HEX SCREW ISO 4017 M6X20 8 | 11644899 | 21 | 8 | 506 | 918216508 | SA FRAME |
| HEX SCREW ISO 4017 M6X20 8 | 11644899 | 57 | 6 | 510 | 96001032 | SA FRAME PRE-ASS. |
| HEX SCREW ISO 4017 M6X20 8 | 11644899 | 43 | 3 | 566 | 915280008 | CENT. LUBRIC. SYSTEM SUP |
| HEX SCREW ISO 4017 M6X20 8 | 11644899 | 15 | 8 | 587 | 917432008 | SLIDING DOOR CPL. |
| HEX SCREW ISO 4017 M6X20 8 | 11644899 | 42 | 1 | 616 | 10228112 | AIR CONDITIONING UNIT |
| HEX SCREW ISO 4017 M6X20 8 | 11644899 | 37 | 1 | 666 | 969661508 | ASSEMBLY PARTS MOUNTIN |
| HEX SCREW ISO 4017 M6X20 8 | 11644899 | 11 | 12 | 777 | 965885508 | CAMERA INSTALLATION SLEW |
| HEX SCREW ISO 4017 M6X20 8 | 11644899 | 69 | 5 | 824 | 917536508 | S PIVOT SECTION |
| HEX SCREW ISO 4017 M6X20 8 | 11644899 | 100 | 4 | 1076 | 965864808 | WA-FRAME 2 HEAD SECTION |
| HEX SCREW ISO 4017 M6X20 8 | 11644899 | 62 | 8 | 1088 | 916343108 | W PIVOT SECTION |
| HEX SCREW ISO 4017 M6X20 8 | 11644899 | 22 | 8 | 1123 | 967998608 | RETAINING CYLINDER PRE-A |
| HEX SCREW ISO 4017 M6X20 8 | 11644899 | 8 | 4 | 1146 | 921699008 | CAMERA EQUIPMENT D-PIVOT |
| HEX SCREW ISO 4017 M6X20 8 | 11644899 | 15 | 1 | 1146 | 921699008 | CAMERA EQUIPMENT D-PIVOT |
| HEX SCREW ISO 4017 M6X20 8 | 11644899 | 8 | 4 | 1150 | 965215308 | CAMERA EQUIPMENT S-PIVOT |
| HEX SCREW ISO 4017 M6X20 8 | 11644899 | 15 | 1 | 1150 | 965215308 | CAMERA EQUIPMENT S-PIVOT |
| HEX SCREW ISO 4017 M6X20 8 | 11644899 | 8 | 4 | 1170 | 921723608 | SWITCH UNIT |
| HEX SCREW ISO 4017 M6X20 8 | 11644899 | 8 | 4 | 1171 | 921723708 | SWITCH UNIT |
| HEX SCREW ISO 4017 M6X25 | 10197836 | 301 | 16 | 276 | 969536208 | RADIATOR, PRE-ASSEMBLED |
| HEX SCREW ISO 4017 M6X25 | 10197836 | 11 | 4 | 285 | 10303007 | FUEL PREFILTER |
| HEX SCREW ISO 4017 M6X25 | 10197836 | 16 | 4 | 421 | 969668008 | BATTERY BOX, PRE-ASSEMB |
| HEX SCREW ISO 4017 M6X25 | 10197836 | 24 | 4 | 611 | 964837908 | ADD-ON PARTS |
| HEX SCREW ISO 4017 M6X25 | 10197836 | 11 | 2 | 668 | 926891108 | GROUND RAIL |
| HEX SCREW ISO 4017 M6X25 | 10197836 | 7 | 3 | 1185 | 966610008 | OBSTRUCTION LIGHTS PREAS |
| HEX SCREW ISO 4017 M6X28 | 500930508 | 23 | 5 | 1059 | 967297908 | WA-FRAME 1 |
| HEX SCREW ISO 4017 M6X28 | 500930508 | 71 | 5 | 1076 | 965864808 | WA-FRAME 2 HEAD SECTION |
| HEX SCREW ISO 4017 M6X30 8 | 12217223 | 12 | 4 | 285 | 10303007 | FUEL PREFILTER |
| HEX SCREW ISO 4017 M6X30 8 | 12217223 | 11 | 1 | 367 | 10145212 | ACCESSORIES AIR COMPRES |
| HEX SCREW ISO 4017 M6X30 8 | 12217223 | 59 | 16 | 1088 | 916343108 | W PIVOT SECTION |
| HEX SCREW ISO 4017 M6X35 8 | 12216946 | 26 | 1 | 587 | 917432008 | SLIDING DOOR CPL. |
| HEX SCREW ISO 4017 M6X50 8 | 12216202 | 17 | 2 | 22 | 916895808 | ROTARY FEED THROUGH |
| HEX SCREW ISO 4017 M6X50 8 | 12216202 | 59 | 17 | 1100 | 917074708 | L INTERMEDIATE SECTION |
| HEX SCREW ISO 4017 M6X50 8 | 12216202 | 15 | 2 | 1182 | 916914608 | AIR-CRAFT & WIND WARNING |
| HEX SCREW ISO 4017 M6X60 8 | 10181340 | 24 | 2 | 703 | 10424402 | CONTROL BLOCK |
| HEX SCREW ISO 4017 M8X12 8 | 11690048 | 300 | 6 | 28 | 966764708 | HYDRAULIC EQUIPM.CENTER |
| HEX SCREW ISO 4017 M8X12 8 | 11690048 | 14 | 2 | 224 | 917923408 | DIESEL ENGINE CPL. |
| HEX SCREW ISO 4017 M8X16 | 10299649 | 300 | 3 | 292 | 966950808 | OIL COOLER, PRE-ASSEMBLE |
| HEX SCREW ISO 4017 M8X16 | 10299649 | 52 | 4 | 409 | 917923808 | MUFFLER UNIT |
| HEX SCREW ISO 4017 M8X16 8 | 11651612 | 53 | 18 | 48 | 915847808 | CRAWLER TRACK CARRIER, L |
| HEX SCREW ISO 4017 M8X16 8 | 11651612 | 53 | 18 | 86 | 916996808 | CRAWLER TRACK CARRIER, |
| HEX SCREW ISO 4017 M8X16 8 | 11651612 | 34 | 8 | 131 | 917923208 | SLEWING PLATFORM FRAME |
| HEX SCREW ISO 4017 M8X16 8 | 11651612 | 7 | 4 | 166 | 966100808 | SAFETY ROLLER WINCH 1/2 |
| HEX SCREW ISO 4017 M8X16 8 | 11651612 | 13 | 4 | 224 | 917923408 | DIESEL ENGINE CPL. |
| HEX SCREW ISO 4017 M8X16 8 | 11651612 | 318 | 21 | 236 | 969534608 | DIESEL ENGINE, PRE-ASSEMB |
| HEX SCREW ISO 4017 M8X16 8 | 11651612 | 14 | 11 | 241 | 969542608 | FIXING PARTS COMPRESSED |
| HEX SCREW ISO 4017 M8X16 8 | 11651612 | 54 | 16 | 409 | 917923808 | MUFFLER UNIT |
| HEX SCREW ISO 4017 M8X16 8 | 11651612 | 310 | 8 | 412 | 916933808 | AIR FILTER UNIT CPL. |
| HEX SCREW ISO 4017 M8X16 8 | 11651612 | 23 | 28 | 418 | 917924808 | BATTERY STORAGE |
| HEX SCREW ISO 4017 M8X16 8 | 11651612 | 33 | 12 | 429 | 917926008 | UREA PLANT |
| HEX SCREW ISO 4017 M8X16 8 | 11651612 | 16 | 8 | 453 | 915278808 | TURNTABLE PANELLING |
| HEX SCREW ISO 4017 M8X16 8 | 11651612 | 42 | 14 | 459 | 918216608 | SLEWING PLATFORM CATWAL |

30.8.2022

etk_en_de_097900_LR_1600_2

1400

LIEBHERRAlphabetical index
Alphabetischer Index

| Description | Item | Pos. | Quantity | Page | Assembly | Description |
|----------------------------|-----------|------|----------|------|-----------|---------------------------|
| HEX SCREW ISO 4017 M8X16 8 | 11651612 | 23 | 4 | 500 | 917926408 | ADD HEATING SUPERSTRUCT |
| HEX SCREW ISO 4017 M8X16 8 | 11651612 | 12 | 6 | 502 | 969496208 | ADDNL.HEATING, PRE-ASSE |
| HEX SCREW ISO 4017 M8X16 8 | 11651612 | 25 | 8 | 549 | 917927108 | FUEL TANK CPL. |
| HEX SCREW ISO 4017 M8X16 8 | 11651612 | 15 | 3 | 551 | 969517508 | FUEL TANK, PRE-ASSEMBLED |
| HEX SCREW ISO 4017 M8X16 8 | 11651612 | 44 | 6 | 584 | 917912208 | CABIN, GLAZED |
| HEX SCREW ISO 4017 M8X16 8 | 11651612 | 7 | 4 | 600 | 964588408 | GUIDE PRE-ASS. |
| HEX SCREW ISO 4017 M8X16 8 | 11651612 | 310 | 2 | 623 | 969625008 | SOUND DAMPING ABOVE |
| HEX SCREW ISO 4017 M8X16 8 | 11651612 | 34 | 2 | 769 | 917951308 | AIR COND. UNIT SUPERSTRU |
| HEX SCREW ISO 4017 M8X16 8 | 11651612 | 27 | 24 | 823 | 917536508 | S PIVOT SECTION |
| HEX SCREW ISO 4017 M8X16 8 | 11651612 | 18 | 8 | 909 | 916340908 | WINCH 6 |
| HEX SCREW ISO 4017 M8X16 8 | 11651612 | 14 | 8 | 929 | 918325508 | WINCH 3 |
| HEX SCREW ISO 4017 M8X16 8 | 11651612 | 124 | 33 | 961 | 917536608 | D PIVOT SECTION |
| HEX SCREW ISO 4017 M8X16 8 | 11651612 | 87 | 12 | 982 | 918380108 | D HEAD SECTION |
| HEX SCREW ISO 4017 M8X16 8 | 11651612 | 307 | 4 | 1003 | 966977408 | ADDL.HYDRAULIC SB-HEAD PI |
| HEX SCREW ISO 4017 M8X16 8 | 11651612 | 41 | 14 | 1016 | 916950608 | D INTERMEDIATE SECTION |
| HEX SCREW ISO 4017 M8X16 8 | 11651612 | 46 | 28 | 1028 | 916950708 | D INTERMEDIATE SECTION |
| HEX SCREW ISO 4017 M8X16 8 | 11651612 | 36 | 1 | 1068 | 967296808 | WA-FRAME 2 PIVOT SECTION |
| HEX SCREW ISO 4017 M8X16 | 406506308 | 20 | 6 | 594 | 964598008 | WINDSHIELD WASHER INSTAL |
| HEX SCREW ISO 4017 M8X18 8 | 12216205 | 17 | 4 | 418 | 917924808 | BATTERY STORAGE |
| HEX SCREW ISO 4017 M8X18 8 | 12216205 | 37 | 8 | 421 | 969668008 | BATTERY BOX, PRE-ASSEMB |
| HEX SCREW ISO 4017 M8X18 8 | 12216205 | 6 | 4 | 766 | 915894508 | FUEL TANK CONTAINER UPPE |
| HEX SCREW ISO 4017 M8X18 8 | 12216205 | 63 | 4 | 1046 | 918380308 | JACK-CONNECTION HEAD |
| HEX SCREW ISO 4017 M8X20 8 | 11651767 | 23 | 3 | 53 | 90005106 | ANGULAR GEAR |
| HEX SCREW ISO 4017 M8X20 8 | 11651767 | 23 | 3 | 62 | 90005214 | ANGULAR GEAR |
| HEX SCREW ISO 4017 M8X20 8 | 11651767 | 36 | 4 | 131 | 917923208 | SLEWING PLATFORM FRAME |
| HEX SCREW ISO 4017 M8X20 8 | 11651767 | 55 | 6 | 136 | 969855808 | ASSEMBLY PARTS F.SLEWING |
| HEX SCREW ISO 4017 M8X20 8 | 11651767 | 662 | 12 | 185 | 10801591 | ROPE DRUM |
| HEX SCREW ISO 4017 M8X20 8 | 11651767 | 16 | 4 | 204 | 916161708 | ERECTING WINCH |
| HEX SCREW ISO 4017 M8X20 8 | 11651767 | 25 | 4 | 213 | 540270514 | DRIVE UNIT CPL |
| HEX SCREW ISO 4017 M8X20 8 | 11651767 | 11 | 4 | 224 | 917923408 | DIESEL ENGINE CPL. |
| HEX SCREW ISO 4017 M8X20 8 | 11651767 | 317 | 3 | 236 | 969534608 | DIESEL ENGINE, PRE-ASSEMB |
| HEX SCREW ISO 4017 M8X20 8 | 11651767 | 12 | 7 | 241 | 969542608 | FIXING PARTS COMPRESSED |
| HEX SCREW ISO 4017 M8X20 8 | 11651767 | 310 | 20 | 276 | 969536208 | RADIATOR, PRE-ASSEMBLED |
| HEX SCREW ISO 4017 M8X20 8 | 11651767 | 300 | 8 | 412 | 916933808 | AIR FILTER UNIT CPL. |
| HEX SCREW ISO 4017 M8X20 8 | 11651767 | 300 | 4 | 414 | 969652408 | AIR FILTER UNIT |
| HEX SCREW ISO 4017 M8X20 8 | 11651767 | 40 | 9 | 418 | 917924808 | BATTERY STORAGE |
| HEX SCREW ISO 4017 M8X20 8 | 11651767 | 47 | 11 | 459 | 918216608 | SLEWING PLATFORM CATWAL |
| HEX SCREW ISO 4017 M8X20 8 | 11651767 | 22 | 8 | 533 | 916110908 | MOUNTING EQUIPMENT CRAW |
| HEX SCREW ISO 4017 M8X20 8 | 11651767 | 21 | 2 | 549 | 917927108 | FUEL TANK CPL. |
| HEX SCREW ISO 4017 M8X20 8 | 11651767 | 37 | 7 | 566 | 915280008 | CENT. LUBRIC. SYSTEM SUP |
| HEX SCREW ISO 4017 M8X20 8 | 11651767 | 68 | 4 | 577 | 917929608 | CRANE DRIVER'S CABIN CPL. |
| HEX SCREW ISO 4017 M8X20 8 | 11651767 | 14 | 2 | 614 | 918009808 | CLIMA-HEATING INSTALLATIO |
| HEX SCREW ISO 4017 M8X20 8 | 11651767 | 311 | 20 | 623 | 969625008 | SOUND DAMPING ABOVE |
| HEX SCREW ISO 4017 M8X20 8 | 11651767 | 311 | 29 | 630 | 969625108 | SOUND DAMPING DOWN |
| HEX SCREW ISO 4017 M8X20 8 | 11651767 | 14 | 2 | 662 | 969741008 | SWITCH CABINET |
| HEX SCREW ISO 4017 M8X20 8 | 11651767 | 9 | 10 | 777 | 965885508 | CAMERA INSTALLATION SLEW |
| HEX SCREW ISO 4017 M8X20 8 | 11651767 | 63 | 2 | 858 | 917073808 | S INTERMEDIATE SECTION |
| HEX SCREW ISO 4017 M8X20 8 | 11651767 | 59 | 2 | 866 | 917074108 | S INTERMEDIATE SECTION |
| HEX SCREW ISO 4017 M8X20 8 | 11651767 | 59 | 2 | 872 | 916090408 | S INTERMEDIATE SECTION |
| HEX SCREW ISO 4017 M8X20 8 | 11651767 | 35 | 2 | 875 | 917074208 | S INTERMEDIATE SECTION |
| HEX SCREW ISO 4017 M8X20 8 | 11651767 | 62 | 2 | 880 | 917074308 | S INTERMEDIATE SECTION |
| HEX SCREW ISO 4017 M8X20 8 | 11651767 | 59 | 2 | 907 | 917745608 | S INTERMEDIATE SECTION |
| HEX SCREW ISO 4017 M8X20 8 | 11651767 | 4 | 1 | 1146 | 921699008 | CAMERA EQUIPMENT D-PIVOT |
| HEX SCREW ISO 4017 M8X22 | 502618908 | 15 | 2 | 554 | 915279808 | OIL RESERVOIR, COMPLETE |
| HEX SCREW ISO 4017 M8X22 | 502618908 | 4 | 12 | 579 | 969610608 | CRANE DRIVER'S CABIN,PRE |
| HEX SCREW ISO 4017 M8X22 | 502618908 | 9 | 2 | 600 | 964588408 | GUIDE PRE-ASS. |
| HEX SCREW ISO 4017 M8X22 | 502618908 | 120 | 5 | 961 | 917536608 | D PIVOT SECTION |
| HEX SCREW ISO 4017 M8X25 | 10299581 | 17 | 4 | 192 | 917926808 | SLEWING GEAR |
| HEX SCREW ISO 4017 M8X25 | 10299581 | 25 | 2 | 239 | 969540308 | CLUTCH ACTUATOR |
| HEX SCREW ISO 4017 M8X25 | 10197831 | 21 | 4 | 22 | 916895808 | ROTARY FEED THROUGH |

30.8.2022

etk_en_de_097900_LR_1600_2

1401

LIEBHERRAlphabetical index
Alphabetischer Index

| Description | Item | Pos. | Quantity | Page | Assembly | Description |
|----------------------------|----------|------|----------|------|-----------|----------------------------|
| HEX SCREW ISO 4017 M8X25 | 10197831 | 57 | 2 | 49 | 915847808 | CRAWLER TRACK CARRIER, L |
| HEX SCREW ISO 4017 M8X25 | 10197831 | 57 | 2 | 87 | 916996808 | CRAWLER TRACK CARRIER, |
| HEX SCREW ISO 4017 M8X25 | 10197831 | 24 | 12 | 100 | 916121308 | HYDRAULIC SUPPORT |
| HEX SCREW ISO 4017 M8X25 | 10197831 | 108 | 4 | 137 | 969855808 | ASSEMBLY PARTS F.SLEWING |
| HEX SCREW ISO 4017 M8X25 | 10197831 | 6 | 10 | 204 | 916161708 | ERECTING WINCH |
| HEX SCREW ISO 4017 M8X25 | 10197831 | 316 | 26 | 236 | 969534608 | DIESEL ENGINE, PRE-ASSEMB |
| HEX SCREW ISO 4017 M8X25 | 10197831 | 13 | 6 | 241 | 969542608 | FIXING PARTS COMPRESSED |
| HEX SCREW ISO 4017 M8X25 | 10197831 | 316 | 3 | 276 | 969536208 | RADIATOR, PRE-ASSEMBLED |
| HEX SCREW ISO 4017 M8X25 | 10197831 | 31 | 2 | 284 | 969626408 | PREMOUNTED FUEL FILTER |
| HEX SCREW ISO 4017 M8X25 | 10197831 | 301 | 9 | 292 | 966950808 | OIL COOLER, PRE-ASSEMBLE |
| HEX SCREW ISO 4017 M8X25 | 10197831 | 53 | 14 | 409 | 917923808 | MUFFLER UNIT |
| HEX SCREW ISO 4017 M8X25 | 10197831 | 301 | 4 | 412 | 916933808 | AIR FILTER UNIT CPL. |
| HEX SCREW ISO 4017 M8X25 | 10197831 | 25 | 6 | 418 | 917924808 | BATTERY STORAGE |
| HEX SCREW ISO 4017 M8X25 | 10197831 | 38 | 6 | 421 | 969668008 | BATTERY BOX, PRE-ASSEMB |
| HEX SCREW ISO 4017 M8X25 | 10197831 | 34 | 6 | 429 | 917926008 | UREA PLANT |
| HEX SCREW ISO 4017 M8X25 | 10197831 | 16 | 4 | 433 | 96008821 | PUMP PRE-ASS. |
| HEX SCREW ISO 4017 M8X25 | 10197831 | 19 | 2 | 510 | 96001032 | SA FRAME PRE-ASS. |
| HEX SCREW ISO 4017 M8X25 | 10197831 | 23 | 2 | 549 | 917927108 | FUEL TANK CPL. |
| HEX SCREW ISO 4017 M8X25 | 10197831 | 4 | 20 | 604 | 964720408 | PEDAL CANTILEVER INSTALL |
| HEX SCREW ISO 4017 M8X25 | 10197831 | 312 | 9 | 623 | 969625008 | SOUND DAMPING ABOVE |
| HEX SCREW ISO 4017 M8X25 | 10197831 | 8 | 2 | 668 | 926891108 | GROUND RAIL |
| HEX SCREW ISO 4017 M8X25 | 10197831 | 3 | 8 | 759 | 917691508 | S OVERRUN PROTECTION |
| HEX SCREW ISO 4017 M8X25 | 10197831 | 15 | 4 | 777 | 965885508 | CAMERA INSTALLATION SLEW |
| HEX SCREW ISO 4017 M8X25 | 10197831 | 53 | 8 | 823 | 917536508 | S PIVOT SECTION |
| HEX SCREW ISO 4017 M8X25 | 10197831 | 21 | 2 | 841 | 916342008 | SW HEAD SECTION |
| HEX SCREW ISO 4017 M8X25 | 10197831 | 59 | 12 | 884 | 915704508 | SL REDUCING SECTION |
| HEX SCREW ISO 4017 M8X25 | 10197831 | 76 | 4 | 982 | 918380108 | D HEAD SECTION |
| HEX SCREW ISO 4017 M8X25 | 10197831 | 8 | 8 | 1035 | 916342908 | D OVERRUN PROTECTION |
| HEX SCREW ISO 4017 M8X25 | 10197831 | 21 | 18 | 1045 | 918380308 | JACK-CONNECTION HEAD |
| HEX SCREW ISO 4017 M8X25 | 10197831 | 51 | 2 | 1088 | 916343108 | W PIVOT SECTION |
| HEX SCREW ISO 4017 M8X25 | 10197831 | 107 | 8 | 1089 | 916343108 | W PIVOT SECTION |
| HEX SCREW ISO 4017 M8X25 | 10197831 | 3 | 4 | 1123 | 967998608 | RETAINING CYLINDER PRE-A |
| HEX SCREW ISO 4017 M8X25 | 10197831 | 4 | 2 | 1150 | 965215308 | CAMERA EQUIPMENT S-PIVOT |
| HEX SCREW ISO 4017 M8X25 | 10197831 | 28 | 14 | 1167 | 916843808 | SUSPENDED BALLAST |
| HEX SCREW ISO 4017 M8X30 8 | 11826527 | 315 | 8 | 236 | 969534608 | DIESEL ENGINE, PRE-ASSEMB |
| HEX SCREW ISO 4017 M8X30 8 | 11826527 | 302 | 4 | 292 | 966950808 | OIL COOLER, PRE-ASSEMBLE |
| HEX SCREW ISO 4017 M8X30 8 | 11826527 | 4 | 4 | 557 | 510669108 | RETURN FILTER |
| HEX SCREW ISO 4017 M8X30 8 | 11826527 | 38 | 2 | 566 | 915280008 | CENT. LUBRIC. SYSTEM SUP |
| HEX SCREW ISO 4017 M8X30 8 | 11826527 | 13 | 2 | 601 | 964588308 | GUIDE PRE-ASS. |
| HEX SCREW ISO 4017 M8X30 8 | 11826527 | 313 | 12 | 623 | 969625008 | SOUND DAMPING ABOVE |
| HEX SCREW ISO 4017 M8X30 8 | 11826527 | 26 | 16 | 1055 | 965851008 | WA-FRAME |
| HEX SCREW ISO 4017 M8X30 8 | 11826527 | 42 | 8 | 1167 | 916843808 | SUSPENDED BALLAST |
| HEX SCREW ISO 4017 M8X30 8 | 11826527 | 4 | 2 | 1185 | 966610008 | OBSTRUCTION LIGHTS PREAS |
| HEX SCREW ISO 4017 M8X35 8 | 11692827 | 20 | 1 | 1104 | 917074908 | LI INTERMEDIATE SECT. F-GU |
| HEX SCREW ISO 4017 M8X40 8 | 10875537 | 31 | 4 | 769 | 917951308 | AIR COND. UNIT SUPERSTRU |
| HEX SCREW ISO 4017 M8X45 8 | 11690046 | 69 | 6 | 460 | 918216608 | SLEWING PLATFORM CATWAL |
| HEX SCREW ISO 4017 M8X45 8 | 11690046 | 19 | 1 | 726 | 10424716 | BALL VALVE COMBINATION |
| HEX SCREW ISO 4017 M8X50 8 | 10875538 | 318 | 2 | 747 | 969899008 | PIPEWORK AIR INSTALLATIO |
| HEX SCREW ISO 4017 M8X60 8 | 12216207 | 46 | 6 | 841 | 916342008 | SW HEAD SECTION |
| HEX SCREW ISO 4017 M8X60 8 | 12216207 | 64 | 2 | 858 | 917073808 | S INTERMEDIATE SECTION |
| HEX SCREW ISO 4017 M8X60 8 | 12216207 | 60 | 2 | 866 | 917074108 | S INTERMEDIATE SECTION |
| HEX SCREW ISO 4017 M8X60 8 | 12216207 | 60 | 2 | 872 | 916090408 | S INTERMEDIATE SECTION |
| HEX SCREW ISO 4017 M8X60 8 | 12216207 | 36 | 2 | 875 | 917074208 | S INTERMEDIATE SECTION |
| HEX SCREW ISO 4017 M8X60 8 | 12216207 | 63 | 2 | 880 | 917074308 | S INTERMEDIATE SECTION |
| HEX SCREW ISO 4017 M8X60 8 | 12216207 | 60 | 2 | 907 | 917745608 | S INTERMEDIATE SECTION |
| HEX SCREW ISO 4017 M8X65 8 | 12220759 | 62 | 4 | 960 | 917536608 | D PIVOT SECTION |
| HEX SCREW ISO 8676 M12X1, | 12216237 | 310 | 3 | 747 | 969899008 | PIPEWORK AIR INSTALLATIO |
| HEX SCREW M5X16 10.9 480H | 10876387 | 37 | 5 | 485 | 969666408 | CONTROLS AND FITTINGS RI |
| HEX SCREW M5X16 10.9 480H | 10876387 | 31 | 1 | 611 | 964837908 | ADD-ON PARTS |
| HEX SCREW M5X16 10.9 480H | 10876387 | 77 | 9 | 658 | 917928508 | SWITCHBOX MOUNTING PART |

30.8.2022

etk_en_de_097900_LR_1600_2

1402

LIEBHERRAlphabetical index
Alphabetischer Index

| Description | Item | Pos. | Quantity | Page | Assembly | Description |
|-----------------------------|-----------|-------|----------|------|-----------|---------------------------|
| HEX SCREW M5X16 10.9 480H | 10876387 | 5 | 13 | 662 | 969741008 | SWITCH CABINET |
| HEX SCREW M8X80 10.9 SC | 11066521 | 24 | 4 | 364 | 5700161 | AIR COMPRESSOR |
| HEX SCREW UNC7/16X14X30 | 12100552 | 550 | 8 | 698 | 969779608 | HYDRAULICS UPPER CARRI |
| HEXAGON KEY DIN 911 | 790023608 | 15 | 1 | 124 | 96005686 | MAIN TOOLS |
| HEXALOBULAR HEAD SCREW | 10138772 | 5 | 24 | 374 | 10141444 | EXHAUST PIPE ASSEMBLY |
| HEXALOBULAR HEAD SCREW | 10125439 | 3 | 6 | 323 | 10149580 | CYLINDER HEAD ASSEMBLY |
| HEXALOBULAR HEAD SCREW | 10118910 | 10 | 6 | 321 | 10141983 | CRANKSHAFT ADD-ON PARTS |
| HEXALOBULAR HEAD SCREW | 10118910 | 4 | 10 | 389 | 9077238 | FLYWHEEL ASSEMBLY |
| HEXALOBULAR HEAD SCREW | 10130816 | 5 | 14 | 304 | 10154385 | CRANKCASE PRE-ASSY. |
| HEXALOBULAR HEAD SCREW | 10127323 | 9 | 13 | 377 | 10145112 | EXHAUST NOZZLE ATTACHM |
| HEXALOBULAR HEAD SCREW | 10118695 | 3 | 4 | 375 | 10147370 | HEAT PROTECTION W.FASTEN |
| HEXALOBULAR HEAD SCREW | 10443373 | 4 | 3 | 357 | 10141799 | CONNECTING LINE ADD-ON |
| HEXALOBULAR HEAD SCREW | 10443373 | 4 | 3 | 358 | 11448325 | CONNECTING LINE ADD-ON |
| HIGH PRESS.CONNECTOR W. | 10153151 | 191 | 6 | 299 | 10142897 | DIESEL ENGINE |
| HIGH PRESSURE PUMP W.FAS | 10150857 | 171 | 1 | 299 | 10142897 | DIESEL ENGINE |
| HINGE 19X19X45/180° GD-ZN | 704255908 | 81 | 2 | 666 | 969661508 | ASSEMBLY PARTS MOUNTIN |
| HINGE 19X19X45/180° GD-ZN | 704255908 | 5 | 2 | 679 | 96000713 | LOCKING PLATE |
| HINGE 19X28,5X126/132° ST | 704263708 | 2 | 2 | 425 | 96007545 | FLAP PRE-ASS. |
| HINGE 19X28,5X126/132° ST | 704263708 | 100 | 4 | 632 | 967069508 | FLAP PRE-ASS. |
| HINGE 20X20X40/180° GD-ZN S | 704258208 | 25 | 2 | 421 | 969668008 | BATTERY BOX, PRE-ASSEMB |
| HINGE 27X32X42/180° GD-ZN S | 704259808 | 42 | 2 | 584 | 917912208 | CABIN, GLAZED |
| HINGE 35X35X50/180° ST FE// | 704228108 | 2 | 2 | 454 | 964918308 | DOOR COMPL. |
| HINGE 35X35X50/180° ST FE// | 704228108 | 2 | 2 | 455 | 964918408 | DOOR COMPL. |
| HINGED FRAME HAN 6B | 260407702 | (503) | 1 | 658 | 917928508 | SWITCHBOX MOUNTING PART |
| HINGED FRAME VERZ | 611047008 | 1 | 1 | 672 | 968104208 | RELAY CONTROL SYSTEM |
| HINGED HANDLE KUNSTSTOF | 10292023 | 2 | 1 | 591 | 964561008 | REAR WINDOW PRE-ASS. |
| HOIST LIM.SWITCH PLUMMET | 962563908 | 3 | 1 | 809 | 917815808 | ROPE WITH ACCESSORIES 1 |
| HOIST LIM.SWITCH PLUMMET | 962563908 | 3 | 1 | 812 | 917815908 | ROPE WITH ACCESSORIES 2 |
| HOIST LIM.SWITCH PLUMMET | 962563908 | 3 | 1 | 816 | 915284008 | ROPE FOR WINCH 6 |
| HOISTING DISK - | 10289897 | 7 | 1 | 282 | 510241408 | HYDRO MOTOR |
| HOLDER | 10143233 | 17 | 1 | 349 | 10143347 | FUEL LINES |
| HOLDER | 10145373 | 2 | 1 | 378 | 10146224 | REGULATION BOOST PRESS |
| HOLDER | 10146836 | 3 | 1 | 378 | 10146224 | REGULATION BOOST PRESS |
| HOLDER | 591070408 | 17 | 1 | 579 | 969610608 | CRANE DRIVER'S CABIN,PRE |
| HOLDER | 890101408 | 31 | 1 | 599 | 969298008 | INTERIOR PANELING |
| HOLDER | 923570408 | 57 | 6 | 1088 | 916343108 | W PIVOT SECTION |
| HOLDER | 967999108 | 21 | 2 | 1123 | 967998608 | RETAINING CYLINDER PRE-A |
| HOLDER 1.4308 | 975218608 | 20 | 6 | 584 | 917912208 | CABIN, GLAZED |
| HOLDER 1.4308 | 975384508 | 21 | 6 | 584 | 917912208 | CABIN, GLAZED |
| HOLDER 1.5X332X237 DC01 FE | 97067200 | 109 | 1 | 666 | 969661508 | ASSEMBLY PARTS MOUNTIN |
| HOLDER 1.5X344X212 DC01 FE | 97067199 | 107 | 1 | 666 | 969661508 | ASSEMBLY PARTS MOUNTIN |
| HOLDER 10X260X145 S355MC | 977633708 | 9 | 2 | 909 | 916340908 | WINCH 6 |
| HOLDER 10X375X120 S355MC | 977633608 | 8 | 2 | 909 | 916340908 | WINCH 6 |
| HOLDER 161X160X35 PAGF30 | 978913308 | 9 | 1 | 579 | 969610608 | CRANE DRIVER'S CABIN,PRE |
| HOLDER 260X170X19X1,5 AL | 704221308 | 29 | 1 | 599 | 969298008 | INTERIOR PANELING |
| HOLDER 3X194X77 DC01 FE// | 97009052 | 65 | 1 | 460 | 918216608 | SLEWING PLATFORM CATWAL |
| HOLDER 3X272X182 S355MC | 97059149 | 60 | 1 | 858 | 917073808 | S INTERMEDIATE SECTION |
| HOLDER 3X272X182 S355MC | 97059149 | 56 | 1 | 866 | 917074108 | S INTERMEDIATE SECTION |
| HOLDER 3X272X182 S355MC | 97059149 | 56 | 1 | 872 | 916090408 | S INTERMEDIATE SECTION |
| HOLDER 3X272X182 S355MC | 97059149 | 32 | 1 | 875 | 917074208 | S INTERMEDIATE SECTION |
| HOLDER 3X272X182 S355MC | 97059149 | 59 | 1 | 880 | 917074308 | S INTERMEDIATE SECTION |
| HOLDER 3X272X182 S355MC | 97059149 | 56 | 1 | 907 | 917745608 | S INTERMEDIATE SECTION |
| HOLDER 3X75X84 DC01 FE//ZN | 97009054 | 67 | 1 | 460 | 918216608 | SLEWING PLATFORM CATWAL |
| HOLDER 3X99X84 DC01 FE//ZN | 97009053 | 66 | 1 | 460 | 918216608 | SLEWING PLATFORM CATWAL |
| HOLDER 40X80X40 G-ALMG3 | 979489508 | 3 | 1 | 609 | 916097508 | MIRROR ATTACHM.IN CRANE |
| HOLDER 4X20X80 S315MC FE// | 946600708 | 68 | 2 | 510 | 96001032 | SA FRAME PRE-ASS. |
| HOLDER 610X90X180 ALUMINI | 10875627 | 81 | 1 | 577 | 917929608 | CRANE DRIVER'S CABIN CPL. |
| HOLDER ALU | 11101448 | 9 | 1 | 278 | 10871690 | RADIATOR UNIT |
| HOLDER DT/DTM | 10041876 | 532 | 2 | 638 | 969720908 | WIRING HARNESS |
| HOLDER DT/DTM | 10041876 | 17 | 1 | 770 | 10142860 | AIR COND. COMPRESSOR A |

30.8.2022

etk_en_de_097900_LR_1600_2

1403

LIEBHERRAlphabetical index
Alphabetischer Index

| Description | Item | Pos. | Quantity | Page | Assembly | Description |
|-----------------------------|-----------|------|----------|------|-----------|---------------------------|
| HOLDER PRE-ASSEMBLY | 966817308 | 24 | 1 | 599 | 969298008 | INTERIOR PANELING |
| HOLDER PRE-ASSEMBLY FE// | 966849508 | 79 | 3 | 577 | 917929608 | CRANE DRIVER'S CABIN CPL. |
| HOLDER S235JR | 10131365 | 14 | 1 | 394 | 10153527 | WIRING HARNESS ASSEMBLY |
| HOLDER S235JR | 10138079 | 3 | 1 | 347 | 10146797 | FUEL FINE-FILTER ASSEMBLY |
| HOLDER S235JR | 10139886 | 4 | 1 | 314 | 10142567 | OIL DIPSTICK CPL. |
| HOLDER S235JR | 10144123 | 11 | 1 | 392 | 10145753 | CABLE HARNESS MOUNTING |
| HOLDER S235JR | 10145874 | 6 | 1 | 390 | 10146795 | CONTROL BOX ANNEXE |
| HOLDER S235JR | 10146405 | 14 | 1 | 392 | 10145753 | CABLE HARNESS MOUNTING |
| HOLDER S235JR | 10146794 | 1 | 1 | 390 | 10146795 | CONTROL BOX ANNEXE |
| HOLDER X12CRNIS188 | 923569408 | 20 | 2 | 506 | 918216508 | SA FRAME |
| HOLDER X12CRNIS188 | 923569408 | 11 | 1 | 1170 | 921723608 | SWITCH UNIT |
| HOLDER X12CRNIS188 | 923569408 | 11 | 1 | 1171 | 921723708 | SWITCH UNIT |
| HOLDING ANGLE 2X190X112 D | 978107708 | 76 | 1 | 511 | 96001032 | SA FRAME PRE-ASS. |
| HOLDING BRACKET | 10815196 | 1 | 1 | 1189 | 10454762 | REMOTE CONTROL TRANSMIT |
| HOLDING PLATE 45X169X180 | 972205608 | 20 | 2 | 788 | 918272708 | BASE PLATE SLEWING PLATF |
| HOLDING PLATE 4X155X60 S | 978120408 | 78 | 12 | 511 | 96001032 | SA FRAME PRE-ASS. |
| HOLDING RING | 10219991 | 3 | 1 | 285 | 10303007 | FUEL PREFILTER |
| HOLLOW KEY | 704271108 | 18 | 1 | 124 | 96005686 | MAIN TOOLS |
| HOLLOW SCREW 10X1X27 11S | 9080466 | 3 | 5 | 370 | 10148217 | PIPELINE INSTALLATION |
| HOLLOW SCREW 15-3 | 10129819 | 8 | 1 | 349 | 10143347 | FUEL LINES |
| HOLLOW SCREW 15-3-M18X1. | 12987460 | 20 | 2 | 349 | 10143347 | FUEL LINES |
| HOLLOW SCREW DIN 74305 22 | 502940108 | 7 | 1 | 767 | 962059008 | FUEL TANK CONTAINER PRE |
| HOLLOW SCREW DIN 7643 10 | 12210013 | 17 | 1 | 351 | 10145885 | LEAK OIL RETURN LINE |
| HOLLOW SCREW DIN 7643 12 | 12210025 | 4 | 4 | 367 | 10145212 | ACCESSORIES AIR COMPRES |
| HOLLOW SCREW DIN 7643 12 | 12210025 | 13 | 1 | 377 | 10145112 | EXHAUST NOZZLE ATTACHM |
| HOLLOW SCREW DIN 7643 15 | 12210015 | 6 | 4 | 349 | 10143347 | FUEL LINES |
| HOLLOW SCREW DIN 7643 4-3- | 12210009 | 2 | 1 | 351 | 10145885 | LEAK OIL RETURN LINE |
| HOLLOW SCREW DIN 7643 6-3 | 12210010 | 5 | 7 | 351 | 10145885 | LEAK OIL RETURN LINE |
| HOLLOW SCREW DIN 7643 6-3 | 12210010 | 7 | 1 | 367 | 10145212 | ACCESSORIES AIR COMPRES |
| HOLLOW SCREW DIN 7643 6-3 | 12210010 | 8 | 1 | 378 | 10146224 | REGULATION BOOST PRESS |
| HOLLOW SCREW DIN 7643 8-3 | 12210024 | 10 | 1 | 351 | 10145885 | LEAK OIL RETURN LINE |
| HOOD 1.5X831X448 DC01 RAL | 954746108 | 110 | 1 | 961 | 917536608 | D PIVOT SECTION |
| HOOD 1.5X831X448 DC01 RAL | 954746108 | 75 | 1 | 982 | 918380108 | D HEAD SECTION |
| HOOD 1.5X931X548 DC01 RAL | 953211008 | 109 | 1 | 961 | 917536608 | D PIVOT SECTION |
| HOOD 1.5X931X548 DC01 RAL | 953211008 | 74 | 1 | 982 | 918380108 | D HEAD SECTION |
| HOOD 2X298X327 X5CRNI18-1 | 978059208 | 3 | 2 | 777 | 965885508 | CAMERA INSTALLATION SLEW |
| HOOD 2X333X329 DC01 FE//ZN | 971447708 | 15 | 1 | 533 | 916110908 | MOUNTING EQUIPMENT CRAW |
| HOOD 411X555 DC01 FE//ZNNI | 972908808 | 18 | 1 | 510 | 96001032 | SA FRAME PRE-ASS. |
| HOOD 411X555 DC01 FE//ZNNI | 972908808 | 52 | 1 | 823 | 917536508 | S PIVOT SECTION |
| HOOD 411X555 DC01 FE//ZNNI | 972908808 | 20 | 1 | 841 | 916342008 | SW HEAD SECTION |
| HOOD 411X555 DC01 FE//ZNNI | 972908808 | 20 | 1 | 1045 | 918380308 | JACK-CONNECTION HEAD |
| HOOD 411X555 DC01 FE//ZNNI | 972908808 | 50 | 1 | 1088 | 916343108 | W PIVOT SECTION |
| HOOK BLOCK 50 EM SPF | 915553308 | 316 | 1 | 16 | | LIEBHERR CRAW.CRANE LR 1 |
| HOOK ROD T ZN O | 963611208 | 7 | 1 | 123 | 915239508 | TOOL |
| HORIZONTAL TENSIONER | 779001108 | 7 | 1 | 1146 | 921699008 | CAMERA EQUIPMENT D-PIVOT |
| HORIZONTAL TENSIONER | 779001108 | 7 | 1 | 1150 | 965215308 | CAMERA EQUIPMENT S-PIVOT |
| HORN 24V | 614003108 | 9 | 1 | 494 | 969666808 | ELECTRIC ADD-ON PARTS CA |
| HOSE CLAMP 10/9,5-10,5/9 ED | 553102308 | 15 | 5 | 500 | 917926408 | ADD HEATING SUPERSTRUCT |
| HOSE CLAMP 10/9,5-10,5/9 ED | 553102308 | 19 | 1 | 502 | 969496208 | ADDNL.HEATING, PRE-ASSE |
| HOSE CLAMP 100-104 ST | 774223708 | 11 | 2 | 549 | 917927108 | FUEL TANK CPL. |
| HOSE CLAMP 110/100-120/12 | 550849408 | 8 | 8 | 549 | 917927108 | FUEL TANK CPL. |
| HOSE CLAMP 140/130-150/12 | 774209908 | 181 | 10 | 414 | 969652408 | AIR FILTER UNIT |
| HOSE CLAMP 158-166 ST | 774211908 | 553 | 2 | 698 | 969779608 | HYDRAULICS UPPER CARRI |
| HOSE CLAMP 167-175 | 774285208 | 24 | 2 | 533 | 916110908 | MOUNTING EQUIPMENT CRAW |
| HOSE CLAMP 167-175 | 774285208 | 303 | 2 | 539 | 966893108 | ADDNL.HYDR.ERECTION DEV |
| HOSE CLAMP 19/17,8-20,2/12 | 11162002 | 27 | 4 | 429 | 917926008 | UREA PLANT |
| HOSE CLAMP 19/17,8-20,2/12 | 11162002 | 6 | 4 | 433 | 96008821 | PUMP PRE-ASS. |
| HOSE CLAMP 21/16-27/12 W3 | 11118077 | 183 | 2 | 235 | 969534608 | DIESEL ENGINE, PRE-ASSEMB |
| HOSE CLAMP 21/16-27/12 W3 | 11118077 | 18 | 1 | 284 | 969626408 | PREMOUNTED FUEL FILTER |
| HOSE CLAMP 21/16-27/12 W3 | 11118077 | 2 | 1 | 316 | 10146716 | OIL LINE PRE-ASSEMBLY |

30.8.2022

etk_en_de_097900_LR_1600_2

1404

LIEBHERRAlphabetical index
Alphabetischer Index

| Description | Item | Pos. | Quantity | Page | Assembly | Description |
|-----------------------------|-----------|--------|----------|------|-----------|---------------------------|
| HOSE CLAMP 21/16-27/12 W3 | 11118077 | 16 | 6 | 500 | 917926408 | ADD HEATING SUPERSTRUCT |
| HOSE CLAMP 21/16-27/12 W3 | 11118077 | 16 | 2 | 502 | 969496208 | ADDNL.HEATING, PRE-ASSE |
| HOSE CLAMP 21/16-27/12 W3 | 11118077 | 13 | 24 | 614 | 918009808 | CLIMA-HEATING INSTALLATIO |
| HOSE CLAMP 26/20-32/12 W3 | 774215008 | 25 | 2 | 376 | 10140136 | EXHAUST TC MOUNTING |
| HOSE CLAMP 32/25-40/12 W3 | 774208508 | 182 | 1 | 235 | 969534608 | DIESEL ENGINE, PRE-ASSEMB |
| HOSE CLAMP 32/25-40/12 W3 | 774208508 | 195 | 2 | 235 | 969534608 | DIESEL ENGINE, PRE-ASSEMB |
| HOSE CLAMP 32/25-40/12 W3 | 774208508 | 182 | 1 | 276 | 969536208 | RADIATOR, PRE-ASSEMBLED |
| HOSE CLAMP 32/25-40/12 W3 | 774208508 | 5 | 2 | 280 | 96004429 | HOSES |
| HOSE CLAMP 32/25-40/12 W3 | 774208508 | 9 | 1 | 309 | 10142018 | CRANKCASE BREATHER ASS |
| HOSE CLAMP 32/25-40/12 W3 | 774208508 | 11 | 4 | 355 | 10147367 | INTAKE STACK ASSEMBLY |
| HOSE CLAMP 32/25-40/12 W3 | 774208508 | 26 | 4 | 429 | 917926008 | UREA PLANT |
| HOSE CLAMP 32/25-40/12 W3 | 774208508 | 5 | 1 | 502 | 969496208 | ADDNL.HEATING, PRE-ASSE |
| HOSE CLAMP 45/30-45/9 W3 | 10878445 | 15 | 2 | 594 | 964598008 | WINDSHIELD WASHER INSTAL |
| HOSE CLAMP 50/40-60/12 W3 | 550838008 | 52 | 4 | 599 | 969298008 | INTERIOR PANELING |
| HOSE CLAMP 64/62-67/25 ST | 774229208 | 17 | 3 | 429 | 917926008 | UREA PLANT |
| HOSE CLAMP 70/60-80/12 W3 | 774214308 | 181 | 9 | 235 | 969534608 | DIESEL ENGINE, PRE-ASSEMB |
| HOSE CLAMP 70/60-80/12 W3 | 774214308 | 180 | 4 | 276 | 969536208 | RADIATOR, PRE-ASSEMBLED |
| HOSE CLAMP 70/60-80/12 W3 | 774214308 | 16 | 8 | 429 | 917926008 | UREA PLANT |
| HOSE CLAMP 70/68-73/25 ST | 10652657 | 187 | 8 | 235 | 969534608 | DIESEL ENGINE, PRE-ASSEMB |
| HOSE CLAMP 72X20 | 774213908 | 12 | 1 | 556 | 964630508 | OIL TANK PRE-ASS. |
| HOSE CLAMP 74-79X25 ST | 774225108 | 186 | 2 | 235 | 969534608 | DIESEL ENGINE, PRE-ASSEMB |
| HOSE CLAMP 86-91X25 ST | 774227908 | 185 | 16 | 235 | 969534608 | DIESEL ENGINE, PRE-ASSEMB |
| HOSE CLAMP 98-103X25 ST | 774225308 | 184 | 2 | 235 | 969534608 | DIESEL ENGINE, PRE-ASSEMB |
| HOSE CLAMP DIN 3017-1 12/8- | 10872024 | 44 | 2 | 429 | 917926008 | UREA PLANT |
| HOSE CLAMP DIN 3017-1 12/8- | 10872024 | 4 | 1 | 551 | 969517508 | FUEL TANK, PRE-ASSEMBLED |
| HOSE CLAMP DIN 3017-1 17/1 | 10872022 | 87 | 1 | 585 | 917912208 | CABIN, GLAZED |
| HOSE CLAMP DIN 3017-1 41/32 | 7615767 | 8 | 1 | 309 | 10142018 | CRANKCASE BREATHER ASS |
| HOSE CLAMP DIN 3017-2 12/1 | 11005281 | 10 | 7 | 378 | 10146224 | REGULATION BOOST PRESS |
| HOSE CLAMP DIN 3017-2 17/16 | 4981029 | 3 | 2 | 280 | 96004429 | HOSES |
| HOSE CLAMP THREADED UNI | 602440008 | 4 | 1 | 645 | 927868908 | TERMINAL BOX LIGHTING |
| HOSE CONNECTION SAL20/22 | 550601908 | 1 | 1 | 283 | 968652008 | PIPE SOCKET CPL. |
| HOSE CONNECTION SOCKET | 10801609 | 5 | 2 | 433 | 96008821 | PUMP PRE-ASS. |
| HOSE CPL. | 926122508 | 327 | 1 | 753 | 917929108 | HOSE LINES SUPERSTRUCT |
| HOSE CPL. | 927640708 | 1407 | 1 | 171 | 964720008 | HOSE LINES WINCH 1 |
| HOSE CPL. | 927640708 | 1407 | 1 | 177 | 964720108 | HOSE LINES WINCH 2 |
| HOSE CPL. | 928040608 | 245 | 1 | 752 | 917929108 | HOSE LINES SUPERSTRUCT |
| HOSE CPL. | 928046508 | 304 | 1 | 752 | 917929108 | HOSE LINES SUPERSTRUCT |
| HOSE CPL. 1SC 8X1000 | 926058208 | 186 | 1 | 751 | 917929108 | HOSE LINES SUPERSTRUCT |
| HOSE CPL. 1SC 8X1040 | 929377608 | 385 | 1 | 754 | 917929108 | HOSE LINES SUPERSTRUCT |
| HOSE CPL. 1SC 8X1100 | 961921408 | 219 | 1 | 751 | 917929108 | HOSE LINES SUPERSTRUCT |
| HOSE CPL. 1SC 8X1200 | 923271308 | 1460 | 1 | 200 | 964720208 | HOSE LINES 2 SLEWING GEA |
| HOSE CPL. 1SC 8X1200 | 96003028 | 243 | 1 | 752 | 917929108 | HOSE LINES SUPERSTRUCT |
| HOSE CPL. 1SC 8X1300 | 965207508 | 343 | 1 | 753 | 917929108 | HOSE LINES SUPERSTRUCT |
| HOSE CPL. 1SC 8X1460 | 96003233 | (1452) | 1 | 744 | 96002636 | ADDITIONAL HYDRAULICS P |
| HOSE CPL. 1SC 8X1800 | 966088908 | 271 | 1 | 752 | 917929108 | HOSE LINES SUPERSTRUCT |
| HOSE CPL. 1SC 8X2000 | 962477008 | 1223 | 1 | 540 | 964791208 | HOSE LINES MOUNTING INST |
| HOSE CPL. 1SC 8X2050 | 96003234 | 1234 | 1 | 735 | 96002643 | HOSE LINES |
| HOSE CPL. 1SC 8X220 | 965159208 | 313 | 1 | 752 | 917929108 | HOSE LINES SUPERSTRUCT |
| HOSE CPL. 1SC 8X2300 | 961798608 | 1385 | 1 | 220 | 964819608 | HOSE LINES MOUNTING JACK |
| HOSE CPL. 1SC 8X2700 | 927638308 | 326 | 1 | 753 | 917929108 | HOSE LINES SUPERSTRUCT |
| HOSE CPL. 1SC 8X300 | 927637908 | 1406 | 1 | 171 | 964720008 | HOSE LINES WINCH 1 |
| HOSE CPL. 1SC 8X300 | 927637908 | 1406 | 1 | 177 | 964720108 | HOSE LINES WINCH 2 |
| HOSE CPL. 1SC 8X340 | 926711308 | 197 | 1 | 751 | 917929108 | HOSE LINES SUPERSTRUCT |
| HOSE CPL. 1SC 8X400 | 926025408 | 342 | 1 | 753 | 917929108 | HOSE LINES SUPERSTRUCT |
| HOSE CPL. 1SC 8X480 | 928879108 | 309 | 1 | 752 | 917929108 | HOSE LINES SUPERSTRUCT |
| HOSE CPL. 1SC 8X500 | 926098108 | 1459 | 1 | 200 | 964720208 | HOSE LINES 2 SLEWING GEA |
| HOSE CPL. 1SC 8X500 | 965473408 | 1131 | 1 | 926 | 964941508 | HOSE LINES WINCH 6 |
| HOSE CPL. 1SC 8X580 | 928468208 | 190 | 1 | 751 | 917929108 | HOSE LINES SUPERSTRUCT |
| HOSE CPL. 1SC 8X600 | 929649208 | 182 | 1 | 751 | 917929108 | HOSE LINES SUPERSTRUCT |
| HOSE CPL. 1SC 8X660 | 926119808 | 307 | 1 | 752 | 917929108 | HOSE LINES SUPERSTRUCT |

30.8.2022

etk_en_de_097900_LR_1600_2

1405

LIEBHERRAlphabetical index
Alphabetischer Index

| Description | Item | Pos. | Quantity | Page | Assembly | Description |
|-----------------------|-----------|--------|----------|------|-----------|----------------------------|
| HOSE CPL. 1SC 8X720 | 927681608 | 386 | 1 | 754 | 917929108 | HOSE LINES SUPERSTRUCT |
| HOSE CPL. 1SC 8X720 | 964275308 | 1466 | 1 | 200 | 964720208 | HOSE LINES 2 SLEWING GEA |
| HOSE CPL. 1SC 8X820 | 926379008 | 333 | 1 | 753 | 917929108 | HOSE LINES SUPERSTRUCT |
| HOSE CPL. 1SC 8X880 | 927550208 | 308 | 1 | 752 | 917929108 | HOSE LINES SUPERSTRUCT |
| HOSE CPL. 1SC 8X960 | 926379108 | 807 | 1 | 31 | 965495508 | HOSE LINES CENTRE SECTIO |
| HOSE CPL. 1SN 25X1000 | 927605108 | 242 | 1 | 752 | 917929108 | HOSE LINES SUPERSTRUCT |
| HOSE CPL. 1SN 25X1000 | 927605108 | 377 | 1 | 753 | 917929108 | HOSE LINES SUPERSTRUCT |
| HOSE CPL. 1SN 25X1000 | 929746708 | 813 | 2 | 31 | 965495508 | HOSE LINES CENTRE SECTIO |
| HOSE CPL. 1SN 25X1200 | 929757908 | 376 | 1 | 753 | 917929108 | HOSE LINES SUPERSTRUCT |
| HOSE CPL. 1SN 25X1320 | 96003024 | 229 | 1 | 751 | 917929108 | HOSE LINES SUPERSTRUCT |
| HOSE CPL. 1SN 25X1550 | 962761808 | 389 | 1 | 754 | 917929108 | HOSE LINES SUPERSTRUCT |
| HOSE CPL. 1SN 25X1700 | 927570608 | 1249 | 1 | 735 | 96002643 | HOSE LINES |
| HOSE CPL. 1SN 25X1700 | 927570608 | 355 | 1 | 753 | 917929108 | HOSE LINES SUPERSTRUCT |
| HOSE CPL. 1SN 25X1950 | 963857208 | 234 | 1 | 752 | 917929108 | HOSE LINES SUPERSTRUCT |
| HOSE CPL. 1SN 25X200 | 921573608 | 747 | 1 | 31 | 965495508 | HOSE LINES CENTRE SECTIO |
| HOSE CPL. 1SN 25X2100 | 926611508 | 809 | 1 | 31 | 965495508 | HOSE LINES CENTRE SECTIO |
| HOSE CPL. 1SN 25X2300 | 929615708 | 1302 | 1 | 943 | 966289708 | HOSE LINES WINCH 3 |
| HOSE CPL. 1SN 25X2300 | 929615708 | (1321) | 1 | 969 | 966971708 | HYDR. SUSPENDED BALLAST |
| HOSE CPL. 1SN 25X2500 | 926066808 | 1301 | 1 | 943 | 966289708 | HOSE LINES WINCH 3 |
| HOSE CPL. 1SN 25X2600 | 927570908 | 837 | 1 | 72 | 965495308 | HOSE LINES CRAWLER 2 DRI |
| HOSE CPL. 1SN 25X340 | 961858308 | 228 | 1 | 751 | 917929108 | HOSE LINES SUPERSTRUCT |
| HOSE CPL. 1SN 25X640 | 926964708 | 409 | 1 | 754 | 917929108 | HOSE LINES SUPERSTRUCT |
| HOSE CPL. 1SN 25X660 | 926398308 | 408 | 1 | 754 | 917929108 | HOSE LINES SUPERSTRUCT |
| HOSE CPL. 1SN 25X780 | 96003027 | 235 | 1 | 752 | 917929108 | HOSE LINES SUPERSTRUCT |
| HOSE CPL. 1SN 25X840 | 965478108 | 1481 | 1 | 731 | 964819508 | HOSE LINES ADD HYDR |
| HOSE CPL. 1SN 32X1180 | 966860508 | 233 | 1 | 752 | 917929108 | HOSE LINES SUPERSTRUCT |
| HOSE CPL. 1SN 32X1500 | 965433708 | 1482 | 1 | 731 | 964819508 | HOSE LINES ADD HYDR |
| HOSE CPL. 1SN 32X1550 | 929338108 | 740 | 1 | 31 | 965495508 | HOSE LINES CENTRE SECTIO |
| HOSE CPL. 1SN 32X1850 | 96003026 | 232 | 1 | 751 | 917929108 | HOSE LINES SUPERSTRUCT |
| HOSE CPL. 1SN 32X1950 | 96003011 | 410 | 1 | 754 | 917929108 | HOSE LINES SUPERSTRUCT |
| HOSE CPL. 1SN 32X2200 | 96003004 | 357 | 1 | 753 | 917929108 | HOSE LINES SUPERSTRUCT |
| HOSE CPL. 1SN 32X2650 | 966852508 | 276 | 1 | 752 | 917929108 | HOSE LINES SUPERSTRUCT |
| HOSE CPL. 1SN 32X560 | 921350408 | 384 | 1 | 754 | 917929108 | HOSE LINES SUPERSTRUCT |
| HOSE CPL. 1SN 32X760 | 965567908 | 405 | 1 | 754 | 917929108 | HOSE LINES SUPERSTRUCT |
| HOSE CPL. 1SN 32X800 | 967691408 | 412 | 1 | 754 | 917929108 | HOSE LINES SUPERSTRUCT |
| HOSE CPL. 2SN 10X1060 | 962594608 | 1310 | 1 | 740 | 965043308 | HOSE LINES GUY MOUNTING |
| HOSE CPL. 2SN 10X1140 | 964483008 | 1217 | 1 | 806 | 967086708 | HOSE LINES |
| HOSE CPL. 2SN 10X1220 | 963461808 | 1216 | 1 | 806 | 967086708 | HOSE LINES |
| HOSE CPL. 2SN 10X1240 | 963596708 | 1215 | 1 | 806 | 967086708 | HOSE LINES |
| HOSE CPL. 2SN 10X1320 | 963167908 | 1214 | 1 | 806 | 967086708 | HOSE LINES |
| HOSE CPL. 2SN 10X1500 | 963172208 | 1261 | 1 | 1004 | 965088108 | HOSE LINES D-HEAD SECTIO |
| HOSE CPL. 2SN 10X1700 | 963172308 | (1282) | 1 | 1033 | 966972108 | ADDITIONAL HYDRAULICS IN |
| HOSE CPL. 2SN 10X1750 | 962998408 | 1287 | 1 | 1021 | 965087808 | HOSE LINES INTERM. SECTIO |
| HOSE CPL. 2SN 10X2500 | 929756808 | 339 | 2 | 753 | 917929108 | HOSE LINES SUPERSTRUCT |
| HOSE CPL. 2SN 10X280 | 929318308 | 176 | 1 | 751 | 917929108 | HOSE LINES SUPERSTRUCT |
| HOSE CPL. 2SN 10X3700 | 964768108 | 1262 | 2 | 1004 | 965088108 | HOSE LINES D-HEAD SECTIO |
| HOSE CPL. 2SN 10X580 | 929326208 | 1271 | 1 | 999 | 965088008 | HOSE LINES PULL CYL |
| HOSE CPL. 2SN 10X700 | 926560008 | (95) | 2 | 1154 | 968895808 | ADDL.HYDR.F.PIN PULLING DE |
| HOSE CPL. 2SN 10X880 | 926854708 | 1314 | 1 | 740 | 965043308 | HOSE LINES GUY MOUNTING |
| HOSE CPL. 2SN 12X1000 | 928030008 | 1383 | 1 | 220 | 964819608 | HOSE LINES MOUNTING JACK |
| HOSE CPL. 2SN 12X1850 | 927603008 | 1247 | 1 | 735 | 96002643 | HOSE LINES |
| HOSE CPL. 2SN 12X1850 | 927603008 | 1248 | 1 | 735 | 96002643 | HOSE LINES |
| HOSE CPL. 2SN 12X1850 | 928762608 | 338 | 1 | 753 | 917929108 | HOSE LINES SUPERSTRUCT |
| HOSE CPL. 2SN 12X2500 | 927684808 | 1304 | 1 | 943 | 966289708 | HOSE LINES WINCH 3 |
| HOSE CPL. 2SN 12X2500 | 963199108 | 1307 | 1 | 740 | 965043308 | HOSE LINES GUY MOUNTING |
| HOSE CPL. 2SN 12X2550 | 927600108 | 1303 | 1 | 943 | 966289708 | HOSE LINES WINCH 3 |
| HOSE CPL. 2SN 12X2650 | 963200108 | 838 | 1 | 72 | 965495308 | HOSE LINES CRAWLER 2 DRI |
| HOSE CPL. 2SN 12X350 | 928766008 | 394 | 1 | 754 | 917929108 | HOSE LINES SUPERSTRUCT |
| HOSE CPL. 2SN 12X380 | 962334008 | 125 | 1 | 751 | 917929108 | HOSE LINES SUPERSTRUCT |
| HOSE CPL. 2SN 12X400 | 927614708 | 1382 | 1 | 220 | 964819608 | HOSE LINES MOUNTING JACK |

30.8.2022

etk_en_de_097900_LR_1600_2

1406

LIEBHERRAlphabetical index
Alphabetischer Index

| Description | Item | Pos. | Quantity | Page | Assembly | Description |
|-----------------------|-----------|--------|----------|------|-----------|----------------------------|
| HOSE CPL. 2SN 12X660 | 927600208 | 124 | 1 | 751 | 917929108 | HOSE LINES SUPERSTRUCT |
| HOSE CPL. 2SN 12X780 | 927683808 | 1384 | 1 | 220 | 964819608 | HOSE LINES MOUNTING JACK |
| HOSE CPL. 2SN 12X920 | 927677608 | 393 | 1 | 754 | 917929108 | HOSE LINES SUPERSTRUCT |
| HOSE CPL. 2SN 16X1800 | 963172808 | 216 | 1 | 751 | 917929108 | HOSE LINES SUPERSTRUCT |
| HOSE CPL. 2SN 16X2300 | 96004764 | 217 | 1 | 751 | 917929108 | HOSE LINES SUPERSTRUCT |
| HOSE CPL. 2SN 16X480 | 96003020 | 215 | 1 | 751 | 917929108 | HOSE LINES SUPERSTRUCT |
| HOSE CPL. 2SN 16X720 | 964193108 | 361 | 1 | 753 | 917929108 | HOSE LINES SUPERSTRUCT |
| HOSE CPL. 2SN 16X860 | 964957608 | 360 | 1 | 753 | 917929108 | HOSE LINES SUPERSTRUCT |
| HOSE CPL. 2SN 20X1000 | 929332808 | 1312 | 2 | 740 | 965043308 | HOSE LINES GUY MOUNTING |
| HOSE CPL. 2SN 20X1120 | 966968308 | 1212 | 1 | 806 | 967086708 | HOSE LINES |
| HOSE CPL. 2SN 20X2450 | 927603608 | 1309 | 1 | 740 | 965043308 | HOSE LINES GUY MOUNTING |
| HOSE CPL. 2SN 20X960 | 966968408 | 1213 | 1 | 806 | 967086708 | HOSE LINES |
| HOSE CPL. 2SN 6X1000 | 929746408 | 244 | 1 | 752 | 917929108 | HOSE LINES SUPERSTRUCT |
| HOSE CPL. 2SN 6X1000 | 929746408 | 261 | 1 | 752 | 917929108 | HOSE LINES SUPERSTRUCT |
| HOSE CPL. 2SN 6X1160 | 968569408 | 274 | 1 | 752 | 917929108 | HOSE LINES SUPERSTRUCT |
| HOSE CPL. 2SN 6X1380 | 962476608 | 1230 | 1 | 735 | 96002643 | HOSE LINES |
| HOSE CPL. 2SN 6X2250 | 96003017 | 209 | 1 | 751 | 917929108 | HOSE LINES SUPERSTRUCT |
| HOSE CPL. 2SN 6X2750 | 965430208 | 363 | 1 | 753 | 917929108 | HOSE LINES SUPERSTRUCT |
| HOSE CPL. 2SN 6X330 | 920976508 | 398 | 1 | 754 | 917929108 | HOSE LINES SUPERSTRUCT |
| HOSE CPL. 2SN 6X400 | 922455408 | 397 | 1 | 754 | 917929108 | HOSE LINES SUPERSTRUCT |
| HOSE CPL. 2SN 6X460 | 965159308 | 316 | 1 | 752 | 917929108 | HOSE LINES SUPERSTRUCT |
| HOSE CPL. 2SN 6X490 | 966049408 | 264 | 1 | 752 | 917929108 | HOSE LINES SUPERSTRUCT |
| HOSE CPL. 2SN 6X740 | 964685508 | 263 | 1 | 752 | 917929108 | HOSE LINES SUPERSTRUCT |
| HOSE CPL. 2SN 6X800 | 966262208 | 362 | 1 | 753 | 917929108 | HOSE LINES SUPERSTRUCT |
| HOSE CPL. 2SN 6X840 | 920324708 | 262 | 1 | 752 | 917929108 | HOSE LINES SUPERSTRUCT |
| HOSE CPL. 2SN 6X860 | 965191708 | 320 | 1 | 753 | 917929108 | HOSE LINES SUPERSTRUCT |
| HOSE CPL. 2SN 6X940 | 966184208 | 208 | 1 | 751 | 917929108 | HOSE LINES SUPERSTRUCT |
| HOSE CPL. 2SN 8X1000 | 929310708 | 1164 | 1 | 943 | 966289708 | HOSE LINES WINCH 3 |
| HOSE CPL. 2SN 8X1040 | 929967208 | 1311 | 1 | 740 | 965043308 | HOSE LINES GUY MOUNTING |
| HOSE CPL. 2SN 8X1080 | 969636108 | 123 | 1 | 751 | 917929108 | HOSE LINES SUPERSTRUCT |
| HOSE CPL. 2SN 8X1400 | 928759608 | 1465 | 1 | 200 | 964720208 | HOSE LINES 2 SLEWING GEA |
| HOSE CPL. 2SN 8X15000 | 928755908 | (1090) | 4 | 1163 | 968896608 | AUX.HYDR.PIN EXTRACTION |
| HOSE CPL. 2SN 8X15000 | 965158608 | (1371) | 2 | 144 | 966996608 | ADDL.HYDR.F.PIN PULLING DE |
| HOSE CPL. 2SN 8X1900 | 929748408 | 1169 | 1 | 943 | 966289708 | HOSE LINES WINCH 3 |
| HOSE CPL. 2SN 8X200 | 928005708 | 185 | 1 | 751 | 917929108 | HOSE LINES SUPERSTRUCT |
| HOSE CPL. 2SN 8X2000 | 929625108 | 317 | 1 | 752 | 917929108 | HOSE LINES SUPERSTRUCT |
| HOSE CPL. 2SN 8X230 | 927449608 | 328 | 1 | 753 | 917929108 | HOSE LINES SUPERSTRUCT |
| HOSE CPL. 2SN 8X250 | 927697308 | 1405 | 1 | 171 | 964720008 | HOSE LINES WINCH 1 |
| HOSE CPL. 2SN 8X250 | 927697308 | 1405 | 1 | 177 | 964720108 | HOSE LINES WINCH 2 |
| HOSE CPL. 2SN 8X2550 | 965159508 | 324 | 1 | 753 | 917929108 | HOSE LINES SUPERSTRUCT |
| HOSE CPL. 2SN 8X2700 | 965207308 | 325 | 1 | 753 | 917929108 | HOSE LINES SUPERSTRUCT |
| HOSE CPL. 2SN 8X2700 | 965473108 | 1126 | 1 | 926 | 964941508 | HOSE LINES WINCH 6 |
| HOSE CPL. 2SN 8X280 | 921750208 | 1161 | 1 | 943 | 966289708 | HOSE LINES WINCH 3 |
| HOSE CPL. 2SN 8X3000 | 928464608 | (1370) | 2 | 144 | 966996608 | ADDL.HYDR.F.PIN PULLING DE |
| HOSE CPL. 2SN 8X320 | 929325908 | 401 | 2 | 754 | 917929108 | HOSE LINES SUPERSTRUCT |
| HOSE CPL. 2SN 8X3200 | 929611208 | 1146 | 1 | 903 | 965058408 | HOSE LINES WINCH 5 |
| HOSE CPL. 2SN 8X330 | 923228608 | 193 | 1 | 751 | 917929108 | HOSE LINES SUPERSTRUCT |
| HOSE CPL. 2SN 8X340 | 965473308 | 1129 | 1 | 926 | 964941508 | HOSE LINES WINCH 6 |
| HOSE CPL. 2SN 8X350 | 926657608 | 188 | 1 | 751 | 917929108 | HOSE LINES SUPERSTRUCT |
| HOSE CPL. 2SN 8X350 | 926657608 | 192 | 1 | 751 | 917929108 | HOSE LINES SUPERSTRUCT |
| HOSE CPL. 2SN 8X350 | 927616108 | 1404 | 1 | 171 | 964720008 | HOSE LINES WINCH 1 |
| HOSE CPL. 2SN 8X350 | 927616108 | 1404 | 1 | 177 | 964720108 | HOSE LINES WINCH 2 |
| HOSE CPL. 2SN 8X3600 | 920291208 | 364 | 1 | 753 | 917929108 | HOSE LINES SUPERSTRUCT |
| HOSE CPL. 2SN 8X380 | 967621308 | 122 | 1 | 751 | 917929108 | HOSE LINES SUPERSTRUCT |
| HOSE CPL. 2SN 8X400 | 928006008 | 331 | 1 | 753 | 917929108 | HOSE LINES SUPERSTRUCT |
| HOSE CPL. 2SN 8X410 | 965158908 | 1402 | 1 | 171 | 964720008 | HOSE LINES WINCH 1 |
| HOSE CPL. 2SN 8X410 | 965158908 | 1402 | 1 | 177 | 964720108 | HOSE LINES WINCH 2 |
| HOSE CPL. 2SN 8X420 | 928005608 | 198 | 1 | 751 | 917929108 | HOSE LINES SUPERSTRUCT |
| HOSE CPL. 2SN 8X420 | 965472908 | 1149 | 1 | 903 | 965058408 | HOSE LINES WINCH 5 |
| HOSE CPL. 2SN 8X430 | 965159608 | 329 | 1 | 753 | 917929108 | HOSE LINES SUPERSTRUCT |

30.8.2022

etk_en_de_097900_LR_1600_2

1407

LIEBHERR

Alphabetical index
Alphabetischer Index

| Description | Item | Pos. | Quantity | Page | Assembly | Description |
|-----------------------|-----------|------|----------|------|-----------|--------------------------|
| HOSE CPL. 2SN 8X460 | 966862908 | 330 | 1 | 753 | 917929108 | HOSE LINES SUPERSTRUCT |
| HOSE CPL. 2SN 8X470 | 927676508 | 1148 | 1 | 903 | 965058408 | HOSE LINES WINCH 5 |
| HOSE CPL. 2SN 8X480 | 965158808 | 196 | 1 | 751 | 917929108 | HOSE LINES SUPERSTRUCT |
| HOSE CPL. 2SN 8X480 | 965471808 | 1272 | 1 | 999 | 965088008 | HOSE LINES PULL CYL |
| HOSE CPL. 2SN 8X480 | 965473208 | 1128 | 1 | 926 | 964941508 | HOSE LINES WINCH 6 |
| HOSE CPL. 2SN 8X540 | 929612208 | 379 | 1 | 753 | 917929108 | HOSE LINES SUPERSTRUCT |
| HOSE CPL. 2SN 8X540 | 962438508 | 365 | 1 | 753 | 917929108 | HOSE LINES SUPERSTRUCT |
| HOSE CPL. 2SN 8X580 | 965472808 | 1147 | 1 | 903 | 965058408 | HOSE LINES WINCH 5 |
| HOSE CPL. 2SN 8X600 | 928005808 | 366 | 1 | 753 | 917929108 | HOSE LINES SUPERSTRUCT |
| HOSE CPL. 2SN 8X600 | 928889708 | 354 | 1 | 753 | 917929108 | HOSE LINES SUPERSTRUCT |
| HOSE CPL. 2SN 8X620 | 923016108 | 1160 | 1 | 943 | 966289708 | HOSE LINES WINCH 3 |
| HOSE CPL. 2SN 8X620 | 965476308 | 399 | 1 | 754 | 917929108 | HOSE LINES SUPERSTRUCT |
| HOSE CPL. 2SN 8X640 | 929633108 | 1127 | 1 | 926 | 964941508 | HOSE LINES WINCH 6 |
| HOSE CPL. 2SN 8X640 | 965159008 | 1403 | 1 | 171 | 964720008 | HOSE LINES WINCH 1 |
| HOSE CPL. 2SN 8X640 | 965159008 | 1403 | 1 | 177 | 964720108 | HOSE LINES WINCH 2 |
| HOSE CPL. 2SN 8X640 | 965159008 | 1130 | 1 | 926 | 964941508 | HOSE LINES WINCH 6 |
| HOSE CPL. 2SN 8X660 | 965158708 | 187 | 1 | 751 | 917929108 | HOSE LINES SUPERSTRUCT |
| HOSE CPL. 2SN 8X700 | 929635908 | 1151 | 1 | 903 | 965058408 | HOSE LINES WINCH 5 |
| HOSE CPL. 2SN 8X700 | 963335708 | 341 | 1 | 753 | 917929108 | HOSE LINES SUPERSTRUCT |
| HOSE CPL. 2SN 8X700 | 963335708 | 1162 | 1 | 943 | 966289708 | HOSE LINES WINCH 3 |
| HOSE CPL. 2SN 8X760 | 928871108 | 1273 | 1 | 999 | 965088008 | HOSE LINES PULL CYL |
| HOSE CPL. 2SN 8X780 | 927642808 | 184 | 1 | 751 | 917929108 | HOSE LINES SUPERSTRUCT |
| HOSE CPL. 2SN 8X7900 | 965160608 | 368 | 1 | 753 | 917929108 | HOSE LINES SUPERSTRUCT |
| HOSE CPL. 2SN 8X800 | 922745108 | 1401 | 1 | 171 | 964720008 | HOSE LINES WINCH 1 |
| HOSE CPL. 2SN 8X800 | 922745108 | 1401 | 1 | 177 | 964720108 | HOSE LINES WINCH 2 |
| HOSE CPL. 2SN 8X800 | 965207108 | 322 | 1 | 753 | 917929108 | HOSE LINES SUPERSTRUCT |
| HOSE CPL. 2SN 8X860 | 964197308 | 1315 | 1 | 740 | 965043308 | HOSE LINES GUY MOUNTING |
| HOSE CPL. 2SN 8X900 | 965207208 | 323 | 1 | 753 | 917929108 | HOSE LINES SUPERSTRUCT |
| HOSE CPL. 2SN 8X940 | 928036308 | 332 | 1 | 753 | 917929108 | HOSE LINES SUPERSTRUCT |
| HOSE CPL. 2TE 10X1000 | 928017008 | 334 | 1 | 753 | 917929108 | HOSE LINES SUPERSTRUCT |
| HOSE CPL. 2TE 10X1100 | 926576108 | 315 | 1 | 752 | 917929108 | HOSE LINES SUPERSTRUCT |
| HOSE CPL. 2TE 10X1150 | 927677508 | 373 | 1 | 753 | 917929108 | HOSE LINES SUPERSTRUCT |
| HOSE CPL. 2TE 10X1180 | 965802608 | 238 | 1 | 752 | 917929108 | HOSE LINES SUPERSTRUCT |
| HOSE CPL. 2TE 10X1260 | 927011008 | 310 | 1 | 752 | 917929108 | HOSE LINES SUPERSTRUCT |
| HOSE CPL. 2TE 10X1340 | 96008160 | 260 | 1 | 752 | 917929108 | HOSE LINES SUPERSTRUCT |
| HOSE CPL. 2TE 10X1460 | 962594308 | 319 | 1 | 753 | 917929108 | HOSE LINES SUPERSTRUCT |
| HOSE CPL. 2TE 10X150 | 962757808 | 1218 | 1 | 806 | 967086708 | HOSE LINES |
| HOSE CPL. 2TE 10X1500 | 926971208 | 1170 | 1 | 943 | 966289708 | HOSE LINES WINCH 3 |
| HOSE CPL. 2TE 10X1550 | 929312208 | 318 | 1 | 752 | 917929108 | HOSE LINES SUPERSTRUCT |
| HOSE CPL. 2TE 10X160 | 965430908 | 1266 | 1 | 1004 | 965088108 | HOSE LINES D-HEAD SECTIO |
| HOSE CPL. 2TE 10X1600 | 961862508 | 335 | 1 | 753 | 917929108 | HOSE LINES SUPERSTRUCT |
| HOSE CPL. 2TE 10X1800 | 927679208 | 241 | 1 | 752 | 917929108 | HOSE LINES SUPERSTRUCT |
| HOSE CPL. 2TE 10X1950 | 928763008 | 1171 | 1 | 943 | 966289708 | HOSE LINES WINCH 3 |
| HOSE CPL. 2TE 10X2100 | 963200308 | 1145 | 1 | 903 | 965058408 | HOSE LINES WINCH 5 |
| HOSE CPL. 2TE 10X2300 | 928860708 | 336 | 1 | 753 | 917929108 | HOSE LINES SUPERSTRUCT |
| HOSE CPL. 2TE 10X2450 | 927610708 | 258 | 1 | 752 | 917929108 | HOSE LINES SUPERSTRUCT |
| HOSE CPL. 2TE 10X250 | 927044108 | 239 | 1 | 752 | 917929108 | HOSE LINES SUPERSTRUCT |
| HOSE CPL. 2TE 10X2500 | 926095908 | 1125 | 1 | 926 | 964941508 | HOSE LINES WINCH 6 |
| HOSE CPL. 2TE 10X260 | 963703908 | 189 | 1 | 751 | 917929108 | HOSE LINES SUPERSTRUCT |
| HOSE CPL. 2TE 10X2650 | 927610608 | 259 | 1 | 752 | 917929108 | HOSE LINES SUPERSTRUCT |
| HOSE CPL. 2TE 10X2700 | 965207408 | 340 | 1 | 753 | 917929108 | HOSE LINES SUPERSTRUCT |
| HOSE CPL. 2TE 10X2800 | 926658408 | 374 | 1 | 753 | 917929108 | HOSE LINES SUPERSTRUCT |
| HOSE CPL. 2TE 10X300 | 922670208 | 1219 | 1 | 806 | 967086708 | HOSE LINES |
| HOSE CPL. 2TE 10X3000 | 927477608 | 1144 | 1 | 903 | 965058408 | HOSE LINES WINCH 5 |
| HOSE CPL. 2TE 10X320 | 926612208 | 314 | 1 | 752 | 917929108 | HOSE LINES SUPERSTRUCT |
| HOSE CPL. 2TE 10X3300 | 926149608 | 311 | 1 | 752 | 917929108 | HOSE LINES SUPERSTRUCT |
| HOSE CPL. 2TE 10X340 | 928764608 | 1458 | 1 | 200 | 964720208 | HOSE LINES 2 SLEWING GEA |
| HOSE CPL. 2TE 10X340 | 928764608 | 1464 | 1 | 200 | 964720208 | HOSE LINES 2 SLEWING GEA |
| HOSE CPL. 2TE 10X340 | 928764608 | 195 | 1 | 751 | 917929108 | HOSE LINES SUPERSTRUCT |
| HOSE CPL. 2TE 10X3400 | 926112008 | 1124 | 1 | 926 | 964941508 | HOSE LINES WINCH 6 |

30.8.2022

etk_en_de_097900_LR_1600_2

1408

LIEBHERR

Alphabetical index
Alphabetischer Index

| Description | Item | Pos. | Quantity | Page | Assembly | Description |
|-----------------------|-----------|--------|----------|------|-----------|--------------------------|
| HOSE CPL. 2TE 10X3500 | 927203908 | 220 | 1 | 751 | 917929108 | HOSE LINES SUPERSTRUCT |
| HOSE CPL. 2TE 10X430 | 928764208 | 191 | 1 | 751 | 917929108 | HOSE LINES SUPERSTRUCT |
| HOSE CPL. 2TE 10X430 | 963335208 | 1408 | 1 | 171 | 964720008 | HOSE LINES WINCH 1 |
| HOSE CPL. 2TE 10X430 | 963335208 | 1408 | 1 | 177 | 964720108 | HOSE LINES WINCH 2 |
| HOSE CPL. 2TE 10X450 | 927610908 | 1409 | 1 | 171 | 964720008 | HOSE LINES WINCH 1 |
| HOSE CPL. 2TE 10X450 | 927610908 | 1409 | 1 | 177 | 964720108 | HOSE LINES WINCH 2 |
| HOSE CPL. 2TE 10X450 | 927610908 | 1150 | 1 | 903 | 965058408 | HOSE LINES WINCH 5 |
| HOSE CPL. 2TE 10X470 | 963169108 | 181 | 1 | 751 | 917929108 | HOSE LINES SUPERSTRUCT |
| HOSE CPL. 2TE 10X560 | 928755608 | 1163 | 1 | 943 | 966289708 | HOSE LINES WINCH 3 |
| HOSE CPL. 2TE 10X580 | 926990808 | 353 | 1 | 753 | 917929108 | HOSE LINES SUPERSTRUCT |
| HOSE CPL. 2TE 10X600 | 926551108 | 1267 | 1 | 1004 | 965088108 | HOSE LINES D-HEAD SECTIO |
| HOSE CPL. 2TE 10X600 | 929647808 | 1172 | 1 | 943 | 966289708 | HOSE LINES WINCH 3 |
| HOSE CPL. 2TE 10X620 | 928872208 | 179 | 1 | 751 | 917929108 | HOSE LINES SUPERSTRUCT |
| HOSE CPL. 2TE 10X640 | 963929608 | 240 | 1 | 752 | 917929108 | HOSE LINES SUPERSTRUCT |
| HOSE CPL. 2TE 10X640 | 963929608 | 380 | 1 | 754 | 917929108 | HOSE LINES SUPERSTRUCT |
| HOSE CPL. 2TE 10X700 | 929338508 | 1152 | 1 | 903 | 965058408 | HOSE LINES WINCH 5 |
| HOSE CPL. 2TE 10X740 | 963823708 | 199 | 1 | 751 | 917929108 | HOSE LINES SUPERSTRUCT |
| HOSE CPL. 2TE 10X800 | 926606608 | 183 | 1 | 751 | 917929108 | HOSE LINES SUPERSTRUCT |
| HOSE CPL. 2TE 10X800 | 926606608 | 321 | 1 | 753 | 917929108 | HOSE LINES SUPERSTRUCT |
| HOSE CPL. 2TE 10X800 | 929751108 | 1132 | 1 | 926 | 964941508 | HOSE LINES WINCH 6 |
| HOSE CPL. 2TE 10X860 | 961720308 | 834 | 1 | 72 | 965495308 | HOSE LINES CRAWLER 2 DRI |
| HOSE CPL. 2TE 10X900 | 927681408 | 337 | 1 | 753 | 917929108 | HOSE LINES SUPERSTRUCT |
| HOSE CPL. 2TE 10X900 | 927681408 | 1265 | 1 | 1004 | 965088108 | HOSE LINES D-HEAD SECTIO |
| HOSE CPL. 2TE 12X1000 | 965161008 | 378 | 1 | 753 | 917929108 | HOSE LINES SUPERSTRUCT |
| HOSE CPL. 2TE 12X1100 | 923523708 | 1480 | 1 | 731 | 964819508 | HOSE LINES ADD HYDR |
| HOSE CPL. 2TE 12X1120 | 96003025 | 230 | 1 | 751 | 917929108 | HOSE LINES SUPERSTRUCT |
| HOSE CPL. 2TE 12X1300 | 927697708 | 803 | 1 | 31 | 965495508 | HOSE LINES CENTRE SECTIO |
| HOSE CPL. 2TE 12X1850 | 927675008 | 806 | 1 | 31 | 965495508 | HOSE LINES CENTRE SECTIO |
| HOSE CPL. 2TE 12X2500 | 964954108 | 833 | 1 | 72 | 965495308 | HOSE LINES CRAWLER 2 DRI |
| HOSE CPL. 2TE 12X280 | 965428308 | 396 | 1 | 754 | 917929108 | HOSE LINES SUPERSTRUCT |
| HOSE CPL. 2TE 12X2800 | 927113108 | 1843 | 1 | 77 | 965495408 | HOSE LINES CRAWLER 4 DRI |
| HOSE CPL. 2TE 12X340 | 928039808 | 178 | 1 | 751 | 917929108 | HOSE LINES SUPERSTRUCT |
| HOSE CPL. 2TE 12X400 | 964953508 | 805 | 1 | 31 | 965495508 | HOSE LINES CENTRE SECTIO |
| HOSE CPL. 2TE 12X480 | 928750508 | 745 | 1 | 31 | 965495508 | HOSE LINES CENTRE SECTIO |
| HOSE CPL. 2TE 12X480 | 928750508 | 395 | 2 | 754 | 917929108 | HOSE LINES SUPERSTRUCT |
| HOSE CPL. 2TE 12X5100 | 927642508 | 430 | 1 | 754 | 917929108 | HOSE LINES SUPERSTRUCT |
| HOSE CPL. 2TE 12X540 | 962857308 | 352 | 1 | 753 | 917929108 | HOSE LINES SUPERSTRUCT |
| HOSE CPL. 2TE 16X1200 | 926041308 | 255 | 1 | 752 | 917929108 | HOSE LINES SUPERSTRUCT |
| HOSE CPL. 2TE 16X1300 | 926046508 | 804 | 1 | 31 | 965495508 | HOSE LINES CENTRE SECTIO |
| HOSE CPL. 2TE 16X1360 | 926382308 | 432 | 1 | 754 | 917929108 | HOSE LINES SUPERSTRUCT |
| HOSE CPL. 2TE 16X1400 | 926608308 | (1454) | 1 | 744 | 96002636 | ADDITIONAL HYDRAULICS P |
| HOSE CPL. 2TE 16X1650 | 928714308 | 273 | 1 | 752 | 917929108 | HOSE LINES SUPERSTRUCT |
| HOSE CPL. 2TE 16X1700 | 964196908 | 1233 | 1 | 735 | 96002643 | HOSE LINES |
| HOSE CPL. 2TE 16X1850 | 926096208 | 252 | 1 | 752 | 917929108 | HOSE LINES SUPERSTRUCT |
| HOSE CPL. 2TE 16X2100 | 926147308 | 1457 | 1 | 200 | 964720208 | HOSE LINES 2 SLEWING GEA |
| HOSE CPL. 2TE 16X2150 | 964193908 | 250 | 1 | 752 | 917929108 | HOSE LINES SUPERSTRUCT |
| HOSE CPL. 2TE 16X2400 | 926138808 | 1380 | 1 | 220 | 964819608 | HOSE LINES MOUNTING JACK |
| HOSE CPL. 2TE 16X2900 | 96003029 | 253 | 1 | 752 | 917929108 | HOSE LINES SUPERSTRUCT |
| HOSE CPL. 2TE 16X3200 | 929722108 | 404 | 1 | 754 | 917929108 | HOSE LINES SUPERSTRUCT |
| HOSE CPL. 2TE 16X4300 | 96003010 | 431 | 1 | 754 | 917929108 | HOSE LINES SUPERSTRUCT |
| HOSE CPL. 2TE 16X440 | 96003236 | 121 | 1 | 751 | 917929108 | HOSE LINES SUPERSTRUCT |
| HOSE CPL. 2TE 16X500 | 923087408 | 248 | 1 | 752 | 917929108 | HOSE LINES SUPERSTRUCT |
| HOSE CPL. 2TE 16X600 | 926056208 | 120 | 1 | 751 | 917929108 | HOSE LINES SUPERSTRUCT |
| HOSE CPL. 2TE 16X680 | 964095908 | 1463 | 1 | 200 | 964720208 | HOSE LINES 2 SLEWING GEA |
| HOSE CPL. 2TE 16X940 | 965196508 | 249 | 1 | 752 | 917929108 | HOSE LINES SUPERSTRUCT |
| HOSE CPL. 2TE 16X940 | 965196508 | 251 | 1 | 752 | 917929108 | HOSE LINES SUPERSTRUCT |
| HOSE CPL. 2TE 20X1180 | 964958908 | 371 | 1 | 753 | 917929108 | HOSE LINES SUPERSTRUCT |
| HOSE CPL. 2TE 20X1180 | 968007108 | 356 | 1 | 753 | 917929108 | HOSE LINES SUPERSTRUCT |
| HOSE CPL. 2TE 20X1340 | 926419408 | 305 | 1 | 752 | 917929108 | HOSE LINES SUPERSTRUCT |
| HOSE CPL. 2TE 20X1400 | 927252408 | 372 | 1 | 753 | 917929108 | HOSE LINES SUPERSTRUCT |

30.8.2022

etk_en_de_097900_LR_1600_2

1409

LIEBHERRAlphabetical index
Alphabetischer Index

| Description | Item | Pos. | Quantity | Page | Assembly | Description |
|---------------------------|-----------|--------|----------|------|-----------|--------------------------|
| HOSE CPL. 2TE 20X1600 | 928881208 | 1168 | 1 | 943 | 966289708 | HOSE LINES WINCH 3 |
| HOSE CPL. 2TE 20X1750 | 928121908 | 1123 | 1 | 926 | 964941508 | HOSE LINES WINCH 6 |
| HOSE CPL. 2TE 20X1750 | 964776408 | 277 | 1 | 752 | 917929108 | HOSE LINES SUPERSTRUCT |
| HOSE CPL. 2TE 20X1950 | 922628208 | 1143 | 1 | 903 | 965058408 | HOSE LINES WINCH 5 |
| HOSE CPL. 2TE 20X2050 | 965472408 | 1167 | 1 | 943 | 966289708 | HOSE LINES WINCH 3 |
| HOSE CPL. 2TE 20X2150 | 926122208 | 832 | 1 | 72 | 965495308 | HOSE LINES CRAWLER 2 DRI |
| HOSE CPL. 2TE 20X2200 | 965472708 | 1142 | 1 | 903 | 965058408 | HOSE LINES WINCH 5 |
| HOSE CPL. 2TE 20X2350 | 929615308 | 1122 | 1 | 926 | 964941508 | HOSE LINES WINCH 6 |
| HOSE CPL. 2TE 20X2500 | 926757108 | 388 | 1 | 754 | 917929108 | HOSE LINES SUPERSTRUCT |
| HOSE CPL. 2TE 20X2600 | 929316708 | 1842 | 1 | 77 | 965495408 | HOSE LINES CRAWLER 4 DRI |
| HOSE CPL. 2TE 20X300 | 929637708 | 194 | 1 | 751 | 917929108 | HOSE LINES SUPERSTRUCT |
| HOSE CPL. 2TE 20X3200 | 962861508 | 306 | 1 | 752 | 917929108 | HOSE LINES SUPERSTRUCT |
| HOSE CPL. 2TE 20X3900 | 963466808 | 387 | 1 | 754 | 917929108 | HOSE LINES SUPERSTRUCT |
| HOSE CPL. 2TE 20X520 | 929610608 | 808 | 1 | 31 | 965495508 | HOSE LINES CENTRE SECTIO |
| HOSE CPL. 2TE 20X520 | 965160408 | 351 | 1 | 753 | 917929108 | HOSE LINES SUPERSTRUCT |
| HOSE CPL. 2TE 20X520 | 965565508 | 246 | 1 | 752 | 917929108 | HOSE LINES SUPERSTRUCT |
| HOSE CPL. 2TE 20X600 | 927703808 | (1453) | 1 | 744 | 96002636 | ADDITIONAL HYDRAULICS P |
| HOSE CPL. 2TE 20X620 | 926557608 | 1232 | 1 | 735 | 96002643 | HOSE LINES |
| HOSE CPL. 2TE 20X700 | 929642108 | 247 | 1 | 752 | 917929108 | HOSE LINES SUPERSTRUCT |
| HOSE CPL. 2TE 20X700 | 929642108 | 350 | 1 | 753 | 917929108 | HOSE LINES SUPERSTRUCT |
| HOSE CPL. 2TE 20X860 | 926493208 | 180 | 1 | 751 | 917929108 | HOSE LINES SUPERSTRUCT |
| HOSE CPL. 2TE 20X900 | 928471908 | 272 | 1 | 752 | 917929108 | HOSE LINES SUPERSTRUCT |
| HOSE CPL. 2TE 8X220 | 964956708 | 1224 | 1 | 540 | 964791208 | HOSE LINES MOUNTING INST |
| HOSE CPL. 2TE 8X980 | 965473608 | 1316 | 1 | 740 | 965043308 | HOSE LINES GUY MOUNTING |
| HOSE CPL. 304 60X1100 | 96013949 | 266 | 1 | 752 | 917929108 | HOSE LINES SUPERSTRUCT |
| HOSE CPL. 304 60X1200 | 96013950 | 267 | 1 | 752 | 917929108 | HOSE LINES SUPERSTRUCT |
| HOSE CPL. 304 76X1200 | 96013990 | 268 | 2 | 752 | 917929108 | HOSE LINES SUPERSTRUCT |
| HOSE CPL. 304 76X1630 | 96013993 | 269 | 1 | 752 | 917929108 | HOSE LINES SUPERSTRUCT |
| HOSE CPL. 304 76X220 | 96013977 | 270 | 1 | 752 | 917929108 | HOSE LINES SUPERSTRUCT |
| HOSE CPL. 4ST+ 31X1050 | 967798108 | 1484 | 1 | 731 | 964819508 | HOSE LINES ADD HYDR |
| HOSE CPL. 4ST+ 31X1130 | 96041671 | 1485 | 1 | 731 | 964819508 | HOSE LINES ADD HYDR |
| HOSE CPL. 4ST+ 31X1140 | 96005923 | 1487 | 1 | 731 | 964819508 | HOSE LINES ADD HYDR |
| HOSE CPL. 4ST+ 31X940 | 968151108 | 1486 | 1 | 731 | 964819508 | HOSE LINES ADD HYDR |
| HOSE CPL. CONTI KWS 10X16 | 969384308 | (2323) | 1 | 433 | 96008821 | PUMP PRE-ASS. |
| HOSE CPL. CONTI KWS 10X20 | 969962708 | (2324) | 1 | 433 | 96008821 | PUMP PRE-ASS. |
| HOSE CPL. CONTI KWS 10X30 | 969383708 | (2322) | 2 | 433 | 96008821 | PUMP PRE-ASS. |
| HOSE CPL. CONTI KWS 10X3 | 969383208 | (2311) | 1 | 429 | 917926008 | UREA PLANT |
| HOSE CPL. CONTI KWS 10X3 | 969383808 | (2310) | 1 | 429 | 917926008 | UREA PLANT |
| HOSE CPL. CONTI KWS 10X34 | 969962808 | (2325) | 1 | 433 | 96008821 | PUMP PRE-ASS. |
| HOSE CPL. CONTI KWS 10X5 | 96014052 | (2316) | 1 | 429 | 917926008 | UREA PLANT |
| HOSE CPL. F6000 31X1000 | 96003014 | 202 | 1 | 751 | 917929108 | HOSE LINES SUPERSTRUCT |
| HOSE CPL. F6000 31X1000 | 96003014 | 203 | 1 | 751 | 917929108 | HOSE LINES SUPERSTRUCT |
| HOSE CPL. F6000 31X1020 | 964954608 | 814 | 1 | 31 | 965495508 | HOSE LINES CENTRE SECTIO |
| HOSE CPL. F6000 31X1030 | 965160208 | 348 | 1 | 753 | 917929108 | HOSE LINES SUPERSTRUCT |
| HOSE CPL. F6000 31X1110 | 965160308 | 349 | 1 | 753 | 917929108 | HOSE LINES SUPERSTRUCT |
| HOSE CPL. F6000 31X1140 | 964954808 | 817 | 1 | 31 | 965495508 | HOSE LINES CENTRE SECTIO |
| HOSE CPL. F6000 31X1320 | 96003012 | 200 | 1 | 751 | 917929108 | HOSE LINES SUPERSTRUCT |
| HOSE CPL. F6000 31X1350 | 965472308 | 1166 | 1 | 943 | 966289708 | HOSE LINES WINCH 3 |
| HOSE CPL. F6000 31X1370 | 965160908 | 300 | 1 | 752 | 917929108 | HOSE LINES SUPERSTRUCT |
| HOSE CPL. F6000 31X1380 | 964954708 | 815 | 1 | 31 | 965495508 | HOSE LINES CENTRE SECTIO |
| HOSE CPL. F6000 31X1430 | 965160808 | 370 | 1 | 753 | 917929108 | HOSE LINES SUPERSTRUCT |
| HOSE CPL. F6000 31X1490 | 965160708 | 303 | 1 | 752 | 917929108 | HOSE LINES SUPERSTRUCT |
| HOSE CPL. F6000 31X1490 | 965160708 | 369 | 1 | 753 | 917929108 | HOSE LINES SUPERSTRUCT |
| HOSE CPL. F6000 31X1500 | 96003013 | 201 | 1 | 751 | 917929108 | HOSE LINES SUPERSTRUCT |
| HOSE CPL. F6000 31X1530 | 964954908 | 830 | 1 | 72 | 965495308 | HOSE LINES CRAWLER 2 DRI |
| HOSE CPL. F6000 31X1530 | 964954908 | 1165 | 1 | 943 | 966289708 | HOSE LINES WINCH 3 |
| HOSE CPL. F6000 31X1630 | 965190708 | 1245 | 2 | 735 | 96002643 | HOSE LINES |
| HOSE CPL. F6000 31X1680 | 966863008 | 1252 | 2 | 735 | 96002643 | HOSE LINES |
| HOSE CPL. F6000 31X1730 | 964955008 | 831 | 1 | 72 | 965495308 | HOSE LINES CRAWLER 2 DRI |
| HOSE CPL. F6000 31X1730 | 965472508 | 1140 | 1 | 903 | 965058408 | HOSE LINES WINCH 5 |

30.8.2022

etk_en_de_097900_LR_1600_2

1410

LIEBHERRAlphabetical index
Alphabetischer Index

| Description | Item | Pos. | Quantity | Page | Assembly | Description |
|-----------------------------|-----------|--------|----------|------|-----------|--------------------------|
| HOSE CPL. F6000 31X1780 | 963600008 | 742 | 1 | 31 | 965495508 | HOSE LINES CENTRE SECTIO |
| HOSE CPL. F6000 31X1810 | 964955108 | 1840 | 1 | 77 | 965495408 | HOSE LINES CRAWLER 4 DRI |
| HOSE CPL. F6000 31X1830 | 965472608 | 1141 | 1 | 903 | 965058408 | HOSE LINES WINCH 5 |
| HOSE CPL. F6000 31X1880 | 964954508 | 744 | 1 | 31 | 965495508 | HOSE LINES CENTRE SECTIO |
| HOSE CPL. F6000 31X2010 | 964955308 | 1841 | 1 | 77 | 965495408 | HOSE LINES CRAWLER 4 DRI |
| HOSE CPL. F6000 31X2030 | 965473008 | 1121 | 1 | 926 | 964941508 | HOSE LINES WINCH 6 |
| HOSE CPL. F6000 31X2080 | 963924308 | 835 | 1 | 72 | 965495308 | HOSE LINES CRAWLER 2 DRI |
| HOSE CPL. F6000 31X2230 | 963334908 | 1120 | 1 | 926 | 964941508 | HOSE LINES WINCH 6 |
| HOSE CPL. F6000 31X2380 | 963197308 | 836 | 1 | 72 | 965495308 | HOSE LINES CRAWLER 2 DRI |
| HOSE CPL. F6000 31X2380 | 963197308 | 1300 | 2 | 943 | 966289708 | HOSE LINES WINCH 3 |
| HOSE CPL. F6000 31X510 | 965160008 | 346 | 1 | 753 | 917929108 | HOSE LINES SUPERSTRUCT |
| HOSE CPL. F6000 31X640 | 965159808 | 344 | 1 | 753 | 917929108 | HOSE LINES SUPERSTRUCT |
| HOSE CPL. F6000 31X650 | 965160108 | 347 | 1 | 753 | 917929108 | HOSE LINES SUPERSTRUCT |
| HOSE CPL. F6000 31X760 | 965159908 | 345 | 1 | 753 | 917929108 | HOSE LINES SUPERSTRUCT |
| HOSE CPL. F6000 31X800 | 964476308 | 816 | 1 | 31 | 965495508 | HOSE LINES CENTRE SECTIO |
| HOSE CPL. F6000 31X910 | 965204908 | 741 | 1 | 31 | 965495508 | HOSE LINES CENTRE SECTIO |
| HOSE CPL. F6000 31X910 | 965204908 | 743 | 1 | 31 | 965495508 | HOSE LINES CENTRE SECTIO |
| HOSE CPL. FLEXIT-1T24 38X1 | 96003021 | 222 | 1 | 751 | 917929108 | HOSE LINES SUPERSTRUCT |
| HOSE CPL. FLEXIT-1T24 38X1 | 966261408 | 223 | 1 | 751 | 917929108 | HOSE LINES SUPERSTRUCT |
| HOSE CPL. FLEXIT-1T24 38X1 | 967691508 | 375 | 1 | 753 | 917929108 | HOSE LINES SUPERSTRUCT |
| HOSE CPL. FLEXIT-1T24 38X1 | 967690408 | 224 | 1 | 751 | 917929108 | HOSE LINES SUPERSTRUCT |
| HOSE CPL. FLEXIT-1T24 38X1 | 966261308 | 236 | 1 | 752 | 917929108 | HOSE LINES SUPERSTRUCT |
| HOSE CPL. FLEXIT-1T24 38X2 | 967690608 | 227 | 1 | 751 | 917929108 | HOSE LINES SUPERSTRUCT |
| HOSE CPL. FLEXIT-1T24 38X24 | 96003023 | 226 | 1 | 751 | 917929108 | HOSE LINES SUPERSTRUCT |
| HOSE CPL. FLEXIT-1T24 38X50 | 96003022 | 225 | 1 | 751 | 917929108 | HOSE LINES SUPERSTRUCT |
| HOSE CPL. FLEXIT-1T24 38X80 | 967357008 | 411 | 1 | 754 | 917929108 | HOSE LINES SUPERSTRUCT |
| HOSE CPL. FLEXIT-1T24 38X96 | 966348508 | 237 | 1 | 752 | 917929108 | HOSE LINES SUPERSTRUCT |
| HOSE CPL. GH001 10X950 | 96001539 | (1102) | 1 | 769 | 917951308 | AIR COND. UNIT SUPERSTRU |
| HOSE CPL. GH001 13X2700 | 965432408 | (1100) | 1 | 769 | 917951308 | AIR COND. UNIT SUPERSTRU |
| HOSE CPL. GH001 13X7600 | 96004760 | (1104) | 1 | 769 | 917951308 | AIR COND. UNIT SUPERSTRU |
| HOSE CPL. GH001 8X2000 | 969744408 | (1101) | 1 | 769 | 917951308 | AIR COND. UNIT SUPERSTRU |
| HOSE CPL. GH001 8X3000 | 966379808 | (1105) | 1 | 769 | 917951308 | AIR COND. UNIT SUPERSTRU |
| HOSE CPL. GH001 8X7700 | 96001577 | (1103) | 1 | 769 | 917951308 | AIR COND. UNIT SUPERSTRU |
| HOSE CPL. GH425-10 16X1300 | 924095608 | 746 | 1 | 31 | 965495508 | HOSE LINES CENTRE SECTIO |
| HOSE CPL. GH425-10 16X1800 | 926455608 | 400 | 1 | 754 | 917929108 | HOSE LINES SUPERSTRUCT |
| HOSE CPL. GH425-10 16X1900 | 924875608 | 390 | 1 | 754 | 917929108 | HOSE LINES SUPERSTRUCT |
| HOSE CPL. GH425-10 16X2200 | 921874608 | 812 | 1 | 31 | 965495508 | HOSE LINES CENTRE SECTIO |
| HOSE CPL. GH425-10 16X2600 | 926042008 | 1264 | 2 | 1004 | 965088108 | HOSE LINES D-HEAD SECTIO |
| HOSE CPL. GH425-10 16X3300 | 924492908 | 1263 | 2 | 1004 | 965088108 | HOSE LINES D-HEAD SECTIO |
| HOSE CPL. GH425-10 16X600 | 922281708 | 359 | 1 | 753 | 917929108 | HOSE LINES SUPERSTRUCT |
| HOSE CPL. GH425-10 16X680 | 929327008 | 391 | 1 | 754 | 917929108 | HOSE LINES SUPERSTRUCT |
| HOSE CPL. GH425-10 16X780 | 926073208 | 358 | 1 | 753 | 917929108 | HOSE LINES SUPERSTRUCT |
| HOSE CPL. GH425-12 19X1000 | 922250508 | 1313 | 2 | 740 | 965043308 | HOSE LINES GUY MOUNTING |
| HOSE CPL. GH425-12 19X1000 | 966735808 | 210 | 1 | 751 | 917929108 | HOSE LINES SUPERSTRUCT |
| HOSE CPL. GH425-12 19X1020 | 929616608 | 1462 | 1 | 200 | 964720208 | HOSE LINES 2 SLEWING GEA |
| HOSE CPL. GH425-12 19X1040 | 922735208 | 1483 | 1 | 731 | 964819508 | HOSE LINES ADD HYDR |
| HOSE CPL. GH425-12 19X1060 | 924458508 | 383 | 1 | 754 | 917929108 | HOSE LINES SUPERSTRUCT |
| HOSE CPL. GH425-12 19X1080 | 966968208 | 1211 | 2 | 806 | 967086708 | HOSE LINES |
| HOSE CPL. GH425-12 19X1420 | 928022208 | 1220 | 2 | 540 | 964791208 | HOSE LINES MOUNTING INST |
| HOSE CPL. GH425-12 19X1700 | 922029908 | 312 | 2 | 752 | 917929108 | HOSE LINES SUPERSTRUCT |
| HOSE CPL. GH425-12 19X2050 | 926120808 | 1455 | 1 | 200 | 964720208 | HOSE LINES 2 SLEWING GEA |
| HOSE CPL. GH425-12 19X2350 | 921924008 | 1456 | 1 | 200 | 964720208 | HOSE LINES 2 SLEWING GEA |
| HOSE CPL. GH425-12 19X2450 | 965473508 | 1308 | 1 | 740 | 965043308 | HOSE LINES GUY MOUNTING |
| HOSE CPL. GH425-12 19X480 | 924674408 | 406 | 1 | 754 | 917929108 | HOSE LINES SUPERSTRUCT |
| HOSE CPL. GH425-12 19X490 | 966347008 | 392 | 1 | 754 | 917929108 | HOSE LINES SUPERSTRUCT |
| HOSE CPL. GH425-12 19X540 | 928711408 | (1451) | 1 | 744 | 96002636 | ADDITIONAL HYDRAULICS P |
| HOSE CPL. GH425-12 19X560 | 928711708 | (1450) | 1 | 744 | 96002636 | ADDITIONAL HYDRAULICS P |
| HOSE CPL. GH425-12 19X560 | 962686208 | 211 | 1 | 751 | 917929108 | HOSE LINES SUPERSTRUCT |
| HOSE CPL. GH425-12 19X700 | 922896908 | 382 | 1 | 754 | 917929108 | HOSE LINES SUPERSTRUCT |
| HOSE CPL. GH425-12 19X700 | 922896908 | 407 | 1 | 754 | 917929108 | HOSE LINES SUPERSTRUCT |

30.8.2022

etk_en_de_097900_LR_1600_2

1411

LIEBHERRAlphabetical index
Alphabetischer Index

| Description | Item | Pos. | Quantity | Page | Assembly | Description |
|----------------------------|-----------|--------|----------|------|-----------|----------------------------|
| HOSE CPL. GH425-12 19X740 | 965159108 | 1461 | 1 | 200 | 964720208 | HOSE LINES 2 SLEWING GEA |
| HOSE CPL. GH425-12 19X820 | 96003018 | 212 | 1 | 751 | 917929108 | HOSE LINES SUPERSTRUCT |
| HOSE CPL. GH425-12 19X860 | 965189608 | 381 | 1 | 754 | 917929108 | HOSE LINES SUPERSTRUCT |
| HOSE CPL. GH425-16 25X1280 | 967689908 | 213 | 1 | 751 | 917929108 | HOSE LINES SUPERSTRUCT |
| HOSE CPL. GH425-16 25X2300 | 928047308 | (1320) | 1 | 969 | 966971708 | HYDR. SUSPENDED BALLAST |
| HOSE CPL. GH425-8 12X1120 | 925634108 | 1221 | 1 | 540 | 964791208 | HOSE LINES MOUNTING INST |
| HOSE CPL. GH425-8 12X1700 | 924028408 | 302 | 1 | 752 | 917929108 | HOSE LINES SUPERSTRUCT |
| HOSE CPL. GH425-8 12X1750 | 922900208 | 301 | 1 | 752 | 917929108 | HOSE LINES SUPERSTRUCT |
| HOSE CPL. GH425-8 12X3400 | 962065408 | 802 | 4 | 31 | 965495508 | HOSE LINES CENTRE SECTIO |
| HOSE CPL. GH425-8 12X3800 | 928756208 | (1880) | 8 | 106 | 966955108 | ADD.HYDR.UNIT SUPPORT CY |
| HOSE CPL. GH425-8 12X540 | 922587008 | 1270 | 1 | 999 | 965088008 | HOSE LINES PULL CYL |
| HOSE CPL. GH425-8 12X960 | 924528008 | 1222 | 1 | 540 | 964791208 | HOSE LINES MOUNTING INST |
| HOSE CPL. GH506 31X500 | 921186508 | 177 | 1 | 751 | 917929108 | HOSE LINES SUPERSTRUCT |
| HOSE CPL. GH506-16 25X1160 | 96003225 | 1251 | 1 | 735 | 96002643 | HOSE LINES |
| HOSE CPL. GH506-16 25X1260 | 963202708 | 1253 | 1 | 735 | 96002643 | HOSE LINES |
| HOSE CPL. GH506-16 25X1300 | 963926708 | 1260 | 2 | 1004 | 965088108 | HOSE LINES D-HEAD SECTIO |
| HOSE CPL. GH506-16 25X1420 | 967353208 | 1250 | 1 | 735 | 96002643 | HOSE LINES |
| HOSE CPL. GH506-16 25X1440 | 965204708 | 207 | 1 | 751 | 917929108 | HOSE LINES SUPERSTRUCT |
| HOSE CPL. GH506-16 25X1500 | 965471908 | 1285 | 1 | 1021 | 965087808 | HOSE LINES INTERM. SECTIO |
| HOSE CPL. GH506-16 25X1500 | 965471908 | 1286 | 1 | 1021 | 965087808 | HOSE LINES INTERM. SECTIO |
| HOSE CPL. GH506-16 25X1500 | 965471908 | (1280) | 1 | 1033 | 966972108 | ADDITIONAL HYDRAULICS IN |
| HOSE CPL. GH506-16 25X1500 | 965471908 | (1281) | 1 | 1033 | 966972108 | ADDITIONAL HYDRAULICS IN |
| HOSE CPL. GH506-16 25X1550 | 96003016 | 206 | 1 | 751 | 917929108 | HOSE LINES SUPERSTRUCT |
| HOSE CPL. GH506-16 25X1900 | 96003019 | 214 | 1 | 751 | 917929108 | HOSE LINES SUPERSTRUCT |
| HOSE CPL. GH506-16 25X540 | 963893108 | 205 | 1 | 751 | 917929108 | HOSE LINES SUPERSTRUCT |
| HOSE CPL. GH506-16 25X800 | 96003015 | 204 | 1 | 751 | 917929108 | HOSE LINES SUPERSTRUCT |
| HOSE CPL. GH506-16 25X820 | 96003226 | 1254 | 1 | 735 | 96002643 | HOSE LINES |
| HOSE CPL. HPC 4X12300 | 965477908 | 455 | 1 | 754 | 917929108 | HOSE LINES SUPERSTRUCT |
| HOSE CPL. HPC 4X2000 | 968313108 | 456 | 1 | 754 | 917929108 | HOSE LINES SUPERSTRUCT |
| HOSE CPL. HPC 4X2300 | 929335408 | 457 | 1 | 754 | 917929108 | HOSE LINES SUPERSTRUCT |
| HOSE CPL. HPC 4X2500 | 929321108 | 871 | 1 | 72 | 965495308 | HOSE LINES CRAWLER 2 DRI |
| HOSE CPL. HPC 4X2550 | 966569308 | 453 | 1 | 754 | 917929108 | HOSE LINES SUPERSTRUCT |
| HOSE CPL. HPC 4X2750 | 966264708 | 454 | 1 | 754 | 917929108 | HOSE LINES SUPERSTRUCT |
| HOSE CPL. HPC 4X3000 | 963599308 | 450 | 1 | 754 | 917929108 | HOSE LINES SUPERSTRUCT |
| HOSE CPL. HPC 4X5900 | 920903408 | 870 | 1 | 72 | 965495308 | HOSE LINES CRAWLER 2 DRI |
| HOSE CPL. HPC 4X600 | 921456308 | 451 | 1 | 754 | 917929108 | HOSE LINES SUPERSTRUCT |
| HOSE CPL. HPC 4X960 | 966350908 | 452 | 1 | 754 | 917929108 | HOSE LINES SUPERSTRUCT |
| HOSE CPL. TFS 5X360 | 96003030 | (1366) | 1 | 747 | 969899008 | PIPEWORK AIR INSTALLATIO |
| HOSE CPL. TFS 5X360 | 96003030 | 278 | 1 | 752 | 917929108 | HOSE LINES SUPERSTRUCT |
| HOSE DIN 73411 32X4 EPDM | 4901428 | 4 | 1 | 280 | 96004429 | HOSES |
| HOSE DIN 73411 DN10X3,5 E | 7363116 | 2 | 1 | 280 | 96004429 | HOSES |
| HOSE DN16 500 | 510501008 | 256 | 1 | 235 | 969534608 | DIESEL ENGINE, PRE-ASSEMB |
| HOSE DN16 500 | 510501008 | 320 | 1 | 747 | 969899008 | PIPEWORK AIR INSTALLATIO |
| HOSE DN60X100 B1 | 948330108 | 15 | 2 | 429 | 917926008 | UREA PLANT |
| HOSE DN65X5X450 PLASTIK | 977214808 | 11 | 1 | 556 | 964630508 | OIL TANK PRE-ASS. |
| HOSE DN8-KUNSTSTOFF PVC | 7363060 | 43 | 2.5 | 429 | 917926008 | UREA PLANT |
| HOSE LINES | 967086708 | 10 | 1 | 804 | 966908308 | ADD.HYDR.S_RETAINING RAM |
| HOSE LINES 2 SLEWING GEA | 964720208 | 10 | 1 | 199 | 966949008 | HYDR. ADD. 2 SLEWING GEAR |
| HOSE LINES ADD HYDR | 964819508 | 10 | 1 | 730 | 967022108 | ADDITIONAL HYDR.SLEWING |
| HOSE LINES AIR CONDITIONIN | 969764408 | 500 | 1 | 769 | 917951308 | AIR COND. UNIT SUPERSTRU |
| HOSE LINES AIR FLAP STUFE | 969899108 | 10 | 1 | 747 | 969899008 | PIPEWORK AIR INSTALLATIO |
| HOSE LINES BOLT EXTRACTIO | 964608008 | 95 | 1 | 1154 | 968895808 | ADDL.HYDR.F.PIN PULLING DE |
| HOSE LINES BOLT EXTRACTIO | 965263508 | 10 | 1 | 144 | 966996608 | ADDL.HYDR.F.PIN PULLING DE |
| HOSE LINES BOLT EXTRACTIO | 968907508 | 90 | 1 | 1163 | 968896608 | AUX.HYDR.PIN EXTRACTION |
| HOSE LINES CENTRE SECTIO | 965495508 | 10 | 1 | 28 | 966764708 | HYDRAULIC EQUIPM.CENTER |
| HOSE LINES CRAWLER 2 DRI | 965495308 | 10 | 1 | 71 | 966766508 | AUX.HYDR.CR.TRACK CARR.2 |
| HOSE LINES CRAWLER 2 DRI | 965495308 | 10 | 1 | 90 | 966766408 | AUX.HYDR.CR.TRACK CARR.2 |
| HOSE LINES CRAWLER 4 DRI | 965495408 | 10 | 1 | 76 | 966766708 | AUX.HYDR.CR.TRACK CARR.4 |
| HOSE LINES CRAWLER 4 DRI | 965495408 | 10 | 1 | 93 | 966766608 | AUX.HYDR.CR.TRACK CARR.4 |
| HOSE LINES D-HEAD SECTIO | 965088108 | 10 | 1 | 1003 | 966977408 | ADDL.HYDRAULIC SB-HEAD PI |

30.8.2022

etk_en_de_097900_LR_1600_2

1412

LIEBHERRAlphabetical index
Alphabetischer Index

| Description | Item | Pos. | Quantity | Page | Assembly | Description |
|----------------------------|-----------|-------|----------|------|-----------|----------------------------|
| HOSE LINES GUY MOUNTING | 965043308 | 10 | 1 | 738 | 966915508 | ADDNL.HYDR.RETAINING DEV |
| HOSE LINES INTERM. SECTIO | 965088308 | 10 | 1 | 1033 | 966972108 | ADDITIONAL HYDRAULICS IN |
| HOSE LINES INTERM. SECTI | 965087808 | 10 | 1 | 1020 | 966972208 | ADDITIONAL HYDRAULICS IN |
| HOSE LINES MOUNTING INST | 964791208 | 10 | 1 | 539 | 966893108 | ADDNL.HYDR.ERECTION DEV |
| HOSE LINES MOUNTING JACK | 964819608 | 10 | 1 | 219 | 966892408 | ADDNL. HYDR. F. ERECTING W |
| HOSE LINES OW STUFE 4 | 969005008 | 20 | 1 | 429 | 917926008 | UREA PLANT |
| HOSE LINES PULL CYL | 965088008 | 10 | 1 | 998 | 966985608 | AUX.HYDR.CYLINDER SB-BW |
| HOSE LINES PUMP 14 STUFE | 96004012 | 10 | 1 | 744 | 96002636 | ADDITIONAL HYDRAULICS P |
| HOSE LINES PUMPE 5+PUMP | 96002643 | 10 | 1 | 734 | 96002639 | SUPPL. HYDR. PUMP 5+6 |
| HOSE LINES STUFE 4 | 969319108 | 20 | 1 | 433 | 96008821 | PUMP PRE-ASS. |
| HOSE LINES SUPERSTRUCT | 917929108 | 179 | 1 | 14 | | LIEBHERR CRAW.CRANE LR 1 |
| HOSE LINES SUPPORTING RA | 964750408 | 10 | 1 | 106 | 966955108 | ADD.HYDR.UNIT SUPPORT CY |
| HOSE LINES SUSPENDED BA | 965694608 | 10 | 1 | 969 | 966971708 | HYDR. SUSPENDED BALLAST |
| HOSE LINES WINCH 1 | 964720008 | 10 | 1 | 169 | 966778408 | ADDITIONAL HYDRAULICS WI |
| HOSE LINES WINCH 2 | 964720108 | 10 | 1 | 175 | 966764908 | ADDITIONAL HYDRAULICS WI |
| HOSE LINES WINCH 3 | 966289708 | 10 | 1 | 941 | 966781408 | ADDITIONAL HYDRAULICS WI |
| HOSE LINES WINCH 5 | 965058408 | 10 | 1 | 902 | 966720808 | ADDITIONAL HYDRAULICS WI |
| HOSE LINES WINCH 6 | 964941508 | 10 | 1 | 925 | 966809108 | AUX.HYDRAULIC WINCH 6 |
| HOSE NIPPLE | 10142668 | 1 | 1 | 372 | 10142744 | COOLING WATER AIR BLEED |
| HOSE NIPPLE 11SMn30+C | 10140969 | 5 | 1 | 372 | 10142744 | COOLING WATER AIR BLEED |
| HOSE NIPPLE CE-0, H54 | 9140351 | 26 | 1 | 376 | 10140136 | EXHAUST TC MOUNTING |
| HOSE NIPPLE CE-0, H56 11SM | 10121893 | 10 | 2 | 355 | 10147367 | INTAKE STACK ASSEMBLY |
| HOSE UNION 0 A3P | 476609408 | 554 | 1 | 747 | 969899008 | PIPEWORK AIR INSTALLATIO |
| HOSE UNION JOINT 0 MS | 602441108 | 510 | 1 | 162 | 967331808 | WIRING HARNESS |
| HOSE UNION JOINT 0 MS | 602441108 | 509 | 1 | 190 | 967332108 | WIRING HARNESS |
| HOSE UNION JOINT 0 MS | 602441208 | 288 | 3 | 649 | 969722108 | TERMINAL BOX CPL. |
| HOSE UNION JOINT 0 MS | 602441308 | 17 | 1 | 42 | 964868708 | TERMINAL BOX CPL. |
| HOSE UNION JOINT 0 MS | 602441308 | 283 | 1 | 649 | 969722108 | TERMINAL BOX CPL. |
| HOSE UNION JOINT 0 MS | 602441408 | 271 | 1 | 79 | 964870308 | TERMINAL BOX CPL. |
| HOSE UNION JOINT 0 MS | 602441408 | 271 | 1 | 95 | 964870708 | TERMINAL BOX CPL. |
| HOSE UNION JOINT M32X1,5 M | 602441508 | 521 | 1 | 640 | 969721108 | WIRING HARNESS |
| HOSES | 96004429 | 999 | 1 | 279 | 10872292 | EQUALIZING RESERVOIR |
| HOUSING | 10289890 | 5 | 1 | 282 | 510241408 | HYDRO MOTOR |
| HOUSING | 510796908 | 1 | 1 | 542 | 511417708 | PRESSURE LIMITING VALVE |
| HOUSING | 510796908 | 1 | 1 | 724 | 511417608 | PRESSURE LIMITING VALVE |
| HOUSING | 570113008 | 3 | 1 | 214 | 510230608 | HYDRO MOTOR |
| HOUSING | 929936908 | 1 | 1 | 468 | 962046008 | HOUSING PRE-ASSEMBLED |
| HOUSING 10-POL | 602332808 | (152) | 1 | 652 | 969739808 | TERMINAL BOX CPL. |
| HOUSING 12-POL | 10099861 | (502) | 1 | 649 | 969722108 | TERMINAL BOX CPL. |
| HOUSING 15-POLE | 10099863 | 513 | 1 | 678 | 969661708 | CABLES MOUNTING PANEL C |
| HOUSING 18-POL | 10099864 | 510 | 3 | 491 | 969951808 | WIRING HARNESS |
| HOUSING 21-POLE | 10099856 | 504 | 2 | 678 | 969661708 | CABLES MOUNTING PANEL C |
| HOUSING 25-POL SPF | 602322308 | 512 | 7 | 678 | 969661708 | CABLES MOUNTING PANEL C |
| HOUSING 4-POL | 602331308 | 513 | 1 | 488 | 969666608 | WIRING HARNESS |
| HOUSING 4-POL | 602331308 | 503 | 5 | 491 | 969951808 | WIRING HARNESS |
| HOUSING 4-POL | 602331308 | 519 | 14 | 678 | 969661708 | CABLES MOUNTING PANEL C |
| HOUSING 6-POL | 602325508 | 511 | 6 | 488 | 969666608 | WIRING HARNESS |
| HOUSING 6-POL | 602325508 | 505 | 3 | 490 | 969666708 | WIRES COMPL. INSTRUMENT |
| HOUSING 6-POL | 602325508 | 512 | 1 | 491 | 969951808 | WIRING HARNESS |
| HOUSING 6-POL | 602325508 | 525 | 1 | 678 | 969661708 | CABLES MOUNTING PANEL C |
| HOUSING 60X266X154,5 DC01- | 611001208 | 2 | 1 | 676 | 923287008 | FAN UNIT |
| HOUSING 8-POL | 602300508 | 502 | 1 | 488 | 969666608 | WIRING HARNESS |
| HOUSING 8-POL | 602300608 | 515 | 1 | 488 | 969666608 | WIRING HARNESS |
| HOUSING 8-POL | 602301408 | 520 | 2 | 678 | 969661708 | CABLES MOUNTING PANEL C |
| HOUSING 9-POL | 10099860 | 515 | 1 | 678 | 969661708 | CABLES MOUNTING PANEL C |
| HOUSING CPL. | 11213828 | 149 | 2 | 1142 | 915434808 | DOUBLE HOOK BLOCK |
| HOUSING GD-ZN SW GEPULV | 704253308 | 9 | 4 | 421 | 969668008 | BATTERY BOX, PRE-ASSEMB |
| HOUSING GD-ZN SW GEPULV | 704253308 | 10 | 4 | 624 | 967060308 | COVER COMPL. |
| HOUSING GD-ZN SW GEPULV | 704256608 | 2 | 2 | 436 | 968867608 | COVER COMPL. |
| HOUSING GD-ZN SW GEPULV | 704256608 | 10 | 4 | 625 | 967060408 | COVER COMPL. |

30.8.2022

etk_en_de_097900_LR_1600_2

1413

LIEBHERRAlphabetical index
Alphabetischer Index

| Description | Item | Pos. | Quantity | Page | Assembly | Description |
|---------------------------------------|-----------|------|----------|------|-----------|-----------------------------|
| HOUSING GD-ZN SW GEPULV | 704256608 | 10 | 4 | 626 | 967060908 | COVER COMPL. |
| HOUSING GD-ZN SW GEPULV | 704256608 | 4 | 4 | 627 | 969638508 | COVER COMPL. |
| HOUSING GD-ZN SW GEPULV | 704256608 | 110 | 4 | 632 | 967069508 | FLAP PRE-ASS. |
| HOUSING GD-ZN SW GEPULV | 704274708 | 3 | 6 | 663 | 964816708 | COVER COMPL. |
| HOUSING PRE-ASSEMBLED | 962046008 | 2 | 1 | 466 | 913285008 | LICCON CONSOLE LCD2 |
| HOUSING PUR SPF | 975850708 | 50 | 1 | 584 | 917912208 | CABIN, GLAZED |
| HUB | 571901008 | 2 | 1 | 267 | 571900608 | PUMP SUPPORT |
| HUB | 571905508 | 5 | 1 | 252 | 10326926 | PUMP SUPPORT |
| HUB 16CrMo4 | 10120188 | (7) | 1 | 336 | 10133947 | SUCTION PUMP WITH FASTEN |
| HYDR. ADD. 2 SLEWING GEAR | 966949008 | 4 | 1 | 197 | 916844608 | ADDITIONAL HYDRAULICS |
| HYDR. SUPPORT WELDMENT | 965539308 | 2 | 2 | 100 | 916121308 | HYDRAULIC SUPPORT |
| HYDR. SUPPORT WELDMENT | 965539408 | 1 | 2 | 100 | 916121308 | HYDRAULIC SUPPORT |
| HYDR. SUSPENDED BALLAST | 916975508 | 400 | 1 | 962 | 917536608 | D PIVOT SECTION |
| HYDR. SUSPENDED BALLAST | 966971708 | 4 | 1 | 967 | 916975508 | HYDR. SUSPENDED BALLAST |
| HYDRAULIC ACCUMULATOR | 11006514 | 1 | 1 | 1123 | 967998608 | RETAINING CYLINDER PRE-A |
| HYDRAULIC ADJUSTMENT | 10333238 | 4 | 1 | 262 | 10359247 | VARIABLE PUMP |
| HYDRAULIC AGGREGATE BZG | 11643920 | 2 | 1 | 1151 | 917790608 | BOLT EXTRACTION ATTACHM |
| HYDRAULIC CYLINDER 150/70 | 94009255 | 2 | 1 | 533 | 916110908 | MOUNTING EQUIPMENT CRAW |
| HYDRAULIC EQUIPM.CENTER | 916990808 | 3 | 1 | 18 | 916847808 | CENTRAL SECTION CRAWLER |
| HYDRAULIC EQUIPM.CENTER | 966764708 | 4 | 1 | 25 | 916990808 | HYDRAULIC EQUIPM.CENTER |
| HYDRAULIC HOSE DIN EN 854 | 510511208 | 5 | 2 | 551 | 969517508 | FUEL TANK, PRE-ASSEMBLED |
| HYDRAULIC HOSE DIN EN 854 | 510511208 | 51 | 0.45 | 584 | 917912208 | CABIN, GLAZED |
| HYDRAULIC HOSE DN6,3 | 571712008 | 2 | 1 | 126 | 512368208 | MOUNTING - PISTON W. PUM |
| HYDRAULIC PUMP | 10354700 | 343 | 1 | 1156 | 11643920 | HYDRAULIC AGGREGATE |
| HYDRAULIC SUPPORT | 916121308 | 1 | 1 | 98 | 916946908 | HYDRAULIC SUPPORT |
| HYDRAULIC SUPPORT | 916946908 | 15 | 1 | 12 | | LIEBHERR CRAW.CRANE LR 1 |
| HYDRAULIC TANK 80L | 11690425 | 305 | 1 | 1156 | 11643920 | HYDRAULIC AGGREGATE |
| HYDRAULIC-TYPE LUBRICAT.N | 11080392 | 31 | 1 | 568 | 10327167 | ELECTRIC PUMP |
| HYDRAULIC-TYPE LUBRICAT.N | 7743242 | 35 | 8 | 100 | 916121308 | HYDRAULIC SUPPORT |
| HYDRAULIC-TYPE LUBRICAT.N | 7743242 | 38 | 2 | 131 | 917923208 | SLEWING PLATFORM FRAME |
| HYDRAULIC-TYPE LUBRICAT.N | 7743242 | 36 | 1 | 156 | 10874487 | FLANGE BEARING |
| HYDRAULIC-TYPE LUBRICAT.N | 7743242 | 4 | 1 | 512 | 964624608 | ROPE PULLEY CPL. |
| HYDRAULIC-TYPE LUBRICAT.N | 7743242 | 27 | 2 | 576 | 917929608 | CRANE DRIVER'S CABIN CPL. |
| HYDRAULIC-TYPE LUBRICAT.N | 7743242 | 106 | 2 | 824 | 917536508 | S PIVOT SECTION |
| HYDRAULIC-TYPE LUBRICAT.N | 7743242 | 10 | 2 | 841 | 916342008 | SW HEAD SECTION |
| HYDRAULIC-TYPE LUBRICAT.N | 7743242 | 4 | 1 | 852 | 926892808 | ROPE PULLEY CPL. |
| HYDRAULIC-TYPE LUBRICAT.N | 7743242 | 401 | 1 | 917 | 571916408 | FLANGE |
| HYDRAULIC-TYPE LUBRICAT.N | 7743242 | 18 | 2 | 981 | 918380108 | D HEAD SECTION |
| HYDRAULIC-TYPE LUBRICAT.N | 7743242 | (4) | 1 | 984 | 96007264 | LUFFING PULLEY BLOCK COM |
| HYDRAULIC-TYPE LUBRICAT.N | 7743242 | 6 | 2 | 1035 | 916342908 | D OVERRUN PROTECTION |
| HYDRAULIC-TYPE LUBRICAT.N | 7743242 | 11 | 4 | 1045 | 918380308 | JACK-CONNECTION HEAD |
| HYDRAULIC-TYPE LUBRICAT.N | 7743242 | 7 | 4 | 1059 | 967297908 | WA-FRAME 1 |
| HYDRAULIC-TYPE LUBRICAT.N | 7743242 | 24 | 4 | 1075 | 965864808 | WA-FRAME 2 HEAD SECTION |
| HYDRAULIC-TYPE LUBRICAT.N | 7743242 | 26 | 8 | 1088 | 916343108 | W PIVOT SECTION |
| HYDRAULIC-TYPE LUBRICAT.N | 7743242 | 10 | 2 | 1121 | 916843208 | W OVERRUN PROTECTION |
| HYDRAULIC-TYPE LUBRICAT.N | 7743242 | 14 | 1 | 1128 | 10429603 | SUPPORT |
| HYDRAULIC-TYPE LUBRICAT.N | 571578608 | 2 | 1 | 68 | 774375108 | PASSAGE NIPPLE BLOCK |
| HYDRAULIC-TYPE LUBRICAT.N | 571578608 | 401 | 1 | 895 | 571842008 | FLANGE |
| HYDRAULICS | 917928608 | 169 | 1 | 14 | | LIEBHERR CRAW.CRANE LR 1 |
| HYDRAULICS UPPER CARRI | 969779608 | 4 | 1 | 680 | 917928608 | HYDRAULICS |
| HYDRO CYLINDER 150/140-161 | 10411019 | 2 | 2 | 506 | 918216508 | SA FRAME |
| HYDRO CYLINDER 75/30-100 | 10326323 | 16 | 2 | 576 | 917929608 | CRANE DRIVER'S CABIN CPL. |
| HYDRO CYLINDER 75/30-260 -4 | 512394308 | 1 | 1 | 1152 | 968929408 | PIN PULLING CYLINDER CPL. |
| HYDRO CYLINDER 75/30-260 -4 | 512394408 | 1 | 1 | 1159 | 968929508 | PIN PULLING CYLINDER CPL. |
| HYDRO CYLINDER 80/40-400 | 10411022 | 1 | 1 | 141 | 916950508 | PIN F. S AND D PIVOT SECTIO |
| HYDRO MOTOR A10FE 18CM ³ / | 510241408 | 101 | 2 | 276 | 969536208 | RADIATOR, PRE-ASSEMBLED |
| HYDRO MOTOR A2FM 16CM ³ / | 510230608 | 2 | 1 | 204 | 916161708 | ERECTING WINCH |
| HYDRO MOTOR A2FM 56CM ³ / | 510235408 | 2 | 2 | 192 | 917926808 | SLEWING GEAR |
| IDENTIFICATION STRIPS | 602762908 | 19 | 1 | 666 | 969661508 | ASSEMBLY PARTS MOUNTIN |
| IGNITION STARTER SWITCH 3 | 10335557 | 4 | 1 | 485 | 969666408 | CONTROLS AND FITTINGS RI |

30.8.2022

etk_en_de_097900_LR_1600_2

1414

LIEBHERRAlphabetical index
Alphabetischer Index

| Description | Item | Pos. | Quantity | Page | Assembly | Description |
|----------------------------|-----------|-------|----------|------|-----------|---------------------------|
| INCLINATION SENSOR +/-25° | 11001194 | (10) | 1 | 41 | 917288008 | EL.CENTER PART |
| INCLINATION SENSOR +/-5° X | 10802062 | 12 | 1 | 1173 | 966781708 | ELECTR.FOR BALLAST PALLE |
| INCREASE OF CONTACTS 24V | 10871178 | 56 | 1 | 666 | 969661508 | ASSEMBLY PARTS MOUNTIN |
| INDICATOR LAMP | 606143508 | 16 | 1 | 478 | 964837008 | DASH BORD ARM REST LEFT |
| INDICATOR LAMP | 606143508 | 7 | 1 | 481 | 964837108 | DASH BORD ARM REST RIGH |
| INDICATOR LAMP | 606143508 | 7 | 13 | 485 | 969666408 | CONTROLS AND FITTINGS RI |
| INDICATOR LAMP | 606143508 | 35 | 1 | 672 | 968104208 | RELAY CONTROL SYSTEM |
| INDUCTIVE SENSOR BERUE | 10354584 | 15 | 2 | 524 | 967202908 | SENSOR ASSEMBLY |
| INDUCTIVE SENSOR BERUE | 10354584 | (1) | 2 | 634 | 967201908 | LIMIT SWITCH AND SENSOR |
| INDUCTIVE SENSOR BERUE | 10354584 | 34 | 1 | 662 | 969741008 | SWITCH CABINET |
| INDUCTIVE SENSOR BERUE | 10354584 | 151 | 2 | 762 | 966781608 | EL.EQUIPMENT SAFETY RETAI |
| INDUCTIVE SENSOR BERUE | 10354584 | (151) | 2 | 1038 | 966765208 | EL.BACKING PROTECTION D |
| INDUCTIVE SENSOR BERUE | 10354584 | (20) | 6 | 1091 | 966763008 | EL.EQUIPMENT W-PIVOT SECT |
| INDUCTIVE SENSOR BERUE | 10354584 | 20 | 2 | 1127 | 966766108 | EL.EQUIPMENT SAFETY RETAI |
| INDUCTIVE SENSOR BERUE | 10354584 | 14 | 4 | 1173 | 966781708 | ELECTR.FOR BALLAST PALLE |
| INDUCTIVE TRANSMITTER BW | 967202008 | 2 | 1 | 634 | 967201908 | LIMIT SWITCH AND SENSOR |
| INFORMATION SIGN 23X12 K | 97082734 | 1 | 1 | 1187 | 918455008 | SIGN EXTERNAL SUPPLY |
| INFORMATION SIGN 70X40 SP | 9402377 | (6) | 6 | 788 | 918272708 | BASE PLATE SLEWING PLATF |
| INFORMATION SIGN 70X40 SP | 9402377 | 10 | 6 | 793 | 917928108 | INSCRIPTION PLATE |
| INFORMATION SIGN BAUJ S-N | 97067621 | 1101 | 1 | 789 | 965575208 | CENTRING COMPLETE |
| INJECTION LINE R-MOTORXD | 10143827 | 2 | 4 | 352 | 10143828 | INJECTION LINES |
| INJECTION LINE R-MOTORXD | 10143829 | 1 | 1 | 352 | 10143828 | INJECTION LINES |
| INJECTION LINE R-MOTORXD | 10143831 | 4 | 1 | 352 | 10143828 | INJECTION LINES |
| INJECTION LINES R-MOTORXD | 10143828 | 215 | 1 | 299 | 10142897 | DIESEL ENGINE |
| INJECTOR LI2.7-20-SF-950 | 13574085 | 1 | 1 | 342 | 13743036 | RK INJECTOR |
| INJECTOR WITH FASTENING LI | 10152867 | 190 | 6 | 299 | 10142897 | DIESEL ENGINE |
| INLET MODULE SCRONLY | 10144034 | 10 | 1 | 410 | 10144044 | SCR CPL. |
| INLET VALVE | 10144556 | (2) | 2 | 323 | 10149580 | CYLINDER HEAD ASSEMBLY |
| INLET VALVE | 10144556 | 2 | 2 | 325 | 10149579 | CYLINDER HEAD PRE-ASSY. |
| INLET VALVE SEAT INSERT PL | 10149739 | 6 | 2 | 326 | 10149578 | CYLINDER HEAD |
| INNER RING 60X70X28 | 747404201 | 71 | 1 | 194 | 90205480 | SLEWING GEAR DRIVE |
| INNER WHEEL | 501526308 | 211 | 1 | 913 | 11114023 | GEARBOX |
| INNER WHEEL | 501541314 | 15 | 1 | 149 | 10874976 | GEARBOX |
| INNER WHEEL | 501541314 | 110 | 1 | 932 | 10874544 | GEARBOX |
| INNER WHEEL | 501561614 | 23 | 1 | 149 | 10874976 | GEARBOX |
| INNER WHEEL | 501561614 | 1111 | 1 | 913 | 11114023 | GEARBOX |
| INNER WHEEL | 501561614 | 203 | 1 | 932 | 10874544 | GEARBOX |
| INNER WHEEL | 501603714 | 43 | 1 | 149 | 10874976 | GEARBOX |
| INNER WHEEL | 501603714 | 403 | 1 | 932 | 10874544 | GEARBOX |
| INNER WHEEL | 570607508 | 311 | 1 | 913 | 11114023 | GEARBOX |
| INPUT BOARD CPL. EP0 | 964832908 | 30 | 1 | 666 | 969661508 | ASSEMBLY PARTS MOUNTIN |
| INPUT BOARD CPL. EP1 | 964833008 | 31 | 1 | 666 | 969661508 | ASSEMBLY PARTS MOUNTIN |
| INPUT BOARD CPL. EP2 | 964833108 | 32 | 1 | 666 | 969661508 | ASSEMBLY PARTS MOUNTIN |
| INPUT BOARD CPL. EP3 | 964833208 | 33 | 1 | 666 | 969661508 | ASSEMBLY PARTS MOUNTIN |
| INPUT BOARD CPL. EP4 | 964833308 | 34 | 1 | 666 | 969661508 | ASSEMBLY PARTS MOUNTIN |
| INPUT BOARD CPL. EP5 | 964833408 | 35 | 1 | 666 | 969661508 | ASSEMBLY PARTS MOUNTIN |
| INSCRIPTION PLATE | 917928108 | 161 | 1 | 13 | | LIEBHERR CRAW.CRANE LR 1 |
| INSERTION BRIDGE | 602735508 | 69 | 5 | 658 | 917928508 | SWITCHBOX MOUNTING PART |
| INSERTION MODULE | 602792308 | (1) | 1 | 666 | 969661508 | ASSEMBLY PARTS MOUNTIN |
| INSERTION MODULE | 602792308 | 1 | 1 | 669 | 929578308 | VARIABLE CIRCUIT |
| INSERTION MODULE | 602792308 | 1 | 1 | 670 | 964591108 | INSERTION MODULE |
| INSERTION MODULE | 96013264 | 49 | 1 | 666 | 969661508 | ASSEMBLY PARTS MOUNTIN |
| INSERTION MODULE | 964591108 | 51 | 1 | 666 | 969661508 | ASSEMBLY PARTS MOUNTIN |
| INSTALLATION BRAKE COMP | 10127566 | 330 | 1 | 300 | 10142897 | DIESEL ENGINE |
| INSULANT FLOOR PLATE | 969526408 | 69 | 1 | 585 | 917912208 | CABIN, GLAZED |
| INSULATING BUSHING KUNST | 660043008 | 7 | 1 | 674 | 912353808 | SUBRACK |
| INSULATING HOSE DN10X0,65 | 11082604 | 204 | 1.56 | 488 | 969666608 | WIRING HARNESS |
| INSULATING HOSE DN10X0,65 | 11082604 | 204 | 2.03 | 491 | 969951808 | WIRING HARNESS |
| INSULATING HOSE DN10X0,65 | 11082604 | 204 | 0.99 | 637 | 969720908 | WIRING HARNESS |
| INSULATING HOSE DN10X0,65 | 11082604 | 204 | 6.45 | 643 | 969721508 | WIRING HARNESS |

30.8.2022

etk_en_de_097900_LR_1600_2

1415

LIEBHERRAlphabetical index
Alphabetischer Index

| Description | Item | Pos. | Quantity | Page | Assembly | Description |
|----------------------------|-----------|------|----------|------|-----------|---------------------------|
| INSULATING HOSE DN12X0,65 | 11082605 | 205 | 0.83 | 488 | 969666608 | WIRING HARNESS |
| INSULATING HOSE DN12X0,65 | 11082605 | 205 | 2.58 | 637 | 969720908 | WIRING HARNESS |
| INSULATING HOSE DN12X0,65 | 11082605 | 205 | 0.86 | 640 | 969721108 | WIRING HARNESS |
| INSULATING HOSE DN12X0,65 | 11082605 | 205 | 0.4 | 643 | 969721508 | WIRING HARNESS |
| INSULATING HOSE DN12X0,8 | 11005151 | 284 | 2.29 | 640 | 969721108 | WIRING HARNESS |
| INSULATING HOSE DN14X0,65 | 11082606 | 206 | 3.29 | 488 | 969666608 | WIRING HARNESS |
| INSULATING HOSE DN14X0,65 | 11082606 | 206 | 0.88 | 637 | 969720908 | WIRING HARNESS |
| INSULATING HOSE DN14X0,8 | 603012608 | 202 | 3.2 | 677 | 969661608 | CABLING MOUNTING PLATE |
| INSULATING HOSE DN16X0,85 | 11082607 | 207 | 0.73 | 488 | 969666608 | WIRING HARNESS |
| INSULATING HOSE DN18X0,85 | 11082608 | 208 | 2.23 | 162 | 967331808 | WIRING HARNESS |
| INSULATING HOSE DN18X0,85 | 11082608 | 208 | 1.13 | 488 | 969666608 | WIRING HARNESS |
| INSULATING HOSE DN20X0,85 | 11082609 | 209 | 0.3 | 162 | 967331808 | WIRING HARNESS |
| INSULATING HOSE DN20X0,85 | 11082609 | 209 | 3.13 | 190 | 967332108 | WIRING HARNESS |
| INSULATING HOSE DN4X0,5 | 11082601 | 201 | 0.18 | 640 | 969721108 | WIRING HARNESS |
| INSULATING HOSE DN6X0,5 | 11082602 | (13) | 0.15 | 118 | 917233608 | ACOUST. WARN. DISPLACEM. |
| INSULATING HOSE DN6X0,5 | 11082602 | 202 | 2.82 | 162 | 967331808 | WIRING HARNESS |
| INSULATING HOSE DN6X0,5 | 11082602 | 202 | 2.12 | 190 | 967332108 | WIRING HARNESS |
| INSULATING HOSE DN6X0,5 | 11082602 | 202 | 23.48 | 488 | 969666608 | WIRING HARNESS |
| INSULATING HOSE DN6X0,5 | 11082602 | 202 | 11.29 | 491 | 969951808 | WIRING HARNESS |
| INSULATING HOSE DN6X0,5 | 11082602 | 202 | 16.45 | 637 | 969720908 | WIRING HARNESS |
| INSULATING HOSE DN6X0,5 | 11082602 | 202 | 3.99 | 640 | 969721108 | WIRING HARNESS |
| INSULATING HOSE DN6X0,5 | 11082602 | 202 | 31.86 | 643 | 969721508 | WIRING HARNESS |
| INSULATING HOSE DN6X0,5 | 11082602 | (13) | 0.15 | 781 | 917233708 | ACOUST.WARN. SLEWING G |
| INSULATING HOSE DN6X0,6 | 11005148 | 281 | 1.69 | 640 | 969721108 | WIRING HARNESS |
| INSULATING HOSE DN8X0,65 | 11082603 | 203 | 4.18 | 488 | 969666608 | WIRING HARNESS |
| INSULATING HOSE DN8X0,65 | 11082603 | 203 | 3.64 | 491 | 969951808 | WIRING HARNESS |
| INSULATING HOSE DN8X0,65 | 11082603 | 203 | 15.29 | 637 | 969720908 | WIRING HARNESS |
| INSULATING HOSE DN8X0,65 | 11082603 | 203 | 3.13 | 640 | 969721108 | WIRING HARNESS |
| INSULATING HOSE DN8X0,65 | 11082603 | 203 | 16.84 | 643 | 969721508 | WIRING HARNESS |
| INSULATING HOSE DN8X0,65 | 11082603 | 201 | 4 | 677 | 969661608 | CABLING MOUNTING PLATE |
| INSULATING MAT 20X1095X50 | 97016193 | 1350 | 2 | 628 | 969910308 | SOUND DAMPING ABOVE |
| INSULATING MAT 20X1095X50 | 97016207 | 1450 | 1 | 628 | 969910308 | SOUND DAMPING ABOVE |
| INSULATING MAT 20X1130X26 | 97016190 | 1250 | 1 | 628 | 969910308 | SOUND DAMPING ABOVE |
| INSULATING MAT 20X123X288 | 977659008 | 10 | 1 | 602 | 969526408 | INSULANT FLOOR PLATE |
| INSULATING MAT 20X135X429 | 977658208 | 2 | 1 | 602 | 969526408 | INSULANT FLOOR PLATE |
| INSULATING MAT 20X1400X4 | 977080908 | 201 | 1 | 628 | 969910308 | SOUND DAMPING ABOVE |
| INSULATING MAT 20X180X66 T | 977659108 | 11 | 1 | 602 | 969526408 | INSULANT FLOOR PLATE |
| INSULATING MAT 20X182X747 | 977658808 | 8 | 1 | 602 | 969526408 | INSULANT FLOOR PLATE |
| INSULATING MAT 20X204X280 | 977659208 | 12 | 1 | 602 | 969526408 | INSULANT FLOOR PLATE |
| INSULATING MAT 20X216X365 | 977659308 | 13 | 1 | 602 | 969526408 | INSULANT FLOOR PLATE |
| INSULATING MAT 20X229X810 | 977658408 | 4 | 1 | 602 | 969526408 | INSULANT FLOOR PLATE |
| INSULATING MAT 20X281X986 | 977658708 | 7 | 1 | 602 | 969526408 | INSULANT FLOOR PLATE |
| INSULATING MAT 20X348X786 | 977658108 | 1 | 1 | 602 | 969526408 | INSULANT FLOOR PLATE |
| INSULATING MAT 20X380X894 | 977658308 | 3 | 1 | 602 | 969526408 | INSULANT FLOOR PLATE |
| INSULATING MAT 20X451X986 | 977658908 | 9 | 1 | 602 | 969526408 | INSULANT FLOOR PLATE |
| INSULATING MAT 20X747X195 | 977658508 | 5 | 1 | 602 | 969526408 | INSULANT FLOOR PLATE |
| INSULATING MAT 20X810X229 | 97059170 | 6 | 1 | 602 | 969526408 | INSULANT FLOOR PLATE |
| INSULATING MAT 20X873X442 | 97069710 | 200 | 1 | 628 | 969910308 | SOUND DAMPING ABOVE |
| INSULATING MAT 20X988X275 | 97060897 | 1503 | 1 | 628 | 969910308 | SOUND DAMPING ABOVE |
| INSULATING MAT 40X405X210 | 97024425 | 202 | 1 | 628 | 969910308 | SOUND DAMPING ABOVE |
| INSULATING MAT 40X680X280 | 97016530 | 203 | 1 | 628 | 969910308 | SOUND DAMPING ABOVE |
| INSULATING MAT BOTTOM 9 | 971850708 | 6 | 1 | 466 | 913285008 | LICCON CONSOLE LCD2 |
| INSULATING MAT TOP 11.5X9 | 971851408 | 10 | 1 | 466 | 913285008 | LICCON CONSOLE LCD2 |
| INSULATING MAT-LOCK 21X36 | 971851108 | 7 | 1 | 466 | 913285008 | LICCON CONSOLE LCD2 |
| INSULATING MATERIAL 20X20 | 10425409 | 55 | 1 | 430 | 917926008 | UREA PLANT |
| INSULATING MATERIAL 20X20 | 10425409 | 204 | 1 | 623 | 969625008 | SOUND DAMPING ABOVE |
| INSULATING MATERIAL 40X40 | 283905708 | 205 | 1 | 623 | 969625008 | SOUND DAMPING ABOVE |
| INSULATING RING | 691041708 | 13 | 52 | 24 | 690901008 | COLLECTING RING |
| INSULATION MAT RIGHT 19X9 | 971851308 | 9 | 1 | 466 | 913285008 | LICCON CONSOLE LCD2 |
| INTAKE FE//ZNNI8//CN//TO | 968769708 | 53 | 2 | 234 | 969534608 | DIESEL ENGINE, PRE-ASSEMB |

30.8.2022

etk_en_de_097900_LR_1600_2

1416

LIEBHERRAlphabetical index
Alphabetischer Index

| Description | Item | Pos. | Quantity | Page | Assembly | Description |
|-----------------------------|-----------|-------|----------|------|-----------|---------------------------|
| INTAKE PIPE | 968772108 | 9 | 1 | 554 | 915279808 | OIL RESERVOIR, COMPLETE |
| INTAKE ST.CONST. FE//ZNNI8/ | 968770908 | 55 | 1 | 234 | 969534608 | DIESEL ENGINE, PRE-ASSEMB |
| INTAKE ST.CONST. FE//ZNNI8/ | 968771708 | 52 | 1 | 234 | 969534608 | DIESEL ENGINE, PRE-ASSEMB |
| INTAKE ST.CONST. FE//ZNNI8/ | 968771808 | 54 | 1 | 234 | 969534608 | DIESEL ENGINE, PRE-ASSEMB |
| INTAKE STACK ASSEMBLY R | 10147367 | 221 | 1 | 299 | 10142897 | DIESEL ENGINE |
| INTAKE STACK R-MOTORXD93 | 10141453 | 1 | 1 | 355 | 10147367 | INTAKE STACK ASSEMBLY |
| INTAKE STACK R-MOTORXD93 | 11444998 | 1 | 1 | 355 | 10147367 | INTAKE STACK ASSEMBLY |
| INTERIOR HOUSING PRE-ASS. | 962869608 | 4 | 1 | 466 | 913285008 | LICCON CONSOLE LCD2 |
| INTERIOR PANELING | 969298008 | 11 | 1 | 584 | 917912208 | CABIN, GLAZED |
| INTERM.GEARBOX 5.01 | 10874231 | 45 | 1 | 929 | 918325508 | WINCH 3 |
| INTERMEDIATE FLANGE | 10014707 | 15 | 1 | 568 | 10327167 | ELECTRIC PUMP |
| INTERMEDIATE GEAR CPL. | 9072906 | 331 | 1 | 300 | 10142897 | DIESEL ENGINE |
| INTERMEDIATE GEAR PRE-AS | 9072633 | (14) | 1 | 336 | 10133947 | SUCTION PUMP WITH FASTEN |
| INTERMEDIATE GEAR PRE-AS | 9072904 | 1 | 1 | 365 | 9072906 | INTERMEDIATE GEAR CPL. |
| INTERMEDIATE PART 11SMnP | 10132935 | 16 | 1 | 351 | 10145885 | LEAK OIL RETURN LINE |
| INTERMEDIATE RING | 10014730 | 8 | 1 | 568 | 10327167 | ELECTRIC PUMP |
| INTERMEDIATE RING | 10292921 | 4 | 1 | 252 | 10326926 | PUMP SUPPORT |
| INTERMEDIATE WHEEL AXLE 4 | 9072907 | 2 | 1 | 365 | 9072906 | INTERMEDIATE GEAR CPL. |
| INTERNAL LIGHT 6W 24V WEIS | 10342854 | 8 | 2 | 494 | 969666808 | ELECTRIC ADD-ON PARTS CA |
| INTERNAL MULTI-DISC | 501540514 | 271 | 7 | 150 | 10874977 | DRIVE |
| INTERNAL MULTI-DISC | 501540514 | 1 | 7 | 153 | 11892576 | MULTI-DISC PACKAGE |
| INTERNAL MULTI-DISC | 501540514 | 98 | 7 | 187 | 11100248 | DRIVE |
| INTERNAL MULTI-DISC | 501540514 | 98 | 7 | 897 | 11080912 | DRIVE |
| INTERNAL MULTI-DISC | 501540514 | 98 | 7 | 919 | 11114026 | DRIVE |
| JACK-CONNECTION HEAD | 918380308 | 261 | 1 | 15 | | LIEBHERR CRAW.CRANE LR 1 |
| JACK-CONNECTION HEAD W | 967266608 | 1 | 1 | 1045 | 918380308 | JACK-CONNECTION HEAD |
| JAW 42CrMoS4+QT | 10150144 | 1 | 1 | 344 | 10135434 | PRESSURE ADAPTER FASTEN |
| JAW 42CrMoS4+QT | 10150144 | 2 | 1 | 345 | 10153151 | HIGH PRESS.CONNECTOR W |
| JAW 42CrMoS4+QT | 11403994 | 2 | 1 | 341 | 10152867 | INJECTOR WITH FASTENING |
| JOINER 0,75 MM² | 10877547 | (501) | 1 | 464 | 969666308 | EL.EQUIPMENT CABIN |
| JOYSTICK ST2000-LSB-LH/11 | 606095008 | 5 | 1 | 477 | 964836808 | ELECTRIC FOR ARMREST LEF |
| JOYSTICK ST2000-LSB-LH/11 | 606095008 | 5 | 1 | 480 | 964836908 | ELECTRIC FOR ARMREST RI |
| JOYSTICK ST2000-LSB-LH/11 | 606095008 | 5 | 1 | 482 | 964837208 | ELECT.EQUIPMENT THREAD |
| KBA-RING 130X121,1X3,5 | 11351303 | 3 | 1 | 322 | 10146367 | PISTON CPL. |
| KEY | 10873434 | (1) | 1 | 485 | 969666408 | CONTROLS AND FITTINGS RI |
| KEY | 10873434 | (1) | 1 | 672 | 968104208 | RELAY CONTROL SYSTEM |
| KEY | 570882108 | (1) | 1 | 467 | 962059908 | FOIL KEYPAD PRE-ASS. |
| KEY PAD | 691884908 | 1 | 1 | 467 | 962059908 | FOIL KEYPAD PRE-ASS. |
| KEY RING 25X1,5 ST FE/ZN8/C | 12101869 | 303 | 8 | 28 | 966764708 | HYDRAULIC EQUIPM.CENTER |
| KEY RING 25X1,5 ST FE/ZN8/C | 12101869 | 301 | 2 | 71 | 966766508 | AUX.HYDR.CR.TRACK CARR.2 |
| KEY RING 25X1,5 ST FE/ZN8/C | 12101869 | 300 | 2 | 90 | 966766408 | AUX.HYDR.CR.TRACK CARR.2 |
| KEY RING 25X1,5 ST FE/ZN8/C | 12101869 | 303 | 7 | 169 | 966778408 | ADDITIONAL HYDRAULICS WI |
| KEY RING 25X1,5 ST FE/ZN8/C | 12101869 | 303 | 7 | 175 | 966764908 | ADDITIONAL HYDRAULICS WI |
| KEY RING 25X1,5 ST FE/ZN8/C | 12101869 | 301 | 2 | 539 | 966893108 | ADDNL.HYDR.ERECTION DEV |
| KEY RING 25X1,5 ST FE/ZN8/C | 12101869 | 301 | 38 | 698 | 969779608 | HYDRAULICS UPPER CARRI |
| KEY RING 25X1,5 ST FE/ZN8/C | 12101869 | 301 | 8 | 730 | 967022108 | ADDITIONAL HYDR.SLEWING |
| KEY RING 25X1,5 ST FE/ZN8/C | 12101869 | 300 | 7 | 734 | 96002639 | SUPPL. HYDR. PUMP 5+6 |
| KEY RING 25X1,5 ST FE/ZN8/C | 12101869 | 301 | 3 | 738 | 966915508 | ADDNL.HYDR.RETAINING DEV |
| KEY RING 25X1,5 ST FE/ZN8/C | 12101869 | 301 | 23 | 799 | 966816108 | AUX.HYDR.GRID WINCH 5 + 6 |
| KEY RING 25X1,5 ST FE/ZN8/C | 12101869 | 300 | 4 | 804 | 966908308 | ADD.HYDR.S. RETAINING RAM |
| KEY RING 25X1,5 ST FE/ZN8/C | 12101869 | 310 | 7 | 902 | 966720808 | ADDITIONAL HYDRAULICS WI |
| KEY RING 25X1,5 ST FE/ZN8/C | 12101869 | 304 | 7 | 925 | 966809108 | AUX.HYDRAULIC WINCH 6 |
| KEY RING 25X1,5 ST FE/ZN8/C | 12101869 | 300 | 14 | 941 | 966781408 | ADDITIONAL HYDRAULICS WI |
| KEY RING 25X1,5 ST FE/ZN8/C | 12101869 | 300 | 5 | 969 | 966971708 | HYDR. SUSPENDED BALLAST |
| KEY RING 25X1,5 ST FE/ZN8/C | 12101869 | 300 | 3 | 1003 | 966977408 | ADDL.HYDRAULIC SB-HEAD PI |
| KEY RING 25X1,5 ST FE/ZN8/C | 12101869 | 301 | 6 | 1020 | 966972208 | ADDITIONAL HYDRAULICS IN |
| KEY RING 25X1,5 ST FE/ZN8/C | 12101869 | 300 | 6 | 1033 | 966972108 | ADDITIONAL HYDRAULICS IN |
| KEY SWITCH | 692701308 | 6 | 1 | 467 | 962059908 | FOIL KEYPAD PRE-ASS. |
| KEY SWITCH | 692701308 | 2 | 1 | 473 | 10870478 | LICCON CONSOLE LCD5C |
| KEYBOARD UNIT LSB-TE PR | 964836708 | 30 | 1 | 485 | 969666408 | CONTROLS AND FITTINGS RI |

30.8.2022

etk_en_de_097900_LR_1600_2

1417

LIEBHERRAlphabetical index
Alphabetischer Index

| Description | Item | Pos. | Quantity | Page | Assembly | Description |
|-----------------------------|-----------|-------|----------|------|-----------|----------------------------|
| KEYBOARD UNIT LSB-TE SPF | 10296691 | (2) | 1 | 485 | 969666408 | CONTROLS AND FITTINGS RI |
| KEYBOARD UNIT SPF | 10816196 | 2 | 1 | 474 | 967475208 | EL.EQUIPMENT CABIN |
| KEYPAD BUTTON | 606144008 | 17 | 3 | 478 | 964837008 | DASH BORD ARM REST LEFT |
| KEYPAD BUTTON | 606144008 | 8 | 1 | 481 | 964837108 | DASH BORD ARM REST RIGH |
| KEYPAD BUTTON | 606144008 | 8 | 8 | 485 | 969666408 | CONTROLS AND FITTINGS RI |
| KEYPAD BUTTON | 606144008 | 34 | 1 | 672 | 968104208 | RELAY CONTROL SYSTEM |
| KIT SPARE PARTS HOUSING | 10878706 | 5 | 1 | 1189 | 10454762 | REMOTE CONTROL TRANSMIT |
| KIT SPARE PARTS HOUSING | 11490326 | 6 | 1 | 1189 | 10454762 | REMOTE CONTROL TRANSMIT |
| KNOTTED-LINK CHAIN DIN 56 | 740000808 | (503) | 0.2 | 651 | 969739808 | TERMINAL BOX CPL. |
| KNOTTED-LINK CHAIN DIN 56 | 740000808 | (503) | 0.2 | 651 | 969739808 | TERMINAL BOX CPL. |
| KNOTTED-LINK CHAIN DIN 56 | 740000808 | (266) | 0.2 | 651 | 969739808 | TERMINAL BOX CPL. |
| KNURLED SCREW M5X10 PA6 | 10449664 | 75 | 2 | 658 | 917928508 | SWITCHBOX MOUNTING PART |
| KNURLED SCREW M5X10 PA6 | 10449664 | 16 | 2 | 666 | 969661508 | ASSEMBLY PARTS MOUNTIN |
| KNURLED SCREW M5X10 PA6 | 10449664 | 33 | 4 | 778 | 964839708 | EQUIPMENT CAMERA CAB |
| KNURLED SCREW M5X10 PA6 | 10449664 | (33) | 4 | 779 | 915525908 | ERG. CAMERA CONTROL |
| L INTERMEDIATE SECTION 12 | 917075208 | 274 | 1 | 15 | | LIEBHERR CRAW.CRANE LR 1 |
| L INTERMEDIATE SECTION 24 | 917075008 | 272 | 2 | 15 | | LIEBHERR CRAW.CRANE LR 1 |
| L INTERMEDIATE SECTION 242 | 917074708 | 268 | 2 | 15 | | LIEBHERR CRAW.CRANE LR 1 |
| L INTERMEDIATE SECTION 24 | 917075108 | 273 | 1 | 15 | | LIEBHERR CRAW.CRANE LR 1 |
| L NECK EL 12L M18X1,5 CR6-F | 247128602 | 602 | 2 | 169 | 966778408 | ADDITIONAL HYDRAULICS WI |
| L NECK EL 12L M18X1,5 CR6-F | 247128602 | 602 | 2 | 175 | 966764908 | ADDITIONAL HYDRAULICS WI |
| L NECK EL 12L M18X1,5 CR6-F | 247128602 | 692 | 13 | 700 | 969779608 | HYDRAULICS UPPER CARRI |
| L NECK EL 12L M18X1,5 CR6-F | 247128602 | 617 | 2 | 738 | 966915508 | ADDNL.HYDR.RETAINING DEV |
| L NECK EL 12L M18X1,5 CR6-F | 247128602 | 611 | 3 | 804 | 966908308 | ADD.HYDR.S_RETAINING RAM |
| L NECK EL 12L M18X1,5 CR6-F | 247128602 | 605 | 1 | 902 | 966720808 | ADDITIONAL HYDRAULICS WI |
| L NECK EL 12L M18X1,5 CR6-F | 247128602 | 608 | 1 | 925 | 966809108 | AUX.HYDRAULIC WINCH 6 |
| L NECK EL 12L M18X1,5 CR6-F | 247128602 | 618 | 1 | 942 | 966781408 | ADDITIONAL HYDRAULICS WI |
| L NECK EL 12L M18X1,5 CR6-F | 247128602 | 623 | 1 | 1003 | 966977408 | ADDL.HYDRAULIC SB-HEAD PI |
| L NECK EL 18L CR6-FREI | 247128502 | 614 | 1 | 29 | 966764708 | HYDRAULIC EQUIPM.CENTER |
| L NECK EL 18L CR6-FREI | 247128502 | 603 | 2 | 199 | 966949008 | HYDR. ADD. 2 SLEWING GEAR |
| L NECK EL 18L CR6-FREI | 247128502 | 609 | 1 | 219 | 966892408 | ADDNL. HYDR. F. ERECTING W |
| L NECK EL 18L CR6-FREI | 247128502 | 662 | 1 | 700 | 969779608 | HYDRAULICS UPPER CARRI |
| L NECK EL 18L CR6-FREI | 247128502 | 635 | 1 | 747 | 969899008 | PIPEWORK AIR INSTALLATIO |
| L NECK EL 18L CR6-FREI | 247128502 | 630 | 1 | 804 | 966908308 | ADD.HYDR.S_RETAINING RAM |
| L NECK EL 22L CR6-FREI | 247138602 | 635 | 1 | 29 | 966764708 | HYDRAULIC EQUIPM.CENTER |
| L NECK EL 22L CR6-FREI | 247138602 | 655 | 6 | 699 | 969779608 | HYDRAULICS UPPER CARRI |
| LABEL DIESEL/GASMOTORE | 10143835 | 483 | 1 | 301 | 10142897 | DIESEL ENGINE |
| LABELS 10X90 POLYESTER | 11007853 | (981) | 1 | 485 | 969666408 | CONTROLS AND FITTINGS RI |
| LABELS 10X90 POLYESTER | 11007853 | 301 | 1 | 486 | 968252708 | BTT PROGRAMMED |
| LABELS 10X90 POLYESTER | 11007853 | (3) | 1 | 658 | 917928508 | SWITCHBOX MOUNTING PART |
| LAMP SOCKET | 606144508 | 21 | 5 | 485 | 969666408 | CONTROLS AND FITTINGS RI |
| LASHING STRAP | 97031250 | 12 | 4 | 48 | 915847808 | CRAWLER TRACK CARRIER, L |
| LASHING STRAP | 97031250 | 12 | 4 | 86 | 916996808 | CRAWLER TRACK CARRIER, |
| LASHING STRAP 5MX25MM PO | 779036208 | 47 | 2 | 1104 | 917074908 | LI INTERMEDIATE SECT. F-GU |
| LASHING STRAP 5MX50MM PO | 779036508 | 4 | 4 | 1040 | 916059208 | ASSEMBLY UNIT |
| LASHING STRAP EN 12195-2 | 779034708 | 58 | 1 | 576 | 917929608 | CRANE DRIVER'S CABIN CPL. |
| LATCH CLAMP | 602116008 | 50 | 4 | 599 | 969298008 | INTERIOR PANELING |
| LEAD | 10467274 | 19 | 1 | 24 | 690901008 | COLLECTING RING |
| LEAD | 10467275 | 20 | 1 | 24 | 690901008 | COLLECTING RING |
| LEAD 2 X 1 | 11620017 | 9 | 6.43 | 488 | 969666608 | WIRING HARNESS |
| LEAD 2 X 1 | 11620017 | 11 | 7.33 | 488 | 969666608 | WIRING HARNESS |
| LEAD 2 X 1 | 11620017 | 371 | 2.05 | 643 | 969721508 | WIRING HARNESS |
| LEAD 2 X 1,5 | 11341599 | 6 | 0.65 | 491 | 969951808 | WIRING HARNESS |
| LEAD 2 X 1,5 | 11341599 | 8 | 0.55 | 491 | 969951808 | WIRING HARNESS |
| LEAD 2 X 1,5 | 11341599 | 11 | 0.55 | 491 | 969951808 | WIRING HARNESS |
| LEAD 2 X 1,5 | 11341599 | 12 | 9.32 | 643 | 969721508 | WIRING HARNESS |
| LEAD 2 X 1,5 | 11341599 | 14 | 11.12 | 643 | 969721508 | WIRING HARNESS |
| LEAD 2 X 1,5 | 11341599 | 15 | 8.72 | 643 | 969721508 | WIRING HARNESS |
| LEAD 2 X 1,5 | 11341599 | 16 | 8.42 | 643 | 969721508 | WIRING HARNESS |
| LEAD 5 X 1 | 10870348 | 10 | 3.23 | 488 | 969666608 | WIRING HARNESS |

30.8.2022

etk_en_de_097900_LR_1600_2

1418

LIEBHERRAlphabetical index
Alphabetischer Index

| Description | Item | Pos. | Quantity | Page | Assembly | Description |
|-------------|-----------|------|----------|------|-----------|--------------------------|
| LEAD 8 X | 10326844 | 28 | 1 | 485 | 969666408 | CONTROLS AND FITTINGS RI |
| LEAD W1030 | 965177108 | 204 | 1 | 1139 | 965176908 | TERMINAL BOX CPL. |
| LEAD W1031 | 965177208 | 205 | 1 | 1139 | 965176908 | TERMINAL BOX CPL. |
| LEAD W1032 | 965177308 | 206 | 1 | 1139 | 965176908 | TERMINAL BOX CPL. |
| LEAD W1050 | 965440208 | 480 | 1 | 974 | 965440108 | TERMINAL BOX |
| LEAD W1051 | 965280408 | 470 | 1 | 974 | 965440108 | TERMINAL BOX |
| LEAD W1053 | 965448308 | 430 | 1 | 974 | 965440108 | TERMINAL BOX |
| LEAD W1056 | 966486808 | 23 | 1 | 1145 | 966486708 | SUPPLEMENT CAMERA |
| LEAD W1057 | 965278708 | 360 | 1 | 974 | 965440108 | TERMINAL BOX |
| LEAD W1058 | 965283508 | 420 | 1 | 974 | 965440108 | TERMINAL BOX |
| LEAD W1059 | 965279508 | 370 | 1 | 974 | 965440108 | TERMINAL BOX |
| LEAD W1060 | 965279708 | 380 | 1 | 974 | 965440108 | TERMINAL BOX |
| LEAD W1061 | 965278308 | 350 | 1 | 974 | 965440108 | TERMINAL BOX |
| LEAD W1062A | 965279808 | 390 | 1 | 974 | 965440108 | TERMINAL BOX |
| LEAD W1062B | 965280008 | 400 | 1 | 974 | 965440108 | TERMINAL BOX |
| LEAD W1064 | 965280108 | 410 | 1 | 974 | 965440108 | TERMINAL BOX |
| LEAD W1070 | 965301008 | 31 | 1 | 1009 | 965297908 | TERMINAL BOX CPL. |
| LEAD W1071 | 965299608 | 20 | 1 | 1009 | 965297908 | TERMINAL BOX CPL. |
| LEAD W1072 | 965299708 | 21 | 1 | 1009 | 965297908 | TERMINAL BOX CPL. |
| LEAD W1073 | 965299808 | 22 | 1 | 1009 | 965297908 | TERMINAL BOX CPL. |
| LEAD W1074 | 965299908 | 23 | 1 | 1009 | 965297908 | TERMINAL BOX CPL. |
| LEAD W1075 | 965300008 | 24 | 1 | 1009 | 965297908 | TERMINAL BOX CPL. |
| LEAD W1076 | 965300108 | 25 | 1 | 1009 | 965297908 | TERMINAL BOX CPL. |
| LEAD W1079 | 965300408 | 28 | 1 | 1009 | 965297908 | TERMINAL BOX CPL. |
| LEAD W1080 | 965300808 | 29 | 1 | 1009 | 965297908 | TERMINAL BOX CPL. |
| LEAD W1081 | 965300908 | 30 | 1 | 1009 | 965297908 | TERMINAL BOX CPL. |
| LEAD W1090 | 965440708 | 160 | 1 | 523 | 965440508 | TERMINAL BOX WINCH PRE-A |
| LEAD W1091 | 965184808 | 150 | 1 | 523 | 965440508 | TERMINAL BOX WINCH PRE-A |
| LEAD W1092 | 965185008 | 151 | 1 | 523 | 965440508 | TERMINAL BOX WINCH PRE-A |
| LEAD W1093 | 965185508 | 153 | 1 | 523 | 965440508 | TERMINAL BOX WINCH PRE-A |
| LEAD W1094 | 965185608 | 154 | 1 | 523 | 965440508 | TERMINAL BOX WINCH PRE-A |
| LEAD W1095 | 965185408 | 152 | 1 | 523 | 965440508 | TERMINAL BOX WINCH PRE-A |
| LEAD W1096 | 965185708 | 155 | 1 | 523 | 965440508 | TERMINAL BOX WINCH PRE-A |
| LEAD W1140 | 965297008 | 10 | 1 | 1175 | 965296808 | CABLE DRUM COMPL. |
| LEAD W1140A | 965297108 | 20 | 1 | 1175 | 965296808 | CABLE DRUM COMPL. |
| LEAD W1142 | 965297808 | 11 | 1 | 1174 | 965296908 | TERMINAL BOX CPL. |
| LEAD W1143 | 965298008 | 12 | 1 | 1174 | 965296908 | TERMINAL BOX CPL. |
| LEAD W1144 | 965298108 | 13 | 1 | 1174 | 965296908 | TERMINAL BOX CPL. |
| LEAD W1145 | 965298208 | 14 | 1 | 1174 | 965296908 | TERMINAL BOX CPL. |
| LEAD W1146 | 965298308 | 15 | 1 | 1174 | 965296908 | TERMINAL BOX CPL. |
| LEAD W221 | 964871908 | 10 | 1 | 95 | 964870708 | TERMINAL BOX CPL. |
| LEAD W241 | 964871808 | 10 | 1 | 79 | 964870308 | TERMINAL BOX CPL. |
| LEAD W319 | 965255908 | 11 | 1 | 497 | 965255608 | CONVERTOR |
| LEAD W320 | 965256008 | 12 | 1 | 497 | 965255608 | CONVERTOR |
| LEAD W330 | 965292908 | 10 | 1 | 642 | 969721408 | CABLE LIST SLEWING PLATF |
| LEAD W331 | 965293008 | 11 | 1 | 642 | 969721408 | CABLE LIST SLEWING PLATF |
| LEAD W332 | 965293108 | 12 | 1 | 642 | 969721408 | CABLE LIST SLEWING PLATF |
| LEAD W333 | 965293208 | 13 | 1 | 642 | 969721408 | CABLE LIST SLEWING PLATF |
| LEAD W334 | 965293308 | 14 | 1 | 642 | 969721408 | CABLE LIST SLEWING PLATF |
| LEAD W336 | 969739908 | 21 | 1 | 652 | 969739808 | TERMINAL BOX CPL. |
| LEAD W337 | 965426908 | 22 | 1 | 652 | 969739808 | TERMINAL BOX CPL. |
| LEAD W338 | 965427008 | 23 | 1 | 652 | 969739808 | TERMINAL BOX CPL. |
| LEAD W339 | 965427108 | 24 | 1 | 652 | 969739808 | TERMINAL BOX CPL. |
| LEAD W540 | 965293408 | 15 | 1 | 642 | 969721408 | CABLE LIST SLEWING PLATF |
| LEAD W560 | 969721908 | 16 | 1 | 642 | 969721408 | CABLE LIST SLEWING PLATF |
| LEAD W571 | 965293608 | 17 | 1 | 642 | 969721408 | CABLE LIST SLEWING PLATF |
| LEAD W572 | 966452808 | 18 | 1 | 642 | 969721408 | CABLE LIST SLEWING PLATF |
| LEAD W572A | 966503408 | 19 | 1 | 642 | 969721408 | CABLE LIST SLEWING PLATF |
| LEAD W591 | 969667708 | (1) | 1 | 424 | 969667508 | ELECTRIC FOR BATTERY BOX |
| LEAD W592 | 969799508 | (2) | 1 | 424 | 969667508 | ELECTRIC FOR BATTERY BOX |

30.8.2022

etk_en_de_097900_LR_1600_2

1419

LIEBHERR

Alphabetical index
Alphabetischer Index

| Description | Item | Pos. | Quantity | Page | Assembly | Description |
|---------------------------|-----------|-------|----------|------|-----------|--------------------------|
| LEAD W593 | 969799608 | (5) | 1 | 424 | 969667508 | ELECTRIC FOR BATTERY BOX |
| LEAD W594 | 969799708 | (3) | 1 | 424 | 969667508 | ELECTRIC FOR BATTERY BOX |
| LEAD W595 | 969799808 | (4) | 1 | 424 | 969667508 | ELECTRIC FOR BATTERY BOX |
| LEAD W597 | 969799908 | (6) | 1 | 424 | 969667508 | ELECTRIC FOR BATTERY BOX |
| LEAD W601 | 965823708 | 7 | 1 | 642 | 969721408 | CABLE LIST SLEWING PLATF |
| LEAD W635X1250 | 921211308 | 9 | 1 | 677 | 969661608 | CABLING MOUNTING PLATE |
| LEAD W635X1600 | 921708608 | 8 | 4 | 677 | 969661608 | CABLING MOUNTING PLATE |
| LEAD W635X1800 | 921706108 | 6 | 1 | 677 | 969661608 | CABLING MOUNTING PLATE |
| LEAD W909 | 965439908 | 320 | 1 | 833 | 966839508 | TERMINAL BOX CPL. |
| LEAD W910 | 965440008 | 330 | 1 | 833 | 966839508 | TERMINAL BOX CPL. |
| LEAD W911 | 964906408 | 303 | 1 | 833 | 966839508 | TERMINAL BOX CPL. |
| LEAD W913 | 966486408 | 23 | 1 | 1148 | 966486108 | SUPPLEMENT CAMERA |
| LEAD W915 | 964902608 | 380 | 1 | 833 | 966839508 | TERMINAL BOX CPL. |
| LEAD W916 | 964902708 | 390 | 1 | 833 | 966839508 | TERMINAL BOX CPL. |
| LEAD W917 | 966836508 | 350 | 1 | 833 | 966839508 | TERMINAL BOX CPL. |
| LEAD W918 | 966836708 | 360 | 1 | 833 | 966839508 | TERMINAL BOX CPL. |
| LEAD W919 | 966833708 | 1 | 1 | 835 | 966838908 | S OVERRUN PROTECTION |
| LEAD W920 | 966833808 | 2 | 1 | 835 | 966838908 | S OVERRUN PROTECTION |
| LEAD W921 | 964905608 | 430 | 1 | 833 | 966839508 | TERMINAL BOX CPL. |
| LEAD W923 | 965021108 | 440 | 1 | 833 | 966839508 | TERMINAL BOX CPL. |
| LEAD W927 | 965743708 | 450 | 1 | 833 | 966839508 | TERMINAL BOX CPL. |
| LEAD W928 | 965743808 | 460 | 1 | 833 | 966839508 | TERMINAL BOX CPL. |
| LEAD W931 | 965531608 | 340 | 1 | 1049 | 965531308 | TERMINAL BOX |
| LEAD W932 | 965532008 | 380 | 1 | 1049 | 965531308 | TERMINAL BOX |
| LEAD W933 | 965531908 | 370 | 1 | 1049 | 965531308 | TERMINAL BOX |
| LEAD W935Y | 965260008 | 9 | 1 | 1186 | 917025408 | WIND WARNING UNIT |
| LEAD W950 | 965638708 | 40 | 1 | 1062 | 965638808 | TERMINAL BOX |
| LEAD W951 | 965640208 | 20 | 1 | 1062 | 965638808 | TERMINAL BOX |
| LEAD W952 | 965640308 | 30 | 1 | 1062 | 965638808 | TERMINAL BOX |
| LEAD W960 | 965329808 | 8 | 1 | 1093 | 965322508 | TERMINAL BOX |
| LEAD W961 | 965329908 | 9 | 1 | 1093 | 965322508 | TERMINAL BOX |
| LEAD W962 | 965330008 | 10 | 1 | 1093 | 965322508 | TERMINAL BOX |
| LEAD W963 | 965360908 | 13 | 1 | 1093 | 965322508 | TERMINAL BOX |
| LEAD W964 | 965360008 | 14 | 1 | 1093 | 965322508 | TERMINAL BOX |
| LEAD W965 | 965360108 | 15 | 1 | 1093 | 965322508 | TERMINAL BOX |
| LEAD W966 | 965360208 | 20 | 1 | 1093 | 965322508 | TERMINAL BOX |
| LEAD W967 | 965360308 | 16 | 1 | 1093 | 965322508 | TERMINAL BOX |
| LEAD W968 | 965363608 | 19 | 1 | 1093 | 965322508 | TERMINAL BOX |
| LEAD W969 | 965363708 | 21 | 1 | 1093 | 965322508 | TERMINAL BOX |
| LEAD W970 | 965360408 | 25 | 1 | 1093 | 965322508 | TERMINAL BOX |
| LEAD W979 | 965373908 | 26 | 1 | 1093 | 965322508 | TERMINAL BOX |
| LEAD W981 | 965023308 | 350 | 1 | 846 | 967484008 | TERMINAL BOX |
| LEAD W982 | 965023508 | 360 | 1 | 846 | 967484008 | TERMINAL BOX |
| LEAD W983 | 965023708 | 370 | 1 | 846 | 967484008 | TERMINAL BOX |
| LEAD W985Y | 968119208 | 8 | 1 | 1182 | 916914608 | AIR-CRAFT & WIND WARNING |
| LEAK OIL RETURN LINE | 10145885 | 214 | 1 | 299 | 10142897 | DIESEL ENGINE |
| LED WORKING HEAD LIGHT 12 | 12101891 | 20 | 4 | 773 | 966486008 | EQUIPMENT CAMERA SLEW C |
| LED WORKING HEAD LIGHT 12 | 12101891 | 20 | 1 | 1145 | 966486708 | SUPPLEMENT CAMERA |
| LED WORKING HEAD LIGHT 12 | 12101891 | 20 | 1 | 1148 | 966486108 | SUPPLEMENT CAMERA |
| LEFT-HAND INSULATING MAT | 971851208 | 8 | 1 | 466 | 913285008 | LICCON CONSOLE LCD2 |
| LENS | 607212608 | 1 | 1 | 656 | 607113108 | TAIL BRAKE LIGHT |
| LETTERING WIRE | 965622108 | 996 | 10 | 162 | 967331808 | WIRING HARNESS |
| LETTERING WIRE | 965622108 | 996 | 11 | 190 | 967332108 | WIRING HARNESS |
| LETTERING WIRE | 965622108 | (996) | 2 | 464 | 969666308 | EL.EQUIPMENT CABIN |
| LETTERING WIRE | 965622108 | 996 | 12 | 489 | 969666608 | WIRING HARNESS |
| LETTERING WIRE | 965622108 | 996 | 2 | 491 | 969951808 | WIRING HARNESS |
| LETTERING WIRE | 965622108 | (996) | 3 | 523 | 965440508 | TERMINAL BOX WINCH PRE-A |
| LETTERING WIRE | 965622108 | (996) | 3 | 523 | 965440508 | TERMINAL BOX WINCH PRE-A |
| LETTERING WIRE | 965622108 | (996) | 3 | 523 | 965440508 | TERMINAL BOX WINCH PRE-A |
| LETTERING WIRE | 965622108 | (996) | 19 | 523 | 965440508 | TERMINAL BOX WINCH PRE-A |

30.8.2022

etk_en_de_097900_LR_1600_2

1420

LIEBHERRAlphabetical index
Alphabetischer Index

| Description | Item | Pos. | Quantity | Page | Assembly | Description |
|-----------------------------|-----------|-------|----------|------|-----------|----------------------------|
| LETTERING WIRE | 965622108 | 996 | 125 | 639 | 969720908 | WIRING HARNESS |
| LETTERING WIRE | 965622108 | 996 | 42 | 641 | 969721108 | WIRING HARNESS |
| LETTERING WIRE | 965622108 | 996 | 86 | 644 | 969721508 | WIRING HARNESS |
| LETTERING WIRE | 965622108 | (996) | 2 | 658 | 917928508 | SWITCHBOX MOUNTING PART |
| LETTERING WIRE | 965622108 | (996) | 14 | 974 | 965440108 | TERMINAL BOX |
| LETTERING WIRING HARNES | 965622208 | 998 | 2 | 162 | 967331808 | WIRING HARNESS |
| LETTERING WIRING HARNES | 965622208 | 998 | 2 | 190 | 967332108 | WIRING HARNESS |
| LETTERING WIRING HARNES | 965622208 | (998) | 2 | 464 | 969666308 | EL.EQUIPMENT CABIN |
| LETTERING WIRING HARNES | 965622208 | 998 | 2 | 491 | 969951808 | WIRING HARNESS |
| LETTERING WIRING HARNES | 965622208 | (998) | 2 | 523 | 965440508 | TERMINAL BOX WINCH PRE-A |
| LETTERING WIRING HARNES | 965622208 | (998) | 2 | 523 | 965440508 | TERMINAL BOX WINCH PRE-A |
| LETTERING WIRING HARNES | 965622208 | (998) | 1 | 523 | 965440508 | TERMINAL BOX WINCH PRE-A |
| LETTERING WIRING HARNES | 965622208 | (998) | 2 | 523 | 965440508 | TERMINAL BOX WINCH PRE-A |
| LETTERING WIRING HARNES | 965622208 | 998 | 2 | 639 | 969720908 | WIRING HARNESS |
| LETTERING WIRING HARNES | 965622208 | 998 | 1 | 641 | 969721108 | WIRING HARNESS |
| LETTERING WIRING HARNES | 965622208 | 998 | 2 | 644 | 969721508 | WIRING HARNESS |
| LETTERING WIRING HARNES | 965622208 | (998) | 1 | 651 | 969739808 | TERMINAL BOX CPL. |
| LETTERING WIRING HARNES | 965622208 | (998) | 1 | 652 | 969739808 | TERMINAL BOX CPL. |
| LETTERING WIRING HARNES | 965622208 | (998) | 4 | 658 | 917928508 | SWITCHBOX MOUNTING PART |
| LETTERING WIRING HARNES | 965622208 | (998) | 2 | 974 | 965440108 | TERMINAL BOX |
| LEVEL PROBE L=50 5 V SPF | 10228143 | 110 | 1 | 276 | 969536208 | RADIATOR, PRE-ASSEMBLED |
| LEVEL SENSOR L=195 24V | 10134517 | 22 | 1 | 297 | 10142897 | DIESEL ENGINE |
| LEVEL SENSOR L=195 24V | 11088130 | 1 | 1 | 315 | 10134517 | LEVEL SENSOR |
| LEVEL SENSOR L=450 | 789016008 | 6 | 1 | 767 | 962059008 | FUEL TANK CONTAINER PRE |
| LEVER | 921724608 | 2 | 1 | 1170 | 921723608 | SWITCH UNIT |
| LEVER | 921724608 | 2 | 1 | 1171 | 921723708 | SWITCH UNIT |
| LEVER ARM | 10412788 | 13 | 1 | 39 | 10412677 | MANUAL ACTUATION |
| LEVER ARM | 10816458 | (11) | 1 | 1154 | 968895808 | ADDL.HYDR.F.PIN PULLING DE |
| LEVER FASTENER | 11450420 | 5 | 2 | 455 | 964918408 | DOOR COMPL. |
| LEVER FASTENER | 11450420 | 41 | 1 | 584 | 917912208 | CABIN, GLAZED |
| LEVER HOUSING | 510725590 | (1) | 1 | 1154 | 968895808 | ADDL.HYDR.F.PIN PULLING DE |
| LEVER JACK 6,0T PULVERBE | 10284532 | 8 | 1 | 123 | 915239508 | TOOL |
| LEVER WELDED T ZN O | 963011708 | 3 | 1 | 789 | 965575208 | CENTRING COMPLETE |
| LI INTERMEDIATE SECT. F-GU | 917074908 | 271 | 1 | 15 | | LIEBHERR CRAW.CRANE LR 1 |
| LI INTERMEDIATE SECT.WELD | 967192808 | 1 | 1 | 1118 | 917075208 | L INTERMEDIATE SECTION |
| LI INTERMEDIATE SECT.WELD | 967145908 | 1 | 1 | 1104 | 917074908 | LI INTERMEDIATE SECT. F-GU |
| LI INTERMEDIATE SECT.WELD | 967146508 | 1 | 1 | 1108 | 917075008 | L INTERMEDIATE SECTION |
| LI INTERMEDIATE SECT.WELD. | 967148508 | 1 | 1 | 1100 | 917074708 | L INTERMEDIATE SECTION |
| LI INTERMEDIATE SECT.WELD | 967160108 | 1 | 1 | 1112 | 917075108 | L INTERMEDIATE SECTION |
| LI INTERMEDIATE SECTION 6.7 | 967160708 | 1 | 1 | 884 | 915704508 | SL REDUCING SECTION |
| LICCON ASSEMBLY UNIT | 969085008 | 5 | 1 | 658 | 917928508 | SWITCHBOX MOUNTING PART |
| LICCON CONSOLE LCD2 KO | 913285008 | 2 | 2 | 464 | 969666308 | EL.EQUIPMENT CABIN |
| LICCON CONSOLE LCD5C KRA | 969689808 | 3 | 1 | 464 | 969666308 | EL.EQUIPMENT CABIN |
| LICCON CONSOLE LCD5C LS | 10870478 | 80 | 1 | 472 | 969689808 | LICCON CONSOLE LCD5C |
| LID PLATE DIN 3015-1 L-DP 3 | 7005053 | 97 | 6 | 137 | 969855808 | ASSEMBLY PARTS F.SLEWING |
| LID PLATE DIN 3015-1 L-DP 4 | 7008583 | 98 | 10 | 137 | 969855808 | ASSEMBLY PARTS F.SLEWING |
| LID PLATE DIN 3015-1 L-DP 5 | 5005219 | 99 | 10 | 137 | 969855808 | ASSEMBLY PARTS F.SLEWING |
| LID PLATE DIN 3015-1 L-DP 5 | 5005219 | 429 | 8 | 237 | 969534608 | DIESEL ENGINE, PRE-ASSEMB |
| LID PLATE DIN 3015-3 Z-DP 3 | 7401349 | 257 | 1 | 235 | 969534608 | DIESEL ENGINE, PRE-ASSEMB |
| LIEBHERR HYDRAULIC OIL 37 | 10664856 | 1000 | 1 | 1222 | 861903508 | LIEBHERR HYDRAULIC OIL |
| LIEBHERR HYDRAULIC OIL 37 | 10664867 | 20 | 1 | 1222 | 861903508 | LIEBHERR HYDRAULIC OIL |
| LIEBHERR HYDRAULIC OIL 37 | 10664712 | 210 | 1 | 1222 | 861903508 | LIEBHERR HYDRAULIC OIL |
| LIEBHERR HYDRAULIC OIL 37 | 10664865 | 5 | 1 | 1222 | 861903508 | LIEBHERR HYDRAULIC OIL |
| LIEBHERR HYDRAULIC OIL 37 | 861903508 | 120 | 565 | 1218 | 969738108 | SERVICE FILL |
| LIEBHERR HYDRAULIC OIL 37 | 861903508 | 121 | 100 | 1218 | 969738108 | SERVICE FILL |
| LIEBHERR HYDRAULIC OIL 37 | 861903508 | 210 | 0.2 | 1218 | 969738108 | SERVICE FILL |
| LIEBHERR HYDRAULIC OIL 37 | 861903508 | 211 | 0.2 | 1218 | 969738108 | SERVICE FILL |
| LIEBHERR HYDRAULIC OIL 37 | 861903508 | 212 | 0.2 | 1218 | 969738108 | SERVICE FILL |
| LIEBHERR HYDRAULIC OIL 37 | 861903508 | 213 | 0.2 | 1218 | 969738108 | SERVICE FILL |
| LIEBHERR HYDRAULIC OIL 37 | 861903508 | 214 | 0.2 | 1218 | 969738108 | SERVICE FILL |

30.8.2022

etk_en_de_097900_LR_1600_2

1421

LIEBHERR

Alphabetical index
Alphabetischer Index

| Description | Item | Pos. | Quantity | Page | Assembly | Description |
|----------------------------|-----------|------|----------|------|-----------|--------------------------|
| LIEBHERR HYDRAULIC OIL 37 | 861903508 | 215 | 0.2 | 1218 | 969738108 | SERVICE FILL |
| LIEBHERR HYDRAULIC OIL 37 | 861903508 | 216 | 0.2 | 1218 | 969738108 | SERVICE FILL |
| LIEBHERR MOTOR OIL 5W-30 | 10425719 | 1000 | 1 | 1223 | 10871536 | LIEBHERR MOTOR OIL |
| LIEBHERR MOTOR OIL 5W-30 2 | 10425713 | 20 | 1 | 1223 | 10871536 | LIEBHERR MOTOR OIL |
| LIEBHERR MOTOR OIL 5W-30 | 10425715 | 210 | 1 | 1223 | 10871536 | LIEBHERR MOTOR OIL |
| LIEBHERR MOTOR OIL 5W-30 | 10425712 | 5 | 1 | 1223 | 10871536 | LIEBHERR MOTOR OIL |
| LIEBHERR MOTOR OIL LIEBH | 10871536 | 140 | 37 | 1218 | 969738108 | SERVICE FILL |
| LIEBHERR TRANSMISSION OI | 11000871 | 1000 | 1 | 1216 | 861901208 | LIEBHERR TRANSMISSION OI |
| LIEBHERR TRANSMISSION OI | 11000871 | 1000 | 1 | 1221 | 10665030 | LIEBHERR TRANSMISSION OI |
| LIEBHERR TRANSMISSION OIL | 11000869 | 20 | 1 | 1216 | 861901208 | LIEBHERR TRANSMISSION OI |
| LIEBHERR TRANSMISSION OIL | 11000869 | 20 | 1 | 1221 | 10665030 | LIEBHERR TRANSMISSION OI |
| LIEBHERR TRANSMISSION OIL | 11000870 | 210 | 1 | 1216 | 861901208 | LIEBHERR TRANSMISSION OI |
| LIEBHERR TRANSMISSION OIL | 11000870 | 210 | 1 | 1221 | 10665030 | LIEBHERR TRANSMISSION OI |
| LIEBHERR TRANSMISSION OIL | 861901208 | 101 | 28 | 1215 | 969309008 | SERVICE FILL |
| LIEBHERR TRANSMISSION OIL | 861901208 | 102 | 28 | 1215 | 969309008 | SERVICE FILL |
| LIEBHERR TRANSMISSION OIL | 861901208 | 103 | 28 | 1215 | 969309008 | SERVICE FILL |
| LIEBHERR TRANSMISSION OIL | 861901208 | 104 | 28 | 1215 | 969309008 | SERVICE FILL |
| LIEBHERR TRANSMISSION OI | 11000867 | 5 | 1 | 1216 | 861901208 | LIEBHERR TRANSMISSION OI |
| LIEBHERR TRANSMISSION OI | 11000867 | 5 | 1 | 1221 | 10665030 | LIEBHERR TRANSMISSION OI |
| LIEBHERR TRANSMISSION OI | 10665030 | 110 | 14.5 | 1218 | 969738108 | SERVICE FILL |
| LIEBHERR TRANSMISSION OI | 10665030 | 200 | 23 | 1218 | 969738108 | SERVICE FILL |
| LIEBHERR TRANSMISSION OI | 10665030 | 201 | 23 | 1218 | 969738108 | SERVICE FILL |
| LIEBHERR TRANSMISSION OI | 10665030 | 202 | 23 | 1218 | 969738108 | SERVICE FILL |
| LIEBHERR TRANSMISSION OI | 10665030 | 203 | 4.4 | 1218 | 969738108 | SERVICE FILL |
| LIEBHERR TRANSMISSION OI | 10665030 | 204 | 4.4 | 1218 | 969738108 | SERVICE FILL |
| LIEBHERR TRANSMISSION OI | 10665030 | 205 | 4.4 | 1218 | 969738108 | SERVICE FILL |
| LIEBHERR TRANSMISSION OI | 10665030 | 206 | 4.4 | 1218 | 969738108 | SERVICE FILL |
| LIEBHERR TRANSMISSION OI | 10665030 | 207 | 1 | 1218 | 969738108 | SERVICE FILL |
| LIEBHERR TRANSMISSION OI | 10665030 | 208 | 1 | 1218 | 969738108 | SERVICE FILL |
| LIEBHERR TRANSMISSION OI | 10665030 | 300 | 15 | 1219 | 969738108 | SERVICE FILL |
| LIEBHERR TRANSMISSION OI | 10665030 | 310 | 0.8 | 1219 | 969738108 | SERVICE FILL |
| LIEBHERR TRANSMISSION OI | 10665030 | 400 | 15 | 1219 | 969738108 | SERVICE FILL |
| LIEBHERR TRANSMISSION OI | 10665030 | 410 | 0.8 | 1219 | 969738108 | SERVICE FILL |
| LIEBHERR TRANSMISSION OI | 10665030 | 500 | 15 | 1219 | 969738108 | SERVICE FILL |
| LIEBHERR TRANSMISSION OI | 10665030 | 510 | 0.8 | 1219 | 969738108 | SERVICE FILL |
| LIEBHERR TRANSMISSION OI | 10665030 | 600 | 24 | 1219 | 969738108 | SERVICE FILL |
| LIEBHERR TRANSMISSION OI | 10665030 | 601 | 24 | 1219 | 969738108 | SERVICE FILL |
| LIEBHERR TRANSMISSION OI | 10665030 | 610 | 0.8 | 1219 | 969738108 | SERVICE FILL |
| LIEBHERR TRANSMISSION OI | 10665030 | 611 | 0.8 | 1219 | 969738108 | SERVICE FILL |
| LIEBHERR TRANSMISSION OI | 10665030 | 700 | 15 | 1219 | 969738108 | SERVICE FILL |
| LIEBHERR TRANSMISSION OI | 10665030 | 710 | 0.8 | 1219 | 969738108 | SERVICE FILL |
| LIEBHERR TRANSMISSION OI | 10665030 | 800 | 17 | 1219 | 969738108 | SERVICE FILL |
| LIEBHERR TRANSMISSION OI | 10665030 | 810 | 0.8 | 1219 | 969738108 | SERVICE FILL |
| LIEBHERR TRANSMISSION OI | 10665030 | 900 | 0.4 | 1219 | 969738108 | SERVICE FILL |
| LIEBHERR UNIVERSAL GREAS | 10296816 | 1 | 1 | 1225 | 11000948 | LIEBHERR UNIVERSAL GREAS |
| LIEBHERR UNIVERSAL GREAS | 10874745 | 10 | 1 | 1225 | 11000948 | LIEBHERR UNIVERSAL GREAS |
| LIEBHERR UNIVERSAL GREAS | 10296812 | 25 | 1 | 1225 | 11000948 | LIEBHERR UNIVERSAL GREAS |
| LIEBHERR UNIVERSAL GREAS | 10296811 | 50 | 1 | 1225 | 11000948 | LIEBHERR UNIVERSAL GREAS |
| LIEBHERR UNIVERSAL GREAS | 11000948 | 150 | 4 | 1218 | 969738108 | SERVICE FILL |
| LIEBHERR UNIVERSAL GREAS | 11000948 | 250 | 4 | 1218 | 969738108 | SERVICE FILL |
| LIEBHERR UNIVERSAL GREAS | 11000948 | 251 | 0.03 | 1218 | 969738108 | SERVICE FILL |
| LIEBHERR UNIVERSAL GREAS | 11000948 | 252 | 0.03 | 1218 | 969738108 | SERVICE FILL |
| LIEBHERR UNIVERSAL GREAS | 11000948 | 253 | 0.03 | 1218 | 969738108 | SERVICE FILL |
| LIEBHERR UNIVERSAL GREAS | 11000948 | 254 | 0.03 | 1218 | 969738108 | SERVICE FILL |
| LIEBHERR UNIVERSAL GREAS | 11000948 | 255 | 0.03 | 1218 | 969738108 | SERVICE FILL |
| LIEBHERR UNIVERSAL GREAS | 11000948 | 256 | 0.03 | 1218 | 969738108 | SERVICE FILL |
| LIEBHERR UNIVERSAL GREAS | 11000948 | 257 | 0.03 | 1219 | 969738108 | SERVICE FILL |
| LIEBHERR UNIVERSAL GREAS | 11000948 | 258 | 0.03 | 1219 | 969738108 | SERVICE FILL |
| LIEBHERR UNIVERSAL GREAS | 11000948 | 259 | 0.03 | 1219 | 969738108 | SERVICE FILL |
| LIEBHERR UNIVERSAL GREAS | 11000948 | 260 | 0.03 | 1219 | 969738108 | SERVICE FILL |

30.8.2022

etk_en_de_097900_LR_1600_2

1422

LIEBHERR

Alphabetical index
Alphabetischer Index

| Description | Item | Pos. | Quantity | Page | Assembly | Description |
|-----------------------------|-----------|------|----------|------|-----------|---------------------------|
| LIEBHERR UNIVERSAL GREAS | 11000948 | 261 | 0.03 | 1219 | 969738108 | SERVICE FILL |
| LIEBHERR UNIVERSAL GREAS | 11000948 | 262 | 0.03 | 1219 | 969738108 | SERVICE FILL |
| LIEBHERR UNIVERSAL GREAS | 11000948 | 950 | 0.03 | 1219 | 969738108 | SERVICE FILL |
| LIEBHERR UNIVERSAL GREAS | 11000948 | 951 | 0.03 | 1219 | 969738108 | SERVICE FILL |
| LIEBHERR UNIVERSAL GREAS | 11000948 | 952 | 0.03 | 1219 | 969738108 | SERVICE FILL |
| LIEBHERR UNIVERSAL GREAS | 11000948 | 953 | 0.03 | 1219 | 969738108 | SERVICE FILL |
| LIEBHERR UNIVERSAL GREAS | 11000948 | 954 | 0.03 | 1219 | 969738108 | SERVICE FILL |
| LIEBHERR UNIVERSAL GREAS | 11000948 | 955 | 0.03 | 1219 | 969738108 | SERVICE FILL |
| LIEBHERR UNIVERSAL GREAS | 11000948 | 956 | 0.03 | 1219 | 969738108 | SERVICE FILL |
| LIEBHERR UNIVERSAL GREAS | 11000948 | 957 | 0.03 | 1219 | 969738108 | SERVICE FILL |
| LIEBHERR UNIVERSAL GREAS | 11000948 | 958 | 0.03 | 1219 | 969738108 | SERVICE FILL |
| LIEBHERR UNIVERSAL GREAS | 11000948 | 959 | 0.03 | 1220 | 969738108 | SERVICE FILL |
| LIEBHERR UNIVERSAL GREAS | 11000948 | 960 | 0.03 | 1220 | 969738108 | SERVICE FILL |
| LIEBHERR UNIVERSAL GREAS | 11000948 | 961 | 0.03 | 1220 | 969738108 | SERVICE FILL |
| LIEBHERR UNIVERSAL GREAS | 11000948 | 962 | 0.03 | 1220 | 969738108 | SERVICE FILL |
| LIEBHERR UNIVERSAL GREAS | 11000948 | 963 | 0.03 | 1220 | 969738108 | SERVICE FILL |
| LIEBHERR UNIVERSAL GREAS | 11000948 | 964 | 0.03 | 1220 | 969738108 | SERVICE FILL |
| LIEBHERR UNIVERSAL GREAS | 11000948 | 965 | 0.03 | 1220 | 969738108 | SERVICE FILL |
| LIEBHERR UNIVERSAL GREAS | 11000948 | 966 | 0.03 | 1220 | 969738108 | SERVICE FILL |
| LIEBHERR UNIVERSAL GREAS | 11000948 | 967 | 0.03 | 1220 | 969738108 | SERVICE FILL |
| LIEBHERR UNIVERSAL GREAS | 11000948 | 968 | 0.03 | 1220 | 969738108 | SERVICE FILL |
| LIEBHERR UNIVERSAL GREAS | 11000948 | 969 | 0.03 | 1220 | 969738108 | SERVICE FILL |
| LIEBHERR UNIVERSAL GREAS | 11000948 | 970 | 0.03 | 1220 | 969738108 | SERVICE FILL |
| LIEBHERR UNIVERSAL GREAS | 11000948 | 971 | 0.03 | 1220 | 969738108 | SERVICE FILL |
| LIEBHERR UNIVERSAL GREAS | 11000948 | 972 | 0.03 | 1220 | 969738108 | SERVICE FILL |
| LIEBHERR UNIVERSAL GREAS | 11000948 | 973 | 0.03 | 1220 | 969738108 | SERVICE FILL |
| LIEBHERR UNIVERSAL GREAS | 11000948 | 974 | 0.03 | 1220 | 969738108 | SERVICE FILL |
| LIEBHERR UNIVERSAL GREAS | 11000948 | 975 | 0.03 | 1220 | 969738108 | SERVICE FILL |
| LIEBHERR UNIVERSAL GREAS | 11000948 | 976 | 0.03 | 1220 | 969738108 | SERVICE FILL |
| LIEBHERR UNIVERSAL GREAS | 11000948 | 977 | 0.03 | 1220 | 969738108 | SERVICE FILL |
| LIEBHERR UNIVERSAL GREAS | 11000948 | 978 | 0.03 | 1220 | 969738108 | SERVICE FILL |
| LIEBHERR UNIVERSAL GREAS | 11000948 | 979 | 0.03 | 1220 | 969738108 | SERVICE FILL |
| LIEBHERR UNIVERSAL GREAS | 11000948 | 980 | 0.03 | 1220 | 969738108 | SERVICE FILL |
| LIEBHERR UNIVERSAL GREAS | 11000948 | 981 | 0.03 | 1220 | 969738108 | SERVICE FILL |
| LIEBHERR UNIVERSAL GREAS | 11000948 | 982 | 0.03 | 1220 | 969738108 | SERVICE FILL |
| LIEBHERR UNIVERSAL GREAS | 11000948 | 983 | 0.2 | 1220 | 969738108 | SERVICE FILL |
| LIEBHERR UNIVERSAL GREAS | 11000948 | 984 | 0.2 | 1220 | 969738108 | SERVICE FILL |
| LIGHT BULB 1,2W 30V | 607008708 | 10 | 4 | 478 | 964837008 | DASH BORD ARM REST LEFT |
| LIGHT BULB 1,2W 30V | 607008708 | 10 | 1 | 481 | 964837108 | DASH BORD ARM REST RIGH |
| LIGHT BULB 1,2W 30V | 607008708 | 17 | 17 | 485 | 969666408 | CONTROLS AND FITTINGS RI |
| LIGHT BULB 1,2W 48V | 607011708 | 23 | 2 | 485 | 969666408 | CONTROLS AND FITTINGS RI |
| LIGHT BULB 5W 24V | 607020108 | 3 | 1 | 656 | 607113108 | TAIL BRAKE LIGHT |
| LIGHT BULB DIN 72601 21W 24 | 607021708 | 4 | 2 | 655 | 965939808 | WARNING LIGHT |
| LIGHT BULB DIN 72601 21W 24 | 607021708 | 2 | 1 | 656 | 607113108 | TAIL BRAKE LIGHT |
| LIGHTING LESELEUCHTE | 969499208 | 30 | 1 | 494 | 969666808 | ELECTRIC ADD-ON PARTS CA |
| LIMIT STOP | 510745708 | 29 | 1 | 717 | 511308608 | PROPORTIONAL VALVE |
| LIMIT STOP 15X160X120 PA6 | 977765008 | 44 | 2 | 960 | 917536608 | D PIVOT SECTION |
| LIMIT STOP RING 16,5X75X5 | 10875905 | 8 | 4 | 576 | 917929608 | CRANE DRIVER'S CABIN CPL. |
| LIMIT SWITCH AND SENSOR G | 967201908 | 8 | 1 | 633 | 917928208 | ELECTR. SYSTEM F.SLEWING |
| LIMIT SWITCH TASTEND SPF | 606053108 | 16 | 1 | 524 | 967202908 | SENSOR ASSEMBLY |
| LIMIT SWITCH TQ200-RFID SP | 10678395 | 1 | 2 | 847 | 967232908 | SENSOR ASSEMBLY HEAD PI |
| LIMIT SWITCH TQ200-RFID SP | 10678395 | 7 | 1 | 1140 | 966479308 | SENSOR LIFT TOP LIMIT SWI |
| LIMIT SWITCH, PRE-ASSEMB | 965640008 | 90 | 2 | 137 | 969855808 | ASSEMBLY PARTS F.SLEWING |
| LINE CONNECTOR | 5603876 | 514 | 2 | 488 | 969666608 | WIRING HARNESS |
| LINE CONNECTOR | 5603876 | 509 | 1 | 491 | 969951808 | WIRING HARNESS |
| LINE WITH PLUG W911A | 964901108 | 6 | 1 | 830 | 964848908 | CABLE DRUM COMPL. |
| LINE WITH PLUG W979A | 965390508 | 6 | 1 | 1094 | 965390408 | CABLE DRUM COMPL. |
| LINKAGE 4.0X106 ST | 977724408 | 22 | 1 | 589 | 968080908 | CLOSING DEVICE |
| LINKAGE 4.0X62 ST | 976866208 | 5 | 1 | 589 | 968080908 | CLOSING DEVICE |
| LINKAGE 4.0X78 ST | 976866508 | 8 | 1 | 589 | 968080908 | CLOSING DEVICE |

30.8.2022

etk_en_de_097900_LR_1600_2

1423

LIEBHERRAlphabetical index
Alphabetischer Index

| Description | Item | Pos. | Quantity | Page | Assembly | Description |
|----------------------------|-----------|------|----------|------|-----------|---------------------------|
| LIQUEFIER AL | 10113712 | 2 | 1 | 769 | 917951308 | AIR COND. UNIT SUPERSTRU |
| LOAD HOLDING VALVE 400BA | 10218310 | 209 | 2 | 697 | 969779608 | HYDRAULICS UPPER CARRI |
| LOAD HOLDING VALVE pv=130 | 511471608 | 212 | 1 | 697 | 969779608 | HYDRAULICS UPPER CARRI |
| LOAD RETAINING VLV ELEM | 11002678 | (7) | 2 | 697 | 969779608 | HYDRAULICS UPPER CARRI |
| LOCK BEARING GUMMI | 704218508 | 56 | 1 | 459 | 918216608 | SLEWING PLATFORM CATWAL |
| LOCK BEARING GUMMI | 704218508 | 105 | 2 | 511 | 96001032 | SA FRAME PRE-ASS. |
| LOCK NUT M8 A2-70 | 10443136 | 5 | 1 | 355 | 10147367 | INTAKE STACK ASSEMBLY |
| LOCK WASHER DIN 6799 7X0,9 | 12210037 | 3 | 1 | 391 | 10144098 | FASTENING CLAMP |
| LOCK WASHER VS 10 ZN8M+P | 423911001 | 57 | 8 | 51 | 932710201 | PLANETARY GEARBOX |
| LOCK WASHER VS 12 ZN8M+P | 4900093 | 27 | 8 | 194 | 90205480 | SLEWING GEAR DRIVE |
| LOCK WASHER VS 12 ZN8M+P | 4900093 | 75 | 12 | 194 | 90205480 | SLEWING GEAR DRIVE |
| LOCK WITH FALLING LATCH LI | 11006392 | 1 | 1 | 589 | 968080908 | CLOSING DEVICE |
| LOCKABLE TANK CAP 40 | 11101351 | 10 | 1 | 429 | 917926008 | UREA PLANT |
| LOCKABLE TANK CAP DV80A | 10410112 | 32 | 1 | 549 | 917927108 | FUEL TANK CPL. |
| LOCKING BAR 20X46X169 S35 | 945495808 | 2 | 2 | 102 | 925305308 | SUPPORT PLATE COMPL. |
| LOCKING PIECE | 10492347 | 19 | 1 | 447 | 11113343 | OPERATOR SEAT |
| LOCKING PIECES | 10116110 | 521 | 1 | 301 | 10142897 | DIESEL ENGINE |
| LOCKING PIECES | 10119128 | 522 | 1 | 302 | 10142897 | DIESEL ENGINE |
| LOCKING PIECES | 10127979 | 526 | 1 | 302 | 10142897 | DIESEL ENGINE |
| LOCKING PIECES | 10128439 | 524 | 1 | 302 | 10142897 | DIESEL ENGINE |
| LOCKING PIECES | 10142747 | 630 | 1 | 302 | 10142897 | DIESEL ENGINE |
| LOCKING PIECES | 10144027 | 652 | 1 | 302 | 10142897 | DIESEL ENGINE |
| LOCKING PIECES | 9078249 | 650 | 1 | 302 | 10142897 | DIESEL ENGINE |
| LOCKING PIECES | 9078301 | 654 | 1 | 302 | 10142897 | DIESEL ENGINE |
| LOCKING PIECES Al Rm>150N/ | 10128440 | 1 | 1 | 387 | 10128439 | LOCKING PIECES |
| LOCKING PIN | 11111098 | 54 | 2 | 1142 | 915434808 | DOUBLE HOOK BLOCK |
| LOCKING PLATE | 96000713 | 60 | 1 | 658 | 917928508 | SWITCHBOX MOUNTING PART |
| LOCKING SCREW M10X19 10. | 10153538 | 2 | 2 | 331 | 9079870 | CONTROL PARTS |
| LOCKING SET SUB-D 4-40UNC | 602093514 | 38 | 2 | 658 | 917928508 | SWITCHBOX MOUNTING PART |
| LOUDSPEAKER 2,77V 86DBA | 10489011 | 10 | 2 | 494 | 969666808 | ELECTRIC ADD-ON PARTS CA |
| LOWERING BRAKE VALVE 42 | 10465659 | 150 | 1 | 998 | 966985608 | AUX.HYDR.CYLINDER SB-BW |
| LOWERING BRAKE VALVE 420 | 10217695 | 156 | 1 | 539 | 966893108 | ADDNL.HYDR.ERECTION DEV |
| LUBE OIL FILTER ASSEMBLY | 10142942 | 150 | 1 | 299 | 10142897 | DIESEL ENGINE |
| LUBE OIL PUMP WITH FASTE | 10133945 | 140 | 1 | 298 | 10142897 | DIESEL ENGINE |
| LUBRICATING OIL LINE 10X1 | 10140137 | 7 | 1 | 376 | 10140136 | EXHAUST TC MOUNTING |
| LUBRICATING OIL LINE 6X1 | 9080310 | 2 | 1 | 367 | 10145212 | ACCESSORIES AIR COMPRES |
| LUBRICATING OIL PUMP B=46 | 10138565 | 1 | 1 | 335 | 10133945 | LUBE OIL PUMP WITH FASTEN |
| LUBRICATING OIL PUMP B=46 | 12438986 | 1 | 1 | 335 | 10133945 | LUBE OIL PUMP WITH FASTEN |
| LUFFING PULLEY BLOCK COM | 96007264 | 2 | 1 | 981 | 918380108 | D HEAD SECTION |
| LUFFING PULLEY BLOCK COM | 96007265 | 3 | 1 | 981 | 918380108 | D HEAD SECTION |
| LUFFING PULLEY BLOCK WE | 964929008 | 1 | 1 | 984 | 96007264 | LUFFING PULLEY BLOCK COM |
| LUFFING PULLEY BLOCK WE | 964945508 | 1 | 1 | 986 | 96007265 | LUFFING PULLEY BLOCK COM |
| LUFFING ROPE 8X400M VERZ. | 10038259 | 1 | 1 | 817 | 913364808 | ROPE WITH ACCESSORIES |
| LUMINOUS PUSH BUTTON C | 606143708 | 24 | 8 | 485 | 969666408 | CONTROLS AND FITTINGS RI |
| LUMINOUS SWITCH CONTACT | 606144708 | 11 | 4 | 478 | 964837008 | DASH BORD ARM REST LEFT |
| LUMINOUS SWITCH CONTACT | 606144708 | 11 | 1 | 481 | 964837108 | DASH BORD ARM REST RIGH |
| LUMINOUS SWITCH CONTACT | 606144708 | 10 | 6 | 485 | 969666408 | CONTROLS AND FITTINGS RI |
| MACHINING CAN- STUETZP | 967116308 | 999 | 10 | 641 | 969721108 | WIRING HARNESS |
| MAGNET 24V | 10023693 | 27 | 1 | 159 | 10354659 | CONTROL ELEMENT |
| MAGNET 24V | 10429532 | 5 | 1 | 33 | 511465108 | DIRECTIONAL CONTROL VALV |
| MAGNET 24V | 10650092 | 2 | 1 | 714 | 10342823 | PRESSURE CONTROL VALVE |
| MAGNET 24V | 10663094 | 1 | 1 | 706 | 10493159 | DIRECTIONAL SEAT VALVE |
| MAGNET 24V | 10663094 | 8 | 1 | 713 | 10413103 | DIRECTIONAL SEAT VALVE |
| MAGNET 24V | 570633808 | 1 | 1 | 705 | 511444508 | DIRECTIONAL CONTROL VALV |
| MAGNET 24V | 570633808 | 1 | 1 | 707 | 511494308 | DIRECTIONAL CONTROL VALV |
| MAGNET 24V | 570633808 | 1 | 1 | 1006 | 511449808 | DIRECTIONAL CONTROL VALV |
| MAGNET 24V | 570827808 | 1 | 1 | 172 | 511444408 | DIRECTIONAL CONTROL VALV |
| MAGNET 28V | 10291306 | (1) | 1 | 709 | 10413255 | CHANGE-OVER BLOCK |
| MAGNET ADAPTER 40 KUNST | 11101354 | 12 | 1 | 429 | 917926008 | UREA PLANT |
| MAGNET COIL | 10564740 | 1 | 2 | 715 | 511302208 | DIRECTIONAL CONTROL VALV |

30.8.2022

etk_en_de_097900_LR_1600_2

1424

LIEBHERRAlphabetical index
Alphabetischer Index

| Description | Item | Pos. | Quantity | Page | Assembly | Description |
|-----------------------------|-----------|-------|----------|------|-----------|----------------------------|
| MAGNET COIL | 11005244 | 1 | 2 | 221 | 10423938 | DIRECTIONAL CONTROL VALV |
| MAGNET COIL 24V | 11004321 | 12 | 1 | 704 | 10451049 | DIRECTIONAL CONTROL VALV |
| MAGNET COIL 24V | 571910108 | 435 | 2 | 720 | 571362608 | PILOT VALVE |
| MAGNET COIL 28V | 10872859 | (1) | 1 | 709 | 10413255 | CHANGE-OVER BLOCK |
| MAGNET COIL 28V | 570817908 | 1 | 2 | 971 | 571034908 | DIRECTIONAL CONTROL VALV |
| MAIN BEARING 104/111/32 | 9073734 | 1 | 7 | 319 | 10116928 | RS CRANKSHAFT BEARING K |
| MAIN BEARING 104/111/32 MIB | 9075606 | 2 | 7 | 319 | 10116928 | RS CRANKSHAFT BEARING K |
| MAIN BEARING CAP | 12578799 | 2 | 6 | 304 | 10154385 | CRANKCASE PRE-ASSY. |
| MAIN FILTER ELEMENT 18m³/ | 10652140 | 1 | 1 | 415 | 10488024 | AIR FILTER |
| MAIN FILTER ELEMENT 18m³/ | 10652140 | 223 | 2 | 1210 | 96000047 | FILTER PACKAGE |
| MAIN FILTER ELEMENT 18m³/ | 10652140 | 223 | 2 | 1211 | 96000231 | SERVICE PACKAGE |
| MAIN TOOLS | 96005686 | 1 | 1 | 123 | 915239508 | TOOL |
| MAINTENANCE SWITCH 0,05 | 11101017 | 130 | 1 | 414 | 969652408 | AIR FILTER UNIT |
| MALE CONNECTOR WSV 6 M1 | 12101832 | 29 | 10 | 566 | 915280008 | CENT. LUBRIC. SYSTEM SUP |
| MALE INSERT 24-POL+PE 16A | 605604714 | 501 | 1 | 162 | 967331808 | WIRING HARNESS |
| MALE INSERT 24-POL+PE 16A | 605604714 | 501 | 1 | 190 | 967332108 | WIRING HARNESS |
| MALE INSERT 24-POL+PE 16A | 605604714 | 513 | 3 | 643 | 969721508 | WIRING HARNESS |
| MALE INSERT 4/2-POL+PE | 10007272 | 528 | 1 | 678 | 969661708 | CABLES MOUNTING PANEL C |
| MALE INSERT 64-POL 10A | 605609008 | (501) | 2 | 649 | 969722108 | TERMINAL BOX CPL. |
| MALE INSERT 64-POL 10A | 605609008 | 21 | 4 | 649 | 969722108 | TERMINAL BOX CPL. |
| MALE INSERT 64-POL 10A | 605609008 | (501) | 1 | 651 | 969739808 | TERMINAL BOX CPL. |
| MANDRIL RIVET 4X10,3 | 704207608 | 3 | 4 | 468 | 962046008 | HOUSING PRE-ASSEMBLED |
| MANDRIL RIVET 4X10,3 | 704207608 | 42 | 1 | 485 | 969666408 | CONTROLS AND FITTINGS RI |
| MANDRIL RIVET 4X10,3 | 704207608 | 23 | 8 | 672 | 968104208 | RELAY CONTROL SYSTEM |
| MANDRIL RIVET 4X10,3 | 704207608 | 9 | 32 | 679 | 96000713 | LOCKING PLATE |
| MANDRIL RIVET 4X15 | 704207708 | 200 | 4 | 795 | 917046108 | PLATING |
| MANIFOLD FOR WATER CPL. | 10146011 | 388 | 1 | 300 | 10142897 | DIESEL ENGINE |
| MANUAL ACTUATION | 10412677 | 9 | 4 | 35 | 10490470 | SLIDE VALVE BLOCK |
| MANUAL ACTUATION | 511043808 | (8) | 1 | 697 | 969779608 | HYDRAULICS UPPER CARRI |
| MANUAL VENTILATION PUMP | 10129218 | 11 | 1 | 284 | 969626408 | PREMOUNTED FUEL FILTER |
| MARKING STRIP | 976842308 | 3 | 1 | 474 | 967475208 | EL.EQUIPMENT CABIN |
| MASTER PLUG 4-POL | 602225508 | 509 | 1 | 490 | 969666708 | WIRES COMPL. INSTRUMENT |
| MASTER PLUG 6-POL | 602225608 | 508 | 1 | 490 | 969666708 | WIRES COMPL. INSTRUMENT |
| MEASURING PLATE 1650 KN | 917367508 | 253 | 2 | 15 | | LIEBHERR CRAW.CRANE LR 1 |
| MEASURING PLATE 1650 KN | 917367508 | 265 | 2 | 15 | | LIEBHERR CRAW.CRANE LR 1 |
| MEASURING PLATE 2400 KN F | 917684608 | 136 | 2 | 13 | | LIEBHERR CRAW.CRANE LR 1 |
| MEASURING STRIP | 11081841 | 35 | 1 | 424 | 969667508 | ELECTRIC FOR BATTERY BOX |
| MEGI BUFFER | 726611308 | 54 | 1 | 576 | 917929608 | CRANE DRIVER'S CABIN CPL. |
| MEGI BUFFER | 726612208 | 42 | 1 | 576 | 917929608 | CRANE DRIVER'S CABIN CPL. |
| MEGI BUFFER | 726612708 | 14 | 1 | 1146 | 921699008 | CAMERA EQUIPMENT D-PIVOT |
| MEGI BUFFER | 726612708 | 14 | 1 | 1150 | 965215308 | CAMERA EQUIPMENT S-PIVOT |
| MEGI BUFFER 100X40-M16X44 | 726616008 | 9 | 2 | 858 | 917073808 | S INTERMEDIATE SECTION |
| MEGI BUFFER 100X40-M16X44 | 726616008 | 9 | 2 | 866 | 917074108 | S INTERMEDIATE SECTION |
| MEGI BUFFER 100X40-M16X44 | 726616008 | 9 | 2 | 872 | 916090408 | S INTERMEDIATE SECTION |
| MEGI BUFFER 100X40-M16X44 | 726616008 | 9 | 2 | 880 | 917074308 | S INTERMEDIATE SECTION |
| MEGI BUFFER 100X40-M16X44 | 726616008 | 9 | 2 | 907 | 917745608 | S INTERMEDIATE SECTION |
| MEGI BUFFER 100X40-M16X44 | 726616008 | 10 | 2 | 1167 | 916843808 | SUSPENDED BALLAST |
| MEGI BUFFER 18X7,5 | 726616708 | 10 | 2 | 436 | 968867608 | COVER COMPL. |
| MEGI BUFFER 20X15-M6 NR 55 | 726907308 | 10 | 4 | 453 | 915278808 | TURNTABLE PANELLING |
| MEMORY CARD BSE 2GB CF | 965014308 | 997 | 1 | 473 | 10870478 | LICCON CONSOLE LCD5C |
| MICRO SWITCH | 10335596 | 3 | 4 | 479 | 606095008 | JOYSTICK |
| MICROPHONE | 11826513 | 2 | 1 | 1181 | 12257818 | CAR RADIO |
| MIRROR ATTACHM.IN CRANE | 916097508 | 154 | 1 | 13 | | LIEBHERR CRAW.CRANE LR 1 |
| MIRROR SUPPORT 28X2 ST.37 | 979581108 | 1 | 1 | 609 | 916097508 | MIRROR ATTACHM.IN CRANE |
| MOISTURE SENSOR 0-150 GR. | 10141261 | 1 | 1 | 536 | 969468008 | ADDITIONAL PART AIR FILTER |
| MONITOR CONSOLE | 965063308 | 9 | 1 | 584 | 917912208 | CABIN, GLAZED |
| MONITOR CONSOLE PU SPF | 977903308 | 1 | 1 | 595 | 965063308 | MONITOR CONSOLE |
| MOTOR 1D42C | 10650141 | 341 | 1 | 1156 | 11643920 | HYDRAULIC AGGREGATE |
| MOTOR BRACKET | 964844908 | 2 | 1 | 234 | 969534608 | DIESEL ENGINE, PRE-ASSEMB |
| MOTOR BRACKET | 964993508 | 3 | 1 | 234 | 969534608 | DIESEL ENGINE, PRE-ASSEMB |

30.8.2022

etk_en_de_097900_LR_1600_2

1425

LIEBHERRAlphabetical index
Alphabetischer Index

| Description | Item | Pos. | Quantity | Page | Assembly | Description |
|---------------------------|-----------|-------|----------|------|-----------|--------------------------|
| MOTOR CONTROL DEVICE E | 10148648 | 570 | 1 | 302 | 10142897 | DIESEL ENGINE |
| MOTOR FLANGE | 540273014 | 7 | 1 | 213 | 540270514 | DRIVE UNIT CPL |
| MOTOR FLANGE | 592004214 | 14 | 1 | 150 | 10874977 | DRIVE |
| MOTOR FLANGE | 592013714 | 13 | 1 | 150 | 10874977 | DRIVE |
| MOTOR FLANGE LH-GRAU | 540285314 | 7 | 1 | 919 | 11114026 | DRIVE |
| MOTOR HOUSING | 10014692 | 3 | 1 | 568 | 10327167 | ELECTRIC PUMP |
| MOTOR HOUSING | 10493920 | 1 | 1 | 568 | 10327167 | ELECTRIC PUMP |
| MOTOR SEAT | 10872301 | 42 | 2 | 278 | 10871690 | RADIATOR UNIT |
| MOULDING 317-1397-000 SUR | 605212808 | 530 | 1 | 488 | 969666608 | WIRING HARNESS |
| MOULDING 317-1397-000 SUR | 605212808 | 528 | 1 | 638 | 969720908 | WIRING HARNESS |
| MOULDING 317-1397-000 SUR | 605212808 | 523 | 1 | 644 | 969721508 | WIRING HARNESS |
| MOUNTING - PISTON W. PUM | 512368208 | 5 | 1 | 123 | 915239508 | TOOL |
| MOUNTING EQUIPMENT CRAW | 916110908 | 139 | 1 | 13 | | LIEBHERR CRAW.CRANE LR 1 |
| MOUNTING PARTS | 10650403 | 49 | 1 | 447 | 11113343 | OPERATOR SEAT |
| MOUNTING PARTS | 11171275 | 65 | 1 | 447 | 11113343 | OPERATOR SEAT |
| MOUNTING PARTS ZENTRAL | 918049008 | 22 | 1 | 12 | | LIEBHERR CRAW.CRANE LR 1 |
| MOUNTING SHEET 120X77,3 S | 10149477 | 2 | 1 | 379 | 10145845 | GENERATOR, PRE-ASSEMBLE |
| MOUNTING SPANNER | 996014603 | 989 | 1 | 534 | 94009255 | HYDRAULIC CYLINDER |
| MOUNTING WELDED | 964702108 | 1 | 1 | 826 | 964697908 | SAFETY ROLLER CPL. |
| MOUNTING WELDED | 964859208 | 1 | 1 | 898 | 964858708 | SAFETY ROLLER CPL. |
| MOUNTING WELDED | 966121808 | 2 | 1 | 531 | 916111008 | ROLLER BEARING |
| MOUNTING WELDED | 966121908 | 14 | 1 | 531 | 916111008 | ROLLER BEARING |
| MOUNTING WELDED | 966122008 | 35 | 2 | 531 | 916111008 | ROLLER BEARING |
| MOUSE SUBSTITUTE | 10326838 | 27 | 1 | 485 | 969666408 | CONTROLS AND FITTINGS RI |
| MUFFLER UNIT | 917923808 | 124 | 1 | 12 | | LIEBHERR CRAW.CRANE LR 1 |
| MULTI-DISC CARRIER | 501559414 | 8 | 1 | 150 | 10874977 | DRIVE |
| MULTI-DISC CARRIER | 501559414 | 96 | 1 | 187 | 11100248 | DRIVE |
| MULTI-DISC CARRIER | 501559414 | 96 | 1 | 897 | 11080912 | DRIVE |
| MULTI-DISC CARRIER | 501559414 | 96 | 1 | 919 | 11114026 | DRIVE |
| MULTI-DISC CARRIER | 501559414 | 7 | 1 | 935 | 10874556 | DRIVE |
| MULTI-DISC CARRIER 89 42C | 927669401 | 70 | 1 | 194 | 90205480 | SLEWING GEAR DRIVE |
| MULTI-DISC PACKAGE | 11892576 | 27 | 1 | 150 | 10874977 | DRIVE |
| MULTI-PLATE PLUG 28MM PE- | 10678377 | 45 | 2 | 584 | 917912208 | CABIN, GLAZED |
| MUSHROOM HANDLE | 704004508 | 13 | 1 | 239 | 969540308 | CLUTCH ACTUATOR |
| MUSHROOM PUSH-BUTTON | 606652608 | 11 | 1 | 654 | 965113808 | CONTROL DESK |
| NAME PLATE 20X8 | 602761408 | 12 | 10 | 668 | 926891108 | GROUND RAIL |
| NAME PLATE 70X40 POLYES | 10288121 | 980 | 1 | 472 | 969689808 | LICCON CONSOLE LCD5C |
| NAME PLATE 70X40 POLYES | 10288121 | (980) | 1 | 485 | 969666408 | CONTROLS AND FITTINGS RI |
| NAME PLATE 70X40 POLYES | 10288121 | 300 | 1 | 486 | 968252708 | BTT PROGRAMMED |
| NAME PLATE 70X40 POLYES | 10288121 | (2) | 1 | 658 | 917928508 | SWITCHBOX MOUNTING PART |
| NAME PLATE 76X48 | 602762608 | (2) | 1 | 662 | 969741008 | SWITCH CABINET |
| NEEDLE GEAR RIM 110X117X2 | 570796108 | 20 | 1 | 212 | 540270414 | POWER TAKE-OFF CPL |
| NIPPLE PLATE 5X1177X584 A | 97016206 | 1 | 1 | 626 | 967060908 | COVER COMPL. |
| NIPPLE PLATE 5X1291X409 A | 97016189 | 1 | 1 | 624 | 967060308 | COVER COMPL. |
| NIPPLE PLATE 5X425X1076 A | 97042516 | 1 | 2 | 122 | 918049008 | MOUNTING PARTS |
| NIPPLE PLATE 5X584X1177 A | 97016192 | 1 | 1 | 625 | 967060408 | COVER COMPL. |
| NON-RETURN VALVE | 10119971 | 9 | 1 | 316 | 10146716 | OIL LINE PRE-ASSEMBLY |
| NON-RETURN VALVE | 10294516 | 10 | 1 | 158 | 10678407 | ADJUSTMENT |
| NON-RETURN VALVE | 10294516 | 10 | 2 | 921 | 10470332 | ADJUSTMENT |
| NON-RETURN VALVE | 10353635 | 909 | 1 | 1158 | 10354698 | CONTROL BLOCK |
| NON-RETURN VALVE | 10451048 | 6 | 1 | 703 | 10424402 | CONTROL BLOCK |
| NON-RETURN VALVE | 570964908 | 5 | 6 | 709 | 10413255 | CHANGE-OVER BLOCK |
| NON-RETURN VALVE | 571643508 | 117 | 2 | 149 | 10874976 | GEARBOX |
| NON-RETURN VALVE | 571643508 | 520 | 4 | 184 | 11100247 | GEARBOX |
| NON-RETURN VALVE | 571643508 | 520 | 2 | 893 | 11080911 | GEARBOX |
| NON-RETURN VALVE | 571903808 | 48 | 1 | 717 | 511308608 | PROPORTIONAL VALVE |
| NON-RETURN VALVE | 591055608 | 16 | 2 | 594 | 964598008 | WINDSHIELD WASHER INSTAL |
| NON-RETURN VALVE | 7622803 | (2) | 6 | 566 | 915280008 | CENT. LUBRIC. SYSTEM SUP |
| NON-RETURN VALVE | 7622803 | (2) | 6 | 566 | 915280008 | CENT. LUBRIC. SYSTEM SUP |
| NON-RETURN VALVE | 7622803 | 3 | 4 | 569 | 774385908 | DISTRIBUTION BLOCK |

30.8.2022

etk_en_de_097900_LR_1600_2

1426

LIEBHERRAlphabetical index
Alphabetischer Index

| Description | Item | Pos. | Quantity | Page | Assembly | Description |
|---------------------------|-----------|------|----------|------|-----------|----------------------------|
| NON-RETURN VALVE | 774378108 | 2 | 3 | 570 | 774386008 | DISTRIBUTION BLOCK |
| NON-RETURN VALVE 250BAR | 511476908 | 207 | 1 | 697 | 969779608 | HYDRAULICS UPPER CARRI |
| NON-RETURN VALVE 250BAR | 511481508 | 158 | 1 | 71 | 966766508 | AUX.HYDR.CR.TRACK CARR.2 |
| NON-RETURN VALVE 250BAR | 511481508 | 158 | 1 | 90 | 966766408 | AUX.HYDR.CR.TRACK CARR.2 |
| NON-RETURN VALVE 250BAR | 511481508 | 150 | 1 | 169 | 966778408 | ADDITIONAL HYDRAULICS WI |
| NON-RETURN VALVE 250BAR | 511481508 | 150 | 1 | 175 | 966764908 | ADDITIONAL HYDRAULICS WI |
| NON-RETURN VALVE 250BAR | 511481508 | 199 | 1 | 697 | 969779608 | HYDRAULICS UPPER CARRI |
| NON-RETURN VALVE 250BAR | 511481508 | 150 | 1 | 902 | 966720808 | ADDITIONAL HYDRAULICS WI |
| NON-RETURN VALVE 250BAR | 511481508 | 150 | 1 | 925 | 966809108 | AUX.HYDRAULIC WINCH 6 |
| NON-RETURN VALVE 250BAR | 511481508 | 179 | 1 | 941 | 966781408 | ADDITIONAL HYDRAULICS WI |
| NON-RETURN VALVE 250BAR | 511481508 | 157 | 1 | 1003 | 966977408 | ADDL.HYDRAULIC SB-HEAD PI |
| NON-RETURN VALVE 250BAR | 511435108 | 154 | 2 | 696 | 969779608 | HYDRAULICS UPPER CARRI |
| NON-RETURN VALVE 250BAR | 511498208 | 159 | 1 | 969 | 966971708 | HYDR. SUSPENDED BALLAST |
| NON-RETURN VALVE 350BAR | 10664321 | 21 | 1 | 518 | 10411019 | HYDRO CYLINDER |
| NON-RETURN VALVE 350BAR | 10664321 | 27 | 1 | 761 | 10411015 | TILT-BACK SUPPORT |
| NON-RETURN VALVE 350BAR | 10664321 | 250 | 1 | 1037 | 10411018 | TILT-BACK SUPPORT |
| NON-RETURN VALVE 400BAR | 510412108 | 157 | 1 | 28 | 966764708 | HYDRAULIC EQUIPM.CENTER |
| NON-RETURN VALVE 400BAR | 510412108 | 156 | 1 | 696 | 969779608 | HYDRAULICS UPPER CARRI |
| NON-RETURN VALVE 400BAR | 510412408 | 193 | 2 | 697 | 969779608 | HYDRAULICS UPPER CARRI |
| NON-RETURN VALVE 400BAR | 511311808 | 171 | 1 | 169 | 966778408 | ADDITIONAL HYDRAULICS WI |
| NON-RETURN VALVE 400BAR | 511311808 | 171 | 1 | 175 | 966764908 | ADDITIONAL HYDRAULICS WI |
| NON-RETURN VALVE 400BAR | 511311808 | 171 | 1 | 902 | 966720808 | ADDITIONAL HYDRAULICS WI |
| NON-RETURN VALVE 400BAR | 511311808 | 171 | 1 | 925 | 966809108 | AUX.HYDRAULIC WINCH 6 |
| NON-RETURN VALVE 400BAR | 511311808 | 167 | 1 | 941 | 966781408 | ADDITIONAL HYDRAULICS WI |
| NON-RETURN VALVE 400BAR | 511446908 | 154 | 1 | 219 | 966892408 | ADDNL. HYDR. F. ERECTING W |
| NON-RETURN VALVE 400BAR | 511453508 | 189 | 2 | 697 | 969779608 | HYDRAULICS UPPER CARRI |
| NON-RETURN VALVE 400BAR | 511453508 | 151 | 1 | 925 | 966809108 | AUX.HYDRAULIC WINCH 6 |
| NON-RETURN VALVE 400BAR | 511460608 | 151 | 1 | 169 | 966778408 | ADDITIONAL HYDRAULICS WI |
| NON-RETURN VALVE 400BAR | 511460608 | 151 | 1 | 175 | 966764908 | ADDITIONAL HYDRAULICS WI |
| NON-RETURN VALVE 400BAR | 511460608 | 151 | 1 | 902 | 966720808 | ADDITIONAL HYDRAULICS WI |
| NON-RETURN VALVE 400BAR | 511460608 | 181 | 1 | 941 | 966781408 | ADDITIONAL HYDRAULICS WI |
| NON-RETURN VALVE 420BAR | 510412908 | 164 | 1 | 28 | 966764708 | HYDRAULIC EQUIPM.CENTER |
| NON-RETURN VALVE 420BAR | 510408708 | 167 | 1 | 169 | 966778408 | ADDITIONAL HYDRAULICS WI |
| NON-RETURN VALVE 420BAR | 510408708 | 167 | 1 | 175 | 966764908 | ADDITIONAL HYDRAULICS WI |
| NON-RETURN VALVE 420BAR | 510408708 | 197 | 1 | 697 | 969779608 | HYDRAULICS UPPER CARRI |
| NON-RETURN VALVE 420BAR | 510408708 | 167 | 1 | 902 | 966720808 | ADDITIONAL HYDRAULICS WI |
| NON-RETURN VALVE 420BAR | 510408708 | 167 | 1 | 925 | 966809108 | AUX.HYDRAULIC WINCH 6 |
| NON-RETURN VALVE 420BAR | 510408708 | 176 | 1 | 941 | 966781408 | ADDITIONAL HYDRAULICS WI |
| NON-RETURN VALVE 420BAR | 511482008 | 169 | 2 | 696 | 969779608 | HYDRAULICS UPPER CARRI |
| NOZZLE 0,4 M5X6 MS | 510754308 | 157 | 2 | 747 | 969899008 | PIPEWORK AIR INSTALLATIO |
| NOZZLE 0,4 M5X9 CUZN39PB3 | 511048708 | 205 | 1 | 697 | 969779608 | HYDRAULICS UPPER CARRI |
| NOZZLE 0,4 M5X9 CUZN39PB3 | 511048708 | 158 | 1 | 738 | 966915508 | ADDNL.HYDR.RETAINING DEV |
| NOZZLE 0,4 M5X9 CUZN39PB3 | 511048708 | 158 | 1 | 804 | 966908308 | ADD.HYDR.S_RETAINING RAM |
| NOZZLE 0,6 M5X9 CUZN39PB3 | 510746008 | 170 | 1 | 169 | 966778408 | ADDITIONAL HYDRAULICS WI |
| NOZZLE 0,6 M5X9 CUZN39PB3 | 510746008 | 170 | 1 | 175 | 966764908 | ADDITIONAL HYDRAULICS WI |
| NOZZLE 0,6 M5X9 CUZN39PB3 | 510746008 | 190 | 3 | 697 | 969779608 | HYDRAULICS UPPER CARRI |
| NOZZLE 0,6 M5X9 CUZN39PB3 | 510746008 | 170 | 1 | 902 | 966720808 | ADDITIONAL HYDRAULICS WI |
| NOZZLE 0,6 M5X9 CUZN39PB3 | 510746008 | 170 | 1 | 925 | 966809108 | AUX.HYDRAULIC WINCH 6 |
| NOZZLE 0,6 M8X8 10.9 | 570818808 | 220 | 5 | 697 | 969779608 | HYDRAULICS UPPER CARRI |
| NOZZLE 0,8 M5X9 MS | 510754008 | 166 | 1 | 941 | 966781408 | ADDITIONAL HYDRAULICS WI |
| NOZZLE 1,0 | 514611708 | (22) | 1 | 269 | 10359248 | VARIABLE PUMP |
| NOZZLE 1,2 M4 | 571903908 | 51 | 1 | 717 | 511308608 | PROPORTIONAL VALVE |
| NOZZLE 1,5 M8X8 MS | 511057508 | 154 | 2 | 199 | 966949008 | HYDR. ADD. 2 SLEWING GEAR |
| NUT | 10332420 | (1) | 1 | 256 | 10114975 | CONTROL VALVE |
| NUT | 10332420 | 4 | 1 | 256 | 10114975 | CONTROL VALVE |
| NUT | 10332420 | (2) | 1 | 921 | 10470332 | ADJUSTMENT |
| NUT | 12100707 | 100 | 1 | 449 | 962282308 | ARM REST RIGHT |
| NUT | 510779908 | 29 | 1 | 722 | 511497508 | PRESSURE RELIEF VALVE |
| NUT | 571455308 | (1) | 1 | 971 | 571034908 | DIRECTIONAL CONTROL VALV |
| NUT | 7027459 | 2 | 2 | 715 | 511302208 | DIRECTIONAL CONTROL VALV |

30.8.2022

etk_en_de_097900_LR_1600_2

1427

LIEBHERRAlphabetical index
Alphabetischer Index

| Description | Item | Pos. | Quantity | Page | Assembly | Description |
|-------------------------|-----------|------|----------|------|-----------|----------------------------|
| NUT CR6-FREI | 571082308 | (5) | 1 | 28 | 966764708 | HYDRAULIC EQUIPM.CENTER |
| NUT M54 CR6-FREI | 571077208 | (5) | 1 | 169 | 966778408 | ADDITIONAL HYDRAULICS WI |
| O-RING | 10293879 | 20 | 1 | 253 | 10359242 | VARIABLE PUMP |
| O-RING | 10293879 | 19 | 1 | 441 | 11171003 | PUMP SUPPORT |
| O-RING | 10293880 | 20 | 1 | 441 | 11171003 | PUMP SUPPORT |
| O-RING | 10332172 | (48) | 1 | 59 | 10653006 | ADJUSTMENT |
| O-RING | 10332172 | 48 | 1 | 159 | 10354659 | CONTROL ELEMENT |
| O-RING 100X2,5 NBR70 | 726435108 | 404 | 1 | 236 | 969534608 | DIESEL ENGINE, PRE-ASSEMB |
| O-RING 10X2 NBR70 | 726406508 | (22) | 1 | 703 | 10424402 | CONTROL BLOCK |
| O-RING 10X2,2 NBR70 | 502933208 | 552 | 3 | 747 | 969899008 | PIPEWORK AIR INSTALLATIO |
| O-RING 120X3 NBR 70 | 726424601 | 97 | 1 | 194 | 90205480 | SLEWING GEAR DRIVE |
| O-RING 120X3 VMQ 70 A | 9177948 | 2 | 1 | 401 | 9078301 | LOCKING PIECES |
| O-RING 125X2 FPM70 | 571686508 | 42 | 1 | 243 | 10356599 | DISTRIBUTOR GEARBOX |
| O-RING 125X3 NBR70 | 726426008 | 403 | 2 | 236 | 969534608 | DIESEL ENGINE, PRE-ASSEMB |
| O-RING 12X2 NBR70 | 704274808 | 30 | 4 | 421 | 969668008 | BATTERY BOX, PRE-ASSEMB |
| O-RING 12X2 NBR70 | 704274808 | 4 | 2 | 436 | 968867608 | COVER COMPL. |
| O-RING 12X2 NBR70 | 704274808 | 8 | 2 | 559 | 10475262 | SHUT OFF DEVICE |
| O-RING 12X2 NBR70 | 704274808 | 12 | 4 | 624 | 967060308 | COVER COMPL. |
| O-RING 12X2 NBR70 | 704274808 | 12 | 4 | 625 | 967060408 | COVER COMPL. |
| O-RING 12X2 NBR70 | 704274808 | 12 | 4 | 626 | 967060908 | COVER COMPL. |
| O-RING 12X2 NBR70 | 704274808 | 6 | 4 | 627 | 969638508 | COVER COMPL. |
| O-RING 12X2 NBR70 | 704274808 | 113 | 4 | 632 | 967069508 | FLAP PRE-ASS. |
| O-RING 12X2 NBR70 | 704274808 | 6 | 6 | 663 | 964816708 | COVER COMPL. |
| O-RING 12X2,5 HNBR | 7412937 | 23 | 1 | 285 | 10303007 | FUEL PREFILTER |
| O-RING 132X3 NBR 70 | 7264141 | 43 | 1 | 243 | 10356599 | DISTRIBUTOR GEARBOX |
| O-RING 135X3 NBR 70 SPF | 726452801 | 29 | 1 | 66 | 774356608 | ELECTRIC PUMP |
| O-RING 13X2,5 HNBR | 10294172 | 20 | 1 | 285 | 10303007 | FUEL PREFILTER |
| O-RING 13X2,5 NBR90 | 570078008 | 7 | 1 | 286 | 510693008 | BALL VALVE |
| O-RING 140X3 NBR70 | 570163708 | 5 | 1 | 568 | 10327167 | ELECTRIC PUMP |
| O-RING 143X2 NBR 70 SH | 11102172 | (3) | 1 | 486 | 968252708 | BTT PROGRAMMED |
| O-RING 145 75 FKM 17939 | 10282774 | 4 | 2 | 305 | 10154458 | CYLINDER |
| O-RING 14X1,1 NBR70 | 570010108 | 3 | 2 | 707 | 511494308 | DIRECTIONAL CONTROL VALV |
| O-RING 14X1,1 NBR70 | 570010108 | 3 | 2 | 1006 | 511449808 | DIRECTIONAL CONTROL VALV |
| O-RING 14X2,5 NBR70 | 502923877 | 41 | 1 | 494 | 969666808 | ELECTRIC ADD-ON PARTS CA |
| O-RING 14X3 NBR70 | 726405608 | 29 | 1 | 518 | 10411019 | HYDRO CYLINDER |
| O-RING 14X3 NBR70 | 726405608 | 34 | 1 | 761 | 10411015 | TILT-BACK SUPPORT |
| O-RING 14X3 NBR90 | 510711808 | 320 | 1 | 1037 | 10411018 | TILT-BACK SUPPORT |
| O-RING 150X3 FPM70 | 571664808 | 52 | 1 | 51 | 932710201 | PLANETARY GEARBOX |
| O-RING 150X3 NBR70 | 518578108 | 19 | 1 | 53 | 90005106 | ANGULAR GEAR |
| O-RING 150X3 NBR70 | 518578108 | 19 | 1 | 62 | 90005214 | ANGULAR GEAR |
| O-RING 150X3 NBR70 | 518578108 | 402 | 5 | 236 | 969534608 | DIESEL ENGINE, PRE-ASSEMB |
| O-RING 150X3 NBR70 | 518578108 | 3 | 1 | 438 | 915282208 | PUMP F. WINCH 5+6 |
| O-RING 15X2 FPM80 | 571234208 | 23 | 4 | 254 | 10359251 | VARIABLE PUMP |
| O-RING 15X2 NBR90 | 514542408 | 43 | 1 | 37 | 10412675 | PRESSURE LIMITING VALVE |
| O-RING 160X2,5 | 7624285 | 24 | 1 | 568 | 10327167 | ELECTRIC PUMP |
| O-RING 165X3 FKM 70 | 726440001 | 16 | 1 | 568 | 10327167 | ELECTRIC PUMP |
| O-RING 167X2,5 NBR80 | 571516508 | 22 | 1 | 254 | 10359251 | VARIABLE PUMP |
| O-RING 16X2 NBR70 | 726407908 | (1) | 1 | 219 | 966892408 | ADDNL. HYDR. F. ERECTING W |
| O-RING 16X2 NBR70 | 726407908 | 7 | 2 | 559 | 10475262 | SHUT OFF DEVICE |
| O-RING 174X4 NBR 70 | 571844508 | 16 | 1 | 150 | 10874977 | DRIVE |
| O-RING 174X4 NBR 70 | 571844508 | 55 | 1 | 897 | 11080912 | DRIVE |
| O-RING 174X4 NBR 70 | 571844508 | 15 | 1 | 935 | 10874556 | DRIVE |
| O-RING 17X2 FPM70 | 571082608 | (2) | 1 | 28 | 966764708 | HYDRAULIC EQUIPM.CENTER |
| O-RING 17X2 FPM70 | 571082608 | (2) | 1 | 28 | 966764708 | HYDRAULIC EQUIPM.CENTER |
| O-RING 17X2 FPM70 | 571082608 | (2) | 1 | 169 | 966778408 | ADDITIONAL HYDRAULICS WI |
| O-RING 17X2,5 NBR90 | 726409108 | (1) | 1 | 29 | 966764708 | HYDRAULIC EQUIPM.CENTER |
| O-RING 180X3 FPM70 | 500323008 | 59 | 1 | 919 | 11114026 | DRIVE |
| O-RING 180X3 NBR70 | 726413208 | 59 | 1 | 187 | 11100248 | DRIVE |
| O-RING 185X3 FKM 70 | 761035903 | 71 | 2 | 53 | 90005106 | ANGULAR GEAR |
| O-RING 185X3 FKM 70 | 761035903 | 71 | 2 | 62 | 90005214 | ANGULAR GEAR |

30.8.2022

etk_en_de_097900_LR_1600_2

1428

LIEBHERRAlphabetical index
Alphabetischer Index

| Description | Item | Pos. | Quantity | Page | Assembly | Description |
|---------------------------|-----------|------|----------|------|-----------|----------------------------|
| O-RING 195X3 NBR 70 | 761021703 | 81 | 1 | 53 | 90005106 | ANGULAR GEAR |
| O-RING 195X3 NBR 70 | 761021703 | 81 | 1 | 62 | 90005214 | ANGULAR GEAR |
| O-RING 19X2,5 NBR70 | 726424108 | (21) | 2 | 703 | 10424402 | CONTROL BLOCK |
| O-RING 20,3X2,4 NBR70 | 502932908 | 308 | 10 | 747 | 969899008 | PIPEWORK AIR INSTALLATIO |
| O-RING 20,3X2,4 NBR70 | 502932908 | 9 | 1 | 767 | 962059008 | FUEL TANK CONTAINER PRE |
| O-RING 200X3 | 11171355 | 15 | 1 | 150 | 10874977 | DRIVE |
| O-RING 200X3 | 11171355 | 14 | 1 | 935 | 10874556 | DRIVE |
| O-RING 200X3 NBR 70 | 726421501 | 73 | 1 | 53 | 90005106 | ANGULAR GEAR |
| O-RING 200X3 NBR 70 | 726421501 | 73 | 1 | 62 | 90005214 | ANGULAR GEAR |
| O-RING 200X3 NBR 70 | 726421501 | 59 | 1 | 897 | 11080912 | DRIVE |
| O-RING 20X2 FPM70 | 571082008 | (2) | 1 | 28 | 966764708 | HYDRAULIC EQUIPM.CENTER |
| O-RING 20X2 FPM70 | 571082008 | (2) | 1 | 71 | 966766508 | AUX.HYDR.CR.TRACK CARR.2 |
| O-RING 210X3 NBR70 | 518556108 | 75 | 1 | 53 | 90005106 | ANGULAR GEAR |
| O-RING 210X3 NBR70 | 518556108 | 75 | 1 | 62 | 90005214 | ANGULAR GEAR |
| O-RING 22,2X3 NBR70 | 540184308 | 68 | 4 | 53 | 90005106 | ANGULAR GEAR |
| O-RING 22,2X3 NBR70 | 540184308 | 68 | 4 | 62 | 90005214 | ANGULAR GEAR |
| O-RING 22,2X3 NBR70 | 540184308 | 16 | 1 | 213 | 540270514 | DRIVE UNIT CPL |
| O-RING 22X1,5 FPM70 | 571082708 | (3) | 1 | 28 | 966764708 | HYDRAULIC EQUIPM.CENTER |
| O-RING 235X3 FKM 70 | 10014136 | 58 | 1 | 919 | 11114026 | DRIVE |
| O-RING 23X2,5 NBR 70 | 726454601 | 34 | 1 | 53 | 90005106 | ANGULAR GEAR |
| O-RING 23X2,5 NBR 70 | 726454601 | 34 | 1 | 62 | 90005214 | ANGULAR GEAR |
| O-RING 24X2 NBR70 | 726430608 | 32 | 2 | 703 | 10424402 | CONTROL BLOCK |
| O-RING 24X2,5 NBR70 | 726424877 | 8 | 2 | 34 | 510692308 | BALL VALVE |
| O-RING 24X3 FKM 70 | 10217777 | 2 | 1 | 387 | 10128439 | LOCKING PIECES |
| O-RING 24X3 FPM70 | 571077408 | (4) | 1 | 969 | 966971708 | HYDR. SUSPENDED BALLAST |
| O-RING 25X2 NBR90 | 726425308 | 8 | 2 | 286 | 510693008 | BALL VALVE |
| O-RING 26X1,5 FPM70 | 571082108 | (3) | 1 | 28 | 966764708 | HYDRAULIC EQUIPM.CENTER |
| O-RING 26X3 NBR90 | 510711308 | (18) | 1 | 1154 | 968895808 | ADDL.HYDR.F.PIN PULLING DE |
| O-RING 27,3X2,4 | 11491438 | 10 | 8 | 726 | 10424716 | BALL VALVE COMBINATION |
| O-RING 285X3 NBR70 | 571551408 | 2 | 1 | 150 | 10874977 | DRIVE |
| O-RING 285X3 NBR70 | 571551408 | 58 | 1 | 187 | 11100248 | DRIVE |
| O-RING 285X3 NBR70 | 571551408 | 58 | 1 | 897 | 11080912 | DRIVE |
| O-RING 285X3 NBR70 | 571551408 | 2 | 1 | 935 | 10874556 | DRIVE |
| O-RING 29X3 NBR70 | 530073208 | 31 | 2 | 703 | 10424402 | CONTROL BLOCK |
| O-RING 29X4,5 NBR 70 | 726453801 | 69 | 1 | 194 | 90205480 | SLEWING GEAR DRIVE |
| O-RING 320X3 NBR70 | 761020303 | 73 | 1 | 194 | 90205480 | SLEWING GEAR DRIVE |
| O-RING 32X3 FPM70 | 571076908 | (2) | 1 | 169 | 966778408 | ADDITIONAL HYDRAULICS WI |
| O-RING 32X3 FPM70 | 571076908 | (2) | 1 | 969 | 966971708 | HYDR. SUSPENDED BALLAST |
| O-RING 340X4 NBR 72 | 761034103 | 32 | 1 | 55 | 939566801 | BEARING |
| O-RING 340X4 NBR 72 | 761034103 | 32 | 1 | 57 | 939567501 | BEARING |
| O-RING 340X4 NBR 72 | 761034103 | 24 | 1 | 194 | 90205480 | SLEWING GEAR DRIVE |
| O-RING 39,34X2,62 FKM 70 | 10097960 | (14) | 1 | 59 | 10653006 | ADJUSTMENT |
| O-RING 39,34X2,62 FKM 70 | 10097960 | 14 | 1 | 159 | 10354659 | CONTROL ELEMENT |
| O-RING 39,7X3,5 NBR70 | 570588908 | 3 | 1 | 558 | 570832008 | FILTER COVER |
| O-RING 40,64X5,33 FKM 70 | 7381566 | 3 | 1 | 313 | 10139539 | PIPELINE INSTALLATION |
| O-RING 400X4 NBR 70 | 761033903 | 16 | 1 | 55 | 939566801 | BEARING |
| O-RING 400X4 NBR 70 | 761033903 | 16 | 1 | 57 | 939567501 | BEARING |
| O-RING 40X3 FPM70 | 571077108 | (4) | 1 | 169 | 966778408 | ADDITIONAL HYDRAULICS WI |
| O-RING 42X3 NBR90 | 726421208 | 19 | 1 | 594 | 964598008 | WINDSHIELD WASHER INSTAL |
| O-RING 480X4 NBR 70 | 761032303 | 11 | 1 | 53 | 90005106 | ANGULAR GEAR |
| O-RING 480X4 NBR 70 | 761032303 | 11 | 1 | 62 | 90005214 | ANGULAR GEAR |
| O-RING 5,28X1,78 FKM 90 | 7022117 | 19 | 2 | 937 | 10354658 | ADJUSTMENT |
| O-RING 51X2,5 NBR 90 | 7025208 | 9 | 2 | 726 | 10424716 | BALL VALVE COMBINATION |
| O-RING 54X3 NBR70 | 726405508 | 68 | 1 | 194 | 90205480 | SLEWING GEAR DRIVE |
| O-RING 550X4 NBR 70 | 761033303 | 12 | 1 | 53 | 90005106 | ANGULAR GEAR |
| O-RING 550X4 NBR 70 | 761033303 | 12 | 1 | 62 | 90005214 | ANGULAR GEAR |
| O-RING 59,92X3,53 HNBR 70 | 7381779 | 7 | 2 | 306 | 10147686 | POWER UNIT SUPPORT ATT |
| O-RING 59,92X3,53 HNBR 70 | 7381779 | 5 | 2 | 373 | 10146011 | MANIFOLD FOR WATER CPL. |
| O-RING 600X4 NBR 70 | 761020803 | 2 | 1 | 51 | 932710201 | PLANETARY GEARBOX |
| O-RING 600X4 NBR 70 | 761020803 | 3 | 1 | 57 | 939567501 | BEARING |

30.8.2022

etk_en_de_097900_LR_1600_2

1429

LIEBHERRAlphabetical index
Alphabetischer Index

| Description | Item | Pos. | Quantity | Page | Assembly | Description |
|------------------------------|-----------|------|----------|------|-----------|---------------------------|
| O-RING 64X3 NBR70 | 726427408 | 3 | 1 | 53 | 90005106 | ANGULAR GEAR |
| O-RING 64X3 NBR70 | 726427408 | 3 | 1 | 62 | 90005214 | ANGULAR GEAR |
| O-RING 68,26X3,53 FKM 70 | 7381593 | 7 | 1 | 309 | 10142018 | CRANKCASE BREATHER ASS |
| O-RING 6X1 NBR90 | 570690608 | 22 | 1 | 66 | 774356608 | ELECTRIC PUMP |
| O-RING 6X1 NBR90 | 570690608 | 17 | 1 | 718 | 571529608 | PRESSURE VALVE |
| O-RING 6X1 NBR90 | 570690608 | 7 | 1 | 719 | 571130108 | PRESSURE LIMITING VALVE |
| O-RING 6X1,5 NBR90 | 510712908 | 11 | 3 | 707 | 511494308 | DIRECTIONAL CONTROL VALV |
| O-RING 6X1,5 NBR90 | 510712908 | 11 | 3 | 1006 | 511449808 | DIRECTIONAL CONTROL VALV |
| O-RING 7,5X1,5 NBR70 | 500761377 | 3 | 3 | 570 | 774386008 | DISTRIBUTION BLOCK |
| O-RING 7,65X1,78 FKM 90 | 7022118 | 20 | 1 | 158 | 10678407 | ADJUSTMENT |
| O-RING 7,65X1,78 FKM 90 | 7022118 | 20 | 6 | 921 | 10470332 | ADJUSTMENT |
| O-RING 7,65X1,78 FKM 90 | 7022118 | 20 | 6 | 937 | 10354658 | ADJUSTMENT |
| O-RING 75X2,5 V80 | 10023671 | 22 | 1 | 282 | 510241408 | HYDRO MOTOR |
| O-RING 78,97X3,53 FKM 70 | 10220707 | 6 | 1 | 196 | 510235408 | HYDRO MOTOR |
| O-RING 88X3 ACM70 | 570979708 | 7 | 1 | 364 | 5700161 | AIR COMPRESSOR |
| O-RING 9,25X1,78 FKM 90 | 7009366 | 21 | 2 | 937 | 10354658 | ADJUSTMENT |
| O-RING 94,5X3 VMQ 70 | 13711602 | 2 | 1 | 360 | 13701882 | HEATING FLANGE COMPLETE |
| O-RING 98,02X3,53 S-FPM 75 | 7372303 | (15) | 1 | 196 | 510235408 | HYDRO MOTOR |
| O-RING 9X1,5 NBR90 | 521196508 | 48 | 2 | 53 | 90005106 | ANGULAR GEAR |
| O-RING 9X1,5 NBR90 | 521196508 | 48 | 2 | 62 | 90005214 | ANGULAR GEAR |
| O-RING AEHNL.ISO 3601-1 100 | 11008055 | 3 | 1 | 355 | 10147367 | INTAKE STACK ASSEMBLY |
| O-RING AEHNL.ISO 3601-1 101 | 7382158 | 2 | 1 | 400 | 10144027 | LOCKING PIECES |
| O-RING AEHNL.ISO 3601-1 125 | 10002310 | 3 | 1 | 361 | 10127566 | INSTALLATION BRAKE COMPR |
| O-RING AEHNL.ISO 3601-1 15,5 | 10113975 | (2) | 1 | 395 | 10142977 | ENGINE CONTROL SENSORS |
| O-RING AEHNL.ISO 3601-1 15X | 7380619 | 7 | 1 | 34 | 510692308 | BALL VALVE |
| O-RING AEHNL.ISO 3601-1 19, | 7380196 | 22 | 1 | 704 | 10451049 | DIRECTIONAL CONTROL VALV |
| O-RING AEHNL.ISO 3601-1 19,4 | 10340226 | 7 | 2 | 285 | 10303007 | FUEL PREFILTER |
| O-RING AEHNL.ISO 3601-1 21, | 7381526 | 4 | 1 | 372 | 10142744 | COOLING WATER AIR BLEED |
| O-RING AEHNL.ISO 3601-1 25 | 10342770 | 3 | 1 | 326 | 10149578 | CYLINDER HEAD |
| O-RING AEHNL.ISO 3601-1 26X | 10004261 | 9 | 1 | 306 | 10147686 | POWER UNIT SUPPORT ATT |
| O-RING AEHNL.ISO 3601-1 26X | 10004261 | 4 | 1 | 332 | 10129481 | OIL COOLER ASSEMBLY |
| O-RING AEHNL.ISO 3601-1 43 | 11066168 | 4 | 1 | 335 | 10133945 | LUBE OIL PUMP WITH FASTEN |
| O-RING AEHNL.ISO 3601-1 63, | 7380970 | 401 | 1 | 236 | 969534608 | DIESEL ENGINE, PRE-ASSEMB |
| O-RING AEHNL.ISO 3601-1 7X1, | 7381685 | 14 | 1 | 330 | 10147786 | CAMSHAFT CPL. |
| O-RING AEHNL.ISO 3601-1 7X1, | 7381685 | 4 | 1 | 336 | 10133947 | SUCTION PUMP WITH FASTEN |
| O-RING ARP 568 10,52X1,83 NB | 501243708 | (1) | 1 | 170 | 966778408 | ADDITIONAL HYDRAULICS WI |
| O-RING ARP 568 10,52X1,83 NB | 501243708 | 1 | 1 | 201 | 471030708 | FITTING |
| O-RING ARP 568 10,82X1,78 NB | 510718108 | 12 | 3 | 247 | 571911308 | CONTROL UNIT |
| O-RING ARP 568 10,82X1,78 NB | 510718108 | 12 | 3 | 261 | 10291840 | CONTROL UNIT |
| O-RING ARP 568 10,82X1,78 NB | 510718108 | 27 | 1 | 710 | 511300508 | CONTROL BLOCK |
| O-RING ARP 568 10,82X1,78 NB | 510718108 | 27 | 1 | 711 | 10489734 | PRESSURE LIMITING VALVE |
| O-RING ARP 568 10,82X1,78 NB | 510760408 | 32 | 1 | 616 | 10228112 | AIR CONDITIONING UNIT |
| O-RING ARP 568 101,19X3,53 | 513115008 | 11 | 1 | 267 | 571900608 | PUMP SUPPORT |
| O-RING ARP 568 101,27X2,62 | 570049408 | 19 | 1 | 252 | 10326926 | PUMP SUPPORT |
| O-RING ARP 568 11,89X1,98 N | 571130508 | 8 | 1 | 719 | 571130108 | PRESSURE LIMITING VALVE |
| O-RING ARP 568 12,37X2,62 NB | 510746108 | 10 | 1 | 246 | 571514608 | SHUTDOWN VALVE |
| O-RING ARP 568 12,37X2,62 NB | 510746108 | 10 | 1 | 251 | 571899508 | SHUTDOWN VALVE |
| O-RING ARP 568 12,37X2,62 NB | 510746108 | 10 | 1 | 405 | 571514008 | SHUTDOWN VALVE |
| O-RING ARP 568 12,37X2,62 NB | 510746108 | 24 | 2 | 717 | 511308608 | PROPORTIONAL VALVE |
| O-RING ARP 568 12,37X2,62 NB | 510746108 | 1 | 1 | 725 | 10218310 | LOAD HOLDING VALVE |
| O-RING ARP 568 12,42X1,78 NB | 514591508 | 44 | 1 | 39 | 10412677 | MANUAL ACTUATION |
| O-RING ARP 568 12,42X1,78 NB | 514591508 | 26 | 2 | 245 | 571514208 | CONNECTING PLATE |
| O-RING ARP 568 12,42X1,78 NB | 514591508 | 15 | 2 | 247 | 571911308 | CONTROL UNIT |
| O-RING ARP 568 12,42X1,78 NB | 514591508 | 15 | 2 | 261 | 10291840 | CONTROL UNIT |
| O-RING ARP 568 133,02X2,62 | 570710808 | 9 | 1 | 245 | 571514208 | CONNECTING PLATE |
| O-RING ARP 568 139,37X2,62 | 570666208 | 9 | 1 | 250 | 571898908 | CONNECTING PLATE |
| O-RING ARP 568 145,72X2,62 | 518500908 | 26 | 1 | 262 | 10359247 | VARIABLE PUMP |
| O-RING ARP 568 148,49X5,33 | 514527508 | 13 | 1 | 557 | 510669108 | RETURN FILTER |
| O-RING ARP 568 14X1,78 NBR9 | 515710608 | 31 | 1 | 616 | 10228112 | AIR CONDITIONING UNIT |
| O-RING ARP 568 15,54X2,62 NB | 515710408 | 11 | 8 | 726 | 10424716 | BALL VALVE COMBINATION |

30.8.2022

etk_en_de_097900_LR_1600_2

1430

LIEBHERRAlphabetical index
Alphabetischer Index

| Description | Item | Pos. | Quantity | Page | Assembly | Description |
|------------------------------|-----------|------|----------|------|-----------|---------------------------|
| O-RING ARP 568 158,42X2,62 | 571239808 | 9 | 1 | 260 | 571903008 | CONNECTING PLATE |
| O-RING ARP 568 158,42X2,62 | 571239808 | 26 | 1 | 269 | 10359248 | VARIABLE PUMP |
| O-RING ARP 568 170,82X7 NB | 570588308 | 8 | 1 | 557 | 510669108 | RETURN FILTER |
| O-RING ARP 568 170,82X7 NB | 570588308 | 1 | 1 | 558 | 570832008 | FILTER COVER |
| O-RING ARP 568 170,82X7 NB | 570588308 | 329 | 1 | 1211 | 96000231 | SERVICE PACKAGE |
| O-RING ARP 568 18,72X2,62 NB | 510738308 | 12 | 1 | 264 | 571900808 | REGULATOR ELEMENT |
| O-RING ARP 568 18,72X2,62 NB | 510738308 | 12 | 1 | 265 | 10472202 | REGULATOR ELEMENT |
| O-RING ARP 568 20,29X2,62 NB | 726420208 | 4 | 1 | 710 | 511300508 | CONTROL BLOCK |
| O-RING ARP 568 202,79X3,53 | 571307708 | 12 | 1 | 58 | 10428768 | VARIABLE DISPLACEMENT MO |
| O-RING ARP 568 202,79X3,53 | 571307708 | 12 | 1 | 936 | 10428767 | VARIABLE DISPLACEMENT MO |
| O-RING ARP 568 21,89X2,62 NB | 570470277 | 8 | 4 | 726 | 10424716 | BALL VALVE COMBINATION |
| O-RING ARP 568 23,4X3,53 NB | 514549508 | 42 | 1 | 37 | 10412675 | PRESSURE LIMITING VALVE |
| O-RING ARP 568 23,52X1,78 N | 570652308 | 25 | 1 | 710 | 511300508 | CONTROL BLOCK |
| O-RING ARP 568 23,52X1,78 N | 570652308 | 25 | 1 | 711 | 10489734 | PRESSURE LIMITING VALVE |
| O-RING ARP 568 24,99X3,53 NB | 510587808 | 552 | 4 | 199 | 966949008 | HYDR. ADD. 2 SLEWING GEAR |
| O-RING ARP 568 24,99X3,53 NB | 510587808 | 555 | 4 | 698 | 969779608 | HYDRAULICS UPPER CARRI |
| O-RING ARP 568 24,99X3,53 NB | 510587808 | (1) | 1 | 744 | 96002636 | ADDITIONAL HYDRAULICS P |
| O-RING ARP 568 24,99X3,53 NB | 510587808 | 552 | 3 | 744 | 96002636 | ADDITIONAL HYDRAULICS P |
| O-RING ARP 568 26,64X2,62 NB | 570048808 | 17 | 2 | 247 | 571911308 | CONTROL UNIT |
| O-RING ARP 568 26,64X2,62 NB | 570048808 | 17 | 2 | 261 | 10291840 | CONTROL UNIT |
| O-RING ARP 568 29,82X2,62 NB | 518613508 | 25 | 1 | 244 | 10359241 | VARIABLE PUMP |
| O-RING ARP 568 29,82X2,62 NB | 518613508 | 25 | 1 | 248 | 10359246 | VARIABLE PUMP |
| O-RING ARP 568 29,82X2,62 NB | 518613508 | 25 | 1 | 253 | 10359242 | VARIABLE PUMP |
| O-RING ARP 568 29,82X2,62 NB | 518613508 | 25 | 1 | 268 | 10359250 | VARIABLE PUMP |
| O-RING ARP 568 29,82X2,62 NB | 518613508 | 25 | 1 | 439 | 10359245 | VARIABLE PUMP |
| O-RING ARP 568 29,87X1,78 NB | 510747808 | 10 | 1 | 247 | 571911308 | CONTROL UNIT |
| O-RING ARP 568 29,87X1,78 NB | 510747808 | 10 | 1 | 261 | 10291840 | CONTROL UNIT |
| O-RING ARP 568 29,87X1,78 NB | 510747808 | 39 | 2 | 717 | 511308608 | PROPORTIONAL VALVE |
| O-RING ARP 568 32,92X3,53 NB | 510587008 | (1) | 1 | 698 | 969779608 | HYDRAULICS UPPER CARRI |
| O-RING ARP 568 32,92X3,53 NB | 510587008 | (1) | 1 | 698 | 969779608 | HYDRAULICS UPPER CARRI |
| O-RING ARP 568 32,92X3,53 NB | 510587008 | 558 | 6 | 698 | 969779608 | HYDRAULICS UPPER CARRI |
| O-RING ARP 568 32,92X3,53 NB | 510587008 | 551 | 2 | 734 | 96002639 | SUPPL. HYDR. PUMP 5+6 |
| O-RING ARP 568 34,65X1,78 NB | 510739908 | 43 | 1 | 39 | 10412677 | MANUAL ACTUATION |
| O-RING ARP 568 36,17X2,62 NB | 726425208 | 50 | 1 | 39 | 10412677 | MANUAL ACTUATION |
| O-RING ARP 568 37,69X3,53 NB | 510586708 | 550 | 8 | 28 | 966764708 | HYDRAULIC EQUIPM.CENTER |
| O-RING ARP 568 37,69X3,53 NB | 510586708 | 552 | 2 | 71 | 966766508 | AUX.HYDR.CR.TRACK CARR.2 |
| O-RING ARP 568 37,69X3,53 NB | 510586708 | 550 | 2 | 76 | 966766708 | AUX.HYDR.CR.TRACK CARR.4 |
| O-RING ARP 568 37,69X3,53 NB | 510586708 | 552 | 2 | 90 | 966766408 | AUX.HYDR.CR.TRACK CARR.2 |
| O-RING ARP 568 37,69X3,53 NB | 510586708 | 552 | 2 | 93 | 966766608 | AUX.HYDR.CR.TRACK CARR.4 |
| O-RING ARP 568 37,69X3,53 NB | 510586708 | 2 | 1 | 158 | 10678407 | ADJUSTMENT |
| O-RING ARP 568 37,69X3,53 NB | 510586708 | 550 | 3 | 169 | 966778408 | ADDITIONAL HYDRAULICS WI |
| O-RING ARP 568 37,69X3,53 NB | 510586708 | 550 | 3 | 175 | 966764908 | ADDITIONAL HYDRAULICS WI |
| O-RING ARP 568 37,69X3,53 NB | 510586708 | (1) | 1 | 698 | 969779608 | HYDRAULICS UPPER CARRI |
| O-RING ARP 568 37,69X3,53 NB | 510586708 | (1) | 1 | 698 | 969779608 | HYDRAULICS UPPER CARRI |
| O-RING ARP 568 37,69X3,53 NB | 510586708 | 551 | 30 | 698 | 969779608 | HYDRAULICS UPPER CARRI |
| O-RING ARP 568 37,69X3,53 NB | 510586708 | 550 | 3 | 902 | 966720808 | ADDITIONAL HYDRAULICS WI |
| O-RING ARP 568 37,69X3,53 NB | 510586708 | 550 | 4 | 925 | 966809108 | AUX.HYDRAULIC WINCH 6 |
| O-RING ARP 568 37,69X3,53 NB | 510586708 | 35 | 1 | 937 | 10354658 | ADJUSTMENT |
| O-RING ARP 568 37,69X3,53 NB | 510586708 | 550 | 4 | 941 | 966781408 | ADDITIONAL HYDRAULICS WI |
| O-RING ARP 568 39,34X2,62 NB | 726419108 | 25 | 1 | 257 | 10359243 | VARIABLE PUMP |
| O-RING ARP 568 39,34X2,62 NB | 726419108 | 25 | 1 | 273 | 10359244 | VARIABLE PUMP |
| O-RING ARP 568 4,47X1,78 NB | 513119208 | 50 | 1 | 717 | 511308608 | PROPORTIONAL VALVE |
| O-RING ARP 568 45,69X2,62 NB | 514507808 | (16) | 1 | 269 | 10359248 | VARIABLE PUMP |
| O-RING ARP 568 47,22X3,53 NB | 510587908 | 405 | 3 | 236 | 969534608 | DIESEL ENGINE, PRE-ASSEMB |
| O-RING ARP 568 47,22X3,53 NB | 510587908 | (1) | 1 | 237 | 969534608 | DIESEL ENGINE, PRE-ASSEMB |
| O-RING ARP 568 52,07X2,62 NB | 726426508 | 6 | 1 | 214 | 510230608 | HYDRO MOTOR |
| O-RING ARP 568 56,74X3,53 NB | 726421608 | 406 | 2 | 237 | 969534608 | DIESEL ENGINE, PRE-ASSEMB |
| O-RING ARP 568 56,74X3,53 NB | 726421608 | 121 | 2 | 292 | 966950808 | OIL COOLER, PRE-ASSEMBLE |
| O-RING ARP 568 56,74X3,53 NB | 726421608 | 14 | 1 | 429 | 917926008 | UREA PLANT |
| O-RING ARP 568 56,74X3,53 NB | 726421608 | 5 | 1 | 431 | 969584208 | UREA TANK, PRE-MOUNTING |

30.8.2022

etk_en_de_097900_LR_1600_2

1431

LIEBHERRAlphabetical index
Alphabetischer Index

| Description | Item | Pos. | Quantity | Page | Assembly | Description |
|-------------------------------|-----------|------|----------|------|-----------|---------------------------|
| O-RING ARP 568 6,07X1,78 NB | 510738408 | 15 | 1 | 246 | 571514608 | SHUTDOWN VALVE |
| O-RING ARP 568 6,07X1,78 NB | 510738408 | 16 | 1 | 247 | 571911308 | CONTROL UNIT |
| O-RING ARP 568 6,07X1,78 NB | 510738408 | 15 | 1 | 251 | 571899508 | SHUTDOWN VALVE |
| O-RING ARP 568 6,07X1,78 NB | 510738408 | 16 | 1 | 261 | 10291840 | CONTROL UNIT |
| O-RING ARP 568 6,07X1,78 NB | 510738408 | 15 | 1 | 405 | 571514008 | SHUTDOWN VALVE |
| O-RING ARP 568 6,07X1,78 NB | 510738408 | 441 | 4 | 720 | 571362608 | PILOT VALVE |
| O-RING ARP 568 63,09X3,53 NB | 570588808 | 11 | 1 | 557 | 510669108 | RETURN FILTER |
| O-RING ARP 568 64,77X2,62 NB | 515705108 | 15 | 1 | 215 | 570112908 | DRIVING GEAR |
| O-RING ARP 568 66,34X2,62 NB | 514504208 | (5) | 1 | 269 | 10359248 | VARIABLE PUMP |
| O-RING ARP 568 75,87X2,62 NB | 514530408 | (20) | 2 | 244 | 10359241 | VARIABLE PUMP |
| O-RING ARP 568 75,87X2,62 NB | 514530408 | 20 | 1 | 252 | 10326926 | PUMP SUPPORT |
| O-RING ARP 568 75,87X2,62 NB | 514530408 | 10 | 1 | 267 | 571900608 | PUMP SUPPORT |
| O-RING ARP 568 82,14X3,53 NB | 518623608 | 39 | 1 | 271 | 10472204 | DRIVING GEAR |
| O-RING ARP 568 9,19X2,62 NB | 514589108 | 13 | 1 | 265 | 10472202 | REGULATOR ELEMENT |
| O-RING ARP 568 9,25X1,78 NB | 510719008 | 26 | 1 | 710 | 511300508 | CONTROL BLOCK |
| O-RING ARP 568 9,25X1,78 NB | 510719008 | 26 | 1 | 711 | 10489734 | PRESSURE LIMITING VALVE |
| O-RING ARP 568 9,25X1,78 NB | 510738608 | 26 | 2 | 250 | 571898908 | CONNECTING PLATE |
| O-RING ARP 568 91,67X3,53 NB | 514523408 | 12 | 1 | 441 | 11171003 | PUMP SUPPORT |
| O-RING ARP 568-NBR70 6,07X1 | 726419608 | 20 | 1 | 718 | 571529608 | PRESSURE VALVE |
| O-RING DIN 3770 217X3 NBR | 10802236 | 44 | 6 | 243 | 10356599 | DISTRIBUTOR GEARBOX |
| O-RING DIN 3770 25X2,5 FPM7 | 726422308 | 407 | 1 | 237 | 969534608 | DIESEL ENGINE, PRE-ASSEMB |
| O-RING DIN 3770 25X2,5 FPM7 | 726422308 | 322 | 1 | 747 | 969899008 | PIPEWORK AIR INSTALLATIO |
| O-RING DIN 3771 23,6X2,9 NBR | 571817308 | (1) | 1 | 78 | 966838508 | ELECTR.CRAWLER SUPPORT |
| O-RING ISO 3601-1 101,27X2,6 | 7380605 | 400 | 1 | 236 | 969534608 | DIESEL ENGINE, PRE-ASSEMB |
| O-RING ISO 3601-1 101,27X2,6 | 7380605 | 5 | 1 | 356 | 10147364 | AIR INTAKE ASSEMBLY |
| O-RING ISO 3601-1 107,54X3,53 | 10002167 | 4 | 2 | 369 | 10148215 | THERMOSTAT HOUSING ASS |
| O-RING ISO 3601-1 12,37X2,62 | 7380935 | 3 | 1 | 360 | 13701882 | HEATING FLANGE COMPLETE |
| O-RING ISO 3601-1 132,94X3,53 | 7016016 | (7) | 1 | 368 | 10142734 | WATER PUMP WITH FASTENIN |
| O-RING ISO 3601-1 151,99X3,53 | 7380422 | 16 | 1 | 534 | 94009255 | HYDRAULIC CYLINDER |
| O-RING ISO 3601-1 17,17X1,78 | 7381103 | 2 | 1 | 388 | 10127979 | LOCKING PIECES |
| O-RING ISO 3601-1 17,17X1,78 | 7381103 | 2 | 1 | 396 | 10133077 | ROTATIONAL SPEED SENSOR |
| O-RING ISO 3601-1 34,59X2,62 | 7382059 | 5 | 1 | 335 | 10133945 | LUBE OIL PUMP WITH FASTEN |
| O-RING ISO 3601-1 34,59X2,62 | 7380653 | 8 | 2 | 306 | 10147686 | POWER UNIT SUPPORT ATT |
| O-RING ISO 3601-1 34,59X2,62 | 7380653 | 9 | 1 | 384 | 10115829 | FLYWHEEL HOUSING MOUNT |
| O-RING ISO 3601-1 47,22X3,53 | 7380955 | 9 | 2 | 333 | 10129480 | OIL COOLER, PRE-ASSEMBLE |
| O-RING ISO 3601-1 5,28X1,78 N | 726426608 | 49 | 2 | 717 | 511308608 | PROPORTIONAL VALVE |
| O-RING ISO 3601-1 55,25X2,62 | 7380083 | 3 | 1 | 371 | 10142742 | COOLANT PIPE BEND ADD-ON |
| O-RING ISO 3601-1 7,65X1,78 | 7380573 | 20 | 1 | 59 | 10653006 | ADJUSTMENT |
| O-RING ISO 3601-1 75,79X3,53 | 7009080 | 5 | 1 | 369 | 10148215 | THERMOSTAT HOUSING ASS |
| O-RING ISO 3601-1 85,32X3,53 | 7381361 | 2 | 2 | 399 | 9078249 | LOCKING PIECES |
| O-RING ISO 3601-1 9,25X1,78 F | 7380574 | 5 | 4 | 714 | 10342823 | PRESSURE CONTROL VALVE |
| OBSTRUCTION LIGHT 7,2W 19, | 10816223 | 3 | 1 | 1185 | 966610008 | OBSTRUCTION LIGHTS PREAS |
| OBSTRUCTION LIGHTS PRA | 966610008 | 11 | 1 | 1182 | 916914608 | AIR-CRAFT & WIND WARNING |
| OIL AIR COOLER 75KW | 11007003 | 100 | 1 | 292 | 966950808 | OIL COOLER, PRE-ASSEMBLE |
| OIL COOLER | 10650669 | 1 | 1 | 293 | 11007003 | OIL AIR COOLER |
| OIL COOLER ASSEMBLY | 10129481 | 130 | 1 | 298 | 10142897 | DIESEL ENGINE |
| OIL COOLER HOUSING | 10129479 | 1 | 1 | 333 | 10129480 | OIL COOLER, PRE-ASSEMBLE |
| OIL COOLER, PRE-ASSEMBLE | 10129480 | 1 | 1 | 332 | 10129481 | OIL COOLER ASSEMBLY |
| OIL COOLER, PRE-ASSEMBLE | 966950808 | 3 | 1 | 224 | 917923408 | DIESEL ENGINE CPL. |
| OIL DIPSTICK | 10139055 | 1 | 1 | 314 | 10142567 | OIL DIPSTICK CPL. |
| OIL DIPSTICK | 10802235 | 28 | 1 | 243 | 10356599 | DISTRIBUTOR GEARBOX |
| OIL DIPSTICK 1 1/8" | 927554401 | 1 | 1 | 195 | 927554301 | VENTILATION CONNECTING PI |
| OIL DIPSTICK CPL. | 10142567 | 21 | 1 | 297 | 10142897 | DIESEL ENGINE |
| OIL DRAIN PLUG M 30 1,5 | 5004624 | 8 | 1 | 311 | 10155296 | OIL SUMP PRE-ASS. |
| OIL DRAIN PLUG M22X1,5X38 | 511442214 | 415 | 1 | 237 | 969534608 | DIESEL ENGINE, PRE-ASSEMB |
| OIL DRAIN PLUG M26X1,5 | 789011908 | 8 | 1 | 551 | 969517508 | FUEL TANK, PRE-ASSEMBLED |
| OIL DRAIN PLUG M26X1,5 | 789011908 | 13 | 1 | 554 | 915279808 | OIL RESERVOIR, COMPLETE |
| OIL DRAIN PLUG M26X1,5 | 789011908 | 5 | 1 | 556 | 964630508 | OIL TANK PRE-ASS. |
| OIL DRAINING HOSE COMPL. | 10032297 | 55 | 1 | 124 | 96005686 | MAIN TOOLS |
| OIL LINE | 10650159 | 60 | 2 | 182 | 10802450 | ROPE WINCH |

30.8.2022

etk_en_de_097900_LR_1600_2

1432

LIEBHERRAlphabetical index
Alphabetischer Index

| Description | Item | Pos. | Quantity | Page | Assembly | Description |
|-----------------------------|-----------|-------|----------|------|-----------|---------------------------|
| OIL LINE | 10650159 | 60 | 1 | 891 | 10802451 | ROPE WINCH |
| OIL LINE | 10874557 | 5 | 1 | 148 | 10874210 | ROPE WINCH |
| OIL LINE | 10874557 | 5 | 1 | 930 | 10873341 | ROPE WINCH |
| OIL LINE | 11114027 | 60 | 1 | 911 | 10802453 | ROPE WINCH |
| OIL LINE PRE-ASSEMBLY 12X | 10146716 | 25 | 1 | 297 | 10142897 | DIESEL ENGINE |
| OIL RESERVOIR, COMPLETE | 915279808 | 144 | 1 | 13 | | LIEBHERR CRAW.CRANE LR 1 |
| OIL RETURN PIPE | 10131350 | 1 | 1 | 316 | 10146716 | OIL LINE PRE-ASSEMBLY |
| OIL RETURN PIPE 22X1,5 | 10140138 | 17 | 1 | 376 | 10140136 | EXHAUST TC MOUNTING |
| OIL SIGHT GLASS G1" ALU | 774320108 | 4 | 1 | 556 | 964630508 | OIL TANK PRE-ASS. |
| OIL SUMP PRE-ASS. R-MOTO | 10155296 | 1 | 1 | 310 | 10135440 | OIL SUMP WITH FASTENING |
| OIL SUMP R-MOTOR | 10155295 | 1 | 1 | 311 | 10155296 | OIL SUMP PRE-ASS. |
| OIL SUMP WITH FASTENING R | 10135440 | 20 | 1 | 297 | 10142897 | DIESEL ENGINE |
| OIL TANK PRE-ASS. | 964630508 | 1 | 1 | 554 | 915279808 | OIL RESERVOIR, COMPLETE |
| OIL TANK ST.CONST. 595L - 5 | 964630608 | 1 | 1 | 556 | 964630508 | OIL TANK PRE-ASS. |
| OIL VALVE | 540253714 | 119 | 2 | 932 | 10874544 | GEARBOX |
| OPERATING CYLINDER | 571115008 | (1) | 1 | 414 | 969652408 | AIR FILTER UNIT |
| OPERATING HOURS COUNT | 691798508 | 3 | 1 | 475 | 965038508 | PLATE PRE-ASS. |
| OPERATING HOURS COUNT | 691802208 | 57 | 1 | 666 | 969661508 | ASSEMBLY PARTS MOUNTIN |
| OPERATING PANEL RAL 7016 | 969864308 | 2 | 1 | 485 | 969666408 | CONTROLS AND FITTINGS RI |
| OPERATION | 10650484 | 29 | 1 | 447 | 11113343 | OPERATOR SEAT |
| OPERATOR SEAT 1030/880NTS | 11113343 | 1 | 1 | 445 | 917203308 | CONTROL STAND |
| ORIFICE | 606762008 | 8 | 1 | 475 | 965038508 | PLATE PRE-ASS. |
| ORIFICE 1,5X19,5X111 | 611001708 | 4 | 1 | 673 | 969085008 | LICCON ASSEMBLY UNIT |
| OUTER MULTI-DISC | 501540414 | 272 | 8 | 151 | 10874977 | DRIVE |
| OUTER MULTI-DISC | 501540414 | 2 | 8 | 153 | 11892576 | MULTI-DISC PACKAGE |
| OUTER MULTI-DISC | 501540414 | 97 | 8 | 187 | 11100248 | DRIVE |
| OUTER MULTI-DISC | 501540414 | 97 | 8 | 897 | 11080912 | DRIVE |
| OUTER MULTI-DISC | 501540414 | 97 | 8 | 919 | 11114026 | DRIVE |
| OUTLET JET D=82 T=5 PA | 553193208 | 36 | 9 | 599 | 969298008 | INTERIOR PANELING |
| OUTLET MANIFOLD R-MOTOR | 10141440 | (1) | 1 | 374 | 10141444 | EXHAUST PIPE ASSEMBLY |
| OUTLET MANIFOLD R-MOTOR | 10141442 | (2) | 2 | 374 | 10141444 | EXHAUST PIPE ASSEMBLY |
| OUTLET MODULE SCRONLY | 10143996 | 20 | 1 | 410 | 10144044 | SCR CPL. |
| OUTLET VALVE | 10136751 | (4) | 2 | 323 | 10149580 | CYLINDER HEAD ASSEMBLY |
| OUTLET VALVE | 10136751 | 4 | 2 | 325 | 10149579 | CYLINDER HEAD PRE-ASSY. |
| OUTPUT SHAFT 270 18CrNiMo | 927633401 | 10 | 1 | 194 | 90205480 | SLEWING GEAR DRIVE |
| OUTPUT SHAFT 42CrMo4+QT | 939768901 | 10 | 1 | 57 | 939567501 | BEARING |
| OUTSIDE HANDLE ZUG | 11007272 | 2 | 1 | 589 | 968080908 | CLOSING DEVICE |
| OVAL LOAD RING 11X60X120 | 10871568 | 6 | 4 | 515 | 964568508 | ROD |
| OVAL LOAD RING 11X60X120 | 10871568 | (6) | 4 | 981 | 918380108 | D HEAD SECTION |
| OVAL LOAD RING 11X60X120 | 10871568 | 6 | 4 | 1114 | 96045276 | ROD |
| OVERFLOW VALVE 13BAR M2 | 502662808 | 155 | 1 | 747 | 969899008 | PIPEWORK AIR INSTALLATIO |
| PADLOCK ABUS-64TI/40 TITAL | 885251508 | 2 | 1 | 124 | 96005686 | MAIN TOOLS |
| PAN-HEAD SCREW ISO 7045 | 408311208 | 4 | 4 | 467 | 962059908 | FOIL KEYPAD PRE-ASS. |
| PAN-HEAD SCREW ISO 7045 M | 12219257 | 15 | 28 | 672 | 968104208 | RELAY CONTROL SYSTEM |
| PAN-HEAD SCREW ISO 7045 | 408400701 | 4 | 2 | 470 | 962869608 | INTERIOR HOUSING PRE-ASS. |
| PAN-HEAD SCREW ISO 7045 | 408400701 | 41 | 8 | 652 | 969739808 | TERMINAL BOX CPL. |
| PAN-HEAD SCREW ISO 7045 | 408400701 | 280 | 16 | 846 | 967484008 | TERMINAL BOX |
| PAN-HEAD SCREW ISO 7045 | 408400801 | 4 | 4 | 646 | 966459708 | DUMMY PLUG |
| PAN-HEAD SCREW ISO 7045 | 408400801 | 280 | 14 | 1049 | 965531308 | TERMINAL BOX |
| PAN-HEAD SCREW ISO 7045 M | 12100325 | 3 | 4 | 471 | 962073208 | FAN PLATE PRE-ASS. |
| PAN-HEAD SCREW ISO 7045 | 12216224 | 3 | 8 | 470 | 962869608 | INTERIOR HOUSING PRE-ASS. |
| PAN-HEAD SCREW ISO 7045 | 12216224 | (505) | 1 | 523 | 965440508 | TERMINAL BOX WINCH PRE-A |
| PAN-HEAD SCREW ISO 7045 M | 514599408 | 20 | 7 | 215 | 570112908 | DRIVING GEAR |
| PAN-HEAD SCREW ISO 7045 M | 514599408 | 4 | 12 | 674 | 912353808 | SUBRACK |
| PAN-HEAD SCREW ISO 7045 M | 12219804 | 39 | 4 | 616 | 10228112 | AIR CONDITIONING UNIT |
| PAN-HEAD SCREW ISO 7045 M | 12219805 | 60 | 8 | 599 | 969298008 | INTERIOR PANELING |
| PAN-HEAD SCREW ISO 7045 M | 12216226 | 27 | 2 | 421 | 969668008 | BATTERY BOX, PRE-ASSEMB |
| PAN-HEAD SCREW ISO 7045 M | 12216226 | 26 | 2 | 424 | 969667508 | ELECTRIC FOR BATTERY BOX |
| PAN-HEAD SCREW ISO 7045 M | 12216226 | 51 | 1 | 429 | 917926008 | UREA PLANT |
| PAN-HEAD SCREW ISO 7045 M | 12216226 | 280 | 22 | 649 | 969722108 | TERMINAL BOX CPL. |

30.8.2022

etk_en_de_097900_LR_1600_2

1433

LIEBHERR

Alphabetical index
Alphabetischer Index

| Description | Item | Pos. | Quantity | Page | Assembly | Description |
|-----------------------------|-----------|-------|----------|------|-----------|---------------------------|
| PAN-HEAD SCREW ISO 7045 M | 12216226 | 48 | 60 | 662 | 969741008 | SWITCH CABINET |
| PAN-HEAD SCREW ISO 7045 M | 12216966 | 284 | 2 | 649 | 969722108 | TERMINAL BOX CPL. |
| PAN-HEAD SCREW ISO 7045 M | 12216966 | (504) | 1 | 651 | 969739808 | TERMINAL BOX CPL. |
| PAN-HEAD SCREW ISO 7045 M | 12216966 | (504) | 1 | 651 | 969739808 | TERMINAL BOX CPL. |
| PAN-HEAD SCREW ISO 7045 M | 12216966 | 280 | 12 | 652 | 969739808 | TERMINAL BOX CPL. |
| PAN-HEAD SCREW ISO 7045 M | 12692000 | 46 | 4 | 566 | 915280008 | CENT. LUBRIC. SYSTEM SUP |
| PAN-HEAD SCREW ISO 7045 | 10875472 | 12 | 4 | 674 | 912353808 | SUBRACK |
| PAN-HEAD SCREW ISO 7045 M | 11658059 | 28 | 4 | 418 | 917924808 | BATTERY STORAGE |
| PAN-HEAD SCREW ISO 7045 M | 11658059 | 6 | 4 | 425 | 96007545 | FLAP PRE-ASS. |
| PAN-HEAD SCREW ISO 7045 M | 10876384 | 28 | 4 | 421 | 969668008 | BATTERY BOX, PRE-ASSEMB |
| PAN-HEAD SCREW ISO 7045 M | 10876384 | 27 | 4 | 424 | 969667508 | ELECTRIC FOR BATTERY BOX |
| PAN-HEAD SCREW ISO 7045 M | 10876384 | 4 | 4 | 783 | 96008937 | ADD-ON PARTS EXTERNAL F |
| PAN-HEAD SCREW ISO 7045 M | 11656605 | 29 | 2 | 666 | 969661508 | ASSEMBLY PARTS MOUNTIN |
| PAN-HEAD SCREW ISO 7045 M | 12220252 | 7 | 3 | 20 | 915862408 | CENTRAL SECTION CRAWLER |
| PAN-HEAD SCREW ISO 7045 M | 4601361 | 78 | 4 | 658 | 917928508 | SWITCHBOX MOUNTING PART |
| PAN-HEAD SCREW ISO 7045 M | 4601361 | 12 | 6 | 666 | 969661508 | ASSEMBLY PARTS MOUNTIN |
| PAN-HEAD SCREW ISO 7045 M | 4601361 | 6 | 2 | 679 | 96000713 | LOCKING PLATE |
| PANELLING ABOVE RIGHT | 977080408 | 14 | 1 | 599 | 969298008 | INTERIOR PANELING |
| PANELLING REST SPF | 976989008 | 3 | 1 | 599 | 969298008 | INTERIOR PANELING |
| PANELLING REST SPF | 976989108 | 4 | 1 | 599 | 969298008 | INTERIOR PANELING |
| PANELLING ROLLER BLIND SP | 977145508 | 18 | 1 | 599 | 969298008 | INTERIOR PANELING |
| PANELLING ROOF SPF | 977104008 | 17 | 1 | 599 | 969298008 | INTERIOR PANELING |
| PANELLING,LEFT | 977080608 | 15 | 1 | 599 | 969298008 | INTERIOR PANELING |
| PANELLING,LEFT SPF | 976982708 | 13 | 1 | 599 | 969298008 | INTERIOR PANELING |
| PANELLING,STRUT LEFT SPF | 977145108 | 6 | 1 | 599 | 969298008 | INTERIOR PANELING |
| PARALLEL PIN | 10289909 | (14) | 1 | 269 | 10359248 | VARIABLE PUMP |
| PARALLEL PIN | 10289909 | 30 | 1 | 282 | 510241408 | HYDRO MOTOR |
| PARALLEL PIN | 10289910 | 31 | 1 | 282 | 510241408 | HYDRO MOTOR |
| PARALLEL PIN DIN 6325 4m6X2 | 4601499 | (20) | 1 | 59 | 10653006 | ADJUSTMENT |
| PARALLEL PIN DIN 6325 8M6X2 | 10000797 | (13) | 2 | 269 | 10359248 | VARIABLE PUMP |
| PARALLEL PIN ISO 2338 3M6X | 570113208 | 5 | 1 | 214 | 510230608 | HYDRO MOTOR |
| PARALLEL PIN ISO 2338 6M6X | 514534908 | 20 | 2 | 703 | 10424402 | CONTROL BLOCK |
| PARALLEL PIN ISO 2338 6M6X | 430604708 | 7 | 1 | 589 | 968080908 | CLOSING DEVICE |
| PARALLEL PIN ISO 8734 4m6X | 4901104 | (8) | 1 | 336 | 10133947 | SUCTION PUMP WITH FASTEN |
| PARALLEL PIN ISO 8734 6m6X | 4980000 | (5) | 1 | 330 | 10147786 | CAMSHAFT CPL. |
| PARALLEL PIN ISO 8734 6m6X | 4980000 | 3 | 1 | 336 | 10133947 | SUCTION PUMP WITH FASTEN |
| PARALLEL PIN ISO 8734 6m6X | 4980736 | 5 | 1 | 330 | 10147786 | CAMSHAFT CPL. |
| PASSAGE NIPPLE BLOCK | 774375108 | 6 | 2 | 63 | 915848008 | CENTRALIZED LUBRICATION |
| PASSAGE NIPPLE BLOCK | 774375108 | 11 | 2 | 566 | 915280008 | CENT. LUBRIC. SYSTEM SUP |
| PEDAL CANTILEVER INSTALL | 964720408 | 3 | 1 | 579 | 969610608 | CRANE DRIVER'S CABIN,PRE |
| PEDAL TRANSDUCER 20° SPF | 10297309 | 10 | 2 | 464 | 969666308 | EL.EQUIPMENT CABIN |
| PEDESTAL | 965425708 | 89 | 6 | 1089 | 916343108 | W PIVOT SECTION |
| PEDESTAL 1245X1995X1051 A | 11114570 | 5 | 1 | 576 | 917929608 | CRANE DRIVER'S CABIN CPL. |
| PEDESTAL 650X1103X1750 A | 11171210 | 24 | 1 | 459 | 918216608 | SLEWING PLATFORM CATWAL |
| PEDESTAL GROSS ALUMINIU | 966301208 | 1 | 2 | 459 | 918216608 | SLEWING PLATFORM CATWAL |
| PEDESTAL KLEIN ALUMINIUM | 966301308 | 2 | 1 | 459 | 918216608 | SLEWING PLATFORM CATWAL |
| PEDESTAL SPF | 965498408 | 50 | 2 | 884 | 915704508 | SL REDUCING SECTION |
| PEDESTAL SPF | 966286708 | 7 | 1 | 788 | 918272708 | BASE PLATE SLEWING PLATF |
| PEDESTAL SPF | 966286808 | 23 | 1 | 788 | 918272708 | BASE PLATE SLEWING PLATF |
| PEDESTAL VORN SPF | 966910908 | 4 | 1 | 576 | 917929608 | CRANE DRIVER'S CABIN CPL. |
| PERFORATED PLATE | 10135441 | 2 | 1 | 311 | 10155296 | OIL SUMP PRE-ASS. |
| PERFORMANCE RELAY 24V 15 | 10871146 | 60 | 2 | 666 | 969661508 | ASSEMBLY PARTS MOUNTIN |
| PERFORMANCE RELAY 75A | 11656191 | 54 | 1 | 666 | 969661508 | ASSEMBLY PARTS MOUNTIN |
| PERMANENT MAGNET 90N | 617000108 | 267 | 2 | 654 | 965113808 | CONTROL DESK |
| PERSONAL PROTECTION EQ | 916959908 | 98 | 1 | 12 | | LIEBHERR CRAW.CRANE LR 1 |
| PILOT VALVE | 571362608 | 55 | 1 | 717 | 511308608 | PROPORTIONAL VALVE |
| PIN | 10042430 | 41 | 1 | 761 | 10411015 | TILT-BACK SUPPORT |
| PIN | 10042430 | 390 | 1 | 1037 | 10411018 | TILT-BACK SUPPORT |
| PIN | 11214226 | 310 | 1 | 243 | 10356599 | DISTRIBUTOR GEARBOX |
| PIN 100.0X160 35NICRMOV125 | 952673908 | 2 | 1 | 843 | 965069708 | FOOT COMPLETE |

30.8.2022

etk_en_de_097900_LR_1600_2

1434

LIEBHERR

Alphabetical index
Alphabetischer Index

| Description | Item | Pos. | Quantity | Page | Assembly | Description |
|------------------------------|-----------|------|----------|------|-----------|-----------------------------|
| PIN 100.0X185 35NICRMOV125 | 977684008 | 14 | 2 | 981 | 918380108 | D HEAD SECTION |
| PIN 100.0X198 35NICRMOV125 | 977722008 | 18 | 4 | 1059 | 967297908 | WA-FRAME 1 |
| PIN 100.0X198 35NICRMOV125 | 977722008 | 16 | 2 | 1075 | 965864808 | WA-FRAME 2 HEAD SECTION |
| PIN 100.0X210 35NICRMOV125 | 970355608 | 7 | 2 | 984 | 96007264 | LUFFING PULLEY BLOCK COM |
| PIN 100.0X215 35NICRMOV125 | 977486108 | 12 | 4 | 851 | 915284608 | ROLLER SET |
| PIN 100.0X215 35NICRMOV125 | 977486108 | 12 | 4 | 855 | 915284708 | ROLLER SET |
| PIN 100.0X225 35NICRMOV125 | 956668608 | 5 | 2 | 949 | 964703808 | ROD CPL. |
| PIN 100.0X225 35NICRMOV125 | 956668608 | 21 | 2 | 981 | 918380108 | D HEAD SECTION |
| PIN 100.0X237 35NICRMOV125 | 976864908 | 24 | 2 | 841 | 916342008 | SW HEAD SECTION |
| PIN 100.0X237 35NICRMOV125 | 976864908 | 7 | 2 | 884 | 915704508 | SL REDUCING SECTION |
| PIN 100.0X237 35NICRMOV125 | 976864908 | 11 | 2 | 960 | 917536608 | D PIVOT SECTION |
| PIN 100.0X237 35NICRMOV125 | 976864908 | 23 | 2 | 981 | 918380108 | D HEAD SECTION |
| PIN 100.0X237 35NICRMOV125 | 976864908 | 27 | 4 | 1016 | 916950608 | D INTERMEDIATE SECTION |
| PIN 100.0X237 35NICRMOV125 | 976864908 | 26 | 4 | 1028 | 916950708 | D INTERMEDIATE SECTION |
| PIN 100.0X237 35NICRMOV125 | 976864908 | 24 | 2 | 1045 | 918380308 | JACK-CONNECTION HEAD |
| PIN 100.0X237 35NICRMOV125 | 976864908 | 3 | 2 | 1088 | 916343108 | W PIVOT SECTION |
| PIN 100.0X237 35NICRMOV125 | 976864908 | 2 | 4 | 1100 | 917074708 | L INTERMEDIATE SECTION |
| PIN 100.0X237 35NICRMOV125 | 976864908 | 2 | 4 | 1104 | 917074908 | LI INTERMEDIATE SECT. F-GU |
| PIN 100.0X237 35NICRMOV125 | 976864908 | 2 | 4 | 1108 | 917075008 | L INTERMEDIATE SECTION |
| PIN 100.0X237 35NICRMOV125 | 976864908 | 2 | 4 | 1112 | 917075108 | L INTERMEDIATE SECTION |
| PIN 100.0X237 35NICRMOV125 | 976864908 | 2 | 4 | 1118 | 917075208 | L INTERMEDIATE SECTION |
| PIN 100.0X430 35NICRMOV125 | 977111708 | 19 | 2 | 823 | 917536508 | S PIVOT SECTION |
| PIN 105.0X230 35NICRMOV125 | 977840608 | 9 | 1 | 1169 | 964967708 | BRACKET CPL. |
| PIN 105.0x170 35NICRMOV125 | 970809408 | 6 | 2 | 1121 | 916843208 | W OVERRUN PROTECTION |
| PIN 110.0X196 35NICRMOV125 | 976859908 | 13 | 2 | 510 | 96001032 | SA FRAME PRE-ASS. |
| PIN 110.0X214 35NICRMOV125 | 976858008 | 15 | 2 | 510 | 96001032 | SA FRAME PRE-ASS. |
| PIN 110.0X214 35NICRMOV125 | 976858008 | 6 | 1 | 514 | 964568008 | ROD CPL. |
| PIN 110.0X214 35NICRMOV125 | 976858008 | 3 | 2 | 990 | 964926908 | ROD CPL. |
| PIN 110.0X214 35NICRMOV125 | 976858008 | 8 | 2 | 1169 | 964967708 | BRACKET CPL. |
| PIN 120.0X0 35NICRMOV125 | 976499408 | 4 | 2 | 823 | 917536508 | S PIVOT SECTION |
| PIN 120.0X0 35NICRMOV125 | 976499408 | 2 | 4 | 858 | 917073808 | S INTERMEDIATE SECTION |
| PIN 120.0X0 35NICRMOV125 | 976499408 | 2 | 4 | 866 | 917074108 | S INTERMEDIATE SECTION |
| PIN 120.0X0 35NICRMOV125 | 976499408 | 2 | 4 | 872 | 916090408 | S INTERMEDIATE SECTION |
| PIN 120.0X0 35NICRMOV125 | 976499408 | 2 | 4 | 875 | 917074208 | S INTERMEDIATE SECTION |
| PIN 120.0X0 35NICRMOV125 | 976499408 | 2 | 4 | 880 | 917074308 | S INTERMEDIATE SECTION |
| PIN 120.0X0 35NICRMOV125 | 976499408 | 6 | 2 | 884 | 915704508 | SL REDUCING SECTION |
| PIN 120.0X0 35NICRMOV125 | 976499408 | 2 | 4 | 907 | 917745608 | S INTERMEDIATE SECTION |
| PIN 120.0X190 35NICRMOV125 | 977913508 | 6 | 2 | 1088 | 916343108 | W PIVOT SECTION |
| PIN 120.0X222 35NICRMOV125 | 976985508 | 8 | 8 | 100 | 916121308 | HYDRAULIC SUPPORT |
| PIN 120.0X300 35NICRMOV125 | 977745308 | 32 | 2 | 1045 | 918380308 | JACK-CONNECTION HEAD |
| PIN 130.0X233 35NICRMOV125 | 976980908 | 6 | 2 | 531 | 916111008 | ROLLER BEARING |
| PIN 160.0X240 35NICRMOV125 | 977976308 | 90 | 2 | 961 | 917536608 | D PIVOT SECTION |
| PIN 160.0X435 35NICRMOV125 | 977913608 | 7 | 2 | 1088 | 916343108 | W PIVOT SECTION |
| PIN 170.0X260 35NICRMOV125 | 976948408 | 15 | 2 | 48 | 915847808 | CRAWLER TRACK CARRIER, L |
| PIN 170.0X260 35NICRMOV125 | 976948408 | 15 | 2 | 86 | 916996808 | CRAWLER TRACK CARRIER, |
| PIN 170.0X260 35NICRMOV125 | 976948508 | 16 | 2 | 48 | 915847808 | CRAWLER TRACK CARRIER, L |
| PIN 170.0X260 35NICRMOV125 | 976948508 | 16 | 2 | 86 | 916996808 | CRAWLER TRACK CARRIER, |
| PIN 19X78 X8CRNI18-9 | 976888308 | 11 | 2 | 601 | 964588308 | GUIDE PRE-ASS. |
| PIN 20.0X255 S355J2+AR T ZN | 977935708 | 21 | 8 | 100 | 916121308 | HYDRAULIC SUPPORT |
| PIN 20.0X304 S355J2C+C FE// | 938294008 | 8 | 1 | 765 | 917271908 | QUICK RELEASE CONNECTIO |
| PIN 220.0X455 35NICRMOV125 | 977340208 | 2 | 2 | 141 | 916950508 | PIN F. S AND D PIVOT SECTIO |
| PIN 220.0X455 35NICRMOV125 | 977340308 | 3 | 2 | 141 | 916950508 | PIN F. S AND D PIVOT SECTIO |
| PIN 25.0X204 S355J2G3C+C T | 942689108 | 14 | 2 | 506 | 918216508 | SA FRAME |
| PIN 25.0X204 S355J2G3C+C T | 942689108 | 12 | 1 | 514 | 964568008 | ROD CPL. |
| PIN 25.0X370 S355J2+AR | 979488708 | 33 | 2 | 1055 | 965851008 | WA-FRAME |
| PIN 25.0X370 S355J2+AR | 979488708 | 48 | 2 | 1059 | 967297908 | WA-FRAME 1 |
| PIN 25.0X370 S355J2+AR | 979488708 | 96 | 2 | 1076 | 965864808 | WA-FRAME 2 HEAD SECTION |
| PIN 25.0X52 S355J2G3C+C FE// | 971973608 | 3 | 1 | 448 | 962282208 | ARM REST LEFT |
| PIN 25.0X52 S355J2G3C+C FE// | 971973608 | 3 | 1 | 449 | 962282308 | ARM REST RIGHT |
| PIN 25.0X62 35NICRMOV125 | 979746708 | 21 | 2 | 459 | 918216608 | SLEWING PLATFORM CATWAL |

30.8.2022

etk_en_de_097900_LR_1600_2

1435

LIEBHERRAlphabetical index
Alphabetischer Index

| Description | Item | Pos. | Quantity | Page | Assembly | Description |
|------------------------------|-----------|------|----------|------|-----------|-----------------------------|
| PIN 30.0X1184 S355J2C+C FE// | 977721408 | 16 | 2 | 1059 | 967297908 | WA-FRAME 1 |
| PIN 30.0X1184 S355J2C+C FE// | 977721408 | 30 | 2 | 1075 | 965864808 | WA-FRAME 2 HEAD SECTION |
| PIN 30.0X220 S355J2+AR T ZN | 977475908 | 54 | 8 | 960 | 917536608 | D PIVOT SECTION |
| PIN 30.0X220 S355J2+AR T ZN | 977475908 | 31 | 8 | 1016 | 916950608 | D INTERMEDIATE SECTION |
| PIN 30.0X220 S355J2+AR T ZN | 977475908 | 29 | 12 | 1028 | 916950708 | D INTERMEDIATE SECTION |
| PIN 30.0X230 S355J2C+C FE// | 977655208 | 15 | 3 | 1045 | 918380308 | JACK-CONNECTION HEAD |
| PIN 30.0X248 S355J2C+C FE// | 977852408 | 75 | 1 | 1076 | 965864808 | WA-FRAME 2 HEAD SECTION |
| PIN 30.0X305 S355J2C+C FE// | 977524508 | 15 | 1 | 841 | 916342008 | SW HEAD SECTION |
| PIN 30.0X515 S355J2C+C FE// | 977524608 | 16 | 1 | 841 | 916342008 | SW HEAD SECTION |
| PIN 35.0 X150 35NICRMOV125 | 978047208 | 105 | 2 | 961 | 917536608 | D PIVOT SECTION |
| PIN 35.0X138 35NICRMOV125 | 977519308 | 18 | 3 | 1137 | 916843508 | BOOM NOSE |
| PIN 35.0X140 35NICRMOV125 | 971078008 | 11 | 4 | 141 | 916950508 | PIN F. S AND D PIVOT SECTIO |
| PIN 35.0X165 35NICRMOV125 | 972205708 | 21 | 2 | 788 | 918272708 | BASE PLATE SLEWING PLATF |
| PIN 35.0X178 35NICRMOV125 | 970462508 | 92 | 1 | 511 | 96001032 | SA FRAME PRE-ASS. |
| PIN 35.0X178 35NICRMOV125 | 970462508 | 63 | 2 | 982 | 918380108 | D HEAD SECTION |
| PIN 35.0X178 35NICRMOV125 | 970462508 | 8 | 2 | 984 | 96007264 | LUFFING PULLEY BLOCK COM |
| PIN 35.0X215 35NICRMOV125 | 947699608 | 31 | 6 | 1059 | 967297908 | WA-FRAME 1 |
| PIN 35.0X215 35NICRMOV125 | 947699608 | 19 | 2 | 1075 | 965864808 | WA-FRAME 2 HEAD SECTION |
| PIN 35.0X236 35NICRMOV125 | 978372708 | 5 | 1 | 885 | 964858208 | BEARING CPL |
| PIN 35.0X330 S355J2C+C FE// | 978053008 | 17 | 2 | 48 | 915847808 | CRAWLER TRACK CARRIER, L |
| PIN 35.0X330 S355J2C+C FE// | 978053008 | 17 | 2 | 86 | 916996808 | CRAWLER TRACK CARRIER, |
| PIN 35.0X330 S355J2+AR FE// | 970647708 | 56 | 1 | 1167 | 916843808 | SUSPENDED BALLAST |
| PIN 40.0X40 5 42CRMO4+QT | 931903408 | 13 | 1 | 1123 | 967998608 | RETAINING CYLINDER PRE-A |
| PIN 40.0X95 42CRMO4+QT GA | 971343208 | 28 | 2 | 576 | 917929608 | CRANE DRIVER'S CABIN CPL. |
| PIN 40x166 S355J2+AR FE//ZN | 970352308 | 18 | 4 | 986 | 96007265 | LUFFING PULLEY BLOCK COM |
| PIN 45.0X115 35NICRMOV125 | 975144308 | 18 | 1 | 1088 | 916343108 | W PIVOT SECTION |
| PIN 45.0X128 35NICRMOV125 | 977925008 | 34 | 2 | 1068 | 967296808 | WA-FRAME 2 PIVOT SECTION |
| PIN 45.0X130 35NICRMOV125 | 938316008 | 72 | 4 | 511 | 96001032 | SA FRAME PRE-ASS. |
| PIN 45.0X136 35NICRMOV125 | 949023708 | 28 | 1 | 1137 | 916843508 | BOOM NOSE |
| PIN 45.0X145 35NICRMOV125 | 977914108 | 20 | 2 | 1088 | 916343108 | W PIVOT SECTION |
| PIN 45.0X290 35NICRMOV125 | 971965508 | 4 | 1 | 1196 | 96047098 | CROSS SHACKLE CPL. |
| PIN 45.0X76 35NICRMOV125 | 970056908 | 5 | 2 | 166 | 966100808 | SAFETY ROLLER WINCH 1/2 |
| PIN 45.0X91 35NICRMOV125 | 945611208 | 12 | 8 | 100 | 916121308 | HYDRAULIC SUPPORT |
| PIN 45X158 35NICRMOV125 GA | 940069208 | 89 | 1 | 511 | 96001032 | SA FRAME PRE-ASS. |
| PIN 45X158 35NICRMOV125 GA | 940069208 | 40 | 2 | 1045 | 918380308 | JACK-CONNECTION HEAD |
| PIN 45X183 35NICRMOV125 GA | 955998208 | 62 | 1 | 982 | 918380108 | D HEAD SECTION |
| PIN 50.0X100 35NICRMOV125 | 933558708 | 19 | 2 | 576 | 917929608 | CRANE DRIVER'S CABIN CPL. |
| PIN 50.0X185 35NICRMOV125 | 949916308 | 2 | 4 | 115 | 915302108 | FIXAGE DU CONTREPOIDS CE |
| PIN 50.0X215 35NICRMOV125 | 977114908 | 2 | 1 | 516 | 966123108 | CONSOLE COMPL. |
| PIN 55.0 X0 35NICRMOV125 GA | 955469908 | 59 | 2 | 824 | 917536508 | S PIVOT SECTION |
| PIN 55.0 X445 35NICRMOV125 | 977976408 | 97 | 4 | 961 | 917536608 | D PIVOT SECTION |
| PIN 55.0X158 35NICRMOV125 | 939249808 | 11 | 2 | 576 | 917929608 | CRANE DRIVER'S CABIN CPL. |
| PIN 55.0X158 35NICRMOV125 | 939249808 | 80 | 2 | 824 | 917536508 | S PIVOT SECTION |
| PIN 55.0X160 35NICRMOV125 | 977218108 | 18 | 2 | 506 | 918216508 | SA FRAME |
| PIN 55.0X165 35NICRMOV125 | 977295808 | 5 | 4 | 131 | 917923208 | SLEWING PLATFORM FRAME |
| PIN 55.0X175 35NICRMOV125 | 976772708 | 4 | 1 | 860 | 964344008 | ROD CPL. |
| PIN 55.0X175 35NICRMOV125 | 976772708 | 4 | 1 | 868 | 964522208 | ROD CPL. |
| PIN 55.0X175 35NICRMOV125 | 976772708 | 4 | 1 | 876 | 964798408 | ROD CPL. |
| PIN 55.0X175 35NICRMOV125 | 976772708 | 4 | 1 | 886 | 964867908 | ROD CPL. |
| PIN 55.0X175 35NICRMOV125 | 976772708 | 12 | 1 | 949 | 964703808 | ROD CPL. |
| PIN 55.0X175 35NICRMOV125 | 976772708 | 8 | 1 | 950 | 965097008 | ROD CPL. |
| PIN 55.0X175 35NICRMOV125 | 976772708 | 4 | 1 | 952 | 965085808 | ROD CPL. |
| PIN 55.0X175 35NICRMOV125 | 976772708 | 4 | 1 | 953 | 965085908 | ROD CPL. |
| PIN 55.0X175 35NICRMOV125 | 976772708 | 4 | 1 | 965 | 965019708 | ROD CPL. |
| PIN 55.0X175 35NICRMOV125 | 976772708 | 4 | 1 | 1041 | 965023608 | ROD CPL. |
| PIN 55.0X175 35NICRMOV125 | 976772708 | 4 | 1 | 1042 | 965023808 | ROD CPL. |
| PIN 55.0X175 35NICRMOV125 | 976772708 | 4 | 1 | 1080 | 965005408 | ROD CPL. |
| PIN 55.0X175 35NICRMOV125 | 976772708 | 4 | 1 | 1113 | 965049808 | ROD CPL. |
| PIN 55.0X175 35NICRMOV125 | 976772708 | 4 | 1 | 1133 | 965315008 | ROD CPL. |
| PIN 55.0X175 35NICRMOV125 | 976772708 | 4 | 1 | 1134 | 965315108 | ROD CPL. |

30.8.2022

etk_en_de_097900_LR_1600_2

1436

LIEBHERR

Alphabetical index
Alphabetischer Index

| Description | Item | Pos. | Quantity | Page | Assembly | Description |
|------------------------------|-----------|------|----------|------|-----------|--------------------------|
| PIN 55.0X210 35NICRMOV125 | 952892008 | 16 | 4 | 823 | 917536508 | S PIVOT SECTION |
| PIN 55.0X210 35NICRMOV125 | 952892008 | 6 | 1 | 828 | 964698608 | ROD CPL. |
| PIN 55.0X210 35NICRMOV125 | 952892008 | 5 | 1 | 860 | 964344008 | ROD CPL. |
| PIN 55.0X210 35NICRMOV125 | 952892008 | 5 | 1 | 868 | 964522208 | ROD CPL. |
| PIN 55.0X210 35NICRMOV125 | 952892008 | 5 | 1 | 876 | 964798408 | ROD CPL. |
| PIN 55.0X210 35NICRMOV125 | 952892008 | 5 | 1 | 886 | 964867908 | ROD CPL. |
| PIN 55.0X210 35NICRMOV125 | 952892008 | 14 | 1 | 949 | 964703808 | ROD CPL. |
| PIN 55.0X210 35NICRMOV125 | 952892008 | 10 | 1 | 950 | 965097008 | ROD CPL. |
| PIN 55.0X210 35NICRMOV125 | 952892008 | 5 | 1 | 952 | 965085808 | ROD CPL. |
| PIN 55.0X210 35NICRMOV125 | 952892008 | 5 | 1 | 953 | 965085908 | ROD CPL. |
| PIN 55.0X210 35NICRMOV125 | 952892008 | 5 | 1 | 965 | 965019708 | ROD CPL. |
| PIN 55.0X210 35NICRMOV125 | 952892008 | 10 | 2 | 986 | 96007265 | LUFFING PULLEY BLOCK COM |
| PIN 55.0X210 35NICRMOV125 | 952892008 | 3 | 2 | 988 | 965908308 | BRACKET CPL. |
| PIN 55.0X210 35NICRMOV125 | 952892008 | 5 | 1 | 1041 | 965023608 | ROD CPL. |
| PIN 55.0X210 35NICRMOV125 | 952892008 | 5 | 1 | 1042 | 965023808 | ROD CPL. |
| PIN 55.0X210 35NICRMOV125 | 952892008 | 34 | 2 | 1059 | 967297908 | WA-FRAME 1 |
| PIN 55.0X210 35NICRMOV125 | 952892008 | 35 | 2 | 1075 | 965864808 | WA-FRAME 2 HEAD SECTION |
| PIN 55.0X210 35NICRMOV125 | 952892008 | 5 | 1 | 1080 | 965005408 | ROD CPL. |
| PIN 55.0X210 35NICRMOV125 | 952892008 | 5 | 1 | 1113 | 965049808 | ROD CPL. |
| PIN 55.0X210 35NICRMOV125 | 952892008 | 5 | 1 | 1133 | 965315008 | ROD CPL. |
| PIN 55.0X210 35NICRMOV125 | 952892008 | 5 | 1 | 1134 | 965315108 | ROD CPL. |
| PIN 55.0X310 35NICRMOV125 | 952892408 | 24 | 1 | 1137 | 916843508 | BOOM NOSE |
| PIN 55.0X64 6 35NICRMOV125 | 973494608 | 16 | 1 | 1088 | 916343108 | W PIVOT SECTION |
| PIN 60X240 | 10675522 | 10 | 1 | 1128 | 10429603 | SUPPORT |
| PIN 65.0 X0 35NICRMOV125 | 945720508 | 60 | 2 | 824 | 917536508 | S PIVOT SECTION |
| PIN 65.0 X0 35NICRMOV125 | 970917808 | 48 | 2 | 960 | 917536608 | D PIVOT SECTION |
| PIN 65.0X171 35NICRMOV125 | 976858108 | 14 | 1 | 514 | 964568008 | ROD CPL. |
| PIN 65.0X177 35NICRMOV125 | 977479908 | (4) | 1 | 1016 | 916950608 | D INTERMEDIATE SECTION |
| PIN 65.0X177 35NICRMOV125 | 977479908 | 4 | 1 | 1030 | 964915908 | ROD CPL. |
| PIN 65.0X180 35NICRMOV125 | 977915308 | 53 | 2 | 1088 | 916343108 | W PIVOT SECTION |
| PIN 65.0X182 35NICRMOV125 | 978523508 | 9 | 2 | 533 | 916110908 | MOUNTING EQUIPMENT CRAW |
| PIN 65.0X189 35NICRMOV125 | 977240508 | 2 | 1 | 519 | 964764508 | RETAINER CPL. |
| PIN 65.0X189 35NICRMOV125 | 977240508 | 2 | 1 | 520 | 964762808 | RETAINER CPL. |
| PIN 65.0X210 35NICRMOV125 | 942689008 | 13 | 2 | 506 | 918216508 | SA FRAME |
| PIN 65.0X220 35NICRMOV125 | 977480008 | 18 | 1 | 514 | 964568008 | ROD CPL. |
| PIN 65.0X220 35NICRMOV125 | 977480008 | (5) | 1 | 1016 | 916950608 | D INTERMEDIATE SECTION |
| PIN 65.0X220 35NICRMOV125 | 977480008 | 5 | 1 | 1030 | 964915908 | ROD CPL. |
| PIN 65.0X225 35NICRMOV125 | 97043337 | 19 | 2 | 884 | 915704508 | SL REDUCING SECTION |
| PIN 65.0X228 35NICRMOV125 | 977295708 | 4 | 4 | 131 | 917923208 | SLEWING PLATFORM FRAME |
| PIN 65.0X230 35NICRMOV125 | 937382908 | 3 | 4 | 1191 | 915700508 | TRANSPORT KEEPER |
| PIN 65.0X245 35NICRMOV125 | 977295608 | 3 | 8 | 131 | 917923208 | SLEWING PLATFORM FRAME |
| PIN 65.0X258 35NICRMOV125 | 977414708 | 5 | 2 | 506 | 918216508 | SA FRAME |
| PIN 65.0X355 35NICRMOV125 | 977836108 | 3 | 8 | 1179 | 915295008 | CENTERING STANDARD |
| PIN 65.0X375 35NICRMOV125 | 977490308 | 12 | 2 | 884 | 915704508 | SL REDUCING SECTION |
| PIN 65.0X84 35NICRMOV125 | 957112708 | 87 | 4 | 961 | 917536608 | D PIVOT SECTION |
| PIN 65x117 35NICRMOV125 | 970354508 | 18 | 2 | 131 | 917923208 | SLEWING PLATFORM FRAME |
| PIN 70.0X97 35NICRMOV125 | 977894108 | 21 | 4 | 181 | 916340708 | WINCH 4 LUFFING GEAR |
| PIN 75.0 X222 35NICRMOV125 | 939904808 | 21 | 2 | 1137 | 916843508 | BOOM NOSE |
| PIN 75.0X166 35NICRMOV125 | 977486208 | 13 | 2 | 851 | 915284608 | ROLLER SET |
| PIN 75.0X166 35NICRMOV125 | 977486208 | 13 | 2 | 855 | 915284708 | ROLLER SET |
| PIN 80.0X145 35NICRMOV125 | 942889608 | 17 | 2 | 1121 | 916843208 | W OVERRUN PROTECTION |
| PIN 80.0X192 35NICRMOV125 | 970118308 | 19 | 4 | 1068 | 967296808 | WA-FRAME 2 PIVOT SECTION |
| PIN 80.0X205 35NICRMOV125 | 977804308 | 10 | 4 | 1055 | 965851008 | WA-FRAME |
| PIN 80.0X328 35NICRMOV125 | 933346008 | 11 | 8 | 100 | 916121308 | HYDRAULIC SUPPORT |
| PIN 85.0X120 35NICRMOV125 | 956758508 | 2 | 2 | 1035 | 916342908 | D OVERRUN PROTECTION |
| PIN 85.0X310 35NICRMOV125 | 977914208 | 22 | 1 | 1088 | 916343108 | W PIVOT SECTION |
| PIN 85x235 35NICRMOV125 | 952031308 | 16 | 4 | 1167 | 916843808 | SUSPENDED BALLAST |
| PIN 90.0X245 35NICRMOV125 | 942586008 | 11 | 1 | 1121 | 916843208 | W OVERRUN PROTECTION |
| PIN CARRIER 6-POL 16A | 604526608 | 518 | 1 | 488 | 969666608 | WIRING HARNESS |
| PIN COMPL. FE//ZNNI8//CN//T0 | 963683608 | 19 | 4 | 1167 | 916843808 | SUSPENDED BALLAST |

30.8.2022

etk_en_de_097900_LR_1600_2

1437

LIEBHERR

Alphabetical index
Alphabetischer Index

| Description | Item | Pos. | Quantity | Page | Assembly | Description |
|------------------------------|-----------|------|----------|------|-----------|---------------------------|
| PIN CONNECTOR 9-POL | 602334608 | 531 | 1 | 678 | 969661708 | CABLES MOUNTING PANEL C |
| PIN CONTACT 0,14-0,37MM2 | 605611408 | 702 | 24 | 638 | 969720908 | WIRING HARNESS |
| PIN CONTACT 0,14-0,37MM2 | 605611408 | 702 | 14 | 644 | 969721508 | WIRING HARNESS |
| PIN CONTACT 0,2-0,5MM2 | 10335819 | 689 | 4 | 491 | 969951808 | WIRING HARNESS |
| PIN CONTACT 0,5-1,0MM2 CU | 7369458 | 740 | 4 | 641 | 969721108 | WIRING HARNESS |
| PIN CONTACT 0,5-1MM2MM2 C | 10300944 | 715 | 2 | 638 | 969720908 | WIRING HARNESS |
| PIN CONTACT 0,5MM2 | 605610108 | 601 | 6 | 638 | 969720908 | WIRING HARNESS |
| PIN CONTACT 0,5MM2 | 605610108 | 601 | 54 | 644 | 969721508 | WIRING HARNESS |
| PIN CONTACT 0,5MM2 SILBER | 10493972 | 719 | 3 | 489 | 969666608 | WIRING HARNESS |
| PIN CONTACT 0,75-1,5MM2 | 6202444 | 95 | 3 | 488 | 969666608 | WIRING HARNESS |
| PIN CONTACT 0,75-1,5MM2 | 6202444 | 95 | 2 | 637 | 969720908 | WIRING HARNESS |
| PIN CONTACT 0,75-1,5MM2 | 6202444 | 95 | 2 | 643 | 969721508 | WIRING HARNESS |
| PIN CONTACT 0,75-1MM2 | 604519208 | 628 | 2 | 489 | 969666608 | WIRING HARNESS |
| PIN CONTACT 2,5MM2 | 605615814 | 132 | 2 | 162 | 967331808 | WIRING HARNESS |
| PIN CONTACT 2,5MM2 | 605615814 | 132 | 2 | 190 | 967332108 | WIRING HARNESS |
| PIN DIN 1434 20X55X46 35NIC | 451001208 | 67 | 8 | 824 | 917536508 | S PIVOT SECTION |
| PIN DIN 1435 12X60X53 ST.50 | 451214408 | 61 | 4 | 510 | 96001032 | SA FRAME PRE-ASS. |
| PIN DIN 1435 16X40X35 ST.50K | 451241208 | 45 | 4 | 823 | 917536508 | S PIVOT SECTION |
| PIN DIN 1435 16X40X35 ST.50K | 451241208 | 154 | 4 | 962 | 917536608 | D PIVOT SECTION |
| PIN DIN 1435 20X45X38 ST.50 | 451222208 | 4 | 4 | 204 | 916161708 | ERECTING WINCH |
| PIN DIN 1435 20X45X38 ST.50 | 451222208 | 29 | 12 | 459 | 918216608 | SLEWING PLATFORM CATWAL |
| PIN DIN 1435 20X45X38 ST.50 | 451222208 | 10 | 1 | 789 | 965575208 | CENTRING COMPLETE |
| PIN DIN 1435 20X45X38 ST.50 | 451222208 | 94 | 16 | 1089 | 916343108 | W PIVOT SECTION |
| PIN DIN 1435 25X110X100 42 | 451227208 | 39 | 4 | 576 | 917929608 | CRANE DRIVER'S CABIN CPL. |
| PIN DIN 1435 25X110X100 42 | 451227208 | 49 | 4 | 884 | 915704508 | SL REDUCING SECTION |
| PIN DIN 1435 25X70X60 ST.50 | 451226908 | 2 | 4 | 554 | 915279808 | OIL RESERVOIR, COMPLETE |
| PIN DIN 1435 25X75X65 ST.50 | 451226408 | 13 | 2 | 549 | 917927108 | FUEL TANK CPL. |
| PIN DIN 1435 30X85X70 35NIC | 451230508 | 16 | 1 | 890 | 916340808 | WINCH 5 |
| PIN DIN 1435 30X85X70 35NIC | 451230508 | 2 | 1 | 1152 | 968929408 | PIN PULLING CYLINDER CPL. |
| PIN DIN 1435 30X85X70 35NIC | 451230508 | 2 | 1 | 1159 | 968929508 | PIN PULLING CYLINDER CPL. |
| PIN DIN 1435 40X290X260 ST. | 451237008 | 17 | 2 | 984 | 96007264 | LUFFING PULLEY BLOCK COM |
| PIN DIN 1435 40X60X50 S355J2 | 451237208 | 6 | 4 | 22 | 916895808 | ROTARY FEED THROUGH |
| PIN DIN 1435 40X80X68 S355J2 | 451237508 | 7 | 1 | 22 | 916895808 | ROTARY FEED THROUGH |
| PIN DIN 1436 20X85X78 35NIC | 451422308 | 12 | 4 | 858 | 917073808 | S INTERMEDIATE SECTION |
| PIN DIN 1436 20X85X78 35NIC | 451422308 | 12 | 4 | 866 | 917074108 | S INTERMEDIATE SECTION |
| PIN DIN 1436 20X85X78 35NIC | 451422308 | 12 | 4 | 872 | 916090408 | S INTERMEDIATE SECTION |
| PIN DIN 1436 20X85X78 35NIC | 451422308 | 12 | 4 | 880 | 917074308 | S INTERMEDIATE SECTION |
| PIN DIN 1436 20X85X78 35NIC | 451422308 | 12 | 4 | 907 | 917745608 | S INTERMEDIATE SECTION |
| PIN DIN 1436 25X200X192 35N | 451426908 | 5 | 1 | 765 | 917271908 | QUICK RELEASE CONNECTIO |
| PIN DIN 1436 25X200X192 35N | 451426908 | 49 | 6 | 1068 | 967296808 | WA-FRAME 2 PIVOT SECTION |
| PIN DIN 1436 25X200X192 35N | 451426908 | 82 | 2 | 1076 | 965864808 | WA-FRAME 2 HEAD SECTION |
| PIN DIN 1436 30X105X97 35NIC | 451430808 | 4 | 20 | 111 | 916148308 | CATWALK CRAW.TRACK TRA |
| PIN DIN 1436 30X140X130 ST.5 | 451430408 | 37 | 2 | 960 | 917536608 | D PIVOT SECTION |
| PIN DIN 1436 35X82X72 35NIC | 10027134 | 44 | 2 | 1068 | 967296808 | WA-FRAME 2 PIVOT SECTION |
| PIN DIN 1436 40X110X98 ST.50 | 451436208 | 3 | 1 | 1170 | 921723608 | SWITCH UNIT |
| PIN DIN 1436 40X110X98 ST.50 | 451436208 | 3 | 1 | 1171 | 921723708 | SWITCH UNIT |
| PIN F. S AND D PIVOT SECTI | 916950508 | 102 | 1 | 12 | | LIEBHERR CRAW.CRANE LR 1 |
| PIN ISO 2340 B16X60X50 ST.50 | 450019108 | 3 | 2 | 102 | 925305308 | SUPPORT PLATE COMPL. |
| PIN ISO 2340 B20X175X160 ST. | 450023908 | 19 | 4 | 1113 | 965049808 | ROD CPL. |
| PIN ISO 2340 B20X330X315 ST. | 450023708 | 15 | 1 | 1068 | 967296808 | WA-FRAME 2 PIVOT SECTION |
| PIN ISO 2340 B20X500X485 ST. | 450023208 | 37 | 2 | 823 | 917536508 | S PIVOT SECTION |
| PIN ISO 2340 B20X500X485 ST. | 450023208 | 68 | 2 | 961 | 917536608 | D PIVOT SECTION |
| PIN ISO 2340 B30X140X125 S3 | 450033008 | 4 | 1 | 992 | 96007266 | ROLLER SEATING COMPL. |
| PIN ISO 2340 B30X200X180 3 | 452541208 | 66 | 2 | 982 | 918380108 | D HEAD SECTION |
| PIN ISO 2340 B30X250X234 ST | 452541308 | 6 | 1 | 960 | 917536608 | D PIVOT SECTION |
| PIN ISO 2340 B30X305X285 S2 | 450033308 | 23 | 2 | 823 | 917536508 | S PIVOT SECTION |
| PIN ISO 2340 B30X700X680 | 450031208 | 15 | 3 | 984 | 96007264 | LUFFING PULLEY BLOCK COM |
| PIN ISO 2340 B40X1075X1045 S | 452548508 | 11 | 2 | 851 | 915284608 | ROLLER SET |
| PIN ISO 2340 B50X120X96 35N | 452550508 | 23 | 4 | 909 | 916340908 | WINCH 6 |
| PIN ISO 2340 B50X588X560 3 | 452550608 | 31 | 2 | 1068 | 967296808 | WA-FRAME 2 PIVOT SECTION |

30.8.2022

etk_en_de_097900_LR_1600_2

1438

LIEBHERRAlphabetical index
Alphabetischer Index

| Description | Item | Pos. | Quantity | Page | Assembly | Description |
|------------------------------|-----------|------|----------|------|-----------|---------------------------|
| PIN ISO 2341 B16X152X146 ST. | 453009308 | 41 | 8 | 823 | 917536508 | S PIVOT SECTION |
| PIN ISO 2341 B16X162X157 30 | 453008308 | 36 | 8 | 1016 | 916950608 | D INTERMEDIATE SECTION |
| PIN ISO 2341 B16X162X157 30 | 453008308 | 38 | 8 | 1028 | 916950708 | D INTERMEDIATE SECTION |
| PIN ISO 2341 B20X115X107 ST | 453020908 | 26 | 6 | 459 | 918216608 | SLEWING PLATFORM CATWAL |
| PIN ISO 2341 B20X115X107 ST | 453020908 | 62 | 4 | 824 | 917536508 | S PIVOT SECTION |
| PIN ISO 2341 B20X115X107 ST | 453020908 | 93 | 8 | 1089 | 916343108 | W PIVOT SECTION |
| PIN ISO 2341 B20X130X122 ST | 453021008 | 38 | 2 | 960 | 917536608 | D PIVOT SECTION |
| PIN ISO 2341 B20X130X122 ST | 453021008 | 18 | 1 | 1045 | 918380308 | JACK-CONNECTION HEAD |
| PIN ISO 2341 B20X140X132 ST. | 930275208 | 78 | 4 | 1089 | 916343108 | W PIVOT SECTION |
| PIN ISO 2341 B20X75X66 S355 | 451222508 | 11 | 2 | 506 | 918216508 | SA FRAME |
| PIN ISO 2341 B20X75X66 S355 | 451222508 | 29 | 1 | 777 | 965885508 | CAMERA INSTALLATION SLEW |
| PIN ISO 2341 B20X75X66 S355 | 451222508 | 49 | 4 | 841 | 916342008 | SW HEAD SECTION |
| PIN ISO 2341 B20X75X66 S355 | 451222508 | 60 | 4 | 1045 | 918380308 | JACK-CONNECTION HEAD |
| PIN ISO 2341 B20X75X66 S355 | 451222508 | 11 | 1 | 1146 | 921699008 | CAMERA EQUIPMENT D-PIVOT |
| PIN ISO 2341 B20X75X66 S355 | 451222508 | 11 | 1 | 1150 | 965215308 | CAMERA EQUIPMENT S-PIVOT |
| PIN ISO 2341 B24X60X50 42CR | 453022008 | 31 | 2 | 459 | 918216608 | SLEWING PLATFORM CATWAL |
| PIN ISO 2341 B24X60X50 42CR | 453022008 | 13 | 4 | 788 | 918272708 | BASE PLATE SLEWING PLATF |
| PIN ISO 2341 B24X60X50 42CR | 453022008 | 95 | 4 | 1089 | 916343108 | W PIVOT SECTION |
| PIN ISO 2341 B24X91X82 35NIC | 453022308 | 34 | 2 | 459 | 918216608 | SLEWING PLATFORM CATWAL |
| PIN ISO 2341 B24X91X82 35NIC | 453022308 | 98 | 4 | 1089 | 916343108 | W PIVOT SECTION |
| PIN ISO 2341 B30E8X65X55 3 | 11210987 | 2 | 1 | 128 | 96051604 | ROLLER BEARING |
| PIN ISO 2341 B30X120X110 3 | 10041260 | 12 | 2 | 549 | 917927108 | FUEL TANK CPL. |
| PIN ISO 2341 B30X200X190 4 | 453030308 | 45 | 2 | 1068 | 967296808 | WA-FRAME 2 PIVOT SECTION |
| PIN ISO 2341 B30X200X190 4 | 453030308 | 46 | 4 | 1088 | 916343108 | W PIVOT SECTION |
| PIN ISO 2341 B30X220X210 3 | 453030008 | 76 | 2 | 49 | 915847808 | CRAWLER TRACK CARRIER, L |
| PIN ISO 2341 B30X220X210 3 | 453030008 | 76 | 2 | 87 | 916996808 | CRAWLER TRACK CARRIER, |
| PIN ISO 2341 B30X220X210 3 | 453030008 | 9 | 2 | 531 | 916111008 | ROLLER BEARING |
| PIN ISO 2341 B30X260X250 3 | 453031808 | 9 | 8 | 100 | 916121308 | HYDRAULIC SUPPORT |
| PIN ISO 2341 B30X50X41 S355 | 451001508 | 17 | 1 | 890 | 916340808 | WINCH 5 |
| PIN ISO 2341 B30X70X58 35NIC | 940068908 | 18 | 1 | 531 | 916111008 | ROLLER BEARING |
| PIN ISO 2341 B30X70X58 35NIC | 940068908 | 32 | 1 | 1137 | 916843508 | BOOM NOSE |
| PIN ISO 2341 B30X75X65 35NIC | 453032008 | 32 | 2 | 576 | 917929608 | CRANE DRIVER'S CABIN CPL. |
| PIN ISO 2341 B30X95X85 35NIC | 453032708 | 17 | 2 | 531 | 916111008 | ROLLER BEARING |
| PIN ISO 2341 B36X80X70 35NIC | 453032408 | 19 | 2 | 981 | 918380108 | D HEAD SECTION |
| PIN PULLING CYLINDER CPL. | 968929408 | 1 | 1 | 1151 | 917790608 | BOLT EXTRACTION ATTACHM |
| PIN PULLING CYLINDER CPL. | 968929508 | 3 | 1 | 1151 | 917790608 | BOLT EXTRACTION ATTACHM |
| PIN RD35X105 42CRMO4+QT | 945105708 | 21 | 4 | 224 | 917923408 | DIESEL ENGINE CPL. |
| PIN RD40X105 35NICRMOV125 | 932226808 | 13 | 4 | 48 | 915847808 | CRAWLER TRACK CARRIER, L |
| PIN RD40X105 35NICRMOV125 | 932226808 | 13 | 4 | 86 | 916996808 | CRAWLER TRACK CARRIER, |
| PIN RD40X130 35NICRMOV125 | 951965508 | 14 | 2 | 48 | 915847808 | CRAWLER TRACK CARRIER, L |
| PIN RD40X130 35NICRMOV125 | 951965508 | 14 | 2 | 86 | 916996808 | CRAWLER TRACK CARRIER, |
| PIN RD40X83 42CRMO4+QT | 943379108 | 5 | 2 | 165 | 918409708 | WINCH 2 |
| PIN RD60X140 35NICRMOV125 | 941265308 | 9 | 1 | 1040 | 916059208 | ASSEMBLY UNIT |
| PIN RD60X170 35NICRMOV125 | 953639208 | 3 | 1 | 533 | 916110908 | MOUNTING EQUIPMENT CRAW |
| PIN RD60X98 35NICRMOV125 | 951192908 | 66 | 1 | 1075 | 965864808 | WA-FRAME 2 HEAD SECTION |
| PIN RD65X232 35NICRMOV125 | 955068108 | 75 | 2 | 49 | 915847808 | CRAWLER TRACK CARRIER, L |
| PIN RD65X232 35NICRMOV125 | 955068108 | 75 | 2 | 87 | 916996808 | CRAWLER TRACK CARRIER, |
| PIN RD70X170 35NICRMOV125 | 952892308 | 23 | 4 | 131 | 917923208 | SLEWING PLATFORM FRAME |
| PIN RD75X165 35NICRMOV125 | 954444708 | 6 | 1 | 533 | 916110908 | MOUNTING EQUIPMENT CRAW |
| PIN RD80X365 35NICRMOV125 | 955629908 | 24 | 1 | 576 | 917929608 | CRANE DRIVER'S CABIN CPL. |
| PIN WELDED FE//ZNNI8//CN//T | 965482608 | 18 | 4 | 788 | 918272708 | BASE PLATE SLEWING PLATF |
| PIPE CLAMP 12 PP | 7382216 | 9 | 1 | 367 | 10145212 | ACCESSORIES AIR COMPRES |
| PIPE CLAMP 33/20 | 774225008 | 6 | 1 | 502 | 969496208 | ADDNL.HEATING, PRE-ASSE |
| PIPE CLAMP 43/20 | 774221708 | 18 | 7 | 500 | 917926408 | ADD HEATING SUPERSTRUCT |
| PIPE CLAMP 6 St VERZINKT | 9077164 | 14 | 1 | 378 | 10146224 | REGULATION BOOST PRESS |
| PIPE CLAMP DIN 71555 37,2 | 552050208 | 24 | 6 | 1167 | 916843808 | SUSPENDED BALLAST |
| PIPE CLAMP PP | 7382217 | 16 | 1 | 349 | 10143347 | FUEL LINES |
| PIPE COMPL. | 96001627 | 43 | 1 | 234 | 969534608 | DIESEL ENGINE, PRE-ASSEMB |
| PIPE COMPL. 10X1,5X106 AL10 | 965508708 | 511 | 1 | 741 | 964419508 | PIPELINES DERR. |
| PIPE COMPL. 10X1,5X156 AL10 | 965167408 | 381 | 1 | 757 | 917929708 | PIPELINES SUPERSTRUCTUR |

30.8.2022

etk_en_de_097900_LR_1600_2

1439

LIEBHERRAlphabetical index
Alphabetischer Index

| Description | Item | Pos. | Quantity | Page | Assembly | Description |
|-----------------------------|-----------|-------|----------|------|-----------|----------------------------|
| PIPE COMPL. 10X1,5X166 AL1 | 965174108 | 190 | 1 | 541 | 964791308 | PIPELINES MOUNTING DEVIC |
| PIPE COMPL. 10X1,5X1681 AL | 965173908 | 188 | 1 | 541 | 964791308 | PIPELINES MOUNTING DEVIC |
| PIPE COMPL. 10X1,5X187 AL10 | 965167308 | 380 | 1 | 757 | 917929708 | PIPELINES SUPERSTRUCTUR |
| PIPE COMPL. 10X1,5X1885 | 965133508 | 267 | 3 | 756 | 917929708 | PIPELINES SUPERSTRUCTUR |
| PIPE COMPL. 10X1,5X189 10S | 969146708 | (373) | 1 | 1154 | 968895808 | ADDL.HYDR.F.PIN PULLING DE |
| PIPE COMPL. 10X1,5X2021 AL | 965173808 | 187 | 1 | 541 | 964791308 | PIPELINES MOUNTING DEVIC |
| PIPE COMPL. 10X1,5X203 10S | 969146608 | (372) | 1 | 1154 | 968895808 | ADDL.HYDR.F.PIN PULLING DE |
| PIPE COMPL. 10X1,5X2374 AL | 965508308 | 507 | 1 | 741 | 964419508 | PIPELINES DERR. |
| PIPE COMPL. 10X1,5X2394 AL | 965505608 | 480 | 1 | 970 | 965088508 | PIPELINES SUSP. BALL. BASE |
| PIPE COMPL. 10X1,5X259 AL10 | 965167708 | 384 | 1 | 757 | 917929708 | PIPELINES SUPERSTRUCTUR |
| PIPE COMPL. 10X1,5X289 AL10 | 965175808 | 152 | 1 | 808 | 967086908 | PIPELINE S OVERRUN PROTE |
| PIPE COMPL. 10X1,5X300 AL10 | 965167608 | 383 | 1 | 757 | 917929708 | PIPELINES SUPERSTRUCTUR |
| PIPE COMPL. 10X1,5X3082 AL | 965505808 | 482 | 1 | 944 | 965058608 | PIPELINE WINCH |
| PIPE COMPL. 10X1,5X335 AL10 | 965175908 | 153 | 1 | 808 | 967086908 | PIPELINE S OVERRUN PROTE |
| PIPE COMPL. 10X1,5X340 AL10 | 965508208 | 506 | 1 | 741 | 964419508 | PIPELINES DERR. |
| PIPE COMPL. 10X1,5X555 AL10 | 967717208 | 292 | 1 | 756 | 917929708 | PIPELINES SUPERSTRUCTUR |
| PIPE COMPL. 10X1,5X621 AL10 | 965410408 | 399 | 1 | 757 | 917929708 | PIPELINES SUPERSTRUCTUR |
| PIPE COMPL. 10X1,5X746 AL10 | 965505708 | 481 | 1 | 970 | 965088508 | PIPELINES SUSP. BALL. BASE |
| PIPE COMPL. 10X1,5X768 AL10 | 965174008 | 189 | 1 | 541 | 964791308 | PIPELINES MOUNTING DEVIC |
| PIPE COMPL. 10X1,5X945 AL10 | 965508108 | 505 | 1 | 741 | 964419508 | PIPELINES DERR. |
| PIPE COMPL. 10X1,5X966 AL10 | 965305708 | 400 | 1 | 757 | 917929708 | PIPELINES SUPERSTRUCTUR |
| PIPE COMPL. 10X1,5X995 AL10 | 966902108 | 155 | 1 | 808 | 967086908 | PIPELINE S OVERRUN PROTE |
| PIPE COMPL. 12X1,5X1001 AL | 967095908 | 110 | 1 | 801 | 967091408 | PIPELINES GRATING WINCH |
| PIPE COMPL. 12X1,5X103 | 964889708 | (761) | 4 | 106 | 966955108 | ADD.HYDR.UNIT SUPPORT CY |
| PIPE COMPL. 12X1,5X1044 AL | 966902008 | 154 | 1 | 808 | 967086908 | PIPELINE S OVERRUN PROTE |
| PIPE COMPL. 12X1,5X1181 AL | 965504908 | 473 | 1 | 970 | 965088508 | PIPELINES SUSP. BALL. BASE |
| PIPE COMPL. 12X1,5X1656 AL | 966903108 | 160 | 1 | 808 | 967086908 | PIPELINE S OVERRUN PROTE |
| PIPE COMPL. 12X1,5X1676 AL | 966903208 | 162 | 1 | 808 | 967086908 | PIPELINE S OVERRUN PROTE |
| PIPE COMPL. 12X1,5X168 AL12 | 965167108 | 378 | 2 | 757 | 917929708 | PIPELINES SUPERSTRUCTUR |
| PIPE COMPL. 12X1,5X1786 AL | 965503208 | 218 | 1 | 1005 | 965088208 | PIPELINES DERR. HEAD SECT |
| PIPE COMPL. 12X1,5X1875 | 965133708 | 268 | 1 | 756 | 917929708 | PIPELINES SUPERSTRUCTUR |
| PIPE COMPL. 12X1,5X1979 AL | 965503108 | 217 | 1 | 1005 | 965088208 | PIPELINES DERR. HEAD SECT |
| PIPE COMPL. 12X1,5X2027 AL | 965414608 | 209 | 1 | 1005 | 965088208 | PIPELINES DERR. HEAD SECT |
| PIPE COMPL. 12X1,5X2045 AL | 965504508 | 231 | 1 | 1005 | 965088208 | PIPELINES DERR. HEAD SECT |
| PIPE COMPL. 12X1,5X2092 AL | 965503008 | 216 | 1 | 1005 | 965088208 | PIPELINES DERR. HEAD SECT |
| PIPE COMPL. 12X1,5X2259 AL | 965175708 | 151 | 1 | 808 | 967086908 | PIPELINE S OVERRUN PROTE |
| PIPE COMPL. 12X1,5X2329 AL | 965230208 | 161 | 1 | 808 | 967086908 | PIPELINE S OVERRUN PROTE |
| PIPE COMPL. 12X1,5X2370 AL | 965508008 | 504 | 1 | 741 | 964419508 | PIPELINES DERR. |
| PIPE COMPL. 12X1,5X2374 AL | 96000328 | 391 | 1 | 757 | 917929708 | PIPELINES SUPERSTRUCTUR |
| PIPE COMPL. 12X1,5X2600 AL | 965504808 | 472 | 1 | 970 | 965088508 | PIPELINES SUSP. BALL. BASE |
| PIPE COMPL. 12X1,5X261 | 965133808 | 269 | 1 | 756 | 917929708 | PIPELINES SUPERSTRUCTUR |
| PIPE COMPL. 12X1,5X2752 AL | 966902808 | 157 | 1 | 808 | 967086908 | PIPELINE S OVERRUN PROTE |
| PIPE COMPL. 12X1,5X2793 AL | 966903008 | 159 | 1 | 808 | 967086908 | PIPELINE S OVERRUN PROTE |
| PIPE COMPL. 12X1,5X280 AL12 | 965508608 | 510 | 1 | 741 | 964419508 | PIPELINES DERR. |
| PIPE COMPL. 12X1,5X291 AL12 | 965231308 | 437 | 1 | 758 | 917929708 | PIPELINES SUPERSTRUCTUR |
| PIPE COMPL. 12X1,5X292 AL12 | 969984608 | 242 | 1 | 756 | 917929708 | PIPELINES SUPERSTRUCTUR |
| PIPE COMPL. 12X1,5X293 AL12 | 966902708 | 156 | 1 | 808 | 967086908 | PIPELINE S OVERRUN PROTE |
| PIPE COMPL. 12X1,5X309 AL12 | 965167208 | 379 | 1 | 757 | 917929708 | PIPELINES SUPERSTRUCTUR |
| PIPE COMPL. 12X1,5X329 AL12 | 965507908 | 503 | 1 | 741 | 964419508 | PIPELINES DERR. |
| PIPE COMPL. 12X1,5X335 AL12 | 966902908 | 158 | 1 | 808 | 967086908 | PIPELINE S OVERRUN PROTE |
| PIPE COMPL. 12X1,5X358 AL12 | 969984508 | 241 | 1 | 756 | 917929708 | PIPELINES SUPERSTRUCTUR |
| PIPE COMPL. 12X1,5X366 AL12 | 965507808 | 502 | 1 | 741 | 964419508 | PIPELINES DERR. |
| PIPE COMPL. 12X1,5X4400 AL | 965414308 | 460 | 1 | 1022 | 965087908 | PIPELINES DERR. INT. SECT. |
| PIPE COMPL. 12X1,5X4456 AL | 967096008 | 111 | 1 | 801 | 967091408 | PIPELINES GRATING WINCH |
| PIPE COMPL. 12X1,5X451 | 964893908 | 714 | 1 | 32 | 965495608 | PIPELINES CENTER PART |
| PIPE COMPL. 12X1,5X506 AL12 | 965503508 | 221 | 1 | 1005 | 965088208 | PIPELINES DERR. HEAD SECT |
| PIPE COMPL. 12X1,5X518 AL12 | 965503408 | 220 | 1 | 1005 | 965088208 | PIPELINES DERR. HEAD SECT |
| PIPE COMPL. 12X1,5X5190 AL | 965508808 | (450) | 1 | 1033 | 966972108 | ADDITIONAL HYDRAULICS IN |
| PIPE COMPL. 12X1,5X5190 AL | 965508908 | (451) | 1 | 1033 | 966972108 | ADDITIONAL HYDRAULICS IN |
| PIPE COMPL. 12X1,5X539 AL12 | 966902608 | 150 | 1 | 808 | 967086908 | PIPELINE S OVERRUN PROTE |

30.8.2022

etk_en_de_097900_LR_1600_2

 1440**LIEBHERR**Alphabetical index
Alphabetischer Index

| Description | Item | Pos. | Quantity | Page | Assembly | Description |
|-----------------------------|-----------|-------|----------|------|-----------|----------------------------|
| PIPE COMPL. 12X1,5X547 AL12 | 965503308 | 219 | 1 | 1005 | 965088208 | PIPELINES DERR. HEAD SECT |
| PIPE COMPL. 12X1,5X5874 AL | 967096208 | 113 | 1 | 801 | 967091408 | PIPELINES GRATING WINCH |
| PIPE COMPL. 12X1,5X596 | 964893608 | 711 | 1 | 32 | 965495608 | PIPELINES CENTER PART |
| PIPE COMPL. 12X1,5X622 | 964889608 | (760) | 4 | 106 | 966955108 | ADD.HYDR.UNIT SUPPORT CY |
| PIPE COMPL. 12X1,5X874 AL12 | 967096108 | 112 | 1 | 801 | 967091408 | PIPELINES GRATING WINCH |
| PIPE COMPL. 15X1,5X1011 AL | 967096408 | 121 | 1 | 801 | 967091408 | PIPELINES GRATING WINCH |
| PIPE COMPL. 15X1,5X1109 AL | 965511808 | 123 | 1 | 801 | 967091408 | PIPELINES GRATING WINCH |
| PIPE COMPL. 15X1,5X1409 AL | 965511208 | 117 | 1 | 801 | 967091408 | PIPELINES GRATING WINCH |
| PIPE COMPL. 15X1,5X1683 AL | 96000330 | 396 | 1 | 757 | 917929708 | PIPELINES SUPERSTRUCTUR |
| PIPE COMPL. 15X1,5X1685 AL | 965511108 | 116 | 1 | 801 | 967091408 | PIPELINES GRATING WINCH |
| PIPE COMPL. 15X1,5X2231 AL | 965506508 | 489 | 1 | 944 | 965058608 | PIPELINE WINCH |
| PIPE COMPL. 15X1,5X2371 AL | 965506108 | 485 | 1 | 944 | 965058608 | PIPELINE WINCH |
| PIPE COMPL. 15X1,5X4239 AL | 965511708 | 122 | 1 | 801 | 967091408 | PIPELINES GRATING WINCH |
| PIPE COMPL. 15X1,5X4456 AL | 965511908 | 124 | 1 | 801 | 967091408 | PIPELINES GRATING WINCH |
| PIPE COMPL. 15X1,5X520 AL15 | 965166308 | 370 | 1 | 757 | 917929708 | PIPELINES SUPERSTRUCTUR |
| PIPE COMPL. 15X1,5X540 AL15 | 965166808 | 375 | 1 | 757 | 917929708 | PIPELINES SUPERSTRUCTUR |
| PIPE COMPL. 15X1,5X621 AL15 | 965508508 | 509 | 1 | 741 | 964419508 | PIPELINES DERR. |
| PIPE COMPL. 15X1,5X666 AL15 | 965508408 | 508 | 1 | 741 | 964419508 | PIPELINES DERR. |
| PIPE COMPL. 15X1,5X682 AL15 | 965409908 | 374 | 1 | 757 | 917929708 | PIPELINES SUPERSTRUCTUR |
| PIPE COMPL. 15X1,5X835 AL15 | 965166408 | 371 | 1 | 757 | 917929708 | PIPELINES SUPERSTRUCTUR |
| PIPE COMPL. 16X2X1058 | 964893108 | 706 | 2 | 32 | 965495608 | PIPELINES CENTER PART |
| PIPE COMPL. 16X2X1102 AS16 | 965165608 | 363 | 1 | 757 | 917929708 | PIPELINES SUPERSTRUCTUR |
| PIPE COMPL. 16X2X1714 AS16 | 965507008 | 494 | 1 | 741 | 964419508 | PIPELINES DERR. |
| PIPE COMPL. 16X2X1796 AS16 | 966902308 | 147 | 1 | 808 | 967086908 | PIPELINE S OVERRUN PROTE |
| PIPE COMPL. 16X2X1882 AS16 | 965506708 | 491 | 1 | 741 | 964419508 | PIPELINES DERR. |
| PIPE COMPL. 16X2X2014 | 964891308 | 736 | 1 | 73 | 916035108 | PIPELINES CRAWL.TRACK CA |
| PIPE COMPL. 16X2X2238 AS16 | 965173708 | 186 | 1 | 541 | 964791308 | PIPELINES MOUNTING DEVIC |
| PIPE COMPL. 16X2X2265 | 964891408 | 737 | 1 | 73 | 916035108 | PIPELINES CRAWL.TRACK CA |
| PIPE COMPL. 16X2X2894 | 964893208 | 707 | 2 | 32 | 965495608 | PIPELINES CENTER PART |
| PIPE COMPL. 16X2X294 AS16 - | 965167008 | (377) | 1 | 219 | 966892408 | ADDNL. HYDR. F. ERECTING W |
| PIPE COMPL. 16X2X3017 AS16 | 965305908 | 361 | 1 | 757 | 917929708 | PIPELINES SUPERSTRUCTUR |
| PIPE COMPL. 16X2X421 AS16 - | 965305308 | 339 | 1 | 757 | 917929708 | PIPELINES SUPERSTRUCTUR |
| PIPE COMPL. 16X2X495 AS16 - | 965173608 | 185 | 1 | 541 | 964791308 | PIPELINES MOUNTING DEVIC |
| PIPE COMPL. 16X2X535 AS16 - | 965165508 | 362 | 1 | 757 | 917929708 | PIPELINES SUPERSTRUCTUR |
| PIPE COMPL. 18X1,5X1275 AL | 96002997 | 410 | 1 | 758 | 917929708 | PIPELINES SUPERSTRUCTUR |
| PIPE COMPL. 18X1,5X1356 AL | 966902208 | 146 | 1 | 808 | 967086908 | PIPELINE S OVERRUN PROTE |
| PIPE COMPL. 18X1,5X1974 AL | 967718108 | 409 | 1 | 758 | 917929708 | PIPELINES SUPERSTRUCTUR |
| PIPE COMPL. 18X1,5X2013 AL | 966006308 | 438 | 1 | 758 | 917929708 | PIPELINES SUPERSTRUCTUR |
| PIPE COMPL. 18X1,5X306 AL18 | 96002904 | 376 | 1 | 757 | 917929708 | PIPELINES SUPERSTRUCTUR |
| PIPE COMPL. 18X1,5X427 AL18 | 96002725 | 291 | 1 | 756 | 917929708 | PIPELINES SUPERSTRUCTUR |
| PIPE COMPL. 18X1,5X482 AL18 | 965410508 | 408 | 1 | 758 | 917929708 | PIPELINES SUPERSTRUCTUR |
| PIPE COMPL. 18X1,5X544 AL18 | 96002724 | 290 | 1 | 756 | 917929708 | PIPELINES SUPERSTRUCTUR |
| PIPE COMPL. 18X1,5X684 AL18 | 96002727 | 294 | 1 | 756 | 917929708 | PIPELINES SUPERSTRUCTUR |
| PIPE COMPL. 20X2,5X1046 AS | 966303408 | 407 | 1 | 758 | 917929708 | PIPELINES SUPERSTRUCTUR |
| PIPE COMPL. 20X2,5X1072 | 964893508 | 710 | 1 | 32 | 965495608 | PIPELINES CENTER PART |
| PIPE COMPL. 20X2,5X1553 AS | 965169708 | 406 | 1 | 758 | 917929708 | PIPELINES SUPERSTRUCTUR |
| PIPE COMPL. 20X2,5X2284 AS | 966303308 | 405 | 1 | 758 | 917929708 | PIPELINES SUPERSTRUCTUR |
| PIPE COMPL. 20X2,5X248 AS20 | 967718508 | 439 | 1 | 758 | 917929708 | PIPELINES SUPERSTRUCTUR |
| PIPE COMPL. 20X2,5X302 | 964893408 | 709 | 1 | 32 | 965495608 | PIPELINES CENTER PART |
| PIPE COMPL. 22X2,5X1009 | 965133908 | 270 | 1 | 756 | 917929708 | PIPELINES SUPERSTRUCTUR |
| PIPE COMPL. 22X2,5X1130 AL | 965506908 | 493 | 1 | 741 | 964419508 | PIPELINES DERR. |
| PIPE COMPL. 22X2,5X1300 AL | 965505908 | 483 | 1 | 944 | 965058608 | PIPELINE WINCH |
| PIPE COMPL. 22X2,5X1342 AL | 965506008 | 484 | 1 | 944 | 965058608 | PIPELINE WINCH |
| PIPE COMPL. 22X2,5X1436 AL | 968965308 | 389 | 1 | 757 | 917929708 | PIPELINES SUPERSTRUCTUR |
| PIPE COMPL. 22X2,5X1455 AL | 96000327 | 390 | 1 | 757 | 917929708 | PIPELINES SUPERSTRUCTUR |
| PIPE COMPL. 22X2,5X1530 AL | 965507208 | 496 | 1 | 741 | 964419508 | PIPELINES DERR. |
| PIPE COMPL. 22X2,5X1599 | 965134008 | 271 | 1 | 756 | 917929708 | PIPELINES SUPERSTRUCTUR |
| PIPE COMPL. 22X2,5X1776 AL | 965506808 | 492 | 1 | 741 | 964419508 | PIPELINES DERR. |
| PIPE COMPL. 22X2,5X2407 AL | 965507708 | 501 | 1 | 741 | 964419508 | PIPELINES DERR. |
| PIPE COMPL. 22X2,5X269 AL22 | 965149008 | (281) | 1 | 169 | 966778408 | ADDITIONAL HYDRAULICS WI |

30.8.2022

etk_en_de_097900_LR_1600_2

1441

LIEBHERRAlphabetical index
Alphabetischer Index

| Description | Item | Pos. | Quantity | Page | Assembly | Description |
|-----------------------------|-----------|------|----------|------|-----------|--------------------------|
| PIPE COMPL. 22X2,5X360 AL22 | 965507608 | 500 | 1 | 741 | 964419508 | PIPELINES DERR. |
| PIPE COMPL. 22X2,5X527 AL22 | 965507508 | 499 | 1 | 741 | 964419508 | PIPELINES DERR. |
| PIPE COMPL. 22X2,5X904 | 964893808 | 713 | 1 | 32 | 965495608 | PIPELINES CENTER PART |
| PIPE COMPL. 25X3X1161 AS25 | 96002927 | 435 | 1 | 758 | 917929708 | PIPELINES SUPERSTRUCTUR |
| PIPE COMPL. 25X3X1367 AS25 | 966303208 | 404 | 1 | 758 | 917929708 | PIPELINES SUPERSTRUCTUR |
| PIPE COMPL. 25X3X1416 AS25 | 965507108 | 495 | 1 | 741 | 964419508 | PIPELINES DERR. |
| PIPE COMPL. 25X3X1448 AS25 | 96002897 | 356 | 1 | 757 | 917929708 | PIPELINES SUPERSTRUCTUR |
| PIPE COMPL. 25X3X1550 AS25 | 96002925 | 433 | 1 | 758 | 917929708 | PIPELINES SUPERSTRUCTUR |
| PIPE COMPL. 25X3X1672 AS25 | 96002895 | 354 | 1 | 757 | 917929708 | PIPELINES SUPERSTRUCTUR |
| PIPE COMPL. 25X3X1870 AS25 | 966903308 | 163 | 1 | 808 | 967086908 | PIPELINE S OVERRUN PROTE |
| PIPE COMPL. 25X3X1878 AS25 | 966303108 | 403 | 1 | 758 | 917929708 | PIPELINES SUPERSTRUCTUR |
| PIPE COMPL. 25X3X1938 AS25 | 965506608 | 490 | 1 | 741 | 964419508 | PIPELINES DERR. |
| PIPE COMPL. 25X3X2142 AS25 | 96002894 | 353 | 1 | 757 | 917929708 | PIPELINES SUPERSTRUCTUR |
| PIPE COMPL. 25X3X2157 AS25 | 96000325 | 385 | 1 | 757 | 917929708 | PIPELINES SUPERSTRUCTUR |
| PIPE COMPL. 25X3X220 AS25 - | 965175108 | 145 | 1 | 808 | 967086908 | PIPELINE S OVERRUN PROTE |
| PIPE COMPL. 25X3X2247 AS25 | 96002742 | 346 | 1 | 757 | 917929708 | PIPELINES SUPERSTRUCTUR |
| PIPE COMPL. 25X3X2376 AS25 | 965507408 | 498 | 1 | 741 | 964419508 | PIPELINES DERR. |
| PIPE COMPL. 25X3X2447 AS25 | 96002898 | 357 | 1 | 757 | 917929708 | PIPELINES SUPERSTRUCTUR |
| PIPE COMPL. 25X3X2479 AS25 | 96002900 | 359 | 1 | 757 | 917929708 | PIPELINES SUPERSTRUCTUR |
| PIPE COMPL. 25X3X2806 AS25 | 966903608 | 166 | 1 | 808 | 967086908 | PIPELINE S OVERRUN PROTE |
| PIPE COMPL. 25X3X2824 AS25 | 96002896 | 355 | 1 | 757 | 917929708 | PIPELINES SUPERSTRUCTUR |
| PIPE COMPL. 25X3X325 AS25 - | 965507308 | 497 | 1 | 741 | 964419508 | PIPELINES DERR. |
| PIPE COMPL. 25X3X341 AS25 - | 966903508 | 165 | 1 | 808 | 967086908 | PIPELINE S OVERRUN PROTE |
| PIPE COMPL. 25X3X3537 AS25 | 966903408 | 164 | 1 | 808 | 967086908 | PIPELINE S OVERRUN PROTE |
| PIPE COMPL. 25X3X3914 AS25 | 96002743 | 347 | 1 | 757 | 917929708 | PIPELINES SUPERSTRUCTUR |
| PIPE COMPL. 25X3X563 AS25 - | 96002926 | 434 | 1 | 758 | 917929708 | PIPELINES SUPERSTRUCTUR |
| PIPE COMPL. 25X3X565 AS25 - | 96002901 | 360 | 1 | 757 | 917929708 | PIPELINES SUPERSTRUCTUR |
| PIPE COMPL. 25X3X638 AS25 - | 96002899 | 358 | 1 | 757 | 917929708 | PIPELINES SUPERSTRUCTUR |
| PIPE COMPL. 25X3X738 AS25 - | 966030008 | 402 | 1 | 758 | 917929708 | PIPELINES SUPERSTRUCTUR |
| PIPE COMPL. 25X3X778 AS25 - | 965169208 | 401 | 1 | 757 | 917929708 | PIPELINES SUPERSTRUCTUR |
| PIPE COMPL. 28X2X1063 AL28 | 96002905 | 388 | 1 | 757 | 917929708 | PIPELINES SUPERSTRUCTUR |
| PIPE COMPL. 28X2X1189 AL28 | 96002902 | 372 | 1 | 757 | 917929708 | PIPELINES SUPERSTRUCTUR |
| PIPE COMPL. 28X2X1315 AL28 | 966902508 | 149 | 1 | 808 | 967086908 | PIPELINE S OVERRUN PROTE |
| PIPE COMPL. 28X2X1573 AL28 | 966902408 | 148 | 1 | 808 | 967086908 | PIPELINE S OVERRUN PROTE |
| PIPE COMPL. 28X2X1584 AL28 | 965511008 | 115 | 1 | 801 | 967091408 | PIPELINES GRATING WINCH |
| PIPE COMPL. 28X2X1591 AL28 | 965510908 | 114 | 1 | 801 | 967091408 | PIPELINES GRATING WINCH |
| PIPE COMPL. 28X2X160 AL28 - | 965166208 | 369 | 1 | 757 | 917929708 | PIPELINES SUPERSTRUCTUR |
| PIPE COMPL. 28X2X1705 AL28 | 969985008 | 351 | 1 | 757 | 917929708 | PIPELINES SUPERSTRUCTUR |
| PIPE COMPL. 28X2X1715 AL28 | 96002903 | 373 | 1 | 757 | 917929708 | PIPELINES SUPERSTRUCTUR |
| PIPE COMPL. 28X2X1726 AL28 | 96000331 | 397 | 1 | 757 | 917929708 | PIPELINES SUPERSTRUCTUR |
| PIPE COMPL. 28X2X1733 AL28 | 96002923 | 426 | 1 | 758 | 917929708 | PIPELINES SUPERSTRUCTUR |
| PIPE COMPL. 28X2X1784 AL28 | 96002918 | 420 | 1 | 758 | 917929708 | PIPELINES SUPERSTRUCTUR |
| PIPE COMPL. 28X2X180 AL28 - | 965175008 | 144 | 1 | 808 | 967086908 | PIPELINE S OVERRUN PROTE |
| PIPE COMPL. 28X2X1847 AL28 | 967096308 | 118 | 1 | 801 | 967091408 | PIPELINES GRATING WINCH |
| PIPE COMPL. 28X2X2015 | 964891208 | 735 | 1 | 73 | 916035108 | PIPELINES CRAWL.TRACK CA |
| PIPE COMPL. 28X2X2183 AL28 | 96002739 | 343 | 1 | 757 | 917929708 | PIPELINES SUPERSTRUCTUR |
| PIPE COMPL. 28X2X2184 AL28 | 966904008 | 170 | 1 | 808 | 967086908 | PIPELINE S OVERRUN PROTE |
| PIPE COMPL. 28X2X2256 | 964891108 | 734 | 1 | 73 | 916035108 | PIPELINES CRAWL.TRACK CA |
| PIPE COMPL. 28X2X2356 AL28 | 965506408 | 488 | 1 | 944 | 965058608 | PIPELINE WINCH |
| PIPE COMPL. 28X2X2610 AL28 | 96000324 | 349 | 1 | 757 | 917929708 | PIPELINES SUPERSTRUCTUR |
| PIPE COMPL. 28X2X2771 AL28 | 966903808 | 168 | 1 | 808 | 967086908 | PIPELINE S OVERRUN PROTE |
| PIPE COMPL. 28X2X2882 | 964892708 | 705 | 2 | 32 | 965495608 | PIPELINES CENTER PART |
| PIPE COMPL. 28X2X2885 AL28 | 965511508 | 120 | 1 | 801 | 967091408 | PIPELINES GRATING WINCH |
| PIPE COMPL. 28X2X3240 AL28 | 966903908 | 169 | 1 | 808 | 967086908 | PIPELINE S OVERRUN PROTE |
| PIPE COMPL. 28X2X333 AL28 - | 966903708 | 167 | 1 | 808 | 967086908 | PIPELINE S OVERRUN PROTE |
| PIPE COMPL. 28X2X4221 AL28 | 965511408 | 119 | 1 | 801 | 967091408 | PIPELINES GRATING WINCH |
| PIPE COMPL. 28X2X513 AL28 - | 965166108 | 368 | 1 | 757 | 917929708 | PIPELINES SUPERSTRUCTUR |
| PIPE COMPL. 28X2X794 AL28 - | 96002740 | 344 | 1 | 757 | 917929708 | PIPELINES SUPERSTRUCTUR |
| PIPE COMPL. 28X2X829 AL28 - | 965409708 | 366 | 1 | 757 | 917929708 | PIPELINES SUPERSTRUCTUR |
| PIPE COMPL. 28X2X945 AL28 - | 965306608 | 367 | 1 | 757 | 917929708 | PIPELINES SUPERSTRUCTUR |

30.8.2022

etk_en_de_097900_LR_1600_2

1442

LIEBHERR

Alphabetical index
Alphabetischer Index

| Description | Item | Pos. | Quantity | Page | Assembly | Description |
|------------------------------|-----------|-------|----------|------|-----------|----------------------------|
| PIPE COMPL. 28X2X946 AL28 - | 964892608 | 704 | 2 | 32 | 965495608 | PIPELINES CENTER PART |
| PIPE COMPL. 28X2X973 AL28 - | 965505108 | 475 | 1 | 970 | 965088508 | PIPELINES SUSP. BALL. BASE |
| PIPE COMPL. 30X4X1105 AS30 | 966005908 | 386 | 1 | 757 | 917929708 | PIPELINES SUPERSTRUCTUR |
| PIPE COMPL. 30X4X115 AS30 - | 965305408 | 340 | 2 | 757 | 917929708 | PIPELINES SUPERSTRUCTUR |
| PIPE COMPL. 30X4X125 AS30 - | 965505008 | 474 | 1 | 970 | 965088508 | PIPELINES SUSP. BALL. BASE |
| PIPE COMPL. 30X4X1501 AS30 | 96000326 | 387 | 1 | 757 | 917929708 | PIPELINES SUPERSTRUCTUR |
| PIPE COMPL. 30X4X1733 AS30 | 965173308 | 182 | 1 | 541 | 964791308 | PIPELINES MOUNTING DEVIC |
| PIPE COMPL. 30X4X2042 AS30 | 965504208 | 228 | 1 | 1005 | 965088208 | PIPELINES DERR. HEAD SECT |
| PIPE COMPL. 30X4X2055 AS30 | 965504408 | 230 | 1 | 1005 | 965088208 | PIPELINES DERR. HEAD SECT |
| PIPE COMPL. 30X4X2154 AS30 | 965504108 | 227 | 1 | 1005 | 965088208 | PIPELINES DERR. HEAD SECT |
| PIPE COMPL. 30X4X2172 AS30 | 965504308 | 229 | 1 | 1005 | 965088208 | PIPELINES DERR. HEAD SECT |
| PIPE COMPL. 30X4X3221 AS30 | 965173408 | 183 | 1 | 541 | 964791308 | PIPELINES MOUNTING DEVIC |
| PIPE COMPL. 30X4X3500 AS30 | 965173108 | 180 | 2 | 541 | 964791308 | PIPELINES MOUNTING DEVIC |
| PIPE COMPL. 30X4X5373 AS30 | 965173508 | 184 | 2 | 541 | 964791308 | PIPELINES MOUNTING DEVIC |
| PIPE COMPL. 30X4X654 AS30 - | 965173208 | 181 | 1 | 541 | 964791308 | PIPELINES MOUNTING DEVIC |
| PIPE COMPL. 35X2X1136 AL35 | 96000329 | 395 | 1 | 757 | 917929708 | PIPELINES SUPERSTRUCTUR |
| PIPE COMPL. 35X2X1410 AL35 | 96002907 | 394 | 1 | 757 | 917929708 | PIPELINES SUPERSTRUCTUR |
| PIPE COMPL. 35X2X1741 AL35 | 96002916 | 418 | 1 | 758 | 917929708 | PIPELINES SUPERSTRUCTUR |
| PIPE COMPL. 35X2X1880 AL35 | 96002737 | 341 | 1 | 757 | 917929708 | PIPELINES SUPERSTRUCTUR |
| PIPE COMPL. 35X2X1911 AL35 | 96002911 | 413 | 1 | 758 | 917929708 | PIPELINES SUPERSTRUCTUR |
| PIPE COMPL. 35X2X1996 AL35 | 96002906 | 393 | 1 | 757 | 917929708 | PIPELINES SUPERSTRUCTUR |
| PIPE COMPL. 35X2X2055 AL35 | 965505508 | 479 | 1 | 970 | 965088508 | PIPELINES SUSP. BALL. BASE |
| PIPE COMPL. 35X2X2265 AL35 | 965505408 | 478 | 1 | 970 | 965088508 | PIPELINES SUSP. BALL. BASE |
| PIPE COMPL. 35X2X470 AL35 - | 965305108 | 364 | 1 | 757 | 917929708 | PIPELINES SUPERSTRUCTUR |
| PIPE COMPL. 35X2X559 AL35 - | 96002928 | 436 | 1 | 758 | 917929708 | PIPELINES SUPERSTRUCTUR |
| PIPE COMPL. 35X2X650 AL35 - | 96002917 | 419 | 1 | 758 | 917929708 | PIPELINES SUPERSTRUCTUR |
| PIPE COMPL. 35X2X677 AL35 - | 96002921 | 423 | 1 | 758 | 917929708 | PIPELINES SUPERSTRUCTUR |
| PIPE COMPL. 35X2X710 AL35 - | 965168908 | 398 | 1 | 757 | 917929708 | PIPELINES SUPERSTRUCTUR |
| PIPE COMPL. 35X2X85 AL35 - A | 965408608 | 244 | 1 | 756 | 917929708 | PIPELINES SUPERSTRUCTUR |
| PIPE COMPL. 35X2X881 AL35 - | 96002912 | 414 | 1 | 758 | 917929708 | PIPELINES SUPERSTRUCTUR |
| PIPE COMPL. 35X2X914 AL35 - | 965408808 | 338 | 1 | 756 | 917929708 | PIPELINES SUPERSTRUCTUR |
| PIPE COMPL. 35X2X95 AL35 - A | 965305208 | 365 | 1 | 757 | 917929708 | PIPELINES SUPERSTRUCTUR |
| PIPE COMPL. 38X4X1013 AS38 | 965135008 | (280) | 1 | 169 | 966778408 | ADDITIONAL HYDRAULICS WI |
| PIPE COMPL. 38X4X1049 AS38 | 964892208 | 700 | 2 | 32 | 965495608 | PIPELINES CENTER PART |
| PIPE COMPL. 38X4X1050 | 964892408 | 702 | 2 | 32 | 965495608 | PIPELINES CENTER PART |
| PIPE COMPL. 38X4X1698 AS38 | 965414808 | 211 | 1 | 1005 | 965088208 | PIPELINES DERR. HEAD SECT |
| PIPE COMPL. 38X4X1767 AS38 | 965502808 | 214 | 1 | 1005 | 965088208 | PIPELINES DERR. HEAD SECT |
| PIPE COMPL. 38X4X2035 | 964890908 | 732 | 1 | 73 | 916035108 | PIPELINES CRAWL.TRACK CA |
| PIPE COMPL. 38X4X2041 AS38 | 965505208 | 476 | 1 | 970 | 965088508 | PIPELINES SUSP. BALL. BASE |
| PIPE COMPL. 38X4X2066 AS38 | 965414908 | 212 | 1 | 1005 | 965088208 | PIPELINES DERR. HEAD SECT |
| PIPE COMPL. 38X4X2133 AS38 | 965415008 | 213 | 1 | 1005 | 965088208 | PIPELINES DERR. HEAD SECT |
| PIPE COMPL. 38X4X2195 AS38 | 965502908 | 215 | 1 | 1005 | 965088208 | PIPELINES DERR. HEAD SECT |
| PIPE COMPL. 38X4X2200 AS38 | 965505308 | 477 | 1 | 970 | 965088508 | PIPELINES SUSP. BALL. BASE |
| PIPE COMPL. 38X4X2224 | 964890808 | 731 | 1 | 73 | 916035108 | PIPELINES CRAWL.TRACK CA |
| PIPE COMPL. 38X4X2226 AS38 | 965414708 | 210 | 1 | 1005 | 965088208 | PIPELINES DERR. HEAD SECT |
| PIPE COMPL. 38X4X2308 | 964891008 | 733 | 1 | 73 | 916035108 | PIPELINES CRAWL.TRACK CA |
| PIPE COMPL. 38X4X2447 | 964890708 | 730 | 1 | 73 | 916035108 | PIPELINES CRAWL.TRACK CA |
| PIPE COMPL. 38X4X2674 AS38 | 965506308 | 487 | 1 | 944 | 965058608 | PIPELINE WINCH |
| PIPE COMPL. 38X4X2700 AS38 | 965506208 | 486 | 1 | 944 | 965058608 | PIPELINE WINCH |
| PIPE COMPL. 38X4X2779 | 964892308 | 701 | 2 | 32 | 965495608 | PIPELINES CENTER PART |
| PIPE COMPL. 38X4X2783 | 964892508 | 703 | 2 | 32 | 965495608 | PIPELINES CENTER PART |
| PIPE COMPL. 38X4X3935 AS38 | 965504708 | 471 | 1 | 970 | 965088508 | PIPELINES SUSP. BALL. BASE |
| PIPE COMPL. 38X4X4015 AS38 | 965504608 | 470 | 1 | 970 | 965088508 | PIPELINES SUSP. BALL. BASE |
| PIPE COMPL. 38X4X4400 AS38 | 965414408 | 461 | 1 | 1022 | 965087908 | PIPELINES DERR. INT. SECT. |
| PIPE COMPL. 38X4X4400 AS38 | 965414508 | 462 | 1 | 1022 | 965087908 | PIPELINES DERR. INT. SECT. |
| PIPE COMPL. 38X4X5190 AS38 | 965509008 | (452) | 1 | 1033 | 966972108 | ADDITIONAL HYDRAULICS IN |
| PIPE COMPL. 38X4X5190 AS38 | 965509108 | (453) | 1 | 1033 | 966972108 | ADDITIONAL HYDRAULICS IN |
| PIPE COMPL. 38X4X5190 AS38 | 965509208 | (454) | 1 | 1033 | 966972108 | ADDITIONAL HYDRAULICS IN |
| PIPE COMPL. 38X4X5190 AS38 | 965509308 | (455) | 1 | 1033 | 966972108 | ADDITIONAL HYDRAULICS IN |
| PIPE COMPL. 38X5X1143 | 965133608 | 266 | 1 | 756 | 917929708 | PIPELINES SUPERSTRUCTUR |

30.8.2022

etk_en_de_097900_LR_1600_2

1443

LIEBHERRAlphabetical index
Alphabetischer Index

| Description | Item | Pos. | Quantity | Page | Assembly | Description |
|-----------------------------|-----------|------|----------|------|-----------|-------------------------|
| PIPE COMPL. 38X5X1155 | 965151908 | 327 | 1 | 756 | 917929708 | PIPELINES SUPERSTRUCTUR |
| PIPE COMPL. 38X5X1215,2 - | 96015123 | 314 | 1 | 756 | 917929708 | PIPELINES SUPERSTRUCTUR |
| PIPE COMPL. 38X5X1244 | 965151508 | 323 | 1 | 756 | 917929708 | PIPELINES SUPERSTRUCTUR |
| PIPE COMPL. 38X5X1373 | 965133408 | 265 | 1 | 756 | 917929708 | PIPELINES SUPERSTRUCTUR |
| PIPE COMPL. 38X5X1486 AS38 | 966904208 | 100 | 1 | 801 | 967091408 | PIPELINES GRATING WINCH |
| PIPE COMPL. 38X5X1518 AS38 | 969984308 | 245 | 1 | 756 | 917929708 | PIPELINES SUPERSTRUCTUR |
| PIPE COMPL. 38X5X1587 AS38 | 966904808 | 106 | 1 | 801 | 967091408 | PIPELINES GRATING WINCH |
| PIPE COMPL. 38X5X1595 AS38 | 965305008 | 325 | 1 | 756 | 917929708 | PIPELINES SUPERSTRUCTUR |
| PIPE COMPL. 38X5X1595 AS38 | 969984408 | 246 | 1 | 756 | 917929708 | PIPELINES SUPERSTRUCTUR |
| PIPE COMPL. 38X5X1608 AS38 | 966029208 | 334 | 1 | 756 | 917929708 | PIPELINES SUPERSTRUCTUR |
| PIPE COMPL. 38X5X1616 AS38 | 96002734 | 321 | 1 | 756 | 917929708 | PIPELINES SUPERSTRUCTUR |
| PIPE COMPL. 38X5X1633 - | 96015124 | 318 | 1 | 756 | 917929708 | PIPELINES SUPERSTRUCTUR |
| PIPE COMPL. 38X5X1692 AS38 | 96002733 | 319 | 1 | 756 | 917929708 | PIPELINES SUPERSTRUCTUR |
| PIPE COMPL. 38X5X1732 AS38 | 96002732 | 313 | 1 | 756 | 917929708 | PIPELINES SUPERSTRUCTUR |
| PIPE COMPL. 38X5X1740 AS38 | 966904508 | 103 | 1 | 801 | 967091408 | PIPELINES GRATING WINCH |
| PIPE COMPL. 38X5X1745 AS38 | 965304608 | 317 | 1 | 756 | 917929708 | PIPELINES SUPERSTRUCTUR |
| PIPE COMPL. 38X5X1752 AS38 | 965304208 | 311 | 1 | 756 | 917929708 | PIPELINES SUPERSTRUCTUR |
| PIPE COMPL. 38X5X1766 AS38 | 96002735 | 332 | 1 | 756 | 917929708 | PIPELINES SUPERSTRUCTUR |
| PIPE COMPL. 38X5X1831 AS38 | 966905008 | 108 | 1 | 801 | 967091408 | PIPELINES GRATING WINCH |
| PIPE COMPL. 38X5X1871 AS38 | 966904908 | 107 | 1 | 801 | 967091408 | PIPELINES GRATING WINCH |
| PIPE COMPL. 38X5X1879 AS38 | 967095808 | 109 | 1 | 801 | 967091408 | PIPELINES GRATING WINCH |
| PIPE COMPL. 38X5X2030 AS38 | 965304108 | 310 | 1 | 756 | 917929708 | PIPELINES SUPERSTRUCTUR |
| PIPE COMPL. 38X5X2031 | 965150708 | 315 | 1 | 756 | 917929708 | PIPELINES SUPERSTRUCTUR |
| PIPE COMPL. 38X5X2099 AS38 | 96002728 | 300 | 1 | 756 | 917929708 | PIPELINES SUPERSTRUCTUR |
| PIPE COMPL. 38X5X2183 AS38 | 967717808 | 330 | 1 | 756 | 917929708 | PIPELINES SUPERSTRUCTUR |
| PIPE COMPL. 38X5X2188 AS38 | 967717608 | 328 | 1 | 756 | 917929708 | PIPELINES SUPERSTRUCTUR |
| PIPE COMPL. 38X5X2204 | 965151408 | 322 | 1 | 756 | 917929708 | PIPELINES SUPERSTRUCTUR |
| PIPE COMPL. 38X5X2345 | 965151808 | 326 | 1 | 756 | 917929708 | PIPELINES SUPERSTRUCTUR |
| PIPE COMPL. 38X5X2386 AS38 | 96002729 | 301 | 1 | 756 | 917929708 | PIPELINES SUPERSTRUCTUR |
| PIPE COMPL. 38X5X2409 AS38 | 965514708 | 302 | 1 | 756 | 917929708 | PIPELINES SUPERSTRUCTUR |
| PIPE COMPL. 38X5X2429 | 965133308 | 264 | 1 | 756 | 917929708 | PIPELINES SUPERSTRUCTUR |
| PIPE COMPL. 38X5X2609 AS38 | 965514808 | 303 | 1 | 756 | 917929708 | PIPELINES SUPERSTRUCTUR |
| PIPE COMPL. 38X5X2618 AS38 | 967096608 | 126 | 1 | 801 | 967091408 | PIPELINES GRATING WINCH |
| PIPE COMPL. 38X5X2732 AS38 | 966904408 | 102 | 1 | 801 | 967091408 | PIPELINES GRATING WINCH |
| PIPE COMPL. 38X5X2748 AS38 | 966029108 | 333 | 1 | 756 | 917929708 | PIPELINES SUPERSTRUCTUR |
| PIPE COMPL. 38X5X2924 AS38 | 96000318 | 307 | 1 | 756 | 917929708 | PIPELINES SUPERSTRUCTUR |
| PIPE COMPL. 38X5X2937 AS38 | 966028808 | 337 | 1 | 756 | 917929708 | PIPELINES SUPERSTRUCTUR |
| PIPE COMPL. 38X5X2953 AS38 | 967096508 | 125 | 1 | 801 | 967091408 | PIPELINES GRATING WINCH |
| PIPE COMPL. 38X5X2992 AS38 | 96000316 | 305 | 1 | 756 | 917929708 | PIPELINES SUPERSTRUCTUR |
| PIPE COMPL. 38X5X3000 AS38 | 966904708 | 105 | 1 | 801 | 967091408 | PIPELINES GRATING WINCH |
| PIPE COMPL. 38X5X3025 AS38 | 966904608 | 104 | 1 | 801 | 967091408 | PIPELINES GRATING WINCH |
| PIPE COMPL. 38X5X3272 AS38 | 965304508 | 316 | 1 | 756 | 917929708 | PIPELINES SUPERSTRUCTUR |
| PIPE COMPL. 38X5X3302 AS38 | 965304308 | 312 | 1 | 756 | 917929708 | PIPELINES SUPERSTRUCTUR |
| PIPE COMPL. 38X5X3306 AS38 | 966904308 | 101 | 1 | 801 | 967091408 | PIPELINES GRATING WINCH |
| PIPE COMPL. 38X5X3468 AS38 | 96000317 | 306 | 1 | 756 | 917929708 | PIPELINES SUPERSTRUCTUR |
| PIPE COMPL. 38X5X3510 AS38 | 96002736 | 335 | 1 | 756 | 917929708 | PIPELINES SUPERSTRUCTUR |
| PIPE COMPL. 38X5X3801 AS38 | 969984808 | 304 | 1 | 756 | 917929708 | PIPELINES SUPERSTRUCTUR |
| PIPE COMPL. 38X5X4000 AS38 | 965304908 | 324 | 1 | 756 | 917929708 | PIPELINES SUPERSTRUCTUR |
| PIPE COMPL. 38X5X4004 AS38 | 965304708 | 320 | 1 | 756 | 917929708 | PIPELINES SUPERSTRUCTUR |
| PIPE COMPL. 38X5X568 | 965133008 | 261 | 1 | 756 | 917929708 | PIPELINES SUPERSTRUCTUR |
| PIPE COMPL. 38X5X578 | 965133108 | 262 | 1 | 756 | 917929708 | PIPELINES SUPERSTRUCTUR |
| PIPE COMPL. 38X5X717 AS38 - | 96002731 | 309 | 1 | 756 | 917929708 | PIPELINES SUPERSTRUCTUR |
| PIPE COMPL. 38X5X779 AS38 - | 965132908 | 260 | 1 | 756 | 917929708 | PIPELINES SUPERSTRUCTUR |
| PIPE COMPL. 38X5X936 AS38 - | 96002730 | 308 | 1 | 756 | 917929708 | PIPELINES SUPERSTRUCTUR |
| PIPE COMPL. 42X3X1107 AL42 | 967718608 | 440 | 1 | 758 | 917929708 | PIPELINES SUPERSTRUCTUR |
| PIPE COMPL. 42X3X1108 AL42 | 96002910 | 412 | 1 | 758 | 917929708 | PIPELINES SUPERSTRUCTUR |
| PIPE COMPL. 42X3X115 AL42 - | 966029408 | 348 | 1 | 757 | 917929708 | PIPELINES SUPERSTRUCTUR |
| PIPE COMPL. 42X3X1683 AL42 | 96002924 | 428 | 1 | 758 | 917929708 | PIPELINES SUPERSTRUCTUR |
| PIPE COMPL. 42X3X1830 AL42 | 96002738 | 342 | 1 | 757 | 917929708 | PIPELINES SUPERSTRUCTUR |
| PIPE COMPL. 42X3X2404 AL42 | 96002741 | 345 | 1 | 757 | 917929708 | PIPELINES SUPERSTRUCTUR |

30.8.2022

etk_en_de_097900_LR_1600_2

1444

LIEBHERR

Alphabetical index
Alphabetischer Index

| Description | Item | Pos. | Quantity | Page | Assembly | Description |
|------------------------------|-----------|-------|----------|------|-----------|----------------------------|
| PIPE COMPL. 42X3X416 AL42 - | 96002744 | 350 | 1 | 757 | 917929708 | PIPELINES SUPERSTRUCTUR |
| PIPE COMPL. 42X3X606 AL42 - | 96002915 | 417 | 1 | 758 | 917929708 | PIPELINES SUPERSTRUCTUR |
| PIPE COMPL. 42X3X640 AL42 - | 96002909 | 411 | 1 | 758 | 917929708 | PIPELINES SUPERSTRUCTUR |
| PIPE COMPL. 42X3X650 AL42 - | 96002721 | 236 | 1 | 756 | 917929708 | PIPELINES SUPERSTRUCTUR |
| PIPE COMPL. 42X3X750 AL42 - | 96002720 | 235 | 1 | 756 | 917929708 | PIPELINES SUPERSTRUCTUR |
| PIPE COMPL. 42X3X783 AL42 - | 96002919 | 421 | 1 | 758 | 917929708 | PIPELINES SUPERSTRUCTUR |
| PIPE COMPL. 42X3X796 AL42 - | 965408708 | 243 | 1 | 756 | 917929708 | PIPELINES SUPERSTRUCTUR |
| PIPE COMPL. 42X3X809 AL42 - | 96002922 | 425 | 1 | 758 | 917929708 | PIPELINES SUPERSTRUCTUR |
| PIPE COMPL. 42X3X90 AL42 - A | 96002913 | 415 | 1 | 758 | 917929708 | PIPELINES SUPERSTRUCTUR |
| PIPE COMPL. 42X3X936 AL42 - | 96002920 | 422 | 1 | 758 | 917929708 | PIPELINES SUPERSTRUCTUR |
| PIPE COMPL. 42X3X942 AL42 - | 96002914 | 416 | 1 | 758 | 917929708 | PIPELINES SUPERSTRUCTUR |
| PIPE COMPL. 6X1X216 | 964893308 | 708 | 1 | 32 | 965495608 | PIPELINES CENTER PART |
| PIPE COMPL. 6X1X316 AL6 - AL | 965167508 | 382 | 1 | 757 | 917929708 | PIPELINES SUPERSTRUCTUR |
| PIPE COMPL. 6X1X387 AS6 - | 965503708 | 223 | 1 | 1005 | 965088208 | PIPELINES DERR. HEAD SECT |
| PIPE COMPL. 6X1X525 AS6 - | 965503808 | 224 | 1 | 1005 | 965088208 | PIPELINES DERR. HEAD SECT |
| PIPE COMPL. 6X1X555 AS6 - | 965503908 | 225 | 1 | 1005 | 965088208 | PIPELINES DERR. HEAD SECT |
| PIPE COMPL. 6X1X563 AS6 - | 965504008 | 226 | 1 | 1005 | 965088208 | PIPELINES DERR. HEAD SECT |
| PIPE COMPL. 6X1X773 | 964889808 | (762) | 4 | 106 | 966955108 | ADD.HYDR.UNIT SUPPORT CY |
| PIPE COMPL. 6X1X824 AS6 - | 965503608 | 222 | 1 | 1005 | 965088208 | PIPELINES DERR. HEAD SECT |
| PIPE COMPL. 8X1X300 AS8 - | 969983908 | 234 | 2 | 756 | 917929708 | PIPELINES SUPERSTRUCTUR |
| PIPE ELBOW | 570066108 | 3 | 1 | 545 | 502806508 | EQUALIZING RESERVOIR |
| PIPE PRE-ASS. | 964785408 | 22 | 1 | 556 | 964630508 | OIL TANK PRE-ASS. |
| PIPE SOCKET CPL. NW-20 | 968652008 | 423 | 2 | 237 | 969534608 | DIESEL ENGINE, PRE-ASSEMB |
| PIPE SOCKET GSCK45 | 97042155 | 10 | 1 | 614 | 918009808 | CLIMA-HEATING INSTALLATIO |
| PIPE SOCKET R1/4" | 10014698 | 1 | 1 | 68 | 774375108 | PASSAGE NIPPLE BLOCK |
| PIPE UNION DN6 | 10817561 | 2 | 1 | 67 | 10038274 | PRESSURE RELIEF VALVE |
| PIPE WELDED | 964458308 | 5 | 2 | 181 | 916340708 | WINCH 4 LUFFING GEAR |
| PIPE WELDED | 965065908 | 2 | 1 | 1090 | 965065708 | FLAP COMPL. |
| PIPE WELDED RAL 7016 SPF | 964570508 | 2 | 1 | 587 | 917432008 | SLIDING DOOR CPL. |
| PIPE WELDED RAL 9005 SPF | 965575408 | 1 | 1 | 789 | 965575208 | CENTRING COMPLETE |
| PIPELINE | 10141988 | 1 | 1 | 349 | 10143347 | FUEL LINES |
| PIPELINE | 10141989 | 2 | 1 | 349 | 10143347 | FUEL LINES |
| PIPELINE | 10149699 | 1 | 1 | 370 | 10148217 | PIPELINE INSTALLATION |
| PIPELINE | 774378008 | 6 | 1 | 570 | 774386008 | DISTRIBUTION BLOCK |
| PIPELINE 12X1 | 10142080 | 3 | 1 | 349 | 10143347 | FUEL LINES |
| PIPELINE 15X1,5 | 10141986 | 4 | 1 | 349 | 10143347 | FUEL LINES |
| PIPELINE 22X3 | 10153044 | 1 | 1 | 366 | 10153045 | PIPELINE INSTALLATION |
| PIPELINE 25X1,5 | 10147368 | 2 | 1 | 355 | 10147367 | INTAKE STACK ASSEMBLY |
| PIPELINE 38X1,5 | 10131514 | 2 | 1 | 313 | 10139539 | PIPELINE INSTALLATION |
| PIPELINE 38X1,5 | 10139440 | 1 | 1 | 313 | 10139539 | PIPELINE INSTALLATION |
| PIPELINE 6X1 | 10132170 | 3 | 1 | 351 | 10145885 | LEAK OIL RETURN LINE |
| PIPELINE 6X1 | 10142006 | 8 | 1 | 351 | 10145885 | LEAK OIL RETURN LINE |
| PIPELINE 6X1 | 10145889 | 13 | 1 | 351 | 10145885 | LEAK OIL RETURN LINE |
| PIPELINE 6X1 | 10146838 | 4 | 1 | 378 | 10146224 | REGULATION BOOST PRESS |
| PIPELINE 6X1 | 10146839 | 5 | 1 | 378 | 10146224 | REGULATION BOOST PRESS |
| PIPELINE 6X1 | 10146840 | 6 | 1 | 378 | 10146224 | REGULATION BOOST PRESS |
| PIPELINE 8X1 | 10132180 | 20 | 1 | 351 | 10145885 | LEAK OIL RETURN LINE |
| PIPELINE 8X1 | 10143235 | 1 | 1 | 351 | 10145885 | LEAK OIL RETURN LINE |
| PIPELINE 8X1 | 10145914 | 12 | 1 | 377 | 10145112 | EXHAUST NOZZLE ATTACHM |
| PIPELINE INSTALLATION | 10139539 | 7 | 1 | 310 | 10135440 | OIL SUMP WITH FASTENING |
| PIPELINE INSTALLATION | 10148217 | 381 | 1 | 300 | 10142897 | DIESEL ENGINE |
| PIPELINE INSTALLATION | 10153045 | 333 | 1 | 300 | 10142897 | DIESEL ENGINE |
| PIPELINE PIN PULLING CYLIN | 968895908 | 90 | 1 | 1154 | 968895808 | ADDL.HYDR.F.PIN PULLING DE |
| PIPELINE S OVERRUN PROTE | 967086908 | 11 | 1 | 804 | 966908308 | ADD.HYDR.S. RETAINING RAM |
| PIPELINE WINCH I+II | 965121908 | 11 | 1 | 169 | 966778408 | ADDITIONAL HYDRAULICS WI |
| PIPELINE WINCH I+II | 965121908 | 11 | 1 | 175 | 966764908 | ADDITIONAL HYDRAULICS WI |
| PIPELINE WINCH III | 965058608 | 11 | 1 | 941 | 966781408 | ADDITIONAL HYDRAULICS WI |
| PIPELINES CENTER PART | 965495608 | 11 | 1 | 28 | 966764708 | HYDRAULIC EQUIPM.CENTER |
| PIPELINES CRAWL.TRACK CA | 916035108 | 11 | 1 | 71 | 966766508 | AUX.HYDR.CR.TRACK CARR.2 |
| PIPELINES CRAWL.TRACK CA | 916035108 | 11 | 1 | 90 | 966766408 | AUX.HYDR.CR.TRACK CARR.2 |

30.8.2022

etk_en_de_097900_LR_1600_2

1445

LIEBHERRAlphabetical index
Alphabetischer Index

| Description | Item | Pos. | Quantity | Page | Assembly | Description |
|------------------------------|-----------|--------|----------|------|-----------|----------------------------|
| PIPELINES DERR. | 964419508 | 11 | 1 | 738 | 966915508 | ADDNL.HYDR.RETAINING DEV |
| PIPELINES DERR. HEAD SECT | 965088208 | 11 | 1 | 1003 | 966977408 | ADDL.HYDRAULIC SB-HEAD PI |
| PIPELINES DERR. INT. SECT. | 965088408 | 11 | 1 | 1033 | 966972108 | ADDITIONAL HYDRAULICS IN |
| PIPELINES DERR. INT. SECT. 6 | 965087908 | 11 | 1 | 1020 | 966972208 | ADDITIONAL HYDRAULICS IN |
| PIPELINES ERECTION WINCH | 964754008 | 11 | 1 | 219 | 966892408 | ADDNL. HYDR. F. ERECTING W |
| PIPELINES GRATING WINCH | 967091408 | 11 | 1 | 799 | 966816108 | AUX.HYDR.GRID WINCH 5 + 6 |
| PIPELINES MOUNTING DEVIC | 964791308 | 11 | 1 | 539 | 966893108 | ADDNL.HYDR.ERECTION DEV |
| PIPELINES SUPERSTRUCTUR | 917929708 | 181 | 1 | 14 | | LIEBHERR CRAW.CRANE LR 1 |
| PIPELINES SUPPORT CYLINDE | 964750508 | 11 | 1 | 106 | 966955108 | ADD.HYDR.UNIT SUPPORT CY |
| PIPELINES SUSP. BALL. BASE | 965088508 | 11 | 1 | 969 | 966971708 | HYDR. SUSPENDED BALLAST |
| PIPEWORK AIR INSTALLATIO | 969899008 | 4 | 1 | 745 | 917929008 | COMPRESSED-AIR SYSTEM |
| PISTON | 10152593 | 1 | 1 | 334 | 10152592 | PRESSURE RELIEF VALVE |
| PISTON | 510764908 | 4 | 1 | 722 | 511497508 | PRESSURE RELIEF VALVE |
| PISTON | 570114708 | 4 | 7 | 216 | 570113308 | DRIVING GEAR |
| PISTON | 571582608 | 13 | 1 | 364 | 5700161 | AIR COMPRESSOR |
| PISTON | 9886591 | 6 | 1 | 333 | 10129480 | OIL COOLER, PRE-ASSEMBLE |
| PISTON 31CrMoV9 | 10149655 | 1 | 1 | 307 | 10138450 | FINAL CONTROL VALVE |
| PISTON COOLING | 10142749 | 15 | 6 | 297 | 10142897 | DIESEL ENGINE |
| PISTON COOLING PRE-ASS. | 10151634 | 1 | 1 | 308 | 10142749 | PISTON COOLING |
| PISTON CPL. R-MOTORX130 | 10146367 | 70 | 6 | 298 | 10142897 | DIESEL ENGINE |
| PISTON GUIDE RING 150X145 | 7003431 | 6 | 2 | 534 | 94009255 | HYDRAULIC CYLINDER |
| PISTON RING MG 130X120,5X | 12476138 | 4 | 1 | 322 | 10146367 | PISTON CPL. |
| PISTON W.SLIDING | 7023736 | 2 | 9 | 271 | 10472204 | DRIVING GEAR |
| PL LATCH | 11651771 | 22 | 2 | 1143 | 915553308 | HOOK BLOCK |
| PLAIN BEARING BUSHING 30 | 9889290 | (2) | 2 | 365 | 9072906 | INTERMEDIATE GEAR CPL. |
| PLANET PINION | 12107874 | 340 | 3 | 893 | 11080911 | GEARBOX |
| PLANET WHEEL | 927636201 | 40 | 3 | 194 | 90205480 | SLEWING GEAR DRIVE |
| PLANET WHEEL | 927636601 | 55 | 1 | 194 | 90205480 | SLEWING GEAR DRIVE |
| PLANET WHEEL Z=26 | 927633801 | 20 | 5 | 194 | 90205480 | SLEWING GEAR DRIVE |
| PLANETARY CARRIER | 11005316 | 24 | 1 | 207 | 11005308 | PLANETARY GEARBOX |
| PLANETARY CARRIER | 12106727 | 1 | 1 | 893 | 11080911 | GEARBOX |
| PLANETARY CARRIER | 512278314 | 341 | 1 | 913 | 11114023 | GEARBOX |
| PLANETARY CARRIER | 570795908 | 1 | 1 | 212 | 540270414 | POWER TAKE-OFF CPL |
| PLANETARY CARRIER 255 42C | 927636501 | 50 | 1 | 194 | 90205480 | SLEWING GEAR DRIVE |
| PLANETARY CARRIER 275 42C | 927635901 | 35 | 1 | 194 | 90205480 | SLEWING GEAR DRIVE |
| PLANETARY CARRIER 325 42C | 927633701 | 15 | 1 | 194 | 90205480 | SLEWING GEAR DRIVE |
| PLANETARY GEARBOX | 11005308 | 1 | 1 | 206 | 10802280 | ROPE WINCH |
| PLANETARY GEARBOX RAL 7 | 932710201 | 3 | 2 | 48 | 915847808 | CRAWLER TRACK CARRIER, L |
| PLANETARY GEARBOX RAL 7 | 932710201 | 3 | 2 | 86 | 916996808 | CRAWLER TRACK CARRIER, |
| PLANETARY STAGE | 11005313 | 11 | 1 | 207 | 11005308 | PLANETARY GEARBOX |
| PLANETARY STAGE | 11005314 | 21 | 1 | 207 | 11005308 | PLANETARY GEARBOX |
| PLANETARY WHEEL AXLE | 570795808 | 2 | 3 | 212 | 540270414 | POWER TAKE-OFF CPL |
| PLASTIC PIPE COMPLETE | 96019832 | (2332) | 1 | 429 | 917926008 | UREA PLANT |
| PLATE | 10142763 | 2 | 1 | 372 | 10142744 | COOLING WATER AIR BLEED |
| PLATE | 969537808 | 9 | 1 | 234 | 969534608 | DIESEL ENGINE, PRE-ASSEMB |
| PLATE 1.5X100X100 DC01 FE// | 939730608 | 14 | 7 | 884 | 915704508 | SL REDUCING SECTION |
| PLATE 1.5X112X30 DC01 FE// | 972940008 | 102 | 4 | 666 | 969661508 | ASSEMBLY PARTS MOUNTIN |
| PLATE 1.5X1132X447 DC01 | 978599908 | 72 | 1 | 577 | 917929608 | CRANE DRIVER'S CABIN CPL. |
| PLATE 1.5X1140X231 DC01 | 972331708 | 26 | 1 | 421 | 969668008 | BATTERY BOX, PRE-ASSEMB |
| PLATE 1.5X114X70 DC01 FE// | 97025882 | 122 | 1 | 667 | 969661508 | ASSEMBLY PARTS MOUNTIN |
| PLATE 1.5X1216X565 DC01 SP | 97023136 | 1 | 1 | 422 | 967472608 | COVER PRE-ASSY. |
| PLATE 1.5X1263X250 DC01 | 97060946 | 34 | 1 | 623 | 969625008 | SOUND DAMPING ABOVE |
| PLATE 1.5X131X10 DC01 FE// | 977332608 | 3 | 1 | 587 | 917432008 | SLIDING DOOR CPL. |
| PLATE 1.5X158X338 DC01 FE// | 972962308 | 103 | 1 | 666 | 969661508 | ASSEMBLY PARTS MOUNTIN |
| PLATE 1.5X1601X166 DC01 | 97060940 | 33 | 1 | 623 | 969625008 | SOUND DAMPING ABOVE |
| PLATE 1.5X174X114 DC01 RAL | 976094108 | 53 | 1 | 599 | 969298008 | INTERIOR PANELING |
| PLATE 1.5X1812X294 DC01 | 977109608 | 11 | 1 | 418 | 917924808 | BATTERY STORAGE |
| PLATE 1.5X191X111 DC01 FE// | 972660608 | 105 | 2 | 666 | 969661508 | ASSEMBLY PARTS MOUNTIN |
| PLATE 1.5X240X140 DC01 RAL | 977593708 | 1 | 1 | 496 | 964931408 | PREMOUNTED PLUG SOCKET |
| PLATE 1.5X261X328 DC01 RAL | 97059137 | 12 | 1 | 579 | 969610608 | CRANE DRIVER'S CABIN,PRE |

30.8.2022

etk_en_de_097900_LR_1600_2

1446

LIEBHERRAlphabetical index
Alphabetischer Index

| Description | Item | Pos. | Quantity | Page | Assembly | Description |
|-----------------------------|-----------|------|----------|------|-----------|----------------------------|
| PLATE 1.5X272X796 DC01 FE// | 971405308 | 108 | 1 | 666 | 969661508 | ASSEMBLY PARTS MOUNTIN |
| PLATE 1.5X283X325 DC01 FE// | 977569608 | 1 | 1 | 679 | 96000713 | LOCKING PLATE |
| PLATE 1.5X287X160 DC01 RAL | 977514808 | 1 | 1 | 475 | 965038508 | PLATE PRE-ASS. |
| PLATE 1.5X313X269 DC01 FE// | 97061001 | 41 | 1 | 409 | 917923808 | MUFFLER UNIT |
| PLATE 1.5X326X40 DC01 FE// | 977093608 | 2 | 2 | 624 | 967060308 | COVER COMPL. |
| PLATE 1.5X336X134 DC01 FE// | 972809208 | 27 | 2 | 662 | 969741008 | SWITCH CABINET |
| PLATE 1.5X35X71 DC01 RAL 90 | 97138447 | 22 | 1 | 587 | 917432008 | SLIDING DOOR CPL. |
| PLATE 1.5X360X175 DC01 | 97061026 | 47 | 1 | 623 | 969625008 | SOUND DAMPING ABOVE |
| PLATE 1.5X366X1576 DC01 | 97077934 | 1 | 1 | 425 | 96007545 | FLAP PRE-ASS. |
| PLATE 1.5X388X268 DC01 FE// | 977669908 | 6 | 1 | 485 | 969666408 | CONTROLS AND FITTINGS RI |
| PLATE 1.5X399X35 DC01 FE// | 97017074 | 44 | 2 | 658 | 917928508 | SWITCHBOX MOUNTING PART |
| PLATE 1.5X500X111 DC01 RAL | 976861208 | 7 | 1 | 587 | 917432008 | SLIDING DOOR CPL. |
| PLATE 1.5X542X597 DC01 | 97048241 | 1 | 1 | 436 | 968867608 | COVER COMPL. |
| PLATE 1.5X635X271 DC01 FE// | 978628108 | 116 | 1 | 667 | 969661508 | ASSEMBLY PARTS MOUNTIN |
| PLATE 1.5X718X2586 DC01 | 97072186 | 10 | 1 | 418 | 917924808 | BATTERY STORAGE |
| PLATE 1.5X75X75 DC01 RAL 7 | 977512608 | 67 | 1 | 585 | 917912208 | CABIN, GLAZED |
| PLATE 1.5X78X28 DC01 FE//ZN | 977930408 | 43 | 4 | 136 | 969855808 | ASSEMBLY PARTS F.SLEWING |
| PLATE 1.5X79X67 DC01 FE//ZN | 977490808 | 104 | 1 | 666 | 969661508 | ASSEMBLY PARTS MOUNTIN |
| PLATE 1.5X801X289 DC01 RAL | 977722108 | 9 | 1 | 591 | 964561008 | REAR WINDOW PRE-ASS. |
| PLATE 1.5X812X326 DC01 RAL | 976832908 | 21 | 1 | 599 | 969298008 | INTERIOR PANELING |
| PLATE 1.5X815X40 DC01 FE// | 97060895 | 2 | 2 | 627 | 969638508 | COVER COMPL. |
| PLATE 1.5X820X185 DC01 | 97060938 | 32 | 1 | 623 | 969625008 | SOUND DAMPING ABOVE |
| PLATE 1.5X848X40 DC01 FE// | 977099708 | 2 | 2 | 625 | 967060408 | COVER COMPL. |
| PLATE 1.5X848X40 DC01 FE// | 977099708 | 2 | 2 | 626 | 967060908 | COVER COMPL. |
| PLATE 1.5X85X54 DC01 | 978667508 | 23 | 1 | 599 | 969298008 | INTERIOR PANELING |
| PLATE 1.5X872X70 X5CRNI18-1 | 977616408 | 49 | 1 | 599 | 969298008 | INTERIOR PANELING |
| PLATE 1057X463 S315MC FE// | 97059428 | 15 | 1 | 234 | 969534608 | DIESEL ENGINE, PRE-ASSEMB |
| PLATE 10X1250X80 S355MC | 974144008 | 30 | 2 | 866 | 917074108 | S INTERMEDIATE SECTION |
| PLATE 10X1250X80 S355MC | 974144008 | 30 | 2 | 872 | 916090408 | S INTERMEDIATE SECTION |
| PLATE 10X1250X80 S355MC | 974144008 | 30 | 2 | 880 | 917074308 | S INTERMEDIATE SECTION |
| PLATE 10X1250X80 S355MC | 974144008 | 30 | 2 | 907 | 917745608 | S INTERMEDIATE SECTION |
| PLATE 10X1250X80 S355MC | 974144008 | 58 | 1 | 960 | 917536608 | D PIVOT SECTION |
| PLATE 10X1250X80 S355MC | 974144008 | 50 | 5 | 982 | 918380108 | D HEAD SECTION |
| PLATE 10X1250X80 S355MC | 974144008 | 25 | 1 | 1016 | 916950608 | D INTERMEDIATE SECTION |
| PLATE 10X1250X80 S355MC | 974144008 | 25 | 2 | 1028 | 916950708 | D INTERMEDIATE SECTION |
| PLATE 10X1250X80 S355MC | 974144008 | 30 | 2 | 1104 | 917074908 | LI INTERMEDIATE SECT. F-GU |
| PLATE 10X1250X80 S355MC | 974144008 | 30 | 2 | 1108 | 917075008 | L INTERMEDIATE SECTION |
| PLATE 10X1250X80 S355MC | 974144008 | 30 | 2 | 1112 | 917075108 | L INTERMEDIATE SECTION |
| PLATE 10X1250X80 S355MC | 974144008 | 30 | 2 | 1118 | 917075208 | L INTERMEDIATE SECTION |
| PLATE 10X150X125 S355MC FE | 978550208 | 86 | 8 | 1089 | 916343108 | W PIVOT SECTION |
| PLATE 10X177X100 S355MC FE | 97067186 | 11 | 6 | 459 | 918216608 | SLEWING PLATFORM CATWAL |
| PLATE 10X216X142 S355MC | 97073905 | 22 | 2 | 929 | 918325508 | WINCH 3 |
| PLATE 10X30X150 S235JR FE// | 944258508 | 23 | 1 | 1088 | 916343108 | W PIVOT SECTION |
| PLATE 10X39X150 S355MC FE// | 941846108 | 26 | 1 | 576 | 917929608 | CRANE DRIVER'S CABIN CPL. |
| PLATE 10X549X280 S700MC | 977690908 | 34 | 1 | 981 | 918380108 | D HEAD SECTION |
| PLATE 10X650X335 S700MC | 978125208 | 35 | 4 | 1059 | 967297908 | WA-FRAME 1 |
| PLATE 10x100x100 S355MC | 970220408 | 40 | 1 | 181 | 916340708 | WINCH 4 LUFFING GEAR |
| PLATE 110X93 DC01 FE//ZNNI | 977987808 | 27 | 1 | 234 | 969534608 | DIESEL ENGINE, PRE-ASSEMB |
| PLATE 12X111X76 S690QL | 974872908 | 28 | 2 | 48 | 915847808 | CRAWLER TRACK CARRIER, L |
| PLATE 12X111X76 S690QL | 974872908 | 28 | 2 | 86 | 916996808 | CRAWLER TRACK CARRIER, |
| PLATE 12X120X532 S355MC | 977589508 | 8 | 1 | 929 | 918325508 | WINCH 3 |
| PLATE 12X259X351 S355MC | 97073884 | 40 | 1 | 929 | 918325508 | WINCH 3 |
| PLATE 12X259X569 S355MC | 97073885 | 41 | 1 | 929 | 918325508 | WINCH 3 |
| PLATE 140X30 S315MC FE//ZN | 978016908 | 29 | 3 | 234 | 969534608 | DIESEL ENGINE, PRE-ASSEMB |
| PLATE 15.0X113 S235JR FE// | 977711708 | 39 | 2 | 445 | 917203308 | CONTROL STAND |
| PLATE 150X103 DC01 FE//ZNNI | 97059438 | 25 | 1 | 234 | 969534608 | DIESEL ENGINE, PRE-ASSEMB |
| PLATE 1596X402 S315MC | 97059437 | 24 | 1 | 234 | 969534608 | DIESEL ENGINE, PRE-ASSEMB |
| PLATE 15X200X200 S690QL | 977683908 | 13 | 2 | 981 | 918380108 | D HEAD SECTION |
| PLATE 15X250X250 S690QL | 977721208 | 4 | 2 | 1059 | 967297908 | WA-FRAME 1 |
| PLATE 15X250X250 S690QL | 977721208 | 21 | 2 | 1075 | 965864808 | WA-FRAME 2 HEAD SECTION |

30.8.2022

etk_en_de_097900_LR_1600_2

1447

LIEBHERRAlphabetical index
Alphabetischer Index

| Description | Item | Pos. | Quantity | Page | Assembly | Description |
|-----------------------------|-----------|------|----------|------|-----------|-----------------------------|
| PLATE 15X257X234 S690QL | 977341008 | 6 | 4 | 141 | 916950508 | PIN F. S AND D PIVOT SECTIO |
| PLATE 15X303X246 S355MC | 976958608 | 38 | 2 | 48 | 915847808 | CRAWLER TRACK CARRIER, L |
| PLATE 15X303X246 S355MC | 976958608 | 38 | 2 | 86 | 916996808 | CRAWLER TRACK CARRIER, |
| PLATE 15X430X250 S960QL | 979058208 | 4 | 2 | 510 | 96001032 | SA FRAME PRE-ASS. |
| PLATE 15X578X490 S690QL | 977524408 | 14 | 2 | 841 | 916342008 | SW HEAD SECTION |
| PLATE 15X90X60 S355MC FE// | 978361308 | 5 | 1 | 239 | 969540308 | CLUTCH ACTUATOR |
| PLATE 15X930X362 S355MC | 976674608 | 11 | 1 | 181 | 916340708 | WINCH 4 LUFFING GEAR |
| PLATE 167X832 S315MC FE// | 97059426 | 13 | 1 | 234 | 969534608 | DIESEL ENGINE, PRE-ASSEMB |
| PLATE 1756X427 S355MC | 97059427 | 14 | 1 | 234 | 969534608 | DIESEL ENGINE, PRE-ASSEMB |
| PLATE 185X260 DC01 FE//ZNNI | 97039140 | 122 | 2 | 961 | 917536608 | D PIVOT SECTION |
| PLATE 189X239 DC01 FE//ZNNI | 97059434 | 21 | 1 | 234 | 969534608 | DIESEL ENGINE, PRE-ASSEMB |
| PLATE 192X126 DC01 FE//ZNNI | 97037694 | 4 | 1 | 147 | 918409608 | WINCH 1 |
| PLATE 192X126 DC01 FE//ZNNI | 97037694 | 4 | 1 | 165 | 918409708 | WINCH 2 |
| PLATE 192X126 DC01 FE//ZNNI | 97037694 | 42 | 1 | 181 | 916340708 | WINCH 4 LUFFING GEAR |
| PLATE 192X126 DC01 FE//ZNNI | 97037694 | 22 | 1 | 890 | 916340808 | WINCH 5 |
| PLATE 192X126 DC01 FE//ZNNI | 97037694 | 28 | 1 | 909 | 916340908 | WINCH 6 |
| PLATE 192X126 DC01 FE//ZNNI | 97037694 | 39 | 1 | 929 | 918325508 | WINCH 3 |
| PLATE 196X63 S315MC FE//ZN | 955668108 | 54 | 5 | 136 | 969855808 | ASSEMBLY PARTS F.SLEWING |
| PLATE 196X63 S315MC FE//ZN | 955668108 | 26 | 1 | 147 | 918409608 | WINCH 1 |
| PLATE 196X63 S315MC FE//ZN | 955668108 | 26 | 1 | 165 | 918409708 | WINCH 2 |
| PLATE 196X63 S315MC FE//ZN | 955668108 | 36 | 1 | 181 | 916340708 | WINCH 4 LUFFING GEAR |
| PLATE 196X63 S315MC FE//ZN | 955668108 | 90 | 2 | 824 | 917536508 | S PIVOT SECTION |
| PLATE 196X63 S315MC FE//ZN | 955668108 | 21 | 1 | 890 | 916340808 | WINCH 5 |
| PLATE 196X63 S315MC FE//ZN | 955668108 | 27 | 1 | 909 | 916340908 | WINCH 6 |
| PLATE 196X63 S315MC FE//ZN | 955668108 | 36 | 1 | 929 | 918325508 | WINCH 3 |
| PLATE 196X63 S315MC FE//ZN | 955668108 | 22 | 1 | 1167 | 916843808 | SUSPENDED BALLAST |
| PLATE 1X142X55 DC01 FE//ZN | 977221508 | 5 | 6 | 554 | 915279808 | OIL RESERVOIR, COMPLETE |
| PLATE 1X160X160 DC01 FE//ZN | 977937108 | 31 | 8 | 100 | 916121308 | HYDRAULIC SUPPORT |
| PLATE 1X235X172 DC01 FE//ZN | 97019775 | 42 | 1 | 409 | 917923808 | MUFFLER UNIT |
| PLATE 1X285X126 DC01 RAL 9 | 977444308 | 17 | 1 | 445 | 917203308 | CONTROL STAND |
| PLATE 1X285X126 DC01 RAL 9 | 977444408 | 18 | 1 | 445 | 917203308 | CONTROL STAND |
| PLATE 1X35X22 ALMG3 | 611002208 | 5 | 1 | 467 | 962059908 | FOIL KEYPAD PRE-ASS. |
| PLATE 1X467X259 ALMG3 H11 | 971713208 | 2 | 1 | 470 | 962869608 | INTERIOR HOUSING PRE-ASS. |
| PLATE 1X95X78 ALMG3 H111 | 970980808 | 5 | 1 | 466 | 913285008 | LICCON CONSOLE LCD2 |
| PLATE 1x120x100 DC01 FE//ZN | 970398708 | 20 | 4 | 909 | 916340908 | WINCH 6 |
| PLATE 1x120x100 DC01 FE//ZN | 970398708 | 10 | 2 | 929 | 918325508 | WINCH 3 |
| PLATE 2.5X375X475 DC01 FE// | 979700108 | 5 | 1 | 533 | 916110908 | MOUNTING EQUIPMENT CRAW |
| PLATE 2.5X70X111 DC01 FE// | 977951808 | 11 | 2 | 136 | 969855808 | ASSEMBLY PARTS F.SLEWING |
| PLATE 2.5X86X86 DC01 RAL 90 | 977615308 | 40 | 4 | 599 | 969298008 | INTERIOR PANELING |
| PLATE 200X195 S355MC FE// | 97059435 | 22 | 1 | 234 | 969534608 | DIESEL ENGINE, PRE-ASSEMB |
| PLATE 207X105 DC01 FE//ZNNI | 977872708 | 26 | 1 | 234 | 969534608 | DIESEL ENGINE, PRE-ASSEMB |
| PLATE 20X260X260 S690QL | 977485708 | 10 | 2 | 851 | 915284608 | ROLLER SET |
| PLATE 20X260X260 S690QL | 977485708 | 10 | 2 | 855 | 915284708 | ROLLER SET |
| PLATE 20X260X260 S690QL | 977485708 | 14 | 2 | 1059 | 967297908 | WA-FRAME 1 |
| PLATE 20X260X260 S690QL | 977485708 | 25 | 2 | 1075 | 965864808 | WA-FRAME 2 HEAD SECTION |
| PLATE 20X290X160 S355J2+N | 954478508 | 35 | 2 | 48 | 915847808 | CRAWLER TRACK CARRIER, L |
| PLATE 20X290X160 S355J2+N | 954478508 | 35 | 2 | 86 | 916996808 | CRAWLER TRACK CARRIER, |
| PLATE 20X312X108 S355J2+N | 978363308 | 73 | 10 | 49 | 915847808 | CRAWLER TRACK CARRIER, L |
| PLATE 20X312X108 S355J2+N | 978363308 | 73 | 10 | 87 | 916996808 | CRAWLER TRACK CARRIER, |
| PLATE 20X512X62 S690QL | 971207108 | 25 | 8 | 48 | 915847808 | CRAWLER TRACK CARRIER, L |
| PLATE 20X512X62 S690QL | 971207108 | 25 | 8 | 86 | 916996808 | CRAWLER TRACK CARRIER, |
| PLATE 20X61X358 S355J2+N | 977220008 | 16 | 3 | 531 | 916111008 | ROLLER BEARING |
| PLATE 20X68X60 S355J2+N FE | 978884208 | 9 | 2 | 506 | 918216508 | SA FRAME |
| PLATE 220X364 S315MC FE// | 979656308 | 108 | 1 | 824 | 917536508 | S PIVOT SECTION |
| PLATE 220X364 S315MC FE// | 979656308 | 50 | 1 | 960 | 917536608 | D PIVOT SECTION |
| PLATE 227X202 S315MC | 977353208 | 31 | 1 | 234 | 969534608 | DIESEL ENGINE, PRE-ASSEMB |
| PLATE 25X270X130 S690QL | 977745408 | 33 | 2 | 1045 | 918380308 | JACK-CONNECTION HEAD |
| PLATE 25X270X160 S690QL | 977914008 | 11 | 2 | 1088 | 916343108 | W PIVOT SECTION |
| PLATE 25X95X115 S355J2+N | 979162508 | 13 | 2 | 1035 | 916342908 | D OVERRUN PROTECTION |
| PLATE 2600X53 S315MC | 978653108 | 88 | 2 | 824 | 917536508 | S PIVOT SECTION |

30.8.2022

etk_en_de_097900_LR_1600_2

1448

LIEBHERRAlphabetical index
Alphabetischer Index

| Description | Item | Pos. | Quantity | Page | Assembly | Description |
|-----------------------------|-----------|------|----------|------|-----------|---------------------------|
| PLATE 270X160 S355J2+N FE// | 977990308 | 21 | 2 | 531 | 916111008 | ROLLER BEARING |
| PLATE 275X213 S315MC FE// | 97068554 | 36 | 1 | 234 | 969534608 | DIESEL ENGINE, PRE-ASSEMB |
| PLATE 280X129 S355MC FE// | 97059433 | 20 | 1 | 234 | 969534608 | DIESEL ENGINE, PRE-ASSEMB |
| PLATE 280X80 DC01 FE//ZNNI | 978182308 | 101 | 2 | 824 | 917536508 | S PIVOT SECTION |
| PLATE 2834X53 S315MC | 978155008 | 86 | 2 | 824 | 917536508 | S PIVOT SECTION |
| PLATE 2X100X100 DC01 FE//ZN | 956297908 | 2 | 1 | 20 | 915862408 | CENTRAL SECTION CRAWLER |
| PLATE 2X100X100 DC01 FE//ZN | 956297908 | 80 | 1 | 87 | 916996808 | CRAWLER TRACK CARRIER, |
| PLATE 2X100X100 DC01 FE//ZN | 956297908 | 18 | 2 | 111 | 916148308 | CATWALK CRAW.TRACK TRA |
| PLATE 2X100X100 DC01 FE//ZN | 956298008 | 3 | 1 | 20 | 915862408 | CENTRAL SECTION CRAWLER |
| PLATE 2X100X100 DC01 FE//ZN | 956298008 | 81 | 1 | 87 | 916996808 | CRAWLER TRACK CARRIER, |
| PLATE 2X100X100 DC01 FE//ZN | 956298008 | 19 | 2 | 111 | 916148308 | CATWALK CRAW.TRACK TRA |
| PLATE 2X100X100 DC01 FE//ZN | 956298108 | 4 | 1 | 20 | 915862408 | CENTRAL SECTION CRAWLER |
| PLATE 2X100X100 DC01 FE//ZN | 956298108 | 80 | 1 | 49 | 915847808 | CRAWLER TRACK CARRIER, L |
| PLATE 2X100X100 DC01 FE//ZN | 956298108 | 20 | 2 | 111 | 916148308 | CATWALK CRAW.TRACK TRA |
| PLATE 2X100X100 DC01 FE//ZN | 956298208 | 5 | 1 | 20 | 915862408 | CENTRAL SECTION CRAWLER |
| PLATE 2X100X100 DC01 FE//ZN | 956298208 | 81 | 1 | 49 | 915847808 | CRAWLER TRACK CARRIER, L |
| PLATE 2X100X100 DC01 FE//ZN | 956298208 | 21 | 2 | 111 | 916148308 | CATWALK CRAW.TRACK TRA |
| PLATE 2X100X80 DC01 FE//ZN | 972095708 | 58 | 6 | 1088 | 916343108 | W PIVOT SECTION |
| PLATE 2X1010X924 DC01 | 977566808 | 1 | 1 | 454 | 964918308 | DOOR COMPL. |
| PLATE 2X103X117 DC01 | 976077208 | 64 | 2 | 585 | 917912208 | CABIN, GLAZED |
| PLATE 2X105X105 DC01 FE//ZN | 953621408 | 24 | 4 | 131 | 917923208 | SLEWING PLATFORM FRAME |
| PLATE 2X110X109 DC01 FE//ZN | 977584308 | 117 | 2 | 667 | 969661508 | ASSEMBLY PARTS MOUNTIN |
| PLATE 2X120X120 DC01 FE//ZN | 954146408 | 20 | 8 | 1059 | 967297908 | WA-FRAME 1 |
| PLATE 2X130X125 DC01 FE//ZN | 970469208 | 6 | 2 | 136 | 969855808 | ASSEMBLY PARTS F.SLEWING |
| PLATE 2X1356X63 DC01 FE//ZN | 97053560 | 10 | 1 | 136 | 969855808 | ASSEMBLY PARTS F.SLEWING |
| PLATE 2X143X88 DC01 FE//ZN | 97083880 | 1 | 1 | 668 | 926891108 | GROUND RAIL |
| PLATE 2X144X76 DC01 FE//ZN | 97062806 | 50 | 1 | 623 | 969625008 | SOUND DAMPING ABOVE |
| PLATE 2X150X100 DC01 FE//ZN | 97024700 | 114 | 6 | 1089 | 916343108 | W PIVOT SECTION |
| PLATE 2X157X215 DC01 FE//ZN | 979755408 | 22 | 10 | 510 | 96001032 | SA FRAME PRE-ASS. |
| PLATE 2X1600X77 DC01 | 97061033 | 48 | 1 | 623 | 969625008 | SOUND DAMPING ABOVE |
| PLATE 2X160X160 DC01 FE//ZN | 976990208 | 18 | 16 | 100 | 916121308 | HYDRAULIC SUPPORT |
| PLATE 2X162X142 ALMG3 H11 | 976536208 | 110 | 1 | 666 | 969661508 | ASSEMBLY PARTS MOUNTIN |
| PLATE 2X165X91 DC01 FE//ZN | 97062805 | 49 | 1 | 623 | 969625008 | SOUND DAMPING ABOVE |
| PLATE 2X190X140 DC01 FE//ZN | 978062608 | 74 | 8 | 511 | 96001032 | SA FRAME PRE-ASS. |
| PLATE 2X196X238 DC01 RAL 7 | 977207008 | 33 | 1 | 584 | 917912208 | CABIN, GLAZED |
| PLATE 2X201X127 DC01 FE//ZN | 977915708 | 53 | 1 | 584 | 917912208 | CABIN, GLAZED |
| PLATE 2X201X128 DC01 FE//ZN | 977915808 | 54 | 1 | 584 | 917912208 | CABIN, GLAZED |
| PLATE 2X2065X938 ALMG3 H | 97016514 | 1 | 1 | 632 | 967069508 | FLAP PRE-ASS. |
| PLATE 2X2071X113 DC01 | 97060977 | 37 | 1 | 623 | 969625008 | SOUND DAMPING ABOVE |
| PLATE 2X20X54 DC01 FE//ZNNI | 976866008 | 3 | 1 | 589 | 968080908 | CLOSING DEVICE |
| PLATE 2X210X86 DC01 FE//ZN | 974409408 | 7 | 1 | 1191 | 915700508 | TRANSPORT KEEPER |
| PLATE 2X212X146 DC01 FE//ZN | 97000107 | 121 | 1 | 137 | 969855808 | ASSEMBLY PARTS F.SLEWING |
| PLATE 2X215X100 DC01 FE//ZN | 978632808 | 17 | 2 | 20 | 915862408 | CENTRAL SECTION CRAWLER |
| PLATE 2X220X100 DC01 FE//ZN | 979210208 | 36 | 1 | 147 | 918409608 | WINCH 1 |
| PLATE 2X220X100 DC01 FE//ZN | 979227608 | 36 | 1 | 165 | 918409708 | WINCH 2 |
| PLATE 2X227X73 X5CRNI18-10 | 977674308 | 7 | 2 | 494 | 969666808 | ELECTRIC ADD-ON PARTS CA |
| PLATE 2X228X100 DC01 FE//ZN | 974067908 | 23 | 1 | 890 | 916340808 | WINCH 5 |
| PLATE 2X228X100 DC01 FE//ZN | 974457008 | 29 | 1 | 929 | 918325508 | WINCH 3 |
| PLATE 2X228X100 DC01 FE//ZN | 978752308 | 29 | 1 | 909 | 916340908 | WINCH 6 |
| PLATE 2X2364X554 DC01 | 97069709 | 22 | 1 | 623 | 969625008 | SOUND DAMPING ABOVE |
| PLATE 2X2400X356 DC01 FE// | 978610008 | 12 | 2 | 759 | 917691508 | S OVERRUN PROTECTION |
| PLATE 2X248X326 DC01 FE//ZN | 956399808 | 3 | 1 | 1146 | 921699008 | CAMERA EQUIPMENT D-PIVOT |
| PLATE 2X248X326 DC01 FE//ZN | 956399808 | 3 | 1 | 1150 | 965215308 | CAMERA EQUIPMENT S-PIVOT |
| PLATE 2X276X215 DC01 FE//ZN | 97059030 | 2 | 1 | 614 | 918009808 | CLIMA-HEATING INSTALLATIO |
| PLATE 2X291X190 DC01 RAL 7 | 977342608 | 5 | 1 | 778 | 964839708 | EQUIPMENT CAMERA CAB |
| PLATE 2X291X190 DC01 RAL 7 | 977342608 | (5) | 1 | 779 | 915525908 | ERG. CAMERA CONTROL |
| PLATE 2X330X225 DC01 FE//ZN | 97061000 | 40 | 1 | 409 | 917923808 | MUFFLER UNIT |
| PLATE 2X38X153 X5CRNI18-10 | 97132146 | (7) | 1 | 981 | 918380108 | D HEAD SECTION |
| PLATE 2X38X153 X5CRNI18-10 | 97132256 | 7 | 1 | 1114 | 96045276 | ROD |
| PLATE 2X400X121 DC01 FE//ZN | 97069021 | 115 | 1 | 137 | 969855808 | ASSEMBLY PARTS F.SLEWING |

30.8.2022

etk_en_de_097900_LR_1600_2

1449

LIEBHERR

Alphabetical index
Alphabetischer Index

| Description | Item | Pos. | Quantity | Page | Assembly | Description |
|-----------------------------|-----------|------|----------|------|-----------|-----------------------------|
| PLATE 2X45X303 DC01 FE//ZN | 97060997 | 38 | 1 | 409 | 917923808 | MUFFLER UNIT |
| PLATE 2X515X476 DC01 RAL 7 | 976833108 | 20 | 1 | 599 | 969298008 | INTERIOR PANELING |
| PLATE 2X540X311 DC01 | 97047654 | 101 | 1 | 137 | 969855808 | ASSEMBLY PARTS F.SLEWING |
| PLATE 2X555X344 DC01 | 97024397 | 42 | 1 | 623 | 969625008 | SOUND DAMPING ABOVE |
| PLATE 2X56X30 DC01 FE//ZNNI | 978717008 | 60 | 2 | 459 | 918216608 | SLEWING PLATFORM CATWAL |
| PLATE 2X56X30 DC01 FE//ZNNI | 978717108 | 61 | 2 | 459 | 918216608 | SLEWING PLATFORM CATWAL |
| PLATE 2X56X30 DC01 FE//ZNNI | 978717208 | 62 | 2 | 459 | 918216608 | SLEWING PLATFORM CATWAL |
| PLATE 2X60X60 X5CRNI18-10 | 97132251 | (8) | 1 | 841 | 916342008 | SW HEAD SECTION |
| PLATE 2X60X60 X5CRNI18-10 | 97132357 | 11 | 2 | 952 | 965085808 | ROD CPL. |
| PLATE 2X60X60 X5CRNI18-10 | 97132391 | 11 | 2 | 953 | 965085908 | ROD CPL. |
| PLATE 2X60X60 X5CRNI18-10 | 97132400 | 11 | 2 | 1134 | 965315108 | ROD CPL. |
| PLATE 2X60X60 X5CRNI18-10 | 97132449 | 6 | 2 | 988 | 965908308 | BRACKET CPL. |
| PLATE 2X60X60 X5CRNI18-10 | 97132524 | 4 | 2 | 987 | 964945608 | BRACKET CPL. |
| PLATE 2X67X47 X5CRNI18-10 | 977874608 | 27 | 1 | 589 | 968080908 | CLOSING DEVICE |
| PLATE 2X68X68 X5CRNI18-10 | 97132002 | 20 | 2 | 514 | 964568008 | ROD CPL. |
| PLATE 2X75X75 DC01 FE//ZNNI | 978025708 | 53 | 2 | 576 | 917929608 | CRANE DRIVER'S CABIN CPL. |
| PLATE 2X817X486 DC01 RAL 7 | 977067308 | 23 | 1 | 584 | 917912208 | CABIN, GLAZED |
| PLATE 2X81X20 DC01 FE//ZNNI | 97002641 | 20 | 1 | 500 | 917926408 | ADD HEATING SUPERSTRUCT |
| PLATE 2X833X413 DC01 | 97016529 | 41 | 1 | 623 | 969625008 | SOUND DAMPING ABOVE |
| PLATE 2X86X210 DC01 FE//ZN | 979722308 | 6 | 1 | 1191 | 915700508 | TRANSPORT KEEPER |
| PLATE 2X924X784 DC01 | 977566908 | 1 | 1 | 455 | 964918408 | DOOR COMPL. |
| PLATE 2X95X95 DC01 FE//ZNNI | 978878508 | 33 | 10 | 851 | 915284608 | ROLLER SET |
| PLATE 2X95X95 DC01 FE//ZNNI | 978878508 | 33 | 10 | 855 | 915284708 | ROLLER SET |
| PLATE 2X98X32 ALMG3 H111 R | 976606608 | 26 | 1 | 662 | 969741008 | SWITCH CABINET |
| PLATE 2X990X104 DC01 | 972876608 | 2 | 1 | 422 | 967472608 | COVER PRE-ASSY. |
| PLATE 2X99X20 X5CRNI18-10 | 97134709 | 2 | 1 | 1196 | 96047098 | CROSS SHACKLE CPL. |
| PLATE 2X99X20 X5CRNI18-10 | 97134754 | 2 | 1 | 1197 | 96047118 | CROSS SHACKLE CPL. |
| PLATE 30X180X290 S355J2+N | 954478308 | 24 | 2 | 48 | 915847808 | CRAWLER TRACK CARRIER, L |
| PLATE 30X180X290 S355J2+N | 954478308 | 24 | 2 | 86 | 916996808 | CRAWLER TRACK CARRIER, |
| PLATE 30X310X119 S690QL | 977340908 | 5 | 4 | 141 | 916950508 | PIN F. S AND D PIVOT SECTIO |
| PLATE 35X11923X139 S960QL+ | 976772808 | 1 | 2 | 1114 | 96045276 | ROD |
| PLATE 35X1689X254 S960QL+ | 976853008 | 1 | 2 | 515 | 964568508 | ROD |
| PLATE 35X6626X214 S960QL+ | 977633208 | (1) | 2 | 981 | 918380108 | D HEAD SECTION |
| PLATE 35X904X404 S960QL+Z2 | 977639008 | 1 | 2 | 991 | 964927008 | BRACKET CPL. |
| PLATE 3X103X70 S355MC FE// | 978311608 | 14 | 2 | 459 | 918216608 | SLEWING PLATFORM CATWAL |
| PLATE 3X1040X55 DC01 | 978636208 | 79 | 1 | 982 | 918380108 | D HEAD SECTION |
| PLATE 3X106X42 DC01 FE//ZN | 975950308 | 77 | 1 | 511 | 96001032 | SA FRAME PRE-ASS. |
| PLATE 3X1087X254 DC01 | 97060960 | 35 | 1 | 623 | 969625008 | SOUND DAMPING ABOVE |
| PLATE 3X1155X55 DC01 FE//ZN | 978776608 | 135 | 1 | 961 | 917536608 | D PIVOT SECTION |
| PLATE 3X115X190 DC01 FE//ZN | 97032743 | 104 | 1 | 511 | 96001032 | SA FRAME PRE-ASS. |
| PLATE 3X1200X170 DC01 FE// | 978775708 | 116 | 3 | 961 | 917536608 | D PIVOT SECTION |
| PLATE 3X120X120 DC01 FE//ZN | 954146508 | 19 | 4 | 1059 | 967297908 | WA-FRAME 1 |
| PLATE 3X121X111 DC01 FE//ZN | 97023730 | 24 | 1 | 614 | 918009808 | CLIMA-HEATING INSTALLATIO |
| PLATE 3X121X79 DC01 FE//ZN | 977109808 | 13 | 2 | 418 | 917924808 | BATTERY STORAGE |
| PLATE 3X133X184 DC01 FE//ZN | 97055804 | 1 | 1 | 139 | 965640008 | LIMIT SWITCH, PRE-ASSEMB |
| PLATE 3X140X231 S355MC FE// | 97061346 | 35 | 1 | 421 | 969668008 | BATTERY BOX, PRE-ASSEMB |
| PLATE 3X141X140 DC01 FE//ZN | 978091508 | 60 | 1 | 136 | 969855808 | ASSEMBLY PARTS F.SLEWING |
| PLATE 3X142X293 DC01 FE//ZN | 97069970 | 120 | 1 | 137 | 969855808 | ASSEMBLY PARTS F.SLEWING |
| PLATE 3X146X80 DC01 FE//ZN | 970771908 | 28 | 1 | 234 | 969534608 | DIESEL ENGINE, PRE-ASSEMB |
| PLATE 3X150X180 DC01 FE//ZN | 955589008 | 67 | 1 | 136 | 969855808 | ASSEMBLY PARTS F.SLEWING |
| PLATE 3X150X180 DC01 FE//ZN | 955589008 | 4 | 1 | 241 | 969542608 | FIXING PARTS COMPRESSED |
| PLATE 3X150X40 DC01 FE//ZN | 978041208 | 35 | 3 | 136 | 969855808 | ASSEMBLY PARTS F.SLEWING |
| PLATE 3X150X40 S355MC FE// | 975500808 | 27 | 1 | 147 | 918409608 | WINCH 1 |
| PLATE 3X150X40 S355MC FE// | 975500808 | 27 | 1 | 165 | 918409708 | WINCH 2 |
| PLATE 3X150X40 S355MC FE// | 975500808 | 34 | 2 | 181 | 916340708 | WINCH 4 LUFFING GEAR |
| PLATE 3X150X40 S355MC FE// | 975500808 | 20 | 1 | 890 | 916340808 | WINCH 5 |
| PLATE 3X150X40 S355MC FE// | 975500808 | 26 | 1 | 909 | 916340908 | WINCH 6 |
| PLATE 3X150X40 S355MC FE// | 975500808 | 38 | 1 | 929 | 918325508 | WINCH 3 |
| PLATE 3X151X136 S355MC FE// | 976958808 | 4 | 1 | 594 | 964598008 | WINDSHIELD WASHER INSTAL |
| PLATE 3X157X156 DC01 FE//ZN | 957005408 | 1 | 1 | 1183 | 967051508 | WIND WARNING PREASSEMB |

30.8.2022

etk_en_de_097900_LR_1600_2

1450

LIEBHERR

Alphabetical index
 Alphabetischer Index

| Description | Item | Pos. | Quantity | Page | Assembly | Description |
|-----------------------------|-----------|------|----------|------|-----------|---------------------------|
| PLATE 3X173X326 S355MC FE// | 978056108 | 41 | 1 | 136 | 969855808 | ASSEMBLY PARTS F.SLEWING |
| PLATE 3X1779X219 DC01 | 97061314 | 30 | 1 | 630 | 969625108 | SOUND DAMPING DOWN |
| PLATE 3X1783X284 S355MC | 97077807 | 37 | 1 | 418 | 917924808 | BATTERY STORAGE |
| PLATE 3X180X140 DC01 FE//ZN | 978508308 | 72 | 1 | 137 | 969855808 | ASSEMBLY PARTS F.SLEWING |
| PLATE 3X185X40 S355MC FE// | 977984008 | 22 | 2 | 136 | 969855808 | ASSEMBLY PARTS F.SLEWING |
| PLATE 3X188X110 DC01 FE//ZN | 97058942 | 8 | 3 | 429 | 917926008 | UREA PLANT |
| PLATE 3X190X60 DC01 FE//ZN | 971562708 | 105 | 2 | 824 | 917536508 | S PIVOT SECTION |
| PLATE 3X196X184 DC01 FE//ZN | 977079408 | 21 | 2 | 630 | 969625108 | SOUND DAMPING DOWN |
| PLATE 3X207X127 S355MC FE// | 97077941 | 14 | 1 | 418 | 917924808 | BATTERY STORAGE |
| PLATE 3X207X250 S355MC FE// | 97077942 | 15 | 1 | 418 | 917924808 | BATTERY STORAGE |
| PLATE 3X2120X55 DC01 FE//ZN | 978636108 | 78 | 2 | 982 | 918380108 | D HEAD SECTION |
| PLATE 3X212X34 S355MC FE// | 977930508 | 8 | 1 | 519 | 964764508 | RETAINER CPL. |
| PLATE 3X212X34 S355MC FE// | 977930508 | 8 | 1 | 520 | 964762808 | RETAINER CPL. |
| PLATE 3X213X129 S355MC FE// | 97059099 | 23 | 1 | 614 | 918009808 | CLIMA-HEATING INSTALLATIO |
| PLATE 3X215X282 DC01 FE//ZN | 978474908 | 68 | 1 | 137 | 969855808 | ASSEMBLY PARTS F.SLEWING |
| PLATE 3X218X120 DC01 FE//ZN | 977306508 | 1 | 2 | 136 | 969855808 | ASSEMBLY PARTS F.SLEWING |
| PLATE 3X224X121 S355MC FE// | 978118408 | 45 | 4 | 841 | 916342008 | SW HEAD SECTION |
| PLATE 3X224X121 S355MC FE// | 978118408 | 56 | 4 | 1045 | 918380308 | JACK-CONNECTION HEAD |
| PLATE 3X2285X55 DC01 FE//ZN | 978776208 | 131 | 1 | 961 | 917536608 | D PIVOT SECTION |
| PLATE 3X234X229 S355MC FE// | 97057649 | 15 | 1 | 433 | 96008821 | PUMP PRE-ASS. |
| PLATE 3X250X130 DC01 | 97103628 | 20 | 2 | 1167 | 916843808 | SUSPENDED BALLAST |
| PLATE 3X251X311 DC01 FE//ZN | 97061131 | 3 | 1 | 414 | 969652408 | AIR FILTER UNIT |
| PLATE 3X260X173 S355MC FE// | 97034699 | 50 | 1 | 500 | 917926408 | ADD HEATING SUPERSTRUCT |
| PLATE 3X263X205 DC01 FE//ZN | 97034604 | 31 | 1 | 421 | 969668008 | BATTERY BOX, PRE-ASSEMB |
| PLATE 3X26X26 DC01 FE//ZNNI | 971974208 | 22 | 2 | 445 | 917203308 | CONTROL STAND |
| PLATE 3X280X154 DC01 FE//ZN | 971552108 | 49 | 1 | 510 | 96001032 | SA FRAME PRE-ASS. |
| PLATE 3X280X170 DC01 RAL 7 | 977224608 | 22 | 1 | 599 | 969298008 | INTERIOR PANELING |
| PLATE 3X285X370 S355MC FE// | 978564408 | 75 | 1 | 137 | 969855808 | ASSEMBLY PARTS F.SLEWING |
| PLATE 3X2895X55 DC01 FE//ZN | 978776308 | 132 | 1 | 961 | 917536608 | D PIVOT SECTION |
| PLATE 3X299X360 DC01 FE//ZN | 97025432 | 105 | 1 | 137 | 969855808 | ASSEMBLY PARTS F.SLEWING |
| PLATE 3X3000X55 DC01 FE//ZN | 978776008 | 130 | 2 | 961 | 917536608 | D PIVOT SECTION |
| PLATE 3X305X160 S355MC FE// | 97077613 | 36 | 2 | 418 | 917924808 | BATTERY STORAGE |
| PLATE 3X30X95 S355MC FE// | 975651908 | 85 | 2 | 137 | 969855808 | ASSEMBLY PARTS F.SLEWING |
| PLATE 3X30X95 S355MC FE// | 975651908 | 83 | 1 | 577 | 917929608 | CRANE DRIVER'S CABIN CPL. |
| PLATE 3X352X359 DC01 FE//ZN | 97025433 | 106 | 1 | 137 | 969855808 | ASSEMBLY PARTS F.SLEWING |
| PLATE 3X353X300 DC01 FE//ZN | 974491708 | 1 | 1 | 1185 | 966610008 | OBSTRUCTION LIGHTS PREAS |
| PLATE 3X366X104 DC01 RAL 9 | 977444008 | 15 | 1 | 445 | 917203308 | CONTROL STAND |
| PLATE 3X366X104 DC01 RAL 9 | 977444108 | 16 | 1 | 445 | 917203308 | CONTROL STAND |
| PLATE 3X38X100 S355MC FE// | 97022950 | 33 | 6 | 421 | 969668008 | BATTERY BOX, PRE-ASSEMB |
| PLATE 3X394X397 DC01 FE//ZN | 978502008 | 69 | 1 | 137 | 969855808 | ASSEMBLY PARTS F.SLEWING |
| PLATE 3X404X241 DC01 FE//ZN | 978208008 | 19 | 1 | 777 | 965885508 | CAMERA INSTALLATION SLEW |
| PLATE 3X404X241 DC01 FE//ZN | 978208108 | 20 | 1 | 777 | 965885508 | CAMERA INSTALLATION SLEW |
| PLATE 3X405X333 S355MC FE// | 97059436 | 23 | 1 | 234 | 969534608 | DIESEL ENGINE, PRE-ASSEMB |
| PLATE 3X40X40 DC01 FE//ZNNI | 971974108 | 21 | 4 | 445 | 917203308 | CONTROL STAND |
| PLATE 3X40X95 DC01 | 978636408 | 81 | 2 | 982 | 918380108 | D HEAD SECTION |
| PLATE 3X45X120 DC01 FE//ZN | 953760908 | 82 | 1 | 982 | 918380108 | D HEAD SECTION |
| PLATE 3X489X273 S355MC FE// | 978570408 | 1 | 1 | 461 | 965440608 | ACCESS LADDER PRE-ASS. |
| PLATE 3X50X328 DC01 FE//ZN | 97066936 | 114 | 1 | 137 | 969855808 | ASSEMBLY PARTS F.SLEWING |
| PLATE 3X550X192 S355MC FE// | 97059064 | 2 | 1 | 502 | 969496208 | ADDNL.HEATING, PRE-ASSE |
| PLATE 3X655X257 S355MC FE// | 977984608 | 28 | 1 | 136 | 969855808 | ASSEMBLY PARTS F.SLEWING |
| PLATE 3X684X250 DC01 FE//ZN | 971384808 | 31 | 1 | 136 | 969855808 | ASSEMBLY PARTS F.SLEWING |
| PLATE 3X697X444 DC01 FE//ZN | 97015591 | 5 | 1 | 241 | 969542608 | FIXING PARTS COMPRESSED |
| PLATE 3X70X101 DC01 FE//ZN | 978292108 | 29 | 2 | 851 | 915284608 | ROLLER SET |
| PLATE 3X70X101 DC01 FE//ZN | 978292108 | 29 | 2 | 855 | 915284708 | ROLLER SET |
| PLATE 3X70X113 DC01 FE//ZN | 97033480 | 6 | 1 | 241 | 969542608 | FIXING PARTS COMPRESSED |
| PLATE 3X70X135 S355MC FE// | 977984508 | 27 | 1 | 136 | 969855808 | ASSEMBLY PARTS F.SLEWING |
| PLATE 3X70X20 DC01 | 97002379 | 22 | 8 | 111 | 916148308 | CATWALK CRAW.TRACK TRA |
| PLATE 3X70X225 DC01 FE//ZN | 978754208 | 87 | 1 | 137 | 969855808 | ASSEMBLY PARTS F.SLEWING |
| PLATE 3X70X45 S355MC FE// | 977335508 | 8 | 1 | 136 | 969855808 | ASSEMBLY PARTS F.SLEWING |
| PLATE 3X70X45 S355MC FE// | 977335508 | 30 | 1 | 566 | 915280008 | CENT. LUBRIC. SYSTEM SUP |

30.8.2022

etk_en_de_097900_LR_1600_2

1451

LIEBHERRAlphabetical index
Alphabetischer Index

| Description | Item | Pos. | Quantity | Page | Assembly | Description |
|-----------------------------|-----------|------|----------|------|-----------|----------------------------|
| PLATE 3X75X480 DC01 FE//ZN | 978012808 | 29 | 1 | 136 | 969855808 | ASSEMBLY PARTS F.SLEWING |
| PLATE 3X75X58 DC01 FE//ZNNI | 977930308 | 50 | 2 | 136 | 969855808 | ASSEMBLY PARTS F.SLEWING |
| PLATE 3X78X86 DC01 RAL 701 | 97060667 | 82 | 1 | 585 | 917912208 | CABIN, GLAZED |
| PLATE 3X80X1392 ALMG3 H11 | 979515108 | 86 | 1 | 585 | 917912208 | CABIN, GLAZED |
| PLATE 3X853X80 DC01 FE//ZN | 977350008 | 4 | 1 | 662 | 969741008 | SWITCH CABINET |
| PLATE 3X880X55 DC01 FE//ZN | 978636308 | 80 | 2 | 982 | 918380108 | D HEAD SECTION |
| PLATE 3X892X382 S355MC RA | 977179308 | 1 | 1 | 604 | 964720408 | PEDAL CANTILEVER INSTALL |
| PLATE 3X915X55 DC01 FE//ZN | 978776508 | 134 | 1 | 961 | 917536608 | D PIVOT SECTION |
| PLATE 3X950X99 DC01 FE//ZN | 978095508 | 61 | 1 | 136 | 969855808 | ASSEMBLY PARTS F.SLEWING |
| PLATE 3X954X123 S355MC | 97061021 | 38 | 1 | 623 | 969625008 | SOUND DAMPING ABOVE |
| PLATE 3X95X305 S355MC FE// | 97089029 | 122 | 1 | 137 | 969855808 | ASSEMBLY PARTS F.SLEWING |
| PLATE 3X97X70 S355MC FE// | 978311508 | 13 | 2 | 459 | 918216608 | SLEWING PLATFORM CATWAL |
| PLATE 3x48x75 DC01 FE//ZNNI | 970430908 | 8 | 2 | 41 | 917288008 | EL.CENTER PART |
| PLATE 40X246 S355MC FE//ZN | 977381708 | 59 | 5 | 960 | 917536608 | D PIVOT SECTION |
| PLATE 40X246 S355MC FE//ZN | 977381708 | 52 | 2 | 982 | 918380108 | D HEAD SECTION |
| PLATE 40X246 S355MC FE//ZN | 977381708 | 29 | 4 | 1016 | 916950608 | D INTERMEDIATE SECTION |
| PLATE 40X246 S355MC FE//ZN | 977381708 | 27 | 4 | 1028 | 916950708 | D INTERMEDIATE SECTION |
| PLATE 40X246 S355MC FE//ZN | 977381708 | 27 | 4 | 1100 | 917074708 | L INTERMEDIATE SECTION |
| PLATE 40X246 S355MC FE//ZN | 977381708 | 27 | 4 | 1104 | 917074908 | LI INTERMEDIATE SECT. F-GU |
| PLATE 40X246 S355MC FE//ZN | 977381708 | 27 | 4 | 1108 | 917075008 | L INTERMEDIATE SECTION |
| PLATE 40X246 S355MC FE//ZN | 977381708 | 27 | 4 | 1112 | 917075108 | L INTERMEDIATE SECTION |
| PLATE 40X246 S355MC FE//ZN | 977381708 | 27 | 4 | 1118 | 917075208 | L INTERMEDIATE SECTION |
| PLATE 40X40 X5CrNi18-10 | 9078684 | 14 | 1 | 349 | 10143347 | FUEL LINES |
| PLATE 487X120 S315MC FE// | 978189608 | 102 | 2 | 824 | 917536508 | S PIVOT SECTION |
| PLATE 4X1008X103 S315MC FE | 97058946 | 14 | 1 | 551 | 969517508 | FUEL TANK, PRE-ASSEMBLED |
| PLATE 4X100X197 S315MC FE// | 979323708 | 73 | 2 | 1069 | 967296808 | WA-FRAME 2 PIVOT SECTION |
| PLATE 4X100X197 S315MC FE// | 979323708 | 91 | 1 | 1076 | 965864808 | WA-FRAME 2 HEAD SECTION |
| PLATE 4X1030X202 S315MC FE | 97018875 | 58 | 1 | 1104 | 917074908 | LI INTERMEDIATE SECT. F-GU |
| PLATE 4X1030X202 S315MC FE | 97018875 | 55 | 1 | 1108 | 917075008 | L INTERMEDIATE SECTION |
| PLATE 4X1030X202 S315MC FE | 97018875 | 55 | 1 | 1112 | 917075108 | L INTERMEDIATE SECTION |
| PLATE 4X103X20 S315MC FE// | 952859808 | 33 | 2 | 549 | 917927108 | FUEL TANK CPL. |
| PLATE 4X106X118 S315MC FE// | 977930208 | 7 | 2 | 136 | 969855808 | ASSEMBLY PARTS F.SLEWING |
| PLATE 4X110X409 X5CRNI18-1 | 97023363 | 7 | 2 | 1123 | 967998608 | RETAINING CYLINDER PRE-A |
| PLATE 4X110X80 S315MC FE// | 970350208 | 79 | 2 | 511 | 96001032 | SA FRAME PRE-ASS. |
| PLATE 4X110X80 S315MC FE// | 970350208 | 25 | 2 | 566 | 915280008 | CENT. LUBRIC. SYSTEM SUP |
| PLATE 4X1130X202 S315MC FE | 978931408 | 59 | 1 | 1104 | 917074908 | LI INTERMEDIATE SECT. F-GU |
| PLATE 4X1130X202 S315MC FE | 978931408 | 58 | 2 | 1108 | 917075008 | L INTERMEDIATE SECTION |
| PLATE 4X1130X202 S315MC FE | 978931408 | 58 | 2 | 1112 | 917075108 | L INTERMEDIATE SECTION |
| PLATE 4X1130X202 S315MC FE | 978931408 | 58 | 2 | 1118 | 917075208 | L INTERMEDIATE SECTION |
| PLATE 4X1149X527 S315MC | 97060932 | 25 | 1 | 623 | 969625008 | SOUND DAMPING ABOVE |
| PLATE 4X114X25 S315MC FE// | 977925108 | 35 | 1 | 1068 | 967296808 | WA-FRAME 2 PIVOT SECTION |
| PLATE 4X115X97 S315MC FE// | 971276408 | 80 | 2 | 137 | 969855808 | ASSEMBLY PARTS F.SLEWING |
| PLATE 4X115X97 S315MC FE// | 971276408 | 62 | 2 | 576 | 917929608 | CRANE DRIVER'S CABIN CPL. |
| PLATE 4X119X70 S315MC FE// | 978682708 | 55 | 1 | 459 | 918216608 | SLEWING PLATFORM CATWAL |
| PLATE 4X120X187 S315MC FE// | 976956408 | 10 | 1 | 549 | 917927108 | FUEL TANK CPL. |
| PLATE 4X1230X202 S315MC FE | 97001538 | 54 | 2 | 1100 | 917074708 | L INTERMEDIATE SECTION |
| PLATE 4X123X639 S315MC FE// | 97017859 | 84 | 1 | 824 | 917536508 | S PIVOT SECTION |
| PLATE 4X123X639 S315MC FE// | 97017860 | 104 | 1 | 824 | 917536508 | S PIVOT SECTION |
| PLATE 4X129X66 S315MC FE// | 97060056 | 3 | 1 | 241 | 969542608 | FIXING PARTS COMPRESSED |
| PLATE 4X130X181 S315MC FE// | 97061011 | 45 | 1 | 623 | 969625008 | SOUND DAMPING ABOVE |
| PLATE 4X1320X547 S315MC | 976969308 | 36 | 1 | 48 | 915847808 | CRAWLER TRACK CARRIER, L |
| PLATE 4X1320X632 S315MC | 976969208 | 33 | 1 | 48 | 915847808 | CRAWLER TRACK CARRIER, L |
| PLATE 4X1322X547 S315MC | 976949408 | 36 | 1 | 86 | 916996808 | CRAWLER TRACK CARRIER, |
| PLATE 4X1322X633 S315MC | 976949108 | 33 | 1 | 86 | 916996808 | CRAWLER TRACK CARRIER, |
| PLATE 4X1325X202 S315MC FE | 979111708 | 55 | 1 | 1017 | 916950608 | D INTERMEDIATE SECTION |
| PLATE 4X133X251 S315MC FE// | 97028502 | 12 | 2 | 459 | 918216608 | SLEWING PLATFORM CATWAL |
| PLATE 4X137X199 S315MC FE// | 978047008 | 88 | 1 | 137 | 969855808 | ASSEMBLY PARTS F.SLEWING |
| PLATE 4X137X199 S315MC FE// | 978047108 | 89 | 1 | 137 | 969855808 | ASSEMBLY PARTS F.SLEWING |
| PLATE 4X138X138 S315MC FE// | 975208408 | 17 | 4 | 1167 | 916843808 | SUSPENDED BALLAST |
| PLATE 4X1400X207 S315MC | 978093708 | 85 | 1 | 824 | 917536508 | S PIVOT SECTION |

30.8.2022

etk_en_de_097900_LR_1600_2

1452

LIEBHERRAlphabetical index
Alphabetischer Index

| Description | Item | Pos. | Quantity | Page | Assembly | Description |
|-----------------------------|-----------|------|----------|------|-----------|----------------------------|
| PLATE 4X140X30 S315MC FE// | 977926408 | 25 | 4 | 181 | 916340708 | WINCH 4 LUFFING GEAR |
| PLATE 4X1444X191 S315MC | 977163608 | 68 | 1 | 824 | 917536508 | S PIVOT SECTION |
| PLATE 4X150X139 S315MC FE// | 978058608 | 68 | 2 | 1069 | 967296808 | WA-FRAME 2 PIVOT SECTION |
| PLATE 4X150X139 S315MC FE// | 978058608 | 90 | 1 | 1076 | 965864808 | WA-FRAME 2 HEAD SECTION |
| PLATE 4X1510X202 S315MC FE | 979049408 | 50 | 1 | 1100 | 917074708 | L INTERMEDIATE SECTION |
| PLATE 4X1510X202 S315MC FE | 979049408 | 56 | 2 | 1108 | 917075008 | L INTERMEDIATE SECTION |
| PLATE 4X1510X202 S315MC FE | 979049408 | 56 | 2 | 1112 | 917075108 | L INTERMEDIATE SECTION |
| PLATE 4X1510X202 S315MC FE | 979049408 | 56 | 1 | 1118 | 917075208 | L INTERMEDIATE SECTION |
| PLATE 4X1540X297 S315MC | 977115708 | 40 | 4 | 823 | 917536508 | S PIVOT SECTION |
| PLATE 4X154X173 S315MC FE// | 97060992 | 33 | 2 | 409 | 917923808 | MUFFLER UNIT |
| PLATE 4X155X134 S315MC FE// | 977079008 | 27 | 1 | 623 | 969625008 | SOUND DAMPING ABOVE |
| PLATE 4X155X170 S315MC FE// | 978641108 | 77 | 1 | 137 | 969855808 | ASSEMBLY PARTS F.SLEWING |
| PLATE 4X155X220 S315MC FE// | 971290308 | 65 | 1 | 136 | 969855808 | ASSEMBLY PARTS F.SLEWING |
| PLATE 4X157X160 S315MC FE// | 97060991 | 32 | 2 | 409 | 917923808 | MUFFLER UNIT |
| PLATE 4X168X25 S315MC T Z | 977852108 | 39 | 8 | 1167 | 916843808 | SUSPENDED BALLAST |
| PLATE 4X1690X210 S315MC FE | 97019562 | 55 | 1 | 1118 | 917075208 | L INTERMEDIATE SECTION |
| PLATE 4X175X138 S315MC FE// | 97061017 | 29 | 2 | 623 | 969625008 | SOUND DAMPING ABOVE |
| PLATE 4X175X449 S315MC FE// | 977765308 | 16 | 1 | 136 | 969855808 | ASSEMBLY PARTS F.SLEWING |
| PLATE 4X1904X334 S315MC | 97060987 | 39 | 1 | 623 | 969625008 | SOUND DAMPING ABOVE |
| PLATE 4X190X140 S315MC FE// | 978062508 | 73 | 16 | 511 | 96001032 | SA FRAME PRE-ASS. |
| PLATE 4X190X174 S315MC T Z | 978308508 | 10 | 5 | 459 | 918216608 | SLEWING PLATFORM CATWAL |
| PLATE 4X190X174 S315MC T Z | 978308508 | 91 | 7 | 1089 | 916343108 | W PIVOT SECTION |
| PLATE 4X190X209 S315MC T Z | 978308408 | 9 | 2 | 459 | 918216608 | SLEWING PLATFORM CATWAL |
| PLATE 4X199X125 S315MC FE// | 97016216 | 36 | 1 | 623 | 969625008 | SOUND DAMPING ABOVE |
| PLATE 4X2020X202 S315MC FE | 979184908 | 57 | 1 | 1104 | 917074908 | LI INTERMEDIATE SECT. F-GU |
| PLATE 4X202X158 S315MC FE// | 978041308 | 36 | 1 | 136 | 969855808 | ASSEMBLY PARTS F.SLEWING |
| PLATE 4X207X760 S315MC FE// | 979693908 | 36 | 1 | 777 | 965885508 | CAMERA INSTALLATION SLEW |
| PLATE 4X2090X270 S315MC FE | 97019142 | 57 | 1 | 1108 | 917075008 | L INTERMEDIATE SECTION |
| PLATE 4X2090X270 S315MC FE | 97019142 | 57 | 1 | 1112 | 917075108 | L INTERMEDIATE SECTION |
| PLATE 4X2090X270 S315MC FE | 97019142 | 57 | 1 | 1118 | 917075208 | L INTERMEDIATE SECTION |
| PLATE 4X209X275 S315MC FE// | 977852608 | 9 | 4 | 1112 | 917075108 | L INTERMEDIATE SECTION |
| PLATE 4X209X342 S315MC FE// | 978545808 | 73 | 1 | 137 | 969855808 | ASSEMBLY PARTS F.SLEWING |
| PLATE 4X209X78 S315MC FE// | 97015561 | 4 | 1 | 292 | 966950808 | OIL COOLER, PRE-ASSEMBLE |
| PLATE 4X2130X201 S315MC FE | 97019409 | 54 | 1 | 1017 | 916950608 | D INTERMEDIATE SECTION |
| PLATE 4X2130X201 S315MC FE | 97019409 | 55 | 1 | 1028 | 916950708 | D INTERMEDIATE SECTION |
| PLATE 4X2130X201 S315MC FE | 97019409 | 57 | 1 | 1100 | 917074708 | L INTERMEDIATE SECTION |
| PLATE 4X215X167 S315MC FE// | 977924608 | 20 | 4 | 100 | 916121308 | HYDRAULIC SUPPORT |
| PLATE 4X216X110 S315MC FE// | 976941608 | 40 | 2 | 136 | 969855808 | ASSEMBLY PARTS F.SLEWING |
| PLATE 4X216X332 S315MC FE// | 97060993 | 34 | 1 | 409 | 917923808 | MUFFLER UNIT |
| PLATE 4X2180X270 S315MC FE | 97019968 | 56 | 2 | 1104 | 917074908 | LI INTERMEDIATE SECT. F-GU |
| PLATE 4X220X197 S315MC FE// | 976941208 | 66 | 1 | 136 | 969855808 | ASSEMBLY PARTS F.SLEWING |
| PLATE 4X221X806 S315MC FE// | 97060055 | 2 | 1 | 241 | 969542608 | FIXING PARTS COMPRESSED |
| PLATE 4X227X291 S315MC FE// | 979615908 | 91 | 1 | 137 | 969855808 | ASSEMBLY PARTS F.SLEWING |
| PLATE 4X227X42 S315MC FE// | 97024150 | 19 | 1 | 1150 | 965215308 | CAMERA EQUIPMENT S-PIVOT |
| PLATE 4X228X287 S315MC FE// | 97060996 | 37 | 1 | 409 | 917923808 | MUFFLER UNIT |
| PLATE 4X232X122 S315MC FE// | 97060121 | 19 | 1 | 429 | 917926008 | UREA PLANT |
| PLATE 4X232X189 S315MC FE// | 97059860 | 6 | 2 | 276 | 969536208 | RADIATOR, PRE-ASSEMBLED |
| PLATE 4X2346X144 S315MC | 97077435 | 26 | 1 | 623 | 969625008 | SOUND DAMPING ABOVE |
| PLATE 4X235X222 S315MC | 970305608 | 4 | 1 | 136 | 969855808 | ASSEMBLY PARTS F.SLEWING |
| PLATE 4X243X155 S315MC FE// | 977222008 | 14 | 1 | 554 | 915279808 | OIL RESERVOIR, COMPLETE |
| PLATE 4X254X126 S315MC FE// | 977050608 | 6 | 2 | 418 | 917924808 | BATTERY STORAGE |
| PLATE 4X256X130 S315MC FE// | 978034908 | 25 | 1 | 147 | 918409608 | WINCH 1 |
| PLATE 4X256X130 S315MC FE// | 978034908 | 25 | 1 | 165 | 918409708 | WINCH 2 |
| PLATE 4X260X93 S315MC FE// | 974673308 | 36 | 2 | 823 | 917536508 | S PIVOT SECTION |
| PLATE 4X260X93 S315MC FE// | 974673308 | 71 | 2 | 961 | 917536608 | D PIVOT SECTION |
| PLATE 4X261X120 S315MC FE// | 97060163 | 2 | 1 | 239 | 969540308 | CLUTCH ACTUATOR |
| PLATE 4X274X166 S315MC T Z | 977852208 | 40 | 4 | 1167 | 916843808 | SUSPENDED BALLAST |
| PLATE 4X283X127 S315MC FE// | 978578108 | 11 | 2 | 204 | 916161708 | ERECTING WINCH |
| PLATE 4X288X422 S315MC FE// | 978041108 | 34 | 1 | 136 | 969855808 | ASSEMBLY PARTS F.SLEWING |
| PLATE 4X290X130 S315MC FE// | 977933108 | 29 | 1 | 181 | 916340708 | WINCH 4 LUFFING GEAR |

30.8.2022

etk_en_de_097900_LR_1600_2

1453

LIEBHERR

Alphabetical index
Alphabetischer Index

| Description | Item | Pos. | Quantity | Page | Assembly | Description |
|-----------------------------|-----------|------|----------|------|-----------|----------------------------|
| PLATE 4X290X130 S315MC FE// | 977933208 | 30 | 1 | 181 | 916340708 | WINCH 4 LUFFING GEAR |
| PLATE 4X291X167 S315MC T Z | 977852008 | 38 | 4 | 1167 | 916843808 | SUSPENDED BALLAST |
| PLATE 4X307X208 S315MC FE// | 97007937 | 52 | 1 | 131 | 917923208 | SLEWING PLATFORM FRAME |
| PLATE 4X308X334 S315MC FE// | 97015559 | 3 | 1 | 292 | 966950808 | OIL COOLER, PRE-ASSEMBLE |
| PLATE 4X309X1491 S315MC | 97060054 | 1 | 1 | 241 | 969542608 | FIXING PARTS COMPRESSED |
| PLATE 4X310X120 S315MC | 975709908 | 129 | 1 | 961 | 917536608 | D PIVOT SECTION |
| PLATE 4X310X120 S315MC | 975709908 | 92 | 1 | 982 | 918380108 | D HEAD SECTION |
| PLATE 4X310X120 S315MC | 975709908 | 45 | 2 | 1016 | 916950608 | D INTERMEDIATE SECTION |
| PLATE 4X310X120 S315MC | 975709908 | 43 | 2 | 1028 | 916950708 | D INTERMEDIATE SECTION |
| PLATE 4X311X160 S315MC FE// | 97098362 | 60 | 4 | 1017 | 916950608 | D INTERMEDIATE SECTION |
| PLATE 4X311X160 S315MC FE// | 97098362 | 59 | 6 | 1028 | 916950708 | D INTERMEDIATE SECTION |
| PLATE 4X316X240 S315MC FE// | 977498608 | 2 | 1 | 136 | 969855808 | ASSEMBLY PARTS F.SLEWING |
| PLATE 4X319X358 S315MC FE// | 977984208 | 24 | 1 | 136 | 969855808 | ASSEMBLY PARTS F.SLEWING |
| PLATE 4X320X139 S315MC FE// | 97060848 | 1 | 1 | 284 | 969626408 | PREMOUNTED FUEL FILTER |
| PLATE 4X328X223 S315MC FE// | 97021819 | 9 | 4 | 20 | 915862408 | CENTRAL SECTION CRAWLER |
| PLATE 4X330X110 S315MC FE// | 978775408 | 113 | 1 | 961 | 917536608 | D PIVOT SECTION |
| PLATE 4X338X138 S315MC FE// | 97060995 | 36 | 1 | 409 | 917923808 | MUFFLER UNIT |
| PLATE 4X339X257 S315MC FE// | 97070090 | 9 | 1 | 549 | 917927108 | FUEL TANK CPL. |
| PLATE 4X343X400 S315MC | 979374408 | 27 | 1 | 777 | 965885508 | CAMERA INSTALLATION SLEW |
| PLATE 4X355X400 S315MC | 971445008 | 26 | 1 | 48 | 915847808 | CRAWLER TRACK CARRIER, L |
| PLATE 4X355X400 S315MC | 971459608 | 26 | 1 | 86 | 916996808 | CRAWLER TRACK CARRIER, |
| PLATE 4X358X806 S315MC FE// | 97069215 | 119 | 1 | 137 | 969855808 | ASSEMBLY PARTS F.SLEWING |
| PLATE 4X360X341 S315MC FE// | 977984308 | 25 | 1 | 136 | 969855808 | ASSEMBLY PARTS F.SLEWING |
| PLATE 4X366X503 S315MC | 971777708 | 27 | 1 | 48 | 915847808 | CRAWLER TRACK CARRIER, L |
| PLATE 4X366X503 S315MC | 971795008 | 27 | 1 | 86 | 916996808 | CRAWLER TRACK CARRIER, |
| PLATE 4X374X191 S315MC FE// | 978554408 | 97 | 1 | 1089 | 916343108 | W PIVOT SECTION |
| PLATE 4X382X120 S315MC FE// | 978059308 | 18 | 1 | 777 | 965885508 | CAMERA INSTALLATION SLEW |
| PLATE 4X389X287 S315MC FE// | 976949208 | 34 | 1 | 48 | 915847808 | CRAWLER TRACK CARRIER, L |
| PLATE 4X389X287 S315MC FE// | 976949208 | 34 | 1 | 86 | 916996808 | CRAWLER TRACK CARRIER, |
| PLATE 4X389X287 S315MC FE// | 976949508 | 37 | 1 | 48 | 915847808 | CRAWLER TRACK CARRIER, L |
| PLATE 4X389X287 S315MC FE// | 976949508 | 37 | 1 | 86 | 916996808 | CRAWLER TRACK CARRIER, |
| PLATE 4X395X371 S315MC FE// | 977983908 | 21 | 1 | 136 | 969855808 | ASSEMBLY PARTS F.SLEWING |
| PLATE 4X405X527 S315MC | 979005308 | 117 | 1 | 961 | 917536608 | D PIVOT SECTION |
| PLATE 4X40X105 S315MC FE// | 955809608 | 37 | 2 | 929 | 918325508 | WINCH 3 |
| PLATE 4X419X242 S315MC | 977541008 | 65 | 1 | 49 | 915847808 | CRAWLER TRACK CARRIER, L |
| PLATE 4X419X242 S315MC | 977541108 | 65 | 1 | 87 | 916996808 | CRAWLER TRACK CARRIER, |
| PLATE 4X419X40 S315MC FE// | 978506908 | 70 | 1 | 137 | 969855808 | ASSEMBLY PARTS F.SLEWING |
| PLATE 4X450X100 S315MC R | 975744708 | 103 | 2 | 824 | 917536508 | S PIVOT SECTION |
| PLATE 4X450X205 S315MC FE// | 978800008 | 38 | 6 | 1016 | 916950608 | D INTERMEDIATE SECTION |
| PLATE 4X450X205 S315MC FE// | 978800008 | 41 | 12 | 1028 | 916950708 | D INTERMEDIATE SECTION |
| PLATE 4X467X208 S315MC FE// | 97007614 | 53 | 1 | 131 | 917923208 | SLEWING PLATFORM FRAME |
| PLATE 4X473X40 S315MC FE// | 977921608 | 5 | 4 | 136 | 969855808 | ASSEMBLY PARTS F.SLEWING |
| PLATE 4X480X230 S315MC FE// | 978775508 | 114 | 1 | 961 | 917536608 | D PIVOT SECTION |
| PLATE 4X492X101 S315MC FE// | 977079208 | 23 | 1 | 623 | 969625008 | SOUND DAMPING ABOVE |
| PLATE 4X492X116 S315MC FE// | 977988708 | 37 | 2 | 181 | 916340708 | WINCH 4 LUFFING GEAR |
| PLATE 4X505X168 S315MC FE// | 974929608 | 40 | 2 | 841 | 916342008 | SW HEAD SECTION |
| PLATE 4X505X168 S315MC FE// | 974929608 | 51 | 2 | 1045 | 918380308 | JACK-CONNECTION HEAD |
| PLATE 4X506X1389 S315MC | 97063588 | 4 | 1 | 421 | 969668008 | BATTERY BOX, PRE-ASSEMB |
| PLATE 4X528X367 S315MC | 978569108 | 63 | 1 | 576 | 917929608 | CRANE DRIVER'S CABIN CPL. |
| PLATE 4X550X240 S315MC FE// | 97019967 | 54 | 2 | 1104 | 917074908 | LI INTERMEDIATE SECT. F-GU |
| PLATE 4X553X164 S315MC FE// | 979618408 | 5 | 1 | 224 | 917923408 | DIESEL ENGINE CPL. |
| PLATE 4X555X617 S315MC | 978452108 | 4 | 1 | 224 | 917923408 | DIESEL ENGINE CPL. |
| PLATE 4X571X284 S315MC FE// | 97015558 | 2 | 2 | 292 | 966950808 | OIL COOLER, PRE-ASSEMBLE |
| PLATE 4X60X103 S315MC FE// | 955152508 | 71 | 1 | 137 | 969855808 | ASSEMBLY PARTS F.SLEWING |
| PLATE 4X60X103 S315MC FE// | 955152508 | 35 | 1 | 181 | 916340708 | WINCH 4 LUFFING GEAR |
| PLATE 4X60X103 S315MC FE// | 955152508 | 19 | 1 | 890 | 916340808 | WINCH 5 |
| PLATE 4X60X103 S315MC FE// | 955152508 | 25 | 1 | 909 | 916340908 | WINCH 6 |
| PLATE 4X60X103 S315MC FE// | 955152508 | 35 | 1 | 929 | 918325508 | WINCH 3 |
| PLATE 4X60X103 S315MC FE// | 971506108 | 6 | 1 | 147 | 918409608 | WINCH 1 |
| PLATE 4X60X103 S315MC FE// | 971506108 | 6 | 1 | 165 | 918409708 | WINCH 2 |

30.8.2022

etk_en_de_097900_LR_1600_2

1454

LIEBHERR
 Alphabetical index
 Alphabetischer Index

| Description | Item | Pos. | Quantity | Page | Assembly | Description |
|-----------------------------|-----------|------|----------|------|-----------|----------------------------|
| PLATE 4X60X224 S315MC FE// | 978106908 | 75 | 2 | 511 | 96001032 | SA FRAME PRE-ASS. |
| PLATE 4X60X353 S315MC FE// | 977915208 | 40 | 2 | 1088 | 916343108 | W PIVOT SECTION |
| PLATE 4X610X202 S315MC FE// | 97019205 | 53 | 2 | 1100 | 917074708 | L INTERMEDIATE SECTION |
| PLATE 4X630X240 S315MC FE// | 97019965 | 52 | 1 | 1104 | 917074908 | LI INTERMEDIATE SECT. F-GU |
| PLATE 4X630X240 S315MC FE// | 97019966 | 53 | 1 | 1104 | 917074908 | LI INTERMEDIATE SECT. F-GU |
| PLATE 4X636X119 S315MC FE// | 97033104 | 5 | 2 | 418 | 917924808 | BATTERY STORAGE |
| PLATE 4X640X202 S315MC FE// | 97016378 | 55 | 2 | 1104 | 917074908 | LI INTERMEDIATE SECT. F-GU |
| PLATE 4X640X202 S315MC FE// | 97016378 | 53 | 2 | 1108 | 917075008 | L INTERMEDIATE SECTION |
| PLATE 4X640X202 S315MC FE// | 97016378 | 53 | 2 | 1112 | 917075108 | L INTERMEDIATE SECTION |
| PLATE 4X640X202 S315MC FE// | 97016378 | 53 | 2 | 1118 | 917075208 | L INTERMEDIATE SECTION |
| PLATE 4X650X442 S315MC | 971534508 | 32 | 1 | 841 | 916342008 | SW HEAD SECTION |
| PLATE 4X650X442 S315MC | 971534508 | 31 | 1 | 1045 | 918380308 | JACK-CONNECTION HEAD |
| PLATE 4X652X298 S315MC FE// | 97067566 | 4 | 1 | 412 | 916933808 | AIR FILTER UNIT CPL. |
| PLATE 4X655X70 S315MC FE// | 977870008 | 3 | 3 | 136 | 969855808 | ASSEMBLY PARTS F.SLEWING |
| PLATE 4X667X220 S315MC FE// | 977966408 | 70 | 2 | 982 | 918380108 | D HEAD SECTION |
| PLATE 4X680X383 S315MC | 971543508 | 9 | 1 | 41 | 917288008 | EL.CENTER PART |
| PLATE 4X699X364 S315MC | 977753808 | 15 | 1 | 136 | 969855808 | ASSEMBLY PARTS F.SLEWING |
| PLATE 4X737X509 S315MC FE// | 97018787 | 54 | 3 | 1108 | 917075008 | L INTERMEDIATE SECTION |
| PLATE 4X737X509 S315MC FE// | 97018787 | 54 | 3 | 1112 | 917075108 | L INTERMEDIATE SECTION |
| PLATE 4X737X509 S315MC FE// | 97018787 | 54 | 3 | 1118 | 917075208 | L INTERMEDIATE SECTION |
| PLATE 4X73X30 S315MC FE// | 97015081 | 308 | 1 | 698 | 969779608 | HYDRAULICS UPPER CARRI |
| PLATE 4X747X370 S315MC FE// | 977966308 | 69 | 2 | 982 | 918380108 | D HEAD SECTION |
| PLATE 4X755X119 S315MC FE// | 97059858 | 3 | 1 | 276 | 969536208 | RADIATOR, PRE-ASSEMBLED |
| PLATE 4X768X101 S315MC FE// | 97024422 | 44 | 1 | 623 | 969625008 | SOUND DAMPING ABOVE |
| PLATE 4X788X356 S315MC | 979240708 | 3 | 1 | 766 | 915894508 | FUEL TANK CONTAINER UPPE |
| PLATE 4X800X212 S315MC FE// | 97019402 | 57 | 1 | 1017 | 916950608 | D INTERMEDIATE SECTION |
| PLATE 4X800X212 S315MC FE// | 97019402 | 56 | 7 | 1028 | 916950708 | D INTERMEDIATE SECTION |
| PLATE 4X800X212 S315MC FE// | 97019402 | 56 | 1 | 1100 | 917074708 | L INTERMEDIATE SECTION |
| PLATE 4X85X60 S315MC FE// | 978587308 | 13 | 1 | 204 | 916161708 | ERECTING WINCH |
| PLATE 4X86X60 S315MC FE// | 978587208 | 12 | 1 | 204 | 916161708 | ERECTING WINCH |
| PLATE 4X890X202 S315MC FE// | 97019222 | 55 | 1 | 1100 | 917074708 | L INTERMEDIATE SECTION |
| PLATE 4X891X202 S315MC FE// | 979278008 | 56 | 1 | 1017 | 916950608 | D INTERMEDIATE SECTION |
| PLATE 4X900X225 S315MC FE// | 978775608 | 1 | 1 | 966 | 965715908 | SHEET CPL. |
| PLATE 4X90X12 S315MC FE// | 949997708 | 9 | 4 | 662 | 969741008 | SWITCH CABINET |
| PLATE 4X90X67 S315MC FE// | 954113708 | 6 | 2 | 453 | 915278808 | TURNTABLE PANELLING |
| PLATE 4X926X201 S315MC | 97060935 | 31 | 1 | 623 | 969625008 | SOUND DAMPING ABOVE |
| PLATE 4X936X423 S315MC FE// | 97067569 | 5 | 1 | 412 | 916933808 | AIR FILTER UNIT CPL. |
| PLATE 4X97X65 S315MC FE// | 978587508 | 15 | 1 | 204 | 916161708 | ERECTING WINCH |
| PLATE 4X97X77 S315MC FE// | 978587408 | 14 | 1 | 204 | 916161708 | ERECTING WINCH |
| PLATE 4x136x107 S315MC FE// | 970520308 | 14 | 4 | 136 | 969855808 | ASSEMBLY PARTS F.SLEWING |
| PLATE 4x73x30 S315MC FE//ZN | 970350108 | 28 | 1 | 147 | 918409608 | WINCH 1 |
| PLATE 4x73x30 S315MC FE//ZN | 970350108 | 28 | 1 | 165 | 918409708 | WINCH 2 |
| PLATE 4x73x30 S315MC FE//ZN | 970350108 | 27 | 5 | 566 | 915280008 | CENT. LUBRIC. SYSTEM SUP |
| PLATE 542X355 S355MC FE// | 97068372 | 39 | 1 | 234 | 969534608 | DIESEL ENGINE, PRE-ASSEMB |
| PLATE 5X100X100 S355MC FE// | 979032108 | 103 | 8 | 1089 | 916343108 | W PIVOT SECTION |
| PLATE 5X105X83 S355MC | 977295908 | 7 | 4 | 131 | 917923208 | SLEWING PLATFORM FRAME |
| PLATE 5X110X20 S355MC FE// | 976861108 | 6 | 4 | 587 | 917432008 | SLIDING DOOR CPL. |
| PLATE 5X120X30 S355MC FE// | 976243108 | 21 | 2 | 851 | 915284608 | ROLLER SET |
| PLATE 5X120X30 S355MC FE// | 976243108 | 21 | 2 | 855 | 915284708 | ROLLER SET |
| PLATE 5X125X100 S700MC | 954754708 | 23 | 2 | 960 | 917536608 | D PIVOT SECTION |
| PLATE 5X130X125 S355MC FE// | 977588708 | 5 | 2 | 984 | 96007264 | LUFFING PULLEY BLOCK COM |
| PLATE 5X150X101 S355MC | 977492808 | 33 | 2 | 1016 | 916950608 | D INTERMEDIATE SECTION |
| PLATE 5X150X101 S355MC | 977492808 | 31 | 2 | 1028 | 916950708 | D INTERMEDIATE SECTION |
| PLATE 5X150X150 S355MC FE// | 977664708 | 19 | 2 | 1055 | 965851008 | WA-FRAME |
| PLATE 5X150X150 S355MC FE// | 977664708 | 30 | 4 | 1068 | 967296808 | WA-FRAME 2 PIVOT SECTION |
| PLATE 5X159X90 S355MC FE// | 97024185 | 102 | 1 | 137 | 969855808 | ASSEMBLY PARTS F.SLEWING |
| PLATE 5X180X155 S355MC FE// | 978024608 | 33 | 2 | 136 | 969855808 | ASSEMBLY PARTS F.SLEWING |
| PLATE 5X25X90 S355MC FE// | 948812508 | 6 | 2 | 166 | 966100808 | SAFETY ROLLER WINCH 1/2 |
| PLATE 5X2668X259 S355MC | 976949008 | 32 | 1 | 48 | 915847808 | CRAWLER TRACK CARRIER, L |
| PLATE 5X2668X259 S355MC | 976949008 | 32 | 1 | 86 | 916996808 | CRAWLER TRACK CARRIER, |

30.8.2022

etk_en_de_097900_LR_1600_2

1455

LIEBHERRAlphabetical index
Alphabetischer Index

| Description | Item | Pos. | Quantity | Page | Assembly | Description |
|-----------------------------|-----------|------|----------|------|-----------|----------------------------|
| PLATE 5X290X290 S355MC FE// | 978080008 | 29 | 1 | 1075 | 965864808 | WA-FRAME 2 HEAD SECTION |
| PLATE 5X3017X259 S355MC | 976948708 | 29 | 1 | 48 | 915847808 | CRAWLER TRACK CARRIER, L |
| PLATE 5X3017X259 S355MC | 976948708 | 29 | 1 | 86 | 916996808 | CRAWLER TRACK CARRIER, |
| PLATE 5X3017X259 S355MC | 976948808 | 30 | 1 | 48 | 915847808 | CRAWLER TRACK CARRIER, L |
| PLATE 5X3017X259 S355MC | 976948808 | 30 | 1 | 86 | 916996808 | CRAWLER TRACK CARRIER, |
| PLATE 5X312X108 S355MC | 978363408 | 74 | 12 | 49 | 915847808 | CRAWLER TRACK CARRIER, L |
| PLATE 5X312X108 S355MC | 978363408 | 74 | 12 | 87 | 916996808 | CRAWLER TRACK CARRIER, |
| PLATE 5X317X150 S355MC FE// | 97024186 | 103 | 1 | 137 | 969855808 | ASSEMBLY PARTS F.SLEWING |
| PLATE 5X330X429 S355MC FE// | 978919808 | 19 | 2 | 986 | 96007265 | LUFFING PULLEY BLOCK COM |
| PLATE 5X393X60 S355MC FE// | 956442808 | 31 | 4 | 866 | 917074108 | S INTERMEDIATE SECTION |
| PLATE 5X393X60 S355MC FE// | 956442808 | 31 | 4 | 880 | 917074308 | S INTERMEDIATE SECTION |
| PLATE 5X393X60 S355MC FE// | 956442808 | 53 | 2 | 982 | 918380108 | D HEAD SECTION |
| PLATE 5X393X60 S355MC FE// | 956442808 | 31 | 4 | 1104 | 917074908 | LI INTERMEDIATE SECT. F-GU |
| PLATE 5X393X60 S355MC FE// | 956442808 | 31 | 4 | 1108 | 917075008 | L INTERMEDIATE SECTION |
| PLATE 5X393X60 S355MC FE// | 956442808 | 31 | 4 | 1112 | 917075108 | L INTERMEDIATE SECTION |
| PLATE 5X393X60 S355MC FE// | 956442808 | 31 | 4 | 1118 | 917075208 | L INTERMEDIATE SECTION |
| PLATE 5X510X160 S355MC FE// | 975465608 | 32 | 1 | 136 | 969855808 | ASSEMBLY PARTS F.SLEWING |
| PLATE 5X512X62 S700MC | 976948908 | 31 | 4 | 48 | 915847808 | CRAWLER TRACK CARRIER, L |
| PLATE 5X512X62 S700MC | 976948908 | 31 | 4 | 86 | 916996808 | CRAWLER TRACK CARRIER, |
| PLATE 5X55X111 S355MC FE// | 97024187 | 104 | 1 | 137 | 969855808 | ASSEMBLY PARTS F.SLEWING |
| PLATE 5X590X250 S355MC FE// | 977924308 | 13 | 4 | 1068 | 967296808 | WA-FRAME 2 PIVOT SECTION |
| PLATE 5X60X233 S355MC FE// | 97077527 | 23 | 2 | 1016 | 916950608 | D INTERMEDIATE SECTION |
| PLATE 5X60X233 S355MC FE// | 97077527 | 23 | 4 | 1028 | 916950708 | D INTERMEDIATE SECTION |
| PLATE 5X60X262 S355MC FE// | 977928308 | 60 | 1 | 960 | 917536608 | D PIVOT SECTION |
| PLATE 5X60X262 S355MC FE// | 977928308 | 44 | 8 | 981 | 918380108 | D HEAD SECTION |
| PLATE 5X60X333 S355MC FE// | 97018495 | 31 | 2 | 858 | 917073808 | S INTERMEDIATE SECTION |
| PLATE 5X60X333 S355MC FE// | 97018495 | 30 | 2 | 884 | 915704508 | SL REDUCING SECTION |
| PLATE 5X60X333 S355MC FE// | 97018495 | 53 | 2 | 1017 | 916950608 | D INTERMEDIATE SECTION |
| PLATE 5X60X333 S355MC FE// | 97018495 | 58 | 2 | 1028 | 916950708 | D INTERMEDIATE SECTION |
| PLATE 5X60X333 S355MC FE// | 97018495 | 31 | 2 | 1100 | 917074708 | L INTERMEDIATE SECTION |
| PLATE 5X60X388 S355MC FE// | 977561708 | 31 | 4 | 872 | 916090408 | S INTERMEDIATE SECTION |
| PLATE 5X60X388 S355MC FE// | 977561708 | 31 | 4 | 907 | 917745608 | S INTERMEDIATE SECTION |
| PLATE 5X692X300 S355MC | 977482008 | 4 | 5 | 851 | 915284608 | ROLLER SET |
| PLATE 5X692X300 S355MC | 977482008 | 4 | 7 | 855 | 915284708 | ROLLER SET |
| PLATE 5X718X593 S960QL | 977492408 | 9 | 1 | 1137 | 916843508 | BOOM NOSE |
| PLATE 5X792X724 S355MC FE// | 977664808 | 11 | 4 | 1055 | 965851008 | WA-FRAME |
| PLATE 5X80X40 S355MC FE// | 977767008 | 61 | 1 | 858 | 917073808 | S INTERMEDIATE SECTION |
| PLATE 5X80X40 S355MC FE// | 977767008 | 57 | 1 | 866 | 917074108 | S INTERMEDIATE SECTION |
| PLATE 5X80X40 S355MC FE// | 977767008 | 57 | 1 | 872 | 916090408 | S INTERMEDIATE SECTION |
| PLATE 5X80X40 S355MC FE// | 977767008 | 33 | 1 | 875 | 917074208 | S INTERMEDIATE SECTION |
| PLATE 5X80X40 S355MC FE// | 977767008 | 60 | 1 | 880 | 917074308 | S INTERMEDIATE SECTION |
| PLATE 5X80X40 S355MC FE// | 977767008 | 57 | 1 | 907 | 917745608 | S INTERMEDIATE SECTION |
| PLATE 5X90X57 S355MC | 977659608 | 66 | 6 | 49 | 915847808 | CRAWLER TRACK CARRIER, L |
| PLATE 5X90X57 S355MC | 977659608 | 66 | 6 | 87 | 916996808 | CRAWLER TRACK CARRIER, |
| PLATE 5X95X95 S355MC FE// | 977482408 | 5 | 10 | 851 | 915284608 | ROLLER SET |
| PLATE 5X95X95 S355MC FE// | 977482408 | 5 | 10 | 855 | 915284708 | ROLLER SET |
| PLATE 600X100 S315MC RAL 1 | 975589608 | 87 | 1 | 824 | 917536508 | S PIVOT SECTION |
| PLATE 62X165 DC01 FE//ZNNI | 97068190 | 34 | 1 | 234 | 969534608 | DIESEL ENGINE, PRE-ASSEMB |
| PLATE 647X255 S315MC FE// | 97059430 | 17 | 1 | 234 | 969534608 | DIESEL ENGINE, PRE-ASSEMB |
| PLATE 64X84 S355MC FE//ZNNI | 976483508 | 33 | 4 | 234 | 969534608 | DIESEL ENGINE, PRE-ASSEMB |
| PLATE 655X341 S315MC FE// | 97059431 | 18 | 1 | 234 | 969534608 | DIESEL ENGINE, PRE-ASSEMB |
| PLATE 660X118 DC01 FE//ZNNI | 97023786 | 32 | 1 | 234 | 969534608 | DIESEL ENGINE, PRE-ASSEMB |
| PLATE 6X100X152 S700MC | 978554108 | 90 | 4 | 1089 | 916343108 | W PIVOT SECTION |
| PLATE 6X100X229 S355MC FE// | 977962808 | 20 | 2 | 136 | 969855808 | ASSEMBLY PARTS F.SLEWING |
| PLATE 6X114X97 S355MC FE// | 97073883 | 16 | 4 | 929 | 918325508 | WINCH 3 |
| PLATE 6X128X166 S355MC | 955101708 | 17 | 2 | 136 | 969855808 | ASSEMBLY PARTS F.SLEWING |
| PLATE 6X769X691 S960QL | 977492308 | 8 | 1 | 1137 | 916843508 | BOOM NOSE |
| PLATE 6X90X123 S355MC FE// | 954017708 | 18 | 2 | 136 | 969855808 | ASSEMBLY PARTS F.SLEWING |
| PLATE 70X60 DC01 FE//ZNNI8/ | 971447408 | 9 | 2 | 136 | 969855808 | ASSEMBLY PARTS F.SLEWING |
| PLATE 770X55 DC01 FE//ZNNI | 978776408 | 109 | 1 | 824 | 917536508 | S PIVOT SECTION |

30.8.2022

etk_en_de_097900_LR_1600_2

1456

LIEBHERR

Alphabetical index
Alphabetischer Index

| Description | Item | Pos. | Quantity | Page | Assembly | Description |
|-----------------------------|-----------|------|----------|------|-----------|----------------------------|
| PLATE 770X55 DC01 FE//ZNNI | 978776408 | 133 | 1 | 961 | 917536608 | D PIVOT SECTION |
| PLATE 800X100 S315MC RAL 1 | 975589508 | 89 | 4 | 824 | 917536508 | S PIVOT SECTION |
| PLATE 80X110 DC01 FE//ZNNI | 970904808 | 20 | 10 | 22 | 916895808 | ROTARY FEED THROUGH |
| PLATE 80X1380X475 S690QL+ | 977622408 | 3 | 2 | 986 | 96007265 | LUFFING PULLEY BLOCK COM |
| PLATE 841X327 X5CRNI18-10 | 97059425 | 12 | 1 | 234 | 969534608 | DIESEL ENGINE, PRE-ASSEMB |
| PLATE 89X249 DC01 FE//ZNNI | 97068191 | 35 | 1 | 234 | 969534608 | DIESEL ENGINE, PRE-ASSEMB |
| PLATE 8X215X215 S700MC | 97013306 | 55 | 1 | 866 | 917074108 | S INTERMEDIATE SECTION |
| PLATE 8X215X215 S700MC | 97013306 | 55 | 1 | 872 | 916090408 | S INTERMEDIATE SECTION |
| PLATE 8X215X215 S700MC | 97013306 | 58 | 1 | 880 | 917074308 | S INTERMEDIATE SECTION |
| PLATE 8X215X215 S700MC | 97013306 | 55 | 1 | 907 | 917745608 | S INTERMEDIATE SECTION |
| PLATE 8X215X215 S700MC | 97013306 | 58 | 2 | 1017 | 916950608 | D INTERMEDIATE SECTION |
| PLATE 8X215X215 S700MC | 97013306 | 57 | 2 | 1028 | 916950708 | D INTERMEDIATE SECTION |
| PLATE 8X215X215 S700MC | 97013306 | 32 | 2 | 1108 | 917075008 | L INTERMEDIATE SECTION |
| PLATE 8X215X215 S700MC | 97013306 | 32 | 2 | 1112 | 917075108 | L INTERMEDIATE SECTION |
| PLATE 8X215X215 S700MC | 97013306 | 32 | 2 | 1118 | 917075208 | L INTERMEDIATE SECTION |
| PLATE 8X216X142 S700MC | 97073939 | 23 | 2 | 929 | 918325508 | WINCH 3 |
| PLATE 8X276X40 S355MC FE// | 970833608 | 27 | 4 | 858 | 917073808 | S INTERMEDIATE SECTION |
| PLATE 8X276X40 S355MC FE// | 970833608 | 27 | 4 | 866 | 917074108 | S INTERMEDIATE SECTION |
| PLATE 8X276X40 S355MC FE// | 970833608 | 27 | 4 | 872 | 916090408 | S INTERMEDIATE SECTION |
| PLATE 8X276X40 S355MC FE// | 970833608 | 15 | 4 | 875 | 917074208 | S INTERMEDIATE SECTION |
| PLATE 8X276X40 S355MC FE// | 970833608 | 27 | 4 | 880 | 917074308 | S INTERMEDIATE SECTION |
| PLATE 8X276X40 S355MC FE// | 970833608 | 34 | 4 | 884 | 915704508 | SL REDUCING SECTION |
| PLATE 8X276X40 S355MC FE// | 970833608 | 27 | 4 | 907 | 917745608 | S INTERMEDIATE SECTION |
| PLATE 8X280X280 S355MC FE// | 977588608 | 4 | 2 | 984 | 96007264 | LUFFING PULLEY BLOCK COM |
| PLATE 8X280X280 S355MC FE// | 977588608 | 6 | 2 | 986 | 96007265 | LUFFING PULLEY BLOCK COM |
| PLATE 8X300X50 S355MC FE// | 955404808 | 76 | 2 | 824 | 917536508 | S PIVOT SECTION |
| PLATE 8X300X50 S355MC FE// | 955404808 | 32 | 3 | 858 | 917073808 | S INTERMEDIATE SECTION |
| PLATE 8X300X50 S355MC FE// | 955404808 | 32 | 4 | 866 | 917074108 | S INTERMEDIATE SECTION |
| PLATE 8X300X50 S355MC FE// | 955404808 | 32 | 4 | 872 | 916090408 | S INTERMEDIATE SECTION |
| PLATE 8X300X50 S355MC FE// | 955404808 | 32 | 4 | 880 | 917074308 | S INTERMEDIATE SECTION |
| PLATE 8X300X50 S355MC FE// | 955404808 | 40 | 2 | 884 | 915704508 | SL REDUCING SECTION |
| PLATE 8X300X50 S355MC FE// | 955404808 | 32 | 4 | 907 | 917745608 | S INTERMEDIATE SECTION |
| PLATE 8X300X50 S355MC FE// | 955404808 | 21 | 3 | 960 | 917536608 | D PIVOT SECTION |
| PLATE 8X300X50 S355MC FE// | 955404808 | 54 | 2 | 982 | 918380108 | D HEAD SECTION |
| PLATE 8X300X50 S355MC FE// | 955404808 | 22 | 2 | 1016 | 916950608 | D INTERMEDIATE SECTION |
| PLATE 8X300X50 S355MC FE// | 955404808 | 22 | 8 | 1028 | 916950708 | D INTERMEDIATE SECTION |
| PLATE 8X300X50 S355MC FE// | 955404808 | 58 | 1 | 1068 | 967296808 | WA-FRAME 2 PIVOT SECTION |
| PLATE 8X300X50 S355MC FE// | 955404808 | 48 | 2 | 1075 | 965864808 | WA-FRAME 2 HEAD SECTION |
| PLATE 8X300X50 S355MC FE// | 955404808 | 38 | 5 | 1088 | 916343108 | W PIVOT SECTION |
| PLATE 8X300X50 S355MC FE// | 955404808 | 32 | 2 | 1100 | 917074708 | L INTERMEDIATE SECTION |
| PLATE 8X300X50 S355MC FE// | 955404808 | 32 | 8 | 1104 | 917074908 | LI INTERMEDIATE SECT. F-GU |
| PLATE 8X369X382 S355MC | 978571608 | 14 | 1 | 192 | 917926808 | SLEWING GEAR |
| PLATE 8X369X382 S355MC | 978571708 | 15 | 1 | 192 | 917926808 | SLEWING GEAR |
| PLATE 8X407X110 S355MC T Z | 977475808 | 52 | 4 | 960 | 917536608 | D PIVOT SECTION |
| PLATE 8X407X110 S355MC T Z | 977475808 | 30 | 4 | 1016 | 916950608 | D INTERMEDIATE SECTION |
| PLATE 8X407X110 S355MC T Z | 977475808 | 28 | 6 | 1028 | 916950708 | D INTERMEDIATE SECTION |
| PLATE 8X874X253 S355MC | 978938608 | 12 | 1 | 1123 | 967998608 | RETAINING CYLINDER PRE-A |
| PLATE 8X95X374 S700MC | 979162408 | 12 | 4 | 1035 | 916342908 | D OVERRUN PROTECTION |
| PLATE 90X100 DC01 FE//ZNNI | 978535808 | 19 | 1 | 234 | 969534608 | DIESEL ENGINE, PRE-ASSEMB |
| PLATE 939X329 S355MC | 97059424 | 11 | 1 | 234 | 969534608 | DIESEL ENGINE, PRE-ASSEMB |
| PLATE 93X132 S355MC FE//ZN | 97061661 | 37 | 1 | 234 | 969534608 | DIESEL ENGINE, PRE-ASSEMB |
| PLATE 93X191 S355MC FE//ZN | 97059429 | 16 | 1 | 234 | 969534608 | DIESEL ENGINE, PRE-ASSEMB |
| PLATE ALMG3 H111 | 973200408 | 77 | 2 | 824 | 917536508 | S PIVOT SECTION |
| PLATE ALMG3 H111 | 973200408 | 58 | 2 | 884 | 915704508 | SL REDUCING SECTION |
| PLATE ALMG3 H111 | 973200408 | 106 | 2 | 1089 | 916343108 | W PIVOT SECTION |
| PLATE ASSEMBLY SCHILD BG | 97139634 | (3) | 2 | 510 | 96001032 | SA FRAME PRE-ASS. |
| PLATE ASSEMBLY SCHILD BG | 97139634 | 5 | 2 | 514 | 964568008 | ROD CPL. |
| PLATE ASSEMBLY SCHILD BG | 97139634 | 14 | 2 | 828 | 964698608 | ROD CPL. |
| PLATE ASSEMBLY SCHILD BG | 97139634 | (7) | 2 | 841 | 916342008 | SW HEAD SECTION |
| PLATE ASSEMBLY SCHILD BG | 97139634 | 6 | 2 | 860 | 964344008 | ROD CPL. |

30.8.2022

etk_en_de_097900_LR_1600_2

1457

LIEBHERRAlphabetical index
Alphabetischer Index

| Description | Item | Pos. | Quantity | Page | Assembly | Description |
|-----------------------------|-----------|------|----------|------|-----------|---------------------------|
| PLATE ASSEMBLY SCHILD BG | 97139634 | 6 | 2 | 868 | 964522208 | ROD CPL. |
| PLATE ASSEMBLY SCHILD BG | 97139634 | 6 | 2 | 876 | 964798408 | ROD CPL. |
| PLATE ASSEMBLY SCHILD BG | 97139634 | 6 | 2 | 886 | 964867908 | ROD CPL. |
| PLATE ASSEMBLY SCHILD BG | 97139634 | 20 | 2 | 949 | 964703808 | ROD CPL. |
| PLATE ASSEMBLY SCHILD BG | 97139634 | 12 | 2 | 950 | 965097008 | ROD CPL. |
| PLATE ASSEMBLY SCHILD BG | 97139634 | 6 | 2 | 952 | 965085808 | ROD CPL. |
| PLATE ASSEMBLY SCHILD BG | 97139634 | 6 | 2 | 953 | 965085908 | ROD CPL. |
| PLATE ASSEMBLY SCHILD BG | 97139634 | 6 | 2 | 965 | 965019708 | ROD CPL. |
| PLATE ASSEMBLY SCHILD BG | 97139634 | (5) | 2 | 981 | 918380108 | D HEAD SECTION |
| PLATE ASSEMBLY SCHILD BG | 97139634 | (8) | 2 | 981 | 918380108 | D HEAD SECTION |
| PLATE ASSEMBLY SCHILD BG | 97139634 | 6 | 2 | 987 | 964945608 | BRACKET CPL. |
| PLATE ASSEMBLY SCHILD BG | 97139634 | 9 | 2 | 988 | 965908308 | BRACKET CPL. |
| PLATE ASSEMBLY SCHILD BG | 97139634 | 9 | 2 | 990 | 964926908 | ROD CPL. |
| PLATE ASSEMBLY SCHILD BG | 97139634 | (6) | 2 | 1016 | 916950608 | D INTERMEDIATE SECTION |
| PLATE ASSEMBLY SCHILD BG | 97139634 | 6 | 2 | 1030 | 964915908 | ROD CPL. |
| PLATE ASSEMBLY SCHILD BG | 97139634 | 6 | 2 | 1042 | 965023808 | ROD CPL. |
| PLATE ASSEMBLY SCHILD BG | 97139634 | (4) | 2 | 1059 | 967297908 | WA-FRAME 1 |
| PLATE ASSEMBLY SCHILD BG | 97139634 | (4) | 2 | 1075 | 965864808 | WA-FRAME 2 HEAD SECTION |
| PLATE ASSEMBLY SCHILD BG | 97139634 | 6 | 2 | 1080 | 965005408 | ROD CPL. |
| PLATE ASSEMBLY SCHILD BG | 97139634 | 6 | 2 | 1113 | 965049808 | ROD CPL. |
| PLATE ASSEMBLY SCHILD BG | 97139634 | 6 | 2 | 1133 | 965315008 | ROD CPL. |
| PLATE ASSEMBLY SCHILD BG | 97139634 | 6 | 2 | 1134 | 965315108 | ROD CPL. |
| PLATE CPL. SPF | 963253908 | 4 | 2 | 788 | 918272708 | BASE PLATE SLEWING PLATF |
| PLATE DC01 FE//ZNNI8//CN//T | 970717308 | (4) | 4 | 510 | 96001032 | SA FRAME PRE-ASS. |
| PLATE DC01 FE//ZNNI8//CN//T | 970717308 | 44 | 2 | 1059 | 967297908 | WA-FRAME 1 |
| PLATE DC01 FE//ZNNI8//CN//T | 971325708 | 100 | 1 | 137 | 969855808 | ASSEMBLY PARTS F.SLEWING |
| PLATE DC01 FE//ZNNI8//CN//T | 978637208 | 118 | 1 | 961 | 917536608 | D PIVOT SECTION |
| PLATE FE//ZNNI8//CN//T0 | 96005246 | 20 | 1 | 929 | 918325508 | WINCH 3 |
| PLATE FE//ZNNI8//CN//T0 | 96005247 | 21 | 1 | 929 | 918325508 | WINCH 3 |
| PLATE FE//ZNNI8//CN//T0 | 969537608 | 7 | 1 | 234 | 969534608 | DIESEL ENGINE, PRE-ASSEMB |
| PLATE FE//ZNNI8//CN//T0 | 969538408 | 10 | 1 | 234 | 969534608 | DIESEL ENGINE, PRE-ASSEMB |
| PLATE IDENTIFICATION NUMB | 973567608 | (3) | 1 | 510 | 96001032 | SA FRAME PRE-ASS. |
| PLATE IDENTIFICATION NUMB | 973567608 | 5 | 1 | 515 | 964568508 | ROD |
| PLATE IDENTIFICATION NUMB | 973567608 | 16 | 1 | 789 | 965575208 | CENTRING COMPLETE |
| PLATE IDENTIFICATION NUMB | 973567608 | 7 | 1 | 991 | 964927008 | BRACKET CPL. |
| PLATE IDENTIFICATION NUMB | 973567608 | 6 | 1 | 1041 | 965023608 | ROD CPL. |
| PLATE IDENTIFICATION NUMB | 973567608 | (4) | 1 | 1059 | 967297908 | WA-FRAME 1 |
| PLATE IDENTIFICATION NUMB | 973567608 | (4) | 1 | 1059 | 967297908 | WA-FRAME 1 |
| PLATE IDENTIFICATION NUMB | 973567608 | (4) | 1 | 1075 | 965864808 | WA-FRAME 2 HEAD SECTION |
| PLATE IDENTIFICATION NUMB | 973567608 | 4 | 1 | 1077 | 965032308 | SIDE PART CPL. LEFT |
| PLATE IDENTIFICATION NUMB | 973567608 | 4 | 1 | 1078 | 965032608 | BUMPER BRACKET CPL. RIGH |
| PLATE IDENTIFICATION NUMB | 973567608 | 5 | 1 | 1114 | 96045276 | ROD |
| PLATE IDENTIFICATION NUMB | 973567608 | 6 | 1 | 1196 | 96047098 | CROSS SHACKLE CPL. |
| PLATE IDENTIFICATION NUMB | 973567608 | 4 | 1 | 1197 | 96047118 | CROSS SHACKLE CPL. |
| PLATE OPER. HOUR METER | 971291008 | 58 | 1 | 666 | 969661508 | ASSEMBLY PARTS MOUNTIN |
| PLATE PRE-ASS. | 96001009 | 1 | 1 | 666 | 969661508 | ASSEMBLY PARTS MOUNTIN |
| PLATE PRE-ASS. | 967069608 | 2 | 1 | 632 | 967069508 | FLAP PRE-ASS. |
| PLATE PRE-ASS. | 967069808 | 3 | 1 | 632 | 967069508 | FLAP PRE-ASS. |
| PLATE PRE-ASS. | 967625608 | 4 | 1 | 632 | 967069508 | FLAP PRE-ASS. |
| PLATE PRE-ASS. DACH | 965038508 | 1 | 1 | 474 | 967475208 | EL.EQUIPMENT CABIN |
| PLATE PRE-ASS. FE//ZNNI8//C | 964853308 | 12 | 1 | 1182 | 916914608 | AIR-CRAFT & WIND WARNING |
| PLATE RAL 7016, SDGL, GT 4X | 977392908 | 2 | 1 | 600 | 964588408 | GUIDE PRE-ASS. |
| PLATE S315MC | 970305508 | 38 | 1 | 234 | 969534608 | DIESEL ENGINE, PRE-ASSEMB |
| PLATE S315MC FE//ZNNI8//CN/ | 953696908 | 48 | 1 | 510 | 96001032 | SA FRAME PRE-ASS. |
| PLATE S315MC FE//ZNNI8//CN/ | 953696908 | 28 | 1 | 566 | 915280008 | CENT. LUBRIC. SYSTEM SUP |
| PLATE S315MC FE//ZNNI8//CN/ | 953741108 | 37 | 1 | 136 | 969855808 | ASSEMBLY PARTS F.SLEWING |
| PLATE S315MC FE//ZNNI8//CN/ | 953741108 | 91 | 1 | 824 | 917536508 | S PIVOT SECTION |
| PLATE S315MC FE//ZNNI8//CN/ | 953741108 | 119 | 1 | 961 | 917536608 | D PIVOT SECTION |
| PLATE S315MC FE//ZNNI8//CN/ | 953741108 | 91 | 1 | 982 | 918380108 | D HEAD SECTION |
| PLATE S315MC FE//ZNNI8//CN/ | 953741108 | 52 | 1 | 1060 | 967297908 | WA-FRAME 1 |

30.8.2022

etk_en_de_097900_LR_1600_2

1458

LIEBHERRAlphabetical index
Alphabetischer Index

| Description | Item | Pos. | Quantity | Page | Assembly | Description |
|-----------------------------|-----------|-------|----------|------|-----------|----------------------------|
| PLATE S315MC FE//ZNNI8//CN/ | 953741108 | 102 | 1 | 1089 | 916343108 | W PIVOT SECTION |
| PLATE S315MC FE//ZNNI8//CN/ | 953741108 | 37 | 1 | 1137 | 916843508 | BOOM NOSE |
| PLATE S315MC FE//ZNNI8//CN/ | 955749508 | 20 | 1 | 78 | 966838508 | ELECTR.CRAWLER SUPPORT |
| PLATE S315MC FE//ZNNI8//CN/ | 955749508 | 20 | 1 | 94 | 966838408 | ELECTR.CRAWLER SUPPORT |
| PLATE S315MC FE//ZNNI8//CN/ | 955749508 | 23 | 1 | 1167 | 916843808 | SUSPENDED BALLAST |
| PLATE S315MC FE//ZNNI8//CN/ | 970762808 | 26 | 1 | 181 | 916340708 | WINCH 4 LUFFING GEAR |
| PLATE S355MC FE//ZNNI8//CN/ | 956643008 | 79 | 4 | 824 | 917536508 | S PIVOT SECTION |
| PLATE S700MC | 955051808 | 17 | 4 | 131 | 917923208 | SLEWING PLATFORM FRAME |
| PLATE S700MC | 955051808 | 7 | 2 | 823 | 917536508 | S PIVOT SECTION |
| PLATE S700MC | 955051808 | 27 | 2 | 841 | 916342008 | SW HEAD SECTION |
| PLATE S700MC | 955051808 | 5 | 4 | 858 | 917073808 | S INTERMEDIATE SECTION |
| PLATE S700MC | 955051808 | 5 | 4 | 866 | 917074108 | S INTERMEDIATE SECTION |
| PLATE S700MC | 955051808 | 5 | 4 | 872 | 916090408 | S INTERMEDIATE SECTION |
| PLATE S700MC | 955051808 | 5 | 4 | 875 | 917074208 | S INTERMEDIATE SECTION |
| PLATE S700MC | 955051808 | 5 | 4 | 880 | 917074308 | S INTERMEDIATE SECTION |
| PLATE S700MC | 955051808 | 24 | 4 | 884 | 915704508 | SL REDUCING SECTION |
| PLATE S700MC | 955051808 | 5 | 4 | 907 | 917745608 | S INTERMEDIATE SECTION |
| PLATE S700MC | 955051808 | 26 | 2 | 981 | 918380108 | D HEAD SECTION |
| PLATE S700MC | 955051808 | 21 | 2 | 1016 | 916950608 | D INTERMEDIATE SECTION |
| PLATE S700MC | 955051808 | 21 | 2 | 1028 | 916950708 | D INTERMEDIATE SECTION |
| PLATE S700MC | 955051808 | 27 | 2 | 1045 | 918380308 | JACK-CONNECTION HEAD |
| PLATE S700MC | 955051808 | 12 | 4 | 1055 | 965851008 | WA-FRAME |
| PLATE S700MC | 955051808 | 21 | 4 | 1068 | 967296808 | WA-FRAME 2 PIVOT SECTION |
| PLATE S700MC | 955051808 | 41 | 2 | 1088 | 916343108 | W PIVOT SECTION |
| PLATE S700MC | 955051808 | 5 | 4 | 1100 | 917074708 | L INTERMEDIATE SECTION |
| PLATE S700MC | 955051808 | 5 | 4 | 1104 | 917074908 | LI INTERMEDIATE SECT. F-GU |
| PLATE S700MC | 955051808 | 5 | 4 | 1108 | 917075008 | L INTERMEDIATE SECTION |
| PLATE S700MC | 955051808 | 5 | 4 | 1112 | 917075108 | L INTERMEDIATE SECTION |
| PLATE S700MC | 955051808 | 5 | 4 | 1118 | 917075208 | L INTERMEDIATE SECTION |
| PLATE WELDED | 96002600 | 8 | 1 | 630 | 969625108 | SOUND DAMPING DOWN |
| PLATE WELDED | 964860708 | 6 | 1 | 851 | 915284608 | ROLLER SET |
| PLATE WELDED | 964860708 | 6 | 1 | 855 | 915284708 | ROLLER SET |
| PLATE WELDED | 964860808 | 7 | 1 | 851 | 915284608 | ROLLER SET |
| PLATE WELDED | 964860808 | 7 | 1 | 855 | 915284708 | ROLLER SET |
| PLATE WELDED | 964985108 | 2 | 1 | 1169 | 964967708 | BRACKET CPL. |
| PLATE WELDED | 965417908 | 1 | 2 | 533 | 916110908 | MOUNTING EQUIPMENT CRAW |
| PLATE WELDED | 967063808 | 7 | 1 | 630 | 969625108 | SOUND DAMPING DOWN |
| PLATE WELDED | 967069308 | 2 | 1 | 630 | 969625108 | SOUND DAMPING DOWN |
| PLATE WELDED | 969517608 | 3 | 1 | 549 | 917927108 | FUEL TANK CPL. |
| PLATE WELDED | 969544408 | 1 | 1 | 239 | 969540308 | CLUTCH ACTUATOR |
| PLATE WELDED | 969624108 | 27 | 1 | 549 | 917927108 | FUEL TANK CPL. |
| PLATE WELDED | 969661408 | 1 | 1 | 630 | 969625108 | SOUND DAMPING DOWN |
| PLATE WELDED | 969668108 | 9 | 1 | 630 | 969625108 | SOUND DAMPING DOWN |
| PLATE WELDED EDELSTAHL | 969584808 | 7 | 1 | 429 | 917926008 | UREA PLANT |
| PLATE WELDED RAL 7016,SD | 965291708 | 81 | 1 | 585 | 917912208 | CABIN, GLAZED |
| PLATFORM ST.CONST. T ZN O | 923631508 | 26 | 2 | 1167 | 916843808 | SUSPENDED BALLAST |
| PLATING ALLGEMEIN | 917046108 | 162 | 1 | 13 | | LIEBHERR CRAW.CRANE LR 1 |
| PLATING FABRIKDATEN | 916283608 | 164 | 1 | 13 | | LIEBHERR CRAW.CRANE LR 1 |
| PLUG | 11171308 | 4 | 1 | 1184 | 11066001 | WIND VELOCITY TRANSMITTE |
| PLUG | 927996308 | 509 | 1 | 638 | 969720908 | WIRING HARNESS |
| PLUG | 927996308 | 507 | 1 | 643 | 969721508 | WIRING HARNESS |
| PLUG 10-POLIG | 11690056 | 4 | 1 | 161 | 10802061 | WINCH REVOLUTION TRANS |
| PLUG 12-POL | 10491808 | (2) | 1 | 487 | 969666508 | CABLE LIST DRIVER'S CABIN |
| PLUG 19-POL A240 | 10443664 | (501) | 1 | 523 | 965440508 | TERMINAL BOX WINCH PRE-A |
| PLUG 2 | 10492113 | (1) | 1 | 487 | 969666508 | CABLE LIST DRIVER'S CABIN |
| PLUG 2 13A | 10664311 | 507 | 1 | 638 | 969720908 | WIRING HARNESS |
| PLUG 2-POL SW | 11342255 | 509 | 1 | 640 | 969721108 | WIRING HARNESS |
| PLUG 24-POL A240 | 10443660 | (151) | 1 | 651 | 969739808 | TERMINAL BOX CPL. |
| PLUG 3-POL | 6003168 | 517 | 1 | 640 | 969721108 | WIRING HARNESS |
| PLUG 4-POL 13A | 6003248 | 515 | 1 | 640 | 969721108 | WIRING HARNESS |

30.8.2022

etk_en_de_097900_LR_1600_2

1459

LIEBHERRAlphabetical index
Alphabetischer Index

| Description | Item | Pos. | Quantity | Page | Assembly | Description |
|----------------------------|-----------|-------|----------|------|-----------|-------------------------|
| PLUG 4-POL SW | 11342257 | 511 | 1 | 640 | 969721108 | WIRING HARNESS |
| PLUG 4-POL VIOLETT | 11342259 | 510 | 1 | 640 | 969721108 | WIRING HARNESS |
| PLUG 6-POL | 604508608 | 520 | 1 | 488 | 969666608 | WIRING HARNESS |
| PLUG 8-POL | 10046999 | 521 | 1 | 638 | 969720908 | WIRING HARNESS |
| PLUG 8-POL | 10046999 | 509 | 16 | 678 | 969661708 | CABLES MOUNTING PANEL C |
| PLUG 8-POL | 10047000 | 522 | 1 | 638 | 969720908 | WIRING HARNESS |
| PLUG 8-POL | 10047000 | 508 | 16 | 678 | 969661708 | CABLES MOUNTING PANEL C |
| PLUG 8-POL | 10047001 | 511 | 16 | 678 | 969661708 | CABLES MOUNTING PANEL C |
| PLUG 9-POL PVC | 10301148 | 524 | 1 | 678 | 969661708 | CABLES MOUNTING PANEL C |
| PLUG BASE 9-POLE | 630122908 | 506 | 2 | 488 | 969666608 | WIRING HARNESS |
| PLUG BASE 9-POLE | 630122908 | 507 | 41 | 678 | 969661708 | CABLES MOUNTING PANEL C |
| PLUG BODY 2-POL | 605251808 | 512 | 1 | 488 | 969666608 | WIRING HARNESS |
| PLUG BODY 4-POL | 605613908 | 510 | 1 | 488 | 969666608 | WIRING HARNESS |
| PLUG BOX | 11005485 | 51 | 1 | 24 | 690901008 | COLLECTING RING |
| PLUG BUSHING 0,5-1,0MM2 | 7624353 | 761 | 2 | 638 | 969720908 | WIRING HARNESS |
| PLUG BUSHING 0,75-2,0MM2 C | 10100063 | 670 | 2 | 489 | 969666608 | WIRING HARNESS |
| PLUG BUSHING 0,75-2,0MM2 C | 10100063 | 670 | 4 | 491 | 969951808 | WIRING HARNESS |
| PLUG BUSHING 0,75-2,0MM2 C | 10100063 | 670 | 15 | 638 | 969720908 | WIRING HARNESS |
| PLUG BUSHING 0,75-2,0MM2 C | 10100063 | 670 | 6 | 641 | 969721108 | WIRING HARNESS |
| PLUG BUSHING 0,75-2,0MM2 C | 10100063 | 670 | 8 | 644 | 969721508 | WIRING HARNESS |
| PLUG CONTACT CPL. 4 POL P | 10874178 | 507 | 1 | 640 | 969721108 | WIRING HARNESS |
| PLUG DIN 72585 4-POL POLY | 692406308 | 517 | 1 | 638 | 969720908 | WIRING HARNESS |
| PLUG DIN 72585 4-POL POLY | 692406308 | 502 | 1 | 640 | 969721108 | WIRING HARNESS |
| PLUG DIN 72585 4-POL POLY | 692406308 | 506 | 2 | 643 | 969721508 | WIRING HARNESS |
| PLUG DIN 72585 7-POL POLY | 692406708 | 512 | 1 | 643 | 969721508 | WIRING HARNESS |
| PLUG INSERT 40-POL 10A | 605602208 | (501) | 1 | 651 | 969739808 | TERMINAL BOX CPL. |
| PLUG SHELL 10-POL | 10021567 | (153) | 1 | 652 | 969739808 | TERMINAL BOX CPL. |
| PLUG SHELL 12-POL 13A TH.P | 10412433 | 513 | 1 | 638 | 969720908 | WIRING HARNESS |
| PLUG SHELL 14-POL | 10021568 | (153) | 1 | 651 | 969739808 | TERMINAL BOX CPL. |
| PLUG SHELL 14-POL | 602336008 | 516 | 4 | 488 | 969666608 | WIRING HARNESS |
| PLUG SHELL 14-POL | 602336008 | 501 | 1 | 490 | 969666708 | WIRES COMPL. INSTRUMENT |
| PLUG SHELL 14-POL | 602336008 | (152) | 1 | 651 | 969739808 | TERMINAL BOX CPL. |
| PLUG SHELL 14-POL | 602336008 | 510 | 12 | 678 | 969661708 | CABLES MOUNTING PANEL C |
| PLUG SHELL 14-POL | 602336508 | 3 | 6 | 668 | 926891108 | GROUND RAIL |
| PLUG SHELL 18-POL | 602300208 | 501 | 9 | 488 | 969666608 | WIRING HARNESS |
| PLUG SHELL 18-POL | 602300208 | 502 | 7 | 490 | 969666708 | WIRES COMPL. INSTRUMENT |
| PLUG SHELL 18-POL | 602300208 | 501 | 7 | 491 | 969951808 | WIRING HARNESS |
| PLUG SHELL 18-POL | 602300208 | 501 | 37 | 678 | 969661708 | CABLES MOUNTING PANEL C |
| PLUG SHELL 2 13A TH.PLAST | 10342517 | 504 | 2 | 640 | 969721108 | WIRING HARNESS |
| PLUG SHELL 2-POL | 6004195 | 525 | 2 | 638 | 969720908 | WIRING HARNESS |
| PLUG SHELL 2-POL | 6004195 | 509 | 1 | 643 | 969721508 | WIRING HARNESS |
| PLUG SHELL 2-POL 13A TH.P | 10429638 | 534 | 1 | 638 | 969720908 | WIRING HARNESS |
| PLUG SHELL 2-POL 13A TH.P | 10870602 | 504 | 1 | 488 | 969666608 | WIRING HARNESS |
| PLUG SHELL 2-POL 13A TH.P | 10870602 | 514 | 2 | 491 | 969951808 | WIRING HARNESS |
| PLUG SHELL 2-POL 13A TH.P | 10870602 | 510 | 4 | 643 | 969721508 | WIRING HARNESS |
| PLUG SHELL 2-POLE 9,5A | 602331808 | 507 | 2 | 491 | 969951808 | WIRING HARNESS |
| PLUG SHELL 4-POL | 602335908 | 513 | 4 | 491 | 969951808 | WIRING HARNESS |
| PLUG SHELL 4-POL | 602335908 | 529 | 1 | 678 | 969661708 | CABLES MOUNTING PANEL C |
| PLUG SHELL 6-POL 13A TH.P | 10412431 | 504 | 1 | 638 | 969720908 | WIRING HARNESS |
| PLUG SHELL 62-POL PBT-GF20 | 10678453 | 501 | 1 | 638 | 969720908 | WIRING HARNESS |
| PLUG SHELL 62-POL PBT-GF2 | 10678452 | 503 | 1 | 638 | 969720908 | WIRING HARNESS |
| PLUG SHELL 8-POL | 10021571 | 532 | 1 | 678 | 969661708 | CABLES MOUNTING PANEL C |
| PLUG SHELL MCON MCP1,2 | 10813633 | 514 | 2 | 640 | 969721108 | WIRING HARNESS |
| PLUG SHELL SUB-D METALL | 10493611 | 511 | 1 | 490 | 969666708 | WIRES COMPL. INSTRUMENT |
| PLUG SHELL SUB-D METALL | 10493612 | 512 | 1 | 490 | 969666708 | WIRES COMPL. INSTRUMENT |
| PLUG SOCKET 0 | 510569608 | 51 | 1 | 124 | 96005686 | MAIN TOOLS |
| PLUG SOCKET BODY 2-POL | 605215208 | 526 | 1 | 488 | 969666608 | WIRING HARNESS |
| PLUG SOCKET BODY 3-POL | 605212708 | 518 | 1 | 638 | 969720908 | WIRING HARNESS |
| PLUG SOCKET BODY 4-POLE | 605251608 | 501 | 1 | 643 | 969721508 | WIRING HARNESS |
| PLUG-IN CARD G0 COMM.SP.4 | 921620308 | 5 | 1 | 673 | 969085008 | LICCON ASSEMBLY UNIT |

30.8.2022

etk_en_de_097900_LR_1600_2

1460

LIEBHERRAlphabetical index
Alphabetischer Index

| Description | Item | Pos. | Quantity | Page | Assembly | Description |
|-----------------------------|-----------|------|----------|------|-----------|--------------------------|
| PLUG-IN CARD G0Z0 PROG-SP | 916024608 | 6 | 1 | 673 | 969085008 | LICCON ASSEMBLY UNIT |
| PLUG-IN CARD G0Z1 PRPG.SP. | 914285608 | 7 | 1 | 673 | 969085008 | LICCON ASSEMBLY UNIT |
| PLUG-IN CARD G0Z2 PROG-S | 914285708 | 8 | 1 | 673 | 969085008 | LICCON ASSEMBLY UNIT |
| PLUG-IN CARD G0Z3 PROG-S | 914285808 | 9 | 1 | 673 | 969085008 | LICCON ASSEMBLY UNIT |
| PLUG-IN CARD G0Z4 PROG-S | 914285908 | 10 | 1 | 673 | 969085008 | LICCON ASSEMBLY UNIT |
| PLUG-IN CARD G0Z5 PROG-S | 914286008 | 11 | 1 | 673 | 969085008 | LICCON ASSEMBLY UNIT |
| PLUG-IN NOZZLE 1,5 | 10815350 | 8 | 2 | 709 | 10413255 | CHANGE-OVER BLOCK |
| PLUG-IN PIPE | 10125386 | 6 | 1 | 310 | 10135440 | OIL SUMP WITH FASTENING |
| PLUG-IN SLEEVE E10-7 | 772002708 | 41 | 1 | 429 | 917926008 | UREA PLANT |
| PLUG-IN SLEEVE E6-4 | 772002208 | 551 | 2 | 747 | 969899008 | PIPEWORK AIR INSTALLATIO |
| PLUG-IN SLEEVE E8-6 EDELST | 10871759 | 47 | 1 | 429 | 917926008 | UREA PLANT |
| POCKET KUNSTSTOFF | 740300008 | 28 | 1 | 599 | 969298008 | INTERIOR PANELING |
| POLYAMID PIPE DIN 73378 6X1 | 10873149 | 9 | 60 | 63 | 915848008 | CENTRALIZED LUBRICATION |
| POLYAMID PIPE DIN 73378 6X1 | 10873149 | 90 | 100 | 566 | 915280008 | CENT. LUBRIC. SYSTEM SUP |
| POUCH SOCKET 27-29 SPF | 10876601 | 2 | 1 | 809 | 917815808 | ROPE WITH ACCESSORIES 1 |
| POUCH SOCKET 27-29 SPF | 10876601 | 2 | 1 | 812 | 917815908 | ROPE WITH ACCESSORIES 2 |
| POUCH SOCKET 27-29 SPF | 10876601 | 2 | 1 | 813 | 916332608 | ROPES FOR WINCHES 3 |
| POUCH SOCKET 27-29 SPF | 10876601 | 2 | 1 | 815 | 916204108 | ROPE FOR WINCH 5 |
| POUCH SOCKET 27-29 SPF | 10876601 | 2 | 1 | 816 | 915284008 | ROPE FOR WINCH 6 |
| POWER SUPPLY 4 | 961956308 | 15 | 1 | 662 | 969741008 | SWITCH CABINET |
| POWER SUPPLY 4 | 961956308 | 2 | 1 | 673 | 969085008 | LICCON ASSEMBLY UNIT |
| POWER TAKE-OFF CPL | 540270414 | 23 | 1 | 206 | 10802280 | ROPE WINCH |
| POWER UNIT SUPPORT ATTA | 10147686 | 12 | 1 | 297 | 10142897 | DIESEL ENGINE |
| PRECISION RESISTOR -40/+12 | 10449516 | 2 | 3 | 494 | 969666808 | ELECTRIC ADD-ON PARTS CA |
| PREMOUNTED FUEL FILTER | 969626408 | 2 | 1 | 224 | 917923408 | DIESEL ENGINE CPL. |
| PREMOUNTED PLUG SOCKET | 964931408 | 13 | 1 | 494 | 969666808 | ELECTRIC ADD-ON PARTS CA |
| PRESSURE ADAPTER FASTEN | 10135434 | 5 | 1 | 342 | 13743036 | RK INJECTOR |
| PRESSURE ADAPTER FASTEN | 10135434 | 3 | 1 | 343 | 10141140 | RK HIGH PRESSURE CONNEC |
| PRESSURE ADAPTER FASTEN | 10135434 | 4 | 1 | 345 | 10153151 | HIGH PRESS.CONNECTOR W |
| PRESSURE ADAPTER FASTEN | 10135434 | 3 | 1 | 346 | 13757616 | RK HIGH PRESSURE CONNEC |
| PRESSURE CONTROL VALVE | 10342823 | 60 | 1 | 696 | 969779608 | HYDRAULICS UPPER CARRI |
| PRESSURE CONTROL VALVE | 10870487 | 224 | 1 | 697 | 969779608 | HYDRAULICS UPPER CARRI |
| PRESSURE CONTROL VALVE | 511485308 | 168 | 2 | 696 | 969779608 | HYDRAULICS UPPER CARRI |
| PRESSURE FILTER | 510671508 | 159 | 1 | 696 | 969779608 | HYDRAULICS UPPER CARRI |
| PRESSURE GAUGE 63 | 750002408 | 214 | 3 | 697 | 969779608 | HYDRAULICS UPPER CARRI |
| PRESSURE GAUGE CONNECTI | 470900508 | 614 | 1 | 539 | 966893108 | ADDNL.HYDR.ERECTION DEV |
| PRESSURE LIMITING VALVE | 10412675 | 2 | 1 | 35 | 10490470 | SLIDE VALVE BLOCK |
| PRESSURE LIMITING VALVE | 10489734 | 2 | 1 | 710 | 511300508 | CONTROL BLOCK |
| PRESSURE LIMITING VALVE | 571130108 | 31 | 1 | 717 | 511308608 | PROPORTIONAL VALVE |
| PRESSURE LIMITING VALVE | 571232508 | 2 | 1 | 250 | 571898908 | CONNECTING PLATE |
| PRESSURE LIMITING VALVE | 571513908 | 1 | 2 | 404 | 10650688 | CONNECTING PLATE |
| PRESSURE LIMITING VALVE | 571514508 | 1 | 1 | 245 | 571514208 | CONNECTING PLATE |
| PRESSURE LIMITING VALVE | 571514708 | 4 | 1 | 245 | 571514208 | CONNECTING PLATE |
| PRESSURE LIMITING VALVE | 5715963 | 2 | 1 | 245 | 571514208 | CONNECTING PLATE |
| PRESSURE LIMITING VALVE | 5715963 | 2 | 1 | 260 | 571903008 | CONNECTING PLATE |
| PRESSURE LIMITING VALVE | 571691008 | 8 | 1 | 703 | 10424402 | CONTROL BLOCK |
| PRESSURE LIMITING VALVE | 571899408 | 1 | 2 | 250 | 571898908 | CONNECTING PLATE |
| PRESSURE LIMITING VALVE | 571903308 | 1 | 2 | 260 | 571903008 | CONNECTING PLATE |
| PRESSURE LIMITING VALVE | 7028133 | 2 | 1 | 404 | 10650688 | CONNECTING PLATE |
| PRESSURE LIMITING VALVE 1 | 10451060 | 9 | 1 | 703 | 10424402 | CONTROL BLOCK |
| PRESSURE LIMITING VALVE | 10872307 | 1 | 1 | 435 | 969904608 | PRESSURE RELIEF VALVE PR |
| PRESSURE LIMITING VALVE 2 | 10664333 | 56 | 1 | 761 | 10411015 | TILT-BACK SUPPORT |
| PRESSURE LIMITING VALVE 2 | 10664333 | 470 | 1 | 1037 | 10411018 | TILT-BACK SUPPORT |
| PRESSURE LIMITING VALVE 3 | 10815289 | 22 | 1 | 518 | 10411019 | HYDRO CYLINDER |
| PRESSURE LIMITING VALVE | 511457208 | 160 | 1 | 696 | 969779608 | HYDRAULICS UPPER CARRI |
| PRESSURE LIMITING VALVE | 511445908 | 225 | 1 | 698 | 969779608 | HYDRAULICS UPPER CARRI |
| PRESSURE LIMITING VALVE | 511456208 | 245 | 1 | 969 | 966971708 | HYDR. SUSPENDED BALLAST |
| PRESSURE LIMITING VALVE | 511456808 | 216 | 1 | 697 | 969779608 | HYDRAULICS UPPER CARRI |
| PRESSURE LIMITING VALVE | 511417608 | 166 | 1 | 696 | 969779608 | HYDRAULICS UPPER CARRI |
| PRESSURE LIMITING VALVE | 511417708 | 151 | 1 | 539 | 966893108 | ADDNL.HYDR.ERECTION DEV |

30.8.2022

etk_en_de_097900_LR_1600_2

1461

LIEBHERRAlphabetical index
Alphabetischer Index

| Description | Item | Pos. | Quantity | Page | Assembly | Description |
|----------------------------|-----------|------|----------|------|-----------|----------------------------|
| PRESSURE LIMITING VALVE | 511417708 | 165 | 2 | 696 | 969779608 | HYDRAULICS UPPER CARRI |
| PRESSURE LIMITING VALVE | 511417708 | 159 | 1 | 738 | 966915508 | ADDNL.HYDR.RETAINING DEV |
| PRESSURE LIMITING VALVE | 511417708 | 161 | 1 | 804 | 966908308 | ADD.HYDR.S_RETAINING RAM |
| PRESSURE LIMITING VALVE | 511433308 | 150 | 1 | 219 | 966892408 | ADDNL. HYDR. F. ERECTING W |
| PRESSURE LIMITING VALVE pv | 11211592 | 162 | 1 | 738 | 966915508 | ADDNL.HYDR.RETAINING DEV |
| PRESSURE LIMITING VALVE pv | 11211592 | 163 | 1 | 804 | 966908308 | ADD.HYDR.S_RETAINING RAM |
| PRESSURE LIMITING VALVE pv | 10353634 | 907 | 1 | 1158 | 10354698 | CONTROL BLOCK |
| PRESSURE LIMITING VALVE p | 10353633 | 904 | 1 | 1158 | 10354698 | CONTROL BLOCK |
| PRESSURE LIMITING VALVE pv | 510468708 | 167 | 2 | 696 | 969779608 | HYDRAULICS UPPER CARRI |
| PRESSURE RELIEF VALVE | 10040581 | 1 | 1 | 67 | 10038274 | PRESSURE RELIEF VALVE |
| PRESSURE RELIEF VALVE | 571328408 | 14 | 1 | 568 | 10327167 | ELECTRIC PUMP |
| PRESSURE RELIEF VALVE | 571728608 | 28 | 1 | 761 | 10411015 | TILT-BACK SUPPORT |
| PRESSURE RELIEF VALVE | 571728608 | 260 | 1 | 1037 | 10411018 | TILT-BACK SUPPORT |
| PRESSURE RELIEF VALVE 280 | 10038274 | 18 | 2 | 66 | 774356608 | ELECTRIC PUMP |
| PRESSURE RELIEF VALVE P | 969904608 | 4 | 1 | 433 | 96008821 | PUMP PRE-ASS. |
| PRESSURE RELIEF VALVE pm | 10152592 | 10 | 1 | 333 | 10129480 | OIL COOLER, PRE-ASSEMBLE |
| PRESSURE RELIEF VALVE pv | 511497508 | 157 | 4 | 696 | 969779608 | HYDRAULICS UPPER CARRI |
| PRESSURE SENSOR 0-400/400 | 10813738 | 50 | 2 | 539 | 966893108 | ADDNL.HYDR.ERECTION DEV |
| PRESSURE SENSOR 0-400/400 | 10813738 | 53 | 5 | 696 | 969779608 | HYDRAULICS UPPER CARRI |
| PRESSURE SENSOR 0-400/400 | 10813738 | 50 | 1 | 734 | 96002639 | SUPPL. HYDR. PUMP 5+6 |
| PRESSURE SENSOR 0-400/400 | 10813738 | 50 | 2 | 998 | 966985608 | AUX.HYDR.CYLINDER SB-BW |
| PRESSURE SENSOR 0-400/400 | 10816185 | 62 | 2 | 696 | 969779608 | HYDRAULICS UPPER CARRI |
| PRESSURE SENSOR 0-400/400 | 10816185 | 50 | 2 | 738 | 966915508 | ADDNL.HYDR.RETAINING DEV |
| PRESSURE SENSOR 0-400/400 | 10816185 | 51 | 2 | 804 | 966908308 | ADD.HYDR.S_RETAINING RAM |
| PRESSURE SENSOR 0-400/400 | 10816185 | 30 | 1 | 1127 | 966766108 | EL.EQUIPMENT SAFETY RETAI |
| PRESSURE SWITCH 0-20/300 | 10289536 | 52 | 1 | 169 | 966778408 | ADDITIONAL HYDRAULICS WI |
| PRESSURE SWITCH 0-20/300 | 10289536 | 52 | 1 | 175 | 966764908 | ADDITIONAL HYDRAULICS WI |
| PRESSURE SWITCH 0-20/300 | 10289536 | 57 | 2 | 696 | 969779608 | HYDRAULICS UPPER CARRI |
| PRESSURE SWITCH 0-20/300 | 10289536 | 52 | 1 | 902 | 966720808 | ADDITIONAL HYDRAULICS WI |
| PRESSURE SWITCH 0-20/300 | 10289536 | 52 | 1 | 925 | 966809108 | AUX.HYDRAULIC WINCH 6 |
| PRESSURE SWITCH 0-20/300 | 10289536 | 52 | 1 | 941 | 966781408 | ADDITIONAL HYDRAULICS WI |
| PRESSURE SWITCH 0-8/300 | 10220933 | 51 | 1 | 169 | 966778408 | ADDITIONAL HYDRAULICS WI |
| PRESSURE SWITCH 0-8/300 | 10220933 | 51 | 1 | 175 | 966764908 | ADDITIONAL HYDRAULICS WI |
| PRESSURE SWITCH 0-8/300 | 10220933 | 61 | 1 | 696 | 969779608 | HYDRAULICS UPPER CARRI |
| PRESSURE SWITCH 0-8/300 | 10220933 | 51 | 1 | 902 | 966720808 | ADDITIONAL HYDRAULICS WI |
| PRESSURE SWITCH 0-8/300 | 10220933 | 51 | 1 | 925 | 966809108 | AUX.HYDRAULIC WINCH 6 |
| PRESSURE SWITCH 0-8/300 | 10220933 | 50 | 1 | 941 | 966781408 | ADDITIONAL HYDRAULICS WI |
| PRESSURE SWITCH 1,5-26 BA | 571489108 | 6 | 1 | 769 | 917951308 | AIR COND. UNIT SUPERSTRU |
| PRESSURE SWITCH 10-100/40 | 510676908 | 55 | 1 | 696 | 969779608 | HYDRAULICS UPPER CARRI |
| PRESSURE TRANSMITTER 0,5- | 12907020 | (1) | 1 | 395 | 10142977 | ENGINE CONTROL SENSORS |
| PRESSURE TRANSMITTER 0-1 | 12907001 | (1) | 1 | 395 | 10142977 | ENGINE CONTROL SENSORS |
| PRESSURE TRANSMITTER C | 9076550 | 11 | 1 | 395 | 10142977 | ENGINE CONTROL SENSORS |
| PRESSURE TRANSMITTER CP | 9076531 | 10 | 2 | 395 | 10142977 | ENGINE CONTROL SENSORS |
| PRESSURE VALVE | 571529608 | 8 | 1 | 717 | 511308608 | PROPORTIONAL VALVE |
| PRESSURE/TEMPERATURE S | 12414685 | 739 | 1 | 434 | 11373478 | DEF PUMP |
| PRESSURELIMITINGVALVECA | 11110126 | 6 | 1 | 709 | 10413255 | CHANGE-OVER BLOCK |
| PRESSURELIMITINGVALVECA | 12102910 | 7 | 1 | 709 | 10413255 | CHANGE-OVER BLOCK |
| PRETENSIONING VALVE pv=30 | 10467886 | 150 | 4 | 106 | 966955108 | ADD.HYDR.UNIT SUPPORT CY |
| PRETENSIONING VALVE pv=55 | 10112824 | 153 | 1 | 219 | 966892408 | ADDNL. HYDR. F. ERECTING W |
| PRINTED CIRCUIT BOARD(PCB | 661017908 | 4 | 1 | 675 | 928431108 | BUS PCB |
| PROFIL CLAMP 163,0/K1 | 10494116 | 6 | 2 | 409 | 917923808 | MUFFLER UNIT |
| PROFIL CLAMP 191,6/K1 | 10494117 | 7 | 2 | 409 | 917923808 | MUFFLER UNIT |
| PROFIL CLAMP 328/K1 X5CrNi | 10141051 | 70 | 1 | 410 | 10144044 | SCR CPL. |
| PROFILE CORD | 10585657 | 141 | 1.4 | 913 | 11114023 | GEARBOX |
| PROFILE CORD | 501507014 | 141 | 0.7 | 209 | 11347396 | ROPE DRUM |
| PROFILE CORD | 501507014 | 200 | 0.3 | 211 | 11347399 | FLANGE BEARING |
| PROFILE CORD 4 | 10585568 | 115 | 1 | 149 | 10874976 | GEARBOX |
| PROFILE PACKING DIN 3869 1 | 10040984 | (2) | 1 | 395 | 10142977 | ENGINE CONTROL SENSORS |
| PROFILE RING PR10-S/L A3P | 477100308 | 42 | 1 | 429 | 917926008 | UREA PLANT |
| PROFILE RING PR22-L A3P | 477102808 | 3 | 1 | 283 | 968652008 | PIPE SOCKET CPL. |

30.8.2022

etk_en_de_097900_LR_1600_2

1462

LIEBHERRAlphabetical index
Alphabetischer Index

| Description | Item | Pos. | Quantity | Page | Assembly | Description |
|--------------------------|-----------|-------|----------|------|-----------|--------------------------|
| PROFILE RING PR35-L A3C | 477103108 | 554 | 5 | 698 | 969779608 | HYDRAULICS UPPER CARRI |
| PROFILE RING PR6-S/L A3P | 477101408 | 550 | 2 | 747 | 969899008 | PIPEWORK AIR INSTALLATIO |
| PROPORTIONAL MAGNET | 10296245 | (1) | 1 | 921 | 10470332 | ADJUSTMENT |
| PROPORTIONAL MAGNET | 11161919 | (27) | 1 | 59 | 10653006 | ADJUSTMENT |
| PROPORTIONAL MAGNET | 11161919 | 1 | 1 | 256 | 10114975 | CONTROL VALVE |
| PROPORTIONAL MAGNET 24V | 10471437 | (2) | 2 | 248 | 10359246 | VARIABLE PUMP |
| PROPORTIONAL MAGNET 24V | 10471437 | (1) | 2 | 403 | 10359249 | VARIABLE PUMP |
| PROPORTIONAL MAGNET 24V | 10471437 | (2) | 2 | 439 | 10359245 | VARIABLE PUMP |
| PROPORTIONAL MAGNET 24V | 571911708 | 13 | 2 | 247 | 571911308 | CONTROL UNIT |
| PROPORTIONAL MAGNET 24V | 571911708 | 13 | 2 | 261 | 10291840 | CONTROL UNIT |
| PROPORTIONAL VALVE 340BA | 511308608 | 65 | 1 | 696 | 969779608 | HYDRAULICS UPPER CARRI |
| PROTECTING CAP | 610701108 | 529 | 1 | 638 | 969720908 | WIRING HARNESS |
| PROTECTING CAP | 7002748 | (1) | 1 | 697 | 969779608 | HYDRAULICS UPPER CARRI |
| PROTECTING CAP | 779013008 | 36 | 8 | 100 | 916121308 | HYDRAULIC SUPPORT |
| PROTECTING CAP 180° | 11060618 | 525 | 3 | 640 | 969721108 | WIRING HARNESS |
| PROTECTING CAP 180° | 11491349 | 522 | 1 | 640 | 969721108 | WIRING HARNESS |
| PROTECTING CAP A240 | 692404608 | 1 | 1 | 24 | 690901008 | COLLECTING RING |
| PROTECTING CAP A240 | 692404608 | 3 | 1 | 646 | 966459708 | DUMMY PLUG |
| PROTECTING CAP HAN 16B | 605618108 | (502) | 1 | 651 | 969739808 | TERMINAL BOX CPL. |
| PROTECTING CAP HAN D HA | 605618008 | (502) | 1 | 651 | 969739808 | TERMINAL BOX CPL. |
| PROTECTING CAP JPT | 10874331 | 524 | 5 | 638 | 969720908 | WIRING HARNESS |
| PROTECTING CAP JPT | 10874331 | 525 | 1 | 644 | 969721508 | WIRING HARNESS |
| PROTECTING CAP M26X1,5 | 7013456 | 3 | 1 | 312 | 5004624 | OIL DRAIN PLUG |
| PROTECTING CAP MCP BUC | 10678458 | 502 | 2 | 638 | 969720908 | WIRING HARNESS |
| PROTECTING CAP MS A240 | 691812808 | (507) | 1 | 523 | 965440508 | TERMINAL BOX WINCH PRE-A |
| PROTECTING CAP MS A240 | 691812908 | 2 | 1 | 24 | 690901008 | COLLECTING RING |
| PROTECTING CAP MS A240 | 691812908 | 39 | 1 | 652 | 969739808 | TERMINAL BOX CPL. |
| PROTECTING CAP MS A240 | 691812908 | 290 | 1 | 846 | 967484008 | TERMINAL BOX |
| PROTECTING CAP MS A240 | 691812908 | (504) | 1 | 974 | 965440108 | TERMINAL BOX |
| PROTECTING CAP MS A240 | 691812908 | 153 | 1 | 1049 | 965531308 | TERMINAL BOX |
| PROTECTION GUARD | 10872209 | 100 | 1 | 1126 | 11006514 | HYDRAULIC ACCUMULATOR |
| PROTECTION GUARD 4X307X7 | 976555708 | 4 | 2 | 192 | 917926808 | SLEWING GEAR |
| PROTECTION PLATE WELDED | 96008818 | 19 | 1 | 147 | 918409608 | WINCH 1 |
| PROTECTION PLATE WELDED | 96008818 | 19 | 1 | 165 | 918409708 | WINCH 2 |
| PROTECTION PLATE WELDED | 96008869 | 18 | 1 | 147 | 918409608 | WINCH 1 |
| PROTECTION PLATE WELDED | 96008869 | 18 | 1 | 165 | 918409708 | WINCH 2 |
| PROTECTION PLATE WELDED | 965077908 | 32 | 1 | 181 | 916340708 | WINCH 4 LUFFING GEAR |
| PROTECTION PLATE WELDED | 965077808 | 31 | 1 | 181 | 916340708 | WINCH 4 LUFFING GEAR |
| PROTECTIVE COVER NICHT | 12466377 | 738 | 1 | 434 | 11373478 | DEF PUMP |
| PROTECTIVE HOSE 30MM AL- | 11118396 | 211 | 1.5 | 640 | 969721108 | WIRING HARNESS |
| PROXIMITY SWITCH BERUEHR | 10097613 | (2) | 1 | 566 | 915280008 | CENT. LUBRIC. SYSTEM SUP |
| PROXIMITY SWITCH BERUEHR | 11003193 | 5 | 2 | 78 | 966838508 | ELECTR.CRAWLER SUPPORT |
| PROXIMITY SWITCH BERUEHR | 11003193 | 5 | 2 | 94 | 966838408 | ELECTR.CRAWLER SUPPORT |
| PROXIMITY SWITCH BERUEHR | 11003193 | (1) | 2 | 192 | 917926808 | SLEWING GEAR |
| PULL ROD | 10014715 | 18 | 4 | 568 | 10327167 | ELECTRIC PUMP |
| PULL-BACK PLATE | 7023747 | 24 | 1 | 271 | 10472204 | DRIVING GEAR |
| PULL-BACK PLATE | 7024265 | 7 | 1 | 215 | 570112908 | DRIVING GEAR |
| PUMP COVER | 10650689 | 4 | 1 | 403 | 10359249 | VARIABLE PUMP |
| PUMP ELEMENT | 10216340 | 17 | 2 | 66 | 774356608 | ELECTRIC PUMP |
| PUMP ELEMENT | 10216340 | 13 | 1 | 568 | 10327167 | ELECTRIC PUMP |
| PUMP ELEMENT | 774387508 | 11 | 1 | 568 | 10327167 | ELECTRIC PUMP |
| PUMP F. WINCH 5+6 | 915282208 | 128 | 1 | 13 | | LIEBHERR CRAW.CRANE LR 1 |
| PUMP F.SLEWING GEAR | 915456108 | 123 | 1 | 12 | | LIEBHERR CRAW.CRANE LR 1 |
| PUMP HOUSING | 10014693 | 1 | 1 | 66 | 774356608 | ELECTRIC PUMP |
| PUMP HOUSING | 10014693 | 4 | 1 | 568 | 10327167 | ELECTRIC PUMP |
| PUMP HOUSING | 10132069 | (1) | 1 | 336 | 10133947 | SUCTION PUMP WITH FASTEN |
| PUMP KSW-1-30/120 | 10171917 | 49 | 1 | 53 | 90005106 | ANGULAR GEAR |
| PUMP KSW-1-30/120 | 10171917 | 49 | 1 | 62 | 90005214 | ANGULAR GEAR |
| PUMP MP41 SPF | 591055408 | 12 | 1 | 594 | 964598008 | WINDSHIELD WASHER INSTAL |
| PUMP PRE-ASS. | 96008821 | 2 | 1 | 429 | 917926008 | UREA PLANT |

30.8.2022

etk_en_de_097900_LR_1600_2

1463

LIEBHERRAlphabetical index
Alphabetischer Index

| Description | Item | Pos. | Quantity | Page | Assembly | Description |
|----------------------------|-----------|-------|----------|------|-----------|---------------------------|
| PUMP RETURN FLOW | 774372808 | 1 | 1 | 63 | 915848008 | CENTRALIZED LUBRICATION |
| PUMP RETURN FLOW | 774372808 | 10 | 1 | 566 | 915280008 | CENT. LUBRIC. SYSTEM SUP |
| PUMP SUPPORT | 10326926 | 4 | 1 | 248 | 10359246 | VARIABLE PUMP |
| PUMP SUPPORT | 11171003 | 4 | 1 | 439 | 10359245 | VARIABLE PUMP |
| PUMP SUPPORT | 571900608 | 7 | 1 | 262 | 10359247 | VARIABLE PUMP |
| PUSH BUTTON | 10475617 | 2 | 1 | 780 | 915295108 | EMERGENCY CUT-OFF CRAN |
| PUSH BUTTON | 11171271 | 33 | 1 | 447 | 11113343 | OPERATOR SEAT |
| PUSH BUTTON | 606143008 | 6 | 7 | 478 | 964837008 | DASH BORD ARM REST LEFT |
| PUSH BUTTON | 606143008 | 6 | 7 | 481 | 964837108 | DASH BORD ARM REST RIGH |
| PUSH BUTTON | 606143008 | 14 | 26 | 485 | 969666408 | CONTROLS AND FITTINGS RI |
| PUSH-BUTTON CAP FLACH G | 606143908 | 13 | 4 | 478 | 964837008 | DASH BORD ARM REST LEFT |
| PUSH-BUTTON CAP FLACH G | 606143908 | 13 | 1 | 481 | 964837108 | DASH BORD ARM REST RIGH |
| PUSH-BUTTON CAP FLACH G | 606143908 | 9 | 17 | 485 | 969666408 | CONTROLS AND FITTINGS RI |
| PUSH-BUTTON CAP FLACH GR | 606145108 | 13 | 1 | 485 | 969666408 | CONTROLS AND FITTINGS RI |
| PUSH-BUTTON CAP FLACH K | 606144408 | 7 | 2 | 478 | 964837008 | DASH BORD ARM REST LEFT |
| PUSH-BUTTON CAP FLACH K | 606144408 | 5 | 6 | 481 | 964837108 | DASH BORD ARM REST RIGH |
| PUSH-BUTTON CAP FLACH K | 606144408 | 12 | 7 | 485 | 969666408 | CONTROLS AND FITTINGS RI |
| PUSH-BUTTON CAP FLACH RO | 606143108 | 5 | 1 | 478 | 964837008 | DASH BORD ARM REST LEFT |
| PUSH-BUTTON CAP FLACH RO | 606143108 | 15 | 1 | 485 | 969666408 | CONTROLS AND FITTINGS RI |
| QUICK COUPLING FEMALE G | 571723108 | 4 | 1 | 126 | 512368208 | MOUNTING - PISTON W. PUM |
| QUICK RELEASE CONNECTIO | 917271908 | 307 | 1 | 16 | | LIEBHERR CRAW.CRANE LR 1 |
| QUICK RELEASE PIN 16X123,7 | 10874236 | 21 | 4 | 131 | 917923208 | SLEWING PLATFORM FRAME |
| QUICK RELEASE PIN 20X171, | 11320194 | 38 | 4 | 181 | 916340708 | WINCH 4 LUFFING GEAR |
| QUICK RELEASE PIN 4X55,5X1 | 12103691 | 10 | 2 | 590 | 964560908 | ROOF WINDOW PRE-ASS. |
| RADIAL PACKING SET DRIVE | 10331116 | (98) | 1 | 244 | 10359241 | VARIABLE PUMP |
| RADIAL PACKING SET DRIVE | 10331116 | 98 | 1 | 440 | 11314965 | DRIVING GEAR |
| RADIAL SEAL 70X90X7 | 7008986 | 10 | 1 | 58 | 10428768 | VARIABLE DISPLACEMENT MO |
| RADIAL SEAL 70X90X7 | 7008986 | 10 | 1 | 157 | 10354828 | VARIABLE DISPLACEMENT MO |
| RADIAL SEAL 70X90X7 | 7008986 | 10 | 1 | 188 | 10428766 | VARIABLE DISPLACEMENT MO |
| RADIAL SEAL 70X90X7 | 7008986 | 10 | 1 | 936 | 10428767 | VARIABLE DISPLACEMENT MO |
| RADIATOR UNIT AL | 10871690 | 100 | 1 | 276 | 969536208 | RADIATOR, PRE-ASSEMBLED |
| RADIATOR, PRE-ASSEMBLED | 969536208 | 120 | 1 | 235 | 969534608 | DIESEL ENGINE, PRE-ASSEMB |
| RAIL PAIR | 10650489 | 70 | 1 | 447 | 11113343 | OPERATOR SEAT |
| RAPID FIXING | 704259608 | 29 | 1 | 589 | 968080908 | CLOSING DEVICE |
| REAR REST HANDLE | 10492348 | 21 | 1 | 447 | 11113343 | OPERATOR SEAT |
| REAR VISION MIRROR UNIT 20 | 10286840 | (1) | 1 | 609 | 916097508 | MIRROR ATTACHM.IN CRANE |
| REAR WINDOW ESG-GLAS SP | 976838108 | 1 | 1 | 591 | 964561008 | REAR WINDOW PRE-ASS. |
| REAR WINDOW PRE-ASS. SPF | 964561008 | 7 | 1 | 584 | 917912208 | CABIN, GLAZED |
| RECEPTACLE 2,8X0,3-1,5 VER | 602203108 | 67 | 2 | 491 | 969951808 | WIRING HARNESS |
| RECEPTACLE 4,8X1,5 | 602225914 | 703 | 2 | 491 | 969951808 | WIRING HARNESS |
| RECEPTACLE 6,3X0,5-1,0 VER | 11080881 | 758 | 19 | 489 | 969666608 | WIRING HARNESS |
| RECEPTACLE 6,3X0,5-1,0 VER | 11080881 | 758 | 12 | 491 | 969951808 | WIRING HARNESS |
| RECEPTACLE 6,3X0,5-1,0 VER | 11080881 | 758 | 5 | 638 | 969720908 | WIRING HARNESS |
| RECEPTACLE 6,3X0,5-1,0 VER | 11080881 | 758 | 8 | 644 | 969721508 | WIRING HARNESS |
| RECEPTACLE 6,3X1-2,5 MESSI | 602203408 | 72 | 8 | 488 | 969666608 | WIRING HARNESS |
| RECEPTACLE 6,3X1-2,5 MESSI | 602203408 | 72 | 6 | 637 | 969720908 | WIRING HARNESS |
| RECEPTACLE 6,3X1-2,5 MESSI | 602203408 | 72 | 2 | 643 | 969721508 | WIRING HARNESS |
| RECEPTACLE FOR TABS 0,3-1 | 602203708 | (63) | 3 | 523 | 965440508 | TERMINAL BOX WINCH PRE-A |
| RECEPTACLE FOR TABS 0,3-1 | 602203708 | (63) | 3 | 523 | 965440508 | TERMINAL BOX WINCH PRE-A |
| RECEPTACLE FOR TABS 0,3-1 | 602203708 | (63) | 3 | 523 | 965440508 | TERMINAL BOX WINCH PRE-A |
| RECEPTACLE FOR TABS 0,3-1 | 602203708 | (63) | 22 | 523 | 965440508 | TERMINAL BOX WINCH PRE-A |
| RECEPTACLE FOR TABS 0,3-1 | 602203708 | (63) | 14 | 974 | 965440108 | TERMINAL BOX |
| RECEPTACLE FOR TABS 0,5-1 | 602320508 | 62 | 5 | 491 | 969951808 | WIRING HARNESS |
| RECEPTACLE FOR TABS 6,3X | 602303308 | 134 | 4 | 488 | 969666608 | WIRING HARNESS |
| RECEPTACLE FOR TABS 6,3X | 602303308 | 134 | 6 | 491 | 969951808 | WIRING HARNESS |
| RECEPTACLE FOR TABS 6,3X | 602303290 | 135 | 2 | 491 | 969951808 | WIRING HARNESS |
| RECTANGULAR SECTION RIN | 7618898 | 9 | 1 | 252 | 10326926 | PUMP SUPPORT |
| REDUCER M25X1,5 M16X1,5 P | 10044648 | 15 | 2 | 783 | 96008937 | ADD-ON PARTS EXTERNAL F |
| REDUCING PIECE 81,5/53,5 P | 10424785 | 37 | 2 | 599 | 969298008 | INTERIOR PANELING |
| REDUCTION M20X1,5/M16X1,5 | 602606208 | (502) | 2 | 523 | 965440508 | TERMINAL BOX WINCH PRE-A |

30.8.2022

etk_en_de_097900_LR_1600_2

1464

LIEBHERRAlphabetical index
Alphabetischer Index

| Description | Item | Pos. | Quantity | Page | Assembly | Description |
|----------------------------|-----------|-------|----------|------|-----------|---------------------------|
| REDUCTION M25X1,5/M20X1,5 | 602606408 | 520 | 3 | 644 | 969721508 | WIRING HARNESS |
| REDUCTION M25X1,5/M20X1,5 | 602606408 | 155 | 1 | 833 | 966839508 | TERMINAL BOX CPL. |
| REDUCTION M32X1,5/M20X1,5 | 602606508 | (504) | 1 | 523 | 965440508 | TERMINAL BOX WINCH PRE-A |
| REDUCTION M32X1,5/M20X1,5 | 602606508 | 289 | 1 | 649 | 969722108 | TERMINAL BOX CPL. |
| REDUCTION M32X1,5/M20X1,5 | 602606508 | 154 | 1 | 833 | 966839508 | TERMINAL BOX CPL. |
| REDUCTION M32X1,5/M20X1,5 | 602606508 | (503) | 1 | 974 | 965440108 | TERMINAL BOX |
| REDUCTION M32X1,5/M20X1,5 | 602606508 | 7 | 1 | 1175 | 965296808 | CABLE DRUM COMPL. |
| REDUCTION M32X1,5/M25X1,5 | 602606608 | 270 | 1 | 830 | 964848908 | CABLE DRUM COMPL. |
| REDUCTION M32X1,5/M25X1,5 | 602606608 | 160 | 1 | 1094 | 965390408 | CABLE DRUM COMPL. |
| REDUCTION M50X1,5/M40X1,5 | 602607008 | 20 | 1 | 42 | 964868708 | TERMINAL BOX CPL. |
| REFRIGERANT 12KG FLASCH | 7020440 | 100 | 2.6 | 769 | 917951308 | AIR COND. UNIT SUPERSTRU |
| REGULATION BOOST PRESS | 10146224 | 436 | 1 | 301 | 10142897 | DIESEL ENGINE |
| REGULATION HYDRAULIC | 7023643 | 5 | 1 | 269 | 10359248 | VARIABLE PUMP |
| REGULATOR | 10472196 | 3 | 1 | 262 | 10359247 | VARIABLE PUMP |
| REGULATOR | 10472196 | 3 | 1 | 269 | 10359248 | VARIABLE PUMP |
| REGULATOR ELEMENT | 10472202 | 3 | 1 | 263 | 10472196 | REGULATOR |
| REGULATOR ELEMENT | 571900808 | 2 | 1 | 263 | 10472196 | REGULATOR |
| REINFORCED RUBBER HOSE | 790042908 | 50 | 1 | 124 | 96005686 | MAIN TOOLS |
| RELAY 24V | 630102108 | 42 | 51 | 672 | 968104208 | RELAY CONTROL SYSTEM |
| RELAY 24V/1S 26X26X24MM | 630105108 | 51 | 5 | 658 | 917928508 | SWITCHBOX MOUNTING PART |
| RELAY 24V/1S SPF | 630105308 | 13 | 1 | 424 | 969667508 | ELECTRIC FOR BATTERY BOX |
| RELAY CONTROL SYSTEM | 968104208 | 4 | 1 | 658 | 917928508 | SWITCHBOX MOUNTING PART |
| RELAY SUPPORT 1.5X725X518 | 976815708 | 21 | 1 | 672 | 968104208 | RELAY CONTROL SYSTEM |
| RELIEF VALVE | 10041653 | 3 | 1 | 713 | 10413103 | DIRECTIONAL SEAT VALVE |
| RELIEF VALVE | 12107139 | 2 | 1 | 713 | 10413103 | DIRECTIONAL SEAT VALVE |
| REMOTE CONTROL APPARA | 10356464 | (1) | 1 | 658 | 917928508 | SWITCHBOX MOUNTING PART |
| REMOTE CONTROL TRANSMIT | 10454762 | 1 | 1 | 1188 | 917751408 | ELECTR.FOR SLEWING GEAR |
| REMOTE CONTROL TRANSMIT | 10664335 | 100 | 1 | 486 | 968252708 | BTT PROGRAMMED |
| REP-SHEET GASKET 151,6X15 | 12993450 | 2 | 1 | 305 | 10154458 | CYLINDER |
| REPAIR KIT | 10650501 | (998) | 1 | 696 | 969779608 | HYDRAULICS UPPER CARRI |
| REPAIR KIT | 11003094 | 999 | 1 | 749 | 502657308 | AIR DRYER |
| REPAIR KIT | 11658583 | 1 | 1 | 112 | 979820808 | STAIR |
| REPAIR KIT | 571582108 | 1 | 1 | 364 | 5700161 | AIR COMPRESSOR |
| REPAIR KIT | 571582708 | 15 | 1 | 364 | 5700161 | AIR COMPRESSOR |
| REPAIR KIT BREMSE | 90207564 | 98 | 1 | 194 | 90205480 | SLEWING GEAR DRIVE |
| REPAIR SET DRIVE R6 | 10153606 | 1 | 1 | 339 | 10138908 | FASTENING HIGH PRESSURE |
| REPAIR SET PRESSURE GOV | 11003089 | 998 | 1 | 749 | 502657308 | AIR DRYER |
| RESET PISTON | 10008155 | 1 | 1 | 266 | 10472200 | ADJUSTMENT |
| RESET ROD | 10008154 | 6 | 1 | 266 | 10472200 | ADJUSTMENT |
| RESET ROD | 10008156 | 2 | 1 | 266 | 10472200 | ADJUSTMENT |
| RESET ROD | 10008157 | 3 | 1 | 266 | 10472200 | ADJUSTMENT |
| RESET ROD | 10008158 | 4 | 1 | 266 | 10472200 | ADJUSTMENT |
| RESET ROD | 10008160 | 5 | 1 | 266 | 10472200 | ADJUSTMENT |
| RESISTANCE MODULE PBTG | 10024857 | 39 | 1 | 658 | 917928508 | SWITCHBOX MOUNTING PART |
| RESISTOR 15R 5% 50W | 635057608 | 15 | 1 | 470 | 962869608 | INTERIOR HOUSING PRE-ASS. |
| RESISTOR 1K 5% 3W SPF | 635058508 | 2 | 1 | 670 | 964591108 | INSERTION MODULE |
| RESISTOR 47R 1% 25W | 635017008 | 46 | 8 | 672 | 968104208 | RELAY CONTROL SYSTEM |
| RESISTOR 500R 0.1% 3W SPF | 635051508 | 4 | 2 | 670 | 964591108 | INSERTION MODULE |
| RESISTOR NETWORK 1k 2% 1 | 635085508 | 20 | 2 | 675 | 928431108 | BUS PCB |
| RESISTOR NETWORK 22k 2% 0 | 635084208 | 7 | 10 | 675 | 928431108 | BUS PCB |
| REST | 965060908 | 4 | 2 | 1068 | 967296808 | WA-FRAME 2 PIVOT SECTION |
| REST | 965061008 | 5 | 2 | 1068 | 967296808 | WA-FRAME 2 PIVOT SECTION |
| REST | 965061108 | 6 | 1 | 1068 | 967296808 | WA-FRAME 2 PIVOT SECTION |
| REST | 965061208 | 7 | 1 | 1068 | 967296808 | WA-FRAME 2 PIVOT SECTION |
| REST | 965061308 | 8 | 2 | 1068 | 967296808 | WA-FRAME 2 PIVOT SECTION |
| REST | 965061308 | 81 | 2 | 1076 | 965864808 | WA-FRAME 2 HEAD SECTION |
| REST 35X410X195 ABS-TPU SP | 97058595 | 27 | 1 | 599 | 969298008 | INTERIOR PANELING |
| REST WELDED | 965060808 | 3 | 2 | 1068 | 967296808 | WA-FRAME 2 PIVOT SECTION |
| REST WELDED FE//ZNNI8//CN/ | 965049408 | 14 | 2 | 1113 | 965049808 | ROD CPL. |
| REST WELDED FE//ZNNI8//CN/ | 965909608 | 22 | 1 | 986 | 96007265 | LUFFING PULLEY BLOCK COM |

30.8.2022

etk_en_de_097900_LR_1600_2

1465

LIEBHERRAlphabetical index
Alphabetischer Index

| Description | Item | Pos. | Quantity | Page | Assembly | Description |
|-------------------------------|-----------|------|----------|------|-----------|----------------------------|
| RESTRICTOR 1,2mm | 714003614 | (21) | 1 | 269 | 10359248 | VARIABLE PUMP |
| RESTRICTOR VALVE 90L/MIN | 511427708 | 152 | 1 | 219 | 966892408 | ADDNL. HYDR. F. ERECTING W |
| RETAINER CLIP 122,5/K1 St/Ino | 10127984 | 180 | 4 | 235 | 969534608 | DIESEL ENGINE, PRE-ASSEMB |
| RETAINER CLIP 122,5/K1 St/Ino | 10127984 | 192 | 2 | 276 | 969536208 | RADIATOR, PRE-ASSEMBLED |
| RETAINER CLIP 122,5/K1 St/Ino | 10127984 | 2 | 1 | 356 | 10147364 | AIR INTAKE ASSEMBLY |
| RETAINER CLIP 150/K1 Inox | 10138820 | 3 | 1 | 369 | 10148215 | THERMOSTAT HOUSING ASS |
| RETAINER CLIP 150/K1 Inox | 10138820 | 4 | 1 | 377 | 10145112 | EXHAUST NOZZLE ATTACHM |
| RETAINER CLIP 150/K1 Inox | 10138820 | 16 | 1 | 409 | 917923808 | MUFFLER UNIT |
| RETAINER CLIP 73/K1 St/Inox | 10122841 | 2 | 1 | 371 | 10142742 | COOLANT PIPE BEND ADD-ON |
| RETAINER CLIP 75/25 | 774209708 | 5 | 1 | 769 | 917951308 | AIR COND. UNIT SUPERSTRU |
| RETAINER CLIP 76/K1 Inox | 10132073 | (10) | 4 | 374 | 10141444 | EXHAUST PIPE ASSEMBLY |
| RETAINER CLIP 77/K1 St/Inox | 10124798 | 179 | 1 | 235 | 969534608 | DIESEL ENGINE, PRE-ASSEMB |
| RETAINER CLIP 77/K1 St/Inox | 10124798 | 3 | 3 | 357 | 10141799 | CONNECTING LINE ADD-ON |
| RETAINER CLIP 77/K1 St/Inox | 10124798 | 3 | 2 | 358 | 11448325 | CONNECTING LINE ADD-ON |
| RETAINER CPL. | 964762808 | 4 | 1 | 506 | 918216508 | SA FRAME |
| RETAINER CPL. | 964764508 | 3 | 1 | 506 | 918216508 | SA FRAME |
| RETAINER CPL. S235JR | 10151951 | 1 | 1 | 397 | 10146421 | CLAMP - ADD-ON UNIT |
| RETAINER HOUSING 4-POL 19 | 602337608 | 522 | 1 | 678 | 969661708 | CABLES MOUNTING PANEL C |
| RETAINER PRE-ASS. | 10122049 | 4 | 1 | 327 | 10148437 | ROCKER ARM BRACKET CPL. |
| RETAINING CYLINDER PRE-A | 967998608 | 1 | 1 | 1121 | 916843208 | W OVERRUN PROTECTION |
| RETAINING DISK 150X6,5X6 42 | 944196003 | 16 | 1 | 194 | 90205480 | SLEWING GEAR DRIVE |
| RETAINING DISK 65X6,5X4 | 944102603 | 51 | 1 | 194 | 90205480 | SLEWING GEAR DRIVE |
| RETAINING NUT | 10663825 | (1) | 2 | 247 | 571911308 | CONTROL UNIT |
| RETAINING NUT M16X1 | 602042208 | 18 | 1 | 485 | 969666408 | CONTROLS AND FITTINGS RI |
| RETAINING NUT M16X1 | 602042208 | 32 | 1 | 672 | 968104208 | RELAY CONTROL SYSTEM |
| RETAINING PIECE VARIO-SR2 | 10872377 | 4 | 2 | 672 | 968104208 | RELAY CONTROL SYSTEM |
| RETAINING PLATE | 11225156 | 110 | 4 | 149 | 10874976 | GEARBOX |
| RETAINING PLATE | 11225156 | 102 | 4 | 932 | 10874544 | GEARBOX |
| RETAINING PLATE 4X342X422 | 97067395 | 20 | 1 | 533 | 916110908 | MOUNTING EQUIPMENT CRAW |
| RETAINING RINGS | 11342248 | 41 | 1 | 915 | 11342247 | ROPE DRUM |
| RETAINING RINGS AEHNL.DIN | 10220937 | 25 | 1 | 254 | 10359251 | VARIABLE PUMP |
| RETAINING RINGS DIN 471 100 | 10875652 | 14 | 4 | 510 | 96001032 | SA FRAME PRE-ASS. |
| RETAINING RINGS DIN 471 100 | 10875652 | 7 | 1 | 514 | 964568008 | ROD CPL. |
| RETAINING RINGS DIN 471 100 | 10875652 | 4 | 2 | 990 | 964926908 | ROD CPL. |
| RETAINING RINGS DIN 471 100 | 10875652 | 6 | 2 | 1169 | 964967708 | BRACKET CPL. |
| RETAINING RINGS DIN 471 10 | 10171600 | 243 | 1 | 913 | 11114023 | GEARBOX |
| RETAINING RINGS DIN 471 10 | 428011901 | 18 | 5 | 51 | 932710201 | PLANETARY GEARBOX |
| RETAINING RINGS DIN 471 130 | 12100652 | 5 | 2 | 828 | 964698608 | ROD CPL. |
| RETAINING RINGS DIN 471 14 | 10171605 | 9 | 1 | 53 | 90005106 | ANGULAR GEAR |
| RETAINING RINGS DIN 471 14 | 10171605 | 9 | 1 | 62 | 90005214 | ANGULAR GEAR |
| RETAINING RINGS DIN 471 15X | 428000808 | 15 | 2 | 239 | 969540308 | CLUTCH ACTUATOR |
| RETAINING RINGS DIN 471 16 | 428008508 | 59 | 2 | 49 | 915847808 | CRAWLER TRACK CARRIER, L |
| RETAINING RINGS DIN 471 16 | 428008508 | 59 | 2 | 87 | 916996808 | CRAWLER TRACK CARRIER, |
| RETAINING RINGS DIN 471 170 | 12100653 | 161 | 1 | 913 | 11114023 | GEARBOX |
| RETAINING RINGS DIN 471 17X | 10171568 | 304 | 1 | 211 | 11347399 | FLANGE BEARING |
| RETAINING RINGS DIN 471 200 | 12100654 | 9 | 5 | 841 | 916342008 | SW HEAD SECTION |
| RETAINING RINGS DIN 471 200 | 12100654 | 4 | 2 | 885 | 964858208 | BEARING CPL |
| RETAINING RINGS DIN 471 200 | 12100654 | 160 | 1 | 913 | 11114023 | GEARBOX |
| RETAINING RINGS DIN 471 200 | 12100654 | 5 | 2 | 960 | 917536608 | D PIVOT SECTION |
| RETAINING RINGS DIN 471 200 | 12100654 | 33 | 1 | 981 | 918380108 | D HEAD SECTION |
| RETAINING RINGS DIN 471 200 | 12100654 | 6 | 2 | 992 | 96007266 | ROLLER SEATING COMPL. |
| RETAINING RINGS DIN 471 200 | 12100654 | 10 | 2 | 1045 | 918380308 | JACK-CONNECTION HEAD |
| RETAINING RINGS DIN 471 200 | 12100654 | 24 | 2 | 1055 | 965851008 | WA-FRAME |
| RETAINING RINGS DIN 471 200 | 12100654 | 14 | 2 | 1068 | 967296808 | WA-FRAME 2 PIVOT SECTION |
| RETAINING RINGS DIN 471 20 | 10875655 | 6 | 2 | 1090 | 965065708 | FLAP COMPL. |
| RETAINING RINGS DIN 471 22 | 428010508 | 17 | 1 | 149 | 10874976 | GEARBOX |
| RETAINING RINGS DIN 471 22 | 428010508 | 61 | 2 | 184 | 11100247 | GEARBOX |
| RETAINING RINGS DIN 471 22 | 428010508 | 112 | 1 | 932 | 10874544 | GEARBOX |
| RETAINING RINGS DIN 471 240 | 428006705 | (3) | 1 | 1059 | 967297908 | WA-FRAME 1 |
| RETAINING RINGS DIN 471 240 | 428006705 | (3) | 1 | 1059 | 967297908 | WA-FRAME 1 |

30.8.2022

etk_en_de_097900_LR_1600_2

1466

LIEBHERRAlphabetical index
Alphabetischer Index

| Description | Item | Pos. | Quantity | Page | Assembly | Description |
|-----------------------------|-----------|------|----------|------|-----------|--------------------------|
| RETAINING RINGS DIN 471 240 | 428006705 | (3) | 1 | 1075 | 965864808 | WA-FRAME 2 HEAD SECTION |
| RETAINING RINGS DIN 471 240 | 428006705 | 3 | 1 | 1077 | 965032308 | SIDE PART CPL. LEFT |
| RETAINING RINGS DIN 471 25 | 10875656 | 4 | 1 | 139 | 965640008 | LIMIT SWITCH, PRE-ASSEMB |
| RETAINING RINGS DIN 471 25 | 10875656 | 46 | 1 | 243 | 10356599 | DISTRIBUTOR GEARBOX |
| RETAINING RINGS DIN 471 25 | 10875656 | 16 | 4 | 506 | 918216508 | SA FRAME |
| RETAINING RINGS DIN 471 25 | 10875656 | 13 | 2 | 514 | 964568008 | ROD CPL. |
| RETAINING RINGS DIN 471 26 | 428010108 | 14 | 1 | 149 | 10874976 | GEARBOX |
| RETAINING RINGS DIN 471 26 | 428010108 | 60 | 2 | 184 | 11100247 | GEARBOX |
| RETAINING RINGS DIN 471 26 | 428010108 | 60 | 1 | 893 | 11080911 | GEARBOX |
| RETAINING RINGS DIN 471 26 | 428010108 | 109 | 1 | 932 | 10874544 | GEARBOX |
| RETAINING RINGS DIN 471 27 | 10872699 | 3 | 2 | 852 | 926892808 | ROPE PULLEY CPL. |
| RETAINING RINGS DIN 471 27 | 428010308 | 3 | 2 | 512 | 964624608 | ROPE PULLEY CPL. |
| RETAINING RINGS DIN 471 27 | 428010308 | (3) | 2 | 984 | 96007264 | LUFFING PULLEY BLOCK COM |
| RETAINING RINGS DIN 471 28 | 428009908 | 7 | 1 | 55 | 939566801 | BEARING |
| RETAINING RINGS DIN 471 28 | 428009908 | 7 | 1 | 57 | 939567501 | BEARING |
| RETAINING RINGS DIN 471 28X | 463000103 | 61 | 5 | 53 | 90005106 | ANGULAR GEAR |
| RETAINING RINGS DIN 471 28X | 463000103 | 61 | 5 | 62 | 90005214 | ANGULAR GEAR |
| RETAINING RINGS DIN 471 28X | 463000103 | 56 | 3 | 194 | 90205480 | SLEWING GEAR DRIVE |
| RETAINING RINGS DIN 471 30 | 12100639 | 4 | 2 | 899 | 965871408 | SAFETY ROLLER |
| RETAINING RINGS DIN 471 34X | 428011301 | 7 | 1 | 328 | 12584740 | ROCKER ARM BRACKET PRE |
| RETAINING RINGS DIN 471 35X | 428002908 | 13 | 1 | 213 | 540270514 | DRIVE UNIT CPL |
| RETAINING RINGS DIN 471 35X | 428002908 | 36 | 1 | 271 | 10472204 | DRIVING GEAR |
| RETAINING RINGS DIN 471 35X | 10171579 | 36 | 1 | 249 | 10326924 | DRIVING GEAR |
| RETAINING RINGS DIN 471 40X | 10875657 | 7 | 1 | 1077 | 965032308 | SIDE PART CPL. LEFT |
| RETAINING RINGS DIN 471 40X | 10875657 | 7 | 1 | 1078 | 965032608 | BUMPER BRACKET CPL. RIGH |
| RETAINING RINGS DIN 471 40 | 10171581 | 36 | 1 | 440 | 11314965 | DRIVING GEAR |
| RETAINING RINGS DIN 471 42 | 12100690 | 47 | 1 | 243 | 10356599 | DISTRIBUTOR GEARBOX |
| RETAINING RINGS DIN 471 50 | 10875659 | 36 | 1 | 259 | 10471370 | DRIVING GEAR |
| RETAINING RINGS DIN 471 50 | 10875659 | 19 | 2 | 506 | 918216508 | SA FRAME |
| RETAINING RINGS DIN 471 50 | 10875659 | 7 | 1 | 860 | 964344008 | ROD CPL. |
| RETAINING RINGS DIN 471 50 | 10875659 | 7 | 1 | 868 | 964522208 | ROD CPL. |
| RETAINING RINGS DIN 471 50 | 10875659 | 7 | 1 | 876 | 964798408 | ROD CPL. |
| RETAINING RINGS DIN 471 50 | 10875659 | 7 | 1 | 886 | 964867908 | ROD CPL. |
| RETAINING RINGS DIN 471 50 | 10875659 | 13 | 1 | 949 | 964703808 | ROD CPL. |
| RETAINING RINGS DIN 471 50 | 10875659 | 9 | 1 | 950 | 965097008 | ROD CPL. |
| RETAINING RINGS DIN 471 50 | 10875659 | 7 | 1 | 952 | 965085808 | ROD CPL. |
| RETAINING RINGS DIN 471 50 | 10875659 | 7 | 1 | 953 | 965085908 | ROD CPL. |
| RETAINING RINGS DIN 471 50 | 10875659 | 7 | 1 | 965 | 965019708 | ROD CPL. |
| RETAINING RINGS DIN 471 50 | 10875659 | 7 | 1 | 1041 | 965023608 | ROD CPL. |
| RETAINING RINGS DIN 471 50 | 10875659 | 7 | 1 | 1042 | 965023808 | ROD CPL. |
| RETAINING RINGS DIN 471 50 | 10875659 | 7 | 1 | 1080 | 965005408 | ROD CPL. |
| RETAINING RINGS DIN 471 50 | 10875659 | 17 | 2 | 1088 | 916343108 | W PIVOT SECTION |
| RETAINING RINGS DIN 471 50 | 10875659 | 7 | 1 | 1113 | 965049808 | ROD CPL. |
| RETAINING RINGS DIN 471 50 | 10875659 | 7 | 1 | 1133 | 965315008 | ROD CPL. |
| RETAINING RINGS DIN 471 50 | 10875659 | 7 | 1 | 1134 | 965315108 | ROD CPL. |
| RETAINING RINGS DIN 471 50X | 400085903 | 41 | 3 | 194 | 90205480 | SLEWING GEAR DRIVE |
| RETAINING RINGS DIN 471 55X | 10171587 | 97 | 1 | 53 | 90005106 | ANGULAR GEAR |
| RETAINING RINGS DIN 471 55X | 10171587 | 97 | 1 | 62 | 90005214 | ANGULAR GEAR |
| RETAINING RINGS DIN 471 55X | 10171587 | 92 | 1 | 194 | 90205480 | SLEWING GEAR DRIVE |
| RETAINING RINGS DIN 471 55X | 10171587 | 30 | 1 | 212 | 540270414 | POWER TAKE-OFF CPL |
| RETAINING RINGS DIN 471 55X | 10171587 | 49 | 2 | 960 | 917536608 | D PIVOT SECTION |
| RETAINING RINGS DIN 471 55X | 10171587 | (7) | 1 | 1016 | 916950608 | D INTERMEDIATE SECTION |
| RETAINING RINGS DIN 471 55X | 10171587 | 7 | 1 | 1030 | 964915908 | ROD CPL. |
| RETAINING RINGS DIN 471 55X | 530133308 | 15 | 1 | 514 | 964568008 | ROD CPL. |
| RETAINING RINGS DIN 471 60 | 10875660 | 48 | 1 | 243 | 10356599 | DISTRIBUTOR GEARBOX |
| RETAINING RINGS DIN 471 60 | 10875660 | 7 | 6 | 506 | 918216508 | SA FRAME |
| RETAINING RINGS DIN 471 60 | 10875660 | 4 | 2 | 533 | 916110908 | MOUNTING EQUIPMENT CRAW |
| RETAINING RINGS DIN 471 60 | 10875660 | 83 | 2 | 1089 | 916343108 | W PIVOT SECTION |
| RETAINING RINGS DIN 471 60X | 10171588 | 72 | 1 | 194 | 90205480 | SLEWING GEAR DRIVE |
| RETAINING RINGS DIN 471 60X | 428012201 | 21 | 5 | 194 | 90205480 | SLEWING GEAR DRIVE |

30.8.2022

etk_en_de_097900_LR_1600_2

1467

LIEBHERRAlphabetical index
Alphabetischer Index

| Description | Item | Pos. | Quantity | Page | Assembly | Description |
|-----------------------------|-----------|------|----------|------|-----------|--------------------------|
| RETAINING RINGS DIN 471 60 | 10875661 | 26 | 16 | 131 | 917923208 | SLEWING PLATFORM FRAME |
| RETAINING RINGS DIN 471 65 | 12100643 | 49 | 6 | 243 | 10356599 | DISTRIBUTOR GEARBOX |
| RETAINING RINGS DIN 471 70 | 12100251 | 64 | 1 | 53 | 90005106 | ANGULAR GEAR |
| RETAINING RINGS DIN 471 70 | 12100251 | 16 | 2 | 851 | 915284608 | ROLLER SET |
| RETAINING RINGS DIN 471 70 | 12100251 | 16 | 2 | 855 | 915284708 | ROLLER SET |
| RETAINING RINGS DIN 471 70 | 12100251 | 343 | 1 | 913 | 11114023 | GEARBOX |
| RETAINING RINGS DIN 471 70 | 4001447 | 32 | 3 | 51 | 932710201 | PLANETARY GEARBOX |
| RETAINING RINGS DIN 471 75 | 12100644 | 50 | 12 | 243 | 10356599 | DISTRIBUTOR GEARBOX |
| RETAINING RINGS DIN 471 80X | 10441216 | 41 | 1 | 919 | 11114026 | DRIVE |
| RETAINING RINGS DIN 471 8X | 10450160 | 6 | 2 | 600 | 964588408 | GUIDE PRE-ASS. |
| RETAINING RINGS DIN 471 8X | 10450160 | 8 | 8 | 601 | 964588308 | GUIDE PRE-ASS. |
| RETAINING RINGS DIN 471 90 | 12100646 | 7 | 1 | 150 | 10874977 | DRIVE |
| RETAINING RINGS DIN 471 90 | 12100646 | 41 | 1 | 187 | 11100248 | DRIVE |
| RETAINING RINGS DIN 471 90 | 12100646 | 41 | 1 | 897 | 11080912 | DRIVE |
| RETAINING RINGS DIN 471 90 | 12100646 | 6 | 1 | 935 | 10874556 | DRIVE |
| RETAINING RINGS DIN 471 90 | 12100646 | 7 | 2 | 949 | 964703808 | ROD CPL. |
| RETAINING RINGS DIN 471 90 | 12100646 | 22 | 2 | 981 | 918380108 | D HEAD SECTION |
| RETAINING RINGS DIN 471 95 | 12100647 | 15 | 2 | 981 | 918380108 | D HEAD SECTION |
| RETAINING RINGS DIN 471 95 | 12100647 | 12 | 4 | 1059 | 967297908 | WA-FRAME 1 |
| RETAINING RINGS DIN 471 95 | 12100647 | 17 | 2 | 1075 | 965864808 | WA-FRAME 2 HEAD SECTION |
| RETAINING RINGS DIN 472 11 | 428103514 | 67 | 1 | 194 | 90205480 | SLEWING GEAR DRIVE |
| RETAINING RINGS DIN 472 120 | 12100664 | 56 | 6 | 243 | 10356599 | DISTRIBUTOR GEARBOX |
| RETAINING RINGS DIN 472 12 | 428103808 | 40 | 1 | 919 | 11114026 | DRIVE |
| RETAINING RINGS DIN 472 14 | 428104101 | 5 | 1 | 150 | 10874977 | DRIVE |
| RETAINING RINGS DIN 472 14 | 428104108 | 40 | 1 | 187 | 11100248 | DRIVE |
| RETAINING RINGS DIN 472 14 | 428104108 | 40 | 1 | 897 | 11080912 | DRIVE |
| RETAINING RINGS DIN 472 14 | 428104108 | 5 | 1 | 935 | 10874556 | DRIVE |
| RETAINING RINGS DIN 472 22 | 12100655 | 10 | 2 | 600 | 964588408 | GUIDE PRE-ASS. |
| RETAINING RINGS DIN 472 22 | 12100655 | 17 | 8 | 601 | 964588308 | GUIDE PRE-ASS. |
| RETAINING RINGS DIN 472 230 | 12100666 | 50 | 2 | 995 | 10429598 | DRAW CYLINDER |
| RETAINING RINGS DIN 472 23X | 428100308 | 21 | 1 | 213 | 540270514 | DRIVE UNIT CPL |
| RETAINING RINGS DIN 472 26 | 428105408 | 162 | 1 | 913 | 11114023 | GEARBOX |
| RETAINING RINGS DIN 472 30 | 501549708 | 33 | 1 | 156 | 10874487 | FLANGE BEARING |
| RETAINING RINGS DIN 472 30 | 501549708 | 4 | 1 | 895 | 571842008 | FLANGE |
| RETAINING RINGS DIN 472 30 | 501549708 | 4 | 1 | 917 | 571916408 | FLANGE |
| RETAINING RINGS DIN 472 34 | 428106108 | 19 | 1 | 149 | 10874976 | GEARBOX |
| RETAINING RINGS DIN 472 34 | 428106108 | 62 | 2 | 184 | 11100247 | GEARBOX |
| RETAINING RINGS DIN 472 34 | 428106108 | 62 | 1 | 893 | 11080911 | GEARBOX |
| RETAINING RINGS DIN 472 34 | 428106108 | 114 | 1 | 932 | 10874544 | GEARBOX |
| RETAINING RINGS DIN 472 35X | 550296708 | 306 | 1 | 211 | 11347399 | FLANGE BEARING |
| RETAINING RINGS DIN 472 36X | 504005508 | 43 | 2 | 919 | 11114026 | DRIVE |
| RETAINING RINGS DIN 472 46 | 504007708 | 11 | 2 | 150 | 10874977 | DRIVE |
| RETAINING RINGS DIN 472 46 | 504007708 | 10 | 2 | 935 | 10874556 | DRIVE |
| RETAINING RINGS DIN 472 54 | 10650177 | 41 | 1 | 894 | 10650156 | ROPE DRUM |
| RETAINING RINGS DIN 472 62 | 12100656 | 14 | 1 | 213 | 540270514 | DRIVE UNIT CPL |
| RETAINING RINGS DIN 472 62 | 12100656 | 16 | 2 | 606 | 10326323 | HYDRO CYLINDER |
| RETAINING RINGS DIN 472 67X | 11695239 | 39 | 1 | 249 | 10326924 | DRIVING GEAR |
| RETAINING RINGS DIN 472 70X | 428102208 | 12 | 1 | 215 | 570112908 | DRIVING GEAR |
| RETAINING RINGS DIN 472 80X | 428102508 | 4 | 1 | 211 | 11347399 | FLANGE BEARING |
| RETAINING RINGS DIN 472 90 | 12100657 | 31 | 1 | 212 | 540270414 | POWER TAKE-OFF CPL |
| RETAINING RINGS DIN 472 90 | 12100657 | 37 | 1 | 271 | 10472204 | DRIVING GEAR |
| RETAINING RINGS DIN 472 90X | 10171632 | 98 | 1 | 53 | 90005106 | ANGULAR GEAR |
| RETAINING RINGS DIN 472 90X | 10171632 | 9 | 1 | 58 | 10428768 | VARIABLE DISPLACEMENT MO |
| RETAINING RINGS DIN 472 90X | 10171632 | 98 | 1 | 62 | 90005214 | ANGULAR GEAR |
| RETAINING RINGS DIN 472 90X | 10171632 | 9 | 1 | 157 | 10354828 | VARIABLE DISPLACEMENT MO |
| RETAINING RINGS DIN 472 90X | 10171632 | 9 | 1 | 188 | 10428766 | VARIABLE DISPLACEMENT MO |
| RETAINING RINGS DIN 472 90X | 10171632 | 9 | 1 | 936 | 10428767 | VARIABLE DISPLACEMENT MO |
| RETAINING RINGS DIN 472 95X | 428103008 | 55 | 1 | 243 | 10356599 | DISTRIBUTOR GEARBOX |
| RETAINING RINGS DIN 984 35X | 10008092 | 25 | 1 | 282 | 510241408 | HYDRO MOTOR |
| RETAINING RINGS DIN 984 54X | 10009424 | (37) | 2 | 403 | 10359249 | VARIABLE PUMP |

30.8.2022

etk_en_de_097900_LR_1600_2

1468

LIEBHERR

Alphabetical index
Alphabetischer Index

| Description | Item | Pos. | Quantity | Page | Assembly | Description |
|-----------------------------|-----------|------|----------|------|-----------|----------------------------|
| RETAINING RINGS DIN 984 68X | 11695238 | 37 | 1 | 249 | 10326924 | DRIVING GEAR |
| RETAINING SEGMENT | 7023750 | 30 | 2 | 271 | 10472204 | DRIVING GEAR |
| RETAINING SPRING 3X55 VER | 433102808 | 19 | 8 | 100 | 916121308 | HYDRAULIC SUPPORT |
| RETAINING SPRING 3X55 VER | 433102808 | 64 | 2 | 510 | 96001032 | SA FRAME PRE-ASS. |
| RETAINING SPRING 3X55 VER | 433102808 | 38 | 1 | 576 | 917929608 | CRANE DRIVER'S CABIN CPL. |
| RETAINING SPRING 3X55 VER | 433102808 | 44 | 14 | 823 | 917536508 | S PIVOT SECTION |
| RETAINING SPRING 3X55 VER | 433102808 | 157 | 2 | 962 | 917536608 | D PIVOT SECTION |
| RETAINING SPRING 3X55 VER | 433102808 | 35 | 8 | 1016 | 916950608 | D INTERMEDIATE SECTION |
| RETAINING SPRING 3X55 VER | 433102808 | 37 | 8 | 1028 | 916950708 | D INTERMEDIATE SECTION |
| RETAINING SPRING 3X55 VER | 433102808 | 71 | 2 | 1069 | 967296808 | WA-FRAME 2 PIVOT SECTION |
| RETAINING SPRING 3X55 VER | 433102808 | 94 | 1 | 1076 | 965864808 | WA-FRAME 2 HEAD SECTION |
| RETAINING SPRING 4,5X98 IS | 433100908 | 13 | 4 | 100 | 916121308 | HYDRAULIC SUPPORT |
| RETAINING SPRING 4,5X98 IS | 433100908 | 107 | 2 | 137 | 969855808 | ASSEMBLY PARTS F.SLEWING |
| RETAINING SPRING 4,5X98 IS | 433100908 | 9 | 4 | 510 | 96001032 | SA FRAME PRE-ASS. |
| RETAINING SPRING 4,5X98 IS | 433100908 | 3 | 1 | 516 | 966123108 | CONSOLE COMPL. |
| RETAINING SPRING 4,5X98 IS | 433100908 | 22 | 2 | 823 | 917536508 | S PIVOT SECTION |
| RETAINING SPRING 4,5X98 IS | 433100908 | 13 | 1 | 828 | 964698608 | ROD CPL. |
| RETAINING SPRING 4,5X98 IS | 433100908 | 21 | 8 | 858 | 917073808 | S INTERMEDIATE SECTION |
| RETAINING SPRING 4,5X98 IS | 433100908 | 21 | 8 | 866 | 917074108 | S INTERMEDIATE SECTION |
| RETAINING SPRING 4,5X98 IS | 433100908 | 21 | 8 | 872 | 916090408 | S INTERMEDIATE SECTION |
| RETAINING SPRING 4,5X98 IS | 433100908 | 10 | 8 | 875 | 917074208 | S INTERMEDIATE SECTION |
| RETAINING SPRING 4,5X98 IS | 433100908 | 21 | 8 | 880 | 917074308 | S INTERMEDIATE SECTION |
| RETAINING SPRING 4,5X98 IS | 433100908 | 18 | 4 | 884 | 915704508 | SL REDUCING SECTION |
| RETAINING SPRING 4,5X98 IS | 433100908 | 18 | 2 | 890 | 916340808 | WINCH 5 |
| RETAINING SPRING 4,5X98 IS | 433100908 | 21 | 8 | 907 | 917745608 | S INTERMEDIATE SECTION |
| RETAINING SPRING 4,5X98 IS | 433100908 | 55 | 12 | 960 | 917536608 | D PIVOT SECTION |
| RETAINING SPRING 4,5X98 IS | 433100908 | 31 | 8 | 981 | 918380108 | D HEAD SECTION |
| RETAINING SPRING 4,5X98 IS | 433100908 | 16 | 6 | 984 | 96007264 | LUFFING PULLEY BLOCK COM |
| RETAINING SPRING 4,5X98 IS | 433100908 | 9 | 6 | 986 | 96007265 | LUFFING PULLEY BLOCK COM |
| RETAINING SPRING 4,5X98 IS | 433100908 | 5 | 2 | 992 | 96007266 | ROLLER SEATING COMPL. |
| RETAINING SPRING 4,5X98 IS | 433100908 | 15 | 16 | 1016 | 916950608 | D INTERMEDIATE SECTION |
| RETAINING SPRING 4,5X98 IS | 433100908 | 15 | 22 | 1028 | 916950708 | D INTERMEDIATE SECTION |
| RETAINING SPRING 4,5X98 IS | 433100908 | 17 | 3 | 1045 | 918380308 | JACK-CONNECTION HEAD |
| RETAINING SPRING 4,5X98 IS | 433100908 | 28 | 2 | 1059 | 967297908 | WA-FRAME 1 |
| RETAINING SPRING 4,5X98 IS | 433100908 | 39 | 11 | 1068 | 967296808 | WA-FRAME 2 PIVOT SECTION |
| RETAINING SPRING 4,5X98 IS | 433100908 | 76 | 3 | 1076 | 965864808 | WA-FRAME 2 HEAD SECTION |
| RETAINING SPRING 4,5X98 IS | 433100908 | 47 | 10 | 1088 | 916343108 | W PIVOT SECTION |
| RETAINING SPRING 4,5X98 IS | 433100908 | 21 | 4 | 1100 | 917074708 | L INTERMEDIATE SECTION |
| RETAINING SPRING 4,5X98 IS | 433100908 | 21 | 10 | 1104 | 917074908 | LI INTERMEDIATE SECT. F-GU |
| RETAINING SPRING 4,5X98 IS | 433100908 | 21 | 4 | 1108 | 917075008 | L INTERMEDIATE SECTION |
| RETAINING SPRING 4,5X98 IS | 433100908 | 21 | 4 | 1112 | 917075108 | L INTERMEDIATE SECTION |
| RETAINING SPRING 4,5X98 IS | 433100908 | 17 | 2 | 1113 | 965049808 | ROD CPL. |
| RETAINING SPRING 4,5X98 IS | 433100908 | 21 | 4 | 1118 | 917075208 | L INTERMEDIATE SECTION |
| RETAINING SPRING 4,5X98 IS | 433100908 | 29 | 1 | 1137 | 916843508 | BOOM NOSE |
| RETAINING SPRING 4,5X98 IS | 433100908 | 59 | 1 | 1167 | 916843808 | SUSPENDED BALLAST |
| RETAINING SPRING 4X68 ISO | 433101208 | 9 | 1 | 22 | 916895808 | ROTARY FEED THROUGH |
| RETAINING SPRING 4X68 ISO | 433101208 | 60 | 12 | 49 | 915847808 | CRAWLER TRACK CARRIER, L |
| RETAINING SPRING 4X68 ISO | 433101208 | 60 | 12 | 87 | 916996808 | CRAWLER TRACK CARRIER, |
| RETAINING SPRING 4X68 ISO | 433101208 | 19 | 2 | 788 | 918272708 | BASE PLATE SLEWING PLATF |
| RETAINING SPRING 4X68 ISO | 433101208 | 107 | 2 | 961 | 917536608 | D PIVOT SECTION |
| RETAINING SPRING 5X122 IS | 433102508 | 20 | 4 | 224 | 917923408 | DIESEL ENGINE CPL. |
| RETAINING SPRING 5X122 IS | 433102508 | 61 | 6 | 824 | 917536508 | S PIVOT SECTION |
| RETAINING SPRING 5X122 IS | 433102508 | 33 | 1 | 841 | 916342008 | SW HEAD SECTION |
| RETAINING SPRING 5X122 IS | 433102508 | 24 | 8 | 909 | 916340908 | WINCH 6 |
| RETAINING SPRING 5X122 IS | 433102508 | 81 | 8 | 961 | 917536608 | D PIVOT SECTION |
| RETAINING SPRING 5X122 IS | 433102508 | 20 | 1 | 981 | 918380108 | D HEAD SECTION |
| RETAINING SPRING 5X122 IS | 433102508 | 18 | 2 | 984 | 96007264 | LUFFING PULLEY BLOCK COM |
| RETAINING SPRING 5X122 IS | 433102508 | 47 | 1 | 1045 | 918380308 | JACK-CONNECTION HEAD |
| RETAINING SPRING 5X122 IS | 433102508 | 37 | 1 | 1068 | 967296808 | WA-FRAME 2 PIVOT SECTION |
| RETAINING SPRING 5X122 IS | 433102508 | 21 | 3 | 1088 | 916343108 | W PIVOT SECTION |

30.8.2022

etk_en_de_097900_LR_1600_2

1469

LIEBHERRAlphabetical index
Alphabetischer Index

| Description | Item | Pos. | Quantity | Page | Assembly | Description |
|-----------------------------|-----------|-------|----------|------|-----------|--------------------------|
| RETAINING SPRING 5X122 IS | 433102508 | 5 | 1 | 1196 | 96047098 | CROSS SHACKLE CPL. |
| RETAINING SPRING DIN 2194 | 433105008 | 10 | 1 | 1040 | 916059208 | ASSEMBLY UNIT |
| RETAINING SPRING DIN 2194 | 433105008 | 22 | 2 | 1137 | 916843508 | BOOM NOSE |
| RETAINING SPRING DIN 2194 | 433105008 | 21 | 4 | 1167 | 916843808 | SUSPENDED BALLAST |
| RETAINING SPRING X0 VERZ. | 433105208 | 20 | 2 | 823 | 917536508 | S PIVOT SECTION |
| RETAINING SPRING X0 VERZ. | 433105208 | 3 | 1 | 843 | 965069708 | FOOT COMPLETE |
| RETAINING SPRING X0 VERZ. | 433105208 | 14 | 1 | 1169 | 964967708 | BRACKET CPL. |
| RETAINING SPRING X0 VERZ. | 433105208 | 5 | 4 | 1191 | 915700508 | TRANSPORT KEEPER |
| RETURN FILTER 350L/MIN10µ | 510669108 | 9 | 1 | 556 | 964630508 | OIL TANK PRE-ASS. |
| RETURN FILTER 60µm | 11690747 | 711 | 1 | 1157 | 11690425 | HYDRAULIC TANK |
| RETURN STRIP | 774375808 | 21 | 2 | 566 | 915280008 | CENT. LUBRIC. SYSTEM SUP |
| RIBBED HEX NUT M6 10 | 10003366 | 3 | 1 | 359 | 9078314 | HEATING FLANGE ADD-ON |
| RIBBED TUBE ALU | 10493045 | 154 | 1 | 747 | 969899008 | PIPEWORK AIR INSTALLATIO |
| RING | 570114808 | 5 | 14 | 216 | 570113308 | DRIVING GEAR |
| RING | 9969279 | 1 | 1 | 101 | 94008794 | SUPPORT CYLINDER |
| RING BOLT DIN 580 M10X17 C | 402600208 | 2 | 3 | 1192 | 915701608 | COVER |
| RING BOLT DIN 580 M12 C15E | 10179932 | 2 | 2 | 551 | 969517508 | FUEL TANK, PRE-ASSEMBLED |
| RING BOLT DIN 580 M12 C15E | 10179932 | 17 | 2 | 556 | 964630508 | OIL TANK PRE-ASS. |
| RING BOLT DIN 580 M8 C15E 4 | 10181367 | 12 | 4 | 709 | 10413255 | CHANGE-OVER BLOCK |
| RING BOLT DIN 580 M8 C15E 4 | 10181367 | 38 | 1 | 1068 | 967296808 | WA-FRAME 2 PIVOT SECTION |
| RING BOLT M16X24 INOX SPF | 11181742 | 127 | 2 | 825 | 917536508 | S PIVOT SECTION |
| RING BOLT M27 | 10491724 | 11 | 1 | 1128 | 10429603 | SUPPORT |
| RING DIN 70951 47X1,6 | 4242017 | 6 | 2 | 608 | 512349708 | TILT CYLINDER |
| RING FAN D=704 | 550640808 | 105 | 2 | 276 | 969536208 | RADIATOR, PRE-ASSEMBLED |
| RK CABLE LOOM | 967363808 | 999 | 1 | 495 | 10340105 | WARNING LIGHT |
| RK CRANKSHAFT SEAL 110 VO | 10121952 | 1 | 1 | 320 | 9075133 | CRANKSHAFT SEALING |
| RK CRANKSHAFT SEAL 115 H | 10121335 | 2 | 1 | 320 | 9075133 | CRANKSHAFT SEALING |
| RK CYLINDER HEAD | 13486106 | (998) | 1 | 323 | 10149580 | CYLINDER HEAD ASSEMBLY |
| RK HIGH PRESSURE CONNEC | 10141140 | 2 | 1 | 342 | 13743036 | RK INJECTOR |
| RK HIGH PRESSURE CONNEC | 10141140 | 1 | 1 | 345 | 10153151 | HIGH PRESS.CONNECTOR W |
| RK HIGH PRESSURE CONNEC | 10141140 | 1 | 1 | 346 | 13757616 | RK HIGH PRESSURE CONNEC |
| RK HIGH PRESSURE CONNEC | 13757616 | 200 | 1 | 345 | 10153151 | HIGH PRESS.CONNECTOR W |
| RK INJECTOR LI2.7-20-SF-950 | 13743036 | 200 | 1 | 341 | 10152867 | INJECTOR WITH FASTENING |
| RK1 MAIN BEARING CPL. | 10140597 | 51 | 1 | 318 | 9076458 | SET MAIN BEARINGS |
| RK2 MAIN BEARING CPL. | 10140601 | 52 | 1 | 318 | 9076458 | SET MAIN BEARINGS |
| ROCKER ARM BRACKET CPL. | 10148437 | 81 | 6 | 298 | 10142897 | DIESEL ENGINE |
| ROCKER ARM BRACKET PRE | 11447999 | 1 | 1 | 327 | 10148437 | ROCKER ARM BRACKET CPL. |
| ROCKER ARM BRACKET PRE | 12584740 | 1 | 1 | 327 | 10148437 | ROCKER ARM BRACKET CPL. |
| ROCKER ARM PRE-ASSY. | 12549824 | 2 | 1 | 328 | 12584740 | ROCKER ARM BRACKET PRE |
| ROCKER ARM SUPPORT | 11448002 | 1 | 1 | 328 | 12584740 | ROCKER ARM BRACKET PRE |
| ROCKER ARMS DEVICE PRE-A | 12400079 | 1 | 1 | 327 | 10148437 | ROCKER ARM BRACKET CPL. |
| ROCKER SWITCH | 606023908 | 6 | 1 | 475 | 965038508 | PLATE PRE-ASS. |
| ROD | 964568508 | 1 | 1 | 514 | 964568008 | ROD CPL. |
| ROD 0.95M | 965100808 | 1 | 1 | 950 | 965097008 | ROD CPL. |
| ROD 1.05M | 965315308 | 1 | 1 | 1134 | 965315108 | ROD CPL. |
| ROD 1.45M | 965086008 | 1 | 1 | 952 | 965085808 | ROD CPL. |
| ROD 1.95M | 965086208 | 1 | 1 | 953 | 965085908 | ROD CPL. |
| ROD 1.99M | 964961008 | 1 | 1 | 990 | 964926908 | ROD CPL. |
| ROD 11.75 M | 964915808 | 1 | 1 | 1030 | 964915908 | ROD CPL. |
| ROD 11.75M | 96045276 | 1 | 1 | 1113 | 965049808 | ROD CPL. |
| ROD 11.75M | 964523008 | 1 | 1 | 868 | 964522208 | ROD CPL. |
| ROD 18.0X700 E235+N | 978361608 | 10 | 1 | 239 | 969540308 | CLUTCH ACTUATOR |
| ROD 2.15M | 965019808 | 1 | 1 | 965 | 965019708 | ROD CPL. |
| ROD 2.45M | 964700808 | 1 | 1 | 828 | 964698608 | ROD CPL. |
| ROD 2.75 M | 964798508 | 1 | 1 | 876 | 964798408 | ROD CPL. |
| ROD 3.05M | 965024008 | 1 | 1 | 1042 | 965023808 | ROD CPL. |
| ROD 3.4M | 965315208 | 1 | 1 | 1133 | 965315008 | ROD CPL. |
| ROD 4.125M | 964704008 | 2 | 1 | 949 | 964703808 | ROD CPL. |
| ROD 5.325M | 965023908 | 1 | 1 | 1041 | 965023608 | ROD CPL. |
| ROD 5.4 M | 965005508 | 1 | 1 | 1080 | 965005408 | ROD CPL. |

30.8.2022

etk_en_de_097900_LR_1600_2

1470

LIEBHERRAlphabetical index
Alphabetischer Index

| Description | Item | Pos. | Quantity | Page | Assembly | Description |
|--------------------------|-----------|------|----------|------|-----------|----------------------------|
| ROD 5.75 M | 964524908 | 1 | 1 | 860 | 964344008 | ROD CPL. |
| ROD 5.75 M | 964859408 | (1) | 1 | 1016 | 916950608 | D INTERMEDIATE SECTION |
| ROD 6.5M | 964868008 | 1 | 1 | 886 | 964867908 | ROD CPL. |
| ROD CPL. 1 M | 964545608 | 11 | 4 | 510 | 96001032 | SA FRAME PRE-ASS. |
| ROD CPL. 1.075M BS-11 | 964904208 | 2 | 2 | 841 | 916342008 | SW HEAD SECTION |
| ROD CPL. 1.075M BS-11 | 964904208 | 4 | 2 | 1045 | 918380308 | JACK-CONNECTION HEAD |
| ROD CPL. 1.2M BS-48 | 965097008 | 48 | 2 | 947 | 916337808 | ADDITIONAL RODS WAB 2 |
| ROD CPL. 1.3M BS-56 | 965315108 | 2 | 2 | 1132 | 915710008 | W/WV-SYSTEM ADDITIONAL B |
| ROD CPL. 1.7M BS-53 | 965085808 | 1 | 2 | 951 | 915641008 | ADD.RODS W-SYSTEM |
| ROD CPL. 12 M BD-32 | 964915908 | 3 | 2 | 1028 | 916950708 | D INTERMEDIATE SECTION |
| ROD CPL. 12 M BS-1 | 964522208 | 42 | 2 | 866 | 917074108 | S INTERMEDIATE SECTION |
| ROD CPL. 12 M BS-1 | 964522208 | 42 | 2 | 872 | 916090408 | S INTERMEDIATE SECTION |
| ROD CPL. 12 M BS-1 | 964522208 | 42 | 2 | 880 | 917074308 | S INTERMEDIATE SECTION |
| ROD CPL. 12 M BS-1 | 964522208 | 42 | 2 | 907 | 917745608 | S INTERMEDIATE SECTION |
| ROD CPL. 12 M BS-1 | 964522208 | 1 | 2 | 945 | 916337608 | WA-FRAME 2 SUSPENSION |
| ROD CPL. 12 M BS-1 | 964522208 | 2 | 2 | 1028 | 916950708 | D INTERMEDIATE SECTION |
| ROD CPL. 12 M BS-1 | 964522208 | 40 | 2 | 1104 | 917074908 | LI INTERMEDIATE SECT. F-GU |
| ROD CPL. 12 M BS-1 | 964522208 | 40 | 2 | 1108 | 917075008 | L INTERMEDIATE SECTION |
| ROD CPL. 12 M BS-1 | 964522208 | 40 | 2 | 1118 | 917075208 | L INTERMEDIATE SECTION |
| ROD CPL. 12 M BS-12 | 965049808 | 40 | 2 | 1112 | 917075108 | L INTERMEDIATE SECTION |
| ROD CPL. 2.05M BD-5 | 964568008 | 12 | 2 | 510 | 96001032 | SA FRAME PRE-ASS. |
| ROD CPL. 2.2M BS-54 | 965085908 | 2 | 2 | 951 | 915641008 | ADD.RODS W-SYSTEM |
| ROD CPL. 2.375M BS-46 | 965043008 | 2 | 2 | 1068 | 967296808 | WA-FRAME 2 PIVOT SECTION |
| ROD CPL. 2.3M | 964926908 | 5 | 2 | 981 | 918380108 | D HEAD SECTION |
| ROD CPL. 2.3M | 965019708 | 51 | 2 | 960 | 917536608 | D PIVOT SECTION |
| ROD CPL. 2.975M | 964698608 | 12 | 2 | 823 | 917536508 | S PIVOT SECTION |
| ROD CPL. 3 M BS-17 | 964798408 | 24 | 2 | 875 | 917074208 | S INTERMEDIATE SECTION |
| ROD CPL. 3.3M BS-52 | 965023808 | 3 | 2 | 1040 | 916059208 | ASSEMBLY UNIT |
| ROD CPL. 3.65M BS-57 | 965315008 | 1 | 2 | 1132 | 915710008 | W/WV-SYSTEM ADDITIONAL B |
| ROD CPL. 4.875M BS-47 | 964703808 | 47 | 2 | 947 | 916337808 | ADDITIONAL RODS WAB 2 |
| ROD CPL. 5.575M BS-51 | 965023608 | 2 | 2 | 1040 | 916059208 | ASSEMBLY UNIT |
| ROD CPL. 5.65M BS-45 | 965005408 | 9 | 2 | 1075 | 965864808 | WA-FRAME 2 HEAD SECTION |
| ROD CPL. 6 M BD-33 | 964859308 | 3 | 2 | 1016 | 916950608 | D INTERMEDIATE SECTION |
| ROD CPL. 6 M BS-2 | 964344008 | 42 | 2 | 858 | 917073808 | S INTERMEDIATE SECTION |
| ROD CPL. 6 M BS-2 | 964344008 | 2 | 2 | 946 | 916337708 | WA-FRAME 2 SUSPENSION |
| ROD CPL. 6 M BS-2 | 964344008 | 2 | 2 | 1016 | 916950608 | D INTERMEDIATE SECTION |
| ROD CPL. 6 M BS-2 | 964344008 | 40 | 2 | 1100 | 917074708 | L INTERMEDIATE SECTION |
| ROD CPL. 6.4 M BD-34 | 964926808 | 4 | 2 | 981 | 918380108 | D HEAD SECTION |
| ROD CPL. 6.75M BS-10 | 964867908 | 44 | 2 | 884 | 915704508 | SL REDUCING SECTION |
| ROD ST.CONST. | 965542808 | 3 | 4 | 100 | 916121308 | HYDRAULIC SUPPORT |
| ROD ST.CONST. SPF | 964545808 | (1) | 1 | 510 | 96001032 | SA FRAME PRE-ASS. |
| ROD WITH BOARD | 965066208 | 28 | 4 | 1088 | 916343108 | W PIVOT SECTION |
| ROD WITH BOARD 0.525M | 964700908 | 2 | 2 | 828 | 964698608 | ROD CPL. |
| ROD WITH BOARD 0.525M | 964701008 | 3 | 1 | 828 | 964698608 | ROD CPL. |
| ROD WITH BOARD 0.5M | 964703908 | 1 | 2 | 949 | 964703808 | ROD CPL. |
| ROD WITH BOARD 1.075M | 964904508 | (1) | 2 | 841 | 916342008 | SW HEAD SECTION |
| ROD WITH BOARD 1.85M | 964699808 | 13 | 4 | 823 | 917536508 | S PIVOT SECTION |
| ROD WITH BOARD 1.85M | 964699908 | 14 | 2 | 823 | 917536508 | S PIVOT SECTION |
| ROLLER | 10664250 | 43 | 1 | 761 | 10411015 | TILT-BACK SUPPORT |
| ROLLER | 10664250 | 410 | 1 | 1037 | 10411018 | TILT-BACK SUPPORT |
| ROLLER | 921725908 | 6 | 2 | 1167 | 916843808 | SUSPENDED BALLAST |
| ROLLER 30X11 X20CR13 | 978100308 | 5 | 2 | 600 | 964588408 | GUIDE PRE-ASS. |
| ROLLER 30X11 X20CR13 | 978100308 | 16 | 8 | 601 | 964588308 | GUIDE PRE-ASS. |
| ROLLER 40.5X100X80 PA6G | 943768308 | 17 | 10 | 851 | 915284608 | ROLLER SET |
| ROLLER 40.5X100X80 PA6G | 943768308 | 17 | 12 | 855 | 915284708 | ROLLER SET |
| ROLLER 40.5X100X80 PA6G | 943768308 | 14 | 4 | 1123 | 967998608 | RETAINING CYLINDER PRE-A |
| ROLLER BEARING | 11213833 | 411 | 1 | 1142 | 915434808 | DOUBLE HOOK BLOCK |
| ROLLER BEARING | 921956508 | 72 | 2 | 1089 | 916343108 | W PIVOT SECTION |
| ROLLER BEARING | 96051604 | 6 | 2 | 123 | 915239508 | TOOL |
| ROLLER BEARING 200X270X8 | 746506708 | 2 | 1 | 512 | 964624608 | ROPE PULLEY CPL. |

30.8.2022

etk_en_de_097900_LR_1600_2

1471

LIEBHERRAlphabetical index
Alphabetischer Index

| Description | Item | Pos. | Quantity | Page | Assembly | Description |
|----------------------------|-----------|------|----------|------|-----------|--------------------------|
| ROLLER BEARING 200X270X8 | 746506708 | 2 | 1 | 852 | 926892808 | ROPE PULLEY CPL. |
| ROLLER BEARING 200X270X8 | 746506708 | (2) | 1 | 984 | 96007264 | LUFFING PULLEY BLOCK COM |
| ROLLER BEARING DREHBUE | 916111008 | 138 | 1 | 13 | | LIEBHERR CRAW.CRANE LR 1 |
| ROLLER BEARING WELDED | 964629908 | 1 | 1 | 531 | 916111008 | ROLLER BEARING |
| ROLLER BEARING WELDED | 964976108 | 1 | 1 | 992 | 96007266 | ROLLER SEATING COMPL. |
| ROLLER BEARING WELDED FE | 96051595 | 1 | 1 | 128 | 96051604 | ROLLER BEARING |
| ROLLER BODY HALF CPL. | 925197608 | 10 | 4 | 48 | 915847808 | CRAWLER TRACK CARRIER, L |
| ROLLER BODY HALF CPL. | 925197608 | 10 | 4 | 86 | 916996808 | CRAWLER TRACK CARRIER, |
| ROLLER BODY HALF CPL. | 964528708 | 9 | 34 | 48 | 915847808 | CRAWLER TRACK CARRIER, L |
| ROLLER BODY HALF CPL. | 964528708 | 9 | 34 | 86 | 916996808 | CRAWLER TRACK CARRIER, |
| ROLLER CARRIAGE W BOOM | 915287508 | 278 | 1 | 15 | | LIEBHERR CRAW.CRANE LR 1 |
| ROLLER CLAMP WELDED | 964864408 | 23 | 1 | 1137 | 916843508 | BOOM NOSE |
| ROLLER CORE HALF 34CRNI | 976784808 | 1 | 1 | 60 | 964528708 | ROLLER BODY HALF CPL. |
| ROLLER CPL. | 965655908 | 66 | 4 | 1069 | 967296808 | WA-FRAME 2 PIVOT SECTION |
| ROLLER CPL. | 965655908 | 56 | 2 | 1075 | 965864808 | WA-FRAME 2 HEAD SECTION |
| ROLLER PA6G | 288188308 | 8 | 2 | 960 | 917536608 | D PIVOT SECTION |
| ROLLER RD100X78 PA6G | 288155308 | 7 | 2 | 128 | 96051604 | ROLLER BEARING |
| ROLLER RD100X78 PA6G | 288155308 | 36 | 4 | 1059 | 967297908 | WA-FRAME 1 |
| ROLLER RD100X78 PA6G | 288155308 | 63 | 1 | 1069 | 967296808 | WA-FRAME 2 PIVOT SECTION |
| ROLLER RD100X78 PA6G | 288155308 | 84 | 1 | 1076 | 965864808 | WA-FRAME 2 HEAD SECTION |
| ROLLER RD100X78 PA6G | 288155308 | 73 | 3 | 1089 | 916343108 | W PIVOT SECTION |
| ROLLER RD80X40 PA6G | 930133908 | 19 | 4 | 851 | 915284608 | ROLLER SET |
| ROLLER RD80X40 PA6G | 930133908 | 19 | 4 | 855 | 915284708 | ROLLER SET |
| ROLLER SEATING COMPL. | 96007266 | 7 | 1 | 981 | 918380108 | D HEAD SECTION |
| ROLLER SET 300T | 915284608 | 204 | 1 | 14 | | LIEBHERR CRAW.CRANE LR 1 |
| ROLLER SET 320T | 915284708 | 205 | 1 | 14 | | LIEBHERR CRAW.CRANE LR 1 |
| ROLLER SET WELDED 300T | 964866708 | 1 | 1 | 851 | 915284608 | ROLLER SET |
| ROLLER SET WELDED 320T | 964852608 | 1 | 1 | 855 | 915284708 | ROLLER SET |
| ROLLER SLEWING RING | 917913208 | 137 | 1 | 13 | | LIEBHERR CRAW.CRANE LR 1 |
| ROLLER SLEWING RING 2230- | 931503501 | 1 | 1 | 528 | 917913208 | ROLLER SLEWING RING |
| ROLLER TAPPET | 10153536 | 1 | 2 | 331 | 9079870 | CONTROL PARTS |
| ROLLER WELDED CONSTR. | 927064308 | 1 | 1 | 517 | 927064208 | SAFETY ROLLER CPL. |
| ROLLER WELDED CONSTR. | 966101608 | 1 | 1 | 166 | 966100808 | SAFETY ROLLER WINCH 1/2 |
| ROLLER X0 PA6G | 288135108 | 17 | 2 | 1137 | 916843508 | BOOM NOSE |
| ROLLER X0 PA6G | 288169408 | 3 | 9 | 1055 | 965851008 | WA-FRAME |
| ROLLER X0 PA6G | 288169408 | 25 | 6 | 1068 | 967296808 | WA-FRAME 2 PIVOT SECTION |
| ROLLER X0 PA6G | 288169408 | 12 | 1 | 1137 | 916843508 | BOOM NOSE |
| ROLLING NOZZLE | 10292013 | 35 | 10 | 599 | 969298008 | INTERIOR PANELING |
| ROOF WINDOW PRE-ASS. | 964560908 | 6 | 1 | 584 | 917912208 | CABIN, GLAZED |
| ROOF WINDOW SPF | 976838008 | 2 | 1 | 590 | 964560908 | ROOF WINDOW PRE-ASS. |
| ROPE 2 2,3KN EDELSTAHL | 11160431 | 5 | 0.8 | 128 | 96051604 | ROLLER BEARING |
| ROPE 2 2,3KN EDELSTAHL | 11160431 | 64 | 0.5 | 460 | 918216608 | SLEWING PLATFORM CATWAL |
| ROPE 2 2,3KN EDELSTAHL | 11160431 | 8 | 0.3 | 789 | 965575208 | CENTRING COMPLETE |
| ROPE 2 2,3KN EDELSTAHL | 11160431 | 55 | 1 | 884 | 915704508 | SL REDUCING SECTION |
| ROPE 2 2,3KN EDELSTAHL | 11160431 | 62 | 1.5 | 1167 | 916843808 | SUSPENDED BALLAST |
| ROPE 25X600M -40°C SPF | 773448208 | 1 | 1 | 816 | 915284008 | ROPE FOR WINCH 6 |
| ROPE 28X1000M -40°C SPF | 10813613 | 1 | 1 | 815 | 916204108 | ROPE FOR WINCH 5 |
| ROPE 28X1100M -40°C SPF | 10872369 | 1 | 1 | 809 | 917815808 | ROPE WITH ACCESSORIES 1 |
| ROPE 28X1100M -40°C SPF | 10872369 | 1 | 1 | 812 | 917815908 | ROPE WITH ACCESSORIES 2 |
| ROPE 28X1200M -40°C BLANK | 11002210 | 1 | 1 | 813 | 916332608 | ROPES FOR WINCHES 3 |
| ROPE 28X700M -40°C BLANK | 11081600 | 1 | 1 | 814 | 917135108 | ROPE FOR WINCH 4 |
| ROPE 8X40M VERZ. | 10043315 | 5 | 2 | 1040 | 916059208 | ASSEMBLY UNIT |
| ROPE 8X6,75M | 10455139 | 20 | 1 | 1040 | 916059208 | ASSEMBLY UNIT |
| ROPE DIN 3055 4X1,3M VERZ. | 10450671 | 23 | 4 | 100 | 916121308 | HYDRAULIC SUPPORT |
| ROPE DRUM | 10650156 | 21 | 1 | 891 | 10802451 | ROPE WINCH |
| ROPE DRUM | 10801591 | 21 | 1 | 182 | 10802450 | ROPE WINCH |
| ROPE DRUM | 10874554 | 2 | 1 | 930 | 10873341 | ROPE WINCH |
| ROPE DRUM | 10874978 | 3 | 1 | 148 | 10874210 | ROPE WINCH |
| ROPE DRUM | 11342247 | 21 | 1 | 911 | 10802453 | ROPE WINCH |
| ROPE DRUM | 11347396 | 21 | 1 | 206 | 10802280 | ROPE WINCH |

30.8.2022

etk_en_de_097900_LR_1600_2

1472

LIEBHERRAlphabetical index
Alphabetischer Index

| Description | Item | Pos. | Quantity | Page | Assembly | Description |
|-----------------------------|-----------|------|----------|------|-----------|----------------------------|
| ROPE FOR WINCH 4 | 917135108 | 193 | 1 | 14 | | LIEBHERR CRAW.CRANE LR 1 |
| ROPE FOR WINCH 5 | 916204108 | 194 | 1 | 14 | | LIEBHERR CRAW.CRANE LR 1 |
| ROPE FOR WINCH 6 | 915284008 | 195 | 1 | 14 | | LIEBHERR CRAW.CRANE LR 1 |
| ROPE GUARD | 10815184 | 6 | 1 | 1143 | 915553308 | HOOK BLOCK |
| ROPE GUARD WELDED | 96008263 | 40 | 1 | 131 | 917923208 | SLEWING PLATFORM FRAME |
| ROPE GUARD WELDED | 964710308 | 41 | 1 | 510 | 96001032 | SA FRAME PRE-ASS. |
| ROPE GUARD WELDED | 965181208 | 27 | 2 | 531 | 916111008 | ROLLER BEARING |
| ROPE GUARD WELDED | 965181308 | 28 | 1 | 531 | 916111008 | ROLLER BEARING |
| ROPE GUARD WELDED | 965826908 | 20 | 1 | 986 | 96007265 | LUFFING PULLEY BLOCK COM |
| ROPE GUARD WELDED T ZN | 965615508 | 94 | 2 | 511 | 96001032 | SA FRAME PRE-ASS. |
| ROPE GUARD WELDED T ZN | 965616508 | 95 | 2 | 511 | 96001032 | SA FRAME PRE-ASS. |
| ROPE GUARD WELDED T ZN | 965617108 | 96 | 1 | 511 | 96001032 | SA FRAME PRE-ASS. |
| ROPE PLATE | 10663711 | 5 | 1 | 915 | 11342247 | ROPE DRUM |
| ROPE PLATE | 12101484 | 24 | 1 | 154 | 10874978 | ROPE DRUM |
| ROPE PLATE | 12101484 | 4 | 1 | 933 | 10874554 | ROPE DRUM |
| ROPE PROTECTION ROD | 10450213 | 112 | 4 | 1142 | 915434808 | DOUBLE HOOK BLOCK |
| ROPE PROTECTION ROD | 10814912 | 12 | 2 | 1143 | 915553308 | HOOK BLOCK |
| ROPE PULLEY 270X700X70 S3 | 97072116 | (1) | 1 | 984 | 96007264 | LUFFING PULLEY BLOCK COM |
| ROPE PULLEY CPL. SCHWARZ | 96003905 | 10 | 3 | 981 | 918380108 | D HEAD SECTION |
| ROPE PULLEY CPL. SCHWARZ | 96003905 | 2 | 7 | 984 | 96007264 | LUFFING PULLEY BLOCK COM |
| ROPE PULLEY CPL. SCHWARZ | 96003905 | 5 | 8 | 986 | 96007265 | LUFFING PULLEY BLOCK COM |
| ROPE PULLEY CPL. SCHWARZ | 96003905 | 2 | 1 | 992 | 96007266 | ROLLER SEATING COMPL. |
| ROPE PULLEY CPL. SCHWARZ | 96003905 | 3 | 3 | 1045 | 918380308 | JACK-CONNECTION HEAD |
| ROPE PULLEY CPL. SPF | 926892808 | 2 | 10 | 851 | 915284608 | ROLLER SET |
| ROPE PULLEY CPL. SPF | 926892808 | 2 | 12 | 855 | 915284708 | ROLLER SET |
| ROPE PULLEY CPL. SPF | 926892808 | 3 | 2 | 960 | 917536608 | D PIVOT SECTION |
| ROPE PULLEY CPL. SPF | 926892808 | 2 | 3 | 1055 | 965851008 | WA-FRAME |
| ROPE PULLEY CPL. SPF | 926892808 | 2 | 12 | 1059 | 967297908 | WA-FRAME 1 |
| ROPE PULLEY CPL. SPF | 926892808 | 12 | 3 | 1068 | 967296808 | WA-FRAME 2 PIVOT SECTION |
| ROPE PULLEY CPL. SPF | 926892808 | 2 | 12 | 1075 | 965864808 | WA-FRAME 2 HEAD SECTION |
| ROPE PULLEY CPL. SPF | 926892808 | 2 | 2 | 1137 | 916843508 | BOOM NOSE |
| ROPE PULLEY CPL. SPF | 926892808 | 11 | 10 | 1142 | 915434808 | DOUBLE HOOK BLOCK |
| ROPE PULLEY CPL. SPF | 926892808 | 1 | 1 | 1143 | 915553308 | HOOK BLOCK |
| ROPE PULLEY CPL. SPF | 964624608 | 3 | 17 | 510 | 96001032 | SA FRAME PRE-ASS. |
| ROPE PULLEY CPL. SPF | 964624608 | 4 | 16 | 531 | 916111008 | ROLLER BEARING |
| ROPE PULLEY CPL. SPF | 964624608 | 5 | 4 | 841 | 916342008 | SW HEAD SECTION |
| ROPE PULLEY CPL. SPF | 964624608 | 2 | 2 | 885 | 964858208 | BEARING CPL |
| ROPE PULLEY D=700/620/270X | 288199908 | 1 | 1 | 852 | 926892808 | ROPE PULLEY CPL. |
| ROPE SLING 32X5,3M | 978022008 | 7 | 1 | 1040 | 916059208 | ASSEMBLY UNIT |
| ROPE SLING 32X6,2M | 978022108 | 8 | 1 | 1040 | 916059208 | ASSEMBLY UNIT |
| ROPE SLING DIN 3088 1.5T-7. | 10455138 | 19 | 2 | 1040 | 916059208 | ASSEMBLY UNIT |
| ROPE SLING DIN EN 13414-3 9 | 773313708 | 16 | 4 | 123 | 915239508 | TOOL |
| ROPE SLING EN 13414 26T-6. | 11646253 | 1 | 2 | 784 | 915728308 | SLING GEAR ERECTION CRAW |
| ROPE WEDGE | 11450343 | 4 | 1 | 209 | 11347396 | ROPE DRUM |
| ROPE WINCH TYP 351 | 540001808 | 7 | 4 | 100 | 916121308 | HYDRAULIC SUPPORT |
| ROPE WINCH ZHP 4.13 SPF | 10802280 | 1 | 1 | 204 | 916161708 | ERECTING WINCH |
| ROPE WINCH ZHP 4.27-EG SP | 10802453 | 1 | 1 | 909 | 916340908 | WINCH 6 |
| ROPE WINCH ZHP 4.29-EG SP | 10802450 | 1 | 1 | 181 | 916340708 | WINCH 4 LUFFING GEAR |
| ROPE WINCH ZHP 4.29-EG SP | 10802451 | 2 | 1 | 890 | 916340808 | WINCH 5 |
| ROPE WINCH ZHP 4.29-EG SP | 10873341 | 1 | 1 | 929 | 918325508 | WINCH 3 |
| ROPE WINCH ZHP 4.29-EG SP | 10874210 | 2 | 1 | 147 | 918409608 | WINCH 1 |
| ROPE WINCH ZHP 4.29-EG SP | 10874210 | 2 | 1 | 165 | 918409708 | WINCH 2 |
| ROPE WITH ACCESSORIES | 913364808 | 198 | 1 | 14 | | LIEBHERR CRAW.CRANE LR 1 |
| ROPE WITH ACCESSORIES 1 | 917815808 | 190 | 1 | 14 | | LIEBHERR CRAW.CRANE LR 1 |
| ROPE WITH ACCESSORIES 2 | 917815908 | 191 | 1 | 14 | | LIEBHERR CRAW.CRANE LR 1 |
| ROPE-DESCENDING+RESCUE | 11007312 | 3 | 1 | 129 | 916959908 | PERSONAL PROTECTION EQ |
| ROPES FOR WINCHES 3 | 916332608 | 192 | 1 | 14 | | LIEBHERR CRAW.CRANE LR 1 |
| ROTARY ENCODER 360° LSB P | 10802060 | 11 | 1 | 23 | 967204208 | SLIPRING UNIT INSTALLATION |
| ROTARY FEED THROUGH | 916895808 | 2 | 1 | 18 | 916847808 | CENTRAL SECTION CRAWLER |
| ROTARY FEED THROUGH SPF | 10042620 | 1 | 1 | 22 | 916895808 | ROTARY FEED THROUGH |

30.8.2022

etk_en_de_097900_LR_1600_2

1473

LIEBHERRAlphabetical index
Alphabetischer Index

| Description | Item | Pos. | Quantity | Page | Assembly | Description |
|-----------------------------|-----------|------|----------|------|-----------|----------------------------|
| ROTARY LOCK 1W | 606143308 | 19 | 1 | 485 | 969666408 | CONTROLS AND FITTINGS RI |
| ROTARY LOCK 1W | 606143308 | 33 | 1 | 672 | 968104208 | RELAY CONTROL SYSTEM |
| ROTARY SHAFT LIP SEAL C 28 | 10195162 | 12 | 4 | 55 | 939566801 | BEARING |
| ROTARY SHAFT LIP SEAL C 28 | 10195162 | 12 | 4 | 57 | 939567501 | BEARING |
| ROTARY SHAFT LIP SEAL DIN | 540194308 | 50 | 1 | 187 | 11100248 | DRIVE |
| ROTARY SHAFT LIP SEAL DIN | 540194308 | 50 | 1 | 897 | 11080912 | DRIVE |
| ROTARY SHAFT LIP SEAL DIN | 710030201 | 14 | 1 | 53 | 90005106 | ANGULAR GEAR |
| ROTARY SHAFT LIP SEAL DIN | 710030201 | 38 | 1 | 55 | 939566801 | BEARING |
| ROTARY SHAFT LIP SEAL DIN | 710030201 | 38 | 1 | 57 | 939567501 | BEARING |
| ROTARY SHAFT LIP SEAL DIN | 710030201 | 14 | 1 | 62 | 90005214 | ANGULAR GEAR |
| ROTARY SHAFT LIP SEAL DIN | 710031208 | 10 | 1 | 212 | 540270414 | POWER TAKE-OFF CPL |
| ROTARY SHAFT LIP SEAL DIN | 710034501 | 33 | 1 | 55 | 939566801 | BEARING |
| ROTARY SHAFT LIP SEAL DIN | 710034501 | 33 | 1 | 57 | 939567501 | BEARING |
| ROTARY SHAFT LIP SEAL DIN | 570151908 | 15 | 1 | 213 | 540270514 | DRIVE UNIT CPL |
| ROTARY SHAFT LIP SEAL DIN | 10359142 | 41 | 1 | 243 | 10356599 | DISTRIBUTOR GEARBOX |
| ROTARY SHAFT LIP SEAL DIN | 10174861 | 64 | 2 | 194 | 90205480 | SLEWING GEAR DRIVE |
| ROTARY SHAFT LIP SEAL DIN | 710063001 | 4 | 1 | 194 | 90205480 | SLEWING GEAR DRIVE |
| ROTARY SHAFT LIP SEAL DIN | 710035001 | 40 | 1 | 243 | 10356599 | DISTRIBUTOR GEARBOX |
| ROTARY SHAFT LIP SEAL DIN | 710059001 | 14 | 2 | 55 | 939566801 | BEARING |
| ROTARY SHAFT LIP SEAL DIN | 710059001 | 14 | 2 | 57 | 939567501 | BEARING |
| ROTARY SHAFT LIP SEAL DIN | 570701808 | (14) | 1 | 196 | 510235408 | HYDRO MOTOR |
| ROTARY SHAFT LIP SEAL DIN | 11950212 | 53 | 1 | 187 | 11100248 | DRIVE |
| ROTARY SHAFT LIP SEAL DIN | 11950212 | 53 | 1 | 897 | 11080912 | DRIVE |
| ROTARY SHAFT LIP SEAL DIN | 10168659 | 43 | 1 | 915 | 11342247 | ROPE DRUM |
| ROTARY SHAFT LIP SEAL DIN | 571917508 | 1454 | 1 | 913 | 11114023 | GEARBOX |
| ROTARY SHAFT LIP SEAL DIN | 571366308 | 13 | 1 | 149 | 10874976 | GEARBOX |
| ROTARY SHAFT LIP SEAL DIN | 571366308 | 105 | 1 | 932 | 10874544 | GEARBOX |
| ROTARY SHAFT LIP SEAL DIN | 710034108 | 11 | 2 | 194 | 90205480 | SLEWING GEAR DRIVE |
| ROTATIONAL SPEED SENSOR | 10154944 | 1 | 1 | 396 | 10133077 | ROTATIONAL SPEED SENSOR |
| ROTATIONAL SPEED SENSOR | 10133077 | 20 | 2 | 395 | 10142977 | ENGINE CONTROL SENSORS |
| ROTOR | 11171311 | 1 | 1 | 1184 | 11066001 | WIND VELOCITY TRANSMITTE |
| ROUND SLING DIN EN 1492-2 3 | 10285626 | 41 | 2 | 858 | 917073808 | S INTERMEDIATE SECTION |
| ROUND SLING DIN EN 1492-2 3 | 10285626 | 41 | 2 | 866 | 917074108 | S INTERMEDIATE SECTION |
| ROUND SLING DIN EN 1492-2 3 | 10285626 | 41 | 2 | 872 | 916090408 | S INTERMEDIATE SECTION |
| ROUND SLING DIN EN 1492-2 3 | 10285626 | 41 | 2 | 880 | 917074308 | S INTERMEDIATE SECTION |
| ROUND SLING DIN EN 1492-2 3 | 10285626 | 41 | 2 | 907 | 917745608 | S INTERMEDIATE SECTION |
| ROUND STEEL 45.0X365 30CrN | 954584908 | 2 | 162 | 120 | 968446708 | FLOOR PLATES PRE-ASS. |
| ROUND STRAND ROPE 10X0, | 10652813 | 39 | 1 | 841 | 916342008 | SW HEAD SECTION |
| ROUND STRAND ROPE 10X0, | 10652813 | 48 | 1 | 1045 | 918380308 | JACK-CONNECTION HEAD |
| ROUND STRAND ROPE 10X1, | 10652811 | 60 | 2 | 1068 | 967296808 | WA-FRAME 2 PIVOT SECTION |
| ROUND STRAND ROPE 10X1, | 10652814 | 83 | 3 | 961 | 917536608 | D PIVOT SECTION |
| ROUND STRAND ROPE 10X1, | 10652817 | 82 | 2 | 1089 | 916343108 | W PIVOT SECTION |
| ROUND STRAND ROPE 10X11, | 10652440 | 43 | 2 | 866 | 917074108 | S INTERMEDIATE SECTION |
| ROUND STRAND ROPE 10X11, | 10652440 | 43 | 2 | 872 | 916090408 | S INTERMEDIATE SECTION |
| ROUND STRAND ROPE 10X11, | 10652440 | 43 | 2 | 880 | 917074308 | S INTERMEDIATE SECTION |
| ROUND STRAND ROPE 10X11, | 10652440 | 43 | 2 | 907 | 917745608 | S INTERMEDIATE SECTION |
| ROUND STRAND ROPE 10X11, | 10652440 | 32 | 3 | 1028 | 916950708 | D INTERMEDIATE SECTION |
| ROUND STRAND ROPE 10X11, | 10652440 | 43 | 2 | 1104 | 917074908 | LI INTERMEDIATE SECT. F-GU |
| ROUND STRAND ROPE 10X11, | 10652440 | 43 | 2 | 1108 | 917075008 | L INTERMEDIATE SECTION |
| ROUND STRAND ROPE 10X11, | 10652440 | 43 | 2 | 1112 | 917075108 | L INTERMEDIATE SECTION |
| ROUND STRAND ROPE 10X11, | 10652440 | 43 | 2 | 1118 | 917075208 | L INTERMEDIATE SECTION |
| ROUND STRAND ROPE 10X2, | 10652438 | 25 | 2 | 875 | 917074208 | S INTERMEDIATE SECTION |
| ROUND STRAND ROPE 10X2, | 10652810 | 62 | 4 | 1069 | 967296808 | WA-FRAME 2 PIVOT SECTION |
| ROUND STRAND ROPE 10X2, | 10652804 | 79 | 2 | 1076 | 965864808 | WA-FRAME 2 HEAD SECTION |
| ROUND STRAND ROPE 10X3,7 | 10652820 | 103 | 1 | 982 | 918380108 | D HEAD SECTION |
| ROUND STRAND ROPE 10X3,7 | 10652820 | 61 | 2 | 1069 | 967296808 | WA-FRAME 2 PIVOT SECTION |
| ROUND STRAND ROPE 10X3,7 | 10652820 | 78 | 2 | 1076 | 965864808 | WA-FRAME 2 HEAD SECTION |
| ROUND STRAND ROPE 10X4, | 10652806 | 82 | 2 | 824 | 917536508 | S PIVOT SECTION |
| ROUND STRAND ROPE 10X5, | 10652439 | 43 | 2 | 858 | 917073808 | S INTERMEDIATE SECTION |
| ROUND STRAND ROPE 10X5, | 10652439 | 34 | 3 | 1016 | 916950608 | D INTERMEDIATE SECTION |

30.8.2022

etk_en_de_097900_LR_1600_2

1474

LIEBHERRAlphabetical index
Alphabetischer Index

| Description | Item | Pos. | Quantity | Page | Assembly | Description |
|----------------------------|-----------|------|----------|------|-----------|---------------------------|
| ROUND STRAND ROPE 10X5, | 10652439 | 43 | 2 | 1100 | 917074708 | L INTERMEDIATE SECTION |
| ROUND STRAND ROPE 10X6,3 | 10652816 | 47 | 2 | 884 | 915704508 | SL REDUCING SECTION |
| ROUND STRAND ROPE 10X7, | 10652818 | 43 | 2 | 981 | 918380108 | D HEAD SECTION |
| ROUND STRAND ROPE 10X7, | 10652818 | 81 | 2 | 1089 | 916343108 | W PIVOT SECTION |
| RS CRANKSHAFT BEARING KP | 10116928 | 50 | 1 | 318 | 9076458 | SET MAIN BEARINGS |
| RS FLANGE | 10145815 | 8 | 1 | 330 | 10147786 | CAMSHAFT CPL. |
| RS PRESSURE FILTER DF...33 | 10101384 | (3) | 1 | 696 | 969779608 | HYDRAULICS UPPER CARRI |
| RS PRESSURE FILTER DF...33 | 10101384 | 318 | 1 | 1211 | 96000231 | SERVICE PACKAGE |
| RUBBER BELLOWS | 10650485 | 48 | 1 | 447 | 11113343 | OPERATOR SEAT |
| RUBBER BELLOWS | 11124040 | 3 | 2 | 1189 | 10454762 | REMOTE CONTROL TRANSMIT |
| RUBBER BELLOWS | 571912308 | 2 | 1 | 479 | 606095008 | JOYSTICK |
| RUBBER BUFFER 1X25X10XM | 10664238 | 39 | 2 | 614 | 918009808 | CLIMA-HEATING INSTALLATIO |
| RUBBER BUFFER 30X36 KAUT | 10040502 | 33 | 1 | 777 | 965885508 | CAMERA INSTALLATION SLEW |
| RUBBER BUFFER 32X32XM6 | 10472890 | 84 | 2 | 585 | 917912208 | CABIN, GLAZED |
| RUBBER BUFFER 8,3/26X7,2 3 | 10116274 | 3 | 8 | 390 | 10146795 | CONTROL BOX ANNEXE |
| RUBBER CONNECTION | 10126090 | 4 | 1 | 309 | 10142018 | CRANKCASE BREATHER ASS |
| RUBBER CONNECTION | 10126091 | 2 | 1 | 309 | 10142018 | CRANKCASE BREATHER ASS |
| RUBBER CONNECTION | 10126317 | 7 | 1 | 316 | 10146716 | OIL LINE PRE-ASSEMBLY |
| RUBBER CONNECTION | 10128875 | 24 | 1 | 376 | 10140136 | EXHAUST TC MOUNTING |
| RUBBER CONNECTION | 10133641 | 3 | 1 | 309 | 10142018 | CRANKCASE BREATHER ASS |
| RUBBER CONNECTION 25X33 | 9271340 | 13 | 2 | 355 | 10147367 | INTAKE STACK ASSEMBLY |
| RUBBER CONNECTION Rubbe | 10123671 | 3 | 1 | 316 | 10146716 | OIL LINE PRE-ASSEMBLY |
| RUBBER CONNECTION Silicon | 10128228 | 9 | 4 | 378 | 10146224 | REGULATION BOOST PRESS |
| RUBBER HOSE NW130X95 E | 954133608 | 250 | 3 | 414 | 969652408 | AIR FILTER UNIT |
| RUBBER RING X16 | 10123876 | 103 | 2 | 393 | 10145753 | CABLE HARNESS MOUNTING |
| RUBBER RING X16 | 10123876 | 11 | 1 | 635 | 969720708 | ELECTRIC F. AGGREGATE |
| RUBBER RING X19 | 10123877 | 12 | 1 | 635 | 969720708 | ELECTRIC F. AGGREGATE |
| RUBBER-METAL STOP BUFF | 726615808 | 8 | 2 | 418 | 917924808 | BATTERY STORAGE |
| S INTERMED.SECTION WELD | 967193808 | 1 | 1 | 880 | 917074308 | S INTERMEDIATE SECTION |
| S INTERMED.SECTION WELD | 967174808 | 1 | 1 | 866 | 917074108 | S INTERMEDIATE SECTION |
| S INTERMED.SECTION WELD. | 967168508 | 1 | 1 | 858 | 917073808 | S INTERMEDIATE SECTION |
| S INTERMED.SECTION WELD | 967188408 | 1 | 1 | 872 | 916090408 | S INTERMEDIATE SECTION |
| S INTERMED.SECTION WELD | 968782408 | 1 | 1 | 907 | 917745608 | S INTERMEDIATE SECTION |
| S INTERMED.SECTION WELD | 967195508 | 1 | 1 | 875 | 917074208 | S INTERMEDIATE SECTION |
| S INTERMEDIATE SECTION 12 | 917074308 | 213 | 1 | 14 | | LIEBHERR CRAW.CRANE LR 1 |
| S INTERMEDIATE SECTION 28 | 917074108 | 210 | 1 | 14 | | LIEBHERR CRAW.CRANE LR 1 |
| S INTERMEDIATE SECTION 2 | 917073808 | 207 | 1 | 14 | | LIEBHERR CRAW.CRANE LR 1 |
| S INTERMEDIATE SECTION 28 | 916090408 | 211 | 2 | 14 | | LIEBHERR CRAW.CRANE LR 1 |
| S INTERMEDIATE SECTION 2 | 917074208 | 212 | 1 | 14 | | LIEBHERR CRAW.CRANE LR 1 |
| S INTERMEDIATE SECTION 28 | 917745608 | 218 | 2 | 15 | | LIEBHERR CRAW.CRANE LR 1 |
| S OVERRUN PROTECTION | 917691508 | 183 | 1 | 14 | | LIEBHERR CRAW.CRANE LR 1 |
| S OVERRUN PROTECTION S | 966838908 | 20 | 1 | 829 | 966763308 | ELECTRIC FOR S-PIVOT SECT |
| S PIVOT SECTION 10M | 917536508 | 201 | 1 | 14 | | LIEBHERR CRAW.CRANE LR 1 |
| S PIVOT SECTION, WELD.CO | 967270908 | 1 | 1 | 823 | 917536508 | S PIVOT SECTION |
| SA FRAME | 918216508 | 135 | 1 | 13 | | LIEBHERR CRAW.CRANE LR 1 |
| SA FRAME PRE-ASS. | 96001032 | 1 | 1 | 506 | 918216508 | SA FRAME |
| SA FRAME WELDED CONSTR. | 96001033 | 1 | 1 | 510 | 96001032 | SA FRAME PRE-ASS. |
| SAE FLANGE CONNECTION G | 474901408 | 500 | 1 | 698 | 969779608 | HYDRAULICS UPPER CARRI |
| SAE FLANGE CONNECTION G | 474901908 | 504 | 1 | 698 | 969779608 | HYDRAULICS UPPER CARRI |
| SAE FLANGE CONNECTION GF | 474902108 | 500 | 2 | 744 | 96002636 | ADDITIONAL HYDRAULICS P |
| SAE FLANGE CONNECTION | 474907108 | 501 | 2 | 698 | 969779608 | HYDRAULICS UPPER CARRI |
| SAE FLANGE CONNECTION | 474907508 | 502 | 2 | 698 | 969779608 | HYDRAULICS UPPER CARRI |
| SAE FLANGE CONNECTION | 474906908 | 503 | 4 | 698 | 969779608 | HYDRAULICS UPPER CARRI |
| SAE FLANGE CONNECTION | 474906908 | 500 | 2 | 734 | 96002639 | SUPPL. HYDR. PUMP 5+6 |
| SAE FLANGE SAE1 1/2-C61-M1 | 511502608 | 410 | 6 | 237 | 969534608 | DIESEL ENGINE, PRE-ASSEMB |
| SAE SCREW-IN FLANGE PFF | 511512508 | 120 | 2 | 292 | 966950808 | OIL COOLER, PRE-ASSEMBLE |
| SAFETY BUTTON | 10470667 | 3 | 1 | 810 | 10876601 | POUCH SOCKET |
| SAFETY ELEMENT | 10294939 | 7 | 1 | 415 | 10488024 | AIR FILTER |
| SAFETY ELEMENT | 10294939 | 216 | 2 | 1210 | 96000047 | FILTER PACKAGE |
| SAFETY ELEMENT | 10294939 | 216 | 2 | 1211 | 96000231 | SERVICE PACKAGE |

30.8.2022

etk_en_de_097900_LR_1600_2

1475

LIEBHERRAlphabetical index
Alphabetischer Index

| Description | Item | Pos. | Quantity | Page | Assembly | Description |
|----------------------------|-----------|------|----------|------|-----------|----------------------------|
| SAFETY HARNESS EN 361 IK | 11007305 | 1 | 2 | 129 | 916959908 | PERSONAL PROTECTION EQ |
| SAFETY PLUG W HINGE-LID | 571817208 | 2 | 1 | 810 | 10876601 | POUCH SOCKET |
| SAFETY PLUG W HINGE-LID 1 | 10180883 | 3 | 4 | 115 | 915302108 | FIXAGE DU CONTREPOIDS CE |
| SAFETY PLUG W HINGE-LID 1 | 10180883 | 18 | 4 | 459 | 918216608 | SLEWING PLATFORM CATWAL |
| SAFETY PLUG W HINGE-LID 1 | 10180883 | 41 | 2 | 1045 | 918380308 | JACK-CONNECTION HEAD |
| SAFETY PLUG W HINGE-LID 1 | 10180883 | 17 | 4 | 1059 | 967297908 | WA-FRAME 1 |
| SAFETY PLUG W HINGE-LID 1 | 10180883 | 31 | 4 | 1075 | 965864808 | WA-FRAME 2 HEAD SECTION |
| SAFETY PLUG W HINGE-LID 12 | 10181899 | 58 | 6 | 49 | 915847808 | CRAWLER TRACK CARRIER, L |
| SAFETY PLUG W HINGE-LID 12 | 10181899 | 58 | 6 | 87 | 916996808 | CRAWLER TRACK CARRIER, |
| SAFETY PLUG W HINGE-LID 12 | 10181899 | 30 | 4 | 100 | 916121308 | HYDRAULIC SUPPORT |
| SAFETY PLUG W HINGE-LID 12 | 10181899 | 19 | 1 | 514 | 964568008 | ROD CPL. |
| SAFETY PLUG W HINGE-LID 12 | 10181899 | 10 | 2 | 533 | 916110908 | MOUNTING EQUIPMENT CRAW |
| SAFETY PLUG W HINGE-LID 12 | 10181899 | 17 | 4 | 823 | 917536508 | S PIVOT SECTION |
| SAFETY PLUG W HINGE-LID 12 | 10181899 | 7 | 1 | 828 | 964698608 | ROD CPL. |
| SAFETY PLUG W HINGE-LID 12 | 10181899 | 8 | 1 | 860 | 964344008 | ROD CPL. |
| SAFETY PLUG W HINGE-LID 12 | 10181899 | 8 | 1 | 868 | 964522208 | ROD CPL. |
| SAFETY PLUG W HINGE-LID 12 | 10181899 | 8 | 1 | 876 | 964798408 | ROD CPL. |
| SAFETY PLUG W HINGE-LID 12 | 10181899 | 20 | 3 | 884 | 915704508 | SL REDUCING SECTION |
| SAFETY PLUG W HINGE-LID 12 | 10181899 | 8 | 1 | 886 | 964867908 | ROD CPL. |
| SAFETY PLUG W HINGE-LID 12 | 10181899 | 15 | 1 | 949 | 964703808 | ROD CPL. |
| SAFETY PLUG W HINGE-LID 12 | 10181899 | 11 | 1 | 950 | 965097008 | ROD CPL. |
| SAFETY PLUG W HINGE-LID 12 | 10181899 | 8 | 1 | 952 | 965085808 | ROD CPL. |
| SAFETY PLUG W HINGE-LID 12 | 10181899 | 8 | 1 | 953 | 965085908 | ROD CPL. |
| SAFETY PLUG W HINGE-LID 12 | 10181899 | 8 | 1 | 965 | 965019708 | ROD CPL. |
| SAFETY PLUG W HINGE-LID 12 | 10181899 | 11 | 2 | 986 | 96007265 | LUFFING PULLEY BLOCK COM |
| SAFETY PLUG W HINGE-LID 12 | 10181899 | 4 | 2 | 988 | 965908308 | BRACKET CPL. |
| SAFETY PLUG W HINGE-LID 12 | 10181899 | (8) | 1 | 1016 | 916950608 | D INTERMEDIATE SECTION |
| SAFETY PLUG W HINGE-LID 12 | 10181899 | 8 | 1 | 1030 | 964915908 | ROD CPL. |
| SAFETY PLUG W HINGE-LID 12 | 10181899 | 8 | 1 | 1041 | 965023608 | ROD CPL. |
| SAFETY PLUG W HINGE-LID 12 | 10181899 | 8 | 1 | 1042 | 965023808 | ROD CPL. |
| SAFETY PLUG W HINGE-LID 12 | 10181899 | 33 | 2 | 1059 | 967297908 | WA-FRAME 1 |
| SAFETY PLUG W HINGE-LID 12 | 10181899 | 36 | 2 | 1075 | 965864808 | WA-FRAME 2 HEAD SECTION |
| SAFETY PLUG W HINGE-LID 12 | 10181899 | 8 | 1 | 1080 | 965005408 | ROD CPL. |
| SAFETY PLUG W HINGE-LID 12 | 10181899 | 8 | 1 | 1113 | 965049808 | ROD CPL. |
| SAFETY PLUG W HINGE-LID 12 | 10181899 | 8 | 1 | 1133 | 965315008 | ROD CPL. |
| SAFETY PLUG W HINGE-LID 12 | 10181899 | 8 | 1 | 1134 | 965315108 | ROD CPL. |
| SAFETY PLUG W HINGE-LID 12 | 10181899 | 5 | 8 | 1179 | 915295008 | CENTERING STANDARD |
| SAFETY PLUG W HINGE-LID 17 | 10180878 | 23 | 4 | 1055 | 965851008 | WA-FRAME |
| SAFETY PLUG W HINGE-LID 17 | 10180878 | 40 | 4 | 1068 | 967296808 | WA-FRAME 2 PIVOT SECTION |
| SAFETY PLUG W HINGE-LID 1 | 12100335 | 25 | 2 | 841 | 916342008 | SW HEAD SECTION |
| SAFETY PLUG W HINGE-LID 1 | 12100335 | 15 | 4 | 851 | 915284608 | ROLLER SET |
| SAFETY PLUG W HINGE-LID 1 | 12100335 | 15 | 4 | 855 | 915284708 | ROLLER SET |
| SAFETY PLUG W HINGE-LID 1 | 12100335 | 9 | 2 | 884 | 915704508 | SL REDUCING SECTION |
| SAFETY PLUG W HINGE-LID 1 | 12100335 | 13 | 6 | 960 | 917536608 | D PIVOT SECTION |
| SAFETY PLUG W HINGE-LID 1 | 12100335 | 25 | 2 | 981 | 918380108 | D HEAD SECTION |
| SAFETY PLUG W HINGE-LID 1 | 12100335 | 16 | 4 | 1016 | 916950608 | D INTERMEDIATE SECTION |
| SAFETY PLUG W HINGE-LID 1 | 12100335 | 16 | 4 | 1028 | 916950708 | D INTERMEDIATE SECTION |
| SAFETY PLUG W HINGE-LID 1 | 12100335 | 25 | 2 | 1045 | 918380308 | JACK-CONNECTION HEAD |
| SAFETY PLUG W HINGE-LID 1 | 12100335 | 4 | 2 | 1088 | 916343108 | W PIVOT SECTION |
| SAFETY PLUG W HINGE-LID 1 | 12100335 | 3 | 4 | 1100 | 917074708 | L INTERMEDIATE SECTION |
| SAFETY PLUG W HINGE-LID 1 | 12100335 | 3 | 4 | 1104 | 917074908 | LI INTERMEDIATE SECT. F-GU |
| SAFETY PLUG W HINGE-LID 1 | 12100335 | 3 | 4 | 1108 | 917075008 | L INTERMEDIATE SECTION |
| SAFETY PLUG W HINGE-LID 1 | 12100335 | 3 | 4 | 1112 | 917075108 | L INTERMEDIATE SECTION |
| SAFETY PLUG W HINGE-LID 1 | 12100335 | 3 | 4 | 1118 | 917075208 | L INTERMEDIATE SECTION |
| SAFETY PLUG W HINGE-LID 2 | 10878577 | 5 | 2 | 823 | 917536508 | S PIVOT SECTION |
| SAFETY PLUG W HINGE-LID 2 | 10878577 | 3 | 4 | 858 | 917073808 | S INTERMEDIATE SECTION |
| SAFETY PLUG W HINGE-LID 2 | 10878577 | 3 | 4 | 866 | 917074108 | S INTERMEDIATE SECTION |
| SAFETY PLUG W HINGE-LID 2 | 10878577 | 3 | 4 | 872 | 916090408 | S INTERMEDIATE SECTION |
| SAFETY PLUG W HINGE-LID 2 | 10878577 | 3 | 4 | 875 | 917074208 | S INTERMEDIATE SECTION |
| SAFETY PLUG W HINGE-LID 2 | 10878577 | 3 | 4 | 880 | 917074308 | S INTERMEDIATE SECTION |

30.8.2022

etk_en_de_097900_LR_1600_2

1476

LIEBHERRAlphabetical index
Alphabetischer Index

| Description | Item | Pos. | Quantity | Page | Assembly | Description |
|----------------------------|-----------|------|----------|------|-----------|-----------------------------|
| SAFETY PLUG W HINGE-LID 2 | 10878577 | 8 | 2 | 884 | 915704508 | SL REDUCING SECTION |
| SAFETY PLUG W HINGE-LID 2 | 10878577 | 3 | 4 | 907 | 917745608 | S INTERMEDIATE SECTION |
| SAFETY PLUG W HINGE-LID 5 | 10875869 | 16 | 8 | 459 | 918216608 | SLEWING PLATFORM CATWAL |
| SAFETY PLUG W HINGE-LID 5 | 10875869 | 3 | 4 | 554 | 915279808 | OIL RESERVOIR, COMPLETE |
| SAFETY PLUG W HINGE-LID 5 | 10875869 | 31 | 1 | 777 | 965885508 | CAMERA INSTALLATION SLEW |
| SAFETY PLUG W HINGE-LID 5 | 10875869 | 16 | 4 | 788 | 918272708 | BASE PLATE SLEWING PLATF |
| SAFETY PLUG W HINGE-LID 5 | 10875869 | 63 | 2 | 824 | 917536508 | S PIVOT SECTION |
| SAFETY PLUG W HINGE-LID 5 | 10875869 | 50 | 4 | 841 | 916342008 | SW HEAD SECTION |
| SAFETY PLUG W HINGE-LID 5 | 10875869 | 13 | 2 | 858 | 917073808 | S INTERMEDIATE SECTION |
| SAFETY PLUG W HINGE-LID 5 | 10875869 | 13 | 2 | 866 | 917074108 | S INTERMEDIATE SECTION |
| SAFETY PLUG W HINGE-LID 5 | 10875869 | 13 | 2 | 872 | 916090408 | S INTERMEDIATE SECTION |
| SAFETY PLUG W HINGE-LID 5 | 10875869 | 13 | 2 | 880 | 917074308 | S INTERMEDIATE SECTION |
| SAFETY PLUG W HINGE-LID 5 | 10875869 | 13 | 2 | 907 | 917745608 | S INTERMEDIATE SECTION |
| SAFETY PLUG W HINGE-LID 5 | 10875869 | 42 | 2 | 960 | 917536608 | D PIVOT SECTION |
| SAFETY PLUG W HINGE-LID 5 | 10875869 | 61 | 4 | 1046 | 918380308 | JACK-CONNECTION HEAD |
| SAFETY PLUG W HINGE-LID 5 | 10875869 | 80 | 2 | 1089 | 916343108 | W PIVOT SECTION |
| SAFETY PLUG W HINGE-LID 5 | 10875869 | 101 | 8 | 1089 | 916343108 | W PIVOT SECTION |
| SAFETY PLUG W HINGE-LID 5 | 10875869 | 18 | 8 | 1113 | 965049808 | ROD CPL. |
| SAFETY PLUG W HINGE-LID 6 | 10875870 | 5 | 20 | 111 | 916148308 | CATWALK CRAW.TRACK TRA |
| SAFETY PLUG W HINGE-LID 6 | 10875870 | 3 | 1 | 128 | 96051604 | ROLLER BEARING |
| SAFETY PLUG W HINGE-LID 6 | 10875870 | 12 | 4 | 141 | 916950508 | PIN F. S AND D PIVOT SECTIO |
| SAFETY PLUG W HINGE-LID 6 | 10875870 | 93 | 1 | 511 | 96001032 | SA FRAME PRE-ASS. |
| SAFETY PLUG W HINGE-LID 6 | 10875870 | 52 | 4 | 884 | 915704508 | SL REDUCING SECTION |
| SAFETY PLUG W HINGE-LID 6 | 10875870 | 64 | 2 | 982 | 918380108 | D HEAD SECTION |
| SAFETY PLUG W HINGE-LID 8X | 10180880 | 79 | 2 | 49 | 915847808 | CRAWLER TRACK CARRIER, L |
| SAFETY PLUG W HINGE-LID 8X | 10180880 | 79 | 2 | 87 | 916996808 | CRAWLER TRACK CARRIER, |
| SAFETY PLUG W HINGE-LID 8X | 10180880 | 15 | 3 | 531 | 916111008 | ROLLER BEARING |
| SAFETY PLUG W HINGE-LID 8X | 10180880 | 17 | 4 | 841 | 916342008 | SW HEAD SECTION |
| SAFETY PLUG W HINGE-LID 8X | 10180880 | 6 | 1 | 885 | 964858208 | BEARING CPL |
| SAFETY PLUG W HINGE-LID 8X | 10180880 | 7 | 2 | 960 | 917536608 | D PIVOT SECTION |
| SAFETY PLUG W HINGE-LID 8X | 10180880 | 97 | 2 | 982 | 918380108 | D HEAD SECTION |
| SAFETY PLUG W HINGE-LID 8X | 10180880 | 14 | 4 | 986 | 96007265 | LUFFING PULLEY BLOCK COM |
| SAFETY PLUG W HINGE-LID 8X | 10180880 | (13) | 2 | 1143 | 915553308 | HOOK BLOCK |
| SAFETY PLUG W HINGE-LID 8X | 10180880 | 13 | 4 | 1143 | 915553308 | HOOK BLOCK |
| SAFETY PLUG W HINGE-LID 8X | 10180884 | 14 | 2 | 851 | 915284608 | ROLLER SET |
| SAFETY PLUG W HINGE-LID 8X | 10180884 | 14 | 2 | 855 | 915284708 | ROLLER SET |
| SAFETY ROLLER | 965871408 | 24 | 1 | 890 | 916340808 | WINCH 5 |
| SAFETY ROLLER CPL. | 928830208 | 10 | 1 | 823 | 917536508 | S PIVOT SECTION |
| SAFETY ROLLER CPL. | 964697908 | 9 | 1 | 823 | 917536508 | S PIVOT SECTION |
| SAFETY ROLLER CPL. | 964858708 | 4 | 1 | 890 | 916340808 | WINCH 5 |
| SAFETY ROLLER CPL. SPF | 927064208 | 65 | 1 | 510 | 96001032 | SA FRAME PRE-ASS. |
| SAFETY ROLLER CPL. SPF | 961866708 | 4 | 2 | 929 | 918325508 | WINCH 3 |
| SAFETY ROLLER WELDED | 923878308 | (1) | 1 | 929 | 918325508 | WINCH 3 |
| SAFETY ROLLER WINCH 1/2 | 966100808 | 37 | 1 | 165 | 918409708 | WINCH 2 |
| SAFETY TRAP | 10220731 | 412 | 2 | 1142 | 915434808 | DOUBLE HOOK BLOCK |
| SASH LOCK GD-ZN VERCHR | 704271008 | 3 | 2 | 425 | 96007545 | FLAP PRE-ASS. |
| SCOOP WELDED STAHL SPF | 969664708 | 2 | 1 | 412 | 916933808 | AIR FILTER UNIT CPL. |
| SCR CPL. DIESEL SPF | 10144044 | 1 | 1 | 409 | 917923808 | MUFFLER UNIT |
| SCREW | 10412746 | 13 | 1 | 36 | 964027608 | CONNECTION BLOCK |
| SCREW | 11006669 | 20 | 2 | 1190 | 10475436 | BELT CARRIER SYSTEM |
| SCREW | 12106427 | 8 | 6 | 1189 | 10454762 | REMOTE CONTROL TRANSMIT |
| SCREW | 570941408 | (2) | 2 | 697 | 969779608 | HYDRAULICS UPPER CARRI |
| SCREW AEHNL.ISO 4017 UNC | 10876375 | 319 | 8 | 236 | 969534608 | DIESEL ENGINE, PRE-ASSEMB |
| SCREW CAP | 510662308 | 2 | 1 | 558 | 570832008 | FILTER COVER |
| SCREW CARABINER OVAL 130 | 10473040 | 3 | 2 | 811 | 962563908 | HOIST LIM.SWITCH PLUMMET |
| SCREW DIN 912 M8X25 12.9 | 570613877 | 9 | 4 | 364 | 5700161 | AIR COMPRESSOR |
| SCREW FITTING ELEMENT X | 937501408 | 153 | 2 | 199 | 966949008 | HYDR. ADD. 2 SLEWING GEAR |
| SCREW LOCKING 10ML -50/+1 | 8655016 | 105 | 1 | 337 | 10142942 | LUBE OIL FILTER ASSEMBLY |
| SCREW LOCKING FLASCHE 5 | 811205708 | 105 | 1 | 380 | 10147810 | ALTERNATOR ASSEMBLY |
| SCREW LOCKING FLASCHE 5 | 811205708 | 109 | 1 | 381 | 10121824 | STARTER ASSEMBLY |

30.8.2022

etk_en_de_097900_LR_1600_2

1477

LIEBHERRAlphabetical index
Alphabetischer Index

| Description | Item | Pos. | Quantity | Page | Assembly | Description |
|----------------------------|-----------|------|----------|------|-----------|--------------------------|
| SCREW LOCKING FLASCHE 5 | 811205708 | 109 | 1 | 382 | 9079823 | TRANSPORT DEVICE ATTACH |
| SCREW LOCKING FLASCHE 5 | 811205708 | 109 | 1 | 390 | 10146795 | CONTROL BOX ANNEXE |
| SCREW LOCKING FLASCHE 5 | 811205708 | 105 | 1 | 770 | 10142860 | AIR COND. COMPRESSOR A |
| SCREW M3X34 ST | 602334108 | 510 | 4 | 490 | 969666708 | WIRES COMPL. INSTRUMENT |
| SCREW M8X20 VERZ | 409831208 | 3 | 4 | 461 | 965440608 | ACCESS LADDER PRE-ASS. |
| SCREW M8X30 St Rm>=800MP | 13541106 | 2 | 1 | 391 | 10144098 | FASTENING CLAMP |
| SCREW PLUG | 10412748 | 19 | 1 | 36 | 964027608 | CONNECTION BLOCK |
| SCREW PLUG | 11082297 | 45 | 1 | 1125 | 11006514 | HYDRAULIC ACCUMULATOR |
| SCREW PLUG | 11690057 | 3 | 1 | 161 | 10802061 | WINCH REVOLUTION TRANS |
| SCREW PLUG | 7027056 | (44) | 1 | 59 | 10653006 | ADJUSTMENT |
| SCREW PLUG | 774378208 | 4 | 3 | 64 | 10470370 | DISTRIBUTION BLOCK |
| SCREW PLUG | 774378208 | 3 | 3 | 65 | 10470368 | DISTRIBUTION BLOCK |
| SCREW PLUG | 774378208 | 2 | 2 | 569 | 774385908 | DISTRIBUTION BLOCK |
| SCREW PLUG | 774378208 | 5 | 3 | 570 | 774386008 | DISTRIBUTION BLOCK |
| SCREW PLUG 15 M20X 1,5 MS | 602425008 | 268 | 1 | 79 | 964870308 | TERMINAL BOX CPL. |
| SCREW PLUG 15 M20X 1,5 MS | 602425008 | 268 | 1 | 95 | 964870708 | TERMINAL BOX CPL. |
| SCREW PLUG 15 M20X 1,5 MS | 602425008 | 151 | 1 | 833 | 966839508 | TERMINAL BOX CPL. |
| SCREW PLUG 15 M20X 1,5 MS | 602425008 | 215 | 2 | 974 | 965440108 | TERMINAL BOX |
| SCREW PLUG 15 M20X 1,5 MS | 602425008 | 267 | 1 | 1062 | 965638808 | TERMINAL BOX |
| SCREW PLUG 15 M20X 1,5 MS | 602425008 | 288 | 3 | 1093 | 965322508 | TERMINAL BOX |
| SCREW PLUG 15 M20X 1,5 MS | 602425008 | 203 | 1 | 1139 | 965176908 | TERMINAL BOX CPL. |
| SCREW PLUG DIN 908 M10X1 | 4600319 | 23 | 4 | 150 | 10874977 | DRIVE |
| SCREW PLUG DIN 908 M10X1 | 4600319 | 60 | 3 | 919 | 11114026 | DRIVE |
| SCREW PLUG DIN 908 M10X1 | 4600319 | 22 | 4 | 935 | 10874556 | DRIVE |
| SCREW PLUG DIN 908 M12X1, | 11626246 | 55 | 1 | 995 | 10429598 | DRAW CYLINDER |
| SCREW PLUG DIN 908 M16X1, | 11643072 | 7 | 1 | 710 | 511300508 | CONTROL BLOCK |
| SCREW PLUG DIN 908 M18X1, | 12217487 | 21 | 1 | 150 | 10874977 | DRIVE |
| SCREW PLUG DIN 908 M18X1, | 12217487 | 4 | 2 | 608 | 512349708 | TILT CYLINDER |
| SCREW PLUG DIN 908 M18X1, | 12217487 | 64 | 1 | 919 | 11114026 | DRIVE |
| SCREW PLUG DIN 908 M18X1, | 12217487 | 20 | 1 | 935 | 10874556 | DRIVE |
| SCREW PLUG DIN 908 M20X1, | 12218194 | 12 | 1 | 568 | 10327167 | ELECTRIC PUMP |
| SCREW PLUG DIN 908 M22X1,5 | 10878578 | 124 | 2 | 209 | 11347396 | ROPE DRUM |
| SCREW PLUG DIN 908 M22X1,5 | 10878578 | 27 | 1 | 364 | 5700161 | AIR COMPRESSOR |
| SCREW PLUG DIN 908 M26X1,5 | 4600232 | 29 | 3 | 364 | 5700161 | AIR COMPRESSOR |
| SCREW PLUG DIN 908 M26X1,5 | 4600232 | 13 | 1 | 936 | 10428767 | VARIABLE DISPLACEMENT MO |
| SCREW PLUG DIN 908 M30X1,5 | 7402330 | 119 | 3 | 149 | 10874976 | GEARBOX |
| SCREW PLUG DIN 908 M30X1,5 | 7402330 | 121 | 3 | 932 | 10874544 | GEARBOX |
| SCREW PLUG DIN 910 G1/2X1 | 404140308 | 71 | 6 | 243 | 10356599 | DISTRIBUTOR GEARBOX |
| SCREW PLUG DIN 910 G3/8X1 | 404140208 | 13 | 1 | 606 | 10326323 | HYDRO CYLINDER |
| SCREW PLUG M12X1,5 | 7372624 | (19) | 2 | 269 | 10359248 | VARIABLE PUMP |
| SCREW PLUG M12X1,5 MS | 602425508 | 152 | 3 | 833 | 966839508 | TERMINAL BOX CPL. |
| SCREW PLUG M12X1,5 MS | 602425508 | 271 | 1 | 846 | 967484008 | TERMINAL BOX |
| SCREW PLUG M12X1,5 MS | 602425508 | 214 | 1 | 974 | 965440108 | TERMINAL BOX |
| SCREW PLUG M12X1,5 MS | 602425508 | 272 | 2 | 1049 | 965531308 | TERMINAL BOX |
| SCREW PLUG M12X1,5 MS | 602425508 | 289 | 3 | 1093 | 965322508 | TERMINAL BOX |
| SCREW PLUG M12X1,5 MS | 602425508 | 152 | 1 | 1174 | 965296908 | TERMINAL BOX CPL. |
| SCREW PLUG M14X1,5 | 7414500 | (16) | 1 | 59 | 10653006 | ADJUSTMENT |
| SCREW PLUG M16X1,5 MS | 602424908 | 269 | 1 | 79 | 964870308 | TERMINAL BOX CPL. |
| SCREW PLUG M16X1,5 MS | 602424908 | 269 | 1 | 95 | 964870708 | TERMINAL BOX CPL. |
| SCREW PLUG M16X1,5 MS | 602424908 | 153 | 2 | 833 | 966839508 | TERMINAL BOX CPL. |
| SCREW PLUG M16X1,5 MS | 602424908 | 273 | 1 | 846 | 967484008 | TERMINAL BOX |
| SCREW PLUG M16X1,5 MS | 602424908 | 279 | 3 | 1009 | 965297908 | TERMINAL BOX CPL. |
| SCREW PLUG M16X1,5 MS | 602424908 | 273 | 1 | 1049 | 965531308 | TERMINAL BOX |
| SCREW PLUG M16X1,5 MS | 602424908 | 151 | 1 | 1174 | 965296908 | TERMINAL BOX CPL. |
| SCREW PLUG M20X1,5 | 11835019 | 55 | 1 | 282 | 510241408 | HYDRO MOTOR |
| SCREW PLUG M22X1,5 | 10115238 | 8 | 1 | 936 | 10428767 | VARIABLE DISPLACEMENT MO |
| SCREW PLUG M22X1,5 | 10340236 | 6 | 2 | 285 | 10303007 | FUEL PREFILTER |
| SCREW PLUG M25X1,5 MS | 602425108 | 19 | 3 | 42 | 964868708 | TERMINAL BOX CPL. |
| SCREW PLUG M25X1,5 MS | 602425108 | 506 | 1 | 162 | 967331808 | WIRING HARNESS |
| SCREW PLUG M25X1,5 MS | 602425108 | 506 | 1 | 190 | 967332108 | WIRING HARNESS |

30.8.2022

etk_en_de_097900_LR_1600_2

1478

LIEBHERRAlphabetical index
Alphabetischer Index

| Description | Item | Pos. | Quantity | Page | Assembly | Description |
|--------------------------|-----------|-------|----------|------|-----------|----------------------------|
| SCREW PLUG M25X1,5 MS | 602425108 | 517 | 6 | 644 | 969721508 | WIRING HARNESS |
| SCREW PLUG M25X1,5 MS | 602425108 | (511) | 1 | 651 | 969739808 | TERMINAL BOX CPL. |
| SCREW PLUG M25X1,5 MS | 602425108 | (512) | 1 | 651 | 969739808 | TERMINAL BOX CPL. |
| SCREW PLUG M25X1,5 MS | 602425108 | 272 | 1 | 846 | 967484008 | TERMINAL BOX |
| SCREW PLUG M25X1,5 MS | 602425108 | 220 | 3 | 974 | 965440108 | TERMINAL BOX |
| SCREW PLUG M30X1,5 11SMn | 10137918 | 2 | 1 | 307 | 10138450 | FINAL CONTROL VALVE |
| SCREW PLUG M30X1,5X40 ET | 10152594 | 2 | 1 | 334 | 10152592 | PRESSURE RELIEF VALVE |
| SCREW PLUG M32X1,5 MS | 602425208 | 286 | 2 | 649 | 969722108 | TERMINAL BOX CPL. |
| SCREW PLUG M32X1,5 MS | 602425208 | (154) | 1 | 651 | 969739808 | TERMINAL BOX CPL. |
| SCREW PLUG M32X1,5 MS | 602425208 | 150 | 1 | 833 | 966839508 | TERMINAL BOX CPL. |
| SCREW PLUG M8X1 | 7027497 | 53 | 1 | 263 | 10472196 | REGULATOR |
| SCREW PLUG M8X1 | 7027497 | (20) | 2 | 269 | 10359248 | VARIABLE PUMP |
| SCREW PLUG RD32X3 SPF | 10466906 | 181 | 1 | 697 | 969779608 | HYDRAULICS UPPER CARRI |
| SCREW PLUG RD32X3 SPF | 10466910 | 160 | 1 | 28 | 966764708 | HYDRAULIC EQUIPM.CENTER |
| SCREW PLUG RD32X3 SPF | 10466910 | 157 | 1 | 144 | 966996608 | ADDL.HYDR.F.PIN PULLING DE |
| SCREW PLUG RD32X3 SPF | 10466910 | 156 | 1 | 169 | 966778408 | ADDITIONAL HYDRAULICS WI |
| SCREW PLUG RD32X3 SPF | 10466910 | 156 | 1 | 175 | 966764908 | ADDITIONAL HYDRAULICS WI |
| SCREW PLUG RD32X3 SPF | 10466910 | 180 | 2 | 697 | 969779608 | HYDRAULICS UPPER CARRI |
| SCREW PLUG RD32X3 SPF | 10466910 | 179 | 3 | 902 | 966720808 | ADDITIONAL HYDRAULICS WI |
| SCREW PLUG RD32X3 SPF | 10466910 | 179 | 3 | 925 | 966809108 | AUX.HYDRAULIC WINCH 6 |
| SCREW PLUG RD32X3 SPF | 10466910 | 173 | 3 | 941 | 966781408 | ADDITIONAL HYDRAULICS WI |
| SCREW PLUG RD32X3 SPF | 10466910 | 153 | 1 | 1003 | 966977408 | ADDL.HYDRAULIC SB-HEAD PI |
| SCREW PLUG RD32X3 SPF | 10466910 | 244 | 1 | 1020 | 966972208 | ADDITIONAL HYDRAULICS IN |
| SCREW PLUG RD32X3 SPF | 10466910 | 244 | 1 | 1033 | 966972108 | ADDITIONAL HYDRAULICS IN |
| SCREW PLUG RD32X3 SPF | 10466910 | 8 | 1 | 1154 | 968895808 | ADDL.HYDR.F.PIN PULLING DE |
| SCREW PLUG RD32X3 SPF | 10466910 | 8 | 3 | 1163 | 968896608 | AUX.HYDR.PIN EXTRACTION |
| SCREW PLUG RD36X3 SPF | 10466907 | 4 | 3 | 138 | 965183608 | TRAY CPL. |
| SCREW PLUG RD36X3 SPF | 10466907 | 155 | 1 | 738 | 966915508 | ADDNL.HYDR.RETAINING DEV |
| SCREW PLUG RD36X3 SPF | 10466907 | 249 | 2 | 941 | 966781408 | ADDITIONAL HYDRAULICS WI |
| SCREW PLUG RD36X3 SPF | 10466907 | 14 | 3 | 966 | 965715908 | SHEET CPL. |
| SCREW PLUG RD36X3 SPF | 10466911 | 150 | 1 | 71 | 966766508 | AUX.HYDR.CR.TRACK CARR.2 |
| SCREW PLUG RD36X3 SPF | 10466911 | 155 | 1 | 90 | 966766408 | AUX.HYDR.CR.TRACK CARR.2 |
| SCREW PLUG RD36X3 SPF | 10466911 | 153 | 1 | 144 | 966996608 | ADDL.HYDR.F.PIN PULLING DE |
| SCREW PLUG RD36X3 SPF | 10466911 | 176 | 6 | 697 | 969779608 | HYDRAULICS UPPER CARRI |
| SCREW PLUG RD36X3 SPF | 10466911 | 157 | 1 | 730 | 967022108 | ADDITIONAL HYDR.SLEWING |
| SCREW PLUG RD36X3 SPF | 10466911 | 169 | 2 | 734 | 96002639 | SUPPL. HYDR. PUMP 5+6 |
| SCREW PLUG RD36X3 SPF | 10466911 | 12 | 1 | 1163 | 968896608 | AUX.HYDR.PIN EXTRACTION |
| SCREW PLUG RD54X4 ALCUM | 10466908 | 2 | 4 | 138 | 965183608 | TRAY CPL. |
| SCREW PLUG RD54X4 ALCUM | 10466908 | 152 | 2 | 738 | 966915508 | ADDNL.HYDR.RETAINING DEV |
| SCREW PLUG RD54X4 ALCUM | 10466908 | 210 | 2 | 941 | 966781408 | ADDITIONAL HYDRAULICS WI |
| SCREW PLUG RD54X4 ALCUM | 10466908 | 10 | 6 | 966 | 965715908 | SHEET CPL. |
| SCREW PLUG RD54X4 ALCUM | 10466908 | 210 | 2 | 969 | 966971708 | HYDR. SUSPENDED BALLAST |
| SCREW PLUG RD54X4 SPF | 10466912 | 152 | 1 | 71 | 966766508 | AUX.HYDR.CR.TRACK CARR.2 |
| SCREW PLUG RD54X4 SPF | 10466912 | 154 | 1 | 90 | 966766408 | AUX.HYDR.CR.TRACK CARR.2 |
| SCREW PLUG RD54X4 SPF | 10466912 | 154 | 2 | 539 | 966893108 | ADDNL.HYDR.ERECTION DEV |
| SCREW PLUG RD54X4 SPF | 10466912 | 174 | 9 | 697 | 969779608 | HYDRAULICS UPPER CARRI |
| SCREW PLUG RD54X4 SPF | 10466912 | 155 | 2 | 730 | 967022108 | ADDITIONAL HYDR.SLEWING |
| SCREW PLUG RD54X4 SPF | 10466912 | 167 | 1 | 734 | 96002639 | SUPPL. HYDR. PUMP 5+6 |
| SCREW PLUG RD54X4 SPF | 10466912 | 176 | 2 | 902 | 966720808 | ADDITIONAL HYDRAULICS WI |
| SCREW PLUG RD54X4 SPF | 10466912 | 173 | 2 | 925 | 966809108 | AUX.HYDRAULIC WINCH 6 |
| SCREW PLUG RD54X4 SPF | 10466912 | 169 | 2 | 941 | 966781408 | ADDITIONAL HYDRAULICS WI |
| SCREW PLUG RD54X4 SPF | 10466912 | 14 | 1 | 1163 | 968896608 | AUX.HYDR.PIN EXTRACTION |
| SCREW PLUG RD79X4 SPF | 10466909 | 3 | 4 | 138 | 965183608 | TRAY CPL. |
| SCREW PLUG RD79X4 SPF | 10466909 | 209 | 2 | 941 | 966781408 | ADDITIONAL HYDRAULICS WI |
| SCREW PLUG RD79X4 SPF | 10466909 | 11 | 2 | 966 | 965715908 | SHEET CPL. |
| SCREW PLUG RD79X4 SPF | 10466909 | 209 | 2 | 1020 | 966972208 | ADDITIONAL HYDRAULICS IN |
| SCREW PLUG RD79X4 SPF | 10466909 | 209 | 2 | 1033 | 966972108 | ADDITIONAL HYDRAULICS IN |
| SCREW PLUG RD79X4 SPF | 10466913 | 155 | 2 | 71 | 966766508 | AUX.HYDR.CR.TRACK CARR.2 |
| SCREW PLUG RD79X4 SPF | 10466913 | 151 | 2 | 90 | 966766408 | AUX.HYDR.CR.TRACK CARR.2 |
| SCREW PLUG RD79X4 SPF | 10466913 | 171 | 6 | 697 | 969779608 | HYDRAULICS UPPER CARRI |

30.8.2022

etk_en_de_097900_LR_1600_2

1479

LIEBHERR

Alphabetical index
Alphabetischer Index

| Description | Item | Pos. | Quantity | Page | Assembly | Description |
|---------------------------|-----------|------|----------|------|-----------|---------------------------|
| SCREW PLUG RD79X4 SPF | 10466913 | 150 | 5 | 730 | 967022108 | ADDITIONAL HYDR.SLEWING |
| SCREW PLUG RD79X4 SPF | 10466913 | 165 | 4 | 734 | 96002639 | SUPPL. HYDR. PUMP 5+6 |
| SCREW PLUG RD79X4 SPF | 10466913 | 157 | 2 | 902 | 966720808 | ADDITIONAL HYDRAULICS WI |
| SCREW PLUG RD79X4 SPF | 10466913 | 175 | 2 | 925 | 966809108 | AUX.HYDRAULIC WINCH 6 |
| SCREW PLUG RD79X4 SPF | 10466913 | 170 | 2 | 941 | 966781408 | ADDITIONAL HYDRAULICS WI |
| SCREW PLUG RD79X4 SPF | 10466913 | 152 | 2 | 1003 | 966977408 | ADDL.HYDRAULIC SB-HEAD PI |
| SCREW PLUG VSTI M10X1 | 7381638 | 11 | 1 | 333 | 10129480 | OIL COOLER, PRE-ASSEMBLE |
| SCREW PLUG VSTI M10X1 | 7381638 | 10 | 2 | 384 | 10115829 | FLYWHEEL HOUSING MOUNT |
| SCREW PLUG VSTI M10X1 | 7381638 | 8 | 1 | 401 | 9078301 | LOCKING PIECES |
| SCREW PLUG VSTI M10X1 CR6 | 477510501 | 78 | 5 | 53 | 90005106 | ANGULAR GEAR |
| SCREW PLUG VSTI M10X1 CR6 | 477510501 | 46 | 2 | 55 | 939566801 | BEARING |
| SCREW PLUG VSTI M10X1 CR6 | 477510501 | 78 | 5 | 62 | 90005214 | ANGULAR GEAR |
| SCREW PLUG VSTI M14X1,5 | 7380566 | 6 | 3 | 303 | 11389617 | CRANKCASE CPL. WITH CYLIN |
| SCREW PLUG VSTI M14X1,5 | 7380566 | 12 | 1 | 333 | 10129480 | OIL COOLER, PRE-ASSEMBLE |
| SCREW PLUG VSTI M14X1,5 | 7380566 | 7 | 1 | 355 | 10147367 | INTAKE STACK ASSEMBLY |
| SCREW PLUG VSTI M14X1,5 | 7380566 | 20 | 1 | 376 | 10140136 | EXHAUST TC MOUNTING |
| SCREW PLUG VSTI M16X1,5 | 7382203 | 13 | 2 | 367 | 10145212 | ACCESSORIES AIR COMPRES |
| SCREW PLUG VSTI M16X1,5 | 7382203 | 5 | 2 | 400 | 10144027 | LOCKING PIECES |
| SCREW PLUG VSTI M18X1,5 C | 7361960 | 52 | 1 | 995 | 10429598 | DRAW CYLINDER |
| SCREW PLUG VSTI M22X1,5 C | 7361961 | 77 | 1 | 53 | 90005106 | ANGULAR GEAR |
| SCREW PLUG VSTI M22X1,5 C | 7380177 | 4 | 3 | 303 | 11389617 | CRANKCASE CPL. WITH CYLIN |
| SCREW PLUG VSTI M22X1,5 C | 7380177 | 14 | 1 | 385 | 10116110 | LOCKING PIECES |
| SCREW PLUG VSTI M22X1,5 C | 7380177 | 4 | 1 | 400 | 10144027 | LOCKING PIECES |
| SCREW PLUG VSTI M24X1,5 | 10041903 | 10 | 5 | 306 | 10147686 | POWER UNIT SUPPORT ATT |
| SCREW PLUG VSTI M26X1,5 C | 7381457 | 7 | 2 | 303 | 11389617 | CRANKCASE CPL. WITH CYLIN |
| SCREW PLUG VSTI M26X1,5 C | 7381457 | 21 | 1 | 376 | 10140136 | EXHAUST TC MOUNTING |
| SCREW PLUG VSTI M30X1,5 S | 7382204 | 8 | 2 | 333 | 10129480 | OIL COOLER, PRE-ASSEMBLE |
| SCREW PLUG VSTI M33X2 CR6 | 10043136 | 16 | 1 | 306 | 10147686 | POWER UNIT SUPPORT ATT |
| SCREW PLUG VSTI M33X2 CR6 | 10043136 | 10 | 2 | 373 | 10146011 | MANIFOLD FOR WATER CPL. |
| SCREW PLUG VSTI M33X2 CR6 | 10043136 | 10 | 1 | 373 | 10146011 | MANIFOLD FOR WATER CPL. |
| SCREW PLUG VSTI M38X1,5 | 7382202 | 1 | 1 | 398 | 10142747 | LOCKING PIECES |
| SCREW PLUG VSTI M42X2 CR6 | 10285724 | 3 | 1 | 337 | 10142942 | LUBE OIL FILTER ASSEMBLY |
| SCREW STOPPER | 10412753 | 5 | 1 | 38 | 964027708 | DIRECTIONAL CTRL. VALVE |
| SCREW STOPPER R1/2 PE-HD | 7003725 | 49 | 2 | 534 | 94009255 | HYDRAULIC CYLINDER |
| SCREW UNF3/8X24 12.9 | 10353930 | 7 | 4 | 713 | 10413103 | DIRECTIONAL SEAT VALVE |
| SCREW-ON CONNECTION | 947906708 | 221 | 5 | 697 | 969779608 | HYDRAULICS UPPER CARRI |
| SCREW-ON CONNECTION EGE | 10664357 | 12 | 1 | 284 | 969626408 | PREMOUNTED FUEL FILTER |
| SCREW-ON CONNECTION GE | 7402493 | 19 | 1 | 376 | 10140136 | EXHAUST TC MOUNTING |
| SCREW-ON HINGE 25X25X50/ | 10871177 | 4 | 3 | 590 | 964560908 | ROOF WINDOW PRE-ASS. |
| SCREW-ON HINGE 25X25X50/ | 10871177 | 3 | 2 | 591 | 964561008 | REAR WINDOW PRE-ASS. |
| SCREW-ON HINGE 25X25X50/ | 10871177 | 8 | 4 | 662 | 969741008 | SWITCH CABINET |
| SCREWDRIVER 3,5 CRV-VERNI | 790032008 | 30 | 1 | 124 | 96005686 | MAIN TOOLS |
| SCREWDRIVER 4,5 | 885200408 | 31 | 1 | 124 | 96005686 | MAIN TOOLS |
| SCREWDRIVER 5,5 CRV-VERNI | 790032308 | 32 | 1 | 124 | 96005686 | MAIN TOOLS |
| SEAL | 10115623 | 18 | 1 | 376 | 10140136 | EXHAUST TC MOUNTING |
| SEAL | 10119923 | 3 | 2 | 333 | 10129480 | OIL COOLER, PRE-ASSEMBLE |
| SEAL | 10135885 | 2 | 6 | 374 | 10141444 | EXHAUST PIPE ASSEMBLY |
| SEAL | 10142813 | 60 | 1 | 410 | 10144044 | SCR CPL. |
| SEAL | 10144861 | 22 | 1 | 429 | 917926008 | UREA PLANT |
| SEAL | 10297876 | 2 | 1 | 256 | 10114975 | CONTROL VALVE |
| SEAL | 12565355 | 4 | 6 | 329 | 11358132 | CYLINDER HEAD COVER ASS |
| SEAL | 12565355 | 309 | 6 | 1211 | 96000231 | SERVICE PACKAGE |
| SEAL | 691822208 | 40 | 1 | 652 | 969739808 | TERMINAL BOX CPL. |
| SEAL | 691822208 | 295 | 1 | 846 | 967484008 | TERMINAL BOX |
| SEAL | 691822208 | 152 | 1 | 1049 | 965531308 | TERMINAL BOX |
| SEAL | 692100008 | 36 | 1 | 652 | 969739808 | TERMINAL BOX CPL. |
| SEAL | 692100008 | 171 | 1 | 830 | 964848908 | CABLE DRUM COMPL. |
| SEAL | 692100008 | 294 | 2 | 846 | 967484008 | TERMINAL BOX |
| SEAL | 692100008 | 156 | 2 | 1049 | 965531308 | TERMINAL BOX |
| SEAL | 692100008 | 171 | 1 | 1094 | 965390408 | CABLE DRUM COMPL. |

30.8.2022

etk_en_de_097900_LR_1600_2

1480

LIEBHERRAlphabetical index
Alphabetischer Index

| Description | Item | Pos. | Quantity | Page | Assembly | Description |
|----------------------------|-----------|-------|----------|------|-----------|---------------------------|
| SEAL | 7011131 | 2 | 1 | 312 | 5004624 | OIL DRAIN PLUG |
| SEAL | 9144762 | (3) | 1 | 329 | 11358132 | CYLINDER HEAD COVER ASS |
| SEAL 0 PE | 977510208 | 32 | 2 | 662 | 969741008 | SWITCH CABINET |
| SEAL 0,33 METALOSEAL 1 | 10126738 | 2 | 1 | 306 | 10147686 | POWER UNIT SUPPORT ATT |
| SEAL 0,33 METALOSEAL 1 | 10137721 | 5 | 1 | 384 | 10115829 | FLYWHEEL HOUSING MOUNT |
| SEAL 1 | 9079130 | 2 | 1 | 386 | 10119128 | LOCKING PIECES |
| SEAL 1,5X120X120 AFM 31 | 710200008 | 450 | 1 | 276 | 969536208 | RADIATOR, PRE-ASSEMBLED |
| SEAL 120X60X 30 SCHWARZ | 976094308 | 54 | 1 | 599 | 969298008 | INTERIOR PANELING |
| SEAL 13X168,6X184,4 | 10144102 | 5 | 1 | 409 | 917923808 | MUFFLER UNIT |
| SEAL 25X1091X850 EPDM | 97058285 | 17 | 1 | 584 | 917912208 | CABIN, GLAZED |
| SEAL 25X776X276 EPDM | 97058307 | 18 | 1 | 584 | 917912208 | CABIN, GLAZED |
| SEAL 78X64 30 | 976193208 | 65 | 1 | 585 | 917912208 | CABIN, GLAZED |
| SEAL AFM 30 | 10117891 | 2 | 1 | 332 | 10129481 | OIL COOLER ASSEMBLY |
| SEAL AFM 30 | 10126427 | 3 | 1 | 310 | 10135440 | OIL SUMP WITH FASTENING |
| SEAL KIT | 10300925 | (999) | 1 | 257 | 10359243 | VARIABLE PUMP |
| SEAL KIT | 10331051 | 98 | 1 | 188 | 10428766 | VARIABLE DISPLACEMENT MO |
| SEAL KIT | 10410659 | (999) | 1 | 245 | 571514208 | CONNECTING PLATE |
| SEAL KIT | 10412781 | 999 | 1 | 38 | 964027708 | DIRECTIONAL CTRL. VALVE |
| SEAL KIT | 10424726 | 999 | 1 | 271 | 10472204 | DRIVING GEAR |
| SEAL KIT | 10440730 | (999) | 1 | 262 | 10359247 | VARIABLE PUMP |
| SEAL KIT | 10476391 | (999) | 1 | 235 | 969534608 | DIESEL ENGINE, PRE-ASSEMB |
| SEAL KIT | 10650710 | 98 | 1 | 404 | 10650688 | CONNECTING PLATE |
| SEAL KIT | 10877199 | (999) | 1 | 1125 | 11006514 | HYDRAULIC ACCUMULATOR |
| SEAL KIT | 11003535 | 998 | 1 | 706 | 10493159 | DIRECTIONAL SEAT VALVE |
| SEAL KIT | 11082305 | 999 | 1 | 1126 | 11006514 | HYDRAULIC ACCUMULATOR |
| SEAL KIT | 11494337 | (98) | 1 | 248 | 10359246 | VARIABLE PUMP |
| SEAL KIT | 11691627 | 999 | 1 | 727 | 511445908 | PRESSURE LIMITING VALVE |
| SEAL KIT | 12104733 | (999) | 1 | 696 | 969779608 | HYDRAULICS UPPER CARRI |
| SEAL KIT | 12106375 | 999 | 1 | 713 | 10413103 | DIRECTIONAL SEAT VALVE |
| SEAL KIT | 510317808 | (1) | 1 | 697 | 969779608 | HYDRAULICS UPPER CARRI |
| SEAL KIT | 570096708 | 999 | 2 | 726 | 10424716 | BALL VALVE COMBINATION |
| SEAL KIT | 570588108 | 999 | 1 | 557 | 510669108 | RETURN FILTER |
| SEAL KIT | 571035608 | 999 | 1 | 971 | 571034908 | DIRECTIONAL CONTROL VALV |
| SEAL KIT | 7411445 | 999 | 1 | 715 | 511302208 | DIRECTIONAL CONTROL VALV |
| SEAL KIT ADJUSTMENT | 10331117 | (98) | 1 | 244 | 10359241 | VARIABLE PUMP |
| SEAL KIT ADJUSTMENT | 10650707 | (98) | 1 | 403 | 10359249 | VARIABLE PUMP |
| SEAL KIT ASSY | 10297750 | 999 | 1 | 259 | 10471370 | DRIVING GEAR |
| SEAL KIT ASSY | 10297750 | (999) | 1 | 273 | 10359244 | VARIABLE PUMP |
| SEAL KIT CARTRIDGE | 10684171 | (998) | 1 | 696 | 969779608 | HYDRAULICS UPPER CARRI |
| SEAL KIT CONNECTING BLOC | 10412751 | 999 | 1 | 36 | 964027608 | CONNECTION BLOCK |
| SEAL KIT CONTROL BLOCK | 10491129 | 999 | 1 | 221 | 10423938 | DIRECTIONAL CONTROL VALV |
| SEAL KIT CYLINDER | 11182547 | 999 | 1 | 995 | 10429598 | DRAW CYLINDER |
| SEAL KIT CYLINDER HEAD | 11002336 | (998) | 1 | 1156 | 11643920 | HYDRAULIC AGGREGATE |
| SEAL KIT DIRECTIONAL VALV | 10424786 | (999) | 1 | 1003 | 966977408 | ADDL.HYDRAULIC SB-HEAD PI |
| SEAL KIT DIRECTIONAL VALV | 10802253 | 999 | 1 | 705 | 511444508 | DIRECTIONAL CONTROL VALV |
| SEAL KIT F. CRANKCASE | 11002338 | (999) | 1 | 1156 | 11643920 | HYDRAULIC AGGREGATE |
| SEAL KIT F.PISTON ROD BEAR | 9969282 | 999 | 1 | 101 | 94008794 | SUPPORT CYLINDER |
| SEAL KIT F.PISTON ROD BEA | 94010338 | 999 | 1 | 534 | 94009255 | HYDRAULIC CYLINDER |
| SEAL KIT F.PUMP | 10650717 | 98 | 1 | 252 | 10326926 | PUMP SUPPORT |
| SEAL KIT F.PUMP | 10650717 | (98) | 1 | 403 | 10359249 | VARIABLE PUMP |
| SEAL KIT F.REGULATOR | 10440976 | 999 | 1 | 263 | 10472196 | REGULATOR |
| SEAL KIT GEAR WHEEL MOTO | 10493890 | 999 | 1 | 295 | 510237308 | GEAR WHEEL MOTOR |
| SEAL KIT HIGH PRESS.CONN | 10141216 | 12 | 1 | 343 | 10141140 | RK HIGH PRESSURE CONN |
| SEAL KIT HIGH PRESS.CONN | 10141216 | 210 | 1 | 345 | 10153151 | HIGH PRESS.CONNECTOR W |
| SEAL KIT HIGH PRESS.CONN | 10141216 | 210 | 1 | 346 | 13757616 | RK HIGH PRESSURE CONN |
| SEAL KIT HOUSING | 10025194 | (999) | 1 | 696 | 969779608 | HYDRAULICS UPPER CARRI |
| SEAL KIT HOUSING | 10025194 | 998 | 1 | 727 | 511445908 | PRESSURE LIMITING VALVE |
| SEAL KIT INJECTOR | 13703082 | 210 | 1 | 341 | 10152867 | INJECTOR WITH FASTENING |
| SEAL KIT LIMIT VALVE | 10675515 | 998 | 1 | 723 | 511457208 | PRESSURE LIMITING VALVE |
| SEAL KIT LIMIT VALVE | 10675517 | 999 | 1 | 723 | 511457208 | PRESSURE LIMITING VALVE |

30.8.2022

etk_en_de_097900_LR_1600_2

1481

LIEBHERRAlphabetical index
Alphabetischer Index

| Description | Item | Pos. | Quantity | Page | Assembly | Description |
|------------------------------|-----------|-------|----------|------|-----------|-----------------------------|
| SEAL KIT PULL CYLINDER | 10815163 | (999) | 1 | 141 | 916950508 | PIN F. S AND D PIVOT SECTIO |
| SEAL KIT REGULATING VALVE | 10413157 | 98 | 1 | 439 | 10359245 | VARIABLE PUMP |
| SEAL KIT VARIAB.DISPLAC.MO | 10425130 | 98 | 1 | 920 | 510240808 | VARIABLE DISPLACEMENT MO |
| SEAL KIT VARIAB.DISPLAC.MO | 10441738 | 98 | 1 | 58 | 10428768 | VARIABLE DISPLACEMENT MO |
| SEAL KIT VARIAB.DISPLAC.MO | 10441738 | 98 | 1 | 157 | 10354828 | VARIABLE DISPLACEMENT MO |
| SEAL KIT VARIAB.DISPLAC.MO | 10441738 | 98 | 1 | 936 | 10428767 | VARIABLE DISPLACEMENT MO |
| SEAL S235JR | 10118556 | 2 | 6 | 354 | 10147366 | AIR INTAKE PIPE ASS. |
| SEAL X15CrNiSi20- | 10125740 | 3 | 1 | 376 | 10140136 | EXHAUST TC MOUNTING |
| SEAL-LOCK-SHOULDER NUT M | 7005072 | (22) | 2 | 257 | 10359243 | VARIABLE PUMP |
| SEAL-LOCK-SHOULDER NUT M | 7005072 | 18 | 1 | 936 | 10428767 | VARIABLE DISPLACEMENT MO |
| SEAL-LOCK-SHOULDER NUT M | 7027052 | (49) | 1 | 59 | 10653006 | ADJUSTMENT |
| SEALANT A80MR HYLOMAR | 870002808 | 265 | 0.01 | 830 | 964848908 | CABLE DRUM COMPL. |
| SEALANT A80MR HYLOMAR | 870002808 | 265 | 0.01 | 1094 | 965390408 | CABLE DRUM COMPL. |
| SEALING 1-4X21,5X24 | 262107408 | 206 | 0.54 | 623 | 969625008 | SOUND DAMPING ABOVE |
| SEALING FRAME | 973662608 | 16 | 1 | 466 | 913285008 | LICCON CONSOLE LCD2 |
| SEALING FRAME 10X60X 185 P | 972561308 | 38 | 10 | 599 | 969298008 | INTERIOR PANELING |
| SEALING FRAME RD92X20 DI= | 972561508 | 39 | 3 | 599 | 969298008 | INTERIOR PANELING |
| SEALING KIT | 10684172 | (997) | 1 | 696 | 969779608 | HYDRAULICS UPPER CARRI |
| SEALING NUT M6 | 510753408 | 11 | 1 | 711 | 10489734 | PRESSURE LIMITING VALVE |
| SEALING NUT M6 | 510753408 | 10 | 1 | 719 | 571130108 | PRESSURE LIMITING VALVE |
| SEALING NUT M8 | 510741708 | 21 | 1 | 542 | 511417708 | PRESSURE LIMITING VALVE |
| SEALING NUT M8 | 510741708 | 21 | 1 | 724 | 511417608 | PRESSURE LIMITING VALVE |
| SEALING PLUG | 10359035 | 74 | 1 | 243 | 10356599 | DISTRIBUTOR GEARBOX |
| SEALING PLUG | 7619068 | 6 | 1 | 415 | 10488024 | AIR FILTER |
| SEALING PLUG GPN 735 M33 | 10465711 | 15 | 2 | 306 | 10147686 | POWER UNIT SUPPORT ATT |
| SEALING PLUG GPN 735 M33 | 10465711 | 11 | 1 | 373 | 10146011 | MANIFOLD FOR WATER CPL. |
| SEALING PLUG LK 950 | 10030837 | 14 | 14 | 303 | 11389617 | CRANKCASE CPL. WITH CYLIN |
| SEALING PLUG LK 950 | 10036325 | 8 | 1 | 328 | 12584740 | ROCKER ARM BRACKET PRE |
| SEALING PLUG M 1-K | 604508508 | 519 | 1 | 488 | 969666608 | WIRING HARNESS |
| SEALING PLUG M1-D | 604512108 | 521 | 1 | 488 | 969666608 | WIRING HARNESS |
| SEALING PLUG M1-D | 604512108 | 286 | 2 | 846 | 967484008 | TERMINAL BOX |
| SEALING PLUG M1-D | 604512108 | 162 | 1 | 1049 | 965531308 | TERMINAL BOX |
| SEALING PLUG M18X1.5 | 11389287 | 3 | 2 | 352 | 10143828 | INJECTION LINES |
| SEALING PLUG MB 600 | 7380779 | (16) | 2 | 336 | 10133947 | SUCTION PUMP WITH FASTEN |
| SEALING PLUG MB 850 CR6-F | 7382069 | 8 | 1 | 303 | 11389617 | CRANKCASE CPL. WITH CYLIN |
| SEALING PROFILE 0 GUMMI 55 | 977505708 | 11 | 1 | 662 | 969741008 | SWITCH CABINET |
| SEALING PROFILE 1,5-3X14,6 | 262106508 | 260 | 2.2 | 412 | 916933808 | AIR FILTER UNIT CPL. |
| SEALING PROFILE 1,5-3X14,6 | 262106508 | 12 | 4 | 453 | 915278808 | TURNTABLE PANELLING |
| SEALING PROFILE 1-3X21,5X1 | 262106708 | 39 | 0.2 | 429 | 917926008 | UREA PLANT |
| SEALING PROFILE 1-3X21,5X1 | 262106708 | 13 | 4.46 | 453 | 915278808 | TURNTABLE PANELLING |
| SEALING PROFILE 1-4X14,5X2 | 262106408 | 255 | 0.33 | 623 | 969625008 | SOUND DAMPING ABOVE |
| SEALING RING 10,7X16X1,5 St/ | 10011864 | 6 | 17 | 351 | 10145885 | LEAK OIL RETURN LINE |
| SEALING RING 10,7X16X1,5 St/ | 10011864 | 6 | 2 | 367 | 10145212 | ACCESSORIES AIR COMPRES |
| SEALING RING 10,7X16X1,5 St/ | 10011864 | 7 | 2 | 378 | 10146224 | REGULATION BOOST PRESS |
| SEALING RING 12,7X18,00X1,5 | 10011865 | 11 | 2 | 351 | 10145885 | LEAK OIL RETURN LINE |
| SEALING RING 14,7X22,00X1,5 | 10011866 | 13 | 1 | 333 | 10129480 | OIL COOLER, PRE-ASSEMBLE |
| SEALING RING 14,7X22,00X1,5 | 10011866 | 19 | 3 | 351 | 10145885 | LEAK OIL RETURN LINE |
| SEALING RING 14,7X22,00X1,5 | 10011866 | 2 | 11 | 370 | 10148217 | PIPELINE INSTALLATION |
| SEALING RING 14,7X22,00X1,5 | 10011866 | 6 | 1 | 372 | 10142744 | COOLING WATER AIR BLEED |
| SEALING RING 16,7X24,00X1,5 | 10011867 | 5 | 8 | 367 | 10145212 | ACCESSORIES AIR COMPRES |
| SEALING RING 16,7X24,00X1,5 | 10011867 | 16 | 2 | 377 | 10145112 | EXHAUST NOZZLE ATTACHM |
| SEALING RING 18,7X26X1,5 St/ | 10011868 | 2 | 1 | 315 | 10134517 | LEVEL SENSOR |
| SEALING RING 18,7X26X1,5 St/ | 10011868 | 7 | 14 | 349 | 10143347 | FUEL LINES |
| SEALING RING 19,6X24,3X1,5 | 761022503 | 6 | 1 | 195 | 927554301 | VENTILATION CONNECTING PI |
| SEALING RING 22,7X30X2 St/ | 10011869 | 3 | 2 | 362 | 9080294 | AIR COMPRESSOR PRE-ASSY |
| SEALING RING 26,7X34,93X2 S | 10011870 | 8 | 2 | 355 | 10147367 | INTAKE STACK ASSEMBLY |
| SEALING RING 26,7X34,93X2 S | 10011870 | 27 | 1 | 376 | 10140136 | EXHAUST TC MOUNTING |
| SEALING RING 27X20X1,5 CU | 10014697 | 10 | 3 | 568 | 10327167 | ELECTRIC PUMP |
| SEALING RING 30,7X39X2 St/ | 10113731 | 3 | 1 | 334 | 10152592 | PRESSURE RELIEF VALVE |
| SEALING RING 8,7X14X1 St/FP | 10011871 | 14 | 2 | 351 | 10145885 | LEAK OIL RETURN LINE |

30.8.2022

etk_en_de_097900_LR_1600_2

1482

LIEBHERRAlphabetical index
Alphabetischer Index

| Description | Item | Pos. | Quantity | Page | Assembly | Description |
|-----------------------------|-----------|------|----------|------|-----------|-----------------------------|
| SEALING RING COVER D140/ | 11690174 | 4 | 1 | 243 | 10356599 | DISTRIBUTOR GEARBOX |
| SEALING RING DIN 3760 A440 | 710066814 | 31 | 2 | 184 | 11100247 | GEARBOX |
| SEALING RING DIN 3760 A440 | 710066814 | 31 | 1 | 893 | 11080911 | GEARBOX |
| SEALING RING DIN 7603 A 14X | 500432508 | 22 | 2 | 722 | 511497508 | PRESSURE RELIEF VALVE |
| SEALING RING DIN 7603 A 4X8 | 511008908 | 9 | 2 | 36 | 964027608 | CONNECTION BLOCK |
| SEALING RING DIN 7603 A10X | 710101308 | 61 | 3 | 919 | 11114026 | DRIVE |
| SEALING RING DIN 7603 A12X | 710102008 | 555 | 1 | 747 | 969899008 | PIPEWORK AIR INSTALLATIO |
| SEALING RING DIN 7603 A13X | 710102308 | 32 | 21 | 566 | 915280008 | CENT. LUBRIC. SYSTEM SUP |
| SEALING RING DIN 7603 A14X | 710102508 | 5 | 2 | 311 | 10155296 | OIL SUMP PRE-ASS. |
| SEALING RING DIN 7603 A14X | 710103008 | 21 | 1 | 494 | 969666808 | ELECTRIC ADD-ON PARTS CA |
| SEALING RING DIN 7603 A14X | 7381225 | 14 | 1 | 306 | 10147686 | POWER UNIT SUPPORT ATT |
| SEALING RING DIN 7603 A16X | 710103408 | 8 | 1 | 710 | 511300508 | CONTROL BLOCK |
| SEALING RING DIN 7603 A17X | 710103808 | (19) | 2 | 141 | 916950508 | PIN F. S AND D PIVOT SECTIO |
| SEALING RING DIN 7603 A17X | 710103808 | 14 | 1 | 606 | 10326323 | HYDRO CYLINDER |
| SEALING RING DIN 7603 A18X | 710104008 | 65 | 1 | 919 | 11114026 | DRIVE |
| SEALING RING DIN 7603 A18X | 514517108 | 116 | 2 | 149 | 10874976 | GEARBOX |
| SEALING RING DIN 7603 A18X | 514517108 | 20 | 1 | 150 | 10874977 | DRIVE |
| SEALING RING DIN 7603 A18X | 514517108 | 521 | 4 | 184 | 11100247 | GEARBOX |
| SEALING RING DIN 7603 A18X | 514517108 | 521 | 2 | 893 | 11080911 | GEARBOX |
| SEALING RING DIN 7603 A18X | 514517108 | 123 | 2 | 932 | 10874544 | GEARBOX |
| SEALING RING DIN 7603 A18X | 514517108 | 19 | 1 | 935 | 10874556 | DRIVE |
| SEALING RING DIN 7603 A21X | 710104408 | 13 | 3 | 66 | 774356608 | ELECTRIC PUMP |
| SEALING RING DIN 7603 A21X | 710104408 | 73 | 6 | 243 | 10356599 | DISTRIBUTOR GEARBOX |
| SEALING RING DIN 7603 A22X | 710104508 | 1211 | 2 | 913 | 11114023 | GEARBOX |
| SEALING RING DIN 7603 A22X | 710104508 | 302 | 2 | 941 | 966781408 | ADDITIONAL HYDRAULICS WI |
| SEALING RING DIN 7603 A22X | 540145208 | 125 | 2 | 209 | 11347396 | ROPE DRUM |
| SEALING RING DIN 7603 A24X | 710105208 | 305 | 5 | 698 | 969779608 | HYDRAULICS UPPER CARRI |
| SEALING RING DIN 7603 A24X | 710105208 | 303 | 8 | 799 | 966816108 | AUX.HYDR.GRID WINCH 5 + 6 |
| SEALING RING DIN 7603 A24X | 710105208 | 314 | 3 | 902 | 966720808 | ADDITIONAL HYDRAULICS WI |
| SEALING RING DIN 7603 A24X | 710105208 | 308 | 3 | 925 | 966809108 | AUX.HYDRAULIC WINCH 6 |
| SEALING RING DIN 7603 A24X | 710105208 | 301 | 4 | 941 | 966781408 | ADDITIONAL HYDRAULICS WI |
| SEALING RING DIN 7603 A24X | 10099553 | 310 | 2 | 169 | 966778408 | ADDITIONAL HYDRAULICS WI |
| SEALING RING DIN 7603 A24X | 10099553 | 310 | 2 | 175 | 966764908 | ADDITIONAL HYDRAULICS WI |
| SEALING RING DIN 7603 A24X | 10099553 | 309 | 1 | 969 | 966971708 | HYDR. SUSPENDED BALLAST |
| SEALING RING DIN 7603 A24X | 10099553 | 309 | 1 | 1003 | 966977408 | ADDL.HYDRAULIC SB-HEAD PI |
| SEALING RING DIN 7603 A24X | 10099553 | 310 | 2 | 1020 | 966972208 | ADDITIONAL HYDRAULICS IN |
| SEALING RING DIN 7603 A24X | 10099553 | 311 | 2 | 1033 | 966972108 | ADDITIONAL HYDRAULICS IN |
| SEALING RING DIN 7603 A26X | 710106008 | 311 | 1 | 747 | 969899008 | PIPEWORK AIR INSTALLATIO |
| SEALING RING DIN 7603 A27X | 710105908 | 308 | 3 | 28 | 966764708 | HYDRAULIC EQUIPM.CENTER |
| SEALING RING DIN 7603 A27X | 710105908 | 307 | 1 | 169 | 966778408 | ADDITIONAL HYDRAULICS WI |
| SEALING RING DIN 7603 A27X | 710105908 | 307 | 1 | 175 | 966764908 | ADDITIONAL HYDRAULICS WI |
| SEALING RING DIN 7603 A27X | 710105908 | 307 | 4 | 698 | 969779608 | HYDRAULICS UPPER CARRI |
| SEALING RING DIN 7603 A27X | 710105908 | 304 | 1 | 730 | 967022108 | ADDITIONAL HYDR.SLEWING |
| SEALING RING DIN 7603 A27X | 710105908 | 302 | 2 | 734 | 96002639 | SUPPL. HYDR. PUMP 5+6 |
| SEALING RING DIN 7603 A27X | 710105908 | 303 | 1 | 738 | 966915508 | ADDNL.HYDR.RETAINING DEV |
| SEALING RING DIN 7603 A27X | 710105908 | 304 | 2 | 799 | 966816108 | AUX.HYDR.GRID WINCH 5 + 6 |
| SEALING RING DIN 7603 A27X | 710105908 | 301 | 1 | 804 | 966908308 | ADD.HYDR.S_RETAINING RAM |
| SEALING RING DIN 7603 A30X3 | 790299014 | 118 | 3 | 149 | 10874976 | GEARBOX |
| SEALING RING DIN 7603 A30X3 | 790299014 | 120 | 3 | 932 | 10874544 | GEARBOX |
| SEALING RING DIN 7603 A30X | 710106508 | 3 | 1 | 307 | 10138450 | FINAL CONTROL VALVE |
| SEALING RING DIN 7603 A30X | 710106508 | 7 | 1 | 311 | 10155296 | OIL SUMP PRE-ASS. |
| SEALING RING DIN 7603 A33X | 7101022 | 306 | 1 | 28 | 966764708 | HYDRAULIC EQUIPM.CENTER |
| SEALING RING DIN 7603 A33X | 7101022 | 306 | 1 | 169 | 966778408 | ADDITIONAL HYDRAULICS WI |
| SEALING RING DIN 7603 A33X | 7101022 | 306 | 1 | 175 | 966764908 | ADDITIONAL HYDRAULICS WI |
| SEALING RING DIN 7603 A33X | 7101022 | 306 | 5 | 698 | 969779608 | HYDRAULICS UPPER CARRI |
| SEALING RING DIN 7603 A33X | 7101022 | 300 | 1 | 738 | 966915508 | ADDNL.HYDR.RETAINING DEV |
| SEALING RING DIN 7603 A33X | 7101022 | 311 | 1 | 902 | 966720808 | ADDITIONAL HYDRAULICS WI |
| SEALING RING DIN 7603 A33X | 7101022 | 305 | 1 | 925 | 966809108 | AUX.HYDRAULIC WINCH 6 |
| SEALING RING DIN 7603 A33X | 7101022 | 305 | 2 | 941 | 966781408 | ADDITIONAL HYDRAULICS WI |
| SEALING RING DIN 7603 A38X | 710107208 | 307 | 3 | 28 | 966764708 | HYDRAULIC EQUIPM.CENTER |

30.8.2022

etk_en_de_097900_LR_1600_2

1483



Alphabetical index
Alphabetischer Index

| Description | Item | Pos. | Quantity | Page | Assembly | Description |
|----------------------------|-----------|-------|----------|------|-----------|----------------------------|
| SEALING RING DIN 7603 A38X | 710107208 | 305 | 1 | 169 | 966778408 | ADDITIONAL HYDRAULICS WI |
| SEALING RING DIN 7603 A38X | 710107208 | 305 | 1 | 175 | 966764908 | ADDITIONAL HYDRAULICS WI |
| SEALING RING DIN 7603 A38X | 710107208 | 300 | 2 | 539 | 966893108 | ADDNL.HYDR.ERECTION DEV |
| SEALING RING DIN 7603 A38X | 710107208 | 302 | 13 | 698 | 969779608 | HYDRAULICS UPPER CARRI |
| SEALING RING DIN 7603 A38X | 710107208 | 303 | 2 | 730 | 967022108 | ADDITIONAL HYDR.SLEWING |
| SEALING RING DIN 7603 A38X | 710107208 | 303 | 1 | 734 | 96002639 | SUPPL. HYDR. PUMP 5+6 |
| SEALING RING DIN 7603 A38X | 710107208 | 302 | 1 | 738 | 966915508 | ADDNL.HYDR.RETAINING DEV |
| SEALING RING DIN 7603 A38X | 710107208 | 302 | 5 | 799 | 966816108 | AUX.HYDR.GRID WINCH 5 + 6 |
| SEALING RING DIN 7603 A38X | 710107208 | 302 | 3 | 804 | 966908308 | ADD.HYDR.S_RETAINING RAM |
| SEALING RING DIN 7603 A38X | 710107208 | 313 | 1 | 902 | 966720808 | ADDITIONAL HYDRAULICS WI |
| SEALING RING DIN 7603 A38X | 710107208 | 307 | 1 | 925 | 966809108 | AUX.HYDRAULIC WINCH 6 |
| SEALING RING DIN 7603 A38X | 710107208 | 307 | 2 | 941 | 966781408 | ADDITIONAL HYDRAULICS WI |
| SEALING RING DIN 7603 A38X | 710107208 | 304 | 1 | 969 | 966971708 | HYDR. SUSPENDED BALLAST |
| SEALING RING DIN 7603 A42X | 710107508 | 303 | 1 | 969 | 966971708 | HYDR. SUSPENDED BALLAST |
| SEALING RING DIN 7603 A48X | 710107608 | 304 | 1 | 28 | 966764708 | HYDRAULIC EQUIPM.CENTER |
| SEALING RING DIN 7603 A48X | 710107608 | 303 | 1 | 698 | 969779608 | HYDRAULICS UPPER CARRI |
| SEALING RING DIN 7603 A48X | 710107608 | 302 | 1 | 730 | 967022108 | ADDITIONAL HYDR.SLEWING |
| SEALING RING DIN 7603 A52X | 710107708 | 305 | 6 | 28 | 966764708 | HYDRAULIC EQUIPM.CENTER |
| SEALING RING DIN 7603 A52X | 710107708 | 300 | 2 | 71 | 966766508 | AUX.HYDR.CR.TRACK CARR.2 |
| SEALING RING DIN 7603 A52X | 710107708 | 301 | 2 | 90 | 966766408 | AUX.HYDR.CR.TRACK CARR.2 |
| SEALING RING DIN 7603 A52X | 710107708 | 304 | 2 | 169 | 966778408 | ADDITIONAL HYDRAULICS WI |
| SEALING RING DIN 7603 A52X | 710107708 | 304 | 2 | 175 | 966764908 | ADDITIONAL HYDRAULICS WI |
| SEALING RING DIN 7603 A52X | 710107708 | 304 | 10 | 698 | 969779608 | HYDRAULICS UPPER CARRI |
| SEALING RING DIN 7603 A52X | 710107708 | 300 | 4 | 730 | 967022108 | ADDITIONAL HYDR.SLEWING |
| SEALING RING DIN 7603 A52X | 710107708 | 301 | 4 | 734 | 96002639 | SUPPL. HYDR. PUMP 5+6 |
| SEALING RING DIN 7603 A52X | 710107708 | 300 | 8 | 799 | 966816108 | AUX.HYDR.GRID WINCH 5 + 6 |
| SEALING RING DIN 7603 A52X | 710107708 | 312 | 2 | 902 | 966720808 | ADDITIONAL HYDRAULICS WI |
| SEALING RING DIN 7603 A52X | 710107708 | 306 | 2 | 925 | 966809108 | AUX.HYDRAULIC WINCH 6 |
| SEALING RING DIN 7603 A52X | 710107708 | 306 | 4 | 941 | 966781408 | ADDITIONAL HYDRAULICS WI |
| SEALING RING DIN 7603 A52X | 710107708 | 301 | 2 | 969 | 966971708 | HYDR. SUSPENDED BALLAST |
| SEALING RING DIN 7603 A52X | 710107708 | 301 | 2 | 1003 | 966977408 | ADDL.HYDRAULIC SB-HEAD PI |
| SEALING RING DIN 7603 A52X | 710107708 | 300 | 4 | 1020 | 966972208 | ADDITIONAL HYDRAULICS IN |
| SEALING RING DIN 7603 A52X | 710107708 | 301 | 4 | 1033 | 966972108 | ADDITIONAL HYDRAULICS IN |
| SEALING RING DIN 7603 D10X | 7006253 | 22 | 4 | 150 | 10874977 | DRIVE |
| SEALING RING DIN 7603 D10X | 7006253 | 21 | 4 | 935 | 10874556 | DRIVE |
| SEALING RING KDS27X 27,3X3 | 7619656 | (1) | 1 | 29 | 966764708 | HYDRAULIC EQUIPM.CENTER |
| SEALING RUBBER 643 | 570008108 | 41 | 3.2 | 184 | 11100247 | GEARBOX |
| SEALING RUBBER 643 | 570008108 | 41 | 1.6 | 893 | 11080911 | GEARBOX |
| SEALING RUBBER 847 | 570007808 | 106 | 1 | 932 | 10874544 | GEARBOX |
| SEALING SET CONTROL UNIT | 10471439 | (98) | 1 | 248 | 10359246 | VARIABLE PUMP |
| SEALING SET CONTROL UNIT | 10471439 | (98) | 1 | 403 | 10359249 | VARIABLE PUMP |
| SEALING SET CONTROL UNIT | 790563814 | (98) | 1 | 439 | 10359245 | VARIABLE PUMP |
| SEALING SET FOR PISTON | 94010745 | 998 | 1 | 534 | 94009255 | HYDRAULIC CYLINDER |
| SEALING SET FOR PISTON 19 | 94009758 | 998 | 1 | 101 | 94008794 | SUPPORT CYLINDER |
| SEALING SET VALVE | 10663730 | 999 | 1 | 33 | 511465108 | DIRECTIONAL CONTROL VALV |
| SEALING SET VALVE | 10678157 | (999) | 1 | 219 | 966892408 | ADDNL. HYDR. F. ERECTING W |
| SEALING SET VALVE | 11003536 | 999 | 1 | 706 | 10493159 | DIRECTIONAL SEAT VALVE |
| SEALING STRIP 40X4 NBR/SBR | 262001308 | 5 | 0.2 | 766 | 915894508 | FUEL TANK CONTAINER UPPE |
| SEALINGSET ROTARY TRANS | 10801588 | (999) | 1 | 22 | 916895808 | ROTARY FEED THROUGH |
| SEALS CPL NBR | 11311955 | 2 | 2 | 559 | 10475262 | SHUT OFF DEVICE |
| SEAT | 977555708 | 2 | 1 | 451 | 964862608 | SEAT |
| SEAT ADJUSTMENT | 10411207 | 2 | 1 | 254 | 10359251 | VARIABLE PUMP |
| SEAT BRACKET | 977555308 | 1 | 1 | 451 | 964862608 | SEAT |
| SEAT COVER | 11492705 | 100 | 1 | 447 | 11113343 | OPERATOR SEAT |
| SEAT CUSHION | 10878406 | 55 | 1 | 447 | 11113343 | OPERATOR SEAT |
| SEAT RAL 7016 PULVERB. | 964862608 | 1 | 1 | 450 | 915587308 | STORAGE BOX |
| SECURING PIN FOR JPT PLUG | 602338208 | 511 | 3 | 491 | 969951808 | WIRING HARNESS |
| SELF-ALIGNING ROLLER BEA | 746160301 | 2 | 1 | 55 | 939566801 | BEARING |
| SELF-ALIGNING ROLLER BEA | 746160301 | 1 | 1 | 57 | 939567501 | BEARING |
| SELF-ALIGNING ROLLER BEA | 746160301 | 2 | 1 | 57 | 939567501 | BEARING |

30.8.2022

etk_en_de_097900_LR_1600_2

1484

LIEBHERR

Alphabetical index
Alphabetischer Index

| Description | Item | Pos. | Quantity | Page | Assembly | Description |
|-----------------------------|-----------|-------|----------|------|-----------|----------------------------|
| SELF-ALIGNING ROLLER BEA | 746110808 | 39 | 4 | 243 | 10356599 | DISTRIBUTOR GEARBOX |
| SELF-ALIGNING ROLLER BEA | 746137701 | 27 | 1 | 55 | 939566801 | BEARING |
| SELF-ALIGNING ROLLER BEA | 746137701 | 27 | 1 | 57 | 939567501 | BEARING |
| SELF-ALIGNING ROLLER BEAR | 746160008 | 32 | 1 | 156 | 10874487 | FLANGE BEARING |
| SELF-ALIGNING ROLLER BEAR | 746160008 | 6 | 1 | 895 | 571842008 | FLANGE |
| SELF-ALIGNING ROLLER BEAR | 746160008 | 6 | 1 | 917 | 571916408 | FLANGE |
| SENSOR AKUSTISCH | 967578408 | 10 | 1 | 118 | 917233608 | ACOUST. WARN. DISPLACEM. |
| SENSOR AKUSTISCH | 967578508 | 10 | 1 | 781 | 917233708 | ACOUST.WARN. SLEWING G |
| SENSOR ANGLE SENSOR 360 | 966479808 | 10 | 1 | 829 | 966763308 | ELECTRIC FOR S-PIVOT SECT |
| SENSOR ANGLE SENSOR 360 | 966479808 | 5 | 1 | 972 | 966763208 | D PIVOT SECTION ELEC. EQUI |
| SENSOR ANGLE SENSOR 360 | 966479808 | 10 | 1 | 1007 | 966765108 | ELECTR. FOR HEAD SECTION |
| SENSOR ASSEMBLY | 966763108 | 4 | 1 | 1091 | 966763008 | EL.EQUIPMENT W-PIVOT SECT |
| SENSOR ASSEMBLY HEAD PI | 967232908 | 5 | 1 | 844 | 966763408 | EL.EQUIPMENT SW HEAD SE |
| SENSOR ASSEMBLY HEAD PI | 967232908 | 5 | 1 | 1047 | 966764108 | EL.W-CONNECTING HEAD |
| SENSOR ASSEMBLY SA-BOCK | 967202908 | 20 | 1 | 521 | 967202808 | ELECTRIC FOR SA - FRAME |
| SENSOR CONTROL DEVICE NI | 10144039 | 12 | 1 | 409 | 917923808 | MUFFLER UNIT |
| SENSOR LIFT TOP LIMIT SWI | 966479308 | 7 | 1 | 1138 | 966766208 | UNDERCARR.ADDNL.ELEC.EQ |
| SENSOR PIPE | 10144086 | 3 | 1 | 409 | 917923808 | MUFFLER UNIT |
| SERRATED LOCK WASHER D | 12102694 | 7 | 2 | 468 | 962046008 | HOUSING PRE-ASSEMBLED |
| SERRATED LOCK WASHER D | 12102694 | 21 | 4 | 611 | 964837908 | ADD-ON PARTS |
| SERRATED LOCK WASHER D | 12102694 | 39 | 1 | 666 | 969661508 | ASSEMBLY PARTS MOUNTIN |
| SERRATED LOCK WASHER D | 425220508 | 13 | 4 | 466 | 913285008 | LICCON CONSOLE LCD2 |
| SERRATED LOCK WASHER D | 425220508 | 7 | 12 | 470 | 962869608 | INTERIOR HOUSING PRE-ASS. |
| SERRATED LOCK WASHER D | 425220508 | 17 | 28 | 672 | 968104208 | RELAY CONTROL SYSTEM |
| SERRATED LOCK WASHER D | 425220708 | (507) | 1 | 651 | 969739808 | TERMINAL BOX CPL. |
| SERRATED LOCK WASHER D | 425220708 | (507) | 1 | 651 | 969739808 | TERMINAL BOX CPL. |
| SERRATED LOCK WASHER D | 425220708 | 88 | 42 | 666 | 969661508 | ASSEMBLY PARTS MOUNTIN |
| SERRATED LOCK WASHER D | 425220708 | 155 | 1 | 830 | 964848908 | CABLE DRUM COMPL. |
| SERRATED LOCK WASHER D | 425220708 | 155 | 1 | 1094 | 965390408 | CABLE DRUM COMPL. |
| SERRATED LOCK WASHER D | 425220808 | 32 | 1 | 611 | 964837908 | ADD-ON PARTS |
| SERRATED LOCK WASHER D | 425220808 | 3 | 4 | 783 | 96008937 | ADD-ON PARTS EXTERNAL F |
| SERVICE FILL LR 1600 | SL_Z97900 | 2020 | 1 | 17 | | LIEBHERR CRAW.CRANE LR 1 |
| SERVICE FILL OW | 969738108 | 20 | 1 | 1213 | SL_Z97900 | SERVICE FILL |
| SERVICE FILL UW | 969309008 | 10 | 1 | 1213 | SL_Z97900 | SERVICE FILL |
| SERVICE LR 1600 | SK_Z97900 | 2000 | 1 | 17 | | LIEBHERR CRAW.CRANE LR 1 |
| SERVICE PACKAGE 1000STD. | 96000231 | 410 | 1 | 1206 | SK_Z97900 | SERVICE |
| SERVICE-SET | 10491897 | (997) | 1 | 1156 | 11643920 | HYDRAULIC AGGREGATE |
| SERVOMOTOR 0,0024KW24V | 10287301 | 13 | 2 | 616 | 10228112 | AIR CONDITIONING UNIT |
| SET MAIN BEARINGS | 10147362 | 51 | 1 | 297 | 10142897 | DIESEL ENGINE |
| SET MAIN BEARINGS | 9076458 | 51 | 1 | 297 | 10142897 | DIESEL ENGINE |
| SET-UP CARRIAGE SPF | 10471208 | 1 | 1 | 1130 | 915287508 | ROLLER CARRIAGE W BOOM |
| SETTING ROD | 7023664 | 2 | 1 | 272 | 10472208 | ADJUSTMENT |
| SHACKLE 12T VERZ SPF | 773928408 | 15 | 4 | 123 | 915239508 | TOOL |
| SHACKLE 25T VERZ SPF | 773930508 | 2 | 2 | 784 | 915728308 | SLING GEAR ERECTION CRAW |
| SHACKLE 3,25T SPF | 10283212 | 18 | 2 | 1035 | 916342908 | D OVERRUN PROTECTION |
| SHACKLE 42,5T VERZ SPF | 773938308 | 14 | 1 | 789 | 965575208 | CENTRING COMPLETE |
| SHACKLE 85T SPF | 10022111 | 47 | 4 | 1167 | 916843808 | SUSPENDED BALLAST |
| SHACKLE DIN 82101 0,25T NG0 | 773933508 | 14 | 4 | 100 | 916121308 | HYDRAULIC SUPPORT |
| SHACKLE DIN 82101 0,6T NG0, | 773930108 | 18 | 1 | 1040 | 916059208 | ASSEMBLY UNIT |
| SHACKLE DIN 82101 0,6T NG0, | 773930108 | 46 | 4 | 1059 | 967297908 | WA-FRAME 1 |
| SHACKLE DIN 82101 1,6T NG1, | 773933408 | 57 | 2 | 576 | 917929608 | CRANE DRIVER'S CABIN CPL. |
| SHAFT 42CrMo4+QT | 932790901 | 60 | 1 | 51 | 932710201 | PLANETARY GEARBOX |
| SHAFT 45.0X1854 S355J2+AR | 937252108 | 2 | 1 | 517 | 927064208 | SAFETY ROLLER CPL. |
| SHAFT SEAL | 10297749 | 38 | 1 | 259 | 10471370 | DRIVING GEAR |
| SHAFT SEAL 22X35X6 | 7370870 | 20 | 1 | 282 | 510241408 | HYDRO MOTOR |
| SHAFT SEAL 28X40X6 NBR | 570114108 | 14 | 1 | 215 | 570112908 | DRIVING GEAR |
| SHAFT SEAL 28X40X6.5/5.5 75 | 10220359 | 20 | 1 | 254 | 10359251 | VARIABLE PUMP |
| SHAFT SEAL 40X67X7 | 10000548 | 38 | 1 | 249 | 10326924 | DRIVING GEAR |
| SHAFT SEAL 60X80X7/5,5 FPM | 7620760 | 10 | 1 | 920 | 510240808 | VARIABLE DISPLACEMENT MO |
| SHAFT SEAL BA 35X54X6 | 10650701 | (38) | 1 | 403 | 10359249 | VARIABLE PUMP |

30.8.2022

etk_en_de_097900_LR_1600_2

1485

LIEBHERRAlphabetical index
Alphabetischer Index

| Description | Item | Pos. | Quantity | Page | Assembly | Description |
|-----------------------------|-----------|------|----------|------|-----------|----------------------------|
| SHAFT SEAL BAFSL 45X62X7 | 7021600 | 38 | 1 | 271 | 10472204 | DRIVING GEAR |
| SHAFT SEAL DIN 3760 BA 50X | 790495014 | 121 | 1 | 149 | 10874976 | GEARBOX |
| SHAFT SEAL DIN 3760 BA 50X | 790495014 | 454 | 2 | 184 | 11100247 | GEARBOX |
| SHAFT SEAL DIN 3760 BA 50X | 790495014 | 454 | 1 | 893 | 11080911 | GEARBOX |
| SHAFT SEAL DIN 3760 BA 50X | 790495014 | 118 | 1 | 932 | 10874544 | GEARBOX |
| SHEET 15X30X50 PA6G | 288176208 | 12 | 1 | 23 | 967204208 | SLIPRING UNIT INSTALLATION |
| SHEET 25X60X160 PA6G | 971456508 | 12 | 2 | 131 | 917923208 | SLEWING PLATFORM FRAME |
| SHEET 35X80X200 PA6G | 972566308 | 59 | 4 | 858 | 917073808 | S INTERMEDIATE SECTION |
| SHEET 50X20X2 PE | 975221608 | 4 | 2 | 591 | 964561008 | REAR WINDOW PRE-ASS. |
| SHEET CPL. | 965715908 | 115 | 1 | 961 | 917536608 | D PIVOT SECTION |
| SHEET CPL. | 969645008 | 31 | 1 | 409 | 917923808 | MUFFLER UNIT |
| SHEET GASKET | 571077308 | (1) | 1 | 969 | 966971708 | HYDR. SUSPENDED BALLAST |
| SHEET GASKET 150X158X0,10 | 10154459 | 2 | 1 | 305 | 10154458 | CYLINDER |
| SHEET GASKET 7,6X15,8X1 VI | 571082508 | (1) | 1 | 28 | 966764708 | HYDRAULIC EQUIPM.CENTER |
| SHEET GASKET 8X22X4 -A2 | 429900608 | 31 | 8 | 549 | 917927108 | FUEL TANK CPL. |
| SHEET GASKET VITON | 571081908 | (1) | 1 | 28 | 966764708 | HYDRAULIC EQUIPM.CENTER |
| SHEET GASKET VITON | 571082408 | (1) | 1 | 71 | 966766508 | AUX.HYDR.CR.TRACK CARR.2 |
| SHEET GASKET VITON | 571083008 | (1) | 1 | 28 | 966764708 | HYDRAULIC EQUIPM.CENTER |
| SHEET GASKET VITON | 571083008 | (1) | 1 | 169 | 966778408 | ADDITIONAL HYDRAULICS WI |
| SHEET METAL NUT M8 480H | 12100332 | 354 | 4 | 276 | 969536208 | RADIATOR, PRE-ASSEMBLED |
| SHEET METAL NUT M8 480H | 12100332 | 357 | 20 | 630 | 969625108 | SOUND DAMPING DOWN |
| SHEET METAL NUT M8 480H | 12100332 | 33 | 4 | 769 | 917951308 | AIR COND. UNIT SUPERSTRU |
| SHEET S235JR | 9275826 | 16 | 1 | 385 | 10116110 | LOCKING PIECES |
| SHEET S355J0 | 10119129 | 1 | 1 | 386 | 10119128 | LOCKING PIECES |
| SHEET-METAL SCREW ISO 704 | 10876381 | 31 | 2 | 494 | 969666808 | ELECTRIC ADD-ON PARTS CA |
| SHEET-METAL SCREW ISO 704 | 10875793 | 22 | 2 | 769 | 917951308 | AIR COND. UNIT SUPERSTRU |
| SHEET-METAL SCREW ISO 704 | 553168708 | 17 | 2 | 662 | 969741008 | SWITCH CABINET |
| SHEET-METAL SCREW ISO 704 | 553168708 | 210 | 2 | 974 | 965440108 | TERMINAL BOX |
| SHEET-METAL SCREW ISO 704 | 553168708 | 295 | 2 | 1093 | 965322508 | TERMINAL BOX |
| SHEET-METAL SCREW ISO 70 | 408201014 | 273 | 2 | 833 | 966839508 | TERMINAL BOX CPL. |
| SHEET-METAL SCREW ISO 705 | 10876382 | 47 | 20 | 599 | 969298008 | INTERIOR PANELING |
| SHIELDING TIED BACK | 965617208 | 995 | 1 | 162 | 967331808 | WIRING HARNESS |
| SHIELDING TIED BACK | 965617208 | 995 | 1 | 190 | 967332108 | WIRING HARNESS |
| SHIM | 510783208 | 17 | 1 | 542 | 511417708 | PRESSURE LIMITING VALVE |
| SHIM | 510783208 | 17 | 1 | 724 | 511417608 | PRESSURE LIMITING VALVE |
| SHIM FE//ZNNI8//CN//T0 | 964984108 | 26 | 2 | 445 | 917203308 | CONTROL STAND |
| SHIM RING 0,6 | 7023743 | 20 | 1 | 271 | 10472204 | DRIVING GEAR |
| SHIM RING 0,6 | 7023743 | 21 | 1 | 271 | 10472204 | DRIVING GEAR |
| SHIM RING 0,8 | 7023744 | 20 | 1 | 271 | 10472204 | DRIVING GEAR |
| SHIM RING 1 | 7023742 | 20 | 1 | 271 | 10472204 | DRIVING GEAR |
| SHIM RING 1,2 | 7023745 | 20 | 1 | 271 | 10472204 | DRIVING GEAR |
| SHIM RING 140,1X159,9X3,5 S | 938049801 | 32 | 1 | 62 | 90005214 | ANGULAR GEAR |
| SHIM RING 58X70X0,1 | 570114208 | 17 | 2 | 215 | 570112908 | DRIVING GEAR |
| SHIM RING 58X70X0,3 | 570114308 | 18 | 1 | 215 | 570112908 | DRIVING GEAR |
| SHIM RING DIN 988 16X22X1 | 501501077 | 23 | 3 | 213 | 540270514 | DRIVE UNIT CPL |
| SHIM RING DIN 988 20X28X1 A | 11113937 | 67 | 32 | 1069 | 967296808 | WA-FRAME 2 PIVOT SECTION |
| SHIM RING DIN 988 20X28X1 A | 11113937 | 60 | 6 | 1075 | 965864808 | WA-FRAME 2 HEAD SECTION |
| SHIM RING DIN 988 35X45X1 | 422001708 | 24 | 4 | 150 | 10874977 | DRIVE |
| SHIM RING DIN 988 35X45X1 | 422001708 | 23 | 4 | 935 | 10874556 | DRIVE |
| SHUT OFF DEVICE DN125-FL | 10475262 | 19 | 1 | 556 | 964630508 | OIL TANK PRE-ASS. |
| SHUTDOWN VALVE | 571514008 | 3 | 1 | 404 | 10650688 | CONNECTING PLATE |
| SHUTDOWN VALVE | 571514608 | 3 | 1 | 245 | 571514208 | CONNECTING PLATE |
| SHUTDOWN VALVE | 571899508 | 3 | 1 | 250 | 571898908 | CONNECTING PLATE |
| SHUTDOWN VALVE | 7622338 | 3 | 1 | 260 | 571903008 | CONNECTING PLATE |
| SHUTTER WELDED RAL 7016 | 964944108 | 19 | 1 | 599 | 969298008 | INTERIOR PANELING |
| SHUTTLE VALVE | 10412763 | 6 | 1 | 38 | 964027708 | DIRECTIONAL CTRL. VALVE |
| SHUTTLE VALVE 250BAR CR6 | 511468908 | 152 | 1 | 169 | 966778408 | ADDITIONAL HYDRAULICS WI |
| SHUTTLE VALVE 250BAR CR6 | 511468908 | 152 | 1 | 175 | 966764908 | ADDITIONAL HYDRAULICS WI |
| SHUTTLE VALVE 250BAR CR6 | 511468908 | 192 | 3 | 697 | 969779608 | HYDRAULICS UPPER CARRI |
| SHUTTLE VALVE 250BAR CR6 | 511468908 | 156 | 1 | 738 | 966915508 | ADDNL.HYDR.RETAINING DEV |

30.8.2022

etk_en_de_097900_LR_1600_2

1486

LIEBHERRAlphabetical index
Alphabetischer Index

| Description | Item | Pos. | Quantity | Page | Assembly | Description |
|----------------------------|-----------|-------|----------|------|-----------|---------------------------|
| SHUTTLE VALVE 250BAR CR6 | 511468908 | 156 | 1 | 804 | 966908308 | ADD.HYDR.S_RETAINING RAM |
| SHUTTLE VALVE 250BAR CR6 | 511468908 | 152 | 1 | 902 | 966720808 | ADDITIONAL HYDRAULICS WI |
| SHUTTLE VALVE 250BAR CR6 | 511468908 | 152 | 1 | 925 | 966809108 | AUX.HYDRAULIC WINCH 6 |
| SHUTTLE VALVE 250BAR CR6 | 511468908 | 180 | 1 | 941 | 966781408 | ADDITIONAL HYDRAULICS WI |
| SHUTTLE VALVE 500BAR CR6 | 511491914 | 206 | 1 | 697 | 969779608 | HYDRAULICS UPPER CARRI |
| SHUTTLE VALVE 700BAR CR6 | 511449308 | 160 | 1 | 1003 | 966977408 | ADDL.HYDRAULIC SB-HEAD PI |
| SIDE PART | 965032408 | 1 | 1 | 1077 | 965032308 | SIDE PART CPL. LEFT |
| SIDE PART | 965032708 | 1 | 1 | 1078 | 965032608 | BUMPER BRACKET CPL. RIGH |
| SIDE PART CPL. LEFT | 965032308 | 5 | 1 | 1075 | 965864808 | WA-FRAME 2 HEAD SECTION |
| SIDE PLATE | 11213834 | 51 | 2 | 1142 | 915434808 | DOUBLE HOOK BLOCK |
| SIDE PLATE WELDED CONSTR | 964456208 | 3 | 1 | 181 | 916340708 | WINCH 4 LUFFING GEAR |
| SIDE PLATE WELDED CONST | 964456308 | 4 | 1 | 181 | 916340708 | WINCH 4 LUFFING GEAR |
| SIDE WINDOW LEFT 4X603.5X8 | 976837908 | 5 | 1 | 584 | 917912208 | CABIN, GLAZED |
| SIDE WINDOW RIGHT 4X1063X | 976837808 | 4 | 1 | 584 | 917912208 | CABIN, GLAZED |
| SIEVE SLEEVE | 570066308 | 5 | 1 | 545 | 502806508 | EQUALIZING RESERVOIR |
| SIGN | 10475619 | 3 | 1 | 780 | 915295108 | EMERGENCY CUT-OFF CRAN |
| SIGN | 11494432 | (2) | 1 | 66 | 774356608 | ELECTRIC PUMP |
| SIGN | 11494581 | (3) | 1 | 66 | 774356608 | ELECTRIC PUMP |
| SIGN | 553031008 | 20 | 1 | 769 | 917951308 | AIR COND. UNIT SUPERSTRU |
| SIGN | 970320008 | 217 | 1 | 697 | 969779608 | HYDRAULICS UPPER CARRI |
| SIGN | 970320808 | 213 | 1 | 697 | 969779608 | HYDRAULICS UPPER CARRI |
| SIGN | 970572908 | 218 | 1 | 697 | 969779608 | HYDRAULICS UPPER CARRI |
| SIGN | 970839108 | 163 | 1 | 28 | 966764708 | HYDRAULIC EQUIPM.CENTER |
| SIGN | 971749908 | 2 | 4 | 795 | 917046108 | PLATING |
| SIGN | 972202808 | 222 | 1 | 697 | 969779608 | HYDRAULICS UPPER CARRI |
| SIGN | 976692908 | 40 | 1 | 672 | 968104208 | RELAY CONTROL SYSTEM |
| SIGN | 977516808 | 10 | 1 | 649 | 969722108 | TERMINAL BOX CPL. |
| SIGN +S1030 ALU | 978082608 | 4 | 1 | 1139 | 965176908 | TERMINAL BOX CPL. |
| SIGN +S1070 LEXAN | 978374108 | 4 | 1 | 1009 | 965297908 | TERMINAL BOX CPL. |
| SIGN +S1090 ALU | 978096408 | 8 | 1 | 523 | 965440508 | TERMINAL BOX WINCH PRE-A |
| SIGN +S1100 LEXAN | 978295308 | 5 | 1 | 1174 | 965296908 | TERMINAL BOX CPL. |
| SIGN +S950 | 978925008 | 12 | 1 | 1062 | 965638808 | TERMINAL BOX |
| SIGN +S960 LEXAN | 978375508 | 4 | 1 | 1093 | 965322508 | TERMINAL BOX |
| SIGN +S980 ALU | 978075708 | 5 | 1 | 846 | 967484008 | TERMINAL BOX |
| SIGN -S930 | 978673408 | 4 | 1 | 1049 | 965531308 | TERMINAL BOX |
| SIGN -X1050 | 978563108 | (3) | 1 | 651 | 969739808 | TERMINAL BOX CPL. |
| SIGN -X1050 | 978563108 | (510) | 1 | 651 | 969739808 | TERMINAL BOX CPL. |
| SIGN -X855 | 977540708 | 73 | 1 | 662 | 969741008 | SWITCH CABINET |
| SIGN -X862 | 977539708 | 63 | 1 | 662 | 969741008 | SWITCH CABINET |
| SIGN -X864 | 977539508 | 61 | 1 | 662 | 969741008 | SWITCH CABINET |
| SIGN -X866 | 977540208 | 68 | 1 | 662 | 969741008 | SWITCH CABINET |
| SIGN -X867 | 977540308 | 69 | 1 | 662 | 969741008 | SWITCH CABINET |
| SIGN -X910 | 978563008 | (2) | 1 | 651 | 969739808 | TERMINAL BOX CPL. |
| SIGN -X910 | 978563008 | (512) | 1 | 651 | 969739808 | TERMINAL BOX CPL. |
| SIGN 100X200 AL-BL 1MM | 975716708 | 223 | 1 | 697 | 969779608 | HYDRAULICS UPPER CARRI |
| SIGN 100X290 KLEBEFOLIE SP | 97052231 | 7 | 2 | 837 | 966093208 | SIGNAGE |
| SIGN 100X70X1 AL-BL | 979260308 | 158 | 1 | 28 | 966764708 | HYDRAULIC EQUIPM.CENTER |
| SIGN 105X55X1 KLEBEFOLIE | 97047630 | (1) | 2 | 851 | 915284608 | ROLLER SET |
| SIGN 110X70 LEXEDGE II | 978110608 | 6 | 1 | 482 | 964837208 | ELECT.EQUIPMENT THREAD |
| SIGN 111DBA/100X90 KLEBE | 971693808 | 80 | 1 | 795 | 917046108 | PLATING |
| SIGN 120X80 KLEBEFOLIE SP | 97037383 | (1) | 1 | 430 | 917926008 | UREA PLANT |
| SIGN 150X150 KLEBEFOLIE SP | 97052230 | 6 | 6 | 837 | 966093208 | SIGNAGE |
| SIGN 160X100 KLEBEFOLIE SP | 97064029 | 1100 | 1 | 789 | 965575208 | CENTRING COMPLETE |
| SIGN 168X62 KLEBEFOLIE SP | 978674808 | 1 | 2 | 525 | 968041108 | SIGNAGE |
| SIGN 168X62 KLEBEFOLIE SP | 978674808 | (1) | 2 | 788 | 918272708 | BASE PLATE SLEWING PLATF |
| SIGN 168X62 KLEBEFOLIE SP | 978674808 | 9 | 5 | 793 | 917928108 | INSCRIPTION PLATE |
| SIGN 168X62 KLEBEFOLIE SP | 978674808 | 2 | 3 | 837 | 966093208 | SIGNAGE |
| SIGN 168X62 KLEBEFOLIE SP | 978674808 | 1 | 1 | 848 | 966331208 | SIGNAGE |
| SIGN 168X62 KLEBEFOLIE SP | 978674808 | 2 | 3 | 862 | 966090608 | SIGNAGE |
| SIGN 168X62 KLEBEFOLIE SP | 978674808 | 2 | 3 | 888 | 966228108 | SIGNAGE |

30.8.2022

etk_en_de_097900_LR_1600_2

□ 1487

LIEBHERR
Alphabetical index
Alphabetischer Index

| Description | Item | Pos. | Quantity | Page | Assembly | Description |
|----------------------------|-----------|-------|----------|------|-----------|--------------------------|
| SIGN 168X62 KLEBEFOLIE SP | 978674808 | 2 | 5 | 976 | 966094408 | SIGNAGE |
| SIGN 168X62 KLEBEFOLIE SP | 978674808 | 2 | 4 | 1011 | 966273908 | SIGNAGE |
| SIGN 168X62 KLEBEFOLIE SP | 978674808 | 2 | 3 | 1024 | 969538308 | SIGNAGE |
| SIGN 168X62 KLEBEFOLIE SP | 978674808 | 1 | 1 | 1051 | 966312808 | SIGNAGE |
| SIGN 168X62 KLEBEFOLIE SP | 978674808 | 1 | 3 | 1071 | 966346908 | SIGNAGE |
| SIGN 168X62 KLEBEFOLIE SP | 978674808 | 3 | 1 | 1082 | 966353308 | SIGNAGE |
| SIGN 168X62 KLEBEFOLIE SP | 978674808 | 2 | 3 | 1096 | 966334608 | SIGNAGE |
| SIGN 168X62 KLEBEFOLIE SP | 978674808 | 4 | 2 | 1177 | 968904608 | SIGNAGE |
| SIGN 168X88 KLEBEFOLIE SP | 97009799 | 101 | 1 | 795 | 917046108 | PLATING |
| SIGN 168X88 KLEBEFOLIE SP | 97023034 | (880) | 2 | 1123 | 967998608 | RETAINING CYLINDER PRE-A |
| SIGN 168X88 KLEBEFOLIE SP | 97036732 | 8 | 1 | 793 | 917928108 | INSCRIPTION PLATE |
| SIGN 168X88 KLEBEFOLIE SP | 97036732 | 7 | 1 | 862 | 966090608 | SIGNAGE |
| SIGN 168X88 KLEBEFOLIE SP | 97036732 | 4 | 1 | 888 | 966228108 | SIGNAGE |
| SIGN 168X88 KLEBEFOLIE SP | 97036732 | 4 | 1 | 976 | 966094408 | SIGNAGE |
| SIGN 168X88 KLEBEFOLIE SP | 97036732 | 4 | 1 | 1011 | 966273908 | SIGNAGE |
| SIGN 168X88 KLEBEFOLIE SP | 97036732 | 7 | 1 | 1024 | 969538308 | SIGNAGE |
| SIGN 168X88 KLEBEFOLIE SP | 97036732 | 7 | 2 | 1096 | 966334608 | SIGNAGE |
| SIGN 168X88 KLEBEFOLIE SP | 97036732 | 1 | 2 | 1177 | 968904608 | SIGNAGE |
| SIGN 168X88 KLEBEFOLIE SP | 97037952 | 18 | 1 | 795 | 917046108 | PLATING |
| SIGN 168X88 KLEBEFOLIE SP | 97057048 | 178 | 1 | 697 | 969779608 | HYDRAULICS UPPER CARRI |
| SIGN 168X88 KLEBEFOLIE SP | 97057097 | 5 | 2 | 848 | 966331208 | SIGNAGE |
| SIGN 168X88 KLEBEFOLIE SP | 97057097 | 6 | 2 | 1051 | 966312808 | SIGNAGE |
| SIGN 168X88 KLEBEFOLIE SP | 97060689 | 100 | 1 | 795 | 917046108 | PLATING |
| SIGN 168X88 KLEBEFOLIE SP | 979383308 | 62 | 1 | 795 | 917046108 | PLATING |
| SIGN 168X88X1 KLEBEFOLIE | 97004046 | 3 | 3 | 837 | 966093208 | SIGNAGE |
| SIGN 168X88X1 KLEBEFOLIE | 97004046 | 2 | 1 | 848 | 966331208 | SIGNAGE |
| SIGN 168X88X1 KLEBEFOLIE | 97004046 | 3 | 3 | 862 | 966090608 | SIGNAGE |
| SIGN 168X88X1 KLEBEFOLIE | 97004046 | 3 | 3 | 888 | 966228108 | SIGNAGE |
| SIGN 168X88X1 KLEBEFOLIE | 97004046 | 3 | 4 | 976 | 966094408 | SIGNAGE |
| SIGN 168X88X1 KLEBEFOLIE | 97004046 | 3 | 3 | 1011 | 966273908 | SIGNAGE |
| SIGN 168X88X1 KLEBEFOLIE | 97004046 | 3 | 5 | 1024 | 969538308 | SIGNAGE |
| SIGN 168X88X1 KLEBEFOLIE | 97004046 | 2 | 1 | 1051 | 966312808 | SIGNAGE |
| SIGN 168X88X1 KLEBEFOLIE | 97004046 | 2 | 3 | 1071 | 966346908 | SIGNAGE |
| SIGN 168X88X1 KLEBEFOLIE | 97004046 | 2 | 1 | 1082 | 966353308 | SIGNAGE |
| SIGN 168X88X1 KLEBEFOLIE | 97004046 | 3 | 5 | 1096 | 966334608 | SIGNAGE |
| SIGN 170X50 KLEBEFOLIE SP | 97066939 | (5) | 6 | 788 | 918272708 | BASE PLATE SLEWING PLATF |
| SIGN 170X55 KLEBEFOLIE SP | 97053938 | (1) | 1 | 514 | 964568008 | ROD CPL. |
| SIGN 188X78 KLEBEFOLIE SP | 97036734 | 1 | 8 | 43 | 916265508 | SIGNAGE |
| SIGN 188X78 KLEBEFOLIE SP | 97036734 | 1 | 6 | 81 | 966473908 | SIGNAGE |
| SIGN 188X78 KLEBEFOLIE SP | 97036734 | 1 | 6 | 97 | 966505308 | SIGNAGE |
| SIGN 188X78 KLEBEFOLIE SP | 97036734 | 11 | 6 | 793 | 917928108 | INSCRIPTION PLATE |
| SIGN 188X78 KLEBEFOLIE SP | 97036734 | 7 | 2 | 1011 | 966273908 | SIGNAGE |
| SIGN 188X78 KLEBEFOLIE SP | 97037625 | 5 | 2 | 1051 | 966312808 | SIGNAGE |
| SIGN 195X230 KLEBEFOLIE SP | 97068839 | 13 | 4 | 793 | 917928108 | INSCRIPTION PLATE |
| SIGN 200X100 KLEBEFOLIE SP | 97059339 | 9 | 2 | 976 | 966094408 | SIGNAGE |
| SIGN 208X88 KLEBEFOLIE SP | 97008755 | (8) | 2 | 788 | 918272708 | BASE PLATE SLEWING PLATF |
| SIGN 208X88 KLEBEFOLIE SP | 97008756 | (2) | 2 | 788 | 918272708 | BASE PLATE SLEWING PLATF |
| SIGN 208X88 KLEBEFOLIE SP | 97016304 | 2 | 2 | 767 | 962059008 | FUEL TANK CONTAINER PRE |
| SIGN 208X88 KLEBEFOLIE SP | 97016304 | 49 | 1 | 795 | 917046108 | PLATING |
| SIGN 208X88 KLEBEFOLIE SP | 97016392 | 1 | 8 | 108 | 916267408 | SIGNAGE |
| SIGN 208X88 KLEBEFOLIE SP | 97016392 | 7 | 1 | 793 | 917928108 | INSCRIPTION PLATE |
| SIGN 208X88 KLEBEFOLIE SP | 97016392 | 10 | 2 | 976 | 966094408 | SIGNAGE |
| SIGN 208X88 KLEBEFOLIE SP | 97033982 | 2 | 1 | 525 | 968041108 | SIGNAGE |
| SIGN 208X88 KLEBEFOLIE SP | 97033982 | 7 | 1 | 976 | 966094408 | SIGNAGE |
| SIGN 208X88 KLEBEFOLIE SP | 978673908 | 1 | 2 | 793 | 917928108 | INSCRIPTION PLATE |
| SIGN 208X88 KLEBEFOLIE SP | 978674008 | 5 | 1 | 81 | 966473908 | SIGNAGE |
| SIGN 208X88 KLEBEFOLIE SP | 978674008 | 5 | 1 | 97 | 966505308 | SIGNAGE |
| SIGN 208X88 KLEBEFOLIE SP | 978674008 | 2 | 4 | 113 | 966472808 | SIGNAGE |
| SIGN 208X88 KLEBEFOLIE SP | 978674008 | 1 | 1 | 837 | 966093208 | SIGNAGE |
| SIGN 208X88 KLEBEFOLIE SP | 978674008 | 1 | 1 | 862 | 966090608 | SIGNAGE |

30.8.2022

etk_en_de_097900_LR_1600_2

□ 1488

LIEBHERRAlphabetical index
Alphabetischer Index

| Description | Item | Pos. | Quantity | Page | Assembly | Description |
|----------------------------|-----------|------|----------|------|-----------|--------------------------|
| SIGN 208X88 KLEBEFOLIE SP | 978674008 | 1 | 1 | 888 | 966228108 | SIGNAGE |
| SIGN 208X88 KLEBEFOLIE SP | 978674008 | 1 | 3 | 976 | 966094408 | SIGNAGE |
| SIGN 208X88 KLEBEFOLIE SP | 978674008 | 1 | 3 | 1011 | 966273908 | SIGNAGE |
| SIGN 208X88 KLEBEFOLIE SP | 978674008 | 1 | 1 | 1024 | 969538308 | SIGNAGE |
| SIGN 208X88 KLEBEFOLIE SP | 978674008 | 1 | 1 | 1056 | 966354308 | SIGNAGE |
| SIGN 208X88 KLEBEFOLIE SP | 978674008 | 1 | 1 | 1063 | 966354708 | SIGNAGE |
| SIGN 208X88 KLEBEFOLIE SP | 978674008 | 1 | 1 | 1082 | 966353308 | SIGNAGE |
| SIGN 208X88 KLEBEFOLIE SP | 978674008 | 1 | 2 | 1096 | 966334608 | SIGNAGE |
| SIGN 208X88 KLEBEFOLIE SP | 978674008 | 2 | 2 | 1177 | 968904608 | SIGNAGE |
| SIGN 208X88 KLEBEFOLIE SP | 978674108 | 2 | 8 | 43 | 916265508 | SIGNAGE |
| SIGN 208X88 KLEBEFOLIE SP | 978674108 | 3 | 1 | 81 | 966473908 | SIGNAGE |
| SIGN 208X88 KLEBEFOLIE SP | 978674108 | 3 | 1 | 97 | 966505308 | SIGNAGE |
| SIGN 208X88 KLEBEFOLIE SP | 978674108 | 1 | 4 | 117 | 966473408 | SIGNAGE |
| SIGN 208X88 KLEBEFOLIE SP | 978674108 | 2 | 1 | 793 | 917928108 | INSCRIPTION PLATE |
| SIGN 208X88 KLEBEFOLIE SP | 978674108 | 4 | 4 | 837 | 966093208 | SIGNAGE |
| SIGN 208X88 KLEBEFOLIE SP | 978674108 | 7 | 4 | 848 | 966331208 | SIGNAGE |
| SIGN 208X88 KLEBEFOLIE SP | 978674108 | 5 | 4 | 862 | 966090608 | SIGNAGE |
| SIGN 208X88 KLEBEFOLIE SP | 978674108 | 6 | 4 | 888 | 966228108 | SIGNAGE |
| SIGN 208X88 KLEBEFOLIE SP | 978674108 | 5 | 4 | 976 | 966094408 | SIGNAGE |
| SIGN 208X88 KLEBEFOLIE SP | 978674108 | 5 | 2 | 1011 | 966273908 | SIGNAGE |
| SIGN 208X88 KLEBEFOLIE SP | 978674108 | 5 | 4 | 1024 | 969538308 | SIGNAGE |
| SIGN 208X88 KLEBEFOLIE SP | 978674108 | 4 | 4 | 1051 | 966312808 | SIGNAGE |
| SIGN 208X88 KLEBEFOLIE SP | 978674108 | 2 | 4 | 1056 | 966354308 | SIGNAGE |
| SIGN 208X88 KLEBEFOLIE SP | 978674108 | 2 | 2 | 1063 | 966354708 | SIGNAGE |
| SIGN 208X88 KLEBEFOLIE SP | 978674108 | 5 | 4 | 1071 | 966346908 | SIGNAGE |
| SIGN 208X88 KLEBEFOLIE SP | 978674108 | 5 | 2 | 1082 | 966353308 | SIGNAGE |
| SIGN 208X88 KLEBEFOLIE SP | 978674108 | 5 | 3 | 1096 | 966334608 | SIGNAGE |
| SIGN 208X88 KLEBEFOLIE SP | 978674108 | (2) | 2 | 1137 | 916843508 | BOOM NOSE |
| SIGN 208X88 KLEBEFOLIE SP | 978674408 | 4 | 2 | 81 | 966473908 | SIGNAGE |
| SIGN 208X88 KLEBEFOLIE SP | 978674408 | 4 | 2 | 97 | 966505308 | SIGNAGE |
| SIGN 208X88 KLEBEFOLIE SP | 978674408 | 3 | 6 | 793 | 917928108 | INSCRIPTION PLATE |
| SIGN 208X88 KLEBEFOLIE SP | 978674508 | 4 | 1 | 793 | 917928108 | INSCRIPTION PLATE |
| SIGN 208X88 KLEBEFOLIE SP | 978674608 | 2 | 13 | 81 | 966473908 | SIGNAGE |
| SIGN 208X88 KLEBEFOLIE SP | 978674608 | 2 | 13 | 97 | 966505308 | SIGNAGE |
| SIGN 208X88 KLEBEFOLIE SP | 978674608 | 2 | 12 | 108 | 916267408 | SIGNAGE |
| SIGN 208X88 KLEBEFOLIE SP | 978674608 | 2 | 8 | 117 | 966473408 | SIGNAGE |
| SIGN 208X88 KLEBEFOLIE SP | 978674608 | (3) | 8 | 788 | 918272708 | BASE PLATE SLEWING PLATF |
| SIGN 208X88 KLEBEFOLIE SP | 978674608 | 5 | 4 | 837 | 966093208 | SIGNAGE |
| SIGN 208X88 KLEBEFOLIE SP | 978674608 | 3 | 6 | 848 | 966331208 | SIGNAGE |
| SIGN 208X88 KLEBEFOLIE SP | 978674608 | (2) | 3 | 851 | 915284608 | ROLLER SET |
| SIGN 208X88 KLEBEFOLIE SP | 978674608 | 6 | 4 | 862 | 966090608 | SIGNAGE |
| SIGN 208X88 KLEBEFOLIE SP | 978674608 | 7 | 4 | 888 | 966228108 | SIGNAGE |
| SIGN 208X88 KLEBEFOLIE SP | 978674608 | 6 | 6 | 976 | 966094408 | SIGNAGE |
| SIGN 208X88 KLEBEFOLIE SP | 978674608 | 6 | 4 | 1011 | 966273908 | SIGNAGE |
| SIGN 208X88 KLEBEFOLIE SP | 978674608 | 6 | 4 | 1024 | 969538308 | SIGNAGE |
| SIGN 208X88 KLEBEFOLIE SP | 978674608 | 3 | 6 | 1051 | 966312808 | SIGNAGE |
| SIGN 208X88 KLEBEFOLIE SP | 978674608 | 3 | 4 | 1056 | 966354308 | SIGNAGE |
| SIGN 208X88 KLEBEFOLIE SP | 978674608 | 3 | 2 | 1063 | 966354708 | SIGNAGE |
| SIGN 208X88 KLEBEFOLIE SP | 978674608 | 3 | 6 | 1071 | 966346908 | SIGNAGE |
| SIGN 208X88 KLEBEFOLIE SP | 978674608 | 6 | 2 | 1082 | 966353308 | SIGNAGE |
| SIGN 208X88 KLEBEFOLIE SP | 978674608 | 6 | 3 | 1096 | 966334608 | SIGNAGE |
| SIGN 208X88 KLEBEFOLIE SP | 978674608 | (1) | 4 | 1137 | 916843508 | BOOM NOSE |
| SIGN 208X88 KLEBEFOLIE SP | 978674908 | 5 | 5 | 793 | 917928108 | INSCRIPTION PLATE |
| SIGN 208X88 KLEBEFOLIE SP | 978675008 | 1 | 8 | 113 | 966472808 | SIGNAGE |
| SIGN 208X88 KLEBEFOLIE SP | 978675008 | 6 | 3 | 793 | 917928108 | INSCRIPTION PLATE |
| SIGN 208X88 KLEBEFOLIE SP | 978675008 | 3 | 2 | 1177 | 968904608 | SIGNAGE |
| SIGN 20X10 KLEBEFOLIE SPF | 97064219 | 18 | 2 | 433 | 96008821 | PUMP PRE-ASS. |
| SIGN 20X10 KLEBEFOLIE SPF | 97064220 | 19 | 2 | 433 | 96008821 | PUMP PRE-ASS. |
| SIGN 2X190X100 DC01 FE//ZN | 974212308 | 13 | 6 | 111 | 916148308 | CATWALK CRAW.TRACK TRA |
| SIGN 2X200X100 DC01 FE//ZN | 97077191 | 20 | 1 | 984 | 96007264 | LUFFING PULLEY BLOCK COM |

30.8.2022

etk_en_de_097900_LR_1600_2

1489

LIEBHERRAlphabetical index
Alphabetischer Index

| Description | Item | Pos. | Quantity | Page | Assembly | Description |
|----------------------------|-----------|------|----------|------|-----------|--------------------------|
| SIGN 2X240X100 DC01 FE//ZN | 97025707 | 103 | 1 | 511 | 96001032 | SA FRAME PRE-ASS. |
| SIGN 2X240X100 DC01 FE//ZN | 978673208 | 51 | 2 | 1167 | 916843808 | SUSPENDED BALLAST |
| SIGN 2X325X100 DC01 FE//ZN | 97077198 | 23 | 1 | 986 | 96007265 | LUFFING PULLEY BLOCK COM |
| SIGN 35X15 | 978563208 | (4) | 1 | 651 | 969739808 | TERMINAL BOX CPL. |
| SIGN 35X15 | 978563508 | (5) | 1 | 651 | 969739808 | TERMINAL BOX CPL. |
| SIGN 35X15 LEXEDGE II | 97005403 | 75 | 1 | 662 | 969741008 | SWITCH CABINET |
| SIGN 35X15 LEXEDGE II | 97039673 | 15 | 1 | 649 | 969722108 | TERMINAL BOX CPL. |
| SIGN 35X15 LEXEDGE II | 977516908 | 11 | 1 | 649 | 969722108 | TERMINAL BOX CPL. |
| SIGN 35X15 LEXEDGE II | 977517008 | 12 | 1 | 649 | 969722108 | TERMINAL BOX CPL. |
| SIGN 35X15 LEXEDGE II | 977517108 | 13 | 1 | 649 | 969722108 | TERMINAL BOX CPL. |
| SIGN 35X15 LEXEDGE II | 977517208 | 14 | 1 | 649 | 969722108 | TERMINAL BOX CPL. |
| SIGN 35X15 LEXEDGE II | 977539608 | 62 | 1 | 662 | 969741008 | SWITCH CABINET |
| SIGN 35X15 LEXEDGE II | 977539808 | 64 | 1 | 662 | 969741008 | SWITCH CABINET |
| SIGN 35X15 LEXEDGE II | 977539908 | 65 | 1 | 662 | 969741008 | SWITCH CABINET |
| SIGN 35X15 LEXEDGE II | 977540008 | 66 | 1 | 662 | 969741008 | SWITCH CABINET |
| SIGN 35X15 LEXEDGE II | 977540108 | 67 | 1 | 662 | 969741008 | SWITCH CABINET |
| SIGN 35X15 LEXEDGE II | 977540408 | 70 | 1 | 662 | 969741008 | SWITCH CABINET |
| SIGN 35X15 LEXEDGE II | 977540508 | 71 | 1 | 662 | 969741008 | SWITCH CABINET |
| SIGN 35X15 LEXEDGE II | 977540608 | 72 | 1 | 662 | 969741008 | SWITCH CABINET |
| SIGN 35X15 LEXEDGE II | 978562908 | (1) | 1 | 651 | 969739808 | TERMINAL BOX CPL. |
| SIGN 35X15 LEXEDGE II | 979653308 | 74 | 1 | 662 | 969741008 | SWITCH CABINET |
| SIGN 375X2250 FOLIE | 973179308 | 62 | 2 | 884 | 915704508 | SL REDUCING SECTION |
| SIGN 375X2250 FOLIE | 973179308 | 110 | 2 | 1089 | 916343108 | W PIVOT SECTION |
| SIGN 6X107X237 G-ALSI12 | 772569908 | 1 | 1 | 796 | 916283608 | PLATING |
| SIGN 75X40 FOLIE SPF | 978247308 | 32 | 1 | 239 | 969540308 | CLUTCH ACTUATOR |
| SIGN 75X45 ALUMINIUM | 976955508 | 21 | 1 | 769 | 917951308 | AIR COND. UNIT SUPERSTRU |
| SIGN 78X78 KLEBESCHILD SP | 97088921 | 4 | 2 | 848 | 966331208 | SIGNAGE |
| SIGN 80X32 KLEBEFOIE SPF | 97054207 | (1) | 1 | 1041 | 965023608 | ROD CPL. |
| SIGN 80X32 KLEBEFOIE SPF | 97054207 | (1) | 1 | 1080 | 965005408 | ROD CPL. |
| SIGN 80X32 KLEBEFOLIE SPF | 97052812 | (1) | 1 | 950 | 965097008 | ROD CPL. |
| SIGN 80X32 KLEBEFOLIE SPF | 97052845 | (1) | 1 | 953 | 965085908 | ROD CPL. |
| SIGN 80X32 KLEBEFOLIE SPF | 97052867 | (1) | 1 | 952 | 965085808 | ROD CPL. |
| SIGN 80X32 KLEBEFOLIE SPF | 97053893 | (1) | 1 | 868 | 964522208 | ROD CPL. |
| SIGN 80X32 KLEBEFOLIE SPF | 97053903 | (1) | 1 | 860 | 964344008 | ROD CPL. |
| SIGN 80X32 KLEBEFOLIE SPF | 97053941 | (1) | 1 | 828 | 964698608 | ROD CPL. |
| SIGN 80X32 KLEBEFOLIE SPF | 97053941 | (1) | 1 | 949 | 964703808 | ROD CPL. |
| SIGN 80X32 KLEBEFOLIE SPF | 97054047 | (1) | 1 | 886 | 964867908 | ROD CPL. |
| SIGN 80X32 KLEBEFOLIE SPF | 97054056 | (1) | 1 | 1113 | 965049808 | ROD CPL. |
| SIGN 80X32 KLEBEFOLIE SPF | 97054086 | (1) | 1 | 876 | 964798408 | ROD CPL. |
| SIGN 80X32 KLEBEFOLIE SPF | 97054086 | (1) | 1 | 965 | 965019708 | ROD CPL. |
| SIGN 80X32 KLEBEFOLIE SPF | 97054098 | (1) | 1 | 1030 | 964915908 | ROD CPL. |
| SIGN 80X32 KLEBEFOLIE SPF | 97054147 | (1) | 1 | 990 | 964926908 | ROD CPL. |
| SIGN 80X32 KLEBEFOLIE SPF | 97054201 | (1) | 1 | 1134 | 965315108 | ROD CPL. |
| SIGN 80X32 KLEBEFOLIE SPF | 97054373 | (1) | 1 | 1042 | 965023808 | ROD CPL. |
| SIGN 80X32 KLEBEFOLIE SPF | 97054493 | (1) | 1 | 1133 | 965315008 | ROD CPL. |
| SIGN ALUMINIUM | 97023921 | 9 | 1 | 475 | 965038508 | PLATE PRE-ASS. |
| SIGN EXTERNAL SUPPLY 230 | 918455008 | 417 | 1 | 16 | | LIEBHERR CRAW.CRANE LR 1 |
| SIGN KLEBEFOLIE | 97070905 | (3) | 2 | 1137 | 916843508 | BOOM NOSE |
| SIGN S1050 LEXAN | 978216608 | 4 | 1 | 974 | 965440108 | TERMINAL BOX |
| SIGN S200 LEXAN | 977499608 | 5 | 1 | 42 | 964868708 | TERMINAL BOX CPL. |
| SIGN S220 LEXAN | 977507008 | 5 | 1 | 95 | 964870708 | TERMINAL BOX CPL. |
| SIGN S240 LEXAN | 977500808 | 5 | 1 | 79 | 964870308 | TERMINAL BOX CPL. |
| SIGN S910 LEXAN-SCHILD | 977350908 | 4 | 1 | 833 | 966839508 | TERMINAL BOX CPL. |
| SIGN X0 | 773291208 | 30 | 1 | 1137 | 916843508 | BOOM NOSE |
| SIGNAGE | 96002484 | 700 | 1 | 788 | 918272708 | BASE PLATE SLEWING PLATF |
| SIGNAGE | 966228108 | 700 | 1 | 884 | 915704508 | SL REDUCING SECTION |
| SIGNAGE | 966273908 | 700 | 1 | 982 | 918380108 | D HEAD SECTION |
| SIGNAGE | 968037108 | 880 | 1 | 1123 | 967998608 | RETAINING CYLINDER PRE-A |
| SIGNAGE | 969538308 | 700 | 1 | 1017 | 916950608 | D INTERMEDIATE SECTION |
| SIGNAGE | 969538308 | 700 | 1 | 1029 | 916950708 | D INTERMEDIATE SECTION |

30.8.2022

etk_en_de_097900_LR_1600_2

1490

LIEBHERRAlphabetical index
Alphabetischer Index

| Description | Item | Pos. | Quantity | Page | Assembly | Description |
|----------------------------|-----------|-------|----------|------|-----------|----------------------------|
| SIGNAGE 1 M | 969199208 | 700 | 1 | 514 | 964568008 | ROD CPL. |
| SIGNAGE 1.2M | 969244308 | 700 | 1 | 950 | 965097008 | ROD CPL. |
| SIGNAGE 1.3M | 969253408 | 700 | 1 | 1134 | 965315108 | ROD CPL. |
| SIGNAGE 1.7M | 969252008 | 700 | 1 | 952 | 965085808 | ROD CPL. |
| SIGNAGE 12 M | 969196508 | 700 | 1 | 868 | 964522208 | ROD CPL. |
| SIGNAGE 12 M | 969207908 | 700 | 1 | 1113 | 965049808 | ROD CPL. |
| SIGNAGE 12 M | 969211808 | 700 | 1 | 1030 | 964915908 | ROD CPL. |
| SIGNAGE 2.2M | 969252508 | 700 | 1 | 953 | 965085908 | ROD CPL. |
| SIGNAGE 2.34M | 969215708 | 700 | 1 | 990 | 964926908 | ROD CPL. |
| SIGNAGE 2.3M | 969217908 | 700 | 1 | 965 | 965019708 | ROD CPL. |
| SIGNAGE 2.975M | 969202408 | 700 | 1 | 828 | 964698608 | ROD CPL. |
| SIGNAGE 3 M | 969211308 | 700 | 1 | 876 | 964798408 | ROD CPL. |
| SIGNAGE 3.3M | 969249808 | 700 | 1 | 1042 | 965023808 | ROD CPL. |
| SIGNAGE 3.65M | 969254308 | 700 | 1 | 1133 | 965315008 | ROD CPL. |
| SIGNAGE 4.875M | 969245708 | 700 | 1 | 949 | 964703808 | ROD CPL. |
| SIGNAGE 5.575M | 969249408 | 700 | 1 | 1041 | 965023608 | ROD CPL. |
| SIGNAGE 5.65M | 969227708 | 700 | 1 | 1080 | 965005408 | ROD CPL. |
| SIGNAGE 6 M | 969197608 | 700 | 1 | 860 | 964344008 | ROD CPL. |
| SIGNAGE 6 M | 969213908 | (700) | 1 | 1016 | 916950608 | D INTERMEDIATE SECTION |
| SIGNAGE 6.4 M | 969214608 | (700) | 1 | 981 | 918380108 | D HEAD SECTION |
| SIGNAGE 6.75M | 969207208 | 700 | 1 | 886 | 964867908 | ROD CPL. |
| SIGNAGE BALLASTPALETTE | 968904608 | 700 | 1 | 1168 | 916843808 | SUSPENDED BALLAST |
| SIGNAGE D-ANLENK. LR1600 | 966094408 | 700 | 1 | 962 | 917536608 | D PIVOT SECTION |
| SIGNAGE HARNSTOFFANLAG | 96008042 | 700 | 1 | 430 | 917926008 | UREA PLANT |
| SIGNAGE HYDR.ABSTUETZUN | 916267408 | 3 | 1 | 98 | 916946908 | HYDRAULIC SUPPORT |
| SIGNAGE LAUFSTEGUW | 966472808 | 30 | 1 | 111 | 916148308 | CATWALK CRAW.TRACK TRA |
| SIGNAGE MASTNASE36T | 969046108 | 700 | 1 | 1137 | 916843508 | BOOM NOSE |
| SIGNAGE RAUPENMITTELTEIL | 916265508 | 5 | 1 | 18 | 916847808 | CENTRAL SECTION CRAWLER |
| SIGNAGE RAUPENTR.RE | 966505308 | 6 | 1 | 82 | 916907708 | CRAWLER CARRIER RIGHT CP |
| SIGNAGE RAUPENTRAEGER L | 966473908 | 6 | 1 | 44 | 916907508 | CRAWLER TRACK CARRIER LE |
| SIGNAGE ROLLENSATZ | 969544608 | 700 | 1 | 851 | 915284608 | ROLLER SET |
| SIGNAGE ROLLENSATZ | 969544608 | 700 | 1 | 855 | 915284708 | ROLLER SET |
| SIGNAGE S-ANLENKSTUECK | 966093208 | 700 | 1 | 825 | 917536508 | S PIVOT SECTION |
| SIGNAGE SA-BOCK | 968041108 | 700 | 1 | 506 | 918216508 | SA FRAME |
| SIGNAGE SW-KOPFSTUECK | 966331208 | 700 | 1 | 842 | 916342008 | SW HEAD SECTION |
| SIGNAGE W-ANLENKSTUECK | 966334608 | 700 | 1 | 1089 | 916343108 | W PIVOT SECTION |
| SIGNAGE W-ANSCHLUSSKOP | 966312808 | 700 | 1 | 1046 | 918380308 | JACK-CONNECTION HEAD |
| SIGNAGE WA-BOCK 2 KOPFS | 966353308 | 700 | 1 | 1076 | 965864808 | WA-FRAME 2 HEAD SECTION |
| SIGNAGE WA-BOCK I ANL. | 966354308 | 700 | 1 | 1055 | 965851008 | WA-FRAME |
| SIGNAGE WA-BOCK I KOPFST | 966354708 | 700 | 1 | 1060 | 967297908 | WA-FRAME 1 |
| SIGNAGE WA-BOCK II ANL. | 966346908 | 700 | 1 | 1069 | 967296808 | WA-FRAME 2 PIVOT SECTION |
| SIGNAGE ZENTRALB.BEF. | 966473408 | 4 | 1 | 115 | 915302108 | FIXAGE DU CONTREPOIDS CE |
| SIGNAGE ZW-STK. LR1600 | 966090608 | 700 | 1 | 858 | 917073808 | S INTERMEDIATE SECTION |
| SIGNAGE ZW-STK. LR1600 | 966090608 | 700 | 1 | 866 | 917074108 | S INTERMEDIATE SECTION |
| SIGNAGE ZW-STK. LR1600 | 966090608 | 700 | 1 | 872 | 916090408 | S INTERMEDIATE SECTION |
| SIGNAGE ZW-STK. LR1600 | 966090608 | 700 | 1 | 875 | 917074208 | S INTERMEDIATE SECTION |
| SIGNAGE ZW-STK. LR1600 | 966090608 | 700 | 1 | 880 | 917074308 | S INTERMEDIATE SECTION |
| SIGNAGE ZW-STK. LR1600 | 966090608 | 700 | 1 | 907 | 917745608 | S INTERMEDIATE SECTION |
| SIGNAGE ZW-STK. LR1600 | 966090608 | 700 | 1 | 1100 | 917074708 | L INTERMEDIATE SECTION |
| SIGNAGE ZW-STK. LR1600 | 966090608 | 700 | 1 | 1104 | 917074908 | LI INTERMEDIATE SECT. F-GU |
| SIGNAGE ZW-STK. LR1600 | 966090608 | 700 | 1 | 1108 | 917075008 | L INTERMEDIATE SECTION |
| SIGNAGE ZW-STK. LR1600 | 966090608 | 700 | 1 | 1112 | 917075108 | L INTERMEDIATE SECTION |
| SIGNAGE ZW-STK. LR1600 | 966090608 | 700 | 1 | 1118 | 917075208 | L INTERMEDIATE SECTION |
| SILENCER | 502661608 | 152 | 1 | 747 | 969899008 | PIPEWORK AIR INSTALLATIO |
| SIM-CARD | 10284444 | 58 | 1 | 658 | 917928508 | SWITCHBOX MOUNTING PART |
| SIMPLE LADDER 3-316X0.81M | 979327808 | 32 | 1 | 1055 | 965851008 | WA-FRAME |
| SIMPLE LADDER 3-316X0.81M | 979327808 | 47 | 1 | 1059 | 967297908 | WA-FRAME 1 |
| SIMPLE LADDER 3-316X0.81M | 979327808 | 95 | 1 | 1076 | 965864808 | WA-FRAME 2 HEAD SECTION |
| SIMPLE LADDER EN 131 8-420 | 11481747 | 29 | 1 | 823 | 917536508 | S PIVOT SECTION |
| SIMPLE LADDER EN 131 8-420 | 11481747 | 67 | 1 | 960 | 917536608 | D PIVOT SECTION |

30.8.2022

etk_en_de_097900_LR_1600_2

1491

LIEBHERRAlphabetical index
Alphabetischer Index

| Description | Item | Pos. | Quantity | Page | Assembly | Description |
|-----------------------------|-----------|------|----------|------|-----------|---------------------------|
| SIMPLE LADDER EN 131 9-420 | 11481400 | 41 | 2 | 1167 | 916843808 | SUSPENDED BALLAST |
| SINGEL SEAL 1,0-1,5MM2 | 10014387 | 830 | 67 | 639 | 969720908 | WIRING HARNESS |
| SINGEL SEAL 1,0-1,5MM2 | 10014387 | 830 | 6 | 641 | 969721108 | WIRING HARNESS |
| SINGEL SEAL MLK 1,2 ELA SIL | 10870402 | 845 | 9 | 641 | 969721108 | WIRING HARNESS |
| SINGLE STRAND SEALING 1,2 | 602330808 | 802 | 8 | 638 | 969720908 | WIRING HARNESS |
| SINGLE STRAND SEALING 1,2 | 602330808 | 802 | 4 | 641 | 969721108 | WIRING HARNESS |
| SINGLE STRAND SEALING 1,2 | 602330808 | 802 | 2 | 644 | 969721508 | WIRING HARNESS |
| SINGLE STRAND SEALING 1,4- | 10424625 | 828 | 6 | 489 | 969666608 | WIRING HARNESS |
| SINGLE STRAND SEALING 1,4- | 10424625 | 828 | 9 | 641 | 969721108 | WIRING HARNESS |
| SINGLE STRAND SEALING 2 | 605619708 | 813 | 4 | 162 | 967331808 | WIRING HARNESS |
| SINGLE STRAND SEALING 2 | 605619708 | 813 | 4 | 190 | 967332108 | WIRING HARNESS |
| SINGLE STRAND SEALING 2 | 605619708 | 813 | 4 | 489 | 969666608 | WIRING HARNESS |
| SINGLE STRAND SEALING 2 | 605619708 | 813 | 22 | 638 | 969720908 | WIRING HARNESS |
| SINGLE STRAND SEALING 2 | 605619708 | 813 | 20 | 644 | 969721508 | WIRING HARNESS |
| SINGLE STRAND SEALING 2,2- | 602330508 | 801 | 6 | 638 | 969720908 | WIRING HARNESS |
| SINGLE STRAND SEALING DIN | 605619908 | 821 | 4 | 644 | 969721508 | WIRING HARNESS |
| SINGLE STRAND SEALING DIN | 605619808 | 816 | 2 | 638 | 969720908 | WIRING HARNESS |
| SINGLE STRAND SEALING DIN | 605619808 | 816 | 2 | 641 | 969721108 | WIRING HARNESS |
| SINGLE STRAND SEALING DIN | 605619808 | 816 | 7 | 644 | 969721508 | WIRING HARNESS |
| SINGLE-END SPANNER DIN 8 | 885132208 | 12 | 1 | 124 | 96005686 | MAIN TOOLS |
| SINGLE-END SPANNER DIN 8 | 790004608 | 13 | 1 | 124 | 96005686 | MAIN TOOLS |
| SL REDUCING SECTION 6.75 | 915704508 | 214 | 1 | 14 | | LIEBHERR CRAW.CRANE LR 1 |
| SLEDGE HAMMER 5KG | 885034108 | 27 | 1 | 124 | 96005686 | MAIN TOOLS |
| SLEEVE | 571130308 | 2 | 1 | 719 | 571130108 | PRESSURE LIMITING VALVE |
| SLEEVE 25.0X26 S355J2G3C+ | 97010364 | 118 | 3 | 137 | 969855808 | ASSEMBLY PARTS F.SLEWING |
| SLEEVE 250X360X195 | 939768701 | 5 | 1 | 55 | 939566801 | BEARING |
| SLEEVE 25X20 11SMN37 FE// | 953873408 | 39 | 29 | 136 | 969855808 | ASSEMBLY PARTS F.SLEWING |
| SLEEVE 25X20 11SMN37 FE// | 953873408 | 28 | 10 | 181 | 916340708 | WINCH 4 LUFFING GEAR |
| SLEEVE 25X20 11SMN37 FE// | 953873408 | 22 | 4 | 224 | 917923408 | DIESEL ENGINE CPL. |
| SLEEVE 25X20 11SMN37 FE// | 953873408 | 390 | 8 | 236 | 969534608 | DIESEL ENGINE, PRE-ASSEMB |
| SLEEVE 25X20 11SMN37 FE// | 953873408 | 11 | 5 | 241 | 969542608 | FIXING PARTS COMPRESSED |
| SLEEVE 25X20 11SMN37 FE// | 953873408 | 10 | 3 | 292 | 966950808 | OIL COOLER, PRE-ASSEMBLE |
| SLEEVE 25X20 11SMN37 FE// | 953873408 | 65 | 10 | 409 | 917923808 | MUFFLER UNIT |
| SLEEVE 25X20 11SMN37 FE// | 953873408 | 12 | 1 | 418 | 917924808 | BATTERY STORAGE |
| SLEEVE 25X20 11SMN37 FE// | 953873408 | 31 | 4 | 429 | 917926008 | UREA PLANT |
| SLEEVE 25X20 11SMN37 FE// | 953873408 | 14 | 8 | 453 | 915278808 | TURNTABLE PANELLING |
| SLEEVE 25X20 11SMN37 FE// | 953873408 | 41 | 20 | 459 | 918216608 | SLEWING PLATFORM CATWAL |
| SLEEVE 25X20 11SMN37 FE// | 953873408 | 80 | 6 | 511 | 96001032 | SA FRAME PRE-ASS. |
| SLEEVE 25X20 11SMN37 FE// | 953873408 | 12 | 3 | 566 | 915280008 | CENT. LUBRIC. SYSTEM SUP |
| SLEEVE 25X20 11SMN37 FE// | 953873408 | 60 | 8 | 623 | 969625008 | SOUND DAMPING ABOVE |
| SLEEVE 25X20 11SMN37 FE// | 953873408 | 17 | 4 | 777 | 965885508 | CAMERA INSTALLATION SLEW |
| SLEEVE 25X20 11SMN37 FE// | 953873408 | 98 | 68 | 824 | 917536508 | S PIVOT SECTION |
| SLEEVE 25X20 11SMN37 FE// | 953873408 | 32 | 7 | 929 | 918325508 | WINCH 3 |
| SLEEVE 25X20 11SMN37 FE// | 953873408 | 123 | 61 | 961 | 917536608 | D PIVOT SECTION |
| SLEEVE 25X20 11SMN37 FE// | 953873408 | 83 | 48 | 982 | 918380108 | D HEAD SECTION |
| SLEEVE 25X20 11SMN37 FE// | 953873408 | 42 | 34 | 1016 | 916950608 | D INTERMEDIATE SECTION |
| SLEEVE 25X20 11SMN37 FE// | 953873408 | 40 | 65 | 1028 | 916950708 | D INTERMEDIATE SECTION |
| SLEEVE 25X20 11SMN37 FE// | 953873408 | 62 | 4 | 1046 | 918380308 | JACK-CONNECTION HEAD |
| SLEEVE 33.0X19 FE//ZNNI8//C | 978787708 | 124 | 2 | 137 | 969855808 | ASSEMBLY PARTS F.SLEWING |
| SLEEVE 33.0X19 FE//ZNNI8//C | 978787708 | 391 | 2 | 236 | 969534608 | DIESEL ENGINE, PRE-ASSEMB |
| SLEEVE 33.0X19 FE//ZNNI8//C | 978787708 | 10 | 8 | 241 | 969542608 | FIXING PARTS COMPRESSED |
| SLEEVE 33.0X19 FE//ZNNI8//C | 978787708 | 66 | 10 | 409 | 917923808 | MUFFLER UNIT |
| SLEEVE 33.0X19 FE//ZNNI8//C | 978787708 | 41 | 4 | 418 | 917924808 | BATTERY STORAGE |
| SLEEVE 33.0X19 FE//ZNNI8//C | 978787708 | 9 | 8 | 429 | 917926008 | UREA PLANT |
| SLEEVE 33.0X19 FE//ZNNI8//C | 978787708 | 19 | 2 | 549 | 917927108 | FUEL TANK CPL. |
| SLEEVE 40.0X19 S355J2+AR | 971622408 | 10 | 8 | 412 | 916933808 | AIR FILTER UNIT CPL. |
| SLEEVE 48X204 PA6 | 976872408 | 14 | 1 | 589 | 968080908 | CLOSING DEVICE |
| SLEEVE 60.0 X20 S355J2+AR | 979309708 | 142 | 2 | 961 | 917536608 | D PIVOT SECTION |
| SLEEVE 8X0,4 | 501507314 | 43 | 2 | 184 | 11100247 | GEARBOX |
| SLEEVE 8X0,4 | 501507314 | 143 | 1 | 209 | 11347396 | ROPE DRUM |

30.8.2022

etk_en_de_097900_LR_1600_2

1492

LIEBHERRAlphabetical index
Alphabetischer Index

| Description | Item | Pos. | Quantity | Page | Assembly | Description |
|-----------------------------|-----------|-------|----------|------|-----------|--------------------------|
| SLEEVE 8X0,4 | 501507314 | 202 | 1 | 211 | 11347399 | FLANGE BEARING |
| SLEEVE 8X0,4 | 501507314 | 108 | 1 | 932 | 10874544 | GEARBOX |
| SLEEVE 8X26X64,5 X46Cr13 | 10152168 | 2 | 1 | 326 | 10149578 | CYLINDER HEAD |
| SLEEVE CONTACT 0,2-0,5MM2 | 10335820 | 690 | 6 | 489 | 969666608 | WIRING HARNESS |
| SLEEVE CONTACT 0,2-0,5MM2 | 10335820 | 690 | 3 | 491 | 969951808 | WIRING HARNESS |
| SLEEVE CONTACT 0,3-0,89MM | 602332108 | 611 | 4 | 491 | 969951808 | WIRING HARNESS |
| SLEEVE CONTACT 0,5-0,75MM | 10873194 | 700 | 6 | 489 | 969666608 | WIRING HARNESS |
| SLEEVE CONTACT 0,5-0,75M | 10813644 | 754 | 9 | 641 | 969721108 | WIRING HARNESS |
| SLEEVE CONTACT 0,5-1,0MM2 | 10493495 | 726 | 65 | 638 | 969720908 | WIRING HARNESS |
| SLEEVE CONTACT 0,5-1,0MM2 | 10493495 | 726 | 4 | 641 | 969721108 | WIRING HARNESS |
| SLEEVE CONTACT 0,5-1,0MM2 | 10800631 | 753 | 4 | 638 | 969720908 | WIRING HARNESS |
| SLEEVE CONTACT 0,5-1,0MM2 | 11622989 | 789 | 4 | 641 | 969721108 | WIRING HARNESS |
| SLEEVE CONTACT 0,50-1MM | 10300946 | 717 | 4 | 641 | 969721108 | WIRING HARNESS |
| SLEEVE CONTACT 0,5MM2 | 605609308 | 604 | 2 | 641 | 969721108 | WIRING HARNESS |
| SLEEVE CONTACT 0,75-1,0MM | 604519308 | 629 | 5 | 489 | 969666608 | WIRING HARNESS |
| SLEEVE CONTACT 0,75-1,0M | 11342253 | 788 | 9 | 641 | 969721108 | WIRING HARNESS |
| SLEEVE CONTACT 0,75-1,5MM | 6202434 | 96 | 3 | 488 | 969666608 | WIRING HARNESS |
| SLEEVE CONTACT 0,75-1,5MM | 6202434 | 96 | 1 | 637 | 969720908 | WIRING HARNESS |
| SLEEVE CONTACT 0,75-1,5MM | 6202434 | 96 | 2 | 643 | 969721508 | WIRING HARNESS |
| SLEEVE CONTACT 0.5MM2 | 605620114 | 126 | 51 | 643 | 969721508 | WIRING HARNESS |
| SLEEVE CONTACT 1,0-1,5MM2 | 10493496 | 727 | 2 | 638 | 969720908 | WIRING HARNESS |
| SLEEVE CONTACT 1,0-1,5MM2 | 10493496 | 727 | 2 | 641 | 969721108 | WIRING HARNESS |
| SLEEVE CONTACT 1,0-2,5MM2 | 10493493 | 724 | 6 | 638 | 969720908 | WIRING HARNESS |
| SLEEVE CONTACT 1,5MM2 | 10675381 | (734) | 2 | 658 | 917928508 | SWITCHBOX MOUNTING PART |
| SLEEVE CONTACT 2,5MM2 | 605612414 | 701 | 1 | 641 | 969721108 | WIRING HARNESS |
| SLEEVE CONTACT DIN 72585 0 | 602339508 | 647 | 4 | 644 | 969721508 | WIRING HARNESS |
| SLEEVE CONTACT DIN 72585 0 | 602339408 | 643 | 2 | 638 | 969720908 | WIRING HARNESS |
| SLEEVE CONTACT DIN 72585 0 | 602339408 | 643 | 2 | 641 | 969721108 | WIRING HARNESS |
| SLEEVE CONTACT DIN 72585 0 | 602339408 | 643 | 5 | 644 | 969721508 | WIRING HARNESS |
| SLEEVE CONTACT DIN 72585 1 | 602339908 | 646 | 2 | 644 | 969721508 | WIRING HARNESS |
| SLEEVE CPL | 10412740 | 12 | 1 | 36 | 964027608 | CONNECTION BLOCK |
| SLEEVE D60/50X25 | 571819708 | 21 | 1 | 243 | 10356599 | DISTRIBUTOR GEARBOX |
| SLEEVE DN10 | 12106050 | 807 | 1 | 1156 | 11643920 | HYDRAULIC AGGREGATE |
| SLEEVE EDELSTAHL | 97024394 | 13 | 1 | 429 | 917926008 | UREA PLANT |
| SLEEVE EDELSTAHL | 97050024 | 4 | 1 | 431 | 969584208 | UREA TANK, PRE-MOUNTING |
| SLEIGH CPL. | 964788008 | 3 | 2 | 601 | 964588308 | GUIDE PRE-ASS. |
| SLEWING GEAR | 917926808 | 117 | 1 | 12 | | LIEBHERR CRAW.CRANE LR 1 |
| SLEWING GEAR DRIVE DAT 4 | 90205480 | 1 | 2 | 192 | 917926808 | SLEWING GEAR |
| SLEWING PLATFORM CATWAL | 918216608 | 132 | 1 | 13 | | LIEBHERR CRAW.CRANE LR 1 |
| SLEWING PLATFORM FRAME | 917923208 | 101 | 1 | 12 | | LIEBHERR CRAW.CRANE LR 1 |
| SLIDE BLOCK CPL. | 10455144 | 15 | 1 | 447 | 11113343 | OPERATOR SEAT |
| SLIDE VALVE BLOCK 350BAR | 10490470 | 166 | 1 | 28 | 966764708 | HYDRAULIC EQUIPM.CENTER |
| SLIDING DOOR CPL. SPF | 917432008 | 2 | 1 | 584 | 917912208 | CABIN, GLAZED |
| SLIDING PAD | 10424542 | 13 | 1 | 259 | 10471370 | DRIVING GEAR |
| SLIDING PIECE L STEEL CONS | 964540008 | 2 | 1 | 48 | 915847808 | CRAWLER TRACK CARRIER, L |
| SLIDING PIECE STEEL CONS | 964540108 | 2 | 1 | 86 | 916996808 | CRAWLER TRACK CARRIER, |
| SLING GEAR ERECTION CRAW | 915728308 | 148 | 1 | 13 | | LIEBHERR CRAW.CRANE LR 1 |
| SLIP RING | 10411780 | 14 | 1 | 1176 | 10028002 | CABLE REEL |
| SLIP RING | 571422408 | 9 | 4 | 24 | 690901008 | COLLECTING RING |
| SLIP RING 10A PHASE | 11003140 | 15 | 7 | 1176 | 10028002 | CABLE REEL |
| SLIP RING 60X2 2,5² | 10114843 | 11 | 46 | 24 | 690901008 | COLLECTING RING |
| SLIPRING UNIT INSTALLATION | 967204208 | 2 | 1 | 22 | 916895808 | ROTARY FEED THROUGH |
| SLOTTED NUT | 571347508 | 3 | 1 | 1184 | 11066001 | WIND VELOCITY TRANSMITTE |
| SLOTTED NUT M150X2X39,5 | 944311703 | 13 | 1 | 194 | 90205480 | SLEWING GEAR DRIVE |
| SLOTTED NUT M30X1,5 | 570113908 | 9 | 1 | 215 | 570112908 | DRIVING GEAR |
| SMALL HILL COVERING SPF | 977145208 | 7 | 1 | 599 | 969298008 | INTERIOR PANELING |
| SNAP HOOK DIN 5299 C 100X1 | 744010408 | 83 | 4 | 824 | 917536508 | S PIVOT SECTION |
| SNAP HOOK DIN 5299 C 70X7-1 | 744010008 | 34 | 2 | 1167 | 916843808 | SUSPENDED BALLAST |
| SNAP HOOK DIN 5299 C 70X7-1 | 744010008 | 3 | 3 | 1192 | 915701608 | COVER |
| SNAP HOOK DIN 5299 C 80X8- | 744010108 | 75 | 1 | 1069 | 967296808 | WA-FRAME 2 PIVOT SECTION |

30.8.2022

etk_en_de_097900_LR_1600_2

1493

LIEBHERRAlphabetical index
Alphabetischer Index

| Description | Item | Pos. | Quantity | Page | Assembly | Description |
|----------------------------|-----------|-------|----------|------|-----------|----------------------------|
| SNAP HOOK DIN 5299 C 80X8- | 744010108 | 88 | 2 | 1076 | 965864808 | WA-FRAME 2 HEAD SECTION |
| SNAP RING | 501542214 | 244 | 1 | 913 | 11114023 | GEARBOX |
| SNAP RING 52X2 FSt | 4980482 | 7 | 2 | 322 | 10146367 | PISTON CPL. |
| SNAP RING DIN 7993 16X1,6 | 11643655 | 10 | 1 | 272 | 10472208 | ADJUSTMENT |
| SNAP SWITCH | 571486808 | 35 | 1 | 24 | 690901008 | COLLECTING RING |
| SNATCH BLOCK | 11656424 | 15 | 2 | 1142 | 915434808 | DOUBLE HOOK BLOCK |
| SOCKET | 10429057 | 5 | 1 | 475 | 965038508 | PLATE PRE-ASS. |
| SOCKET | 10429057 | 2 | 1 | 496 | 964931408 | PREMOUNTED PLUG SOCKET |
| SOCKET | 514594808 | 19 | 1 | 247 | 571911308 | CONTROL UNIT |
| SOCKET 2-POL | 10342518 | 519 | 2 | 638 | 969720908 | WIRING HARNESS |
| SOCKET 2-POL | 10342518 | 512 | 2 | 640 | 969721108 | WIRING HARNESS |
| SOCKET 3-POL | 6205239 | 524 | 1 | 640 | 969721108 | WIRING HARNESS |
| SOCKET 8-POL | 10219477 | 4 | 1 | 475 | 965038508 | PLATE PRE-ASS. |
| SOCKET COMBINATION 3-POL | 605215708 | 1 | 1 | 783 | 96008937 | ADD-ON PARTS EXTERNAL F |
| SOCKET HEAD SCREW AEHNL | 10878926 | 11 | 2 | 1169 | 964967708 | BRACKET CPL. |
| SOCKET HEAD SCREW DIN 69 | 12100322 | 12 | 32 | 1179 | 915295008 | CENTERING STANDARD |
| SOCKET HEAD SCREW DIN 7 | 4980927 | 9 | 3 | 330 | 10147786 | CAMSHAFT CPL. |
| SOCKET HEAD SCREW DIN 7 | 240122602 | 9 | 3 | 330 | 10147786 | CAMSHAFT CPL. |
| SOCKET HEAD SCREW DIN 7 | 11968081 | 24 | 16 | 851 | 915284608 | ROLLER SET |
| SOCKET HEAD SCREW DIN 7 | 11968081 | 24 | 16 | 855 | 915284708 | ROLLER SET |
| SOCKET HEAD SCREW DIN 7 | 11968081 | 15 | 16 | 1059 | 967297908 | WA-FRAME 1 |
| SOCKET HEAD SCREW DIN 7 | 11968081 | 26 | 16 | 1075 | 965864808 | WA-FRAME 2 HEAD SECTION |
| SOCKET HEAD SCREW DIN 7 | 10875563 | 7 | 2 | 590 | 964560908 | ROOF WINDOW PRE-ASS. |
| SOCKET HEAD SCREW DIN 84 | 510797708 | 22 | 1 | 542 | 511417708 | PRESSURE LIMITING VALVE |
| SOCKET HEAD SCREW DIN 84 | 510797708 | 22 | 1 | 724 | 511417608 | PRESSURE LIMITING VALVE |
| SOCKET HEAD SCREW DIN 91 | 10876394 | 301 | 4 | 219 | 966892408 | ADDNL. HYDR. F. ERECTING W |
| SOCKET HEAD SCREW ISO 12 | 400170108 | 268 | 4 | 830 | 964848908 | CABLE DRUM COMPL. |
| SOCKET HEAD SCREW ISO 12 | 400170108 | 268 | 4 | 1094 | 965390408 | CABLE DRUM COMPL. |
| SOCKET HEAD SCREW ISO 1 | 400140508 | (153) | 1 | 651 | 969739808 | TERMINAL BOX CPL. |
| SOCKET HEAD SCREW ISO 14 | 11600879 | 3 | 1 | 344 | 10135434 | PRESSURE ADAPTER FASTEN |
| SOCKET HEAD SCREW ISO 1 | 12219491 | 3 | 1 | 341 | 10152867 | INJECTOR WITH FASTENING |
| SOCKET HEAD SCREW ISO 1 | 12219491 | 3 | 1 | 342 | 13743036 | RK INJECTOR |
| SOCKET HEAD SCREW ISO 47 | 10560807 | 86 | 12 | 194 | 90205480 | SLEWING GEAR DRIVE |
| SOCKET HEAD SCREW ISO 47 | 12208101 | 63 | 8 | 1075 | 965864808 | WA-FRAME 2 HEAD SECTION |
| SOCKET HEAD SCREW ISO 4 | 12219296 | 21 | 8 | 209 | 11347396 | ROPE DRUM |
| SOCKET HEAD SCREW ISO 47 | 10650720 | 36 | 12 | 53 | 90005106 | ANGULAR GEAR |
| SOCKET HEAD SCREW ISO 47 | 10650720 | 36 | 12 | 62 | 90005214 | ANGULAR GEAR |
| SOCKET HEAD SCREW ISO 4 | 10415162 | 17 | 8 | 55 | 939566801 | BEARING |
| SOCKET HEAD SCREW ISO 4 | 10415162 | 17 | 8 | 57 | 939567501 | BEARING |
| SOCKET HEAD SCREW ISO 4 | 10415162 | 7 | 2 | 196 | 510235408 | HYDRO MOTOR |
| SOCKET HEAD SCREW ISO 47 | 11002743 | 17 | 12 | 53 | 90005106 | ANGULAR GEAR |
| SOCKET HEAD SCREW ISO 47 | 11002743 | 17 | 12 | 62 | 90005214 | ANGULAR GEAR |
| SOCKET HEAD SCREW ISO 4 | 10875571 | 64 | 12 | 243 | 10356599 | DISTRIBUTOR GEARBOX |
| SOCKET HEAD SCREW ISO 4 | 10875571 | 62 | 8 | 1075 | 965864808 | WA-FRAME 2 HEAD SECTION |
| SOCKET HEAD SCREW ISO 4 | 10875571 | 49 | 8 | 1088 | 916343108 | W PIVOT SECTION |
| SOCKET HEAD SCREW ISO 4 | 10875571 | 37 | 8 | 1167 | 916843808 | SUSPENDED BALLAST |
| SOCKET HEAD SCREW ISO 4 | 10875572 | 551 | 12 | 199 | 966949008 | HYDR. ADD. 2 SLEWING GEAR |
| SOCKET HEAD SCREW ISO 4 | 10875572 | (2) | 4 | 698 | 969779608 | HYDRAULICS UPPER CARRI |
| SOCKET HEAD SCREW ISO 4 | 10875572 | 557 | 12 | 698 | 969779608 | HYDRAULICS UPPER CARRI |
| SOCKET HEAD SCREW ISO 4 | 10875572 | 551 | 9 | 744 | 96002636 | ADDITIONAL HYDRAULICS P |
| SOCKET HEAD SCREW ISO 4 | 11690628 | 65 | 48 | 243 | 10356599 | DISTRIBUTOR GEARBOX |
| SOCKET HEAD SCREW ISO 4 | 11657000 | 51 | 4 | 995 | 10429598 | DRAW CYLINDER |
| SOCKET HEAD SCREW ISO 47 | 11008297 | 2 | 1 | 338 | 10150857 | HIGH PRESSURE PUMP W.FAS |
| SOCKET HEAD SCREW ISO 47 | 11008297 | 3 | 4 | 339 | 10138908 | FASTENING HIGH PRESSURE |
| SOCKET HEAD SCREW ISO 47 | 11008297 | 3 | 4 | 340 | 10153606 | REPAIR SET DRIVE |
| SOCKET HEAD SCREW ISO 4 | 404309708 | 340 | 4 | 1037 | 10411018 | TILT-BACK SUPPORT |
| SOCKET HEAD SCREW ISO 4 | 240197102 | 36 | 4 | 761 | 10411015 | TILT-BACK SUPPORT |
| SOCKET HEAD SCREW ISO 4 | 12208100 | 10 | 4 | 196 | 510235408 | HYDRO MOTOR |
| SOCKET HEAD SCREW ISO 4 | 12208100 | 37 | 4 | 518 | 10411019 | HYDRO CYLINDER |
| SOCKET HEAD SCREW ISO 4 | 12225262 | 12 | 1 | 1128 | 10429603 | SUPPORT |

30.8.2022

etk_en_de_097900_LR_1600_2

1494

LIEBHERRAlphabetical index
Alphabetischer Index

| Description | Item | Pos. | Quantity | Page | Assembly | Description |
|--------------------------|-----------|------|----------|------|-----------|---------------------------|
| SOCKET HEAD SCREW ISO 47 | 4042195 | 922 | 6 | 209 | 11347396 | ROPE DRUM |
| SOCKET HEAD SCREW ISO 47 | 10353705 | 13 | 2 | 40 | 10412678 | END PLATE |
| SOCKET HEAD SCREW ISO 4 | 11321144 | 7 | 15 | 384 | 10115829 | FLYWHEEL HOUSING MOUNT |
| SOCKET HEAD SCREW ISO 47 | 4043006 | 5 | 2 | 327 | 10148437 | ROCKER ARM BRACKET CPL. |
| SOCKET HEAD SCREW ISO 47 | 10875574 | 19 | 4 | 241 | 969542608 | FIXING PARTS COMPRESSED |
| SOCKET HEAD SCREW ISO 47 | 10875576 | 18 | 12 | 150 | 10874977 | DRIVE |
| SOCKET HEAD SCREW ISO 47 | 10875576 | 17 | 12 | 935 | 10874556 | DRIVE |
| SOCKET HEAD SCREW ISO 4 | 4600848 | 22 | 12 | 919 | 11114026 | DRIVE |
| SOCKET HEAD SCREW ISO 4 | 10875577 | 111 | 8 | 149 | 10874976 | GEARBOX |
| SOCKET HEAD SCREW ISO 4 | 10875577 | 103 | 8 | 932 | 10874544 | GEARBOX |
| SOCKET HEAD SCREW ISO 47 | 10032258 | 66 | 12 | 53 | 90005106 | ANGULAR GEAR |
| SOCKET HEAD SCREW ISO 47 | 10032258 | 66 | 12 | 62 | 90005214 | ANGULAR GEAR |
| SOCKET HEAD SCREW ISO 4 | 12201263 | 322 | 8 | 236 | 969534608 | DIESEL ENGINE, PRE-ASSEMB |
| SOCKET HEAD SCREW ISO 4 | 12201263 | 93 | 4 | 982 | 918380108 | D HEAD SECTION |
| SOCKET HEAD SCREW ISO 4 | 10875578 | 559 | 16 | 698 | 969779608 | HYDRAULICS UPPER CARRI |
| SOCKET HEAD SCREW ISO 47 | 11002749 | 20 | 8 | 919 | 11114026 | DRIVE |
| SOCKET HEAD SCREW ISO 4 | 4980012 | 6 | 2 | 327 | 10148437 | ROCKER ARM BRACKET CPL. |
| SOCKET HEAD SCREW ISO 4 | 4980012 | 6 | 2 | 384 | 10115829 | FLYWHEEL HOUSING MOUNT |
| SOCKET HEAD SCREW ISO 4 | 10875565 | 7 | 8 | 192 | 917926808 | SLEWING GEAR |
| SOCKET HEAD SCREW ISO 4 | 10875565 | 553 | 4 | 734 | 96002639 | SUPPL. HYDR. PUMP 5+6 |
| SOCKET HEAD SCREW ISO 4 | 4980257 | 12 | 6 | 330 | 10147786 | CAMSHAFT CPL. |
| SOCKET HEAD SCREW ISO 4 | 11834794 | 310 | 8 | 292 | 966950808 | OIL COOLER, PRE-ASSEMBLE |
| SOCKET HEAD SCREW ISO 4 | 11834794 | 20 | 4 | 556 | 964630508 | OIL TANK PRE-ASS. |
| SOCKET HEAD SCREW ISO 47 | 10012659 | 19 | 8 | 150 | 10874977 | DRIVE |
| SOCKET HEAD SCREW ISO 4 | 11840140 | 9 | 8 | 131 | 917923208 | SLEWING PLATFORM FRAME |
| SOCKET HEAD SCREW ISO 4 | 11840140 | 18 | 8 | 935 | 10874556 | DRIVE |
| SOCKET HEAD SCREW ISO 47 | 10468239 | 305 | 6 | 969 | 966971708 | HYDR. SUSPENDED BALLAST |
| SOCKET HEAD SCREW ISO 4 | 10876374 | 74 | 12 | 194 | 90205480 | SLEWING GEAR DRIVE |
| SOCKET HEAD SCREW ISO 47 | 404312608 | 26 | 8 | 194 | 90205480 | SLEWING GEAR DRIVE |
| SOCKET HEAD SCREW ISO 47 | 11320850 | 3911 | 18 | 913 | 11114023 | GEARBOX |
| SOCKET HEAD SCREW ISO 47 | 240055102 | 307 | 4 | 969 | 966971708 | HYDR. SUSPENDED BALLAST |
| SOCKET HEAD SCREW ISO 47 | 404316101 | 552 | 4 | 169 | 966778408 | ADDITIONAL HYDRAULICS WI |
| SOCKET HEAD SCREW ISO 47 | 404316101 | 552 | 4 | 175 | 966764908 | ADDITIONAL HYDRAULICS WI |
| SOCKET HEAD SCREW ISO 47 | 404316101 | 552 | 4 | 902 | 966720808 | ADDITIONAL HYDRAULICS WI |
| SOCKET HEAD SCREW ISO 4 | 12691448 | 552 | 8 | 925 | 966809108 | AUX.HYDRAULIC WINCH 6 |
| SOCKET HEAD SCREW ISO 4 | 10876373 | 551 | 28 | 28 | 966764708 | HYDRAULIC EQUIPM.CENTER |
| SOCKET HEAD SCREW ISO 4 | 10876373 | 551 | 4 | 71 | 966766508 | AUX.HYDR.CR.TRACK CARR.2 |
| SOCKET HEAD SCREW ISO 4 | 10876373 | 551 | 4 | 76 | 966766708 | AUX.HYDR.CR.TRACK CARR.4 |
| SOCKET HEAD SCREW ISO 4 | 10876373 | 551 | 4 | 90 | 966766408 | AUX.HYDR.CR.TRACK CARR.2 |
| SOCKET HEAD SCREW ISO 4 | 10876373 | 551 | 4 | 93 | 966766608 | AUX.HYDR.CR.TRACK CARR.4 |
| SOCKET HEAD SCREW ISO 4 | 10876373 | 562 | 60 | 699 | 969779608 | HYDRAULICS UPPER CARRI |
| SOCKET HEAD SCREW ISO 4 | 10876373 | 551 | 2 | 902 | 966720808 | ADDITIONAL HYDRAULICS WI |
| SOCKET HEAD SCREW ISO 4 | 10876373 | 551 | 4 | 925 | 966809108 | AUX.HYDRAULIC WINCH 6 |
| SOCKET HEAD SCREW ISO 4 | 10876373 | 552 | 4 | 941 | 966781408 | ADDITIONAL HYDRAULICS WI |
| SOCKET HEAD SCREW ISO 4 | 10878821 | 551 | 4 | 169 | 966778408 | ADDITIONAL HYDRAULICS WI |
| SOCKET HEAD SCREW ISO 4 | 10878821 | 551 | 4 | 175 | 966764908 | ADDITIONAL HYDRAULICS WI |
| SOCKET HEAD SCREW ISO 4 | 10878821 | 564 | 12 | 699 | 969779608 | HYDRAULICS UPPER CARRI |
| SOCKET HEAD SCREW ISO 4 | 12100264 | 310 | 4 | 925 | 966809108 | AUX.HYDRAULIC WINCH 6 |
| SOCKET HEAD SCREW ISO 4 | 12100264 | 308 | 4 | 941 | 966781408 | ADDITIONAL HYDRAULICS WI |
| SOCKET HEAD SCREW ISO 4 | 10878823 | 309 | 4 | 925 | 966809108 | AUX.HYDRAULIC WINCH 6 |
| SOCKET HEAD SCREW ISO 4 | 10878823 | 309 | 4 | 941 | 966781408 | ADDITIONAL HYDRAULICS WI |
| SOCKET HEAD SCREW ISO 47 | 12224056 | 41 | 21 | 55 | 939566801 | BEARING |
| SOCKET HEAD SCREW ISO 47 | 12224056 | 3 | 2 | 515 | 964568508 | ROD |
| SOCKET HEAD SCREW ISO 47 | 12224056 | (3) | 5 | 981 | 918380108 | D HEAD SECTION |
| SOCKET HEAD SCREW ISO 47 | 10878824 | 511 | 18 | 149 | 10874976 | GEARBOX |
| SOCKET HEAD SCREW ISO 47 | 10878824 | 3911 | 36 | 184 | 11100247 | GEARBOX |
| SOCKET HEAD SCREW ISO 47 | 10878824 | 511 | 18 | 932 | 10874544 | GEARBOX |
| SOCKET HEAD SCREW ISO 4 | 12223047 | (10) | 4 | 22 | 916895808 | ROTARY FEED THROUGH |
| SOCKET HEAD SCREW ISO 4 | 4042301 | 11 | 16 | 929 | 918325508 | WINCH 3 |
| SOCKET HEAD SCREW ISO 47 | 10001075 | 22 | 24 | 154 | 10874978 | ROPE DRUM |

30.8.2022

etk_en_de_097900_LR_1600_2

1495

LIEBHERRAlphabetical index
Alphabetischer Index

| Description | Item | Pos. | Quantity | Page | Assembly | Description |
|--------------------------|-----------|------|----------|------|-----------|-----------------------------|
| SOCKET HEAD SCREW ISO 47 | 10001075 | 63 | 10 | 894 | 10650156 | ROPE DRUM |
| SOCKET HEAD SCREW ISO 4 | 4042302 | 63 | 7 | 915 | 11342247 | ROPE DRUM |
| SOCKET HEAD SCREW ISO 4 | 4042302 | 2 | 24 | 933 | 10874554 | ROPE DRUM |
| SOCKET HEAD SCREW ISO 4 | 12224014 | 37 | 4 | 51 | 932710201 | PLANETARY GEARBOX |
| SOCKET HEAD SCREW ISO 4 | 12224014 | 17 | 8 | 150 | 10874977 | DRIVE |
| SOCKET HEAD SCREW ISO 4 | 12224014 | 310 | 4 | 698 | 969779608 | HYDRAULICS UPPER CARRI |
| SOCKET HEAD SCREW ISO 4 | 12224014 | 16 | 8 | 935 | 10874556 | DRIVE |
| SOCKET HEAD SCREW ISO 4 | 12230467 | 10 | 8 | 181 | 916340708 | WINCH 4 LUFFING GEAR |
| SOCKET HEAD SCREW ISO 47 | 404317208 | 11 | 16 | 709 | 10413255 | CHANGE-OVER BLOCK |
| SOCKET HEAD SCREW ISO 4 | 12225951 | 22 | 6 | 531 | 916111008 | ROLLER BEARING |
| SOCKET HEAD SCREW ISO 4 | 10878828 | 3 | 11 | 1114 | 96045276 | ROD |
| SOCKET HEAD SCREW ISO 4 | 10179081 | 121 | 18 | 913 | 11114023 | GEARBOX |
| SOCKET HEAD SCREW ISO 4 | 10878829 | 44 | 8 | 1142 | 915434808 | DOUBLE HOOK BLOCK |
| SOCKET HEAD SCREW ISO 4 | 11342411 | 114 | 18 | 149 | 10874976 | GEARBOX |
| SOCKET HEAD SCREW ISO 4 | 11342411 | 3 | 48 | 192 | 917926808 | SLEWING GEAR |
| SOCKET HEAD SCREW ISO 4 | 11342411 | 117 | 18 | 932 | 10874544 | GEARBOX |
| SOCKET HEAD SCREW ISO 47 | 12100211 | 20 | 4 | 1068 | 967296808 | WA-FRAME 2 PIVOT SECTION |
| SOCKET HEAD SCREW ISO 47 | 10878832 | 11 | 2 | 984 | 96007264 | LUFFING PULLEY BLOCK COM |
| SOCKET HEAD SCREW ISO 47 | 12100098 | 17 | 4 | 1055 | 965851008 | WA-FRAME |
| SOCKET HEAD SCREW ISO 4 | 10878754 | 26 | 2 | 841 | 916342008 | SW HEAD SECTION |
| SOCKET HEAD SCREW ISO 4 | 10878754 | 15 | 2 | 884 | 915704508 | SL REDUCING SECTION |
| SOCKET HEAD SCREW ISO 4 | 10878754 | 12 | 2 | 960 | 917536608 | D PIVOT SECTION |
| SOCKET HEAD SCREW ISO 4 | 10878754 | 24 | 2 | 981 | 918380108 | D HEAD SECTION |
| SOCKET HEAD SCREW ISO 4 | 10878754 | 19 | 4 | 1016 | 916950608 | D INTERMEDIATE SECTION |
| SOCKET HEAD SCREW ISO 4 | 10878754 | 19 | 4 | 1028 | 916950708 | D INTERMEDIATE SECTION |
| SOCKET HEAD SCREW ISO 4 | 10878754 | 26 | 2 | 1045 | 918380308 | JACK-CONNECTION HEAD |
| SOCKET HEAD SCREW ISO 4 | 10878754 | 5 | 2 | 1088 | 916343108 | W PIVOT SECTION |
| SOCKET HEAD SCREW ISO 4 | 10878754 | 4 | 4 | 1100 | 917074708 | L INTERMEDIATE SECTION |
| SOCKET HEAD SCREW ISO 4 | 10878754 | 4 | 4 | 1104 | 917074908 | LI INTERMEDIATE SECT. F-GU |
| SOCKET HEAD SCREW ISO 4 | 10878754 | 4 | 4 | 1108 | 917075008 | L INTERMEDIATE SECTION |
| SOCKET HEAD SCREW ISO 4 | 10878754 | 4 | 4 | 1112 | 917075108 | L INTERMEDIATE SECTION |
| SOCKET HEAD SCREW ISO 4 | 10878754 | 4 | 4 | 1118 | 917075208 | L INTERMEDIATE SECTION |
| SOCKET HEAD SCREW ISO 4 | 10545933 | 6 | 2 | 823 | 917536508 | S PIVOT SECTION |
| SOCKET HEAD SCREW ISO 4 | 10545933 | 4 | 4 | 858 | 917073808 | S INTERMEDIATE SECTION |
| SOCKET HEAD SCREW ISO 4 | 10545933 | 4 | 4 | 866 | 917074108 | S INTERMEDIATE SECTION |
| SOCKET HEAD SCREW ISO 4 | 10545933 | 4 | 4 | 872 | 916090408 | S INTERMEDIATE SECTION |
| SOCKET HEAD SCREW ISO 4 | 10545933 | 4 | 4 | 875 | 917074208 | S INTERMEDIATE SECTION |
| SOCKET HEAD SCREW ISO 4 | 10545933 | 4 | 4 | 880 | 917074308 | S INTERMEDIATE SECTION |
| SOCKET HEAD SCREW ISO 4 | 10545933 | 16 | 2 | 884 | 915704508 | SL REDUCING SECTION |
| SOCKET HEAD SCREW ISO 4 | 10545933 | 4 | 4 | 907 | 917745608 | S INTERMEDIATE SECTION |
| SOCKET HEAD SCREW ISO 4 | 10878834 | 46 | 2 | 48 | 915847808 | CRAWLER TRACK CARRIER, L |
| SOCKET HEAD SCREW ISO 4 | 10878834 | 46 | 2 | 86 | 916996808 | CRAWLER TRACK CARRIER, |
| SOCKET HEAD SCREW ISO 4 | 10878834 | 8 | 2 | 531 | 916111008 | ROLLER BEARING |
| SOCKET HEAD SCREW ISO 47 | 10012815 | 38 | 2 | 1045 | 918380308 | JACK-CONNECTION HEAD |
| SOCKET HEAD SCREW ISO 47 | 404224001 | 23 | 24 | 154 | 10874978 | ROPE DRUM |
| SOCKET HEAD SCREW ISO 4 | 10878835 | 7 | 4 | 141 | 916950508 | PIN F. S AND D PIVOT SECTIO |
| SOCKET HEAD SCREW ISO 47 | 10293537 | 21 | 24 | 185 | 10801591 | ROPE DRUM |
| SOCKET HEAD SCREW ISO 47 | 10293537 | 1202 | 22 | 913 | 11114023 | GEARBOX |
| SOCKET HEAD SCREW ISO 47 | 10001470 | 103 | 2 | 961 | 917536608 | D PIVOT SECTION |
| SOCKET HEAD SCREW ISO 47 | 10001470 | 14 | 2 | 1088 | 916343108 | W PIVOT SECTION |
| SOCKET HEAD SCREW ISO 47 | 404329508 | 36 | 2 | 1045 | 918380308 | JACK-CONNECTION HEAD |
| SOCKET HEAD SCREW ISO 47 | 10875567 | 59 | 2 | 658 | 917928508 | SWITCHBOX MOUNTING PART |
| SOCKET HEAD SCREW ISO 47 | 11691539 | 36 | 8 | 445 | 917203308 | CONTROL STAND |
| SOCKET HEAD SCREW ISO 47 | 10876395 | 89 | 46 | 666 | 969661508 | ASSEMBLY PARTS MOUNTIN |
| SOCKET HEAD SCREW ISO 47 | 12216216 | 325 | 8 | 236 | 969534608 | DIESEL ENGINE, PRE-ASSEMB |
| SOCKET HEAD SCREW ISO 47 | 10876396 | 4 | 3 | 1183 | 967051508 | WIND WARNING PREASSEMB |
| SOCKET HEAD SCREW ISO 4 | 4901531 | 19 | 4 | 714 | 10342823 | PRESSURE CONTROL VALVE |
| SOCKET HEAD SCREW ISO 4 | 240213102 | 479 | 8 | 720 | 571362608 | PILOT VALVE |
| SOCKET HEAD SCREW ISO 47 | 4600338 | 15 | 2 | 710 | 511300508 | CONTROL BLOCK |
| SOCKET HEAD SCREW ISO 47 | 11690040 | 309 | 4 | 169 | 966778408 | ADDITIONAL HYDRAULICS WI |

30.8.2022

etk_en_de_097900_LR_1600_2

1496

LIEBHERRAlphabetical index
Alphabetischer Index

| Description | Item | Pos. | Quantity | Page | Assembly | Description |
|--------------------------|-----------|------|----------|------|-----------|---------------------------|
| SOCKET HEAD SCREW ISO 47 | 11690040 | 309 | 4 | 175 | 966764908 | ADDITIONAL HYDRAULICS WI |
| SOCKET HEAD SCREW ISO 47 | 11690040 | 23 | 1 | 587 | 917432008 | SLIDING DOOR CPL. |
| SOCKET HEAD SCREW ISO 47 | 11690040 | 309 | 4 | 902 | 966720808 | ADDITIONAL HYDRAULICS WI |
| SOCKET HEAD SCREW ISO 47 | 11690040 | 304 | 4 | 941 | 966781408 | ADDITIONAL HYDRAULICS WI |
| SOCKET HEAD SCREW ISO 47 | 11690042 | 34 | 24 | 445 | 917203308 | CONTROL STAND |
| SOCKET HEAD SCREW ISO 47 | 11690042 | 18 | 2 | 614 | 918009808 | CLIMA-HEATING INSTALLATIO |
| SOCKET HEAD SCREW ISO 4 | 240046502 | 23 | 4 | 594 | 964598008 | WINDSHIELD WASHER INSTAL |
| SOCKET HEAD SCREW ISO 47 | 10875583 | 47 | 4 | 271 | 10472204 | DRIVING GEAR |
| SOCKET HEAD SCREW ISO 47 | 10875583 | 34 | 8 | 584 | 917912208 | CABIN, GLAZED |
| SOCKET HEAD SCREW ISO 47 | 10875584 | 35 | 4 | 584 | 917912208 | CABIN, GLAZED |
| SOCKET HEAD SCREW ISO 4 | 12223030 | 10 | 4 | 709 | 10413255 | CHANGE-OVER BLOCK |
| SOCKET HEAD SCREW ISO 47 | 12204614 | 5 | 4 | 63 | 915848008 | CENTRALIZED LUBRICATION |
| SOCKET HEAD SCREW ISO 47 | 12204614 | 7 | 10 | 566 | 915280008 | CENT. LUBRIC. SYSTEM SUP |
| SOCKET HEAD SCREW ISO 47 | 12203070 | 37 | 2 | 616 | 10228112 | AIR CONDITIONING UNIT |
| SOCKET HEAD SCREW ISO 47 | 12203070 | 311 | 4 | 698 | 969779608 | HYDRAULICS UPPER CARRI |
| SOCKET HEAD SCREW ISO 47 | 404361208 | 4 | 4 | 714 | 10342823 | PRESSURE CONTROL VALVE |
| SOCKET HEAD SCREW ISO 47 | 404361208 | 56 | 4 | 717 | 511308608 | PROPORTIONAL VALVE |
| SOCKET HEAD SCREW ISO 47 | 404361208 | 10 | 4 | 720 | 571362608 | PILOT VALVE |
| SOCKET HEAD SCREW ISO 47 | 12216217 | 48 | 4 | 445 | 917203308 | CONTROL STAND |
| SOCKET HEAD SCREW ISO 4 | 10181383 | 51 | 4 | 53 | 90005106 | ANGULAR GEAR |
| SOCKET HEAD SCREW ISO 4 | 10181383 | 51 | 4 | 62 | 90005214 | ANGULAR GEAR |
| SOCKET HEAD SCREW ISO 47 | 4980031 | 24 | 4 | 39 | 10412677 | MANUAL ACTUATION |
| SOCKET HEAD SCREW ISO 47 | 10663725 | 2 | 4 | 33 | 511465108 | DIRECTIONAL CONTROL VALV |
| SOCKET HEAD SCREW ISO 47 | 4002601 | 23 | 4 | 717 | 511308608 | PROPORTIONAL VALVE |
| SOCKET HEAD SCREW ISO 47 | 11690044 | 82 | 4 | 53 | 90005106 | ANGULAR GEAR |
| SOCKET HEAD SCREW ISO 47 | 11690044 | 82 | 4 | 62 | 90005214 | ANGULAR GEAR |
| SOCKET HEAD SCREW ISO 47 | 11690044 | 8 | 2 | 587 | 917432008 | SLIDING DOOR CPL. |
| SOCKET HEAD SCREW ISO 47 | 11690044 | 15 | 3 | 589 | 968080908 | CLOSING DEVICE |
| SOCKET HEAD SCREW ISO 47 | 11690044 | 106 | 4 | 895 | 571842008 | FLANGE |
| SOCKET HEAD SCREW ISO 47 | 11690044 | 422 | 3 | 895 | 571842008 | FLANGE |
| SOCKET HEAD SCREW ISO 47 | 11690044 | 21 | 4 | 917 | 571916408 | FLANGE |
| SOCKET HEAD SCREW ISO 47 | 11690044 | 422 | 3 | 917 | 571916408 | FLANGE |
| SOCKET HEAD SCREW ISO 47 | 510746608 | 15 | 8 | 717 | 511308608 | PROPORTIONAL VALVE |
| SOCKET HEAD SCREW ISO 47 | 10875586 | 308 | 3 | 211 | 11347399 | FLANGE BEARING |
| SOCKET HEAD SCREW ISO 47 | 10875586 | 7 | 6 | 214 | 510230608 | HYDRO MOTOR |
| SOCKET HEAD SCREW ISO 47 | 10875586 | 31 | 8 | 239 | 969540308 | CLUTCH ACTUATOR |
| SOCKET HEAD SCREW ISO 47 | 10875586 | 3 | 1 | 388 | 10127979 | LOCKING PIECES |
| SOCKET HEAD SCREW ISO 47 | 10875586 | (2) | 1 | 395 | 10142977 | ENGINE CONTROL SENSORS |
| SOCKET HEAD SCREW ISO 47 | 10875586 | 3 | 1 | 396 | 10133077 | ROTATIONAL SPEED SENSOR |
| SOCKET HEAD SCREW ISO 47 | 11140465 | 39 | 2 | 421 | 969668008 | BATTERY BOX, PRE-ASSEMB |
| SOCKET HEAD SCREW ISO 47 | 11140465 | 41 | 4 | 445 | 917203308 | CONTROL STAND |
| SOCKET HEAD SCREW ISO 47 | 11140465 | 310 | 2 | 539 | 966893108 | ADDNL.HYDR.ERECTION DEV |
| SOCKET HEAD SCREW ISO 47 | 10875588 | (1) | 2 | 494 | 969666808 | ELECTRIC ADD-ON PARTS CA |
| SOCKET HEAD SCREW ISO 47 | 10875588 | 11 | 6 | 519 | 964764508 | RETAINER CPL. |
| SOCKET HEAD SCREW ISO 47 | 10875588 | 11 | 6 | 520 | 964762808 | RETAINER CPL. |
| SOCKET HEAD SCREW ISO 47 | 10875588 | 311 | 6 | 539 | 966893108 | ADDNL.HYDR.ERECTION DEV |
| SOCKET HEAD SCREW ISO 47 | 10875588 | 6 | 3 | 568 | 10327167 | ELECTRIC PUMP |
| SOCKET HEAD SCREW ISO 47 | 4901159 | 3 | 4 | 256 | 10114975 | CONTROL VALVE |
| SOCKET HEAD SCREW ISO 47 | 10875590 | 313 | 40 | 539 | 966893108 | ADDNL.HYDR.ERECTION DEV |
| SOCKET HEAD SCREW ISO 47 | 10875590 | 11 | 4 | 579 | 969610608 | CRANE DRIVER'S CABIN,PRE |
| SOCKET HEAD SCREW ISO 47 | 10875591 | 327 | 4 | 236 | 969534608 | DIESEL ENGINE, PRE-ASSEMB |
| SOCKET HEAD SCREW ISO 47 | 10875591 | 23 | 2 | 241 | 969542608 | FIXING PARTS COMPRESSED |
| SOCKET HEAD SCREW ISO 47 | 10875591 | 50 | 2 | 445 | 917203308 | CONTROL STAND |
| SOCKET HEAD SCREW ISO 47 | 10875591 | 20 | 6 | 1182 | 916914608 | AIR-CRAFT & WIND WARNING |
| SOCKET HEAD SCREW ISO 47 | 10875592 | 41 | 4 | 53 | 90005106 | ANGULAR GEAR |
| SOCKET HEAD SCREW ISO 47 | 10875592 | 41 | 4 | 62 | 90005214 | ANGULAR GEAR |
| SOCKET HEAD SCREW ISO 47 | 10875592 | 48 | 24 | 136 | 969855808 | ASSEMBLY PARTS F.SLEWING |
| SOCKET HEAD SCREW ISO 47 | 10875592 | 26 | 5 | 224 | 917923408 | DIESEL ENGINE CPL. |
| SOCKET HEAD SCREW ISO 47 | 10875592 | 66 | 2 | 585 | 917912208 | CABIN, GLAZED |
| SOCKET HEAD SCREW ISO 47 | 12203634 | 27 | 2 | 556 | 964630508 | OIL TANK PRE-ASS. |

30.8.2022

etk_en_de_097900_LR_1600_2

1497

LIEBHERRAlphabetical index
Alphabetischer Index

| Description | Item | Pos. | Quantity | Page | Assembly | Description |
|---------------------------|-----------|-------|----------|------|-----------|---------------------------|
| SOCKET HEAD SCREW ISO 47 | 12203634 | 38 | 3 | 616 | 10228112 | AIR CONDITIONING UNIT |
| SOCKET HEAD SCREW ISO 47 | 12203634 | 305 | 20 | 1003 | 966977408 | ADDL.HYDRAULIC SB-HEAD PI |
| SOCKET HEAD SCREW ISO 47 | 12203634 | 307 | 40 | 1020 | 966972208 | ADDITIONAL HYDRAULICS IN |
| SOCKET HEAD SCREW ISO 47 | 12203634 | 307 | 40 | 1033 | 966972108 | ADDITIONAL HYDRAULICS IN |
| SOCKET HEAD SCREW ISO 47 | 10876359 | 111 | 16 | 137 | 969855808 | ASSEMBLY PARTS F.SLEWING |
| SOCKET HEAD SCREW ISO 47 | 10876359 | 55 | 4 | 599 | 969298008 | INTERIOR PANELING |
| SOCKET HEAD SCREW ISO 47 | 12202784 | 109 | 20 | 137 | 969855808 | ASSEMBLY PARTS F.SLEWING |
| SOCKET HEAD SCREW ISO 47 | 12202784 | 30 | 2 | 284 | 969626408 | PREMOUNTED FUEL FILTER |
| SOCKET HEAD SCREW ISO 47 | 10876360 | 323 | 4 | 236 | 969534608 | DIESEL ENGINE, PRE-ASSEMB |
| SOCKET HEAD SCREW ISO 47 | 12215338 | 110 | 20 | 137 | 969855808 | ASSEMBLY PARTS F.SLEWING |
| SOCKET HEAD SCREW ISO 47 | 12215338 | 321 | 22 | 236 | 969534608 | DIESEL ENGINE, PRE-ASSEMB |
| SOCKET HEAD SCREW ISO 4 | 10875594 | 5 | 4 | 546 | 10217695 | LOWERING BRAKE VALVE |
| SOCKET HEAD SCREW ISO 47 | 10875597 | 36 | 8 | 421 | 969668008 | BATTERY BOX, PRE-ASSEMB |
| SOCKET HEAD SCREW ISO 47 | 10875597 | 38 | 6 | 445 | 917203308 | CONTROL STAND |
| SOCKET HEAD SCREW ISO 47 | 10875597 | 17 | 4 | 533 | 916110908 | MOUNTING EQUIPMENT CRAW |
| SOCKET HEAD SCREW ISO 4 | 10663523 | 14 | 2 | 376 | 10140136 | EXHAUST TC MOUNTING |
| SOCKET HEAD SCREW ISO 47 | 10875598 | 63 | 8 | 243 | 10356599 | DISTRIBUTOR GEARBOX |
| SOCKET HEAD SCREW ISO 47 | 10875598 | 20 | 4 | 549 | 917927108 | FUEL TANK CPL. |
| SOCKET HEAD SCREW ISO 4 | 10468332 | (10) | 4 | 336 | 10133947 | SUCTION PUMP WITH FASTEN |
| SOCKET HEAD SCREW ISO 4 | 10468332 | 4 | 4 | 546 | 10217695 | LOWERING BRAKE VALVE |
| SOCKET HEAD SCREW ISO 4 | 10007205 | 73 | 24 | 585 | 917912208 | CABIN, GLAZED |
| SOCKET HEAD SCREW ISO 47 | 12208098 | 2 | 1 | 339 | 10138908 | FASTENING HIGH PRESSURE |
| SOCKET HEAD SCREW ISO 47 | 12208098 | 2 | 1 | 340 | 10153606 | REPAIR SET DRIVE |
| SOCKET HEAD SCREW ISO 47 | 12208098 | 17 | 2 | 722 | 511497508 | PRESSURE RELIEF VALVE |
| SOCKET HEAD SCREW ISO 47 | 240192002 | 11 | 4 | 703 | 10424402 | CONTROL BLOCK |
| SOCKET HEAD SCREW ISO 47 | 11691424 | 45 | 8 | 960 | 917536608 | D PIVOT SECTION |
| SOCKET HEAD SCREW ISO 47 | 12202976 | 116 | 3 | 137 | 969855808 | ASSEMBLY PARTS F.SLEWING |
| SOCKET HEAD SCREW ISO 47 | 12206699 | 18 | 6 | 213 | 540270514 | DRIVE UNIT CPL |
| SOCKET HEAD SCREW ISO 47 | 12206699 | 50 | 5 | 263 | 10472196 | REGULATOR |
| SOCKET HEAD SCREW ISO 47 | 12206699 | 8 | 4 | 1123 | 967998608 | RETAINING CYLINDER PRE-A |
| SOCKET HEAD SCREW ISO 47 | 10875601 | 302 | 1 | 211 | 11347399 | FLANGE BEARING |
| SOCKET HEAD SCREW ISO 47 | 10875601 | 4 | 1 | 609 | 916097508 | MIRROR ATTACHM.IN CRANE |
| SOCKET HEAD SCREW ISO 47 | 10875570 | 21 | 2 | 587 | 917432008 | SLIDING DOOR CPL. |
| SOCKET HEAD SCREW ISO 47 | 10875570 | 32 | 118 | 823 | 917536508 | S PIVOT SECTION |
| SOCKET HEAD SCREW ISO 47 | 10875570 | 54 | 8 | 858 | 917073808 | S INTERMEDIATE SECTION |
| SOCKET HEAD SCREW ISO 47 | 10875570 | 73 | 6 | 961 | 917536608 | D PIVOT SECTION |
| SOCKET HEAD SCREW ISO 4 | 240050802 | 20 | 4 | 726 | 10424716 | BALL VALVE COMBINATION |
| SOCKET HEAD SCREW ISO 47 | 12203167 | 16 | 1 | 40 | 10412678 | END PLATE |
| SOCKET HEAD SCREW ISO 4 | 10413028 | 10 | 1 | 895 | 571842008 | FLANGE |
| SOCKET HEAD SCREW ISO 4 | 10413028 | 10 | 1 | 917 | 571916408 | FLANGE |
| SOCKET HEAD SCREW ISO 47 | 12213825 | 17 | 6 | 213 | 540270514 | DRIVE UNIT CPL |
| SOCKET HEAD SCREW M16X5 | 10801636 | 23 | 12 | 185 | 10801591 | ROPE DRUM |
| SOCKET HOUSING 2-POL | 6001790 | 515 | 2 | 638 | 969720908 | WIRING HARNESS |
| SOCKET INSERT 16-POL+PE | 637005301 | 29 | 1 | 652 | 969739808 | TERMINAL BOX CPL. |
| SOCKET INSERT 16-POL+PE | 637005301 | 523 | 1 | 678 | 969661708 | CABLES MOUNTING PANEL C |
| SOCKET PIN | 922044408 | 69 | 2 | 1069 | 967296808 | WA-FRAME 2 PIVOT SECTION |
| SOCKET PIN | 922044408 | 92 | 1 | 1076 | 965864808 | WA-FRAME 2 HEAD SECTION |
| SOCKET PIN T ZN K | 924713108 | 37 | 1 | 576 | 917929608 | CRANE DRIVER'S CABIN CPL. |
| SOCKET PIN T ZN K | 924713108 | 66 | 8 | 824 | 917536508 | S PIVOT SECTION |
| SOCKET SHELL HAN 16B | 605617408 | (511) | 1 | 651 | 969739808 | TERMINAL BOX CPL. |
| SOCKET SHELL HAN 24B | 605617608 | 519 | 3 | 644 | 969721508 | WIRING HARNESS |
| SOCKET SHELL HAN 24B | 605617608 | (510) | 1 | 651 | 969739808 | TERMINAL BOX CPL. |
| SOCKET SHELL HAN 24B | 605618608 | 519 | 1 | 640 | 969721108 | WIRING HARNESS |
| SOCKET TERMINAL STRIP DIN | 602321208 | 5 | 7 | 675 | 928431108 | BUS PCB |
| SOCKET WRENCH GR.11/3 | 790024908 | 16 | 1 | 124 | 96005686 | MAIN TOOLS |
| SOFT GASKET 38X1,5 PERBU | 710200408 | 561 | 48 | 698 | 969779608 | HYDRAULICS UPPER CARRI |
| SOFTWARE LICCON 2 | 96004619 | 999 | 1 | 473 | 10870478 | LICCON CONSOLE LCD5C |
| SOLENOID VALVE | 10343003 | 3 | 1 | 500 | 917926408 | ADD HEATING SUPERSTRUCT |
| SOLENOID VALVE | 10343003 | 4 | 1 | 614 | 918009808 | CLIMA-HEATING INSTALLATIO |
| SOUND DAMPING | 917928008 | 159 | 1 | 13 | | LIEBHERR CRAW.CRANE LR 1 |

30.8.2022

etk_en_de_097900_LR_1600_2

1498

LIEBHERRAlphabetical index
Alphabetischer Index

| Description | Item | Pos. | Quantity | Page | Assembly | Description |
|-------------------------------|-----------|------|----------|------|-----------|---------------------------|
| SOUND DAMPING ABOVE | 969625008 | 1 | 1 | 617 | 917928008 | SOUND DAMPING |
| SOUND DAMPING ABOVE LR 1 | 969910308 | 800 | 1 | 623 | 969625008 | SOUND DAMPING ABOVE |
| SOUND DAMPING DOWN | 969625108 | 2 | 1 | 617 | 917928008 | SOUND DAMPING |
| SPACER BLOCK 35X100X80 S | 977633808 | 10 | 2 | 909 | 916340908 | WINCH 6 |
| SPACER BOLT | 11171125 | 19 | 8 | 1142 | 915434808 | DOUBLE HOOK BLOCK |
| SPACER BOLT | 11213835 | 52 | 2 | 1142 | 915434808 | DOUBLE HOOK BLOCK |
| SPACER PIECE | 570690308 | 25 | 1 | 717 | 511308608 | PROPORTIONAL VALVE |
| SPACER PIECE | 571130408 | 5 | 1 | 719 | 571130108 | PRESSURE LIMITING VALVE |
| SPACER PIECE 8,4X20X15,6 S | 13566415 | 6 | 1 | 335 | 10133945 | LUBE OIL PUMP WITH FASTEN |
| SPARE ELEMENT OEL | 12886226 | (1) | 1 | 309 | 10142018 | CRANKCASE BREATHER ASS |
| SPARE ELEMENT OEL | 12886226 | 19 | 1 | 1208 | 96000046 | FILTER PACKAGE |
| SPARE ELEMENT OEL | 12886226 | 19 | 1 | 1210 | 96000047 | FILTER PACKAGE |
| SPARE ELEMENT OEL | 12886226 | 19 | 1 | 1211 | 96000231 | SERVICE PACKAGE |
| SPARE PARTS SET GRIFF | 10873517 | 5 | 1 | 479 | 606095008 | JOYSTICK |
| SPECIAL EQUIPMENT LR 1600 | SE_Z97900 | 2010 | 1 | 17 | | LIEBHERR CRAW.CRANE LR 1 |
| SPECIAL GREASE 9610 PLUS 0 | 861302908 | 301 | 1 | 1215 | 969309008 | SERVICE FILL |
| SPECIAL GREASE 9610 PLUS 0 | 861302908 | 1 | 1 | 1226 | 861301308 | SPECIAL GREASE |
| SPECIAL GREASE 9610 PLUS 1 | 861301308 | 170 | 4 | 1218 | 969738108 | SERVICE FILL |
| SPECIAL GREASE 9610 PLUS 2 | 861304508 | 25 | 1 | 1226 | 861301308 | SPECIAL GREASE |
| SPECIAL GREASE 9610 PLUS 5 | 861305308 | 201 | 5 | 1215 | 969309008 | SERVICE FILL |
| SPECIAL GREASE 9610 PLUS 5 | 861305308 | 202 | 5 | 1215 | 969309008 | SERVICE FILL |
| SPECIAL GREASE 9610 PLUS 5 | 861305308 | 203 | 5 | 1215 | 969309008 | SERVICE FILL |
| SPECIAL GREASE 9610 PLUS 5 | 861305308 | 204 | 5 | 1215 | 969309008 | SERVICE FILL |
| SPECIAL GREASE 9610 PLUS 5 | 861305308 | 251 | 2.5 | 1215 | 969309008 | SERVICE FILL |
| SPECIAL GREASE 9610 PLUS 5 | 861305308 | 252 | 2.5 | 1215 | 969309008 | SERVICE FILL |
| SPECIAL GREASE 9610 PLUS 5 | 861305308 | 50 | 1 | 1226 | 861301308 | SPECIAL GREASE |
| SPHERICAL BEARING 160 | 746916408 | 49 | 1 | 995 | 10429598 | DRAW CYLINDER |
| SPHERICAL BEARING 30 | 571505208 | 9 | 2 | 608 | 512349708 | TILT CYLINDER |
| SPHERICAL BEARING 40 | 746911608 | 15 | 1 | 606 | 10326323 | HYDRO CYLINDER |
| SPHERICAL CAP | 606144208 | 38 | 2 | 485 | 969666408 | CONTROLS AND FITTINGS RI |
| SPHERICAL CAP | 606144308 | 22 | 2 | 485 | 969666408 | CONTROLS AND FITTINGS RI |
| SPHERICAL CAP | 606144808 | 25 | 1 | 485 | 969666408 | CONTROLS AND FITTINGS RI |
| SPHERICAL WASHER C 8,4X1 | 10011738 | 10 | 8 | 1123 | 967998608 | RETAINING CYLINDER PRE-A |
| SPHERICAL WASHER DIN 631 | 11622278 | 4 | 1 | 341 | 10152867 | INJECTOR WITH FASTENING |
| SPHERICAL WASHER DIN 631 | 11622278 | 4 | 2 | 342 | 13743036 | RK INJECTOR |
| SPHERICAL WASHER DIN 631 | 11622278 | 2 | 1 | 343 | 10141140 | RK HIGH PRESSURE CONNEC |
| SPHERICAL WASHER DIN 631 | 11622278 | 2 | 1 | 344 | 10135434 | PRESSURE ADAPTER FASTEN |
| SPHERICAL WASHER DIN 631 | 11622278 | 3 | 1 | 345 | 10153151 | HIGH PRESS.CONNECTOR W |
| SPHERICAL WASHER DIN 631 | 11622278 | 2 | 1 | 346 | 13757616 | RK HIGH PRESSURE CONNEC |
| SPIRAL BACK-UP RING | 540184408 | 20 | 1 | 213 | 540270514 | DRIVE UNIT CPL |
| SPIRAL HOSE NW50 KUNSTST | 553010808 | 50 | 0.9 | 652 | 969739808 | TERMINAL BOX CPL. |
| SPIRAL SPRING | 570198908 | 12 | 2 | 1176 | 10028002 | CABLE REEL |
| SPIRIT LEVEL | 714000808 | 6 | 1 | 20 | 915862408 | CENTRAL SECTION CRAWLER |
| SPLINE SHAFT D65X236 | 11690175 | 140 | 1 | 243 | 10356599 | DISTRIBUTOR GEARBOX |
| SPLIT PIN ISO 1234 10X100 St | 10180377 | 78 | 2 | 49 | 915847808 | CRAWLER TRACK CARRIER, L |
| SPLIT PIN ISO 1234 10X100 St | 10180377 | 78 | 2 | 87 | 916996808 | CRAWLER TRACK CARRIER, |
| SPLIT PIN ISO 1234 10X100 St | 10180377 | 25 | 4 | 131 | 917923208 | SLEWING PLATFORM FRAME |
| SPLIT PIN ISO 1234 10X140 ST | 12100685 | 67 | 1 | 1076 | 965864808 | WA-FRAME 2 HEAD SECTION |
| SPLIT PIN ISO 1234 10X71 St 4 | 10180374 | 90 | 1 | 511 | 96001032 | SA FRAME PRE-ASS. |
| SPLIT PIN ISO 1234 10X71 St 4 | 10180374 | 10 | 2 | 531 | 916111008 | ROLLER BEARING |
| SPLIT PIN ISO 1234 10X71 St 4 | 10180374 | 98 | 8 | 961 | 917536608 | D PIVOT SECTION |
| SPLIT PIN ISO 1234 10X71 St 4 | 10180374 | 33 | 4 | 1068 | 967296808 | WA-FRAME 2 PIVOT SECTION |
| SPLIT PIN ISO 1234 10X71 St 4 | 10180374 | 26 | 1 | 1137 | 916843508 | BOOM NOSE |
| SPLIT PIN ISO 1234 10X80 St 4 | 10180375 | 13 | 2 | 576 | 917929608 | CRANE DRIVER'S CABIN CPL. |
| SPLIT PIN ISO 1234 10X80 St 4 | 10180375 | 13 | 1 | 884 | 915704508 | SL REDUCING SECTION |
| SPLIT PIN ISO 1234 10X90 St 4 | 10180376 | 20 | 2 | 131 | 917923208 | SLEWING PLATFORM FRAME |
| SPLIT PIN ISO 1234 13X100 ST | 12100262 | 12 | 1 | 1121 | 916843208 | W OVERRUN PROTECTION |
| SPLIT PIN ISO 1234 13X125 St | 10180381 | 19 | 2 | 1121 | 916843208 | W OVERRUN PROTECTION |
| SPLIT PIN ISO 1234 13X125 St | 10180381 | 18 | 4 | 1167 | 916843808 | SUSPENDED BALLAST |
| SPLIT PIN ISO 1234 3,2X32 ST | 12100280 | (1) | 1 | 866 | 917074108 | S INTERMEDIATE SECTION |

30.8.2022

etk_en_de_097900_LR_1600_2

1499

LIEBHERRAlphabetical index
Alphabetischer Index

| Description | Item | Pos. | Quantity | Page | Assembly | Description |
|--------------------------------|----------|------|----------|------|-----------|---------------------------|
| SPLIT PIN ISO 1234 4X25 St 4 | 10180351 | 27 | 8 | 100 | 916121308 | HYDRAULIC SUPPORT |
| SPLIT PIN ISO 1234 4X25 St 4 | 10180351 | 23 | 2 | 459 | 918216608 | SLEWING PLATFORM CATWAL |
| SPLIT PIN ISO 1234 4X25 St 4 | 10180351 | 43 | 6 | 823 | 917536508 | S PIVOT SECTION |
| SPLIT PIN ISO 1234 4X25 St 4 | 10180351 | 156 | 2 | 962 | 917536608 | D PIVOT SECTION |
| SPLIT PIN ISO 1234 4X32 St 4 | 10180352 | 5 | 4 | 204 | 916161708 | ERECTING WINCH |
| SPLIT PIN ISO 1234 4X32 St 4 | 10180352 | 62 | 2 | 510 | 96001032 | SA FRAME PRE-ASS. |
| SPLIT PIN ISO 1234 5X28 ST 4 | 12100681 | 28 | 12 | 459 | 918216608 | SLEWING PLATFORM CATWAL |
| SPLIT PIN ISO 1234 5X28 ST 4 | 12100681 | 19 | 1 | 1045 | 918380308 | JACK-CONNECTION HEAD |
| SPLIT PIN ISO 1234 5X28 ST 4 | 12100681 | 17 | 2 | 1068 | 967296808 | WA-FRAME 2 PIVOT SECTION |
| SPLIT PIN ISO 1234 5X28 ST 4 | 12100681 | 96 | 16 | 1089 | 916343108 | W PIVOT SECTION |
| SPLIT PIN ISO 1234 5X40 St 4 | 10180359 | 13 | 1 | 789 | 965575208 | CENTRING COMPLETE |
| SPLIT PIN ISO 1234 5X40 St 4 | 10180359 | 39 | 14 | 823 | 917536508 | S PIVOT SECTION |
| SPLIT PIN ISO 1234 5X40 St 4 | 10180359 | 70 | 4 | 961 | 917536608 | D PIVOT SECTION |
| SPLIT PIN ISO 1234 5X40 St 4 | 10180359 | 79 | 2 | 1089 | 916343108 | W PIVOT SECTION |
| SPLIT PIN ISO 1234 5X40 St 4 | 10180359 | 13 | 1 | 1146 | 921699008 | CAMERA EQUIPMENT D-PIVOT |
| SPLIT PIN ISO 1234 5X40 St 4 | 10180359 | 13 | 1 | 1150 | 965215308 | CAMERA EQUIPMENT S-PIVOT |
| SPLIT PIN ISO 1234 6,3X32 ST | 11968307 | 33 | 4 | 459 | 918216608 | SLEWING PLATFORM CATWAL |
| SPLIT PIN ISO 1234 6,3X32 ST | 11968307 | 30 | 16 | 531 | 916111008 | ROLLER BEARING |
| SPLIT PIN ISO 1234 6,3X32 ST | 11968307 | 15 | 4 | 788 | 918272708 | BASE PLATE SLEWING PLATF |
| SPLIT PIN ISO 1234 6,3X32 ST | 11968307 | 53 | 8 | 884 | 915704508 | SL REDUCING SECTION |
| SPLIT PIN ISO 1234 6,3X32 ST | 11968307 | 100 | 8 | 1089 | 916343108 | W PIVOT SECTION |
| SPLIT PIN ISO 1234 6,3X40 St 4 | 10180363 | 7 | 1 | 765 | 917271908 | QUICK RELEASE CONNECTIO |
| SPLIT PIN ISO 1234 6,3X40 St 4 | 10180363 | 35 | 4 | 1055 | 965851008 | WA-FRAME |
| SPLIT PIN ISO 1234 6,3X40 St 4 | 10180363 | 50 | 4 | 1059 | 967297908 | WA-FRAME 1 |
| SPLIT PIN ISO 1234 6,3X40 St 4 | 10180363 | 98 | 4 | 1076 | 965864808 | WA-FRAME 2 HEAD SECTION |
| SPLIT PIN ISO 1234 6,3X45 ST | 11968305 | 14 | 4 | 549 | 917927108 | FUEL TANK CPL. |
| SPLIT PIN ISO 1234 6,3X45 ST | 11968305 | 41 | 2 | 960 | 917536608 | D PIVOT SECTION |
| SPLIT PIN ISO 1234 6,3X45 ST | 11968305 | 15 | 4 | 1167 | 916843808 | SUSPENDED BALLAST |
| SPLIT PIN ISO 1234 6,3X50 St 4 | 10180364 | 30 | 2 | 576 | 917929608 | CRANE DRIVER'S CABIN CPL. |
| SPLIT PIN ISO 1234 6,3X50 St 4 | 10180364 | 25 | 4 | 823 | 917536508 | S PIVOT SECTION |
| SPLIT PIN ISO 1234 6,3X50 St 4 | 10180364 | 14 | 2 | 858 | 917073808 | S INTERMEDIATE SECTION |
| SPLIT PIN ISO 1234 6,3X50 St 4 | 10180364 | 14 | 2 | 866 | 917074108 | S INTERMEDIATE SECTION |
| SPLIT PIN ISO 1234 6,3X50 St 4 | 10180364 | 14 | 2 | 872 | 916090408 | S INTERMEDIATE SECTION |
| SPLIT PIN ISO 1234 6,3X50 St 4 | 10180364 | 14 | 2 | 880 | 917074308 | S INTERMEDIATE SECTION |
| SPLIT PIN ISO 1234 6,3X50 St 4 | 10180364 | 14 | 2 | 907 | 917745608 | S INTERMEDIATE SECTION |
| SPLIT PIN ISO 1234 6,3X71 St 4 | 10180366 | 12 | 2 | 165 | 918409708 | WINCH 2 |
| SPLIT PIN ISO 1234 6,3X90 St 4 | 10180367 | 27 | 4 | 1059 | 967297908 | WA-FRAME 1 |
| SPLIT PIN ISO 1234 6,3X90 St 4 | 10180367 | 33 | 2 | 1075 | 965864808 | WA-FRAME 2 HEAD SECTION |
| SPLIT PIN ISO 1234 8X100 St 4 | 10180373 | 16 | 4 | 100 | 916121308 | HYDRAULIC SUPPORT |
| SPLIT PIN ISO 1234 8X100 St 4 | 10180373 | 8 | 1 | 533 | 916110908 | MOUNTING EQUIPMENT CRAW |
| SPLIT PIN ISO 1234 8X50 St 4 | 10180368 | 17 | 8 | 100 | 916121308 | HYDRAULIC SUPPORT |
| SPLIT PIN ISO 1234 8X50 St 4 | 10180368 | 34 | 2 | 576 | 917929608 | CRANE DRIVER'S CABIN CPL. |
| SPLIT PIN ISO 1234 8X50 St 4 | 10180368 | 106 | 2 | 961 | 917536608 | D PIVOT SECTION |
| SPLIT PIN ISO 1234 8X50 St 4 | 10180368 | 68 | 4 | 982 | 918380108 | D HEAD SECTION |
| SPLIT PIN ISO 1234 8X50 St 4 | 10180368 | 16 | 6 | 1045 | 918380308 | JACK-CONNECTION HEAD |
| SPLIT PIN ISO 1234 8X50 St 4 | 10180368 | 77 | 1 | 1076 | 965864808 | WA-FRAME 2 HEAD SECTION |
| SPLIT PIN ISO 1234 8X50 St 4 | 10180368 | 20 | 4 | 1137 | 916843508 | BOOM NOSE |
| SPLIT PIN ISO 1234 8X50 St 4 | 10180368 | 4 | 1 | 1152 | 968929408 | PIN PULLING CYLINDER CPL. |
| SPLIT PIN ISO 1234 8X50 St 4 | 10180368 | 4 | 1 | 1159 | 968929508 | PIN PULLING CYLINDER CPL. |
| SPLIT PIN ISO 1234 8X50 St 4 | 10180368 | 60 | 2 | 1167 | 916843808 | SUSPENDED BALLAST |
| SPLIT PIN ISO 1234 8X63 ST 4 | 10875873 | 8 | 4 | 22 | 916895808 | ROTARY FEED THROUGH |
| SPLIT PIN ISO 1234 8X63 ST 4 | 10875873 | 47 | 4 | 510 | 96001032 | SA FRAME PRE-ASS. |
| SPLIT PIN ISO 1234 8X63 ST 4 | 10875873 | 4 | 1 | 516 | 966123108 | CONSOLE COMPL. |
| SPLIT PIN ISO 1234 8X63 ST 4 | 10875873 | 20 | 2 | 531 | 916111008 | ROLLER BEARING |
| SPLIT PIN ISO 1234 8X63 ST 4 | 10875873 | 21 | 2 | 576 | 917929608 | CRANE DRIVER'S CABIN CPL. |
| SPLIT PIN ISO 1234 8X63 ST 4 | 10875873 | 18 | 2 | 851 | 915284608 | ROLLER SET |
| SPLIT PIN ISO 1234 8X63 ST 4 | 10875873 | 18 | 2 | 855 | 915284708 | ROLLER SET |
| SPLIT PIN ISO 1234 8X63 ST 4 | 10875873 | 17 | 2 | 1123 | 967998608 | RETAINING CYLINDER PRE-A |
| SPLIT PIN ISO 1234 8X63 ST 4 | 10875873 | 11 | 2 | 1137 | 916843508 | BOOM NOSE |
| SPLIT PIN ISO 1234 8X63 ST 4 | 10875873 | 7 | 1 | 1170 | 921723608 | SWITCH UNIT |

30.8.2022

etk_en_de_097900_LR_1600_2

1500

LIEBHERR

Alphabetical index
Alphabetischer Index

| Description | Item | Pos. | Quantity | Page | Assembly | Description |
|------------------------------|-----------|------|----------|------|-----------|---------------------------|
| SPLIT PIN ISO 1234 8X63 ST 4 | 10875873 | 7 | 1 | 1171 | 921723708 | SWITCH UNIT |
| SPONGE RUBBER 20X4 MOOS | 262103108 | 30 | 0.064 | 445 | 917203308 | CONTROL STAND |
| SPOOL | 10000796 | 1 | 1 | 272 | 10472208 | ADJUSTMENT |
| SPOOL | 11066838 | (3) | 1 | 59 | 10653006 | ADJUSTMENT |
| SPOOL | 12241614 | (40) | 1 | 59 | 10653006 | ADJUSTMENT |
| SPOUT 6,5/6,5/2 GUMMI | 591055508 | 13 | 1 | 594 | 964598008 | WINDSHIELD WASHER INSTAL |
| SPRING | 570831008 | 9 | 1 | 557 | 510669108 | RETURN FILTER |
| SPRING 2X125X19 X10CRNI18- | 978486708 | 83 | 1 | 585 | 917912208 | CABIN, GLAZED |
| SPRING CAP | 11067982 | 23 | 1 | 39 | 10412677 | MANUAL ACTUATION |
| SPRING CASSETTE | 10032001 | 24 | 1 | 285 | 10303007 | FUEL PREFILTER |
| SPRING CUP ABOVE 11,7X23X | 9074480 | (7) | 4 | 323 | 10149580 | CYLINDER HEAD ASSEMBLY |
| SPRING CUP ABOVE 11,7X23X | 9074480 | 7 | 4 | 325 | 10149579 | CYLINDER HEAD PRE-ASSY. |
| SPRING LOADED MULTI-DISC | 90207561 | 80 | 1 | 194 | 90205480 | SLEWING GEAR DRIVE |
| SPRING PLUG | 11213838 | 543 | 2 | 1142 | 915434808 | DOUBLE HOOK BLOCK |
| SPRING PLUG 5 VERZ | 433206308 | 12 | 2 | 506 | 918216508 | SA FRAME |
| SPRING PLUG 5 VERZ | 433206308 | 41 | 4 | 576 | 917929608 | CRANE DRIVER'S CABIN CPL. |
| SPRING PLUG 5 VERZ | 433206308 | 10 | 1 | 765 | 917271908 | QUICK RELEASE CONNECTIO |
| SPRING PLUG 5 VERZ | 433206308 | 54 | 4 | 884 | 915704508 | SL REDUCING SECTION |
| SPRING PLUG 6 ZINC COATE | 433206408 | 22 | 4 | 788 | 918272708 | BASE PLATE SLEWING PLATF |
| SPRING PLUG 6 ZINC COATE | 433206408 | 7 | 1 | 789 | 965575208 | CENTRING COMPLETE |
| SPRING PLUG 6 ZINC COATE | 433206408 | 19 | 2 | 984 | 96007264 | LUFFING PULLEY BLOCK COM |
| SPRING PLUG DIN 11024 2,5-2 | 11968422 | 31 | 2 | 851 | 915284608 | ROLLER SET |
| SPRING PLUG DIN 11024 2,5-2 | 11968422 | 31 | 2 | 855 | 915284708 | ROLLER SET |
| SPRING SUPPORT | 510797008 | 3 | 1 | 542 | 511417708 | PRESSURE LIMITING VALVE |
| SPRING SUPPORT | 510797008 | 3 | 1 | 724 | 511417608 | PRESSURE LIMITING VALVE |
| SPRING SUPPORT | 570114908 | 6 | 1 | 216 | 570113308 | DRIVING GEAR |
| SPRING SUPPORT | 7023666 | 4 | 1 | 272 | 10472208 | ADJUSTMENT |
| SPRING SUPPORT | 7027055 | (43) | 2 | 59 | 10653006 | ADJUSTMENT |
| SPRING SUPPORT | 7414494 | (5) | 1 | 59 | 10653006 | ADJUSTMENT |
| SPRING WASHER DIN 137 B 1 | 425050908 | 7 | 3 | 401 | 9078301 | LOCKING PIECES |
| SPRING WASHER DIN 137 B 3 | 425051808 | 33 | 5 | 576 | 917929608 | CRANE DRIVER'S CABIN CPL. |
| SPRING-LOADED LOCK VERZ | 704208908 | 9 | 2 | 418 | 917924808 | BATTERY STORAGE |
| SPRING-LOADED LOCK VERZ | 704232608 | 32 | 4 | 100 | 916121308 | HYDRAULIC SUPPORT |
| SPRING-LOADED PIN | 510797308 | 6 | 1 | 542 | 511417708 | PRESSURE LIMITING VALVE |
| SPRING-LOADED PIN | 510797308 | 6 | 1 | 724 | 511417608 | PRESSURE LIMITING VALVE |
| SPROCKET G22NIMOCR56 SP | 971195808 | 7 | 2 | 48 | 915847808 | CRAWLER TRACK CARRIER, L |
| SPROCKET G22NIMOCR56 SP | 971195808 | 7 | 2 | 86 | 916996808 | CRAWLER TRACK CARRIER, |
| SPUR WHEEL | 968913001 | 17 | 1 | 181 | 916340708 | WINCH 4 LUFFING GEAR |
| STAIR 6-680X2,359M ALUMINIU | 979820808 | 3 | 2 | 111 | 916148308 | CATWALK CRAW.TRACK TRA |
| STAND WELDED | 964967608 | 7 | 1 | 1167 | 916843808 | SUSPENDED BALLAST |
| STAND WELDED | 964967908 | 9 | 1 | 1167 | 916843808 | SUSPENDED BALLAST |
| STAR HANDLE SCREW | 10443625 | 24 | 2 | 445 | 917203308 | CONTROL STAND |
| STARTER 8.4KW 24V | 10454907 | 1 | 1 | 381 | 10121824 | STARTER ASSEMBLY |
| STARTER 8.4KW 24V | 10454908 | 2 | 1 | 381 | 10121824 | STARTER ASSEMBLY |
| STARTER ASSEMBLY | 10121824 | 450 | 1 | 301 | 10142897 | DIESEL ENGINE |
| STEERING BOX | 13631001 | (1) | 1 | 59 | 10653006 | ADJUSTMENT |
| STEP HOLDER 3X390X936 DC0 | 97089712 | 22 | 1 | 192 | 917926808 | SLEWING GEAR |
| STICKER | 10663909 | (1) | 1 | 66 | 774356608 | ELECTRIC PUMP |
| STICKER BEHAELTER 2,5KG | 967421808 | 27 | 1 | 66 | 774356608 | ELECTRIC PUMP |
| STOP BOLT | 570796908 | 309 | 1 | 211 | 11347399 | FLANGE BEARING |
| STOP BOLT G10X58X12 NIRO | 11450453 | 12 | 1 | 239 | 969540308 | CLUTCH ACTUATOR |
| STOP BOLT NIROSTA | 704231608 | 32 | 1 | 777 | 965885508 | CAMERA INSTALLATION SLEW |
| STOP PLUG D10,7 LD-PE | 10678375 | 43 | 2 | 584 | 917912208 | CABIN, GLAZED |
| STOP PLUG VSTI G1/2A CR6-F | 477704208 | 35 | 1 | 518 | 10411019 | HYDRO CYLINDER |
| STOP PLUG VSTI G1/2A CR6-F | 477704208 | 3 | 1 | 546 | 10217695 | LOWERING BRAKE VALVE |
| STOP PLUG VSTI G1/2A CR6-F | 477704208 | 768 | 1 | 701 | 969779608 | HYDRAULICS UPPER CARRI |
| STOP PLUG VSTI G1/2A CR6-F | 477704208 | 617 | 4 | 1003 | 966977408 | ADDL.HYDRAULIC SB-HEAD PI |
| STOP PLUG VSTI G1/2A CR6-F | 477704208 | 731 | 1 | 1157 | 11690425 | HYDRAULIC TANK |
| STOP PLUG VSTI G1A CR6-F | 477704608 | 712 | 2 | 700 | 969779608 | HYDRAULICS UPPER CARRI |
| STOP PLUG VSTI G1A CR6-F | 477704608 | 202 | 2 | 709 | 10413255 | CHANGE-OVER BLOCK |

30.8.2022

etk_en_de_097900_LR_1600_2

1501

LIEBHERRAlphabetical index
Alphabetischer Index

| Description | Item | Pos. | Quantity | Page | Assembly | Description |
|----------------------------|-----------|-------|----------|------|-----------|-----------------------------|
| STOP PLUG VSTI G3/4A CR6-F | 477704708 | 36 | 2 | 518 | 10411019 | HYDRO CYLINDER |
| STOP PLUG VSTI G3/4A CR6-F | 477704708 | 201 | 2 | 709 | 10413255 | CHANGE-OVER BLOCK |
| STOP PLUG VSTI G3/4A CR6-F | 477704708 | 54 | 1 | 995 | 10429598 | DRAW CYLINDER |
| STOP PLUG VSTI M12X1,5 CR6 | 477704308 | 622 | 1 | 747 | 969899008 | PIPEWORK AIR INSTALLATIO |
| STOP PLUG VSTI1/4"ED A3P | 477704077 | 310 | 2 | 1037 | 10411018 | TILT-BACK SUPPORT |
| STOP PLUG VSTI1/8"ED ST C | 510741508 | 3 | 1 | 717 | 511308608 | PROPORTIONAL VALVE |
| STOP PLUG VSTI1/4"ED CR6 | 477705408 | 16 | 3 | 36 | 964027608 | CONNECTION BLOCK |
| STOP PLUG VSTI1/4"ED CR6 | 477705408 | 4 | 1 | 40 | 10412678 | END PLATE |
| STOP PLUG VSTI3/8"ED CR6-F | 477704108 | (18) | 2 | 141 | 916950508 | PIN F. S AND D PIVOT SECTIO |
| STOP PLUG VSTI3/8"ED CR6-F | 477704108 | 782 | 2 | 701 | 969779608 | HYDRAULICS UPPER CARRI |
| STOP PLUG VSTIM14X1,5ED C | 477704908 | 15 | 1 | 703 | 10424402 | CONTROL BLOCK |
| STOP PLUG VSTIM14X1,5ED C | 477704908 | 613 | 1 | 942 | 966781408 | ADDITIONAL HYDRAULICS WI |
| STOP PLUG VSTIM18X1,5ED C | 477705108 | 600 | 1 | 71 | 966766508 | AUX.HYDR.CR.TRACK CARR.2 |
| STOP PLUG VSTIM18X1,5ED C | 477705108 | 604 | 1 | 76 | 966766708 | AUX.HYDR.CR.TRACK CARR.4 |
| STOP PLUG VSTIM18X1,5ED C | 477705108 | 600 | 1 | 90 | 966766408 | AUX.HYDR.CR.TRACK CARR.2 |
| STOP PLUG VSTIM18X1,5ED C | 477705108 | 604 | 1 | 93 | 966766608 | AUX.HYDR.CR.TRACK CARR.4 |
| STOP PLUG VSTIM18X1,5ED C | 477705108 | 13 | 2 | 551 | 969517508 | FUEL TANK, PRE-ASSEMBLED |
| STOP PLUG VSTIM18X1,5ED C | 477705108 | 40 | 1 | 761 | 10411015 | TILT-BACK SUPPORT |
| STOP PLUG VSTIM18X1,5ED C | 477705108 | 200 | 1 | 767 | 962059008 | FUEL TANK CONTAINER PRE |
| STOP PLUG VSTIM18X1,5ED C | 477705108 | 380 | 1 | 1037 | 10411018 | TILT-BACK SUPPORT |
| STOP PLUG VSTIM22X1,5ED C | 477704508 | 77 | 1 | 62 | 90005214 | ANGULAR GEAR |
| STOP PLUG VSTIM22X1,5ED C | 477704508 | 669 | 2 | 700 | 969779608 | HYDRAULICS UPPER CARRI |
| STOP PLUG VSTIM22X1,5ED C | 477704508 | 611 | 2 | 747 | 969899008 | PIPEWORK AIR INSTALLATIO |
| STOP PLUG VSTIM22X1,5ED C | 477704508 | 58 | 1 | 761 | 10411015 | TILT-BACK SUPPORT |
| STOP PLUG VSTIM22X1,5ED C | 477704508 | 607 | 1 | 1003 | 966977408 | ADDL.HYDRAULIC SB-HEAD PI |
| STOP PLUG VSTIM22X1,5ED C | 477704508 | 490 | 1 | 1037 | 10411018 | TILT-BACK SUPPORT |
| STOP PLUG VSTIM26X1,5ED C | 477705808 | 609 | 1 | 734 | 96002639 | SUPPL. HYDR. PUMP 5+6 |
| STOP PLUG VSTIM27X2ED C | 477705608 | 69 | 4 | 53 | 90005106 | ANGULAR GEAR |
| STOP PLUG VSTIM27X2ED C | 477705608 | 69 | 4 | 62 | 90005214 | ANGULAR GEAR |
| STOP PLUG VSTIM27X2ED C | 477705608 | 663 | 1 | 700 | 969779608 | HYDRAULICS UPPER CARRI |
| STOP PLUG VSTIM33X2ED C | 477705208 | (11) | 8 | 22 | 916895808 | ROTARY FEED THROUGH |
| STOP PLUG VSTIM33X2ED C | 477705208 | 740 | 3 | 701 | 969779608 | HYDRAULICS UPPER CARRI |
| STOP PLUG VSTIM33X2ED C | 477705208 | 606 | 1 | 925 | 966809108 | AUX.HYDRAULIC WINCH 6 |
| STOP PLUG VSTIM33X2ED C | 477705208 | 614 | 1 | 942 | 966781408 | ADDITIONAL HYDRAULICS WI |
| STOP PLUG VSTIM42X2ED C | 477704808 | 62 | 3 | 51 | 932710201 | PLANETARY GEARBOX |
| STOP PLUG VSTIM42X2ED C | 477704808 | 13 | 1 | 703 | 10424402 | CONTROL BLOCK |
| STOP PLUG VSTIM48X2ED C | 477705708 | 76 | 2 | 53 | 90005106 | ANGULAR GEAR |
| STOP PLUG VSTIM48X2ED C | 477705708 | 76 | 2 | 62 | 90005214 | ANGULAR GEAR |
| STOPPER BUZ 28L CR6-FREI | 477700808 | 749 | 1 | 701 | 969779608 | HYDRAULICS UPPER CARRI |
| STOPPER PLUG | 692404908 | 811 | 2 | 489 | 969666608 | WIRING HARNESS |
| STOPPER PLUG 3,6MM SILIK | 602331108 | 806 | 45 | 638 | 969720908 | WIRING HARNESS |
| STOPPER PLUG 3,9-4,1MM SIL | 10870403 | 844 | 1 | 641 | 969721108 | WIRING HARNESS |
| STOPPER PLUG AMP JPT-SER | 602329208 | 807 | 6 | 638 | 969720908 | WIRING HARNESS |
| STOPPER PLUG BAUREIHE_M | 604518908 | 812 | 4 | 489 | 969666608 | WIRING HARNESS |
| STOPPER PLUG BAUREIHE_M | 604518908 | (812) | 1 | 1049 | 965531308 | TERMINAL BOX |
| STOPPER PLUG DEUTSCH GR | 7368253 | 823 | 3 | 639 | 969720908 | WIRING HARNESS |
| STOPPER PLUG DEUTSCH GR | 7368253 | 823 | 1 | 641 | 969721108 | WIRING HARNESS |
| STOPPER PLUG DEUTSCH GR | 7368253 | 823 | 5 | 678 | 969661708 | CABLES MOUNTING PANEL C |
| STOPPER PLUG DEUTSCH-ST | 10800046 | 842 | 4 | 639 | 969720908 | WIRING HARNESS |
| STOPPER PLUG DIN 72585 4 | 692405808 | 817 | 2 | 639 | 969720908 | WIRING HARNESS |
| STOPPER PLUG DIN 72585 4 | 692405808 | 817 | 2 | 641 | 969721108 | WIRING HARNESS |
| STOPPER PLUG DIN 72585 4 | 692405808 | 817 | 1 | 644 | 969721508 | WIRING HARNESS |
| STOPPER PLUG DIN 72585 7 | 692405708 | 822 | 3 | 644 | 969721508 | WIRING HARNESS |
| STOPPER PLUG MCON 1,23,5 | 10813642 | 836 | 1 | 641 | 969721108 | WIRING HARNESS |
| STOPPER PLUG VSTI1/4"ED C | 477704008 | 637 | 3 | 29 | 966764708 | HYDRAULIC EQUIPM.CENTER |
| STOPPER PLUG VSTI1/4"ED C | 477704008 | 34 | 5 | 518 | 10411019 | HYDRO CYLINDER |
| STOPPER PLUG VSTI1/4"ED C | 477704008 | 2 | 2 | 546 | 10217695 | LOWERING BRAKE VALVE |
| STOPPER PLUG VSTI1/4"ED C | 477704008 | 711 | 5 | 700 | 969779608 | HYDRAULICS UPPER CARRI |
| STOPPER PLUG VSTI1/4"ED C | 477704008 | 200 | 4 | 709 | 10413255 | CHANGE-OVER BLOCK |
| STOPPER PLUG VSTI1/4"ED C | 477704008 | 2 | 3 | 717 | 511308608 | PROPORTIONAL VALVE |

30.8.2022

etk_en_de_097900_LR_1600_2

1502

LIEBHERRAlphabetical index
Alphabetischer Index

| Description | Item | Pos. | Quantity | Page | Assembly | Description |
|---------------------------|-----------|------|----------|------|-----------|----------------------------|
| STOPPER PLUG VST11/4"ED C | 477704008 | 33 | 2 | 761 | 10411015 | TILT-BACK SUPPORT |
| STOPPER PLUG VST11/4"ED C | 477704008 | 12 | 1 | 966 | 965715908 | SHEET CPL. |
| STOPPER PLUG VST11/4"ED C | 477704008 | 606 | 1 | 969 | 966971708 | HYDR. SUSPENDED BALLAST |
| STOPPER PLUG VST11/4"ED C | 477704008 | 620 | 4 | 1003 | 966977408 | ADDL.HYDRAULIC SB-HEAD PI |
| STOPPER PLUG VSTIM10X1ED | 477705508 | 629 | 3 | 747 | 969899008 | PIPEWORK AIR INSTALLATIO |
| STOPPER PLUG VSTIM10X1ED | 477705508 | 39 | 6 | 761 | 10411015 | TILT-BACK SUPPORT |
| STORAGE BOX | 915587308 | 130 | 1 | 13 | | LIEBHERR CRAW.CRANE LR 1 |
| STRAIGHT TUBE 28X2X2200 E | 97126478 | 171 | 2 | 808 | 967086908 | PIPELINE S OVERRUN PROTE |
| STRAIN | 10467392 | 7 | 1 | 831 | 616024908 | CABLE DRUM |
| STRAINER FILTER | 10346599 | 1 | 1 | 546 | 10217695 | LOWERING BRAKE VALVE |
| STRIP 20X100X150 | 283038208 | 48 | 2 | 1088 | 916343108 | W PIVOT SECTION |
| STRIP X0 PA6G | 937200508 | 97 | 3 | 511 | 96001032 | SA FRAME PRE-ASS. |
| STRIPE 32X1,5 PERBUNAN65 | 262201608 | 7 | 0.5 | 551 | 969517508 | FUEL TANK, PRE-ASSEMBLED |
| SUBPLATE BA 618 G1 1/4 | 510634008 | 244 | 1 | 969 | 966971708 | HYDR. SUSPENDED BALLAST |
| SUBRACK 56TE | 912353808 | 1 | 1 | 673 | 969085008 | LICCON ASSEMBLY UNIT |
| SUBSTRUCTURE | 11171274 | 60 | 1 | 447 | 11113343 | OPERATOR SEAT |
| SUCTION HOSE SAE100 R4 D | 10343530 | 254 | 0.22 | 235 | 969534608 | DIESEL ENGINE, PRE-ASSEMB |
| SUCTION MODUL L=682,5 24V | 12503120 | 2 | 1 | 431 | 969584208 | UREA TANK, PRE-MOUNTING |
| SUCTION PIPE WELDED FE// | 968771608 | 51 | 1 | 234 | 969534608 | DIESEL ENGINE, PRE-ASSEMB |
| SUCTION PUMP PRE-ASS. | 12438987 | 1 | 1 | 336 | 10133947 | SUCTION PUMP WITH FASTEN |
| SUCTION PUMP WITH FASTE | 10133947 | 141 | 1 | 298 | 10142897 | DIESEL ENGINE |
| SUN WHEEL | 11288081 | 22 | 1 | 149 | 10874976 | GEARBOX |
| SUN WHEEL | 11288081 | 202 | 1 | 932 | 10874544 | GEARBOX |
| SUN WHEEL | 12107003 | 313 | 1 | 893 | 11080911 | GEARBOX |
| SUN WHEEL Z=15 18CrNiMo7- | 927636401 | 45 | 1 | 194 | 90205480 | SLEWING GEAR DRIVE |
| SUN WHEEL Z=15 18CrNiMo7- | 927636801 | 60 | 1 | 194 | 90205480 | SLEWING GEAR DRIVE |
| SUN WHEEL Z=24 18CrNiMo7- | 927635801 | 30 | 1 | 194 | 90205480 | SLEWING GEAR DRIVE |
| SUPPL. HYDR. PUMP 5+6 | 918286608 | 174 | 1 | 14 | | LIEBHERR CRAW.CRANE LR 1 |
| SUPPL. HYDR. PUMP 5+6 | 96002639 | 4 | 1 | 732 | 918286608 | SUPPL. HYDR. PUMP 5+6 |
| SUPPLEMENT CAMERA CAB | 964842108 | 10 | 1 | 779 | 915525908 | ERG. CAMERA CONTROL |
| SUPPLEMENT CAMERA WIND | 966486708 | 10 | 1 | 1144 | 916275208 | CAMERA CONTROL WINCH 3 |
| SUPPLEMENT CAMERA WIND | 966486108 | 10 | 1 | 1147 | 916275008 | CAMERA MONITOR WINCH |
| SUPPLEMENTARY GUYING DE | 915553608 | 451 | 1 | 16 | | LIEBHERR CRAW.CRANE LR 1 |
| SUPPLEMENTARY GUYING DE | 915553708 | 452 | 1 | 16 | | LIEBHERR CRAW.CRANE LR 1 |
| SUPPLEMENTARY GUYING DE | 915553808 | 453 | 1 | 16 | | LIEBHERR CRAW.CRANE LR 1 |
| SUPPLEMENTARY GUYING DE | 915553908 | 454 | 1 | 17 | | LIEBHERR CRAW.CRANE LR 1 |
| SUPPLEMENTARY GUYING DE | 915554008 | 455 | 1 | 17 | | LIEBHERR CRAW.CRANE LR 1 |
| SUPPLEMENTARY GUYING DE | 915554108 | 456 | 1 | 17 | | LIEBHERR CRAW.CRANE LR 1 |
| SUPPLEMENTARY GUYING DE | 915554208 | 457 | 1 | 17 | | LIEBHERR CRAW.CRANE LR 1 |
| SUPPLEMENTARY GUYING D | 915553508 | 450 | 2 | 16 | | LIEBHERR CRAW.CRANE LR 1 |
| SUPPORT | 10429603 | 2 | 2 | 1121 | 916843208 | W OVERRUN PROTECTION |
| SUPPORT 1400X60 PA6G | 976661208 | 28 | 2 | 858 | 917073808 | S INTERMEDIATE SECTION |
| SUPPORT 1400X60 PA6G | 976661208 | 28 | 2 | 866 | 917074108 | S INTERMEDIATE SECTION |
| SUPPORT 1400X60 PA6G | 976661208 | 28 | 2 | 872 | 916090408 | S INTERMEDIATE SECTION |
| SUPPORT 1400X60 PA6G | 976661208 | 16 | 2 | 875 | 917074208 | S INTERMEDIATE SECTION |
| SUPPORT 1400X60 PA6G | 976661208 | 28 | 2 | 880 | 917074308 | S INTERMEDIATE SECTION |
| SUPPORT 1400X60 PA6G | 976661208 | 28 | 2 | 907 | 917745608 | S INTERMEDIATE SECTION |
| SUPPORT 1400X60 PA6G | 976661208 | 28 | 2 | 1100 | 917074708 | L INTERMEDIATE SECTION |
| SUPPORT 1400X60 PA6G | 976661208 | 28 | 2 | 1104 | 917074908 | LI INTERMEDIATE SECT. F-GU |
| SUPPORT 1400X60 PA6G | 976661208 | 28 | 2 | 1108 | 917075008 | L INTERMEDIATE SECTION |
| SUPPORT 1400X60 PA6G | 976661208 | 28 | 2 | 1112 | 917075108 | L INTERMEDIATE SECTION |
| SUPPORT 1400X60 PA6G | 976661208 | 28 | 2 | 1118 | 917075208 | L INTERMEDIATE SECTION |
| SUPPORT 15X60X1280 PA6G | 288153708 | 55 | 1 | 823 | 917536508 | S PIVOT SECTION |
| SUPPORT 15X60X1318 PA6G | 288176608 | 64 | 1 | 824 | 917536508 | S PIVOT SECTION |
| SUPPORT 15X980X60 PA6G | 288192608 | 99 | 1 | 1076 | 965864808 | WA-FRAME 2 HEAD SECTION |
| SUPPORT 60X1270 PA6G | 974143908 | 29 | 1 | 858 | 917073808 | S INTERMEDIATE SECTION |
| SUPPORT 60X1270 PA6G | 974143908 | 29 | 2 | 866 | 917074108 | S INTERMEDIATE SECTION |
| SUPPORT 60X1270 PA6G | 974143908 | 29 | 2 | 872 | 916090408 | S INTERMEDIATE SECTION |
| SUPPORT 60X1270 PA6G | 974143908 | 29 | 2 | 880 | 917074308 | S INTERMEDIATE SECTION |
| SUPPORT 60X1270 PA6G | 974143908 | 29 | 1 | 884 | 915704508 | SL REDUCING SECTION |

30.8.2022

etk_en_de_097900_LR_1600_2

1503

LIEBHERRAlphabetical index
Alphabetischer Index

| Description | Item | Pos. | Quantity | Page | Assembly | Description |
|---------------------------|-----------|------|----------|------|-----------|----------------------------|
| SUPPORT 60X1270 PA6G | 974143908 | 29 | 2 | 907 | 917745608 | S INTERMEDIATE SECTION |
| SUPPORT 60X1270 PA6G | 974143908 | 57 | 3 | 960 | 917536608 | D PIVOT SECTION |
| SUPPORT 60X1270 PA6G | 974143908 | 51 | 6 | 982 | 918380108 | D HEAD SECTION |
| SUPPORT 60X1270 PA6G | 974143908 | 24 | 4 | 1016 | 916950608 | D INTERMEDIATE SECTION |
| SUPPORT 60X1270 PA6G | 974143908 | 24 | 5 | 1028 | 916950708 | D INTERMEDIATE SECTION |
| SUPPORT 60X1270 PA6G | 974143908 | 29 | 1 | 1100 | 917074708 | L INTERMEDIATE SECTION |
| SUPPORT 60X1270 PA6G | 974143908 | 29 | 2 | 1104 | 917074908 | LI INTERMEDIATE SECT. F-GU |
| SUPPORT 60X1270 PA6G | 974143908 | 29 | 2 | 1108 | 917075008 | L INTERMEDIATE SECTION |
| SUPPORT 60X1270 PA6G | 974143908 | 29 | 2 | 1112 | 917075108 | L INTERMEDIATE SECTION |
| SUPPORT 60X1270 PA6G | 974143908 | 29 | 2 | 1118 | 917075208 | L INTERMEDIATE SECTION |
| SUPPORT 60X1520 PA6G | 974143808 | 39 | 2 | 884 | 915704508 | SL REDUCING SECTION |
| SUPPORT BRACKET WELDED | 965118108 | 49 | 1 | 576 | 917929608 | CRANE DRIVER'S CABIN CPL. |
| SUPPORT CPL. | 965075208 | 38 | 2 | 981 | 918380108 | D HEAD SECTION |
| SUPPORT CYLINDER 190/160- | 94008794 | 4 | 4 | 100 | 916121308 | HYDRAULIC SUPPORT |
| SUPPORT PA6G | 971111408 | 65 | 2 | 1069 | 967296808 | WA-FRAME 2 PIVOT SECTION |
| SUPPORT PLATE 40X16 S235J | 9073189 | 8 | 1 | 367 | 10145212 | ACCESSORIES AIR COMPRES |
| SUPPORT PLATE 40X16 S235J | 9073190 | 10 | 1 | 367 | 10145212 | ACCESSORIES AIR COMPRES |
| SUPPORT PLATE COMPL. | 925305308 | 5 | 4 | 100 | 916121308 | HYDRAULIC SUPPORT |
| SUPPORT TRESTLE | 602736008 | 274 | 2 | 833 | 966839508 | TERMINAL BOX CPL. |
| SUPPORT TRESTLE | 602736008 | 205 | 2 | 974 | 965440108 | TERMINAL BOX |
| SUPPORT TRESTLE | 602736008 | 294 | 2 | 1093 | 965322508 | TERMINAL BOX |
| SUPPORT WELDED | 926901708 | 30 | 4 | 960 | 917536608 | D PIVOT SECTION |
| SUPPORT WELDED | 928571508 | 46 | 2 | 823 | 917536508 | S PIVOT SECTION |
| SUPPORT WELDED | 964993708 | 3 | 1 | 1121 | 916843208 | W OVERRUN PROTECTION |
| SUPPORT WELDED | 965069808 | 1 | 1 | 843 | 965069708 | FOOT COMPLETE |
| SUPPORT WELDED | 965076308 | 1 | 1 | 1000 | 965075208 | SUPPORT CPL. |
| SUPPORT WELDED | 965386408 | 88 | 1 | 511 | 96001032 | SA FRAME PRE-ASS. |
| SUPPORT WELDED T ZN O | 96001079 | 6 | 6 | 459 | 918216608 | SLEWING PLATFORM CATWAL |
| SUPPORT WELDED T ZN O | 965424908 | 88 | 8 | 1089 | 916343108 | W PIVOT SECTION |
| SUPPORT X900 PA6G | 288195108 | 71 | 2 | 511 | 96001032 | SA FRAME PRE-ASS. |
| SUPPORTING RING | 939769101 | 20 | 1 | 55 | 939566801 | BEARING |
| SUPPORTING RING | 939769101 | 20 | 1 | 57 | 939567501 | BEARING |
| SUPPORTING RING 17,5X20,9 | 571082808 | (3) | 1 | 28 | 966764708 | HYDRAULIC EQUIPM.CENTER |
| SUPPORTING RING 17,5X20,9 | 571082808 | (4) | 1 | 28 | 966764708 | HYDRAULIC EQUIPM.CENTER |
| SUPPORTING RING 17,5X20,9 | 571082808 | (3) | 1 | 169 | 966778408 | ADDITIONAL HYDRAULICS WI |
| SUPPORTING RING 20X23,5X1 | 571082208 | (4) | 1 | 28 | 966764708 | HYDRAULIC EQUIPM.CENTER |
| SUPPORTING RING 20X23,5X1 | 571082208 | (3) | 1 | 71 | 966766508 | AUX.HYDR.CR.TRACK CARR.2 |
| SUPPORTING RING 32X37,2X1 | 571077008 | (3) | 1 | 169 | 966778408 | ADDITIONAL HYDRAULICS WI |
| SUPPORTING RING 32X37,2X1 | 571077008 | (3) | 1 | 969 | 966971708 | HYDR. SUSPENDED BALLAST |
| SUPPORTING WASHER DIN 98 | 422007508 | 28 | 3 | 51 | 932710201 | PLANETARY GEARBOX |
| SUPPORTING WASHER DIN 98 | 530063108 | 58 | 2 | 243 | 10356599 | DISTRIBUTOR GEARBOX |
| SUPPORTING WASHER DIN 98 | 530063108 | 6 | 6 | 506 | 918216508 | SA FRAME |
| SUPPORTING WASHER DIN 98 | 11008815 | 68 | 1 | 1076 | 965864808 | WA-FRAME 2 HEAD SECTION |
| SUPPORTING WASHER DIN 98 | 5009001 | 11 | 1 | 58 | 10428768 | VARIABLE DISPLACEMENT MO |
| SUPPORTING WASHER DIN 98 | 5009001 | 11 | 1 | 157 | 10354828 | VARIABLE DISPLACEMENT MO |
| SUPPORTING WASHER DIN 98 | 5009001 | 11 | 1 | 188 | 10428766 | VARIABLE DISPLACEMENT MO |
| SUPPORTING WASHER DIN 98 | 5009001 | 11 | 1 | 936 | 10428767 | VARIABLE DISPLACEMENT MO |
| SURFACE SEALING 300ML KA | 10354595 | 100 | 1 | 310 | 10135440 | OIL SUMP WITH FASTENING |
| SUSPENDED BALLAST | 916843808 | 346 | 1 | 16 | | LIEBHERR CRAW.CRANE LR 1 |
| SW HEAD SECTION | 916342008 | 203 | 1 | 14 | | LIEBHERR CRAW.CRANE LR 1 |
| SW HEAD SECTION WELDME | 967262108 | 1 | 1 | 841 | 916342008 | SW HEAD SECTION |
| SWITCH CABINET | 969741008 | 2 | 1 | 658 | 917928508 | SWITCHBOX MOUNTING PART |
| SWITCH CABINET WELDED | 966057308 | 1 | 1 | 662 | 969741008 | SWITCH CABINET |
| SWITCH ROD D52X116 | 12104736 | 320 | 1 | 243 | 10356599 | DISTRIBUTOR GEARBOX |
| SWITCH STAGE WELDED ST | 965068108 | 63 | 2 | 1089 | 916343108 | W PIVOT SECTION |
| SWITCH UNIT | 921723608 | 4 | 2 | 1167 | 916843808 | SUSPENDED BALLAST |
| SWITCH UNIT | 921723708 | 5 | 2 | 1167 | 916843808 | SUSPENDED BALLAST |
| SWITCHBOX MOUNTING PART | 917928508 | 165 | 1 | 13 | | LIEBHERR CRAW.CRANE LR 1 |
| SWITCHING ELEMENT | 692701408 | 7 | 1 | 467 | 962059908 | FOIL KEYPAD PRE-ASS. |
| SWITCHING ELEMENT | 692701408 | 3 | 1 | 473 | 10870478 | LICCON CONSOLE LCD5C |

30.8.2022

etk_en_de_097900_LR_1600_2

1504

LIEBHERRAlphabetical index
Alphabetischer Index

| Description | Item | Pos. | Quantity | Page | Assembly | Description |
|------------------------------|-----------|------|----------|------|-----------|----------------------------|
| SWIVEL 20.0X40 42CRMO4+Q | 978296408 | 64 | 2 | 1089 | 916343108 | W PIVOT SECTION |
| SWIVEL ARM WELDED | 964638308 | 3 | 1 | 576 | 917929608 | CRANE DRIVER'S CABIN CPL. |
| SWIVEL BOLT BRACKET CLAM | 10023266 | 180 | 1 | 414 | 969652408 | AIR FILTER UNIT |
| SWIVEL BOLT BRACKET CLAM | 10871005 | 17 | 4 | 409 | 917923808 | MUFFLER UNIT |
| SWIVEL BOLT BRACKET CLAM | 10355006 | 8 | 2 | 409 | 917923808 | MUFFLER UNIT |
| SWIVEL BOLT BRACKET CLA | 774284408 | 18 | 1 | 429 | 917926008 | UREA PLANT |
| SWIVEL BOLT BRACKET CLA | 774283608 | 188 | 1 | 235 | 969534608 | DIESEL ENGINE, PRE-ASSEMB |
| SWIVEL BOLT BRACKET CLA | 774283608 | 190 | 2 | 276 | 969536208 | RADIATOR, PRE-ASSEMBLED |
| SWIVEL BOLT CLAMPING BAN | 10335947 | 4 | 2 | 766 | 915894508 | FUEL TANK CONTAINER UPPE |
| SWIVEL ELBOW | 591051008 | 24 | 2 | 594 | 964598008 | WINDSHIELD WASHER INSTAL |
| SWIVEL ELBOW EW 12L M18X1 | 247117702 | 612 | 1 | 169 | 966778408 | ADDITIONAL HYDRAULICS WI |
| SWIVEL ELBOW EW 12L M18X1 | 247117702 | 612 | 1 | 175 | 966764908 | ADDITIONAL HYDRAULICS WI |
| SWIVEL ELBOW EW 12L M18X1 | 247117702 | 600 | 21 | 699 | 969779608 | HYDRAULICS UPPER CARRI |
| SWIVEL ELBOW EW 12L M18X1 | 247117702 | 627 | 1 | 738 | 966915508 | ADDNL.HYDR.RETAINING DEV |
| SWIVEL ELBOW EW 12L M18X1 | 247117702 | 642 | 1 | 747 | 969899008 | PIPEWORK AIR INSTALLATIO |
| SWIVEL ELBOW EW 12L M18X1 | 247117702 | 612 | 2 | 799 | 966816108 | AUX.HYDR.GRID WINCH 5 + 6 |
| SWIVEL ELBOW EW 12L M18X1 | 247117702 | 618 | 4 | 804 | 966908308 | ADD.HYDR.S_RETAINING RAM |
| SWIVEL ELBOW EW 12L M18X1 | 247117702 | 606 | 1 | 902 | 966720808 | ADDITIONAL HYDRAULICS WI |
| SWIVEL ELBOW EW 12L M18X1 | 247117702 | 616 | 1 | 925 | 966809108 | AUX.HYDRAULIC WINCH 6 |
| SWIVEL ELBOW EW 12L M18X1 | 247117702 | 625 | 2 | 942 | 966781408 | ADDITIONAL HYDRAULICS WI |
| SWIVEL ELBOW EW 12L M18X1 | 247117702 | 605 | 2 | 1003 | 966977408 | ADDL.HYDRAULIC SB-HEAD PI |
| SWIVEL ELBOW EW 12L M18X1 | 247117702 | 605 | 1 | 1154 | 968895808 | ADDL.HYDR.F.PIN PULLING DE |
| SWIVEL ELBOW EW 18L M26X1 | 247108302 | 616 | 1 | 29 | 966764708 | HYDRAULIC EQUIPM.CENTER |
| SWIVEL ELBOW EW 18L M26X1 | 247108302 | 610 | 1 | 219 | 966892408 | ADDNL. HYDR. F. ERECTING W |
| SWIVEL ELBOW EW 18L M26X1 | 247108302 | 61 | 3 | 284 | 969626408 | PREMOUNTED FUEL FILTER |
| SWIVEL ELBOW EW 18L M26X1 | 247108302 | 12 | 1 | 551 | 969517508 | FUEL TANK, PRE-ASSEMBLED |
| SWIVEL ELBOW EW 18L M26X1 | 247108302 | 661 | 5 | 699 | 969779608 | HYDRAULICS UPPER CARRI |
| SWIVEL ELBOW EW 18L M26X1 | 247108302 | 613 | 5 | 747 | 969899008 | PIPEWORK AIR INSTALLATIO |
| SWIVEL ELBOW EW 18L M26X1 | 247108302 | 629 | 1 | 804 | 966908308 | ADD.HYDR.S_RETAINING RAM |
| SWIVEL ELBOW EW 6L CR6-F | 247021702 | 24 | 3 | 566 | 915280008 | CENT. LUBRIC. SYSTEM SUP |
| SWIVEL ELBOW EW 6L CR6-F | 247021702 | 682 | 1 | 700 | 969779608 | HYDRAULICS UPPER CARRI |
| SWIVEL ELBOW EW 6L CR6-F | 247021702 | 606 | 4 | 747 | 969899008 | PIPEWORK AIR INSTALLATIO |
| SWIVEL ELBOW EW 8L CR6-F | 247021802 | 13 | 1 | 433 | 96008821 | PUMP PRE-ASS. |
| SWIVEL SCREW JOINT 76K 20 | 10455372 | 203 | 4 | 697 | 969779608 | HYDRAULICS UPPER CARRI |
| SWIVEL SCREW JOINT DG108 | 510552108 | 202 | 2 | 697 | 969779608 | HYDRAULICS UPPER CARRI |
| SYMBOL INSERT GRUEN | 606776908 | 7 | 1 | 475 | 965038508 | PLATE PRE-ASS. |
| T CONNECTION PIECE ET 12L | 247105602 | 602 | 1 | 539 | 966893108 | ADDNL.HYDR.ERECTION DEV |
| T CONNECTION PIECE ET 12L | 247105602 | 628 | 3 | 699 | 969779608 | HYDRAULICS UPPER CARRI |
| T CONNECTION PIECE ET 12L | 247105602 | 620 | 1 | 804 | 966908308 | ADD.HYDR.S_RETAINING RAM |
| T CONNECTION PIECE ET 12L | 247105602 | 614 | 1 | 902 | 966720808 | ADDITIONAL HYDRAULICS WI |
| T CONNECTION PIECE ET 12L | 247105602 | 614 | 1 | 925 | 966809108 | AUX.HYDRAULIC WINCH 6 |
| T CONNECTION PIECE ET 12L | 247105602 | 623 | 1 | 942 | 966781408 | ADDITIONAL HYDRAULICS WI |
| T CONNECTION PIECE ET 12L | 247105602 | 610 | 1 | 1003 | 966977408 | ADDL.HYDRAULIC SB-HEAD PI |
| T CONNECTION PIECE ET 18L | 247108402 | 642 | 1 | 699 | 969779608 | HYDRAULICS UPPER CARRI |
| TAGS - TERMINAL BOX S11 | 965423708 | 4 | 1 | 651 | 969739808 | TERMINAL BOX CPL. |
| TAIL BRAKE LIGHT 5/21W 12/24 | 607113108 | 3 | 2 | 655 | 965939808 | WARNING LIGHT |
| TALLOW-DROP SCREW 4X10 1 | 10875795 | 4 | 4 | 500 | 917926408 | ADD HEATING SUPERSTRUCT |
| TALLOW-DROP SCREW 4X10 1 | 10875795 | 5 | 4 | 614 | 918009808 | CLIMA-HEATING INSTALLATIO |
| TALLOW-DROP SCREW K4X12 | 10019040 | 29 | 8 | 445 | 917203308 | CONTROL STAND |
| TANK SENSOR L=950 24V SPF | 789015708 | 5 | 1 | 552 | 969314208 | ELECTR.F.FUEL TANK |
| TAPER | 510792108 | 4 | 1 | 719 | 571130108 | PRESSURE LIMITING VALVE |
| TAPER COLLET VKA 18L CR6-F | 7410839 | 43 | 1 | 53 | 90005106 | ANGULAR GEAR |
| TAPERED PLUG GPN 600 PE- | 7380055 | 94 | 1 | 194 | 90205480 | SLEWING GEAR DRIVE |
| TAPERED ROLLER BEARING | 10289901 | 16 | 1 | 282 | 510241408 | HYDRO MOTOR |
| TAPERED ROLLER BEARING | 570114008 | 10 | 1 | 215 | 570112908 | DRIVING GEAR |
| TAPERED ROLLER BEARING | 7408798 | 15 | 1 | 282 | 510241408 | HYDRO MOTOR |
| TAPERED ROLLER BEARING D | 746202601 | 12 | 1 | 194 | 90205480 | SLEWING GEAR DRIVE |
| TAPERED ROLLER BEARING D | 746222101 | 13 | 1 | 53 | 90005106 | ANGULAR GEAR |
| TAPERED ROLLER BEARING D | 746222101 | 13 | 1 | 62 | 90005214 | ANGULAR GEAR |
| TAPERED ROLLER BEARING D | 746223701 | 3 | 1 | 194 | 90205480 | SLEWING GEAR DRIVE |

30.8.2022

etk_en_de_097900_LR_1600_2

1505

LIEBHERRAlphabetical index
Alphabetischer Index

| Description | Item | Pos. | Quantity | Page | Assembly | Description |
|-----------------------------|-----------|-------|----------|------|-----------|----------------------------|
| TAPERED ROLLER BEARING | 746224301 | 11 | 1 | 215 | 570112908 | DRIVING GEAR |
| TAPERED ROLLER BEARING | 746222808 | 16 | 1 | 53 | 90005106 | ANGULAR GEAR |
| TAPERED ROLLER BEARING | 746222877 | 16 | 1 | 62 | 90005214 | ANGULAR GEAR |
| TAPERED ROLLER BEARING D | 746231108 | 26 | 1 | 53 | 90005106 | ANGULAR GEAR |
| TAPERED ROLLER BEARING D | 746231108 | 26 | 1 | 62 | 90005214 | ANGULAR GEAR |
| TAPERED ROLLER BEARING | 10101974 | 27 | 1 | 53 | 90005106 | ANGULAR GEAR |
| TAPERED ROLLER BEARING | 10101974 | 27 | 1 | 62 | 90005214 | ANGULAR GEAR |
| TAPERED SOCKET DIN 6319 9 | 11113447 | 9 | 8 | 1123 | 967998608 | RETAINING CYLINDER PRE-A |
| TAPPET PUSH ROD | 9079131 | 3 | 2 | 331 | 9079870 | CONTROL PARTS |
| TEE 20X20 L=88 | 10101130 | 11 | 1 | 614 | 918009808 | CLIMA-HEATING INSTALLATIO |
| TEE 20X20 L=90 | 10872612 | 10 | 1 | 500 | 917926408 | ADD HEATING SUPERSTRUCT |
| TEE 30 G-ALMG TROWALPOLI | 10285701 | 4 | 2 | 494 | 969666808 | ELECTRIC ADD-ON PARTS CA |
| TEE 30 G-ALMG TROWALPOLI | 10285701 | 15 | 1 | 579 | 969610608 | CRANE DRIVER'S CABIN,PRE |
| TEE 30 G-ALMG TROWALPOLI | 10285701 | 48 | 2 | 584 | 917912208 | CABIN, GLAZED |
| TEE REDUCER 20X10 L=80 | 11626529 | 25 | 2 | 429 | 917926008 | UREA PLANT |
| TELESCOPE GUIDE RAIL 43-5 | 11213686 | 7 | 2 | 418 | 917924808 | BATTERY STORAGE |
| TEMPERATURE PROBE CPL. - | 10152036 | 2 | 2 | 395 | 10142977 | ENGINE CONTROL SENSORS |
| TEMPERATURE SENSOR | 10299987 | (1) | 1 | 610 | 915280708 | BATTERY CHARGER |
| TEMPERATURE SENSOR -30/+ | 691183108 | 13 | 1 | 696 | 969779608 | HYDRAULICS UPPER CARRI |
| TEMPERATURE SENSOR -30°C | 10424276 | 41 | 1 | 633 | 917928208 | ELECTR. SYSTEM F.SLEWING |
| TEMPERATURE SENSOR -40°C | 10493625 | (1) | 1 | 395 | 10142977 | ENGINE CONTROL SENSORS |
| TEMPERATURE SENSOR -40°C | 10493626 | 1 | 2 | 395 | 10142977 | ENGINE CONTROL SENSORS |
| TEMPERATURE SENSOR -40° | 11349182 | 13 | 2 | 409 | 917923808 | MUFFLER UNIT |
| TEMPERATURE SENSOR -50/+ | 10800266 | 11 | 1 | 424 | 969667508 | ELECTRIC FOR BATTERY BOX |
| TENSION DYNAMOMETER 0-1 | 11006202 | 1 | 1 | 1012 | 917367508 | MEASURING PLATE |
| TENSION DYNAMOMETER 0-2 | 11211057 | 4 | 1 | 526 | 917684608 | MEASURING PLATE |
| TENSION SPRING | 720108308 | 3 | 2 | 1090 | 965065708 | FLAP COMPL. |
| TENSION SPRING 0,8X8X26,5 | 10443769 | 24 | 2 | 589 | 968080908 | CLOSING DEVICE |
| TENSION SPRING RZ 170 X | 720108908 | 65 | 2 | 1089 | 916343108 | W PIVOT SECTION |
| TENSIONING BELT+D9730 | 11080825 | 703 | 2 | 1157 | 11690425 | HYDRAULIC TANK |
| TERMINAL BOX +S950 | 965638808 | 2 | 1 | 1061 | 965212208 | EL.WA-FRAME 1 HEAD SECTIO |
| TERMINAL BOX CPL. +S1030 | 965176908 | 6 | 1 | 1138 | 966766208 | UNDERCARR.ADDNL.ELEC.EQ |
| TERMINAL BOX CPL. +S1100 | 965296908 | 10 | 1 | 1173 | 966781708 | ELECTR.FOR BALLAST PALLE |
| TERMINAL BOX CPL. S10 | 969722108 | 1 | 1 | 647 | 969722008 | TERMINAL BOX ELECTRICS S |
| TERMINAL BOX CPL. S1070 | 965297908 | 1 | 1 | 1007 | 966765108 | ELECTR. FOR HEAD SECTION |
| TERMINAL BOX CPL. S11 | 969739808 | 2 | 1 | 647 | 969722008 | TERMINAL BOX ELECTRICS S |
| TERMINAL BOX CPL. S200 | 964868708 | 2 | 1 | 41 | 917288008 | EL.CENTER PART |
| TERMINAL BOX CPL. S220 4X F | 964870708 | 10 | 1 | 94 | 966838408 | ELECTR.CRAWLER SUPPORT |
| TERMINAL BOX CPL. S240 4X | 964870308 | 10 | 1 | 78 | 966838508 | ELECTR.CRAWLER SUPPORT |
| TERMINAL BOX CPL. S910 | 966839508 | 9 | 1 | 829 | 966763308 | ELECTRIC FOR S-PIVOT SECT |
| TERMINAL BOX ELECTRICS S | 969722008 | 20 | 1 | 633 | 917928208 | ELECTR. SYSTEM F.SLEWING |
| TERMINAL BOX LIGHTING | 927868908 | 528 | 1 | 644 | 969721508 | WIRING HARNESS |
| TERMINAL BOX S1050 | 965440108 | 1 | 1 | 972 | 966763208 | D PIVOT SECTION ELEC. EQUI |
| TERMINAL BOX S930 | 965531308 | 1 | 1 | 1047 | 966764108 | EL.W-CONNECTING HEAD |
| TERMINAL BOX S960 | 965322508 | 2 | 1 | 1091 | 966763008 | EL.EQUIPMENT W-PIVOT SECT |
| TERMINAL BOX S980 | 967484008 | 1 | 1 | 844 | 966763408 | EL.EQUIPMENT SW HEAD SE |
| TERMINAL BOX WINCH PRE- | 965440508 | 1 | 1 | 521 | 967202808 | ELECTRIC FOR SA - FRAME |
| TERMINAL CLIP 40,5/39-42 | 553054208 | 5 | 1 | 500 | 917926408 | ADD HEATING SUPERSTRUCT |
| TERMINAL CLIP 40,5/39-42 | 553054208 | 8 | 2 | 502 | 969496208 | ADDNL.HEATING, PRE-ASSE |
| TERMINAL HOUSING | 540271614 | 2 | 1 | 209 | 11347396 | ROPE DRUM |
| TERMINAL HOUSING | 604532908 | 527 | 2 | 488 | 969666608 | WIRING HARNESS |
| TERMINAL HOUSING DIN 7258 | 692406008 | 526 | 1 | 640 | 969721108 | WIRING HARNESS |
| TERMINAL HOUSING DIN 7258 | 692406008 | 527 | 1 | 644 | 969721508 | WIRING HARNESS |
| TERMINAL HOUSING DIN 7258 | 692406208 | 526 | 1 | 638 | 969720908 | WIRING HARNESS |
| TERMINAL HOUSING DIN 7258 | 692406208 | 526 | 2 | 644 | 969721508 | WIRING HARNESS |
| TERMINAL MARKER 0,2-2,5MM | 602761608 | 7 | 3 | 666 | 969661508 | ASSEMBLY PARTS MOUNTIN |
| TERMINAL MARKER 0,2-2,5MM | 602761608 | 530 | 2 | 678 | 969661708 | CABLES MOUNTING PANEL C |
| TERMINAL/CLAMP | 636107901 | 63 | 2 | 666 | 969661508 | ASSEMBLY PARTS MOUNTIN |
| TERMINAL/CLAMP | 636107901 | 526 | 2 | 678 | 969661708 | CABLES MOUNTING PANEL C |
| TERMINAL/CLAMP 6,3/2,8X0,8 | 10286354 | (501) | 47 | 42 | 964868708 | TERMINAL BOX CPL. |

30.8.2022

etk_en_de_097900_LR_1600_2

1506

LIEBHERRAlphabetical index
Alphabetischer Index

| Description | Item | Pos. | Quantity | Page | Assembly | Description |
|----------------------------|-----------|-------|----------|------|-----------|-----------------------------|
| TERMINAL/CLAMP 6,3/2,8X0,8 | 10286354 | 274 | 12 | 79 | 964870308 | TERMINAL BOX CPL. |
| TERMINAL/CLAMP 6,3/2,8X0,8 | 10286354 | 274 | 12 | 95 | 964870708 | TERMINAL BOX CPL. |
| TERMINAL/CLAMP 6,3/2,8X0,8 | 10286354 | 260 | 21 | 523 | 965440508 | TERMINAL BOX WINCH PRE-A |
| TERMINAL/CLAMP 6,3/2,8X0,8 | 10286354 | 279 | 89 | 833 | 966839508 | TERMINAL BOX CPL. |
| TERMINAL/CLAMP 6,3/2,8X0,8 | 10286354 | (501) | 47 | 974 | 965440108 | TERMINAL BOX |
| TERMINAL/CLAMP 6,3/2,8X0,8 | 10286354 | (501) | 20 | 1009 | 965297908 | TERMINAL BOX CPL. |
| TERMINAL/CLAMP 6,3/2,8X0,8 | 10286354 | (502) | 33 | 1049 | 965531308 | TERMINAL BOX |
| TERMINAL/CLAMP 6,3/2,8X0,8 | 10286354 | (501) | 10 | 1062 | 965638808 | TERMINAL BOX |
| TERMINAL/CLAMP 6,3/2,8X0,8 | 10286354 | (501) | 37 | 1093 | 965322508 | TERMINAL BOX |
| TERMINAL/CLAMP 6,3/2,8X0,8 | 10286354 | 501 | 11 | 1139 | 965176908 | TERMINAL BOX CPL. |
| TERMINAL/CLAMP 6,3/2,8X0,8 | 10286354 | (501) | 13 | 1174 | 965296908 | TERMINAL BOX CPL. |
| TEST ADAPTER | 910506108 | 10 | 1 | 677 | 969661608 | CABLING MOUNTING PLATE |
| TEST BLOCK | 10022224 | 35 | 1 | 1125 | 11006514 | HYDRAULIC ACCUMULATOR |
| TEST CONNECTION PL-RA 12 | 475600908 | 641 | 1 | 747 | 969899008 | PIPEWORK AIR INSTALLATIO |
| TEST POINT FITTING BMA3 6S | 475601508 | 601 | 2 | 28 | 966764708 | HYDRAULIC EQUIPM.CENTER |
| TEST POINT FITTING BMA3 6S | 475601508 | 600 | 1 | 219 | 966892408 | ADDNL. HYDR. F. ERECTING W |
| TEST POINT FITTING BMA3 6S | 475601508 | 620 | 18 | 699 | 969779608 | HYDRAULICS UPPER CARRI |
| TEST POINT FITTING BMA3 6S | 475601508 | 612 | 1 | 738 | 966915508 | ADDNL.HYDR.RETAINING DEV |
| TEST POINT FITTING BMA3 6S | 475601508 | 605 | 1 | 744 | 96002636 | ADDITIONAL HYDRAULICS P |
| TEST POINT FITTING BMA3 6S | 475601508 | 607 | 1 | 804 | 966908308 | ADD.HYDR.S_RETAINING RAM |
| TEST POINT FITTING BMA3 6S | 475601508 | 619 | 1 | 969 | 966971708 | HYDR. SUSPENDED BALLAST |
| TEST POINT FITTING EMA3 G1 | 475602608 | 668 | 12 | 700 | 969779608 | HYDRAULICS UPPER CARRI |
| TEST POINT FITTING EMA3 M | 475603208 | 680 | 7 | 700 | 969779608 | HYDRAULICS UPPER CARRI |
| TEST POINT FITTING EMA3 M | 475603208 | 608 | 2 | 734 | 96002639 | SUPPL. HYDR. PUMP 5+6 |
| TEST POINT FITTING EMA3 M | 475603208 | 604 | 2 | 744 | 96002636 | ADDITIONAL HYDRAULICS P |
| TEST POINT FITTING GMA3 3 | 475603408 | 611 | 4 | 29 | 966764708 | HYDRAULIC EQUIPM.CENTER |
| TEST POINT FITTING GMA3 3 | 475603408 | 600 | 4 | 799 | 966816108 | AUX.HYDR.GRID WINCH 5 + 6 |
| TEST POINT FITTING GMA3 3 | 475603408 | 600 | 2 | 1020 | 966972208 | ADDITIONAL HYDRAULICS IN |
| TEST POINT FITTING GMA3 3 | 475603408 | 600 | 2 | 1033 | 966972108 | ADDITIONAL HYDRAULICS IN |
| TEST POINT FITTING VKA3 10 | 510629008 | 606 | 1 | 76 | 966766708 | AUX.HYDR.CR.TRACK CARR.4 |
| TEST POINT FITTING VKA3 10 | 510629008 | 606 | 1 | 93 | 966766608 | AUX.HYDR.CR.TRACK CARR.4 |
| TEST POINT FITTING VKA3 10 | 510629008 | 619 | 2 | 170 | 966778408 | ADDITIONAL HYDRAULICS WI |
| TEST POINT FITTING VKA3 10 | 510629008 | 619 | 2 | 175 | 966764908 | ADDITIONAL HYDRAULICS WI |
| TEST POINT FITTING VKA3 10 | 510629008 | 665 | 8 | 700 | 969779608 | HYDRAULICS UPPER CARRI |
| TEST POINT FITTING VKA3 10 | 510629008 | 619 | 2 | 738 | 966915508 | ADDNL.HYDR.RETAINING DEV |
| TEST POINT FITTING VKA3 10 | 510629008 | 615 | 1 | 804 | 966908308 | ADD.HYDR.S_RETAINING RAM |
| TEST POINT FITTING VKA3 10 | 510629008 | 602 | 2 | 902 | 966720808 | ADDITIONAL HYDRAULICS WI |
| TEST POINT FITTING VKA3 10 | 510629008 | 602 | 2 | 925 | 966809108 | AUX.HYDRAULIC WINCH 6 |
| TEST POINT FITTING VKA3 10 | 510629008 | 611 | 2 | 942 | 966781408 | ADDITIONAL HYDRAULICS WI |
| TEST POINT FITTING VKA3 6L | 475601408 | 604 | 1 | 71 | 966766508 | AUX.HYDR.CR.TRACK CARR.2 |
| TEST POINT FITTING VKA3 6L | 475601408 | 604 | 1 | 90 | 966766408 | AUX.HYDR.CR.TRACK CARR.2 |
| THERMAL SWITCH BERUEHR | 11080088 | 20 | 1 | 494 | 969666808 | ELECTRIC ADD-ON PARTS CA |
| THERMOSTAT | 10154798 | 2 | 1 | 369 | 10148215 | THERMOSTAT HOUSING ASS |
| THERMOSTAT | 571867708 | 44 | 1 | 616 | 10228112 | AIR CONDITIONING UNIT |
| THERMOSTAT HOUSING ASS | 10148215 | 380 | 1 | 300 | 10142897 | DIESEL ENGINE |
| THREADED BUSHING 14,5X24 | 9079078 | 9 | 1 | 326 | 10149578 | CYLINDER HEAD |
| THREADED CARRIER FE//ZNNI | 967660708 | 4 | 1 | 276 | 969536208 | RADIATOR, PRE-ASSEMBLED |
| THREADED CARRIER FE//ZNNI | 967660808 | 5 | 4 | 276 | 969536208 | RADIATOR, PRE-ASSEMBLED |
| THREADED DISK | 10412789 | 6 | 1 | 40 | 10412678 | END PLATE |
| THREADED LUG 4X80X145 S31 | 973531908 | 74 | 1 | 1069 | 967296808 | WA-FRAME 2 PIVOT SECTION |
| THREADED LUG 4X80X145 S31 | 973531908 | 87 | 2 | 1076 | 965864808 | WA-FRAME 2 HEAD SECTION |
| THREADED PIN 16F7X52X76 | 977483308 | 2 | 2 | 445 | 917203308 | CONTROL STAND |
| THREADED PIN 25.0X50 42C | 974145908 | 6 | 2 | 788 | 918272708 | BASE PLATE SLEWING PLATF |
| THREADED PIN 40.0X505 S355 | 977340608 | 4 | 8 | 141 | 916950508 | PIN F. S AND D PIVOT SECTIO |
| THREADED PIN DIN 976-1 M5 | 660041608 | 14 | 1 | 675 | 928431108 | BUS PCB |
| THREADED PIN RD30X365 S3 | 954478408 | 20 | 6 | 48 | 915847808 | CRAWLER TRACK CARRIER, L |
| THREADED PIN RD30X365 S3 | 954478408 | 20 | 6 | 86 | 916996808 | CRAWLER TRACK CARRIER, |
| THREADED PLATE 20X150X60 | 97023353 | 35 | 2 | 576 | 917929608 | CRANE DRIVER'S CABIN CPL. |
| THREADED PLATE 8.0 X0 S23 | 953695308 | 4 | 4 | 453 | 915278808 | TURNTABLE PANELLING |
| THREADED PLATE 8.0 X0 S23 | 953695308 | 3 | 2 | 454 | 964918308 | DOOR COMPL. |

30.8.2022

etk_en_de_097900_LR_1600_2

1507

LIEBHERRAlphabetical index
Alphabetischer Index

| Description | Item | Pos. | Quantity | Page | Assembly | Description |
|-----------------------------|-----------|------|----------|------|-----------|---------------------------|
| THREADED PLATE 8.0 X0 S23 | 953695308 | 3 | 2 | 455 | 964918408 | DOOR COMPL. |
| THREADED ROD 10.0X200 S3 | 978361408 | 9 | 1 | 239 | 969540308 | CLUTCH ACTUATOR |
| THREADED ROD M6X170 4.6 | 944522908 | 82 | 2 | 137 | 969855808 | ASSEMBLY PARTS F.SLEWING |
| THREE PHASE CURRENT GEN | 10148088 | 1 | 1 | 379 | 10145845 | GENERATOR, PRE-ASSEMBLE |
| THROTTLE FLAP | 551702208 | 120 | 1 | 414 | 969652408 | AIR FILTER UNIT |
| THRUST PIECE | 10288794 | 20 | 1 | 589 | 968080908 | CLOSING DEVICE |
| THRUST PIECE | 240191502 | 17 | 1 | 239 | 969540308 | CLUTCH ACTUATOR |
| THRUST WASHER | 571582308 | 4 | 1 | 364 | 5700161 | AIR COMPRESSOR |
| THRUST WASHER | 571582408 | 6 | 1 | 364 | 5700161 | AIR COMPRESSOR |
| THRUST WASHER 112X138X3 | 10119927 | 3 | 2 | 319 | 10116928 | RS CRANKSHAFT BEARING K |
| THRUST WASHER 112X138X3 | 10119928 | 4 | 2 | 319 | 10116928 | RS CRANKSHAFT BEARING K |
| THRUST WASHER 185X8 GZ- | 979045908 | 44 | 34 | 48 | 915847808 | CRAWLER TRACK CARRIER, L |
| THRUST WASHER 185X8 GZ- | 979045908 | 44 | 34 | 86 | 916996808 | CRAWLER TRACK CARRIER, |
| THRUST WASHER 42CrMo4 | 932790801 | 30 | 1 | 51 | 932710201 | PLANETARY GEARBOX |
| TIGHT FIT BEARING COVER | 12578797 | 3 | 6 | 304 | 10154385 | CRANKCASE PRE-ASSY. |
| TIGHT FIT SLEEVE 12X20X20 1 | 10134348 | 3 | 2 | 306 | 10147686 | POWER UNIT SUPPORT ATT |
| TIGHT FIT SLEEVE 12X20X20 1 | 10134348 | 3 | 2 | 384 | 10115829 | FLYWHEEL HOUSING MOUNT |
| TIGHT FIT SLEEVE 15,5X19,5 | 9177636 | 6 | 14 | 304 | 10154385 | CRANKCASE PRE-ASSY. |
| TIGHT FIT SLEEVE 16X20X20 S | 9074798 | 4 | 2 | 323 | 10149580 | CYLINDER HEAD ASSEMBLY |
| TIGHTENING STRAP 155,5//19 | 552070908 | 18 | 5 | 409 | 917923808 | MUFFLER UNIT |
| TIGHTENING STRAP 206/206/ | 774211308 | 305 | 1 | 747 | 969899008 | PIPEWORK AIR INSTALLATIO |
| TIGHTENING STRAP 240-280/ | 774210508 | 306 | 2 | 747 | 969899008 | PIPEWORK AIR INSTALLATIO |
| TIGHTENING STRAP 240-280/ | 774210508 | 303 | 2 | 1003 | 966977408 | ADDL.HYDRAULIC SB-HEAD PI |
| TILT CYLINDER 55/32-400 SPF | 512349708 | 31 | 1 | 576 | 917929608 | CRANE DRIVER'S CABIN CPL. |
| TILT-BACK SUPPORT 150/130 | 10411015 | 1 | 2 | 759 | 917691508 | S OVERRUN PROTECTION |
| TILT-BACK SUPPORT 150/140 | 10411018 | 1 | 2 | 1035 | 916342908 | D OVERRUN PROTECTION |
| TIME RELAY 0,05S ... 100H 1 | 12075176 | 53 | 1 | 666 | 969661508 | ASSEMBLY PARTS MOUNTIN |
| TIN M1 | 604508108 | 285 | 2 | 846 | 967484008 | TERMINAL BOX |
| TIN M1 | 604508108 | 160 | 1 | 1049 | 965531308 | TERMINAL BOX |
| TIRE CPL. | 10472739 | 303 | 4 | 1131 | 10471208 | SET-UP CARRIAGE |
| TONGUE | 704253508 | 11 | 4 | 421 | 969668008 | BATTERY BOX, PRE-ASSEMB |
| TONGUE | 704253708 | 5 | 2 | 436 | 968867608 | COVER COMPL. |
| TONGUE | 704253808 | 112 | 4 | 632 | 967069508 | FLAP PRE-ASS. |
| TONGUE | 704255108 | 8 | 4 | 627 | 969638508 | COVER COMPL. |
| TONGUE | 704255308 | 4 | 6 | 663 | 964816708 | COVER COMPL. |
| TONGUE | 704256708 | 14 | 4 | 624 | 967060308 | COVER COMPL. |
| TONGUE | 704256708 | 14 | 4 | 625 | 967060408 | COVER COMPL. |
| TONGUE | 704256708 | 14 | 4 | 626 | 967060908 | COVER COMPL. |
| TOOL | 915239508 | 25 | 1 | 12 | | LIEBHERR CRAW.CRANE LR 1 |
| TOOLING AGENT KANISTER-5L | 811203108 | 52 | 1 | 587 | 917432008 | SLIDING DOOR CPL. |
| TOOTH LOCK WASHER 12X110 | 931617901 | 90 | 1 | 194 | 90205480 | SLEWING GEAR DRIVE |
| TOOTH LOCK WASHER DIN 6 | 425100408 | 3 | 4 | 467 | 962059908 | FOIL KEYPAD PRE-ASS. |
| TOOTH LOCK WASHER DIN 6 | 425100508 | 42 | 8 | 652 | 969739808 | TERMINAL BOX CPL. |
| TOOTH LOCK WASHER DIN 6 | 425100508 | 6 | 12 | 674 | 912353808 | SUBRACK |
| TOOTH LOCK WASHER DIN 6 | 425100508 | 17 | 10 | 675 | 928431108 | BUS PCB |
| TOOTH LOCK WASHER DIN 6 | 425100508 | 267 | 4 | 830 | 964848908 | CABLE DRUM COMPL. |
| TOOTH LOCK WASHER DIN 6 | 425100508 | 283 | 16 | 846 | 967484008 | TERMINAL BOX |
| TOOTH LOCK WASHER DIN 6 | 425100508 | 267 | 4 | 1094 | 965390408 | CABLE DRUM COMPL. |
| TOOTH LOCK WASHER DIN 6 | 425100708 | 282 | 24 | 649 | 969722108 | TERMINAL BOX CPL. |
| TOOTH LOCK WASHER DIN 6 | 425100708 | 282 | 12 | 652 | 969739808 | TERMINAL BOX CPL. |
| TOOTH LOCK WASHER DIN 6 | 425100708 | 46 | 60 | 662 | 969741008 | SWITCH CABINET |
| TOOTH LOCK WASHER DIN 6 | 425100708 | 14 | 4 | 674 | 912353808 | SUBRACK |
| TOOTHED BELT 12T5X445 | 11211480 | 1 | 1 | 616 | 10228112 | AIR CONDITIONING UNIT |
| TOP HAT RAIL 35X27X7,3X1 | 602106708 | 10 | 0.585 | 42 | 964868708 | TERMINAL BOX CPL. |
| TOP HAT RAIL 35X27X7,3X1 | 602106708 | 273 | 0.15 | 79 | 964870308 | TERMINAL BOX CPL. |
| TOP HAT RAIL 35X27X7,3X1 | 602106708 | 273 | 0.15 | 95 | 964870708 | TERMINAL BOX CPL. |
| TOP HAT RAIL 35X27X7,3X1 | 602106708 | 262 | 0.205 | 523 | 965440508 | TERMINAL BOX WINCH PRE-A |
| TOP HAT RAIL 35X27X7,3X1 | 602106708 | 6 | 0.4 | 666 | 969661508 | ASSEMBLY PARTS MOUNTIN |
| TOP HAT RAIL 35X27X7,3X1 | 602106708 | 8 | 0.1 | 666 | 969661508 | ASSEMBLY PARTS MOUNTIN |
| TOP HAT RAIL 35X27X7,3X1 | 602106708 | 278 | 0.58 | 833 | 966839508 | TERMINAL BOX CPL. |

30.8.2022

etk_en_de_097900_LR_1600_2

1508

LIEBHERR

Alphabetical index
Alphabetischer Index

| Description | Item | Pos. | Quantity | Page | Assembly | Description |
|----------------------------|-----------|------|----------|------|-----------|---------------------------|
| TOP HAT RAIL 35X27X7,3X1 | 602106708 | 261 | 0.58 | 846 | 967484008 | TERMINAL BOX |
| TOP HAT RAIL 35X27X7,3X1 | 602106708 | 202 | 0.55 | 974 | 965440108 | TERMINAL BOX |
| TOP HAT RAIL 35X27X7,3X1 | 602106708 | 272 | 0.245 | 1009 | 965297908 | TERMINAL BOX CPL. |
| TOP HAT RAIL 35X27X7,3X1 | 602106708 | 261 | 0.58 | 1049 | 965531308 | TERMINAL BOX |
| TOP HAT RAIL 35X27X7,3X1 | 602106708 | 272 | 0.15 | 1062 | 965638808 | TERMINAL BOX |
| TOP HAT RAIL 35X27X7,3X1 | 602106708 | 269 | 0.545 | 1093 | 965322508 | TERMINAL BOX |
| TOP HAT RAIL 35X27X7,3X1 | 602106708 | 6 | 0.145 | 1139 | 965176908 | TERMINAL BOX CPL. |
| TOP HAT RAIL 35X27X7,3X1 | 602106708 | 273 | 0.15 | 1174 | 965296908 | TERMINAL BOX CPL. |
| TOUCH CONTACT TRANSMITT | 11100197 | (3) | 1 | 474 | 967475208 | EL.EQUIPMENT CABIN |
| TOUCH CONTACT TRANSMITT | 606143408 | 12 | 3 | 478 | 964837008 | DASH BORD ARM REST LEFT |
| TOUCH CONTACT TRANSMITT | 606143408 | 20 | 1 | 485 | 969666408 | CONTROLS AND FITTINGS RI |
| TOUCH CONTACT TRANSMITT | 606144608 | 12 | 6 | 481 | 964837108 | DASH BORD ARM REST RIGH |
| TOUCH CONTACT TRANSMITT | 606144608 | 16 | 12 | 485 | 969666408 | CONTROLS AND FITTINGS RI |
| TOUCH CONTACT TRANSMITT | 606144608 | 31 | 3 | 672 | 968104208 | RELAY CONTROL SYSTEM |
| TRACK ROLLER RD100X100 P | 940315008 | 5 | 1 | 1077 | 965032308 | SIDE PART CPL. LEFT |
| TRACK ROLLER RD100X100 P | 940315008 | 5 | 1 | 1078 | 965032608 | BUMPER BRACKET CPL. RIGH |
| TRACK ROLLER S355J2 | 976968308 | 1 | 1 | 512 | 964624608 | ROPE PULLEY CPL. |
| TRACTION RAM PRE-ASS. | 967049108 | 9 | 2 | 981 | 918380108 | D HEAD SECTION |
| TRAILER 25X25 ALMG3 H111 | 97044171 | 251 | 7 | 698 | 969779608 | HYDRAULICS UPPER CARRI |
| TRAILER 25X25 ALMG3 H111 | 97044172 | 252 | 7 | 698 | 969779608 | HYDRAULICS UPPER CARRI |
| TRAILER 25X25 ALMG3 H111 | 97044210 | 253 | 3 | 698 | 969779608 | HYDRAULICS UPPER CARRI |
| TRAILER 25X25 ALMG3 H111 | 97044211 | 254 | 3 | 698 | 969779608 | HYDRAULICS UPPER CARRI |
| TRAILER 2X25X25 ALMG3 H111 | 97044217 | 260 | 1 | 698 | 969779608 | HYDRAULICS UPPER CARRI |
| TRAILER 2X25X25 ALMG3 H111 | 97044219 | 262 | 1 | 698 | 969779608 | HYDRAULICS UPPER CARRI |
| TRAILER 2X25X25 ALMG3 H111 | 97044220 | 263 | 1 | 698 | 969779608 | HYDRAULICS UPPER CARRI |
| TRAILER 2X25X25 ALMG3 H111 | 97044221 | 264 | 1 | 698 | 969779608 | HYDRAULICS UPPER CARRI |
| TRAILER 2X25X25 ALMG3 H111 | 97044222 | 265 | 1 | 698 | 969779608 | HYDRAULICS UPPER CARRI |
| TRAILER 2X25X25 ALMG3 H111 | 97044225 | 267 | 1 | 698 | 969779608 | HYDRAULICS UPPER CARRI |
| TRAILER 2X25X25 ALMG3 H111 | 97044227 | 269 | 1 | 698 | 969779608 | HYDRAULICS UPPER CARRI |
| TRAILER 2X25X25 ALMG3 H111 | 97044228 | 270 | 1 | 698 | 969779608 | HYDRAULICS UPPER CARRI |
| TRAILER 2X25X25 ALMG3 H111 | 97044229 | 271 | 1 | 698 | 969779608 | HYDRAULICS UPPER CARRI |
| TRAILER 2X25X25 ALMG3 H111 | 97044230 | 272 | 1 | 698 | 969779608 | HYDRAULICS UPPER CARRI |
| TRAILER 2X25X25 ALMG3 H111 | 97044231 | 273 | 1 | 698 | 969779608 | HYDRAULICS UPPER CARRI |
| TRAILER 2X25X25 ALMG3 H11 | 97044212 | 255 | 2 | 698 | 969779608 | HYDRAULICS UPPER CARRI |
| TRAILER 2X25X25 ALMG3 H11 | 97044213 | 256 | 3 | 698 | 969779608 | HYDRAULICS UPPER CARRI |
| TRAILER 2X25X25 ALMG3 H11 | 97044214 | 257 | 3 | 698 | 969779608 | HYDRAULICS UPPER CARRI |
| TRAILER 2X25X25 ALMG3 H11 | 97044216 | 259 | 1 | 698 | 969779608 | HYDRAULICS UPPER CARRI |
| TRANSMISSION MOTOR 24V | 10355140 | 8 | 1 | 66 | 774356608 | ELECTRIC PUMP |
| TRANSMISSION MOTOR 24V | 10355140 | 2 | 1 | 568 | 10327167 | ELECTRIC PUMP |
| TRANSPORT DEVICE ATTACH | 10142864 | 481 | 1 | 301 | 10142897 | DIESEL ENGINE |
| TRANSPORT DEVICE ATTACH | 9079823 | 480 | 1 | 301 | 10142897 | DIESEL ENGINE |
| TRANSPORT KEEPER QC | 915700508 | 427 | 1 | 16 | | LIEBHERR CRAW.CRANE LR 1 |
| TRANSPORTER CONSOLE S35 | 9078849 | 1 | 1 | 382 | 9079823 | TRANSPORT DEVICE ATTACH |
| TRAVEL BELT | 11659765 | 3 | 1 | 1190 | 10475436 | BELT CARRIER SYSTEM |
| TRAVERSE 2.0 M BS-44 | 965005808 | 8 | 1 | 1075 | 965864808 | WA-FRAME 2 HEAD SECTION |
| TRAY | 96016197 | 1 | 1 | 138 | 965183608 | TRAY CPL. |
| TRAY CPL. | 965183608 | 62 | 1 | 136 | 969855808 | ASSEMBLY PARTS F.SLEWING |
| TREAD | 978560508 | 9 | 1 | 204 | 916161708 | ERECTING WINCH |
| TREAD 2X30X120X270 | 788900808 | 68 | 2 | 1046 | 918380308 | JACK-CONNECTION HEAD |
| TREAD 399X120X40 AL ELOXI | 788901708 | 64 | 2 | 576 | 917929608 | CRANE DRIVER'S CABIN CPL. |
| TREAD 400X210X40 AL ELOXI | 10476031 | 71 | 1 | 577 | 917929608 | CRANE DRIVER'S CABIN CPL. |
| TREAD 550X450X516 ALMG3 E | 11114568 | 80 | 1 | 577 | 917929608 | CRANE DRIVER'S CABIN CPL. |
| TREAD SPF | 978560708 | 13 | 1 | 192 | 917926808 | SLEWING GEAR |
| TUBE | 11643283 | 39 | 1 | 995 | 10429598 | DRAW CYLINDER |
| TUBE | 9080660 | 6 | 1 | 311 | 10155296 | OIL SUMP PRE-ASS. |
| TUBE 101.6X1356 S770QL | 977124708 | 2 | 1 | 826 | 964697908 | SAFETY ROLLER CPL. |
| TUBE 101.6X1356 S770QL | 977124708 | 2 | 1 | 898 | 964858708 | SAFETY ROLLER CPL. |
| TUBE 12.0X44 E235+N | 974957508 | 48 | 2 | 841 | 916342008 | SW HEAD SECTION |
| TUBE 12.0X44 E235+N | 974957508 | 59 | 2 | 1045 | 918380308 | JACK-CONNECTION HEAD |
| TUBE 121.0X103 S770QL | 977920608 | 39 | 2 | 1045 | 918380308 | JACK-CONNECTION HEAD |

30.8.2022

etk_en_de_097900_LR_1600_2

1509

LIEBHERRAlphabetical index
Alphabetischer Index

| Description | Item | Pos. | Quantity | Page | Assembly | Description |
|------------------------------|-----------|------|----------|------|-----------|---------------------------|
| TUBE 12X1,5X6 E235+N VERZ | 951247408 | 47 | 8 | 841 | 916342008 | SW HEAD SECTION |
| TUBE 12X1,5X6 E235+N VERZ | 951247408 | 58 | 8 | 1045 | 918380308 | JACK-CONNECTION HEAD |
| TUBE 133.0X630 S355J2H | 977223508 | 1 | 1 | 560 | 968772108 | INTAKE PIPE |
| TUBE 15.0 X102 E235+N | 978364608 | 8 | 1 | 239 | 969540308 | CLUTCH ACTUATOR |
| TUBE 15.0 X24 S355J2C+C FE// | 971805708 | 19 | 4 | 445 | 917203308 | CONTROL STAND |
| TUBE 15X1,5X35 E235+N VER | 943122808 | 71 | 2 | 1089 | 916343108 | W PIVOT SECTION |
| TUBE 18X1,5X420 | 90004865 | 56 | 1 | 53 | 90005106 | ANGULAR GEAR |
| TUBE 18X1,5X420 | 90004865 | 56 | 1 | 62 | 90005214 | ANGULAR GEAR |
| TUBE 190X3,5X187 | 12103136 | 34 | 1 | 24 | 690901008 | COLLECTING RING |
| TUBE 20.0 X0 S355J2H FE//ZN | 970696308 | 20 | 4 | 851 | 915284608 | ROLLER SET |
| TUBE 20.0 X0 S355J2H FE//ZN | 970696308 | 20 | 4 | 855 | 915284708 | ROLLER SET |
| TUBE 20.0X33 X5CRNI18-10 | 978859508 | 23 | 8 | 192 | 917926808 | SLEWING GEAR |
| TUBE 20.0X33 X5CRNI18-10 | 978859508 | 25 | 4 | 204 | 916161708 | ERECTING WINCH |
| TUBE 219,1X8X80 S355J2H FE// | 943676808 | 28 | 1 | 1075 | 965864808 | WA-FRAME 2 HEAD SECTION |
| TUBE 219.1X237 S355J2H FE// | 977806608 | 27 | 1 | 1075 | 965864808 | WA-FRAME 2 HEAD SECTION |
| TUBE 219.1X318 S355J2H | 977491608 | 6 | 1 | 1137 | 916843508 | BOOM NOSE |
| TUBE 219.1X88 S355J2H FE// | 977691008 | 35 | 2 | 981 | 918380108 | D HEAD SECTION |
| TUBE 219.1X89 S355J2H | 977491708 | 7 | 1 | 1137 | 916843508 | BOOM NOSE |
| TUBE 22.0X40 E235+N VERZ | 939255108 | 11 | 2 | 828 | 964698608 | ROD CPL. |
| TUBE 22.0X40 E235+N VERZ | 939255108 | 12 | 2 | 860 | 964344008 | ROD CPL. |
| TUBE 22.0X40 E235+N VERZ | 939255108 | 12 | 2 | 868 | 964522208 | ROD CPL. |
| TUBE 22.0X40 E235+N VERZ | 939255108 | 12 | 2 | 876 | 964798408 | ROD CPL. |
| TUBE 22.0X40 E235+N VERZ | 939255108 | 12 | 2 | 886 | 964867908 | ROD CPL. |
| TUBE 22.0X40 E235+N VERZ | 939255108 | 19 | 2 | 949 | 964703808 | ROD CPL. |
| TUBE 22.0X40 E235+N VERZ | 939255108 | 5 | 2 | 950 | 965097008 | ROD CPL. |
| TUBE 22.0X40 E235+N VERZ | 939255108 | 12 | 2 | 952 | 965085808 | ROD CPL. |
| TUBE 22.0X40 E235+N VERZ | 939255108 | 12 | 2 | 953 | 965085908 | ROD CPL. |
| TUBE 22.0X40 E235+N VERZ | 939255108 | 12 | 2 | 965 | 965019708 | ROD CPL. |
| TUBE 22.0X40 E235+N VERZ | 939255108 | 8 | 2 | 988 | 965908308 | BRACKET CPL. |
| TUBE 22.0X40 E235+N VERZ | 939255108 | (12) | 2 | 1016 | 916950608 | D INTERMEDIATE SECTION |
| TUBE 22.0X40 E235+N VERZ | 939255108 | 12 | 2 | 1030 | 964915908 | ROD CPL. |
| TUBE 22.0X40 E235+N VERZ | 939255108 | 12 | 2 | 1041 | 965023608 | ROD CPL. |
| TUBE 22.0X40 E235+N VERZ | 939255108 | 12 | 2 | 1042 | 965023808 | ROD CPL. |
| TUBE 22.0X40 E235+N VERZ | 939255108 | 12 | 2 | 1080 | 965005408 | ROD CPL. |
| TUBE 22.0X40 E235+N VERZ | 939255108 | 12 | 2 | 1113 | 965049808 | ROD CPL. |
| TUBE 22.0X40 E235+N VERZ | 939255108 | 12 | 2 | 1133 | 965315008 | ROD CPL. |
| TUBE 22.0X40 E235+N VERZ | 939255108 | 12 | 2 | 1134 | 965315108 | ROD CPL. |
| TUBE 22X2,5X110 E235+N VER | 940107008 | 12 | 1 | 533 | 916110908 | MOUNTING EQUIPMENT CRAW |
| TUBE 22X2,5X45 E235+N VER | 943697308 | (6) | 2 | 841 | 916342008 | SW HEAD SECTION |
| TUBE 22X2,5X45 E235+N VER | 943697308 | 2 | 1 | 987 | 964945608 | BRACKET CPL. |
| TUBE 25X3.2X100 S355J2H | 947811508 | 41 | 2 | 234 | 969534608 | DIESEL ENGINE, PRE-ASSEMB |
| TUBE 30.0X12 S355J2H FE//ZN | 97024224 | 25 | 2 | 890 | 916340808 | WINCH 5 |
| TUBE 30.0X120 S355J2H FE// | 977702308 | 9 | 1 | 514 | 964568008 | ROD CPL. |
| TUBE 30.0X120 S355J2H FE// | 977702308 | 11 | 1 | 949 | 964703808 | ROD CPL. |
| TUBE 30.0X120 S355J2H FE// | 977702308 | 5 | 1 | 990 | 964926908 | ROD CPL. |
| TUBE 30.0X120 S355J2H FE// | 977702308 | 3 | 4 | 1169 | 964967708 | BRACKET CPL. |
| TUBE 30.0X2863 X5CRNI18-10 | 977046608 | 22 | 2 | 584 | 917912208 | CABIN, GLAZED |
| TUBE 30.0X495 X5CRNI18-10 | 976788108 | 47 | 1 | 584 | 917912208 | CABIN, GLAZED |
| TUBE 30/FLEXIBEL PAK | 553159408 | 3 | 0.5 | 502 | 969496208 | ADDNL.HEATING, PRE-ASSE |
| TUBE 30/FLEXIBEL PAK | 553159408 | 53 | 3.2 | 614 | 918009808 | CLIMA-HEATING INSTALLATIO |
| TUBE 30/FLEXIBEL PAK | 553159408 | 54 | 3.2 | 614 | 918009808 | CLIMA-HEATING INSTALLATIO |
| TUBE 30X4X15 E355+N VERZ | 934813508 | 13 | 1 | 890 | 916340808 | WINCH 5 |
| TUBE 30X4X40 S355J2H FE//ZN | 941204008 | 17 | 2 | 514 | 964568008 | ROD CPL. |
| TUBE 30X4X41 E355+N VERZ | 948374708 | 10 | 1 | 890 | 916340808 | WINCH 5 |
| TUBE 30X4X45 S355J2H FE//ZN | 940535208 | 83 | 5 | 137 | 969855808 | ASSEMBLY PARTS F.SLEWING |
| TUBE 30X4X80 E355+N VERZ | 941609808 | 8 | 2 | 128 | 96051604 | ROLLER BEARING |
| TUBE 30X4X83 E355+N VERZ | 946103108 | 37 | 4 | 1059 | 967297908 | WA-FRAME 1 |
| TUBE 30X4X83 E355+N VERZ | 946103108 | 64 | 1 | 1069 | 967296808 | WA-FRAME 2 PIVOT SECTION |
| TUBE 30X4X83 E355+N VERZ | 946103108 | 85 | 1 | 1076 | 965864808 | WA-FRAME 2 HEAD SECTION |
| TUBE 30X4X83 E355+N VERZ | 946103108 | 74 | 3 | 1089 | 916343108 | W PIVOT SECTION |

30.8.2022

etk_en_de_097900_LR_1600_2

1510

LIEBHERRAlphabetical index
Alphabetischer Index

| Description | Item | Pos. | Quantity | Page | Assembly | Description |
|-----------------------------|-----------|------|----------|------|-----------|-----------------------------|
| TUBE 33.7 X0 S355J2H FE//ZN | 949987208 | 42 | 4 | 234 | 969534608 | DIESEL ENGINE, PRE-ASSEMB |
| TUBE 35X2X665 X5CRNI1810 | 957005308 | 21 | 1 | 1182 | 916914608 | AIR-CRAFT & WIND WARNING |
| TUBE 35X2X665 X5CRNI1810 | 957005308 | 1 | 1 | 1186 | 917025408 | WIND WARNING UNIT |
| TUBE 38.0X1716 S355J2H T ZN | 976980808 | 5 | 1 | 531 | 916111008 | ROLLER BEARING |
| TUBE 38.0X340 S355J2H T ZN | 979100108 | 96 | 1 | 982 | 918380108 | D HEAD SECTION |
| TUBE 38.0X540 S355J2H | 971558608 | 30 | 1 | 981 | 918380108 | D HEAD SECTION |
| TUBE 38.0X870 S355J2H FE// | 976887208 | 44 | 2 | 510 | 96001032 | SA FRAME PRE-ASS. |
| TUBE 38X2,6X105 S355J2H | 952765808 | 22 | 4 | 48 | 915847808 | CRAWLER TRACK CARRIER, L |
| TUBE 38X2,6X105 S355J2H | 952765808 | 22 | 4 | 86 | 916996808 | CRAWLER TRACK CARRIER, |
| TUBE 42.0 X288 E235+N | 975261808 | 10 | 1 | 1137 | 916843508 | BOOM NOSE |
| TUBE 48,3X3,2X14 S235JRH FE | 956114308 | 6 | 1 | 1170 | 921723608 | SWITCH UNIT |
| TUBE 48,3X3,2X14 S235JRH FE | 956114308 | 6 | 1 | 1171 | 921723708 | SWITCH UNIT |
| TUBE 48.3X92 S235JRH FE//ZN | 977898608 | 15 | 8 | 141 | 916950508 | PIN F. S AND D PIVOT SECTIO |
| TUBE 60.3X90 S355J2H T ZN O | 978975408 | 20 | 2 | 1075 | 965864808 | WA-FRAME 2 HEAD SECTION |
| TUBE 70.0X1300 S355J2H | 979370908 | 1 | 1 | 899 | 965871408 | SAFETY ROLLER |
| TUBE 90.0X106 S355J2+AR SP | 977978108 | 100 | 2 | 961 | 917536608 | D PIVOT SECTION |
| TUBE ALUMINIUM SPF | 969517808 | 4 | 1 | 549 | 917927108 | FUEL TANK CPL. |
| TUBE ALUMINIUM SPF | 969617008 | 5 | 1 | 549 | 917927108 | FUEL TANK CPL. |
| TUBE BENT 20.0X194 X5CRNI | 97054633 | 30 | 2 | 614 | 918009808 | CLIMA-HEATING INSTALLATIO |
| TUBE CPL. RIGHT | 965069608 | 6 | 1 | 1045 | 918380308 | JACK-CONNECTION HEAD |
| TUBE CPL. RIGHT | 965117408 | 8 | 1 | 841 | 916342008 | SW HEAD SECTION |
| TUBE CPL.LEFT | 965069508 | 5 | 1 | 1045 | 918380308 | JACK-CONNECTION HEAD |
| TUBE CPL.LEFT | 965117308 | 7 | 1 | 841 | 916342008 | SW HEAD SECTION |
| TUBE EDELSTAHL | 969584608 | 5 | 1 | 429 | 917926008 | UREA PLANT |
| TUBE EDELSTAHL | 969584708 | 6 | 1 | 429 | 917926008 | UREA PLANT |
| TUBE EPDM | 977437608 | 17 | 1 | 594 | 964598008 | WINDSHIELD WASHER INSTAL |
| TUBE RD31,8X2,6X42 S355J2H | 950864508 | 9 | 4 | 1055 | 965851008 | WA-FRAME |
| TUBING COIL 9 | 774383508 | 10 | 7 | 63 | 915848008 | CENTRALIZED LUBRICATION |
| TUBULAR RIVET DIN 7340 B2,5 | 443300308 | 19 | 14 | 675 | 928431108 | BUS PCB |
| TURBOCHARGER HE500WG | 10139624 | 1 | 1 | 376 | 10140136 | EXHAUST TC MOUNTING |
| TURNBUCKLE 5/8 1,59KN | 773917008 | 63 | 2 | 510 | 96001032 | SA FRAME PRE-ASS. |
| TURNBUCKLE 7/8X12 163KN C | 10476098 | 8 | 2 | 506 | 918216508 | SA FRAME |
| TURNLOCK ACTUATOR 1W | 606144908 | 38 | 2 | 672 | 968104208 | RELAY CONTROL SYSTEM |
| TURNTABLE PANELLING | 915278808 | 131 | 1 | 13 | | LIEBHERR CRAW.CRANE LR 1 |
| TWIN HOOK | 11213829 | 41 | 1 | 1142 | 915434808 | DOUBLE HOOK BLOCK |
| TWIST COMPENSATOR 2t SPF | 773947308 | 3 | 1 | 817 | 913364808 | ROPE WITH ACCESSORIES |
| TWO-HOLE NUT AL | 11005554 | 21 | 1 | 285 | 10303007 | FUEL PREFILTER |
| TWO-STAGE PUMP PRR SPF | 512137008 | 108 | 1 | 235 | 969534608 | DIESEL ENGINE, PRE-ASSEMB |
| UNDERCARR.ADDNL.ELEC.EQ | 966766208 | 500 | 1 | 1137 | 916843508 | BOOM NOSE |
| UNION NUT DIN 431 G1/4 14H | 410150008 | 23 | 1 | 662 | 969741008 | SWITCH CABINET |
| UNIVERSAL CONNECTING LIN | 740002608 | 4 | 2 | 817 | 913364808 | ROPE WITH ACCESSORIES |
| UNIVERSAL PERFORMANCE 3 | 788905808 | 2 | 1 | 461 | 965440608 | ACCESS LADDER PRE-ASS. |
| UPPER FASTENING S235JR (S | 725810008 | 30 | 4 | 769 | 917951308 | AIR COND. UNIT SUPERSTRU |
| UREA CONTAINER 108L/96L | 12102143 | 1 | 1 | 431 | 969584208 | UREA TANK, PRE-MOUNTING |
| UREA PLANT | 917926008 | 127 | 1 | 12 | | LIEBHERR CRAW.CRANE LR 1 |
| UREA SOLUTION | 917927908 | 146 | 1 | 13 | | LIEBHERR CRAW.CRANE LR 1 |
| UREA SOLUTION ISO 22241 1 | 11067527 | 160 | 60 | 561 | 917927908 | UREA SOLUTION |
| UREA SYSTEM AIR LINE STUF | 969319208 | 30 | 1 | 433 | 96008821 | PUMP PRE-ASS. |
| UREA SYSTEM AIR LINE STU | 969586908 | 30 | 1 | 429 | 917926008 | UREA PLANT |
| UREA TANK, PRE-MOUNTING | 969584208 | 1 | 1 | 429 | 917926008 | UREA PLANT |
| USB STICK PROGRAMMED | 96004618 | 998 | 1 | 473 | 10870478 | LICCON CONSOLE LCD5C |
| V-RIPPED BELT DIN 7867 8XPK | 11482423 | 1 | 1 | 380 | 10147810 | ALTERNATOR ASSEMBLY |
| V-RIPPED BELT DIN 7867 8XPK | 11482412 | 7 | 1 | 770 | 10142860 | AIR COND. COMPRESSOR A |
| VALVE | 10011832 | 13 | 1 | 306 | 10147686 | POWER UNIT SUPPORT ATT |
| VALVE | 10011832 | 14 | 1 | 333 | 10129480 | OIL COOLER, PRE-ASSEMBLE |
| VALVE | 7622478 | 16 | 1 | 616 | 10228112 | AIR CONDITIONING UNIT |
| VALVE BRIDGE | 10119695 | 2 | 1 | 327 | 10148437 | ROCKER ARM BRACKET CPL. |
| VALVE BRIDGE PRE-ASS. | 10117089 | 3 | 1 | 327 | 10148437 | ROCKER ARM BRACKET CPL. |
| VALVE COLLET MK9 | 11357514 | 8 | 8 | 325 | 10149579 | CYLINDER HEAD PRE-ASSY. |
| VALVE CONE | 510710408 | 20 | 1 | 722 | 511497508 | PRESSURE RELIEF VALVE |

30.8.2022

etk_en_de_097900_LR_1600_2

1511

LIEBHERR

Alphabetical index
Alphabetischer Index

| Description | Item | Pos. | Quantity | Page | Assembly | Description |
|----------------------------|-----------|------|----------|------|-----------|---------------------------|
| VALVE INSERT | 10008406 | 57 | 1 | 282 | 510241408 | HYDRO MOTOR |
| VALVE SEAT | 510797608 | 10 | 1 | 542 | 511417708 | PRESSURE LIMITING VALVE |
| VALVE SEAT | 510797608 | 10 | 1 | 724 | 511417608 | PRESSURE LIMITING VALVE |
| VALVE SEAT | 570647508 | 3 | 1 | 719 | 571130108 | PRESSURE LIMITING VALVE |
| VALVE STEM GUIDE NOVOFE | 10150204 | 4 | 4 | 326 | 10149578 | CYLINDER HEAD |
| VALVE STEM SEAL RING | 10120334 | (5) | 4 | 323 | 10149580 | CYLINDER HEAD ASSEMBLY |
| VALVE STEM SEAL RING | 10120334 | 5 | 4 | 325 | 10149579 | CYLINDER HEAD PRE-ASSY. |
| VARIABLE CIRCUIT | 929578308 | 50 | 1 | 666 | 969661508 | ASSEMBLY PARTS MOUNTIN |
| VARIABLE DISPLACEMENT MO | 510240808 | 2 | 1 | 909 | 916340908 | WINCH 6 |
| VARIABLE DISPLACEMENT MO | 10428766 | 2 | 2 | 181 | 916340708 | WINCH 4 LUFFING GEAR |
| VARIABLE DISPLACEMENT MO | 10354828 | 3 | 1 | 147 | 918409608 | WINCH 1 |
| VARIABLE DISPLACEMENT MO | 10354828 | 3 | 1 | 165 | 918409708 | WINCH 2 |
| VARIABLE DISPLACEMENT MO | 10354828 | 3 | 1 | 890 | 916340808 | WINCH 5 |
| VARIABLE DISPLACEMENT MO | 10428767 | 2 | 1 | 929 | 918325508 | WINCH 3 |
| VARIABLE DISPLACEMENT MO | 10428768 | 8 | 2 | 48 | 915847808 | CRAWLER TRACK CARRIER, L |
| VARIABLE DISPLACEMENT MO | 10428768 | 8 | 2 | 86 | 916996808 | CRAWLER TRACK CARRIER, |
| VARIABLE PUMP A11VO SPF | 10359247 | 107 | 1 | 235 | 969534608 | DIESEL ENGINE, PRE-ASSEMB |
| VARIABLE PUMP A11VO SPF | 10359248 | 110 | 1 | 235 | 969534608 | DIESEL ENGINE, PRE-ASSEMB |
| VARIABLE PUMP A4VG SPF | 10359241 | 102 | 1 | 234 | 969534608 | DIESEL ENGINE, PRE-ASSEMB |
| VARIABLE PUMP A4VG SPF | 10359242 | 104 | 1 | 235 | 969534608 | DIESEL ENGINE, PRE-ASSEMB |
| VARIABLE PUMP A4VG SPF | 10359243 | 106 | 1 | 235 | 969534608 | DIESEL ENGINE, PRE-ASSEMB |
| VARIABLE PUMP A4VG SPF | 10359244 | 111 | 1 | 235 | 969534608 | DIESEL ENGINE, PRE-ASSEMB |
| VARIABLE PUMP A4VG SPF | 10359245 | 1 | 1 | 438 | 915282208 | PUMP F. WINCH 5+6 |
| VARIABLE PUMP A4VG SPF | 10359246 | 103 | 1 | 234 | 969534608 | DIESEL ENGINE, PRE-ASSEMB |
| VARIABLE PUMP A4VG SPF | 10359249 | 1 | 1 | 402 | 915456108 | PUMP F.SLEWING GEAR |
| VARIABLE PUMP A4VG SPF | 10359250 | 109 | 1 | 235 | 969534608 | DIESEL ENGINE, PRE-ASSEMB |
| VARIABLE PUMP PA10VO/45 L | 10359251 | 105 | 1 | 235 | 969534608 | DIESEL ENGINE, PRE-ASSEMB |
| VENTILATION | 10292000 | 19 | 2 | 584 | 917912208 | CABIN, GLAZED |
| VENTILATION CONNECTING PI | 927501901 | 2 | 1 | 195 | 927554301 | VENTILATION CONNECTING PI |
| VENTILATION CONNECTING PI | 927554301 | 77 | 1 | 194 | 90205480 | SLEWING GEAR DRIVE |
| VENTILATION FILTER | 693113814 | 72 | 1 | 243 | 10356599 | DISTRIBUTOR GEARBOX |
| VENTILATION LINE | 12106249 | 8 | 1 | 278 | 10871690 | RADIATOR UNIT |
| VENTILATION LINE 12 | 11101449 | 7 | 1 | 278 | 10871690 | RADIATOR UNIT |
| VENTILATION SCREW G1/2"X3 | 602501308 | 293 | 1 | 42 | 964868708 | TERMINAL BOX CPL. |
| VENTILATION SCREW G1/2"X3 | 602501308 | 293 | 1 | 79 | 964870308 | TERMINAL BOX CPL. |
| VENTILATION SCREW G1/2"X3 | 602501308 | 293 | 1 | 95 | 964870708 | TERMINAL BOX CPL. |
| VENTILATION SCREW G1/2"X3 | 602501308 | 293 | 1 | 649 | 969722108 | TERMINAL BOX CPL. |
| VENTILATION SCREW G1/2"X3 | 602501308 | 293 | 1 | 652 | 969739808 | TERMINAL BOX CPL. |
| VENTILATION SCREW G1/2"X3 | 602501308 | 271 | 1 | 830 | 964848908 | CABLE DRUM COMPL. |
| VENTILATION SCREW G1/2"X3 | 602501308 | 161 | 1 | 1094 | 965390408 | CABLE DRUM COMPL. |
| VENTILATION SCREW G1/2"X3 | 602501308 | 293 | 1 | 1174 | 965296908 | TERMINAL BOX CPL. |
| VENTILATION SCREW G1/2"X3 | 602501308 | 9 | 1 | 1175 | 965296808 | CABLE DRUM COMPL. |
| VENTILATION SCREW M10X12 | 11082296 | 33 | 1 | 1125 | 11006514 | HYDRAULIC ACCUMULATOR |
| VENTILATION SCREW M6X20 | 7412942 | 18 | 1 | 285 | 10303007 | FUEL PREFILTER |
| VENTILATION SCREW POLYA | 10488662 | 293 | 1 | 523 | 965440508 | TERMINAL BOX WINCH PRE-A |
| VENTILATION SCREW POLYA | 10488662 | 286 | 1 | 833 | 966839508 | TERMINAL BOX CPL. |
| VENTILATION SCREW POLYA | 10488662 | 293 | 1 | 846 | 967484008 | TERMINAL BOX |
| VENTILATION SCREW POLYA | 10488662 | 307 | 1 | 974 | 965440108 | TERMINAL BOX |
| VENTILATION SCREW POLYA | 10488662 | 286 | 1 | 1009 | 965297908 | TERMINAL BOX CPL. |
| VENTILATION SCREW POLYA | 10488662 | 293 | 1 | 1049 | 965531308 | TERMINAL BOX |
| VENTILATION SCREW POLYA | 10488662 | 286 | 1 | 1062 | 965638808 | TERMINAL BOX |
| VENTILATION SCREW POLYA | 10488662 | 293 | 1 | 1093 | 965322508 | TERMINAL BOX |
| VENTILATION SCREW POLYA | 10488662 | 280 | 1 | 1139 | 965176908 | TERMINAL BOX CPL. |
| VENTILATION SCREW VSTI G1/ | 10006141 | 37 | 1 | 1125 | 11006514 | HYDRAULIC ACCUMULATOR |
| VENTILATION TUBE | 10014718 | 23 | 1 | 568 | 10327167 | ELECTRIC PUMP |
| VENTILATION VALVE | 10097910 | 3 | 1 | 551 | 969517508 | FUEL TANK, PRE-ASSEMBLED |
| VENTILATION VALVE | 11622218 | 17 | 1 | 502 | 969496208 | ADDNL.HEATING, PRE-ASSE |
| VENTILATION VALVE | 501561608 | 12 | 1 | 150 | 10874977 | DRIVE |
| VENTILATION VALVE | 501561608 | 69 | 1 | 187 | 11100248 | DRIVE |
| VENTILATION VALVE | 501561608 | 11 | 1 | 935 | 10874556 | DRIVE |

30.8.2022

etk_en_de_097900_LR_1600_2

1512

LIEBHERR
 Alphabetical index
 Alphabetischer Index

| Description | Item | Pos. | Quantity | Page | Assembly | Description |
|----------------------------|-----------|-------|----------|------|-----------|---------------------------|
| VENTILATION VALVE | 592089814 | 69 | 1 | 919 | 11114026 | DRIVE |
| VENTILATION VALVE M10X1 | 571844608 | 69 | 1 | 897 | 11080912 | DRIVE |
| VERTICAL LADDER 2-343X0.83 | 965309008 | 5 | 1 | 459 | 918216608 | SLEWING PLATFORM CATWAL |
| VERTICAL LADDER 3-541X0.5 | 965436708 | 45 | 1 | 459 | 918216608 | SLEWING PLATFORM CATWAL |
| VERTICAL LADDER 5-397X1.5 | 965467008 | 8 | 2 | 788 | 918272708 | BASE PLATE SLEWING PLATF |
| VIBRATION DAMPER | 550451508 | 122 | 2 | 235 | 969534608 | DIESEL ENGINE, PRE-ASSEMB |
| VIBRATION DAMPER | 550451608 | 121 | 2 | 235 | 969534608 | DIESEL ENGINE, PRE-ASSEMB |
| VISCOSE DAMPER | 10142869 | 1 | 1 | 321 | 10141983 | CRANKSHAFT ADD-ON PARTS |
| VOLTAGE REGULATOR 24V 1 | 614020508 | 11 | 1 | 485 | 969666408 | CONTROLS AND FITTINGS RI |
| W OVERRUN PROTECTION | 916843208 | 276 | 1 | 15 | | LIEBHERR CRAW.CRANE LR 1 |
| W PIVOT SECTION | 916343108 | 266 | 1 | 15 | | LIEBHERR CRAW.CRANE LR 1 |
| W PIVOT SECTION, WELDED C | 967292208 | 1 | 1 | 1088 | 916343108 | W PIVOT SECTION |
| W/WV-SYSTEM ADDITIONAL | 915710008 | 283 | 1 | 15 | | LIEBHERR CRAW.CRANE LR 1 |
| WA-FRAME | 965851008 | 1 | 1 | 1052 | 917153208 | WA-FRAME 1 |
| WA-FRAME | 965851108 | 1 | 1 | 1055 | 965851008 | WA-FRAME |
| WA-FRAME 1 | 917153208 | 262 | 1 | 15 | | LIEBHERR CRAW.CRANE LR 1 |
| WA-FRAME 1 | 967297908 | 2 | 1 | 1052 | 917153208 | WA-FRAME 1 |
| WA-FRAME 1 | 967298008 | 1 | 1 | 1059 | 967297908 | WA-FRAME 1 |
| WA-FRAME 2 | 917153308 | 264 | 1 | 15 | | LIEBHERR CRAW.CRANE LR 1 |
| WA-FRAME 2 HEAD SECTION | 965864808 | 2 | 1 | 1064 | 917153308 | WA-FRAME 2 |
| WA-FRAME 2 PIVOT SECTION | 967296808 | 1 | 1 | 1064 | 917153308 | WA-FRAME 2 |
| WA-FRAME 2 SUSPENSION 12 | 916337608 | 238 | 5 | 15 | | LIEBHERR CRAW.CRANE LR 1 |
| WA-FRAME 2 SUSPENSION 6 | 916337708 | 239 | 1 | 15 | | LIEBHERR CRAW.CRANE LR 1 |
| WA-FRAME 2 WELDED CONS | 965864908 | 1 | 1 | 1075 | 965864808 | WA-FRAME 2 HEAD SECTION |
| WALL OUTLET 19-POL A240 SP | 10443665 | (501) | 1 | 974 | 965440108 | TERMINAL BOX |
| WALL OUTLET 24-POL A240 SP | 10443659 | 170 | 1 | 830 | 964848908 | CABLE DRUM COMPL. |
| WALL OUTLET 24-POL A240 SP | 10443659 | 170 | 1 | 1094 | 965390408 | CABLE DRUM COMPL. |
| WARM AIR HOSE PAK | 10425588 | 55 | 0.12 | 585 | 917912208 | CABIN, GLAZED |
| WARM AIR HOSE PAK | 10425588 | 56 | 0.18 | 585 | 917912208 | CABIN, GLAZED |
| WARM AIR HOSE PAK | 10425588 | 41 | 0.4 | 599 | 969298008 | INTERIOR PANELING |
| WARNING DESIGNATION DIN 4 | 11067611 | (7) | 0.015 | 788 | 918272708 | BASE PLATE SLEWING PLATF |
| WARNING LIGHT 14W 13-36V | 10340105 | 5 | 1 | 494 | 969666808 | ELECTRIC ADD-ON PARTS CA |
| WARNING LIGHT LMB | 965939808 | 35 | 1 | 633 | 917928208 | ELECTR. SYSTEM F.SLEWING |
| WARNING SIGN 208X88 KLEBE | 97100047 | 7 | 2 | 1177 | 968904608 | SIGNAGE |
| WARNING SIGN 208X88 KLEBE | 97100629 | 8 | 2 | 1177 | 968904608 | SIGNAGE |
| WASHER | 510713908 | 2 | 1 | 722 | 511497508 | PRESSURE RELIEF VALVE |
| WASHER | 510714108 | 12 | 1 | 722 | 511497508 | PRESSURE RELIEF VALVE |
| WASHER | 510797208 | 5 | 1 | 542 | 511417708 | PRESSURE LIMITING VALVE |
| WASHER | 510797208 | 5 | 1 | 724 | 511417608 | PRESSURE LIMITING VALVE |
| WASHER | 540255814 | 1491 | 1 | 913 | 11114023 | GEARBOX |
| WASHER | 540271914 | 3 | 1 | 211 | 11347399 | FLANGE BEARING |
| WASHER | 591058908 | 21 | 1 | 589 | 968080908 | CLOSING DEVICE |
| WASHER | 7024264 | 5 | 1 | 215 | 570112908 | DRIVING GEAR |
| WASHER | 927633301 | 5 | 1 | 194 | 90205480 | SLEWING GEAR DRIVE |
| WASHER 1.5x58x58 DC01 FE// | 970266508 | 67 | 2 | 510 | 96001032 | SA FRAME PRE-ASS. |
| WASHER 10 200HV FLZN SPF | 550899808 | 384 | 12 | 236 | 969534608 | DIESEL ENGINE, PRE-ASSEMB |
| WASHER 100X2 C45N FLZN SP | 943399208 | 77 | 2 | 49 | 915847808 | CRAWLER TRACK CARRIER, L |
| WASHER 100X2 C45N FLZN SP | 943399208 | 77 | 2 | 87 | 916996808 | CRAWLER TRACK CARRIER, |
| WASHER 10X100X100 S700MC | 979126608 | 102 | 2 | 961 | 917536608 | D PIVOT SECTION |
| WASHER 12X50X50 S355MC T | 977476008 | 61 | 1 | 960 | 917536608 | D PIVOT SECTION |
| WASHER 13X22 | 540184208 | 11 | 1 | 213 | 540270514 | DRIVE UNIT CPL |
| WASHER 13X34X3 GUMMI | 11481788 | 10 | 2 | 591 | 964561008 | REAR WINDOW PRE-ASS. |
| WASHER 215X215 S355MC FE// | 942310108 | 6 | 2 | 984 | 96007264 | LUFFING PULLEY BLOCK COM |
| WASHER 215X215 S355MC FE// | 942310108 | 7 | 2 | 986 | 96007265 | LUFFING PULLEY BLOCK COM |
| WASHER 215X215 S355MC FE// | 942310108 | 4 | 4 | 1137 | 916843508 | BOOM NOSE |
| WASHER 2X100X100 ALMG3 H | 971838608 | 18 | 16 | 823 | 917536508 | S PIVOT SECTION |
| WASHER 2X110X110 DC01 FLZ | 945938508 | 19 | 2 | 131 | 917923208 | SLEWING PLATFORM FRAME |
| WASHER 34X45X1 | 9078522 | 6 | 1 | 328 | 12584740 | ROCKER ARM BRACKET PRE |
| WASHER 3X100X100 DC01 FE// | 931464008 | 15 | 4 | 100 | 916121308 | HYDRAULIC SUPPORT |
| WASHER 45.0X5 42CRMO4+Q | 971633608 | 11 | 2 | 292 | 966950808 | OIL COOLER, PRE-ASSEMBLE |

30.8.2022

etk_en_de_097900_LR_1600_2

1513

LIEBHERRAlphabetical index
Alphabetischer Index

| Description | Item | Pos. | Quantity | Page | Assembly | Description |
|-----------------------------|-----------|------|----------|------|-----------|----------------------------|
| WASHER 51X75X2 | 11233497 | 120 | 1 | 149 | 10874976 | GEARBOX |
| WASHER 51X75X2 | 11233497 | 122 | 1 | 932 | 10874544 | GEARBOX |
| WASHER 5X120X120 S960QL | 974968008 | 41 | 4 | 181 | 916340708 | WINCH 4 LUFFING GEAR |
| WASHER 5X200X200 S355MC T | 978171008 | 16 | 8 | 510 | 96001032 | SA FRAME PRE-ASS. |
| WASHER 5X36X36 S355MC FE | 941054208 | 29 | 16 | 1167 | 916843808 | SUSPENDED BALLAST |
| WASHER 8 -EDELSTAHL | 788901808 | 24 | 8 | 192 | 917926808 | SLEWING GEAR |
| WASHER 8 -EDELSTAHL | 788901808 | 19 | 4 | 204 | 916161708 | ERECTING WINCH |
| WASHER 8 -EDELSTAHL | 788901808 | 70 | 12 | 577 | 917929608 | CRANE DRIVER'S CABIN CPL. |
| WASHER AEHNL.ISO 7089 5 - | 420052214 | 8 | 1 | 674 | 912353808 | SUBRACK |
| WASHER DC01 FE//ZNNI8//CN/ | 941138108 | 16 | 4 | 20 | 915862408 | CENTRAL SECTION CRAWLER |
| WASHER DC01 FE//ZNNI8//CN/ | 941138108 | 11 | 32 | 111 | 916148308 | CATWALK CRAW.TRACK TRA |
| WASHER DC01 FE//ZNNI8//CN/ | 941138108 | 11 | 3 | 192 | 917926808 | SLEWING GEAR |
| WASHER DC01 FE//ZNNI8//CN/ | 941138108 | 112 | 8 | 511 | 96001032 | SA FRAME PRE-ASS. |
| WASHER DC01 FE//ZNNI8//CN/ | 941138108 | 34 | 145 | 823 | 917536508 | S PIVOT SECTION |
| WASHER DC01 FE//ZNNI8//CN/ | 941138108 | 38 | 9 | 841 | 916342008 | SW HEAD SECTION |
| WASHER DC01 FE//ZNNI8//CN/ | 941138108 | 26 | 81 | 858 | 917073808 | S INTERMEDIATE SECTION |
| WASHER DC01 FE//ZNNI8//CN/ | 941138108 | 26 | 78 | 866 | 917074108 | S INTERMEDIATE SECTION |
| WASHER DC01 FE//ZNNI8//CN/ | 941138108 | 26 | 78 | 872 | 916090408 | S INTERMEDIATE SECTION |
| WASHER DC01 FE//ZNNI8//CN/ | 941138108 | 14 | 58 | 875 | 917074208 | S INTERMEDIATE SECTION |
| WASHER DC01 FE//ZNNI8//CN/ | 941138108 | 26 | 95 | 880 | 917074308 | S INTERMEDIATE SECTION |
| WASHER DC01 FE//ZNNI8//CN/ | 941138108 | 38 | 59 | 884 | 915704508 | SL REDUCING SECTION |
| WASHER DC01 FE//ZNNI8//CN/ | 941138108 | 26 | 78 | 907 | 917745608 | S INTERMEDIATE SECTION |
| WASHER DC01 FE//ZNNI8//CN/ | 941138108 | 20 | 111 | 960 | 917536608 | D PIVOT SECTION |
| WASHER DC01 FE//ZNNI8//CN/ | 941138108 | 47 | 67 | 982 | 918380108 | D HEAD SECTION |
| WASHER DC01 FE//ZNNI8//CN/ | 941138108 | 20 | 110 | 1016 | 916950608 | D INTERMEDIATE SECTION |
| WASHER DC01 FE//ZNNI8//CN/ | 941138108 | 20 | 151 | 1028 | 916950708 | D INTERMEDIATE SECTION |
| WASHER DC01 FE//ZNNI8//CN/ | 941138108 | 46 | 10 | 1045 | 918380308 | JACK-CONNECTION HEAD |
| WASHER DC01 FE//ZNNI8//CN/ | 941138108 | 56 | 53 | 1068 | 967296808 | WA-FRAME 2 PIVOT SECTION |
| WASHER DC01 FE//ZNNI8//CN/ | 941138108 | 55 | 25 | 1075 | 965864808 | WA-FRAME 2 HEAD SECTION |
| WASHER DC01 FE//ZNNI8//CN/ | 941138108 | 37 | 41 | 1088 | 916343108 | W PIVOT SECTION |
| WASHER DC01 FE//ZNNI8//CN/ | 941138108 | 26 | 81 | 1100 | 917074708 | L INTERMEDIATE SECTION |
| WASHER DC01 FE//ZNNI8//CN/ | 941138108 | 26 | 49 | 1104 | 917074908 | LI INTERMEDIATE SECT. F-GU |
| WASHER DC01 FE//ZNNI8//CN/ | 941138108 | 26 | 107 | 1108 | 917075008 | L INTERMEDIATE SECTION |
| WASHER DC01 FE//ZNNI8//CN/ | 941138108 | 26 | 79 | 1112 | 917075108 | L INTERMEDIATE SECTION |
| WASHER DC01 FE//ZNNI8//CN/ | 941138108 | 26 | 85 | 1118 | 917075208 | L INTERMEDIATE SECTION |
| WASHER DIN 1440 14 ST VER | 421101308 | 24 | 1 | 662 | 969741008 | SWITCH CABINET |
| WASHER DIN 1440 26 -St FLZN | 10179337 | 51 | 8 | 884 | 915704508 | SL REDUCING SECTION |
| WASHER DIN 1440 32 ST VER | 421102608 | 29 | 4 | 576 | 917929608 | CRANE DRIVER'S CABIN CPL. |
| WASHER DIN 1440 45 ST FLZN | 10875636 | 8 | 2 | 510 | 96001032 | SA FRAME PRE-ASS. |
| WASHER DIN 1440 45 ST FLZN | 10875636 | 12 | 2 | 531 | 916111008 | ROLLER BEARING |
| WASHER DIN 1440 75 ST FLZN | 11972078 | 18 | 2 | 1121 | 916843208 | W OVERRUN PROTECTION |
| WASHER DIN 1440 8 ST VERZ | 421100608 | 121 | 5 | 961 | 917536608 | D PIVOT SECTION |
| WASHER DIN 1441 21 ST FLZN | 10875637 | 30 | 2 | 459 | 918216608 | SLEWING PLATFORM CATWAL |
| WASHER DIN 1441 21 ST FLZN | 10875637 | 29 | 16 | 531 | 916111008 | ROLLER BEARING |
| WASHER DIN 1441 21 ST FLZN | 10875637 | 12 | 1 | 1146 | 921699008 | CAMERA EQUIPMENT D-PIVOT |
| WASHER DIN 1441 21 ST FLZN | 10875637 | 12 | 1 | 1150 | 965215308 | CAMERA EQUIPMENT S-PIVOT |
| WASHER DIN 1441 26 -St FLZN | 10179376 | 15 | 4 | 506 | 918216508 | SA FRAME |
| WASHER DIN 1441 26 -St FLZN | 10179376 | 19 | 6 | 554 | 915279808 | OIL RESERVOIR, COMPLETE |
| WASHER DIN 1441 31 ST FLZN | 10875638 | 24 | 4 | 823 | 917536508 | S PIVOT SECTION |
| WASHER DIN 1441 31 ST FLZN | 10875638 | 40 | 2 | 960 | 917536608 | D PIVOT SECTION |
| WASHER DIN 1441 31 ST FLZN | 10875638 | 3 | 1 | 1152 | 968929408 | PIN PULLING CYLINDER CPL. |
| WASHER DIN 1441 31 ST FLZN | 10875638 | 3 | 1 | 1159 | 968929508 | PIN PULLING CYLINDER CPL. |
| WASHER DIN 1441 41 St FLZN | 10179377 | 8 | 2 | 165 | 918409708 | WINCH 2 |
| WASHER DIN 1441 41 St FLZN | 10179377 | 4 | 4 | 166 | 966100808 | SAFETY ROLLER WINCH 1/2 |
| WASHER DIN 1441 41 St FLZN | 10179377 | 66 | 7 | 510 | 96001032 | SA FRAME PRE-ASS. |
| WASHER DIN 1441 41 St FLZN | 10179377 | 20 | 2 | 576 | 917929608 | CRANE DRIVER'S CABIN CPL. |
| WASHER DIN 1441 41 St FLZN | 10179377 | 5 | 2 | 826 | 964697908 | SAFETY ROLLER CPL. |
| WASHER DIN 1441 41 St FLZN | 10179377 | 5 | 2 | 898 | 964858708 | SAFETY ROLLER CPL. |
| WASHER DIN 1441 41 St FLZN | 10179377 | 16 | 2 | 1123 | 967998608 | RETAINING CYLINDER PRE-A |
| WASHER DIN 440 6,6 -ST 480H | 10875640 | 25 | 10 | 1059 | 967297908 | WA-FRAME 1 |

30.8.2022

etk_en_de_097900_LR_1600_2

1514

LIEBHERR

Alphabetical index
Alphabetischer Index

| Description | Item | Pos. | Quantity | Page | Assembly | Description |
|-----------------------------|-----------|------|----------|------|-----------|---------------------------|
| WASHER DIN 440 6,6 -ST 480H | 10875640 | 72 | 5 | 1076 | 965864808 | WA-FRAME 2 HEAD SECTION |
| WASHER DIN 440 V 9 ST VERZ | 420604208 | 31 | 4 | 418 | 917924808 | BATTERY STORAGE |
| WASHER DIN 7349 10,5 200HV- | 11658580 | 377 | 4 | 292 | 966950808 | OIL COOLER, PRE-ASSEMBLE |
| WASHER DIN 7349 10,5 200HV- | 11658580 | 36 | 24 | 459 | 918216608 | SLEWING PLATFORM CATWAL |
| WASHER DIN 7349 13 200HV F | 10006370 | 379 | 14 | 236 | 969534608 | DIESEL ENGINE, PRE-ASSEMB |
| WASHER DIN 7349 13 200HV F | 10006370 | 3 | 2 | 402 | 915456108 | PUMP F.SLEWING GEAR |
| WASHER DIN 7349 13 200HV F | 10006370 | 25 | 8 | 851 | 915284608 | ROLLER SET |
| WASHER DIN 7349 13 200HV F | 10006370 | 25 | 8 | 855 | 915284708 | ROLLER SET |
| WASHER DIN 7349 17 200HV F | 4600021 | 382 | 6 | 236 | 969534608 | DIESEL ENGINE, PRE-ASSEMB |
| WASHER DIN 7349 17 200HV F | 4600021 | 43 | 12 | 510 | 96001032 | SA FRAME PRE-ASS. |
| WASHER DIN 7349 25 FLZN SP | 12220085 | 16 | 12 | 986 | 96007265 | LUFFING PULLEY BLOCK COM |
| WASHER DIN 7349 6,4 200HV 4 | 11693878 | 32 | 5 | 418 | 917924808 | BATTERY STORAGE |
| WASHER DIN 7349 6,4 200HV 4 | 11693878 | 5 | 5 | 422 | 967472608 | COVER PRE-ASSY. |
| WASHER DIN 7349 6,4 200HV 4 | 11693878 | 13 | 12 | 777 | 965885508 | CAMERA INSTALLATION SLEW |
| WASHER DIN 7349 8,4 200HV 4 | 11840501 | 16 | 3 | 241 | 969542608 | FIXING PARTS COMPRESSED |
| WASHER DIN 7349 8,4 200HV 4 | 11840501 | 376 | 8 | 412 | 916933808 | AIR FILTER UNIT CPL. |
| WASHER DIN 7349 8,4 200HV 4 | 11840501 | 15 | 8 | 453 | 915278808 | TURNTABLE PANELLING |
| WASHER DIN 7349 8,4 200HV 4 | 11840501 | 26 | 12 | 549 | 917927108 | FUEL TANK CPL. |
| WASHER DIN 7349 8,4 200HV 4 | 11840501 | 16 | 4 | 551 | 969517508 | FUEL TANK, PRE-ASSEMBLED |
| WASHER DIN 7349 8,4 200HV 4 | 11840501 | 41 | 7 | 566 | 915280008 | CENT. LUBRIC. SYSTEM SUP |
| WASHER DIN 7349 8,4 200HV 4 | 11840501 | 381 | 22 | 623 | 969625008 | SOUND DAMPING ABOVE |
| WASHER DIN 7349 8,4 200HV 4 | 11840501 | 16 | 12 | 777 | 965885508 | CAMERA INSTALLATION SLEW |
| WASHER DIN 7349 8,4 200HV 4 | 11840501 | 99 | 51 | 824 | 917536508 | S PIVOT SECTION |
| WASHER DIN 7349 8,4 200HV 4 | 11840501 | 125 | 33 | 961 | 917536608 | D PIVOT SECTION |
| WASHER DIN 7349 8,4 200HV 4 | 11840501 | 88 | 12 | 982 | 918380108 | D HEAD SECTION |
| WASHER DIN 7349 8,4 200HV 4 | 11840501 | 6 | 5 | 1150 | 965215308 | CAMERA EQUIPMENT S-PIVOT |
| WASHER DIN 7989 A 26 ST V | 421700608 | 6 | 1 | 765 | 917271908 | QUICK RELEASE CONNECTIO |
| WASHER DIN 7989-2 30 100HV- | 12100263 | 13 | 32 | 1179 | 915295008 | CENTERING STANDARD |
| WASHER EN 14399-6 12 300H | 10870512 | 383 | 10 | 236 | 969534608 | DIESEL ENGINE, PRE-ASSEMB |
| WASHER EN 14399-6 16 300-37 | 10180180 | 42 | 26 | 48 | 915847808 | CRAWLER TRACK CARRIER, L |
| WASHER EN 14399-6 16 300-37 | 10180180 | 42 | 26 | 86 | 916996808 | CRAWLER TRACK CARRIER, |
| WASHER EN 14399-6 16 300-37 | 10180180 | 380 | 16 | 236 | 969534608 | DIESEL ENGINE, PRE-ASSEMB |
| WASHER EN 14399-6 20 300-3 | 4600222 | 375 | 21 | 236 | 969534608 | DIESEL ENGINE, PRE-ASSEMB |
| WASHER EN 14399-6 20 300-3 | 4600222 | 6 | 4 | 438 | 915282208 | PUMP F. WINCH 5+6 |
| WASHER EN 14399-6 20 300-3 | 4600222 | 12 | 2 | 1169 | 964967708 | BRACKET CPL. |
| WASHER EN 14399-6 24 300-3 | 4600146 | 43 | 70 | 48 | 915847808 | CRAWLER TRACK CARRIER, L |
| WASHER EN 14399-6 24 300-3 | 4600146 | 43 | 70 | 86 | 916996808 | CRAWLER TRACK CARRIER, |
| WASHER EN 28738 33 160HV- | 11964272 | 19 | 3 | 531 | 916111008 | ROLLER BEARING |
| WASHER ISO 7089 10 200HV-A | 500917508 | 68 | 24 | 49 | 915847808 | CRAWLER TRACK CARRIER, L |
| WASHER ISO 7089 10 200HV-A | 500917508 | 68 | 24 | 87 | 916996808 | CRAWLER TRACK CARRIER, |
| WASHER ISO 7089 10 200HV-A | 500917508 | 6 | 6 | 192 | 917926808 | SLEWING GEAR |
| WASHER ISO 7089 10 200HV-A | 500917508 | 6 | 4 | 554 | 915279808 | OIL RESERVOIR, COMPLETE |
| WASHER ISO 7089 10 200HV-A | 500917508 | 15 | 10 | 576 | 917929608 | CRANE DRIVER'S CABIN CPL. |
| WASHER ISO 7089 10 200HV-A | 500917508 | 10 | 12 | 788 | 918272708 | BASE PLATE SLEWING PLATF |
| WASHER ISO 7089 10 300HV F | 10289795 | 11 | 16 | 20 | 915862408 | CENTRAL SECTION CRAWLER |
| WASHER ISO 7089 10 300HV F | 10289795 | 14 | 2 | 40 | 10412678 | END PLATE |
| WASHER ISO 7089 10 300HV F | 10289795 | 31 | 24 | 131 | 917923208 | SLEWING PLATFORM FRAME |
| WASHER ISO 7089 10 300HV F | 10289795 | 20 | 8 | 239 | 969540308 | CLUTCH ACTUATOR |
| WASHER ISO 7089 10 300HV F | 10289795 | 375 | 8 | 292 | 966950808 | OIL COOLER, PRE-ASSEMBLE |
| WASHER ISO 7089 10 300HV F | 10289795 | 20 | 4 | 459 | 918216608 | SLEWING PLATFORM CATWAL |
| WASHER ISO 7089 10 300HV F | 10289795 | 99 | 9 | 511 | 96001032 | SA FRAME PRE-ASS. |
| WASHER ISO 7089 10 300HV F | 10289795 | 32 | 12 | 531 | 916111008 | ROLLER BEARING |
| WASHER ISO 7089 10 300HV F | 10289795 | 7 | 4 | 556 | 964630508 | OIL TANK PRE-ASS. |
| WASHER ISO 7089 10 300HV F | 10289795 | 50 | 8 | 823 | 917536508 | S PIVOT SECTION |
| WASHER ISO 7089 10 300HV F | 10289795 | 35 | 8 | 960 | 917536608 | D PIVOT SECTION |
| WASHER ISO 7089 10 300HV F | 10289795 | 72 | 32 | 982 | 918380108 | D HEAD SECTION |
| WASHER ISO 7089 10 300HV F | 10289795 | 64 | 16 | 1075 | 965864808 | WA-FRAME 2 HEAD SECTION |
| WASHER ISO 7089 10 300HV F | 10289795 | 25 | 66 | 1088 | 916343108 | W PIVOT SECTION |
| WASHER ISO 7089 10 300HV F | 10289795 | 7 | 2 | 1090 | 965065708 | FLAP COMPL. |
| WASHER ISO 7089 10 300HV F | 10289795 | 20 | 8 | 1123 | 967998608 | RETAINING CYLINDER PRE-A |

30.8.2022

etk_en_de_097900_LR_1600_2

1515

LIEBHERRAlphabetical index
Alphabetischer Index

| Description | Item | Pos. | Quantity | Page | Assembly | Description |
|----------------------------|----------|------|----------|------|-----------|-----------------------------|
| WASHER ISO 7089 10 300HV F | 10289795 | 18 | 4 | 1146 | 921699008 | CAMERA EQUIPMENT D-PIVOT |
| WASHER ISO 7089 10 300HV F | 10289795 | 18 | 4 | 1150 | 965215308 | CAMERA EQUIPMENT S-PIVOT |
| WASHER ISO 7089 10 300HV F | 10289795 | 36 | 16 | 1167 | 916843808 | SUSPENDED BALLAST |
| WASHER ISO 7089 12 300HV F | 10289804 | 34 | 8 | 100 | 916121308 | HYDRAULIC SUPPORT |
| WASHER ISO 7089 12 300HV F | 10289804 | 10 | 36 | 131 | 917923208 | SLEWING PLATFORM FRAME |
| WASHER ISO 7089 12 300HV F | 10289804 | 21 | 8 | 147 | 918409608 | WINCH 1 |
| WASHER ISO 7089 12 300HV F | 10289804 | 21 | 8 | 165 | 918409708 | WINCH 2 |
| WASHER ISO 7089 12 300HV F | 10289804 | 13 | 4 | 181 | 916340708 | WINCH 4 LUFFING GEAR |
| WASHER ISO 7089 12 300HV F | 10289804 | 8 | 17 | 384 | 10115829 | FLYWHEEL HOUSING MOUNT |
| WASHER ISO 7089 12 300HV F | 10289804 | 10 | 4 | 554 | 915279808 | OIL RESERVOIR, COMPLETE |
| WASHER ISO 7089 12 300HV F | 10289804 | 55 | 5 | 576 | 917929608 | CRANE DRIVER'S CABIN CPL. |
| WASHER ISO 7089 12 300HV F | 10289804 | 8 | 12 | 605 | 966910908 | PEDESTAL |
| WASHER ISO 7089 12 300HV F | 10289804 | 25 | 1 | 662 | 969741008 | SWITCH CABINET |
| WASHER ISO 7089 12 300HV F | 10289804 | 10 | 4 | 759 | 917691508 | S OVERRUN PROTECTION |
| WASHER ISO 7089 12 300HV F | 10289804 | 71 | 8 | 824 | 917536508 | S PIVOT SECTION |
| WASHER ISO 7089 12 300HV F | 10289804 | 31 | 12 | 841 | 916342008 | SW HEAD SECTION |
| WASHER ISO 7089 12 300HV F | 10289804 | 23 | 4 | 851 | 915284608 | ROLLER SET |
| WASHER ISO 7089 12 300HV F | 10289804 | 23 | 4 | 855 | 915284708 | ROLLER SET |
| WASHER ISO 7089 12 300HV F | 10289804 | 14 | 32 | 909 | 916340908 | WINCH 6 |
| WASHER ISO 7089 12 300HV F | 10289804 | 25 | 72 | 929 | 918325508 | WINCH 3 |
| WASHER ISO 7089 12 300HV F | 10289804 | 306 | 4 | 969 | 966971708 | HYDR. SUSPENDED BALLAST |
| WASHER ISO 7089 12 300HV F | 10289804 | 37 | 28 | 981 | 918380108 | D HEAD SECTION |
| WASHER ISO 7089 12 300HV F | 10289804 | 13 | 8 | 984 | 96007264 | LUFFING PULLEY BLOCK COM |
| WASHER ISO 7089 12 300HV F | 10289804 | 4 | 4 | 1035 | 916342908 | D OVERRUN PROTECTION |
| WASHER ISO 7089 12 300HV F | 10289804 | 14 | 12 | 1045 | 918380308 | JACK-CONNECTION HEAD |
| WASHER ISO 7089 12 300HV F | 10289804 | 43 | 4 | 1059 | 967297908 | WA-FRAME 1 |
| WASHER ISO 7089 12 300HV F | 10289804 | 10 | 28 | 1088 | 916343108 | W PIVOT SECTION |
| WASHER ISO 7089 14 300HV F | 10289805 | 51 | 4 | 459 | 918216608 | SLEWING PLATFORM CATWAL |
| WASHER ISO 7089 14 300HV F | 10289805 | 107 | 8 | 824 | 917536508 | S PIVOT SECTION |
| WASHER ISO 7089 14 300HV F | 10289805 | 52 | 4 | 842 | 916342008 | SW HEAD SECTION |
| WASHER ISO 7089 14 300HV F | 10289805 | 50 | 8 | 858 | 917073808 | S INTERMEDIATE SECTION |
| WASHER ISO 7089 14 300HV F | 10289805 | 51 | 8 | 866 | 917074108 | S INTERMEDIATE SECTION |
| WASHER ISO 7089 14 300HV F | 10289805 | 51 | 8 | 872 | 916090408 | S INTERMEDIATE SECTION |
| WASHER ISO 7089 14 300HV F | 10289805 | 27 | 8 | 875 | 917074208 | S INTERMEDIATE SECTION |
| WASHER ISO 7089 14 300HV F | 10289805 | 54 | 8 | 880 | 917074308 | S INTERMEDIATE SECTION |
| WASHER ISO 7089 14 300HV F | 10289805 | 22 | 8 | 884 | 915704508 | SL REDUCING SECTION |
| WASHER ISO 7089 14 300HV F | 10289805 | 51 | 8 | 907 | 917745608 | S INTERMEDIATE SECTION |
| WASHER ISO 7089 14 300HV F | 10289805 | 65 | 12 | 960 | 917536608 | D PIVOT SECTION |
| WASHER ISO 7089 14 300HV F | 10289805 | 99 | 12 | 982 | 918380108 | D HEAD SECTION |
| WASHER ISO 7089 14 300HV F | 10289805 | 49 | 12 | 1016 | 916950608 | D INTERMEDIATE SECTION |
| WASHER ISO 7089 14 300HV F | 10289805 | 50 | 8 | 1028 | 916950708 | D INTERMEDIATE SECTION |
| WASHER ISO 7089 14 300HV F | 10289805 | 69 | 4 | 1046 | 918380308 | JACK-CONNECTION HEAD |
| WASHER ISO 7089 14 300HV F | 10289805 | 47 | 16 | 1075 | 965864808 | WA-FRAME 2 HEAD SECTION |
| WASHER ISO 7089 14 300HV F | 10289805 | 105 | 16 | 1089 | 916343108 | W PIVOT SECTION |
| WASHER ISO 7089 14 300HV F | 10289805 | 20 | 8 | 1100 | 917074708 | L INTERMEDIATE SECTION |
| WASHER ISO 7089 14 300HV F | 10289805 | 48 | 8 | 1104 | 917074908 | LI INTERMEDIATE SECT. F-GU |
| WASHER ISO 7089 14 300HV F | 10289805 | 20 | 8 | 1108 | 917075008 | L INTERMEDIATE SECTION |
| WASHER ISO 7089 14 300HV F | 10289805 | 20 | 8 | 1112 | 917075108 | L INTERMEDIATE SECTION |
| WASHER ISO 7089 14 300HV F | 10289805 | 10 | 8 | 1118 | 917075208 | L INTERMEDIATE SECTION |
| WASHER ISO 7089 16 200HV-A | 4901893 | 12 | 6 | 605 | 966910908 | PEDESTAL |
| WASHER ISO 7089 16 300HV F | 10289806 | 12 | 6 | 22 | 916895808 | ROTARY FEED THROUGH |
| WASHER ISO 7089 16 300HV F | 10289806 | 5 | 4 | 102 | 925305308 | SUPPORT PLATE COMPL. |
| WASHER ISO 7089 16 300HV F | 10289806 | 42 | 8 | 131 | 917923208 | SLEWING PLATFORM FRAME |
| WASHER ISO 7089 16 300HV F | 10289806 | 9 | 24 | 141 | 916950508 | PIN F. S AND D PIVOT SECTIO |
| WASHER ISO 7089 16 300HV F | 10289806 | 381 | 8 | 236 | 969534608 | DIESEL ENGINE, PRE-ASSEMB |
| WASHER ISO 7089 16 300HV F | 10289806 | 22 | 6 | 459 | 918216608 | SLEWING PLATFORM CATWAL |
| WASHER ISO 7089 16 300HV F | 10289806 | 6 | 42 | 510 | 96001032 | SA FRAME PRE-ASS. |
| WASHER ISO 7089 16 300HV F | 10289806 | 11 | 29 | 531 | 916111008 | ROLLER BEARING |
| WASHER ISO 7089 16 300HV F | 10289806 | 14 | 2 | 533 | 916110908 | MOUNTING EQUIPMENT CRAW |
| WASHER ISO 7089 16 300HV F | 10289806 | 51 | 8 | 576 | 917929608 | CRANE DRIVER'S CABIN CPL. |

30.8.2022

etk_en_de_097900_LR_1600_2

1516

LIEBHERR

Alphabetical index
Alphabetischer Index

| Description | Item | Pos. | Quantity | Page | Assembly | Description |
|----------------------------|-----------|------|----------|------|-----------|--------------------------|
| WASHER ISO 7089 16 300HV F | 10289806 | 42 | 6 | 823 | 917536508 | S PIVOT SECTION |
| WASHER ISO 7089 16 300HV F | 10289806 | 10 | 2 | 828 | 964698608 | ROD CPL. |
| WASHER ISO 7089 16 300HV F | 10289806 | 13 | 4 | 841 | 916342008 | SW HEAD SECTION |
| WASHER ISO 7089 16 300HV F | 10289806 | 10 | 2 | 858 | 917073808 | S INTERMEDIATE SECTION |
| WASHER ISO 7089 16 300HV F | 10289806 | 11 | 2 | 860 | 964344008 | ROD CPL. |
| WASHER ISO 7089 16 300HV F | 10289806 | 10 | 2 | 866 | 917074108 | S INTERMEDIATE SECTION |
| WASHER ISO 7089 16 300HV F | 10289806 | 11 | 2 | 868 | 964522208 | ROD CPL. |
| WASHER ISO 7089 16 300HV F | 10289806 | 10 | 2 | 872 | 916090408 | S INTERMEDIATE SECTION |
| WASHER ISO 7089 16 300HV F | 10289806 | 11 | 2 | 876 | 964798408 | ROD CPL. |
| WASHER ISO 7089 16 300HV F | 10289806 | 10 | 4 | 880 | 917074308 | S INTERMEDIATE SECTION |
| WASHER ISO 7089 16 300HV F | 10289806 | 11 | 2 | 886 | 964867908 | ROD CPL. |
| WASHER ISO 7089 16 300HV F | 10289806 | 10 | 2 | 907 | 917745608 | S INTERMEDIATE SECTION |
| WASHER ISO 7089 16 300HV F | 10289806 | 12 | 16 | 929 | 918325508 | WINCH 3 |
| WASHER ISO 7089 16 300HV F | 10289806 | 18 | 2 | 949 | 964703808 | ROD CPL. |
| WASHER ISO 7089 16 300HV F | 10289806 | 6 | 2 | 950 | 965097008 | ROD CPL. |
| WASHER ISO 7089 16 300HV F | 10289806 | 144 | 4 | 962 | 917536608 | D PIVOT SECTION |
| WASHER ISO 7089 16 300HV F | 10289806 | 11 | 1 | 965 | 965019708 | ROD CPL. |
| WASHER ISO 7089 16 300HV F | 10289806 | 17 | 16 | 981 | 918380108 | D HEAD SECTION |
| WASHER ISO 7089 16 300HV F | 10289806 | 10 | 8 | 984 | 96007264 | LUFFING PULLEY BLOCK COM |
| WASHER ISO 7089 16 300HV F | 10289806 | 13 | 8 | 986 | 96007265 | LUFFING PULLEY BLOCK COM |
| WASHER ISO 7089 16 300HV F | 10289806 | 5 | 2 | 991 | 964927008 | BRACKET CPL. |
| WASHER ISO 7089 16 300HV F | 10289806 | (11) | 2 | 1016 | 916950608 | D INTERMEDIATE SECTION |
| WASHER ISO 7089 16 300HV F | 10289806 | 11 | 2 | 1030 | 964915908 | ROD CPL. |
| WASHER ISO 7089 16 300HV F | 10289806 | 11 | 2 | 1041 | 965023608 | ROD CPL. |
| WASHER ISO 7089 16 300HV F | 10289806 | 11 | 2 | 1042 | 965023808 | ROD CPL. |
| WASHER ISO 7089 16 300HV F | 10289806 | 35 | 8 | 1045 | 918380308 | JACK-CONNECTION HEAD |
| WASHER ISO 7089 16 300HV F | 10289806 | 6 | 32 | 1059 | 967297908 | WA-FRAME 1 |
| WASHER ISO 7089 16 300HV F | 10289806 | 42 | 16 | 1068 | 967296808 | WA-FRAME 2 PIVOT SECTION |
| WASHER ISO 7089 16 300HV F | 10289806 | 23 | 16 | 1075 | 965864808 | WA-FRAME 2 HEAD SECTION |
| WASHER ISO 7089 16 300HV F | 10289806 | 11 | 2 | 1080 | 965005408 | ROD CPL. |
| WASHER ISO 7089 16 300HV F | 10289806 | 13 | 14 | 1088 | 916343108 | W PIVOT SECTION |
| WASHER ISO 7089 16 300HV F | 10289806 | 11 | 2 | 1113 | 965049808 | ROD CPL. |
| WASHER ISO 7089 16 300HV F | 10289806 | 9 | 4 | 1114 | 96045276 | ROD |
| WASHER ISO 7089 16 300HV F | 10289806 | 9 | 4 | 1121 | 916843208 | W OVERRUN PROTECTION |
| WASHER ISO 7089 16 300HV F | 10289806 | 11 | 2 | 1133 | 965315008 | ROD CPL. |
| WASHER ISO 7089 16 300HV F | 10289806 | 15 | 2 | 1137 | 916843508 | BOOM NOSE |
| WASHER ISO 7089 16 300HV F | 10289806 | 13 | 16 | 1167 | 916843808 | SUSPENDED BALLAST |
| WASHER ISO 7089 16 MS | 420051101 | 79 | 4 | 919 | 11114026 | DRIVE |
| WASHER ISO 7089 18 300HV F | 10289807 | 8 | 60 | 111 | 916148308 | CATWALK CRAW.TRACK TRA |
| WASHER ISO 7089 18 300HV F | 10289807 | 24 | 6 | 531 | 916111008 | ROLLER BEARING |
| WASHER ISO 7089 18 300HV F | 10289807 | 70 | 2 | 1069 | 967296808 | WA-FRAME 2 PIVOT SECTION |
| WASHER ISO 7089 18 300HV F | 10289807 | 93 | 1 | 1076 | 965864808 | WA-FRAME 2 HEAD SECTION |
| WASHER ISO 7089 20 300HV F | 10289808 | 14 | 8 | 22 | 916895808 | ROTARY FEED THROUGH |
| WASHER ISO 7089 20 300HV F | 10289808 | 41 | 4 | 48 | 915847808 | CRAWLER TRACK CARRIER, L |
| WASHER ISO 7089 20 300HV F | 10289808 | 69 | 1 | 51 | 932710201 | PLANETARY GEARBOX |
| WASHER ISO 7089 20 300HV F | 10289808 | 88 | 2 | 53 | 90005106 | ANGULAR GEAR |
| WASHER ISO 7089 20 300HV F | 10289808 | 88 | 2 | 62 | 90005214 | ANGULAR GEAR |
| WASHER ISO 7089 20 300HV F | 10289808 | 41 | 4 | 86 | 916996808 | CRAWLER TRACK CARRIER, |
| WASHER ISO 7089 20 300HV F | 10289808 | 10 | 4 | 128 | 96051604 | ROLLER BEARING |
| WASHER ISO 7089 20 300HV F | 10289808 | 27 | 12 | 459 | 918216608 | SLEWING PLATFORM CATWAL |
| WASHER ISO 7089 20 300HV F | 10289808 | 10 | 2 | 514 | 964568008 | ROD CPL. |
| WASHER ISO 7089 20 300HV F | 10289808 | 9 | 1 | 765 | 917271908 | QUICK RELEASE CONNECTIO |
| WASHER ISO 7089 20 300HV F | 10289808 | 30 | 1 | 777 | 965885508 | CAMERA INSTALLATION SLEW |
| WASHER ISO 7089 20 300HV F | 10289808 | 12 | 1 | 789 | 965575208 | CENTRING COMPLETE |
| WASHER ISO 7089 20 300HV F | 10289808 | 38 | 14 | 823 | 917536508 | S PIVOT SECTION |
| WASHER ISO 7089 20 300HV F | 10289808 | 12 | 5 | 890 | 916340808 | WINCH 5 |
| WASHER ISO 7089 20 300HV F | 10289808 | 9 | 2 | 949 | 964703808 | ROD CPL. |
| WASHER ISO 7089 20 300HV F | 10289808 | 69 | 4 | 961 | 917536608 | D PIVOT SECTION |
| WASHER ISO 7089 20 300HV F | 10289808 | 7 | 2 | 990 | 964926908 | ROD CPL. |
| WASHER ISO 7089 20 300HV F | 10289808 | 20 | 4 | 1055 | 965851008 | WA-FRAME |

30.8.2022

etk_en_de_097900_LR_1600_2

1517

LIEBHERRAlphabetical index
Alphabetischer Index

| Description | Item | Pos. | Quantity | Page | Assembly | Description |
|-----------------------------|-----------|-------|----------|------|-----------|---------------------------|
| WASHER ISO 7089 20 300HV F | 10289808 | 40 | 4 | 1059 | 967297908 | WA-FRAME 1 |
| WASHER ISO 7089 20 300HV F | 10289808 | 16 | 16 | 1068 | 967296808 | WA-FRAME 2 PIVOT SECTION |
| WASHER ISO 7089 20 300HV F | 10289808 | 58 | 6 | 1075 | 965864808 | WA-FRAME 2 HEAD SECTION |
| WASHER ISO 7089 20 300HV F | 10289808 | 77 | 21 | 1089 | 916343108 | W PIVOT SECTION |
| WASHER ISO 7089 24 300HV F | 10289810 | 40 | 34 | 48 | 915847808 | CRAWLER TRACK CARRIER, L |
| WASHER ISO 7089 24 300HV F | 10289810 | 40 | 34 | 86 | 916996808 | CRAWLER TRACK CARRIER, |
| WASHER ISO 7089 24 300HV F | 10289810 | 78 | 2 | 137 | 969855808 | ASSEMBLY PARTS F.SLEWING |
| WASHER ISO 7089 24 300HV F | 10289810 | 113 | 18 | 149 | 10874976 | GEARBOX |
| WASHER ISO 7089 24 300HV F | 10289810 | 32 | 13 | 459 | 918216608 | SLEWING PLATFORM CATWAL |
| WASHER ISO 7089 24 300HV F | 10289810 | 14 | 4 | 788 | 918272708 | BASE PLATE SLEWING PLATF |
| WASHER ISO 7089 24 300HV F | 10289810 | 34 | 4 | 1055 | 965851008 | WA-FRAME |
| WASHER ISO 7089 24 300HV F | 10289810 | 49 | 4 | 1059 | 967297908 | WA-FRAME 1 |
| WASHER ISO 7089 24 300HV F | 10289810 | 97 | 4 | 1076 | 965864808 | WA-FRAME 2 HEAD SECTION |
| WASHER ISO 7089 24 300HV F | 10289810 | 99 | 32 | 1089 | 916343108 | W PIVOT SECTION |
| WASHER ISO 7089 3 200HV 4 | 12220088 | 5 | 12 | 674 | 912353808 | SUBRACK |
| WASHER ISO 7089 3 MS | 420050108 | (506) | 1 | 523 | 965440508 | TERMINAL BOX WINCH PRE-A |
| WASHER ISO 7089 3 MS | 420050108 | 6 | 5 | 646 | 966459708 | DUMMY PLUG |
| WASHER ISO 7089 3 MS | 420050108 | 154 | 1 | 830 | 964848908 | CABLE DRUM COMPL. |
| WASHER ISO 7089 3 MS | 420050108 | 282 | 16 | 846 | 967484008 | TERMINAL BOX |
| WASHER ISO 7089 3 MS | 420050108 | 282 | 32 | 1049 | 965531308 | TERMINAL BOX |
| WASHER ISO 7089 3 MS | 420050108 | 154 | 1 | 1094 | 965390408 | CABLE DRUM COMPL. |
| WASHER ISO 7089 3,5 200HV 4 | 10875644 | 43 | 8 | 652 | 969739808 | TERMINAL BOX CPL. |
| WASHER ISO 7089 3,5 200HV 4 | 10875644 | 30 | 20 | 672 | 968104208 | RELAY CONTROL SYSTEM |
| WASHER ISO 7089 3,5 200HV 4 | 10875644 | 16 | 10 | 675 | 928431108 | BUS PCB |
| WASHER ISO 7089 30 300HV F | 10289811 | 22 | 10 | 576 | 917929608 | CRANE DRIVER'S CABIN CPL. |
| WASHER ISO 7089 30 300HV F | 10289811 | 67 | 4 | 982 | 918380108 | D HEAD SECTION |
| WASHER ISO 7089 30 300HV F | 10289811 | 49 | 2 | 1045 | 918380308 | JACK-CONNECTION HEAD |
| WASHER ISO 7089 30 300HV F | 10289811 | 19 | 6 | 1137 | 916843508 | BOOM NOSE |
| WASHER ISO 7089 33 300HV F | 11692808 | 26 | 4 | 1059 | 967297908 | WA-FRAME 1 |
| WASHER ISO 7089 33 300HV F | 11692808 | 32 | 2 | 1075 | 965864808 | WA-FRAME 2 HEAD SECTION |
| WASHER ISO 7089 36 300HV F | 10289812 | 57 | 2 | 1167 | 916843808 | SUSPENDED BALLAST |
| WASHER ISO 7089 4 200HV 4 | 10875645 | 386 | 16 | 236 | 969534608 | DIESEL ENGINE, PRE-ASSEMB |
| WASHER ISO 7089 4 200HV 4 | 10875645 | 4 | 4 | 468 | 962046008 | HOUSING PRE-ASSEMBLED |
| WASHER ISO 7089 4 200HV 4 | 10875645 | 43 | 1 | 485 | 969666408 | CONTROLS AND FITTINGS RI |
| WASHER ISO 7089 4 200HV 4 | 10875645 | 47 | 4 | 566 | 915280008 | CENT. LUBRIC. SYSTEM SUP |
| WASHER ISO 7089 4 200HV 4 | 10875645 | 279 | 26 | 649 | 969722108 | TERMINAL BOX CPL. |
| WASHER ISO 7089 4 200HV 4 | 10875645 | (506) | 4 | 651 | 969739808 | TERMINAL BOX CPL. |
| WASHER ISO 7089 4 200HV 4 | 10875645 | (506) | 4 | 651 | 969739808 | TERMINAL BOX CPL. |
| WASHER ISO 7089 4 200HV 4 | 10875645 | 279 | 16 | 652 | 969739808 | TERMINAL BOX CPL. |
| WASHER ISO 7089 4 200HV 4 | 10875645 | 47 | 60 | 662 | 969741008 | SWITCH CABINET |
| WASHER ISO 7089 4 200HV 4 | 10875645 | 39 | 8 | 672 | 968104208 | RELAY CONTROL SYSTEM |
| WASHER ISO 7089 4 200HV 4 | 10875645 | 13 | 4 | 674 | 912353808 | SUBRACK |
| WASHER ISO 7089 4 200HV 4 | 10875645 | 5 | 8 | 676 | 923287008 | FAN UNIT |
| WASHER ISO 7089 4 200HV 4 | 10875645 | 6 | 3 | 1183 | 967051508 | WIND WARNING PREASSEMB |
| WASHER ISO 7089 48 300HV F | 10289852 | 25 | 1 | 1137 | 916843508 | BOOM NOSE |
| WASHER ISO 7089 5 -A2 | 10410193 | 23 | 2 | 429 | 917926008 | UREA PLANT |
| WASHER ISO 7089 5 200HV ZN | 10197808 | 16 | 4 | 63 | 915848008 | CENTRALIZED LUBRICATION |
| WASHER ISO 7089 5 200HV ZN | 10197808 | 23 | 8 | 421 | 969668008 | BATTERY BOX, PRE-ASSEMB |
| WASHER ISO 7089 5 200HV ZN | 10197808 | 35 | 8 | 445 | 917203308 | CONTROL STAND |
| WASHER ISO 7089 5 200HV ZN | 10197808 | 15 | 5 | 552 | 969314208 | ELECTR.F.FUEL TANK |
| WASHER ISO 7089 5 200HV ZN | 10197808 | 9 | 10 | 566 | 915280008 | CENT. LUBRIC. SYSTEM SUP |
| WASHER ISO 7089 5 200HV ZN | 10197808 | 24 | 1 | 587 | 917432008 | SLIDING DOOR CPL. |
| WASHER ISO 7089 5 200HV ZN | 10197808 | 33 | 2 | 611 | 964837908 | ADD-ON PARTS |
| WASHER ISO 7089 5 200HV ZN | 10197808 | 9 | 3 | 674 | 912353808 | SUBRACK |
| WASHER ISO 7089 5 200HV ZN | 10197808 | 2 | 4 | 783 | 96008937 | ADD-ON PARTS EXTERNAL F |
| WASHER ISO 7089 5 200HV ZN | 10197808 | 272 | 2 | 833 | 966839508 | TERMINAL BOX CPL. |
| WASHER ISO 7089 5 200HV ZN | 10197808 | 303 | 4 | 925 | 966809108 | AUX.HYDRAULIC WINCH 6 |
| WASHER ISO 7089 6 200HV ZN | 10197771 | 19 | 2 | 22 | 916895808 | ROTARY FEED THROUGH |
| WASHER ISO 7089 6 200HV ZN | 10197771 | 304 | 2 | 71 | 966766508 | AUX.HYDR.CR.TRACK CARR.2 |
| WASHER ISO 7089 6 200HV ZN | 10197771 | 303 | 2 | 90 | 966766408 | AUX.HYDR.CR.TRACK CARR.2 |

30.8.2022

etk_en_de_097900_LR_1600_2

1518

LIEBHERRAlphabetical index
Alphabetischer Index

| Description | Item | Pos. | Quantity | Page | Assembly | Description |
|----------------------------|-----------|------|----------|------|-----------|----------------------------|
| WASHER ISO 7089 6 200HV ZN | 10197771 | 46 | 70 | 136 | 969855808 | ASSEMBLY PARTS F.SLEWING |
| WASHER ISO 7089 6 200HV ZN | 10197771 | 23 | 16 | 204 | 916161708 | ERECTING WINCH |
| WASHER ISO 7089 6 200HV ZN | 10197771 | 69 | 2 | 243 | 10356599 | DISTRIBUTOR GEARBOX |
| WASHER ISO 7089 6 200HV ZN | 10197771 | 50 | 2 | 284 | 969626408 | PREMOUNTED FUEL FILTER |
| WASHER ISO 7089 6 200HV ZN | 10197771 | 13 | 8 | 285 | 10303007 | FUEL PREFILTER |
| WASHER ISO 7089 6 200HV ZN | 10197771 | 60 | 15 | 409 | 917923808 | MUFFLER UNIT |
| WASHER ISO 7089 6 200HV ZN | 10197771 | 21 | 20 | 418 | 917924808 | BATTERY STORAGE |
| WASHER ISO 7089 6 200HV ZN | 10197771 | 15 | 8 | 421 | 969668008 | BATTERY BOX, PRE-ASSEMB |
| WASHER ISO 7089 6 200HV ZN | 10197771 | 28 | 2 | 424 | 969667508 | ELECTRIC FOR BATTERY BOX |
| WASHER ISO 7089 6 200HV ZN | 10197771 | 4 | 8 | 425 | 96007545 | FLAP PRE-ASS. |
| WASHER ISO 7089 6 200HV ZN | 10197771 | 42 | 4 | 445 | 917203308 | CONTROL STAND |
| WASHER ISO 7089 6 200HV ZN | 10197771 | 45 | 6 | 566 | 915280008 | CENT. LUBRIC. SYSTEM SUP |
| WASHER ISO 7089 6 200HV ZN | 10197771 | 9 | 3 | 587 | 917432008 | SLIDING DOOR CPL. |
| WASHER ISO 7089 6 200HV ZN | 10197771 | 16 | 3 | 589 | 968080908 | CLOSING DEVICE |
| WASHER ISO 7089 6 200HV ZN | 10197771 | 56 | 4 | 599 | 969298008 | INTERIOR PANELING |
| WASHER ISO 7089 6 200HV ZN | 10197771 | 23 | 12 | 611 | 964837908 | ADD-ON PARTS |
| WASHER ISO 7089 6 200HV ZN | 10197771 | 43 | 2 | 616 | 10228112 | AIR CONDITIONING UNIT |
| WASHER ISO 7089 6 200HV ZN | 10197771 | 8 | 4 | 663 | 964816708 | COVER COMPL. |
| WASHER ISO 7089 6 200HV ZN | 10197771 | 4 | 4 | 668 | 926891108 | GROUND RAIL |
| WASHER ISO 7089 6 200HV ZN | 10197771 | 12 | 12 | 777 | 965885508 | CAMERA INSTALLATION SLEW |
| WASHER ISO 7089 6 200HV ZN | 10197771 | 43 | 8 | 841 | 916342008 | SW HEAD SECTION |
| WASHER ISO 7089 6 200HV ZN | 10197771 | 303 | 3 | 1020 | 966972208 | ADDITIONAL HYDRAULICS IN |
| WASHER ISO 7089 6 200HV ZN | 10197771 | 303 | 3 | 1033 | 966972108 | ADDITIONAL HYDRAULICS IN |
| WASHER ISO 7089 6 200HV ZN | 10197771 | 54 | 4 | 1045 | 918380308 | JACK-CONNECTION HEAD |
| WASHER ISO 7089 6 200HV ZN | 10197771 | 10 | 14 | 1146 | 921699008 | CAMERA EQUIPMENT D-PIVOT |
| WASHER ISO 7089 6 200HV ZN | 10197771 | 10 | 14 | 1150 | 965215308 | CAMERA EQUIPMENT S-PIVOT |
| WASHER ISO 7089 6 200HV ZN | 10197771 | 12 | 2 | 1154 | 968895808 | ADDL.HYDR.F.PIN PULLING DE |
| WASHER ISO 7089 6 200HV ZN | 10197771 | 10 | 8 | 1170 | 921723608 | SWITCH UNIT |
| WASHER ISO 7089 6 200HV ZN | 10197771 | 10 | 8 | 1171 | 921723708 | SWITCH UNIT |
| WASHER ISO 7089 6 200HV ZN | 10197771 | 17 | 6 | 1182 | 916914608 | AIR-CRAFT & WIND WARNING |
| WASHER ISO 7089 6 200HV-A4 | 420000414 | 59 | 7 | 136 | 969855808 | ASSEMBLY PARTS F.SLEWING |
| WASHER ISO 7089 6 200HV-A4 | 420000414 | 387 | 6 | 236 | 969534608 | DIESEL ENGINE, PRE-ASSEMB |
| WASHER ISO 7089 6 200HV-A4 | 420000414 | 9 | 6 | 1185 | 966610008 | OBSTRUCTION LIGHTS PREAS |
| WASHER ISO 7089 8 200HV-A2 | 420060705 | 16 | 4 | 554 | 915279808 | OIL RESERVOIR, COMPLETE |
| WASHER ISO 7089 8 200HV-A4 | 420001014 | 79 | 4 | 213 | 540270514 | DRIVE UNIT CPL |
| WASHER ISO 7089 8 300HV ZN | 12103465 | 22 | 4 | 22 | 916895808 | ROTARY FEED THROUGH |
| WASHER ISO 7089 8 300HV ZN | 12103465 | 302 | 4 | 28 | 966764708 | HYDRAULIC EQUIPM.CENTER |
| WASHER ISO 7089 8 300HV ZN | 12103465 | 17 | 1 | 40 | 10412678 | END PLATE |
| WASHER ISO 7089 8 300HV ZN | 12103465 | 39 | 18 | 48 | 915847808 | CRAWLER TRACK CARRIER, L |
| WASHER ISO 7089 8 300HV ZN | 12103465 | 39 | 18 | 86 | 916996808 | CRAWLER TRACK CARRIER, |
| WASHER ISO 7089 8 300HV ZN | 12103465 | 25 | 24 | 100 | 916121308 | HYDRAULIC SUPPORT |
| WASHER ISO 7089 8 300HV ZN | 12103465 | 35 | 16 | 131 | 917923208 | SLEWING PLATFORM FRAME |
| WASHER ISO 7089 8 300HV ZN | 12103465 | 56 | 16 | 136 | 969855808 | ASSEMBLY PARTS F.SLEWING |
| WASHER ISO 7089 8 300HV ZN | 12103465 | 117 | 3 | 137 | 969855808 | ASSEMBLY PARTS F.SLEWING |
| WASHER ISO 7089 8 300HV ZN | 12103465 | 20 | 16 | 192 | 917926808 | SLEWING GEAR |
| WASHER ISO 7089 8 300HV ZN | 12103465 | 17 | 12 | 204 | 916161708 | ERECTING WINCH |
| WASHER ISO 7089 8 300HV ZN | 12103465 | 385 | 13 | 236 | 969534608 | DIESEL ENGINE, PRE-ASSEMB |
| WASHER ISO 7089 8 300HV ZN | 12103465 | 26 | 2 | 239 | 969540308 | CLUTCH ACTUATOR |
| WASHER ISO 7089 8 300HV ZN | 12103465 | 52 | 4 | 284 | 969626408 | PREMOUNTED FUEL FILTER |
| WASHER ISO 7089 8 300HV ZN | 12103465 | 370 | 4 | 292 | 966950808 | OIL COOLER, PRE-ASSEMBLE |
| WASHER ISO 7089 8 300HV ZN | 12103465 | 18 | 54 | 418 | 917924808 | BATTERY STORAGE |
| WASHER ISO 7089 8 300HV ZN | 12103465 | 7 | 44 | 421 | 969668008 | BATTERY BOX, PRE-ASSEMB |
| WASHER ISO 7089 8 300HV ZN | 12103465 | 36 | 8 | 429 | 917926008 | UREA PLANT |
| WASHER ISO 7089 8 300HV ZN | 12103465 | 11 | 10 | 433 | 96008821 | PUMP PRE-ASS. |
| WASHER ISO 7089 8 300HV ZN | 12103465 | 8 | 2 | 436 | 968867608 | COVER COMPL. |
| WASHER ISO 7089 8 300HV ZN | 12103465 | 4 | 4 | 450 | 915587308 | STORAGE BOX |
| WASHER ISO 7089 8 300HV ZN | 12103465 | 43 | 36 | 459 | 918216608 | SLEWING PLATFORM CATWAL |
| WASHER ISO 7089 8 300HV ZN | 12103465 | 70 | 12 | 460 | 918216608 | SLEWING PLATFORM CATWAL |
| WASHER ISO 7089 8 300HV ZN | 12103465 | 5 | 4 | 461 | 965440608 | ACCESS LADDER PRE-ASS. |
| WASHER ISO 7089 8 300HV ZN | 12103465 | 27 | 12 | 500 | 917926408 | ADD HEATING SUPERSTRUCT |

30.8.2022

etk_en_de_097900_LR_1600_2

1519

LIEBHERR

Alphabetical index
Alphabetischer Index

| Description | Item | Pos. | Quantity | Page | Assembly | Description |
|----------------------------|----------|------|----------|------|-----------|----------------------------|
| WASHER ISO 7089 8 300HV ZN | 12103465 | 14 | 7 | 502 | 969496208 | ADDNL.HEATING, PRE-ASSE |
| WASHER ISO 7089 8 300HV ZN | 12103465 | 20 | 6 | 510 | 96001032 | SA FRAME PRE-ASS. |
| WASHER ISO 7089 8 300HV ZN | 12103465 | 19 | 4 | 533 | 916110908 | MOUNTING EQUIPMENT CRAW |
| WASHER ISO 7089 8 300HV ZN | 12103465 | 6 | 4 | 557 | 510669108 | RETURN FILTER |
| WASHER ISO 7089 8 300HV ZN | 12103465 | 67 | 32 | 577 | 917929608 | CRANE DRIVER'S CABIN CPL. |
| WASHER ISO 7089 8 300HV ZN | 12103465 | 5 | 18 | 579 | 969610608 | CRANE DRIVER'S CABIN,PRE |
| WASHER ISO 7089 8 300HV ZN | 12103465 | 20 | 2 | 587 | 917432008 | SLIDING DOOR CPL. |
| WASHER ISO 7089 8 300HV ZN | 12103465 | 8 | 4 | 600 | 964588408 | GUIDE PRE-ASS. |
| WASHER ISO 7089 8 300HV ZN | 12103465 | 9 | 2 | 601 | 964588308 | GUIDE PRE-ASS. |
| WASHER ISO 7089 8 300HV ZN | 12103465 | 15 | 2 | 614 | 918009808 | CLIMA-HEATING INSTALLATIO |
| WASHER ISO 7089 8 300HV ZN | 12103465 | 380 | 56 | 623 | 969625008 | SOUND DAMPING ABOVE |
| WASHER ISO 7089 8 300HV ZN | 12103465 | 380 | 59 | 630 | 969625108 | SOUND DAMPING DOWN |
| WASHER ISO 7089 8 300HV ZN | 12103465 | 6 | 12 | 662 | 969741008 | SWITCH CABINET |
| WASHER ISO 7089 8 300HV ZN | 12103465 | 13 | 4 | 668 | 926891108 | GROUND RAIL |
| WASHER ISO 7089 8 300HV ZN | 12103465 | 7 | 4 | 766 | 915894508 | FUEL TANK CONTAINER UPPE |
| WASHER ISO 7089 8 300HV ZN | 12103465 | 32 | 4 | 769 | 917951308 | AIR COND. UNIT SUPERSTRU |
| WASHER ISO 7089 8 300HV ZN | 12103465 | 10 | 17 | 777 | 965885508 | CAMERA INSTALLATION SLEW |
| WASHER ISO 7089 8 300HV ZN | 12103465 | 28 | 12 | 823 | 917536508 | S PIVOT SECTION |
| WASHER ISO 7089 8 300HV ZN | 12103465 | 22 | 10 | 841 | 916342008 | SW HEAD SECTION |
| WASHER ISO 7089 8 300HV ZN | 12103465 | 39 | 8 | 858 | 917073808 | S INTERMEDIATE SECTION |
| WASHER ISO 7089 8 300HV ZN | 12103465 | 39 | 8 | 866 | 917074108 | S INTERMEDIATE SECTION |
| WASHER ISO 7089 8 300HV ZN | 12103465 | 39 | 8 | 872 | 916090408 | S INTERMEDIATE SECTION |
| WASHER ISO 7089 8 300HV ZN | 12103465 | 39 | 8 | 880 | 917074308 | S INTERMEDIATE SECTION |
| WASHER ISO 7089 8 300HV ZN | 12103465 | 36 | 35 | 884 | 915704508 | SL REDUCING SECTION |
| WASHER ISO 7089 8 300HV ZN | 12103465 | 39 | 8 | 907 | 917745608 | S INTERMEDIATE SECTION |
| WASHER ISO 7089 8 300HV ZN | 12103465 | 19 | 8 | 909 | 916340908 | WINCH 6 |
| WASHER ISO 7089 8 300HV ZN | 12103465 | 15 | 10 | 929 | 918325508 | WINCH 3 |
| WASHER ISO 7089 8 300HV ZN | 12103465 | 77 | 50 | 961 | 917536608 | D PIVOT SECTION |
| WASHER ISO 7089 8 300HV ZN | 12103465 | 49 | 40 | 982 | 918380108 | D HEAD SECTION |
| WASHER ISO 7089 8 300HV ZN | 12103465 | 5 | 4 | 1000 | 965075208 | SUPPORT CPL. |
| WASHER ISO 7089 8 300HV ZN | 12103465 | 11 | 12 | 1016 | 916950608 | D INTERMEDIATE SECTION |
| WASHER ISO 7089 8 300HV ZN | 12103465 | 11 | 12 | 1028 | 916950708 | D INTERMEDIATE SECTION |
| WASHER ISO 7089 8 300HV ZN | 12103465 | 22 | 22 | 1045 | 918380308 | JACK-CONNECTION HEAD |
| WASHER ISO 7089 8 300HV ZN | 12103465 | 27 | 32 | 1055 | 965851008 | WA-FRAME |
| WASHER ISO 7089 8 300HV ZN | 12103465 | 52 | 4 | 1088 | 916343108 | W PIVOT SECTION |
| WASHER ISO 7089 8 300HV ZN | 12103465 | 39 | 8 | 1100 | 917074708 | L INTERMEDIATE SECTION |
| WASHER ISO 7089 8 300HV ZN | 12103465 | 39 | 8 | 1104 | 917074908 | LI INTERMEDIATE SECT. F-GU |
| WASHER ISO 7089 8 300HV ZN | 12103465 | 39 | 8 | 1108 | 917075008 | L INTERMEDIATE SECTION |
| WASHER ISO 7089 8 300HV ZN | 12103465 | 39 | 8 | 1112 | 917075108 | L INTERMEDIATE SECTION |
| WASHER ISO 7089 8 300HV ZN | 12103465 | 39 | 8 | 1118 | 917075208 | L INTERMEDIATE SECTION |
| WASHER ISO 7089 8 300HV ZN | 12103465 | 5 | 8 | 1123 | 967998608 | RETAINING CYLINDER PRE-A |
| WASHER ISO 7089 8 300HV ZN | 12103465 | 6 | 2 | 1146 | 921699008 | CAMERA EQUIPMENT D-PIVOT |
| WASHER ISO 7089 8 300HV ZN | 12103465 | 43 | 20 | 1167 | 916843808 | SUSPENDED BALLAST |
| WASHER ISO 7089 8 300HV ZN | 12103465 | 6 | 4 | 1185 | 966610008 | OBSTRUCTION LIGHTS PREAS |
| WASHER ISO 7093-1 10 300HV | 11491889 | 377 | 30 | 236 | 969534608 | DIESEL ENGINE, PRE-ASSEMB |
| WASHER ISO 7093-1 10 300HV | 11491889 | 376 | 12 | 292 | 966950808 | OIL COOLER, PRE-ASSEMBLE |
| WASHER ISO 7093-1 10 300HV | 11491889 | 18 | 8 | 549 | 917927108 | FUEL TANK CPL. |
| WASHER ISO 7093-1 10 300HV | 11491889 | 70 | 2 | 1089 | 916343108 | W PIVOT SECTION |
| WASHER ISO 7093-1 12 300HV | 11182717 | 23 | 4 | 147 | 918409608 | WINCH 1 |
| WASHER ISO 7093-1 12 300HV | 11182717 | 23 | 4 | 165 | 918409708 | WINCH 2 |
| WASHER ISO 7093-1 12 300HV | 11182717 | 18 | 4 | 224 | 917923408 | DIESEL ENGINE CPL. |
| WASHER ISO 7093-1 12 300HV | 11182717 | 378 | 12 | 236 | 969534608 | DIESEL ENGINE, PRE-ASSEMB |
| WASHER ISO 7093-1 12 300HV | 11182717 | 21 | 4 | 241 | 969542608 | FIXING PARTS COMPRESSED |
| WASHER ISO 7093-1 12 300HV | 11182717 | 74 | 8 | 824 | 917536508 | S PIVOT SECTION |
| WASHER ISO 7093-1 12 300HV | 11182717 | 29 | 8 | 841 | 916342008 | SW HEAD SECTION |
| WASHER ISO 7093-1 12 300HV | 11182717 | 7 | 16 | 858 | 917073808 | S INTERMEDIATE SECTION |
| WASHER ISO 7093-1 12 300HV | 11182717 | 7 | 16 | 866 | 917074108 | S INTERMEDIATE SECTION |
| WASHER ISO 7093-1 12 300HV | 11182717 | 7 | 16 | 872 | 916090408 | S INTERMEDIATE SECTION |
| WASHER ISO 7093-1 12 300HV | 11182717 | 7 | 16 | 875 | 917074208 | S INTERMEDIATE SECTION |
| WASHER ISO 7093-1 12 300HV | 11182717 | 7 | 16 | 880 | 917074308 | S INTERMEDIATE SECTION |

30.8.2022

etk_en_de_097900_LR_1600_2

1520

LIEBHERR

Alphabetical index
Alphabetischer Index

| Description | Item | Pos. | Quantity | Page | Assembly | Description |
|-----------------------------|----------|------|----------|------|-----------|----------------------------|
| WASHER ISO 7093-1 12 300HV | 11182717 | 27 | 16 | 884 | 915704508 | SL REDUCING SECTION |
| WASHER ISO 7093-1 12 300HV | 11182717 | 7 | 16 | 907 | 917745608 | S INTERMEDIATE SECTION |
| WASHER ISO 7093-1 12 300HV | 11182717 | 25 | 4 | 960 | 917536608 | D PIVOT SECTION |
| WASHER ISO 7093-1 12 300HV | 11182717 | 28 | 8 | 981 | 918380108 | D HEAD SECTION |
| WASHER ISO 7093-1 12 300HV | 11182717 | 14 | 16 | 1016 | 916950608 | D INTERMEDIATE SECTION |
| WASHER ISO 7093-1 12 300HV | 11182717 | 14 | 16 | 1028 | 916950708 | D INTERMEDIATE SECTION |
| WASHER ISO 7093-1 12 300HV | 11182717 | 29 | 8 | 1045 | 918380308 | JACK-CONNECTION HEAD |
| WASHER ISO 7093-1 12 300HV | 11182717 | 18 | 16 | 1055 | 965851008 | WA-FRAME |
| WASHER ISO 7093-1 12 300HV | 11182717 | 23 | 16 | 1068 | 967296808 | WA-FRAME 2 PIVOT SECTION |
| WASHER ISO 7093-1 12 300HV | 11182717 | 44 | 8 | 1088 | 916343108 | W PIVOT SECTION |
| WASHER ISO 7093-1 12 300HV | 11182717 | 7 | 17 | 1100 | 917074708 | L INTERMEDIATE SECTION |
| WASHER ISO 7093-1 12 300HV | 11182717 | 7 | 16 | 1104 | 917074908 | LI INTERMEDIATE SECT. F-GU |
| WASHER ISO 7093-1 12 300HV | 11182717 | 7 | 16 | 1108 | 917075008 | L INTERMEDIATE SECTION |
| WASHER ISO 7093-1 12 300HV | 11182717 | 7 | 16 | 1112 | 917075108 | L INTERMEDIATE SECTION |
| WASHER ISO 7093-1 12 300HV | 11182717 | 7 | 16 | 1118 | 917075208 | L INTERMEDIATE SECTION |
| WASHER ISO 7093-1 14 300HV | 10876800 | 49 | 4 | 1167 | 916843808 | SUSPENDED BALLAST |
| WASHER ISO 7093-1 16 200HV | 10455191 | 37 | 8 | 531 | 916111008 | ROLLER BEARING |
| WASHER ISO 7093-1 16 300HV | 4000809 | 64 | 4 | 49 | 915847808 | CRAWLER TRACK CARRIER, L |
| WASHER ISO 7093-1 16 300HV | 4000809 | 64 | 4 | 87 | 916996808 | CRAWLER TRACK CARRIER, |
| WASHER ISO 7093-1 16 300HV | 4000809 | 393 | 1 | 236 | 969534608 | DIESEL ENGINE, PRE-ASSEMB |
| WASHER ISO 7093-1 16 300HV | 4000809 | 52 | 2 | 880 | 917074308 | S INTERMEDIATE SECTION |
| WASHER ISO 7093-1 20 300HV | 4600328 | 396 | 2 | 276 | 969536208 | RADIATOR, PRE-ASSEMBLED |
| WASHER ISO 7093-1 20 300HV | 4600328 | 11 | 2 | 789 | 965575208 | CENTRING COMPLETE |
| WASHER ISO 7093-1 4 200HV 4 | 10875642 | 52 | 2 | 429 | 917926008 | UREA PLANT |
| WASHER ISO 7093-1 4 200HV 4 | 10875642 | 39 | 10 | 459 | 918216608 | SLEWING PLATFORM CATWAL |
| WASHER ISO 7093-1 4 200HV 4 | 10875642 | 32 | 4 | 778 | 964839708 | EQUIPMENT CAMERA CAB |
| WASHER ISO 7093-1 4 200HV 4 | 10875642 | (32) | 4 | 779 | 915525908 | ERG. CAMERA CONTROL |
| WASHER ISO 7093-1 5 200HV 4 | 10875643 | 308 | 4 | 169 | 966778408 | ADDITIONAL HYDRAULICS WI |
| WASHER ISO 7093-1 5 200HV 4 | 10875643 | 308 | 4 | 175 | 966764908 | ADDITIONAL HYDRAULICS WI |
| WASHER ISO 7093-1 5 200HV 4 | 10875643 | 59 | 2 | 459 | 918216608 | SLEWING PLATFORM CATWAL |
| WASHER ISO 7093-1 5 200HV 4 | 10875643 | 107 | 4 | 511 | 96001032 | SA FRAME PRE-ASS. |
| WASHER ISO 7093-1 5 200HV 4 | 10875643 | 11 | 1 | 589 | 968080908 | CLOSING DEVICE |
| WASHER ISO 7093-1 5 200HV 4 | 10875643 | 269 | 6 | 654 | 965113808 | CONTROL DESK |
| WASHER ISO 7093-1 5 200HV 4 | 10875643 | 308 | 4 | 902 | 966720808 | ADDITIONAL HYDRAULICS WI |
| WASHER ISO 7093-1 5 200HV 4 | 10875643 | 303 | 4 | 941 | 966781408 | ADDITIONAL HYDRAULICS WI |
| WASHER ISO 7093-1 5 200HV 4 | 10875643 | 218 | 2 | 974 | 965440108 | TERMINAL BOX |
| WASHER ISO 7093-1 5 200HV 4 | 10875643 | 296 | 2 | 1093 | 965322508 | TERMINAL BOX |
| WASHER ISO 7093-1 5 200HV-A | 10353747 | 35 | 4 | 549 | 917927108 | FUEL TANK CPL. |
| WASHER ISO 7093-1 6 200HV 4 | 10875648 | 28 | 10 | 224 | 917923408 | DIESEL ENGINE CPL. |
| WASHER ISO 7093-1 6 200HV 4 | 10875648 | 388 | 14 | 236 | 969534608 | DIESEL ENGINE, PRE-ASSEMB |
| WASHER ISO 7093-1 6 200HV 4 | 10875648 | 51 | 2 | 284 | 969626408 | PREMOUNTED FUEL FILTER |
| WASHER ISO 7093-1 6 200HV 4 | 10875648 | 9 | 12 | 433 | 96008821 | PUMP PRE-ASS. |
| WASHER ISO 7093-1 6 200HV 4 | 10875648 | 11 | 4 | 436 | 968867608 | COVER COMPL. |
| WASHER ISO 7093-1 6 200HV 4 | 10875648 | 8 | 12 | 453 | 915278808 | TURNTABLE PANELLING |
| WASHER ISO 7093-1 6 200HV 4 | 10875648 | 15 | 1 | 494 | 969666808 | ELECTRIC ADD-ON PARTS CA |
| WASHER ISO 7093-1 6 200HV 4 | 10875648 | 22 | 16 | 506 | 918216508 | SA FRAME |
| WASHER ISO 7093-1 6 200HV 4 | 10875648 | 58 | 12 | 510 | 96001032 | SA FRAME PRE-ASS. |
| WASHER ISO 7093-1 6 200HV 4 | 10875648 | 16 | 8 | 587 | 917432008 | SLIDING DOOR CPL. |
| WASHER ISO 7093-1 6 200HV 4 | 10875648 | 7 | 6 | 591 | 964561008 | REAR WINDOW PRE-ASS. |
| WASHER ISO 7093-1 6 200HV 4 | 10875648 | 9 | 2 | 614 | 918009808 | CLIMA-HEATING INSTALLATIO |
| WASHER ISO 7093-1 6 200HV 4 | 10875648 | 5 | 16 | 759 | 917691508 | S OVERRUN PROTECTION |
| WASHER ISO 7093-1 6 200HV 4 | 10875648 | 23 | 8 | 777 | 965885508 | CAMERA INSTALLATION SLEW |
| WASHER ISO 7093-1 6 200HV 4 | 10875648 | 58 | 20 | 823 | 917536508 | S PIVOT SECTION |
| WASHER ISO 7093-1 6 200HV 4 | 10875648 | 37 | 17 | 858 | 917073808 | S INTERMEDIATE SECTION |
| WASHER ISO 7093-1 6 200HV 4 | 10875648 | 37 | 22 | 866 | 917074108 | S INTERMEDIATE SECTION |
| WASHER ISO 7093-1 6 200HV 4 | 10875648 | 37 | 22 | 872 | 916090408 | S INTERMEDIATE SECTION |
| WASHER ISO 7093-1 6 200HV 4 | 10875648 | 21 | 12 | 875 | 917074208 | S INTERMEDIATE SECTION |
| WASHER ISO 7093-1 6 200HV 4 | 10875648 | 37 | 22 | 880 | 917074308 | S INTERMEDIATE SECTION |
| WASHER ISO 7093-1 6 200HV 4 | 10875648 | 33 | 17 | 884 | 915704508 | SL REDUCING SECTION |
| WASHER ISO 7093-1 6 200HV 4 | 10875648 | 37 | 22 | 907 | 917745608 | S INTERMEDIATE SECTION |

30.8.2022

etk_en_de_097900_LR_1600_2

1521

LIEBHERRAlphabetical index
Alphabetischer Index

| Description | Item | Pos. | Quantity | Page | Assembly | Description |
|-----------------------------|-----------|------|----------|------|-----------|----------------------------|
| WASHER ISO 7093-1 6 200HV 4 | 10875648 | 12 | 40 | 1016 | 916950608 | D INTERMEDIATE SECTION |
| WASHER ISO 7093-1 6 200HV 4 | 10875648 | 12 | 31 | 1028 | 916950708 | D INTERMEDIATE SECTION |
| WASHER ISO 7093-1 6 200HV 4 | 10875648 | 10 | 8 | 1035 | 916342908 | D OVERRUN PROTECTION |
| WASHER ISO 7093-1 6 200HV 4 | 10875648 | 67 | 4 | 1046 | 918380308 | JACK-CONNECTION HEAD |
| WASHER ISO 7093-1 6 200HV 4 | 10875648 | 101 | 4 | 1076 | 965864808 | WA-FRAME 2 HEAD SECTION |
| WASHER ISO 7093-1 6 200HV 4 | 10875648 | 61 | 24 | 1088 | 916343108 | W PIVOT SECTION |
| WASHER ISO 7093-1 6 200HV 4 | 10875648 | 37 | 4 | 1100 | 917074708 | L INTERMEDIATE SECTION |
| WASHER ISO 7093-1 6 200HV 4 | 10875648 | 37 | 22 | 1104 | 917074908 | LI INTERMEDIATE SECT. F-GU |
| WASHER ISO 7093-1 6 200HV 4 | 10875648 | 37 | 22 | 1112 | 917075108 | L INTERMEDIATE SECTION |
| WASHER ISO 7093-1 6 200HV 4 | 10875648 | 37 | 20 | 1118 | 917075208 | L INTERMEDIATE SECTION |
| WASHER ISO 7093-1 6 200HV 4 | 10875648 | 23 | 8 | 1123 | 967998608 | RETAINING CYLINDER PRE-A |
| WASHER ISO 7093-1 6 200HV-A | 421801708 | 8 | 11 | 138 | 965183608 | TRAY CPL. |
| WASHER ISO 7093-1 6 200HV-A | 421801708 | 14 | 6 | 519 | 964764508 | RETAINER CPL. |
| WASHER ISO 7093-1 6 200HV-A | 421801708 | 14 | 6 | 520 | 964762808 | RETAINER CPL. |
| WASHER ISO 7093-1 6 200HV-A | 421801708 | 74 | 3 | 577 | 917929608 | CRANE DRIVER'S CABIN CPL. |
| WASHER ISO 7093-1 6 200HV-A | 421801708 | 307 | 4 | 738 | 966915508 | ADDNL.HYDR.RETAINING DEV |
| WASHER ISO 7093-1 6 200HV-A | 421801708 | 305 | 4 | 804 | 966908308 | ADD.HYDR.S_RETAINING RAM |
| WASHER ISO 7093-1 6 200HV-A | 421801708 | 7 | 11 | 966 | 965715908 | SHEET CPL. |
| WASHER ISO 7093-1 8 200HV 4 | 11140469 | 63 | 2 | 49 | 915847808 | CRAWLER TRACK CARRIER, L |
| WASHER ISO 7093-1 8 200HV 4 | 11140469 | 63 | 2 | 87 | 916996808 | CRAWLER TRACK CARRIER, |
| WASHER ISO 7093-1 8 200HV 4 | 11140469 | 123 | 4 | 137 | 969855808 | ASSEMBLY PARTS F.SLEWING |
| WASHER ISO 7093-1 8 200HV 4 | 11140469 | 21 | 7 | 192 | 917926808 | SLEWING GEAR |
| WASHER ISO 7093-1 8 200HV 4 | 11140469 | 17 | 12 | 224 | 917923408 | DIESEL ENGINE CPL. |
| WASHER ISO 7093-1 8 200HV 4 | 11140469 | 376 | 86 | 236 | 969534608 | DIESEL ENGINE, PRE-ASSEMB |
| WASHER ISO 7093-1 8 200HV 4 | 11140469 | 17 | 34 | 241 | 969542608 | FIXING PARTS COMPRESSED |
| WASHER ISO 7093-1 8 200HV 4 | 11140469 | 380 | 17 | 276 | 969536208 | RADIATOR, PRE-ASSEMBLED |
| WASHER ISO 7093-1 8 200HV 4 | 11140469 | 371 | 21 | 292 | 966950808 | OIL COOLER, PRE-ASSEMBLE |
| WASHER ISO 7093-1 8 200HV 4 | 11140469 | 61 | 48 | 409 | 917923808 | MUFFLER UNIT |
| WASHER ISO 7093-1 8 200HV 4 | 11140469 | 375 | 16 | 412 | 916933808 | AIR FILTER UNIT CPL. |
| WASHER ISO 7093-1 8 200HV 4 | 11140469 | 310 | 8 | 414 | 969652408 | AIR FILTER UNIT |
| WASHER ISO 7093-1 8 200HV 4 | 11140469 | 39 | 51 | 418 | 917924808 | BATTERY STORAGE |
| WASHER ISO 7093-1 8 200HV 4 | 11140469 | 35 | 12 | 429 | 917926008 | UREA PLANT |
| WASHER ISO 7093-1 8 200HV 4 | 11140469 | 17 | 4 | 433 | 96008821 | PUMP PRE-ASS. |
| WASHER ISO 7093-1 8 200HV 4 | 11140469 | 54 | 4 | 459 | 918216608 | SLEWING PLATFORM CATWAL |
| WASHER ISO 7093-1 8 200HV 4 | 11140469 | 23 | 12 | 533 | 916110908 | MOUNTING EQUIPMENT CRAW |
| WASHER ISO 7093-1 8 200HV 4 | 11140469 | 24 | 6 | 549 | 917927108 | FUEL TANK CPL. |
| WASHER ISO 7093-1 8 200HV 4 | 11140469 | 42 | 4 | 566 | 915280008 | CENT. LUBRIC. SYSTEM SUP |
| WASHER ISO 7093-1 8 200HV 4 | 11140469 | 75 | 7 | 585 | 917912208 | CABIN, GLAZED |
| WASHER ISO 7093-1 8 200HV 4 | 11140469 | 38 | 4 | 614 | 918009808 | CLIMA-HEATING INSTALLATIO |
| WASHER ISO 7093-1 8 200HV 4 | 11140469 | 382 | 34 | 623 | 969625008 | SOUND DAMPING ABOVE |
| WASHER ISO 7093-1 8 200HV 4 | 11140469 | 314 | 4 | 747 | 969899008 | PIPEWORK AIR INSTALLATIO |
| WASHER ISO 7093-1 8 200HV 4 | 11140469 | 35 | 2 | 769 | 917951308 | AIR COND. UNIT SUPERSTRU |
| WASHER ISO 7093-1 8 200HV 4 | 11140469 | 54 | 48 | 823 | 917536508 | S PIVOT SECTION |
| WASHER ISO 7093-1 8 200HV 4 | 11140469 | 38 | 6 | 858 | 917073808 | S INTERMEDIATE SECTION |
| WASHER ISO 7093-1 8 200HV 4 | 11140469 | 38 | 44 | 866 | 917074108 | S INTERMEDIATE SECTION |
| WASHER ISO 7093-1 8 200HV 4 | 11140469 | 38 | 44 | 872 | 916090408 | S INTERMEDIATE SECTION |
| WASHER ISO 7093-1 8 200HV 4 | 11140469 | 22 | 12 | 875 | 917074208 | S INTERMEDIATE SECTION |
| WASHER ISO 7093-1 8 200HV 4 | 11140469 | 38 | 44 | 880 | 917074308 | S INTERMEDIATE SECTION |
| WASHER ISO 7093-1 8 200HV 4 | 11140469 | 42 | 67 | 884 | 915704508 | SL REDUCING SECTION |
| WASHER ISO 7093-1 8 200HV 4 | 11140469 | 38 | 44 | 907 | 917745608 | S INTERMEDIATE SECTION |
| WASHER ISO 7093-1 8 200HV 4 | 11140469 | 77 | 8 | 982 | 918380108 | D HEAD SECTION |
| WASHER ISO 7093-1 8 200HV 4 | 11140469 | 308 | 4 | 1003 | 966977408 | ADDL.HYDRAULIC SB-HEAD PI |
| WASHER ISO 7093-1 8 200HV 4 | 11140469 | 13 | 50 | 1016 | 916950608 | D INTERMEDIATE SECTION |
| WASHER ISO 7093-1 8 200HV 4 | 11140469 | 13 | 100 | 1028 | 916950708 | D INTERMEDIATE SECTION |
| WASHER ISO 7093-1 8 200HV 4 | 11140469 | 64 | 34 | 1046 | 918380308 | JACK-CONNECTION HEAD |
| WASHER ISO 7093-1 8 200HV 4 | 11140469 | 59 | 2 | 1068 | 967296808 | WA-FRAME 2 PIVOT SECTION |
| WASHER ISO 7093-1 8 200HV 4 | 11140469 | 49 | 6 | 1075 | 965864808 | WA-FRAME 2 HEAD SECTION |
| WASHER ISO 7093-1 8 200HV 4 | 11140469 | 39 | 12 | 1088 | 916343108 | W PIVOT SECTION |
| WASHER ISO 7093-1 8 200HV 4 | 11140469 | 108 | 16 | 1089 | 916343108 | W PIVOT SECTION |
| WASHER ISO 7093-1 8 200HV 4 | 11140469 | 38 | 8 | 1100 | 917074708 | L INTERMEDIATE SECTION |

30.8.2022

etk_en_de_097900_LR_1600_2

1522

LIEBHERRAlphabetical index
Alphabetischer Index

| Description | Item | Pos. | Quantity | Page | Assembly | Description |
|-----------------------------|-----------|------|----------|------|-----------|----------------------------|
| WASHER ISO 7093-1 8 200HV 4 | 11140469 | 38 | 10 | 1104 | 917074908 | LI INTERMEDIATE SECT. F-GU |
| WASHER ISO 7093-1 8 200HV 4 | 11140469 | 38 | 8 | 1112 | 917075108 | L INTERMEDIATE SECTION |
| WASHER ISO 7093-1 8 200HV-A | 421861405 | 49 | 2 | 429 | 917926008 | UREA PLANT |
| WASHER ISO 7093-1 8 200HV-A | 10540510 | 19 | 2 | 224 | 917923408 | DIESEL ENGINE CPL. |
| WASHER ISO 7094 16 100HV F | 10179260 | 395 | 2 | 276 | 969536208 | RADIATOR, PRE-ASSEMBLED |
| WASHER ISO 7094 8 100 HV-ST | 420600301 | 19 | 35 | 960 | 917536608 | D PIVOT SECTION |
| WASHER ISO 8738 40 160HV-St | 10179406 | 19 | 8 | 929 | 918325508 | WINCH 3 |
| WASHER ISO 8738 50 160HV-St | 10179408 | 4 | 8 | 1179 | 915295008 | CENTERING STANDARD |
| WASHER PA12G SPF | 97047375 | 2 | 1 | 139 | 965640008 | LIMIT SWITCH, PRE-ASSEMB |
| WASHER RD100X2 ALMG3 H11 | 953222708 | 16 | 4 | 909 | 916340908 | WINCH 6 |
| WASHER RD100X2 ALMG3 H11 | 953222708 | 15 | 5 | 1123 | 967998608 | RETAINING CYLINDER PRE-A |
| WASHER RD110X2 DC01 FE// | 949635408 | 7 | 1 | 533 | 916110908 | MOUNTING EQUIPMENT CRAW |
| WASHER RD135X3 DC01 FE// | 953848908 | 6 | 4 | 949 | 964703808 | ROD CPL. |
| WASHER RD150X1 DC01+ZE | 946786308 | 17 | 4 | 510 | 96001032 | SA FRAME PRE-ASS. |
| WASHER RD22X3 DC01 FE//ZN | 953561608 | 22 | 40 | 100 | 916121308 | HYDRAULIC SUPPORT |
| WASHER RD25X6 PA6G SCHW | 288183108 | 6 | 6 | 591 | 964561008 | REAR WINDOW PRE-ASS. |
| WASHER RD40X4 S315MC FE// | 953631708 | 11 | 2 | 276 | 969536208 | RADIATOR, PRE-ASSEMBLED |
| WASHER RD44X2 DC01 FE//ZN | 939460808 | 15 | 10 | 549 | 917927108 | FUEL TANK CPL. |
| WASHER RD44X2 DC01 FE//ZN | 939460808 | 39 | 4 | 960 | 917536608 | D PIVOT SECTION |
| WASHER RD60X5 S355MC FE// | 941009708 | 10 | 8 | 1112 | 917075108 | L INTERMEDIATE SECTION |
| WASHER RD65X8 S355MC FE// | 932401608 | 14 | 4 | 1167 | 916843808 | SUSPENDED BALLAST |
| WASHER RD80X5 S355MC FE// | 949582708 | 12 | 2 | 576 | 917929608 | CRANE DRIVER'S CABIN CPL. |
| WASHER RD85X5 S355MC FE// | 953506108 | 397 | 2 | 276 | 969536208 | RADIATOR, PRE-ASSEMBLED |
| WASHER RD90X1 DC01 FE//ZN | 953418508 | 32 | 4 | 1068 | 967296808 | WA-FRAME 2 PIVOT SECTION |
| WASHER S355MC FE//ZNNI8//C | 933048108 | 9 | 4 | 960 | 917536608 | D PIVOT SECTION |
| WASHER SPRING DIN 127 A 1 | 424000808 | 70 | 4 | 511 | 96001032 | SA FRAME PRE-ASS. |
| WASHER SPRING DIN 127 A 6 | 424000508 | 12 | 3 | 160 | 966780608 | ELECTRIC FOR WINCH 1 |
| WASHER SPRING DIN 127 A 6 | 424000508 | (12) | 3 | 165 | 918409708 | WINCH 2 |
| WASHER SPRING DIN 127 A 6 | 424000508 | 300 | 4 | 169 | 966778408 | ADDITIONAL HYDRAULICS WI |
| WASHER SPRING DIN 127 A 6 | 424000508 | 300 | 4 | 175 | 966764908 | ADDITIONAL HYDRAULICS WI |
| WASHER SPRING DIN 127 A 6 | 424000508 | 12 | 3 | 189 | 966780908 | ELECTRIC FOR WINCH 4 |
| WASHER SPRING DIN 127 A 6 | 424000508 | (12) | 3 | 890 | 916340808 | WINCH 5 |
| WASHER SPRING DIN 127 A 6 | 424000508 | 300 | 4 | 902 | 966720808 | ADDITIONAL HYDRAULICS WI |
| WASHER SPRING DIN 127 A 6 | 424000508 | 12 | 3 | 922 | 966781108 | ELECTRIC FOR WINCH 6 |
| WASHER SPRING DIN 127 A 6 | 424000508 | 300 | 4 | 925 | 966809108 | AUX.HYDRAULIC WINCH 6 |
| WASHER SPRING DIN 127 A 6 | 424000508 | 12 | 3 | 938 | 96009168 | ELECTRIC FOR WINCH 3 |
| WASHER SPRING DIN 127 A 6 | 424000508 | 311 | 4 | 941 | 966781408 | ADDITIONAL HYDRAULICS WI |
| WASHER SPRING DIN 127 B 12 | 12227180 | 4 | 2 | 827 | 928830208 | SAFETY ROLLER CPL. |
| WASHER SPRING DIN 127 B 12 | 12227180 | 152 | 2 | 962 | 917536608 | D PIVOT SECTION |
| WASHER SPRING DIN 127 B 8 | 11659025 | 301 | 2 | 28 | 966764708 | HYDRAULIC EQUIPM.CENTER |
| WASHER SPRING DIN 127 B 8 | 11659025 | 5 | 4 | 557 | 510669108 | RETURN FILTER |
| WASHER SPRING DIN 127 B 8 | 11659025 | 36 | 16 | 960 | 917536608 | D PIVOT SECTION |
| WASHER SPRING DIN 7980 6 F | 424100608 | 8 | 6 | 214 | 510230608 | HYDRO MOTOR |
| WATER BASIN 8L KUNSTSTOF | 10036977 | 10 | 1 | 594 | 964598008 | WINDSHIELD WASHER INSTAL |
| WATER COLLECTING PIPE | 10146018 | 1 | 1 | 373 | 10146011 | MANIFOLD FOR WATER CPL. |
| WATER COOLER | 10872299 | 1 | 1 | 278 | 10871690 | RADIATOR UNIT |
| WATER DRAIN PLUG M12 PA6 | 602501208 | 292 | 2 | 42 | 964868708 | TERMINAL BOX CPL. |
| WATER DRAIN PLUG M12 PA6 | 602501208 | 292 | 1 | 79 | 964870308 | TERMINAL BOX CPL. |
| WATER DRAIN PLUG M12 PA6 | 602501208 | 292 | 1 | 95 | 964870708 | TERMINAL BOX CPL. |
| WATER DRAIN PLUG M12 PA6 | 602501208 | 292 | 1 | 523 | 965440508 | TERMINAL BOX WINCH PRE-A |
| WATER DRAIN PLUG M12 PA6 | 602501208 | 292 | 2 | 649 | 969722108 | TERMINAL BOX CPL. |
| WATER DRAIN PLUG M12 PA6 | 602501208 | 292 | 1 | 652 | 969739808 | TERMINAL BOX CPL. |
| WATER DRAIN PLUG M12 PA6 | 602501208 | 18 | 2 | 662 | 969741008 | SWITCH CABINET |
| WATER DRAIN PLUG M12 PA6 | 602501208 | 285 | 2 | 833 | 966839508 | TERMINAL BOX CPL. |
| WATER DRAIN PLUG M12 PA6 | 602501208 | 292 | 1 | 846 | 967484008 | TERMINAL BOX |
| WATER DRAIN PLUG M12 PA6 | 602501208 | 308 | 3 | 974 | 965440108 | TERMINAL BOX |
| WATER DRAIN PLUG M12 PA6 | 602501208 | 285 | 2 | 1009 | 965297908 | TERMINAL BOX CPL. |
| WATER DRAIN PLUG M12 PA6 | 602501208 | 292 | 1 | 1049 | 965531308 | TERMINAL BOX |
| WATER DRAIN PLUG M12 PA6 | 602501208 | 285 | 1 | 1062 | 965638808 | TERMINAL BOX |
| WATER DRAIN PLUG M12 PA6 | 602501208 | 292 | 2 | 1093 | 965322508 | TERMINAL BOX |

30.8.2022

etk_en_de_097900_LR_1600_2

1523

LIEBHERRAlphabetical index
Alphabetischer Index

| Description | Item | Pos. | Quantity | Page | Assembly | Description |
|----------------------------|-----------|------|----------|------|-----------|---------------------------|
| WATER DRAIN PLUG M12 PA6 | 602501208 | 270 | 1 | 1139 | 965176908 | TERMINAL BOX CPL. |
| WATER DRAIN PLUG M12 PA6 | 602501208 | 292 | 1 | 1174 | 965296908 | TERMINAL BOX CPL. |
| WATER DRAIN VALVE 22BAR | 502921908 | 161 | 2 | 747 | 969899008 | PIPEWORK AIR INSTALLATIO |
| WATER HEATING SYSTEM 24 | 11080525 | 1 | 1 | 502 | 969496208 | ADDNL.HEATING, PRE-ASSE |
| WATER HOSE DN4-RAUCLAIR- | 11000710 | 14 | 10 | 594 | 964598008 | WINDSHIELD WASHER INSTAL |
| WATER PIPE EDELSTAHL | 97059923 | 1 | 1 | 276 | 969536208 | RADIATOR, PRE-ASSEMBLED |
| WATER PUMP WITH FASTENIN | 10142734 | 370 | 1 | 300 | 10142897 | DIESEL ENGINE |
| WATER PUMP, PRE-ASSEMB | 12863021 | 1 | 1 | 368 | 10142734 | WATER PUMP WITH FASTENIN |
| WATER SENSOR 5V | 10331335 | 19 | 1 | 285 | 10303007 | FUEL PREFILTER |
| WATER VALVE NW12X2,5 NICH | 11082158 | 3 | 2 | 433 | 96008821 | PUMP PRE-ASS. |
| WEARING RING AlSn20Cu | 10133693 | 6 | 2 | 330 | 10147786 | CAMSHAFT CPL. |
| WEARING RING AlSn20Cu | 11348100 | 6 | 2 | 330 | 10147786 | CAMSHAFT CPL. |
| WEDGE SOCKET 23-25 GR.26 | 12101239 | 10 | 1 | 123 | 915239508 | TOOL |
| WEDGE SOCKET 27-29 GR.29 | 12100038 | 11 | 1 | 123 | 915239508 | TOOL |
| WEIGHT 43X72X245 EN-GJS4 | 388283208 | 1 | 1 | 811 | 962563908 | HOIST LIM.SWITCH PLUMMET |
| WEIGHT EN-GJS400-18 FE//ZN | 388283108 | 2 | 1 | 811 | 962563908 | HOIST LIM.SWITCH PLUMMET |
| WEIGHT INFORMATION PLATE | 97028994 | 2 | 2 | 119 | 917555408 | FLOOR SHEET COMPL. |
| WEIGHT INFORMATION PLATE | 97079762 | 35 | 1 | 147 | 918409608 | WINCH 1 |
| WEIGHT INFORMATION PLATE | 97079762 | 35 | 1 | 165 | 918409708 | WINCH 2 |
| WEIGHT INFORMATION PLATE | 974054308 | 38 | 1 | 531 | 916111008 | ROLLER BEARING |
| WELD PLATE DIN 3015-1 L-AP | 10802202 | 93 | 10 | 137 | 969855808 | ASSEMBLY PARTS F.SLEWING |
| WELD PLATE DIN 3015-1 L-AP | 10802203 | 94 | 8 | 137 | 969855808 | ASSEMBLY PARTS F.SLEWING |
| WELD PLATE DIN 3015-1 L-AP | 10802205 | 95 | 10 | 137 | 969855808 | ASSEMBLY PARTS F.SLEWING |
| WELD PLATE DIN 3015-1 L-AP | 10802201 | 96 | 11 | 137 | 969855808 | ASSEMBLY PARTS F.SLEWING |
| WELD PLATE DIN 3015-1 L-AP | 10802201 | 392 | 5 | 236 | 969534608 | DIESEL ENGINE, PRE-ASSEMB |
| WELD PLATE DIN 3015-1 L-AP | 602016908 | 432 | 2 | 237 | 969534608 | DIESEL ENGINE, PRE-ASSEMB |
| WELD PLATE DIN 3015-1 L-AP | 11008020 | 394 | 1 | 236 | 969534608 | DIESEL ENGINE, PRE-ASSEMB |
| WELDING PLATE | 967296908 | 1 | 1 | 1068 | 967296808 | WA-FRAME 2 PIVOT SECTION |
| WHEEL CHOCK DIN 76051 ST | 12104506 | 307 | 2 | 1131 | 10471208 | SET-UP CARRIAGE |
| WHEEL CHOCK HOLDER | 10424825 | 309 | 2 | 1131 | 10471208 | SET-UP CARRIAGE |
| WHEEL NUT DIN 74361 H22 10 | 520303577 | 305 | 40 | 1131 | 10471208 | SET-UP CARRIAGE |
| WHEEL NUT DIN 74361 M20X1, | 520303308 | 10 | 1 | 364 | 5700161 | AIR COMPRESSOR |
| WIDE ANGLE MIRROR 219X17 | 591069508 | 2 | 1 | 609 | 916097508 | MIRROR ATTACHM.IN CRANE |
| WINCH 1 | 918409608 | 103 | 1 | 12 | | LIEBHERR CRAW.CRANE LR 1 |
| WINCH 2 | 918409708 | 104 | 1 | 12 | | LIEBHERR CRAW.CRANE LR 1 |
| WINCH 3 | 918325508 | 223 | 1 | 15 | | LIEBHERR CRAW.CRANE LR 1 |
| WINCH 4 LUFFING GEAR | 916340708 | 111 | 1 | 12 | | LIEBHERR CRAW.CRANE LR 1 |
| WINCH 5 | 916340808 | 215 | 1 | 14 | | LIEBHERR CRAW.CRANE LR 1 |
| WINCH 6 | 916340908 | 219 | 1 | 15 | | LIEBHERR CRAW.CRANE LR 1 |
| WINCH BEARING | 964385208 | 1 | 1 | 147 | 918409608 | WINCH 1 |
| WINCH BEARING | 964691008 | 3 | 1 | 909 | 916340908 | WINCH 6 |
| WINCH BEARING | 964696308 | 1 | 1 | 890 | 916340808 | WINCH 5 |
| WINCH BEARING | 964929808 | 3 | 1 | 929 | 918325508 | WINCH 3 |
| WINCH BEARING | 966100008 | 1 | 1 | 165 | 918409708 | WINCH 2 |
| WINCH REVOLUTION TRANS | 10802061 | 5 | 1 | 160 | 966780608 | ELECTRIC FOR WINCH 1 |
| WINCH REVOLUTION TRANS | 10802061 | (5) | 1 | 165 | 918409708 | WINCH 2 |
| WINCH REVOLUTION TRANS | 10802061 | 5 | 1 | 189 | 966780908 | ELECTRIC FOR WINCH 4 |
| WINCH REVOLUTION TRANS | 10802061 | (5) | 1 | 890 | 916340808 | WINCH 5 |
| WINCH REVOLUTION TRANS | 10802061 | 5 | 1 | 922 | 966781108 | ELECTRIC FOR WINCH 6 |
| WINCH REVOLUTION TRANS | 10802061 | 5 | 1 | 938 | 96009168 | ELECTRIC FOR WINCH 3 |
| WIND VELOCITY TRANSMITTE | 11066001 | 3 | 1 | 1183 | 967051508 | WIND WARNING PREASSEMB |
| WIND WARNING PREASSEMB | 967051508 | 5 | 1 | 1182 | 916914608 | AIR-CRAFT & WIND WARNING |
| WIND WARNING PREASSEMB | 967051508 | 2 | 1 | 1186 | 917025408 | WIND WARNING UNIT |
| WIND WARNING UNIT | 917025408 | 364 | 1 | 16 | | LIEBHERR CRAW.CRANE LR 1 |
| WINDSHIELD WASHER INSTA | 964598008 | 8 | 1 | 584 | 917912208 | CABIN, GLAZED |
| WIPER ARM 1000MM | 10412881 | 5 | 1 | 594 | 964598008 | WINDSHIELD WASHER INSTAL |
| WIPER ARM 650MM | 10292014 | 8 | 1 | 594 | 964598008 | WINDSHIELD WASHER INSTAL |
| WIPER BLADE 1000 | 10292017 | 6 | 1 | 594 | 964598008 | WINDSHIELD WASHER INSTAL |
| WIPER BLADE 700 | 10292016 | 9 | 1 | 594 | 964598008 | WINDSHIELD WASHER INSTAL |
| WIPER FRAME 10 | 10412879 | 7 | 1 | 594 | 964598008 | WINDSHIELD WASHER INSTAL |

30.8.2022

etk_en_de_097900_LR_1600_2

1524

LIEBHERRAlphabetical index
Alphabetischer Index

| Description | Item | Pos. | Quantity | Page | Assembly | Description |
|----------------------------|-----------|------|----------|------|-----------|---------------------------|
| WIPER FRAME 12 | 10412880 | 2 | 1 | 594 | 964598008 | WINDSHIELD WASHER INSTAL |
| WIPER MOTOR 55NM 24V SPF | 10292021 | 1 | 2 | 594 | 964598008 | WINDSHIELD WASHER INSTAL |
| WIRE | 7367367 | 17 | 4 | 271 | 10472204 | DRIVING GEAR |
| WIRE | 7624209 | 17 | 2 | 259 | 10471370 | DRIVING GEAR |
| WIRE | 7624238 | 17 | 2 | 440 | 11314965 | DRIVING GEAR |
| WIRE BRAID 0,5 | 600131308 | 342 | 0.16 | 162 | 967331808 | WIRING HARNESS |
| WIRE BRAID 0,5 | 600131308 | 342 | 0.16 | 190 | 967332108 | WIRING HARNESS |
| WIRE CLIP | 611046108 | 22 | 36 | 672 | 968104208 | RELAY CONTROL SYSTEM |
| WIRED END FERRULE 16X12 V | 602308508 | 104 | 3 | 637 | 969720908 | WIRING HARNESS |
| WIRED END FERRULE 16X12 V | 602308508 | 104 | 1 | 643 | 969721508 | WIRING HARNESS |
| WIRED END FERRULE DIN 462 | 602308008 | 87 | 10 | 640 | 969721108 | WIRING HARNESS |
| WIRED END FERRULE DIN 46 | 602307808 | 114 | 3 | 643 | 969721508 | WIRING HARNESS |
| WIRED END FERRULE DIN 462 | 602307908 | 85 | 12 | 162 | 967331808 | WIRING HARNESS |
| WIRED END FERRULE DIN 462 | 602307908 | 85 | 12 | 190 | 967332108 | WIRING HARNESS |
| WIRED END FERRULE DIN 46 | 602308408 | 105 | 1 | 640 | 969721108 | WIRING HARNESS |
| WIRED END FERRULE DIN 46 | 602308408 | 105 | 2 | 643 | 969721508 | WIRING HARNESS |
| WIRED END FERRULE DIN 46 | 602307708 | 86 | 6 | 162 | 967331808 | WIRING HARNESS |
| WIRED END FERRULE DIN 46 | 602307708 | 86 | 6 | 190 | 967332108 | WIRING HARNESS |
| WIRED END FERRULE DIN 46 | 602307708 | 86 | 10 | 488 | 969666608 | WIRING HARNESS |
| WIRED END FERRULE DIN 46 | 602307708 | 86 | 45 | 637 | 969720908 | WIRING HARNESS |
| WIRED END FERRULE DIN 46 | 602307708 | 86 | 42 | 643 | 969721508 | WIRING HARNESS |
| WIRED END FERRULE DIN 462 | 602308208 | 698 | 1 | 641 | 969721108 | WIRING HARNESS |
| WIRED END FERRULE DIN 46 | 602308308 | 89 | 6 | 637 | 969720908 | WIRING HARNESS |
| WIRED END FERRULE DIN 46 | 602308308 | 89 | 3 | 643 | 969721508 | WIRING HARNESS |
| WIRES COMPL. INSTRUMENTS | 969666708 | 15 | 1 | 487 | 969666508 | CABLE LIST DRIVER'S CABIN |
| WIRES CPL. -S980 | 967484208 | 2 | 1 | 846 | 967484008 | TERMINAL BOX |
| WIRES CPL. S2 | 968104308 | 2 | 1 | 672 | 968104208 | RELAY CONTROL SYSTEM |
| WIRES CPL. S3 | 964831308 | 3 | 1 | 672 | 968104208 | RELAY CONTROL SYSTEM |
| WIRES CPL. S930 | 965532108 | 2 | 1 | 1049 | 965531308 | TERMINAL BOX |
| WIRES PRE-ASS. -S930 | 965532208 | (2) | 1 | 1049 | 965531308 | TERMINAL BOX |
| WIRES PRE-ASS. A309 | 96000875 | 2 | 1 | 490 | 969666708 | WIRES COMPL. INSTRUMENT |
| WIRES PRE-ASS. S10 | 969982608 | (2) | 1 | 649 | 969722108 | TERMINAL BOX CPL. |
| WIRES PRE-ASS. S1050 | 965448508 | (2) | 1 | 974 | 965440108 | TERMINAL BOX |
| WIRES PRE-ASS. S1070 | 965301208 | (2) | 1 | 1009 | 965297908 | TERMINAL BOX CPL. |
| WIRES PRE-ASS. S1100 | 965301308 | (2) | 1 | 1174 | 965296908 | TERMINAL BOX CPL. |
| WIRES PRE-ASS. S200-B | 965107208 | (2) | 1 | 42 | 964868708 | TERMINAL BOX CPL. |
| WIRES PRE-ASS. S3 | 964920908 | (2) | 1 | 672 | 968104208 | RELAY CONTROL SYSTEM |
| WIRES PRE-ASS. S950 | 965645608 | (2) | 1 | 1062 | 965638808 | TERMINAL BOX |
| WIRES PRE-ASS. S960 | 965379608 | (2) | 1 | 1093 | 965322508 | TERMINAL BOX |
| WIRES TERIMINAL BOX S10 | 969722408 | 2 | 1 | 649 | 969722108 | TERMINAL BOX CPL. |
| WIRES TERMINAL BOX CPL. | 965448408 | 2 | 1 | 974 | 965440108 | TERMINAL BOX |
| WIRES TERMINAL BOX CPL. | 965301108 | 32 | 1 | 1009 | 965297908 | TERMINAL BOX CPL. |
| WIRES TERMINAL BOX CPL. | 965297708 | 1 | 1 | 1174 | 965296908 | TERMINAL BOX CPL. |
| WIRES TERMINAL BOX CPL. S | 964869308 | 1 | 1 | 42 | 964868708 | TERMINAL BOX CPL. |
| WIRES TERMINAL BOX CPL. S | 965639508 | 10 | 1 | 1062 | 965638808 | TERMINAL BOX |
| WIRES TERMINAL BOX CPL. S | 965379508 | 1 | 1 | 1093 | 965322508 | TERMINAL BOX |
| WIRING DUCT 80X60/2000 HAR | 638109201 | 20 | 0.31 | 666 | 969661508 | ASSEMBLY PARTS MOUNTIN |
| WIRING DUCT 80X60/2000 HAR | 638109201 | 22 | 0.245 | 666 | 969661508 | ASSEMBLY PARTS MOUNTIN |
| WIRING HARNESS ASSEMBLY | 10151390 | 8 | 1 | 392 | 10145753 | CABLE HARNESS MOUNTING |
| WIRING HARNESS ASSEMBLY | 10153527 | 2 | 1 | 392 | 10145753 | CABLE HARNESS MOUNTING |
| WIRING HARNESS ASSEMBLY | 11425228 | 9 | 1 | 392 | 10145753 | CABLE HARNESS MOUNTING |
| WIRING HARNESS W1063 | 967332008 | 20 | 1 | 938 | 96009168 | ELECTRIC FOR WINCH 3 |
| WIRING HARNESS W200 | 964868808 | 2 | 1 | 42 | 964868708 | TERMINAL BOX CPL. |
| WIRING HARNESS W220 | 964875008 | 3 | 1 | 95 | 964870708 | TERMINAL BOX CPL. |
| WIRING HARNESS W223 | 964874908 | 2 | 1 | 95 | 964870708 | TERMINAL BOX CPL. |
| WIRING HARNESS W225 | 964912108 | 1 | 1 | 95 | 964870708 | TERMINAL BOX CPL. |
| WIRING HARNESS W240 | 964874808 | 3 | 1 | 79 | 964870308 | TERMINAL BOX CPL. |
| WIRING HARNESS W243 | 964874708 | 2 | 1 | 79 | 964870308 | TERMINAL BOX CPL. |
| WIRING HARNESS W245 | 964912008 | 1 | 1 | 79 | 964870308 | TERMINAL BOX CPL. |
| WIRING HARNESS W300 | 969666608 | 10 | 1 | 487 | 969666508 | CABLE LIST DRIVER'S CABIN |

30.8.2022

etk_en_de_097900_LR_1600_2

1525

LIEBHERRAlphabetical index
Alphabetischer Index

| Description | Item | Pos. | Quantity | Page | Assembly | Description |
|----------------------------|-----------|------|----------|------|-----------|---------------------------|
| WIRING HARNESS W301 | 964910108 | 11 | 1 | 487 | 969666508 | CABLE LIST DRIVER'S CABIN |
| WIRING HARNESS W302 | 964910208 | 12 | 1 | 487 | 969666508 | CABLE LIST DRIVER'S CABIN |
| WIRING HARNESS W305 | 964910308 | 13 | 1 | 487 | 969666508 | CABLE LIST DRIVER'S CABIN |
| WIRING HARNESS W310 | 969951808 | 16 | 1 | 487 | 969666508 | CABLE LIST DRIVER'S CABIN |
| WIRING HARNESS W339A | 965536308 | 18 | 1 | 651 | 969739808 | TERMINAL BOX CPL. |
| WIRING HARNESS W339B | 965536408 | 19 | 1 | 652 | 969739808 | TERMINAL BOX CPL. |
| WIRING HARNESS W360 | 96004221 | 17 | 1 | 487 | 969666508 | CABLE LIST DRIVER'S CABIN |
| WIRING HARNESS W390 | 965595208 | 9 | 1 | 642 | 969721408 | CABLE LIST SLEWING PLATF |
| WIRING HARNESS W500 | 969721508 | 5 | 1 | 642 | 969721408 | CABLE LIST SLEWING PLATF |
| WIRING HARNESS W501 | 969720908 | 15 | 1 | 636 | 969720808 | WIRING LIST F.ELECTR.AGG |
| WIRING HARNESS W521 | 967331808 | 20 | 1 | 160 | 966780608 | ELECTRIC FOR WINCH 1 |
| WIRING HARNESS W522 | 967331908 | (20) | 1 | 165 | 918409708 | WINCH 2 |
| WIRING HARNESS W524 | 967332108 | 20 | 1 | 189 | 966780908 | ELECTRIC FOR WINCH 4 |
| WIRING HARNESS W551 | 965709408 | 20 | 1 | 642 | 969721408 | CABLE LIST SLEWING PLATF |
| WIRING HARNESS W555 | 969721108 | 20 | 1 | 636 | 969720808 | WIRING LIST F.ELECTR.AGG |
| WIRING HARNESS W570 | 965111508 | 1 | 1 | 654 | 965113808 | CONTROL DESK |
| WIRING HARNESS W587 | 969721008 | 16 | 1 | 636 | 969720808 | WIRING LIST F.ELECTR.AGG |
| WIRING HARNESS W588 | 96002782 | 19 | 1 | 636 | 969720808 | WIRING LIST F.ELECTR.AGG |
| WIRING HARNESS W589 | 96002784 | 18 | 1 | 636 | 969720808 | WIRING LIST F.ELECTR.AGG |
| WIRING HARNESS W620 | 965104008 | (20) | 1 | 610 | 915280708 | BATTERY CHARGER |
| WIRING HARNESS W621 | 965103908 | (10) | 1 | 610 | 915280708 | BATTERY CHARGER |
| WIRING HARNESS W647 | 962076108 | 10 | 1 | 471 | 962073208 | FAN PLATE PRE-ASS. |
| WIRING HARNESS W648 | 962075008 | 9 | 1 | 467 | 962059908 | FOIL KEYPAD PRE-ASS. |
| WIRING HARNESS W693 | 965111908 | (1) | 1 | 782 | 918412208 | EXTERNAL FEED |
| WIRING HARNESS W811 | 964839008 | 10 | 1 | 780 | 915295108 | EMERGENCY CUT-OFF CRAN |
| WIRING HARNESS W925 | 967332208 | (20) | 1 | 890 | 916340808 | WINCH 5 |
| WIRING HARNESS W926 | 967332308 | 20 | 1 | 922 | 966781108 | ELECTRIC FOR WINCH 6 |
| WIRING LIST BATTERY BOX | 969667608 | 10 | 1 | 424 | 969667508 | ELECTRIC FOR BATTERY BOX |
| WIRING LIST F.ELECTR.AGGR | 969720808 | 10 | 1 | 635 | 969720708 | ELECTRIC F. AGGREGATE |
| WORKING HEAD LIGHT 35W 9- | 11212679 | 6 | 2 | 494 | 969666808 | ELECTRIC ADD-ON PARTS CA |
| YOKE DIN 71752 10X40 FE/ZN | 725100608 | 16 | 2 | 239 | 969540308 | CLUTCH ACTUATOR |

30.8.2022

etk_en_de_097900_LR_1600_2

1526

LIEBHERR

Alphabetical index
Alphabetischer Index

| Bezeichnung | Artikel | Pos. | Menge | Seite | Baugruppe | Bezeichnung |
|----------------------------|-----------|------|-------|-------|-----------|--------------------------|
| ABDECKBLECH | 11213818 | 114 | 4 | 1142 | 915434808 | DOPPELHAKENFLASCHE |
| ABDECKBLECH | 944313303 | 14 | 1 | 194 | 90205480 | DREHWERKANTRIEB |
| ABDECKBLECH 1.5X80X122 DC | 97062336 | 45 | 1 | 485 | 969666408 | ARMATUREN RE. |
| ABDECKBLECH VORM. | 965021508 | 46 | 2 | 445 | 917203308 | STEUERSTAND |
| ABDECKHAUBE | 10451017 | 18 | 1 | 1176 | 10028002 | LEITUNGSTROMMEL |
| ABDECKKAPPE | 11171306 | 2 | 1 | 1184 | 11066001 | WINDGESCHWINDIGKEITSGE |
| ABDECKKAPPE DT-LC01 PA66 | 10870604 | 528 | 1 | 488 | 969666608 | KABELSTRANG |
| ABDECKKAPPE DT-LC01 PA66 | 10870604 | 517 | 2 | 491 | 969951808 | KABELSTRANG |
| ABDECKKAPPE DT-LC01 PA66 | 10870604 | 522 | 4 | 644 | 969721508 | KABELSTRANG |
| ABDECKKAPPE POLYSTIC27-3 | 591570908 | 77 | 2 | 585 | 917912208 | KABINE VERGLAST |
| ABDECKUNG | 10650507 | (2) | 1 | 609 | 916097508 | SPIEGELANBAU KRANFUEHR |
| ABDECKUNG | 11002990 | 22 | 1 | 447 | 11113343 | FAHRERSITZ |
| ABDECKUNG | 11005170 | 17 | 1 | 447 | 11113343 | FAHRERSITZ |
| ABDECKUNG | 11171270 | 32 | 1 | 447 | 11113343 | FAHRERSITZ |
| ABDECKUNG QC OBERRING | 915701608 | 429 | 1 | 16 | | LIEBHERR RAUPENKRAN LR 1 |
| ABDECKUNG QC OBERRING | 97086736 | 1 | 1 | 1192 | 915701608 | ABDECKUNG |
| ABDECKUNG QC UNTERRING | 915701708 | 430 | 1 | 16 | | LIEBHERR RAUPENKRAN LR 1 |
| ABDECKUNG QC UNTERRING | 973804308 | 1 | 1 | 1193 | 915701708 | ABDECKUNG |
| ABDECKUNG SCHWK. | 968867508 | 3 | 1 | 429 | 917926008 | HARNSTOFFANLAGE |
| ABDECKUNG SCHWK. RAL 701 | 964987308 | 2 | 1 | 595 | 965063308 | MONITORKONSOLE |
| ABDICHTGUMMI 643 | 570008108 | 41 | 3.2 | 184 | 11100247 | GETRIEBE |
| ABDICHTGUMMI 643 | 570008108 | 41 | 1.6 | 893 | 11080911 | GETRIEBE |
| ABDICHTGUMMI 847 | 570007808 | 106 | 1 | 932 | 10874544 | GETRIEBE |
| ABDICHTPROFIL 0 GUMMI 55° | 977505708 | 11 | 1 | 662 | 969741008 | SCHALTSCHRANK MECH. |
| ABDICHTPROFIL 1,5-3X14,6X1 | 262106508 | 260 | 2.2 | 412 | 916933808 | LUFTFILTERANLAGE KPL. |
| ABDICHTPROFIL 1,5-3X14,6X1 | 262106508 | 12 | 4 | 453 | 915278808 | DREHBUEHNENVERKLEIDUN |
| ABDICHTPROFIL 1-3X21,5X11 | 262106708 | 39 | 0.2 | 429 | 917926008 | HARNSTOFFANLAGE |
| ABDICHTPROFIL 1-3X21,5X11 | 262106708 | 13 | 4.46 | 453 | 915278808 | DREHBUEHNENVERKLEIDUN |
| ABDICHTUNG 1-4X21,5X24 | 262107408 | 206 | 0.54 | 623 | 969625008 | GERAEUSCHDAEMMUNG OBE |
| ABGASENDROHR EDELSTAHL | 10430369 | 25 | 1 | 409 | 917923808 | SCHALLDAEMPFERANLAGE |
| ABGASKLAPPE | 10153118 | 1 | 1 | 377 | 10145112 | ABGASSTUTZEN ANBAU |
| ABGASKRUEMMER R-MOTOR | 10141440 | (1) | 1 | 374 | 10141444 | ABGASROHR ANBAU |
| ABGASKRUEMMER R-MOTOR | 10141442 | (2) | 2 | 374 | 10141444 | ABGASROHR ANBAU |
| ABGASMISCHROHR SCRNL | 10148669 | 2 | 1 | 409 | 917923808 | SCHALLDAEMPFERANLAGE |
| ABGASROHR | 969642608 | 20 | 1 | 409 | 917923808 | SCHALLDAEMPFERANLAGE |
| ABGASROHR | 969642708 | 21 | 1 | 409 | 917923808 | SCHALLDAEMPFERANLAGE |
| ABGASROHR | 969642808 | 22 | 1 | 409 | 917923808 | SCHALLDAEMPFERANLAGE |
| ABGASROHR | 969642908 | 23 | 1 | 409 | 917923808 | SCHALLDAEMPFERANLAGE |
| ABGASROHR 38/FLEXIBEL | 553054108 | 6 | 2.4 | 500 | 917926408 | ZUSATZHEIZUNG OW |
| ABGASROHR 38/FLEXIBEL | 553054108 | 9 | 0.3 | 502 | 969496208 | ZUSATZHEIZUNG VORM. |
| ABGASROHR ANBAU R-MOT | 10141444 | 410 | 1 | 301 | 10142897 | DIESELMOTOR |
| ABGASROHR EDELSTAHL | 10430371 | 24 | 3 | 409 | 917923808 | SCHALLDAEMPFERANLAGE |
| ABGASROHR VORM. R-MOT | 10141443 | 1 | 1 | 374 | 10141444 | ABGASROHR ANBAU |
| ABGASSCHALLDAEMPFER 116 | 553187208 | 7 | 1 | 502 | 969496208 | ZUSATZHEIZUNG VORM. |
| ABGASSTUTZEN ANBAU R-M | 10145112 | 432 | 1 | 301 | 10142897 | DIESELMOTOR |
| ABGASSTUTZEN R-MOTOR D | 13464938 | 3 | 1 | 377 | 10145112 | ABGASSTUTZEN ANBAU |
| ABGLAETTMITTEL KANISTER- | 811203108 | 52 | 1 | 587 | 917432008 | SCHIEBETUER KPL. |
| ABLAGE 35X410X195 ABS-TPU | 97058595 | 27 | 1 | 599 | 969298008 | INNENVERKLEIDUNG |
| ABLAGE SCHWK. | 965060808 | 3 | 2 | 1068 | 967296808 | WA-BOCK 2 ANLENKSTUECK |
| ABLAGE SCHWK. FE//ZNNI8//C | 965049408 | 14 | 2 | 1113 | 965049808 | STANGE KPL. |
| ABLAGE SCHWK. FE//ZNNI8//C | 965909608 | 22 | 1 | 986 | 96007265 | VERSTELLFLASCHE KPL. |
| ABLAGEKASTEN | 915587308 | 130 | 1 | 13 | | LIEBHERR RAUPENKRAN LR 1 |
| ABLASSHAHN G1/4" | 11696074 | 22 | 1 | 285 | 10303007 | KRAFTSTOFFVORFILTER |
| ABSAUGPUMPE MIT BEFEST. | 10133947 | 141 | 1 | 298 | 10142897 | DIESELMOTOR |
| ABSAUGPUMPE VORM. | 12438987 | 1 | 1 | 336 | 10133947 | ABSAUGPUMPE MIT BEFEST. |
| ABSCHALTVENTIL | 571514008 | 3 | 1 | 404 | 10650688 | ANSCHLUSSPLATTE |
| ABSCHALTVENTIL | 571514608 | 3 | 1 | 245 | 571514208 | ANSCHLUSSPLATTE |
| ABSCHALTVENTIL | 571899508 | 3 | 1 | 250 | 571898908 | ANSCHLUSSPLATTE |
| ABSCHALTVENTIL | 7622338 | 3 | 1 | 260 | 571903008 | ANSCHLUSSPLATTE |
| ABSCHIRMUNG ZURUECKGEB | 965617208 | 995 | 1 | 162 | 967331808 | KABELSTRANG |

30.8.2022

etk_en_de_097900_LR_1600_2

1527

LIEBHERRAlphabetical index
Alphabetischer Index

| Bezeichnung | Artikel | Pos. | Menge | Seite | Baugruppe | Bezeichnung |
|----------------------------|-----------|------|-------|-------|-----------|--------------------------|
| ABSCHIRMUNG ZURUECKGEB | 965617208 | 995 | 1 | 190 | 967332108 | KABELSTRANG |
| ABSEIL- UND RETTUNGSGER | 11007312 | 3 | 1 | 129 | 916959908 | PERSOENLICHE SCHUTZAUS |
| ABSPERRORGAN DN125-FLAN | 10475262 | 19 | 1 | 556 | 964630508 | OELBEHALTER VORM. |
| ABSTANDSBOLZEN M3X12 ST | 660042808 | 9 | 4 | 675 | 928431108 | BUSPLATINE |
| ABSTANDSBOLZEN M3X13 ST | 660046008 | 8 | 12 | 675 | 928431108 | BUSPLATINE |
| ABSTANDSBOLZEN M3X4,7 ST | 10030210 | 12 | 2 | 470 | 962869608 | INNENGEHAEUSE VORM. |
| ABSTANDSBOLZEN M3X5-SW5 | 660042208 | 10 | 4 | 675 | 928431108 | BUSPLATINE |
| ABSTANDSBOLZEN M3X8-5,5 V | 10009244 | 11 | 2 | 470 | 962869608 | INNENGEHAEUSE VORM. |
| ABSTANDSBOLZEN M3X8-5,5 V | 10009244 | 5 | 2 | 471 | 962073208 | LUEFTERBLECH VORM. |
| ABSTANDSBOLZEN M4X30 V | 602017808 | 23 | 1 | 589 | 968080908 | SCHLISSANLAGE |
| ABSTANDSBOLZEN M5X12 ST | 660042908 | 11 | 1 | 675 | 928431108 | BUSPLATINE |
| ABSTANDSBOLZEN M5X30 | 660044708 | 17 | 1 | 587 | 917432008 | SCHIEBETUER KPL. |
| ABSTANDSBOLZEN M6X50 S | 10875447 | 43 | 1 | 599 | 969298008 | INNENVERKLEIDUNG |
| ABSTECKBOLZEN | 11111098 | 54 | 2 | 1142 | 915434808 | DOPPELHAKENFLASCHE |
| ABSTECKBOLZEN SCHWK. FE | 964377108 | 21 | 2 | 823 | 917536508 | S-ANLENKSTUECK |
| ABSTECKBOLZEN SCHWK. FE | 964377108 | 15 | 8 | 858 | 917073808 | S-ZWISCHENSTUECK |
| ABSTECKBOLZEN SCHWK. FE | 964377108 | 15 | 8 | 866 | 917074108 | S-ZWISCHENSTUECK |
| ABSTECKBOLZEN SCHWK. FE | 964377108 | 15 | 8 | 872 | 916090408 | S-ZWISCHENSTUECK |
| ABSTECKBOLZEN SCHWK. FE | 964377108 | 9 | 8 | 875 | 917074208 | S-ZWISCHENSTUECK |
| ABSTECKBOLZEN SCHWK. FE | 964377108 | 15 | 8 | 880 | 917074308 | S-ZWISCHENSTUECK |
| ABSTECKBOLZEN SCHWK. FE | 964377108 | 17 | 4 | 884 | 915704508 | SL-REDUZIERSTUECK |
| ABSTECKBOLZEN SCHWK. FE | 964377108 | 15 | 8 | 907 | 917745608 | S-ZWISCHENSTUECK |
| ABSTECKBOLZEN SCHWK. FE | 964377108 | 53 | 4 | 960 | 917536608 | D-ANLENKSTUECK |
| ABSTECKBOLZEN SCHWK. FE | 964377108 | 55 | 4 | 982 | 918380108 | D-KOPFSTUECK |
| ABSTECKBOLZEN SCHWK. FE | 964377108 | 4 | 8 | 1016 | 916950608 | D-ZWISCHENSTUECK |
| ABSTECKBOLZEN SCHWK. FE | 964377108 | 4 | 10 | 1028 | 916950708 | D-ZWISCHENSTUECK |
| ABSTECKBOLZEN SCHWK. FE | 964377108 | 45 | 6 | 1088 | 916343108 | W-ANLENKSTUECK |
| ABSTECKBOLZEN SCHWK. FE | 964377108 | 15 | 4 | 1100 | 917074708 | LI-ZWISCHENSTUECK |
| ABSTECKBOLZEN SCHWK. FE | 964377108 | 15 | 10 | 1104 | 917074908 | LI-ZWISCHENSTUECK F-ABSP |
| ABSTECKBOLZEN SCHWK. FE | 964377108 | 15 | 4 | 1108 | 917075008 | LI-ZWISCHENSTUECK |
| ABSTECKBOLZEN SCHWK. FE | 964377108 | 15 | 4 | 1112 | 917075108 | LI-ZWISCHENSTUECK |
| ABSTECKBOLZEN SCHWK. FE | 964377108 | 20 | 2 | 1113 | 965049808 | STANGE KPL. |
| ABSTECKBOLZEN SCHWK. FE | 964377108 | 15 | 4 | 1118 | 917075208 | LI-ZWISCHENSTUECK |
| ABSTECKBOLZEN SCHWK. FE | 964759508 | 12 | 1 | 828 | 964698608 | STANGE KPL. |
| ABSTIMMSCHEIBE - | 10023668 | 12 | 1 | 282 | 510241408 | HYDROMOTOR |
| ABSTUETZKONSOLE SCHWK. | 965118108 | 49 | 1 | 576 | 917929608 | KRANFUEHRERKABINE KPL. |
| ABSTUETZPLATTE | 925305408 | 1 | 1 | 102 | 925305308 | ABSTUETZPLATTE KPL. |
| ABSTUETZPLATTE KPL. | 925305308 | 5 | 4 | 100 | 916121308 | HYDRAULISCHE ABSTUETZUN |
| ABSTUETZZYLINDER 190/160- | 94008794 | 4 | 4 | 100 | 916121308 | HYDRAULISCHE ABSTUETZUN |
| ABTRIEB KPL | 540270414 | 23 | 1 | 206 | 10802280 | SEILWINDE |
| ABTRIEBSWELLE 270 18CrNi | 927633401 | 10 | 1 | 194 | 90205480 | DREHWERKANTRIEB |
| ABTRIEBSWELLE 42CrMo4+QT | 939768901 | 10 | 1 | 57 | 939567501 | LAGERUNG |
| ACHSE 140.0X180 35NICRMOV | 977119808 | 4 | 1 | 828 | 964698608 | STANGE KPL. |
| ACHSE 150.0X2123 35NICRM | 977524008 | 6 | 1 | 841 | 916342008 | SW-KOPFSTUECK |
| ACHSE 150.0X2123 35NICRM | 977524008 | 9 | 1 | 1045 | 918380308 | W-ANSCHLUSSKOPF |
| ACHSE 150.0X445 35NICRMOV | 976803508 | 19 | 17 | 48 | 915847808 | RAUPENTRAEGER LI. |
| ACHSE 150.0X445 35NICRMOV | 976803508 | 19 | 17 | 86 | 916996808 | RAUPENTRAEGER RE. |
| ACHSE 16.0X76 S355J2C+C FE | 977965908 | 3 | 1 | 519 | 964764508 | HALTER KPL. |
| ACHSE 16.0X76 S355J2C+C FE | 977965908 | 3 | 1 | 520 | 964762808 | HALTER KPL. |
| ACHSE 20.0X16 9 42CRMO4+Q | 971617008 | 4 | 1 | 1090 | 965065708 | KLAPPE KPL. |
| ACHSE 219,1X40X245 S770QL | 956698408 | 3 | 1 | 885 | 964858208 | LAGERUNG KPL. |
| ACHSE 219.1X0 S770QL1 | 947778208 | 27 | 1 | 1137 | 916843508 | MASTNASE |
| ACHSE 219.1X1100 S770QL1 | 977496208 | 3 | 1 | 851 | 915284608 | ROLLENSATZ |
| ACHSE 219.1X1272 S770QL1 | 977481708 | 3 | 1 | 855 | 915284708 | ROLLENSATZ |
| ACHSE 219.1X140 S770QL1 SP | 977674608 | 3 | 1 | 992 | 96007266 | ROLLENLAGERUNG KPL. |
| ACHSE 219.1X1612 S770QL1 | 976980708 | 3 | 1 | 531 | 916111008 | ROLLENLAGERUNG |
| ACHSE 219.1X245 S770QL1 | 971903408 | 4 | 1 | 960 | 917536608 | D-ANLENKSTUECK |
| ACHSE 219.1X425 S770QL1 SP | 977924208 | 11 | 1 | 1068 | 967296808 | WA-BOCK 2 ANLENKSTUECK |
| ACHSE 219.1X487 S770QL1 SP | 977690808 | 32 | 1 | 981 | 918380108 | D-KOPFSTUECK |
| ACHSE 219.1X515 S770QL1 | 971558408 | 6 | 1 | 1055 | 965851008 | WA-BOCK 1 ANLENKSTUECK |

30.8.2022

etk_en_de_097900_LR_1600_2

1528

LIEBHERRAlphabetical index
Alphabetischer Index

| Bezeichnung | Artikel | Pos. | Menge | Seite | Baugruppe | Bezeichnung |
|------------------------------|-----------|------|-------|-------|-----------|-------------------------|
| ACHSE 219.1X842 S770QL1 SP | 977491308 | 3 | 1 | 1137 | 916843508 | MASTNASE |
| ACHSE 220.0X1144 35NICRM | 977721108 | 13 | 1 | 1059 | 967297908 | WA-BOCK 1 KOPFSTUECK |
| ACHSE 220.0X1144 35NICRM | 977721108 | 4 | 1 | 1075 | 965864808 | WA-BOCK 2 KOPFSTUECK |
| ACHSE 220.0X1534 35NICRM | 977721008 | 3 | 1 | 1059 | 967297908 | WA-BOCK 1 KOPFSTUECK |
| ACHSE 220.0X1534 35NICRM | 977721008 | 3 | 1 | 1075 | 965864808 | WA-BOCK 2 KOPFSTUECK |
| ACHSE 220.0X2231 35NICRM | 976797208 | 2 | 1 | 510 | 96001032 | SA-BOCK VORM. |
| ACHSE 220.0X665 35NICRMOV | 977588508 | 3 | 1 | 984 | 96007264 | VERSTELLFLASCHE KPL. |
| ACHSE 220.0X745 35NICRMOV | 977622508 | 4 | 1 | 986 | 96007265 | VERSTELLFLASCHE KPL. |
| ACHSE 260.0X2407 35NICRM | 977683808 | 12 | 1 | 981 | 918380108 | D-KOPFSTUECK |
| ACHSE 30.0 X200 S355J2C+C | 979309608 | 141 | 1 | 961 | 917536608 | D-ANLENKSTUECK |
| ACHSE 30.0X82 S355J2C+C FE | 97070803 | 16 | 1 | 579 | 969610608 | KRANFUEHRERKABINE VORM |
| ACHSE 35.0X1302 S355J2+AR | 979371008 | 2 | 1 | 899 | 965871408 | SCHUTZWALZE |
| ACHSE 40.0X1247 S355J2C+C | 977486008 | 11 | 2 | 855 | 915284708 | ROLLENSATZ |
| ACHSE 45.0X1392 S355J2+AR | 977124608 | 4 | 1 | 826 | 964697908 | SCHUTZWALZE KPL. |
| ACHSE 45.0X1392 S355J2+AR | 977124608 | 4 | 1 | 898 | 964858708 | SCHUTZWALZE KPL. |
| ACHSE 50.0 X0 S355J2C+C FE// | 957057408 | 13 | 1 | 1137 | 916843508 | MASTNASE |
| ACHSE 50.0X100 35NICRMOV | 978022608 | 7 | 1 | 519 | 964764508 | HALTER KPL. |
| ACHSE 50.0X100 35NICRMOV | 978022608 | 7 | 1 | 520 | 964762808 | HALTER KPL. |
| ACHSE 50.0X35 S355J2C+C FE | 977664608 | 5 | 2 | 1055 | 965851008 | WA-BOCK 1 ANLENKSTUECK |
| ACHSE 50.0X80 S355J2C+C FE | 977664508 | 4 | 9 | 1055 | 965851008 | WA-BOCK 1 ANLENKSTUECK |
| ACHSE 50.0X80 S355J2C+C FE | 977664508 | 26 | 6 | 1068 | 967296808 | WA-BOCK 2 ANLENKSTUECK |
| ACHSE 55.0X292 35NICRMOV | 974873008 | 18 | 2 | 48 | 915847808 | RAUPENTRAEGER LI. |
| ACHSE 55.0X292 35NICRMOV | 974873008 | 18 | 2 | 86 | 916996808 | RAUPENTRAEGER RE. |
| ACHSE RD30X786 S355J2C+C | 938889108 | 8 | 3 | 986 | 96007265 | VERSTELLFLASCHE KPL. |
| ACHSE RD35X360 S355J2C+C | 950992308 | 55 | 1 | 1167 | 916843808 | SCHWEBEBALLAST |
| ACHSE RD40X1650 S355J2C+ | 956334708 | (2) | 1 | 929 | 918325508 | WINDE 3 |
| ACHSHALTER 10X115X140 S70 | 978809908 | 8 | 2 | 759 | 917691508 | S-RUECKHALTESICHERUNG |
| ACHSHALTER 10X140X40 S35 | 942164608 | 5 | 2 | 1035 | 916342908 | D-RUECKHALTESICHERUNG |
| ACHSHALTER 10X40X210 S35 | 952364008 | 7 | 2 | 1121 | 916843208 | W-RUECKHALTESICHERUNG |
| ACHSHALTER 15X187X111 S69 | 955651308 | 8 | 2 | 1088 | 916343108 | W-ANLENKSTUECK |
| ACHSHALTER 20X220X150 S96 | 977616108 | 11 | 2 | 841 | 916342008 | SW-KOPFSTUECK |
| ACHSHALTER 20X220X150 S96 | 977616108 | 12 | 2 | 1045 | 918380308 | W-ANSCHLUSSKOPF |
| ACHSHALTER 25X290X58 S96 | 97005806 | 23 | 17 | 48 | 915847808 | RAUPENTRAEGER LI. |
| ACHSHALTER 25X290X58 S96 | 97005806 | 23 | 17 | 86 | 916996808 | RAUPENTRAEGER RE. |
| ACHSHALTER 6.0 X0 S235JR | 941324408 | 11 | 2 | 823 | 917536508 | S-ANLENKSTUECK |
| ACHSHALTER 6.0 X0 S235JR | 941324408 | 17 | 4 | 909 | 916340908 | WINDE 6 |
| ACHSHALTER 6.0 X0 S235JR | 941324408 | 13 | 4 | 929 | 918325508 | WINDE 3 |
| ACHSHALTER LN 4/11 S235JR+ | 997041101 | 10 | 2 | 826 | 964697908 | SCHUTZWALZE KPL. |
| ACHSHALTER LN 4/11 S235JR+ | 997041101 | 6 | 2 | 898 | 964858708 | SCHUTZWALZE KPL. |
| ADAPTER | 10297244 | 8 | 1 | 415 | 10488024 | LUFTFILTER |
| ADAPTER KUNSTSTOFF | 10036974 | 11 | 1 | 594 | 964598008 | SCHEIBENWISCHANLAGE EIN |
| ADAPTER NACHARBEIT 42-LX3 | 979033808 | 155 | 1 | 696 | 969779608 | HYDRAULIK OBERWAGEN |
| ADAPTER RAL 9005,M,GT SPF | 965185908 | 30 | 1 | 778 | 964839708 | AUSRUESTUNG KAMERA KAB |
| ADAPTER RAL 9005,M,GT SPF | 965185908 | (30) | 1 | 779 | 915525908 | ERG.KAMERAUEBERWACHUN |
| ADAPTER RI 1 1/4-1 CR6-FREI | 475501808 | 710 | 2 | 700 | 969779608 | HYDRAULIK OBERWAGEN |
| ADAPTER RI 3/4-1 CR6-FREI | 475502008 | 807 | 2 | 702 | 969779608 | HYDRAULIK OBERWAGEN |
| ADAPTER RI1-EDX11/4 CR6-F | 475503508 | 693 | 2 | 700 | 969779608 | HYDRAULIK OBERWAGEN |
| ADAPTER RI11/4-EDX3/4 CR6-F | 475501408 | 701 | 2 | 700 | 969779608 | HYDRAULIK OBERWAGEN |
| ADERENDHUELSE 16X12 VER | 602308508 | 104 | 3 | 637 | 969720908 | KABELSTRANG |
| ADERENDHUELSE 16X12 VER | 602308508 | 104 | 1 | 643 | 969721508 | KABELSTRANG |
| ADERENDHUELSE DIN 46228 1 | 602308008 | 87 | 10 | 640 | 969721108 | KABELSTRANG |
| ADERENDHUELSE DIN 46228- | 602307808 | 114 | 3 | 643 | 969721508 | KABELSTRANG |
| ADERENDHUELSE DIN 46228-1 | 602307908 | 85 | 12 | 162 | 967331808 | KABELSTRANG |
| ADERENDHUELSE DIN 46228-1 | 602307908 | 85 | 12 | 190 | 967332108 | KABELSTRANG |
| ADERENDHUELSE DIN 46228- | 602308408 | 105 | 1 | 640 | 969721108 | KABELSTRANG |
| ADERENDHUELSE DIN 46228- | 602308408 | 105 | 2 | 643 | 969721508 | KABELSTRANG |
| ADERENDHUELSE DIN 46228- | 602307708 | 86 | 6 | 162 | 967331808 | KABELSTRANG |
| ADERENDHUELSE DIN 46228- | 602307708 | 86 | 6 | 190 | 967332108 | KABELSTRANG |
| ADERENDHUELSE DIN 46228- | 602307708 | 86 | 10 | 488 | 969666608 | KABELSTRANG |
| ADERENDHUELSE DIN 46228- | 602307708 | 86 | 45 | 637 | 969720908 | KABELSTRANG |

30.8.2022

etk_en_de_097900_LR_1600_2

1529

LIEBHERR

Alphabetical index
Alphabetischer Index

| Bezeichnung | Artikel | Pos. | Menge | Seite | Baugruppe | Bezeichnung |
|----------------------------|-----------|------|-------|-------|-----------|--------------------------|
| ADERENDHUELSE DIN 46228- | 602307708 | 86 | 42 | 643 | 969721508 | KABELSTRANG |
| ADERENDHUELSE DIN 46228-1 | 602308208 | 698 | 1 | 641 | 969721108 | KABELSTRANG |
| ADERENDHUELSE DIN 46228- | 602308308 | 89 | 6 | 637 | 969720908 | KABELSTRANG |
| ADERENDHUELSE DIN 46228- | 602308308 | 89 | 3 | 643 | 969721508 | KABELSTRANG |
| AGGREGATETRAEGER ANBAU | 10147686 | 12 | 1 | 297 | 10142897 | DIESELMOTOR |
| AGGREGATETRAEGER SCH | 969534708 | 50 | 1 | 234 | 969534608 | DIESELMOTOR VORM. |
| AGGREGATETRAEGER VORM. | 12588485 | 1 | 1 | 306 | 10147686 | AGGREGATETRAEGER ANBA |
| AKUST.WARNUNG VERFAHRE | 917233608 | 356 | 1 | 16 | | LIEBHERR RAUPENKRAN LR 1 |
| AKUSTISCHE WARNUNG DRE | 917233708 | 358 | 1 | 16 | | LIEBHERR RAUPENKRAN LR 1 |
| ANBAUFLANSCH | 12105224 | 95 | 1 | 243 | 10356599 | VERTEILERGETRIEBE |
| ANBAUGEHAEUSE HAN 10B | 10873526 | 40 | 1 | 662 | 969741008 | SCHALTSCHRANK MECH. |
| ANBAUGEHAEUSE HAN 16B | 10873527 | 28 | 2 | 652 | 969739808 | KLEMMKASTEN KPL. |
| ANBAUGEHAEUSE HAN 16B | 10873527 | 39 | 3 | 662 | 969741008 | SCHALTSCHRANK MECH. |
| ANBAUGEHAEUSE HAN 24B | 10873528 | 20 | 6 | 649 | 969722108 | KLEMMKASTEN KPL. |
| ANBAUGEHAEUSE HAN 24B | 10873528 | 32 | 1 | 652 | 969739808 | KLEMMKASTEN KPL. |
| ANBAUGEHAEUSE HAN 24B | 10873528 | 38 | 8 | 662 | 969741008 | SCHALTSCHRANK MECH. |
| ANBAUGEHAEUSE HAN 6B | 10873525 | 41 | 2 | 662 | 969741008 | SCHALTSCHRANK MECH. |
| ANBAUGEHAEUSE HAN EMV A | 10475666 | 28 | 1 | 662 | 969741008 | SCHALTSCHRANK MECH. |
| ANBAUTEILE FREMDEINSPEIS | 96008937 | 2 | 1 | 782 | 918412208 | FREMDEINSPEISUNG |
| ANBAUTEILE LADEGERAET | 964837908 | 4 | 1 | 610 | 915280708 | BATTERIELADEGERAET |
| ANBAUTEILE LUFTPRESSER | 10145212 | 334 | 1 | 300 | 10142897 | DIESELMOTOR |
| ANHAENGE ETIKETTE DIESEL/ | 10143835 | 483 | 1 | 301 | 10142897 | DIESELMOTOR |
| ANHAENGE GURT | 97031250 | 12 | 4 | 48 | 915847808 | RAUPENTRAEGER LI. |
| ANHAENGE GURT | 97031250 | 12 | 4 | 86 | 916996808 | RAUPENTRAEGER RE. |
| ANHAENGER 25X25 ALMG3 H | 97044171 | 251 | 7 | 698 | 969779608 | HYDRAULIK OBERWAGEN |
| ANHAENGER 25X25 ALMG3 H | 97044172 | 252 | 7 | 698 | 969779608 | HYDRAULIK OBERWAGEN |
| ANHAENGER 25X25 ALMG3 H | 97044210 | 253 | 3 | 698 | 969779608 | HYDRAULIK OBERWAGEN |
| ANHAENGER 25X25 ALMG3 H | 97044211 | 254 | 3 | 698 | 969779608 | HYDRAULIK OBERWAGEN |
| ANHAENGER 2X25X25 ALMG3 | 97044217 | 260 | 1 | 698 | 969779608 | HYDRAULIK OBERWAGEN |
| ANHAENGER 2X25X25 ALMG3 | 97044219 | 262 | 1 | 698 | 969779608 | HYDRAULIK OBERWAGEN |
| ANHAENGER 2X25X25 ALMG3 | 97044220 | 263 | 1 | 698 | 969779608 | HYDRAULIK OBERWAGEN |
| ANHAENGER 2X25X25 ALMG3 | 97044221 | 264 | 1 | 698 | 969779608 | HYDRAULIK OBERWAGEN |
| ANHAENGER 2X25X25 ALMG3 | 97044222 | 265 | 1 | 698 | 969779608 | HYDRAULIK OBERWAGEN |
| ANHAENGER 2X25X25 ALMG3 | 97044225 | 267 | 1 | 698 | 969779608 | HYDRAULIK OBERWAGEN |
| ANHAENGER 2X25X25 ALMG3 | 97044227 | 269 | 1 | 698 | 969779608 | HYDRAULIK OBERWAGEN |
| ANHAENGER 2X25X25 ALMG3 | 97044228 | 270 | 1 | 698 | 969779608 | HYDRAULIK OBERWAGEN |
| ANHAENGER 2X25X25 ALMG3 | 97044229 | 271 | 1 | 698 | 969779608 | HYDRAULIK OBERWAGEN |
| ANHAENGER 2X25X25 ALMG3 | 97044230 | 272 | 1 | 698 | 969779608 | HYDRAULIK OBERWAGEN |
| ANHAENGER 2X25X25 ALMG3 | 97044231 | 273 | 1 | 698 | 969779608 | HYDRAULIK OBERWAGEN |
| ANHAENGER 2X25X25 ALMG3 | 97044212 | 255 | 2 | 698 | 969779608 | HYDRAULIK OBERWAGEN |
| ANHAENGER 2X25X25 ALMG3 | 97044213 | 256 | 3 | 698 | 969779608 | HYDRAULIK OBERWAGEN |
| ANHAENGER 2X25X25 ALMG3 | 97044214 | 257 | 3 | 698 | 969779608 | HYDRAULIK OBERWAGEN |
| ANHAENGER 2X25X25 ALMG3 | 97044216 | 259 | 1 | 698 | 969779608 | HYDRAULIK OBERWAGEN |
| ANLAUFRING AISn20Cu | 10133693 | 6 | 2 | 330 | 10147786 | NOCKENWELLE KPL. |
| ANLAUFRING AISn20Cu | 11348100 | 6 | 2 | 330 | 10147786 | NOCKENWELLE KPL. |
| ANLAUFSCHLEIBE | 571582308 | 4 | 1 | 364 | 5700161 | LUFTPRESSER |
| ANLAUFSCHLEIBE | 571582408 | 6 | 1 | 364 | 5700161 | LUFTPRESSER |
| ANLAUFSCHLEIBE 112X138X3 | 10119927 | 3 | 2 | 319 | 10116928 | RS KURBELWELLENLAGERU |
| ANLAUFSCHLEIBE 112X138X3 | 10119928 | 4 | 2 | 319 | 10116928 | RS KURBELWELLENLAGERU |
| ANLAUFSCHLEIBE 185X8 GZ-CU | 979045908 | 44 | 34 | 48 | 915847808 | RAUPENTRAEGER LI. |
| ANLAUFSCHLEIBE 185X8 GZ-CU | 979045908 | 44 | 34 | 86 | 916996808 | RAUPENTRAEGER RE. |
| ANLAUFSCHLEIBE 42CrMo4 | 932790801 | 30 | 1 | 51 | 932710201 | PLANETENGETRIEBE |
| ANLEGELEITER 3-316X0.81M | 979327808 | 32 | 1 | 1055 | 965851008 | WA-BOCK 1 ANLENKSTUECK |
| ANLEGELEITER 3-316X0.81M | 979327808 | 47 | 1 | 1059 | 967297908 | WA-BOCK 1 KOPFSTUECK |
| ANLEGELEITER 3-316X0.81M | 979327808 | 95 | 1 | 1076 | 965864808 | WA-BOCK 2 KOPFSTUECK |
| ANLEGELEITER EN 131 8-420 | 11481747 | 29 | 1 | 823 | 917536508 | S-ANLENKSTUECK |
| ANLEGELEITER EN 131 8-420 | 11481747 | 67 | 1 | 960 | 917536608 | D-ANLENKSTUECK |
| ANLEGELEITER EN 131 9-420 | 11481400 | 41 | 2 | 1167 | 916843808 | SCHWEBEBALLAST |
| ANSAUGROHR | 968772108 | 9 | 1 | 554 | 915279808 | OELBEHAELTER KPL. |
| ANSAUGSTUTZEN ANBAU R-M | 10147367 | 221 | 1 | 299 | 10142897 | DIESELMOTOR |

30.8.2022

etk_en_de_097900_LR_1600_2

1530

LIEBHERRAlphabetical index
Alphabetischer Index

| Bezeichnung | Artikel | Pos. | Menge | Seite | Baugruppe | Bezeichnung |
|-----------------------------|-----------|-------|-------|-------|-----------|--------------------------|
| ANSAUGSTUTZEN R-MOTOR | 10141453 | 1 | 1 | 355 | 10147367 | ANSAUGSTUTZEN ANBAU |
| ANSAUGSTUTZEN R-MOTOR | 11444998 | 1 | 1 | 355 | 10147367 | ANSAUGSTUTZEN ANBAU |
| ANSCHLAG | 510745708 | 29 | 1 | 717 | 511308608 | PROPORTIONALVENTIL |
| ANSCHLAG 15X160X120 PA6 | 977765008 | 44 | 2 | 960 | 917536608 | D-ANLENKSTUECK |
| ANSCHLAGMITTEL MONTAGE | 915728308 | 148 | 1 | 13 | | LIEBHERR RAUPENKRAN LR 1 |
| ANSCHLAGSCHEIBE 16,5X75X | 10875905 | 8 | 4 | 576 | 917929608 | KRANFUEHRERKABINE KPL. |
| ANSCHLAGSEIL 32X5,3M | 978022008 | 7 | 1 | 1040 | 916059208 | W-MONTAGEEINHEIT |
| ANSCHLAGSEIL 32X6,2M | 978022108 | 8 | 1 | 1040 | 916059208 | W-MONTAGEEINHEIT |
| ANSCHLAGSEIL DIN 3088 1.5T- | 10455138 | 19 | 2 | 1040 | 916059208 | W-MONTAGEEINHEIT |
| ANSCHLAGSEIL DIN EN 13414 | 773313708 | 16 | 4 | 123 | 915239508 | WERKZEUG |
| ANSCHLAGSEIL EN 13414 26T- | 11646253 | 1 | 2 | 784 | 915728308 | ANSCHLAGMITTEL MONTAGE |
| ANSCHLUSSBLOCK PSV4 | 964027608 | 1 | 1 | 35 | 10490470 | WEGESCHIEBERBLOCK |
| ANSCHLUSSFLANSCH | 10132074 | (3) | 1 | 336 | 10133947 | ABSAUGPUMPE MIT BEFEST. |
| ANSCHLUSSFLANSCH | 511056108 | 166 | 1 | 169 | 966778408 | ZUSATZHYDRAULIK WINDE 1 |
| ANSCHLUSSFLANSCH | 511056108 | 166 | 1 | 175 | 966764908 | ZUSATZHYDRAULIK WINDE 2 |
| ANSCHLUSSFLANSCH | 511056108 | 166 | 1 | 902 | 966720808 | ZUSATZHYDRAULIK WINDE 5 |
| ANSCHLUSSFLANSCH 85X85 | 511062408 | 198 | 1 | 697 | 969779608 | HYDRAULIK OBERWAGEN |
| ANSCHLUSSFLANSCH ALZNM | 511060508 | 180 | 1 | 925 | 966809108 | ZUSATZHYDRAULIK WINDE 6 |
| ANSCHLUSSFLANSCH ALZNM | 511062308 | 175 | 1 | 941 | 966781408 | ZUSATZHYDRAULIK WINDE 3 |
| ANSCHLUSSKABEL | 10454783 | 11 | 1 | 778 | 964839708 | AUSRUESTUNG KAMERA KAB |
| ANSCHLUSSKABEL | 10454783 | (11) | 1 | 779 | 915525908 | ERG.KAMERAUEBERWACHUN |
| ANSCHLUSSKLOTZ 50X45X85 | 11060106 | 29 | 1 | 761 | 10411015 | RUECKFALLSTUETZE |
| ANSCHLUSSKLOTZ 50X45X85 | 11060106 | 270 | 1 | 1037 | 10411018 | RUECKFALLSTUETZE |
| ANSCHLUSSNIPPEL G 1/4" M1 | 571723008 | 3 | 1 | 126 | 512368208 | MONTAGEZYLINDER |
| ANSCHLUSSPLATTE | 10289892 | 6 | 1 | 282 | 510241408 | HYDROMOTOR |
| ANSCHLUSSPLATTE | 10650688 | 3 | 1 | 403 | 10359249 | VERSTELLPUMPE |
| ANSCHLUSSPLATTE | 510629508 | 200 | 1 | 697 | 969779608 | HYDRAULIK OBERWAGEN |
| ANSCHLUSSPLATTE | 510631808 | 211 | 3 | 697 | 969779608 | HYDRAULIK OBERWAGEN |
| ANSCHLUSSPLATTE | 571514208 | 3 | 1 | 244 | 10359241 | VERSTELLPUMPE |
| ANSCHLUSSPLATTE | 571514208 | 3 | 1 | 253 | 10359242 | VERSTELLPUMPE |
| ANSCHLUSSPLATTE | 571514208 | 3 | 1 | 268 | 10359250 | VERSTELLPUMPE |
| ANSCHLUSSPLATTE | 571514208 | 3 | 1 | 439 | 10359245 | VERSTELLPUMPE |
| ANSCHLUSSPLATTE | 571898908 | 3 | 1 | 248 | 10359246 | VERSTELLPUMPE |
| ANSCHLUSSPLATTE | 571900408 | 2 | 1 | 262 | 10359247 | VERSTELLPUMPE |
| ANSCHLUSSPLATTE | 571903008 | 3 | 1 | 257 | 10359243 | VERSTELLPUMPE |
| ANSCHLUSSPLATTE | 571903008 | 3 | 1 | 273 | 10359244 | VERSTELLPUMPE |
| ANSCHLUSSPLATTE | 7023640 | 2 | 1 | 269 | 10359248 | VERSTELLPUMPE |
| ANSCHLUSSPLATTE | 7024283 | 4 | 1 | 214 | 510230608 | HYDROMOTOR |
| ANSCHLUSSPLATTE DP1-10/3 | 511058308 | 151 | 1 | 219 | 966892408 | ZUSATZHYDRAULIK MONTAGE |
| ANSCHLUSSSTECKER AX | 602337008 | 503 | 33 | 490 | 969666708 | DRAEHTE KPL.ARMATUR |
| ANSCHLUSSSTECKER AX | 602337008 | 508 | 1 | 491 | 969951808 | KABELSTRANG |
| ANSCHLUSSSTECKER AX | 602337008 | (153) | 3 | 672 | 968104208 | RELAISSTEUERUNG |
| ANSCHLUSSSTUECK | 10139391 | 6 | 1 | 309 | 10142018 | KURBELGEHAEUSEENTLUEF |
| ANSCHLUSSSTUECK | 10139393 | 5 | 1 | 309 | 10142018 | KURBELGEHAEUSEENTLUEF |
| ANSCHLUSSSTUECK | 740150308 | 86 | 2 | 137 | 969855808 | MONTAGETEILE DREHBUEHN |
| ANSCHLUSSSTUECK M14X1,5/ | 774383208 | 17 | 4 | 63 | 915848008 | ZENTRALSCHMIERUNG RAUP |
| ANSCHLUSSSTUECK VORM. | 10142023 | 217 | 1 | 299 | 10142897 | DIESELMOTOR |
| ANSCHRAUBSCHARNIER 25X | 10871177 | 4 | 3 | 590 | 964560908 | DACHSCHEIBE VORM. |
| ANSCHRAUBSCHARNIER 25X | 10871177 | 3 | 2 | 591 | 964561008 | HECKSCHEIBE VORM. |
| ANSCHRAUBSCHARNIER 25X | 10871177 | 8 | 4 | 662 | 969741008 | SCHALTSCHRANK MECH. |
| ANSCHWEISSPLATTE DIN 301 | 10802202 | 93 | 10 | 137 | 969855808 | MONTAGETEILE DREHBUEHN |
| ANSCHWEISSPLATTE DIN 301 | 10802203 | 94 | 8 | 137 | 969855808 | MONTAGETEILE DREHBUEHN |
| ANSCHWEISSPLATTE DIN 301 | 10802205 | 95 | 10 | 137 | 969855808 | MONTAGETEILE DREHBUEHN |
| ANSCHWEISSPLATTE DIN 301 | 10802201 | 96 | 11 | 137 | 969855808 | MONTAGETEILE DREHBUEHN |
| ANSCHWEISSPLATTE DIN 301 | 10802201 | 392 | 5 | 236 | 969534608 | DIESELMOTOR VORM. |
| ANSCHWEISSPLATTE DIN 301 | 602016908 | 432 | 2 | 237 | 969534608 | DIESELMOTOR VORM. |
| ANSCHWEISSPLATTE DIN 301 | 11008020 | 394 | 1 | 236 | 969534608 | DIESELMOTOR VORM. |
| ANSTEUERGERAET | 10291840 | 5 | 1 | 257 | 10359243 | VERSTELLPUMPE |
| ANSTEUERGERAET | 10291840 | 5 | 1 | 273 | 10359244 | VERSTELLPUMPE |
| ANSTEUERGERAET | 10471384 | 5 | 1 | 248 | 10359246 | VERSTELLPUMPE |

30.8.2022

etk_en_de_097900_LR_1600_2

1531

LIEBHERRAlphabetical index
Alphabetischer Index

| Bezeichnung | Artikel | Pos. | Menge | Seite | Baugruppe | Bezeichnung |
|---------------------------|-----------|------|-------|-------|-----------|---------------------------|
| ANSTEUERGERAET | 10802314 | 5 | 1 | 439 | 10359245 | VERSTELLPUMPE |
| ANSTEUERGERAET | 571911308 | 5 | 1 | 244 | 10359241 | VERSTELLPUMPE |
| ANSTEUERGERAET | 571911308 | 5 | 1 | 253 | 10359242 | VERSTELLPUMPE |
| ANSTEUERGERAET | 571911308 | 5 | 1 | 268 | 10359250 | VERSTELLPUMPE |
| ANTENNE | 10878172 | 1 | 1 | 1181 | 12257818 | AUTORADIO |
| ANTENNE AKTIV | 12102817 | 11 | 1 | 494 | 969666808 | ELEKTRIK ANBAUTEILE KABIN |
| ANTENNE BTT | 10802334 | (1) | 1 | 486 | 968252708 | BTT PROGRAMMIERT |
| ANTENNENKABEL 1-5M | 11114971 | 25 | 1 | 494 | 969666808 | ELEKTRIK ANBAUTEILE KABIN |
| ANTENNENKABEL 1-5M | 11114975 | 26 | 1 | 494 | 969666808 | ELEKTRIK ANBAUTEILE KABIN |
| ANTENNENKABEL 7X48-2M | 10675778 | (18) | 1 | 658 | 917928508 | EINBAUTEILE SCHALTSCHRAN |
| ANTENNENKABEL 7X48-2M | 10675778 | (19) | 1 | 658 | 917928508 | EINBAUTEILE SCHALTSCHRAN |
| ANTENNENKABEL KPL. S1 | 969740908 | 7 | 1 | 658 | 917928508 | EINBAUTEILE SCHALTSCHRAN |
| ANTIRUTSCHBELAG 1.6X102X | 97019970 | 61 | 3 | 1104 | 917074908 | LI-ZWISCHENSTUECK F-ABSP |
| ANTIRUTSCHBELAG 1.6X102X | 97019972 | 63 | 2 | 1104 | 917074908 | LI-ZWISCHENSTUECK F-ABSP |
| ANTIRUTSCHBELAG 1.6X150 | 970879708 | 28 | 1 | 556 | 964630508 | OELBEHAELTER VORM. |
| ANTIRUTSCHBELAG 1.6X150X | 97043437 | 9 | 1 | 837 | 966093208 | BESCHILDERUNG |
| ANTIRUTSCHBELAG 1.6X150 | 970879808 | 12 | 1 | 976 | 966094408 | BESCHILDERUNG |
| ANTIRUTSCHBELAG 1.6X150X | 972859408 | 29 | 2 | 556 | 964630508 | OELBEHAELTER VORM. |
| ANTIRUTSCHBELAG 1.6X150X | 972859408 | (4) | 2 | 788 | 918272708 | GRUNDPLATTE DREHBUEHNE |
| ANTIRUTSCHBELAG 1.6X150X | 972859408 | 8 | 2 | 837 | 966093208 | BESCHILDERUNG |
| ANTIRUTSCHBELAG 1.6X150X | 972859408 | 9 | 1 | 862 | 966090608 | BESCHILDERUNG |
| ANTIRUTSCHBELAG 1.6X150X | 972859408 | 9 | 1 | 888 | 966228108 | BESCHILDERUNG |
| ANTIRUTSCHBELAG 1.6X150X | 972859408 | 8 | 2 | 1011 | 966273908 | BESCHILDERUNG |
| ANTIRUTSCHBELAG 1.6X150X | 972859408 | 8 | 2 | 1024 | 969538308 | BESCHILDERUNG |
| ANTIRUTSCHBELAG 1.6X150X | 972859408 | 9 | 3 | 1096 | 966334608 | BESCHILDERUNG |
| ANTIRUTSCHBELAG 1.6X150X | 972859408 | 42 | 1 | 1100 | 917074708 | LI-ZWISCHENSTUECK |
| ANTIRUTSCHBELAG 1.6X150X | 972859408 | 42 | 1 | 1104 | 917074908 | LI-ZWISCHENSTUECK F-ABSP |
| ANTIRUTSCHBELAG 1.6X150X | 972859408 | 42 | 1 | 1108 | 917075008 | LI-ZWISCHENSTUECK |
| ANTIRUTSCHBELAG 1.6X150X | 972859408 | 42 | 1 | 1112 | 917075108 | LI-ZWISCHENSTUECK |
| ANTIRUTSCHBELAG 1.6X150X | 972859408 | 9 | 1 | 1118 | 917075208 | LI-ZWISCHENSTUECK |
| ANTIRUTSCHBELAG 1.6X150X | 970879408 | 14 | 5 | 793 | 917928108 | BESCHILDERUNG DREHBUE |
| ANTIRUTSCHBELAG 1.6X150X | 970879408 | 8 | 1 | 862 | 966090608 | BESCHILDERUNG |
| ANTIRUTSCHBELAG 1.6X150X | 970879408 | 8 | 1 | 888 | 966228108 | BESCHILDERUNG |
| ANTIRUTSCHBELAG 1.6X150X | 970879408 | 8 | 2 | 1096 | 966334608 | BESCHILDERUNG |
| ANTIRUTSCHBELAG 1.6X150X | 970879408 | 49 | 1 | 1100 | 917074708 | LI-ZWISCHENSTUECK |
| ANTIRUTSCHBELAG 1.6X150X | 970879408 | 66 | 1 | 1104 | 917074908 | LI-ZWISCHENSTUECK F-ABSP |
| ANTIRUTSCHBELAG 1.6X150X | 970879408 | 49 | 1 | 1108 | 917075008 | LI-ZWISCHENSTUECK |
| ANTIRUTSCHBELAG 1.6X150X | 970879408 | 49 | 1 | 1112 | 917075108 | LI-ZWISCHENSTUECK |
| ANTIRUTSCHBELAG 1.6X150X | 970879408 | 49 | 1 | 1118 | 917075208 | LI-ZWISCHENSTUECK |
| ANTIRUTSCHBELAG 1.6X150X | 970879408 | 5 | 2 | 1177 | 968904608 | BESCHILDERUNG |
| ANTIRUTSCHBELAG 1.6X152X | 97018251 | 65 | 1 | 1104 | 917074908 | LI-ZWISCHENSTUECK F-ABSP |
| ANTIRUTSCHBELAG 1.6X152X | 97019973 | 64 | 1 | 1104 | 917074908 | LI-ZWISCHENSTUECK F-ABSP |
| ANTIRUTSCHBELAG 1.6X152X | 97018451 | 11 | 1 | 976 | 966094408 | BESCHILDERUNG |
| ANTIRUTSCHBELAG 1.6X305X | 97019971 | 15 | 2 | 793 | 917928108 | BESCHILDERUNG DREHBUE |
| ANTIRUTSCHBELAG 1.6X305X | 97019971 | 62 | 2 | 1104 | 917074908 | LI-ZWISCHENSTUECK F-ABSP |
| ANTIRUTSCHBELAG 1.6X80X | 97012100 | 9 | 1 | 1082 | 966353308 | BESCHILDERUNG |
| ANTIRUTSCHBELAG 255X110 3 | 973424408 | 9 | 1 | 1011 | 966273908 | BESCHILDERUNG |
| ANTIRUTSCHBELAG 255X110 3 | 973424408 | 4 | 1 | 1056 | 966354308 | BESCHILDERUNG |
| ANTIRUTSCHBELAG 255X110 3 | 973424408 | 5 | 1 | 1063 | 966354708 | BESCHILDERUNG |
| ANTIRUTSCHBELAG 255X110 3 | 973424408 | 8 | 1 | 1082 | 966353308 | BESCHILDERUNG |
| ANTIRUTSCHBELAG 255X110 3 | 973424408 | 6 | 8 | 1177 | 968904608 | BESCHILDERUNG |
| ANTRIEB | 10874556 | 4 | 1 | 930 | 10873341 | SEILWINDE |
| ANTRIEB | 10874977 | 2 | 1 | 148 | 10874210 | SEILWINDE |
| ANTRIEB | 11080912 | 24 | 1 | 891 | 10802451 | SEILWINDE |
| ANTRIEB | 11100248 | 24 | 2 | 182 | 10802450 | SEILWINDE |
| ANTRIEB | 11114026 | 24 | 1 | 911 | 10802453 | SEILWINDE |
| ANTRIEB KPL | 540270514 | 24 | 1 | 206 | 10802280 | SEILWINDE |
| ANTRIEBSFLANSCH EDELST | 606012608 | 6 | 1 | 160 | 966780608 | ELEKTRIK WINDE 1 |
| ANTRIEBSFLANSCH EDELST | 606012608 | (6) | 1 | 165 | 918409708 | WINDE 2 |
| ANTRIEBSFLANSCH EDELST | 606012608 | 6 | 1 | 189 | 966780908 | ELEKTRIK WINDE 4 |

30.8.2022

etk_en_de_097900_LR_1600_2

1532

LIEBHERRAlphabetical index
Alphabetischer Index

| Bezeichnung | Artikel | Pos. | Menge | Seite | Baugruppe | Bezeichnung |
|---------------------------|-----------|------|-------|-------|-----------|---------------------------|
| ANTRIEBSFLANSCH EDELST | 606012608 | (6) | 1 | 890 | 916340808 | WINDE 5 |
| ANTRIEBSFLANSCH EDELST | 606012608 | 6 | 1 | 922 | 966781108 | ELEKTRIK WINDE 6 |
| ANTRIEBSHUELSE | 571727208 | 4 | 1 | 213 | 540270514 | ANTRIEB KPL |
| ARBEITSCHWEINWERFER 35W | 11212679 | 6 | 2 | 494 | 969666808 | ELEKTRIK ANBAUTEILE KABIN |
| ARM | 11002352 | 5 | 1 | 831 | 616024908 | KABELTROMMEL |
| ARMATUREN ARMLEHNE LI. | 964837008 | 1 | 1 | 477 | 964836808 | ELEKTRIK ARMLEHNE LI. |
| ARMATUREN ARMLEHNE RE. | 964837108 | 1 | 1 | 480 | 964836908 | ELEKTRIK ARMLEHNE RE. |
| ARMATUREN RE. | 969666408 | 5 | 1 | 463 | 917926108 | ELEKTRIK KRANFUEHRERKAB |
| ARMATURENBRETT LINKS | 977457508 | 1 | 1 | 478 | 964837008 | ARMATUREN ARMLEHNE LI. |
| ARMATURENBRETT RECHTS | 977457608 | 1 | 1 | 481 | 964837108 | ARMATUREN ARMLEHNE RE. |
| ARMLEHNE 310ERGO | 774119708 | 1 | 1 | 448 | 962282208 | ARMLEHNE LINKS |
| ARMLEHNE 310ERGO | 774119808 | 1 | 1 | 449 | 962282308 | ARMLEHNE RECHTS |
| ARMLEHNE LINKS | 11659653 | 80 | 1 | 447 | 11113343 | FAHRERSITZ |
| ARMLEHNE LINKS | 962282208 | 5 | 1 | 445 | 917203308 | STEUERSTAND |
| ARMLEHNE RECHTS | 11659652 | 81 | 1 | 447 | 11113343 | FAHRERSITZ |
| ARMLEHNE RECHTS | 962282308 | 6 | 1 | 445 | 917203308 | STEUERSTAND |
| ARMLEHNENAUFCLAGE | 971636608 | 2 | 1 | 448 | 962282208 | ARMLEHNE LINKS |
| ARMLEHNENAUFCLAGE | 971636608 | 2 | 1 | 449 | 962282308 | ARMLEHNE RECHTS |
| ASCHENBECHER KUNSTSTOF | 10291997 | 33 | 1 | 599 | 969298008 | INNENVERKLEIDUNG |
| ATL-ANBAU | 10140136 | 430 | 1 | 301 | 10142897 | DIESELMOTOR |
| AUFBAUTEILE MONTAGETAPE | 969661508 | 3 | 1 | 658 | 917928508 | EINBAUTEILE SCHALTSCHRAN |
| AUFFANGGURT EN 361 IK G 2 | 11007305 | 1 | 2 | 129 | 916959908 | PERSOENLICHE SCHUTZAUS |
| AUFKLEBER | 10663909 | (1) | 1 | 66 | 774356608 | ELEKTROPUMPE |
| AUFKLEBER BEHAELTER 2,5K | 967421808 | 27 | 1 | 66 | 774356608 | ELEKTROPUMPE |
| AUFLAGE 1400X60 PA6G | 976661208 | 28 | 2 | 858 | 917073808 | S-ZWISCHENSTUECK |
| AUFLAGE 1400X60 PA6G | 976661208 | 28 | 2 | 866 | 917074108 | S-ZWISCHENSTUECK |
| AUFLAGE 1400X60 PA6G | 976661208 | 28 | 2 | 872 | 916090408 | S-ZWISCHENSTUECK |
| AUFLAGE 1400X60 PA6G | 976661208 | 16 | 2 | 875 | 917074208 | S-ZWISCHENSTUECK |
| AUFLAGE 1400X60 PA6G | 976661208 | 28 | 2 | 880 | 917074308 | S-ZWISCHENSTUECK |
| AUFLAGE 1400X60 PA6G | 976661208 | 28 | 2 | 907 | 917745608 | S-ZWISCHENSTUECK |
| AUFLAGE 1400X60 PA6G | 976661208 | 28 | 2 | 1100 | 917074708 | LI-ZWISCHENSTUECK |
| AUFLAGE 1400X60 PA6G | 976661208 | 28 | 2 | 1104 | 917074908 | LI-ZWISCHENSTUECK F-ABSP |
| AUFLAGE 1400X60 PA6G | 976661208 | 28 | 2 | 1108 | 917075008 | LI-ZWISCHENSTUECK |
| AUFLAGE 1400X60 PA6G | 976661208 | 28 | 2 | 1112 | 917075108 | LI-ZWISCHENSTUECK |
| AUFLAGE 1400X60 PA6G | 976661208 | 28 | 2 | 1118 | 917075208 | LI-ZWISCHENSTUECK |
| AUFLAGE 15X60X1280 PA6G | 288153708 | 55 | 1 | 823 | 917536508 | S-ANLENKSTUECK |
| AUFLAGE 15X60X1318 PA6G | 288176608 | 64 | 1 | 824 | 917536508 | S-ANLENKSTUECK |
| AUFLAGE 15X980X60 PA6G | 288192608 | 99 | 1 | 1076 | 965864808 | WA-BOCK 2 KOPFSTUECK |
| AUFLAGE 60X1270 PA6G | 974143908 | 29 | 1 | 858 | 917073808 | S-ZWISCHENSTUECK |
| AUFLAGE 60X1270 PA6G | 974143908 | 29 | 2 | 866 | 917074108 | S-ZWISCHENSTUECK |
| AUFLAGE 60X1270 PA6G | 974143908 | 29 | 2 | 872 | 916090408 | S-ZWISCHENSTUECK |
| AUFLAGE 60X1270 PA6G | 974143908 | 29 | 2 | 880 | 917074308 | S-ZWISCHENSTUECK |
| AUFLAGE 60X1270 PA6G | 974143908 | 29 | 1 | 884 | 915704508 | SL-REDUZIERSTUECK |
| AUFLAGE 60X1270 PA6G | 974143908 | 29 | 2 | 907 | 917745608 | S-ZWISCHENSTUECK |
| AUFLAGE 60X1270 PA6G | 974143908 | 57 | 3 | 960 | 917536608 | D-ANLENKSTUECK |
| AUFLAGE 60X1270 PA6G | 974143908 | 51 | 6 | 982 | 918380108 | D-KOPFSTUECK |
| AUFLAGE 60X1270 PA6G | 974143908 | 24 | 4 | 1016 | 916950608 | D-ZWISCHENSTUECK |
| AUFLAGE 60X1270 PA6G | 974143908 | 24 | 5 | 1028 | 916950708 | D-ZWISCHENSTUECK |
| AUFLAGE 60X1270 PA6G | 974143908 | 29 | 1 | 1100 | 917074708 | LI-ZWISCHENSTUECK |
| AUFLAGE 60X1270 PA6G | 974143908 | 29 | 2 | 1104 | 917074908 | LI-ZWISCHENSTUECK F-ABSP |
| AUFLAGE 60X1270 PA6G | 974143908 | 29 | 2 | 1108 | 917075008 | LI-ZWISCHENSTUECK |
| AUFLAGE 60X1270 PA6G | 974143908 | 29 | 2 | 1112 | 917075108 | LI-ZWISCHENSTUECK |
| AUFLAGE 60X1270 PA6G | 974143908 | 29 | 2 | 1118 | 917075208 | LI-ZWISCHENSTUECK |
| AUFLAGE 60X1520 PA6G | 974143808 | 39 | 2 | 884 | 915704508 | SL-REDUZIERSTUECK |
| AUFLAGE KPL. | 965075208 | 38 | 2 | 981 | 918380108 | D-KOPFSTUECK |
| AUFLAGE PA6G | 971111408 | 65 | 2 | 1069 | 967296808 | WA-BOCK 2 ANLENKSTUECK |
| AUFLAGE SCHWK. | 926901708 | 30 | 4 | 960 | 917536608 | D-ANLENKSTUECK |
| AUFLAGE SCHWK. | 928571508 | 46 | 2 | 823 | 917536508 | S-ANLENKSTUECK |
| AUFLAGE SCHWK. | 965076308 | 1 | 1 | 1000 | 965075208 | AUFLAGE KPL. |
| AUFLAGE X900 PA6G | 288195108 | 71 | 2 | 511 | 96001032 | SA-BOCK VORM. |

30.8.2022

etk_en_de_097900_LR_1600_2

1533

LIEBHERRAlphabetical index
Alphabetischer Index

| Bezeichnung | Artikel | Pos. | Menge | Seite | Baugruppe | Bezeichnung |
|---------------------------|-----------|------|-------|-------|-----------|--------------------------|
| AUFLAGEBOCK | 602736008 | 274 | 2 | 833 | 966839508 | KLEMMKASTEN KPL. |
| AUFLAGEBOCK | 602736008 | 205 | 2 | 974 | 965440108 | KLEMMKASTEN |
| AUFLAGEBOCK | 602736008 | 294 | 2 | 1093 | 965322508 | KLEMMKASTEN |
| AUFLAGEPLATTE 115X100X1 | 979327608 | 69 | 2 | 1076 | 965864808 | WA-BOCK 2 KOPFSTUECK |
| AUFLAGEPLATTE 20X100X150 | 979327508 | 61 | 2 | 1075 | 965864808 | WA-BOCK 2 KOPFSTUECK |
| AUFNAHMEGEHAEUSE 4-POL | 602337608 | 522 | 1 | 678 | 969661708 | DRAEHTE MONTAGETAPEL K |
| AUFSTELLWAGEN SPF | 10471208 | 1 | 1 | 1130 | 915287508 | ROLLENWAGEN W-AUSLEGE |
| AUFSTIEG VORM. | 965440608 | 52 | 1 | 459 | 918216608 | LAUFSTEG DREHBUEHNE |
| AUFSTIEGSTRIIT 2X30X120X | 788900808 | 68 | 2 | 1046 | 918380308 | W-ANSCHLUSSKOPF |
| AUFSTIEGSTRIIT 399X120X40 | 788901708 | 64 | 2 | 576 | 917929608 | KRANFUEHRERKABINE KPL. |
| AUFSTIEGSTRIIT 400X210X40 | 10476031 | 71 | 1 | 577 | 917929608 | KRANFUEHRERKABINE KPL. |
| AUSGLEICHBEHAELTER | 10872292 | 3 | 1 | 278 | 10871690 | KUEHLERANLAGE |
| AUSGLEICHBEHAELTER | 570065908 | 1 | 1 | 545 | 502806508 | AUSGLEICHBEHAELTER |
| AUSGLEICHBEHAELTER 0,2L | 502807308 | (1) | 1 | 71 | 966766508 | ZUSATZHYDR.RAUPENTRAEG |
| AUSGLEICHBEHAELTER 1L | 502806508 | 1 | 1 | 544 | 96028333 | AUSGLEICHBEHAELTER KPL |
| AUSGLEICHBEHAELTER KPL | 96028331 | 157 | 1 | 71 | 966766508 | ZUSATZHYDR.RAUPENTRAEG |
| AUSGLEICHBEHAELTER KPL | 96028331 | 157 | 1 | 90 | 966766408 | ZUSATZHYDR.RAUPENTRAEG |
| AUSGLEICHBEHAELTER KPL | 96028331 | 153 | 1 | 169 | 966778408 | ZUSATZHYDRAULIK WINDE 1 |
| AUSGLEICHBEHAELTER KPL | 96028331 | 153 | 1 | 175 | 966764908 | ZUSATZHYDRAULIK WINDE 2 |
| AUSGLEICHBEHAELTER KPL | 96028331 | 201 | 1 | 697 | 969779608 | HYDRAULIK OBERWAGEN |
| AUSGLEICHBEHAELTER KPL | 96028331 | 153 | 1 | 902 | 966720808 | ZUSATZHYDRAULIK WINDE 5 |
| AUSGLEICHBEHAELTER KPL | 96028331 | 153 | 1 | 925 | 966809108 | ZUSATZHYDRAULIK WINDE 6 |
| AUSGLEICHBEHAELTER KPL | 96028331 | 178 | 1 | 941 | 966781408 | ZUSATZHYDRAULIK WINDE 3 |
| AUSGLEICHBEHAELTER KPL | 96028331 | 158 | 1 | 1003 | 966977408 | ZUSATZHYDRAULIK SB-KOPFS |
| AUSGLEICHBEHAELTER KPL | 96028333 | 152 | 1 | 539 | 966893108 | ZUSATZHYDR.MONTAGEEINR |
| AUSGLEICHBEHAELTER KPL | 96028333 | 161 | 1 | 738 | 966915508 | ZUSATZHYDR.D-RUECKHALT |
| AUSGLEICHBEHAELTER KPL | 96028333 | 162 | 1 | 804 | 966908308 | ZUSATZHYDR.S-RUECKHALTE |
| AUSGLEICHBLECH FE//ZNNI | 964984108 | 26 | 2 | 445 | 917203308 | STEUERSTAND |
| AUSGLEICHSCHEIBE | 510783208 | 17 | 1 | 542 | 511417708 | DRUCKBEGRENZUNGSVENTI |
| AUSGLEICHSCHEIBE | 510783208 | 17 | 1 | 724 | 511417608 | DRUCKBEGRENZUNGSVENTI |
| AUSLASSMODUL SCRONLY | 10143996 | 20 | 1 | 410 | 10144044 | SCR KPL. |
| AUSLASSVENTIL | 10136751 | (4) | 2 | 323 | 10149580 | ZYLINDERKOPF ANBAU |
| AUSLASSVENTIL | 10136751 | 4 | 2 | 325 | 10149579 | ZYLINDERKOPF VORM. |
| AUSLAUFSCHLAUCH DN65X5X | 977214808 | 11 | 1 | 556 | 964630508 | OELBEHAELTER VORM. |
| AUSRUESTUNG KAMERA DRE | 966486008 | 10 | 1 | 772 | 916275308 | KAMERAUEBERWACHUNG |
| AUSRUESTUNG KAMERA KAB | 964839708 | 20 | 1 | 772 | 916275308 | KAMERAUEBERWACHUNG |
| AUSSENGRIFF ZUG | 11007272 | 2 | 1 | 589 | 968080908 | SCHLIESSANLAGE |
| AUSSENLAMELLE | 501540414 | 272 | 8 | 151 | 10874977 | ANTRIEB |
| AUSSENLAMELLE | 501540414 | 2 | 8 | 153 | 11892576 | LAMELLENPAKET |
| AUSSENLAMELLE | 501540414 | 97 | 8 | 187 | 11100248 | ANTRIEB |
| AUSSENLAMELLE | 501540414 | 97 | 8 | 897 | 11080912 | ANTRIEB |
| AUSSENLAMELLE | 501540414 | 97 | 8 | 919 | 11114026 | ANTRIEB |
| AUSSTELLGRIFF KUNSTSTOF | 10292023 | 2 | 1 | 591 | 964561008 | HECKSCHEIBE VORM. |
| AUSSTROEMDUESE D=82 T=5 | 553193208 | 36 | 9 | 599 | 969298008 | INNENVERKLEIDUNG |
| AUTORADIO | 12257818 | 1 | 1 | 1180 | 916166208 | AUTORADIO |
| AUTORADIO | 916166208 | 360 | 1 | 16 | | LIEBHERR RAUPENKRAN LR 1 |
| AXIALZYLINDERROLLENLAGE | 746607108 | 37 | 1 | 1143 | 915553308 | HAKENFLASCHE |
| BALLASTPALETTE SCHWK. | 964961408 | 1 | 1 | 1167 | 916843808 | SCHWEBEBALLAST |
| BATTERIE 12V 70AH | 10664800 | 15 | 6 | 424 | 969667508 | ELEKTRIK BATTERIEKASTEN |
| BATTERIE 12V 72AH | 11114958 | 901 | 1 | 1156 | 11643920 | HYDRAULIKAGGREGAT |
| BATTERIEHALTER | 10873512 | 4 | 2 | 1189 | 10454762 | FERNSTEUERSENDER |
| BATTERIEKASTEN SCHWK. SP | 967472508 | 1 | 1 | 421 | 969668008 | BATTERIEKASTEN VORM. |
| BATTERIEKASTEN VORM. | 969668008 | 1 | 1 | 418 | 917924808 | BATTERIELAGERUNG |
| BATTERIEKLEMM 15,9MM² V | 613206608 | 19 | 6 | 424 | 969667508 | ELEKTRIK BATTERIEKASTEN |
| BATTERIEKLEMM 17,5MM² V | 613206508 | 18 | 6 | 424 | 969667508 | ELEKTRIK BATTERIEKASTEN |
| BATTERIELADEGERAET 230V | 915280708 | 156 | 1 | 13 | | LIEBHERR RAUPENKRAN LR 1 |
| BATTERIELAGERUNG | 917924808 | 126 | 1 | 12 | | LIEBHERR RAUPENKRAN LR 1 |
| BAUGRUPPENTRAEGER 56TE | 912353808 | 1 | 1 | 673 | 969085008 | LICCON MONTAGEEINHEIT |
| BEARBEITUNG CAN- STUETZ | 967116308 | 999 | 10 | 641 | 969721108 | KABELSTRANG |
| BEDIENKONSOLE RAL 7016 SP | 969864308 | 2 | 1 | 485 | 969666408 | ARMATUREN RE. |

30.8.2022

etk_en_de_097900_LR_1600_2

1534

LIEBHERRAlphabetical index
Alphabetischer Index

| Bezeichnung | Artikel | Pos. | Menge | Seite | Baugruppe | Bezeichnung |
|--------------------------|-----------|-------|-------|-------|-----------|---------------------------|
| BEDIENPULT A570 | 965113808 | 1 | 1 | 653 | 965113608 | BEDIENPULT |
| BEDIENPULT DB | 965113608 | 28 | 1 | 633 | 917928208 | ELEKTRIK DREHBUEHNE |
| BEF BAND | 501507214 | 142 | 0.8 | 209 | 11347396 | SEILTROMMEL |
| BEF BAND | 501507214 | 201 | 0.4 | 211 | 11347399 | FLANSCHLAGER |
| BEF BAND | 501507214 | 107 | 2.4 | 932 | 10874544 | GETRIEBE |
| BEFESTIGUNG DRUCKROHR | 10135434 | 5 | 1 | 342 | 13743036 | RS INJEKTOR |
| BEFESTIGUNG DRUCKROHR | 10135434 | 3 | 1 | 343 | 10141140 | RS DRUCKROHRSTUTZEN |
| BEFESTIGUNG DRUCKROHR | 10135434 | 4 | 1 | 345 | 10153151 | DRUCKROHRSTUTZEN MIT BE |
| BEFESTIGUNG DRUCKROHR | 10135434 | 3 | 1 | 346 | 13757616 | RS DRUCKROHRSTUTZEN |
| BEFESTIGUNG HOCHDRUCK | 10138908 | 180 | 1 | 299 | 10142897 | DIESELMOTOR |
| BEFESTIGUNGSBLECH 120X77 | 10149477 | 2 | 1 | 379 | 10145845 | GENERATOR VORM. |
| BEFESTIGUNGSMATERIAL | 10650403 | 49 | 1 | 447 | 11113343 | FAHRERSITZ |
| BEFESTIGUNGSMATERIAL | 11171275 | 65 | 1 | 447 | 11113343 | FAHRERSITZ |
| BEFESTIGUNGSMUTTER | 10663825 | (1) | 2 | 247 | 571911308 | ANSTEUERGERAET |
| BEFESTIGUNGSMUTTER M16X | 602042208 | 18 | 1 | 485 | 969666408 | ARMATUREN RE. |
| BEFESTIGUNGSMUTTER M16X | 602042208 | 32 | 1 | 672 | 968104208 | RELAISSTEUERUNG |
| BEFESTIGUNGSOBERTEIL S23 | 725810008 | 30 | 4 | 769 | 917951308 | KLIMAAANLAGE OW |
| BEFESTIGUNGSSCHELLE | 570066408 | 7 | 1 | 545 | 502806508 | AUSGLEICHSBEHAELTER |
| BEFESTIGUNGSSCHELLE 34 E | 10123304 | 1 | 1 | 391 | 10144098 | BEFESTIGUNGSSCHELLE |
| BEFESTIGUNGSSCHELLE 34 | 10144098 | 5 | 2 | 390 | 10146795 | STEUERGERAET ANBAU |
| BEFESTIGUNGSSCHELLE 8.5 | 10122693 | 10 | 1 | 311 | 10155296 | OELWANNE VORM. |
| BEFESTIGUNGSTEILE DREH | 915850308 | 13 | 1 | 12 | | LIEBHERR RAUPENKRAN LR 1 |
| BEFESTIGUNGSTEILE DRUC | 969542608 | 70 | 1 | 234 | 969534608 | DIESELMOTOR VORM. |
| BEHAELTER | 10038271 | 25 | 1 | 66 | 774356608 | ELEKTROPUMPE |
| BEHAELTER | 571539308 | 20 | 1 | 568 | 10327167 | ELEKTROPUMPE |
| BEHAELTERABDECKKAPPE | 10014717 | 26 | 1 | 568 | 10327167 | ELEKTROPUMPE |
| BEHAELTERABDECKKAPPE | 10409817 | 21 | 1 | 66 | 774356608 | ELEKTROPUMPE |
| BEHAELTERSTOPFEN | 570066208 | 4 | 1 | 545 | 502806508 | AUSGLEICHSBEHAELTER |
| BEHAELTERVERSCHRAUBUN | 10878281 | (2) | 1 | 71 | 966766508 | ZUSATZHYDR.RAUPENTRAEG |
| BEHAELTERVERSCHRAUBUN | 10878281 | 2 | 1 | 544 | 96028333 | AUSGLEICHSBEHAELTER KPL |
| BELEUCHTUNG LESELEUCHT | 969499208 | 30 | 1 | 494 | 969666808 | ELEKTRIK ANBAUTEILE KABIN |
| BELUEFTUNGSFILTER | 10813476 | 713 | 1 | 1157 | 11690425 | HYDRAULIKTANK KPL. |
| BELUEFTUNGSFILTER | 510667308 | 3 | 1 | 556 | 964630508 | OELBEHAELTER VORM. |
| BESCHILDERUNG | 96002484 | 700 | 1 | 788 | 918272708 | GRUNDPLATTE DREHBUEHNE |
| BESCHILDERUNG | 966228108 | 700 | 1 | 884 | 915704508 | SL-REDUZIERSTUECK |
| BESCHILDERUNG | 966273908 | 700 | 1 | 982 | 918380108 | D-KOPFSTUECK |
| BESCHILDERUNG | 968037108 | 880 | 1 | 1123 | 967998608 | RUECKHALTEZYLINDER VORM |
| BESCHILDERUNG | 969538308 | 700 | 1 | 1017 | 916950608 | D-ZWISCHENSTUECK |
| BESCHILDERUNG | 969538308 | 700 | 1 | 1029 | 916950708 | D-ZWISCHENSTUECK |
| BESCHILDERUNG 1 M | 969199208 | 700 | 1 | 514 | 964568008 | STANGE KPL. |
| BESCHILDERUNG 1.2M | 969244308 | 700 | 1 | 950 | 965097008 | STANGE KPL. |
| BESCHILDERUNG 1.3M | 969253408 | 700 | 1 | 1134 | 965315108 | STANGE KPL. |
| BESCHILDERUNG 1.7M | 969252008 | 700 | 1 | 952 | 965085808 | STANGE KPL. |
| BESCHILDERUNG 12 M | 969196508 | 700 | 1 | 868 | 964522208 | STANGE KPL. |
| BESCHILDERUNG 12 M | 969207908 | 700 | 1 | 1113 | 965049808 | STANGE KPL. |
| BESCHILDERUNG 12 M | 969211808 | 700 | 1 | 1030 | 964915908 | STANGE KPL. |
| BESCHILDERUNG 2.2M | 969252508 | 700 | 1 | 953 | 965085908 | STANGE KPL. |
| BESCHILDERUNG 2.34M | 969215708 | 700 | 1 | 990 | 964926908 | STANGE KPL. |
| BESCHILDERUNG 2.3M | 969217908 | 700 | 1 | 965 | 965019708 | STANGE KPL. |
| BESCHILDERUNG 2.975M | 969202408 | 700 | 1 | 828 | 964698608 | STANGE KPL. |
| BESCHILDERUNG 3 M | 969211308 | 700 | 1 | 876 | 964798408 | STANGE KPL. |
| BESCHILDERUNG 3.3M | 969249808 | 700 | 1 | 1042 | 965023808 | STANGE KPL. |
| BESCHILDERUNG 3.65M | 969254308 | 700 | 1 | 1133 | 965315008 | STANGE KPL. |
| BESCHILDERUNG 4.875M | 969245708 | 700 | 1 | 949 | 964703808 | STANGE KPL. |
| BESCHILDERUNG 5.575M | 969249408 | 700 | 1 | 1041 | 965023608 | STANGE KPL. |
| BESCHILDERUNG 5.65M | 969227708 | 700 | 1 | 1080 | 965005408 | STANGE KPL. |
| BESCHILDERUNG 6 M | 969197608 | 700 | 1 | 860 | 964344008 | STANGE KPL. |
| BESCHILDERUNG 6 M | 969213908 | (700) | 1 | 1016 | 916950608 | D-ZWISCHENSTUECK |
| BESCHILDERUNG 6.4 M | 969214608 | (700) | 1 | 981 | 918380108 | D-KOPFSTUECK |
| BESCHILDERUNG 6.75M | 969207208 | 700 | 1 | 886 | 964867908 | STANGE KPL. |

30.8.2022

etk_en_de_097900_LR_1600_2

1535

LIEBHERRAlphabetical index
Alphabetischer Index

| Bezeichnung | Artikel | Pos. | Menge | Seite | Baugruppe | Bezeichnung |
|--------------------------|-----------|-------|-------|-------|-----------|--------------------------|
| BESCHILDERUNG BALLASTPA | 968904608 | 700 | 1 | 1168 | 916843808 | SCHWEBEBALLAST |
| BESCHILDERUNG D-ANLENK. | 966094408 | 700 | 1 | 962 | 917536608 | D-ANLENKSTUECK |
| BESCHILDERUNG DREHBUE | 917928108 | 161 | 1 | 13 | | LIEBHERR RAUPENKRAN LR 1 |
| BESCHILDERUNG FREMDEIN | 918455008 | 417 | 1 | 16 | | LIEBHERR RAUPENKRAN LR 1 |
| BESCHILDERUNG HARNSTOF | 96008042 | 700 | 1 | 430 | 917926008 | HARNSTOFFANLAGE |
| BESCHILDERUNG HYDR.ABST | 916267408 | 3 | 1 | 98 | 916946908 | HYDRAULISCHE ABSTUETZUN |
| BESCHILDERUNG LAUFSTEGU | 966472808 | 30 | 1 | 111 | 916148308 | LAUFSTEG RAUPENFAHRWER |
| BESCHILDERUNG MASTNASE | 969046108 | 700 | 1 | 1137 | 916843508 | MASTNASE |
| BESCHILDERUNG RAUPENMIT | 916265508 | 5 | 1 | 18 | 916847808 | RAUPENMITTELTEIL KPL. |
| BESCHILDERUNG RAUPENTR | 966505308 | 6 | 1 | 82 | 916907708 | RAUPENTRAEGER KPL.RE. |
| BESCHILDERUNG RAUPENT | 966473908 | 6 | 1 | 44 | 916907508 | RAUPENTRAEGER KPL.LI. |
| BESCHILDERUNG ROLLENSAT | 969544608 | 700 | 1 | 851 | 915284608 | ROLLENSATZ |
| BESCHILDERUNG ROLLENSAT | 969544608 | 700 | 1 | 855 | 915284708 | ROLLENSATZ |
| BESCHILDERUNG S-ANLENKS | 966093208 | 700 | 1 | 825 | 917536508 | S-ANLENKSTUECK |
| BESCHILDERUNG SA-BOCK | 968041108 | 700 | 1 | 506 | 918216508 | SA-BOCK |
| BESCHILDERUNG SW-KOPFS | 966331208 | 700 | 1 | 842 | 916342008 | SW-KOPFSTUECK |
| BESCHILDERUNG W-ANLENKS | 966334608 | 700 | 1 | 1089 | 916343108 | W-ANLENKSTUECK |
| BESCHILDERUNG W-ANSCHL | 966312808 | 700 | 1 | 1046 | 918380308 | W-ANSCHLUSSKOPF |
| BESCHILDERUNG WA-BOCK 2 | 966353308 | 700 | 1 | 1076 | 965864808 | WA-BOCK 2 KOPFSTUECK |
| BESCHILDERUNG WA-BOCK I | 966354308 | 700 | 1 | 1055 | 965851008 | WA-BOCK 1 ANLENKSTUECK |
| BESCHILDERUNG WA-BOCK I | 966354708 | 700 | 1 | 1060 | 967297908 | WA-BOCK 1 KOPFSTUECK |
| BESCHILDERUNG WA-BOCK II | 966346908 | 700 | 1 | 1069 | 967296808 | WA-BOCK 2 ANLENKSTUECK |
| BESCHILDERUNG ZENTRALB | 966473408 | 4 | 1 | 115 | 915302108 | ZENTRALBALLASTBEFESTIG |
| BESCHILDERUNG ZW-STK. L | 966090608 | 700 | 1 | 858 | 917073808 | S-ZWISCHENSTUECK |
| BESCHILDERUNG ZW-STK. L | 966090608 | 700 | 1 | 866 | 917074108 | S-ZWISCHENSTUECK |
| BESCHILDERUNG ZW-STK. L | 966090608 | 700 | 1 | 872 | 916090408 | S-ZWISCHENSTUECK |
| BESCHILDERUNG ZW-STK. L | 966090608 | 700 | 1 | 875 | 917074208 | S-ZWISCHENSTUECK |
| BESCHILDERUNG ZW-STK. L | 966090608 | 700 | 1 | 880 | 917074308 | S-ZWISCHENSTUECK |
| BESCHILDERUNG ZW-STK. L | 966090608 | 700 | 1 | 907 | 917745608 | S-ZWISCHENSTUECK |
| BESCHILDERUNG ZW-STK. L | 966090608 | 700 | 1 | 1100 | 917074708 | LI-ZWISCHENSTUECK |
| BESCHILDERUNG ZW-STK. L | 966090608 | 700 | 1 | 1104 | 917074908 | LI-ZWISCHENSTUECK F-ABSP |
| BESCHILDERUNG ZW-STK. L | 966090608 | 700 | 1 | 1108 | 917075008 | LI-ZWISCHENSTUECK |
| BESCHILDERUNG ZW-STK. L | 966090608 | 700 | 1 | 1112 | 917075108 | LI-ZWISCHENSTUECK |
| BESCHILDERUNG ZW-STK. L | 966090608 | 700 | 1 | 1118 | 917075208 | LI-ZWISCHENSTUECK |
| BESCHRIFTUNG ADER | 965622108 | 996 | 10 | 162 | 967331808 | KABELSTRANG |
| BESCHRIFTUNG ADER | 965622108 | 996 | 11 | 190 | 967332108 | KABELSTRANG |
| BESCHRIFTUNG ADER | 965622108 | (996) | 2 | 464 | 969666308 | ELEKTRIK KABINE |
| BESCHRIFTUNG ADER | 965622108 | 996 | 12 | 489 | 969666608 | KABELSTRANG |
| BESCHRIFTUNG ADER | 965622108 | 996 | 2 | 491 | 969951808 | KABELSTRANG |
| BESCHRIFTUNG ADER | 965622108 | (996) | 3 | 523 | 965440508 | KLEMMKASTEN SA-BOCK VO |
| BESCHRIFTUNG ADER | 965622108 | (996) | 3 | 523 | 965440508 | KLEMMKASTEN SA-BOCK VO |
| BESCHRIFTUNG ADER | 965622108 | (996) | 3 | 523 | 965440508 | KLEMMKASTEN SA-BOCK VO |
| BESCHRIFTUNG ADER | 965622108 | (996) | 19 | 523 | 965440508 | KLEMMKASTEN SA-BOCK VO |
| BESCHRIFTUNG ADER | 965622108 | 996 | 125 | 639 | 969720908 | KABELSTRANG |
| BESCHRIFTUNG ADER | 965622108 | 996 | 42 | 641 | 969721108 | KABELSTRANG |
| BESCHRIFTUNG ADER | 965622108 | 996 | 86 | 644 | 969721508 | KABELSTRANG |
| BESCHRIFTUNG ADER | 965622108 | (996) | 2 | 658 | 917928508 | EINBAUTEILE SCHALTSCHRAN |
| BESCHRIFTUNG ADER | 965622108 | (996) | 14 | 974 | 965440108 | KLEMMKASTEN |
| BESCHRIFTUNG KABELBAUM | 965622208 | 998 | 2 | 162 | 967331808 | KABELSTRANG |
| BESCHRIFTUNG KABELBAUM | 965622208 | 998 | 2 | 190 | 967332108 | KABELSTRANG |
| BESCHRIFTUNG KABELBAUM | 965622208 | (998) | 2 | 464 | 969666308 | ELEKTRIK KABINE |
| BESCHRIFTUNG KABELBAUM | 965622208 | 998 | 2 | 491 | 969951808 | KABELSTRANG |
| BESCHRIFTUNG KABELBAUM | 965622208 | (998) | 2 | 523 | 965440508 | KLEMMKASTEN SA-BOCK VO |
| BESCHRIFTUNG KABELBAUM | 965622208 | (998) | 2 | 523 | 965440508 | KLEMMKASTEN SA-BOCK VO |
| BESCHRIFTUNG KABELBAUM | 965622208 | (998) | 1 | 523 | 965440508 | KLEMMKASTEN SA-BOCK VO |
| BESCHRIFTUNG KABELBAUM | 965622208 | (998) | 2 | 523 | 965440508 | KLEMMKASTEN SA-BOCK VO |
| BESCHRIFTUNG KABELBAUM | 965622208 | 998 | 2 | 639 | 969720908 | KABELSTRANG |
| BESCHRIFTUNG KABELBAUM | 965622208 | 998 | 1 | 641 | 969721108 | KABELSTRANG |
| BESCHRIFTUNG KABELBAUM | 965622208 | 998 | 2 | 644 | 969721508 | KABELSTRANG |
| BESCHRIFTUNG KABELBAUM | 965622208 | (998) | 1 | 651 | 969739808 | KLEMMKASTEN KPL. |

30.8.2022

etk_en_de_097900_LR_1600_2

1536

LIEBHERR

Alphabetical index
Alphabetischer Index

| Bezeichnung | Artikel | Pos. | Menge | Seite | Baugruppe | Bezeichnung |
|-----------------------------|-----------|-------|-------|-------|-----------|--------------------------|
| BESCHRIFTUNG KABELBAUM | 965622208 | (998) | 1 | 652 | 969739808 | KLEMMKASTEN KPL. |
| BESCHRIFTUNG KABELBAUM | 965622208 | (998) | 4 | 658 | 917928508 | EINBAUTEILE SCHALTSCHRAN |
| BESCHRIFTUNG KABELBAUM | 965622208 | (998) | 2 | 974 | 965440108 | KLEMMKASTEN |
| BESTUECKUNGSMODUL | 602792308 | (1) | 1 | 666 | 969661508 | AUFBAUTEILE MONTAGETAPE |
| BESTUECKUNGSMODUL | 602792308 | 1 | 1 | 669 | 929578308 | VARIATIONSBAUSTEIN VORM. |
| BESTUECKUNGSMODUL | 602792308 | 1 | 1 | 670 | 964591108 | BESTUECKUNGSMODUL |
| BESTUECKUNGSMODUL | 96013264 | 49 | 1 | 666 | 969661508 | AUFBAUTEILE MONTAGETAPE |
| BESTUECKUNGSMODUL | 964591108 | 51 | 1 | 666 | 969661508 | AUFBAUTEILE MONTAGETAPE |
| BESTUECKUNGSMODUL 2 | 964830208 | (502) | 1 | 42 | 964868708 | KLEMMKASTEN KPL. |
| BESTUECKUNGSMODUL 2 | 964830208 | (502) | 1 | 1009 | 965297908 | KLEMMKASTEN KPL. |
| BESTUECKUNGSMODUL 2 | 964830208 | (506) | 1 | 1049 | 965531308 | KLEMMKASTEN |
| BESTUECKUNGSMODUL 2 | 964830208 | (502) | 1 | 1062 | 965638808 | KLEMMKASTEN |
| BESTUECKUNGSMODUL 2 | 964830208 | (502) | 1 | 1174 | 965296908 | KLEMMKASTEN KPL. |
| BETAETIGUNG | 10650484 | 29 | 1 | 447 | 11113343 | FAHRERSITZ |
| BETAETIGUNGSDORN GD-ZN | 704253408 | (1) | 1 | 421 | 969668008 | BATTERIEKASTEN VORM. |
| BETAETIGUNGSDORN GD-ZN | 704253408 | 18 | 4 | 421 | 969668008 | BATTERIEKASTEN VORM. |
| BETAETIGUNGSDORN GD-ZN | 704253408 | 3 | 2 | 436 | 968867608 | DECKEL KPL. |
| BETAETIGUNGSDORN GD-ZN | 704253408 | 11 | 4 | 624 | 967060308 | DECKEL KPL. |
| BETAETIGUNGSDORN GD-ZN | 704253408 | 11 | 4 | 625 | 967060408 | DECKEL KPL. |
| BETAETIGUNGSDORN GD-ZN | 704253408 | 11 | 4 | 626 | 967060908 | DECKEL KPL. |
| BETAETIGUNGSDORN GD-ZN | 704253408 | 5 | 4 | 627 | 969638508 | DECKEL KPL. |
| BETAETIGUNGSDORN GD-ZN | 704253408 | 111 | 4 | 632 | 967069508 | KLAPPE VORM. |
| BETAETIGUNGSDORN GD-ZN | 704253408 | 2 | 6 | 663 | 964816708 | DECKEL KPL. |
| BETAETIGUNGSEINHEIT | 571726708 | 9 | 1 | 150 | 10874977 | ANTRIEB |
| BETAETIGUNGSEINHEIT | 571726708 | 95 | 1 | 187 | 11100248 | ANTRIEB |
| BETAETIGUNGSEINHEIT | 571726708 | 95 | 1 | 897 | 11080912 | ANTRIEB |
| BETAETIGUNGSEINHEIT | 571726708 | 95 | 1 | 919 | 11114026 | ANTRIEB |
| BETAETIGUNGSZYLINDER | 571115008 | (1) | 1 | 414 | 969652408 | LUFTFILTERANLAGE |
| BETRIEBSSTUNDENZAEHLER | 691798508 | 3 | 1 | 475 | 965038508 | BLECH VORM. |
| BETRIEBSSTUNDENZAEHLER | 691802208 | 57 | 1 | 666 | 969661508 | AUFBAUTEILE MONTAGETAPE |
| BEUTEL | 11320720 | (1) | 1 | 129 | 916959908 | PERSOENLICHE SCHUTZAUS |
| BEZEICHNUNGSSCHILD 20X8 | 602761408 | 12 | 10 | 668 | 926891108 | VERTEILER MASSE |
| BEZEICHNUNGSSCHILD 70X4 | 10288121 | 980 | 1 | 472 | 969689808 | LICCON MONITOR LCD5C |
| BEZEICHNUNGSSCHILD 70X4 | 10288121 | (980) | 1 | 485 | 969666408 | ARMATUREN RE. |
| BEZEICHNUNGSSCHILD 70X4 | 10288121 | 300 | 1 | 486 | 968252708 | BTT PROGRAMMIERT |
| BEZEICHNUNGSSCHILD 70X4 | 10288121 | (2) | 1 | 658 | 917928508 | EINBAUTEILE SCHALTSCHRAN |
| BEZEICHNUNGSSCHILD 76X4 | 602762608 | (2) | 1 | 662 | 969741008 | SCHALTSCHRANK MECH. |
| BEZEICHNUNGSSTREIFEN | 602762908 | 19 | 1 | 666 | 969661508 | AUFBAUTEILE MONTAGETAPE |
| BEZUG | 12101204 | (1) | 1 | 447 | 11113343 | FAHRERSITZ |
| BLECH | 10142763 | 2 | 1 | 372 | 10142744 | KUEHLWASSERENTLUEFTUN |
| BLECH | 969537808 | 9 | 1 | 234 | 969534608 | DIESELMOTOR VORM. |
| BLECH 1.5X100X100 DC01 FE// | 939730608 | 14 | 7 | 884 | 915704508 | SL-REDUZIERSTUECK |
| BLECH 1.5X112X30 DC01 FE// | 972940008 | 102 | 4 | 666 | 969661508 | AUFBAUTEILE MONTAGETAPE |
| BLECH 1.5X1132X447 DC01 | 978599908 | 72 | 1 | 577 | 917929608 | KRANFUEHRERKABINE KPL. |
| BLECH 1.5X1140X231 DC01 | 972331708 | 26 | 1 | 421 | 969668008 | BATTERIEKASTEN VORM. |
| BLECH 1.5X114X70 DC01 FE// | 97025882 | 122 | 1 | 667 | 969661508 | AUFBAUTEILE MONTAGETAPE |
| BLECH 1.5X1216X565 DC01 SP | 97023136 | 1 | 1 | 422 | 967472608 | DECKEL VORM. |
| BLECH 1.5X1263X250 DC01 | 97060946 | 34 | 1 | 623 | 969625008 | GERAEUSCHDAEMMUNG OBE |
| BLECH 1.5X131X10 DC01 FE// | 977332608 | 3 | 1 | 587 | 917432008 | SCHIEBETUER KPL. |
| BLECH 1.5X158X338 DC01 FE// | 972962308 | 103 | 1 | 666 | 969661508 | AUFBAUTEILE MONTAGETAPE |
| BLECH 1.5X1601X166 DC01 | 97060940 | 33 | 1 | 623 | 969625008 | GERAEUSCHDAEMMUNG OBE |
| BLECH 1.5X174X114 DC01 RAL | 976094108 | 53 | 1 | 599 | 969298008 | INNENVERKLEIDUNG |
| BLECH 1.5X1812X294 DC01 | 977109608 | 11 | 1 | 418 | 917924808 | BATTERIELAGERUNG |
| BLECH 1.5X191X111 DC01 FE// | 972660608 | 105 | 2 | 666 | 969661508 | AUFBAUTEILE MONTAGETAPE |
| BLECH 1.5X240X140 DC01 RA | 977593708 | 1 | 1 | 496 | 964931408 | STECKDOSEN VORM. |
| BLECH 1.5X261X328 DC01 RAL | 97059137 | 12 | 1 | 579 | 969610608 | KRANFUEHRERKABINE VORM |
| BLECH 1.5X272X796 DC01 FE// | 971405308 | 108 | 1 | 666 | 969661508 | AUFBAUTEILE MONTAGETAPE |
| BLECH 1.5X283X325 DC01 FE// | 977569608 | 1 | 1 | 679 | 96000713 | SICHERUNGSBLECH |
| BLECH 1.5X287X160 DC01 RAL | 977514808 | 1 | 1 | 475 | 965038508 | BLECH VORM. |
| BLECH 1.5X313X269 DC01 FE// | 97061001 | 41 | 1 | 409 | 917923808 | SCHALLDAEMPFERANLAGE |

30.8.2022

etk_en_de_097900_LR_1600_2

1537

LIEBHERRAlphabetical index
Alphabetischer Index

| Bezeichnung | Artikel | Pos. | Menge | Seite | Baugruppe | Bezeichnung |
|-----------------------------|-----------|------|-------|-------|-----------|--------------------------|
| BLECH 1.5X326X40 DC01 FE// | 977093608 | 2 | 2 | 624 | 967060308 | DECKEL KPL. |
| BLECH 1.5X336X134 DC01 FE// | 972809208 | 27 | 2 | 662 | 969741008 | SCHALTSCHRANK MECH. |
| BLECH 1.5X35X71 DC01 RAL | 97138447 | 22 | 1 | 587 | 917432008 | SCHIEBETUER KPL. |
| BLECH 1.5X360X175 DC01 | 97061026 | 47 | 1 | 623 | 969625008 | GERAEUSCHDAEMMUNG OBE |
| BLECH 1.5X366X1576 DC01 | 97077934 | 1 | 1 | 425 | 96007545 | KLAPPE VORM. |
| BLECH 1.5X388X268 DC01 FE// | 977669908 | 6 | 1 | 485 | 969666408 | ARMATUREN RE. |
| BLECH 1.5X399X35 DC01 FE// | 97017074 | 44 | 2 | 658 | 917928508 | EINBAUTEILE SCHALTSCHRAN |
| BLECH 1.5X500X111 DC01 RAL | 976861208 | 7 | 1 | 587 | 917432008 | SCHIEBETUER KPL. |
| BLECH 1.5X542X597 DC01 | 97048241 | 1 | 1 | 436 | 968867608 | DECKEL KPL. |
| BLECH 1.5X635X271 DC01 FE// | 978628108 | 116 | 1 | 667 | 969661508 | AUFBAUTEILE MONTAGETAPE |
| BLECH 1.5X718X2586 DC01 | 97072186 | 10 | 1 | 418 | 917924808 | BATTERIELAGERUNG |
| BLECH 1.5X75X75 DC01 RAL 7 | 977512608 | 67 | 1 | 585 | 917912208 | KABINE VERGLAST |
| BLECH 1.5X78X28 DC01 FE//ZN | 977930408 | 43 | 4 | 136 | 969855808 | MONTAGETEILE DREHBUEHN |
| BLECH 1.5X79X67 DC01 FE//ZN | 977490808 | 104 | 1 | 666 | 969661508 | AUFBAUTEILE MONTAGETAPE |
| BLECH 1.5X801X289 DC01 RA | 977722108 | 9 | 1 | 591 | 964561008 | HECKSCHEIBE VORM. |
| BLECH 1.5X812X326 DC01 RAL | 976832908 | 21 | 1 | 599 | 969298008 | INNENVERKLEIDUNG |
| BLECH 1.5X815X40 DC01 FE// | 97060895 | 2 | 2 | 627 | 969638508 | DECKEL KPL. |
| BLECH 1.5X820X185 DC01 | 97060938 | 32 | 1 | 623 | 969625008 | GERAEUSCHDAEMMUNG OBE |
| BLECH 1.5X848X40 DC01 FE// | 977099708 | 2 | 2 | 625 | 967060408 | DECKEL KPL. |
| BLECH 1.5X848X40 DC01 FE// | 977099708 | 2 | 2 | 626 | 967060908 | DECKEL KPL. |
| BLECH 1.5X85X54 DC01 | 978667508 | 23 | 1 | 599 | 969298008 | INNENVERKLEIDUNG |
| BLECH 1.5X872X70 X5CRNI18 | 977616408 | 49 | 1 | 599 | 969298008 | INNENVERKLEIDUNG |
| BLECH 1057X463 S315MC FE// | 97059428 | 15 | 1 | 234 | 969534608 | DIESELMOTOR VORM. |
| BLECH 10X1250X80 S355MC | 974144008 | 30 | 2 | 866 | 917074108 | S-ZWISCHENSTUECK |
| BLECH 10X1250X80 S355MC | 974144008 | 30 | 2 | 872 | 916090408 | S-ZWISCHENSTUECK |
| BLECH 10X1250X80 S355MC | 974144008 | 30 | 2 | 880 | 917074308 | S-ZWISCHENSTUECK |
| BLECH 10X1250X80 S355MC | 974144008 | 30 | 2 | 907 | 917745608 | S-ZWISCHENSTUECK |
| BLECH 10X1250X80 S355MC | 974144008 | 58 | 1 | 960 | 917536608 | D-ANLENKSTUECK |
| BLECH 10X1250X80 S355MC | 974144008 | 50 | 5 | 982 | 918380108 | D-KOPFSTUECK |
| BLECH 10X1250X80 S355MC | 974144008 | 25 | 1 | 1016 | 916950608 | D-ZWISCHENSTUECK |
| BLECH 10X1250X80 S355MC | 974144008 | 25 | 2 | 1028 | 916950708 | D-ZWISCHENSTUECK |
| BLECH 10X1250X80 S355MC | 974144008 | 30 | 2 | 1104 | 917074908 | LI-ZWISCHENSTUECK F-ABSP |
| BLECH 10X1250X80 S355MC | 974144008 | 30 | 2 | 1108 | 917075008 | LI-ZWISCHENSTUECK |
| BLECH 10X1250X80 S355MC | 974144008 | 30 | 2 | 1112 | 917075108 | LI-ZWISCHENSTUECK |
| BLECH 10X1250X80 S355MC | 974144008 | 30 | 2 | 1118 | 917075208 | LI-ZWISCHENSTUECK |
| BLECH 10X150X125 S355MC | 978550208 | 86 | 8 | 1089 | 916343108 | W-ANLENKSTUECK |
| BLECH 10X177X100 S355MC | 97067186 | 11 | 6 | 459 | 918216608 | LAUFSTEG DREHBUEHNE |
| BLECH 10X216X142 S355MC | 97073905 | 22 | 2 | 929 | 918325508 | WINDE 3 |
| BLECH 10X30X150 S235JR FE// | 944258508 | 23 | 1 | 1088 | 916343108 | W-ANLENKSTUECK |
| BLECH 10X39X150 S355MC FE | 941846108 | 26 | 1 | 576 | 917929608 | KRANFUEHRERKABINE KPL. |
| BLECH 10X549X280 S700MC | 977690908 | 34 | 1 | 981 | 918380108 | D-KOPFSTUECK |
| BLECH 10X650X335 S700MC | 978125208 | 35 | 4 | 1059 | 967297908 | WA-BOCK 1 KOPFSTUECK |
| BLECH 10x100x100 S355MC | 970220408 | 40 | 1 | 181 | 916340708 | WINDE 4 EINZIEHWERK |
| BLECH 110X93 DC01 FE//ZNNI | 977987808 | 27 | 1 | 234 | 969534608 | DIESELMOTOR VORM. |
| BLECH 12X111X76 S690QL | 974872908 | 28 | 2 | 48 | 915847808 | RAUPENTRAEGER LI. |
| BLECH 12X111X76 S690QL | 974872908 | 28 | 2 | 86 | 916996808 | RAUPENTRAEGER RE. |
| BLECH 12X120X532 S355MC | 977589508 | 8 | 1 | 929 | 918325508 | WINDE 3 |
| BLECH 12X259X351 S355MC | 97073884 | 40 | 1 | 929 | 918325508 | WINDE 3 |
| BLECH 12X259X569 S355MC | 97073885 | 41 | 1 | 929 | 918325508 | WINDE 3 |
| BLECH 140X30 S315MC FE//ZN | 978016908 | 29 | 3 | 234 | 969534608 | DIESELMOTOR VORM. |
| BLECH 15.0X113 S235JR FE// | 977711708 | 39 | 2 | 445 | 917203308 | STUERSTAND |
| BLECH 150X103 DC01 FE//ZNNI | 97059438 | 25 | 1 | 234 | 969534608 | DIESELMOTOR VORM. |
| BLECH 1596X402 S315MC | 97059437 | 24 | 1 | 234 | 969534608 | DIESELMOTOR VORM. |
| BLECH 15X200X200 S690QL | 977683908 | 13 | 2 | 981 | 918380108 | D-KOPFSTUECK |
| BLECH 15X250X250 S690QL | 977721208 | 4 | 2 | 1059 | 967297908 | WA-BOCK 1 KOPFSTUECK |
| BLECH 15X250X250 S690QL | 977721208 | 21 | 2 | 1075 | 965864808 | WA-BOCK 2 KOPFSTUECK |
| BLECH 15X257X234 S690QL | 977341008 | 6 | 4 | 141 | 916950508 | BOLZEN S-ANLENKSTUECK |
| BLECH 15X303X246 S355MC | 976958608 | 38 | 2 | 48 | 915847808 | RAUPENTRAEGER LI. |
| BLECH 15X303X246 S355MC | 976958608 | 38 | 2 | 86 | 916996808 | RAUPENTRAEGER RE. |
| BLECH 15X430X250 S960QL | 979058208 | 4 | 2 | 510 | 96001032 | SA-BOCK VORM. |

30.8.2022

etk_en_de_097900_LR_1600_2

1538

LIEBHERRAlphabetical index
Alphabetischer Index

| Bezeichnung | Artikel | Pos. | Menge | Seite | Baugruppe | Bezeichnung |
|-----------------------------|-----------|------|-------|-------|-----------|-------------------------|
| BLECH 15X578X490 S690QL | 977524408 | 14 | 2 | 841 | 916342008 | SW-KOPFSTUECK |
| BLECH 15X90X60 S355MC FE// | 978361308 | 5 | 1 | 239 | 969540308 | KUPPLUNGSSTELLER |
| BLECH 15X930X362 S355MC | 976674608 | 11 | 1 | 181 | 916340708 | WINDE 4 EINZIEHWERK |
| BLECH 167X832 S315MC FE// | 97059426 | 13 | 1 | 234 | 969534608 | DIESELMOTOR VORM. |
| BLECH 1756X427 S355MC | 97059427 | 14 | 1 | 234 | 969534608 | DIESELMOTOR VORM. |
| BLECH 185X260 DC01 FE//ZNNI | 97039140 | 122 | 2 | 961 | 917536608 | D-ANLENKSTUECK |
| BLECH 189X239 DC01 FE//ZNNI | 97059434 | 21 | 1 | 234 | 969534608 | DIESELMOTOR VORM. |
| BLECH 192X126 DC01 FE//ZNNI | 97037694 | 4 | 1 | 147 | 918409608 | WINDE 1 |
| BLECH 192X126 DC01 FE//ZNNI | 97037694 | 4 | 1 | 165 | 918409708 | WINDE 2 |
| BLECH 192X126 DC01 FE//ZNNI | 97037694 | 42 | 1 | 181 | 916340708 | WINDE 4 EINZIEHWERK |
| BLECH 192X126 DC01 FE//ZNNI | 97037694 | 22 | 1 | 890 | 916340808 | WINDE 5 |
| BLECH 192X126 DC01 FE//ZNNI | 97037694 | 28 | 1 | 909 | 916340908 | WINDE 6 |
| BLECH 192X126 DC01 FE//ZNNI | 97037694 | 39 | 1 | 929 | 918325508 | WINDE 3 |
| BLECH 196X63 S315MC FE//ZN | 955668108 | 54 | 5 | 136 | 969855808 | MONTAGETEILE DREHBUEHN |
| BLECH 196X63 S315MC FE//ZN | 955668108 | 26 | 1 | 147 | 918409608 | WINDE 1 |
| BLECH 196X63 S315MC FE//ZN | 955668108 | 26 | 1 | 165 | 918409708 | WINDE 2 |
| BLECH 196X63 S315MC FE//ZN | 955668108 | 36 | 1 | 181 | 916340708 | WINDE 4 EINZIEHWERK |
| BLECH 196X63 S315MC FE//ZN | 955668108 | 90 | 2 | 824 | 917536508 | S-ANLENKSTUECK |
| BLECH 196X63 S315MC FE//ZN | 955668108 | 21 | 1 | 890 | 916340808 | WINDE 5 |
| BLECH 196X63 S315MC FE//ZN | 955668108 | 27 | 1 | 909 | 916340908 | WINDE 6 |
| BLECH 196X63 S315MC FE//ZN | 955668108 | 36 | 1 | 929 | 918325508 | WINDE 3 |
| BLECH 196X63 S315MC FE//ZN | 955668108 | 22 | 1 | 1167 | 916843808 | SCHWEBEBALLAST |
| BLECH 1X142X55 DC01 FE//ZN | 977221508 | 5 | 6 | 554 | 915279808 | OELBEHAELTER KPL. |
| BLECH 1X160X160 DC01 FE// | 977937108 | 31 | 8 | 100 | 916121308 | HYDRAULISCHE ABSTUETZUN |
| BLECH 1X235X172 DC01 FE// | 97019775 | 42 | 1 | 409 | 917923808 | SCHALLDAEMPFERANLAGE |
| BLECH 1X285X126 DC01 RAL 9 | 977444308 | 17 | 1 | 445 | 917203308 | STEUERSTAND |
| BLECH 1X285X126 DC01 RAL 9 | 977444408 | 18 | 1 | 445 | 917203308 | STEUERSTAND |
| BLECH 1X35X22 ALMG3 | 611002208 | 5 | 1 | 467 | 962059908 | FOLIENASTATUR VORM. |
| BLECH 1X467X259 ALMG3 H11 | 971713208 | 2 | 1 | 470 | 962869608 | INNENGEHAEUSE VORM. |
| BLECH 1X95X78 ALMG3 H111 | 970980808 | 5 | 1 | 466 | 913285008 | LICCON KONSOLE LCD2 |
| BLECH 1x120x100 DC01 FE//ZN | 970398708 | 20 | 4 | 909 | 916340908 | WINDE 6 |
| BLECH 1x120x100 DC01 FE//ZN | 970398708 | 10 | 2 | 929 | 918325508 | WINDE 3 |
| BLECH 2.5X375X475 DC01 FE// | 979700108 | 5 | 1 | 533 | 916110908 | MONTAGEEINRICHTUNG RA |
| BLECH 2.5X70X111 DC01 FE// | 977951808 | 11 | 2 | 136 | 969855808 | MONTAGETEILE DREHBUEHN |
| BLECH 2.5X86X86 DC01 RAL | 977615308 | 40 | 4 | 599 | 969298008 | INNENVERKLEIDUNG |
| BLECH 200X195 S355MC FE// | 97059435 | 22 | 1 | 234 | 969534608 | DIESELMOTOR VORM. |
| BLECH 207X105 DC01 FE//ZNNI | 977872708 | 26 | 1 | 234 | 969534608 | DIESELMOTOR VORM. |
| BLECH 20X260X260 S690QL | 977485708 | 10 | 2 | 851 | 915284608 | ROLLENSATZ |
| BLECH 20X260X260 S690QL | 977485708 | 10 | 2 | 855 | 915284708 | ROLLENSATZ |
| BLECH 20X260X260 S690QL | 977485708 | 14 | 2 | 1059 | 967297908 | WA-BOCK 1 KOPFSTUECK |
| BLECH 20X260X260 S690QL | 977485708 | 25 | 2 | 1075 | 965864808 | WA-BOCK 2 KOPFSTUECK |
| BLECH 20X290X160 S355J2+N | 954478508 | 35 | 2 | 48 | 915847808 | RAUPENTRAEGER LI. |
| BLECH 20X290X160 S355J2+N | 954478508 | 35 | 2 | 86 | 916996808 | RAUPENTRAEGER RE. |
| BLECH 20X312X108 S355J2+N | 978363308 | 73 | 10 | 49 | 915847808 | RAUPENTRAEGER LI. |
| BLECH 20X312X108 S355J2+N | 978363308 | 73 | 10 | 87 | 916996808 | RAUPENTRAEGER RE. |
| BLECH 20X512X62 S690QL | 971207108 | 25 | 8 | 48 | 915847808 | RAUPENTRAEGER LI. |
| BLECH 20X512X62 S690QL | 971207108 | 25 | 8 | 86 | 916996808 | RAUPENTRAEGER RE. |
| BLECH 20X61X358 S355J2+N | 977220008 | 16 | 3 | 531 | 916111008 | ROLLENLAGERUNG |
| BLECH 20X68X60 S355J2+N FE | 978884208 | 9 | 2 | 506 | 918216508 | SA-BOCK |
| BLECH 220X364 S315MC FE// | 979656308 | 108 | 1 | 824 | 917536508 | S-ANLENKSTUECK |
| BLECH 220X364 S315MC FE// | 979656308 | 50 | 1 | 960 | 917536608 | D-ANLENKSTUECK |
| BLECH 227X202 S315MC | 977353208 | 31 | 1 | 234 | 969534608 | DIESELMOTOR VORM. |
| BLECH 25X270X130 S690QL | 977745408 | 33 | 2 | 1045 | 918380308 | W-ANSCHLUSSKOPF |
| BLECH 25X270X160 S690QL | 977914008 | 11 | 2 | 1088 | 916343108 | W-ANLENKSTUECK |
| BLECH 25X95X115 S355J2+N | 979162508 | 13 | 2 | 1035 | 916342908 | D-RUECKHALTESICHERUNG |
| BLECH 2600X53 S315MC | 978653108 | 88 | 2 | 824 | 917536508 | S-ANLENKSTUECK |
| BLECH 270X160 S355J2+N FE// | 977990308 | 21 | 2 | 531 | 916111008 | ROLLENLAGERUNG |
| BLECH 275X213 S315MC FE// | 97068554 | 36 | 1 | 234 | 969534608 | DIESELMOTOR VORM. |
| BLECH 280X129 S355MC FE// | 97059433 | 20 | 1 | 234 | 969534608 | DIESELMOTOR VORM. |
| BLECH 280X80 DC01 FE//ZNNI | 978182308 | 101 | 2 | 824 | 917536508 | S-ANLENKSTUECK |

30.8.2022

etk_en_de_097900_LR_1600_2

1539

LIEBHERRAlphabetical index
Alphabetischer Index

| Bezeichnung | Artikel | Pos. | Menge | Seite | Baugruppe | Bezeichnung |
|----------------------------|-----------|------|-------|-------|-----------|---------------------------|
| BLECH 2834X53 S315MC | 978155008 | 86 | 2 | 824 | 917536508 | S-ANLENKSTUECK |
| BLECH 2X100X100 DC01 FE// | 956297908 | 2 | 1 | 20 | 915862408 | RAUPENMITTELTEIL |
| BLECH 2X100X100 DC01 FE// | 956297908 | 80 | 1 | 87 | 916996808 | RAUPENTRAEGER RE. |
| BLECH 2X100X100 DC01 FE// | 956297908 | 18 | 2 | 111 | 916148308 | LAUFSTEG RAUPENFAHRWER |
| BLECH 2X100X100 DC01 FE// | 956298008 | 3 | 1 | 20 | 915862408 | RAUPENMITTELTEIL |
| BLECH 2X100X100 DC01 FE// | 956298008 | 81 | 1 | 87 | 916996808 | RAUPENTRAEGER RE. |
| BLECH 2X100X100 DC01 FE// | 956298008 | 19 | 2 | 111 | 916148308 | LAUFSTEG RAUPENFAHRWER |
| BLECH 2X100X100 DC01 FE// | 956298108 | 4 | 1 | 20 | 915862408 | RAUPENMITTELTEIL |
| BLECH 2X100X100 DC01 FE// | 956298108 | 80 | 1 | 49 | 915847808 | RAUPENTRAEGER LI. |
| BLECH 2X100X100 DC01 FE// | 956298108 | 20 | 2 | 111 | 916148308 | LAUFSTEG RAUPENFAHRWER |
| BLECH 2X100X100 DC01 FE// | 956298208 | 5 | 1 | 20 | 915862408 | RAUPENMITTELTEIL |
| BLECH 2X100X100 DC01 FE// | 956298208 | 81 | 1 | 49 | 915847808 | RAUPENTRAEGER LI. |
| BLECH 2X100X100 DC01 FE// | 956298208 | 21 | 2 | 111 | 916148308 | LAUFSTEG RAUPENFAHRWER |
| BLECH 2X100X80 DC01 FE//ZN | 972095708 | 58 | 6 | 1088 | 916343108 | W-ANLENKSTUECK |
| BLECH 2X1010X924 DC01 | 977566808 | 1 | 1 | 454 | 964918308 | TUER VORM. |
| BLECH 2X103X117 DC01 | 976077208 | 64 | 2 | 585 | 917912208 | KABINE VERGLAST |
| BLECH 2X105X105 DC01 FE// | 953621408 | 24 | 4 | 131 | 917923208 | DREHBUEHNENRAHMEN KPL. |
| BLECH 2X110X109 DC01 FE// | 977584308 | 117 | 2 | 667 | 969661508 | AUFBAUTEILE MONTAGETAPE |
| BLECH 2X120X120 DC01 FE// | 954146408 | 20 | 8 | 1059 | 967297908 | WA-BOCK 1 KOPFSTUECK |
| BLECH 2X130X125 DC01 FE// | 970469208 | 6 | 2 | 136 | 969855808 | MONTAGETEILE DREHBUEHN |
| BLECH 2X1356X63 DC01 FE// | 97053560 | 10 | 1 | 136 | 969855808 | MONTAGETEILE DREHBUEHN |
| BLECH 2X143X88 DC01 FE//ZN | 97083880 | 1 | 1 | 668 | 926891108 | VERTEILER MASSE |
| BLECH 2X144X76 DC01 FE//ZN | 97062806 | 50 | 1 | 623 | 969625008 | GERAEUSCHDAEMMUNG OBE |
| BLECH 2X150X100 DC01 FE// | 97024700 | 114 | 6 | 1089 | 916343108 | W-ANLENKSTUECK |
| BLECH 2X157X215 DC01 FE// | 979755408 | 22 | 10 | 510 | 96001032 | SA-BOCK VORM. |
| BLECH 2X1600X77 DC01 | 97061033 | 48 | 1 | 623 | 969625008 | GERAEUSCHDAEMMUNG OBE |
| BLECH 2X160X160 DC01 FE// | 976990208 | 18 | 16 | 100 | 916121308 | HYDRAULISCHE ABSTUETZUN |
| BLECH 2X162X142 ALMG3 H11 | 976536208 | 110 | 1 | 666 | 969661508 | AUFBAUTEILE MONTAGETAPE |
| BLECH 2X165X91 DC01 FE//ZN | 97062805 | 49 | 1 | 623 | 969625008 | GERAEUSCHDAEMMUNG OBE |
| BLECH 2X190X140 DC01 FE// | 978062608 | 74 | 8 | 511 | 96001032 | SA-BOCK VORM. |
| BLECH 2X196X238 DC01 RAL 7 | 977207008 | 33 | 1 | 584 | 917912208 | KABINE VERGLAST |
| BLECH 2X201X127 DC01 FE// | 977915708 | 53 | 1 | 584 | 917912208 | KABINE VERGLAST |
| BLECH 2X201X128 DC01 FE// | 977915808 | 54 | 1 | 584 | 917912208 | KABINE VERGLAST |
| BLECH 2X2065X938 ALMG3 H | 97016514 | 1 | 1 | 632 | 967069508 | KLAPPE VORM. |
| BLECH 2X2071X113 DC01 | 97060977 | 37 | 1 | 623 | 969625008 | GERAEUSCHDAEMMUNG OBE |
| BLECH 2X20X54 DC01 FE//ZN | 976866008 | 3 | 1 | 589 | 968080908 | SCHLIESSANLAGE |
| BLECH 2X210X86 DC01 FE//ZN | 974409408 | 7 | 1 | 1191 | 915700508 | TRANSPORTABLAGE |
| BLECH 2X212X146 DC01 FE// | 97000107 | 121 | 1 | 137 | 969855808 | MONTAGETEILE DREHBUEHN |
| BLECH 2X215X100 DC01 FE// | 978632808 | 17 | 2 | 20 | 915862408 | RAUPENMITTELTEIL |
| BLECH 2X220X100 DC01 FE// | 979210208 | 36 | 1 | 147 | 918409608 | WINDE 1 |
| BLECH 2X220X100 DC01 FE// | 979227608 | 36 | 1 | 165 | 918409708 | WINDE 2 |
| BLECH 2X227X73 X5CRNI18-1 | 977674308 | 7 | 2 | 494 | 969666808 | ELEKTRIK ANBAUTEILE KABIN |
| BLECH 2X228X100 DC01 FE// | 974067908 | 23 | 1 | 890 | 916340808 | WINDE 5 |
| BLECH 2X228X100 DC01 FE// | 974457008 | 29 | 1 | 929 | 918325508 | WINDE 3 |
| BLECH 2X228X100 DC01 FE// | 978752308 | 29 | 1 | 909 | 916340908 | WINDE 6 |
| BLECH 2X2364X554 DC01 | 97069709 | 22 | 1 | 623 | 969625008 | GERAEUSCHDAEMMUNG OBE |
| BLECH 2X2400X356 DC01 FE// | 978610008 | 12 | 2 | 759 | 917691508 | S-RUECKHALTESICHERUNG |
| BLECH 2X248X326 DC01 FE// | 956399808 | 3 | 1 | 1146 | 921699008 | KAMERAANBAU D-ANLENKS |
| BLECH 2X248X326 DC01 FE// | 956399808 | 3 | 1 | 1150 | 965215308 | KAMERAANBAU S-ANLENKSTU |
| BLECH 2X276X215 DC01 FE// | 97059030 | 2 | 1 | 614 | 918009808 | HEIZKLIMAGERAET EINBAU |
| BLECH 2X291X190 DC01 RAL 7 | 977342608 | 5 | 1 | 778 | 964839708 | AUSRUESTUNG KAMERA KAB |
| BLECH 2X291X190 DC01 RAL 7 | 977342608 | (5) | 1 | 779 | 915525908 | ERG.KAMERAUEBERWACHUN |
| BLECH 2X330X225 DC01 FE// | 97061000 | 40 | 1 | 409 | 917923808 | SCHALLDAEMPFERANLAGE |
| BLECH 2X38X153 X5CRNI18-1 | 97132146 | (7) | 1 | 981 | 918380108 | D-KOPFSTUECK |
| BLECH 2X38X153 X5CRNI18-1 | 97132256 | 7 | 1 | 1114 | 96045276 | STANGE VORM. |
| BLECH 2X400X121 DC01 FE// | 97069021 | 115 | 1 | 137 | 969855808 | MONTAGETEILE DREHBUEHN |
| BLECH 2X45X303 DC01 FE//ZN | 97060997 | 38 | 1 | 409 | 917923808 | SCHALLDAEMPFERANLAGE |
| BLECH 2X515X476 DC01 RAL 7 | 976833108 | 20 | 1 | 599 | 969298008 | INNENVERKLEIDUNG |
| BLECH 2X540X311 DC01 | 97047654 | 101 | 1 | 137 | 969855808 | MONTAGETEILE DREHBUEHN |
| BLECH 2X555X344 DC01 | 97024397 | 42 | 1 | 623 | 969625008 | GERAEUSCHDAEMMUNG OBE |

30.8.2022

etk_en_de_097900_LR_1600_2

1540

LIEBHERRAlphabetical index
Alphabetischer Index

| Bezeichnung | Artikel | Pos. | Menge | Seite | Baugruppe | Bezeichnung |
|----------------------------|-----------|------|-------|-------|-----------|-------------------------|
| BLECH 2X56X30 DC01 FE//ZN | 978717008 | 60 | 2 | 459 | 918216608 | LAUFSTEG DREHBUEHNE |
| BLECH 2X56X30 DC01 FE//ZN | 978717108 | 61 | 2 | 459 | 918216608 | LAUFSTEG DREHBUEHNE |
| BLECH 2X56X30 DC01 FE//ZN | 978717208 | 62 | 2 | 459 | 918216608 | LAUFSTEG DREHBUEHNE |
| BLECH 2X60X60 X5CRNI18-10 | 97132251 | (8) | 1 | 841 | 916342008 | SW-KOPFSTUECK |
| BLECH 2X60X60 X5CRNI18-10 | 97132357 | 11 | 2 | 952 | 965085808 | STANGE KPL. |
| BLECH 2X60X60 X5CRNI18-10 | 97132391 | 11 | 2 | 953 | 965085908 | STANGE KPL. |
| BLECH 2X60X60 X5CRNI18-10 | 97132400 | 11 | 2 | 1134 | 965315108 | STANGE KPL. |
| BLECH 2X60X60 X5CRNI18-10 | 97132449 | 6 | 2 | 988 | 965908308 | LASCHE KPL. |
| BLECH 2X60X60 X5CRNI18-10 | 97132524 | 4 | 2 | 987 | 964945608 | LASCHE KPL. |
| BLECH 2X67X47 X5CRNI18-10 | 977874608 | 27 | 1 | 589 | 968080908 | SCHLISSANLAGE |
| BLECH 2X68X68 X5CRNI18-10 | 97132002 | 20 | 2 | 514 | 964568008 | STANGE KPL. |
| BLECH 2X75X75 DC01 FE//ZN | 978025708 | 53 | 2 | 576 | 917929608 | KRANFUEHRERKABINE KPL. |
| BLECH 2X81X486 DC01 RAL 7 | 977067308 | 23 | 1 | 584 | 917912208 | KABINE VERGLAST |
| BLECH 2X81X20 DC01 FE//ZN | 97002641 | 20 | 1 | 500 | 917926408 | ZUSATZHEIZUNG OW |
| BLECH 2X833X413 DC01 | 97016529 | 41 | 1 | 623 | 969625008 | GERAEUSCHDAEMMUNG OBE |
| BLECH 2X86X210 DC01 FE//ZN | 979722308 | 6 | 1 | 1191 | 915700508 | TRANSPORTABLAGE |
| BLECH 2X924X784 DC01 | 977566908 | 1 | 1 | 455 | 964918408 | TUER VORM. |
| BLECH 2X95X95 DC01 FE//ZN | 978878508 | 33 | 10 | 851 | 915284608 | ROLLENSATZ |
| BLECH 2X95X95 DC01 FE//ZN | 978878508 | 33 | 10 | 855 | 915284708 | ROLLENSATZ |
| BLECH 2X98X32 ALMG3 H111 | 976606608 | 26 | 1 | 662 | 969741008 | SCHALTSCHRANK MECH. |
| BLECH 2X990X104 DC01 | 972876608 | 2 | 1 | 422 | 967472608 | DECKEL VORM. |
| BLECH 2X99X20 X5CRNI18-10 | 97134709 | 2 | 1 | 1196 | 96047098 | KREUZLASCHE KPL. |
| BLECH 2X99X20 X5CRNI18-10 | 97134754 | 2 | 1 | 1197 | 96047118 | KREUZLASCHE KPL. |
| BLECH 30X180X290 S355J2+N | 954478308 | 24 | 2 | 48 | 915847808 | RAUPENTRAEGER LI. |
| BLECH 30X180X290 S355J2+N | 954478308 | 24 | 2 | 86 | 916996808 | RAUPENTRAEGER RE. |
| BLECH 30X310X119 S690QL | 977340908 | 5 | 4 | 141 | 916950508 | BOLZEN S-ANLENKSTUECK |
| BLECH 35X11923X139 S960Q | 976772808 | 1 | 2 | 1114 | 96045276 | STANGE VORM. |
| BLECH 35X1689X254 S960QL+ | 976853008 | 1 | 2 | 515 | 964568508 | STANGE VORM. |
| BLECH 35X6626X214 S960QL+ | 977633208 | (1) | 2 | 981 | 918380108 | D-KOPFSTUECK |
| BLECH 35X904X404 S960QL+ | 977639008 | 1 | 2 | 991 | 964927008 | LASCHE KPL. |
| BLECH 3X103X70 S355MC FE// | 978311608 | 14 | 2 | 459 | 918216608 | LAUFSTEG DREHBUEHNE |
| BLECH 3X1040X55 DC01 | 978636208 | 79 | 1 | 982 | 918380108 | D-KOPFSTUECK |
| BLECH 3X106X42 DC01 FE//ZN | 975950308 | 77 | 1 | 511 | 96001032 | SA-BOCK VORM. |
| BLECH 3X1087X254 DC01 | 97060960 | 35 | 1 | 623 | 969625008 | GERAEUSCHDAEMMUNG OBE |
| BLECH 3X1155X55 DC01 FE// | 978776608 | 135 | 1 | 961 | 917536608 | D-ANLENKSTUECK |
| BLECH 3X115X190 DC01 FE// | 97032743 | 104 | 1 | 511 | 96001032 | SA-BOCK VORM. |
| BLECH 3X1200X170 DC01 FE// | 978775708 | 116 | 3 | 961 | 917536608 | D-ANLENKSTUECK |
| BLECH 3X120X120 DC01 FE// | 954146508 | 19 | 4 | 1059 | 967297908 | WA-BOCK 1 KOPFSTUECK |
| BLECH 3X121X111 DC01 FE// | 97023730 | 24 | 1 | 614 | 918009808 | HEIZKLIMAGERAET EINBAU |
| BLECH 3X121X79 DC01 FE//ZN | 977109808 | 13 | 2 | 418 | 917924808 | BATTERIELAGERUNG |
| BLECH 3X133X184 DC01 FE// | 97055804 | 1 | 1 | 139 | 965640008 | ENDSCHALTER VORM. |
| BLECH 3X140X231 S355MC FE | 97061346 | 35 | 1 | 421 | 969668008 | BATTERIEKASTEN VORM. |
| BLECH 3X141X140 DC01 FE// | 978091508 | 60 | 1 | 136 | 969855808 | MONTAGETEILE DREHBUEHN |
| BLECH 3X142X293 DC01 FE// | 97069970 | 120 | 1 | 137 | 969855808 | MONTAGETEILE DREHBUEHN |
| BLECH 3X146X80 DC01 FE//ZN | 970771908 | 28 | 1 | 234 | 969534608 | DIESELMOTOR VORM. |
| BLECH 3X150X180 DC01 FE// | 955589008 | 67 | 1 | 136 | 969855808 | MONTAGETEILE DREHBUEHN |
| BLECH 3X150X180 DC01 FE// | 955589008 | 4 | 1 | 241 | 969542608 | BEFESTIGUNGSTEILE DRUC |
| BLECH 3X150X40 DC01 FE//ZN | 978041208 | 35 | 3 | 136 | 969855808 | MONTAGETEILE DREHBUEHN |
| BLECH 3X150X40 S355MC FE// | 975500808 | 27 | 1 | 147 | 918409608 | WINDE 1 |
| BLECH 3X150X40 S355MC FE// | 975500808 | 27 | 1 | 165 | 918409708 | WINDE 2 |
| BLECH 3X150X40 S355MC FE// | 975500808 | 34 | 2 | 181 | 916340708 | WINDE 4 EINZIEHWERK |
| BLECH 3X150X40 S355MC FE// | 975500808 | 20 | 1 | 890 | 916340808 | WINDE 5 |
| BLECH 3X150X40 S355MC FE// | 975500808 | 26 | 1 | 909 | 916340908 | WINDE 6 |
| BLECH 3X150X40 S355MC FE// | 975500808 | 38 | 1 | 929 | 918325508 | WINDE 3 |
| BLECH 3X151X136 S355MC FE | 976958808 | 4 | 1 | 594 | 964598008 | SCHEIBENWISCHANLAGE EIN |
| BLECH 3X157X156 DC01 FE// | 957005408 | 1 | 1 | 1183 | 967051508 | WINDWARNUNG VORM. |
| BLECH 3X173X326 S355MC FE | 978056108 | 41 | 1 | 136 | 969855808 | MONTAGETEILE DREHBUEHN |
| BLECH 3X1779X219 DC01 | 97061314 | 30 | 1 | 630 | 969625108 | GERAEUSCHDAEMMUNG UN |
| BLECH 3X1783X284 S355MC | 97077807 | 37 | 1 | 418 | 917924808 | BATTERIELAGERUNG |
| BLECH 3X180X140 DC01 FE// | 978508308 | 72 | 1 | 137 | 969855808 | MONTAGETEILE DREHBUEHN |

30.8.2022

etk_en_de_097900_LR_1600_2

1541

LIEBHERR
Alphabetical index
Alphabetischer Index

| Bezeichnung | Artikel | Pos. | Menge | Seite | Baugruppe | Bezeichnung |
|----------------------------|-----------|------|-------|-------|-----------|------------------------|
| BLECH 3X185X40 S355MC FE// | 977984008 | 22 | 2 | 136 | 969855808 | MONTAGETEILE DREHBUEHN |
| BLECH 3X188X110 DC01 FE// | 97058942 | 8 | 3 | 429 | 917926008 | HARNSTOFFANLAGE |
| BLECH 3X190X60 DC01 FE//ZN | 971562708 | 105 | 2 | 824 | 917536508 | S-ANLENKSTUECK |
| BLECH 3X196X184 DC01 FE// | 977079408 | 21 | 2 | 630 | 969625108 | GERAEUSCHDAEMMUNG UN |
| BLECH 3X207X127 S355MC FE | 97077941 | 14 | 1 | 418 | 917924808 | BATTERIELAGERUNG |
| BLECH 3X207X250 S355MC FE | 97077942 | 15 | 1 | 418 | 917924808 | BATTERIELAGERUNG |
| BLECH 3X2120X55 DC01 FE// | 978636108 | 78 | 2 | 982 | 918380108 | D-KOPFSTUECK |
| BLECH 3X212X34 S355MC FE// | 977930508 | 8 | 1 | 519 | 964764508 | HALTER KPL. |
| BLECH 3X212X34 S355MC FE// | 977930508 | 8 | 1 | 520 | 964762808 | HALTER KPL. |
| BLECH 3X213X129 S355MC FE | 97059099 | 23 | 1 | 614 | 918009808 | HEIZKLIMAGERAET EINBAU |
| BLECH 3X215X282 DC01 FE// | 978474908 | 68 | 1 | 137 | 969855808 | MONTAGETEILE DREHBUEHN |
| BLECH 3X218X120 DC01 FE// | 977306508 | 1 | 2 | 136 | 969855808 | MONTAGETEILE DREHBUEHN |
| BLECH 3X224X121 S355MC FE | 978118408 | 45 | 4 | 841 | 916342008 | SW-KOPFSTUECK |
| BLECH 3X224X121 S355MC FE | 978118408 | 56 | 4 | 1045 | 918380308 | W-ANSCHLUSSKOPF |
| BLECH 3X2285X55 DC01 FE// | 978776208 | 131 | 1 | 961 | 917536608 | D-ANLENKSTUECK |
| BLECH 3X234X229 S355MC FE | 97057649 | 15 | 1 | 433 | 96008821 | PUMPE VORM. |
| BLECH 3X250X130 DC01 | 97103628 | 20 | 2 | 1167 | 916843808 | SCHWEBEBALLAST |
| BLECH 3X251X311 DC01 FE// | 97061131 | 3 | 1 | 414 | 969652408 | LUFTFILTERANLAGE |
| BLECH 3X260X173 S355MC FE | 97034699 | 50 | 1 | 500 | 917926408 | ZUSATZHEIZUNG OW |
| BLECH 3X263X205 DC01 FE// | 97034604 | 31 | 1 | 421 | 969668008 | BATTERIEKASTEN VORM. |
| BLECH 3X26X26 DC01 FE//ZN | 971974208 | 22 | 2 | 445 | 917203308 | STEUERSTAND |
| BLECH 3X280X154 DC01 FE// | 971552108 | 49 | 1 | 510 | 96001032 | SA-BOCK VORM. |
| BLECH 3X280X170 DC01 RAL 7 | 977224608 | 22 | 1 | 599 | 969298008 | INNENVERKLEIDUNG |
| BLECH 3X285X370 S355MC FE | 978564408 | 75 | 1 | 137 | 969855808 | MONTAGETEILE DREHBUEHN |
| BLECH 3X2895X55 DC01 FE// | 978776308 | 132 | 1 | 961 | 917536608 | D-ANLENKSTUECK |
| BLECH 3X299X360 DC01 FE// | 97025432 | 105 | 1 | 137 | 969855808 | MONTAGETEILE DREHBUEHN |
| BLECH 3X3000X55 DC01 FE// | 978776008 | 130 | 2 | 961 | 917536608 | D-ANLENKSTUECK |
| BLECH 3X305X160 S355MC FE | 97077613 | 36 | 2 | 418 | 917924808 | BATTERIELAGERUNG |
| BLECH 3X30X95 S355MC FE// | 975651908 | 85 | 2 | 137 | 969855808 | MONTAGETEILE DREHBUEHN |
| BLECH 3X30X95 S355MC FE// | 975651908 | 83 | 1 | 577 | 917929608 | KRANFUEHRERKABINE KPL. |
| BLECH 3X352X359 DC01 FE// | 97025433 | 106 | 1 | 137 | 969855808 | MONTAGETEILE DREHBUEHN |
| BLECH 3X353X300 DC01 FE// | 974491708 | 1 | 1 | 1185 | 966610008 | HINDERNISFEUER VORM. |
| BLECH 3X366X104 DC01 RAL 9 | 977444008 | 15 | 1 | 445 | 917203308 | STEUERSTAND |
| BLECH 3X366X104 DC01 RAL 9 | 977444108 | 16 | 1 | 445 | 917203308 | STEUERSTAND |
| BLECH 3X38X100 S355MC FE// | 97022950 | 33 | 6 | 421 | 969668008 | BATTERIEKASTEN VORM. |
| BLECH 3X394X397 DC01 FE// | 978502008 | 69 | 1 | 137 | 969855808 | MONTAGETEILE DREHBUEHN |
| BLECH 3X404X241 DC01 FE// | 978208008 | 19 | 1 | 777 | 965885508 | KAMERAANBAU DREHBUEHN |
| BLECH 3X404X241 DC01 FE// | 978208108 | 20 | 1 | 777 | 965885508 | KAMERAANBAU DREHBUEHN |
| BLECH 3X405X333 S355MC FE | 97059436 | 23 | 1 | 234 | 969534608 | DIESELMOTOR VORM. |
| BLECH 3X40X40 DC01 FE//ZN | 971974108 | 21 | 4 | 445 | 917203308 | STEUERSTAND |
| BLECH 3X40X95 DC01 | 978636408 | 81 | 2 | 982 | 918380108 | D-KOPFSTUECK |
| BLECH 3X45X120 DC01 FE//ZN | 953760908 | 82 | 1 | 982 | 918380108 | D-KOPFSTUECK |
| BLECH 3X489X273 S355MC FE | 978570408 | 1 | 1 | 461 | 965440608 | AUFSTIEG VORM. |
| BLECH 3X50X328 DC01 FE//ZN | 97066936 | 114 | 1 | 137 | 969855808 | MONTAGETEILE DREHBUEHN |
| BLECH 3X550X192 S355MC FE | 97059064 | 2 | 1 | 502 | 969496208 | ZUSATZHEIZUNG VORM. |
| BLECH 3X655X257 S355MC FE | 977984608 | 28 | 1 | 136 | 969855808 | MONTAGETEILE DREHBUEHN |
| BLECH 3X684X250 DC01 FE// | 971384808 | 31 | 1 | 136 | 969855808 | MONTAGETEILE DREHBUEHN |
| BLECH 3X697X444 DC01 FE// | 97015591 | 5 | 1 | 241 | 969542608 | BEFESTIGUNGSTEILE DRUC |
| BLECH 3X70X101 DC01 FE//ZN | 978292108 | 29 | 2 | 851 | 915284608 | ROLLENSATZ |
| BLECH 3X70X101 DC01 FE//ZN | 978292108 | 29 | 2 | 855 | 915284708 | ROLLENSATZ |
| BLECH 3X70X113 DC01 FE//ZN | 97033480 | 6 | 1 | 241 | 969542608 | BEFESTIGUNGSTEILE DRUC |
| BLECH 3X70X135 S355MC FE// | 977984508 | 27 | 1 | 136 | 969855808 | MONTAGETEILE DREHBUEHN |
| BLECH 3X70X20 DC01 | 97002379 | 22 | 8 | 111 | 916148308 | LAUFSTEG RAUPENFAHRWER |
| BLECH 3X70X225 DC01 FE//ZN | 978754208 | 87 | 1 | 137 | 969855808 | MONTAGETEILE DREHBUEHN |
| BLECH 3X70X45 S355MC FE// | 977335508 | 8 | 1 | 136 | 969855808 | MONTAGETEILE DREHBUEHN |
| BLECH 3X70X45 S355MC FE// | 977335508 | 30 | 1 | 566 | 915280008 | ZENTRALSCHMIERANLAGE O |
| BLECH 3X75X480 DC01 FE//ZN | 978012808 | 29 | 1 | 136 | 969855808 | MONTAGETEILE DREHBUEHN |
| BLECH 3X75X58 DC01 FE//ZN | 977930308 | 50 | 2 | 136 | 969855808 | MONTAGETEILE DREHBUEHN |
| BLECH 3X78X86 DC01 RAL 701 | 97060667 | 82 | 1 | 585 | 917912208 | KABINE VERGLAST |
| BLECH 3X80X1392 ALMG3 H11 | 979515108 | 86 | 1 | 585 | 917912208 | KABINE VERGLAST |

30.8.2022

etk_en_de_097900_LR_1600_2

1542

LIEBHERRAlphabetical index
Alphabetischer Index

| Bezeichnung | Artikel | Pos. | Menge | Seite | Baugruppe | Bezeichnung |
|-----------------------------|-----------|------|-------|-------|-----------|--------------------------|
| BLECH 3X853X80 DC01 FE//ZN | 977350008 | 4 | 1 | 662 | 969741008 | SCHALTSCHRANK MECH. |
| BLECH 3X880X55 DC01 FE//ZN | 978636308 | 80 | 2 | 982 | 918380108 | D-KOPFSTUECK |
| BLECH 3X892X382 S355MC RA | 977179308 | 1 | 1 | 604 | 964720408 | PEDALTRAEGER EINBAU |
| BLECH 3X915X55 DC01 FE//ZN | 978776508 | 134 | 1 | 961 | 917536608 | D-ANLENKSTUECK |
| BLECH 3X950X99 DC01 FE//ZN | 978095508 | 61 | 1 | 136 | 969855808 | MONTAGETEILE DREHBUEHN |
| BLECH 3X954X123 S355MC | 97061021 | 38 | 1 | 623 | 969625008 | GERAEUSCHDAEMMUNG OBE |
| BLECH 3X95X305 S355MC FE// | 97089029 | 122 | 1 | 137 | 969855808 | MONTAGETEILE DREHBUEHN |
| BLECH 3X97X70 S355MC FE// | 978311508 | 13 | 2 | 459 | 918216608 | LAUFSTEG DREHBUEHNE |
| BLECH 3x48x75 DC01 FE//ZNNI | 970430908 | 8 | 2 | 41 | 917288008 | ELEKTRIK MITTELTEIL |
| BLECH 40X246 S355MC FE//ZN | 977381708 | 59 | 5 | 960 | 917536608 | D-ANLENKSTUECK |
| BLECH 40X246 S355MC FE//ZN | 977381708 | 52 | 2 | 982 | 918380108 | D-KOPFSTUECK |
| BLECH 40X246 S355MC FE//ZN | 977381708 | 29 | 4 | 1016 | 916950608 | D-ZWISCHENSTUECK |
| BLECH 40X246 S355MC FE//ZN | 977381708 | 27 | 4 | 1028 | 916950708 | D-ZWISCHENSTUECK |
| BLECH 40X246 S355MC FE//ZN | 977381708 | 27 | 4 | 1100 | 917074708 | LI-ZWISCHENSTUECK |
| BLECH 40X246 S355MC FE//ZN | 977381708 | 27 | 4 | 1104 | 917074908 | LI-ZWISCHENSTUECK F-ABSP |
| BLECH 40X246 S355MC FE//ZN | 977381708 | 27 | 4 | 1108 | 917075008 | LI-ZWISCHENSTUECK |
| BLECH 40X246 S355MC FE//ZN | 977381708 | 27 | 4 | 1112 | 917075108 | LI-ZWISCHENSTUECK |
| BLECH 40X246 S355MC FE//ZN | 977381708 | 27 | 4 | 1118 | 917075208 | LI-ZWISCHENSTUECK |
| BLECH 40X40 X5CrNi18-10 | 9078684 | 14 | 1 | 349 | 10143347 | KRAFTSTOFFLEITUNGEN |
| BLECH 487X120 S315MC FE// | 978189608 | 102 | 2 | 824 | 917536508 | S-ANLENKSTUECK |
| BLECH 4X1008X103 S315MC | 97058946 | 14 | 1 | 551 | 969517508 | KRAFTSTOFFBEHAELTER VO |
| BLECH 4X100X197 S315MC FE | 979323708 | 73 | 2 | 1069 | 967296808 | WA-BOCK 2 ANLENKSTUECK |
| BLECH 4X100X197 S315MC FE | 979323708 | 91 | 1 | 1076 | 965864808 | WA-BOCK 2 KOPFSTUECK |
| BLECH 4X1030X202 S315MC | 97018875 | 58 | 1 | 1104 | 917074908 | LI-ZWISCHENSTUECK F-ABSP |
| BLECH 4X1030X202 S315MC | 97018875 | 55 | 1 | 1108 | 917075008 | LI-ZWISCHENSTUECK |
| BLECH 4X1030X202 S315MC | 97018875 | 55 | 1 | 1112 | 917075108 | LI-ZWISCHENSTUECK |
| BLECH 4X103X20 S315MC FE// | 952859808 | 33 | 2 | 549 | 917927108 | KRAFTSTOFFBEHAELTER KPL |
| BLECH 4X106X118 S315MC FE | 977930208 | 7 | 2 | 136 | 969855808 | MONTAGETEILE DREHBUEHN |
| BLECH 4X110X409 X5CRNI18-1 | 97023363 | 7 | 2 | 1123 | 967998608 | RUECKHALTEZYLINDER VORM |
| BLECH 4X110X80 S315MC FE// | 970350208 | 79 | 2 | 511 | 96001032 | SA-BOCK VORM. |
| BLECH 4X110X80 S315MC FE// | 970350208 | 25 | 2 | 566 | 915280008 | ZENTRALSCHMIERANLAGE O |
| BLECH 4X1130X202 S315MC | 978931408 | 59 | 1 | 1104 | 917074908 | LI-ZWISCHENSTUECK F-ABSP |
| BLECH 4X1130X202 S315MC | 978931408 | 58 | 2 | 1108 | 917075008 | LI-ZWISCHENSTUECK |
| BLECH 4X1130X202 S315MC | 978931408 | 58 | 2 | 1112 | 917075108 | LI-ZWISCHENSTUECK |
| BLECH 4X1130X202 S315MC | 978931408 | 58 | 2 | 1118 | 917075208 | LI-ZWISCHENSTUECK |
| BLECH 4X1149X527 S315MC | 97060932 | 25 | 1 | 623 | 969625008 | GERAEUSCHDAEMMUNG OBE |
| BLECH 4X114X25 S315MC FE// | 977925108 | 35 | 1 | 1068 | 967296808 | WA-BOCK 2 ANLENKSTUECK |
| BLECH 4X115X97 S315MC FE// | 971276408 | 80 | 2 | 137 | 969855808 | MONTAGETEILE DREHBUEHN |
| BLECH 4X115X97 S315MC FE// | 971276408 | 62 | 2 | 576 | 917929608 | KRANFUEHRERKABINE KPL. |
| BLECH 4X119X70 S315MC FE// | 978682708 | 55 | 1 | 459 | 918216608 | LAUFSTEG DREHBUEHNE |
| BLECH 4X120X187 S315MC FE | 976956408 | 10 | 1 | 549 | 917927108 | KRAFTSTOFFBEHAELTER KPL |
| BLECH 4X1230X202 S315MC | 97001538 | 54 | 2 | 1100 | 917074708 | LI-ZWISCHENSTUECK |
| BLECH 4X123X639 S315MC FE | 97017859 | 84 | 1 | 824 | 917536508 | S-ANLENKSTUECK |
| BLECH 4X123X639 S315MC FE | 97017860 | 104 | 1 | 824 | 917536508 | S-ANLENKSTUECK |
| BLECH 4X129X66 S315MC FE// | 97060056 | 3 | 1 | 241 | 969542608 | BEFESTIGUNGSTEILE DRUC |
| BLECH 4X130X181 S315MC FE | 97061011 | 45 | 1 | 623 | 969625008 | GERAEUSCHDAEMMUNG OBE |
| BLECH 4X1320X547 S315MC | 976969308 | 36 | 1 | 48 | 915847808 | RAUPENTRAEGER LI. |
| BLECH 4X1320X632 S315MC | 976969208 | 33 | 1 | 48 | 915847808 | RAUPENTRAEGER LI. |
| BLECH 4X1322X547 S315MC | 976949408 | 36 | 1 | 86 | 916996808 | RAUPENTRAEGER RE. |
| BLECH 4X1322X633 S315MC | 976949108 | 33 | 1 | 86 | 916996808 | RAUPENTRAEGER RE. |
| BLECH 4X1325X202 S315MC | 979111708 | 55 | 1 | 1017 | 916950608 | D-ZWISCHENSTUECK |
| BLECH 4X133X251 S315MC FE | 97028502 | 12 | 2 | 459 | 918216608 | LAUFSTEG DREHBUEHNE |
| BLECH 4X137X199 S315MC FE | 978047008 | 88 | 1 | 137 | 969855808 | MONTAGETEILE DREHBUEHN |
| BLECH 4X137X199 S315MC FE | 978047108 | 89 | 1 | 137 | 969855808 | MONTAGETEILE DREHBUEHN |
| BLECH 4X138X138 S315MC FE | 975208408 | 17 | 4 | 1167 | 916843808 | SCHWEBEBALLAST |
| BLECH 4X1400X207 S315MC | 978093708 | 85 | 1 | 824 | 917536508 | S-ANLENKSTUECK |
| BLECH 4X140X30 S315MC FE// | 977926408 | 25 | 4 | 181 | 916340708 | WINDE 4 EINZIEHWERK |
| BLECH 4X1444X191 S315MC | 977163608 | 68 | 1 | 824 | 917536508 | S-ANLENKSTUECK |
| BLECH 4X150X139 S315MC FE | 978058608 | 68 | 2 | 1069 | 967296808 | WA-BOCK 2 ANLENKSTUECK |
| BLECH 4X150X139 S315MC FE | 978058608 | 90 | 1 | 1076 | 965864808 | WA-BOCK 2 KOPFSTUECK |

30.8.2022

etk_en_de_097900_LR_1600_2

1543

LIEBHERRAlphabetical index
Alphabetischer Index

| Bezeichnung | Artikel | Pos. | Menge | Seite | Baugruppe | Bezeichnung |
|----------------------------|-----------|------|-------|-------|-----------|--------------------------|
| BLECH 4X1510X202 S315MC | 979049408 | 50 | 1 | 1100 | 917074708 | LI-ZWISCHENSTUECK |
| BLECH 4X1510X202 S315MC | 979049408 | 56 | 2 | 1108 | 917075008 | LI-ZWISCHENSTUECK |
| BLECH 4X1510X202 S315MC | 979049408 | 56 | 2 | 1112 | 917075108 | LI-ZWISCHENSTUECK |
| BLECH 4X1510X202 S315MC | 979049408 | 56 | 1 | 1118 | 917075208 | LI-ZWISCHENSTUECK |
| BLECH 4X1540X297 S315MC | 977115708 | 40 | 4 | 823 | 917536508 | S-ANLENKSTUECK |
| BLECH 4X154X173 S315MC FE | 97060992 | 33 | 2 | 409 | 917923808 | SCHALLDAEMPFERANLAGE |
| BLECH 4X155X134 S315MC FE | 977079008 | 27 | 1 | 623 | 969625008 | GERAEUSCHDAEMMUNG OBE |
| BLECH 4X155X170 S315MC FE | 978641108 | 77 | 1 | 137 | 969855808 | MONTAGETEILE DREHBUEHN |
| BLECH 4X155X220 S315MC FE | 971290308 | 65 | 1 | 136 | 969855808 | MONTAGETEILE DREHBUEHN |
| BLECH 4X157X160 S315MC FE | 97060991 | 32 | 2 | 409 | 917923808 | SCHALLDAEMPFERANLAGE |
| BLECH 4X168X25 S315MC T Z | 977852108 | 39 | 8 | 1167 | 916843808 | SCHWEBEBALLAST |
| BLECH 4X1690X210 S315MC | 97019562 | 55 | 1 | 1118 | 917075208 | LI-ZWISCHENSTUECK |
| BLECH 4X175X138 S315MC FE | 97061017 | 29 | 2 | 623 | 969625008 | GERAEUSCHDAEMMUNG OBE |
| BLECH 4X175X449 S315MC FE | 977765308 | 16 | 1 | 136 | 969855808 | MONTAGETEILE DREHBUEHN |
| BLECH 4X1904X334 S315MC | 97060987 | 39 | 1 | 623 | 969625008 | GERAEUSCHDAEMMUNG OBE |
| BLECH 4X190X140 S315MC FE | 978062508 | 73 | 16 | 511 | 96001032 | SA-BOCK VORM. |
| BLECH 4X190X174 S315MC T Z | 978308508 | 10 | 5 | 459 | 918216608 | LAUFSTEG DREHBUEHNE |
| BLECH 4X190X174 S315MC T Z | 978308508 | 91 | 7 | 1089 | 916343108 | W-ANLENKSTUECK |
| BLECH 4X190X209 S315MC T Z | 978308408 | 9 | 2 | 459 | 918216608 | LAUFSTEG DREHBUEHNE |
| BLECH 4X199X125 S315MC FE | 97016216 | 36 | 1 | 623 | 969625008 | GERAEUSCHDAEMMUNG OBE |
| BLECH 4X2020X202 S315MC | 979184908 | 57 | 1 | 1104 | 917074908 | LI-ZWISCHENSTUECK F-ABSP |
| BLECH 4X202X158 S315MC FE | 978041308 | 36 | 1 | 136 | 969855808 | MONTAGETEILE DREHBUEHN |
| BLECH 4X207X760 S315MC FE | 979693908 | 36 | 1 | 777 | 965885508 | KAMERAANBAU DREHBUEHN |
| BLECH 4X2090X270 S315MC | 97019142 | 57 | 1 | 1108 | 917075008 | LI-ZWISCHENSTUECK |
| BLECH 4X2090X270 S315MC | 97019142 | 57 | 1 | 1112 | 917075108 | LI-ZWISCHENSTUECK |
| BLECH 4X2090X270 S315MC | 97019142 | 57 | 1 | 1118 | 917075208 | LI-ZWISCHENSTUECK |
| BLECH 4X209X275 S315MC FE | 977852608 | 9 | 4 | 1112 | 917075108 | LI-ZWISCHENSTUECK |
| BLECH 4X209X342 S315MC FE | 978545808 | 73 | 1 | 137 | 969855808 | MONTAGETEILE DREHBUEHN |
| BLECH 4X209X78 S315MC FE// | 97015561 | 4 | 1 | 292 | 966950808 | OELKUEHLER VORM. |
| BLECH 4X2130X201 S315MC | 97019409 | 54 | 1 | 1017 | 916950608 | D-ZWISCHENSTUECK |
| BLECH 4X2130X201 S315MC | 97019409 | 55 | 1 | 1028 | 916950708 | D-ZWISCHENSTUECK |
| BLECH 4X2130X201 S315MC | 97019409 | 57 | 1 | 1100 | 917074708 | LI-ZWISCHENSTUECK |
| BLECH 4X215X167 S315MC FE | 977924608 | 20 | 4 | 100 | 916121308 | HYDRAULISCHE ABSTUETZUN |
| BLECH 4X216X110 S315MC FE | 976941608 | 40 | 2 | 136 | 969855808 | MONTAGETEILE DREHBUEHN |
| BLECH 4X216X332 S315MC FE | 97060993 | 34 | 1 | 409 | 917923808 | SCHALLDAEMPFERANLAGE |
| BLECH 4X2180X270 S315MC | 97019968 | 56 | 2 | 1104 | 917074908 | LI-ZWISCHENSTUECK F-ABSP |
| BLECH 4X220X197 S315MC FE | 976941208 | 66 | 1 | 136 | 969855808 | MONTAGETEILE DREHBUEHN |
| BLECH 4X221X806 S315MC FE | 97060055 | 2 | 1 | 241 | 969542608 | BEFESTIGUNGSTEILE DRUC |
| BLECH 4X227X291 S315MC FE | 979615908 | 91 | 1 | 137 | 969855808 | MONTAGETEILE DREHBUEHN |
| BLECH 4X227X42 S315MC FE// | 97024150 | 19 | 1 | 1150 | 965215308 | KAMERAANBAU S-ANLENKSTU |
| BLECH 4X228X287 S315MC FE | 97060996 | 37 | 1 | 409 | 917923808 | SCHALLDAEMPFERANLAGE |
| BLECH 4X232X122 S315MC FE | 97060121 | 19 | 1 | 429 | 917926008 | HARNSTOFFANLAGE |
| BLECH 4X232X189 S315MC FE | 97059860 | 6 | 2 | 276 | 969536208 | KUEHLER VORM. |
| BLECH 4X2346X144 S315MC | 97077435 | 26 | 1 | 623 | 969625008 | GERAEUSCHDAEMMUNG OBE |
| BLECH 4X235X222 S315MC | 970305608 | 4 | 1 | 136 | 969855808 | MONTAGETEILE DREHBUEHN |
| BLECH 4X243X155 S315MC FE | 977222008 | 14 | 1 | 554 | 915279808 | OELBEHAELTER KPL. |
| BLECH 4X254X126 S315MC FE | 977050608 | 6 | 2 | 418 | 917924808 | BATTERIELAGERUNG |
| BLECH 4X256X130 S315MC FE | 978034908 | 25 | 1 | 147 | 918409608 | WINDE 1 |
| BLECH 4X256X130 S315MC FE | 978034908 | 25 | 1 | 165 | 918409708 | WINDE 2 |
| BLECH 4X260X93 S315MC FE// | 974673308 | 36 | 2 | 823 | 917536508 | S-ANLENKSTUECK |
| BLECH 4X260X93 S315MC FE// | 974673308 | 71 | 2 | 961 | 917536608 | D-ANLENKSTUECK |
| BLECH 4X261X120 S315MC FE | 97060163 | 2 | 1 | 239 | 969540308 | KUPPLUNGSSTELLER |
| BLECH 4X274X166 S315MC T Z | 977852208 | 40 | 4 | 1167 | 916843808 | SCHWEBEBALLAST |
| BLECH 4X283X127 S315MC FE | 978578108 | 11 | 2 | 204 | 916161708 | MONTAGEWINDE |
| BLECH 4X288X422 S315MC FE | 978041108 | 34 | 1 | 136 | 969855808 | MONTAGETEILE DREHBUEHN |
| BLECH 4X290X130 S315MC FE | 977933108 | 29 | 1 | 181 | 916340708 | WINDE 4 EINZIEHWERK |
| BLECH 4X290X130 S315MC FE | 977933208 | 30 | 1 | 181 | 916340708 | WINDE 4 EINZIEHWERK |
| BLECH 4X291X167 S315MC T Z | 977852008 | 38 | 4 | 1167 | 916843808 | SCHWEBEBALLAST |
| BLECH 4X307X208 S315MC FE | 97007937 | 52 | 1 | 131 | 917923208 | DREHBUEHNENRAHMEN KPL. |
| BLECH 4X308X334 S315MC FE | 97015559 | 3 | 1 | 292 | 966950808 | OELKUEHLER VORM. |

30.8.2022

etk_en_de_097900_LR_1600_2

1544

LIEBHERRAlphabetical index
Alphabetischer Index

| Bezeichnung | Artikel | Pos. | Menge | Seite | Baugruppe | Bezeichnung |
|----------------------------|-----------|------|-------|-------|-----------|--------------------------|
| BLECH 4X309X1491 S315MC | 97060054 | 1 | 1 | 241 | 969542608 | BEFESTIGUNGSTEILE DRUC |
| BLECH 4X310X120 S315MC | 975709908 | 129 | 1 | 961 | 917536608 | D-ANLENKSTUECK |
| BLECH 4X310X120 S315MC | 975709908 | 92 | 1 | 982 | 918380108 | D-KOPFSTUECK |
| BLECH 4X310X120 S315MC | 975709908 | 45 | 2 | 1016 | 916950608 | D-ZWISCHENSTUECK |
| BLECH 4X310X120 S315MC | 975709908 | 43 | 2 | 1028 | 916950708 | D-ZWISCHENSTUECK |
| BLECH 4X311X160 S315MC FE | 97098362 | 60 | 4 | 1017 | 916950608 | D-ZWISCHENSTUECK |
| BLECH 4X311X160 S315MC FE | 97098362 | 59 | 6 | 1028 | 916950708 | D-ZWISCHENSTUECK |
| BLECH 4X316X240 S315MC FE | 977498608 | 2 | 1 | 136 | 969855808 | MONTAGETEILE DREHBUEHN |
| BLECH 4X319X358 S315MC FE | 977984208 | 24 | 1 | 136 | 969855808 | MONTAGETEILE DREHBUEHN |
| BLECH 4X320X139 S315MC FE | 97060848 | 1 | 1 | 284 | 969626408 | KRAFTSTOFFFILTER VORM. |
| BLECH 4X328X223 S315MC FE | 97021819 | 9 | 4 | 20 | 915862408 | RAUPENMITTELTEIL |
| BLECH 4X330X110 S315MC FE | 978775408 | 113 | 1 | 961 | 917536608 | D-ANLENKSTUECK |
| BLECH 4X338X138 S315MC FE | 97060995 | 36 | 1 | 409 | 917923808 | SCHALLDAEMPFERANLAGE |
| BLECH 4X339X257 S315MC FE | 97070090 | 9 | 1 | 549 | 917927108 | KRAFTSTOFFBEHALTER KPL |
| BLECH 4X343X400 S315MC | 979374408 | 27 | 1 | 777 | 965885508 | KAMERAANBAU DREHBUEHN |
| BLECH 4X355X400 S315MC | 971445008 | 26 | 1 | 48 | 915847808 | RAUPENTRAEGER LI. |
| BLECH 4X355X400 S315MC | 971459608 | 26 | 1 | 86 | 916996808 | RAUPENTRAEGER RE. |
| BLECH 4X358X806 S315MC FE | 97069215 | 119 | 1 | 137 | 969855808 | MONTAGETEILE DREHBUEHN |
| BLECH 4X360X341 S315MC FE | 977984308 | 25 | 1 | 136 | 969855808 | MONTAGETEILE DREHBUEHN |
| BLECH 4X366X503 S315MC | 971777708 | 27 | 1 | 48 | 915847808 | RAUPENTRAEGER LI. |
| BLECH 4X366X503 S315MC | 971795008 | 27 | 1 | 86 | 916996808 | RAUPENTRAEGER RE. |
| BLECH 4X374X191 S315MC FE | 978554408 | 97 | 1 | 1089 | 916343108 | W-ANLENKSTUECK |
| BLECH 4X382X120 S315MC FE | 978059308 | 18 | 1 | 777 | 965885508 | KAMERAANBAU DREHBUEHN |
| BLECH 4X389X287 S315MC FE | 976949208 | 34 | 1 | 48 | 915847808 | RAUPENTRAEGER LI. |
| BLECH 4X389X287 S315MC FE | 976949208 | 34 | 1 | 86 | 916996808 | RAUPENTRAEGER RE. |
| BLECH 4X389X287 S315MC FE | 976949508 | 37 | 1 | 48 | 915847808 | RAUPENTRAEGER LI. |
| BLECH 4X389X287 S315MC FE | 976949508 | 37 | 1 | 86 | 916996808 | RAUPENTRAEGER RE. |
| BLECH 4X395X371 S315MC FE | 977983908 | 21 | 1 | 136 | 969855808 | MONTAGETEILE DREHBUEHN |
| BLECH 4X405X527 S315MC | 979005308 | 117 | 1 | 961 | 917536608 | D-ANLENKSTUECK |
| BLECH 4X40X105 S315MC FE// | 955809608 | 37 | 2 | 929 | 918325508 | WINDE 3 |
| BLECH 4X419X242 S315MC | 977541008 | 65 | 1 | 49 | 915847808 | RAUPENTRAEGER LI. |
| BLECH 4X419X242 S315MC | 977541108 | 65 | 1 | 87 | 916996808 | RAUPENTRAEGER RE. |
| BLECH 4X419X40 S315MC FE// | 978506908 | 70 | 1 | 137 | 969855808 | MONTAGETEILE DREHBUEHN |
| BLECH 4X450X100 S315MC R | 975744708 | 103 | 2 | 824 | 917536508 | S-ANLENKSTUECK |
| BLECH 4X450X205 S315MC FE | 978800008 | 38 | 6 | 1016 | 916950608 | D-ZWISCHENSTUECK |
| BLECH 4X450X205 S315MC FE | 978800008 | 41 | 12 | 1028 | 916950708 | D-ZWISCHENSTUECK |
| BLECH 4X467X208 S315MC FE | 97007614 | 53 | 1 | 131 | 917923208 | DREHBUEHNENRAHMEN KPL. |
| BLECH 4X473X40 S315MC FE// | 977921608 | 5 | 4 | 136 | 969855808 | MONTAGETEILE DREHBUEHN |
| BLECH 4X480X230 S315MC FE | 978775508 | 114 | 1 | 961 | 917536608 | D-ANLENKSTUECK |
| BLECH 4X492X101 S315MC FE | 977079208 | 23 | 1 | 623 | 969625008 | GERAEUSCHDAEMMUNG OBE |
| BLECH 4X492X116 S315MC FE | 977988708 | 37 | 2 | 181 | 916340708 | WINDE 4 EINZIEHWERK |
| BLECH 4X505X168 S315MC FE | 974929608 | 40 | 2 | 841 | 916342008 | SW-KOPFSTUECK |
| BLECH 4X505X168 S315MC FE | 974929608 | 51 | 2 | 1045 | 918380308 | W-ANSCHLUSSKOPF |
| BLECH 4X506X1389 S315MC | 97063588 | 4 | 1 | 421 | 969668008 | BATTERIEKASTEN VORM. |
| BLECH 4X528X367 S315MC | 978569108 | 63 | 1 | 576 | 917929608 | KRANFUEHRERKABINE KPL. |
| BLECH 4X550X240 S315MC FE | 97019967 | 54 | 2 | 1104 | 917074908 | LI-ZWISCHENSTUECK F-ABSP |
| BLECH 4X553X164 S315MC FE | 979618408 | 5 | 1 | 224 | 917923408 | DIESELMOTOR KPL. |
| BLECH 4X555X617 S315MC | 978452108 | 4 | 1 | 224 | 917923408 | DIESELMOTOR KPL. |
| BLECH 4X571X284 S315MC FE | 97015558 | 2 | 2 | 292 | 966950808 | OELKUEHLER VORM. |
| BLECH 4X60X103 S315MC FE// | 955152508 | 71 | 1 | 137 | 969855808 | MONTAGETEILE DREHBUEHN |
| BLECH 4X60X103 S315MC FE// | 955152508 | 35 | 1 | 181 | 916340708 | WINDE 4 EINZIEHWERK |
| BLECH 4X60X103 S315MC FE// | 955152508 | 19 | 1 | 890 | 916340808 | WINDE 5 |
| BLECH 4X60X103 S315MC FE// | 955152508 | 25 | 1 | 909 | 916340908 | WINDE 6 |
| BLECH 4X60X103 S315MC FE// | 955152508 | 35 | 1 | 929 | 918325508 | WINDE 3 |
| BLECH 4X60X103 S315MC FE// | 971506108 | 6 | 1 | 147 | 918409608 | WINDE 1 |
| BLECH 4X60X103 S315MC FE// | 971506108 | 6 | 1 | 165 | 918409708 | WINDE 2 |
| BLECH 4X60X224 S315MC FE// | 978106908 | 75 | 2 | 511 | 96001032 | SA-BOCK VORM. |
| BLECH 4X60X353 S315MC FE// | 977915208 | 40 | 2 | 1088 | 916343108 | W-ANLENKSTUECK |
| BLECH 4X610X202 S315MC FE | 97019205 | 53 | 2 | 1100 | 917074708 | LI-ZWISCHENSTUECK |
| BLECH 4X630X240 S315MC FE | 97019965 | 52 | 1 | 1104 | 917074908 | LI-ZWISCHENSTUECK F-ABSP |

30.8.2022

etk_en_de_097900_LR_1600_2

1545

 Alphabetical index
 Alphabetischer Index

| Bezeichnung | Artikel | Pos. | Menge | Seite | Baugruppe | Bezeichnung |
|-----------------------------|-----------|------|-------|-------|-----------|--------------------------|
| BLECH 4X630X240 S315MC FE | 97019966 | 53 | 1 | 1104 | 917074908 | LI-ZWISCHENSTUECK F-ABSP |
| BLECH 4X636X119 S315MC FE | 97033104 | 5 | 2 | 418 | 917924808 | BATTERIELAGERUNG |
| BLECH 4X640X202 S315MC FE | 97016378 | 55 | 2 | 1104 | 917074908 | LI-ZWISCHENSTUECK F-ABSP |
| BLECH 4X640X202 S315MC FE | 97016378 | 53 | 2 | 1108 | 917075008 | LI-ZWISCHENSTUECK |
| BLECH 4X640X202 S315MC FE | 97016378 | 53 | 2 | 1112 | 917075108 | LI-ZWISCHENSTUECK |
| BLECH 4X640X202 S315MC FE | 97016378 | 53 | 2 | 1118 | 917075208 | LI-ZWISCHENSTUECK |
| BLECH 4X650X442 S315MC | 971534508 | 32 | 1 | 841 | 916342008 | SW-KOPFSTUECK |
| BLECH 4X650X442 S315MC | 971534508 | 31 | 1 | 1045 | 918380308 | W-ANSCHLUSSKOPF |
| BLECH 4X652X298 S315MC FE | 97067566 | 4 | 1 | 412 | 916933808 | LUFTFILTERANLAGE KPL. |
| BLECH 4X655X70 S315MC FE// | 977870008 | 3 | 3 | 136 | 969855808 | MONTAGETEILE DREHBUEHN |
| BLECH 4X667X220 S315MC FE | 977966408 | 70 | 2 | 982 | 918380108 | D-KOPFSTUECK |
| BLECH 4X680X383 S315MC | 971543508 | 9 | 1 | 41 | 917288008 | ELEKTRIK MITTELTEIL |
| BLECH 4X699X364 S315MC | 977753808 | 15 | 1 | 136 | 969855808 | MONTAGETEILE DREHBUEHN |
| BLECH 4X737X509 S315MC FE | 97018787 | 54 | 3 | 1108 | 917075008 | LI-ZWISCHENSTUECK |
| BLECH 4X737X509 S315MC FE | 97018787 | 54 | 3 | 1112 | 917075108 | LI-ZWISCHENSTUECK |
| BLECH 4X737X509 S315MC FE | 97018787 | 54 | 3 | 1118 | 917075208 | LI-ZWISCHENSTUECK |
| BLECH 4X73X30 S315MC FE// | 97015081 | 308 | 1 | 698 | 969779608 | HYDRAULIK OBERWAGEN |
| BLECH 4X747X370 S315MC FE | 977966308 | 69 | 2 | 982 | 918380108 | D-KOPFSTUECK |
| BLECH 4X755X119 S315MC FE | 97059858 | 3 | 1 | 276 | 969536208 | KUEHLER VORM. |
| BLECH 4X768X101 S315MC FE | 97024422 | 44 | 1 | 623 | 969625008 | GERAEUSCHDAEMMUNG OBE |
| BLECH 4X788X356 S315MC | 979240708 | 3 | 1 | 766 | 915894508 | BRENNSTOFFBEHAELTER O |
| BLECH 4X800X212 S315MC FE | 97019402 | 57 | 1 | 1017 | 916950608 | D-ZWISCHENSTUECK |
| BLECH 4X800X212 S315MC FE | 97019402 | 56 | 7 | 1028 | 916950708 | D-ZWISCHENSTUECK |
| BLECH 4X800X212 S315MC FE | 97019402 | 56 | 1 | 1100 | 917074708 | LI-ZWISCHENSTUECK |
| BLECH 4X85X60 S315MC FE// | 978587308 | 13 | 1 | 204 | 916161708 | MONTAGEWINDE |
| BLECH 4X86X60 S315MC FE// | 978587208 | 12 | 1 | 204 | 916161708 | MONTAGEWINDE |
| BLECH 4X890X202 S315MC FE | 97019222 | 55 | 1 | 1100 | 917074708 | LI-ZWISCHENSTUECK |
| BLECH 4X891X202 S315MC FE | 979278008 | 56 | 1 | 1017 | 916950608 | D-ZWISCHENSTUECK |
| BLECH 4X900X225 S315MC FE | 978775608 | 1 | 1 | 966 | 965715908 | BLECH KPL. |
| BLECH 4X90X12 S315MC FE// | 949997708 | 9 | 4 | 662 | 969741008 | SCHALTSCHRANK MECH. |
| BLECH 4X90X67 S315MC FE// | 954113708 | 6 | 2 | 453 | 915278808 | DREHBUEHNENVERKLEIDUN |
| BLECH 4X926X201 S315MC | 97060935 | 31 | 1 | 623 | 969625008 | GERAEUSCHDAEMMUNG OBE |
| BLECH 4X936X423 S315MC FE | 97067569 | 5 | 1 | 412 | 916933808 | LUFTFILTERANLAGE KPL. |
| BLECH 4X97X65 S315MC FE// | 978587508 | 15 | 1 | 204 | 916161708 | MONTAGEWINDE |
| BLECH 4X97X77 S315MC FE// | 978587408 | 14 | 1 | 204 | 916161708 | MONTAGEWINDE |
| BLECH 4x136x107 S315MC FE// | 970520308 | 14 | 4 | 136 | 969855808 | MONTAGETEILE DREHBUEHN |
| BLECH 4x73x30 S315MC FE// | 970350108 | 28 | 1 | 147 | 918409608 | WINDE 1 |
| BLECH 4x73x30 S315MC FE// | 970350108 | 28 | 1 | 165 | 918409708 | WINDE 2 |
| BLECH 4x73x30 S315MC FE// | 970350108 | 27 | 5 | 566 | 915280008 | ZENTRALSCHMIERANLAGE O |
| BLECH 542X355 S355MC FE// | 97068372 | 39 | 1 | 234 | 969534608 | DIESELMOTOR VORM. |
| BLECH 5X100X100 S355MC FE | 979032108 | 103 | 8 | 1089 | 916343108 | W-ANLENKSTUECK |
| BLECH 5X105X83 S355MC | 977295908 | 7 | 4 | 131 | 917923208 | DREHBUEHNENRAHMEN KPL. |
| BLECH 5X110X20 S355MC FE// | 976861108 | 6 | 4 | 587 | 917432008 | SCHIEBETUER KPL. |
| BLECH 5X120X30 S355MC FE// | 976243108 | 21 | 2 | 851 | 915284608 | ROLLENSATZ |
| BLECH 5X120X30 S355MC FE// | 976243108 | 21 | 2 | 855 | 915284708 | ROLLENSATZ |
| BLECH 5X125X100 S700MC | 954754708 | 23 | 2 | 960 | 917536608 | D-ANLENKSTUECK |
| BLECH 5X130X125 S355MC FE | 977588708 | 5 | 2 | 984 | 96007264 | VERSTELLFLASCHE KPL. |
| BLECH 5X150X101 S355MC | 977492808 | 33 | 2 | 1016 | 916950608 | D-ZWISCHENSTUECK |
| BLECH 5X150X101 S355MC | 977492808 | 31 | 2 | 1028 | 916950708 | D-ZWISCHENSTUECK |
| BLECH 5X150X150 S355MC FE | 977664708 | 19 | 2 | 1055 | 965851008 | WA-BOCK 1 ANLENKSTUECK |
| BLECH 5X150X150 S355MC FE | 977664708 | 30 | 4 | 1068 | 967296808 | WA-BOCK 2 ANLENKSTUECK |
| BLECH 5X159X90 S355MC FE// | 97024185 | 102 | 1 | 137 | 969855808 | MONTAGETEILE DREHBUEHN |
| BLECH 5X180X155 S355MC FE | 978024608 | 33 | 2 | 136 | 969855808 | MONTAGETEILE DREHBUEHN |
| BLECH 5X25X90 S355MC FE// | 948812508 | 6 | 2 | 166 | 966100808 | SCHUTZWALZE WINDE 1-2 |
| BLECH 5X2668X259 S355MC | 976949008 | 32 | 1 | 48 | 915847808 | RAUPENTRAEGER LI. |
| BLECH 5X2668X259 S355MC | 976949008 | 32 | 1 | 86 | 916996808 | RAUPENTRAEGER RE. |
| BLECH 5X290X290 S355MC FE | 978080008 | 29 | 1 | 1075 | 965864808 | WA-BOCK 2 KOPFSTUECK |
| BLECH 5X3017X259 S355MC | 976948708 | 29 | 1 | 48 | 915847808 | RAUPENTRAEGER LI. |
| BLECH 5X3017X259 S355MC | 976948708 | 29 | 1 | 86 | 916996808 | RAUPENTRAEGER RE. |
| BLECH 5X3017X259 S355MC | 976948808 | 30 | 1 | 48 | 915847808 | RAUPENTRAEGER LI. |

30.8.2022

etk_en_de_097900_LR_1600_2

1546

LIEBHERR

Alphabetical index
Alphabetischer Index

| Bezeichnung | Artikel | Pos. | Menge | Seite | Baugruppe | Bezeichnung |
|-----------------------------|-----------|------|-------|-------|-----------|--------------------------|
| BLECH 5X3017X259 S355MC | 976948808 | 30 | 1 | 86 | 916996808 | RAUPENTRAEGER RE. |
| BLECH 5X312X108 S355MC | 978363408 | 74 | 12 | 49 | 915847808 | RAUPENTRAEGER LI. |
| BLECH 5X312X108 S355MC | 978363408 | 74 | 12 | 87 | 916996808 | RAUPENTRAEGER RE. |
| BLECH 5X317X150 S355MC FE | 97024186 | 103 | 1 | 137 | 969855808 | MONTAGETEILE DREHBUEHN |
| BLECH 5X330X429 S355MC FE | 978919808 | 19 | 2 | 986 | 96007265 | VERSTELLFLASCHE KPL. |
| BLECH 5X393X60 S355MC FE// | 956442808 | 31 | 4 | 866 | 917074108 | S-ZWISCHENSTUECK |
| BLECH 5X393X60 S355MC FE// | 956442808 | 31 | 4 | 880 | 917074308 | S-ZWISCHENSTUECK |
| BLECH 5X393X60 S355MC FE// | 956442808 | 53 | 2 | 982 | 918380108 | D-KOPFSTUECK |
| BLECH 5X393X60 S355MC FE// | 956442808 | 31 | 4 | 1104 | 917074908 | LI-ZWISCHENSTUECK F-ABSP |
| BLECH 5X393X60 S355MC FE// | 956442808 | 31 | 4 | 1108 | 917075008 | LI-ZWISCHENSTUECK |
| BLECH 5X393X60 S355MC FE// | 956442808 | 31 | 4 | 1112 | 917075108 | LI-ZWISCHENSTUECK |
| BLECH 5X393X60 S355MC FE// | 956442808 | 31 | 4 | 1118 | 917075208 | LI-ZWISCHENSTUECK |
| BLECH 5X510X160 S355MC FE | 975465608 | 32 | 1 | 136 | 969855808 | MONTAGETEILE DREHBUEHN |
| BLECH 5X512X62 S700MC | 976948908 | 31 | 4 | 48 | 915847808 | RAUPENTRAEGER LI. |
| BLECH 5X512X62 S700MC | 976948908 | 31 | 4 | 86 | 916996808 | RAUPENTRAEGER RE. |
| BLECH 5X55X111 S355MC FE// | 97024187 | 104 | 1 | 137 | 969855808 | MONTAGETEILE DREHBUEHN |
| BLECH 5X590X250 S355MC FE | 977924308 | 13 | 4 | 1068 | 967296808 | WA-BOCK 2 ANLENKSTUECK |
| BLECH 5X60X233 S355MC FE// | 97077527 | 23 | 2 | 1016 | 916950608 | D-ZWISCHENSTUECK |
| BLECH 5X60X233 S355MC FE// | 97077527 | 23 | 4 | 1028 | 916950708 | D-ZWISCHENSTUECK |
| BLECH 5X60X262 S355MC FE// | 977928308 | 60 | 1 | 960 | 917536608 | D-ANLENKSTUECK |
| BLECH 5X60X262 S355MC FE// | 977928308 | 44 | 8 | 981 | 918380108 | D-KOPFSTUECK |
| BLECH 5X60X333 S355MC FE// | 97018495 | 31 | 2 | 858 | 917073808 | S-ZWISCHENSTUECK |
| BLECH 5X60X333 S355MC FE// | 97018495 | 30 | 2 | 884 | 915704508 | SL-REDUZIERSTUECK |
| BLECH 5X60X333 S355MC FE// | 97018495 | 53 | 2 | 1017 | 916950608 | D-ZWISCHENSTUECK |
| BLECH 5X60X333 S355MC FE// | 97018495 | 58 | 2 | 1028 | 916950708 | D-ZWISCHENSTUECK |
| BLECH 5X60X333 S355MC FE// | 97018495 | 31 | 2 | 1100 | 917074708 | LI-ZWISCHENSTUECK |
| BLECH 5X60X388 S355MC FE// | 977561708 | 31 | 4 | 872 | 916090408 | S-ZWISCHENSTUECK |
| BLECH 5X60X388 S355MC FE// | 977561708 | 31 | 4 | 907 | 917745608 | S-ZWISCHENSTUECK |
| BLECH 5X692X300 S355MC | 977482008 | 4 | 5 | 851 | 915284608 | ROLLENSATZ |
| BLECH 5X692X300 S355MC | 977482008 | 4 | 7 | 855 | 915284708 | ROLLENSATZ |
| BLECH 5X718X593 S960QL | 977492408 | 9 | 1 | 1137 | 916843508 | MASTNASE |
| BLECH 5X792X724 S355MC FE | 977664808 | 11 | 4 | 1055 | 965851008 | WA-BOCK 1 ANLENKSTUECK |
| BLECH 5X80X40 S355MC FE// | 977767008 | 61 | 1 | 858 | 917073808 | S-ZWISCHENSTUECK |
| BLECH 5X80X40 S355MC FE// | 977767008 | 57 | 1 | 866 | 917074108 | S-ZWISCHENSTUECK |
| BLECH 5X80X40 S355MC FE// | 977767008 | 57 | 1 | 872 | 916090408 | S-ZWISCHENSTUECK |
| BLECH 5X80X40 S355MC FE// | 977767008 | 33 | 1 | 875 | 917074208 | S-ZWISCHENSTUECK |
| BLECH 5X80X40 S355MC FE// | 977767008 | 60 | 1 | 880 | 917074308 | S-ZWISCHENSTUECK |
| BLECH 5X80X40 S355MC FE// | 977767008 | 57 | 1 | 907 | 917745608 | S-ZWISCHENSTUECK |
| BLECH 5X90X57 S355MC | 977659608 | 66 | 6 | 49 | 915847808 | RAUPENTRAEGER LI. |
| BLECH 5X90X57 S355MC | 977659608 | 66 | 6 | 87 | 916996808 | RAUPENTRAEGER RE. |
| BLECH 5X95X95 S355MC FE// | 977482408 | 5 | 10 | 851 | 915284608 | ROLLENSATZ |
| BLECH 5X95X95 S355MC FE// | 977482408 | 5 | 10 | 855 | 915284708 | ROLLENSATZ |
| BLECH 600X100 S315MC RAL 1 | 975589608 | 87 | 1 | 824 | 917536508 | S-ANLENKSTUECK |
| BLECH 62X165 DC01 FE//ZNNI | 97068190 | 34 | 1 | 234 | 969534608 | DIESELMOTOR VORM. |
| BLECH 647X255 S315MC FE// | 97059430 | 17 | 1 | 234 | 969534608 | DIESELMOTOR VORM. |
| BLECH 64X84 S355MC FE//ZN | 976483508 | 33 | 4 | 234 | 969534608 | DIESELMOTOR VORM. |
| BLECH 655X341 S315MC FE// | 97059431 | 18 | 1 | 234 | 969534608 | DIESELMOTOR VORM. |
| BLECH 660X118 DC01 FE//ZNNI | 97023786 | 32 | 1 | 234 | 969534608 | DIESELMOTOR VORM. |
| BLECH 6X100X152 S700MC | 978554108 | 90 | 4 | 1089 | 916343108 | W-ANLENKSTUECK |
| BLECH 6X100X229 S355MC FE | 977962808 | 20 | 2 | 136 | 969855808 | MONTAGETEILE DREHBUEHN |
| BLECH 6X114X97 S355MC FE// | 97073883 | 16 | 4 | 929 | 918325508 | WINDE 3 |
| BLECH 6X128X166 S355MC | 955101708 | 17 | 2 | 136 | 969855808 | MONTAGETEILE DREHBUEHN |
| BLECH 6X769X691 S960QL | 977492308 | 8 | 1 | 1137 | 916843508 | MASTNASE |
| BLECH 6X90X123 S355MC FE// | 954017708 | 18 | 2 | 136 | 969855808 | MONTAGETEILE DREHBUEHN |
| BLECH 70X60 DC01 FE//ZNNI8/ | 971447408 | 9 | 2 | 136 | 969855808 | MONTAGETEILE DREHBUEHN |
| BLECH 770X55 DC01 FE//ZNNI | 978776408 | 109 | 1 | 824 | 917536508 | S-ANLENKSTUECK |
| BLECH 770X55 DC01 FE//ZNNI | 978776408 | 133 | 1 | 961 | 917536608 | D-ANLENKSTUECK |
| BLECH 800X100 S315MC RAL 1 | 975589508 | 89 | 4 | 824 | 917536508 | S-ANLENKSTUECK |
| BLECH 80X110 DC01 FE//ZNNI | 970904808 | 20 | 10 | 22 | 916895808 | DREHDURCHFUEHRUNG |
| BLECH 80X1380X475 S690QL+ | 977622408 | 3 | 2 | 986 | 96007265 | VERSTELLFLASCHE KPL. |

30.8.2022

etk_en_de_097900_LR_1600_2

1547

LIEBHERR

Alphabetical index
 Alphabetischer Index

| Bezeichnung | Artikel | Pos. | Menge | Seite | Baugruppe | Bezeichnung |
|-----------------------------|-----------|------|-------|-------|-----------|--------------------------|
| BLECH 841X327 X5CRNI18-10 | 97059425 | 12 | 1 | 234 | 969534608 | DIESELMOTOR VORM. |
| BLECH 89X249 DC01 FE//ZNNI | 97068191 | 35 | 1 | 234 | 969534608 | DIESELMOTOR VORM. |
| BLECH 8X215X215 S700MC | 97013306 | 55 | 1 | 866 | 917074108 | S-ZWISCHENSTUECK |
| BLECH 8X215X215 S700MC | 97013306 | 55 | 1 | 872 | 916090408 | S-ZWISCHENSTUECK |
| BLECH 8X215X215 S700MC | 97013306 | 58 | 1 | 880 | 917074308 | S-ZWISCHENSTUECK |
| BLECH 8X215X215 S700MC | 97013306 | 55 | 1 | 907 | 917745608 | S-ZWISCHENSTUECK |
| BLECH 8X215X215 S700MC | 97013306 | 58 | 2 | 1017 | 916950608 | D-ZWISCHENSTUECK |
| BLECH 8X215X215 S700MC | 97013306 | 57 | 2 | 1028 | 916950708 | D-ZWISCHENSTUECK |
| BLECH 8X215X215 S700MC | 97013306 | 32 | 2 | 1108 | 917075008 | LI-ZWISCHENSTUECK |
| BLECH 8X215X215 S700MC | 97013306 | 32 | 2 | 1112 | 917075108 | LI-ZWISCHENSTUECK |
| BLECH 8X215X215 S700MC | 97013306 | 32 | 2 | 1118 | 917075208 | LI-ZWISCHENSTUECK |
| BLECH 8X216X142 S700MC | 97073939 | 23 | 2 | 929 | 918325508 | WINDE 3 |
| BLECH 8X276X40 S355MC FE// | 970833608 | 27 | 4 | 858 | 917073808 | S-ZWISCHENSTUECK |
| BLECH 8X276X40 S355MC FE// | 970833608 | 27 | 4 | 866 | 917074108 | S-ZWISCHENSTUECK |
| BLECH 8X276X40 S355MC FE// | 970833608 | 27 | 4 | 872 | 916090408 | S-ZWISCHENSTUECK |
| BLECH 8X276X40 S355MC FE// | 970833608 | 15 | 4 | 875 | 917074208 | S-ZWISCHENSTUECK |
| BLECH 8X276X40 S355MC FE// | 970833608 | 27 | 4 | 880 | 917074308 | S-ZWISCHENSTUECK |
| BLECH 8X276X40 S355MC FE// | 970833608 | 34 | 4 | 884 | 915704508 | SL-REDUZIERSTUECK |
| BLECH 8X276X40 S355MC FE// | 970833608 | 27 | 4 | 907 | 917745608 | S-ZWISCHENSTUECK |
| BLECH 8X280X280 S355MC FE | 977588608 | 4 | 2 | 984 | 96007264 | VERSTELLFLASCHE KPL. |
| BLECH 8X280X280 S355MC FE | 977588608 | 6 | 2 | 986 | 96007265 | VERSTELLFLASCHE KPL. |
| BLECH 8X300X50 S355MC FE// | 955404808 | 76 | 2 | 824 | 917536508 | S-ANLENKSTUECK |
| BLECH 8X300X50 S355MC FE// | 955404808 | 32 | 3 | 858 | 917073808 | S-ZWISCHENSTUECK |
| BLECH 8X300X50 S355MC FE// | 955404808 | 32 | 4 | 866 | 917074108 | S-ZWISCHENSTUECK |
| BLECH 8X300X50 S355MC FE// | 955404808 | 32 | 4 | 872 | 916090408 | S-ZWISCHENSTUECK |
| BLECH 8X300X50 S355MC FE// | 955404808 | 32 | 4 | 880 | 917074308 | S-ZWISCHENSTUECK |
| BLECH 8X300X50 S355MC FE// | 955404808 | 40 | 2 | 884 | 915704508 | SL-REDUZIERSTUECK |
| BLECH 8X300X50 S355MC FE// | 955404808 | 32 | 4 | 907 | 917745608 | S-ZWISCHENSTUECK |
| BLECH 8X300X50 S355MC FE// | 955404808 | 21 | 3 | 960 | 917536608 | D-ANLENKSTUECK |
| BLECH 8X300X50 S355MC FE// | 955404808 | 54 | 2 | 982 | 918380108 | D-KOPFSTUECK |
| BLECH 8X300X50 S355MC FE// | 955404808 | 22 | 2 | 1016 | 916950608 | D-ZWISCHENSTUECK |
| BLECH 8X300X50 S355MC FE// | 955404808 | 22 | 8 | 1028 | 916950708 | D-ZWISCHENSTUECK |
| BLECH 8X300X50 S355MC FE// | 955404808 | 58 | 1 | 1068 | 967296808 | WA-BOCK 2 ANLENKSTUECK |
| BLECH 8X300X50 S355MC FE// | 955404808 | 48 | 2 | 1075 | 965864808 | WA-BOCK 2 KOPFSTUECK |
| BLECH 8X300X50 S355MC FE// | 955404808 | 38 | 5 | 1088 | 916343108 | W-ANLENKSTUECK |
| BLECH 8X300X50 S355MC FE// | 955404808 | 32 | 2 | 1100 | 917074708 | LI-ZWISCHENSTUECK |
| BLECH 8X300X50 S355MC FE// | 955404808 | 32 | 8 | 1104 | 917074908 | LI-ZWISCHENSTUECK F-ABSP |
| BLECH 8X369X382 S355MC | 978571608 | 14 | 1 | 192 | 917926808 | DREHWERK |
| BLECH 8X369X382 S355MC | 978571708 | 15 | 1 | 192 | 917926808 | DREHWERK |
| BLECH 8X407X110 S355MC T Z | 977475808 | 52 | 4 | 960 | 917536608 | D-ANLENKSTUECK |
| BLECH 8X407X110 S355MC T Z | 977475808 | 30 | 4 | 1016 | 916950608 | D-ZWISCHENSTUECK |
| BLECH 8X407X110 S355MC T Z | 977475808 | 28 | 6 | 1028 | 916950708 | D-ZWISCHENSTUECK |
| BLECH 8X874X253 S355MC | 978938608 | 12 | 1 | 1123 | 967998608 | RUECKHALTEZYLINDER VORM |
| BLECH 8X95X374 S700MC | 979162408 | 12 | 4 | 1035 | 916342908 | D-RUECKHALTESICHERUNG |
| BLECH 90X100 DC01 FE//ZNNI | 978535808 | 19 | 1 | 234 | 969534608 | DIESELMOTOR VORM. |
| BLECH 939X329 S355MC | 97059424 | 11 | 1 | 234 | 969534608 | DIESELMOTOR VORM. |
| BLECH 93X132 S355MC FE//ZN | 97061661 | 37 | 1 | 234 | 969534608 | DIESELMOTOR VORM. |
| BLECH 93X191 S355MC FE//ZN | 97059429 | 16 | 1 | 234 | 969534608 | DIESELMOTOR VORM. |
| BLECH ALMG3 H111 | 973200408 | 77 | 2 | 824 | 917536508 | S-ANLENKSTUECK |
| BLECH ALMG3 H111 | 973200408 | 58 | 2 | 884 | 915704508 | SL-REDUZIERSTUECK |
| BLECH ALMG3 H111 | 973200408 | 106 | 2 | 1089 | 916343108 | W-ANLENKSTUECK |
| BLECH DC01 FE//ZNNI8//CN//T | 970717308 | (4) | 4 | 510 | 96001032 | SA-BOCK VORM. |
| BLECH DC01 FE//ZNNI8//CN//T | 970717308 | 44 | 2 | 1059 | 967297908 | WA-BOCK 1 KOPFSTUECK |
| BLECH DC01 FE//ZNNI8//CN//T | 971325708 | 100 | 1 | 137 | 969855808 | MONTAGETEILE DREHBUEHN |
| BLECH DC01 FE//ZNNI8//CN//T | 978637208 | 118 | 1 | 961 | 917536608 | D-ANLENKSTUECK |
| BLECH FE//ZNNI8//CN//T0 | 969537608 | 7 | 1 | 234 | 969534608 | DIESELMOTOR VORM. |
| BLECH FE//ZNNI8//CN//T0 | 969538408 | 10 | 1 | 234 | 969534608 | DIESELMOTOR VORM. |
| BLECH KPL. | 965715908 | 115 | 1 | 961 | 917536608 | D-ANLENKSTUECK |
| BLECH KPL. | 969645008 | 31 | 1 | 409 | 917923808 | SCHALLDAEMPFERANLAGE |
| BLECH RAL 7016, SDGL, GT 4X | 977392908 | 2 | 1 | 600 | 964588408 | FUEHRUNG VORM. |

30.8.2022

etk_en_de_097900_LR_1600_2

1548

LIEBHERR

Alphabetical index
Alphabetischer Index

| Bezeichnung | Artikel | Pos. | Menge | Seite | Baugruppe | Bezeichnung |
|-----------------------------|-----------|------|-------|-------|-----------|--------------------------|
| BLECH S315MC | 970305508 | 38 | 1 | 234 | 969534608 | DIESELMOTOR VORM. |
| BLECH S315MC FE//ZNNI8//CN/ | 953696908 | 48 | 1 | 510 | 96001032 | SA-BOCK VORM. |
| BLECH S315MC FE//ZNNI8//CN/ | 953696908 | 28 | 1 | 566 | 915280008 | ZENTRALSCHMIERANLAGE O |
| BLECH S315MC FE//ZNNI8//CN/ | 953741108 | 37 | 1 | 136 | 969855808 | MONTAGETEILE DREHBUEHN |
| BLECH S315MC FE//ZNNI8//CN/ | 953741108 | 91 | 1 | 824 | 917536508 | S-ANLENKSTUECK |
| BLECH S315MC FE//ZNNI8//CN/ | 953741108 | 119 | 1 | 961 | 917536608 | D-ANLENKSTUECK |
| BLECH S315MC FE//ZNNI8//CN/ | 953741108 | 91 | 1 | 982 | 918380108 | D-KOPFSTUECK |
| BLECH S315MC FE//ZNNI8//CN/ | 953741108 | 52 | 1 | 1060 | 967297908 | WA-BOCK 1 KOPFSTUECK |
| BLECH S315MC FE//ZNNI8//CN/ | 953741108 | 102 | 1 | 1089 | 916343108 | W-ANLENKSTUECK |
| BLECH S315MC FE//ZNNI8//CN/ | 953741108 | 37 | 1 | 1137 | 916843508 | MASTNASE |
| BLECH S315MC FE//ZNNI8//CN/ | 955749508 | 20 | 1 | 78 | 966838508 | ELEKTRIK RAUPENTRAEGER |
| BLECH S315MC FE//ZNNI8//CN/ | 955749508 | 20 | 1 | 94 | 966838408 | ELEKTRIK RAUPENTRAEGER |
| BLECH S315MC FE//ZNNI8//CN/ | 955749508 | 23 | 1 | 1167 | 916843808 | SCHWEBEBALLAST |
| BLECH S315MC FE//ZNNI8//CN/ | 970762808 | 26 | 1 | 181 | 916340708 | WINDE 4 EINZIEHWERK |
| BLECH S355MC FE//ZNNI8//CN/ | 956643008 | 79 | 4 | 824 | 917536508 | S-ANLENKSTUECK |
| BLECH S700MC | 955051808 | 17 | 4 | 131 | 917923208 | DREHBUEHNENRAHMEN KPL. |
| BLECH S700MC | 955051808 | 7 | 2 | 823 | 917536508 | S-ANLENKSTUECK |
| BLECH S700MC | 955051808 | 27 | 2 | 841 | 916342008 | SW-KOPFSTUECK |
| BLECH S700MC | 955051808 | 5 | 4 | 858 | 917073808 | S-ZWISCHENSTUECK |
| BLECH S700MC | 955051808 | 5 | 4 | 866 | 917074108 | S-ZWISCHENSTUECK |
| BLECH S700MC | 955051808 | 5 | 4 | 872 | 916090408 | S-ZWISCHENSTUECK |
| BLECH S700MC | 955051808 | 5 | 4 | 875 | 917074208 | S-ZWISCHENSTUECK |
| BLECH S700MC | 955051808 | 5 | 4 | 880 | 917074308 | S-ZWISCHENSTUECK |
| BLECH S700MC | 955051808 | 24 | 4 | 884 | 915704508 | SL-REDUZIERSTUECK |
| BLECH S700MC | 955051808 | 5 | 4 | 907 | 917745608 | S-ZWISCHENSTUECK |
| BLECH S700MC | 955051808 | 26 | 2 | 981 | 918380108 | D-KOPFSTUECK |
| BLECH S700MC | 955051808 | 21 | 2 | 1016 | 916950608 | D-ZWISCHENSTUECK |
| BLECH S700MC | 955051808 | 21 | 2 | 1028 | 916950708 | D-ZWISCHENSTUECK |
| BLECH S700MC | 955051808 | 27 | 2 | 1045 | 918380308 | W-ANSCHLUSSKOPF |
| BLECH S700MC | 955051808 | 12 | 4 | 1055 | 965851008 | WA-BOCK 1 ANLENKSTUECK |
| BLECH S700MC | 955051808 | 21 | 4 | 1068 | 967296808 | WA-BOCK 2 ANLENKSTUECK |
| BLECH S700MC | 955051808 | 41 | 2 | 1088 | 916343108 | W-ANLENKSTUECK |
| BLECH S700MC | 955051808 | 5 | 4 | 1100 | 917074708 | LI-ZWISCHENSTUECK |
| BLECH S700MC | 955051808 | 5 | 4 | 1104 | 917074908 | LI-ZWISCHENSTUECK F-ABSP |
| BLECH S700MC | 955051808 | 5 | 4 | 1108 | 917075008 | LI-ZWISCHENSTUECK |
| BLECH S700MC | 955051808 | 5 | 4 | 1112 | 917075108 | LI-ZWISCHENSTUECK |
| BLECH S700MC | 955051808 | 5 | 4 | 1118 | 917075208 | LI-ZWISCHENSTUECK |
| BLECH SCHWK. | 96002600 | 8 | 1 | 630 | 969625108 | GERAEUSCHDAEMMUNG UN |
| BLECH SCHWK. | 964860708 | 6 | 1 | 851 | 915284608 | ROLLENSATZ |
| BLECH SCHWK. | 964860708 | 6 | 1 | 855 | 915284708 | ROLLENSATZ |
| BLECH SCHWK. | 964860808 | 7 | 1 | 851 | 915284608 | ROLLENSATZ |
| BLECH SCHWK. | 964860808 | 7 | 1 | 855 | 915284708 | ROLLENSATZ |
| BLECH SCHWK. | 964985108 | 2 | 1 | 1169 | 964967708 | LASCHE KPL. |
| BLECH SCHWK. | 965417908 | 1 | 2 | 533 | 916110908 | MONTAGEEINRICHTUNG RA |
| BLECH SCHWK. | 967063808 | 7 | 1 | 630 | 969625108 | GERAEUSCHDAEMMUNG UN |
| BLECH SCHWK. | 967069308 | 2 | 1 | 630 | 969625108 | GERAEUSCHDAEMMUNG UN |
| BLECH SCHWK. | 969517608 | 3 | 1 | 549 | 917927108 | KRAFTSTOFFBEHALTER KPL |
| BLECH SCHWK. | 969544408 | 1 | 1 | 239 | 969540308 | KUPPLUNGSSTELLER |
| BLECH SCHWK. | 969624108 | 27 | 1 | 549 | 917927108 | KRAFTSTOFFBEHALTER KPL |
| BLECH SCHWK. | 969661408 | 1 | 1 | 630 | 969625108 | GERAEUSCHDAEMMUNG UN |
| BLECH SCHWK. | 969668108 | 9 | 1 | 630 | 969625108 | GERAEUSCHDAEMMUNG UN |
| BLECH SCHWK. EDELSTAHL | 969584808 | 7 | 1 | 429 | 917926008 | HARNSTOFFANLAGE |
| BLECH SCHWK. RAL 7016,SD | 965291708 | 81 | 1 | 585 | 917912208 | KABINE VERGLAST |
| BLECH VORM. | 967069608 | 2 | 1 | 632 | 967069508 | KLAPPE VORM. |
| BLECH VORM. | 967069808 | 3 | 1 | 632 | 967069508 | KLAPPE VORM. |
| BLECH VORM. | 967625608 | 4 | 1 | 632 | 967069508 | KLAPPE VORM. |
| BLECH VORM. DACH | 965038508 | 1 | 1 | 474 | 967475208 | ELEKTRIK KABINE |
| BLECH VORM. FE//ZNNI8//CN/ | 964853308 | 12 | 1 | 1182 | 916914608 | FLUG-U. WINDWARNUNG |
| BLECHMUTTER M8 480H SPF | 12100332 | 354 | 4 | 276 | 969536208 | KUEHLER VORM. |
| BLECHMUTTER M8 480H SPF | 12100332 | 357 | 20 | 630 | 969625108 | GERAEUSCHDAEMMUNG UN |

30.8.2022

etk_en_de_097900_LR_1600_2

1549

LIEBHERR

Alphabetical index
Alphabetischer Index

| Bezeichnung | Artikel | Pos. | Menge | Seite | Baugruppe | Bezeichnung |
|----------------------------|-----------|-------|-------|-------|-----------|---------------------------|
| BLECHMUTTER M8 480H SPF | 12100332 | 33 | 4 | 769 | 917951308 | KLIMAAANLAGE OW |
| BLECHSCHRAUBE ISO 7049 ST | 10876381 | 31 | 2 | 494 | 969666808 | ELEKTRIK ANBAUTEILE KABIN |
| BLECHSCHRAUBE ISO 7049 ST | 10875793 | 22 | 2 | 769 | 917951308 | KLIMAAANLAGE OW |
| BLECHSCHRAUBE ISO 7049 ST | 553168708 | 17 | 2 | 662 | 969741008 | SCHALTSCHRANK MECH. |
| BLECHSCHRAUBE ISO 7049 ST | 553168708 | 210 | 2 | 974 | 965440108 | KLEMMKASTEN |
| BLECHSCHRAUBE ISO 7049 ST | 553168708 | 295 | 2 | 1093 | 965322508 | KLEMMKASTEN |
| BLECHSCHRAUBE ISO 7049 S | 408201014 | 273 | 2 | 833 | 966839508 | KLEMMKASTEN KPL. |
| BLECHSCHRAUBE ISO 7050 ST | 10876382 | 47 | 20 | 599 | 969298008 | INNENVERKLEIDUNG |
| BLLENDE | 606762008 | 8 | 1 | 475 | 965038508 | BLECH VORM. |
| BLLENDE 1,5X19,5X111 | 611001708 | 4 | 1 | 673 | 969085008 | LICCON MONTAGEEINHEIT |
| BLLENDE SCHWK. RAL 7016 SP | 964944108 | 19 | 1 | 599 | 969298008 | INNENVERKLEIDUNG |
| BLENDENSCHUTZ 242X171X5 | 10279210 | 2 | 1 | 467 | 962059908 | FOLIENASTATUR VORM. |
| BLENDENSCHUTZ 242X171X5 | 10279210 | 6 | 1 | 473 | 10870478 | LICCON MONITOR LCD5C |
| BLINDNIET 3,0X3,2-5,0 | 704212108 | 10 | 2 | 470 | 962869608 | INNENGEHAEUSE VORM. |
| BLINDNIET 3,0X3,2-5,0 | 704212108 | 41 | 50 | 672 | 968104208 | RELAISSTEUERUNG |
| BLINDNIET 4,0X10,5 | 704232308 | 80 | 1 | 658 | 917928508 | EINBAUTEILE SCHALTSCHRAN |
| BLINDNIET 4,0X10,5 | 704232308 | 11 | 26 | 666 | 969661508 | AUFBAUTEILE MONTAGETAPE |
| BLINDNIETMUTTER M5 K=1,0-3 | 10042592 | 36 | 8 | 485 | 969666408 | ARMATUREN RE. |
| BLINDNIETMUTTER M5 K=1,0-3 | 10042592 | 31 | 29 | 584 | 917912208 | KABINE VERGLAST |
| BLINDNIETMUTTER M5 K=1,0-3 | 10042592 | 4 | 23 | 587 | 917432008 | SCHIEBETUER KPL. |
| BLINDNIETMUTTER M6 K=1,5- | 10042593 | 14 | 1 | 494 | 969666808 | ELEKTRIK ANBAUTEILE KABIN |
| BLINDNIETMUTTER M6 K=1,5- | 10042593 | 32 | 86 | 584 | 917912208 | KABINE VERGLAST |
| BLINDNIETMUTTER M6 K=1,5- | 10042593 | 5 | 6 | 590 | 964560908 | DACHSCHEIBE VORM. |
| BLINDNIETMUTTER M8 K=1,8-5 | 12100289 | 24 | 5 | 584 | 917912208 | KABINE VERGLAST |
| BLINDNIETMUTTER M8 K=1,8-5 | 12100289 | 18 | 2 | 587 | 917432008 | SCHIEBETUER KPL. |
| BLINDSTECKER DT 2 POLIG | 10353004 | 533 | 1 | 638 | 969720908 | KABELSTRANG |
| BLINDSTECKER N200 | 966459708 | 21 | 1 | 642 | 969721408 | KABELLISTE DREHBUEHNE |
| BLINDSTECKER W1050BS | 965666408 | 16 | 1 | 651 | 969739808 | KLEMMKASTEN KPL. |
| BLINDSTECKER W909BS | 965536608 | 17 | 1 | 651 | 969739808 | KLEMMKASTEN KPL. |
| BLINDSTECKER W910BS | 965666508 | 15 | 1 | 651 | 969739808 | KLEMMKASTEN KPL. |
| BLINDSTECKER W988BS | 965226708 | 320 | 1 | 846 | 967484008 | KLEMMKASTEN |
| BLINDSTECKER W989BS | 965227208 | 330 | 1 | 846 | 967484008 | KLEMMKASTEN |
| BLINDSTECKER X939.BS | 965531508 | 320 | 1 | 1049 | 965531308 | KLEMMKASTEN |
| BLINDSTOPFEN | 692404908 | 811 | 2 | 489 | 969666608 | KABELSTRANG |
| BLINDSTOPFEN 3,6MM SILIK | 602331108 | 806 | 45 | 638 | 969720908 | KABELSTRANG |
| BLINDSTOPFEN 3,9-4,1MM SIL | 10870403 | 844 | 1 | 641 | 969721108 | KABELSTRANG |
| BLINDSTOPFEN AMP JPT-SER | 602329208 | 807 | 6 | 638 | 969720908 | KABELSTRANG |
| BLINDSTOPFEN BAUREIHE_M | 604518908 | 812 | 4 | 489 | 969666608 | KABELSTRANG |
| BLINDSTOPFEN BAUREIHE_M | 604518908 | (812) | 1 | 1049 | 965531308 | KLEMMKASTEN |
| BLINDSTOPFEN DEUTSCH GR | 7368253 | 823 | 3 | 639 | 969720908 | KABELSTRANG |
| BLINDSTOPFEN DEUTSCH GR | 7368253 | 823 | 1 | 641 | 969721108 | KABELSTRANG |
| BLINDSTOPFEN DEUTSCH GR | 7368253 | 823 | 5 | 678 | 969661708 | DRAEHTE MONTAGETAPEL K |
| BLINDSTOPFEN DEUTSCH-ST | 10800046 | 842 | 4 | 639 | 969720908 | KABELSTRANG |
| BLINDSTOPFEN DIN 72585 4 | 692405808 | 817 | 2 | 639 | 969720908 | KABELSTRANG |
| BLINDSTOPFEN DIN 72585 4 | 692405808 | 817 | 2 | 641 | 969721108 | KABELSTRANG |
| BLINDSTOPFEN DIN 72585 4 | 692405808 | 817 | 1 | 644 | 969721508 | KABELSTRANG |
| BLINDSTOPFEN DIN 72585 7 | 692405708 | 822 | 3 | 644 | 969721508 | KABELSTRANG |
| BLINDSTOPFEN MCON 1,23,5 | 10813642 | 836 | 1 | 641 | 969721108 | KABELSTRANG |
| BLINDSTOPFEN VST11/4"ED C | 477704008 | 637 | 3 | 29 | 966764708 | HYDRAULIK MITTELTEIL |
| BLINDSTOPFEN VST11/4"ED C | 477704008 | 34 | 5 | 518 | 10411019 | HYDROZYLINDER |
| BLINDSTOPFEN VST11/4"ED C | 477704008 | 2 | 2 | 546 | 10217695 | SENKBREMSVENTIL |
| BLINDSTOPFEN VST11/4"ED C | 477704008 | 711 | 5 | 700 | 969779608 | HYDRAULIK OBERWAGEN |
| BLINDSTOPFEN VST11/4"ED C | 477704008 | 200 | 4 | 709 | 10413255 | UMSCHALTBLOCK |
| BLINDSTOPFEN VST11/4"ED C | 477704008 | 2 | 3 | 717 | 511308608 | PROPORTIONALVENTIL |
| BLINDSTOPFEN VST11/4"ED C | 477704008 | 33 | 2 | 761 | 10411015 | RUECKFALLSTUETZE |
| BLINDSTOPFEN VST11/4"ED C | 477704008 | 12 | 1 | 966 | 965715908 | BLECH KPL. |
| BLINDSTOPFEN VST11/4"ED C | 477704008 | 606 | 1 | 969 | 966971708 | HYDR.SCHWEBEBALLAST-AN |
| BLINDSTOPFEN VST11/4"ED C | 477704008 | 620 | 4 | 1003 | 966977408 | ZUSATZHYDRAULIK SB-KOPFS |
| BLINDSTOPFEN VSTIM10X1ED | 477705508 | 629 | 3 | 747 | 969899008 | VERROHRUNG DRUCKLUFTA |
| BLINDSTOPFEN VSTIM10X1ED | 477705508 | 39 | 6 | 761 | 10411015 | RUECKFALLSTUETZE |

30.8.2022

etk_en_de_097900_LR_1600_2

1550

LIEBHERRAlphabetical index
Alphabetischer Index

| Bezeichnung | Artikel | Pos. | Menge | Seite | Baugruppe | Bezeichnung |
|--------------------------|-----------|------|-------|-------|-----------|--------------------------|
| BLOCK | 510713808 | 1 | 1 | 722 | 511497508 | DRUCKMINDERVENTIL |
| BLOCK | 510714308 | 14 | 1 | 722 | 511497508 | DRUCKMINDERVENTIL |
| BOCK SCHWK. | 964967608 | 7 | 1 | 1167 | 916843808 | SCHWEBEBALLAST |
| BOCK SCHWK. | 964967908 | 9 | 1 | 1167 | 916843808 | SCHWEBEBALLAST |
| BODENMATTE 1188X829X28 | 977145408 | 9 | 1 | 599 | 969298008 | INNENVERKLEIDUNG |
| BODENMATTE 1214X894X209 | 977145308 | 8 | 1 | 599 | 969298008 | INNENVERKLEIDUNG |
| BODENPLATTE GS22NIMOCR5 | 97041002 | 1 | 81 | 120 | 968446708 | BODENPLATTEN VORM. |
| BODENPLATTEN KPL. 2.0 M | 917555408 | 6 | 2 | 12 | | LIEBHERR RAUPENKRAN LR 1 |
| BODENPLATTEN VORM. 2.0M | 968446708 | 1 | 1 | 119 | 917555408 | BODENPLATTEN KPL. |
| BOLZEN | 10042430 | 41 | 1 | 761 | 10411015 | RUECKFALLSTUETZE |
| BOLZEN | 10042430 | 390 | 1 | 1037 | 10411018 | RUECKFALLSTUETZE |
| BOLZEN | 11214226 | 310 | 1 | 243 | 10356599 | VERTEILERGETRIEBE |
| BOLZEN 100.0X160 35NICRM | 952673908 | 2 | 1 | 843 | 965069708 | FUSS KPL. |
| BOLZEN 100.0X185 35NICRM | 977684008 | 14 | 2 | 981 | 918380108 | D-KOPFSTUECK |
| BOLZEN 100.0X198 35NICRM | 977722008 | 18 | 4 | 1059 | 967297908 | WA-BOCK 1 KOPFSTUECK |
| BOLZEN 100.0X198 35NICRM | 977722008 | 16 | 2 | 1075 | 965864808 | WA-BOCK 2 KOPFSTUECK |
| BOLZEN 100.0X210 35NICRM | 970355608 | 7 | 2 | 984 | 96007264 | VERSTELLFLASCHE KPL. |
| BOLZEN 100.0X215 35NICRM | 977486108 | 12 | 4 | 851 | 915284608 | ROLLENSATZ |
| BOLZEN 100.0X215 35NICRM | 977486108 | 12 | 4 | 855 | 915284708 | ROLLENSATZ |
| BOLZEN 100.0X225 35NICRM | 956668608 | 5 | 2 | 949 | 964703808 | STANGE KPL. |
| BOLZEN 100.0X225 35NICRM | 956668608 | 21 | 2 | 981 | 918380108 | D-KOPFSTUECK |
| BOLZEN 100.0X237 35NICRM | 976864908 | 24 | 2 | 841 | 916342008 | SW-KOPFSTUECK |
| BOLZEN 100.0X237 35NICRM | 976864908 | 7 | 2 | 884 | 915704508 | SL-REDUZIERSTUECK |
| BOLZEN 100.0X237 35NICRM | 976864908 | 11 | 2 | 960 | 917536608 | D-ANLENKSTUECK |
| BOLZEN 100.0X237 35NICRM | 976864908 | 23 | 2 | 981 | 918380108 | D-KOPFSTUECK |
| BOLZEN 100.0X237 35NICRM | 976864908 | 27 | 4 | 1016 | 916950608 | D-ZWISCHENSTUECK |
| BOLZEN 100.0X237 35NICRM | 976864908 | 26 | 4 | 1028 | 916950708 | D-ZWISCHENSTUECK |
| BOLZEN 100.0X237 35NICRM | 976864908 | 24 | 2 | 1045 | 918380308 | W-ANSCHLUSSKOPF |
| BOLZEN 100.0X237 35NICRM | 976864908 | 3 | 2 | 1088 | 916343108 | W-ANLENKSTUECK |
| BOLZEN 100.0X237 35NICRM | 976864908 | 2 | 4 | 1100 | 917074708 | LI-ZWISCHENSTUECK |
| BOLZEN 100.0X237 35NICRM | 976864908 | 2 | 4 | 1104 | 917074908 | LI-ZWISCHENSTUECK F-ABSP |
| BOLZEN 100.0X237 35NICRM | 976864908 | 2 | 4 | 1108 | 917075008 | LI-ZWISCHENSTUECK |
| BOLZEN 100.0X237 35NICRM | 976864908 | 2 | 4 | 1112 | 917075108 | LI-ZWISCHENSTUECK |
| BOLZEN 100.0X237 35NICRM | 976864908 | 2 | 4 | 1118 | 917075208 | LI-ZWISCHENSTUECK |
| BOLZEN 100.0X430 35NICRM | 977111708 | 19 | 2 | 823 | 917536508 | S-ANLENKSTUECK |
| BOLZEN 105.0X230 35NICRM | 977840608 | 9 | 1 | 1169 | 964967708 | LASCHE KPL. |
| BOLZEN 105.0x170 35NICRM | 970809408 | 6 | 2 | 1121 | 916843208 | W-RUECKHALTESICHERUNG |
| BOLZEN 110.0X196 35NICRM | 976859908 | 13 | 2 | 510 | 96001032 | SA-BOCK VORM. |
| BOLZEN 110.0X214 35NICRM | 976858008 | 15 | 2 | 510 | 96001032 | SA-BOCK VORM. |
| BOLZEN 110.0X214 35NICRM | 976858008 | 6 | 1 | 514 | 964568008 | STANGE KPL. |
| BOLZEN 110.0X214 35NICRM | 976858008 | 3 | 2 | 990 | 964926908 | STANGE KPL. |
| BOLZEN 110.0X214 35NICRM | 976858008 | 8 | 2 | 1169 | 964967708 | LASCHE KPL. |
| BOLZEN 120.0X0 35NICRMOV | 976499408 | 4 | 2 | 823 | 917536508 | S-ANLENKSTUECK |
| BOLZEN 120.0X0 35NICRMOV | 976499408 | 2 | 4 | 858 | 917073808 | S-ZWISCHENSTUECK |
| BOLZEN 120.0X0 35NICRMOV | 976499408 | 2 | 4 | 866 | 917074108 | S-ZWISCHENSTUECK |
| BOLZEN 120.0X0 35NICRMOV | 976499408 | 2 | 4 | 872 | 916090408 | S-ZWISCHENSTUECK |
| BOLZEN 120.0X0 35NICRMOV | 976499408 | 2 | 4 | 875 | 917074208 | S-ZWISCHENSTUECK |
| BOLZEN 120.0X0 35NICRMOV | 976499408 | 2 | 4 | 880 | 917074308 | S-ZWISCHENSTUECK |
| BOLZEN 120.0X0 35NICRMOV | 976499408 | 6 | 2 | 884 | 915704508 | SL-REDUZIERSTUECK |
| BOLZEN 120.0X0 35NICRMOV | 976499408 | 2 | 4 | 907 | 917745608 | S-ZWISCHENSTUECK |
| BOLZEN 120.0X190 35NICRM | 977913508 | 6 | 2 | 1088 | 916343108 | W-ANLENKSTUECK |
| BOLZEN 120.0X222 35NICRM | 976985508 | 8 | 8 | 100 | 916121308 | HYDRAULISCHE ABSTUETZUN |
| BOLZEN 120.0X300 35NICRM | 977745308 | 32 | 2 | 1045 | 918380308 | W-ANSCHLUSSKOPF |
| BOLZEN 130.0X233 35NICRM | 976980908 | 6 | 2 | 531 | 916111008 | ROLLENLAGERUNG |
| BOLZEN 160.0X240 35NICRM | 977976308 | 90 | 2 | 961 | 917536608 | D-ANLENKSTUECK |
| BOLZEN 160.0X435 35NICRM | 977913608 | 7 | 2 | 1088 | 916343108 | W-ANLENKSTUECK |
| BOLZEN 170.0X260 35NICRM | 976948408 | 15 | 2 | 48 | 915847808 | RAUPENTRAEGER LI. |
| BOLZEN 170.0X260 35NICRM | 976948408 | 15 | 2 | 86 | 916996808 | RAUPENTRAEGER RE. |
| BOLZEN 170.0X260 35NICRM | 976948508 | 16 | 2 | 48 | 915847808 | RAUPENTRAEGER LI. |
| BOLZEN 170.0X260 35NICRM | 976948508 | 16 | 2 | 86 | 916996808 | RAUPENTRAEGER RE. |

30.8.2022

etk_en_de_097900_LR_1600_2

1551

LIEBHERRAlphabetical index
Alphabetischer Index

| Bezeichnung | Artikel | Pos. | Menge | Seite | Baugruppe | Bezeichnung |
|----------------------------|-----------|------|-------|-------|-----------|--------------------------|
| BOLZEN 19X78 X8CRNI18-9 | 976888308 | 11 | 2 | 601 | 964588308 | FUEHRUNG VORM. |
| BOLZEN 20.0X255 S355J2+AR | 977935708 | 21 | 8 | 100 | 916121308 | HYDRAULISCHE ABSTUETZUN |
| BOLZEN 20.0X304 S355J2C+C | 938294008 | 8 | 1 | 765 | 917271908 | SCHNELLVERBINDUNG RDK |
| BOLZEN 220.0X455 35NICRM | 977340208 | 2 | 2 | 141 | 916950508 | BOLZEN S-ANLENKSTUECK |
| BOLZEN 220.0X455 35NICRM | 977340308 | 3 | 2 | 141 | 916950508 | BOLZEN S-ANLENKSTUECK |
| BOLZEN 25.0X204 S355J2G3C | 942689108 | 14 | 2 | 506 | 918216508 | SA-BOCK |
| BOLZEN 25.0X204 S355J2G3C | 942689108 | 12 | 1 | 514 | 964568008 | STANGE KPL. |
| BOLZEN 25.0X370 S355J2+AR | 979488708 | 33 | 2 | 1055 | 965851008 | WA-BOCK 1 ANLENKSTUECK |
| BOLZEN 25.0X370 S355J2+AR | 979488708 | 48 | 2 | 1059 | 967297908 | WA-BOCK 1 KOPFSTUECK |
| BOLZEN 25.0X370 S355J2+AR | 979488708 | 96 | 2 | 1076 | 965864808 | WA-BOCK 2 KOPFSTUECK |
| BOLZEN 25.0X52 S355J2G3C+ | 971973608 | 3 | 1 | 448 | 962282208 | ARMLEHNE LINKS |
| BOLZEN 25.0X52 S355J2G3C+ | 971973608 | 3 | 1 | 449 | 962282308 | ARMLEHNE RECHTS |
| BOLZEN 25.0X62 35NICRMOV | 979746708 | 21 | 2 | 459 | 918216608 | LAUFSTEG DREHBUEHNE |
| BOLZEN 30.0X1184 S355J2C+ | 977721408 | 16 | 2 | 1059 | 967297908 | WA-BOCK 1 KOPFSTUECK |
| BOLZEN 30.0X1184 S355J2C+ | 977721408 | 30 | 2 | 1075 | 965864808 | WA-BOCK 2 KOPFSTUECK |
| BOLZEN 30.0X220 S355J2+AR | 977475908 | 54 | 8 | 960 | 917536608 | D-ANLENKSTUECK |
| BOLZEN 30.0X220 S355J2+AR | 977475908 | 31 | 8 | 1016 | 916950608 | D-ZWISCHENSTUECK |
| BOLZEN 30.0X220 S355J2+AR | 977475908 | 29 | 12 | 1028 | 916950708 | D-ZWISCHENSTUECK |
| BOLZEN 30.0X230 S355J2C+C | 977655208 | 15 | 3 | 1045 | 918380308 | W-ANSCHLUSSKOPF |
| BOLZEN 30.0X248 S355J2C+C | 977852408 | 75 | 1 | 1076 | 965864808 | WA-BOCK 2 KOPFSTUECK |
| BOLZEN 30.0X305 S355J2C+C | 977524508 | 15 | 1 | 841 | 916342008 | SW-KOPFSTUECK |
| BOLZEN 30.0X515 S355J2C+C | 977524608 | 16 | 1 | 841 | 916342008 | SW-KOPFSTUECK |
| BOLZEN 35.0 X150 35NICRMOV | 978047208 | 105 | 2 | 961 | 917536608 | D-ANLENKSTUECK |
| BOLZEN 35.0X138 35NICRMOV | 977519308 | 18 | 3 | 1137 | 916843508 | MASTNASE |
| BOLZEN 35.0X140 35NICRMOV | 971078008 | 11 | 4 | 141 | 916950508 | BOLZEN S-ANLENKSTUECK |
| BOLZEN 35.0X165 35NICRMOV | 972205708 | 21 | 2 | 788 | 918272708 | GRUNDPLATTE DREHBUEHNE |
| BOLZEN 35.0X178 35NICRMOV | 970462508 | 92 | 1 | 511 | 96001032 | SA-BOCK VORM. |
| BOLZEN 35.0X178 35NICRMOV | 970462508 | 63 | 2 | 982 | 918380108 | D-KOPFSTUECK |
| BOLZEN 35.0X178 35NICRMOV | 970462508 | 8 | 2 | 984 | 96007264 | VERSTELLFLASCHE KPL. |
| BOLZEN 35.0X215 35NICRMOV | 947699608 | 31 | 6 | 1059 | 967297908 | WA-BOCK 1 KOPFSTUECK |
| BOLZEN 35.0X215 35NICRMOV | 947699608 | 19 | 2 | 1075 | 965864808 | WA-BOCK 2 KOPFSTUECK |
| BOLZEN 35.0X236 35NICRMOV | 978372708 | 5 | 1 | 885 | 964858208 | LAGERUNG KPL. |
| BOLZEN 35.0X330 S355J2C+C | 978053008 | 17 | 2 | 48 | 915847808 | RAUPENTRAEGER LI. |
| BOLZEN 35.0X330 S355J2C+C | 978053008 | 17 | 2 | 86 | 916996808 | RAUPENTRAEGER RE. |
| BOLZEN 35.0x330 S355J2+AR | 970647708 | 56 | 1 | 1167 | 916843808 | SCHWEBEBALLAST |
| BOLZEN 40.0X40 5 42CRMO4 | 931903408 | 13 | 1 | 1123 | 967998608 | RUECKHALTEZYLLINDER VORM |
| BOLZEN 40.0X95 42CRMO4+Q | 971343208 | 28 | 2 | 576 | 917929608 | KRANFUEHRERKABINE KPL. |
| BOLZEN 40x166 S355J2+AR FE | 970352308 | 18 | 4 | 986 | 96007265 | VERSTELLFLASCHE KPL. |
| BOLZEN 45.0X115 35NICRMOV | 975144308 | 18 | 1 | 1088 | 916343108 | W-ANLENKSTUECK |
| BOLZEN 45.0X128 35NICRMOV | 977925008 | 34 | 2 | 1068 | 967296808 | WA-BOCK 2 ANLENKSTUECK |
| BOLZEN 45.0X130 35NICRMOV | 938316008 | 72 | 4 | 511 | 96001032 | SA-BOCK VORM. |
| BOLZEN 45.0X136 35NICRMOV | 949023708 | 28 | 1 | 1137 | 916843508 | MASTNASE |
| BOLZEN 45.0X145 35NICRMOV | 977914108 | 20 | 2 | 1088 | 916343108 | W-ANLENKSTUECK |
| BOLZEN 45.0X290 35NICRMOV | 971965508 | 4 | 1 | 1196 | 96047098 | KREUZLASCHE KPL. |
| BOLZEN 45.0X76 35NICRMOV | 970056908 | 5 | 2 | 166 | 966100808 | SCHUTZWALZE WINDE 1-2 |
| BOLZEN 45.0X91 35NICRMOV | 945611208 | 12 | 8 | 100 | 916121308 | HYDRAULISCHE ABSTUETZUN |
| BOLZEN 45X158 35NICRMOV12 | 940069208 | 89 | 1 | 511 | 96001032 | SA-BOCK VORM. |
| BOLZEN 45X158 35NICRMOV12 | 940069208 | 40 | 2 | 1045 | 918380308 | W-ANSCHLUSSKOPF |
| BOLZEN 45X183 35NICRMOV12 | 955998208 | 62 | 1 | 982 | 918380108 | D-KOPFSTUECK |
| BOLZEN 50.0X100 35NICRMOV | 933558708 | 19 | 2 | 576 | 917929608 | KRANFUEHRERKABINE KPL. |
| BOLZEN 50.0X185 35NICRMOV | 949916308 | 2 | 4 | 115 | 915302108 | ZENTRALBALLASTBEFESTIG |
| BOLZEN 50.0X215 35NICRMOV | 977114908 | 2 | 1 | 516 | 966123108 | KONSOLE KPL. |
| BOLZEN 55.0 X0 35NICRMOV12 | 955469908 | 59 | 2 | 824 | 917536508 | S-ANLENKSTUECK |
| BOLZEN 55.0 X445 35NICRMOV | 977976408 | 97 | 4 | 961 | 917536608 | D-ANLENKSTUECK |
| BOLZEN 55.0X158 35NICRMOV | 939249808 | 11 | 2 | 576 | 917929608 | KRANFUEHRERKABINE KPL. |
| BOLZEN 55.0X158 35NICRMOV | 939249808 | 80 | 2 | 824 | 917536508 | S-ANLENKSTUECK |
| BOLZEN 55.0X160 35NICRMOV | 977218108 | 18 | 2 | 506 | 918216508 | SA-BOCK |
| BOLZEN 55.0X165 35NICRMOV | 977295808 | 5 | 4 | 131 | 917923208 | DREHBUEHNENRAHMEN KPL. |
| BOLZEN 55.0X175 35NICRMOV | 976772708 | 4 | 1 | 860 | 964344008 | STANGE KPL. |
| BOLZEN 55.0X175 35NICRMOV | 976772708 | 4 | 1 | 868 | 964522208 | STANGE KPL. |

30.8.2022

etk_en_de_097900_LR_1600_2

1552

LIEBHERRAlphabetical index
Alphabetischer Index

| Bezeichnung | Artikel | Pos. | Menge | Seite | Baugruppe | Bezeichnung |
|----------------------------|-----------|------|-------|-------|-----------|------------------------|
| BOLZEN 55.0X175 35NICRMOV | 976772708 | 4 | 1 | 876 | 964798408 | STANGE KPL. |
| BOLZEN 55.0X175 35NICRMOV | 976772708 | 4 | 1 | 886 | 964867908 | STANGE KPL. |
| BOLZEN 55.0X175 35NICRMOV | 976772708 | 12 | 1 | 949 | 964703808 | STANGE KPL. |
| BOLZEN 55.0X175 35NICRMOV | 976772708 | 8 | 1 | 950 | 965097008 | STANGE KPL. |
| BOLZEN 55.0X175 35NICRMOV | 976772708 | 4 | 1 | 952 | 965085808 | STANGE KPL. |
| BOLZEN 55.0X175 35NICRMOV | 976772708 | 4 | 1 | 953 | 965085908 | STANGE KPL. |
| BOLZEN 55.0X175 35NICRMOV | 976772708 | 4 | 1 | 965 | 965019708 | STANGE KPL. |
| BOLZEN 55.0X175 35NICRMOV | 976772708 | 4 | 1 | 1041 | 965023608 | STANGE KPL. |
| BOLZEN 55.0X175 35NICRMOV | 976772708 | 4 | 1 | 1042 | 965023808 | STANGE KPL. |
| BOLZEN 55.0X175 35NICRMOV | 976772708 | 4 | 1 | 1080 | 965005408 | STANGE KPL. |
| BOLZEN 55.0X175 35NICRMOV | 976772708 | 4 | 1 | 1113 | 965049808 | STANGE KPL. |
| BOLZEN 55.0X175 35NICRMOV | 976772708 | 4 | 1 | 1133 | 965315008 | STANGE KPL. |
| BOLZEN 55.0X175 35NICRMOV | 976772708 | 4 | 1 | 1134 | 965315108 | STANGE KPL. |
| BOLZEN 55.0X210 35NICRMOV | 952892008 | 16 | 4 | 823 | 917536508 | S-ANLENKSTUECK |
| BOLZEN 55.0X210 35NICRMOV | 952892008 | 6 | 1 | 828 | 964698608 | STANGE KPL. |
| BOLZEN 55.0X210 35NICRMOV | 952892008 | 5 | 1 | 860 | 964344008 | STANGE KPL. |
| BOLZEN 55.0X210 35NICRMOV | 952892008 | 5 | 1 | 868 | 964522208 | STANGE KPL. |
| BOLZEN 55.0X210 35NICRMOV | 952892008 | 5 | 1 | 876 | 964798408 | STANGE KPL. |
| BOLZEN 55.0X210 35NICRMOV | 952892008 | 5 | 1 | 886 | 964867908 | STANGE KPL. |
| BOLZEN 55.0X210 35NICRMOV | 952892008 | 14 | 1 | 949 | 964703808 | STANGE KPL. |
| BOLZEN 55.0X210 35NICRMOV | 952892008 | 10 | 1 | 950 | 965097008 | STANGE KPL. |
| BOLZEN 55.0X210 35NICRMOV | 952892008 | 5 | 1 | 952 | 965085808 | STANGE KPL. |
| BOLZEN 55.0X210 35NICRMOV | 952892008 | 5 | 1 | 953 | 965085908 | STANGE KPL. |
| BOLZEN 55.0X210 35NICRMOV | 952892008 | 5 | 1 | 965 | 965019708 | STANGE KPL. |
| BOLZEN 55.0X210 35NICRMOV | 952892008 | 10 | 2 | 986 | 96007265 | VERSTELLFLASCHE KPL. |
| BOLZEN 55.0X210 35NICRMOV | 952892008 | 3 | 2 | 988 | 965908308 | LASCHE KPL. |
| BOLZEN 55.0X210 35NICRMOV | 952892008 | 5 | 1 | 1041 | 965023608 | STANGE KPL. |
| BOLZEN 55.0X210 35NICRMOV | 952892008 | 5 | 1 | 1042 | 965023808 | STANGE KPL. |
| BOLZEN 55.0X210 35NICRMOV | 952892008 | 34 | 2 | 1059 | 967297908 | WA-BOCK 1 KOPFSTUECK |
| BOLZEN 55.0X210 35NICRMOV | 952892008 | 35 | 2 | 1075 | 965864808 | WA-BOCK 2 KOPFSTUECK |
| BOLZEN 55.0X210 35NICRMOV | 952892008 | 5 | 1 | 1080 | 965005408 | STANGE KPL. |
| BOLZEN 55.0X210 35NICRMOV | 952892008 | 5 | 1 | 1113 | 965049808 | STANGE KPL. |
| BOLZEN 55.0X210 35NICRMOV | 952892008 | 5 | 1 | 1133 | 965315008 | STANGE KPL. |
| BOLZEN 55.0X210 35NICRMOV | 952892008 | 5 | 1 | 1134 | 965315108 | STANGE KPL. |
| BOLZEN 55.0X310 35NICRMOV | 952892408 | 24 | 1 | 1137 | 916843508 | MASTNASE |
| BOLZEN 55.0X64 6 35NICRMOV | 973494608 | 16 | 1 | 1088 | 916343108 | W-ANLENKSTUECK |
| BOLZEN 60X240 | 10675522 | 10 | 1 | 1128 | 10429603 | STUETZE |
| BOLZEN 65.0 X0 35NICRMOV12 | 945720508 | 60 | 2 | 824 | 917536508 | S-ANLENKSTUECK |
| BOLZEN 65.0 X0 35NICRMOV12 | 970917808 | 48 | 2 | 960 | 917536608 | D-ANLENKSTUECK |
| BOLZEN 65.0X171 35NICRMOV | 976858108 | 14 | 1 | 514 | 964568008 | STANGE KPL. |
| BOLZEN 65.0X177 35NICRMOV | 977479908 | (4) | 1 | 1016 | 916950608 | D-ZWISCHENSTUECK |
| BOLZEN 65.0X177 35NICRMOV | 977479908 | 4 | 1 | 1030 | 964915908 | STANGE KPL. |
| BOLZEN 65.0X180 35NICRMOV | 977915308 | 53 | 2 | 1088 | 916343108 | W-ANLENKSTUECK |
| BOLZEN 65.0X182 35NICRMOV | 978523508 | 9 | 2 | 533 | 916110908 | MONTAGEEINRICHTUNG RA |
| BOLZEN 65.0X189 35NICRMOV | 977240508 | 2 | 1 | 519 | 964764508 | HALTER KPL. |
| BOLZEN 65.0X189 35NICRMOV | 977240508 | 2 | 1 | 520 | 964762808 | HALTER KPL. |
| BOLZEN 65.0X210 35NICRMOV | 942689008 | 13 | 2 | 506 | 918216508 | SA-BOCK |
| BOLZEN 65.0X220 35NICRMOV | 977480008 | 18 | 1 | 514 | 964568008 | STANGE KPL. |
| BOLZEN 65.0X220 35NICRMOV | 977480008 | (5) | 1 | 1016 | 916950608 | D-ZWISCHENSTUECK |
| BOLZEN 65.0X220 35NICRMOV | 977480008 | 5 | 1 | 1030 | 964915908 | STANGE KPL. |
| BOLZEN 65.0X225 35NICRMOV | 97043337 | 19 | 2 | 884 | 915704508 | SL-REDUZIERSTUECK |
| BOLZEN 65.0X228 35NICRMOV | 977295708 | 4 | 4 | 131 | 917923208 | DREHBUEHNENRAHMEN KPL. |
| BOLZEN 65.0X230 35NICRMOV | 937382908 | 3 | 4 | 1191 | 915700508 | TRANSPORTABLAGE |
| BOLZEN 65.0X245 35NICRMOV | 977295608 | 3 | 8 | 131 | 917923208 | DREHBUEHNENRAHMEN KPL. |
| BOLZEN 65.0X258 35NICRMOV | 977414708 | 5 | 2 | 506 | 918216508 | SA-BOCK |
| BOLZEN 65.0X355 35NICRMOV | 977836108 | 3 | 8 | 1179 | 915295008 | ZENTRIERUNG STANDARD |
| BOLZEN 65.0X375 35NICRMOV | 977490308 | 12 | 2 | 884 | 915704508 | SL-REDUZIERSTUECK |
| BOLZEN 65.0X84 35NICRMOV | 957112708 | 87 | 4 | 961 | 917536608 | D-ANLENKSTUECK |
| BOLZEN 65x117 35NICRMOV12 | 970354508 | 18 | 2 | 131 | 917923208 | DREHBUEHNENRAHMEN KPL. |
| BOLZEN 70.0X97 35NICRMOV | 977894108 | 21 | 4 | 181 | 916340708 | WINDE 4 EINZIEHWERK |

30.8.2022

etk_en_de_097900_LR_1600_2

1553

LIEBHERRAlphabetical index
Alphabetischer Index

| Bezeichnung | Artikel | Pos. | Menge | Seite | Baugruppe | Bezeichnung |
|-----------------------------|-----------|------|-------|-------|-----------|-------------------------|
| BOLZEN 75.0 X222 35NICRMOV | 939904808 | 21 | 2 | 1137 | 916843508 | MASTNASE |
| BOLZEN 75.0X166 35NICRMOV | 977486208 | 13 | 2 | 851 | 915284608 | ROLLENSATZ |
| BOLZEN 75.0X166 35NICRMOV | 977486208 | 13 | 2 | 855 | 915284708 | ROLLENSATZ |
| BOLZEN 80.0X145 35NICRMOV | 942889608 | 17 | 2 | 1121 | 916843208 | W-RUECKHALTESICHERUNG |
| BOLZEN 80.0X192 35NICRMOV | 970118308 | 19 | 4 | 1068 | 967296808 | WA-BOCK 2 ANLENKSTUECK |
| BOLZEN 80.0X205 35NICRMOV | 977804308 | 10 | 4 | 1055 | 965851008 | WA-BOCK 1 ANLENKSTUECK |
| BOLZEN 80.0X328 35NICRMOV | 933346008 | 11 | 8 | 100 | 916121308 | HYDRAULISCHE ABSTUETZUN |
| BOLZEN 85.0X120 35NICRMOV | 956758508 | 2 | 2 | 1035 | 916342908 | D-RUECKHALTESICHERUNG |
| BOLZEN 85.0X310 35NICRMOV | 977914208 | 22 | 1 | 1088 | 916343108 | W-ANLENKSTUECK |
| BOLZEN 85x235 35NICRMOV12 | 952031308 | 16 | 4 | 1167 | 916843808 | SCHWEBEBALLAST |
| BOLZEN 90.0X245 35NICRMOV | 942586008 | 11 | 1 | 1121 | 916843208 | W-RUECKHALTESICHERUNG |
| BOLZEN DIN 1434 20X55X46 3 | 451001208 | 67 | 8 | 824 | 917536508 | S-ANLENKSTUECK |
| BOLZEN DIN 1435 12X60X53 | 451214408 | 61 | 4 | 510 | 96001032 | SA-BOCK VORM. |
| BOLZEN DIN 1435 16X40X35 | 451241208 | 45 | 4 | 823 | 917536508 | S-ANLENKSTUECK |
| BOLZEN DIN 1435 16X40X35 | 451241208 | 154 | 4 | 962 | 917536608 | D-ANLENKSTUECK |
| BOLZEN DIN 1435 20X45X38 S | 451222208 | 4 | 4 | 204 | 916161708 | MONTAGEWINDE |
| BOLZEN DIN 1435 20X45X38 S | 451222208 | 29 | 12 | 459 | 918216608 | LAUFSTEG DREHBUEHNE |
| BOLZEN DIN 1435 20X45X38 S | 451222208 | 10 | 1 | 789 | 965575208 | ZENTRIERUNG KPL. |
| BOLZEN DIN 1435 20X45X38 S | 451222208 | 94 | 16 | 1089 | 916343108 | W-ANLENKSTUECK |
| BOLZEN DIN 1435 25X110X100 | 451227208 | 39 | 4 | 576 | 917929608 | KRANFUEHRERKABINE KPL. |
| BOLZEN DIN 1435 25X110X100 | 451227208 | 49 | 4 | 884 | 915704508 | SL-REDUZIERSTUECK |
| BOLZEN DIN 1435 25X70X60 S | 451226908 | 2 | 4 | 554 | 915279808 | OELBEHAELTER KPL. |
| BOLZEN DIN 1435 25X75X65 S | 451226408 | 13 | 2 | 549 | 917927108 | KRAFTSTOFFBEHAELTER KPL |
| BOLZEN DIN 1435 30X85X70 3 | 451230508 | 16 | 1 | 890 | 916340808 | WINDE 5 |
| BOLZEN DIN 1435 30X85X70 3 | 451230508 | 2 | 1 | 1152 | 968929408 | BOLZENZIEHZYLINDER KPL. |
| BOLZEN DIN 1435 30X85X70 3 | 451230508 | 2 | 1 | 1159 | 968929508 | BOLZENZIEHZYLINDER KPL. |
| BOLZEN DIN 1435 40X290X260 | 451237008 | 17 | 2 | 984 | 96007264 | VERSTELLFLASCHE KPL. |
| BOLZEN DIN 1435 40X60X50 S3 | 451237208 | 6 | 4 | 22 | 916895808 | DREHDURCHFUEHRUNG |
| BOLZEN DIN 1435 40X80X68 S3 | 451237508 | 7 | 1 | 22 | 916895808 | DREHDURCHFUEHRUNG |
| BOLZEN DIN 1436 20X85X78 3 | 451422308 | 12 | 4 | 858 | 917073808 | S-ZWISCHENSTUECK |
| BOLZEN DIN 1436 20X85X78 3 | 451422308 | 12 | 4 | 866 | 917074108 | S-ZWISCHENSTUECK |
| BOLZEN DIN 1436 20X85X78 3 | 451422308 | 12 | 4 | 872 | 916090408 | S-ZWISCHENSTUECK |
| BOLZEN DIN 1436 20X85X78 3 | 451422308 | 12 | 4 | 880 | 917074308 | S-ZWISCHENSTUECK |
| BOLZEN DIN 1436 20X85X78 3 | 451422308 | 12 | 4 | 907 | 917745608 | S-ZWISCHENSTUECK |
| BOLZEN DIN 1436 25X200X192 | 451426908 | 5 | 1 | 765 | 917271908 | SCHNELLVERBINDUNG RDK |
| BOLZEN DIN 1436 25X200X192 | 451426908 | 49 | 6 | 1068 | 967296808 | WA-BOCK 2 ANLENKSTUECK |
| BOLZEN DIN 1436 25X200X192 | 451426908 | 82 | 2 | 1076 | 965864808 | WA-BOCK 2 KOPFSTUECK |
| BOLZEN DIN 1436 30X105X97 3 | 451430808 | 4 | 20 | 111 | 916148308 | LAUFSTEG RAUPENFAHRWER |
| BOLZEN DIN 1436 30X140X130 | 451430408 | 37 | 2 | 960 | 917536608 | D-ANLENKSTUECK |
| BOLZEN DIN 1436 35X82X72 3 | 10027134 | 44 | 2 | 1068 | 967296808 | WA-BOCK 2 ANLENKSTUECK |
| BOLZEN DIN 1436 40X110X98 | 451436208 | 3 | 1 | 1170 | 921723608 | SCHALTEINHEIT |
| BOLZEN DIN 1436 40X110X98 | 451436208 | 3 | 1 | 1171 | 921723708 | SCHALTEINHEIT |
| BOLZEN ISO 2340 B16X60X50 | 450019108 | 3 | 2 | 102 | 925305308 | ABSTUETZPLATTE KPL. |
| BOLZEN ISO 2340 B20X175X1 | 450023908 | 19 | 4 | 1113 | 965049808 | STANGE KPL. |
| BOLZEN ISO 2340 B20X330X3 | 450023708 | 15 | 1 | 1068 | 967296808 | WA-BOCK 2 ANLENKSTUECK |
| BOLZEN ISO 2340 B20X500X4 | 450023208 | 37 | 2 | 823 | 917536508 | S-ANLENKSTUECK |
| BOLZEN ISO 2340 B20X500X4 | 450023208 | 68 | 2 | 961 | 917536608 | D-ANLENKSTUECK |
| BOLZEN ISO 2340 B30X140X12 | 450033008 | 4 | 1 | 992 | 96007266 | ROLLENLAGERUNG KPL. |
| BOLZEN ISO 2340 B30X200X1 | 452541208 | 66 | 2 | 982 | 918380108 | D-KOPFSTUECK |
| BOLZEN ISO 2340 B30X250X2 | 452541308 | 6 | 1 | 960 | 917536608 | D-ANLENKSTUECK |
| BOLZEN ISO 2340 B30X305X28 | 450033308 | 23 | 2 | 823 | 917536508 | S-ANLENKSTUECK |
| BOLZEN ISO 2340 B30X700X68 | 450031208 | 15 | 3 | 984 | 96007264 | VERSTELLFLASCHE KPL. |
| BOLZEN ISO 2340 B40X1075X | 452548508 | 11 | 2 | 851 | 915284608 | ROLLENSATZ |
| BOLZEN ISO 2340 B50X120X96 | 452550508 | 23 | 4 | 909 | 916340908 | WINDE 6 |
| BOLZEN ISO 2340 B50X588X5 | 452550608 | 31 | 2 | 1068 | 967296808 | WA-BOCK 2 ANLENKSTUECK |
| BOLZEN ISO 2341 B16X152X1 | 453009308 | 41 | 8 | 823 | 917536508 | S-ANLENKSTUECK |
| BOLZEN ISO 2341 B16X162X15 | 453008308 | 36 | 8 | 1016 | 916950608 | D-ZWISCHENSTUECK |
| BOLZEN ISO 2341 B16X162X15 | 453008308 | 38 | 8 | 1028 | 916950708 | D-ZWISCHENSTUECK |
| BOLZEN ISO 2341 B20X115X10 | 453020908 | 26 | 6 | 459 | 918216608 | LAUFSTEG DREHBUEHNE |
| BOLZEN ISO 2341 B20X115X10 | 453020908 | 62 | 4 | 824 | 917536508 | S-ANLENKSTUECK |

30.8.2022

etk_en_de_097900_LR_1600_2

1554

LIEBHERRAlphabetical index
Alphabetischer Index

| Bezeichnung | Artikel | Pos. | Menge | Seite | Baugruppe | Bezeichnung |
|------------------------------|-----------|------|-------|-------|-----------|--------------------------|
| BOLZEN ISO 2341 B20X115X10 | 453020908 | 93 | 8 | 1089 | 916343108 | W-ANLENKSTUECK |
| BOLZEN ISO 2341 B20X130X12 | 453021008 | 38 | 2 | 960 | 917536608 | D-ANLENKSTUECK |
| BOLZEN ISO 2341 B20X130X12 | 453021008 | 18 | 1 | 1045 | 918380308 | W-ANSCHLUSSKOPF |
| BOLZEN ISO 2341 B20X140X1 | 930275208 | 78 | 4 | 1089 | 916343108 | W-ANLENKSTUECK |
| BOLZEN ISO 2341 B20X75X66 | 451222508 | 11 | 2 | 506 | 918216508 | SA-BOCK |
| BOLZEN ISO 2341 B20X75X66 | 451222508 | 29 | 1 | 777 | 965885508 | KAMERAANBAU DREHBUEHN |
| BOLZEN ISO 2341 B20X75X66 | 451222508 | 49 | 4 | 841 | 916342008 | SW-KOPFSTUECK |
| BOLZEN ISO 2341 B20X75X66 | 451222508 | 60 | 4 | 1045 | 918380308 | W-ANSCHLUSSKOPF |
| BOLZEN ISO 2341 B20X75X66 | 451222508 | 11 | 1 | 1146 | 921699008 | KAMERAANBAU D-ANLENKS |
| BOLZEN ISO 2341 B20X75X66 | 451222508 | 11 | 1 | 1150 | 965215308 | KAMERAANBAU S-ANLENKSTU |
| BOLZEN ISO 2341 B24X60X50 | 453022008 | 31 | 2 | 459 | 918216608 | LAUFSTEG DREHBUEHNE |
| BOLZEN ISO 2341 B24X60X50 | 453022008 | 13 | 4 | 788 | 918272708 | GRUNDPLATTE DREHBUEHNE |
| BOLZEN ISO 2341 B24X60X50 | 453022008 | 95 | 4 | 1089 | 916343108 | W-ANLENKSTUECK |
| BOLZEN ISO 2341 B24X91X82 3 | 453022308 | 34 | 2 | 459 | 918216608 | LAUFSTEG DREHBUEHNE |
| BOLZEN ISO 2341 B24X91X82 3 | 453022308 | 98 | 4 | 1089 | 916343108 | W-ANLENKSTUECK |
| BOLZEN ISO 2341 B30E8X65X | 11210987 | 2 | 1 | 128 | 96051604 | ROLLENLAGERUNG |
| BOLZEN ISO 2341 B30X120X1 | 10041260 | 12 | 2 | 549 | 917927108 | KRAFTSTOFFBEHAELTER KPL |
| BOLZEN ISO 2341 B30X200X1 | 453030308 | 45 | 2 | 1068 | 967296808 | WA-BOCK 2 ANLENKSTUECK |
| BOLZEN ISO 2341 B30X200X1 | 453030308 | 46 | 4 | 1088 | 916343108 | W-ANLENKSTUECK |
| BOLZEN ISO 2341 B30X220X2 | 453030008 | 76 | 2 | 49 | 915847808 | RAUPENTRAEGER LI. |
| BOLZEN ISO 2341 B30X220X2 | 453030008 | 76 | 2 | 87 | 916996808 | RAUPENTRAEGER RE. |
| BOLZEN ISO 2341 B30X220X2 | 453030008 | 9 | 2 | 531 | 916111008 | ROLLENLAGERUNG |
| BOLZEN ISO 2341 B30X260X2 | 453031808 | 9 | 8 | 100 | 916121308 | HYDRAULISCHE ABSTUETZUN |
| BOLZEN ISO 2341 B30X50X41 | 451001508 | 17 | 1 | 890 | 916340808 | WINDE 5 |
| BOLZEN ISO 2341 B30X70X58 3 | 940068908 | 18 | 1 | 531 | 916111008 | ROLLENLAGERUNG |
| BOLZEN ISO 2341 B30X70X58 3 | 940068908 | 32 | 1 | 1137 | 916843508 | MASTNASE |
| BOLZEN ISO 2341 B30X75X65 3 | 453032008 | 32 | 2 | 576 | 917929608 | KRANFUEHRERKABINE KPL. |
| BOLZEN ISO 2341 B30X95X85 3 | 453032708 | 17 | 2 | 531 | 916111008 | ROLLENLAGERUNG |
| BOLZEN ISO 2341 B36X80X70 3 | 453032408 | 19 | 2 | 981 | 918380108 | D-KOPFSTUECK |
| BOLZEN KPL. FE//ZNNI8//CN//T | 963683608 | 19 | 4 | 1167 | 916843808 | SCHWEBEBALLAST |
| BOLZEN RD35X105 42CRMO4 | 945105708 | 21 | 4 | 224 | 917923408 | DIESELMOTOR KPL. |
| BOLZEN RD40X105 35NICRM | 932226808 | 13 | 4 | 48 | 915847808 | RAUPENTRAEGER LI. |
| BOLZEN RD40X105 35NICRM | 932226808 | 13 | 4 | 86 | 916996808 | RAUPENTRAEGER RE. |
| BOLZEN RD40X130 35NICRM | 951965508 | 14 | 2 | 48 | 915847808 | RAUPENTRAEGER LI. |
| BOLZEN RD40X130 35NICRM | 951965508 | 14 | 2 | 86 | 916996808 | RAUPENTRAEGER RE. |
| BOLZEN RD40X83 42CRMO4+Q | 943379108 | 5 | 2 | 165 | 918409708 | WINDE 2 |
| BOLZEN RD60X140 35NICRM | 941265308 | 9 | 1 | 1040 | 916059208 | W-MONTAGEEINHEIT |
| BOLZEN RD60X170 35NICRM | 953639208 | 3 | 1 | 533 | 916110908 | MONTAGEEINRICHTUNG RA |
| BOLZEN RD60X98 35NICRMOV | 951192908 | 66 | 1 | 1075 | 965864808 | WA-BOCK 2 KOPFSTUECK |
| BOLZEN RD65X232 35NICRM | 955068108 | 75 | 2 | 49 | 915847808 | RAUPENTRAEGER LI. |
| BOLZEN RD65X232 35NICRM | 955068108 | 75 | 2 | 87 | 916996808 | RAUPENTRAEGER RE. |
| BOLZEN RD70X170 35NICRM | 952892308 | 23 | 4 | 131 | 917923208 | DREHBUEHNENRAHMEN KPL. |
| BOLZEN RD75X165 35NICRM | 954444708 | 6 | 1 | 533 | 916110908 | MONTAGEEINRICHTUNG RA |
| BOLZEN RD80X365 35NICRM | 955629908 | 24 | 1 | 576 | 917929608 | KRANFUEHRERKABINE KPL. |
| BOLZEN S-ANLENKSTUECK U | 916950508 | 102 | 1 | 12 | | LIEBHERR RAUPENKRAN LR 1 |
| BOLZEN SCHWK. FE//ZNNI8//C | 965482608 | 18 | 4 | 788 | 918272708 | GRUNDPLATTE DREHBUEHNE |
| BOLZENVERBINDUNG 2576X30 | 970278601 | 1 | 1 | 765 | 917271908 | SCHNELLVERBINDUNG RDK |
| BOLZENZIEHEINRICHTUNG | 917790608 | 344 | 1 | 16 | | LIEBHERR RAUPENKRAN LR 1 |
| BOLZENZIEHZYLINDER KPL. | 968929408 | 1 | 1 | 1151 | 917790608 | BOLZENZIEHEINRICHTUNG |
| BOLZENZIEHZYLINDER KPL. | 968929508 | 3 | 1 | 1151 | 917790608 | BOLZENZIEHEINRICHTUNG |
| BOWDENZUG L=1300 FWK | 10424581 | 18 | 1 | 589 | 968080908 | SCHLIESSANLAGE |
| BOWLE | 10331395 | 16 | 1 | 285 | 10303007 | KRAFTSTOFFVORFILTER |
| BOWLENDICHTUNG HNBR | 10294170 | 5 | 1 | 285 | 10303007 | KRAFTSTOFFVORFILTER |
| BREMSBETAETIGUNGSEINHEI | 502816901 | (3) | 1 | 53 | 90005106 | WINKELGETRIEBE |
| BREMSE | 932916301 | 62 | 1 | 53 | 90005106 | WINKELGETRIEBE |
| BREMSE | 932916301 | 62 | 1 | 62 | 90005214 | WINKELGETRIEBE |
| BREMSE-DICHTUNGSSATZ | 927746801 | (2) | 1 | 53 | 90005106 | WINKELGETRIEBE |
| BREMSFLANSCH | 540259314 | 1 | 1 | 150 | 10874977 | ANTRIEB |
| BREMSFLANSCH | 540259314 | 1 | 1 | 935 | 10874556 | ANTRIEB |
| BREMSFLANSCH | 570796208 | 1 | 1 | 213 | 540270514 | ANTRIEB KPL |

30.8.2022

etk_en_de_097900_LR_1600_2

1555

LIEBHERRAlphabetical index
Alphabetischer Index

| Bezeichnung | Artikel | Pos. | Menge | Seite | Baugruppe | Bezeichnung |
|--------------------------|-----------|-------|-------|-------|-----------|--------------------------|
| BREMSLAMELLENSATZ | 927746701 | (1) | 1 | 53 | 90005106 | WINKELGETRIEBE |
| BREMSVENTILPATRONE 420 | 10101282 | 15 | 1 | 101 | 94008794 | ABSTUETZZYLINDER |
| BRENNSTOFFBEHAELTER O | 915894508 | 319 | 1 | 16 | | LIEBHERR RAUPENKRAN LR 1 |
| BRENNSTOFFBEHAELTER S | 962059108 | 1 | 1 | 767 | 962059008 | BRENNSTOFFBEHAELTER VO |
| BRENNSTOFFBEHAELTER VO | 962059008 | 1 | 1 | 766 | 915894508 | BRENNSTOFFBEHAELTER O |
| BRENNSTOFFLEITUNG 5X1 PA | 11626108 | 12 | 1.86 | 500 | 917926408 | ZUSATZHEIZUNG OW |
| BRENNSTOFFLEITUNG 5X1 PA | 11626108 | 13 | 1.45 | 500 | 917926408 | ZUSATZHEIZUNG OW |
| BTB PROGRAMMIERT OW | 966224908 | 41 | 1 | 658 | 917928508 | EINBAUTEILE SCHALTSCHRAN |
| BTT PROGRAMMIERT | 968252708 | 31 | 1 | 485 | 969666408 | ARMATUREN RE. |
| BUCHSE | 10000794 | 5 | 1 | 272 | 10472208 | VERSTELLUNG |
| BUCHSE | 571582208 | 2 | 1 | 364 | 5700161 | LUFTPRESSER |
| BUCHSE | 971616908 | 27 | 2 | 1088 | 916343108 | W-ANLENKSTUECK |
| BUCHSE | 977800908 | (2) | 1 | 1059 | 967297908 | WA-BOCK 1 KOPFSTUECK |
| BUCHSE | 977800908 | (2) | 1 | 1075 | 965864808 | WA-BOCK 2 KOPFSTUECK |
| BUCHSE 10,5X16X19 11SMnP | 10145395 | 6 | 1 | 379 | 10145845 | GENERATOR VORM. |
| BUCHSE 140X180X123 GZ-CU | 977524708 | (2) | 1 | 841 | 916342008 | SW-KOPFSTUECK |
| BUCHSE 150X190X60 GZ-CU | 977729608 | 3 | 2 | 1129 | 964993808 | RUECKHALTEBOCK KPL. |
| BUCHSE 150X200X216 GZ-CU | 977654908 | 8 | 2 | 1045 | 918380308 | W-ANSCHLUSSKOPF |
| BUCHSE 16X12 1.4301 | 97002990 | 47 | 4 | 445 | 917203308 | STEUERSTAND |
| BUCHSE 16X12 1.4301 | 97002990 | 10 | 1 | 589 | 968080908 | SCHLIESSANLAGE |
| BUCHSE 230X200X266 GZ-CU | 976908408 | 2 | 2 | 823 | 917536508 | S-ANLENKSTUECK |
| BUCHSE 240X280X175 GZ-ZU | 977639208 | 3 | 1 | 991 | 964927008 | LASCHE KPL. |
| BUCHSE 25X54 12CRN188 | 976535108 | 3 | 1 | 139 | 965640008 | ENDSCHALTER VORM. |
| BUCHSE 60X65X30 | 12104654 | 32 | 1 | 518 | 10411019 | HYDROZYLINDER |
| BUCHSE 60X65X30 | 12104654 | 320 | 2 | 518 | 10411019 | HYDROZYLINDER |
| BUCHSE 60X65X85 | 12107375 | 310 | 2 | 518 | 10411019 | HYDROZYLINDER |
| BUCHSE 80X100X70 GZ-CUZN | 704334608 | 25 | 2 | 576 | 917929608 | KRANFUEHRERKABINE KPL. |
| BUCHSE GZ-CUZN25AL5 | 704332208 | 8 | 1 | 1055 | 965851008 | WA-BOCK 1 ANLENKSTUECK |
| BUCHSE GZ-CUZN25AL5 | 704332208 | 2 | 1 | 1129 | 964993808 | RUECKHALTEBOCK KPL. |
| BUCHSE GZ-CUZN25AL5 | 704337808 | 85 | 2 | 961 | 917536608 | D-ANLENKSTUECK |
| BUCHSE GZ-CUZN25AL5 | 977801308 | (2) | 1 | 1059 | 967297908 | WA-BOCK 1 KOPFSTUECK |
| BUCHSE GZ-CUZN25AL5 | 977801308 | (2) | 1 | 1059 | 967297908 | WA-BOCK 1 KOPFSTUECK |
| BUCHSE GZ-CUZN25AL5 | 977801308 | (2) | 1 | 1075 | 965864808 | WA-BOCK 2 KOPFSTUECK |
| BUCHSE GZ-CUZN25AL5 | 977801308 | 2 | 1 | 1077 | 965032308 | SEITENTEIL KPL.LI. |
| BUCHSE GZ-CUZN25AL5 | 978045308 | 2 | 1 | 1078 | 965032608 | SEITENTEIL KPL.RE. |
| BUCHSE RD100X45 GZ-CUZN | 978810608 | 3 | 2 | 823 | 917536508 | S-ANLENKSTUECK |
| BUCHSENEINSATZ 24-POL+P | 605609514 | 503 | 3 | 643 | 969721508 | KABELSTRANG |
| BUCHSENEINSATZ 4-POLX2+S | 605664201 | (501) | 1 | 658 | 917928508 | EINBAUTEILE SCHALTSCHRAN |
| BUCHSENEINSATZ 40-POL 10 | 605602108 | 30 | 1 | 652 | 969739808 | KLEMMKASTEN KPL. |
| BUCHSENEINSATZ 40-POL 10 | 605602108 | 502 | 2 | 678 | 969661708 | DRAEHTE MONTAGETAFEL K |
| BUCHSENEINSATZ 64-POL 10 | 605608808 | 501 | 1 | 640 | 969721108 | KABELSTRANG |
| BUCHSENEINSATZ 64-POL 10 | 605608808 | 25 | 1 | 652 | 969739808 | KLEMMKASTEN KPL. |
| BUCHSENEINSATZ 64-POL 10 | 605608808 | 506 | 8 | 678 | 969661708 | DRAEHTE MONTAGETAFEL K |
| BUCHSENGEHAEUSE 1-POL | 11118242 | 502 | 1 | 491 | 969951808 | KABELSTRANG |
| BUCHSENGEHAEUSE 2-POL | 11060619 | 503 | 2 | 640 | 969721108 | KABELSTRANG |
| BUCHSENGEHAEUSE 2-POL 5 | 10424622 | 508 | 3 | 488 | 969666608 | KABELSTRANG |
| BUCHSENGEHAEUSE 2-POL B | 11342208 | 508 | 1 | 640 | 969721108 | KABELSTRANG |
| BUCHSENGEHAEUSE 4-POL | 11341840 | 506 | 1 | 640 | 969721108 | KABELSTRANG |
| BUCHSENKONTAKT 0,2-0,5MM | 10335820 | 690 | 6 | 489 | 969666608 | KABELSTRANG |
| BUCHSENKONTAKT 0,2-0,5MM | 10335820 | 690 | 3 | 491 | 969951808 | KABELSTRANG |
| BUCHSENKONTAKT 0,3-0,89 | 602332108 | 611 | 4 | 491 | 969951808 | KABELSTRANG |
| BUCHSENKONTAKT 0,5-0,75 | 10873194 | 700 | 6 | 489 | 969666608 | KABELSTRANG |
| BUCHSENKONTAKT 0,5-0,75M | 10813644 | 754 | 9 | 641 | 969721108 | KABELSTRANG |
| BUCHSENKONTAKT 0,5-1,0M | 10493495 | 726 | 65 | 638 | 969720908 | KABELSTRANG |
| BUCHSENKONTAKT 0,5-1,0M | 10493495 | 726 | 4 | 641 | 969721108 | KABELSTRANG |
| BUCHSENKONTAKT 0,5-1,0M | 10800631 | 753 | 4 | 638 | 969720908 | KABELSTRANG |
| BUCHSENKONTAKT 0,5-1,0M | 11622989 | 789 | 4 | 641 | 969721108 | KABELSTRANG |
| BUCHSENKONTAKT 0,50-1MM | 10300946 | 717 | 4 | 641 | 969721108 | KABELSTRANG |
| BUCHSENKONTAKT 0,5MM2 | 605609308 | 604 | 2 | 641 | 969721108 | KABELSTRANG |
| BUCHSENKONTAKT 0,75-1,0 | 604519308 | 629 | 5 | 489 | 969666608 | KABELSTRANG |

30.8.2022

etk_en_de_097900_LR_1600_2

1556

LIEBHERRAlphabetical index
Alphabetischer Index

| Bezeichnung | Artikel | Pos. | Menge | Seite | Baugruppe | Bezeichnung |
|----------------------------|-----------|-------|-------|-------|-----------|--------------------------|
| BUCHSENKONTAKT 0,75-1,0M | 11342253 | 788 | 9 | 641 | 969721108 | KABELSTRANG |
| BUCHSENKONTAKT 0,75-1,5 | 6202434 | 96 | 3 | 488 | 969666608 | KABELSTRANG |
| BUCHSENKONTAKT 0,75-1,5 | 6202434 | 96 | 1 | 637 | 969720908 | KABELSTRANG |
| BUCHSENKONTAKT 0,75-1,5 | 6202434 | 96 | 2 | 643 | 969721508 | KABELSTRANG |
| BUCHSENKONTAKT 0.5MM2 | 605620114 | 126 | 51 | 643 | 969721508 | KABELSTRANG |
| BUCHSENKONTAKT 1,0-1,5M | 10493496 | 727 | 2 | 638 | 969720908 | KABELSTRANG |
| BUCHSENKONTAKT 1,0-1,5M | 10493496 | 727 | 2 | 641 | 969721108 | KABELSTRANG |
| BUCHSENKONTAKT 1,0-2,5M | 10493493 | 724 | 6 | 638 | 969720908 | KABELSTRANG |
| BUCHSENKONTAKT 1,5MM2 | 10675381 | (734) | 2 | 658 | 917928508 | EINBAUTEILE SCHALTSCHRAN |
| BUCHSENKONTAKT 2,5MM2 | 605612414 | 701 | 1 | 641 | 969721108 | KABELSTRANG |
| BUCHSENKONTAKT DIN 72585 | 602339508 | 647 | 4 | 644 | 969721508 | KABELSTRANG |
| BUCHSENKONTAKT DIN 72585 | 602339408 | 643 | 2 | 638 | 969720908 | KABELSTRANG |
| BUCHSENKONTAKT DIN 72585 | 602339408 | 643 | 2 | 641 | 969721108 | KABELSTRANG |
| BUCHSENKONTAKT DIN 72585 | 602339408 | 643 | 5 | 644 | 969721508 | KABELSTRANG |
| BUCHSENKONTAKT DIN 72585 | 602339908 | 646 | 2 | 644 | 969721508 | KABELSTRANG |
| BUCHSENLEISTE DIN 41612 64 | 602321208 | 5 | 7 | 675 | 928431108 | BUSPLATINE |
| BUCHSENSTECKER 15-POLE | 10024744 | 504 | 1 | 490 | 969666708 | DRAEHTE KPL.ARMATUR |
| BUCHSENSTECKER 25-POLE | 602322708 | 506 | 1 | 490 | 969666708 | DRAEHTE KPL.ARMATUR |
| BUCHSENSTECKER 9-POL G | 602321908 | 6 | 2 | 675 | 928431108 | BUSPLATINE |
| BUCHSENSTECKER 9-POLE | 602338608 | 521 | 1 | 678 | 969661708 | DRAEHTE MONTAGETAFEL K |
| BUCHSENTRAEGER 6-POL 16 | 604526508 | 517 | 1 | 488 | 969666608 | KABELSTRANG |
| BUCHSENTRAEGER 6-POL 16 | 604526508 | (505) | 1 | 1049 | 965531308 | KLEMMKASTEN |
| BUEGEL | 10650670 | 2 | 1 | 293 | 11007003 | OEL-LUFTKUEHLER |
| BUEGEL | 11171276 | (71) | 1 | 447 | 11113343 | FAHRERSITZ |
| BUEGEL | 11171276 | 71 | 1 | 447 | 11113343 | FAHRERSITZ |
| BUEGEL 10 ST | 10216529 | 60 | 1 | 769 | 917951308 | KLIMAAANLAGE OW |
| BUEGEL SCHWK. | 925194408 | 4 | 1 | 765 | 917271908 | SCHNELLVERBINDUNG RDK |
| BUEGELSCHELLE 125 | 552099708 | 19 | 1 | 409 | 917923808 | SCHALLDAEMPFERANLAGE |
| BUEGELSCHELLE 152.4 | 10144699 | 15 | 1 | 409 | 917923808 | SCHALLDAEMPFERANLAGE |
| BUERSTENHALTER | 10411786 | 16 | 8 | 1176 | 10028002 | LEITUNGSTROMMEL |
| BUERSTENHALTER 10A GOLD | 11003142 | (1) | 1 | 1176 | 10028002 | LEITUNGSTROMMEL |
| BUNDBOLZEN | 571646708 | 1 | 1 | 810 | 10876601 | TASCHENSCHLOSS |
| BUNDLAGER 18X12X12 SINT | 10424489 | 7 | 4 | 601 | 964588308 | FUEHRUNG VORM. |
| BUNDMUTTER M12X1,5 | 10349204 | (22) | 2 | 244 | 10359241 | VERSTELLPUMPE |
| BUSLEITUNG 2 X 0,5 | 11840113 | 12 | 9.67 | 637 | 969720908 | KABELSTRANG |
| BUSLEITUNG 2 X 0,5 | 11840113 | 13 | 9.67 | 637 | 969720908 | KABELSTRANG |
| BUSLEITUNG 2 X 0,5 | 11840113 | 17 | 9.67 | 637 | 969720908 | KABELSTRANG |
| BUSLEITUNG 2 X 0,5 | 11840113 | 374 | 0.65 | 637 | 969720908 | KABELSTRANG |
| BUSLEITUNG 2 X 0,5 | 11840113 | 17 | 0.21 | 640 | 969721108 | KABELSTRANG |
| BUSLEITUNG 2 X 0,5 | 11840113 | 18 | 5.06 | 640 | 969721108 | KABELSTRANG |
| BUSLEITUNG 2 X 0,5 | 11840113 | 19 | 1.06 | 640 | 969721108 | KABELSTRANG |
| BUSLEITUNG 2 X 0,5 | 11840113 | 370 | 1.26 | 640 | 969721108 | KABELSTRANG |
| BUSLEITUNG 2 X 0,5 | 11840113 | 371 | 5.76 | 640 | 969721108 | KABELSTRANG |
| BUSLEITUNG 2 X 0,5 | 11840113 | 372 | 7.05 | 640 | 969721108 | KABELSTRANG |
| BUSLEITUNG 2 X 0,5 | 11840113 | 373 | 0.17 | 640 | 969721108 | KABELSTRANG |
| BUSLEITUNG 2 X 0,5 | 11840113 | 374 | 0.17 | 640 | 969721108 | KABELSTRANG |
| BUSLEITUNG 2 X 0,5 | 11840113 | 375 | 0.17 | 640 | 969721108 | KABELSTRANG |
| BUSLEITUNG 2 X 0,5 | 11840113 | 376 | 0.17 | 640 | 969721108 | KABELSTRANG |
| BUSLEITUNG 2 X 0,5 | 11840113 | 377 | 0.17 | 640 | 969721108 | KABELSTRANG |
| BUSLEITUNG 4 X 1 SPF | 600345208 | 388 | 9.67 | 637 | 969720908 | KABELSTRANG |
| BUSLEITUNG 4 X 1 SPF | 600345208 | 11 | 10.07 | 640 | 969721108 | KABELSTRANG |
| BUSPLATINE | 928431108 | 3 | 1 | 674 | 912353808 | BAUGRUPPENTRAEGER |
| BUTZEN BUZ 28L CR6-FREI | 477700808 | 749 | 1 | 701 | 969779608 | HYDRAULIK OBERWAGEN |
| CLIP 23 ST | 10216534 | 61 | 2 | 769 | 917951308 | KLIMAAANLAGE OW |
| CONTROLLERBOARD KOMP. | 10043759 | 20 | 1 | 470 | 962869608 | INNENGEHAEUSE VORM. |
| CRIMPKONTAKT 0,75MM2 | 10113735 | 723 | 2 | 644 | 969721508 | KABELSTRANG |
| CRIMPKONTAKT 0,75MM2 | 10113735 | (723) | 4 | 651 | 969739808 | KLEMMKASTEN KPL. |
| CRIMPKONTAKT 0,75MM2 | 10113735 | (723) | 4 | 651 | 969739808 | KLEMMKASTEN KPL. |
| CRIMPKONTAKT 1,0MM2 | 605608401 | 602 | 94 | 638 | 969720908 | KABELSTRANG |
| CRIMPKONTAKT 1,0MM2 | 605608401 | 602 | 60 | 644 | 969721508 | KABELSTRANG |

30.8.2022

etk_en_de_097900_LR_1600_2

1557

LIEBHERRAlphabetical index
Alphabetischer Index

| Bezeichnung | Artikel | Pos. | Menge | Seite | Baugruppe | Bezeichnung |
|---------------------------|-----------|------|-------|-------|-----------|--------------------------|
| CRIMPKONTAKT 1,5MM2 | 605608501 | 606 | 2 | 641 | 969721108 | KABELSTRANG |
| CRIMPKONTAKT 1,5MM2 | 605610208 | 603 | 2 | 638 | 969720908 | KABELSTRANG |
| CRIMPKONTAKT 1,5MM2 | 605610208 | 603 | 8 | 644 | 969721508 | KABELSTRANG |
| D-ANLENKSTUECK | 917536608 | 250 | 1 | 15 | | LIEBHERR RAUPENKRAN LR 1 |
| D-ANLENKSTUECK SCHWK. | 967278008 | 1 | 1 | 960 | 917536608 | D-ANLENKSTUECK |
| D-KOPFSTUECK | 918380108 | 252 | 1 | 15 | | LIEBHERR RAUPENKRAN LR 1 |
| D-KOPFSTUECK SCHWK. | 967301808 | 1 | 1 | 981 | 918380108 | D-KOPFSTUECK |
| D-RUECKHALTESICHERUNG | 916342908 | 258 | 1 | 15 | | LIEBHERR RAUPENKRAN LR 1 |
| D-ZWISCHENSTUECK 2420.16 | 916950608 | 254 | 1 | 15 | | LIEBHERR RAUPENKRAN LR 1 |
| D-ZWISCHENSTUECK 2420.20 | 916950708 | 256 | 1 | 15 | | LIEBHERR RAUPENKRAN LR 1 |
| D-ZWISCHENSTUECK SCHWK. | 967240308 | 1 | 1 | 1016 | 916950608 | D-ZWISCHENSTUECK |
| D-ZWISCHENSTUECK SCHWK. | 967254808 | 1 | 1 | 1028 | 916950708 | D-ZWISCHENSTUECK |
| DACHSCHEIBE SPF | 976838008 | 2 | 1 | 590 | 964560908 | DACHSCHEIBE VORM. |
| DACHSCHEIBE VORM. | 964560908 | 6 | 1 | 584 | 917912208 | KABINE VERGLAST |
| DAEMMMATTE 20X1095X500 | 97016193 | 1350 | 2 | 628 | 969910308 | GERAEUSCHDAEMMUNG OBE |
| DAEMMMATTE 20X1095X500 | 97016207 | 1450 | 1 | 628 | 969910308 | GERAEUSCHDAEMMUNG OBE |
| DAEMMMATTE 20X1130X260 | 97016190 | 1250 | 1 | 628 | 969910308 | GERAEUSCHDAEMMUNG OBE |
| DAEMMMATTE 20X123X288 T | 977659008 | 10 | 1 | 602 | 969526408 | DAEMMUNG BODENBLECH |
| DAEMMMATTE 20X135X429 Z | 977658208 | 2 | 1 | 602 | 969526408 | DAEMMUNG BODENBLECH |
| DAEMMMATTE 20X1400X442 P | 977080908 | 201 | 1 | 628 | 969910308 | GERAEUSCHDAEMMUNG OBE |
| DAEMMMATTE 20X180X66 TP3 | 977659108 | 11 | 1 | 602 | 969526408 | DAEMMUNG BODENBLECH |
| DAEMMMATTE 20X182X747 T | 977658808 | 8 | 1 | 602 | 969526408 | DAEMMUNG BODENBLECH |
| DAEMMMATTE 20X204X280 T | 977659208 | 12 | 1 | 602 | 969526408 | DAEMMUNG BODENBLECH |
| DAEMMMATTE 20X216X365 T | 977659308 | 13 | 1 | 602 | 969526408 | DAEMMUNG BODENBLECH |
| DAEMMMATTE 20X229X810 T | 977658408 | 4 | 1 | 602 | 969526408 | DAEMMUNG BODENBLECH |
| DAEMMMATTE 20X281X986 T | 977658708 | 7 | 1 | 602 | 969526408 | DAEMMUNG BODENBLECH |
| DAEMMMATTE 20X348X786 Z | 977658108 | 1 | 1 | 602 | 969526408 | DAEMMUNG BODENBLECH |
| DAEMMMATTE 20X380X894 Z | 977658308 | 3 | 1 | 602 | 969526408 | DAEMMUNG BODENBLECH |
| DAEMMMATTE 20X451X986 T | 977658908 | 9 | 1 | 602 | 969526408 | DAEMMUNG BODENBLECH |
| DAEMMMATTE 20X747X195 T | 977658508 | 5 | 1 | 602 | 969526408 | DAEMMUNG BODENBLECH |
| DAEMMMATTE 20X810X229 T | 97059170 | 6 | 1 | 602 | 969526408 | DAEMMUNG BODENBLECH |
| DAEMMMATTE 20X873X442 P | 97069710 | 200 | 1 | 628 | 969910308 | GERAEUSCHDAEMMUNG OBE |
| DAEMMMATTE 20X988X275 P | 97060897 | 1503 | 1 | 628 | 969910308 | GERAEUSCHDAEMMUNG OBE |
| DAEMMMATTE 40X405X210 P | 97024425 | 202 | 1 | 628 | 969910308 | GERAEUSCHDAEMMUNG OBE |
| DAEMMMATTE 40X680X280 ME | 97016530 | 203 | 1 | 628 | 969910308 | GERAEUSCHDAEMMUNG OBE |
| DAEMMMATTE LINKS 19X94X | 971851208 | 8 | 1 | 466 | 913285008 | LICCON KONSOLE LCD2 |
| DAEMMMATTE OBEN 11.5X94X | 971851408 | 10 | 1 | 466 | 913285008 | LICCON KONSOLE LCD2 |
| DAEMMMATTE RECHTS 19X9 | 971851308 | 9 | 1 | 466 | 913285008 | LICCON KONSOLE LCD2 |
| DAEMMMATTE UNTEN 9X97X | 971850708 | 6 | 1 | 466 | 913285008 | LICCON KONSOLE LCD2 |
| DAEMMMATTE VERSCHLUSS | 971851108 | 7 | 1 | 466 | 913285008 | LICCON KONSOLE LCD2 |
| DAEMMSTOFF 20X20X2000 PU | 10425409 | 55 | 1 | 430 | 917926008 | HARNSTOFFANLAGE |
| DAEMMSTOFF 20X20X2000 PU | 10425409 | 204 | 1 | 623 | 969625008 | GERAEUSCHDAEMMUNG OBE |
| DAEMMSTOFF 40X40X2000 | 283905708 | 205 | 1 | 623 | 969625008 | GERAEUSCHDAEMMUNG OBE |
| DAEMMUNG BODENBLECH | 969526408 | 69 | 1 | 585 | 917912208 | KABINE VERGLAST |
| DAEMPFER | 10650488 | 66 | 1 | 447 | 11113343 | FAHRERSITZ |
| DAEMPFUNGSKOLBEN | 510797408 | 7 | 1 | 542 | 511417708 | DRUCKBEGRENZUNGSVENTI |
| DAEMPFUNGSKOLBEN | 510797408 | 7 | 1 | 724 | 511417608 | DRUCKBEGRENZUNGSVENTI |
| DATENLEITUNG 2 X 1 FEP SP | 12100217 | 371 | 3.92 | 637 | 969720908 | KABELSTRANG |
| DATENLEITUNG 2 X 1 FEP SP | 12100217 | 372 | 14.67 | 637 | 969720908 | KABELSTRANG |
| DATENLEITUNG 2 X 1 FEP SP | 12100217 | 373 | 10.67 | 637 | 969720908 | KABELSTRANG |
| DATENLEITUNG 2 X 1 FEP SP | 12100217 | 376 | 9.67 | 637 | 969720908 | KABELSTRANG |
| DATENLEITUNG 2 X 1 FEP SP | 12100217 | 384 | 9.67 | 637 | 969720908 | KABELSTRANG |
| DATENLEITUNG 2 X 1 FEP SP | 12100217 | 386 | 9.67 | 637 | 969720908 | KABELSTRANG |
| DATENLEITUNG 2 X 1 FEP SP | 12100217 | 389 | 9.67 | 637 | 969720908 | KABELSTRANG |
| DATENLEITUNG 2 X 1 FEP SP | 12100217 | 391 | 9.67 | 637 | 969720908 | KABELSTRANG |
| DATENLEITUNG 2 X 1 FEP SP | 12100217 | 9 | 10.07 | 640 | 969721108 | KABELSTRANG |
| DATENLEITUNG 2 X 1 FEP SP | 12100217 | 12 | 5.22 | 640 | 969721108 | KABELSTRANG |
| DATENLEITUNG 2 X 1 FEP SP | 12100217 | 13 | 5.22 | 640 | 969721108 | KABELSTRANG |
| DATENLEITUNG 2 X 1 FEP SP | 12100217 | 13 | 9.7 | 643 | 969721508 | KABELSTRANG |
| DATENLEITUNG 2 X 1,5 FEP | 12100216 | 385 | 9.67 | 637 | 969720908 | KABELSTRANG |

30.8.2022

etk_en_de_097900_LR_1600_2

1558

LIEBHERRAlphabetical index
Alphabetischer Index

| Bezeichnung | Artikel | Pos. | Menge | Seite | Baugruppe | Bezeichnung |
|----------------------------|-----------|------|-------|-------|-----------|-------------------------|
| DATENLEITUNG 2 X 1,5 FEP | 12100216 | 8 | 10.07 | 640 | 969721108 | KABELSTRANG |
| DATENLEITUNG 2 X 2,5 FEP | 12100214 | 15 | 9.47 | 637 | 969720908 | KABELSTRANG |
| DATENLEITUNG 2 X 2,5 FEP | 12100214 | 16 | 9.47 | 637 | 969720908 | KABELSTRANG |
| DATENLEITUNG 2 X 2,5 FEP | 12100214 | 375 | 9.47 | 637 | 969720908 | KABELSTRANG |
| DATENLEITUNG 3 X 1 FEP SP | 12100215 | 5 | 3.9 | 488 | 969666608 | KABELSTRANG |
| DATENLEITUNG 3 X 1 FEP SP | 12100215 | 11 | 5.22 | 637 | 969720908 | KABELSTRANG |
| DATENLEITUNG 3 X 1 FEP SP | 12100215 | 14 | 9.67 | 637 | 969720908 | KABELSTRANG |
| DATENLEITUNG 3 X 1 FEP SP | 12100215 | 19 | 9.67 | 637 | 969720908 | KABELSTRANG |
| DATENLEITUNG 3 X 1 FEP SP | 12100215 | 387 | 9.67 | 637 | 969720908 | KABELSTRANG |
| DATENLEITUNG 3 X 1 FEP SP | 12100215 | 393 | 9.67 | 637 | 969720908 | KABELSTRANG |
| DATENLEITUNG 3 X 1 FEP SP | 12100215 | 10 | 10.07 | 640 | 969721108 | KABELSTRANG |
| DATENLOGGER LDL2 DIGITAL | 10340438 | 112 | 1 | 666 | 969661508 | AUFBAUTEILE MONTAGETAPE |
| DAUERMAGNET 90N | 617000108 | 267 | 2 | 654 | 965113808 | BEDIENPULT |
| DECKEL | 10122319 | 1 | 1 | 401 | 9078301 | VERSCHLUSSTEILE |
| DECKEL | 10147409 | 1 | 1 | 399 | 9078249 | VERSCHLUSSTEILE |
| DECKEL | 10286353 | 11 | 1 | 42 | 964868708 | KLEMMKASTEN KPL. |
| DECKEL | 10286353 | 266 | 1 | 523 | 965440508 | KLEMMKASTEN SA-BOCK VO |
| DECKEL | 10286353 | 280 | 1 | 833 | 966839508 | KLEMMKASTEN KPL. |
| DECKEL | 10286353 | 262 | 1 | 846 | 967484008 | KLEMMKASTEN |
| DECKEL | 10286353 | 206 | 1 | 974 | 965440108 | KLEMMKASTEN |
| DECKEL | 10286353 | 275 | 1 | 1009 | 965297908 | KLEMMKASTEN KPL. |
| DECKEL | 10286353 | 262 | 1 | 1049 | 965531308 | KLEMMKASTEN |
| DECKEL | 10286353 | 275 | 1 | 1062 | 965638808 | KLEMMKASTEN |
| DECKEL | 10286353 | 2 | 1 | 1093 | 965322508 | KLEMMKASTEN |
| DECKEL | 10286353 | 151 | 1 | 1139 | 965176908 | KLEMMKASTEN KPL. |
| DECKEL | 10286353 | 274 | 1 | 1174 | 965296908 | KLEMMKASTEN KPL. |
| DECKEL | 11110124 | 3 | 4 | 709 | 10413255 | UMSCHALTBLOCK |
| DECKEL | 11213832 | 43 | 2 | 1142 | 915434808 | DOPPELHAKENFLASCHE |
| DECKEL | 540247614 | 18 | 1 | 919 | 11114026 | ANTRIEB |
| DECKEL | 540247714 | 66 | 1 | 919 | 11114026 | ANTRIEB |
| DECKEL | 591064608 | 61 | 1 | 616 | 10228112 | HEIZKLIMAGERAET |
| DECKEL | 592246514 | 5 | 1 | 149 | 10874976 | GETRIEBE |
| DECKEL | 592246514 | 501 | 1 | 932 | 10874544 | GETRIEBE |
| DECKEL | 602761708 | 62 | 2 | 666 | 969661508 | AUFBAUTEILE MONTAGETAPE |
| DECKEL | 7023645 | 7 | 1 | 269 | 10359248 | VERSTELLPUMPE |
| DECKEL | 7027755 | 2 | 1 | 285 | 10303007 | KRAFTSTOFFVORFILTER |
| DECKEL 1.5X954X977 DC01 R | 977579608 | 70 | 1 | 585 | 917912208 | KABINE VERGLAST |
| DECKEL 2X341X116 ALMG3 H | 971707008 | 3 | 1 | 466 | 913285008 | LICCON KONSOLE LCD2 |
| DECKEL 5X490X490 ALMG3 H | 976638308 | 8 | 1 | 192 | 917926808 | DREHWERK |
| DECKEL ABS SPF | 977358208 | 21 | 1 | 614 | 918009808 | HEIZKLIMAGERAET EINBAU |
| DECKEL Al Rm>200N/m | 10127967 | 1 | 1 | 388 | 10127979 | VERSCHLUSSTEILE |
| DECKEL GEKLEBT | 964816808 | 1 | 1 | 663 | 964816708 | DECKEL KPL. |
| DECKEL KPL. | 964816708 | 2 | 1 | 662 | 969741008 | SCHALTSCHRANK MECH. |
| DECKEL KPL. | 967060308 | 12 | 1 | 623 | 969625008 | GERAEUSCHDAEMMUNG OBE |
| DECKEL KPL. | 967060408 | 13 | 2 | 623 | 969625008 | GERAEUSCHDAEMMUNG OBE |
| DECKEL KPL. | 967060908 | 14 | 1 | 623 | 969625008 | GERAEUSCHDAEMMUNG OBE |
| DECKEL KPL. | 968867608 | 4 | 1 | 429 | 917926008 | HARNSTOFFANLAGE |
| DECKEL KPL. | 969638508 | 15 | 1 | 623 | 969625008 | GERAEUSCHDAEMMUNG OBE |
| DECKEL PA 66 | 9078881 | 1 | 1 | 400 | 10144027 | VERSCHLUSSTEILE |
| DECKEL RD190X6 S355MC FE// | 935508808 | 7 | 3 | 1169 | 964967708 | LASCHE KPL. |
| DECKEL S235JR | 10117094 | 10 | 1 | 385 | 10116110 | VERSCHLUSSTEILE |
| DECKEL SCHWK. | 964908308 | 68 | 1 | 585 | 917912208 | KABINE VERGLAST |
| DECKEL SCHWK. RAL 7037 | 963669408 | 10 | 1 | 1169 | 964967708 | LASCHE KPL. |
| DECKEL SCHWK. SPF | 969638608 | 1 | 1 | 627 | 969638508 | DECKEL KPL. |
| DECKEL VORM. | 967472608 | 2 | 1 | 421 | 969668008 | BATTERIEKASTEN VORM. |
| DECKELDICHTUNG HNBR | 10294171 | 4 | 1 | 285 | 10303007 | KRAFTSTOFFVORFILTER |
| DECKELDICHTUNG HNBR | 10294171 | 310 | 1 | 1211 | 96000231 | SERVICEPAKET |
| DECKPLATTE DIN 3015-1 L-DP | 7005053 | 97 | 6 | 137 | 969855808 | MONTAGETEILE DREHBUEHN |
| DECKPLATTE DIN 3015-1 L-DP | 7008583 | 98 | 10 | 137 | 969855808 | MONTAGETEILE DREHBUEHN |
| DECKPLATTE DIN 3015-1 L-DP | 5005219 | 99 | 10 | 137 | 969855808 | MONTAGETEILE DREHBUEHN |

30.8.2022

etk_en_de_097900_LR_1600_2

1559

LIEBHERRAlphabetical index
Alphabetischer Index

| Bezeichnung | Artikel | Pos. | Menge | Seite | Baugruppe | Bezeichnung |
|------------------------------|-----------|------|-------|-------|-----------|---------------------------|
| DECKPLATTE DIN 3015-1 L-DP | 5005219 | 429 | 8 | 237 | 969534608 | DIESELMOTOR VORM. |
| DECKPLATTE DIN 3015-3 Z-DP | 7401349 | 257 | 1 | 235 | 969534608 | DIESELMOTOR VORM. |
| DEHNSCHRAUBE M48X170 30 | 409829608 | 1 | 72 | 121 | 915850308 | BEFESTIGUNGSTEILE DREH |
| DEHNSCHRAUBE M48X270 30 | 409829708 | 2 | 72 | 765 | 917271908 | SCHNELLVERBINDUNG RDK |
| DEHNSCHRAUBE M48X310 10. | 976558408 | 20 | 72 | 528 | 917913208 | ROLLENDREHVERBINDUNG |
| DEICHSEL SCHWK. | 925122408 | 5 | 1 | 22 | 916895808 | DREHDURCHFUEHRUNG |
| DEICHSEL SCHWK. | 961727008 | 4 | 1 | 22 | 916895808 | DREHDURCHFUEHRUNG |
| DICHTKANTENRING | 10303270 | (17) | 3 | 269 | 10359248 | VERSTELLPUMPE |
| DICHTMITTEL A80MR HYLOMA | 870002808 | 265 | 0.01 | 830 | 964848908 | LEITUNGSTROMMEL KPL. |
| DICHTMITTEL A80MR HYLOMA | 870002808 | 265 | 0.01 | 1094 | 965390408 | LEITUNGSTROMMEL KPL. |
| DICHTMUTTER M6 | 510753408 | 11 | 1 | 711 | 10489734 | DRUCKBEGRENZUNGSVENTI |
| DICHTMUTTER M6 | 510753408 | 10 | 1 | 719 | 571130108 | DRUCKBEGRENZUNGSVENTI |
| DICHTMUTTER M8 | 510741708 | 21 | 1 | 542 | 511417708 | DRUCKBEGRENZUNGSVENTI |
| DICHTMUTTER M8 | 510741708 | 21 | 1 | 724 | 511417608 | DRUCKBEGRENZUNGSVENTI |
| DICHTPROFIL 1-4X14,5X24,4 | 262106408 | 255 | 0.33 | 623 | 969625008 | GERAEUSCHDAEMMUNG OBE |
| DICHTRAHMEN | 973662608 | 16 | 1 | 466 | 913285008 | LICCON KONSOLE LCD2 |
| DICHTRAHMEN 10X60X 185 P | 972561308 | 38 | 10 | 599 | 969298008 | INNENVERKLEIDUNG |
| DICHTRAHMEN RD92X20 DI=80 | 972561508 | 39 | 3 | 599 | 969298008 | INNENVERKLEIDUNG |
| DICHTRING 10,7X16X1,5 St/FP | 10011864 | 6 | 17 | 351 | 10145885 | LECKOELRUECKLAUF |
| DICHTRING 10,7X16X1,5 St/FP | 10011864 | 6 | 2 | 367 | 10145212 | ANBAUTEILE LUFTPRESSER |
| DICHTRING 10,7X16X1,5 St/FP | 10011864 | 7 | 2 | 378 | 10146224 | LAEDRUCKREGELUNG |
| DICHTRING 12,7X18,00X1,5 F | 10011865 | 11 | 2 | 351 | 10145885 | LECKOELRUECKLAUF |
| DICHTRING 14,7X22,00X1,5 F | 10011866 | 13 | 1 | 333 | 10129480 | OELKUEHLER VORM. |
| DICHTRING 14,7X22,00X1,5 F | 10011866 | 19 | 3 | 351 | 10145885 | LECKOELRUECKLAUF |
| DICHTRING 14,7X22,00X1,5 F | 10011866 | 2 | 11 | 370 | 10148217 | ROHRLEITUNG ANBAU |
| DICHTRING 14,7X22,00X1,5 F | 10011866 | 6 | 1 | 372 | 10142744 | KUEHLWASSERENTLUEFTUN |
| DICHTRING 16,7X24,00X1,5 F | 10011867 | 5 | 8 | 367 | 10145212 | ANBAUTEILE LUFTPRESSER |
| DICHTRING 16,7X24,00X1,5 F | 10011867 | 16 | 2 | 377 | 10145112 | ABGASSTUTZEN ANBAU |
| DICHTRING 18,7X26X1,5 St/FP | 10011868 | 2 | 1 | 315 | 10134517 | NIVEAUGEBER |
| DICHTRING 18,7X26X1,5 St/FP | 10011868 | 7 | 14 | 349 | 10143347 | KRAFTSTOFFLEITUNGEN |
| DICHTRING 19,6X24,3X1,5 NBR | 761022503 | 6 | 1 | 195 | 927554301 | ENTLUEFTUNGSSTUTZEN |
| DICHTRING 22,7X30X2 St/FPM1 | 10011869 | 3 | 2 | 362 | 9080294 | LUFTPRESSER VORM. |
| DICHTRING 26,7X34,93X2 St/FP | 10011870 | 8 | 2 | 355 | 10147367 | ANSAUGSTUTZEN ANBAU |
| DICHTRING 26,7X34,93X2 St/FP | 10011870 | 27 | 1 | 376 | 10140136 | ATL-ANBAU |
| DICHTRING 27X20X1,5 CU | 10014697 | 10 | 3 | 568 | 10327167 | ELEKTROPUMPE |
| DICHTRING 30,7X39X2 St/FPM1 | 10113731 | 3 | 1 | 334 | 10152592 | UEBERDRUCKVENTIL |
| DICHTRING 8,7X14X1 St/FPM1 | 10011871 | 14 | 2 | 351 | 10145885 | LECKOELRUECKLAUF |
| DICHTRING DIN 3760 A440X4 | 710066814 | 31 | 2 | 184 | 11100247 | GETRIEBE |
| DICHTRING DIN 3760 A440X4 | 710066814 | 31 | 1 | 893 | 11080911 | GETRIEBE |
| DICHTRING DIN 7603 A 14X18 | 500432508 | 22 | 2 | 722 | 511497508 | DRUCKMINDERVENTIL |
| DICHTRING DIN 7603 A 4X8X1 | 511008908 | 9 | 2 | 36 | 964027608 | ANSCHLUSSBLOCK |
| DICHTRING DIN 7603 A10X13,5 | 710101308 | 61 | 3 | 919 | 11114026 | ANTRIEB |
| DICHTRING DIN 7603 A12X18 | 710102008 | 555 | 1 | 747 | 969899008 | VERROHRUNG DRUCKLUFTA |
| DICHTRING DIN 7603 A13X18 | 710102308 | 32 | 21 | 566 | 915280008 | ZENTRALSCHMIERANLAGE O |
| DICHTRING DIN 7603 A14X18 | 710102508 | 5 | 2 | 311 | 10155296 | OELWANNE VORM. |
| DICHTRING DIN 7603 A14X20 | 710103008 | 21 | 1 | 494 | 969666808 | ELEKTRIK ANBAUTEILE KABIN |
| DICHTRING DIN 7603 A14X20 | 7381225 | 14 | 1 | 306 | 10147686 | AGGREGATETRAEGER ANBA |
| DICHTRING DIN 7603 A16X20 | 710103408 | 8 | 1 | 710 | 511300508 | STUEBERBLOCK |
| DICHTRING DIN 7603 A17X21 | 710103808 | (19) | 2 | 141 | 916950508 | BOLZEN S-ANLENKSTUECK |
| DICHTRING DIN 7603 A17X21 | 710103808 | 14 | 1 | 606 | 10326323 | HYDROZYLINDER |
| DICHTRING DIN 7603 A18X22 | 710104008 | 65 | 1 | 919 | 11114026 | ANTRIEB |
| DICHTRING DIN 7603 A18X22 | 514517108 | 116 | 2 | 149 | 10874976 | GETRIEBE |
| DICHTRING DIN 7603 A18X22 | 514517108 | 20 | 1 | 150 | 10874977 | ANTRIEB |
| DICHTRING DIN 7603 A18X22 | 514517108 | 521 | 4 | 184 | 11100247 | GETRIEBE |
| DICHTRING DIN 7603 A18X22 | 514517108 | 521 | 2 | 893 | 11080911 | GETRIEBE |
| DICHTRING DIN 7603 A18X22 | 514517108 | 123 | 2 | 932 | 10874544 | GETRIEBE |
| DICHTRING DIN 7603 A18X22 | 514517108 | 19 | 1 | 935 | 10874556 | ANTRIEB |
| DICHTRING DIN 7603 A21X26 | 710104408 | 13 | 3 | 66 | 774356608 | ELEKTROPUMPE |
| DICHTRING DIN 7603 A21X26 | 710104408 | 73 | 6 | 243 | 10356599 | VERTEILERGETRIEBE |
| DICHTRING DIN 7603 A22X27 | 710104508 | 1211 | 2 | 913 | 11114023 | GETRIEBE |

30.8.2022

etk_en_de_097900_LR_1600_2

1560

LIEBHERRAlphabetical index
Alphabetischer Index

| Bezeichnung | Artikel | Pos. | Menge | Seite | Baugruppe | Bezeichnung |
|-----------------------------|-----------|------|-------|-------|-----------|--------------------------|
| DICHTRING DIN 7603 A22X27 | 710104508 | 302 | 2 | 941 | 966781408 | ZUSATZHYDRAULIK WINDE 3 |
| DICHTRING DIN 7603 A22X27 | 540145208 | 125 | 2 | 209 | 11347396 | SEILTROMMEL |
| DICHTRING DIN 7603 A24X29 | 710105208 | 305 | 5 | 698 | 969779608 | HYDRAULIK OBERWAGEN |
| DICHTRING DIN 7603 A24X29 | 710105208 | 303 | 8 | 799 | 966816108 | ZUSATZHYDR.GITTER-WINDE |
| DICHTRING DIN 7603 A24X29 | 710105208 | 314 | 3 | 902 | 966720808 | ZUSATZHYDRAULIK WINDE 5 |
| DICHTRING DIN 7603 A24X29 | 710105208 | 308 | 3 | 925 | 966809108 | ZUSATZHYDRAULIK WINDE 6 |
| DICHTRING DIN 7603 A24X29 | 710105208 | 301 | 4 | 941 | 966781408 | ZUSATZHYDRAULIK WINDE 3 |
| DICHTRING DIN 7603 A24X30 C | 10099553 | 310 | 2 | 169 | 966778408 | ZUSATZHYDRAULIK WINDE 1 |
| DICHTRING DIN 7603 A24X30 C | 10099553 | 310 | 2 | 175 | 966764908 | ZUSATZHYDRAULIK WINDE 2 |
| DICHTRING DIN 7603 A24X30 C | 10099553 | 309 | 1 | 969 | 966971708 | HYDR.SCHWEBEBALLAST-AN |
| DICHTRING DIN 7603 A24X30 C | 10099553 | 309 | 1 | 1003 | 966977408 | ZUSATZHYDRAULIK SB-KOPFS |
| DICHTRING DIN 7603 A24X30 C | 10099553 | 310 | 2 | 1020 | 966972208 | ZUSATZHYDRAULIK ZWISCH |
| DICHTRING DIN 7603 A24X30 C | 10099553 | 311 | 2 | 1033 | 966972108 | ZUSATZHYDRAULIK ZWISCH |
| DICHTRING DIN 7603 A26X32 | 710106008 | 311 | 1 | 747 | 969899008 | VERROHRUNG DRUCKLUFTA |
| DICHTRING DIN 7603 A27X32 | 710105908 | 308 | 3 | 28 | 966764708 | HYDRAULIK MITTELTEIL |
| DICHTRING DIN 7603 A27X32 | 710105908 | 307 | 1 | 169 | 966778408 | ZUSATZHYDRAULIK WINDE 1 |
| DICHTRING DIN 7603 A27X32 | 710105908 | 307 | 1 | 175 | 966764908 | ZUSATZHYDRAULIK WINDE 2 |
| DICHTRING DIN 7603 A27X32 | 710105908 | 307 | 4 | 698 | 969779608 | HYDRAULIK OBERWAGEN |
| DICHTRING DIN 7603 A27X32 | 710105908 | 304 | 1 | 730 | 967022108 | ZUSATZHYDRAULIK DREHBUE |
| DICHTRING DIN 7603 A27X32 | 710105908 | 302 | 2 | 734 | 96002639 | ZUSATZHYDRAULIK PUMPE 5+ |
| DICHTRING DIN 7603 A27X32 | 710105908 | 303 | 1 | 738 | 966915508 | ZUSATZHYDR.D-RUECKHALT |
| DICHTRING DIN 7603 A27X32 | 710105908 | 304 | 2 | 799 | 966816108 | ZUSATZHYDR.GITTER-WINDE |
| DICHTRING DIN 7603 A27X32 | 710105908 | 301 | 1 | 804 | 966908308 | ZUSATZHYDR.S-RUECKHALTE |
| DICHTRING DIN 7603 A30X36X | 790299014 | 118 | 3 | 149 | 10874976 | GETRIEBE |
| DICHTRING DIN 7603 A30X36X | 790299014 | 120 | 3 | 932 | 10874544 | GETRIEBE |
| DICHTRING DIN 7603 A30X36 | 710106508 | 3 | 1 | 307 | 10138450 | ENDREGELVENTIL |
| DICHTRING DIN 7603 A30X36 | 710106508 | 7 | 1 | 311 | 10155296 | OELWANNE VORM. |
| DICHTRING DIN 7603 A33X39 | 7101022 | 306 | 1 | 28 | 966764708 | HYDRAULIK MITTELTEIL |
| DICHTRING DIN 7603 A33X39 | 7101022 | 306 | 1 | 169 | 966778408 | ZUSATZHYDRAULIK WINDE 1 |
| DICHTRING DIN 7603 A33X39 | 7101022 | 306 | 1 | 175 | 966764908 | ZUSATZHYDRAULIK WINDE 2 |
| DICHTRING DIN 7603 A33X39 | 7101022 | 306 | 5 | 698 | 969779608 | HYDRAULIK OBERWAGEN |
| DICHTRING DIN 7603 A33X39 | 7101022 | 300 | 1 | 738 | 966915508 | ZUSATZHYDR.D-RUECKHALT |
| DICHTRING DIN 7603 A33X39 | 7101022 | 311 | 1 | 902 | 966720808 | ZUSATZHYDRAULIK WINDE 5 |
| DICHTRING DIN 7603 A33X39 | 7101022 | 305 | 1 | 925 | 966809108 | ZUSATZHYDRAULIK WINDE 6 |
| DICHTRING DIN 7603 A33X39 | 7101022 | 305 | 2 | 941 | 966781408 | ZUSATZHYDRAULIK WINDE 3 |
| DICHTRING DIN 7603 A38X44 | 710107208 | 307 | 3 | 28 | 966764708 | HYDRAULIK MITTELTEIL |
| DICHTRING DIN 7603 A38X44 | 710107208 | 305 | 1 | 169 | 966778408 | ZUSATZHYDRAULIK WINDE 1 |
| DICHTRING DIN 7603 A38X44 | 710107208 | 305 | 1 | 175 | 966764908 | ZUSATZHYDRAULIK WINDE 2 |
| DICHTRING DIN 7603 A38X44 | 710107208 | 300 | 2 | 539 | 966893108 | ZUSATZHYDR.MONTAGEEINR |
| DICHTRING DIN 7603 A38X44 | 710107208 | 302 | 13 | 698 | 969779608 | HYDRAULIK OBERWAGEN |
| DICHTRING DIN 7603 A38X44 | 710107208 | 303 | 2 | 730 | 967022108 | ZUSATZHYDRAULIK DREHBUE |
| DICHTRING DIN 7603 A38X44 | 710107208 | 303 | 1 | 734 | 96002639 | ZUSATZHYDRAULIK PUMPE 5+ |
| DICHTRING DIN 7603 A38X44 | 710107208 | 302 | 1 | 738 | 966915508 | ZUSATZHYDR.D-RUECKHALT |
| DICHTRING DIN 7603 A38X44 | 710107208 | 302 | 5 | 799 | 966816108 | ZUSATZHYDR.GITTER-WINDE |
| DICHTRING DIN 7603 A38X44 | 710107208 | 302 | 3 | 804 | 966908308 | ZUSATZHYDR.S-RUECKHALTE |
| DICHTRING DIN 7603 A38X44 | 710107208 | 313 | 1 | 902 | 966720808 | ZUSATZHYDRAULIK WINDE 5 |
| DICHTRING DIN 7603 A38X44 | 710107208 | 307 | 1 | 925 | 966809108 | ZUSATZHYDRAULIK WINDE 6 |
| DICHTRING DIN 7603 A38X44 | 710107208 | 307 | 2 | 941 | 966781408 | ZUSATZHYDRAULIK WINDE 3 |
| DICHTRING DIN 7603 A38X44 | 710107208 | 304 | 1 | 969 | 966971708 | HYDR.SCHWEBEBALLAST-AN |
| DICHTRING DIN 7603 A42X49 | 710107508 | 303 | 1 | 969 | 966971708 | HYDR.SCHWEBEBALLAST-AN |
| DICHTRING DIN 7603 A48X55 | 710107608 | 304 | 1 | 28 | 966764708 | HYDRAULIK MITTELTEIL |
| DICHTRING DIN 7603 A48X55 | 710107608 | 303 | 1 | 698 | 969779608 | HYDRAULIK OBERWAGEN |
| DICHTRING DIN 7603 A48X55 | 710107608 | 302 | 1 | 730 | 967022108 | ZUSATZHYDRAULIK DREHBUE |
| DICHTRING DIN 7603 A52X60 | 710107708 | 305 | 6 | 28 | 966764708 | HYDRAULIK MITTELTEIL |
| DICHTRING DIN 7603 A52X60 | 710107708 | 300 | 2 | 71 | 966766508 | ZUSATZHYDR.RAUPENTRAEG |
| DICHTRING DIN 7603 A52X60 | 710107708 | 301 | 2 | 90 | 966766408 | ZUSATZHYDR.RAUPENTRAEG |
| DICHTRING DIN 7603 A52X60 | 710107708 | 304 | 2 | 169 | 966778408 | ZUSATZHYDRAULIK WINDE 1 |
| DICHTRING DIN 7603 A52X60 | 710107708 | 304 | 2 | 175 | 966764908 | ZUSATZHYDRAULIK WINDE 2 |
| DICHTRING DIN 7603 A52X60 | 710107708 | 304 | 10 | 698 | 969779608 | HYDRAULIK OBERWAGEN |
| DICHTRING DIN 7603 A52X60 | 710107708 | 300 | 4 | 730 | 967022108 | ZUSATZHYDRAULIK DREHBUE |

30.8.2022

etk_en_de_097900_LR_1600_2

1561

LIEBHERR

Alphabetical index
Alphabetischer Index

| Bezeichnung | Artikel | Pos. | Menge | Seite | Baugruppe | Bezeichnung |
|-----------------------------|-----------|-------|-------|-------|-----------|--------------------------|
| DICHTRING DIN 7603 A52X60 | 710107708 | 301 | 4 | 734 | 96002639 | ZUSATZHYDRAULIK PUMPE 5+ |
| DICHTRING DIN 7603 A52X60 | 710107708 | 300 | 8 | 799 | 966816108 | ZUSATZHYDR.GITTER-WINDE |
| DICHTRING DIN 7603 A52X60 | 710107708 | 312 | 2 | 902 | 966720808 | ZUSATZHYDRAULIK WINDE 5 |
| DICHTRING DIN 7603 A52X60 | 710107708 | 306 | 2 | 925 | 966809108 | ZUSATZHYDRAULIK WINDE 6 |
| DICHTRING DIN 7603 A52X60 | 710107708 | 306 | 4 | 941 | 966781408 | ZUSATZHYDRAULIK WINDE 3 |
| DICHTRING DIN 7603 A52X60 | 710107708 | 301 | 2 | 969 | 966971708 | HYDR.SCHWEBEBALLAST-AN |
| DICHTRING DIN 7603 A52X60 | 710107708 | 301 | 2 | 1003 | 966977408 | ZUSATZHYDRAULIK SB-KOPFS |
| DICHTRING DIN 7603 A52X60 | 710107708 | 300 | 4 | 1020 | 966972208 | ZUSATZHYDRAULIK ZWISCH |
| DICHTRING DIN 7603 A52X60 | 710107708 | 301 | 4 | 1033 | 966972108 | ZUSATZHYDRAULIK ZWISCH |
| DICHTRING DIN 7603 D10X13,5 | 7006253 | 22 | 4 | 150 | 10874977 | ANTRIEB |
| DICHTRING DIN 7603 D10X13,5 | 7006253 | 21 | 4 | 935 | 10874556 | ANTRIEB |
| DICHTRING KDS27X 27,3X38 | 7619656 | (1) | 1 | 29 | 966764708 | HYDRAULIK MITTELTEIL |
| DICHTRINGDECKEL D140/34X7 | 11690174 | 4 | 1 | 243 | 10356599 | VERTEILERGETRIEBE |
| DICHTSATZ | 10300925 | (999) | 1 | 257 | 10359243 | VERSTELLPUMPE |
| DICHTSATZ | 10331051 | 98 | 1 | 188 | 10428766 | VERSTELLMOTOR |
| DICHTSATZ | 10410659 | (999) | 1 | 245 | 571514208 | ANSCHLUSSPLATTE |
| DICHTSATZ | 10412781 | 999 | 1 | 38 | 964027708 | WEGESCHIEBER |
| DICHTSATZ | 10424726 | 999 | 1 | 271 | 10472204 | TRIEBWERK |
| DICHTSATZ | 10440730 | (999) | 1 | 262 | 10359247 | VERSTELLPUMPE |
| DICHTSATZ | 10476391 | (999) | 1 | 235 | 969534608 | DIESELMOTOR VORM. |
| DICHTSATZ | 10877199 | (999) | 1 | 1125 | 11006514 | HYDROSPEICHERZYLINDER |
| DICHTSATZ | 11003535 | 998 | 1 | 706 | 10493159 | WEGESITZVENTIL |
| DICHTSATZ | 11082305 | 999 | 1 | 1126 | 11006514 | HYDROSPEICHERZYLINDER |
| DICHTSATZ | 11494337 | (98) | 1 | 248 | 10359246 | VERSTELLPUMPE |
| DICHTSATZ | 12104733 | (999) | 1 | 696 | 969779608 | HYDRAULIK OBERWAGEN |
| DICHTSATZ | 12106375 | 999 | 1 | 713 | 10413103 | WEGESITZVENTIL |
| DICHTSATZ | 510317808 | (1) | 1 | 697 | 969779608 | HYDRAULIK OBERWAGEN |
| DICHTSATZ | 570096708 | 999 | 2 | 726 | 10424716 | KUGELHAHNKOMBINATION |
| DICHTSATZ | 570588108 | 999 | 1 | 557 | 510669108 | RUECKLAUFFILTER |
| DICHTSATZ | 571035608 | 999 | 1 | 971 | 571034908 | WEGEVENTIL |
| DICHTSATZ CARTRIDGE | 10684171 | (998) | 1 | 696 | 969779608 | HYDRAULIK OBERWAGEN |
| DICHTSATZ KPL | 10297750 | 999 | 1 | 259 | 10471370 | TRIEBWERK |
| DICHTSATZ KPL | 10297750 | (999) | 1 | 273 | 10359244 | VERSTELLPUMPE |
| DICHTSCHEIBE | 571077308 | (1) | 1 | 969 | 966971708 | HYDR.SCHWEBEBALLAST-AN |
| DICHTSCHEIBE 150X158X0,10 | 10154459 | 2 | 1 | 305 | 10154458 | ZYLINDER |
| DICHTSCHEIBE 7,6X15,8X1 VI | 571082508 | (1) | 1 | 28 | 966764708 | HYDRAULIK MITTELTEIL |
| DICHTSCHEIBE 8X22X4 -A2 | 429900608 | 31 | 8 | 549 | 917927108 | KRAFTSTOFFBEHAELTER KPL |
| DICHTSCHEIBE VITON | 571081908 | (1) | 1 | 28 | 966764708 | HYDRAULIK MITTELTEIL |
| DICHTSCHEIBE VITON | 571082408 | (1) | 1 | 71 | 966766508 | ZUSATZHYDR.RAUPENTRAEG |
| DICHTSCHEIBE VITON | 571083008 | (1) | 1 | 28 | 966764708 | HYDRAULIK MITTELTEIL |
| DICHTSCHEIBE VITON | 571083008 | (1) | 1 | 169 | 966778408 | ZUSATZHYDRAULIK WINDE 1 |
| DICHTSTOPFEN GPN 735 M33 | 10465711 | 15 | 2 | 306 | 10147686 | AGGREGATETRAEGER ANBA |
| DICHTSTOPFEN GPN 735 M33 | 10465711 | 11 | 1 | 373 | 10146011 | WASSERSAMMELLEITUNG K |
| DICHTSTOPFEN LK 950 | 10030837 | 14 | 14 | 303 | 11389617 | KURBELGEHAEUSE KPL. MIT |
| DICHTSTOPFEN LK 950 | 10036325 | 8 | 1 | 328 | 12584740 | KIPPHEBELBOCK VORM. |
| DICHTSTOPFEN M18X1.5 | 11389287 | 3 | 2 | 352 | 10143828 | EINSPRITZLEITUNGEN |
| DICHTSTOPFEN MB 600 | 7380779 | (16) | 2 | 336 | 10133947 | ABSAUGPUMPE MIT BEFEST. |
| DICHTSTOPFEN MB 850 CR6-F | 7382069 | 8 | 1 | 303 | 11389617 | KURBELGEHAEUSE KPL. MIT |
| DICHTSTREIFEN 40X4 NBR/S | 262001308 | 5 | 0.2 | 766 | 915894508 | BRENNSTOFFBEHAELTER O |
| DICHTUNG | 10115623 | 18 | 1 | 376 | 10140136 | ATL-ANBAU |
| DICHTUNG | 10119923 | 3 | 2 | 333 | 10129480 | OELKUEHLER VORM. |
| DICHTUNG | 10135885 | 2 | 6 | 374 | 10141444 | ABGASROHR ANBAU |
| DICHTUNG | 10142813 | 60 | 1 | 410 | 10144044 | SCR KPL. |
| DICHTUNG | 10144861 | 22 | 1 | 429 | 917926008 | HARNSTOFFANLAGE |
| DICHTUNG | 10297876 | 2 | 1 | 256 | 10114975 | STEUERVENTIL |
| DICHTUNG | 12565355 | 4 | 6 | 329 | 11358132 | ZYLINDERKOPFDECKEL ANBA |
| DICHTUNG | 12565355 | 309 | 6 | 1211 | 96000231 | SERVICEPAKET |
| DICHTUNG | 691822208 | 40 | 1 | 652 | 969739808 | KLEMMKASTEN KPL. |
| DICHTUNG | 691822208 | 295 | 1 | 846 | 967484008 | KLEMMKASTEN |
| DICHTUNG | 691822208 | 152 | 1 | 1049 | 965531308 | KLEMMKASTEN |

30.8.2022

etk_en_de_097900_LR_1600_2

1562

LIEBHERRAlphabetical index
Alphabetischer Index

| Bezeichnung | Artikel | Pos. | Menge | Seite | Baugruppe | Bezeichnung |
|-----------------------------|-----------|------|-------|-------|-----------|--------------------------|
| DICHTUNG | 692100008 | 36 | 1 | 652 | 969739808 | KLEMMKASTEN KPL. |
| DICHTUNG | 692100008 | 171 | 1 | 830 | 964848908 | LEITUNGSTROMMEL KPL. |
| DICHTUNG | 692100008 | 294 | 2 | 846 | 967484008 | KLEMMKASTEN |
| DICHTUNG | 692100008 | 156 | 2 | 1049 | 965531308 | KLEMMKASTEN |
| DICHTUNG | 692100008 | 171 | 1 | 1094 | 965390408 | LEITUNGSTROMMEL KPL. |
| DICHTUNG | 7011131 | 2 | 1 | 312 | 5004624 | OELABLASSSCHRAUBE |
| DICHTUNG | 9144762 | (3) | 1 | 329 | 11358132 | ZYLINDERKOPFDECKEL ANBA |
| DICHTUNG 0 PE | 977510208 | 32 | 2 | 662 | 969741008 | SCHALTSCHRANK MECH. |
| DICHTUNG 0,33 METALOSEAL | 10126738 | 2 | 1 | 306 | 10147686 | AGGREGATETRAEGER ANBA |
| DICHTUNG 0,33 METALOSEAL | 10137721 | 5 | 1 | 384 | 10115829 | SCHWUNGRADGEHAEUSE AN |
| DICHTUNG 1 | 9079130 | 2 | 1 | 386 | 10119128 | VERSCHLUSSTEILE |
| DICHTUNG 1,5X120X120 AFM 3 | 710200008 | 450 | 1 | 276 | 969536208 | KUEHLER VORM. |
| DICHTUNG 120X60X 30 SCHW | 976094308 | 54 | 1 | 599 | 969298008 | INNENVERKLEIDUNG |
| DICHTUNG 13X168,6X184,4 | 10144102 | 5 | 1 | 409 | 917923808 | SCHALLDAEMPFERANLAGE |
| DICHTUNG 25X1091X850 EPD | 97058285 | 17 | 1 | 584 | 917912208 | KABINE VERGLAST |
| DICHTUNG 25X776X276 EPDM | 97058307 | 18 | 1 | 584 | 917912208 | KABINE VERGLAST |
| DICHTUNG 78X64 30 | 976193208 | 65 | 1 | 585 | 917912208 | KABINE VERGLAST |
| DICHTUNG AFM 30 | 10117891 | 2 | 1 | 332 | 10129481 | OELKUEHLER ANBAU |
| DICHTUNG AFM 30 | 10126427 | 3 | 1 | 310 | 10135440 | OELWANNE MIT BEFEST. |
| DICHTUNG S235JR | 10118556 | 2 | 6 | 354 | 10147366 | LUFTANSAUGROHR ANBAU |
| DICHTUNG X15CrNiSi20- | 10125740 | 3 | 1 | 376 | 10140136 | ATL-ANBAU |
| DICHTUNGEN KPL NBR | 11311955 | 2 | 2 | 559 | 10475262 | ABSPERRORGAN |
| DICHTUNGSMUTTER M6 | 7361600 | (21) | 1 | 59 | 10653006 | VERSTELLUNG |
| DICHTUNGSMUTTER M8 | 7361601 | 14 | 1 | 246 | 571514608 | ABSCHALTVENTIL |
| DICHTUNGSMUTTER M8 | 7361601 | 14 | 1 | 251 | 571899508 | ABSCHALTVENTIL |
| DICHTUNGSMUTTER M8 | 7361601 | 11 | 1 | 264 | 571900808 | REGLERELEMENT |
| DICHTUNGSMUTTER M8 | 7361601 | 11 | 1 | 265 | 10472202 | REGLERELEMENT |
| DICHTUNGSMUTTER M8 | 7361601 | 14 | 1 | 405 | 571514008 | ABSCHALTVENTIL |
| DICHTUNGSSATZ | 11691627 | 999 | 1 | 727 | 511445908 | DRUCKBEGRENZUNGSVENTI |
| DICHTUNGSSATZ | 7411445 | 999 | 1 | 715 | 511302208 | WEGEVENTIL |
| DIESELMOTOR D946 A7-04 | 10142897 | 1 | 1 | 296 | 917923608 | DIESELMOTOR KAUFTEIL |
| DIESELMOTOR KAUFTEIL | 917923608 | 122 | 1 | 12 | | LIEBHERR RAUPENKRAN LR 1 |
| DIESELMOTOR KPL. | 917923408 | 121 | 1 | 12 | | LIEBHERR RAUPENKRAN LR 1 |
| DIESELMOTOR VORM. | 969534608 | 1 | 1 | 224 | 917923408 | DIESELMOTOR KPL. |
| DIODE | 10871150 | 61 | 1 | 666 | 969661508 | AUFBAUTEILE MONTAGETAPE |
| DIODE 1N4007 DO-41 SPF | 660033108 | 3 | 4 | 669 | 929578308 | VARIATIONSBAUSTEIN VORM. |
| DIODE 1N4007 DO-41 SPF | 660033108 | 3 | 1 | 670 | 964591108 | BESTUECKUNGSMODUL |
| DIODE BY255P DO-13 | 660014308 | (2) | 4 | 666 | 969661508 | AUFBAUTEILE MONTAGETAPE |
| DIODE SPF | 660300608 | 21 | 8 | 675 | 928431108 | BUSPLATINE |
| DIODEN VARISTORENMODUL | 660101508 | 37 | 2 | 672 | 968104208 | RELAISSTEUERUNG |
| DIODENBAUSTEIN PBTP-GF20 | 10440553 | 53 | 1 | 658 | 917928508 | EINBAUTEILE SCHALTSCHRAN |
| DIODENMODUL 1N4007 | 660301608 | 52 | 1 | 666 | 969661508 | AUFBAUTEILE MONTAGETAPE |
| DISPLAY TFT 7" 800X480 SPF | 10454782 | 10 | 1 | 778 | 964839708 | AUSRUESTUNG KAMERA KAB |
| DISPLAY TFT 7" 800X480 SPF | 10454782 | (10) | 1 | 779 | 915525908 | ERG.KAMERAUEBERWACHUN |
| DISPLAY VORM. TFT | 962076208 | 21 | 1 | 470 | 962869608 | INNENGEHAEUSE VORM. |
| DISTANZBLECH 3X84X15 DC0 | 977692008 | 40 | 4 | 445 | 917203308 | STUERSTAND |
| DISTANZBOLZEN | 11171125 | 19 | 8 | 1142 | 915434808 | DOPPELHAKENFLASCHE |
| DISTANZBOLZEN | 11213835 | 52 | 2 | 1142 | 915434808 | DOPPELHAKENFLASCHE |
| DISTANZHUELSE 11X21X45 42 | 10141438 | 7 | 24 | 374 | 10141444 | ABGASROHR ANBAU |
| DISTANZHUELSE 8,5X18X10 11 | 9132577 | 2 | 4 | 375 | 10147370 | HITZESCHUTZ MIT BEFESTIG |
| DISTANZHUELSE 8,5X18X10 11 | 9132577 | 93 | 2 | 393 | 10145753 | KABELBAUM ANBAU |
| DISTANZHUELSE 8,5X20 KUN | 704271308 | 10 | 4 | 579 | 969610608 | KRANFUEHRERKABINE VORM |
| DISTANZHUELSE 9X15X30 42 | 12843150 | 5 | 1 | 341 | 10152867 | INJEKTOR MIT BEFEST. |
| DISTANZHUELSE 9X15X30 42 | 12843150 | 6 | 1 | 342 | 13743036 | RS INJEKTOR |
| DISTANZKLOTZ 35X100X80 S | 977633808 | 10 | 2 | 909 | 916340908 | WINDE 6 |
| DISTANZRING DC01 FE//ZNNI8/ | 950077508 | 26 | 2 | 823 | 917536508 | S-ANLENKSTUECK |
| DISTANZRING DC01 FE//ZNNI8/ | 950077508 | 15 | 4 | 909 | 916340908 | WINDE 6 |
| DISTANZRING DC01 FE//ZNNI8/ | 950077508 | 6 | 2 | 1077 | 965032308 | SEITENTEIL KPL.LI. |
| DISTANZRING DC01 FE//ZNNI8/ | 950077508 | 6 | 2 | 1078 | 965032608 | SEITENTEIL KPL.RE. |
| DISTANZRING RD219,1X36 S3 | 935882708 | 13 | 2 | 531 | 916111008 | ROLLENLAGERUNG |

30.8.2022

etk_en_de_097900_LR_1600_2

1563

LIEBHERRAlphabetical index
Alphabetischer Index

| Bezeichnung | Artikel | Pos. | Menge | Seite | Baugruppe | Bezeichnung |
|---------------------------|-----------|------|-------|-------|-----------|---------------------------|
| DISTANZRING RD48X3 DC01 | 941540008 | 5 | 2 | 1170 | 921723608 | SCHALTEINHEIT |
| DISTANZRING RD48X3 DC01 | 941540008 | 5 | 2 | 1171 | 921723708 | SCHALTEINHEIT |
| DISTANZROHR RD65X76 S355 | 954425408 | 21 | 2 | 48 | 915847808 | RAUPENTRAEGER LI. |
| DISTANZROHR RD65X76 S355 | 954425408 | 21 | 2 | 86 | 916996808 | RAUPENTRAEGER RE. |
| DISTANZSTUECK | 570690308 | 25 | 1 | 717 | 511308608 | PROPORTIONALVENTIL |
| DISTANZSTUECK | 571130408 | 5 | 1 | 719 | 571130108 | DRUCKBEGRENZUNGSVENTI |
| DISTANZSTUECK 8,4X20X15,6 | 13566415 | 6 | 1 | 335 | 10133945 | SCHMIEROLPUMPE MIT BE |
| DISTANZSTUECK SCHWK. | 964927208 | 8 | 2 | 981 | 918380108 | D-KOPFSTUECK |
| DISTANZSTUECK SCHWK. | 965080008 | 2 | 1 | 991 | 964927008 | LASCHE KPL. |
| DOPPELABREISSSTOPFEN | 5616114 | (22) | 5 | 59 | 10653006 | VERSTELLUNG |
| DOPPELABREISSSTOPFEN | 7012971 | (12) | 1 | 269 | 10359248 | VERSTELLPUMPE |
| DOPPELABREISSSTOPFEN | 7022127 | 52 | 7 | 263 | 10472196 | REGLER |
| DOPPELABREISSSTOPFEN | 7022127 | (11) | 6 | 269 | 10359248 | VERSTELLPUMPE |
| DOPPELBLITZKENNLEUCHE | 11160407 | 65 | 1 | 494 | 969666808 | ELEKTRIK ANBAUTEILE KABIN |
| DOPPELHAKEN | 11213829 | 41 | 1 | 1142 | 915434808 | DOPPELHAKENFLASCHE |
| DOPPELHAKENFLASCHE 400- | 915434808 | 312 | 1 | 16 | | LIEBHERR RAUPENKRAN LR 1 |
| DOPPELHOHLSCHRAUBE 6-M1 | 12210029 | 7 | 1 | 351 | 10145885 | LECKOELRUECKLAUF |
| DOPPELMAULSCHLUESSEL D | 790003908 | 11 | 1 | 124 | 96005686 | GRUNDWERKZEUG |
| DOPPELMAULSCHLUESSEL D | 790007908 | 10 | 1 | 124 | 96005686 | GRUNDWERKZEUG |
| DOPPELNIPPEL R1/4"-M10X1 | 774375008 | 16 | 4 | 566 | 915280008 | ZENTRALSCHMIERANLAGE O |
| DOPPELRINGSCHLUESSEL DI | 790012608 | 14 | 1 | 124 | 96005686 | GRUNDWERKZEUG |
| DOPPELSCHELLE LNUF424-20 | 10289019 | 25 | 5 | 224 | 917923408 | DIESELMOTOR KPL. |
| DORNNIET 4X10,3 | 704207608 | 3 | 4 | 468 | 962046008 | GEHAEUSE VORM. |
| DORNNIET 4X10,3 | 704207608 | 42 | 1 | 485 | 969666408 | ARMATUREN RE. |
| DORNNIET 4X10,3 | 704207608 | 23 | 8 | 672 | 968104208 | RELAISSTEUERUNG |
| DORNNIET 4X10,3 | 704207608 | 9 | 32 | 679 | 96000713 | SICHERUNGSBLECH |
| DORNNIET 4X15 | 704207708 | 200 | 4 | 795 | 917046108 | ZUSATZBESCHILDERUNG |
| DOSE M1 | 604508108 | 285 | 2 | 846 | 967484008 | KLEMMKASTEN |
| DOSE M1 | 604508108 | 160 | 1 | 1049 | 965531308 | KLEMMKASTEN |
| DOSIERPUMPE DP42.4 HD | 11110051 | 2 | 1 | 500 | 917926408 | ZUSATZHEIZUNG OW |
| DRAEHTE KLEMMKASTEN KPL | 965448408 | 2 | 1 | 974 | 965440108 | KLEMMKASTEN |
| DRAEHTE KLEMMKASTEN KPL | 965301108 | 32 | 1 | 1009 | 965297908 | KLEMMKASTEN KPL. |
| DRAEHTE KLEMMKASTEN KPL | 965297708 | 1 | 1 | 1174 | 965296908 | KLEMMKASTEN KPL. |
| DRAEHTE KLEMMKASTEN KP | 964869308 | 1 | 1 | 42 | 964868708 | KLEMMKASTEN KPL. |
| DRAEHTE KLEMMKASTEN KP | 965639508 | 10 | 1 | 1062 | 965638808 | KLEMMKASTEN |
| DRAEHTE KLEMMKASTEN KP | 965379508 | 1 | 1 | 1093 | 965322508 | KLEMMKASTEN |
| DRAEHTE KLEMMKASTEN S10 | 969722408 | 2 | 1 | 649 | 969722108 | KLEMMKASTEN KPL. |
| DRAEHTE KPL. -S980 | 967484208 | 2 | 1 | 846 | 967484008 | KLEMMKASTEN |
| DRAEHTE KPL. S2 | 968104308 | 2 | 1 | 672 | 968104208 | RELAISSTEUERUNG |
| DRAEHTE KPL. S3 | 964831308 | 3 | 1 | 672 | 968104208 | RELAISSTEUERUNG |
| DRAEHTE KPL. S930 | 965532108 | 2 | 1 | 1049 | 965531308 | KLEMMKASTEN |
| DRAEHTE KPL.ARMATUR A30 | 969666708 | 15 | 1 | 487 | 969666508 | KABELLISTE KRANFUEHRERK |
| DRAEHTE MONTAGETAFEL KP | 969661708 | 2 | 1 | 677 | 969661608 | VERKABELUNG MONTAGETA |
| DRAEHTE MONTAGETAFEL V | 969661808 | 2 | 1 | 678 | 969661708 | DRAEHTE MONTAGETAFEL K |
| DRAEHTE VORM. -S930 | 965532208 | (2) | 1 | 1049 | 965531308 | KLEMMKASTEN |
| DRAEHTE VORM. A309 | 96000875 | 2 | 1 | 490 | 969666708 | DRAEHTE KPL.ARMATUR |
| DRAEHTE VORM. S10 | 969982608 | (2) | 1 | 649 | 969722108 | KLEMMKASTEN KPL. |
| DRAEHTE VORM. S1050 | 965448508 | (2) | 1 | 974 | 965440108 | KLEMMKASTEN |
| DRAEHTE VORM. S1070 | 965301208 | (2) | 1 | 1009 | 965297908 | KLEMMKASTEN KPL. |
| DRAEHTE VORM. S1100 | 965301308 | (2) | 1 | 1174 | 965296908 | KLEMMKASTEN KPL. |
| DRAEHTE VORM. S200-B | 965107208 | (2) | 1 | 42 | 964868708 | KLEMMKASTEN KPL. |
| DRAEHTE VORM. S3 | 964920908 | (2) | 1 | 672 | 968104208 | RELAISSTEUERUNG |
| DRAEHTE VORM. S950 | 965645608 | (2) | 1 | 1062 | 965638808 | KLEMMKASTEN |
| DRAEHTE VORM. S960 | 965379608 | (2) | 1 | 1093 | 965322508 | KLEMMKASTEN |
| DRAHT | 7367367 | 17 | 4 | 271 | 10472204 | TRIEBWERK |
| DRAHT | 7624209 | 17 | 2 | 259 | 10471370 | TRIEBWERK |
| DRAHT | 7624238 | 17 | 2 | 440 | 11314965 | TRIEBWERK |
| DRAHTHALTER | 611046108 | 22 | 36 | 672 | 968104208 | RELAISSTEUERUNG |
| DRALLFAENGER 2t SPF | 773947308 | 3 | 1 | 817 | 913364808 | SEIL MONTAGEWINDE M.ZUB |
| DREHBUEHNENRAHMEN KPL. | 917923208 | 101 | 1 | 12 | | LIEBHERR RAUPENKRAN LR 1 |

30.8.2022

etk_en_de_097900_LR_1600_2

1564

LIEBHERRAlphabetical index
Alphabetischer Index

| Bezeichnung | Artikel | Pos. | Menge | Seite | Baugruppe | Bezeichnung |
|----------------------------|-----------|------|-------|-------|-----------|--------------------------|
| DREHBUEHNENVERKLEIDUN | 915278808 | 131 | 1 | 13 | | LIEBHERR RAUPENKRAN LR 1 |
| DREHDURCHFUEHRUNG | 916895808 | 2 | 1 | 18 | 916847808 | RAUPENMITTELTEIL KPL. |
| DREHDURCHFUEHRUNG SPF | 10042620 | 1 | 1 | 22 | 916895808 | DREHDURCHFUEHRUNG |
| DREHFALLENSCHLOSS LINKS | 11006392 | 1 | 1 | 589 | 968080908 | SCHLIESSANLAGE |
| DREHGEBER 360° LSB PL:E SP | 10802060 | 11 | 1 | 23 | 967204208 | SCHLEIFRINGKOERPER EINBA |
| DREHSCHLOSS 1W | 606143308 | 19 | 1 | 485 | 969666408 | ARMATUREN RE. |
| DREHSCHLOSS 1W | 606143308 | 33 | 1 | 672 | 968104208 | RELAISSTEUERUNG |
| DREHSCHLOSSBETAETIGER 1 | 606144908 | 38 | 2 | 672 | 968104208 | RELAISSTEUERUNG |
| DREHSTROMGENERATOR 4.3 | 10148088 | 1 | 1 | 379 | 10145845 | GENERATOR VORM. |
| DREHTEIL 20.0X40 42CRMO4 | 978296408 | 64 | 2 | 1089 | 916343108 | W-ANLENKSTUECK |
| DREHVERSCHRAUBUNG 76K | 10455372 | 203 | 4 | 697 | 969779608 | HYDRAULIK OBERWAGEN |
| DREHVERSCHRAUBUNG DG1 | 510552108 | 202 | 2 | 697 | 969779608 | HYDRAULIK OBERWAGEN |
| DREHWERK | 917926808 | 117 | 1 | 12 | | LIEBHERR RAUPENKRAN LR 1 |
| DREHWERKANTRIEB DAT 450 | 90205480 | 1 | 2 | 192 | 917926808 | DREHWERK |
| DREHZAHLGEBER | 10154944 | 1 | 1 | 396 | 10133077 | DREHZAHLGEBER KPL. |
| DREHZAHLGEBER KPL. 10-10 | 10133077 | 20 | 2 | 395 | 10142977 | MOTORREGELUNGSSENSORIK |
| DROSSEL 1,2mm | 714003614 | (21) | 1 | 269 | 10359248 | VERSTELLPUMPE |
| DROSSELKLAPPE | 551702208 | 120 | 1 | 414 | 969652408 | LUFTFILTERANLAGE |
| DROSSELVENTIL 90L/MIN VE | 511427708 | 152 | 1 | 219 | 966892408 | ZUSATZHYDRAULIK MONTAGE |
| DRUCK-/TEMPERATUR SENSO | 12414685 | 739 | 1 | 434 | 11373478 | REDUKTIONSMITTELPUMPE |
| DRUCKKAUFNEHMER 0-400/400 | 10813738 | 50 | 2 | 539 | 966893108 | ZUSATZHYDR.MONTAGEEINR |
| DRUCKKAUFNEHMER 0-400/400 | 10813738 | 53 | 5 | 696 | 969779608 | HYDRAULIK OBERWAGEN |
| DRUCKKAUFNEHMER 0-400/400 | 10813738 | 50 | 1 | 734 | 96002639 | ZUSATZHYDRAULIK PUMPE 5+ |
| DRUCKKAUFNEHMER 0-400/400 | 10813738 | 50 | 2 | 998 | 966985608 | ZUSATZHYDRAULIK ZYLINDER |
| DRUCKKAUFNEHMER 0-400/400 | 10816185 | 62 | 2 | 696 | 969779608 | HYDRAULIK OBERWAGEN |
| DRUCKKAUFNEHMER 0-400/400 | 10816185 | 50 | 2 | 738 | 966915508 | ZUSATZHYDR.D-RUECKHALT |
| DRUCKKAUFNEHMER 0-400/400 | 10816185 | 51 | 2 | 804 | 966908308 | ZUSATZHYDR.S-RUECKHALTE |
| DRUCKKAUFNEHMER 0-400/400 | 10816185 | 30 | 1 | 1127 | 966766108 | ELEKTRIK W-RUECKHALTESIC |
| DRUCKBEGRENZUNGSVENTI | 10412675 | 2 | 1 | 35 | 10490470 | WEGESCHIEBERBLOCK |
| DRUCKBEGRENZUNGSVENTI | 10489734 | 2 | 1 | 710 | 511300508 | STUECKERBLOCK |
| DRUCKBEGRENZUNGSVENTI | 571130108 | 31 | 1 | 717 | 511308608 | PROPORTIONALVENTIL |
| DRUCKBEGRENZUNGSVENTI | 571232508 | 2 | 1 | 250 | 571898908 | ANSCHLUSSPLATTE |
| DRUCKBEGRENZUNGSVENTI | 571513908 | 1 | 2 | 404 | 10650688 | ANSCHLUSSPLATTE |
| DRUCKBEGRENZUNGSVENTI | 571514508 | 1 | 1 | 245 | 571514208 | ANSCHLUSSPLATTE |
| DRUCKBEGRENZUNGSVENTI | 571514708 | 4 | 1 | 245 | 571514208 | ANSCHLUSSPLATTE |
| DRUCKBEGRENZUNGSVENTI | 5715963 | 2 | 1 | 245 | 571514208 | ANSCHLUSSPLATTE |
| DRUCKBEGRENZUNGSVENTI | 5715963 | 2 | 1 | 260 | 571903008 | ANSCHLUSSPLATTE |
| DRUCKBEGRENZUNGSVENTI | 571691008 | 8 | 1 | 703 | 10424402 | STUECKERBLOCK |
| DRUCKBEGRENZUNGSVENTI | 571899408 | 1 | 2 | 250 | 571898908 | ANSCHLUSSPLATTE |
| DRUCKBEGRENZUNGSVENTI | 571903308 | 1 | 2 | 260 | 571903008 | ANSCHLUSSPLATTE |
| DRUCKBEGRENZUNGSVENTI | 7028133 | 2 | 1 | 404 | 10650688 | ANSCHLUSSPLATTE |
| DRUCKBEGRENZUNGSVENTIL | 10451060 | 9 | 1 | 703 | 10424402 | STUECKERBLOCK |
| DRUCKBEGRENZUNGSVENTI | 10872307 | 1 | 1 | 435 | 969904608 | DRUCKBEGRENZUNGSVENTI |
| DRUCKBEGRENZUNGSVENTIL | 10664333 | 56 | 1 | 761 | 10411015 | RUECKFALLSTUETZE |
| DRUCKBEGRENZUNGSVENTIL | 10664333 | 470 | 1 | 1037 | 10411018 | RUECKFALLSTUETZE |
| DRUCKBEGRENZUNGSVENTIL | 10815289 | 22 | 1 | 518 | 10411019 | HYDROZYLINDER |
| DRUCKBEGRENZUNGSVENTI | 969904608 | 4 | 1 | 433 | 96008821 | PUMPE VORM. |
| DRUCKBEGRENZUNGSVENTI | 511457208 | 160 | 1 | 696 | 969779608 | HYDRAULIK OBERWAGEN |
| DRUCKBEGRENZUNGSVENTI | 511445908 | 225 | 1 | 698 | 969779608 | HYDRAULIK OBERWAGEN |
| DRUCKBEGRENZUNGSVENTI | 511456208 | 245 | 1 | 969 | 966971708 | HYDR.SCHWEBEBALLAST-AN |
| DRUCKBEGRENZUNGSVENTI | 511456808 | 216 | 1 | 697 | 969779608 | HYDRAULIK OBERWAGEN |
| DRUCKBEGRENZUNGSVENTI | 511417608 | 166 | 1 | 696 | 969779608 | HYDRAULIK OBERWAGEN |
| DRUCKBEGRENZUNGSVENTI | 511417708 | 151 | 1 | 539 | 966893108 | ZUSATZHYDR.MONTAGEEINR |
| DRUCKBEGRENZUNGSVENTI | 511417708 | 165 | 2 | 696 | 969779608 | HYDRAULIK OBERWAGEN |
| DRUCKBEGRENZUNGSVENTI | 511417708 | 159 | 1 | 738 | 966915508 | ZUSATZHYDR.D-RUECKHALT |
| DRUCKBEGRENZUNGSVENTI | 511417708 | 161 | 1 | 804 | 966908308 | ZUSATZHYDR.S-RUECKHALTE |
| DRUCKBEGRENZUNGSVENTI | 511433308 | 150 | 1 | 219 | 966892408 | ZUSATZHYDRAULIK MONTAGE |
| DRUCKBEGRENZUNGSVENTI | 11211592 | 162 | 1 | 738 | 966915508 | ZUSATZHYDR.D-RUECKHALT |
| DRUCKBEGRENZUNGSVENTI | 11211592 | 163 | 1 | 804 | 966908308 | ZUSATZHYDR.S-RUECKHALTE |
| DRUCKBEGRENZUNGSVENTI | 10353634 | 907 | 1 | 1158 | 10354698 | STUECKERBLOCK |

30.8.2022

etk_en_de_097900_LR_1600_2

1565

LIEBHERRAlphabetical index
Alphabetischer Index

| Bezeichnung | Artikel | Pos. | Menge | Seite | Baugruppe | Bezeichnung |
|----------------------------|-----------|------|-------|-------|-----------|---------------------------|
| DRUCKBEGRENZUNGSVENTIL | 10353633 | 904 | 1 | 1158 | 10354698 | STUEBERBLOCK |
| DRUCKBEGRENZUNGSVENTI | 510468708 | 167 | 2 | 696 | 969779608 | HYDRAULIK OBERWAGEN |
| DRUCKBEGRENZUNGSVENTIL | 11110126 | 6 | 1 | 709 | 10413255 | UMSCHALTBLOCK |
| DRUCKBEGRENZUNGSVENTIL | 12102910 | 7 | 1 | 709 | 10413255 | UMSCHALTBLOCK |
| DRUCKFEDER | 10008165 | 7 | 1 | 266 | 10472200 | VERSTELLUNG |
| DRUCKFEDER | 10217532 | (7) | 1 | 59 | 10653006 | VERSTELLUNG |
| DRUCKFEDER | 510714508 | 19 | 1 | 722 | 511497508 | DRUCKMINDERVENTIL |
| DRUCKFEDER | 510797108 | 4 | 1 | 724 | 511417608 | DRUCKBEGRENZUNGSVENTI |
| DRUCKFEDER | 510797508 | 9 | 1 | 542 | 511417708 | DRUCKBEGRENZUNGSVENTI |
| DRUCKFEDER | 510797508 | (26) | 2 | 697 | 969779608 | HYDRAULIK OBERWAGEN |
| DRUCKFEDER | 510797508 | 9 | 1 | 724 | 511417608 | DRUCKBEGRENZUNGSVENTI |
| DRUCKFEDER | 511015108 | 4 | 1 | 542 | 511417708 | DRUCKBEGRENZUNGSVENTI |
| DRUCKFEDER | 560019208 | 6 | 1 | 589 | 968080908 | SCHLISSANLAGE |
| DRUCKFEDER | 570630408 | 4 | 1 | 519 | 964764508 | HALTER KPL. |
| DRUCKFEDER | 570630408 | 4 | 1 | 520 | 964762808 | HALTER KPL. |
| DRUCKFEDER | 7022131 | (9) | 1 | 59 | 10653006 | VERSTELLUNG |
| DRUCKFEDER | 7023659 | 3 | 1 | 272 | 10472208 | VERSTELLUNG |
| DRUCKFEDER | 7027053 | (46) | 1 | 59 | 10653006 | VERSTELLUNG |
| DRUCKFEDER 1,6X8,4X70,1 V | 11305579 | 252 | 22 | 150 | 10874977 | ANTRIEB |
| DRUCKFEDER 1,6X8,4X70,1 V | 11305579 | 76 | 16 | 187 | 11100248 | ANTRIEB |
| DRUCKFEDER 1,6X8,4X70,1 V | 11305579 | 76 | 16 | 919 | 11114026 | ANTRIEB |
| DRUCKFEDER 1,8X7,4X44 | 720029501 | 31 | 1 | 62 | 90005214 | WINKELGETRIEBE |
| DRUCKFEDER 1,9X6,9X21,5 | 510735908 | 6 | 1 | 719 | 571130108 | DRUCKBEGRENZUNGSVENTI |
| DRUCKFEDER 2,10X17,80X75,0 | 9886756 | 7 | 1 | 333 | 10129480 | OELKUEHLER VORM. |
| DRUCKFEDER 2X28X50 EN 10 | 11214130 | 5 | 1 | 139 | 965640008 | ENDSCHALTER VORM. |
| DRUCKFEDER 3,2X16,8X100,7 | 10129501 | 4 | 1 | 334 | 10152592 | UEBERDRUCKVENTIL |
| DRUCKFEDER 3X17X74,67 O | 11118160 | 6 | 1 | 307 | 10138450 | ENDREGELVENTIL |
| DRUCKFEDER 4,60X28,40X62,7 | 9074481 | (9) | 4 | 323 | 10149580 | ZYLINDERKOPF ANBAU |
| DRUCKFEDER 4,60X28,40X62,7 | 9074481 | 9 | 4 | 325 | 10149579 | ZYLINDERKOPF VORM. |
| DRUCKFEDER VERZINKT | 11305568 | 251 | 22 | 150 | 10874977 | ANTRIEB |
| DRUCKFEDER VERZINKT | 11305568 | 75 | 16 | 187 | 11100248 | ANTRIEB |
| DRUCKFEDER VERZINKT | 11305568 | 75 | 16 | 919 | 11114026 | ANTRIEB |
| DRUCKFEDER VERZINKT | 11305568 | 27 | 22 | 935 | 10874556 | ANTRIEB |
| DRUCKFILTER | 510671508 | 159 | 1 | 696 | 969779608 | HYDRAULIK OBERWAGEN |
| DRUCKGEBER 0,5-4,5 BAR | 12907020 | (1) | 1 | 395 | 10142977 | MOTORREGELUNGSSENSORIK |
| DRUCKGEBER 0-10 BAR | 12907001 | (1) | 1 | 395 | 10142977 | MOTORREGELUNGSSENSORIK |
| DRUCKGEBER KPL. 0,5-4,5 BA | 9076550 | 11 | 1 | 395 | 10142977 | MOTORREGELUNGSSENSORIK |
| DRUCKGEBER KPL. 0-10 BAR | 9076531 | 10 | 2 | 395 | 10142977 | MOTORREGELUNGSSENSORIK |
| DRUCKLUFTANLAGE | 917929008 | 177 | 1 | 14 | | LIEBHERR RAUPENKRAN LR 1 |
| DRUCKMINDERVENTIL pv=200 | 511497508 | 157 | 4 | 696 | 969779608 | HYDRAULIK OBERWAGEN |
| DRUCKREGELVENTIL SPF | 10342823 | 60 | 1 | 696 | 969779608 | HYDRAULIK OBERWAGEN |
| DRUCKREGELVENTIL pmax=3 | 10870487 | 224 | 1 | 697 | 969779608 | HYDRAULIK OBERWAGEN |
| DRUCKREGELVENTIL pmax=3 | 511485308 | 168 | 2 | 696 | 969779608 | HYDRAULIK OBERWAGEN |
| DRUCKRING | 502923708 | 40 | 1 | 494 | 969666808 | ELEKTRIK ANBAUTEILE KABIN |
| DRUCKRING | 502932608 | 553 | 3 | 747 | 969899008 | VERROHRUNG DRUCKLUFTA |
| DRUCKRING DR/R22X27 | 502932508 | 307 | 10 | 747 | 969899008 | VERROHRUNG DRUCKLUFTA |
| DRUCKRING DR/R22X27 | 502932508 | 8 | 1 | 767 | 962059008 | BRENNSTOFFBEHAELTER VO |
| DRUCKRING DR/R26X31 | 502932808 | 428 | 1 | 237 | 969534608 | DIESELMOTOR VORM. |
| DRUCKRING DR/R26X31 | 502932808 | 321 | 1 | 747 | 969899008 | VERROHRUNG DRUCKLUFTA |
| DRUCKROHRSTUTZEN MIT BE | 10153151 | 191 | 6 | 299 | 10142897 | DIESELMOTOR |
| DRUCKSCHALTER 0-20/300BA | 10289536 | 52 | 1 | 169 | 966778408 | ZUSATZHYDRAULIK WINDE 1 |
| DRUCKSCHALTER 0-20/300BA | 10289536 | 52 | 1 | 175 | 966764908 | ZUSATZHYDRAULIK WINDE 2 |
| DRUCKSCHALTER 0-20/300BA | 10289536 | 57 | 2 | 696 | 969779608 | HYDRAULIK OBERWAGEN |
| DRUCKSCHALTER 0-20/300BA | 10289536 | 52 | 1 | 902 | 966720808 | ZUSATZHYDRAULIK WINDE 5 |
| DRUCKSCHALTER 0-20/300BA | 10289536 | 52 | 1 | 925 | 966809108 | ZUSATZHYDRAULIK WINDE 6 |
| DRUCKSCHALTER 0-20/300BA | 10289536 | 52 | 1 | 941 | 966781408 | ZUSATZHYDRAULIK WINDE 3 |
| DRUCKSCHALTER 0-8/300 BA | 10220933 | 51 | 1 | 169 | 966778408 | ZUSATZHYDRAULIK WINDE 1 |
| DRUCKSCHALTER 0-8/300 BA | 10220933 | 51 | 1 | 175 | 966764908 | ZUSATZHYDRAULIK WINDE 2 |
| DRUCKSCHALTER 0-8/300 BA | 10220933 | 61 | 1 | 696 | 969779608 | HYDRAULIK OBERWAGEN |
| DRUCKSCHALTER 0-8/300 BA | 10220933 | 51 | 1 | 902 | 966720808 | ZUSATZHYDRAULIK WINDE 5 |

30.8.2022

etk_en_de_097900_LR_1600_2

1566

LIEBHERRAlphabetical index
Alphabetischer Index

| Bezeichnung | Artikel | Pos. | Menge | Seite | Baugruppe | Bezeichnung |
|--------------------------|-----------|-------|-------|-------|-----------|--------------------------|
| DRUCKSCHALTER 0-8/300 BA | 10220933 | 51 | 1 | 925 | 966809108 | ZUSATZHYDRAULIK WINDE 6 |
| DRUCKSCHALTER 0-8/300 BA | 10220933 | 50 | 1 | 941 | 966781408 | ZUSATZHYDRAULIK WINDE 3 |
| DRUCKSCHALTER 1,5-26 BAR | 571489108 | 6 | 1 | 769 | 917951308 | KLIMAANLAGE OW |
| DRUCKSCHALTER 10-100/400 | 510676908 | 55 | 1 | 696 | 969779608 | HYDRAULIK OBERWAGEN |
| DRUCKSTUECK | 10288794 | 20 | 1 | 589 | 968080908 | SCHLISSANLAGE |
| DRUCKSTUECK | 240191502 | 17 | 1 | 239 | 969540308 | KUPPLUNGSSTELLER |
| DRUCKTASTE | 606143008 | 6 | 7 | 478 | 964837008 | ARMATUREN ARMLEHNE LI. |
| DRUCKTASTE | 606143008 | 6 | 7 | 481 | 964837108 | ARMATUREN ARMLEHNE RE. |
| DRUCKTASTE | 606143008 | 14 | 26 | 485 | 969666408 | ARMATUREN RE. |
| DRUCKTASTER | 10475617 | 2 | 1 | 780 | 915295108 | NOTAUS KRANFUEHRERKAB |
| DRUCKTASTER | 11171271 | 33 | 1 | 447 | 11113343 | FAHRERSITZ |
| DRUCKVENTIL | 571529608 | 8 | 1 | 717 | 511308608 | PROPORTIONALVENTIL |
| DS ANSCHLUSSBLOCK | 10412751 | 999 | 1 | 36 | 964027608 | ANSCHLUSSBLOCK |
| DS ANSCHLUSSPLATTE | 10472219 | (999) | 1 | 269 | 10359248 | VERSTELLPUMPE |
| DS ANSCHLUSSPLATTE M.V | 10650710 | 98 | 1 | 404 | 10650688 | ANSCHLUSSPLATTE |
| DS ANSTEUERGERAET | 10471439 | (98) | 1 | 248 | 10359246 | VERSTELLPUMPE |
| DS ANSTEUERGERAET | 10471439 | (98) | 1 | 403 | 10359249 | VERSTELLPUMPE |
| DS ANSTEUERGERAET | 790563814 | (98) | 1 | 439 | 10359245 | VERSTELLPUMPE |
| DS DREHDURCHFUEHRUNG | 10801588 | (999) | 1 | 22 | 916895808 | DREHDURCHFUEHRUNG |
| DS DRUCKBEGRENZUNGSV | 10675515 | 998 | 1 | 723 | 511457208 | DRUCKBEGRENZUNGSVENTI |
| DS DRUCKBEGRENZUNGSV | 10675517 | 999 | 1 | 723 | 511457208 | DRUCKBEGRENZUNGSVENTI |
| DS DRUCKROHRSTUTZEN | 10141216 | 12 | 1 | 343 | 10141140 | RS DRUCKROHRSTUTZEN |
| DS DRUCKROHRSTUTZEN | 10141216 | 210 | 1 | 345 | 10153151 | DRUCKROHRSTUTZEN MIT BE |
| DS DRUCKROHRSTUTZEN | 10141216 | 210 | 1 | 346 | 13757616 | RS DRUCKROHRSTUTZEN |
| DS GEHAEUSE | 10025194 | (999) | 1 | 696 | 969779608 | HYDRAULIK OBERWAGEN |
| DS GEHAEUSE | 10025194 | 998 | 1 | 727 | 511445908 | DRUCKBEGRENZUNGSVENTI |
| DS HYDROZYLINDER | 10101038 | 999 | 1 | 1161 | 512394408 | HYDROZYLINDER |
| DS HYDROZYLINDER | 10101039 | (999) | 1 | 1152 | 968929408 | BOLZENZIEHZYLINDER KPL. |
| DS HYDROZYLINDER | 10663439 | 999 | 1 | 608 | 512349708 | KIPPZYLINDER |
| DS HYDROZYLINDER | 10815162 | 999 | 1 | 606 | 10326323 | HYDROZYLINDER |
| DS HYDROZYLINDER | 10815165 | 999 | 1 | 518 | 10411019 | HYDROZYLINDER |
| DS INJEKTOR | 13703082 | 210 | 1 | 341 | 10152867 | INJEKTOR MIT BEFEST. |
| DS KOLBEN | 94010745 | 998 | 1 | 534 | 94009255 | HYDRAULIKZYLINDER |
| DS KOLBEN 190 | 94009758 | 998 | 1 | 101 | 94008794 | ABSTUETZZYLINDER |
| DS KOLBENSTANGENLAGER | 9969282 | 999 | 1 | 101 | 94008794 | ABSTUETZZYLINDER |
| DS KOLBENSTANGENLAGER 7 | 94010338 | 999 | 1 | 534 | 94009255 | HYDRAULIKZYLINDER |
| DS KURBELGEHAEUSE | 11002338 | (999) | 1 | 1156 | 11643920 | HYDRAULIKAGGREGAT |
| DS MONTAGEZYLINDER | 571913608 | (10) | 1 | 126 | 512368208 | MONTAGEZYLINDER |
| DS PUMPE | 10650717 | 98 | 1 | 252 | 10326926 | PUMPENTRAEGER |
| DS PUMPE | 10650717 | (98) | 1 | 403 | 10359249 | VERSTELLPUMPE |
| DS REGLER | 10440976 | 999 | 1 | 263 | 10472196 | REGLER |
| DS RUECKFALLSTUETZE | 10664334 | 999 | 1 | 761 | 10411015 | RUECKFALLSTUETZE |
| DS RUECKFALLSTUETZE | 10664449 | 999 | 1 | 1037 | 10411018 | RUECKFALLSTUETZE |
| DS SENKBREMSVENTIL | 10650068 | 99 | 1 | 546 | 10217695 | SENBREMSVENTIL |
| DS SENKBREMSVENTIL | 11114209 | (999) | 1 | 998 | 966985608 | ZUSATZHYDRAULIK ZYLINDER |
| DS STEUERBLOCK | 10491129 | 999 | 1 | 221 | 10423938 | WEGEVENTIL |
| DS TRIEBWELLE | 10331116 | (98) | 1 | 244 | 10359241 | VERSTELLPUMPE |
| DS TRIEBWELLE | 10331116 | 98 | 1 | 440 | 11314965 | TRIEBWERK |
| DS VENTIL | 10663730 | 999 | 1 | 33 | 511465108 | WEGEVENTIL |
| DS VENTIL | 10678157 | (999) | 1 | 219 | 966892408 | ZUSATZHYDRAULIK MONTAGE |
| DS VENTIL | 11003536 | 999 | 1 | 706 | 10493159 | WEGESITZVENTIL |
| DS VERSTELLMOTOR | 10425130 | 98 | 1 | 920 | 510240808 | VERSTELLMOTOR |
| DS VERSTELLMOTOR | 10441738 | 98 | 1 | 58 | 10428768 | VERSTELLMOTOR |
| DS VERSTELLMOTOR | 10441738 | 98 | 1 | 157 | 10354828 | VERSTELLMOTOR |
| DS VERSTELLMOTOR | 10441738 | 98 | 1 | 936 | 10428767 | VERSTELLMOTOR |
| DS VERSTELLPUMPE | 10413157 | 98 | 1 | 439 | 10359245 | VERSTELLPUMPE |
| DS VERSTELLUNG | 10331117 | (98) | 1 | 244 | 10359241 | VERSTELLPUMPE |
| DS VERSTELLUNG | 10650707 | (98) | 1 | 403 | 10359249 | VERSTELLPUMPE |
| DS VORSTEUERVENTIL | 10684172 | (997) | 1 | 696 | 969779608 | HYDRAULIK OBERWAGEN |
| DS WEGEVENTIL | 10424786 | (999) | 1 | 1003 | 966977408 | ZUSATZHYDRAULIK SB-KOPFS |

30.8.2022

etk_en_de_097900_LR_1600_2

1567

LIEBHERRAlphabetical index
Alphabetischer Index

| Bezeichnung | Artikel | Pos. | Menge | Seite | Baugruppe | Bezeichnung |
|---------------------------|-----------|-------|-------|-------|-----------|--------------------------|
| DS WEGEVENTIL | 10802253 | 999 | 1 | 705 | 511444508 | WEGEVENTIL |
| DS ZAHNRADMOTOR | 10493890 | 999 | 1 | 295 | 510237308 | ZAHNRADMOTOR |
| DS ZUGZYLINDER | 10815163 | (999) | 1 | 141 | 916950508 | BOLZEN S-ANLENKSTUECK |
| DS ZYLINDER | 11182547 | 999 | 1 | 995 | 10429598 | ZUGZYLINDER |
| DS ZYLINDERKOPF | 11002336 | (998) | 1 | 1156 | 11643920 | HYDRAULIKAGGREGAT |
| DSF-RING 130X121,9X3,5 | 12478647 | 5 | 1 | 322 | 10146367 | KOLBEN KPL. |
| DU-BUCHSE | 708012108 | 84 | 4 | 1089 | 916343108 | W-ANLENKSTUECK |
| DU-BUCHSE 50X55X60 | 10873055 | 44 | 1 | 761 | 10411015 | RUECKFALLSTUETZE |
| DUESE 0,4 M5X6 MS | 510754308 | 157 | 2 | 747 | 969899008 | VERROHRUNG DRUCKLUFTA |
| DUESE 0,4 M5X9 CUZN39PB3 | 511048708 | 205 | 1 | 697 | 969779608 | HYDRAULIK OBERWAGEN |
| DUESE 0,4 M5X9 CUZN39PB3 | 511048708 | 158 | 1 | 738 | 966915508 | ZUSATZHYDR.D-RUECKHALT |
| DUESE 0,4 M5X9 CUZN39PB3 | 511048708 | 158 | 1 | 804 | 966908308 | ZUSATZHYDR.S-RUECKHALTE |
| DUESE 0,6 M5X9 CUZN39PB3 | 510746008 | 170 | 1 | 169 | 966778408 | ZUSATZHYDRAULIK WINDE 1 |
| DUESE 0,6 M5X9 CUZN39PB3 | 510746008 | 170 | 1 | 175 | 966764908 | ZUSATZHYDRAULIK WINDE 2 |
| DUESE 0,6 M5X9 CUZN39PB3 | 510746008 | 190 | 3 | 697 | 969779608 | HYDRAULIK OBERWAGEN |
| DUESE 0,6 M5X9 CUZN39PB3 | 510746008 | 170 | 1 | 902 | 966720808 | ZUSATZHYDRAULIK WINDE 5 |
| DUESE 0,6 M5X9 CUZN39PB3 | 510746008 | 170 | 1 | 925 | 966809108 | ZUSATZHYDRAULIK WINDE 6 |
| DUESE 0,6 M8X8 10.9 | 570818808 | 220 | 5 | 697 | 969779608 | HYDRAULIK OBERWAGEN |
| DUESE 0,8 M5X9 MS | 510754008 | 166 | 1 | 941 | 966781408 | ZUSATZHYDRAULIK WINDE 3 |
| DUESE 1,0 | 514611708 | (22) | 1 | 269 | 10359248 | VERSTELLPUMPE |
| DUESE 1,2 M4 | 571903908 | 51 | 1 | 717 | 511308608 | PROPORTIONALVENTIL |
| DUESE 1,5 M8X8 MS | 511057508 | 154 | 2 | 199 | 966949008 | ZUSATZHYDRAULIK 2 DREH |
| DURCHFUEHRUNGSTUELLE | 602701308 | 5 | 1 | 604 | 964720408 | PEDALTRAEGER EINBAU |
| DURCHFUEHRUNGSTUELLE 1 | 10410873 | 6 | 1 | 604 | 964720408 | PEDALTRAEGER EINBAU |
| DURCHFUEHRUNGSTUELLE 4 | 602702408 | 10 | 1 | 676 | 923287008 | LUEFTEREINHEIT |
| DURCHGANGSNIPPELBLOCK | 774375108 | 6 | 2 | 63 | 915848008 | ZENTRALSCHMIERUNG RAUP |
| DURCHGANGSNIPPELBLOCK | 774375108 | 11 | 2 | 566 | 915280008 | ZENTRALSCHMIERANLAGE O |
| E/A-MODUL A SPF | 660102008 | 40 | 1 | 658 | 917928508 | EINBAUTEILE SCHALTSCHRAN |
| EINBAUDOSE 24-POL A240 | 691899608 | (503) | 1 | 1049 | 965531308 | KLEMMKASTEN |
| EINBAUDOSE 24-POL A240 | 692401608 | (151) | 1 | 651 | 969739808 | KLEMMKASTEN KPL. |
| EINBAUDOSE 24-POL A240 | 692401608 | (501) | 1 | 1049 | 965531308 | KLEMMKASTEN |
| EINBAUSTECKDOSE 2-POL | 605203908 | 2 | 1 | 475 | 965038508 | BLECH VORM. |
| EINBAUSTECKDOSE 2-POL | 605203908 | 3 | 2 | 645 | 927868908 | KLEMMKASTEN BELEUCHTUN |
| EINBAUSTECKDOSE 2-POL | 605203908 | 51 | 1 | 672 | 968104208 | RELAISSTEUERUNG |
| EINBAUTEILE SCHALTSCHRAN | 917928508 | 165 | 1 | 13 | | LIEBHERR RAUPENKRAN LR 1 |
| EINBAUVENTIL | 10041652 | 5 | 1 | 713 | 10413103 | WEGESITZVENTIL |
| EINBAUVENTIL 350BAR 900L/ | 10813731 | 2 | 4 | 709 | 10413255 | UMSCHALTBLOCK |
| EINFUELLSTUTZEN GR.40 AL | 11101353 | 11 | 1 | 429 | 917926008 | HARNSTOFFANLAGE |
| EINFUELLSTUTZEN SCHWK. | 969585008 | 3 | 1 | 431 | 969584208 | HARNSTOFFTANK VORM. |
| EINGANGSPLATINE KPL. EP0 | 964832908 | 30 | 1 | 666 | 969661508 | AUFBAUTEILE MONTAGETAPE |
| EINGANGSPLATINE KPL. EP1 | 964833008 | 31 | 1 | 666 | 969661508 | AUFBAUTEILE MONTAGETAPE |
| EINGANGSPLATINE KPL. EP2 | 964833108 | 32 | 1 | 666 | 969661508 | AUFBAUTEILE MONTAGETAPE |
| EINGANGSPLATINE KPL. EP3 | 964833208 | 33 | 1 | 666 | 969661508 | AUFBAUTEILE MONTAGETAPE |
| EINGANGSPLATINE KPL. EP4 | 964833308 | 34 | 1 | 666 | 969661508 | AUFBAUTEILE MONTAGETAPE |
| EINGANGSPLATINE KPL. EP5 | 964833408 | 35 | 1 | 666 | 969661508 | AUFBAUTEILE MONTAGETAPE |
| EINLASSMODUL SCRONLY | 10144034 | 10 | 1 | 410 | 10144044 | SCR KPL. |
| EINLASSVENTIL | 10144556 | (2) | 2 | 323 | 10149580 | ZYLINDERKOPF ANBAU |
| EINLASSVENTIL | 10144556 | 2 | 2 | 325 | 10149579 | ZYLINDERKOPF VORM. |
| EINLEGEBRUECKE | 602735508 | 69 | 5 | 658 | 917928508 | EINBAUTEILE SCHALTSCHRAN |
| EINLEGESTREIFEN | 976842308 | 3 | 1 | 474 | 967475208 | ELEKTRIK KABINE |
| EINMAULSCHLUESSEL DIN 8 | 885132208 | 12 | 1 | 124 | 96005686 | GRUNDWERKZEUG |
| EINMAULSCHLUESSEL DIN 8 | 790004608 | 13 | 1 | 124 | 96005686 | GRUNDWERKZEUG |
| EINSCHRAUBSTUTZEN | 947906708 | 221 | 5 | 697 | 969779608 | HYDRAULIK OBERWAGEN |
| EINSCHRAUBSTUTZEN EGEO | 10664357 | 12 | 1 | 284 | 969626408 | KRAFTSTOFFFILTER VORM. |
| EINSCHRAUBSTUTZEN GE 10L | 7402493 | 19 | 1 | 376 | 10140136 | ATL-ANBAU |
| EINSCHUBKARTE G0 COMM.S | 921620308 | 5 | 1 | 673 | 969085008 | LICCON MONTAGEEINHEIT |
| EINSCHUBKARTE G0Z0 PROG- | 916024608 | 6 | 1 | 673 | 969085008 | LICCON MONTAGEEINHEIT |
| EINSCHUBKARTE G0Z1 PRPG | 914285608 | 7 | 1 | 673 | 969085008 | LICCON MONTAGEEINHEIT |
| EINSCHUBKARTE G0Z2 PROG | 914285708 | 8 | 1 | 673 | 969085008 | LICCON MONTAGEEINHEIT |
| EINSCHUBKARTE G0Z3 PROG | 914285808 | 9 | 1 | 673 | 969085008 | LICCON MONTAGEEINHEIT |

30.8.2022

etk_en_de_097900_LR_1600_2

1568

LIEBHERRAlphabetical index
Alphabetischer Index

| Bezeichnung | Artikel | Pos. | Menge | Seite | Baugruppe | Bezeichnung |
|----------------------------|-----------|------|-------|-------|-----------|--------------------------|
| EINSCHUBKARTE G0Z4 PROG | 914285908 | 10 | 1 | 673 | 969085008 | LICCON MONTAGEEINHEIT |
| EINSCHUBKARTE G0Z5 PROG | 914286008 | 11 | 1 | 673 | 969085008 | LICCON MONTAGEEINHEIT |
| EINSPANNBUCHSE 125X110X | 10346198 | 7 | 2 | 1055 | 965851008 | WA-BOCK 1 ANLENKSTUECK |
| EINSPANNBUCHSE 125X110X | 10346198 | 18 | 2 | 1068 | 967296808 | WA-BOCK 2 ANLENKSTUECK |
| EINSPANNBUCHSE 135X120X | 10423930 | 2 | 2 | 131 | 917923208 | DREHBUEHNENRAHMEN KPL. |
| EINSPRITZLEITUNG R-MOTOR | 10143827 | 2 | 4 | 352 | 10143828 | EINSPRITZLEITUNGEN |
| EINSPRITZLEITUNG R-MOTOR | 10143829 | 1 | 1 | 352 | 10143828 | EINSPRITZLEITUNGEN |
| EINSPRITZLEITUNG R-MOTOR | 10143831 | 4 | 1 | 352 | 10143828 | EINSPRITZLEITUNGEN |
| EINSPRITZLEITUNGEN R-MOT | 10143828 | 215 | 1 | 299 | 10142897 | DIESELMOTOR |
| EINSTECKDUESE 1,5 | 10815350 | 8 | 2 | 709 | 10413255 | UMSCHALTBLOCK |
| EINSTECKHUELSE E10-7 | 772002708 | 41 | 1 | 429 | 917926008 | HARNSTOFFANLAGE |
| EINSTECKHUELSE E6-4 | 772002208 | 551 | 2 | 747 | 969899008 | VERROHRUNG DRUCKLUFTA |
| EINSTECKHUELSE E8-6 EDEL | 10871759 | 47 | 1 | 429 | 917926008 | HARNSTOFFANLAGE |
| EINSTELLBUCHSE | 7022128 | (4) | 1 | 59 | 10653006 | VERSTELLUNG |
| EINSTELLSCHRAUBE | 510779808 | 28 | 1 | 722 | 511497508 | DRUCKMINDERVENTIL |
| EINSTELLSCHRAUBE M10X1 | 10012221 | 4 | 1 | 328 | 12584740 | KIPPHEBELBOCK VORM. |
| EINSTELLSCHRAUBE M10X1 | 10012225 | 5 | 1 | 328 | 12584740 | KIPPHEBELBOCK VORM. |
| EINSTELLSCHRAUBE M14X1X3 | 10012220 | (2) | 1 | 327 | 10148437 | KIPPHEBELBOCK KPL. |
| EINZELADERABDICHTUNG 1,2 | 602330808 | 802 | 8 | 638 | 969720908 | KABELSTRANG |
| EINZELADERABDICHTUNG 1,2 | 602330808 | 802 | 4 | 641 | 969721108 | KABELSTRANG |
| EINZELADERABDICHTUNG 1,2 | 602330808 | 802 | 2 | 644 | 969721508 | KABELSTRANG |
| EINZELADERABDICHTUNG 1,4- | 10424625 | 828 | 6 | 489 | 969666608 | KABELSTRANG |
| EINZELADERABDICHTUNG 1,4- | 10424625 | 828 | 9 | 641 | 969721108 | KABELSTRANG |
| EINZELADERABDICHTUNG 2 | 605619708 | 813 | 4 | 162 | 967331808 | KABELSTRANG |
| EINZELADERABDICHTUNG 2 | 605619708 | 813 | 4 | 190 | 967332108 | KABELSTRANG |
| EINZELADERABDICHTUNG 2 | 605619708 | 813 | 4 | 489 | 969666608 | KABELSTRANG |
| EINZELADERABDICHTUNG 2 | 605619708 | 813 | 22 | 638 | 969720908 | KABELSTRANG |
| EINZELADERABDICHTUNG 2 | 605619708 | 813 | 20 | 644 | 969721508 | KABELSTRANG |
| EINZELADERABDICHTUNG 2,2- | 602330508 | 801 | 6 | 638 | 969720908 | KABELSTRANG |
| EINZELADERABDICHTUNG DI | 605619908 | 821 | 4 | 644 | 969721508 | KABELSTRANG |
| EINZELADERABDICHTUNG DI | 605619808 | 816 | 2 | 638 | 969720908 | KABELSTRANG |
| EINZELADERABDICHTUNG DI | 605619808 | 816 | 2 | 641 | 969721108 | KABELSTRANG |
| EINZELADERABDICHTUNG DI | 605619808 | 816 | 7 | 644 | 969721508 | KABELSTRANG |
| EINZELDICHTUNG 1,0-1,5MM2 | 10014387 | 830 | 67 | 639 | 969720908 | KABELSTRANG |
| EINZELDICHTUNG 1,0-1,5MM2 | 10014387 | 830 | 6 | 641 | 969721108 | KABELSTRANG |
| EINZELDICHTUNG MLK 1,2 ELA | 10870402 | 845 | 9 | 641 | 969721108 | KABELSTRANG |
| EINZIEHSEIL 8X400M VERZ. | 10038259 | 1 | 1 | 817 | 913364808 | SEIL MONTAGEWINDE M.ZUB |
| EL.GEBER U.ENDSCHALTER | 967693208 | 20 | 1 | 41 | 917288008 | ELEKTRIK MITTELTEIL |
| EL.WA-BOCK 1 KOPFSTUECK | 965212208 | 500 | 1 | 1060 | 967297908 | WA-BOCK 1 KOPFSTUECK |
| ELASTOMEREINSATZ DIN 3015 | 10493065 | 319 | 2 | 747 | 969899008 | VERROHRUNG DRUCKLUFTA |
| ELEKTRIK AGGREGAT | 969720708 | 10 | 1 | 633 | 917928208 | ELEKTRIK DREHBUEHNE |
| ELEKTRIK ANBAUTEILE KABIN | 969666808 | 7 | 1 | 463 | 917926108 | ELEKTRIK KRANFUEHRERKAB |
| ELEKTRIK ARMATUR MS 3 | 964837208 | 3 | 1 | 476 | 964836608 | ELEKTRIK STEUERSTAND |
| ELEKTRIK ARMLEHNE LI. | 964836808 | 1 | 1 | 476 | 964836608 | ELEKTRIK STEUERSTAND |
| ELEKTRIK ARMLEHNE RE. | 964836908 | 2 | 1 | 476 | 964836608 | ELEKTRIK STEUERSTAND |
| ELEKTRIK BALLASTPALETTE | 966781708 | 10 | 1 | 1172 | 916887808 | ELEKTRIK SCHWEBEBALLAST |
| ELEKTRIK BATTERIEKASTEN | 969667508 | 500 | 1 | 421 | 969668008 | BATTERIEKASTEN VORM. |
| ELEKTRIK BATTERIELADEGER | 964837808 | 3 | 1 | 610 | 915280708 | BATTERIELADEGERAET |
| ELEKTRIK D-ANLENKSTUECK | 966763208 | 500 | 1 | 962 | 917536608 | D-ANLENKSTUECK |
| ELEKTRIK D-KOPFSTUECK | 966765108 | 500 | 1 | 982 | 918380108 | D-KOPFSTUECK |
| ELEKTRIK D-RUECKHALTESI | 966765208 | 500 | 1 | 1035 | 916342908 | D-RUECKHALTESICHERUNG |
| ELEKTRIK DREHBUEHNE | 917928208 | 163 | 1 | 13 | | LIEBHERR RAUPENKRAN LR 1 |
| ELEKTRIK DREHWERK | 966781308 | 500 | 1 | 192 | 917926808 | DREHWERK |
| ELEKTRIK FUNKFERNSTEUER | 917751408 | 420 | 1 | 16 | | LIEBHERR RAUPENKRAN LR 1 |
| ELEKTRIK KABINE FRONT | 969666308 | 2 | 1 | 463 | 917926108 | ELEKTRIK KRANFUEHRERKAB |
| ELEKTRIK KABINE LSB-BKE | 967475208 | 3 | 1 | 463 | 917926108 | ELEKTRIK KRANFUEHRERKAB |
| ELEKTRIK KLEMMKASTEN DB | 969722008 | 20 | 1 | 633 | 917928208 | ELEKTRIK DREHBUEHNE |
| ELEKTRIK KRAFTSTOFFBEHA | 969314208 | 500 | 1 | 551 | 969517508 | KRAFTSTOFFBEHAELTER VO |
| ELEKTRIK KRANFUEHRERKAB | 917926108 | 133 | 1 | 13 | | LIEBHERR RAUPENKRAN LR 1 |
| ELEKTRIK MASTNASE | 966766208 | 500 | 1 | 1137 | 916843508 | MASTNASE |

30.8.2022

etk_en_de_097900_LR_1600_2

1569

LIEBHERRAlphabetical index
Alphabetischer Index

| Bezeichnung | Artikel | Pos. | Menge | Seite | Baugruppe | Bezeichnung |
|--------------------------|-----------|------|-------|-------|-----------|--------------------------|
| ELEKTRIK MITTELTEIL | 917288008 | 4 | 1 | 18 | 916847808 | RAUPENMITTELTEIL KPL. |
| ELEKTRIK RAUPENTRAEGER | 966838508 | 5 | 1 | 44 | 916907508 | RAUPENTRAEGER KPL.LI. |
| ELEKTRIK RAUPENTRAEGER | 966838408 | 5 | 1 | 82 | 916907708 | RAUPENTRAEGER KPL.RE. |
| ELEKTRIK S-ANLENKSTUECK | 966763308 | 500 | 1 | 825 | 917536508 | S-ANLENKSTUECK |
| ELEKTRIK S-RUECKHALTESI | 966781608 | 500 | 1 | 759 | 917691508 | S-RUECKHALTESICHERUNG |
| ELEKTRIK S-RUECKHALTESI | 967233008 | 1 | 1 | 1038 | 966765208 | ELEKTRIK D-RUECKHALTESIC |
| ELEKTRIK SA-BOCK | 967202808 | 500 | 1 | 506 | 918216508 | SA-BOCK |
| ELEKTRIK SCHWEBEBALLAST | 916887808 | 500 | 1 | 1168 | 916843808 | SCHWEBEBALLAST |
| ELEKTRIK STEUERSTAND | 964836608 | 4 | 1 | 463 | 917926108 | ELEKTRIK KRANFUEHRERKAB |
| ELEKTRIK SW-KOPFSTUECK | 966763408 | 500 | 1 | 842 | 916342008 | SW-KOPFSTUECK |
| ELEKTRIK W-ANLENKSTUECK | 966763008 | 500 | 1 | 1089 | 916343108 | W-ANLENKSTUECK |
| ELEKTRIK W-ANSCHLUSSKOP | 966764108 | 500 | 1 | 1046 | 918380308 | W-ANSCHLUSSKOPF |
| ELEKTRIK W-RUECKHALTESI | 966766108 | 500 | 1 | 1123 | 967998608 | RUECKHALTEZYLINDER VORM |
| ELEKTRIK WINDE 1 | 966780608 | 500 | 1 | 147 | 918409608 | WINDE 1 |
| ELEKTRIK WINDE 2 | 966780708 | 500 | 1 | 165 | 918409708 | WINDE 2 |
| ELEKTRIK WINDE 3 | 96009168 | 500 | 1 | 929 | 918325508 | WINDE 3 |
| ELEKTRIK WINDE 4 | 966780908 | 500 | 1 | 181 | 916340708 | WINDE 4 EINZIEHWERK |
| ELEKTRIK WINDE 5 | 966781008 | 500 | 1 | 890 | 916340808 | WINDE 5 |
| ELEKTRIK WINDE 6 | 966781108 | 500 | 1 | 909 | 916340908 | WINDE 6 |
| ELEKTRONISCHES RELAIS 24 | 11082105 | 52 | 1 | 658 | 917928508 | EINBAUTEILE SCHALTSCHRAN |
| ELEKTROPUMPE | 774356608 | 4 | 1 | 63 | 915848008 | ZENTRALSCHMIERUNG RAUP |
| ELEKTROPUMPE S-EP4 | 10327167 | 1 | 1 | 566 | 915280008 | ZENTRALSCHMIERANLAGE O |
| ENDGEHAEUSE | 540271614 | 2 | 1 | 209 | 11347396 | SEILTROMMEL |
| ENDGEHAEUSE | 604532908 | 527 | 2 | 488 | 969666608 | KABELSTRANG |
| ENDGEHAEUSE DIN 72585 AP | 692406008 | 526 | 1 | 640 | 969721108 | KABELSTRANG |
| ENDGEHAEUSE DIN 72585 AP | 692406008 | 527 | 1 | 644 | 969721508 | KABELSTRANG |
| ENDGEHAEUSE DIN 72585 AP | 692406208 | 526 | 1 | 638 | 969720908 | KABELSTRANG |
| ENDGEHAEUSE DIN 72585 AP | 692406208 | 526 | 2 | 644 | 969721508 | KABELSTRANG |
| ENDHALTER | 602110108 | 9 | 3 | 666 | 969661508 | AUFBAUTEILE MONTAGETAPE |
| ENDKAPPE 34 | 553181108 | 4 | 1 | 502 | 969496208 | ZUSATZHEIZUNG VORM. |
| ENDKAPPE 42,3 | 553174108 | 7 | 1 | 500 | 917926408 | ZUSATZHEIZUNG OW |
| ENDPLATTE | 10412678 | 21 | 1 | 35 | 10490470 | WEGESCHIEBERBLOCK |
| ENDREGELVENTIL pmax=4.5 | 10138450 | 14 | 1 | 297 | 10142897 | DIESELMOTOR |
| ENDSCHALTER TASTEND SPF | 606053108 | 16 | 1 | 524 | 967202908 | GEBERANBAU |
| ENDSCHALTER TQ200-RFID | 10678395 | 1 | 2 | 847 | 967232908 | GEBERANBAU KOPFSTUECK |
| ENDSCHALTER TQ200-RFID | 10678395 | 7 | 1 | 1140 | 966479308 | GEBER HUB OBEN ENDSCHAL |
| ENDSCHALTER U.GEBER AL | 967201908 | 8 | 1 | 633 | 917928208 | ELEKTRIK DREHBUEHNE |
| ENDSCHALTER VORM. | 965640008 | 90 | 2 | 137 | 969855808 | MONTAGETEILE DREHBUEHN |
| ENDWINKEL | 602794608 | 12 | 2 | 42 | 964868708 | KLEMMKASTEN KPL. |
| ENDWINKEL | 602794608 | 267 | 2 | 523 | 965440508 | KLEMMKASTEN SA-BOCK VO |
| ENDWINKEL | 602794608 | 281 | 2 | 833 | 966839508 | KLEMMKASTEN KPL. |
| ENDWINKEL | 602794608 | 266 | 2 | 846 | 967484008 | KLEMMKASTEN |
| ENDWINKEL | 602794608 | 204 | 2 | 974 | 965440108 | KLEMMKASTEN |
| ENDWINKEL | 602794608 | 274 | 2 | 1009 | 965297908 | KLEMMKASTEN KPL. |
| ENDWINKEL | 602794608 | 263 | 2 | 1049 | 965531308 | KLEMMKASTEN |
| ENDWINKEL | 602794608 | 299 | 2 | 1062 | 965638808 | KLEMMKASTEN |
| ENDWINKEL | 602794608 | 6 | 2 | 1093 | 965322508 | KLEMMKASTEN |
| ENDWINKEL | 602794608 | 152 | 2 | 1139 | 965176908 | KLEMMKASTEN KPL. |
| ENDWINKEL | 602794608 | 7 | 2 | 1174 | 965296908 | KLEMMKASTEN KPL. |
| ENERGIEFUEHRUNGSKETTE 2 | 740017508 | 42 | 2 | 136 | 969855808 | MONTAGETEILE DREHBUEHN |
| ENTLASTUNGSVENTIL | 10041653 | 3 | 1 | 713 | 10413103 | WEGESITZVENTIL |
| ENTLASTUNGSVENTIL | 12107139 | 2 | 1 | 713 | 10413103 | WEGESITZVENTIL |
| ENTLUEFTUNG | 10292000 | 19 | 2 | 584 | 917912208 | KABINE VERGLAST |
| ENTLUEFTUNGSFILTER | 693113814 | 72 | 1 | 243 | 10356599 | VERTEILERGETRIEBE |
| ENTLUEFTUNGSLEITUNG | 12106249 | 8 | 1 | 278 | 10871690 | KUEHLERANLAGE |
| ENTLUEFTUNGSLEITUNG 12 | 11101449 | 7 | 1 | 278 | 10871690 | KUEHLERANLAGE |
| ENTLUEFTUNGSROHR | 10014718 | 23 | 1 | 568 | 10327167 | ELEKTROPUMPE |
| ENTLUEFTUNGSSCHRAUBE G | 602501308 | 293 | 1 | 42 | 964868708 | KLEMMKASTEN KPL. |
| ENTLUEFTUNGSSCHRAUBE G | 602501308 | 293 | 1 | 79 | 964870308 | KLEMMKASTEN KPL. |
| ENTLUEFTUNGSSCHRAUBE G | 602501308 | 293 | 1 | 95 | 964870708 | KLEMMKASTEN KPL. |

30.8.2022

etk_en_de_097900_LR_1600_2

1570

LIEBHERRAlphabetical index
Alphabetischer Index

| Bezeichnung | Artikel | Pos. | Menge | Seite | Baugruppe | Bezeichnung |
|----------------------------|-----------|-------|-------|-------|-----------|--------------------------|
| ENTLUEFTUNGSSCHRAUBE G | 602501308 | 293 | 1 | 649 | 969722108 | KLEMMKASTEN KPL. |
| ENTLUEFTUNGSSCHRAUBE G | 602501308 | 293 | 1 | 652 | 969739808 | KLEMMKASTEN KPL. |
| ENTLUEFTUNGSSCHRAUBE G | 602501308 | 271 | 1 | 830 | 964848908 | LEITUNGSTROMMEL KPL. |
| ENTLUEFTUNGSSCHRAUBE G | 602501308 | 161 | 1 | 1094 | 965390408 | LEITUNGSTROMMEL KPL. |
| ENTLUEFTUNGSSCHRAUBE G | 602501308 | 293 | 1 | 1174 | 965296908 | KLEMMKASTEN KPL. |
| ENTLUEFTUNGSSCHRAUBE G | 602501308 | 9 | 1 | 1175 | 965296808 | LEITUNGSTROMMEL KPL. |
| ENTLUEFTUNGSSCHRAUBE M | 11082296 | 33 | 1 | 1125 | 11006514 | HYDROSPEICHERZYLINDER |
| ENTLUEFTUNGSSCHRAUBE | 7412942 | 18 | 1 | 285 | 10303007 | KRAFTSTOFFVORFILTER |
| ENTLUEFTUNGSSCHRAUBE P | 10488662 | 293 | 1 | 523 | 965440508 | KLEMMKASTEN SA-BOCK VO |
| ENTLUEFTUNGSSCHRAUBE P | 10488662 | 286 | 1 | 833 | 966839508 | KLEMMKASTEN KPL. |
| ENTLUEFTUNGSSCHRAUBE P | 10488662 | 293 | 1 | 846 | 967484008 | KLEMMKASTEN |
| ENTLUEFTUNGSSCHRAUBE P | 10488662 | 307 | 1 | 974 | 965440108 | KLEMMKASTEN |
| ENTLUEFTUNGSSCHRAUBE P | 10488662 | 286 | 1 | 1009 | 965297908 | KLEMMKASTEN KPL. |
| ENTLUEFTUNGSSCHRAUBE P | 10488662 | 293 | 1 | 1049 | 965531308 | KLEMMKASTEN |
| ENTLUEFTUNGSSCHRAUBE P | 10488662 | 286 | 1 | 1062 | 965638808 | KLEMMKASTEN |
| ENTLUEFTUNGSSCHRAUBE P | 10488662 | 293 | 1 | 1093 | 965322508 | KLEMMKASTEN |
| ENTLUEFTUNGSSCHRAUBE P | 10488662 | 280 | 1 | 1139 | 965176908 | KLEMMKASTEN KPL. |
| ENTLUEFTUNGSSCHRAUBE | 10006141 | 37 | 1 | 1125 | 11006514 | HYDROSPEICHERZYLINDER |
| ENTLUEFTUNGSSTUTZEN | 927501901 | 2 | 1 | 195 | 927554301 | ENTLUEFTUNGSSTUTZEN |
| ENTLUEFTUNGSSTUTZEN | 927554301 | 77 | 1 | 194 | 90205480 | DREHWERKANTRIEB |
| ENTLUEFTUNGSVENTIL | 10097910 | 3 | 1 | 551 | 969517508 | KRAFTSTOFFBEHAELTER VO |
| ENTLUEFTUNGSVENTIL | 11622218 | 17 | 1 | 502 | 969496208 | ZUSATZHEIZUNG VORM. |
| ENTLUEFTUNGSVENTIL | 501561608 | 12 | 1 | 150 | 10874977 | ANTRIEB |
| ENTLUEFTUNGSVENTIL | 501561608 | 69 | 1 | 187 | 11100248 | ANTRIEB |
| ENTLUEFTUNGSVENTIL | 501561608 | 11 | 1 | 935 | 10874556 | ANTRIEB |
| ENTLUEFTUNGSVENTIL | 592089814 | 69 | 1 | 919 | 11114026 | ANTRIEB |
| ENTLUEFTUNGSVENTIL M10X | 571844608 | 69 | 1 | 897 | 11080912 | ANTRIEB |
| ENTNAHMEMODUL L=682,5 24 | 12503120 | 2 | 1 | 431 | 969584208 | HARNSTOFFTANK VORM. |
| ENTWAESSERUNGSSTOPFEN | 602501208 | 292 | 2 | 42 | 964868708 | KLEMMKASTEN KPL. |
| ENTWAESSERUNGSSTOPFEN | 602501208 | 292 | 1 | 79 | 964870308 | KLEMMKASTEN KPL. |
| ENTWAESSERUNGSSTOPFEN | 602501208 | 292 | 1 | 95 | 964870708 | KLEMMKASTEN KPL. |
| ENTWAESSERUNGSSTOPFEN | 602501208 | 292 | 1 | 523 | 965440508 | KLEMMKASTEN SA-BOCK VO |
| ENTWAESSERUNGSSTOPFEN | 602501208 | 292 | 2 | 649 | 969722108 | KLEMMKASTEN KPL. |
| ENTWAESSERUNGSSTOPFEN | 602501208 | 292 | 1 | 652 | 969739808 | KLEMMKASTEN KPL. |
| ENTWAESSERUNGSSTOPFEN | 602501208 | 18 | 2 | 662 | 969741008 | SCHALTSCHRANK MECH. |
| ENTWAESSERUNGSSTOPFEN | 602501208 | 285 | 2 | 833 | 966839508 | KLEMMKASTEN KPL. |
| ENTWAESSERUNGSSTOPFEN | 602501208 | 292 | 1 | 846 | 967484008 | KLEMMKASTEN |
| ENTWAESSERUNGSSTOPFEN | 602501208 | 308 | 3 | 974 | 965440108 | KLEMMKASTEN |
| ENTWAESSERUNGSSTOPFEN | 602501208 | 285 | 2 | 1009 | 965297908 | KLEMMKASTEN KPL. |
| ENTWAESSERUNGSSTOPFEN | 602501208 | 292 | 1 | 1049 | 965531308 | KLEMMKASTEN |
| ENTWAESSERUNGSSTOPFEN | 602501208 | 285 | 1 | 1062 | 965638808 | KLEMMKASTEN |
| ENTWAESSERUNGSSTOPFEN | 602501208 | 292 | 2 | 1093 | 965322508 | KLEMMKASTEN |
| ENTWAESSERUNGSSTOPFEN | 602501208 | 270 | 1 | 1139 | 965176908 | KLEMMKASTEN KPL. |
| ENTWAESSERUNGSSTOPFEN | 602501208 | 292 | 1 | 1174 | 965296908 | KLEMMKASTEN KPL. |
| ENTWAESSERUNGSVENTIL 22 | 502921908 | 161 | 2 | 747 | 969899008 | VERROHRUNG DRUCKLUFTA |
| ERG.KAMERAUEBERWACHUN | 915525908 | 323 | 1 | 16 | | LIEBHERR RAUPENKRAN LR 1 |
| ERGAENZUNG KAMERA KABIN | 964842108 | 10 | 1 | 779 | 915525908 | ERG.KAMERAUEBERWACHUN |
| ERGAENZUNG KAMERA WIND | 966486708 | 10 | 1 | 1144 | 916275208 | KAMERAUEBERWACHUNG WI |
| ERGAENZUNG KAMERA WIND | 966486108 | 10 | 1 | 1147 | 916275008 | KAMERAUEBERWACHUNG W |
| ERSATZELEMENT OEL | 12886226 | (1) | 1 | 309 | 10142018 | KURBELGEHAEUSEENTLUEF |
| ERSATZELEMENT OEL | 12886226 | 19 | 1 | 1208 | 96000046 | FILTERPAKET |
| ERSATZELEMENT OEL | 12886226 | 19 | 1 | 1210 | 96000047 | FILTERPAKET |
| ERSATZELEMENT OEL | 12886226 | 19 | 1 | 1211 | 96000231 | SERVICEPAKET |
| ERSATZTEILSATZ GRIFF | 10873517 | 5 | 1 | 479 | 606095008 | MEISTERSCHALTER |
| ERWEITERUNG M25X1,5/M32 | 602613308 | 509 | 1 | 162 | 967331808 | KABELSTRANG |
| ERWEITERUNG M25X1,5/M32 | 602613308 | 510 | 1 | 190 | 967332108 | KABELSTRANG |
| ES BOLZEN 8X16 FE/ZN8/CN/T | 725111808 | 13 | 2 | 662 | 969741008 | SCHALTSCHRANK MECH. |
| ETIKETTEN 10X90 POLYESTE | 11007853 | (981) | 1 | 485 | 969666408 | ARMATUREN RE. |
| ETIKETTEN 10X90 POLYESTE | 11007853 | 301 | 1 | 486 | 968252708 | BTT PROGRAMMIERT |
| ETIKETTEN 10X90 POLYESTE | 11007853 | (3) | 1 | 658 | 917928508 | EINBAUTEILE SCHALTSCHRAN |

30.8.2022

etk_en_de_097900_LR_1600_2

1571

LIEBHERR
 Alphabetical index
 Alphabetischer Index

| Bezeichnung | Artikel | Pos. | Menge | Seite | Baugruppe | Bezeichnung |
|----------------------------|-----------|-------|-------|-------|-----------|--------------------------|
| FAECHERSCHEIBE DIN 6798 A | 12102694 | 7 | 2 | 468 | 962046008 | GEHAEUSE VORM. |
| FAECHERSCHEIBE DIN 6798 A | 12102694 | 21 | 4 | 611 | 964837908 | ANBAUTEILE |
| FAECHERSCHEIBE DIN 6798 A | 12102694 | 39 | 1 | 666 | 969661508 | AUFBAUTEILE MONTAGETAPE |
| FAECHERSCHEIBE DIN 6798 J | 425220508 | 13 | 4 | 466 | 913285008 | LICCON KONSOLE LCD2 |
| FAECHERSCHEIBE DIN 6798 J | 425220508 | 7 | 12 | 470 | 962869608 | INNENGEHAEUSE VORM. |
| FAECHERSCHEIBE DIN 6798 J | 425220508 | 17 | 28 | 672 | 968104208 | RELAISSTEUERUNG |
| FAECHERSCHEIBE DIN 6798 J | 425220708 | (507) | 1 | 651 | 969739808 | KLEMMKASTEN KPL. |
| FAECHERSCHEIBE DIN 6798 J | 425220708 | (507) | 1 | 651 | 969739808 | KLEMMKASTEN KPL. |
| FAECHERSCHEIBE DIN 6798 J | 425220708 | 88 | 42 | 666 | 969661508 | AUFBAUTEILE MONTAGETAPE |
| FAECHERSCHEIBE DIN 6798 J | 425220708 | 155 | 1 | 830 | 964848908 | LEITUNGSTROMMEL KPL. |
| FAECHERSCHEIBE DIN 6798 J | 425220708 | 155 | 1 | 1094 | 965390408 | LEITUNGSTROMMEL KPL. |
| FAECHERSCHEIBE DIN 6798 J | 425220808 | 32 | 1 | 611 | 964837908 | ANBAUTEILE |
| FAECHERSCHEIBE DIN 6798 J | 425220808 | 3 | 4 | 783 | 96008937 | ANBAUTEILE FREMDEINSPEIS |
| FAHRERSITZ 1030/880NTS LI | 11113343 | 1 | 1 | 445 | 917203308 | STEUERSTAND |
| FALTENBALG | 10650485 | 48 | 1 | 447 | 11113343 | FAHRERSITZ |
| FALTENBALG | 11124040 | 3 | 2 | 1189 | 10454762 | FERNSTEUERSENDER |
| FALTENBALG | 571912308 | 2 | 1 | 479 | 606095008 | MEISTERSCHALTER |
| FALTENSCHLAUCH | 550777408 | 251 | 2 | 414 | 969652408 | LUFTFILTERANLAGE |
| FEDER | 570831008 | 9 | 1 | 557 | 510669108 | RUECKLAUFFILTER |
| FEDER 2X125X19 X10CRNI18- | 978486708 | 83 | 1 | 585 | 917912208 | KABINE VERGLAST |
| FEDERBOLZEN | 510797308 | 6 | 1 | 542 | 511417708 | DRUCKBEGRENZUNGSVENTI |
| FEDERBOLZEN | 510797308 | 6 | 1 | 724 | 511417608 | DRUCKBEGRENZUNGSVENTI |
| FEDERDRUCKLAMELLENBRE | 90207561 | 80 | 1 | 194 | 90205480 | DREHWERKANTRIEB |
| FEDERHAUBE | 11067982 | 23 | 1 | 39 | 10412677 | HANDBETAETIGUNG |
| FEDERKASSETTE | 10032001 | 24 | 1 | 285 | 10303007 | KRAFTSTOFFVORFILTER |
| FEDERRIEGEL VERZ | 704208908 | 9 | 2 | 418 | 917924808 | BATTERIELAGERUNG |
| FEDERRIEGEL VERZ | 704232608 | 32 | 4 | 100 | 916121308 | HYDRAULISCHE ABSTUETZUN |
| FEDERRING DIN 127 A 10 FST | 424000808 | 70 | 4 | 511 | 96001032 | SA-BOCK VORM. |
| FEDERRING DIN 127 A 6 FST | 424000508 | 12 | 3 | 160 | 966780608 | ELEKTRIK WINDE 1 |
| FEDERRING DIN 127 A 6 FST | 424000508 | (12) | 3 | 165 | 918409708 | WINDE 2 |
| FEDERRING DIN 127 A 6 FST | 424000508 | 300 | 4 | 169 | 966778408 | ZUSATZHYDRAULIK WINDE 1 |
| FEDERRING DIN 127 A 6 FST | 424000508 | 300 | 4 | 175 | 966764908 | ZUSATZHYDRAULIK WINDE 2 |
| FEDERRING DIN 127 A 6 FST | 424000508 | 12 | 3 | 189 | 966780908 | ELEKTRIK WINDE 4 |
| FEDERRING DIN 127 A 6 FST | 424000508 | (12) | 3 | 890 | 916340808 | WINDE 5 |
| FEDERRING DIN 127 A 6 FST | 424000508 | 300 | 4 | 902 | 966720808 | ZUSATZHYDRAULIK WINDE 5 |
| FEDERRING DIN 127 A 6 FST | 424000508 | 12 | 3 | 922 | 966781108 | ELEKTRIK WINDE 6 |
| FEDERRING DIN 127 A 6 FST | 424000508 | 300 | 4 | 925 | 966809108 | ZUSATZHYDRAULIK WINDE 6 |
| FEDERRING DIN 127 A 6 FST | 424000508 | 12 | 3 | 938 | 96009168 | ELEKTRIK WINDE 3 |
| FEDERRING DIN 127 A 6 FST | 424000508 | 311 | 4 | 941 | 966781408 | ZUSATZHYDRAULIK WINDE 3 |
| FEDERRING DIN 127 B 12 FLZ | 12227180 | 4 | 2 | 827 | 928830208 | SCHUTZWALZE KPL. |
| FEDERRING DIN 127 B 12 FLZ | 12227180 | 152 | 2 | 962 | 917536608 | D-ANLENKSTUECK |
| FEDERRING DIN 127 B 8 FLZN | 11659025 | 301 | 2 | 28 | 966764708 | HYDRAULIK MITTELTEIL |
| FEDERRING DIN 127 B 8 FLZN | 11659025 | 5 | 4 | 557 | 510669108 | RUECKLAUFFILTER |
| FEDERRING DIN 127 B 8 FLZN | 11659025 | 36 | 16 | 960 | 917536608 | D-ANLENKSTUECK |
| FEDERRING DIN 7980 6 FST V | 424100608 | 8 | 6 | 214 | 510230608 | HYDROMOTOR |
| FEDERSCHEIBE DIN 137 B 10 | 425050908 | 7 | 3 | 401 | 9078301 | VERSCHLUSSTEILE |
| FEDERSCHEIBE DIN 137 B 30 | 425051808 | 33 | 5 | 576 | 917929608 | KRANFUEHRERKABINE KPL. |
| FEDERSTECKER | 11213838 | 543 | 2 | 1142 | 915434808 | DOPPELHAKENFLASCHE |
| FEDERSTECKER 5 VERZ | 433206308 | 12 | 2 | 506 | 918216508 | SA-BOCK |
| FEDERSTECKER 5 VERZ | 433206308 | 41 | 4 | 576 | 917929608 | KRANFUEHRERKABINE KPL. |
| FEDERSTECKER 5 VERZ | 433206308 | 10 | 1 | 765 | 917271908 | SCHNELLVERBINDUNG RDK |
| FEDERSTECKER 5 VERZ | 433206308 | 54 | 4 | 884 | 915704508 | SL-REDUZIERSTUECK |
| FEDERSTECKER 6 ZINC COA | 433206408 | 22 | 4 | 788 | 918272708 | GRUNDPLATTE DREHBUEHNE |
| FEDERSTECKER 6 ZINC COA | 433206408 | 7 | 1 | 789 | 965575208 | ZENTRIERUNG KPL. |
| FEDERSTECKER 6 ZINC COA | 433206408 | 19 | 2 | 984 | 96007264 | VERSTELLFLASCHE KPL. |
| FEDERSTECKER DIN 11024 2,5 | 11968422 | 31 | 2 | 851 | 915284608 | ROLLENSATZ |
| FEDERSTECKER DIN 11024 2,5 | 11968422 | 31 | 2 | 855 | 915284708 | ROLLENSATZ |
| FEDERTELLER | 510797008 | 3 | 1 | 542 | 511417708 | DRUCKBEGRENZUNGSVENTI |
| FEDERTELLER | 510797008 | 3 | 1 | 724 | 511417608 | DRUCKBEGRENZUNGSVENTI |
| FEDERTELLER | 570114908 | 6 | 1 | 216 | 570113308 | TRIEBWERK |

30.8.2022

etk_en_de_097900_LR_1600_2

1572

LIEBHERRAlphabetical index
Alphabetischer Index

| Bezeichnung | Artikel | Pos. | Menge | Seite | Baugruppe | Bezeichnung |
|-----------------------------|-----------|-------|-------|-------|-----------|---------------------------|
| FEDERTELLER | 7023666 | 4 | 1 | 272 | 10472208 | VERSTELLUNG |
| FEDERTELLER | 7027055 | (43) | 2 | 59 | 10653006 | VERSTELLUNG |
| FEDERTELLER | 7414494 | (5) | 1 | 59 | 10653006 | VERSTELLUNG |
| FEDERTELLER OBEN 11,7X23X | 9074480 | (7) | 4 | 323 | 10149580 | ZYLINDERKOPF ANBAU |
| FEDERTELLER OBEN 11,7X23X | 9074480 | 7 | 4 | 325 | 10149579 | ZYLINDERKOPF VORM. |
| FERNSTEUEREMPFÄNGER | 10356464 | (1) | 1 | 658 | 917928508 | EINBAUTEILE SCHALTSCHRAN |
| FERNSTEUERSENDER LSB-BT | 10454762 | 1 | 1 | 1188 | 917751408 | ELEKTRIK FUNKFERNSTEUER |
| FERNSTEUERSENDER SPF | 10664335 | 100 | 1 | 486 | 968252708 | BTT PROGRAMMIERT |
| FERRIT KLAPPBAR | 617000608 | 531 | 1 | 489 | 969666608 | KABELSTRANG |
| FERRIT KLAPPBAR | 617000608 | 516 | 1 | 491 | 969951808 | KABELSTRANG |
| FESTPUNKT | 964860908 | 8 | 2 | 851 | 915284608 | ROLLENSATZ |
| FESTPUNKT | 964860908 | 8 | 2 | 855 | 915284708 | ROLLENSATZ |
| FETT NBU 30 1KG DOSE | 10285708 | 100 | 1 | 305 | 10154458 | ZYLINDER |
| FETT NBU 30 1KG DOSE | 10285708 | 100 | 1 | 326 | 10149578 | ZYLINDERKOPF |
| FETT NBU 30 1KG DOSE | 10285708 | 100 | 1 | 330 | 10147786 | NOCKENWELLE KPL. |
| FETT NBU 30 1KG DOSE | 10285708 | 100 | 1 | 336 | 10133947 | ABSAUGPUMPE MIT BEFEST. |
| FETT NBU 30 1KG DOSE | 10285708 | 100 | 1 | 355 | 10147367 | ANSAUGSTUTZEN ANBAU |
| FETT NBU 30 1KG DOSE | 10285708 | 100 | 1 | 361 | 10127566 | LUFTPRESSER ANBAU |
| FETT NBU 30 1KG DOSE | 10285708 | 100 | 1 | 368 | 10142734 | WASSERPUMPE MIT BEFEST. |
| FETT NBU 30 1KG DOSE | 10285708 | 100 | 1 | 369 | 10148215 | THERMOSTATGEHÄUSE AN |
| FETT NBU 30 1KG DOSE | 10285708 | 100 | 1 | 371 | 10142742 | KUEHLMITTELKRUEMMER AN |
| FETT NBU 30 1KG DOSE | 10285708 | 100 | 1 | 373 | 10146011 | WASSERSAMMELLEITUNG K |
| FETT NBU 30 1KG DOSE | 10285708 | 100 | 1 | 384 | 10115829 | SCHWUNGRADGEHÄUSE AN |
| FETT NBU 30 1KG DOSE | 10285708 | 100 | 1 | 388 | 10127979 | VERSCHLUSSTEILE |
| FETT NBU 30 1KG DOSE | 10285708 | (100) | 1 | 395 | 10142977 | MOTORREGELUNGSSENSORIK |
| FETT NBU 30 1KG DOSE | 10285708 | 100 | 1 | 399 | 9078249 | VERSCHLUSSTEILE |
| FETT NBU 30 1KG DOSE | 10285708 | 100 | 1 | 400 | 10144027 | VERSCHLUSSTEILE |
| FETT STABURAGS NBU 30 0.01 | 10282622 | (10) | 1 | 305 | 10154458 | ZYLINDER |
| FEUCHTESENSOR 0-150 GR./K | 10141261 | 1 | 1 | 536 | 969468008 | ZUSATZTEILE LUFTFILTERANL |
| FEUERLOESCHER DIN EN 3 | 12101159 | 2 | 1 | 125 | 96005694 | ZUBEHOER |
| FILTER | 11083438 | 2 | 1 | 616 | 10228112 | HEIZKLIMAGERÄT |
| FILTER | 11083438 | 212 | 1 | 1210 | 96000047 | FILTERPAKET |
| FILTER | 11083438 | 212 | 1 | 1211 | 96000231 | SERVICEPAKET |
| FILTERDECKEL | 570832008 | 2 | 1 | 557 | 510669108 | RUECKLAUFFILTER |
| FILTEREINSATZ 1m³/min 10µm | 510671808 | (1) | 1 | 556 | 964630508 | OELBEHÄLTER VORM. |
| FILTEREINSATZ 1m³/min 10µm | 510671808 | 200 | 1 | 1208 | 96000046 | FILTERPAKET |
| FILTEREINSATZ 1m³/min 10µm | 510671808 | 200 | 1 | 1210 | 96000047 | FILTERPAKET |
| FILTEREINSATZ 1m³/min 10µm | 510671808 | 200 | 1 | 1211 | 96000231 | SERVICEPAKET |
| FILTEREINSATZ KRAFTSTOFF | 553183708 | 14 | 1 | 285 | 10303007 | KRAFTSTOFFVORFILTER |
| FILTEREINSATZ KRAFTSTOFF | 553183708 | 101 | 1 | 1208 | 96000046 | FILTERPAKET |
| FILTEREINSATZ KRAFTSTOFF | 553183708 | 101 | 1 | 1210 | 96000047 | FILTERPAKET |
| FILTEREINSATZ KRAFTSTOFF | 553183708 | 101 | 1 | 1211 | 96000231 | SERVICEPAKET |
| FILTEREINSATZ OEL 10µm | 10037623 | (1) | 1 | 696 | 969779608 | HYDRAULIK OBERWAGEN |
| FILTEREINSATZ OEL 10µm | 10037623 | 12 | 1 | 1208 | 96000046 | FILTERPAKET |
| FILTEREINSATZ OEL 10µm | 10037623 | 12 | 1 | 1210 | 96000047 | FILTERPAKET |
| FILTEREINSATZ OEL 10µm | 10037623 | 12 | 1 | 1211 | 96000231 | SERVICEPAKET |
| FILTEREINSATZ OEL 10µm | 510669208 | 1 | 1 | 557 | 510669108 | RUECKLAUFFILTER |
| FILTEREINSATZ OEL 10µm | 510669208 | 4 | 1 | 1208 | 96000046 | FILTERPAKET |
| FILTEREINSATZ OEL 10µm | 510669208 | 4 | 1 | 1210 | 96000047 | FILTERPAKET |
| FILTEREINSATZ OEL 10µm | 510669208 | 4 | 1 | 1211 | 96000231 | SERVICEPAKET |
| FILTERHEIZUNG 24V 0,3KW | 10331916 | 8 | 1 | 285 | 10303007 | KRAFTSTOFFVORFILTER |
| FILTERKOPF VORM. | 13472608 | 1 | 1 | 348 | 10146753 | KRAFTSTOFFEINFILTER |
| FILTERPAKET 1000 STD. LR 1 | 96000047 | 120 | 1 | 1206 | SK_Z97900 | SERVICE |
| FILTERPAKET 500 STD. LR 1 | 96000046 | 110 | 1 | 1206 | SK_Z97900 | SERVICE |
| FILTERPATRONE 0,005m³/min 2 | 510671108 | 169 | 1 | 169 | 966778408 | ZUSATZHYDRAULIK WINDE 1 |
| FILTERPATRONE 0,005m³/min 2 | 510671108 | 169 | 1 | 175 | 966764908 | ZUSATZHYDRAULIK WINDE 2 |
| FILTERPATRONE 0,005m³/min 2 | 510671108 | 191 | 4 | 697 | 969779608 | HYDRAULIK OBERWAGEN |
| FILTERPATRONE 0,005m³/min 2 | 510671108 | 157 | 1 | 738 | 966915508 | ZUSATZHYDR.D-RUECKHALT |
| FILTERPATRONE 0,005m³/min 2 | 510671108 | 159 | 1 | 804 | 966908308 | ZUSATZHYDR.S-RUECKHALTE |
| FILTERPATRONE 0,005m³/min 2 | 510671108 | 169 | 1 | 902 | 966720808 | ZUSATZHYDRAULIK WINDE 5 |

30.8.2022

etk_en_de_097900_LR_1600_2

1573

LIEBHERRAlphabetical index
Alphabetischer Index

| Bezeichnung | Artikel | Pos. | Menge | Seite | Baugruppe | Bezeichnung |
|-----------------------------|-----------|-------|-------|-------|-----------|--------------------------|
| FILTERPATRONE 0,005m³/min 2 | 510671108 | 169 | 1 | 925 | 966809108 | ZUSATZHYDRAULIK WINDE 6 |
| FILTERPATRONE 0,005m³/min 2 | 510671108 | 165 | 1 | 941 | 966781408 | ZUSATZHYDRAULIK WINDE 3 |
| FILTERSIEB | 10813475 | (1) | 1 | 1157 | 11690425 | HYDRAULIKTANK KPL. |
| FILZSTREIFEN DIN 5419 5X4 | 261100708 | 34 | 1 | 156 | 10874487 | FLANSCHLAGER |
| FILZSTREIFEN DIN 5419 5X4 | 261100708 | 12 | 0.6 | 209 | 11347396 | SEILTROMMEL |
| FILZSTREIFEN DIN 5419 5X4 | 261100708 | 5 | 0.3 | 895 | 571842008 | FLANSCH |
| FILZSTREIFEN DIN 5419 5X4 | 261100708 | 5 | 0.3 | 917 | 571916408 | FLANSCH |
| FINGER SCHWK. | 964749108 | 17 | 2 | 506 | 918216508 | SA-BOCK |
| FLACHBAND 31,9X2,0 | 571917408 | 1222 | 1.5 | 913 | 11114023 | GETRIEBE |
| FLACHBAND 31,9X2,0 | 571917408 | 50 | 1.7 | 915 | 11342247 | SEILTROMMEL |
| FLACHDICHRING | 11082299 | 46 | 1 | 1125 | 11006514 | HYDROSPEICHERZYLINDER |
| FLACHDICHRING 6,7X10X1 | 514508008 | 17 | 1 | 285 | 10303007 | KRAFTSTOFFVORFILTER |
| FLACHDICHTUNG | 704274908 | 29 | 4 | 421 | 969668008 | BATTERIEKASTEN VORM. |
| FLACHDICHTUNG | 704274908 | 5 | 6 | 663 | 964816708 | DECKEL KPL. |
| FLACHKAEFIG | 501532014 | 9 | 1 | 209 | 11347396 | SEILTROMMEL |
| FLACHKAEFIG | 540189408 | 1221 | 1 | 913 | 11114023 | GETRIEBE |
| FLACHKOPFSCHRAUBE ISO 7 | 408311208 | 4 | 4 | 467 | 962059908 | FOLIENSTATUR VORM. |
| FLACHKOPFSCHRAUBE ISO 70 | 12219257 | 15 | 28 | 672 | 968104208 | RELAISSTEUERUNG |
| FLACHKOPFSCHRAUBE ISO 7 | 408400701 | 4 | 2 | 470 | 962869608 | INNENGEHAEUSE VORM. |
| FLACHKOPFSCHRAUBE ISO 7 | 408400701 | 41 | 8 | 652 | 969739808 | KLEMMKASTEN KPL. |
| FLACHKOPFSCHRAUBE ISO 7 | 408400701 | 280 | 16 | 846 | 967484008 | KLEMMKASTEN |
| FLACHKOPFSCHRAUBE ISO 7 | 408400801 | 4 | 4 | 646 | 966459708 | BLINDSTECKER |
| FLACHKOPFSCHRAUBE ISO 7 | 408400801 | 280 | 14 | 1049 | 965531308 | KLEMMKASTEN |
| FLACHKOPFSCHRAUBE ISO 70 | 12100325 | 3 | 4 | 471 | 962073208 | LUEFTERBLECH VORM. |
| FLACHKOPFSCHRAUBE ISO 7 | 12216224 | 3 | 8 | 470 | 962869608 | INNENGEHAEUSE VORM. |
| FLACHKOPFSCHRAUBE ISO 7 | 12216224 | (505) | 1 | 523 | 965440508 | KLEMMKASTEN SA-BOCK VO |
| FLACHKOPFSCHRAUBE ISO 70 | 514599408 | 20 | 7 | 215 | 570112908 | TRIEBWERK |
| FLACHKOPFSCHRAUBE ISO 70 | 514599408 | 4 | 12 | 674 | 912353808 | BAUGRUPPENTRAEGER |
| FLACHKOPFSCHRAUBE ISO 70 | 12219804 | 39 | 4 | 616 | 10228112 | HEIZKLIMAGERAET |
| FLACHKOPFSCHRAUBE ISO 70 | 12219805 | 60 | 8 | 599 | 969298008 | INNENVERKLEIDUNG |
| FLACHKOPFSCHRAUBE ISO 70 | 12216226 | 27 | 2 | 421 | 969668008 | BATTERIEKASTEN VORM. |
| FLACHKOPFSCHRAUBE ISO 70 | 12216226 | 26 | 2 | 424 | 969667508 | ELEKTRIK BATTERIEKASTEN |
| FLACHKOPFSCHRAUBE ISO 70 | 12216226 | 51 | 1 | 429 | 917926008 | HARNSTOFFANLAGE |
| FLACHKOPFSCHRAUBE ISO 70 | 12216226 | 280 | 22 | 649 | 969722108 | KLEMMKASTEN KPL. |
| FLACHKOPFSCHRAUBE ISO 70 | 12216226 | 48 | 60 | 662 | 969741008 | SCHALTSCHRANK MECH. |
| FLACHKOPFSCHRAUBE ISO 70 | 12216966 | 284 | 2 | 649 | 969722108 | KLEMMKASTEN KPL. |
| FLACHKOPFSCHRAUBE ISO 70 | 12216966 | (504) | 1 | 651 | 969739808 | KLEMMKASTEN KPL. |
| FLACHKOPFSCHRAUBE ISO 70 | 12216966 | (504) | 1 | 651 | 969739808 | KLEMMKASTEN KPL. |
| FLACHKOPFSCHRAUBE ISO 70 | 12216966 | 280 | 12 | 652 | 969739808 | KLEMMKASTEN KPL. |
| FLACHKOPFSCHRAUBE ISO 70 | 12692000 | 46 | 4 | 566 | 915280008 | ZENTRALSCHMIERANLAGE O |
| FLACHKOPFSCHRAUBE ISO 7 | 10875472 | 12 | 4 | 674 | 912353808 | BAUGRUPPENTRAEGER |
| FLACHKOPFSCHRAUBE ISO 70 | 11658059 | 28 | 4 | 418 | 917924808 | BATTERIELAGERUNG |
| FLACHKOPFSCHRAUBE ISO 70 | 11658059 | 6 | 4 | 425 | 96007545 | KLAPPE VORM. |
| FLACHKOPFSCHRAUBE ISO 70 | 10876384 | 28 | 4 | 421 | 969668008 | BATTERIEKASTEN VORM. |
| FLACHKOPFSCHRAUBE ISO 70 | 10876384 | 27 | 4 | 424 | 969667508 | ELEKTRIK BATTERIEKASTEN |
| FLACHKOPFSCHRAUBE ISO 70 | 10876384 | 4 | 4 | 783 | 96008937 | ANBAUTEILE FREMDEINSPEIS |
| FLACHKOPFSCHRAUBE ISO 70 | 11656605 | 29 | 2 | 666 | 969661508 | AUFBAUTEILE MONTAGETAPE |
| FLACHKOPFSCHRAUBE ISO 70 | 12220252 | 7 | 3 | 20 | 915862408 | RAUPENMITTELTEIL |
| FLACHKOPFSCHRAUBE ISO 70 | 4601361 | 78 | 4 | 658 | 917928508 | EINBAUTEILE SCHALTSCHRAN |
| FLACHKOPFSCHRAUBE ISO 70 | 4601361 | 12 | 6 | 666 | 969661508 | AUFBAUTEILE MONTAGETAPE |
| FLACHKOPFSCHRAUBE ISO 70 | 4601361 | 6 | 2 | 679 | 96000713 | SICHERUNGSBLECH |
| FLACHRUNDSCHRAUBE DIN | 10181375 | 7 | 8 | 777 | 965885508 | KAMERAANBAU DREHBUEHN |
| FLACHSICHERUNGSEINSATZ | 604007108 | 64 | 23 | 658 | 917928508 | EINBAUTEILE SCHALTSCHRAN |
| FLACHSICHERUNGSEINSATZ | 604007208 | 65 | 9 | 658 | 917928508 | EINBAUTEILE SCHALTSCHRAN |
| FLACHSICHERUNGSEINSATZ | 604007308 | 66 | 5 | 658 | 917928508 | EINBAUTEILE SCHALTSCHRAN |
| FLACHSICHERUNGSEINSATZ | 604007608 | 67 | 1 | 658 | 917928508 | EINBAUTEILE SCHALTSCHRAN |
| FLACHSICHERUNGSEINSATZ | 604007408 | 68 | 1 | 658 | 917928508 | EINBAUTEILE SCHALTSCHRAN |
| FLACHSICHERUNGSEINSATZ | 604007708 | 61 | 6 | 658 | 917928508 | EINBAUTEILE SCHALTSCHRAN |
| FLACHSICHERUNGSEINSATZ | 604006908 | 62 | 6 | 658 | 917928508 | EINBAUTEILE SCHALTSCHRAN |
| FLACHSICHERUNGSEINSATZ | 604007008 | 63 | 20 | 658 | 917928508 | EINBAUTEILE SCHALTSCHRAN |

30.8.2022

etk_en_de_097900_LR_1600_2

1574

LIEBHERRAlphabetical index
Alphabetischer Index

| Bezeichnung | Artikel | Pos. | Menge | Seite | Baugruppe | Bezeichnung |
|---------------------------|-----------|-------|-------|-------|-----------|-------------------------|
| FLACHSTECKER | 602304808 | 9 | 2 | 676 | 923287008 | LUEFTEREINHEIT |
| FLACHSTECKER 0,5 - 1,0 | 602328808 | 614 | 7 | 638 | 969720908 | KABELSTRANG |
| FLACHSTECKER 0,8X0,5-1 Cu | 10097470 | 671 | 2 | 644 | 969721508 | KABELSTRANG |
| FLACHSTECKER 1,0-2,5MM2 | 602323208 | 120 | 6 | 491 | 969951808 | KABELSTRANG |
| FLACHSTECKER 2,8X0,5-1 SN | 602323508 | (124) | 10 | 651 | 969739808 | KLEMMKASTEN KPL. |
| FLACHSTECKER 2,8X0,5-1 SN | 602323508 | (124) | 7 | 652 | 969739808 | KLEMMKASTEN KPL. |
| FLACHSTECKER 6,3X1-2,5 SN | 602203908 | (12) | 2 | 118 | 917233608 | AKUST.WARNUNG VERFAHRE |
| FLACHSTECKER 6,3X1-2,5 SN | 602203908 | 75 | 3 | 637 | 969720908 | KABELSTRANG |
| FLACHSTECKER 6,3X1-2,5 SN | 602203908 | (12) | 2 | 781 | 917233708 | AKUSTISCHE WARNUNG DRE |
| FLACHSTECKERGEHAEUSE 1 | 10099839 | 511 | 1 | 638 | 969720908 | KABELSTRANG |
| FLACHSTECKERGEHAEUSE 1 | 602323308 | (151) | 2 | 672 | 968104208 | RELAISSTEUERUNG |
| FLACHSTECKERGEHAEUSE 1 | 602323308 | 503 | 34 | 678 | 969661708 | DRAEHTE MONTAGETAFEL K |
| FLACHSTECKERGEHAEUSE | 602208908 | 516 | 1 | 638 | 969720908 | KABELSTRANG |
| FLACHSTECKERGEHAEUSE | 602305908 | (11) | 1 | 118 | 917233608 | AKUST.WARNUNG VERFAHRE |
| FLACHSTECKERGEHAEUSE | 602305908 | 507 | 1 | 490 | 969666708 | DRAEHTE KPL.ARMATUR |
| FLACHSTECKERGEHAEUSE | 602305908 | 8 | 1 | 676 | 923287008 | LUEFTEREINHEIT |
| FLACHSTECKERGEHAEUSE | 602305908 | (11) | 1 | 781 | 917233708 | AKUSTISCHE WARNUNG DRE |
| FLACHSTECKERGEHAEUSE | 602325608 | 518 | 6 | 678 | 969661708 | DRAEHTE MONTAGETAFEL K |
| FLACHSTECKHUELSE 0,3-1,5 | 602203708 | (63) | 3 | 523 | 965440508 | KLEMMKASTEN SA-BOCK VO |
| FLACHSTECKHUELSE 0,3-1,5 | 602203708 | (63) | 3 | 523 | 965440508 | KLEMMKASTEN SA-BOCK VO |
| FLACHSTECKHUELSE 0,3-1,5 | 602203708 | (63) | 3 | 523 | 965440508 | KLEMMKASTEN SA-BOCK VO |
| FLACHSTECKHUELSE 0,3-1,5 | 602203708 | (63) | 22 | 523 | 965440508 | KLEMMKASTEN SA-BOCK VO |
| FLACHSTECKHUELSE 0,3-1,5 | 602203708 | (63) | 14 | 974 | 965440108 | KLEMMKASTEN |
| FLACHSTECKHUELSE 0,5-1,5 | 602320508 | 62 | 5 | 491 | 969951808 | KABELSTRANG |
| FLACHSTECKHUELSE 6,3X0,5- | 602303308 | 134 | 4 | 488 | 969666608 | KABELSTRANG |
| FLACHSTECKHUELSE 6,3X0,5- | 602303308 | 134 | 6 | 491 | 969951808 | KABELSTRANG |
| FLACHSTECKHUELSE 6,3X1,5- | 602303290 | 135 | 2 | 491 | 969951808 | KABELSTRANG |
| FLAECHENDICHTUNG 300ML | 10354595 | 100 | 1 | 310 | 10135440 | OELWANNE MIT BEFEST. |
| FLANSCH | 540271814 | 1 | 1 | 211 | 11347399 | FLANSCHLAGER |
| FLANSCH | 571842008 | 22 | 1 | 891 | 10802451 | SEILWINDE |
| FLANSCH | 571916408 | 22 | 1 | 911 | 10802453 | SEILWINDE |
| FLANSCH 10X137X137 S355M | 978361208 | 4 | 1 | 239 | 969540308 | KUPPLUNGSSTELLER |
| FLANSCH POM | 977437808 | 18 | 1 | 594 | 964598008 | SCHEIBENWISCHANLAGE EIN |
| FLANSCH VORM. | 10152832 | 8 | 1 | 330 | 10147786 | NOCKENWELLE KPL. |
| FLANSCH VORM. | 11348648 | 8 | 1 | 330 | 10147786 | NOCKENWELLE KPL. |
| FLANSCHDICHTUNG | 10346938 | (5) | 1 | 552 | 969314208 | ELEKTRIK KRAFTSTOFFBEHA |
| FLANSCHDICHTUNG | 11004257 | 34 | 1 | 703 | 10424402 | STUEBERBLOCK |
| FLANSCHDICHTUNG GR.32 | 10878656 | 7 | 1 | 646 | 966459708 | BLINDSTECKER |
| FLANSCHHAELFTE SAE1 1/4-C | 510586608 | 500 | 8 | 28 | 966764708 | HYDRAULIK MITTELTEIL |
| FLANSCHHAELFTE SAE1 1/4-C | 510586608 | 500 | 4 | 71 | 966766508 | ZUSATZHYDR.RAUPENTRAEG |
| FLANSCHHAELFTE SAE1 1/4-C | 510586608 | 500 | 4 | 76 | 966766708 | ZUSATZHYDR.RAUPENTRAEG |
| FLANSCHHAELFTE SAE1 1/4-C | 510586608 | 500 | 4 | 90 | 966766408 | ZUSATZHYDR.RAUPENTRAEG |
| FLANSCHHAELFTE SAE1 1/4-C | 510586608 | 500 | 4 | 93 | 966766608 | ZUSATZHYDR.RAUPENTRAEG |
| FLANSCHHAELFTE SAE1 1/4-C | 510586608 | 506 | 8 | 698 | 969779608 | HYDRAULIK OBERWAGEN |
| FLANSCHHAELFTE SAE1 1/4-C | 510586608 | 500 | 4 | 902 | 966720808 | ZUSATZHYDRAULIK WINDE 5 |
| FLANSCHHAELFTE SAE1 1/4-C | 510586608 | 500 | 4 | 941 | 966781408 | ZUSATZHYDRAULIK WINDE 3 |
| FLANSCHHAELFTE SAE1-C62 | 510586908 | 505 | 2 | 698 | 969779608 | HYDRAULIK OBERWAGEN |
| FLANSCHHAELFTE SAE2-C61- | 511516708 | 411 | 4 | 237 | 969534608 | DIESELMOTOR VORM. |
| FLANSCHHAELFTE SAE3/4-C | 510587508 | 500 | 8 | 199 | 966949008 | ZUSATZHYDRAULIK 2 DREH |
| FLANSCHHAELFTE SAE3/4-C | 510587508 | 509 | 4 | 698 | 969779608 | HYDRAULIK OBERWAGEN |
| FLANSCHLAGER | 10874487 | 4 | 1 | 148 | 10874210 | SEILWINDE |
| FLANSCHLAGER | 10874487 | 3 | 1 | 930 | 10873341 | SEILWINDE |
| FLANSCHLAGER | 11347399 | 22 | 1 | 206 | 10802280 | SEILWINDE |
| FLANSCHPLATTE | 12107332 | 1 | 1 | 156 | 10874487 | FLANSCHLAGER |
| FLANSCHSTUTZEN AFG 38S | 511517808 | 501 | 4 | 28 | 966764708 | HYDRAULIK MITTELTEIL |
| FLANSCHSTUTZEN AFG 38S | 511517808 | 500 | 2 | 169 | 966778408 | ZUSATZHYDRAULIK WINDE 1 |
| FLANSCHSTUTZEN AFG 38S | 511517808 | 500 | 2 | 175 | 966764908 | ZUSATZHYDRAULIK WINDE 2 |
| FLANSCHSTUTZEN AFG 38S | 511517808 | 508 | 14 | 698 | 969779608 | HYDRAULIK OBERWAGEN |
| FLANSCHSTUTZEN AFG 38S | 511517808 | 500 | 2 | 925 | 966809108 | ZUSATZHYDRAULIK WINDE 6 |
| FLANSCHSTUTZEN WFS 38S 1 | 511517708 | 507 | 5 | 698 | 969779608 | HYDRAULIK OBERWAGEN |

30.8.2022

etk_en_de_097900_LR_1600_2

1575

LIEBHERRAlphabetical index
Alphabetischer Index

| Bezeichnung | Artikel | Pos. | Menge | Seite | Baugruppe | Bezeichnung |
|---------------------------|-----------|-------|-------|-------|-----------|--------------------------|
| FLANSCHVERSCHRAUBUNG C | 510141608 | 111 | 2 | 292 | 966950808 | OELKUEHLER VORM. |
| FLUG-U.WINDWARNUNG | 916914608 | 362 | 1 | 16 | | LIEBHERR RAUPENKRAN LR 1 |
| FOERDERPUMPE | 10425184 | (1) | 1 | 1156 | 11643920 | HYDRAULIKAGGREGAT |
| FOLIENASTATUR | 691884908 | 1 | 1 | 467 | 962059908 | FOLIENASTATUR VORM. |
| FOLIENASTATUR VORM. | 962059908 | 1 | 1 | 466 | 913285008 | LICCON KONSOLE LCD2 |
| FOLIENASTATUR VORM. | 962059908 | 5 | 1 | 473 | 10870478 | LICCON MONITOR LCD5C |
| FORMCLIP AEHNL.DIN 11023 | 433201008 | 4 | 1 | 128 | 96051604 | ROLLENLAGERUNG |
| FORMCLIP AEHNL.DIN 11023 | 433201008 | 2 | 2 | 1183 | 967051508 | WINDWARNUNG VORM. |
| FORMCLIP AEHNL.DIN 11023 | 433201008 | 2 | 2 | 1185 | 966610008 | HINDERNISFEUER VORM. |
| FORMSCHLAUCH DN20 X3.5 B | 97042067 | 15 | 1 | 502 | 969496208 | ZUSATZHEIZUNG VORM. |
| FORMSCHLAUCH DN20 X3.5 B | 97042067 | 25 | 1 | 614 | 918009808 | HEIZKLIMAGERAET EINBAU |
| FORMSCHLAUCH DN20 X3.5 B | 97042067 | 26 | 1 | 614 | 918009808 | HEIZKLIMAGERAET EINBAU |
| FORMSCHLAUCH DN20 X3.5 B | 97042068 | 32 | 1 | 614 | 918009808 | HEIZKLIMAGERAET EINBAU |
| FORMSCHLAUCH DN20 X3.5 B | 97042069 | 31 | 1 | 614 | 918009808 | HEIZKLIMAGERAET EINBAU |
| FORMSCHLAUCH DN20 X3.5 B | 97042070 | 27 | 1 | 614 | 918009808 | HEIZKLIMAGERAET EINBAU |
| FORMSCHLAUCH DN20 X3.5 B | 97042070 | 28 | 1 | 614 | 918009808 | HEIZKLIMAGERAET EINBAU |
| FORMSCHLAUCH DN20 X3.5 B | 97042071 | 33 | 1 | 614 | 918009808 | HEIZKLIMAGERAET EINBAU |
| FORMSCHLAUCH DN20 X3.5 B | 97045879 | 29 | 1 | 614 | 918009808 | HEIZKLIMAGERAET EINBAU |
| FORMSCHLAUCH DN20 X3.5 B | 97046327 | 8 | 2 | 500 | 917926408 | ZUSATZHEIZUNG OW |
| FORMSCHLAUCH DN65X72G | 97047506 | 253 | 1 | 235 | 969534608 | DIESELMOTOR VORM. |
| FORMTEIL 317-1397-000 SUR | 605212808 | 530 | 1 | 488 | 969666608 | KABELSTRANG |
| FORMTEIL 317-1397-000 SUR | 605212808 | 528 | 1 | 638 | 969720908 | KABELSTRANG |
| FORMTEIL 317-1397-000 SUR | 605212808 | 523 | 1 | 644 | 969721508 | KABELSTRANG |
| FREMDEINSPEISUNG 230V-1 | 918412208 | 414 | 1 | 16 | | LIEBHERR RAUPENKRAN LR 1 |
| FRONTABDECKUNG | 11171269 | 31 | 1 | 447 | 11113343 | FAHRERSITZ |
| FRONTELEMENT | 606652508 | 8 | 4 | 654 | 965113808 | BEDIENPULT |
| FRONTRAHMEN | 692600408 | 8 | 1 | 467 | 962059908 | FOLIENASTATUR VORM. |
| FRONTSCHIEBE ESG-GLAS SP | 976837708 | 3 | 1 | 584 | 917912208 | KABINE VERGLAST |
| FUEHRUNG 306X48X37 ENA | 977430408 | 10 | 2 | 445 | 917203308 | STEUERSTAND |
| FUEHRUNG 30X930X173 ALZN | 977279408 | 2 | 1 | 601 | 964588308 | FUEHRUNG VORM. |
| FUEHRUNG 32X897X173 ALZN | 977183308 | 1 | 1 | 601 | 964588308 | FUEHRUNG VORM. |
| FUEHRUNG 45X1319X189 AL | 977183108 | 1 | 1 | 600 | 964588408 | FUEHRUNG VORM. |
| FUEHRUNG SCHWK. T ZN O | 965577308 | 2 | 1 | 789 | 965575208 | ZENTRIERUNG KPL. |
| FUEHRUNG VORM. OBEN | 964588408 | 26 | 1 | 584 | 917912208 | KABINE VERGLAST |
| FUEHRUNG VORM. UNTEN | 964588308 | 27 | 1 | 584 | 917912208 | KABINE VERGLAST |
| FUEHRUNGSBUCHSE 139,5X | 10872935 | 3 | 1 | 1128 | 10429603 | STUETZE |
| FUEHRUNGSBUCHSE 161,1/11 | 12100063 | 5 | 1 | 518 | 10411019 | HYDROZYLINDER |
| FUEHRUNGSBUCHSE 171/14 | 12100062 | 4 | 1 | 518 | 10411019 | HYDROZYLINDER |
| FUEHRUNGSBUCHSE 225,5X | 11082295 | 6 | 1 | 1125 | 11006514 | HYDROSPEICHERZYLINDER |
| FUEHRUNGSBUCHSE CODIER | 10871289 | 508 | 1 | 162 | 967331808 | KABELSTRANG |
| FUEHRUNGSBUCHSE CODIER | 10871289 | 508 | 2 | 190 | 967332108 | KABELSTRANG |
| FUEHRUNGSBUCHSE CODIER | 10871289 | 520 | 2 | 640 | 969721108 | KABELSTRANG |
| FUEHRUNGSBUCHSE CODIER | 10871289 | 516 | 12 | 643 | 969721508 | KABELSTRANG |
| FUEHRUNGSBUCHSE CODIER | 10871289 | 22 | 12 | 649 | 969722108 | KLEMMKASTEN KPL. |
| FUEHRUNGSBUCHSE CODIER | 10871289 | (508) | 2 | 651 | 969739808 | KLEMMKASTEN KPL. |
| FUEHRUNGSBUCHSE CODIER | 10871289 | (508) | 2 | 651 | 969739808 | KLEMMKASTEN KPL. |
| FUEHRUNGSBUCHSE CODIER | 10871289 | 26 | 6 | 652 | 969739808 | KLEMMKASTEN KPL. |
| FUEHRUNGSBUCHSE CODIER | 10871289 | 51 | 19 | 662 | 969741008 | SCHALTSCHRANK MECH. |
| FUEHRUNGSKONUS M3 MS SP | 660042008 | 13 | 6 | 675 | 928431108 | BUSPLATINE |
| FUEHRUNGSKONUS M5 PA6G | 660041908 | 12 | 1 | 675 | 928431108 | BUSPLATINE |
| FUEHRUNGSROHR | 10139054 | 2 | 1 | 314 | 10142567 | OELMESSSTAB KPL. |
| FUEHRUNGSSTIFT CODIERUN | 10871288 | 507 | 3 | 162 | 967331808 | KABELSTRANG |
| FUEHRUNGSSTIFT CODIERUN | 10871288 | 507 | 2 | 190 | 967332108 | KABELSTRANG |
| FUEHRUNGSSTIFT CODIERUN | 10871288 | 518 | 2 | 640 | 969721108 | KABELSTRANG |
| FUEHRUNGSSTIFT CODIERUN | 10871288 | 515 | 12 | 643 | 969721508 | KABELSTRANG |
| FUEHRUNGSSTIFT CODIERUN | 10871288 | 23 | 12 | 649 | 969722108 | KLEMMKASTEN KPL. |
| FUEHRUNGSSTIFT CODIERUN | 10871288 | (509) | 2 | 651 | 969739808 | KLEMMKASTEN KPL. |
| FUEHRUNGSSTIFT CODIERUN | 10871288 | (509) | 2 | 651 | 969739808 | KLEMMKASTEN KPL. |
| FUEHRUNGSSTIFT CODIERUN | 10871288 | 27 | 6 | 652 | 969739808 | KLEMMKASTEN KPL. |
| FUEHRUNGSSTIFT CODIERUN | 10871288 | 52 | 21 | 662 | 969741008 | SCHALTSCHRANK MECH. |

30.8.2022

etk_en_de_097900_LR_1600_2

1576

LIEBHERRAlphabetical index
Alphabetischer Index

| Bezeichnung | Artikel | Pos. | Menge | Seite | Baugruppe | Bezeichnung |
|---------------------------|-----------|-------|-------|-------|-----------|--------------------------|
| FUSS KPL. | 965069708 | 51 | 2 | 842 | 916342008 | SW-KOPFSTUECK |
| FUSS KPL. | 965069708 | 7 | 2 | 1045 | 918380308 | W-ANSCHLUSSKOPF |
| FUSS SCHWK. | 965069808 | 1 | 1 | 843 | 965069708 | FUSS KPL. |
| FUSSTASTER KPL. W346 | 96022549 | 15 | 1 | 464 | 969666308 | ELEKTRIK KABINE |
| FUSSTASTER TASTEND | 10877510 | (5) | 1 | 464 | 969666308 | ELEKTRIK KABINE |
| FUSSWIPPE SPF | 10297310 | 11 | 2 | 464 | 969666308 | ELEKTRIK KABINE |
| GABELBOLZEN | 11110098 | 113 | 4 | 1142 | 915434808 | DOPPELHAKENFLASCHE |
| GABELBOLZEN | 11213822 | 126 | 4 | 1142 | 915434808 | DOPPELHAKENFLASCHE |
| GABELGELENK DIN 71751 A 3 | 725101005 | 17 | 2 | 576 | 917929608 | KRANFUEHRERKABINE KPL. |
| GABELKOPF DIN 71752 10X40 | 725100608 | 16 | 2 | 239 | 969540308 | KUPPLUNGSSTELLER |
| GARDEROBENHAKEN | 591050108 | 32 | 2 | 599 | 969298008 | INNENVERKLEIDUNG |
| GASFEDER 12X50-130N | 10412871 | 6 | 2 | 590 | 964560908 | DACHSCHEIBE VORM. |
| GASFEDER 19X60-550N | 591067008 | 23 | 1 | 445 | 917203308 | STEUERSTAND |
| GASFEDER 23X265-350N | 10472028 | 3 | 2 | 662 | 969741008 | SCHALTSCHRANK MECH. |
| GASSENSOR NICHT LACKIERE | 10144038 | 11 | 1 | 409 | 917923808 | SCHALLDAEMPFERANLAGE |
| GASSENSOR NICHT LACKIERE | 12412141 | 9 | 2 | 409 | 917923808 | SCHALLDAEMPFERANLAGE |
| GBER AKUSTISCH | 967578408 | 10 | 1 | 118 | 917233608 | AKUST.WARNUNG VERFAHRE |
| GBER AKUSTISCH | 967578508 | 10 | 1 | 781 | 917233708 | AKUSTISCHE WARNUNG DRE |
| GBER HUB OBEN ENDSCHAL | 966479308 | 7 | 1 | 1138 | 966766208 | ELEKTRIK MASTNASE |
| GBER WINKELGBER 360 G | 966479808 | 10 | 1 | 829 | 966763308 | ELEKTRIK S-ANLENKSTUECK |
| GBER WINKELGBER 360 G | 966479808 | 5 | 1 | 972 | 966763208 | ELEKTRIK D-ANLENKSTUECK |
| GBER WINKELGBER 360 G | 966479808 | 10 | 1 | 1007 | 966765108 | ELEKTRIK D-KOPFSTUECK |
| GBERANBAU ANLENKSTUEC | 966763108 | 4 | 1 | 1091 | 966763008 | ELEKTRIK W-ANLENKSTUECK |
| GBERANBAU KOPFSTUECK | 967232908 | 5 | 1 | 844 | 966763408 | ELEKTRIK SW-KOPFSTUECK |
| GBERANBAU KOPFSTUECK | 967232908 | 5 | 1 | 1047 | 966764108 | ELEKTRIK W-ANSCHLUSSKO |
| GBERANBAU SA-BOCK | 967202908 | 20 | 1 | 521 | 967202808 | ELEKTRIK SA-BOCK |
| GBLAESE | 10330586 | 900 | 1 | 616 | 10228112 | HEIZKLIMAGERAET |
| GEGENGEWICHT SPF | 978569508 | 45 | 24 | 12 | | LIEBHERR RAUPENKRAN LR 1 |
| GEGENHALTER VORM. | 10122049 | 4 | 1 | 327 | 10148437 | KIPPHEBELBOCK KPL. |
| GEGENMUTTER M25X1,5 PO | 10042696 | 20 | 2 | 783 | 96008937 | ANBAUTEILE FREMDEINSPEIS |
| GEGENMUTTER PG9 MS | 602501908 | 5 | 1 | 645 | 927868908 | KLEMMKASTEN BELEUCHTUN |
| GEHAEUSE | 10289890 | 5 | 1 | 282 | 510241408 | HYDROMOTOR |
| GEHAEUSE | 510796908 | 1 | 1 | 542 | 511417708 | DRUCKBEGRENZUNGSVENTI |
| GEHAEUSE | 510796908 | 1 | 1 | 724 | 511417608 | DRUCKBEGRENZUNGSVENTI |
| GEHAEUSE | 570113008 | 3 | 1 | 214 | 510230608 | HYDROMOTOR |
| GEHAEUSE | 929936908 | 1 | 1 | 468 | 962046008 | GEHAEUSE VORM. |
| GEHAEUSE 10-POL | 602332808 | (152) | 1 | 652 | 969739808 | KLEMMKASTEN KPL. |
| GEHAEUSE 12-POL | 10099861 | (502) | 1 | 649 | 969722108 | KLEMMKASTEN KPL. |
| GEHAEUSE 15-POLE | 10099863 | 513 | 1 | 678 | 969661708 | DRAEHTE MONTAGETAFEL K |
| GEHAEUSE 18-POL | 10099864 | 510 | 3 | 491 | 969951808 | KABELSTRANG |
| GEHAEUSE 21-POLE | 10099856 | 504 | 2 | 678 | 969661708 | DRAEHTE MONTAGETAFEL K |
| GEHAEUSE 25-POL SPF | 602322308 | 512 | 7 | 678 | 969661708 | DRAEHTE MONTAGETAFEL K |
| GEHAEUSE 4-POL | 602331308 | 513 | 1 | 488 | 969666608 | KABELSTRANG |
| GEHAEUSE 4-POL | 602331308 | 503 | 5 | 491 | 969951808 | KABELSTRANG |
| GEHAEUSE 4-POL | 602331308 | 519 | 14 | 678 | 969661708 | DRAEHTE MONTAGETAFEL K |
| GEHAEUSE 6-POL | 602325508 | 511 | 6 | 488 | 969666608 | KABELSTRANG |
| GEHAEUSE 6-POL | 602325508 | 505 | 3 | 490 | 969666708 | DRAEHTE KPL.ARMATUR |
| GEHAEUSE 6-POL | 602325508 | 512 | 1 | 491 | 969951808 | KABELSTRANG |
| GEHAEUSE 6-POL | 602325508 | 525 | 1 | 678 | 969661708 | DRAEHTE MONTAGETAFEL K |
| GEHAEUSE 60X266X154,5 DC0 | 611001208 | 2 | 1 | 676 | 923287008 | LUEFTEREINHEIT |
| GEHAEUSE 8-POL | 602300508 | 502 | 1 | 488 | 969666608 | KABELSTRANG |
| GEHAEUSE 8-POL | 602300608 | 515 | 1 | 488 | 969666608 | KABELSTRANG |
| GEHAEUSE 8-POL | 602301408 | 520 | 2 | 678 | 969661708 | DRAEHTE MONTAGETAFEL K |
| GEHAEUSE 9-POL | 10099860 | 515 | 1 | 678 | 969661708 | DRAEHTE MONTAGETAFEL K |
| GEHAEUSE GD-ZN SW GEPU | 704253308 | 9 | 4 | 421 | 969668008 | BATTERIEKASTEN VORM. |
| GEHAEUSE GD-ZN SW GEPU | 704253308 | 10 | 4 | 624 | 967060308 | DECKEL KPL. |
| GEHAEUSE GD-ZN SW GEPU | 704256608 | 2 | 2 | 436 | 968867608 | DECKEL KPL. |
| GEHAEUSE GD-ZN SW GEPU | 704256608 | 10 | 4 | 625 | 967060408 | DECKEL KPL. |
| GEHAEUSE GD-ZN SW GEPU | 704256608 | 10 | 4 | 626 | 967060908 | DECKEL KPL. |
| GEHAEUSE GD-ZN SW GEPU | 704256608 | 4 | 4 | 627 | 969638508 | DECKEL KPL. |

30.8.2022

etk_en_de_097900_LR_1600_2

1577

LIEBHERRAlphabetical index
Alphabetischer Index

| Bezeichnung | Artikel | Pos. | Menge | Seite | Baugruppe | Bezeichnung |
|----------------------------|-----------|-------|-------|-------|-----------|--------------------------|
| GEHAEUSE GD-ZN SW GEPU | 704256608 | 110 | 4 | 632 | 967069508 | KLAPPE VORM. |
| GEHAEUSE GD-ZN SW GEPU | 704274708 | 3 | 6 | 663 | 964816708 | DECKEL KPL. |
| GEHAEUSE KPL. | 11213828 | 149 | 2 | 1142 | 915434808 | DOPPELHAKENFLASCHE |
| GEHAEUSE PUR SPF | 975850708 | 50 | 1 | 584 | 917912208 | KABINE VERGLAST |
| GEHAEUSE VORM. | 962046008 | 2 | 1 | 466 | 913285008 | LICCON KONSOLE LCD2 |
| GELAENDER | 12106722 | 5 | 1 | 605 | 966910908 | PODEST |
| GELAENDER 40X2000X1060 A | 11171208 | 3 | 1 | 459 | 918216608 | LAUFSTEG DREHBUEHNE |
| GELAENDER 40X2750X1060 A | 11171209 | 4 | 1 | 459 | 918216608 | LAUFSTEG DREHBUEHNE |
| GELAENDER ALMG3 | 965636208 | 79 | 2 | 961 | 917536608 | D-ANLENKSTUECK |
| GELAENDER ALMG3 | 965636308 | 80 | 2 | 961 | 917536608 | D-ANLENKSTUECK |
| GELAENDER SCHWK. | 964709908 | 65 | 4 | 824 | 917536508 | S-ANLENKSTUECK |
| GELENKBANDKONSOLENSC | 10023266 | 180 | 1 | 414 | 969652408 | LUFTFILTERANLAGE |
| GELENKBANDKONSOLENSC | 10871005 | 17 | 4 | 409 | 917923808 | SCHALLDAEMPFERANLAGE |
| GELENKBANDKONSOLENSC | 10355006 | 8 | 2 | 409 | 917923808 | SCHALLDAEMPFERANLAGE |
| GELENKBANDKONSOLENSCH | 774284408 | 18 | 1 | 429 | 917926008 | HARNSTOFFANLAGE |
| GELENKBANDKONSOLENSCH | 774283608 | 188 | 1 | 235 | 969534608 | DIESELMOTOR VORM. |
| GELENKBANDKONSOLENSCH | 774283608 | 190 | 2 | 276 | 969536208 | KUEHLER VORM. |
| GELENKBOLZENSPANNBAND | 10335947 | 4 | 2 | 766 | 915894508 | BRENNSTOFFBEHAELTER O |
| GELENKHAKENSCHLUESSEL | 885182808 | 17 | 1 | 124 | 96005686 | GRUNDWERKZEUG |
| GELENKLAGER 160 | 746916408 | 49 | 1 | 995 | 10429598 | ZUGZYLINDER |
| GELENKLAGER 30 | 571505208 | 9 | 2 | 608 | 512349708 | KIPPZYLINDER |
| GELENKLAGER 40 | 746911608 | 15 | 1 | 606 | 10326323 | HYDROZYLINDER |
| GELENKRAHMEN HAN 6B | 260407702 | (503) | 1 | 658 | 917928508 | EINBAUTEILE SCHALTSCHRAN |
| GENERATOR ANBAU | 10147810 | 441 | 1 | 301 | 10142897 | DIESELMOTOR |
| GENERATOR VORM. 4.32KW | 10145845 | 440 | 1 | 301 | 10142897 | DIESELMOTOR |
| GERAETEDOSE | 11005485 | 51 | 1 | 24 | 690901008 | SCHLEIFRINGUEBERTRAEGE |
| GERAETEHALTER 35 FEDER | 10324834 | 37 | 5 | 459 | 918216608 | LAUFSTEG DREHBUEHNE |
| GERAETESTECKDOSE | 570787308 | 50 | 1 | 24 | 690901008 | SCHLEIFRINGUEBERTRAEGE |
| GERAETESTECKDOSE 19-POL | 691809208 | (151) | 1 | 652 | 969739808 | KLEMMKASTEN KPL. |
| GERAETESTECKDOSE 19-POL | 691809208 | (504) | 1 | 1049 | 965531308 | KLEMMKASTEN |
| GERAETESTECKDOSE 3-POL | 605007908 | 503 | 1 | 162 | 967331808 | KABELSTRANG |
| GERAETESTECKDOSE 3-POL | 605007908 | 503 | 1 | 190 | 967332108 | KABELSTRANG |
| GERAETESTECKDOSE 3-POL | 605007908 | 506 | 17 | 638 | 969720908 | KABELSTRANG |
| GERAETESTECKDOSE 3-POL | 605007908 | 502 | 3 | 643 | 969721508 | KABELSTRANG |
| GERAETESTECKDOSE 54-POL | 692404508 | 2 | 1 | 646 | 966459708 | BLINDSTECKER |
| GERAETESTECKDOSE DIN 436 | 605210608 | 504 | 1 | 162 | 967331808 | KABELSTRANG |
| GERAETESTECKDOSE DIN 436 | 605210608 | 504 | 1 | 190 | 967332108 | KABELSTRANG |
| GERAETESTECKDOSE DIN 436 | 605210608 | 503 | 4 | 488 | 969666608 | KABELSTRANG |
| GERAETESTECKDOSE DIN 436 | 605210608 | 508 | 4 | 638 | 969720908 | KABELSTRANG |
| GERAETESTECKDOSE DIN 436 | 605210608 | 505 | 16 | 643 | 969721508 | KABELSTRANG |
| GERAETESTECKER DIN 43650 | 605006608 | 502 | 2 | 162 | 967331808 | KABELSTRANG |
| GERAETESTECKER DIN 43650 | 605006608 | 502 | 2 | 190 | 967332108 | KABELSTRANG |
| GERAETESTECKER DIN 43650 | 605006608 | 510 | 1 | 638 | 969720908 | KABELSTRANG |
| GERAETESTECKER DIN 43650 | 605006608 | 508 | 1 | 643 | 969721508 | KABELSTRANG |
| GERAETESTECKER DIN 43650 | 605006608 | 2 | 1 | 705 | 511444508 | WEGEVENTIL |
| GERAEUSCHDAEMMUNG | 917928008 | 159 | 1 | 13 | | LIEBHERR RAUPENKRAN LR 1 |
| GERAEUSCHDAEMMUNG OBE | 969625008 | 1 | 1 | 617 | 917928008 | GERAEUSCHDAEMMUNG |
| GERAEUSCHDAEMMUNG OBE | 969910308 | 800 | 1 | 623 | 969625008 | GERAEUSCHDAEMMUNG OBE |
| GERAEUSCHDAEMMUNG UN | 969625108 | 2 | 1 | 617 | 917928008 | GERAEUSCHDAEMMUNG |
| GERAEUSCHDAEMPFER | 502661608 | 152 | 1 | 747 | 969899008 | VERROHRUNG DRUCKLUFTA |
| GESTAENGE 4.0X106 ST | 977724408 | 22 | 1 | 589 | 968080908 | SCHLIESSANLAGE |
| GESTAENGE 4.0X62 ST | 976866208 | 5 | 1 | 589 | 968080908 | SCHLIESSANLAGE |
| GESTAENGE 4.0X78 ST | 976866508 | 8 | 1 | 589 | 968080908 | SCHLIESSANLAGE |
| GESTAENGECLIP | 704279708 | (14) | 3 | 589 | 968080908 | SCHLIESSANLAGE |
| GESTAENGECLIP | 704279708 | 9 | 2 | 589 | 968080908 | SCHLIESSANLAGE |
| GESTAENGECLIP D 4,0MM T 3, | 704280008 | 30 | 1 | 589 | 968080908 | SCHLIESSANLAGE |
| GETRIEBE | 10874544 | 1 | 1 | 930 | 10873341 | SEILWINDE |
| GETRIEBE | 10874976 | 1 | 1 | 148 | 10874210 | SEILWINDE |
| GETRIEBE | 11080911 | 1 | 1 | 891 | 10802451 | SEILWINDE |
| GETRIEBE | 11100247 | 1 | 2 | 182 | 10802450 | SEILWINDE |

30.8.2022

etk_en_de_097900_LR_1600_2

1578

LIEBHERRAlphabetical index
Alphabetischer Index

| Bezeichnung | Artikel | Pos. | Menge | Seite | Baugruppe | Bezeichnung |
|-----------------------------|-----------|------|-------|-------|-----------|------------------------|
| GETRIEBE | 11114023 | 1 | 1 | 911 | 10802453 | SEILWINDE |
| GEWICHT 43X72X245 EN-GJS4 | 388283208 | 1 | 1 | 811 | 962563908 | HUBENDSCHALTER GEWICHT |
| GEWICHT EN-GJS400-18 FE// | 388283108 | 2 | 1 | 811 | 962563908 | HUBENDSCHALTER GEWICHT |
| GEWICHTSSCHILD 2X208X120 | 97028994 | 2 | 2 | 119 | 917555408 | BODENPLATTEN KPL. |
| GEWICHTSSCHILD 2X228X100 | 97079762 | 35 | 1 | 147 | 918409608 | WINDE 1 |
| GEWICHTSSCHILD 2X228X100 | 97079762 | 35 | 1 | 165 | 918409708 | WINDE 2 |
| GEWICHTSSCHILD 2X228X100 | 974054308 | 38 | 1 | 531 | 916111008 | ROLLENLAGERUNG |
| GEWINDEBOLZEN 16F7X52X7 | 977483308 | 2 | 2 | 445 | 917203308 | STEUERSTAND |
| GEWINDEBOLZEN 25.0X50 42C | 974145908 | 6 | 2 | 788 | 918272708 | GRUNDPLATTE DREHBUEHNE |
| GEWINDEBOLZEN 40.0X505 S3 | 977340608 | 4 | 8 | 141 | 916950508 | BOLZEN S-ANLENKSTUECK |
| GEWINDEBOLZEN DIN 976-1 | 660041608 | 14 | 1 | 675 | 928431108 | BUSPLATINE |
| GEWINDEBOLZEN RD30X365 | 954478408 | 20 | 6 | 48 | 915847808 | RAUPENTRAEGER LI. |
| GEWINDEBOLZEN RD30X365 | 954478408 | 20 | 6 | 86 | 916996808 | RAUPENTRAEGER RE. |
| GEWINDEBUCHSE 14,5X24X1 | 9079078 | 9 | 1 | 326 | 10149578 | ZYLINDERKOPF |
| GEWINDEGRIFF SCHWK. FE// | 925561708 | 14 | 4 | 131 | 917923208 | DREHBUEHNENRAHMEN KPL. |
| GEWINDEPLATTE 20X150X60 | 97023353 | 35 | 2 | 576 | 917929608 | KRANFUEHRERKABINE KPL. |
| GEWINDEPLATTE 8.0 X0 S235J | 953695308 | 4 | 4 | 453 | 915278808 | DREHBUEHNENVERKLEIDUN |
| GEWINDEPLATTE 8.0 X0 S235J | 953695308 | 3 | 2 | 454 | 964918308 | TUER VORM. |
| GEWINDEPLATTE 8.0 X0 S235J | 953695308 | 3 | 2 | 455 | 964918408 | TUER VORM. |
| GEWINDESCHEIBE | 10412789 | 6 | 1 | 40 | 10412678 | ENDPLATTE |
| GEWINDESTANGE 10.0X200 S3 | 978361408 | 9 | 1 | 239 | 969540308 | KUPPLUNGSSTELLER |
| GEWINDESTANGE M6X170 4.6 | 944522908 | 82 | 2 | 137 | 969855808 | MONTAGETEILE DREHBUEHN |
| GEWINDESTIFT | 10488035 | (47) | 1 | 59 | 10653006 | VERSTELLUNG |
| GEWINDESTIFT DIN 913 M10X1 | 518508808 | 40 | 2 | 1125 | 11006514 | HYDROSPEICHERZYLINDER |
| GEWINDESTIFT DIN 913 M6X25 | 404400508 | 27 | 2 | 587 | 917432008 | SCHIEBETUER KPL. |
| GEWINDESTIFT DIN 913 M6X3 | 4601498 | (19) | 1 | 59 | 10653006 | VERSTELLUNG |
| GEWINDESTIFT DIN 914 M12X2 | 404604308 | 39 | 2 | 1125 | 11006514 | HYDROSPEICHERZYLINDER |
| GEWINDESTIFT DIN 914 M8X10 | 12100620 | 54 | 4 | 761 | 10411015 | RUECKFALLSTUETZE |
| GEWINDESTIFT DIN 914 M8X10 | 12100620 | 460 | 4 | 1037 | 10411018 | RUECKFALLSTUETZE |
| GEWINDESTIFT DIN 915 M16X | 404804608 | 23 | 5 | 894 | 10650156 | SEILTROMMEL |
| GEWINDESTIFT DIN 915 M16X | 404804608 | 23 | 5 | 915 | 11342247 | SEILTROMMEL |
| GEWINDESTIFT DIN 915 M20X3 | 12101485 | 28 | 4 | 154 | 10874978 | SEILTROMMEL |
| GEWINDESTIFT DIN 915 M20X3 | 12101485 | 5 | 4 | 933 | 10874554 | SEILTROMMEL |
| GEWINDESTIFT ISO 4026 M10X | 12240952 | 53 | 1 | 761 | 10411015 | RUECKFALLSTUETZE |
| GEWINDESTIFT ISO 4026 M10X | 12240952 | 450 | 1 | 1037 | 10411018 | RUECKFALLSTUETZE |
| GEWINDESTIFT ISO 4026 M10X | 10179470 | 4 | 1 | 448 | 962282208 | ARMLEHNE LINKS |
| GEWINDESTIFT ISO 4026 M10X | 10179470 | 4 | 1 | 449 | 962282308 | ARMLEHNE RECHTS |
| GEWINDESTIFT ISO 4026 M6X | 12106077 | 9 | 1 | 719 | 571130108 | DRUCKBEGRENZUNGSVENTI |
| GEWINDETRAEGER FE//ZNNI8/ | 967660708 | 4 | 1 | 276 | 969536208 | KUEHLER VORM. |
| GEWINDETRAEGER FE//ZNNI8/ | 967660808 | 5 | 4 | 276 | 969536208 | KUEHLER VORM. |
| GITTERROST ALU | 11101445 | 5 | 1 | 278 | 10871690 | KUEHLERANLAGE |
| GITTERROST ALU | 11101446 | 6 | 1 | 278 | 10871690 | KUEHLERANLAGE |
| GITTERROST DIN 24537-3 100 | 977756308 | 6 | 1 | 963 | 965009908 | GITTERROSTE |
| GITTERROST DIN 24537-3 100 | 978016508 | 34 | 1 | 841 | 916342008 | SW-KOPFSTUECK |
| GITTERROST DIN 24537-3 100 | 978016608 | 35 | 1 | 841 | 916342008 | SW-KOPFSTUECK |
| GITTERROST DIN 24537-3 104 | 977928208 | 39 | 1 | 981 | 918380108 | D-KOPFSTUECK |
| GITTERROST DIN 24537-3 1127 | 977755808 | 7 | 1 | 963 | 965009908 | GITTERROSTE |
| GITTERROST DIN 24537-3 112 | 977920808 | 43 | 1 | 1045 | 918380308 | W-ANSCHLUSSKOPF |
| GITTERROST DIN 24537-3 112 | 977920708 | 95 | 1 | 982 | 918380108 | D-KOPFSTUECK |
| GITTERROST DIN 24537-3 112 | 977920708 | 42 | 1 | 1045 | 918380308 | W-ANSCHLUSSKOPF |
| GITTERROST DIN 24537-3 1167 | 977501508 | 45 | 1 | 884 | 915704508 | SL-REDUZIERSTUECK |
| GITTERROST DIN 24537-3 116 | 977501608 | 46 | 1 | 884 | 915704508 | SL-REDUZIERSTUECK |
| GITTERROST DIN 24537-3 132 | 977273808 | 120 | 1 | 825 | 917536508 | S-ANLENKSTUECK |
| GITTERROST DIN 24537-3 136 | 977273508 | 117 | 1 | 824 | 917536508 | S-ANLENKSTUECK |
| GITTERROST DIN 24537-3 136 | 977273608 | 118 | 1 | 824 | 917536508 | S-ANLENKSTUECK |
| GITTERROST DIN 24537-3 136 | 977274108 | 123 | 2 | 825 | 917536508 | S-ANLENKSTUECK |
| GITTERROST DIN 24537-3 136 | 977274108 | 51 | 2 | 1068 | 967296808 | WA-BOCK 2 ANLENKSTUECK |
| GITTERROST DIN 24537-3 136 | 97018494 | 64 | 2 | 884 | 915704508 | SL-REDUZIERSTUECK |
| GITTERROST DIN 24537-3 136 | 977327508 | 23 | 1 | 875 | 917074208 | S-ZWISCHENSTUECK |
| GITTERROST DIN 24537-3 136 | 977327508 | 3 | 1 | 963 | 965009908 | GITTERROSTE |

30.8.2022

etk_en_de_097900_LR_1600_2

1579

LIEBHERRAlphabetical index
Alphabetischer Index

| Bezeichnung | Artikel | Pos. | Menge | Seite | Baugruppe | Bezeichnung |
|-----------------------------|-----------|------|-------|-------|-----------|--------------------------|
| GITTERROST DIN 24537-3 136 | 977327508 | 94 | 2 | 982 | 918380108 | D-KOPFSTUECK |
| GITTERROST DIN 24537-3 136 | 977327508 | 51 | 1 | 1075 | 965864808 | WA-BOCK 2 KOPFSTUECK |
| GITTERROST DIN 24537-3 136 | 97019464 | 30 | 1 | 875 | 917074208 | S-ZWISCHENSTUECK |
| GITTERROST DIN 24537-3 136 | 97019465 | 31 | 1 | 875 | 917074208 | S-ZWISCHENSTUECK |
| GITTERROST DIN 24537-3 140 | 977756108 | 1 | 1 | 963 | 965009908 | GITTERROSTE |
| GITTERROST DIN 24537-3 140 | 976661008 | 40 | 1 | 981 | 918380108 | D-KOPFSTUECK |
| GITTERROST DIN 24537-3 140 | 976661008 | 26 | 2 | 1016 | 916950608 | D-ZWISCHENSTUECK |
| GITTERROST DIN 24537-3 140 | 976661008 | 33 | 2 | 1028 | 916950708 | D-ZWISCHENSTUECK |
| GITTERROST DIN 24537-3 140 | 976661008 | 52 | 1 | 1068 | 967296808 | WA-BOCK 2 ANLENKSTUECK |
| GITTERROST DIN 24537-3 140 | 976661008 | 23 | 2 | 1104 | 917074908 | LI-ZWISCHENSTUECK F-ABSP |
| GITTERROST DIN 24537-3 140 | 976661008 | 23 | 2 | 1108 | 917075008 | LI-ZWISCHENSTUECK |
| GITTERROST DIN 24537-3 140 | 976661008 | 23 | 2 | 1112 | 917075108 | LI-ZWISCHENSTUECK |
| GITTERROST DIN 24537-3 140 | 976661008 | 23 | 2 | 1118 | 917075208 | LI-ZWISCHENSTUECK |
| GITTERROST DIN 24537-3 140 | 979786608 | 23 | 2 | 1100 | 917074708 | LI-ZWISCHENSTUECK |
| GITTERROST DIN 24537-3 144 | 97020266 | 50 | 2 | 1017 | 916950608 | D-ZWISCHENSTUECK |
| GITTERROST DIN 24537-3 144 | 97020267 | 51 | 2 | 1017 | 916950608 | D-ZWISCHENSTUECK |
| GITTERROST DIN 24537-3 152 | 977273008 | 114 | 1 | 824 | 917536508 | S-ANLENKSTUECK |
| GITTERROST DIN 24537-3 156 | 977756408 | 9 | 2 | 963 | 965009908 | GITTERROSTE |
| GITTERROST DIN 24537-3 1607 | 977273408 | 116 | 2 | 824 | 917536508 | S-ANLENKSTUECK |
| GITTERROST DIN 24537-3 180 | 97018932 | 52 | 2 | 858 | 917073808 | S-ZWISCHENSTUECK |
| GITTERROST DIN 24537-3 1927 | 977274308 | 124 | 1 | 825 | 917536508 | S-ANLENKSTUECK |
| GITTERROST DIN 24537-3 196 | 977915008 | 32 | 1 | 1088 | 916343108 | W-ANLENKSTUECK |
| GITTERROST DIN 24537-3 196 | 977915108 | 33 | 1 | 1088 | 916343108 | W-ANLENKSTUECK |
| GITTERROST DIN 24537-3 200 | 977274408 | 125 | 1 | 825 | 917536508 | S-ANLENKSTUECK |
| GITTERROST DIN 24537-3 212 | 977273308 | 115 | 1 | 824 | 917536508 | S-ANLENKSTUECK |
| GITTERROST DIN 24537-3 212 | 977755908 | 8 | 1 | 963 | 965009908 | GITTERROSTE |
| GITTERROST DIN 24537-3 220 | 977778708 | 10 | 1 | 963 | 965009908 | GITTERROSTE |
| GITTERROST DIN 24537-3 220 | 977197108 | 22 | 2 | 858 | 917073808 | S-ZWISCHENSTUECK |
| GITTERROST DIN 24537-3 220 | 977197108 | 5 | 1 | 963 | 965009908 | GITTERROSTE |
| GITTERROST DIN 24537-3 220 | 977197108 | 41 | 1 | 981 | 918380108 | D-KOPFSTUECK |
| GITTERROST DIN 24537-3 220 | 977197108 | 28 | 2 | 1016 | 916950608 | D-ZWISCHENSTUECK |
| GITTERROST DIN 24537-3 220 | 977197108 | 22 | 2 | 1100 | 917074708 | LI-ZWISCHENSTUECK |
| GITTERROST DIN 24537-3 220 | 977197108 | 41 | 1 | 1104 | 917074908 | LI-ZWISCHENSTUECK F-ABSP |
| GITTERROST DIN 24537-3 220 | 977197108 | 41 | 1 | 1108 | 917075008 | LI-ZWISCHENSTUECK |
| GITTERROST DIN 24537-3 220 | 977197108 | 41 | 1 | 1112 | 917075108 | LI-ZWISCHENSTUECK |
| GITTERROST DIN 24537-3 220 | 977197108 | 41 | 1 | 1118 | 917075208 | LI-ZWISCHENSTUECK |
| GITTERROST DIN 24537-3 220 | 977914808 | 30 | 1 | 1088 | 916343108 | W-ANLENKSTUECK |
| GITTERROST DIN 24537-3 224 | 977927908 | 50 | 2 | 1068 | 967296808 | WA-BOCK 2 ANLENKSTUECK |
| GITTERROST DIN 24537-3 228 | 977756208 | 4 | 1 | 963 | 965009908 | GITTERROSTE |
| GITTERROST DIN 24537-3 228 | 97016428 | 112 | 1 | 824 | 917536508 | S-ANLENKSTUECK |
| GITTERROST DIN 24537-3 228 | 977194208 | 40 | 1 | 866 | 917074108 | S-ZWISCHENSTUECK |
| GITTERROST DIN 24537-3 228 | 977194208 | 40 | 1 | 872 | 916090408 | S-ZWISCHENSTUECK |
| GITTERROST DIN 24537-3 228 | 977194208 | 40 | 1 | 880 | 917074308 | S-ZWISCHENSTUECK |
| GITTERROST DIN 24537-3 228 | 977194208 | 40 | 1 | 907 | 917745608 | S-ZWISCHENSTUECK |
| GITTERROST DIN 24537-3 228 | 977194208 | 35 | 1 | 1028 | 916950708 | D-ZWISCHENSTUECK |
| GITTERROST DIN 24537-3 232 | 977474508 | 5 | 1 | 884 | 915704508 | SL-REDUZIERSTUECK |
| GITTERROST DIN 24537-3 232 | 977474508 | 53 | 1 | 1068 | 967296808 | WA-BOCK 2 ANLENKSTUECK |
| GITTERROST DIN 24537-3 247 | 97019201 | 52 | 4 | 1100 | 917074708 | LI-ZWISCHENSTUECK |
| GITTERROST DIN 24537-3 256 | 977474408 | 4 | 1 | 884 | 915704508 | SL-REDUZIERSTUECK |
| GITTERROST DIN 24537-3 264 | 977273708 | 119 | 1 | 824 | 917536508 | S-ANLENKSTUECK |
| GITTERROST DIN 24537-3 264 | 976651408 | 23 | 2 | 858 | 917073808 | S-ZWISCHENSTUECK |
| GITTERROST DIN 24537-3 264 | 976651408 | 23 | 2 | 866 | 917074108 | S-ZWISCHENSTUECK |
| GITTERROST DIN 24537-3 264 | 976651408 | 23 | 2 | 872 | 916090408 | S-ZWISCHENSTUECK |
| GITTERROST DIN 24537-3 264 | 976651408 | 11 | 2 | 875 | 917074208 | S-ZWISCHENSTUECK |
| GITTERROST DIN 24537-3 264 | 976651408 | 23 | 2 | 907 | 917745608 | S-ZWISCHENSTUECK |
| GITTERROST DIN 24537-3 264 | 977464808 | 23 | 2 | 880 | 917074308 | S-ZWISCHENSTUECK |
| GITTERROST DIN 24537-3 268 | 97019560 | 50 | 3 | 1118 | 917075208 | LI-ZWISCHENSTUECK |
| GITTERROST DIN 24537-3 268 | 97019561 | 51 | 1 | 1118 | 917075208 | LI-ZWISCHENSTUECK |
| GITTERROST DIN 24537-3 268 | 978863808 | 47 | 2 | 1016 | 916950608 | D-ZWISCHENSTUECK |
| GITTERROST DIN 24537-3 284 | 97019250 | 56 | 1 | 880 | 917074308 | S-ZWISCHENSTUECK |

30.8.2022

etk_en_de_097900_LR_1600_2

1580

LIEBHERR

Alphabetical index
Alphabetischer Index

| Bezeichnung | Artikel | Pos. | Menge | Seite | Baugruppe | Bezeichnung |
|-----------------------------|-----------|------|-------|-------|-----------|--------------------------|
| GITTERROST DIN 24537-3 284 | 97019251 | 57 | 1 | 880 | 917074308 | S-ZWISCHENSTUECK |
| GITTERROST DIN 24537-3 288 | 977817108 | 50 | 2 | 1075 | 965864808 | WA-BOCK 2 KOPFSTUECK |
| GITTERROST DIN 24537-3 296 | 97018493 | 51 | 2 | 1104 | 917074908 | LI-ZWISCHENSTUECK F-ABSP |
| GITTERROST DIN 24537-3 296 | 97018493 | 50 | 3 | 1108 | 917075008 | LI-ZWISCHENSTUECK |
| GITTERROST DIN 24537-3 296 | 97018493 | 50 | 3 | 1112 | 917075108 | LI-ZWISCHENSTUECK |
| GITTERROST DIN 24537-3 296 | 97019248 | 51 | 1 | 1108 | 917075008 | LI-ZWISCHENSTUECK |
| GITTERROST DIN 24537-3 296 | 97019248 | 51 | 1 | 1112 | 917075108 | LI-ZWISCHENSTUECK |
| GITTERROST DIN 24537-3 300 | 97019082 | 53 | 1 | 866 | 917074108 | S-ZWISCHENSTUECK |
| GITTERROST DIN 24537-3 300 | 97019082 | 53 | 1 | 872 | 916090408 | S-ZWISCHENSTUECK |
| GITTERROST DIN 24537-3 300 | 97019082 | 53 | 1 | 907 | 917745608 | S-ZWISCHENSTUECK |
| GITTERROST DIN 24537-3 300 | 97019083 | 54 | 1 | 866 | 917074108 | S-ZWISCHENSTUECK |
| GITTERROST DIN 24537-3 300 | 97019083 | 54 | 1 | 872 | 916090408 | S-ZWISCHENSTUECK |
| GITTERROST DIN 24537-3 300 | 97019083 | 54 | 1 | 907 | 917745608 | S-ZWISCHENSTUECK |
| GITTERROST DIN 24537-3 316 | 977756008 | 2 | 1 | 963 | 965009908 | GITTERROSTE |
| GITTERROST DIN 24537-3 328 | 977914908 | 31 | 1 | 1088 | 916343108 | W-ANLENKSTUECK |
| GITTERROST DIN 24537-3 340 | 97020594 | 53 | 2 | 1028 | 916950708 | D-ZWISCHENSTUECK |
| GITTERROST DIN 24537-3 340 | 97020595 | 54 | 2 | 1028 | 916950708 | D-ZWISCHENSTUECK |
| GITTERROST DIN 24537-3 3647 | 977209808 | 113 | 1 | 824 | 917536508 | S-ANLENKSTUECK |
| GITTERROST DIN 24537-3 380 | 977274508 | 126 | 3 | 825 | 917536508 | S-ANLENKSTUECK |
| GITTERROST DIN 24537-3 380 | 977274508 | 48 | 3 | 1028 | 916950708 | D-ZWISCHENSTUECK |
| GITTERROST DIN 24537-3 380 | 977274508 | 29 | 1 | 1088 | 916343108 | W-ANLENKSTUECK |
| GITTERROST DIN 24537-3 384 | 977474308 | 3 | 1 | 884 | 915704508 | SL-REDUZIERSTUECK |
| GITTERROST DIN 24537-3 404 | 977176308 | 22 | 2 | 866 | 917074108 | S-ZWISCHENSTUECK |
| GITTERROST DIN 24537-3 404 | 977176308 | 22 | 2 | 872 | 916090408 | S-ZWISCHENSTUECK |
| GITTERROST DIN 24537-3 404 | 977176308 | 22 | 2 | 880 | 917074308 | S-ZWISCHENSTUECK |
| GITTERROST DIN 24537-3 404 | 977176308 | 22 | 2 | 907 | 917745608 | S-ZWISCHENSTUECK |
| GITTERROST DIN 24537-3 404 | 977176308 | 42 | 1 | 981 | 918380108 | D-KOPFSTUECK |
| GITTERROST DIN 24537-3 404 | 977176308 | 34 | 2 | 1028 | 916950708 | D-ZWISCHENSTUECK |
| GITTERROST DIN 24537-3 404 | 977176308 | 22 | 2 | 1104 | 917074908 | LI-ZWISCHENSTUECK F-ABSP |
| GITTERROST DIN 24537-3 404 | 977176308 | 22 | 2 | 1108 | 917075008 | LI-ZWISCHENSTUECK |
| GITTERROST DIN 24537-3 404 | 977176308 | 22 | 2 | 1112 | 917075108 | LI-ZWISCHENSTUECK |
| GITTERROST DIN 24537-3 404 | 977176308 | 22 | 2 | 1118 | 917075208 | LI-ZWISCHENSTUECK |
| GITTERROST DIN 24537-3 44 | 977273908 | 121 | 1 | 825 | 917536508 | S-ANLENKSTUECK |
| GITTERROST DIN 24537-3 44 | 977274008 | 122 | 1 | 825 | 917536508 | S-ANLENKSTUECK |
| GITTERROST DIN 24537-3 487 | 97020270 | 52 | 4 | 1017 | 916950608 | D-ZWISCHENSTUECK |
| GITTERROST DIN 24537-3 487 | 97020270 | 52 | 4 | 1028 | 916950708 | D-ZWISCHENSTUECK |
| GITTERROST DIN 24537-3 56 | 97018788 | 51 | 4 | 1100 | 917074708 | LI-ZWISCHENSTUECK |
| GITTERROST DIN 24537-3 56 | 97018788 | 50 | 2 | 1104 | 917074908 | LI-ZWISCHENSTUECK F-ABSP |
| GITTERROST DIN 24537-3 56 | 97018788 | 52 | 4 | 1108 | 917075008 | LI-ZWISCHENSTUECK |
| GITTERROST DIN 24537-3 56 | 97018788 | 52 | 4 | 1112 | 917075108 | LI-ZWISCHENSTUECK |
| GITTERROST DIN 24537-3 56 | 97018788 | 52 | 4 | 1118 | 917075208 | LI-ZWISCHENSTUECK |
| GITTERROST DIN 24537-3 80 | 978551708 | 85 | 2 | 1089 | 916343108 | W-ANLENKSTUECK |
| GITTERROST-P T1020X225X30/ | 725807508 | 12 | 2 | 20 | 915862408 | RAUPENMITTELTEIL |
| GITTERROST-P T1100X330X30/ | 97039690 | 109 | 2 | 511 | 96001032 | SA-BOCK VORM. |
| GITTERROST-P T1140X1260X3 | 977927108 | 15 | 2 | 111 | 916148308 | LAUFSTEG RAUPENFAHRWER |
| GITTERROST-P T1140X1260X3 | 978674208 | 16 | 2 | 111 | 916148308 | LAUFSTEG RAUPENFAHRWER |
| GITTERROST-P T1595X1260X3 | 725854908 | 2 | 4 | 111 | 916148308 | LAUFSTEG RAUPENFAHRWER |
| GITTERROST-P T626X500X25/ | 725846908 | 25 | 2 | 1167 | 916843808 | SCHWEBEBALLAST |
| GITTERROSTE | 965009908 | 15 | 1 | 960 | 917536608 | D-ANLENKSTUECK |
| GLASEINHEIT 203X154 | 10286840 | (1) | 1 | 609 | 916097508 | SPIEGELANBAU KRANFUEHR |
| GLEICHSTROMGETRIEBEMO | 10355140 | 8 | 1 | 66 | 774356608 | ELEKTROPUMPE |
| GLEICHSTROMGETRIEBEMO | 10355140 | 2 | 1 | 568 | 10327167 | ELEKTROPUMPE |
| GLEITKLOTZ KPL. | 10455144 | 15 | 1 | 447 | 11113343 | FAHRERSITZ |
| GLEITLAGERBUCHSE 30X34X | 9889290 | (2) | 2 | 365 | 9072906 | ZWISCHENRAD KPL. |
| GLEITSTEIN | 10424542 | 13 | 1 | 259 | 10471370 | TRIEBWERK |
| GLUEHLAMPE 1,2W 30V | 607008708 | 10 | 4 | 478 | 964837008 | ARMATUREN ARMLEHNE LI. |
| GLUEHLAMPE 1,2W 30V | 607008708 | 10 | 1 | 481 | 964837108 | ARMATUREN ARMLEHNE RE. |
| GLUEHLAMPE 1,2W 30V | 607008708 | 17 | 17 | 485 | 969666408 | ARMATUREN RE. |
| GLUEHLAMPE 1,2W 48V | 607011708 | 23 | 2 | 485 | 969666408 | ARMATUREN RE. |
| GLUEHLAMPE 5W 24V | 607020108 | 3 | 1 | 656 | 607113108 | SCHLUSSBREMSLEUCHTE |

30.8.2022

etk_en_de_097900_LR_1600_2

1581

LIEBHERRAlphabetical index
Alphabetischer Index

| Bezeichnung | Artikel | Pos. | Menge | Seite | Baugruppe | Bezeichnung |
|------------------------------|-----------|------|-------|-------|-----------|--------------------------|
| GLUEHLAMPE DIN 72601 21W | 607021708 | 4 | 2 | 655 | 965939808 | WARNLEUCHTE |
| GLUEHLAMPE DIN 72601 21W | 607021708 | 2 | 1 | 656 | 607113108 | SCHLUSSBREMSLEUCHTE |
| GRIFF | 11171272 | 58 | 1 | 447 | 11113343 | FAHRERSITZ |
| GRIFF | 12101524 | 35 | 1 | 703 | 10424402 | STUEBERBLOCK |
| GRIFF | 570099008 | 11 | 1 | 34 | 510692308 | KUGELHAHN |
| GRIFF 10.0X750 S235JRG2 FE// | 978389708 | 72 | 1 | 49 | 915847808 | RAUPENTRAEGER LI. |
| GRIFF 10.0X750 S235JRG2 FE// | 978389708 | 72 | 1 | 87 | 916996808 | RAUPENTRAEGER RE. |
| GRIFF KUNSTSTOFF | 704254508 | 12 | 1 | 421 | 969668008 | BATTERIEKASTEN VORM. |
| GRIFF PA6-30%GF SPF | 966435308 | 21 | 2 | 533 | 916110908 | MONTAGEEINRICHTUNG RA |
| GRIFF PA6-30%GF SPF | 966435308 | 62 | 1 | 858 | 917073808 | S-ZWISCHENSTUECK |
| GRIFF PA6-30%GF SPF | 966435308 | 58 | 1 | 866 | 917074108 | S-ZWISCHENSTUECK |
| GRIFF PA6-30%GF SPF | 966435308 | 58 | 1 | 872 | 916090408 | S-ZWISCHENSTUECK |
| GRIFF PA6-30%GF SPF | 966435308 | 34 | 1 | 875 | 917074208 | S-ZWISCHENSTUECK |
| GRIFF PA6-30%GF SPF | 966435308 | 61 | 1 | 880 | 917074308 | S-ZWISCHENSTUECK |
| GRIFF PA6-30%GF SPF | 966435308 | 58 | 1 | 907 | 917745608 | S-ZWISCHENSTUECK |
| GRIFF PA6-30%GF SPF | 966435308 | 58 | 1 | 1100 | 917074708 | LI-ZWISCHENSTUECK |
| GRIFF PA6-30%GF SPF | 966435308 | 60 | 1 | 1104 | 917074908 | LI-ZWISCHENSTUECK F-ABSP |
| GRIFF PA6-30%GF SPF | 966435308 | 59 | 1 | 1108 | 917075008 | LI-ZWISCHENSTUECK |
| GRIFF PA6-30%GF SPF | 966435308 | 59 | 1 | 1112 | 917075108 | LI-ZWISCHENSTUECK |
| GRIFF PA6-30%GF SPF | 966435308 | 59 | 1 | 1118 | 917075208 | LI-ZWISCHENSTUECK |
| GRIFF SCHWK. | 962729508 | 57 | 1 | 884 | 915704508 | SL-REDUZIERSTUECK |
| GRIFF SCHWK. | 962729508 | 83 | 1 | 1076 | 965864808 | WA-BOCK 2 KOPFSTUECK |
| GRIFF SCHWK. FE//ZNNI8//CN/ | 921079508 | 5 | 1 | 516 | 966123108 | KONSOLE KPL. |
| GRIFF SCHWK. FE//ZNNI8//CN/ | 921079508 | 19 | 3 | 1088 | 916343108 | W-ANLENKSTUECK |
| GRIFF SCHWK. FE//ZNNI8//CN/ | 921079508 | 4 | 4 | 1191 | 915700508 | TRANSPORTABLAGE |
| GRIFF SCHWK. FE//ZNNI8//CN/ | 965060308 | 22 | 4 | 181 | 916340708 | WINDE 4 EINZIEHWERK |
| GRIFF SCHWK. FE//ZNNI8//CN/ | 967585508 | 6 | 4 | 131 | 917923208 | DREHBUEHNENRAHMEN KPL. |
| GRIFF SCHWK. T ZN O | 965309208 | 7 | 1 | 459 | 918216608 | LAUFSTEG DREHBUEHNE |
| GRIFF SCHWK. T ZN O | 965422308 | 25 | 2 | 1055 | 965851008 | WA-BOCK 1 ANLENKSTUECK |
| GRIFFBOLZEN FE//ZNNI8//CN/ | 965498308 | 48 | 4 | 884 | 915704508 | SL-REDUZIERSTUECK |
| GRIFFKAPPE | 571824708 | 1 | 1 | 479 | 606095008 | MEISTERSCHALTER |
| GRUNDPLATTE | 11214405 | 1 | 1 | 1190 | 10475436 | GURTTRAGESYSTEM |
| GRUNDPLATTE DREHBUEHN | 918272708 | 150 | 1 | 13 | | LIEBHERR RAUPENKRAN LR 1 |
| GRUNDWERKZEUG | 96005686 | 1 | 1 | 123 | 915239508 | WERKZEUG |
| GSM-MODUL MC551 QUAD-B | 10652699 | (10) | 1 | 658 | 917928508 | EINBAUTEILE SCHALTSCHRAN |
| GSM-MODUL PROGRAMMIER | 962868808 | 57 | 1 | 658 | 917928508 | EINBAUTEILE SCHALTSCHRAN |
| GUMMIMUFFE | 10126090 | 4 | 1 | 309 | 10142018 | KURBELGEHAEUSEENTLUEF |
| GUMMIMUFFE | 10126091 | 2 | 1 | 309 | 10142018 | KURBELGEHAEUSEENTLUEF |
| GUMMIMUFFE | 10126317 | 7 | 1 | 316 | 10146716 | OELLEITUNG VORM. |
| GUMMIMUFFE | 10128875 | 24 | 1 | 376 | 10140136 | ATL-ANBAU |
| GUMMIMUFFE | 10133641 | 3 | 1 | 309 | 10142018 | KURBELGEHAEUSEENTLUEF |
| GUMMIMUFFE 25X33X56L. | 9271340 | 13 | 2 | 355 | 10147367 | ANSAUGSTUTZEN ANBAU |
| GUMMIMUFFE Rubber | 10123671 | 3 | 1 | 316 | 10146716 | OELLEITUNG VORM. |
| GUMMIMUFFE Silicone | 10128228 | 9 | 4 | 378 | 10146224 | LAEDRUCKREGELUNG |
| GUMMIPANZERSCHLAUCH 30 | 790042908 | 50 | 1 | 124 | 96005686 | GRUNDWERKZEUG |
| GUMMIPUFFER 1X25X10XM6 | 10664238 | 39 | 2 | 614 | 918009808 | HEIZKLIMAGERAET EINBAU |
| GUMMIPUFFER 32X32XM6 EL | 10472890 | 84 | 2 | 585 | 917912208 | KABINE VERGLAST |
| GUMMIPUFFER 8,3/26X7,2 30 | 10116274 | 3 | 8 | 390 | 10146795 | STUEBERGERAET ANBAU |
| GUMMIRING X16 | 10123876 | 103 | 2 | 393 | 10145753 | KABELBAUM ANBAU |
| GUMMIRING X16 | 10123876 | 11 | 1 | 635 | 969720708 | ELEKTRIK AGGREGAT |
| GUMMIRING X19 | 10123877 | 12 | 1 | 635 | 969720708 | ELEKTRIK AGGREGAT |
| GUMMISCHLAUCH NW130X95 | 954133608 | 250 | 3 | 414 | 969652408 | LUFTFILTERANLAGE |
| GURTTRAGESYSTEM | 10475436 | 2 | 1 | 1188 | 917751408 | ELEKTRIK FUNKFERNSTEUER |
| HAFTETIKETT | 602171008 | 47 | 90 | 672 | 968104208 | RELAISSTEUERUNG |
| HAFTREINIGER 250ML | 811205108 | 50 | 1 | 587 | 917432008 | SCHIEBETUER KPL. |
| HAKENFLASCHE 50 EM SPF | 915553308 | 316 | 1 | 16 | | LIEBHERR RAUPENKRAN LR 1 |
| HAKENKLOBEN | 11656424 | 15 | 2 | 1142 | 915434808 | DOPPELHAKENFLASCHE |
| HAKENSTANGE T ZN O | 963611208 | 7 | 1 | 123 | 915239508 | WERKZEUG |
| HAKENVERSCHLUSS HAKEN | 704262408 | 41 | 2 | 841 | 916342008 | SW-KOPFSTUECK |
| HAKENVERSCHLUSS HAKEN | 704262408 | 52 | 2 | 1045 | 918380308 | W-ANSCHLUSSKOPF |

30.8.2022

etk_en_de_097900_LR_1600_2

1582

LIEBHERRAlphabetical index
Alphabetischer Index

| Bezeichnung | Artikel | Pos. | Menge | Seite | Baugruppe | Bezeichnung |
|----------------------|----------|------|-------|-------|-----------|---------------------------|
| HALBRUNDKOPFSCHRAUBE | 10475893 | 2 | 2 | 536 | 969468008 | ZUSATZTEILE LUFTFILTERANL |
| HALBRUNDKOPFSCHRAUBE | 10875468 | 5 | 4 | 474 | 967475208 | ELEKTRIK KABINE |
| HALBRUNDKOPFSCHRAUBE | 10875468 | 3 | 4 | 496 | 964931408 | STECKDOSEN VORM. |
| HALBRUNDKOPFSCHRAUBE | 10875468 | 76 | 10 | 585 | 917912208 | KABINE VERGLAST |
| HALBRUNDKOPFSCHRAUBE | 10875468 | 21 | 6 | 594 | 964598008 | SCHEIBENWISCHANLAGE EIN |
| HALBRUNDKOPFSCHRAUBE | 10875468 | 45 | 101 | 599 | 969298008 | INNENVERKLEIDUNG |
| HALBRUNDKOPFSCHRAUBE | 10875468 | 7 | 2 | 604 | 964720408 | PEDALTRAEGER EINBAU |
| HALBRUNDKOPFSCHRAUBE | 10875468 | 20 | 5 | 614 | 918009808 | HEIZKLIMAGERAEET EINBAU |
| HALBRUNDKOPFSCHRAUBE | 10875468 | 7 | 2 | 778 | 964839708 | AUSRUESTUNG KAMERA KAB |
| HALBRUNDKOPFSCHRAUBE | 10875468 | (7) | 2 | 779 | 915525908 | ERG.KAMERAUEBERWACHUN |
| HALBRUNDKOPFSCHRAUBE | 10412851 | 51 | 7 | 136 | 969855808 | MONTAGETEILE DREHBUEHN |
| HALBRUNDKOPFSCHRAUBE | 10412851 | 27 | 5 | 418 | 917924808 | BATTERIELAGERUNG |
| HALBRUNDKOPFSCHRAUBE | 10412851 | 3 | 5 | 422 | 967472608 | DECKEL VORM. |
| HALBRUNDKOPFSCHRAUBE | 10412851 | 73 | 6 | 577 | 917929608 | KRANFUEHRERKABINE KPL. |
| HALBRUNDKOPFSCHRAUBE | 10412851 | 21 | 8 | 777 | 965885508 | KAMERAANBAU DREHBUEHN |
| HALBRUNDKOPFSCHRAUBE | 10412852 | 38 | 4 | 418 | 917924808 | BATTERIELAGERUNG |
| HALBRUNDKOPFSCHRAUBE | 10412852 | 15 | 10 | 601 | 964588308 | FUEHRUNG VORM. |
| HALBRUNDKOPFSCHRAUBE | 10412853 | 12 | 1 | 589 | 968080908 | SCHLISSANLAGE |
| HALBRUNDKOPFSCHRAUBE | 12102696 | 18 | 4 | 20 | 915862408 | RAUPENMITTELTEIL |
| HALBRUNDKOPFSCHRAUBE | 12102696 | 305 | 4 | 71 | 966766508 | ZUSATZHYDR.RAUPENTRAEG |
| HALBRUNDKOPFSCHRAUBE | 12102696 | 305 | 4 | 90 | 966766408 | ZUSATZHYDR.RAUPENTRAEG |
| HALBRUNDKOPFSCHRAUBE | 12102696 | 112 | 120 | 137 | 969855808 | MONTAGETEILE DREHBUEHN |
| HALBRUNDKOPFSCHRAUBE | 12102696 | 13 | 31 | 147 | 918409608 | WINDE 1 |
| HALBRUNDKOPFSCHRAUBE | 12102696 | 13 | 31 | 165 | 918409708 | WINDE 2 |
| HALBRUNDKOPFSCHRAUBE | 12102696 | 20 | 46 | 181 | 916340708 | WINDE 4 EINZIEHWERK |
| HALBRUNDKOPFSCHRAUBE | 12102696 | 329 | 2 | 236 | 969534608 | DIESELMOTOR VORM. |
| HALBRUNDKOPFSCHRAUBE | 12102696 | 68 | 4 | 460 | 918216608 | LAUFSTEG DREHBUEHNE |
| HALBRUNDKOPFSCHRAUBE | 12102696 | (6) | 5 | 510 | 96001032 | SA-BOCK VORM. |
| HALBRUNDKOPFSCHRAUBE | 12102696 | 23 | 63 | 510 | 96001032 | SA-BOCK VORM. |
| HALBRUNDKOPFSCHRAUBE | 12102696 | 12 | 2 | 519 | 964764508 | HALTER KPL. |
| HALBRUNDKOPFSCHRAUBE | 12102696 | 12 | 2 | 520 | 964762808 | HALTER KPL. |
| HALBRUNDKOPFSCHRAUBE | 12102696 | 39 | 2 | 531 | 916111008 | ROLLENLAGERUNG |
| HALBRUNDKOPFSCHRAUBE | 12102696 | 16 | 4 | 533 | 916110908 | MONTAGEEINRICHTUNG RA |
| HALBRUNDKOPFSCHRAUBE | 12102696 | 302 | 8 | 539 | 966893108 | ZUSATZHYDR.MONTAGEEINR |
| HALBRUNDKOPFSCHRAUBE | 12102696 | 18 | 2 | 551 | 969517508 | KRAFTSTOFFBEHAELTER VO |
| HALBRUNDKOPFSCHRAUBE | 12102696 | 18 | 2 | 554 | 915279808 | OELBEHAELTER KPL. |
| HALBRUNDKOPFSCHRAUBE | 12102696 | 24 | 2 | 556 | 964630508 | OELBEHAELTER VORM. |
| HALBRUNDKOPFSCHRAUBE | 12102696 | 39 | 2 | 566 | 915280008 | ZENTRALSCHMIERANLAGE O |
| HALBRUNDKOPFSCHRAUBE | 12102696 | 60 | 8 | 576 | 917929608 | KRANFUEHRERKABINE KPL. |
| HALBRUNDKOPFSCHRAUBE | 12102696 | 95 | 51 | 824 | 917536508 | S-ANLENKSTUECK |
| HALBRUNDKOPFSCHRAUBE | 12102696 | 30 | 4 | 851 | 915284608 | ROLLENSATZ |
| HALBRUNDKOPFSCHRAUBE | 12102696 | 30 | 4 | 855 | 915284708 | ROLLENSATZ |
| HALBRUNDKOPFSCHRAUBE | 12102696 | 9 | 15 | 890 | 916340808 | WINDE 5 |
| HALBRUNDKOPFSCHRAUBE | 12102696 | 22 | 14 | 909 | 916340908 | WINDE 6 |
| HALBRUNDKOPFSCHRAUBE | 12102696 | 30 | 33 | 929 | 918325508 | WINDE 3 |
| HALBRUNDKOPFSCHRAUBE | 12102696 | 128 | 25 | 961 | 917536608 | D-ANLENKSTUECK |
| HALBRUNDKOPFSCHRAUBE | 12102696 | 90 | 18 | 982 | 918380108 | D-KOPFSTUECK |
| HALBRUNDKOPFSCHRAUBE | 12102696 | 21 | 2 | 984 | 96007264 | VERSTELLFLASCHE KPL. |
| HALBRUNDKOPFSCHRAUBE | 12102696 | 31 | 17 | 1055 | 965851008 | WA-BOCK 1 ANLENKSTUECK |
| HALBRUNDKOPFSCHRAUBE | 12102696 | 51 | 42 | 1060 | 967297908 | WA-BOCK 1 KOPFSTUECK |
| HALBRUNDKOPFSCHRAUBE | 12102696 | 113 | 38 | 1089 | 916343108 | W-ANLENKSTUECK |
| HALBRUNDKOPFSCHRAUBE | 12102696 | 36 | 15 | 1137 | 916843508 | MASTNASE |
| HALBRUNDKOPFSCHRAUBE | 12102696 | 8 | 4 | 1191 | 915700508 | TRANSPORTABLAGE |
| HALBRUNDKOPFSCHRAUBE | 12102696 | 3 | 2 | 1196 | 96047098 | KREUZLASCHE KPL. |
| HALBRUNDKOPFSCHRAUBE | 12102696 | 3 | 2 | 1197 | 96047118 | KREUZLASCHE KPL. |
| HALBRUNDKOPFSCHRAUBE | 10875485 | 125 | 2 | 137 | 969855808 | MONTAGETEILE DREHBUEHN |
| HALBRUNDKOPFSCHRAUBE | 10875485 | 20 | 5 | 421 | 969668008 | BATTERIEKASTEN VORM. |
| HALBRUNDKOPFSCHRAUBE | 10875485 | 53 | 6 | 459 | 918216608 | LAUFSTEG DREHBUEHNE |
| HALBRUNDKOPFSCHRAUBE | 10875485 | 19 | 2 | 500 | 917926408 | ZUSATZHEIZUNG OW |
| HALBRUNDKOPFSCHRAUBE | 10875485 | 11 | 1 | 502 | 969496208 | ZUSATZHEIZUNG VORM. |

30.8.2022

etk_en_de_097900_LR_1600_2

1583

LIEBHERRAlphabetical index
Alphabetischer Index

| Bezeichnung | Artikel | Pos. | Menge | Seite | Baugruppe | Bezeichnung |
|---------------------------|-----------|------|-------|-------|-----------|---------------------------|
| HALBRUNDKOPFSCHRAUBE | 10875485 | 85 | 2 | 585 | 917912208 | KABINE VERGLAST |
| HALBRUNDKOPFSCHRAUBE | 10875485 | 3 | 7 | 614 | 918009808 | HEIZKLIMAGERAET EINBAU |
| HALBRUNDKOPFSCHRAUBE | 10875485 | 320 | 16 | 623 | 969625008 | GERAEUSCHDAEMMUNG OBE |
| HALBRUNDKOPFSCHRAUBE | 10875485 | 310 | 24 | 632 | 967069508 | KLAPPE VORM. |
| HALBRUNDKOPFSCHRAUBE | 10875485 | 304 | 2 | 738 | 966915508 | ZUSATZHYDR.D-RUECKHALT |
| HALBRUNDKOPFSCHRAUBE | 10875485 | 13 | 12 | 759 | 917691508 | S-RUECKHALTESICHERUNG |
| HALBRUNDKOPFSCHRAUBE | 10875485 | 304 | 2 | 804 | 966908308 | ZUSATZHYDR.S-RUECKHALTE |
| HALBRUNDKOPFSCHRAUBE | 10875485 | 43 | 2 | 929 | 918325508 | WINDE 3 |
| HALBRUNDKOPFSCHRAUBE | 10875485 | 127 | 42 | 961 | 917536608 | D-ANLENKSTUECK |
| HALBRUNDKOPFSCHRAUBE | 10875471 | 330 | 9 | 236 | 969534608 | DIESELMOTOR VORM. |
| HALBRUNDKOPFSCHRAUBE | 10875471 | 26 | 26 | 418 | 917924808 | BATTERIELAGERUNG |
| HALBRUNDKOPFSCHRAUBE | 10875471 | 321 | 24 | 623 | 969625008 | GERAEUSCHDAEMMUNG OBE |
| HALBRUNDKOPFSCHRAUBE | 10875471 | 321 | 20 | 630 | 969625108 | GERAEUSCHDAEMMUNG UN |
| HALBRUNDKOPFSCHRAUBE | 10875471 | 97 | 12 | 824 | 917536508 | S-ANLENKSTUECK |
| HALBRUNDKOPFSCHRAUBE | 10875486 | 25 | 8 | 500 | 917926408 | ZUSATZHEIZUNG OW |
| HALBRUNDKOPFSCHRAUBE | 10875486 | 10 | 1 | 502 | 969496208 | ZUSATZHEIZUNG VORM. |
| HALBRUNDKOPFSCHRAUBE | 10875486 | 30 | 8 | 549 | 917927108 | KRAFTSTOFFBEHALTER KPL |
| HALBRUNDKOPFSCHRAUBE | 10875486 | 79 | 2 | 585 | 917912208 | KABINE VERGLAST |
| HALBRUNDKOPFSCHRAUBE | 10875486 | 51 | 4 | 599 | 969298008 | INNENVERKLEIDUNG |
| HALBRUNDKOPFSCHRAUBE | 10875486 | 322 | 21 | 623 | 969625008 | GERAEUSCHDAEMMUNG OBE |
| HALBRUNDKOPFSCHRAUBE | 10875486 | 65 | 1 | 1046 | 918380308 | W-ANSCHLUSSKOPF |
| HALBRUNDKOPFSCHRAUBE | 10875486 | 18 | 11 | 1104 | 917074908 | LI-ZWISCHENSTUECK F-ABSP |
| HALBRUNDKOPFSCHRAUBE | 10450226 | 44 | 12 | 1016 | 916950608 | D-ZWISCHENSTUECK |
| HALBRUNDKOPFSCHRAUBE | 10450226 | 45 | 24 | 1028 | 916950708 | D-ZWISCHENSTUECK |
| HALBRUNDKOPFSCHRAUBE | 10875482 | 26 | 4 | 485 | 969666408 | ARMATUREN RE. |
| HALBRUNDKOPFSCHRAUBE I | 12100219 | 17 | 4 | 494 | 969666808 | ELEKTRIK ANBAUTEILE KABIN |
| HALBRUNDKOPFSCHRAUBE | 11835043 | 43 | 4 | 445 | 917203308 | STUERSTAND |
| HALBRUNDKOPFSCHRAUBE | 11835043 | 78 | 2 | 585 | 917912208 | KABINE VERGLAST |
| HALBRUNDKOPFSCHRAUBE | 11835043 | 46 | 6 | 599 | 969298008 | INNENVERKLEIDUNG |
| HALBRUNDKOPFSCHRAUBE | 10875483 | 14 | 3 | 579 | 969610608 | KRANFUEHRERKABINE VORM |
| HALBRUNDKOPFSCHRAUBE | 10875483 | 80 | 6 | 585 | 917912208 | KABINE VERGLAST |
| HALBRUNDKOPFSCHRAUBE | 10875483 | 3 | 11 | 595 | 965063308 | MONITORKONSOLE |
| HALBRUNDKOPFSCHRAUBE | 10875483 | 25 | 4 | 599 | 969298008 | INNENVERKLEIDUNG |
| HALBRUNDKOPFSCHRAUBE | 10875474 | 28 | 6 | 445 | 917203308 | STUERSTAND |
| HALBRUNDKOPFSCHRAUBE | 10875474 | 3 | 10 | 485 | 969666408 | ARMATUREN RE. |
| HALBRUNDKOPFSCHRAUBE | 10875474 | 25 | 7 | 584 | 917912208 | KABINE VERGLAST |
| HALBRUNDKOPFSCHRAUBE | 10875474 | 5 | 27 | 587 | 917432008 | SCHIEBETUER KPL. |
| HALBRUNDKOPFSCHRAUBE | 10875474 | 44 | 36 | 599 | 969298008 | INNENVERKLEIDUNG |
| HALBRUNDKOPFSCHRAUBE | 10875488 | 30 | 6 | 239 | 969540308 | KUPPLUNGSSTELLER |
| HALBRUNDKOPFSCHRAUBE | 10429632 | 323 | 2 | 623 | 969625008 | GERAEUSCHDAEMMUNG OBE |
| HALBRUNDKOPFSCHRAUBE | 408650608 | 48 | 2 | 429 | 917926008 | HARNSTOFFANLAGE |
| HALBRUNDKOPFSCHRAUBE | 10301319 | 66 | 12 | 577 | 917929608 | KRANFUEHRERKABINE KPL. |
| HALBRUNDKOPFSCHRAUBE | 10182032 | 84 | 5 | 137 | 969855808 | MONTAGETEILE DREHBUEHN |
| HALBRUNDKOPFSCHRAUBE | 10182032 | 28 | 2 | 239 | 969540308 | KUPPLUNGSSTELLER |
| HALBRUNDKOPFSCHRAUBE | 10182032 | 96 | 28 | 824 | 917536508 | S-ANLENKSTUECK |
| HALBRUNDKOPFSCHRAUBE | 10182032 | 126 | 20 | 961 | 917536608 | D-ANLENKSTUECK |
| HALBRUNDKOPFSCHRAUBE | 10182032 | 89 | 16 | 982 | 918380108 | D-KOPFSTUECK |
| HALBRUNDKOPFSCHRAUBE | 10182032 | 19 | 6 | 1104 | 917074908 | LI-ZWISCHENSTUECK F-ABSP |
| HALTEBLECH | 11225156 | 110 | 4 | 149 | 10874976 | GETRIEBE |
| HALTEBLECH | 11225156 | 102 | 4 | 932 | 10874544 | GETRIEBE |
| HALTEBLECH 4X342X422 S315 | 97067395 | 20 | 1 | 533 | 916110908 | MONTAGEEINRICHTUNG RA |
| HALTEBUEGEL | 10815196 | 1 | 1 | 1189 | 10454762 | FERNSTEUERSENDER |
| HALTEGRIF 215X25X59,2X16 | 10443309 | 19 | 1 | 587 | 917432008 | SCHIEBETUER KPL. |
| HALTEGRIF SCHWK. SCHWA | 965419308 | 28 | 1 | 584 | 917912208 | KABINE VERGLAST |
| HALTEPLATTE 45X169X180 S | 972205608 | 20 | 2 | 788 | 918272708 | GRUNDPLATTE DREHBUEHNE |
| HALTEPLATTE 4X155X60 S31 | 978120408 | 78 | 12 | 511 | 96001032 | SA-BOCK VORM. |
| HALTER | 10143233 | 17 | 1 | 349 | 10143347 | KRAFTSTOFFLEITUNGEN |
| HALTER | 10145373 | 2 | 1 | 378 | 10146224 | LAEDRUCKREGELUNG |
| HALTER | 10146836 | 3 | 1 | 378 | 10146224 | LAEDRUCKREGELUNG |
| HALTER | 591070408 | 17 | 1 | 579 | 969610608 | KRANFUEHRERKABINE VORM |

30.8.2022

etk_en_de_097900_LR_1600_2

1584

LIEBHERRAlphabetical index
Alphabetischer Index

| Bezeichnung | Artikel | Pos. | Menge | Seite | Baugruppe | Bezeichnung |
|-----------------------------|-----------|------|-------|-------|-----------|-------------------------|
| HALTER | 890101408 | 31 | 1 | 599 | 969298008 | INNENVERKLEIDUNG |
| HALTER | 923570408 | 57 | 6 | 1088 | 916343108 | W-ANLENKSTUECK |
| HALTER | 967999108 | 21 | 2 | 1123 | 967998608 | RUECKHALTEZYLINDER VORM |
| HALTER 1.4308 | 975218608 | 20 | 6 | 584 | 917912208 | KABINE VERGLAST |
| HALTER 1.4308 | 975384508 | 21 | 6 | 584 | 917912208 | KABINE VERGLAST |
| HALTER 1.5X332X237 DC01 FE | 97067200 | 109 | 1 | 666 | 969661508 | AUFBAUTEILE MONTAGETAPE |
| HALTER 1.5X344X212 DC01 FE | 97067199 | 107 | 1 | 666 | 969661508 | AUFBAUTEILE MONTAGETAPE |
| HALTER 10X260X145 S355MC | 977633708 | 9 | 2 | 909 | 916340908 | WINDE 6 |
| HALTER 10X375X120 S355MC | 977633608 | 8 | 2 | 909 | 916340908 | WINDE 6 |
| HALTER 161X160X35 PAGF30 | 978913308 | 9 | 1 | 579 | 969610608 | KRANFUEHRERKABINE VORM |
| HALTER 260X170X19X1,5 AL | 704221308 | 29 | 1 | 599 | 969298008 | INNENVERKLEIDUNG |
| HALTER 3X194X77 DC01 FE// | 97009052 | 65 | 1 | 460 | 918216608 | LAUFSTEG DREHBUEHNE |
| HALTER 3X272X182 S355MC | 97059149 | 60 | 1 | 858 | 917073808 | S-ZWISCHENSTUECK |
| HALTER 3X272X182 S355MC | 97059149 | 56 | 1 | 866 | 917074108 | S-ZWISCHENSTUECK |
| HALTER 3X272X182 S355MC | 97059149 | 56 | 1 | 872 | 916090408 | S-ZWISCHENSTUECK |
| HALTER 3X272X182 S355MC | 97059149 | 32 | 1 | 875 | 917074208 | S-ZWISCHENSTUECK |
| HALTER 3X272X182 S355MC | 97059149 | 59 | 1 | 880 | 917074308 | S-ZWISCHENSTUECK |
| HALTER 3X272X182 S355MC | 97059149 | 56 | 1 | 907 | 917745608 | S-ZWISCHENSTUECK |
| HALTER 3X75X84 DC01 FE//ZN | 97009054 | 67 | 1 | 460 | 918216608 | LAUFSTEG DREHBUEHNE |
| HALTER 3X99X84 DC01 FE//ZN | 97009053 | 66 | 1 | 460 | 918216608 | LAUFSTEG DREHBUEHNE |
| HALTER 40X80X40 G-ALMG3 | 979489508 | 3 | 1 | 609 | 916097508 | SPIEGELANBAU KRANFUEHR |
| HALTER 4X20X80 S315MC FE// | 946600708 | 68 | 2 | 510 | 96001032 | SA-BOCK VORM. |
| HALTER 610X90X180 ALUMINI | 10875627 | 81 | 1 | 577 | 917929608 | KRANFUEHRERKABINE KPL. |
| HALTER ALU | 11101448 | 9 | 1 | 278 | 10871690 | KUEHLERANLAGE |
| HALTER ANBAU | 10146421 | 583 | 1 | 302 | 10142897 | DIESELMOTOR |
| HALTER ANBAU | 10146587 | 10 | 1 | 392 | 10145753 | KABELBAUM ANBAU |
| HALTER DT/DTM | 10041876 | 532 | 2 | 638 | 969720908 | KABELSTRANG |
| HALTER DT/DTM | 10041876 | 17 | 1 | 770 | 10142860 | KLIMAKOMPRESSOR ANBAU |
| HALTER KPL. | 964762808 | 4 | 1 | 506 | 918216508 | SA-BOCK |
| HALTER KPL. | 964764508 | 3 | 1 | 506 | 918216508 | SA-BOCK |
| HALTER KPL. S235JR | 10151951 | 1 | 1 | 397 | 10146421 | HALTER ANBAU |
| HALTER S235JR | 10131365 | 14 | 1 | 394 | 10153527 | KABELSATZ ANBAU |
| HALTER S235JR | 10138079 | 3 | 1 | 347 | 10146797 | KRAFTSTOFF-FEINFILTERAN |
| HALTER S235JR | 10139886 | 4 | 1 | 314 | 10142567 | OELMESSSTAB KPL. |
| HALTER S235JR | 10144123 | 11 | 1 | 392 | 10145753 | KABELBAUM ANBAU |
| HALTER S235JR | 10145874 | 6 | 1 | 390 | 10146795 | STUEGERAET ANBAU |
| HALTER S235JR | 10146405 | 14 | 1 | 392 | 10145753 | KABELBAUM ANBAU |
| HALTER S235JR | 10146794 | 1 | 1 | 390 | 10146795 | STUEGERAET ANBAU |
| HALTER SCHWK. | 964638808 | 54 | 4 | 510 | 96001032 | SA-BOCK VORM. |
| HALTER SCHWK. | 964749308 | 1 | 1 | 520 | 964762808 | HALTER KPL. |
| HALTER SCHWK. | 964764408 | 1 | 1 | 519 | 964764508 | HALTER KPL. |
| HALTER SCHWK. | 964873308 | 46 | 1 | 584 | 917912208 | KABINE VERGLAST |
| HALTER SCHWK. | 964929908 | 9 | 1 | 929 | 918325508 | WINDE 3 |
| HALTER SCHWK. | 965083108 | 65 | 2 | 982 | 918380108 | D-KOPFSTUECK |
| HALTER SCHWK. | 965392808 | 28 | 2 | 929 | 918325508 | WINDE 3 |
| HALTER SCHWK. | 966101708 | 2 | 1 | 166 | 966100808 | SCHUTZWALZE WINDE 1-2 |
| HALTER SCHWK. FE//ZNNI8//C | 965325508 | 3 | 1 | 239 | 969540308 | KUPPLUNGSSTELLER |
| HALTER SCHWK. RAL 7016, S | 964580308 | 3 | 1 | 600 | 964588408 | FUEHRUNG VORM. |
| HALTER SCHWK. RAL 7016,SD | 964604608 | 4 | 1 | 601 | 964588308 | FUEHRUNG VORM. |
| HALTER SCHWK. RAL 7016,SD | 968861108 | 61 | 1 | 599 | 969298008 | INNENVERKLEIDUNG |
| HALTER SCHWK. RAL 9005,M | 969500308 | 26 | 1 | 599 | 969298008 | INNENVERKLEIDUNG |
| HALTER SCHWK. RAL 9005,SD | 969503108 | 30 | 1 | 599 | 969298008 | INNENVERKLEIDUNG |
| HALTER VORM. | 966817308 | 24 | 1 | 599 | 969298008 | INNENVERKLEIDUNG |
| HALTER VORM. FE//ZNNI8//CN/ | 966849508 | 79 | 3 | 577 | 917929608 | KRANFUEHRERKABINE KPL. |
| HALTER X12CRNIS188 | 923569408 | 20 | 2 | 506 | 918216508 | SA-BOCK |
| HALTER X12CRNIS188 | 923569408 | 11 | 1 | 1170 | 921723608 | SCHALTEINHEIT |
| HALTER X12CRNIS188 | 923569408 | 11 | 1 | 1171 | 921723708 | SCHALTEINHEIT |
| HALTERUNG | 10219991 | 3 | 1 | 285 | 10303007 | KRAFTSTOFFVORFILTER |
| HALTERUNG | 885042308 | 59 | 1 | 599 | 969298008 | INNENVERKLEIDUNG |
| HALTERUNG | 928395508 | 75 | 8 | 961 | 917536608 | D-ANLENKSTUECK |

30.8.2022

etk_en_de_097900_LR_1600_2

1585

LIEBHERRAlphabetical index
Alphabetischer Index

| Bezeichnung | Artikel | Pos. | Menge | Seite | Baugruppe | Bezeichnung |
|---------------------------------------|-----------|------|-------|-------|-----------|--------------------------|
| HALTERUNG | 965066108 | 15 | 1 | 1088 | 916343108 | W-ANLENKSTUECK |
| HALTERUNG 119X92X130 AL | 10874474 | 2 | 1 | 605 | 966910908 | PODEST |
| HALTERUNG 299X92X130 AL | 10874472 | 1 | 1 | 605 | 966910908 | PODEST |
| HALTERUNG SCHWK. | 964702108 | 1 | 1 | 826 | 964697908 | SCHUTZWALZE KPL. |
| HALTERUNG SCHWK. | 964859208 | 1 | 1 | 898 | 964858708 | SCHUTZWALZE KPL. |
| HALTERUNG SCHWK. | 966121808 | 2 | 1 | 531 | 916111008 | ROLLENLAGERUNG |
| HALTERUNG SCHWK. | 966121908 | 14 | 1 | 531 | 916111008 | ROLLENLAGERUNG |
| HALTERUNG SCHWK. | 966122008 | 35 | 2 | 531 | 916111008 | ROLLENLAGERUNG |
| HALTESCHEIBE 150X6,5X6 42 | 944196003 | 16 | 1 | 194 | 90205480 | DREHWERKANTRIEB |
| HALTESCHEIBE 65X6,5X4 | 944102603 | 51 | 1 | 194 | 90205480 | DREHWERKANTRIEB |
| HALTESEGMENT | 7023750 | 30 | 2 | 271 | 10472204 | TRIEBWERK |
| HALTESTUECK VARIO-SR249.6 | 10872377 | 4 | 2 | 672 | 968104208 | RELAISSTEUERUNG |
| HALTEWINKEL 2X190X112 DC0 | 978107708 | 76 | 1 | 511 | 96001032 | SA-BOCK VORM. |
| HAMMERKOPFSCHRAUBE M | 409706908 | 328 | 2 | 236 | 969534608 | DIESELMOTOR VORM. |
| HAMMERKOPFSCHRAUBE M | 409706908 | 2 | 4 | 450 | 915587308 | ABLAGEKASTEN |
| HANDBETAETIGUNG | 10412677 | 9 | 4 | 35 | 10490470 | WEGESCHIEBERBLOCK |
| HANDBETAETIGUNG | 511043808 | (8) | 1 | 697 | 969779608 | HYDRAULIK OBERWAGEN |
| HANDENTLUEFTUNGSPUMPE | 10129218 | 11 | 1 | 284 | 969626408 | KRAFTSTOFFFILTER VORM. |
| HANDGRIFF | 10046941 | 15 | 1 | 831 | 616024908 | KABELTROMMEL |
| HANDGRIFF | 591066808 | 3 | 1 | 590 | 964560908 | DACHSCHEIBE VORM. |
| HANDHAMMER 500G | 790030308 | 25 | 1 | 124 | 96005686 | GRUNDWERKZEUG |
| HANDHAMMER DIN 1041 1500 | 790030108 | 26 | 1 | 124 | 96005686 | GRUNDWERKZEUG |
| HANDHEBELPRESSE VERZ. | 790042008 | 45 | 1 | 124 | 96005686 | GRUNDWERKZEUG |
| HANDKURBEL | 10650140 | 333 | 1 | 1156 | 11643920 | HYDRAULIKAGGREGAT |
| HANDLAUF 38X4 OHNE ELOXI | 10875018 | 2 | 1 | 112 | 979820808 | TREPPE |
| HANDLAUF 38X4 OHNE ELOXI | 10875019 | 3 | 1 | 112 | 979820808 | TREPPE |
| HANDPUMPE ZPH1A/5PN500 | 571708008 | 1 | 1 | 126 | 512368208 | MONTAGEZYLINDER |
| HANDSTEUERGEBER | 12106049 | 7 | 2 | 1189 | 10454762 | FERNSTEUERSENDER |
| HARNSTOFFANLAGE | 917926008 | 127 | 1 | 12 | | LIEBHERR RAUPENKRAN LR 1 |
| HARNSTOFFBEHAELTER 108L/ | 12102143 | 1 | 1 | 431 | 969584208 | HARNSTOFFTANK VORM. |
| HARNSTOFFFLOESUNG | 917927908 | 146 | 1 | 13 | | LIEBHERR RAUPENKRAN LR 1 |
| HARNSTOFFFLOESUNG ISO 222 | 11067527 | 160 | 60 | 561 | 917927908 | HARNSTOFFFLOESUNG |
| HARNSTOFFTANK VORM. | 969584208 | 1 | 1 | 429 | 917926008 | HARNSTOFFANLAGE |
| HAUBE 1.5X831X448 DC01 RAL | 954746108 | 110 | 1 | 961 | 917536608 | D-ANLENKSTUECK |
| HAUBE 1.5X831X448 DC01 RAL | 954746108 | 75 | 1 | 982 | 918380108 | D-KOPFSTUECK |
| HAUBE 1.5X931X548 DC01 RAL | 953211008 | 109 | 1 | 961 | 917536608 | D-ANLENKSTUECK |
| HAUBE 1.5X931X548 DC01 RAL | 953211008 | 74 | 1 | 982 | 918380108 | D-KOPFSTUECK |
| HAUBE 2X298X327 X5CRNI18-1 | 978059208 | 3 | 2 | 777 | 965885508 | KAMERAANBAU DREHBUEHN |
| HAUBE 2X333X329 DC01 FE// | 971447708 | 15 | 1 | 533 | 916110908 | MONTAGEEINRICHTUNG RA |
| HAUBE 411X555 DC01 FE//ZN | 972908808 | 18 | 1 | 510 | 96001032 | SA-BOCK VORM. |
| HAUBE 411X555 DC01 FE//ZN | 972908808 | 52 | 1 | 823 | 917536508 | S-ANLENKSTUECK |
| HAUBE 411X555 DC01 FE//ZN | 972908808 | 20 | 1 | 841 | 916342008 | SW-KOPFSTUECK |
| HAUBE 411X555 DC01 FE//ZN | 972908808 | 20 | 1 | 1045 | 918380308 | W-ANSCHLUSSKOPF |
| HAUBE 411X555 DC01 FE//ZN | 972908808 | 50 | 1 | 1088 | 916343108 | W-ANLENKSTUECK |
| HAUPTFILTERELEMENT 18m ³ / | 10652140 | 1 | 1 | 415 | 10488024 | LUFTFILTER |
| HAUPTFILTERELEMENT 18m ³ / | 10652140 | 223 | 2 | 1210 | 96000047 | FILTERPAKET |
| HAUPTFILTERELEMENT 18m ³ / | 10652140 | 223 | 2 | 1211 | 96000231 | SERVICEPAKET |
| HAUPTLAGER 104/111/32 | 9073734 | 1 | 7 | 319 | 10116928 | RS KURBELWELLENLAGERU |
| HAUPTLAGER 104/111/32 MIB | 9075606 | 2 | 7 | 319 | 10116928 | RS KURBELWELLENLAGERU |
| HAUPTLAGERDECKEL | 12578799 | 2 | 6 | 304 | 10154385 | KURBELGEHAEUSE VORM. |
| HEBEL | 921724608 | 2 | 1 | 1170 | 921723608 | SCHALTEINHEIT |
| HEBEL | 921724608 | 2 | 1 | 1171 | 921723708 | SCHALTEINHEIT |
| HEBEL SCHWK. T ZN O | 963011708 | 3 | 1 | 789 | 965575208 | ZENTRIERUNG KPL. |
| HEBELGEHAEUSE | 510725590 | (1) | 1 | 1154 | 968895808 | ZUSATZHYDR.BOLZENZIEHZ |
| HEBELSTANGE | 10412788 | 13 | 1 | 39 | 10412677 | HANDBETAETIGUNG |
| HEBELSTANGE | 10816458 | (11) | 1 | 1154 | 968895808 | ZUSATZHYDR.BOLZENZIEHZ |
| HEBELVERSCHLUSS | 11450420 | 5 | 2 | 455 | 964918408 | TUER VORM. |
| HEBELVERSCHLUSS | 11450420 | 41 | 1 | 584 | 917912208 | KABINE VERGLAST |
| HEBELZUG 6,0T PULVERBESC | 10284532 | 8 | 1 | 123 | 915239508 | WERKZEUG |
| HECKSCHEIBE ESG-GLAS SP | 976838108 | 1 | 1 | 591 | 964561008 | HECKSCHEIBE VORM. |

30.8.2022

etk_en_de_097900_LR_1600_2

1586

LIEBHERRAlphabetical index
Alphabetischer Index

| Bezeichnung | Artikel | Pos. | Menge | Seite | Baugruppe | Bezeichnung |
|----------------------------|-----------|------|-------|-------|-----------|---------------------------|
| HECKSCHEIBE VORM. SPF | 964561008 | 7 | 1 | 584 | 917912208 | KABINE VERGLAST |
| HEIZELEMENT 4-POL | 12102752 | 9 | 1 | 285 | 10303007 | KRAFTSTOFFVORFILTER |
| HEIZFLANSCH 24V 1,9KW | 12856186 | 1 | 1 | 360 | 13701882 | HEIZFLANSCH KOMPLETT |
| HEIZFLANSCH ANBAU | 9078314 | 260 | 1 | 300 | 10142897 | DIESELMOTOR |
| HEIZFLANSCH KOMPLETT 24V | 13701882 | 1 | 1 | 359 | 9078314 | HEIZFLANSCH ANBAU |
| HEIZKLIMAGERAET 24V | 10228112 | 1 | 1 | 614 | 918009808 | HEIZKLIMAGERAET EINBAU |
| HEIZKLIMAGERAET EINBAU S | 918009808 | 158 | 1 | 13 | | LIEBHERR RAUPENKRAN LR 1 |
| HEIZUNG | 502651408 | 2 | 1 | 749 | 502657308 | LUFTTROCKNER |
| HEIZUNGSSCHLAUCH 70/PRIM | 553181208 | 57 | 1.7 | 585 | 917912208 | KABINE VERGLAST |
| HEIZUNGSSCHLAUCH 70/PRIM | 553181208 | 58 | 1.9 | 585 | 917912208 | KABINE VERGLAST |
| HEIZUNGSSCHLAUCH 89 | 553018208 | 59 | 0.16 | 585 | 917912208 | KABINE VERGLAST |
| HEIZUNGSSCHLAUCH 89 | 553018208 | 60 | 0.3 | 585 | 917912208 | KABINE VERGLAST |
| HEIZUNGSSCHLAUCH 89 | 553018208 | 61 | 0.13 | 585 | 917912208 | KABINE VERGLAST |
| HEIZUNGSSCHLAUCH 89 | 553018208 | 62 | 0.26 | 585 | 917912208 | KABINE VERGLAST |
| HEIZUNGSSCHLAUCH 89 | 553018208 | 63 | 1.62 | 585 | 917912208 | KABINE VERGLAST |
| HILFSSCHALTERBLOCK 10E | 606661408 | 10 | 1 | 654 | 965113808 | BEDIENPULT |
| HILFSSCHALTERBLOCK 1S | 606653208 | 9 | 4 | 654 | 965113808 | BEDIENPULT |
| HILFSSEIL 5X0.75M | 970696508 | 27 | 2 | 851 | 915284608 | ROLLENSATZ |
| HILFSSEIL 5X0.75M | 970696508 | 27 | 2 | 855 | 915284708 | ROLLENSATZ |
| HILFSSEIL 8X3.45M | 973576408 | 45 | 2 | 1059 | 967297908 | WA-BOCK 1 KOPFSTUECK |
| HINDERNISFEUER 7,2W 19,2- | 10816223 | 3 | 1 | 1185 | 966610008 | HINDERNISFEUER VORM. |
| HINDERNISFEUER VORM. VOR | 966610008 | 11 | 1 | 1182 | 916914608 | FLUG-U.WINDWARNUNG |
| HINWEISSCHILD 23X12 KLEBE | 97082734 | 1 | 1 | 1187 | 918455008 | BESCHILDERUNG FREMDEIN |
| HINWEISSCHILD 70X40 SPF | 9402377 | (6) | 6 | 788 | 918272708 | GRUNDPLATTE DREHBUEHNE |
| HINWEISSCHILD 70X40 SPF | 9402377 | 10 | 6 | 793 | 917928108 | BESCHILDERUNG DREHBUE |
| HINWEISSCHILD BAUJ S-NR | 97067621 | 1101 | 1 | 789 | 965575208 | ZENTRIERUNG KPL. |
| HITZESCHUTZ MIT BEFESTIG | 10147370 | 415 | 1 | 301 | 10142897 | DIESELMOTOR |
| HITZESCHUTZBLECH | 10147371 | 1 | 1 | 375 | 10147370 | HITZESCHUTZ MIT BEFESTIG |
| HOCHDRUCKPUMPE MIT BEF | 10150857 | 171 | 1 | 299 | 10142897 | DIESELMOTOR |
| HOEHENSICHERUNGSGERAET | 12107777 | 2 | 2 | 129 | 916959908 | PERSOENLICHE SCHUTZAUS |
| HOEHENVERSTELLUNG | 10650483 | 28 | 1 | 447 | 11113343 | FAHRERSITZ |
| HOHLSCHLUESSEL | 704271108 | 18 | 1 | 124 | 96005686 | GRUNDWERKZEUG |
| HOHLSCHRAUBE 10X1X27 11S | 9080466 | 3 | 5 | 370 | 10148217 | ROHRLEITUNG ANBAU |
| HOHLSCHRAUBE 15-3 | 10129819 | 8 | 1 | 349 | 10143347 | KRAFTSTOFFLEITUNGEN |
| HOHLSCHRAUBE 15-3-M18X1. | 12987460 | 20 | 2 | 349 | 10143347 | KRAFTSTOFFLEITUNGEN |
| HOHLSCHRAUBE DIN 74305 22 | 502940108 | 7 | 1 | 767 | 962059008 | BRENNSTOFFBEHAELTER VO |
| HOHLSCHRAUBE DIN 7643 10 | 12210013 | 17 | 1 | 351 | 10145885 | LECKOELRUECKLAUF |
| HOHLSCHRAUBE DIN 7643 12 | 12210025 | 4 | 4 | 367 | 10145212 | ANBAUTEILE LUFTPRESSER |
| HOHLSCHRAUBE DIN 7643 12 | 12210025 | 13 | 1 | 377 | 10145112 | ABGASSTUTZEN ANBAU |
| HOHLSCHRAUBE DIN 7643 15 | 12210015 | 6 | 4 | 349 | 10143347 | KRAFTSTOFFLEITUNGEN |
| HOHLSCHRAUBE DIN 7643 4-3- | 12210009 | 2 | 1 | 351 | 10145885 | LECKOELRUECKLAUF |
| HOHLSCHRAUBE DIN 7643 6-3 | 12210010 | 5 | 7 | 351 | 10145885 | LECKOELRUECKLAUF |
| HOHLSCHRAUBE DIN 7643 6-3 | 12210010 | 7 | 1 | 367 | 10145212 | ANBAUTEILE LUFTPRESSER |
| HOHLSCHRAUBE DIN 7643 6-3 | 12210010 | 8 | 1 | 378 | 10146224 | LAEDRUCKREGELUNG |
| HOHLSCHRAUBE DIN 7643 8-3 | 12210024 | 10 | 1 | 351 | 10145885 | LECKOELRUECKLAUF |
| HORIZONTALSPANNER | 779001108 | 7 | 1 | 1146 | 921699008 | KAMERAANBAU D-ANLENKS |
| HORIZONTALSPANNER | 779001108 | 7 | 1 | 1150 | 965215308 | KAMERAANBAU S-ANLENKSTU |
| HORN 24V | 614003108 | 9 | 1 | 494 | 969666808 | ELEKTRIK ANBAUTEILE KABIN |
| HUBENDSCHALTER GEWICHT | 962563908 | 3 | 1 | 809 | 917815808 | SEIL F.WINDE 1 |
| HUBENDSCHALTER GEWICHT | 962563908 | 3 | 1 | 812 | 917815908 | SEIL F.WINDE 2 |
| HUBENDSCHALTER GEWICHT | 962563908 | 3 | 1 | 816 | 915284008 | SEIL F.WINDE 6 |
| HUBSCHEIBE - | 10289897 | 7 | 1 | 282 | 510241408 | HYDROMOTOR |
| HUELSE | 571130308 | 2 | 1 | 719 | 571130108 | DRUCKBEGRENZUNGSVENTI |
| HUELSE 25.0X26 S355J2G3C+ | 97010364 | 118 | 3 | 137 | 969855808 | MONTAGETEILE DREHBUEHN |
| HUELSE 25X20 11SMN37 FE// | 953873408 | 39 | 29 | 136 | 969855808 | MONTAGETEILE DREHBUEHN |
| HUELSE 25X20 11SMN37 FE// | 953873408 | 28 | 10 | 181 | 916340708 | WINDE 4 EINZIEHWERK |
| HUELSE 25X20 11SMN37 FE// | 953873408 | 22 | 4 | 224 | 917923408 | DIESELMOTOR KPL. |
| HUELSE 25X20 11SMN37 FE// | 953873408 | 390 | 8 | 236 | 969534608 | DIESELMOTOR VORM. |
| HUELSE 25X20 11SMN37 FE// | 953873408 | 11 | 5 | 241 | 969542608 | BEFESTIGUNGSTEILE DRUC |
| HUELSE 25X20 11SMN37 FE// | 953873408 | 10 | 3 | 292 | 966950808 | OELKUEHLER VORM. |

30.8.2022

etk_en_de_097900_LR_1600_2

1587

LIEBHERRAlphabetical index
Alphabetischer Index

| Bezeichnung | Artikel | Pos. | Menge | Seite | Baugruppe | Bezeichnung |
|-----------------------------|-----------|------|-------|-------|-----------|--------------------------|
| HUELSE 25X20 11SMN37 FE// | 953873408 | 65 | 10 | 409 | 917923808 | SCHALLDAEMPFERANLAGE |
| HUELSE 25X20 11SMN37 FE// | 953873408 | 12 | 1 | 418 | 917924808 | BATTERIELAGERUNG |
| HUELSE 25X20 11SMN37 FE// | 953873408 | 31 | 4 | 429 | 917926008 | HARNSTOFFANLAGE |
| HUELSE 25X20 11SMN37 FE// | 953873408 | 14 | 8 | 453 | 915278808 | DREHBUEHNENVERKLEIDUN |
| HUELSE 25X20 11SMN37 FE// | 953873408 | 41 | 20 | 459 | 918216608 | LAUFSTEG DREHBUEHNE |
| HUELSE 25X20 11SMN37 FE// | 953873408 | 80 | 6 | 511 | 96001032 | SA-BOCK VORM. |
| HUELSE 25X20 11SMN37 FE// | 953873408 | 12 | 3 | 566 | 915280008 | ZENTRALSCHMIERANLAGE O |
| HUELSE 25X20 11SMN37 FE// | 953873408 | 60 | 8 | 623 | 969625008 | GERAEUSCHDAEMMUNG OBE |
| HUELSE 25X20 11SMN37 FE// | 953873408 | 17 | 4 | 777 | 965885508 | KAMERAANBAU DREHBUEHN |
| HUELSE 25X20 11SMN37 FE// | 953873408 | 98 | 68 | 824 | 917536508 | S-ANLENKSTUECK |
| HUELSE 25X20 11SMN37 FE// | 953873408 | 32 | 7 | 929 | 918325508 | WINDE 3 |
| HUELSE 25X20 11SMN37 FE// | 953873408 | 123 | 61 | 961 | 917536608 | D-ANLENKSTUECK |
| HUELSE 25X20 11SMN37 FE// | 953873408 | 83 | 48 | 982 | 918380108 | D-KOPFSTUECK |
| HUELSE 25X20 11SMN37 FE// | 953873408 | 42 | 34 | 1016 | 916950608 | D-ZWISCHENSTUECK |
| HUELSE 25X20 11SMN37 FE// | 953873408 | 40 | 65 | 1028 | 916950708 | D-ZWISCHENSTUECK |
| HUELSE 25X20 11SMN37 FE// | 953873408 | 62 | 4 | 1046 | 918380308 | W-ANSCHLUSSKOPF |
| HUELSE 33.0X19 FE//ZNNI8//C | 978787708 | 124 | 2 | 137 | 969855808 | MONTAGETEILE DREHBUEHN |
| HUELSE 33.0X19 FE//ZNNI8//C | 978787708 | 391 | 2 | 236 | 969534608 | DIESELMOTOR VORM. |
| HUELSE 33.0X19 FE//ZNNI8//C | 978787708 | 10 | 8 | 241 | 969542608 | BEFESTIGUNGSTEILE DRUC |
| HUELSE 33.0X19 FE//ZNNI8//C | 978787708 | 66 | 10 | 409 | 917923808 | SCHALLDAEMPFERANLAGE |
| HUELSE 33.0X19 FE//ZNNI8//C | 978787708 | 41 | 4 | 418 | 917924808 | BATTERIELAGERUNG |
| HUELSE 33.0X19 FE//ZNNI8//C | 978787708 | 9 | 8 | 429 | 917926008 | HARNSTOFFANLAGE |
| HUELSE 33.0X19 FE//ZNNI8//C | 978787708 | 19 | 2 | 549 | 917927108 | KRAFTSTOFFBEHALTER KPL |
| HUELSE 40.0X19 S355J2+AR | 971622408 | 10 | 8 | 412 | 916933808 | LUFTFILTERANLAGE KPL. |
| HUELSE 48X204 PA6 | 976872408 | 14 | 1 | 589 | 968080908 | SCHLISSANLAGE |
| HUELSE 60.0 X20 S355J2+AR | 979309708 | 142 | 2 | 961 | 917536608 | D-ANLENKSTUECK |
| HUELSE 8X0,4 | 501507314 | 43 | 2 | 184 | 11100247 | GETRIEBE |
| HUELSE 8X0,4 | 501507314 | 143 | 1 | 209 | 11347396 | SEILTROMMEL |
| HUELSE 8X0,4 | 501507314 | 202 | 1 | 211 | 11347399 | FLANSCHLAGER |
| HUELSE 8X0,4 | 501507314 | 108 | 1 | 932 | 10874544 | GETRIEBE |
| HUELSE 8X26X64,5 X46Cr13 | 10152168 | 2 | 1 | 326 | 10149578 | ZYLINDERKOPF |
| HUELSE EDELSTAHL | 97024394 | 13 | 1 | 429 | 917926008 | HARNSTOFFANLAGE |
| HUELSE EDELSTAHL | 97050024 | 4 | 1 | 431 | 969584208 | HARNSTOFFTANK VORM. |
| HUELSE KPL. | 10412740 | 12 | 1 | 36 | 964027608 | ANSCHLUSSBLOCK |
| HUTMUTTER | 510710608 | 30 | 1 | 722 | 511497508 | DRUCKMINDERVENTIL |
| HUTMUTTER DIN 1587 M6 A2-7 | 10219361 | 8 | 6 | 591 | 964561008 | HECKSCHEIBE VORM. |
| HUTMUTTER DIN 986 M4 A2-7 | 4002886 | 25 | 4 | 568 | 10327167 | ELEKTROPUMPE |
| HUTSCHIENE 35X27X7,3X1 | 602106708 | 10 | 0.585 | 42 | 964868708 | KLEMMKASTEN KPL. |
| HUTSCHIENE 35X27X7,3X1 | 602106708 | 273 | 0.15 | 79 | 964870308 | KLEMMKASTEN KPL. |
| HUTSCHIENE 35X27X7,3X1 | 602106708 | 273 | 0.15 | 95 | 964870708 | KLEMMKASTEN KPL. |
| HUTSCHIENE 35X27X7,3X1 | 602106708 | 262 | 0.205 | 523 | 965440508 | KLEMMKASTEN SA-BOCK VO |
| HUTSCHIENE 35X27X7,3X1 | 602106708 | 6 | 0.4 | 666 | 969661508 | AUFBAUTEILE MONTAGETAPE |
| HUTSCHIENE 35X27X7,3X1 | 602106708 | 8 | 0.1 | 666 | 969661508 | AUFBAUTEILE MONTAGETAPE |
| HUTSCHIENE 35X27X7,3X1 | 602106708 | 278 | 0.58 | 833 | 966839508 | KLEMMKASTEN KPL. |
| HUTSCHIENE 35X27X7,3X1 | 602106708 | 261 | 0.58 | 846 | 967484008 | KLEMMKASTEN |
| HUTSCHIENE 35X27X7,3X1 | 602106708 | 202 | 0.55 | 974 | 965440108 | KLEMMKASTEN |
| HUTSCHIENE 35X27X7,3X1 | 602106708 | 272 | 0.245 | 1009 | 965297908 | KLEMMKASTEN KPL. |
| HUTSCHIENE 35X27X7,3X1 | 602106708 | 261 | 0.58 | 1049 | 965531308 | KLEMMKASTEN |
| HUTSCHIENE 35X27X7,3X1 | 602106708 | 272 | 0.15 | 1062 | 965638808 | KLEMMKASTEN |
| HUTSCHIENE 35X27X7,3X1 | 602106708 | 269 | 0.545 | 1093 | 965322508 | KLEMMKASTEN |
| HUTSCHIENE 35X27X7,3X1 | 602106708 | 6 | 0.145 | 1139 | 965176908 | KLEMMKASTEN KPL. |
| HUTSCHIENE 35X27X7,3X1 | 602106708 | 273 | 0.15 | 1174 | 965296908 | KLEMMKASTEN KPL. |
| HYDR.SCHWEBEBALLAST-AN | 916975508 | 400 | 1 | 962 | 917536608 | D-ANLENKSTUECK |
| HYDR.SCHWEBEBALLAST-AN | 966971708 | 4 | 1 | 967 | 916975508 | HYDR.SCHWEBEBALLAST-AN |
| HYDRAULIK | 917928608 | 169 | 1 | 14 | | LIEBHERR RAUPENKRAN LR 1 |
| HYDRAULIK MITTELTEIL M.QC | 916990808 | 3 | 1 | 18 | 916847808 | RAUPENMITTELTEIL KPL. |
| HYDRAULIK MITTELTEIL M.QC | 966764708 | 4 | 1 | 25 | 916990808 | HYDRAULIK MITTELTEIL |
| HYDRAULIK OBERWAGEN | 969779608 | 4 | 1 | 680 | 917928608 | HYDRAULIK |
| HYDRAULIKAGGREGAT BZGF3 | 11643920 | 2 | 1 | 1151 | 917790608 | BOLZENZIEHEINRICHTUNG |
| HYDRAULIKPUMPE | 10354700 | 343 | 1 | 1156 | 11643920 | HYDRAULIKAGGREGAT |

30.8.2022

etk_en_de_097900_LR_1600_2

1588

LIEBHERR

Alphabetical index
Alphabetischer Index

| Bezeichnung | Artikel | Pos. | Menge | Seite | Baugruppe | Bezeichnung |
|-----------------------------|-----------|-------|-------|-------|-----------|---------------------------|
| HYDRAULIKSCHLAUCH DIN EN | 510511208 | 5 | 2 | 551 | 969517508 | KRAFTSTOFFBEHAELTER VO |
| HYDRAULIKSCHLAUCH DIN EN | 510511208 | 51 | 0.45 | 584 | 917912208 | KABINE VERGLAST |
| HYDRAULIKSCHLAUCH DN6,3 | 571712008 | 2 | 1 | 126 | 512368208 | MONTAGEZYLINDER |
| HYDRAULIKTANK KPL. 80L | 11690425 | 305 | 1 | 1156 | 11643920 | HYDRAULIKAGGREGAT |
| HYDRAULIKVERSTELLUNG | 10333238 | 4 | 1 | 262 | 10359247 | VERSTELLPUMPE |
| HYDRAULIKZYLINDER 150/70-2 | 94009255 | 2 | 1 | 533 | 916110908 | MONTAGEEINRICHTUNG RA |
| HYDRAULISCHE ABSTUETZUN | 916121308 | 1 | 1 | 98 | 916946908 | HYDRAULISCHE ABSTUETZUN |
| HYDRAULISCHE ABSTUETZUN | 916946908 | 15 | 1 | 12 | | LIEBHERR RAUPENKRAN LR 1 |
| HYDRAULISCHE ABSTUETZUN | 965539308 | 2 | 2 | 100 | 916121308 | HYDRAULISCHE ABSTUETZUN |
| HYDRAULISCHE ABSTUETZUN | 965539408 | 1 | 2 | 100 | 916121308 | HYDRAULISCHE ABSTUETZUN |
| HYDROMOTOR A10FE 18CM³/ | 510241408 | 101 | 2 | 276 | 969536208 | KUEHLER VORM. |
| HYDROMOTOR A2FM 16CM³/U | 510230608 | 2 | 1 | 204 | 916161708 | MONTAGEWINDE |
| HYDROMOTOR A2FM 56CM³/U | 510235408 | 2 | 2 | 192 | 917926808 | DREHWERK |
| HYDROSPEICHERZYLINDER 2 | 11006514 | 1 | 1 | 1123 | 967998608 | RUECKHALTEZYLINDER VORM |
| HYDROZYLINDER 150/140-161 | 10411019 | 2 | 2 | 506 | 918216508 | SA-BOCK |
| HYDROZYLINDER 75/30-100 SP | 10326323 | 16 | 2 | 576 | 917929608 | KRANFUEHRERKABINE KPL. |
| HYDROZYLINDER 75/30-260 -4 | 512394308 | 1 | 1 | 1152 | 968929408 | BOLZENZIEHZYLINDER KPL. |
| HYDROZYLINDER 75/30-260 -4 | 512394408 | 1 | 1 | 1159 | 968929508 | BOLZENZIEHZYLINDER KPL. |
| HYDROZYLINDER 80/40-400 SP | 10411022 | 1 | 1 | 141 | 916950508 | BOLZEN S-ANLENKSTUECK |
| INBUSSCHLUESSEL DIN 911 | 790023608 | 15 | 1 | 124 | 96005686 | GRUNDWERKZEUG |
| INDUKTIVGEBER BW MONTIER | 967202008 | 2 | 1 | 634 | 967201908 | ENDSCHALTER U.GEBER AL |
| INDUKTIVSENSOR BERUEHR | 10354584 | 15 | 2 | 524 | 967202908 | GEBERANBAU |
| INDUKTIVSENSOR BERUEHR | 10354584 | (1) | 2 | 634 | 967201908 | ENDSCHALTER U.GEBER AL |
| INDUKTIVSENSOR BERUEHR | 10354584 | 34 | 1 | 662 | 969741008 | SCHALTSCHRANK MECH. |
| INDUKTIVSENSOR BERUEHR | 10354584 | 151 | 2 | 762 | 966781608 | ELEKTRIK S-RUECKHALTESIC |
| INDUKTIVSENSOR BERUEHR | 10354584 | (151) | 2 | 1038 | 966765208 | ELEKTRIK D-RUECKHALTESIC |
| INDUKTIVSENSOR BERUEHR | 10354584 | (20) | 6 | 1091 | 966763008 | ELEKTRIK W-ANLENKSTUECK |
| INDUKTIVSENSOR BERUEHR | 10354584 | 20 | 2 | 1127 | 966766108 | ELEKTRIK W-RUECKHALTESIC |
| INDUKTIVSENSOR BERUEHR | 10354584 | 14 | 4 | 1173 | 966781708 | ELEKTRIK BALLASTPALETTE |
| INJEKTOR LI2.7-20-SF-950 | 13574085 | 1 | 1 | 342 | 13743036 | RS INJEKTOR |
| INJEKTOR MIT BEFEST. LI2.7- | 10152867 | 190 | 6 | 299 | 10142897 | DIESELMOTOR |
| INNENGEHAEUSE VORM. | 962869608 | 4 | 1 | 466 | 913285008 | LICCON KONSOLE LCD2 |
| INNENLAMELLE | 501540514 | 271 | 7 | 150 | 10874977 | ANTRIEB |
| INNENLAMELLE | 501540514 | 1 | 7 | 153 | 11892576 | LAMELLENPAKET |
| INNENLAMELLE | 501540514 | 98 | 7 | 187 | 11100248 | ANTRIEB |
| INNENLAMELLE | 501540514 | 98 | 7 | 897 | 11080912 | ANTRIEB |
| INNENLAMELLE | 501540514 | 98 | 7 | 919 | 11114026 | ANTRIEB |
| INNENLEUCHE 6W 24V WEIS | 10342854 | 8 | 2 | 494 | 969666808 | ELEKTRIK ANBAUTEILE KABIN |
| INNENRAD | 501526308 | 211 | 1 | 913 | 11114023 | GETRIEBE |
| INNENRAD | 501541314 | 15 | 1 | 149 | 10874976 | GETRIEBE |
| INNENRAD | 501541314 | 110 | 1 | 932 | 10874544 | GETRIEBE |
| INNENRAD | 501561614 | 23 | 1 | 149 | 10874976 | GETRIEBE |
| INNENRAD | 501561614 | 1111 | 1 | 913 | 11114023 | GETRIEBE |
| INNENRAD | 501561614 | 203 | 1 | 932 | 10874544 | GETRIEBE |
| INNENRAD | 501603714 | 43 | 1 | 149 | 10874976 | GETRIEBE |
| INNENRAD | 501603714 | 403 | 1 | 932 | 10874544 | GETRIEBE |
| INNENRAD | 570607508 | 311 | 1 | 913 | 11114023 | GETRIEBE |
| INNENRING 60X70X28 | 747404201 | 71 | 1 | 194 | 90205480 | DREHWERKANTRIEB |
| INNENVERKLEIDUNG | 969298008 | 11 | 1 | 584 | 917912208 | KABINE VERGLAST |
| ISOLIERBUCHSE KUNSTSTOF | 660043008 | 7 | 1 | 674 | 912353808 | BAUGRUPPENTRAEGER |
| ISOLIERRING | 691041708 | 13 | 52 | 24 | 690901008 | SCHLEIFRINGUEBERTRAEGE |
| ISOLIERSCHLAUCH DN10X0,6 | 11082604 | 204 | 1.56 | 488 | 969666608 | KABELSTRANG |
| ISOLIERSCHLAUCH DN10X0,6 | 11082604 | 204 | 2.03 | 491 | 969951808 | KABELSTRANG |
| ISOLIERSCHLAUCH DN10X0,6 | 11082604 | 204 | 0.99 | 637 | 969720908 | KABELSTRANG |
| ISOLIERSCHLAUCH DN10X0,6 | 11082604 | 204 | 6.45 | 643 | 969721508 | KABELSTRANG |
| ISOLIERSCHLAUCH DN12X0,6 | 11082605 | 205 | 0.83 | 488 | 969666608 | KABELSTRANG |
| ISOLIERSCHLAUCH DN12X0,6 | 11082605 | 205 | 2.58 | 637 | 969720908 | KABELSTRANG |
| ISOLIERSCHLAUCH DN12X0,6 | 11082605 | 205 | 0.86 | 640 | 969721108 | KABELSTRANG |
| ISOLIERSCHLAUCH DN12X0,6 | 11082605 | 205 | 0.4 | 643 | 969721508 | KABELSTRANG |
| ISOLIERSCHLAUCH DN12X0,8 | 11005151 | 284 | 2.29 | 640 | 969721108 | KABELSTRANG |

30.8.2022

etk_en_de_097900_LR_1600_2

1589

LIEBHERRAlphabetical index
Alphabetischer Index

| Bezeichnung | Artikel | Pos. | Menge | Seite | Baugruppe | Bezeichnung |
|---------------------------|-----------|-------|-------|-------|-----------|-------------------------|
| ISOLIERSCHLAUCH DN14X0,6 | 11082606 | 206 | 3.29 | 488 | 969666608 | KABELSTRANG |
| ISOLIERSCHLAUCH DN14X0,6 | 11082606 | 206 | 0.88 | 637 | 969720908 | KABELSTRANG |
| ISOLIERSCHLAUCH DN14X0,8 | 603012608 | 202 | 3.2 | 677 | 969661608 | VERKABELUNG MONTAGETA |
| ISOLIERSCHLAUCH DN16X0,8 | 11082607 | 207 | 0.73 | 488 | 969666608 | KABELSTRANG |
| ISOLIERSCHLAUCH DN18X0,8 | 11082608 | 208 | 2.23 | 162 | 967331808 | KABELSTRANG |
| ISOLIERSCHLAUCH DN18X0,8 | 11082608 | 208 | 1.13 | 488 | 969666608 | KABELSTRANG |
| ISOLIERSCHLAUCH DN20X0,8 | 11082609 | 209 | 0.3 | 162 | 967331808 | KABELSTRANG |
| ISOLIERSCHLAUCH DN20X0,8 | 11082609 | 209 | 3.13 | 190 | 967332108 | KABELSTRANG |
| ISOLIERSCHLAUCH DN4X0,5 | 11082601 | 201 | 0.18 | 640 | 969721108 | KABELSTRANG |
| ISOLIERSCHLAUCH DN6X0,5 | 11082602 | (13) | 0.15 | 118 | 917233608 | AKUST.WARNUNG VERFAHRE |
| ISOLIERSCHLAUCH DN6X0,5 | 11082602 | 202 | 2.82 | 162 | 967331808 | KABELSTRANG |
| ISOLIERSCHLAUCH DN6X0,5 | 11082602 | 202 | 2.12 | 190 | 967332108 | KABELSTRANG |
| ISOLIERSCHLAUCH DN6X0,5 | 11082602 | 202 | 23.48 | 488 | 969666608 | KABELSTRANG |
| ISOLIERSCHLAUCH DN6X0,5 | 11082602 | 202 | 11.29 | 491 | 969951808 | KABELSTRANG |
| ISOLIERSCHLAUCH DN6X0,5 | 11082602 | 202 | 16.45 | 637 | 969720908 | KABELSTRANG |
| ISOLIERSCHLAUCH DN6X0,5 | 11082602 | 202 | 3.99 | 640 | 969721108 | KABELSTRANG |
| ISOLIERSCHLAUCH DN6X0,5 | 11082602 | 202 | 31.86 | 643 | 969721508 | KABELSTRANG |
| ISOLIERSCHLAUCH DN6X0,5 | 11082602 | (13) | 0.15 | 781 | 917233708 | AKUSTISCHE WARNUNG DRE |
| ISOLIERSCHLAUCH DN6X0,6 | 11005148 | 281 | 1.69 | 640 | 969721108 | KABELSTRANG |
| ISOLIERSCHLAUCH DN8X0,65 | 11082603 | 203 | 4.18 | 488 | 969666608 | KABELSTRANG |
| ISOLIERSCHLAUCH DN8X0,65 | 11082603 | 203 | 3.64 | 491 | 969951808 | KABELSTRANG |
| ISOLIERSCHLAUCH DN8X0,65 | 11082603 | 203 | 15.29 | 637 | 969720908 | KABELSTRANG |
| ISOLIERSCHLAUCH DN8X0,65 | 11082603 | 203 | 3.13 | 640 | 969721108 | KABELSTRANG |
| ISOLIERSCHLAUCH DN8X0,65 | 11082603 | 203 | 16.84 | 643 | 969721508 | KABELSTRANG |
| ISOLIERSCHLAUCH DN8X0,65 | 11082603 | 201 | 4 | 677 | 969661608 | VERKABELUNG MONTAGETA |
| KABEL 12M | 614037608 | 11 | 1 | 773 | 966486008 | AUSRUESTUNG KAMERA DRE |
| KABEL 12M | 614038208 | 11 | 1 | 1145 | 966486708 | ERGAENZUNG KAMERA |
| KABEL 16M | 614043508 | 12 | 1 | 1148 | 966486108 | ERGAENZUNG KAMERA |
| KABEL 5X37-4,5M | 10430305 | 20 | 1 | 778 | 964839708 | AUSRUESTUNG KAMERA KAB |
| KABEL 6M | 614045808 | 13 | 2 | 773 | 966486008 | AUSRUESTUNG KAMERA DRE |
| KABEL 8M | 614037708 | 14 | 2 | 773 | 966486008 | AUSRUESTUNG KAMERA DRE |
| KABEL 9M | 614041808 | 12 | 3 | 773 | 966486008 | AUSRUESTUNG KAMERA DRE |
| KABELBAUM | 12222809 | (45) | 1 | 502 | 969496208 | ZUSATZHEIZUNG VORM. |
| KABELBAUM 3300MM | 553186908 | 50 | 1 | 487 | 969666508 | KABELLISTE KRANFUEHRERK |
| KABELBAUM ANBAU | 10145753 | 580 | 1 | 302 | 10142897 | DIESELMOTOR |
| KABELBAUM W700 | 12955192 | 1 | 1 | 392 | 10145753 | KABELBAUM ANBAU |
| KABELBINDER 2,5X99-SCHWA | 12104811 | 8 | 2 | 468 | 962046008 | GEHAEUSE VORM. |
| KABELBINDER 2,5X99-SCHWA | 12104811 | 11 | 1 | 471 | 962073208 | LUEFTERBLECH VORM. |
| KABELBINDER 2,5X99-SCHWA | 12104811 | 50 | 25 | 672 | 968104208 | RELAISSTEUERUNG |
| KABELBINDER 2,5X99-SCHWA | 12104811 | 268 | 100 | 677 | 969661608 | VERKABELUNG MONTAGETA |
| KABELBINDER 2,5X99-SCHWA | 12104811 | 217 | 10 | 974 | 965440108 | KLEMMKASTEN |
| KABELBINDER 2,5X99-SCHWA | 12104811 | 261 | 5 | 1009 | 965297908 | KLEMMKASTEN KPL. |
| KABELBINDER 2,5X99-SCHWA | 12104811 | 276 | 15 | 1093 | 965322508 | KLEMMKASTEN |
| KABELBINDER 2,5X99-SCHWA | 12104811 | 260 | 5 | 1139 | 965176908 | KLEMMKASTEN KPL. |
| KABELBINDER 3,6X142-SCH | 12104809 | 261 | 10 | 42 | 964868708 | KLEMMKASTEN KPL. |
| KABELBINDER 3,6X142-SCH | 12104809 | 261 | 10 | 491 | 969951808 | KABELSTRANG |
| KABELBINDER 3,6X142-SCH | 12104809 | 261 | 8 | 637 | 969720908 | KABELSTRANG |
| KABELBINDER 3,6X142-SCH | 12104809 | 261 | 2 | 643 | 969721508 | KABELSTRANG |
| KABELBINDER 3,6X142-SCH | 12104809 | (261) | 1 | 651 | 969739808 | KLEMMKASTEN KPL. |
| KABELBINDER 3,6X142-SCH | 12104809 | (261) | 1 | 651 | 969739808 | KLEMMKASTEN KPL. |
| KABELBINDER 3,6X142-SCH | 12104809 | 261 | 100 | 677 | 969661608 | VERKABELUNG MONTAGETA |
| KABELBINDER 3,6X203-SCH | 12104810 | 269 | 1 | 162 | 967331808 | KABELSTRANG |
| KABELBINDER 3,6X203-SCH | 12104810 | 269 | 1 | 190 | 967332108 | KABELSTRANG |
| KABELBINDER 3,6X203-SCH | 12104810 | 269 | 2 | 637 | 969720908 | KABELSTRANG |
| KABELBINDER 3,6X203-SCH | 12104810 | 269 | 1 | 643 | 969721508 | KABELSTRANG |
| KABELBINDER 3,6X203-SCH | 12104810 | 267 | 100 | 677 | 969661608 | VERKABELUNG MONTAGETA |
| KABELBINDER 3,6X203-SCH | 12104810 | 154 | 5 | 1175 | 965296808 | LEITUNGSTROMMEL KPL. |
| KABELBINDER 4,6X200-SCH | 11691035 | 98 | 1 | 393 | 10145753 | KABELBAUM ANBAU |
| KABELBINDER 4,6X200-SW/GR | 11691013 | 97 | 1 | 393 | 10145753 | KABELBAUM ANBAU |
| KABELBINDER 4,8X292-SCH | 10874588 | 99 | 5 | 393 | 10145753 | KABELBAUM ANBAU |

30.8.2022

etk_en_de_097900_LR_1600_2

1590

LIEBHERRAlphabetical index
Alphabetischer Index

| Bezeichnung | Artikel | Pos. | Menge | Seite | Baugruppe | Bezeichnung |
|---------------------------|-----------|-------|-------|-------|-----------|--------------------------|
| KABELBINDER 4,8X292-SCH | 10874588 | 100 | 2 | 394 | 10153527 | KABELSATZ ANBAU |
| KABELBINDER 4,8X292-SCH | 10874588 | 261 | 2 | 640 | 969721108 | KABELSTRANG |
| KABELBINDER 7,6X380-SCHW | 10870333 | 54 | 10 | 430 | 917926008 | HARNSTOFFANLAGE |
| KABELBINDERHALTER 28X28- | 10870511 | 6 | 4 | 551 | 969517508 | KRAFTSTOFFBEHALTER VO |
| KABELBINDERHALTER 8,1X-S | 11492315 | 6 | 7 | 595 | 965063308 | MONITORKONSOLE |
| KABELBINDERHALTER 8,1X-S | 11492315 | 47 | 8 | 666 | 969661508 | AUFBAUTEILE MONTAGETAPE |
| KABELDOSE M11-Z | 604505508 | 525 | 1 | 488 | 969666608 | KABELSTRANG |
| KABELHALTER | 720014408 | 40 | 6 | 1016 | 916950608 | D-ZWISCHENSTUECK |
| KABELHALTER | 720014408 | 42 | 12 | 1028 | 916950708 | D-ZWISCHENSTUECK |
| KABELHALTER | 720014408 | 66 | 1 | 1046 | 918380308 | W-ANSCHLUSSKOPF |
| KABELHALTER | 720014408 | 30 | 3 | 1055 | 965851008 | WA-BOCK 1 ANLENKSTUECK |
| KABELHALTER DC01 FE//ZNNI | 953650008 | 31 | 8 | 147 | 918409608 | WINDE 1 |
| KABELHALTER DC01 FE//ZNNI | 953650008 | 31 | 8 | 165 | 918409708 | WINDE 2 |
| KABELHALTER DC01 FE//ZNNI | 953650008 | 430 | 4 | 237 | 969534608 | DIESELMOTOR VORM. |
| KABELHALTER DC01 FE//ZNNI | 953650008 | (5) | 5 | 510 | 96001032 | SA-BOCK VORM. |
| KABELHALTER DC01 FE//ZNNI | 953650008 | 50 | 19 | 510 | 96001032 | SA-BOCK VORM. |
| KABELHALTER DC01 FE//ZNNI | 953650008 | 17 | 2 | 551 | 969517508 | KRAFTSTOFFBEHALTER VO |
| KABELHALTER DC01 FE//ZNNI | 953650008 | 61 | 3 | 576 | 917929608 | KRANFUEHRERKABINE KPL. |
| KABELHALTER DC01 FE//ZNNI | 953650008 | 111 | 37 | 824 | 917536508 | S-ANLENKSTUECK |
| KABELHALTER DC01 FE//ZNNI | 953650008 | 31 | 13 | 929 | 918325508 | WINDE 3 |
| KABELHALTER DC01 FE//ZNNI | 953650008 | 158 | 19 | 962 | 917536608 | D-ANLENKSTUECK |
| KABELHALTER DC01 FE//ZNNI | 953650008 | 101 | 19 | 982 | 918380108 | D-KOPFSTUECK |
| KABELHALTER DC01 FE//ZNNI | 953650008 | 29 | 14 | 1055 | 965851008 | WA-BOCK 1 ANLENKSTUECK |
| KABELHALTER DC01 FE//ZNNI | 953650008 | 53 | 40 | 1060 | 967297908 | WA-BOCK 1 KOPFSTUECK |
| KABELHALTER DC01 FE//ZNNI | 953650008 | 112 | 36 | 1089 | 916343108 | W-ANLENKSTUECK |
| KABELHALTER DC01 FE//ZNNI | 953650008 | 35 | 13 | 1137 | 916843508 | MASTNASE |
| KABELKANAL 40X25/2000 | 601405808 | 44 | 0.63 | 672 | 968104208 | RELAISSTEUERUNG |
| KABELKANAL 80X100/2000 | 601414208 | 45 | 1.295 | 666 | 969661508 | AUFBAUTEILE MONTAGETAPE |
| KABELKANAL 80X80/2000 | 601413908 | 21 | 0.725 | 666 | 969661508 | AUFBAUTEILE MONTAGETAPE |
| KABELLISTE BATTERIEKASTE | 969667608 | 10 | 1 | 424 | 969667508 | ELEKTRIK BATTERIEKASTEN |
| KABELLISTE DREHBUEHNE | 969721408 | 15 | 1 | 633 | 917928208 | ELEKTRIK DREHBUEHNE |
| KABELLISTE ELEKTRIK AGG | 969720808 | 10 | 1 | 635 | 969720708 | ELEKTRIK AGGREGAT |
| KABELLISTE FREMDEINSPEIS | 964837608 | 3 | 1 | 782 | 918412208 | FREMDEINSPEISUNG |
| KABELLISTE KRANFUEHRERK | 969666508 | 6 | 1 | 463 | 917926108 | ELEKTRIK KRANFUEHRERKAB |
| KABELMARKER | 923512208 | 500 | 6 | 162 | 967331808 | KABELSTRANG |
| KABELMARKER | 923512208 | 500 | 6 | 190 | 967332108 | KABELSTRANG |
| KABELMARKER | 923512208 | (500) | 1 | 464 | 969666308 | ELEKTRIK KABINE |
| KABELMARKER | 923512208 | 500 | 54 | 488 | 969666608 | KABELSTRANG |
| KABELMARKER | 923512208 | 500 | 51 | 490 | 969666708 | DRAEHTE KPL.ARMATUR |
| KABELMARKER | 923512208 | 500 | 39 | 491 | 969951808 | KABELSTRANG |
| KABELMARKER | 923512208 | (500) | 1 | 523 | 965440508 | KLEMMKASTEN SA-BOCK VO |
| KABELMARKER | 923512208 | (500) | 1 | 523 | 965440508 | KLEMMKASTEN SA-BOCK VO |
| KABELMARKER | 923512208 | (500) | 1 | 523 | 965440508 | KLEMMKASTEN SA-BOCK VO |
| KABELMARKER | 923512208 | (500) | 1 | 523 | 965440508 | KLEMMKASTEN SA-BOCK VO |
| KABELMARKER | 923512208 | 500 | 53 | 638 | 969720908 | KABELSTRANG |
| KABELMARKER | 923512208 | 500 | 19 | 640 | 969721108 | KABELSTRANG |
| KABELMARKER | 923512208 | 500 | 52 | 643 | 969721508 | KABELSTRANG |
| KABELMARKER | 923512208 | (500) | 4 | 649 | 969722108 | KLEMMKASTEN KPL. |
| KABELMARKER | 923512208 | (500) | 1 | 651 | 969739808 | KLEMMKASTEN KPL. |
| KABELMARKER | 923512208 | (500) | 1 | 651 | 969739808 | KLEMMKASTEN KPL. |
| KABELMARKER | 923512208 | (500) | 1 | 651 | 969739808 | KLEMMKASTEN KPL. |
| KABELMARKER | 923512208 | (500) | 1 | 651 | 969739808 | KLEMMKASTEN KPL. |
| KABELMARKER | 923512208 | (500) | 3 | 651 | 969739808 | KLEMMKASTEN KPL. |
| KABELMARKER | 923512208 | (500) | 3 | 652 | 969739808 | KLEMMKASTEN KPL. |
| KABELMARKER | 923512208 | (500) | 3 | 658 | 917928508 | EINBAUTEILE SCHALTSCHRAN |
| KABELMARKER | 923512208 | (500) | 1 | 974 | 965440108 | KLEMMKASTEN |
| KABELSATZ ANBAU | 10151390 | 8 | 1 | 392 | 10145753 | KABELBAUM ANBAU |
| KABELSATZ ANBAU | 10153527 | 2 | 1 | 392 | 10145753 | KABELBAUM ANBAU |
| KABELSATZ ANBAU | 11425228 | 9 | 1 | 392 | 10145753 | KABELBAUM ANBAU |
| KABELSATZ WL705 | 10153531 | 1 | 1 | 394 | 10153527 | KABELSATZ ANBAU |
| KABELSATZ WL710 | 10153532 | 2 | 1 | 394 | 10153527 | KABELSATZ ANBAU |

30.8.2022

etk_en_de_097900_LR_1600_2

1591

LIEBHERRAlphabetical index
Alphabetischer Index

| Bezeichnung | Artikel | Pos. | Menge | Seite | Baugruppe | Bezeichnung |
|---------------------------------------|-----------|------|-------|-------|-----------|-------------------------|
| KABELSATZ WL720 | 11100081 | (1) | 1 | 392 | 10145753 | KABELBAUM ANBAU |
| KABELSCHLAUCH DN16X0,6 | 11124205 | 223 | 1.66 | 488 | 969666608 | KABELSTRANG |
| KABELSCHLAUCH DN16X0,6 | 11124205 | 223 | 0.85 | 637 | 969720908 | KABELSTRANG |
| KABELSCHLAUCH DN16X0,6 | 11124205 | 223 | 3.83 | 643 | 969721508 | KABELSTRANG |
| KABELSCHLAUCH DN20X0,6 | 11124207 | 224 | 0.83 | 488 | 969666608 | KABELSTRANG |
| KABELSCHLAUCH DN20X0,6 | 11124207 | 224 | 0.28 | 637 | 969720908 | KABELSTRANG |
| KABELSCHLAUCH DN20X0,6 | 11124207 | 224 | 3.03 | 640 | 969721108 | KABELSTRANG |
| KABELSCHLAUCH DN25X0,6 | 11124208 | 225 | 1.69 | 637 | 969720908 | KABELSTRANG |
| KABELSCHLAUCH DN25X0,6 | 11124208 | 225 | 8.63 | 640 | 969721108 | KABELSTRANG |
| KABELSCHLAUCH DN25X0,6 | 11124208 | 225 | 7.26 | 643 | 969721508 | KABELSTRANG |
| KABELSCHLAUCH DN30X0,6 | 11124209 | 226 | 0.5 | 490 | 969666708 | DRAEHTE KPL.ARMATUR |
| KABELSCHLAUCH DN30X0,6 | 11124209 | 226 | 0.96 | 491 | 969951808 | KABELSTRANG |
| KABELSCHLAUCH DN30X0,6 | 11124209 | 226 | 8.96 | 637 | 969720908 | KABELSTRANG |
| KABELSCHLAUCH DN30X0,6 | 11124209 | 226 | 4.83 | 643 | 969721508 | KABELSTRANG |
| KABELSCHLAUCH DN35X0,6 | 11124210 | 227 | 1.73 | 488 | 969666608 | KABELSTRANG |
| KABELSCHLAUCH DN35X0,6 | 11124210 | 227 | 2.1 | 490 | 969666708 | DRAEHTE KPL.ARMATUR |
| KABELSCHLAUCH DN35X0,6 | 11124210 | 227 | 2.3 | 491 | 969951808 | KABELSTRANG |
| KABELSCHLAUCH DN35X0,6 | 11124210 | 227 | 0.43 | 637 | 969720908 | KABELSTRANG |
| KABELSCHLAUCH DN35X0,6 | 11124210 | 227 | 3.63 | 643 | 969721508 | KABELSTRANG |
| KABELSCHLAUCH DN40X0,6 | 11124211 | 228 | 2.43 | 637 | 969720908 | KABELSTRANG |
| KABELSCHLAUCH DN40X0,6 | 11124211 | 228 | 0.4 | 643 | 969721508 | KABELSTRANG |
| KABELSCHLAUCH DN50X0,6 | 11124212 | 229 | 0.8 | 488 | 969666608 | KABELSTRANG |
| KABELSCHLAUCH DN50X0,6 | 11124212 | 229 | 5.71 | 637 | 969720908 | KABELSTRANG |
| KABELSCHLAUCH DN60X0,6 | 11124213 | 230 | 0.1 | 643 | 969721508 | KABELSTRANG |
| KABELSCHUH AEHNL.DIN 462 | 6001446 | 759 | 1 | 641 | 969721108 | KABELSTRANG |
| KABELSCHUH DIN 46234 M10/ | 602301608 | 115 | 3 | 637 | 969720908 | KABELSTRANG |
| KABELSCHUH DIN 46234 M6/10 | 602311508 | 55 | 1 | 637 | 969720908 | KABELSTRANG |
| KABELSCHUH DIN 46234 M8/16 | 602301708 | 106 | 2 | 637 | 969720908 | KABELSTRANG |
| KABELSCHUH DIN 46237 6/6m | 602213308 | (39) | 1 | 523 | 965440508 | KLEMMKASTEN SA-BOCK VO |
| KABELSCHUH DIN 46237 M6/1 | 602217908 | 34 | 3 | 488 | 969666608 | KABELSTRANG |
| KABELSCHUH DIN 46237 M6/1 | 602217908 | 34 | 2 | 649 | 969722108 | KLEMMKASTEN KPL. |
| KABELSCHUH DIN 46237 M6/1 | 602217908 | 34 | 2 | 652 | 969739808 | KLEMMKASTEN KPL. |
| KABELSCHUH M4/0,25-1,5MM ² | 602218408 | 112 | 1 | 162 | 967331808 | KABELSTRANG |
| KABELSCHUH M4/0,25-1,5MM ² | 602218408 | 112 | 1 | 190 | 967332108 | KABELSTRANG |
| KABELSCHUH M4/0,25-1,5MM ² | 602218408 | 112 | 2 | 637 | 969720908 | KABELSTRANG |
| KABELSCHUH M4/0,25-1,5MM ² | 602218408 | 112 | 3 | 643 | 969721508 | KABELSTRANG |
| KABELSCHUH M4/2,5mm ² VER | 602306108 | 31 | 2 | 649 | 969722108 | KLEMMKASTEN KPL. |
| KABELSCHUH M4/2,5mm ² VER | 602306108 | 31 | 2 | 652 | 969739808 | KLEMMKASTEN KPL. |
| KABELSCHUH M6/16,8-26,7MM | 602205808 | 111 | 5 | 637 | 969720908 | KABELSTRANG |
| KABELSTECKER 4-POL 90° | 10324830 | 514 | 1 | 643 | 969721508 | KABELSTRANG |
| KABELSTECKER 7-POL | 10025278 | (1) | 1 | 773 | 966486008 | AUSRUESTUNG KAMERA DRE |
| KABELSTECKER 7-POL | 10025278 | (1) | 1 | 1145 | 966486708 | ERGAENZUNG KAMERA |
| KABELSTRANG W1063 | 967332008 | 20 | 1 | 938 | 96009168 | ELEKTRIK WINDE 3 |
| KABELSTRANG W200 | 964868808 | 2 | 1 | 42 | 964868708 | KLEMMKASTEN KPL. |
| KABELSTRANG W220 | 964875008 | 3 | 1 | 95 | 964870708 | KLEMMKASTEN KPL. |
| KABELSTRANG W223 | 964874908 | 2 | 1 | 95 | 964870708 | KLEMMKASTEN KPL. |
| KABELSTRANG W225 | 964912108 | 1 | 1 | 95 | 964870708 | KLEMMKASTEN KPL. |
| KABELSTRANG W240 | 964874808 | 3 | 1 | 79 | 964870308 | KLEMMKASTEN KPL. |
| KABELSTRANG W243 | 964874708 | 2 | 1 | 79 | 964870308 | KLEMMKASTEN KPL. |
| KABELSTRANG W245 | 964912008 | 1 | 1 | 79 | 964870308 | KLEMMKASTEN KPL. |
| KABELSTRANG W300 | 969666608 | 10 | 1 | 487 | 969666508 | KABELLISTE KRANFUEHRERK |
| KABELSTRANG W301 | 964910108 | 11 | 1 | 487 | 969666508 | KABELLISTE KRANFUEHRERK |
| KABELSTRANG W302 | 964910208 | 12 | 1 | 487 | 969666508 | KABELLISTE KRANFUEHRERK |
| KABELSTRANG W305 | 964910308 | 13 | 1 | 487 | 969666508 | KABELLISTE KRANFUEHRERK |
| KABELSTRANG W310 | 969951808 | 16 | 1 | 487 | 969666508 | KABELLISTE KRANFUEHRERK |
| KABELSTRANG W339A | 965536308 | 18 | 1 | 651 | 969739808 | KLEMMKASTEN KPL. |
| KABELSTRANG W339B | 965536408 | 19 | 1 | 652 | 969739808 | KLEMMKASTEN KPL. |
| KABELSTRANG W360 | 96004221 | 17 | 1 | 487 | 969666508 | KABELLISTE KRANFUEHRERK |
| KABELSTRANG W390 | 965595208 | 9 | 1 | 642 | 969721408 | KABELLISTE DREHBUEHNE |
| KABELSTRANG W500 | 969721508 | 5 | 1 | 642 | 969721408 | KABELLISTE DREHBUEHNE |

30.8.2022

etk_en_de_097900_LR_1600_2

1592

LIEBHERRAlphabetical index
Alphabetischer Index

| Bezeichnung | Artikel | Pos. | Menge | Seite | Baugruppe | Bezeichnung |
|--------------------------------|-----------|-------|-------|-------|-----------|---------------------------|
| KABELSTRANG W501 | 969720908 | 15 | 1 | 636 | 969720808 | KABELLISTE ELEKTRIK AGG |
| KABELSTRANG W521 | 967331808 | 20 | 1 | 160 | 966780608 | ELEKTRIK WINDE 1 |
| KABELSTRANG W522 | 967331908 | (20) | 1 | 165 | 918409708 | WINDE 2 |
| KABELSTRANG W524 | 967332108 | 20 | 1 | 189 | 966780908 | ELEKTRIK WINDE 4 |
| KABELSTRANG W551 | 965709408 | 20 | 1 | 642 | 969721408 | KABELLISTE DREHBUEHNE |
| KABELSTRANG W555 | 969721108 | 20 | 1 | 636 | 969720808 | KABELLISTE ELEKTRIK AGG |
| KABELSTRANG W570 | 965111508 | 1 | 1 | 654 | 965113808 | BEDIENPULT |
| KABELSTRANG W587 | 969721008 | 16 | 1 | 636 | 969720808 | KABELLISTE ELEKTRIK AGG |
| KABELSTRANG W588 | 96002782 | 19 | 1 | 636 | 969720808 | KABELLISTE ELEKTRIK AGG |
| KABELSTRANG W589 | 96002784 | 18 | 1 | 636 | 969720808 | KABELLISTE ELEKTRIK AGG |
| KABELSTRANG W620 | 965104008 | (20) | 1 | 610 | 915280708 | BATTERIELADEGERAET |
| KABELSTRANG W621 | 965103908 | (10) | 1 | 610 | 915280708 | BATTERIELADEGERAET |
| KABELSTRANG W647 | 962076108 | 10 | 1 | 471 | 962073208 | LUEFTERBLECH VORM. |
| KABELSTRANG W648 | 962075008 | 9 | 1 | 467 | 962059908 | FOLIENASTATUR VORM. |
| KABELSTRANG W693 | 965111908 | (1) | 1 | 782 | 918412208 | FREMDEINSPEISUNG |
| KABELSTRANG W811 | 964839008 | 10 | 1 | 780 | 915295108 | NOTAUS KRANFUEHRERKAB |
| KABELSTRANG W925 | 967332208 | (20) | 1 | 890 | 916340808 | WINDE 5 |
| KABELSTRANG W926 | 967332308 | 20 | 1 | 922 | 966781108 | ELEKTRIK WINDE 6 |
| KABELTROMMEL 165M SPF | 616024908 | 151 | 1 | 830 | 964848908 | LEITUNGSTROMMEL KPL. |
| KABELTROMMEL 165M SPF | 616024908 | 151 | 1 | 1094 | 965390408 | LEITUNGSTROMMEL KPL. |
| KABELTUELLE 1,9-2,5/1,75/0,5 | 10473047 | 707 | 1 | 162 | 967331808 | KABELSTRANG |
| KABELTUELLE 1,9-2,5/1,75/0,5 | 10473047 | 707 | 1 | 190 | 967332108 | KABELSTRANG |
| KABELTUELLE 1,9-2,5/1,75/0,5 | 10473047 | 707 | 8 | 646 | 966459708 | BLINDSTECKER |
| KABELTUELLE 12,0-3,0/12/1,4 | 10872032 | 98 | 1 | 637 | 969720908 | KABELSTRANG |
| KABELTUELLE 16,0-4,0/16/1,78 | 10872033 | 709 | 10 | 638 | 969720908 | KABELSTRANG |
| KABELTUELLE 2,4-3,0/2,4/0,6 SI | 10473048 | 708 | 2 | 489 | 969666608 | KABELSTRANG |
| KABELTUELLE 2,4-3,0/2,4/0,6 SI | 10473048 | (708) | 19 | 523 | 965440508 | KLEMMKASTEN SA-BOCK VO |
| KABELTUELLE 2,4-3,0/2,4/0,6 SI | 10473048 | 708 | 2 | 644 | 969721508 | KABELSTRANG |
| KABELTUELLE 2,4-3,0/2,4/0,6 SI | 10473048 | (708) | 7 | 651 | 969739808 | KLEMMKASTEN KPL. |
| KABELTUELLE 2,4-3,0/2,4/0,6 SI | 10473048 | (708) | 24 | 651 | 969739808 | KLEMMKASTEN KPL. |
| KABELTUELLE 2,4-3,0/2,4/0,6 SI | 10473048 | (708) | 16 | 652 | 969739808 | KLEMMKASTEN KPL. |
| KABELTUELLE 2,4-3,0/2,4/0,6 SI | 10473048 | (708) | 14 | 974 | 965440108 | KLEMMKASTEN |
| KABELTUELLE 3,0-7,0/3/0,6 | 602710008 | 97 | 2 | 643 | 969721508 | KABELSTRANG |
| KABELTUELLE 3,0-7,0/3/0,6 | 602710008 | 97 | 25 | 830 | 964848908 | LEITUNGSTROMMEL KPL. |
| KABELTUELLE 3,0-7,0/3/0,6 | 602710008 | 97 | 25 | 1094 | 965390408 | LEITUNGSTROMMEL KPL. |
| KABELTUELLE 4-6 | 602704808 | 522 | 1 | 488 | 969666608 | KABELSTRANG |
| KABELTUELLE 6-8 | 604508708 | 524 | 1 | 488 | 969666608 | KABELSTRANG |
| KABELVERBINDER | 602336408 | 2 | 1 | 668 | 926891108 | VERTEILER MASSE |
| KABELVERSCHRAUBUNG M12 | 602424008 | (501) | 1 | 523 | 965440508 | KLEMMKASTEN SA-BOCK VO |
| KABELVERSCHRAUBUNG M12 | 602424008 | (501) | 1 | 523 | 965440508 | KLEMMKASTEN SA-BOCK VO |
| KABELVERSCHRAUBUNG M12 | 602424008 | (501) | 1 | 523 | 965440508 | KLEMMKASTEN SA-BOCK VO |
| KABELVERSCHRAUBUNG M1 | 602441701 | 11 | 2 | 783 | 96008937 | ANBAUTEILE FREMDEINSPEIS |
| KABELVERSCHRAUBUNG M1 | 602424108 | 267 | 2 | 79 | 964870308 | KLEMMKASTEN KPL. |
| KABELVERSCHRAUBUNG M1 | 602424108 | 267 | 2 | 95 | 964870708 | KLEMMKASTEN KPL. |
| KABELVERSCHRAUBUNG M1 | 602424108 | (503) | 2 | 523 | 965440508 | KLEMMKASTEN SA-BOCK VO |
| KABELVERSCHRAUBUNG M1 | 602424108 | 72 | 3 | 585 | 917912208 | KABINE VERGLAST |
| KABELVERSCHRAUBUNG M1 | 602424108 | 10 | 1 | 1176 | 10028002 | LEITUNGSTROMMEL |
| KABELVERSCHRAUBUNG M16 | 10428532 | 42 | 1 | 494 | 969666808 | ELEKTRIK ANBAUTEILE KABIN |
| KABELVERSCHRAUBUNG M2 | 602424208 | 521 | 3 | 644 | 969721508 | KABELSTRANG |
| KABELVERSCHRAUBUNG M2 | 602424208 | 290 | 1 | 649 | 969722108 | KLEMMKASTEN KPL. |
| KABELVERSCHRAUBUNG M2 | 602424208 | (502) | 2 | 974 | 965440108 | KLEMMKASTEN |
| KABELVERSCHRAUBUNG M2 | 602424208 | 8 | 2 | 1175 | 965296808 | LEITUNGSTROMMEL KPL. |
| KABELVERSCHRAUBUNG M2 | 602424208 | 3 | 1 | 1176 | 10028002 | LEITUNGSTROMMEL |
| KABELVERSCHRAUBUNG M2 | 602425708 | 270 | 3 | 523 | 965440508 | KLEMMKASTEN SA-BOCK VO |
| KABELVERSCHRAUBUNG M2 | 602425708 | 279 | 1 | 1049 | 965531308 | KLEMMKASTEN |
| KABELVERSCHRAUBUNG M2 | 602425708 | 151 | 2 | 1062 | 965638808 | KLEMMKASTEN |
| KABELVERSCHRAUBUNG M2 | 602425708 | 201 | 1 | 1139 | 965176908 | KLEMMKASTEN KPL. |
| KABELVERSCHRAUBUNG M25 | 602424308 | 270 | 1 | 79 | 964870308 | KLEMMKASTEN KPL. |
| KABELVERSCHRAUBUNG M25 | 602424308 | 270 | 1 | 95 | 964870708 | KLEMMKASTEN KPL. |
| KABELVERSCHRAUBUNG M25 | 602424308 | 269 | 1 | 830 | 964848908 | LEITUNGSTROMMEL KPL. |

30.8.2022

etk_en_de_097900_LR_1600_2

1593

LIEBHERRAlphabetical index
Alphabetischer Index

| Bezeichnung | Artikel | Pos. | Menge | Seite | Baugruppe | Bezeichnung |
|---------------------------|-----------|------|-------|-------|-----------|--------------------------|
| KABELVERSCHRAUBUNG M25 | 602424308 | 269 | 1 | 1094 | 965390408 | LEITUNGSTROMMEL KPL. |
| KABELVERSCHRAUBUNG M25 | 602425808 | 12 | 1 | 831 | 616024908 | KABELTROMMEL |
| KABELVERSCHRAUBUNG M40 | 602424508 | 18 | 1 | 42 | 964868708 | KLEMMKASTEN KPL. |
| KABINE BLECHTEILE | 918017108 | 71 | 1 | 585 | 917912208 | KABINE VERGLAST |
| KABINE VERGLAST SPF | 917912208 | 1 | 1 | 579 | 969610608 | KRANFUEHRERKABINE VORM |
| KAFIG | 7023752 | 32 | 1 | 271 | 10472204 | TRIEBWERK |
| KAFIGMUTTER M5 | 413002608 | 87 | 8 | 666 | 969661508 | AUFBAUTEILE MONTAGETAPE |
| KAFIGMUTTER M5 A2/ST | 413003808 | 19 | 13 | 662 | 969741008 | SCHALTSCHRANK MECH. |
| KAFIGMUTTER M5 A2/ST | 413003808 | 6 | 8 | 672 | 968104208 | RELAISSTEUERUNG |
| KAFIGMUTTER M5 ST | 10455281 | 27 | 6 | 445 | 917203308 | STUERSTAND |
| KAFIGMUTTER M6 | 413002708 | 44 | 4 | 445 | 917203308 | STUERSTAND |
| KAFIGMUTTER M6 | 413002808 | 57 | 7 | 409 | 917923808 | SCHALLDAEMPFERANLAGE |
| KAFIGMUTTER M6 | 413002808 | 57 | 1 | 599 | 969298008 | INNENVERKLEIDUNG |
| KAFIGMUTTER M6 NIROSTA | 10875857 | 356 | 2 | 236 | 969534608 | DIESELMOTOR VORM. |
| KAFIGMUTTER M6 NIROSTA | 10875857 | 22 | 2 | 241 | 969542608 | BEFESTIGUNGSTEILE DRUC |
| KAFIGMUTTER M8 | 413003108 | 4 | 1 | 595 | 965063308 | MONITORKONSOLE |
| KAFIGMUTTER M8 A2/ST A2 | 413003208 | 61 | 12 | 49 | 915847808 | RAUPENTRAEGER LI. |
| KAFIGMUTTER M8 A2/ST A2 | 413003208 | 61 | 12 | 87 | 916996808 | RAUPENTRAEGER RE. |
| KAFIGMUTTER M8 A2/ST A2 | 413003208 | 358 | 33 | 623 | 969625008 | GERAEUSCHDAEMMUNG OBE |
| KAFIGPAAR | 7624211 | 32 | 1 | 259 | 10471370 | TRIEBWERK |
| KAELEMASCHINENOEL WA | 11211803 | 101 | 0.24 | 769 | 917951308 | KLIMAAANLAGE OW |
| KAELEMITTEL 12KG FLASCH | 7020440 | 100 | 2.6 | 769 | 917951308 | KLIMAAANLAGE OW |
| KALOTTE | 606144208 | 38 | 2 | 485 | 969666408 | ARMATUREN RE. |
| KALOTTE | 606144308 | 22 | 2 | 485 | 969666408 | ARMATUREN RE. |
| KALOTTE | 606144808 | 25 | 1 | 485 | 969666408 | ARMATUREN RE. |
| KAMERA SPF | 614043608 | 17 | 4 | 773 | 966486008 | AUSRUESTUNG KAMERA DRE |
| KAMERA SPF | 614043608 | 17 | 1 | 1148 | 966486108 | ERGAENZUNG KAMERA |
| KAMERA SPF | 614045108 | 17 | 1 | 1145 | 966486708 | ERGAENZUNG KAMERA |
| KAMERAANBAU D-ANLENKS | 921699008 | 12 | 1 | 1144 | 916275208 | KAMERAUEBERWACHUNG WI |
| KAMERAANBAU DREHBUEHN | 965885508 | 3 | 1 | 773 | 966486008 | AUSRUESTUNG KAMERA DRE |
| KAMERAANBAU S-ANLENKSTU | 965215308 | 12 | 1 | 1147 | 916275008 | KAMERAUEBERWACHUNG W |
| KAMERAUEBERWACHUNG DB | 916275308 | 322 | 1 | 16 | | LIEBHERR RAUPENKRAN LR 1 |
| KAMERAUEBERWACHUNG WI | 916275208 | 324 | 1 | 16 | | LIEBHERR RAUPENKRAN LR 1 |
| KAMERAUEBERWACHUNG W | 916275008 | 326 | 1 | 16 | | LIEBHERR RAUPENKRAN LR 1 |
| KANTENSCHUTZ 1-2,5X33X8,7 | 262105308 | 251 | 10.5 | 623 | 969625008 | GERAEUSCHDAEMMUNG OBE |
| KANTENSCHUTZ 1-2,5X33X8,7 | 262105308 | 9 | 0.16 | 627 | 969638508 | DECKEL KPL. |
| KANTENSCHUTZ 1-2,5X33X8,7 | 262105308 | 251 | 3.8 | 630 | 969625108 | GERAEUSCHDAEMMUNG UN |
| KANTENSCHUTZ 1-2X9,5X6,5 | 262103908 | 10 | 3.6 | 421 | 969668008 | BATTERIEKASTEN VORM. |
| KANTENSCHUTZ 1-2X9,5X6,5 | 262103908 | 38 | 0.5 | 429 | 917926008 | HARNSTOFFANLAGE |
| KANTENSCHUTZ 1-2X9,5X6,5 | 262103908 | 42 | 0.6 | 599 | 969298008 | INNENVERKLEIDUNG |
| KANTENSCHUTZ 1-2X9,5X6,5 | 262103908 | 43 | 2 | 666 | 969661508 | AUFBAUTEILE MONTAGETAPE |
| KANTENSCHUTZ 1-2X9,5X6,5 | 262103908 | 7 | 0.16 | 668 | 926891108 | VERTEILER MASSE |
| KANTENSCHUTZ 1-2X9,5X6,5 | 262103908 | 45 | 0.33 | 672 | 968104208 | RELAISSTEUERUNG |
| KANTENSCHUTZ 1-4X14,5X10 | 262104008 | 30 | 0.5 | 136 | 969855808 | MONTAGETEILE DREHBUEHN |
| KANTENSCHUTZ 1-4X14,5X10 | 262104008 | 270 | 0.13 | 235 | 969534608 | DIESELMOTOR VORM. |
| KANTENSCHUTZ 1-4X14,5X10 | 262104008 | 7 | 0.45 | 425 | 96007545 | KLAPPE VORM. |
| KANTENSCHUTZ 1-4X14,5X10 | 262104008 | 44 | 0.8 | 459 | 918216608 | LAUFSTEG DREHBUEHNE |
| KANTENSCHUTZ 1-4X14,5X10 | 262104008 | 29 | 0.15 | 549 | 917927108 | KRAFTSTOFFBEHALTER KPL |
| KANTENSCHUTZ 1-4X14,5X10 | 262104008 | 48 | 0.8 | 576 | 917929608 | KRANFUEHRERKABINE KPL. |
| KANTENSCHUTZ 1-4X14,5X10 | 262104008 | 252 | 12 | 623 | 969625008 | GERAEUSCHDAEMMUNG OBE |
| KANTENSCHUTZ 1-4X14,5X10 | 262104008 | 52 | 3 | 624 | 967060308 | DECKEL KPL. |
| KAPPE | 571582808 | 30 | 1 | 364 | 5700161 | LUFTPRESSER |
| KARABINERHAKEN DIN 5299 C | 744010408 | 83 | 4 | 824 | 917536508 | S-ANLENKSTUECK |
| KARABINERHAKEN DIN 5299 | 744010008 | 34 | 2 | 1167 | 916843808 | SCHWEBEBALLAST |
| KARABINERHAKEN DIN 5299 | 744010008 | 3 | 3 | 1192 | 915701608 | ABDECKUNG |
| KARABINERHAKEN DIN 5299 C | 744010108 | 75 | 1 | 1069 | 967296808 | WA-BOCK 2 ANLENKSTUECK |
| KARABINERHAKEN DIN 5299 C | 744010108 | 88 | 2 | 1076 | 965864808 | WA-BOCK 2 KOPFSTUECK |
| KARTUSCHE | 571352308 | 1 | 1 | 749 | 502657308 | LUFTTROCKNER |
| KARTUSCHE | 571352308 | 201 | 1 | 1210 | 96000047 | FILTERPAKET |
| KARTUSCHE | 571352308 | 201 | 1 | 1211 | 96000231 | SERVICEPAKET |

30.8.2022

etk_en_de_097900_LR_1600_2

1594

LIEBHERRAlphabetical index
Alphabetischer Index

| Bezeichnung | Artikel | Pos. | Menge | Seite | Baugruppe | Bezeichnung |
|------------------------------|-----------|-------|-------|-------|-----------|-------------------------|
| KBA-RING 130X121,1X3,5 | 11351303 | 3 | 1 | 322 | 10146367 | KOLBEN KPL. |
| KEGEL | 510792108 | 4 | 1 | 719 | 571130108 | DRUCKBEGRENZUNGSVENTI |
| KEGELPFANNE DIN 6319 9,6 V | 11113447 | 9 | 8 | 1123 | 967998608 | RUECKHALTEZYLINDER VORM |
| KEGELRADSATZ | 939766401 | 2 | 1 | 62 | 90005214 | WINKELGETRIEBE |
| KEGELROLLENLAGER | 10289901 | 16 | 1 | 282 | 510241408 | HYDROMOTOR |
| KEGELROLLENLAGER | 570114008 | 10 | 1 | 215 | 570112908 | TRIEBWERK |
| KEGELROLLENLAGER | 7408798 | 15 | 1 | 282 | 510241408 | HYDROMOTOR |
| KEGELROLLENLAGER DIN 720 | 746202601 | 12 | 1 | 194 | 90205480 | DREHWERKANTRIEB |
| KEGELROLLENLAGER DIN 720 | 746222101 | 13 | 1 | 53 | 90005106 | WINKELGETRIEBE |
| KEGELROLLENLAGER DIN 720 | 746222101 | 13 | 1 | 62 | 90005214 | WINKELGETRIEBE |
| KEGELROLLENLAGER DIN 720 | 746223701 | 3 | 1 | 194 | 90205480 | DREHWERKANTRIEB |
| KEGELROLLENLAGER DIN 720 | 746224301 | 11 | 1 | 215 | 570112908 | TRIEBWERK |
| KEGELROLLENLAGER DIN 720 | 746222808 | 16 | 1 | 53 | 90005106 | WINKELGETRIEBE |
| KEGELROLLENLAGER DIN 720 | 746222877 | 16 | 1 | 62 | 90005214 | WINKELGETRIEBE |
| KEGELROLLENLAGER DIN 720 | 746231108 | 26 | 1 | 53 | 90005106 | WINKELGETRIEBE |
| KEGELROLLENLAGER DIN 720 | 746231108 | 26 | 1 | 62 | 90005214 | WINKELGETRIEBE |
| KEGELROLLENLAGER DIN 720 | 10101974 | 27 | 1 | 53 | 90005106 | WINKELGETRIEBE |
| KEGELROLLENLAGER DIN 720 | 10101974 | 27 | 1 | 62 | 90005214 | WINKELGETRIEBE |
| KEGELSCHMIERNIPPEL | 11080392 | 31 | 1 | 568 | 10327167 | ELEKTROPUMPE |
| KEGELSCHMIERNIPPEL DIN 71 | 7743242 | 35 | 8 | 100 | 916121308 | HYDRAULISCHE ABSTUETZUN |
| KEGELSCHMIERNIPPEL DIN 71 | 7743242 | 38 | 2 | 131 | 917923208 | DREHBUEHNENRAHMEN KPL. |
| KEGELSCHMIERNIPPEL DIN 71 | 7743242 | 36 | 1 | 156 | 10874487 | FLANSCHLAGER |
| KEGELSCHMIERNIPPEL DIN 71 | 7743242 | 4 | 1 | 512 | 964624608 | SEILROLLE KPL. |
| KEGELSCHMIERNIPPEL DIN 71 | 7743242 | 27 | 2 | 576 | 917929608 | KRANFUEHRERKABINE KPL. |
| KEGELSCHMIERNIPPEL DIN 71 | 7743242 | 106 | 2 | 824 | 917536508 | S-ANLENKSTUECK |
| KEGELSCHMIERNIPPEL DIN 71 | 7743242 | 10 | 2 | 841 | 916342008 | SW-KOPFSTUECK |
| KEGELSCHMIERNIPPEL DIN 71 | 7743242 | 4 | 1 | 852 | 926892808 | SEILROLLE KPL. |
| KEGELSCHMIERNIPPEL DIN 71 | 7743242 | 401 | 1 | 917 | 571916408 | FLANSCH |
| KEGELSCHMIERNIPPEL DIN 71 | 7743242 | 18 | 2 | 981 | 918380108 | D-KOPFSTUECK |
| KEGELSCHMIERNIPPEL DIN 71 | 7743242 | (4) | 1 | 984 | 96007264 | VERSTELLFLASCHE KPL. |
| KEGELSCHMIERNIPPEL DIN 71 | 7743242 | 6 | 2 | 1035 | 916342908 | D-RUECKHALTESICHERUNG |
| KEGELSCHMIERNIPPEL DIN 71 | 7743242 | 11 | 4 | 1045 | 918380308 | W-ANSCHLUSSKOPF |
| KEGELSCHMIERNIPPEL DIN 71 | 7743242 | 7 | 4 | 1059 | 967297908 | WA-BOCK 1 KOPFSTUECK |
| KEGELSCHMIERNIPPEL DIN 71 | 7743242 | 24 | 4 | 1075 | 965864808 | WA-BOCK 2 KOPFSTUECK |
| KEGELSCHMIERNIPPEL DIN 71 | 7743242 | 26 | 8 | 1088 | 916343108 | W-ANLENKSTUECK |
| KEGELSCHMIERNIPPEL DIN 71 | 7743242 | 10 | 2 | 1121 | 916843208 | W-RUECKHALTESICHERUNG |
| KEGELSCHMIERNIPPEL DIN 71 | 7743242 | 14 | 1 | 1128 | 10429603 | STUETZE |
| KEGELSCHMIERNIPPEL DIN 71 | 571578608 | 2 | 1 | 68 | 774375108 | DURCHGANGSNIPPELBLOCK |
| KEGELSCHMIERNIPPEL DIN 71 | 571578608 | 401 | 1 | 895 | 571842008 | FLANSCH |
| KEGELVERSCHLUSS GPN 600 | 7380055 | 94 | 1 | 194 | 90205480 | DREHWERKANTRIEB |
| KEILENDKLEMME 23-25 GR.26 | 12101239 | 10 | 1 | 123 | 915239508 | WERKZEUG |
| KEILENDKLEMME 27-29 GR.29 | 12100038 | 11 | 1 | 123 | 915239508 | WERKZEUG |
| KEILRIPPENRIEMEN DIN 7867 | 11482423 | 1 | 1 | 380 | 10147810 | GENERATOR ANBAU |
| KEILRIPPENRIEMEN DIN 7867 | 11482412 | 7 | 1 | 770 | 10142860 | KLIMAKOMPRESSOR ANBAU |
| KERBSTIFT DIN 1473 5H11X16 | 431203908 | 63 | 2 | 53 | 90005106 | WINKELGETRIEBE |
| KERBSTIFT DIN 1473 5H11X16 | 431203908 | 63 | 2 | 62 | 90005214 | WINKELGETRIEBE |
| KERBSTIFT ISO 8740 3X20 | 431200501 | 91 | 1 | 194 | 90205480 | DREHWERKANTRIEB |
| KETTE DIN 763 7X49 0.3t ST35 | 10663970 | 4 | 2 | 811 | 962563908 | HUBENDSCHALTER GEWICHT |
| KETTE DIN 763 7X49 0.3t ST35 | 10663970 | 33 | 1.2 | 1167 | 916843808 | SCHWEBEBALLAST |
| KETTENGEHAENGE 15T-4.74M | 740021908 | 2 | 2 | 788 | 918272708 | GRUNDPLATTE DREHBUEHNE |
| KETTENVERSCHLUSS GALV.V | 773947708 | 28 | 2 | 851 | 915284608 | ROLLENSATZ |
| KETTENVERSCHLUSS GALV.V | 773947708 | 28 | 2 | 855 | 915284708 | ROLLENSATZ |
| KFZ-LEITUNG 0,5 | 10870538 | 344 | 13.4 | 491 | 969951808 | KABELSTRANG |
| KFZ-LEITUNG 0,5 | 10870538 | (344) | 0.96 | 651 | 969739808 | KLEMMKASTEN KPL. |
| KFZ-LEITUNG 0,75 | 10870539 | 345 | 6.4 | 162 | 967331808 | KABELSTRANG |
| KFZ-LEITUNG 0,75 | 10870539 | 345 | 5.4 | 190 | 967332108 | KABELSTRANG |
| KFZ-LEITUNG 0,75 | 10870539 | 345 | 18.2 | 488 | 969666608 | KABELSTRANG |
| KFZ-LEITUNG 0,75 | 10870539 | 345 | 28.75 | 640 | 969721108 | KABELSTRANG |
| KFZ-LEITUNG 0,75 | 10870539 | (345) | 0.32 | 651 | 969739808 | KLEMMKASTEN KPL. |
| KFZ-LEITUNG 0,75 | 10870539 | (345) | 0.32 | 651 | 969739808 | KLEMMKASTEN KPL. |

30.8.2022

etk_en_de_097900_LR_1600_2

1595

LIEBHERRAlphabetical index
Alphabetischer Index

| Bezeichnung | Artikel | Pos. | Menge | Seite | Baugruppe | Bezeichnung |
|----------------------------|-----------|-------|--------|-------|-----------|-------------------------|
| KFZ-LEITUNG 1,0 | 10870540 | 305 | 20.12 | 162 | 967331808 | KABELSTRANG |
| KFZ-LEITUNG 1,0 | 10870540 | 305 | 19.92 | 190 | 967332108 | KABELSTRANG |
| KFZ-LEITUNG 1,0 | 10870540 | 305 | 496.51 | 488 | 969666608 | KABELSTRANG |
| KFZ-LEITUNG 1,0 | 10870540 | 305 | 385.19 | 491 | 969951808 | KABELSTRANG |
| KFZ-LEITUNG 1,0 | 10870540 | (305) | 0.9 | 523 | 965440508 | KLEMMKASTEN SA-BOCK VO |
| KFZ-LEITUNG 1,0 | 10870540 | 305 | 582.01 | 637 | 969720908 | KABELSTRANG |
| KFZ-LEITUNG 1,0 | 10870540 | 305 | 134.82 | 640 | 969721108 | KABELSTRANG |
| KFZ-LEITUNG 1,0 | 10870540 | 305 | 478.6 | 643 | 969721508 | KABELSTRANG |
| KFZ-LEITUNG 1,0 | 10870540 | 305 | 0.64 | 646 | 966459708 | BLINDSTECKER |
| KFZ-LEITUNG 1,0 | 10870540 | (305) | 3.84 | 651 | 969739808 | KLEMMKASTEN KPL. |
| KFZ-LEITUNG 1,0 | 10870540 | (305) | 2.56 | 652 | 969739808 | KLEMMKASTEN KPL. |
| KFZ-LEITUNG 2,5 | 10870542 | 309 | 22.33 | 488 | 969666608 | KABELSTRANG |
| KFZ-LEITUNG 2,5 | 10870542 | 309 | 25.2 | 491 | 969951808 | KABELSTRANG |
| KFZ-LEITUNG 2,5 | 10870542 | 309 | 17.55 | 637 | 969720908 | KABELSTRANG |
| KFZ-LEITUNG 2,5 | 10870542 | 309 | 19 | 643 | 969721508 | KABELSTRANG |
| KFZ-LEITUNG 2,5 | 10870542 | 310 | 0.4 | 649 | 969722108 | KLEMMKASTEN KPL. |
| KFZ-LEITUNG 2,5 | 10870542 | 310 | 0.3 | 652 | 969739808 | KLEMMKASTEN KPL. |
| KFZ-LEITUNG 25 | 12102635 | 330 | 0.95 | 637 | 969720908 | KABELSTRANG |
| KFZ-LEITUNG 25 | 12102636 | 325 | 18.4 | 637 | 969720908 | KABELSTRANG |
| KIPPEBEL VORM. | 12549824 | 2 | 1 | 328 | 12584740 | KIPPEBELBOCK VORM. |
| KIPPEBELBOCK | 11448002 | 1 | 1 | 328 | 12584740 | KIPPEBELBOCK VORM. |
| KIPPEBELBOCK KPL. JA | 10148437 | 81 | 6 | 298 | 10142897 | DIESELMOTOR |
| KIPPEBELBOCK VORM. | 11447999 | 1 | 1 | 327 | 10148437 | KIPPEBELBOCK KPL. |
| KIPPEBELBOCK VORM. | 12584740 | 1 | 1 | 327 | 10148437 | KIPPEBELBOCK KPL. |
| KIPPEBELWERK VORM. | 12400079 | 1 | 1 | 327 | 10148437 | KIPPEBELBOCK KPL. |
| KIPPRELAIS 27V 5A | 630102208 | 52 | 1 | 672 | 968104208 | RELAISSTEUERUNG |
| KIPPSCHALTER | 606023908 | 6 | 1 | 475 | 965038508 | BLECH VORM. |
| KIPPZYLINDER 55/32-400 SPF | 512349708 | 31 | 1 | 576 | 917929608 | KRANFUEHRERKABINE KPL. |
| KLAMMER 132X24 S355J2+N | 97054327 | (2) | 10 | 981 | 918380108 | D-KOPFSTUECK |
| KLAMMER 132X24 S355J2+N | 97054327 | 2 | 18 | 1114 | 96045276 | STANGE VORM. |
| KLAMMER 40X127X24 S355J2+ | 957039408 | 2 | 4 | 515 | 964568508 | STANGE VORM. |
| KLAMMER SURE-SEAL | 605215508 | 529 | 1 | 488 | 969666608 | KABELSTRANG |
| KLAMMER SURE-SEAL | 605215508 | 527 | 1 | 638 | 969720908 | KABELSTRANG |
| KLAMMER SURE-SEAL | 605215508 | 524 | 1 | 644 | 969721508 | KABELSTRANG |
| KLAMMER SURE-SEAL | 605215608 | 523 | 1 | 488 | 969666608 | KABELSTRANG |
| KLAPPE KPL. | 965065708 | 2 | 1 | 1088 | 916343108 | W-ANLENKSTUECK |
| KLAPPE SCHWK. | 965065808 | 1 | 1 | 1090 | 965065708 | KLAPPE KPL. |
| KLAPPE VORM. | 96007545 | 3 | 1 | 418 | 917924808 | BATTERIELAGERUNG |
| KLAPPE VORM. | 967069508 | 4 | 2 | 630 | 969625108 | GERAEUSCHDAEMMUNG UN |
| KLAPPKONSOLE | 965048608 | 52 | 1 | 1167 | 916843808 | SCHWEBEBALLAST |
| KLAPPKONSOLE SCHWK. | 965013008 | 28 | 1 | 960 | 917536608 | D-ANLENKSTUECK |
| KLAPPKONSOLE SCHWK. | 965013108 | 29 | 1 | 960 | 917536608 | D-ANLENKSTUECK |
| KLEBER 600ML FC-BEUTEL | 811203308 | 51 | 1 | 587 | 917432008 | SCHIEBETUER KPL. |
| KLEBSTOFF 10ML FLASCHE -5 | 8655032 | 104 | 1 | 303 | 11389617 | KURBELGEHAUESE KPL. MIT |
| KLEBSTOFF 10ML FLASCHE -5 | 8655032 | 104 | 1 | 326 | 10149578 | ZYLINDERKOPF |
| KLEMMBAND 1-3X21X9,3 ZELL | 262101308 | 45 | 1.4 | 429 | 917926008 | HARNSTOFFANLAGE |
| KLEMME | 636107901 | 63 | 2 | 666 | 969661508 | AUFBAUTEILE MONTAGETAPE |
| KLEMME | 636107901 | 526 | 2 | 678 | 969661708 | DRAEHTE MONTAGETAPEL K |
| KLEMME 6,3/2,8X0,8MM² | 10286354 | (501) | 47 | 42 | 964868708 | KLEMMKASTEN KPL. |
| KLEMME 6,3/2,8X0,8MM² | 10286354 | 274 | 12 | 79 | 964870308 | KLEMMKASTEN KPL. |
| KLEMME 6,3/2,8X0,8MM² | 10286354 | 274 | 12 | 95 | 964870708 | KLEMMKASTEN KPL. |
| KLEMME 6,3/2,8X0,8MM² | 10286354 | 260 | 21 | 523 | 965440508 | KLEMMKASTEN SA-BOCK VO |
| KLEMME 6,3/2,8X0,8MM² | 10286354 | 279 | 89 | 833 | 966839508 | KLEMMKASTEN KPL. |
| KLEMME 6,3/2,8X0,8MM² | 10286354 | (501) | 47 | 974 | 965440108 | KLEMMKASTEN |
| KLEMME 6,3/2,8X0,8MM² | 10286354 | (501) | 20 | 1009 | 965297908 | KLEMMKASTEN KPL. |
| KLEMME 6,3/2,8X0,8MM² | 10286354 | (502) | 33 | 1049 | 965531308 | KLEMMKASTEN |
| KLEMME 6,3/2,8X0,8MM² | 10286354 | (501) | 10 | 1062 | 965638808 | KLEMMKASTEN |
| KLEMME 6,3/2,8X0,8MM² | 10286354 | (501) | 37 | 1093 | 965322508 | KLEMMKASTEN |
| KLEMME 6,3/2,8X0,8MM² | 10286354 | 501 | 11 | 1139 | 965176908 | KLEMMKASTEN KPL. |
| KLEMME 6,3/2,8X0,8MM² | 10286354 | (501) | 13 | 1174 | 965296908 | KLEMMKASTEN KPL. |

30.8.2022

etk_en_de_097900_LR_1600_2

1596

LIEBHERRAlphabetical index
Alphabetischer Index

| Bezeichnung | Artikel | Pos. | Menge | Seite | Baugruppe | Bezeichnung |
|----------------------------|-----------|-------|-------|-------|-----------|--------------------------|
| KLEMMHAELFTE DIN 3015-1 L | 7365090 | 308 | 2 | 539 | 966893108 | ZUSATZHYDR.MONTAGEEINR |
| KLEMMHAELFTE DIN 3015-1 L | 602008108 | 49 | 2 | 445 | 917203308 | STUERSTAND |
| KLEMMHAELFTE DIN 3015-1 L | 7362946 | 309 | 6 | 539 | 966893108 | ZUSATZHYDR.MONTAGEEINR |
| KLEMMHAELFTE DIN 3015-1 L | 602002208 | 192 | 4 | 235 | 969534608 | DIESELMOTOR VORM. |
| KLEMMHAELFTE DIN 3015-1 L | 602002208 | 24 | 2 | 241 | 969542608 | BEFESTIGUNGSTEILE DRUC |
| KLEMMHAELFTE DIN 3015-1 L | 602008308 | 9 | 6 | 519 | 964764508 | HALTER KPL. |
| KLEMMHAELFTE DIN 3015-1 L | 602008308 | 9 | 6 | 520 | 964762808 | HALTER KPL. |
| KLEMMHAELFTE DIN 3015-1 L | 7005052 | 18 | 6 | 1182 | 916914608 | FLUG-U.WINDWARNUNG |
| KLEMMHAELFTE DIN 3015-1 L | 602008908 | 312 | 40 | 539 | 966893108 | ZUSATZHYDR.MONTAGEEINR |
| KLEMMHAELFTE DIN 3015-1 L | 602009108 | 193 | 4 | 235 | 969534608 | DIESELMOTOR VORM. |
| KLEMMHAELFTE DIN 3015-1 L | 602009108 | 197 | 4 | 235 | 969534608 | DIESELMOTOR VORM. |
| KLEMMHAELFTE DIN 3015-1 L | 602009208 | 190 | 11 | 235 | 969534608 | DIESELMOTOR VORM. |
| KLEMMHAELFTE DIN 3015-1 L | 602009208 | 306 | 20 | 1003 | 966977408 | ZUSATZHYDRAULIK SB-KOPFS |
| KLEMMHAELFTE DIN 3015-1 L | 602009208 | 309 | 40 | 1020 | 966972208 | ZUSATZHYDRAULIK ZWISCH |
| KLEMMHAELFTE DIN 3015-1 L | 602009208 | 309 | 40 | 1033 | 966972108 | ZUSATZHYDRAULIK ZWISCH |
| KLEMMHAELFTE DIN 3015-1 L | 7412067 | 191 | 2 | 235 | 969534608 | DIESELMOTOR VORM. |
| KLEMMHAELFTE DIN 3015-1 L | 602009408 | 113 | 2 | 137 | 969855808 | MONTAGETEILE DREHBUEHN |
| KLEMMHAELFTE DIN 3015-1 L | 602009408 | 26 | 2 | 556 | 964630508 | OELBEHAELTER VORM. |
| KLEMMHAELFTE DIN 3015-1 L | 602010108 | 196 | 2 | 235 | 969534608 | DIESELMOTOR VORM. |
| KLEMMHAELFTE DIN 3015-1 L | 7413103 | 194 | 4 | 235 | 969534608 | DIESELMOTOR VORM. |
| KLEMMHAELFTE DIN 3015-3 Z | 7401346 | 258 | 3 | 235 | 969534608 | DIESELMOTOR VORM. |
| KLEMMHAELFTE S 4 E 64 PP | 10492888 | 18 | 2 | 241 | 969542608 | BEFESTIGUNGSTEILE DRUC |
| KLEMMHAELFTE S 4 E 64 PP | 10492888 | 301 | 4 | 747 | 969899008 | VERROHRUNG DRUCKLUFTA |
| KLEMMHEBEL M8 X10CRNIS18 | 11642508 | 5 | 4 | 777 | 965885508 | KAMERAANBAU DREHBUEHN |
| KLEMMKASTEN +S950 | 965638808 | 2 | 1 | 1061 | 965212208 | EL.WA-BOCK 1 KOPFSTUECK |
| KLEMMKASTEN BELEUCHTUN | 927868908 | 528 | 1 | 644 | 969721508 | KABELSTRANG |
| KLEMMKASTEN KPL. +S1030 | 965176908 | 6 | 1 | 1138 | 966766208 | ELEKTRIK MASTNASE |
| KLEMMKASTEN KPL. +S1100 | 965296908 | 10 | 1 | 1173 | 966781708 | ELEKTRIK BALLASTPALETTE |
| KLEMMKASTEN KPL. S10 | 969722108 | 1 | 1 | 647 | 969722008 | ELEKTRIK KLEMMKASTEN DB |
| KLEMMKASTEN KPL. S1070 | 965297908 | 1 | 1 | 1007 | 966765108 | ELEKTRIK D-KOPFSTUECK |
| KLEMMKASTEN KPL. S11 | 969739808 | 2 | 1 | 647 | 969722008 | ELEKTRIK KLEMMKASTEN DB |
| KLEMMKASTEN KPL. S200 | 964868708 | 2 | 1 | 41 | 917288008 | ELEKTRIK MITTELTEIL |
| KLEMMKASTEN KPL. S220 4X | 964870708 | 10 | 1 | 94 | 966838408 | ELEKTRIK RAUPENTRAEGER |
| KLEMMKASTEN KPL. S240 4X | 964870308 | 10 | 1 | 78 | 966838508 | ELEKTRIK RAUPENTRAEGER |
| KLEMMKASTEN KPL. S910 | 966839508 | 9 | 1 | 829 | 966763308 | ELEKTRIK S-ANLENKSTUECK |
| KLEMMKASTEN S1050 | 965440108 | 1 | 1 | 972 | 966763208 | ELEKTRIK D-ANLENKSTUECK |
| KLEMMKASTEN S930 | 965531308 | 1 | 1 | 1047 | 966764108 | ELEKTRIK W-ANSCHLUSSKO |
| KLEMMKASTEN S960 | 965322508 | 2 | 1 | 1091 | 966763008 | ELEKTRIK W-ANLENKSTUECK |
| KLEMMKASTEN S980 | 967484008 | 1 | 1 | 844 | 966763408 | ELEKTRIK SW-KOPFSTUECK |
| KLEMMKASTEN SA-BOCK VO | 965440508 | 1 | 1 | 521 | 967202808 | ELEKTRIK SA-BOCK |
| KLEMMKONSOLE | 965140708 | 2 | 1 | 777 | 965885508 | KAMERAANBAU DREHBUEHN |
| KLEMMPROFIL 1,5-4X25X13 E | 11002218 | 13 | 0.426 | 579 | 969610608 | KRANFUEHRERKABINE VORM |
| KLEMMPROFIL 2X13,5X20 EP | 10300600 | 13 | 4.5 | 587 | 917432008 | SCHIEBETUER KPL. |
| KLEMMRING | 11355067 | 9 | 1 | 437 | 10144093 | REDUKTIONSMITTELINJEKTO |
| KLEMMRING RD10X12 PA6G | 288182508 | 30 | 1 | 500 | 917926408 | ZUSATZHEIZUNG OW |
| KLEMMSCHELLE 40,5/39-42 | 553054208 | 5 | 1 | 500 | 917926408 | ZUSATZHEIZUNG OW |
| KLEMMSCHELLE 40,5/39-42 | 553054208 | 8 | 2 | 502 | 969496208 | ZUSATZHEIZUNG VORM. |
| KLEMMSTUECK PA6G+OEL | 976873708 | 4 | 4 | 777 | 965885508 | KAMERAANBAU DREHBUEHN |
| KLIMAAANLAGE OW | 917951308 | 320 | 1 | 16 | | LIEBHERR RAUPENKRAN LR 1 |
| KLIMAKOMPRESSOR ANBAU | 10142860 | 1 | 1 | 769 | 917951308 | KLIMAAANLAGE OW |
| KLIMAKOMPRESSOR SD7H15J | 10116767 | 1 | 1 | 770 | 10142860 | KLIMAKOMPRESSOR ANBAU |
| KLIMASCHLAUCH DN10-GH00 | 10216323 | 20 | 0.1 | 284 | 969626408 | KRAFTSTOFFFILTER VORM. |
| KLOTZ 50X242X242 S355J2+N | 974318808 | 7 | 4 | 1179 | 915295008 | ZENTRIERUNG STANDARD |
| KLOTZ 50X242X242 S355J2+N | 974318908 | 8 | 4 | 1179 | 915295008 | ZENTRIERUNG STANDARD |
| KLOTZ 50X255X280 S355J2+N | 977696408 | 11 | 2 | 1179 | 915295008 | ZENTRIERUNG STANDARD |
| KLOTZ 50X274X255 S355J2+N | 974318708 | 6 | 2 | 1179 | 915295008 | ZENTRIERUNG STANDARD |
| KLOTZ 50X274X255 S355J2+N | 974319008 | 9 | 2 | 1179 | 915295008 | ZENTRIERUNG STANDARD |
| KLOTZ 50X280X255 S355J2+N | 977695608 | 10 | 2 | 1179 | 915295008 | ZENTRIERUNG STANDARD |
| KNIESTUECK | 570066108 | 3 | 1 | 545 | 502806508 | AUSGLEICHSBEHAELTER |
| KNOTENKETTE DIN 5686 1.8X2 | 740000808 | (503) | 0.2 | 651 | 969739808 | KLEMMKASTEN KPL. |

30.8.2022

etk_en_de_097900_LR_1600_2

1597

LIEBHERRAlphabetical index
Alphabetischer Index

| Bezeichnung | Artikel | Pos. | Menge | Seite | Baugruppe | Bezeichnung |
|----------------------------|-----------|-------|-------|-------|-----------|-------------------------|
| KNOTENKETTE DIN 5686 1.8X2 | 740000808 | (503) | 0.2 | 651 | 969739808 | KLEMMKASTEN KPL. |
| KNOTENKETTE DIN 5686 1.8X2 | 740000808 | (266) | 0.2 | 651 | 969739808 | KLEMMKASTEN KPL. |
| KOLBEN | 10152593 | 1 | 1 | 334 | 10152592 | UEBERDRUCKVENTIL |
| KOLBEN | 510764908 | 4 | 1 | 722 | 511497508 | DRUCKMINDERVENTIL |
| KOLBEN | 570114708 | 4 | 7 | 216 | 570113308 | TRIEBWERK |
| KOLBEN | 571582608 | 13 | 1 | 364 | 5700161 | LUFTPRESSER |
| KOLBEN | 9886591 | 6 | 1 | 333 | 10129480 | OELKUEHLER VORM. |
| KOLBEN 31CrMoV9 | 10149655 | 1 | 1 | 307 | 10138450 | ENDREGELVENTIL |
| KOLBEN KPL. R-MOTORX130 | 10146367 | 70 | 6 | 298 | 10142897 | DIESELMOTOR |
| KOLBENFUEHRUNGSRING 150 | 7003431 | 6 | 2 | 534 | 94009255 | HYDRAULIKZYLINDER |
| KOLBENGLEITSCHUH | 7023736 | 2 | 9 | 271 | 10472204 | TRIEBWERK |
| KOLBENKUEHLUNG | 10142749 | 15 | 6 | 297 | 10142897 | DIESELMOTOR |
| KOLBENKUEHLUNG VORM. | 10151634 | 1 | 1 | 308 | 10142749 | KOLBENKUEHLUNG |
| KOMBIZANGE DIN 5244 180 | 790031508 | 40 | 1 | 124 | 96005686 | GRUNDWERKZEUG |
| KOMPENSATOR | 10141520 | (5) | 2 | 374 | 10141444 | ABGASROHR ANBAU |
| KOMPENSATOR | 10149145 | 2 | 1 | 377 | 10145112 | ABGASSTUTZEN ANBAU |
| KONSOLE | 10152911 | 1 | 1 | 357 | 10141799 | VERBINDUNGSLEITUNG ANBA |
| KONSOLE | 10152911 | 1 | 1 | 358 | 11448325 | VERBINDUNGSLEITUNG ANBA |
| KONSOLE | 774215708 | 25 | 2 | 533 | 916110908 | MONTAGEEINRICHTUNG RA |
| KONSOLE | 774215708 | 304 | 4 | 539 | 966893108 | ZUSATZHYDR.MONTAGEEINR |
| KONSOLE | 774215708 | 552 | 2 | 698 | 969779608 | HYDRAULIK OBERWAGEN |
| KONSOLE | 965073508 | 93 | 1 | 961 | 917536608 | D-ANLENKSTUECK |
| KONSOLE | 965096808 | 95 | 1 | 961 | 917536608 | D-ANLENKSTUECK |
| KONSOLE | 965671908 | 50 | 2 | 880 | 917074308 | S-ZWISCHENSTUECK |
| KONSOLE 1.0580 | 97066575 | 8 | 6 | 459 | 918216608 | LAUFSTEG DREHBUEHNE |
| KONSOLE 1.0580 | 97066575 | 92 | 8 | 1089 | 916343108 | W-ANLENKSTUECK |
| KONSOLE KPL. | 964794108 | 27 | 2 | 131 | 917923208 | DREHBUEHNENRAHMEN KPL. |
| KONSOLE KPL. | 966123108 | 60 | 2 | 510 | 96001032 | SA-BOCK VORM. |
| KONSOLE LINKS | 977556508 | 4 | 1 | 451 | 964862608 | SITZ |
| KONSOLE LINKS SPF | 967588308 | 3 | 1 | 445 | 917203308 | STEUERSTAND |
| KONSOLE RAL 7037 | 921724508 | 1 | 1 | 1170 | 921723608 | SCHALTEINHEIT |
| KONSOLE RAL 7037 | 921725108 | 1 | 1 | 1171 | 921723708 | SCHALTEINHEIT |
| KONSOLE RECHTS | 977556708 | 5 | 1 | 451 | 964862608 | SITZ |
| KONSOLE RECHTS SPF | 967588408 | 4 | 1 | 445 | 917203308 | STEUERSTAND |
| KONSOLE SCHWK. | 921696408 | 2 | 1 | 1146 | 921699008 | KAMERAANBAU D-ANLENKS |
| KONSOLE SCHWK. | 925194108 | 3 | 1 | 765 | 917271908 | SCHNELLVERBINDUNG RDK |
| KONSOLE SCHWK. | 96002368 | 1 | 2 | 788 | 918272708 | GRUNDPLATTE DREHBUEHNE |
| KONSOLE SCHWK. | 964280508 | 2 | 2 | 549 | 917927108 | KRAFTSTOFFBEHAELTER KPL |
| KONSOLE SCHWK. | 964574808 | 1 | 2 | 115 | 915302108 | ZENTRALBALLASTBEFESTIG |
| KONSOLE SCHWK. | 964750608 | 4 | 2 | 554 | 915279808 | OELBEHAELTER KPL. |
| KONSOLE SCHWK. | 964794308 | 1 | 1 | 132 | 964794108 | KONSOLE KPL. |
| KONSOLE SCHWK. | 964968908 | 2 | 4 | 1179 | 915295008 | ZENTRIERUNG STANDARD |
| KONSOLE SCHWK. | 965061408 | 9 | 1 | 1068 | 967296808 | WA-BOCK 2 ANLENKSTUECK |
| KONSOLE SCHWK. | 965061508 | 10 | 1 | 1068 | 967296808 | WA-BOCK 2 ANLENKSTUECK |
| KONSOLE SCHWK. | 965215408 | 2 | 1 | 1150 | 965215308 | KAMERAANBAU S-ANLENKSTU |
| KONSOLE SCHWK. | 965424508 | 87 | 4 | 1089 | 916343108 | W-ANLENKSTUECK |
| KONSOLE SCHWK. | 966123208 | 1 | 1 | 516 | 966123108 | KONSOLE KPL. |
| KONSOLE SCHWK. | 966651608 | 51 | 2 | 131 | 917923208 | DREHBUEHNENRAHMEN KPL. |
| KONSOLE SCHWK. | 968014308 | 2 | 1 | 1123 | 967998608 | RUECKHALTEZYLINDER VORM |
| KONSOLE SCHWK. FE//ZNNI8/ | 961750308 | 2 | 2 | 759 | 917691508 | S-RUECKHALTESICHERUNG |
| KONSOLE SCHWK. FE//ZNNI8/ | 961750308 | 7 | 2 | 1035 | 916342908 | D-RUECKHALTESICHERUNG |
| KONSOLE SCHWK. FE//ZNNI8/ | 964598308 | 3 | 1 | 594 | 964598008 | SCHEIBENWISCHANLAGE EIN |
| KONSOLE SCHWK. FE//ZNNI8/ | 965049208 | 8 | 2 | 1114 | 96045276 | STANGE VORM. |
| KONSOLE SCHWK. FE//ZNNI8/ | 966687808 | 7 | 1 | 445 | 917203308 | STEUERSTAND |
| KONSOLE SCHWK. HINTEN | 965291008 | 1 | 1 | 1191 | 915700508 | TRANSPORTABLAGE |
| KONSOLE SCHWK. RAL 9005 | 964843708 | 12 | 2 | 445 | 917203308 | STEUERSTAND |
| KONSOLE SCHWK. SPF | 968867708 | 1 | 1 | 433 | 96008821 | PUMPE VORM. |
| KONSOLE SCHWK. VORN | 965291108 | 2 | 1 | 1191 | 915700508 | TRANSPORTABLAGE |
| KONSOLE SCHWK.HI. | 965181108 | 26 | 1 | 531 | 916111008 | ROLLENLAGERUNG |
| KONSOLE SCHWK.LI. FE//ZNNI | 964842708 | 8 | 1 | 445 | 917203308 | STEUERSTAND |

30.8.2022

etk_en_de_097900_LR_1600_2

1598

LIEBHERRAlphabetical index
Alphabetischer Index

| Bezeichnung | Artikel | Pos. | Menge | Seite | Baugruppe | Bezeichnung |
|---------------------------|-----------|-------|-------|-------|-----------|--------------------------|
| KONSOLE SCHWK.LI. RAL 900 | 964843808 | 13 | 1 | 445 | 917203308 | STEUERSTAND |
| KONSOLE SCHWK.RE. FE//ZN | 964842808 | 9 | 1 | 445 | 917203308 | STEUERSTAND |
| KONSOLE SCHWK.RE. RAL 900 | 964843908 | 14 | 1 | 445 | 917203308 | STEUERSTAND |
| KONSOLE SCHWK.VORN T ZN | 965181008 | 25 | 1 | 531 | 916111008 | ROLLENLAGERUNG |
| KONSOLESCHELLE 70-73/73 | 10324953 | 189 | 1 | 235 | 969534608 | DIESELMOTOR VORM. |
| KONTAKT 0,5-1MM2 | 602300308 | 125 | 202 | 488 | 969666608 | KABELSTRANG |
| KONTAKT 0,5-1MM2 | 602300308 | 125 | 143 | 491 | 969951808 | KABELSTRANG |
| KONTAKT 0,5-1MM2 | 602300308 | (125) | 14 | 651 | 969739808 | KLEMMKASTEN KPL. |
| KONTAKT 0,5-1MM2 | 602300308 | (125) | 9 | 652 | 969739808 | KLEMMKASTEN KPL. |
| KONTAKT 0,5-1MM2 | 602329108 | 617 | 2 | 638 | 969720908 | KABELSTRANG |
| KONTAKT 1-2,5MM2 | 602300108 | 121 | 26 | 488 | 969666608 | KABELSTRANG |
| KONTAKT 1-2,5MM2 | 602300108 | 121 | 17 | 491 | 969951808 | KABELSTRANG |
| KONTAKTBUCHSE 0,14-5,5MM | 10675506 | (502) | 2 | 658 | 917928508 | EINBAUTEILE SCHALTSCHRAN |
| KONTAKTBUCHSE 1,0MM2 | 605610301 | 605 | 36 | 641 | 969721108 | KABELSTRANG |
| KONTAKTEINSATZ 10 16A | 604564314 | 517 | 1 | 678 | 969661708 | DRAEHTE MONTAGETAFEL K |
| KONTAKTERWEITERUNG 24V | 10871178 | 56 | 1 | 666 | 969661508 | AUFBAUTEILE MONTAGETAPE |
| KONTAKTSICHERUNGSSTIFT | 10045101 | 516 | 2 | 678 | 969661708 | DRAEHTE MONTAGETAFEL K |
| KONTAKTSICHERUNGSSTIFT J | 10099866 | 512 | 1 | 638 | 969720908 | KABELSTRANG |
| KONTAKTSICHERUNGSSTIFT J | 10099866 | (503) | 1 | 649 | 969722108 | KLEMMKASTEN KPL. |
| KONTAKTSICHERUNGSSTIFT J | 10099866 | 533 | 1 | 678 | 969661708 | DRAEHTE MONTAGETAFEL K |
| KONTAKTSICHERUNGSSTIFT | 10099867 | 514 | 2 | 678 | 969661708 | DRAEHTE MONTAGETAFEL K |
| KONTAKTSICHERUNGSSTIFT J | 10099868 | 505 | 4 | 678 | 969661708 | DRAEHTE MONTAGETAFEL K |
| KONTAKTSTIFT | 6002796 | (1) | 54 | 24 | 690901008 | SCHLEIFRINGUEBERTRAEGE |
| KONTAKTSTIFT 1MM2 | 605601701 | 130 | 14 | 162 | 967331808 | KABELSTRANG |
| KONTAKTSTIFT 1MM2 | 605601701 | 130 | 14 | 190 | 967332108 | KABELSTRANG |
| KONTAKTSTIFT 1MM2 | 605601701 | 130 | 6 | 643 | 969721508 | KABELSTRANG |
| KONTAKTVERRIEGELUNG 2- | 7368241 | 531 | 1 | 638 | 969720908 | KABELSTRANG |
| KONTAKTVERRIEGELUNG 2- | 7368241 | 513 | 2 | 640 | 969721108 | KABELSTRANG |
| KONTAKTVERRIEGELUNG DT | 10216772 | 514 | 1 | 638 | 969720908 | KABELSTRANG |
| KONTAKTVERRIEGELUNG DT | 10342519 | 505 | 1 | 488 | 969666608 | KABELSTRANG |
| KONTAKTVERRIEGELUNG DT | 10342519 | 515 | 2 | 491 | 969951808 | KABELSTRANG |
| KONTAKTVERRIEGELUNG DT | 10342519 | 530 | 1 | 638 | 969720908 | KABELSTRANG |
| KONTAKTVERRIEGELUNG DT | 10342519 | 505 | 2 | 640 | 969721108 | KABELSTRANG |
| KONTAKTVERRIEGELUNG DT | 10342519 | 511 | 4 | 643 | 969721508 | KABELSTRANG |
| KONTAKTVERRIEGELUNG DT- | 7368246 | 516 | 1 | 640 | 969721108 | KABELSTRANG |
| KONTAKTVERRIEGELUNG DT- | 6205242 | 523 | 1 | 640 | 969721108 | KABELSTRANG |
| KONTAKTVERRIEGELUNG DT- | 7368248 | 505 | 1 | 638 | 969720908 | KABELSTRANG |
| KONUSLAGER 70NR11 | 10291989 | 6 | 4 | 576 | 917929608 | KRANFUEHRERKABINE KPL. |
| KORBFILTER B80/200 | 10112750 | 16 | 1 | 549 | 917927108 | KRAFTSTOFFBEHAELTER KPL |
| KORROSIONSFROSTSCHUTZ | 10871121 | 100 | 40 | 1218 | 969738108 | SERVICEBEFUELLUNG |
| KRAFTMESSACHSE 0-500KN | 11485552 | 1 | 1 | 763 | 917691608 | KRAFTMESSACHSE KPL. |
| KRAFTMESSACHSE KPL. 500 | 917691608 | 189 | 2 | 14 | | LIEBHERR RAUPENKRAN LR 1 |
| KRAFTMESSLASCHE 0-50KN | 11485555 | 31 | 1 | 1137 | 916843508 | MASTNASE |
| KRAFTSTOFF-FEINFILTERAN | 10146797 | 201 | 1 | 299 | 10142897 | DIESELMOTOR |
| KRAFTSTOFFBEHAELTER KPL | 917927108 | 143 | 1 | 13 | | LIEBHERR RAUPENKRAN LR 1 |
| KRAFTSTOFFBEHAELTER SCH | 969517408 | 1 | 1 | 551 | 969517508 | KRAFTSTOFFBEHAELTER VO |
| KRAFTSTOFFBEHAELTER VO | 969517508 | 1 | 1 | 549 | 917927108 | KRAFTSTOFFBEHAELTER KPL |
| KRAFTSTOFFFEINFILTER | 10146753 | 1 | 1 | 347 | 10146797 | KRAFTSTOFF-FEINFILTERAN |
| KRAFTSTOFFFEINFILTER KRA | 12820742 | 2 | 2 | 348 | 10146753 | KRAFTSTOFFFEINFILTER |
| KRAFTSTOFFFEINFILTER KRA | 12820742 | 140 | 2 | 1208 | 96000046 | FILTERPAKET |
| KRAFTSTOFFFEINFILTER KRA | 12820742 | 140 | 2 | 1210 | 96000047 | FILTERPAKET |
| KRAFTSTOFFFEINFILTER KRA | 12820742 | 140 | 2 | 1211 | 96000231 | SERVICEPAKET |
| KRAFTSTOFFFILTER | 553174008 | 1 | 1 | 504 | 11110051 | DOSIERPUMPE |
| KRAFTSTOFFFILTER | 553174008 | 102 | 1 | 1210 | 96000047 | FILTERPAKET |
| KRAFTSTOFFFILTER | 553174008 | 102 | 1 | 1211 | 96000231 | SERVICEPAKET |
| KRAFTSTOFFFILTER VORM. | 969626408 | 2 | 1 | 224 | 917923408 | DIESELMOTOR KPL. |
| KRAFTSTOFFLEITUNG | 9076621 | 4 | 1 | 351 | 10145885 | LECKOELRUECKLAUF |
| KRAFTSTOFFLEITUNG 15X1,5 | 10144592 | 11 | 1 | 349 | 10143347 | KRAFTSTOFFLEITUNGEN |
| KRAFTSTOFFLEITUNG 15X1,5 | 10144593 | 12 | 1 | 349 | 10143347 | KRAFTSTOFFLEITUNGEN |
| KRAFTSTOFFLEITUNGEN | 10143347 | 212 | 1 | 299 | 10142897 | DIESELMOTOR |

30.8.2022

etk_en_de_097900_LR_1600_2

1599

LIEBHERRAlphabetical index
Alphabetischer Index

| Bezeichnung | Artikel | Pos. | Menge | Seite | Baugruppe | Bezeichnung |
|----------------------------|-----------|------|-------|-------|-----------|--------------------------|
| KRAFTSTOFFSCHLAUCH | 978089308 | 7 | 2 | 549 | 917927108 | KRAFTSTOFFBEHAELTER KPL |
| KRAFTSTOFFSCHLAUCH DN4, | 10815777 | 14 | 2 | 500 | 917926408 | ZUSATZHEIZUNG OW |
| KRAFTSTOFFSCHLAUCH DN4, | 10815777 | 18 | 1 | 502 | 969496208 | ZUSATZHEIZUNG VORM. |
| KRAFTSTOFFVORFILTER | 10303007 | 10 | 1 | 284 | 969626408 | KRAFTSTOFFFILTER VORM. |
| KRAMPE | 602741708 | 275 | 6 | 79 | 964870308 | KLEMMKASTEN KPL. |
| KRAMPE | 602741708 | 275 | 6 | 95 | 964870708 | KLEMMKASTEN KPL. |
| KRANFUEHRERKABINE KPL. | 917929608 | 153 | 1 | 13 | | LIEBHERR RAUPENKRAN LR 1 |
| KRANFUEHRERKABINE VORM | 969610608 | 1 | 1 | 576 | 917929608 | KRANFUEHRERKABINE KPL. |
| KREUZLASCHE KPL. BS-13/2 | 96047098 | 2 | 2 | 1195 | 915553508 | ZUSATZABSPANNUNG |
| KREUZLASCHE KPL. BS-13/3 | 96047118 | 3 | 2 | 1195 | 915553508 | ZUSATZABSPANNUNG |
| KREUZLASCHE SCHWK. | 964863908 | 1 | 1 | 1197 | 96047118 | KREUZLASCHE KPL. |
| KREUZLASCHE SCHWK. | 964864008 | 1 | 1 | 1196 | 96047098 | KREUZLASCHE KPL. |
| KREUZSTUECK 30 G-ALMG TR | 10440990 | 49 | 1 | 584 | 917912208 | KABINE VERGLAST |
| KRUEMMER | 10142671 | 1 | 1 | 371 | 10142742 | KUEHLMITTELKRUEMMER AN |
| KUEHLER VORM. | 969536208 | 120 | 1 | 235 | 969534608 | DIESELMOTOR VORM. |
| KUEHLERANLAGE AL | 10871690 | 100 | 1 | 276 | 969536208 | KUEHLER VORM. |
| KUEHLKOERPER 84X12X7,7 AL | 10008125 | 13 | 1 | 470 | 962869608 | INNENGEHAEUSE VORM. |
| KUEHLMITTELKRUEMMER AN | 10142742 | 382 | 1 | 300 | 10142897 | DIESELMOTOR |
| KUEHLWASSERENTLUEFTUN | 10142744 | 387 | 1 | 300 | 10142897 | DIESELMOTOR |
| KUEHLWASSERLEITUNG | 11381601 | 20 | 1 | 377 | 10145112 | ABGASSTUTZEN ANBAU |
| KUEHLWASSERLEITUNG 12X1 | 10145179 | 1 | 1 | 367 | 10145212 | ANBAUTEILE LUFTPRESSER |
| KUEHLWASSERLEITUNG 12X1 | 10145180 | 3 | 1 | 367 | 10145212 | ANBAUTEILE LUFTPRESSER |
| KUEHLWASSERROHR 65.0 X56 | 97060023 | 202 | 1 | 235 | 969534608 | DIESELMOTOR VORM. |
| KUEHLWASSERROHR EDELST | 969544308 | 201 | 1 | 235 | 969534608 | DIESELMOTOR VORM. |
| KUEHLWASSERSCHLAUCH D | 11621769 | 255 | 0.655 | 235 | 969534608 | DIESELMOTOR VORM. |
| KUEHLWASSERSCHLAUCH D | 11621770 | 253 | 1.79 | 276 | 969536208 | KUEHLER VORM. |
| KUEHLWASSERSCHLAUCH D | 11621770 | 21 | 0.08 | 500 | 917926408 | ZUSATZHEIZUNG OW |
| KUEHLWASSERSCHLAUCH D | 11621770 | 34 | 0.06 | 614 | 918009808 | HEIZKLIMAGERAET EINBAU |
| KUEHLWASSERSCHLAUCH D | 11621770 | 35 | 0.08 | 614 | 918009808 | HEIZKLIMAGERAET EINBAU |
| KUEHLWASSERSCHLAUCH D | 11621770 | 36 | 0.14 | 614 | 918009808 | HEIZKLIMAGERAET EINBAU |
| KUEHLWASSERSCHLAUCH D | 11621770 | 37 | 0.41 | 614 | 918009808 | HEIZKLIMAGERAET EINBAU |
| KUEHLWASSERSCHLAUCH DN | 11621768 | 33 | 1.5 | 500 | 917926408 | ZUSATZHEIZUNG OW |
| KUEHLWASSERSCHLAUCH D | 97045247 | 250 | 1 | 276 | 969536208 | KUEHLER VORM. |
| KUEHLWASSERSCHLAUCH DN | 10873085 | 1 | 1 | 280 | 96004429 | SCHLAEUCHE |
| KUEHLWASSERSCHLAUCH X1 | 97073262 | 252 | 1 | 235 | 969534608 | DIESELMOTOR VORM. |
| KUEHLWASSERSCHLAUCH X1 | 97073262 | 251 | 2 | 276 | 969536208 | KUEHLER VORM. |
| KUGEL DIN 5401 10 | 10289626 | 28 | 1 | 518 | 10411019 | HYDROZYLINDER |
| KUGEL DIN 5401 10 | 747000608 | 32 | 1 | 761 | 10411015 | RUECKFALLSTUETZE |
| KUGEL DIN 5401 10 | 747000608 | 300 | 1 | 1037 | 10411018 | RUECKFALLSTUETZE |
| KUGEL DIN 5401 7 | 570862108 | 5 | 1 | 40 | 10412678 | ENDPLATTE |
| KUGEL DIN 5401 8 | 747000408 | 212 | 1 | 726 | 10424716 | KUGELHAHNKOMBINATION |
| KUGEL DIN 5401 8 | 747000408 | 52 | 1 | 761 | 10411015 | RUECKFALLSTUETZE |
| KUGEL DIN 5401 8 | 747000408 | 440 | 1 | 1037 | 10411018 | RUECKFALLSTUETZE |
| KUGELHAHN BK3-30S A3C SP | 511063408 | 184 | 2 | 697 | 969779608 | HYDRAULIK OBERWAGEN |
| KUGELHAHN BKH3/4" A3C | 510692308 | 165 | 1 | 28 | 966764708 | HYDRAULIK MITTELTEIL |
| KUGELHAHN BKH3/8" A3C | 510682008 | 194 | 1 | 697 | 969779608 | HYDRAULIK OBERWAGEN |
| KUGELHAHN DN16-18L STAHL | 510693008 | 13 | 1 | 284 | 969626408 | KRAFTSTOFFFILTER VORM. |
| KUGELHAHN DN8-1/4" MS | 510696008 | 150 | 1 | 539 | 966893108 | ZUSATZHYDR.MONTAGEEINR |
| KUGELHAHN DN8-1/4" MS | 510696008 | 160 | 1 | 804 | 966908308 | ZUSATZHYDR.S-RUECKHALTE |
| KUGELHAHN DN8-1/4" MS | 510696008 | 156 | 1 | 1003 | 966977408 | ZUSATZHYDRAULIK SB-KOPFS |
| KUGELHAHNKOMBINATION DN | 10424716 | 219 | 2 | 697 | 969779608 | HYDRAULIK OBERWAGEN |
| KUGELSCHEIBE C 8,4X17X3,2 | 10011738 | 10 | 8 | 1123 | 967998608 | RUECKHALTEZYLINDER VORM |
| KUGELSCHEIBE DIN 6319 C 8, | 11622278 | 4 | 1 | 341 | 10152867 | INJEKTOR MIT BEFEST. |
| KUGELSCHEIBE DIN 6319 C 8, | 11622278 | 4 | 2 | 342 | 13743036 | RS INJEKTOR |
| KUGELSCHEIBE DIN 6319 C 8, | 11622278 | 2 | 1 | 343 | 10141140 | RS DRUCKROHRSTUTZEN |
| KUGELSCHEIBE DIN 6319 C 8, | 11622278 | 2 | 1 | 344 | 10135434 | BEFESTIGUNG DRUCKROHR |
| KUGELSCHEIBE DIN 6319 C 8, | 11622278 | 3 | 1 | 345 | 10153151 | DRUCKROHRSTUTZEN MIT BE |
| KUGELSCHEIBE DIN 6319 C 8, | 11622278 | 2 | 1 | 346 | 13757616 | RS DRUCKROHRSTUTZEN |
| KUGELSPERRBOLZEN 16X123 | 10874236 | 21 | 4 | 131 | 917923208 | DREHBUENNENRAHMEN KPL. |
| KUGELSPERRBOLZEN 20X171, | 11320194 | 38 | 4 | 181 | 916340708 | WINDE 4 EINZIEHWERK |

30.8.2022

etk_en_de_097900_LR_1600_2

1600

LIEBHERRAlphabetical index
Alphabetischer Index

| Bezeichnung | Artikel | Pos. | Menge | Seite | Baugruppe | Bezeichnung |
|---------------------------|-----------|--------|-------|-------|-----------|--------------------------|
| KUGELSPERRBOLZEN 4X55,5 | 12103691 | 10 | 2 | 590 | 964560908 | DACHSCHEIBE VORM. |
| KUNSTSTOFFROHR KPL. | 96019832 | (2332) | 1 | 429 | 917926008 | HARNSTOFFANLAGE |
| KUPFERPASTE DOSE 850G | 10002552 | 132 | 1 | 376 | 10140136 | ATL-ANBAU |
| KUPPLUNG | 11285210 | 24 | 1 | 243 | 10356599 | VERTEILERGETRIEBE |
| KUPPLUNG 4000NM/2800U/MI | 10871936 | 100 | 1 | 234 | 969534608 | DIESELMOTOR VORM. |
| KUPPLUNG KPL. 34,3NM/4000 | 10115770 | 10 | 1 | 771 | 10116767 | KLIMAKOMPRESSOR |
| KUPPLUNGSDOSE 3-POL GER | 605012708 | 7 | 1 | 783 | 96008937 | ANBAUTEILE FREMDEINSPEIS |
| KUPPLUNGSDOSE 4-POL GER | 680001708 | 5 | 1 | 637 | 969720908 | KABELSTRANG |
| KUPPLUNGSDOSE 4-POL GER | 680001708 | 6 | 1 | 637 | 969720908 | KABELSTRANG |
| KUPPLUNGSDOSE 4-POL GER | 680001708 | 7 | 1 | 637 | 969720908 | KABELSTRANG |
| KUPPLUNGSDOSE 4-POL GER | 680001708 | 8 | 1 | 637 | 969720908 | KABELSTRANG |
| KUPPLUNGSDOSE 4-POL GER | 680001708 | 9 | 1 | 637 | 969720908 | KABELSTRANG |
| KUPPLUNGSDOSE 4-POL GER | 680001708 | 10 | 1 | 637 | 969720908 | KABELSTRANG |
| KUPPLUNGSDOSE 4-POL GER | 680001708 | 8 | 1 | 643 | 969721508 | KABELSTRANG |
| KUPPLUNGSDOSE 4-POL GER | 680001708 | 9 | 1 | 643 | 969721508 | KABELSTRANG |
| KUPPLUNGSDOSE 4-POL GER | 680001708 | 11 | 1 | 643 | 969721508 | KABELSTRANG |
| KUPPLUNGSDOSE 4-POL GER | 680001708 | 372 | 1 | 643 | 969721508 | KABELSTRANG |
| KUPPLUNGSDOSE 4-POL SPF | 10678491 | (5) | 1 | 523 | 965440508 | KLEMMKASTEN SA-BOCK VO |
| KUPPLUNGSDOSE 4-POL SPF | 10678491 | (5) | 1 | 523 | 965440508 | KLEMMKASTEN SA-BOCK VO |
| KUPPLUNGSDOSE 4-POL SPF | 10678491 | 10 | 1 | 643 | 969721508 | KABELSTRANG |
| KUPPLUNGSDOSE 4-POL SPF | 10678491 | 373 | 1 | 643 | 969721508 | KABELSTRANG |
| KUPPLUNGSDOSE 4-POL SPF | 10678494 | (5) | 1 | 523 | 965440508 | KLEMMKASTEN SA-BOCK VO |
| KUPPLUNGSDOSE 4-POL SPF | 680001408 | 7 | 1 | 488 | 969666608 | KABELSTRANG |
| KUPPLUNGSDOSE 4-POL SPF | 680001408 | 8 | 1 | 488 | 969666608 | KABELSTRANG |
| KUPPLUNGSDOSE 4-POL SPF | 680001408 | 7 | 1 | 491 | 969951808 | KABELSTRANG |
| KUPPLUNGSDOSE 4-POL SPF | 680001408 | 374 | 1 | 643 | 969721508 | KABELSTRANG |
| KUPPLUNGSDOSE 4-POLE 90° | 680000308 | 5 | 1 | 491 | 969951808 | KABELSTRANG |
| KUPPLUNGSDOSE 4-POLE SP | 680000008 | 6 | 1 | 488 | 969666608 | KABELSTRANG |
| KUPPLUNGSMUFFE | 774372608 | 18 | 15 | 566 | 915280008 | ZENTRALSCHMIERANLAGE O |
| KUPPLUNGSMUFFE | 774372608 | 13 | 1 | 966 | 965715908 | BLECH KPL. |
| KUPPLUNGSMUFFE B2 10-L | 511508408 | 155 | 2 | 144 | 966996608 | ZUSATZHYDR.BOLZENZIEHZ |
| KUPPLUNGSMUFFE B2 10-L | 511508408 | 188 | 1 | 697 | 969779608 | HYDRAULIK OBERWAGEN |
| KUPPLUNGSMUFFE B2 10-L | 511508408 | 237 | 2 | 941 | 966781408 | ZUSATZHYDRAULIK WINDE 3 |
| KUPPLUNGSMUFFE B2 12-L | 511505808 | 162 | 1 | 28 | 966764708 | HYDRAULIK MITTELTEIL |
| KUPPLUNGSMUFFE B2 12-L | 511505808 | 164 | 1 | 169 | 966778408 | ZUSATZHYDRAULIK WINDE 1 |
| KUPPLUNGSMUFFE B2 12-L | 511505808 | 164 | 1 | 175 | 966764908 | ZUSATZHYDRAULIK WINDE 2 |
| KUPPLUNGSMUFFE B2 12-L | 511505808 | 173 | 5 | 697 | 969779608 | HYDRAULIK OBERWAGEN |
| KUPPLUNGSMUFFE B2 12-L | 511505808 | 165 | 8 | 799 | 966816108 | ZUSATZHYDR.GITTER-WINDE |
| KUPPLUNGSMUFFE B2 12-L | 511505808 | 235 | 2 | 941 | 966781408 | ZUSATZHYDRAULIK WINDE 3 |
| KUPPLUNGSMUFFE B2 12-L | 511505808 | 235 | 1 | 969 | 966971708 | HYDR.SCHWEBEBALLAST-AN |
| KUPPLUNGSMUFFE B2 12-L | 511505808 | 235 | 1 | 1020 | 966972208 | ZUSATZHYDRAULIK ZWISCH |
| KUPPLUNGSMUFFE B2 12-L | 511505808 | 236 | 1 | 1033 | 966972108 | ZUSATZHYDRAULIK ZWISCH |
| KUPPLUNGSMUFFE B2 12-L | 511505808 | 5 | 1 | 1154 | 968895808 | ZUSATZHYDR.BOLZENZIEHZ |
| KUPPLUNGSMUFFE B2 12-L | 511505808 | 5 | 3 | 1163 | 968896608 | ZUS.HYDR.BOLZENZIEHEINRI |
| KUPPLUNGSMUFFE B3 15-L | 511500508 | 151 | 2 | 144 | 966996608 | ZUSATZHYDR.BOLZENZIEHZ |
| KUPPLUNGSMUFFE B3 15-L | 511500508 | 163 | 1 | 169 | 966778408 | ZUSATZHYDRAULIK WINDE 1 |
| KUPPLUNGSMUFFE B3 15-L | 511500508 | 163 | 1 | 175 | 966764908 | ZUSATZHYDRAULIK WINDE 2 |
| KUPPLUNGSMUFFE B3 15-L | 511500508 | 196 | 3 | 697 | 969779608 | HYDRAULIK OBERWAGEN |
| KUPPLUNGSMUFFE B3 15-L | 511500508 | 167 | 2 | 799 | 966816108 | ZUSATZHYDR.GITTER-WINDE |
| KUPPLUNGSMUFFE B3 16-S | 511505908 | 154 | 3 | 28 | 966764708 | HYDRAULIK MITTELTEIL |
| KUPPLUNGSMUFFE B3 16-S | 511505908 | 186 | 2 | 697 | 969779608 | HYDRAULIK OBERWAGEN |
| KUPPLUNGSMUFFE B3 16-S | 511505908 | 151 | 1 | 804 | 966908308 | ZUSATZHYDR.S-RUECKHALTE |
| KUPPLUNGSMUFFE B6 20-S | 511500708 | 169 | 1 | 28 | 966764708 | HYDRAULIK MITTELTEIL |
| KUPPLUNGSMUFFE B6 22-L | 511508208 | 161 | 1 | 169 | 966778408 | ZUSATZHYDRAULIK WINDE 1 |
| KUPPLUNGSMUFFE B6 22-L | 511508208 | 161 | 1 | 175 | 966764908 | ZUSATZHYDRAULIK WINDE 2 |
| KUPPLUNGSMUFFE B6 22-L | 511508208 | 151 | 2 | 696 | 969779608 | HYDRAULIK OBERWAGEN |
| KUPPLUNGSMUFFE B6 22-L | 511508208 | 219 | 1 | 941 | 966781408 | ZUSATZHYDRAULIK WINDE 3 |
| KUPPLUNGSMUFFE B6 25-S | 510599608 | 160 | 1 | 169 | 966778408 | ZUSATZHYDRAULIK WINDE 1 |
| KUPPLUNGSMUFFE B6 25-S | 510599608 | 160 | 1 | 175 | 966764908 | ZUSATZHYDRAULIK WINDE 2 |
| KUPPLUNGSMUFFE B6 25-S | 510599608 | 164 | 7 | 696 | 969779608 | HYDRAULIK OBERWAGEN |

30.8.2022

etk_en_de_097900_LR_1600_2

1601

LIEBHERRAlphabetical index
Alphabetischer Index

| Bezeichnung | Artikel | Pos. | Menge | Seite | Baugruppe | Bezeichnung |
|--------------------------|-----------|------|-------|-------|-----------|--------------------------|
| KUPPLUNGSMUFFE B6 25-S | 510599608 | 155 | 1 | 804 | 966908308 | ZUSATZHYDR.S-RUECKHALTE |
| KUPPLUNGSMUFFE B6 28-L | 511501008 | 155 | 3 | 28 | 966764708 | HYDRAULIK MITTELTEIL |
| KUPPLUNGSMUFFE B6 28-L | 511501008 | 163 | 5 | 696 | 969779608 | HYDRAULIK OBERWAGEN |
| KUPPLUNGSMUFFE B6 28-L | 511501008 | 163 | 5 | 799 | 966816108 | ZUSATZHYDR.GITTER-WINDE |
| KUPPLUNGSMUFFE B6 28-L | 511501008 | 154 | 2 | 804 | 966908308 | ZUSATZHYDR.S-RUECKHALTE |
| KUPPLUNGSMUFFE B6 28-L | 511501008 | 217 | 1 | 941 | 966781408 | ZUSATZHYDRAULIK WINDE 3 |
| KUPPLUNGSMUFFE B8 35-L | 511518408 | 168 | 1 | 28 | 966764708 | HYDRAULIK MITTELTEIL |
| KUPPLUNGSMUFFE B8 35-L | 511518408 | 152 | 2 | 696 | 969779608 | HYDRAULIK OBERWAGEN |
| KUPPLUNGSMUFFE B8 38-S | 511512208 | 156 | 8 | 28 | 966764708 | HYDRAULIK MITTELTEIL |
| KUPPLUNGSMUFFE B8 38-S | 511512208 | 157 | 2 | 169 | 966778408 | ZUSATZHYDRAULIK WINDE 1 |
| KUPPLUNGSMUFFE B8 38-S | 511512208 | 157 | 2 | 175 | 966764908 | ZUSATZHYDRAULIK WINDE 2 |
| KUPPLUNGSMUFFE B8 38-S | 511512208 | 195 | 4 | 697 | 969779608 | HYDRAULIK OBERWAGEN |
| KUPPLUNGSMUFFE B8 38-S | 511512208 | 162 | 8 | 799 | 966816108 | ZUSATZHYDR.GITTER-WINDE |
| KUPPLUNGSMUFFE B8 38-S | 511512208 | 201 | 2 | 941 | 966781408 | ZUSATZHYDRAULIK WINDE 3 |
| KUPPLUNGSMUFFE B8 38-S | 511512208 | 201 | 2 | 969 | 966971708 | HYDR.SCHWEBEBALLAST-AN |
| KUPPLUNGSMUFFE B8 38-S | 511512208 | 201 | 2 | 1020 | 966972208 | ZUSATZHYDRAULIK ZWISCH |
| KUPPLUNGSMUFFE B8 38-S | 511512208 | 201 | 2 | 1033 | 966972108 | ZUSATZHYDRAULIK ZWISCH |
| KUPPLUNGSSTECKER | 774372708 | 17 | 21 | 566 | 915280008 | ZENTRALSCHMIERANLAGE O |
| KUPPLUNGSSTECKER B2 10-L | 511508308 | 156 | 1 | 144 | 966996608 | ZUSATZHYDR.BOLZENZIEHZ |
| KUPPLUNGSSTECKER B2 10-L | 511508308 | 210 | 1 | 697 | 969779608 | HYDRAULIK OBERWAGEN |
| KUPPLUNGSSTECKER B2 10-L | 511508308 | 174 | 1 | 941 | 966781408 | ZUSATZHYDRAULIK WINDE 3 |
| KUPPLUNGSSTECKER B2 12-L | 511509608 | 155 | 1 | 169 | 966778408 | ZUSATZHYDRAULIK WINDE 1 |
| KUPPLUNGSSTECKER B2 12-L | 511509608 | 155 | 1 | 175 | 966764908 | ZUSATZHYDRAULIK WINDE 2 |
| KUPPLUNGSSTECKER B2 12-L | 511509608 | 182 | 2 | 697 | 969779608 | HYDRAULIK OBERWAGEN |
| KUPPLUNGSSTECKER B2 12-L | 511509608 | 180 | 3 | 902 | 966720808 | ZUSATZHYDRAULIK WINDE 5 |
| KUPPLUNGSSTECKER B2 12-L | 511509608 | 178 | 3 | 925 | 966809108 | ZUSATZHYDRAULIK WINDE 6 |
| KUPPLUNGSSTECKER B2 12-L | 511509608 | 172 | 2 | 941 | 966781408 | ZUSATZHYDRAULIK WINDE 3 |
| KUPPLUNGSSTECKER B2 12-L | 511509608 | 154 | 1 | 1003 | 966977408 | ZUSATZHYDRAULIK SB-KOPFS |
| KUPPLUNGSSTECKER B2 12-L | 511509608 | 236 | 1 | 1020 | 966972208 | ZUSATZHYDRAULIK ZWISCH |
| KUPPLUNGSSTECKER B2 12-L | 511509608 | 235 | 1 | 1033 | 966972108 | ZUSATZHYDRAULIK ZWISCH |
| KUPPLUNGSSTECKER B2 12-L | 511509608 | 7 | 1 | 1154 | 968895808 | ZUSATZHYDR.BOLZENZIEHZ |
| KUPPLUNGSSTECKER B2 12-L | 511509608 | 7 | 3 | 1163 | 968896608 | ZUS.HYDR.BOLZENZIEHEINRI |
| KUPPLUNGSSTECKER B2 12- | 511501308 | 159 | 1 | 28 | 966764708 | HYDRAULIK MITTELTEIL |
| KUPPLUNGSSTECKER B3 15-L | 511500408 | 152 | 1 | 144 | 966996608 | ZUSATZHYDR.BOLZENZIEHZ |
| KUPPLUNGSSTECKER B3 15-L | 511500408 | 177 | 4 | 697 | 969779608 | HYDRAULIK OBERWAGEN |
| KUPPLUNGSSTECKER B3 15-L | 511500408 | 168 | 2 | 734 | 96002639 | ZUSATZHYDRAULIK PUMPE 5+ |
| KUPPLUNGSSTECKER B3 15-L | 511500408 | 228 | 2 | 941 | 966781408 | ZUSATZHYDRAULIK WINDE 3 |
| KUPPLUNGSSTECKER B3 15-L | 511500408 | 11 | 1 | 1163 | 968896608 | ZUS.HYDR.BOLZENZIEHEINRI |
| KUPPLUNGSSTECKER B3 16- | 511508608 | 151 | 1 | 71 | 966766508 | ZUSATZHYDR.RAUPENTRAEG |
| KUPPLUNGSSTECKER B3 16- | 511508608 | 156 | 1 | 90 | 966766408 | ZUSATZHYDR.RAUPENTRAEG |
| KUPPLUNGSSTECKER B3 16- | 511508608 | 187 | 2 | 697 | 969779608 | HYDRAULIK OBERWAGEN |
| KUPPLUNGSSTECKER B3 16- | 511508608 | 158 | 1 | 730 | 967022108 | ZUSATZHYDRAULIK DREHBUE |
| KUPPLUNGSSTECKER B3 16- | 511508608 | 154 | 1 | 738 | 966915508 | ZUSATZHYDR.D-RUECKHALT |
| KUPPLUNGSSTECKER B6 18-L | 570504808 | 13 | 1 | 1163 | 968896608 | ZUS.HYDR.BOLZENZIEHEINRI |
| KUPPLUNGSSTECKER B6 22-L | 511508108 | 175 | 5 | 697 | 969779608 | HYDRAULIK OBERWAGEN |
| KUPPLUNGSSTECKER B6 22-L | 511508108 | 151 | 1 | 738 | 966915508 | ZUSATZHYDR.D-RUECKHALT |
| KUPPLUNGSSTECKER B6 22-L | 511508108 | 177 | 1 | 902 | 966720808 | ZUSATZHYDRAULIK WINDE 5 |
| KUPPLUNGSSTECKER B6 22-L | 511508108 | 174 | 1 | 925 | 966809108 | ZUSATZHYDRAULIK WINDE 6 |
| KUPPLUNGSSTECKER B6 22-L | 511508108 | 168 | 1 | 941 | 966781408 | ZUSATZHYDRAULIK WINDE 3 |
| KUPPLUNGSSTECKER B6 25- | 510599708 | 155 | 2 | 539 | 966893108 | ZUSATZHYDR.MONTAGEEINR |
| KUPPLUNGSSTECKER B6 25- | 510599708 | 179 | 3 | 697 | 969779608 | HYDRAULIK OBERWAGEN |
| KUPPLUNGSSTECKER B6 25- | 510599708 | 154 | 1 | 730 | 967022108 | ZUSATZHYDRAULIK DREHBUE |
| KUPPLUNGSSTECKER B6 25- | 510599708 | 153 | 1 | 738 | 966915508 | ZUSATZHYDR.D-RUECKHALT |
| KUPPLUNGSSTECKER B6 25- | 510599708 | 178 | 1 | 902 | 966720808 | ZUSATZHYDRAULIK WINDE 5 |
| KUPPLUNGSSTECKER B6 25- | 510599708 | 177 | 1 | 925 | 966809108 | ZUSATZHYDRAULIK WINDE 6 |
| KUPPLUNGSSTECKER B6 25- | 510599708 | 171 | 1 | 941 | 966781408 | ZUSATZHYDRAULIK WINDE 3 |
| KUPPLUNGSSTECKER B6 28-L | 511501108 | 153 | 1 | 71 | 966766508 | ZUSATZHYDR.RAUPENTRAEG |
| KUPPLUNGSSTECKER B6 28-L | 511501108 | 153 | 1 | 90 | 966766408 | ZUSATZHYDR.RAUPENTRAEG |
| KUPPLUNGSSTECKER B6 28-L | 511501108 | 183 | 1 | 697 | 969779608 | HYDRAULIK OBERWAGEN |
| KUPPLUNGSSTECKER B6 28-L | 511501108 | 156 | 1 | 730 | 967022108 | ZUSATZHYDRAULIK DREHBUE |

30.8.2022

etk_en_de_097900_LR_1600_2

1602

LIEBHERRAlphabetical index
Alphabetischer Index

| Bezeichnung | Artikel | Pos. | Menge | Seite | Baugruppe | Bezeichnung |
|----------------------------|-----------|------|-------|-------|-----------|--------------------------|
| KUPPLUNGSSTECKER B6 28-L | 511501108 | 166 | 1 | 734 | 96002639 | ZUSATZHYDRAULIK PUMPE 5+ |
| KUPPLUNGSSTECKER B6 28-L | 511501108 | 218 | 2 | 941 | 966781408 | ZUSATZHYDRAULIK WINDE 3 |
| KUPPLUNGSSTECKER B6 28-L | 511501108 | 218 | 1 | 969 | 966971708 | HYDR.SCHWEBEBALLAST-AN |
| KUPPLUNGSSTECKER B6 30- | 511510808 | 212 | 1 | 969 | 966971708 | HYDR.SCHWEBEBALLAST-AN |
| KUPPLUNGSSTECKER B8 35-L | 511518508 | 153 | 1 | 730 | 967022108 | ZUSATZHYDRAULIK DREHBUE |
| KUPPLUNGSSTECKER B8 38- | 511512308 | 156 | 2 | 71 | 966766508 | ZUSATZHYDR.RAUPENTRAEG |
| KUPPLUNGSSTECKER B8 38- | 511512308 | 152 | 2 | 90 | 966766408 | ZUSATZHYDR.RAUPENTRAEG |
| KUPPLUNGSSTECKER B8 38- | 511512308 | 170 | 6 | 696 | 969779608 | HYDRAULIK OBERWAGEN |
| KUPPLUNGSSTECKER B8 38- | 511512308 | 151 | 4 | 730 | 967022108 | ZUSATZHYDRAULIK DREHBUE |
| KUPPLUNGSSTECKER B8 38- | 511512308 | 164 | 4 | 734 | 96002639 | ZUSATZHYDRAULIK PUMPE 5+ |
| KUPPLUNGSSTECKER B8 38- | 511512308 | 156 | 2 | 902 | 966720808 | ZUSATZHYDRAULIK WINDE 5 |
| KUPPLUNGSSTECKER B8 38- | 511512308 | 176 | 2 | 925 | 966809108 | ZUSATZHYDRAULIK WINDE 6 |
| KUPPLUNGSSTECKER B8 38- | 511512308 | 161 | 2 | 941 | 966781408 | ZUSATZHYDRAULIK WINDE 3 |
| KUPPLUNGSSTECKER B8 38- | 511512308 | 202 | 2 | 941 | 966781408 | ZUSATZHYDRAULIK WINDE 3 |
| KUPPLUNGSSTECKER B8 38- | 511512308 | 151 | 2 | 1003 | 966977408 | ZUSATZHYDRAULIK SB-KOPFS |
| KUPPLUNGSSTECKER B8 38- | 511512308 | 202 | 2 | 1020 | 966972208 | ZUSATZHYDRAULIK ZWISCH |
| KUPPLUNGSSTECKER B8 38- | 511512308 | 202 | 2 | 1033 | 966972108 | ZUSATZHYDRAULIK ZWISCH |
| KUPPLUNGSSTELLER | 969540308 | 60 | 1 | 234 | 969534608 | DIESELMOTOR VORM. |
| KURBEL | 12103365 | 22 | 1 | 103 | 540001808 | SEILWINDE |
| KURBELGEHAEUSE KPL. MIT Z | 11389617 | 10 | 1 | 297 | 10142897 | DIESELMOTOR |
| KURBELGEHAEUSE VORM. R | 10154385 | 1 | 1 | 303 | 11389617 | KURBELGEHAEUSE KPL. MIT |
| KURBELGEHAEUSEENTLUEF | 10142018 | 16 | 1 | 297 | 10142897 | DIESELMOTOR |
| KURBELGEHAEUSEENTLUEFT | 12886225 | 1 | 1 | 309 | 10142018 | KURBELGEHAEUSEENTLUEF |
| KURBELWELLE MIT ZAHNRAD | 10147437 | 50 | 1 | 297 | 10142897 | DIESELMOTOR |
| KURBELWELLENANBAUTEILE | 10141983 | 53 | 1 | 298 | 10142897 | DIESELMOTOR |
| KURBELWELLENDICHTUNG | 9075133 | 52 | 1 | 297 | 10142897 | DIESELMOTOR |
| KURBELWELLENLAGERSATZ | 10147362 | 51 | 1 | 297 | 10142897 | DIESELMOTOR |
| KURBELWELLENLAGERSATZ | 9076458 | 51 | 1 | 297 | 10142897 | DIESELMOTOR |
| L-STUTZEN EL 12L M18X1,5 C | 247128602 | 602 | 2 | 169 | 966778408 | ZUSATZHYDRAULIK WINDE 1 |
| L-STUTZEN EL 12L M18X1,5 C | 247128602 | 602 | 2 | 175 | 966764908 | ZUSATZHYDRAULIK WINDE 2 |
| L-STUTZEN EL 12L M18X1,5 C | 247128602 | 692 | 13 | 700 | 969779608 | HYDRAULIK OBERWAGEN |
| L-STUTZEN EL 12L M18X1,5 C | 247128602 | 617 | 2 | 738 | 966915508 | ZUSATZHYDR.D-RUECKHALT |
| L-STUTZEN EL 12L M18X1,5 C | 247128602 | 611 | 3 | 804 | 966908308 | ZUSATZHYDR.S-RUECKHALTE |
| L-STUTZEN EL 12L M18X1,5 C | 247128602 | 605 | 1 | 902 | 966720808 | ZUSATZHYDRAULIK WINDE 5 |
| L-STUTZEN EL 12L M18X1,5 C | 247128602 | 608 | 1 | 925 | 966809108 | ZUSATZHYDRAULIK WINDE 6 |
| L-STUTZEN EL 12L M18X1,5 C | 247128602 | 618 | 1 | 942 | 966781408 | ZUSATZHYDRAULIK WINDE 3 |
| L-STUTZEN EL 12L M18X1,5 C | 247128602 | 623 | 1 | 1003 | 966977408 | ZUSATZHYDRAULIK SB-KOPFS |
| L-STUTZEN EL 18L CR6-FREI | 247128502 | 614 | 1 | 29 | 966764708 | HYDRAULIK MITTELTEIL |
| L-STUTZEN EL 18L CR6-FREI | 247128502 | 603 | 2 | 199 | 966949008 | ZUSATZHYDRAULIK 2 DREH |
| L-STUTZEN EL 18L CR6-FREI | 247128502 | 609 | 1 | 219 | 966892408 | ZUSATZHYDRAULIK MONTAGE |
| L-STUTZEN EL 18L CR6-FREI | 247128502 | 662 | 1 | 700 | 969779608 | HYDRAULIK OBERWAGEN |
| L-STUTZEN EL 18L CR6-FREI | 247128502 | 635 | 1 | 747 | 969899008 | VERROHRUNG DRUCKLUFTA |
| L-STUTZEN EL 18L CR6-FREI | 247128502 | 630 | 1 | 804 | 966908308 | ZUSATZHYDR.S-RUECKHALTE |
| L-STUTZEN EL 22L CR6-FREI | 247138602 | 635 | 1 | 29 | 966764708 | HYDRAULIK MITTELTEIL |
| L-STUTZEN EL 22L CR6-FREI | 247138602 | 655 | 6 | 699 | 969779608 | HYDRAULIK OBERWAGEN |
| LADEDRUCKREGELUNG | 10146224 | 436 | 1 | 301 | 10142897 | DIESELMOTOR |
| LADEEINHEIT BTT SPF | 10412777 | 32 | 1 | 485 | 969666408 | ARMATUREN RE. |
| LADEGERAET 230V 24V8A SP | 613301808 | 2 | 1 | 610 | 915280708 | BATTERIELADEGERAET |
| LADELUFT ROHRBOGEN G-A | 97042772 | 203 | 1 | 235 | 969534608 | DIESELMOTOR VORM. |
| LADELUFT ROHRBOGEN G-A | 97044363 | 204 | 1 | 235 | 969534608 | DIESELMOTOR VORM. |
| LADELUFTKUEHLER | 11659463 | 2 | 1 | 278 | 10871690 | KUEHLERANLAGE |
| LADELUFTROHR SPF | 969544208 | 200 | 1 | 235 | 969534608 | DIESELMOTOR VORM. |
| LADELUFTROHR SPF | 969569908 | 2 | 1 | 276 | 969536208 | KUEHLER VORM. |
| LADELUFTWELLSCHLAUCH 9 | 10663847 | 250 | 2 | 235 | 969534608 | DIESELMOTOR VORM. |
| LADELUFTWELLSCHLAUCH 9 | 10663848 | 251 | 1 | 235 | 969534608 | DIESELMOTOR VORM. |
| LAGER 13,5/48X12 GUMMI 64C | 10097496 | 123 | 4 | 235 | 969534608 | DIESELMOTOR VORM. |
| LAGERABDECKRING 6213 AV | 747204205 | 45 | 1 | 243 | 10356599 | VERTEILERGETRIEBE |
| LAGERBUCHSE | 570796608 | 301 | 1 | 211 | 11347399 | FLANSCHLAGER |
| LAGERBUCHSE 150X170X110 | 977331408 | 38 | 2 | 510 | 96001032 | SA-BOCK VORM. |
| LAGERBUCHSE 200X220X35 G | 977325108 | (2) | 1 | 510 | 96001032 | SA-BOCK VORM. |

30.8.2022

etk_en_de_097900_LR_1600_2

1603

LIEBHERR

Alphabetical index
Alphabetischer Index

| Bezeichnung | Artikel | Pos. | Menge | Seite | Baugruppe | Bezeichnung |
|----------------------------|-----------|------|-------|-------|-----------|-------------------------|
| LAGERBUCHSE 200X220X58 G | 976828408 | (2) | 1 | 510 | 96001032 | SA-BOCK VORM. |
| LAGERBUCHSE 210X250X259 | 977331508 | 40 | 2 | 510 | 96001032 | SA-BOCK VORM. |
| LAGERBUCHSE 22X25X13 St/P | 10121971 | (2) | 4 | 336 | 10133947 | ABSAUGPUMPE MIT BEFEST. |
| LAGERDECKEL 31CrMoV9 | 9072908 | 3 | 1 | 365 | 9072906 | ZWISCHENRAD KPL. |
| LAGERKLOTZ PA6G | 977619608 | 37 | 4 | 1016 | 916950608 | D-ZWISCHENSTUECK |
| LAGERKLOTZ PA6G | 977619608 | 39 | 4 | 1028 | 916950708 | D-ZWISCHENSTUECK |
| LAGERPLATTE | 283020908 | 52 | 1 | 510 | 96001032 | SA-BOCK VORM. |
| LAGERPLATTE 10X60X90 PA6 | 932247008 | 2 | 2 | 132 | 964794108 | KONSOLE KPL. |
| LAGERPLATTE 10X60X90 PA6 | 932247008 | 47 | 4 | 823 | 917536508 | S-ANLENKSTUECK |
| LAGERPLATTE 10X60X90 PA6 | 932247008 | 27 | 8 | 960 | 917536608 | D-ANLENKSTUECK |
| LAGERPLATTE 15 X 60 X1230 | 977831608 | 22 | 1 | 1059 | 967297908 | WA-BOCK 1 KOPFSTUECK |
| LAGERPLATTE 15 X 60 X1230 | 977831608 | 70 | 1 | 1076 | 965864808 | WA-BOCK 2 KOPFSTUECK |
| LAGERPLATTE 15X60X180 PA6 | 932592408 | 72 | 1 | 1046 | 918380308 | W-ANSCHLUSSKOPF |
| LAGERPLATTE 20X160X210 P | 283040508 | 53 | 1 | 1167 | 916843808 | SCHWEBEBALLAST |
| LAGERPLATTE PA6G | 977296008 | 8 | 1 | 131 | 917923208 | DREHBUEHNENRAHMEN KPL. |
| LAGERPLATTE X0 PA6G | 935469208 | 2 | 2 | 1000 | 965075208 | AUFLAGE KPL. |
| LAGERRING | 12106726 | 3 | 1 | 893 | 11080911 | GETRIEBE |
| LAGERRING | 570113508 | 3 | 1 | 215 | 570112908 | TRIEBWERK |
| LAGERRING | 570796008 | 3 | 1 | 212 | 540270414 | ABTRIEB KPL |
| LAGERSCHALE | 7023749 | 26 | 1 | 271 | 10472204 | TRIEBWERK |
| LAGERSCHALEN-PAAR | 7624210 | 26 | 1 | 259 | 10471370 | TRIEBWERK |
| LAGERUNG | 939566801 | 5 | 1 | 48 | 915847808 | RAUPENTRAEGER LI. |
| LAGERUNG | 939566801 | 5 | 1 | 86 | 916996808 | RAUPENTRAEGER RE. |
| LAGERUNG | 939567501 | 6 | 1 | 48 | 915847808 | RAUPENTRAEGER LI. |
| LAGERUNG | 939567501 | 6 | 1 | 86 | 916996808 | RAUPENTRAEGER RE. |
| LAGERUNG KPL. | 964560308 | 10 | 2 | 510 | 96001032 | SA-BOCK VORM. |
| LAGERUNG KPL. | 964858208 | 2 | 1 | 884 | 915704508 | SL-REDUZIERSTUECK |
| LAGERUNG KPL. | 964967508 | 2 | 1 | 1045 | 918380308 | W-ANSCHLUSSKOPF |
| LAGERUNG LI. | 964904308 | 3 | 1 | 841 | 916342008 | SW-KOPFSTUECK |
| LAGERUNG RE. | 964904408 | 4 | 1 | 841 | 916342008 | SW-KOPFSTUECK |
| LAGERUNG SCHWK. | 964561108 | (1) | 1 | 510 | 96001032 | SA-BOCK VORM. |
| LAGERUNG SCHWK. | 964858408 | 1 | 1 | 885 | 964858208 | LAGERUNG KPL. |
| LAGERUNG SCHWK. | 965444808 | 3 | 1 | 204 | 916161708 | MONTAGEWINDE |
| LAMELLENPAKET | 11892576 | 27 | 1 | 150 | 10874977 | ANTRIEB |
| LAMELLENSTOPFEN 28MM PE- | 10678377 | 45 | 2 | 584 | 917912208 | KABINE VERGLAST |
| LAMELLENTRAEGER | 501559414 | 8 | 1 | 150 | 10874977 | ANTRIEB |
| LAMELLENTRAEGER | 501559414 | 96 | 1 | 187 | 11100248 | ANTRIEB |
| LAMELLENTRAEGER | 501559414 | 96 | 1 | 897 | 11080912 | ANTRIEB |
| LAMELLENTRAEGER | 501559414 | 96 | 1 | 919 | 11114026 | ANTRIEB |
| LAMELLENTRAEGER | 501559414 | 7 | 1 | 935 | 10874556 | ANTRIEB |
| LAMELLENTRAEGER 89 42CrM | 927669401 | 70 | 1 | 194 | 90205480 | DREHWERKANTRIEB |
| LAMPENFASSUNG | 606144508 | 21 | 5 | 485 | 969666408 | ARMATUREN RE. |
| LASCHE | 11088710 | 14 | 24 | 1143 | 915553308 | HAKENFLASCHE |
| LASCHE 4X40X20 S315MC FE// | 978361008 | 7 | 2 | 239 | 969540308 | KUPPLUNGSSTELLER |
| LASCHE 8X113X108 S355MC | 978361108 | 6 | 1 | 239 | 969540308 | KUPPLUNGSSTELLER |
| LASCHE KPL. | 928830408 | 2 | 2 | 827 | 928830208 | SCHUTZWALZE KPL. |
| LASCHE KPL. | 928830408 | 153 | 2 | 962 | 917536608 | D-ANLENKSTUECK |
| LASCHE KPL. | 964927008 | 6 | 2 | 981 | 918380108 | D-KOPFSTUECK |
| LASCHE KPL. | 965033108 | 7 | 2 | 1075 | 965864808 | WA-BOCK 2 KOPFSTUECK |
| LASCHE KPL. 0.250 BS-59 | 965908308 | 21 | 2 | 986 | 96007265 | VERSTELLFLASCHE KPL. |
| LASCHE KPL. 0.250 M BS-58 | 964945608 | 2 | 2 | 986 | 96007265 | VERSTELLFLASCHE KPL. |
| LASCHE KPL. 0.50M | 965016208 | 47 | 2 | 960 | 917536608 | D-ANLENKSTUECK |
| LASCHE KPL. 0.55M | 964991208 | 9 | 2 | 1059 | 967297908 | WA-BOCK 1 KOPFSTUECK |
| LASCHE KPL. 0.55M | 964991308 | 10 | 2 | 1059 | 967297908 | WA-BOCK 1 KOPFSTUECK |
| LASCHE KPL. 0.5M | 964991108 | 15 | 4 | 1075 | 965864808 | WA-BOCK 2 KOPFSTUECK |
| LASCHE KPL. 0.6M | 965319608 | 8 | 4 | 1059 | 967297908 | WA-BOCK 1 KOPFSTUECK |
| LASCHE KPL. 0.875M | 964967708 | 3 | 2 | 1167 | 916843808 | SCHWEBEBALLAST |
| LASCHE MIT SCHILD | 964568608 | 2 | 2 | 514 | 964568008 | STANGE KPL. |
| LASCHE MIT SCHILD | 964568708 | 3 | 2 | 514 | 964568008 | STANGE KPL. |
| LASCHE MIT SCHILD | 964568808 | 4 | 1 | 514 | 964568008 | STANGE KPL. |

30.8.2022

etk_en_de_097900_LR_1600_2

1604

LIEBHERR

Alphabetical index
 Alphabetischer Index

| Bezeichnung | Artikel | Pos. | Menge | Seite | Baugruppe | Bezeichnung |
|----------------------------|-----------|------|-------|-------|-----------|------------------------|
| LASCHE MIT SCHILD | 964946408 | 1 | 2 | 987 | 964945608 | LASCHE KPL. |
| LASCHE MIT SCHILD 0.25 M | 964523108 | 2 | 2 | 860 | 964344008 | STANGE KPL. |
| LASCHE MIT SCHILD 0.25 M | 964523108 | 2 | 2 | 868 | 964522208 | STANGE KPL. |
| LASCHE MIT SCHILD 0.25 M | 964523108 | 2 | 2 | 876 | 964798408 | STANGE KPL. |
| LASCHE MIT SCHILD 0.25 M | 964523108 | 2 | 2 | 886 | 964867908 | STANGE KPL. |
| LASCHE MIT SCHILD 0.25 M | 964523108 | 3 | 2 | 949 | 964703808 | STANGE KPL. |
| LASCHE MIT SCHILD 0.25 M | 964523108 | 2 | 2 | 950 | 965097008 | STANGE KPL. |
| LASCHE MIT SCHILD 0.25 M | 964523108 | 2 | 2 | 952 | 965085808 | STANGE KPL. |
| LASCHE MIT SCHILD 0.25 M | 964523108 | 2 | 2 | 953 | 965085908 | STANGE KPL. |
| LASCHE MIT SCHILD 0.25 M | 964523108 | 2 | 2 | 965 | 965019708 | STANGE KPL. |
| LASCHE MIT SCHILD 0.25 M | 964523108 | 1 | 2 | 988 | 965908308 | LASCHE KPL. |
| LASCHE MIT SCHILD 0.25 M | 964523108 | 2 | 2 | 1041 | 965023608 | STANGE KPL. |
| LASCHE MIT SCHILD 0.25 M | 964523108 | 2 | 2 | 1042 | 965023808 | STANGE KPL. |
| LASCHE MIT SCHILD 0.25 M | 964523108 | 3 | 2 | 1080 | 965005408 | STANGE KPL. |
| LASCHE MIT SCHILD 0.25 M | 964523108 | 2 | 2 | 1113 | 965049808 | STANGE KPL. |
| LASCHE MIT SCHILD 0.25 M | 964523108 | 2 | 2 | 1133 | 965315008 | STANGE KPL. |
| LASCHE MIT SCHILD 0.25 M | 964523108 | 2 | 2 | 1134 | 965315108 | STANGE KPL. |
| LASCHE MIT SCHILD 0.25 M | 964523208 | 3 | 1 | 860 | 964344008 | STANGE KPL. |
| LASCHE MIT SCHILD 0.25 M | 964523208 | 3 | 1 | 868 | 964522208 | STANGE KPL. |
| LASCHE MIT SCHILD 0.25 M | 964523208 | 3 | 1 | 876 | 964798408 | STANGE KPL. |
| LASCHE MIT SCHILD 0.25 M | 964523208 | 3 | 1 | 886 | 964867908 | STANGE KPL. |
| LASCHE MIT SCHILD 0.25 M | 964523208 | 4 | 1 | 949 | 964703808 | STANGE KPL. |
| LASCHE MIT SCHILD 0.25 M | 964523208 | 3 | 1 | 950 | 965097008 | STANGE KPL. |
| LASCHE MIT SCHILD 0.25 M | 964523208 | 3 | 1 | 952 | 965085808 | STANGE KPL. |
| LASCHE MIT SCHILD 0.25 M | 964523208 | 3 | 1 | 953 | 965085908 | STANGE KPL. |
| LASCHE MIT SCHILD 0.25 M | 964523208 | 3 | 1 | 965 | 965019708 | STANGE KPL. |
| LASCHE MIT SCHILD 0.25 M | 964523208 | 2 | 1 | 988 | 965908308 | LASCHE KPL. |
| LASCHE MIT SCHILD 0.25 M | 964523208 | 3 | 1 | 1041 | 965023608 | STANGE KPL. |
| LASCHE MIT SCHILD 0.25 M | 964523208 | 3 | 1 | 1042 | 965023808 | STANGE KPL. |
| LASCHE MIT SCHILD 0.25 M | 964523208 | 2 | 1 | 1080 | 965005408 | STANGE KPL. |
| LASCHE MIT SCHILD 0.25 M | 964523208 | 3 | 1 | 1113 | 965049808 | STANGE KPL. |
| LASCHE MIT SCHILD 0.25 M | 964523208 | 3 | 1 | 1133 | 965315008 | STANGE KPL. |
| LASCHE MIT SCHILD 0.25 M | 964523208 | 3 | 1 | 1134 | 965315108 | STANGE KPL. |
| LASCHE MIT SCHILD 0.25 M | 964859508 | (2) | 2 | 1016 | 916950608 | D-ZWISCHENSTUECK |
| LASCHE MIT SCHILD 0.25 M | 964859508 | 2 | 2 | 1030 | 964915908 | STANGE KPL. |
| LASCHE MIT SCHILD 0.25 M | 964859608 | (3) | 1 | 1016 | 916950608 | D-ZWISCHENSTUECK |
| LASCHE MIT SCHILD 0.25 M | 964859608 | 3 | 1 | 1030 | 964915908 | STANGE KPL. |
| LASCHE MIT SCHILD 0.25M | 964700008 | 15 | 4 | 823 | 917536508 | S-ANLENKSTUECK |
| LASCHE MIT SCHILD 0.34 M | 965326208 | 70 | 1 | 49 | 915847808 | RAUPENTRAEGER LI. |
| LASCHE MIT SCHILD 0.34 M | 965326208 | 70 | 1 | 87 | 916996808 | RAUPENTRAEGER RE. |
| LASCHE MIT SCHILD 0.34 M | 965326308 | 71 | 1 | 49 | 915847808 | RAUPENTRAEGER LI. |
| LASCHE MIT SCHILD 0.34 M | 965326308 | 71 | 1 | 87 | 916996808 | RAUPENTRAEGER RE. |
| LASCHE MIT SCHILD 0.35M | 964961108 | 2 | 2 | 990 | 964926908 | STANGE KPL. |
| LASCHE SCHWK. | 965033208 | (1) | 1 | 1075 | 965864808 | WA-BOCK 2 KOPFSTUECK |
| LASCHE SCHWK. 0.55M | 965031308 | (1) | 1 | 1059 | 967297908 | WA-BOCK 1 KOPFSTUECK |
| LASCHE SCHWK. 0.55M | 965031408 | (1) | 1 | 1059 | 967297908 | WA-BOCK 1 KOPFSTUECK |
| LASCHE SCHWK. 0.5M SPF | 965031208 | (1) | 1 | 1075 | 965864808 | WA-BOCK 2 KOPFSTUECK |
| LASCHE SCHWK. 0.6M SPF | 965319508 | (1) | 1 | 1059 | 967297908 | WA-BOCK 1 KOPFSTUECK |
| LASCHE VORM. | 964984708 | 1 | 2 | 1169 | 964967708 | LASCHE KPL. |
| LASCHE VORM. 0.25M BS-13/1 | 964863808 | 1 | 2 | 1195 | 915553508 | ZUSATZABSPANNUNG |
| LASTHALTEVENTIL 400BAR SP | 10218310 | 209 | 2 | 697 | 969779608 | HYDRAULIK OBERWAGEN |
| LASTHALTEVENTIL pv=130BA | 511471608 | 212 | 1 | 697 | 969779608 | HYDRAULIK OBERWAGEN |
| LASTHALTEVENTILEINSATZ | 11002678 | (7) | 2 | 697 | 969779608 | HYDRAULIK OBERWAGEN |
| LAUFBUCHSE 165X156 GZ-CU | 976784908 | 2 | 1 | 60 | 964528708 | ROLLENKOERPERHAELFTE K |
| LAUFRING 250X360X195 | 939768701 | 5 | 1 | 55 | 939566801 | LAGERUNG |
| LAUFRING D60/50X25 | 571819708 | 21 | 1 | 243 | 10356599 | VERTEILERGETRIEBE |
| LAUFROLLE RD100X100 PA6G | 940315008 | 5 | 1 | 1077 | 965032308 | SEITENTEIL KPL.LI. |
| LAUFROLLE RD100X100 PA6G | 940315008 | 5 | 1 | 1078 | 965032608 | SEITENTEIL KPL.RE. |
| LAUFROLLE S355J2 | 976968308 | 1 | 1 | 512 | 964624608 | SEILROLLE KPL. |
| LAUFSTEG 1 | 12106902 | 3 | 1 | 605 | 966910908 | PODEST |

30.8.2022

etk_en_de_097900_LR_1600_2

1605

LIEBHERRAlphabetical index
Alphabetischer Index

| Bezeichnung | Artikel | Pos. | Menge | Seite | Baugruppe | Bezeichnung |
|--------------------------|-----------|------|-------|-------|-----------|---------------------------|
| LAUFSTEG DREHBUEHNE | 918216608 | 132 | 1 | 13 | | LIEBHERR RAUPENKRAN LR 1 |
| LAUFSTEG RAUPENFAHRWER | 916148308 | 16 | 1 | 12 | | LIEBHERR RAUPENKRAN LR 1 |
| LAUTSPRECHER 2,7TV 86DBA | 10489011 | 10 | 2 | 494 | 969666808 | ELEKTRIK ANBAUTEILE KABIN |
| LECKOELRUECKLAUF | 10145885 | 214 | 1 | 299 | 10142897 | DIESELMOTOR |
| LED ARBEITSSCHEINWERFER | 12101891 | 20 | 4 | 773 | 966486008 | AUSRUESTUNG KAMERA DRE |
| LED ARBEITSSCHEINWERFER | 12101891 | 20 | 1 | 1145 | 966486708 | ERGAENZUNG KAMERA |
| LED ARBEITSSCHEINWERFER | 12101891 | 20 | 1 | 1148 | 966486108 | ERGAENZUNG KAMERA |
| LEERGEHAEUSE | 611001108 | 2 | 1 | 674 | 912353808 | BAUGRUPPENTRAEGER |
| LEERGEHAEUSE | 971422808 | 5 | 1 | 523 | 965440508 | KLEMMKASTEN SA-BOCK VO |
| LEERGEHAEUSE 110X230X600 | 978709208 | 5 | 1 | 1049 | 965531308 | KLEMMKASTEN |
| LEERGEHAEUSE 160X160X90 | 971407308 | 4 | 1 | 79 | 964870308 | KLEMMKASTEN KPL. |
| LEERGEHAEUSE 160X160X90 | 971407308 | 4 | 1 | 95 | 964870708 | KLEMMKASTEN KPL. |
| LEERGEHAEUSE 160X160X90 | 975454508 | 13 | 1 | 1062 | 965638808 | KLEMMKASTEN |
| LEERGEHAEUSE 160X160X90 | 975509108 | 5 | 1 | 1139 | 965176908 | KLEMMKASTEN KPL. |
| LEERGEHAEUSE 160X160X90 | 975852208 | 4 | 1 | 1174 | 965296908 | KLEMMKASTEN KPL. |
| LEERGEHAEUSE 160X260X90 | 975407508 | 5 | 1 | 1009 | 965297908 | KLEMMKASTEN KPL. |
| LEERGEHAEUSE 160X360X90 | 978547908 | 5 | 1 | 651 | 969739808 | KLEMMKASTEN KPL. |
| LEERGEHAEUSE 160X560X90 | 975187608 | 5 | 1 | 649 | 969722108 | KLEMMKASTEN KPL. |
| LEERGEHAEUSE 160X560X90 | 975404208 | 7 | 1 | 974 | 965440108 | KLEMMKASTEN |
| LEERGEHAEUSE 160X560X90 | 978463108 | 5 | 1 | 1093 | 965322508 | KLEMMKASTEN |
| LEERGEHAEUSE 230X600X110 | 975221708 | 5 | 1 | 833 | 966839508 | KLEMMKASTEN KPL. |
| LEERGEHAEUSE 230X600X110 | 978074908 | 4 | 1 | 846 | 967484008 | KLEMMKASTEN |
| LEERGEHAEUSE 440X80X70 | 606652308 | 7 | 1 | 654 | 965113808 | BEDIENPULT |
| LEERGEHAEUSE 75 110X55X0 | 975773108 | 1 | 1 | 497 | 965255608 | WANDLER |
| LEERGEHAEUSE 75 80X55X0 | 979655308 | 1 | 1 | 646 | 966459708 | BLINDSTECKER |
| LEERGEHAEUSE GEBOHRT 2 | 971366108 | 3 | 1 | 42 | 964868708 | KLEMMKASTEN KPL. |
| LEERGEHAEUSE POLYESTER | 949825008 | 2 | 1 | 645 | 927868908 | KLEMMKASTEN BELEUCHTUN |
| LEHNE | 977555808 | 3 | 1 | 451 | 964862608 | SITZ |
| LEISTE 20X100X150 | 283038208 | 48 | 2 | 1088 | 916343108 | W-ANLENKSTUECK |
| LEISTE X0 PA6G | 937200508 | 97 | 3 | 511 | 96001032 | SA-BOCK VORM. |
| LEISTUNGSRELAIS 24V 15A | 10871146 | 60 | 2 | 666 | 969661508 | AUFBAUTEILE MONTAGETAPE |
| LEISTUNGSRELAIS 75A | 11656191 | 54 | 1 | 666 | 969661508 | AUFBAUTEILE MONTAGETAPE |
| LEITERPLATTE SPF | 661017908 | 4 | 1 | 675 | 928431108 | BUSPLATINE |
| LEITUNG | 10467274 | 19 | 1 | 24 | 690901008 | SCHLEIFRINGUEBERTRAEGE |
| LEITUNG | 10467275 | 20 | 1 | 24 | 690901008 | SCHLEIFRINGUEBERTRAEGE |
| LEITUNG 2 X 1 | 11620017 | 9 | 6.43 | 488 | 969666608 | KABELSTRANG |
| LEITUNG 2 X 1 | 11620017 | 11 | 7.33 | 488 | 969666608 | KABELSTRANG |
| LEITUNG 2 X 1 | 11620017 | 371 | 2.05 | 643 | 969721508 | KABELSTRANG |
| LEITUNG 2 X 1,5 | 11341599 | 6 | 0.65 | 491 | 969951808 | KABELSTRANG |
| LEITUNG 2 X 1,5 | 11341599 | 8 | 0.55 | 491 | 969951808 | KABELSTRANG |
| LEITUNG 2 X 1,5 | 11341599 | 11 | 0.55 | 491 | 969951808 | KABELSTRANG |
| LEITUNG 2 X 1,5 | 11341599 | 12 | 9.32 | 643 | 969721508 | KABELSTRANG |
| LEITUNG 2 X 1,5 | 11341599 | 14 | 11.12 | 643 | 969721508 | KABELSTRANG |
| LEITUNG 2 X 1,5 | 11341599 | 15 | 8.72 | 643 | 969721508 | KABELSTRANG |
| LEITUNG 2 X 1,5 | 11341599 | 16 | 8.42 | 643 | 969721508 | KABELSTRANG |
| LEITUNG 5 X 1 | 10870348 | 10 | 3.23 | 488 | 969666608 | KABELSTRANG |
| LEITUNG 8 X | 10326844 | 28 | 1 | 485 | 969666408 | ARMATUREN RE. |
| LEITUNG M.STECKER W911A | 964901108 | 6 | 1 | 830 | 964848908 | LEITUNGSTROMMEL KPL. |
| LEITUNG M.STECKER W979A | 965390508 | 6 | 1 | 1094 | 965390408 | LEITUNGSTROMMEL KPL. |
| LEITUNG W1030 | 965177108 | 204 | 1 | 1139 | 965176908 | KLEMMKASTEN KPL. |
| LEITUNG W1031 | 965177208 | 205 | 1 | 1139 | 965176908 | KLEMMKASTEN KPL. |
| LEITUNG W1032 | 965177308 | 206 | 1 | 1139 | 965176908 | KLEMMKASTEN KPL. |
| LEITUNG W1050 | 965440208 | 480 | 1 | 974 | 965440108 | KLEMMKASTEN |
| LEITUNG W1051 | 965280408 | 470 | 1 | 974 | 965440108 | KLEMMKASTEN |
| LEITUNG W1053 | 965448308 | 430 | 1 | 974 | 965440108 | KLEMMKASTEN |
| LEITUNG W1056 | 966486808 | 23 | 1 | 1145 | 966486708 | ERGAENZUNG KAMERA |
| LEITUNG W1057 | 965278708 | 360 | 1 | 974 | 965440108 | KLEMMKASTEN |
| LEITUNG W1058 | 965283508 | 420 | 1 | 974 | 965440108 | KLEMMKASTEN |
| LEITUNG W1059 | 965279508 | 370 | 1 | 974 | 965440108 | KLEMMKASTEN |
| LEITUNG W1060 | 965279708 | 380 | 1 | 974 | 965440108 | KLEMMKASTEN |

30.8.2022

etk_en_de_097900_LR_1600_2

1606

LIEBHERR

Alphabetical index
Alphabetischer Index

| Bezeichnung | Artikel | Pos. | Menge | Seite | Baugruppe | Bezeichnung |
|-------------------|-----------|------|-------|-------|-----------|-------------------------|
| LEITUNG W1061 | 965278308 | 350 | 1 | 974 | 965440108 | KLEMMKASTEN |
| LEITUNG W1062A | 965279808 | 390 | 1 | 974 | 965440108 | KLEMMKASTEN |
| LEITUNG W1062B | 965280008 | 400 | 1 | 974 | 965440108 | KLEMMKASTEN |
| LEITUNG W1064 | 965280108 | 410 | 1 | 974 | 965440108 | KLEMMKASTEN |
| LEITUNG W1070 | 965301008 | 31 | 1 | 1009 | 965297908 | KLEMMKASTEN KPL. |
| LEITUNG W1071 | 965299608 | 20 | 1 | 1009 | 965297908 | KLEMMKASTEN KPL. |
| LEITUNG W1072 | 965299708 | 21 | 1 | 1009 | 965297908 | KLEMMKASTEN KPL. |
| LEITUNG W1073 | 965299808 | 22 | 1 | 1009 | 965297908 | KLEMMKASTEN KPL. |
| LEITUNG W1074 | 965299908 | 23 | 1 | 1009 | 965297908 | KLEMMKASTEN KPL. |
| LEITUNG W1075 | 965300008 | 24 | 1 | 1009 | 965297908 | KLEMMKASTEN KPL. |
| LEITUNG W1076 | 965300108 | 25 | 1 | 1009 | 965297908 | KLEMMKASTEN KPL. |
| LEITUNG W1079 | 965300408 | 28 | 1 | 1009 | 965297908 | KLEMMKASTEN KPL. |
| LEITUNG W1080 | 965300808 | 29 | 1 | 1009 | 965297908 | KLEMMKASTEN KPL. |
| LEITUNG W1081 | 965300908 | 30 | 1 | 1009 | 965297908 | KLEMMKASTEN KPL. |
| LEITUNG W1090 | 965440708 | 160 | 1 | 523 | 965440508 | KLEMMKASTEN SA-BOCK VO |
| LEITUNG W1091 | 965184808 | 150 | 1 | 523 | 965440508 | KLEMMKASTEN SA-BOCK VO |
| LEITUNG W1092 | 965185008 | 151 | 1 | 523 | 965440508 | KLEMMKASTEN SA-BOCK VO |
| LEITUNG W1093 | 965185508 | 153 | 1 | 523 | 965440508 | KLEMMKASTEN SA-BOCK VO |
| LEITUNG W1094 | 965185608 | 154 | 1 | 523 | 965440508 | KLEMMKASTEN SA-BOCK VO |
| LEITUNG W1095 | 965185408 | 152 | 1 | 523 | 965440508 | KLEMMKASTEN SA-BOCK VO |
| LEITUNG W1096 | 965185708 | 155 | 1 | 523 | 965440508 | KLEMMKASTEN SA-BOCK VO |
| LEITUNG W1140 | 965297008 | 10 | 1 | 1175 | 965296808 | LEITUNGSTROMMEL KPL. |
| LEITUNG W1140A | 965297108 | 20 | 1 | 1175 | 965296808 | LEITUNGSTROMMEL KPL. |
| LEITUNG W1142 | 965297808 | 11 | 1 | 1174 | 965296908 | KLEMMKASTEN KPL. |
| LEITUNG W1143 | 965298008 | 12 | 1 | 1174 | 965296908 | KLEMMKASTEN KPL. |
| LEITUNG W1144 | 965298108 | 13 | 1 | 1174 | 965296908 | KLEMMKASTEN KPL. |
| LEITUNG W1145 | 965298208 | 14 | 1 | 1174 | 965296908 | KLEMMKASTEN KPL. |
| LEITUNG W1146 | 965298308 | 15 | 1 | 1174 | 965296908 | KLEMMKASTEN KPL. |
| LEITUNG W221 | 964871908 | 10 | 1 | 95 | 964870708 | KLEMMKASTEN KPL. |
| LEITUNG W241 | 964871808 | 10 | 1 | 79 | 964870308 | KLEMMKASTEN KPL. |
| LEITUNG W319 | 965255908 | 11 | 1 | 497 | 965255608 | WANDLER |
| LEITUNG W320 | 965256008 | 12 | 1 | 497 | 965255608 | WANDLER |
| LEITUNG W330 | 965292908 | 10 | 1 | 642 | 969721408 | KABELLISTE DREHBUEHNE |
| LEITUNG W331 | 965293008 | 11 | 1 | 642 | 969721408 | KABELLISTE DREHBUEHNE |
| LEITUNG W332 | 965293108 | 12 | 1 | 642 | 969721408 | KABELLISTE DREHBUEHNE |
| LEITUNG W333 | 965293208 | 13 | 1 | 642 | 969721408 | KABELLISTE DREHBUEHNE |
| LEITUNG W334 | 965293308 | 14 | 1 | 642 | 969721408 | KABELLISTE DREHBUEHNE |
| LEITUNG W336 | 969739908 | 21 | 1 | 652 | 969739808 | KLEMMKASTEN KPL. |
| LEITUNG W337 | 965426908 | 22 | 1 | 652 | 969739808 | KLEMMKASTEN KPL. |
| LEITUNG W338 | 965427008 | 23 | 1 | 652 | 969739808 | KLEMMKASTEN KPL. |
| LEITUNG W339 | 965427108 | 24 | 1 | 652 | 969739808 | KLEMMKASTEN KPL. |
| LEITUNG W540 | 965293408 | 15 | 1 | 642 | 969721408 | KABELLISTE DREHBUEHNE |
| LEITUNG W560 | 969721908 | 16 | 1 | 642 | 969721408 | KABELLISTE DREHBUEHNE |
| LEITUNG W571 | 965293608 | 17 | 1 | 642 | 969721408 | KABELLISTE DREHBUEHNE |
| LEITUNG W572 | 966452808 | 18 | 1 | 642 | 969721408 | KABELLISTE DREHBUEHNE |
| LEITUNG W572A | 966503408 | 19 | 1 | 642 | 969721408 | KABELLISTE DREHBUEHNE |
| LEITUNG W591 | 969667708 | (1) | 1 | 424 | 969667508 | ELEKTRIK BATTERIEKASTEN |
| LEITUNG W592 | 969799508 | (2) | 1 | 424 | 969667508 | ELEKTRIK BATTERIEKASTEN |
| LEITUNG W593 | 969799608 | (5) | 1 | 424 | 969667508 | ELEKTRIK BATTERIEKASTEN |
| LEITUNG W594 | 969799708 | (3) | 1 | 424 | 969667508 | ELEKTRIK BATTERIEKASTEN |
| LEITUNG W595 | 969799808 | (4) | 1 | 424 | 969667508 | ELEKTRIK BATTERIEKASTEN |
| LEITUNG W597 | 969799908 | (6) | 1 | 424 | 969667508 | ELEKTRIK BATTERIEKASTEN |
| LEITUNG W601 | 965823708 | 7 | 1 | 642 | 969721408 | KABELLISTE DREHBUEHNE |
| LEITUNG W635X1250 | 921211308 | 9 | 1 | 677 | 969661608 | VERKABELUNG MONTAGETA |
| LEITUNG W635X1600 | 921708608 | 8 | 4 | 677 | 969661608 | VERKABELUNG MONTAGETA |
| LEITUNG W635X1800 | 921706108 | 6 | 1 | 677 | 969661608 | VERKABELUNG MONTAGETA |
| LEITUNG W909 | 965439908 | 320 | 1 | 833 | 966839508 | KLEMMKASTEN KPL. |
| LEITUNG W910 | 965440008 | 330 | 1 | 833 | 966839508 | KLEMMKASTEN KPL. |
| LEITUNG W911 | 964906408 | 303 | 1 | 833 | 966839508 | KLEMMKASTEN KPL. |
| LEITUNG W913 | 966486408 | 23 | 1 | 1148 | 966486108 | ERGAENZUNG KAMERA |

30.8.2022

etk_en_de_097900_LR_1600_2

1607

LIEBHERR

Alphabetical index
Alphabetischer Index

| Bezeichnung | Artikel | Pos. | Menge | Seite | Baugruppe | Bezeichnung |
|---------------------------|-----------|------|-------|-------|-----------|--------------------------|
| LEITUNG W915 | 964902608 | 380 | 1 | 833 | 966839508 | KLEMMKASTEN KPL. |
| LEITUNG W916 | 964902708 | 390 | 1 | 833 | 966839508 | KLEMMKASTEN KPL. |
| LEITUNG W917 | 966836508 | 350 | 1 | 833 | 966839508 | KLEMMKASTEN KPL. |
| LEITUNG W918 | 966836708 | 360 | 1 | 833 | 966839508 | KLEMMKASTEN KPL. |
| LEITUNG W919 | 966833708 | 1 | 1 | 835 | 966838908 | S-RUECKHALTESICHERUNG |
| LEITUNG W920 | 966833808 | 2 | 1 | 835 | 966838908 | S-RUECKHALTESICHERUNG |
| LEITUNG W921 | 964905608 | 430 | 1 | 833 | 966839508 | KLEMMKASTEN KPL. |
| LEITUNG W923 | 965021108 | 440 | 1 | 833 | 966839508 | KLEMMKASTEN KPL. |
| LEITUNG W927 | 965743708 | 450 | 1 | 833 | 966839508 | KLEMMKASTEN KPL. |
| LEITUNG W928 | 965743808 | 460 | 1 | 833 | 966839508 | KLEMMKASTEN KPL. |
| LEITUNG W931 | 965531608 | 340 | 1 | 1049 | 965531308 | KLEMMKASTEN |
| LEITUNG W932 | 965532008 | 380 | 1 | 1049 | 965531308 | KLEMMKASTEN |
| LEITUNG W933 | 965531908 | 370 | 1 | 1049 | 965531308 | KLEMMKASTEN |
| LEITUNG W935Y | 965260008 | 9 | 1 | 1186 | 917025408 | WINDWARNUNG |
| LEITUNG W950 | 965638708 | 40 | 1 | 1062 | 965638808 | KLEMMKASTEN |
| LEITUNG W951 | 965640208 | 20 | 1 | 1062 | 965638808 | KLEMMKASTEN |
| LEITUNG W952 | 965640308 | 30 | 1 | 1062 | 965638808 | KLEMMKASTEN |
| LEITUNG W960 | 965329808 | 8 | 1 | 1093 | 965322508 | KLEMMKASTEN |
| LEITUNG W961 | 965329908 | 9 | 1 | 1093 | 965322508 | KLEMMKASTEN |
| LEITUNG W962 | 965330008 | 10 | 1 | 1093 | 965322508 | KLEMMKASTEN |
| LEITUNG W963 | 965360908 | 13 | 1 | 1093 | 965322508 | KLEMMKASTEN |
| LEITUNG W964 | 965360008 | 14 | 1 | 1093 | 965322508 | KLEMMKASTEN |
| LEITUNG W965 | 965360108 | 15 | 1 | 1093 | 965322508 | KLEMMKASTEN |
| LEITUNG W966 | 965360208 | 20 | 1 | 1093 | 965322508 | KLEMMKASTEN |
| LEITUNG W967 | 965360308 | 16 | 1 | 1093 | 965322508 | KLEMMKASTEN |
| LEITUNG W968 | 965363608 | 19 | 1 | 1093 | 965322508 | KLEMMKASTEN |
| LEITUNG W969 | 965363708 | 21 | 1 | 1093 | 965322508 | KLEMMKASTEN |
| LEITUNG W970 | 965360408 | 25 | 1 | 1093 | 965322508 | KLEMMKASTEN |
| LEITUNG W979 | 965373908 | 26 | 1 | 1093 | 965322508 | KLEMMKASTEN |
| LEITUNG W981 | 965023308 | 350 | 1 | 846 | 967484008 | KLEMMKASTEN |
| LEITUNG W982 | 965023508 | 360 | 1 | 846 | 967484008 | KLEMMKASTEN |
| LEITUNG W983 | 965023708 | 370 | 1 | 846 | 967484008 | KLEMMKASTEN |
| LEITUNG W985Y | 968119208 | 8 | 1 | 1182 | 916914608 | FLUG-U.WINDWARNUNG |
| LEITUNGSBRUCHSICHERUNG | 511631314 | 15 | 2 | 534 | 94009255 | HYDRAULIKZYLINDER |
| LEITUNGSBRUCHSICHERUNG | 511631314 | 42 | 1 | 995 | 10429598 | ZUGZYLINDER |
| LEITUNGSDOSE | 11450029 | 20 | 1 | 247 | 571911308 | ANSTEUERGERAET |
| LEITUNGSDOSE | 11450029 | (4) | 1 | 439 | 10359245 | VERSTELLPUMPE |
| LEITUNGSDOSE | 11450030 | (28) | 1 | 59 | 10653006 | VERSTELLUNG |
| LEITUNGSDOSE | 11450030 | (3) | 1 | 439 | 10359245 | VERSTELLPUMPE |
| LEITUNGSHALTER POLYAMID | 704280508 | 19 | 3 | 589 | 968080908 | SCHLIESSANLAGE |
| LEITUNGSTROMMEL 30M 7-P | 10028002 | 5 | 1 | 1175 | 965296808 | LEITUNGSTROMMEL KPL. |
| LEITUNGSTROMMEL KPL. | 964848908 | 6 | 1 | 829 | 966763308 | ELEKTRIK S-ANLENKSTUECK |
| LEITUNGSTROMMEL KPL. | 965296808 | 20 | 1 | 1173 | 966781708 | ELEKTRIK BALLASTPALETTE |
| LEITUNGSTROMMEL KPL. | 965390408 | 3 | 1 | 1091 | 966763008 | ELEKTRIK W-ANLENKSTUECK |
| LEITUNGSVERBINDER | 5603876 | 514 | 2 | 488 | 969666608 | KABELSTRANG |
| LEITUNGSVERBINDER | 5603876 | 509 | 1 | 491 | 969951808 | KABELSTRANG |
| LEUCHTMELDER | 606143508 | 16 | 1 | 478 | 964837008 | ARMATUREN ARMLEHNE LI. |
| LEUCHTMELDER | 606143508 | 7 | 1 | 481 | 964837108 | ARMATUREN ARMLEHNE RE. |
| LEUCHTMELDER | 606143508 | 7 | 13 | 485 | 969666408 | ARMATUREN RE. |
| LEUCHTMELDER | 606143508 | 35 | 1 | 672 | 968104208 | RELAISSTEUERUNG |
| LEUCHTSCHALTCONTACTGEB | 606144708 | 11 | 4 | 478 | 964837008 | ARMATUREN ARMLEHNE LI. |
| LEUCHTSCHALTCONTACTGEB | 606144708 | 11 | 1 | 481 | 964837108 | ARMATUREN ARMLEHNE RE. |
| LEUCHTSCHALTCONTACTGEB | 606144708 | 10 | 6 | 485 | 969666408 | ARMATUREN RE. |
| LEUCHTTASTCONTACTGEBER | 606143708 | 24 | 8 | 485 | 969666408 | ARMATUREN RE. |
| LI-ZWISCHENSTUECK 12 M 2 | 917075208 | 274 | 1 | 15 | | LIEBHERR RAUPENKRAN LR 1 |
| LI-ZWISCHENSTUECK 2420.10 | 917075008 | 272 | 2 | 15 | | LIEBHERR RAUPENKRAN LR 1 |
| LI-ZWISCHENSTUECK 2420.10 | 917074708 | 268 | 2 | 15 | | LIEBHERR RAUPENKRAN LR 1 |
| LI-ZWISCHENSTUECK 2420.12 | 917075108 | 273 | 1 | 15 | | LIEBHERR RAUPENKRAN LR 1 |
| LI-ZWISCHENSTUECK F-ABSP | 917074908 | 271 | 1 | 15 | | LIEBHERR RAUPENKRAN LR 1 |
| LI-ZWISCHENSTUECK SCHWK | 967192808 | 1 | 1 | 1118 | 917075208 | LI-ZWISCHENSTUECK |

30.8.2022

etk_en_de_097900_LR_1600_2

1608

LIEBHERRAlphabetical index
Alphabetischer Index

| Bezeichnung | Artikel | Pos. | Menge | Seite | Baugruppe | Bezeichnung |
|---------------------------|-----------|------|-------|-------|-----------|--------------------------|
| LI-ZWISCHENSTUECK SCHWK | 967145908 | 1 | 1 | 1104 | 917074908 | LI-ZWISCHENSTUECK F-ABSP |
| LI-ZWISCHENSTUECK SCHWK | 967146508 | 1 | 1 | 1108 | 917075008 | LI-ZWISCHENSTUECK |
| LI-ZWISCHENSTUECK SCHWK. | 967148508 | 1 | 1 | 1100 | 917074708 | LI-ZWISCHENSTUECK |
| LI-ZWISCHENSTUECK SCHWK | 967160108 | 1 | 1 | 1112 | 917075108 | LI-ZWISCHENSTUECK |
| LIBELLE | 714000808 | 6 | 1 | 20 | 915862408 | RAUPENMITTELTEIL |
| LICCON KONSOLE LCD2 KOMP | 913285008 | 2 | 2 | 464 | 969666308 | ELEKTRIK KABINE |
| LICCON MONITOR LCD5C KRA | 969689808 | 3 | 1 | 464 | 969666308 | ELEKTRIK KABINE |
| LICCON MONITOR LCD5C LSB- | 10870478 | 80 | 1 | 472 | 969689808 | LICCON MONITOR LCD5C |
| LICCON MONTAGEEINHEIT | 969085008 | 5 | 1 | 658 | 917928508 | EINBAUTEILE SCHALTSCHRAN |
| LICHTSCHEIBE | 607212608 | 1 | 1 | 656 | 607113108 | SCHLUSSBREMSLEUCHE |
| LIEBHERR GETRIEBEOEL PG 2 | 11000871 | 1000 | 1 | 1216 | 861901208 | LIEBHERR GETRIEBEOEL |
| LIEBHERR GETRIEBEOEL PG 2 | 11000871 | 1000 | 1 | 1221 | 10665030 | LIEBHERR GETRIEBEOEL |
| LIEBHERR GETRIEBEOEL PG | 11000869 | 20 | 1 | 1216 | 861901208 | LIEBHERR GETRIEBEOEL |
| LIEBHERR GETRIEBEOEL PG | 11000869 | 20 | 1 | 1221 | 10665030 | LIEBHERR GETRIEBEOEL |
| LIEBHERR GETRIEBEOEL PG | 11000870 | 210 | 1 | 1216 | 861901208 | LIEBHERR GETRIEBEOEL |
| LIEBHERR GETRIEBEOEL PG | 11000870 | 210 | 1 | 1221 | 10665030 | LIEBHERR GETRIEBEOEL |
| LIEBHERR GETRIEBEOEL PG | 861901208 | 101 | 28 | 1215 | 969309008 | SERVICEBEFUELLUNG |
| LIEBHERR GETRIEBEOEL PG | 861901208 | 102 | 28 | 1215 | 969309008 | SERVICEBEFUELLUNG |
| LIEBHERR GETRIEBEOEL PG | 861901208 | 103 | 28 | 1215 | 969309008 | SERVICEBEFUELLUNG |
| LIEBHERR GETRIEBEOEL PG | 861901208 | 104 | 28 | 1215 | 969309008 | SERVICEBEFUELLUNG |
| LIEBHERR GETRIEBEOEL PG 2 | 11000867 | 5 | 1 | 1216 | 861901208 | LIEBHERR GETRIEBEOEL |
| LIEBHERR GETRIEBEOEL PG 2 | 11000867 | 5 | 1 | 1221 | 10665030 | LIEBHERR GETRIEBEOEL |
| LIEBHERR GETRIEBEOEL PG 2 | 10665030 | 110 | 14.5 | 1218 | 969738108 | SERVICEBEFUELLUNG |
| LIEBHERR GETRIEBEOEL PG 2 | 10665030 | 200 | 23 | 1218 | 969738108 | SERVICEBEFUELLUNG |
| LIEBHERR GETRIEBEOEL PG 2 | 10665030 | 201 | 23 | 1218 | 969738108 | SERVICEBEFUELLUNG |
| LIEBHERR GETRIEBEOEL PG 2 | 10665030 | 202 | 23 | 1218 | 969738108 | SERVICEBEFUELLUNG |
| LIEBHERR GETRIEBEOEL PG 2 | 10665030 | 203 | 4.4 | 1218 | 969738108 | SERVICEBEFUELLUNG |
| LIEBHERR GETRIEBEOEL PG 2 | 10665030 | 204 | 4.4 | 1218 | 969738108 | SERVICEBEFUELLUNG |
| LIEBHERR GETRIEBEOEL PG 2 | 10665030 | 205 | 4.4 | 1218 | 969738108 | SERVICEBEFUELLUNG |
| LIEBHERR GETRIEBEOEL PG 2 | 10665030 | 206 | 4.4 | 1218 | 969738108 | SERVICEBEFUELLUNG |
| LIEBHERR GETRIEBEOEL PG 2 | 10665030 | 207 | 1 | 1218 | 969738108 | SERVICEBEFUELLUNG |
| LIEBHERR GETRIEBEOEL PG 2 | 10665030 | 208 | 1 | 1218 | 969738108 | SERVICEBEFUELLUNG |
| LIEBHERR GETRIEBEOEL PG 2 | 10665030 | 300 | 15 | 1219 | 969738108 | SERVICEBEFUELLUNG |
| LIEBHERR GETRIEBEOEL PG 2 | 10665030 | 310 | 0.8 | 1219 | 969738108 | SERVICEBEFUELLUNG |
| LIEBHERR GETRIEBEOEL PG 2 | 10665030 | 400 | 15 | 1219 | 969738108 | SERVICEBEFUELLUNG |
| LIEBHERR GETRIEBEOEL PG 2 | 10665030 | 410 | 0.8 | 1219 | 969738108 | SERVICEBEFUELLUNG |
| LIEBHERR GETRIEBEOEL PG 2 | 10665030 | 500 | 15 | 1219 | 969738108 | SERVICEBEFUELLUNG |
| LIEBHERR GETRIEBEOEL PG 2 | 10665030 | 510 | 0.8 | 1219 | 969738108 | SERVICEBEFUELLUNG |
| LIEBHERR GETRIEBEOEL PG 2 | 10665030 | 600 | 24 | 1219 | 969738108 | SERVICEBEFUELLUNG |
| LIEBHERR GETRIEBEOEL PG 2 | 10665030 | 601 | 24 | 1219 | 969738108 | SERVICEBEFUELLUNG |
| LIEBHERR GETRIEBEOEL PG 2 | 10665030 | 610 | 0.8 | 1219 | 969738108 | SERVICEBEFUELLUNG |
| LIEBHERR GETRIEBEOEL PG 2 | 10665030 | 611 | 0.8 | 1219 | 969738108 | SERVICEBEFUELLUNG |
| LIEBHERR GETRIEBEOEL PG 2 | 10665030 | 700 | 15 | 1219 | 969738108 | SERVICEBEFUELLUNG |
| LIEBHERR GETRIEBEOEL PG 2 | 10665030 | 710 | 0.8 | 1219 | 969738108 | SERVICEBEFUELLUNG |
| LIEBHERR GETRIEBEOEL PG 2 | 10665030 | 800 | 17 | 1219 | 969738108 | SERVICEBEFUELLUNG |
| LIEBHERR GETRIEBEOEL PG 2 | 10665030 | 810 | 0.8 | 1219 | 969738108 | SERVICEBEFUELLUNG |
| LIEBHERR GETRIEBEOEL PG 2 | 10665030 | 900 | 0.4 | 1219 | 969738108 | SERVICEBEFUELLUNG |
| LIEBHERR HYDRAULIKOEL 37 | 10664856 | 1000 | 1 | 1222 | 861903508 | LIEBHERR HYDRAULIKOEL |
| LIEBHERR HYDRAULIKOEL 37 | 10664867 | 20 | 1 | 1222 | 861903508 | LIEBHERR HYDRAULIKOEL |
| LIEBHERR HYDRAULIKOEL 37 | 10664712 | 210 | 1 | 1222 | 861903508 | LIEBHERR HYDRAULIKOEL |
| LIEBHERR HYDRAULIKOEL 37 | 10664865 | 5 | 1 | 1222 | 861903508 | LIEBHERR HYDRAULIKOEL |
| LIEBHERR HYDRAULIKOEL 37 | 861903508 | 120 | 565 | 1218 | 969738108 | SERVICEBEFUELLUNG |
| LIEBHERR HYDRAULIKOEL 37 | 861903508 | 121 | 100 | 1218 | 969738108 | SERVICEBEFUELLUNG |
| LIEBHERR HYDRAULIKOEL 37 | 861903508 | 210 | 0.2 | 1218 | 969738108 | SERVICEBEFUELLUNG |
| LIEBHERR HYDRAULIKOEL 37 | 861903508 | 211 | 0.2 | 1218 | 969738108 | SERVICEBEFUELLUNG |
| LIEBHERR HYDRAULIKOEL 37 | 861903508 | 212 | 0.2 | 1218 | 969738108 | SERVICEBEFUELLUNG |
| LIEBHERR HYDRAULIKOEL 37 | 861903508 | 213 | 0.2 | 1218 | 969738108 | SERVICEBEFUELLUNG |
| LIEBHERR HYDRAULIKOEL 37 | 861903508 | 214 | 0.2 | 1218 | 969738108 | SERVICEBEFUELLUNG |
| LIEBHERR HYDRAULIKOEL 37 | 861903508 | 215 | 0.2 | 1218 | 969738108 | SERVICEBEFUELLUNG |
| LIEBHERR HYDRAULIKOEL 37 | 861903508 | 216 | 0.2 | 1218 | 969738108 | SERVICEBEFUELLUNG |

30.8.2022

etk_en_de_097900_LR_1600_2

1609

LIEBHERR

Alphabetical index
Alphabetischer Index

| Bezeichnung | Artikel | Pos. | Menge | Seite | Baugruppe | Bezeichnung |
|---------------------------|----------|------|-------|-------|-----------|------------------------|
| LIEBHERR MOTOROEL 5W-30 | 10425719 | 1000 | 1 | 1223 | 10871536 | LIEBHERR MOTOROEL |
| LIEBHERR MOTOROEL 5W-30 | 10425713 | 20 | 1 | 1223 | 10871536 | LIEBHERR MOTOROEL |
| LIEBHERR MOTOROEL 5W-30 | 10425715 | 210 | 1 | 1223 | 10871536 | LIEBHERR MOTOROEL |
| LIEBHERR MOTOROEL 5W-30 | 10425712 | 5 | 1 | 1223 | 10871536 | LIEBHERR MOTOROEL |
| LIEBHERR MOTOROEL LIEBH | 10871536 | 140 | 37 | 1218 | 969738108 | SERVICEBEFUELLUNG |
| LIEBHERR UNIVERSALFETT 99 | 10296816 | 1 | 1 | 1225 | 11000948 | LIEBHERR UNIVERSALFETT |
| LIEBHERR UNIVERSALFETT 99 | 10874745 | 10 | 1 | 1225 | 11000948 | LIEBHERR UNIVERSALFETT |
| LIEBHERR UNIVERSALFETT 99 | 10296812 | 25 | 1 | 1225 | 11000948 | LIEBHERR UNIVERSALFETT |
| LIEBHERR UNIVERSALFETT 99 | 10296811 | 50 | 1 | 1225 | 11000948 | LIEBHERR UNIVERSALFETT |
| LIEBHERR UNIVERSALFETT 99 | 11000948 | 150 | 4 | 1218 | 969738108 | SERVICEBEFUELLUNG |
| LIEBHERR UNIVERSALFETT 99 | 11000948 | 250 | 4 | 1218 | 969738108 | SERVICEBEFUELLUNG |
| LIEBHERR UNIVERSALFETT 99 | 11000948 | 251 | 0.03 | 1218 | 969738108 | SERVICEBEFUELLUNG |
| LIEBHERR UNIVERSALFETT 99 | 11000948 | 252 | 0.03 | 1218 | 969738108 | SERVICEBEFUELLUNG |
| LIEBHERR UNIVERSALFETT 99 | 11000948 | 253 | 0.03 | 1218 | 969738108 | SERVICEBEFUELLUNG |
| LIEBHERR UNIVERSALFETT 99 | 11000948 | 254 | 0.03 | 1218 | 969738108 | SERVICEBEFUELLUNG |
| LIEBHERR UNIVERSALFETT 99 | 11000948 | 255 | 0.03 | 1218 | 969738108 | SERVICEBEFUELLUNG |
| LIEBHERR UNIVERSALFETT 99 | 11000948 | 256 | 0.03 | 1218 | 969738108 | SERVICEBEFUELLUNG |
| LIEBHERR UNIVERSALFETT 99 | 11000948 | 257 | 0.03 | 1219 | 969738108 | SERVICEBEFUELLUNG |
| LIEBHERR UNIVERSALFETT 99 | 11000948 | 258 | 0.03 | 1219 | 969738108 | SERVICEBEFUELLUNG |
| LIEBHERR UNIVERSALFETT 99 | 11000948 | 259 | 0.03 | 1219 | 969738108 | SERVICEBEFUELLUNG |
| LIEBHERR UNIVERSALFETT 99 | 11000948 | 260 | 0.03 | 1219 | 969738108 | SERVICEBEFUELLUNG |
| LIEBHERR UNIVERSALFETT 99 | 11000948 | 261 | 0.03 | 1219 | 969738108 | SERVICEBEFUELLUNG |
| LIEBHERR UNIVERSALFETT 99 | 11000948 | 262 | 0.03 | 1219 | 969738108 | SERVICEBEFUELLUNG |
| LIEBHERR UNIVERSALFETT 99 | 11000948 | 950 | 0.03 | 1219 | 969738108 | SERVICEBEFUELLUNG |
| LIEBHERR UNIVERSALFETT 99 | 11000948 | 951 | 0.03 | 1219 | 969738108 | SERVICEBEFUELLUNG |
| LIEBHERR UNIVERSALFETT 99 | 11000948 | 952 | 0.03 | 1219 | 969738108 | SERVICEBEFUELLUNG |
| LIEBHERR UNIVERSALFETT 99 | 11000948 | 953 | 0.03 | 1219 | 969738108 | SERVICEBEFUELLUNG |
| LIEBHERR UNIVERSALFETT 99 | 11000948 | 954 | 0.03 | 1219 | 969738108 | SERVICEBEFUELLUNG |
| LIEBHERR UNIVERSALFETT 99 | 11000948 | 955 | 0.03 | 1219 | 969738108 | SERVICEBEFUELLUNG |
| LIEBHERR UNIVERSALFETT 99 | 11000948 | 956 | 0.03 | 1219 | 969738108 | SERVICEBEFUELLUNG |
| LIEBHERR UNIVERSALFETT 99 | 11000948 | 957 | 0.03 | 1219 | 969738108 | SERVICEBEFUELLUNG |
| LIEBHERR UNIVERSALFETT 99 | 11000948 | 958 | 0.03 | 1219 | 969738108 | SERVICEBEFUELLUNG |
| LIEBHERR UNIVERSALFETT 99 | 11000948 | 959 | 0.03 | 1220 | 969738108 | SERVICEBEFUELLUNG |
| LIEBHERR UNIVERSALFETT 99 | 11000948 | 960 | 0.03 | 1220 | 969738108 | SERVICEBEFUELLUNG |
| LIEBHERR UNIVERSALFETT 99 | 11000948 | 961 | 0.03 | 1220 | 969738108 | SERVICEBEFUELLUNG |
| LIEBHERR UNIVERSALFETT 99 | 11000948 | 962 | 0.03 | 1220 | 969738108 | SERVICEBEFUELLUNG |
| LIEBHERR UNIVERSALFETT 99 | 11000948 | 963 | 0.03 | 1220 | 969738108 | SERVICEBEFUELLUNG |
| LIEBHERR UNIVERSALFETT 99 | 11000948 | 964 | 0.03 | 1220 | 969738108 | SERVICEBEFUELLUNG |
| LIEBHERR UNIVERSALFETT 99 | 11000948 | 965 | 0.03 | 1220 | 969738108 | SERVICEBEFUELLUNG |
| LIEBHERR UNIVERSALFETT 99 | 11000948 | 966 | 0.03 | 1220 | 969738108 | SERVICEBEFUELLUNG |
| LIEBHERR UNIVERSALFETT 99 | 11000948 | 967 | 0.03 | 1220 | 969738108 | SERVICEBEFUELLUNG |
| LIEBHERR UNIVERSALFETT 99 | 11000948 | 968 | 0.03 | 1220 | 969738108 | SERVICEBEFUELLUNG |
| LIEBHERR UNIVERSALFETT 99 | 11000948 | 969 | 0.03 | 1220 | 969738108 | SERVICEBEFUELLUNG |
| LIEBHERR UNIVERSALFETT 99 | 11000948 | 970 | 0.03 | 1220 | 969738108 | SERVICEBEFUELLUNG |
| LIEBHERR UNIVERSALFETT 99 | 11000948 | 971 | 0.03 | 1220 | 969738108 | SERVICEBEFUELLUNG |
| LIEBHERR UNIVERSALFETT 99 | 11000948 | 972 | 0.03 | 1220 | 969738108 | SERVICEBEFUELLUNG |
| LIEBHERR UNIVERSALFETT 99 | 11000948 | 973 | 0.03 | 1220 | 969738108 | SERVICEBEFUELLUNG |
| LIEBHERR UNIVERSALFETT 99 | 11000948 | 974 | 0.03 | 1220 | 969738108 | SERVICEBEFUELLUNG |
| LIEBHERR UNIVERSALFETT 99 | 11000948 | 975 | 0.03 | 1220 | 969738108 | SERVICEBEFUELLUNG |
| LIEBHERR UNIVERSALFETT 99 | 11000948 | 976 | 0.03 | 1220 | 969738108 | SERVICEBEFUELLUNG |
| LIEBHERR UNIVERSALFETT 99 | 11000948 | 977 | 0.03 | 1220 | 969738108 | SERVICEBEFUELLUNG |
| LIEBHERR UNIVERSALFETT 99 | 11000948 | 978 | 0.03 | 1220 | 969738108 | SERVICEBEFUELLUNG |
| LIEBHERR UNIVERSALFETT 99 | 11000948 | 979 | 0.03 | 1220 | 969738108 | SERVICEBEFUELLUNG |
| LIEBHERR UNIVERSALFETT 99 | 11000948 | 980 | 0.03 | 1220 | 969738108 | SERVICEBEFUELLUNG |
| LIEBHERR UNIVERSALFETT 99 | 11000948 | 981 | 0.03 | 1220 | 969738108 | SERVICEBEFUELLUNG |
| LIEBHERR UNIVERSALFETT 99 | 11000948 | 982 | 0.03 | 1220 | 969738108 | SERVICEBEFUELLUNG |
| LIEBHERR UNIVERSALFETT 99 | 11000948 | 983 | 0.2 | 1220 | 969738108 | SERVICEBEFUELLUNG |
| LIEBHERR UNIVERSALFETT 99 | 11000948 | 984 | 0.2 | 1220 | 969738108 | SERVICEBEFUELLUNG |
| LINSENKOPFSCHRAUBE 4X10 | 10875795 | 4 | 4 | 500 | 917926408 | ZUSATZHEIZUNG OW |
| LINSENKOPFSCHRAUBE 4X10 | 10875795 | 5 | 4 | 614 | 918009808 | HEIZKLIMAGERAET EINBAU |

30.8.2022

etk_en_de_097900_LR_1600_2

1610

LIEBHERR

Alphabetical index
Alphabetischer Index

| Bezeichnung | Artikel | Pos. | Menge | Seite | Baugruppe | Bezeichnung |
|--|-----------|------|-------|-------|-----------|--------------------------|
| LINSENKOPFSCHRAUBE K4X | 10019040 | 29 | 8 | 445 | 917203308 | STEUERSTAND |
| LITZE 0,5 | 600131308 | 342 | 0.16 | 162 | 967331808 | KABELSTRANG |
| LITZE 0,5 | 600131308 | 342 | 0.16 | 190 | 967332108 | KABELSTRANG |
| LOCHBLECH | 10135441 | 2 | 1 | 311 | 10155296 | OELWANNE VORM. |
| LUEFTER | 10348080 | 4 | 1 | 473 | 10870478 | LICCON MONITOR LCD5C |
| LUEFTER | 550940214 | 1 | 2 | 473 | 10870478 | LICCON MONITOR LCD5C |
| LUEFTER | 610714508 | 2 | 1 | 468 | 962046008 | GEHAEUSE VORM. |
| LUEFTER | 610714608 | 2 | 2 | 471 | 962073208 | LUEFTERBLECH VORM. |
| LUEFTER 80X80X25 | 610388614 | 3 | 2 | 676 | 923287008 | LUEFTEREINHEIT |
| LUEFTERBLECH | 929937008 | 1 | 1 | 471 | 962073208 | LUEFTERBLECH VORM. |
| LUEFTERBLECH VORM. | 962073208 | 1 | 1 | 470 | 962869608 | INNENGEHAEUSE VORM. |
| LUEFTEREINHEIT | 923287008 | 11 | 1 | 674 | 912353808 | BAUGRUPPENTRAEGER |
| LUEFTERFLUEGEL | 10650676 | 7 | 1 | 293 | 11007003 | OEL-LUFTKUEHLER |
| LUEFTERHAUBE | 10872300 | 41 | 1 | 278 | 10871690 | KUEHLERANLAGE |
| LUEFTERMASKE PE NATUR | 288179908 | 15 | 1 | 674 | 912353808 | BAUGRUPPENTRAEGER |
| LUEFTERNABE D=168 | 957046808 | 10 | 2 | 276 | 969536208 | KUEHLER VORM. |
| LUFTANSAUGROHR ANBAU R | 10147366 | 220 | 1 | 299 | 10142897 | DIESELMOTOR |
| LUFTANSAUGROHR R-MOTOR | 11415782 | 1 | 1 | 354 | 10147366 | LUFTANSAUGROHR ANBAU |
| LUFTANSAUGROHR STAHL SP | 969652208 | 1 | 1 | 414 | 969652408 | LUFTFILTERANLAGE |
| LUFTANSAUGROHR STAHL SP | 969652308 | 2 | 1 | 414 | 969652408 | LUFTFILTERANLAGE |
| LUFTANSAUGUNG ANBAU R-M | 10147364 | 224 | 1 | 299 | 10142897 | DIESELMOTOR |
| LUFTBEHAELTER 39,8L 10BAR | 502655808 | 162 | 1 | 747 | 969899008 | VERROHRUNG DRUCKLUFTA |
| LUFTBEHAELTER DIN 74281 4 | 502987108 | 160 | 1 | 747 | 969899008 | VERROHRUNG DRUCKLUFTA |
| LUFTBEHAELTER EN 286-2 20L | 502657708 | 155 | 1 | 1003 | 966977408 | ZUSATZHYDRAULIK SB-KOPFS |
| LUFTFILTER NLG12-18M ³ /MIN | 10488024 | 3 | 2 | 412 | 916933808 | LUFTFILTERANLAGE KPL. |
| LUFTFILTERANLAGE | 969652408 | 1 | 1 | 412 | 916933808 | LUFTFILTERANLAGE KPL. |
| LUFTFILTERANLAGE KPL. | 916933808 | 125 | 1 | 12 | | LIEBHERR RAUPENKRAN LR 1 |
| LUFTFUEHRUNG LI. PP SPF | 976955008 | 12 | 1 | 584 | 917912208 | KABINE VERGLAST |
| LUFTFUEHRUNG LI. PP SPF | 976967208 | 14 | 1 | 584 | 917912208 | KABINE VERGLAST |
| LUFTFUEHRUNG PP SPF | 977176508 | 16 | 2 | 584 | 917912208 | KABINE VERGLAST |
| LUFTFUEHRUNG RE. PP SPF | 976955108 | 13 | 1 | 584 | 917912208 | KABINE VERGLAST |
| LUFTFUEHRUNG RE. PP SPF | 976967308 | 15 | 1 | 584 | 917912208 | KABINE VERGLAST |
| LUFTHUTZE SCHWK. STAHL | 969664708 | 2 | 1 | 412 | 916933808 | LUFTFILTERANLAGE KPL. |
| LUFTLEITUNGEN HARNSTOF | 969319208 | 30 | 1 | 433 | 96008821 | PUMPE VORM. |
| LUFTLEITUNGEN HARNSTOFF | 969586908 | 30 | 1 | 429 | 917926008 | HARNSTOFFANLAGE |
| LUFTPRESSER | 10650490 | 85 | 1 | 447 | 11113343 | FAHRERSITZ |
| LUFTPRESSER 293CM3 | 5700161 | 1 | 1 | 362 | 9080294 | LUFTPRESSER VORM. |
| LUFTPRESSER ANBAU 293CM | 10127566 | 330 | 1 | 300 | 10142897 | DIESELMOTOR |
| LUFTPRESSER VORM. 293CM | 9080294 | 1 | 1 | 361 | 10127566 | LUFTPRESSER ANBAU |
| LUFTTROCKNER | 502657308 | 52 | 1 | 747 | 969899008 | VERROHRUNG DRUCKLUFTA |
| M-RING 130X120,5X2,5 F14 | 12476138 | 4 | 1 | 322 | 10146367 | KOLBEN KPL. |
| MAGNET 24V | 10023693 | 27 | 1 | 159 | 10354659 | STEUERTEIL |
| MAGNET 24V | 10429532 | 5 | 1 | 33 | 511465108 | WEGEVENTIL |
| MAGNET 24V | 10650092 | 2 | 1 | 714 | 10342823 | DRUCKREGELVENTIL |
| MAGNET 24V | 10663094 | 1 | 1 | 706 | 10493159 | WEGESITZVENTIL |
| MAGNET 24V | 10663094 | 8 | 1 | 713 | 10413103 | WEGESITZVENTIL |
| MAGNET 24V | 570633808 | 1 | 1 | 705 | 511444508 | WEGEVENTIL |
| MAGNET 24V | 570633808 | 1 | 1 | 707 | 511494308 | WEGEVENTIL |
| MAGNET 24V | 570633808 | 1 | 1 | 1006 | 511449808 | WEGEVENTIL |
| MAGNET 24V | 570827808 | 1 | 1 | 172 | 511444408 | WEGEVENTIL |
| MAGNET 28V | 10291306 | (1) | 1 | 709 | 10413255 | UMSCHALTBLOCK |
| MAGNETADAPTER 40 KUNST | 11101354 | 12 | 1 | 429 | 917926008 | HARNSTOFFANLAGE |
| MAGNETSPULE | 10564740 | 1 | 2 | 715 | 511302208 | WEGEVENTIL |
| MAGNETSPULE | 11005244 | 1 | 2 | 221 | 10423938 | WEGEVENTIL |
| MAGNETSPULE 24V | 11004321 | 12 | 1 | 704 | 10451049 | WEGEVENTIL |
| MAGNETSPULE 24V | 571910108 | 435 | 2 | 720 | 571362608 | VORSTEUERVENTIL |
| MAGNETSPULE 28V | 10872859 | (1) | 1 | 709 | 10413255 | UMSCHALTBLOCK |
| MAGNETSPULE 28V | 570817908 | 1 | 2 | 971 | 571034908 | WEGEVENTIL |
| MAGNETVENTIL | 10343003 | 3 | 1 | 500 | 917926408 | ZUSATZHEIZUNG OW |
| MAGNETVENTIL | 10343003 | 4 | 1 | 614 | 918009808 | HEIZKLIMAGERAET EINBAU |

30.8.2022

etk_en_de_097900_LR_1600_2

1611

LIEBHERRAlphabetical index
Alphabetischer Index

| Bezeichnung | Artikel | Pos. | Menge | Seite | Baugruppe | Bezeichnung |
|---------------------------|-----------|------|-------|-------|-----------|---------------------------|
| MANOMETER 63 | 750002408 | 214 | 3 | 697 | 969779608 | HYDRAULIK OBERWAGEN |
| MANOMETERANSCHLUSS CR6 | 470900508 | 614 | 1 | 539 | 966893108 | ZUSATZHYDR.MONTAGEEINR |
| MASSEVERBINDUNGSBLECH | 12826252 | 4 | 1 | 359 | 9078314 | HEIZFLANSCH ANBAU |
| MASTNASE 36T | 916843508 | 305 | 1 | 16 | | LIEBHERR RAUPENKRAN LR 1 |
| MASTNASE SCHWK. | 967311208 | 1 | 1 | 1137 | 916843508 | MASTNASE |
| MAUSERSATZ | 10326838 | 27 | 1 | 485 | 969666408 | ARMATUREN RE. |
| MEGI-ANSCHLAGPUFFER 50X | 726615808 | 8 | 2 | 418 | 917924808 | BATTERIELAGERUNG |
| MEGIPUFFER | 726611308 | 54 | 1 | 576 | 917929608 | KRANFUEHRERKABINE KPL. |
| MEGIPUFFER | 726612208 | 42 | 1 | 576 | 917929608 | KRANFUEHRERKABINE KPL. |
| MEGIPUFFER | 726612708 | 14 | 1 | 1146 | 921699008 | KAMERAANBAU D-ANLENKS |
| MEGIPUFFER | 726612708 | 14 | 1 | 1150 | 965215308 | KAMERAANBAU S-ANLENKSTU |
| MEGIPUFFER 100X40-M16X44 | 726616008 | 9 | 2 | 858 | 917073808 | S-ZWISCHENSTUECK |
| MEGIPUFFER 100X40-M16X44 | 726616008 | 9 | 2 | 866 | 917074108 | S-ZWISCHENSTUECK |
| MEGIPUFFER 100X40-M16X44 | 726616008 | 9 | 2 | 872 | 916090408 | S-ZWISCHENSTUECK |
| MEGIPUFFER 100X40-M16X44 | 726616008 | 9 | 2 | 880 | 917074308 | S-ZWISCHENSTUECK |
| MEGIPUFFER 100X40-M16X44 | 726616008 | 9 | 2 | 907 | 917745608 | S-ZWISCHENSTUECK |
| MEGIPUFFER 100X40-M16X44 | 726616008 | 10 | 2 | 1167 | 916843808 | SCHWEBEBALLAST |
| MEGIPUFFER 18X7,5 | 726616708 | 10 | 2 | 436 | 968867608 | DECKEL KPL. |
| MEGIPUFFER 20X15-M6 NR 55 | 726907308 | 10 | 4 | 453 | 915278808 | DREHBUEHNENVERKLEIDUN |
| MEISTERSCHALTER ST2000- | 606095008 | 5 | 1 | 477 | 964836808 | ELEKTRIK ARMLEHNE LI. |
| MEISTERSCHALTER ST2000- | 606095008 | 5 | 1 | 480 | 964836908 | ELEKTRIK ARMLEHNE RE. |
| MEISTERSCHALTER ST2000- | 606095008 | 5 | 1 | 482 | 964837208 | ELEKTRIK ARMATUR |
| MEMBRANSPEICHER 2L 10BA | 510642508 | 158 | 2 | 696 | 969779608 | HYDRAULIK OBERWAGEN |
| MEMBRANTUELLE 29/37/44 | 553027808 | 5 | 2 | 595 | 965063308 | MONITORKONSOLE |
| MEMBRANTUELLE 29/37/44 | 553027808 | 12 | 2 | 614 | 918009808 | HEIZKLIMAGERAET EINBAU |
| MESSANSCHLUSS BMA3 6S C | 475601508 | 601 | 2 | 28 | 966764708 | HYDRAULIK MITTELTEIL |
| MESSANSCHLUSS BMA3 6S C | 475601508 | 600 | 1 | 219 | 966892408 | ZUSATZHYDRAULIK MONTAGE |
| MESSANSCHLUSS BMA3 6S C | 475601508 | 620 | 18 | 699 | 969779608 | HYDRAULIK OBERWAGEN |
| MESSANSCHLUSS BMA3 6S C | 475601508 | 612 | 1 | 738 | 966915508 | ZUSATZHYDR.D-RUECKHALT |
| MESSANSCHLUSS BMA3 6S C | 475601508 | 605 | 1 | 744 | 96002636 | ZUSATZHYDRAULIK PUMPE |
| MESSANSCHLUSS BMA3 6S C | 475601508 | 607 | 1 | 804 | 966908308 | ZUSATZHYDR.S-RUECKHALTE |
| MESSANSCHLUSS BMA3 6S C | 475601508 | 619 | 1 | 969 | 966971708 | HYDR.SCHWEBEBALLAST-AN |
| MESSANSCHLUSS EMA3 G1/4 | 475602608 | 668 | 12 | 700 | 969779608 | HYDRAULIK OBERWAGEN |
| MESSANSCHLUSS EMA3 M12 | 475603208 | 680 | 7 | 700 | 969779608 | HYDRAULIK OBERWAGEN |
| MESSANSCHLUSS EMA3 M12 | 475603208 | 608 | 2 | 734 | 96002639 | ZUSATZHYDRAULIK PUMPE 5+ |
| MESSANSCHLUSS EMA3 M12 | 475603208 | 604 | 2 | 744 | 96002636 | ZUSATZHYDRAULIK PUMPE |
| MESSANSCHLUSS GMA3 38S | 475603408 | 611 | 4 | 29 | 966764708 | HYDRAULIK MITTELTEIL |
| MESSANSCHLUSS GMA3 38S | 475603408 | 600 | 4 | 799 | 966816108 | ZUSATZHYDR.GITTER-WINDE |
| MESSANSCHLUSS GMA3 38S | 475603408 | 600 | 2 | 1020 | 966972208 | ZUSATZHYDRAULIK ZWISCH |
| MESSANSCHLUSS GMA3 38S | 475603408 | 600 | 2 | 1033 | 966972108 | ZUSATZHYDRAULIK ZWISCH |
| MESSANSCHLUSS VKA3 10LM | 510629008 | 606 | 1 | 76 | 966766708 | ZUSATZHYDR.RAUPENTRAEG |
| MESSANSCHLUSS VKA3 10LM | 510629008 | 606 | 1 | 93 | 966766608 | ZUSATZHYDR.RAUPENTRAEG |
| MESSANSCHLUSS VKA3 10LM | 510629008 | 619 | 2 | 170 | 966778408 | ZUSATZHYDRAULIK WINDE 1 |
| MESSANSCHLUSS VKA3 10LM | 510629008 | 619 | 2 | 175 | 966764908 | ZUSATZHYDRAULIK WINDE 2 |
| MESSANSCHLUSS VKA3 10LM | 510629008 | 665 | 8 | 700 | 969779608 | HYDRAULIK OBERWAGEN |
| MESSANSCHLUSS VKA3 10LM | 510629008 | 619 | 2 | 738 | 966915508 | ZUSATZHYDR.D-RUECKHALT |
| MESSANSCHLUSS VKA3 10LM | 510629008 | 615 | 1 | 804 | 966908308 | ZUSATZHYDR.S-RUECKHALTE |
| MESSANSCHLUSS VKA3 10LM | 510629008 | 602 | 2 | 902 | 966720808 | ZUSATZHYDRAULIK WINDE 5 |
| MESSANSCHLUSS VKA3 10LM | 510629008 | 602 | 2 | 925 | 966809108 | ZUSATZHYDRAULIK WINDE 6 |
| MESSANSCHLUSS VKA3 10LM | 510629008 | 611 | 2 | 942 | 966781408 | ZUSATZHYDRAULIK WINDE 3 |
| MESSANSCHLUSS VKA3 6L M | 475601408 | 604 | 1 | 71 | 966766508 | ZUSATZHYDR.RAUPENTRAEG |
| MESSANSCHLUSS VKA3 6L M | 475601408 | 604 | 1 | 90 | 966766408 | ZUSATZHYDR.RAUPENTRAEG |
| MESSERTRENNKLEMME 0,2-2 | 602761608 | 7 | 3 | 666 | 969661508 | AUFBAUTEILE MONTAGETAPE |
| MESSERTRENNKLEMME 0,2-2 | 602761608 | 530 | 2 | 678 | 969661708 | DRAEHTE MONTAGETAPEL K |
| MESSSTREIFEN | 11081841 | 35 | 1 | 424 | 969667508 | ELEKTRIK BATTERIEKASTEN |
| MESSWIDERSTAND -40/+125° | 10449516 | 2 | 3 | 494 | 969666808 | ELEKTRIK ANBAUTEILE KABIN |
| MIKROPHON | 11826513 | 2 | 1 | 1181 | 12257818 | AUTORADIO |
| MIKROSCHALTER | 10335596 | 3 | 4 | 479 | 606095008 | MEISTERSCHALTER |
| MITNEHMER | 10014729 | 7 | 1 | 568 | 10327167 | ELEKTROPUMPE |
| MITNEHMER | 592039914 | 9 | 1 | 895 | 571842008 | FLANSCH |

30.8.2022

etk_en_de_097900_LR_1600_2

1612

LIEBHERR
 Alphabetical index
 Alphabetischer Index

| Bezeichnung | Artikel | Pos. | Menge | Seite | Baugruppe | Bezeichnung |
|---------------------------|-----------|------|-------|-------|-----------|--------------------------|
| MITNEHMER SCHWK. | 929052708 | 3 | 1 | 22 | 916895808 | DREHDURCHFUEHRUNG |
| MITTELZAPFEN | 570114608 | 3 | 1 | 216 | 570113308 | TRIEBWERK |
| MONITORKONSOLE | 965063308 | 9 | 1 | 584 | 917912208 | KABINE VERGLAST |
| MONITORKONSOLE PU SPF | 977903308 | 1 | 1 | 595 | 965063308 | MONITORKONSOLE |
| MONTAGE-GEL 1KG DOSE | 12694669 | 160 | 1 | 320 | 9075133 | KURBELWELLENDICHTUNG |
| MONTAGEEINRICHTUNG RA | 916110908 | 139 | 1 | 13 | | LIEBHERR RAUPENKRAN LR 1 |
| MONTAGEPLATTE BA 618 G1 | 510634008 | 244 | 1 | 969 | 966971708 | HYDR.SCHWEBEBALLAST-AN |
| MONTAGESATZ | 11067921 | 100 | 1 | 293 | 11007003 | OEL-LUFTKUEHLER |
| MONTAGESCHLUESSEL | 996014603 | 989 | 1 | 534 | 94009255 | HYDRAULIKZYLINDER |
| MONTAGETEILE DREHBUEHN | 969855808 | 50 | 1 | 131 | 917923208 | DREHBUEHNENRAHMEN KPL. |
| MONTAGETEILE ZENTRALBA | 918049008 | 22 | 1 | 12 | | LIEBHERR RAUPENKRAN LR 1 |
| MONTAGEWERKZEUGKASTE | 790045408 | 1 | 1 | 124 | 96005686 | GRUNDWERKZEUG |
| MONTAGEWINDE | 916161708 | 119 | 1 | 12 | | LIEBHERR RAUPENKRAN LR 1 |
| MONTAGEZYLINDER SPF | 512368208 | 5 | 1 | 123 | 915239508 | WERKZEUG |
| MOOSGUMMI 20X4 MOOSGU | 262103108 | 30 | 0.064 | 445 | 917203308 | STEUERSTAND |
| MOTOR 1D42C | 10650141 | 341 | 1 | 1156 | 11643920 | HYDRAULIKAGGREGAT |
| MOTORAUFNAHME | 10872301 | 42 | 2 | 278 | 10871690 | KUEHLERANLAGE |
| MOTORFLANSCH | 540273014 | 7 | 1 | 213 | 540270514 | ANTRIEB KPL |
| MOTORFLANSCH | 592004214 | 14 | 1 | 150 | 10874977 | ANTRIEB |
| MOTORFLANSCH | 592013714 | 13 | 1 | 150 | 10874977 | ANTRIEB |
| MOTORFLANSCH LH-GRAU | 540285314 | 7 | 1 | 919 | 11114026 | ANTRIEB |
| MOTORGEHAEUSE | 10014692 | 3 | 1 | 568 | 10327167 | ELEKTROPUMPE |
| MOTORGEHAEUSE | 10493920 | 1 | 1 | 568 | 10327167 | ELEKTROPUMPE |
| MOTORKONSOLE | 964844908 | 2 | 1 | 234 | 969534608 | DIESELMOTOR VORM. |
| MOTORKONSOLE | 964993508 | 3 | 1 | 234 | 969534608 | DIESELMOTOR VORM. |
| MOTORKONSOLE SCHWK. | 964347708 | 1 | 2 | 234 | 969534608 | DIESELMOTOR VORM. |
| MOTORKONSOLE SCHWK.HI. | 967154808 | 4 | 2 | 234 | 969534608 | DIESELMOTOR VORM. |
| MOTORKONSOLE SCHWK.LI. | 969535908 | 5 | 1 | 234 | 969534608 | DIESELMOTOR VORM. |
| MOTORKONSOLE SCHWK.RE. | 969536008 | 6 | 1 | 234 | 969534608 | DIESELMOTOR VORM. |
| MOTORREGELUNGSSENSORIK | 10142977 | 581 | 1 | 302 | 10142897 | DIESELMOTOR |
| MOTORSTEUERGERAET ECU | 10148648 | 570 | 1 | 302 | 10142897 | DIESELMOTOR |
| MUFFE DN10 | 12106050 | 807 | 1 | 1156 | 11643920 | HYDRAULIKAGGREGAT |
| MUTTER | 510779908 | 29 | 1 | 722 | 511497508 | DRUCKMINDERVENTIL |
| MUTTER | 7027459 | 2 | 2 | 715 | 511302208 | WEGEVENTIL |
| MUTTER CR6-FREI | 571082308 | (5) | 1 | 28 | 966764708 | HYDRAULIK MITTELTEIL |
| MUTTER M54 CR6-FREI | 571077208 | (5) | 1 | 169 | 966778408 | ZUSATZHYDRAULIK WINDE 1 |
| NABE | 571901008 | 2 | 1 | 267 | 571900608 | PUMPENTRAEGER |
| NABE | 571905508 | 5 | 1 | 252 | 10326926 | PUMPENTRAEGER |
| NABE 16CrMo4 | 10120188 | (7) | 1 | 336 | 10133947 | ABSAUGPUMPE MIT BEFEST. |
| NADELKRANZ 110X117X24 | 570796108 | 20 | 1 | 212 | 540270414 | ABTRIEB KPL |
| NAEHERUNGSSCHALTER BER | 10097613 | (2) | 1 | 566 | 915280008 | ZENTRALSCHMIERANLAGE O |
| NAEHERUNGSSCHALTER BER | 11003193 | 5 | 2 | 78 | 966838508 | ELEKTRIK RAUPENTRAEGER |
| NAEHERUNGSSCHALTER BER | 11003193 | 5 | 2 | 94 | 966838408 | ELEKTRIK RAUPENTRAEGER |
| NAEHERUNGSSCHALTER BER | 11003193 | (1) | 2 | 192 | 917926808 | DREHWERK |
| NEIGUNGSGEBER +/-25° ALU | 11001194 | (10) | 1 | 41 | 917288008 | ELEKTRIK MITTELTEIL |
| NEIGUNGSGEBER +/-5° X/Y L | 10802062 | 12 | 1 | 1173 | 966781708 | ELEKTRIK BALLASTPALETTE |
| NETZTEIL 4 | 961956308 | 15 | 1 | 662 | 969741008 | SCHALTSCHRANK MECH. |
| NETZTEIL 4 | 961956308 | 2 | 1 | 673 | 969085008 | LICCON MONTAGEEINHEIT |
| NIVEAUGEBER L=195 24V | 10134517 | 22 | 1 | 297 | 10142897 | DIESELMOTOR |
| NIVEAUGEBER L=195 24V | 11088130 | 1 | 1 | 315 | 10134517 | NIVEAUGEBER |
| NIVEAUGEBER L=450 | 789016008 | 6 | 1 | 767 | 962059008 | BRENNSTOFFBEHAELTER VO |
| NIVEAUSONDE L=50 5 V SPF | 10228143 | 110 | 1 | 276 | 969536208 | KUEHLER VORM. |
| NOCKENWELLE KPL. R-MOT | 10147786 | 100 | 1 | 298 | 10142897 | DIESELMOTOR |
| NOCKENWELLE R-MOTORXD | 10125743 | 1 | 1 | 330 | 10147786 | NOCKENWELLE KPL. |
| NOCKENWELLENBUCHSE 70, | 9274859 | 10 | 7 | 304 | 10154385 | KURBELGEHAEUSE VORM. |
| NOT-AUS SCHALTGERAET 24V | 10475150 | 55 | 1 | 666 | 969661508 | AUFBAUTEILE MONTAGETAPE |
| NOT-AUS TASTE | 606144108 | (2) | 1 | 474 | 967475208 | ELEKTRIK KABINE |
| NOTAUS KRANFUEHRERKAB | 915295108 | 352 | 1 | 16 | | LIEBHERR RAUPENKRAN LR 1 |
| NOTAUS KRANFUEHRERKAB | 967475308 | 4 | 1 | 474 | 967475208 | ELEKTRIK KABINE |
| NOTHAMMER | 885042208 | 58 | 1 | 599 | 969298008 | INNENVERKLEIDUNG |

30.8.2022

etk_en_de_097900_LR_1600_2

1613

LIEBHERRAlphabetical index
Alphabetischer Index

| Bezeichnung | Artikel | Pos. | Menge | Seite | Baugruppe | Bezeichnung |
|--------------------------|-----------|------|-------|-------|-----------|---------------------------|
| NUTMUTTER M150X2X39,5 C4 | 944311703 | 13 | 1 | 194 | 90205480 | DREHWERKANTRIEB |
| NUTMUTTER M30X1,5 | 570113908 | 9 | 1 | 215 | 570112908 | TRIEBWERK |
| O-RING | 10293879 | 20 | 1 | 253 | 10359242 | VERSTELLPUMPE |
| O-RING | 10293879 | 19 | 1 | 441 | 11171003 | PUMPENTRAEGER |
| O-RING | 10293880 | 20 | 1 | 441 | 11171003 | PUMPENTRAEGER |
| O-RING | 10332172 | (48) | 1 | 59 | 10653006 | VERSTELLUNG |
| O-RING | 10332172 | 48 | 1 | 159 | 10354659 | STEUERTEIL |
| O-RING 100X2,5 NBR70 | 726435108 | 404 | 1 | 236 | 969534608 | DIESELMOTOR VORM. |
| O-RING 10X2 NBR70 | 726406508 | (22) | 1 | 703 | 10424402 | STUEBERBLOCK |
| O-RING 10X2,2 NBR70 | 502933208 | 552 | 3 | 747 | 969899008 | VERROHRUNG DRUCKLUFTA |
| O-RING 120X3 NBR 70 | 726424601 | 97 | 1 | 194 | 90205480 | DREHWERKANTRIEB |
| O-RING 120X3 VMQ 70 A | 9177948 | 2 | 1 | 401 | 9078301 | VERSCHLUSSTEILE |
| O-RING 125X2 FPM70 | 571686508 | 42 | 1 | 243 | 10356599 | VERTEILERGETRIEBE |
| O-RING 125X3 NBR70 | 726426008 | 403 | 2 | 236 | 969534608 | DIESELMOTOR VORM. |
| O-RING 12X2 NBR70 | 704274808 | 30 | 4 | 421 | 969668008 | BATTERIEKASTEN VORM. |
| O-RING 12X2 NBR70 | 704274808 | 4 | 2 | 436 | 968867608 | DECKEL KPL. |
| O-RING 12X2 NBR70 | 704274808 | 8 | 2 | 559 | 10475262 | ABSPERRORGAN |
| O-RING 12X2 NBR70 | 704274808 | 12 | 4 | 624 | 967060308 | DECKEL KPL. |
| O-RING 12X2 NBR70 | 704274808 | 12 | 4 | 625 | 967060408 | DECKEL KPL. |
| O-RING 12X2 NBR70 | 704274808 | 12 | 4 | 626 | 967060908 | DECKEL KPL. |
| O-RING 12X2 NBR70 | 704274808 | 6 | 4 | 627 | 969638508 | DECKEL KPL. |
| O-RING 12X2 NBR70 | 704274808 | 113 | 4 | 632 | 967069508 | KLAPPE VORM. |
| O-RING 12X2 NBR70 | 704274808 | 6 | 6 | 663 | 964816708 | DECKEL KPL. |
| O-RING 12X2,5 HNBR | 7412937 | 23 | 1 | 285 | 10303007 | KRAFTSTOFFVORFILTER |
| O-RING 132X3 NBR 70 | 7264141 | 43 | 1 | 243 | 10356599 | VERTEILERGETRIEBE |
| O-RING 135X3 NBR 70 SPF | 726452801 | 29 | 1 | 66 | 774356608 | ELEKTROPUMPE |
| O-RING 13X2,5 HNBR | 10294172 | 20 | 1 | 285 | 10303007 | KRAFTSTOFFVORFILTER |
| O-RING 13X2,5 NBR90 | 570078008 | 7 | 1 | 286 | 510693008 | KUGELHAHN |
| O-RING 140X3 NBR70 | 570163708 | 5 | 1 | 568 | 10327167 | ELEKTROPUMPE |
| O-RING 143X2 NBR 70 SH | 11102172 | (3) | 1 | 486 | 968252708 | BTT PROGRAMMIERT |
| O-RING 145 75 FKM 17939 | 10282774 | 4 | 2 | 305 | 10154458 | ZYLINDER |
| O-RING 14X1,1 NBR70 | 570010108 | 3 | 2 | 707 | 511494308 | WEGEVENTIL |
| O-RING 14X1,1 NBR70 | 570010108 | 3 | 2 | 1006 | 511449808 | WEGEVENTIL |
| O-RING 14X2,5 NBR70 | 502923877 | 41 | 1 | 494 | 969666808 | ELEKTRIK ANBAUTEILE KABIN |
| O-RING 14X3 NBR70 | 726405608 | 29 | 1 | 518 | 10411019 | HYDROZYLINDER |
| O-RING 14X3 NBR70 | 726405608 | 34 | 1 | 761 | 10411015 | RUECKFALLSTUETZE |
| O-RING 14X3 NBR90 | 510711808 | 320 | 1 | 1037 | 10411018 | RUECKFALLSTUETZE |
| O-RING 150X3 FPM70 | 571664808 | 52 | 1 | 51 | 932710201 | PLANETENGETRIEBE |
| O-RING 150X3 NBR70 | 518578108 | 19 | 1 | 53 | 90005106 | WINKELGETRIEBE |
| O-RING 150X3 NBR70 | 518578108 | 19 | 1 | 62 | 90005214 | WINKELGETRIEBE |
| O-RING 150X3 NBR70 | 518578108 | 402 | 5 | 236 | 969534608 | DIESELMOTOR VORM. |
| O-RING 150X3 NBR70 | 518578108 | 3 | 1 | 438 | 915282208 | PUMPE F.WINDE 5+6 |
| O-RING 15X2 FPM80 | 571234208 | 23 | 4 | 254 | 10359251 | VERSTELLPUMPE |
| O-RING 15X2 NBR90 | 514542408 | 43 | 1 | 37 | 10412675 | DRUCKBEGRENZUNGSVENTI |
| O-RING 160X2,5 | 7624285 | 24 | 1 | 568 | 10327167 | ELEKTROPUMPE |
| O-RING 165X3 FKM 70 | 726440001 | 16 | 1 | 568 | 10327167 | ELEKTROPUMPE |
| O-RING 167X2,5 NBR80 | 571516508 | 22 | 1 | 254 | 10359251 | VERSTELLPUMPE |
| O-RING 16X2 NBR70 | 726407908 | (1) | 1 | 219 | 966892408 | ZUSATZHYDRAULIK MONTAGE |
| O-RING 16X2 NBR70 | 726407908 | 7 | 2 | 559 | 10475262 | ABSPERRORGAN |
| O-RING 174X4 NBR 70 | 571844508 | 16 | 1 | 150 | 10874977 | ANTRIEB |
| O-RING 174X4 NBR 70 | 571844508 | 55 | 1 | 897 | 11080912 | ANTRIEB |
| O-RING 174X4 NBR 70 | 571844508 | 15 | 1 | 935 | 10874556 | ANTRIEB |
| O-RING 17X2 FPM70 | 571082608 | (2) | 1 | 28 | 966764708 | HYDRAULIK MITTELTEIL |
| O-RING 17X2 FPM70 | 571082608 | (2) | 1 | 28 | 966764708 | HYDRAULIK MITTELTEIL |
| O-RING 17X2 FPM70 | 571082608 | (2) | 1 | 169 | 966778408 | ZUSATZHYDRAULIK WINDE 1 |
| O-RING 17X2,5 NBR90 | 726409108 | (1) | 1 | 29 | 966764708 | HYDRAULIK MITTELTEIL |
| O-RING 180X3 FPM70 | 500323008 | 59 | 1 | 919 | 11114026 | ANTRIEB |
| O-RING 180X3 NBR70 | 726413208 | 59 | 1 | 187 | 11100248 | ANTRIEB |
| O-RING 185X3 FKM 70 | 761035903 | 71 | 2 | 53 | 90005106 | WINKELGETRIEBE |
| O-RING 185X3 FKM 70 | 761035903 | 71 | 2 | 62 | 90005214 | WINKELGETRIEBE |

30.8.2022

etk_en_de_097900_LR_1600_2

1614

LIEBHERRAlphabetical index
Alphabetischer Index

| Bezeichnung | Artikel | Pos. | Menge | Seite | Baugruppe | Bezeichnung |
|---------------------------|-----------|------|-------|-------|-----------|-------------------------|
| O-RING 195X3 NBR 70 | 761021703 | 81 | 1 | 53 | 90005106 | WINKELGETRIEBE |
| O-RING 195X3 NBR 70 | 761021703 | 81 | 1 | 62 | 90005214 | WINKELGETRIEBE |
| O-RING 19X2,5 NBR70 | 726424108 | (21) | 2 | 703 | 10424402 | STUEBERBLOCK |
| O-RING 20,3X2,4 NBR70 | 502932908 | 308 | 10 | 747 | 969899008 | VERROHRUNG DRUCKLUFTA |
| O-RING 20,3X2,4 NBR70 | 502932908 | 9 | 1 | 767 | 962059008 | BRENNSTOFFBEHAELTER VO |
| O-RING 200X3 | 11171355 | 15 | 1 | 150 | 10874977 | ANTRIEB |
| O-RING 200X3 | 11171355 | 14 | 1 | 935 | 10874556 | ANTRIEB |
| O-RING 200X3 NBR 70 | 726421501 | 73 | 1 | 53 | 90005106 | WINKELGETRIEBE |
| O-RING 200X3 NBR 70 | 726421501 | 73 | 1 | 62 | 90005214 | WINKELGETRIEBE |
| O-RING 200X3 NBR 70 | 726421501 | 59 | 1 | 897 | 11080912 | ANTRIEB |
| O-RING 20X2 FPM70 | 571082008 | (2) | 1 | 28 | 966764708 | HYDRAULIK MITTELTEIL |
| O-RING 20X2 FPM70 | 571082008 | (2) | 1 | 71 | 966766508 | ZUSATZHYDR.RAUPENTRAEG |
| O-RING 210X3 NBR70 | 518556108 | 75 | 1 | 53 | 90005106 | WINKELGETRIEBE |
| O-RING 210X3 NBR70 | 518556108 | 75 | 1 | 62 | 90005214 | WINKELGETRIEBE |
| O-RING 22,2X3 NBR70 | 540184308 | 68 | 4 | 53 | 90005106 | WINKELGETRIEBE |
| O-RING 22,2X3 NBR70 | 540184308 | 68 | 4 | 62 | 90005214 | WINKELGETRIEBE |
| O-RING 22,2X3 NBR70 | 540184308 | 16 | 1 | 213 | 540270514 | ANTRIEB KPL |
| O-RING 22X1,5 FPM70 | 571082708 | (3) | 1 | 28 | 966764708 | HYDRAULIK MITTELTEIL |
| O-RING 235X3 FKM 70 | 10014136 | 58 | 1 | 919 | 11114026 | ANTRIEB |
| O-RING 23X2,5 NBR 70 | 726454601 | 34 | 1 | 53 | 90005106 | WINKELGETRIEBE |
| O-RING 23X2,5 NBR 70 | 726454601 | 34 | 1 | 62 | 90005214 | WINKELGETRIEBE |
| O-RING 24X2 NBR70 | 726430608 | 32 | 2 | 703 | 10424402 | STUEBERBLOCK |
| O-RING 24X2,5 NBR70 | 726424877 | 8 | 2 | 34 | 510692308 | KUGELHAHN |
| O-RING 24X3 FKM 70 | 10217777 | 2 | 1 | 387 | 10128439 | VERSCHLUSSTEILE |
| O-RING 24X3 FPM70 | 571077408 | (4) | 1 | 969 | 966971708 | HYDR.SCHWEBEBALLAST-AN |
| O-RING 25X2 NBR90 | 726425308 | 8 | 2 | 286 | 510693008 | KUGELHAHN |
| O-RING 26X1,5 FPM70 | 571082108 | (3) | 1 | 28 | 966764708 | HYDRAULIK MITTELTEIL |
| O-RING 26X3 NBR90 | 510711308 | (18) | 1 | 1154 | 968895808 | ZUSATZHYDR.BOLZENZIEHZ |
| O-RING 27,3X2,4 | 11491438 | 10 | 8 | 726 | 10424716 | KUGELHAHNKOMBINATION |
| O-RING 285X3 NBR70 | 571551408 | 2 | 1 | 150 | 10874977 | ANTRIEB |
| O-RING 285X3 NBR70 | 571551408 | 58 | 1 | 187 | 11100248 | ANTRIEB |
| O-RING 285X3 NBR70 | 571551408 | 58 | 1 | 897 | 11080912 | ANTRIEB |
| O-RING 285X3 NBR70 | 571551408 | 2 | 1 | 935 | 10874556 | ANTRIEB |
| O-RING 29X3 NBR70 | 530073208 | 31 | 2 | 703 | 10424402 | STUEBERBLOCK |
| O-RING 29X4,5 NBR 70 | 726453801 | 69 | 1 | 194 | 90205480 | DREHWERKANTRIEB |
| O-RING 320X3 NBR70 | 761020303 | 73 | 1 | 194 | 90205480 | DREHWERKANTRIEB |
| O-RING 32X3 FPM70 | 571076908 | (2) | 1 | 169 | 966778408 | ZUSATZHYDRAULIK WINDE 1 |
| O-RING 32X3 FPM70 | 571076908 | (2) | 1 | 969 | 966971708 | HYDR.SCHWEBEBALLAST-AN |
| O-RING 340X4 NBR 72 | 761034103 | 32 | 1 | 55 | 939566801 | LAGERUNG |
| O-RING 340X4 NBR 72 | 761034103 | 32 | 1 | 57 | 939567501 | LAGERUNG |
| O-RING 340X4 NBR 72 | 761034103 | 24 | 1 | 194 | 90205480 | DREHWERKANTRIEB |
| O-RING 39,34X2,62 FKM 70 | 10097960 | (14) | 1 | 59 | 10653006 | VERSTELLUNG |
| O-RING 39,34X2,62 FKM 70 | 10097960 | 14 | 1 | 159 | 10354659 | STEUERTEIL |
| O-RING 39,7X3,5 NBR70 | 570588908 | 3 | 1 | 558 | 570832008 | FILTERDECKEL |
| O-RING 40,64X5,33 FKM 70 | 7381566 | 3 | 1 | 313 | 10139539 | ROHRLEITUNG ANBAU |
| O-RING 400X4 NBR 70 | 761033903 | 16 | 1 | 55 | 939566801 | LAGERUNG |
| O-RING 400X4 NBR 70 | 761033903 | 16 | 1 | 57 | 939567501 | LAGERUNG |
| O-RING 40X3 FPM70 | 571077108 | (4) | 1 | 169 | 966778408 | ZUSATZHYDRAULIK WINDE 1 |
| O-RING 42X3 NBR90 | 726421208 | 19 | 1 | 594 | 964598008 | SCHEIBENWISCHANLAGE EIN |
| O-RING 480X4 NBR 70 | 761032303 | 11 | 1 | 53 | 90005106 | WINKELGETRIEBE |
| O-RING 480X4 NBR 70 | 761032303 | 11 | 1 | 62 | 90005214 | WINKELGETRIEBE |
| O-RING 5,28X1,78 FKM 90 | 7022117 | 19 | 2 | 937 | 10354658 | VERSTELLUNG |
| O-RING 51X2,5 NBR 90 | 7025208 | 9 | 2 | 726 | 10424716 | KUGELHAHNKOMBINATION |
| O-RING 54X3 NBR70 | 726405508 | 68 | 1 | 194 | 90205480 | DREHWERKANTRIEB |
| O-RING 550X4 NBR 70 | 761033303 | 12 | 1 | 53 | 90005106 | WINKELGETRIEBE |
| O-RING 550X4 NBR 70 | 761033303 | 12 | 1 | 62 | 90005214 | WINKELGETRIEBE |
| O-RING 59,92X3,53 HNBR 70 | 7381779 | 7 | 2 | 306 | 10147686 | AGGREGATETRAEGER ANBA |
| O-RING 59,92X3,53 HNBR 70 | 7381779 | 5 | 2 | 373 | 10146011 | WASSERSAMMELLEITUNG K |
| O-RING 600X4 NBR 70 | 761020803 | 2 | 1 | 51 | 932710201 | PLANETENGETRIEBE |
| O-RING 600X4 NBR 70 | 761020803 | 3 | 1 | 57 | 939567501 | LAGERUNG |

30.8.2022

etk_en_de_097900_LR_1600_2

1615

LIEBHERRAlphabetical index
Alphabetischer Index

| Bezeichnung | Artikel | Pos. | Menge | Seite | Baugruppe | Bezeichnung |
|------------------------------|-----------|------|-------|-------|-----------|-------------------------|
| O-RING 64X3 NBR70 | 726427408 | 3 | 1 | 53 | 90005106 | WINKELGETRIEBE |
| O-RING 64X3 NBR70 | 726427408 | 3 | 1 | 62 | 90005214 | WINKELGETRIEBE |
| O-RING 68,26X3,53 FKM 70 | 7381593 | 7 | 1 | 309 | 10142018 | KURBELGEHAEUSEENTLUEF |
| O-RING 6X1 NBR90 | 570690608 | 22 | 1 | 66 | 774356608 | ELEKTROPUMPE |
| O-RING 6X1 NBR90 | 570690608 | 17 | 1 | 718 | 571529608 | DRUCKVENTIL |
| O-RING 6X1 NBR90 | 570690608 | 7 | 1 | 719 | 571130108 | DRUCKBEGRENZUNGSVENTI |
| O-RING 6X1,5 NBR90 | 510712908 | 11 | 3 | 707 | 511494308 | WEGEVENTIL |
| O-RING 6X1,5 NBR90 | 510712908 | 11 | 3 | 1006 | 511449808 | WEGEVENTIL |
| O-RING 7,5X1,5 NBR70 | 500761377 | 3 | 3 | 570 | 774386008 | VERTEILERKOMBINATION |
| O-RING 7,65X1,78 FKM 90 | 7022118 | 20 | 1 | 158 | 10678407 | VERSTELLUNG |
| O-RING 7,65X1,78 FKM 90 | 7022118 | 20 | 6 | 921 | 10470332 | VERSTELLUNG |
| O-RING 7,65X1,78 FKM 90 | 7022118 | 20 | 6 | 937 | 10354658 | VERSTELLUNG |
| O-RING 75X2,5 V80 | 10023671 | 22 | 1 | 282 | 510241408 | HYDROMOTOR |
| O-RING 78,97X3,53 FKM 70 | 10220707 | 6 | 1 | 196 | 510235408 | HYDROMOTOR |
| O-RING 88X3 ACM70 | 570979708 | 7 | 1 | 364 | 5700161 | LUFTPRESSER |
| O-RING 9,25X1,78 FKM 90 | 7009366 | 21 | 2 | 937 | 10354658 | VERSTELLUNG |
| O-RING 94,5X3 VMQ 70 | 13711602 | 2 | 1 | 360 | 13701882 | HEIZFLANSCH KOMPLETT |
| O-RING 98,02X3,53 S-FPM 75 | 7372303 | (15) | 1 | 196 | 510235408 | HYDROMOTOR |
| O-RING 9X1,5 NBR90 | 521196508 | 48 | 2 | 53 | 90005106 | WINKELGETRIEBE |
| O-RING 9X1,5 NBR90 | 521196508 | 48 | 2 | 62 | 90005214 | WINKELGETRIEBE |
| O-RING AEHNL.ISO 3601-1 100 | 11008055 | 3 | 1 | 355 | 10147367 | ANSAUGSTUTZEN ANBAU |
| O-RING AEHNL.ISO 3601-1 101 | 7382158 | 2 | 1 | 400 | 10144027 | VERSCHLUSSTEILE |
| O-RING AEHNL.ISO 3601-1 125 | 10002310 | 3 | 1 | 361 | 10127566 | LUFTPRESSER ANBAU |
| O-RING AEHNL.ISO 3601-1 15,5 | 10113975 | (2) | 1 | 395 | 10142977 | MOTORREGELUNGSSENSORIK |
| O-RING AEHNL.ISO 3601-1 15X | 7380619 | 7 | 1 | 34 | 510692308 | KUGELHAHN |
| O-RING AEHNL.ISO 3601-1 19, | 7380196 | 22 | 1 | 704 | 10451049 | WEGEVENTIL |
| O-RING AEHNL.ISO 3601-1 19,4 | 10340226 | 7 | 2 | 285 | 10303007 | KRAFTSTOFFVORFILTER |
| O-RING AEHNL.ISO 3601-1 21, | 7381526 | 4 | 1 | 372 | 10142744 | KUEHLWASSERENTLUEFTUN |
| O-RING AEHNL.ISO 3601-1 25 | 10342770 | 3 | 1 | 326 | 10149578 | ZYLINDERKOPF |
| O-RING AEHNL.ISO 3601-1 26X | 10004261 | 9 | 1 | 306 | 10147686 | AGGREGATETRAEGER ANBA |
| O-RING AEHNL.ISO 3601-1 26X | 10004261 | 4 | 1 | 332 | 10129481 | OELKUEHLER ANBAU |
| O-RING AEHNL.ISO 3601-1 43 | 11066168 | 4 | 1 | 335 | 10133945 | SCHMIEROELPUMPE MIT BE |
| O-RING AEHNL.ISO 3601-1 63, | 7380970 | 401 | 1 | 236 | 969534608 | DIESELMOTOR VORM. |
| O-RING AEHNL.ISO 3601-1 7X1, | 7381685 | 14 | 1 | 330 | 10147786 | NOCKENWELLE KPL. |
| O-RING AEHNL.ISO 3601-1 7X1, | 7381685 | 4 | 1 | 336 | 10133947 | ABSAUGPUMPE MIT BEFEST. |
| O-RING ARP 568 10,52X1,83 NB | 501243708 | (1) | 1 | 170 | 966778408 | ZUSATZHYDRAULIK WINDE 1 |
| O-RING ARP 568 10,52X1,83 NB | 501243708 | 1 | 1 | 201 | 471030708 | VERSCHRAUBUNG |
| O-RING ARP 568 10,82X1,78 NB | 510718108 | 12 | 3 | 247 | 571911308 | ANSTEUERGERAET |
| O-RING ARP 568 10,82X1,78 NB | 510718108 | 12 | 3 | 261 | 10291840 | ANSTEUERGERAET |
| O-RING ARP 568 10,82X1,78 NB | 510718108 | 27 | 1 | 710 | 511300508 | STUEBERBLOCK |
| O-RING ARP 568 10,82X1,78 NB | 510718108 | 27 | 1 | 711 | 10489734 | DRUCKBEGRENZUNGSVENTI |
| O-RING ARP 568 10,82X1,78 NB | 510760408 | 32 | 1 | 616 | 10228112 | HEIZKLIMAGERAET |
| O-RING ARP 568 101,19X3,53 | 513115008 | 11 | 1 | 267 | 571900608 | PUMPENTRAEGER |
| O-RING ARP 568 101,27X2,62 | 570049408 | 19 | 1 | 252 | 10326926 | PUMPENTRAEGER |
| O-RING ARP 568 11,89X1,98 N | 571130508 | 8 | 1 | 719 | 571130108 | DRUCKBEGRENZUNGSVENTI |
| O-RING ARP 568 12,37X2,62 NB | 510746108 | 10 | 1 | 246 | 571514608 | ABSCHALTVENTIL |
| O-RING ARP 568 12,37X2,62 NB | 510746108 | 10 | 1 | 251 | 571899508 | ABSCHALTVENTIL |
| O-RING ARP 568 12,37X2,62 NB | 510746108 | 10 | 1 | 405 | 571514008 | ABSCHALTVENTIL |
| O-RING ARP 568 12,37X2,62 NB | 510746108 | 24 | 2 | 717 | 511308608 | PROPORTIONALVENTIL |
| O-RING ARP 568 12,37X2,62 NB | 510746108 | 1 | 1 | 725 | 10218310 | LASTHALTEVENTIL |
| O-RING ARP 568 12,42X1,78 NB | 514591508 | 44 | 1 | 39 | 10412677 | HANDBETAETIGUNG |
| O-RING ARP 568 12,42X1,78 NB | 514591508 | 26 | 2 | 245 | 571514208 | ANSCHLUSSPLATTE |
| O-RING ARP 568 12,42X1,78 NB | 514591508 | 15 | 2 | 247 | 571911308 | ANSTEUERGERAET |
| O-RING ARP 568 12,42X1,78 NB | 514591508 | 15 | 2 | 261 | 10291840 | ANSTEUERGERAET |
| O-RING ARP 568 133,02X2,62 | 570710808 | 9 | 1 | 245 | 571514208 | ANSCHLUSSPLATTE |
| O-RING ARP 568 139,37X2,62 | 570666208 | 9 | 1 | 250 | 571898908 | ANSCHLUSSPLATTE |
| O-RING ARP 568 145,72X2,62 | 518500908 | 26 | 1 | 262 | 10359247 | VERSTELLPUMPE |
| O-RING ARP 568 148,49X5,33 | 514527508 | 13 | 1 | 557 | 510669108 | RUECKLAUFFILTER |
| O-RING ARP 568 14X1,78 NBR9 | 515710608 | 31 | 1 | 616 | 10228112 | HEIZKLIMAGERAET |
| O-RING ARP 568 15,54X2,62 NB | 515710408 | 11 | 8 | 726 | 10424716 | KUGELHAHNKOMBINATION |

30.8.2022

etk_en_de_097900_LR_1600_2

1616

LIEBHERR

Alphabetical index
Alphabetischer Index

| Bezeichnung | Artikel | Pos. | Menge | Seite | Baugruppe | Bezeichnung |
|------------------------------|-----------|------|-------|-------|-----------|--------------------------|
| O-RING ARP 568 158,42X2,62 | 571239808 | 9 | 1 | 260 | 571903008 | ANSCHLUSSPLATTE |
| O-RING ARP 568 158,42X2,62 | 571239808 | 26 | 1 | 269 | 10359248 | VERSTELLPUMPE |
| O-RING ARP 568 170,82X7 NB | 570588308 | 8 | 1 | 557 | 510669108 | RUECKLAUFFILTER |
| O-RING ARP 568 170,82X7 NB | 570588308 | 1 | 1 | 558 | 570832008 | FILTERDECKEL |
| O-RING ARP 568 170,82X7 NB | 570588308 | 329 | 1 | 1211 | 96000231 | SERVICEPAKET |
| O-RING ARP 568 18,72X2,62 NB | 510738308 | 12 | 1 | 264 | 571900808 | REGLERELEMENT |
| O-RING ARP 568 18,72X2,62 NB | 510738308 | 12 | 1 | 265 | 10472202 | REGLERELEMENT |
| O-RING ARP 568 20,29X2,62 NB | 726420208 | 4 | 1 | 710 | 511300508 | STUEBERBLOCK |
| O-RING ARP 568 202,79X3,53 | 571307708 | 12 | 1 | 58 | 10428768 | VERSTELLMOTOR |
| O-RING ARP 568 202,79X3,53 | 571307708 | 12 | 1 | 936 | 10428767 | VERSTELLMOTOR |
| O-RING ARP 568 21,89X2,62 NB | 570470277 | 8 | 4 | 726 | 10424716 | KUGELHAHNKOMBINATION |
| O-RING ARP 568 23,4X3,53 NB | 514549508 | 42 | 1 | 37 | 10412675 | DRUCKBEGRENZUNGSVENTI |
| O-RING ARP 568 23,52X1,78 N | 570652308 | 25 | 1 | 710 | 511300508 | STUEBERBLOCK |
| O-RING ARP 568 23,52X1,78 N | 570652308 | 25 | 1 | 711 | 10489734 | DRUCKBEGRENZUNGSVENTI |
| O-RING ARP 568 24,99X3,53 NB | 510587808 | 552 | 4 | 199 | 966949008 | ZUSATZHYDRAULIK 2 DREH |
| O-RING ARP 568 24,99X3,53 NB | 510587808 | 555 | 4 | 698 | 969779608 | HYDRAULIK OBERWAGEN |
| O-RING ARP 568 24,99X3,53 NB | 510587808 | (1) | 1 | 744 | 96002636 | ZUSATZHYDRAULIK PUMPE |
| O-RING ARP 568 24,99X3,53 NB | 510587808 | 552 | 3 | 744 | 96002636 | ZUSATZHYDRAULIK PUMPE |
| O-RING ARP 568 26,64X2,62 NB | 570048808 | 17 | 2 | 247 | 571911308 | ANSTEUERGERAET |
| O-RING ARP 568 26,64X2,62 NB | 570048808 | 17 | 2 | 261 | 10291840 | ANSTEUERGERAET |
| O-RING ARP 568 29,82X2,62 NB | 518613508 | 25 | 1 | 244 | 10359241 | VERSTELLPUMPE |
| O-RING ARP 568 29,82X2,62 NB | 518613508 | 25 | 1 | 248 | 10359246 | VERSTELLPUMPE |
| O-RING ARP 568 29,82X2,62 NB | 518613508 | 25 | 1 | 253 | 10359242 | VERSTELLPUMPE |
| O-RING ARP 568 29,82X2,62 NB | 518613508 | 25 | 1 | 268 | 10359250 | VERSTELLPUMPE |
| O-RING ARP 568 29,82X2,62 NB | 518613508 | 25 | 1 | 439 | 10359245 | VERSTELLPUMPE |
| O-RING ARP 568 29,87X1,78 NB | 510747808 | 10 | 1 | 247 | 571911308 | ANSTEUERGERAET |
| O-RING ARP 568 29,87X1,78 NB | 510747808 | 10 | 1 | 261 | 10291840 | ANSTEUERGERAET |
| O-RING ARP 568 29,87X1,78 NB | 510747808 | 39 | 2 | 717 | 511308608 | PROPORTIONALVENTIL |
| O-RING ARP 568 32,92X3,53 NB | 510587008 | (1) | 1 | 698 | 969779608 | HYDRAULIK OBERWAGEN |
| O-RING ARP 568 32,92X3,53 NB | 510587008 | (1) | 1 | 698 | 969779608 | HYDRAULIK OBERWAGEN |
| O-RING ARP 568 32,92X3,53 NB | 510587008 | 558 | 6 | 698 | 969779608 | HYDRAULIK OBERWAGEN |
| O-RING ARP 568 32,92X3,53 NB | 510587008 | 551 | 2 | 734 | 96002639 | ZUSATZHYDRAULIK PUMPE 5+ |
| O-RING ARP 568 34,65X1,78 NB | 510739908 | 43 | 1 | 39 | 10412677 | HANDBETAETIGUNG |
| O-RING ARP 568 36,17X2,62 NB | 726425208 | 50 | 1 | 39 | 10412677 | HANDBETAETIGUNG |
| O-RING ARP 568 37,69X3,53 NB | 510586708 | 550 | 8 | 28 | 966764708 | HYDRAULIK MITTELTEIL |
| O-RING ARP 568 37,69X3,53 NB | 510586708 | 552 | 2 | 71 | 966766508 | ZUSATZHYDR.RAUPENTRAEG |
| O-RING ARP 568 37,69X3,53 NB | 510586708 | 550 | 2 | 76 | 966766708 | ZUSATZHYDR.RAUPENTRAEG |
| O-RING ARP 568 37,69X3,53 NB | 510586708 | 552 | 2 | 90 | 966766408 | ZUSATZHYDR.RAUPENTRAEG |
| O-RING ARP 568 37,69X3,53 NB | 510586708 | 552 | 2 | 93 | 966766608 | ZUSATZHYDR.RAUPENTRAEG |
| O-RING ARP 568 37,69X3,53 NB | 510586708 | 2 | 1 | 158 | 10678407 | VERSTELLUNG |
| O-RING ARP 568 37,69X3,53 NB | 510586708 | 550 | 3 | 169 | 966778408 | ZUSATZHYDRAULIK WINDE 1 |
| O-RING ARP 568 37,69X3,53 NB | 510586708 | 550 | 3 | 175 | 966764908 | ZUSATZHYDRAULIK WINDE 2 |
| O-RING ARP 568 37,69X3,53 NB | 510586708 | (1) | 1 | 698 | 969779608 | HYDRAULIK OBERWAGEN |
| O-RING ARP 568 37,69X3,53 NB | 510586708 | (1) | 1 | 698 | 969779608 | HYDRAULIK OBERWAGEN |
| O-RING ARP 568 37,69X3,53 NB | 510586708 | 551 | 30 | 698 | 969779608 | HYDRAULIK OBERWAGEN |
| O-RING ARP 568 37,69X3,53 NB | 510586708 | 550 | 3 | 902 | 966720808 | ZUSATZHYDRAULIK WINDE 5 |
| O-RING ARP 568 37,69X3,53 NB | 510586708 | 550 | 4 | 925 | 966809108 | ZUSATZHYDRAULIK WINDE 6 |
| O-RING ARP 568 37,69X3,53 NB | 510586708 | 35 | 1 | 937 | 10354658 | VERSTELLUNG |
| O-RING ARP 568 37,69X3,53 NB | 510586708 | 550 | 4 | 941 | 966781408 | ZUSATZHYDRAULIK WINDE 3 |
| O-RING ARP 568 39,34X2,62 NB | 726419108 | 25 | 1 | 257 | 10359243 | VERSTELLPUMPE |
| O-RING ARP 568 39,34X2,62 NB | 726419108 | 25 | 1 | 273 | 10359244 | VERSTELLPUMPE |
| O-RING ARP 568 4,47X1,78 NB | 513119208 | 50 | 1 | 717 | 511308608 | PROPORTIONALVENTIL |
| O-RING ARP 568 45,69X2,62 NB | 514507808 | (16) | 1 | 269 | 10359248 | VERSTELLPUMPE |
| O-RING ARP 568 47,22X3,53 NB | 510587908 | 405 | 3 | 236 | 969534608 | DIESELMOTOR VORM. |
| O-RING ARP 568 47,22X3,53 NB | 510587908 | (1) | 1 | 237 | 969534608 | DIESELMOTOR VORM. |
| O-RING ARP 568 52,07X2,62 NB | 726426508 | 6 | 1 | 214 | 510230608 | HYDROMOTOR |
| O-RING ARP 568 56,74X3,53 NB | 726421608 | 406 | 2 | 237 | 969534608 | DIESELMOTOR VORM. |
| O-RING ARP 568 56,74X3,53 NB | 726421608 | 121 | 2 | 292 | 966950808 | OELKUEHLER VORM. |
| O-RING ARP 568 56,74X3,53 NB | 726421608 | 14 | 1 | 429 | 917926008 | HARNSTOFFANLAGE |
| O-RING ARP 568 56,74X3,53 NB | 726421608 | 5 | 1 | 431 | 969584208 | HARNSTOFFTANK VORM. |

30.8.2022

etk_en_de_097900_LR_1600_2

1617

LIEBHERR

Alphabetical index
Alphabetischer Index

| Bezeichnung | Artikel | Pos. | Menge | Seite | Baugruppe | Bezeichnung |
|-------------------------------|-----------|------|-------|-------|-----------|--------------------------|
| O-RING ARP 568 6,07X1,78 NB | 510738408 | 15 | 1 | 246 | 571514608 | ABSCHALTVENTIL |
| O-RING ARP 568 6,07X1,78 NB | 510738408 | 16 | 1 | 247 | 571911308 | ANSTEUERGERAET |
| O-RING ARP 568 6,07X1,78 NB | 510738408 | 15 | 1 | 251 | 571899508 | ABSCHALTVENTIL |
| O-RING ARP 568 6,07X1,78 NB | 510738408 | 16 | 1 | 261 | 10291840 | ANSTEUERGERAET |
| O-RING ARP 568 6,07X1,78 NB | 510738408 | 15 | 1 | 405 | 571514008 | ABSCHALTVENTIL |
| O-RING ARP 568 6,07X1,78 NB | 510738408 | 441 | 4 | 720 | 571362608 | VORSTEUERVENTIL |
| O-RING ARP 568 63,09X3,53 NB | 570588808 | 11 | 1 | 557 | 510669108 | RUECKLAUFFILTER |
| O-RING ARP 568 64,77X2,62 NB | 515705108 | 15 | 1 | 215 | 570112908 | TRIEBWERK |
| O-RING ARP 568 66,34X2,62 NB | 514504208 | (5) | 1 | 269 | 10359248 | VERSTELLPUMPE |
| O-RING ARP 568 75,87X2,62 NB | 514530408 | (20) | 2 | 244 | 10359241 | VERSTELLPUMPE |
| O-RING ARP 568 75,87X2,62 NB | 514530408 | 20 | 1 | 252 | 10326926 | PUMPENTRAEGER |
| O-RING ARP 568 75,87X2,62 NB | 514530408 | 10 | 1 | 267 | 571900608 | PUMPENTRAEGER |
| O-RING ARP 568 82,14X3,53 NB | 518623608 | 39 | 1 | 271 | 10472204 | TRIEBWERK |
| O-RING ARP 568 9,19X2,62 NB | 514589108 | 13 | 1 | 265 | 10472202 | REGLERELEMENT |
| O-RING ARP 568 9,25X1,78 NB | 510719008 | 26 | 1 | 710 | 511300508 | STUEBERBLOCK |
| O-RING ARP 568 9,25X1,78 NB | 510719008 | 26 | 1 | 711 | 10489734 | DRUCKBEGRENZUNGSVENTI |
| O-RING ARP 568 9,25X1,78 NB | 510738608 | 26 | 2 | 250 | 571898908 | ANSCHLUSSPLATTE |
| O-RING ARP 568 91,67X3,53 NB | 514523408 | 12 | 1 | 441 | 11171003 | PUMPENTRAEGER |
| O-RING ARP 568-NBR70 6,07X1 | 726419608 | 20 | 1 | 718 | 571529608 | DRUCKVENTIL |
| O-RING DIN 3770 217X3 NBR | 10802236 | 44 | 6 | 243 | 10356599 | VERTEILERGETRIEBE |
| O-RING DIN 3770 25X2,5 FPM7 | 726422308 | 407 | 1 | 237 | 969534608 | DIESELMOTOR VORM. |
| O-RING DIN 3770 25X2,5 FPM7 | 726422308 | 322 | 1 | 747 | 969899008 | VERROHRUNG DRUCKLUFTA |
| O-RING DIN 3771 23,6X2,9 NBR | 571817308 | (1) | 1 | 78 | 966838508 | ELEKTRIK RAUPENTRAEGER |
| O-RING ISO 3601-1 101,27X2,6 | 7380605 | 400 | 1 | 236 | 969534608 | DIESELMOTOR VORM. |
| O-RING ISO 3601-1 101,27X2,6 | 7380605 | 5 | 1 | 356 | 10147364 | LUFTANSAUGUNG ANBAU |
| O-RING ISO 3601-1 107,54X3,53 | 10002167 | 4 | 2 | 369 | 10148215 | THERMOSTATGEHAEUSE AN |
| O-RING ISO 3601-1 12,37X2,62 | 7380935 | 3 | 1 | 360 | 13701882 | HEIZFLANSCH KOMPLETT |
| O-RING ISO 3601-1 132,94X3,53 | 7016016 | (7) | 1 | 368 | 10142734 | WASSERPUMPE MIT BEFEST. |
| O-RING ISO 3601-1 151,99X3,53 | 7380422 | 16 | 1 | 534 | 94009255 | HYDRAULIKZYLINDER |
| O-RING ISO 3601-1 17,17X1,78 | 7381103 | 2 | 1 | 388 | 10127979 | VERSCHLUSSTEILE |
| O-RING ISO 3601-1 17,17X1,78 | 7381103 | 2 | 1 | 396 | 10133077 | DREHZAHLEBER KPL. |
| O-RING ISO 3601-1 34,59X2,62 | 7382059 | 5 | 1 | 335 | 10133945 | SCHMIEROELPUMPE MIT BE |
| O-RING ISO 3601-1 34,59X2,62 | 7380653 | 8 | 2 | 306 | 10147686 | AGGREGATETRAEGER ANBA |
| O-RING ISO 3601-1 34,59X2,62 | 7380653 | 9 | 1 | 384 | 10115829 | SCHWUNGRADGEHAEUSE AN |
| O-RING ISO 3601-1 47,22X3,53 | 7380955 | 9 | 2 | 333 | 10129480 | OELKUEHLER VORM. |
| O-RING ISO 3601-1 5,28X1,78 N | 726426608 | 49 | 2 | 717 | 511308608 | PROPORTIONALVENTIL |
| O-RING ISO 3601-1 55,25X2,62 | 7380083 | 3 | 1 | 371 | 10142742 | KUEHLMITTELKRUEMMER AN |
| O-RING ISO 3601-1 7,65X1,78 | 7380573 | 20 | 1 | 59 | 10653006 | VERSTELLUNG |
| O-RING ISO 3601-1 75,79X3,53 | 7009080 | 5 | 1 | 369 | 10148215 | THERMOSTATGEHAEUSE AN |
| O-RING ISO 3601-1 85,32X3,53 | 7381361 | 2 | 2 | 399 | 9078249 | VERSCHLUSSTEILE |
| O-RING ISO 3601-1 9,25X1,78 F | 7380574 | 5 | 4 | 714 | 10342823 | DRUCKREGELVENTIL |
| OEL-LUFTKUEHLER 75KW | 11007003 | 100 | 1 | 292 | 966950808 | OELKUEHLER VORM. |
| OELABLASSSCHLAUCH KPL. | 10032297 | 55 | 1 | 124 | 96005686 | GRUNDWERKZEUG |
| OELABLASSSCHRAUBE M 30 | 5004624 | 8 | 1 | 311 | 10155296 | OELWANNE VORM. |
| OELABLASSSCHRAUBE M22X1 | 511442214 | 415 | 1 | 237 | 969534608 | DIESELMOTOR VORM. |
| OELABLASSSCHRAUBE M26X | 789011908 | 8 | 1 | 551 | 969517508 | KRAFTSTOFFBEHAELTER VO |
| OELABLASSSCHRAUBE M26X | 789011908 | 13 | 1 | 554 | 915279808 | OELBEHAELTER KPL. |
| OELABLASSSCHRAUBE M26X | 789011908 | 5 | 1 | 556 | 964630508 | OELBEHAELTER VORM. |
| OELBEHAELTER KPL. | 915279808 | 144 | 1 | 13 | | LIEBHERR RAUPENKRAN LR 1 |
| OELBEHAELTER SCHWK. 595L | 964630608 | 1 | 1 | 556 | 964630508 | OELBEHAELTER VORM. |
| OELBEHAELTER VORM. | 964630508 | 1 | 1 | 554 | 915279808 | OELBEHAELTER KPL. |
| OELKUEHLER | 10650669 | 1 | 1 | 293 | 11007003 | OEL-LUFTKUEHLER |
| OELKUEHLER ANBAU | 10129481 | 130 | 1 | 298 | 10142897 | DIESELMOTOR |
| OELKUEHLER VORM. | 10129480 | 1 | 1 | 332 | 10129481 | OELKUEHLER ANBAU |
| OELKUEHLER VORM. | 966950808 | 3 | 1 | 224 | 917923408 | DIESELMOTOR KPL. |
| OELKUEHLERGEHAEUSE | 10129479 | 1 | 1 | 333 | 10129480 | OELKUEHLER VORM. |
| OELLEITUNG | 10650159 | 60 | 2 | 182 | 10802450 | SEILWINDE |
| OELLEITUNG | 10650159 | 60 | 1 | 891 | 10802451 | SEILWINDE |
| OELLEITUNG | 10874557 | 5 | 1 | 148 | 10874210 | SEILWINDE |
| OELLEITUNG | 10874557 | 5 | 1 | 930 | 10873341 | SEILWINDE |

30.8.2022

etk_en_de_097900_LR_1600_2

1618

LIEBHERR
 Alphabetical index
 Alphabetischer Index

| Bezeichnung | Artikel | Pos. | Menge | Seite | Baugruppe | Bezeichnung |
|----------------------------|-----------|------|-------|-------|-----------|--------------------------|
| OELLEITUNG | 11114027 | 60 | 1 | 911 | 10802453 | SEILWINDE |
| OELLEITUNG VORM. 12X1 | 10146716 | 25 | 1 | 297 | 10142897 | DIESELMOTOR |
| OELMESSSTAB | 10802235 | 28 | 1 | 243 | 10356599 | VERTEILERGETRIEBE |
| OELMESSSTAB 1 1/8" | 927554401 | 1 | 1 | 195 | 927554301 | ENTLUEFTUNGSSTUTZEN |
| OELMESSSTAB KPL. | 10142567 | 21 | 1 | 297 | 10142897 | DIESELMOTOR |
| OELMESSSTAB MIT RING | 10139055 | 1 | 1 | 314 | 10142567 | OELMESSSTAB KPL. |
| OELRUECKLAUFLEITUNG | 10131350 | 1 | 1 | 316 | 10146716 | OELLEITUNG VORM. |
| OELRUECKLAUFLEITUNG 22X | 10140138 | 17 | 1 | 376 | 10140136 | ATL-ANBAU |
| OELSTANDSAUGE G1" ALU | 774320108 | 4 | 1 | 556 | 964630508 | OELBEHAELTER VORM. |
| OELVENTIL | 540253714 | 119 | 2 | 932 | 10874544 | GETRIEBE |
| OELWANNE MIT BEFEST. R-M | 10135440 | 20 | 1 | 297 | 10142897 | DIESELMOTOR |
| OELWANNE R-MOTOR | 10155295 | 1 | 1 | 311 | 10155296 | OELWANNE VORM. |
| OELWANNE VORM. R-MOTOR | 10155296 | 1 | 1 | 310 | 10135440 | OELWANNE MIT BEFEST. |
| OVALRING 11X60X120 GK 10 | 10871568 | 6 | 4 | 515 | 964568508 | STANGE VORM. |
| OVALRING 11X60X120 GK 10 | 10871568 | (6) | 4 | 981 | 918380108 | D-KOPFSTUECK |
| OVALRING 11X60X120 GK 10 | 10871568 | 6 | 4 | 1114 | 96045276 | STANGE VORM. |
| PARABEL-GUMMIPUFFER 30 | 10040502 | 33 | 1 | 777 | 965885508 | KAMERAANBAU DREHBUEHN |
| PASSFEDER | 10301032 | 9 | 1 | 282 | 510241408 | HYDROMOTOR |
| PASSFEDER DIN 6885 A 4X4X1 | 434000208 | 5 | 1 | 161 | 10802061 | WINDENDREHGEBER |
| PASSFEDER DIN 6885 B 20X12 | 504005608 | 61 | 13 | 243 | 10356599 | VERTEILERGETRIEBE |
| PASSHUELSE 12X20X20 100Cr | 10134348 | 3 | 2 | 306 | 10147686 | AGGREGATETRAEGER ANBA |
| PASSHUELSE 12X20X20 100Cr | 10134348 | 3 | 2 | 384 | 10115829 | SCHWUNGRADGEHAEUSE AN |
| PASSHUELSE 15,5X19,5X24 | 9177636 | 6 | 14 | 304 | 10154385 | KURBELGEHAEUSE VORM. |
| PASSHUELSE 16X20X20 S235J | 9074798 | 4 | 2 | 323 | 10149580 | ZYLINDERKOPF ANBAU |
| PASSKERBSTIFT ISO 8745 6X | 431103708 | 11 | 4 | 1035 | 916342908 | D-RUECKHALTESICHERUNG |
| PASSLAGERDECKEL | 12578797 | 3 | 6 | 304 | 10154385 | KURBELGEHAEUSE VORM. |
| PASSSCHEIBE 0,6 | 7023743 | 20 | 1 | 271 | 10472204 | TRIEBWERK |
| PASSSCHEIBE 0,6 | 7023743 | 21 | 1 | 271 | 10472204 | TRIEBWERK |
| PASSSCHEIBE 0,8 | 7023744 | 20 | 1 | 271 | 10472204 | TRIEBWERK |
| PASSSCHEIBE 1 | 7023742 | 20 | 1 | 271 | 10472204 | TRIEBWERK |
| PASSSCHEIBE 1,2 | 7023745 | 20 | 1 | 271 | 10472204 | TRIEBWERK |
| PASSSCHEIBE 140,1X159,9X3 | 938049801 | 32 | 1 | 62 | 90005214 | WINKELGETRIEBE |
| PASSSCHEIBE 58X70X0,1 | 570114208 | 17 | 2 | 215 | 570112908 | TRIEBWERK |
| PASSSCHEIBE 58X70X0,3 | 570114308 | 18 | 1 | 215 | 570112908 | TRIEBWERK |
| PASSSCHEIBE DIN 988 16X22X | 501501077 | 23 | 3 | 213 | 540270514 | ANTRIEB KPL |
| PASSSCHEIBE DIN 988 20X28 | 11113937 | 67 | 32 | 1069 | 967296808 | WA-BOCK 2 ANLENKSTUECK |
| PASSSCHEIBE DIN 988 20X28 | 11113937 | 60 | 6 | 1075 | 965864808 | WA-BOCK 2 KOPFSTUECK |
| PASSSCHEIBE DIN 988 35X45X | 422001708 | 24 | 4 | 150 | 10874977 | ANTRIEB |
| PASSSCHEIBE DIN 988 35X45X | 422001708 | 23 | 4 | 935 | 10874556 | ANTRIEB |
| PEDALGEBER 20° SPF | 10297309 | 10 | 2 | 464 | 969666308 | ELEKTRIK KABINE |
| PEDALTRAEGER EINBAU | 964720408 | 3 | 1 | 579 | 969610608 | KRANFUEHRERKABINE VORM |
| PENDELROLLENLAGER 280X3 | 746160301 | 2 | 1 | 55 | 939566801 | LAGERUNG |
| PENDELROLLENLAGER 280X3 | 746160301 | 1 | 1 | 57 | 939567501 | LAGERUNG |
| PENDELROLLENLAGER 280X3 | 746160301 | 2 | 1 | 57 | 939567501 | LAGERUNG |
| PENDELROLLENLAGER DIN 6 | 746110808 | 39 | 4 | 243 | 10356599 | VERTEILERGETRIEBE |
| PENDELROLLENLAGER DIN 6 | 746137701 | 27 | 1 | 55 | 939566801 | LAGERUNG |
| PENDELROLLENLAGER DIN 6 | 746137701 | 27 | 1 | 57 | 939567501 | LAGERUNG |
| PENDELROLLENLAGER DIN 63 | 746160008 | 32 | 1 | 156 | 10874487 | FLANSCHLAGER |
| PENDELROLLENLAGER DIN 63 | 746160008 | 6 | 1 | 895 | 571842008 | FLANSCH |
| PENDELROLLENLAGER DIN 63 | 746160008 | 6 | 1 | 917 | 571916408 | FLANSCH |
| PERSOENLICHE SCHUTZAUSR | 916959908 | 98 | 1 | 12 | | LIEBHERR RAUPENKRAN LR 1 |
| PILZGRIFF | 704004508 | 13 | 1 | 239 | 969540308 | KUPPLUNGSSTELLER |
| PILZKOPFBAND 25MM PS18 | 802102008 | 210 | 12.36 | 623 | 969625008 | GERAEUSCHDAEMMUNG OBE |
| PILZKOPFBAND 25MM PS18 | 802102008 | 51 | 4 | 624 | 967060308 | DECKEL KPL. |
| PILZKOPFBAND 25MM PS18 | 802102008 | 51 | 5 | 625 | 967060408 | DECKEL KPL. |
| PILZKOPFBAND 25MM PS18 | 802102008 | 51 | 4.88 | 626 | 967060908 | DECKEL KPL. |
| PILZKOPFBAND 25MM PS18 | 802102008 | 10 | 4.3 | 627 | 969638508 | DECKEL KPL. |
| PILZTASTE | 606652608 | 11 | 1 | 654 | 965113808 | BEDIENPULT |
| PL FALLE | 11651771 | 22 | 2 | 1143 | 915553308 | HAKENFLASCHE |
| PLANETENACHSE | 570795808 | 2 | 3 | 212 | 540270414 | ABTRIEB KPL |

30.8.2022

etk_en_de_097900_LR_1600_2

1619

LIEBHERRAlphabetical index
Alphabetischer Index

| Bezeichnung | Artikel | Pos. | Menge | Seite | Baugruppe | Bezeichnung |
|----------------------------|-----------|------|-------|-------|-----------|--------------------------|
| PLANETENGETRIEBE | 11005308 | 1 | 1 | 206 | 10802280 | SEILWINDE |
| PLANETENGETRIEBE RAL 704 | 932710201 | 3 | 2 | 48 | 915847808 | RAUPENTRAEGER LI. |
| PLANETENGETRIEBE RAL 704 | 932710201 | 3 | 2 | 86 | 916996808 | RAUPENTRAEGER RE. |
| PLANETENRAD | 927636201 | 40 | 3 | 194 | 90205480 | DREHWERKANTRIEB |
| PLANETENRAD | 927636601 | 55 | 1 | 194 | 90205480 | DREHWERKANTRIEB |
| PLANETENRAD KPL. | 12107874 | 340 | 3 | 893 | 11080911 | GETRIEBE |
| PLANETENRAD Z=26 | 927633801 | 20 | 5 | 194 | 90205480 | DREHWERKANTRIEB |
| PLANETENSTUFE | 11005313 | 11 | 1 | 207 | 11005308 | PLANETENGETRIEBE |
| PLANETENSTUFE | 11005314 | 21 | 1 | 207 | 11005308 | PLANETENGETRIEBE |
| PLANETENTRAEGER | 11005316 | 24 | 1 | 207 | 11005308 | PLANETENGETRIEBE |
| PLANETENTRAEGER | 12106727 | 1 | 1 | 893 | 11080911 | GETRIEBE |
| PLANETENTRAEGER | 512278314 | 341 | 1 | 913 | 11114023 | GETRIEBE |
| PLANETENTRAEGER | 570795908 | 1 | 1 | 212 | 540270414 | ABTRIEB KPL |
| PLANETENTRAEGER 255 42C | 927636501 | 50 | 1 | 194 | 90205480 | DREHWERKANTRIEB |
| PLANETENTRAEGER 275 42C | 927635901 | 35 | 1 | 194 | 90205480 | DREHWERKANTRIEB |
| PLANETENTRAEGER 325 42C | 927633701 | 15 | 1 | 194 | 90205480 | DREHWERKANTRIEB |
| PLATTE 15X30X50 PA6G | 288176208 | 12 | 1 | 23 | 967204208 | SCHLEIFRINGKOERPER EINBA |
| PLATTE 25X60X160 PA6G | 971456508 | 12 | 2 | 131 | 917923208 | DREHBUEHNENRAHMEN KPL. |
| PLATTE 35X80X200 PA6G | 972566308 | 59 | 4 | 858 | 917073808 | S-ZWISCHENSTUECK |
| PLATTE 50X20X2 PE | 975221608 | 4 | 2 | 591 | 964561008 | HECKSCHEIBE VORM. |
| PLATTE KPL. SPF | 963253908 | 4 | 2 | 788 | 918272708 | GRUNDPLATTE DREHBUEHNE |
| PLATTE S235JR | 9275826 | 16 | 1 | 385 | 10116110 | VERSCHLUSSTEILE |
| PLATTE S355J0 | 10119129 | 1 | 1 | 386 | 10119128 | VERSCHLUSSTEILE |
| PLATTE VORM. | 96001009 | 1 | 1 | 666 | 969661508 | AUFBAUTEILE MONTAGETAPE |
| PLEUELLAGER 88/92/38 | 10145100 | (2) | 1 | 298 | 10142897 | DIESELMOTOR |
| PLEUELLAGER 88/92/38 | 10145101 | (3) | 1 | 298 | 10142897 | DIESELMOTOR |
| PLEUELLAGER 88/92/38 Glyco | 9073699 | (3) | 1 | 298 | 10142897 | DIESELMOTOR |
| PLEUELLAGER 88/92/38 MIBA | 9075607 | (2) | 1 | 298 | 10142897 | DIESELMOTOR |
| PLEUELSTANGE | 571582508 | 11 | 1 | 364 | 5700161 | LUFTPRESSER |
| PLEUELSTANGE R-MOTORX8 | 11348072 | 60 | 6 | 298 | 10142897 | DIESELMOTOR |
| PODEST | 965425708 | 89 | 6 | 1089 | 916343108 | W-ANLENKSTUECK |
| PODEST 1245X1995X1051 ALM | 11114570 | 5 | 1 | 576 | 917929608 | KRANFUEHRERKABINE KPL. |
| PODEST 650X1103X1750 ALU | 11171210 | 24 | 1 | 459 | 918216608 | LAUFSTEG DREHBUEHNE |
| PODEST GROSS ALUMINIUM | 966301208 | 1 | 2 | 459 | 918216608 | LAUFSTEG DREHBUEHNE |
| PODEST KLEIN ALUMINIUM SP | 966301308 | 2 | 1 | 459 | 918216608 | LAUFSTEG DREHBUEHNE |
| PODEST SCHWK. T ZN O | 923631508 | 26 | 2 | 1167 | 916843808 | SCHWEBEBALLAST |
| PODEST SPF | 965498408 | 50 | 2 | 884 | 915704508 | SL-REDUZIERSTUECK |
| PODEST SPF | 966286708 | 7 | 1 | 788 | 918272708 | GRUNDPLATTE DREHBUEHNE |
| PODEST SPF | 966286808 | 23 | 1 | 788 | 918272708 | GRUNDPLATTE DREHBUEHNE |
| PODEST VORN SPF | 966910908 | 4 | 1 | 576 | 917929608 | KRANFUEHRERKABINE KPL. |
| POLYAMIDROHR DIN 73378 6 | 10873149 | 9 | 60 | 63 | 915848008 | ZENTRALSCHMIERUNG RAUP |
| POLYAMIDROHR DIN 73378 6 | 10873149 | 90 | 100 | 566 | 915280008 | ZENTRALSCHMIERANLAGE O |
| PRATZE 42CrMoS4+QT | 10150144 | 1 | 1 | 344 | 10135434 | BEFESTIGUNG DRUCKROHR |
| PRATZE 42CrMoS4+QT | 10150144 | 2 | 1 | 345 | 10153151 | DRUCKROHRSTUTZEN MIT BE |
| PRATZE 42CrMoS4+QT | 11403994 | 2 | 1 | 341 | 10152867 | INJEKTOR MIT BEFEST. |
| PRESSKLEMME 2 CU | 11170565 | 6 | 4 | 128 | 96051604 | ROLLENLAGERUNG |
| PRESSKLEMME 2 CU | 11170565 | 63 | 2 | 460 | 918216608 | LAUFSTEG DREHBUEHNE |
| PRESSKLEMME 2 CU | 11170565 | 9 | 2 | 789 | 965575208 | ZENTRIERUNG KPL. |
| PRESSKLEMME 2 CU | 11170565 | 56 | 8 | 884 | 915704508 | SL-REDUZIERSTUECK |
| PRESSKLEMME 2 CU | 11170565 | 61 | 8 | 1167 | 916843808 | SCHWEBEBALLAST |
| PROFILDICHRING DIN 3869 1 | 10040984 | (2) | 1 | 395 | 10142977 | MOTORREGELUNGSSENSORIK |
| PROFILRING PR10-S/L A3P | 477100308 | 42 | 1 | 429 | 917926008 | HARNSTOFFANLAGE |
| PROFILRING PR22-L A3P | 477102808 | 3 | 1 | 283 | 968652008 | ROHRSTUTZEN KPL. |
| PROFILRING PR35-L A3C | 477103108 | 554 | 5 | 698 | 969779608 | HYDRAULIK OBERWAGEN |
| PROFILRING PR6-S/L A3P | 477101408 | 550 | 2 | 747 | 969899008 | VERROHRUNG DRUCKLUFTA |
| PROFILSCHELLE 163,0/K1 | 10494116 | 6 | 2 | 409 | 917923808 | SCHALLDAEMPFERANLAGE |
| PROFILSCHELLE 191,6/K1 | 10494117 | 7 | 2 | 409 | 917923808 | SCHALLDAEMPFERANLAGE |
| PROFILSCHELLE 328/K1 X5Cr | 10141051 | 70 | 1 | 410 | 10144044 | SCR KPL. |
| PROFILSCHNUR | 10585657 | 141 | 1.4 | 913 | 11114023 | GETRIEBE |
| PROFILSCHNUR | 501507014 | 141 | 0.7 | 209 | 11347396 | SEILTROMMEL |

30.8.2022

etk_en_de_097900_LR_1600_2

1620

LIEBHERRAlphabetical index
Alphabetischer Index

| Bezeichnung | Artikel | Pos. | Menge | Seite | Baugruppe | Bezeichnung |
|--------------------------|-----------|------|-------|-------|-----------|--------------------------|
| PROFILSCHNUR | 501507014 | 200 | 0.3 | 211 | 11347399 | FLANSCHLAGER |
| PROFILSCHNUR 4 | 10585568 | 115 | 1 | 149 | 10874976 | GETRIEBE |
| PROPORTIONALMAGNET | 10296245 | (1) | 1 | 921 | 10470332 | VERSTELLUNG |
| PROPORTIONALMAGNET | 11161919 | (27) | 1 | 59 | 10653006 | VERSTELLUNG |
| PROPORTIONALMAGNET | 11161919 | 1 | 1 | 256 | 10114975 | STEUERVENTIL |
| PROPORTIONALMAGNET 24V | 10471437 | (2) | 2 | 248 | 10359246 | VERSTELLPUMPE |
| PROPORTIONALMAGNET 24V | 10471437 | (1) | 2 | 403 | 10359249 | VERSTELLPUMPE |
| PROPORTIONALMAGNET 24V | 10471437 | (2) | 2 | 439 | 10359245 | VERSTELLPUMPE |
| PROPORTIONALMAGNET 24V | 571911708 | 13 | 2 | 247 | 571911308 | ANSTEUERGERAET |
| PROPORTIONALMAGNET 24V | 571911708 | 13 | 2 | 261 | 10291840 | ANSTEUERGERAET |
| PROPORTIONALVENTIL 340BA | 511308608 | 65 | 1 | 696 | 969779608 | HYDRAULIK OBERWAGEN |
| PRUEFADAPTER | 910506108 | 10 | 1 | 677 | 969661608 | VERKABELUNG MONTAGETA |
| PRUEFANSCHLUSS PL-RA 12L | 475600908 | 641 | 1 | 747 | 969899008 | VERROHRUNG DRUCKLUFTA |
| PRUEFBLOCK | 10022224 | 35 | 1 | 1125 | 11006514 | HYDROSPEICHERZYLINDER |
| PUMPE F.DREHWERK | 915456108 | 123 | 1 | 12 | | LIEBHERR RAUPENKRAN LR 1 |
| PUMPE F.WINDE 5+6 | 915282208 | 128 | 1 | 13 | | LIEBHERR RAUPENKRAN LR 1 |
| PUMPE KSW-1-30/120 | 10171917 | 49 | 1 | 53 | 90005106 | WINKELGETRIEBE |
| PUMPE KSW-1-30/120 | 10171917 | 49 | 1 | 62 | 90005214 | WINKELGETRIEBE |
| PUMPE MP41 SPF | 591055408 | 12 | 1 | 594 | 964598008 | SCHEIBENWISCHANLAGE EIN |
| PUMPE VORM. | 96008821 | 2 | 1 | 429 | 917926008 | HARNSTOFFANLAGE |
| PUMPENDECKEL | 10650689 | 4 | 1 | 403 | 10359249 | VERSTELLPUMPE |
| PUMPENELEMENT | 10216340 | 17 | 2 | 66 | 774356608 | ELEKTROPUMPE |
| PUMPENELEMENT | 10216340 | 13 | 1 | 568 | 10327167 | ELEKTROPUMPE |
| PUMPENELEMENT | 774387508 | 11 | 1 | 568 | 10327167 | ELEKTROPUMPE |
| PUMPENGEHAEUSE | 10014693 | 1 | 1 | 66 | 774356608 | ELEKTROPUMPE |
| PUMPENGEHAEUSE | 10014693 | 4 | 1 | 568 | 10327167 | ELEKTROPUMPE |
| PUMPENGEHAEUSE | 10132069 | (1) | 1 | 336 | 10133947 | ABSAUGPUMPE MIT BEFEST. |
| PUMPENRUECKLAUF | 774372808 | 1 | 1 | 63 | 915848008 | ZENTRALSCHMIERUNG RAUP |
| PUMPENRUECKLAUF | 774372808 | 10 | 1 | 566 | 915280008 | ZENTRALSCHMIERANLAGE O |
| PUMPENTRAEGER | 10326926 | 4 | 1 | 248 | 10359246 | VERSTELLPUMPE |
| PUMPENTRAEGER | 11171003 | 4 | 1 | 439 | 10359245 | VERSTELLPUMPE |
| PUMPENTRAEGER | 571900608 | 7 | 1 | 262 | 10359247 | VERSTELLPUMPE |
| RADIALDICHRING 70X90X7 | 7008986 | 10 | 1 | 58 | 10428768 | VERSTELLMOTOR |
| RADIALDICHRING 70X90X7 | 7008986 | 10 | 1 | 157 | 10354828 | VERSTELLMOTOR |
| RADIALDICHRING 70X90X7 | 7008986 | 10 | 1 | 188 | 10428766 | VERSTELLMOTOR |
| RADIALDICHRING 70X90X7 | 7008986 | 10 | 1 | 936 | 10428767 | VERSTELLMOTOR |
| RADIALWELLENDICHRING C | 10195162 | 12 | 4 | 55 | 939566801 | LAGERUNG |
| RADIALWELLENDICHRING C | 10195162 | 12 | 4 | 57 | 939567501 | LAGERUNG |
| RADIALWELLENDICHRING DI | 540194308 | 50 | 1 | 187 | 11100248 | ANTRIEB |
| RADIALWELLENDICHRING DI | 540194308 | 50 | 1 | 897 | 11080912 | ANTRIEB |
| RADIALWELLENDICHRING D | 710030201 | 14 | 1 | 53 | 90005106 | WINKELGETRIEBE |
| RADIALWELLENDICHRING D | 710030201 | 38 | 1 | 55 | 939566801 | LAGERUNG |
| RADIALWELLENDICHRING D | 710030201 | 38 | 1 | 57 | 939567501 | LAGERUNG |
| RADIALWELLENDICHRING D | 710030201 | 14 | 1 | 62 | 90005214 | WINKELGETRIEBE |
| RADIALWELLENDICHRING DI | 710031208 | 10 | 1 | 212 | 540270414 | ABTRIEB KPL |
| RADIALWELLENDICHRING DI | 710034501 | 33 | 1 | 55 | 939566801 | LAGERUNG |
| RADIALWELLENDICHRING DI | 710034501 | 33 | 1 | 57 | 939567501 | LAGERUNG |
| RADIALWELLENDICHRING D | 570151908 | 15 | 1 | 213 | 540270514 | ANTRIEB KPL |
| RADIALWELLENDICHRING DI | 10359142 | 41 | 1 | 243 | 10356599 | VERTEILERGETRIEBE |
| RADIALWELLENDICHRING DI | 10174861 | 64 | 2 | 194 | 90205480 | DREHWERKANTRIEB |
| RADIALWELLENDICHRING DI | 710063001 | 4 | 1 | 194 | 90205480 | DREHWERKANTRIEB |
| RADIALWELLENDICHRING D | 710035001 | 40 | 1 | 243 | 10356599 | VERTEILERGETRIEBE |
| RADIALWELLENDICHRING DI | 710059001 | 14 | 2 | 55 | 939566801 | LAGERUNG |
| RADIALWELLENDICHRING DI | 710059001 | 14 | 2 | 57 | 939567501 | LAGERUNG |
| RADIALWELLENDICHRING DI | 570701808 | (14) | 1 | 196 | 510235408 | HYDROMOTOR |
| RADIALWELLENDICHRING D | 11950212 | 53 | 1 | 187 | 11100248 | ANTRIEB |
| RADIALWELLENDICHRING D | 11950212 | 53 | 1 | 897 | 11080912 | ANTRIEB |
| RADIALWELLENDICHRING DI | 10168659 | 43 | 1 | 915 | 11342247 | SEILTROMMEL |
| RADIALWELLENDICHRING D | 571917508 | 1454 | 1 | 913 | 11114023 | GETRIEBE |
| RADIALWELLENDICHRING D | 571366308 | 13 | 1 | 149 | 10874976 | GETRIEBE |

30.8.2022

etk_en_de_097900_LR_1600_2

1621

LIEBHERRAlphabetical index
Alphabetischer Index

| Bezeichnung | Artikel | Pos. | Menge | Seite | Baugruppe | Bezeichnung |
|----------------------------|-----------|-------|-------|-------|-----------|--------------------------|
| RADIALWELLENDICHRING D | 571366308 | 105 | 1 | 932 | 10874544 | GETRIEBE |
| RADIALWELLENDICHRING DI | 710034108 | 11 | 2 | 194 | 90205480 | DREHWERKANTRIEB |
| RADMUTTER DIN 74361 H22 1 | 520303577 | 305 | 40 | 1131 | 10471208 | AUFSTELLWAGEN |
| RADMUTTER DIN 74361 M20X | 520303308 | 10 | 1 | 364 | 5700161 | LUFTPRESSER |
| RAENDELMUTTER | 10332420 | (1) | 1 | 256 | 10114975 | STEUERVENTIL |
| RAENDELMUTTER | 10332420 | 4 | 1 | 256 | 10114975 | STEUERVENTIL |
| RAENDELMUTTER | 10332420 | (2) | 1 | 921 | 10470332 | VERSTELLUNG |
| RAENDELMUTTER | 12100707 | 100 | 1 | 449 | 962282308 | ARMLEHNE RECHTS |
| RAENDELMUTTER | 571455308 | (1) | 1 | 971 | 571034908 | WEGEVENTIL |
| RAENDELSCHRAUBE M5X10 | 10449664 | 75 | 2 | 658 | 917928508 | EINBAUTEILE SCHALTSCHRAN |
| RAENDELSCHRAUBE M5X10 | 10449664 | 16 | 2 | 666 | 969661508 | AUFBAUTEILE MONTAGETAPE |
| RAENDELSCHRAUBE M5X10 | 10449664 | 33 | 4 | 778 | 964839708 | AUSRUESTUNG KAMERA KAB |
| RAENDELSCHRAUBE M5X10 | 10449664 | (33) | 4 | 779 | 915525908 | ERG.KAMERAUEBERWACHUN |
| RAHMEN SCHWK. | 96007481 | 2 | 1 | 418 | 917924808 | BATTERIELAGERUNG |
| RAHMEN SCHWK. | 964638208 | 2 | 1 | 576 | 917929608 | KRANFUEHRERKABINE KPL. |
| RAHMEN SCHWK. | 964918208 | 1 | 1 | 453 | 915278808 | DREHBUEHNENVERKLEIDUN |
| RAHMEN SCHWK. | 967060108 | 11 | 1 | 623 | 969625008 | GERAEUSCHDAEMMUNG OBE |
| RAHMEN SCHWK. | 967069408 | 3 | 1 | 623 | 969625008 | GERAEUSCHDAEMMUNG OBE |
| RAHMEN SCHWK. | 969626908 | 10 | 1 | 623 | 969625008 | GERAEUSCHDAEMMUNG OBE |
| RAHMEN SCHWK. RAL 9005,M | 964698008 | 1 | 1 | 590 | 964560908 | DACHSCHEIBE VORM. |
| RAHMEN SCHWK. SPF | 967473008 | 32 | 2 | 421 | 969668008 | BATTERIEKASTEN VORM. |
| RAHMEN SCHWK. T ZN O | 966322508 | 1 | 4 | 111 | 916148308 | LAUFSTEG RAUPENFAHRWER |
| RAHMEN SCHWK. T ZN O | 966322608 | 14 | 2 | 111 | 916148308 | LAUFSTEG RAUPENFAHRWER |
| RASTBOLZEN | 570796908 | 309 | 1 | 211 | 11347399 | FLANSCHLAGER |
| RASTBOLZEN G10X58X12 NI | 11450453 | 12 | 1 | 239 | 969540308 | KUPPLUNGSSTELLER |
| RASTBOLZEN NIROSTA | 704231608 | 32 | 1 | 777 | 965885508 | KAMERAANBAU DREHBUEHN |
| RASTE | 10492347 | 19 | 1 | 447 | 11113343 | FAHRERSITZ |
| RASTHEBEL | 11006668 | 2 | 1 | 1190 | 10475436 | GURTTRAGESYSTEM |
| RAUPENMITTELTEIL | 915862408 | 1 | 1 | 18 | 916847808 | RAUPENMITTELTEIL KPL. |
| RAUPENMITTELTEIL KPL. M.Q | 916847808 | 4 | 1 | 12 | | LIEBHERR RAUPENKRAN LR 1 |
| RAUPENMITTELTEIL STAHLBA | 965539108 | 1 | 1 | 20 | 915862408 | RAUPENMITTELTEIL |
| RAUPENTRAEGER KPL.LI. | 916907508 | 10 | 1 | 12 | | LIEBHERR RAUPENKRAN LR 1 |
| RAUPENTRAEGER KPL.RE. | 916907708 | 11 | 1 | 12 | | LIEBHERR RAUPENKRAN LR 1 |
| RAUPENTRAEGER LI. | 915847808 | 1 | 1 | 44 | 916907508 | RAUPENTRAEGER KPL.LI. |
| RAUPENTRAEGER LI. | 965323408 | 1 | 1 | 48 | 915847808 | RAUPENTRAEGER LI. |
| RAUPENTRAEGER RE. | 916996808 | 1 | 1 | 82 | 916907708 | RAUPENTRAEGER KPL.RE. |
| RAUPENTRAEGER RE. | 965325808 | 1 | 1 | 86 | 916996808 | RAUPENTRAEGER RE. |
| RAUPENTRAEGER SCHWK.LI. | 965323508 | (1) | 1 | 48 | 915847808 | RAUPENTRAEGER LI. |
| RAUPENTRAEGER SCHWK.RE | 965325908 | (1) | 1 | 86 | 916996808 | RAUPENTRAEGER RE. |
| RECHTECKRING | 7618898 | 9 | 1 | 252 | 10326926 | PUMPENTRAEGER |
| REDUKTION M20X1,5/M16X1,5 | 602606208 | (502) | 2 | 523 | 965440508 | KLEMMKASTEN SA-BOCK VO |
| REDUKTION M25X1,5/M20X1,5 | 602606408 | 520 | 3 | 644 | 969721508 | KABELSTRANG |
| REDUKTION M25X1,5/M20X1,5 | 602606408 | 155 | 1 | 833 | 966839508 | KLEMMKASTEN KPL. |
| REDUKTION M32X1,5/M20X1,5 | 602606508 | (504) | 1 | 523 | 965440508 | KLEMMKASTEN SA-BOCK VO |
| REDUKTION M32X1,5/M20X1,5 | 602606508 | 289 | 1 | 649 | 969722108 | KLEMMKASTEN KPL. |
| REDUKTION M32X1,5/M20X1,5 | 602606508 | 154 | 1 | 833 | 966839508 | KLEMMKASTEN KPL. |
| REDUKTION M32X1,5/M20X1,5 | 602606508 | (503) | 1 | 974 | 965440108 | KLEMMKASTEN |
| REDUKTION M32X1,5/M20X1,5 | 602606508 | 7 | 1 | 1175 | 965296808 | LEITUNGSTROMMEL KPL. |
| REDUKTION M32X1,5/M25X1,5 | 602606608 | 270 | 1 | 830 | 964848908 | LEITUNGSTROMMEL KPL. |
| REDUKTION M32X1,5/M25X1,5 | 602606608 | 160 | 1 | 1094 | 965390408 | LEITUNGSTROMMEL KPL. |
| REDUKTION M50X1,5/M40X1,5 | 602607008 | 20 | 1 | 42 | 964868708 | KLEMMKASTEN KPL. |
| REDUKTIONSMITTEL-DRUCK | 10144300 | 29 | 1 | 429 | 917926008 | HARNSTOFFANLAGE |
| REDUKTIONSMITTEL-SAUGLE | 10144288 | 28 | 1 | 429 | 917926008 | HARNSTOFFANLAGE |
| REDUKTIONSMITTELINJEKT | 10144093 | 21 | 1 | 429 | 917926008 | HARNSTOFFANLAGE |
| REDUKTIONSMITTELPUMPE A | 11373478 | 2 | 1 | 433 | 96008821 | PUMPE VORM. |
| REDUZIERSTUECK 81,5/53,5 P | 10424785 | 37 | 2 | 599 | 969298008 | INNENVERKLEIDUNG |
| REDUZIERUNG M25X1,5 M16 | 10044648 | 15 | 2 | 783 | 96008937 | ANBAUTEILE FREMDEINSPEIS |
| REGLER | 10472196 | 3 | 1 | 262 | 10359247 | VERSTELLPUMPE |
| REGLER | 10472196 | 3 | 1 | 269 | 10359248 | VERSTELLPUMPE |
| REGLERELEMENT | 10472202 | 3 | 1 | 263 | 10472196 | REGLER |

30.8.2022

etk_en_de_097900_LR_1600_2

1622

LIEBHERRAlphabetical index
Alphabetischer Index

| Bezeichnung | Artikel | Pos. | Menge | Seite | Baugruppe | Bezeichnung |
|---------------------------|-----------|-------|-------|-------|-----------|--------------------------|
| REGLERELEMENT | 571900808 | 2 | 1 | 263 | 10472196 | REGLER |
| REIFEN KPL. | 10472739 | 303 | 4 | 1131 | 10471208 | AUFSTELLWAGEN |
| RELAIS 24V | 630102108 | 42 | 51 | 672 | 968104208 | RELAISSTEUERUNG |
| RELAIS 24V/1S 26X26X24MM | 630105108 | 51 | 5 | 658 | 917928508 | EINBAUTEILE SCHALTSCHRAN |
| RELAIS 24V/1S SPF | 630105308 | 13 | 1 | 424 | 969667508 | ELEKTRIK BATTERIEKASTEN |
| RELAISSTECKSOCKEL 9-POL | 630122908 | 506 | 2 | 488 | 969666608 | KABELSTRANG |
| RELAISSTECKSOCKEL 9-POL | 630122908 | 507 | 41 | 678 | 969661708 | DRAEHTE MONTAGETAFEL K |
| RELAISSTEUERUNG | 968104208 | 4 | 1 | 658 | 917928508 | EINBAUTEILE SCHALTSCHRAN |
| RELAISTRAEGER 1.5X725X518 | 976815708 | 21 | 1 | 672 | 968104208 | RELAISSTEUERUNG |
| REP-DICHTSCHEIBE 151,6X15 | 12993450 | 2 | 1 | 305 | 10154458 | ZYLINDER |
| REPARATURSATZ | 10650501 | (998) | 1 | 696 | 969779608 | HYDRAULIK OBERWAGEN |
| REPARATURSATZ | 11003094 | 999 | 1 | 749 | 502657308 | LUFTTROCKNER |
| REPARATURSATZ | 11658583 | 1 | 1 | 112 | 979820808 | TREPPE |
| REPARATURSATZ | 571582108 | 1 | 1 | 364 | 5700161 | LUFTPRESSER |
| REPARATURSATZ | 571582708 | 15 | 1 | 364 | 5700161 | LUFTPRESSER |
| REPARATURSATZ BREMSE | 90207564 | 98 | 1 | 194 | 90205480 | DREHWERKANTRIEB |
| RIEGEL 20X46X169 S355J2+N | 945495808 | 2 | 2 | 102 | 925305308 | ABSTUETZPLATTE KPL. |
| RIEGELKLEMME | 602116008 | 50 | 4 | 599 | 969298008 | INNENVERKLEIDUNG |
| RILLENKUGELLAGER | 571725508 | 30 | 1 | 187 | 11100248 | ANTRIEB |
| RILLENKUGELLAGER | 571725508 | 4 | 1 | 935 | 10874556 | ANTRIEB |
| RILLENKUGELLAGER 50X65X7 | 10114838 | 38 | 1 | 24 | 690901008 | SCHLEIFRINGUEBERTRAEGE |
| RILLENKUGELLAGER DIN 625 | 745194708 | 12 | 1 | 213 | 540270514 | ANTRIEB KPL |
| RILLENKUGELLAGER DIN 625 | 540507308 | 37 | 1 | 24 | 690901008 | SCHLEIFRINGUEBERTRAEGE |
| RILLENKUGELLAGER DIN 625 | 540511608 | 23 | 1 | 212 | 540270414 | ABTRIEB KPL |
| RILLENKUGELLAGER DIN 625 | 514507308 | 303 | 1 | 211 | 11347399 | FLANSCHLAGER |
| RILLENKUGELLAGER DIN 625 | 745120608 | 46 | 1 | 53 | 90005106 | WINKELGETRIEBE |
| RILLENKUGELLAGER DIN 625 | 745120608 | 46 | 1 | 62 | 90005214 | WINKELGETRIEBE |
| RILLENKUGELLAGER DIN 625 | 745128808 | 4 | 2 | 1170 | 921723608 | SCHALTEINHEIT |
| RILLENKUGELLAGER DIN 625 | 745128808 | 4 | 2 | 1171 | 921723708 | SCHALTEINHEIT |
| RILLENKUGELLAGER DIN 625 | 745138001 | 96 | 1 | 62 | 90005214 | WINKELGETRIEBE |
| RILLENKUGELLAGER DIN 625 | 745129508 | 35 | 2 | 243 | 10356599 | VERTEILERGETRIEBE |
| RILLENKUGELLAGER DIN 625 | 745121608 | 30 | 1 | 919 | 11114026 | ANTRIEB |
| RILLENKUGELLAGER DIN 625 | 745121808 | 4 | 1 | 150 | 10874977 | ANTRIEB |
| RILLENKUGELLAGER DIN 625 | 500748808 | 30 | 1 | 897 | 11080912 | ANTRIEB |
| RILLENKUGELLAGER DIN 625 | 571917308 | 153 | 1 | 913 | 11114023 | GETRIEBE |
| RILLENKUGELLAGER DIN 625 | 745196008 | 18 | 1 | 149 | 10874976 | GETRIEBE |
| RILLENKUGELLAGER DIN 625 | 745196008 | 53 | 2 | 184 | 11100247 | GETRIEBE |
| RILLENKUGELLAGER DIN 625 | 745196008 | 53 | 1 | 893 | 11080911 | GETRIEBE |
| RILLENKUGELLAGER DIN 625 | 745196008 | 113 | 1 | 932 | 10874544 | GETRIEBE |
| RILLENKUGELLAGER DIN 625 | 10169236 | 33 | 1 | 243 | 10356599 | VERTEILERGETRIEBE |
| RILLENKUGELLAGER DIN 625 | 745148608 | 3 | 2 | 899 | 965871408 | SCHUTZWALZE |
| RILLENKUGELLAGER DIN 625 | 745148808 | 3 | 2 | 517 | 927064208 | SCHUTZWALZE KPL. |
| RILLENKUGELLAGER DIN 625 | 745148808 | 3 | 2 | 826 | 964697908 | SCHUTZWALZE KPL. |
| RILLENKUGELLAGER DIN 625 | 745148808 | 3 | 2 | 898 | 964858708 | SCHUTZWALZE KPL. |
| RILLENKUGELLAGER DIN 625 | 745148808 | (3) | 2 | 929 | 918325508 | WINDE 3 |
| RILLENKUGELLAGER DIN 625 | 745141108 | 36 | 1 | 243 | 10356599 | VERTEILERGETRIEBE |
| RILLENKUGELLAGER DIN 625 | 745141201 | 66 | 1 | 194 | 90205480 | DREHWERKANTRIEB |
| RILLENKUGELLAGER DIN 625 | 745145308 | 37 | 5 | 243 | 10356599 | VERTEILERGETRIEBE |
| RILLENKUGELLAGER DIN 625 | 746170801 | 6 | 1 | 211 | 11347399 | FLANSCHLAGER |
| RILLENKUGELLAGER DIN 625 | 745160408 | 521 | 1 | 149 | 10874976 | GETRIEBE |
| RILLENKUGELLAGER DIN 625 | 745160408 | 3921 | 2 | 184 | 11100247 | GETRIEBE |
| RILLENKUGELLAGER DIN 625 | 745160408 | 3921 | 1 | 893 | 11080911 | GETRIEBE |
| RILLENKUGELLAGER DIN 625 | 745160408 | 3921 | 1 | 913 | 11114023 | GETRIEBE |
| RILLENKUGELLAGER DIN 625 | 745160408 | 521 | 1 | 932 | 10874544 | GETRIEBE |
| RILLENKUGELLAGER DIN 625 | 745168408 | 5 | 2 | 1090 | 965065708 | KLAPPE KPL. |
| RILLENKUGELLAGER DIN 625 | 745168808 | 3 | 2 | 166 | 966100808 | SCHUTZWALZE WINDE 1-2 |
| RILLENKUGELLAGER DIN 625 | 745179208 | 34 | 1 | 243 | 10356599 | VERTEILERGETRIEBE |
| RILLENKUGELLAGER DIN 625 | 745129501 | 4 | 2 | 600 | 964588408 | FUEHRUNG VORM. |
| RILLENKUGELLAGER DIN 625 | 745129501 | 5 | 8 | 601 | 964588308 | FUEHRUNG VORM. |
| RING | 570114808 | 5 | 14 | 216 | 570113308 | TRIEBWERK |

30.8.2022

etk_en_de_097900_LR_1600_2

1623

LIEBHERRAlphabetical index
Alphabetischer Index

| Bezeichnung | Artikel | Pos. | Menge | Seite | Baugruppe | Bezeichnung |
|-----------------------------|-----------|------|-------|-------|-----------|------------------------|
| RING | 9969279 | 1 | 1 | 101 | 94008794 | ABSTUETZZYLINDER |
| RING DIN 70951 47X1,6 | 4242017 | 6 | 2 | 608 | 512349708 | KIPPZYLINDER |
| RINGLUEFTER D=704 | 550640808 | 105 | 2 | 276 | 969536208 | KUEHLER VORM. |
| RINGSCHRAUBE DIN 580 M10X | 402600208 | 2 | 3 | 1192 | 915701608 | ABDECKUNG |
| RINGSCHRAUBE DIN 580 M12 | 10179932 | 2 | 2 | 551 | 969517508 | KRAFTSTOFFBEHAELTER VO |
| RINGSCHRAUBE DIN 580 M12 | 10179932 | 17 | 2 | 556 | 964630508 | OELBEHAELTER VORM. |
| RINGSCHRAUBE DIN 580 M8 | 10181367 | 12 | 4 | 709 | 10413255 | UMSCHALTBLOCK |
| RINGSCHRAUBE DIN 580 M8 | 10181367 | 38 | 1 | 1068 | 967296808 | WA-BOCK 2 ANLENKSTUECK |
| RINGSCHRAUBE M16X24 INO | 11181742 | 127 | 2 | 825 | 917536508 | S-ANLENKSTUECK |
| RINGSCHRAUBE M27 | 10491724 | 11 | 1 | 1128 | 10429603 | STUETZE |
| RIPPENROHR ALU | 10493045 | 154 | 1 | 747 | 969899008 | VERROHRUNG DRUCKLUFTA |
| ROHR | 11643283 | 39 | 1 | 995 | 10429598 | ZUGZYLINDER |
| ROHR | 9080660 | 6 | 1 | 311 | 10155296 | OELWANNE VORM. |
| ROHR 101.6X1356 S770QL | 977124708 | 2 | 1 | 826 | 964697908 | SCHUTZWALZE KPL. |
| ROHR 101.6X1356 S770QL | 977124708 | 2 | 1 | 898 | 964858708 | SCHUTZWALZE KPL. |
| ROHR 12.0X44 E235+N | 974957508 | 48 | 2 | 841 | 916342008 | SW-KOPFSTUECK |
| ROHR 12.0X44 E235+N | 974957508 | 59 | 2 | 1045 | 918380308 | W-ANSCHLUSSKOPF |
| ROHR 121.0X103 S770QL | 977920608 | 39 | 2 | 1045 | 918380308 | W-ANSCHLUSSKOPF |
| ROHR 12X1,5X6 E235+N VERZ | 951247408 | 47 | 8 | 841 | 916342008 | SW-KOPFSTUECK |
| ROHR 12X1,5X6 E235+N VERZ | 951247408 | 58 | 8 | 1045 | 918380308 | W-ANSCHLUSSKOPF |
| ROHR 133.0X630 S355J2H | 977223508 | 1 | 1 | 560 | 968772108 | ANSAUGROHR |
| ROHR 15.0 X102 E235+N | 978364608 | 8 | 1 | 239 | 969540308 | KUPPLUNGSSTELLER |
| ROHR 15.0 X24 S355J2C+C FE | 971805708 | 19 | 4 | 445 | 917203308 | STEUERSTAND |
| ROHR 15X1,5X35 E235+N VER | 943122808 | 71 | 2 | 1089 | 916343108 | W-ANLENKSTUECK |
| ROHR 18X1,5X420 | 90004865 | 56 | 1 | 53 | 90005106 | WINKELGETRIEBE |
| ROHR 18X1,5X420 | 90004865 | 56 | 1 | 62 | 90005214 | WINKELGETRIEBE |
| ROHR 190X3,5X187 | 12103136 | 34 | 1 | 24 | 690901008 | SCHLEIFRINGUEBERTRAEGE |
| ROHR 20.0 X0 S355J2H FE//ZN | 970696308 | 20 | 4 | 851 | 915284608 | ROLLENSATZ |
| ROHR 20.0 X0 S355J2H FE//ZN | 970696308 | 20 | 4 | 855 | 915284708 | ROLLENSATZ |
| ROHR 20.0X33 X5CRNI18-10 | 978859508 | 23 | 8 | 192 | 917926808 | DREHWERK |
| ROHR 20.0X33 X5CRNI18-10 | 978859508 | 25 | 4 | 204 | 916161708 | MONTAGEWINDE |
| ROHR 219,1X8X80 S355J2H FE | 943676808 | 28 | 1 | 1075 | 965864808 | WA-BOCK 2 KOPFSTUECK |
| ROHR 219.1X237 S355J2H FE// | 977806608 | 27 | 1 | 1075 | 965864808 | WA-BOCK 2 KOPFSTUECK |
| ROHR 219.1X318 S355J2H | 977491608 | 6 | 1 | 1137 | 916843508 | MASTNASE |
| ROHR 219.1X88 S355J2H FE// | 977691008 | 35 | 2 | 981 | 918380108 | D-KOPFSTUECK |
| ROHR 219.1X89 S355J2H | 977491708 | 7 | 1 | 1137 | 916843508 | MASTNASE |
| ROHR 22.0X40 E235+N VERZ | 939255108 | 11 | 2 | 828 | 964698608 | STANGE KPL. |
| ROHR 22.0X40 E235+N VERZ | 939255108 | 12 | 2 | 860 | 964344008 | STANGE KPL. |
| ROHR 22.0X40 E235+N VERZ | 939255108 | 12 | 2 | 868 | 964522208 | STANGE KPL. |
| ROHR 22.0X40 E235+N VERZ | 939255108 | 12 | 2 | 876 | 964798408 | STANGE KPL. |
| ROHR 22.0X40 E235+N VERZ | 939255108 | 12 | 2 | 886 | 964867908 | STANGE KPL. |
| ROHR 22.0X40 E235+N VERZ | 939255108 | 19 | 2 | 949 | 964703808 | STANGE KPL. |
| ROHR 22.0X40 E235+N VERZ | 939255108 | 5 | 2 | 950 | 965097008 | STANGE KPL. |
| ROHR 22.0X40 E235+N VERZ | 939255108 | 12 | 2 | 952 | 965085808 | STANGE KPL. |
| ROHR 22.0X40 E235+N VERZ | 939255108 | 12 | 2 | 953 | 965085908 | STANGE KPL. |
| ROHR 22.0X40 E235+N VERZ | 939255108 | 12 | 2 | 965 | 965019708 | STANGE KPL. |
| ROHR 22.0X40 E235+N VERZ | 939255108 | 8 | 2 | 988 | 965908308 | LASCHE KPL. |
| ROHR 22.0X40 E235+N VERZ | 939255108 | (12) | 2 | 1016 | 916950608 | D-ZWISCHENSTUECK |
| ROHR 22.0X40 E235+N VERZ | 939255108 | 12 | 2 | 1030 | 964915908 | STANGE KPL. |
| ROHR 22.0X40 E235+N VERZ | 939255108 | 12 | 2 | 1041 | 965023608 | STANGE KPL. |
| ROHR 22.0X40 E235+N VERZ | 939255108 | 12 | 2 | 1042 | 965023808 | STANGE KPL. |
| ROHR 22.0X40 E235+N VERZ | 939255108 | 12 | 2 | 1080 | 965005408 | STANGE KPL. |
| ROHR 22.0X40 E235+N VERZ | 939255108 | 12 | 2 | 1113 | 965049808 | STANGE KPL. |
| ROHR 22.0X40 E235+N VERZ | 939255108 | 12 | 2 | 1133 | 965315008 | STANGE KPL. |
| ROHR 22.0X40 E235+N VERZ | 939255108 | 12 | 2 | 1134 | 965315108 | STANGE KPL. |
| ROHR 22X2,5X110 E235+N VER | 940107008 | 12 | 1 | 533 | 916110908 | MONTAGEEINRICHTUNG RA |
| ROHR 22X2,5X45 E235+N VER | 943697308 | (6) | 2 | 841 | 916342008 | SW-KOPFSTUECK |
| ROHR 22X2,5X45 E235+N VER | 943697308 | 2 | 1 | 987 | 964945608 | LASCHE KPL. |
| ROHR 25X3.2X100 S355J2H | 947811508 | 41 | 2 | 234 | 969534608 | DIESELMOTOR VORM. |
| ROHR 30.0X12 S355J2H FE//ZN | 97024224 | 25 | 2 | 890 | 916340808 | WINDE 5 |

30.8.2022

etk_en_de_097900_LR_1600_2

1624

LIEBHERRAlphabetical index
Alphabetischer Index

| Bezeichnung | Artikel | Pos. | Menge | Seite | Baugruppe | Bezeichnung |
|------------------------------|-----------|-------|-------|-------|-----------|-------------------------|
| ROHR 30.0X120 S355J2H FE// | 977702308 | 9 | 1 | 514 | 964568008 | STANGE KPL. |
| ROHR 30.0X120 S355J2H FE// | 977702308 | 11 | 1 | 949 | 964703808 | STANGE KPL. |
| ROHR 30.0X120 S355J2H FE// | 977702308 | 5 | 1 | 990 | 964926908 | STANGE KPL. |
| ROHR 30.0X120 S355J2H FE// | 977702308 | 3 | 4 | 1169 | 964967708 | LASCHE KPL. |
| ROHR 30.0X2863 X5CRNI18-10 | 977046608 | 22 | 2 | 584 | 917912208 | KABINE VERGLAST |
| ROHR 30.0X495 X5CRNI18-10 | 976788108 | 47 | 1 | 584 | 917912208 | KABINE VERGLAST |
| ROHR 30/FLEXIBEL PAK | 553159408 | 3 | 0.5 | 502 | 969496208 | ZUSATZHEIZUNG VORM. |
| ROHR 30/FLEXIBEL PAK | 553159408 | 53 | 3.2 | 614 | 918009808 | HEIZKLIMAGERAET EINBAU |
| ROHR 30/FLEXIBEL PAK | 553159408 | 54 | 3.2 | 614 | 918009808 | HEIZKLIMAGERAET EINBAU |
| ROHR 30X4X15 E355+N VERZ | 934813508 | 13 | 1 | 890 | 916340808 | WINDE 5 |
| ROHR 30X4X40 S355J2H FE// | 941204008 | 17 | 2 | 514 | 964568008 | STANGE KPL. |
| ROHR 30X4X41 E355+N VERZ | 948374708 | 10 | 1 | 890 | 916340808 | WINDE 5 |
| ROHR 30X4X45 S355J2H FE// | 940535208 | 83 | 5 | 137 | 969855808 | MONTAGETEILE DREHBUEHN |
| ROHR 30X4X80 E355+N VERZ | 941609808 | 8 | 2 | 128 | 96051604 | ROLLENLAGERUNG |
| ROHR 30X4X83 E355+N VERZ | 946103108 | 37 | 4 | 1059 | 967297908 | WA-BOCK 1 KOPFSTUECK |
| ROHR 30X4X83 E355+N VERZ | 946103108 | 64 | 1 | 1069 | 967296808 | WA-BOCK 2 ANLENKSTUECK |
| ROHR 30X4X83 E355+N VERZ | 946103108 | 85 | 1 | 1076 | 965864808 | WA-BOCK 2 KOPFSTUECK |
| ROHR 30X4X83 E355+N VERZ | 946103108 | 74 | 3 | 1089 | 916343108 | W-ANLENKSTUECK |
| ROHR 33.7 X0 S355J2H FE//ZN | 949987208 | 42 | 4 | 234 | 969534608 | DIESELMOTOR VORM. |
| ROHR 35X2X665 X5CRNI1810 | 957005308 | 21 | 1 | 1182 | 916914608 | FLUG-U.WINDWARNUNG |
| ROHR 35X2X665 X5CRNI1810 | 957005308 | 1 | 1 | 1186 | 917025408 | WINDWARNUNG |
| ROHR 38.0X1716 S355J2H T Z | 976980808 | 5 | 1 | 531 | 916111008 | ROLLENLAGERUNG |
| ROHR 38.0X340 S355J2H T ZN | 979100108 | 96 | 1 | 982 | 918380108 | D-KOPFSTUECK |
| ROHR 38.0X540 S355J2H | 971558608 | 30 | 1 | 981 | 918380108 | D-KOPFSTUECK |
| ROHR 38.0X870 S355J2H FE// | 976887208 | 44 | 2 | 510 | 96001032 | SA-BOCK VORM. |
| ROHR 38X2,6X105 S355J2H | 952765808 | 22 | 4 | 48 | 915847808 | RAUPENTRAEGER LI. |
| ROHR 38X2,6X105 S355J2H | 952765808 | 22 | 4 | 86 | 916996808 | RAUPENTRAEGER RE. |
| ROHR 42.0 X288 E235+N | 975261808 | 10 | 1 | 1137 | 916843508 | MASTNASE |
| ROHR 48,3X3,2X14 S235JRH | 956114308 | 6 | 1 | 1170 | 921723608 | SCHALTEINHEIT |
| ROHR 48,3X3,2X14 S235JRH | 956114308 | 6 | 1 | 1171 | 921723708 | SCHALTEINHEIT |
| ROHR 48.3X92 S235JRH FE//ZN | 977898608 | 15 | 8 | 141 | 916950508 | BOLZEN S-ANLENKSTUECK |
| ROHR 60.3X90 S355J2H T ZN | 978975408 | 20 | 2 | 1075 | 965864808 | WA-BOCK 2 KOPFSTUECK |
| ROHR 70.0X1300 S355J2H | 979370908 | 1 | 1 | 899 | 965871408 | SCHUTZWALZE |
| ROHR 90.0X106 S355J2+AR SP | 977978108 | 100 | 2 | 961 | 917536608 | D-ANLENKSTUECK |
| ROHR ALUMINIUM SPF | 969517808 | 4 | 1 | 549 | 917927108 | KRAFTSTOFFBEHALTER KPL |
| ROHR ALUMINIUM SPF | 969617008 | 5 | 1 | 549 | 917927108 | KRAFTSTOFFBEHALTER KPL |
| ROHR EDELSTAHL | 969584608 | 5 | 1 | 429 | 917926008 | HARNSTOFFANLAGE |
| ROHR EDELSTAHL | 969584708 | 6 | 1 | 429 | 917926008 | HARNSTOFFANLAGE |
| ROHR EPDM | 977437608 | 17 | 1 | 594 | 964598008 | SCHEIBENWISCHANLAGE EIN |
| ROHR GEBOGEN 20.0X194 X5 | 97054633 | 30 | 2 | 614 | 918009808 | HEIZKLIMAGERAET EINBAU |
| ROHR GERADE 28X2X2200 E | 97126478 | 171 | 2 | 808 | 967086908 | ROHRLEITUNGEN S-RUECKH |
| ROHR KPL. | 96001627 | 43 | 1 | 234 | 969534608 | DIESELMOTOR VORM. |
| ROHR KPL. 10X1,5X106 AL10 - | 965508708 | 511 | 1 | 741 | 964419508 | ROHRLEITUNGEN DERRICK |
| ROHR KPL. 10X1,5X156 AL10 - | 965167408 | 381 | 1 | 757 | 917929708 | ROHRLEITUNGEN OBERWAGE |
| ROHR KPL. 10X1,5X166 AL10 - | 965174108 | 190 | 1 | 541 | 964791308 | ROHRLEITUNGEN MONTAGEE |
| ROHR KPL. 10X1,5X1681 AL10 - | 965173908 | 188 | 1 | 541 | 964791308 | ROHRLEITUNGEN MONTAGEE |
| ROHR KPL. 10X1,5X187 AL10 - | 965167308 | 380 | 1 | 757 | 917929708 | ROHRLEITUNGEN OBERWAGE |
| ROHR KPL. 10X1,5X1885 | 965133508 | 267 | 3 | 756 | 917929708 | ROHRLEITUNGEN OBERWAGE |
| ROHR KPL. 10X1,5X189 10S - | 969146708 | (373) | 1 | 1154 | 968895808 | ZUSATZHYDR.BOLZENZIEHZ |
| ROHR KPL. 10X1,5X2021 AL10 - | 965173808 | 187 | 1 | 541 | 964791308 | ROHRLEITUNGEN MONTAGEE |
| ROHR KPL. 10X1,5X203 10S - | 969146608 | (372) | 1 | 1154 | 968895808 | ZUSATZHYDR.BOLZENZIEHZ |
| ROHR KPL. 10X1,5X2374 AL10 - | 965508308 | 507 | 1 | 741 | 964419508 | ROHRLEITUNGEN DERRICK |
| ROHR KPL. 10X1,5X2394 AL10 - | 965505608 | 480 | 1 | 970 | 965088508 | ROHRLEITUNGEN SCHWEBEB |
| ROHR KPL. 10X1,5X259 AL10 - | 965167708 | 384 | 1 | 757 | 917929708 | ROHRLEITUNGEN OBERWAGE |
| ROHR KPL. 10X1,5X289 AL10 - | 965175808 | 152 | 1 | 808 | 967086908 | ROHRLEITUNGEN S-RUECKH |
| ROHR KPL. 10X1,5X300 AL10 - | 965167608 | 383 | 1 | 757 | 917929708 | ROHRLEITUNGEN OBERWAGE |
| ROHR KPL. 10X1,5X3082 AL10 - | 965505808 | 482 | 1 | 944 | 965058608 | ROHRLEITUNGEN WINDE |
| ROHR KPL. 10X1,5X335 AL10 - | 965175908 | 153 | 1 | 808 | 967086908 | ROHRLEITUNGEN S-RUECKH |
| ROHR KPL. 10X1,5X340 AL10 - | 965508208 | 506 | 1 | 741 | 964419508 | ROHRLEITUNGEN DERRICK |
| ROHR KPL. 10X1,5X555 AL10 - | 967717208 | 292 | 1 | 756 | 917929708 | ROHRLEITUNGEN OBERWAGE |

30.8.2022

etk_en_de_097900_LR_1600_2

1625

LIEBHERR

Alphabetical index
Alphabetischer Index

| Bezeichnung | Artikel | Pos. | Menge | Seite | Baugruppe | Bezeichnung |
|------------------------------|-----------|-------|-------|-------|-----------|--------------------------|
| ROHR KPL. 10X1,5X621 AL10 - | 965410408 | 399 | 1 | 757 | 917929708 | ROHRLEITUNGEN OBERWAGE |
| ROHR KPL. 10X1,5X746 AL10 - | 965505708 | 481 | 1 | 970 | 965088508 | ROHRLEITUNGEN SCHWEBEB |
| ROHR KPL. 10X1,5X768 AL10 - | 965174008 | 189 | 1 | 541 | 964791308 | ROHRLEITUNGEN MONTAGEE |
| ROHR KPL. 10X1,5X945 AL10 - | 965508108 | 505 | 1 | 741 | 964419508 | ROHRLEITUNGEN DERRICK |
| ROHR KPL. 10X1,5X966 AL10 - | 965305708 | 400 | 1 | 757 | 917929708 | ROHRLEITUNGEN OBERWAGE |
| ROHR KPL. 10X1,5X995 AL10 - | 966902108 | 155 | 1 | 808 | 967086908 | ROHRLEITUNGEN S-RUECKH |
| ROHR KPL. 12X1,5X1001 AL12 - | 967095908 | 110 | 1 | 801 | 967091408 | ROHRLEITUNGEN GITTER-WI |
| ROHR KPL. 12X1,5X103 | 964889708 | (761) | 4 | 106 | 966955108 | ZUSATZHYDR.ABSTUETZZYL |
| ROHR KPL. 12X1,5X1044 AL12 - | 966902008 | 154 | 1 | 808 | 967086908 | ROHRLEITUNGEN S-RUECKH |
| ROHR KPL. 12X1,5X1181 AL12 - | 965504908 | 473 | 1 | 970 | 965088508 | ROHRLEITUNGEN SCHWEBEB |
| ROHR KPL. 12X1,5X1656 AL12 - | 966903108 | 160 | 1 | 808 | 967086908 | ROHRLEITUNGEN S-RUECKH |
| ROHR KPL. 12X1,5X1676 AL12 - | 966903208 | 162 | 1 | 808 | 967086908 | ROHRLEITUNGEN S-RUECKH |
| ROHR KPL. 12X1,5X168 AL12 - | 965167108 | 378 | 2 | 757 | 917929708 | ROHRLEITUNGEN OBERWAGE |
| ROHR KPL. 12X1,5X1786 AL12 - | 965503208 | 218 | 1 | 1005 | 965088208 | ROHRLEITUNGEN DERR.KOP |
| ROHR KPL. 12X1,5X1875 | 965133708 | 268 | 1 | 756 | 917929708 | ROHRLEITUNGEN OBERWAGE |
| ROHR KPL. 12X1,5X1979 AL12 - | 965503108 | 217 | 1 | 1005 | 965088208 | ROHRLEITUNGEN DERR.KOP |
| ROHR KPL. 12X1,5X2027 AL12 - | 965414608 | 209 | 1 | 1005 | 965088208 | ROHRLEITUNGEN DERR.KOP |
| ROHR KPL. 12X1,5X2045 AL12 - | 965504508 | 231 | 1 | 1005 | 965088208 | ROHRLEITUNGEN DERR.KOP |
| ROHR KPL. 12X1,5X2092 AL12 - | 965503008 | 216 | 1 | 1005 | 965088208 | ROHRLEITUNGEN DERR.KOP |
| ROHR KPL. 12X1,5X2259 AL12 - | 965175708 | 151 | 1 | 808 | 967086908 | ROHRLEITUNGEN S-RUECKH |
| ROHR KPL. 12X1,5X2329 AL12 - | 965230208 | 161 | 1 | 808 | 967086908 | ROHRLEITUNGEN S-RUECKH |
| ROHR KPL. 12X1,5X2370 AL12 - | 965508008 | 504 | 1 | 741 | 964419508 | ROHRLEITUNGEN DERRICK |
| ROHR KPL. 12X1,5X2374 AL12 - | 96000328 | 391 | 1 | 757 | 917929708 | ROHRLEITUNGEN OBERWAGE |
| ROHR KPL. 12X1,5X2600 AL12 - | 965504808 | 472 | 1 | 970 | 965088508 | ROHRLEITUNGEN SCHWEBEB |
| ROHR KPL. 12X1,5X261 | 965133808 | 269 | 1 | 756 | 917929708 | ROHRLEITUNGEN OBERWAGE |
| ROHR KPL. 12X1,5X2752 AL12 - | 966902808 | 157 | 1 | 808 | 967086908 | ROHRLEITUNGEN S-RUECKH |
| ROHR KPL. 12X1,5X2793 AL12 - | 966903008 | 159 | 1 | 808 | 967086908 | ROHRLEITUNGEN S-RUECKH |
| ROHR KPL. 12X1,5X280 AL12 - | 965508608 | 510 | 1 | 741 | 964419508 | ROHRLEITUNGEN DERRICK |
| ROHR KPL. 12X1,5X291 AL12 - | 965231308 | 437 | 1 | 758 | 917929708 | ROHRLEITUNGEN OBERWAGE |
| ROHR KPL. 12X1,5X292 AL12 - | 969984608 | 242 | 1 | 756 | 917929708 | ROHRLEITUNGEN OBERWAGE |
| ROHR KPL. 12X1,5X293 AL12 - | 966902708 | 156 | 1 | 808 | 967086908 | ROHRLEITUNGEN S-RUECKH |
| ROHR KPL. 12X1,5X309 AL12 - | 965167208 | 379 | 1 | 757 | 917929708 | ROHRLEITUNGEN OBERWAGE |
| ROHR KPL. 12X1,5X329 AL12 - | 965507908 | 503 | 1 | 741 | 964419508 | ROHRLEITUNGEN DERRICK |
| ROHR KPL. 12X1,5X335 AL12 - | 966902908 | 158 | 1 | 808 | 967086908 | ROHRLEITUNGEN S-RUECKH |
| ROHR KPL. 12X1,5X358 AL12 - | 969984508 | 241 | 1 | 756 | 917929708 | ROHRLEITUNGEN OBERWAGE |
| ROHR KPL. 12X1,5X366 AL12 - | 965507808 | 502 | 1 | 741 | 964419508 | ROHRLEITUNGEN DERRICK |
| ROHR KPL. 12X1,5X4400 AL12 - | 965414308 | 460 | 1 | 1022 | 965087908 | ROHRLEITUNGEN DERR.ZWI |
| ROHR KPL. 12X1,5X4456 AL12 - | 967096008 | 111 | 1 | 801 | 967091408 | ROHRLEITUNGEN GITTER-WI |
| ROHR KPL. 12X1,5X451 | 964893908 | 714 | 1 | 32 | 965495608 | ROHRLEITUNGEN MITTELTEIL |
| ROHR KPL. 12X1,5X506 AL12 - | 965503508 | 221 | 1 | 1005 | 965088208 | ROHRLEITUNGEN DERR.KOP |
| ROHR KPL. 12X1,5X518 AL12 - | 965503408 | 220 | 1 | 1005 | 965088208 | ROHRLEITUNGEN DERR.KOP |
| ROHR KPL. 12X1,5X5190 AL12 - | 965508808 | (450) | 1 | 1033 | 966972108 | ZUSATZHYDRAULIK ZWISCH |
| ROHR KPL. 12X1,5X5190 AL12 - | 965508908 | (451) | 1 | 1033 | 966972108 | ZUSATZHYDRAULIK ZWISCH |
| ROHR KPL. 12X1,5X539 AL12 - | 966902608 | 150 | 1 | 808 | 967086908 | ROHRLEITUNGEN S-RUECKH |
| ROHR KPL. 12X1,5X547 AL12 - | 965503308 | 219 | 1 | 1005 | 965088208 | ROHRLEITUNGEN DERR.KOP |
| ROHR KPL. 12X1,5X5874 AL12 - | 967096208 | 113 | 1 | 801 | 967091408 | ROHRLEITUNGEN GITTER-WI |
| ROHR KPL. 12X1,5X596 | 964893608 | 711 | 1 | 32 | 965495608 | ROHRLEITUNGEN MITTELTEIL |
| ROHR KPL. 12X1,5X622 | 964889608 | (760) | 4 | 106 | 966955108 | ZUSATZHYDR.ABSTUETZZYL |
| ROHR KPL. 12X1,5X874 AL12 - | 967096108 | 112 | 1 | 801 | 967091408 | ROHRLEITUNGEN GITTER-WI |
| ROHR KPL. 15X1,5X1011 AL15 - | 967096408 | 121 | 1 | 801 | 967091408 | ROHRLEITUNGEN GITTER-WI |
| ROHR KPL. 15X1,5X1109 AL15 - | 965511808 | 123 | 1 | 801 | 967091408 | ROHRLEITUNGEN GITTER-WI |
| ROHR KPL. 15X1,5X1409 AL15 - | 965511208 | 117 | 1 | 801 | 967091408 | ROHRLEITUNGEN GITTER-WI |
| ROHR KPL. 15X1,5X1683 AL15 - | 96000330 | 396 | 1 | 757 | 917929708 | ROHRLEITUNGEN OBERWAGE |
| ROHR KPL. 15X1,5X1685 AL15 - | 965511108 | 116 | 1 | 801 | 967091408 | ROHRLEITUNGEN GITTER-WI |
| ROHR KPL. 15X1,5X2231 AL15 - | 965506508 | 489 | 1 | 944 | 965058608 | ROHRLEITUNGEN WINDE |
| ROHR KPL. 15X1,5X2371 AL15 - | 965506108 | 485 | 1 | 944 | 965058608 | ROHRLEITUNGEN WINDE |
| ROHR KPL. 15X1,5X4239 AL15 - | 965511708 | 122 | 1 | 801 | 967091408 | ROHRLEITUNGEN GITTER-WI |
| ROHR KPL. 15X1,5X4456 AL15 - | 965511908 | 124 | 1 | 801 | 967091408 | ROHRLEITUNGEN GITTER-WI |
| ROHR KPL. 15X1,5X520 AL15 - | 965166308 | 370 | 1 | 757 | 917929708 | ROHRLEITUNGEN OBERWAGE |
| ROHR KPL. 15X1,5X540 AL15 - | 965166808 | 375 | 1 | 757 | 917929708 | ROHRLEITUNGEN OBERWAGE |

30.8.2022

etk_en_de_097900_LR_1600_2

 1626**LIEBHERR**
 Alphabetical index
 Alphabetischer Index

| Bezeichnung | Artikel | Pos. | Menge | Seite | Baugruppe | Bezeichnung |
|------------------------------|-----------|-------|-------|-------|-----------|--------------------------|
| ROHR KPL. 15X1,5X621 AL15 - | 965508508 | 509 | 1 | 741 | 964419508 | ROHRLEITUNGEN DERRICK |
| ROHR KPL. 15X1,5X666 AL15 - | 965508408 | 508 | 1 | 741 | 964419508 | ROHRLEITUNGEN DERRICK |
| ROHR KPL. 15X1,5X682 AL15 - | 965409908 | 374 | 1 | 757 | 917929708 | ROHRLEITUNGEN OBERWAGE |
| ROHR KPL. 15X1,5X835 AL15 - | 965166408 | 371 | 1 | 757 | 917929708 | ROHRLEITUNGEN OBERWAGE |
| ROHR KPL. 16X2X1058 | 964893108 | 706 | 2 | 32 | 965495608 | ROHRLEITUNGEN MITTELTEIL |
| ROHR KPL. 16X2X1102 AS16 - | 965165608 | 363 | 1 | 757 | 917929708 | ROHRLEITUNGEN OBERWAGE |
| ROHR KPL. 16X2X1714 AS16 - | 965507008 | 494 | 1 | 741 | 964419508 | ROHRLEITUNGEN DERRICK |
| ROHR KPL. 16X2X1796 AS16 - | 966902308 | 147 | 1 | 808 | 967086908 | ROHRLEITUNGEN S-RUECKH |
| ROHR KPL. 16X2X1882 AS16 - | 965506708 | 491 | 1 | 741 | 964419508 | ROHRLEITUNGEN DERRICK |
| ROHR KPL. 16X2X2014 | 964891308 | 736 | 1 | 73 | 916035108 | ROHRLEITUNGEN RAUPENTR |
| ROHR KPL. 16X2X2238 AS16 - | 965173708 | 186 | 1 | 541 | 964791308 | ROHRLEITUNGEN MONTAGEE |
| ROHR KPL. 16X2X2265 | 964891408 | 737 | 1 | 73 | 916035108 | ROHRLEITUNGEN RAUPENTR |
| ROHR KPL. 16X2X2894 | 964893208 | 707 | 2 | 32 | 965495608 | ROHRLEITUNGEN MITTELTEIL |
| ROHR KPL. 16X2X294 AS16 - A | 965167008 | (377) | 1 | 219 | 966892408 | ZUSATZHYDRAULIK MONTAGE |
| ROHR KPL. 16X2X3017 AS16 - | 965305908 | 361 | 1 | 757 | 917929708 | ROHRLEITUNGEN OBERWAGE |
| ROHR KPL. 16X2X421 AS16 - A | 965305308 | 339 | 1 | 757 | 917929708 | ROHRLEITUNGEN OBERWAGE |
| ROHR KPL. 16X2X495 AS16 - A | 965173608 | 185 | 1 | 541 | 964791308 | ROHRLEITUNGEN MONTAGEE |
| ROHR KPL. 16X2X535 AS16 - A | 965165508 | 362 | 1 | 757 | 917929708 | ROHRLEITUNGEN OBERWAGE |
| ROHR KPL. 18X1,5X1275 AL18 - | 96002997 | 410 | 1 | 758 | 917929708 | ROHRLEITUNGEN OBERWAGE |
| ROHR KPL. 18X1,5X1356 AL18 - | 966902208 | 146 | 1 | 808 | 967086908 | ROHRLEITUNGEN S-RUECKH |
| ROHR KPL. 18X1,5X1974 AL18 - | 967718108 | 409 | 1 | 758 | 917929708 | ROHRLEITUNGEN OBERWAGE |
| ROHR KPL. 18X1,5X2013 AL18 - | 966006308 | 438 | 1 | 758 | 917929708 | ROHRLEITUNGEN OBERWAGE |
| ROHR KPL. 18X1,5X306 AL18 - | 96002904 | 376 | 1 | 757 | 917929708 | ROHRLEITUNGEN OBERWAGE |
| ROHR KPL. 18X1,5X427 AL18 - | 96002725 | 291 | 1 | 756 | 917929708 | ROHRLEITUNGEN OBERWAGE |
| ROHR KPL. 18X1,5X482 AL18 - | 965410508 | 408 | 1 | 758 | 917929708 | ROHRLEITUNGEN OBERWAGE |
| ROHR KPL. 18X1,5X544 AL18 - | 96002724 | 290 | 1 | 756 | 917929708 | ROHRLEITUNGEN OBERWAGE |
| ROHR KPL. 18X1,5X684 AL18 - | 96002727 | 294 | 1 | 756 | 917929708 | ROHRLEITUNGEN OBERWAGE |
| ROHR KPL. 20X2,5X1046 AS20 | 966303408 | 407 | 1 | 758 | 917929708 | ROHRLEITUNGEN OBERWAGE |
| ROHR KPL. 20X2,5X1072 | 964893508 | 710 | 1 | 32 | 965495608 | ROHRLEITUNGEN MITTELTEIL |
| ROHR KPL. 20X2,5X1553 AS20 | 965169708 | 406 | 1 | 758 | 917929708 | ROHRLEITUNGEN OBERWAGE |
| ROHR KPL. 20X2,5X2284 AS20 | 966303308 | 405 | 1 | 758 | 917929708 | ROHRLEITUNGEN OBERWAGE |
| ROHR KPL. 20X2,5X248 AS20 - | 967718508 | 439 | 1 | 758 | 917929708 | ROHRLEITUNGEN OBERWAGE |
| ROHR KPL. 20X2,5X302 | 964893408 | 709 | 1 | 32 | 965495608 | ROHRLEITUNGEN MITTELTEIL |
| ROHR KPL. 22X2,5X1009 | 965133908 | 270 | 1 | 756 | 917929708 | ROHRLEITUNGEN OBERWAGE |
| ROHR KPL. 22X2,5X1130 AL22 - | 965506908 | 493 | 1 | 741 | 964419508 | ROHRLEITUNGEN DERRICK |
| ROHR KPL. 22X2,5X1300 AL22 - | 965505908 | 483 | 1 | 944 | 965058608 | ROHRLEITUNGEN WINDE |
| ROHR KPL. 22X2,5X1342 AL22 - | 965506008 | 484 | 1 | 944 | 965058608 | ROHRLEITUNGEN WINDE |
| ROHR KPL. 22X2,5X1436 AL22 - | 968965308 | 389 | 1 | 757 | 917929708 | ROHRLEITUNGEN OBERWAGE |
| ROHR KPL. 22X2,5X1455 AL22 - | 96000327 | 390 | 1 | 757 | 917929708 | ROHRLEITUNGEN OBERWAGE |
| ROHR KPL. 22X2,5X1530 AL22 - | 965507208 | 496 | 1 | 741 | 964419508 | ROHRLEITUNGEN DERRICK |
| ROHR KPL. 22X2,5X1599 | 965134008 | 271 | 1 | 756 | 917929708 | ROHRLEITUNGEN OBERWAGE |
| ROHR KPL. 22X2,5X1776 AL22 - | 965506808 | 492 | 1 | 741 | 964419508 | ROHRLEITUNGEN DERRICK |
| ROHR KPL. 22X2,5X2407 AL22 - | 965507708 | 501 | 1 | 741 | 964419508 | ROHRLEITUNGEN DERRICK |
| ROHR KPL. 22X2,5X269 AL22 - | 965149008 | (281) | 1 | 169 | 966778408 | ZUSATZHYDRAULIK WINDE 1 |
| ROHR KPL. 22X2,5X360 AL22 - | 965507608 | 500 | 1 | 741 | 964419508 | ROHRLEITUNGEN DERRICK |
| ROHR KPL. 22X2,5X527 AL22 - | 965507508 | 499 | 1 | 741 | 964419508 | ROHRLEITUNGEN DERRICK |
| ROHR KPL. 22X2,5X904 | 964893808 | 713 | 1 | 32 | 965495608 | ROHRLEITUNGEN MITTELTEIL |
| ROHR KPL. 25X3X1161 AS25 - | 96002927 | 435 | 1 | 758 | 917929708 | ROHRLEITUNGEN OBERWAGE |
| ROHR KPL. 25X3X1367 AS25 - | 966303208 | 404 | 1 | 758 | 917929708 | ROHRLEITUNGEN OBERWAGE |
| ROHR KPL. 25X3X1416 AS25 - | 965507108 | 495 | 1 | 741 | 964419508 | ROHRLEITUNGEN DERRICK |
| ROHR KPL. 25X3X1448 AS25 - | 96002897 | 356 | 1 | 757 | 917929708 | ROHRLEITUNGEN OBERWAGE |
| ROHR KPL. 25X3X1550 AS25 - | 96002925 | 433 | 1 | 758 | 917929708 | ROHRLEITUNGEN OBERWAGE |
| ROHR KPL. 25X3X1672 AS25 - | 96002895 | 354 | 1 | 757 | 917929708 | ROHRLEITUNGEN OBERWAGE |
| ROHR KPL. 25X3X1870 AS25 - | 966903308 | 163 | 1 | 808 | 967086908 | ROHRLEITUNGEN S-RUECKH |
| ROHR KPL. 25X3X1878 AS25 - | 966303108 | 403 | 1 | 758 | 917929708 | ROHRLEITUNGEN OBERWAGE |
| ROHR KPL. 25X3X1938 AS25 - | 965506608 | 490 | 1 | 741 | 964419508 | ROHRLEITUNGEN DERRICK |
| ROHR KPL. 25X3X2142 AS25 - | 96002894 | 353 | 1 | 757 | 917929708 | ROHRLEITUNGEN OBERWAGE |
| ROHR KPL. 25X3X2157 AS25 - | 96000325 | 385 | 1 | 757 | 917929708 | ROHRLEITUNGEN OBERWAGE |
| ROHR KPL. 25X3X220 AS25 - A | 965175108 | 145 | 1 | 808 | 967086908 | ROHRLEITUNGEN S-RUECKH |
| ROHR KPL. 25X3X2247 AS25 - | 96002742 | 346 | 1 | 757 | 917929708 | ROHRLEITUNGEN OBERWAGE |

30.8.2022

etk_en_de_097900_LR_1600_2

1627

LIEBHERR

Alphabetical index
Alphabetischer Index

| Bezeichnung | Artikel | Pos. | Menge | Seite | Baugruppe | Bezeichnung |
|-----------------------------|-----------|------|-------|-------|-----------|--------------------------|
| ROHR KPL. 25X3X2376 AS25 - | 965507408 | 498 | 1 | 741 | 964419508 | ROHRLEITUNGEN DERRICK |
| ROHR KPL. 25X3X2447 AS25 - | 96002898 | 357 | 1 | 757 | 917929708 | ROHRLEITUNGEN OBERWAGE |
| ROHR KPL. 25X3X2479 AS25 - | 96002900 | 359 | 1 | 757 | 917929708 | ROHRLEITUNGEN OBERWAGE |
| ROHR KPL. 25X3X2806 AS25 - | 966903608 | 166 | 1 | 808 | 967086908 | ROHRLEITUNGEN S-RUECKH |
| ROHR KPL. 25X3X2824 AS25 - | 96002896 | 355 | 1 | 757 | 917929708 | ROHRLEITUNGEN OBERWAGE |
| ROHR KPL. 25X3X325 AS25 - A | 965507308 | 497 | 1 | 741 | 964419508 | ROHRLEITUNGEN DERRICK |
| ROHR KPL. 25X3X341 AS25 - A | 966903508 | 165 | 1 | 808 | 967086908 | ROHRLEITUNGEN S-RUECKH |
| ROHR KPL. 25X3X3537 AS25 - | 966903408 | 164 | 1 | 808 | 967086908 | ROHRLEITUNGEN S-RUECKH |
| ROHR KPL. 25X3X3914 AS25 - | 96002743 | 347 | 1 | 757 | 917929708 | ROHRLEITUNGEN OBERWAGE |
| ROHR KPL. 25X3X563 AS25 - A | 96002926 | 434 | 1 | 758 | 917929708 | ROHRLEITUNGEN OBERWAGE |
| ROHR KPL. 25X3X565 AS25 - A | 96002901 | 360 | 1 | 757 | 917929708 | ROHRLEITUNGEN OBERWAGE |
| ROHR KPL. 25X3X638 AS25 - A | 96002899 | 358 | 1 | 757 | 917929708 | ROHRLEITUNGEN OBERWAGE |
| ROHR KPL. 25X3X738 AS25 - A | 966030008 | 402 | 1 | 758 | 917929708 | ROHRLEITUNGEN OBERWAGE |
| ROHR KPL. 25X3X778 AS25 - A | 965169208 | 401 | 1 | 757 | 917929708 | ROHRLEITUNGEN OBERWAGE |
| ROHR KPL. 28X2X1063 AL28 - | 96002905 | 388 | 1 | 757 | 917929708 | ROHRLEITUNGEN OBERWAGE |
| ROHR KPL. 28X2X1189 AL28 - | 96002902 | 372 | 1 | 757 | 917929708 | ROHRLEITUNGEN OBERWAGE |
| ROHR KPL. 28X2X1315 AL28 - | 966902508 | 149 | 1 | 808 | 967086908 | ROHRLEITUNGEN S-RUECKH |
| ROHR KPL. 28X2X1573 AL28 - | 966902408 | 148 | 1 | 808 | 967086908 | ROHRLEITUNGEN S-RUECKH |
| ROHR KPL. 28X2X1584 AL28 - | 965511008 | 115 | 1 | 801 | 967091408 | ROHRLEITUNGEN GITTER-WI |
| ROHR KPL. 28X2X1591 AL28 - | 965510908 | 114 | 1 | 801 | 967091408 | ROHRLEITUNGEN GITTER-WI |
| ROHR KPL. 28X2X160 AL28 - A | 965166208 | 369 | 1 | 757 | 917929708 | ROHRLEITUNGEN OBERWAGE |
| ROHR KPL. 28X2X1705 AL28 - | 969985008 | 351 | 1 | 757 | 917929708 | ROHRLEITUNGEN OBERWAGE |
| ROHR KPL. 28X2X1715 AL28 - | 96002903 | 373 | 1 | 757 | 917929708 | ROHRLEITUNGEN OBERWAGE |
| ROHR KPL. 28X2X1726 AL28 - | 96000331 | 397 | 1 | 757 | 917929708 | ROHRLEITUNGEN OBERWAGE |
| ROHR KPL. 28X2X1733 AL28 - | 96002923 | 426 | 1 | 758 | 917929708 | ROHRLEITUNGEN OBERWAGE |
| ROHR KPL. 28X2X1784 AL28 - | 96002918 | 420 | 1 | 758 | 917929708 | ROHRLEITUNGEN OBERWAGE |
| ROHR KPL. 28X2X180 AL28 - A | 965175008 | 144 | 1 | 808 | 967086908 | ROHRLEITUNGEN S-RUECKH |
| ROHR KPL. 28X2X1847 AL28 - | 967096308 | 118 | 1 | 801 | 967091408 | ROHRLEITUNGEN GITTER-WI |
| ROHR KPL. 28X2X2015 | 964891208 | 735 | 1 | 73 | 916035108 | ROHRLEITUNGEN RAUPENTR |
| ROHR KPL. 28X2X2183 AL28 - | 96002739 | 343 | 1 | 757 | 917929708 | ROHRLEITUNGEN OBERWAGE |
| ROHR KPL. 28X2X2184 AL28 - | 966904008 | 170 | 1 | 808 | 967086908 | ROHRLEITUNGEN S-RUECKH |
| ROHR KPL. 28X2X2256 | 964891108 | 734 | 1 | 73 | 916035108 | ROHRLEITUNGEN RAUPENTR |
| ROHR KPL. 28X2X2356 AL28 - | 965506408 | 488 | 1 | 944 | 965058608 | ROHRLEITUNGEN WINDE |
| ROHR KPL. 28X2X2610 AL28 - | 96000324 | 349 | 1 | 757 | 917929708 | ROHRLEITUNGEN OBERWAGE |
| ROHR KPL. 28X2X2771 AL28 - | 966903808 | 168 | 1 | 808 | 967086908 | ROHRLEITUNGEN S-RUECKH |
| ROHR KPL. 28X2X2882 | 964892708 | 705 | 2 | 32 | 965495608 | ROHRLEITUNGEN MITTELTEIL |
| ROHR KPL. 28X2X2885 AL28 - | 965511508 | 120 | 1 | 801 | 967091408 | ROHRLEITUNGEN GITTER-WI |
| ROHR KPL. 28X2X3240 AL28 - | 966903908 | 169 | 1 | 808 | 967086908 | ROHRLEITUNGEN S-RUECKH |
| ROHR KPL. 28X2X333 AL28 - A | 966903708 | 167 | 1 | 808 | 967086908 | ROHRLEITUNGEN S-RUECKH |
| ROHR KPL. 28X2X4221 AL28 - | 965511408 | 119 | 1 | 801 | 967091408 | ROHRLEITUNGEN GITTER-WI |
| ROHR KPL. 28X2X513 AL28 - A | 965166108 | 368 | 1 | 757 | 917929708 | ROHRLEITUNGEN OBERWAGE |
| ROHR KPL. 28X2X794 AL28 - A | 96002740 | 344 | 1 | 757 | 917929708 | ROHRLEITUNGEN OBERWAGE |
| ROHR KPL. 28X2X829 AL28 - A | 965409708 | 366 | 1 | 757 | 917929708 | ROHRLEITUNGEN OBERWAGE |
| ROHR KPL. 28X2X945 AL28 - A | 965306608 | 367 | 1 | 757 | 917929708 | ROHRLEITUNGEN OBERWAGE |
| ROHR KPL. 28X2X946 AL28 - A | 964892608 | 704 | 2 | 32 | 965495608 | ROHRLEITUNGEN MITTELTEIL |
| ROHR KPL. 28X2X973 AL28 - A | 965505108 | 475 | 1 | 970 | 965088508 | ROHRLEITUNGEN SCHWEBEB |
| ROHR KPL. 30X4X1105 AS30 - | 966005908 | 386 | 1 | 757 | 917929708 | ROHRLEITUNGEN OBERWAGE |
| ROHR KPL. 30X4X115 AS30 - A | 965305408 | 340 | 2 | 757 | 917929708 | ROHRLEITUNGEN OBERWAGE |
| ROHR KPL. 30X4X125 AS30 - A | 965505008 | 474 | 1 | 970 | 965088508 | ROHRLEITUNGEN SCHWEBEB |
| ROHR KPL. 30X4X1501 AS30 - | 96000326 | 387 | 1 | 757 | 917929708 | ROHRLEITUNGEN OBERWAGE |
| ROHR KPL. 30X4X1733 AS30 - | 965173308 | 182 | 1 | 541 | 964791308 | ROHRLEITUNGEN MONTAGEE |
| ROHR KPL. 30X4X2042 AS30 - | 965504208 | 228 | 1 | 1005 | 965088208 | ROHRLEITUNGEN DERR.KOP |
| ROHR KPL. 30X4X2055 AS30 - | 965504408 | 230 | 1 | 1005 | 965088208 | ROHRLEITUNGEN DERR.KOP |
| ROHR KPL. 30X4X2154 AS30 - | 965504108 | 227 | 1 | 1005 | 965088208 | ROHRLEITUNGEN DERR.KOP |
| ROHR KPL. 30X4X2172 AS30 - | 965504308 | 229 | 1 | 1005 | 965088208 | ROHRLEITUNGEN DERR.KOP |
| ROHR KPL. 30X4X3221 AS30 - | 965173408 | 183 | 1 | 541 | 964791308 | ROHRLEITUNGEN MONTAGEE |
| ROHR KPL. 30X4X3500 AS30 - | 965173108 | 180 | 2 | 541 | 964791308 | ROHRLEITUNGEN MONTAGEE |
| ROHR KPL. 30X4X5373 AS30 - | 965173508 | 184 | 2 | 541 | 964791308 | ROHRLEITUNGEN MONTAGEE |
| ROHR KPL. 30X4X654 AS30 - A | 965173208 | 181 | 1 | 541 | 964791308 | ROHRLEITUNGEN MONTAGEE |
| ROHR KPL. 35X2X1136 AL35 - | 96000329 | 395 | 1 | 757 | 917929708 | ROHRLEITUNGEN OBERWAGE |

30.8.2022

etk_en_de_097900_LR_1600_2

1628

LIEBHERR

Alphabetical index
Alphabetischer Index

| Bezeichnung | Artikel | Pos. | Menge | Seite | Baugruppe | Bezeichnung |
|-----------------------------|-----------|-------|-------|-------|-----------|--------------------------|
| ROHR KPL. 35X2X1410 AL35 - | 96002907 | 394 | 1 | 757 | 917929708 | ROHRLEITUNGEN OBERWAGE |
| ROHR KPL. 35X2X1741 AL35 - | 96002916 | 418 | 1 | 758 | 917929708 | ROHRLEITUNGEN OBERWAGE |
| ROHR KPL. 35X2X1880 AL35 - | 96002737 | 341 | 1 | 757 | 917929708 | ROHRLEITUNGEN OBERWAGE |
| ROHR KPL. 35X2X1911 AL35 - | 96002911 | 413 | 1 | 758 | 917929708 | ROHRLEITUNGEN OBERWAGE |
| ROHR KPL. 35X2X1996 AL35 - | 96002906 | 393 | 1 | 757 | 917929708 | ROHRLEITUNGEN OBERWAGE |
| ROHR KPL. 35X2X2055 AL35 - | 965505508 | 479 | 1 | 970 | 965088508 | ROHRLEITUNGEN SCHWEBEB |
| ROHR KPL. 35X2X2265 AL35 - | 965505408 | 478 | 1 | 970 | 965088508 | ROHRLEITUNGEN SCHWEBEB |
| ROHR KPL. 35X2X470 AL35 - A | 965305108 | 364 | 1 | 757 | 917929708 | ROHRLEITUNGEN OBERWAGE |
| ROHR KPL. 35X2X559 AL35 - A | 96002928 | 436 | 1 | 758 | 917929708 | ROHRLEITUNGEN OBERWAGE |
| ROHR KPL. 35X2X650 AL35 - A | 96002917 | 419 | 1 | 758 | 917929708 | ROHRLEITUNGEN OBERWAGE |
| ROHR KPL. 35X2X677 AL35 - A | 96002921 | 423 | 1 | 758 | 917929708 | ROHRLEITUNGEN OBERWAGE |
| ROHR KPL. 35X2X710 AL35 - A | 965168908 | 398 | 1 | 757 | 917929708 | ROHRLEITUNGEN OBERWAGE |
| ROHR KPL. 35X2X85 AL35 - A | 965408608 | 244 | 1 | 756 | 917929708 | ROHRLEITUNGEN OBERWAGE |
| ROHR KPL. 35X2X881 AL35 - A | 96002912 | 414 | 1 | 758 | 917929708 | ROHRLEITUNGEN OBERWAGE |
| ROHR KPL. 35X2X914 AL35 - A | 965408808 | 338 | 1 | 756 | 917929708 | ROHRLEITUNGEN OBERWAGE |
| ROHR KPL. 35X2X95 AL35 - A | 965305208 | 365 | 1 | 757 | 917929708 | ROHRLEITUNGEN OBERWAGE |
| ROHR KPL. 38X4X1013 AS38 - | 965135008 | (280) | 1 | 169 | 966778408 | ZUSATZHYDRAULIK WINDE 1 |
| ROHR KPL. 38X4X1049 AS38 - | 964892208 | 700 | 2 | 32 | 965495608 | ROHRLEITUNGEN MITTELTEIL |
| ROHR KPL. 38X4X1050 | 964892408 | 702 | 2 | 32 | 965495608 | ROHRLEITUNGEN MITTELTEIL |
| ROHR KPL. 38X4X1698 AS38 - | 965414808 | 211 | 1 | 1005 | 965088208 | ROHRLEITUNGEN DERR.KOP |
| ROHR KPL. 38X4X1767 AS38 - | 965502808 | 214 | 1 | 1005 | 965088208 | ROHRLEITUNGEN DERR.KOP |
| ROHR KPL. 38X4X2035 | 964890908 | 732 | 1 | 73 | 916035108 | ROHRLEITUNGEN RAUPENTR |
| ROHR KPL. 38X4X2041 AS38 - | 965505208 | 476 | 1 | 970 | 965088508 | ROHRLEITUNGEN SCHWEBEB |
| ROHR KPL. 38X4X2066 AS38 - | 965414908 | 212 | 1 | 1005 | 965088208 | ROHRLEITUNGEN DERR.KOP |
| ROHR KPL. 38X4X2133 AS38 - | 965415008 | 213 | 1 | 1005 | 965088208 | ROHRLEITUNGEN DERR.KOP |
| ROHR KPL. 38X4X2195 AS38 - | 965502908 | 215 | 1 | 1005 | 965088208 | ROHRLEITUNGEN DERR.KOP |
| ROHR KPL. 38X4X2200 AS38 - | 965505308 | 477 | 1 | 970 | 965088508 | ROHRLEITUNGEN SCHWEBEB |
| ROHR KPL. 38X4X2224 | 964890808 | 731 | 1 | 73 | 916035108 | ROHRLEITUNGEN RAUPENTR |
| ROHR KPL. 38X4X2226 AS38 - | 965414708 | 210 | 1 | 1005 | 965088208 | ROHRLEITUNGEN DERR.KOP |
| ROHR KPL. 38X4X2308 | 964891008 | 733 | 1 | 73 | 916035108 | ROHRLEITUNGEN RAUPENTR |
| ROHR KPL. 38X4X2447 | 964890708 | 730 | 1 | 73 | 916035108 | ROHRLEITUNGEN RAUPENTR |
| ROHR KPL. 38X4X2674 AS38 - | 965506308 | 487 | 1 | 944 | 965058608 | ROHRLEITUNGEN WINDE |
| ROHR KPL. 38X4X2700 AS38 - | 965506208 | 486 | 1 | 944 | 965058608 | ROHRLEITUNGEN WINDE |
| ROHR KPL. 38X4X2779 | 964892308 | 701 | 2 | 32 | 965495608 | ROHRLEITUNGEN MITTELTEIL |
| ROHR KPL. 38X4X2783 | 964892508 | 703 | 2 | 32 | 965495608 | ROHRLEITUNGEN MITTELTEIL |
| ROHR KPL. 38X4X3935 AS38 - | 965504708 | 471 | 1 | 970 | 965088508 | ROHRLEITUNGEN SCHWEBEB |
| ROHR KPL. 38X4X4015 AS38 - | 965504608 | 470 | 1 | 970 | 965088508 | ROHRLEITUNGEN SCHWEBEB |
| ROHR KPL. 38X4X4400 AS38 - | 965414408 | 461 | 1 | 1022 | 965087908 | ROHRLEITUNGEN DERR.ZWI |
| ROHR KPL. 38X4X4400 AS38 - | 965414508 | 462 | 1 | 1022 | 965087908 | ROHRLEITUNGEN DERR.ZWI |
| ROHR KPL. 38X4X5190 AS38 - | 965509008 | (452) | 1 | 1033 | 966972108 | ZUSATZHYDRAULIK ZWISCH |
| ROHR KPL. 38X4X5190 AS38 - | 965509108 | (453) | 1 | 1033 | 966972108 | ZUSATZHYDRAULIK ZWISCH |
| ROHR KPL. 38X4X5190 AS38 - | 965509208 | (454) | 1 | 1033 | 966972108 | ZUSATZHYDRAULIK ZWISCH |
| ROHR KPL. 38X4X5190 AS38 - | 965509308 | (455) | 1 | 1033 | 966972108 | ZUSATZHYDRAULIK ZWISCH |
| ROHR KPL. 38X5X1143 | 965133608 | 266 | 1 | 756 | 917929708 | ROHRLEITUNGEN OBERWAGE |
| ROHR KPL. 38X5X1155 | 965151908 | 327 | 1 | 756 | 917929708 | ROHRLEITUNGEN OBERWAGE |
| ROHR KPL. 38X5X1215,2 - | 96015123 | 314 | 1 | 756 | 917929708 | ROHRLEITUNGEN OBERWAGE |
| ROHR KPL. 38X5X1244 | 965151508 | 323 | 1 | 756 | 917929708 | ROHRLEITUNGEN OBERWAGE |
| ROHR KPL. 38X5X1373 | 965133408 | 265 | 1 | 756 | 917929708 | ROHRLEITUNGEN OBERWAGE |
| ROHR KPL. 38X5X1486 AS38 - | 966904208 | 100 | 1 | 801 | 967091408 | ROHRLEITUNGEN GITTER-WI |
| ROHR KPL. 38X5X1518 AS38 - | 969984308 | 245 | 1 | 756 | 917929708 | ROHRLEITUNGEN OBERWAGE |
| ROHR KPL. 38X5X1587 AS38 - | 966904808 | 106 | 1 | 801 | 967091408 | ROHRLEITUNGEN GITTER-WI |
| ROHR KPL. 38X5X1595 AS38 - | 965305008 | 325 | 1 | 756 | 917929708 | ROHRLEITUNGEN OBERWAGE |
| ROHR KPL. 38X5X1595 AS38 - | 969984408 | 246 | 1 | 756 | 917929708 | ROHRLEITUNGEN OBERWAGE |
| ROHR KPL. 38X5X1608 AS38 - | 966029208 | 334 | 1 | 756 | 917929708 | ROHRLEITUNGEN OBERWAGE |
| ROHR KPL. 38X5X1616 AS38 - | 96002734 | 321 | 1 | 756 | 917929708 | ROHRLEITUNGEN OBERWAGE |
| ROHR KPL. 38X5X1633 - | 96015124 | 318 | 1 | 756 | 917929708 | ROHRLEITUNGEN OBERWAGE |
| ROHR KPL. 38X5X1692 AS38 - | 96002733 | 319 | 1 | 756 | 917929708 | ROHRLEITUNGEN OBERWAGE |
| ROHR KPL. 38X5X1732 AS38 - | 96002732 | 313 | 1 | 756 | 917929708 | ROHRLEITUNGEN OBERWAGE |
| ROHR KPL. 38X5X1740 AS38 - | 966904508 | 103 | 1 | 801 | 967091408 | ROHRLEITUNGEN GITTER-WI |
| ROHR KPL. 38X5X1745 AS38 - | 965304608 | 317 | 1 | 756 | 917929708 | ROHRLEITUNGEN OBERWAGE |

30.8.2022

etk_en_de_097900_LR_1600_2

1629

LIEBHERR

Alphabetical index
Alphabetischer Index

| Bezeichnung | Artikel | Pos. | Menge | Seite | Baugruppe | Bezeichnung |
|-----------------------------|-----------|------|-------|-------|-----------|--------------------------|
| ROHR KPL. 38X5X1752 AS38 - | 965304208 | 311 | 1 | 756 | 917929708 | ROHRLEITUNGEN OBERWAGE |
| ROHR KPL. 38X5X1766 AS38 - | 96002735 | 332 | 1 | 756 | 917929708 | ROHRLEITUNGEN OBERWAGE |
| ROHR KPL. 38X5X1831 AS38 - | 966905008 | 108 | 1 | 801 | 967091408 | ROHRLEITUNGEN GITTER-WI |
| ROHR KPL. 38X5X1871 AS38 - | 966904908 | 107 | 1 | 801 | 967091408 | ROHRLEITUNGEN GITTER-WI |
| ROHR KPL. 38X5X1879 AS38 - | 967095808 | 109 | 1 | 801 | 967091408 | ROHRLEITUNGEN GITTER-WI |
| ROHR KPL. 38X5X2030 AS38 - | 965304108 | 310 | 1 | 756 | 917929708 | ROHRLEITUNGEN OBERWAGE |
| ROHR KPL. 38X5X2031 | 965150708 | 315 | 1 | 756 | 917929708 | ROHRLEITUNGEN OBERWAGE |
| ROHR KPL. 38X5X2099 AS38 - | 96002728 | 300 | 1 | 756 | 917929708 | ROHRLEITUNGEN OBERWAGE |
| ROHR KPL. 38X5X2183 AS38 - | 967717808 | 330 | 1 | 756 | 917929708 | ROHRLEITUNGEN OBERWAGE |
| ROHR KPL. 38X5X2188 AS38 - | 967717608 | 328 | 1 | 756 | 917929708 | ROHRLEITUNGEN OBERWAGE |
| ROHR KPL. 38X5X2204 | 965151408 | 322 | 1 | 756 | 917929708 | ROHRLEITUNGEN OBERWAGE |
| ROHR KPL. 38X5X2345 | 965151808 | 326 | 1 | 756 | 917929708 | ROHRLEITUNGEN OBERWAGE |
| ROHR KPL. 38X5X2386 AS38 - | 96002729 | 301 | 1 | 756 | 917929708 | ROHRLEITUNGEN OBERWAGE |
| ROHR KPL. 38X5X2409 AS38 - | 965514708 | 302 | 1 | 756 | 917929708 | ROHRLEITUNGEN OBERWAGE |
| ROHR KPL. 38X5X2429 | 965133308 | 264 | 1 | 756 | 917929708 | ROHRLEITUNGEN OBERWAGE |
| ROHR KPL. 38X5X2609 AS38 - | 965514808 | 303 | 1 | 756 | 917929708 | ROHRLEITUNGEN OBERWAGE |
| ROHR KPL. 38X5X2618 AS38 - | 967096608 | 126 | 1 | 801 | 967091408 | ROHRLEITUNGEN GITTER-WI |
| ROHR KPL. 38X5X2732 AS38 - | 966904408 | 102 | 1 | 801 | 967091408 | ROHRLEITUNGEN GITTER-WI |
| ROHR KPL. 38X5X2748 AS38 - | 966029108 | 333 | 1 | 756 | 917929708 | ROHRLEITUNGEN OBERWAGE |
| ROHR KPL. 38X5X2924 AS38 - | 96000318 | 307 | 1 | 756 | 917929708 | ROHRLEITUNGEN OBERWAGE |
| ROHR KPL. 38X5X2937 AS38 - | 966028808 | 337 | 1 | 756 | 917929708 | ROHRLEITUNGEN OBERWAGE |
| ROHR KPL. 38X5X2953 AS38 - | 967096508 | 125 | 1 | 801 | 967091408 | ROHRLEITUNGEN GITTER-WI |
| ROHR KPL. 38X5X2992 AS38 - | 96000316 | 305 | 1 | 756 | 917929708 | ROHRLEITUNGEN OBERWAGE |
| ROHR KPL. 38X5X3000 AS38 - | 966904708 | 105 | 1 | 801 | 967091408 | ROHRLEITUNGEN GITTER-WI |
| ROHR KPL. 38X5X3025 AS38 - | 966904608 | 104 | 1 | 801 | 967091408 | ROHRLEITUNGEN GITTER-WI |
| ROHR KPL. 38X5X3272 AS38 - | 965304508 | 316 | 1 | 756 | 917929708 | ROHRLEITUNGEN OBERWAGE |
| ROHR KPL. 38X5X3302 AS38 - | 965304308 | 312 | 1 | 756 | 917929708 | ROHRLEITUNGEN OBERWAGE |
| ROHR KPL. 38X5X3306 AS38 - | 966904308 | 101 | 1 | 801 | 967091408 | ROHRLEITUNGEN GITTER-WI |
| ROHR KPL. 38X5X3468 AS38 - | 96000317 | 306 | 1 | 756 | 917929708 | ROHRLEITUNGEN OBERWAGE |
| ROHR KPL. 38X5X3510 AS38 - | 96002736 | 335 | 1 | 756 | 917929708 | ROHRLEITUNGEN OBERWAGE |
| ROHR KPL. 38X5X3801 AS38 - | 969984808 | 304 | 1 | 756 | 917929708 | ROHRLEITUNGEN OBERWAGE |
| ROHR KPL. 38X5X4000 AS38 - | 965304908 | 324 | 1 | 756 | 917929708 | ROHRLEITUNGEN OBERWAGE |
| ROHR KPL. 38X5X4004 AS38 - | 965304708 | 320 | 1 | 756 | 917929708 | ROHRLEITUNGEN OBERWAGE |
| ROHR KPL. 38X5X568 | 965133008 | 261 | 1 | 756 | 917929708 | ROHRLEITUNGEN OBERWAGE |
| ROHR KPL. 38X5X578 | 965133108 | 262 | 1 | 756 | 917929708 | ROHRLEITUNGEN OBERWAGE |
| ROHR KPL. 38X5X717 AS38 - A | 96002731 | 309 | 1 | 756 | 917929708 | ROHRLEITUNGEN OBERWAGE |
| ROHR KPL. 38X5X779 AS38 - A | 965132908 | 260 | 1 | 756 | 917929708 | ROHRLEITUNGEN OBERWAGE |
| ROHR KPL. 38X5X936 AS38 - A | 96002730 | 308 | 1 | 756 | 917929708 | ROHRLEITUNGEN OBERWAGE |
| ROHR KPL. 42X3X1107 AL42 - | 967718608 | 440 | 1 | 758 | 917929708 | ROHRLEITUNGEN OBERWAGE |
| ROHR KPL. 42X3X1108 AL42 - | 96002910 | 412 | 1 | 758 | 917929708 | ROHRLEITUNGEN OBERWAGE |
| ROHR KPL. 42X3X115 AL42 - A | 966029408 | 348 | 1 | 757 | 917929708 | ROHRLEITUNGEN OBERWAGE |
| ROHR KPL. 42X3X1683 AL42 - | 96002924 | 428 | 1 | 758 | 917929708 | ROHRLEITUNGEN OBERWAGE |
| ROHR KPL. 42X3X1830 AL42 - | 96002738 | 342 | 1 | 757 | 917929708 | ROHRLEITUNGEN OBERWAGE |
| ROHR KPL. 42X3X2404 AL42 - | 96002741 | 345 | 1 | 757 | 917929708 | ROHRLEITUNGEN OBERWAGE |
| ROHR KPL. 42X3X416 AL42 - A | 96002744 | 350 | 1 | 757 | 917929708 | ROHRLEITUNGEN OBERWAGE |
| ROHR KPL. 42X3X606 AL42 - A | 96002915 | 417 | 1 | 758 | 917929708 | ROHRLEITUNGEN OBERWAGE |
| ROHR KPL. 42X3X640 AL42 - A | 96002909 | 411 | 1 | 758 | 917929708 | ROHRLEITUNGEN OBERWAGE |
| ROHR KPL. 42X3X650 AL42 - A | 96002721 | 236 | 1 | 756 | 917929708 | ROHRLEITUNGEN OBERWAGE |
| ROHR KPL. 42X3X750 AL42 - A | 96002720 | 235 | 1 | 756 | 917929708 | ROHRLEITUNGEN OBERWAGE |
| ROHR KPL. 42X3X783 AL42 - A | 96002919 | 421 | 1 | 758 | 917929708 | ROHRLEITUNGEN OBERWAGE |
| ROHR KPL. 42X3X796 AL42 - A | 965408708 | 243 | 1 | 756 | 917929708 | ROHRLEITUNGEN OBERWAGE |
| ROHR KPL. 42X3X809 AL42 - A | 96002922 | 425 | 1 | 758 | 917929708 | ROHRLEITUNGEN OBERWAGE |
| ROHR KPL. 42X3X90 AL42 - A | 96002913 | 415 | 1 | 758 | 917929708 | ROHRLEITUNGEN OBERWAGE |
| ROHR KPL. 42X3X936 AL42 - A | 96002920 | 422 | 1 | 758 | 917929708 | ROHRLEITUNGEN OBERWAGE |
| ROHR KPL. 42X3X942 AL42 - A | 96002914 | 416 | 1 | 758 | 917929708 | ROHRLEITUNGEN OBERWAGE |
| ROHR KPL. 6X1X216 | 964893308 | 708 | 1 | 32 | 965495608 | ROHRLEITUNGEN MITTELTEIL |
| ROHR KPL. 6X1X316 AL6 - AL6 | 965167508 | 382 | 1 | 757 | 917929708 | ROHRLEITUNGEN OBERWAGE |
| ROHR KPL. 6X1X387 AS6 - AS | 965503708 | 223 | 1 | 1005 | 965088208 | ROHRLEITUNGEN DERR.KOP |
| ROHR KPL. 6X1X525 AS6 - AS | 965503808 | 224 | 1 | 1005 | 965088208 | ROHRLEITUNGEN DERR.KOP |
| ROHR KPL. 6X1X555 AS6 - AS | 965503908 | 225 | 1 | 1005 | 965088208 | ROHRLEITUNGEN DERR.KOP |

30.8.2022

etk_en_de_097900_LR_1600_2

1630

LIEBHERRAlphabetical index
Alphabetischer Index

| Bezeichnung | Artikel | Pos. | Menge | Seite | Baugruppe | Bezeichnung |
|----------------------------|-----------|-------|-------|-------|-----------|--------------------------|
| ROHR KPL. 6X1X563 AS6 - AS | 965504008 | 226 | 1 | 1005 | 965088208 | ROHRLEITUNGEN DERR.KOP |
| ROHR KPL. 6X1X773 | 964889808 | (762) | 4 | 106 | 966955108 | ZUSATZHYDR.ABSTUETZZYL |
| ROHR KPL. 6X1X824 AS6 - AS | 965503608 | 222 | 1 | 1005 | 965088208 | ROHRLEITUNGEN DERR.KOP |
| ROHR KPL. 8X1X300 AS8 - AS | 969983908 | 234 | 2 | 756 | 917929708 | ROHRLEITUNGEN OBERWAGE |
| ROHR KPL.LI. | 965069508 | 5 | 1 | 1045 | 918380308 | W-ANSCHLUSSKOPF |
| ROHR KPL.LI. | 965117308 | 7 | 1 | 841 | 916342008 | SW-KOPFSTUECK |
| ROHR KPL.RE. | 965069608 | 6 | 1 | 1045 | 918380308 | W-ANSCHLUSSKOPF |
| ROHR KPL.RE. | 965117408 | 8 | 1 | 841 | 916342008 | SW-KOPFSTUECK |
| ROHR RD31,8X2,6X42 S355J2 | 950864508 | 9 | 4 | 1055 | 965851008 | WA-BOCK 1 ANLENKSTUECK |
| ROHR SCHWK. | 964458308 | 5 | 2 | 181 | 916340708 | WINDE 4 EINZIEHWERK |
| ROHR SCHWK. | 965065908 | 2 | 1 | 1090 | 965065708 | KLAPPE KPL. |
| ROHR SCHWK. RAL 7016 SPF | 964570508 | 2 | 1 | 587 | 917432008 | SCHIEBETUER KPL. |
| ROHR SCHWK. RAL 9005 SPF | 965575408 | 1 | 1 | 789 | 965575208 | ZENTRIERUNG KPL. |
| ROHR VORM. | 964785408 | 22 | 1 | 556 | 964630508 | OELBEHAELTER VORM. |
| ROHRLEITUNG | 10141988 | 1 | 1 | 349 | 10143347 | KRAFTSTOFFLEITUNGEN |
| ROHRLEITUNG | 10141989 | 2 | 1 | 349 | 10143347 | KRAFTSTOFFLEITUNGEN |
| ROHRLEITUNG | 10149699 | 1 | 1 | 370 | 10148217 | ROHRLEITUNG ANBAU |
| ROHRLEITUNG | 774378008 | 6 | 1 | 570 | 774386008 | VERTEILERKOMBINATION |
| ROHRLEITUNG 12X1 | 10142080 | 3 | 1 | 349 | 10143347 | KRAFTSTOFFLEITUNGEN |
| ROHRLEITUNG 15X1,5 | 10141986 | 4 | 1 | 349 | 10143347 | KRAFTSTOFFLEITUNGEN |
| ROHRLEITUNG 22X3 | 10153044 | 1 | 1 | 366 | 10153045 | ROHRLEITUNG ANBAU |
| ROHRLEITUNG 25X1,5 | 10147368 | 2 | 1 | 355 | 10147367 | ANSAUGSTUTZEN ANBAU |
| ROHRLEITUNG 38X1,5 | 10131514 | 2 | 1 | 313 | 10139539 | ROHRLEITUNG ANBAU |
| ROHRLEITUNG 38X1,5 | 10139440 | 1 | 1 | 313 | 10139539 | ROHRLEITUNG ANBAU |
| ROHRLEITUNG 6X1 | 10132170 | 3 | 1 | 351 | 10145885 | LECKOELRUECKLAUF |
| ROHRLEITUNG 6X1 | 10142006 | 8 | 1 | 351 | 10145885 | LECKOELRUECKLAUF |
| ROHRLEITUNG 6X1 | 10145889 | 13 | 1 | 351 | 10145885 | LECKOELRUECKLAUF |
| ROHRLEITUNG 6X1 | 10146838 | 4 | 1 | 378 | 10146224 | LAEDRUCKREGELUNG |
| ROHRLEITUNG 6X1 | 10146839 | 5 | 1 | 378 | 10146224 | LAEDRUCKREGELUNG |
| ROHRLEITUNG 6X1 | 10146840 | 6 | 1 | 378 | 10146224 | LAEDRUCKREGELUNG |
| ROHRLEITUNG 8X1 | 10132180 | 20 | 1 | 351 | 10145885 | LECKOELRUECKLAUF |
| ROHRLEITUNG 8X1 | 10143235 | 1 | 1 | 351 | 10145885 | LECKOELRUECKLAUF |
| ROHRLEITUNG 8X1 | 10145914 | 12 | 1 | 377 | 10145112 | ABGASSTUTZEN ANBAU |
| ROHRLEITUNG ANBAU | 10139539 | 7 | 1 | 310 | 10135440 | OELWANNE MIT BEFEST. |
| ROHRLEITUNG ANBAU | 10148217 | 381 | 1 | 300 | 10142897 | DIESELMOTOR |
| ROHRLEITUNG ANBAU | 10153045 | 333 | 1 | 300 | 10142897 | DIESELMOTOR |
| ROHRLEITUNGEN ABSTUETZZ | 964750508 | 11 | 1 | 106 | 966955108 | ZUSATZHYDR.ABSTUETZZYL |
| ROHRLEITUNGEN BOLZENZIE | 968895908 | 90 | 1 | 1154 | 968895808 | ZUSATZHYDR.BOLZENZIEHZ |
| ROHRLEITUNGEN DERR.KOP | 965088208 | 11 | 1 | 1003 | 966977408 | ZUSATZHYDRAULIK SB-KOPFS |
| ROHRLEITUNGEN DERR.ZWIS | 965088408 | 11 | 1 | 1033 | 966972108 | ZUSATZHYDRAULIK ZWISCH |
| ROHRLEITUNGEN DERR.ZWI | 965087908 | 11 | 1 | 1020 | 966972208 | ZUSATZHYDRAULIK ZWISCH |
| ROHRLEITUNGEN DERRICK | 964419508 | 11 | 1 | 738 | 966915508 | ZUSATZHYDR.D-RUECKHALT |
| ROHRLEITUNGEN GITTER-WI | 967091408 | 11 | 1 | 799 | 966816108 | ZUSATZHYDR.GITTER-WINDE |
| ROHRLEITUNGEN MITTELTEIL | 965495608 | 11 | 1 | 28 | 966764708 | HYDRAULIK MITTELTEIL |
| ROHRLEITUNGEN MONTAGEEI | 964791308 | 11 | 1 | 539 | 966893108 | ZUSATZHYDR.MONTAGEEINR |
| ROHRLEITUNGEN MONTAGE | 964754008 | 11 | 1 | 219 | 966892408 | ZUSATZHYDRAULIK MONTAGE |
| ROHRLEITUNGEN OBERWAGE | 917929708 | 181 | 1 | 14 | | LIEBHERR RAUPENKRAN LR 1 |
| ROHRLEITUNGEN RAUPENTR | 916035108 | 11 | 1 | 71 | 966766508 | ZUSATZHYDR.RAUPENTRAEG |
| ROHRLEITUNGEN RAUPENTR | 916035108 | 11 | 1 | 90 | 966766408 | ZUSATZHYDR.RAUPENTRAEG |
| ROHRLEITUNGEN S-RUECKHA | 967086908 | 11 | 1 | 804 | 966908308 | ZUSATZHYDR.S-RUECKHALTE |
| ROHRLEITUNGEN SCHWEBEB. | 965088508 | 11 | 1 | 969 | 966971708 | HYDR.SCHWEBEBALLAST-AN |
| ROHRLEITUNGEN WINDE I+II | 965121908 | 11 | 1 | 169 | 966778408 | ZUSATZHYDRAULIK WINDE 1 |
| ROHRLEITUNGEN WINDE I+II | 965121908 | 11 | 1 | 175 | 966764908 | ZUSATZHYDRAULIK WINDE 2 |
| ROHRLEITUNGEN WINDE III | 965058608 | 11 | 1 | 941 | 966781408 | ZUSATZHYDRAULIK WINDE 3 |
| ROHRMUTTER DIN 431 G1/4 14 | 410150008 | 23 | 1 | 662 | 969741008 | SCHALTSCHRANK MECH. |
| ROHRNIET DIN 7340 B2,5X0,3 | 443300308 | 19 | 14 | 675 | 928431108 | BUSPLATINE |
| ROHRSCHELLE 12 PP | 7382216 | 9 | 1 | 367 | 10145212 | ANBAUTEILE LUFTPRESSER |
| ROHRSCHELLE 33/20 | 774225008 | 6 | 1 | 502 | 969496208 | ZUSATZHEIZUNG VORM. |
| ROHRSCHELLE 43/20 | 774221708 | 18 | 7 | 500 | 917926408 | ZUSATZHEIZUNG OW |
| ROHRSCHELLE 6 St VERZINK | 9077164 | 14 | 1 | 378 | 10146224 | LAEDRUCKREGELUNG |

30.8.2022

etk_en_de_097900_LR_1600_2

 1631**LIEBHERR**Alphabetical index
Alphabetischer Index

| Bezeichnung | Artikel | Pos. | Menge | Seite | Baugruppe | Bezeichnung |
|---------------------------|-----------|------|-------|-------|-----------|--------------------------|
| ROHRSCHELLE DIN 71555 37, | 552050208 | 24 | 6 | 1167 | 916843808 | SCHWEBEBALLAST |
| ROHRSCHELLE PP | 7382217 | 16 | 1 | 349 | 10143347 | KRAFTSTOFFLEITUNGEN |
| ROHRSTUTZEN GSCK45 | 97042155 | 10 | 1 | 614 | 918009808 | HEIZKLIMAGERAET EINBAU |
| ROHRSTUTZEN KPL. NW-20 | 968652008 | 423 | 2 | 237 | 969534608 | DIESELMOTOR VORM. |
| ROHRSTUTZEN R1/4" | 10014698 | 1 | 1 | 68 | 774375108 | DURCHGANGSNIPPELBLOCK |
| ROHRVERBINDER DN6 | 10817561 | 2 | 1 | 67 | 10038274 | UEBERDRUCKVENTIL |
| ROHRWENDEL 9 | 774383508 | 10 | 7 | 63 | 915848008 | ZENTRALSCHMIERUNG RAUP |
| ROLLE | 10664250 | 43 | 1 | 761 | 10411015 | RUECKFALLSTUETZE |
| ROLLE | 10664250 | 410 | 1 | 1037 | 10411018 | RUECKFALLSTUETZE |
| ROLLE 30X11 X20CR13 | 978100308 | 5 | 2 | 600 | 964588408 | FUEHRUNG VORM. |
| ROLLE 30X11 X20CR13 | 978100308 | 16 | 8 | 601 | 964588308 | FUEHRUNG VORM. |
| ROLLE 40.5X100X80 PA6G | 943768308 | 17 | 10 | 851 | 915284608 | ROLLENSATZ |
| ROLLE 40.5X100X80 PA6G | 943768308 | 17 | 12 | 855 | 915284708 | ROLLENSATZ |
| ROLLE 40.5X100X80 PA6G | 943768308 | 14 | 4 | 1123 | 967998608 | RUECKHALTEZYLINDER VORM |
| ROLLE KPL. | 965655908 | 66 | 4 | 1069 | 967296808 | WA-BOCK 2 ANLENKSTUECK |
| ROLLE KPL. | 965655908 | 56 | 2 | 1075 | 965864808 | WA-BOCK 2 KOPFSTUECK |
| ROLLE PA6G | 288188308 | 8 | 2 | 960 | 917536608 | D-ANLENKSTUECK |
| ROLLE RD100X78 PA6G | 288155308 | 7 | 2 | 128 | 96051604 | ROLLENLAGERUNG |
| ROLLE RD100X78 PA6G | 288155308 | 36 | 4 | 1059 | 967297908 | WA-BOCK 1 KOPFSTUECK |
| ROLLE RD100X78 PA6G | 288155308 | 63 | 1 | 1069 | 967296808 | WA-BOCK 2 ANLENKSTUECK |
| ROLLE RD100X78 PA6G | 288155308 | 84 | 1 | 1076 | 965864808 | WA-BOCK 2 KOPFSTUECK |
| ROLLE RD100X78 PA6G | 288155308 | 73 | 3 | 1089 | 916343108 | W-ANLENKSTUECK |
| ROLLE RD80X40 PA6G | 930133908 | 19 | 4 | 851 | 915284608 | ROLLENSATZ |
| ROLLE RD80X40 PA6G | 930133908 | 19 | 4 | 855 | 915284708 | ROLLENSATZ |
| ROLLE SCHWK. | 927064308 | 1 | 1 | 517 | 927064208 | SCHUTZWALZE KPL. |
| ROLLE SCHWK. | 966101608 | 1 | 1 | 166 | 966100808 | SCHUTZWALZE WINDE 1-2 |
| ROLLE X0 PA6G | 288135108 | 17 | 2 | 1137 | 916843508 | MASTNASE |
| ROLLE X0 PA6G | 288169408 | 3 | 9 | 1055 | 965851008 | WA-BOCK 1 ANLENKSTUECK |
| ROLLE X0 PA6G | 288169408 | 25 | 6 | 1068 | 967296808 | WA-BOCK 2 ANLENKSTUECK |
| ROLLE X0 PA6G | 288169408 | 12 | 1 | 1137 | 916843508 | MASTNASE |
| ROLLENDREHVERBINDUNG | 917913208 | 137 | 1 | 13 | | LIEBHERR RAUPENKRAN LR 1 |
| ROLLENDREHVERBINDUNG 2 | 931503501 | 1 | 1 | 528 | 917913208 | ROLLENDREHVERBINDUNG |
| ROLLENHALTER SCHWK. | 964864408 | 23 | 1 | 1137 | 916843508 | MASTNASE |
| ROLLENKOERPERHAELFTE 34 | 976784808 | 1 | 1 | 60 | 964528708 | ROLLENKOERPERHAELFTE K |
| ROLLENKOERPERHAELFTE K | 925197608 | 10 | 4 | 48 | 915847808 | RAUPENTRAEGER LI. |
| ROLLENKOERPERHAELFTE K | 925197608 | 10 | 4 | 86 | 916996808 | RAUPENTRAEGER RE. |
| ROLLENKOERPERHAELFTE K | 964528708 | 9 | 34 | 48 | 915847808 | RAUPENTRAEGER LI. |
| ROLLENKOERPERHAELFTE K | 964528708 | 9 | 34 | 86 | 916996808 | RAUPENTRAEGER RE. |
| ROLLENLAGERUNG | 921956508 | 72 | 2 | 1089 | 916343108 | W-ANLENKSTUECK |
| ROLLENLAGERUNG | 96051604 | 6 | 2 | 123 | 915239508 | WERKZEUG |
| ROLLENLAGERUNG DREHBUE | 916111008 | 138 | 1 | 13 | | LIEBHERR RAUPENKRAN LR 1 |
| ROLLENLAGERUNG KPL. | 96007266 | 7 | 1 | 981 | 918380108 | D-KOPFSTUECK |
| ROLLENLAGERUNG SCHWK. | 964629908 | 1 | 1 | 531 | 916111008 | ROLLENLAGERUNG |
| ROLLENLAGERUNG SCHWK. | 964976108 | 1 | 1 | 992 | 96007266 | ROLLENLAGERUNG KPL. |
| ROLLENLAGERUNG SCHWK. | 96051595 | 1 | 1 | 128 | 96051604 | ROLLENLAGERUNG |
| ROLLENSATZ 300T | 915284608 | 204 | 1 | 14 | | LIEBHERR RAUPENKRAN LR 1 |
| ROLLENSATZ 320T | 915284708 | 205 | 1 | 14 | | LIEBHERR RAUPENKRAN LR 1 |
| ROLLENSATZ SCHWK. 300T | 964866708 | 1 | 1 | 851 | 915284608 | ROLLENSATZ |
| ROLLENSATZ SCHWK. 320T | 964852608 | 1 | 1 | 855 | 915284708 | ROLLENSATZ |
| ROLLENSTOESSEL | 10153536 | 1 | 2 | 331 | 9079870 | STEUERUNGSTEILE |
| ROLLENWAGEN W-AUSLEGE | 915287508 | 278 | 1 | 15 | | LIEBHERR RAUPENKRAN LR 1 |
| ROLLO | 11007847 | 38 | 1 | 584 | 917912208 | KABINE VERGLAST |
| ROLLO | 11007848 | 39 | 1 | 584 | 917912208 | KABINE VERGLAST |
| ROLLO | 11007849 | 37 | 1 | 584 | 917912208 | KABINE VERGLAST |
| ROTOR | 11171311 | 1 | 1 | 1184 | 11066001 | WINDGESCHWINDIGKEITSGE |
| RS ANTRIEB R6 | 10153606 | 1 | 1 | 339 | 10138908 | BEFESTIGUNG HOCHDRUCK |
| RS DRUCKFILTER DF...330FG | 10101384 | (3) | 1 | 696 | 969779608 | HYDRAULIK OBERWAGEN |
| RS DRUCKFILTER DF...330FG | 10101384 | 318 | 1 | 1211 | 96000231 | SERVICEPAKET |
| RS DRUCKREGLER | 11003089 | 998 | 1 | 749 | 502657308 | LUFTTROCKNER |
| RS DRUCKROHRSTUTZEN | 10141140 | 2 | 1 | 342 | 13743036 | RS INJEKTOR |

30.8.2022

etk_en_de_097900_LR_1600_2

1632



 Alphabetical index
 Alphabetischer Index

| Bezeichnung | Artikel | Pos. | Menge | Seite | Baugruppe | Bezeichnung |
|-----------------------------|-----------|-------|-------|-------|-----------|--------------------------|
| RS DRUCKROHRSTUTZEN | 10141140 | 1 | 1 | 345 | 10153151 | DRUCKROHRSTUTZEN MIT BE |
| RS DRUCKROHRSTUTZEN | 10141140 | 1 | 1 | 346 | 13757616 | RS DRUCKROHRSTUTZEN |
| RS DRUCKROHRSTUTZEN | 13757616 | 200 | 1 | 345 | 10153151 | DRUCKROHRSTUTZEN MIT BE |
| RS FLANSCH | 10145815 | 8 | 1 | 330 | 10147786 | NOCKENWELLE KPL. |
| RS GEHAEUSE | 10878706 | 5 | 1 | 1189 | 10454762 | FERNSTEUERSENDER |
| RS GEHAEUSE | 11490326 | 6 | 1 | 1189 | 10454762 | FERNSTEUERSENDER |
| RS INJEKTOR LI2.7-20-SF-950 | 13743036 | 200 | 1 | 341 | 10152867 | INJEKTOR MIT BEFEST. |
| RS KABELSATZ | 967363808 | 999 | 1 | 495 | 10340105 | WARNLEUCHE |
| RS KURBELWELLENDICHTUN | 10121952 | 1 | 1 | 320 | 9075133 | KURBELWELLENDICHTUNG |
| RS KURBELWELLENDICHTU | 10121335 | 2 | 1 | 320 | 9075133 | KURBELWELLENDICHTUNG |
| RS KURBELWELLENLAGERUN | 10116928 | 50 | 1 | 318 | 9076458 | KURBELWELLENLAGERSATZ |
| RS ZYLINDERKOPF | 13486106 | (998) | 1 | 323 | 10149580 | ZYLINDERKOPF ANBAU |
| RS1 KURBELWELLENLAGERU | 10140597 | 51 | 1 | 318 | 9076458 | KURBELWELLENLAGERSATZ |
| RS2 KURBELWELLENLAGERU | 10140601 | 52 | 1 | 318 | 9076458 | KURBELWELLENLAGERSATZ |
| RUECKENLEHNENBEZUG | 11171268 | 2 | 1 | 447 | 11113343 | FAHRERSITZ |
| RUECKENLEHNENGRIF | 10492348 | 21 | 1 | 447 | 11113343 | FAHRERSITZ |
| RUECKENTEIL | 10492345 | 1 | 1 | 447 | 11113343 | FAHRERSITZ |
| RUECKFAHRWARNUNG 12-36 | 614009908 | (10) | 1 | 118 | 917233608 | AKUST.WARNUNG VERFAHRE |
| RUECKFAHRWARNUNG 12-36 | 614009908 | (10) | 1 | 781 | 917233708 | AKUSTISCHE WARNUNG DRE |
| RUECKFALLSTUETZE 150/130 | 10411015 | 1 | 2 | 759 | 917691508 | S-RUECKHALTESICHERUNG |
| RUECKFALLSTUETZE 150/140 | 10411018 | 1 | 2 | 1035 | 916342908 | D-RUECKHALTESICHERUNG |
| RUECKHALTEBOCK KPL. | 964993808 | 4 | 1 | 1121 | 916843208 | W-RUECKHALTESICHERUNG |
| RUECKHALTEBOCK SCHWK. | 964993908 | 1 | 1 | 1129 | 964993808 | RUECKHALTEBOCK KPL. |
| RUECKHALTEZYLINDER VORM | 967998608 | 1 | 1 | 1121 | 916843208 | W-RUECKHALTESICHERUNG |
| RUECKLAUFFILTER 350L/MIN1 | 510669108 | 9 | 1 | 556 | 964630508 | OELBEHAELTER VORM. |
| RUECKLAUFFILTER 60µm | 11690747 | 711 | 1 | 1157 | 11690425 | HYDRAULIKTANK KPL. |
| RUECKLAUFLEISTE | 774375808 | 21 | 2 | 566 | 915280008 | ZENTRALSCHMIERANLAGE O |
| RUECKSCHLAGVENTIL | 10119971 | 9 | 1 | 316 | 10146716 | OELLEITUNG VORM. |
| RUECKSCHLAGVENTIL | 10294516 | 10 | 1 | 158 | 10678407 | VERSTELLUNG |
| RUECKSCHLAGVENTIL | 10294516 | 10 | 2 | 921 | 10470332 | VERSTELLUNG |
| RUECKSCHLAGVENTIL | 10353635 | 909 | 1 | 1158 | 10354698 | STUEERBLOCK |
| RUECKSCHLAGVENTIL | 10451048 | 6 | 1 | 703 | 10424402 | STUEERBLOCK |
| RUECKSCHLAGVENTIL | 570964908 | 5 | 6 | 709 | 10413255 | UMSCHALTBLOCK |
| RUECKSCHLAGVENTIL | 571643508 | 117 | 2 | 149 | 10874976 | GETRIEBE |
| RUECKSCHLAGVENTIL | 571643508 | 520 | 4 | 184 | 11100247 | GETRIEBE |
| RUECKSCHLAGVENTIL | 571643508 | 520 | 2 | 893 | 11080911 | GETRIEBE |
| RUECKSCHLAGVENTIL | 571903808 | 48 | 1 | 717 | 511308608 | PROPORTIONALVENTIL |
| RUECKSCHLAGVENTIL | 591055608 | 16 | 2 | 594 | 964598008 | SCHEIBENWISCHANLAGE EIN |
| RUECKSCHLAGVENTIL | 7622803 | (2) | 6 | 566 | 915280008 | ZENTRALSCHMIERANLAGE O |
| RUECKSCHLAGVENTIL | 7622803 | (2) | 6 | 566 | 915280008 | ZENTRALSCHMIERANLAGE O |
| RUECKSCHLAGVENTIL | 7622803 | 3 | 4 | 569 | 774385908 | VERTEILERKOMBINATION |
| RUECKSCHLAGVENTIL | 774378108 | 2 | 3 | 570 | 774386008 | VERTEILERKOMBINATION |
| RUECKSCHLAGVENTIL 250BA | 511476908 | 207 | 1 | 697 | 969779608 | HYDRAULIK OBERWAGEN |
| RUECKSCHLAGVENTIL 250B | 511481508 | 158 | 1 | 71 | 966766508 | ZUSATZHYDR.RAUPENTRAEG |
| RUECKSCHLAGVENTIL 250B | 511481508 | 158 | 1 | 90 | 966766408 | ZUSATZHYDR.RAUPENTRAEG |
| RUECKSCHLAGVENTIL 250B | 511481508 | 150 | 1 | 169 | 966778408 | ZUSATZHYDRAULIK WINDE 1 |
| RUECKSCHLAGVENTIL 250B | 511481508 | 150 | 1 | 175 | 966764908 | ZUSATZHYDRAULIK WINDE 2 |
| RUECKSCHLAGVENTIL 250B | 511481508 | 199 | 1 | 697 | 969779608 | HYDRAULIK OBERWAGEN |
| RUECKSCHLAGVENTIL 250B | 511481508 | 150 | 1 | 902 | 966720808 | ZUSATZHYDRAULIK WINDE 5 |
| RUECKSCHLAGVENTIL 250B | 511481508 | 150 | 1 | 925 | 966809108 | ZUSATZHYDRAULIK WINDE 6 |
| RUECKSCHLAGVENTIL 250B | 511481508 | 179 | 1 | 941 | 966781408 | ZUSATZHYDRAULIK WINDE 3 |
| RUECKSCHLAGVENTIL 250B | 511481508 | 157 | 1 | 1003 | 966977408 | ZUSATZHYDRAULIK SB-KOPFS |
| RUECKSCHLAGVENTIL 250BA | 511435108 | 154 | 2 | 696 | 969779608 | HYDRAULIK OBERWAGEN |
| RUECKSCHLAGVENTIL 250BA | 511498208 | 159 | 1 | 969 | 966971708 | HYDR.SCHWEBEBALLAST-AN |
| RUECKSCHLAGVENTIL 350B | 10664321 | 21 | 1 | 518 | 10411019 | HYDROZYLINDER |
| RUECKSCHLAGVENTIL 350B | 10664321 | 27 | 1 | 761 | 10411015 | RUECKFALLSTUETZE |
| RUECKSCHLAGVENTIL 350B | 10664321 | 250 | 1 | 1037 | 10411018 | RUECKFALLSTUETZE |
| RUECKSCHLAGVENTIL 400BA | 510412108 | 157 | 1 | 28 | 966764708 | HYDRAULIK MITTELTEIL |
| RUECKSCHLAGVENTIL 400BA | 510412108 | 156 | 1 | 696 | 969779608 | HYDRAULIK OBERWAGEN |
| RUECKSCHLAGVENTIL 400BA | 510412408 | 193 | 2 | 697 | 969779608 | HYDRAULIK OBERWAGEN |

30.8.2022

etk_en_de_097900_LR_1600_2

1633

LIEBHERRAlphabetical index
Alphabetischer Index

| Bezeichnung | Artikel | Pos. | Menge | Seite | Baugruppe | Bezeichnung |
|----------------------------|-----------|------|-------|-------|-----------|--------------------------|
| RUECKSCHLAGVENTIL 400BA | 511311808 | 171 | 1 | 169 | 966778408 | ZUSATZHYDRAULIK WINDE 1 |
| RUECKSCHLAGVENTIL 400BA | 511311808 | 171 | 1 | 175 | 966764908 | ZUSATZHYDRAULIK WINDE 2 |
| RUECKSCHLAGVENTIL 400BA | 511311808 | 171 | 1 | 902 | 966720808 | ZUSATZHYDRAULIK WINDE 5 |
| RUECKSCHLAGVENTIL 400BA | 511311808 | 171 | 1 | 925 | 966809108 | ZUSATZHYDRAULIK WINDE 6 |
| RUECKSCHLAGVENTIL 400BA | 511311808 | 167 | 1 | 941 | 966781408 | ZUSATZHYDRAULIK WINDE 3 |
| RUECKSCHLAGVENTIL 400BA | 511446908 | 154 | 1 | 219 | 966892408 | ZUSATZHYDRAULIK MONTAGE |
| RUECKSCHLAGVENTIL 400BA | 511453508 | 189 | 2 | 697 | 969779608 | HYDRAULIK OBERWAGEN |
| RUECKSCHLAGVENTIL 400BA | 511453508 | 151 | 1 | 925 | 966809108 | ZUSATZHYDRAULIK WINDE 6 |
| RUECKSCHLAGVENTIL 400BA | 511460608 | 151 | 1 | 169 | 966778408 | ZUSATZHYDRAULIK WINDE 1 |
| RUECKSCHLAGVENTIL 400BA | 511460608 | 151 | 1 | 175 | 966764908 | ZUSATZHYDRAULIK WINDE 2 |
| RUECKSCHLAGVENTIL 400BA | 511460608 | 151 | 1 | 902 | 966720808 | ZUSATZHYDRAULIK WINDE 5 |
| RUECKSCHLAGVENTIL 400BA | 511460608 | 181 | 1 | 941 | 966781408 | ZUSATZHYDRAULIK WINDE 3 |
| RUECKSCHLAGVENTIL 420BA | 510412908 | 164 | 1 | 28 | 966764708 | HYDRAULIK MITTELTEIL |
| RUECKSCHLAGVENTIL 420BA | 510408708 | 167 | 1 | 169 | 966778408 | ZUSATZHYDRAULIK WINDE 1 |
| RUECKSCHLAGVENTIL 420BA | 510408708 | 167 | 1 | 175 | 966764908 | ZUSATZHYDRAULIK WINDE 2 |
| RUECKSCHLAGVENTIL 420BA | 510408708 | 197 | 1 | 697 | 969779608 | HYDRAULIK OBERWAGEN |
| RUECKSCHLAGVENTIL 420BA | 510408708 | 167 | 1 | 902 | 966720808 | ZUSATZHYDRAULIK WINDE 5 |
| RUECKSCHLAGVENTIL 420BA | 510408708 | 167 | 1 | 925 | 966809108 | ZUSATZHYDRAULIK WINDE 6 |
| RUECKSCHLAGVENTIL 420BA | 510408708 | 176 | 1 | 941 | 966781408 | ZUSATZHYDRAULIK WINDE 3 |
| RUECKSCHLAGVENTIL 420B | 511482008 | 169 | 2 | 696 | 969779608 | HYDRAULIK OBERWAGEN |
| RUECKSTELLKOLBEN | 10008155 | 1 | 1 | 266 | 10472200 | VERSTELLUNG |
| RUECKSTELLSTANGE | 10008154 | 6 | 1 | 266 | 10472200 | VERSTELLUNG |
| RUECKSTELLSTANGE | 10008156 | 2 | 1 | 266 | 10472200 | VERSTELLUNG |
| RUECKSTELLSTANGE | 10008157 | 3 | 1 | 266 | 10472200 | VERSTELLUNG |
| RUECKSTELLSTANGE | 10008158 | 4 | 1 | 266 | 10472200 | VERSTELLUNG |
| RUECKSTELLSTANGE | 10008160 | 5 | 1 | 266 | 10472200 | VERSTELLUNG |
| RUECKZUGPLATTE | 7023747 | 24 | 1 | 271 | 10472204 | TRIEBWERK |
| RUECKZUGPLATTE | 7024265 | 7 | 1 | 215 | 570112908 | TRIEBWERK |
| RUEHRFLUEGEL | 10014712 | 19 | 1 | 568 | 10327167 | ELEKTROPUMPE |
| RUNDLAGER B40X30XM10 | 726904208 | 150 | 4 | 292 | 966950808 | OELKUEHLER VORM. |
| RUNDLITZENSEIL 10X0,95M ST | 10652813 | 39 | 1 | 841 | 916342008 | SW-KOPFSTUECK |
| RUNDLITZENSEIL 10X0,95M ST | 10652813 | 48 | 1 | 1045 | 918380308 | W-ANSCHLUSSKOPF |
| RUNDLITZENSEIL 10X1,55M ST | 10652811 | 60 | 2 | 1068 | 967296808 | WA-BOCK 2 ANLENKSTUECK |
| RUNDLITZENSEIL 10X1,75M ST | 10652814 | 83 | 3 | 961 | 917536608 | D-ANLENKSTUECK |
| RUNDLITZENSEIL 10X1,88M ST | 10652817 | 82 | 2 | 1089 | 916343108 | W-ANLENKSTUECK |
| RUNDLITZENSEIL 10X11,54M | 10652440 | 43 | 2 | 866 | 917074108 | S-ZWISCHENSTUECK |
| RUNDLITZENSEIL 10X11,54M | 10652440 | 43 | 2 | 872 | 916090408 | S-ZWISCHENSTUECK |
| RUNDLITZENSEIL 10X11,54M | 10652440 | 43 | 2 | 880 | 917074308 | S-ZWISCHENSTUECK |
| RUNDLITZENSEIL 10X11,54M | 10652440 | 43 | 2 | 907 | 917745608 | S-ZWISCHENSTUECK |
| RUNDLITZENSEIL 10X11,54M | 10652440 | 32 | 3 | 1028 | 916950708 | D-ZWISCHENSTUECK |
| RUNDLITZENSEIL 10X11,54M | 10652440 | 43 | 2 | 1104 | 917074908 | LI-ZWISCHENSTUECK F-ABSP |
| RUNDLITZENSEIL 10X11,54M | 10652440 | 43 | 2 | 1108 | 917075008 | LI-ZWISCHENSTUECK |
| RUNDLITZENSEIL 10X11,54M | 10652440 | 43 | 2 | 1112 | 917075108 | LI-ZWISCHENSTUECK |
| RUNDLITZENSEIL 10X11,54M | 10652440 | 43 | 2 | 1118 | 917075208 | LI-ZWISCHENSTUECK |
| RUNDLITZENSEIL 10X2,54M ST | 10652438 | 25 | 2 | 875 | 917074208 | S-ZWISCHENSTUECK |
| RUNDLITZENSEIL 10X2,75M ST | 10652810 | 62 | 4 | 1069 | 967296808 | WA-BOCK 2 ANLENKSTUECK |
| RUNDLITZENSEIL 10X2,95M ST | 10652804 | 79 | 2 | 1076 | 965864808 | WA-BOCK 2 KOPFSTUECK |
| RUNDLITZENSEIL 10X3,7M ST | 10652820 | 103 | 1 | 982 | 918380108 | D-KOPFSTUECK |
| RUNDLITZENSEIL 10X3,7M ST | 10652820 | 61 | 2 | 1069 | 967296808 | WA-BOCK 2 ANLENKSTUECK |
| RUNDLITZENSEIL 10X3,7M ST | 10652820 | 78 | 2 | 1076 | 965864808 | WA-BOCK 2 KOPFSTUECK |
| RUNDLITZENSEIL 10X4,13M ST | 10652806 | 82 | 2 | 824 | 917536508 | S-ANLENKSTUECK |
| RUNDLITZENSEIL 10X5,54M ST | 10652439 | 43 | 2 | 858 | 917073808 | S-ZWISCHENSTUECK |
| RUNDLITZENSEIL 10X5,54M ST | 10652439 | 34 | 3 | 1016 | 916950608 | D-ZWISCHENSTUECK |
| RUNDLITZENSEIL 10X5,54M ST | 10652439 | 43 | 2 | 1100 | 917074708 | LI-ZWISCHENSTUECK |
| RUNDLITZENSEIL 10X6,3M ST | 10652816 | 47 | 2 | 884 | 915704508 | SL-REDUZIERSTUECK |
| RUNDLITZENSEIL 10X7,97M ST | 10652818 | 43 | 2 | 981 | 918380108 | D-KOPFSTUECK |
| RUNDLITZENSEIL 10X7,97M ST | 10652818 | 81 | 2 | 1089 | 916343108 | W-ANLENKSTUECK |
| RUNDSCHLINGE DIN EN 1492 | 10285626 | 41 | 2 | 858 | 917073808 | S-ZWISCHENSTUECK |
| RUNDSCHLINGE DIN EN 1492 | 10285626 | 41 | 2 | 866 | 917074108 | S-ZWISCHENSTUECK |
| RUNDSCHLINGE DIN EN 1492 | 10285626 | 41 | 2 | 872 | 916090408 | S-ZWISCHENSTUECK |

30.8.2022

etk_en_de_097900_LR_1600_2

1634

LIEBHERRAlphabetical index
Alphabetischer Index

| Bezeichnung | Artikel | Pos. | Menge | Seite | Baugruppe | Bezeichnung |
|----------------------------|-----------|------|-------|-------|-----------|--------------------------|
| RUNDSCHLINGE DIN EN 1492 | 10285626 | 41 | 2 | 880 | 917074308 | S-ZWISCHENSTUECK |
| RUNDSCHLINGE DIN EN 1492 | 10285626 | 41 | 2 | 907 | 917745608 | S-ZWISCHENSTUECK |
| RUNDSTAHL 45.0X365 30CrNiM | 954584908 | 2 | 162 | 120 | 968446708 | BODENPLATTEN VORM. |
| S-ANLENKSTUECK 10M | 917536508 | 201 | 1 | 14 | | LIEBHERR RAUPENKRAN LR 1 |
| S-ANLENKSTUECK SCHWK. | 967270908 | 1 | 1 | 823 | 917536508 | S-ANLENKSTUECK |
| S-RUECKHALTESICHERUNG | 917691508 | 183 | 1 | 14 | | LIEBHERR RAUPENKRAN LR 1 |
| S-RUECKHALTESICHERUNG S | 966838908 | 20 | 1 | 829 | 966763308 | ELEKTRIK S-ANLENKSTUECK |
| S-ZWISCHENSTUECK 12 M 282 | 917074308 | 213 | 1 | 14 | | LIEBHERR RAUPENKRAN LR 1 |
| S-ZWISCHENSTUECK 2825.20 | 917074108 | 210 | 1 | 14 | | LIEBHERR RAUPENKRAN LR 1 |
| S-ZWISCHENSTUECK 2825.20 | 917073808 | 207 | 1 | 14 | | LIEBHERR RAUPENKRAN LR 1 |
| S-ZWISCHENSTUECK 2825.25 | 916090408 | 211 | 2 | 14 | | LIEBHERR RAUPENKRAN LR 1 |
| S-ZWISCHENSTUECK 2825.25 | 917074208 | 212 | 1 | 14 | | LIEBHERR RAUPENKRAN LR 1 |
| S-ZWISCHENSTUECK 2825.45 | 917745608 | 218 | 2 | 15 | | LIEBHERR RAUPENKRAN LR 1 |
| S-ZWISCHENSTUECK SCHWK. | 967193808 | 1 | 1 | 880 | 917074308 | S-ZWISCHENSTUECK |
| S-ZWISCHENSTUECK SCHWK. | 967174808 | 1 | 1 | 866 | 917074108 | S-ZWISCHENSTUECK |
| S-ZWISCHENSTUECK SCHWK. | 967168508 | 1 | 1 | 858 | 917073808 | S-ZWISCHENSTUECK |
| S-ZWISCHENSTUECK SCHWK. | 967188408 | 1 | 1 | 872 | 916090408 | S-ZWISCHENSTUECK |
| S-ZWISCHENSTUECK SCHWK. | 968782408 | 1 | 1 | 907 | 917745608 | S-ZWISCHENSTUECK |
| S-ZWISCHENSTUECK SCHWK. | 967195508 | 1 | 1 | 875 | 917074208 | S-ZWISCHENSTUECK |
| SA-BOCK | 918216508 | 135 | 1 | 13 | | LIEBHERR RAUPENKRAN LR 1 |
| SA-BOCK SCHWK. | 96001033 | 1 | 1 | 510 | 96001032 | SA-BOCK VORM. |
| SA-BOCK VORM. | 96001032 | 1 | 1 | 506 | 918216508 | SA-BOCK |
| SAE-EINSCHRAUBFLANSCH | 511512508 | 120 | 2 | 292 | 966950808 | OELKUEHLER VORM. |
| SAE-FLANSCH SAE1 1/2-C61- | 511502608 | 410 | 6 | 237 | 969534608 | DIESELMOTOR VORM. |
| SAE-FLANSCHVERBINDUNG G | 474901408 | 500 | 1 | 698 | 969779608 | HYDRAULIK OBERWAGEN |
| SAE-FLANSCHVERBINDUNG G | 474901908 | 504 | 1 | 698 | 969779608 | HYDRAULIK OBERWAGEN |
| SAE-FLANSCHVERBINDUNG | 474902108 | 500 | 2 | 744 | 96002636 | ZUSATZHYDRAULIK PUMPE |
| SAE-FLANSCHVERBINDUNG | 474907108 | 501 | 2 | 698 | 969779608 | HYDRAULIK OBERWAGEN |
| SAE-FLANSCHVERBINDUNG | 474907508 | 502 | 2 | 698 | 969779608 | HYDRAULIK OBERWAGEN |
| SAE-FLANSCHVERBINDUNG | 474906908 | 503 | 4 | 698 | 969779608 | HYDRAULIK OBERWAGEN |
| SAE-FLANSCHVERBINDUNG | 474906908 | 500 | 2 | 734 | 96002639 | ZUSATZHYDRAULIK PUMPE 5+ |
| SAMMELROHR | 927982608 | 300 | 2 | 698 | 969779608 | HYDRAULIK OBERWAGEN |
| SAMMELROHR 35L/11 A3CR6F | 12102379 | 275 | 1 | 698 | 969779608 | HYDRAULIK OBERWAGEN |
| SAMMELROHR SCHWK. FE//ZN | 96001652 | 45 | 1 | 234 | 969534608 | DIESELMOTOR VORM. |
| SAMMELROHR SCHWK. FE//ZN | 96001653 | 46 | 1 | 234 | 969534608 | DIESELMOTOR VORM. |
| SAUGROHR SCHWK. FE//ZNNI | 968771608 | 51 | 1 | 234 | 969534608 | DIESELMOTOR VORM. |
| SAUGSCHLAUCH SAE100 R4 D | 10343530 | 254 | 0.22 | 235 | 969534608 | DIESELMOTOR VORM. |
| SAUGSTUTZEN FE//ZNNI8//CN/ | 968769708 | 53 | 2 | 234 | 969534608 | DIESELMOTOR VORM. |
| SAUGSTUTZEN SCHWK. FE// | 968770908 | 55 | 1 | 234 | 969534608 | DIESELMOTOR VORM. |
| SAUGSTUTZEN SCHWK. FE// | 968771708 | 52 | 1 | 234 | 969534608 | DIESELMOTOR VORM. |
| SAUGSTUTZEN SCHWK. FE// | 968771808 | 54 | 1 | 234 | 969534608 | DIESELMOTOR VORM. |
| SCHAEKEL 12T VERZ SPF | 773928408 | 15 | 4 | 123 | 915239508 | WERKZEUG |
| SCHAEKEL 25T VERZ SPF | 773930508 | 2 | 2 | 784 | 915728308 | ANSCHLAGMITTEL MONTAGE |
| SCHAEKEL 3,25T SPF | 10283212 | 18 | 2 | 1035 | 916342908 | D-RUECKHALTESICHERUNG |
| SCHAEKEL 42,5T VERZ SPF | 773938308 | 14 | 1 | 789 | 965575208 | ZENTRIERUNG KPL. |
| SCHAEKEL 85T SPF | 10022111 | 47 | 4 | 1167 | 916843808 | SCHWEBEBALLAST |
| SCHAEKEL DIN 82101 0,25T N | 773933508 | 14 | 4 | 100 | 916121308 | HYDRAULISCHE ABSTUETZUN |
| SCHAEKEL DIN 82101 0,6T NG | 773930108 | 18 | 1 | 1040 | 916059208 | W-MONTAGEEINHEIT |
| SCHAEKEL DIN 82101 0,6T NG | 773930108 | 46 | 4 | 1059 | 967297908 | WA-BOCK 1 KOPFSTUECK |
| SCHAEKEL DIN 82101 1,6T NG | 773933408 | 57 | 2 | 576 | 917929608 | KRANFUEHRERKABINE KPL. |
| SCHALLDAEMPFERANLAGE | 917923808 | 124 | 1 | 12 | | LIEBHERR RAUPENKRAN LR 1 |
| SCHALTEINHEIT | 921723608 | 4 | 2 | 1167 | 916843808 | SCHWEBEBALLAST |
| SCHALTEINHEIT | 921723708 | 5 | 2 | 1167 | 916843808 | SCHWEBEBALLAST |
| SCHALTELEMENT | 692701408 | 7 | 1 | 467 | 962059908 | FOLIENASTATUR VORM. |
| SCHALTELEMENT | 692701408 | 3 | 1 | 473 | 10870478 | LICCON MONITOR LCD5C |
| SCHALTKUFE SCHWK. | 965068108 | 63 | 2 | 1089 | 916343108 | W-ANLENKSTUECK |
| SCHALTSCHRANK MECH. | 969741008 | 2 | 1 | 658 | 917928508 | EINBAUTEILE SCHALTSCHRAN |
| SCHALTSCHRANK SCHWK. | 966057308 | 1 | 1 | 662 | 969741008 | SCHALTSCHRANK MECH. |
| SCHALTSTANGE D52X116 | 12104736 | 320 | 1 | 243 | 10356599 | VERTEILERGETRIEBE |
| SCHARNIER 19X19X45/180° GD | 704255908 | 81 | 2 | 666 | 969661508 | AUFBAUTEILE MONTAGETAPE |

30.8.2022

etk_en_de_097900_LR_1600_2

1635

LIEBHERRAlphabetical index
Alphabetischer Index

| Bezeichnung | Artikel | Pos. | Menge | Seite | Baugruppe | Bezeichnung |
|-----------------------------|-----------|------|-------|-------|-----------|-------------------------|
| SCHARNIER 19X19X45/180° GD | 704255908 | 5 | 2 | 679 | 96000713 | SICHERUNGSBLECH |
| SCHARNIER 19X28,5X126/132° | 704263708 | 2 | 2 | 425 | 96007545 | KLAPPE VORM. |
| SCHARNIER 19X28,5X126/132° | 704263708 | 100 | 4 | 632 | 967069508 | KLAPPE VORM. |
| SCHARNIER 20X20X40/180° G | 704258208 | 25 | 2 | 421 | 969668008 | BATTERIEKASTEN VORM. |
| SCHARNIER 27X32X42/180° G | 704259808 | 42 | 2 | 584 | 917912208 | KABINE VERGLAST |
| SCHARNIER 35X35X50/180° S | 704228108 | 2 | 2 | 454 | 964918308 | TUER VORM. |
| SCHARNIER 35X35X50/180° S | 704228108 | 2 | 2 | 455 | 964918408 | TUER VORM. |
| SCHEIBE | 510713908 | 2 | 1 | 722 | 511497508 | DRUCKMINDERVENTIL |
| SCHEIBE | 510714108 | 12 | 1 | 722 | 511497508 | DRUCKMINDERVENTIL |
| SCHEIBE | 510797208 | 5 | 1 | 542 | 511417708 | DRUCKBEGRENZUNGSVENTI |
| SCHEIBE | 510797208 | 5 | 1 | 724 | 511417608 | DRUCKBEGRENZUNGSVENTI |
| SCHEIBE | 540255814 | 1491 | 1 | 913 | 11114023 | GETRIEBE |
| SCHEIBE | 540271914 | 3 | 1 | 211 | 11347399 | FLANSCHLAGER |
| SCHEIBE | 591058908 | 21 | 1 | 589 | 968080908 | SCHLISSANLAGE |
| SCHEIBE | 7024264 | 5 | 1 | 215 | 570112908 | TRIEBWERK |
| SCHEIBE | 927633301 | 5 | 1 | 194 | 90205480 | DREHWERKANTRIEB |
| SCHEIBE 1.5x58x58 DC01 FE// | 970266508 | 67 | 2 | 510 | 96001032 | SA-BOCK VORM. |
| SCHEIBE 10 200HV FLZN SPF | 550899808 | 384 | 12 | 236 | 969534608 | DIESELMOTOR VORM. |
| SCHEIBE 100X2 C45N FLZN SP | 943399208 | 77 | 2 | 49 | 915847808 | RAUPENTRAEGER LI. |
| SCHEIBE 100X2 C45N FLZN SP | 943399208 | 77 | 2 | 87 | 916996808 | RAUPENTRAEGER RE. |
| SCHEIBE 10X100X100 S700MC | 979126608 | 102 | 2 | 961 | 917536608 | D-ANLENKSTUECK |
| SCHEIBE 12X50X50 S355MC T | 977476008 | 61 | 1 | 960 | 917536608 | D-ANLENKSTUECK |
| SCHEIBE 13X22 | 540184208 | 11 | 1 | 213 | 540270514 | ANTRIEB KPL |
| SCHEIBE 13X34X3 GUMMI | 11481788 | 10 | 2 | 591 | 964561008 | HECKSCHEIBE VORM. |
| SCHEIBE 215X215 S355MC FE// | 942310108 | 6 | 2 | 984 | 96007264 | VERSTELLFLASCHE KPL. |
| SCHEIBE 215X215 S355MC FE// | 942310108 | 7 | 2 | 986 | 96007265 | VERSTELLFLASCHE KPL. |
| SCHEIBE 215X215 S355MC FE// | 942310108 | 4 | 4 | 1137 | 916843508 | MASTNASE |
| SCHEIBE 2X100X100 ALMG3 H | 971838608 | 18 | 16 | 823 | 917536508 | S-ANLENKSTUECK |
| SCHEIBE 2X110X110 DC01 FLZ | 945938508 | 19 | 2 | 131 | 917923208 | DREHBUEHNENRAHMEN KPL. |
| SCHEIBE 34X45X1 | 9078522 | 6 | 1 | 328 | 12584740 | KIPPHEBELBOCK VORM. |
| SCHEIBE 3X100X100 DC01 FE// | 931464008 | 15 | 4 | 100 | 916121308 | HYDRAULISCHE ABSTUETZUN |
| SCHEIBE 45.0X5 42CRMO4+Q | 971633608 | 11 | 2 | 292 | 966950808 | OELKUEHLER VORM. |
| SCHEIBE 51X75X2 | 11233497 | 120 | 1 | 149 | 10874976 | GETRIEBE |
| SCHEIBE 51X75X2 | 11233497 | 122 | 1 | 932 | 10874544 | GETRIEBE |
| SCHEIBE 5X120X120 S960QL | 974968008 | 41 | 4 | 181 | 916340708 | WINDE 4 EINZIEHWERK |
| SCHEIBE 5X200X200 S355MC T | 978171008 | 16 | 8 | 510 | 96001032 | SA-BOCK VORM. |
| SCHEIBE 5X36X36 S355MC FE | 941054208 | 29 | 16 | 1167 | 916843808 | SCHWEBEBALLAST |
| SCHEIBE 8 -EDELSTAHL | 788901808 | 24 | 8 | 192 | 917926808 | DREHWERK |
| SCHEIBE 8 -EDELSTAHL | 788901808 | 19 | 4 | 204 | 916161708 | MONTAGEWINDE |
| SCHEIBE 8 -EDELSTAHL | 788901808 | 70 | 12 | 577 | 917929608 | KRANFUEHRERKABINE KPL. |
| SCHEIBE AEHNL.ISO 7089 5 - | 420052214 | 8 | 1 | 674 | 912353808 | BAUGRUPPENTRAEGER |
| SCHEIBE DC01 FE//ZNNI8//CN/ | 941138108 | 16 | 4 | 20 | 915862408 | RAUPENMITTELTEIL |
| SCHEIBE DC01 FE//ZNNI8//CN/ | 941138108 | 11 | 32 | 111 | 916148308 | LAUFSTEG RAUPENFAHRWER |
| SCHEIBE DC01 FE//ZNNI8//CN/ | 941138108 | 11 | 3 | 192 | 917926808 | DREHWERK |
| SCHEIBE DC01 FE//ZNNI8//CN/ | 941138108 | 112 | 8 | 511 | 96001032 | SA-BOCK VORM. |
| SCHEIBE DC01 FE//ZNNI8//CN/ | 941138108 | 34 | 145 | 823 | 917536508 | S-ANLENKSTUECK |
| SCHEIBE DC01 FE//ZNNI8//CN/ | 941138108 | 38 | 9 | 841 | 916342008 | SW-KOPFSTUECK |
| SCHEIBE DC01 FE//ZNNI8//CN/ | 941138108 | 26 | 81 | 858 | 917073808 | S-ZWISCHENSTUECK |
| SCHEIBE DC01 FE//ZNNI8//CN/ | 941138108 | 26 | 78 | 866 | 917074108 | S-ZWISCHENSTUECK |
| SCHEIBE DC01 FE//ZNNI8//CN/ | 941138108 | 26 | 78 | 872 | 916090408 | S-ZWISCHENSTUECK |
| SCHEIBE DC01 FE//ZNNI8//CN/ | 941138108 | 14 | 58 | 875 | 917074208 | S-ZWISCHENSTUECK |
| SCHEIBE DC01 FE//ZNNI8//CN/ | 941138108 | 26 | 95 | 880 | 917074308 | S-ZWISCHENSTUECK |
| SCHEIBE DC01 FE//ZNNI8//CN/ | 941138108 | 38 | 59 | 884 | 915704508 | SL-REDUZIERSTUECK |
| SCHEIBE DC01 FE//ZNNI8//CN/ | 941138108 | 26 | 78 | 907 | 917745608 | S-ZWISCHENSTUECK |
| SCHEIBE DC01 FE//ZNNI8//CN/ | 941138108 | 20 | 111 | 960 | 917536608 | D-ANLENKSTUECK |
| SCHEIBE DC01 FE//ZNNI8//CN/ | 941138108 | 47 | 67 | 982 | 918380108 | D-KOPFSTUECK |
| SCHEIBE DC01 FE//ZNNI8//CN/ | 941138108 | 20 | 110 | 1016 | 916950608 | D-ZWISCHENSTUECK |
| SCHEIBE DC01 FE//ZNNI8//CN/ | 941138108 | 20 | 151 | 1028 | 916950708 | D-ZWISCHENSTUECK |
| SCHEIBE DC01 FE//ZNNI8//CN/ | 941138108 | 46 | 10 | 1045 | 918380308 | W-ANSCHLUSSKOPF |
| SCHEIBE DC01 FE//ZNNI8//CN/ | 941138108 | 56 | 53 | 1068 | 967296808 | WA-BOCK 2 ANLENKSTUECK |

30.8.2022

etk_en_de_097900_LR_1600_2

1636

LIEBHERRAlphabetical index
Alphabetischer Index

| Bezeichnung | Artikel | Pos. | Menge | Seite | Baugruppe | Bezeichnung |
|------------------------------|-----------|------|-------|-------|-----------|--------------------------|
| SCHEIBE DC01 FE//ZNNI8//CN/ | 941138108 | 55 | 25 | 1075 | 965864808 | WA-BOCK 2 KOPFSTUECK |
| SCHEIBE DC01 FE//ZNNI8//CN/ | 941138108 | 37 | 41 | 1088 | 916343108 | W-ANLENKSTUECK |
| SCHEIBE DC01 FE//ZNNI8//CN/ | 941138108 | 26 | 81 | 1100 | 917074708 | LI-ZWISCHENSTUECK |
| SCHEIBE DC01 FE//ZNNI8//CN/ | 941138108 | 26 | 49 | 1104 | 917074908 | LI-ZWISCHENSTUECK F-ABSP |
| SCHEIBE DC01 FE//ZNNI8//CN/ | 941138108 | 26 | 107 | 1108 | 917075008 | LI-ZWISCHENSTUECK |
| SCHEIBE DC01 FE//ZNNI8//CN/ | 941138108 | 26 | 79 | 1112 | 917075108 | LI-ZWISCHENSTUECK |
| SCHEIBE DC01 FE//ZNNI8//CN/ | 941138108 | 26 | 85 | 1118 | 917075208 | LI-ZWISCHENSTUECK |
| SCHEIBE DIN 1440 14 ST VER | 421101308 | 24 | 1 | 662 | 969741008 | SCHALTSCHRANK MECH. |
| SCHEIBE DIN 1440 26 -St FLZN | 10179337 | 51 | 8 | 884 | 915704508 | SL-REDUZIERSTUECK |
| SCHEIBE DIN 1440 32 ST VER | 421102608 | 29 | 4 | 576 | 917929608 | KRANFUEHRERKABINE KPL. |
| SCHEIBE DIN 1440 45 ST FLZN | 10875636 | 8 | 2 | 510 | 96001032 | SA-BOCK VORM. |
| SCHEIBE DIN 1440 45 ST FLZN | 10875636 | 12 | 2 | 531 | 916111008 | ROLLENLAGERUNG |
| SCHEIBE DIN 1440 75 ST FLZN | 11972078 | 18 | 2 | 1121 | 916843208 | W-RUECKHALTESICHERUNG |
| SCHEIBE DIN 1440 8 ST VERZ | 421100608 | 121 | 5 | 961 | 917536608 | D-ANLENKSTUECK |
| SCHEIBE DIN 1441 21 ST FLZN | 10875637 | 30 | 2 | 459 | 918216608 | LAUFSTEG DREHBUEHNE |
| SCHEIBE DIN 1441 21 ST FLZN | 10875637 | 29 | 16 | 531 | 916111008 | ROLLENLAGERUNG |
| SCHEIBE DIN 1441 21 ST FLZN | 10875637 | 12 | 1 | 1146 | 921699008 | KAMERAANBAU D-ANLENKS |
| SCHEIBE DIN 1441 21 ST FLZN | 10875637 | 12 | 1 | 1150 | 965215308 | KAMERAANBAU S-ANLENKSTU |
| SCHEIBE DIN 1441 26 -St FLZN | 10179376 | 15 | 4 | 506 | 918216508 | SA-BOCK |
| SCHEIBE DIN 1441 26 -St FLZN | 10179376 | 19 | 6 | 554 | 915279808 | OELBEHAELTER KPL. |
| SCHEIBE DIN 1441 31 ST FLZN | 10875638 | 24 | 4 | 823 | 917536508 | S-ANLENKSTUECK |
| SCHEIBE DIN 1441 31 ST FLZN | 10875638 | 40 | 2 | 960 | 917536608 | D-ANLENKSTUECK |
| SCHEIBE DIN 1441 31 ST FLZN | 10875638 | 3 | 1 | 1152 | 968929408 | BOLZENZIEHZYLINDER KPL. |
| SCHEIBE DIN 1441 31 ST FLZN | 10875638 | 3 | 1 | 1159 | 968929508 | BOLZENZIEHZYLINDER KPL. |
| SCHEIBE DIN 1441 41 St FLZN | 10179377 | 8 | 2 | 165 | 918409708 | WINDE 2 |
| SCHEIBE DIN 1441 41 St FLZN | 10179377 | 4 | 4 | 166 | 966100808 | SCHUTZWALZE WINDE 1-2 |
| SCHEIBE DIN 1441 41 St FLZN | 10179377 | 66 | 7 | 510 | 96001032 | SA-BOCK VORM. |
| SCHEIBE DIN 1441 41 St FLZN | 10179377 | 20 | 2 | 576 | 917929608 | KRANFUEHRERKABINE KPL. |
| SCHEIBE DIN 1441 41 St FLZN | 10179377 | 5 | 2 | 826 | 964697908 | SCHUTZWALZE KPL. |
| SCHEIBE DIN 1441 41 St FLZN | 10179377 | 5 | 2 | 898 | 964858708 | SCHUTZWALZE KPL. |
| SCHEIBE DIN 1441 41 St FLZN | 10179377 | 16 | 2 | 1123 | 967998608 | RUECKHALTEZYLINDER VORM |
| SCHEIBE DIN 440 6,6 -ST 480H | 10875640 | 25 | 10 | 1059 | 967297908 | WA-BOCK 1 KOPFSTUECK |
| SCHEIBE DIN 440 6,6 -ST 480H | 10875640 | 72 | 5 | 1076 | 965864808 | WA-BOCK 2 KOPFSTUECK |
| SCHEIBE DIN 440 V 9 ST VERZ | 420604208 | 31 | 4 | 418 | 917924808 | BATTERIELAGERUNG |
| SCHEIBE DIN 7349 10,5 200HV- | 11658580 | 377 | 4 | 292 | 966950808 | OELKUEHLER VORM. |
| SCHEIBE DIN 7349 10,5 200HV- | 11658580 | 36 | 24 | 459 | 918216608 | LAUFSTEG DREHBUEHNE |
| SCHEIBE DIN 7349 13 200HV F | 10006370 | 379 | 14 | 236 | 969534608 | DIESELMOTOR VORM. |
| SCHEIBE DIN 7349 13 200HV F | 10006370 | 3 | 2 | 402 | 915456108 | PUMPE F.DREHWERK |
| SCHEIBE DIN 7349 13 200HV F | 10006370 | 25 | 8 | 851 | 915284608 | ROLLENSATZ |
| SCHEIBE DIN 7349 13 200HV F | 10006370 | 25 | 8 | 855 | 915284708 | ROLLENSATZ |
| SCHEIBE DIN 7349 17 200HV F | 4600021 | 382 | 6 | 236 | 969534608 | DIESELMOTOR VORM. |
| SCHEIBE DIN 7349 17 200HV F | 4600021 | 43 | 12 | 510 | 96001032 | SA-BOCK VORM. |
| SCHEIBE DIN 7349 25 FLZN SP | 12220085 | 16 | 12 | 986 | 96007265 | VERSTELLFLASCHE KPL. |
| SCHEIBE DIN 7349 6,4 200HV 4 | 11693878 | 32 | 5 | 418 | 917924808 | BATTERIELAGERUNG |
| SCHEIBE DIN 7349 6,4 200HV 4 | 11693878 | 5 | 5 | 422 | 967472608 | DECKEL VORM. |
| SCHEIBE DIN 7349 6,4 200HV 4 | 11693878 | 13 | 12 | 777 | 965885508 | KAMERAANBAU DREHBUEHN |
| SCHEIBE DIN 7349 8,4 200HV 4 | 11840501 | 16 | 3 | 241 | 969542608 | BEFESTIGUNGSTEILE DRUC |
| SCHEIBE DIN 7349 8,4 200HV 4 | 11840501 | 376 | 8 | 412 | 916933808 | LUFTFILTERANLAGE KPL. |
| SCHEIBE DIN 7349 8,4 200HV 4 | 11840501 | 15 | 8 | 453 | 915278808 | DREHBUEHNENVERKLEIDUN |
| SCHEIBE DIN 7349 8,4 200HV 4 | 11840501 | 26 | 12 | 549 | 917927108 | KRAFTSTOFFBEHAELTER KPL |
| SCHEIBE DIN 7349 8,4 200HV 4 | 11840501 | 16 | 4 | 551 | 969517508 | KRAFTSTOFFBEHAELTER VO |
| SCHEIBE DIN 7349 8,4 200HV 4 | 11840501 | 41 | 7 | 566 | 915280008 | ZENTRALSCHMIERANLAGE O |
| SCHEIBE DIN 7349 8,4 200HV 4 | 11840501 | 381 | 22 | 623 | 969625008 | GERAEUSCHDAEMMUNG OBE |
| SCHEIBE DIN 7349 8,4 200HV 4 | 11840501 | 16 | 12 | 777 | 965885508 | KAMERAANBAU DREHBUEHN |
| SCHEIBE DIN 7349 8,4 200HV 4 | 11840501 | 99 | 51 | 824 | 917536508 | S-ANLENKSTUECK |
| SCHEIBE DIN 7349 8,4 200HV 4 | 11840501 | 125 | 33 | 961 | 917536608 | D-ANLENKSTUECK |
| SCHEIBE DIN 7349 8,4 200HV 4 | 11840501 | 88 | 12 | 982 | 918380108 | D-KOPFSTUECK |
| SCHEIBE DIN 7349 8,4 200HV 4 | 11840501 | 6 | 5 | 1150 | 965215308 | KAMERAANBAU S-ANLENKSTU |
| SCHEIBE DIN 7989 A 26 ST V | 421700608 | 6 | 1 | 765 | 917271908 | SCHNELLVERBINDUNG RDK |
| SCHEIBE DIN 7989-2 30 100HV- | 12100263 | 13 | 32 | 1179 | 915295008 | ZENTRIERUNG STANDARD |

30.8.2022

etk_en_de_097900_LR_1600_2

1637

LIEBHERRAlphabetical index
Alphabetischer Index

| Bezeichnung | Artikel | Pos. | Menge | Seite | Baugruppe | Bezeichnung |
|------------------------------|-----------|------|-------|-------|-----------|-------------------------|
| SCHEIBE EN 14399-6 12 300H | 10870512 | 383 | 10 | 236 | 969534608 | DIESELMOTOR VORM. |
| SCHEIBE EN 14399-6 16 300-37 | 10180180 | 42 | 26 | 48 | 915847808 | RAUPENTRAEGER LI. |
| SCHEIBE EN 14399-6 16 300-37 | 10180180 | 42 | 26 | 86 | 916996808 | RAUPENTRAEGER RE. |
| SCHEIBE EN 14399-6 16 300-37 | 10180180 | 380 | 16 | 236 | 969534608 | DIESELMOTOR VORM. |
| SCHEIBE EN 14399-6 20 300-3 | 4600222 | 375 | 21 | 236 | 969534608 | DIESELMOTOR VORM. |
| SCHEIBE EN 14399-6 20 300-3 | 4600222 | 6 | 4 | 438 | 915282208 | PUMPE F.WINDE 5+6 |
| SCHEIBE EN 14399-6 20 300-3 | 4600222 | 12 | 2 | 1169 | 964967708 | LASCHE KPL. |
| SCHEIBE EN 14399-6 24 300-3 | 4600146 | 43 | 70 | 48 | 915847808 | RAUPENTRAEGER LI. |
| SCHEIBE EN 14399-6 24 300-3 | 4600146 | 43 | 70 | 86 | 916996808 | RAUPENTRAEGER RE. |
| SCHEIBE EN 28738 33 160HV- | 11964272 | 19 | 3 | 531 | 916111008 | ROLLENLAGERUNG |
| SCHEIBE ISO 7089 10 200HV-A | 500917508 | 68 | 24 | 49 | 915847808 | RAUPENTRAEGER LI. |
| SCHEIBE ISO 7089 10 200HV-A | 500917508 | 68 | 24 | 87 | 916996808 | RAUPENTRAEGER RE. |
| SCHEIBE ISO 7089 10 200HV-A | 500917508 | 6 | 6 | 192 | 917926808 | DREHWERK |
| SCHEIBE ISO 7089 10 200HV-A | 500917508 | 6 | 4 | 554 | 915279808 | OELBEHAELTER KPL. |
| SCHEIBE ISO 7089 10 200HV-A | 500917508 | 15 | 10 | 576 | 917929608 | KRANFUEHRERKABINE KPL. |
| SCHEIBE ISO 7089 10 200HV-A | 500917508 | 10 | 12 | 788 | 918272708 | GRUNDPLATTE DREHBUEHNE |
| SCHEIBE ISO 7089 10 300HV F | 10289795 | 11 | 16 | 20 | 915862408 | RAUPENMITTELTEIL |
| SCHEIBE ISO 7089 10 300HV F | 10289795 | 14 | 2 | 40 | 10412678 | ENDPLATTE |
| SCHEIBE ISO 7089 10 300HV F | 10289795 | 31 | 24 | 131 | 917923208 | DREHBUEHNENRAHMEN KPL. |
| SCHEIBE ISO 7089 10 300HV F | 10289795 | 20 | 8 | 239 | 969540308 | KUPPLUNGSSTELLER |
| SCHEIBE ISO 7089 10 300HV F | 10289795 | 375 | 8 | 292 | 966950808 | OELKUEHLER VORM. |
| SCHEIBE ISO 7089 10 300HV F | 10289795 | 20 | 4 | 459 | 918216608 | LAUFSTEG DREHBUEHNE |
| SCHEIBE ISO 7089 10 300HV F | 10289795 | 99 | 9 | 511 | 96001032 | SA-BOCK VORM. |
| SCHEIBE ISO 7089 10 300HV F | 10289795 | 32 | 12 | 531 | 916111008 | ROLLENLAGERUNG |
| SCHEIBE ISO 7089 10 300HV F | 10289795 | 7 | 4 | 556 | 964630508 | OELBEHAELTER VORM. |
| SCHEIBE ISO 7089 10 300HV F | 10289795 | 50 | 8 | 823 | 917536508 | S-ANLENKSTUECK |
| SCHEIBE ISO 7089 10 300HV F | 10289795 | 35 | 8 | 960 | 917536608 | D-ANLENKSTUECK |
| SCHEIBE ISO 7089 10 300HV F | 10289795 | 72 | 32 | 982 | 918380108 | D-KOPFSTUECK |
| SCHEIBE ISO 7089 10 300HV F | 10289795 | 64 | 16 | 1075 | 965864808 | WA-BOCK 2 KOPFSTUECK |
| SCHEIBE ISO 7089 10 300HV F | 10289795 | 25 | 66 | 1088 | 916343108 | W-ANLENKSTUECK |
| SCHEIBE ISO 7089 10 300HV F | 10289795 | 7 | 2 | 1090 | 965065708 | KLAPPE KPL. |
| SCHEIBE ISO 7089 10 300HV F | 10289795 | 20 | 8 | 1123 | 967998608 | RUECKHALTEZYLINDER VORM |
| SCHEIBE ISO 7089 10 300HV F | 10289795 | 18 | 4 | 1146 | 921699008 | KAMERAANBAU D-ANLENKS |
| SCHEIBE ISO 7089 10 300HV F | 10289795 | 18 | 4 | 1150 | 965215308 | KAMERAANBAU S-ANLENKSTU |
| SCHEIBE ISO 7089 10 300HV F | 10289795 | 36 | 16 | 1167 | 916843808 | SCHWEBEBALLAST |
| SCHEIBE ISO 7089 12 300HV F | 10289804 | 34 | 8 | 100 | 916121308 | HYDRAULISCHE ABSTUETZUN |
| SCHEIBE ISO 7089 12 300HV F | 10289804 | 10 | 36 | 131 | 917923208 | DREHBUEHNENRAHMEN KPL. |
| SCHEIBE ISO 7089 12 300HV F | 10289804 | 21 | 8 | 147 | 918409608 | WINDE 1 |
| SCHEIBE ISO 7089 12 300HV F | 10289804 | 21 | 8 | 165 | 918409708 | WINDE 2 |
| SCHEIBE ISO 7089 12 300HV F | 10289804 | 13 | 4 | 181 | 916340708 | WINDE 4 EINZIEHWERK |
| SCHEIBE ISO 7089 12 300HV F | 10289804 | 8 | 17 | 384 | 10115829 | SCHWUNGRADGEHAEUSE AN |
| SCHEIBE ISO 7089 12 300HV F | 10289804 | 10 | 4 | 554 | 915279808 | OELBEHAELTER KPL. |
| SCHEIBE ISO 7089 12 300HV F | 10289804 | 55 | 5 | 576 | 917929608 | KRANFUEHRERKABINE KPL. |
| SCHEIBE ISO 7089 12 300HV F | 10289804 | 8 | 12 | 605 | 966910908 | PODEST |
| SCHEIBE ISO 7089 12 300HV F | 10289804 | 25 | 1 | 662 | 969741008 | SCHALTSCHRANK MECH. |
| SCHEIBE ISO 7089 12 300HV F | 10289804 | 10 | 4 | 759 | 917691508 | S-RUECKHALTESICHERUNG |
| SCHEIBE ISO 7089 12 300HV F | 10289804 | 71 | 8 | 824 | 917536508 | S-ANLENKSTUECK |
| SCHEIBE ISO 7089 12 300HV F | 10289804 | 31 | 12 | 841 | 916342008 | SW-KOPFSTUECK |
| SCHEIBE ISO 7089 12 300HV F | 10289804 | 23 | 4 | 851 | 915284608 | ROLLENSATZ |
| SCHEIBE ISO 7089 12 300HV F | 10289804 | 23 | 4 | 855 | 915284708 | ROLLENSATZ |
| SCHEIBE ISO 7089 12 300HV F | 10289804 | 14 | 32 | 909 | 916340908 | WINDE 6 |
| SCHEIBE ISO 7089 12 300HV F | 10289804 | 25 | 72 | 929 | 918325508 | WINDE 3 |
| SCHEIBE ISO 7089 12 300HV F | 10289804 | 306 | 4 | 969 | 966971708 | HYDR.SCHWEBEBALLAST-AN |
| SCHEIBE ISO 7089 12 300HV F | 10289804 | 37 | 28 | 981 | 918380108 | D-KOPFSTUECK |
| SCHEIBE ISO 7089 12 300HV F | 10289804 | 13 | 8 | 984 | 96007264 | VERSTELLFLASCHE KPL. |
| SCHEIBE ISO 7089 12 300HV F | 10289804 | 4 | 4 | 1035 | 916342908 | D-RUECKHALTESICHERUNG |
| SCHEIBE ISO 7089 12 300HV F | 10289804 | 14 | 12 | 1045 | 918380308 | W-ANSCHLUSSKOPF |
| SCHEIBE ISO 7089 12 300HV F | 10289804 | 43 | 4 | 1059 | 967297908 | WA-BOCK 1 KOPFSTUECK |
| SCHEIBE ISO 7089 12 300HV F | 10289804 | 10 | 28 | 1088 | 916343108 | W-ANLENKSTUECK |
| SCHEIBE ISO 7089 14 300HV F | 10289805 | 51 | 4 | 459 | 918216608 | LAUFSTEG DREHBUEHNE |

30.8.2022

etk_en_de_097900_LR_1600_2

1638

LIEBHERRAlphabetical index
Alphabetischer Index

| Bezeichnung | Artikel | Pos. | Menge | Seite | Baugruppe | Bezeichnung |
|-----------------------------|----------|------|-------|-------|-----------|--------------------------|
| SCHEIBE ISO 7089 14 300HV F | 10289805 | 107 | 8 | 824 | 917536508 | S-ANLENKSTUECK |
| SCHEIBE ISO 7089 14 300HV F | 10289805 | 52 | 4 | 842 | 916342008 | SW-KOPFSTUECK |
| SCHEIBE ISO 7089 14 300HV F | 10289805 | 50 | 8 | 858 | 917073808 | S-ZWISCHENSTUECK |
| SCHEIBE ISO 7089 14 300HV F | 10289805 | 51 | 8 | 866 | 917074108 | S-ZWISCHENSTUECK |
| SCHEIBE ISO 7089 14 300HV F | 10289805 | 51 | 8 | 872 | 916090408 | S-ZWISCHENSTUECK |
| SCHEIBE ISO 7089 14 300HV F | 10289805 | 27 | 8 | 875 | 917074208 | S-ZWISCHENSTUECK |
| SCHEIBE ISO 7089 14 300HV F | 10289805 | 54 | 8 | 880 | 917074308 | S-ZWISCHENSTUECK |
| SCHEIBE ISO 7089 14 300HV F | 10289805 | 22 | 8 | 884 | 915704508 | SL-REDUZIERSTUECK |
| SCHEIBE ISO 7089 14 300HV F | 10289805 | 51 | 8 | 907 | 917745608 | S-ZWISCHENSTUECK |
| SCHEIBE ISO 7089 14 300HV F | 10289805 | 65 | 12 | 960 | 917536608 | D-ANLENKSTUECK |
| SCHEIBE ISO 7089 14 300HV F | 10289805 | 99 | 12 | 982 | 918380108 | D-KOPFSTUECK |
| SCHEIBE ISO 7089 14 300HV F | 10289805 | 49 | 12 | 1016 | 916950608 | D-ZWISCHENSTUECK |
| SCHEIBE ISO 7089 14 300HV F | 10289805 | 50 | 8 | 1028 | 916950708 | D-ZWISCHENSTUECK |
| SCHEIBE ISO 7089 14 300HV F | 10289805 | 69 | 4 | 1046 | 918380308 | W-ANSCHLUSSKOPF |
| SCHEIBE ISO 7089 14 300HV F | 10289805 | 47 | 16 | 1075 | 965864808 | WA-BOCK 2 KOPFSTUECK |
| SCHEIBE ISO 7089 14 300HV F | 10289805 | 105 | 16 | 1089 | 916343108 | W-ANLENKSTUECK |
| SCHEIBE ISO 7089 14 300HV F | 10289805 | 20 | 8 | 1100 | 917074708 | LI-ZWISCHENSTUECK |
| SCHEIBE ISO 7089 14 300HV F | 10289805 | 48 | 8 | 1104 | 917074908 | LI-ZWISCHENSTUECK F-ABSP |
| SCHEIBE ISO 7089 14 300HV F | 10289805 | 20 | 8 | 1108 | 917075008 | LI-ZWISCHENSTUECK |
| SCHEIBE ISO 7089 14 300HV F | 10289805 | 20 | 8 | 1112 | 917075108 | LI-ZWISCHENSTUECK |
| SCHEIBE ISO 7089 14 300HV F | 10289805 | 10 | 8 | 1118 | 917075208 | LI-ZWISCHENSTUECK |
| SCHEIBE ISO 7089 16 200HV-A | 4901893 | 12 | 6 | 605 | 966910908 | PODEST |
| SCHEIBE ISO 7089 16 300HV F | 10289806 | 12 | 6 | 22 | 916895808 | DREHDURCHFUEHRUNG |
| SCHEIBE ISO 7089 16 300HV F | 10289806 | 5 | 4 | 102 | 925305308 | ABSTUETZPLATTE KPL. |
| SCHEIBE ISO 7089 16 300HV F | 10289806 | 42 | 8 | 131 | 917923208 | DREHBUEHNENRAHMEN KPL. |
| SCHEIBE ISO 7089 16 300HV F | 10289806 | 9 | 24 | 141 | 916950508 | BOLZEN S-ANLENKSTUECK |
| SCHEIBE ISO 7089 16 300HV F | 10289806 | 381 | 8 | 236 | 969534608 | DIESELMOTOR VORM. |
| SCHEIBE ISO 7089 16 300HV F | 10289806 | 22 | 6 | 459 | 918216608 | LAUFSTEG DREHBUEHNE |
| SCHEIBE ISO 7089 16 300HV F | 10289806 | 6 | 42 | 510 | 96001032 | SA-BOCK VORM. |
| SCHEIBE ISO 7089 16 300HV F | 10289806 | 11 | 29 | 531 | 916111008 | ROLLENLAGERUNG |
| SCHEIBE ISO 7089 16 300HV F | 10289806 | 14 | 2 | 533 | 916110908 | MONTAGEEINRICHTUNG RA |
| SCHEIBE ISO 7089 16 300HV F | 10289806 | 51 | 8 | 576 | 917929608 | KRANFUEHRERKABINE KPL. |
| SCHEIBE ISO 7089 16 300HV F | 10289806 | 42 | 6 | 823 | 917536508 | S-ANLENKSTUECK |
| SCHEIBE ISO 7089 16 300HV F | 10289806 | 10 | 2 | 828 | 964698608 | STANGE KPL. |
| SCHEIBE ISO 7089 16 300HV F | 10289806 | 13 | 4 | 841 | 916342008 | SW-KOPFSTUECK |
| SCHEIBE ISO 7089 16 300HV F | 10289806 | 10 | 2 | 858 | 917073808 | S-ZWISCHENSTUECK |
| SCHEIBE ISO 7089 16 300HV F | 10289806 | 11 | 2 | 860 | 964344008 | STANGE KPL. |
| SCHEIBE ISO 7089 16 300HV F | 10289806 | 10 | 2 | 866 | 917074108 | S-ZWISCHENSTUECK |
| SCHEIBE ISO 7089 16 300HV F | 10289806 | 11 | 2 | 868 | 964522208 | STANGE KPL. |
| SCHEIBE ISO 7089 16 300HV F | 10289806 | 10 | 2 | 872 | 916090408 | S-ZWISCHENSTUECK |
| SCHEIBE ISO 7089 16 300HV F | 10289806 | 11 | 2 | 876 | 964798408 | STANGE KPL. |
| SCHEIBE ISO 7089 16 300HV F | 10289806 | 10 | 4 | 880 | 917074308 | S-ZWISCHENSTUECK |
| SCHEIBE ISO 7089 16 300HV F | 10289806 | 11 | 2 | 886 | 964867908 | STANGE KPL. |
| SCHEIBE ISO 7089 16 300HV F | 10289806 | 10 | 2 | 907 | 917745608 | S-ZWISCHENSTUECK |
| SCHEIBE ISO 7089 16 300HV F | 10289806 | 12 | 16 | 929 | 918325508 | WINDE 3 |
| SCHEIBE ISO 7089 16 300HV F | 10289806 | 18 | 2 | 949 | 964703808 | STANGE KPL. |
| SCHEIBE ISO 7089 16 300HV F | 10289806 | 6 | 2 | 950 | 965097008 | STANGE KPL. |
| SCHEIBE ISO 7089 16 300HV F | 10289806 | 144 | 4 | 962 | 917536608 | D-ANLENKSTUECK |
| SCHEIBE ISO 7089 16 300HV F | 10289806 | 11 | 1 | 965 | 965019708 | STANGE KPL. |
| SCHEIBE ISO 7089 16 300HV F | 10289806 | 17 | 16 | 981 | 918380108 | D-KOPFSTUECK |
| SCHEIBE ISO 7089 16 300HV F | 10289806 | 10 | 8 | 984 | 96007264 | VERSTELLFLASCHE KPL. |
| SCHEIBE ISO 7089 16 300HV F | 10289806 | 13 | 8 | 986 | 96007265 | VERSTELLFLASCHE KPL. |
| SCHEIBE ISO 7089 16 300HV F | 10289806 | 5 | 2 | 991 | 964927008 | LASCHE KPL. |
| SCHEIBE ISO 7089 16 300HV F | 10289806 | (11) | 2 | 1016 | 916950608 | D-ZWISCHENSTUECK |
| SCHEIBE ISO 7089 16 300HV F | 10289806 | 11 | 2 | 1030 | 964915908 | STANGE KPL. |
| SCHEIBE ISO 7089 16 300HV F | 10289806 | 11 | 2 | 1041 | 965023608 | STANGE KPL. |
| SCHEIBE ISO 7089 16 300HV F | 10289806 | 11 | 2 | 1042 | 965023808 | STANGE KPL. |
| SCHEIBE ISO 7089 16 300HV F | 10289806 | 35 | 8 | 1045 | 918380308 | W-ANSCHLUSSKOPF |
| SCHEIBE ISO 7089 16 300HV F | 10289806 | 6 | 32 | 1059 | 967297908 | WA-BOCK 1 KOPFSTUECK |
| SCHEIBE ISO 7089 16 300HV F | 10289806 | 42 | 16 | 1068 | 967296808 | WA-BOCK 2 ANLENKSTUECK |

30.8.2022

etk_en_de_097900_LR_1600_2

1639

LIEBHERR

Alphabetical index
Alphabetischer Index

| Bezeichnung | Artikel | Pos. | Menge | Seite | Baugruppe | Bezeichnung |
|------------------------------|-----------|-------|-------|-------|-----------|------------------------|
| SCHEIBE ISO 7089 16 300HV F | 10289806 | 23 | 16 | 1075 | 965864808 | WA-BOCK 2 KOPFSTUECK |
| SCHEIBE ISO 7089 16 300HV F | 10289806 | 11 | 2 | 1080 | 965005408 | STANGE KPL. |
| SCHEIBE ISO 7089 16 300HV F | 10289806 | 13 | 14 | 1088 | 916343108 | W-ANLENKSTUECK |
| SCHEIBE ISO 7089 16 300HV F | 10289806 | 11 | 2 | 1113 | 965049808 | STANGE KPL. |
| SCHEIBE ISO 7089 16 300HV F | 10289806 | 9 | 4 | 1114 | 96045276 | STANGE VORM. |
| SCHEIBE ISO 7089 16 300HV F | 10289806 | 9 | 4 | 1121 | 916843208 | W-RUECKHALTESICHERUNG |
| SCHEIBE ISO 7089 16 300HV F | 10289806 | 11 | 2 | 1133 | 965315008 | STANGE KPL. |
| SCHEIBE ISO 7089 16 300HV F | 10289806 | 15 | 2 | 1137 | 916843508 | MASTNASE |
| SCHEIBE ISO 7089 16 300HV F | 10289806 | 13 | 16 | 1167 | 916843808 | SCHWEBEBALLAST |
| SCHEIBE ISO 7089 16 MS | 420051101 | 79 | 4 | 919 | 11114026 | ANTRIEB |
| SCHEIBE ISO 7089 18 300HV F | 10289807 | 8 | 60 | 111 | 916148308 | LAUFSTEG RAUPENFAHRWER |
| SCHEIBE ISO 7089 18 300HV F | 10289807 | 24 | 6 | 531 | 916111008 | ROLLENLAGERUNG |
| SCHEIBE ISO 7089 18 300HV F | 10289807 | 70 | 2 | 1069 | 967296808 | WA-BOCK 2 ANLENKSTUECK |
| SCHEIBE ISO 7089 18 300HV F | 10289807 | 93 | 1 | 1076 | 965864808 | WA-BOCK 2 KOPFSTUECK |
| SCHEIBE ISO 7089 20 300HV F | 10289808 | 14 | 8 | 22 | 916895808 | DREHDURCHFUEHRUNG |
| SCHEIBE ISO 7089 20 300HV F | 10289808 | 41 | 4 | 48 | 915847808 | RAUPENTRAEGER LI. |
| SCHEIBE ISO 7089 20 300HV F | 10289808 | 69 | 1 | 51 | 932710201 | PLANETENGETRIEBE |
| SCHEIBE ISO 7089 20 300HV F | 10289808 | 88 | 2 | 53 | 90005106 | WINKELGETRIEBE |
| SCHEIBE ISO 7089 20 300HV F | 10289808 | 88 | 2 | 62 | 90005214 | WINKELGETRIEBE |
| SCHEIBE ISO 7089 20 300HV F | 10289808 | 41 | 4 | 86 | 916996808 | RAUPENTRAEGER RE. |
| SCHEIBE ISO 7089 20 300HV F | 10289808 | 10 | 4 | 128 | 96051604 | ROLLENLAGERUNG |
| SCHEIBE ISO 7089 20 300HV F | 10289808 | 27 | 12 | 459 | 918216608 | LAUFSTEG DREHBUEHNE |
| SCHEIBE ISO 7089 20 300HV F | 10289808 | 10 | 2 | 514 | 964568008 | STANGE KPL. |
| SCHEIBE ISO 7089 20 300HV F | 10289808 | 9 | 1 | 765 | 917271908 | SCHNELLVERBINDUNG RDK |
| SCHEIBE ISO 7089 20 300HV F | 10289808 | 30 | 1 | 777 | 965885508 | KAMERAANBAU DREHBUEHN |
| SCHEIBE ISO 7089 20 300HV F | 10289808 | 12 | 1 | 789 | 965575208 | ZENTRIERUNG KPL. |
| SCHEIBE ISO 7089 20 300HV F | 10289808 | 38 | 14 | 823 | 917536508 | S-ANLENKSTUECK |
| SCHEIBE ISO 7089 20 300HV F | 10289808 | 12 | 5 | 890 | 916340808 | WINDE 5 |
| SCHEIBE ISO 7089 20 300HV F | 10289808 | 9 | 2 | 949 | 964703808 | STANGE KPL. |
| SCHEIBE ISO 7089 20 300HV F | 10289808 | 69 | 4 | 961 | 917536608 | D-ANLENKSTUECK |
| SCHEIBE ISO 7089 20 300HV F | 10289808 | 7 | 2 | 990 | 964926908 | STANGE KPL. |
| SCHEIBE ISO 7089 20 300HV F | 10289808 | 20 | 4 | 1055 | 965851008 | WA-BOCK 1 ANLENKSTUECK |
| SCHEIBE ISO 7089 20 300HV F | 10289808 | 40 | 4 | 1059 | 967297908 | WA-BOCK 1 KOPFSTUECK |
| SCHEIBE ISO 7089 20 300HV F | 10289808 | 16 | 16 | 1068 | 967296808 | WA-BOCK 2 ANLENKSTUECK |
| SCHEIBE ISO 7089 20 300HV F | 10289808 | 58 | 6 | 1075 | 965864808 | WA-BOCK 2 KOPFSTUECK |
| SCHEIBE ISO 7089 20 300HV F | 10289808 | 77 | 21 | 1089 | 916343108 | W-ANLENKSTUECK |
| SCHEIBE ISO 7089 24 300HV F | 10289810 | 40 | 34 | 48 | 915847808 | RAUPENTRAEGER LI. |
| SCHEIBE ISO 7089 24 300HV F | 10289810 | 40 | 34 | 86 | 916996808 | RAUPENTRAEGER RE. |
| SCHEIBE ISO 7089 24 300HV F | 10289810 | 78 | 2 | 137 | 969855808 | MONTAGETEILE DREHBUEHN |
| SCHEIBE ISO 7089 24 300HV F | 10289810 | 113 | 18 | 149 | 10874976 | GETRIEBE |
| SCHEIBE ISO 7089 24 300HV F | 10289810 | 32 | 13 | 459 | 918216608 | LAUFSTEG DREHBUEHNE |
| SCHEIBE ISO 7089 24 300HV F | 10289810 | 14 | 4 | 788 | 918272708 | GRUNDPLATTE DREHBUEHNE |
| SCHEIBE ISO 7089 24 300HV F | 10289810 | 34 | 4 | 1055 | 965851008 | WA-BOCK 1 ANLENKSTUECK |
| SCHEIBE ISO 7089 24 300HV F | 10289810 | 49 | 4 | 1059 | 967297908 | WA-BOCK 1 KOPFSTUECK |
| SCHEIBE ISO 7089 24 300HV F | 10289810 | 97 | 4 | 1076 | 965864808 | WA-BOCK 2 KOPFSTUECK |
| SCHEIBE ISO 7089 24 300HV F | 10289810 | 99 | 32 | 1089 | 916343108 | W-ANLENKSTUECK |
| SCHEIBE ISO 7089 3 200HV 4 | 12220088 | 5 | 12 | 674 | 912353808 | BAUGRUPPENTRAEGER |
| SCHEIBE ISO 7089 3 MS | 420050108 | (506) | 1 | 523 | 965440508 | KLEMMKASTEN SA-BOCK VO |
| SCHEIBE ISO 7089 3 MS | 420050108 | 6 | 5 | 646 | 966459708 | BLINDSTECKER |
| SCHEIBE ISO 7089 3 MS | 420050108 | 154 | 1 | 830 | 964848908 | LEITUNGSTROMMEL KPL. |
| SCHEIBE ISO 7089 3 MS | 420050108 | 282 | 16 | 846 | 967484008 | KLEMMKASTEN |
| SCHEIBE ISO 7089 3 MS | 420050108 | 282 | 32 | 1049 | 965531308 | KLEMMKASTEN |
| SCHEIBE ISO 7089 3 MS | 420050108 | 154 | 1 | 1094 | 965390408 | LEITUNGSTROMMEL KPL. |
| SCHEIBE ISO 7089 3,5 200HV 4 | 10875644 | 43 | 8 | 652 | 969739808 | KLEMMKASTEN KPL. |
| SCHEIBE ISO 7089 3,5 200HV 4 | 10875644 | 30 | 20 | 672 | 968104208 | RELAISSTEUERUNG |
| SCHEIBE ISO 7089 3,5 200HV 4 | 10875644 | 16 | 10 | 675 | 928431108 | BUSPLATINE |
| SCHEIBE ISO 7089 30 300HV F | 10289811 | 22 | 10 | 576 | 917929608 | KRANFUEHRERKABINE KPL. |
| SCHEIBE ISO 7089 30 300HV F | 10289811 | 67 | 4 | 982 | 918380108 | D-KOPFSTUECK |
| SCHEIBE ISO 7089 30 300HV F | 10289811 | 49 | 2 | 1045 | 918380308 | W-ANSCHLUSSKOPF |
| SCHEIBE ISO 7089 30 300HV F | 10289811 | 19 | 6 | 1137 | 916843508 | MASTNASE |

30.8.2022

etk_en_de_097900_LR_1600_2

1640

LIEBHERRAlphabetical index
Alphabetischer Index

| Bezeichnung | Artikel | Pos. | Menge | Seite | Baugruppe | Bezeichnung |
|-----------------------------|----------|-------|-------|-------|-----------|--------------------------|
| SCHEIBE ISO 7089 33 300HV F | 11692808 | 26 | 4 | 1059 | 967297908 | WA-BOCK 1 KOPFSTUECK |
| SCHEIBE ISO 7089 33 300HV F | 11692808 | 32 | 2 | 1075 | 965864808 | WA-BOCK 2 KOPFSTUECK |
| SCHEIBE ISO 7089 36 300HV F | 10289812 | 57 | 2 | 1167 | 916843808 | SCHWEBEBALLAST |
| SCHEIBE ISO 7089 4 200HV 4 | 10875645 | 386 | 16 | 236 | 969534608 | DIESELMOTOR VORM. |
| SCHEIBE ISO 7089 4 200HV 4 | 10875645 | 4 | 4 | 468 | 962046008 | GEHAEUSE VORM. |
| SCHEIBE ISO 7089 4 200HV 4 | 10875645 | 43 | 1 | 485 | 969666408 | ARMATUREN RE. |
| SCHEIBE ISO 7089 4 200HV 4 | 10875645 | 47 | 4 | 566 | 915280008 | ZENTRALSCHMIERANLAGE O |
| SCHEIBE ISO 7089 4 200HV 4 | 10875645 | 279 | 26 | 649 | 969722108 | KLEMMKASTEN KPL. |
| SCHEIBE ISO 7089 4 200HV 4 | 10875645 | (506) | 4 | 651 | 969739808 | KLEMMKASTEN KPL. |
| SCHEIBE ISO 7089 4 200HV 4 | 10875645 | (506) | 4 | 651 | 969739808 | KLEMMKASTEN KPL. |
| SCHEIBE ISO 7089 4 200HV 4 | 10875645 | 279 | 16 | 652 | 969739808 | KLEMMKASTEN KPL. |
| SCHEIBE ISO 7089 4 200HV 4 | 10875645 | 47 | 60 | 662 | 969741008 | SCHALTSCHRANK MECH. |
| SCHEIBE ISO 7089 4 200HV 4 | 10875645 | 39 | 8 | 672 | 968104208 | RELAISSTEUERUNG |
| SCHEIBE ISO 7089 4 200HV 4 | 10875645 | 13 | 4 | 674 | 912353808 | BAUGRUPPENTRAEGER |
| SCHEIBE ISO 7089 4 200HV 4 | 10875645 | 5 | 8 | 676 | 923287008 | LUEFTEREINHEIT |
| SCHEIBE ISO 7089 4 200HV 4 | 10875645 | 6 | 3 | 1183 | 967051508 | WINDWARNUNG VORM. |
| SCHEIBE ISO 7089 48 300HV F | 10289852 | 25 | 1 | 1137 | 916843508 | MASTNASE |
| SCHEIBE ISO 7089 5 -A2 | 10410193 | 23 | 2 | 429 | 917926008 | HARNSTOFFANLAGE |
| SCHEIBE ISO 7089 5 200HV ZN | 10197808 | 16 | 4 | 63 | 915848008 | ZENTRALSCHMIERUNG RAUP |
| SCHEIBE ISO 7089 5 200HV ZN | 10197808 | 23 | 8 | 421 | 969668008 | BATTERIEKASTEN VORM. |
| SCHEIBE ISO 7089 5 200HV ZN | 10197808 | 35 | 8 | 445 | 917203308 | STUERSTAND |
| SCHEIBE ISO 7089 5 200HV ZN | 10197808 | 15 | 5 | 552 | 969314208 | ELEKTRIK KRAFTSTOFFBEHA |
| SCHEIBE ISO 7089 5 200HV ZN | 10197808 | 9 | 10 | 566 | 915280008 | ZENTRALSCHMIERANLAGE O |
| SCHEIBE ISO 7089 5 200HV ZN | 10197808 | 24 | 1 | 587 | 917432008 | SCHIEBETUER KPL. |
| SCHEIBE ISO 7089 5 200HV ZN | 10197808 | 33 | 2 | 611 | 964837908 | ANBAUTEILE |
| SCHEIBE ISO 7089 5 200HV ZN | 10197808 | 9 | 3 | 674 | 912353808 | BAUGRUPPENTRAEGER |
| SCHEIBE ISO 7089 5 200HV ZN | 10197808 | 2 | 4 | 783 | 96008937 | ANBAUTEILE FREMDEINSPEIS |
| SCHEIBE ISO 7089 5 200HV ZN | 10197808 | 272 | 2 | 833 | 966839508 | KLEMMKASTEN KPL. |
| SCHEIBE ISO 7089 5 200HV ZN | 10197808 | 303 | 4 | 925 | 966809108 | ZUSATZHYDRAULIK WINDE 6 |
| SCHEIBE ISO 7089 6 200HV ZN | 10197771 | 19 | 2 | 22 | 916895808 | DREHDURCHFUEHRUNG |
| SCHEIBE ISO 7089 6 200HV ZN | 10197771 | 304 | 2 | 71 | 966766508 | ZUSATZHYDR.RAUPENTRAEG |
| SCHEIBE ISO 7089 6 200HV ZN | 10197771 | 303 | 2 | 90 | 966766408 | ZUSATZHYDR.RAUPENTRAEG |
| SCHEIBE ISO 7089 6 200HV ZN | 10197771 | 46 | 70 | 136 | 969855808 | MONTAGETEILE DREHBUEHN |
| SCHEIBE ISO 7089 6 200HV ZN | 10197771 | 23 | 16 | 204 | 916161708 | MONTAGEWINDE |
| SCHEIBE ISO 7089 6 200HV ZN | 10197771 | 69 | 2 | 243 | 10356599 | VERTEILERGETRIEBE |
| SCHEIBE ISO 7089 6 200HV ZN | 10197771 | 50 | 2 | 284 | 969626408 | KRAFTSTOFFFILTER VORM. |
| SCHEIBE ISO 7089 6 200HV ZN | 10197771 | 13 | 8 | 285 | 10303007 | KRAFTSTOFFVORFILTER |
| SCHEIBE ISO 7089 6 200HV ZN | 10197771 | 60 | 15 | 409 | 917923808 | SCHALLDAEMPFERANLAGE |
| SCHEIBE ISO 7089 6 200HV ZN | 10197771 | 21 | 20 | 418 | 917924808 | BATTERIELAGERUNG |
| SCHEIBE ISO 7089 6 200HV ZN | 10197771 | 15 | 8 | 421 | 969668008 | BATTERIEKASTEN VORM. |
| SCHEIBE ISO 7089 6 200HV ZN | 10197771 | 28 | 2 | 424 | 969667508 | ELEKTRIK BATTERIEKASTEN |
| SCHEIBE ISO 7089 6 200HV ZN | 10197771 | 4 | 8 | 425 | 96007545 | KLAPPE VORM. |
| SCHEIBE ISO 7089 6 200HV ZN | 10197771 | 42 | 4 | 445 | 917203308 | STUERSTAND |
| SCHEIBE ISO 7089 6 200HV ZN | 10197771 | 45 | 6 | 566 | 915280008 | ZENTRALSCHMIERANLAGE O |
| SCHEIBE ISO 7089 6 200HV ZN | 10197771 | 9 | 3 | 587 | 917432008 | SCHIEBETUER KPL. |
| SCHEIBE ISO 7089 6 200HV ZN | 10197771 | 16 | 3 | 589 | 968080908 | SCHLIESSANLAGE |
| SCHEIBE ISO 7089 6 200HV ZN | 10197771 | 56 | 4 | 599 | 969298008 | INNENVERKLEIDUNG |
| SCHEIBE ISO 7089 6 200HV ZN | 10197771 | 23 | 12 | 611 | 964837908 | ANBAUTEILE |
| SCHEIBE ISO 7089 6 200HV ZN | 10197771 | 43 | 2 | 616 | 10228112 | HEIZKLIMAGERAET |
| SCHEIBE ISO 7089 6 200HV ZN | 10197771 | 8 | 4 | 663 | 964816708 | DECKEL KPL. |
| SCHEIBE ISO 7089 6 200HV ZN | 10197771 | 4 | 4 | 668 | 926891108 | VERTEILER MASSE |
| SCHEIBE ISO 7089 6 200HV ZN | 10197771 | 12 | 12 | 777 | 965885508 | KAMERAANBAU DREHBUEHN |
| SCHEIBE ISO 7089 6 200HV ZN | 10197771 | 43 | 8 | 841 | 916342008 | SW-KOPFSTUECK |
| SCHEIBE ISO 7089 6 200HV ZN | 10197771 | 303 | 3 | 1020 | 966972208 | ZUSATZHYDRAULIK ZWISCH |
| SCHEIBE ISO 7089 6 200HV ZN | 10197771 | 303 | 3 | 1033 | 966972108 | ZUSATZHYDRAULIK ZWISCH |
| SCHEIBE ISO 7089 6 200HV ZN | 10197771 | 54 | 4 | 1045 | 918380308 | W-ANSCHLUSSKOPF |
| SCHEIBE ISO 7089 6 200HV ZN | 10197771 | 10 | 14 | 1146 | 921699008 | KAMERAANBAU D-ANLENKS |
| SCHEIBE ISO 7089 6 200HV ZN | 10197771 | 10 | 14 | 1150 | 965215308 | KAMERAANBAU S-ANLENKSTU |
| SCHEIBE ISO 7089 6 200HV ZN | 10197771 | 12 | 2 | 1154 | 968895808 | ZUSATZHYDR.BOLZENZIEHZ |
| SCHEIBE ISO 7089 6 200HV ZN | 10197771 | 10 | 8 | 1170 | 921723608 | SCHALTEINHEIT |

30.8.2022

etk_en_de_097900_LR_1600_2

1641

LIEBHERRAlphabetical index
Alphabetischer Index

| Bezeichnung | Artikel | Pos. | Menge | Seite | Baugruppe | Bezeichnung |
|-----------------------------|-----------|------|-------|-------|-----------|-------------------------|
| SCHEIBE ISO 7089 6 200HV ZN | 10197771 | 10 | 8 | 1171 | 921723708 | SCHALTEINHEIT |
| SCHEIBE ISO 7089 6 200HV ZN | 10197771 | 17 | 6 | 1182 | 916914608 | FLUG-U.WINDWARNUNG |
| SCHEIBE ISO 7089 6 200HV-A4 | 420000414 | 59 | 7 | 136 | 969855808 | MONTAGETEILE DREHBUEHN |
| SCHEIBE ISO 7089 6 200HV-A4 | 420000414 | 387 | 6 | 236 | 969534608 | DIESELMOTOR VORM. |
| SCHEIBE ISO 7089 6 200HV-A4 | 420000414 | 9 | 6 | 1185 | 966610008 | HINDERNISFEUER VORM. |
| SCHEIBE ISO 7089 8 200HV-A2 | 420060705 | 16 | 4 | 554 | 915279808 | OELBEHAELTER KPL. |
| SCHEIBE ISO 7089 8 200HV-A4 | 420001014 | 79 | 4 | 213 | 540270514 | ANTRIEB KPL |
| SCHEIBE ISO 7089 8 300HV ZN | 12103465 | 22 | 4 | 22 | 916895808 | DREHDURCHFUEHRUNG |
| SCHEIBE ISO 7089 8 300HV ZN | 12103465 | 302 | 4 | 28 | 966764708 | HYDRAULIK MITTELTEIL |
| SCHEIBE ISO 7089 8 300HV ZN | 12103465 | 17 | 1 | 40 | 10412678 | ENDPLATTE |
| SCHEIBE ISO 7089 8 300HV ZN | 12103465 | 39 | 18 | 48 | 915847808 | RAUPENTRAEGER LI. |
| SCHEIBE ISO 7089 8 300HV ZN | 12103465 | 39 | 18 | 86 | 916996808 | RAUPENTRAEGER RE. |
| SCHEIBE ISO 7089 8 300HV ZN | 12103465 | 25 | 24 | 100 | 916121308 | HYDRAULISCHE ABSTUETZUN |
| SCHEIBE ISO 7089 8 300HV ZN | 12103465 | 35 | 16 | 131 | 917923208 | DREHBUEHNENRAHMEN KPL. |
| SCHEIBE ISO 7089 8 300HV ZN | 12103465 | 56 | 16 | 136 | 969855808 | MONTAGETEILE DREHBUEHN |
| SCHEIBE ISO 7089 8 300HV ZN | 12103465 | 117 | 3 | 137 | 969855808 | MONTAGETEILE DREHBUEHN |
| SCHEIBE ISO 7089 8 300HV ZN | 12103465 | 20 | 16 | 192 | 917926808 | DREHWERK |
| SCHEIBE ISO 7089 8 300HV ZN | 12103465 | 17 | 12 | 204 | 916161708 | MONTAGEWINDE |
| SCHEIBE ISO 7089 8 300HV ZN | 12103465 | 385 | 13 | 236 | 969534608 | DIESELMOTOR VORM. |
| SCHEIBE ISO 7089 8 300HV ZN | 12103465 | 26 | 2 | 239 | 969540308 | KUPPLUNGSSTELLER |
| SCHEIBE ISO 7089 8 300HV ZN | 12103465 | 52 | 4 | 284 | 969626408 | KRAFTSTOFFFILTER VORM. |
| SCHEIBE ISO 7089 8 300HV ZN | 12103465 | 370 | 4 | 292 | 966950808 | OELKUEHLER VORM. |
| SCHEIBE ISO 7089 8 300HV ZN | 12103465 | 18 | 54 | 418 | 917924808 | BATTERIELAGERUNG |
| SCHEIBE ISO 7089 8 300HV ZN | 12103465 | 7 | 44 | 421 | 969668008 | BATTERIEKASTEN VORM. |
| SCHEIBE ISO 7089 8 300HV ZN | 12103465 | 36 | 8 | 429 | 917926008 | HARNSTOFFANLAGE |
| SCHEIBE ISO 7089 8 300HV ZN | 12103465 | 11 | 10 | 433 | 96008821 | PUMPE VORM. |
| SCHEIBE ISO 7089 8 300HV ZN | 12103465 | 8 | 2 | 436 | 968867608 | DECKEL KPL. |
| SCHEIBE ISO 7089 8 300HV ZN | 12103465 | 4 | 4 | 450 | 915587308 | ABLAGEKASTEN |
| SCHEIBE ISO 7089 8 300HV ZN | 12103465 | 43 | 36 | 459 | 918216608 | LAUFSTEG DREHBUEHNE |
| SCHEIBE ISO 7089 8 300HV ZN | 12103465 | 70 | 12 | 460 | 918216608 | LAUFSTEG DREHBUEHNE |
| SCHEIBE ISO 7089 8 300HV ZN | 12103465 | 5 | 4 | 461 | 965440608 | AUFSTIEG VORM. |
| SCHEIBE ISO 7089 8 300HV ZN | 12103465 | 27 | 12 | 500 | 917926408 | ZUSATZHEIZUNG OW |
| SCHEIBE ISO 7089 8 300HV ZN | 12103465 | 14 | 7 | 502 | 969496208 | ZUSATZHEIZUNG VORM. |
| SCHEIBE ISO 7089 8 300HV ZN | 12103465 | 20 | 6 | 510 | 96001032 | SA-BOCK VORM. |
| SCHEIBE ISO 7089 8 300HV ZN | 12103465 | 19 | 4 | 533 | 916110908 | MONTAGEEINRICHTUNG RA |
| SCHEIBE ISO 7089 8 300HV ZN | 12103465 | 6 | 4 | 557 | 510669108 | RUECKLAUFFILTER |
| SCHEIBE ISO 7089 8 300HV ZN | 12103465 | 67 | 32 | 577 | 917929608 | KRANFUEHRERKABINE KPL. |
| SCHEIBE ISO 7089 8 300HV ZN | 12103465 | 5 | 18 | 579 | 969610608 | KRANFUEHRERKABINE VORM |
| SCHEIBE ISO 7089 8 300HV ZN | 12103465 | 20 | 2 | 587 | 917432008 | SCHIEBETUER KPL. |
| SCHEIBE ISO 7089 8 300HV ZN | 12103465 | 8 | 4 | 600 | 964588408 | FUEHRUNG VORM. |
| SCHEIBE ISO 7089 8 300HV ZN | 12103465 | 9 | 2 | 601 | 964588308 | FUEHRUNG VORM. |
| SCHEIBE ISO 7089 8 300HV ZN | 12103465 | 15 | 2 | 614 | 918009808 | HEIZKLIMAGERAET EINBAU |
| SCHEIBE ISO 7089 8 300HV ZN | 12103465 | 380 | 56 | 623 | 969625008 | GERAEUSCHDAEMMUNG OBE |
| SCHEIBE ISO 7089 8 300HV ZN | 12103465 | 380 | 59 | 630 | 969625108 | GERAEUSCHDAEMMUNG UN |
| SCHEIBE ISO 7089 8 300HV ZN | 12103465 | 6 | 12 | 662 | 969741008 | SCHALTSCHRANK MECH. |
| SCHEIBE ISO 7089 8 300HV ZN | 12103465 | 13 | 4 | 668 | 926891108 | VERTEILER MASSE |
| SCHEIBE ISO 7089 8 300HV ZN | 12103465 | 7 | 4 | 766 | 915894508 | BRENNSTOFFBEHAELTER O |
| SCHEIBE ISO 7089 8 300HV ZN | 12103465 | 32 | 4 | 769 | 917951308 | KLIMAAANLAGE OW |
| SCHEIBE ISO 7089 8 300HV ZN | 12103465 | 10 | 17 | 777 | 965885508 | KAMERAANBAU DREHBUEHN |
| SCHEIBE ISO 7089 8 300HV ZN | 12103465 | 28 | 12 | 823 | 917536508 | S-ANLENKSTUECK |
| SCHEIBE ISO 7089 8 300HV ZN | 12103465 | 22 | 10 | 841 | 916342008 | SW-KOPFSTUECK |
| SCHEIBE ISO 7089 8 300HV ZN | 12103465 | 39 | 8 | 858 | 917073808 | S-ZWISCHENSTUECK |
| SCHEIBE ISO 7089 8 300HV ZN | 12103465 | 39 | 8 | 866 | 917074108 | S-ZWISCHENSTUECK |
| SCHEIBE ISO 7089 8 300HV ZN | 12103465 | 39 | 8 | 872 | 916090408 | S-ZWISCHENSTUECK |
| SCHEIBE ISO 7089 8 300HV ZN | 12103465 | 39 | 8 | 880 | 917074308 | S-ZWISCHENSTUECK |
| SCHEIBE ISO 7089 8 300HV ZN | 12103465 | 36 | 35 | 884 | 915704508 | SL-REDUZIERSTUECK |
| SCHEIBE ISO 7089 8 300HV ZN | 12103465 | 39 | 8 | 907 | 917745608 | S-ZWISCHENSTUECK |
| SCHEIBE ISO 7089 8 300HV ZN | 12103465 | 19 | 8 | 909 | 916340908 | WINDE 6 |
| SCHEIBE ISO 7089 8 300HV ZN | 12103465 | 15 | 10 | 929 | 918325508 | WINDE 3 |
| SCHEIBE ISO 7089 8 300HV ZN | 12103465 | 77 | 50 | 961 | 917536608 | D-ANLENKSTUECK |

30.8.2022

etk_en_de_097900_LR_1600_2

1642

LIEBHERRAlphabetical index
Alphabetischer Index

| Bezeichnung | Artikel | Pos. | Menge | Seite | Baugruppe | Bezeichnung |
|------------------------------|----------|------|-------|-------|-----------|--------------------------|
| SCHEIBE ISO 7089 8 300HV ZN | 12103465 | 49 | 40 | 982 | 918380108 | D-KOPFSTUECK |
| SCHEIBE ISO 7089 8 300HV ZN | 12103465 | 5 | 4 | 1000 | 965075208 | AUFLAGE KPL. |
| SCHEIBE ISO 7089 8 300HV ZN | 12103465 | 11 | 12 | 1016 | 916950608 | D-ZWISCHENSTUECK |
| SCHEIBE ISO 7089 8 300HV ZN | 12103465 | 11 | 12 | 1028 | 916950708 | D-ZWISCHENSTUECK |
| SCHEIBE ISO 7089 8 300HV ZN | 12103465 | 22 | 22 | 1045 | 918380308 | W-ANSCHLUSSKOPF |
| SCHEIBE ISO 7089 8 300HV ZN | 12103465 | 27 | 32 | 1055 | 965851008 | WA-BOCK 1 ANLENKSTUECK |
| SCHEIBE ISO 7089 8 300HV ZN | 12103465 | 52 | 4 | 1088 | 916343108 | W-ANLENKSTUECK |
| SCHEIBE ISO 7089 8 300HV ZN | 12103465 | 39 | 8 | 1100 | 917074708 | LI-ZWISCHENSTUECK |
| SCHEIBE ISO 7089 8 300HV ZN | 12103465 | 39 | 8 | 1104 | 917074908 | LI-ZWISCHENSTUECK F-ABSP |
| SCHEIBE ISO 7089 8 300HV ZN | 12103465 | 39 | 8 | 1108 | 917075008 | LI-ZWISCHENSTUECK |
| SCHEIBE ISO 7089 8 300HV ZN | 12103465 | 39 | 8 | 1112 | 917075108 | LI-ZWISCHENSTUECK |
| SCHEIBE ISO 7089 8 300HV ZN | 12103465 | 39 | 8 | 1118 | 917075208 | LI-ZWISCHENSTUECK |
| SCHEIBE ISO 7089 8 300HV ZN | 12103465 | 5 | 8 | 1123 | 967998608 | RUECKHALTEZYLINDER VORM |
| SCHEIBE ISO 7089 8 300HV ZN | 12103465 | 6 | 2 | 1146 | 921699008 | KAMERAANBAU D-ANLENKS |
| SCHEIBE ISO 7089 8 300HV ZN | 12103465 | 43 | 20 | 1167 | 916843808 | SCHWEBEBALLAST |
| SCHEIBE ISO 7089 8 300HV ZN | 12103465 | 6 | 4 | 1185 | 966610008 | HINDERNISFEUER VORM. |
| SCHEIBE ISO 7093-1 10 300HV | 11491889 | 377 | 30 | 236 | 969534608 | DIESELMOTOR VORM. |
| SCHEIBE ISO 7093-1 10 300HV | 11491889 | 376 | 12 | 292 | 966950808 | OELKUEHLER VORM. |
| SCHEIBE ISO 7093-1 10 300HV | 11491889 | 18 | 8 | 549 | 917927108 | KRAFTSTOFFBEHAELTER KPL |
| SCHEIBE ISO 7093-1 10 300HV | 11491889 | 70 | 2 | 1089 | 916343108 | W-ANLENKSTUECK |
| SCHEIBE ISO 7093-1 12 300HV | 11182717 | 23 | 4 | 147 | 918409608 | WINDE 1 |
| SCHEIBE ISO 7093-1 12 300HV | 11182717 | 23 | 4 | 165 | 918409708 | WINDE 2 |
| SCHEIBE ISO 7093-1 12 300HV | 11182717 | 18 | 4 | 224 | 917923408 | DIESELMOTOR KPL. |
| SCHEIBE ISO 7093-1 12 300HV | 11182717 | 378 | 12 | 236 | 969534608 | DIESELMOTOR VORM. |
| SCHEIBE ISO 7093-1 12 300HV | 11182717 | 21 | 4 | 241 | 969542608 | BEFESTIGUNGSTEILE DRUC |
| SCHEIBE ISO 7093-1 12 300HV | 11182717 | 74 | 8 | 824 | 917536508 | S-ANLENKSTUECK |
| SCHEIBE ISO 7093-1 12 300HV | 11182717 | 29 | 8 | 841 | 916342008 | SW-KOPFSTUECK |
| SCHEIBE ISO 7093-1 12 300HV | 11182717 | 7 | 16 | 858 | 917073808 | S-ZWISCHENSTUECK |
| SCHEIBE ISO 7093-1 12 300HV | 11182717 | 7 | 16 | 866 | 917074108 | S-ZWISCHENSTUECK |
| SCHEIBE ISO 7093-1 12 300HV | 11182717 | 7 | 16 | 872 | 916090408 | S-ZWISCHENSTUECK |
| SCHEIBE ISO 7093-1 12 300HV | 11182717 | 7 | 16 | 875 | 917074208 | S-ZWISCHENSTUECK |
| SCHEIBE ISO 7093-1 12 300HV | 11182717 | 7 | 16 | 880 | 917074308 | S-ZWISCHENSTUECK |
| SCHEIBE ISO 7093-1 12 300HV | 11182717 | 27 | 16 | 884 | 915704508 | SL-REDUZIERSTUECK |
| SCHEIBE ISO 7093-1 12 300HV | 11182717 | 7 | 16 | 907 | 917745608 | S-ZWISCHENSTUECK |
| SCHEIBE ISO 7093-1 12 300HV | 11182717 | 25 | 4 | 960 | 917536608 | D-ANLENKSTUECK |
| SCHEIBE ISO 7093-1 12 300HV | 11182717 | 28 | 8 | 981 | 918380108 | D-KOPFSTUECK |
| SCHEIBE ISO 7093-1 12 300HV | 11182717 | 14 | 16 | 1016 | 916950608 | D-ZWISCHENSTUECK |
| SCHEIBE ISO 7093-1 12 300HV | 11182717 | 14 | 16 | 1028 | 916950708 | D-ZWISCHENSTUECK |
| SCHEIBE ISO 7093-1 12 300HV | 11182717 | 29 | 8 | 1045 | 918380308 | W-ANSCHLUSSKOPF |
| SCHEIBE ISO 7093-1 12 300HV | 11182717 | 18 | 16 | 1055 | 965851008 | WA-BOCK 1 ANLENKSTUECK |
| SCHEIBE ISO 7093-1 12 300HV | 11182717 | 23 | 16 | 1068 | 967296808 | WA-BOCK 2 ANLENKSTUECK |
| SCHEIBE ISO 7093-1 12 300HV | 11182717 | 44 | 8 | 1088 | 916343108 | W-ANLENKSTUECK |
| SCHEIBE ISO 7093-1 12 300HV | 11182717 | 7 | 17 | 1100 | 917074708 | LI-ZWISCHENSTUECK |
| SCHEIBE ISO 7093-1 12 300HV | 11182717 | 7 | 16 | 1104 | 917074908 | LI-ZWISCHENSTUECK F-ABSP |
| SCHEIBE ISO 7093-1 12 300HV | 11182717 | 7 | 16 | 1108 | 917075008 | LI-ZWISCHENSTUECK |
| SCHEIBE ISO 7093-1 12 300HV | 11182717 | 7 | 16 | 1112 | 917075108 | LI-ZWISCHENSTUECK |
| SCHEIBE ISO 7093-1 12 300HV | 11182717 | 7 | 16 | 1118 | 917075208 | LI-ZWISCHENSTUECK |
| SCHEIBE ISO 7093-1 14 300HV | 10876800 | 49 | 4 | 1167 | 916843808 | SCHWEBEBALLAST |
| SCHEIBE ISO 7093-1 16 200HV | 10455191 | 37 | 8 | 531 | 916111008 | ROLLENLAGERUNG |
| SCHEIBE ISO 7093-1 16 300HV | 4000809 | 64 | 4 | 49 | 915847808 | RAUPENTRAEGER LI. |
| SCHEIBE ISO 7093-1 16 300HV | 4000809 | 64 | 4 | 87 | 916996808 | RAUPENTRAEGER RE. |
| SCHEIBE ISO 7093-1 16 300HV | 4000809 | 393 | 1 | 236 | 969534608 | DIESELMOTOR VORM. |
| SCHEIBE ISO 7093-1 16 300HV | 4000809 | 52 | 2 | 880 | 917074308 | S-ZWISCHENSTUECK |
| SCHEIBE ISO 7093-1 20 300HV | 4600328 | 396 | 2 | 276 | 969536208 | KUEHLER VORM. |
| SCHEIBE ISO 7093-1 20 300HV | 4600328 | 11 | 2 | 789 | 965575208 | ZENTRIERUNG KPL. |
| SCHEIBE ISO 7093-1 4 200HV 4 | 10875642 | 52 | 2 | 429 | 917926008 | HARNSTOFFANLAGE |
| SCHEIBE ISO 7093-1 4 200HV 4 | 10875642 | 39 | 10 | 459 | 918216608 | LAUFSTEG DREHBUEHNE |
| SCHEIBE ISO 7093-1 4 200HV 4 | 10875642 | 32 | 4 | 778 | 964839708 | AUSRUESTUNG KAMERA KAB |
| SCHEIBE ISO 7093-1 4 200HV 4 | 10875642 | (32) | 4 | 779 | 915525908 | ERG.KAMERAUEBERWACHUN |
| SCHEIBE ISO 7093-1 5 200HV 4 | 10875643 | 308 | 4 | 169 | 966778408 | ZUSATZHYDRAULIK WINDE 1 |

30.8.2022

etk_en_de_097900_LR_1600_2

1643

LIEBHERRAlphabetical index
Alphabetischer Index

| Bezeichnung | Artikel | Pos. | Menge | Seite | Baugruppe | Bezeichnung |
|------------------------------|-----------|------|-------|-------|-----------|---------------------------|
| SCHEIBE ISO 7093-1 5 200HV 4 | 10875643 | 308 | 4 | 175 | 966764908 | ZUSATZHYDRAULIK WINDE 2 |
| SCHEIBE ISO 7093-1 5 200HV 4 | 10875643 | 59 | 2 | 459 | 918216608 | LAUFSTEG DREHBUEHNE |
| SCHEIBE ISO 7093-1 5 200HV 4 | 10875643 | 107 | 4 | 511 | 96001032 | SA-BOCK VORM. |
| SCHEIBE ISO 7093-1 5 200HV 4 | 10875643 | 11 | 1 | 589 | 968080908 | SCHLISSANLAGE |
| SCHEIBE ISO 7093-1 5 200HV 4 | 10875643 | 269 | 6 | 654 | 965113808 | BEDIENPULT |
| SCHEIBE ISO 7093-1 5 200HV 4 | 10875643 | 308 | 4 | 902 | 966720808 | ZUSATZHYDRAULIK WINDE 5 |
| SCHEIBE ISO 7093-1 5 200HV 4 | 10875643 | 303 | 4 | 941 | 966781408 | ZUSATZHYDRAULIK WINDE 3 |
| SCHEIBE ISO 7093-1 5 200HV 4 | 10875643 | 218 | 2 | 974 | 965440108 | KLEMMKASTEN |
| SCHEIBE ISO 7093-1 5 200HV 4 | 10875643 | 296 | 2 | 1093 | 965322508 | KLEMMKASTEN |
| SCHEIBE ISO 7093-1 5 200HV-A | 10353747 | 35 | 4 | 549 | 917927108 | KRAFTSTOFFBEHAELTER KPL |
| SCHEIBE ISO 7093-1 6 200HV 4 | 10875648 | 28 | 10 | 224 | 917923408 | DIESELMOTOR KPL. |
| SCHEIBE ISO 7093-1 6 200HV 4 | 10875648 | 388 | 14 | 236 | 969534608 | DIESELMOTOR VORM. |
| SCHEIBE ISO 7093-1 6 200HV 4 | 10875648 | 51 | 2 | 284 | 969626408 | KRAFTSTOFFFILTER VORM. |
| SCHEIBE ISO 7093-1 6 200HV 4 | 10875648 | 9 | 12 | 433 | 96008821 | PUMPE VORM. |
| SCHEIBE ISO 7093-1 6 200HV 4 | 10875648 | 11 | 4 | 436 | 968867608 | DECKEL KPL. |
| SCHEIBE ISO 7093-1 6 200HV 4 | 10875648 | 8 | 12 | 453 | 915278808 | DREHBUEHNENVERKLEIDUN |
| SCHEIBE ISO 7093-1 6 200HV 4 | 10875648 | 15 | 1 | 494 | 969666808 | ELEKTRIK ANBAUTEILE KABIN |
| SCHEIBE ISO 7093-1 6 200HV 4 | 10875648 | 22 | 16 | 506 | 918216508 | SA-BOCK |
| SCHEIBE ISO 7093-1 6 200HV 4 | 10875648 | 58 | 12 | 510 | 96001032 | SA-BOCK VORM. |
| SCHEIBE ISO 7093-1 6 200HV 4 | 10875648 | 16 | 8 | 587 | 917432008 | SCHIEBETUER KPL. |
| SCHEIBE ISO 7093-1 6 200HV 4 | 10875648 | 7 | 6 | 591 | 964561008 | HECKSCHEIBE VORM. |
| SCHEIBE ISO 7093-1 6 200HV 4 | 10875648 | 9 | 2 | 614 | 918009808 | HEIZKLIMAGERAET EINBAU |
| SCHEIBE ISO 7093-1 6 200HV 4 | 10875648 | 5 | 16 | 759 | 917691508 | S-RUECKHALTESICHERUNG |
| SCHEIBE ISO 7093-1 6 200HV 4 | 10875648 | 23 | 8 | 777 | 965885508 | KAMERAANBAU DREHBUEHN |
| SCHEIBE ISO 7093-1 6 200HV 4 | 10875648 | 58 | 20 | 823 | 917536508 | S-ANLENKSTUECK |
| SCHEIBE ISO 7093-1 6 200HV 4 | 10875648 | 37 | 17 | 858 | 917073808 | S-ZWISCHENSTUECK |
| SCHEIBE ISO 7093-1 6 200HV 4 | 10875648 | 37 | 22 | 866 | 917074108 | S-ZWISCHENSTUECK |
| SCHEIBE ISO 7093-1 6 200HV 4 | 10875648 | 37 | 22 | 872 | 916090408 | S-ZWISCHENSTUECK |
| SCHEIBE ISO 7093-1 6 200HV 4 | 10875648 | 21 | 12 | 875 | 917074208 | S-ZWISCHENSTUECK |
| SCHEIBE ISO 7093-1 6 200HV 4 | 10875648 | 37 | 22 | 880 | 917074308 | S-ZWISCHENSTUECK |
| SCHEIBE ISO 7093-1 6 200HV 4 | 10875648 | 33 | 17 | 884 | 915704508 | SL-REDUZIERSTUECK |
| SCHEIBE ISO 7093-1 6 200HV 4 | 10875648 | 37 | 22 | 907 | 917745608 | S-ZWISCHENSTUECK |
| SCHEIBE ISO 7093-1 6 200HV 4 | 10875648 | 12 | 40 | 1016 | 916950608 | D-ZWISCHENSTUECK |
| SCHEIBE ISO 7093-1 6 200HV 4 | 10875648 | 12 | 31 | 1028 | 916950708 | D-ZWISCHENSTUECK |
| SCHEIBE ISO 7093-1 6 200HV 4 | 10875648 | 10 | 8 | 1035 | 916342908 | D-RUECKHALTESICHERUNG |
| SCHEIBE ISO 7093-1 6 200HV 4 | 10875648 | 67 | 4 | 1046 | 918380308 | W-ANSCHLUSSKOPF |
| SCHEIBE ISO 7093-1 6 200HV 4 | 10875648 | 101 | 4 | 1076 | 965864808 | WA-BOCK 2 KOPFSTUECK |
| SCHEIBE ISO 7093-1 6 200HV 4 | 10875648 | 61 | 24 | 1088 | 916343108 | W-ANLENKSTUECK |
| SCHEIBE ISO 7093-1 6 200HV 4 | 10875648 | 37 | 4 | 1100 | 917074708 | LI-ZWISCHENSTUECK |
| SCHEIBE ISO 7093-1 6 200HV 4 | 10875648 | 37 | 22 | 1104 | 917074908 | LI-ZWISCHENSTUECK F-ABSP |
| SCHEIBE ISO 7093-1 6 200HV 4 | 10875648 | 37 | 22 | 1112 | 917075108 | LI-ZWISCHENSTUECK |
| SCHEIBE ISO 7093-1 6 200HV 4 | 10875648 | 37 | 20 | 1118 | 917075208 | LI-ZWISCHENSTUECK |
| SCHEIBE ISO 7093-1 6 200HV 4 | 10875648 | 23 | 8 | 1123 | 967998608 | RUECKHALTEZYLINDER VORM |
| SCHEIBE ISO 7093-1 6 200HV-A | 421801708 | 8 | 11 | 138 | 965183608 | WANNE KPL. |
| SCHEIBE ISO 7093-1 6 200HV-A | 421801708 | 14 | 6 | 519 | 964764508 | HALTER KPL. |
| SCHEIBE ISO 7093-1 6 200HV-A | 421801708 | 14 | 6 | 520 | 964762808 | HALTER KPL. |
| SCHEIBE ISO 7093-1 6 200HV-A | 421801708 | 74 | 3 | 577 | 917929608 | KRANFUEHRERKABINE KPL. |
| SCHEIBE ISO 7093-1 6 200HV-A | 421801708 | 307 | 4 | 738 | 966915508 | ZUSATZHYDR.D-RUECKHALT |
| SCHEIBE ISO 7093-1 6 200HV-A | 421801708 | 305 | 4 | 804 | 966908308 | ZUSATZHYDR.S-RUECKHALTE |
| SCHEIBE ISO 7093-1 6 200HV-A | 421801708 | 7 | 11 | 966 | 965715908 | BLECH KPL. |
| SCHEIBE ISO 7093-1 8 200HV 4 | 11140469 | 63 | 2 | 49 | 915847808 | RAUPENTRAEGER LI. |
| SCHEIBE ISO 7093-1 8 200HV 4 | 11140469 | 63 | 2 | 87 | 916996808 | RAUPENTRAEGER RE. |
| SCHEIBE ISO 7093-1 8 200HV 4 | 11140469 | 123 | 4 | 137 | 969855808 | MONTAGETEILE DREHBUEHN |
| SCHEIBE ISO 7093-1 8 200HV 4 | 11140469 | 21 | 7 | 192 | 917926808 | DREHWERK |
| SCHEIBE ISO 7093-1 8 200HV 4 | 11140469 | 17 | 12 | 224 | 917923408 | DIESELMOTOR KPL. |
| SCHEIBE ISO 7093-1 8 200HV 4 | 11140469 | 376 | 86 | 236 | 969534608 | DIESELMOTOR VORM. |
| SCHEIBE ISO 7093-1 8 200HV 4 | 11140469 | 17 | 34 | 241 | 969542608 | BEFESTIGUNGSTEILE DRUC |
| SCHEIBE ISO 7093-1 8 200HV 4 | 11140469 | 380 | 17 | 276 | 969536208 | KUEHLER VORM. |
| SCHEIBE ISO 7093-1 8 200HV 4 | 11140469 | 371 | 21 | 292 | 966950808 | OELKUEHLER VORM. |
| SCHEIBE ISO 7093-1 8 200HV 4 | 11140469 | 61 | 48 | 409 | 917923808 | SCHALLDAEMPFERANLAGE |

30.8.2022

etk_en_de_097900_LR_1600_2

1644

LIEBHERRAlphabetical index
Alphabetischer Index

| Bezeichnung | Artikel | Pos. | Menge | Seite | Baugruppe | Bezeichnung |
|------------------------------|-----------|------|-------|-------|-----------|--------------------------|
| SCHEIBE ISO 7093-1 8 200HV 4 | 11140469 | 375 | 16 | 412 | 916933808 | LUFTFILTERANLAGE KPL. |
| SCHEIBE ISO 7093-1 8 200HV 4 | 11140469 | 310 | 8 | 414 | 969652408 | LUFTFILTERANLAGE |
| SCHEIBE ISO 7093-1 8 200HV 4 | 11140469 | 39 | 51 | 418 | 917924808 | BATTERIELAGERUNG |
| SCHEIBE ISO 7093-1 8 200HV 4 | 11140469 | 35 | 12 | 429 | 917926008 | HARNSTOFFANLAGE |
| SCHEIBE ISO 7093-1 8 200HV 4 | 11140469 | 17 | 4 | 433 | 96008821 | PUMPE VORM. |
| SCHEIBE ISO 7093-1 8 200HV 4 | 11140469 | 54 | 4 | 459 | 918216608 | LAUFSTEG DREHBUEHNE |
| SCHEIBE ISO 7093-1 8 200HV 4 | 11140469 | 23 | 12 | 533 | 916110908 | MONTAGEEINRICHTUNG RA |
| SCHEIBE ISO 7093-1 8 200HV 4 | 11140469 | 24 | 6 | 549 | 917927108 | KRAFTSTOFFBEHALTER KPL |
| SCHEIBE ISO 7093-1 8 200HV 4 | 11140469 | 42 | 4 | 566 | 915280008 | ZENTRALSCHMIERANLAGE O |
| SCHEIBE ISO 7093-1 8 200HV 4 | 11140469 | 75 | 7 | 585 | 917912208 | KABINE VERGLAST |
| SCHEIBE ISO 7093-1 8 200HV 4 | 11140469 | 38 | 4 | 614 | 918009808 | HEIZKLIMAGERAET EINBAU |
| SCHEIBE ISO 7093-1 8 200HV 4 | 11140469 | 382 | 34 | 623 | 969625008 | GERAEUSCHDAEMMUNG OBE |
| SCHEIBE ISO 7093-1 8 200HV 4 | 11140469 | 314 | 4 | 747 | 969899008 | VERROHRUNG DRUCKLUFTA |
| SCHEIBE ISO 7093-1 8 200HV 4 | 11140469 | 35 | 2 | 769 | 917951308 | KLIMAANLAGE OW |
| SCHEIBE ISO 7093-1 8 200HV 4 | 11140469 | 54 | 48 | 823 | 917536508 | S-ANLENKSTUECK |
| SCHEIBE ISO 7093-1 8 200HV 4 | 11140469 | 38 | 6 | 858 | 917073808 | S-ZWISCHENSTUECK |
| SCHEIBE ISO 7093-1 8 200HV 4 | 11140469 | 38 | 44 | 866 | 917074108 | S-ZWISCHENSTUECK |
| SCHEIBE ISO 7093-1 8 200HV 4 | 11140469 | 38 | 44 | 872 | 916090408 | S-ZWISCHENSTUECK |
| SCHEIBE ISO 7093-1 8 200HV 4 | 11140469 | 22 | 12 | 875 | 917074208 | S-ZWISCHENSTUECK |
| SCHEIBE ISO 7093-1 8 200HV 4 | 11140469 | 38 | 44 | 880 | 917074308 | S-ZWISCHENSTUECK |
| SCHEIBE ISO 7093-1 8 200HV 4 | 11140469 | 42 | 67 | 884 | 915704508 | SL-REDUZIERSTUECK |
| SCHEIBE ISO 7093-1 8 200HV 4 | 11140469 | 38 | 44 | 907 | 917745608 | S-ZWISCHENSTUECK |
| SCHEIBE ISO 7093-1 8 200HV 4 | 11140469 | 77 | 8 | 982 | 918380108 | D-KOPFSTUECK |
| SCHEIBE ISO 7093-1 8 200HV 4 | 11140469 | 308 | 4 | 1003 | 966977408 | ZUSATZHYDRAULIK SB-KOPFS |
| SCHEIBE ISO 7093-1 8 200HV 4 | 11140469 | 13 | 50 | 1016 | 916950608 | D-ZWISCHENSTUECK |
| SCHEIBE ISO 7093-1 8 200HV 4 | 11140469 | 13 | 100 | 1028 | 916950708 | D-ZWISCHENSTUECK |
| SCHEIBE ISO 7093-1 8 200HV 4 | 11140469 | 64 | 34 | 1046 | 918380308 | W-ANSCHLUSSKOPF |
| SCHEIBE ISO 7093-1 8 200HV 4 | 11140469 | 59 | 2 | 1068 | 967296808 | WA-BOCK 2 ANLENKSTUECK |
| SCHEIBE ISO 7093-1 8 200HV 4 | 11140469 | 49 | 6 | 1075 | 965864808 | WA-BOCK 2 KOPFSTUECK |
| SCHEIBE ISO 7093-1 8 200HV 4 | 11140469 | 39 | 12 | 1088 | 916343108 | W-ANLENKSTUECK |
| SCHEIBE ISO 7093-1 8 200HV 4 | 11140469 | 108 | 16 | 1089 | 916343108 | W-ANLENKSTUECK |
| SCHEIBE ISO 7093-1 8 200HV 4 | 11140469 | 38 | 8 | 1100 | 917074708 | LI-ZWISCHENSTUECK |
| SCHEIBE ISO 7093-1 8 200HV 4 | 11140469 | 38 | 10 | 1104 | 917074908 | LI-ZWISCHENSTUECK F-ABSP |
| SCHEIBE ISO 7093-1 8 200HV 4 | 11140469 | 38 | 8 | 1112 | 917075108 | LI-ZWISCHENSTUECK |
| SCHEIBE ISO 7093-1 8 200HV-A | 421861405 | 49 | 2 | 429 | 917926008 | HARNSTOFFANLAGE |
| SCHEIBE ISO 7093-1 8 200HV-A | 10540510 | 19 | 2 | 224 | 917923408 | DIESELMOTOR KPL. |
| SCHEIBE ISO 7094 16 100HV F | 10179260 | 395 | 2 | 276 | 969536208 | KUEHLER VORM. |
| SCHEIBE ISO 7094 8 100 HV-ST | 420600301 | 19 | 35 | 960 | 917536608 | D-ANLENKSTUECK |
| SCHEIBE ISO 8738 40 160HV-St | 10179406 | 19 | 8 | 929 | 918325508 | WINDE 3 |
| SCHEIBE ISO 8738 50 160HV-St | 10179408 | 4 | 8 | 1179 | 915295008 | ZENTRIERUNG STANDARD |
| SCHEIBE PA12G SPF | 97047375 | 2 | 1 | 139 | 965640008 | ENDSCHALTER VORM. |
| SCHEIBE RD100X2 ALMG3 H11 | 953222708 | 16 | 4 | 909 | 916340908 | WINDE 6 |
| SCHEIBE RD100X2 ALMG3 H11 | 953222708 | 15 | 5 | 1123 | 967998608 | RUECKHALTEZYLINDER VORM |
| SCHEIBE RD110X2 DC01 FE// | 949635408 | 7 | 1 | 533 | 916110908 | MONTAGEEINRICHTUNG RA |
| SCHEIBE RD135X3 DC01 FE// | 953848908 | 6 | 4 | 949 | 964703808 | STANGE KPL. |
| SCHEIBE RD150X1 DC01+ZE | 946786308 | 17 | 4 | 510 | 96001032 | SA-BOCK VORM. |
| SCHEIBE RD22X3 DC01 FE//ZN | 953561608 | 22 | 40 | 100 | 916121308 | HYDRAULISCHE ABSTUETZUN |
| SCHEIBE RD25X6 PA6G SCHW | 288183108 | 6 | 6 | 591 | 964561008 | HECKSCHEIBE VORM. |
| SCHEIBE RD40X4 S315MC FE// | 953631708 | 11 | 2 | 276 | 969536208 | KUEHLER VORM. |
| SCHEIBE RD44X2 DC01 FE//ZN | 939460808 | 15 | 10 | 549 | 917927108 | KRAFTSTOFFBEHALTER KPL |
| SCHEIBE RD44X2 DC01 FE//ZN | 939460808 | 39 | 4 | 960 | 917536608 | D-ANLENKSTUECK |
| SCHEIBE RD60X5 S355MC FE// | 941009708 | 10 | 8 | 1112 | 917075108 | LI-ZWISCHENSTUECK |
| SCHEIBE RD65X8 S355MC FE// | 932401608 | 14 | 4 | 1167 | 916843808 | SCHWEBEBALLAST |
| SCHEIBE RD80X5 S355MC FE// | 949582708 | 12 | 2 | 576 | 917929608 | KRANFUEHRERKABINE KPL. |
| SCHEIBE RD85X5 S355MC FE// | 953506108 | 397 | 2 | 276 | 969536208 | KUEHLER VORM. |
| SCHEIBE RD90X1 DC01 FE//ZN | 953418508 | 32 | 4 | 1068 | 967296808 | WA-BOCK 2 ANLENKSTUECK |
| SCHEIBE S355MC FE//ZNNi8//C | 933048108 | 9 | 4 | 960 | 917536608 | D-ANLENKSTUECK |
| SCHEIBENBOLZEN | 11213816 | 14 | 2 | 1142 | 915434808 | DOPPELHAKENFLASCHE |
| SCHEIBENWISCHANLAGE EIN | 964598008 | 8 | 1 | 584 | 917912208 | KABINE VERGLAST |
| SHELLE 103 X5CrNi18-10 | 10127614 | 4 | 1 | 355 | 10147367 | ANSAUGSTUTZEN ANBAU |

30.8.2022

etk_en_de_097900_LR_1600_2

1645

LIEBHERRAlphabetical index
Alphabetischer Index

| Bezeichnung | Artikel | Pos. | Menge | Seite | Baugruppe | Bezeichnung |
|----------------------------|-----------|-------|-------|-------|-----------|------------------------|
| SHELLE DIN 3016-1 10X15X | 7381770 | 6 | 1 | 314 | 10142567 | OELMESSSTAB KPL. |
| SHELLE DIN 3016-1 10X20X | 7381628 | 38 | 6 | 392 | 10145753 | KABELBAUM ANBAU |
| SHELLE DIN 3016-1 10X25X | 7382092 | 47 | 1 | 392 | 10145753 | KABELBAUM ANBAU |
| SHELLE DIN 3016-1 12X20X | 7381629 | 5 | 3 | 316 | 10146716 | OELLEITUNG VORM. |
| SHELLE DIN 3016-1 12X20X | 7381629 | 39 | 4 | 392 | 10145753 | KABELBAUM ANBAU |
| SHELLE DIN 3016-1 12X20X | 7381629 | 29 | 5 | 394 | 10153527 | KABELSATZ ANBAU |
| SHELLE DIN 3016-1 12X25X | 7382091 | 48 | 1 | 392 | 10145753 | KABELBAUM ANBAU |
| SHELLE DIN 3016-1 16X15X | 7381294 | 34 | 4 | 392 | 10145753 | KABELBAUM ANBAU |
| SHELLE DIN 3016-1 16X20X | 7382085 | 40 | 2 | 392 | 10145753 | KABELBAUM ANBAU |
| SHELLE DIN 3016-1 18X20X | 7381635 | 41 | 2 | 392 | 10145753 | KABELBAUM ANBAU |
| SHELLE DIN 3016-1 22X20X | 7381630 | 42 | 2 | 392 | 10145753 | KABELBAUM ANBAU |
| SHELLE DIN 3016-1 25X20X | 7381498 | 14 | 1 | 355 | 10147367 | ANSAUGSTUTZEN ANBAU |
| SHELLE DIN 3016-1 25X20X | 7381631 | 16 | 1 | 355 | 10147367 | ANSAUGSTUTZEN ANBAU |
| SHELLE DIN 3016-1 28X20X | 7381834 | 44 | 1 | 392 | 10145753 | KABELBAUM ANBAU |
| SHELLE DIN 3016-1 28X20XD | 11481080 | 185 | 1 | 276 | 969536208 | KUEHLER VORM. |
| SHELLE DIN 3016-1 28X20XD | 11481080 | 22 | 2 | 500 | 917926408 | ZUSATZHEIZUNG OW |
| SHELLE DIN 3016-1 28X20XD | 11481080 | 17 | 3 | 614 | 918009808 | HEIZKLIMAGERAET EINBAU |
| SHELLE DIN 3016-1 38X20X | 10443151 | 5 | 2 | 313 | 10139539 | ROHRLEITUNG ANBAU |
| SHELLE DIN 3016-1 6X15XD1 | 7381292 | 21 | 1 | 351 | 10145885 | LECKOELRUECKLAUF |
| SHELLE DIN 3016-1 6X15XD1 | 7381292 | 12 | 7 | 378 | 10146224 | LAEDRUCKREGELUNG |
| SHELLE DIN 3016-1 6X20XA1 | 11000593 | 13 | 2 | 378 | 10146224 | LAEDRUCKREGELUNG |
| SHELLE DIN 3016-1 6X20XD1 | 7382088 | 15 | 1 | 351 | 10145885 | LECKOELRUECKLAUF |
| SHELLE DIN 3016-1 8X15XD1 | 7381771 | 31 | 1 | 392 | 10145753 | KABELBAUM ANBAU |
| SHELLE DIN 3016-1 8X20XD1 | 7382090 | 37 | 3 | 392 | 10145753 | KABELBAUM ANBAU |
| SHELLE DIN 3017-1 16/12-20 | 4601105 | 8 | 4 | 316 | 10146716 | OELLEITUNG VORM. |
| SCHIEBER 24.6X120 PA6 | 976872208 | 13 | 1 | 589 | 968080908 | SCHLISSANLAGE |
| SCHIEBESTUECK STAHLBAU | 964540008 | 2 | 1 | 48 | 915847808 | RAUPENTRAEGER LI. |
| SCHIEBESTUECK STAHLBAU | 964540108 | 2 | 1 | 86 | 916996808 | RAUPENTRAEGER RE. |
| SCHIEBETUER KPL. SPF | 917432008 | 2 | 1 | 584 | 917912208 | KABINE VERGLAST |
| SCHIENENPAAR | 10650489 | 70 | 1 | 447 | 11113343 | FAHRERSITZ |
| SCHILD | 10475619 | 3 | 1 | 780 | 915295108 | NOTAUS KRANFUEHRERKAB |
| SCHILD | 11494432 | (2) | 1 | 66 | 774356608 | ELEKTROPUMPE |
| SCHILD | 11494581 | (3) | 1 | 66 | 774356608 | ELEKTROPUMPE |
| SCHILD | 553031008 | 20 | 1 | 769 | 917951308 | KLIMAAANLAGE OW |
| SCHILD | 970320008 | 217 | 1 | 697 | 969779608 | HYDRAULIK OBERWAGEN |
| SCHILD | 970320808 | 213 | 1 | 697 | 969779608 | HYDRAULIK OBERWAGEN |
| SCHILD | 970572908 | 218 | 1 | 697 | 969779608 | HYDRAULIK OBERWAGEN |
| SCHILD | 970839108 | 163 | 1 | 28 | 966764708 | HYDRAULIK MITTELTEIL |
| SCHILD | 971749908 | 2 | 4 | 795 | 917046108 | ZUSATZBESCHILDERUNG |
| SCHILD | 972202808 | 222 | 1 | 697 | 969779608 | HYDRAULIK OBERWAGEN |
| SCHILD | 976692908 | 40 | 1 | 672 | 968104208 | RELAISSTEUERUNG |
| SCHILD | 977516808 | 10 | 1 | 649 | 969722108 | KLEMMKASTEN KPL. |
| SCHILD +S1030 ALU | 978082608 | 4 | 1 | 1139 | 965176908 | KLEMMKASTEN KPL. |
| SCHILD +S1070 LEXAN | 978374108 | 4 | 1 | 1009 | 965297908 | KLEMMKASTEN KPL. |
| SCHILD +S1090 ALU | 978096408 | 8 | 1 | 523 | 965440508 | KLEMMKASTEN SA-BOCK VO |
| SCHILD +S1100 LEXAN | 978295308 | 5 | 1 | 1174 | 965296908 | KLEMMKASTEN KPL. |
| SCHILD +S950 | 978925008 | 12 | 1 | 1062 | 965638808 | KLEMMKASTEN |
| SCHILD +S960 LEXAN | 978375508 | 4 | 1 | 1093 | 965322508 | KLEMMKASTEN |
| SCHILD +S980 ALU | 978075708 | 5 | 1 | 846 | 967484008 | KLEMMKASTEN |
| SCHILD -S930 | 978673408 | 4 | 1 | 1049 | 965531308 | KLEMMKASTEN |
| SCHILD -X1050 | 978563108 | (3) | 1 | 651 | 969739808 | KLEMMKASTEN KPL. |
| SCHILD -X1050 | 978563108 | (510) | 1 | 651 | 969739808 | KLEMMKASTEN KPL. |
| SCHILD -X855 | 977540708 | 73 | 1 | 662 | 969741008 | SCHALTSCHRANK MECH. |
| SCHILD -X862 | 977539708 | 63 | 1 | 662 | 969741008 | SCHALTSCHRANK MECH. |
| SCHILD -X864 | 977539508 | 61 | 1 | 662 | 969741008 | SCHALTSCHRANK MECH. |
| SCHILD -X866 | 977540208 | 68 | 1 | 662 | 969741008 | SCHALTSCHRANK MECH. |
| SCHILD -X867 | 977540308 | 69 | 1 | 662 | 969741008 | SCHALTSCHRANK MECH. |
| SCHILD -X910 | 978563008 | (2) | 1 | 651 | 969739808 | KLEMMKASTEN KPL. |
| SCHILD -X910 | 978563008 | (512) | 1 | 651 | 969739808 | KLEMMKASTEN KPL. |
| SCHILD 100X200 AL-BL 1MM | 975716708 | 223 | 1 | 697 | 969779608 | HYDRAULIK OBERWAGEN |

30.8.2022

etk_en_de_097900_LR_1600_2

1646

LIEBHERRAlphabetical index
Alphabetischer Index

| Bezeichnung | Artikel | Pos. | Menge | Seite | Baugruppe | Bezeichnung |
|----------------------------|-----------|-------|-------|-------|-----------|-------------------------|
| SCHILD 100X290 KLEBEFOLIE | 97052231 | 7 | 2 | 837 | 966093208 | BESCHILDERUNG |
| SCHILD 100X70X1 AL-BL | 979260308 | 158 | 1 | 28 | 966764708 | HYDRAULIK MITTELTEIL |
| SCHILD 105X55X1 KLEBEFOLI | 97047630 | (1) | 2 | 851 | 915284608 | ROLLENSATZ |
| SCHILD 110X70 LEXEDGE II | 978110608 | 6 | 1 | 482 | 964837208 | ELEKTRIK ARMATUR |
| SCHILD 111DBA/100X90 KLEBE | 971693808 | 80 | 1 | 795 | 917046108 | ZUSATZBESCHILDERUNG |
| SCHILD 120X80 KLEBEFOLIE | 97037383 | (1) | 1 | 430 | 917926008 | HARNSTOFFANLAGE |
| SCHILD 150X150 KLEBEFOLIE | 97052230 | 6 | 6 | 837 | 966093208 | BESCHILDERUNG |
| SCHILD 160X100 KLEBEFOLIE | 97064029 | 1100 | 1 | 789 | 965575208 | ZENTRIERUNG KPL. |
| SCHILD 168X62 KLEBEFOLIE | 978674808 | 1 | 2 | 525 | 968041108 | BESCHILDERUNG |
| SCHILD 168X62 KLEBEFOLIE | 978674808 | (1) | 2 | 788 | 918272708 | GRUNDPLATTE DREHBUEHNE |
| SCHILD 168X62 KLEBEFOLIE | 978674808 | 9 | 5 | 793 | 917928108 | BESCHILDERUNG DREHBUE |
| SCHILD 168X62 KLEBEFOLIE | 978674808 | 2 | 3 | 837 | 966093208 | BESCHILDERUNG |
| SCHILD 168X62 KLEBEFOLIE | 978674808 | 1 | 1 | 848 | 966331208 | BESCHILDERUNG |
| SCHILD 168X62 KLEBEFOLIE | 978674808 | 2 | 3 | 862 | 966090608 | BESCHILDERUNG |
| SCHILD 168X62 KLEBEFOLIE | 978674808 | 2 | 3 | 888 | 966228108 | BESCHILDERUNG |
| SCHILD 168X62 KLEBEFOLIE | 978674808 | 2 | 5 | 976 | 966094408 | BESCHILDERUNG |
| SCHILD 168X62 KLEBEFOLIE | 978674808 | 2 | 4 | 1011 | 966273908 | BESCHILDERUNG |
| SCHILD 168X62 KLEBEFOLIE | 978674808 | 2 | 3 | 1024 | 969538308 | BESCHILDERUNG |
| SCHILD 168X62 KLEBEFOLIE | 978674808 | 1 | 1 | 1051 | 966312808 | BESCHILDERUNG |
| SCHILD 168X62 KLEBEFOLIE | 978674808 | 1 | 3 | 1071 | 966346908 | BESCHILDERUNG |
| SCHILD 168X62 KLEBEFOLIE | 978674808 | 3 | 1 | 1082 | 966353308 | BESCHILDERUNG |
| SCHILD 168X62 KLEBEFOLIE | 978674808 | 2 | 3 | 1096 | 966334608 | BESCHILDERUNG |
| SCHILD 168X62 KLEBEFOLIE | 978674808 | 4 | 2 | 1177 | 968904608 | BESCHILDERUNG |
| SCHILD 168X88 KLEBEFOLIE | 97009799 | 101 | 1 | 795 | 917046108 | ZUSATZBESCHILDERUNG |
| SCHILD 168X88 KLEBEFOLIE | 97023034 | (880) | 2 | 1123 | 967998608 | RUECKHALTEZYLINDER VORM |
| SCHILD 168X88 KLEBEFOLIE | 97036732 | 8 | 1 | 793 | 917928108 | BESCHILDERUNG DREHBUE |
| SCHILD 168X88 KLEBEFOLIE | 97036732 | 7 | 1 | 862 | 966090608 | BESCHILDERUNG |
| SCHILD 168X88 KLEBEFOLIE | 97036732 | 4 | 1 | 888 | 966228108 | BESCHILDERUNG |
| SCHILD 168X88 KLEBEFOLIE | 97036732 | 4 | 1 | 976 | 966094408 | BESCHILDERUNG |
| SCHILD 168X88 KLEBEFOLIE | 97036732 | 4 | 1 | 1011 | 966273908 | BESCHILDERUNG |
| SCHILD 168X88 KLEBEFOLIE | 97036732 | 7 | 1 | 1024 | 969538308 | BESCHILDERUNG |
| SCHILD 168X88 KLEBEFOLIE | 97036732 | 7 | 2 | 1096 | 966334608 | BESCHILDERUNG |
| SCHILD 168X88 KLEBEFOLIE | 97036732 | 1 | 2 | 1177 | 968904608 | BESCHILDERUNG |
| SCHILD 168X88 KLEBEFOLIE | 97037952 | 18 | 1 | 795 | 917046108 | ZUSATZBESCHILDERUNG |
| SCHILD 168X88 KLEBEFOLIE | 97057048 | 178 | 1 | 697 | 969779608 | HYDRAULIK OBERWAGEN |
| SCHILD 168X88 KLEBEFOLIE | 97057097 | 5 | 2 | 848 | 966331208 | BESCHILDERUNG |
| SCHILD 168X88 KLEBEFOLIE | 97057097 | 6 | 2 | 1051 | 966312808 | BESCHILDERUNG |
| SCHILD 168X88 KLEBEFOLIE | 97060689 | 100 | 1 | 795 | 917046108 | ZUSATZBESCHILDERUNG |
| SCHILD 168X88 KLEBEFOLIE | 979383308 | 62 | 1 | 795 | 917046108 | ZUSATZBESCHILDERUNG |
| SCHILD 168X88X1 KLEBEFOLI | 97004046 | 3 | 3 | 837 | 966093208 | BESCHILDERUNG |
| SCHILD 168X88X1 KLEBEFOLI | 97004046 | 2 | 1 | 848 | 966331208 | BESCHILDERUNG |
| SCHILD 168X88X1 KLEBEFOLI | 97004046 | 3 | 3 | 862 | 966090608 | BESCHILDERUNG |
| SCHILD 168X88X1 KLEBEFOLI | 97004046 | 3 | 3 | 888 | 966228108 | BESCHILDERUNG |
| SCHILD 168X88X1 KLEBEFOLI | 97004046 | 3 | 4 | 976 | 966094408 | BESCHILDERUNG |
| SCHILD 168X88X1 KLEBEFOLI | 97004046 | 3 | 3 | 1011 | 966273908 | BESCHILDERUNG |
| SCHILD 168X88X1 KLEBEFOLI | 97004046 | 3 | 5 | 1024 | 969538308 | BESCHILDERUNG |
| SCHILD 168X88X1 KLEBEFOLI | 97004046 | 2 | 1 | 1051 | 966312808 | BESCHILDERUNG |
| SCHILD 168X88X1 KLEBEFOLI | 97004046 | 2 | 3 | 1071 | 966346908 | BESCHILDERUNG |
| SCHILD 168X88X1 KLEBEFOLI | 97004046 | 2 | 1 | 1082 | 966353308 | BESCHILDERUNG |
| SCHILD 168X88X1 KLEBEFOLI | 97004046 | 3 | 5 | 1096 | 966334608 | BESCHILDERUNG |
| SCHILD 170X50 KLEBEFOLIE | 97066939 | (5) | 6 | 788 | 918272708 | GRUNDPLATTE DREHBUEHNE |
| SCHILD 170X55 KLEBEFOLIE | 97053938 | (1) | 1 | 514 | 964568008 | STANGE KPL. |
| SCHILD 188X78 KLEBEFOLIE | 97036734 | 1 | 8 | 43 | 916265508 | BESCHILDERUNG |
| SCHILD 188X78 KLEBEFOLIE | 97036734 | 1 | 6 | 81 | 966473908 | BESCHILDERUNG |
| SCHILD 188X78 KLEBEFOLIE | 97036734 | 1 | 6 | 97 | 966505308 | BESCHILDERUNG |
| SCHILD 188X78 KLEBEFOLIE | 97036734 | 11 | 6 | 793 | 917928108 | BESCHILDERUNG DREHBUE |
| SCHILD 188X78 KLEBEFOLIE | 97036734 | 7 | 2 | 1011 | 966273908 | BESCHILDERUNG |
| SCHILD 188X78 KLEBEFOLIE | 97037625 | 5 | 2 | 1051 | 966312808 | BESCHILDERUNG |
| SCHILD 195X230 KLEBEFOLIE | 97068839 | 13 | 4 | 793 | 917928108 | BESCHILDERUNG DREHBUE |
| SCHILD 200X100 KLEBEFOLIE | 97059339 | 9 | 2 | 976 | 966094408 | BESCHILDERUNG |

30.8.2022

etk_en_de_097900_LR_1600_2

1647

LIEBHERR

Alphabetical index
Alphabetischer Index

| Bezeichnung | Artikel | Pos. | Menge | Seite | Baugruppe | Bezeichnung |
|--------------------------|-----------|------|-------|-------|-----------|------------------------|
| SCHILD 208X88 KLEBEFOLIE | 97008755 | (8) | 2 | 788 | 918272708 | GRUNDPLATTE DREHBUEHNE |
| SCHILD 208X88 KLEBEFOLIE | 97008756 | (2) | 2 | 788 | 918272708 | GRUNDPLATTE DREHBUEHNE |
| SCHILD 208X88 KLEBEFOLIE | 97016304 | 2 | 2 | 767 | 962059008 | BRENNSTOFFBEHAELTER VO |
| SCHILD 208X88 KLEBEFOLIE | 97016304 | 49 | 1 | 795 | 917046108 | ZUSATZBESCHILDERUNG |
| SCHILD 208X88 KLEBEFOLIE | 97016392 | 1 | 8 | 108 | 916267408 | BESCHILDERUNG |
| SCHILD 208X88 KLEBEFOLIE | 97016392 | 7 | 1 | 793 | 917928108 | BESCHILDERUNG DREHBUE |
| SCHILD 208X88 KLEBEFOLIE | 97016392 | 10 | 2 | 976 | 966094408 | BESCHILDERUNG |
| SCHILD 208X88 KLEBEFOLIE | 97033982 | 2 | 1 | 525 | 968041108 | BESCHILDERUNG |
| SCHILD 208X88 KLEBEFOLIE | 97033982 | 7 | 1 | 976 | 966094408 | BESCHILDERUNG |
| SCHILD 208X88 KLEBEFOLIE | 978673908 | 1 | 2 | 793 | 917928108 | BESCHILDERUNG DREHBUE |
| SCHILD 208X88 KLEBEFOLIE | 978674008 | 5 | 1 | 81 | 966473908 | BESCHILDERUNG |
| SCHILD 208X88 KLEBEFOLIE | 978674008 | 5 | 1 | 97 | 966505308 | BESCHILDERUNG |
| SCHILD 208X88 KLEBEFOLIE | 978674008 | 2 | 4 | 113 | 966472808 | BESCHILDERUNG |
| SCHILD 208X88 KLEBEFOLIE | 978674008 | 1 | 1 | 837 | 966093208 | BESCHILDERUNG |
| SCHILD 208X88 KLEBEFOLIE | 978674008 | 1 | 1 | 862 | 966090608 | BESCHILDERUNG |
| SCHILD 208X88 KLEBEFOLIE | 978674008 | 1 | 1 | 888 | 966228108 | BESCHILDERUNG |
| SCHILD 208X88 KLEBEFOLIE | 978674008 | 1 | 3 | 976 | 966094408 | BESCHILDERUNG |
| SCHILD 208X88 KLEBEFOLIE | 978674008 | 1 | 3 | 1011 | 966273908 | BESCHILDERUNG |
| SCHILD 208X88 KLEBEFOLIE | 978674008 | 1 | 1 | 1024 | 969538308 | BESCHILDERUNG |
| SCHILD 208X88 KLEBEFOLIE | 978674008 | 1 | 1 | 1056 | 966354308 | BESCHILDERUNG |
| SCHILD 208X88 KLEBEFOLIE | 978674008 | 1 | 1 | 1063 | 966354708 | BESCHILDERUNG |
| SCHILD 208X88 KLEBEFOLIE | 978674008 | 1 | 1 | 1082 | 966353308 | BESCHILDERUNG |
| SCHILD 208X88 KLEBEFOLIE | 978674008 | 1 | 2 | 1096 | 966334608 | BESCHILDERUNG |
| SCHILD 208X88 KLEBEFOLIE | 978674008 | 2 | 2 | 1177 | 968904608 | BESCHILDERUNG |
| SCHILD 208X88 KLEBEFOLIE | 978674108 | 2 | 8 | 43 | 916265508 | BESCHILDERUNG |
| SCHILD 208X88 KLEBEFOLIE | 978674108 | 3 | 1 | 81 | 966473908 | BESCHILDERUNG |
| SCHILD 208X88 KLEBEFOLIE | 978674108 | 3 | 1 | 97 | 966505308 | BESCHILDERUNG |
| SCHILD 208X88 KLEBEFOLIE | 978674108 | 1 | 4 | 117 | 966473408 | BESCHILDERUNG |
| SCHILD 208X88 KLEBEFOLIE | 978674108 | 2 | 1 | 793 | 917928108 | BESCHILDERUNG DREHBUE |
| SCHILD 208X88 KLEBEFOLIE | 978674108 | 4 | 4 | 837 | 966093208 | BESCHILDERUNG |
| SCHILD 208X88 KLEBEFOLIE | 978674108 | 7 | 4 | 848 | 966331208 | BESCHILDERUNG |
| SCHILD 208X88 KLEBEFOLIE | 978674108 | 5 | 4 | 862 | 966090608 | BESCHILDERUNG |
| SCHILD 208X88 KLEBEFOLIE | 978674108 | 6 | 4 | 888 | 966228108 | BESCHILDERUNG |
| SCHILD 208X88 KLEBEFOLIE | 978674108 | 5 | 4 | 976 | 966094408 | BESCHILDERUNG |
| SCHILD 208X88 KLEBEFOLIE | 978674108 | 5 | 2 | 1011 | 966273908 | BESCHILDERUNG |
| SCHILD 208X88 KLEBEFOLIE | 978674108 | 5 | 4 | 1024 | 969538308 | BESCHILDERUNG |
| SCHILD 208X88 KLEBEFOLIE | 978674108 | 4 | 4 | 1051 | 966312808 | BESCHILDERUNG |
| SCHILD 208X88 KLEBEFOLIE | 978674108 | 2 | 4 | 1056 | 966354308 | BESCHILDERUNG |
| SCHILD 208X88 KLEBEFOLIE | 978674108 | 2 | 2 | 1063 | 966354708 | BESCHILDERUNG |
| SCHILD 208X88 KLEBEFOLIE | 978674108 | 5 | 4 | 1071 | 966346908 | BESCHILDERUNG |
| SCHILD 208X88 KLEBEFOLIE | 978674108 | 5 | 2 | 1082 | 966353308 | BESCHILDERUNG |
| SCHILD 208X88 KLEBEFOLIE | 978674108 | 5 | 3 | 1096 | 966334608 | BESCHILDERUNG |
| SCHILD 208X88 KLEBEFOLIE | 978674108 | (2) | 2 | 1137 | 916843508 | MASTNASE |
| SCHILD 208X88 KLEBEFOLIE | 978674408 | 4 | 2 | 81 | 966473908 | BESCHILDERUNG |
| SCHILD 208X88 KLEBEFOLIE | 978674408 | 4 | 2 | 97 | 966505308 | BESCHILDERUNG |
| SCHILD 208X88 KLEBEFOLIE | 978674408 | 3 | 6 | 793 | 917928108 | BESCHILDERUNG DREHBUE |
| SCHILD 208X88 KLEBEFOLIE | 978674508 | 4 | 1 | 793 | 917928108 | BESCHILDERUNG DREHBUE |
| SCHILD 208X88 KLEBEFOLIE | 978674608 | 2 | 13 | 81 | 966473908 | BESCHILDERUNG |
| SCHILD 208X88 KLEBEFOLIE | 978674608 | 2 | 13 | 97 | 966505308 | BESCHILDERUNG |
| SCHILD 208X88 KLEBEFOLIE | 978674608 | 2 | 12 | 108 | 916267408 | BESCHILDERUNG |
| SCHILD 208X88 KLEBEFOLIE | 978674608 | 2 | 8 | 117 | 966473408 | BESCHILDERUNG |
| SCHILD 208X88 KLEBEFOLIE | 978674608 | (3) | 8 | 788 | 918272708 | GRUNDPLATTE DREHBUEHNE |
| SCHILD 208X88 KLEBEFOLIE | 978674608 | 5 | 4 | 837 | 966093208 | BESCHILDERUNG |
| SCHILD 208X88 KLEBEFOLIE | 978674608 | 3 | 6 | 848 | 966331208 | BESCHILDERUNG |
| SCHILD 208X88 KLEBEFOLIE | 978674608 | (2) | 3 | 851 | 915284608 | ROLLENSATZ |
| SCHILD 208X88 KLEBEFOLIE | 978674608 | 6 | 4 | 862 | 966090608 | BESCHILDERUNG |
| SCHILD 208X88 KLEBEFOLIE | 978674608 | 7 | 4 | 888 | 966228108 | BESCHILDERUNG |
| SCHILD 208X88 KLEBEFOLIE | 978674608 | 6 | 6 | 976 | 966094408 | BESCHILDERUNG |
| SCHILD 208X88 KLEBEFOLIE | 978674608 | 6 | 4 | 1011 | 966273908 | BESCHILDERUNG |
| SCHILD 208X88 KLEBEFOLIE | 978674608 | 6 | 4 | 1024 | 969538308 | BESCHILDERUNG |

30.8.2022

etk_en_de_097900_LR_1600_2

1648

LIEBHERR

Alphabetical index
Alphabetischer Index

| Bezeichnung | Artikel | Pos. | Menge | Seite | Baugruppe | Bezeichnung |
|----------------------------|-----------|------|-------|-------|-----------|------------------------|
| SCHILD 208X88 KLEBEFOLIE | 978674608 | 3 | 6 | 1051 | 966312808 | BESCHILDERUNG |
| SCHILD 208X88 KLEBEFOLIE | 978674608 | 3 | 4 | 1056 | 966354308 | BESCHILDERUNG |
| SCHILD 208X88 KLEBEFOLIE | 978674608 | 3 | 2 | 1063 | 966354708 | BESCHILDERUNG |
| SCHILD 208X88 KLEBEFOLIE | 978674608 | 3 | 6 | 1071 | 966346908 | BESCHILDERUNG |
| SCHILD 208X88 KLEBEFOLIE | 978674608 | 6 | 2 | 1082 | 966353308 | BESCHILDERUNG |
| SCHILD 208X88 KLEBEFOLIE | 978674608 | 6 | 3 | 1096 | 966334608 | BESCHILDERUNG |
| SCHILD 208X88 KLEBEFOLIE | 978674608 | (1) | 4 | 1137 | 916843508 | MASTNASE |
| SCHILD 208X88 KLEBEFOLIE | 978674908 | 5 | 5 | 793 | 917928108 | BESCHILDERUNG DREHBUE |
| SCHILD 208X88 KLEBEFOLIE | 978675008 | 1 | 8 | 113 | 966472808 | BESCHILDERUNG |
| SCHILD 208X88 KLEBEFOLIE | 978675008 | 6 | 3 | 793 | 917928108 | BESCHILDERUNG DREHBUE |
| SCHILD 208X88 KLEBEFOLIE | 978675008 | 3 | 2 | 1177 | 968904608 | BESCHILDERUNG |
| SCHILD 20X10 KLEBEFOLIE SP | 97064219 | 18 | 2 | 433 | 96008821 | PUMPE VORM. |
| SCHILD 20X10 KLEBEFOLIE SP | 97064220 | 19 | 2 | 433 | 96008821 | PUMPE VORM. |
| SCHILD 2X190X100 DC01 FE// | 974212308 | 13 | 6 | 111 | 916148308 | LAUFSTEG RAUPENFAHRWER |
| SCHILD 2X200X100 DC01 FE// | 97077191 | 20 | 1 | 984 | 96007264 | VERSTELLFLASCHE KPL. |
| SCHILD 2X240X100 DC01 FE// | 97025707 | 103 | 1 | 511 | 96001032 | SA-BOCK VORM. |
| SCHILD 2X240X100 DC01 FE// | 978673208 | 51 | 2 | 1167 | 916843808 | SCHWEBEBALLAST |
| SCHILD 2X325X100 DC01 FE// | 97077198 | 23 | 1 | 986 | 96007265 | VERSTELLFLASCHE KPL. |
| SCHILD 35X15 | 978563208 | (4) | 1 | 651 | 969739808 | KLEMMKASTEN KPL. |
| SCHILD 35X15 | 978563508 | (5) | 1 | 651 | 969739808 | KLEMMKASTEN KPL. |
| SCHILD 35X15 LEXEDGE II | 97005403 | 75 | 1 | 662 | 969741008 | SCHALTSCHRANK MECH. |
| SCHILD 35X15 LEXEDGE II | 97039673 | 15 | 1 | 649 | 969722108 | KLEMMKASTEN KPL. |
| SCHILD 35X15 LEXEDGE II | 977516908 | 11 | 1 | 649 | 969722108 | KLEMMKASTEN KPL. |
| SCHILD 35X15 LEXEDGE II | 977517008 | 12 | 1 | 649 | 969722108 | KLEMMKASTEN KPL. |
| SCHILD 35X15 LEXEDGE II | 977517108 | 13 | 1 | 649 | 969722108 | KLEMMKASTEN KPL. |
| SCHILD 35X15 LEXEDGE II | 977517208 | 14 | 1 | 649 | 969722108 | KLEMMKASTEN KPL. |
| SCHILD 35X15 LEXEDGE II | 977539608 | 62 | 1 | 662 | 969741008 | SCHALTSCHRANK MECH. |
| SCHILD 35X15 LEXEDGE II | 977539808 | 64 | 1 | 662 | 969741008 | SCHALTSCHRANK MECH. |
| SCHILD 35X15 LEXEDGE II | 977539908 | 65 | 1 | 662 | 969741008 | SCHALTSCHRANK MECH. |
| SCHILD 35X15 LEXEDGE II | 977540008 | 66 | 1 | 662 | 969741008 | SCHALTSCHRANK MECH. |
| SCHILD 35X15 LEXEDGE II | 977540108 | 67 | 1 | 662 | 969741008 | SCHALTSCHRANK MECH. |
| SCHILD 35X15 LEXEDGE II | 977540408 | 70 | 1 | 662 | 969741008 | SCHALTSCHRANK MECH. |
| SCHILD 35X15 LEXEDGE II | 977540508 | 71 | 1 | 662 | 969741008 | SCHALTSCHRANK MECH. |
| SCHILD 35X15 LEXEDGE II | 977540608 | 72 | 1 | 662 | 969741008 | SCHALTSCHRANK MECH. |
| SCHILD 35X15 LEXEDGE II | 978562908 | (1) | 1 | 651 | 969739808 | KLEMMKASTEN KPL. |
| SCHILD 35X15 LEXEDGE II | 979653308 | 74 | 1 | 662 | 969741008 | SCHALTSCHRANK MECH. |
| SCHILD 375X2250 FOLIE | 973179308 | 62 | 2 | 884 | 915704508 | SL-REDUZIERSTUECK |
| SCHILD 375X2250 FOLIE | 973179308 | 110 | 2 | 1089 | 916343108 | W-ANLENKSTUECK |
| SCHILD 6X107X237 G-ALSI12 | 772569908 | 1 | 1 | 796 | 916283608 | ZUSATZBESCHILDERUNG |
| SCHILD 75X40 FOLIE SPF | 978247308 | 32 | 1 | 239 | 969540308 | KUPPLUNGSSTELLER |
| SCHILD 75X45 ALUMINIUM | 976955508 | 21 | 1 | 769 | 917951308 | KLIMAAANLAGE OW |
| SCHILD 78X78 KLEBESCHILD | 97088921 | 4 | 2 | 848 | 966331208 | BESCHILDERUNG |
| SCHILD 80X32 KLEBEFOIE SP | 97054207 | (1) | 1 | 1041 | 965023608 | STANGE KPL. |
| SCHILD 80X32 KLEBEFOIE SP | 97054207 | (1) | 1 | 1080 | 965005408 | STANGE KPL. |
| SCHILD 80X32 KLEBEFOLIE SP | 97052812 | (1) | 1 | 950 | 965097008 | STANGE KPL. |
| SCHILD 80X32 KLEBEFOLIE SP | 97052845 | (1) | 1 | 953 | 965085908 | STANGE KPL. |
| SCHILD 80X32 KLEBEFOLIE SP | 97052867 | (1) | 1 | 952 | 965085808 | STANGE KPL. |
| SCHILD 80X32 KLEBEFOLIE SP | 97053893 | (1) | 1 | 868 | 964522208 | STANGE KPL. |
| SCHILD 80X32 KLEBEFOLIE SP | 97053903 | (1) | 1 | 860 | 964344008 | STANGE KPL. |
| SCHILD 80X32 KLEBEFOLIE SP | 97053941 | (1) | 1 | 828 | 964698608 | STANGE KPL. |
| SCHILD 80X32 KLEBEFOLIE SP | 97053941 | (1) | 1 | 949 | 964703808 | STANGE KPL. |
| SCHILD 80X32 KLEBEFOLIE SP | 97054047 | (1) | 1 | 886 | 964867908 | STANGE KPL. |
| SCHILD 80X32 KLEBEFOLIE SP | 97054056 | (1) | 1 | 1113 | 965049808 | STANGE KPL. |
| SCHILD 80X32 KLEBEFOLIE SP | 97054086 | (1) | 1 | 876 | 964798408 | STANGE KPL. |
| SCHILD 80X32 KLEBEFOLIE SP | 97054086 | (1) | 1 | 965 | 965019708 | STANGE KPL. |
| SCHILD 80X32 KLEBEFOLIE SP | 97054098 | (1) | 1 | 1030 | 964915908 | STANGE KPL. |
| SCHILD 80X32 KLEBEFOLIE SP | 97054147 | (1) | 1 | 990 | 964926908 | STANGE KPL. |
| SCHILD 80X32 KLEBEFOLIE SP | 97054201 | (1) | 1 | 1134 | 965315108 | STANGE KPL. |
| SCHILD 80X32 KLEBEFOLIE SP | 97054373 | (1) | 1 | 1042 | 965023808 | STANGE KPL. |
| SCHILD 80X32 KLEBEFOLIE SP | 97054493 | (1) | 1 | 1133 | 965315008 | STANGE KPL. |

30.8.2022

etk_en_de_097900_LR_1600_2

1649

LIEBHERRAlphabetical index
Alphabetischer Index

| Bezeichnung | Artikel | Pos. | Menge | Seite | Baugruppe | Bezeichnung |
|---------------------------|-----------|------|-------|-------|-----------|-------------------------|
| SCHILD ALUMINIUM | 97023921 | 9 | 1 | 475 | 965038508 | BLECH VORM. |
| SCHILD BAUGRUPPE SCHILD | 97139634 | (3) | 2 | 510 | 96001032 | SA-BOCK VORM. |
| SCHILD BAUGRUPPE SCHILD | 97139634 | 5 | 2 | 514 | 964568008 | STANGE KPL. |
| SCHILD BAUGRUPPE SCHILD | 97139634 | 14 | 2 | 828 | 964698608 | STANGE KPL. |
| SCHILD BAUGRUPPE SCHILD | 97139634 | (7) | 2 | 841 | 916342008 | SW-KOPFSTUECK |
| SCHILD BAUGRUPPE SCHILD | 97139634 | 6 | 2 | 860 | 964344008 | STANGE KPL. |
| SCHILD BAUGRUPPE SCHILD | 97139634 | 6 | 2 | 868 | 964522208 | STANGE KPL. |
| SCHILD BAUGRUPPE SCHILD | 97139634 | 6 | 2 | 876 | 964798408 | STANGE KPL. |
| SCHILD BAUGRUPPE SCHILD | 97139634 | 6 | 2 | 886 | 964867908 | STANGE KPL. |
| SCHILD BAUGRUPPE SCHILD | 97139634 | 20 | 2 | 949 | 964703808 | STANGE KPL. |
| SCHILD BAUGRUPPE SCHILD | 97139634 | 12 | 2 | 950 | 965097008 | STANGE KPL. |
| SCHILD BAUGRUPPE SCHILD | 97139634 | 6 | 2 | 952 | 965085808 | STANGE KPL. |
| SCHILD BAUGRUPPE SCHILD | 97139634 | 6 | 2 | 953 | 965085908 | STANGE KPL. |
| SCHILD BAUGRUPPE SCHILD | 97139634 | 6 | 2 | 965 | 965019708 | STANGE KPL. |
| SCHILD BAUGRUPPE SCHILD | 97139634 | (5) | 2 | 981 | 918380108 | D-KOPFSTUECK |
| SCHILD BAUGRUPPE SCHILD | 97139634 | (8) | 2 | 981 | 918380108 | D-KOPFSTUECK |
| SCHILD BAUGRUPPE SCHILD | 97139634 | 6 | 2 | 987 | 964945608 | LASCHE KPL. |
| SCHILD BAUGRUPPE SCHILD | 97139634 | 9 | 2 | 988 | 965908308 | LASCHE KPL. |
| SCHILD BAUGRUPPE SCHILD | 97139634 | 9 | 2 | 990 | 964926908 | STANGE KPL. |
| SCHILD BAUGRUPPE SCHILD | 97139634 | (6) | 2 | 1016 | 916950608 | D-ZWISCHENSTUECK |
| SCHILD BAUGRUPPE SCHILD | 97139634 | 6 | 2 | 1030 | 964915908 | STANGE KPL. |
| SCHILD BAUGRUPPE SCHILD | 97139634 | 6 | 2 | 1042 | 965023808 | STANGE KPL. |
| SCHILD BAUGRUPPE SCHILD | 97139634 | (4) | 2 | 1059 | 967297908 | WA-BOCK 1 KOPFSTUECK |
| SCHILD BAUGRUPPE SCHILD | 97139634 | (4) | 2 | 1075 | 965864808 | WA-BOCK 2 KOPFSTUECK |
| SCHILD BAUGRUPPE SCHILD | 97139634 | 6 | 2 | 1080 | 965005408 | STANGE KPL. |
| SCHILD BAUGRUPPE SCHILD | 97139634 | 6 | 2 | 1113 | 965049808 | STANGE KPL. |
| SCHILD BAUGRUPPE SCHILD | 97139634 | 6 | 2 | 1133 | 965315008 | STANGE KPL. |
| SCHILD BAUGRUPPE SCHILD | 97139634 | 6 | 2 | 1134 | 965315108 | STANGE KPL. |
| SCHILD BEDIENPULT 40X120 | 977994508 | 6 | 1 | 654 | 965113808 | BEDIENPULT |
| SCHILD BETRIEBSSTUNDENZ | 971291008 | 58 | 1 | 666 | 969661508 | AUFBAUTEILE MONTAGETAPE |
| SCHILD IDENTNR. IDENT-NR | 973567608 | (3) | 1 | 510 | 96001032 | SA-BOCK VORM. |
| SCHILD IDENTNR. IDENT-NR | 973567608 | 5 | 1 | 515 | 964568508 | STANGE VORM. |
| SCHILD IDENTNR. IDENT-NR | 973567608 | 16 | 1 | 789 | 965575208 | ZENTRIERUNG KPL. |
| SCHILD IDENTNR. IDENT-NR | 973567608 | 7 | 1 | 991 | 964927008 | LASCHE KPL. |
| SCHILD IDENTNR. IDENT-NR | 973567608 | 6 | 1 | 1041 | 965023608 | STANGE KPL. |
| SCHILD IDENTNR. IDENT-NR | 973567608 | (4) | 1 | 1059 | 967297908 | WA-BOCK 1 KOPFSTUECK |
| SCHILD IDENTNR. IDENT-NR | 973567608 | (4) | 1 | 1059 | 967297908 | WA-BOCK 1 KOPFSTUECK |
| SCHILD IDENTNR. IDENT-NR | 973567608 | (4) | 1 | 1075 | 965864808 | WA-BOCK 2 KOPFSTUECK |
| SCHILD IDENTNR. IDENT-NR | 973567608 | 4 | 1 | 1077 | 965032308 | SEITENTEIL KPL.LI. |
| SCHILD IDENTNR. IDENT-NR | 973567608 | 4 | 1 | 1078 | 965032608 | SEITENTEIL KPL.RE. |
| SCHILD IDENTNR. IDENT-NR | 973567608 | 5 | 1 | 1114 | 96045276 | STANGE VORM. |
| SCHILD IDENTNR. IDENT-NR | 973567608 | 6 | 1 | 1196 | 96047098 | KREUZLASCHE KPL. |
| SCHILD IDENTNR. IDENT-NR | 973567608 | 4 | 1 | 1197 | 96047118 | KREUZLASCHE KPL. |
| SCHILD KLEBEFOLIE | 97070905 | (3) | 2 | 1137 | 916843508 | MASTNASE |
| SCHILD S1050 LEXAN | 978216608 | 4 | 1 | 974 | 965440108 | KLEMMKASTEN |
| SCHILD S200 LEXAN | 977499608 | 5 | 1 | 42 | 964868708 | KLEMMKASTEN KPL. |
| SCHILD S220 LEXAN | 977507008 | 5 | 1 | 95 | 964870708 | KLEMMKASTEN KPL. |
| SCHILD S240 LEXAN | 977500808 | 5 | 1 | 79 | 964870308 | KLEMMKASTEN KPL. |
| SCHILD S910 LEXAN-SCHILD | 977350908 | 4 | 1 | 833 | 966839508 | KLEMMKASTEN KPL. |
| SCHILD X0 | 773291208 | 30 | 1 | 1137 | 916843508 | MASTNASE |
| SCHILDER KLEMMKASTEN S1 | 965423708 | 4 | 1 | 651 | 969739808 | KLEMMKASTEN KPL. |
| SCHLAEUCHE | 96004429 | 999 | 1 | 279 | 10872292 | AUSGLEICHSBEHAELTER |
| SCHLAUCH DIN 73411 32X4 E | 4901428 | 4 | 1 | 280 | 96004429 | SCHLAEUCHE |
| SCHLAUCH DIN 73411 DN10X3 | 7363116 | 2 | 1 | 280 | 96004429 | SCHLAEUCHE |
| SCHLAUCH DN16 500 | 510501008 | 256 | 1 | 235 | 969534608 | DIESELMOTOR VORM. |
| SCHLAUCH DN16 500 | 510501008 | 320 | 1 | 747 | 969899008 | VERROHRUNG DRUCKLUFTA |
| SCHLAUCH DN60X100 B1 | 948330108 | 15 | 2 | 429 | 917926008 | HARNSTOFFANLAGE |
| SCHLAUCH DN8-KUNSTSTOF | 7363060 | 43 | 2.5 | 429 | 917926008 | HARNSTOFFANLAGE |
| SCHLAUCH KPL. | 926122508 | 327 | 1 | 753 | 917929108 | SCHLAUCHLEITUNGEN OBER |
| SCHLAUCH KPL. | 927640708 | 1407 | 1 | 171 | 964720008 | SCHLAUCHLEITUNGEN WIND |

30.8.2022

etk_en_de_097900_LR_1600_2

1650

LIEBHERRAlphabetical index
Alphabetischer Index

| Bezeichnung | Artikel | Pos. | Menge | Seite | Baugruppe | Bezeichnung |
|---------------------------|-----------|--------|-------|-------|-----------|-------------------------|
| SCHLAUCH KPL. | 927640708 | 1407 | 1 | 177 | 964720108 | SCHLAUCHLEITUNGEN WIND |
| SCHLAUCH KPL. | 928040608 | 245 | 1 | 752 | 917929108 | SCHLAUCHLEITUNGEN OBER |
| SCHLAUCH KPL. | 928046508 | 304 | 1 | 752 | 917929108 | SCHLAUCHLEITUNGEN OBER |
| SCHLAUCH KPL. 1SC 8X1000 | 926058208 | 186 | 1 | 751 | 917929108 | SCHLAUCHLEITUNGEN OBER |
| SCHLAUCH KPL. 1SC 8X1040 | 929377608 | 385 | 1 | 754 | 917929108 | SCHLAUCHLEITUNGEN OBER |
| SCHLAUCH KPL. 1SC 8X1100 | 961921408 | 219 | 1 | 751 | 917929108 | SCHLAUCHLEITUNGEN OBER |
| SCHLAUCH KPL. 1SC 8X1200 | 923271308 | 1460 | 1 | 200 | 964720208 | SCHLAUCHLEITUNGEN 2 DR |
| SCHLAUCH KPL. 1SC 8X1200 | 96003028 | 243 | 1 | 752 | 917929108 | SCHLAUCHLEITUNGEN OBER |
| SCHLAUCH KPL. 1SC 8X1300 | 965207508 | 343 | 1 | 753 | 917929108 | SCHLAUCHLEITUNGEN OBER |
| SCHLAUCH KPL. 1SC 8X1460 | 96003233 | (1452) | 1 | 744 | 96002636 | ZUSATZHYDRAULIK PUMPE |
| SCHLAUCH KPL. 1SC 8X1800 | 966088908 | 271 | 1 | 752 | 917929108 | SCHLAUCHLEITUNGEN OBER |
| SCHLAUCH KPL. 1SC 8X2000 | 962477008 | 1223 | 1 | 540 | 964791208 | SCHLAUCHLEITUNGEN MONT |
| SCHLAUCH KPL. 1SC 8X2050 | 96003234 | 1234 | 1 | 735 | 96002643 | SCHLAUCHLEITUNGEN |
| SCHLAUCH KPL. 1SC 8X220 | 965159208 | 313 | 1 | 752 | 917929108 | SCHLAUCHLEITUNGEN OBER |
| SCHLAUCH KPL. 1SC 8X2300 | 961798608 | 1385 | 1 | 220 | 964819608 | SCHLAUCHLEITUNGEN MONT |
| SCHLAUCH KPL. 1SC 8X2700 | 927638308 | 326 | 1 | 753 | 917929108 | SCHLAUCHLEITUNGEN OBER |
| SCHLAUCH KPL. 1SC 8X300 | 927637908 | 1406 | 1 | 171 | 964720008 | SCHLAUCHLEITUNGEN WIND |
| SCHLAUCH KPL. 1SC 8X300 | 927637908 | 1406 | 1 | 177 | 964720108 | SCHLAUCHLEITUNGEN WIND |
| SCHLAUCH KPL. 1SC 8X340 | 926711308 | 197 | 1 | 751 | 917929108 | SCHLAUCHLEITUNGEN OBER |
| SCHLAUCH KPL. 1SC 8X400 | 926025408 | 342 | 1 | 753 | 917929108 | SCHLAUCHLEITUNGEN OBER |
| SCHLAUCH KPL. 1SC 8X480 | 928879108 | 309 | 1 | 752 | 917929108 | SCHLAUCHLEITUNGEN OBER |
| SCHLAUCH KPL. 1SC 8X500 | 926098108 | 1459 | 1 | 200 | 964720208 | SCHLAUCHLEITUNGEN 2 DR |
| SCHLAUCH KPL. 1SC 8X500 | 965473408 | 1131 | 1 | 926 | 964941508 | SCHLAUCHLEITUNGEN WIND |
| SCHLAUCH KPL. 1SC 8X580 | 928468208 | 190 | 1 | 751 | 917929108 | SCHLAUCHLEITUNGEN OBER |
| SCHLAUCH KPL. 1SC 8X600 | 929649208 | 182 | 1 | 751 | 917929108 | SCHLAUCHLEITUNGEN OBER |
| SCHLAUCH KPL. 1SC 8X660 | 926119808 | 307 | 1 | 752 | 917929108 | SCHLAUCHLEITUNGEN OBER |
| SCHLAUCH KPL. 1SC 8X720 | 927681608 | 386 | 1 | 754 | 917929108 | SCHLAUCHLEITUNGEN OBER |
| SCHLAUCH KPL. 1SC 8X720 | 964275308 | 1466 | 1 | 200 | 964720208 | SCHLAUCHLEITUNGEN 2 DR |
| SCHLAUCH KPL. 1SC 8X820 | 926379008 | 333 | 1 | 753 | 917929108 | SCHLAUCHLEITUNGEN OBER |
| SCHLAUCH KPL. 1SC 8X880 | 927550208 | 308 | 1 | 752 | 917929108 | SCHLAUCHLEITUNGEN OBER |
| SCHLAUCH KPL. 1SC 8X960 | 926379108 | 807 | 1 | 31 | 965495508 | SCHLAUCHLEITUNGEN MITTE |
| SCHLAUCH KPL. 1SN 25X1000 | 927605108 | 242 | 1 | 752 | 917929108 | SCHLAUCHLEITUNGEN OBER |
| SCHLAUCH KPL. 1SN 25X1000 | 927605108 | 377 | 1 | 753 | 917929108 | SCHLAUCHLEITUNGEN OBER |
| SCHLAUCH KPL. 1SN 25X1000 | 929746708 | 813 | 2 | 31 | 965495508 | SCHLAUCHLEITUNGEN MITTE |
| SCHLAUCH KPL. 1SN 25X1200 | 929757908 | 376 | 1 | 753 | 917929108 | SCHLAUCHLEITUNGEN OBER |
| SCHLAUCH KPL. 1SN 25X1320 | 96003024 | 229 | 1 | 751 | 917929108 | SCHLAUCHLEITUNGEN OBER |
| SCHLAUCH KPL. 1SN 25X1550 | 962761808 | 389 | 1 | 754 | 917929108 | SCHLAUCHLEITUNGEN OBER |
| SCHLAUCH KPL. 1SN 25X1700 | 927570608 | 1249 | 1 | 735 | 96002643 | SCHLAUCHLEITUNGEN |
| SCHLAUCH KPL. 1SN 25X1700 | 927570608 | 355 | 1 | 753 | 917929108 | SCHLAUCHLEITUNGEN OBER |
| SCHLAUCH KPL. 1SN 25X1950 | 963857208 | 234 | 1 | 752 | 917929108 | SCHLAUCHLEITUNGEN OBER |
| SCHLAUCH KPL. 1SN 25X200 | 921573608 | 747 | 1 | 31 | 965495508 | SCHLAUCHLEITUNGEN MITTE |
| SCHLAUCH KPL. 1SN 25X2100 | 926611508 | 809 | 1 | 31 | 965495508 | SCHLAUCHLEITUNGEN MITTE |
| SCHLAUCH KPL. 1SN 25X2300 | 929615708 | 1302 | 1 | 943 | 966289708 | SCHLAUCHLEITUNGEN WIND |
| SCHLAUCH KPL. 1SN 25X2300 | 929615708 | (1321) | 1 | 969 | 966971708 | HYDR.SCHWEBEBALLAST-AN |
| SCHLAUCH KPL. 1SN 25X2500 | 926066808 | 1301 | 1 | 943 | 966289708 | SCHLAUCHLEITUNGEN WIND |
| SCHLAUCH KPL. 1SN 25X2600 | 927570908 | 837 | 1 | 72 | 965495308 | SCHLAUCHLEITUNGEN RAUP |
| SCHLAUCH KPL. 1SN 25X340 | 961858308 | 228 | 1 | 751 | 917929108 | SCHLAUCHLEITUNGEN OBER |
| SCHLAUCH KPL. 1SN 25X640 | 926964708 | 409 | 1 | 754 | 917929108 | SCHLAUCHLEITUNGEN OBER |
| SCHLAUCH KPL. 1SN 25X660 | 926398308 | 408 | 1 | 754 | 917929108 | SCHLAUCHLEITUNGEN OBER |
| SCHLAUCH KPL. 1SN 25X780 | 96003027 | 235 | 1 | 752 | 917929108 | SCHLAUCHLEITUNGEN OBER |
| SCHLAUCH KPL. 1SN 25X840 | 965478108 | 1481 | 1 | 731 | 964819508 | SCHLAUCHLEITUNGEN ZUSA |
| SCHLAUCH KPL. 1SN 32X1180 | 966860508 | 233 | 1 | 752 | 917929108 | SCHLAUCHLEITUNGEN OBER |
| SCHLAUCH KPL. 1SN 32X1500 | 965433708 | 1482 | 1 | 731 | 964819508 | SCHLAUCHLEITUNGEN ZUSA |
| SCHLAUCH KPL. 1SN 32X1550 | 929338108 | 740 | 1 | 31 | 965495508 | SCHLAUCHLEITUNGEN MITTE |
| SCHLAUCH KPL. 1SN 32X1850 | 96003026 | 232 | 1 | 751 | 917929108 | SCHLAUCHLEITUNGEN OBER |
| SCHLAUCH KPL. 1SN 32X1950 | 96003011 | 410 | 1 | 754 | 917929108 | SCHLAUCHLEITUNGEN OBER |
| SCHLAUCH KPL. 1SN 32X2200 | 96003004 | 357 | 1 | 753 | 917929108 | SCHLAUCHLEITUNGEN OBER |
| SCHLAUCH KPL. 1SN 32X2650 | 966852508 | 276 | 1 | 752 | 917929108 | SCHLAUCHLEITUNGEN OBER |
| SCHLAUCH KPL. 1SN 32X560 | 921350408 | 384 | 1 | 754 | 917929108 | SCHLAUCHLEITUNGEN OBER |
| SCHLAUCH KPL. 1SN 32X760 | 965567908 | 405 | 1 | 754 | 917929108 | SCHLAUCHLEITUNGEN OBER |

30.8.2022

etk_en_de_097900_LR_1600_2

1651

LIEBHERRAlphabetical index
Alphabetischer Index

| Bezeichnung | Artikel | Pos. | Menge | Seite | Baugruppe | Bezeichnung |
|---------------------------|-----------|--------|-------|-------|-----------|--------------------------|
| SCHLAUCH KPL. 1SN 32X800 | 967691408 | 412 | 1 | 754 | 917929108 | SCHLAUCHLEITUNGEN OBER |
| SCHLAUCH KPL. 2SN 10X1060 | 962594608 | 1310 | 1 | 740 | 965043308 | SCHLAUCHLEITUNGEN D-RU |
| SCHLAUCH KPL. 2SN 10X1140 | 964483008 | 1217 | 1 | 806 | 967086708 | SCHLAUCHLEITUNGEN S-RU |
| SCHLAUCH KPL. 2SN 10X1220 | 963461808 | 1216 | 1 | 806 | 967086708 | SCHLAUCHLEITUNGEN S-RU |
| SCHLAUCH KPL. 2SN 10X1240 | 963596708 | 1215 | 1 | 806 | 967086708 | SCHLAUCHLEITUNGEN S-RU |
| SCHLAUCH KPL. 2SN 10X1320 | 963167908 | 1214 | 1 | 806 | 967086708 | SCHLAUCHLEITUNGEN S-RU |
| SCHLAUCH KPL. 2SN 10X1500 | 963172208 | 1261 | 1 | 1004 | 965088108 | SCHLAUCHLEITUNGEN D-KO |
| SCHLAUCH KPL. 2SN 10X1700 | 963172308 | (1282) | 1 | 1033 | 966972108 | ZUSATZHYDRAULIK ZWISCH |
| SCHLAUCH KPL. 2SN 10X1750 | 962998408 | 1287 | 1 | 1021 | 965087808 | SCHLAUCHLEITUNGEN ZWIS |
| SCHLAUCH KPL. 2SN 10X2500 | 929756808 | 339 | 2 | 753 | 917929108 | SCHLAUCHLEITUNGEN OBER |
| SCHLAUCH KPL. 2SN 10X280 | 929318308 | 176 | 1 | 751 | 917929108 | SCHLAUCHLEITUNGEN OBER |
| SCHLAUCH KPL. 2SN 10X3700 | 964768108 | 1262 | 2 | 1004 | 965088108 | SCHLAUCHLEITUNGEN D-KO |
| SCHLAUCH KPL. 2SN 10X580 | 929326208 | 1271 | 1 | 999 | 965088008 | SCHLAUCHLEITUNGEN ZUGZY |
| SCHLAUCH KPL. 2SN 10X700 | 926560008 | (95) | 2 | 1154 | 968895808 | ZUSATZHYDR.BOLZENZIEHZ |
| SCHLAUCH KPL. 2SN 10X880 | 926854708 | 1314 | 1 | 740 | 965043308 | SCHLAUCHLEITUNGEN D-RU |
| SCHLAUCH KPL. 2SN 12X1000 | 928030008 | 1383 | 1 | 220 | 964819608 | SCHLAUCHLEITUNGEN MONT |
| SCHLAUCH KPL. 2SN 12X1850 | 927603008 | 1247 | 1 | 735 | 96002643 | SCHLAUCHLEITUNGEN |
| SCHLAUCH KPL. 2SN 12X1850 | 927603008 | 1248 | 1 | 735 | 96002643 | SCHLAUCHLEITUNGEN |
| SCHLAUCH KPL. 2SN 12X1850 | 928762608 | 338 | 1 | 753 | 917929108 | SCHLAUCHLEITUNGEN OBER |
| SCHLAUCH KPL. 2SN 12X2500 | 927684808 | 1304 | 1 | 943 | 966289708 | SCHLAUCHLEITUNGEN WIND |
| SCHLAUCH KPL. 2SN 12X2500 | 963199108 | 1307 | 1 | 740 | 965043308 | SCHLAUCHLEITUNGEN D-RU |
| SCHLAUCH KPL. 2SN 12X2550 | 927600108 | 1303 | 1 | 943 | 966289708 | SCHLAUCHLEITUNGEN WIND |
| SCHLAUCH KPL. 2SN 12X2650 | 963200108 | 838 | 1 | 72 | 965495308 | SCHLAUCHLEITUNGEN RAUP |
| SCHLAUCH KPL. 2SN 12X350 | 928766008 | 394 | 1 | 754 | 917929108 | SCHLAUCHLEITUNGEN OBER |
| SCHLAUCH KPL. 2SN 12X380 | 962334008 | 125 | 1 | 751 | 917929108 | SCHLAUCHLEITUNGEN OBER |
| SCHLAUCH KPL. 2SN 12X400 | 927614708 | 1382 | 1 | 220 | 964819608 | SCHLAUCHLEITUNGEN MONT |
| SCHLAUCH KPL. 2SN 12X660 | 927600208 | 124 | 1 | 751 | 917929108 | SCHLAUCHLEITUNGEN OBER |
| SCHLAUCH KPL. 2SN 12X780 | 927683808 | 1384 | 1 | 220 | 964819608 | SCHLAUCHLEITUNGEN MONT |
| SCHLAUCH KPL. 2SN 12X920 | 927677608 | 393 | 1 | 754 | 917929108 | SCHLAUCHLEITUNGEN OBER |
| SCHLAUCH KPL. 2SN 16X1800 | 963172808 | 216 | 1 | 751 | 917929108 | SCHLAUCHLEITUNGEN OBER |
| SCHLAUCH KPL. 2SN 16X2300 | 96004764 | 217 | 1 | 751 | 917929108 | SCHLAUCHLEITUNGEN OBER |
| SCHLAUCH KPL. 2SN 16X480 | 96003020 | 215 | 1 | 751 | 917929108 | SCHLAUCHLEITUNGEN OBER |
| SCHLAUCH KPL. 2SN 16X720 | 964193108 | 361 | 1 | 753 | 917929108 | SCHLAUCHLEITUNGEN OBER |
| SCHLAUCH KPL. 2SN 16X860 | 964957608 | 360 | 1 | 753 | 917929108 | SCHLAUCHLEITUNGEN OBER |
| SCHLAUCH KPL. 2SN 20X1000 | 929332808 | 1312 | 2 | 740 | 965043308 | SCHLAUCHLEITUNGEN D-RU |
| SCHLAUCH KPL. 2SN 20X1120 | 966968308 | 1212 | 1 | 806 | 967086708 | SCHLAUCHLEITUNGEN S-RU |
| SCHLAUCH KPL. 2SN 20X2450 | 927603608 | 1309 | 1 | 740 | 965043308 | SCHLAUCHLEITUNGEN D-RU |
| SCHLAUCH KPL. 2SN 20X960 | 966968408 | 1213 | 1 | 806 | 967086708 | SCHLAUCHLEITUNGEN S-RU |
| SCHLAUCH KPL. 2SN 6X1000 | 929746408 | 244 | 1 | 752 | 917929108 | SCHLAUCHLEITUNGEN OBER |
| SCHLAUCH KPL. 2SN 6X1000 | 929746408 | 261 | 1 | 752 | 917929108 | SCHLAUCHLEITUNGEN OBER |
| SCHLAUCH KPL. 2SN 6X1160 | 968569408 | 274 | 1 | 752 | 917929108 | SCHLAUCHLEITUNGEN OBER |
| SCHLAUCH KPL. 2SN 6X1380 | 962476608 | 1230 | 1 | 735 | 96002643 | SCHLAUCHLEITUNGEN |
| SCHLAUCH KPL. 2SN 6X2250 | 96003017 | 209 | 1 | 751 | 917929108 | SCHLAUCHLEITUNGEN OBER |
| SCHLAUCH KPL. 2SN 6X2750 | 965430208 | 363 | 1 | 753 | 917929108 | SCHLAUCHLEITUNGEN OBER |
| SCHLAUCH KPL. 2SN 6X330 | 920976508 | 398 | 1 | 754 | 917929108 | SCHLAUCHLEITUNGEN OBER |
| SCHLAUCH KPL. 2SN 6X400 | 922455408 | 397 | 1 | 754 | 917929108 | SCHLAUCHLEITUNGEN OBER |
| SCHLAUCH KPL. 2SN 6X460 | 965159308 | 316 | 1 | 752 | 917929108 | SCHLAUCHLEITUNGEN OBER |
| SCHLAUCH KPL. 2SN 6X490 | 966049408 | 264 | 1 | 752 | 917929108 | SCHLAUCHLEITUNGEN OBER |
| SCHLAUCH KPL. 2SN 6X740 | 964685508 | 263 | 1 | 752 | 917929108 | SCHLAUCHLEITUNGEN OBER |
| SCHLAUCH KPL. 2SN 6X800 | 966262208 | 362 | 1 | 753 | 917929108 | SCHLAUCHLEITUNGEN OBER |
| SCHLAUCH KPL. 2SN 6X840 | 920324708 | 262 | 1 | 752 | 917929108 | SCHLAUCHLEITUNGEN OBER |
| SCHLAUCH KPL. 2SN 6X860 | 965191708 | 320 | 1 | 753 | 917929108 | SCHLAUCHLEITUNGEN OBER |
| SCHLAUCH KPL. 2SN 6X940 | 966184208 | 208 | 1 | 751 | 917929108 | SCHLAUCHLEITUNGEN OBER |
| SCHLAUCH KPL. 2SN 8X1000 | 929310708 | 1164 | 1 | 943 | 966289708 | SCHLAUCHLEITUNGEN WIND |
| SCHLAUCH KPL. 2SN 8X1040 | 929967208 | 1311 | 1 | 740 | 965043308 | SCHLAUCHLEITUNGEN D-RU |
| SCHLAUCH KPL. 2SN 8X1080 | 969636108 | 123 | 1 | 751 | 917929108 | SCHLAUCHLEITUNGEN OBER |
| SCHLAUCH KPL. 2SN 8X1400 | 928759608 | 1465 | 1 | 200 | 964720208 | SCHLAUCHLEITUNGEN 2 DR |
| SCHLAUCH KPL. 2SN 8X15000 | 928755908 | (1090) | 4 | 1163 | 968896608 | ZUS.HYDR.BOLZENZIEHEINRI |
| SCHLAUCH KPL. 2SN 8X15000 | 965158608 | (1371) | 2 | 144 | 966996608 | ZUSATZHYDR.BOLZENZIEHZ |
| SCHLAUCH KPL. 2SN 8X1900 | 929748408 | 1169 | 1 | 943 | 966289708 | SCHLAUCHLEITUNGEN WIND |

30.8.2022

etk_en_de_097900_LR_1600_2

1652

LIEBHERR

Alphabetical index
Alphabetischer Index

| Bezeichnung | Artikel | Pos. | Menge | Seite | Baugruppe | Bezeichnung |
|---------------------------|-----------|--------|-------|-------|-----------|-------------------------|
| SCHLAUCH KPL. 2SN 8X200 | 928005708 | 185 | 1 | 751 | 917929108 | SCHLAUCHLEITUNGEN OBER |
| SCHLAUCH KPL. 2SN 8X2000 | 929625108 | 317 | 1 | 752 | 917929108 | SCHLAUCHLEITUNGEN OBER |
| SCHLAUCH KPL. 2SN 8X230 | 927449608 | 328 | 1 | 753 | 917929108 | SCHLAUCHLEITUNGEN OBER |
| SCHLAUCH KPL. 2SN 8X250 | 927697308 | 1405 | 1 | 171 | 964720008 | SCHLAUCHLEITUNGEN WIND |
| SCHLAUCH KPL. 2SN 8X250 | 927697308 | 1405 | 1 | 177 | 964720108 | SCHLAUCHLEITUNGEN WIND |
| SCHLAUCH KPL. 2SN 8X2550 | 965159508 | 324 | 1 | 753 | 917929108 | SCHLAUCHLEITUNGEN OBER |
| SCHLAUCH KPL. 2SN 8X2700 | 965207308 | 325 | 1 | 753 | 917929108 | SCHLAUCHLEITUNGEN OBER |
| SCHLAUCH KPL. 2SN 8X2700 | 965473108 | 1126 | 1 | 926 | 964941508 | SCHLAUCHLEITUNGEN WIND |
| SCHLAUCH KPL. 2SN 8X280 | 921750208 | 1161 | 1 | 943 | 966289708 | SCHLAUCHLEITUNGEN WIND |
| SCHLAUCH KPL. 2SN 8X3000 | 928464608 | (1370) | 2 | 144 | 966996608 | ZUSATZHYDR.BOLZENZIEHZ |
| SCHLAUCH KPL. 2SN 8X320 | 929325908 | 401 | 2 | 754 | 917929108 | SCHLAUCHLEITUNGEN OBER |
| SCHLAUCH KPL. 2SN 8X3200 | 929611208 | 1146 | 1 | 903 | 965058408 | SCHLAUCHLEITUNGEN WIND |
| SCHLAUCH KPL. 2SN 8X330 | 923228608 | 193 | 1 | 751 | 917929108 | SCHLAUCHLEITUNGEN OBER |
| SCHLAUCH KPL. 2SN 8X340 | 965473308 | 1129 | 1 | 926 | 964941508 | SCHLAUCHLEITUNGEN WIND |
| SCHLAUCH KPL. 2SN 8X350 | 926657608 | 188 | 1 | 751 | 917929108 | SCHLAUCHLEITUNGEN OBER |
| SCHLAUCH KPL. 2SN 8X350 | 926657608 | 192 | 1 | 751 | 917929108 | SCHLAUCHLEITUNGEN OBER |
| SCHLAUCH KPL. 2SN 8X350 | 927616108 | 1404 | 1 | 171 | 964720008 | SCHLAUCHLEITUNGEN WIND |
| SCHLAUCH KPL. 2SN 8X350 | 927616108 | 1404 | 1 | 177 | 964720108 | SCHLAUCHLEITUNGEN WIND |
| SCHLAUCH KPL. 2SN 8X3600 | 920291208 | 364 | 1 | 753 | 917929108 | SCHLAUCHLEITUNGEN OBER |
| SCHLAUCH KPL. 2SN 8X380 | 967621308 | 122 | 1 | 751 | 917929108 | SCHLAUCHLEITUNGEN OBER |
| SCHLAUCH KPL. 2SN 8X400 | 928006008 | 331 | 1 | 753 | 917929108 | SCHLAUCHLEITUNGEN OBER |
| SCHLAUCH KPL. 2SN 8X410 | 965158908 | 1402 | 1 | 171 | 964720008 | SCHLAUCHLEITUNGEN WIND |
| SCHLAUCH KPL. 2SN 8X410 | 965158908 | 1402 | 1 | 177 | 964720108 | SCHLAUCHLEITUNGEN WIND |
| SCHLAUCH KPL. 2SN 8X420 | 928005608 | 198 | 1 | 751 | 917929108 | SCHLAUCHLEITUNGEN OBER |
| SCHLAUCH KPL. 2SN 8X420 | 965472908 | 1149 | 1 | 903 | 965058408 | SCHLAUCHLEITUNGEN WIND |
| SCHLAUCH KPL. 2SN 8X430 | 965159608 | 329 | 1 | 753 | 917929108 | SCHLAUCHLEITUNGEN OBER |
| SCHLAUCH KPL. 2SN 8X460 | 966862908 | 330 | 1 | 753 | 917929108 | SCHLAUCHLEITUNGEN OBER |
| SCHLAUCH KPL. 2SN 8X470 | 927676508 | 1148 | 1 | 903 | 965058408 | SCHLAUCHLEITUNGEN WIND |
| SCHLAUCH KPL. 2SN 8X480 | 965158808 | 196 | 1 | 751 | 917929108 | SCHLAUCHLEITUNGEN OBER |
| SCHLAUCH KPL. 2SN 8X480 | 965471808 | 1272 | 1 | 999 | 965088008 | SCHLAUCHLEITUNGEN ZUGZY |
| SCHLAUCH KPL. 2SN 8X480 | 965473208 | 1128 | 1 | 926 | 964941508 | SCHLAUCHLEITUNGEN WIND |
| SCHLAUCH KPL. 2SN 8X540 | 929612208 | 379 | 1 | 753 | 917929108 | SCHLAUCHLEITUNGEN OBER |
| SCHLAUCH KPL. 2SN 8X540 | 962438508 | 365 | 1 | 753 | 917929108 | SCHLAUCHLEITUNGEN OBER |
| SCHLAUCH KPL. 2SN 8X580 | 965472808 | 1147 | 1 | 903 | 965058408 | SCHLAUCHLEITUNGEN WIND |
| SCHLAUCH KPL. 2SN 8X600 | 928005808 | 366 | 1 | 753 | 917929108 | SCHLAUCHLEITUNGEN OBER |
| SCHLAUCH KPL. 2SN 8X600 | 928889708 | 354 | 1 | 753 | 917929108 | SCHLAUCHLEITUNGEN OBER |
| SCHLAUCH KPL. 2SN 8X620 | 923016108 | 1160 | 1 | 943 | 966289708 | SCHLAUCHLEITUNGEN WIND |
| SCHLAUCH KPL. 2SN 8X620 | 965476308 | 399 | 1 | 754 | 917929108 | SCHLAUCHLEITUNGEN OBER |
| SCHLAUCH KPL. 2SN 8X640 | 929633108 | 1127 | 1 | 926 | 964941508 | SCHLAUCHLEITUNGEN WIND |
| SCHLAUCH KPL. 2SN 8X640 | 965159008 | 1403 | 1 | 171 | 964720008 | SCHLAUCHLEITUNGEN WIND |
| SCHLAUCH KPL. 2SN 8X640 | 965159008 | 1403 | 1 | 177 | 964720108 | SCHLAUCHLEITUNGEN WIND |
| SCHLAUCH KPL. 2SN 8X640 | 965159008 | 1130 | 1 | 926 | 964941508 | SCHLAUCHLEITUNGEN WIND |
| SCHLAUCH KPL. 2SN 8X660 | 965158708 | 187 | 1 | 751 | 917929108 | SCHLAUCHLEITUNGEN OBER |
| SCHLAUCH KPL. 2SN 8X700 | 929635908 | 1151 | 1 | 903 | 965058408 | SCHLAUCHLEITUNGEN WIND |
| SCHLAUCH KPL. 2SN 8X700 | 963335708 | 341 | 1 | 753 | 917929108 | SCHLAUCHLEITUNGEN OBER |
| SCHLAUCH KPL. 2SN 8X700 | 963335708 | 1162 | 1 | 943 | 966289708 | SCHLAUCHLEITUNGEN WIND |
| SCHLAUCH KPL. 2SN 8X760 | 928871108 | 1273 | 1 | 999 | 965088008 | SCHLAUCHLEITUNGEN ZUGZY |
| SCHLAUCH KPL. 2SN 8X780 | 927642808 | 184 | 1 | 751 | 917929108 | SCHLAUCHLEITUNGEN OBER |
| SCHLAUCH KPL. 2SN 8X7900 | 965160608 | 368 | 1 | 753 | 917929108 | SCHLAUCHLEITUNGEN OBER |
| SCHLAUCH KPL. 2SN 8X800 | 922745108 | 1401 | 1 | 171 | 964720008 | SCHLAUCHLEITUNGEN WIND |
| SCHLAUCH KPL. 2SN 8X800 | 922745108 | 1401 | 1 | 177 | 964720108 | SCHLAUCHLEITUNGEN WIND |
| SCHLAUCH KPL. 2SN 8X800 | 965207108 | 322 | 1 | 753 | 917929108 | SCHLAUCHLEITUNGEN OBER |
| SCHLAUCH KPL. 2SN 8X860 | 964197308 | 1315 | 1 | 740 | 965043308 | SCHLAUCHLEITUNGEN D-RU |
| SCHLAUCH KPL. 2SN 8X900 | 965207208 | 323 | 1 | 753 | 917929108 | SCHLAUCHLEITUNGEN OBER |
| SCHLAUCH KPL. 2SN 8X940 | 928036308 | 332 | 1 | 753 | 917929108 | SCHLAUCHLEITUNGEN OBER |
| SCHLAUCH KPL. 2TE 10X1000 | 928017008 | 334 | 1 | 753 | 917929108 | SCHLAUCHLEITUNGEN OBER |
| SCHLAUCH KPL. 2TE 10X1100 | 926576108 | 315 | 1 | 752 | 917929108 | SCHLAUCHLEITUNGEN OBER |
| SCHLAUCH KPL. 2TE 10X1150 | 927677508 | 373 | 1 | 753 | 917929108 | SCHLAUCHLEITUNGEN OBER |
| SCHLAUCH KPL. 2TE 10X1180 | 965802608 | 238 | 1 | 752 | 917929108 | SCHLAUCHLEITUNGEN OBER |
| SCHLAUCH KPL. 2TE 10X1260 | 927011008 | 310 | 1 | 752 | 917929108 | SCHLAUCHLEITUNGEN OBER |

30.8.2022

etk_en_de_097900_LR_1600_2

1653

LIEBHERR

Alphabetical index
Alphabetischer Index

| Bezeichnung | Artikel | Pos. | Menge | Seite | Baugruppe | Bezeichnung |
|---------------------------|-----------|------|-------|-------|-----------|-------------------------|
| SCHLAUCH KPL. 2TE 10X1340 | 96008160 | 260 | 1 | 752 | 917929108 | SCHLAUCHLEITUNGEN OBER |
| SCHLAUCH KPL. 2TE 10X1460 | 962594308 | 319 | 1 | 753 | 917929108 | SCHLAUCHLEITUNGEN OBER |
| SCHLAUCH KPL. 2TE 10X150 | 962757808 | 1218 | 1 | 806 | 967086708 | SCHLAUCHLEITUNGEN S-RU |
| SCHLAUCH KPL. 2TE 10X1500 | 926971208 | 1170 | 1 | 943 | 966289708 | SCHLAUCHLEITUNGEN WIND |
| SCHLAUCH KPL. 2TE 10X1550 | 929312208 | 318 | 1 | 752 | 917929108 | SCHLAUCHLEITUNGEN OBER |
| SCHLAUCH KPL. 2TE 10X160 | 965430908 | 1266 | 1 | 1004 | 965088108 | SCHLAUCHLEITUNGEN D-KO |
| SCHLAUCH KPL. 2TE 10X1600 | 961862508 | 335 | 1 | 753 | 917929108 | SCHLAUCHLEITUNGEN OBER |
| SCHLAUCH KPL. 2TE 10X1800 | 927679208 | 241 | 1 | 752 | 917929108 | SCHLAUCHLEITUNGEN OBER |
| SCHLAUCH KPL. 2TE 10X1950 | 928763008 | 1171 | 1 | 943 | 966289708 | SCHLAUCHLEITUNGEN WIND |
| SCHLAUCH KPL. 2TE 10X2100 | 963200308 | 1145 | 1 | 903 | 965058408 | SCHLAUCHLEITUNGEN WIND |
| SCHLAUCH KPL. 2TE 10X2300 | 928860708 | 336 | 1 | 753 | 917929108 | SCHLAUCHLEITUNGEN OBER |
| SCHLAUCH KPL. 2TE 10X2450 | 927610708 | 258 | 1 | 752 | 917929108 | SCHLAUCHLEITUNGEN OBER |
| SCHLAUCH KPL. 2TE 10X250 | 927044108 | 239 | 1 | 752 | 917929108 | SCHLAUCHLEITUNGEN OBER |
| SCHLAUCH KPL. 2TE 10X2500 | 926095908 | 1125 | 1 | 926 | 964941508 | SCHLAUCHLEITUNGEN WIND |
| SCHLAUCH KPL. 2TE 10X260 | 963703908 | 189 | 1 | 751 | 917929108 | SCHLAUCHLEITUNGEN OBER |
| SCHLAUCH KPL. 2TE 10X2650 | 927610608 | 259 | 1 | 752 | 917929108 | SCHLAUCHLEITUNGEN OBER |
| SCHLAUCH KPL. 2TE 10X2700 | 965207408 | 340 | 1 | 753 | 917929108 | SCHLAUCHLEITUNGEN OBER |
| SCHLAUCH KPL. 2TE 10X2800 | 926658408 | 374 | 1 | 753 | 917929108 | SCHLAUCHLEITUNGEN OBER |
| SCHLAUCH KPL. 2TE 10X300 | 922670208 | 1219 | 1 | 806 | 967086708 | SCHLAUCHLEITUNGEN S-RU |
| SCHLAUCH KPL. 2TE 10X3000 | 927477608 | 1144 | 1 | 903 | 965058408 | SCHLAUCHLEITUNGEN WIND |
| SCHLAUCH KPL. 2TE 10X320 | 926612208 | 314 | 1 | 752 | 917929108 | SCHLAUCHLEITUNGEN OBER |
| SCHLAUCH KPL. 2TE 10X3300 | 926149608 | 311 | 1 | 752 | 917929108 | SCHLAUCHLEITUNGEN OBER |
| SCHLAUCH KPL. 2TE 10X340 | 928764608 | 1458 | 1 | 200 | 964720208 | SCHLAUCHLEITUNGEN 2 DR |
| SCHLAUCH KPL. 2TE 10X340 | 928764608 | 1464 | 1 | 200 | 964720208 | SCHLAUCHLEITUNGEN 2 DR |
| SCHLAUCH KPL. 2TE 10X340 | 928764608 | 195 | 1 | 751 | 917929108 | SCHLAUCHLEITUNGEN OBER |
| SCHLAUCH KPL. 2TE 10X3400 | 926112008 | 1124 | 1 | 926 | 964941508 | SCHLAUCHLEITUNGEN WIND |
| SCHLAUCH KPL. 2TE 10X3500 | 927203908 | 220 | 1 | 751 | 917929108 | SCHLAUCHLEITUNGEN OBER |
| SCHLAUCH KPL. 2TE 10X430 | 928764208 | 191 | 1 | 751 | 917929108 | SCHLAUCHLEITUNGEN OBER |
| SCHLAUCH KPL. 2TE 10X430 | 963335208 | 1408 | 1 | 171 | 964720008 | SCHLAUCHLEITUNGEN WIND |
| SCHLAUCH KPL. 2TE 10X430 | 963335208 | 1408 | 1 | 177 | 964720108 | SCHLAUCHLEITUNGEN WIND |
| SCHLAUCH KPL. 2TE 10X450 | 927610908 | 1409 | 1 | 171 | 964720008 | SCHLAUCHLEITUNGEN WIND |
| SCHLAUCH KPL. 2TE 10X450 | 927610908 | 1409 | 1 | 177 | 964720108 | SCHLAUCHLEITUNGEN WIND |
| SCHLAUCH KPL. 2TE 10X450 | 927610908 | 1150 | 1 | 903 | 965058408 | SCHLAUCHLEITUNGEN WIND |
| SCHLAUCH KPL. 2TE 10X470 | 963169108 | 181 | 1 | 751 | 917929108 | SCHLAUCHLEITUNGEN OBER |
| SCHLAUCH KPL. 2TE 10X560 | 928755608 | 1163 | 1 | 943 | 966289708 | SCHLAUCHLEITUNGEN WIND |
| SCHLAUCH KPL. 2TE 10X580 | 926990808 | 353 | 1 | 753 | 917929108 | SCHLAUCHLEITUNGEN OBER |
| SCHLAUCH KPL. 2TE 10X600 | 926551108 | 1267 | 1 | 1004 | 965088108 | SCHLAUCHLEITUNGEN D-KO |
| SCHLAUCH KPL. 2TE 10X600 | 929647808 | 1172 | 1 | 943 | 966289708 | SCHLAUCHLEITUNGEN WIND |
| SCHLAUCH KPL. 2TE 10X620 | 928872208 | 179 | 1 | 751 | 917929108 | SCHLAUCHLEITUNGEN OBER |
| SCHLAUCH KPL. 2TE 10X640 | 963929608 | 240 | 1 | 752 | 917929108 | SCHLAUCHLEITUNGEN OBER |
| SCHLAUCH KPL. 2TE 10X640 | 963929608 | 380 | 1 | 754 | 917929108 | SCHLAUCHLEITUNGEN OBER |
| SCHLAUCH KPL. 2TE 10X700 | 929338508 | 1152 | 1 | 903 | 965058408 | SCHLAUCHLEITUNGEN WIND |
| SCHLAUCH KPL. 2TE 10X740 | 963823708 | 199 | 1 | 751 | 917929108 | SCHLAUCHLEITUNGEN OBER |
| SCHLAUCH KPL. 2TE 10X800 | 926606608 | 183 | 1 | 751 | 917929108 | SCHLAUCHLEITUNGEN OBER |
| SCHLAUCH KPL. 2TE 10X800 | 926606608 | 321 | 1 | 753 | 917929108 | SCHLAUCHLEITUNGEN OBER |
| SCHLAUCH KPL. 2TE 10X800 | 929751108 | 1132 | 1 | 926 | 964941508 | SCHLAUCHLEITUNGEN WIND |
| SCHLAUCH KPL. 2TE 10X860 | 961720308 | 834 | 1 | 72 | 965495308 | SCHLAUCHLEITUNGEN RAUP |
| SCHLAUCH KPL. 2TE 10X900 | 927681408 | 337 | 1 | 753 | 917929108 | SCHLAUCHLEITUNGEN OBER |
| SCHLAUCH KPL. 2TE 10X900 | 927681408 | 1265 | 1 | 1004 | 965088108 | SCHLAUCHLEITUNGEN D-KO |
| SCHLAUCH KPL. 2TE 12X1000 | 965161008 | 378 | 1 | 753 | 917929108 | SCHLAUCHLEITUNGEN OBER |
| SCHLAUCH KPL. 2TE 12X1100 | 923523708 | 1480 | 1 | 731 | 964819508 | SCHLAUCHLEITUNGEN ZUSA |
| SCHLAUCH KPL. 2TE 12X1120 | 96003025 | 230 | 1 | 751 | 917929108 | SCHLAUCHLEITUNGEN OBER |
| SCHLAUCH KPL. 2TE 12X1300 | 927697708 | 803 | 1 | 31 | 965495508 | SCHLAUCHLEITUNGEN MITTE |
| SCHLAUCH KPL. 2TE 12X1850 | 927675008 | 806 | 1 | 31 | 965495508 | SCHLAUCHLEITUNGEN MITTE |
| SCHLAUCH KPL. 2TE 12X2500 | 964954108 | 833 | 1 | 72 | 965495308 | SCHLAUCHLEITUNGEN RAUP |
| SCHLAUCH KPL. 2TE 12X280 | 965428308 | 396 | 1 | 754 | 917929108 | SCHLAUCHLEITUNGEN OBER |
| SCHLAUCH KPL. 2TE 12X2800 | 927113108 | 1843 | 1 | 77 | 965495408 | SCHLAUCHLEITUNGEN RAUP |
| SCHLAUCH KPL. 2TE 12X340 | 928039808 | 178 | 1 | 751 | 917929108 | SCHLAUCHLEITUNGEN OBER |
| SCHLAUCH KPL. 2TE 12X400 | 964953508 | 805 | 1 | 31 | 965495508 | SCHLAUCHLEITUNGEN MITTE |
| SCHLAUCH KPL. 2TE 12X480 | 928750508 | 745 | 1 | 31 | 965495508 | SCHLAUCHLEITUNGEN MITTE |

30.8.2022

etk_en_de_097900_LR_1600_2

1654

LIEBHERR

Alphabetical index
Alphabetischer Index

| Bezeichnung | Artikel | Pos. | Menge | Seite | Baugruppe | Bezeichnung |
|---------------------------|-----------|--------|-------|-------|-----------|-------------------------|
| SCHLAUCH KPL. 2TE 12X480 | 928750508 | 395 | 2 | 754 | 917929108 | SCHLAUCHLEITUNGEN OBER |
| SCHLAUCH KPL. 2TE 12X5100 | 927642508 | 430 | 1 | 754 | 917929108 | SCHLAUCHLEITUNGEN OBER |
| SCHLAUCH KPL. 2TE 12X540 | 962857308 | 352 | 1 | 753 | 917929108 | SCHLAUCHLEITUNGEN OBER |
| SCHLAUCH KPL. 2TE 16X1200 | 926041308 | 255 | 1 | 752 | 917929108 | SCHLAUCHLEITUNGEN OBER |
| SCHLAUCH KPL. 2TE 16X1300 | 926046508 | 804 | 1 | 31 | 965495508 | SCHLAUCHLEITUNGEN MITTE |
| SCHLAUCH KPL. 2TE 16X1360 | 926382308 | 432 | 1 | 754 | 917929108 | SCHLAUCHLEITUNGEN OBER |
| SCHLAUCH KPL. 2TE 16X1400 | 926608308 | (1454) | 1 | 744 | 96002636 | ZUSATZHYDRAULIK PUMPE |
| SCHLAUCH KPL. 2TE 16X1650 | 928714308 | 273 | 1 | 752 | 917929108 | SCHLAUCHLEITUNGEN OBER |
| SCHLAUCH KPL. 2TE 16X1700 | 964196908 | 1233 | 1 | 735 | 96002643 | SCHLAUCHLEITUNGEN |
| SCHLAUCH KPL. 2TE 16X1850 | 926096208 | 252 | 1 | 752 | 917929108 | SCHLAUCHLEITUNGEN OBER |
| SCHLAUCH KPL. 2TE 16X2100 | 926147308 | 1457 | 1 | 200 | 964720208 | SCHLAUCHLEITUNGEN 2 DR |
| SCHLAUCH KPL. 2TE 16X2150 | 964193908 | 250 | 1 | 752 | 917929108 | SCHLAUCHLEITUNGEN OBER |
| SCHLAUCH KPL. 2TE 16X2400 | 926138808 | 1380 | 1 | 220 | 964819608 | SCHLAUCHLEITUNGEN MONT |
| SCHLAUCH KPL. 2TE 16X2900 | 96003029 | 253 | 1 | 752 | 917929108 | SCHLAUCHLEITUNGEN OBER |
| SCHLAUCH KPL. 2TE 16X3200 | 929722108 | 404 | 1 | 754 | 917929108 | SCHLAUCHLEITUNGEN OBER |
| SCHLAUCH KPL. 2TE 16X4300 | 96003010 | 431 | 1 | 754 | 917929108 | SCHLAUCHLEITUNGEN OBER |
| SCHLAUCH KPL. 2TE 16X440 | 96003236 | 121 | 1 | 751 | 917929108 | SCHLAUCHLEITUNGEN OBER |
| SCHLAUCH KPL. 2TE 16X500 | 923087408 | 248 | 1 | 752 | 917929108 | SCHLAUCHLEITUNGEN OBER |
| SCHLAUCH KPL. 2TE 16X600 | 926056208 | 120 | 1 | 751 | 917929108 | SCHLAUCHLEITUNGEN OBER |
| SCHLAUCH KPL. 2TE 16X680 | 964095908 | 1463 | 1 | 200 | 964720208 | SCHLAUCHLEITUNGEN 2 DR |
| SCHLAUCH KPL. 2TE 16X940 | 965196508 | 249 | 1 | 752 | 917929108 | SCHLAUCHLEITUNGEN OBER |
| SCHLAUCH KPL. 2TE 16X940 | 965196508 | 251 | 1 | 752 | 917929108 | SCHLAUCHLEITUNGEN OBER |
| SCHLAUCH KPL. 2TE 20X1180 | 964958908 | 371 | 1 | 753 | 917929108 | SCHLAUCHLEITUNGEN OBER |
| SCHLAUCH KPL. 2TE 20X1180 | 968007108 | 356 | 1 | 753 | 917929108 | SCHLAUCHLEITUNGEN OBER |
| SCHLAUCH KPL. 2TE 20X1340 | 926419408 | 305 | 1 | 752 | 917929108 | SCHLAUCHLEITUNGEN OBER |
| SCHLAUCH KPL. 2TE 20X1400 | 927252408 | 372 | 1 | 753 | 917929108 | SCHLAUCHLEITUNGEN OBER |
| SCHLAUCH KPL. 2TE 20X1600 | 928881208 | 1168 | 1 | 943 | 966289708 | SCHLAUCHLEITUNGEN WIND |
| SCHLAUCH KPL. 2TE 20X1750 | 928121908 | 1123 | 1 | 926 | 964941508 | SCHLAUCHLEITUNGEN WIND |
| SCHLAUCH KPL. 2TE 20X1750 | 964776408 | 277 | 1 | 752 | 917929108 | SCHLAUCHLEITUNGEN OBER |
| SCHLAUCH KPL. 2TE 20X1950 | 922628208 | 1143 | 1 | 903 | 965058408 | SCHLAUCHLEITUNGEN WIND |
| SCHLAUCH KPL. 2TE 20X2050 | 965472408 | 1167 | 1 | 943 | 966289708 | SCHLAUCHLEITUNGEN WIND |
| SCHLAUCH KPL. 2TE 20X2150 | 926122208 | 832 | 1 | 72 | 965495308 | SCHLAUCHLEITUNGEN RAUP |
| SCHLAUCH KPL. 2TE 20X2200 | 965472708 | 1142 | 1 | 903 | 965058408 | SCHLAUCHLEITUNGEN WIND |
| SCHLAUCH KPL. 2TE 20X2350 | 929615308 | 1122 | 1 | 926 | 964941508 | SCHLAUCHLEITUNGEN WIND |
| SCHLAUCH KPL. 2TE 20X2500 | 926757108 | 388 | 1 | 754 | 917929108 | SCHLAUCHLEITUNGEN OBER |
| SCHLAUCH KPL. 2TE 20X2600 | 929316708 | 1842 | 1 | 77 | 965495408 | SCHLAUCHLEITUNGEN RAUP |
| SCHLAUCH KPL. 2TE 20X300 | 929637708 | 194 | 1 | 751 | 917929108 | SCHLAUCHLEITUNGEN OBER |
| SCHLAUCH KPL. 2TE 20X3200 | 962861508 | 306 | 1 | 752 | 917929108 | SCHLAUCHLEITUNGEN OBER |
| SCHLAUCH KPL. 2TE 20X3900 | 963466808 | 387 | 1 | 754 | 917929108 | SCHLAUCHLEITUNGEN OBER |
| SCHLAUCH KPL. 2TE 20X520 | 929610608 | 808 | 1 | 31 | 965495508 | SCHLAUCHLEITUNGEN MITTE |
| SCHLAUCH KPL. 2TE 20X520 | 965160408 | 351 | 1 | 753 | 917929108 | SCHLAUCHLEITUNGEN OBER |
| SCHLAUCH KPL. 2TE 20X520 | 965565508 | 246 | 1 | 752 | 917929108 | SCHLAUCHLEITUNGEN OBER |
| SCHLAUCH KPL. 2TE 20X600 | 927703808 | (1453) | 1 | 744 | 96002636 | ZUSATZHYDRAULIK PUMPE |
| SCHLAUCH KPL. 2TE 20X620 | 926557608 | 1232 | 1 | 735 | 96002643 | SCHLAUCHLEITUNGEN |
| SCHLAUCH KPL. 2TE 20X700 | 929642108 | 247 | 1 | 752 | 917929108 | SCHLAUCHLEITUNGEN OBER |
| SCHLAUCH KPL. 2TE 20X700 | 929642108 | 350 | 1 | 753 | 917929108 | SCHLAUCHLEITUNGEN OBER |
| SCHLAUCH KPL. 2TE 20X860 | 926493208 | 180 | 1 | 751 | 917929108 | SCHLAUCHLEITUNGEN OBER |
| SCHLAUCH KPL. 2TE 20X900 | 928471908 | 272 | 1 | 752 | 917929108 | SCHLAUCHLEITUNGEN OBER |
| SCHLAUCH KPL. 2TE 8X220 | 964956708 | 1224 | 1 | 540 | 964791208 | SCHLAUCHLEITUNGEN MONT |
| SCHLAUCH KPL. 2TE 8X980 | 965473608 | 1316 | 1 | 740 | 965043308 | SCHLAUCHLEITUNGEN D-RU |
| SCHLAUCH KPL. 304 60X1100 | 96013949 | 266 | 1 | 752 | 917929108 | SCHLAUCHLEITUNGEN OBER |
| SCHLAUCH KPL. 304 60X1200 | 96013950 | 267 | 1 | 752 | 917929108 | SCHLAUCHLEITUNGEN OBER |
| SCHLAUCH KPL. 304 76X1200 | 96013990 | 268 | 2 | 752 | 917929108 | SCHLAUCHLEITUNGEN OBER |
| SCHLAUCH KPL. 304 76X1630 | 96013993 | 269 | 1 | 752 | 917929108 | SCHLAUCHLEITUNGEN OBER |
| SCHLAUCH KPL. 304 76X220 | 96013977 | 270 | 1 | 752 | 917929108 | SCHLAUCHLEITUNGEN OBER |
| SCHLAUCH KPL. 4ST+ 31X105 | 967798108 | 1484 | 1 | 731 | 964819508 | SCHLAUCHLEITUNGEN ZUSA |
| SCHLAUCH KPL. 4ST+ 31X113 | 96041671 | 1485 | 1 | 731 | 964819508 | SCHLAUCHLEITUNGEN ZUSA |
| SCHLAUCH KPL. 4ST+ 31X114 | 96005923 | 1487 | 1 | 731 | 964819508 | SCHLAUCHLEITUNGEN ZUSA |
| SCHLAUCH KPL. 4ST+ 31X940 | 968151108 | 1486 | 1 | 731 | 964819508 | SCHLAUCHLEITUNGEN ZUSA |
| SCHLAUCH KPL. CONTI KWS 1 | 969384308 | (2323) | 1 | 433 | 96008821 | PUMPE VORM. |

30.8.2022

etk_en_de_097900_LR_1600_2

1655

LIEBHERR

Alphabetical index
Alphabetischer Index

| Bezeichnung | Artikel | Pos. | Menge | Seite | Baugruppe | Bezeichnung |
|----------------------------|-----------|--------|-------|-------|-----------|-------------------------|
| SCHLAUCH KPL. CONTI KWS 1 | 969962708 | (2324) | 1 | 433 | 96008821 | PUMPE VORM. |
| SCHLAUCH KPL. CONTI KWS 1 | 969383708 | (2322) | 2 | 433 | 96008821 | PUMPE VORM. |
| SCHLAUCH KPL. CONTI KWS | 969383208 | (2311) | 1 | 429 | 917926008 | HARNSTOFFANLAGE |
| SCHLAUCH KPL. CONTI KWS | 969383808 | (2310) | 1 | 429 | 917926008 | HARNSTOFFANLAGE |
| SCHLAUCH KPL. CONTI KWS 1 | 969962808 | (2325) | 1 | 433 | 96008821 | PUMPE VORM. |
| SCHLAUCH KPL. CONTI KWS | 96014052 | (2316) | 1 | 429 | 917926008 | HARNSTOFFANLAGE |
| SCHLAUCH KPL. F6000 31X100 | 96003014 | 202 | 1 | 751 | 917929108 | SCHLAUCHLEITUNGEN OBER |
| SCHLAUCH KPL. F6000 31X100 | 96003014 | 203 | 1 | 751 | 917929108 | SCHLAUCHLEITUNGEN OBER |
| SCHLAUCH KPL. F6000 31X102 | 964954608 | 814 | 1 | 31 | 965495508 | SCHLAUCHLEITUNGEN MITTE |
| SCHLAUCH KPL. F6000 31X103 | 965160208 | 348 | 1 | 753 | 917929108 | SCHLAUCHLEITUNGEN OBER |
| SCHLAUCH KPL. F6000 31X111 | 965160308 | 349 | 1 | 753 | 917929108 | SCHLAUCHLEITUNGEN OBER |
| SCHLAUCH KPL. F6000 31X114 | 964954808 | 817 | 1 | 31 | 965495508 | SCHLAUCHLEITUNGEN MITTE |
| SCHLAUCH KPL. F6000 31X132 | 96003012 | 200 | 1 | 751 | 917929108 | SCHLAUCHLEITUNGEN OBER |
| SCHLAUCH KPL. F6000 31X135 | 965472308 | 1166 | 1 | 943 | 966289708 | SCHLAUCHLEITUNGEN WIND |
| SCHLAUCH KPL. F6000 31X137 | 965160908 | 300 | 1 | 752 | 917929108 | SCHLAUCHLEITUNGEN OBER |
| SCHLAUCH KPL. F6000 31X138 | 964954708 | 815 | 1 | 31 | 965495508 | SCHLAUCHLEITUNGEN MITTE |
| SCHLAUCH KPL. F6000 31X143 | 965160808 | 370 | 1 | 753 | 917929108 | SCHLAUCHLEITUNGEN OBER |
| SCHLAUCH KPL. F6000 31X149 | 965160708 | 303 | 1 | 752 | 917929108 | SCHLAUCHLEITUNGEN OBER |
| SCHLAUCH KPL. F6000 31X149 | 965160708 | 369 | 1 | 753 | 917929108 | SCHLAUCHLEITUNGEN OBER |
| SCHLAUCH KPL. F6000 31X150 | 96003013 | 201 | 1 | 751 | 917929108 | SCHLAUCHLEITUNGEN OBER |
| SCHLAUCH KPL. F6000 31X153 | 964954908 | 830 | 1 | 72 | 965495308 | SCHLAUCHLEITUNGEN RAUP |
| SCHLAUCH KPL. F6000 31X153 | 964954908 | 1165 | 1 | 943 | 966289708 | SCHLAUCHLEITUNGEN WIND |
| SCHLAUCH KPL. F6000 31X163 | 965190708 | 1245 | 2 | 735 | 96002643 | SCHLAUCHLEITUNGEN |
| SCHLAUCH KPL. F6000 31X168 | 966863008 | 1252 | 2 | 735 | 96002643 | SCHLAUCHLEITUNGEN |
| SCHLAUCH KPL. F6000 31X173 | 964955008 | 831 | 1 | 72 | 965495308 | SCHLAUCHLEITUNGEN RAUP |
| SCHLAUCH KPL. F6000 31X173 | 965472508 | 1140 | 1 | 903 | 965058408 | SCHLAUCHLEITUNGEN WIND |
| SCHLAUCH KPL. F6000 31X178 | 963600008 | 742 | 1 | 31 | 965495508 | SCHLAUCHLEITUNGEN MITTE |
| SCHLAUCH KPL. F6000 31X181 | 964955108 | 1840 | 1 | 77 | 965495408 | SCHLAUCHLEITUNGEN RAUP |
| SCHLAUCH KPL. F6000 31X183 | 965472608 | 1141 | 1 | 903 | 965058408 | SCHLAUCHLEITUNGEN WIND |
| SCHLAUCH KPL. F6000 31X188 | 964954508 | 744 | 1 | 31 | 965495508 | SCHLAUCHLEITUNGEN MITTE |
| SCHLAUCH KPL. F6000 31X201 | 964955308 | 1841 | 1 | 77 | 965495408 | SCHLAUCHLEITUNGEN RAUP |
| SCHLAUCH KPL. F6000 31X203 | 965473008 | 1121 | 1 | 926 | 964941508 | SCHLAUCHLEITUNGEN WIND |
| SCHLAUCH KPL. F6000 31X208 | 963924308 | 835 | 1 | 72 | 965495308 | SCHLAUCHLEITUNGEN RAUP |
| SCHLAUCH KPL. F6000 31X223 | 963334908 | 1120 | 1 | 926 | 964941508 | SCHLAUCHLEITUNGEN WIND |
| SCHLAUCH KPL. F6000 31X238 | 963197308 | 836 | 1 | 72 | 965495308 | SCHLAUCHLEITUNGEN RAUP |
| SCHLAUCH KPL. F6000 31X238 | 963197308 | 1300 | 2 | 943 | 966289708 | SCHLAUCHLEITUNGEN WIND |
| SCHLAUCH KPL. F6000 31X51 | 965160008 | 346 | 1 | 753 | 917929108 | SCHLAUCHLEITUNGEN OBER |
| SCHLAUCH KPL. F6000 31X64 | 965159808 | 344 | 1 | 753 | 917929108 | SCHLAUCHLEITUNGEN OBER |
| SCHLAUCH KPL. F6000 31X65 | 965160108 | 347 | 1 | 753 | 917929108 | SCHLAUCHLEITUNGEN OBER |
| SCHLAUCH KPL. F6000 31X76 | 965159908 | 345 | 1 | 753 | 917929108 | SCHLAUCHLEITUNGEN OBER |
| SCHLAUCH KPL. F6000 31X80 | 964476308 | 816 | 1 | 31 | 965495508 | SCHLAUCHLEITUNGEN MITTE |
| SCHLAUCH KPL. F6000 31X91 | 965204908 | 741 | 1 | 31 | 965495508 | SCHLAUCHLEITUNGEN MITTE |
| SCHLAUCH KPL. F6000 31X91 | 965204908 | 743 | 1 | 31 | 965495508 | SCHLAUCHLEITUNGEN MITTE |
| SCHLAUCH KPL. FLEXIT-1T24 | 96003021 | 222 | 1 | 751 | 917929108 | SCHLAUCHLEITUNGEN OBER |
| SCHLAUCH KPL. FLEXIT-1T24 | 966261408 | 223 | 1 | 751 | 917929108 | SCHLAUCHLEITUNGEN OBER |
| SCHLAUCH KPL. FLEXIT-1T24 | 967691508 | 375 | 1 | 753 | 917929108 | SCHLAUCHLEITUNGEN OBER |
| SCHLAUCH KPL. FLEXIT-1T24 | 967690408 | 224 | 1 | 751 | 917929108 | SCHLAUCHLEITUNGEN OBER |
| SCHLAUCH KPL. FLEXIT-1T24 | 966261308 | 236 | 1 | 752 | 917929108 | SCHLAUCHLEITUNGEN OBER |
| SCHLAUCH KPL. FLEXIT-1T24 | 967690608 | 227 | 1 | 751 | 917929108 | SCHLAUCHLEITUNGEN OBER |
| SCHLAUCH KPL. FLEXIT-1T24 | 96003023 | 226 | 1 | 751 | 917929108 | SCHLAUCHLEITUNGEN OBER |
| SCHLAUCH KPL. FLEXIT-1T24 | 96003022 | 225 | 1 | 751 | 917929108 | SCHLAUCHLEITUNGEN OBER |
| SCHLAUCH KPL. FLEXIT-1T24 | 967357008 | 411 | 1 | 754 | 917929108 | SCHLAUCHLEITUNGEN OBER |
| SCHLAUCH KPL. FLEXIT-1T24 | 966348508 | 237 | 1 | 752 | 917929108 | SCHLAUCHLEITUNGEN OBER |
| SCHLAUCH KPL. GH001 10X95 | 96001539 | (1102) | 1 | 769 | 917951308 | KLIMAAANLAGE OW |
| SCHLAUCH KPL. GH001 13X2 | 965432408 | (1100) | 1 | 769 | 917951308 | KLIMAAANLAGE OW |
| SCHLAUCH KPL. GH001 13X7 | 96004760 | (1104) | 1 | 769 | 917951308 | KLIMAAANLAGE OW |
| SCHLAUCH KPL. GH001 8X200 | 969744408 | (1101) | 1 | 769 | 917951308 | KLIMAAANLAGE OW |
| SCHLAUCH KPL. GH001 8X300 | 966379808 | (1105) | 1 | 769 | 917951308 | KLIMAAANLAGE OW |
| SCHLAUCH KPL. GH001 8X770 | 96001577 | (1103) | 1 | 769 | 917951308 | KLIMAAANLAGE OW |
| SCHLAUCH KPL. GH425-10 16 | 924095608 | 746 | 1 | 31 | 965495508 | SCHLAUCHLEITUNGEN MITTE |

30.8.2022

etk_en_de_097900_LR_1600_2

1656

LIEBHERR

Alphabetical index
Alphabetischer Index

| Bezeichnung | Artikel | Pos. | Menge | Seite | Baugruppe | Bezeichnung |
|----------------------------|-----------|--------|-------|-------|-----------|-------------------------|
| SCHLAUCH KPL. GH425-10 16 | 926455608 | 400 | 1 | 754 | 917929108 | SCHLAUCHLEITUNGEN OBER |
| SCHLAUCH KPL. GH425-10 16 | 924875608 | 390 | 1 | 754 | 917929108 | SCHLAUCHLEITUNGEN OBER |
| SCHLAUCH KPL. GH425-10 16 | 921874608 | 812 | 1 | 31 | 965495508 | SCHLAUCHLEITUNGEN MITTE |
| SCHLAUCH KPL. GH425-10 16 | 926042008 | 1264 | 2 | 1004 | 965088108 | SCHLAUCHLEITUNGEN D-KO |
| SCHLAUCH KPL. GH425-10 16 | 924492908 | 1263 | 2 | 1004 | 965088108 | SCHLAUCHLEITUNGEN D-KO |
| SCHLAUCH KPL. GH425-10 16X | 922281708 | 359 | 1 | 753 | 917929108 | SCHLAUCHLEITUNGEN OBER |
| SCHLAUCH KPL. GH425-10 16X | 929327008 | 391 | 1 | 754 | 917929108 | SCHLAUCHLEITUNGEN OBER |
| SCHLAUCH KPL. GH425-10 16X | 926073208 | 358 | 1 | 753 | 917929108 | SCHLAUCHLEITUNGEN OBER |
| SCHLAUCH KPL. GH425-12 19 | 922250508 | 1313 | 2 | 740 | 965043308 | SCHLAUCHLEITUNGEN D-RU |
| SCHLAUCH KPL. GH425-12 19 | 966735808 | 210 | 1 | 751 | 917929108 | SCHLAUCHLEITUNGEN OBER |
| SCHLAUCH KPL. GH425-12 19 | 929616608 | 1462 | 1 | 200 | 964720208 | SCHLAUCHLEITUNGEN 2 DR |
| SCHLAUCH KPL. GH425-12 19 | 922735208 | 1483 | 1 | 731 | 964819508 | SCHLAUCHLEITUNGEN ZUSA |
| SCHLAUCH KPL. GH425-12 19 | 924458508 | 383 | 1 | 754 | 917929108 | SCHLAUCHLEITUNGEN OBER |
| SCHLAUCH KPL. GH425-12 19 | 966968208 | 1211 | 2 | 806 | 967086708 | SCHLAUCHLEITUNGEN S-RU |
| SCHLAUCH KPL. GH425-12 19 | 928022208 | 1220 | 2 | 540 | 964791208 | SCHLAUCHLEITUNGEN MONT |
| SCHLAUCH KPL. GH425-12 19 | 922029908 | 312 | 2 | 752 | 917929108 | SCHLAUCHLEITUNGEN OBER |
| SCHLAUCH KPL. GH425-12 19 | 926120808 | 1455 | 1 | 200 | 964720208 | SCHLAUCHLEITUNGEN 2 DR |
| SCHLAUCH KPL. GH425-12 19 | 921924008 | 1456 | 1 | 200 | 964720208 | SCHLAUCHLEITUNGEN 2 DR |
| SCHLAUCH KPL. GH425-12 19 | 965473508 | 1308 | 1 | 740 | 965043308 | SCHLAUCHLEITUNGEN D-RU |
| SCHLAUCH KPL. GH425-12 19X | 924674408 | 406 | 1 | 754 | 917929108 | SCHLAUCHLEITUNGEN OBER |
| SCHLAUCH KPL. GH425-12 19X | 966347008 | 392 | 1 | 754 | 917929108 | SCHLAUCHLEITUNGEN OBER |
| SCHLAUCH KPL. GH425-12 19X | 928711408 | (1451) | 1 | 744 | 96002636 | ZUSATZHYDRAULIK PUMPE |
| SCHLAUCH KPL. GH425-12 19X | 928711708 | (1450) | 1 | 744 | 96002636 | ZUSATZHYDRAULIK PUMPE |
| SCHLAUCH KPL. GH425-12 19X | 962686208 | 211 | 1 | 751 | 917929108 | SCHLAUCHLEITUNGEN OBER |
| SCHLAUCH KPL. GH425-12 19X | 922896908 | 382 | 1 | 754 | 917929108 | SCHLAUCHLEITUNGEN OBER |
| SCHLAUCH KPL. GH425-12 19X | 922896908 | 407 | 1 | 754 | 917929108 | SCHLAUCHLEITUNGEN OBER |
| SCHLAUCH KPL. GH425-12 19X | 965159108 | 1461 | 1 | 200 | 964720208 | SCHLAUCHLEITUNGEN 2 DR |
| SCHLAUCH KPL. GH425-12 19X | 96003018 | 212 | 1 | 751 | 917929108 | SCHLAUCHLEITUNGEN OBER |
| SCHLAUCH KPL. GH425-12 19X | 965189608 | 381 | 1 | 754 | 917929108 | SCHLAUCHLEITUNGEN OBER |
| SCHLAUCH KPL. GH425-16 25 | 967689908 | 213 | 1 | 751 | 917929108 | SCHLAUCHLEITUNGEN OBER |
| SCHLAUCH KPL. GH425-16 25 | 928047308 | (1320) | 1 | 969 | 966971708 | HYDR.SCHWEBEBALLAST-AN |
| SCHLAUCH KPL. GH425-8 12X1 | 925634108 | 1221 | 1 | 540 | 964791208 | SCHLAUCHLEITUNGEN MONT |
| SCHLAUCH KPL. GH425-8 12X1 | 924028408 | 302 | 1 | 752 | 917929108 | SCHLAUCHLEITUNGEN OBER |
| SCHLAUCH KPL. GH425-8 12X1 | 922900208 | 301 | 1 | 752 | 917929108 | SCHLAUCHLEITUNGEN OBER |
| SCHLAUCH KPL. GH425-8 12X3 | 962065408 | 802 | 4 | 31 | 965495508 | SCHLAUCHLEITUNGEN MITTE |
| SCHLAUCH KPL. GH425-8 12X3 | 928756208 | (1880) | 8 | 106 | 966955108 | ZUSATZHYDR.ABSTUETZZYL |
| SCHLAUCH KPL. GH425-8 12X | 922587008 | 1270 | 1 | 999 | 965088008 | SCHLAUCHLEITUNGEN ZUGZY |
| SCHLAUCH KPL. GH425-8 12X | 924528008 | 1222 | 1 | 540 | 964791208 | SCHLAUCHLEITUNGEN MONT |
| SCHLAUCH KPL. GH506 31X50 | 921186508 | 177 | 1 | 751 | 917929108 | SCHLAUCHLEITUNGEN OBER |
| SCHLAUCH KPL. GH506-16 25 | 96003225 | 1251 | 1 | 735 | 96002643 | SCHLAUCHLEITUNGEN |
| SCHLAUCH KPL. GH506-16 25 | 963202708 | 1253 | 1 | 735 | 96002643 | SCHLAUCHLEITUNGEN |
| SCHLAUCH KPL. GH506-16 25 | 963926708 | 1260 | 2 | 1004 | 965088108 | SCHLAUCHLEITUNGEN D-KO |
| SCHLAUCH KPL. GH506-16 25 | 967353208 | 1250 | 1 | 735 | 96002643 | SCHLAUCHLEITUNGEN |
| SCHLAUCH KPL. GH506-16 25 | 965204708 | 207 | 1 | 751 | 917929108 | SCHLAUCHLEITUNGEN OBER |
| SCHLAUCH KPL. GH506-16 25 | 965471908 | 1285 | 1 | 1021 | 965087808 | SCHLAUCHLEITUNGEN ZWIS |
| SCHLAUCH KPL. GH506-16 25 | 965471908 | 1286 | 1 | 1021 | 965087808 | SCHLAUCHLEITUNGEN ZWIS |
| SCHLAUCH KPL. GH506-16 25 | 965471908 | (1280) | 1 | 1033 | 966972108 | ZUSATZHYDRAULIK ZWISCH |
| SCHLAUCH KPL. GH506-16 25 | 965471908 | (1281) | 1 | 1033 | 966972108 | ZUSATZHYDRAULIK ZWISCH |
| SCHLAUCH KPL. GH506-16 25 | 96003016 | 206 | 1 | 751 | 917929108 | SCHLAUCHLEITUNGEN OBER |
| SCHLAUCH KPL. GH506-16 25 | 96003019 | 214 | 1 | 751 | 917929108 | SCHLAUCHLEITUNGEN OBER |
| SCHLAUCH KPL. GH506-16 25X | 963893108 | 205 | 1 | 751 | 917929108 | SCHLAUCHLEITUNGEN OBER |
| SCHLAUCH KPL. GH506-16 25X | 96003015 | 204 | 1 | 751 | 917929108 | SCHLAUCHLEITUNGEN OBER |
| SCHLAUCH KPL. GH506-16 25X | 96003226 | 1254 | 1 | 735 | 96002643 | SCHLAUCHLEITUNGEN |
| SCHLAUCH KPL. HPC 4X12300 | 965477908 | 455 | 1 | 754 | 917929108 | SCHLAUCHLEITUNGEN OBER |
| SCHLAUCH KPL. HPC 4X2000 | 968313108 | 456 | 1 | 754 | 917929108 | SCHLAUCHLEITUNGEN OBER |
| SCHLAUCH KPL. HPC 4X2300 | 929335408 | 457 | 1 | 754 | 917929108 | SCHLAUCHLEITUNGEN OBER |
| SCHLAUCH KPL. HPC 4X2500 | 929321108 | 871 | 1 | 72 | 965495308 | SCHLAUCHLEITUNGEN RAUP |
| SCHLAUCH KPL. HPC 4X2550 | 966569308 | 453 | 1 | 754 | 917929108 | SCHLAUCHLEITUNGEN OBER |
| SCHLAUCH KPL. HPC 4X2750 | 966264708 | 454 | 1 | 754 | 917929108 | SCHLAUCHLEITUNGEN OBER |
| SCHLAUCH KPL. HPC 4X3000 | 963599308 | 450 | 1 | 754 | 917929108 | SCHLAUCHLEITUNGEN OBER |

30.8.2022

etk_en_de_097900_LR_1600_2

1657

LIEBHERR
 Alphabetical index
 Alphabetischer Index

| Bezeichnung | Artikel | Pos. | Menge | Seite | Baugruppe | Bezeichnung |
|----------------------------|-----------|--------|-------|-------|-----------|--------------------------|
| SCHLAUCH KPL. HPC 4X5900 | 920903408 | 870 | 1 | 72 | 965495308 | SCHLAUCHLEITUNGEN RAUP |
| SCHLAUCH KPL. HPC 4X600 | 921456308 | 451 | 1 | 754 | 917929108 | SCHLAUCHLEITUNGEN OBER |
| SCHLAUCH KPL. HPC 4X960 | 966350908 | 452 | 1 | 754 | 917929108 | SCHLAUCHLEITUNGEN OBER |
| SCHLAUCH KPL. TFS 5X360 | 96003030 | (1366) | 1 | 747 | 969899008 | VERROHRUNG DRUCKLUFTA |
| SCHLAUCH KPL. TFS 5X360 | 96003030 | 278 | 1 | 752 | 917929108 | SCHLAUCHLEITUNGEN OBER |
| SCHLAUCHLEITUNGEN 2 DR | 964720208 | 10 | 1 | 199 | 966949008 | ZUSATZHYDRAULIK 2 DREH |
| SCHLAUCHLEITUNGEN ABSTU | 964750408 | 10 | 1 | 106 | 966955108 | ZUSATZHYDR.ABSTUETZZYL |
| SCHLAUCHLEITUNGEN BOLZ | 964608008 | 95 | 1 | 1154 | 968895808 | ZUSATZHYDR.BOLZENZIEHZ |
| SCHLAUCHLEITUNGEN BOLZ | 965263508 | 10 | 1 | 144 | 966996608 | ZUSATZHYDR.BOLZENZIEHZ |
| SCHLAUCHLEITUNGEN BOLZ | 968907508 | 90 | 1 | 1163 | 968896608 | ZUS.HYDR.BOLZENZIEHEINRI |
| SCHLAUCHLEITUNGEN D-KOP | 965088108 | 10 | 1 | 1003 | 966977408 | ZUSATZHYDRAULIK SB-KOPFS |
| SCHLAUCHLEITUNGEN D-RUE | 965043308 | 10 | 1 | 738 | 966915508 | ZUSATZHYDR.D-RUECKHALT |
| SCHLAUCHLEITUNGEN HAR | 969005008 | 20 | 1 | 429 | 917926008 | HARNSTOFFANLAGE |
| SCHLAUCHLEITUNGEN HARN | 969319108 | 20 | 1 | 433 | 96008821 | PUMPE VORM. |
| SCHLAUCHLEITUNGEN KLIMA | 969764408 | 500 | 1 | 769 | 917951308 | KLIMAAANLAGE OW |
| SCHLAUCHLEITUNGEN LUFTK | 969899108 | 10 | 1 | 747 | 969899008 | VERROHRUNG DRUCKLUFTA |
| SCHLAUCHLEITUNGEN MITTE | 965495508 | 10 | 1 | 28 | 966764708 | HYDRAULIK MITTELTEIL |
| SCHLAUCHLEITUNGEN MON | 964791208 | 10 | 1 | 539 | 966893108 | ZUSATZHYDR.MONTAGEEINR |
| SCHLAUCHLEITUNGEN MON | 964819608 | 10 | 1 | 219 | 966892408 | ZUSATZHYDRAULIK MONTAGE |
| SCHLAUCHLEITUNGEN OBER | 917929108 | 179 | 1 | 14 | | LIEBHERR RAUPENKRAN LR 1 |
| SCHLAUCHLEITUNGEN PUM | 96004012 | 10 | 1 | 744 | 96002636 | ZUSATZHYDRAULIK PUMPE |
| SCHLAUCHLEITUNGEN PUMP | 96002643 | 10 | 1 | 734 | 96002639 | ZUSATZHYDRAULIK PUMPE 5+ |
| SCHLAUCHLEITUNGEN RAUPE | 965495308 | 10 | 1 | 71 | 966766508 | ZUSATZHYDR.RAUPENTRAEG |
| SCHLAUCHLEITUNGEN RAUPE | 965495308 | 10 | 1 | 90 | 966766408 | ZUSATZHYDR.RAUPENTRAEG |
| SCHLAUCHLEITUNGEN RAUPE | 965495408 | 10 | 1 | 76 | 966766708 | ZUSATZHYDR.RAUPENTRAEG |
| SCHLAUCHLEITUNGEN RAUPE | 965495408 | 10 | 1 | 93 | 966766608 | ZUSATZHYDR.RAUPENTRAEG |
| SCHLAUCHLEITUNGEN S-RUE | 967086708 | 10 | 1 | 804 | 966908308 | ZUSATZHYDR.S-RUECKHALTE |
| SCHLAUCHLEITUNGEN SCH | 965694608 | 10 | 1 | 969 | 966971708 | HYDR.SCHWEBEBALLAST-AN |
| SCHLAUCHLEITUNGEN WIND | 964720008 | 10 | 1 | 169 | 966778408 | ZUSATZHYDRAULIK WINDE 1 |
| SCHLAUCHLEITUNGEN WIND | 964720108 | 10 | 1 | 175 | 966764908 | ZUSATZHYDRAULIK WINDE 2 |
| SCHLAUCHLEITUNGEN WIND | 966289708 | 10 | 1 | 941 | 966781408 | ZUSATZHYDRAULIK WINDE 3 |
| SCHLAUCHLEITUNGEN WIND | 965058408 | 10 | 1 | 902 | 966720808 | ZUSATZHYDRAULIK WINDE 5 |
| SCHLAUCHLEITUNGEN WIND | 964941508 | 10 | 1 | 925 | 966809108 | ZUSATZHYDRAULIK WINDE 6 |
| SCHLAUCHLEITUNGEN ZUGZY | 965088008 | 10 | 1 | 998 | 966985608 | ZUSATZHYDRAULIK ZYLINDER |
| SCHLAUCHLEITUNGEN ZUSA | 964819508 | 10 | 1 | 730 | 967022108 | ZUSATZHYDRAULIK DREHBUE |
| SCHLAUCHLEITUNGEN ZWIS | 965088308 | 10 | 1 | 1033 | 966972108 | ZUSATZHYDRAULIK ZWISCH |
| SCHLAUCHLEITUNGEN ZWISC | 965087808 | 10 | 1 | 1020 | 966972208 | ZUSATZHYDRAULIK ZWISCH |
| SCHLAUCHNIPPEL | 10142668 | 1 | 1 | 372 | 10142744 | KUEHLWASSERENTLUEFTUN |
| SCHLAUCHNIPPEL 11SMn30+ | 10140969 | 5 | 1 | 372 | 10142744 | KUEHLWASSERENTLUEFTUN |
| SCHLAUCHNIPPEL CE-0, H54 | 9140351 | 26 | 1 | 376 | 10140136 | ATL-ANBAU |
| SCHLAUCHNIPPEL CE-0, H56 | 10121893 | 10 | 2 | 355 | 10147367 | ANSAUGSTUTZEN ANBAU |
| SCHLAUCHSCHELLE 10/9,5-10, | 553102308 | 15 | 5 | 500 | 917926408 | ZUSATZHEIZUNG OW |
| SCHLAUCHSCHELLE 10/9,5-10, | 553102308 | 19 | 1 | 502 | 969496208 | ZUSATZHEIZUNG VORM. |
| SCHLAUCHSCHELLE 100-104 S | 774223708 | 11 | 2 | 549 | 917927108 | KRAFTSTOFFBEHAELTER KPL |
| SCHLAUCHSCHELLE 110/100- | 550849408 | 8 | 8 | 549 | 917927108 | KRAFTSTOFFBEHAELTER KPL |
| SCHLAUCHSCHELLE 140/130- | 774209908 | 181 | 10 | 414 | 969652408 | LUFTFILTERANLAGE |
| SCHLAUCHSCHELLE 158-166 S | 774211908 | 553 | 2 | 698 | 969779608 | HYDRAULIK OBERWAGEN |
| SCHLAUCHSCHELLE 167-175 | 774285208 | 24 | 2 | 533 | 916110908 | MONTAGEEINRICHTUNG RA |
| SCHLAUCHSCHELLE 167-175 | 774285208 | 303 | 2 | 539 | 966893108 | ZUSATZHYDR.MONTAGEEINR |
| SCHLAUCHSCHELLE 19/17,8- | 11162002 | 27 | 4 | 429 | 917926008 | HARNSTOFFANLAGE |
| SCHLAUCHSCHELLE 19/17,8- | 11162002 | 6 | 4 | 433 | 96008821 | PUMPE VORM. |
| SCHLAUCHSCHELLE 21/16-27/ | 11118077 | 183 | 2 | 235 | 969534608 | DIESELMOTOR VORM. |
| SCHLAUCHSCHELLE 21/16-27/ | 11118077 | 18 | 1 | 284 | 969626408 | KRAFTSTOFFFILTER VORM. |
| SCHLAUCHSCHELLE 21/16-27/ | 11118077 | 2 | 1 | 316 | 10146716 | OELLEITUNG VORM. |
| SCHLAUCHSCHELLE 21/16-27/ | 11118077 | 16 | 6 | 500 | 917926408 | ZUSATZHEIZUNG OW |
| SCHLAUCHSCHELLE 21/16-27/ | 11118077 | 16 | 2 | 502 | 969496208 | ZUSATZHEIZUNG VORM. |
| SCHLAUCHSCHELLE 21/16-27/ | 11118077 | 13 | 24 | 614 | 918009808 | HEIZKLIMAGERAET EINBAU |
| SCHLAUCHSCHELLE 26/20-32/ | 774215008 | 25 | 2 | 376 | 10140136 | ATL-ANBAU |
| SCHLAUCHSCHELLE 32/25-40/ | 774208508 | 182 | 1 | 235 | 969534608 | DIESELMOTOR VORM. |
| SCHLAUCHSCHELLE 32/25-40/ | 774208508 | 195 | 2 | 235 | 969534608 | DIESELMOTOR VORM. |

30.8.2022

etk_en_de_097900_LR_1600_2

1658

LIEBHERRAlphabetical index
Alphabetischer Index

| Bezeichnung | Artikel | Pos. | Menge | Seite | Baugruppe | Bezeichnung |
|-----------------------------------|-----------|------|-------|-------|-----------|--------------------------|
| SCHLAUCHSCHELLE 32/25-40/ | 774208508 | 182 | 1 | 276 | 969536208 | KUEHLER VORM. |
| SCHLAUCHSCHELLE 32/25-40/ | 774208508 | 5 | 2 | 280 | 96004429 | SCHLAEUCHE |
| SCHLAUCHSCHELLE 32/25-40/ | 774208508 | 9 | 1 | 309 | 10142018 | KURBELGEHAEUSEENTLUEF |
| SCHLAUCHSCHELLE 32/25-40/ | 774208508 | 11 | 4 | 355 | 10147367 | ANSAUGSTUTZEN ANBAU |
| SCHLAUCHSCHELLE 32/25-40/ | 774208508 | 26 | 4 | 429 | 917926008 | HARNSTOFFANLAGE |
| SCHLAUCHSCHELLE 32/25-40/ | 774208508 | 5 | 1 | 502 | 969496208 | ZUSATZHEIZUNG VORM. |
| SCHLAUCHSCHELLE 45/30-45 | 10878445 | 15 | 2 | 594 | 964598008 | SCHEIBENWISCHANLAGE EIN |
| SCHLAUCHSCHELLE 50/40-60/ | 550838008 | 52 | 4 | 599 | 969298008 | INNENVERKLEIDUNG |
| SCHLAUCHSCHELLE 64/62-67/ | 774229208 | 17 | 3 | 429 | 917926008 | HARNSTOFFANLAGE |
| SCHLAUCHSCHELLE 70/60-80/ | 774214308 | 181 | 9 | 235 | 969534608 | DIESELMOTOR VORM. |
| SCHLAUCHSCHELLE 70/60-80/ | 774214308 | 180 | 4 | 276 | 969536208 | KUEHLER VORM. |
| SCHLAUCHSCHELLE 70/60-80/ | 774214308 | 16 | 8 | 429 | 917926008 | HARNSTOFFANLAGE |
| SCHLAUCHSCHELLE 70/68-73/ | 10652657 | 187 | 8 | 235 | 969534608 | DIESELMOTOR VORM. |
| SCHLAUCHSCHELLE 72X20 | 774213908 | 12 | 1 | 556 | 964630508 | OELBEHAELTER VORM. |
| SCHLAUCHSCHELLE 74-79X25 | 774225108 | 186 | 2 | 235 | 969534608 | DIESELMOTOR VORM. |
| SCHLAUCHSCHELLE 86-91X25 | 774227908 | 185 | 16 | 235 | 969534608 | DIESELMOTOR VORM. |
| SCHLAUCHSCHELLE 98-103X | 774225308 | 184 | 2 | 235 | 969534608 | DIESELMOTOR VORM. |
| SCHLAUCHSCHELLE DIN 3017 | 10872024 | 44 | 2 | 429 | 917926008 | HARNSTOFFANLAGE |
| SCHLAUCHSCHELLE DIN 3017 | 10872024 | 4 | 1 | 551 | 969517508 | KRAFTSTOFFBEHAELTER VO |
| SCHLAUCHSCHELLE DIN 3017- | 10872022 | 87 | 1 | 585 | 917912208 | KABINE VERGLAST |
| SCHLAUCHSCHELLE DIN 3017 | 7615767 | 8 | 1 | 309 | 10142018 | KURBELGEHAEUSEENTLUEF |
| SCHLAUCHSCHELLE DIN 3017- | 11005281 | 10 | 7 | 378 | 10146224 | LAEDRUCKREGELUNG |
| SCHLAUCHSCHELLE DIN 3017 | 4981029 | 3 | 2 | 280 | 96004429 | SCHLAEUCHE |
| SCHLAUCHSCHELLENVERSC | 602440008 | 4 | 1 | 645 | 927868908 | KLEMMKASTEN BELEUCHTUN |
| SCHLAUCHSTUTZEN 0 A3P | 476609408 | 554 | 1 | 747 | 969899008 | VERROHRUNG DRUCKLUFTA |
| SCHLAUCHVERBINDUNG SAL | 550601908 | 1 | 1 | 283 | 968652008 | ROHRSTUTZEN KPL. |
| SCHLAUCHVERBINDUNGSSTU | 10801609 | 5 | 2 | 433 | 96008821 | PUMPE VORM. |
| SCHLAUCHVERSCHRAUBUNG | 602441108 | 510 | 1 | 162 | 967331808 | KABELSTRANG |
| SCHLAUCHVERSCHRAUBUNG | 602441108 | 509 | 1 | 190 | 967332108 | KABELSTRANG |
| SCHLAUCHVERSCHRAUBUNG | 602441208 | 288 | 3 | 649 | 969722108 | KLEMMKASTEN KPL. |
| SCHLAUCHVERSCHRAUBUNG | 602441308 | 17 | 1 | 42 | 964868708 | KLEMMKASTEN KPL. |
| SCHLAUCHVERSCHRAUBUNG | 602441308 | 283 | 1 | 649 | 969722108 | KLEMMKASTEN KPL. |
| SCHLAUCHVERSCHRAUBUNG | 602441408 | 271 | 1 | 79 | 964870308 | KLEMMKASTEN KPL. |
| SCHLAUCHVERSCHRAUBUNG | 602441408 | 271 | 1 | 95 | 964870708 | KLEMMKASTEN KPL. |
| SCHLAUCHVERSCHRAUBUNG | 602441508 | 521 | 1 | 640 | 969721108 | KABELSTRANG |
| SCHLEIFBUEGELHALTER | 691043108 | 14 | 68 | 24 | 690901008 | SCHLEIFRINGUEBERTRAEGE |
| SCHLEIFRING | 10411780 | 14 | 1 | 1176 | 10028002 | LEITUNGSTROMMEL |
| SCHLEIFRING | 571422408 | 9 | 4 | 24 | 690901008 | SCHLEIFRINGUEBERTRAEGE |
| SCHLEIFRING 10A PHASE | 11003140 | 15 | 7 | 1176 | 10028002 | LEITUNGSTROMMEL |
| SCHLEIFRING 60X2 2,5 ² | 10114843 | 11 | 46 | 24 | 690901008 | SCHLEIFRINGUEBERTRAEGE |
| SCHLEIFRINGKOERPER EINBA | 967204208 | 2 | 1 | 22 | 916895808 | DREHDURCHFUEHRUNG |
| SCHLEIFRINGUEBERTRAEG | 690901008 | 10 | 1 | 23 | 967204208 | SCHLEIFRINGKOERPER EINBA |
| SCHLIESSANLAGE SCHIEBET | 968080908 | 10 | 1 | 587 | 917432008 | SCHIEBETUER KPL. |
| SCHLIESSBOLZEN | 11005988 | 4 | 1 | 589 | 968080908 | SCHLIESSANLAGE |
| SCHLITTEN KPL. | 964788008 | 3 | 2 | 601 | 964588308 | FUEHRUNG VORM. |
| SCHLITZMUTTER | 571347508 | 3 | 1 | 1184 | 11066001 | WINDGESCHWINDIGKEITSGE |
| SCHLUESSEL | 10873434 | (1) | 1 | 485 | 969666408 | ARMATUREN RE. |
| SCHLUESSEL | 10873434 | (1) | 1 | 672 | 968104208 | RELAISSTEUERUNG |
| SCHLUESSEL | 570882108 | (1) | 1 | 467 | 962059908 | FOLIENSTATUR VORM. |
| SCHLUESSELRING 25X1,5 ST | 12101869 | 303 | 8 | 28 | 966764708 | HYDRAULIK MITTELTEIL |
| SCHLUESSELRING 25X1,5 ST | 12101869 | 301 | 2 | 71 | 966766508 | ZUSATZHYDR.RAUPENTRAEG |
| SCHLUESSELRING 25X1,5 ST | 12101869 | 300 | 2 | 90 | 966766408 | ZUSATZHYDR.RAUPENTRAEG |
| SCHLUESSELRING 25X1,5 ST | 12101869 | 303 | 7 | 169 | 966778408 | ZUSATZHYDRAULIK WINDE 1 |
| SCHLUESSELRING 25X1,5 ST | 12101869 | 303 | 7 | 175 | 966764908 | ZUSATZHYDRAULIK WINDE 2 |
| SCHLUESSELRING 25X1,5 ST | 12101869 | 301 | 2 | 539 | 966893108 | ZUSATZHYDR.MONTAGEEINR |
| SCHLUESSELRING 25X1,5 ST | 12101869 | 301 | 38 | 698 | 969779608 | HYDRAULIK OBERWAGEN |
| SCHLUESSELRING 25X1,5 ST | 12101869 | 301 | 8 | 730 | 967022108 | ZUSATZHYDRAULIK DREHBUE |
| SCHLUESSELRING 25X1,5 ST | 12101869 | 300 | 7 | 734 | 96002639 | ZUSATZHYDRAULIK PUMPE 5+ |
| SCHLUESSELRING 25X1,5 ST | 12101869 | 301 | 3 | 738 | 966915508 | ZUSATZHYDR.D-RUECKHALT |
| SCHLUESSELRING 25X1,5 ST | 12101869 | 301 | 23 | 799 | 966816108 | ZUSATZHYDR.GITTER-WINDE |

30.8.2022

etk_en_de_097900_LR_1600_2

1659

LIEBHERRAlphabetical index
Alphabetischer Index

| Bezeichnung | Artikel | Pos. | Menge | Seite | Baugruppe | Bezeichnung |
|----------------------------|-----------|-------|-------|-------|-----------|--------------------------|
| SCHLUESSELRING 25X1,5 ST | 12101869 | 300 | 4 | 804 | 966908308 | ZUSATZHYDR.S-RUECKHALTE |
| SCHLUESSELRING 25X1,5 ST | 12101869 | 310 | 7 | 902 | 966720808 | ZUSATZHYDRAULIK WINDE 5 |
| SCHLUESSELRING 25X1,5 ST | 12101869 | 304 | 7 | 925 | 966809108 | ZUSATZHYDRAULIK WINDE 6 |
| SCHLUESSELRING 25X1,5 ST | 12101869 | 300 | 14 | 941 | 966781408 | ZUSATZHYDRAULIK WINDE 3 |
| SCHLUESSELRING 25X1,5 ST | 12101869 | 300 | 5 | 969 | 966971708 | HYDR.SCHWEBEBALLAST-AN |
| SCHLUESSELRING 25X1,5 ST | 12101869 | 300 | 3 | 1003 | 966977408 | ZUSATZHYDRAULIK SB-KOPFS |
| SCHLUESSELRING 25X1,5 ST | 12101869 | 301 | 6 | 1020 | 966972208 | ZUSATZHYDRAULIK ZWISCH |
| SCHLUESSELRING 25X1,5 ST | 12101869 | 300 | 6 | 1033 | 966972108 | ZUSATZHYDRAULIK ZWISCH |
| SCHLUESSELSCHALTER | 692701308 | 6 | 1 | 467 | 962059908 | FOLIENSTATUR VORM. |
| SCHLUESSELSCHALTER | 692701308 | 2 | 1 | 473 | 10870478 | LICCON MONITOR LCD5C |
| SCHLUSSBREMSLEUCHE 5/2 | 607113108 | 3 | 2 | 655 | 965939808 | WARNLEUCHE |
| SCHMIERNIPPEL DIN 71412 A | 774300908 | 6 | 1 | 519 | 964764508 | HALTER KPL. |
| SCHMIERNIPPEL DIN 71412 A | 774300908 | 6 | 1 | 520 | 964762808 | HALTER KPL. |
| SCHMIERNIPPEL DIN 71412 C | 510748108 | 940 | 1 | 209 | 11347396 | SEILTROMMEL |
| SCHMIERNIPPELKAPPE | 10014701 | 30 | 1 | 568 | 10327167 | ELEKTROPUMPE |
| SCHMIEROELFILTER ANBAU | 10142942 | 150 | 1 | 299 | 10142897 | DIESELMOTOR |
| SCHMIEROELLEITUNG 10X1 | 10140137 | 7 | 1 | 376 | 10140136 | ATL-ANBAU |
| SCHMIEROELLEITUNG 6X1 | 9080310 | 2 | 1 | 367 | 10145212 | ANBAUTEILE LUFTPRESSER |
| SCHMIEROELPUMPE B=46 | 10138565 | 1 | 1 | 335 | 10133945 | SCHMIEROELPUMPE MIT BE |
| SCHMIEROELPUMPE B=46 | 12438986 | 1 | 1 | 335 | 10133945 | SCHMIEROELPUMPE MIT BE |
| SCHMIEROELPUMPE MIT BEF | 10133945 | 140 | 1 | 298 | 10142897 | DIESELMOTOR |
| SCHNAPPSCHALTER | 571486808 | 35 | 1 | 24 | 690901008 | SCHLEIFRINGUEBERTRAEGE |
| SCHNELLEBFESTIGER | 704259608 | 29 | 1 | 589 | 968080908 | SCHLISSANLAGE |
| SCHNELLEVERBINDUNG RDK | 917271908 | 307 | 1 | 16 | | LIEBHERR RAUPENKRAN LR 1 |
| SCHRAUBE | 10412746 | 13 | 1 | 36 | 964027608 | ANSCHLUSSBLOCK |
| SCHRAUBE | 11006669 | 20 | 2 | 1190 | 10475436 | GURTRAGESYSTEM |
| SCHRAUBE | 12106427 | 8 | 6 | 1189 | 10454762 | FERNSTEUERSENDER |
| SCHRAUBE | 570941408 | (2) | 2 | 697 | 969779608 | HYDRAULIK OBERWAGEN |
| SCHRAUBE AEHNL.ISO 4017 U | 10876375 | 319 | 8 | 236 | 969534608 | DIESELMOTOR VORM. |
| SCHRAUBE DIN 912 M8X25 12. | 570613877 | 9 | 4 | 364 | 5700161 | LUFTPRESSER |
| SCHRAUBE M3X34 ST | 602334108 | 510 | 4 | 490 | 969666708 | DRAEHTE KPL.ARMATUR |
| SCHRAUBE M8X20 VERZ | 409831208 | 3 | 4 | 461 | 965440608 | AUFSTIEG VORM. |
| SCHRAUBE M8X30 St Rm>=80 | 13541106 | 2 | 1 | 391 | 10144098 | BEFESTIGUNGSSCHELLE |
| SCHRAUBE UNF3/8X24 12.9 | 10353930 | 7 | 4 | 713 | 10413103 | WEGESITZVENTIL |
| SCHRAUBENDREHER 3,5 CRV | 790032008 | 30 | 1 | 124 | 96005686 | GRUNDWERKZEUG |
| SCHRAUBENDREHER 4,5 | 885200408 | 31 | 1 | 124 | 96005686 | GRUNDWERKZEUG |
| SCHRAUBENDREHER 5,5 CRV | 790032308 | 32 | 1 | 124 | 96005686 | GRUNDWERKZEUG |
| SCHRAUBENSICHERUNG 10M | 8655016 | 105 | 1 | 337 | 10142942 | SCHMIEROELFILTER ANBAU |
| SCHRAUBENSICHERUNG FLA | 811205708 | 105 | 1 | 380 | 10147810 | GENERATOR ANBAU |
| SCHRAUBENSICHERUNG FLA | 811205708 | 109 | 1 | 381 | 10121824 | STARTER ANBAU |
| SCHRAUBENSICHERUNG FLA | 811205708 | 109 | 1 | 382 | 9079823 | TRANSPORTVORRICHTUNG |
| SCHRAUBENSICHERUNG FLA | 811205708 | 109 | 1 | 390 | 10146795 | STEUERGERAET ANBAU |
| SCHRAUBENSICHERUNG FLA | 811205708 | 105 | 1 | 770 | 10142860 | KLIMAKOMPRESSOR ANBAU |
| SCHRAUBKAPPE | 510662308 | 2 | 1 | 558 | 570832008 | FILTERDECKEL |
| SCHRAUBKARABINER OVAL 1 | 10473040 | 3 | 2 | 811 | 962563908 | HUBENDSCHALTER GEWICHT |
| SCHRAUBLASCHE 4X80X145 S | 973531908 | 74 | 1 | 1069 | 967296808 | WA-BOCK 2 ANLENKSTUECK |
| SCHRAUBLASCHE 4X80X145 S | 973531908 | 87 | 2 | 1076 | 965864808 | WA-BOCK 2 KOPFSTUECK |
| SCHRAUBSTOPFEN | 10412753 | 5 | 1 | 38 | 964027708 | WEGESCHIEBER |
| SCHRAUBSTOPFEN R1/2 PE-H | 7003725 | 49 | 2 | 534 | 94009255 | HYDRAULIKZYLINDER |
| SCHRUMPFSCHLAUCH 11,6/2 | 10441166 | (298) | 0.03 | 523 | 965440508 | KLEMMKASTEN SA-BOCK VO |
| SCHRUMPFSCHLAUCH 11,6/2 | 10441166 | 298 | 0.5 | 640 | 969721108 | KABELSTRANG |
| SCHRUMPFSCHLAUCH 11,6/2 | 10441166 | (298) | 0.03 | 974 | 965440108 | KLEMMKASTEN |
| SCHRUMPFSCHLAUCH 12/2,5 | 10429652 | 288 | 0.4 | 490 | 969666708 | DRAEHTE KPL.ARMATUR |
| SCHRUMPFSCHLAUCH 17,8/4 | 10441167 | 291 | 0.1 | 490 | 969666708 | DRAEHTE KPL.ARMATUR |
| SCHRUMPFSCHLAUCH 44,4/7 | 11123168 | (294) | 0.15 | 523 | 965440508 | KLEMMKASTEN SA-BOCK VO |
| SCHRUMPFSCHLAUCH 44,4/7 | 11123168 | (294) | 0.15 | 974 | 965440108 | KLEMMKASTEN |
| SCHRUMPFSCHLAUCH 6/1,4X | 10429651 | 287 | 0.6 | 490 | 969666708 | DRAEHTE KPL.ARMATUR |
| SCHRUMPFSCHLAUCH 6/1,4X | 10429651 | 287 | 0.24 | 637 | 969720908 | KABELSTRANG |
| SCHRUMPFSCHLAUCH 6/1,4X | 10429651 | 287 | 0.08 | 643 | 969721508 | KABELSTRANG |
| SCHRUMPFSCHLAUCH 7,6/1,7 | 10441164 | 290 | 0.1 | 640 | 969721108 | KABELSTRANG |

30.8.2022

etk_en_de_097900_LR_1600_2

1660

LIEBHERRAlphabetical index
Alphabetischer Index

| Bezeichnung | Artikel | Pos. | Menge | Seite | Baugruppe | Bezeichnung |
|---------------------------|-----------|-------|-------|-------|-----------|--------------------------|
| SCHUTZBLECH | 10872209 | 100 | 1 | 1126 | 11006514 | HYDROSPEICHERZYLINDER |
| SCHUTZBLECH 4X307X778 S31 | 976555708 | 4 | 2 | 192 | 917926808 | DREHWERK |
| SCHUTZBLECH SCHWK. | 96008818 | 19 | 1 | 147 | 918409608 | WINDE 1 |
| SCHUTZBLECH SCHWK. | 96008818 | 19 | 1 | 165 | 918409708 | WINDE 2 |
| SCHUTZBLECH SCHWK. | 96008869 | 18 | 1 | 147 | 918409608 | WINDE 1 |
| SCHUTZBLECH SCHWK. | 96008869 | 18 | 1 | 165 | 918409708 | WINDE 2 |
| SCHUTZBLECH SCHWK. LINK | 965077908 | 32 | 1 | 181 | 916340708 | WINDE 4 EINZIEHWERK |
| SCHUTZBLECH SCHWK. REC | 965077808 | 31 | 1 | 181 | 916340708 | WINDE 4 EINZIEHWERK |
| SCHUTZDECKEL NICHT LACK | 12466377 | 738 | 1 | 434 | 11373478 | REDUKTIONSMITTELPUMPE |
| SCHUTZGITTER | 10455245 | 10 | 2 | 278 | 10871690 | KUEHLERANLAGE |
| SCHUTZGITTER | 10650672 | 4 | 1 | 293 | 11007003 | OEL-LUFTKUEHLER |
| SCHUTZGITTER | 610413308 | 11 | 2 | 676 | 923287008 | LUEFTEREINHEIT |
| SCHUTZKAPPE | 610701108 | 529 | 1 | 638 | 969720908 | KABELSTRANG |
| SCHUTZKAPPE | 7002748 | (1) | 1 | 697 | 969779608 | HYDRAULIK OBERWAGEN |
| SCHUTZKAPPE | 779013008 | 36 | 8 | 100 | 916121308 | HYDRAULISCHE ABSTUETZUN |
| SCHUTZKAPPE 180° | 11060618 | 525 | 3 | 640 | 969721108 | KABELSTRANG |
| SCHUTZKAPPE 180° | 11491349 | 522 | 1 | 640 | 969721108 | KABELSTRANG |
| SCHUTZKAPPE A240 | 692404608 | 1 | 1 | 24 | 690901008 | SCHLEIFRINGUEBERTRAEGE |
| SCHUTZKAPPE A240 | 692404608 | 3 | 1 | 646 | 966459708 | BLINDSTECKER |
| SCHUTZKAPPE HAN 16B HART | 605618108 | (502) | 1 | 651 | 969739808 | KLEMMKASTEN KPL. |
| SCHUTZKAPPE HAN D HARTIN | 605618008 | (502) | 1 | 651 | 969739808 | KLEMMKASTEN KPL. |
| SCHUTZKAPPE JPT | 10874331 | 524 | 5 | 638 | 969720908 | KABELSTRANG |
| SCHUTZKAPPE JPT | 10874331 | 525 | 1 | 644 | 969721508 | KABELSTRANG |
| SCHUTZKAPPE M26X1,5 | 7013456 | 3 | 1 | 312 | 5004624 | OELABLASSSCHRAUBE |
| SCHUTZKAPPE MCP BUCHS | 10678458 | 502 | 2 | 638 | 969720908 | KABELSTRANG |
| SCHUTZKAPPE MS A240 | 691812808 | (507) | 1 | 523 | 965440508 | KLEMMKASTEN SA-BOCK VO |
| SCHUTZKAPPE MS A240 | 691812908 | 2 | 1 | 24 | 690901008 | SCHLEIFRINGUEBERTRAEGE |
| SCHUTZKAPPE MS A240 | 691812908 | 39 | 1 | 652 | 969739808 | KLEMMKASTEN KPL. |
| SCHUTZKAPPE MS A240 | 691812908 | 290 | 1 | 846 | 967484008 | KLEMMKASTEN |
| SCHUTZKAPPE MS A240 | 691812908 | (504) | 1 | 974 | 965440108 | KLEMMKASTEN |
| SCHUTZKAPPE MS A240 | 691812908 | 153 | 1 | 1049 | 965531308 | KLEMMKASTEN |
| SCHUTZRING | 10120443 | 3 | 1 | 320 | 9075133 | KURBELWELLENDICHTUNG |
| SCHUTZSCHLAUCH 30MM AL- | 11118396 | 211 | 1.5 | 640 | 969721108 | KABELSTRANG |
| SCHUTZWALZE | 965871408 | 24 | 1 | 890 | 916340808 | WINDE 5 |
| SCHUTZWALZE KPL. | 928830208 | 10 | 1 | 823 | 917536508 | S-ANLENKSTUECK |
| SCHUTZWALZE KPL. | 964697908 | 9 | 1 | 823 | 917536508 | S-ANLENKSTUECK |
| SCHUTZWALZE KPL. | 964858708 | 4 | 1 | 890 | 916340808 | WINDE 5 |
| SCHUTZWALZE KPL. SPF | 927064208 | 65 | 1 | 510 | 96001032 | SA-BOCK VORM. |
| SCHUTZWALZE KPL. SPF | 961866708 | 4 | 2 | 929 | 918325508 | WINDE 3 |
| SCHUTZWALZE SCHWK. | 923878308 | (1) | 1 | 929 | 918325508 | WINDE 3 |
| SCHUTZWALZE WINDE 1-2 | 966100808 | 37 | 1 | 165 | 918409708 | WINDE 2 |
| SCHWEBEBALLAST | 916843808 | 346 | 1 | 16 | | LIEBHERR RAUPENKRAN LR 1 |
| SCHWENKARM SCHWK. | 964638308 | 3 | 1 | 576 | 917929608 | KRANFUEHRERKABINE KPL. |
| SCHWENKRAHMEN VERZ | 611047008 | 1 | 1 | 672 | 968104208 | RELAISSTEUERUNG |
| SCHWINGUNGSDAEMPFER | 550451508 | 122 | 2 | 235 | 969534608 | DIESELMOTOR VORM. |
| SCHWINGUNGSDAEMPFER | 550451608 | 121 | 2 | 235 | 969534608 | DIESELMOTOR VORM. |
| SCHWUNGRAD ANBAU SAE 1 | 9077238 | 530 | 1 | 302 | 10142897 | DIESELMOTOR |
| SCHWUNGRAD VORM. SAE 1 | 12809567 | 1 | 1 | 389 | 9077238 | SCHWUNGRAD ANBAU |
| SCHWUNGRADGEHAEUSE AN | 10115829 | 520 | 1 | 301 | 10142897 | DIESELMOTOR |
| SCHWUNGRADGEHAEUSE VO | 10118148 | 1 | 1 | 384 | 10115829 | SCHWUNGRADGEHAEUSE AN |
| SCR KPL. DIESEL SPF | 10144044 | 1 | 1 | 409 | 917923808 | SCHALLDAEMPFERANLAGE |
| SEAL-LOCK-BUNDMUTTER M | 7005072 | (22) | 2 | 257 | 10359243 | VERSTELLPUMPE |
| SEAL-LOCK-BUNDMUTTER M | 7005072 | 18 | 1 | 936 | 10428767 | VERSTELLMOTOR |
| SEAL-LOCK-BUNDMUTTER M | 7027052 | (49) | 1 | 59 | 10653006 | VERSTELLUNG |
| SECHSKANTMUTTER AEHNL.I | 7381182 | 11 | 1 | 377 | 10145112 | ABGASSTUTZEN ANBAU |
| SECHSKANTMUTTER DIN 985 | 10875605 | 10 | 8 | 576 | 917929608 | KRANFUEHRERKABINE KPL. |
| SECHSKANTMUTTER DIN 985 | 10875605 | 11 | 4 | 788 | 918272708 | GRUNDPLATTE DREHBUEHNE |
| SECHSKANTMUTTER DIN 985 | 10197769 | 69 | 12 | 49 | 915847808 | RAUPENTRAEGER LI. |
| SECHSKANTMUTTER DIN 985 | 10197769 | 69 | 12 | 87 | 916996808 | RAUPENTRAEGER RE. |
| SECHSKANTMUTTER DIN 985 | 10197769 | 28 | 4 | 131 | 917923208 | DREHBUEHNENRAHMEN KPL. |

30.8.2022

etk_en_de_097900_LR_1600_2

1661

LIEBHERRAlphabetical index
Alphabetischer Index

| Bezeichnung | Artikel | Pos. | Menge | Seite | Baugruppe | Bezeichnung |
|-------------------------|-----------|------|-------|-------|-----------|-------------------------|
| SECHSKANTMUTTER DIN 985 | 10197769 | 21 | 4 | 239 | 969540308 | KUPPLUNGSSTELLER |
| SECHSKANTMUTTER DIN 985 | 10197769 | 100 | 9 | 511 | 96001032 | SA-BOCK VORM. |
| SECHSKANTMUTTER DIN 985 | 10197769 | 49 | 4 | 823 | 917536508 | S-ANLENKSTUECK |
| SECHSKANTMUTTER DIN 985 | 10197769 | 65 | 16 | 1075 | 965864808 | WA-BOCK 2 KOPFSTUECK |
| SECHSKANTMUTTER DIN 985 | 10197769 | 68 | 38 | 1089 | 916343108 | W-ANLENKSTUECK |
| SECHSKANTMUTTER DIN 985 | 10197769 | 10 | 2 | 1090 | 965065708 | KLAPPE KPL. |
| SECHSKANTMUTTER DIN 985 | 10197769 | 19 | 4 | 1123 | 967998608 | RUECKHALTEZYLINDER VORM |
| SECHSKANTMUTTER DIN 985 | 10197769 | 17 | 4 | 1150 | 965215308 | KAMERAANBAU S-ANLENKSTU |
| SECHSKANTMUTTER DIN 985 | 10197769 | 35 | 8 | 1167 | 916843808 | SCHWEBEBALLAST |
| SECHSKANTMUTTER DIN 985 | 411903208 | 11 | 4 | 605 | 966910908 | PODEST |
| SECHSKANTMUTTER DIN 985 | 12218127 | 20 | 4 | 241 | 969542608 | BEFESTIGUNGSTEILE DRUC |
| SECHSKANTMUTTER DIN 985 | 10875607 | 16 | 12 | 131 | 917923208 | DREHBUEHNENRAHMEN KPL. |
| SECHSKANTMUTTER DIN 985 | 10875607 | 14 | 2 | 181 | 916340708 | WINDE 4 EINZIEHWERK |
| SECHSKANTMUTTER DIN 985 | 10875607 | 351 | 10 | 236 | 969534608 | DIESELMOTOR VORM. |
| SECHSKANTMUTTER DIN 985 | 10875607 | 9 | 4 | 605 | 966910908 | PODEST |
| SECHSKANTMUTTER DIN 985 | 10875607 | 73 | 8 | 824 | 917536508 | S-ANLENKSTUECK |
| SECHSKANTMUTTER DIN 985 | 10875607 | 32 | 4 | 851 | 915284608 | ROLLENSATZ |
| SECHSKANTMUTTER DIN 985 | 10875607 | 32 | 4 | 855 | 915284708 | ROLLENSATZ |
| SECHSKANTMUTTER DIN 985 | 10875607 | 13 | 16 | 909 | 916340908 | WINDE 6 |
| SECHSKANTMUTTER DIN 985 | 10875607 | 14 | 4 | 984 | 96007264 | VERSTELLFLASCHE KPL. |
| SECHSKANTMUTTER DIN 985 | 10875607 | 17 | 4 | 1035 | 916342908 | D-RUECKHALTESICHERUNG |
| SECHSKANTMUTTER DIN 985 | 10875607 | 42 | 4 | 1059 | 967297908 | WA-BOCK 1 KOPFSTUECK |
| SECHSKANTMUTTER DIN 985 | 10875608 | 50 | 4 | 1167 | 916843808 | SCHWEBEBALLAST |
| SECHSKANTMUTTER DIN 985 | 12218072 | 350 | 4 | 236 | 969534608 | DIESELMOTOR VORM. |
| SECHSKANTMUTTER DIN 985 | 10875609 | 4 | 162 | 120 | 968446708 | BODENPLATTEN VORM. |
| SECHSKANTMUTTER DIN 985 | 10875609 | 13 | 1 | 533 | 916110908 | MONTAGEEINRICHTUNG RA |
| SECHSKANTMUTTER DIN 985 | 10875609 | 9 | 1 | 828 | 964698608 | STANGE KPL. |
| SECHSKANTMUTTER DIN 985 | 10875609 | (5) | 2 | 841 | 916342008 | SW-KOPFSTUECK |
| SECHSKANTMUTTER DIN 985 | 10875609 | 19 | 2 | 841 | 916342008 | SW-KOPFSTUECK |
| SECHSKANTMUTTER DIN 985 | 10875609 | 10 | 1 | 860 | 964344008 | STANGE KPL. |
| SECHSKANTMUTTER DIN 985 | 10875609 | 10 | 1 | 868 | 964522208 | STANGE KPL. |
| SECHSKANTMUTTER DIN 985 | 10875609 | 10 | 1 | 876 | 964798408 | STANGE KPL. |
| SECHSKANTMUTTER DIN 985 | 10875609 | 10 | 1 | 886 | 964867908 | STANGE KPL. |
| SECHSKANTMUTTER DIN 985 | 10875609 | 17 | 1 | 949 | 964703808 | STANGE KPL. |
| SECHSKANTMUTTER DIN 985 | 10875609 | 7 | 1 | 950 | 965097008 | STANGE KPL. |
| SECHSKANTMUTTER DIN 985 | 10875609 | 10 | 1 | 952 | 965085808 | STANGE KPL. |
| SECHSKANTMUTTER DIN 985 | 10875609 | 10 | 1 | 953 | 965085908 | STANGE KPL. |
| SECHSKANTMUTTER DIN 985 | 10875609 | 10 | 1 | 965 | 965019708 | STANGE KPL. |
| SECHSKANTMUTTER DIN 985 | 10875609 | 5 | 1 | 987 | 964945608 | LASCHE KPL. |
| SECHSKANTMUTTER DIN 985 | 10875609 | 7 | 1 | 988 | 965908308 | LASCHE KPL. |
| SECHSKANTMUTTER DIN 985 | 10875609 | 6 | 2 | 991 | 964927008 | LASCHE KPL. |
| SECHSKANTMUTTER DIN 985 | 10875609 | (10) | 1 | 1016 | 916950608 | D-ZWISCHENSTUECK |
| SECHSKANTMUTTER DIN 985 | 10875609 | 10 | 1 | 1030 | 964915908 | STANGE KPL. |
| SECHSKANTMUTTER DIN 985 | 10875609 | 15 | 4 | 1035 | 916342908 | D-RUECKHALTESICHERUNG |
| SECHSKANTMUTTER DIN 985 | 10875609 | 10 | 1 | 1041 | 965023608 | STANGE KPL. |
| SECHSKANTMUTTER DIN 985 | 10875609 | 10 | 1 | 1042 | 965023808 | STANGE KPL. |
| SECHSKANTMUTTER DIN 985 | 10875609 | 43 | 8 | 1068 | 967296808 | WA-BOCK 2 ANLENKSTUECK |
| SECHSKANTMUTTER DIN 985 | 10875609 | 10 | 1 | 1080 | 965005408 | STANGE KPL. |
| SECHSKANTMUTTER DIN 985 | 10875609 | 10 | 1 | 1113 | 965049808 | STANGE KPL. |
| SECHSKANTMUTTER DIN 985 | 10875609 | 10 | 1 | 1133 | 965315008 | STANGE KPL. |
| SECHSKANTMUTTER DIN 985 | 10875609 | 10 | 1 | 1134 | 965315108 | STANGE KPL. |
| SECHSKANTMUTTER DIN 985 | 10875609 | 16 | 1 | 1137 | 916843508 | MASTNASE |
| SECHSKANTMUTTER DIN 985 | 10410173 | 14 | 2 | 605 | 966910908 | PODEST |
| SECHSKANTMUTTER DIN 985 | 10875610 | 11 | 2 | 128 | 96051604 | ROLLENLAGERUNG |
| SECHSKANTMUTTER DIN 985 | 10875610 | 11 | 2 | 514 | 964568008 | STANGE KPL. |
| SECHSKANTMUTTER DIN 985 | 10875610 | 15 | 1 | 890 | 916340808 | WINDE 5 |
| SECHSKANTMUTTER DIN 985 | 10875610 | 10 | 1 | 949 | 964703808 | STANGE KPL. |
| SECHSKANTMUTTER DIN 985 | 10875610 | 21 | 3 | 1055 | 965851008 | WA-BOCK 1 ANLENKSTUECK |
| SECHSKANTMUTTER DIN 985 | 10875610 | 39 | 4 | 1059 | 967297908 | WA-BOCK 1 KOPFSTUECK |
| SECHSKANTMUTTER DIN 985 | 10875610 | 28 | 23 | 1068 | 967296808 | WA-BOCK 2 ANLENKSTUECK |

30.8.2022

etk_en_de_097900_LR_1600_2

1662

LIEBHERRAlphabetical index
Alphabetischer Index

| Bezeichnung | Artikel | Pos. | Menge | Seite | Baugruppe | Bezeichnung |
|-------------------------|----------|------|-------|-------|-----------|--------------------------|
| SECHSKANTMUTTER DIN 985 | 10875610 | 59 | 7 | 1075 | 965864808 | WA-BOCK 2 KOPFSTUECK |
| SECHSKANTMUTTER DIN 985 | 10875610 | 76 | 3 | 1089 | 916343108 | W-ANLENKSTUECK |
| SECHSKANTMUTTER DIN 985 | 10875610 | 5 | 4 | 1169 | 964967708 | LASCHE KPL. |
| SECHSKANTMUTTER DIN 985 | 12226094 | 104 | 2 | 961 | 917536608 | D-ANLENKSTUECK |
| SECHSKANTMUTTER DIN 985 | 12226094 | 17 | 6 | 986 | 96007265 | VERSTELLFLASCHE KPL. |
| SECHSKANTMUTTER DIN 985 | 10876399 | 12 | 10 | 466 | 913285008 | LICCON KONSOLE LCD2 |
| SECHSKANTMUTTER DIN 985 | 10876399 | 6 | 2 | 470 | 962869608 | INNENGEHAUESE VORM. |
| SECHSKANTMUTTER DIN 985 | 10876399 | 4 | 6 | 471 | 962073208 | LUEFTERBLECH VORM. |
| SECHSKANTMUTTER DIN 985 | 10876399 | 29 | 4 | 485 | 969666408 | ARMATUREN RE. |
| SECHSKANTMUTTER DIN 985 | 10876399 | 5 | 4 | 646 | 966459708 | BLINDSTECKER |
| SECHSKANTMUTTER DIN 985 | 10876399 | 44 | 8 | 652 | 969739808 | KLEMMKASTEN KPL. |
| SECHSKANTMUTTER DIN 985 | 10876399 | 284 | 14 | 1049 | 965531308 | KLEMMKASTEN |
| SECHSKANTMUTTER DIN 985 | 10544161 | 37 | 2 | 1045 | 918380308 | W-ANSCHLUSSKOPF |
| SECHSKANTMUTTER DIN 985 | 10875611 | 53 | 1 | 430 | 917926008 | HARNSTOFFANLAGE |
| SECHSKANTMUTTER DIN 985 | 10875611 | 40 | 10 | 459 | 918216608 | LAUFSTEG DREHBUEHNE |
| SECHSKANTMUTTER DIN 985 | 10875611 | 48 | 4 | 566 | 915280008 | ZENTRALSCHMIERANLAGE O |
| SECHSKANTMUTTER DIN 985 | 10875611 | 281 | 24 | 649 | 969722108 | KLEMMKASTEN KPL. |
| SECHSKANTMUTTER DIN 985 | 10875611 | 45 | 60 | 662 | 969741008 | SCHALTSCHRANK MECH. |
| SECHSKANTMUTTER DIN 985 | 10875611 | 7 | 8 | 676 | 923287008 | LUEFTEREINHEIT |
| SECHSKANTMUTTER DIN 985 | 10875611 | 5 | 3 | 1183 | 967051508 | WINDWARNUNG VORM. |
| SECHSKANTMUTTER DIN 985 | 10875612 | 29 | 4 | 418 | 917924808 | BATTERIELAGERUNG |
| SECHSKANTMUTTER DIN 985 | 10875612 | 5 | 4 | 425 | 96007545 | KLAPPE VORM. |
| SECHSKANTMUTTER DIN 985 | 10875612 | 58 | 2 | 459 | 918216608 | LAUFSTEG DREHBUEHNE |
| SECHSKANTMUTTER DIN 985 | 10875612 | 350 | 16 | 630 | 969625108 | GERAEUSCHDAEMMUNG UN |
| SECHSKANTMUTTER DIN 985 | 10875612 | 350 | 8 | 632 | 967069508 | KLAPPE VORM. |
| SECHSKANTMUTTER DIN 985 | 10875612 | 270 | 2 | 654 | 965113808 | BEDIENPULT |
| SECHSKANTMUTTER DIN 985 | 12102692 | 27 | 5 | 224 | 917923408 | DIESELMOTOR KPL. |
| SECHSKANTMUTTER DIN 985 | 12102692 | 357 | 4 | 236 | 969534608 | DIESELMOTOR VORM. |
| SECHSKANTMUTTER DIN 985 | 12102692 | 350 | 16 | 276 | 969536208 | KUEHLER VORM. |
| SECHSKANTMUTTER DIN 985 | 12102692 | 55 | 4 | 409 | 917923808 | SCHALLDAEMPFERANLAGE |
| SECHSKANTMUTTER DIN 985 | 12102692 | 22 | 13 | 418 | 917924808 | BATTERIELAGERUNG |
| SECHSKANTMUTTER DIN 985 | 12102692 | 13 | 2 | 421 | 969668008 | BATTERIEKASTEN VORM. |
| SECHSKANTMUTTER DIN 985 | 12102692 | 4 | 5 | 422 | 967472608 | DECKEL VORM. |
| SECHSKANTMUTTER DIN 985 | 12102692 | 23 | 8 | 506 | 918216508 | SA-BOCK |
| SECHSKANTMUTTER DIN 985 | 12102692 | 59 | 6 | 510 | 96001032 | SA-BOCK VORM. |
| SECHSKANTMUTTER DIN 985 | 12102692 | 7 | 2 | 614 | 918009808 | HEIZKLIMAGERAET EINBAU |
| SECHSKANTMUTTER DIN 985 | 12102692 | 14 | 6 | 668 | 926891108 | VERTEILER MASSE |
| SECHSKANTMUTTER DIN 985 | 12102692 | 57 | 10 | 823 | 917536508 | S-ANLENKSTUECK |
| SECHSKANTMUTTER DIN 985 | 12102692 | 44 | 4 | 841 | 916342008 | SW-KOPFSTUECK |
| SECHSKANTMUTTER DIN 985 | 12102692 | 34 | 17 | 858 | 917073808 | S-ZWISCHENSTUECK |
| SECHSKANTMUTTER DIN 985 | 12102692 | 34 | 22 | 866 | 917074108 | S-ZWISCHENSTUECK |
| SECHSKANTMUTTER DIN 985 | 12102692 | 34 | 22 | 872 | 916090408 | S-ZWISCHENSTUECK |
| SECHSKANTMUTTER DIN 985 | 12102692 | 18 | 12 | 875 | 917074208 | S-ZWISCHENSTUECK |
| SECHSKANTMUTTER DIN 985 | 12102692 | 34 | 22 | 880 | 917074308 | S-ZWISCHENSTUECK |
| SECHSKANTMUTTER DIN 985 | 12102692 | 32 | 17 | 884 | 915704508 | SL-REDUZIERSTUECK |
| SECHSKANTMUTTER DIN 985 | 12102692 | 34 | 22 | 907 | 917745608 | S-ZWISCHENSTUECK |
| SECHSKANTMUTTER DIN 985 | 12102692 | 9 | 20 | 1016 | 916950608 | D-ZWISCHENSTUECK |
| SECHSKANTMUTTER DIN 985 | 12102692 | 304 | 3 | 1020 | 966972208 | ZUSATZHYDRAULIK ZWISCH |
| SECHSKANTMUTTER DIN 985 | 12102692 | 9 | 25 | 1028 | 916950708 | D-ZWISCHENSTUECK |
| SECHSKANTMUTTER DIN 985 | 12102692 | 304 | 3 | 1033 | 966972108 | ZUSATZHYDRAULIK ZWISCH |
| SECHSKANTMUTTER DIN 985 | 12102692 | 55 | 4 | 1045 | 918380308 | W-ANSCHLUSSKOPF |
| SECHSKANTMUTTER DIN 985 | 12102692 | 24 | 5 | 1059 | 967297908 | WA-BOCK 1 KOPFSTUECK |
| SECHSKANTMUTTER DIN 985 | 12102692 | 73 | 9 | 1076 | 965864808 | WA-BOCK 2 KOPFSTUECK |
| SECHSKANTMUTTER DIN 985 | 12102692 | 60 | 24 | 1088 | 916343108 | W-ANLENKSTUECK |
| SECHSKANTMUTTER DIN 985 | 12102692 | 34 | 17 | 1100 | 917074708 | LI-ZWISCHENSTUECK |
| SECHSKANTMUTTER DIN 985 | 12102692 | 34 | 22 | 1104 | 917074908 | LI-ZWISCHENSTUECK F-ABSP |
| SECHSKANTMUTTER DIN 985 | 12102692 | 34 | 22 | 1108 | 917075008 | LI-ZWISCHENSTUECK |
| SECHSKANTMUTTER DIN 985 | 12102692 | 34 | 22 | 1112 | 917075108 | LI-ZWISCHENSTUECK |
| SECHSKANTMUTTER DIN 985 | 12102692 | 34 | 22 | 1118 | 917075208 | LI-ZWISCHENSTUECK |
| SECHSKANTMUTTER DIN 985 | 12102692 | 16 | 2 | 1182 | 916914608 | FLUG-U.WINDWARNUNG |

30.8.2022

etk_en_de_097900_LR_1600_2

1663

LIEBHERRAlphabetical index
Alphabetischer Index

| Bezeichnung | Artikel | Pos. | Menge | Seite | Baugruppe | Bezeichnung |
|-------------------------|-----------|------|-------|-------|-----------|--------------------------|
| SECHSKANTMUTTER DIN 985 | 411903008 | 359 | 2 | 623 | 969625008 | GERAEUSCHDAEMMUNG OBE |
| SECHSKANTMUTTER DIN 985 | 411903008 | 22 | 8 | 777 | 965885508 | KAMERAANBAU DREHBUEHN |
| SECHSKANTMUTTER DIN 985 | 10876076 | 30 | 30 | 418 | 917924808 | BATTERIELAGERUNG |
| SECHSKANTMUTTER DIN 985 | 10875614 | 15 | 4 | 20 | 915862408 | RAUPENMITTELTEIL |
| SECHSKANTMUTTER DIN 985 | 10875614 | 62 | 2 | 49 | 915847808 | RAUPENTRAEGER LI. |
| SECHSKANTMUTTER DIN 985 | 10875614 | 62 | 2 | 87 | 916996808 | RAUPENTRAEGER RE. |
| SECHSKANTMUTTER DIN 985 | 10875614 | 12 | 40 | 111 | 916148308 | LAUFSTEG RAUPENFAHRWER |
| SECHSKANTMUTTER DIN 985 | 10875614 | 12 | 3 | 192 | 917926808 | DREHWERK |
| SECHSKANTMUTTER DIN 985 | 10875614 | 353 | 39 | 236 | 969534608 | DIESELMOTOR VORM. |
| SECHSKANTMUTTER DIN 985 | 10875614 | 27 | 3 | 239 | 969540308 | KUPPLUNGSSTELLER |
| SECHSKANTMUTTER DIN 985 | 10875614 | 15 | 10 | 241 | 969542608 | BEFESTIGUNGSTEILE DRUC |
| SECHSKANTMUTTER DIN 985 | 10875614 | 351 | 19 | 276 | 969536208 | KUEHLER VORM. |
| SECHSKANTMUTTER DIN 985 | 10875614 | 350 | 9 | 292 | 966950808 | OELKUEHLER VORM. |
| SECHSKANTMUTTER DIN 985 | 10875614 | 56 | 14 | 409 | 917923808 | SCHALLDAEMPFERANLAGE |
| SECHSKANTMUTTER DIN 985 | 10875614 | 6 | 4 | 412 | 916933808 | LUFTFILTERANLAGE KPL. |
| SECHSKANTMUTTER DIN 985 | 10875614 | 37 | 2 | 429 | 917926008 | HARNSTOFFANLAGE |
| SECHSKANTMUTTER DIN 985 | 10875614 | 9 | 2 | 436 | 968867608 | DECKEL KPL. |
| SECHSKANTMUTTER DIN 985 | 10875614 | 3 | 4 | 450 | 915587308 | ABLAGEKASTEN |
| SECHSKANTMUTTER DIN 985 | 10875614 | 4 | 4 | 461 | 965440608 | AUFSTIEG VORM. |
| SECHSKANTMUTTER DIN 985 | 10875614 | 26 | 8 | 500 | 917926408 | ZUSATZHEIZUNG OW |
| SECHSKANTMUTTER DIN 985 | 10875614 | 13 | 1 | 502 | 969496208 | ZUSATZHEIZUNG VORM. |
| SECHSKANTMUTTER DIN 985 | 10875614 | 21 | 4 | 510 | 96001032 | SA-BOCK VORM. |
| SECHSKANTMUTTER DIN 985 | 10875614 | 113 | 8 | 511 | 96001032 | SA-BOCK VORM. |
| SECHSKANTMUTTER DIN 985 | 10875614 | 22 | 6 | 549 | 917927108 | KRAFTSTOFFBEHAELTER KPL |
| SECHSKANTMUTTER DIN 985 | 10875614 | 17 | 2 | 554 | 915279808 | OELBEHAELTER KPL. |
| SECHSKANTMUTTER DIN 985 | 10875614 | 6 | 6 | 579 | 969610608 | KRANFUEHRERKABINE VORM |
| SECHSKANTMUTTER DIN 985 | 10875614 | 10 | 2 | 601 | 964588308 | FUEHRUNG VORM. |
| SECHSKANTMUTTER DIN 985 | 10875614 | 5 | 1 | 609 | 916097508 | SPIEGELANBAU KRANFUEHR |
| SECHSKANTMUTTER DIN 985 | 10875614 | 16 | 4 | 614 | 918009808 | HEIZKLIMAGERAET EINBAU |
| SECHSKANTMUTTER DIN 985 | 10875614 | 356 | 50 | 623 | 969625008 | GERAEUSCHDAEMMUNG OBE |
| SECHSKANTMUTTER DIN 985 | 10875614 | 356 | 29 | 630 | 969625108 | GERAEUSCHDAEMMUNG UN |
| SECHSKANTMUTTER DIN 985 | 10875614 | 7 | 4 | 662 | 969741008 | SCHALTSCHRANK MECH. |
| SECHSKANTMUTTER DIN 985 | 10875614 | 4 | 8 | 759 | 917691508 | S-RUECKHALTESICHERUNG |
| SECHSKANTMUTTER DIN 985 | 10875614 | 33 | 190 | 823 | 917536508 | S-ANLENKSTUECK |
| SECHSKANTMUTTER DIN 985 | 10875614 | 23 | 17 | 841 | 916342008 | SW-KOPFSTUECK |
| SECHSKANTMUTTER DIN 985 | 10875614 | 35 | 70 | 858 | 917073808 | S-ZWISCHENSTUECK |
| SECHSKANTMUTTER DIN 985 | 10875614 | 35 | 82 | 866 | 917074108 | S-ZWISCHENSTUECK |
| SECHSKANTMUTTER DIN 985 | 10875614 | 35 | 82 | 872 | 916090408 | S-ZWISCHENSTUECK |
| SECHSKANTMUTTER DIN 985 | 10875614 | 19 | 48 | 875 | 917074208 | S-ZWISCHENSTUECK |
| SECHSKANTMUTTER DIN 985 | 10875614 | 35 | 81 | 880 | 917074308 | S-ZWISCHENSTUECK |
| SECHSKANTMUTTER DIN 985 | 10875614 | 37 | 63 | 884 | 915704508 | SL-REDUZIERSTUECK |
| SECHSKANTMUTTER DIN 985 | 10875614 | 35 | 82 | 907 | 917745608 | S-ZWISCHENSTUECK |
| SECHSKANTMUTTER DIN 985 | 10875614 | 18 | 194 | 960 | 917536608 | D-ANLENKSTUECK |
| SECHSKANTMUTTER DIN 985 | 10875614 | 48 | 110 | 982 | 918380108 | D-KOPFSTUECK |
| SECHSKANTMUTTER DIN 985 | 10875614 | 4 | 4 | 1000 | 965075208 | AUFLAGE KPL. |
| SECHSKANTMUTTER DIN 985 | 10875614 | 10 | 104 | 1016 | 916950608 | D-ZWISCHENSTUECK |
| SECHSKANTMUTTER DIN 985 | 10875614 | 10 | 200 | 1028 | 916950708 | D-ZWISCHENSTUECK |
| SECHSKANTMUTTER DIN 985 | 10875614 | 9 | 8 | 1035 | 916342908 | D-RUECKHALTESICHERUNG |
| SECHSKANTMUTTER DIN 985 | 10875614 | 23 | 37 | 1045 | 918380308 | W-ANSCHLUSSKOPF |
| SECHSKANTMUTTER DIN 985 | 10875614 | 28 | 16 | 1055 | 965851008 | WA-BOCK 1 ANLENKSTUECK |
| SECHSKANTMUTTER DIN 985 | 10875614 | 57 | 55 | 1068 | 967296808 | WA-BOCK 2 ANLENKSTUECK |
| SECHSKANTMUTTER DIN 985 | 10875614 | 54 | 29 | 1075 | 965864808 | WA-BOCK 2 KOPFSTUECK |
| SECHSKANTMUTTER DIN 985 | 10875614 | 35 | 55 | 1088 | 916343108 | W-ANLENKSTUECK |
| SECHSKANTMUTTER DIN 985 | 10875614 | 109 | 8 | 1089 | 916343108 | W-ANLENKSTUECK |
| SECHSKANTMUTTER DIN 985 | 10875614 | 35 | 64 | 1100 | 917074708 | LI-ZWISCHENSTUECK |
| SECHSKANTMUTTER DIN 985 | 10875614 | 35 | 49 | 1104 | 917074908 | LI-ZWISCHENSTUECK F-ABSP |
| SECHSKANTMUTTER DIN 985 | 10875614 | 35 | 89 | 1108 | 917075008 | LI-ZWISCHENSTUECK |
| SECHSKANTMUTTER DIN 985 | 10875614 | 35 | 87 | 1112 | 917075108 | LI-ZWISCHENSTUECK |
| SECHSKANTMUTTER DIN 985 | 10875614 | 35 | 77 | 1118 | 917075208 | LI-ZWISCHENSTUECK |
| SECHSKANTMUTTER DIN 985 | 10875614 | 4 | 8 | 1123 | 967998608 | RUECKHALTEZYLINDER VORM |

30.8.2022

etk_en_de_097900_LR_1600_2

1664

LIEBHERR

Alphabetical index
Alphabetischer Index

| Bezeichnung | Artikel | Pos. | Menge | Seite | Baugruppe | Bezeichnung |
|--------------------------|-----------|------|-------|-------|-----------|--------------------------|
| SECHSKANTMUTTER DIN 985 | 10875614 | 34 | 2 | 1137 | 916843508 | MASTNASE |
| SECHSKANTMUTTER DIN 985 | 10875614 | 5 | 3 | 1150 | 965215308 | KAMERAANBAU S-ANLENKSTU |
| SECHSKANTMUTTER DIN 985 | 10875614 | 30 | 24 | 1167 | 916843808 | SCHWEBEBALLAST |
| SECHSKANTMUTTER DIN 985 | 411903108 | 50 | 2 | 429 | 917926008 | HARNSTOFFANLAGE |
| SECHSKANTMUTTER DIN 985 | 411903108 | 74 | 13 | 585 | 917912208 | KABINE VERGLAST |
| SECHSKANTMUTTER EN 1661 | 10179265 | (15) | 1 | 336 | 10133947 | ABSAUGPUMPE MIT BEFEST. |
| SECHSKANTMUTTER EN 1661 | 10179265 | 4 | 3 | 356 | 10147364 | LUFTANSAUGUNG ANBAU |
| SECHSKANTMUTTER EN 1661 | 10179265 | 7 | 1 | 379 | 10145845 | GENERATOR VORM. |
| SECHSKANTMUTTER EN 1661 | 10179265 | 3 | 6 | 381 | 10121824 | STARTER ANBAU |
| SECHSKANTMUTTER ISO 403 | 411503103 | 15 | 2 | 40 | 10412678 | ENDPLATTE |
| SECHSKANTMUTTER ISO 403 | 12102695 | 32 | 8 | 131 | 917923208 | DREHBUEHNENRAHMEN KPL. |
| SECHSKANTMUTTER ISO 403 | 12102695 | 300 | 2 | 219 | 966892408 | ZUSATZHYDRAULIK MONTAGE |
| SECHSKANTMUTTER ISO 403 | 12102695 | 352 | 13 | 236 | 969534608 | DIESELMOTOR VORM. |
| SECHSKANTMUTTER ISO 403 | 12102695 | 23 | 2 | 239 | 969540308 | KUPPLUNGSSTELLER |
| SECHSKANTMUTTER ISO 403 | 12102695 | 351 | 12 | 292 | 966950808 | OELKUEHLER VORM. |
| SECHSKANTMUTTER ISO 403 | 12102695 | 32 | 2 | 445 | 917203308 | STEUERSTAND |
| SECHSKANTMUTTER ISO 403 | 12102695 | 34 | 8 | 960 | 917536608 | D-ANLENKSTUECK |
| SECHSKANTMUTTER ISO 403 | 12102695 | 73 | 16 | 982 | 918380108 | D-KOPFSTUECK |
| SECHSKANTMUTTER ISO 403 | 12102695 | 13 | 1 | 1128 | 10429603 | STUETZE |
| SECHSKANTMUTTER ISO 403 | 12102695 | 17 | 4 | 1146 | 921699008 | KAMERAANBAU D-ANLENKS |
| SECHSKANTMUTTER ISO 4032 | 10875616 | 16 | 1 | 22 | 916895808 | DREHDURCHFUEHRUNG |
| SECHSKANTMUTTER ISO 4032 | 10875616 | 11 | 12 | 131 | 917923208 | DREHBUEHNENRAHMEN KPL. |
| SECHSKANTMUTTER ISO 4032 | 10875616 | 22 | 4 | 147 | 918409608 | WINDE 1 |
| SECHSKANTMUTTER ISO 4032 | 10875616 | 22 | 4 | 165 | 918409708 | WINDE 2 |
| SECHSKANTMUTTER ISO 4032 | 10875616 | 16 | 2 | 224 | 917923408 | DIESELMOTOR KPL. |
| SECHSKANTMUTTER ISO 4032 | 10875616 | 13 | 1 | 519 | 964764508 | HALTER KPL. |
| SECHSKANTMUTTER ISO 4032 | 10875616 | 13 | 1 | 520 | 964762808 | HALTER KPL. |
| SECHSKANTMUTTER ISO 4032 | 10875616 | 56 | 1 | 576 | 917929608 | KRANFUEHRERKABINE KPL. |
| SECHSKANTMUTTER ISO 4032 | 10875616 | 30 | 4 | 841 | 916342008 | SW-KOPFSTUECK |
| SECHSKANTMUTTER ISO 4032 | 10875616 | 8 | 8 | 858 | 917073808 | S-ZWISCHENSTUECK |
| SECHSKANTMUTTER ISO 4032 | 10875616 | 8 | 8 | 866 | 917074108 | S-ZWISCHENSTUECK |
| SECHSKANTMUTTER ISO 4032 | 10875616 | 8 | 8 | 872 | 916090408 | S-ZWISCHENSTUECK |
| SECHSKANTMUTTER ISO 4032 | 10875616 | 8 | 8 | 875 | 917074208 | S-ZWISCHENSTUECK |
| SECHSKANTMUTTER ISO 4032 | 10875616 | 8 | 8 | 880 | 917074308 | S-ZWISCHENSTUECK |
| SECHSKANTMUTTER ISO 4032 | 10875616 | 26 | 8 | 884 | 915704508 | SL-REDUZIERSTUECK |
| SECHSKANTMUTTER ISO 4032 | 10875616 | 8 | 8 | 907 | 917745608 | S-ZWISCHENSTUECK |
| SECHSKANTMUTTER ISO 4032 | 10875616 | 18 | 36 | 929 | 918325508 | WINDE 3 |
| SECHSKANTMUTTER ISO 4032 | 10875616 | 26 | 4 | 960 | 917536608 | D-ANLENKSTUECK |
| SECHSKANTMUTTER ISO 4032 | 10875616 | 308 | 4 | 969 | 966971708 | HYDR.SCHWEBEBALLAST-AN |
| SECHSKANTMUTTER ISO 4032 | 10875616 | 29 | 4 | 981 | 918380108 | D-KOPFSTUECK |
| SECHSKANTMUTTER ISO 4032 | 10875616 | 8 | 8 | 1016 | 916950608 | D-ZWISCHENSTUECK |
| SECHSKANTMUTTER ISO 4032 | 10875616 | 8 | 8 | 1028 | 916950708 | D-ZWISCHENSTUECK |
| SECHSKANTMUTTER ISO 4032 | 10875616 | 30 | 4 | 1045 | 918380308 | W-ANSCHLUSSKOPF |
| SECHSKANTMUTTER ISO 4032 | 10875616 | 22 | 8 | 1055 | 965851008 | WA-BOCK 1 ANLENKSTUECK |
| SECHSKANTMUTTER ISO 4032 | 10875616 | 24 | 8 | 1068 | 967296808 | WA-BOCK 2 ANLENKSTUECK |
| SECHSKANTMUTTER ISO 4032 | 10875616 | 43 | 12 | 1088 | 916343108 | W-ANLENKSTUECK |
| SECHSKANTMUTTER ISO 4032 | 10875616 | 8 | 8 | 1100 | 917074708 | LI-ZWISCHENSTUECK |
| SECHSKANTMUTTER ISO 4032 | 10875616 | 8 | 8 | 1104 | 917074908 | LI-ZWISCHENSTUECK F-ABSP |
| SECHSKANTMUTTER ISO 4032 | 10875616 | 8 | 8 | 1108 | 917075008 | LI-ZWISCHENSTUECK |
| SECHSKANTMUTTER ISO 4032 | 10875616 | 8 | 8 | 1112 | 917075108 | LI-ZWISCHENSTUECK |
| SECHSKANTMUTTER ISO 4032 | 10875616 | 8 | 8 | 1118 | 917075208 | LI-ZWISCHENSTUECK |
| SECHSKANTMUTTER ISO 403 | 4600286 | 29 | 16 | 100 | 916121308 | HYDRAULISCHE ABSTUETZUN |
| SECHSKANTMUTTER ISO 403 | 4600286 | 50 | 2 | 459 | 918216608 | LAUFSTEG DREHBUEHNE |
| SECHSKANTMUTTER ISO 403 | 10873081 | 34 | 2 | 531 | 916111008 | ROLLENLAGERUNG |
| SECHSKANTMUTTER ISO 403 | 10873081 | 11 | 2 | 858 | 917073808 | S-ZWISCHENSTUECK |
| SECHSKANTMUTTER ISO 403 | 10873081 | 11 | 2 | 866 | 917074108 | S-ZWISCHENSTUECK |
| SECHSKANTMUTTER ISO 403 | 10873081 | 11 | 2 | 872 | 916090408 | S-ZWISCHENSTUECK |
| SECHSKANTMUTTER ISO 403 | 10873081 | 11 | 4 | 880 | 917074308 | S-ZWISCHENSTUECK |
| SECHSKANTMUTTER ISO 403 | 10873081 | 11 | 2 | 907 | 917745608 | S-ZWISCHENSTUECK |
| SECHSKANTMUTTER ISO 4032 | 10875617 | 11 | 6 | 22 | 916895808 | DREHDURCHFUEHRUNG |

30.8.2022

etk_en_de_097900_LR_1600_2

1665

LIEBHERR

Alphabetical index
Alphabetischer Index

| Bezeichnung | Artikel | Pos. | Menge | Seite | Baugruppe | Bezeichnung |
|--------------------------|----------|-------|-------|-------|-----------|--------------------------|
| SECHSKANTMUTTER ISO 4032 | 10875617 | 7 | 12 | 111 | 916148308 | LAUFSTEG RAUPENFAHRWER |
| SECHSKANTMUTTER ISO 4032 | 10875617 | 4 | 2 | 515 | 964568508 | STANGE VORM. |
| SECHSKANTMUTTER ISO 4032 | 10875617 | 23 | 6 | 531 | 916111008 | ROLLENLAGERUNG |
| SECHSKANTMUTTER ISO 4032 | 10875617 | 52 | 4 | 576 | 917929608 | KRANFUEHRERKABINE KPL. |
| SECHSKANTMUTTER ISO 4032 | 10875617 | (4) | 5 | 981 | 918380108 | D-KOPFSTUECK |
| SECHSKANTMUTTER ISO 4032 | 10875617 | 30 | 16 | 1059 | 967297908 | WA-BOCK 1 KOPFSTUECK |
| SECHSKANTMUTTER ISO 4032 | 10875617 | 4 | 11 | 1114 | 96045276 | STANGE VORM. |
| SECHSKANTMUTTER ISO 4032 | 10875617 | 11 | 2 | 1167 | 916843808 | SCHWEBEBALLAST |
| SECHSKANTMUTTER ISO 403 | 10425688 | 16 | 2 | 181 | 916340708 | WINDE 4 EINZIEHWERK |
| SECHSKANTMUTTER ISO 4032 | 12226068 | 18 | 28 | 672 | 968104208 | RELAISSTEUERUNG |
| SECHSKANTMUTTER ISO 4032 | 12226068 | 15 | 10 | 675 | 928431108 | BUSPLATINE |
| SECHSKANTMUTTER ISO 4032 | 12226068 | 266 | 4 | 830 | 964848908 | LEITUNGSTROMMEL KPL. |
| SECHSKANTMUTTER ISO 4032 | 12226068 | 284 | 16 | 846 | 967484008 | KLEMMKASTEN |
| SECHSKANTMUTTER ISO 4032 | 12226068 | 266 | 4 | 1094 | 965390408 | LEITUNGSTROMMEL KPL. |
| SECHSKANTMUTTER ISO 403 | 10425689 | 111 | 16 | 1142 | 915434808 | DOPPELHAKENFLASCHE |
| SECHSKANTMUTTER ISO 403 | 10425689 | 14 | 32 | 1179 | 915295008 | ZENTRIERUNG STANDARD |
| SECHSKANTMUTTER ISO 403 | 10875619 | 355 | 8 | 236 | 969534608 | DIESELMOTOR VORM. |
| SECHSKANTMUTTER ISO 403 | 10875619 | 26 | 2 | 589 | 968080908 | SCHLISSANLAGE |
| SECHSKANTMUTTER ISO 403 | 10875619 | (505) | 2 | 651 | 969739808 | KLEMMKASTEN KPL. |
| SECHSKANTMUTTER ISO 403 | 10875619 | (505) | 2 | 651 | 969739808 | KLEMMKASTEN KPL. |
| SECHSKANTMUTTER ISO 403 | 10875619 | 281 | 14 | 652 | 969739808 | KLEMMKASTEN KPL. |
| SECHSKANTMUTTER ISO 403 | 10875620 | 8 | 9 | 20 | 915862408 | RAUPENMITTELTEIL |
| SECHSKANTMUTTER ISO 403 | 10875620 | 15 | 4 | 63 | 915848008 | ZENTRALSCHMIERUNG RAUP |
| SECHSKANTMUTTER ISO 403 | 10875620 | 24 | 8 | 421 | 969668008 | BATTERIEKASTEN VORM. |
| SECHSKANTMUTTER ISO 403 | 10875620 | 8 | 10 | 566 | 915280008 | ZENTRALSCHMIERANLAGE O |
| SECHSKANTMUTTER ISO 403 | 10875620 | 34 | 2 | 611 | 964837908 | ANBAUTEILE |
| SECHSKANTMUTTER ISO 403 | 10875620 | 79 | 10 | 658 | 917928508 | EINBAUTEILE SCHALTSCHRAN |
| SECHSKANTMUTTER ISO 403 | 10875620 | 10 | 2 | 674 | 912353808 | BAUGRUPPENTRAEGER |
| SECHSKANTMUTTER ISO 403 | 10875620 | 18 | 1 | 675 | 928431108 | BUSPLATINE |
| SECHSKANTMUTTER ISO 403 | 10875620 | 8 | 4 | 783 | 96008937 | ANBAUTEILE FREMDEINSPEIS |
| SECHSKANTMUTTER ISO 4032 | 4901763 | 108 | 4 | 511 | 96001032 | SA-BOCK VORM. |
| SECHSKANTMUTTER ISO 4032 | 4901763 | 36 | 2 | 549 | 917927108 | KRAFTSTOFFBEHALTER KPL |
| SECHSKANTMUTTER ISO 4032 | 10878117 | 24 | 2 | 429 | 917926008 | HARNSTOFFANLAGE |
| SECHSKANTMUTTER ISO 403 | 10197764 | 18 | 2 | 22 | 916895808 | DREHDURCHFUEHRUNG |
| SECHSKANTMUTTER ISO 403 | 10197764 | 302 | 2 | 71 | 966766508 | ZUSATZHYDR.RAUPENTRAEG |
| SECHSKANTMUTTER ISO 403 | 10197764 | 304 | 2 | 90 | 966766408 | ZUSATZHYDR.RAUPENTRAEG |
| SECHSKANTMUTTER ISO 403 | 10197764 | 45 | 46 | 136 | 969855808 | MONTAGETEILE DREHBUEHN |
| SECHSKANTMUTTER ISO 403 | 10197764 | 7 | 11 | 138 | 965183608 | WANNE KPL. |
| SECHSKANTMUTTER ISO 403 | 10197764 | 24 | 8 | 204 | 916161708 | MONTAGEWINDE |
| SECHSKANTMUTTER ISO 403 | 10197764 | 354 | 6 | 236 | 969534608 | DIESELMOTOR VORM. |
| SECHSKANTMUTTER ISO 403 | 10197764 | 40 | 2 | 284 | 969626408 | KRAFTSTOFFFILTER VORM. |
| SECHSKANTMUTTER ISO 403 | 10197764 | 17 | 6 | 421 | 969668008 | BATTERIEKASTEN VORM. |
| SECHSKANTMUTTER ISO 403 | 10197764 | 12 | 2 | 436 | 968867608 | DECKEL KPL. |
| SECHSKANTMUTTER ISO 403 | 10197764 | 9 | 4 | 453 | 915278808 | DREHBUEHNENVERKLEIDUN |
| SECHSKANTMUTTER ISO 403 | 10197764 | 6 | 2 | 468 | 962046008 | GEHAEUSE VORM. |
| SECHSKANTMUTTER ISO 403 | 10197764 | 44 | 3 | 566 | 915280008 | ZENTRALSCHMIERANLAGE O |
| SECHSKANTMUTTER ISO 403 | 10197764 | 75 | 4 | 577 | 917929608 | KRANFUEHRERKABINE KPL. |
| SECHSKANTMUTTER ISO 403 | 10197764 | 22 | 8 | 611 | 964837908 | ANBAUTEILE |
| SECHSKANTMUTTER ISO 403 | 10197764 | 38 | 1 | 666 | 969661508 | AUFBAUTEILE MONTAGETAPE |
| SECHSKANTMUTTER ISO 403 | 10197764 | 6 | 4 | 668 | 926891108 | VERTEILER MASSE |
| SECHSKANTMUTTER ISO 403 | 10197764 | 306 | 4 | 738 | 966915508 | ZUSATZHYDR.D-RUECKHALT |
| SECHSKANTMUTTER ISO 403 | 10197764 | 14 | 12 | 777 | 965885508 | KAMERAANBAU DREHBUEHN |
| SECHSKANTMUTTER ISO 403 | 10197764 | 306 | 4 | 804 | 966908308 | ZUSATZHYDR.S-RUECKHALTE |
| SECHSKANTMUTTER ISO 403 | 10197764 | 312 | 2 | 941 | 966781408 | ZUSATZHYDRAULIK WINDE 3 |
| SECHSKANTMUTTER ISO 403 | 10197764 | 6 | 11 | 966 | 965715908 | BLECH KPL. |
| SECHSKANTMUTTER ISO 403 | 10197764 | 9 | 7 | 1146 | 921699008 | KAMERAANBAU D-ANLENKS |
| SECHSKANTMUTTER ISO 403 | 10197764 | 9 | 7 | 1150 | 965215308 | KAMERAANBAU S-ANLENKSTU |
| SECHSKANTMUTTER ISO 403 | 10197764 | 11 | 2 | 1154 | 968895808 | ZUSATZHYDR.BOLZENZIEHZ |
| SECHSKANTMUTTER ISO 403 | 10197764 | 9 | 4 | 1170 | 921723608 | SCHALTEINHEIT |
| SECHSKANTMUTTER ISO 403 | 10197764 | 9 | 4 | 1171 | 921723708 | SCHALTEINHEIT |

30.8.2022

etk_en_de_097900_LR_1600_2

1666

LIEBHERRAlphabetical index
Alphabetischer Index

| Bezeichnung | Artikel | Pos. | Menge | Seite | Baugruppe | Bezeichnung |
|--------------------------|-----------|------|-------|-------|-----------|---------------------------|
| SECHSKANTMUTTER ISO 4032 | 411530301 | 29 | 2 | 424 | 969667508 | ELEKTRIK BATTERIEKASTEN |
| SECHSKANTMUTTER ISO 403 | 10197760 | 10 | 4 | 668 | 926891108 | VERTEILER MASSE |
| SECHSKANTMUTTER ISO 403 | 11693875 | 26 | 12 | 100 | 916121308 | HYDRAULISCHE ABSTUETZUN |
| SECHSKANTMUTTER ISO 403 | 11693875 | 37 | 4 | 131 | 917923208 | DREHBUEHNENRAHMEN KPL. |
| SECHSKANTMUTTER ISO 403 | 11693875 | 49 | 10 | 136 | 969855808 | MONTAGETEILE DREHBUEHN |
| SECHSKANTMUTTER ISO 403 | 11693875 | 57 | 10 | 136 | 969855808 | MONTAGETEILE DREHBUEHN |
| SECHSKANTMUTTER ISO 403 | 11693875 | 63 | 10 | 136 | 969855808 | MONTAGETEILE DREHBUEHN |
| SECHSKANTMUTTER ISO 403 | 11693875 | 19 | 12 | 192 | 917926808 | DREHWERK |
| SECHSKANTMUTTER ISO 403 | 11693875 | 18 | 8 | 204 | 916161708 | MONTAGEWINDE |
| SECHSKANTMUTTER ISO 403 | 11693875 | 15 | 4 | 224 | 917923408 | DIESELMOTOR KPL. |
| SECHSKANTMUTTER ISO 403 | 11693875 | 41 | 2 | 284 | 969626408 | KRAFTSTOFFFILTER VORM. |
| SECHSKANTMUTTER ISO 403 | 11693875 | 19 | 8 | 418 | 917924808 | BATTERIELAGERUNG |
| SECHSKANTMUTTER ISO 403 | 11693875 | 8 | 21 | 421 | 969668008 | BATTERIEKASTEN VORM. |
| SECHSKANTMUTTER ISO 403 | 11693875 | 48 | 11 | 459 | 918216608 | LAUFSTEG DREHBUEHNE |
| SECHSKANTMUTTER ISO 403 | 11693875 | 71 | 6 | 460 | 918216608 | LAUFSTEG DREHBUEHNE |
| SECHSKANTMUTTER ISO 403 | 11693875 | 18 | 8 | 533 | 916110908 | MONTAGEEINRICHTUNG RA |
| SECHSKANTMUTTER ISO 403 | 11693875 | 305 | 8 | 539 | 966893108 | ZUSATZHYDR.MONTAGEEINR |
| SECHSKANTMUTTER ISO 403 | 11693875 | 13 | 2 | 566 | 915280008 | ZENTRALSCHMIERANLAGE O |
| SECHSKANTMUTTER ISO 403 | 11693875 | 40 | 2 | 566 | 915280008 | ZENTRALSCHMIERANLAGE O |
| SECHSKANTMUTTER ISO 403 | 11693875 | 69 | 16 | 577 | 917929608 | KRANFUEHRERKABINE KPL. |
| SECHSKANTMUTTER ISO 403 | 11693875 | 357 | 16 | 623 | 969625008 | GERAEUSCHDAEMMUNG OBE |
| SECHSKANTMUTTER ISO 403 | 11693875 | 305 | 2 | 738 | 966915508 | ZUSATZHYDR.D-RUECKHALT |
| SECHSKANTMUTTER ISO 403 | 11693875 | 313 | 4 | 747 | 969899008 | VERROHRUNG DRUCKLUFTA |
| SECHSKANTMUTTER ISO 403 | 11693875 | 6 | 17 | 777 | 965885508 | KAMERAANBAU DREHBUEHN |
| SECHSKANTMUTTER ISO 403 | 11693875 | 303 | 2 | 804 | 966908308 | ZUSATZHYDR.S-RUECKHALTE |
| SECHSKANTMUTTER ISO 403 | 11693875 | 44 | 2 | 929 | 918325508 | WINDE 3 |
| SECHSKANTMUTTER ISO 403 | 11693875 | 33 | 21 | 960 | 917536608 | D-ANLENKSTUECK |
| SECHSKANTMUTTER ISO 403 | 11693875 | 5 | 2 | 1146 | 921699008 | KAMERAANBAU D-ANLENKS |
| SECHSKANTMUTTER ISO 403 | 11693875 | 44 | 6 | 1167 | 916843808 | SCHWEBEBALLAST |
| SECHSKANTMUTTER ISO 4032 | 510737408 | 18 | 1 | 40 | 10412678 | ENDPLATTE |
| SECHSKANTMUTTER ISO 4032 | 4901732 | 301 | 4 | 414 | 969652408 | LUFTFILTERANLAGE |
| SECHSKANTMUTTER ISO 403 | 11656735 | 33 | 6 | 531 | 916111008 | ROLLENLAGERUNG |
| SECHSKANTMUTTER ISO 403 | 10179943 | 18 | 1 | 239 | 969540308 | KUPPLUNGSSTELLER |
| SECHSKANTMUTTER ISO 403 | 4635422 | 18 | 2 | 576 | 917929608 | KRANFUEHRERKABINE KPL. |
| SECHSKANTMUTTER ISO 403 | 511001708 | 19 | 2 | 614 | 918009808 | HEIZKLIMAGERAET EINBAU |
| SECHSKANTMUTTER ISO 403 | 410120308 | 17 | 2 | 589 | 968080908 | SCHLIESSANLAGE |
| SECHSKANTMUTTER ISO 704 | 11656734 | 12 | 4 | 433 | 96008821 | PUMPE VORM. |
| SECHSKANTMUTTER ISO 704 | 11656734 | 8 | 3 | 1185 | 966610008 | HINDERNISFEUER VORM. |
| SECHSKANTMUTTER ISO 704 | 11656731 | 14 | 5 | 433 | 96008821 | PUMPE VORM. |
| SECHSKANTMUTTER ISO 704 | 11656731 | 5 | 2 | 1185 | 966610008 | HINDERNISFEUER VORM. |
| SECHSKANTMUTTER ISO 704 | 10814803 | 8 | 1 | 990 | 964926908 | STANGE KPL. |
| SECHSKANTMUTTER ISO 7042 | 560330608 | 70 | 2 | 243 | 10356599 | VERTEILERGETRIEBE |
| SECHSKANTMUTTER ISO 867 | 411519708 | 37 | 1 | 662 | 969741008 | SCHALTSCHRANK MECH. |
| SECHSKANTMUTTER ISO 867 | 10875633 | 3 | 3 | 494 | 969666808 | ELEKTRIK ANBAUTEILE KABIN |
| SECHSKANTMUTTER ISO 867 | 10179933 | 14 | 1 | 239 | 969540308 | KUPPLUNGSSTELLER |
| SECHSKANTMUTTER ISO 867 | 10179527 | 33 | 4 | 100 | 916121308 | HYDRAULISCHE ABSTUETZUN |
| SECHSKANTMUTTER M10X1 | 10012557 | 3 | 1 | 328 | 12584740 | KIPPHEBELBOCK VORM. |
| SECHSKANTMUTTER M14X1 | 10012560 | (3) | 1 | 327 | 10148437 | KIPPHEBELBOCK KPL. |
| SECHSKANTRIPPENMUTTER | 10003366 | 3 | 1 | 359 | 9078314 | HEIZFLANSCH ANBAU |
| SECHSKANTSCHRAUBE DIN 6 | 10005511 | 9 | 1 | 311 | 10155296 | OELWANNE VORM. |
| SECHSKANTSCHRAUBE DIN 6 | 10030519 | 6 | 2 | 313 | 10139539 | ROHRLEITUNG ANBAU |
| SECHSKANTSCHRAUBE DIN 6 | 11004752 | 4 | 4 | 313 | 10139539 | ROHRLEITUNG ANBAU |
| SECHSKANTSCHRAUBE DIN 6 | 11004752 | 2 | 3 | 336 | 10133947 | ABSAUGPUMPE MIT BEFEST. |
| SECHSKANTSCHRAUBE DIN 6 | 10009007 | 2 | 4 | 390 | 10146795 | STEUERGERAET ANBAU |
| SECHSKANTSCHRAUBE DIN 6 | 11833770 | 3 | 2 | 311 | 10155296 | OELWANNE VORM. |
| SECHSKANTSCHRAUBE DIN | 11600960 | (4) | 6 | 330 | 10147786 | NOCKENWELLE KPL. |
| SECHSKANTSCHRAUBE DIN 6 | 11645138 | 3 | 2 | 335 | 10133945 | SCHMIEROELPUMPE MIT BE |
| SECHSKANTSCHRAUBE DIN 6 | 11066361 | 3 | 2 | 335 | 10133945 | SCHMIEROELPUMPE MIT BE |
| SECHSKANTSCHRAUBE DIN | 12107193 | 13 | 2 | 605 | 966910908 | PODEST |
| SECHSKANTSCHRAUBE EN 1 | 12207562 | 4 | 8 | 306 | 10147686 | AGGREGATETRAEGER ANBA |

30.8.2022

etk_en_de_097900_LR_1600_2

1667

LIEBHERRAlphabetical index
Alphabetischer Index

| Bezeichnung | Artikel | Pos. | Menge | Seite | Baugruppe | Bezeichnung |
|-------------------------|----------|------|-------|-------|-----------|--------------------------|
| SECHSKANTSCHRAUBE EN 16 | 12207559 | 4 | 1 | 379 | 10145845 | GENERATOR VORM. |
| SECHSKANTSCHRAUBE EN 16 | 10299560 | (46) | 1 | 392 | 10145753 | KABELBAUM ANBAU |
| SECHSKANTSCHRAUBE EN 1 | 11656153 | 18 | 1 | 378 | 10146224 | LAEDRUCKREGELUNG |
| SECHSKANTSCHRAUBE EN 1 | 11656153 | 68 | 2 | 393 | 10145753 | KABELBAUM ANBAU |
| SECHSKANTSCHRAUBE EN 1 | 11656153 | 6 | 2 | 399 | 9078249 | VERSCHLUSSTEILE |
| SECHSKANTSCHRAUBE EN 1 | 11656153 | 3 | 2 | 400 | 10144027 | VERSCHLUSSTEILE |
| SECHSKANTSCHRAUBE EN 1 | 11656154 | 19 | 1 | 349 | 10143347 | KRAFTSTOFFLEITUNGEN |
| SECHSKANTSCHRAUBE EN 16 | 10299564 | 7 | 4 | 377 | 10145112 | ABGASSTUTZEN ANBAU |
| SECHSKANTSCHRAUBE EN 16 | 10299564 | 3 | 2 | 379 | 10145845 | GENERATOR VORM. |
| SECHSKANTSCHRAUBE EN 16 | 10299564 | 2 | 4 | 382 | 9079823 | TRANSPORTVORRICHTUNG |
| SECHSKANTSCHRAUBE EN 1 | 11643686 | 2 | 3 | 347 | 10146797 | KRAFTSTOFF-FEINFILTERAN |
| SECHSKANTSCHRAUBE EN 1 | 11643686 | 2 | 3 | 361 | 10127566 | LUFTPRESSER ANBAU |
| SECHSKANTSCHRAUBE EN 1 | 11626068 | (17) | 1 | 336 | 10133947 | ABSAUGPUMPE MIT BEFEST. |
| SECHSKANTSCHRAUBE EN 1 | 11626068 | 2 | 4 | 770 | 10142860 | KLIMAKOMPRESSOR ANBAU |
| SECHSKANTSCHRAUBE EN 16 | 10299585 | 6 | 1 | 306 | 10147686 | AGGREGATETRAEGER ANBA |
| SECHSKANTSCHRAUBE EN 1 | 11656158 | 3 | 6 | 354 | 10147366 | LUFTANSAUGROHR ANBAU |
| SECHSKANTSCHRAUBE EN 1 | 11656158 | 5 | 2 | 380 | 10147810 | GENERATOR ANBAU |
| SECHSKANTSCHRAUBE EN 1 | 11656158 | 4 | 2 | 770 | 10142860 | KLIMAKOMPRESSOR ANBAU |
| SECHSKANTSCHRAUBE EN 16 | 10299589 | 5 | 9 | 306 | 10147686 | AGGREGATETRAEGER ANBA |
| SECHSKANTSCHRAUBE EN 1 | 11656160 | 4 | 1 | 380 | 10147810 | GENERATOR ANBAU |
| SECHSKANTSCHRAUBE EN 1 | 11656160 | 6 | 1 | 770 | 10142860 | KLIMAKOMPRESSOR ANBAU |
| SECHSKANTSCHRAUBE EN 1 | 12208088 | 4 | 6 | 354 | 10147366 | LUFTANSAUGROHR ANBAU |
| SECHSKANTSCHRAUBE EN 1 | 12208088 | 14 | 3 | 373 | 10146011 | WASSERSAMMELLEITUNG K |
| SECHSKANTSCHRAUBE EN 1 | 10875423 | 5 | 2 | 379 | 10145845 | GENERATOR VORM. |
| SECHSKANTSCHRAUBE EN 1 | 12207570 | 2 | 2 | 383 | 10142864 | TRANSPORTVORRICHTUNG |
| SECHSKANTSCHRAUBE EN 1 | 10875503 | 76 | 24 | 658 | 917928508 | EINBAUTEILE SCHALTSCHRAN |
| SECHSKANTSCHRAUBE EN 1 | 10875503 | 36 | 42 | 666 | 969661508 | AUFBAUTEILE MONTAGETAPE |
| SECHSKANTSCHRAUBE EN 1 | 10875503 | 7 | 8 | 672 | 968104208 | RELAISSTEUERUNG |
| SECHSKANTSCHRAUBE EN 16 | 12207546 | 52 | 2 | 392 | 10145753 | KABELBAUM ANBAU |
| SECHSKANTSCHRAUBE EN 16 | 12207546 | 42 | 1 | 394 | 10153527 | KABELSATZ ANBAU |
| SECHSKANTSCHRAUBE EN 16 | 12207547 | 15 | 2 | 378 | 10146224 | LAEDRUCKREGELUNG |
| SECHSKANTSCHRAUBE EN 16 | 11692607 | 7 | 2 | 314 | 10142567 | OELMESSSTAB KPL. |
| SECHSKANTSCHRAUBE EN 16 | 11840297 | 5 | 1 | 314 | 10142567 | OELMESSSTAB KPL. |
| SECHSKANTSCHRAUBE EN 16 | 11840297 | 7 | 6 | 329 | 11358132 | ZYLINDERKOPFDECKEL ANBA |
| SECHSKANTSCHRAUBE EN 16 | 11840297 | 22 | 1 | 351 | 10145885 | LECKOELRUECKLAUF |
| SECHSKANTSCHRAUBE EN 16 | 11840297 | 16 | 8 | 378 | 10146224 | LAEDRUCKREGELUNG |
| SECHSKANTSCHRAUBE EN 16 | 11840297 | 54 | 5 | 392 | 10145753 | KABELBAUM ANBAU |
| SECHSKANTSCHRAUBE EN 16 | 11840297 | 14 | 4 | 421 | 969668008 | BATTERIEKASTEN VORM. |
| SECHSKANTSCHRAUBE EN 16 | 11840297 | 25 | 4 | 424 | 969667508 | ELEKTRIK BATTERIEKASTEN |
| SECHSKANTSCHRAUBE EN 16 | 11840297 | 40 | 2 | 584 | 917912208 | KABINE VERGLAST |
| SECHSKANTSCHRAUBE EN 16 | 11840297 | 9 | 2 | 663 | 964816708 | DECKEL KPL. |
| SECHSKANTSCHRAUBE EN 16 | 12207548 | 2 | 4 | 359 | 9078314 | HEIZFLANSCH ANBAU |
| SECHSKANTSCHRAUBE EN 16 | 12207587 | 15 | 1 | 349 | 10143347 | KRAFTSTOFFLEITUNGEN |
| SECHSKANTSCHRAUBE EN 16 | 12207587 | 6 | 1 | 355 | 10147367 | ANSAUGSTUTZEN ANBAU |
| SECHSKANTSCHRAUBE EN 16 | 11656991 | 2 | 1 | 397 | 10146421 | HALTER ANBAU |
| SECHSKANTSCHRAUBE EN 16 | 11656991 | 32 | 2 | 429 | 917926008 | HARNSTOFFANLAGE |
| SECHSKANTSCHRAUBE EN 1 | 12207553 | 5 | 1 | 310 | 10135440 | OELWANNE MIT BEFEST. |
| SECHSKANTSCHRAUBE EN 16 | 11656992 | 12 | 3 | 316 | 10146716 | OELLEITUNG VORM. |
| SECHSKANTSCHRAUBE EN 16 | 11656992 | 18 | 1 | 351 | 10145885 | LECKOELRUECKLAUF |
| SECHSKANTSCHRAUBE EN 16 | 11656992 | 17 | 4 | 378 | 10146224 | LAEDRUCKREGELUNG |
| SECHSKANTSCHRAUBE EN 16 | 11656992 | 11 | 4 | 385 | 10116110 | VERSCHLUSSTEILE |
| SECHSKANTSCHRAUBE EN 16 | 11656992 | 60 | 2 | 392 | 10145753 | KABELBAUM ANBAU |
| SECHSKANTSCHRAUBE EN 16 | 11656992 | 6 | 2 | 431 | 969584208 | HARNSTOFFTANK VORM. |
| SECHSKANTSCHRAUBE EN 16 | 11657219 | 4 | 2 | 347 | 10146797 | KRAFTSTOFF-FEINFILTERAN |
| SECHSKANTSCHRAUBE EN 16 | 11657219 | 18 | 1 | 349 | 10143347 | KRAFTSTOFFLEITUNGEN |
| SECHSKANTSCHRAUBE EN 16 | 11657219 | 15 | 2 | 355 | 10147367 | ANSAUGSTUTZEN ANBAU |
| SECHSKANTSCHRAUBE EN 16 | 11657219 | 3 | 4 | 386 | 10119128 | VERSCHLUSSTEILE |
| SECHSKANTSCHRAUBE EN 16 | 11657219 | 3 | 1 | 387 | 10128439 | VERSCHLUSSTEILE |
| SECHSKANTSCHRAUBE EN 16 | 11657219 | 61 | 21 | 393 | 10145753 | KABELBAUM ANBAU |
| SECHSKANTSCHRAUBE EN 16 | 11657219 | 51 | 8 | 394 | 10153527 | KABELSATZ ANBAU |

30.8.2022

etk_en_de_097900_LR_1600_2

1668

LIEBHERR

Alphabetical index
 Alphabetischer Index

| Bezeichnung | Artikel | Pos. | Menge | Seite | Baugruppe | Bezeichnung |
|-------------------------|-----------|------|-------|-------|-----------|-------------------------|
| SECHSKANTSCHRAUBE EN 16 | 11657219 | 3 | 6 | 397 | 10146421 | HALTER ANBAU |
| SECHSKANTSCHRAUBE EN 1 | 12215999 | 3 | 1 | 372 | 10142744 | KUEHLWASSERENTLUEFTUN |
| SECHSKANTSCHRAUBE EN 16 | 11690637 | 10 | 2 | 349 | 10143347 | KRAFTSTOFFLEITUNGEN |
| SECHSKANTSCHRAUBE EN 16 | 11690637 | 2 | 5 | 368 | 10142734 | WASSERPUMPE MIT BEFEST. |
| SECHSKANTSCHRAUBE EN 16 | 11826563 | 10 | 6 | 309 | 10142018 | KURBELGEHAEUSEENTLUEF |
| SECHSKANTSCHRAUBE EN 16 | 11826563 | 63 | 2 | 393 | 10145753 | KABELBAUM ANBAU |
| SECHSKANTSCHRAUBE EN 16 | 11827987 | 2 | 33 | 310 | 10135440 | OELWANNE MIT BEFEST. |
| SECHSKANTSCHRAUBE EN 16 | 11690426 | 11 | 3 | 309 | 10142018 | KURBELGEHAEUSEENTLUEF |
| SECHSKANTSCHRAUBE EN 16 | 11690426 | 4 | 4 | 390 | 10146795 | STEUERGERAET ANBAU |
| SECHSKANTSCHRAUBE EN 1 | 10299606 | 4 | 4 | 333 | 10129480 | OELKUEHLER VORM. |
| SECHSKANTSCHRAUBE EN 16 | 12210060 | 3 | 18 | 332 | 10129481 | OELKUEHLER ANBAU |
| SECHSKANTSCHRAUBE EN 1 | 12697335 | 2 | 1 | 335 | 10133945 | SCHMIEROELPUMPE MIT BE |
| SECHSKANTSCHRAUBE EN 16 | 12210057 | 4 | 2 | 310 | 10135440 | OELWANNE MIT BEFEST. |
| SECHSKANTSCHRAUBE EN 16 | 10876385 | 6 | 30 | 329 | 11358132 | ZYLINDERKOPFDECKEL ANBA |
| SECHSKANTSCHRAUBE ISO 4 | 11631860 | 306 | 8 | 292 | 966950808 | OELKUEHLER VORM. |
| SECHSKANTSCHRAUBE ISO 4 | 11642357 | 69 | 2 | 1089 | 916343108 | W-ANLENKSTUECK |
| SECHSKANTSCHRAUBE ISO 4 | 11652295 | 22 | 4 | 131 | 917923208 | DREHBUEHNENRAHMEN KPL. |
| SECHSKANTSCHRAUBE ISO | 11656183 | 41 | 4 | 1059 | 967297908 | WA-BOCK 1 KOPFSTUECK |
| SECHSKANTSCHRAUBE ISO | 11691731 | 81 | 2 | 824 | 917536508 | S-ANLENKSTUECK |
| SECHSKANTSCHRAUBE ISO | 11838595 | 10 | 1 | 519 | 964764508 | HALTER KPL. |
| SECHSKANTSCHRAUBE ISO | 11838595 | 10 | 1 | 520 | 964762808 | HALTER KPL. |
| SECHSKANTSCHRAUBE ISO 4 | 11658891 | 26 | 4 | 851 | 915284608 | ROLLENSATZ |
| SECHSKANTSCHRAUBE ISO 4 | 11658891 | 26 | 4 | 855 | 915284708 | ROLLENSATZ |
| SECHSKANTSCHRAUBE ISO 4 | 11658891 | 12 | 8 | 909 | 916340908 | WINDE 6 |
| SECHSKANTSCHRAUBE ISO | 406202008 | 52 | 12 | 53 | 90005106 | WINKELGETRIEBE |
| SECHSKANTSCHRAUBE ISO | 406202008 | 52 | 12 | 62 | 90005214 | WINKELGETRIEBE |
| SECHSKANTSCHRAUBE ISO 4 | 10875506 | 22 | 4 | 851 | 915284608 | ROLLENSATZ |
| SECHSKANTSCHRAUBE ISO 4 | 10875506 | 22 | 4 | 855 | 915284708 | ROLLENSATZ |
| SECHSKANTSCHRAUBE ISO 4 | 11658890 | 4 | 1 | 365 | 9072906 | ZWISCHENRAD KPL. |
| SECHSKANTSCHRAUBE ISO 4 | 10875507 | 11 | 4 | 554 | 915279808 | OELBEHAELTER KPL. |
| SECHSKANTSCHRAUBE ISO 4 | 10875508 | 308 | 4 | 236 | 969534608 | DIESELMOTOR VORM. |
| SECHSKANTSCHRAUBE ISO 4 | 11840139 | 11 | 8 | 909 | 916340908 | WINDE 6 |
| SECHSKANTSCHRAUBE ISO | 10878788 | 36 | 4 | 576 | 917929608 | KRANFUEHRERKABINE KPL. |
| SECHSKANTSCHRAUBE ISO | 10178872 | 48 | 4 | 1167 | 916843808 | SCHWEBEBALLAST |
| SECHSKANTSCHRAUBE ISO | 10875797 | 302 | 8 | 235 | 969534608 | DIESELMOTOR VORM. |
| SECHSKANTSCHRAUBE ISO | 12222993 | (4) | 1 | 841 | 916342008 | SW-KOPFSTUECK |
| SECHSKANTSCHRAUBE ISO | 12223058 | 306 | 2 | 236 | 969534608 | DIESELMOTOR VORM. |
| SECHSKANTSCHRAUBE ISO | 12223058 | 14 | 1 | 1137 | 916843508 | MASTNASE |
| SECHSKANTSCHRAUBE ISO | 11642340 | (3) | 1 | 841 | 916342008 | SW-KOPFSTUECK |
| SECHSKANTSCHRAUBE ISO | 11642340 | 3 | 1 | 987 | 964945608 | LASCHE KPL. |
| SECHSKANTSCHRAUBE ISO 4 | 406204908 | 301 | 2 | 235 | 969534608 | DIESELMOTOR VORM. |
| SECHSKANTSCHRAUBE ISO 4 | 406205108 | 49 | 13 | 48 | 915847808 | RAUPENTRAEGER LI. |
| SECHSKANTSCHRAUBE ISO 4 | 406205108 | 49 | 13 | 86 | 916996808 | RAUPENTRAEGER RE. |
| SECHSKANTSCHRAUBE ISO | 4000437 | 11 | 1 | 533 | 916110908 | MONTAGEEINRICHTUNG RA |
| SECHSKANTSCHRAUBE ISO | 11642339 | 8 | 1 | 828 | 964698608 | STANGE KPL. |
| SECHSKANTSCHRAUBE ISO | 11642339 | 9 | 1 | 860 | 964344008 | STANGE KPL. |
| SECHSKANTSCHRAUBE ISO | 11642339 | 9 | 1 | 868 | 964522208 | STANGE KPL. |
| SECHSKANTSCHRAUBE ISO | 11642339 | 9 | 1 | 876 | 964798408 | STANGE KPL. |
| SECHSKANTSCHRAUBE ISO | 11642339 | 9 | 1 | 886 | 964867908 | STANGE KPL. |
| SECHSKANTSCHRAUBE ISO | 11642339 | 16 | 1 | 949 | 964703808 | STANGE KPL. |
| SECHSKANTSCHRAUBE ISO | 11642339 | 4 | 1 | 950 | 965097008 | STANGE KPL. |
| SECHSKANTSCHRAUBE ISO | 11642339 | 9 | 1 | 952 | 965085808 | STANGE KPL. |
| SECHSKANTSCHRAUBE ISO | 11642339 | 9 | 1 | 953 | 965085908 | STANGE KPL. |
| SECHSKANTSCHRAUBE ISO | 11642339 | 9 | 1 | 965 | 965019708 | STANGE KPL. |
| SECHSKANTSCHRAUBE ISO | 11642339 | 5 | 1 | 988 | 965908308 | LASCHE KPL. |
| SECHSKANTSCHRAUBE ISO | 11642339 | 4 | 2 | 991 | 964927008 | LASCHE KPL. |
| SECHSKANTSCHRAUBE ISO | 11642339 | (9) | 1 | 1016 | 916950608 | D-ZWISCHENSTUECK |
| SECHSKANTSCHRAUBE ISO | 11642339 | 9 | 1 | 1030 | 964915908 | STANGE KPL. |
| SECHSKANTSCHRAUBE ISO | 11642339 | 9 | 1 | 1041 | 965023608 | STANGE KPL. |
| SECHSKANTSCHRAUBE ISO | 11642339 | 9 | 1 | 1042 | 965023808 | STANGE KPL. |

30.8.2022

etk_en_de_097900_LR_1600_2

1669

LIEBHERRAlphabetical index
Alphabetischer Index

| Bezeichnung | Artikel | Pos. | Menge | Seite | Baugruppe | Bezeichnung |
|-------------------------|-----------|------|-------|-------|-----------|--------------------------|
| SECHSKANTSCHRAUBE ISO | 11642339 | 9 | 1 | 1080 | 965005408 | STANGE KPL. |
| SECHSKANTSCHRAUBE ISO | 11642339 | 9 | 1 | 1113 | 965049808 | STANGE KPL. |
| SECHSKANTSCHRAUBE ISO | 11642339 | 9 | 1 | 1133 | 965315008 | STANGE KPL. |
| SECHSKANTSCHRAUBE ISO | 11642339 | 9 | 1 | 1134 | 965315108 | STANGE KPL. |
| SECHSKANTSCHRAUBE ISO 4 | 406218108 | 45 | 13 | 48 | 915847808 | RAUPENTRAEGER LI. |
| SECHSKANTSCHRAUBE ISO 4 | 406218108 | 45 | 13 | 86 | 916996808 | RAUPENTRAEGER RE. |
| SECHSKANTSCHRAUBE ISO 4 | 11645756 | 307 | 8 | 236 | 969534608 | DIESELMOTOR VORM. |
| SECHSKANTSCHRAUBE ISO | 4061182 | 47 | 4 | 1068 | 967296808 | WA-BOCK 2 ANLENKSTUECK |
| SECHSKANTSCHRAUBE ISO | 10878585 | 9 | 2 | 128 | 96051604 | ROLLENLAGERUNG |
| SECHSKANTSCHRAUBE ISO | 10878585 | 38 | 4 | 1059 | 967297908 | WA-BOCK 1 KOPFSTUECK |
| SECHSKANTSCHRAUBE ISO | 10878585 | 27 | 5 | 1068 | 967296808 | WA-BOCK 2 ANLENKSTUECK |
| SECHSKANTSCHRAUBE ISO | 10878585 | 57 | 3 | 1075 | 965864808 | WA-BOCK 2 KOPFSTUECK |
| SECHSKANTSCHRAUBE ISO | 10878585 | 75 | 3 | 1089 | 916343108 | W-ANLENKSTUECK |
| SECHSKANTSCHRAUBE ISO | 12218496 | 32 | 18 | 149 | 10874976 | GETRIEBE |
| SECHSKANTSCHRAUBE ISO | 12218496 | 302 | 18 | 932 | 10874544 | GETRIEBE |
| SECHSKANTSCHRAUBE ISO | 10876516 | 16 | 1 | 514 | 964568008 | STANGE KPL. |
| SECHSKANTSCHRAUBE ISO 4 | 406215708 | 15 | 4 | 1169 | 964967708 | LASCHE KPL. |
| SECHSKANTSCHRAUBE ISO | 10876534 | 8 | 1 | 514 | 964568008 | STANGE KPL. |
| SECHSKANTSCHRAUBE ISO | 10876534 | 8 | 1 | 949 | 964703808 | STANGE KPL. |
| SECHSKANTSCHRAUBE ISO | 10876534 | 6 | 1 | 990 | 964926908 | STANGE KPL. |
| SECHSKANTSCHRAUBE ISO | 10878690 | 4 | 2 | 1169 | 964967708 | LASCHE KPL. |
| SECHSKANTSCHRAUBE ISO | 10178929 | 13 | 1 | 1055 | 965851008 | WA-BOCK 1 ANLENKSTUECK |
| SECHSKANTSCHRAUBE ISO | 10878601 | 14 | 1 | 1055 | 965851008 | WA-BOCK 1 ANLENKSTUECK |
| SECHSKANTSCHRAUBE ISO | 10878601 | 29 | 2 | 1068 | 967296808 | WA-BOCK 2 ANLENKSTUECK |
| SECHSKANTSCHRAUBE ISO | 12100097 | 15 | 1 | 1055 | 965851008 | WA-BOCK 1 ANLENKSTUECK |
| SECHSKANTSCHRAUBE ISO 4 | 12219309 | 5 | 4 | 438 | 915282208 | PUMPE F.WINDE 5+6 |
| SECHSKANTSCHRAUBE ISO 4 | 406207108 | 319 | 8 | 1131 | 10471208 | AUFSTELLWAGEN |
| SECHSKANTSCHRAUBE ISO | 10878592 | 15 | 6 | 986 | 96007265 | VERSTELLFLASCHE KPL. |
| SECHSKANTSCHRAUBE ISO 4 | 10487986 | 55 | 35 | 49 | 915847808 | RAUPENTRAEGER LI. |
| SECHSKANTSCHRAUBE ISO 4 | 10487986 | 55 | 35 | 87 | 916996808 | RAUPENTRAEGER RE. |
| SECHSKANTSCHRAUBE ISO 4 | 10476880 | 56 | 35 | 49 | 915847808 | RAUPENTRAEGER LI. |
| SECHSKANTSCHRAUBE ISO 4 | 10476880 | 56 | 35 | 87 | 916996808 | RAUPENTRAEGER RE. |
| SECHSKANTSCHRAUBE ISO | 12216183 | 33 | 4 | 866 | 917074108 | S-ZWISCHENSTUECK |
| SECHSKANTSCHRAUBE ISO | 12216183 | 33 | 4 | 872 | 916090408 | S-ZWISCHENSTUECK |
| SECHSKANTSCHRAUBE ISO | 12216183 | 33 | 4 | 880 | 917074308 | S-ZWISCHENSTUECK |
| SECHSKANTSCHRAUBE ISO | 12216183 | 33 | 4 | 907 | 917745608 | S-ZWISCHENSTUECK |
| SECHSKANTSCHRAUBE ISO | 12216183 | 59 | 2 | 1017 | 916950608 | D-ZWISCHENSTUECK |
| SECHSKANTSCHRAUBE ISO | 12216183 | 6 | 4 | 1028 | 916950708 | D-ZWISCHENSTUECK |
| SECHSKANTSCHRAUBE ISO | 12216183 | 33 | 4 | 1104 | 917074908 | LI-ZWISCHENSTUECK F-ABSP |
| SECHSKANTSCHRAUBE ISO | 12216183 | 33 | 4 | 1108 | 917075008 | LI-ZWISCHENSTUECK |
| SECHSKANTSCHRAUBE ISO | 12216183 | 33 | 4 | 1112 | 917075108 | LI-ZWISCHENSTUECK |
| SECHSKANTSCHRAUBE ISO | 12216183 | 33 | 4 | 1118 | 917075208 | LI-ZWISCHENSTUECK |
| SECHSKANTSCHRAUBE ISO | 10875512 | 7 | 4 | 433 | 96008821 | PUMPE VORM. |
| SECHSKANTSCHRAUBE ISO | 10875512 | 56 | 5 | 823 | 917536508 | S-ANLENKSTUECK |
| SECHSKANTSCHRAUBE ISO | 10875512 | 10 | 2 | 1154 | 968895808 | ZUSATZHYDR.BOLZENZIEHZ |
| SECHSKANTSCHRAUBE ISO | 12216913 | 44 | 2 | 136 | 969855808 | MONTAGETEILE DREHBUEHN |
| SECHSKANTSCHRAUBE ISO | 12216185 | 6 | 15 | 1016 | 916950608 | D-ZWISCHENSTUECK |
| SECHSKANTSCHRAUBE ISO | 12216186 | 36 | 15 | 858 | 917073808 | S-ZWISCHENSTUECK |
| SECHSKANTSCHRAUBE ISO | 12216186 | 36 | 18 | 866 | 917074108 | S-ZWISCHENSTUECK |
| SECHSKANTSCHRAUBE ISO | 12216186 | 36 | 18 | 872 | 916090408 | S-ZWISCHENSTUECK |
| SECHSKANTSCHRAUBE ISO | 12216186 | 20 | 12 | 875 | 917074208 | S-ZWISCHENSTUECK |
| SECHSKANTSCHRAUBE ISO | 12216186 | 36 | 18 | 880 | 917074308 | S-ZWISCHENSTUECK |
| SECHSKANTSCHRAUBE ISO | 12216186 | 43 | 17 | 884 | 915704508 | SL-REDUZIERSTUECK |
| SECHSKANTSCHRAUBE ISO | 12216186 | 36 | 18 | 907 | 917745608 | S-ZWISCHENSTUECK |
| SECHSKANTSCHRAUBE ISO | 12216186 | 18 | 16 | 1016 | 916950608 | D-ZWISCHENSTUECK |
| SECHSKANTSCHRAUBE ISO | 12216186 | 18 | 19 | 1028 | 916950708 | D-ZWISCHENSTUECK |
| SECHSKANTSCHRAUBE ISO | 12216186 | 36 | 18 | 1104 | 917074908 | LI-ZWISCHENSTUECK F-ABSP |
| SECHSKANTSCHRAUBE ISO | 12216186 | 36 | 18 | 1108 | 917075008 | LI-ZWISCHENSTUECK |
| SECHSKANTSCHRAUBE ISO | 12216186 | 36 | 18 | 1112 | 917075108 | LI-ZWISCHENSTUECK |
| SECHSKANTSCHRAUBE ISO | 12216186 | 36 | 18 | 1118 | 917075208 | LI-ZWISCHENSTUECK |

30.8.2022

etk_en_de_097900_LR_1600_2

1670

LIEBHERRAlphabetical index
Alphabetischer Index

| Bezeichnung | Artikel | Pos. | Menge | Seite | Baugruppe | Bezeichnung |
|-------------------------|----------|------|-------|-------|-----------|--------------------------|
| SECHSKANTSCHRAUBE ISO 4 | 10876620 | 9 | 3 | 192 | 917926808 | DREHWERK |
| SECHSKANTSCHRAUBE ISO 4 | 12217239 | 8 | 3 | 433 | 96008821 | PUMPE VORM. |
| SECHSKANTSCHRAUBE ISO | 11651579 | 57 | 10 | 982 | 918380108 | D-KOPFSTUECK |
| SECHSKANTSCHRAUBE ISO | 11651579 | 43 | 6 | 1016 | 916950608 | D-ZWISCHENSTUECK |
| SECHSKANTSCHRAUBE ISO | 11651579 | 47 | 12 | 1028 | 916950708 | D-ZWISCHENSTUECK |
| SECHSKANTSCHRAUBE ISO | 11651580 | 24 | 1 | 239 | 969540308 | KUPPLUNGSSTELLER |
| SECHSKANTSCHRAUBE ISO | 11651580 | 315 | 10 | 276 | 969536208 | KUEHLER VORM. |
| SECHSKANTSCHRAUBE ISO | 11651580 | 100 | 14 | 824 | 917536508 | S-ANLENKSTUECK |
| SECHSKANTSCHRAUBE ISO | 11651581 | 14 | 4 | 20 | 915862408 | RAUPENMITTELTEIL |
| SECHSKANTSCHRAUBE ISO | 11651581 | 75 | 44 | 824 | 917536508 | S-ANLENKSTUECK |
| SECHSKANTSCHRAUBE ISO | 11651581 | 76 | 16 | 961 | 917536608 | D-ANLENKSTUECK |
| SECHSKANTSCHRAUBE ISO | 11651581 | 72 | 5 | 1069 | 967296808 | WA-BOCK 2 ANLENKSTUECK |
| SECHSKANTSCHRAUBE ISO | 11651581 | 86 | 4 | 1076 | 965864808 | WA-BOCK 2 KOPFSTUECK |
| SECHSKANTSCHRAUBE ISO | 11651581 | 33 | 2 | 1137 | 916843508 | MASTNASE |
| SECHSKANTSCHRAUBE ISO | 11651581 | 31 | 8 | 1167 | 916843808 | SCHWEBEBALLAST |
| SECHSKANTSCHRAUBE ISO | 11651582 | 10 | 40 | 111 | 916148308 | LAUFSTEG RAUPENFAHRWER |
| SECHSKANTSCHRAUBE ISO | 11651582 | 111 | 8 | 511 | 96001032 | SA-BOCK VORM. |
| SECHSKANTSCHRAUBE ISO | 11651582 | 36 | 9 | 841 | 916342008 | SW-KOPFSTUECK |
| SECHSKANTSCHRAUBE ISO | 11651582 | 25 | 62 | 858 | 917073808 | S-ZWISCHENSTUECK |
| SECHSKANTSCHRAUBE ISO | 11651582 | 25 | 72 | 866 | 917074108 | S-ZWISCHENSTUECK |
| SECHSKANTSCHRAUBE ISO | 11651582 | 25 | 72 | 872 | 916090408 | S-ZWISCHENSTUECK |
| SECHSKANTSCHRAUBE ISO | 11651582 | 13 | 46 | 875 | 917074208 | S-ZWISCHENSTUECK |
| SECHSKANTSCHRAUBE ISO | 11651582 | 25 | 79 | 880 | 917074308 | S-ZWISCHENSTUECK |
| SECHSKANTSCHRAUBE ISO | 11651582 | 35 | 51 | 884 | 915704508 | SL-REDUZIERSTUECK |
| SECHSKANTSCHRAUBE ISO | 11651582 | 25 | 72 | 907 | 917745608 | S-ZWISCHENSTUECK |
| SECHSKANTSCHRAUBE ISO | 11651582 | 17 | 90 | 960 | 917536608 | D-ANLENKSTUECK |
| SECHSKANTSCHRAUBE ISO | 11651582 | 46 | 53 | 982 | 918380108 | D-KOPFSTUECK |
| SECHSKANTSCHRAUBE ISO | 11651582 | 7 | 92 | 1016 | 916950608 | D-ZWISCHENSTUECK |
| SECHSKANTSCHRAUBE ISO | 11651582 | 7 | 163 | 1028 | 916950708 | D-ZWISCHENSTUECK |
| SECHSKANTSCHRAUBE ISO | 11651582 | 44 | 10 | 1045 | 918380308 | W-ANSCHLUSSKOPF |
| SECHSKANTSCHRAUBE ISO | 11651582 | 55 | 50 | 1068 | 967296808 | WA-BOCK 2 ANLENKSTUECK |
| SECHSKANTSCHRAUBE ISO | 11651582 | 53 | 25 | 1075 | 965864808 | WA-BOCK 2 KOPFSTUECK |
| SECHSKANTSCHRAUBE ISO | 11651582 | 34 | 51 | 1088 | 916343108 | W-ANLENKSTUECK |
| SECHSKANTSCHRAUBE ISO | 11651582 | 25 | 66 | 1100 | 917074708 | LI-ZWISCHENSTUECK |
| SECHSKANTSCHRAUBE ISO | 11651582 | 25 | 49 | 1104 | 917074908 | LI-ZWISCHENSTUECK F-ABSP |
| SECHSKANTSCHRAUBE ISO | 11651582 | 25 | 89 | 1108 | 917075008 | LI-ZWISCHENSTUECK |
| SECHSKANTSCHRAUBE ISO | 11651582 | 25 | 87 | 1112 | 917075108 | LI-ZWISCHENSTUECK |
| SECHSKANTSCHRAUBE ISO | 11651582 | 25 | 79 | 1118 | 917075208 | LI-ZWISCHENSTUECK |
| SECHSKANTSCHRAUBE ISO | 11651583 | 66 | 2 | 1089 | 916343108 | W-ANLENKSTUECK |
| SECHSKANTSCHRAUBE ISO 4 | 12216175 | 57 | 6 | 1045 | 918380308 | W-ANSCHLUSSKOPF |
| SECHSKANTSCHRAUBE ISO | 12216193 | 10 | 2 | 433 | 96008821 | PUMPE VORM. |
| SECHSKANTSCHRAUBE ISO | 12216193 | 60 | 15 | 982 | 918380108 | D-KOPFSTUECK |
| SECHSKANTSCHRAUBE ISO | 11632102 | 331 | 1 | 236 | 969534608 | DIESELMOTOR VORM. |
| SECHSKANTSCHRAUBE ISO | 12216195 | 312 | 2 | 747 | 969899008 | VERROHRUNG DRUCKLUFTA |
| SECHSKANTSCHRAUBE ISO 4 | 4600711 | 38 | 1 | 761 | 10411015 | RUECKFALLSTUETZE |
| SECHSKANTSCHRAUBE ISO 4 | 11652470 | 10 | 16 | 20 | 915862408 | RAUPENMITTELTEIL |
| SECHSKANTSCHRAUBE ISO 4 | 11652470 | 305 | 4 | 292 | 966950808 | OELKUEHLER VORM. |
| SECHSKANTSCHRAUBE ISO 4 | 11652470 | 69 | 4 | 511 | 96001032 | SA-BOCK VORM. |
| SECHSKANTSCHRAUBE ISO | 11002753 | 56 | 8 | 51 | 932710201 | PLANETENGETRIEBE |
| SECHSKANTSCHRAUBE ISO | 11002753 | 9 | 16 | 576 | 917929608 | KRANFUEHRERKABINE KPL. |
| SECHSKANTSCHRAUBE ISO | 10197730 | 7 | 4 | 554 | 915279808 | OELBEHAELTER KPL. |
| SECHSKANTSCHRAUBE ISO | 10197730 | 12 | 8 | 788 | 918272708 | GRUNDPLATTE DREHBUEHNE |
| SECHSKANTSCHRAUBE ISO 4 | 12222996 | 17 | 8 | 549 | 917927108 | KRAFTSTOFFBEHAELTER KPL |
| SECHSKANTSCHRAUBE ISO 4 | 11631816 | 5 | 6 | 192 | 917926808 | DREHWERK |
| SECHSKANTSCHRAUBE ISO 4 | 11631816 | 7 | 12 | 204 | 916161708 | MONTAGEWINDE |
| SECHSKANTSCHRAUBE ISO 4 | 11631816 | 20 | 6 | 209 | 11347396 | SEILTROMMEL |
| SECHSKANTSCHRAUBE ISO 4 | 11631816 | 313 | 12 | 236 | 969534608 | DIESELMOTOR VORM. |
| SECHSKANTSCHRAUBE ISO 4 | 11631816 | 19 | 2 | 239 | 969540308 | KUPPLUNGSSTELLER |
| SECHSKANTSCHRAUBE ISO 4 | 11631816 | 320 | 4 | 276 | 969536208 | KUEHLER VORM. |
| SECHSKANTSCHRAUBE ISO 4 | 11631816 | 5 | 3 | 401 | 9078301 | VERSCHLUSSTEILE |

30.8.2022

etk_en_de_097900_LR_1600_2

1671

LIEBHERR

Alphabetical index
Alphabetischer Index

| Bezeichnung | Artikel | Pos. | Menge | Seite | Baugruppe | Bezeichnung |
|-------------------------|-----------|------|-------|-------|-----------|-------------------------|
| SECHSKANTSCHRAUBE ISO 4 | 11631816 | 19 | 4 | 459 | 918216608 | LAUFSTEG DREHBUEHNE |
| SECHSKANTSCHRAUBE ISO 4 | 11631816 | 31 | 6 | 531 | 916111008 | ROLLENLAGERUNG |
| SECHSKANTSCHRAUBE ISO 4 | 11631816 | 8 | 4 | 556 | 964630508 | OELBEHAELTER VORM. |
| SECHSKANTSCHRAUBE ISO 4 | 11631816 | 14 | 12 | 576 | 917929608 | KRANFUEHRERKABINE KPL. |
| SECHSKANTSCHRAUBE ISO 4 | 11631816 | 71 | 16 | 982 | 918380108 | D-KOPFSTUECK |
| SECHSKANTSCHRAUBE ISO 4 | 11631816 | 24 | 2 | 1088 | 916343108 | W-ANLENKSTUECK |
| SECHSKANTSCHRAUBE ISO 4 | 11631816 | 8 | 2 | 1090 | 965065708 | KLAPPE KPL. |
| SECHSKANTSCHRAUBE ISO 4 | 11631816 | 16 | 4 | 1146 | 921699008 | KAMERAANBAU D-ANLENKS |
| SECHSKANTSCHRAUBE ISO 4 | 11642358 | 67 | 12 | 49 | 915847808 | RAUPENTRAEGER LI. |
| SECHSKANTSCHRAUBE ISO 4 | 11642358 | 67 | 12 | 87 | 916996808 | RAUPENTRAEGER RE. |
| SECHSKANTSCHRAUBE ISO 4 | 11642358 | 33 | 8 | 131 | 917923208 | DREHBUEHNENRAHMEN KPL. |
| SECHSKANTSCHRAUBE ISO 4 | 11642358 | 312 | 5 | 236 | 969534608 | DIESELMOTOR VORM. |
| SECHSKANTSCHRAUBE ISO 4 | 11642358 | 68 | 10 | 243 | 10356599 | VERTEILERGETRIEBE |
| SECHSKANTSCHRAUBE ISO 4 | 11642358 | 35 | 24 | 459 | 918216608 | LAUFSTEG DREHBUEHNE |
| SECHSKANTSCHRAUBE ISO 4 | 11642358 | 18 | 4 | 1123 | 967998608 | RUECKHALTEZYLINDER VORM |
| SECHSKANTSCHRAUBE ISO 4 | 11642358 | 16 | 4 | 1150 | 965215308 | KAMERAANBAU S-ANLENKSTU |
| SECHSKANTSCHRAUBE ISO 4 | 11691328 | 550 | 4 | 199 | 966949008 | ZUSATZHYDRAULIK 2 DREH |
| SECHSKANTSCHRAUBE ISO 4 | 11691328 | 314 | 12 | 236 | 969534608 | DIESELMOTOR VORM. |
| SECHSKANTSCHRAUBE ISO 4 | 11691328 | 22 | 2 | 239 | 969540308 | KUPPLUNGSSTELLER |
| SECHSKANTSCHRAUBE ISO 4 | 11691328 | 556 | 4 | 698 | 969779608 | HYDRAULIK OBERWAGEN |
| SECHSKANTSCHRAUBE ISO 4 | 11691328 | 550 | 3 | 744 | 96002636 | ZUSATZHYDRAULIK PUMPE |
| SECHSKANTSCHRAUBE ISO 4 | 11691328 | 9 | 4 | 788 | 918272708 | GRUNDPLATTE DREHBUEHNE |
| SECHSKANTSCHRAUBE ISO 4 | 11691328 | 31 | 8 | 960 | 917536608 | D-ANLENKSTUECK |
| SECHSKANTSCHRAUBE ISO 4 | 11626706 | 302 | 2 | 219 | 966892408 | ZUSATZHYDRAULIK MONTAGE |
| SECHSKANTSCHRAUBE ISO 4 | 11626706 | 48 | 4 | 823 | 917536508 | S-ANLENKSTUECK |
| SECHSKANTSCHRAUBE ISO 4 | 11626706 | 67 | 36 | 1089 | 916343108 | W-ANLENKSTUECK |
| SECHSKANTSCHRAUBE ISO 4 | 11626706 | 9 | 2 | 1090 | 965065708 | KLAPPE KPL. |
| SECHSKANTSCHRAUBE ISO 4 | 11691682 | 31 | 2 | 445 | 917203308 | STEUERSTAND |
| SECHSKANTSCHRAUBE ISO | 406527408 | 10 | 4 | 605 | 966910908 | PODEST |
| SECHSKANTSCHRAUBE ISO 4 | 11651006 | 10 | 8 | 100 | 916121308 | HYDRAULISCHE ABSTUETZUN |
| SECHSKANTSCHRAUBE ISO 4 | 11651006 | 12 | 4 | 224 | 917923408 | DIESELMOTOR KPL. |
| SECHSKANTSCHRAUBE ISO | 406608708 | 430 | 2 | 1037 | 10411018 | RUECKFALLSTUETZE |
| SECHSKANTSCHRAUBE ISO 4 | 11658892 | 310 | 4 | 236 | 969534608 | DIESELMOTOR VORM. |
| SECHSKANTSCHRAUBE ISO 4 | 11658892 | 51 | 2 | 761 | 10411015 | RUECKFALLSTUETZE |
| SECHSKANTSCHRAUBE ISO | 11002726 | 21 | 12 | 53 | 90005106 | WINKELGETRIEBE |
| SECHSKANTSCHRAUBE ISO | 11002726 | 21 | 12 | 62 | 90005214 | WINKELGETRIEBE |
| SECHSKANTSCHRAUBE ISO 4 | 11631742 | 52 | 8 | 48 | 915847808 | RAUPENTRAEGER LI. |
| SECHSKANTSCHRAUBE ISO 4 | 11631742 | 52 | 8 | 86 | 916996808 | RAUPENTRAEGER RE. |
| SECHSKANTSCHRAUBE ISO 4 | 11631742 | 9 | 4 | 759 | 917691508 | S-RUECKHALTESICHERUNG |
| SECHSKANTSCHRAUBE ISO 4 | 11631742 | 70 | 2 | 824 | 917536508 | S-ANLENKSTUECK |
| SECHSKANTSCHRAUBE ISO 4 | 11631742 | 36 | 8 | 981 | 918380108 | D-KOPFSTUECK |
| SECHSKANTSCHRAUBE ISO 4 | 11631742 | 12 | 4 | 984 | 96007264 | VERSTELLFLASCHE KPL. |
| SECHSKANTSCHRAUBE ISO 4 | 11631742 | 3 | 4 | 1035 | 916342908 | D-RUECKHALTESICHERUNG |
| SECHSKANTSCHRAUBE ISO | 10299574 | 9 | 20 | 1088 | 916343108 | W-ANLENKSTUECK |
| SECHSKANTSCHRAUBE ISO 4 | 11642349 | 20 | 4 | 147 | 918409608 | WINDE 1 |
| SECHSKANTSCHRAUBE ISO 4 | 11642349 | 20 | 4 | 165 | 918409708 | WINDE 2 |
| SECHSKANTSCHRAUBE ISO 4 | 11642349 | 311 | 16 | 236 | 969534608 | DIESELMOTOR VORM. |
| SECHSKANTSCHRAUBE ISO 4 | 11642349 | 2 | 2 | 402 | 915456108 | PUMPE F.DREHWERK |
| SECHSKANTSCHRAUBE ISO 4 | 11642349 | 560 | 8 | 698 | 969779608 | HYDRAULIK OBERWAGEN |
| SECHSKANTSCHRAUBE ISO 4 | 11642349 | 3 | 2 | 827 | 928830208 | SCHUTZWALZE KPL. |
| SECHSKANTSCHRAUBE ISO 4 | 11642349 | 24 | 16 | 929 | 918325508 | WINDE 3 |
| SECHSKANTSCHRAUBE ISO 4 | 11642349 | 24 | 4 | 960 | 917536608 | D-ANLENKSTUECK |
| SECHSKANTSCHRAUBE ISO 4 | 11642349 | 151 | 2 | 962 | 917536608 | D-ANLENKSTUECK |
| SECHSKANTSCHRAUBE ISO 4 | 11642349 | 61 | 8 | 982 | 918380108 | D-KOPFSTUECK |
| SECHSKANTSCHRAUBE ISO 4 | 11642349 | 16 | 4 | 1035 | 916342908 | D-RUECKHALTESICHERUNG |
| SECHSKANTSCHRAUBE ISO 4 | 11642349 | 16 | 8 | 1055 | 965851008 | WA-BOCK 1 ANLENKSTUECK |
| SECHSKANTSCHRAUBE ISO 4 | 11642349 | 22 | 8 | 1068 | 967296808 | WA-BOCK 2 ANLENKSTUECK |
| SECHSKANTSCHRAUBE ISO | 11002727 | 36 | 24 | 55 | 939566801 | LAGERUNG |
| SECHSKANTSCHRAUBE ISO | 11002727 | 36 | 24 | 57 | 939567501 | LAGERUNG |
| SECHSKANTSCHRAUBE ISO | 11002727 | 12 | 12 | 841 | 916342008 | SW-KOPFSTUECK |

30.8.2022

etk_en_de_097900_LR_1600_2

1672

LIEBHERR

Alphabetical index
Alphabetischer Index

| Bezeichnung | Artikel | Pos. | Menge | Seite | Baugruppe | Bezeichnung |
|-------------------------|-----------|------|-------|-------|-----------|--------------------------|
| SECHSKANTSCHRAUBE ISO | 11002727 | 13 | 12 | 1045 | 918380308 | W-ANSCHLUSSKOPF |
| SECHSKANTSCHRAUBE ISO 4 | 11645384 | 15 | 12 | 131 | 917923208 | DREHBUEHNENRAHMEN KPL. |
| SECHSKANTSCHRAUBE ISO 4 | 11645384 | 82 | 4 | 577 | 917929608 | KRANFUEHRERKABINE KPL. |
| SECHSKANTSCHRAUBE ISO 4 | 11645384 | 7 | 8 | 605 | 966910908 | PODEST |
| SECHSKANTSCHRAUBE ISO 4 | 11645384 | 552 | 4 | 734 | 96002639 | ZUSATZHYDRAULIK PUMPE 5+ |
| SECHSKANTSCHRAUBE ISO 4 | 11645384 | 72 | 4 | 824 | 917536508 | S-ANLENKSTUECK |
| SECHSKANTSCHRAUBE ISO 4 | 11645384 | 42 | 20 | 929 | 918325508 | WINDE 3 |
| SECHSKANTSCHRAUBE ISO 4 | 11645386 | 15 | 1 | 22 | 916895808 | DREHDURCHFUEHRUNG |
| SECHSKANTSCHRAUBE ISO 4 | 11645386 | 12 | 2 | 181 | 916340708 | WINDE 4 EINZIEHWERK |
| SECHSKANTSCHRAUBE ISO 4 | 11645386 | 309 | 9 | 236 | 969534608 | DIESELMOTOR VORM. |
| SECHSKANTSCHRAUBE ISO 4 | 11645386 | 28 | 4 | 841 | 916342008 | SW-KOPFSTUECK |
| SECHSKANTSCHRAUBE ISO 4 | 11645386 | 6 | 8 | 858 | 917073808 | S-ZWISCHENSTUECK |
| SECHSKANTSCHRAUBE ISO 4 | 11645386 | 6 | 8 | 866 | 917074108 | S-ZWISCHENSTUECK |
| SECHSKANTSCHRAUBE ISO 4 | 11645386 | 6 | 8 | 872 | 916090408 | S-ZWISCHENSTUECK |
| SECHSKANTSCHRAUBE ISO 4 | 11645386 | 6 | 8 | 875 | 917074208 | S-ZWISCHENSTUECK |
| SECHSKANTSCHRAUBE ISO 4 | 11645386 | 6 | 8 | 880 | 917074308 | S-ZWISCHENSTUECK |
| SECHSKANTSCHRAUBE ISO 4 | 11645386 | 25 | 8 | 884 | 915704508 | SL-REDUZIERSTUECK |
| SECHSKANTSCHRAUBE ISO 4 | 11645386 | 6 | 8 | 907 | 917745608 | S-ZWISCHENSTUECK |
| SECHSKANTSCHRAUBE ISO 4 | 11645386 | 27 | 4 | 981 | 918380108 | D-KOPFSTUECK |
| SECHSKANTSCHRAUBE ISO 4 | 11645386 | 17 | 8 | 1016 | 916950608 | D-ZWISCHENSTUECK |
| SECHSKANTSCHRAUBE ISO 4 | 11645386 | 17 | 8 | 1028 | 916950708 | D-ZWISCHENSTUECK |
| SECHSKANTSCHRAUBE ISO 4 | 11645386 | 28 | 4 | 1045 | 918380308 | W-ANSCHLUSSKOPF |
| SECHSKANTSCHRAUBE ISO 4 | 11645386 | 42 | 4 | 1088 | 916343108 | W-ANLENKSTUECK |
| SECHSKANTSCHRAUBE ISO 4 | 11645386 | 6 | 8 | 1100 | 917074708 | LI-ZWISCHENSTUECK |
| SECHSKANTSCHRAUBE ISO 4 | 11645386 | 6 | 8 | 1104 | 917074908 | LI-ZWISCHENSTUECK F-ABSP |
| SECHSKANTSCHRAUBE ISO 4 | 11645386 | 6 | 8 | 1108 | 917075008 | LI-ZWISCHENSTUECK |
| SECHSKANTSCHRAUBE ISO 4 | 11645386 | 6 | 8 | 1112 | 917075108 | LI-ZWISCHENSTUECK |
| SECHSKANTSCHRAUBE ISO 4 | 11645386 | 6 | 8 | 1118 | 917075208 | LI-ZWISCHENSTUECK |
| SECHSKANTSCHRAUBE ISO 4 | 11840136 | 10 | 2 | 224 | 917923408 | DIESELMOTOR KPL. |
| SECHSKANTSCHRAUBE ISO 4 | 10196195 | 49 | 2 | 459 | 918216608 | LAUFSTEG DREHBUEHNE |
| SECHSKANTSCHRAUBE ISO 4 | 10878799 | 552 | 4 | 28 | 966764708 | HYDRAULIK MITTELTEIL |
| SECHSKANTSCHRAUBE ISO 4 | 10878799 | 550 | 4 | 71 | 966766508 | ZUSATZHYDR.RAUPENTRAEG |
| SECHSKANTSCHRAUBE ISO 4 | 10878799 | 552 | 4 | 76 | 966766708 | ZUSATZHYDR.RAUPENTRAEG |
| SECHSKANTSCHRAUBE ISO 4 | 10878799 | 550 | 4 | 90 | 966766408 | ZUSATZHYDR.RAUPENTRAEG |
| SECHSKANTSCHRAUBE ISO 4 | 10878799 | 550 | 4 | 93 | 966766608 | ZUSATZHYDR.RAUPENTRAEG |
| SECHSKANTSCHRAUBE ISO 4 | 10878799 | 563 | 20 | 699 | 969779608 | HYDRAULIK OBERWAGEN |
| SECHSKANTSCHRAUBE ISO 4 | 10878799 | 553 | 2 | 902 | 966720808 | ZUSATZHYDRAULIK WINDE 5 |
| SECHSKANTSCHRAUBE ISO 4 | 10878799 | 551 | 4 | 941 | 966781408 | ZUSATZHYDRAULIK WINDE 3 |
| SECHSKANTSCHRAUBE ISO | 12219812 | 28 | 8 | 100 | 916121308 | HYDRAULISCHE ABSTUETZUN |
| SECHSKANTSCHRAUBE ISO 4 | 406517514 | 272 | 18 | 913 | 11114023 | GETRIEBE |
| SECHSKANTSCHRAUBE ISO 4 | 10877796 | 326 | 1 | 236 | 969534608 | DIESELMOTOR VORM. |
| SECHSKANTSCHRAUBE ISO 4 | 10877796 | 25 | 4 | 919 | 11114026 | ANTRIEB |
| SECHSKANTSCHRAUBE ISO 4 | 4902326 | 41 | 8 | 131 | 917923208 | DREHBUEHNENRAHMEN KPL. |
| SECHSKANTSCHRAUBE ISO 4 | 4902326 | 304 | 6 | 236 | 969534608 | DIESELMOTOR VORM. |
| SECHSKANTSCHRAUBE ISO 4 | 4902326 | 7 | 10 | 510 | 96001032 | SA-BOCK VORM. |
| SECHSKANTSCHRAUBE ISO 4 | 12214938 | 54 | 4 | 48 | 915847808 | RAUPENTRAEGER LI. |
| SECHSKANTSCHRAUBE ISO 4 | 12214938 | 54 | 4 | 86 | 916996808 | RAUPENTRAEGER RE. |
| SECHSKANTSCHRAUBE ISO 4 | 12214938 | 36 | 8 | 531 | 916111008 | ROLLENLAGERUNG |
| SECHSKANTSCHRAUBE ISO 4 | 12214938 | 9 | 8 | 984 | 96007264 | VERSTELLFLASCHE KPL. |
| SECHSKANTSCHRAUBE ISO 4 | 12214938 | 12 | 8 | 986 | 96007265 | VERSTELLFLASCHE KPL. |
| SECHSKANTSCHRAUBE ISO 4 | 12214938 | 8 | 4 | 1121 | 916843208 | W-RUECKHALTESICHERUNG |
| SECHSKANTSCHRAUBE ISO 4 | 12214938 | 12 | 16 | 1167 | 916843808 | SCHWEBEBALLAST |
| SECHSKANTSCHRAUBE ISO | 406603008 | 47 | 8 | 48 | 915847808 | RAUPENTRAEGER LI. |
| SECHSKANTSCHRAUBE ISO | 406603008 | 47 | 8 | 86 | 916996808 | RAUPENTRAEGER RE. |
| SECHSKANTSCHRAUBE ISO | 406603008 | 7 | 26 | 531 | 916111008 | ROLLENLAGERUNG |
| SECHSKANTSCHRAUBE ISO | 406603008 | 16 | 16 | 981 | 918380108 | D-KOPFSTUECK |
| SECHSKANTSCHRAUBE ISO 4 | 10875519 | 3 | 162 | 120 | 968446708 | BODENPLATTEN VORM. |
| SECHSKANTSCHRAUBE ISO 4 | 10875519 | 8 | 16 | 141 | 916950508 | BOLZEN S-ANLENKSTUECK |
| SECHSKANTSCHRAUBE ISO 4 | 10875519 | 5 | 16 | 510 | 96001032 | SA-BOCK VORM. |
| SECHSKANTSCHRAUBE ISO 4 | 10875519 | 51 | 2 | 880 | 917074308 | S-ZWISCHENSTUECK |

30.8.2022

etk_en_de_097900_LR_1600_2

1673

LIEBHERRAlphabetical index
Alphabetischer Index

| Bezeichnung | Artikel | Pos. | Menge | Seite | Baugruppe | Bezeichnung |
|-------------------------|-----------|------|-------|-------|-----------|------------------------|
| SECHSKANTSCHRAUBE ISO 4 | 10875519 | 5 | 16 | 1137 | 916843508 | MASTNASE |
| SECHSKANTSCHRAUBE ISO 4 | 12100310 | 42 | 12 | 510 | 96001032 | SA-BOCK VORM. |
| SECHSKANTSCHRAUBE ISO 4 | 10875803 | 10 | 6 | 22 | 916895808 | DREHDURCHFUEHRUNG |
| SECHSKANTSCHRAUBE ISO 4 | 10875803 | 305 | 4 | 236 | 969534608 | DIESELMOTOR VORM. |
| SECHSKANTSCHRAUBE ISO 4 | 10875803 | 143 | 2 | 961 | 917536608 | D-ANLENKSTUECK |
| SECHSKANTSCHRAUBE ISO | 406603208 | 34 | 8 | 1045 | 918380308 | W-ANSCHLUSSKOPF |
| SECHSKANTSCHRAUBE ISO | 406603208 | 5 | 16 | 1059 | 967297908 | WA-BOCK 1 KOPFSTUECK |
| SECHSKANTSCHRAUBE ISO | 406603208 | 22 | 16 | 1075 | 965864808 | WA-BOCK 2 KOPFSTUECK |
| SECHSKANTSCHRAUBE ISO | 406603208 | 12 | 14 | 1088 | 916343108 | W-ANLENKSTUECK |
| SECHSKANTSCHRAUBE ISO 4 | 10875520 | 6 | 12 | 111 | 916148308 | LAUFSTEG RAUPENFAHRWER |
| SECHSKANTSCHRAUBE ISO 4 | 10875520 | 303 | 4 | 235 | 969534608 | DIESELMOTOR VORM. |
| SECHSKANTSCHRAUBE ISO 4 | 10875520 | 50 | 4 | 576 | 917929608 | KRANFUEHRERKABINE KPL. |
| SECHSKANTSCHRAUBE ISO 4 | 10875520 | 5 | 4 | 909 | 916340908 | WINDE 6 |
| SECHSKANTSCHRAUBE ISO 4 | 10875520 | 41 | 8 | 1068 | 967296808 | WA-BOCK 2 ANLENKSTUECK |
| SECHSKANTSCHRAUBE ISO 4 | 10875804 | 101 | 16 | 511 | 96001032 | SA-BOCK VORM. |
| SECHSKANTSCHRAUBE ISO 4 | 10875804 | 18 | 2 | 841 | 916342008 | SW-KOPFSTUECK |
| SECHSKANTSCHRAUBE ISO 4 | 10875521 | 10 | 8 | 141 | 916950508 | BOLZEN S-ANLENKSTUECK |
| SECHSKANTSCHRAUBE ISO 4 | 10875521 | 14 | 4 | 1035 | 916342908 | D-RUECKHALTESICHERUNG |
| SECHSKANTSCHRAUBE ISO 4 | 12224041 | 68 | 1 | 51 | 932710201 | PLANETENGETRIEBE |
| SECHSKANTSCHRAUBE ISO 4 | 12218419 | 26 | 2 | 890 | 916340808 | WINDE 5 |
| SECHSKANTSCHRAUBE ISO 4 | 4065281 | 13 | 8 | 22 | 916895808 | DREHDURCHFUEHRUNG |
| SECHSKANTSCHRAUBE ISO 4 | 4065281 | 87 | 2 | 53 | 90005106 | WINKELGETRIEBE |
| SECHSKANTSCHRAUBE ISO 4 | 4065281 | 87 | 2 | 62 | 90005214 | WINKELGETRIEBE |
| SECHSKANTSCHRAUBE ISO 4 | 4065281 | 10 | 6 | 147 | 918409608 | WINDE 1 |
| SECHSKANTSCHRAUBE ISO 4 | 4065281 | 10 | 6 | 165 | 918409708 | WINDE 2 |
| SECHSKANTSCHRAUBE ISO 4 | 4065281 | 6 | 6 | 890 | 916340808 | WINDE 5 |
| SECHSKANTSCHRAUBE ISO 4 | 4065281 | 6 | 6 | 909 | 916340908 | WINDE 6 |
| SECHSKANTSCHRAUBE ISO 4 | 4065281 | 6 | 6 | 929 | 918325508 | WINDE 3 |
| SECHSKANTSCHRAUBE ISO 4 | 10875805 | 300 | 20 | 235 | 969534608 | DIESELMOTOR VORM. |
| SECHSKANTSCHRAUBE ISO 4 | 12224018 | 50 | 6 | 48 | 915847808 | RAUPENTRAEGER LI. |
| SECHSKANTSCHRAUBE ISO 4 | 12224018 | 50 | 6 | 86 | 916996808 | RAUPENTRAEGER RE. |
| SECHSKANTSCHRAUBE ISO 4 | 10875806 | 11 | 4 | 147 | 918409608 | WINDE 1 |
| SECHSKANTSCHRAUBE ISO 4 | 10875806 | 11 | 4 | 165 | 918409708 | WINDE 2 |
| SECHSKANTSCHRAUBE ISO 4 | 10875806 | 7 | 4 | 890 | 916340808 | WINDE 5 |
| SECHSKANTSCHRAUBE ISO 4 | 10875806 | 7 | 4 | 929 | 918325508 | WINDE 3 |
| SECHSKANTSCHRAUBE ISO | 10179041 | 7 | 8 | 53 | 90005106 | WINKELGETRIEBE |
| SECHSKANTSCHRAUBE ISO | 10179041 | 7 | 8 | 62 | 90005214 | WINKELGETRIEBE |
| SECHSKANTSCHRAUBE ISO 4 | 12224059 | 11 | 2 | 890 | 916340808 | WINDE 5 |
| SECHSKANTSCHRAUBE ISO 4 | 12224059 | 48 | 12 | 1068 | 967296808 | WA-BOCK 2 ANLENKSTUECK |
| SECHSKANTSCHRAUBE ISO 4 | 12224059 | 80 | 4 | 1076 | 965864808 | WA-BOCK 2 KOPFSTUECK |
| SECHSKANTSCHRAUBE ISO 4 | 406604308 | 48 | 8 | 48 | 915847808 | RAUPENTRAEGER LI. |
| SECHSKANTSCHRAUBE ISO 4 | 406604308 | 48 | 8 | 86 | 916996808 | RAUPENTRAEGER RE. |
| SECHSKANTSCHRAUBE ISO | 12219339 | 15 | 2 | 181 | 916340708 | WINDE 4 EINZIEHWERK |
| SECHSKANTSCHRAUBE ISO 4 | 10425658 | 79 | 2 | 137 | 969855808 | MONTAGETEILE DREHBUEHN |
| SECHSKANTSCHRAUBE ISO | 406605608 | 9 | 44 | 181 | 916340708 | WINDE 4 EINZIEHWERK |
| SECHSKANTSCHRAUBE ISO | 4600785 | 9 | 22 | 147 | 918409608 | WINDE 1 |
| SECHSKANTSCHRAUBE ISO | 4600785 | 9 | 22 | 165 | 918409708 | WINDE 2 |
| SECHSKANTSCHRAUBE ISO | 4600785 | 5 | 22 | 890 | 916340808 | WINDE 5 |
| SECHSKANTSCHRAUBE ISO | 4600785 | 5 | 22 | 929 | 918325508 | WINDE 3 |
| SECHSKANTSCHRAUBE ISO | 406523208 | 20 | 24 | 185 | 10801591 | SEILTROMMEL |
| SECHSKANTSCHRAUBE ISO 4 | 12224028 | 4 | 18 | 909 | 916340908 | WINDE 6 |
| SECHSKANTSCHRAUBE ISO | 10299631 | 51 | 34 | 48 | 915847808 | RAUPENTRAEGER LI. |
| SECHSKANTSCHRAUBE ISO | 10299631 | 51 | 34 | 86 | 916996808 | RAUPENTRAEGER RE. |
| SECHSKANTSCHRAUBE ISO 4 | 12223048 | 21 | 24 | 894 | 10650156 | SEILTROMMEL |
| SECHSKANTSCHRAUBE ISO 4 | 12223048 | 3 | 24 | 933 | 10874554 | SEILTROMMEL |
| SECHSKANTSCHRAUBE ISO | 10878793 | 101 | 2 | 961 | 917536608 | D-ANLENKSTUECK |
| SECHSKANTSCHRAUBE ISO 4 | 12100278 | 11 | 4 | 466 | 913285008 | LICCON KONSOLE LCD2 |
| SECHSKANTSCHRAUBE ISO | 11690047 | 66 | 4 | 243 | 10356599 | VERTEILERGETRIEBE |
| SECHSKANTSCHRAUBE ISO | 12216198 | 38 | 10 | 459 | 918216608 | LAUFSTEG DREHBUEHNE |
| SECHSKANTSCHRAUBE ISO | 406500201 | 10 | 2 | 36 | 964027608 | ANSCHLUSSBLOCK |

30.8.2022

etk_en_de_097900_LR_1600_2

1674

LIEBHERRAlphabetical index
Alphabetischer Index

| Bezeichnung | Artikel | Pos. | Menge | Seite | Baugruppe | Bezeichnung |
|-------------------------|-----------|------|-------|-------|-----------|---------------------------|
| SECHSKANTSCHRAUBE ISO | 406500214 | 35 | 4 | 485 | 969666408 | ARMATUREN RE. |
| SECHSKANTSCHRAUBE ISO | 406500214 | 31 | 4 | 778 | 964839708 | AUSRUESTUNG KAMERA KAB |
| SECHSKANTSCHRAUBE ISO | 406500214 | (31) | 4 | 779 | 915525908 | ERG.KAMERAUEBERWACHUN |
| SECHSKANTSCHRAUBE ISO | 12211444 | 302 | 4 | 925 | 966809108 | ZUSATZHYDRAULIK WINDE 6 |
| SECHSKANTSCHRAUBE ISO | 11140402 | 37 | 8 | 445 | 917203308 | STEUERSTAND |
| SECHSKANTSCHRAUBE ISO | 11140402 | 300 | 16 | 630 | 969625108 | GERAEUSCHDAEMMUNG UN |
| SECHSKANTSCHRAUBE ISO | 11140402 | 300 | 8 | 632 | 967069508 | KLAPPE VORM. |
| SECHSKANTSCHRAUBE ISO | 11647548 | 34 | 2 | 549 | 917927108 | KRAFTSTOFFBEHALTER KPL |
| SECHSKANTSCHRAUBE ISO | 10875524 | 11 | 2 | 591 | 964561008 | HECKSCHEIBE VORM. |
| SECHSKANTSCHRAUBE ISO | 12219811 | 10 | 5 | 552 | 969314208 | ELEKTRIK KRAFTSTOFFBEHA |
| SECHSKANTSCHRAUBE ISO | 11642497 | 16 | 1 | 34 | 510692308 | KUGELHAHN |
| SECHSKANTSCHRAUBE ISO | 11642497 | 308 | 4 | 738 | 966915508 | ZUSATZHYDR.D-RUECKHALT |
| SECHSKANTSCHRAUBE ISO | 11642497 | 307 | 4 | 804 | 966908308 | ZUSATZHYDR.S-RUECKHALTE |
| SECHSKANTSCHRAUBE ISO | 11692824 | 303 | 2 | 71 | 966766508 | ZUSATZHYDR.RAUPENTRAEG |
| SECHSKANTSCHRAUBE ISO | 11692824 | 302 | 2 | 90 | 966766408 | ZUSATZHYDR.RAUPENTRAEG |
| SECHSKANTSCHRAUBE ISO | 11692824 | 47 | 4 | 136 | 969855808 | MONTAGETEILE DREHBUEHN |
| SECHSKANTSCHRAUBE ISO | 11692824 | 301 | 4 | 169 | 966778408 | ZUSATZHYDRAULIK WINDE 1 |
| SECHSKANTSCHRAUBE ISO | 11692824 | 301 | 4 | 175 | 966764908 | ZUSATZHYDRAULIK WINDE 2 |
| SECHSKANTSCHRAUBE ISO | 11692824 | 67 | 3 | 243 | 10356599 | VERTEILERGETRIEBE |
| SECHSKANTSCHRAUBE ISO | 11692824 | 17 | 4 | 453 | 915278808 | DREHBUEHNENVERKLEIDUN |
| SECHSKANTSCHRAUBE ISO | 11692824 | 301 | 4 | 902 | 966720808 | ZUSATZHYDRAULIK WINDE 5 |
| SECHSKANTSCHRAUBE ISO | 11692824 | 301 | 4 | 925 | 966809108 | ZUSATZHYDRAULIK WINDE 6 |
| SECHSKANTSCHRAUBE ISO | 11692824 | 310 | 4 | 941 | 966781408 | ZUSATZHYDRAULIK WINDE 3 |
| SECHSKANTSCHRAUBE ISO | 11657360 | 52 | 8 | 136 | 969855808 | MONTAGETEILE DREHBUEHN |
| SECHSKANTSCHRAUBE ISO | 11657360 | 10 | 3 | 160 | 966780608 | ELEKTRIK WINDE 1 |
| SECHSKANTSCHRAUBE ISO | 11657360 | (10) | 3 | 165 | 918409708 | WINDE 2 |
| SECHSKANTSCHRAUBE ISO | 11657360 | 10 | 3 | 189 | 966780908 | ELEKTRIK WINDE 4 |
| SECHSKANTSCHRAUBE ISO | 11657360 | 51 | 7 | 409 | 917923808 | SCHALLDAEMPFERANLAGE |
| SECHSKANTSCHRAUBE ISO | 11657360 | 5 | 1 | 468 | 962046008 | GEHAEUSE VORM. |
| SECHSKANTSCHRAUBE ISO | 11657360 | 16 | 1 | 494 | 969666808 | ELEKTRIK ANBAUTEILE KABIN |
| SECHSKANTSCHRAUBE ISO | 11657360 | 42 | 4 | 841 | 916342008 | SW-KOPFSTUECK |
| SECHSKANTSCHRAUBE ISO | 11657360 | (10) | 3 | 890 | 916340808 | WINDE 5 |
| SECHSKANTSCHRAUBE ISO | 11657360 | 10 | 3 | 922 | 966781108 | ELEKTRIK WINDE 6 |
| SECHSKANTSCHRAUBE ISO | 11657360 | 10 | 3 | 938 | 96009168 | ELEKTRIK WINDE 3 |
| SECHSKANTSCHRAUBE ISO | 11657360 | 15 | 3 | 966 | 965715908 | BLECH KPL. |
| SECHSKANTSCHRAUBE ISO | 10875527 | 53 | 4 | 1045 | 918380308 | W-ANSCHLUSSKOPF |
| SECHSKANTSCHRAUBE ISO | 11644899 | 74 | 21 | 137 | 969855808 | MONTAGETEILE DREHBUEHN |
| SECHSKANTSCHRAUBE ISO | 11644899 | 22 | 8 | 204 | 916161708 | MONTAGEWINDE |
| SECHSKANTSCHRAUBE ISO | 11644899 | 300 | 2 | 276 | 969536208 | KUEHLER VORM. |
| SECHSKANTSCHRAUBE ISO | 11644899 | 50 | 5 | 409 | 917923808 | SCHALLDAEMPFERANLAGE |
| SECHSKANTSCHRAUBE ISO | 11644899 | 20 | 4 | 418 | 917924808 | BATTERIELAGERUNG |
| SECHSKANTSCHRAUBE ISO | 11644899 | 7 | 4 | 453 | 915278808 | DREHBUEHNENVERKLEIDUN |
| SECHSKANTSCHRAUBE ISO | 11644899 | 21 | 8 | 506 | 918216508 | SA-BOCK |
| SECHSKANTSCHRAUBE ISO | 11644899 | 57 | 6 | 510 | 96001032 | SA-BOCK VORM. |
| SECHSKANTSCHRAUBE ISO | 11644899 | 43 | 3 | 566 | 915280008 | ZENTRALSCHMIERANLAGE O |
| SECHSKANTSCHRAUBE ISO | 11644899 | 15 | 8 | 587 | 917432008 | SCHIEBETUER KPL. |
| SECHSKANTSCHRAUBE ISO | 11644899 | 42 | 1 | 616 | 10228112 | HEIZKLIMAGERAET |
| SECHSKANTSCHRAUBE ISO | 11644899 | 37 | 1 | 666 | 969661508 | AUFBAUTEILE MONTAGETAPE |
| SECHSKANTSCHRAUBE ISO | 11644899 | 11 | 12 | 777 | 965885508 | KAMERAANBAU DREHBUEHN |
| SECHSKANTSCHRAUBE ISO | 11644899 | 69 | 5 | 824 | 917536508 | S-ANLENKSTUECK |
| SECHSKANTSCHRAUBE ISO | 11644899 | 100 | 4 | 1076 | 965864808 | WA-BOCK 2 KOPFSTUECK |
| SECHSKANTSCHRAUBE ISO | 11644899 | 62 | 8 | 1088 | 916343108 | W-ANLENKSTUECK |
| SECHSKANTSCHRAUBE ISO | 11644899 | 22 | 8 | 1123 | 967998608 | RUECKHALTEZYLINDER VORM |
| SECHSKANTSCHRAUBE ISO | 11644899 | 8 | 4 | 1146 | 921699008 | KAMERAANBAU D-ANLENKS |
| SECHSKANTSCHRAUBE ISO | 11644899 | 15 | 1 | 1146 | 921699008 | KAMERAANBAU D-ANLENKS |
| SECHSKANTSCHRAUBE ISO | 11644899 | 8 | 4 | 1150 | 965215308 | KAMERAANBAU S-ANLENKSTU |
| SECHSKANTSCHRAUBE ISO | 11644899 | 15 | 1 | 1150 | 965215308 | KAMERAANBAU S-ANLENKSTU |
| SECHSKANTSCHRAUBE ISO | 11644899 | 8 | 4 | 1170 | 921723608 | SCHALTEINHEIT |
| SECHSKANTSCHRAUBE ISO | 11644899 | 8 | 4 | 1171 | 921723708 | SCHALTEINHEIT |
| SECHSKANTSCHRAUBE ISO 4 | 10197836 | 301 | 16 | 276 | 969536208 | KUEHLER VORM. |

30.8.2022

etk_en_de_097900_LR_1600_2

1675

LIEBHERRAlphabetical index
Alphabetischer Index

| Bezeichnung | Artikel | Pos. | Menge | Seite | Baugruppe | Bezeichnung |
|-------------------------|-----------|------|-------|-------|-----------|--------------------------|
| SECHSKANTSCHRAUBE ISO 4 | 10197836 | 11 | 4 | 285 | 10303007 | KRAFTSTOFFVORFILTER |
| SECHSKANTSCHRAUBE ISO 4 | 10197836 | 16 | 4 | 421 | 969668008 | BATTERIEKASTEN VORM. |
| SECHSKANTSCHRAUBE ISO 4 | 10197836 | 24 | 4 | 611 | 964837908 | ANBAUTEILE |
| SECHSKANTSCHRAUBE ISO 4 | 10197836 | 11 | 2 | 668 | 926891108 | VERTEILER MASSE |
| SECHSKANTSCHRAUBE ISO 4 | 10197836 | 7 | 3 | 1185 | 966610008 | HINDERNISFEUER VORM. |
| SECHSKANTSCHRAUBE ISO 4 | 500930508 | 23 | 5 | 1059 | 967297908 | WA-BOCK 1 KOPFSTUECK |
| SECHSKANTSCHRAUBE ISO 4 | 500930508 | 71 | 5 | 1076 | 965864808 | WA-BOCK 2 KOPFSTUECK |
| SECHSKANTSCHRAUBE ISO | 12217223 | 12 | 4 | 285 | 10303007 | KRAFTSTOFFVORFILTER |
| SECHSKANTSCHRAUBE ISO | 12217223 | 11 | 1 | 367 | 10145212 | ANBAUTEILE LUFTPRESSER |
| SECHSKANTSCHRAUBE ISO | 12217223 | 59 | 16 | 1088 | 916343108 | W-ANLENKSTUECK |
| SECHSKANTSCHRAUBE ISO | 12216946 | 26 | 1 | 587 | 917432008 | SCHIEBETUER KPL. |
| SECHSKANTSCHRAUBE ISO | 12216202 | 17 | 2 | 22 | 916895808 | DREHDURCHFUEHRUNG |
| SECHSKANTSCHRAUBE ISO | 12216202 | 59 | 17 | 1100 | 917074708 | LI-ZWISCHENSTUECK |
| SECHSKANTSCHRAUBE ISO | 12216202 | 15 | 2 | 1182 | 916914608 | FLUG-U.WINDWARNUNG |
| SECHSKANTSCHRAUBE ISO | 10181340 | 24 | 2 | 703 | 10424402 | STUEERBLOCK |
| SECHSKANTSCHRAUBE ISO | 11690048 | 300 | 6 | 28 | 966764708 | HYDRAULIK MITTELTEIL |
| SECHSKANTSCHRAUBE ISO | 11690048 | 14 | 2 | 224 | 917923408 | DIESELMOTOR KPL. |
| SECHSKANTSCHRAUBE ISO 4 | 10299649 | 300 | 3 | 292 | 966950808 | OELKUEHLER VORM. |
| SECHSKANTSCHRAUBE ISO 4 | 10299649 | 52 | 4 | 409 | 917923808 | SCHALLDAEMPFERANLAGE |
| SECHSKANTSCHRAUBE ISO | 11651612 | 53 | 18 | 48 | 915847808 | RAUPENTRAEGER LI. |
| SECHSKANTSCHRAUBE ISO | 11651612 | 53 | 18 | 86 | 916996808 | RAUPENTRAEGER RE. |
| SECHSKANTSCHRAUBE ISO | 11651612 | 34 | 8 | 131 | 917923208 | DREHBUEHNENRAHMEN KPL. |
| SECHSKANTSCHRAUBE ISO | 11651612 | 7 | 4 | 166 | 966100808 | SCHUTZWALZE WINDE 1-2 |
| SECHSKANTSCHRAUBE ISO | 11651612 | 13 | 4 | 224 | 917923408 | DIESELMOTOR KPL. |
| SECHSKANTSCHRAUBE ISO | 11651612 | 318 | 21 | 236 | 969534608 | DIESELMOTOR VORM. |
| SECHSKANTSCHRAUBE ISO | 11651612 | 14 | 11 | 241 | 969542608 | BEFESTIGUNGSTEILE DRUC |
| SECHSKANTSCHRAUBE ISO | 11651612 | 54 | 16 | 409 | 917923808 | SCHALLDAEMPFERANLAGE |
| SECHSKANTSCHRAUBE ISO | 11651612 | 310 | 8 | 412 | 916933808 | LUFTFILTERANLAGE KPL. |
| SECHSKANTSCHRAUBE ISO | 11651612 | 23 | 28 | 418 | 917924808 | BATTERIELAGERUNG |
| SECHSKANTSCHRAUBE ISO | 11651612 | 33 | 12 | 429 | 917926008 | HARNSTOFFANLAGE |
| SECHSKANTSCHRAUBE ISO | 11651612 | 16 | 8 | 453 | 915278808 | DREHBUEHNENVERKLEIDUN |
| SECHSKANTSCHRAUBE ISO | 11651612 | 42 | 14 | 459 | 918216608 | LAUFSTEG DREHBUEHNE |
| SECHSKANTSCHRAUBE ISO | 11651612 | 23 | 4 | 500 | 917926408 | ZUSATZHEIZUNG OW |
| SECHSKANTSCHRAUBE ISO | 11651612 | 12 | 6 | 502 | 969496208 | ZUSATZHEIZUNG VORM. |
| SECHSKANTSCHRAUBE ISO | 11651612 | 25 | 8 | 549 | 917927108 | KRAFTSTOFFBEHAELTER KPL |
| SECHSKANTSCHRAUBE ISO | 11651612 | 15 | 3 | 551 | 969517508 | KRAFTSTOFFBEHAELTER VO |
| SECHSKANTSCHRAUBE ISO | 11651612 | 44 | 6 | 584 | 917912208 | KABINE VERGLAST |
| SECHSKANTSCHRAUBE ISO | 11651612 | 7 | 4 | 600 | 964588408 | FUEHRUNG VORM. |
| SECHSKANTSCHRAUBE ISO | 11651612 | 310 | 2 | 623 | 969625008 | GERAEUSCHDAEMMUNG OBE |
| SECHSKANTSCHRAUBE ISO | 11651612 | 34 | 2 | 769 | 917951308 | KLIMAANLAGE OW |
| SECHSKANTSCHRAUBE ISO | 11651612 | 27 | 24 | 823 | 917536508 | S-ANLENKSTUECK |
| SECHSKANTSCHRAUBE ISO | 11651612 | 18 | 8 | 909 | 916340908 | WINDE 6 |
| SECHSKANTSCHRAUBE ISO | 11651612 | 14 | 8 | 929 | 918325508 | WINDE 3 |
| SECHSKANTSCHRAUBE ISO | 11651612 | 124 | 33 | 961 | 917536608 | D-ANLENKSTUECK |
| SECHSKANTSCHRAUBE ISO | 11651612 | 87 | 12 | 982 | 918380108 | D-KOPFSTUECK |
| SECHSKANTSCHRAUBE ISO | 11651612 | 307 | 4 | 1003 | 966977408 | ZUSATZHYDRAULIK SB-KOPFS |
| SECHSKANTSCHRAUBE ISO | 11651612 | 41 | 14 | 1016 | 916950608 | D-ZWISCHENSTUECK |
| SECHSKANTSCHRAUBE ISO | 11651612 | 46 | 28 | 1028 | 916950708 | D-ZWISCHENSTUECK |
| SECHSKANTSCHRAUBE ISO | 11651612 | 36 | 1 | 1068 | 967296808 | WA-BOCK 2 ANLENKSTUECK |
| SECHSKANTSCHRAUBE ISO 4 | 406506308 | 20 | 6 | 594 | 964598008 | SCHEIBENWISCHANLAGE EIN |
| SECHSKANTSCHRAUBE ISO | 12216205 | 17 | 4 | 418 | 917924808 | BATTERIELAGERUNG |
| SECHSKANTSCHRAUBE ISO | 12216205 | 37 | 8 | 421 | 969668008 | BATTERIEKASTEN VORM. |
| SECHSKANTSCHRAUBE ISO | 12216205 | 6 | 4 | 766 | 915894508 | BRENNSTOFFBEHAELTER O |
| SECHSKANTSCHRAUBE ISO | 12216205 | 63 | 4 | 1046 | 918380308 | W-ANSCHLUSSKOPF |
| SECHSKANTSCHRAUBE ISO | 11651767 | 23 | 3 | 53 | 90005106 | WINKELGETRIEBE |
| SECHSKANTSCHRAUBE ISO | 11651767 | 23 | 3 | 62 | 90005214 | WINKELGETRIEBE |
| SECHSKANTSCHRAUBE ISO | 11651767 | 36 | 4 | 131 | 917923208 | DREHBUEHNENRAHMEN KPL. |
| SECHSKANTSCHRAUBE ISO | 11651767 | 55 | 6 | 136 | 969855808 | MONTAGETEILE DREHBUEHN |
| SECHSKANTSCHRAUBE ISO | 11651767 | 662 | 12 | 185 | 10801591 | SEILTROMMEL |
| SECHSKANTSCHRAUBE ISO | 11651767 | 16 | 4 | 204 | 916161708 | MONTAGEWINDE |

30.8.2022

etk_en_de_097900_LR_1600_2

1676

LIEBHERRAlphabetical index
Alphabetischer Index

| Bezeichnung | Artikel | Pos. | Menge | Seite | Baugruppe | Bezeichnung |
|-------------------------|-----------|------|-------|-------|-----------|-------------------------|
| SECHSKANTSCHRAUBE ISO | 11651767 | 25 | 4 | 213 | 540270514 | ANTRIEB KPL |
| SECHSKANTSCHRAUBE ISO | 11651767 | 11 | 4 | 224 | 917923408 | DIESELMOTOR KPL. |
| SECHSKANTSCHRAUBE ISO | 11651767 | 317 | 3 | 236 | 969534608 | DIESELMOTOR VORM. |
| SECHSKANTSCHRAUBE ISO | 11651767 | 12 | 7 | 241 | 969542608 | BEFESTIGUNGSTEILE DRUC |
| SECHSKANTSCHRAUBE ISO | 11651767 | 310 | 20 | 276 | 969536208 | KUEHLER VORM. |
| SECHSKANTSCHRAUBE ISO | 11651767 | 300 | 8 | 412 | 916933808 | LUFTFILTERANLAGE KPL. |
| SECHSKANTSCHRAUBE ISO | 11651767 | 300 | 4 | 414 | 969652408 | LUFTFILTERANLAGE |
| SECHSKANTSCHRAUBE ISO | 11651767 | 40 | 9 | 418 | 917924808 | BATTERIELAGERUNG |
| SECHSKANTSCHRAUBE ISO | 11651767 | 47 | 11 | 459 | 918216608 | LAUFSTEG DREHBUEHNE |
| SECHSKANTSCHRAUBE ISO | 11651767 | 22 | 8 | 533 | 916110908 | MONTAGEEINRICHTUNG RA |
| SECHSKANTSCHRAUBE ISO | 11651767 | 21 | 2 | 549 | 917927108 | KRAFTSTOFFBEHAELTER KPL |
| SECHSKANTSCHRAUBE ISO | 11651767 | 37 | 7 | 566 | 915280008 | ZENTRALSCHMIERANLAGE O |
| SECHSKANTSCHRAUBE ISO | 11651767 | 68 | 4 | 577 | 917929608 | KRANFUEHRERKABINE KPL. |
| SECHSKANTSCHRAUBE ISO | 11651767 | 14 | 2 | 614 | 918009808 | HEIZKLIMAGERAET EINBAU |
| SECHSKANTSCHRAUBE ISO | 11651767 | 311 | 20 | 623 | 969625008 | GERAEUSCHDAEMMUNG OBE |
| SECHSKANTSCHRAUBE ISO | 11651767 | 311 | 29 | 630 | 969625108 | GERAEUSCHDAEMMUNG UN |
| SECHSKANTSCHRAUBE ISO | 11651767 | 14 | 2 | 662 | 969741008 | SCHALTSCHRANK MECH. |
| SECHSKANTSCHRAUBE ISO | 11651767 | 9 | 10 | 777 | 965885508 | KAMERAANBAU DREHBUEHN |
| SECHSKANTSCHRAUBE ISO | 11651767 | 63 | 2 | 858 | 917073808 | S-ZWISCHENSTUECK |
| SECHSKANTSCHRAUBE ISO | 11651767 | 59 | 2 | 866 | 917074108 | S-ZWISCHENSTUECK |
| SECHSKANTSCHRAUBE ISO | 11651767 | 59 | 2 | 872 | 916090408 | S-ZWISCHENSTUECK |
| SECHSKANTSCHRAUBE ISO | 11651767 | 35 | 2 | 875 | 917074208 | S-ZWISCHENSTUECK |
| SECHSKANTSCHRAUBE ISO | 11651767 | 62 | 2 | 880 | 917074308 | S-ZWISCHENSTUECK |
| SECHSKANTSCHRAUBE ISO | 11651767 | 59 | 2 | 907 | 917745608 | S-ZWISCHENSTUECK |
| SECHSKANTSCHRAUBE ISO | 11651767 | 4 | 1 | 1146 | 921699008 | KAMERAANBAU D-ANLENKS |
| SECHSKANTSCHRAUBE ISO 4 | 502618908 | 15 | 2 | 554 | 915279808 | OELBEHAELTER KPL. |
| SECHSKANTSCHRAUBE ISO 4 | 502618908 | 4 | 12 | 579 | 969610608 | KRANFUEHRERKABINE VORM |
| SECHSKANTSCHRAUBE ISO 4 | 502618908 | 9 | 2 | 600 | 964588408 | FUEHRUNG VORM. |
| SECHSKANTSCHRAUBE ISO 4 | 502618908 | 120 | 5 | 961 | 917536608 | D-ANLENKSTUECK |
| SECHSKANTSCHRAUBE ISO 4 | 10299581 | 17 | 4 | 192 | 917926808 | DREHWERK |
| SECHSKANTSCHRAUBE ISO 4 | 10299581 | 25 | 2 | 239 | 969540308 | KUPPLUNGSSTELLER |
| SECHSKANTSCHRAUBE ISO 4 | 10197831 | 21 | 4 | 22 | 916895808 | DREHDURCHFUEHRUNG |
| SECHSKANTSCHRAUBE ISO 4 | 10197831 | 57 | 2 | 49 | 915847808 | RAUPENTRAEGER LI. |
| SECHSKANTSCHRAUBE ISO 4 | 10197831 | 57 | 2 | 87 | 916996808 | RAUPENTRAEGER RE. |
| SECHSKANTSCHRAUBE ISO 4 | 10197831 | 24 | 12 | 100 | 916121308 | HYDRAULISCHE ABSTUETZUN |
| SECHSKANTSCHRAUBE ISO 4 | 10197831 | 108 | 4 | 137 | 969855808 | MONTAGETEILE DREHBUEHN |
| SECHSKANTSCHRAUBE ISO 4 | 10197831 | 6 | 10 | 204 | 916161708 | MONTAGEWINDE |
| SECHSKANTSCHRAUBE ISO 4 | 10197831 | 316 | 26 | 236 | 969534608 | DIESELMOTOR VORM. |
| SECHSKANTSCHRAUBE ISO 4 | 10197831 | 13 | 6 | 241 | 969542608 | BEFESTIGUNGSTEILE DRUC |
| SECHSKANTSCHRAUBE ISO 4 | 10197831 | 316 | 3 | 276 | 969536208 | KUEHLER VORM. |
| SECHSKANTSCHRAUBE ISO 4 | 10197831 | 31 | 2 | 284 | 969626408 | KRAFTSTOFFFILTER VORM. |
| SECHSKANTSCHRAUBE ISO 4 | 10197831 | 301 | 9 | 292 | 966950808 | OELKUEHLER VORM. |
| SECHSKANTSCHRAUBE ISO 4 | 10197831 | 53 | 14 | 409 | 917923808 | SCHALLDAEMPFERANLAGE |
| SECHSKANTSCHRAUBE ISO 4 | 10197831 | 301 | 4 | 412 | 916933808 | LUFTFILTERANLAGE KPL. |
| SECHSKANTSCHRAUBE ISO 4 | 10197831 | 25 | 6 | 418 | 917924808 | BATTERIELAGERUNG |
| SECHSKANTSCHRAUBE ISO 4 | 10197831 | 38 | 6 | 421 | 969668008 | BATTERIEKASTEN VORM. |
| SECHSKANTSCHRAUBE ISO 4 | 10197831 | 34 | 6 | 429 | 917926008 | HARNSTOFFANLAGE |
| SECHSKANTSCHRAUBE ISO 4 | 10197831 | 16 | 4 | 433 | 96008821 | PUMPE VORM. |
| SECHSKANTSCHRAUBE ISO 4 | 10197831 | 19 | 2 | 510 | 96001032 | SA-BOCK VORM. |
| SECHSKANTSCHRAUBE ISO 4 | 10197831 | 23 | 2 | 549 | 917927108 | KRAFTSTOFFBEHAELTER KPL |
| SECHSKANTSCHRAUBE ISO 4 | 10197831 | 4 | 20 | 604 | 964720408 | PEDALTRAEGER EINBAU |
| SECHSKANTSCHRAUBE ISO 4 | 10197831 | 312 | 9 | 623 | 969625008 | GERAEUSCHDAEMMUNG OBE |
| SECHSKANTSCHRAUBE ISO 4 | 10197831 | 8 | 2 | 668 | 926891108 | VERTEILER MASSE |
| SECHSKANTSCHRAUBE ISO 4 | 10197831 | 3 | 8 | 759 | 917691508 | S-RUECKHALTESICHERUNG |
| SECHSKANTSCHRAUBE ISO 4 | 10197831 | 15 | 4 | 777 | 965885508 | KAMERAANBAU DREHBUEHN |
| SECHSKANTSCHRAUBE ISO 4 | 10197831 | 53 | 8 | 823 | 917536508 | S-ANLENKSTUECK |
| SECHSKANTSCHRAUBE ISO 4 | 10197831 | 21 | 2 | 841 | 916342008 | SW-KOPFSTUECK |
| SECHSKANTSCHRAUBE ISO 4 | 10197831 | 59 | 12 | 884 | 915704508 | SL-REDUZIERSTUECK |
| SECHSKANTSCHRAUBE ISO 4 | 10197831 | 76 | 4 | 982 | 918380108 | D-KOPFSTUECK |
| SECHSKANTSCHRAUBE ISO 4 | 10197831 | 8 | 8 | 1035 | 916342908 | D-RUECKHALTESICHERUNG |

30.8.2022

etk_en_de_097900_LR_1600_2

1677

LIEBHERRAlphabetical index
Alphabetischer Index

| Bezeichnung | Artikel | Pos. | Menge | Seite | Baugruppe | Bezeichnung |
|-----------------------------|-----------|------|-------|-------|-----------|--------------------------|
| SECHSKANTSCHRAUBE ISO 4 | 10197831 | 21 | 18 | 1045 | 918380308 | W-ANSCHLUSSKOPF |
| SECHSKANTSCHRAUBE ISO 4 | 10197831 | 51 | 2 | 1088 | 916343108 | W-ANLENKSTUECK |
| SECHSKANTSCHRAUBE ISO 4 | 10197831 | 107 | 8 | 1089 | 916343108 | W-ANLENKSTUECK |
| SECHSKANTSCHRAUBE ISO 4 | 10197831 | 3 | 4 | 1123 | 967998608 | RUECKHALTEZYLINDER VORM |
| SECHSKANTSCHRAUBE ISO 4 | 10197831 | 4 | 2 | 1150 | 965215308 | KAMERAANBAU S-ANLENKSTU |
| SECHSKANTSCHRAUBE ISO 4 | 10197831 | 28 | 14 | 1167 | 916843808 | SCHWEBEBALLAST |
| SECHSKANTSCHRAUBE ISO | 11826527 | 315 | 8 | 236 | 969534608 | DIESELMOTOR VORM. |
| SECHSKANTSCHRAUBE ISO | 11826527 | 302 | 4 | 292 | 966950808 | OELKUEHLER VORM. |
| SECHSKANTSCHRAUBE ISO | 11826527 | 4 | 4 | 557 | 510669108 | RUECKLAUFFILTER |
| SECHSKANTSCHRAUBE ISO | 11826527 | 38 | 2 | 566 | 915280008 | ZENTRALSCHMIERANLAGE O |
| SECHSKANTSCHRAUBE ISO | 11826527 | 13 | 2 | 601 | 964588308 | FUEHRUNG VORM. |
| SECHSKANTSCHRAUBE ISO | 11826527 | 313 | 12 | 623 | 969625008 | GERAEUSCHDAEMMUNG OBE |
| SECHSKANTSCHRAUBE ISO | 11826527 | 26 | 16 | 1055 | 965851008 | WA-BOCK 1 ANLENKSTUECK |
| SECHSKANTSCHRAUBE ISO | 11826527 | 42 | 8 | 1167 | 916843808 | SCHWEBEBALLAST |
| SECHSKANTSCHRAUBE ISO | 11826527 | 4 | 2 | 1185 | 966610008 | HINDERNISFEUER VORM. |
| SECHSKANTSCHRAUBE ISO | 11692827 | 20 | 1 | 1104 | 917074908 | LI-ZWISCHENSTUECK F-ABSP |
| SECHSKANTSCHRAUBE ISO | 10875537 | 31 | 4 | 769 | 917951308 | KLIMAANLAGE OW |
| SECHSKANTSCHRAUBE ISO | 11690046 | 69 | 6 | 460 | 918216608 | LAUFSTEG DREHBUEHNE |
| SECHSKANTSCHRAUBE ISO | 11690046 | 19 | 1 | 726 | 10424716 | KUGELHAHNKOMBINATION |
| SECHSKANTSCHRAUBE ISO | 10875538 | 318 | 2 | 747 | 969899008 | VERROHRUNG DRUCKLUFTA |
| SECHSKANTSCHRAUBE ISO | 12216207 | 46 | 6 | 841 | 916342008 | SW-KOPFSTUECK |
| SECHSKANTSCHRAUBE ISO | 12216207 | 64 | 2 | 858 | 917073808 | S-ZWISCHENSTUECK |
| SECHSKANTSCHRAUBE ISO | 12216207 | 60 | 2 | 866 | 917074108 | S-ZWISCHENSTUECK |
| SECHSKANTSCHRAUBE ISO | 12216207 | 60 | 2 | 872 | 916090408 | S-ZWISCHENSTUECK |
| SECHSKANTSCHRAUBE ISO | 12216207 | 36 | 2 | 875 | 917074208 | S-ZWISCHENSTUECK |
| SECHSKANTSCHRAUBE ISO | 12216207 | 63 | 2 | 880 | 917074308 | S-ZWISCHENSTUECK |
| SECHSKANTSCHRAUBE ISO | 12216207 | 60 | 2 | 907 | 917745608 | S-ZWISCHENSTUECK |
| SECHSKANTSCHRAUBE ISO | 12220759 | 62 | 4 | 960 | 917536608 | D-ANLENKSTUECK |
| SECHSKANTSCHRAUBE ISO 8 | 12216237 | 310 | 3 | 747 | 969899008 | VERROHRUNG DRUCKLUFTA |
| SECHSKANTSCHRAUBE M5X1 | 10876387 | 37 | 5 | 485 | 969666408 | ARMATUREN RE. |
| SECHSKANTSCHRAUBE M5X1 | 10876387 | 31 | 1 | 611 | 964837908 | ANBAUTEILE |
| SECHSKANTSCHRAUBE M5X1 | 10876387 | 77 | 9 | 658 | 917928508 | EINBAUTEILE SCHALTSCHRAN |
| SECHSKANTSCHRAUBE M5X1 | 10876387 | 5 | 13 | 662 | 969741008 | SCHALTSCHRANK MECH. |
| SECHSKANTSCHRAUBE M8X | 11066521 | 24 | 4 | 364 | 5700161 | LUFTPRESSER |
| SECHSKANTSCHRAUBE UNC7/ | 12100552 | 550 | 8 | 698 | 969779608 | HYDRAULIK OBERWAGEN |
| SECHSRUNDSCHRAUBE M10X | 10138772 | 5 | 24 | 374 | 10141444 | ABGASROHR ANBAU |
| SECHSRUNDSCHRAUBE M16 | 10125439 | 3 | 6 | 323 | 10149580 | ZYLINDERKOPF ANBAU |
| SECHSRUNDSCHRAUBE M16 | 10118910 | 10 | 6 | 321 | 10141983 | KURBELWELLENANBAUTEILE |
| SECHSRUNDSCHRAUBE M16 | 10118910 | 4 | 10 | 389 | 9077238 | SCHWUNGRAD ANBAU |
| SECHSRUNDSCHRAUBE M18X | 10130816 | 5 | 14 | 304 | 10154385 | KURBELGEHAEUSE VORM. |
| SECHSRUNDSCHRAUBE M8X | 10127323 | 9 | 13 | 377 | 10145112 | ABGASSTUTZEN ANBAU |
| SECHSRUNDSCHRAUBE M8X | 10118695 | 3 | 4 | 375 | 10147370 | HITZESCHUTZ MIT BEFESTIG |
| SECHSRUNDSCHRAUBE M8X | 10443373 | 4 | 3 | 357 | 10141799 | VERBINDUNGSLEITUNG ANBA |
| SECHSRUNDSCHRAUBE M8X | 10443373 | 4 | 3 | 358 | 11448325 | VERBINDUNGSLEITUNG ANBA |
| SEEGERZANGE A 3 | 885268808 | 41 | 1 | 124 | 96005686 | GRUNDWERKZEUG |
| SEIL 2 2,3KN EDELSTAHL | 11160431 | 5 | 0.8 | 128 | 96051604 | ROLLENLAGERUNG |
| SEIL 2 2,3KN EDELSTAHL | 11160431 | 64 | 0.5 | 460 | 918216608 | LAUFSTEG DREHBUEHNE |
| SEIL 2 2,3KN EDELSTAHL | 11160431 | 8 | 0.3 | 789 | 965575208 | ZENTRIERUNG KPL. |
| SEIL 2 2,3KN EDELSTAHL | 11160431 | 55 | 1 | 884 | 915704508 | SL-REDUZIERSTUECK |
| SEIL 2 2,3KN EDELSTAHL | 11160431 | 62 | 1.5 | 1167 | 916843808 | SCHWEBEBALLAST |
| SEIL 25X600M -40°C SPF | 773448208 | 1 | 1 | 816 | 915284008 | SEIL F.WINDE 6 |
| SEIL 28X1000M -40°C SPF | 10813613 | 1 | 1 | 815 | 916204108 | SEIL F.WINDE 5 |
| SEIL 28X1100M -40°C SPF | 10872369 | 1 | 1 | 809 | 917815808 | SEIL F.WINDE 1 |
| SEIL 28X1100M -40°C SPF | 10872369 | 1 | 1 | 812 | 917815908 | SEIL F.WINDE 2 |
| SEIL 28X1200M -40°C BLANK | 11002210 | 1 | 1 | 813 | 916332608 | SEIL F.WINDE 3 |
| SEIL 28X700M -40°C BLANK SP | 11081600 | 1 | 1 | 814 | 917135108 | SEIL F.WINDE 4 |
| SEIL 8X40M VERZ. | 10043315 | 5 | 2 | 1040 | 916059208 | W-MONTAGEEINHEIT |
| SEIL 8X6,75M | 10455139 | 20 | 1 | 1040 | 916059208 | W-MONTAGEEINHEIT |
| SEIL DIN 3055 4X1,3M VERZ. | 10450671 | 23 | 4 | 100 | 916121308 | HYDRAULISCHE ABSTUETZUN |
| SEIL F.WINDE 1 | 917815808 | 190 | 1 | 14 | | LIEBHERR RAUPENKRAN LR 1 |

30.8.2022

etk_en_de_097900_LR_1600_2

1678

LIEBHERRAlphabetical index
Alphabetischer Index

| Bezeichnung | Artikel | Pos. | Menge | Seite | Baugruppe | Bezeichnung |
|-----------------------------|-----------|------|-------|-------|-----------|--------------------------|
| SEIL F.WINDE 2 | 917815908 | 191 | 1 | 14 | | LIEBHERR RAUPENKRAN LR 1 |
| SEIL F.WINDE 3 | 916332608 | 192 | 1 | 14 | | LIEBHERR RAUPENKRAN LR 1 |
| SEIL F.WINDE 4 | 917135108 | 193 | 1 | 14 | | LIEBHERR RAUPENKRAN LR 1 |
| SEIL F.WINDE 5 | 916204108 | 194 | 1 | 14 | | LIEBHERR RAUPENKRAN LR 1 |
| SEIL F.WINDE 6 | 915284008 | 195 | 1 | 14 | | LIEBHERR RAUPENKRAN LR 1 |
| SEIL MONTAGEWINDE M.ZUB | 913364808 | 198 | 1 | 14 | | LIEBHERR RAUPENKRAN LR 1 |
| SEILBLECH | 10663711 | 5 | 1 | 915 | 11342247 | SEILTROMMEL |
| SEILBLECH | 12101484 | 24 | 1 | 154 | 10874978 | SEILTROMMEL |
| SEILBLECH | 12101484 | 4 | 1 | 933 | 10874554 | SEILTROMMEL |
| SEILKEIL | 11450343 | 4 | 1 | 209 | 11347396 | SEILTROMMEL |
| SEILROLLE 270X700X70 S355 | 97072116 | (1) | 1 | 984 | 96007264 | VERSTELLFLASCHE KPL. |
| SEILROLLE D=700/620/270X75 | 288199908 | 1 | 1 | 852 | 926892808 | SEILROLLE KPL. |
| SEILROLLE KPL. SCHWARZ L | 96003905 | 10 | 3 | 981 | 918380108 | D-KOPFSTUECK |
| SEILROLLE KPL. SCHWARZ L | 96003905 | 2 | 7 | 984 | 96007264 | VERSTELLFLASCHE KPL. |
| SEILROLLE KPL. SCHWARZ L | 96003905 | 5 | 8 | 986 | 96007265 | VERSTELLFLASCHE KPL. |
| SEILROLLE KPL. SCHWARZ L | 96003905 | 2 | 1 | 992 | 96007266 | ROLLENLAGERUNG KPL. |
| SEILROLLE KPL. SCHWARZ L | 96003905 | 3 | 3 | 1045 | 918380308 | W-ANSCHLUSSKOPF |
| SEILROLLE KPL. SPF | 926892808 | 2 | 10 | 851 | 915284608 | ROLLENSATZ |
| SEILROLLE KPL. SPF | 926892808 | 2 | 12 | 855 | 915284708 | ROLLENSATZ |
| SEILROLLE KPL. SPF | 926892808 | 3 | 2 | 960 | 917536608 | D-ANLENKSTUECK |
| SEILROLLE KPL. SPF | 926892808 | 2 | 3 | 1055 | 965851008 | WA-BOCK 1 ANLENKSTUECK |
| SEILROLLE KPL. SPF | 926892808 | 2 | 12 | 1059 | 967297908 | WA-BOCK 1 KOPFSTUECK |
| SEILROLLE KPL. SPF | 926892808 | 12 | 3 | 1068 | 967296808 | WA-BOCK 2 ANLENKSTUECK |
| SEILROLLE KPL. SPF | 926892808 | 2 | 12 | 1075 | 965864808 | WA-BOCK 2 KOPFSTUECK |
| SEILROLLE KPL. SPF | 926892808 | 2 | 2 | 1137 | 916843508 | MASTNASE |
| SEILROLLE KPL. SPF | 926892808 | 11 | 10 | 1142 | 915434808 | DOPPELHAKENFLASCHE |
| SEILROLLE KPL. SPF | 926892808 | 1 | 1 | 1143 | 915553308 | HAKENFLASCHE |
| SEILROLLE KPL. SPF | 964624608 | 3 | 17 | 510 | 96001032 | SA-BOCK VORM. |
| SEILROLLE KPL. SPF | 964624608 | 4 | 16 | 531 | 916111008 | ROLLENLAGERUNG |
| SEILROLLE KPL. SPF | 964624608 | 5 | 4 | 841 | 916342008 | SW-KOPFSTUECK |
| SEILROLLE KPL. SPF | 964624608 | 2 | 2 | 885 | 964858208 | LAGERUNG KPL. |
| SEILSCHUTZ | 10815184 | 6 | 1 | 1143 | 915553308 | HAKENFLASCHE |
| SEILSCHUTZ SCHWK. | 96008263 | 40 | 1 | 131 | 917923208 | DREHBUEHNNENRAHMEN KPL. |
| SEILSCHUTZ SCHWK. | 964710308 | 41 | 1 | 510 | 96001032 | SA-BOCK VORM. |
| SEILSCHUTZ SCHWK. | 965181208 | 27 | 2 | 531 | 916111008 | ROLLENLAGERUNG |
| SEILSCHUTZ SCHWK. | 965181308 | 28 | 1 | 531 | 916111008 | ROLLENLAGERUNG |
| SEILSCHUTZ SCHWK. | 965826908 | 20 | 1 | 986 | 96007265 | VERSTELLFLASCHE KPL. |
| SEILSCHUTZ SCHWK. T ZN O | 965615508 | 94 | 2 | 511 | 96001032 | SA-BOCK VORM. |
| SEILSCHUTZ SCHWK. T ZN O | 965616508 | 95 | 2 | 511 | 96001032 | SA-BOCK VORM. |
| SEILSCHUTZ SCHWK. T ZN O | 965617108 | 96 | 1 | 511 | 96001032 | SA-BOCK VORM. |
| SEILSCHUTZSTANGE | 10450213 | 112 | 4 | 1142 | 915434808 | DOPPELHAKENFLASCHE |
| SEILSCHUTZSTANGE | 10814912 | 12 | 2 | 1143 | 915553308 | HAKENFLASCHE |
| SEILTROMMEL | 10650156 | 21 | 1 | 891 | 10802451 | SEILWINDE |
| SEILTROMMEL | 10801591 | 21 | 1 | 182 | 10802450 | SEILWINDE |
| SEILTROMMEL | 10874554 | 2 | 1 | 930 | 10873341 | SEILWINDE |
| SEILTROMMEL | 10874978 | 3 | 1 | 148 | 10874210 | SEILWINDE |
| SEILTROMMEL | 11342247 | 21 | 1 | 911 | 10802453 | SEILWINDE |
| SEILTROMMEL | 11347396 | 21 | 1 | 206 | 10802280 | SEILWINDE |
| SEILWINDE TYP 351 | 540001808 | 7 | 4 | 100 | 916121308 | HYDRAULISCHE ABSTUETZUN |
| SEILWINDE ZHP 4.13 SPF | 10802280 | 1 | 1 | 204 | 916161708 | MONTAGEWINDE |
| SEILWINDE ZHP 4.27-EG SPF | 10802453 | 1 | 1 | 909 | 916340908 | WINDE 6 |
| SEILWINDE ZHP 4.29-EG SPF | 10802450 | 1 | 1 | 181 | 916340708 | WINDE 4 EINZIEHWERK |
| SEILWINDE ZHP 4.29-EG SPF | 10802451 | 2 | 1 | 890 | 916340808 | WINDE 5 |
| SEILWINDE ZHP 4.29-EG SPF | 10873341 | 1 | 1 | 929 | 918325508 | WINDE 3 |
| SEILWINDE ZHP 4.29-EG SPF | 10874210 | 2 | 1 | 147 | 918409608 | WINDE 1 |
| SEILWINDE ZHP 4.29-EG SPF | 10874210 | 2 | 1 | 165 | 918409708 | WINDE 2 |
| SEITENBLECH | 11213834 | 51 | 2 | 1142 | 915434808 | DOPPELHAKENFLASCHE |
| SEITENSCHIEBE LI. 4X603.5X8 | 976837908 | 5 | 1 | 584 | 917912208 | KABINE VERGLAST |
| SEITENSCHIEBE RE. 4X1063X | 976837808 | 4 | 1 | 584 | 917912208 | KABINE VERGLAST |
| SEITENSCHIEBE SCHWK. LINK | 964456208 | 3 | 1 | 181 | 916340708 | WINDE 4 EINZIEHWERK |

30.8.2022

etk_en_de_097900_LR_1600_2

1679

LIEBHERRAlphabetical index
Alphabetischer Index

| Bezeichnung | Artikel | Pos. | Menge | Seite | Baugruppe | Bezeichnung |
|----------------------------|-----------|------|-------|-------|-----------|--------------------------|
| SEITENSCHIEBE SCHWK. REC | 964456308 | 4 | 1 | 181 | 916340708 | WINDE 4 EINZIEHWERK |
| SEITENTEIL KPL.LI. | 965032308 | 5 | 1 | 1075 | 965864808 | WA-BOCK 2 KOPFSTUECK |
| SEITENTEIL KPL.RE. | 965032608 | 6 | 1 | 1075 | 965864808 | WA-BOCK 2 KOPFSTUECK |
| SEITENTEIL SCHWK.LI. | 965032408 | 1 | 1 | 1077 | 965032308 | SEITENTEIL KPL.LI. |
| SEITENTEIL SCHWK.RE. | 965032708 | 1 | 1 | 1078 | 965032608 | SEITENTEIL KPL.RE. |
| SENKBREMSVENTIL 420BAR 1 | 10465659 | 150 | 1 | 998 | 966985608 | ZUSATZHYDRAULIK ZYLINDER |
| SENKBREMSVENTIL 420BAR | 10217695 | 156 | 1 | 539 | 966893108 | ZUSATZHYDR.MONTAGEEINR |
| SENKSCHRAUBE AEHNL.ISO | 12100589 | 45 | 4 | 445 | 917203308 | STEUERSTAND |
| SENKSCHRAUBE AEHNL.ISO | 12100589 | 29 | 10 | 584 | 917912208 | KABINE VERGLAST |
| SENKSCHRAUBE AEHNL.ISO | 12100589 | 8 | 6 | 590 | 964560908 | DACHSCHEIBE VORM. |
| SENKSCHRAUBE AEHNL.ISO | 12100589 | 5 | 4 | 591 | 964561008 | HECKSCHEIBE VORM. |
| SENKSCHRAUBE DIN 7991 M1 | 10875807 | 98 | 9 | 511 | 96001032 | SA-BOCK VORM. |
| SENKSCHRAUBE DIN 7991 M | 10876388 | 4 | 8 | 676 | 923287008 | LUEFTEREINHEIT |
| SENKSCHRAUBE DIN 7991 M5 | 408603508 | 33 | 4 | 445 | 917203308 | STEUERSTAND |
| SENKSCHRAUBE DIN 7991 M5 | 408603508 | 30 | 2 | 584 | 917912208 | KABINE VERGLAST |
| SENKSCHRAUBE DIN 7991 M5 | 408604008 | 57 | 2 | 459 | 918216608 | LAUFSTEG DREHBUEHNE |
| SENKSCHRAUBE DIN 7991 M5 | 408604008 | 106 | 4 | 511 | 96001032 | SA-BOCK VORM. |
| SENKSCHRAUBE DIN 7991 M | 10875551 | 6 | 11 | 138 | 965183608 | WANNE KPL. |
| SENKSCHRAUBE DIN 7991 M | 10875551 | 5 | 8 | 453 | 915278808 | DREHBUEHNENVERKLEIDUN |
| SENKSCHRAUBE DIN 7991 M | 10875551 | 4 | 4 | 454 | 964918308 | TUER VORM. |
| SENKSCHRAUBE DIN 7991 M | 10875551 | 4 | 4 | 455 | 964918408 | TUER VORM. |
| SENKSCHRAUBE DIN 7991 M | 10875551 | 25 | 4 | 589 | 968080908 | SCHLIESSANLAGE |
| SENKSCHRAUBE DIN 7991 M | 10875551 | 10 | 16 | 662 | 969741008 | SCHALTSCHRANK MECH. |
| SENKSCHRAUBE DIN 7991 M | 10875551 | 5 | 8 | 966 | 965715908 | BLECH KPL. |
| SENKSCHRAUBE DIN 7991 M | 10875551 | 305 | 3 | 1020 | 966972208 | ZUSATZHYDRAULIK ZWISCH |
| SENKSCHRAUBE DIN 7991 M | 10875551 | 305 | 3 | 1033 | 966972108 | ZUSATZHYDRAULIK ZWISCH |
| SENKSCHRAUBE DIN 7991 M | 10875552 | 27 | 12 | 154 | 10874978 | SEILTROMMEL |
| SENKSCHRAUBE DIN 7991 M | 10875552 | 8 | 12 | 933 | 10874554 | SEILTROMMEL |
| SENKSCHRAUBE DIN 7991 M | 10875553 | 51 | 8 | 823 | 917536508 | S-ANLENKSTUECK |
| SENKSCHRAUBE DIN 7991 M | 10875553 | 32 | 16 | 960 | 917536608 | D-ANLENKSTUECK |
| SENKSCHRAUBE DIN 7991 M | 10875553 | 73 | 2 | 1046 | 918380308 | W-ANSCHLUSSKOPF |
| SENKSCHRAUBE DIN 7991 M | 10875554 | 65 | 12 | 577 | 917929608 | KRANFUEHRERKABINE KPL. |
| SENKSCHRAUBE DIN 7991 M | 10875554 | 3 | 4 | 1000 | 965075208 | AUFLAGE KPL. |
| SENKSCHRAUBE DIN 7991 M | 10875555 | 20 | 4 | 445 | 917203308 | STEUERSTAND |
| SENKSCHRAUBE ISO 10642 | 10878064 | 54 | 2 | 1167 | 916843808 | SCHWEBEBALLAST |
| SENKSCHRAUBE ISO 10642 M | 10878612 | 29 | 16 | 1059 | 967297908 | WA-BOCK 1 KOPFSTUECK |
| SENKSCHRAUBE ISO 10642 | 12100279 | 25 | 1 | 587 | 917432008 | SCHIEBETUER KPL. |
| SENKSCHRAUBE ISO 10642 | 12229297 | 11 | 4 | 826 | 964697908 | SCHUTZWALZE KPL. |
| SENKSCHRAUBE ISO 10642 | 12229297 | 7 | 4 | 898 | 964858708 | SCHUTZWALZE KPL. |
| SENKSCHRAUBE ISO 10642 | 12220375 | 13 | 4 | 131 | 917923208 | DREHBUEHNENRAHMEN KPL. |
| SENKSCHRAUBE ISO 10642 | 12220375 | 3 | 4 | 132 | 964794108 | KONSOLE KPL. |
| SENKSCHRAUBE ISO 10642 | 12201384 | 25 | 8 | 192 | 917926808 | DREHWERK |
| SENKSCHRAUBE ISO 10642 | 12201384 | 20 | 4 | 204 | 916161708 | MONTAGEWINDE |
| SENKSCHRAUBE ISO 14581 M | 12210040 | 4 | 3 | 320 | 9075133 | KURBELWELLENDICHTUNG |
| SENKSCHRAUBE ISO 2009 M5 | 407111301 | 22 | 8 | 421 | 969668008 | BATTERIEKASTEN VORM. |
| SENKSCHRAUBE ISO 2010 M | 400603508 | 268 | 2 | 654 | 965113808 | BEDIENPULT |
| SENKSCHRAUBE ISO 7046-1 M | 12100312 | 81 | 2 | 511 | 96001032 | SA-BOCK VORM. |
| SENKSCHRAUBE ISO 7047 M | 12216233 | 21 | 6 | 556 | 964630508 | OELBEHAELTER VORM. |
| SENSORROHR | 10144086 | 3 | 1 | 409 | 917923808 | SCHALLDAEMPFERANLAGE |
| SENSORSTEUERGERAET NI | 10144039 | 12 | 1 | 409 | 917923808 | SCHALLDAEMPFERANLAGE |
| SERVICE LR 1600 | SK_Z97900 | 2000 | 1 | 17 | | LIEBHERR RAUPENKRAN LR 1 |
| SERVICEBEFUELLUNG LR 160 | SL_Z97900 | 2020 | 1 | 17 | | LIEBHERR RAUPENKRAN LR 1 |
| SERVICEBEFUELLUNG OW | 969738108 | 20 | 1 | 1213 | SL_Z97900 | SERVICEBEFUELLUNG |
| SERVICEBEFUELLUNG UW | 969309008 | 10 | 1 | 1213 | SL_Z97900 | SERVICEBEFUELLUNG |
| SERVICEPAKET 1000STD. LR 1 | 96000231 | 410 | 1 | 1206 | SK_Z97900 | SERVICE |
| SICHELBLECH SCHWK. FE//ZN | 96005246 | 20 | 1 | 929 | 918325508 | WINDE 3 |
| SICHELBLECH SCHWK. FE//ZN | 96005247 | 21 | 1 | 929 | 918325508 | WINDE 3 |
| SICHERHEITSELEMENT | 10294939 | 7 | 1 | 415 | 10488024 | LUFTFILTER |
| SICHERHEITSELEMENT | 10294939 | 216 | 2 | 1210 | 96000047 | FILTERPAKET |
| SICHERHEITSELEMENT | 10294939 | 216 | 2 | 1211 | 96000231 | SERVICEPAKET |

30.8.2022

etk_en_de_097900_LR_1600_2

1680

LIEBHERRAlphabetical index
Alphabetischer Index

| Bezeichnung | Artikel | Pos. | Menge | Seite | Baugruppe | Bezeichnung |
|-------------------------|-----------|------|-------|-------|-----------|--------------------------|
| SICHERHEITSKLAPPSTECKER | 571817208 | 2 | 1 | 810 | 10876601 | TASCHENSCHLOSS |
| SICHERHEITSKLAPPSTECKER | 10180883 | 3 | 4 | 115 | 915302108 | ZENTRALBALLASTBEFESTIG |
| SICHERHEITSKLAPPSTECKER | 10180883 | 18 | 4 | 459 | 918216608 | LAUFSTEG DREHBUEHNE |
| SICHERHEITSKLAPPSTECKER | 10180883 | 41 | 2 | 1045 | 918380308 | W-ANSCHLUSSKOPF |
| SICHERHEITSKLAPPSTECKER | 10180883 | 17 | 4 | 1059 | 967297908 | WA-BOCK 1 KOPFSTUECK |
| SICHERHEITSKLAPPSTECKER | 10180883 | 31 | 4 | 1075 | 965864808 | WA-BOCK 2 KOPFSTUECK |
| SICHERHEITSKLAPPSTECKER | 10181899 | 58 | 6 | 49 | 915847808 | RAUPENTRAEGER LI. |
| SICHERHEITSKLAPPSTECKER | 10181899 | 58 | 6 | 87 | 916996808 | RAUPENTRAEGER RE. |
| SICHERHEITSKLAPPSTECKER | 10181899 | 30 | 4 | 100 | 916121308 | HYDRAULISCHE ABSTUETZUN |
| SICHERHEITSKLAPPSTECKER | 10181899 | 19 | 1 | 514 | 964568008 | STANGE KPL. |
| SICHERHEITSKLAPPSTECKER | 10181899 | 10 | 2 | 533 | 916110908 | MONTAGEEINRICHTUNG RA |
| SICHERHEITSKLAPPSTECKER | 10181899 | 17 | 4 | 823 | 917536508 | S-ANLENKSTUECK |
| SICHERHEITSKLAPPSTECKER | 10181899 | 7 | 1 | 828 | 964698608 | STANGE KPL. |
| SICHERHEITSKLAPPSTECKER | 10181899 | 8 | 1 | 860 | 964344008 | STANGE KPL. |
| SICHERHEITSKLAPPSTECKER | 10181899 | 8 | 1 | 868 | 964522208 | STANGE KPL. |
| SICHERHEITSKLAPPSTECKER | 10181899 | 8 | 1 | 876 | 964798408 | STANGE KPL. |
| SICHERHEITSKLAPPSTECKER | 10181899 | 20 | 3 | 884 | 915704508 | SL-REDUZIERSTUECK |
| SICHERHEITSKLAPPSTECKER | 10181899 | 8 | 1 | 886 | 964867908 | STANGE KPL. |
| SICHERHEITSKLAPPSTECKER | 10181899 | 15 | 1 | 949 | 964703808 | STANGE KPL. |
| SICHERHEITSKLAPPSTECKER | 10181899 | 11 | 1 | 950 | 965097008 | STANGE KPL. |
| SICHERHEITSKLAPPSTECKER | 10181899 | 8 | 1 | 952 | 965085808 | STANGE KPL. |
| SICHERHEITSKLAPPSTECKER | 10181899 | 8 | 1 | 953 | 965085908 | STANGE KPL. |
| SICHERHEITSKLAPPSTECKER | 10181899 | 8 | 1 | 965 | 965019708 | STANGE KPL. |
| SICHERHEITSKLAPPSTECKER | 10181899 | 11 | 2 | 986 | 96007265 | VERSTELLFLASCHE KPL. |
| SICHERHEITSKLAPPSTECKER | 10181899 | 4 | 2 | 988 | 965908308 | LASCHE KPL. |
| SICHERHEITSKLAPPSTECKER | 10181899 | (8) | 1 | 1016 | 916950608 | D-ZWISCHENSTUECK |
| SICHERHEITSKLAPPSTECKER | 10181899 | 8 | 1 | 1030 | 964915908 | STANGE KPL. |
| SICHERHEITSKLAPPSTECKER | 10181899 | 8 | 1 | 1041 | 965023608 | STANGE KPL. |
| SICHERHEITSKLAPPSTECKER | 10181899 | 8 | 1 | 1042 | 965023808 | STANGE KPL. |
| SICHERHEITSKLAPPSTECKER | 10181899 | 33 | 2 | 1059 | 967297908 | WA-BOCK 1 KOPFSTUECK |
| SICHERHEITSKLAPPSTECKER | 10181899 | 36 | 2 | 1075 | 965864808 | WA-BOCK 2 KOPFSTUECK |
| SICHERHEITSKLAPPSTECKER | 10181899 | 8 | 1 | 1080 | 965005408 | STANGE KPL. |
| SICHERHEITSKLAPPSTECKER | 10181899 | 8 | 1 | 1113 | 965049808 | STANGE KPL. |
| SICHERHEITSKLAPPSTECKER | 10181899 | 8 | 1 | 1133 | 965315008 | STANGE KPL. |
| SICHERHEITSKLAPPSTECKER | 10181899 | 8 | 1 | 1134 | 965315108 | STANGE KPL. |
| SICHERHEITSKLAPPSTECKER | 10181899 | 5 | 8 | 1179 | 915295008 | ZENTRIERUNG STANDARD |
| SICHERHEITSKLAPPSTECKER | 10180878 | 23 | 4 | 1055 | 965851008 | WA-BOCK 1 ANLENKSTUECK |
| SICHERHEITSKLAPPSTECKER | 10180878 | 40 | 4 | 1068 | 967296808 | WA-BOCK 2 ANLENKSTUECK |
| SICHERHEITSKLAPPSTECKER | 12100335 | 25 | 2 | 841 | 916342008 | SW-KOPFSTUECK |
| SICHERHEITSKLAPPSTECKER | 12100335 | 15 | 4 | 851 | 915284608 | ROLLENSATZ |
| SICHERHEITSKLAPPSTECKER | 12100335 | 15 | 4 | 855 | 915284708 | ROLLENSATZ |
| SICHERHEITSKLAPPSTECKER | 12100335 | 9 | 2 | 884 | 915704508 | SL-REDUZIERSTUECK |
| SICHERHEITSKLAPPSTECKER | 12100335 | 13 | 6 | 960 | 917536608 | D-ANLENKSTUECK |
| SICHERHEITSKLAPPSTECKER | 12100335 | 25 | 2 | 981 | 918380108 | D-KOPFSTUECK |
| SICHERHEITSKLAPPSTECKER | 12100335 | 16 | 4 | 1016 | 916950608 | D-ZWISCHENSTUECK |
| SICHERHEITSKLAPPSTECKER | 12100335 | 16 | 4 | 1028 | 916950708 | D-ZWISCHENSTUECK |
| SICHERHEITSKLAPPSTECKER | 12100335 | 25 | 2 | 1045 | 918380308 | W-ANSCHLUSSKOPF |
| SICHERHEITSKLAPPSTECKER | 12100335 | 4 | 2 | 1088 | 916343108 | W-ANLENKSTUECK |
| SICHERHEITSKLAPPSTECKER | 12100335 | 3 | 4 | 1100 | 917074708 | LI-ZWISCHENSTUECK |
| SICHERHEITSKLAPPSTECKER | 12100335 | 3 | 4 | 1104 | 917074908 | LI-ZWISCHENSTUECK F-ABSP |
| SICHERHEITSKLAPPSTECKER | 12100335 | 3 | 4 | 1108 | 917075008 | LI-ZWISCHENSTUECK |
| SICHERHEITSKLAPPSTECKER | 12100335 | 3 | 4 | 1112 | 917075108 | LI-ZWISCHENSTUECK |
| SICHERHEITSKLAPPSTECKER | 12100335 | 3 | 4 | 1118 | 917075208 | LI-ZWISCHENSTUECK |
| SICHERHEITSKLAPPSTECKER | 10878577 | 5 | 2 | 823 | 917536508 | S-ANLENKSTUECK |
| SICHERHEITSKLAPPSTECKER | 10878577 | 3 | 4 | 858 | 917073808 | S-ZWISCHENSTUECK |
| SICHERHEITSKLAPPSTECKER | 10878577 | 3 | 4 | 866 | 917074108 | S-ZWISCHENSTUECK |
| SICHERHEITSKLAPPSTECKER | 10878577 | 3 | 4 | 872 | 916090408 | S-ZWISCHENSTUECK |
| SICHERHEITSKLAPPSTECKER | 10878577 | 3 | 4 | 875 | 917074208 | S-ZWISCHENSTUECK |
| SICHERHEITSKLAPPSTECKER | 10878577 | 3 | 4 | 880 | 917074308 | S-ZWISCHENSTUECK |
| SICHERHEITSKLAPPSTECKER | 10878577 | 8 | 2 | 884 | 915704508 | SL-REDUZIERSTUECK |

30.8.2022

etk_en_de_097900_LR_1600_2

1681

LIEBHERRAlphabetical index
Alphabetischer Index

| Bezeichnung | Artikel | Pos. | Menge | Seite | Baugruppe | Bezeichnung |
|----------------------------|-----------|------|-------|-------|-----------|--------------------------|
| SICHERHEITSKLAPPSTECKER | 10878577 | 3 | 4 | 907 | 917745608 | S-ZWISCHENSTUECK |
| SICHERHEITSKLAPPSTECKER | 10875869 | 16 | 8 | 459 | 918216608 | LAUFSTEG DREHBUEHNE |
| SICHERHEITSKLAPPSTECKER | 10875869 | 3 | 4 | 554 | 915279808 | OELBEHALTER KPL. |
| SICHERHEITSKLAPPSTECKER | 10875869 | 31 | 1 | 777 | 965885508 | KAMERAANBAU DREHBUEHN |
| SICHERHEITSKLAPPSTECKER | 10875869 | 16 | 4 | 788 | 918272708 | GRUNDPLATTE DREHBUEHNE |
| SICHERHEITSKLAPPSTECKER | 10875869 | 63 | 2 | 824 | 917536508 | S-ANLENKSTUECK |
| SICHERHEITSKLAPPSTECKER | 10875869 | 50 | 4 | 841 | 916342008 | SW-KOPFSTUECK |
| SICHERHEITSKLAPPSTECKER | 10875869 | 13 | 2 | 858 | 917073808 | S-ZWISCHENSTUECK |
| SICHERHEITSKLAPPSTECKER | 10875869 | 13 | 2 | 866 | 917074108 | S-ZWISCHENSTUECK |
| SICHERHEITSKLAPPSTECKER | 10875869 | 13 | 2 | 872 | 916090408 | S-ZWISCHENSTUECK |
| SICHERHEITSKLAPPSTECKER | 10875869 | 13 | 2 | 880 | 917074308 | S-ZWISCHENSTUECK |
| SICHERHEITSKLAPPSTECKER | 10875869 | 13 | 2 | 907 | 917745608 | S-ZWISCHENSTUECK |
| SICHERHEITSKLAPPSTECKER | 10875869 | 42 | 2 | 960 | 917536608 | D-ANLENKSTUECK |
| SICHERHEITSKLAPPSTECKER | 10875869 | 61 | 4 | 1046 | 918380308 | W-ANSCHLUSSKOPF |
| SICHERHEITSKLAPPSTECKER | 10875869 | 80 | 2 | 1089 | 916343108 | W-ANLENKSTUECK |
| SICHERHEITSKLAPPSTECKER | 10875869 | 101 | 8 | 1089 | 916343108 | W-ANLENKSTUECK |
| SICHERHEITSKLAPPSTECKER | 10875869 | 18 | 8 | 1113 | 965049808 | STANGE KPL. |
| SICHERHEITSKLAPPSTECKER | 10875870 | 5 | 20 | 111 | 916148308 | LAUFSTEG RAUPENFAHRWER |
| SICHERHEITSKLAPPSTECKER | 10875870 | 3 | 1 | 128 | 96051604 | ROLLENLAGERUNG |
| SICHERHEITSKLAPPSTECKER | 10875870 | 12 | 4 | 141 | 916950508 | BOLZEN S-ANLENKSTUECK |
| SICHERHEITSKLAPPSTECKER | 10875870 | 93 | 1 | 511 | 96001032 | SA-BOCK VORM. |
| SICHERHEITSKLAPPSTECKER | 10875870 | 52 | 4 | 884 | 915704508 | SL-REDUZIERSTUECK |
| SICHERHEITSKLAPPSTECKER | 10875870 | 64 | 2 | 982 | 918380108 | D-KOPFSTUECK |
| SICHERHEITSKLAPPSTECKER | 10180880 | 79 | 2 | 49 | 915847808 | RAUPENTRAEGER LI. |
| SICHERHEITSKLAPPSTECKER | 10180880 | 79 | 2 | 87 | 916996808 | RAUPENTRAEGER RE. |
| SICHERHEITSKLAPPSTECKER | 10180880 | 15 | 3 | 531 | 916111008 | ROLLENLAGERUNG |
| SICHERHEITSKLAPPSTECKER | 10180880 | 17 | 4 | 841 | 916342008 | SW-KOPFSTUECK |
| SICHERHEITSKLAPPSTECKER | 10180880 | 6 | 1 | 885 | 964858208 | LAGERUNG KPL. |
| SICHERHEITSKLAPPSTECKER | 10180880 | 7 | 2 | 960 | 917536608 | D-ANLENKSTUECK |
| SICHERHEITSKLAPPSTECKER | 10180880 | 97 | 2 | 982 | 918380108 | D-KOPFSTUECK |
| SICHERHEITSKLAPPSTECKER | 10180880 | 14 | 4 | 986 | 96007265 | VERSTELLFLASCHE KPL. |
| SICHERHEITSKLAPPSTECKER | 10180880 | (13) | 2 | 1143 | 915553308 | HAKENFLASCHE |
| SICHERHEITSKLAPPSTECKER | 10180880 | 13 | 4 | 1143 | 915553308 | HAKENFLASCHE |
| SICHERHEITSKLAPPSTECKER | 10180884 | 14 | 2 | 851 | 915284608 | ROLLENSATZ |
| SICHERHEITSKLAPPSTECKER | 10180884 | 14 | 2 | 855 | 915284708 | ROLLENSATZ |
| SICHERUNG FE//ZNNI8//CN//T | 963249908 | 5 | 2 | 788 | 918272708 | GRUNDPLATTE DREHBUEHNE |
| SICHERUNGSBLECH | 96000713 | 60 | 1 | 658 | 917928508 | EINBAUTEILE SCHALTSCHRAN |
| SICHERUNGSCLIP | 11002524 | 2 | 2 | 1189 | 10454762 | FERNSTEUERSENDER |
| SICHERUNGSCLIP FUER GRI | 10678848 | 4 | 2 | 479 | 606095008 | MEISTERSCHALTER |
| SICHERUNGSDOSE | 604501408 | 536 | 2 | 638 | 969720908 | KABELSTRANG |
| SICHERUNGSDOSE 6-POL, L | 604501608 | 16 | 1 | 424 | 969667508 | ELEKTRIK BATTERIEKASTEN |
| SICHERUNGSDOSE 6-POL, L | 604501608 | 33 | 2 | 662 | 969741008 | SCHALTSCHRANK MECH. |
| SICHERUNGSDOSE 6-POL, L | 604501608 | 10 | 16 | 679 | 96000713 | SICHERUNGSBLECH |
| SICHERUNGSEINSATZ DIN 72 | 6905877 | 2 | 1 | 392 | 10145753 | KABELBAUM ANBAU |
| SICHERUNGSFALLE | 10220731 | 412 | 2 | 1142 | 915434808 | DOPPELHAKENFLASCHE |
| SICHERUNGSFEDER 3X55 V | 433102808 | 19 | 8 | 100 | 916121308 | HYDRAULISCHE ABSTUETZUN |
| SICHERUNGSFEDER 3X55 V | 433102808 | 64 | 2 | 510 | 96001032 | SA-BOCK VORM. |
| SICHERUNGSFEDER 3X55 V | 433102808 | 38 | 1 | 576 | 917929608 | KRANFUEHRERKABINE KPL. |
| SICHERUNGSFEDER 3X55 V | 433102808 | 44 | 14 | 823 | 917536508 | S-ANLENKSTUECK |
| SICHERUNGSFEDER 3X55 V | 433102808 | 157 | 2 | 962 | 917536608 | D-ANLENKSTUECK |
| SICHERUNGSFEDER 3X55 V | 433102808 | 35 | 8 | 1016 | 916950608 | D-ZWISCHENSTUECK |
| SICHERUNGSFEDER 3X55 V | 433102808 | 37 | 8 | 1028 | 916950708 | D-ZWISCHENSTUECK |
| SICHERUNGSFEDER 3X55 V | 433102808 | 71 | 2 | 1069 | 967296808 | WA-BOCK 2 ANLENKSTUECK |
| SICHERUNGSFEDER 3X55 V | 433102808 | 94 | 1 | 1076 | 965864808 | WA-BOCK 2 KOPFSTUECK |
| SICHERUNGSFEDER 4,5X98 IS | 433100908 | 13 | 4 | 100 | 916121308 | HYDRAULISCHE ABSTUETZUN |
| SICHERUNGSFEDER 4,5X98 IS | 433100908 | 107 | 2 | 137 | 969855808 | MONTAGETEILE DREHBUEHN |
| SICHERUNGSFEDER 4,5X98 IS | 433100908 | 9 | 4 | 510 | 96001032 | SA-BOCK VORM. |
| SICHERUNGSFEDER 4,5X98 IS | 433100908 | 3 | 1 | 516 | 966123108 | KONSOLE KPL. |
| SICHERUNGSFEDER 4,5X98 IS | 433100908 | 22 | 2 | 823 | 917536508 | S-ANLENKSTUECK |
| SICHERUNGSFEDER 4,5X98 IS | 433100908 | 13 | 1 | 828 | 964698608 | STANGE KPL. |

30.8.2022

etk_en_de_097900_LR_1600_2

1682

LIEBHERRAlphabetical index
Alphabetischer Index

| Bezeichnung | Artikel | Pos. | Menge | Seite | Baugruppe | Bezeichnung |
|---------------------------|-----------|-------|-------|-------|-----------|--------------------------|
| SICHERUNGSFEDER 4,5X98 IS | 433100908 | 21 | 8 | 858 | 917073808 | S-ZWISCHENSTUECK |
| SICHERUNGSFEDER 4,5X98 IS | 433100908 | 21 | 8 | 866 | 917074108 | S-ZWISCHENSTUECK |
| SICHERUNGSFEDER 4,5X98 IS | 433100908 | 21 | 8 | 872 | 916090408 | S-ZWISCHENSTUECK |
| SICHERUNGSFEDER 4,5X98 IS | 433100908 | 10 | 8 | 875 | 917074208 | S-ZWISCHENSTUECK |
| SICHERUNGSFEDER 4,5X98 IS | 433100908 | 21 | 8 | 880 | 917074308 | S-ZWISCHENSTUECK |
| SICHERUNGSFEDER 4,5X98 IS | 433100908 | 18 | 4 | 884 | 915704508 | SL-REDUZIERSTUECK |
| SICHERUNGSFEDER 4,5X98 IS | 433100908 | 18 | 2 | 890 | 916340808 | WINDE 5 |
| SICHERUNGSFEDER 4,5X98 IS | 433100908 | 21 | 8 | 907 | 917745608 | S-ZWISCHENSTUECK |
| SICHERUNGSFEDER 4,5X98 IS | 433100908 | 55 | 12 | 960 | 917536608 | D-ANLENKSTUECK |
| SICHERUNGSFEDER 4,5X98 IS | 433100908 | 31 | 8 | 981 | 918380108 | D-KOPFSTUECK |
| SICHERUNGSFEDER 4,5X98 IS | 433100908 | 16 | 6 | 984 | 96007264 | VERSTELLFLASCHE KPL. |
| SICHERUNGSFEDER 4,5X98 IS | 433100908 | 9 | 6 | 986 | 96007265 | VERSTELLFLASCHE KPL. |
| SICHERUNGSFEDER 4,5X98 IS | 433100908 | 5 | 2 | 992 | 96007266 | ROLLENLAGERUNG KPL. |
| SICHERUNGSFEDER 4,5X98 IS | 433100908 | 15 | 16 | 1016 | 916950608 | D-ZWISCHENSTUECK |
| SICHERUNGSFEDER 4,5X98 IS | 433100908 | 15 | 22 | 1028 | 916950708 | D-ZWISCHENSTUECK |
| SICHERUNGSFEDER 4,5X98 IS | 433100908 | 17 | 3 | 1045 | 918380308 | W-ANSCHLUSSKOPF |
| SICHERUNGSFEDER 4,5X98 IS | 433100908 | 28 | 2 | 1059 | 967297908 | WA-BOCK 1 KOPFSTUECK |
| SICHERUNGSFEDER 4,5X98 IS | 433100908 | 39 | 11 | 1068 | 967296808 | WA-BOCK 2 ANLENKSTUECK |
| SICHERUNGSFEDER 4,5X98 IS | 433100908 | 76 | 3 | 1076 | 965864808 | WA-BOCK 2 KOPFSTUECK |
| SICHERUNGSFEDER 4,5X98 IS | 433100908 | 47 | 10 | 1088 | 916343108 | W-ANLENKSTUECK |
| SICHERUNGSFEDER 4,5X98 IS | 433100908 | 21 | 4 | 1100 | 917074708 | LI-ZWISCHENSTUECK |
| SICHERUNGSFEDER 4,5X98 IS | 433100908 | 21 | 10 | 1104 | 917074908 | LI-ZWISCHENSTUECK F-ABSP |
| SICHERUNGSFEDER 4,5X98 IS | 433100908 | 21 | 4 | 1108 | 917075008 | LI-ZWISCHENSTUECK |
| SICHERUNGSFEDER 4,5X98 IS | 433100908 | 21 | 4 | 1112 | 917075108 | LI-ZWISCHENSTUECK |
| SICHERUNGSFEDER 4,5X98 IS | 433100908 | 17 | 2 | 1113 | 965049808 | STANGE KPL. |
| SICHERUNGSFEDER 4,5X98 IS | 433100908 | 21 | 4 | 1118 | 917075208 | LI-ZWISCHENSTUECK |
| SICHERUNGSFEDER 4,5X98 IS | 433100908 | 29 | 1 | 1137 | 916843508 | MASTNASE |
| SICHERUNGSFEDER 4,5X98 IS | 433100908 | 59 | 1 | 1167 | 916843808 | SCHWEBEBALLAST |
| SICHERUNGSFEDER 4X68 ISO | 433101208 | 9 | 1 | 22 | 916895808 | DREHDURCHFUEHRUNG |
| SICHERUNGSFEDER 4X68 ISO | 433101208 | 60 | 12 | 49 | 915847808 | RAUPENTRAEGER LI. |
| SICHERUNGSFEDER 4X68 ISO | 433101208 | 60 | 12 | 87 | 916996808 | RAUPENTRAEGER RE. |
| SICHERUNGSFEDER 4X68 ISO | 433101208 | 19 | 2 | 788 | 918272708 | GRUNDPLATTE DREHBUEHNE |
| SICHERUNGSFEDER 4X68 ISO | 433101208 | 107 | 2 | 961 | 917536608 | D-ANLENKSTUECK |
| SICHERUNGSFEDER 5X122 IS | 433102508 | 20 | 4 | 224 | 917923408 | DIESELMOTOR KPL. |
| SICHERUNGSFEDER 5X122 IS | 433102508 | 61 | 6 | 824 | 917536508 | S-ANLENKSTUECK |
| SICHERUNGSFEDER 5X122 IS | 433102508 | 33 | 1 | 841 | 916342008 | SW-KOPFSTUECK |
| SICHERUNGSFEDER 5X122 IS | 433102508 | 24 | 8 | 909 | 916340908 | WINDE 6 |
| SICHERUNGSFEDER 5X122 IS | 433102508 | 81 | 8 | 961 | 917536608 | D-ANLENKSTUECK |
| SICHERUNGSFEDER 5X122 IS | 433102508 | 20 | 1 | 981 | 918380108 | D-KOPFSTUECK |
| SICHERUNGSFEDER 5X122 IS | 433102508 | 18 | 2 | 984 | 96007264 | VERSTELLFLASCHE KPL. |
| SICHERUNGSFEDER 5X122 IS | 433102508 | 47 | 1 | 1045 | 918380308 | W-ANSCHLUSSKOPF |
| SICHERUNGSFEDER 5X122 IS | 433102508 | 37 | 1 | 1068 | 967296808 | WA-BOCK 2 ANLENKSTUECK |
| SICHERUNGSFEDER 5X122 IS | 433102508 | 21 | 3 | 1088 | 916343108 | W-ANLENKSTUECK |
| SICHERUNGSFEDER 5X122 IS | 433102508 | 5 | 1 | 1196 | 96047098 | KREUZLASCHE KPL. |
| SICHERUNGSFEDER DIN 2194 | 433105008 | 10 | 1 | 1040 | 916059208 | W-MONTAGEEINHEIT |
| SICHERUNGSFEDER DIN 2194 | 433105008 | 22 | 2 | 1137 | 916843508 | MASTNASE |
| SICHERUNGSFEDER DIN 2194 | 433105008 | 21 | 4 | 1167 | 916843808 | SCHWEBEBALLAST |
| SICHERUNGSFEDER X0 VERZ | 433105208 | 20 | 2 | 823 | 917536508 | S-ANLENKSTUECK |
| SICHERUNGSFEDER X0 VERZ | 433105208 | 3 | 1 | 843 | 965069708 | FUSS KPL. |
| SICHERUNGSFEDER X0 VERZ | 433105208 | 14 | 1 | 1169 | 964967708 | LASCHE KPL. |
| SICHERUNGSFEDER X0 VERZ | 433105208 | 5 | 4 | 1191 | 915700508 | TRANSPORTABLAGE |
| SICHERUNGSHALTER PA 66 S | 11007213 | (514) | 1 | 392 | 10145753 | KABELBAUM ANBAU |
| SICHERUNGSKNOPF | 10470667 | 3 | 1 | 810 | 10876601 | TASCHENSCHLOSS |
| SICHERUNGSMUTTER M8 A2-7 | 10443136 | 5 | 1 | 355 | 10147367 | ANSAUGSTUTZEN ANBAU |
| SICHERUNGSRING | 11342248 | 41 | 1 | 915 | 11342247 | SEILTROMMEL |
| SICHERUNGSRING AEHNL.DI | 10220937 | 25 | 1 | 254 | 10359251 | VERSTELLPUMPE |
| SICHERUNGSRING DIN 471 1 | 10875652 | 14 | 4 | 510 | 96001032 | SA-BOCK VORM. |
| SICHERUNGSRING DIN 471 1 | 10875652 | 7 | 1 | 514 | 964568008 | STANGE KPL. |
| SICHERUNGSRING DIN 471 1 | 10875652 | 4 | 2 | 990 | 964926908 | STANGE KPL. |
| SICHERUNGSRING DIN 471 1 | 10875652 | 6 | 2 | 1169 | 964967708 | LASCHE KPL. |

30.8.2022

etk_en_de_097900_LR_1600_2

1683

LIEBHERRAlphabetical index
Alphabetischer Index

| Bezeichnung | Artikel | Pos. | Menge | Seite | Baugruppe | Bezeichnung |
|---------------------------|-----------|------|-------|-------|-----------|------------------------|
| SICHERUNGSRING DIN 471 10 | 10171600 | 243 | 1 | 913 | 11114023 | GETRIEBE |
| SICHERUNGSRING DIN 471 10 | 428011901 | 18 | 5 | 51 | 932710201 | PLANETENGETRIEBE |
| SICHERUNGSRING DIN 471 1 | 12100652 | 5 | 2 | 828 | 964698608 | STANGE KPL. |
| SICHERUNGSRING DIN 471 14 | 10171605 | 9 | 1 | 53 | 90005106 | WINKELGETRIEBE |
| SICHERUNGSRING DIN 471 14 | 10171605 | 9 | 1 | 62 | 90005214 | WINKELGETRIEBE |
| SICHERUNGSRING DIN 471 1 | 428000808 | 15 | 2 | 239 | 969540308 | KUPPLUNGSSTELLER |
| SICHERUNGSRING DIN 471 16 | 428008508 | 59 | 2 | 49 | 915847808 | RAUPENTRAEGER LI. |
| SICHERUNGSRING DIN 471 16 | 428008508 | 59 | 2 | 87 | 916996808 | RAUPENTRAEGER RE. |
| SICHERUNGSRING DIN 471 1 | 12100653 | 161 | 1 | 913 | 11114023 | GETRIEBE |
| SICHERUNGSRING DIN 471 1 | 10171568 | 304 | 1 | 211 | 11347399 | FLANSCHLAGER |
| SICHERUNGSRING DIN 471 2 | 12100654 | 9 | 5 | 841 | 916342008 | SW-KOPFSTUECK |
| SICHERUNGSRING DIN 471 2 | 12100654 | 4 | 2 | 885 | 964858208 | LAGERUNG KPL. |
| SICHERUNGSRING DIN 471 2 | 12100654 | 160 | 1 | 913 | 11114023 | GETRIEBE |
| SICHERUNGSRING DIN 471 2 | 12100654 | 5 | 2 | 960 | 917536608 | D-ANLENKSTUECK |
| SICHERUNGSRING DIN 471 2 | 12100654 | 33 | 1 | 981 | 918380108 | D-KOPFSTUECK |
| SICHERUNGSRING DIN 471 2 | 12100654 | 6 | 2 | 992 | 96007266 | ROLLENLAGERUNG KPL. |
| SICHERUNGSRING DIN 471 2 | 12100654 | 10 | 2 | 1045 | 918380308 | W-ANSCHLUSSKOPF |
| SICHERUNGSRING DIN 471 2 | 12100654 | 24 | 2 | 1055 | 965851008 | WA-BOCK 1 ANLENKSTUECK |
| SICHERUNGSRING DIN 471 2 | 12100654 | 14 | 2 | 1068 | 967296808 | WA-BOCK 2 ANLENKSTUECK |
| SICHERUNGSRING DIN 471 20 | 10875655 | 6 | 2 | 1090 | 965065708 | KLAPPE KPL. |
| SICHERUNGSRING DIN 471 22 | 428010508 | 17 | 1 | 149 | 10874976 | GETRIEBE |
| SICHERUNGSRING DIN 471 22 | 428010508 | 61 | 2 | 184 | 11100247 | GETRIEBE |
| SICHERUNGSRING DIN 471 22 | 428010508 | 112 | 1 | 932 | 10874544 | GETRIEBE |
| SICHERUNGSRING DIN 471 2 | 428006705 | (3) | 1 | 1059 | 967297908 | WA-BOCK 1 KOPFSTUECK |
| SICHERUNGSRING DIN 471 2 | 428006705 | (3) | 1 | 1059 | 967297908 | WA-BOCK 1 KOPFSTUECK |
| SICHERUNGSRING DIN 471 2 | 428006705 | (3) | 1 | 1075 | 965864808 | WA-BOCK 2 KOPFSTUECK |
| SICHERUNGSRING DIN 471 2 | 428006705 | 3 | 1 | 1077 | 965032308 | SEITENTEIL KPL.LI. |
| SICHERUNGSRING DIN 471 25 | 10875656 | 4 | 1 | 139 | 965640008 | ENDSCHALTER VORM. |
| SICHERUNGSRING DIN 471 25 | 10875656 | 46 | 1 | 243 | 10356599 | VERTEILERGETRIEBE |
| SICHERUNGSRING DIN 471 25 | 10875656 | 16 | 4 | 506 | 918216508 | SA-BOCK |
| SICHERUNGSRING DIN 471 25 | 10875656 | 13 | 2 | 514 | 964568008 | STANGE KPL. |
| SICHERUNGSRING DIN 471 26 | 428010108 | 14 | 1 | 149 | 10874976 | GETRIEBE |
| SICHERUNGSRING DIN 471 26 | 428010108 | 60 | 2 | 184 | 11100247 | GETRIEBE |
| SICHERUNGSRING DIN 471 26 | 428010108 | 60 | 1 | 893 | 11080911 | GETRIEBE |
| SICHERUNGSRING DIN 471 26 | 428010108 | 109 | 1 | 932 | 10874544 | GETRIEBE |
| SICHERUNGSRING DIN 471 27 | 10872699 | 3 | 2 | 852 | 926892808 | SEILROLLE KPL. |
| SICHERUNGSRING DIN 471 27 | 428010308 | 3 | 2 | 512 | 964624608 | SEILROLLE KPL. |
| SICHERUNGSRING DIN 471 27 | 428010308 | (3) | 2 | 984 | 96007264 | VERSTELLFLASCHE KPL. |
| SICHERUNGSRING DIN 471 28 | 428009908 | 7 | 1 | 55 | 939566801 | LAGERUNG |
| SICHERUNGSRING DIN 471 28 | 428009908 | 7 | 1 | 57 | 939567501 | LAGERUNG |
| SICHERUNGSRING DIN 471 2 | 463000103 | 61 | 5 | 53 | 90005106 | WINKELGETRIEBE |
| SICHERUNGSRING DIN 471 2 | 463000103 | 61 | 5 | 62 | 90005214 | WINKELGETRIEBE |
| SICHERUNGSRING DIN 471 2 | 463000103 | 56 | 3 | 194 | 90205480 | DREHWERKANTRIEB |
| SICHERUNGSRING DIN 471 30 | 12100639 | 4 | 2 | 899 | 965871408 | SCHUTZWALZE |
| SICHERUNGSRING DIN 471 3 | 428011301 | 7 | 1 | 328 | 12584740 | KIPPHEBELBOCK VORM. |
| SICHERUNGSRING DIN 471 3 | 428002908 | 13 | 1 | 213 | 540270514 | ANTRIEB KPL |
| SICHERUNGSRING DIN 471 3 | 428002908 | 36 | 1 | 271 | 10472204 | TRIEBWERK |
| SICHERUNGSRING DIN 471 3 | 10171579 | 36 | 1 | 249 | 10326924 | TRIEBWERK |
| SICHERUNGSRING DIN 471 4 | 10875657 | 7 | 1 | 1077 | 965032308 | SEITENTEIL KPL.LI. |
| SICHERUNGSRING DIN 471 4 | 10875657 | 7 | 1 | 1078 | 965032608 | SEITENTEIL KPL.RE. |
| SICHERUNGSRING DIN 471 40 | 10171581 | 36 | 1 | 440 | 11314965 | TRIEBWERK |
| SICHERUNGSRING DIN 471 42 | 12100690 | 47 | 1 | 243 | 10356599 | VERTEILERGETRIEBE |
| SICHERUNGSRING DIN 471 50 | 10875659 | 36 | 1 | 259 | 10471370 | TRIEBWERK |
| SICHERUNGSRING DIN 471 50 | 10875659 | 19 | 2 | 506 | 918216508 | SA-BOCK |
| SICHERUNGSRING DIN 471 50 | 10875659 | 7 | 1 | 860 | 964344008 | STANGE KPL. |
| SICHERUNGSRING DIN 471 50 | 10875659 | 7 | 1 | 868 | 964522208 | STANGE KPL. |
| SICHERUNGSRING DIN 471 50 | 10875659 | 7 | 1 | 876 | 964798408 | STANGE KPL. |
| SICHERUNGSRING DIN 471 50 | 10875659 | 7 | 1 | 886 | 964867908 | STANGE KPL. |
| SICHERUNGSRING DIN 471 50 | 10875659 | 13 | 1 | 949 | 964703808 | STANGE KPL. |
| SICHERUNGSRING DIN 471 50 | 10875659 | 9 | 1 | 950 | 965097008 | STANGE KPL. |

30.8.2022

etk_en_de_097900_LR_1600_2

1684

LIEBHERR

Alphabetical index
Alphabetischer Index

| Bezeichnung | Artikel | Pos. | Menge | Seite | Baugruppe | Bezeichnung |
|---------------------------|-----------|------|-------|-------|-----------|------------------------|
| SICHERUNGSRING DIN 471 50 | 10875659 | 7 | 1 | 952 | 965085808 | STANGE KPL. |
| SICHERUNGSRING DIN 471 50 | 10875659 | 7 | 1 | 953 | 965085908 | STANGE KPL. |
| SICHERUNGSRING DIN 471 50 | 10875659 | 7 | 1 | 965 | 965019708 | STANGE KPL. |
| SICHERUNGSRING DIN 471 50 | 10875659 | 7 | 1 | 1041 | 965023608 | STANGE KPL. |
| SICHERUNGSRING DIN 471 50 | 10875659 | 7 | 1 | 1042 | 965023808 | STANGE KPL. |
| SICHERUNGSRING DIN 471 50 | 10875659 | 7 | 1 | 1080 | 965005408 | STANGE KPL. |
| SICHERUNGSRING DIN 471 50 | 10875659 | 17 | 2 | 1088 | 916343108 | W-ANLENKSTUECK |
| SICHERUNGSRING DIN 471 50 | 10875659 | 7 | 1 | 1113 | 965049808 | STANGE KPL. |
| SICHERUNGSRING DIN 471 50 | 10875659 | 7 | 1 | 1133 | 965315008 | STANGE KPL. |
| SICHERUNGSRING DIN 471 50 | 10875659 | 7 | 1 | 1134 | 965315108 | STANGE KPL. |
| SICHERUNGSRING DIN 471 5 | 400085903 | 41 | 3 | 194 | 90205480 | DREHWERKANTRIEB |
| SICHERUNGSRING DIN 471 5 | 10171587 | 97 | 1 | 53 | 90005106 | WINKELGETRIEBE |
| SICHERUNGSRING DIN 471 5 | 10171587 | 97 | 1 | 62 | 90005214 | WINKELGETRIEBE |
| SICHERUNGSRING DIN 471 5 | 10171587 | 92 | 1 | 194 | 90205480 | DREHWERKANTRIEB |
| SICHERUNGSRING DIN 471 5 | 10171587 | 30 | 1 | 212 | 540270414 | ABTRIEB KPL |
| SICHERUNGSRING DIN 471 5 | 10171587 | 49 | 2 | 960 | 917536608 | D-ANLENKSTUECK |
| SICHERUNGSRING DIN 471 5 | 10171587 | (7) | 1 | 1016 | 916950608 | D-ZWISCHENSTUECK |
| SICHERUNGSRING DIN 471 5 | 10171587 | 7 | 1 | 1030 | 964915908 | STANGE KPL. |
| SICHERUNGSRING DIN 471 5 | 530133308 | 15 | 1 | 514 | 964568008 | STANGE KPL. |
| SICHERUNGSRING DIN 471 60 | 10875660 | 48 | 1 | 243 | 10356599 | VERTEILERGETRIEBE |
| SICHERUNGSRING DIN 471 60 | 10875660 | 7 | 6 | 506 | 918216508 | SA-BOCK |
| SICHERUNGSRING DIN 471 60 | 10875660 | 4 | 2 | 533 | 916110908 | MONTAGEEINRICHTUNG RA |
| SICHERUNGSRING DIN 471 60 | 10875660 | 83 | 2 | 1089 | 916343108 | W-ANLENKSTUECK |
| SICHERUNGSRING DIN 471 6 | 10171588 | 72 | 1 | 194 | 90205480 | DREHWERKANTRIEB |
| SICHERUNGSRING DIN 471 6 | 428012201 | 21 | 5 | 194 | 90205480 | DREHWERKANTRIEB |
| SICHERUNGSRING DIN 471 60 | 10875661 | 26 | 16 | 131 | 917923208 | DREHBUEHNENRAHMEN KPL. |
| SICHERUNGSRING DIN 471 65 | 12100643 | 49 | 6 | 243 | 10356599 | VERTEILERGETRIEBE |
| SICHERUNGSRING DIN 471 70 | 12100251 | 64 | 1 | 53 | 90005106 | WINKELGETRIEBE |
| SICHERUNGSRING DIN 471 70 | 12100251 | 16 | 2 | 851 | 915284608 | ROLLENSATZ |
| SICHERUNGSRING DIN 471 70 | 12100251 | 16 | 2 | 855 | 915284708 | ROLLENSATZ |
| SICHERUNGSRING DIN 471 70 | 12100251 | 343 | 1 | 913 | 11114023 | GETRIEBE |
| SICHERUNGSRING DIN 471 70 | 4001447 | 32 | 3 | 51 | 932710201 | PLANETENGETRIEBE |
| SICHERUNGSRING DIN 471 75 | 12100644 | 50 | 12 | 243 | 10356599 | VERTEILERGETRIEBE |
| SICHERUNGSRING DIN 471 8 | 10441216 | 41 | 1 | 919 | 11114026 | ANTRIEB |
| SICHERUNGSRING DIN 471 8X | 10450160 | 6 | 2 | 600 | 964588408 | FUEHRUNG VORM. |
| SICHERUNGSRING DIN 471 8X | 10450160 | 8 | 8 | 601 | 964588308 | FUEHRUNG VORM. |
| SICHERUNGSRING DIN 471 90 | 12100646 | 7 | 1 | 150 | 10874977 | ANTRIEB |
| SICHERUNGSRING DIN 471 90 | 12100646 | 41 | 1 | 187 | 11100248 | ANTRIEB |
| SICHERUNGSRING DIN 471 90 | 12100646 | 41 | 1 | 897 | 11080912 | ANTRIEB |
| SICHERUNGSRING DIN 471 90 | 12100646 | 6 | 1 | 935 | 10874556 | ANTRIEB |
| SICHERUNGSRING DIN 471 90 | 12100646 | 7 | 2 | 949 | 964703808 | STANGE KPL. |
| SICHERUNGSRING DIN 471 90 | 12100646 | 22 | 2 | 981 | 918380108 | D-KOPFSTUECK |
| SICHERUNGSRING DIN 471 95 | 12100647 | 15 | 2 | 981 | 918380108 | D-KOPFSTUECK |
| SICHERUNGSRING DIN 471 95 | 12100647 | 12 | 4 | 1059 | 967297908 | WA-BOCK 1 KOPFSTUECK |
| SICHERUNGSRING DIN 471 95 | 12100647 | 17 | 2 | 1075 | 965864808 | WA-BOCK 2 KOPFSTUECK |
| SICHERUNGSRING DIN 472 11 | 428103514 | 67 | 1 | 194 | 90205480 | DREHWERKANTRIEB |
| SICHERUNGSRING DIN 472 1 | 12100664 | 56 | 6 | 243 | 10356599 | VERTEILERGETRIEBE |
| SICHERUNGSRING DIN 472 12 | 428103808 | 40 | 1 | 919 | 11114026 | ANTRIEB |
| SICHERUNGSRING DIN 472 14 | 428104101 | 5 | 1 | 150 | 10874977 | ANTRIEB |
| SICHERUNGSRING DIN 472 14 | 428104108 | 40 | 1 | 187 | 11100248 | ANTRIEB |
| SICHERUNGSRING DIN 472 14 | 428104108 | 40 | 1 | 897 | 11080912 | ANTRIEB |
| SICHERUNGSRING DIN 472 14 | 428104108 | 5 | 1 | 935 | 10874556 | ANTRIEB |
| SICHERUNGSRING DIN 472 22 | 12100655 | 10 | 2 | 600 | 964588408 | FUEHRUNG VORM. |
| SICHERUNGSRING DIN 472 22 | 12100655 | 17 | 8 | 601 | 964588308 | FUEHRUNG VORM. |
| SICHERUNGSRING DIN 472 2 | 12100666 | 50 | 2 | 995 | 10429598 | ZUGZYLINDER |
| SICHERUNGSRING DIN 472 2 | 428100308 | 21 | 1 | 213 | 540270514 | ANTRIEB KPL |
| SICHERUNGSRING DIN 472 26 | 428105408 | 162 | 1 | 913 | 11114023 | GETRIEBE |
| SICHERUNGSRING DIN 472 30 | 501549708 | 33 | 1 | 156 | 10874487 | FLANSCHLAGER |
| SICHERUNGSRING DIN 472 30 | 501549708 | 4 | 1 | 895 | 571842008 | FLANSCH |
| SICHERUNGSRING DIN 472 30 | 501549708 | 4 | 1 | 917 | 571916408 | FLANSCH |

30.8.2022

etk_en_de_097900_LR_1600_2

1685

LIEBHERR

Alphabetical index
Alphabetischer Index

| Bezeichnung | Artikel | Pos. | Menge | Seite | Baugruppe | Bezeichnung |
|----------------------------|-----------|------|-------|-------|-----------|--------------------------|
| SICHERUNGSRING DIN 472 34 | 428106108 | 19 | 1 | 149 | 10874976 | GETRIEBE |
| SICHERUNGSRING DIN 472 34 | 428106108 | 62 | 2 | 184 | 11100247 | GETRIEBE |
| SICHERUNGSRING DIN 472 34 | 428106108 | 62 | 1 | 893 | 11080911 | GETRIEBE |
| SICHERUNGSRING DIN 472 34 | 428106108 | 114 | 1 | 932 | 10874544 | GETRIEBE |
| SICHERUNGSRING DIN 472 3 | 550296708 | 306 | 1 | 211 | 11347399 | FLANSCHLAGER |
| SICHERUNGSRING DIN 472 3 | 504005508 | 43 | 2 | 919 | 11114026 | ANTRIEB |
| SICHERUNGSRING DIN 472 46 | 504007708 | 11 | 2 | 150 | 10874977 | ANTRIEB |
| SICHERUNGSRING DIN 472 46 | 504007708 | 10 | 2 | 935 | 10874556 | ANTRIEB |
| SICHERUNGSRING DIN 472 54 | 10650177 | 41 | 1 | 894 | 10650156 | SEILTROMMEL |
| SICHERUNGSRING DIN 472 62 | 12100656 | 14 | 1 | 213 | 540270514 | ANTRIEB KPL |
| SICHERUNGSRING DIN 472 62 | 12100656 | 16 | 2 | 606 | 10326323 | HYDROZYLINDER |
| SICHERUNGSRING DIN 472 6 | 11695239 | 39 | 1 | 249 | 10326924 | TRIEBWERK |
| SICHERUNGSRING DIN 472 7 | 428102208 | 12 | 1 | 215 | 570112908 | TRIEBWERK |
| SICHERUNGSRING DIN 472 8 | 428102508 | 4 | 1 | 211 | 11347399 | FLANSCHLAGER |
| SICHERUNGSRING DIN 472 90 | 12100657 | 31 | 1 | 212 | 540270414 | ABTRIEB KPL |
| SICHERUNGSRING DIN 472 90 | 12100657 | 37 | 1 | 271 | 10472204 | TRIEBWERK |
| SICHERUNGSRING DIN 472 9 | 10171632 | 98 | 1 | 53 | 90005106 | WINKELGETRIEBE |
| SICHERUNGSRING DIN 472 9 | 10171632 | 9 | 1 | 58 | 10428768 | VERSTELLMOTOR |
| SICHERUNGSRING DIN 472 9 | 10171632 | 98 | 1 | 62 | 90005214 | WINKELGETRIEBE |
| SICHERUNGSRING DIN 472 9 | 10171632 | 9 | 1 | 157 | 10354828 | VERSTELLMOTOR |
| SICHERUNGSRING DIN 472 9 | 10171632 | 9 | 1 | 188 | 10428766 | VERSTELLMOTOR |
| SICHERUNGSRING DIN 472 9 | 10171632 | 9 | 1 | 936 | 10428767 | VERSTELLMOTOR |
| SICHERUNGSRING DIN 472 9 | 428103008 | 55 | 1 | 243 | 10356599 | VERTEILERGETRIEBE |
| SICHERUNGSRING DIN 984 3 | 10008092 | 25 | 1 | 282 | 510241408 | HYDROMOTOR |
| SICHERUNGSRING DIN 984 5 | 10009424 | (37) | 2 | 403 | 10359249 | VERSTELLPUMPE |
| SICHERUNGSRING DIN 984 6 | 11695238 | 37 | 1 | 249 | 10326924 | TRIEBWERK |
| SICHERUNGSSCHEIBE DIN 67 | 12210037 | 3 | 1 | 391 | 10144098 | BEFESTIGUNGSSCHELLE |
| SICHERUNGSSCHEIBE VS 10 | 423911001 | 57 | 8 | 51 | 932710201 | PLANETENGETRIEBE |
| SICHERUNGSSCHEIBE VS 12 | 4900093 | 27 | 8 | 194 | 90205480 | DREHWERKANTRIEB |
| SICHERUNGSSCHEIBE VS 12 | 4900093 | 75 | 12 | 194 | 90205480 | DREHWERKANTRIEB |
| SICHERUNGSSCHRAUBE M1 | 10153538 | 2 | 2 | 331 | 9079870 | STEUERUNGSTEILE |
| SICHERUNGSSTIFT FOR JPT P | 602338208 | 511 | 3 | 491 | 969951808 | KABELSTRANG |
| SICHERUNGSSTREIFEN 100A | 604002908 | 537 | 1 | 638 | 969720908 | KABELSTRANG |
| SICHERUNGSSTREIFEN 50A | 604003108 | 535 | 2 | 638 | 969720908 | KABELSTRANG |
| SIEBFILTER | 10346599 | 1 | 1 | 546 | 10217695 | SENKBREMSVENTIL |
| SIEBHUELSE | 570066308 | 5 | 1 | 545 | 502806508 | AUSGLEICHSBEHAELTER |
| SIM-KARTE | 10284444 | 58 | 1 | 658 | 917928508 | EINBAUTEILE SCHALTSCHRAN |
| SITZ | 977555708 | 2 | 1 | 451 | 964862608 | SITZ |
| SITZ RAL 7016 PULVERB. | 964862608 | 1 | 1 | 450 | 915587308 | ABLAGEKASTEN |
| SITZBEZUG | 11492705 | 100 | 1 | 447 | 11113343 | FAHRERSITZ |
| SITZKISSEN | 10878406 | 55 | 1 | 447 | 11113343 | FAHRERSITZ |
| SITZKONSOLE | 977555308 | 1 | 1 | 451 | 964862608 | SITZ |
| SL-REDUZIERSTUECK 6.75 M | 915704508 | 214 | 1 | 14 | | LIEBHERR RAUPENKRAN LR 1 |
| SL-REDUZIERSTUECK SCHW | 967160708 | 1 | 1 | 884 | 915704508 | SL-REDUZIERSTUECK |
| SOCKELGEHAEUSE HAN 24B | 605618508 | 505 | 1 | 162 | 967331808 | KABELSTRANG |
| SOCKELGEHAEUSE HAN 24B | 605618508 | 505 | 1 | 190 | 967332108 | KABELSTRANG |
| SOCKELGEHAEUSE HAN 24B | 605618508 | 518 | 3 | 644 | 969721508 | KABELSTRANG |
| SOFTWARE LICCON 2 | 96004619 | 999 | 1 | 473 | 10870478 | LICCON MONITOR LCD5C |
| SONDERAUSRUESTUNG LR 1 | SE_Z97900 | 2010 | 1 | 17 | | LIEBHERR RAUPENKRAN LR 1 |
| SONNENRAD | 11288081 | 22 | 1 | 149 | 10874976 | GETRIEBE |
| SONNENRAD | 11288081 | 202 | 1 | 932 | 10874544 | GETRIEBE |
| SONNENRAD | 12107003 | 313 | 1 | 893 | 11080911 | GETRIEBE |
| SONNENRAD Z=15 18CrNiMo7- | 927636401 | 45 | 1 | 194 | 90205480 | DREHWERKANTRIEB |
| SONNENRAD Z=15 18CrNiMo7- | 927636801 | 60 | 1 | 194 | 90205480 | DREHWERKANTRIEB |
| SONNENRAD Z=24 18CrNiMo7- | 927635801 | 30 | 1 | 194 | 90205480 | DREHWERKANTRIEB |
| SPANNBAND 155,5//19 | 552070908 | 18 | 5 | 409 | 917923808 | SCHALLDAEMPFERANLAGE |
| SPANNBAND 206/206/30 ST | 774211308 | 305 | 1 | 747 | 969899008 | VERROHRUNG DRUCKLUFTA |
| SPANNBAND 240-280/260/30 S | 774210508 | 306 | 2 | 747 | 969899008 | VERROHRUNG DRUCKLUFTA |
| SPANNBAND 240-280/260/30 S | 774210508 | 303 | 2 | 1003 | 966977408 | ZUSATZHYDRAULIK SB-KOPFS |
| SPANNGURT | 11080825 | 703 | 2 | 1157 | 11690425 | HYDRAULIKTANK KPL. |

30.8.2022

etk_en_de_097900_LR_1600_2

1686

LIEBHERRAlphabetical index
Alphabetischer Index

| Bezeichnung | Artikel | Pos. | Menge | Seite | Baugruppe | Bezeichnung |
|-----------------------------|-----------|------|-------|-------|-----------|-------------------------|
| SPANNHUELSE DIN 5415 220 | 747102701 | 28 | 1 | 55 | 939566801 | LAGERUNG |
| SPANNHUELSE DIN 5415 220 | 747102701 | 28 | 1 | 57 | 939567501 | LAGERUNG |
| SPANNSCHELLE 122,5/K1 St/I | 10127984 | 180 | 4 | 235 | 969534608 | DIESELMOTOR VORM. |
| SPANNSCHELLE 122,5/K1 St/I | 10127984 | 192 | 2 | 276 | 969536208 | KUEHLER VORM. |
| SPANNSCHELLE 122,5/K1 St/I | 10127984 | 2 | 1 | 356 | 10147364 | LUFTANSAUGUNG ANBAU |
| SPANNSCHELLE 150/K1 Inox | 10138820 | 3 | 1 | 369 | 10148215 | THERMOSTATGEHAEUSE AN |
| SPANNSCHELLE 150/K1 Inox | 10138820 | 4 | 1 | 377 | 10145112 | ABGASSTUTZEN ANBAU |
| SPANNSCHELLE 150/K1 Inox | 10138820 | 16 | 1 | 409 | 917923808 | SCHALLDAEMPFERANLAGE |
| SPANNSCHELLE 73/K1 St/Inox | 10122841 | 2 | 1 | 371 | 10142742 | KUEHLMITTELKRUEMMER AN |
| SPANNSCHELLE 75/25 | 774209708 | 5 | 1 | 769 | 917951308 | KLIMAAANLAGE OW |
| SPANNSCHELLE 76/K1 Inox | 10132073 | (10) | 4 | 374 | 10141444 | ABGASROHR ANBAU |
| SPANNSCHELLE 77/K1 St/Inox | 10124798 | 179 | 1 | 235 | 969534608 | DIESELMOTOR VORM. |
| SPANNSCHELLE 77/K1 St/Inox | 10124798 | 3 | 3 | 357 | 10141799 | VERBINDUNGSLEITUNG ANBA |
| SPANNSCHELLE 77/K1 St/Inox | 10124798 | 3 | 2 | 358 | 11448325 | VERBINDUNGSLEITUNG ANBA |
| SPANNSCHLOSS 5/8 1,59KN | 773917008 | 63 | 2 | 510 | 96001032 | SA-BOCK VORM. |
| SPANNSCHLOSS 7/8X12 163 | 10476098 | 8 | 2 | 506 | 918216508 | SA-BOCK |
| SPANNSTIFT ISO 8752 10X60 | 432011108 | 62 | 2 | 894 | 10650156 | SEILTROMMEL |
| SPANNSTIFT ISO 8752 10X60 | 432011108 | 62 | 2 | 915 | 11342247 | SEILTROMMEL |
| SPANNSTIFT ISO 8752 16X60 | 530613108 | 61 | 2 | 894 | 10650156 | SEILTROMMEL |
| SPANNSTIFT ISO 8752 16X60 | 530613108 | 61 | 2 | 915 | 11342247 | SEILTROMMEL |
| SPANNSTIFT ISO 8752 21X140 | 432013108 | 6 | 1 | 789 | 965575208 | ZENTRIERUNG KPL. |
| SPANNSTIFT ISO 8752 4X16 | 432001908 | 12 | 1 | 895 | 571842008 | FLANSCH |
| SPANNSTIFT ISO 8752 4X16 | 432001908 | 12 | 1 | 917 | 571916408 | FLANSCH |
| SPANNSTIFT ISO 8752 4X28 4 | 10875878 | 4 | 4 | 102 | 925305308 | ABSTUETZPLATTE KPL. |
| SPANNSTIFT ISO 8752 5X12 | 432003408 | 36 | 2 | 584 | 917912208 | KABINE VERGLAST |
| SPANNSTIFT ISO 8752 5X12 | 432003408 | 28 | 1 | 589 | 968080908 | SCHLIESSANLAGE |
| SPANNSTIFT ISO 8752 5X12 | 432003408 | 13 | 1 | 895 | 571842008 | FLANSCH |
| SPANNSTIFT ISO 8752 5X12 | 432003408 | 13 | 1 | 917 | 571916408 | FLANSCH |
| SPANNSTIFT ISO 8752 5X16 | 432003708 | 58 | 4 | 136 | 969855808 | MONTAGETEILE DREHBUEHN |
| SPANNSTIFT ISO 8752 5X32 4 | 12100670 | 14 | 2 | 601 | 964588308 | FUEHRUNG VORM. |
| SPANNSTIFT ISO 8752 5X45 4 | 12100671 | 5 | 1 | 519 | 964764508 | HALTER KPL. |
| SPANNSTIFT ISO 8752 5X45 4 | 12100671 | 5 | 1 | 520 | 964762808 | HALTER KPL. |
| SPANNSTIFT ISO 8752 6X14 4 | 12100672 | 5 | 8 | 138 | 965183608 | WANNE KPL. |
| SPANNSTIFT ISO 8752 6X14 4 | 12100672 | 24 | 4 | 506 | 918216508 | SA-BOCK |
| SPANNSTIFT ISO 8752 6X14 4 | 12100672 | 8 | 8 | 966 | 965715908 | BLECH KPL. |
| SPANNSTIFT ISO 8752 6X14 4 | 12100672 | 308 | 2 | 1020 | 966972208 | ZUSATZHYDRAULIK ZWISCH |
| SPANNSTIFT ISO 8752 6X14 4 | 12100672 | 308 | 2 | 1033 | 966972108 | ZUSATZHYDRAULIK ZWISCH |
| SPANNSTIFT ISO 8752 6X14 4 | 12100672 | 12 | 2 | 1170 | 921723608 | SCHALTEINHEIT |
| SPANNSTIFT ISO 8752 6X14 4 | 12100672 | 12 | 2 | 1171 | 921723708 | SCHALTEINHEIT |
| SPANNSTIFT ISO 8752 6X16 A | 10294239 | 6 | 6 | 1123 | 967998608 | RUECKHALTEZYLINDER VORM |
| SPANNSTIFT ISO 8752 6X20 4 | 10876162 | 37 | 1 | 62 | 90005214 | WINKELGETRIEBE |
| SPANNSTIFT ISO 8752 6X20 4 | 10876162 | 29 | 2 | 239 | 969540308 | KUPPLUNGSSTELLER |
| SPANNSTIFT ISO 8752 6X20 4 | 10876162 | 6 | 4 | 759 | 917691508 | S-RUECKHALTESICHERUNG |
| SPANNSTIFT ISO 8752 6X50 A | 432006708 | 8 | 2 | 777 | 965885508 | KAMERAANBAU DREHBUEHN |
| SPANNSTIFT ISO 8752 8X16 | 432007977 | 47 | 2 | 53 | 90005106 | WINKELGETRIEBE |
| SPANNSTIFT ISO 8752 8X40 St | 4980376 | 5 | 1 | 317 | 10147437 | KURBELWELLE MIT ZAHNRAD |
| SPANNSTIFT ISO 8752 8X60 St | 432008901 | 10 | 2 | 506 | 918216508 | SA-BOCK |
| SPANNUNGSREGLER 24V 12V | 614020508 | 11 | 1 | 485 | 969666408 | ARMATUREN RE. |
| SPANNVORRICHTUNG | 10153373 | 2 | 1 | 380 | 10147810 | GENERATOR ANBAU |
| SPANNVORRICHTUNG | 10153373 | 5 | 1 | 770 | 10142860 | KLIMAKOMPRESSOR ANBAU |
| SPEICHERKARTE BSE 2GB CF | 965014308 | 997 | 1 | 473 | 10870478 | LICCON MONITOR LCD5C |
| SPERRE | 10467392 | 7 | 1 | 831 | 616024908 | KABELTROMMEL |
| SPERRKLINKE | 10802364 | 21 | 1 | 103 | 540001808 | SEILWINDE |
| SPERRRAD | 10802362 | 17 | 1 | 103 | 540001808 | SEILWINDE |
| SPEZIALFETT 9610 PLUS 0.4 | 861302908 | 301 | 1 | 1215 | 969309008 | SERVICEBEFUELLUNG |
| SPEZIALFETT 9610 PLUS 0.4 | 861302908 | 1 | 1 | 1226 | 861301308 | SPEZIALFETT |
| SPEZIALFETT 9610 PLUS 10K | 861301308 | 170 | 4 | 1218 | 969738108 | SERVICEBEFUELLUNG |
| SPEZIALFETT 9610 PLUS 25K | 861304508 | 25 | 1 | 1226 | 861301308 | SPEZIALFETT |
| SPEZIALFETT 9610 PLUS 50K | 861305308 | 201 | 5 | 1215 | 969309008 | SERVICEBEFUELLUNG |
| SPEZIALFETT 9610 PLUS 50K | 861305308 | 202 | 5 | 1215 | 969309008 | SERVICEBEFUELLUNG |

30.8.2022

etk_en_de_097900_LR_1600_2

1687

LIEBHERRAlphabetical index
Alphabetischer Index

| Bezeichnung | Artikel | Pos. | Menge | Seite | Baugruppe | Bezeichnung |
|-------------------------------|-----------|------|-------|-------|-----------|--------------------------|
| SPEZIALFETT 9610 PLUS 50K | 861305308 | 203 | 5 | 1215 | 969309008 | SERVICEBEFUELLUNG |
| SPEZIALFETT 9610 PLUS 50K | 861305308 | 204 | 5 | 1215 | 969309008 | SERVICEBEFUELLUNG |
| SPEZIALFETT 9610 PLUS 50K | 861305308 | 251 | 2.5 | 1215 | 969309008 | SERVICEBEFUELLUNG |
| SPEZIALFETT 9610 PLUS 50K | 861305308 | 252 | 2.5 | 1215 | 969309008 | SERVICEBEFUELLUNG |
| SPEZIALFETT 9610 PLUS 50K | 861305308 | 50 | 1 | 1226 | 861301308 | SPEZIALFETT |
| SPIEGELANBAU KRANFUEHRE | 916097508 | 154 | 1 | 13 | | LIEBHERR RAUPENKRAN LR 1 |
| SPIEGELHALTER 28X2 ST.37.4 | 979581108 | 1 | 1 | 609 | 916097508 | SPIEGELANBAU KRANFUEHR |
| SPIRALBACKRING | 540184408 | 20 | 1 | 213 | 540270514 | ANTRIEB KPL |
| SPIRALFEDER | 570198908 | 12 | 2 | 1176 | 10028002 | LEITUNGSTROMMEL |
| SPIRALSCHLAUCH NW50 KUN | 553010808 | 50 | 0.9 | 652 | 969739808 | KLEMMKASTEN KPL. |
| SPLINT ISO 1234 10X100 St 480 | 10180377 | 78 | 2 | 49 | 915847808 | RAUPENTRAEGER LI. |
| SPLINT ISO 1234 10X100 St 480 | 10180377 | 78 | 2 | 87 | 916996808 | RAUPENTRAEGER RE. |
| SPLINT ISO 1234 10X100 St 480 | 10180377 | 25 | 4 | 131 | 917923208 | DREHBUEHNENRAHMEN KPL. |
| SPLINT ISO 1234 10X140 ST 4 | 12100685 | 67 | 1 | 1076 | 965864808 | WA-BOCK 2 KOPFSTUECK |
| SPLINT ISO 1234 10X71 St 480 | 10180374 | 90 | 1 | 511 | 96001032 | SA-BOCK VORM. |
| SPLINT ISO 1234 10X71 St 480 | 10180374 | 10 | 2 | 531 | 916111008 | ROLLENLAGERUNG |
| SPLINT ISO 1234 10X71 St 480 | 10180374 | 98 | 8 | 961 | 917536608 | D-ANLENKSTUECK |
| SPLINT ISO 1234 10X71 St 480 | 10180374 | 33 | 4 | 1068 | 967296808 | WA-BOCK 2 ANLENKSTUECK |
| SPLINT ISO 1234 10X71 St 480 | 10180374 | 26 | 1 | 1137 | 916843508 | MASTNASE |
| SPLINT ISO 1234 10X80 St 480 | 10180375 | 13 | 2 | 576 | 917929608 | KRANFUEHRERKABINE KPL. |
| SPLINT ISO 1234 10X80 St 480 | 10180375 | 13 | 1 | 884 | 915704508 | SL-REDUZIERSTUECK |
| SPLINT ISO 1234 10X90 St 480 | 10180376 | 20 | 2 | 131 | 917923208 | DREHBUEHNENRAHMEN KPL. |
| SPLINT ISO 1234 13X100 ST 4 | 12100262 | 12 | 1 | 1121 | 916843208 | W-RUECKHALTESICHERUNG |
| SPLINT ISO 1234 13X125 St 480 | 10180381 | 19 | 2 | 1121 | 916843208 | W-RUECKHALTESICHERUNG |
| SPLINT ISO 1234 13X125 St 480 | 10180381 | 18 | 4 | 1167 | 916843808 | SCHWEBEBALLAST |
| SPLINT ISO 1234 3,2X32 ST 480 | 12100280 | (1) | 1 | 866 | 917074108 | S-ZWISCHENSTUECK |
| SPLINT ISO 1234 4X25 St 480H | 10180351 | 27 | 8 | 100 | 916121308 | HYDRAULISCHE ABSTUETZUN |
| SPLINT ISO 1234 4X25 St 480H | 10180351 | 23 | 2 | 459 | 918216608 | LAUFSTEG DREHBUEHNE |
| SPLINT ISO 1234 4X25 St 480H | 10180351 | 43 | 6 | 823 | 917536508 | S-ANLENKSTUECK |
| SPLINT ISO 1234 4X25 St 480H | 10180351 | 156 | 2 | 962 | 917536608 | D-ANLENKSTUECK |
| SPLINT ISO 1234 4X32 St 480H | 10180352 | 5 | 4 | 204 | 916161708 | MONTAGEWINDE |
| SPLINT ISO 1234 4X32 St 480H | 10180352 | 62 | 2 | 510 | 96001032 | SA-BOCK VORM. |
| SPLINT ISO 1234 5X28 ST 480 | 12100681 | 28 | 12 | 459 | 918216608 | LAUFSTEG DREHBUEHNE |
| SPLINT ISO 1234 5X28 ST 480 | 12100681 | 19 | 1 | 1045 | 918380308 | W-ANSCHLUSSKOPF |
| SPLINT ISO 1234 5X28 ST 480 | 12100681 | 17 | 2 | 1068 | 967296808 | WA-BOCK 2 ANLENKSTUECK |
| SPLINT ISO 1234 5X28 ST 480 | 12100681 | 96 | 16 | 1089 | 916343108 | W-ANLENKSTUECK |
| SPLINT ISO 1234 5X40 St 480H | 10180359 | 13 | 1 | 789 | 965575208 | ZENTRIERUNG KPL. |
| SPLINT ISO 1234 5X40 St 480H | 10180359 | 39 | 14 | 823 | 917536508 | S-ANLENKSTUECK |
| SPLINT ISO 1234 5X40 St 480H | 10180359 | 70 | 4 | 961 | 917536608 | D-ANLENKSTUECK |
| SPLINT ISO 1234 5X40 St 480H | 10180359 | 79 | 2 | 1089 | 916343108 | W-ANLENKSTUECK |
| SPLINT ISO 1234 5X40 St 480H | 10180359 | 13 | 1 | 1146 | 921699008 | KAMERAANBAU D-ANLENKS |
| SPLINT ISO 1234 5X40 St 480H | 10180359 | 13 | 1 | 1150 | 965215308 | KAMERAANBAU S-ANLENKSTU |
| SPLINT ISO 1234 6,3X32 ST 480 | 11968307 | 33 | 4 | 459 | 918216608 | LAUFSTEG DREHBUEHNE |
| SPLINT ISO 1234 6,3X32 ST 480 | 11968307 | 30 | 16 | 531 | 916111008 | ROLLENLAGERUNG |
| SPLINT ISO 1234 6,3X32 ST 480 | 11968307 | 15 | 4 | 788 | 918272708 | GRUNDPLATTE DREHBUEHNE |
| SPLINT ISO 1234 6,3X32 ST 480 | 11968307 | 53 | 8 | 884 | 915704508 | SL-REDUZIERSTUECK |
| SPLINT ISO 1234 6,3X32 ST 480 | 11968307 | 100 | 8 | 1089 | 916343108 | W-ANLENKSTUECK |
| SPLINT ISO 1234 6,3X40 St 480 | 10180363 | 7 | 1 | 765 | 917271908 | SCHNELLVERBINDUNG RDK |
| SPLINT ISO 1234 6,3X40 St 480 | 10180363 | 35 | 4 | 1055 | 965851008 | WA-BOCK 1 ANLENKSTUECK |
| SPLINT ISO 1234 6,3X40 St 480 | 10180363 | 50 | 4 | 1059 | 967297908 | WA-BOCK 1 KOPFSTUECK |
| SPLINT ISO 1234 6,3X40 St 480 | 10180363 | 98 | 4 | 1076 | 965864808 | WA-BOCK 2 KOPFSTUECK |
| SPLINT ISO 1234 6,3X45 ST 480 | 11968305 | 14 | 4 | 549 | 917927108 | KRAFTSTOFFBEHALTER KPL |
| SPLINT ISO 1234 6,3X45 ST 480 | 11968305 | 41 | 2 | 960 | 917536608 | D-ANLENKSTUECK |
| SPLINT ISO 1234 6,3X45 ST 480 | 11968305 | 15 | 4 | 1167 | 916843808 | SCHWEBEBALLAST |
| SPLINT ISO 1234 6,3X50 St 480 | 10180364 | 30 | 2 | 576 | 917929608 | KRANFUEHRERKABINE KPL. |
| SPLINT ISO 1234 6,3X50 St 480 | 10180364 | 25 | 4 | 823 | 917536508 | S-ANLENKSTUECK |
| SPLINT ISO 1234 6,3X50 St 480 | 10180364 | 14 | 2 | 858 | 917073808 | S-ZWISCHENSTUECK |
| SPLINT ISO 1234 6,3X50 St 480 | 10180364 | 14 | 2 | 866 | 917074108 | S-ZWISCHENSTUECK |
| SPLINT ISO 1234 6,3X50 St 480 | 10180364 | 14 | 2 | 872 | 916090408 | S-ZWISCHENSTUECK |
| SPLINT ISO 1234 6,3X50 St 480 | 10180364 | 14 | 2 | 880 | 917074308 | S-ZWISCHENSTUECK |

30.8.2022

etk_en_de_097900_LR_1600_2

1688

LIEBHERR
 Alphabetical index
 Alphabetischer Index

| Bezeichnung | Artikel | Pos. | Menge | Seite | Baugruppe | Bezeichnung |
|-------------------------------|-----------|------|-------|-------|-----------|--------------------------|
| SPLINT ISO 1234 6,3X50 St 480 | 10180364 | 14 | 2 | 907 | 917745608 | S-ZWISCHENSTUECK |
| SPLINT ISO 1234 6,3X71 St 480 | 10180366 | 12 | 2 | 165 | 918409708 | WINDE 2 |
| SPLINT ISO 1234 6,3X90 St 480 | 10180367 | 27 | 4 | 1059 | 967297908 | WA-BOCK 1 KOPFSTUECK |
| SPLINT ISO 1234 6,3X90 St 480 | 10180367 | 33 | 2 | 1075 | 965864808 | WA-BOCK 2 KOPFSTUECK |
| SPLINT ISO 1234 8X100 St 480 | 10180373 | 16 | 4 | 100 | 916121308 | HYDRAULISCHE ABSTUETZUN |
| SPLINT ISO 1234 8X100 St 480 | 10180373 | 8 | 1 | 533 | 916110908 | MONTAGEEINRICHTUNG RA |
| SPLINT ISO 1234 8X50 St 480H | 10180368 | 17 | 8 | 100 | 916121308 | HYDRAULISCHE ABSTUETZUN |
| SPLINT ISO 1234 8X50 St 480H | 10180368 | 34 | 2 | 576 | 917929608 | KRANFUEHRERKABINE KPL. |
| SPLINT ISO 1234 8X50 St 480H | 10180368 | 106 | 2 | 961 | 917536608 | D-ANLENKSTUECK |
| SPLINT ISO 1234 8X50 St 480H | 10180368 | 68 | 4 | 982 | 918380108 | D-KOPFSTUECK |
| SPLINT ISO 1234 8X50 St 480H | 10180368 | 16 | 6 | 1045 | 918380308 | W-ANSCHLUSSKOPF |
| SPLINT ISO 1234 8X50 St 480H | 10180368 | 77 | 1 | 1076 | 965864808 | WA-BOCK 2 KOPFSTUECK |
| SPLINT ISO 1234 8X50 St 480H | 10180368 | 20 | 4 | 1137 | 916843508 | MASTNASE |
| SPLINT ISO 1234 8X50 St 480H | 10180368 | 4 | 1 | 1152 | 968929408 | BOLZENZIEHZYLINDER KPL. |
| SPLINT ISO 1234 8X50 St 480H | 10180368 | 4 | 1 | 1159 | 968929508 | BOLZENZIEHZYLINDER KPL. |
| SPLINT ISO 1234 8X50 St 480H | 10180368 | 60 | 2 | 1167 | 916843808 | SCHWEBEBALLAST |
| SPLINT ISO 1234 8X63 ST 480 | 10875873 | 8 | 4 | 22 | 916895808 | DREHDURCHFUEHRUNG |
| SPLINT ISO 1234 8X63 ST 480 | 10875873 | 47 | 4 | 510 | 96001032 | SA-BOCK VORM. |
| SPLINT ISO 1234 8X63 ST 480 | 10875873 | 4 | 1 | 516 | 966123108 | KONSOLE KPL. |
| SPLINT ISO 1234 8X63 ST 480 | 10875873 | 20 | 2 | 531 | 916111008 | ROLLENLAGERUNG |
| SPLINT ISO 1234 8X63 ST 480 | 10875873 | 21 | 2 | 576 | 917929608 | KRANFUEHRERKABINE KPL. |
| SPLINT ISO 1234 8X63 ST 480 | 10875873 | 18 | 2 | 851 | 915284608 | ROLLENSATZ |
| SPLINT ISO 1234 8X63 ST 480 | 10875873 | 18 | 2 | 855 | 915284708 | ROLLENSATZ |
| SPLINT ISO 1234 8X63 ST 480 | 10875873 | 17 | 2 | 1123 | 967998608 | RUECKHALTEZYLINDER VORM |
| SPLINT ISO 1234 8X63 ST 480 | 10875873 | 11 | 2 | 1137 | 916843508 | MASTNASE |
| SPLINT ISO 1234 8X63 ST 480 | 10875873 | 7 | 1 | 1170 | 921723608 | SCHALTEINHEIT |
| SPLINT ISO 1234 8X63 ST 480 | 10875873 | 7 | 1 | 1171 | 921723708 | SCHALTEINHEIT |
| SPRENGRING | 501542214 | 244 | 1 | 913 | 11114023 | GETRIEBE |
| SPRENGRING 52X2 Fst | 4980482 | 7 | 2 | 322 | 10146367 | KOLBEN KPL. |
| SPRENGRING DIN 7993 16X1,6 | 11643655 | 10 | 1 | 272 | 10472208 | VERSTELLUNG |
| SPUELVENTIL | 571927808 | 2 | 1 | 59 | 10653006 | VERSTELLUNG |
| STANGE 18.0X700 E235+N | 978361608 | 10 | 1 | 239 | 969540308 | KUPPLUNGSSTELLER |
| STANGE KPL. 1 M | 964545608 | 11 | 4 | 510 | 96001032 | SA-BOCK VORM. |
| STANGE KPL. 1.075M BS-11 | 964904208 | 2 | 2 | 841 | 916342008 | SW-KOPFSTUECK |
| STANGE KPL. 1.075M BS-11 | 964904208 | 4 | 2 | 1045 | 918380308 | W-ANSCHLUSSKOPF |
| STANGE KPL. 1.2M BS-48 | 965097008 | 48 | 2 | 947 | 916337808 | ZUSATZSTANGEN WAB 2 |
| STANGE KPL. 1.3M BS-56 | 965315108 | 2 | 2 | 1132 | 915710008 | ZUSATZSTANGEN W/WV-SYS |
| STANGE KPL. 1.7M BS-53 | 965085808 | 1 | 2 | 951 | 915641008 | ZUSATZSTANGEN W-SYSTEM |
| STANGE KPL. 12 M BD-32 | 964915908 | 3 | 2 | 1028 | 916950708 | D-ZWISCHENSTUECK |
| STANGE KPL. 12 M BS-1 | 964522208 | 42 | 2 | 866 | 917074108 | S-ZWISCHENSTUECK |
| STANGE KPL. 12 M BS-1 | 964522208 | 42 | 2 | 872 | 916090408 | S-ZWISCHENSTUECK |
| STANGE KPL. 12 M BS-1 | 964522208 | 42 | 2 | 880 | 917074308 | S-ZWISCHENSTUECK |
| STANGE KPL. 12 M BS-1 | 964522208 | 42 | 2 | 907 | 917745608 | S-ZWISCHENSTUECK |
| STANGE KPL. 12 M BS-1 | 964522208 | 1 | 2 | 945 | 916337608 | WA-BOCK 2 ABSPANNUNG |
| STANGE KPL. 12 M BS-1 | 964522208 | 2 | 2 | 1028 | 916950708 | D-ZWISCHENSTUECK |
| STANGE KPL. 12 M BS-1 | 964522208 | 40 | 2 | 1104 | 917074908 | LI-ZWISCHENSTUECK F-ABSP |
| STANGE KPL. 12 M BS-1 | 964522208 | 40 | 2 | 1108 | 917075008 | LI-ZWISCHENSTUECK |
| STANGE KPL. 12 M BS-1 | 964522208 | 40 | 2 | 1118 | 917075208 | LI-ZWISCHENSTUECK |
| STANGE KPL. 12 M BS-12 | 965049808 | 40 | 2 | 1112 | 917075108 | LI-ZWISCHENSTUECK |
| STANGE KPL. 2.05M BD-5 | 964568008 | 12 | 2 | 510 | 96001032 | SA-BOCK VORM. |
| STANGE KPL. 2.2M BS-54 | 965085908 | 2 | 2 | 951 | 915641008 | ZUSATZSTANGEN W-SYSTEM |
| STANGE KPL. 2.375M BS-46 | 965043008 | 2 | 2 | 1068 | 967296808 | WA-BOCK 2 ANLENKSTUECK |
| STANGE KPL. 2.3M | 964926908 | 5 | 2 | 981 | 918380108 | D-KOPFSTUECK |
| STANGE KPL. 2.3M | 965019708 | 51 | 2 | 960 | 917536608 | D-ANLENKSTUECK |
| STANGE KPL. 2.975M | 964698608 | 12 | 2 | 823 | 917536508 | S-ANLENKSTUECK |
| STANGE KPL. 3 M BS-17 | 964798408 | 24 | 2 | 875 | 917074208 | S-ZWISCHENSTUECK |
| STANGE KPL. 3.3M BS-52 | 965023808 | 3 | 2 | 1040 | 916059208 | W-MONTAGEEINHEIT |
| STANGE KPL. 3.65M BS-57 | 965315008 | 1 | 2 | 1132 | 915710008 | ZUSATZSTANGEN W/WV-SYS |
| STANGE KPL. 4.875M BS-47 | 964703808 | 47 | 2 | 947 | 916337808 | ZUSATZSTANGEN WAB 2 |
| STANGE KPL. 5.575M BS-51 | 965023608 | 2 | 2 | 1040 | 916059208 | W-MONTAGEEINHEIT |

30.8.2022

etk_en_de_097900_LR_1600_2

1689

LIEBHERRAlphabetical index
Alphabetischer Index

| Bezeichnung | Artikel | Pos. | Menge | Seite | Baugruppe | Bezeichnung |
|--------------------------|-----------|-------|-------|-------|-----------|-------------------------|
| STANGE KPL. 5.65M BS-45 | 965005408 | 9 | 2 | 1075 | 965864808 | WA-BOCK 2 KOPFSTUECK |
| STANGE KPL. 6 M BD-33 | 964859308 | 3 | 2 | 1016 | 916950608 | D-ZWISCHENSTUECK |
| STANGE KPL. 6 M BS-2 | 964344008 | 42 | 2 | 858 | 917073808 | S-ZWISCHENSTUECK |
| STANGE KPL. 6 M BS-2 | 964344008 | 2 | 2 | 946 | 916337708 | WA-BOCK 2 ABSPANNUNG |
| STANGE KPL. 6 M BS-2 | 964344008 | 2 | 2 | 1016 | 916950608 | D-ZWISCHENSTUECK |
| STANGE KPL. 6 M BS-2 | 964344008 | 40 | 2 | 1100 | 917074708 | LI-ZWISCHENSTUECK |
| STANGE KPL. 6.4 M BD-34 | 964926808 | 4 | 2 | 981 | 918380108 | D-KOPFSTUECK |
| STANGE KPL. 6.75M BS-10 | 964867908 | 44 | 2 | 884 | 915704508 | SL-REDUZIERSTUECK |
| STANGE MIT SCHILD | 965066208 | 28 | 4 | 1088 | 916343108 | W-ANLENKSTUECK |
| STANGE MIT SCHILD 0.525M | 964700908 | 2 | 2 | 828 | 964698608 | STANGE KPL. |
| STANGE MIT SCHILD 0.525M | 964701008 | 3 | 1 | 828 | 964698608 | STANGE KPL. |
| STANGE MIT SCHILD 0.5M | 964703908 | 1 | 2 | 949 | 964703808 | STANGE KPL. |
| STANGE MIT SCHILD 1.075M | 964904508 | (1) | 2 | 841 | 916342008 | SW-KOPFSTUECK |
| STANGE MIT SCHILD 1.85M | 964699808 | 13 | 4 | 823 | 917536508 | S-ANLENKSTUECK |
| STANGE MIT SCHILD 1.85M | 964699908 | 14 | 2 | 823 | 917536508 | S-ANLENKSTUECK |
| STANGE SCHWK. | 965542808 | 3 | 4 | 100 | 916121308 | HYDRAULISCHE ABSTUETZUN |
| STANGE SCHWK. SPF | 964545808 | (1) | 1 | 510 | 96001032 | SA-BOCK VORM. |
| STANGE VORM. | 964568508 | 1 | 1 | 514 | 964568008 | STANGE KPL. |
| STANGE VORM. 0.95M | 965100808 | 1 | 1 | 950 | 965097008 | STANGE KPL. |
| STANGE VORM. 1.05M | 965315308 | 1 | 1 | 1134 | 965315108 | STANGE KPL. |
| STANGE VORM. 1.45M | 965086008 | 1 | 1 | 952 | 965085808 | STANGE KPL. |
| STANGE VORM. 1.95M | 965086208 | 1 | 1 | 953 | 965085908 | STANGE KPL. |
| STANGE VORM. 1.99M | 964961008 | 1 | 1 | 990 | 964926908 | STANGE KPL. |
| STANGE VORM. 11.75 M | 964915808 | 1 | 1 | 1030 | 964915908 | STANGE KPL. |
| STANGE VORM. 11.75M | 96045276 | 1 | 1 | 1113 | 965049808 | STANGE KPL. |
| STANGE VORM. 11.75M | 964523008 | 1 | 1 | 868 | 964522208 | STANGE KPL. |
| STANGE VORM. 2.15M | 965019808 | 1 | 1 | 965 | 965019708 | STANGE KPL. |
| STANGE VORM. 2.45M | 964700808 | 1 | 1 | 828 | 964698608 | STANGE KPL. |
| STANGE VORM. 2.75 M | 964798508 | 1 | 1 | 876 | 964798408 | STANGE KPL. |
| STANGE VORM. 3.05M | 965024008 | 1 | 1 | 1042 | 965023808 | STANGE KPL. |
| STANGE VORM. 3.4M | 965315208 | 1 | 1 | 1133 | 965315008 | STANGE KPL. |
| STANGE VORM. 4.125M | 964704008 | 2 | 1 | 949 | 964703808 | STANGE KPL. |
| STANGE VORM. 5.325M | 965023908 | 1 | 1 | 1041 | 965023608 | STANGE KPL. |
| STANGE VORM. 5.4 M | 965005508 | 1 | 1 | 1080 | 965005408 | STANGE KPL. |
| STANGE VORM. 5.75 M | 964524908 | 1 | 1 | 860 | 964344008 | STANGE KPL. |
| STANGE VORM. 5.75 M | 964859408 | (1) | 1 | 1016 | 916950608 | D-ZWISCHENSTUECK |
| STANGE VORM. 6.5M | 964868008 | 1 | 1 | 886 | 964867908 | STANGE KPL. |
| STANGENABLAGE SCHWK. | 965060908 | 4 | 2 | 1068 | 967296808 | WA-BOCK 2 ANLENKSTUECK |
| STANGENABLAGE SCHWK. | 965061008 | 5 | 2 | 1068 | 967296808 | WA-BOCK 2 ANLENKSTUECK |
| STANGENABLAGE SCHWK. | 965061108 | 6 | 1 | 1068 | 967296808 | WA-BOCK 2 ANLENKSTUECK |
| STANGENABLAGE SCHWK. | 965061208 | 7 | 1 | 1068 | 967296808 | WA-BOCK 2 ANLENKSTUECK |
| STANGENABLAGE SCHWK. | 965061308 | 8 | 2 | 1068 | 967296808 | WA-BOCK 2 ANLENKSTUECK |
| STANGENABLAGE SCHWK. | 965061308 | 81 | 2 | 1076 | 965864808 | WA-BOCK 2 KOPFSTUECK |
| STARTER 8.4KW 24V | 10454907 | 1 | 1 | 381 | 10121824 | STARTER ANBAU |
| STARTER 8.4KW 24V | 10454908 | 2 | 1 | 381 | 10121824 | STARTER ANBAU |
| STARTER ANBAU | 10121824 | 450 | 1 | 301 | 10142897 | DIESELMOTOR |
| STATIV SCHWK. | 921696308 | 1 | 1 | 1146 | 921699008 | KAMERAANBAU D-ANLENKS |
| STATIV SCHWK. | 921696308 | 1 | 1 | 1150 | 965215308 | KAMERAANBAU S-ANLENKSTU |
| STATIV SCHWK. | 965140608 | 1 | 1 | 777 | 965885508 | KAMERAANBAU DREHBUEHN |
| STATIV SCHWK. | 966073108 | 24 | 1 | 777 | 965885508 | KAMERAANBAU DREHBUEHN |
| STAUBKAPPE | 511506608 | 247 | 1 | 747 | 969899008 | VERROHRUNG DRUCKLUFTA |
| STAUBKAPPE METALL A240 | 691899808 | 37 | 1 | 652 | 969739808 | KLEMMKASTEN KPL. |
| STAUBKAPPE METALL A240 | 691899808 | 172 | 1 | 830 | 964848908 | LEITUNGSTROMMEL KPL. |
| STAUBKAPPE METALL A240 | 691899808 | 289 | 2 | 846 | 967484008 | KLEMMKASTEN |
| STAUBKAPPE METALL A240 | 691899808 | 157 | 2 | 1049 | 965531308 | KLEMMKASTEN |
| STAUBKAPPE METALL A240 | 691899808 | 172 | 1 | 1094 | 965390408 | LEITUNGSTROMMEL KPL. |
| STAUBKAPPE METALL A240 | 692400008 | (152) | 1 | 651 | 969739808 | KLEMMKASTEN KPL. |
| STAUBKAPPE POLYETHYLEN | 704254808 | 6 | 2 | 436 | 968867608 | DECKEL KPL. |
| STAUBKAPPE POLYETHYLEN | 704254808 | 13 | 4 | 624 | 967060308 | DECKEL KPL. |
| STAUBKAPPE POLYETHYLEN | 704254808 | 13 | 4 | 625 | 967060408 | DECKEL KPL. |

30.8.2022

etk_en_de_097900_LR_1600_2

1690

LIEBHERRAlphabetical index
Alphabetischer Index

| Bezeichnung | Artikel | Pos. | Menge | Seite | Baugruppe | Bezeichnung |
|----------------------------|-----------|-------|-------|-------|-----------|---------------------------|
| STAUBKAPPE POLYETHYLEN | 704254808 | 13 | 4 | 626 | 967060908 | DECKEL KPL. |
| STAUBKAPPE POLYETHYLEN | 704254808 | 7 | 4 | 627 | 969638508 | DECKEL KPL. |
| STAUBSCHUTZ | 10040064 | 12 | 1 | 771 | 10116767 | KLIMAKOMPRESSOR |
| STECKANSCHLUSS WSV 6 M1 | 12101832 | 29 | 10 | 566 | 915280008 | ZENTRALSCHMIERANLAGE O |
| STECKBOLZEN | 922044408 | 69 | 2 | 1069 | 967296808 | WA-BOCK 2 ANLENKSTUECK |
| STECKBOLZEN | 922044408 | 92 | 1 | 1076 | 965864808 | WA-BOCK 2 KOPFSTUECK |
| STECKBOLZEN KPL. FE//ZNNI | 920100508 | 15 | 2 | 459 | 918216608 | LAUFSTEG DREHBUEHNE |
| STECKBOLZEN KPL. FE//ZNNI | 925056608 | 4 | 1 | 789 | 965575208 | ZENTRIERUNG KPL. |
| STECKBOLZEN T ZN K | 924713108 | 37 | 1 | 576 | 917929608 | KRANFUEHRERKABINE KPL. |
| STECKBOLZEN T ZN K | 924713108 | 66 | 8 | 824 | 917536508 | S-ANLENKSTUECK |
| STECKDOSE | 10429057 | 5 | 1 | 475 | 965038508 | BLECH VORM. |
| STECKDOSE | 10429057 | 2 | 1 | 496 | 964931408 | STECKDOSEN VORM. |
| STECKDOSE | 514594808 | 19 | 1 | 247 | 571911308 | ANSTEUERGERAET |
| STECKDOSE 2-POL | 10342518 | 519 | 2 | 638 | 969720908 | KABELSTRANG |
| STECKDOSE 2-POL | 10342518 | 512 | 2 | 640 | 969721108 | KABELSTRANG |
| STECKDOSE 3-POL | 6205239 | 524 | 1 | 640 | 969721108 | KABELSTRANG |
| STECKDOSE 8-POL | 10219477 | 4 | 1 | 475 | 965038508 | BLECH VORM. |
| STECKDOSEN VORM. | 964931408 | 13 | 1 | 494 | 969666808 | ELEKTRIK ANBAUTEILE KABIN |
| STECKDOSENEINSATZ 16-POL | 637005301 | 29 | 1 | 652 | 969739808 | KLEMMKASTEN KPL. |
| STECKDOSENEINSATZ 16-POL | 637005301 | 523 | 1 | 678 | 969661708 | DRAEHTE MONTAGETAFEL K |
| STECKDOSENGEHAEUSE 2- | 6001790 | 515 | 2 | 638 | 969720908 | KABELSTRANG |
| STECKDOSENKOERPER 2-PO | 605215208 | 526 | 1 | 488 | 969666608 | KABELSTRANG |
| STECKDOSENKOERPER 3-PO | 605212708 | 518 | 1 | 638 | 969720908 | KABELSTRANG |
| STECKDOSENKOERPER 4-PO | 605251608 | 501 | 1 | 643 | 969721508 | KABELSTRANG |
| STECKDOSENKOMBINATION | 605215708 | 1 | 1 | 783 | 96008937 | ANBAUTEILE FREMDEINSPEIS |
| STECKER | 11171308 | 4 | 1 | 1184 | 11066001 | WINDGESCHWINDIGKEITSGE |
| STECKER | 927996308 | 509 | 1 | 638 | 969720908 | KABELSTRANG |
| STECKER | 927996308 | 507 | 1 | 643 | 969721508 | KABELSTRANG |
| STECKER 10-POLIG | 11690056 | 4 | 1 | 161 | 10802061 | WINDENDREHGEBER |
| STECKER 12-POL | 10491808 | (2) | 1 | 487 | 969666508 | KABELLISTE KRANFUEHRERK |
| STECKER 19-POL A240 | 10443664 | (501) | 1 | 523 | 965440508 | KLEMMKASTEN SA-BOCK VO |
| STECKER 2 | 10492113 | (1) | 1 | 487 | 969666508 | KABELLISTE KRANFUEHRERK |
| STECKER 2 13A | 10664311 | 507 | 1 | 638 | 969720908 | KABELSTRANG |
| STECKER 2-POL SW | 11342255 | 509 | 1 | 640 | 969721108 | KABELSTRANG |
| STECKER 24-POL A240 | 10443660 | (151) | 1 | 651 | 969739808 | KLEMMKASTEN KPL. |
| STECKER 3-POL | 6003168 | 517 | 1 | 640 | 969721108 | KABELSTRANG |
| STECKER 4-POL 13A | 6003248 | 515 | 1 | 640 | 969721108 | KABELSTRANG |
| STECKER 4-POL SW | 11342257 | 511 | 1 | 640 | 969721108 | KABELSTRANG |
| STECKER 4-POL VIOLETT | 11342259 | 510 | 1 | 640 | 969721108 | KABELSTRANG |
| STECKER 6-POL | 604508608 | 520 | 1 | 488 | 969666608 | KABELSTRANG |
| STECKER 8-POL | 10046999 | 521 | 1 | 638 | 969720908 | KABELSTRANG |
| STECKER 8-POL | 10046999 | 509 | 16 | 678 | 969661708 | DRAEHTE MONTAGETAFEL K |
| STECKER 8-POL | 10047000 | 522 | 1 | 638 | 969720908 | KABELSTRANG |
| STECKER 8-POL | 10047000 | 508 | 16 | 678 | 969661708 | DRAEHTE MONTAGETAFEL K |
| STECKER 8-POL | 10047001 | 511 | 16 | 678 | 969661708 | DRAEHTE MONTAGETAFEL K |
| STECKER 9-POL PVC | 10301148 | 524 | 1 | 678 | 969661708 | DRAEHTE MONTAGETAFEL K |
| STECKER DIN 72585 4-POL PO | 692406308 | 517 | 1 | 638 | 969720908 | KABELSTRANG |
| STECKER DIN 72585 4-POL PO | 692406308 | 502 | 1 | 640 | 969721108 | KABELSTRANG |
| STECKER DIN 72585 4-POL PO | 692406308 | 506 | 2 | 643 | 969721508 | KABELSTRANG |
| STECKER DIN 72585 7-POL PO | 692406708 | 512 | 1 | 643 | 969721508 | KABELSTRANG |
| STECKER KPL. 4 POL PA66 | 10874178 | 507 | 1 | 640 | 969721108 | KABELSTRANG |
| STECKERBUCHSE 0,5-1,0MM2 | 7624353 | 761 | 2 | 638 | 969720908 | KABELSTRANG |
| STECKERBUCHSE 0,75-2,0M | 10100063 | 670 | 2 | 489 | 969666608 | KABELSTRANG |
| STECKERBUCHSE 0,75-2,0M | 10100063 | 670 | 4 | 491 | 969951808 | KABELSTRANG |
| STECKERBUCHSE 0,75-2,0M | 10100063 | 670 | 15 | 638 | 969720908 | KABELSTRANG |
| STECKERBUCHSE 0,75-2,0M | 10100063 | 670 | 6 | 641 | 969721108 | KABELSTRANG |
| STECKERBUCHSE 0,75-2,0M | 10100063 | 670 | 8 | 644 | 969721508 | KABELSTRANG |
| STECKEREINSATZ 40-POL 10 | 605602208 | (501) | 1 | 651 | 969739808 | KLEMMKASTEN KPL. |
| STECKERGEHAEUSE 10-POL | 10021567 | (153) | 1 | 652 | 969739808 | KLEMMKASTEN KPL. |
| STECKERGEHAEUSE 12-POL | 10412433 | 513 | 1 | 638 | 969720908 | KABELSTRANG |

30.8.2022

etk_en_de_097900_LR_1600_2

1691

LIEBHERRAlphabetical index
Alphabetischer Index

| Bezeichnung | Artikel | Pos. | Menge | Seite | Baugruppe | Bezeichnung |
|-----------------------------|-----------|-------|-------|-------|-----------|-------------------------|
| STECKERGEHAEUSE 14-POL | 10021568 | (153) | 1 | 651 | 969739808 | KLEMMKASTEN KPL. |
| STECKERGEHAEUSE 14-POL | 602336008 | 516 | 4 | 488 | 969666608 | KABELSTRANG |
| STECKERGEHAEUSE 14-POL | 602336008 | 501 | 1 | 490 | 969666708 | DRAEHTE KPL.ARMATUR |
| STECKERGEHAEUSE 14-POL | 602336008 | (152) | 1 | 651 | 969739808 | KLEMMKASTEN KPL. |
| STECKERGEHAEUSE 14-POL | 602336008 | 510 | 12 | 678 | 969661708 | DRAEHTE MONTAGETAFEL K |
| STECKERGEHAEUSE 14-POL | 602336508 | 3 | 6 | 668 | 926891108 | VERTEILER MASSE |
| STECKERGEHAEUSE 18-POL | 602300208 | 501 | 9 | 488 | 969666608 | KABELSTRANG |
| STECKERGEHAEUSE 18-POL | 602300208 | 502 | 7 | 490 | 969666708 | DRAEHTE KPL.ARMATUR |
| STECKERGEHAEUSE 18-POL | 602300208 | 501 | 7 | 491 | 969951808 | KABELSTRANG |
| STECKERGEHAEUSE 18-POL | 602300208 | 501 | 37 | 678 | 969661708 | DRAEHTE MONTAGETAFEL K |
| STECKERGEHAEUSE 2 13A TH | 10342517 | 504 | 2 | 640 | 969721108 | KABELSTRANG |
| STECKERGEHAEUSE 2-POL | 6004195 | 525 | 2 | 638 | 969720908 | KABELSTRANG |
| STECKERGEHAEUSE 2-POL | 6004195 | 509 | 1 | 643 | 969721508 | KABELSTRANG |
| STECKERGEHAEUSE 2-POL 13 | 10429638 | 534 | 1 | 638 | 969720908 | KABELSTRANG |
| STECKERGEHAEUSE 2-POL 13 | 10870602 | 504 | 1 | 488 | 969666608 | KABELSTRANG |
| STECKERGEHAEUSE 2-POL 13 | 10870602 | 514 | 2 | 491 | 969951808 | KABELSTRANG |
| STECKERGEHAEUSE 2-POL 13 | 10870602 | 510 | 4 | 643 | 969721508 | KABELSTRANG |
| STECKERGEHAEUSE 2-POLE 9 | 602331808 | 507 | 2 | 491 | 969951808 | KABELSTRANG |
| STECKERGEHAEUSE 4-POL | 602335908 | 513 | 4 | 491 | 969951808 | KABELSTRANG |
| STECKERGEHAEUSE 4-POL | 602335908 | 529 | 1 | 678 | 969661708 | DRAEHTE MONTAGETAFEL K |
| STECKERGEHAEUSE 6-POL 13 | 10412431 | 504 | 1 | 638 | 969720908 | KABELSTRANG |
| STECKERGEHAEUSE 62-POL | 10678453 | 501 | 1 | 638 | 969720908 | KABELSTRANG |
| STECKERGEHAEUSE 62-POL P | 10678452 | 503 | 1 | 638 | 969720908 | KABELSTRANG |
| STECKERGEHAEUSE 8-POL | 10021571 | 532 | 1 | 678 | 969661708 | DRAEHTE MONTAGETAFEL K |
| STECKERGEHAEUSE MCON M | 10813633 | 514 | 2 | 640 | 969721108 | KABELSTRANG |
| STECKERGEHAEUSE SUB-D M | 10493611 | 511 | 1 | 490 | 969666708 | DRAEHTE KPL.ARMATUR |
| STECKERGEHAEUSE SUB-D M | 10493612 | 512 | 1 | 490 | 969666708 | DRAEHTE KPL.ARMATUR |
| STECKERKOERPER 2-POL | 605251808 | 512 | 1 | 488 | 969666608 | KABELSTRANG |
| STECKERKOERPER 4-POL | 605613908 | 510 | 1 | 488 | 969666608 | KABELSTRANG |
| STECKHUELSE 2,8X0,3-1,5 V | 602203108 | 67 | 2 | 491 | 969951808 | KABELSTRANG |
| STECKHUELSE 4,8X1,5 | 602225914 | 703 | 2 | 491 | 969951808 | KABELSTRANG |
| STECKHUELSE 6,3X0,5-1,0 V | 11080881 | 758 | 19 | 489 | 969666608 | KABELSTRANG |
| STECKHUELSE 6,3X0,5-1,0 V | 11080881 | 758 | 12 | 491 | 969951808 | KABELSTRANG |
| STECKHUELSE 6,3X0,5-1,0 V | 11080881 | 758 | 5 | 638 | 969720908 | KABELSTRANG |
| STECKHUELSE 6,3X0,5-1,0 V | 11080881 | 758 | 8 | 644 | 969721508 | KABELSTRANG |
| STECKHUELSE 6,3X1-2,5 MES | 602203408 | 72 | 8 | 488 | 969666608 | KABELSTRANG |
| STECKHUELSE 6,3X1-2,5 MES | 602203408 | 72 | 6 | 637 | 969720908 | KABELSTRANG |
| STECKHUELSE 6,3X1-2,5 MES | 602203408 | 72 | 2 | 643 | 969721508 | KABELSTRANG |
| STECKHUELSENENGEHAEUSE 2- | 602209708 | 509 | 5 | 488 | 969666608 | KABELSTRANG |
| STECKHUELSENENGEHAEUSE 2- | 602209708 | 504 | 2 | 491 | 969951808 | KABELSTRANG |
| STECKHUELSENENGEHAEUSE 2- | 602209708 | 523 | 1 | 638 | 969720908 | KABELSTRANG |
| STECKHUELSENENGEHAEUSE 2- | 602209708 | 504 | 3 | 643 | 969721508 | KABELSTRANG |
| STECKHUELSENENGEHAEUSE 2- | 602209708 | (152) | 1 | 672 | 968104208 | RELAISSTEUERUNG |
| STECKHUELSENENGEHAEUSE 2- | 602209708 | 527 | 1 | 678 | 969661708 | DRAEHTE MONTAGETAFEL K |
| STECKHUELSENENGEHAEUSE | 602208608 | 520 | 1 | 638 | 969720908 | KABELSTRANG |
| STECKHUELSENENGEHAEUSE | 602319708 | 505 | 1 | 491 | 969951808 | KABELSTRANG |
| STECKHUELSENENGEHAEUSE | 602319808 | 507 | 1 | 488 | 969666608 | KABELSTRANG |
| STECKHUELSENENGEHAEUSE | 602319808 | 506 | 1 | 491 | 969951808 | KABELSTRANG |
| STECKKUPPLUNGSMUFFE G | 571723108 | 4 | 1 | 126 | 512368208 | MONTAGEZYLINDER |
| STECKROHR | 10125386 | 6 | 1 | 310 | 10135440 | OELWANNE MIT BEFEST. |
| STECKSCHLUESSEL GR.11/3 | 790024908 | 16 | 1 | 124 | 96005686 | GRUNDWERKZEUG |
| STECKSOCKEL | 10871147 | 59 | 2 | 666 | 969661508 | AUFBAUTEILE MONTAGETAPE |
| STECKTUELLE 0 | 510569608 | 51 | 1 | 124 | 96005686 | GRUNDWERKZEUG |
| STEIGLEITER 2-343X0.839M T | 965309008 | 5 | 1 | 459 | 918216608 | LAUFSTEG DREHBUEHNE |
| STEIGLEITER 3-541X0.55M E | 965436708 | 45 | 1 | 459 | 918216608 | LAUFSTEG DREHBUEHNE |
| STEIGLEITER 5-397X1.55M T Z | 965467008 | 8 | 2 | 788 | 918272708 | GRUNDPLATTE DREHBUEHNE |
| STELLMOTOR 0,0024KW24V | 10287301 | 13 | 2 | 616 | 10228112 | HEIZKLIMAGERAET |
| STELLSCHRAUBE | 571561008 | 16 | 2 | 717 | 511308608 | PROPORTIONALVENTIL |
| STELLSCHRAUBE | 571814108 | 35 | 1 | 717 | 511308608 | PROPORTIONALVENTIL |
| STELLSCHRAUBE | 571903708 | 45 | 1 | 717 | 511308608 | PROPORTIONALVENTIL |

30.8.2022

etk_en_de_097900_LR_1600_2

1692

LIEBHERRAlphabetical index
Alphabetischer Index

| Bezeichnung | Artikel | Pos. | Menge | Seite | Baugruppe | Bezeichnung |
|----------------------------|-----------|-------|-------|-------|-----------|--------------------------|
| STELLSTANGE | 7023664 | 2 | 1 | 272 | 10472208 | VERSTELLUNG |
| STERNGRIFFSCHRAUBE | 10443625 | 24 | 2 | 445 | 917203308 | STEUERSTAND |
| STUERBLOCK | 10354698 | 307 | 1 | 1156 | 11643920 | HYDRAULIKAGGREGAT |
| STUERBLOCK | 511300508 | 58 | 1 | 696 | 969779608 | HYDRAULIK OBERWAGEN |
| STUERBLOCK 350 BAR SPF | 10424402 | 21 | 1 | 696 | 969779608 | HYDRAULIK OBERWAGEN |
| STUERBOX MB618A SPF | 10332640 | 10 | 1 | 773 | 966486008 | AUSRUESTUNG KAMERA DRE |
| STUERBUCHSE | 11066833 | (2) | 1 | 59 | 10653006 | VERSTELLUNG |
| STUERBUCHSE | 5009648 | (41) | 1 | 59 | 10653006 | VERSTELLUNG |
| STUERGEHAEUSE | 13631001 | (1) | 1 | 59 | 10653006 | VERSTELLUNG |
| STUERGERAET ANBAU | 10146795 | 571 | 1 | 302 | 10142897 | DIESELMOTOR |
| STUERKOLBEN | 10000796 | 1 | 1 | 272 | 10472208 | VERSTELLUNG |
| STUERKOLBEN | 11066838 | (3) | 1 | 59 | 10653006 | VERSTELLUNG |
| STUERKOLBEN | 12241614 | (40) | 1 | 59 | 10653006 | VERSTELLUNG |
| STUERLEITUNG 12 X 0,75 SP | 600460808 | 5 | 1.02 | 162 | 967331808 | KABELSTRANG |
| STUERLEITUNG 12 X 0,75 SP | 600460808 | 5 | 4.22 | 190 | 967332108 | KABELSTRANG |
| STUERLEITUNG 19 X 0,5 SPF | 600464008 | (5) | 14.85 | 523 | 965440508 | KLEMMKASTEN SA-BOCK VO |
| STUERLEITUNG 19 X 0,5 SPF | 600464008 | 5 | 3.1 | 643 | 969721508 | KABELSTRANG |
| STUERLEITUNG 19 X 0,5 SPF | 600464008 | 6 | 2.7 | 643 | 969721508 | KABELSTRANG |
| STUERLEITUNG 19 X 0,5 SPF | 600464008 | 7 | 6.9 | 643 | 969721508 | KABELSTRANG |
| STUERLEITUNG 19 X 0,5 SPF | 600464008 | (5) | 10.42 | 974 | 965440108 | KLEMMKASTEN |
| STUERPLATTE | 570114508 | 2 | 1 | 216 | 570113308 | TRIEBWERK |
| STUERSTAND | 917203308 | 129 | 1 | 13 | | LIEBHERR RAUPENKRAN LR 1 |
| STUERTEIL | 10354659 | 1 | 1 | 158 | 10678407 | VERSTELLUNG |
| STUERTEIL | 10354659 | 1 | 1 | 937 | 10354658 | VERSTELLUNG |
| STUERTEIL | 10425129 | 1 | 1 | 921 | 10470332 | VERSTELLUNG |
| STUERTEIL | 10650692 | 5 | 1 | 403 | 10359249 | VERSTELLPUMPE |
| STUERTEIL | 12104140 | 1 | 1 | 59 | 10653006 | VERSTELLUNG |
| STUERUNGSTEILE | 9079870 | 110 | 6 | 298 | 10142897 | DIESELMOTOR |
| STUERVERTIL | 10114975 | 40 | 1 | 254 | 10359251 | VERSTELLPUMPE |
| STIFTEINSATZ 24-POL+PE 16A | 605604714 | 501 | 1 | 162 | 967331808 | KABELSTRANG |
| STIFTEINSATZ 24-POL+PE 16A | 605604714 | 501 | 1 | 190 | 967332108 | KABELSTRANG |
| STIFTEINSATZ 24-POL+PE 16A | 605604714 | 513 | 3 | 643 | 969721508 | KABELSTRANG |
| STIFTEINSATZ 4/2-POL+PE | 10007272 | 528 | 1 | 678 | 969661708 | DRAEHTE MONTAGETAFEL K |
| STIFTEINSATZ 64-POL 10A | 605609008 | (501) | 2 | 649 | 969722108 | KLEMMKASTEN KPL. |
| STIFTEINSATZ 64-POL 10A | 605609008 | 21 | 4 | 649 | 969722108 | KLEMMKASTEN KPL. |
| STIFTEINSATZ 64-POL 10A | 605609008 | (501) | 1 | 651 | 969739808 | KLEMMKASTEN KPL. |
| STIFTKONTAKT 0,14-0,37MM2 | 605611408 | 702 | 24 | 638 | 969720908 | KABELSTRANG |
| STIFTKONTAKT 0,14-0,37MM2 | 605611408 | 702 | 14 | 644 | 969721508 | KABELSTRANG |
| STIFTKONTAKT 0,2-0,5MM2 | 10335819 | 689 | 4 | 491 | 969951808 | KABELSTRANG |
| STIFTKONTAKT 0,5-1,0MM2 C | 7369458 | 740 | 4 | 641 | 969721108 | KABELSTRANG |
| STIFTKONTAKT 0,5-1MM2MM2 | 10300944 | 715 | 2 | 638 | 969720908 | KABELSTRANG |
| STIFTKONTAKT 0,5MM2 | 605610108 | 601 | 6 | 638 | 969720908 | KABELSTRANG |
| STIFTKONTAKT 0,5MM2 | 605610108 | 601 | 54 | 644 | 969721508 | KABELSTRANG |
| STIFTKONTAKT 0,5MM2 SILBE | 10493972 | 719 | 3 | 489 | 969666608 | KABELSTRANG |
| STIFTKONTAKT 0,75-1,5MM2 | 6202444 | 95 | 3 | 488 | 969666608 | KABELSTRANG |
| STIFTKONTAKT 0,75-1,5MM2 | 6202444 | 95 | 2 | 637 | 969720908 | KABELSTRANG |
| STIFTKONTAKT 0,75-1,5MM2 | 6202444 | 95 | 2 | 643 | 969721508 | KABELSTRANG |
| STIFTKONTAKT 0,75-1MM2 | 604519208 | 628 | 2 | 489 | 969666608 | KABELSTRANG |
| STIFTKONTAKT 2,5MM2 | 605615814 | 132 | 2 | 162 | 967331808 | KABELSTRANG |
| STIFTKONTAKT 2,5MM2 | 605615814 | 132 | 2 | 190 | 967332108 | KABELSTRANG |
| STIFTSCHRAUBE DIN 835 M1 | 12210035 | 3 | 3 | 356 | 10147364 | LUFTANSAUGUNG ANBAU |
| STIFTSCHRAUBE DIN 835 M1 | 10179459 | 4 | 6 | 381 | 10121824 | STARTER ANBAU |
| STIFTSCHRAUBE DIN 939 M8 2 | 11690424 | 10 | 1 | 377 | 10145112 | ABGASSTUTZEN ANBAU |
| STIFTSTECKER 9-POL | 602334608 | 531 | 1 | 678 | 969661708 | DRAEHTE MONTAGETAFEL K |
| STIFTTRAEGER 6-POL 16A | 604526608 | 518 | 1 | 488 | 969666608 | KABELSTRANG |
| STIRNRAD | 968913001 | 17 | 1 | 181 | 916340708 | WINDE 4 EINZIEHWERK |
| STOERANZEIGE | 10429952 | 19 | 2 | 66 | 774356608 | ELEKTROPUMPE |
| STOERANZEIGE | 10429952 | 9 | 1 | 568 | 10327167 | ELEKTROPUMPE |
| STOESSELSTANGE | 9079131 | 3 | 2 | 331 | 9079870 | STUERUNGSTEILE |
| STOPFEN D10,7 LD-PE | 10678375 | 43 | 2 | 584 | 917912208 | KABINE VERGLAST |

30.8.2022

etk_en_de_097900_LR_1600_2

1693

LIEBHERRAlphabetical index
Alphabetischer Index

| Bezeichnung | Artikel | Pos. | Menge | Seite | Baugruppe | Bezeichnung |
|----------------------------|-----------|------|-------|-------|-----------|--------------------------|
| STOPFEN VSTI G1/2A CR6-FRE | 477704208 | 35 | 1 | 518 | 10411019 | HYDROZYLINDER |
| STOPFEN VSTI G1/2A CR6-FRE | 477704208 | 3 | 1 | 546 | 10217695 | SENBREMSVENTIL |
| STOPFEN VSTI G1/2A CR6-FRE | 477704208 | 768 | 1 | 701 | 969779608 | HYDRAULIK OBERWAGEN |
| STOPFEN VSTI G1/2A CR6-FRE | 477704208 | 617 | 4 | 1003 | 966977408 | ZUSATZHYDRAULIK SB-KOPFS |
| STOPFEN VSTI G1/2A CR6-FRE | 477704208 | 731 | 1 | 1157 | 11690425 | HYDRAULIKTANK KPL. |
| STOPFEN VSTI G1A CR6-FREI | 477704608 | 712 | 2 | 700 | 969779608 | HYDRAULIK OBERWAGEN |
| STOPFEN VSTI G1A CR6-FREI | 477704608 | 202 | 2 | 709 | 10413255 | UMSCHALTBLOCK |
| STOPFEN VSTI G3/4A CR6-FRE | 477704708 | 36 | 2 | 518 | 10411019 | HYDROZYLINDER |
| STOPFEN VSTI G3/4A CR6-FRE | 477704708 | 201 | 2 | 709 | 10413255 | UMSCHALTBLOCK |
| STOPFEN VSTI G3/4A CR6-FRE | 477704708 | 54 | 1 | 995 | 10429598 | ZUGZYLINDER |
| STOPFEN VSTI M12X1,5 CR6-F | 477704308 | 622 | 1 | 747 | 969899008 | VERROHRUNG DRUCKLUFTA |
| STOPFEN VSTI1/4"ED A3P | 477704077 | 310 | 2 | 1037 | 10411018 | RUECKFALLSTUETZE |
| STOPFEN VSTI1/8"ED ST CR6 | 510741508 | 3 | 1 | 717 | 511308608 | PROPORTIONALVENTIL |
| STOPFEN VSTI11/4"ED CR6-F | 477705408 | 16 | 3 | 36 | 964027608 | ANSCHLUSSBLOCK |
| STOPFEN VSTI11/4"ED CR6-F | 477705408 | 4 | 1 | 40 | 10412678 | ENDPLATTE |
| STOPFEN VSTI3/8"ED CR6-FRE | 477704108 | (18) | 2 | 141 | 916950508 | BOLZEN S-ANLENKSTUECK |
| STOPFEN VSTI3/8"ED CR6-FRE | 477704108 | 782 | 2 | 701 | 969779608 | HYDRAULIK OBERWAGEN |
| STOPFEN VSTIM14X1,5ED CR6 | 477704908 | 15 | 1 | 703 | 10424402 | STUEERBLOCK |
| STOPFEN VSTIM14X1,5ED CR6 | 477704908 | 613 | 1 | 942 | 966781408 | ZUSATZHYDRAULIK WINDE 3 |
| STOPFEN VSTIM18X1,5ED CR6 | 477705108 | 600 | 1 | 71 | 966766508 | ZUSATZHYDR.RAUPENTRAEG |
| STOPFEN VSTIM18X1,5ED CR6 | 477705108 | 604 | 1 | 76 | 966766708 | ZUSATZHYDR.RAUPENTRAEG |
| STOPFEN VSTIM18X1,5ED CR6 | 477705108 | 600 | 1 | 90 | 966766408 | ZUSATZHYDR.RAUPENTRAEG |
| STOPFEN VSTIM18X1,5ED CR6 | 477705108 | 604 | 1 | 93 | 966766608 | ZUSATZHYDR.RAUPENTRAEG |
| STOPFEN VSTIM18X1,5ED CR6 | 477705108 | 13 | 2 | 551 | 969517508 | KRAFTSTOFFBEHAELTER VO |
| STOPFEN VSTIM18X1,5ED CR6 | 477705108 | 40 | 1 | 761 | 10411015 | RUECKFALLSTUETZE |
| STOPFEN VSTIM18X1,5ED CR6 | 477705108 | 200 | 1 | 767 | 962059008 | BRENNSTOFFBEHAELTER VO |
| STOPFEN VSTIM18X1,5ED CR6 | 477705108 | 380 | 1 | 1037 | 10411018 | RUECKFALLSTUETZE |
| STOPFEN VSTIM22X1,5ED CR6 | 477704508 | 77 | 1 | 62 | 90005214 | WINKELGETRIEBE |
| STOPFEN VSTIM22X1,5ED CR6 | 477704508 | 669 | 2 | 700 | 969779608 | HYDRAULIK OBERWAGEN |
| STOPFEN VSTIM22X1,5ED CR6 | 477704508 | 611 | 2 | 747 | 969899008 | VERROHRUNG DRUCKLUFTA |
| STOPFEN VSTIM22X1,5ED CR6 | 477704508 | 58 | 1 | 761 | 10411015 | RUECKFALLSTUETZE |
| STOPFEN VSTIM22X1,5ED CR6 | 477704508 | 607 | 1 | 1003 | 966977408 | ZUSATZHYDRAULIK SB-KOPFS |
| STOPFEN VSTIM22X1,5ED CR6 | 477704508 | 490 | 1 | 1037 | 10411018 | RUECKFALLSTUETZE |
| STOPFEN VSTIM26X1,5ED CR6 | 477705808 | 609 | 1 | 734 | 96002639 | ZUSATZHYDRAULIK PUMPE 5+ |
| STOPFEN VSTIM27X2ED CR6 | 477705608 | 69 | 4 | 53 | 90005106 | WINKELGETRIEBE |
| STOPFEN VSTIM27X2ED CR6 | 477705608 | 69 | 4 | 62 | 90005214 | WINKELGETRIEBE |
| STOPFEN VSTIM27X2ED CR6 | 477705608 | 663 | 1 | 700 | 969779608 | HYDRAULIK OBERWAGEN |
| STOPFEN VSTIM33X2ED CR6 | 477705208 | (11) | 8 | 22 | 916895808 | DREHDURCHFUEHRUNG |
| STOPFEN VSTIM33X2ED CR6 | 477705208 | 740 | 3 | 701 | 969779608 | HYDRAULIK OBERWAGEN |
| STOPFEN VSTIM33X2ED CR6 | 477705208 | 606 | 1 | 925 | 966809108 | ZUSATZHYDRAULIK WINDE 6 |
| STOPFEN VSTIM33X2ED CR6 | 477705208 | 614 | 1 | 942 | 966781408 | ZUSATZHYDRAULIK WINDE 3 |
| STOPFEN VSTIM42X2ED CR6 | 477704808 | 62 | 3 | 51 | 932710201 | PLANETENGETRIEBE |
| STOPFEN VSTIM42X2ED CR6 | 477704808 | 13 | 1 | 703 | 10424402 | STUEERBLOCK |
| STOPFEN VSTIM48X2ED CR6 | 477705708 | 76 | 2 | 53 | 90005106 | WINKELGETRIEBE |
| STOPFEN VSTIM48X2ED CR6 | 477705708 | 76 | 2 | 62 | 90005214 | WINKELGETRIEBE |
| STREIFEN 32X1,5 PERBUNAN6 | 262201608 | 7 | 0.5 | 551 | 969517508 | KRAFTSTOFFBEHAELTER VO |
| STUETZBLECH 40X16 S235JR | 9073189 | 8 | 1 | 367 | 10145212 | ANBAUTEILE LUFTPRESSER |
| STUETZBLECH 40X16 S235JR | 9073190 | 10 | 1 | 367 | 10145212 | ANBAUTEILE LUFTPRESSER |
| STUETZE | 10429603 | 2 | 2 | 1121 | 916843208 | W-RUECKHALTESICHERUNG |
| STUETZE SCHWK. | 964993708 | 3 | 1 | 1121 | 916843208 | W-RUECKHALTESICHERUNG |
| STUETZE SCHWK. | 965386408 | 88 | 1 | 511 | 96001032 | SA-BOCK VORM. |
| STUETZE SCHWK. T ZN O | 96001079 | 6 | 6 | 459 | 918216608 | LAUFSTEG DREHBUEHNE |
| STUETZE SCHWK. T ZN O | 965424908 | 88 | 8 | 1089 | 916343108 | W-ANLENKSTUECK |
| STUETZRING | 939769101 | 20 | 1 | 55 | 939566801 | LAGERUNG |
| STUETZRING | 939769101 | 20 | 1 | 57 | 939567501 | LAGERUNG |
| STUETZRING 17,5X20,9X1 PTF | 571082808 | (3) | 1 | 28 | 966764708 | HYDRAULIK MITTELTEIL |
| STUETZRING 17,5X20,9X1 PTF | 571082808 | (4) | 1 | 28 | 966764708 | HYDRAULIK MITTELTEIL |
| STUETZRING 17,5X20,9X1 PTF | 571082808 | (3) | 1 | 169 | 966778408 | ZUSATZHYDRAULIK WINDE 1 |
| STUETZRING 20X23,5X1 PTFE | 571082208 | (4) | 1 | 28 | 966764708 | HYDRAULIK MITTELTEIL |
| STUETZRING 20X23,5X1 PTFE | 571082208 | (3) | 1 | 71 | 966766508 | ZUSATZHYDR.RAUPENTRAEG |

30.8.2022

etk_en_de_097900_LR_1600_2

1694

LIEBHERRAlphabetical index
Alphabetischer Index

| Bezeichnung | Artikel | Pos. | Menge | Seite | Baugruppe | Bezeichnung |
|----------------------------|-----------|------|-------|-------|-----------|---------------------------|
| STUETZRING 32X37,2X1 PTFE | 571077008 | (3) | 1 | 169 | 966778408 | ZUSATZHYDRAULIK WINDE 1 |
| STUETZRING 32X37,2X1 PTFE | 571077008 | (3) | 1 | 969 | 966971708 | HYDR.SCHWEBEBALLAST-AN |
| STUETZSCHEIBE DIN 988 S 17 | 422007508 | 28 | 3 | 51 | 932710201 | PLANETENGETRIEBE |
| STUETZSCHEIBE DIN 988 S 60 | 530063108 | 58 | 2 | 243 | 10356599 | VERTEILERGETRIEBE |
| STUETZSCHEIBE DIN 988 S 60 | 530063108 | 6 | 6 | 506 | 918216508 | SA-BOCK |
| STUETZSCHEIBE DIN 988 S 63 | 11008815 | 68 | 1 | 1076 | 965864808 | WA-BOCK 2 KOPFSTUECK |
| STUETZSCHEIBE DIN 988 S 75 | 5009001 | 11 | 1 | 58 | 10428768 | VERSTELLMOTOR |
| STUETZSCHEIBE DIN 988 S 75 | 5009001 | 11 | 1 | 157 | 10354828 | VERSTELLMOTOR |
| STUETZSCHEIBE DIN 988 S 75 | 5009001 | 11 | 1 | 188 | 10428766 | VERSTELLMOTOR |
| STUETZSCHEIBE DIN 988 S 75 | 5009001 | 11 | 1 | 936 | 10428767 | VERSTELLMOTOR |
| STUETZSCHRAUBE M8 | 409710908 | 7 | 2 | 436 | 968867608 | DECKEL KPL. |
| STUTZEN 11SMnPb30+C | 10134038 | 21 | 2 | 349 | 10143347 | KRAFTSTOFFLEITUNGEN |
| STUTZEN 11SMnPb30+C | 10134038 | 1 | 2 | 353 | 10142023 | ANSCHLUSSSTUECK VORM. |
| STUTZEN HMTXS 6 7/16-20 C | 10334218 | 11 | 1 | 378 | 10146224 | LAEDRUCKREGELUNG |
| STUTZEN ISO 8434-1 GE 22L | 10875171 | 408 | 2 | 237 | 969534608 | DIESELMOTOR VORM. |
| SUMMER 18-30V 80-95DBA | 10874241 | 50 | 1 | 485 | 969666408 | ARMATUREN RE. |
| SUMMER 24V 80-95DBA | 10040486 | 40 | 1 | 485 | 969666408 | ARMATUREN RE. |
| SW-KOPFSTUECK | 916342008 | 203 | 1 | 14 | | LIEBHERR RAUPENKRAN LR 1 |
| SW-KOPFSTUECK SCHWK. R | 967262108 | 1 | 1 | 841 | 916342008 | SW-KOPFSTUECK |
| SYMBOLEINSATZ GRUEN | 606776908 | 7 | 1 | 475 | 965038508 | BLECH VORM. |
| T-REDUZIERSTUECK 20X10 L | 11626529 | 25 | 2 | 429 | 917926008 | HARNSTOFFANLAGE |
| T-STUECK 20X20 L=88 | 10101130 | 11 | 1 | 614 | 918009808 | HEIZKLIMAGERAET EINBAU |
| T-STUECK 20X20 L=90 | 10872612 | 10 | 1 | 500 | 917926408 | ZUSATZHEIZUNG OW |
| T-STUECK 30 G-ALMG TROW | 10285701 | 4 | 2 | 494 | 969666808 | ELEKTRIK ANBAUTEILE KABIN |
| T-STUECK 30 G-ALMG TROW | 10285701 | 15 | 1 | 579 | 969610608 | KRANFUEHRERKABINE VORM |
| T-STUECK 30 G-ALMG TROW | 10285701 | 48 | 2 | 584 | 917912208 | KABINE VERGLAST |
| T-STUTZEN ET 12L CR6-FREI | 247105602 | 602 | 1 | 539 | 966893108 | ZUSATZHYDR.MONTAGEEINR |
| T-STUTZEN ET 12L CR6-FREI | 247105602 | 628 | 3 | 699 | 969779608 | HYDRAULIK OBERWAGEN |
| T-STUTZEN ET 12L CR6-FREI | 247105602 | 620 | 1 | 804 | 966908308 | ZUSATZHYDR.S-RUECKHALTE |
| T-STUTZEN ET 12L CR6-FREI | 247105602 | 614 | 1 | 902 | 966720808 | ZUSATZHYDRAULIK WINDE 5 |
| T-STUTZEN ET 12L CR6-FREI | 247105602 | 614 | 1 | 925 | 966809108 | ZUSATZHYDRAULIK WINDE 6 |
| T-STUTZEN ET 12L CR6-FREI | 247105602 | 623 | 1 | 942 | 966781408 | ZUSATZHYDRAULIK WINDE 3 |
| T-STUTZEN ET 12L CR6-FREI | 247105602 | 610 | 1 | 1003 | 966977408 | ZUSATZHYDRAULIK SB-KOPFS |
| T-STUTZEN ET 18L CR6-FREI | 247108402 | 642 | 1 | 699 | 969779608 | HYDRAULIK OBERWAGEN |
| TAKTVENTIL 3.4BAR 8L/MIN 6 | 10149191 | 1 | 1 | 378 | 10146224 | LAEDRUCKREGELUNG |
| TANKSENSOR L=950 24V SPF | 789015708 | 5 | 1 | 552 | 969314208 | ELEKTRIK KRAFTSTOFFBEHA |
| TANKVERSCHLUSS 40 | 11101351 | 10 | 1 | 429 | 917926008 | HARNSTOFFANLAGE |
| TANKVERSCHLUSS DV80A-NS- | 10410112 | 32 | 1 | 549 | 917927108 | KRAFTSTOFFBEHAELTER KPL |
| TASCHE KUNSTSTOFF | 740300008 | 28 | 1 | 599 | 969298008 | INNENVERKLEIDUNG |
| TASCHENSCHLOSS 27-29 SPF | 10876601 | 2 | 1 | 809 | 917815808 | SEIL F.WINDE 1 |
| TASCHENSCHLOSS 27-29 SPF | 10876601 | 2 | 1 | 812 | 917815908 | SEIL F.WINDE 2 |
| TASCHENSCHLOSS 27-29 SPF | 10876601 | 2 | 1 | 813 | 916332608 | SEIL F.WINDE 3 |
| TASCHENSCHLOSS 27-29 SPF | 10876601 | 2 | 1 | 815 | 916204108 | SEIL F.WINDE 5 |
| TASCHENSCHLOSS 27-29 SPF | 10876601 | 2 | 1 | 816 | 915284008 | SEIL F.WINDE 6 |
| TASTATUREINHEIT LSB-TE PR | 964836708 | 30 | 1 | 485 | 969666408 | ARMATUREN RE. |
| TASTATUREINHEIT LSB-TE SP | 10296691 | (2) | 1 | 485 | 969666408 | ARMATUREN RE. |
| TASTATUREINHEIT SPF | 10816196 | 2 | 1 | 474 | 967475208 | ELEKTRIK KABINE |
| TASTE | 606144008 | 17 | 3 | 478 | 964837008 | ARMATUREN ARMLEHNE LI. |
| TASTE | 606144008 | 8 | 1 | 481 | 964837108 | ARMATUREN ARMLEHNE RE. |
| TASTE | 606144008 | 8 | 8 | 485 | 969666408 | ARMATUREN RE. |
| TASTE | 606144008 | 34 | 1 | 672 | 968104208 | RELAISSTEUERUNG |
| TASTERKAPPE FLACH GELB | 606143908 | 13 | 4 | 478 | 964837008 | ARMATUREN ARMLEHNE LI. |
| TASTERKAPPE FLACH GELB | 606143908 | 13 | 1 | 481 | 964837108 | ARMATUREN ARMLEHNE RE. |
| TASTERKAPPE FLACH GELB | 606143908 | 9 | 17 | 485 | 969666408 | ARMATUREN RE. |
| TASTERKAPPE FLACH GRUE | 606145108 | 13 | 1 | 485 | 969666408 | ARMATUREN RE. |
| TASTERKAPPE FLACH KLAR | 606144408 | 7 | 2 | 478 | 964837008 | ARMATUREN ARMLEHNE LI. |
| TASTERKAPPE FLACH KLAR | 606144408 | 5 | 6 | 481 | 964837108 | ARMATUREN ARMLEHNE RE. |
| TASTERKAPPE FLACH KLAR | 606144408 | 12 | 7 | 485 | 969666408 | ARMATUREN RE. |
| TASTERKAPPE FLACH ROT | 606143108 | 5 | 1 | 478 | 964837008 | ARMATUREN ARMLEHNE LI. |
| TASTERKAPPE FLACH ROT | 606143108 | 15 | 1 | 485 | 969666408 | ARMATUREN RE. |

30.8.2022

etk_en_de_097900_LR_1600_2

1695

LIEBHERRAlphabetical index
Alphabetischer Index

| Bezeichnung | Artikel | Pos. | Menge | Seite | Baugruppe | Bezeichnung |
|----------------------------|-----------|------|-------|-------|-----------|---------------------------|
| TASTKONTAKTGEBER 1OE+1 | 11100197 | (3) | 1 | 474 | 967475208 | ELEKTRIK KABINE |
| TASTKONTAKTGEBER 1OE+1 | 606143408 | 12 | 3 | 478 | 964837008 | ARMATUREN ARMLEHNE LI. |
| TASTKONTAKTGEBER 1OE+1 | 606143408 | 20 | 1 | 485 | 969666408 | ARMATUREN RE. |
| TASTKONTAKTGEBER 2OE+2 | 606144608 | 12 | 6 | 481 | 964837108 | ARMATUREN ARMLEHNE RE. |
| TASTKONTAKTGEBER 2OE+2 | 606144608 | 16 | 12 | 485 | 969666408 | ARMATUREN RE. |
| TASTKONTAKTGEBER 2OE+2 | 606144608 | 31 | 3 | 672 | 968104208 | RELAISSTEUERUNG |
| TELESKOPSCIENE 43-530 ST | 11213686 | 7 | 2 | 418 | 917924808 | BATTERIELAGERUNG |
| TELLERBEFESTIGUNG | 10100621 | 13 | 4 | 20 | 915862408 | RAUPENMITTELTEIL |
| TELLERBEFESTIGUNG | 10100621 | 9 | 40 | 111 | 916148308 | LAUFSTEG RAUPENFAHRWER |
| TELLERBEFESTIGUNG | 10100621 | 355 | 10 | 276 | 969536208 | KUEHLER VORM. |
| TELLERBEFESTIGUNG | 10100621 | 110 | 8 | 511 | 96001032 | SA-BOCK VORM. |
| TELLERBEFESTIGUNG | 10100621 | 31 | 118 | 823 | 917536508 | S-ANLENKSTUECK |
| TELLERBEFESTIGUNG | 10100621 | 37 | 9 | 841 | 916342008 | SW-KOPFSTUECK |
| TELLERBEFESTIGUNG | 10100621 | 24 | 50 | 858 | 917073808 | S-ZWISCHENSTUECK |
| TELLERBEFESTIGUNG | 10100621 | 24 | 72 | 866 | 917074108 | S-ZWISCHENSTUECK |
| TELLERBEFESTIGUNG | 10100621 | 24 | 72 | 872 | 916090408 | S-ZWISCHENSTUECK |
| TELLERBEFESTIGUNG | 10100621 | 12 | 38 | 875 | 917074208 | S-ZWISCHENSTUECK |
| TELLERBEFESTIGUNG | 10100621 | 24 | 71 | 880 | 917074308 | S-ZWISCHENSTUECK |
| TELLERBEFESTIGUNG | 10100621 | 41 | 37 | 884 | 915704508 | SL-REDUZIERSTUECK |
| TELLERBEFESTIGUNG | 10100621 | 24 | 72 | 907 | 917745608 | S-ZWISCHENSTUECK |
| TELLERBEFESTIGUNG | 10100621 | 16 | 65 | 960 | 917536608 | D-ANLENKSTUECK |
| TELLERBEFESTIGUNG | 10100621 | 45 | 43 | 981 | 918380108 | D-KOPFSTUECK |
| TELLERBEFESTIGUNG | 10100621 | 5 | 70 | 1016 | 916950608 | D-ZWISCHENSTUECK |
| TELLERBEFESTIGUNG | 10100621 | 5 | 151 | 1028 | 916950708 | D-ZWISCHENSTUECK |
| TELLERBEFESTIGUNG | 10100621 | 45 | 10 | 1045 | 918380308 | W-ANSCHLUSSKOPF |
| TELLERBEFESTIGUNG | 10100621 | 54 | 44 | 1068 | 967296808 | WA-BOCK 2 ANLENKSTUECK |
| TELLERBEFESTIGUNG | 10100621 | 52 | 23 | 1075 | 965864808 | WA-BOCK 2 KOPFSTUECK |
| TELLERBEFESTIGUNG | 10100621 | 36 | 49 | 1088 | 916343108 | W-ANLENKSTUECK |
| TELLERBEFESTIGUNG | 10100621 | 24 | 52 | 1100 | 917074708 | LI-ZWISCHENSTUECK |
| TELLERBEFESTIGUNG | 10100621 | 24 | 41 | 1104 | 917074908 | LI-ZWISCHENSTUECK F-ABSP |
| TELLERBEFESTIGUNG | 10100621 | 24 | 79 | 1108 | 917075008 | LI-ZWISCHENSTUECK |
| TELLERBEFESTIGUNG | 10100621 | 24 | 79 | 1112 | 917075108 | LI-ZWISCHENSTUECK |
| TELLERBEFESTIGUNG | 10100621 | 24 | 69 | 1118 | 917075208 | LI-ZWISCHENSTUECK |
| TELLERBEFESTIGUNG | 10100621 | 27 | 16 | 1167 | 916843808 | SCHWEBEBALLAST |
| TELLERFEDER | 7024282 | 7 | 4 | 216 | 570113308 | TRIEBWERK |
| TELLERFEDER DIN 2093 34X1 | 720800208 | 25 | 4 | 445 | 917203308 | STUERSTAND |
| TELLERFEDERSAEULE | 7023737 | 11 | 1 | 271 | 10472204 | TRIEBWERK |
| TEMPERATURFUEHLER | 10299987 | (1) | 1 | 610 | 915280708 | BATTERIELADEGERAET |
| TEMPERATURFUEHLER -30°C | 10424276 | 41 | 1 | 633 | 917928208 | ELEKTRIK DREHBUEHNE |
| TEMPERATURFUEHLER -40°C | 10493625 | (1) | 1 | 395 | 10142977 | MOTORREGELUNGSSENSORIK |
| TEMPERATURFUEHLER -40°C | 10493626 | 1 | 2 | 395 | 10142977 | MOTORREGELUNGSSENSORIK |
| TEMPERATURFUEHLER -50/+ | 10800266 | 11 | 1 | 424 | 969667508 | ELEKTRIK BATTERIEKASTEN |
| TEMPERATURFUEHLER KPL. - | 10152036 | 2 | 2 | 395 | 10142977 | MOTORREGELUNGSSENSORIK |
| TEMPERATURGEBER -30/+13 | 691183108 | 13 | 1 | 696 | 969779608 | HYDRAULIK OBERWAGEN |
| TEMPERATURSENSOR -40°C | 11349182 | 13 | 2 | 409 | 917923808 | SCHALLDAEMPFERANLAGE |
| THERMOSCHALTER BERUEHR | 11080088 | 20 | 1 | 494 | 969666808 | ELEKTRIK ANBAUTEILE KABIN |
| THERMOSTAT | 10154798 | 2 | 1 | 369 | 10148215 | THERMOSTATGEHAEUSE AN |
| THERMOSTAT | 571867708 | 44 | 1 | 616 | 10228112 | HEIZKLIMAGERAET |
| THERMOSTATGEHAEUSE AN | 10148215 | 380 | 1 | 300 | 10142897 | DIESELMOTOR |
| TRAEGER SCHWK. | 965470908 | 8 | 2 | 579 | 969610608 | KRANFUEHRERKABINE VORM |
| TRAEGER SCHWK. | 967043208 | 1 | 1 | 292 | 966950808 | OELKUEHLER VORM. |
| TRAGERIEMEN | 11659765 | 3 | 1 | 1190 | 10475436 | GURTTRAGESYSTEM |
| TRAGROLLE 101,6/10/40X1388 | 12103480 | 8 | 1 | 823 | 917536508 | S-ANLENKSTUECK |
| TRAGROLLE 101,6/10/40X1388 | 12103480 | 7 | 2 | 909 | 916340908 | WINDE 6 |
| TRAGROLLE 80/5/20X510 GALV | 749012008 | 150 | 1 | 962 | 917536608 | D-ANLENKSTUECK |
| TRAGROLLE 80/5/20X950 GALV | 749010208 | 1 | 1 | 827 | 928830208 | SCHUTZWALZE KPL. |
| TRAGSCHIENE | 970344808 | 92 | 18 | 824 | 917536508 | S-ANLENKSTUECK |
| TRAGSCHIENE | 970344808 | 139 | 2 | 961 | 917536608 | D-ANLENKSTUECK |
| TRAGSCHIENE | 970344808 | 86 | 6 | 982 | 918380108 | D-KOPFSTUECK |
| TRAGSCHIENE X0 | 954117308 | 7 | 1 | 147 | 918409608 | WINDE 1 |

30.8.2022

etk_en_de_097900_LR_1600_2

1696

LIEBHERRAlphabetical index
Alphabetischer Index

| Bezeichnung | Artikel | Pos. | Menge | Seite | Baugruppe | Bezeichnung |
|----------------------------|-----------|------|-------|-------|-----------|--------------------------|
| TRAGSCHIENE X0 | 954117308 | 7 | 1 | 165 | 918409708 | WINDE 2 |
| TRAGSCHIENE X0 | 954117308 | 306 | 4 | 539 | 966893108 | ZUSATZHYDR.MONTAGEEINR |
| TRAGSCHIENE X0 | 954117308 | 21 | 2 | 909 | 916340908 | WINDE 6 |
| TRAGSCHIENE X0 | 954117308 | 33 | 2 | 929 | 918325508 | WINDE 3 |
| TRAGSCHIENE X0 | 954117408 | 30 | 2 | 147 | 918409608 | WINDE 1 |
| TRAGSCHIENE X0 | 954117408 | 30 | 2 | 165 | 918409708 | WINDE 2 |
| TRAGSCHIENE X0 | 954117408 | 395 | 1 | 236 | 969534608 | DIESELMOTOR VORM. |
| TRAGSCHIENE X0 | 954117408 | 94 | 2 | 824 | 917536508 | S-ANLENKSTUECK |
| TRAGSCHIENE X0 | 954117408 | 8 | 2 | 890 | 916340808 | WINDE 5 |
| TRAGSCHIENE X0 | 954117408 | 137 | 2 | 961 | 917536608 | D-ANLENKSTUECK |
| TRAGSCHIENE X0 | 954117408 | 84 | 2 | 982 | 918380108 | D-KOPFSTUECK |
| TRAGSCHIENE X0 | 954117508 | 29 | 1 | 147 | 918409608 | WINDE 1 |
| TRAGSCHIENE X0 | 954117508 | 29 | 1 | 165 | 918409708 | WINDE 2 |
| TRAGSCHIENE X0 | 954117508 | 33 | 2 | 181 | 916340708 | WINDE 4 EINZIEHWERK |
| TRAGSCHIENE X0 | 954117508 | 93 | 3 | 824 | 917536508 | S-ANLENKSTUECK |
| TRAGSCHIENE X0 | 954117508 | 34 | 2 | 929 | 918325508 | WINDE 3 |
| TRAGSCHIENE X0 | 954117508 | 138 | 28 | 961 | 917536608 | D-ANLENKSTUECK |
| TRAGSCHIENE X0 | 954117508 | 85 | 7 | 982 | 918380108 | D-KOPFSTUECK |
| TRAGSCHIENE X0 | 954117508 | 39 | 6 | 1016 | 916950608 | D-ZWISCHENSTUECK |
| TRAGSCHIENE X0 | 954117508 | 44 | 12 | 1028 | 916950708 | D-ZWISCHENSTUECK |
| TRAGSCHIENE X0 | 954128608 | 23 | 1 | 556 | 964630508 | OELBEHAELTER VORM. |
| TRAGSCHIENENMUTTER DIN 3 | 602018008 | 307 | 8 | 539 | 966893108 | ZUSATZHYDR.MONTAGEEINR |
| TRAGSCHIENENMUTTER DIN 3 | 602018008 | 25 | 2 | 556 | 964630508 | OELBEHAELTER VORM. |
| TRAGSCHIENENMUTTER DIN 3 | 602018008 | 304 | 20 | 1003 | 966977408 | ZUSATZHYDRAULIK SB-KOPFS |
| TRAGSCHIENENMUTTER DIN 3 | 602018008 | 306 | 40 | 1020 | 966972208 | ZUSATZHYDRAULIK ZWISCH |
| TRAGSCHIENENMUTTER DIN 3 | 602018008 | 310 | 40 | 1033 | 966972108 | ZUSATZHYDRAULIK ZWISCH |
| TRANSPORTABLAGEN QC | 915700508 | 427 | 1 | 16 | | LIEBHERR RAUPENKRAN LR 1 |
| TRANSPORTKONSOLE S355J0 | 9078849 | 1 | 1 | 382 | 9079823 | TRANSPORTVORRICHTUNG |
| TRANSPORTVORRICHTUNG | 10142864 | 481 | 1 | 301 | 10142897 | DIESELMOTOR |
| TRANSPORTVORRICHTUNG | 9079823 | 480 | 1 | 301 | 10142897 | DIESELMOTOR |
| TRAVERSE 2.0 M BS-44 | 965005808 | 8 | 1 | 1075 | 965864808 | WA-BOCK 2 KOPFSTUECK |
| TRAVERSE SCHWK. 0.7M BS-5 | 965023408 | 21 | 1 | 1059 | 967297908 | WA-BOCK 1 KOPFSTUECK |
| TRENNSCHALTRELAIS 24V | 10871125 | 12 | 1 | 424 | 969667508 | ELEKTRIK BATTERIEKASTEN |
| TREPPE 6-680X2,359M ALUMIN | 979820808 | 3 | 2 | 111 | 916148308 | LAUFSTEG RAUPENFAHRWER |
| TRIEBWELLE | 10298614 | 14 | 1 | 259 | 10471370 | TRIEBWERK |
| TRIEBWELLE | 10663120 | 14 | 1 | 271 | 10472204 | TRIEBWERK |
| TRIEBWELLE | 570113408 | 2 | 1 | 215 | 570112908 | TRIEBWERK |
| TRIEBWELLE | 571900008 | 14 | 1 | 440 | 11314965 | TRIEBWERK |
| TRIEBWELLE | 571905408 | 14 | 1 | 249 | 10326924 | TRIEBWERK |
| TRIEBWERK | 10219968 | 1 | 1 | 254 | 10359251 | VERSTELLPUMPE |
| TRIEBWERK | 10289516 | 1 | 1 | 188 | 10428766 | VERSTELLMOTOR |
| TRIEBWERK | 10326924 | 1 | 1 | 248 | 10359246 | VERSTELLPUMPE |
| TRIEBWERK | 10331047 | 1 | 1 | 244 | 10359241 | VERSTELLPUMPE |
| TRIEBWERK | 10331047 | 1 | 1 | 253 | 10359242 | VERSTELLPUMPE |
| TRIEBWERK | 10331047 | 1 | 1 | 268 | 10359250 | VERSTELLPUMPE |
| TRIEBWERK | 10410328 | 1 | 1 | 259 | 10471370 | TRIEBWERK |
| TRIEBWERK | 10471370 | 1 | 1 | 257 | 10359243 | VERSTELLPUMPE |
| TRIEBWERK | 10471380 | 1 | 1 | 273 | 10359244 | VERSTELLPUMPE |
| TRIEBWERK | 10472185 | 1 | 1 | 262 | 10359247 | VERSTELLPUMPE |
| TRIEBWERK | 10472204 | 1 | 1 | 269 | 10359248 | VERSTELLPUMPE |
| TRIEBWERK | 10492398 | 1 | 1 | 282 | 510241408 | HYDROMOTOR |
| TRIEBWERK | 10650065 | 1 | 1 | 196 | 510235408 | HYDROMOTOR |
| TRIEBWERK | 10650685 | 1 | 1 | 403 | 10359249 | VERSTELLPUMPE |
| TRIEBWERK | 11314965 | 1 | 1 | 439 | 10359245 | VERSTELLPUMPE |
| TRIEBWERK | 570112908 | 1 | 1 | 214 | 510230608 | HYDROMOTOR |
| TRIEBWERK | 570113308 | 1 | 1 | 215 | 570112908 | TRIEBWERK |
| TRIEBWERK | 571904108 | 1 | 1 | 920 | 510240808 | VERSTELLMOTOR |
| TRIEBWERK | 571935108 | 1 | 1 | 58 | 10428768 | VERSTELLMOTOR |
| TRIEBWERK | 571935108 | 1 | 1 | 157 | 10354828 | VERSTELLMOTOR |
| TRIEBWERK | 571935108 | 1 | 1 | 936 | 10428767 | VERSTELLMOTOR |

30.8.2022

etk_en_de_097900_LR_1600_2

1697

LIEBHERR

Alphabetical index
Alphabetischer Index

| Bezeichnung | Artikel | Pos. | Menge | Seite | Baugruppe | Bezeichnung |
|---------------------------|-----------|-------|-------|-------|-----------|---------------------------|
| TRITT | 978560508 | 9 | 1 | 204 | 916161708 | MONTAGEWINDE |
| TRITT 550X450X516 ALMG3 E | 11114568 | 80 | 1 | 577 | 917929608 | KRANFUEHRERKABINE KPL. |
| TRITT SPF | 978560708 | 13 | 1 | 192 | 917926808 | DREHWERK |
| TRITTBLECH 5X470X470 ALM | 97058944 | 6 | 1 | 549 | 917927108 | KRAFTSTOFFBEHAELTER KPL |
| TRITTBLECH 5X470X470 ALM | 97060809 | 28 | 1 | 549 | 917927108 | KRAFTSTOFFBEHAELTER KPL |
| TRITTHALTER 3X390X936 DC0 | 97089712 | 22 | 1 | 192 | 917926808 | DREHWERK |
| TROCKNER | 571489008 | 4 | 1 | 769 | 917951308 | KLIMAAANLAGE OW |
| TUELLE 6,5/6,5/2 GUMMI | 591055508 | 13 | 1 | 594 | 964598008 | SCHEIBENWISCHANLAGE EIN |
| TUELLENGEHAEUSE HAN 16B | 605617408 | (511) | 1 | 651 | 969739808 | KLEMMKASTEN KPL. |
| TUELLENGEHAEUSE HAN 24B | 605617608 | 519 | 3 | 644 | 969721508 | KABELSTRANG |
| TUELLENGEHAEUSE HAN 24B | 605617608 | (510) | 1 | 651 | 969739808 | KLEMMKASTEN KPL. |
| TUELLENGEHAEUSE HAN 24B | 605618608 | 519 | 1 | 640 | 969721108 | KABELSTRANG |
| TUER VORM. | 964918308 | 2 | 1 | 453 | 915278808 | DREHBUEHNENVERKLEIDUN |
| TUER VORM. | 964918408 | 3 | 1 | 453 | 915278808 | DREHBUEHNENVERKLEIDUN |
| TUERFESTSTELLER | 704277508 | 124 | 2 | 235 | 969534608 | DIESELMOTOR VORM. |
| TUERKONTAKTSCHALTER | 606020708 | 12 | 1 | 494 | 969666808 | ELEKTRIK ANBAUTEILE KABIN |
| TUERSCHEIBE ESG-GLAS SP | 976885108 | 14 | 1 | 587 | 917432008 | SCHIEBETUER KPL. |
| TURAS G22NIMOCR56 SPF | 971195808 | 7 | 2 | 48 | 915847808 | RAUPENTRAEGER LI. |
| TURAS G22NIMOCR56 SPF | 971195808 | 7 | 2 | 86 | 916996808 | RAUPENTRAEGER RE. |
| TURBOLADER HE500WG | 10139624 | 1 | 1 | 376 | 10140136 | ATL-ANBAU |
| UEBERDRUCKVENTIL | 10040581 | 1 | 1 | 67 | 10038274 | UEBERDRUCKVENTIL |
| UEBERDRUCKVENTIL | 571328408 | 14 | 1 | 568 | 10327167 | ELEKTROPUMPE |
| UEBERDRUCKVENTIL | 571728608 | 28 | 1 | 761 | 10411015 | RUECKFALLSTUETZE |
| UEBERDRUCKVENTIL | 571728608 | 260 | 1 | 1037 | 10411018 | RUECKFALLSTUETZE |
| UEBERDRUCKVENTIL 280BAR | 10038274 | 18 | 2 | 66 | 774356608 | ELEKTROPUMPE |
| UEBERDRUCKVENTIL pmax=9 | 10152592 | 10 | 1 | 333 | 10129480 | OELKUEHLER VORM. |
| UEBERSTROEMVENTIL 13BAR | 502662808 | 155 | 1 | 747 | 969899008 | VERROHRUNG DRUCKLUFTA |
| UEBERWURFMUTTER | 11004443 | 27 | 1 | 704 | 10451049 | WEGEVENTIL |
| UEBERWURFMUTTER AL8 CR6 | 477401408 | 32 | 1 | 500 | 917926408 | ZUSATZHEIZUNG OW |
| UEBERWURFMUTTER DIN 38 | 477401508 | 40 | 1 | 429 | 917926008 | HARNSTOFFANLAGE |
| UEBERWURFMUTTER DIN 38 | 477401508 | 828 | 2 | 702 | 969779608 | HYDRAULIK OBERWAGEN |
| UEBERWURFMUTTER DIN 38 | 477401508 | 644 | 1 | 747 | 969899008 | VERROHRUNG DRUCKLUFTA |
| UEBERWURFMUTTER DIN 38 | 477401208 | 748 | 3 | 701 | 969779608 | HYDRAULIK OBERWAGEN |
| UEBERWURFMUTTER DIN 38 | 477402608 | 612 | 3 | 71 | 966766508 | ZUSATZHYDR.RAUPENTRAEG |
| UEBERWURFMUTTER DIN 38 | 477402608 | 610 | 1 | 90 | 966766408 | ZUSATZHYDR.RAUPENTRAEG |
| UEBERWURFMUTTER DIN 38 | 477402608 | 2 | 1 | 283 | 968652008 | ROHRSTUTZEN KPL. |
| UEBERWURFMUTTER DIN 38 | 477401708 | 750 | 1 | 701 | 969779608 | HYDRAULIK OBERWAGEN |
| UEBERWURFMUTTER DIN 38 | 477401808 | 674 | 5 | 700 | 969779608 | HYDRAULIK OBERWAGEN |
| UEBERWURFMUTTER DIN 38 | 477401908 | 629 | 1 | 699 | 969779608 | HYDRAULIK OBERWAGEN |
| UEBERWURFMUTTER DIN 38 | 477400608 | 607 | 1 | 71 | 966766508 | ZUSATZHYDR.RAUPENTRAEG |
| UEBERWURFMUTTER DIN 38 | 477400608 | 608 | 1 | 90 | 966766408 | ZUSATZHYDR.RAUPENTRAEG |
| UEBERWURFMUTTER DIN 38 | 477401008 | 615 | 2 | 90 | 966766408 | ZUSATZHYDR.RAUPENTRAEG |
| UEBERWURFMUTTER DIN 38 | 477401008 | 735 | 48 | 701 | 969779608 | HYDRAULIK OBERWAGEN |
| UEBERWURFMUTTER DIN 387 | 477400108 | 36 | 20 | 566 | 915280008 | ZENTRALSCHMIERANLAGE O |
| UEBERWURFMUTTER DIN 387 | 477400108 | 633 | 2 | 747 | 969899008 | VERROHRUNG DRUCKLUFTA |
| UEBERWURFMUTTER UEMLL | 11355720 | 10 | 1 | 437 | 10144093 | REDUKTIONSMITTELINJEKTO |
| UMLENKROLLE VORM. | 10149360 | 3 | 2 | 380 | 10147810 | GENERATOR ANBAU |
| UMLENKROLLE VORM. | 10149360 | 3 | 1 | 770 | 10142860 | KLIMAKOMPRESSOR ANBAU |
| UMLENKROLLE VORM. | 9077708 | 3 | 2 | 770 | 10142860 | KLIMAKOMPRESSOR ANBAU |
| UMSCHALTBLOCK SPF | 10413255 | 54 | 2 | 696 | 969779608 | HYDRAULIK OBERWAGEN |
| UMWAE LZPUMPE | 11622224 | 6 | 1 | 614 | 918009808 | HEIZKLIMAGERAET EINBAU |
| UNIVERSALAUFTRITT 30X160X | 788905808 | 2 | 1 | 461 | 965440608 | AUFSTIEG VORM. |
| UNIVERSALVERBINDUNGSGL | 740002608 | 4 | 2 | 817 | 913364808 | SEIL MONTAGEWINDE M.ZUB |
| UNTERBAU | 11171274 | 60 | 1 | 447 | 11113343 | FAHRERSITZ |
| UNTERLEGKEIL DIN 76051 ST | 12104506 | 307 | 2 | 1131 | 10471208 | AUFSTELLWAGEN |
| UNTERLEGKEILHALTER | 10424825 | 309 | 2 | 1131 | 10471208 | AUFSTELLWAGEN |
| UNTERTEIL | 11102171 | (2) | 1 | 486 | 968252708 | BTT PROGRAMMIERT |
| UNTERTEIL 2OE | 606662008 | 1 | 1 | 780 | 915295108 | NOTAUS KRANFUEHRERKAB |
| USB-STICK PROGRAMMIERT | 96004618 | 998 | 1 | 473 | 10870478 | LICCON MONITOR LCD5C |
| VARIATIONSBAUSTEIN VORM. | 929578308 | 50 | 1 | 666 | 969661508 | AUFBAUTEILE MONTAGETAPE |

30.8.2022

etk_en_de_097900_LR_1600_2

1698

LIEBHERRAlphabetical index
Alphabetischer Index

| Bezeichnung | Artikel | Pos. | Menge | Seite | Baugruppe | Bezeichnung |
|---------------------------|-----------|-------|-------|-------|-----------|---------------------------|
| VENTIL | 10011832 | 13 | 1 | 306 | 10147686 | AGGREGATETRAEGER ANBA |
| VENTIL | 10011832 | 14 | 1 | 333 | 10129480 | OELKUEHLER VORM. |
| VENTIL | 7622478 | 16 | 1 | 616 | 10228112 | HEIZKLIMAGERAET |
| VENTILATORHAUBE | 10878359 | 3 | 1 | 293 | 11007003 | OEL-LUFTKUEHLER |
| VENTILBRUECKE | 10119695 | 2 | 1 | 327 | 10148437 | KIPPHEBELBOCK KPL. |
| VENTILBRUECKE VORM. | 10117089 | 3 | 1 | 327 | 10148437 | KIPPHEBELBOCK KPL. |
| VENTILEINSATZ | 10008406 | 57 | 1 | 282 | 510241408 | HYDROMOTOR |
| VENTILFUEHRUNG NOVOFER | 10150204 | 4 | 4 | 326 | 10149578 | ZYLINDERKOPF |
| VENTILKEGEL | 510710408 | 20 | 1 | 722 | 511497508 | DRUCKMINDERVENTIL |
| VENTILKEGELSTUECK MK9 | 11357514 | 8 | 8 | 325 | 10149579 | ZYLINDERKOPF VORM. |
| VENTILSCHAFTDICHRING | 10120334 | (5) | 4 | 323 | 10149580 | ZYLINDERKOPF ANBAU |
| VENTILSCHAFTDICHRING | 10120334 | 5 | 4 | 325 | 10149579 | ZYLINDERKOPF VORM. |
| VENTILSITZ | 510797608 | 10 | 1 | 542 | 511417708 | DRUCKBEGRENZUNGSVENTI |
| VENTILSITZ | 510797608 | 10 | 1 | 724 | 511417608 | DRUCKBEGRENZUNGSVENTI |
| VENTILSITZ | 570647508 | 3 | 1 | 719 | 571130108 | DRUCKBEGRENZUNGSVENTI |
| VENTILSITZRING AUSLASS PL | 10128680 | 7 | 2 | 326 | 10149578 | ZYLINDERKOPF |
| VENTILSITZRING EINLASS PL | 10149739 | 6 | 2 | 326 | 10149578 | ZYLINDERKOPF |
| VERBANDSKASTEN DIN 13164 | 789000308 | 1 | 1 | 125 | 96005694 | ZUBEHOER |
| VERBINDER 0,75 MM² | 10877547 | (501) | 1 | 464 | 969666308 | ELEKTRIK KABINE |
| VERBINDER KPL. | 10876641 | 119 | 1 | 1142 | 915434808 | DOPPELHAKENFLASCHE |
| VERBINDUNGSGLIED SPF | 10332161 | 2 | 2 | 817 | 913364808 | SEIL MONTAGEWINDE M.ZUB |
| VERBINDUNGSGLIED SPF | 10332161 | 6 | 3 | 1040 | 916059208 | W-MONTAGEEINHEIT |
| VERBINDUNGSGLIED SPF | 10332161 | 89 | 1 | 1076 | 965864808 | WA-BOCK 2 KOPFSTUECK |
| VERBINDUNGSKABEL 8X0,37 | 10455421 | 15 | 1 | 773 | 966486008 | AUSRUESTUNG KAMERA DRE |
| VERBINDUNGSLEITUNG 7X0,2 | 10472995 | 42 | 1 | 658 | 917928508 | EINBAUTEILE SCHALTSCHRAN |
| VERBINDUNGSLEITUNG ANBA | 10141799 | 230 | 1 | 300 | 10142897 | DIESELMOTOR |
| VERBINDUNGSLEITUNG ANBA | 11448325 | 230 | 1 | 300 | 10142897 | DIESELMOTOR |
| VERBINDUNGSLEITUNG R-MO | 10141549 | 1 | 1 | 356 | 10147364 | LUFTANSAUGUNG ANBAU |
| VERBINDUNGSMITTEL EN 358 | 12102869 | 4 | 1 | 129 | 916959908 | PERSOENLICHE SCHUTZAUS |
| VERBINDUNGSROHR 0 | 11000700 | 22 | 2 | 614 | 918009808 | HEIZKLIMAGERAET EINBAU |
| VERBINDUNGSSTUECK Silicon | 10132962 | 2 | 1 | 357 | 10141799 | VERBINDUNGSLEITUNG ANBA |
| VERBINDUNGSSTUECK Silicon | 10132962 | 2 | 1 | 358 | 11448325 | VERBINDUNGSLEITUNG ANBA |
| VERDAMPFER | 10874825 | 15 | 1 | 616 | 10228112 | HEIZKLIMAGERAET |
| VERDRAHTUNGSKANAL 80X6 | 638109201 | 20 | 0.31 | 666 | 969661508 | AUFBAUTEILE MONTAGETAPE |
| VERDRAHTUNGSKANAL 80X6 | 638109201 | 22 | 0.245 | 666 | 969661508 | AUFBAUTEILE MONTAGETAPE |
| VERFLUESSIGER AL | 10113712 | 2 | 1 | 769 | 917951308 | KLIMAAANLAGE OW |
| VERKABELUNG E303 | 969499508 | (1) | 1 | 494 | 969666808 | ELEKTRIK ANBAUTEILE KABIN |
| VERKABELUNG MONTAGETAF | 969661608 | 6 | 1 | 658 | 917928508 | EINBAUTEILE SCHALTSCHRAN |
| VERKLEIDUNG | 976982608 | 12 | 1 | 599 | 969298008 | INNENVERKLEIDUNG |
| VERKLEIDUNG 229X1119X268 | 97058597 | 5 | 1 | 599 | 969298008 | INNENVERKLEIDUNG |
| VERKLEIDUNG A-SAEULE LI. | 976965608 | 1 | 1 | 599 | 969298008 | INNENVERKLEIDUNG |
| VERKLEIDUNG A-SAEULE RE. | 976965708 | 2 | 1 | 599 | 969298008 | INNENVERKLEIDUNG |
| VERKLEIDUNG ABLAGE SPF | 976989008 | 3 | 1 | 599 | 969298008 | INNENVERKLEIDUNG |
| VERKLEIDUNG ABLAGE SPF | 976989108 | 4 | 1 | 599 | 969298008 | INNENVERKLEIDUNG |
| VERKLEIDUNG ABS-TPU SPF | 976873008 | 11 | 1 | 587 | 917432008 | SCHIEBETUER KPL. |
| VERKLEIDUNG ABS-TPU SPF | 976873408 | 12 | 1 | 587 | 917432008 | SCHIEBETUER KPL. |
| VERKLEIDUNG DACH SPF | 977104008 | 17 | 1 | 599 | 969298008 | INNENVERKLEIDUNG |
| VERKLEIDUNG HOLM LI. SPF | 977145108 | 6 | 1 | 599 | 969298008 | INNENVERKLEIDUNG |
| VERKLEIDUNG HOLM RE. SPF | 977145208 | 7 | 1 | 599 | 969298008 | INNENVERKLEIDUNG |
| VERKLEIDUNG LI. | 977080608 | 15 | 1 | 599 | 969298008 | INNENVERKLEIDUNG |
| VERKLEIDUNG LI. SPF | 976982708 | 13 | 1 | 599 | 969298008 | INNENVERKLEIDUNG |
| VERKLEIDUNG OBEN RECHTS | 977080408 | 14 | 1 | 599 | 969298008 | INNENVERKLEIDUNG |
| VERKLEIDUNG ROLLO SPF | 977145508 | 18 | 1 | 599 | 969298008 | INNENVERKLEIDUNG |
| VERKLEIDUNG RUECKWAND 0 | 977080708 | 16 | 1 | 599 | 969298008 | INNENVERKLEIDUNG |
| VERKLEIDUNG UNTEN LINKS | 976982408 | 10 | 1 | 599 | 969298008 | INNENVERKLEIDUNG |
| VERKLEIDUNG UNTEN RECHT | 976982508 | 11 | 1 | 599 | 969298008 | INNENVERKLEIDUNG |
| VERLAENGERUNG M10X1K/ | 774373408 | 7 | 23 | 63 | 915848008 | ZENTRALSCHMIERUNG RAUP |
| VERLAENGERUNG M10X1K/ | 774373408 | 19 | 2 | 566 | 915280008 | ZENTRALSCHMIERANLAGE O |
| VERLAENGERUNG M10X1K/ | 774373508 | 14 | 4 | 566 | 915280008 | ZENTRALSCHMIERANLAGE O |
| VERRIEGELUNGSSATZ SUB-D | 602093514 | 38 | 2 | 658 | 917928508 | EINBAUTEILE SCHALTSCHRAN |

30.8.2022

etk_en_de_097900_LR_1600_2

1699

LIEBHERRAlphabetical index
Alphabetischer Index

| Bezeichnung | Artikel | Pos. | Menge | Seite | Baugruppe | Bezeichnung |
|---------------------------|-----------|------|-------|-------|-----------|--------------------------|
| VERROHRUNG DRUCKLUFTA | 969899008 | 4 | 1 | 745 | 917929008 | DRUCKLUFTANLAGE |
| VERSCHLUSSDECKEL 60 | 550607208 | 1 | 1 | 279 | 10872292 | AUSGLEICHSBEHAELTER |
| VERSCHLUSSDECKEL 60 | 9144757 | 5 | 1 | 329 | 11358132 | ZYLINDERKOPFDECKEL ANBA |
| VERSCHLUSSDECKEL DIN 443 | 12209779 | 2 | 6 | 303 | 11389617 | KURBELGEHAEUSE KPL. MIT |
| VERSCHLUSSDECKEL DIN 443 | 12209781 | 10 | 3 | 326 | 10149578 | ZYLINDERKOPF |
| VERSCHLUSSDECKEL DIN 443 | 12209783 | 3 | 11 | 303 | 11389617 | KURBELGEHAEUSE KPL. MIT |
| VERSCHLUSSKAPPE | 10359035 | 74 | 1 | 243 | 10356599 | VERTEILERGETRIEBE |
| VERSCHLUSSKAPPE | 7619068 | 6 | 1 | 415 | 10488024 | LUFTFILTER |
| VERSCHLUSSKAPPE M 1-K | 604508508 | 519 | 1 | 488 | 969666608 | KABELSTRANG |
| VERSCHLUSSKAPPE M1-D | 604512108 | 521 | 1 | 488 | 969666608 | KABELSTRANG |
| VERSCHLUSSKAPPE M1-D | 604512108 | 286 | 2 | 846 | 967484008 | KLEMMKASTEN |
| VERSCHLUSSKAPPE M1-D | 604512108 | 162 | 1 | 1049 | 965531308 | KLEMMKASTEN |
| VERSCHLUSSKEGEL VKA 18L | 7410839 | 43 | 1 | 53 | 90005106 | WINKELGETRIEBE |
| VERSCHLUSSLAGER GUMMI | 704218508 | 56 | 1 | 459 | 918216608 | LAUFSTEG DREHBUEHNE |
| VERSCHLUSSLAGER GUMMI | 704218508 | 105 | 2 | 511 | 96001032 | SA-BOCK VORM. |
| VERSCHLUSSMUTTER RD32X | 10466914 | 161 | 1 | 28 | 966764708 | HYDRAULIK MITTELTEIL |
| VERSCHLUSSMUTTER RD32X | 10466914 | 154 | 2 | 144 | 966996608 | ZUSATZHYDR.BOLZENZIEHZ |
| VERSCHLUSSMUTTER RD32X | 10466914 | 165 | 1 | 169 | 966778408 | ZUSATZHYDRAULIK WINDE 1 |
| VERSCHLUSSMUTTER RD32X | 10466914 | 165 | 1 | 175 | 966764908 | ZUSATZHYDRAULIK WINDE 2 |
| VERSCHLUSSMUTTER RD32X | 10466914 | 172 | 6 | 697 | 969779608 | HYDRAULIK OBERWAGEN |
| VERSCHLUSSMUTTER RD32X | 10466914 | 166 | 8 | 799 | 966816108 | ZUSATZHYDR.GITTER-WINDE |
| VERSCHLUSSMUTTER RD32X | 10466914 | 243 | 4 | 941 | 966781408 | ZUSATZHYDRAULIK WINDE 3 |
| VERSCHLUSSMUTTER RD32X | 10466914 | 243 | 1 | 969 | 966971708 | HYDR.SCHWEBEBALLAST-AN |
| VERSCHLUSSMUTTER RD32X | 10466914 | 243 | 1 | 1020 | 966972208 | ZUSATZHYDRAULIK ZWISCH |
| VERSCHLUSSMUTTER RD32X | 10466914 | 243 | 1 | 1033 | 966972108 | ZUSATZHYDRAULIK ZWISCH |
| VERSCHLUSSMUTTER RD32X | 10466914 | 6 | 1 | 1154 | 968895808 | ZUSATZHYDR.BOLZENZIEHZ |
| VERSCHLUSSMUTTER RD32X | 10466914 | 6 | 3 | 1163 | 968896608 | ZUS.HYDR.BOLZENZIEHEINRI |
| VERSCHLUSSMUTTER RD36X | 10466915 | 151 | 3 | 28 | 966764708 | HYDRAULIK MITTELTEIL |
| VERSCHLUSSMUTTER RD36X | 10466915 | 150 | 2 | 144 | 966996608 | ZUSATZHYDR.BOLZENZIEHZ |
| VERSCHLUSSMUTTER RD36X | 10466915 | 162 | 1 | 169 | 966778408 | ZUSATZHYDRAULIK WINDE 1 |
| VERSCHLUSSMUTTER RD36X | 10466915 | 162 | 1 | 175 | 966764908 | ZUSATZHYDRAULIK WINDE 2 |
| VERSCHLUSSMUTTER RD36X | 10466915 | 185 | 5 | 697 | 969779608 | HYDRAULIK OBERWAGEN |
| VERSCHLUSSMUTTER RD36X | 10466915 | 168 | 2 | 799 | 966816108 | ZUSATZHYDR.GITTER-WINDE |
| VERSCHLUSSMUTTER RD36X | 10466915 | 152 | 1 | 804 | 966908308 | ZUSATZHYDR.S-RUECKHALTE |
| VERSCHLUSSMUTTER RD54X | 10466916 | 152 | 4 | 28 | 966764708 | HYDRAULIK MITTELTEIL |
| VERSCHLUSSMUTTER RD54X | 10466916 | 159 | 2 | 169 | 966778408 | ZUSATZHYDRAULIK WINDE 1 |
| VERSCHLUSSMUTTER RD54X | 10466916 | 159 | 2 | 175 | 966764908 | ZUSATZHYDRAULIK WINDE 2 |
| VERSCHLUSSMUTTER RD54X | 10466916 | 150 | 14 | 696 | 969779608 | HYDRAULIK OBERWAGEN |
| VERSCHLUSSMUTTER RD54X | 10466916 | 164 | 5 | 799 | 966816108 | ZUSATZHYDR.GITTER-WINDE |
| VERSCHLUSSMUTTER RD54X | 10466916 | 153 | 3 | 804 | 966908308 | ZUSATZHYDR.S-RUECKHALTE |
| VERSCHLUSSMUTTER RD54X | 10466916 | 223 | 2 | 941 | 966781408 | ZUSATZHYDRAULIK WINDE 3 |
| VERSCHLUSSMUTTER RD79X | 10466917 | 153 | 9 | 28 | 966764708 | HYDRAULIK MITTELTEIL |
| VERSCHLUSSMUTTER RD79X | 10466917 | 158 | 2 | 169 | 966778408 | ZUSATZHYDRAULIK WINDE 1 |
| VERSCHLUSSMUTTER RD79X | 10466917 | 158 | 2 | 175 | 966764908 | ZUSATZHYDRAULIK WINDE 2 |
| VERSCHLUSSMUTTER RD79X | 10466917 | 153 | 6 | 696 | 969779608 | HYDRAULIK OBERWAGEN |
| VERSCHLUSSMUTTER RD79X | 10466917 | 169 | 8 | 799 | 966816108 | ZUSATZHYDR.GITTER-WINDE |
| VERSCHLUSSMUTTER RD79X | 10466917 | 207 | 2 | 941 | 966781408 | ZUSATZHYDRAULIK WINDE 3 |
| VERSCHLUSSMUTTER RD79X | 10466917 | 207 | 2 | 969 | 966971708 | HYDR.SCHWEBEBALLAST-AN |
| VERSCHLUSSMUTTER RD79X | 10466917 | 207 | 2 | 1020 | 966972208 | ZUSATZHYDRAULIK ZWISCH |
| VERSCHLUSSMUTTER RD79X | 10466917 | 207 | 2 | 1033 | 966972108 | ZUSATZHYDRAULIK ZWISCH |
| VERSCHLUSSNIPPEL SP-006-0 | 511506208 | 245 | 1 | 747 | 969899008 | VERROHRUNG DRUCKLUFTA |
| VERSCHLUSSRING | 7023740 | 16 | 1 | 271 | 10472204 | TRIEBWERK |
| VERSCHLUSSRING | 7024263 | 4 | 1 | 215 | 570112908 | TRIEBWERK |
| VERSCHLUSSSCHRAUBE | 10412748 | 19 | 1 | 36 | 964027608 | ANSCHLUSSBLOCK |
| VERSCHLUSSSCHRAUBE | 11082297 | 45 | 1 | 1125 | 11006514 | HYDROSPEICHERZYLINDER |
| VERSCHLUSSSCHRAUBE | 11690057 | 3 | 1 | 161 | 10802061 | WINDENDREHGEBER |
| VERSCHLUSSSCHRAUBE | 7027056 | (44) | 1 | 59 | 10653006 | VERSTELLUNG |
| VERSCHLUSSSCHRAUBE | 774378208 | 4 | 3 | 64 | 10470370 | VERTEILERKOMBINATION |
| VERSCHLUSSSCHRAUBE | 774378208 | 3 | 3 | 65 | 10470368 | VERTEILERKOMBINATION |
| VERSCHLUSSSCHRAUBE | 774378208 | 2 | 2 | 569 | 774385908 | VERTEILERKOMBINATION |

30.8.2022

etk_en_de_097900_LR_1600_2

1700

LIEBHERRAlphabetical index
Alphabetischer Index

| Bezeichnung | Artikel | Pos. | Menge | Seite | Baugruppe | Bezeichnung |
|------------------------|-----------|-------|-------|-------|-----------|----------------------|
| VERSCHLUSSSCHRAUBE | 774378208 | 5 | 3 | 570 | 774386008 | VERTEILERKOMBINATION |
| VERSCHLUSSSCHRAUBE 15 | 602425008 | 268 | 1 | 79 | 964870308 | KLEMMKASTEN KPL. |
| VERSCHLUSSSCHRAUBE 15 | 602425008 | 268 | 1 | 95 | 964870708 | KLEMMKASTEN KPL. |
| VERSCHLUSSSCHRAUBE 15 | 602425008 | 151 | 1 | 833 | 966839508 | KLEMMKASTEN KPL. |
| VERSCHLUSSSCHRAUBE 15 | 602425008 | 215 | 2 | 974 | 965440108 | KLEMMKASTEN |
| VERSCHLUSSSCHRAUBE 15 | 602425008 | 267 | 1 | 1062 | 965638808 | KLEMMKASTEN |
| VERSCHLUSSSCHRAUBE 15 | 602425008 | 288 | 3 | 1093 | 965322508 | KLEMMKASTEN |
| VERSCHLUSSSCHRAUBE 15 | 602425008 | 203 | 1 | 1139 | 965176908 | KLEMMKASTEN KPL. |
| VERSCHLUSSSCHRAUBE DIN | 4600319 | 23 | 4 | 150 | 10874977 | ANTRIEB |
| VERSCHLUSSSCHRAUBE DIN | 4600319 | 60 | 3 | 919 | 11114026 | ANTRIEB |
| VERSCHLUSSSCHRAUBE DIN | 4600319 | 22 | 4 | 935 | 10874556 | ANTRIEB |
| VERSCHLUSSSCHRAUBE DIN | 11626246 | 55 | 1 | 995 | 10429598 | ZUGZYLINDER |
| VERSCHLUSSSCHRAUBE DIN | 11643072 | 7 | 1 | 710 | 511300508 | STUEBERBLOCK |
| VERSCHLUSSSCHRAUBE DIN | 12217487 | 21 | 1 | 150 | 10874977 | ANTRIEB |
| VERSCHLUSSSCHRAUBE DIN | 12217487 | 4 | 2 | 608 | 512349708 | KIPPZYLINDER |
| VERSCHLUSSSCHRAUBE DIN | 12217487 | 64 | 1 | 919 | 11114026 | ANTRIEB |
| VERSCHLUSSSCHRAUBE DIN | 12217487 | 20 | 1 | 935 | 10874556 | ANTRIEB |
| VERSCHLUSSSCHRAUBE DIN | 12218194 | 12 | 1 | 568 | 10327167 | ELEKTROPUMPE |
| VERSCHLUSSSCHRAUBE DIN | 10878578 | 124 | 2 | 209 | 11347396 | SEILTROMMEL |
| VERSCHLUSSSCHRAUBE DIN | 10878578 | 27 | 1 | 364 | 5700161 | LUFTPRESSER |
| VERSCHLUSSSCHRAUBE DIN | 4600232 | 29 | 3 | 364 | 5700161 | LUFTPRESSER |
| VERSCHLUSSSCHRAUBE DIN | 4600232 | 13 | 1 | 936 | 10428767 | VERSTELLMOTOR |
| VERSCHLUSSSCHRAUBE DIN | 7402330 | 119 | 3 | 149 | 10874976 | GETRIEBE |
| VERSCHLUSSSCHRAUBE DIN | 7402330 | 121 | 3 | 932 | 10874544 | GETRIEBE |
| VERSCHLUSSSCHRAUBE DIN | 404140308 | 71 | 6 | 243 | 10356599 | VERTEILERGETRIEBE |
| VERSCHLUSSSCHRAUBE DIN | 404140208 | 13 | 1 | 606 | 10326323 | HYDROZYLINDER |
| VERSCHLUSSSCHRAUBE M1 | 7372624 | (19) | 2 | 269 | 10359248 | VERSTELLPUMPE |
| VERSCHLUSSSCHRAUBE M12 | 602425508 | 152 | 3 | 833 | 966839508 | KLEMMKASTEN KPL. |
| VERSCHLUSSSCHRAUBE M12 | 602425508 | 271 | 1 | 846 | 967484008 | KLEMMKASTEN |
| VERSCHLUSSSCHRAUBE M12 | 602425508 | 214 | 1 | 974 | 965440108 | KLEMMKASTEN |
| VERSCHLUSSSCHRAUBE M12 | 602425508 | 272 | 2 | 1049 | 965531308 | KLEMMKASTEN |
| VERSCHLUSSSCHRAUBE M12 | 602425508 | 289 | 3 | 1093 | 965322508 | KLEMMKASTEN |
| VERSCHLUSSSCHRAUBE M12 | 602425508 | 152 | 1 | 1174 | 965296908 | KLEMMKASTEN KPL. |
| VERSCHLUSSSCHRAUBE M1 | 7414500 | (16) | 1 | 59 | 10653006 | VERSTELLUNG |
| VERSCHLUSSSCHRAUBE M16 | 602424908 | 269 | 1 | 79 | 964870308 | KLEMMKASTEN KPL. |
| VERSCHLUSSSCHRAUBE M16 | 602424908 | 269 | 1 | 95 | 964870708 | KLEMMKASTEN KPL. |
| VERSCHLUSSSCHRAUBE M16 | 602424908 | 153 | 2 | 833 | 966839508 | KLEMMKASTEN KPL. |
| VERSCHLUSSSCHRAUBE M16 | 602424908 | 273 | 1 | 846 | 967484008 | KLEMMKASTEN |
| VERSCHLUSSSCHRAUBE M16 | 602424908 | 279 | 3 | 1009 | 965297908 | KLEMMKASTEN KPL. |
| VERSCHLUSSSCHRAUBE M16 | 602424908 | 273 | 1 | 1049 | 965531308 | KLEMMKASTEN |
| VERSCHLUSSSCHRAUBE M16 | 602424908 | 151 | 1 | 1174 | 965296908 | KLEMMKASTEN KPL. |
| VERSCHLUSSSCHRAUBE M2 | 11835019 | 55 | 1 | 282 | 510241408 | HYDROMOTOR |
| VERSCHLUSSSCHRAUBE M2 | 10115238 | 8 | 1 | 936 | 10428767 | VERSTELLMOTOR |
| VERSCHLUSSSCHRAUBE M2 | 10340236 | 6 | 2 | 285 | 10303007 | KRAFTSTOFFVORFILTER |
| VERSCHLUSSSCHRAUBE M25 | 602425108 | 19 | 3 | 42 | 964868708 | KLEMMKASTEN KPL. |
| VERSCHLUSSSCHRAUBE M25 | 602425108 | 506 | 1 | 162 | 967331808 | KABELSTRANG |
| VERSCHLUSSSCHRAUBE M25 | 602425108 | 506 | 1 | 190 | 967332108 | KABELSTRANG |
| VERSCHLUSSSCHRAUBE M25 | 602425108 | 517 | 6 | 644 | 969721508 | KABELSTRANG |
| VERSCHLUSSSCHRAUBE M25 | 602425108 | (511) | 1 | 651 | 969739808 | KLEMMKASTEN KPL. |
| VERSCHLUSSSCHRAUBE M25 | 602425108 | (512) | 1 | 651 | 969739808 | KLEMMKASTEN KPL. |
| VERSCHLUSSSCHRAUBE M25 | 602425108 | 272 | 1 | 846 | 967484008 | KLEMMKASTEN |
| VERSCHLUSSSCHRAUBE M25 | 602425108 | 220 | 3 | 974 | 965440108 | KLEMMKASTEN |
| VERSCHLUSSSCHRAUBE M30 | 10137918 | 2 | 1 | 307 | 10138450 | ENDREGELVENTIL |
| VERSCHLUSSSCHRAUBE M30 | 10152594 | 2 | 1 | 334 | 10152592 | UEBERDRUCKVENTIL |
| VERSCHLUSSSCHRAUBE M32 | 602425208 | 286 | 2 | 649 | 969722108 | KLEMMKASTEN KPL. |
| VERSCHLUSSSCHRAUBE M32 | 602425208 | (154) | 1 | 651 | 969739808 | KLEMMKASTEN KPL. |
| VERSCHLUSSSCHRAUBE M32 | 602425208 | 150 | 1 | 833 | 966839508 | KLEMMKASTEN KPL. |
| VERSCHLUSSSCHRAUBE M8X | 7027497 | 53 | 1 | 263 | 10472196 | REGLER |
| VERSCHLUSSSCHRAUBE M8X | 7027497 | (20) | 2 | 269 | 10359248 | VERSTELLPUMPE |
| VERSCHLUSSSCHRAUBE RD3 | 10466906 | 181 | 1 | 697 | 969779608 | HYDRAULIK OBERWAGEN |

30.8.2022

etk_en_de_097900_LR_1600_2

1701

LIEBHERR

Alphabetical index
Alphabetischer Index

| Bezeichnung | Artikel | Pos. | Menge | Seite | Baugruppe | Bezeichnung |
|-------------------------|-----------|------|-------|-------|-----------|--------------------------|
| VERSCHLUSSSCHRAUBE RD3 | 10466910 | 160 | 1 | 28 | 966764708 | HYDRAULIK MITTELTEIL |
| VERSCHLUSSSCHRAUBE RD3 | 10466910 | 157 | 1 | 144 | 966996608 | ZUSATZHYDR.BOLZENZIEHZ |
| VERSCHLUSSSCHRAUBE RD3 | 10466910 | 156 | 1 | 169 | 966778408 | ZUSATZHYDRAULIK WINDE 1 |
| VERSCHLUSSSCHRAUBE RD3 | 10466910 | 156 | 1 | 175 | 966764908 | ZUSATZHYDRAULIK WINDE 2 |
| VERSCHLUSSSCHRAUBE RD3 | 10466910 | 180 | 2 | 697 | 969779608 | HYDRAULIK OBERWAGEN |
| VERSCHLUSSSCHRAUBE RD3 | 10466910 | 179 | 3 | 902 | 966720808 | ZUSATZHYDRAULIK WINDE 5 |
| VERSCHLUSSSCHRAUBE RD3 | 10466910 | 179 | 3 | 925 | 966809108 | ZUSATZHYDRAULIK WINDE 6 |
| VERSCHLUSSSCHRAUBE RD3 | 10466910 | 173 | 3 | 941 | 966781408 | ZUSATZHYDRAULIK WINDE 3 |
| VERSCHLUSSSCHRAUBE RD3 | 10466910 | 153 | 1 | 1003 | 966977408 | ZUSATZHYDRAULIK SB-KOPFS |
| VERSCHLUSSSCHRAUBE RD3 | 10466910 | 244 | 1 | 1020 | 966972208 | ZUSATZHYDRAULIK ZWISCH |
| VERSCHLUSSSCHRAUBE RD3 | 10466910 | 244 | 1 | 1033 | 966972108 | ZUSATZHYDRAULIK ZWISCH |
| VERSCHLUSSSCHRAUBE RD3 | 10466910 | 8 | 1 | 1154 | 968895808 | ZUSATZHYDR.BOLZENZIEHZ |
| VERSCHLUSSSCHRAUBE RD3 | 10466910 | 8 | 3 | 1163 | 968896608 | ZUS.HYDR.BOLZENZIEHEINRI |
| VERSCHLUSSSCHRAUBE RD3 | 10466907 | 4 | 3 | 138 | 965183608 | WANNE KPL. |
| VERSCHLUSSSCHRAUBE RD3 | 10466907 | 155 | 1 | 738 | 966915508 | ZUSATZHYDR.D-RUECKHALT |
| VERSCHLUSSSCHRAUBE RD3 | 10466907 | 249 | 2 | 941 | 966781408 | ZUSATZHYDRAULIK WINDE 3 |
| VERSCHLUSSSCHRAUBE RD3 | 10466907 | 14 | 3 | 966 | 965715908 | BLECH KPL. |
| VERSCHLUSSSCHRAUBE RD3 | 10466911 | 150 | 1 | 71 | 966766508 | ZUSATZHYDR.RAUPENTRAEG |
| VERSCHLUSSSCHRAUBE RD3 | 10466911 | 155 | 1 | 90 | 966766408 | ZUSATZHYDR.RAUPENTRAEG |
| VERSCHLUSSSCHRAUBE RD3 | 10466911 | 153 | 1 | 144 | 966996608 | ZUSATZHYDR.BOLZENZIEHZ |
| VERSCHLUSSSCHRAUBE RD3 | 10466911 | 176 | 6 | 697 | 969779608 | HYDRAULIK OBERWAGEN |
| VERSCHLUSSSCHRAUBE RD3 | 10466911 | 157 | 1 | 730 | 967022108 | ZUSATZHYDRAULIK DREHBUE |
| VERSCHLUSSSCHRAUBE RD3 | 10466911 | 169 | 2 | 734 | 96002639 | ZUSATZHYDRAULIK PUMPE 5+ |
| VERSCHLUSSSCHRAUBE RD3 | 10466911 | 12 | 1 | 1163 | 968896608 | ZUS.HYDR.BOLZENZIEHEINRI |
| VERSCHLUSSSCHRAUBE RD | 10466908 | 2 | 4 | 138 | 965183608 | WANNE KPL. |
| VERSCHLUSSSCHRAUBE RD | 10466908 | 152 | 2 | 738 | 966915508 | ZUSATZHYDR.D-RUECKHALT |
| VERSCHLUSSSCHRAUBE RD | 10466908 | 210 | 2 | 941 | 966781408 | ZUSATZHYDRAULIK WINDE 3 |
| VERSCHLUSSSCHRAUBE RD | 10466908 | 10 | 6 | 966 | 965715908 | BLECH KPL. |
| VERSCHLUSSSCHRAUBE RD | 10466908 | 210 | 2 | 969 | 966971708 | HYDR.SCHWEBEBALLAST-AN |
| VERSCHLUSSSCHRAUBE RD5 | 10466912 | 152 | 1 | 71 | 966766508 | ZUSATZHYDR.RAUPENTRAEG |
| VERSCHLUSSSCHRAUBE RD5 | 10466912 | 154 | 1 | 90 | 966766408 | ZUSATZHYDR.RAUPENTRAEG |
| VERSCHLUSSSCHRAUBE RD5 | 10466912 | 154 | 2 | 539 | 966893108 | ZUSATZHYDR.MONTAGEEINR |
| VERSCHLUSSSCHRAUBE RD5 | 10466912 | 174 | 9 | 697 | 969779608 | HYDRAULIK OBERWAGEN |
| VERSCHLUSSSCHRAUBE RD5 | 10466912 | 155 | 2 | 730 | 967022108 | ZUSATZHYDRAULIK DREHBUE |
| VERSCHLUSSSCHRAUBE RD5 | 10466912 | 167 | 1 | 734 | 96002639 | ZUSATZHYDRAULIK PUMPE 5+ |
| VERSCHLUSSSCHRAUBE RD5 | 10466912 | 176 | 2 | 902 | 966720808 | ZUSATZHYDRAULIK WINDE 5 |
| VERSCHLUSSSCHRAUBE RD5 | 10466912 | 173 | 2 | 925 | 966809108 | ZUSATZHYDRAULIK WINDE 6 |
| VERSCHLUSSSCHRAUBE RD5 | 10466912 | 169 | 2 | 941 | 966781408 | ZUSATZHYDRAULIK WINDE 3 |
| VERSCHLUSSSCHRAUBE RD5 | 10466912 | 14 | 1 | 1163 | 968896608 | ZUS.HYDR.BOLZENZIEHEINRI |
| VERSCHLUSSSCHRAUBE RD7 | 10466909 | 3 | 4 | 138 | 965183608 | WANNE KPL. |
| VERSCHLUSSSCHRAUBE RD7 | 10466909 | 209 | 2 | 941 | 966781408 | ZUSATZHYDRAULIK WINDE 3 |
| VERSCHLUSSSCHRAUBE RD7 | 10466909 | 11 | 2 | 966 | 965715908 | BLECH KPL. |
| VERSCHLUSSSCHRAUBE RD7 | 10466909 | 209 | 2 | 1020 | 966972208 | ZUSATZHYDRAULIK ZWISCH |
| VERSCHLUSSSCHRAUBE RD7 | 10466909 | 209 | 2 | 1033 | 966972108 | ZUSATZHYDRAULIK ZWISCH |
| VERSCHLUSSSCHRAUBE RD7 | 10466913 | 155 | 2 | 71 | 966766508 | ZUSATZHYDR.RAUPENTRAEG |
| VERSCHLUSSSCHRAUBE RD7 | 10466913 | 151 | 2 | 90 | 966766408 | ZUSATZHYDR.RAUPENTRAEG |
| VERSCHLUSSSCHRAUBE RD7 | 10466913 | 171 | 6 | 697 | 969779608 | HYDRAULIK OBERWAGEN |
| VERSCHLUSSSCHRAUBE RD7 | 10466913 | 150 | 5 | 730 | 967022108 | ZUSATZHYDRAULIK DREHBUE |
| VERSCHLUSSSCHRAUBE RD7 | 10466913 | 165 | 4 | 734 | 96002639 | ZUSATZHYDRAULIK PUMPE 5+ |
| VERSCHLUSSSCHRAUBE RD7 | 10466913 | 157 | 2 | 902 | 966720808 | ZUSATZHYDRAULIK WINDE 5 |
| VERSCHLUSSSCHRAUBE RD7 | 10466913 | 175 | 2 | 925 | 966809108 | ZUSATZHYDRAULIK WINDE 6 |
| VERSCHLUSSSCHRAUBE RD7 | 10466913 | 170 | 2 | 941 | 966781408 | ZUSATZHYDRAULIK WINDE 3 |
| VERSCHLUSSSCHRAUBE RD7 | 10466913 | 152 | 2 | 1003 | 966977408 | ZUSATZHYDRAULIK SB-KOPFS |
| VERSCHLUSSSCHRAUBE VST | 7381638 | 11 | 1 | 333 | 10129480 | OELKUEHLER VORM. |
| VERSCHLUSSSCHRAUBE VST | 7381638 | 10 | 2 | 384 | 10115829 | SCHWUNGRADGEHAEUSE AN |
| VERSCHLUSSSCHRAUBE VST | 7381638 | 8 | 1 | 401 | 9078301 | VERSCHLUSSTEILE |
| VERSCHLUSSSCHRAUBE VSTI | 477510501 | 78 | 5 | 53 | 90005106 | WINKELGETRIEBE |
| VERSCHLUSSSCHRAUBE VSTI | 477510501 | 46 | 2 | 55 | 939566801 | LAGERUNG |
| VERSCHLUSSSCHRAUBE VSTI | 477510501 | 78 | 5 | 62 | 90005214 | WINKELGETRIEBE |
| VERSCHLUSSSCHRAUBE VST | 7380566 | 6 | 3 | 303 | 11389617 | KURBELGEHAEUSE KPL. MIT |

30.8.2022

etk_en_de_097900_LR_1600_2

1702

LIEBHERRAlphabetical index
Alphabetischer Index

| Bezeichnung | Artikel | Pos. | Menge | Seite | Baugruppe | Bezeichnung |
|---------------------------|-----------|------|-------|-------|-----------|-------------------------|
| VERSCHLUSSSCHRAUBE VST | 7380566 | 12 | 1 | 333 | 10129480 | OELKUEHLER VORM. |
| VERSCHLUSSSCHRAUBE VST | 7380566 | 7 | 1 | 355 | 10147367 | ANSAUGSTUTZEN ANBAU |
| VERSCHLUSSSCHRAUBE VST | 7380566 | 20 | 1 | 376 | 10140136 | ATL-ANBAU |
| VERSCHLUSSSCHRAUBE VST | 7382203 | 13 | 2 | 367 | 10145212 | ANBAUTEILE LUFTPRESSER |
| VERSCHLUSSSCHRAUBE VST | 7382203 | 5 | 2 | 400 | 10144027 | VERSCHLUSSTEILE |
| VERSCHLUSSSCHRAUBE VSTI | 7361960 | 52 | 1 | 995 | 10429598 | ZUGZYLINDER |
| VERSCHLUSSSCHRAUBE VSTI | 7361961 | 77 | 1 | 53 | 90005106 | WINKELGETRIEBE |
| VERSCHLUSSSCHRAUBE VSTI | 7380177 | 4 | 3 | 303 | 11389617 | KURBELGEHAEUSE KPL. MIT |
| VERSCHLUSSSCHRAUBE VSTI | 7380177 | 14 | 1 | 385 | 10116110 | VERSCHLUSSTEILE |
| VERSCHLUSSSCHRAUBE VSTI | 7380177 | 4 | 1 | 400 | 10144027 | VERSCHLUSSTEILE |
| VERSCHLUSSSCHRAUBE VST | 10041903 | 10 | 5 | 306 | 10147686 | AGGREGATETRAEGER ANBA |
| VERSCHLUSSSCHRAUBE VSTI | 7381457 | 7 | 2 | 303 | 11389617 | KURBELGEHAEUSE KPL. MIT |
| VERSCHLUSSSCHRAUBE VSTI | 7381457 | 21 | 1 | 376 | 10140136 | ATL-ANBAU |
| VERSCHLUSSSCHRAUBE VSTI | 7382204 | 8 | 2 | 333 | 10129480 | OELKUEHLER VORM. |
| VERSCHLUSSSCHRAUBE VSTI | 10043136 | 16 | 1 | 306 | 10147686 | AGGREGATETRAEGER ANBA |
| VERSCHLUSSSCHRAUBE VSTI | 10043136 | 10 | 2 | 373 | 10146011 | WASSERSAMMELLEITUNG K |
| VERSCHLUSSSCHRAUBE VSTI | 10043136 | 10 | 1 | 373 | 10146011 | WASSERSAMMELLEITUNG K |
| VERSCHLUSSSCHRAUBE VST | 7382202 | 1 | 1 | 398 | 10142747 | VERSCHLUSSTEILE |
| VERSCHLUSSSCHRAUBE VSTI | 10285724 | 3 | 1 | 337 | 10142942 | SCHMIEROELFILTER ANBAU |
| VERSCHLUSSSTOPFEN | 779017601 | 76 | 2 | 194 | 90205480 | DREHWERKANTRIEB |
| VERSCHLUSSSTOPFEN 13 | 779018301 | 46 | 2 | 57 | 939567501 | LAGERUNG |
| VERSCHLUSSSTOPFEN ISO 8 | 477700408 | 829 | 2 | 702 | 969779608 | HYDRAULIK OBERWAGEN |
| VERSCHLUSSSTOPFEN ISO 8 | 477700408 | 645 | 1 | 747 | 969899008 | VERROHRUNG DRUCKLUFTA |
| VERSCHLUSSSTOPFEN ISO 8 | 477700608 | 747 | 3 | 701 | 969779608 | HYDRAULIK OBERWAGEN |
| VERSCHLUSSTEILE | 10116110 | 521 | 1 | 301 | 10142897 | DIESELMOTOR |
| VERSCHLUSSTEILE | 10119128 | 522 | 1 | 302 | 10142897 | DIESELMOTOR |
| VERSCHLUSSTEILE | 10127979 | 526 | 1 | 302 | 10142897 | DIESELMOTOR |
| VERSCHLUSSTEILE | 10128439 | 524 | 1 | 302 | 10142897 | DIESELMOTOR |
| VERSCHLUSSTEILE | 10142747 | 630 | 1 | 302 | 10142897 | DIESELMOTOR |
| VERSCHLUSSTEILE | 10144027 | 652 | 1 | 302 | 10142897 | DIESELMOTOR |
| VERSCHLUSSTEILE | 9078249 | 650 | 1 | 302 | 10142897 | DIESELMOTOR |
| VERSCHLUSSTEILE | 9078301 | 654 | 1 | 302 | 10142897 | DIESELMOTOR |
| VERSCHLUSSTEILE AI Rm>150 | 10128440 | 1 | 1 | 387 | 10128439 | VERSCHLUSSTEILE |
| VERSCHLUSSTUELLE 1,5/17/9 | 726616808 | 120 | 4 | 632 | 967069508 | KLAPPE VORM. |
| VERSCHMUTZUNGSANZEIGE | 571356108 | (4) | 1 | 696 | 969779608 | HYDRAULIK OBERWAGEN |
| VERSCHMUTZUNGSANZEIGE | 510669308 | 10 | 1 | 556 | 964630508 | OELBEHAELTER VORM. |
| VERSCHMUTZUNGSANZEIGE | 510669308 | 50 | 1 | 557 | 510669108 | RUECKLAUFFILTER |
| VERSCHRAUBUNG | 11081053 | 3 | 1 | 68 | 774375108 | DURCHGANGSNIPPELBLOCK |
| VERSCHRAUBUNG | 570066008 | 2 | 1 | 545 | 502806508 | AUSGLEICHSBEHAELTER |
| VERSCHRAUBUNG AEHNL.ISO | 491100814 | 607 | 3 | 699 | 969779608 | HYDRAULIK OBERWAGEN |
| VERSCHRAUBUNG BUZ 16S C | 477701108 | 608 | 1 | 71 | 966766508 | ZUSATZHYDR.RAUPENTRAEG |
| VERSCHRAUBUNG BUZ 16S C | 477701108 | 609 | 1 | 90 | 966766408 | ZUSATZHYDR.RAUPENTRAEG |
| VERSCHRAUBUNG BUZ 22L C | 477700208 | 610 | 1 | 71 | 966766508 | ZUSATZHYDR.RAUPENTRAEG |
| VERSCHRAUBUNG BUZ 22L C | 477700208 | 611 | 1 | 90 | 966766408 | ZUSATZHYDR.RAUPENTRAEG |
| VERSCHRAUBUNG BUZ 30S C | 477701608 | 746 | 4 | 701 | 969779608 | HYDRAULIK OBERWAGEN |
| VERSCHRAUBUNG BUZ 35L C | 477700708 | 719 | 1 | 700 | 969779608 | HYDRAULIK OBERWAGEN |
| VERSCHRAUBUNG BUZ 38S C | 477701808 | 613 | 2 | 71 | 966766508 | ZUSATZHYDR.RAUPENTRAEG |
| VERSCHRAUBUNG BUZ 38S C | 477701808 | 613 | 2 | 90 | 966766408 | ZUSATZHYDR.RAUPENTRAEG |
| VERSCHRAUBUNG BUZ 38S C | 477701808 | 745 | 4 | 701 | 969779608 | HYDRAULIK OBERWAGEN |
| VERSCHRAUBUNG BUZ 8 M14 | 10816958 | 10 | 1 | 409 | 917923808 | SCHALLDAEMPFERANLAGE |
| VERSCHRAUBUNG EGE 10L G | 471904308 | 626 | 1 | 170 | 966778408 | ZUSATZHYDRAULIK WINDE 1 |
| VERSCHRAUBUNG EGE 10L G | 471904308 | 604 | 1 | 175 | 966764908 | ZUSATZHYDRAULIK WINDE 2 |
| VERSCHRAUBUNG EGE 10L G | 471904308 | 765 | 4 | 701 | 969779608 | HYDRAULIK OBERWAGEN |
| VERSCHRAUBUNG EGE 10L G | 471904308 | 626 | 1 | 738 | 966915508 | ZUSATZHYDR.D-RUECKHALT |
| VERSCHRAUBUNG EGE 10L G | 471904308 | 614 | 1 | 804 | 966908308 | ZUSATZHYDR.S-RUECKHALTE |
| VERSCHRAUBUNG EGE 10L G | 471904308 | 615 | 1 | 902 | 966720808 | ZUSATZHYDRAULIK WINDE 5 |
| VERSCHRAUBUNG EGE 10L G | 471904308 | 626 | 1 | 942 | 966781408 | ZUSATZHYDRAULIK WINDE 3 |
| VERSCHRAUBUNG EGE 10S | 471900408 | 806 | 1 | 702 | 969779608 | HYDRAULIK OBERWAGEN |
| VERSCHRAUBUNG EGE 12L | 471903808 | 691 | 3 | 700 | 969779608 | HYDRAULIK OBERWAGEN |
| VERSCHRAUBUNG EGE 12L | 471903808 | 627 | 1 | 804 | 966908308 | ZUSATZHYDR.S-RUECKHALTE |

30.8.2022

etk_en_de_097900_LR_1600_2

1703

LIEBHERRAlphabetical index
Alphabetischer Index

| Bezeichnung | Artikel | Pos. | Menge | Seite | Baugruppe | Bezeichnung |
|--------------------------|-----------|------|-------|-------|-----------|--------------------------|
| VERSCHRAUBUNG EGE 12S G | 471901808 | 607 | 4 | 106 | 966955108 | ZUSATZHYDR.ABSTUETZZYL |
| VERSCHRAUBUNG EGE 12S G | 471901808 | 604 | 1 | 539 | 966893108 | ZUSATZHYDR.MONTAGEEINR |
| VERSCHRAUBUNG EGE 12S G | 471900508 | 623 | 1 | 738 | 966915508 | ZUSATZHYDR.D-RUECKHALT |
| VERSCHRAUBUNG EGE 12S G | 471900508 | 613 | 1 | 804 | 966908308 | ZUSATZHYDR.S-RUECKHALTE |
| VERSCHRAUBUNG EGE 15L | 471903508 | 629 | 1 | 738 | 966915508 | ZUSATZHYDR.D-RUECKHALT |
| VERSCHRAUBUNG EGE 16S | 471901908 | 645 | 2 | 29 | 966764708 | HYDRAULIK MITTELTEIL |
| VERSCHRAUBUNG EGE 18L G | 471901308 | 797 | 1 | 702 | 969779608 | HYDRAULIK OBERWAGEN |
| VERSCHRAUBUNG EGE 42L | 471903608 | 630 | 2 | 699 | 969779608 | HYDRAULIK OBERWAGEN |
| VERSCHRAUBUNG EGESD10-L | 471901108 | 763 | 3 | 701 | 969779608 | HYDRAULIK OBERWAGEN |
| VERSCHRAUBUNG EGESD10-L | 471901108 | 620 | 1 | 738 | 966915508 | ZUSATZHYDR.D-RUECKHALT |
| VERSCHRAUBUNG EGESD10-L | 471901108 | 603 | 1 | 902 | 966720808 | ZUSATZHYDRAULIK WINDE 5 |
| VERSCHRAUBUNG EGESD10-L | 471901108 | 603 | 1 | 925 | 966809108 | ZUSATZHYDRAULIK WINDE 6 |
| VERSCHRAUBUNG EGESD10-L | 471901108 | 612 | 1 | 942 | 966781408 | ZUSATZHYDRAULIK WINDE 3 |
| VERSCHRAUBUNG EGESD12-L | 471901208 | 761 | 1 | 701 | 969779608 | HYDRAULIK OBERWAGEN |
| VERSCHRAUBUNG EGESD12-L | 471901208 | 622 | 2 | 738 | 966915508 | ZUSATZHYDR.D-RUECKHALT |
| VERSCHRAUBUNG EGESD12-L | 471901208 | 619 | 3 | 804 | 966908308 | ZUSATZHYDR.S-RUECKHALTE |
| VERSCHRAUBUNG EGESD12-L | 471901208 | 617 | 1 | 925 | 966809108 | ZUSATZHYDRAULIK WINDE 6 |
| VERSCHRAUBUNG EGESD16 | 471900608 | 603 | 4 | 219 | 966892408 | ZUSATZHYDRAULIK MONTAGE |
| VERSCHRAUBUNG EGESD16 | 471900608 | 634 | 8 | 699 | 969779608 | HYDRAULIK OBERWAGEN |
| VERSCHRAUBUNG EGESD16 | 471900608 | 613 | 8 | 1003 | 966977408 | ZUSATZHYDRAULIK SB-KOPFS |
| VERSCHRAUBUNG EGESD18-L | 471902308 | 636 | 1 | 747 | 969899008 | VERROHRUNG DRUCKLUFTA |
| VERSCHRAUBUNG EGESD20 | 471900708 | 621 | 1 | 29 | 966764708 | HYDRAULIK MITTELTEIL |
| VERSCHRAUBUNG EGESD20 | 471900708 | 703 | 2 | 700 | 969779608 | HYDRAULIK OBERWAGEN |
| VERSCHRAUBUNG EGESD25 | 471900808 | 709 | 3 | 700 | 969779608 | HYDRAULIK OBERWAGEN |
| VERSCHRAUBUNG EGESD25 | 471900808 | 622 | 1 | 969 | 966971708 | HYDR.SCHWEBEBALLAST-AN |
| VERSCHRAUBUNG EGESD28-L | 471901508 | 803 | 1 | 702 | 969779608 | HYDRAULIK OBERWAGEN |
| VERSCHRAUBUNG EGESD30 | 471900908 | 608 | 2 | 969 | 966971708 | HYDR.SCHWEBEBALLAST-AN |
| VERSCHRAUBUNG EGESD35-L | 471901608 | 694 | 2 | 700 | 969779608 | HYDRAULIK OBERWAGEN |
| VERSCHRAUBUNG EGESD35-L | 471901608 | 609 | 1 | 969 | 966971708 | HYDR.SCHWEBEBALLAST-AN |
| VERSCHRAUBUNG EGESD6-L | 471902008 | 605 | 1 | 71 | 966766508 | ZUSATZHYDR.RAUPENTRAEG |
| VERSCHRAUBUNG EGESD6-L | 471902008 | 602 | 1 | 76 | 966766708 | ZUSATZHYDR.RAUPENTRAEG |
| VERSCHRAUBUNG EGESD6-L | 471902008 | 602 | 1 | 90 | 966766408 | ZUSATZHYDR.RAUPENTRAEG |
| VERSCHRAUBUNG EGESD6-L | 471902008 | 602 | 1 | 93 | 966766608 | ZUSATZHYDR.RAUPENTRAEG |
| VERSCHRAUBUNG EGESD6-S | 471900308 | 801 | 1 | 702 | 969779608 | HYDRAULIK OBERWAGEN |
| VERSCHRAUBUNG EGESD6-S | 471900308 | 621 | 2 | 1003 | 966977408 | ZUSATZHYDRAULIK SB-KOPFS |
| VERSCHRAUBUNG EL 10L CR6 | 472330208 | 605 | 1 | 76 | 966766708 | ZUSATZHYDR.RAUPENTRAEG |
| VERSCHRAUBUNG EL 10L CR6 | 472330208 | 605 | 1 | 93 | 966766608 | ZUSATZHYDR.RAUPENTRAEG |
| VERSCHRAUBUNG EL 10L CR6 | 472330208 | 618 | 4 | 170 | 966778408 | ZUSATZHYDRAULIK WINDE 1 |
| VERSCHRAUBUNG EL 10L CR6 | 472330208 | 618 | 4 | 175 | 966764908 | ZUSATZHYDRAULIK WINDE 2 |
| VERSCHRAUBUNG EL 10L CR6 | 472330208 | 600 | 2 | 539 | 966893108 | ZUSATZHYDR.MONTAGEEINR |
| VERSCHRAUBUNG EL 10L CR6 | 472330208 | 742 | 21 | 701 | 969779608 | HYDRAULIK OBERWAGEN |
| VERSCHRAUBUNG EL 10L CR6 | 472330208 | 616 | 2 | 738 | 966915508 | ZUSATZHYDR.D-RUECKHALT |
| VERSCHRAUBUNG EL 10L CR6 | 472330208 | 650 | 1 | 748 | 969899008 | VERROHRUNG DRUCKLUFTA |
| VERSCHRAUBUNG EL 10L CR6 | 472330208 | 616 | 1 | 804 | 966908308 | ZUSATZHYDR.S-RUECKHALTE |
| VERSCHRAUBUNG EL 10L CR6 | 472330208 | 601 | 4 | 902 | 966720808 | ZUSATZHYDRAULIK WINDE 5 |
| VERSCHRAUBUNG EL 10L CR6 | 472330208 | 601 | 4 | 925 | 966809108 | ZUSATZHYDRAULIK WINDE 6 |
| VERSCHRAUBUNG EL 10L CR6 | 472330208 | 610 | 4 | 942 | 966781408 | ZUSATZHYDRAULIK WINDE 3 |
| VERSCHRAUBUNG EL 10S C | 7367776 | 799 | 1 | 702 | 969779608 | HYDRAULIK OBERWAGEN |
| VERSCHRAUBUNG EL 12S C | 7617461 | 605 | 4 | 106 | 966955108 | ZUSATZHYDR.ABSTUETZZYL |
| VERSCHRAUBUNG EL 15L CR6 | 472300414 | 632 | 1 | 739 | 966915508 | ZUSATZHYDR.D-RUECKHALT |
| VERSCHRAUBUNG EL 16S C | 7407098 | 607 | 3 | 219 | 966892408 | ZUSATZHYDRAULIK MONTAGE |
| VERSCHRAUBUNG EL 16S C | 7407098 | 697 | 5 | 700 | 969779608 | HYDRAULIK OBERWAGEN |
| VERSCHRAUBUNG EL 20S C | 7407107 | 631 | 1 | 29 | 966764708 | HYDRAULIK MITTELTEIL |
| VERSCHRAUBUNG EL 20S C | 7407107 | 624 | 3 | 699 | 969779608 | HYDRAULIK OBERWAGEN |
| VERSCHRAUBUNG EL 25S C | 7407118 | 605 | 2 | 199 | 966949008 | ZUSATZHYDRAULIK 2 DREH |
| VERSCHRAUBUNG EL 25S C | 7407118 | 708 | 7 | 700 | 969779608 | HYDRAULIK OBERWAGEN |
| VERSCHRAUBUNG EL 25S C | 7407118 | 616 | 1 | 969 | 966971708 | HYDR.SCHWEBEBALLAST-AN |
| VERSCHRAUBUNG EL 28L CR6 | 7407120 | 790 | 2 | 702 | 969779608 | HYDRAULIK OBERWAGEN |
| VERSCHRAUBUNG EL 28L CR6 | 7407120 | 600 | 1 | 941 | 966781408 | ZUSATZHYDRAULIK WINDE 3 |
| VERSCHRAUBUNG EL 42L CR6 | 7367986 | 613 | 1 | 29 | 966764708 | HYDRAULIK MITTELTEIL |

30.8.2022

etk_en_de_097900_LR_1600_2

1704

LIEBHERR

Alphabetical index
Alphabetischer Index

| Bezeichnung | Artikel | Pos. | Menge | Seite | Baugruppe | Bezeichnung |
|--------------------------|-----------|------|-------|-------|-----------|--------------------------|
| VERSCHRAUBUNG EL 42L CR6 | 7367986 | 613 | 8 | 699 | 969779608 | HYDRAULIK OBERWAGEN |
| VERSCHRAUBUNG EL 6S CR6 | 472331208 | 34 | 2 | 566 | 915280008 | ZENTRALSCHMIERANLAGE O |
| VERSCHRAUBUNG EL 6S CR6 | 472331208 | 751 | 1 | 701 | 969779608 | HYDRAULIK OBERWAGEN |
| VERSCHRAUBUNG EL 6S CR6 | 472331208 | 622 | 3 | 1003 | 966977408 | ZUSATZHYDRAULIK SB-KOPFS |
| VERSCHRAUBUNG EL 8S M16 | 7404537 | 687 | 2 | 700 | 969779608 | HYDRAULIK OBERWAGEN |
| VERSCHRAUBUNG ELSD38-S | 472331908 | 616 | 2 | 1003 | 966977408 | ZUSATZHYDRAULIK SB-KOPFS |
| VERSCHRAUBUNG ELSD6-L C | 472032308 | 602 | 1 | 71 | 966766508 | ZUSATZHYDR.RAUPENTRAEG |
| VERSCHRAUBUNG ELSD6-L C | 472032308 | 603 | 1 | 90 | 966766408 | ZUSATZHYDR.RAUPENTRAEG |
| VERSCHRAUBUNG ELSD6-L C | 472032308 | 23 | 1 | 566 | 915280008 | ZENTRALSCHMIERANLAGE O |
| VERSCHRAUBUNG ET 15L M22 | 472430408 | 643 | 2 | 699 | 969779608 | HYDRAULIK OBERWAGEN |
| VERSCHRAUBUNG ET 15L M22 | 472430408 | 624 | 1 | 738 | 966915508 | ZUSATZHYDR.D-RUECKHALT |
| VERSCHRAUBUNG ET 25S C | 7367774 | 639 | 1 | 699 | 969779608 | HYDRAULIK OBERWAGEN |
| VERSCHRAUBUNG ET 28L M36 | 7407122 | 619 | 1 | 71 | 966766508 | ZUSATZHYDR.RAUPENTRAEG |
| VERSCHRAUBUNG ET 28L M36 | 7407122 | 620 | 1 | 90 | 966766408 | ZUSATZHYDR.RAUPENTRAEG |
| VERSCHRAUBUNG ET 28L M36 | 7407122 | 772 | 1 | 701 | 969779608 | HYDRAULIK OBERWAGEN |
| VERSCHRAUBUNG ET 30S C | 472431808 | 622 | 4 | 699 | 969779608 | HYDRAULIK OBERWAGEN |
| VERSCHRAUBUNG ET 30S C | 472431808 | 615 | 1 | 969 | 966971708 | HYDR.SCHWEBEBALLAST-AN |
| VERSCHRAUBUNG ET 6S CR6 | 472431208 | 33 | 1 | 566 | 915280008 | ZENTRALSCHMIERANLAGE O |
| VERSCHRAUBUNG EV 10L M16 | 7027665 | 10 | 1 | 316 | 10146716 | OELLEITUNG VORM. |
| VERSCHRAUBUNG EV 22L C | 10410771 | 834 | 3 | 702 | 969779608 | HYDRAULIK OBERWAGEN |
| VERSCHRAUBUNG EV 25S M | 10424770 | 794 | 2 | 702 | 969779608 | HYDRAULIK OBERWAGEN |
| VERSCHRAUBUNG EV 28L C | 10410772 | 827 | 1 | 702 | 969779608 | HYDRAULIK OBERWAGEN |
| VERSCHRAUBUNG EV16S CR6 | 10410770 | 813 | 1 | 702 | 969779608 | HYDRAULIK OBERWAGEN |
| VERSCHRAUBUNG EVGE 14PS | 12106800 | 843 | 2 | 1156 | 11643920 | HYDRAULIKAGGREGAT |
| VERSCHRAUBUNG EVW18-LM | 472201008 | 57 | 1 | 53 | 90005106 | WINKELGETRIEBE |
| VERSCHRAUBUNG EVW18-LM | 472201008 | 84 | 1 | 53 | 90005106 | WINKELGETRIEBE |
| VERSCHRAUBUNG EVW18-LM | 472201008 | 57 | 1 | 62 | 90005214 | WINKELGETRIEBE |
| VERSCHRAUBUNG EVW18-LM | 472201008 | 84 | 1 | 62 | 90005214 | WINKELGETRIEBE |
| VERSCHRAUBUNG EW 10L M | 7403569 | 603 | 2 | 169 | 966778408 | ZUSATZHYDRAULIK WINDE 1 |
| VERSCHRAUBUNG EW 10L M | 7403569 | 603 | 2 | 175 | 966764908 | ZUSATZHYDRAULIK WINDE 2 |
| VERSCHRAUBUNG EW 10L M | 7403569 | 46 | 1 | 429 | 917926008 | HARNSTOFFANLAGE |
| VERSCHRAUBUNG EW 10L M | 7403569 | 613 | 2 | 539 | 966893108 | ZUSATZHYDR.MONTAGEEINR |
| VERSCHRAUBUNG EW 10L M | 7403569 | 666 | 11 | 700 | 969779608 | HYDRAULIK OBERWAGEN |
| VERSCHRAUBUNG EW 10L M | 7403569 | 618 | 3 | 738 | 966915508 | ZUSATZHYDR.D-RUECKHALT |
| VERSCHRAUBUNG EW 10L M | 7403569 | 604 | 3 | 747 | 969899008 | VERROHRUNG DRUCKLUFTA |
| VERSCHRAUBUNG EW 10L M | 7403569 | 626 | 1 | 804 | 966908308 | ZUSATZHYDR.S-RUECKHALTE |
| VERSCHRAUBUNG EW 10L M | 7403569 | 617 | 1 | 902 | 966720808 | ZUSATZHYDRAULIK WINDE 5 |
| VERSCHRAUBUNG EW 10L M | 7403569 | 603 | 1 | 969 | 966971708 | HYDR.SCHWEBEBALLAST-AN |
| VERSCHRAUBUNG EW 10S C | 7617268 | 802 | 3 | 702 | 969779608 | HYDRAULIK OBERWAGEN |
| VERSCHRAUBUNG EW 12S C | 7617354 | 601 | 12 | 106 | 966955108 | ZUSATZHYDR.ABSTUETZZYL |
| VERSCHRAUBUNG EW 12S C | 7617354 | 615 | 1 | 738 | 966915508 | ZUSATZHYDR.D-RUECKHALT |
| VERSCHRAUBUNG EW 12S C | 7617354 | 605 | 2 | 804 | 966908308 | ZUSATZHYDR.S-RUECKHALTE |
| VERSCHRAUBUNG EW 15L C | 7615379 | 627 | 1 | 170 | 966778408 | ZUSATZHYDRAULIK WINDE 1 |
| VERSCHRAUBUNG EW 15L C | 7615379 | 622 | 1 | 176 | 966764908 | ZUSATZHYDRAULIK WINDE 2 |
| VERSCHRAUBUNG EW 15L C | 7615379 | 10 | 1 | 551 | 969517508 | KRAFTSTOFFBEHAELTER VO |
| VERSCHRAUBUNG EW 15L C | 7615379 | 769 | 2 | 701 | 969779608 | HYDRAULIK OBERWAGEN |
| VERSCHRAUBUNG EW 16S C | 7617460 | 627 | 3 | 29 | 966764708 | HYDRAULIK MITTELTEIL |
| VERSCHRAUBUNG EW 16S C | 7617460 | 611 | 1 | 539 | 966893108 | ZUSATZHYDR.MONTAGEEINR |
| VERSCHRAUBUNG EW 16S C | 7617460 | 784 | 10 | 702 | 969779608 | HYDRAULIK OBERWAGEN |
| VERSCHRAUBUNG EW 18L ST | 10815664 | 426 | 1 | 237 | 969534608 | DIESELMOTOR VORM. |
| VERSCHRAUBUNG EW 18L ST | 10815664 | 652 | 2 | 748 | 969899008 | VERROHRUNG DRUCKLUFTA |
| VERSCHRAUBUNG EW 20S M | 7407108 | 638 | 2 | 29 | 966764708 | HYDRAULIK MITTELTEIL |
| VERSCHRAUBUNG EW 20S M | 7407108 | 704 | 3 | 700 | 969779608 | HYDRAULIK OBERWAGEN |
| VERSCHRAUBUNG EW 20S M | 7407108 | 602 | 1 | 998 | 966985608 | ZUSATZHYDRAULIK ZYLINDER |
| VERSCHRAUBUNG EW 22L ED | 10873827 | 420 | 1 | 237 | 969534608 | DIESELMOTOR VORM. |
| VERSCHRAUBUNG EW 25S C | 7407119 | 607 | 1 | 169 | 966778408 | ZUSATZHYDRAULIK WINDE 1 |
| VERSCHRAUBUNG EW 25S C | 7407119 | 607 | 1 | 175 | 966764908 | ZUSATZHYDRAULIK WINDE 2 |
| VERSCHRAUBUNG EW 25S C | 7407119 | 606 | 2 | 199 | 966949008 | ZUSATZHYDRAULIK 2 DREH |
| VERSCHRAUBUNG EW 25S C | 7407119 | 678 | 12 | 700 | 969779608 | HYDRAULIK OBERWAGEN |
| VERSCHRAUBUNG EW 25S C | 7407119 | 607 | 2 | 744 | 96002636 | ZUSATZHYDRAULIK PUMPE |

30.8.2022

etk_en_de_097900_LR_1600_2

1705

LIEBHERR

Alphabetical index
Alphabetischer Index

| Bezeichnung | Artikel | Pos. | Menge | Seite | Baugruppe | Bezeichnung |
|--------------------------|-----------|------|-------|-------|-----------|--------------------------|
| VERSCHRAUBUNG EW 25S C | 7407119 | 645 | 1 | 805 | 966908308 | ZUSATZHYDR.S-RUECKHALTE |
| VERSCHRAUBUNG EW 28L C | 7617494 | 619 | 1 | 29 | 966764708 | HYDRAULIK MITTELTEIL |
| VERSCHRAUBUNG EW 28L C | 7617494 | 658 | 10 | 699 | 969779608 | HYDRAULIK OBERWAGEN |
| VERSCHRAUBUNG EW 28L C | 7617494 | 610 | 2 | 799 | 966816108 | ZUSATZHYDR.GITTER-WINDE |
| VERSCHRAUBUNG EW 28L C | 7617494 | 632 | 2 | 804 | 966908308 | ZUSATZHYDR.S-RUECKHALTE |
| VERSCHRAUBUNG EW 6S M14 | 472531508 | 31 | 15 | 566 | 915280008 | ZENTRALSCHMIERANLAGE O |
| VERSCHRAUBUNG EW 6S M14 | 472531508 | 22 | 1 | 662 | 969741008 | SCHALTSCHRANK MECH. |
| VERSCHRAUBUNG EW 6S M14 | 472531508 | 635 | 14 | 699 | 969779608 | HYDRAULIK OBERWAGEN |
| VERSCHRAUBUNG EW 6S M14 | 472531508 | 603 | 1 | 734 | 96002639 | ZUSATZHYDRAULIK PUMPE 5+ |
| VERSCHRAUBUNG EW 6S M14 | 472531508 | 606 | 1 | 744 | 96002636 | ZUSATZHYDRAULIK PUMPE |
| VERSCHRAUBUNG EW 6S M14 | 472531508 | 632 | 2 | 747 | 969899008 | VERROHRUNG DRUCKLUFTA |
| VERSCHRAUBUNG EW 6S M14 | 472531508 | 603 | 2 | 1003 | 966977408 | ZUSATZHYDRAULIK SB-KOPFS |
| VERSCHRAUBUNG EW 8S M16 | 7404186 | 688 | 3 | 700 | 969779608 | HYDRAULIK OBERWAGEN |
| VERSCHRAUBUNG EWSD22-L | 472530608 | 818 | 4 | 702 | 969779608 | HYDRAULIK OBERWAGEN |
| VERSCHRAUBUNG EWSD22-L | 472530608 | 642 | 2 | 805 | 966908308 | ZUSATZHYDR.S-RUECKHALTE |
| VERSCHRAUBUNG EWSD22-L | 472530608 | 602 | 1 | 941 | 966781408 | ZUSATZHYDRAULIK WINDE 3 |
| VERSCHRAUBUNG EWSD38-S | 472531808 | 606 | 5 | 28 | 966764708 | HYDRAULIK MITTELTEIL |
| VERSCHRAUBUNG EWSD38-S | 472531808 | 622 | 2 | 71 | 966766508 | ZUSATZHYDR.RAUPENTRAEG |
| VERSCHRAUBUNG EWSD38-S | 472531808 | 623 | 2 | 90 | 966766408 | ZUSATZHYDR.RAUPENTRAEG |
| VERSCHRAUBUNG EWSD38-S | 472531808 | 608 | 2 | 169 | 966778408 | ZUSATZHYDRAULIK WINDE 1 |
| VERSCHRAUBUNG EWSD38-S | 472531808 | 608 | 2 | 175 | 966764908 | ZUSATZHYDRAULIK WINDE 2 |
| VERSCHRAUBUNG EWSD38-S | 472531808 | 717 | 12 | 700 | 969779608 | HYDRAULIK OBERWAGEN |
| VERSCHRAUBUNG G 10L M1 | 470000308 | 773 | 3 | 701 | 969779608 | HYDRAULIK OBERWAGEN |
| VERSCHRAUBUNG G 22L ED | 10872530 | 409 | 1 | 237 | 969534608 | DIESELMOTOR VORM. |
| VERSCHRAUBUNG G 24 M30x | 9273271 | 2 | 2 | 337 | 10142942 | SCHMIEREFILTER ANBAU |
| VERSCHRAUBUNG GE 10L M | 471030508 | 617 | 5 | 699 | 969779608 | HYDRAULIK OBERWAGEN |
| VERSCHRAUBUNG GE 10L M | 471030508 | 607 | 1 | 925 | 966809108 | ZUSATZHYDRAULIK WINDE 6 |
| VERSCHRAUBUNG GE 10L M | 471030508 | 615 | 1 | 942 | 966781408 | ZUSATZHYDRAULIK WINDE 3 |
| VERSCHRAUBUNG GE 10L M | 7021521 | 2 | 1 | 435 | 969904608 | DRUCKBEGRENZUNGSVENTI |
| VERSCHRAUBUNG GE 10L M | 471039808 | 614 | 1 | 747 | 969899008 | VERROHRUNG DRUCKLUFTA |
| VERSCHRAUBUNG GE 12 M1 | 11002988 | 9 | 1 | 349 | 10143347 | KRAFTSTOFFLEITUNGEN |
| VERSCHRAUBUNG GE 12L G1 | 471034808 | 603 | 1 | 539 | 966893108 | ZUSATZHYDR.MONTAGEEINR |
| VERSCHRAUBUNG GE 12L G1 | 471034808 | 690 | 4 | 700 | 969779608 | HYDRAULIK OBERWAGEN |
| VERSCHRAUBUNG GE 12L M | 471039908 | 738 | 2 | 701 | 969779608 | HYDRAULIK OBERWAGEN |
| VERSCHRAUBUNG GE 12L M | 471039908 | 643 | 1 | 747 | 969899008 | VERROHRUNG DRUCKLUFTA |
| VERSCHRAUBUNG GE 12L M | 471039908 | 606 | 3 | 1003 | 966977408 | ZUSATZHYDRAULIK SB-KOPFS |
| VERSCHRAUBUNG GE 12S G1/ | 471032608 | 606 | 4 | 106 | 966955108 | ZUSATZHYDR.ABSTUETZZYL |
| VERSCHRAUBUNG GE 12S G1/ | 471032608 | 798 | 2 | 702 | 969779608 | HYDRAULIK OBERWAGEN |
| VERSCHRAUBUNG GE 14,15,1 | 10813942 | 6 | 2 | 350 | 13473821 | VERTEILERBLOCK VORM. |
| VERSCHRAUBUNG GE 15L M | 471030908 | 9 | 1 | 551 | 969517508 | KRAFTSTOFFBEHAELTER VO |
| VERSCHRAUBUNG GE 15L M | 471030908 | 616 | 3 | 699 | 969779608 | HYDRAULIK OBERWAGEN |
| VERSCHRAUBUNG GE 18L M | 471037008 | 600 | 2 | 199 | 966949008 | ZUSATZHYDRAULIK 2 DREH |
| VERSCHRAUBUNG GE 18L M | 471037008 | 11 | 1 | 551 | 969517508 | KRAFTSTOFFBEHAELTER VO |
| VERSCHRAUBUNG GE 18L M | 471037008 | 615 | 3 | 699 | 969779608 | HYDRAULIK OBERWAGEN |
| VERSCHRAUBUNG GE 18L M | 471037008 | 600 | 1 | 744 | 96002636 | ZUSATZHYDRAULIK PUMPE |
| VERSCHRAUBUNG GE 18L M | 471031108 | 58 | 1 | 53 | 90005106 | WINKELGETRIEBE |
| VERSCHRAUBUNG GE 18L M | 471031108 | 623 | 11 | 699 | 969779608 | HYDRAULIK OBERWAGEN |
| VERSCHRAUBUNG GE 18L M | 471031108 | 606 | 1 | 734 | 96002639 | ZUSATZHYDRAULIK PUMPE 5+ |
| VERSCHRAUBUNG GE 18L M | 471031108 | 612 | 6 | 747 | 969899008 | VERROHRUNG DRUCKLUFTA |
| VERSCHRAUBUNG GE 22L M | 10036896 | 671 | 2 | 700 | 969779608 | HYDRAULIK OBERWAGEN |
| VERSCHRAUBUNG GE 28L G1 | 471031608 | 620 | 2 | 29 | 966764708 | HYDRAULIK MITTELTEIL |
| VERSCHRAUBUNG GE 28L G1 | 471031608 | 792 | 2 | 702 | 969779608 | HYDRAULIK OBERWAGEN |
| VERSCHRAUBUNG GE 28L G1 | 471031608 | 620 | 1 | 969 | 966971708 | HYDR.SCHWEBEBALLAST-AN |
| VERSCHRAUBUNG GE 42L G1 | 471034708 | 609 | 2 | 29 | 966764708 | HYDRAULIK MITTELTEIL |
| VERSCHRAUBUNG GE 42L G1 | 471034708 | 2 | 5 | 556 | 964630508 | OELBEHAELTER VORM. |
| VERSCHRAUBUNG GE 42L G1 | 471034708 | 605 | 7 | 699 | 969779608 | HYDRAULIK OBERWAGEN |
| VERSCHRAUBUNG GE 6 M10 | 10813933 | 5 | 2 | 350 | 13473821 | VERTEILERBLOCK VORM. |
| VERSCHRAUBUNG GE 6L M12 | 476607708 | 610 | 3 | 747 | 969899008 | VERROHRUNG DRUCKLUFTA |
| VERSCHRAUBUNG GE 6L M22 | 502946108 | 637 | 1 | 747 | 969899008 | VERROHRUNG DRUCKLUFTA |
| VERSCHRAUBUNG GE 6LL M1 | 774376508 | 11 | 4 | 63 | 915848008 | ZENTRALSCHMIERUNG RAUP |

30.8.2022

etk_en_de_097900_LR_1600_2

1706

LIEBHERRAlphabetical index
Alphabetischer Index

| Bezeichnung | Artikel | Pos. | Menge | Seite | Baugruppe | Bezeichnung |
|--------------------------|-----------|------|-------|-------|-----------|--------------------------|
| VERSCHRAUBUNG GE 6LL M1 | 774376508 | 4 | 3 | 570 | 774386008 | VERTEILERKOMBINATION |
| VERSCHRAUBUNG GE 6S G1/ | 471032108 | 640 | 1 | 29 | 966764708 | HYDRAULIK MITTELTEIL |
| VERSCHRAUBUNG GE 6S G1/ | 471032108 | 22 | 30 | 566 | 915280008 | ZENTRALSCHMIERANLAGE O |
| VERSCHRAUBUNG GE 6S G1/ | 471032108 | 21 | 1 | 662 | 969741008 | SCHALTSCHRANK MECH. |
| VERSCHRAUBUNG GE 6S G1/ | 471032108 | 714 | 2 | 700 | 969779608 | HYDRAULIK OBERWAGEN |
| VERSCHRAUBUNG GE 6S G1/ | 471032108 | 638 | 1 | 747 | 969899008 | VERROHRUNG DRUCKLUFTA |
| VERSCHRAUBUNG GE 6S G1/ | 471032108 | 602 | 6 | 1003 | 966977408 | ZUSATZHYDRAULIK SB-KOPFS |
| VERSCHRAUBUNG GE 8 M10 | 10813934 | 18 | 1 | 377 | 10145112 | ABGASSTUTZEN ANBAU |
| VERSCHRAUBUNG GE 8 M12 | 10801399 | 17 | 2 | 377 | 10145112 | ABGASSTUTZEN ANBAU |
| VERSCHRAUBUNG GE 8 M12 | 10813935 | 4 | 2 | 350 | 13473821 | VERTEILERBLOCK VORM. |
| VERSCHRAUBUNG GE 8L M18 | 471039308 | 31 | 1 | 500 | 917926408 | ZUSATZHEIZUNG OW |
| VERSCHRAUBUNG GE18-LR | 471001208 | 83 | 1 | 53 | 90005106 | WINKELGETRIEBE |
| VERSCHRAUBUNG GE18-LR | 471001208 | 83 | 1 | 62 | 90005214 | WINKELGETRIEBE |
| VERSCHRAUBUNG GEO 8L M | 10872598 | 3 | 1 | 435 | 969904608 | DRUCKBEGRENZUNGSVENTI |
| VERSCHRAUBUNG GEO18-LM | 471050308 | 60 | 3 | 284 | 969626408 | KRAFTSTOFFFILTER VORM. |
| VERSCHRAUBUNG GR 12/10L | 475031508 | 627 | 1 | 699 | 969779608 | HYDRAULIK OBERWAGEN |
| VERSCHRAUBUNG GR 12/10S | 475030608 | 646 | 1 | 805 | 966908308 | ZUSATZHYDR.S-RUECKHALTE |
| VERSCHRAUBUNG GR 15/6L C | 475030308 | 603 | 1 | 71 | 966766508 | ZUSATZHYDR.RAUPENTRAEG |
| VERSCHRAUBUNG GR 15/6L C | 475030308 | 600 | 1 | 76 | 966766708 | ZUSATZHYDR.RAUPENTRAEG |
| VERSCHRAUBUNG GR 15/6L C | 475030308 | 605 | 1 | 90 | 966766408 | ZUSATZHYDR.RAUPENTRAEG |
| VERSCHRAUBUNG GR 15/6L C | 475030308 | 600 | 1 | 93 | 966766608 | ZUSATZHYDR.RAUPENTRAEG |
| VERSCHRAUBUNG GR 20/16S | 475033608 | 636 | 4 | 699 | 969779608 | HYDRAULIK OBERWAGEN |
| VERSCHRAUBUNG GR 20/16S | 475033608 | 600 | 1 | 998 | 966985608 | ZUSATZHYDRAULIK ZYLINDER |
| VERSCHRAUBUNG GR 30/25S | 475032908 | 610 | 2 | 539 | 966893108 | ZUSATZHYDR.MONTAGEEINR |
| VERSCHRAUBUNG GR 30/25S | 475032908 | 638 | 2 | 699 | 969779608 | HYDRAULIK OBERWAGEN |
| VERSCHRAUBUNG GR 38/30S | 475033908 | 734 | 10 | 701 | 969779608 | HYDRAULIK OBERWAGEN |
| VERSCHRAUBUNG GR 38/30S | 475033908 | 601 | 4 | 969 | 966971708 | HYDR.SCHWEBEBALLAST-AN |
| VERSCHRAUBUNG GZ 15L C | 470011208 | 647 | 1 | 699 | 969779608 | HYDRAULIK OBERWAGEN |
| VERSCHRAUBUNG GZ 18L C | 470010408 | 611 | 1 | 219 | 966892408 | ZUSATZHYDRAULIK MONTAGE |
| VERSCHRAUBUNG GZ 18L C | 470010408 | 62 | 1 | 284 | 969626408 | KRAFTSTOFFFILTER VORM. |
| VERSCHRAUBUNG GZ 18L C | 470010408 | 820 | 5 | 702 | 969779608 | HYDRAULIK OBERWAGEN |
| VERSCHRAUBUNG GZ 6L CR6 | 470011808 | 648 | 1 | 748 | 969899008 | VERROHRUNG DRUCKLUFTA |
| VERSCHRAUBUNG ISO 8434 | 482331814 | 706 | 3 | 700 | 969779608 | HYDRAULIK OBERWAGEN |
| VERSCHRAUBUNG ISO 8434 | 482330814 | 610 | 3 | 699 | 969779608 | HYDRAULIK OBERWAGEN |
| VERSCHRAUBUNG ISO 8434 | 482330814 | 613 | 1 | 969 | 966971708 | HYDR.SCHWEBEBALLAST-AN |
| VERSCHRAUBUNG ISO 8434 | 482430314 | 764 | 4 | 701 | 969779608 | HYDRAULIK OBERWAGEN |
| VERSCHRAUBUNG ISO 8434 | 482430314 | 634 | 1 | 739 | 966915508 | ZUSATZHYDR.D-RUECKHALT |
| VERSCHRAUBUNG ISO 8434 | 482430314 | 617 | 1 | 804 | 966908308 | ZUSATZHYDR.S-RUECKHALTE |
| VERSCHRAUBUNG ISO 8434 | 482431314 | 810 | 1 | 702 | 969779608 | HYDRAULIK OBERWAGEN |
| VERSCHRAUBUNG ISO 8434 | 482431414 | 613 | 1 | 738 | 966915508 | ZUSATZHYDR.D-RUECKHALT |
| VERSCHRAUBUNG ISO 8434 | 482431414 | 644 | 1 | 805 | 966908308 | ZUSATZHYDR.S-RUECKHALTE |
| VERSCHRAUBUNG ISO 8434 | 482431514 | 603 | 2 | 28 | 966764708 | HYDRAULIK MITTELTEIL |
| VERSCHRAUBUNG ISO 8434 | 482431514 | 602 | 1 | 219 | 966892408 | ZUSATZHYDRAULIK MONTAGE |
| VERSCHRAUBUNG ISO 8434 | 482431514 | 793 | 5 | 702 | 969779608 | HYDRAULIK OBERWAGEN |
| VERSCHRAUBUNG ISO 8434 | 482430614 | 615 | 1 | 170 | 966778408 | ZUSATZHYDRAULIK WINDE 1 |
| VERSCHRAUBUNG ISO 8434 | 482430614 | 615 | 1 | 175 | 966764908 | ZUSATZHYDRAULIK WINDE 2 |
| VERSCHRAUBUNG ISO 8434 | 482430614 | 653 | 3 | 699 | 969779608 | HYDRAULIK OBERWAGEN |
| VERSCHRAUBUNG ISO 8434 | 482430614 | 611 | 1 | 902 | 966720808 | ZUSATZHYDRAULIK WINDE 5 |
| VERSCHRAUBUNG ISO 8434 | 482430614 | 611 | 1 | 925 | 966809108 | ZUSATZHYDRAULIK WINDE 6 |
| VERSCHRAUBUNG ISO 8434 | 482430614 | 620 | 1 | 942 | 966781408 | ZUSATZHYDRAULIK WINDE 3 |
| VERSCHRAUBUNG ISO 8434 | 482431114 | 617 | 1 | 29 | 966764708 | HYDRAULIK MITTELTEIL |
| VERSCHRAUBUNG ISO 8434 | 482431114 | 606 | 5 | 699 | 969779608 | HYDRAULIK OBERWAGEN |
| VERSCHRAUBUNG ISO 8434 | 482531614 | 700 | 5 | 700 | 969779608 | HYDRAULIK OBERWAGEN |
| VERSCHRAUBUNG ISO 8434 | 482531614 | 611 | 2 | 969 | 966971708 | HYDR.SCHWEBEBALLAST-AN |
| VERSCHRAUBUNG ISO 8434 | 482530914 | 608 | 1 | 29 | 966764708 | HYDRAULIK MITTELTEIL |
| VERSCHRAUBUNG ISO 8434 | 482530914 | 612 | 13 | 699 | 969779608 | HYDRAULIK OBERWAGEN |
| VERSCHRAUBUNG ISO 8434 | 482530914 | 612 | 1 | 969 | 966971708 | HYDR.SCHWEBEBALLAST-AN |
| VERSCHRAUBUNG ISO 8434 | 482530814 | 601 | 15 | 699 | 969779608 | HYDRAULIK OBERWAGEN |
| VERSCHRAUBUNG ISO 8434 G | 471004514 | 809 | 1 | 702 | 969779608 | HYDRAULIK OBERWAGEN |
| VERSCHRAUBUNG ISO 8434 G | 471004514 | 604 | 2 | 998 | 966985608 | ZUSATZHYDRAULIK ZYLINDER |

30.8.2022

etk_en_de_097900_LR_1600_2

1707

LIEBHERRAlphabetical index
Alphabetischer Index

| Bezeichnung | Artikel | Pos. | Menge | Seite | Baugruppe | Bezeichnung |
|--------------------------|-----------|------|-------|-------|-----------|--------------------------|
| VERSCHRAUBUNG ISO 8434-1 | 7362091 | 617 | 3 | 170 | 966778408 | ZUSATZHYDRAULIK WINDE 1 |
| VERSCHRAUBUNG ISO 8434-1 | 7362091 | 617 | 3 | 175 | 966764908 | ZUSATZHYDRAULIK WINDE 2 |
| VERSCHRAUBUNG ISO 8434-1 | 7362091 | 601 | 4 | 539 | 966893108 | ZUSATZHYDR.MONTAGEEINR |
| VERSCHRAUBUNG ISO 8434-1 | 7362091 | 705 | 17 | 700 | 969779608 | HYDRAULIK OBERWAGEN |
| VERSCHRAUBUNG ISO 8434-1 | 7362091 | 604 | 2 | 738 | 966915508 | ZUSATZHYDR.D-RUECKHALT |
| VERSCHRAUBUNG ISO 8434-1 | 7362091 | 622 | 1 | 804 | 966908308 | ZUSATZHYDR.S-RUECKHALTE |
| VERSCHRAUBUNG ISO 8434-1 | 7362091 | 600 | 2 | 902 | 966720808 | ZUSATZHYDRAULIK WINDE 5 |
| VERSCHRAUBUNG ISO 8434-1 | 7362091 | 600 | 2 | 925 | 966809108 | ZUSATZHYDRAULIK WINDE 6 |
| VERSCHRAUBUNG ISO 8434-1 | 7362091 | 609 | 2 | 942 | 966781408 | ZUSATZHYDRAULIK WINDE 3 |
| VERSCHRAUBUNG ISO 8434-1 | 7362091 | 607 | 1 | 969 | 966971708 | HYDR.SCHWEBEBALLAST-AN |
| VERSCHRAUBUNG ISO 8434-1 | 471039708 | 621 | 1 | 170 | 966778408 | ZUSATZHYDRAULIK WINDE 1 |
| VERSCHRAUBUNG ISO 8434-1 | 471039708 | 621 | 1 | 176 | 966764908 | ZUSATZHYDRAULIK WINDE 2 |
| VERSCHRAUBUNG ISO 8434-1 | 471039708 | 601 | 2 | 199 | 966949008 | ZUSATZHYDRAULIK 2 DREH |
| VERSCHRAUBUNG ISO 8434-1 | 471039708 | 613 | 1 | 219 | 966892408 | ZUSATZHYDRAULIK MONTAGE |
| VERSCHRAUBUNG ISO 8434-1 | 471039708 | 780 | 2 | 701 | 969779608 | HYDRAULIK OBERWAGEN |
| VERSCHRAUBUNG ISO 8434-1 | 471039708 | 621 | 1 | 747 | 969899008 | VERROHRUNG DRUCKLUFTA |
| VERSCHRAUBUNG ISO 8434-1 | 471039708 | 616 | 1 | 902 | 966720808 | ZUSATZHYDRAULIK WINDE 5 |
| VERSCHRAUBUNG ISO 8434-1 | 471039708 | 627 | 1 | 942 | 966781408 | ZUSATZHYDRAULIK WINDE 3 |
| VERSCHRAUBUNG ISO 8434-1 | 4981235 | 3 | 1 | 314 | 10142567 | OELMESSSTAB KPL. |
| VERSCHRAUBUNG ISO 8434-1 | 4981235 | 10 | 1 | 376 | 10140136 | ATL-ANBAU |
| VERSCHRAUBUNG ISO 8434-1 | 471032808 | 805 | 1 | 702 | 969779608 | HYDRAULIK OBERWAGEN |
| VERSCHRAUBUNG ISO 8434-1 | 471032808 | 604 | 2 | 1154 | 968895808 | ZUSATZHYDR.BOLZENZIEHZ |
| VERSCHRAUBUNG ISO 8434-1 | 471030708 | 602 | 2 | 199 | 966949008 | ZUSATZHYDRAULIK 2 DREH |
| VERSCHRAUBUNG ISO 8434-1 | 471030708 | 757 | 1 | 701 | 969779608 | HYDRAULIK OBERWAGEN |
| VERSCHRAUBUNG ISO 8434-1 | 471030708 | 603 | 1 | 744 | 96002636 | ZUSATZHYDRAULIK PUMPE |
| VERSCHRAUBUNG ISO 8434-1 | 7362515 | 2 | 1 | 366 | 10153045 | ROHRLEITUNG ANBAU |
| VERSCHRAUBUNG ISO 8434-1 | 4981233 | 12 | 1 | 367 | 10145212 | ANBAUTEILE LUFTPRESSER |
| VERSCHRAUBUNG RED 15/10L | 475430108 | 601 | 3 | 144 | 966996608 | ZUSATZHYDR.BOLZENZIEHZ |
| VERSCHRAUBUNG RED 15/10L | 475430108 | 814 | 1 | 702 | 969779608 | HYDRAULIK OBERWAGEN |
| VERSCHRAUBUNG RED 15/10L | 475430108 | 633 | 1 | 739 | 966915508 | ZUSATZHYDR.D-RUECKHALT |
| VERSCHRAUBUNG RED 15/12L | 475431808 | 628 | 1 | 170 | 966778408 | ZUSATZHYDRAULIK WINDE 1 |
| VERSCHRAUBUNG RED 15/12L | 475431808 | 605 | 1 | 175 | 966764908 | ZUSATZHYDRAULIK WINDE 2 |
| VERSCHRAUBUNG RED 15/12L | 475431808 | 728 | 4 | 701 | 969779608 | HYDRAULIK OBERWAGEN |
| VERSCHRAUBUNG RED 15/12L | 475431808 | 621 | 2 | 738 | 966915508 | ZUSATZHYDR.D-RUECKHALT |
| VERSCHRAUBUNG RED 15/12L | 475431808 | 611 | 2 | 799 | 966816108 | ZUSATZHYDR.GITTER-WINDE |
| VERSCHRAUBUNG RED 15/12L | 475431808 | 602 | 1 | 1163 | 968896608 | ZUS.HYDR.BOLZENZIEHEINRI |
| VERSCHRAUBUNG RED 18/15L | 475435608 | 608 | 1 | 219 | 966892408 | ZUSATZHYDRAULIK MONTAGE |
| VERSCHRAUBUNG RED 18/15L | 475435608 | 775 | 1 | 701 | 969779608 | HYDRAULIK OBERWAGEN |
| VERSCHRAUBUNG RED 28/15L | 475434508 | 791 | 2 | 702 | 969779608 | HYDRAULIK OBERWAGEN |
| VERSCHRAUBUNG RED 42/18L | 475431708 | 615 | 1 | 29 | 966764708 | HYDRAULIK MITTELTEIL |
| VERSCHRAUBUNG RED 42/18L | 475431708 | 721 | 1 | 700 | 969779608 | HYDRAULIK OBERWAGEN |
| VERSCHRAUBUNG RED 42/22L | 475431608 | 722 | 2 | 700 | 969779608 | HYDRAULIK OBERWAGEN |
| VERSCHRAUBUNG RED 42/28L | 475431308 | 618 | 2 | 29 | 966764708 | HYDRAULIK MITTELTEIL |
| VERSCHRAUBUNG RED 42/28L | 475431308 | 602 | 7 | 699 | 969779608 | HYDRAULIK OBERWAGEN |
| VERSCHRAUBUNG RED 42/35L | 475436708 | 610 | 1 | 29 | 966764708 | HYDRAULIK MITTELTEIL |
| VERSCHRAUBUNG RED 42/35L | 475436708 | 619 | 5 | 699 | 969779608 | HYDRAULIK OBERWAGEN |
| VERSCHRAUBUNG REDSD10/6 | 475431008 | 767 | 1 | 701 | 969779608 | HYDRAULIK OBERWAGEN |
| VERSCHRAUBUNG REDSD12/ | 475431408 | 619 | 1 | 539 | 966893108 | ZUSATZHYDR.MONTAGEEINR |
| VERSCHRAUBUNG REDSD12/ | 475431408 | 756 | 2 | 701 | 969779608 | HYDRAULIK OBERWAGEN |
| VERSCHRAUBUNG REDSD12/6 | 475432908 | 604 | 4 | 106 | 966955108 | ZUSATZHYDR.ABSTUETZZYL |
| VERSCHRAUBUNG REDSD12/6 | 475432908 | 611 | 1 | 738 | 966915508 | ZUSATZHYDR.D-RUECKHALT |
| VERSCHRAUBUNG REDSD12/6 | 475432908 | 606 | 1 | 804 | 966908308 | ZUSATZHYDR.S-RUECKHALTE |
| VERSCHRAUBUNG REDSD16/ | 475433508 | 616 | 1 | 539 | 966893108 | ZUSATZHYDR.MONTAGEEINR |
| VERSCHRAUBUNG REDSD16/6 | 475433108 | 602 | 1 | 28 | 966764708 | HYDRAULIK MITTELTEIL |
| VERSCHRAUBUNG REDSD16/6 | 475433108 | 601 | 1 | 219 | 966892408 | ZUSATZHYDRAULIK MONTAGE |
| VERSCHRAUBUNG REDSD16/6 | 475433108 | 695 | 5 | 700 | 969779608 | HYDRAULIK OBERWAGEN |
| VERSCHRAUBUNG REDSD18/ | 475430308 | 612 | 1 | 29 | 966764708 | HYDRAULIK MITTELTEIL |
| VERSCHRAUBUNG REDSD18/ | 475430308 | 664 | 2 | 700 | 969779608 | HYDRAULIK OBERWAGEN |
| VERSCHRAUBUNG REDSD18/ | 475430308 | 634 | 1 | 747 | 969899008 | VERROHRUNG DRUCKLUFTA |
| VERSCHRAUBUNG REDSD18/ | 475430308 | 625 | 1 | 804 | 966908308 | ZUSATZHYDR.S-RUECKHALTE |

30.8.2022

etk_en_de_097900_LR_1600_2

1708

LIEBHERRAlphabetical index
Alphabetischer Index

| Bezeichnung | Artikel | Pos. | Menge | Seite | Baugruppe | Bezeichnung |
|-------------------------|-----------|------|-------|-------|-----------|--------------------------|
| VERSCHRAUBUNG REDSD18/ | 475436308 | 604 | 2 | 199 | 966949008 | ZUSATZHYDRAULIK 2 DREH |
| VERSCHRAUBUNG REDSD18/ | 475436308 | 754 | 1 | 701 | 969779608 | HYDRAULIK OBERWAGEN |
| VERSCHRAUBUNG REDSD18/ | 475436308 | 601 | 1 | 1163 | 968896608 | ZUS.HYDR.BOLZENZIEHEINRI |
| VERSCHRAUBUNG REDSD20/ | 475434808 | 632 | 1 | 29 | 966764708 | HYDRAULIK MITTELTEIL |
| VERSCHRAUBUNG REDSD22/ | 475430808 | 755 | 1 | 701 | 969779608 | HYDRAULIK OBERWAGEN |
| VERSCHRAUBUNG REDSD22/ | 475430808 | 619 | 1 | 925 | 966809108 | ZUSATZHYDRAULIK WINDE 6 |
| VERSCHRAUBUNG REDSD22/ | 475430808 | 608 | 1 | 942 | 966781408 | ZUSATZHYDRAULIK WINDE 3 |
| VERSCHRAUBUNG REDSD22/ | 475436108 | 629 | 1 | 29 | 966764708 | HYDRAULIK MITTELTEIL |
| VERSCHRAUBUNG REDSD22/ | 475436108 | 616 | 1 | 170 | 966778408 | ZUSATZHYDRAULIK WINDE 1 |
| VERSCHRAUBUNG REDSD22/ | 475436108 | 616 | 1 | 175 | 966764908 | ZUSATZHYDRAULIK WINDE 2 |
| VERSCHRAUBUNG REDSD22/ | 475436108 | 720 | 7 | 700 | 969779608 | HYDRAULIK OBERWAGEN |
| VERSCHRAUBUNG REDSD22/ | 475436108 | 637 | 1 | 739 | 966915508 | ZUSATZHYDR.D-RUECKHALT |
| VERSCHRAUBUNG REDSD22/ | 475436108 | 610 | 1 | 902 | 966720808 | ZUSATZHYDRAULIK WINDE 5 |
| VERSCHRAUBUNG REDSD22/ | 475436108 | 619 | 1 | 942 | 966781408 | ZUSATZHYDRAULIK WINDE 3 |
| VERSCHRAUBUNG REDSD22/ | 475435508 | 673 | 5 | 700 | 969779608 | HYDRAULIK OBERWAGEN |
| VERSCHRAUBUNG REDSD22/ | 475435508 | 636 | 2 | 739 | 966915508 | ZUSATZHYDR.D-RUECKHALT |
| VERSCHRAUBUNG REDSD25/ | 475432808 | 633 | 1 | 699 | 969779608 | HYDRAULIK OBERWAGEN |
| VERSCHRAUBUNG REDSD28/ | 475430908 | 724 | 2 | 701 | 969779608 | HYDRAULIK OBERWAGEN |
| VERSCHRAUBUNG REDSD28/ | 475430908 | 631 | 1 | 804 | 966908308 | ZUSATZHYDR.S-RUECKHALTE |
| VERSCHRAUBUNG REDSD28/ | 475430508 | 618 | 1 | 71 | 966766508 | ZUSATZHYDR.RAUPENTRAEG |
| VERSCHRAUBUNG REDSD28/ | 475430508 | 617 | 1 | 90 | 966766408 | ZUSATZHYDR.RAUPENTRAEG |
| VERSCHRAUBUNG REDSD28/ | 475430508 | 824 | 1 | 702 | 969779608 | HYDRAULIK OBERWAGEN |
| VERSCHRAUBUNG REDSD28/ | 475430508 | 601 | 1 | 941 | 966781408 | ZUSATZHYDRAULIK WINDE 3 |
| VERSCHRAUBUNG REDSD30/ | 475432608 | 822 | 1 | 702 | 969779608 | HYDRAULIK OBERWAGEN |
| VERSCHRAUBUNG REDSD35/ | 475431208 | 649 | 6 | 699 | 969779608 | HYDRAULIK OBERWAGEN |
| VERSCHRAUBUNG REDSD35/ | 475431508 | 667 | 4 | 700 | 969779608 | HYDRAULIK OBERWAGEN |
| VERSCHRAUBUNG REDSD35/ | 475430408 | 672 | 9 | 700 | 969779608 | HYDRAULIK OBERWAGEN |
| VERSCHRAUBUNG REDSD35/ | 475430408 | 614 | 1 | 969 | 966971708 | HYDR.SCHWEBEBALLAST-AN |
| VERSCHRAUBUNG REDSD38/ | 475434208 | 615 | 4 | 1003 | 966977408 | ZUSATZHYDRAULIK SB-KOPFS |
| VERSCHRAUBUNG REDSD38/6 | 475408108 | 614 | 2 | 1003 | 966977408 | ZUSATZHYDRAULIK SB-KOPFS |
| VERSCHRAUBUNG REDSDN10 | 475432008 | 800 | 2 | 702 | 969779608 | HYDRAULIK OBERWAGEN |
| VERSCHRAUBUNG REDSDN20 | 475432408 | 637 | 1 | 699 | 969779608 | HYDRAULIK OBERWAGEN |
| VERSCHRAUBUNG REDSDN2 | 475432308 | 632 | 1 | 699 | 969779608 | HYDRAULIK OBERWAGEN |
| VERSCHRAUBUNG REDSDN25 | 475433708 | 788 | 1 | 702 | 969779608 | HYDRAULIK OBERWAGEN |
| VERSCHRAUBUNG REDSDN25 | 475433708 | 618 | 1 | 969 | 966971708 | HYDR.SCHWEBEBALLAST-AN |
| VERSCHRAUBUNG REDSDN2 | 475435408 | 771 | 2 | 701 | 969779608 | HYDRAULIK OBERWAGEN |
| VERSCHRAUBUNG REDSDN2 | 475435708 | 616 | 1 | 71 | 966766508 | ZUSATZHYDR.RAUPENTRAEG |
| VERSCHRAUBUNG REDSDN2 | 475435708 | 618 | 1 | 90 | 966766408 | ZUSATZHYDR.RAUPENTRAEG |
| VERSCHRAUBUNG REDSDN2 | 475435708 | 610 | 1 | 804 | 966908308 | ZUSATZHYDR.S-RUECKHALTE |
| VERSCHRAUBUNG REDSDN3 | 475434008 | 605 | 1 | 539 | 966893108 | ZUSATZHYDR.MONTAGEEINR |
| VERSCHRAUBUNG REDSDN3 | 475432508 | 752 | 5 | 701 | 969779608 | HYDRAULIK OBERWAGEN |
| VERSCHRAUBUNG REDSDN3 | 475432708 | 707 | 3 | 700 | 969779608 | HYDRAULIK OBERWAGEN |
| VERSCHRAUBUNG REDSDN3 | 475432708 | 617 | 1 | 969 | 966971708 | HYDR.SCHWEBEBALLAST-AN |
| VERSCHRAUBUNG REDSDN30 | 475434108 | 621 | 1 | 699 | 969779608 | HYDRAULIK OBERWAGEN |
| VERSCHRAUBUNG REDSDN3 | 475434308 | 759 | 4 | 701 | 969779608 | HYDRAULIK OBERWAGEN |
| VERSCHRAUBUNG REDSDN4 | 475407208 | 821 | 1 | 702 | 969779608 | HYDRAULIK OBERWAGEN |
| VERSCHRAUBUNG RI G1/2AX | 475500408 | 812 | 2 | 702 | 969779608 | HYDRAULIK OBERWAGEN |
| VERSCHRAUBUNG RI M22X1, | 7381363 | 4 | 2 | 362 | 9080294 | LUFTPRESSER VORM. |
| VERSCHRAUBUNG RSWS10-L | 476610208 | 610 | 1 | 169 | 966778408 | ZUSATZHYDRAULIK WINDE 1 |
| VERSCHRAUBUNG RSWS10-L | 476610208 | 610 | 1 | 175 | 966764908 | ZUSATZHYDRAULIK WINDE 2 |
| VERSCHRAUBUNG RSWS10-L | 476610208 | 607 | 1 | 902 | 966720808 | ZUSATZHYDRAULIK WINDE 5 |
| VERSCHRAUBUNG RSWS10-L | 473230508 | 646 | 1 | 29 | 966764708 | HYDRAULIK MITTELTEIL |
| VERSCHRAUBUNG RSWS10-L | 473230508 | 625 | 8 | 699 | 969779608 | HYDRAULIK OBERWAGEN |
| VERSCHRAUBUNG RSWS10-S | 473231008 | 600 | 2 | 144 | 966996608 | ZUSATZHYDR.BOLZENZIEHZ |
| VERSCHRAUBUNG RSWS10-S | 473231008 | 602 | 2 | 1154 | 968895808 | ZUSATZHYDR.BOLZENZIEHZ |
| VERSCHRAUBUNG RSWS12-L | 473230808 | 609 | 2 | 925 | 966809108 | ZUSATZHYDRAULIK WINDE 6 |
| VERSCHRAUBUNG RSWS12-L | 473230808 | 601 | 2 | 1154 | 968895808 | ZUSATZHYDR.BOLZENZIEHZ |
| VERSCHRAUBUNG RSWS12-S | 476630308 | 815 | 2 | 702 | 969779608 | HYDRAULIK OBERWAGEN |
| VERSCHRAUBUNG RSWS12-S | 476611508 | 600 | 8 | 106 | 966955108 | ZUSATZHYDR.ABSTUETZZYL |
| VERSCHRAUBUNG RSWS15-L | 476610408 | 42 | 1 | 53 | 90005106 | WINKELGETRIEBE |

30.8.2022

etk_en_de_097900_LR_1600_2

1709

LIEBHERRAlphabetical index
Alphabetischer Index

| Bezeichnung | Artikel | Pos. | Menge | Seite | Baugruppe | Bezeichnung |
|-------------------------|-----------|------|-------|-------|-----------|--------------------------|
| VERSCHRAUBUNG RSWS16-S | 476611408 | 612 | 2 | 219 | 966892408 | ZUSATZHYDRAULIK MONTAGE |
| VERSCHRAUBUNG RSWS16-S | 473231208 | 618 | 1 | 539 | 966893108 | ZUSATZHYDR.MONTAGEEINR |
| VERSCHRAUBUNG RSWS20-S | 473231408 | 607 | 1 | 28 | 966764708 | HYDRAULIK MITTELTEIL |
| VERSCHRAUBUNG RSWS22-L | 473331308 | 833 | 1 | 702 | 969779608 | HYDRAULIK OBERWAGEN |
| VERSCHRAUBUNG RSWS6-S | 473230308 | 733 | 4 | 701 | 969779608 | HYDRAULIK OBERWAGEN |
| VERSCHRAUBUNG RSWS6-S | 473230608 | 603 | 4 | 106 | 966955108 | ZUSATZHYDR.ABSTUETZZYL |
| VERSCHRAUBUNG RSWS6-S | 473230608 | 26 | 2 | 566 | 915280008 | ZENTRALSCHMIERANLAGE O |
| VERSCHRAUBUNG RSWS6-S | 473230608 | 35 | 2 | 566 | 915280008 | ZENTRALSCHMIERANLAGE O |
| VERSCHRAUBUNG RSWS6-S | 473230608 | 23 | 2 | 576 | 917929608 | KRANFUEHRERKABINE KPL. |
| VERSCHRAUBUNG RSWS6-S | 473230608 | 715 | 3 | 700 | 969779608 | HYDRAULIK OBERWAGEN |
| VERSCHRAUBUNG SNV10-L C | 470010108 | 626 | 3 | 699 | 969779608 | HYDRAULIK OBERWAGEN |
| VERSCHRAUBUNG SNV10-L C | 470010108 | 618 | 1 | 925 | 966809108 | ZUSATZHYDRAULIK WINDE 6 |
| VERSCHRAUBUNG SNV12-L C | 470011308 | 617 | 1 | 71 | 966766508 | ZUSATZHYDR.RAUPENTRAEG |
| VERSCHRAUBUNG SNV12-L C | 470011308 | 619 | 1 | 90 | 966766408 | ZUSATZHYDR.RAUPENTRAEG |
| VERSCHRAUBUNG SNV12-L C | 470011308 | 601 | 2 | 169 | 966778408 | ZUSATZHYDRAULIK WINDE 1 |
| VERSCHRAUBUNG SNV12-L C | 470011308 | 601 | 2 | 175 | 966764908 | ZUSATZHYDRAULIK WINDE 2 |
| VERSCHRAUBUNG SNV12-L C | 470011308 | 778 | 1 | 701 | 969779608 | HYDRAULIK OBERWAGEN |
| VERSCHRAUBUNG SNV12-L C | 470011308 | 608 | 4 | 799 | 966816108 | ZUSATZHYDR.GITTER-WINDE |
| VERSCHRAUBUNG SNV12-L C | 470011308 | 604 | 1 | 902 | 966720808 | ZUSATZHYDRAULIK WINDE 5 |
| VERSCHRAUBUNG SNV12-L C | 470011308 | 615 | 1 | 925 | 966809108 | ZUSATZHYDRAULIK WINDE 6 |
| VERSCHRAUBUNG SNV12-L C | 470011308 | 624 | 3 | 942 | 966781408 | ZUSATZHYDRAULIK WINDE 3 |
| VERSCHRAUBUNG SNV12-L C | 470011308 | 608 | 1 | 1003 | 966977408 | ZUSATZHYDRAULIK SB-KOPFS |
| VERSCHRAUBUNG SNV12-S C | 470010308 | 633 | 1 | 29 | 966764708 | HYDRAULIK MITTELTEIL |
| VERSCHRAUBUNG SNV16-S C | 470010808 | 642 | 2 | 29 | 966764708 | HYDRAULIK MITTELTEIL |
| VERSCHRAUBUNG SNV16-S C | 470010808 | 753 | 8 | 701 | 969779608 | HYDRAULIK OBERWAGEN |
| VERSCHRAUBUNG SNV20-S C | 470010508 | 631 | 1 | 699 | 969779608 | HYDRAULIK OBERWAGEN |
| VERSCHRAUBUNG SNV22-L C | 470010908 | 819 | 2 | 702 | 969779608 | HYDRAULIK OBERWAGEN |
| VERSCHRAUBUNG SNV25-S C | 470011008 | 606 | 1 | 169 | 966778408 | ZUSATZHYDRAULIK WINDE 1 |
| VERSCHRAUBUNG SNV25-S C | 470011008 | 606 | 1 | 175 | 966764908 | ZUSATZHYDRAULIK WINDE 2 |
| VERSCHRAUBUNG SNV25-S C | 470011008 | 679 | 1 | 700 | 969779608 | HYDRAULIK OBERWAGEN |
| VERSCHRAUBUNG SNV28-L C | 470010608 | 823 | 1 | 702 | 969779608 | HYDRAULIK OBERWAGEN |
| VERSCHRAUBUNG SNV28-L C | 470010608 | 609 | 2 | 799 | 966816108 | ZUSATZHYDR.GITTER-WINDE |
| VERSCHRAUBUNG SNV30-S C | 470011108 | 702 | 2 | 700 | 969779608 | HYDRAULIK OBERWAGEN |
| VERSCHRAUBUNG SNV30-S C | 470011108 | 611 | 1 | 734 | 96002639 | ZUSATZHYDRAULIK PUMPE 5+ |
| VERSCHRAUBUNG SNV38-S C | 470010708 | 624 | 2 | 29 | 966764708 | HYDRAULIK MITTELTEIL |
| VERSCHRAUBUNG SNV38-S C | 470010708 | 609 | 1 | 169 | 966778408 | ZUSATZHYDRAULIK WINDE 1 |
| VERSCHRAUBUNG SNV38-S C | 470010708 | 609 | 1 | 175 | 966764908 | ZUSATZHYDRAULIK WINDE 2 |
| VERSCHRAUBUNG SNV38-S C | 470010708 | 825 | 1 | 702 | 969779608 | HYDRAULIK OBERWAGEN |
| VERSCHRAUBUNG SNV42-L C | 470011408 | 604 | 5 | 699 | 969779608 | HYDRAULIK OBERWAGEN |
| VERSCHRAUBUNG SNV6-S C | 470011508 | 713 | 4 | 700 | 969779608 | HYDRAULIK OBERWAGEN |
| VERSCHRAUBUNG SNV6-S C | 470011508 | 624 | 1 | 1003 | 966977408 | ZUSATZHYDRAULIK SB-KOPFS |
| VERSCHRAUBUNG SV 18L C | 474030708 | 645 | 1 | 699 | 969779608 | HYDRAULIK OBERWAGEN |
| VERSCHRAUBUNG T 10S CR6 | 470402208 | 826 | 1 | 702 | 969779608 | HYDRAULIK OBERWAGEN |
| VERSCHRAUBUNG T 12L CR6 | 470430408 | 607 | 1 | 199 | 966949008 | ZUSATZHYDRAULIK 2 DREH |
| VERSCHRAUBUNG T 12L CR6 | 470430408 | 779 | 2 | 701 | 969779608 | HYDRAULIK OBERWAGEN |
| VERSCHRAUBUNG T 12L CR6 | 470430408 | 639 | 1 | 739 | 966915508 | ZUSATZHYDR.D-RUECKHALT |
| VERSCHRAUBUNG T 12L CR6 | 470430408 | 637 | 3 | 804 | 966908308 | ZUSATZHYDR.S-RUECKHALTE |
| VERSCHRAUBUNG T 12L CR6 | 470430408 | 619 | 2 | 1003 | 966977408 | ZUSATZHYDRAULIK SB-KOPFS |
| VERSCHRAUBUNG T 16S CR6 | 470432508 | 606 | 1 | 71 | 966766508 | ZUSATZHYDR.RAUPENTRAEG |
| VERSCHRAUBUNG T 16S CR6 | 470432508 | 606 | 1 | 90 | 966766408 | ZUSATZHYDR.RAUPENTRAEG |
| VERSCHRAUBUNG T 16S CR6 | 470432508 | 617 | 1 | 539 | 966893108 | ZUSATZHYDR.MONTAGEEINR |
| VERSCHRAUBUNG T 16S CR6 | 470432508 | 785 | 1 | 702 | 969779608 | HYDRAULIK OBERWAGEN |
| VERSCHRAUBUNG T 22L CR6 | 470430708 | 726 | 4 | 701 | 969779608 | HYDRAULIK OBERWAGEN |
| VERSCHRAUBUNG T 22L CR6 | 470430708 | 635 | 3 | 739 | 966915508 | ZUSATZHYDR.D-RUECKHALT |
| VERSCHRAUBUNG T 22L CR6 | 470430708 | 607 | 1 | 942 | 966781408 | ZUSATZHYDRAULIK WINDE 3 |
| VERSCHRAUBUNG T 28L CR6 | 470430808 | 620 | 1 | 71 | 966766508 | ZUSATZHYDR.RAUPENTRAEG |
| VERSCHRAUBUNG T 28L CR6 | 470430808 | 621 | 1 | 90 | 966766408 | ZUSATZHYDR.RAUPENTRAEG |
| VERSCHRAUBUNG T 28L CR6 | 470430808 | 727 | 4 | 701 | 969779608 | HYDRAULIK OBERWAGEN |
| VERSCHRAUBUNG T 28L CR6 | 470430808 | 606 | 2 | 799 | 966816108 | ZUSATZHYDR.GITTER-WINDE |
| VERSCHRAUBUNG T 28L CR6 | 470430808 | 612 | 3 | 804 | 966908308 | ZUSATZHYDR.S-RUECKHALTE |

30.8.2022

etk_en_de_097900_LR_1600_2

1710

LIEBHERR

Alphabetical index
Alphabetischer Index

| Bezeichnung | Artikel | Pos. | Menge | Seite | Baugruppe | Bezeichnung |
|--------------------------|-----------|------|-------|-------|-----------|--------------------------|
| VERSCHRAUBUNG T 30S CR6 | 470432908 | 606 | 1 | 539 | 966893108 | ZUSATZHYDR.MONTAGEEINR |
| VERSCHRAUBUNG T 35L CR6 | 470431508 | 650 | 13 | 699 | 969779608 | HYDRAULIK OBERWAGEN |
| VERSCHRAUBUNG T 42L CR6 | 470431408 | 609 | 10 | 699 | 969779608 | HYDRAULIK OBERWAGEN |
| VERSCHRAUBUNG TR 20/25/2 | 475134908 | 808 | 1 | 702 | 969779608 | HYDRAULIK OBERWAGEN |
| VERSCHRAUBUNG TR 22/15/2 | 475133408 | 770 | 1 | 701 | 969779608 | HYDRAULIK OBERWAGEN |
| VERSCHRAUBUNG TR30/25/30 | 475105908 | 689 | 1 | 700 | 969779608 | HYDRAULIK OBERWAGEN |
| VERSCHRAUBUNG VSTI G1/4 | 7361553 | 53 | 3 | 995 | 10429598 | ZUGZYLINDER |
| VERSCHRAUBUNG W 16S CR6 | 470232608 | 641 | 2 | 29 | 966764708 | HYDRAULIK MITTELTEIL |
| VERSCHRAUBUNG W 16S CR6 | 470232608 | 608 | 1 | 539 | 966893108 | ZUSATZHYDR.MONTAGEEINR |
| VERSCHRAUBUNG W 16S CR6 | 470232608 | 786 | 1 | 702 | 969779608 | HYDRAULIK OBERWAGEN |
| VERSCHRAUBUNG W 16S CR6 | 470232608 | 607 | 1 | 738 | 966915508 | ZUSATZHYDR.D-RUECKHALT |
| VERSCHRAUBUNG W 28L CR6 | 470230808 | 725 | 2 | 701 | 969779608 | HYDRAULIK OBERWAGEN |
| VERSCHRAUBUNG W 28L CR6 | 470230808 | 601 | 1 | 799 | 966816108 | ZUSATZHYDR.GITTER-WINDE |
| VERSCHRAUBUNG W 35L CR6 | 470231108 | 614 | 4 | 699 | 969779608 | HYDRAULIK OBERWAGEN |
| VERSCHRAUBUNG W 42L CR6 | 470231408 | 603 | 6 | 699 | 969779608 | HYDRAULIK OBERWAGEN |
| VERSCHRAUBUNG WE 6LL M | 774373608 | 110 | 2 | 824 | 917536508 | S-ANLENKSTUECK |
| VERSCHRAUBUNG WE 6LL M1 | 774373808 | 8 | 25 | 63 | 915848008 | ZENTRALSCHMIERUNG RAUP |
| VERSCHRAUBUNG WE 6LL M1 | 774373808 | 3 | 1 | 64 | 10470370 | VERTEILERKOMBINATION |
| VERSCHRAUBUNG WE 6LL M1 | 774373808 | 4 | 1 | 65 | 10470368 | VERTEILERKOMBINATION |
| VERSCHRAUBUNG WE 6LL M1 | 774373808 | (1) | 1 | 566 | 915280008 | ZENTRALSCHMIERANLAGE O |
| VERSCHRAUBUNG WE 6LL M1 | 774373808 | (1) | 1 | 566 | 915280008 | ZENTRALSCHMIERANLAGE O |
| VERSCHRAUBUNG WE 6LL M1 | 774373808 | (1) | 1 | 566 | 915280008 | ZENTRALSCHMIERANLAGE O |
| VERSCHRAUBUNG WE 6LL M1 | 774373808 | 15 | 15 | 566 | 915280008 | ZENTRALSCHMIERANLAGE O |
| VERSCHRAUBUNG WE 6LL M1 | 774373808 | 1 | 1 | 569 | 774385908 | VERTEILERKOMBINATION |
| VERSCHRAUBUNG WE 6LL M1 | 774373808 | 1 | 1 | 570 | 774386008 | VERTEILERKOMBINATION |
| VERSCHRAUBUNG WH 22L G3 | 473300208 | 639 | 1 | 29 | 966764708 | HYDRAULIK MITTELTEIL |
| VERSCHRAUBUNG XAS35-L | 470830508 | 9 | 1 | 560 | 968772108 | ANSAUGROHR |
| VERSCHRAUBUNG XG10-L C | 470030308 | 615 | 1 | 539 | 966893108 | ZUSATZHYDR.MONTAGEEINR |
| VERSCHRAUBUNG XG10-L C | 470030308 | 776 | 4 | 701 | 969779608 | HYDRAULIK OBERWAGEN |
| VERSCHRAUBUNG XG10-L C | 470030308 | 600 | 1 | 738 | 966915508 | ZUSATZHYDR.D-RUECKHALT |
| VERSCHRAUBUNG XG10-L C | 470030308 | 600 | 1 | 969 | 966971708 | HYDR.SCHWEBEBALLAST-AN |
| VERSCHRAUBUNG XG12-L C | 470030408 | 737 | 3 | 701 | 969779608 | HYDRAULIK OBERWAGEN |
| VERSCHRAUBUNG XG12-L C | 470030408 | 601 | 1 | 738 | 966915508 | ZUSATZHYDR.D-RUECKHALT |
| VERSCHRAUBUNG XG12-L C | 470030408 | 601 | 2 | 804 | 966908308 | ZUSATZHYDR.S-RUECKHALTE |
| VERSCHRAUBUNG XG12-L C | 470030408 | 621 | 1 | 969 | 966971708 | HYDR.SCHWEBEBALLAST-AN |
| VERSCHRAUBUNG XG12-L C | 470030408 | 605 | 2 | 998 | 966985608 | ZUSATZHYDRAULIK ZYLINDER |
| VERSCHRAUBUNG XG12-L C | 470030408 | 601 | 4 | 1003 | 966977408 | ZUSATZHYDRAULIK SB-KOPFS |
| VERSCHRAUBUNG XG12-L C | 470030408 | 601 | 1 | 1020 | 966972208 | ZUSATZHYDRAULIK ZWISCH |
| VERSCHRAUBUNG XG12-L C | 470030408 | 601 | 2 | 1033 | 966972108 | ZUSATZHYDRAULIK ZWISCH |
| VERSCHRAUBUNG XG12-S C | 470032508 | 606 | 2 | 998 | 966985608 | ZUSATZHYDRAULIK ZYLINDER |
| VERSCHRAUBUNG XG15-L C | 470030508 | 651 | 3 | 699 | 969779608 | HYDRAULIK OBERWAGEN |
| VERSCHRAUBUNG XG15-L C | 470030508 | 606 | 2 | 942 | 966781408 | ZUSATZHYDRAULIK WINDE 3 |
| VERSCHRAUBUNG XG16-S C | 470032708 | 604 | 6 | 28 | 966764708 | HYDRAULIK MITTELTEIL |
| VERSCHRAUBUNG XG16-S C | 470032708 | 609 | 2 | 71 | 966766508 | ZUSATZHYDR.RAUPENTRAEG |
| VERSCHRAUBUNG XG16-S C | 470032708 | 607 | 2 | 90 | 966766408 | ZUSATZHYDR.RAUPENTRAEG |
| VERSCHRAUBUNG XG16-S C | 470032708 | 783 | 1 | 701 | 969779608 | HYDRAULIK OBERWAGEN |
| VERSCHRAUBUNG XG16-S C | 470032708 | 608 | 1 | 738 | 966915508 | ZUSATZHYDR.D-RUECKHALT |
| VERSCHRAUBUNG XG18-L C | 470030608 | 424 | 1 | 237 | 969534608 | DIESELMOTOR VORM. |
| VERSCHRAUBUNG XG18-L C | 470030608 | 718 | 6 | 700 | 969779608 | HYDRAULIK OBERWAGEN |
| VERSCHRAUBUNG XG18-L C | 470030608 | 654 | 1 | 748 | 969899008 | VERROHRUNG DRUCKLUFTA |
| VERSCHRAUBUNG XG20-S C | 470032808 | 623 | 1 | 29 | 966764708 | HYDRAULIK MITTELTEIL |
| VERSCHRAUBUNG XG20-S C | 470032808 | 618 | 3 | 699 | 969779608 | HYDRAULIK OBERWAGEN |
| VERSCHRAUBUNG XG20-S C | 470032808 | 608 | 1 | 998 | 966985608 | ZUSATZHYDRAULIK ZYLINDER |
| VERSCHRAUBUNG XG22L CR6 | 470030708 | 781 | 1 | 701 | 969779608 | HYDRAULIK OBERWAGEN |
| VERSCHRAUBUNG XG22L CR6 | 470030708 | 609 | 1 | 738 | 966915508 | ZUSATZHYDR.D-RUECKHALT |
| VERSCHRAUBUNG XG25-S C | 470032908 | 676 | 11 | 700 | 969779608 | HYDRAULIK OBERWAGEN |
| VERSCHRAUBUNG XG25-S C | 470032908 | 610 | 1 | 738 | 966915508 | ZUSATZHYDR.D-RUECKHALT |
| VERSCHRAUBUNG XG25-S C | 470032908 | 600 | 1 | 804 | 966908308 | ZUSATZHYDR.S-RUECKHALTE |
| VERSCHRAUBUNG XG28-L C | 470030808 | 622 | 4 | 29 | 966764708 | HYDRAULIK MITTELTEIL |
| VERSCHRAUBUNG XG28-L C | 470030808 | 615 | 1 | 71 | 966766508 | ZUSATZHYDR.RAUPENTRAEG |

30.8.2022

etk_en_de_097900_LR_1600_2

1711

LIEBHERR

Alphabetical index
Alphabetischer Index

| Bezeichnung | Artikel | Pos. | Menge | Seite | Baugruppe | Bezeichnung |
|-------------------------|-----------|------|-------|-------|-----------|--------------------------|
| VERSCHRAUBUNG XG28-L C | 470030808 | 616 | 1 | 90 | 966766408 | ZUSATZHYDR.RAUPENTRAEG |
| VERSCHRAUBUNG XG28-L C | 470030808 | 716 | 5 | 700 | 969779608 | HYDRAULIK OBERWAGEN |
| VERSCHRAUBUNG XG28-L C | 470030808 | 602 | 2 | 804 | 966908308 | ZUSATZHYDR.S-RUECKHALTE |
| VERSCHRAUBUNG XG28-L C | 470030808 | 604 | 1 | 942 | 966781408 | ZUSATZHYDRAULIK WINDE 3 |
| VERSCHRAUBUNG XG30-S C | 470033008 | 607 | 4 | 539 | 966893108 | ZUSATZHYDR.MONTAGEEINR |
| VERSCHRAUBUNG XG30-S C | 470033008 | 684 | 1 | 700 | 969779608 | HYDRAULIK OBERWAGEN |
| VERSCHRAUBUNG XG35-L C | 470033208 | 608 | 5 | 699 | 969779608 | HYDRAULIK OBERWAGEN |
| VERSCHRAUBUNG XG35-L C | 470033208 | 605 | 1 | 969 | 966971708 | HYDR.SCHWEBEBALLAST-AN |
| VERSCHRAUBUNG XG38-S C | 470033108 | 605 | 4 | 28 | 966764708 | HYDRAULIK MITTELTEIL |
| VERSCHRAUBUNG XG38-S C | 470033108 | 614 | 4 | 71 | 966766508 | ZUSATZHYDR.RAUPENTRAEG |
| VERSCHRAUBUNG XG38-S C | 470033108 | 614 | 4 | 90 | 966766408 | ZUSATZHYDR.RAUPENTRAEG |
| VERSCHRAUBUNG XG38-S C | 470033108 | 736 | 35 | 701 | 969779608 | HYDRAULIK OBERWAGEN |
| VERSCHRAUBUNG XG38-S C | 470033108 | 605 | 2 | 942 | 966781408 | ZUSATZHYDRAULIK WINDE 3 |
| VERSCHRAUBUNG XG38-S C | 470033108 | 604 | 1 | 969 | 966971708 | HYDR.SCHWEBEBALLAST-AN |
| VERSCHRAUBUNG XG38-S C | 470033108 | 609 | 4 | 1003 | 966977408 | ZUSATZHYDRAULIK SB-KOPFS |
| VERSCHRAUBUNG XG38-S C | 470033108 | 602 | 2 | 1033 | 966972108 | ZUSATZHYDRAULIK ZWISCH |
| VERSCHRAUBUNG XG42-L C | 470030908 | 659 | 4 | 699 | 969779608 | HYDRAULIK OBERWAGEN |
| VERSCHRAUBUNG XG6-S CR6 | 470031008 | 644 | 1 | 29 | 966764708 | HYDRAULIK MITTELTEIL |
| VERSCHRAUBUNG XGAI6-SR | 470700208 | 729 | 8 | 701 | 969779608 | HYDRAULIK OBERWAGEN |
| VERSCHRAUBUNG XGAI6-SR | 470700208 | 600 | 1 | 734 | 96002639 | ZUSATZHYDRAULIK PUMPE 5+ |
| VERSCHRAUBUNG XGE10-LR- | 471039608 | 762 | 5 | 701 | 969779608 | HYDRAULIK OBERWAGEN |
| VERSCHRAUBUNG XGE12-LM- | 471039408 | 613 | 1 | 170 | 966778408 | ZUSATZHYDRAULIK WINDE 1 |
| VERSCHRAUBUNG XGE12-LM- | 471039408 | 613 | 1 | 175 | 966764908 | ZUSATZHYDRAULIK WINDE 2 |
| VERSCHRAUBUNG XGE12-LM- | 471039408 | 732 | 4 | 701 | 969779608 | HYDRAULIK OBERWAGEN |
| VERSCHRAUBUNG XGE12-LM- | 471039408 | 607 | 1 | 734 | 96002639 | ZUSATZHYDRAULIK PUMPE 5+ |
| VERSCHRAUBUNG XGE12-LM- | 471039408 | 613 | 1 | 902 | 966720808 | ZUSATZHYDRAULIK WINDE 5 |
| VERSCHRAUBUNG XGE12-LM- | 471039408 | 613 | 1 | 925 | 966809108 | ZUSATZHYDRAULIK WINDE 6 |
| VERSCHRAUBUNG XGE12-LM- | 471039408 | 622 | 1 | 942 | 966781408 | ZUSATZHYDRAULIK WINDE 3 |
| VERSCHRAUBUNG XGE12-LR- | 471030808 | 600 | 1 | 169 | 966778408 | ZUSATZHYDRAULIK WINDE 1 |
| VERSCHRAUBUNG XGE12-LR- | 471030808 | 600 | 1 | 175 | 966764908 | ZUSATZHYDRAULIK WINDE 2 |
| VERSCHRAUBUNG XGE12-LR- | 471030808 | 758 | 10 | 701 | 969779608 | HYDRAULIK OBERWAGEN |
| VERSCHRAUBUNG XGE12-LR- | 471030808 | 603 | 3 | 738 | 966915508 | ZUSATZHYDR.D-RUECKHALT |
| VERSCHRAUBUNG XGE12-LR- | 471030808 | 608 | 1 | 902 | 966720808 | ZUSATZHYDRAULIK WINDE 5 |
| VERSCHRAUBUNG XGE12-LR- | 471030808 | 617 | 1 | 942 | 966781408 | ZUSATZHYDRAULIK WINDE 3 |
| VERSCHRAUBUNG XGE12-LR- | 471035308 | 686 | 14 | 700 | 969779608 | HYDRAULIK OBERWAGEN |
| VERSCHRAUBUNG XGE12-LR- | 471035308 | 628 | 1 | 738 | 966915508 | ZUSATZHYDR.D-RUECKHALT |
| VERSCHRAUBUNG XGE12-LR- | 471035308 | 621 | 3 | 804 | 966908308 | ZUSATZHYDR.S-RUECKHALTE |
| VERSCHRAUBUNG XGE12-LR- | 471035308 | 607 | 1 | 998 | 966985608 | ZUSATZHYDRAULIK ZYLINDER |
| VERSCHRAUBUNG XGE12-LR- | 471035308 | 604 | 4 | 1003 | 966977408 | ZUSATZHYDRAULIK SB-KOPFS |
| VERSCHRAUBUNG XGE15-LR- | 471031008 | 52 | 1 | 124 | 96005686 | GRUNDWERKZEUG |
| VERSCHRAUBUNG XGE15-LR- | 471031008 | 630 | 1 | 738 | 966915508 | ZUSATZHYDR.D-RUECKHALT |
| VERSCHRAUBUNG XGE16-SR- | 471033208 | 600 | 4 | 28 | 966764708 | HYDRAULIK MITTELTEIL |
| VERSCHRAUBUNG XGE16-SR- | 471033208 | 604 | 2 | 219 | 966892408 | ZUSATZHYDRAULIK MONTAGE |
| VERSCHRAUBUNG XGE16-SR- | 471033208 | 612 | 1 | 539 | 966893108 | ZUSATZHYDR.MONTAGEEINR |
| VERSCHRAUBUNG XGE16-SR- | 471033208 | 696 | 4 | 700 | 969779608 | HYDRAULIK OBERWAGEN |
| VERSCHRAUBUNG XGE16-SR- | 471033208 | 601 | 1 | 998 | 966985608 | ZUSATZHYDRAULIK ZYLINDER |
| VERSCHRAUBUNG XGE16-SR- | 471033108 | 643 | 6 | 29 | 966764708 | HYDRAULIK MITTELTEIL |
| VERSCHRAUBUNG XGE16-SR- | 471033108 | 606 | 3 | 219 | 966892408 | ZUSATZHYDRAULIK MONTAGE |
| VERSCHRAUBUNG XGE18-LM | 476607608 | 427 | 1 | 237 | 969534608 | DIESELMOTOR VORM. |
| VERSCHRAUBUNG XGE18-LM | 476607608 | 655 | 1 | 748 | 969899008 | VERROHRUNG DRUCKLUFTA |
| VERSCHRAUBUNG XGE18-LM- | 476607808 | 731 | 2 | 701 | 969779608 | HYDRAULIK OBERWAGEN |
| VERSCHRAUBUNG XGE18-LR- | 471031208 | 626 | 1 | 29 | 966764708 | HYDRAULIK MITTELTEIL |
| VERSCHRAUBUNG XGE18-LR- | 471031208 | 628 | 1 | 804 | 966908308 | ZUSATZHYDR.S-RUECKHALTE |
| VERSCHRAUBUNG XGE18-LR- | 471037508 | 605 | 1 | 219 | 966892408 | ZUSATZHYDRAULIK MONTAGE |
| VERSCHRAUBUNG XGE20-SM- | 471034308 | 739 | 1 | 701 | 969779608 | HYDRAULIK OBERWAGEN |
| VERSCHRAUBUNG XGE20-SR- | 471033408 | 630 | 3 | 29 | 966764708 | HYDRAULIK MITTELTEIL |
| VERSCHRAUBUNG XGE20-SR- | 471033408 | 603 | 1 | 998 | 966985608 | ZUSATZHYDRAULIK ZYLINDER |
| VERSCHRAUBUNG XGE22-LM- | 471031308 | 601 | 1 | 71 | 966766508 | ZUSATZHYDR.RAUPENTRAEG |
| VERSCHRAUBUNG XGE22-LM- | 471031308 | 601 | 1 | 76 | 966766708 | ZUSATZHYDR.RAUPENTRAEG |
| VERSCHRAUBUNG XGE22-LM- | 471031308 | 601 | 1 | 90 | 966766408 | ZUSATZHYDR.RAUPENTRAEG |

30.8.2022

etk_en_de_097900_LR_1600_2

1712

LIEBHERR

Alphabetical index
Alphabetischer Index

| Bezeichnung | Artikel | Pos. | Menge | Seite | Baugruppe | Bezeichnung |
|-------------------------|-----------|------|-------|-------|-----------|--------------------------|
| VERSCHRAUBUNG XGE22-LM- | 471031308 | 601 | 1 | 93 | 966766608 | ZUSATZHYDR.RAUPENTRAEG |
| VERSCHRAUBUNG XGE22-LM- | 471031308 | 614 | 1 | 170 | 966778408 | ZUSATZHYDRAULIK WINDE 1 |
| VERSCHRAUBUNG XGE22-LM- | 471031308 | 614 | 1 | 175 | 966764908 | ZUSATZHYDRAULIK WINDE 2 |
| VERSCHRAUBUNG XGE22-LM- | 471031308 | 730 | 4 | 701 | 969779608 | HYDRAULIK OBERWAGEN |
| VERSCHRAUBUNG XGE22-LM- | 471031308 | 601 | 1 | 734 | 96002639 | ZUSATZHYDRAULIK PUMPE 5+ |
| VERSCHRAUBUNG XGE22-LM- | 471031308 | 601 | 1 | 744 | 96002636 | ZUSATZHYDRAULIK PUMPE |
| VERSCHRAUBUNG XGE22-LM- | 471031308 | 612 | 1 | 902 | 966720808 | ZUSATZHYDRAULIK WINDE 5 |
| VERSCHRAUBUNG XGE22-LM- | 471031308 | 612 | 1 | 925 | 966809108 | ZUSATZHYDRAULIK WINDE 6 |
| VERSCHRAUBUNG XGE22-LM- | 471031308 | 621 | 1 | 942 | 966781408 | ZUSATZHYDRAULIK WINDE 3 |
| VERSCHRAUBUNG XGE22-LR- | 471031408 | 817 | 2 | 702 | 969779608 | HYDRAULIK OBERWAGEN |
| VERSCHRAUBUNG XGE22-LR- | 471031408 | 602 | 2 | 738 | 966915508 | ZUSATZHYDR.D-RUECKHALT |
| VERSCHRAUBUNG XGE25-SR- | 471033608 | 698 | 9 | 700 | 969779608 | HYDRAULIK OBERWAGEN |
| VERSCHRAUBUNG XGE25-SR- | 471033608 | 605 | 2 | 738 | 966915508 | ZUSATZHYDR.D-RUECKHALT |
| VERSCHRAUBUNG XGE28-LM- | 471031508 | 741 | 3 | 701 | 969779608 | HYDRAULIK OBERWAGEN |
| VERSCHRAUBUNG XGE35-LM- | 471031808 | 670 | 2 | 700 | 969779608 | HYDRAULIK OBERWAGEN |
| VERSCHRAUBUNG XGE42-LM- | 471031908 | 660 | 1 | 699 | 969779608 | HYDRAULIK OBERWAGEN |
| VERSCHRAUBUNG XGE6-LM- | 471030108 | 630 | 1 | 747 | 969899008 | VERROHRUNG DRUCKLUFTA |
| VERSCHRAUBUNG XGE6-LM-E | 971265208 | 158 | 2 | 747 | 969899008 | VERROHRUNG DRUCKLUFTA |
| VERSCHRAUBUNG XGE6-LR- | 471030008 | 766 | 2 | 701 | 969779608 | HYDRAULIK OBERWAGEN |
| VERSCHRAUBUNG XGE6-SM- | 471030208 | 683 | 9 | 700 | 969779608 | HYDRAULIK OBERWAGEN |
| VERSCHRAUBUNG XGE6-SM- | 471030208 | 602 | 1 | 734 | 96002639 | ZUSATZHYDRAULIK PUMPE 5+ |
| VERSCHRAUBUNG XGE6-SM- | 471030208 | 602 | 1 | 744 | 96002636 | ZUSATZHYDRAULIK PUMPE |
| VERSCHRAUBUNG XGE8-SM- | 471032208 | 681 | 6 | 700 | 969779608 | HYDRAULIK OBERWAGEN |
| VERSCHRAUBUNG XGEV30-S | 471033808 | 699 | 2 | 700 | 969779608 | HYDRAULIK OBERWAGEN |
| VERSCHRAUBUNG XGEV30-S | 471033808 | 610 | 1 | 969 | 966971708 | HYDR.SCHWEBEBALLAST-AN |
| VERSCHRAUBUNG XGR10/6-L | 475030808 | 651 | 1 | 748 | 969899008 | VERROHRUNG DRUCKLUFTA |
| VERSCHRAUBUNG XGR15/12 | 475031708 | 607 | 2 | 799 | 966816108 | ZUSATZHYDR.GITTER-WINDE |
| VERSCHRAUBUNG XGR15/12 | 475031708 | 628 | 2 | 942 | 966781408 | ZUSATZHYDRAULIK WINDE 3 |
| VERSCHRAUBUNG XGR16/12 | 475032508 | 602 | 8 | 106 | 966955108 | ZUSATZHYDR.ABSTUETZZYL |
| VERSCHRAUBUNG XGR16/12 | 475032508 | 614 | 1 | 738 | 966915508 | ZUSATZHYDR.D-RUECKHALT |
| VERSCHRAUBUNG XGR16/12 | 475032508 | 609 | 1 | 804 | 966908308 | ZUSATZHYDR.S-RUECKHALTE |
| VERSCHRAUBUNG XGR18/15 | 475030208 | 648 | 1 | 699 | 969779608 | HYDRAULIK OBERWAGEN |
| VERSCHRAUBUNG XGR25/16 | 475032808 | 789 | 7 | 702 | 969779608 | HYDRAULIK OBERWAGEN |
| VERSCHRAUBUNG XGR25/20 | 475033008 | 639 | 2 | 804 | 966908308 | ZUSATZHYDR.S-RUECKHALTE |
| VERSCHRAUBUNG XGR28/18 | 475031108 | 796 | 1 | 702 | 969779608 | HYDRAULIK OBERWAGEN |
| VERSCHRAUBUNG XGR28/22 | 475031808 | 636 | 1 | 29 | 966764708 | HYDRAULIK MITTELTEIL |
| VERSCHRAUBUNG XGR28/22 | 475031808 | 611 | 1 | 71 | 966766508 | ZUSATZHYDR.RAUPENTRAEG |
| VERSCHRAUBUNG XGR28/22 | 475031808 | 612 | 1 | 90 | 966766408 | ZUSATZHYDR.RAUPENTRAEG |
| VERSCHRAUBUNG XGR28/22 | 475031808 | 657 | 2 | 699 | 969779608 | HYDRAULIK OBERWAGEN |
| VERSCHRAUBUNG XGR28/22 | 475031808 | 643 | 2 | 805 | 966908308 | ZUSATZHYDR.S-RUECKHALTE |
| VERSCHRAUBUNG XGR28/22 | 475031808 | 603 | 1 | 941 | 966781408 | ZUSATZHYDRAULIK WINDE 3 |
| VERSCHRAUBUNG XGR30/16 | 475033708 | 609 | 2 | 539 | 966893108 | ZUSATZHYDR.MONTAGEEINR |
| VERSCHRAUBUNG XGR30/16 | 475033708 | 612 | 4 | 1003 | 966977408 | ZUSATZHYDRAULIK SB-KOPFS |
| VERSCHRAUBUNG XGR30/20 | 475034008 | 600 | 4 | 1003 | 966977408 | ZUSATZHYDRAULIK SB-KOPFS |
| VERSCHRAUBUNG XGR35/22 | 475031208 | 675 | 1 | 700 | 969779608 | HYDRAULIK OBERWAGEN |
| VERSCHRAUBUNG XGR35/28 | 475031308 | 602 | 1 | 969 | 966971708 | HYDR.SCHWEBEBALLAST-AN |
| VERSCHRAUBUNG XGR42/28 | 475031008 | 723 | 1 | 700 | 969779608 | HYDRAULIK OBERWAGEN |
| VERSCHRAUBUNG XGR42/35 | 475031908 | 611 | 5 | 699 | 969779608 | HYDRAULIK OBERWAGEN |
| VERSCHRAUBUNG XSV12-L C | 474000408 | 641 | 1 | 699 | 969779608 | HYDRAULIK OBERWAGEN |
| VERSCHRAUBUNG XSV15-L C | 474030508 | 644 | 1 | 699 | 969779608 | HYDRAULIK OBERWAGEN |
| VERSCHRAUBUNG XSV16-S C | 474032608 | 628 | 4 | 29 | 966764708 | HYDRAULIK MITTELTEIL |
| VERSCHRAUBUNG XSV16-S C | 474032608 | 608 | 4 | 106 | 966955108 | ZUSATZHYDR.ABSTUETZZYL |
| VERSCHRAUBUNG XT10-L C | 470430308 | 777 | 2 | 701 | 969779608 | HYDRAULIK OBERWAGEN |
| VERSCHRAUBUNG XT10-L C | 470430308 | 642 | 1 | 739 | 966915508 | ZUSATZHYDR.D-RUECKHALT |
| VERSCHRAUBUNG XT15-L C | 470430508 | 625 | 1 | 738 | 966915508 | ZUSATZHYDR.D-RUECKHALT |
| VERSCHRAUBUNG XT15-L C | 470430508 | 605 | 2 | 799 | 966816108 | ZUSATZHYDR.GITTER-WINDE |
| VERSCHRAUBUNG XT25-S C | 470432708 | 795 | 1 | 702 | 969779608 | HYDRAULIK OBERWAGEN |
| VERSCHRAUBUNG XT25-S C | 470432708 | 641 | 1 | 739 | 966915508 | ZUSATZHYDR.D-RUECKHALT |
| VERSCHRAUBUNG XT25-S C | 470432708 | 638 | 1 | 804 | 966908308 | ZUSATZHYDR.S-RUECKHALTE |
| VERSCHRAUBUNG XT38-S C | 470433008 | 621 | 2 | 71 | 966766508 | ZUSATZHYDR.RAUPENTRAEG |

30.8.2022

etk_en_de_097900_LR_1600_2

1713

LIEBHERR

Alphabetical index
Alphabetischer Index

| Bezeichnung | Artikel | Pos. | Menge | Seite | Baugruppe | Bezeichnung |
|-------------------------|-----------|------|-------|-------|-----------|--------------------------|
| VERSCHRAUBUNG XT38-S C | 470433008 | 622 | 2 | 90 | 966766408 | ZUSATZHYDR.RAUPENTRAEG |
| VERSCHRAUBUNG XT38-S C | 470433008 | 760 | 3 | 701 | 969779608 | HYDRAULIK OBERWAGEN |
| VERSCHRAUBUNG XT38-S C | 470433008 | 618 | 2 | 1003 | 966977408 | ZUSATZHYDRAULIK SB-KOPFS |
| VERSCHRAUBUNG XT6-S CR6 | 470430008 | 787 | 3 | 702 | 969779608 | HYDRAULIK OBERWAGEN |
| VERSCHRAUBUNG XW10-L C | 470230308 | 640 | 1 | 739 | 966915508 | ZUSATZHYDR.D-RUECKHALT |
| VERSCHRAUBUNG XW12-L C | 470230408 | 638 | 1 | 739 | 966915508 | ZUSATZHYDR.D-RUECKHALT |
| VERSCHRAUBUNG XW12-L C | 470230408 | 603 | 2 | 799 | 966816108 | ZUSATZHYDR.GITTER-WINDE |
| VERSCHRAUBUNG XW12-L C | 470230408 | 641 | 4 | 805 | 966908308 | ZUSATZHYDR.S-RUECKHALTE |
| VERSCHRAUBUNG XW15-L C | 470230508 | 830 | 1 | 702 | 969779608 | HYDRAULIK OBERWAGEN |
| VERSCHRAUBUNG XW15-L C | 470230508 | 602 | 2 | 799 | 966816108 | ZUSATZHYDR.GITTER-WINDE |
| VERSCHRAUBUNG XW18-L C | 470230608 | 425 | 1 | 237 | 969534608 | DIESELMOTOR VORM. |
| VERSCHRAUBUNG XW18-L C | 470230608 | 831 | 3 | 702 | 969779608 | HYDRAULIK OBERWAGEN |
| VERSCHRAUBUNG XW18-L C | 470230608 | 653 | 1 | 748 | 969899008 | VERROHRUNG DRUCKLUFTA |
| VERSCHRAUBUNG XW22-L C | 470230708 | 634 | 1 | 29 | 966764708 | HYDRAULIK MITTELTEIL |
| VERSCHRAUBUNG XW22-L C | 470230708 | 606 | 3 | 738 | 966915508 | ZUSATZHYDR.D-RUECKHALT |
| VERSCHRAUBUNG XW25-S C | 470232808 | 631 | 3 | 739 | 966915508 | ZUSATZHYDR.D-RUECKHALT |
| VERSCHRAUBUNG XW25-S C | 470232808 | 640 | 3 | 805 | 966908308 | ZUSATZHYDR.S-RUECKHALTE |
| VERSCHRAUBUNG XW30-S C | 470233008 | 744 | 1 | 701 | 969779608 | HYDRAULIK OBERWAGEN |
| VERSCHRAUBUNG XW30-S C | 470233008 | 610 | 1 | 734 | 96002639 | ZUSATZHYDRAULIK PUMPE 5+ |
| VERSCHRAUBUNG XW38-S C | 470233408 | 625 | 2 | 29 | 966764708 | HYDRAULIK MITTELTEIL |
| VERSCHRAUBUNG XW38-S C | 470233408 | 743 | 5 | 701 | 969779608 | HYDRAULIK OBERWAGEN |
| VERSCHRAUBUNG XW38-S C | 470233408 | 613 | 4 | 799 | 966816108 | ZUSATZHYDR.GITTER-WINDE |
| VERSCHRAUBUNG XW38-S C | 470233408 | 611 | 2 | 1003 | 966977408 | ZUSATZHYDRAULIK SB-KOPFS |
| VERSCHRAUBUNGSKOERPER | 937501408 | 153 | 2 | 199 | 966949008 | ZUSATZHYDRAULIK 2 DREH |
| VERSTELLEINRICHTUNG | 10411207 | 2 | 1 | 254 | 10359251 | VERSTELLPUMPE |
| VERSTELLFLASCHE KPL. | 96007264 | 2 | 1 | 981 | 918380108 | D-KOPFSTUECK |
| VERSTELLFLASCHE KPL. | 96007265 | 3 | 1 | 981 | 918380108 | D-KOPFSTUECK |
| VERSTELLFLASCHE SCHWK. | 964929008 | 1 | 1 | 984 | 96007264 | VERSTELLFLASCHE KPL. |
| VERSTELLFLASCHE SCHWK. | 964945508 | 1 | 1 | 986 | 96007265 | VERSTELLFLASCHE KPL. |
| VERSTELLMOTOR A6VM 140 | 510240808 | 2 | 1 | 909 | 916340908 | WINDE 6 |
| VERSTELLMOTOR A6VM 160 | 10428766 | 2 | 2 | 181 | 916340708 | WINDE 4 EINZIEHWERK |
| VERSTELLMOTOR A6VM 200 | 10354828 | 3 | 1 | 147 | 918409608 | WINDE 1 |
| VERSTELLMOTOR A6VM 200 | 10354828 | 3 | 1 | 165 | 918409708 | WINDE 2 |
| VERSTELLMOTOR A6VM 200 | 10354828 | 3 | 1 | 890 | 916340808 | WINDE 5 |
| VERSTELLMOTOR A6VM 200 | 10428767 | 2 | 1 | 929 | 918325508 | WINDE 3 |
| VERSTELLMOTOR A6VM 200 | 10428768 | 8 | 2 | 48 | 915847808 | RAUPENTRAEGER LI. |
| VERSTELLMOTOR A6VM 200 | 10428768 | 8 | 2 | 86 | 916996808 | RAUPENTRAEGER RE. |
| VERSTELLPUMPE A11VO SPF | 10359247 | 107 | 1 | 235 | 969534608 | DIESELMOTOR VORM. |
| VERSTELLPUMPE A11VO SPF | 10359248 | 110 | 1 | 235 | 969534608 | DIESELMOTOR VORM. |
| VERSTELLPUMPE A4VG SPF | 10359241 | 102 | 1 | 234 | 969534608 | DIESELMOTOR VORM. |
| VERSTELLPUMPE A4VG SPF | 10359242 | 104 | 1 | 235 | 969534608 | DIESELMOTOR VORM. |
| VERSTELLPUMPE A4VG SPF | 10359243 | 106 | 1 | 235 | 969534608 | DIESELMOTOR VORM. |
| VERSTELLPUMPE A4VG SPF | 10359244 | 111 | 1 | 235 | 969534608 | DIESELMOTOR VORM. |
| VERSTELLPUMPE A4VG SPF | 10359245 | 1 | 1 | 438 | 915282208 | PUMPE F.WINDE 5+6 |
| VERSTELLPUMPE A4VG SPF | 10359246 | 103 | 1 | 234 | 969534608 | DIESELMOTOR VORM. |
| VERSTELLPUMPE A4VG SPF | 10359249 | 1 | 1 | 402 | 915456108 | PUMPE F.DREHWERK |
| VERSTELLPUMPE A4VG SPF | 10359250 | 109 | 1 | 235 | 969534608 | DIESELMOTOR VORM. |
| VERSTELLPUMPE PA10VO/45 | 10359251 | 105 | 1 | 235 | 969534608 | DIESELMOTOR VORM. |
| VERSTELLUNG | 10326925 | 2 | 1 | 248 | 10359246 | VERSTELLPUMPE |
| VERSTELLUNG | 10331048 | 2 | 1 | 244 | 10359241 | VERSTELLPUMPE |
| VERSTELLUNG | 10331048 | 2 | 1 | 253 | 10359242 | VERSTELLPUMPE |
| VERSTELLUNG | 10331048 | 2 | 1 | 268 | 10359250 | VERSTELLPUMPE |
| VERSTELLUNG | 10331048 | 2 | 1 | 439 | 10359245 | VERSTELLPUMPE |
| VERSTELLUNG | 10354658 | 2 | 1 | 936 | 10428767 | VERSTELLMOTOR |
| VERSTELLUNG | 10470332 | 2 | 1 | 920 | 510240808 | VERSTELLMOTOR |
| VERSTELLUNG | 10471371 | 2 | 1 | 257 | 10359243 | VERSTELLPUMPE |
| VERSTELLUNG | 10471371 | 2 | 1 | 273 | 10359244 | VERSTELLPUMPE |
| VERSTELLUNG | 10472200 | 5 | 1 | 262 | 10359247 | VERSTELLPUMPE |
| VERSTELLUNG | 10472208 | 4 | 1 | 269 | 10359248 | VERSTELLPUMPE |
| VERSTELLUNG | 10650393 | 26 | 1 | 447 | 11113343 | FAHRERSITZ |

30.8.2022

etk_en_de_097900_LR_1600_2

1714

LIEBHERRAlphabetical index
Alphabetischer Index

| Bezeichnung | Artikel | Pos. | Menge | Seite | Baugruppe | Bezeichnung |
|--------------------------|-----------|-------|-------|-------|-----------|--------------------------|
| VERSTELLUNG | 10650686 | 2 | 1 | 403 | 10359249 | VERSTELLPUMPE |
| VERSTELLUNG | 10653006 | 2 | 1 | 58 | 10428768 | VERSTELLMOTOR |
| VERSTELLUNG | 10678397 | 2 | 1 | 188 | 10428766 | VERSTELLMOTOR |
| VERSTELLUNG | 10678407 | 2 | 1 | 157 | 10354828 | VERSTELLMOTOR |
| VERSTELLUNG HYDRAULISC | 7023643 | 5 | 1 | 269 | 10359248 | VERSTELLPUMPE |
| VERTEILER MASSE | 926891108 | 41 | 2 | 666 | 969661508 | AUFBAUTEILE MONTAGETAPE |
| VERTEILERBLOCK | 12511916 | 1 | 1 | 350 | 13473821 | VERTEILERBLOCK VORM. |
| VERTEILERBLOCK ALZNMGC | 511060308 | 161 | 1 | 696 | 969779608 | HYDRAULIK OBERWAGEN |
| VERTEILERBLOCK VORM. | 13473821 | 5 | 1 | 349 | 10143347 | KRAFTSTOFFLEITUNGEN |
| VERTEILERGETRIEBE A 4555 | 10356599 | 101 | 1 | 234 | 969534608 | DIESELMOTOR VORM. |
| VERTEILERKOMBINATION 3/4 | 774385908 | 2 | 1 | 566 | 915280008 | ZENTRALSCHMIERANLAGE O |
| VERTEILERKOMBINATION 3/6 | 10470367 | 4 | 1 | 566 | 915280008 | ZENTRALSCHMIERANLAGE O |
| VERTEILERKOMBINATION 4/3 | 774386008 | 3 | 1 | 566 | 915280008 | ZENTRALSCHMIERANLAGE O |
| VERTEILERKOMBINATION 7/1 | 10470368 | 3 | 1 | 63 | 915848008 | ZENTRALSCHMIERUNG RAUP |
| VERTEILERKOMBINATION 8/1 | 10470366 | 6 | 1 | 566 | 915280008 | ZENTRALSCHMIERANLAGE O |
| VERTEILERKOMBINATION 8/1 | 10470370 | 2 | 1 | 63 | 915848008 | ZENTRALSCHMIERUNG RAUP |
| VERTEILERKOMBINATION MX- | 774386208 | 5 | 1 | 566 | 915280008 | ZENTRALSCHMIERANLAGE O |
| VERTEILERLEISTE | 774383708 | 309 | 1 | 747 | 969899008 | VERROHRUNG DRUCKLUFTA |
| VISKOSEDAEMPFER | 10142869 | 1 | 1 | 321 | 10141983 | KURBELWELLENANBAUTEILE |
| VORHAENGESCHLOSS ABUS | 885251508 | 2 | 1 | 124 | 96005686 | GRUNDWERKZEUG |
| VORREIBER GD-ZN VERCHR | 704271008 | 3 | 2 | 425 | 96007545 | KLAPPE VORM. |
| VORSCHLAGHAMMER 5KG | 885034108 | 27 | 1 | 124 | 96005686 | GRUNDWERKZEUG |
| VORSPANNVENTIL pv=30BAR | 10467886 | 150 | 4 | 106 | 966955108 | ZUSATZHYDR.ABSTUETZZYL |
| VORSPANNVENTIL pv=55BAR | 10112824 | 153 | 1 | 219 | 966892408 | ZUSATZHYDRAULIK MONTAGE |
| VORSTEUERVENTIL | 571362608 | 55 | 1 | 717 | 511308608 | PROPORTIONALVENTIL |
| W-ANLENKSTUECK | 916343108 | 266 | 1 | 15 | | LIEBHERR RAUPENKRAN LR 1 |
| W-ANLENKSTUECK SCHWK. | 967292208 | 1 | 1 | 1088 | 916343108 | W-ANLENKSTUECK |
| W-ANSCHLUSSKOPF | 918380308 | 261 | 1 | 15 | | LIEBHERR RAUPENKRAN LR 1 |
| W-ANSCHLUSSKOPF SCHWK. | 967266608 | 1 | 1 | 1045 | 918380308 | W-ANSCHLUSSKOPF |
| W-MONTAGEEINHEIT | 916059208 | 260 | 1 | 15 | | LIEBHERR RAUPENKRAN LR 1 |
| W-RUECKHALTESICHERUNG | 916843208 | 276 | 1 | 15 | | LIEBHERR RAUPENKRAN LR 1 |
| WA-BOCK 1 | 917153208 | 262 | 1 | 15 | | LIEBHERR RAUPENKRAN LR 1 |
| WA-BOCK 1 ANLENKSTUECK | 965851008 | 1 | 1 | 1052 | 917153208 | WA-BOCK 1 |
| WA-BOCK 1 ANLENKSTUECK S | 965851108 | 1 | 1 | 1055 | 965851008 | WA-BOCK 1 ANLENKSTUECK |
| WA-BOCK 1 KOPFSTUECK | 967297908 | 2 | 1 | 1052 | 917153208 | WA-BOCK 1 |
| WA-BOCK 1 KOPFSTUECK S | 967298008 | 1 | 1 | 1059 | 967297908 | WA-BOCK 1 KOPFSTUECK |
| WA-BOCK 2 | 917153308 | 264 | 1 | 15 | | LIEBHERR RAUPENKRAN LR 1 |
| WA-BOCK 2 ABSPANNUNG 12 | 916337608 | 238 | 5 | 15 | | LIEBHERR RAUPENKRAN LR 1 |
| WA-BOCK 2 ABSPANNUNG 6M | 916337708 | 239 | 1 | 15 | | LIEBHERR RAUPENKRAN LR 1 |
| WA-BOCK 2 ANLENKSTUECK | 967296808 | 1 | 1 | 1064 | 917153308 | WA-BOCK 2 |
| WA-BOCK 2 ANLENKSTUECK S | 967296908 | 1 | 1 | 1068 | 967296808 | WA-BOCK 2 ANLENKSTUECK |
| WA-BOCK 2 KOPFSTUECK | 965864808 | 2 | 1 | 1064 | 917153308 | WA-BOCK 2 |
| WA-BOCK 2 KOPFSTUECK S | 965864908 | 1 | 1 | 1075 | 965864808 | WA-BOCK 2 KOPFSTUECK |
| WAE LZLAGER | 11213833 | 411 | 1 | 1142 | 915434808 | DOPPELHAKENFLASCHE |
| WAE LZLAGER 200X270X80 | 746506708 | 2 | 1 | 512 | 964624608 | SEILROLLE KPL. |
| WAE LZLAGER 200X270X80 | 746506708 | 2 | 1 | 852 | 926892808 | SEILROLLE KPL. |
| WAE LZLAGER 200X270X80 | 746506708 | (2) | 1 | 984 | 96007264 | VERSTELLFLASCHE KPL. |
| WAERMETAUSCHER ALU | 10801858 | 14 | 1 | 616 | 10228112 | HEIZKLIMAGERAET |
| WALZE | 921725908 | 6 | 2 | 1167 | 916843808 | SCHWEBEBALLAST |
| WALZENDUESE | 10292013 | 35 | 10 | 599 | 969298008 | INNENVERKLEIDUNG |
| WANDLER TTY-RS232 | 917045414 | 10 | 1 | 497 | 965255608 | WANDLER |
| WANDLER TTY-RS232 | 965255608 | 8 | 1 | 463 | 917926108 | ELEKTRIK KRANFUEHRERKAB |
| WANDSTECKDOSE 19-POL A | 10443665 | (501) | 1 | 974 | 965440108 | KLEMMKASTEN |
| WANDSTECKDOSE 24-POL A | 10443659 | 170 | 1 | 830 | 964848908 | LEITUNGSTROMMEL KPL. |
| WANDSTECKDOSE 24-POL A | 10443659 | 170 | 1 | 1094 | 965390408 | LEITUNGSTROMMEL KPL. |
| WANNE KPL. | 965183608 | 62 | 1 | 136 | 969855808 | MONTAGETEILE DREHBUEHN |
| WANNE SCHWK. | 96016197 | 1 | 1 | 138 | 965183608 | WANNE KPL. |
| WARMLUFTSCHLAUCH PAK | 10425588 | 55 | 0.12 | 585 | 917912208 | KABINE VERGLAST |
| WARMLUFTSCHLAUCH PAK | 10425588 | 56 | 0.18 | 585 | 917912208 | KABINE VERGLAST |
| WARMLUFTSCHLAUCH PAK | 10425588 | 41 | 0.4 | 599 | 969298008 | INNENVERKLEIDUNG |

30.8.2022

etk_en_de_097900_LR_1600_2

1715

LIEBHERRAlphabetical index
Alphabetischer Index

| Bezeichnung | Artikel | Pos. | Menge | Seite | Baugruppe | Bezeichnung |
|---------------------------|-----------|-------|-------|-------|-----------|---------------------------|
| WARNLEUCHTE 14W 13-36V | 10340105 | 5 | 1 | 494 | 969666808 | ELEKTRIK ANBAUTEILE KABIN |
| WARNLEUCHTE LMB | 965939808 | 35 | 1 | 633 | 917928208 | ELEKTRIK DREHBUEHNE |
| WARNSCHILDERUNG DIN 48844 | 11067611 | (7) | 0.015 | 788 | 918272708 | GRUNDPLATTE DREHBUEHNE |
| WARNSCHILD 208X88 KLEBE | 97100047 | 7 | 2 | 1177 | 968904608 | BESCHILDERUNG |
| WARNSCHILD 208X88 KLEBE | 97100629 | 8 | 2 | 1177 | 968904608 | BESCHILDERUNG |
| WARNSCHILD UNFALLVERH | 9412158 | 12 | 6 | 793 | 917928108 | BESCHILDERUNG DREHBUE |
| WARNSCHILD UNFALLVERH | 9412158 | 35 | 1 | 795 | 917046108 | ZUSATZBESCHILDERUNG |
| WARNSCHILD UNFALLVERH | 9412158 | 4 | 2 | 1071 | 966346908 | BESCHILDERUNG |
| WARTUNGSSATZ | 10491897 | (997) | 1 | 1156 | 11643920 | HYDRAULIKAGGREGAT |
| WARTUNGSSCHALTER 0,05 | 11101017 | 130 | 1 | 414 | 969652408 | LUFTFILTERANLAGE |
| WARZENBLECH 5X1177X584 A | 97016206 | 1 | 1 | 626 | 967060908 | DECKEL KPL. |
| WARZENBLECH 5X1291X409 A | 97016189 | 1 | 1 | 624 | 967060308 | DECKEL KPL. |
| WARZENBLECH 5X425X1076 A | 97042516 | 1 | 2 | 122 | 918049008 | MONTAGETEILE |
| WARZENBLECH 5X584X1177 A | 97016192 | 1 | 1 | 625 | 967060408 | DECKEL KPL. |
| WASSERBEHAELTER 8L KUN | 10036977 | 10 | 1 | 594 | 964598008 | SCHEIBENWISCHANLAGE EIN |
| WASSERHEIZGERAET 24V | 11080525 | 1 | 1 | 502 | 969496208 | ZUSATZHEIZUNG VORM. |
| WASSERKUEHLER | 10872299 | 1 | 1 | 278 | 10871690 | KUEHLERANLAGE |
| WASSERPUMPE MIT BEFEST. | 10142734 | 370 | 1 | 300 | 10142897 | DIESELMOTOR |
| WASSERPUMPE VORM. R-MO | 12863021 | 1 | 1 | 368 | 10142734 | WASSERPUMPE MIT BEFEST. |
| WASSERROHR EDELSTAHL | 97059923 | 1 | 1 | 276 | 969536208 | KUEHLER VORM. |
| WASSERSAMMELLEITUNG | 10146018 | 1 | 1 | 373 | 10146011 | WASSERSAMMELLEITUNG K |
| WASSERSAMMELLEITUNG K | 10146011 | 388 | 1 | 300 | 10142897 | DIESELMOTOR |
| WASSERSCHLAUCH DN4-RAU | 11000710 | 14 | 10 | 594 | 964598008 | SCHEIBENWISCHANLAGE EIN |
| WASSERSONDE 5V | 10331335 | 19 | 1 | 285 | 10303007 | KRAFTSTOFFVORFILTER |
| WASSERVENTIL NW12X2,5 NI | 11082158 | 3 | 2 | 433 | 96008821 | PUMPE VORM. |
| WECHSELFILTER OEL 9µm | 10297295 | 1 | 2 | 337 | 10142942 | SCHMIEROELFILTER ANBAU |
| WECHSELFILTER OEL 9µm | 10297295 | 1 | 2 | 1208 | 96000046 | FILTERPAKET |
| WECHSELFILTER OEL 9µm | 10297295 | 1 | 2 | 1210 | 96000047 | FILTERPAKET |
| WECHSELFILTER OEL 9µm | 10297295 | 1 | 2 | 1211 | 96000231 | SERVICEPAKET |
| WECHSELVENTIL | 10412763 | 6 | 1 | 38 | 964027708 | WEGESCHIEBER |
| WECHSELVENTIL 250BAR CR6 | 511468908 | 152 | 1 | 169 | 966778408 | ZUSATZHYDRAULIK WINDE 1 |
| WECHSELVENTIL 250BAR CR6 | 511468908 | 152 | 1 | 175 | 966764908 | ZUSATZHYDRAULIK WINDE 2 |
| WECHSELVENTIL 250BAR CR6 | 511468908 | 192 | 3 | 697 | 969779608 | HYDRAULIK OBERWAGEN |
| WECHSELVENTIL 250BAR CR6 | 511468908 | 156 | 1 | 738 | 966915508 | ZUSATZHYDR.D-RUECKHALT |
| WECHSELVENTIL 250BAR CR6 | 511468908 | 156 | 1 | 804 | 966908308 | ZUSATZHYDR.S-RUECKHALTE |
| WECHSELVENTIL 250BAR CR6 | 511468908 | 152 | 1 | 902 | 966720808 | ZUSATZHYDRAULIK WINDE 5 |
| WECHSELVENTIL 250BAR CR6 | 511468908 | 152 | 1 | 925 | 966809108 | ZUSATZHYDRAULIK WINDE 6 |
| WECHSELVENTIL 250BAR CR6 | 511468908 | 180 | 1 | 941 | 966781408 | ZUSATZHYDRAULIK WINDE 3 |
| WECHSELVENTIL 500BAR CR6 | 511491914 | 206 | 1 | 697 | 969779608 | HYDRAULIK OBERWAGEN |
| WECHSELVENTIL 700BAR CR6 | 511449308 | 160 | 1 | 1003 | 966977408 | ZUSATZHYDRAULIK SB-KOPFS |
| WECHSLERRELAIS 24V 10A SP | 630121508 | 50 | 23 | 658 | 917928508 | EINBAUTEILE SCHALTSCHRAN |
| WEGESCHIEBER 4/2 400BAR | 511322508 | 204 | 1 | 697 | 969779608 | HYDRAULIK OBERWAGEN |
| WEGESCHIEBER 4/3-400BAR | 511304508 | 3 | 1 | 1154 | 968895808 | ZUSATZHYDR.BOLZENZIEHZ |
| WEGESCHIEBER SL3-41 | 964027708 | 7 | 4 | 35 | 10490470 | WEGESCHIEBERBLOCK |
| WEGESCHIEBERBLOCK 350BA | 10490470 | 166 | 1 | 28 | 966764708 | HYDRAULIK MITTELTEIL |
| WEGESITZVENTIL | 511482908 | 159 | 4 | 1003 | 966977408 | ZUSATZHYDRAULIK SB-KOPFS |
| WEGESITZVENTIL 350BAR SP | 10493159 | 51 | 2 | 696 | 969779608 | HYDRAULIK OBERWAGEN |
| WEGESITZVENTIL SPF | 10413103 | 59 | 1 | 696 | 969779608 | HYDRAULIK OBERWAGEN |
| WEGEVENTIL | 10353631 | 903 | 1 | 1158 | 10354698 | STUEBERBLOCK |
| WEGEVENTIL | 11110125 | 4 | 1 | 709 | 10413255 | UMSCHALTBLOCK |
| WEGEVENTIL | 571034908 | 50 | 1 | 969 | 966971708 | HYDR.SCHWEBEBALLAST-AN |
| WEGEVENTIL 16BAR 3/2WEG | 10664416 | 50 | 1 | 747 | 969899008 | VERROHRUNG DRUCKLUFTA |
| WEGEVENTIL 2/2 | 10451049 | 7 | 1 | 703 | 10424402 | STUEBERBLOCK |
| WEGEVENTIL 2/2 | 10470829 | 4 | 1 | 703 | 10424402 | STUEBERBLOCK |
| WEGEVENTIL 2/2 350BAR | 511444508 | 50 | 4 | 696 | 969779608 | HYDRAULIK OBERWAGEN |
| WEGEVENTIL 2/2 350BAR | 511494308 | 52 | 1 | 696 | 969779608 | HYDRAULIK OBERWAGEN |
| WEGEVENTIL 3/2 350BAR | 511444408 | 50 | 1 | 169 | 966778408 | ZUSATZHYDRAULIK WINDE 1 |
| WEGEVENTIL 3/2 350BAR | 511444408 | 50 | 1 | 175 | 966764908 | ZUSATZHYDRAULIK WINDE 2 |
| WEGEVENTIL 3/2 350BAR | 511444408 | 56 | 3 | 696 | 969779608 | HYDRAULIK OBERWAGEN |
| WEGEVENTIL 3/2 350BAR | 511444408 | 51 | 1 | 738 | 966915508 | ZUSATZHYDR.D-RUECKHALT |

30.8.2022

etk_en_de_097900_LR_1600_2

1716

LIEBHERRAlphabetical index
Alphabetischer Index

| Bezeichnung | Artikel | Pos. | Menge | Seite | Baugruppe | Bezeichnung |
|-----------------------------|-----------|------|-------|-------|-----------|--------------------------|
| WEGEVENTIL 3/2 350BAR | 511444408 | 50 | 1 | 804 | 966908308 | ZUSATZHYDR.S-RUECKHALTE |
| WEGEVENTIL 3/2 350BAR | 511444408 | 50 | 1 | 902 | 966720808 | ZUSATZHYDRAULIK WINDE 5 |
| WEGEVENTIL 3/2 350BAR | 511444408 | 50 | 1 | 925 | 966809108 | ZUSATZHYDRAULIK WINDE 6 |
| WEGEVENTIL 3/2 350BAR | 511444408 | 51 | 1 | 941 | 966781408 | ZUSATZHYDRAULIK WINDE 3 |
| WEGEVENTIL 3/2 350BAR | 511449808 | 50 | 2 | 1003 | 966977408 | ZUSATZHYDRAULIK SB-KOPFS |
| WEGEVENTIL 3/2-350BAR | 511465108 | 50 | 1 | 28 | 966764708 | HYDRAULIK MITTELTEIL |
| WEGEVENTIL 4/3 NG10-315BA | 10423938 | 50 | 1 | 219 | 966892408 | ZUSATZHYDRAULIK MONTAGE |
| WEGEVENTIL 4/3 NG6-350BAR | 511302208 | 64 | 3 | 696 | 969779608 | HYDRAULIK OBERWAGEN |
| WEICHDICHTUNG 38X1,5 PER | 710200408 | 561 | 48 | 698 | 969779608 | HYDRAULIK OBERWAGEN |
| WEITWINKELSPIEGEL 219X17 | 591069508 | 2 | 1 | 609 | 916097508 | SPIEGELANBAU KRANFUEHR |
| WELLE 42CrMo4+QT | 932790901 | 60 | 1 | 51 | 932710201 | PLANETENGETRIEBE |
| WELLE 45.0X1854 S355J2+AR | 937252108 | 2 | 1 | 517 | 927064208 | SCHUTZWALZE KPL. |
| WELLENDICHTRING | 10297749 | 38 | 1 | 259 | 10471370 | TRIEBWERK |
| WELLENDICHTRING 22X35X6 | 7370870 | 20 | 1 | 282 | 510241408 | HYDROMOTOR |
| WELLENDICHTRING 28X40X6 | 570114108 | 14 | 1 | 215 | 570112908 | TRIEBWERK |
| WELLENDICHTRING 28X40X6. | 10220359 | 20 | 1 | 254 | 10359251 | VERSTELLPUMPE |
| WELLENDICHTRING 40X67X7 | 10000548 | 38 | 1 | 249 | 10326924 | TRIEBWERK |
| WELLENDICHTRING 60X80X7/ | 7620760 | 10 | 1 | 920 | 510240808 | VERSTELLMOTOR |
| WELLENDICHTRING BA 35X5 | 10650701 | (38) | 1 | 403 | 10359249 | VERSTELLPUMPE |
| WELLENDICHTRING BAFSL 45 | 7021600 | 38 | 1 | 271 | 10472204 | TRIEBWERK |
| WELLENDICHTRING DIN 3760 | 790495014 | 121 | 1 | 149 | 10874976 | GETRIEBE |
| WELLENDICHTRING DIN 3760 | 790495014 | 454 | 2 | 184 | 11100247 | GETRIEBE |
| WELLENDICHTRING DIN 3760 | 790495014 | 454 | 1 | 893 | 11080911 | GETRIEBE |
| WELLENDICHTRING DIN 3760 | 790495014 | 118 | 1 | 932 | 10874544 | GETRIEBE |
| WERKZEUG | 915239508 | 25 | 1 | 12 | | LIEBHERR RAUPENKRAN LR 1 |
| WIDERSTAND 15R 5% 50W | 635057608 | 15 | 1 | 470 | 962869608 | INNENGEHAEUSE VORM. |
| WIDERSTAND 1K 5% 3W SPF | 635058508 | 2 | 1 | 670 | 964591108 | BESTUECKUNGSMODUL |
| WIDERSTAND 47R 1% 25W | 635017008 | 46 | 8 | 672 | 968104208 | RELAISSTEUERUNG |
| WIDERSTAND 500R 0.1% 3W | 635051508 | 4 | 2 | 670 | 964591108 | BESTUECKUNGSMODUL |
| WIDERSTANDSMODUL PBTG | 10024857 | 39 | 1 | 658 | 917928508 | EINBAUTEILE SCHALTSCHRAN |
| WIDERSTANDSNETZWERK 1k | 635085508 | 20 | 2 | 675 | 928431108 | BUSPLATINE |
| WIDERSTANDSNETZWERK 22 | 635084208 | 7 | 10 | 675 | 928431108 | BUSPLATINE |
| WIEGE | 7023738 | 12 | 1 | 271 | 10472204 | TRIEBWERK |
| WIEGE | 7624208 | 12 | 1 | 259 | 10471370 | TRIEBWERK |
| WINDE 1 | 918409608 | 103 | 1 | 12 | | LIEBHERR RAUPENKRAN LR 1 |
| WINDE 2 | 918409708 | 104 | 1 | 12 | | LIEBHERR RAUPENKRAN LR 1 |
| WINDE 3 | 918325508 | 223 | 1 | 15 | | LIEBHERR RAUPENKRAN LR 1 |
| WINDE 4 EINZIEHWERK | 916340708 | 111 | 1 | 12 | | LIEBHERR RAUPENKRAN LR 1 |
| WINDE 5 | 916340808 | 215 | 1 | 14 | | LIEBHERR RAUPENKRAN LR 1 |
| WINDE 6 | 916340908 | 219 | 1 | 15 | | LIEBHERR RAUPENKRAN LR 1 |
| WINDENDREHGEBER 655360 | 10802061 | 5 | 1 | 160 | 966780608 | ELEKTRIK WINDE 1 |
| WINDENDREHGEBER 655360 | 10802061 | (5) | 1 | 165 | 918409708 | WINDE 2 |
| WINDENDREHGEBER 655360 | 10802061 | 5 | 1 | 189 | 966780908 | ELEKTRIK WINDE 4 |
| WINDENDREHGEBER 655360 | 10802061 | (5) | 1 | 890 | 916340808 | WINDE 5 |
| WINDENDREHGEBER 655360 | 10802061 | 5 | 1 | 922 | 966781108 | ELEKTRIK WINDE 6 |
| WINDENDREHGEBER 655360 | 10802061 | 5 | 1 | 938 | 96009168 | ELEKTRIK WINDE 3 |
| WINDENLAGERUNG SCHWK. | 964385208 | 1 | 1 | 147 | 918409608 | WINDE 1 |
| WINDENLAGERUNG SCHWK. | 964691008 | 3 | 1 | 909 | 916340908 | WINDE 6 |
| WINDENLAGERUNG SCHWK. | 964696308 | 1 | 1 | 890 | 916340808 | WINDE 5 |
| WINDENLAGERUNG SCHWK. | 964929808 | 3 | 1 | 929 | 918325508 | WINDE 3 |
| WINDENLAGERUNG SCHWK. | 966100008 | 1 | 1 | 165 | 918409708 | WINDE 2 |
| WINDGESCHWINDIGKEITSGE | 11066001 | 3 | 1 | 1183 | 967051508 | WINDWARNUNG VORM. |
| WINDWARNUNG | 917025408 | 364 | 1 | 16 | | LIEBHERR RAUPENKRAN LR 1 |
| WINDWARNUNG VORM. MIT | 967051508 | 5 | 1 | 1182 | 916914608 | FLUG-U.WINDWARNUNG |
| WINDWARNUNG VORM. MIT | 967051508 | 2 | 1 | 1186 | 917025408 | WINDWARNUNG |
| WINKEL 1.5X151X54 DC01 FE// | 978627208 | 118 | 2 | 667 | 969661508 | AUFBAUTEILE MONTAGETAPE |
| WINKEL 3X30X85 S355MC FE// | 977835108 | 35 | 1 | 418 | 917924808 | BATTERIELAGERUNG |
| WINKEL 3X40X112 DC01 FE// | 978049608 | 20 | 1 | 662 | 969741008 | SCHALTSCHRANK MECH. |
| WINKEL 4X57X20 S315MC FE// | 950596908 | 76 | 1 | 577 | 917929608 | KRANFUEHRERKABINE KPL. |
| WINKEL 5X70X199 S355MC | 97021238 | 35 | 2 | 823 | 917536508 | S-ANLENKSTUECK |

30.8.2022

etk_en_de_097900_LR_1600_2

1717

LIEBHERRAlphabetical index
Alphabetischer Index

| Bezeichnung | Artikel | Pos. | Menge | Seite | Baugruppe | Bezeichnung |
|----------------------------|-----------|------|-------|-------|-----------|--------------------------|
| WINKEL 5X70X199 S355MC | 97021238 | 72 | 2 | 961 | 917536608 | D-ANLENKSTUECK |
| WINKELANSCHLUSS KISSLIN | 10872525 | 14 | 4 | 424 | 969667508 | ELEKTRIK BATTERIEKASTEN |
| WINKELGEBER 360° LSB PL:D | 10802057 | 20 | 1 | 524 | 967202908 | GEBERANBAU |
| WINKELGEBER 360° LSB PL:D | 10802057 | 151 | 1 | 834 | 966479808 | GEBER WINKELGEBER |
| WINKELGEBER 360° LSB PL:D | 10802057 | 2 | 1 | 847 | 967232908 | GEBERANBAU KOPFSTUECK |
| WINKELGEBER 360° LSB PL:D | 10802057 | (10) | 1 | 1091 | 966763008 | ELEKTRIK W-ANLENKSTUECK |
| WINKELGETRIEBE RAL 7043 | 90005106 | 4 | 1 | 48 | 915847808 | RAUPENTRAEGER LI. |
| WINKELGETRIEBE RAL 7043 | 90005106 | 82 | 1 | 87 | 916996808 | RAUPENTRAEGER RE. |
| WINKELGETRIEBE RAL 7043 | 90005214 | 82 | 1 | 49 | 915847808 | RAUPENTRAEGER LI. |
| WINKELGETRIEBE RAL 7043 | 90005214 | 4 | 1 | 86 | 916996808 | RAUPENTRAEGER RE. |
| WINKELSCHRAUBENDREHER | 810035408 | 33 | 1 | 124 | 96005686 | GRUNDWERKZEUG |
| WINKELSTUTZEN | 591051008 | 24 | 2 | 594 | 964598008 | SCHEIBENWISCHANLAGE EIN |
| WINKELSTUTZEN EW 12L M18 | 247117702 | 612 | 1 | 169 | 966778408 | ZUSATZHYDRAULIK WINDE 1 |
| WINKELSTUTZEN EW 12L M18 | 247117702 | 612 | 1 | 175 | 966764908 | ZUSATZHYDRAULIK WINDE 2 |
| WINKELSTUTZEN EW 12L M18 | 247117702 | 600 | 21 | 699 | 969779608 | HYDRAULIK OBERWAGEN |
| WINKELSTUTZEN EW 12L M18 | 247117702 | 627 | 1 | 738 | 966915508 | ZUSATZHYDR.D-RUECKHALT |
| WINKELSTUTZEN EW 12L M18 | 247117702 | 642 | 1 | 747 | 969899008 | VERROHRUNG DRUCKLUFTA |
| WINKELSTUTZEN EW 12L M18 | 247117702 | 612 | 2 | 799 | 966816108 | ZUSATZHYDR.GITTER-WINDE |
| WINKELSTUTZEN EW 12L M18 | 247117702 | 618 | 4 | 804 | 966908308 | ZUSATZHYDR.S-RUECKHALTE |
| WINKELSTUTZEN EW 12L M18 | 247117702 | 606 | 1 | 902 | 966720808 | ZUSATZHYDRAULIK WINDE 5 |
| WINKELSTUTZEN EW 12L M18 | 247117702 | 616 | 1 | 925 | 966809108 | ZUSATZHYDRAULIK WINDE 6 |
| WINKELSTUTZEN EW 12L M18 | 247117702 | 625 | 2 | 942 | 966781408 | ZUSATZHYDRAULIK WINDE 3 |
| WINKELSTUTZEN EW 12L M18 | 247117702 | 605 | 2 | 1003 | 966977408 | ZUSATZHYDRAULIK SB-KOPFS |
| WINKELSTUTZEN EW 12L M18 | 247117702 | 605 | 1 | 1154 | 968895808 | ZUSATZHYDR.BOLZENZIEHZ |
| WINKELSTUTZEN EW 18L M26 | 247108302 | 616 | 1 | 29 | 966764708 | HYDRAULIK MITTELTEIL |
| WINKELSTUTZEN EW 18L M26 | 247108302 | 610 | 1 | 219 | 966892408 | ZUSATZHYDRAULIK MONTAGE |
| WINKELSTUTZEN EW 18L M26 | 247108302 | 61 | 3 | 284 | 969626408 | KRAFTSTOFFFILTER VORM. |
| WINKELSTUTZEN EW 18L M26 | 247108302 | 12 | 1 | 551 | 969517508 | KRAFTSTOFFBEHAELTER VO |
| WINKELSTUTZEN EW 18L M26 | 247108302 | 661 | 5 | 699 | 969779608 | HYDRAULIK OBERWAGEN |
| WINKELSTUTZEN EW 18L M26 | 247108302 | 613 | 5 | 747 | 969899008 | VERROHRUNG DRUCKLUFTA |
| WINKELSTUTZEN EW 18L M26 | 247108302 | 629 | 1 | 804 | 966908308 | ZUSATZHYDR.S-RUECKHALTE |
| WINKELSTUTZEN EW 6L CR6-F | 247021702 | 24 | 3 | 566 | 915280008 | ZENTRALSCHMIERANLAGE O |
| WINKELSTUTZEN EW 6L CR6-F | 247021702 | 682 | 1 | 700 | 969779608 | HYDRAULIK OBERWAGEN |
| WINKELSTUTZEN EW 6L CR6-F | 247021702 | 606 | 4 | 747 | 969899008 | VERROHRUNG DRUCKLUFTA |
| WINKELSTUTZEN EW 8L CR6-F | 247021802 | 13 | 1 | 433 | 96008821 | PUMPE VORM. |
| WISCHERARM 1000MM | 10412881 | 5 | 1 | 594 | 964598008 | SCHEIBENWISCHANLAGE EIN |
| WISCHERARM 650MM | 10292014 | 8 | 1 | 594 | 964598008 | SCHEIBENWISCHANLAGE EIN |
| WISCHERBLATT 1000 | 10292017 | 6 | 1 | 594 | 964598008 | SCHEIBENWISCHANLAGE EIN |
| WISCHERBLATT 700 | 10292016 | 9 | 1 | 594 | 964598008 | SCHEIBENWISCHANLAGE EIN |
| WISCHERGESTAENGE 10 | 10412879 | 7 | 1 | 594 | 964598008 | SCHEIBENWISCHANLAGE EIN |
| WISCHERGESTAENGE 12 | 10412880 | 2 | 1 | 594 | 964598008 | SCHEIBENWISCHANLAGE EIN |
| WISCHERMOTOR 55NM 24V | 10292021 | 1 | 2 | 594 | 964598008 | SCHEIBENWISCHANLAGE EIN |
| ZAHNRAD | 10801641 | 660 | 1 | 185 | 10801591 | SEILTROMMEL |
| ZAHNRAD 2,5 | 10124854 | 3 | 1 | 317 | 10147437 | KURBELWELLE MIT ZAHNRAD |
| ZAHNRAD 2,5 | 9073343 | 2 | 1 | 362 | 9080294 | LUFTPRESSER VORM. |
| ZAHNRAD 2,5 16MnCr5 | 10133684 | (6) | 1 | 336 | 10133947 | ABSAUGPUMPE MIT BEFEST. |
| ZAHNRAD 2,75 | 10137425 | (2) | 1 | 330 | 10147786 | NOCKENWELLE KPL. |
| ZAHNRAD 5,75 | 10121982 | (5) | 1 | 336 | 10133947 | ABSAUGPUMPE MIT BEFEST. |
| ZAHNRAD 5,75 | 10121983 | (4) | 1 | 336 | 10133947 | ABSAUGPUMPE MIT BEFEST. |
| ZAHNRAD VORM. | 10138448 | 3 | 1 | 330 | 10147786 | NOCKENWELLE KPL. |
| ZAHNRAD VORM. | 10145049 | (1) | 1 | 330 | 10147786 | NOCKENWELLE KPL. |
| ZAHNRADMOTOR WM09 19CM | 510237308 | 110 | 1 | 292 | 966950808 | OELKUEHLER VORM. |
| ZAHNRADSCHUTZFETT RHY 2 | 861301508 | 180 | 1 | 1218 | 969738108 | SERVICEBEFUELLUNG |
| ZAHNRIEMEN 12T5X445 | 11211480 | 1 | 1 | 616 | 10228112 | HEIZKLIMAGERAET |
| ZAHNSCHEIBE 12X110/55RD | 931617901 | 90 | 1 | 194 | 90205480 | DREHWERKANTRIEB |
| ZAHNSCHEIBE DIN 6797 A 2,7 | 425100408 | 3 | 4 | 467 | 962059908 | FOLIENASTATUR VORM. |
| ZAHNSCHEIBE DIN 6797 A 3,2 | 425100508 | 42 | 8 | 652 | 969739808 | KLEMMKASTEN KPL. |
| ZAHNSCHEIBE DIN 6797 A 3,2 | 425100508 | 6 | 12 | 674 | 912353808 | BAUGRUPPENTRAEGER |
| ZAHNSCHEIBE DIN 6797 A 3,2 | 425100508 | 17 | 10 | 675 | 928431108 | BUSPLATINE |
| ZAHNSCHEIBE DIN 6797 A 3,2 | 425100508 | 267 | 4 | 830 | 964848908 | LEITUNGSTROMMEL KPL. |

30.8.2022

etk_en_de_097900_LR_1600_2

1718

LIEBHERRAlphabetical index
Alphabetischer Index

| Bezeichnung | Artikel | Pos. | Menge | Seite | Baugruppe | Bezeichnung |
|-----------------------------|-----------|------|-------|-------|-----------|--------------------------|
| ZAHNSCHEIBE DIN 6797 A 3,2 | 425100508 | 283 | 16 | 846 | 967484008 | KLEMMKASTEN |
| ZAHNSCHEIBE DIN 6797 A 3,2 | 425100508 | 267 | 4 | 1094 | 965390408 | LEITUNGSTROMMEL KPL. |
| ZAHNSCHEIBE DIN 6797 A 4,3 | 425100708 | 282 | 24 | 649 | 969722108 | KLEMMKASTEN KPL. |
| ZAHNSCHEIBE DIN 6797 A 4,3 | 425100708 | 282 | 12 | 652 | 969739808 | KLEMMKASTEN KPL. |
| ZAHNSCHEIBE DIN 6797 A 4,3 | 425100708 | 46 | 60 | 662 | 969741008 | SCHALTSCHRANK MECH. |
| ZAHNSCHEIBE DIN 6797 A 4,3 | 425100708 | 14 | 4 | 674 | 912353808 | BAUGRUPPENTRAEGER |
| ZAHNWELLE D65X236 | 11690175 | 140 | 1 | 243 | 10356599 | VERTEILERGETRIEBE |
| ZEITRELAIS 0,05S ... 100H 1 | 12075176 | 53 | 1 | 666 | 969661508 | AUFBAUTEILE MONTAGETAPE |
| ZELLGUMMI 10X8 | 262109108 | 9 | 3.7 | 590 | 964560908 | DACHSCHEIBE VORM. |
| ZELLGUMMI 16X8 CELL.RUBBE | 10028107 | 9 | 0.16 | 468 | 962046008 | GEHAEUSE VORM. |
| ZELLGUMMI 20X12 CR SCHW | 262104308 | 12 | 4.6 | 662 | 969741008 | SCHALTSCHRANK MECH. |
| ZELLGUMMI 20X8 | 262101008 | 115 | 0.36 | 667 | 969661508 | AUFBAUTEILE MONTAGETAPE |
| ZELLGUMMI 25X4 NEOPRENE | 262107814 | 52 | 3 | 584 | 917912208 | KABINE VERGLAST |
| ZELLGUMMI 6X3X10000 CELL | 262108908 | 7 | 0.18 | 471 | 962073208 | LUEFTERBLECH VORM. |
| ZELLGUMMIBAND 15X5 | 262105108 | 11 | 0.78 | 453 | 915278808 | DREHBUEHNENVERKLEIDUN |
| ZENTRALBALLASTBEFESTIG | 915302108 | 23 | 1 | 12 | | LIEBHERR RAUPENKRAN LR 1 |
| ZENTRALEINHEIT C2 8X2A G | 969084608 | 16 | 1 | 662 | 969741008 | SCHALTSCHRANK MECH. |
| ZENTRALEINHEIT C2 8X2A G | 969084608 | 3 | 6 | 673 | 969085008 | LICCON MONTAGEEINHEIT |
| ZENTRALEINHEIT C2 8X2A SP | 10870677 | (1) | 1 | 662 | 969741008 | SCHALTSCHRANK MECH. |
| ZENTRALSCHMIERANLAGE O | 915280008 | 147 | 1 | 13 | | LIEBHERR RAUPENKRAN LR 1 |
| ZENTRALSCHMIERUNG RAUP | 915848008 | 2 | 1 | 44 | 916907508 | RAUPENTRAEGER KPL.LI. |
| ZENTRALSCHMIERUNG RAUP | 915848008 | 2 | 1 | 82 | 916907708 | RAUPENTRAEGER KPL.RE. |
| ZENTRALSTECKER 4-POL | 602225508 | 509 | 1 | 490 | 969666708 | DRAEHTE KPL.ARMATUR |
| ZENTRALSTECKER 6-POL | 602225608 | 508 | 1 | 490 | 969666708 | DRAEHTE KPL.ARMATUR |
| ZENTRIERRING | 12105223 | 20 | 1 | 243 | 10356599 | VERTEILERGETRIEBE |
| ZENTRIERUNG KPL. LOZ-25T | 965575208 | 3 | 1 | 788 | 918272708 | GRUNDPLATTE DREHBUEHNE |
| ZENTRIERUNG SCHWK. T ZN | 965575508 | 5 | 1 | 789 | 965575208 | ZENTRIERUNG KPL. |
| ZENTRIERUNG STANDARD B | 915295008 | 350 | 1 | 16 | | LIEBHERR RAUPENKRAN LR 1 |
| ZIGARETTENANZUENDER | 10429058 | 20 | 1 | 464 | 969666308 | ELEKTRIK KABINE |
| ZUBEHOER | 96005694 | 2 | 1 | 123 | 915239508 | WERKZEUG |
| ZUBEHOER | 96050092 | (10) | 1 | 17 | | LIEBHERR RAUPENKRAN LR 1 |
| ZUENDSTARTSCHALTER 3S | 10335557 | 4 | 1 | 485 | 969666408 | ARMATUREN RE. |
| ZUGFEDER | 720108308 | 3 | 2 | 1090 | 965065708 | KLAPPE KPL. |
| ZUGFEDER 0,8X8X26,5 EN1027 | 10443769 | 24 | 2 | 589 | 968080908 | SCHLIESSANLAGE |
| ZUGFEDER RZ 170 X | 720108908 | 65 | 2 | 1089 | 916343108 | W-ANLENKSTUECK |
| ZUGMESSLASCHE 0-1650KN | 11006202 | 1 | 1 | 1012 | 917367508 | ZUGMESSLASCHE KPL. |
| ZUGMESSLASCHE 0-2400KN | 11211057 | 4 | 1 | 526 | 917684608 | ZUGMESSLASCHE KPL. |
| ZUGMESSLASCHE KPL. 1650 K | 917367508 | 253 | 2 | 15 | | LIEBHERR RAUPENKRAN LR 1 |
| ZUGMESSLASCHE KPL. 1650 K | 917367508 | 265 | 2 | 15 | | LIEBHERR RAUPENKRAN LR 1 |
| ZUGMESSLASCHE KPL. 2400 | 917684608 | 136 | 2 | 13 | | LIEBHERR RAUPENKRAN LR 1 |
| ZUGSTANGE | 10014715 | 18 | 4 | 568 | 10327167 | ELEKTROPUMPE |
| ZUGZYLINDER 310/120-5000 | 10429598 | 1 | 1 | 993 | 967049108 | ZUGZYLINDER VORM. |
| ZUGZYLINDER VORM. | 967049108 | 9 | 2 | 981 | 918380108 | D-KOPFSTUECK |
| ZUNGE | 704253508 | 11 | 4 | 421 | 969668008 | BATTERIEKASTEN VORM. |
| ZUNGE | 704253708 | 5 | 2 | 436 | 968867608 | DECKEL KPL. |
| ZUNGE | 704253808 | 112 | 4 | 632 | 967069508 | KLAPPE VORM. |
| ZUNGE | 704255108 | 8 | 4 | 627 | 969638508 | DECKEL KPL. |
| ZUNGE | 704255308 | 4 | 6 | 663 | 964816708 | DECKEL KPL. |
| ZUNGE | 704256708 | 14 | 4 | 624 | 967060308 | DECKEL KPL. |
| ZUNGE | 704256708 | 14 | 4 | 625 | 967060408 | DECKEL KPL. |
| ZUNGE | 704256708 | 14 | 4 | 626 | 967060908 | DECKEL KPL. |
| ZURRGURT 5MX25MM POLYTE | 779036208 | 47 | 2 | 1104 | 917074908 | LI-ZWISCHENSTUECK F-ABSP |
| ZURRGURT 5MX50MM POLYTE | 779036508 | 4 | 4 | 1040 | 916059208 | W-MONTAGEEINHEIT |
| ZURRGURT EN 12195-2 6MX3 | 779034708 | 58 | 1 | 576 | 917929608 | KRANFUEHRERKABINE KPL. |
| ZUS.HYDR.BOLZENZIEHEINR | 968896608 | 500 | 1 | 1151 | 917790608 | BOLZENZIEHEINRICHTUNG |
| ZUSATZABSPANNSEIL 34MM 1 | 977553708 | 1 | 2 | 1198 | 915553608 | ZUSATZABSPANNUNG |
| ZUSATZABSPANNSEIL 34MM 2 | 977554108 | 1 | 2 | 1199 | 915553708 | ZUSATZABSPANNUNG |
| ZUSATZABSPANNSEIL 34MM 3 | 977554808 | 1 | 2 | 1200 | 915553808 | ZUSATZABSPANNUNG |
| ZUSATZABSPANNSEIL 34MM 4 | 977493808 | 1 | 2 | 1201 | 915553908 | ZUSATZABSPANNUNG |
| ZUSATZABSPANNSEIL 34MM 5 | 977493908 | 1 | 2 | 1202 | 915554008 | ZUSATZABSPANNUNG |

30.8.2022

etk_en_de_097900_LR_1600_2

1719

LIEBHERR
 Alphabetical index
 Alphabetischer Index

| Bezeichnung | Artikel | Pos. | Menge | Seite | Baugruppe | Bezeichnung |
|--------------------------|-----------|------|-------|-------|-----------|--------------------------|
| ZUSATZABSPANNSEIL 34MM 6 | 977494008 | 1 | 2 | 1203 | 915554108 | ZUSATZABSPANNUNG |
| ZUSATZABSPANNSEIL 34MM 7 | 977494108 | 1 | 2 | 1204 | 915554208 | ZUSATZABSPANNUNG |
| ZUSATZABSPANNUNG 2M | 915553608 | 451 | 1 | 16 | | LIEBHERR RAUPENKRAN LR 1 |
| ZUSATZABSPANNUNG 3M | 915553708 | 452 | 1 | 16 | | LIEBHERR RAUPENKRAN LR 1 |
| ZUSATZABSPANNUNG 4M | 915553808 | 453 | 1 | 16 | | LIEBHERR RAUPENKRAN LR 1 |
| ZUSATZABSPANNUNG 5M | 915553908 | 454 | 1 | 17 | | LIEBHERR RAUPENKRAN LR 1 |
| ZUSATZABSPANNUNG 6M | 915554008 | 455 | 1 | 17 | | LIEBHERR RAUPENKRAN LR 1 |
| ZUSATZABSPANNUNG 7M | 915554108 | 456 | 1 | 17 | | LIEBHERR RAUPENKRAN LR 1 |
| ZUSATZABSPANNUNG 8M | 915554208 | 457 | 1 | 17 | | LIEBHERR RAUPENKRAN LR 1 |
| ZUSATZABSPANNUNG LASC | 915553508 | 450 | 2 | 16 | | LIEBHERR RAUPENKRAN LR 1 |
| ZUSATZBESCHILDERUNG AL | 917046108 | 162 | 1 | 13 | | LIEBHERR RAUPENKRAN LR 1 |
| ZUSATZBESCHILDERUNG FA | 916283608 | 164 | 1 | 13 | | LIEBHERR RAUPENKRAN LR 1 |
| ZUSATZGEWICHT 1TO SPF | 915552708 | 317 | 7 | 16 | | LIEBHERR RAUPENKRAN LR 1 |
| ZUSATZHEIZUNG OW | 917926408 | 134 | 1 | 13 | | LIEBHERR RAUPENKRAN LR 1 |
| ZUSATZHEIZUNG VORM. STU | 969496208 | 1 | 1 | 500 | 917926408 | ZUSATZHEIZUNG OW |
| ZUSATZHYDR.ABSTUETZZYL | 916947008 | 2 | 1 | 98 | 916946908 | HYDRAULISCHE ABSTUETZUN |
| ZUSATZHYDR.ABSTUETZZYL | 966955108 | 4 | 1 | 104 | 916947008 | ZUSATZHYDR.ABSTUETZZYL |
| ZUSATZHYDR.BOLZENZIEHZ | 968895808 | 500 | 1 | 1152 | 968929408 | BOLZENZIEHZYLINDER KPL. |
| ZUSATZHYDR.BOLZENZIEHZ | 968895808 | 500 | 1 | 1159 | 968929508 | BOLZENZIEHZYLINDER KPL. |
| ZUSATZHYDR.BOLZENZIEHZY | 916990208 | 400 | 1 | 141 | 916950508 | BOLZEN S-ANLENKSTUECK |
| ZUSATZHYDR.BOLZENZIEHZY | 966996608 | 4 | 1 | 142 | 916990208 | ZUSATZHYDR.BOLZENZIEHZ |
| ZUSATZHYDR.D-RUECKHALTE | 916847308 | 175 | 1 | 14 | | LIEBHERR RAUPENKRAN LR 1 |
| ZUSATZHYDR.D-RUECKHALTE | 966915508 | 4 | 1 | 736 | 916847308 | ZUSATZHYDR.D-RUECKHALT |
| ZUSATZHYDR.GITTER-WINDE | 916341408 | 171 | 1 | 14 | | LIEBHERR RAUPENKRAN LR 1 |
| ZUSATZHYDR.GITTER-WINDE | 966816108 | 4 | 1 | 797 | 916341408 | ZUSATZHYDR.GITTER-WINDE |
| ZUSATZHYDR.MONTAGEEINR | 916845208 | 142 | 1 | 13 | | LIEBHERR RAUPENKRAN LR 1 |
| ZUSATZHYDR.MONTAGEEINR | 966893108 | 4 | 1 | 537 | 916845208 | ZUSATZHYDR.MONTAGEEINR |
| ZUSATZHYDR.RAUPENTRAE | 916991608 | 3 | 1 | 44 | 916907508 | RAUPENTRAEGER KPL.LI. |
| ZUSATZHYDR.RAUPENTRAE | 966766508 | 4 | 1 | 69 | 916991608 | ZUSATZHYDR.RAUPENTRAEG |
| ZUSATZHYDR.RAUPENTRAEG | 916991908 | 3 | 1 | 82 | 916907708 | RAUPENTRAEGER KPL.RE. |
| ZUSATZHYDR.RAUPENTRAEG | 966766408 | 4 | 1 | 88 | 916991908 | ZUSATZHYDR.RAUPENTRAEG |
| ZUSATZHYDR.RAUPENTRAE | 916991808 | 4 | 1 | 44 | 916907508 | RAUPENTRAEGER KPL.LI. |
| ZUSATZHYDR.RAUPENTRAE | 966766708 | 4 | 1 | 74 | 916991808 | ZUSATZHYDR.RAUPENTRAEG |
| ZUSATZHYDR.RAUPENTRAEG | 916992008 | 4 | 1 | 82 | 916907708 | RAUPENTRAEGER KPL.RE. |
| ZUSATZHYDR.RAUPENTRAEG | 966766608 | 4 | 1 | 91 | 916992008 | ZUSATZHYDR.RAUPENTRAEG |
| ZUSATZHYDR.S-RUECKHALTE | 916341508 | 184 | 1 | 14 | | LIEBHERR RAUPENKRAN LR 1 |
| ZUSATZHYDR.S-RUECKHALTE | 966908308 | 4 | 1 | 802 | 916341508 | ZUSATZHYDR.S-RUECKHALTE |
| ZUSATZHYDRAULIK 2 DREH | 966949008 | 4 | 1 | 197 | 916844608 | ZUSATZHYDRAULIK DREHWE |
| ZUSATZHYDRAULIK DREHBU | 916846708 | 173 | 1 | 14 | | LIEBHERR RAUPENKRAN LR 1 |
| ZUSATZHYDRAULIK DREHBU | 967022108 | 4 | 1 | 728 | 916846708 | ZUSATZHYDRAULIK DREHBUE |
| ZUSATZHYDRAULIK DREHW | 916844608 | 118 | 1 | 12 | | LIEBHERR RAUPENKRAN LR 1 |
| ZUSATZHYDRAULIK MONTAGE | 916844908 | 120 | 1 | 12 | | LIEBHERR RAUPENKRAN LR 1 |
| ZUSATZHYDRAULIK MONTAGE | 966892408 | 4 | 1 | 217 | 916844908 | ZUSATZHYDRAULIK MONTAGE |
| ZUSATZHYDRAULIK PUMPE 14 | 918286308 | 176 | 1 | 14 | | LIEBHERR RAUPENKRAN LR 1 |
| ZUSATZHYDRAULIK PUMPE 14 | 96002636 | 4 | 1 | 742 | 918286308 | ZUSATZHYDRAULIK PUMPE |
| ZUSATZHYDRAULIK PUMPE 5+ | 918286608 | 174 | 1 | 14 | | LIEBHERR RAUPENKRAN LR 1 |
| ZUSATZHYDRAULIK PUMPE 5+ | 96002639 | 4 | 1 | 732 | 918286608 | ZUSATZHYDRAULIK PUMPE 5+ |
| ZUSATZHYDRAULIK SB-KOPFS | 916979208 | 400 | 1 | 982 | 918380108 | D-KOPFSTUECK |
| ZUSATZHYDRAULIK SB-KOPFS | 966977408 | 4 | 1 | 1001 | 916979208 | ZUSATZHYDRAULIK SB-KOPFS |
| ZUSATZHYDRAULIK WINDE 1 | 916844408 | 106 | 1 | 12 | | LIEBHERR RAUPENKRAN LR 1 |
| ZUSATZHYDRAULIK WINDE 1 | 966778408 | 4 | 1 | 167 | 916844408 | ZUSATZHYDRAULIK WINDE 1 |
| ZUSATZHYDRAULIK WINDE 2 | 916844508 | 108 | 1 | 12 | | LIEBHERR RAUPENKRAN LR 1 |
| ZUSATZHYDRAULIK WINDE 2 | 966764908 | 4 | 1 | 173 | 916844508 | ZUSATZHYDRAULIK WINDE 2 |
| ZUSATZHYDRAULIK WINDE 3 | 916342308 | 225 | 1 | 15 | | LIEBHERR RAUPENKRAN LR 1 |
| ZUSATZHYDRAULIK WINDE 3 | 966781408 | 4 | 1 | 939 | 916342308 | ZUSATZHYDRAULIK WINDE 3 |
| ZUSATZHYDRAULIK WINDE 5 | 915970408 | 217 | 1 | 15 | | LIEBHERR RAUPENKRAN LR 1 |
| ZUSATZHYDRAULIK WINDE 5 | 966720808 | 4 | 1 | 900 | 915970408 | ZUSATZHYDRAULIK WINDE 5 |
| ZUSATZHYDRAULIK WINDE 6 | 916342208 | 221 | 1 | 15 | | LIEBHERR RAUPENKRAN LR 1 |
| ZUSATZHYDRAULIK WINDE 6 | 966809108 | 4 | 1 | 923 | 916342208 | ZUSATZHYDRAULIK WINDE 6 |
| ZUSATZHYDRAULIK ZWISCHE | 916975708 | 600 | 1 | 1028 | 916950708 | D-ZWISCHENSTUECK |

30.8.2022

etk_en_de_097900_LR_1600_2

1720

LIEBHERRAlphabetical index
Alphabetischer Index

| Bezeichnung | Artikel | Pos. | Menge | Seite | Baugruppe | Bezeichnung |
|---------------------------|-----------|------|-------|-------|-----------|--------------------------|
| ZUSATZHYDRAULIK ZWISCHE | 966972108 | 4 | 1 | 1031 | 916975708 | ZUSATZHYDRAULIK ZWISCH |
| ZUSATZHYDRAULIK ZWISCH | 916975808 | 600 | 1 | 1017 | 916950608 | D-ZWISCHENSTUECK |
| ZUSATZHYDRAULIK ZWISCH | 966972208 | 4 | 1 | 1018 | 916975808 | ZUSATZHYDRAULIK ZWISCH |
| ZUSATZHYDRAULIK ZYLINDE | 916983108 | 400 | 1 | 993 | 967049108 | ZUGZYLINDER VORM. |
| ZUSATZHYDRAULIK ZYLINDE | 966985608 | 4 | 1 | 996 | 916983108 | ZUSATZHYDRAULIK ZYLINDER |
| ZUSATZSTANGEN W-SYSTEM | 915641008 | 241 | 1 | 15 | | LIEBHERR RAUPENKRAN LR 1 |
| ZUSATZSTANGEN W/WV-SYST | 915710008 | 283 | 1 | 15 | | LIEBHERR RAUPENKRAN LR 1 |
| ZUSATZSTANGEN WAB 2 | 916337808 | 240 | 1 | 15 | | LIEBHERR RAUPENKRAN LR 1 |
| ZUSATZTEILE LUFTFILTERANL | 969468008 | 3 | 1 | 535 | 917928308 | ZUSATZTEILE STUFE IV |
| ZUSATZTEILE STUFE IV MOTO | 917928308 | 141 | 1 | 13 | | LIEBHERR RAUPENKRAN LR 1 |
| ZWEIFACHZAHNRADPUMPE | 512137008 | 108 | 1 | 235 | 969534608 | DIESELMOTOR VORM. |
| ZWEILOCHMUTTER AL | 11005554 | 21 | 1 | 285 | 10303007 | KRAFTSTOFFVORFILTER |
| ZWISCHENFLANSCH | 10014707 | 15 | 1 | 568 | 10327167 | ELEKTROPUMPE |
| ZWISCHENGETRIEBE 5.01 | 10874231 | 45 | 1 | 929 | 918325508 | WINDE 3 |
| ZWISCHENRAD KPL. | 9072906 | 331 | 1 | 300 | 10142897 | DIESELMOTOR |
| ZWISCHENRAD VORM. | 9072633 | (14) | 1 | 336 | 10133947 | ABSAUGPUMPE MIT BEFEST. |
| ZWISCHENRAD VORM. | 9072904 | 1 | 1 | 365 | 9072906 | ZWISCHENRAD KPL. |
| ZWISCHENRADACHSE 42CrM | 9072907 | 2 | 1 | 365 | 9072906 | ZWISCHENRAD KPL. |
| ZWISCHENRING | 10014730 | 8 | 1 | 568 | 10327167 | ELEKTROPUMPE |
| ZWISCHENRING | 10292921 | 4 | 1 | 252 | 10326926 | PUMPENTRAEGER |
| ZWISCHENSTUECK 11SMnPb3 | 10132935 | 16 | 1 | 351 | 10145885 | LECKOELRUECKLAUF |
| ZWOELFKANTSCHRAUBE M1 | 10132558 | 4 | 4 | 376 | 10140136 | ATL-ANBAU |
| ZYL ROLLENLAGER 375X444, | 540238014 | 11 | 1 | 149 | 10874976 | GETRIEBE |
| ZYL ROLLENLAGER 375X444, | 540238014 | 51 | 2 | 184 | 11100247 | GETRIEBE |
| ZYL ROLLENLAGER 375X444, | 540238014 | 51 | 1 | 893 | 11080911 | GETRIEBE |
| ZYL ROLLENLAGER 375X444, | 540238014 | 101 | 1 | 932 | 10874544 | GETRIEBE |
| ZYLINDER | 11643639 | 1 | 1 | 271 | 10472204 | TRIEBWERK |
| ZYLINDER | 7024273 | 1 | 1 | 216 | 570113308 | TRIEBWERK |
| ZYLINDER 50/25-165 | 571913508 | 5 | 1 | 126 | 512368208 | MONTAGEZYLINDER |
| ZYLINDER R-MOTORXD944/D9 | 10154458 | 80 | 6 | 303 | 11389617 | KURBELGEHAEUSE KPL. MIT |
| ZYLINDERBUCHSE R-MOTORX | 10153973 | 1 | 1 | 305 | 10154458 | ZYLINDER |
| ZYLINDERBUCHSE R-MOTORX | 12898375 | 1 | 1 | 305 | 10154458 | ZYLINDER |
| ZYLINDERGRIFF | 704004608 | 11 | 1 | 239 | 969540308 | KUPPLUNGSSTELLER |
| ZYLINDERKOPF | 7025732 | 23 | 1 | 364 | 5700161 | LUFTPRESSER |
| ZYLINDERKOPF ANBAU R-MO | 10149580 | 80 | 6 | 298 | 10142897 | DIESELMOTOR |
| ZYLINDERKOPF R-MOTOR | 10145862 | 1 | 1 | 326 | 10149578 | ZYLINDERKOPF |
| ZYLINDERKOPF R-MOTOR | 10149578 | (1) | 1 | 323 | 10149580 | ZYLINDERKOPF ANBAU |
| ZYLINDERKOPF R-MOTOR | 10149578 | 1 | 1 | 325 | 10149579 | ZYLINDERKOPF VORM. |
| ZYLINDERKOPF VORM. R-MO | 10149579 | 1 | 1 | 323 | 10149580 | ZYLINDERKOPF ANBAU |
| ZYLINDERKOPF VORM. R-MO | 13476764 | 1 | 1 | 323 | 10149580 | ZYLINDERKOPF ANBAU |
| ZYLINDERKOPFDECKEL | 10134695 | 2 | 2 | 329 | 11358132 | ZYLINDERKOPFDECKEL ANBA |
| ZYLINDERKOPFDECKEL | 10134698 | 3 | 1 | 329 | 11358132 | ZYLINDERKOPFDECKEL ANBA |
| ZYLINDERKOPFDECKEL | 10134750 | 1 | 3 | 329 | 11358132 | ZYLINDERKOPFDECKEL ANBA |
| ZYLINDERKOPFDECKEL ANBA | 11358132 | 82 | 1 | 298 | 10142897 | DIESELMOTOR |
| ZYLINDERKOPFDICHTUNG | 10133667 | 2 | 1 | 323 | 10149580 | ZYLINDERKOPF ANBAU |
| ZYLINDERROLLENLAGER | 571899308 | 31 | 1 | 249 | 10326924 | TRIEBWERK |
| ZYLINDERROLLENLAGER | 571900108 | 31 | 1 | 440 | 11314965 | TRIEBWERK |
| ZYLINDERROLLENLAGER | 7023703 | (10) | 1 | 269 | 10359248 | VERSTELLPUMPE |
| ZYLINDERROLLENLAGER | 7367374 | 31 | 1 | 271 | 10472204 | TRIEBWERK |
| ZYLINDERROLLENLAGER 50X | 571477908 | 31 | 1 | 259 | 10471370 | TRIEBWERK |
| ZYLINDERROLLENLAGER DIN | 500926208 | 38 | 5 | 243 | 10356599 | VERTEILERGETRIEBE |
| ZYLINDERSCHRAUBE AEHNL | 10878926 | 11 | 2 | 1169 | 964967708 | LASCHE KPL. |
| ZYLINDERSCHRAUBE DIN 69 | 12100322 | 12 | 32 | 1179 | 915295008 | ZENTRIERUNG STANDARD |
| ZYLINDERSCHRAUBE DIN 798 | 4980927 | 9 | 3 | 330 | 10147786 | NOCKENWELLE KPL. |
| ZYLINDERSCHRAUBE DIN 798 | 240122602 | 9 | 3 | 330 | 10147786 | NOCKENWELLE KPL. |
| ZYLINDERSCHRAUBE DIN 798 | 11968081 | 24 | 16 | 851 | 915284608 | ROLLENSATZ |
| ZYLINDERSCHRAUBE DIN 798 | 11968081 | 24 | 16 | 855 | 915284708 | ROLLENSATZ |
| ZYLINDERSCHRAUBE DIN 798 | 11968081 | 15 | 16 | 1059 | 967297908 | WA-BOCK 1 KOPFSTUECK |
| ZYLINDERSCHRAUBE DIN 798 | 11968081 | 26 | 16 | 1075 | 965864808 | WA-BOCK 2 KOPFSTUECK |
| ZYLINDERSCHRAUBE DIN 798 | 10875563 | 7 | 2 | 590 | 964560908 | DACHSCHEIBE VORM. |

30.8.2022

etk_en_de_097900_LR_1600_2

1721

LIEBHERRAlphabetical index
Alphabetischer Index

| Bezeichnung | Artikel | Pos. | Menge | Seite | Baugruppe | Bezeichnung |
|--------------------------|-----------|-------|-------|-------|-----------|--------------------------|
| ZYLINDERSCHRAUBE DIN 84 | 510797708 | 22 | 1 | 542 | 511417708 | DRUCKBEGRENZUNGSVENTI |
| ZYLINDERSCHRAUBE DIN 84 | 510797708 | 22 | 1 | 724 | 511417608 | DRUCKBEGRENZUNGSVENTI |
| ZYLINDERSCHRAUBE DIN 912 | 10876394 | 301 | 4 | 219 | 966892408 | ZUSATZHYDRAULIK MONTAGE |
| ZYLINDERSCHRAUBE ISO 12 | 400170108 | 268 | 4 | 830 | 964848908 | LEITUNGSTROMMEL KPL. |
| ZYLINDERSCHRAUBE ISO 12 | 400170108 | 268 | 4 | 1094 | 965390408 | LEITUNGSTROMMEL KPL. |
| ZYLINDERSCHRAUBE ISO 120 | 400140508 | (153) | 1 | 651 | 969739808 | KLEMMKASTEN KPL. |
| ZYLINDERSCHRAUBE ISO 14 | 11600879 | 3 | 1 | 344 | 10135434 | BEFESTIGUNG DRUCKROHR |
| ZYLINDERSCHRAUBE ISO 145 | 12219491 | 3 | 1 | 341 | 10152867 | INJEKTOR MIT BEFEST. |
| ZYLINDERSCHRAUBE ISO 145 | 12219491 | 3 | 1 | 342 | 13743036 | RS INJEKTOR |
| ZYLINDERSCHRAUBE ISO 47 | 10560807 | 86 | 12 | 194 | 90205480 | DREHWERKANTRIEB |
| ZYLINDERSCHRAUBE ISO 47 | 12208101 | 63 | 8 | 1075 | 965864808 | WA-BOCK 2 KOPFSTUECK |
| ZYLINDERSCHRAUBE ISO 476 | 12219296 | 21 | 8 | 209 | 11347396 | SEILTROMMEL |
| ZYLINDERSCHRAUBE ISO 47 | 10650720 | 36 | 12 | 53 | 90005106 | WINKELGETRIEBE |
| ZYLINDERSCHRAUBE ISO 47 | 10650720 | 36 | 12 | 62 | 90005214 | WINKELGETRIEBE |
| ZYLINDERSCHRAUBE ISO 476 | 10415162 | 17 | 8 | 55 | 939566801 | LAGERUNG |
| ZYLINDERSCHRAUBE ISO 476 | 10415162 | 17 | 8 | 57 | 939567501 | LAGERUNG |
| ZYLINDERSCHRAUBE ISO 476 | 10415162 | 7 | 2 | 196 | 510235408 | HYDROMOTOR |
| ZYLINDERSCHRAUBE ISO 47 | 11002743 | 17 | 12 | 53 | 90005106 | WINKELGETRIEBE |
| ZYLINDERSCHRAUBE ISO 47 | 11002743 | 17 | 12 | 62 | 90005214 | WINKELGETRIEBE |
| ZYLINDERSCHRAUBE ISO 476 | 10875571 | 64 | 12 | 243 | 10356599 | VERTEILERGETRIEBE |
| ZYLINDERSCHRAUBE ISO 476 | 10875571 | 62 | 8 | 1075 | 965864808 | WA-BOCK 2 KOPFSTUECK |
| ZYLINDERSCHRAUBE ISO 476 | 10875571 | 49 | 8 | 1088 | 916343108 | W-ANLENKSTUECK |
| ZYLINDERSCHRAUBE ISO 476 | 10875571 | 37 | 8 | 1167 | 916843808 | SCHWEBEBALLAST |
| ZYLINDERSCHRAUBE ISO 476 | 10875572 | 551 | 12 | 199 | 966949008 | ZUSATZHYDRAULIK 2 DREH |
| ZYLINDERSCHRAUBE ISO 476 | 10875572 | (2) | 4 | 698 | 969779608 | HYDRAULIK OBERWAGEN |
| ZYLINDERSCHRAUBE ISO 476 | 10875572 | 557 | 12 | 698 | 969779608 | HYDRAULIK OBERWAGEN |
| ZYLINDERSCHRAUBE ISO 476 | 10875572 | 551 | 9 | 744 | 96002636 | ZUSATZHYDRAULIK PUMPE |
| ZYLINDERSCHRAUBE ISO 476 | 11690628 | 65 | 48 | 243 | 10356599 | VERTEILERGETRIEBE |
| ZYLINDERSCHRAUBE ISO 476 | 11657000 | 51 | 4 | 995 | 10429598 | ZUGZYLINDER |
| ZYLINDERSCHRAUBE ISO 47 | 11008297 | 2 | 1 | 338 | 10150857 | HOCHDRUCKPUMPE MIT BEFE |
| ZYLINDERSCHRAUBE ISO 47 | 11008297 | 3 | 4 | 339 | 10138908 | BEFESTIGUNG HOCHDRUCK |
| ZYLINDERSCHRAUBE ISO 47 | 11008297 | 3 | 4 | 340 | 10153606 | RS ANTRIEB |
| ZYLINDERSCHRAUBE ISO 476 | 404309708 | 340 | 4 | 1037 | 10411018 | RUECKFALLSTUETZE |
| ZYLINDERSCHRAUBE ISO 476 | 240197102 | 36 | 4 | 761 | 10411015 | RUECKFALLSTUETZE |
| ZYLINDERSCHRAUBE ISO 476 | 12208100 | 10 | 4 | 196 | 510235408 | HYDROMOTOR |
| ZYLINDERSCHRAUBE ISO 476 | 12208100 | 37 | 4 | 518 | 10411019 | HYDROZYLINDER |
| ZYLINDERSCHRAUBE ISO 476 | 12225262 | 12 | 1 | 1128 | 10429603 | STUETZE |
| ZYLINDERSCHRAUBE ISO 47 | 4042195 | 922 | 6 | 209 | 11347396 | SEILTROMMEL |
| ZYLINDERSCHRAUBE ISO 47 | 10353705 | 13 | 2 | 40 | 10412678 | ENDPLATTE |
| ZYLINDERSCHRAUBE ISO 476 | 11321144 | 7 | 15 | 384 | 10115829 | SCHWUNGRADGEHAEUSE AN |
| ZYLINDERSCHRAUBE ISO 47 | 4043006 | 5 | 2 | 327 | 10148437 | KIPPHEBELBOCK KPL. |
| ZYLINDERSCHRAUBE ISO 47 | 10875574 | 19 | 4 | 241 | 969542608 | BEFESTIGUNGSTEILE DRUC |
| ZYLINDERSCHRAUBE ISO 47 | 10875576 | 18 | 12 | 150 | 10874977 | ANTRIEB |
| ZYLINDERSCHRAUBE ISO 47 | 10875576 | 17 | 12 | 935 | 10874556 | ANTRIEB |
| ZYLINDERSCHRAUBE ISO 476 | 4600848 | 22 | 12 | 919 | 11114026 | ANTRIEB |
| ZYLINDERSCHRAUBE ISO 476 | 10875577 | 111 | 8 | 149 | 10874976 | GETRIEBE |
| ZYLINDERSCHRAUBE ISO 476 | 10875577 | 103 | 8 | 932 | 10874544 | GETRIEBE |
| ZYLINDERSCHRAUBE ISO 47 | 10032258 | 66 | 12 | 53 | 90005106 | WINKELGETRIEBE |
| ZYLINDERSCHRAUBE ISO 47 | 10032258 | 66 | 12 | 62 | 90005214 | WINKELGETRIEBE |
| ZYLINDERSCHRAUBE ISO 476 | 12201263 | 322 | 8 | 236 | 969534608 | DIESELMOTOR VORM. |
| ZYLINDERSCHRAUBE ISO 476 | 12201263 | 93 | 4 | 982 | 918380108 | D-KOPFSTUECK |
| ZYLINDERSCHRAUBE ISO 476 | 10875578 | 559 | 16 | 698 | 969779608 | HYDRAULIK OBERWAGEN |
| ZYLINDERSCHRAUBE ISO 47 | 11002749 | 20 | 8 | 919 | 11114026 | ANTRIEB |
| ZYLINDERSCHRAUBE ISO 476 | 4980012 | 6 | 2 | 327 | 10148437 | KIPPHEBELBOCK KPL. |
| ZYLINDERSCHRAUBE ISO 476 | 4980012 | 6 | 2 | 384 | 10115829 | SCHWUNGRADGEHAEUSE AN |
| ZYLINDERSCHRAUBE ISO 476 | 10875565 | 7 | 8 | 192 | 917926808 | DREHWERK |
| ZYLINDERSCHRAUBE ISO 476 | 10875565 | 553 | 4 | 734 | 96002639 | ZUSATZHYDRAULIK PUMPE 5+ |
| ZYLINDERSCHRAUBE ISO 476 | 4980257 | 12 | 6 | 330 | 10147786 | NOCKENWELLE KPL. |
| ZYLINDERSCHRAUBE ISO 476 | 11834794 | 310 | 8 | 292 | 966950808 | OELKUEHLER VORM. |
| ZYLINDERSCHRAUBE ISO 476 | 11834794 | 20 | 4 | 556 | 964630508 | OELBEHAELTER VORM. |

30.8.2022

etk_en_de_097900_LR_1600_2

1722

LIEBHERRAlphabetical index
Alphabetischer Index

| Bezeichnung | Artikel | Pos. | Menge | Seite | Baugruppe | Bezeichnung |
|--------------------------|-----------|------|-------|-------|-----------|-------------------------|
| ZYLINDERSCHRAUBE ISO 47 | 10012659 | 19 | 8 | 150 | 10874977 | ANTRIEB |
| ZYLINDERSCHRAUBE ISO 476 | 11840140 | 9 | 8 | 131 | 917923208 | DREHBUHEHNENRAHMEN KPL. |
| ZYLINDERSCHRAUBE ISO 476 | 11840140 | 18 | 8 | 935 | 10874556 | ANTRIEB |
| ZYLINDERSCHRAUBE ISO 47 | 10468239 | 305 | 6 | 969 | 966971708 | HYDR.SCHWEBEBALLAST-AN |
| ZYLINDERSCHRAUBE ISO 476 | 10876374 | 74 | 12 | 194 | 90205480 | DREHWERKANTRIEB |
| ZYLINDERSCHRAUBE ISO 47 | 404312608 | 26 | 8 | 194 | 90205480 | DREHWERKANTRIEB |
| ZYLINDERSCHRAUBE ISO 47 | 11320850 | 3911 | 18 | 913 | 11114023 | GETRIEBE |
| ZYLINDERSCHRAUBE ISO 47 | 240055102 | 307 | 4 | 969 | 966971708 | HYDR.SCHWEBEBALLAST-AN |
| ZYLINDERSCHRAUBE ISO 47 | 404316101 | 552 | 4 | 169 | 966778408 | ZUSATZHYDRAULIK WINDE 1 |
| ZYLINDERSCHRAUBE ISO 47 | 404316101 | 552 | 4 | 175 | 966764908 | ZUSATZHYDRAULIK WINDE 2 |
| ZYLINDERSCHRAUBE ISO 47 | 404316101 | 552 | 4 | 902 | 966720808 | ZUSATZHYDRAULIK WINDE 5 |
| ZYLINDERSCHRAUBE ISO 476 | 12691448 | 552 | 8 | 925 | 966809108 | ZUSATZHYDRAULIK WINDE 6 |
| ZYLINDERSCHRAUBE ISO 476 | 10876373 | 551 | 28 | 28 | 966764708 | HYDRAULIK MITTELTEIL |
| ZYLINDERSCHRAUBE ISO 476 | 10876373 | 551 | 4 | 71 | 966766508 | ZUSATZHYDR.RAUPENTRAEG |
| ZYLINDERSCHRAUBE ISO 476 | 10876373 | 551 | 4 | 76 | 966766708 | ZUSATZHYDR.RAUPENTRAEG |
| ZYLINDERSCHRAUBE ISO 476 | 10876373 | 551 | 4 | 90 | 966766408 | ZUSATZHYDR.RAUPENTRAEG |
| ZYLINDERSCHRAUBE ISO 476 | 10876373 | 551 | 4 | 93 | 966766608 | ZUSATZHYDR.RAUPENTRAEG |
| ZYLINDERSCHRAUBE ISO 476 | 10876373 | 562 | 60 | 699 | 969779608 | HYDRAULIK OBERWAGEN |
| ZYLINDERSCHRAUBE ISO 476 | 10876373 | 551 | 2 | 902 | 966720808 | ZUSATZHYDRAULIK WINDE 5 |
| ZYLINDERSCHRAUBE ISO 476 | 10876373 | 551 | 4 | 925 | 966809108 | ZUSATZHYDRAULIK WINDE 6 |
| ZYLINDERSCHRAUBE ISO 476 | 10876373 | 552 | 4 | 941 | 966781408 | ZUSATZHYDRAULIK WINDE 3 |
| ZYLINDERSCHRAUBE ISO 476 | 10878821 | 551 | 4 | 169 | 966778408 | ZUSATZHYDRAULIK WINDE 1 |
| ZYLINDERSCHRAUBE ISO 476 | 10878821 | 551 | 4 | 175 | 966764908 | ZUSATZHYDRAULIK WINDE 2 |
| ZYLINDERSCHRAUBE ISO 476 | 10878821 | 564 | 12 | 699 | 969779608 | HYDRAULIK OBERWAGEN |
| ZYLINDERSCHRAUBE ISO 476 | 12100264 | 310 | 4 | 925 | 966809108 | ZUSATZHYDRAULIK WINDE 6 |
| ZYLINDERSCHRAUBE ISO 476 | 12100264 | 308 | 4 | 941 | 966781408 | ZUSATZHYDRAULIK WINDE 3 |
| ZYLINDERSCHRAUBE ISO 476 | 10878823 | 309 | 4 | 925 | 966809108 | ZUSATZHYDRAULIK WINDE 6 |
| ZYLINDERSCHRAUBE ISO 476 | 10878823 | 309 | 4 | 941 | 966781408 | ZUSATZHYDRAULIK WINDE 3 |
| ZYLINDERSCHRAUBE ISO 47 | 12224056 | 41 | 21 | 55 | 939566801 | LAGERUNG |
| ZYLINDERSCHRAUBE ISO 47 | 12224056 | 3 | 2 | 515 | 964568508 | STANGE VORM. |
| ZYLINDERSCHRAUBE ISO 47 | 12224056 | (3) | 5 | 981 | 918380108 | D-KOPFSTUECK |
| ZYLINDERSCHRAUBE ISO 47 | 10878824 | 511 | 18 | 149 | 10874976 | GETRIEBE |
| ZYLINDERSCHRAUBE ISO 47 | 10878824 | 3911 | 36 | 184 | 11100247 | GETRIEBE |
| ZYLINDERSCHRAUBE ISO 47 | 10878824 | 511 | 18 | 932 | 10874544 | GETRIEBE |
| ZYLINDERSCHRAUBE ISO 476 | 12223047 | (10) | 4 | 22 | 916895808 | DREHDURCHFUEHRUNG |
| ZYLINDERSCHRAUBE ISO 476 | 4042301 | 11 | 16 | 929 | 918325508 | WINDE 3 |
| ZYLINDERSCHRAUBE ISO 47 | 10001075 | 22 | 24 | 154 | 10874978 | SEILTROMMEL |
| ZYLINDERSCHRAUBE ISO 47 | 10001075 | 63 | 10 | 894 | 10650156 | SEILTROMMEL |
| ZYLINDERSCHRAUBE ISO 476 | 4042302 | 63 | 7 | 915 | 11342247 | SEILTROMMEL |
| ZYLINDERSCHRAUBE ISO 476 | 4042302 | 2 | 24 | 933 | 10874554 | SEILTROMMEL |
| ZYLINDERSCHRAUBE ISO 476 | 12224014 | 37 | 4 | 51 | 932710201 | PLANETENGETRIEBE |
| ZYLINDERSCHRAUBE ISO 476 | 12224014 | 17 | 8 | 150 | 10874977 | ANTRIEB |
| ZYLINDERSCHRAUBE ISO 476 | 12224014 | 310 | 4 | 698 | 969779608 | HYDRAULIK OBERWAGEN |
| ZYLINDERSCHRAUBE ISO 476 | 12224014 | 16 | 8 | 935 | 10874556 | ANTRIEB |
| ZYLINDERSCHRAUBE ISO 476 | 12230467 | 10 | 8 | 181 | 916340708 | WINDE 4 EINZIEHWERK |
| ZYLINDERSCHRAUBE ISO 47 | 404317208 | 11 | 16 | 709 | 10413255 | UMSCHALTBLOCK |
| ZYLINDERSCHRAUBE ISO 476 | 12225951 | 22 | 6 | 531 | 916111008 | ROLLENLAGERUNG |
| ZYLINDERSCHRAUBE ISO 476 | 10878828 | 3 | 11 | 1114 | 96045276 | STANGE VORM. |
| ZYLINDERSCHRAUBE ISO 476 | 10179081 | 121 | 18 | 913 | 11114023 | GETRIEBE |
| ZYLINDERSCHRAUBE ISO 476 | 10878829 | 44 | 8 | 1142 | 915434808 | DOPPELHAKENFLASCHE |
| ZYLINDERSCHRAUBE ISO 476 | 11342411 | 114 | 18 | 149 | 10874976 | GETRIEBE |
| ZYLINDERSCHRAUBE ISO 476 | 11342411 | 3 | 48 | 192 | 917926808 | DREHWERK |
| ZYLINDERSCHRAUBE ISO 476 | 11342411 | 117 | 18 | 932 | 10874544 | GETRIEBE |
| ZYLINDERSCHRAUBE ISO 47 | 12100211 | 20 | 4 | 1068 | 967296808 | WA-BOCK 2 ANLENKSTUECK |
| ZYLINDERSCHRAUBE ISO 47 | 10878832 | 11 | 2 | 984 | 96007264 | VERSTELLFLASCHE KPL. |
| ZYLINDERSCHRAUBE ISO 47 | 12100098 | 17 | 4 | 1055 | 965851008 | WA-BOCK 1 ANLENKSTUECK |
| ZYLINDERSCHRAUBE ISO 476 | 10878754 | 26 | 2 | 841 | 916342008 | SW-KOPFSTUECK |
| ZYLINDERSCHRAUBE ISO 476 | 10878754 | 15 | 2 | 884 | 915704508 | SL-REDUZIERSTUECK |
| ZYLINDERSCHRAUBE ISO 476 | 10878754 | 12 | 2 | 960 | 917536608 | D-ANLENKSTUECK |
| ZYLINDERSCHRAUBE ISO 476 | 10878754 | 24 | 2 | 981 | 918380108 | D-KOPFSTUECK |

30.8.2022

etk_en_de_097900_LR_1600_2

1723

LIEBHERRAlphabetical index
Alphabetischer Index

| Bezeichnung | Artikel | Pos. | Menge | Seite | Baugruppe | Bezeichnung |
|--------------------------|-----------|------|-------|-------|-----------|--------------------------|
| ZYLINDERSCHRAUBE ISO 476 | 10878754 | 19 | 4 | 1016 | 916950608 | D-ZWISCHENSTUECK |
| ZYLINDERSCHRAUBE ISO 476 | 10878754 | 19 | 4 | 1028 | 916950708 | D-ZWISCHENSTUECK |
| ZYLINDERSCHRAUBE ISO 476 | 10878754 | 26 | 2 | 1045 | 918380308 | W-ANSCHLUSSKOPF |
| ZYLINDERSCHRAUBE ISO 476 | 10878754 | 5 | 2 | 1088 | 916343108 | W-ANLENKSTUECK |
| ZYLINDERSCHRAUBE ISO 476 | 10878754 | 4 | 4 | 1100 | 917074708 | LI-ZWISCHENSTUECK |
| ZYLINDERSCHRAUBE ISO 476 | 10878754 | 4 | 4 | 1104 | 917074908 | LI-ZWISCHENSTUECK F-ABSP |
| ZYLINDERSCHRAUBE ISO 476 | 10878754 | 4 | 4 | 1108 | 917075008 | LI-ZWISCHENSTUECK |
| ZYLINDERSCHRAUBE ISO 476 | 10878754 | 4 | 4 | 1112 | 917075108 | LI-ZWISCHENSTUECK |
| ZYLINDERSCHRAUBE ISO 476 | 10878754 | 4 | 4 | 1118 | 917075208 | LI-ZWISCHENSTUECK |
| ZYLINDERSCHRAUBE ISO 476 | 10545933 | 6 | 2 | 823 | 917536508 | S-ANLENKSTUECK |
| ZYLINDERSCHRAUBE ISO 476 | 10545933 | 4 | 4 | 858 | 917073808 | S-ZWISCHENSTUECK |
| ZYLINDERSCHRAUBE ISO 476 | 10545933 | 4 | 4 | 866 | 917074108 | S-ZWISCHENSTUECK |
| ZYLINDERSCHRAUBE ISO 476 | 10545933 | 4 | 4 | 872 | 916090408 | S-ZWISCHENSTUECK |
| ZYLINDERSCHRAUBE ISO 476 | 10545933 | 4 | 4 | 875 | 917074208 | S-ZWISCHENSTUECK |
| ZYLINDERSCHRAUBE ISO 476 | 10545933 | 4 | 4 | 880 | 917074308 | S-ZWISCHENSTUECK |
| ZYLINDERSCHRAUBE ISO 476 | 10545933 | 16 | 2 | 884 | 915704508 | SL-REDUZIERSTUECK |
| ZYLINDERSCHRAUBE ISO 476 | 10545933 | 4 | 4 | 907 | 917745608 | S-ZWISCHENSTUECK |
| ZYLINDERSCHRAUBE ISO 476 | 10878834 | 46 | 2 | 48 | 915847808 | RAUPENTRAEGER LI. |
| ZYLINDERSCHRAUBE ISO 476 | 10878834 | 46 | 2 | 86 | 916996808 | RAUPENTRAEGER RE. |
| ZYLINDERSCHRAUBE ISO 476 | 10878834 | 8 | 2 | 531 | 916111008 | ROLLENLAGERUNG |
| ZYLINDERSCHRAUBE ISO 47 | 10012815 | 38 | 2 | 1045 | 918380308 | W-ANSCHLUSSKOPF |
| ZYLINDERSCHRAUBE ISO 47 | 404224001 | 23 | 24 | 154 | 10874978 | SEILTROMMEL |
| ZYLINDERSCHRAUBE ISO 476 | 10878835 | 7 | 4 | 141 | 916950508 | BOLZEN S-ANLENKSTUECK |
| ZYLINDERSCHRAUBE ISO 47 | 10293537 | 21 | 24 | 185 | 10801591 | SEILTROMMEL |
| ZYLINDERSCHRAUBE ISO 47 | 10293537 | 1202 | 22 | 913 | 11114023 | GETRIEBE |
| ZYLINDERSCHRAUBE ISO 47 | 10001470 | 103 | 2 | 961 | 917536608 | D-ANLENKSTUECK |
| ZYLINDERSCHRAUBE ISO 47 | 10001470 | 14 | 2 | 1088 | 916343108 | W-ANLENKSTUECK |
| ZYLINDERSCHRAUBE ISO 47 | 404329508 | 36 | 2 | 1045 | 918380308 | W-ANSCHLUSSKOPF |
| ZYLINDERSCHRAUBE ISO 47 | 10875567 | 59 | 2 | 658 | 917928508 | EINBAUTEILE SCHALTSCHRAN |
| ZYLINDERSCHRAUBE ISO 47 | 11691539 | 36 | 8 | 445 | 917203308 | STUERSTAND |
| ZYLINDERSCHRAUBE ISO 47 | 10876395 | 89 | 46 | 666 | 969661508 | AUFBAUTEILE MONTAGETAPE |
| ZYLINDERSCHRAUBE ISO 47 | 12216216 | 325 | 8 | 236 | 969534608 | DIESELMOTOR VORM. |
| ZYLINDERSCHRAUBE ISO 47 | 10876396 | 4 | 3 | 1183 | 967051508 | WINDWARNUNG VORM. |
| ZYLINDERSCHRAUBE ISO 476 | 4901531 | 19 | 4 | 714 | 10342823 | DRUCKREGELVENTIL |
| ZYLINDERSCHRAUBE ISO 476 | 240213102 | 479 | 8 | 720 | 571362608 | VORSTEUERVENTIL |
| ZYLINDERSCHRAUBE ISO 47 | 4600338 | 15 | 2 | 710 | 511300508 | STUERBLOCK |
| ZYLINDERSCHRAUBE ISO 47 | 11690040 | 309 | 4 | 169 | 966778408 | ZUSATZHYDRAULIK WINDE 1 |
| ZYLINDERSCHRAUBE ISO 47 | 11690040 | 309 | 4 | 175 | 966764908 | ZUSATZHYDRAULIK WINDE 2 |
| ZYLINDERSCHRAUBE ISO 47 | 11690040 | 23 | 1 | 587 | 917432008 | SCHIEBETUER KPL. |
| ZYLINDERSCHRAUBE ISO 47 | 11690040 | 309 | 4 | 902 | 966720808 | ZUSATZHYDRAULIK WINDE 5 |
| ZYLINDERSCHRAUBE ISO 47 | 11690040 | 304 | 4 | 941 | 966781408 | ZUSATZHYDRAULIK WINDE 3 |
| ZYLINDERSCHRAUBE ISO 47 | 11690042 | 34 | 24 | 445 | 917203308 | STUERSTAND |
| ZYLINDERSCHRAUBE ISO 47 | 11690042 | 18 | 2 | 614 | 918009808 | HEIZKLIMAGERAET EINBAU |
| ZYLINDERSCHRAUBE ISO 476 | 240046502 | 23 | 4 | 594 | 964598008 | SCHEIBENWISCHANLAGE EIN |
| ZYLINDERSCHRAUBE ISO 47 | 10875583 | 47 | 4 | 271 | 10472204 | TRIEBWERK |
| ZYLINDERSCHRAUBE ISO 47 | 10875583 | 34 | 8 | 584 | 917912208 | KABINE VERGLAST |
| ZYLINDERSCHRAUBE ISO 47 | 10875584 | 35 | 4 | 584 | 917912208 | KABINE VERGLAST |
| ZYLINDERSCHRAUBE ISO 476 | 12223030 | 10 | 4 | 709 | 10413255 | UMSCHALTBLOCK |
| ZYLINDERSCHRAUBE ISO 47 | 12204614 | 5 | 4 | 63 | 915848008 | ZENTRALSCHMIERUNG RAUP |
| ZYLINDERSCHRAUBE ISO 47 | 12204614 | 7 | 10 | 566 | 915280008 | ZENTRALSCHMIERANLAGE O |
| ZYLINDERSCHRAUBE ISO 47 | 12203070 | 37 | 2 | 616 | 10228112 | HEIZKLIMAGERAET |
| ZYLINDERSCHRAUBE ISO 47 | 12203070 | 311 | 4 | 698 | 969779608 | HYDRAULIK OBERWAGEN |
| ZYLINDERSCHRAUBE ISO 47 | 404361208 | 4 | 4 | 714 | 10342823 | DRUCKREGELVENTIL |
| ZYLINDERSCHRAUBE ISO 47 | 404361208 | 56 | 4 | 717 | 511308608 | PROPORTIONALVENTIL |
| ZYLINDERSCHRAUBE ISO 47 | 404361208 | 10 | 4 | 720 | 571362608 | VORSTEUERVENTIL |
| ZYLINDERSCHRAUBE ISO 47 | 12216217 | 48 | 4 | 445 | 917203308 | STUERSTAND |
| ZYLINDERSCHRAUBE ISO 476 | 10181383 | 51 | 4 | 53 | 90005106 | WINKELGETRIEBE |
| ZYLINDERSCHRAUBE ISO 476 | 10181383 | 51 | 4 | 62 | 90005214 | WINKELGETRIEBE |
| ZYLINDERSCHRAUBE ISO 47 | 4980031 | 24 | 4 | 39 | 10412677 | HANDBETAETIGUNG |
| ZYLINDERSCHRAUBE ISO 47 | 10663725 | 2 | 4 | 33 | 511465108 | WEGEVENTIL |

30.8.2022

etk_en_de_097900_LR_1600_2

1724

LIEBHERRAlphabetical index
Alphabetischer Index

| Bezeichnung | Artikel | Pos. | Menge | Seite | Baugruppe | Bezeichnung |
|--------------------------|-----------|------|-------|-------|-----------|---------------------------|
| ZYLINDERSCHRAUBE ISO 47 | 4002601 | 23 | 4 | 717 | 511308608 | PROPORTIONALVENTIL |
| ZYLINDERSCHRAUBE ISO 47 | 11690044 | 82 | 4 | 53 | 90005106 | WINKELGETRIEBE |
| ZYLINDERSCHRAUBE ISO 47 | 11690044 | 82 | 4 | 62 | 90005214 | WINKELGETRIEBE |
| ZYLINDERSCHRAUBE ISO 47 | 11690044 | 8 | 2 | 587 | 917432008 | SCHIEBETUER KPL. |
| ZYLINDERSCHRAUBE ISO 47 | 11690044 | 15 | 3 | 589 | 968080908 | SCHLISSANLAGE |
| ZYLINDERSCHRAUBE ISO 47 | 11690044 | 106 | 4 | 895 | 571842008 | FLANSCH |
| ZYLINDERSCHRAUBE ISO 47 | 11690044 | 422 | 3 | 895 | 571842008 | FLANSCH |
| ZYLINDERSCHRAUBE ISO 47 | 11690044 | 21 | 4 | 917 | 571916408 | FLANSCH |
| ZYLINDERSCHRAUBE ISO 47 | 11690044 | 422 | 3 | 917 | 571916408 | FLANSCH |
| ZYLINDERSCHRAUBE ISO 47 | 510746608 | 15 | 8 | 717 | 511308608 | PROPORTIONALVENTIL |
| ZYLINDERSCHRAUBE ISO 47 | 10875586 | 308 | 3 | 211 | 11347399 | FLANSCHLAGER |
| ZYLINDERSCHRAUBE ISO 47 | 10875586 | 7 | 6 | 214 | 510230608 | HYDROMOTOR |
| ZYLINDERSCHRAUBE ISO 47 | 10875586 | 31 | 8 | 239 | 969540308 | KUPPLUNGSSTELLER |
| ZYLINDERSCHRAUBE ISO 47 | 10875586 | 3 | 1 | 388 | 10127979 | VERSCHLUSSTEILE |
| ZYLINDERSCHRAUBE ISO 47 | 10875586 | (2) | 1 | 395 | 10142977 | MOTORREGELUNGSSENSORIK |
| ZYLINDERSCHRAUBE ISO 47 | 10875586 | 3 | 1 | 396 | 10133077 | DREHZAHLGEBER KPL. |
| ZYLINDERSCHRAUBE ISO 47 | 11140465 | 39 | 2 | 421 | 969668008 | BATTERIEKASTEN VORM. |
| ZYLINDERSCHRAUBE ISO 47 | 11140465 | 41 | 4 | 445 | 917203308 | STEUERSTAND |
| ZYLINDERSCHRAUBE ISO 47 | 11140465 | 310 | 2 | 539 | 966893108 | ZUSATZHYDR.MONTAGEEINR |
| ZYLINDERSCHRAUBE ISO 47 | 10875588 | (1) | 2 | 494 | 969666808 | ELEKTRIK ANBAUTEILE KABIN |
| ZYLINDERSCHRAUBE ISO 47 | 10875588 | 11 | 6 | 519 | 964764508 | HALTER KPL. |
| ZYLINDERSCHRAUBE ISO 47 | 10875588 | 11 | 6 | 520 | 964762808 | HALTER KPL. |
| ZYLINDERSCHRAUBE ISO 47 | 10875588 | 311 | 6 | 539 | 966893108 | ZUSATZHYDR.MONTAGEEINR |
| ZYLINDERSCHRAUBE ISO 47 | 10875588 | 6 | 3 | 568 | 10327167 | ELEKTROPUMPE |
| ZYLINDERSCHRAUBE ISO 47 | 4901159 | 3 | 4 | 256 | 10114975 | STEUERVENTIL |
| ZYLINDERSCHRAUBE ISO 47 | 10875590 | 313 | 40 | 539 | 966893108 | ZUSATZHYDR.MONTAGEEINR |
| ZYLINDERSCHRAUBE ISO 47 | 10875590 | 11 | 4 | 579 | 969610608 | KRANFUEHRERKABINE VORM |
| ZYLINDERSCHRAUBE ISO 47 | 10875591 | 327 | 4 | 236 | 969534608 | DIESELMOTOR VORM. |
| ZYLINDERSCHRAUBE ISO 47 | 10875591 | 23 | 2 | 241 | 969542608 | BEFESTIGUNGSTEILE DRUC |
| ZYLINDERSCHRAUBE ISO 47 | 10875591 | 50 | 2 | 445 | 917203308 | STEUERSTAND |
| ZYLINDERSCHRAUBE ISO 47 | 10875591 | 20 | 6 | 1182 | 916914608 | FLUG-U.WINDWARNUNG |
| ZYLINDERSCHRAUBE ISO 47 | 10875592 | 41 | 4 | 53 | 90005106 | WINKELGETRIEBE |
| ZYLINDERSCHRAUBE ISO 47 | 10875592 | 41 | 4 | 62 | 90005214 | WINKELGETRIEBE |
| ZYLINDERSCHRAUBE ISO 47 | 10875592 | 48 | 24 | 136 | 969855808 | MONTAGETEILE DREHBUEHN |
| ZYLINDERSCHRAUBE ISO 47 | 10875592 | 26 | 5 | 224 | 917923408 | DIESELMOTOR KPL. |
| ZYLINDERSCHRAUBE ISO 47 | 10875592 | 66 | 2 | 585 | 917912208 | KABINE VERGLAST |
| ZYLINDERSCHRAUBE ISO 47 | 12203634 | 27 | 2 | 556 | 964630508 | OELBEHAELTER VORM. |
| ZYLINDERSCHRAUBE ISO 47 | 12203634 | 38 | 3 | 616 | 10228112 | HEIZKLIMAGERAET |
| ZYLINDERSCHRAUBE ISO 47 | 12203634 | 305 | 20 | 1003 | 966977408 | ZUSATZHYDRAULIK SB-KOPFS |
| ZYLINDERSCHRAUBE ISO 47 | 12203634 | 307 | 40 | 1020 | 966972208 | ZUSATZHYDRAULIK ZWISCH |
| ZYLINDERSCHRAUBE ISO 47 | 12203634 | 307 | 40 | 1033 | 966972108 | ZUSATZHYDRAULIK ZWISCH |
| ZYLINDERSCHRAUBE ISO 47 | 10876359 | 111 | 16 | 137 | 969855808 | MONTAGETEILE DREHBUEHN |
| ZYLINDERSCHRAUBE ISO 47 | 10876359 | 55 | 4 | 599 | 969298008 | INNENVERKLEIDUNG |
| ZYLINDERSCHRAUBE ISO 47 | 12202784 | 109 | 20 | 137 | 969855808 | MONTAGETEILE DREHBUEHN |
| ZYLINDERSCHRAUBE ISO 47 | 12202784 | 30 | 2 | 284 | 969626408 | KRAFTSTOFFFILTER VORM. |
| ZYLINDERSCHRAUBE ISO 47 | 10876360 | 323 | 4 | 236 | 969534608 | DIESELMOTOR VORM. |
| ZYLINDERSCHRAUBE ISO 47 | 12215338 | 110 | 20 | 137 | 969855808 | MONTAGETEILE DREHBUEHN |
| ZYLINDERSCHRAUBE ISO 47 | 12215338 | 321 | 22 | 236 | 969534608 | DIESELMOTOR VORM. |
| ZYLINDERSCHRAUBE ISO 476 | 10875594 | 5 | 4 | 546 | 10217695 | SENKBREMSVENTIL |
| ZYLINDERSCHRAUBE ISO 47 | 10875597 | 36 | 8 | 421 | 969668008 | BATTERIEKASTEN VORM. |
| ZYLINDERSCHRAUBE ISO 47 | 10875597 | 38 | 6 | 445 | 917203308 | STEUERSTAND |
| ZYLINDERSCHRAUBE ISO 47 | 10875597 | 17 | 4 | 533 | 916110908 | MONTAGEEINRICHTUNG RA |
| ZYLINDERSCHRAUBE ISO 476 | 10663523 | 14 | 2 | 376 | 10140136 | ATL-ANBAU |
| ZYLINDERSCHRAUBE ISO 47 | 10875598 | 63 | 8 | 243 | 10356599 | VERTEILERGETRIEBE |
| ZYLINDERSCHRAUBE ISO 47 | 10875598 | 20 | 4 | 549 | 917927108 | KRAFTSTOFFBEHAELTER KPL |
| ZYLINDERSCHRAUBE ISO 476 | 10468332 | (10) | 4 | 336 | 10133947 | ABSAUGPUMPE MIT BEFEST. |
| ZYLINDERSCHRAUBE ISO 476 | 10468332 | 4 | 4 | 546 | 10217695 | SENKBREMSVENTIL |
| ZYLINDERSCHRAUBE ISO 476 | 10007205 | 73 | 24 | 585 | 917912208 | KABINE VERGLAST |
| ZYLINDERSCHRAUBE ISO 47 | 12208098 | 2 | 1 | 339 | 10138908 | BEFESTIGUNG HOCHDRUCK |
| ZYLINDERSCHRAUBE ISO 47 | 12208098 | 2 | 1 | 340 | 10153606 | RS ANTRIEB |

30.8.2022

etk_en_de_097900_LR_1600_2

1725

LIEBHERRAlphabetical index
Alphabetischer Index

| Bezeichnung | Artikel | Pos. | Menge | Seite | Baugruppe | Bezeichnung |
|----------------------------|-----------|------|-------|-------|-----------|-------------------------|
| ZYLINDERSCHRAUBE ISO 47 | 12208098 | 17 | 2 | 722 | 511497508 | DRUCKMINDERVENTIL |
| ZYLINDERSCHRAUBE ISO 47 | 240192002 | 11 | 4 | 703 | 10424402 | STUEBERBLOCK |
| ZYLINDERSCHRAUBE ISO 47 | 11691424 | 45 | 8 | 960 | 917536608 | D-ANLENKSTUECK |
| ZYLINDERSCHRAUBE ISO 47 | 12202976 | 116 | 3 | 137 | 969855808 | MONTAGETEILE DREHBUEHN |
| ZYLINDERSCHRAUBE ISO 47 | 12206699 | 18 | 6 | 213 | 540270514 | ANTRIEB KPL |
| ZYLINDERSCHRAUBE ISO 47 | 12206699 | 50 | 5 | 263 | 10472196 | REGLER |
| ZYLINDERSCHRAUBE ISO 47 | 12206699 | 8 | 4 | 1123 | 967998608 | RUECKHALTEZYLINDER VORM |
| ZYLINDERSCHRAUBE ISO 47 | 10875601 | 302 | 1 | 211 | 11347399 | FLANSCHLAGER |
| ZYLINDERSCHRAUBE ISO 47 | 10875601 | 4 | 1 | 609 | 916097508 | SPIEGELANBAU KRANFUEHR |
| ZYLINDERSCHRAUBE ISO 47 | 10875570 | 21 | 2 | 587 | 917432008 | SCHIEBETUER KPL. |
| ZYLINDERSCHRAUBE ISO 47 | 10875570 | 32 | 118 | 823 | 917536508 | S-ANLENKSTUECK |
| ZYLINDERSCHRAUBE ISO 47 | 10875570 | 54 | 8 | 858 | 917073808 | S-ZWISCHENSTUECK |
| ZYLINDERSCHRAUBE ISO 47 | 10875570 | 73 | 6 | 961 | 917536608 | D-ANLENKSTUECK |
| ZYLINDERSCHRAUBE ISO 476 | 240050802 | 20 | 4 | 726 | 10424716 | KUGELHAHNKOMBINATION |
| ZYLINDERSCHRAUBE ISO 47 | 12203167 | 16 | 1 | 40 | 10412678 | ENDPLATTE |
| ZYLINDERSCHRAUBE ISO 476 | 10413028 | 10 | 1 | 895 | 571842008 | FLANSCH |
| ZYLINDERSCHRAUBE ISO 476 | 10413028 | 10 | 1 | 917 | 571916408 | FLANSCH |
| ZYLINDERSCHRAUBE ISO 47 | 12213825 | 17 | 6 | 213 | 540270514 | ANTRIEB KPL |
| ZYLINDERSCHRAUBE M16X55 | 10801636 | 23 | 12 | 185 | 10801591 | SEILTROMMEL |
| ZYLINDERSTIFT | 10289909 | (14) | 1 | 269 | 10359248 | VERSTELLPUMPE |
| ZYLINDERSTIFT | 10289909 | 30 | 1 | 282 | 510241408 | HYDROMOTOR |
| ZYLINDERSTIFT | 10289910 | 31 | 1 | 282 | 510241408 | HYDROMOTOR |
| ZYLINDERSTIFT DIN 6325 4m6 | 4601499 | (20) | 1 | 59 | 10653006 | VERSTELLUNG |
| ZYLINDERSTIFT DIN 6325 8M6 | 10000797 | (13) | 2 | 269 | 10359248 | VERSTELLPUMPE |
| ZYLINDERSTIFT ISO 2338 3M | 570113208 | 5 | 1 | 214 | 510230608 | HYDROMOTOR |
| ZYLINDERSTIFT ISO 2338 6M | 514534908 | 20 | 2 | 703 | 10424402 | STUEBERBLOCK |
| ZYLINDERSTIFT ISO 2338 6M | 430604708 | 7 | 1 | 589 | 968080908 | SCHLIESSANLAGE |
| ZYLINDERSTIFT ISO 8734 4m | 4901104 | (8) | 1 | 336 | 10133947 | ABSAUGPUMPE MIT BEFEST. |
| ZYLINDERSTIFT ISO 8734 6m | 4980000 | (5) | 1 | 330 | 10147786 | NOCKENWELLE KPL. |
| ZYLINDERSTIFT ISO 8734 6m | 4980000 | 3 | 1 | 336 | 10133947 | ABSAUGPUMPE MIT BEFEST. |
| ZYLINDERSTIFT ISO 8734 6m | 4980736 | 5 | 1 | 330 | 10147786 | NOCKENWELLE KPL. |