

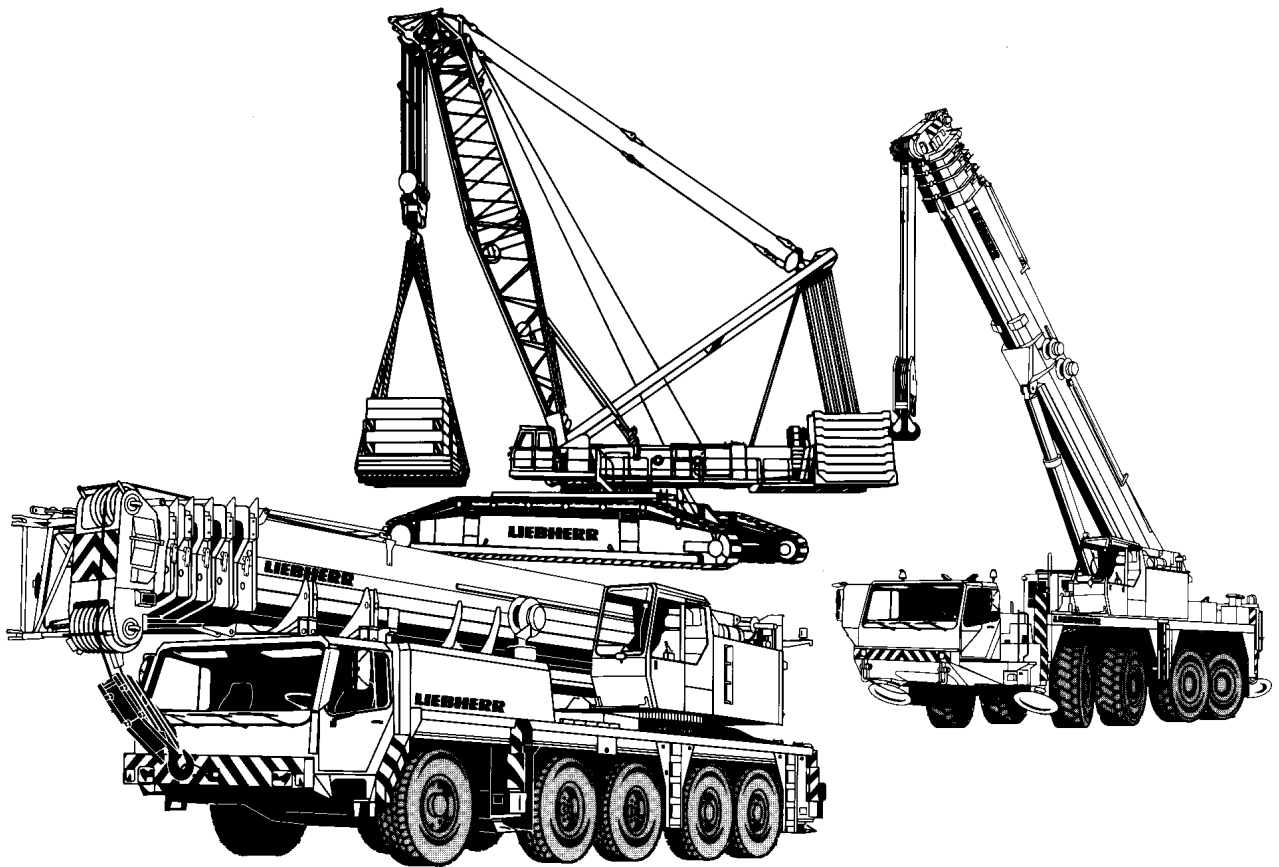
Ersatzteilkatalog

Spare parts catalogue

Catalogue de pièces de rechange

Catálogo de repuestos

Каталог запасных частей



9.5.2018
025500

LIEBHERR

etk_en_de_097634 LTR 1100

LIEBHERR LTR 1100
LIEBHERR LTR 1100

1 (1/10)

LTR 1100 -007

VORBEMERKUNGEN

Dieser Ersatzteilkatalog soll Ihnen die Ermittlung und Bestellung von Ersatzteilen für die Wartung bzw. Reparatur Ihres Liebherr-Kranes erleichtern.

Zum schnelleren Auffinden der Ersatzteile sind im Inhaltsverzeichnis die in Ihrem Kran verwendeten Baugruppen aufgeführt.

Inhaltsverzeichnis

Im Inhaltsverzeichnis verweist der Pfeil (⇒) in der zweiten Textzeile der Baugruppenartikelnr. auf die Artikel-Nr. hin.

Bild und Textseiten

Die Bild- und Textseiten für die Baugruppen und Einzelteile sind sortiert nach Unterwagen, Oberwagen und Ausleger. Ein Artikel kann aus einer oder mehreren Bild- und/oder Textseiten bestehen.

Durch die Symbolik der entsprechenden Bildseiten, wird auf weitere dazugehörige Artikel verwiesen. Das Symbol verweist auf den Artikel Rohr- und/oder Schlauchleitungen im jeweiligen Kranabteil, Unterwagen, Oberwagen oder Ausleger.

Jeder weitere Pfeil (⇒) führt zu einer detaillierten Bild- und/oder Textseite des Artikels, sind Positionsnummern in Klammern (x) gesetzt, handelt es sich um Einzelteile des vorangegangenen Artikels.

Numerischer Index

Der numerische Index ist sortiert nach Artikel-Nr. mit Hinweisen auf die Baugruppen-Nr. und Position-Nr.

Alphabetischer Index

Der alphabetische Index ist sortiert nach Bezeichnung mit Hinweisen auf Artikel-Nr., Position-Nr. und Baugruppen-Nr.

Für die sachliche Richtigkeit des Kataloges ist ausschließlich der deutsche Text maßgebend.

PRELIMINARY REMARKS

This spare parts catalogue should make it easier for you to identify and order spare parts for the maintenance and repair of your Liebherr crane.

In order to find the spare parts faster, the assemblies used in your crane are listed in the table of contents.

Table of contents

In the table of contents, the arrow (⇒) in the second text row of the assembly article no. refers to the article no.

Figure and text pages

The figure and text pages for the assemblies and individual parts are sorted according to chassis, superstructure and boom. An article can consist of one or multiple figure and / or text pages.

The symbols on the corresponding figure pages refer to additional related articles. The symbol refers to the pipelines and / or hose lines in the respective crane partition, chassis, superstructure or boom.

Each additional arrow (⇒) leads to a more detailed figure and / or text page of the article, if there are position numbers between parentheses (x), then it is an individual part of the previous article.

Numerical index

The numerical index is sorted according to the article no. with references to the assembly no. and the position no.

Alphabetic index

The alphabetic index is sorted according to the designation with references to the article no., position no. and assembly no.

For the factual accuracy of the catalogue, only the German text is applicable.

9.5.2018
025501

etk_en_de_097634 LTR 1100

2 (2/10)

LIEBHERR

LIEBHERR LTR 1100
LIEBHERR LTR 1100

LTR 1100 -007

REMARKES PREALABLES

Ce catalogue de pièces de rechange est conçu pour faciliter la sélection et la commande des pièces de rechange pour les opérations de maintenance et de réparation sur votre grue Liebherr.

Les groupes de composants utilisés sur votre grue sont énumérés dans la table des matières, pour en faciliter la recherche.

Table des matières

Dans la table des matières, la flèche (⇨), dans la deuxième ligne de texte de la référence des groupes de composants, renvoie à la référence de chaque article.

Pages d'illustrations et de texte

Les pages d'illustrations et de texte dédiées aux groupes de composants et aux pièces de rechange sont triées selon le châssis, la partie tournante et la flèche. Un article peut être constitué d'une ou plusieurs pages d'illustrations et de texte.

Les symboles correspondant aux pages d'illustrations renvoient à d'autres articles. Le symbole renvoie à l'article Tuyaux et/ou flexibles dans la section correspondante de la grue, le châssis, la partie tournante ou la flèche.

Chaque flèche additionnelle (⇨) mène à une page d'illustrations et/ou de texte détaillée de l'article ; lorsque les numéros de position sont mis entre parenthèses (x), il s'agit des différentes pièces de l'article.

Index numérique

L'index numérique est trié selon la référence article avec des indications sur le numéro de groupe de composants et le numéro de position.

Index alphabétique

L'index alphabétique est trié selon la désignation de l'article avec des indications sur la référence article, le numéro de position et le numéro de groupe de composants.

Seul le texte en langue allemande est déterminant pour la fiabilité du catalogue.

OBSERVACIONES PREVIAS

Este catálogo de piezas de repuesto debe servir para facilitarle la labor de encontrar y pedir las piezas de repuesto que necesita para el mantenimiento o la reparación de su grúa Liebherr.

Para que encuentre más rápido las piezas de repuesto, en el índice se enumeran los grupos constructivos usados en su grúa.

Índice

En el índice, la flecha (⇨) que hay en la segunda línea de texto del n.º de artículo del grupo constructivo se refiere al n.º de artículo.

Páginas de imagen y de texto

Las páginas de imagen y de texto para los grupos constructivos y las piezas individuales están clasificadas según el chasis inferior, la superestructura y la pluma. Un artículo puede constar de una o varias páginas de imagen y/o de texto.

Mediante los símbolos de las correspondientes páginas de imágenes se alude a otros artículos relacionados. El símbolo se refiere al artículo «Conexiones de tubo y/o de manguera» en la respectiva sección de la grúa, es decir, chasis inferior, superestructura o pluma.

Cada una de las demás flechas (⇨) conduce a una página de imagen y/o de texto detallada del artículo y, si hay puestos números de posición entre paréntesis (x), se trata de piezas individuales del artículo precedente.

Índice numérico

El índice numérico está clasificado según el n.º de artículo, con alusiones al n.º de grupo constructivo y el n.º de posición.

Índice alfabético

El índice alfabético está clasificado según la denominación, con alusiones al n.º de artículo, el n.º de posición y el n.º de grupo constructivo.

La versión correcta determinante del catálogo es exclusivamente el texto en alemán.

9.5.2018
025502

LIEBHERR

etk_en_de_097634 LTR 1100

LIEBHERR LTR 1100
LIEBHERR LTR 1100

3 (3/10)

LTR 1100 -007

ПРЕДВАРИТЕЛЬНЫЕ ЗАМЕЧАНИЯ

Этот каталог запасных частей поможет легче определить и заказать запасные части для техобслуживания или ремонта крана Liebherr.

Чтобы можно было быстрее найти запасные части, используемые в вашем кране конструктивные узлы, приведены в перечне.

Перечень

В перечне стрелка (⇒) во второй текстовой строке номера артикула конструктивного узла указывает на номер артикула.

Страницы с рисунками и описанием

Страницы с рисунками и описанием конструктивных узлов и отдельных частей рассортированы согласно их принадлежности ходовому устройству, поворотной платформе и стреле. Один артикул может включать одну или несколько страниц с рисунками и/или описанием.

Символы соответствующих страниц с рисунками содержат ссылки на другие относящиеся к нему артикулы. Символ указывает на артикул «Трубопроводы и/или шлангопроводы» в соответствующей части крана, в ходовом устройстве, поворотной платформе или стреле. Каждая следующая стрелка (⇒) ведет к странице с подробным рисунком и/или описанием артикула; если номера позиций указываются в скобках (x), речь идет об отдельной части из предыдущего артикула.

Числовой индекс

Числовой индекс сортирует по номеру артикула с указанием номера конструктивного узла и позиции.

Алфавитный индекс

Алфавитный индекс сортирует по названию со указанием номера артикула, позиции и узла.

Определяющим для правильности предметной классификации каталога является исключительно немецкий текст.

9.5.2018
025503

LIEBHERR

etk_en_de_097634 LTR 1100

LIEBHERR LTR 1100
LIEBHERR LTR 1100

4 (4/10)

LTR 1100 -007

WIE BESTELLE ICH EIN ERSATZTEIL

Prüfen Sie zunächst, ob der Kran-Typ und die Werk-Nr. auf dem Typenschild Ihres Liebherr-Kranes mit dem Kran-Typ und der Werk-Nr. im Ersatzteilkatalog übereinstimmen.

Ihre Bestellung muss folgende Angaben enthalten:

anzugeben:	zu ersehen:	Beispiel:
Krantyp	Typenschild	LTM 1070-4.2
Werk-Nr.	Typenschild	060647
Bestellmenge	Ihr Bedarf	1 Stück
Artikel-Nr.	Bildseite/Textseite	938587501
Bezeichnung	Bildseite/Textseite	Seilwinde
Versandanschrift		
Versandart		

ACHTUNG:

Bei Aggregaten, für die auch Einzelteile bestellt werden können, weist der Pfeil (⇒) in der zweiten Textzeile der Bezeichnung auf die entsprechende Artikelnummer hin.

Bildseiten der Leitungssysteme (Hydraulik, Pneumatik, Elektrik) beinhalten nicht alle Aggregate. Diese Aggregate sind auf den Bildseiten zu sehen, die die Einbaulage darstellen.

Für die Lieferung von Ersatzteilen gelten unsere Lieferungs- und Zahlungsbedingungen.

HOW DO I ORDER A SPARE PART

First check if the crane type and the plant no. on the data tag of your Liebherr crane comply with the crane type and plant number in the spare parts catalogue.

Your order must include the following data:

indicate:	refer to:	Example:
Crane type	Data tag	LTM 1070-4.2
Factory No.	Data tag	060647
Order amount	Your requirement	1 item
Article no.	Figure page / text page	938587501
Designation	Figure page / text page	Rope winch
Shipping address		
Shipping method		

NOTICE:

In the case of aggregates for which individual parts can also be ordered, the arrow (⇒) in the second line of text of the designation refers to the corresponding article number.

Figure pages for the hydraulic, pneumatic and electrical lines do not contain all aggregates. These aggregates can be seen on the figure pages that represent the installation position.

For the delivery of the spare parts, our delivery and payment conditions apply.

9.5.2018
025504

LIEBHERR

etk_en_de_097634 LTR 1100

LIEBHERR LTR 1100
LIEBHERR LTR 1100

5 (5/10)

LTR 1100 -007

COMMENT COMMANDER UNE PIECE DE RECHANGE

Commencer par vérifier si le type de grue et le numéro d'usine sur la plaque signalétique de votre grue Liebherr correspondent bien au type de grue et au numéro d'usine dans le catalogue des pièces de rechange.

Votre commande doit contenir les informations suivantes :

A indiquer :	Information disponible :	Exemple :
Type de grue	Plaque signalétique	LTM 1070-4.2
Numéro d'usine	Plaque signalétique	060647
Quantité commandée	Votre besoin	1 pce
Référence	Page d'illustrations / de texte	938587501
Désignation	Page d'illustrations / de texte	Treuil à câble
Adresse d'expédition		
Mode d'expédition		

ATTENTION :

Pour les groupes comportant des pièces pouvant être commandées séparément, la flèche (→), dans la deuxième ligne de texte de la désignation, indique la référence de l'article.

Les pages d'illustration des systèmes de conduites (hydraulique, pneumatique, électrique) ne détaillent pas tous les groupes disponibles.

Ces groupes sont détaillés sur les pages d'illustration représentant la position de montage.

La livraison des pièces de rechange est régie par nos conditions générales de vente.

CÓMO PEDIR UNA PIEZA DE REPUESTO

Compruebe primero si el modelo de grúa y el n.º de fábrica que hay en la placa de características de su grúa Liebherr coinciden con el modelo de grúa y el n.º de fábrica indicados en el catálogo de piezas de repuesto.

Su pedido debe contener los siguientes datos:

Qué indicar:	Dónde consultarlo:	Ejemplo:
Modelo de grúa	Placa de características	LTM 1070-4.2
N.º de fábrica	Placa de características	060647
Cantidad de pedido	Según su demanda	1 unidad
N.º de artículo	Página de imagen/Página de texto	938587501
Denominación	Página de imagen/Página de texto	Cabrestante
Dirección de envío		
Forma de envío		

ATENCIÓN:

En el caso de agregados para los que también se pueden pedir piezas individuales, la flecha (→) de la segunda línea de texto de la denominación alude al número de artículo correspondiente.

Las páginas de imagen de los sistemas de control (sistema hidráulico, sistema neumático, sistema eléctrico) no incluyen todos los agregados.

Estos agregados se pueden ver en las páginas de imagen que representan la posición de montaje.

Para el suministro de piezas de repuesto son válidas nuestras condiciones de envío y de pago.

9.5.2018
025505

LIEBHERR

etk_en_de_097634 LTR 1100

LIEBHERR LTR 1100
LIEBHERR LTR 1100

6 (6/10)

LTR 1100 -007

КАК ЗАКАЗАТЬ ЗАПАСНУЮ ЧАСТЬ

Сначала проверьте, совпадает ли тип и заводской номер крана, указанные на заводской табличке данного крана Liebherr, с типом и заводским номером крана в каталоге запасных частей.

Ваш заказ должен содержать следующую информацию:

Следует указать:	Следует смотреть:	Пример:
Тип крана	Заводская табличка	LTM 1070-4.2
Заводской номер	Заводская табличка	060647
Объём заказа	По потребности	1 шт.
Номер артикула	Страницы с рисунками / страницы с описанием	938587501
Название	Страницы с рисунками / страницы с описанием	Канатная лебёдка
Адрес отправки		
Способ отправки		

ВНИМАНИЕ!

В агрегатах, для которых также можно заказать отдельные части, стрелка (=>) во второй текстовой строке названия указывает на соответствующий номер артикула.

Страницы с рисунками модульного размера трубопроводов и каналов (гидравлических, пневматических, электрических) охватывают не все агрегаты.

Эти агрегаты можно найти на страницах с рисунками, представляющих монтажное положение.

На поставку запасных частей распространяются наши Условия поставки и оплаты.

9.5.2018
025506

LIEBHERR


etk_en_de_097634 LTR 1100

LIEBHERR LTR 1100
LIEBHERR LTR 1100


7 (7/10)







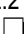


LTR 1100 -007


Pos.	Item	Quantity	Description	Bezeichnung
2	916060708	1	UNDERCARRIAGE COMPLETE ⇒  11	UNTERWAGEN KPL.M.SCHNEL
29	914860508	1	FIXING PARTS SLEWING RING ⇒  79	BEFESTIGUNGSTEILE DREHVE
30	915562508	1	CRAWLER OUTFIT 900 FLACHB ⇒  46	RAUPENBESTUECKUNG
40	917155308	1	PREPARATION HYDR JACKUP ⇒  53	HYDRAULIK VORB.
50	917155408	1	QUICK-FITTING UNION JACKUP ⇒  58	SCHNELLKUPPLUNG
55	914860608	1	TOOLS AND ACCESSORIES ⇒  80	WERKZEUG M.ZUBEHOER
58	915447908	1	HYDRAULIC SUPPORT ⇒  59	HYDRAULISCHE ABSTUETZUN
59	917155508	1	ADD.HYDR.UNIT SUPPORT CYLINDER ⇒  63	ZUSATZHYDR.ABSTUETZZYLIN
62	914950308	1	CRAWLER-TRACK CARRIER ⇒  66	TRANSPORTRAUPE
66	918094708	1	ELECTR.FOR CRAWLER CARRIER ⇒  69	ELEKTRIK RAUPE
71	915731908	1	EL.COMP. DISPATCH ASSEMBLY ⇒  83	EL.TEILE VERSANDMONTAGE
72	917198408	1	PLATING FABRIKDATEN ⇒  84	ZUSATZBESCHILDERUNG
74	918104108	1	PLATING NETHERLANDS ⇒  85	BESCHILDERUNG NIEDERLAND
75	917026008	1	HATCHING PLAN SPF ⇒  88	SCHRAFFURPLAN
80	914950408	1	CENTRAL BALLAST 15T ⇒  90	ZENTRALBALLAST
98	916959808	1	PERSONAL PROTECTION EQUIPMENT ⇒  92	PERSOENLICHE SCHUTZAUSRU
103	917822008	1	ASSEMBLY PARTS F.SLEWING PLTF. ⇒  93	MONTAGETEILE DREHBUEHNE
104	918626908	1	DIESEL ENGINE PURCHASED PARTS ⇒  98	DIESELMOTOR KAUFTEIL
105	918627108	1	DRIVE ASSEMBLY CPL. ⇒  206	ANTRIEBSAGGREGAT KPL.
106	917853708	1	ADDITIONAL PART LEVEL IV MOTOR STUF ⇒  224	ZUSATZTEILE STUFE IV
107	917822308	1	BATTERY BOX CPL. ⇒  225	BATTERIEKASTEN KPL.
108	917962508	1	FUEL TANK ADD-ON UNIT ⇒  229	KRAFTSTOFFBEHAELTER ANBA
109	918008908	1	OIL RESERVOIR, EXTENSION ⇒  233	OELBEHAELTER ANBAU
110	917822508	1	FUEL FEED ⇒  238	KRAFTSTOFFFOERDERUNG
111	918136108	1	LUFFING RAM W. PIVOT ⇒  471	WIPPZYLINDER M.LAGERUNG
112	917357108	1	CRANE DRIVER CAB ADDITION ⇒  242	KRANFUEHRERKABINE ANBAU
113	917933508	1	CRANE OPERATOR CABIN PREASS 2 TYP ⇒  246	KRANFUEHRERKABINE VORM.2
114	917304508	1	CRANE OPERATOR CABIN PREASS 1 ALLG ⇒  260	KRANFUEHRERKABINE VORM.1
115	917304608	1	CRANE DRIVER CABIN, UNFINISHED ⇒  281	KRANFUEHRERKABINE ROH
116	917304708	1	SLIDING DOOR INSTALLATION SPF ⇒  282	SCHIEBETUER EINBAU

9.5.2018	etk_en_de_097634 LTR 1100	 8 (8/10)
LIEBHERR	LIEBHERR LTR 1100 LIEBHERR LTR 1100	LTR 1100 -007


Pos.	Item	Quantity	Description	Bezeichnung
117	917472008	1	ROLLER SLEWING RING ⇒  288	ROLLENDREHVERBINDUNG
119	917583008	1	SLEWING GEAR ⇒  289	DREHWERK
121	916109208	1	ANGLE THREADED BULKHEAD ⇒  296	DREHBUEHNENARRETIERUNG
123	773941308	2	POUCH SOCKET 19-22 SPF ⇒  474	TASCHENSCHLOSS
125	915909908	1	MAIN HOIST GEAR ⇒  297	HAUPTHUBWERK
127	917910508	1	ROPE WITH ACCESSORIES 1 ⇒  475	SEIL F. WINDE 1
128	917894308	1	HEATING CRANE DRIVER'S CABIN MIT KLI ⇒  309	HEIZUNG KRANFUEHRERKABIN
131	918810308	1	CONTROL STAND ⇒  315	STEUERSTAND
132	916049908	1	MIRROR ATTACHM.IN CRANE CABIN ⇒  322	SPIEGELANBAU KRANFUEHRER
135	918673308	1	TURNTABLE PANELLING ⇒  323	DREHBUEHNENVERKLEIDUNG
143	917823108	1	EL.INSTRUMENTS F.CRANE DRIV.CA ⇒  336	ELEKTRIK KRANFUEHRERKABIN
144	916870808	1	MIRROR ATTACHM.AT SLEW.PLATFOR ⇒  352	SPIEGELANBAU DREHBUEHNE
145	918759708	1	ADD HEATING SUPERSTRUCTURE ⇒  354	ZUSATZHEIZUNG OW
147	915090008	1	COUNTERWEIGHT WITH CLAMP ⇒  476	GEGENGEWICHT M.BEFESTIG
149	915090108	1	ADDITIONAL BALLAST ⇒  479	ZUSATZBALLAST
153	917336608	1	HYDRAULIC BALLASTING ⇒  361	HYDRAULISCHE BALLASTIERUN
162	918484008	1	UREA PLANT ⇒  363	HARNSTOFFANLAGE
163	918820508	1	EXHAUST SYSTEM ⇒  371	ABGASANLAGE
165	917584908	1	AIR FILTER UNIT ⇒  375	LUFTFILTERANLAGE
169	915300208	1	CENT. LUBRIC. SYSTEM SUPERST. ⇒  377	ZENTRALSCHMIERANLAGE OW
175	918673408	1	DISPATCH ASSY.MECH.PARTS ⇒  480	MECH.TEILE VERSANDMONTAG
179	918695208	1	ELECTR. SYSTEM F.SLEWING PLATF ⇒  382	EL.ANLAGE DREHBUEHNE
181	917825008	1	SWITCHBOX MOUNTING PARTS ⇒  387	EINBAUTEILE SCHALTSCHRAN
182	917555108	1	ADD-ON PARTS BTT ⇒  398	ANBAUTEILE
185	917825108	1	HYDRAULICS ⇒  400	HYDRAULIK
187	918010308	1	OIL COOLER INSTALLATION ⇒  441	OELKUEHLER EINBAU
189	918118408	1	COMPRESSED-AIR SYST.SUPERSTR. ⇒  444	DRUCKLUFTANLAGE OW
191	917825308	1	HOSE LINES SUPERSTRUCTURE STUFE 4 ⇒  448	SCHLAUCHLEITUNGEN OBER
193	917825408	1	PIPELINES SUPERSTRUCTURE STUFE 4 ⇒  451	ROHRLEITUNGEN OBERWAGE
199	916166208	1	CAR RADIO ⇒  483	AUTORADIO

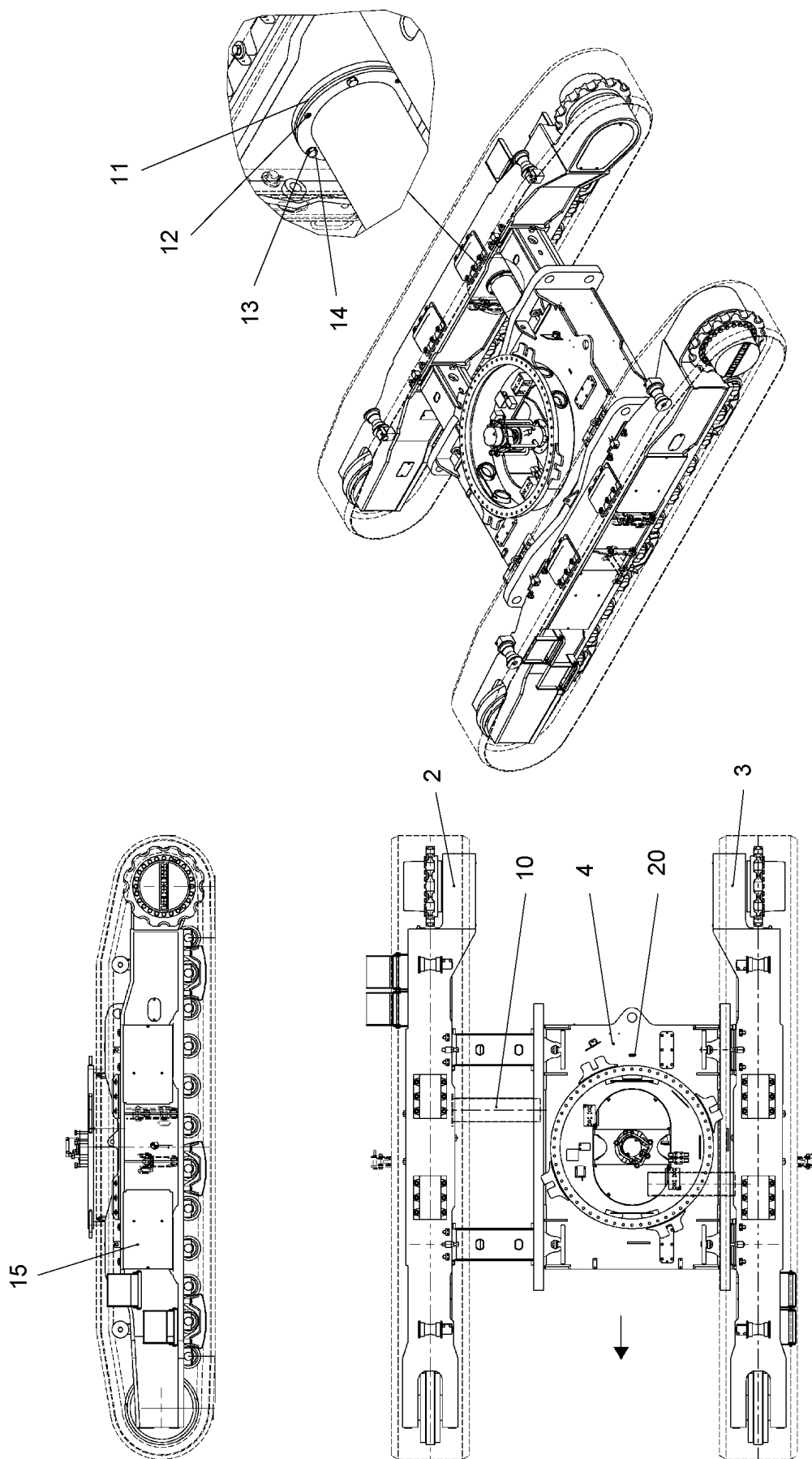
9.5.2018	etk_en_de_097634 LTR 1100	 9 (9/10)
LIEBHERR	LIEBHERR LTR 1100 LIEBHERR LTR 1100	LTR 1100 -007

Pos.	Item	Quantity	Description	Bezeichnung
201	918853508	1	TELESCOPIC BOOM CPL. SPF ⇒  484	TELESKOP AUSLEGER KPL.
213	918183308	1	ELECTR. SYSTEM F. BOOM ⇒  511	EL.ANLAGE AUSLEGER
217	915928608	1	HYDR.F.TELESCOPIC BOOM ⇒  521	HYDRAULIK TELE
285	917379308	1	CARRIER, MEAS. & WARN. DEVICE WW ⇒  536	TRAEGER MESS-U.WARNEINRI
287	917825608	1	ADD-ON PARTS TELE ⇒  540	ANBAUTEILE
299	917893008	1	SLINGING MEAN MONTAGE ⇒  541	ANSCHLAGMITTEL
301	918627208	1	AIR COND. UNIT SUPERSTRUCTURE ⇒  452	KLIMAAANLAGE OW
311	916124908	1	HOOK BLOCK 30 EM SPF ⇒  542	HAKENFLASCHE
312	910445708	1	HOOK BLOCK 63DM SPF ⇒  544	HAKENFLASCHE
321	917008208	1	A-HEADL.SEARCHLIGHT PIVOT SEC. EL.VE ⇒  526	A-SCHWEINWERFER ANLENKSTU
330	915911808	1	AUXILIARY HOISTING GEAR 2 ⇒  454	HILFSHUBWERK WINDE 2
332	917910708	1	AUXILIARY HOIST.ROPE W.ACCESSO ⇒  545	HILFSHUBSEIL M.ZUBEHOER
333	915911908	1	HYDR.AUXILIARY HOISTING ⇒  463	HYDRAULIK HILFSHUBWERK
352	917508508	1	LADDER ATTACHMENT ⇒  546	LEITER ANBAU
356	915415908	1	BOOM NOSE ⇒  529	MASTNASE
362	918258408	1	EL.2 HOISTING LIMIT SWITCH ⇒  533	ELEKTRIK 2.HUBENDSCHALTE
363	914557108	1	INST.BACK SHEAVE FOR BOOM NOSE ⇒  535	EINBAU NACKENROLLE
391	915427908	1	VOLTAGE TRANSFORMER STANDARD ⇒  470	SPANNUNGSWANDLER
440	915037208	1	AUXILIARY REEVING CABLE, COMPL 16X18 ⇒  550	HILFSEINSCHERSEIL KPL.

9.5.2018	etk_en_de_097634 LTR 1100	 10 (10/10)
LIEBHERR	LIEBHERR LTR 1100 LIEBHERR LTR 1100	LTR 1100 -007

Pos.	Item	Quantity	Description	Bezeichnung
1	967318708	1	UNDERCARRIAGE CPL. B7B ⇒  12	UNTERWAGEN KPL.
3	968374708	1	MOUNTING PARTS LWE ⇒  42	MONTAGETEILE
5	968374908	1	LIMIT SWITCH ADD-ON ⇒  44	ENDSCHALTER ANBAU

9.5.2018	etk_en_de_097634 LTR 1100	 11
LIEBHERR	UNDERCARRIAGE COMPLETE UNTERWAGEN KPL.M.SCHNELLGANG	916060708



Pos. 5
 Pos. 7
 Pos. 30

9.5.2018
 078565








LIEBHERR


etk_en_de_097634 LTR 1100

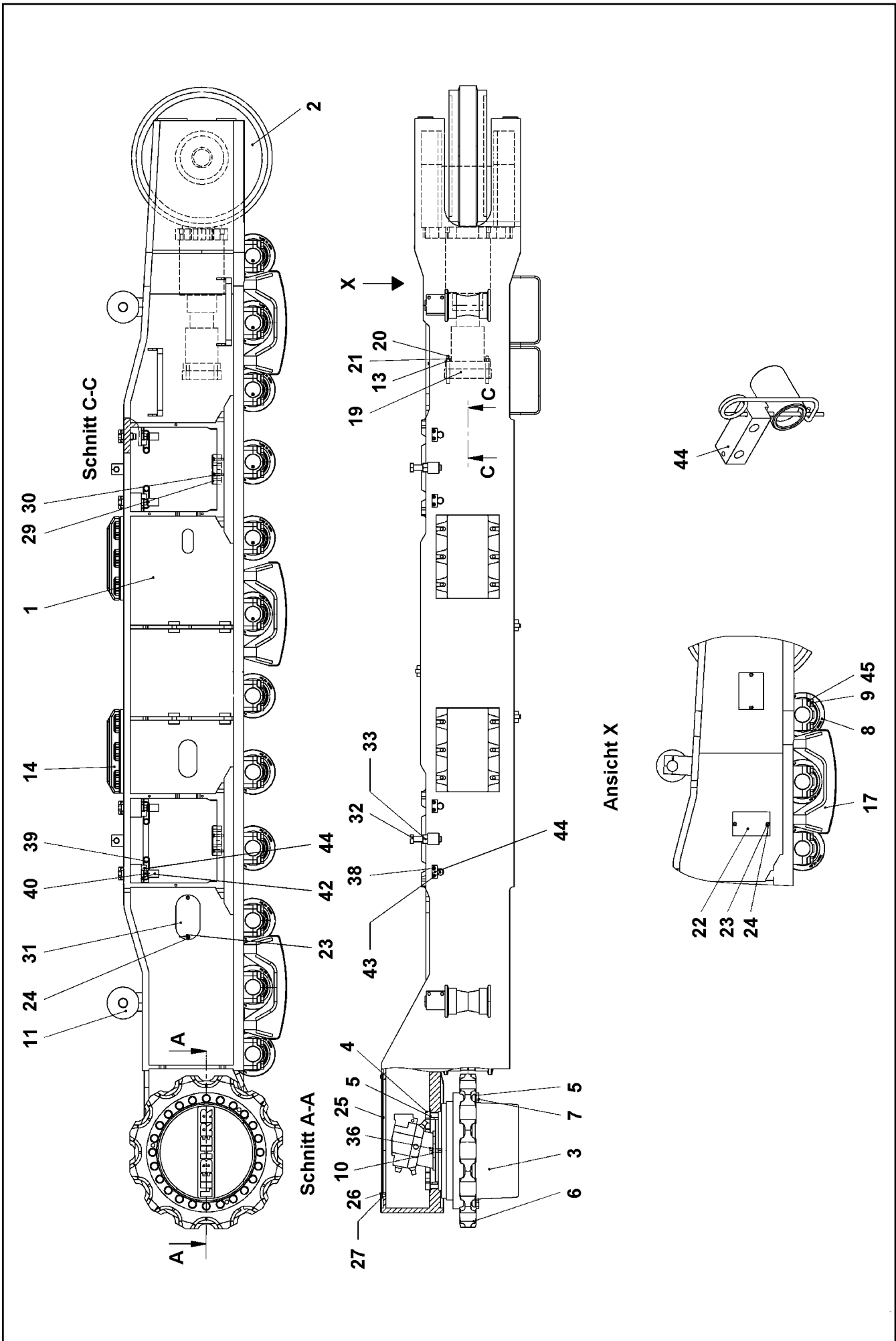
UNDERCARRIAGE CPL.
 UNTERWAGEN KPL.

12 (1/2)

967318708

Pos.	Item	Quantity	Description	Bezeichnung
2	965163308	1	CRAWLER CARRIER RIGHT CPL ⇒  14	RAUPENTRAEGER KPL.RE.
3	965163408	1	CRAWLER TRACK CARRIER LEFT CPL ⇒  23	RAUPENTRAEGER KPL.LI.
4	992078314	1	CENTRE PIECE KPL. ⇒  25	MITTELTEIL
5	967304508	1	UNDERCARRIAGE HYDRAULICS ⇒  28	HYDRAULIK UNTERWAGEN
7	917598608	1	HOSE LINES CRAWLER SCR ⇒  34	SCHLAUCHLEITUNGEN RAUPE
10	918998614	2	PIPE COMPL.	ROHR KPL.
11	97042667	2	PLATE 8X325X325 S355MC	BLECH
12	12219296	6	SOCKET HEAD SCREW ISO 4762 M10X20 8	ZYLINDERSCHRAUBE
13	12214938	6	HEX SCREW ISO 4017 M16X35 8.8 FLZN SP	SECHSKANTSCHRAUBE
14	425221608	6	SERRATED LOCK WASHER DIN 6798 J 16,5	FAECHERSCHEIBE
15	990840414	1	COVER NRS ⇒  36	ABDECKUNG
20	973567608	1	PLATE IDENTIFICATION NUMBER IDENT-N	SCHILD IDENTNR.
30	967294508	1	INSTALLATION PARTS F.HYDRAULIC ⇒  37	HYDR.INSTALLATIONSTEILE

9.5.2018	etk_en_de_097634 LTR 1100	 13 (2/2)
LIEBHERR	UNDERCARRIAGE CPL. UNTERWAGEN KPL.	967318708



9.5.2018
052530

LIEBHERR

etk_en_de_097634 LTR 1100

CRAWLER CARRIER RIGHT CPL
RAUPENTRAEGER KPL.RE.


14 (1/2)

965163308

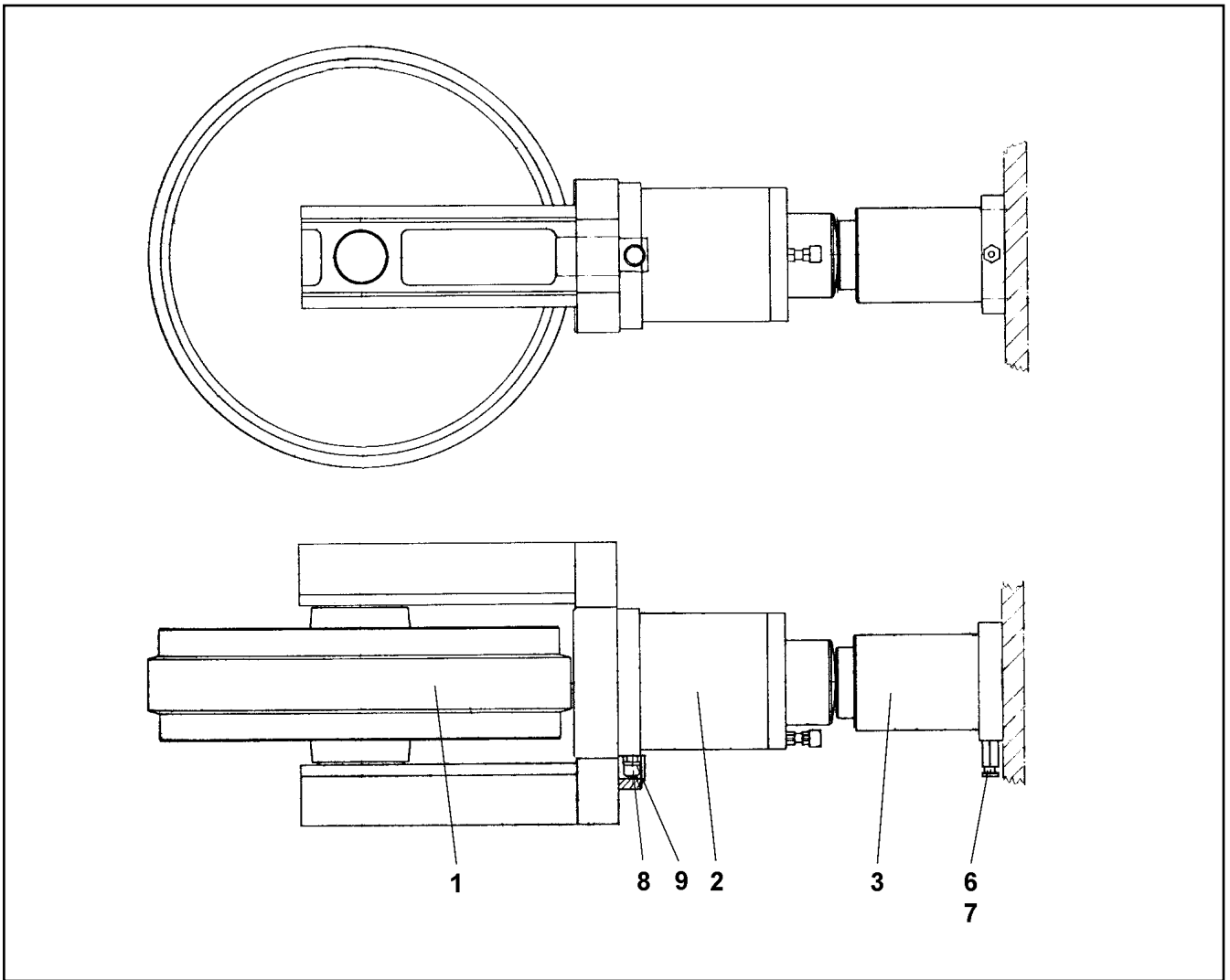
Pos.	Item	Quantity	Description	Bezeichnung
1	10225969	1	CRAWLER TRACK CARRIER, RIGHT	RAUPENTRAEGER RE.
2	790256114	1	GUIDE WHEEL UNIT CPL B7X710 LH-GRAU ⇒  16	LEITRADEINHEIT KPL
3	944441003	1	TRACTION DRIVE FAT 500P031 ⇒  19	FAHRANTRIEB
4	404324508	24	SOCKET HEAD SCREW ISO 4762 M24X80 10	ZYLINDERSCHRAUBE
5	460014603	48	WASHER DIN 6916 25 C 45 A3C	SCHEIBE
6	749065214	1	DRIVE WHEEL 983593114 LH-Grau	ANTRIEBSRAD
7	406150914	24	HEX SCREW ISO 4014 M24X100 10.9 A3C SP	SECHSKANTSCHRAUBE
8	10225810	12	RUNNING ROLLER CPL 200X208 982602314	LAUFROLLE KPL
9	4600629	48	HEX SCREW ISO 4014 M24X120 8.8 A3C	SECHSKANTSCHRAUBE
10	460022203	14	WASHER DIN 6916 21 C 45 A3C	SCHEIBE
11	749065314	2	CARRYING ROLLER CPL 983593114 LH-Gra ⇒  22	TRAGROLLE KPL
12	11642377	4	HEX SCREW ISO 4014 M16X70 8.8 FLZN SP	SECHSKANTSCHRAUBE
13	425221608	20	SERRATED LOCK WASHER DIN 6798 J 16,5	FAECHERSCHEIBE
14	308115114	2	SLIPPER 65X340X450 GS-CK 45 983593114	GLEITSCHUH
15	10875520	12	HEX SCREW ISO 4017 M16X50 8.8 FLZN SP	SECHSKANTSCHRAUBE
16	421300414	12	WASHER DIN 6340 17 C 35 A3C	SCHEIBE
17	964650808	3	TRACK GUIDE WELDMENT SPF	KETTENFUEHRUNG SCHWK.
18	406207208	12	HEX SCREW ISO 4017 M20X100 10.9 FLZN	SECHSKANTSCHRAUBE
19	977240208	1	PLATE 50X250X210 S355J2+N	BLECH
20	948996914	4	THREADED ROD DIN 975 M16X150 8.8	GEWINDESTANGE
21	490012403	4	HEX NUT ISO 4032 M16 8 A3C	SECHSKANTMUTTER
22	977441008	2	PLATE 5X200X130 S355MC	BLECH
23	11652470	8	HEX SCREW ISO 4017 M10X16 8.8 FLZN SP	SECHSKANTSCHRAUBE
24	425221208	8	SERRATED LOCK WASHER DIN 6798 J 10,5	FAECHERSCHEIBE
25	976540508	1	PLATE 5X670X510 S355MC	BLECH
26	11651006	3	HEX SCREW ISO 4017 M12X20 8.8 FLZN SP	SECHSKANTSCHRAUBE
27	10289804	3	WASHER ISO 7089 12 300HV FLZN SPF	SCHEIBE
29	956214014	2	PIN 160X50 35NICRMOV125 GASN. SPF	BOLZEN
30	10875573	6	SOCKET HEAD SCREW ISO 4762 M10X50 8	ZYLINDERSCHRAUBE
31	976540808	2	PLATE 5X240X130 S355MC	BLECH
32	10878793	2	HEX SCREW ISO 4017 M30X150 8.8 FLZN SP	SECHSKANTSCHRAUBE
33	411515208	2	HEX NUT ISO 4032 M30 8 A3C	SECHSKANTMUTTER
36	12224018	2	HEX SCREW ISO 4017 M20X55 8.8 FLZN SP	SECHSKANTSCHRAUBE
38	11626706	16	HEX SCREW ISO 4017 M10X40 8.8 FLZN SP	SECHSKANTSCHRAUBE
39	433101208	4	RETAINING SPRING 4X68 VERZ	SICHERUNGSFEDER
40	957095914	4	THREADED ROD RD36X85 42CRMO4+QT	GEWINDESTANGE
42	957095714	4	THRUST PIECE RD40X60 42CRMO4+QT	DRUCKSTUECK
43	957095814	4	THREADED ROD RD36X95 42CRMO4+QT	GEWINDESTANGE
44	978068708	8	LOCKING PLATE 30X70X30 S355J2+N FE//	SICHERUNGSBLECH
45	959552614	48	WASHER 40/25X18 42CRMO4+QT	SCHEIBE

9.5.2018

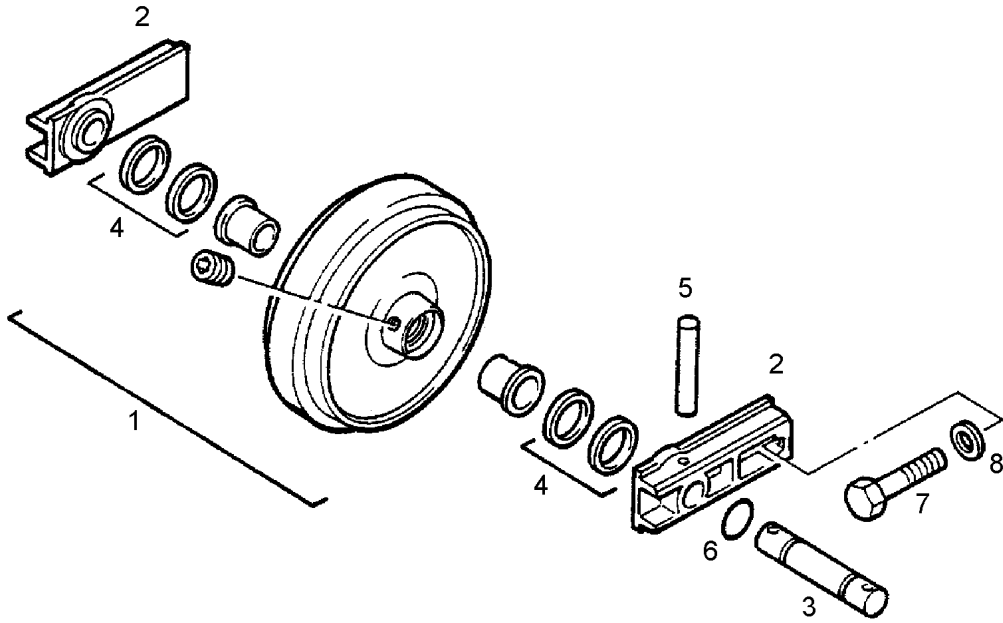
etk_en_de_097634 LTR 1100

 15 (2/2)**LIEBHERR**CRAWLER CARRIER RIGHT CPL
RAUPENTRAEGER KPL.RE.

965163308



Pos.	Item	Quantity	Description	Bezeichnung
1	749013714	1	GUIDE WHEEL CPL B7X710 ⇒ □ 17	LEITRAD KPL
2	790336014	1	NITROGEN TENSIONER CPL LH-GRAU	STICKSTOFFSPANNER KPL
3	749065414	1	TENSION JACK HYDR CPL ⇒ □ 18	SPANNER HYDR KPL
6	774351714	1	GREASE NIPPLE	SCHMIERNIPPEL
7	710121114	1	FLAT SEALING RING 17,4X24X1,5	FLACHDICHRING
8	5000569	1	GAS LINE NON-RETURN VALVE	GASRUECKSCHLAGVENTIL
9	7371064	1	SEAL	DICHTUNG



Pos.	Item	Quantity	Description	Bezeichnung
1	749063614	1	GUIDE WHEEL	LEITRAD
2	749063714	2	SLIDER	GLEITSTUECK
3	749015314	1	AXLE	ACHSE
4	749068514	2	AXIAL FACE SEAL CPL	GLEITRINGDICHTUNG KPL.
5	432013108	2	DOWEL PIN ISO 8752 21X140	SPANNSTIFT
6	726431114	2	O-RING 88,49X3,53	O-RING
7	406212901	4	HEX SCREW ISO 4014 M20X110 10.9 A3C SP	SECHSKANTSCHRAUBE
8	11968421	4	WASHER SPRING DIN 128 A 20 FST 480H SP	FEDERRING

9.5.2018
051533

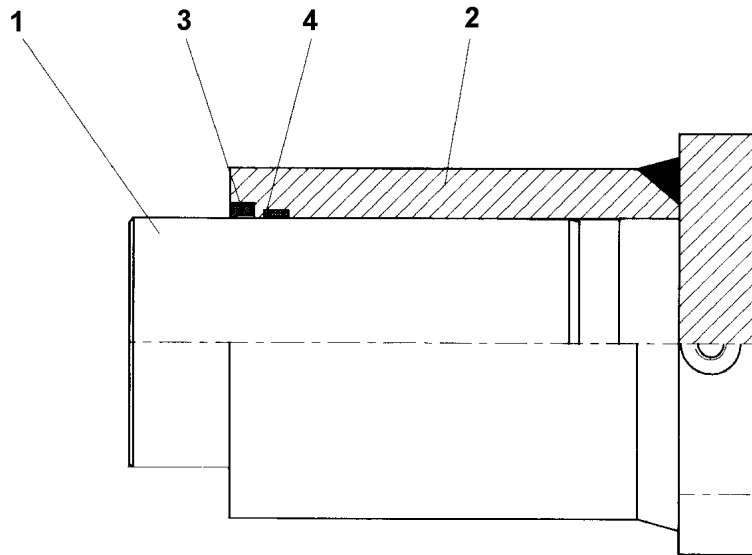
LIEBHERR

etk_en_de_097634 LTR 1100

GUIDE WHEEL CPL
LEITRAD KPL

17

749013714



Pos. 5

Pos.	Item	Quantity	Description	Bezeichnung
1	790272214	1	PISTON	KOLBEN
2	790272314	1	CYL CPL	ZYL KPL
3	790272414	1	ROD SEAL 125X133X6	NUTRING
4	790272514	1	SUPPORTING RING	STUETZRING
5	7371745	1	SCRAPER 125X140X9,5	ABSTREIFER

9.5.2018
046722

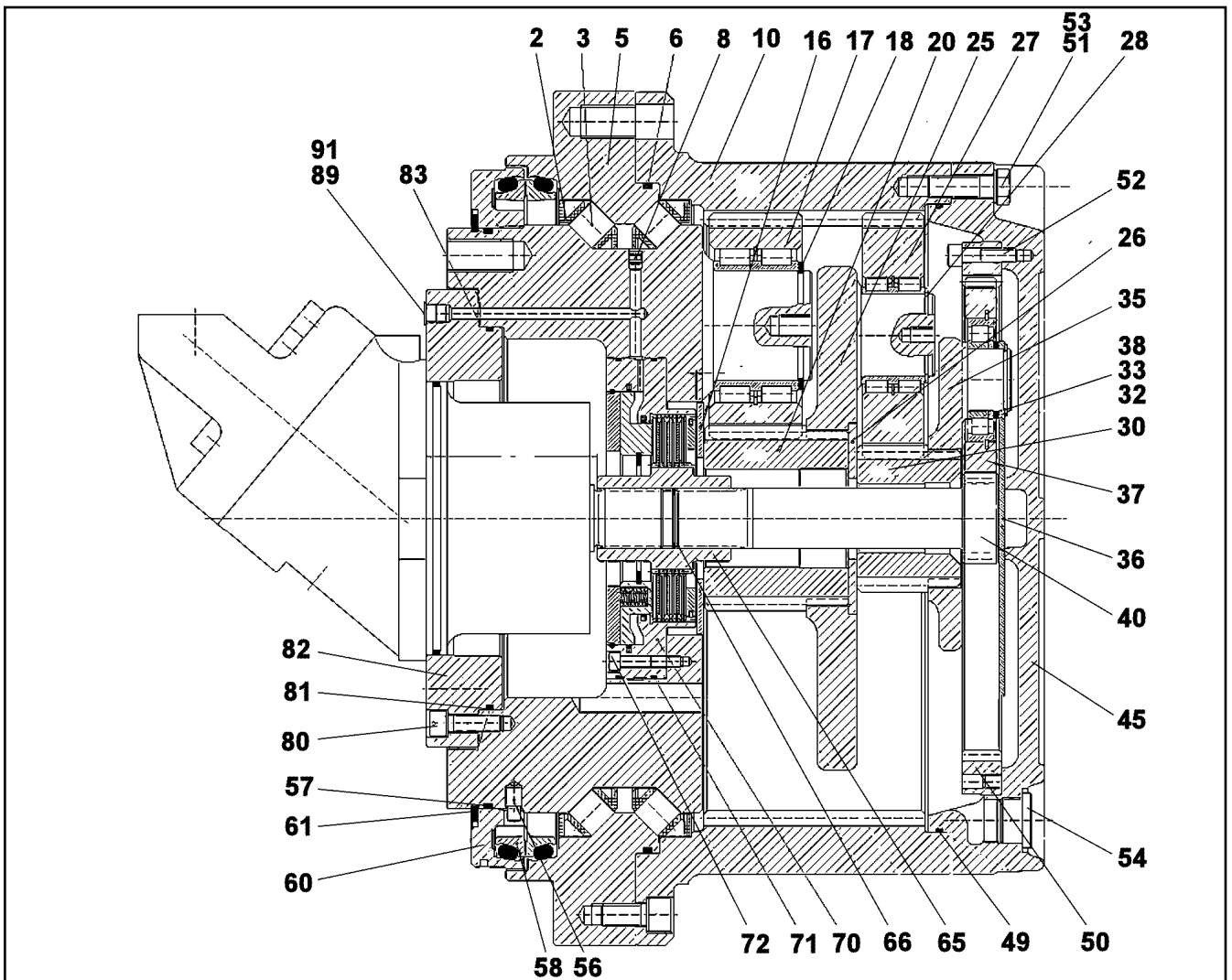
LIEBHERR

etk_en_de_097634 LTR 1100

TENSION JACK HYDR CPL
SPANNER HYDR KPL

18

749065414



Pos.	Item	Quantity	Description	Bezeichnung
2	944223103	32	ROLLER CAGE	ROLLENKAEFIG
3	747005901	96	CYL.ROLLER 24X24	ZYLINDERROLLE
5	944243903	1	BEARING RING	LAGERRING
6	761061703	1	O-RING 470X5 NBR 70	O-RING
8	761081903	2	SEALING PLUG 9	DICHTSTOPFEN
10	944441303	1	INNER WHEEL M=5 Z=86 42CrMo4+QT	INNENRAD
11	400034203	8	SOCKET HEAD SCREW ISO 4762 M16X35 1	ZYLINDERSCHRAUBE
16	944440803	1	HOLDING RING 170X90X5 S235J2G3	HALTERING
17	944441403	5	PLANET WHEEL M=5 Z=30	PLANETENRAD
18	463000303	5	LOCKING RING DIN 471 80X4	SICHERUNGSRING
20	944441603	1	SUN WHEEL M=5 Z=24	SONNENRAD
25	944441703	1	PLANETARY CARRIER 42CrMo4+QT	PLANETENTRAEGER
26	927700701	1	RETAINING DISK 140X60X6	HALTESCHEIBE
27	944441803	3	PLANET WHEEL M=5 Z=23	PLANETENRAD
28	10875661	3	LOCKING RING DIN 471 60X3 480H SPF	SICHERUNGSRING
30	90201991	1	SUN WHEEL M=5 Z=19	SONNENRAD
32	422011901	3	SUPPORTING WASHER AEHNL.DIN 988 45	STUETZSCHEIBE
33	422003201	3	SHIM RING DIN 988 45X56X1 St BLANK	PASSSCHEIBE
35	944442303	1	PLANETARY CARRIER 42CrMo4	PLANETENTRAEGER
36	944442403	1	THRUST WASHER 260X4	ANLAUFSCHIEBE
37	944442503	3	PLANET WHEEL M=3,75 Z=37	PLANETENRAD
38	428003203	3	LOCKING RING DIN 471 45X1,75	SICHERUNGSRING
40	944442703	1	DRIVE SHAFT M=3,75 Z=15 17CrNiMo6	ANTRIEBSWELLE
45	944442803	1	END COVER	VERSCHLUSSDECKEL
49	726420308	1	O-RING 440X4 NBR70	O-RING
50	944442903	1	INNER WHEEL M=3,75 Z=90	INNENRAD

9.5.2018
059931

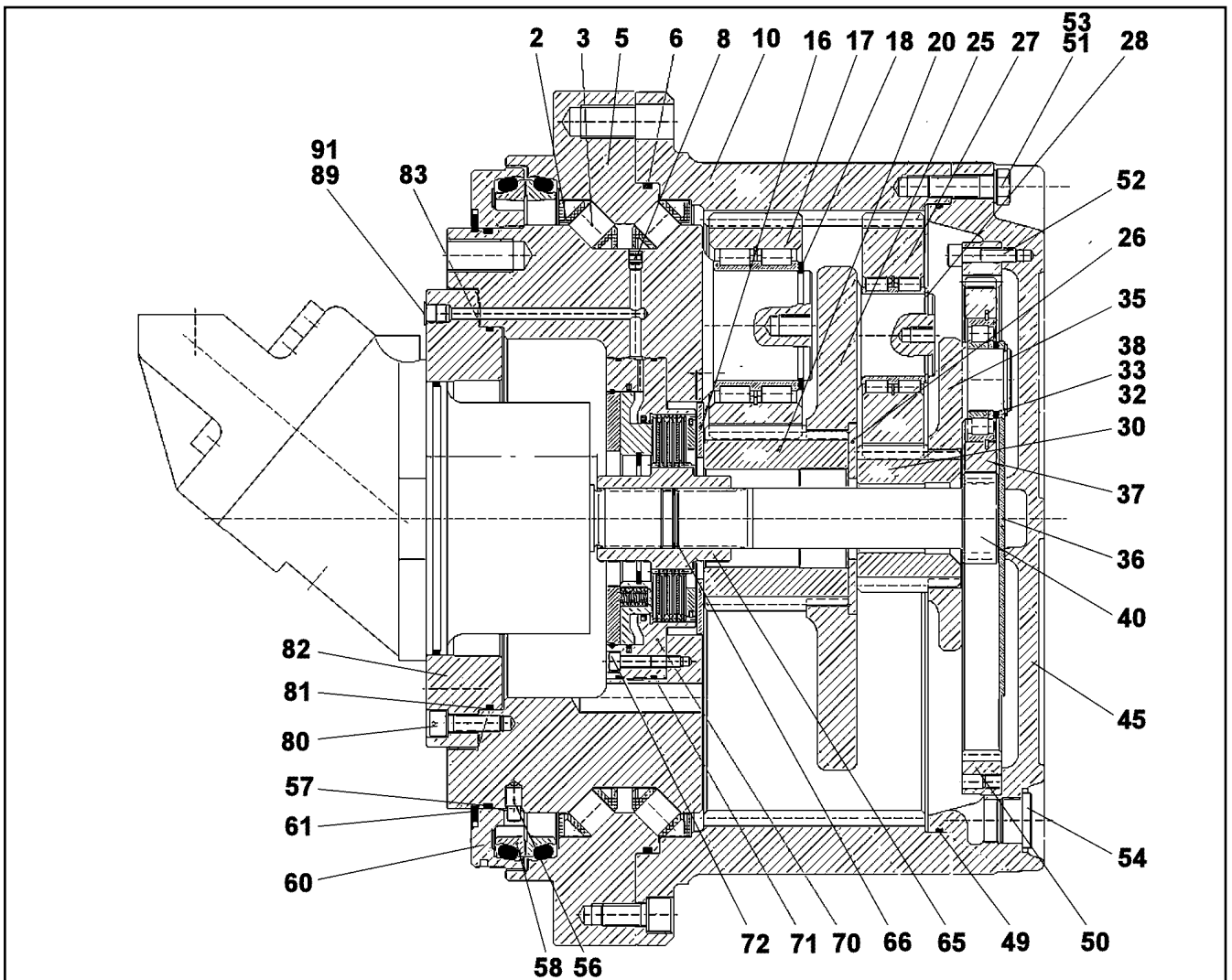
etk_en_de_097634 LTR 1100

19 (1/3)

LIEBHERR

TRACTION DRIVE
FAHRANTRIEB

944441003



Pos.	Item	Quantity	Description	Bezeichnung
	51	12	SOCKET HEAD SCREW ISO 4762 M16X50 8	ZYLINDERSCHRAUBE
	52	24	SOCKET HEAD SCREW ISO 4762 M10X40 1	ZYLINDERSCHRAUBE
	53	12	LOCK WASHER VS 16	SICHERUNGSSCHEIBE
	54	3	SCREW PLUG DIN 908 M33X2 ST	VERSCHLUSSSCHRAUBE
	56	1	PIN	STIFT
	57	1	O-RING 400X5 NBR 70	O-RING
	58	1	AXIAL FACE SEAL	GLEITRINGDICHTUNG
	60	1	TERMINAL RING	ABSCHLUSSRING
	61	1	SNAP RING 420X4.5	SPRENGRING
	65	1	MULTI-DISC CARRIER	LAMELLENTRAEGER
	66	1	LOCKING RING DIN 472 41X1,75	SICHERUNGSRING
	70	1	SPRING LOADED MULTI-DISC BRAKE	FEDERDRUCKLAMELLENBREMS
	(4)	9	OUTER MULTI-DISC	AUSSENLAMELLE
	(5)	8	INTERNAL MULTI-DISC	INNENLAMELLE
	(999)	1	SEAL KIT F.BRAKE	DS BREMSE
	71	2	O-RING 225X3 NBR 70	O-RING
	72	12	SOCKET HEAD SCREW ISO 4762 M8X45 12.	ZYLINDERSCHRAUBE
	80	1	MOTOR FLANGE 60X345/190RD GRUNDIER	MOTORFLANSCH
	81	1	O-RING 265X4 NBR 70	O-RING
	82	8	SOCKET HEAD SCREW ISO 4762 M12X35 1	ZYLINDERSCHRAUBE
	83	2	O-RING 12X2 NBR80	O-RING
	89	1	FITTING AEHNL.ISO 8434 VSTI M14X1,5 CR6	VERSCHRAUBUNG
	91	1	BLANKING PLUG 13	VERSCHLUSSSTOPFEN
	92	1	CONICAL PLUG PE-LLD	KEGELSTOPFEN
	901	1	SEAL KIT F.BRAKE	DS BREMSE
	(1)	1	ROD PACKING 186	STANGENDICHTUNG

9.5.2018
059931

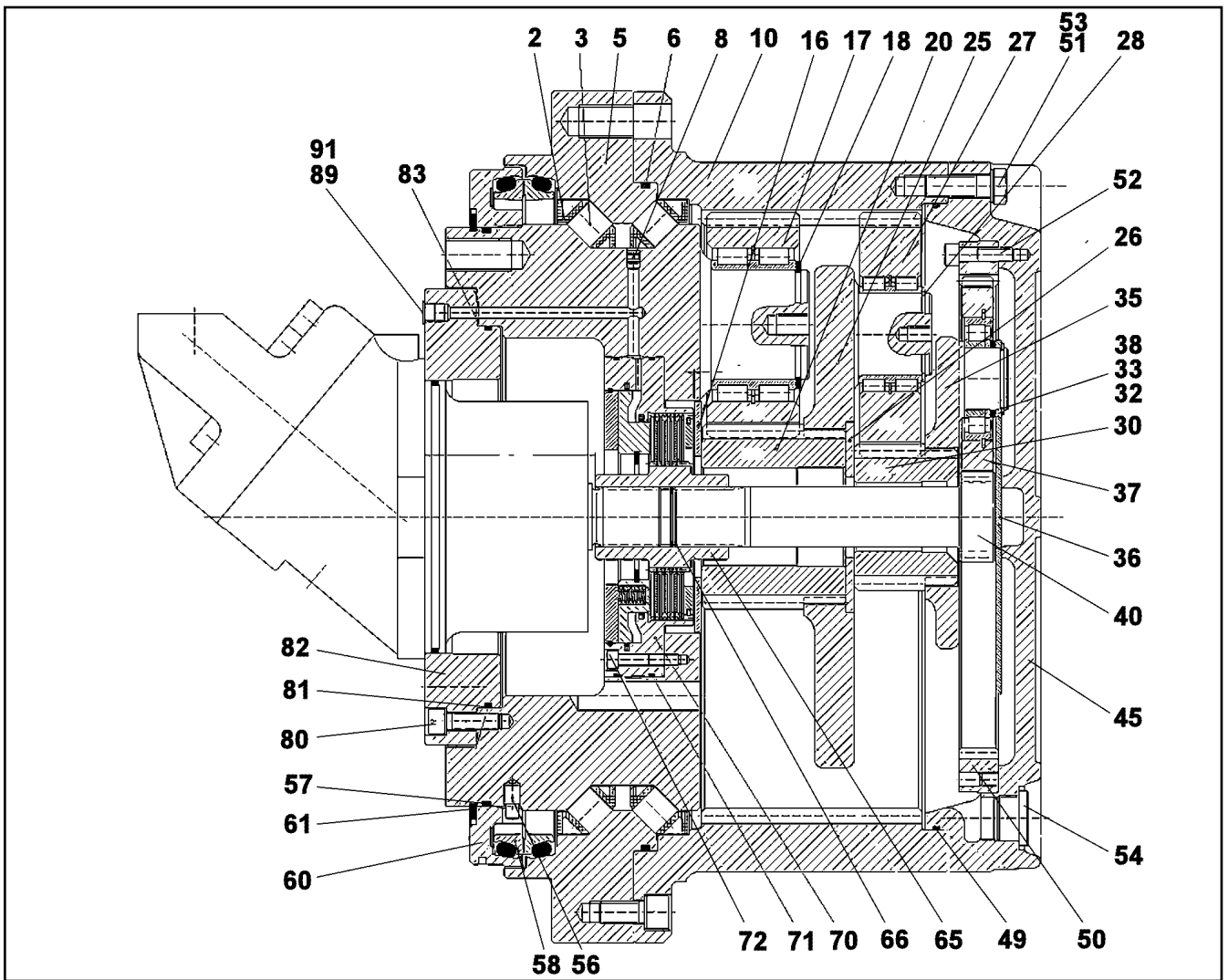
etk_en_de_097634 LTR 1100

□ 20 (2/3)

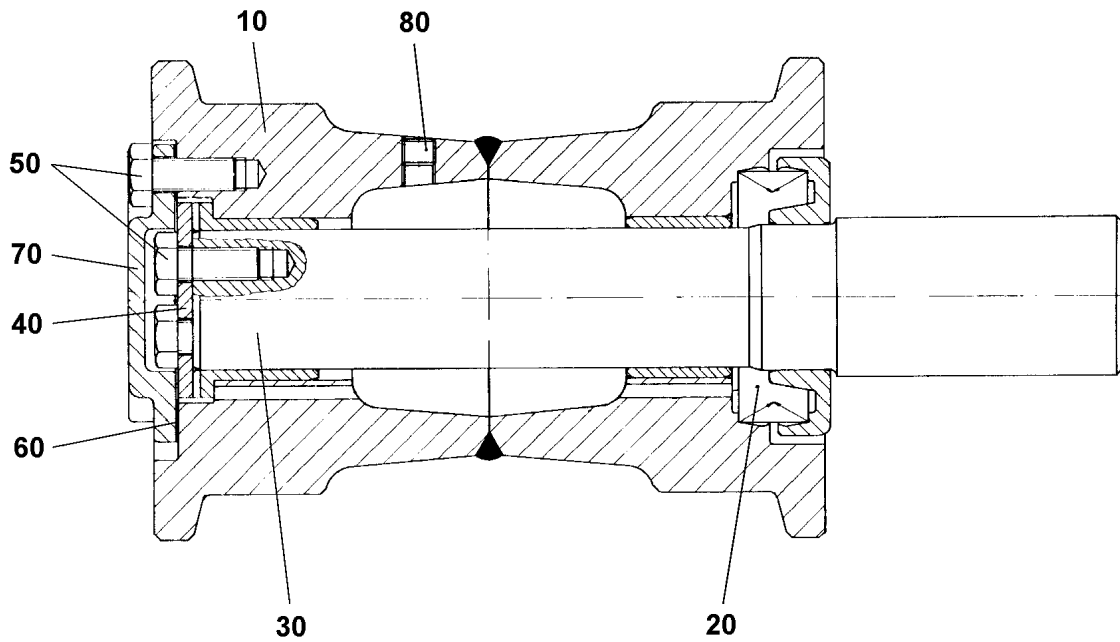
LIEBHERR

TRACTION DRIVE
FAHRANTRIEB

944441003



Pos.	Item	Quantity	Description	Bezeichnung
(2)	710951501	1	ROD PACKING 140	STANGENDICHTUNG



Pos.	Item	Quantity	Description	Bezeichnung
20	749057314	1	AXIAL FACE SEAL	GLEITRINGDICHTUNG
40	749015614	1	THRUST WASHER	ANLAUFSCHEIBE
50	11631742	5	HEX SCREW ISO 4017 M12X30 8.8 FLZN SP	SECHSKANTSCHRAUBE
60	7363427	1	SHEET GASKET	DICHTSCHEIBE
80	4600370	1	SCREW PLUG DIN 906 M12X1,5 ST A3C	VERSCHLUSSSCHRAUBE

9.5.2018
046720

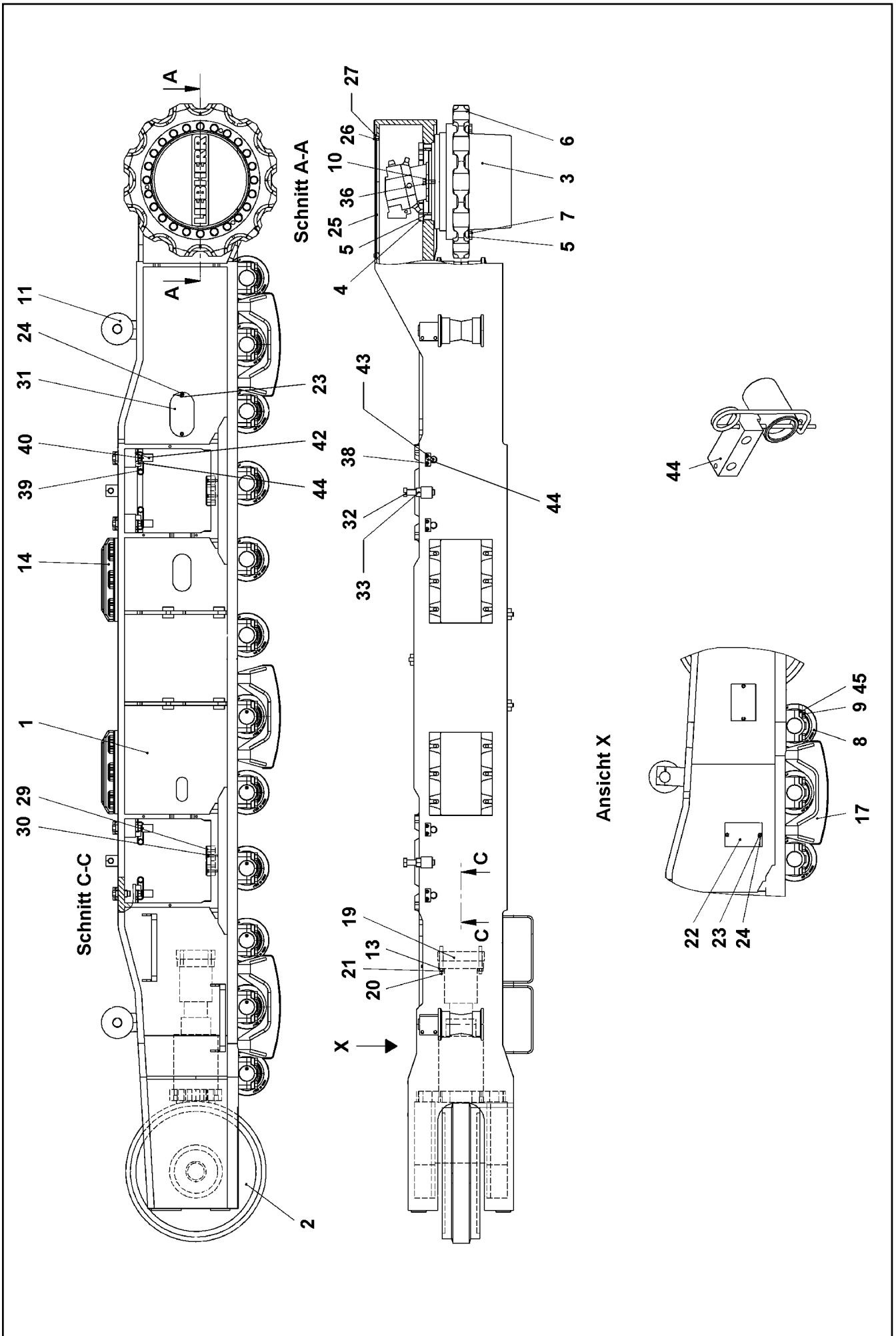
LIEBHERR

etk_en_de_097634 LTR 1100

CARRYING ROLLER CPL
TRAGROLLE KPL

22

749065314



9.5.2018
052531

LIEBHERR

etk_en_de_097634 LTR 1100

CRAWLER TRACK CARRIER LEFT CPL
RAUPENTRAEGER KPL.LI.


23 (1/2)

965163408

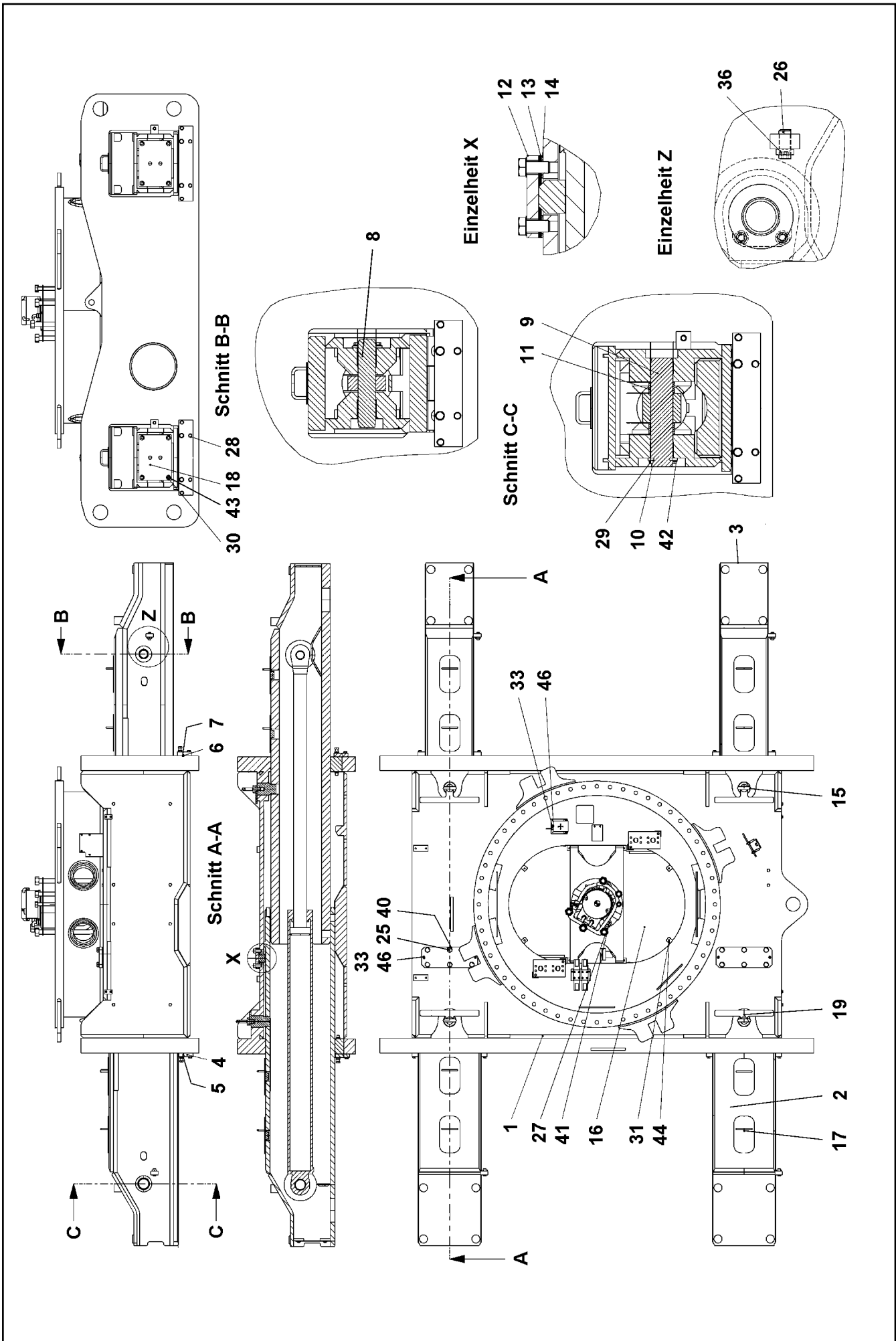
Pos.	Item	Quantity	Description	Bezeichnung
1	10225967	1	CRAWLER TRACK CARRIER, LEFT	RAUPENTRAEGER LI.
2	790256114	1	GUIDE WHEEL UNIT CPL B7X710 LH-GRAU ⇒  16	LEITRADEINHEIT KPL
3	944441003	1	TRACTION DRIVE FAT 500P031 ⇒  19	FAHRANTRIEB
4	404324508	24	SOCKET HEAD SCREW ISO 4762 M24X80 10	ZYLINDERSCHRAUBE
5	460014603	48	WASHER DIN 6916 25 C 45 A3C	SCHEIBE
6	749065214	1	DRIVE WHEEL 983593114 LH-Grau	ANTRIEBSRAD
7	406150914	24	HEX SCREW ISO 4014 M24X100 10.9 A3C SP	SECHSKANTSCHRAUBE
8	10225810	12	RUNNING ROLLER CPL 200X208 982602314	LAUFROLLE KPL
9	4600629	48	HEX SCREW ISO 4014 M24X120 8.8 A3C	SECHSKANTSCHRAUBE
10	460022203	14	WASHER DIN 6916 21 C 45 A3C	SCHEIBE
11	749065314	2	CARRYING ROLLER CPL 983593114 LH-Gra ⇒  22	TRAGROLLE KPL
12	11642377	4	HEX SCREW ISO 4014 M16X70 8.8 FLZN SP	SECHSKANTSCHRAUBE
13	425221608	20	SERRATED LOCK WASHER DIN 6798 J 16,5	FAECHERSCHEIBE
14	308115114	2	SLIPPER 65X340X450 GS-CK 45 983593114	GLEITSCHUH
15	10875520	12	HEX SCREW ISO 4017 M16X50 8.8 FLZN SP	SECHSKANTSCHRAUBE
16	421300414	12	WASHER DIN 6340 17 C 35 A3C	SCHEIBE
17	964650808	3	TRACK GUIDE WELDMENT SPF	KETTENFUEHRUNG SCHWK.
18	406207208	12	HEX SCREW ISO 4017 M20X100 10.9 FLZN	SECHSKANTSCHRAUBE
19	977240208	1	PLATE 50X250X210 S355J2+N	BLECH
20	948996914	4	THREADED ROD DIN 975 M16X150 8.8	GEWINDESTANGE
21	490012403	4	HEX NUT ISO 4032 M16 8 A3C	SECHSKANTMUTTER
22	977441008	2	PLATE 5X200X130 S355MC	BLECH
23	11652470	6	HEX SCREW ISO 4017 M10X16 8.8 FLZN SP	SECHSKANTSCHRAUBE
24	425221208	6	SERRATED LOCK WASHER DIN 6798 J 10,5	FAECHERSCHEIBE
25	976540508	1	PLATE 5X670X510 S355MC	BLECH
26	11651006	3	HEX SCREW ISO 4017 M12X20 8.8 FLZN SP	SECHSKANTSCHRAUBE
27	10289804	3	WASHER ISO 7089 12 300HV FLZN SPF	SCHEIBE
29	956214014	2	PIN 160X50 35NICRMOV125 GASN. SPF	BOLZEN
30	10875573	6	SOCKET HEAD SCREW ISO 4762 M10X50 8	ZYLINDERSCHRAUBE
31	976540808	1	PLATE 5X240X130 S355MC	BLECH
32	10878793	2	HEX SCREW ISO 4017 M30X150 8.8 FLZN SP	SECHSKANTSCHRAUBE
33	411515208	2	HEX NUT ISO 4032 M30 8 A3C	SECHSKANTMUTTER
36	12224018	2	HEX SCREW ISO 4017 M20X55 8.8 FLZN SP	SECHSKANTSCHRAUBE
38	11626706	16	HEX SCREW ISO 4017 M10X40 8.8 FLZN SP	SECHSKANTSCHRAUBE
39	433101208	4	RETAINING SPRING 4X68 VERZ	SICHERUNGSFEDER
40	957095914	4	THREADED ROD RD36X85 42CRMO4+QT	GEWINDESTANGE
42	957095714	4	THRUST PIECE RD40X60 42CRMO4+QT	DRUCKSTUECK
43	957095814	4	THREADED ROD RD36X95 42CRMO4+QT	GEWINDESTANGE
44	978068708	8	LOCKING PLATE 30X70X30 S355J2+N FE//	SICHERUNGSBLECH
45	959552614	48	WASHER 40/25X18 42CRMO4+QT	SCHEIBE

9.5.2018

etk_en_de_097634 LTR 1100

 24 (2/2)**LIEBHERR**CRAWLER TRACK CARRIER LEFT CPL
RAUPENTRAEGER KPL.LI.

965163408



9.5.2018
046719

etk_en_de_097634 LTR 1100

25 (1/3)

LIEBHERR

CENTRE PIECE
MITTELTEIL

992078314

Pos.	Item	Quantity	Description	Bezeichnung
1	10222999	1	CENTRE PART MACHINING	MITTELTEIL BEARBEITUNG
2	10224278	2	TELESC.OUTRIGGER LINKS	SCHIEBEHOLM
3	10224279	2	TELESC.OUTRIGGER RECHTS	SCHIEBEHOLM
4	970759803	1	WEDGING LEFT REAR CPL	VERKEILUNG LI HINTEN KPL
5	970760403	1	WEDGING LEFT FRONT CPL	VERKEILUNG LI VORNE KPL
6	970760703	1	WEDGING RIGHT REAR CPL	VERKEILUNG RE HINTEN KPL
7	970760103	1	WEDGING RIGHT FRONT CPL	VERKEILUNG RE VORNE KPL
8	977240308	2	PIN 65.0X300 35NICRMOV125 SPF	BOLZEN
9	956210114	2	PIN 75X370 35NICRMOV125	BOLZEN
10	967230603	4	AXLE HOLDER 8X29X100 ST.37	ACHSHALTER
11	977267208	4	TUBE 88.9X36 S235JRH FE//ZN20//C	ROHR
12	955746303	2	LIMIT STOP CPL	ANSCHLAG KPL.
13	955747203	10	WP DC01 EN 12329 FE/ZN 12 C	WP
14	967232803	2	PLATE 5X140X380 S355MC	BLECH
15	965010008	2	PIN COMPL. 80X130	BOLZEN KPL.
16	955532403	1	COVER DC01 LH-GRAU	DECKEL
17	967576308	8	COVER COMPL.	DECKEL KPL.
(1)	967569908	1	COVER WELDED	DECKEL SCHWK.
(2)	977240008	2	RUBBER PLATE 184X10X2 GUMMI	GUMMIPLATTE
18	956211014	2	WELD PLATE S315MC RAL7043	ANSCHWEISSPLATTE
19	965010008	2	PIN COMPL. 80X130	BOLZEN KPL.
25	4600199	12	HEX SCREW ISO 4017 M20X40 8.8 FLZN SP	SECHSKANTSCHRAUBE
26	485509814	4	GRUB SCREW ISO 4026 M20X50 45H A3C	GEWINDESTIFT
27	12214938	3	HEX SCREW ISO 4017 M16X35 8.8 FLZN SP	SECHSKANTSCHRAUBE
28	11651578	16	HEX SCREW ISO 4014 M12X50 8.8 FLZN SP	SECHSKANTSCHRAUBE
29	11658892	18	HEX SCREW ISO 4017 M12X25 8.8 FLZN SP	SECHSKANTSCHRAUBE
30	11651632	8	HEX SCREW ISO 4017 M10X20 8.8 FLZN SP	SECHSKANTSCHRAUBE
31	11652470	8	HEX SCREW ISO 4017 M10X16 8.8 FLZN SP	SECHSKANTSCHRAUBE
33	11140465	7	SOCKET HEAD SCREW ISO 4762 M6X20 8.8	ZYLINDERSCHRAUBE
36	10544163	4	HEX NUT ISO 4036 M20 ST FLZN SPF	SECHSKANTMUTTER
40	425221908	12	SERRATED LOCK WASHER DIN 6798 J 21	FAECHERSCHEIBE
41	10289806	3	WASHER ISO 7089 16 300HV FLZN SPF	SCHEIBE
42	10289804	24	WASHER ISO 7089 12 300HV FLZN SPF	SCHEIBE
43	11491889	8	WASHER ISO 7093-1 10 300HV FLZN SPF	SCHEIBE
44	10289795	8	WASHER ISO 7089 10 300HV FLZN SPF	SCHEIBE
46	11833308	7	SERRATED LOCK WASHER DIN 6798 A 6.4 F	FAECHERSCHEIBE

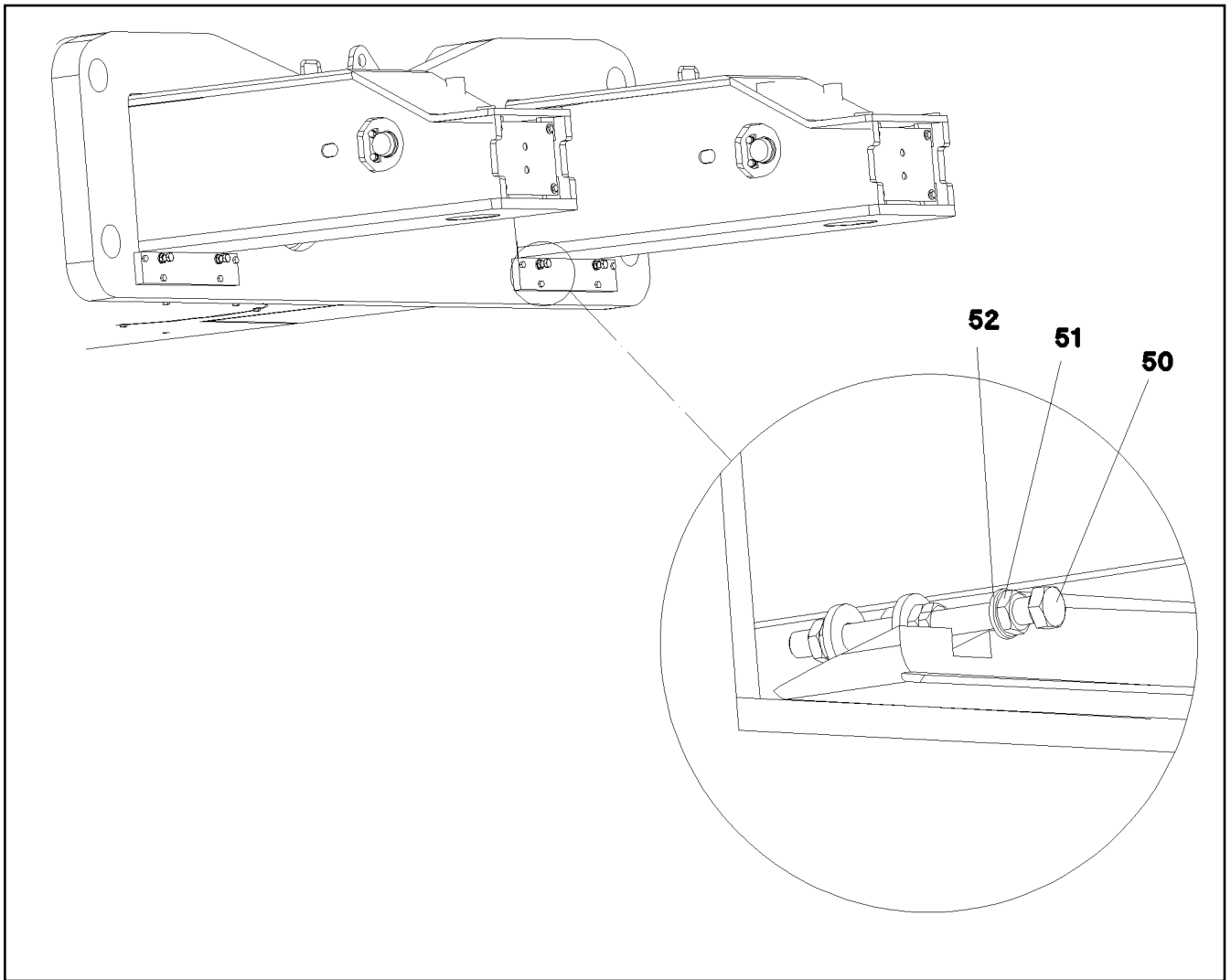
9.5.2018

etk_en_de_097634 LTR 1100

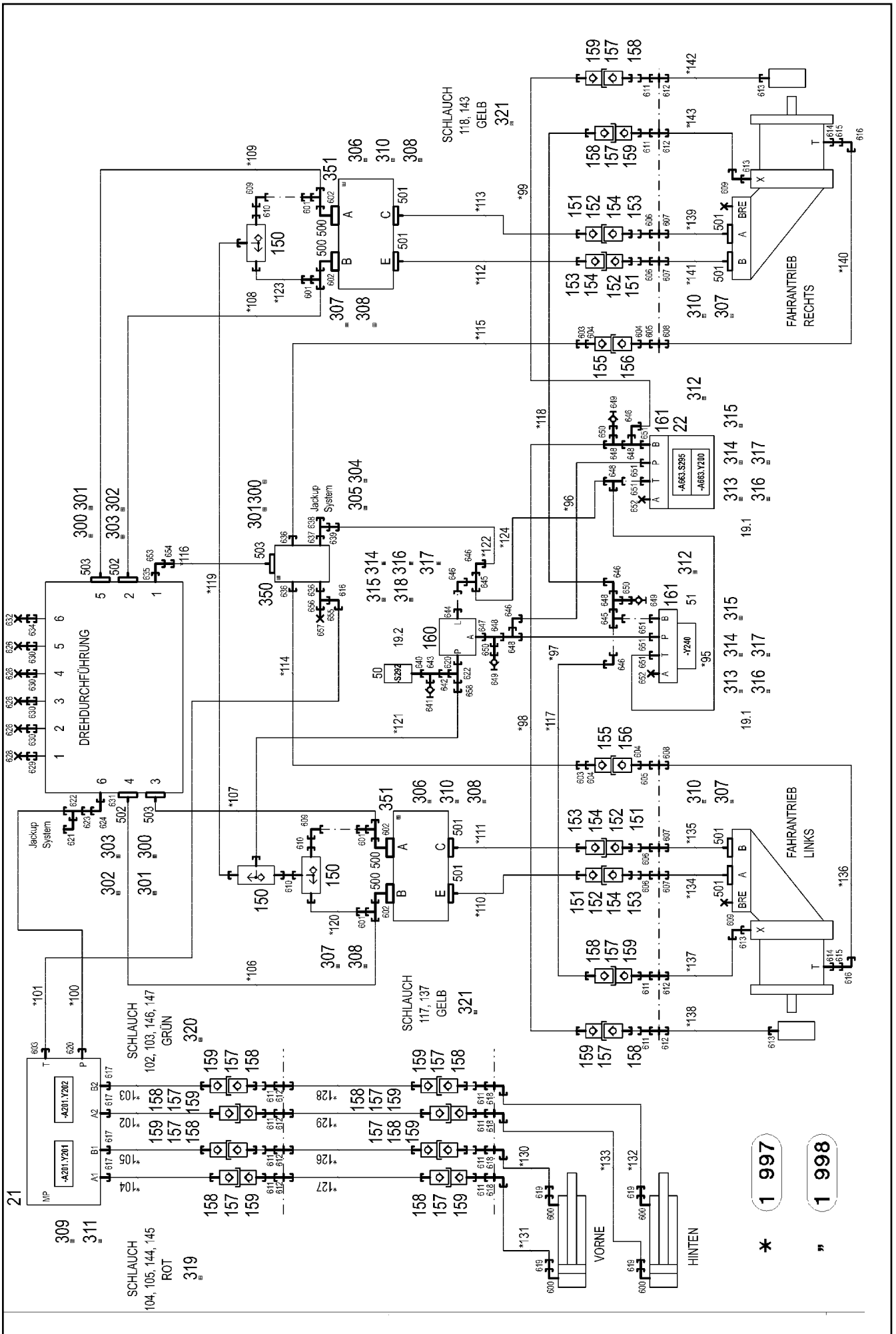
26 (2/3)

LIEBHERRCENTRE PIECE
MITTELTEIL

992078314



Pos.	Item	Quantity	Description	Bezeichnung
50	10179032	8	HEX SCREW ISO 4017 M16X180 8.8 FLZN SP	SECHSKANTSCHRAUBE
51	4600037	40	HEX NUT ISO 4035 M16 05 FLZN SPF	SECHSKANTMUTTER
52	10180180	24	WASHER EN 14399-6 16 300-370HV-ST FLZ	SCHEIBE



9.5.2018
078566

LIEBHERR

etk_en_de_097634 LTR 1100

UNDERCARRIAGE HYDRAULICS
HYDRAULIK UNTERWAGEN


28 (1/3)

967304508

Pos.	Item	Quantity	Description	Bezeichnung
19	968521308	1	MECHANICAL AUXILIARIES	MECH.BEFESTIGUNGSTEILE
(1)	970762808	2	PLATE 4X115X98 S315MC FE//ZNNI8//CN//T	BLECH
(2)	970771908	1	PLATE 3X144X80 DC01 FE//ZNNI8//CN//T0	BLECH
21	10675161	1	CONTROL BLOCK 300BAR SPF ⇒  31	STEUERBLOCK
22	10652724	1	DIRECTIONAL CONTROL VALVE 4/2 NG6-3	WEGEVENTIL
(1)	571712708	1	MAGNET COIL 24V	MAGNETSPULE
(2)	7027459	1	NUT	MUTTER
(999)	571840008	1	SEAL KIT	DICHTSATZ
50	510676908	1	PRESSURE SWITCH 10-100/400 BAR	DRUCKSCHALTER
51	511302008	1	DIRECTIONAL CONTROL VALVE 4/2 NG6-3 ⇒  32	WEGEVENTIL
150	511491914	3	SHUTTLE VALVE 500BAR CR6-FREI	WECHSELVENTIL
151	510541108	4	DUST PLUG	STAUBSTECKER
152	510541008	4	COUPLING PLUG HDS-E1	KUPPLUNGSSTECKER
(1)	571426108	1	SEAL KIT	DICHTSATZ
153	510540908	4	SOCKET DUST-PROOF	STAUBMUFFE
154	510540808	4	COUPLING SLEEVE HDM-E2	KUPPLUNGSMUFFE
(1)	571426108	1	SEAL KIT	DICHTSATZ
155	511708314	2	QUICK-FITTING THREAD COUPLING NW16	SCHNELLVERSCHRAUBUNGSK
(1)	7405495	1	DUST PLUG	STAUBSTECKER
156	511708414	2	QUICK-FITTING THREAD COUPLING NW16	SCHNELLVERSCHRAUBUNGSK
(1)	7405494	1	SOCKET DUST-PROOF	STAUBMUFFE
157	510548108	12	COUPLING SLEEVE	KUPPLUNGSMUFFE
158	510548208	12	SOCKET DUST-PROOF	STAUBMUFFE
159	510541908	12	COUPLING PLUG DN8/GERADE SPF	KUPPLUNGSSTECKER
(1)	7364491	1	DUST PLUG DN6	STAUBSTECKER
160	510438508	1	PRESSURE RELIEF VALVE pv=30BAR pmax ⇒  33	DRUCKMINDERVENTIL
161	510629508	2	CONNECTING PLATE	ANSCHLUSSPLATTE
300	7367610	3	RECTANGULAR SECTION RING 32,30X2,80X	RECHTECKRING
301	11691328	12	HEX SCREW ISO 4017 M10X35 8.8 FLZN SP	SECHSKANTSCHRAUBE
302	7367611	2	RECTANGULAR SECTION RING 40,15X2,80X	RECHTECKRING
303	11645384	8	HEX SCREW ISO 4017 M12X40 8.8 FLZN SP	SECHSKANTSCHRAUBE
304	4600553	2	HEX SCREW ISO 4017 M8X80 8.8 A2C	SECHSKANTSCHRAUBE
305	10289803	2	WASHER ISO 7089 8 300HV 480H SPF	SCHEIBE
306	4600167	4	SOCKET HEAD SCREW ISO 4762 M12X140	ZYLINDERSCHRAUBE
307	10878799	24	HEX SCREW ISO 4017 M14X45 8.8 FLZN SP	SECHSKANTSCHRAUBE
308	10876373	24	SOCKET HEAD SCREW ISO 4762 M14X45 8	ZYLINDERSCHRAUBE
309	12202784	2	SOCKET HEAD SCREW ISO 4762 M6X60 8.8	ZYLINDERSCHRAUBE
310	7367612	8	RECTANGULAR SECTION RING 45,05X2,80X	RECHTECKRING
311	11066908	8	BLANKING PLUG PE-LD	VERSCHLUSSSTOPFEN
312	404302808	8	SOCKET HEAD SCREW ISO 4762 M5X50 10	ZYLINDERSCHRAUBE
313	11140465	4	SOCKET HEAD SCREW ISO 4762 M6X20 8.8	ZYLINDERSCHRAUBE
314	10875613	6	HEX NUT DIN 985 M6 8 480H SPF	SECHSKANTMUTTER
315	10875648	8	WASHER ISO 7093-1 6 200HV 480H SPF	SCHEIBE
316	11651767	7	HEX SCREW ISO 4017 M8X20 8.8 480H SPF	SECHSKANTSCHRAUBE
317	11140469	7	WASHER ISO 7093-1 8 200HV 480H SPF	SCHEIBE
318	10875591	2	SOCKET HEAD SCREW ISO 4762 M6X40 8.8	ZYLINDERSCHRAUBE
319	603032214	0.3	HEATSHRINK SLEEVING 38,1/19X1,02	SCHRUMPFSCHLAUCH
320	603032614	0.3	HEATSHRINK SLEEVING 38/19X1	SCHRUMPFSCHLAUCH
321	603032314	0.6	HEATSHRINK SLEEVING 38,1/19X1,02	SCHRUMPFSCHLAUCH
350	511475314	1	BLOCK GR.12	BLOCK
351	956442614	2	FLANGE 120X150X217 S355J2+N	FLANSCH
500	474906608	4	SAE FLANGE CONNECTION WFS65/30-S A3	SAE-FLANSCHVERBINDUNG
501	510586608	16	FLANGE HALF A3P	FLANSCHHAELFTE
502	510586908	4	FLANGE HALF SAE 1 6000 PSI CR6-FREI	FLANSCHHAELFTE
503	510587508	6	FLANGE HALF A3P	FLANSCHHAELFTE
600	473231208	4	FITTING RSW516-SR-WD A3P	VERSCHRAUBUNG
601	475433908	4	FITTING REDSD30/10-S A3P	VERSCHRAUBUNG

9.5.2018

etk_en_de_097634 LTR 1100

 29 (2/3)**LIEBHERR**UNDERCARRIAGE HYDRAULICS
HYDRAULIK UNTERWAGEN

967304508

Pos.	Item	Quantity	Description	Bezeichnung
602	482331814	4	FITTING ISO 8434 EL 30S CR6-FREI	VERSCHRAUBUNG
603	471033208	3	FITTING XGE16-SR-ED A3P	VERSCHRAUBUNG
604	475500708	4	FITTING RI G1AXG1/2 CR6-FREI	VERSCHRAUBUNG
605	471900608	2	FITTING EGESD16-SR-WD A3P	VERSCHRAUBUNG
606	470011108	4	FITTING SNV30-S A3P	VERSCHRAUBUNG
607	474032908	4	FITTING XSV30-S A3P	VERSCHRAUBUNG
608	474032608	2	FITTING XSV16-S A3P	VERSCHRAUBUNG
609	7617268	4	FITTING EW 10S CR6-FREI	VERSCHRAUBUNG
610	470010208	3	FITTING SNV10-S A3P	VERSCHRAUBUNG
611	470010308	12	FITTING SNV12-S A3P	VERSCHRAUBUNG
612	474032408	8	FITTING XSV12-S A3P	VERSCHRAUBUNG
613	471008214	4	FITTING ISO 8434 GE 10S M14X1,5 CR6-FRE	VERSCHRAUBUNG
614	977253208	2	FITTING 36.0X46 11SMNPB30+C	VERSCHRAUBUNG
615	471033108	2	FITTING XGE16-SR-ED3/4" A3P	VERSCHRAUBUNG
616	7617460	3	FITTING EW 16S CR6-FREI	VERSCHRAUBUNG
617	471032808	4	FITTING ISO 8434-1 GE 10S G3/8A CR6-FRE	VERSCHRAUBUNG
618	474232408	4	FITTING WSV 12S A3C	VERSCHRAUBUNG
619	475433308	4	FITTING REDSD16/12-S A3P	VERSCHRAUBUNG
620	471032608	2	FITTING GE 12S G1/2A CR6-FREI	VERSCHRAUBUNG
621	7617354	1	FITTING EW 12S CR6-FREI	VERSCHRAUBUNG
622	7617461	2	FITTING EL 12S CR6-FREI	VERSCHRAUBUNG
623	475434808	1	FITTING REDSD20/12-S A3P	VERSCHRAUBUNG
624	7407108	1	FITTING EW 20S M30X2 CR6-FREI	VERSCHRAUBUNG
625	477701608	4	FITTING BUZ 30S CR6-FREI	VERSCHRAUBUNG
626	477400908	4	BOX NUT DIN 3870 AS30 A3C	UEBERWURFMUTTER
627	477700808	1	BUTZEN BUZ 28L A3C	BUTZEN
628	477401708	1	BOX NUT DIN 3870 AL28 A3P	UEBERWURFMUTTER
629	470030808	1	FITTING XG28-L A3P	VERSCHRAUBUNG
630	470033008	4	FITTING XG30-S CFX	VERSCHRAUBUNG
631	471033308	1	FITTING XGE20-SM-ED A3P	VERSCHRAUBUNG
632	477400708	1	BOX NUT DIN 3870 AS20 A3P	UEBERWURFMUTTER
633	477701408	1	BUTZEN BUZ 20S CR6-FREI	BUTZEN
634	470032808	1	FITTING XG20-S A3P	VERSCHRAUBUNG
635	471033508	1	FITTING XGE25-SM-ED A3P	VERSCHRAUBUNG
636	471033008	3	FITTING XGE16-SM-ED A3P	VERSCHRAUBUNG
637	471031108	1	FITTING GE 18L M22X1,5 CR6-FREI	VERSCHRAUBUNG
638	247128502	1	FITTING EL 18L CR6-FREI	VERSCHRAUBUNG
639	475436308	1	FITTING REDSD18/12-L A3P	VERSCHRAUBUNG
640	471900308	1	FITTING EGESD6-SR-WD A3P	VERSCHRAUBUNG
641	475601508	1	TEST POINT FITTING BMA3 6S	MESSANSCHLUSS
642	475432908	1	FITTING REDSD12/6-S CFX	VERSCHRAUBUNG
643	472331208	1	FITTING ELSD6-S A3P	VERSCHRAUBUNG
644	471035308	1	FITTING XGE12-LR-ED1/4" A3P	VERSCHRAUBUNG
645	247105602	2	FITTING ET 12L M18X1,5 CR6-FREI	VERSCHRAUBUNG
646	247117702	6	FITTING EW 12L M18X1,5 CR6-FREI	VERSCHRAUBUNG
647	471034808	1	FITTING GE 12L G1/2 ZNNI	VERSCHRAUBUNG
648	247128602	6	FITTING EL 12L M18X1,5 CR6-FREI	VERSCHRAUBUNG
649	510629008	3	GAUGE CONNECTION DKO 10L	MESSSTUTZEN
650	475431408	3	FITTING REDSD12/10-L A3P	VERSCHRAUBUNG
651	471030808	6	FITTING XGE12-LR-ED A3P	VERSCHRAUBUNG
652	477704108	2	STOP PLUG VSTI3/8"ED A3P	STOPFEN
653	7407119	1	FITTING EW 25S CR6-FREI	VERSCHRAUBUNG
654	475432308	1	FITTING REDSDN25/20-S A3P	VERSCHRAUBUNG
655	477400608	1	BOX NUT DIN 3870 AS16 A3P	UEBERWURFMUTTER
656	7407098	1	FITTING EL 16S CR6-FREI	VERSCHRAUBUNG
657	477701108	1	FITTING BUZ 16S CR6-FREI	VERSCHRAUBUNG
658	475433408	1	FITTING REDSD12/10-S A3P	VERSCHRAUBUNG

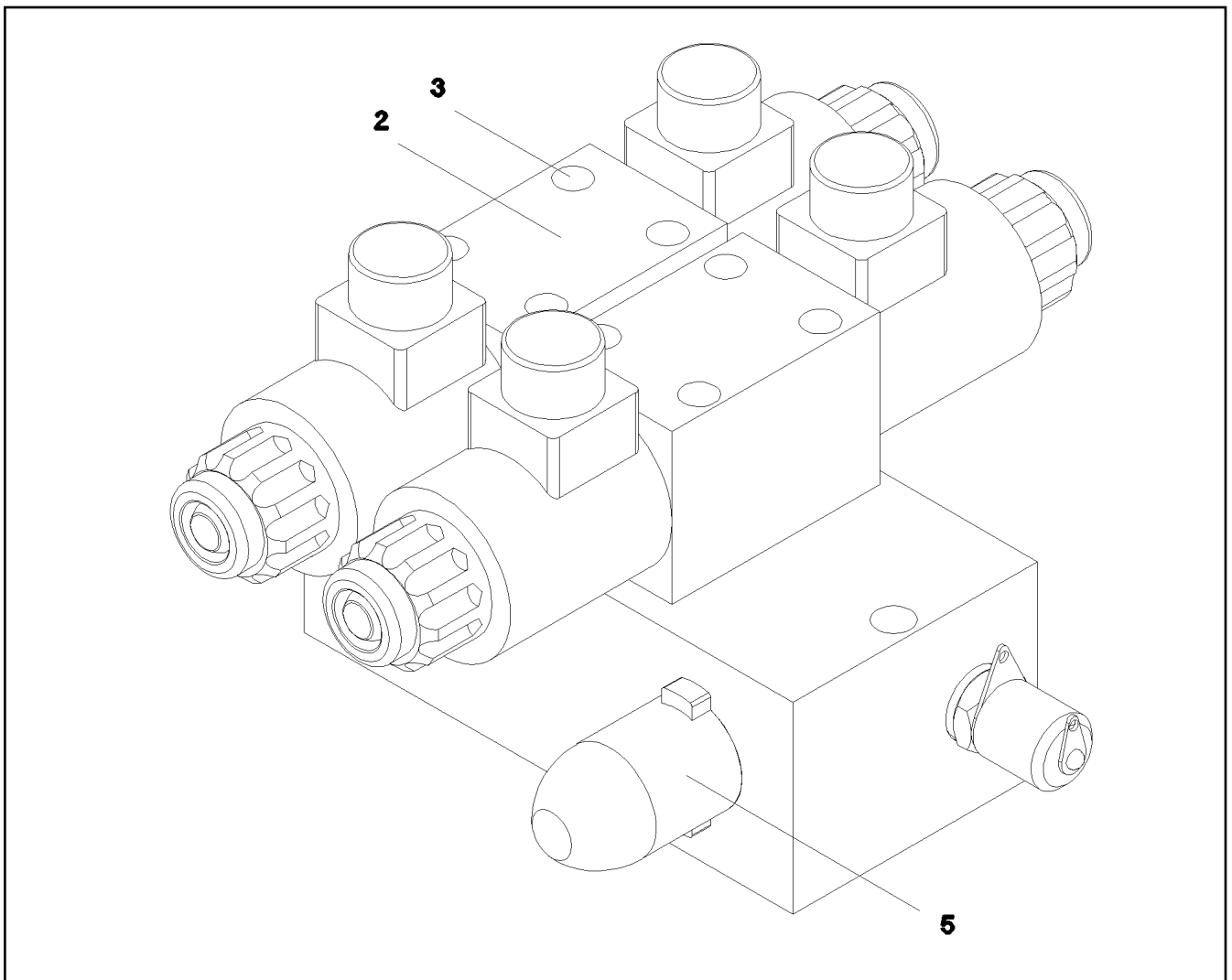
9.5.2018

etk_en_de_097634 LTR 1100

30 (3/3)

LIEBHERRUNDERCARRIAGE HYDRAULICS
HYDRAULIK UNTERWAGEN

967304508



Pos.	Item	Quantity	Description	Bezeichnung
2	10430280	2	DIRECTIONAL CONTROL VALVE	WEGEVENTIL
(1)	11342414	2	MAGNET COIL 24V	MAGNETSPULE
(2)	11342417	1	NUT	RAENDELMUTTER
(999)	11342418	1	SEAL KIT DIRECTIONAL VALVE	DS WEGEVENTIL
3	404202701	8	SOCKET HEAD SCREW ISO 4762 M5X45 8.8	ZYLINDERSCHRAUBE
5	10332395	1	PRESSURE LIMITING VALVE 315BAR	DRUCKBEGRENZUNGSVENTIL

9.5.2018
069039

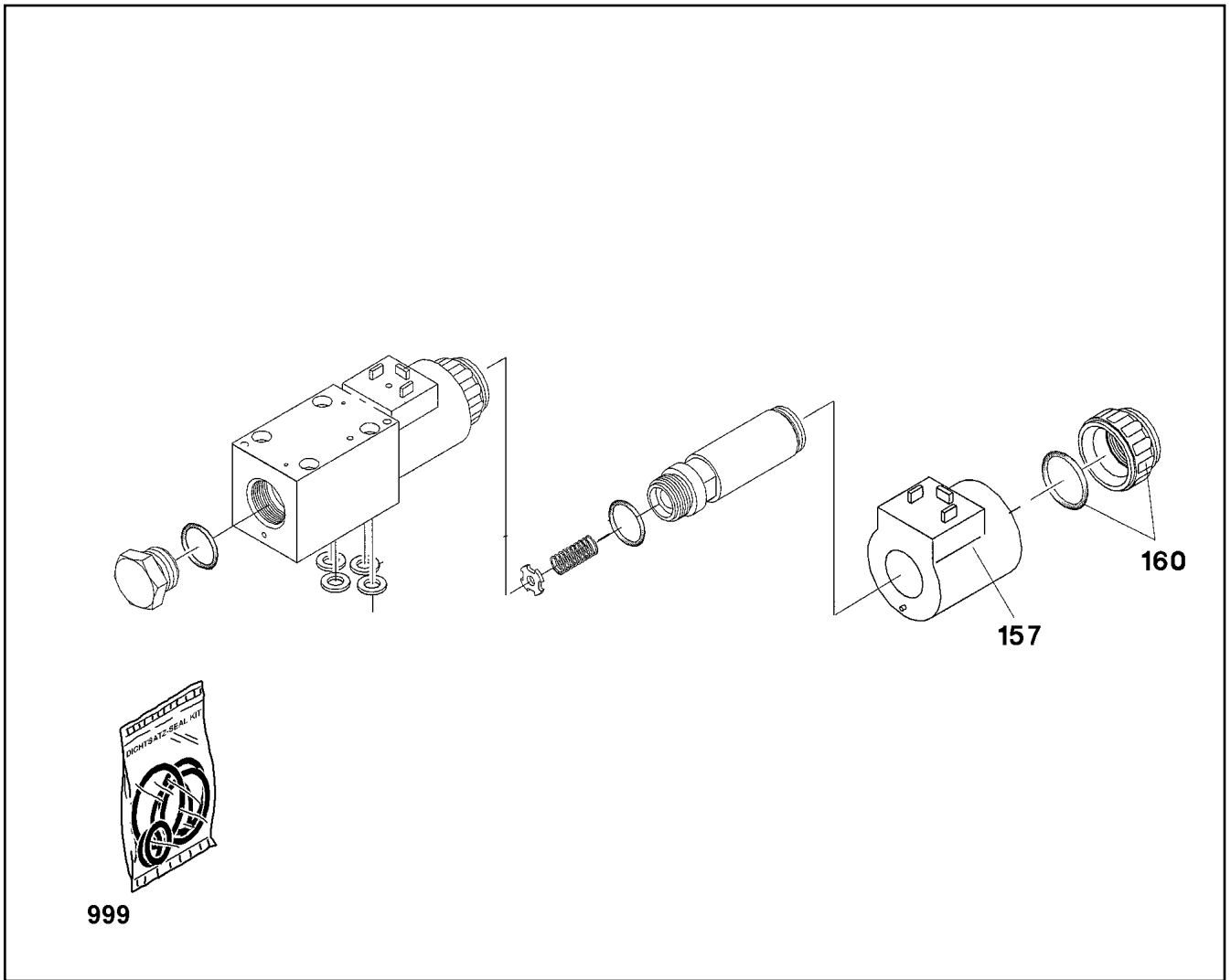
LIEBHERR

etk_en_de_097634 LTR 1100

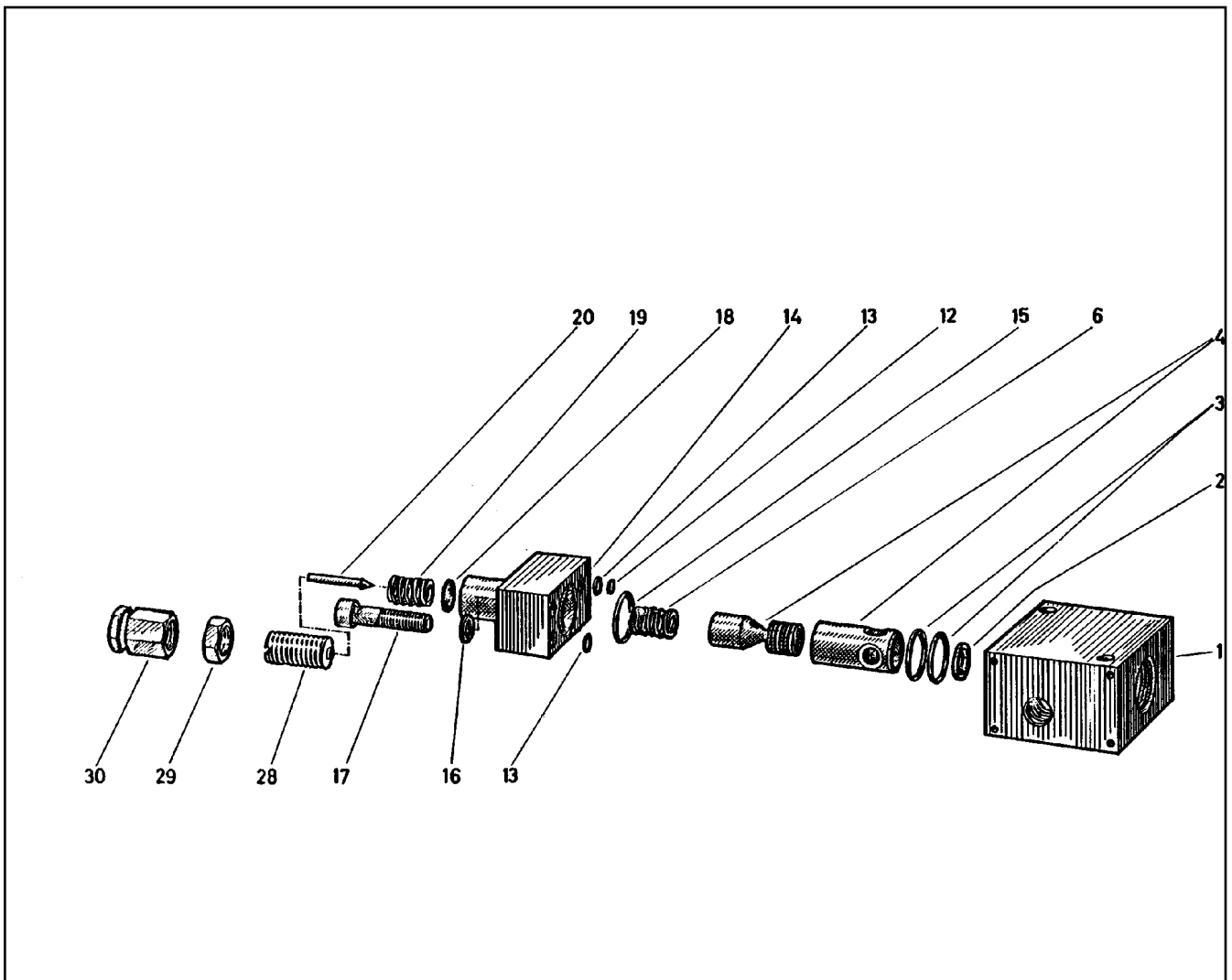
CONTROL BLOCK
STUEBERBLOCK

31

10675161



Pos.	Item	Quantity	Description	Bezeichnung
157	571712708	2	MAGNET COIL 24V	MAGNETSPULE
160	7027459	2	NUT	MUTTER
999	571840008	1	SEAL KIT	DICHTSATZ



Pos.	Item	Quantity	Description	Bezeichnung
1	510713808	1	BLOCK	BLOCK
2	510713908	1	WASHER	SCHEIBE
3	510710108	2	O-RING ARP 568 17,12X2,62 NBR90	O-RING
4	510713708	1	PISTON	KOLBEN
6	510714008	1	PRESSURE SPRING	DRUCKFEDER
12	510714108	1	WASHER	SCHEIBE
13	510714208	2	O-RING ARP 568 4,47X1,78 NBR70	O-RING
14	510714308	1	BLOCK	BLOCK
15	510710108	1	O-RING ARP 568 17,12X2,62 NBR90	O-RING
16	424000708	2	WASHER SPRING DIN 127 A 8 FST A2C	FEDERRING
17	11691424	2	SOCKET HEAD SCREW ISO 4762 M8X35 8.8	ZYLINDERSCHRAUBE
18	510714408	1	COLLAR WASHER	BUNDSCHEIBE
19	510714508	1	PRESSURE SPRING	DRUCKFEDER
20	510710408	1	VALVE CONE	VENTILKEGEL
28	510779808	1	ADJUSTING SCREW	EINSTELLSCHRAUBE
29	510779908	1	NUT	MUTTER
30	510710608	1	CAP NUT	HUTMUTTER

9.5.2018
010370

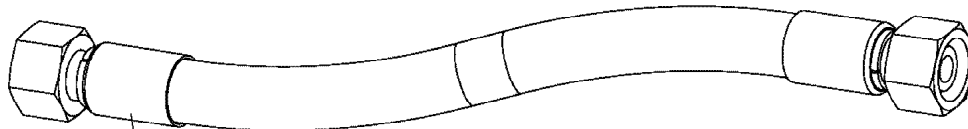
LIEBHERR

etk_en_de_097634 LTR 1100

PRESSURE RELIEF VALVE
DRUCKMINDERVENTIL

33

510438508



Schlauchnummer
Hose number
Numéro de flexible
Número de flexible
Номера шланга

Die Schlauchnummern auf den Schläuchen entsprechen den Positionen in der Schlauchliste.

The hose numbers from the hoses are in accordance with the items in the hose list.

Les numéros indiqués sur les flexibles correspondent aux repères de la nomenclature des flexibles.

Los números indicados en los flexibles corresponden a las posiciones de la lista de flexibles.

Нанесенные на шлангах номера соответствуют позициям в перечне.



Pos.	Item	Quantity	Description	Bezeichnung
1	602760108	30	NAME PLATE 25,4X101,6	BEZEICHNUNGSSCHILD
2	602760308	18	NAME PLATE 25,4X165,1	BEZEICHNUNGSSCHILD
95	923015008	1	HOSE CPL. 2SN 10X430	SCHLAUCH KPL.
96	962760208	1	HOSE CPL. 2SN 10X520	SCHLAUCH KPL.
97	968600608	1	HOSE CPL. 2SN 10X460	SCHLAUCH KPL.
98	968600508	1	HOSE CPL. 2SN 10X3920	SCHLAUCH KPL.
99	964275408	1	HOSE CPL. 2SN 10X5300	SCHLAUCH KPL.
100	928037508	1	HOSE CPL. 2SN 10X1160	SCHLAUCH KPL.
101	924028408	1	HOSE CPL. 2755 12X1700	SCHLAUCH KPL.
102	964324708	1	HOSE CPL. 2SN 8X2280	SCHLAUCH KPL.
103	929614008	1	HOSE CPL. 2SN 8X2350	SCHLAUCH KPL.
104	963593008	1	HOSE CPL. 2SN 8X2250	SCHLAUCH KPL.
105	964324808	1	HOSE CPL. 2SN 8X2300	SCHLAUCH KPL.
106	964324908	1	HOSE CPL. 2755 25X1900	SCHLAUCH KPL.
107	964325008	1	HOSE CPL. 2755 25X2050	SCHLAUCH KPL.
108	964325108	1	HOSE CPL. 2755 25X1950	SCHLAUCH KPL.
109	964325208	1	HOSE CPL. 2755 25X2150	SCHLAUCH KPL.
110	964325308	1	HOSE CPL. 2755 25X2100	SCHLAUCH KPL.
111	964325308	1	HOSE CPL. 2755 25X2100	SCHLAUCH KPL.
112	964325308	1	HOSE CPL. 2755 25X2100	SCHLAUCH KPL.
113	964325308	1	HOSE CPL. 2755 25X2100	SCHLAUCH KPL.
114	922298008	1	HOSE CPL. 2755 12X3500	SCHLAUCH KPL.
115	922099408	1	HOSE CPL. 2755 12X2300	SCHLAUCH KPL.
116	964325408	1	HOSE CPL. 2755 16X450	SCHLAUCH KPL.
117	968600508	1	HOSE CPL. 2SN 10X3920	SCHLAUCH KPL.
118	964275408	1	HOSE CPL. 2SN 10X5300	SCHLAUCH KPL.
119	964325508	1	HOSE CPL. 2SN 8X2300	SCHLAUCH KPL.
120	929630508	1	HOSE CPL. 2SN 8X600	SCHLAUCH KPL.
121	962064308	1	HOSE CPL. 2SN 8X1120	SCHLAUCH KPL.
122	962439008	1	HOSE CPL. 2SN 10X2700	SCHLAUCH KPL.
123	929630508	1	HOSE CPL. 2SN 8X600	SCHLAUCH KPL.
124	962760208	1	HOSE CPL. 2SN 10X520	SCHLAUCH KPL.
126	964325608	1	HOSE CPL. 2SN 10X850	SCHLAUCH KPL.
127	964325608	1	HOSE CPL. 2SN 10X850	SCHLAUCH KPL.
128	928006908	1	HOSE CPL. 2SN 10X1550	SCHLAUCH KPL.
129	928006908	1	HOSE CPL. 2SN 10X1550	SCHLAUCH KPL.
130	964325708	1	HOSE CPL. 2SN 10X2190	SCHLAUCH KPL.
131	927612108	1	HOSE CPL. 2SN 10X500	SCHLAUCH KPL.
132	964325708	1	HOSE CPL. 2SN 10X2190	SCHLAUCH KPL.
133	927612108	1	HOSE CPL. 2SN 10X500	SCHLAUCH KPL.
134	964325808	1	HOSE CPL. 2755 25X2960	SCHLAUCH KPL.
135	964325908	1	HOSE CPL. 2755 25X3040	SCHLAUCH KPL.
136	964326008	1	HOSE CPL. 2755 12X3550	SCHLAUCH KPL.
137	964326108	1	HOSE CPL. 2SN 8X3450	SCHLAUCH KPL.
138	968600708	1	HOSE CPL. 2SN 8X4000	SCHLAUCH KPL.
139	964326308	1	HOSE CPL. 2755 25X2350	SCHLAUCH KPL.
140	922417208	1	HOSE CPL. 2755 12X2750	SCHLAUCH KPL.
141	964326408	1	HOSE CPL. 2755 25X2210	SCHLAUCH KPL.
142	966351608	1	HOSE CPL. 2SN 8X3200	SCHLAUCH KPL.
143	964274408	1	HOSE CPL. 2SN 8X2650	SCHLAUCH KPL.

9.5.2018

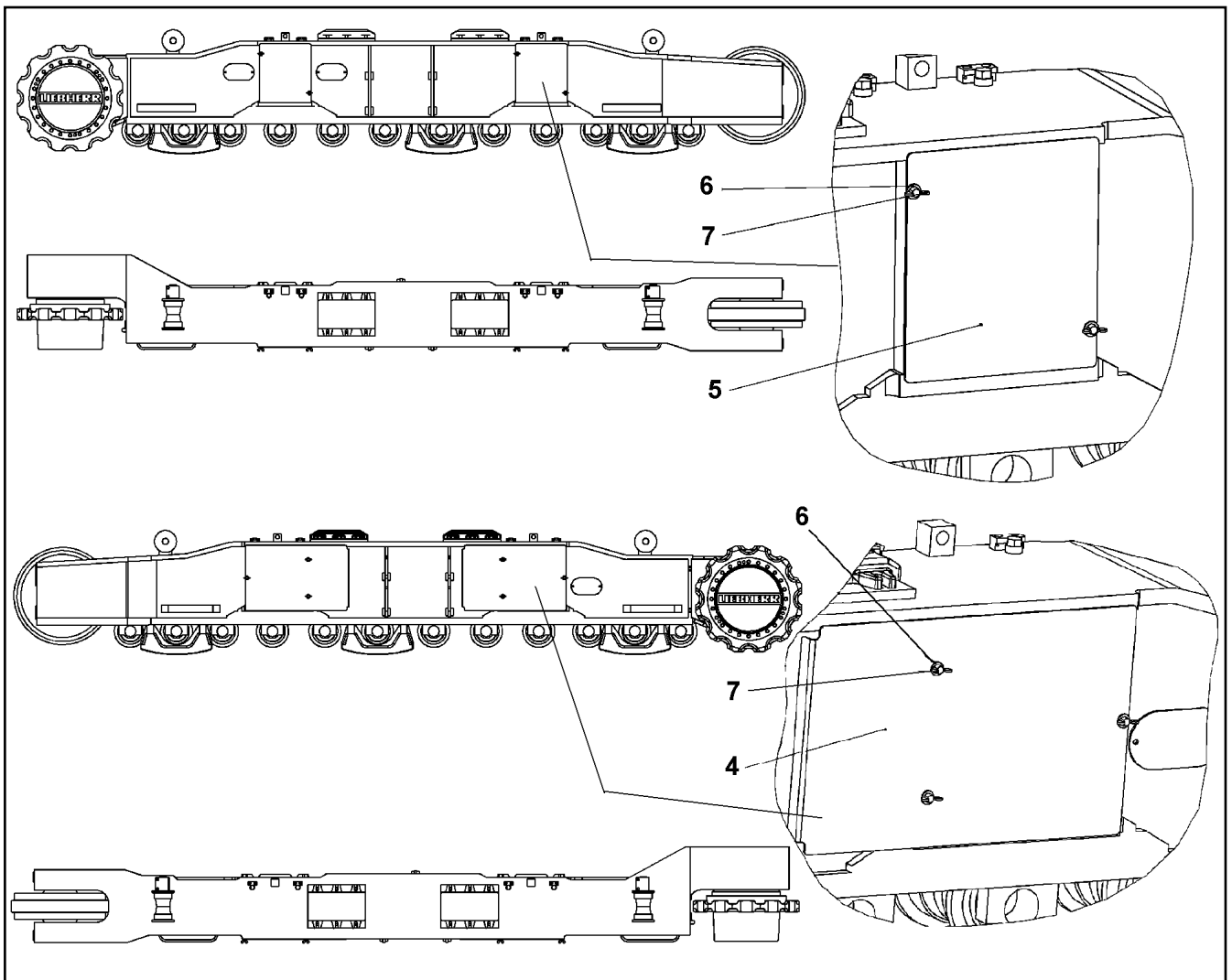
etk_en_de_097634 LTR 1100

35 (2/2)

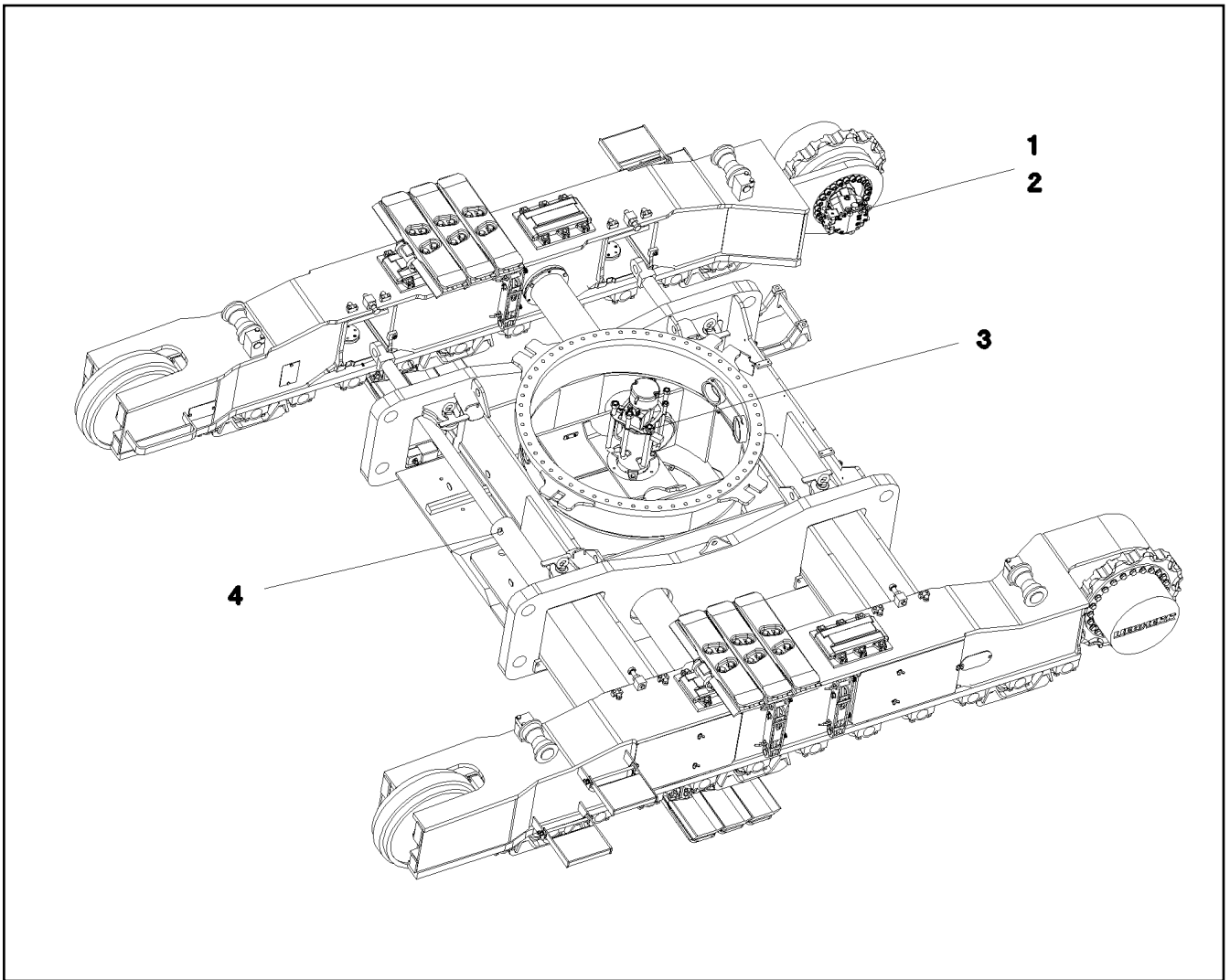
LIEBHERR



HOSE LINES CRAWLER
SCHLAUCHLEITUNGEN RAUPE

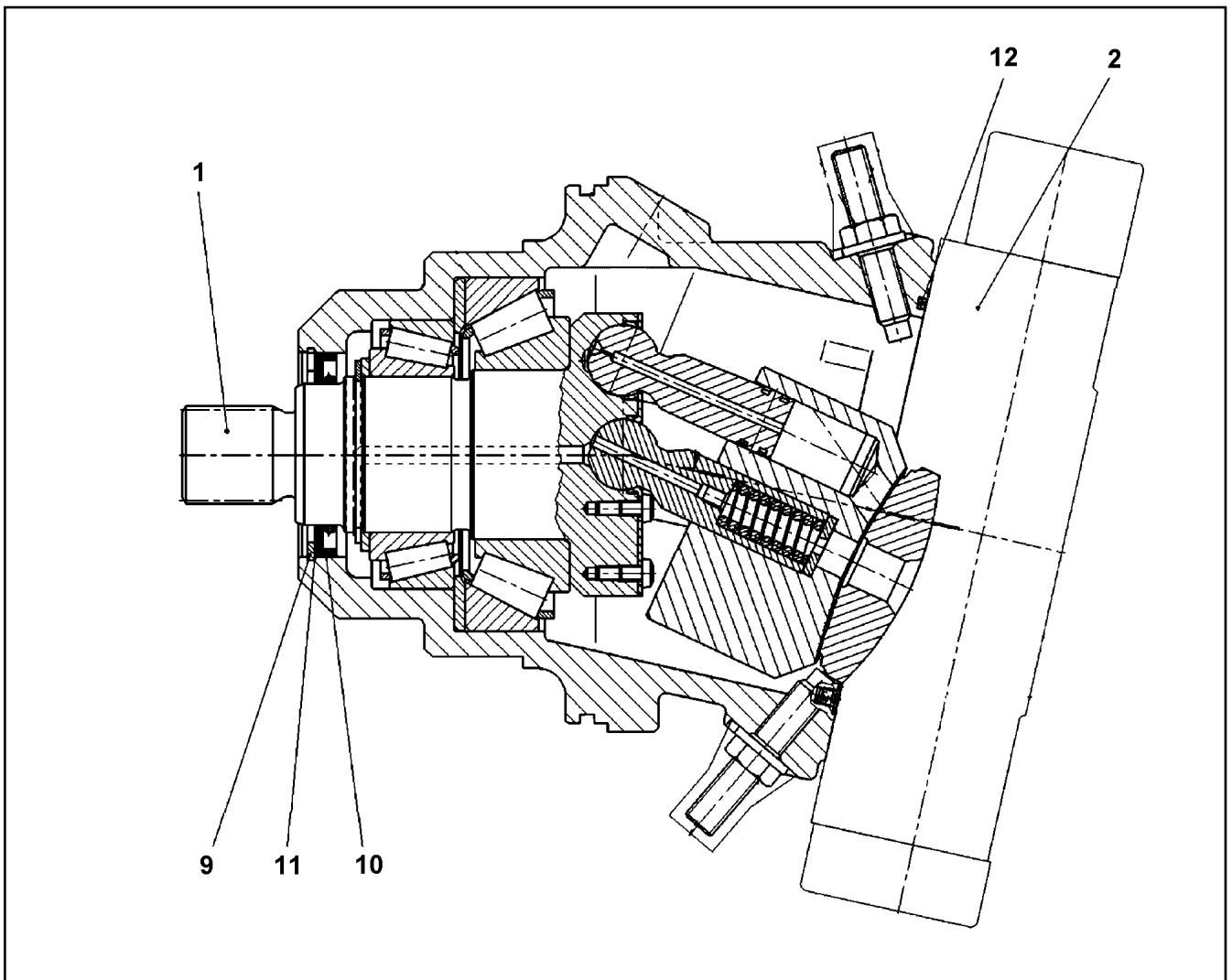
917598608



Pos.	Item	Quantity	Description	Bezeichnung
4	958346414	2	PLATE 4X510X850 S235JR	BLECH
5	958340414	2	PLATE RST 37-2 LH-GRAU	BLECH
6	11491889	20	WASHER ISO 7093-1 10 300HV FLZN SPF	SCHEIBE
7	400902914	10	WING SCREW DIN 316 M10X25 4.6 A3C	FLUEGELSCHRAUBE



Pos.	Item	Quantity	Description	Bezeichnung
1	592326914	2	VARIABLE DISPLACEMENT MOTOR A6VE 16 ⇒  38	VERSTELLMOTOR
2	726401808	2	O-RING 180X4 NBR70	O-RING
3	10282928	1	ROTARY FEED THROUGH 6 KANAELE SPF	DREHDURCHFUEHRUNG
(31)	10492566	8	ROTOR GASKET 150X165,5X6,3	ROTORDICHTUNG
4	11068387	2	TRACK WIDTH ADJUSTING CYLINDER 140/ ⇒  40	SPURVERSTELLZYLINDER



Pos.	Item	Quantity	Description	Bezeichnung
1	571541208	1	DRIVING GEAR	TRIEBWERK
2	10801751	1	ADJUSTMENT ⇒  39	VERSTELLUNG
9	10171632	1	LOCKING RING DIN 472 90X3 FLZNNC-120H	SICHERUNGSRING
10	7008986	1	RADIAL SEAL 70X90X7	RADIALDICHRING
11	5009001	1	SUPPORTING WASHER DIN 988 S 75X90X3	STUETZSCHEIBE
12	514604208	1	O-RING ARP 568 190,09X3,53 NBR70	O-RING

9.5.2018
059965

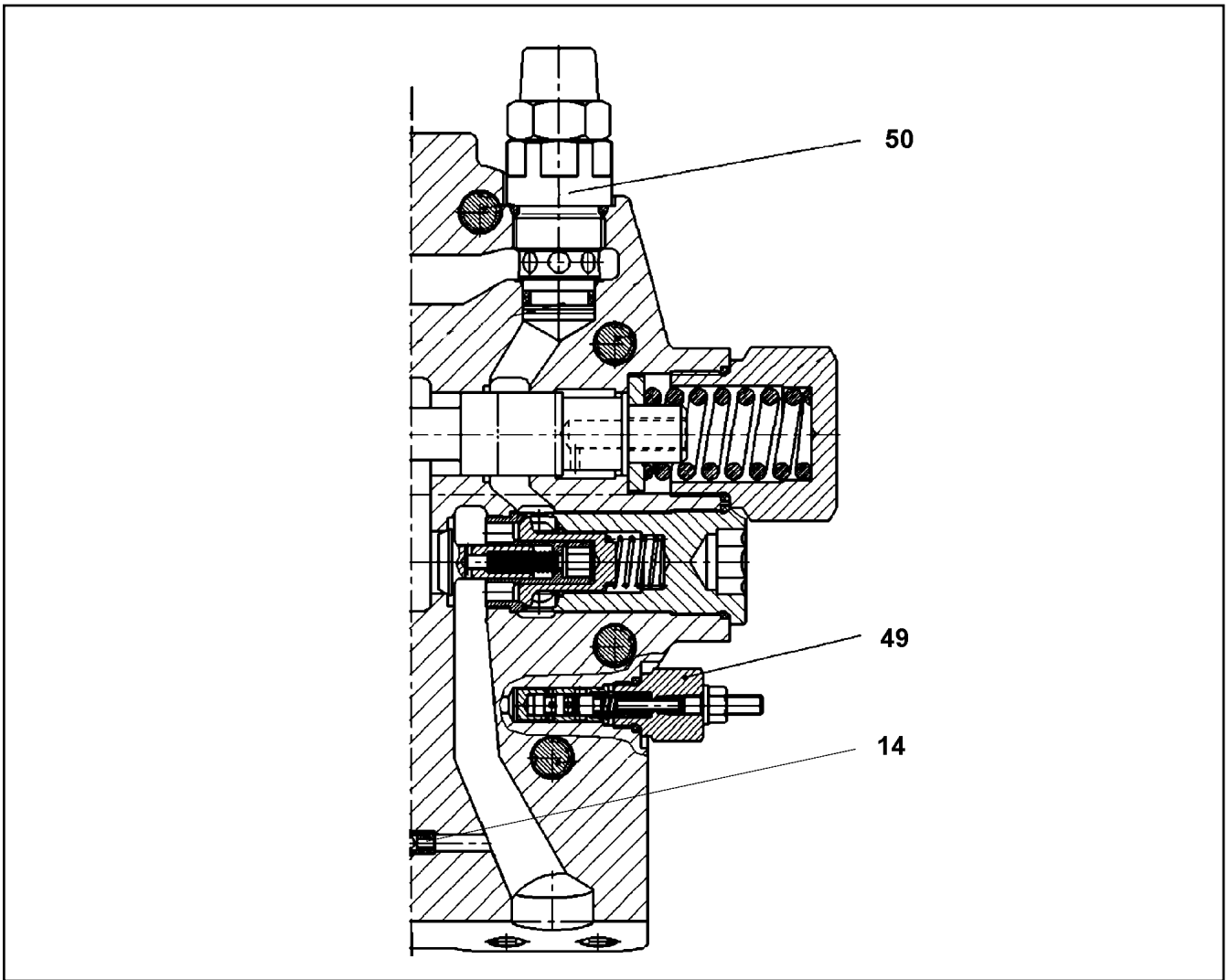
LIEBHERR

etk_en_de_097634 LTR 1100

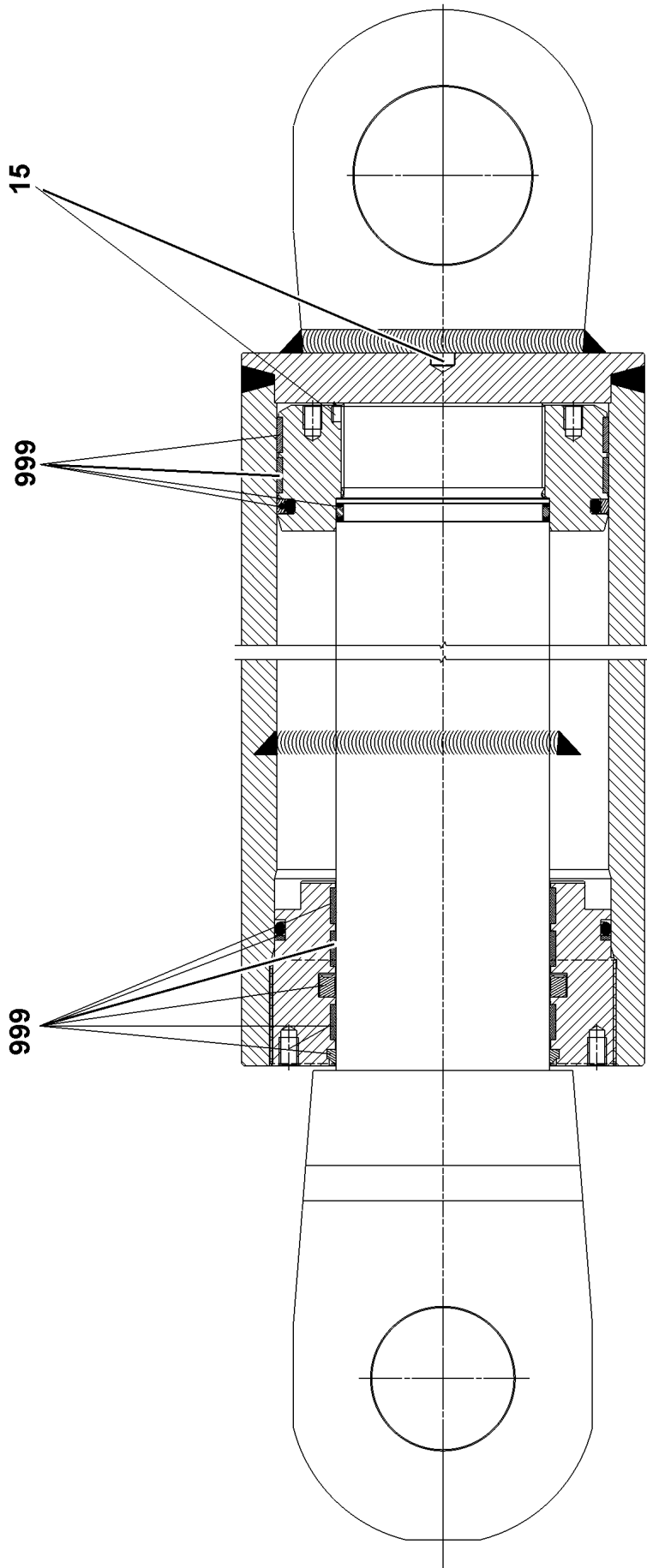
VARIABLE DISPLACEMENT MOTOR
VERSTELLMOTOR

 38

592326914



Pos.	Item	Quantity	Description	Bezeichnung
14	10115233	1	SHUTTLE VALVE	WECHSELVENTIL
49	10450051	1	PRESSURE CONTROL VALVE	DRUCKREGELVENTIL
50	511655114	2	PRESSURE LIMITING VALVE	DRUCKBEGRENZUNGSVENTIL



9.5.2018
099943

LIEBHERR

etk_en_de_097634 LTR 1100

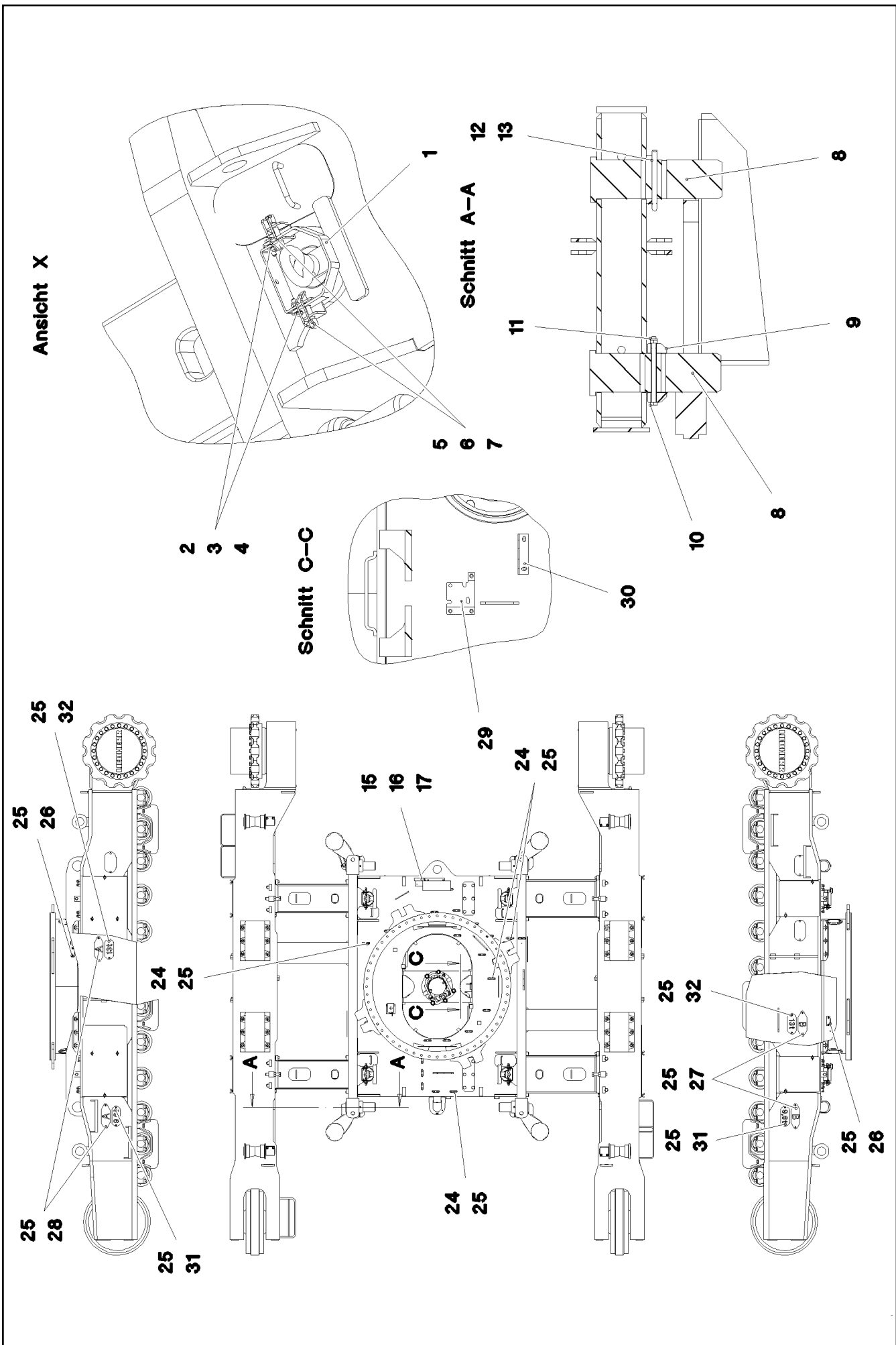
TRACK WIDTH ADJUSTING CYLINDER
SPURVERSTELLZYLINDER

□ 40 (1/2)

11068387

Pos.	Item	Quantity	Description	Bezeichnung
15	404601308	1	GRUB SCREW DIN 914 M8X10 45H VERZ	GEWINDESTIFT
999	10877797	1	SEAL KIT CYLINDER	DS ZYLINDER

9.5.2018	etk_en_de_097634 LTR 1100	<input type="checkbox"/> 41 (2/2)
LIEBHERR	TRACK WIDTH ADJUSTING CYLINDER SPURVERSTELLZYLINDER	11068387



9.5.2018
078568

LIEBHERR

etk_en_de_097634 LTR 1100

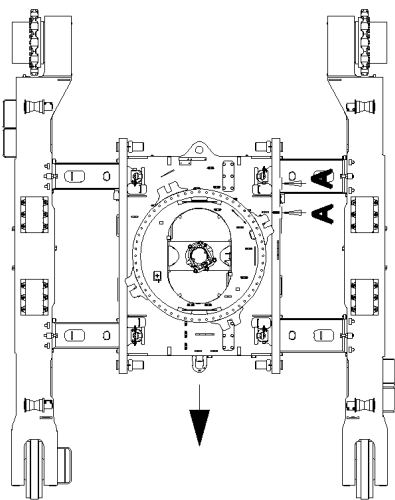
MOUNTING PARTS
MONTAGETEILE

42 (1/2)

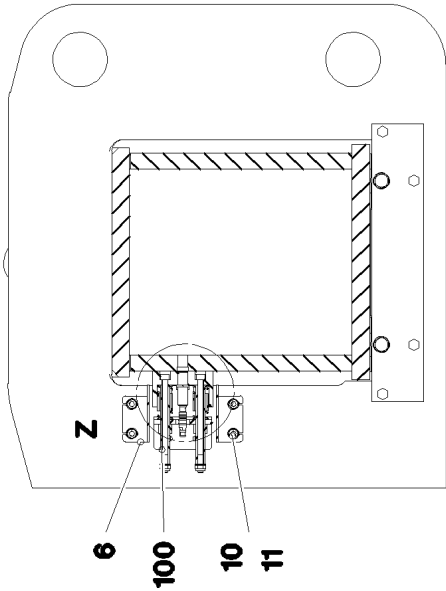
968374708

Pos.	Item	Quantity	Description	Bezeichnung
1	976993208	4	PLATE 5X349X30 S355MC FE//ZN20//C	BLECH
2	11826527	8	HEX SCREW ISO 4017 M8X30 8.8 480H SPF	SECHSKANTSCHRAUBE
3	10289803	24	WASHER ISO 7089 8 300HV 480H SPF	SCHEIBE
4	10875614	8	HEX NUT DIN 985 M8 8 480H SPF	SECHSKANTMUTTER
5	433200908	8	FORMCLIP 10X55 VERZ	FORMCLIP
6	11160431	2	ROPE 2 2,3KN EDELSTAHL	SEIL
7	11170565	16	FERRULE 2 CU	PRESSKLEMME
8	956657414	8	PIN 118X340 35NICRMOV125 SPF	BOLZEN
9	956657514	4	DISTANCE RING 152X25X50 ST.37.0 FE//ZN	DISTANZRING
10	4600256	4	HEX SCREW ISO 4014 M12X170 8.8 A3C	SECHSKANTSCHRAUBE
11	10875607	4	HEX NUT DIN 985 M12 8 FLZN SPF	SECHSKANTMUTTER
12	421104208	4	WASHER DIN 1440 100 ST VERZ	SCHEIBE
13	433011208	4	SPLIT PIN ISO 1234 13X125 ST A3C	SPLINT
15	97092558	1	PLATE 3X530X215 S355MC FE//ZN20//C	BLECH
16	97042444	1	PLATE 6X363X312 S355MC	BLECH
17	11690641	2	HEX SCREW EN 1665 M12X25 8.8 FLZN SPF	SECHSKANTSCHRAUBE
22	7367238	8	CLAMP-HALF AEHNL.DIN 3015 S 3 G 38 PP	KLEMMHAELFTE
23	10560807	8	SOCKET HEAD SCREW ISO 4762 M10X110 8	ZYLINDERSCHRAUBE
24	953650008	23	CABLE CLAMP 2X22X90 DC01 FE//ZN20//C	KABELHALTER
25	10875484	43	BUTTON HEAD SCREW AEHNL.ISO 7380-2	HALBRUNDKOPFSCHRAUBE
26	97037626	2	PLATE 4X125X178 S315MC	BLECH
27	97011478	2	PLATE 2X100X290 DC01 FE//ZNNI8//CN//T0	BLECH
28	97037945	2	PLATE 2X290X100 DC01 FE//ZNNI8//CN//T0	BLECH
29	970771908	1	PLATE 3X144X80 DC01 FE//ZNNI8//CN//T0	BLECH
30	970762808	1	PLATE 4X115X98 S315MC FE//ZNNI8//CN//T	BLECH
31	97003792	2	SIGN 2X100X240 DC01 FE//ZN20//C	SCHILD
32	97044861	2	SIGN 2X100X240 DC01	SCHILD

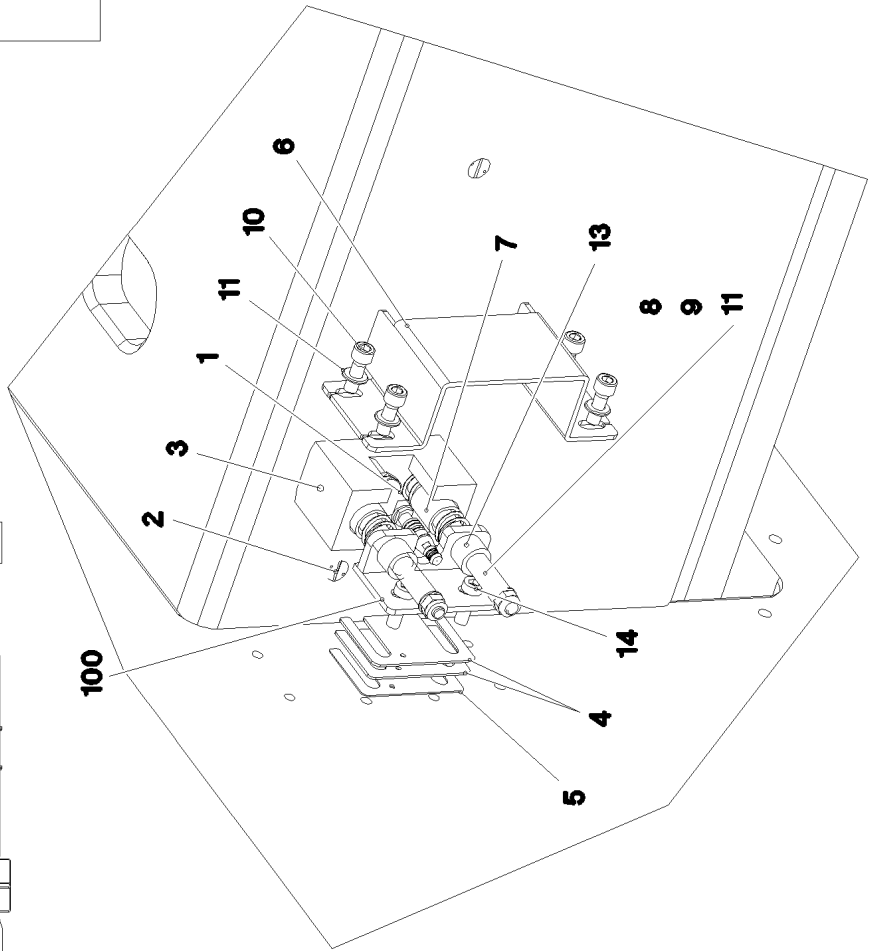
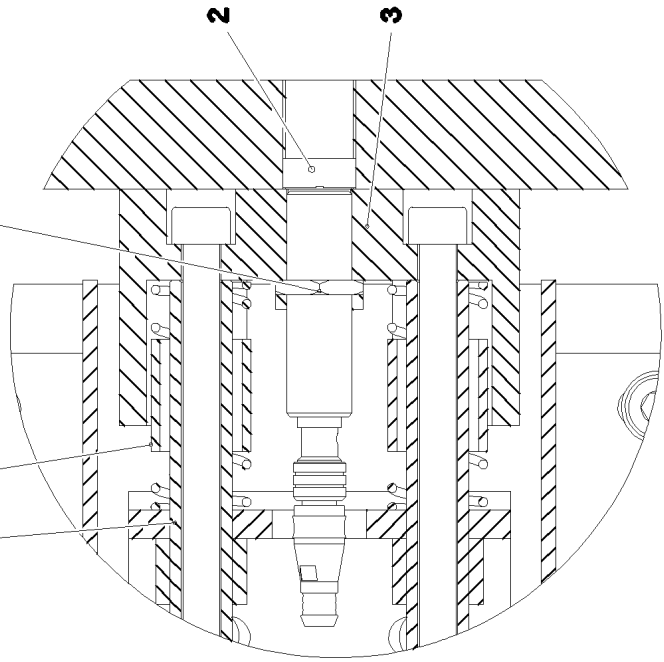
9.5.2018	etk_en_de_097634 LTR 1100	<input type="checkbox"/> 43 (2/2)
LIEBHERR	MOUNTING PARTS MONTAGETEILE	968374708



Schnitt A-A



13 7 Einzelheit Z 1



9.5.2018
078567

LIEBHERR


etk_en_de_097634 LTR 1100

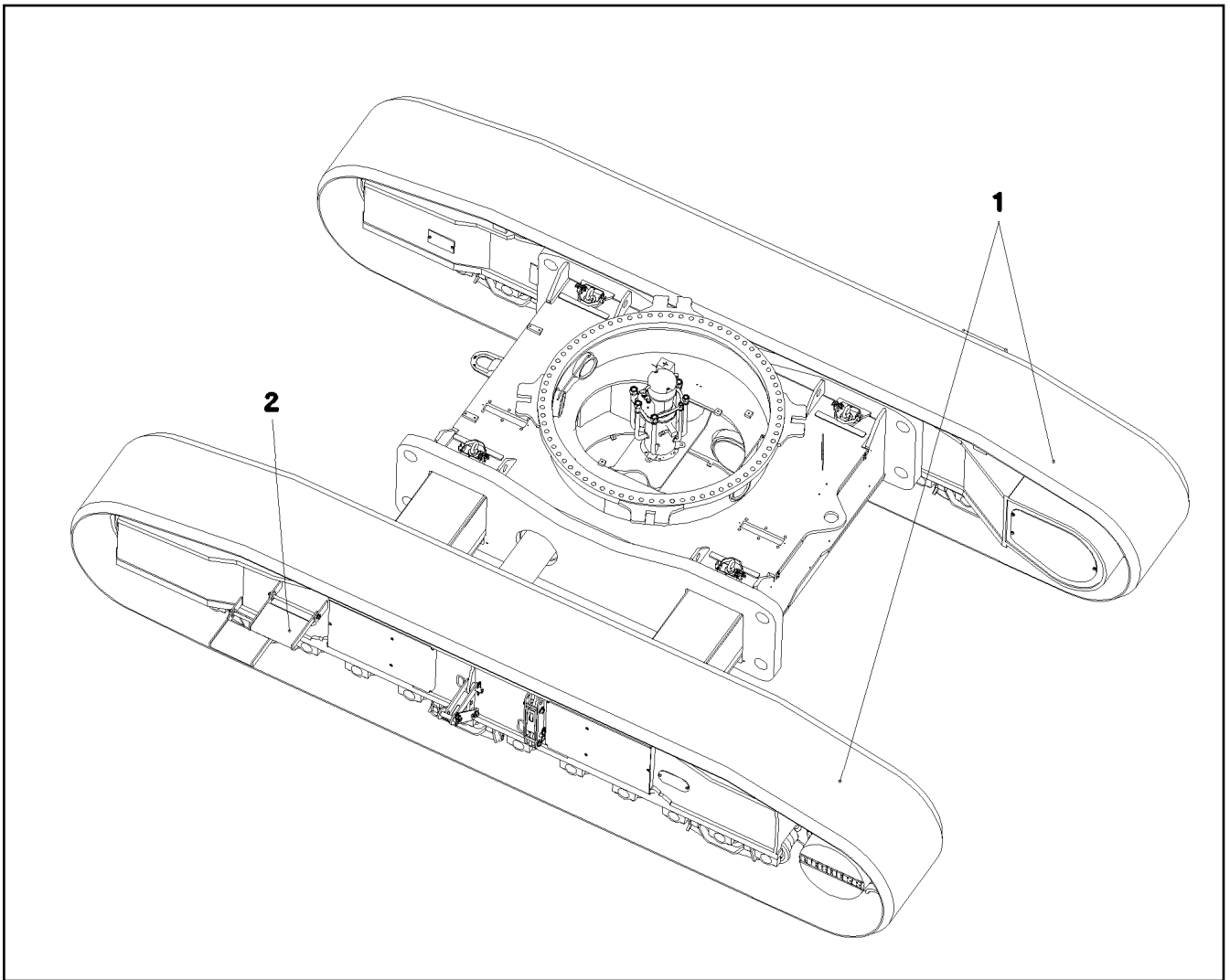
LIMIT SWITCH ADD-ON
ENDSCHALTER ANBAU

□ 44 (1/2)

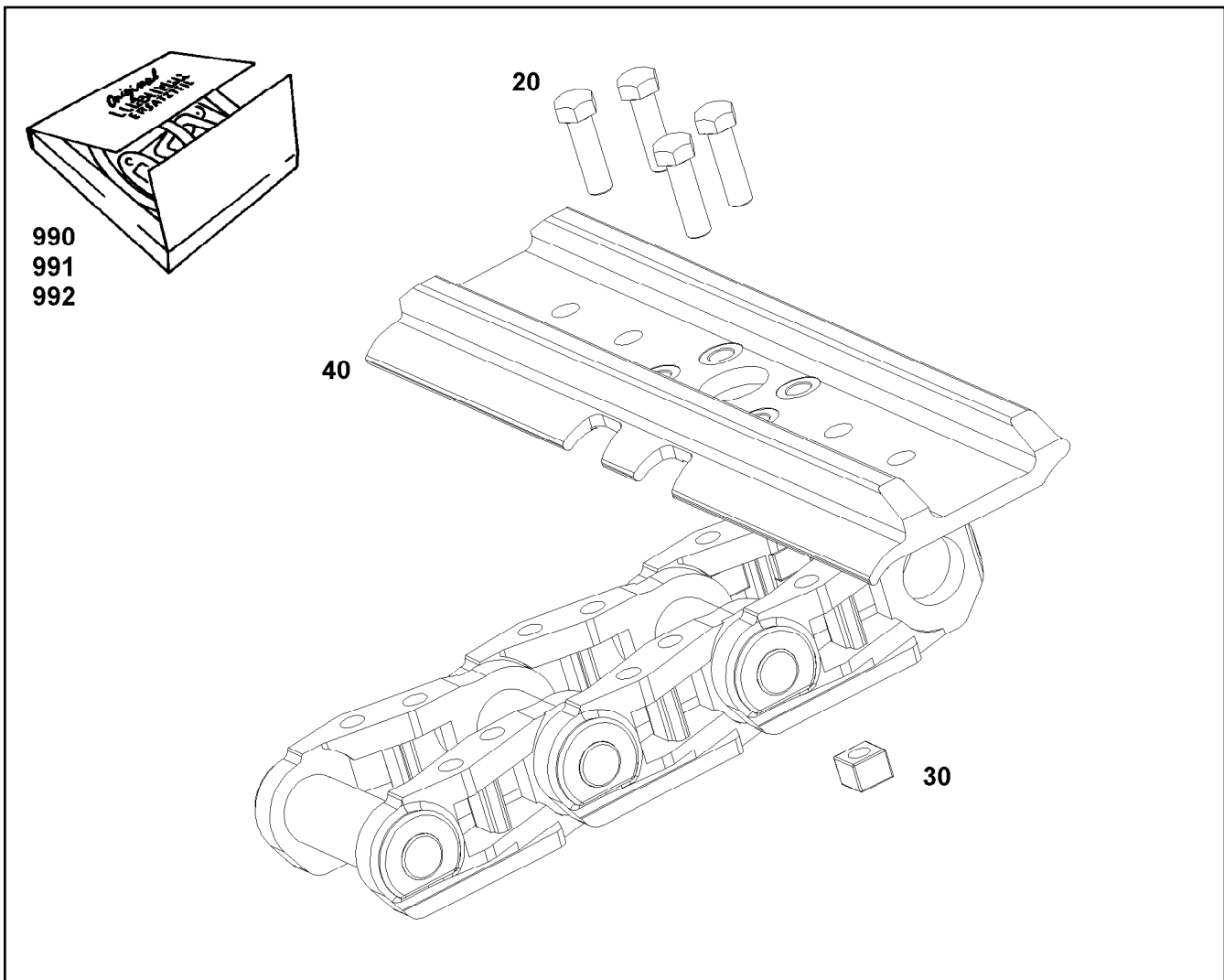
968374908





Pos.	Item	Quantity	Description	Bezeichnung
1	10354584	2	INDUCTIVE SENSOR BERUEHRUNGSLOS	INDUKTIVSENSOR
2	10354922	6	TRANSPONDER SPF	TRANSPONDER
3	97054040	2	SLIDER 110X56X65	GLEITBLOCK
4	97032617	4	PLATE 2X90X60 DC01	BLECH
5	97032616	2	PLATE 1X90X60 DC01	BLECH
6	97040100	2	PLATE 4X104X325 S315MC	BLECH
7	720007108	4	PRESSURE SPRING DIN 2098 2,5X25X115	DRUCKFEDER
8	404310708	4	SOCKET HEAD SCREW DIN 912 M10X170 1	ZYLINDERSCHRAUBE
9	10875606	4	HEX NUT DIN 985 M10 8 FLZN SPF	SECHSKANTMUTTER
10	10875571	8	SOCKET HEAD SCREW ISO 4762 M10X30 8	ZYLINDERSCHRAUBE
11	10289795	12	WASHER ISO 7089 10 300HV FLZN SPF	SCHEIBE
12	11658580	4	WASHER DIN 7349 10,5 200HV-St FLZN SPF	SCHEIBE
13	97080775	4	SLEEVE 18.0X145 S355J2C+C FE//ZN20//C	HUELSE
14	240215802	4	SOCKET HEAD SCREW DIN 6912 M10X30 8.	ZYLINDERSCHRAUBE
100	968376808	2	BRACKET WELDED CONST.	KONSOLE SCHWK.

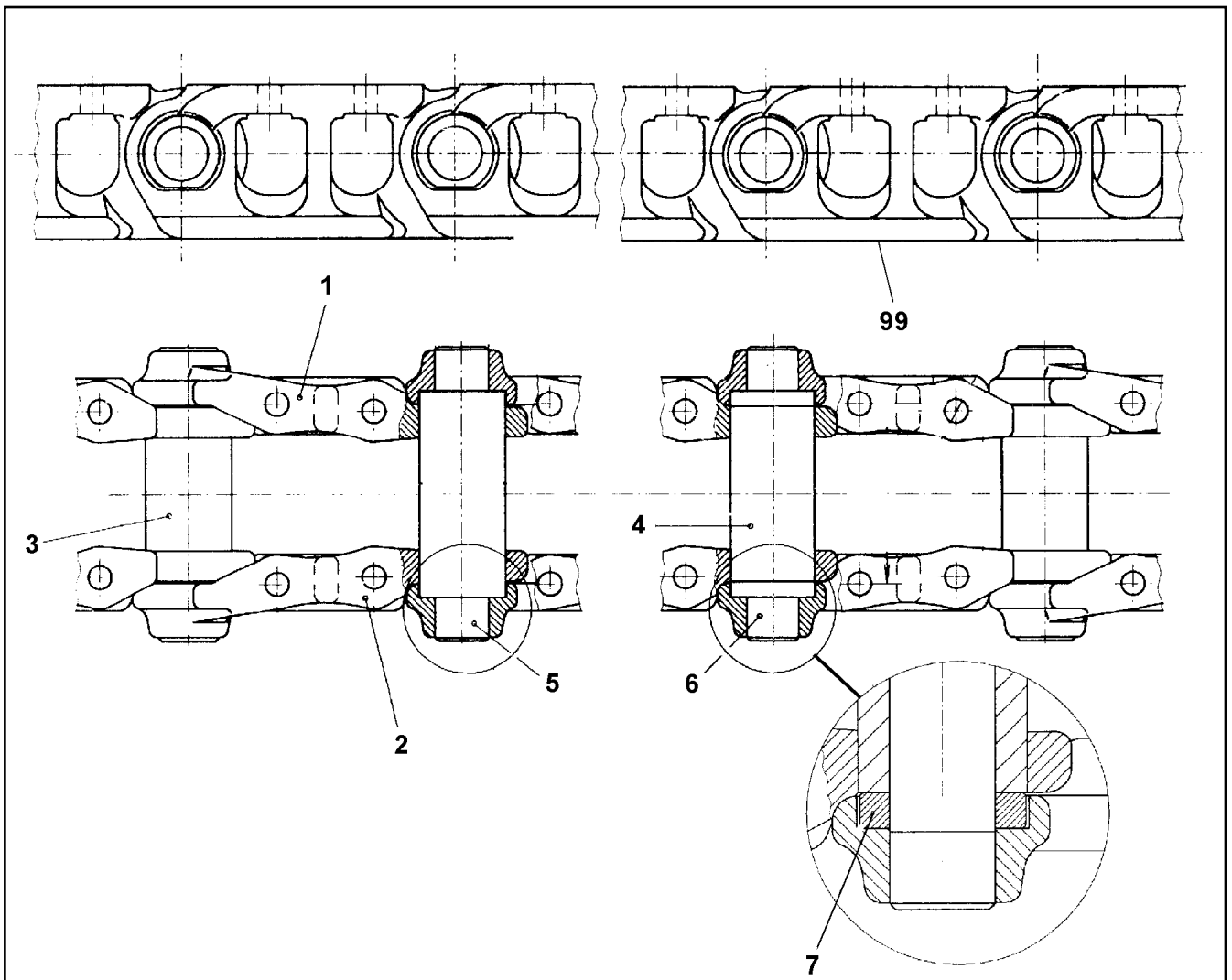
9.5.2018	etk_en_de_097634 LTR 1100	 45 (2/2)
LIEBHERR	LIMIT SWITCH ADD-ON ENDSCHALTER ANBAU	968374908



Pos.	Item	Quantity	Description	Bezeichnung
1	10430241	2	CRAWLER CHAIN CPL. 62GL.B7B/900 ⇒ □ 47	RAUPENKETTE KPL.
2	991456314	4	ACCESS COMPL ⇒ □ 52	AUFSTIEG KPL.



Pos.	Item	Quantity	Description	Bezeichnung
10	790258414	1	CRAWLER CHAIN CPL 62GL.B7B ⇒  48	RAUPENKETTE KPL
20	485507414	248	SCREW UNF7/8X14 13.9	SCHRAUBE
30	10515048	248	NUT UNF7/8X14 13.9	MUTTER
40	11161944	62	FLAT BOTTOM PLATE B7B BPL-FL	FLACHBODENPLATTE
990	965336308	1	REPAIR KIT CRAWLER CHAIN 1-FACH ⇒  49	RS RAUPENKETTE
991	965359808	1	REPAIR KIT CRAWLER CHAIN 2-FACH ⇒  50	RS RAUPENKETTE
992	965359908	1	REPAIR KIT CRAWLER CHAIN 3-FACH ⇒  51	RS RAUPENKETTE



Pos.	Item	Quantity	Description	Bezeichnung
1	786526614	62	CHAIN LINK	KETTENGLIED
2	786526714	62	CHAIN LINK	KETTENGLIED
3	11951828	60	CHAIN BUSHING 48,74X71,45X184	KETTENBUCHSE
4	11951830	1	CHAIN END BUSHING 48,74X71,45X158,	KETTENENDBUCHSE
5	11951831	60	CHAIN BOLT 47,71X252,5X107,	KETTENBOLZEN
6	786525214	1	CHAIN PIN	KETTENENDBOLZEN
7	11951833	2	TERMINAL DISK	SCHLUSSSCHEIBE
99	786528114	1	CHAIN END SEGMENT CPL	KETTENENDSEGMENT KPL

9.5.2018
047320

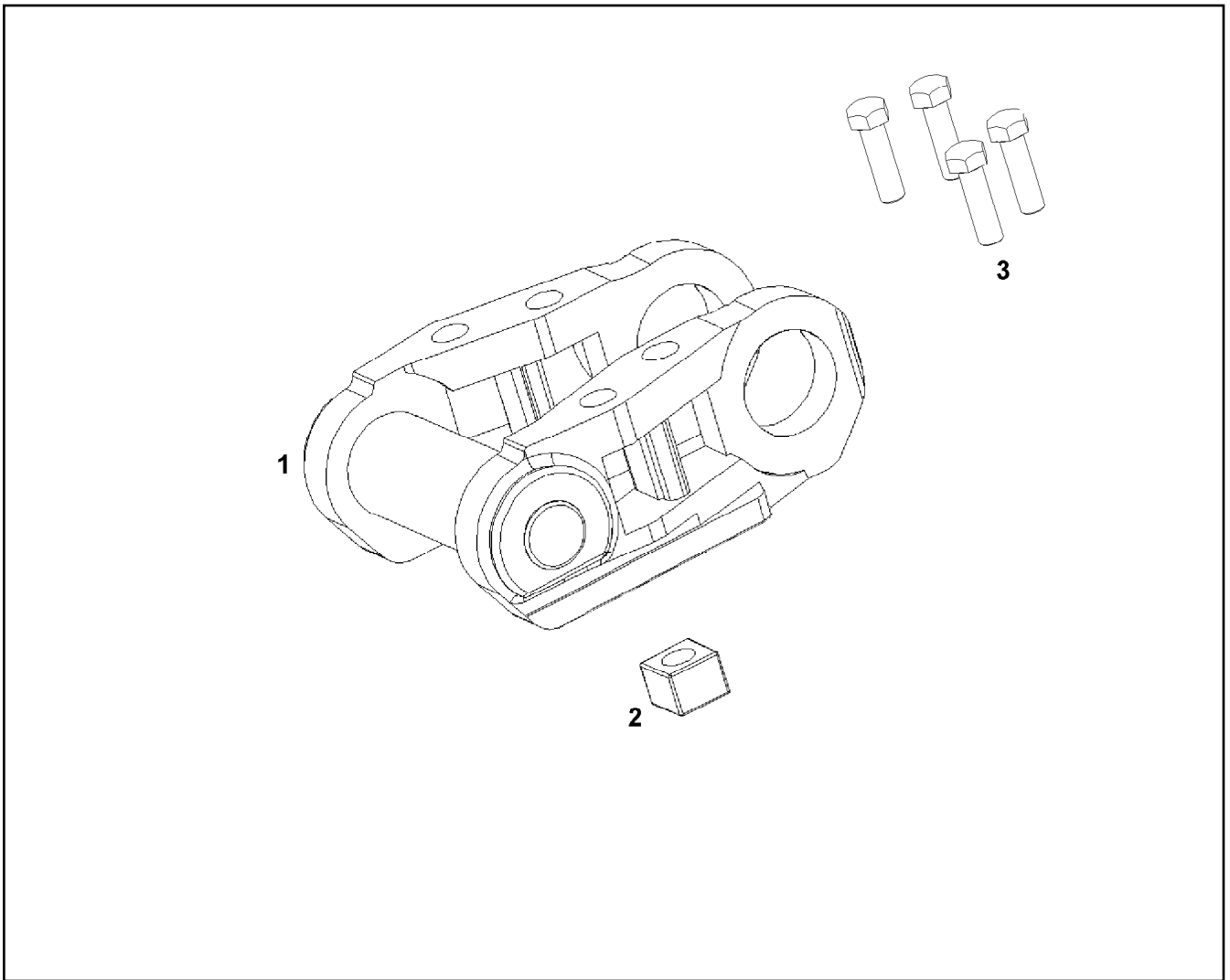
LIEBHERR

etk_en_de_097634 LTR 1100

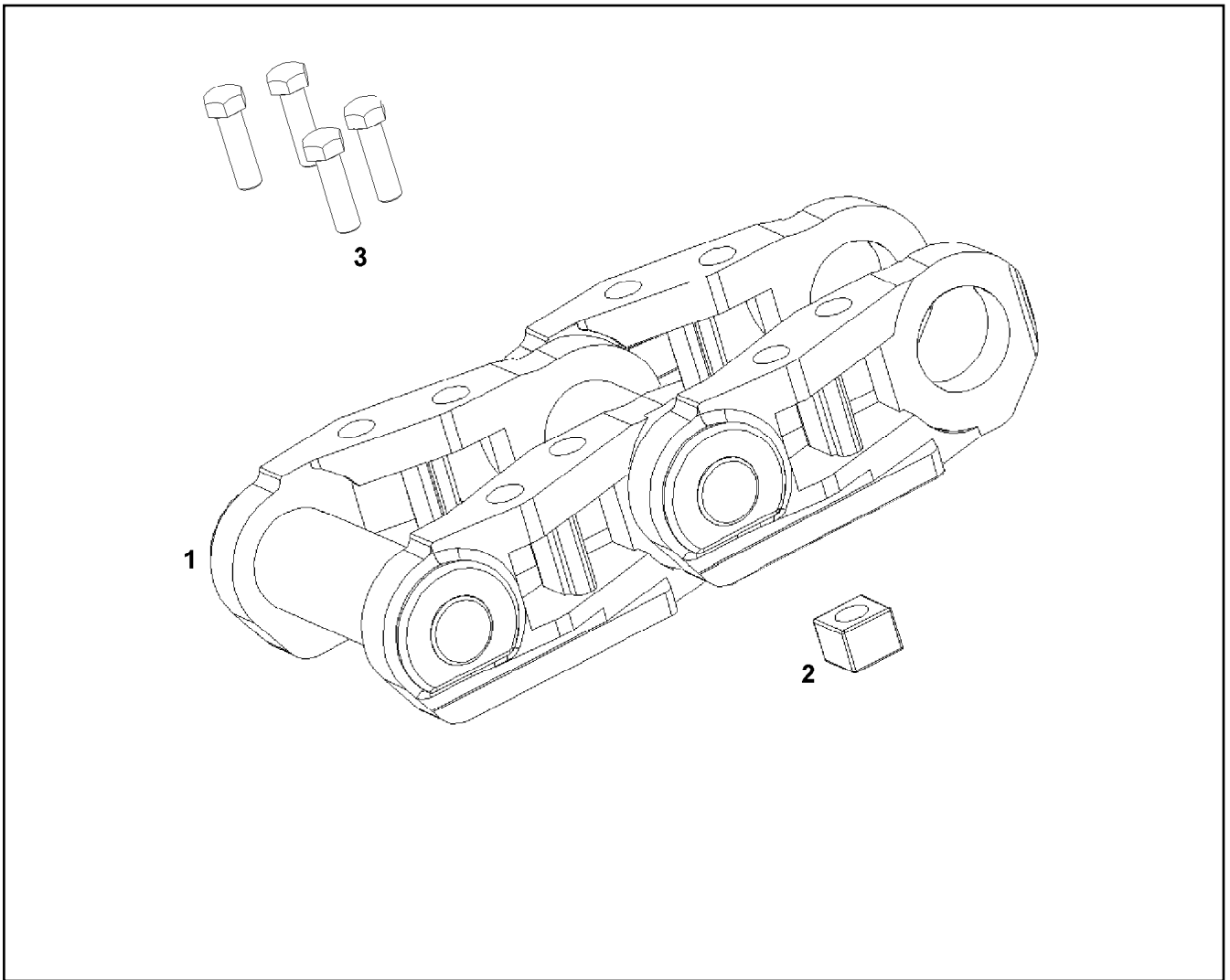
CRAWLER CHAIN CPL
RAUPENKETTE KPL

48

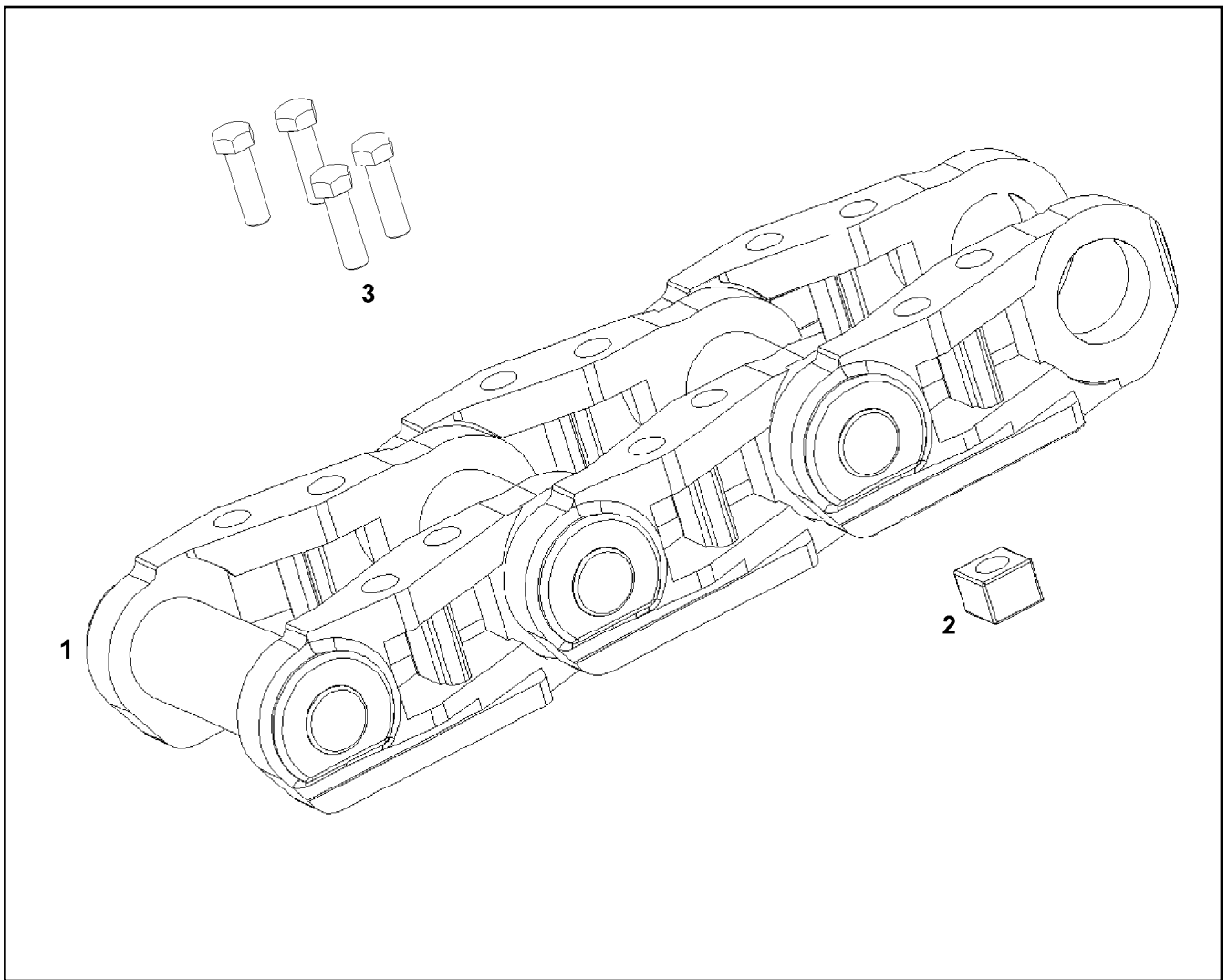
790258414



Pos.	Item	Quantity	Description	Bezeichnung
1	10814497	1	REPAIR SEGMENT 1-FACH	REPARATURSEGMENT
2	10515048	4	NUT UNF7/8X14 13.9	MUTTER
3	485507414	4	SCREW UNF7/8X14 13.9	SCHRAUBE
3	786511414	4	SCREW UNF7/8X14 12.9	SCHRAUBE



Pos.	Item	Quantity	Description	Bezeichnung
1	10816194	1	REPAIR SEGMENT 2-FACH	REPARATURSEGMENT
2	10515048	8	NUT UNF7/8X14 13.9	MUTTER
3	485507414	8	SCREW UNF7/8X14 13.9	SCHRAUBE
3	786511414	8	SCREW UNF7/8X14 12.9	SCHRAUBE



Pos.	Item	Quantity	Description	Bezeichnung
1	10816195	1	REPAIR SEGMENT 3-FACH	REPARATURSEGMENT
2	10515048	12	NUT UNF7/8X14 13.9	MUTTER
3	485507414	12	SCREW UNF7/8X14 13.9	SCHRAUBE
3	786511414	12	SCREW UNF7/8X14 12.9	SCHRAUBE

9.5.2018
069031

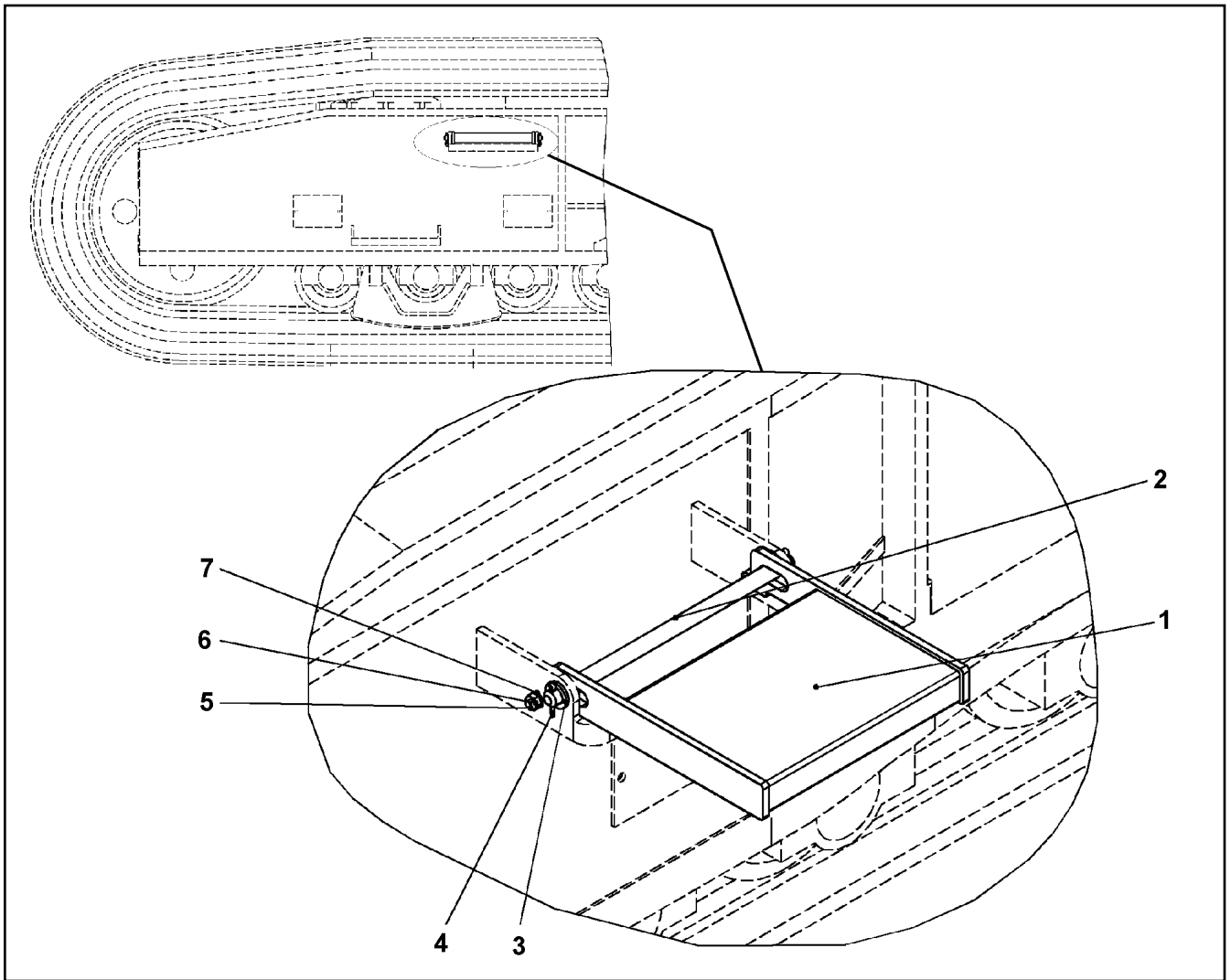
LIEBHERR

etk_en_de_097634 LTR 1100

REPAIR KIT CRAWLER CHAIN
RS RAUPENKETTE

51

965359908



Pos.	Item	Quantity	Description	Bezeichnung
1	10099161	1	STEP	TRITTSTUFE
2	452550908	1	PIN ISO 2340 B20X400X387 ST FE//ZN20//C	BOLZEN
3	421101808	2	WASHER DIN 1440 22 ST VERZ	SCHEIBE
4	433006314	2	SPLIT PIN ISO 1234 5X32 A2E	SPLINT
5	10415162	2	SOCKET HEAD SCREW ISO 4762 M10X25 8	ZYLINDERSCHRAUBE
6	411503103	2	HEX NUT ISO 4032 M10 8 A2E	SECHSKANTMUTTER
7	10289795	2	WASHER ISO 7089 10 300HV FLZN SPF	SCHEIBE

9.5.2018
046675

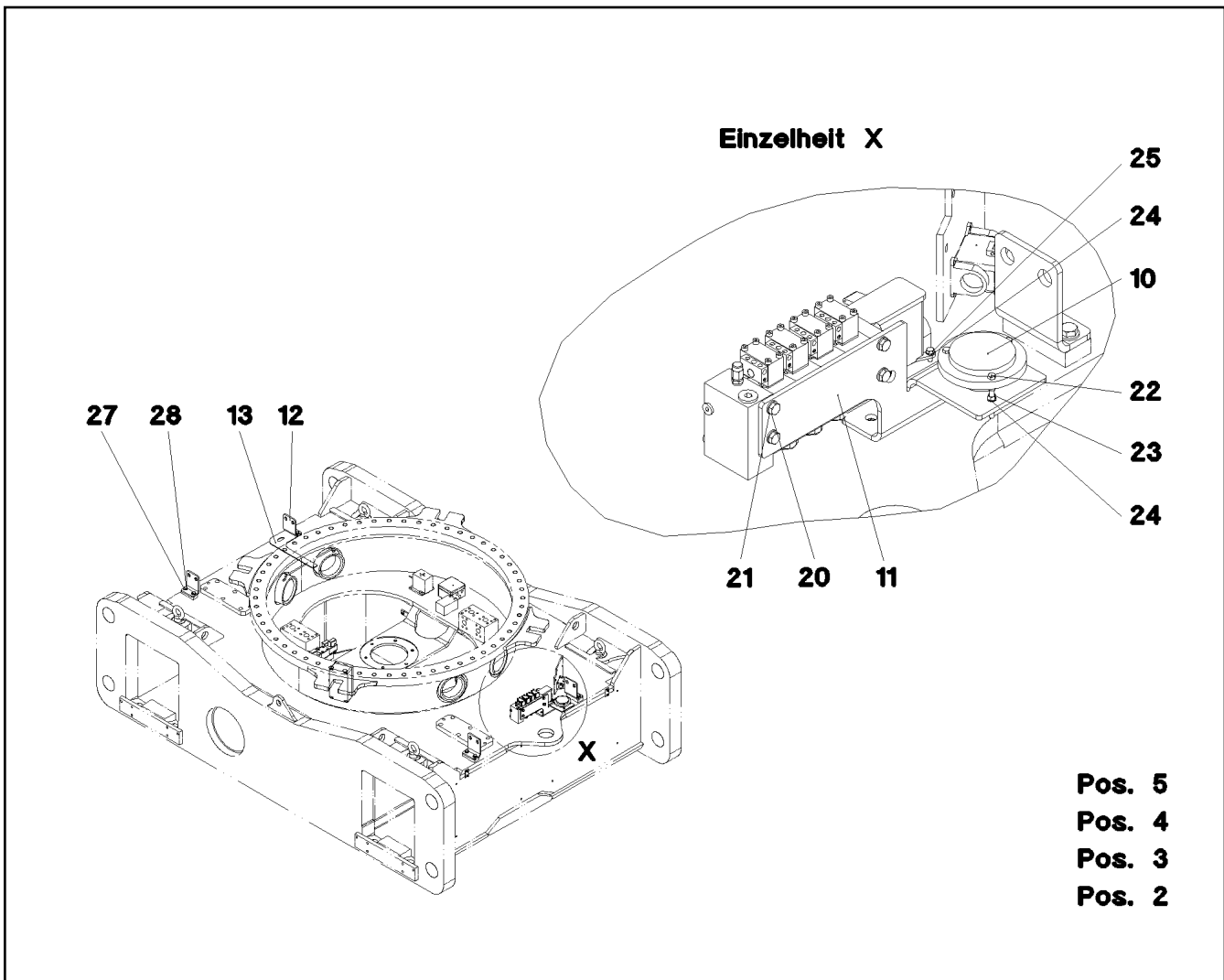
LIEBHERR



etk_en_de_097634 LTR 1100


ACCESS COMPL
AUFSTIEG KPL.

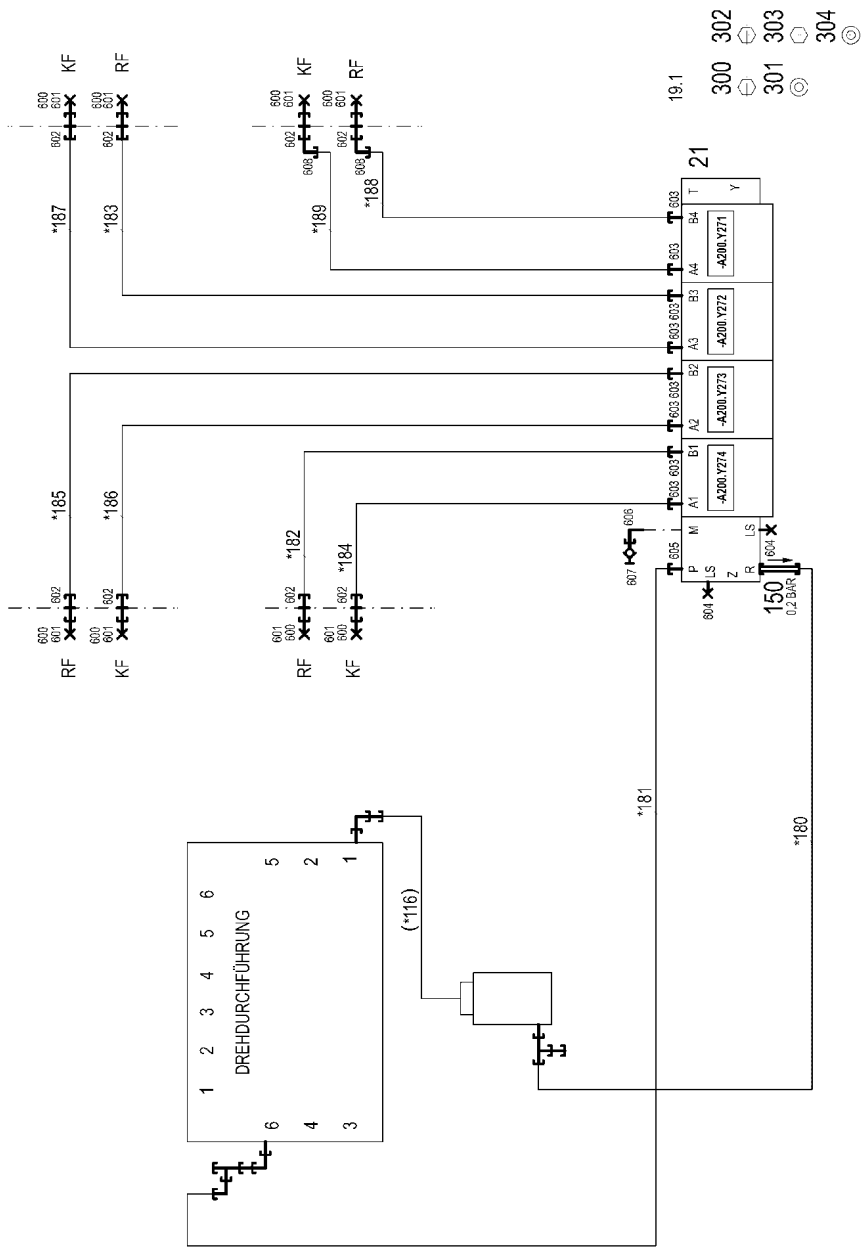
52

991456314



Pos.	Item	Quantity	Description	Bezeichnung
2	967301408	1	PREPARATION HYDR JACK-UP NRS ⇒  54	HYDRAULIK VORB.
4	964398308	1	HOSE LINES SUPPORT SYSTEM ⇒  57	SCHLAUCHLEITUNGEN ABSTUE
10	714000808	2	SPIRIT LEVEL	LIBELLE
11	976541508	1	PLATE 6X346X227 S355MC	BLECH
12	976541308	4	PLATE 8X100X166 S355MC FE//ZN20//C	BLECH
13	977753708	1	PLATE 4X400X200 S315MC FE//ZN20//C	BLECH
14	977905308	1	PLATE 5X110X210 S355MC FE//ZN20//C	BLECH
20	11651767	4	HEX SCREW ISO 4017 M8X20 8.8 480H SPF	SECHSKANTSCHRAUBE
21	420001014	4	WASHER ISO 7089 8 200HV-A4	SCHEIBE
22	406503301	6	HEX SCREW ISO 4017 M5X55 8.8 A2C	SECHSKANTSCHRAUBE
23	400100703	18	HEX NUT ISO 4032 M5 8 A2E	SECHSKANTMUTTER
24	11140403	18	WASHER ISO 7089 5 200HV 480H SPF	SCHEIBE
25	11140402	4	HEX SCREW ISO 4017 M5X12 8.8 480H SPF	SECHSKANTSCHRAUBE
27	11658892	8	HEX SCREW ISO 4017 M12X25 8.8 FLZN SP	SECHSKANTSCHRAUBE
28	10289804	8	WASHER ISO 7089 12 300HV FLZN SPF	SCHEIBE

9.5.2018 088012	etk_en_de_097634 LTR 1100	 53
LIEBHERR	PREPARATION HYDR HYDRAULIK VORB.	917155308



* 1 997

" 1 998

19.1
 300 302
 301 303
 304

9.5.2018
 078393


LIEBHERR


etk_en_de_097634 LTR 1100

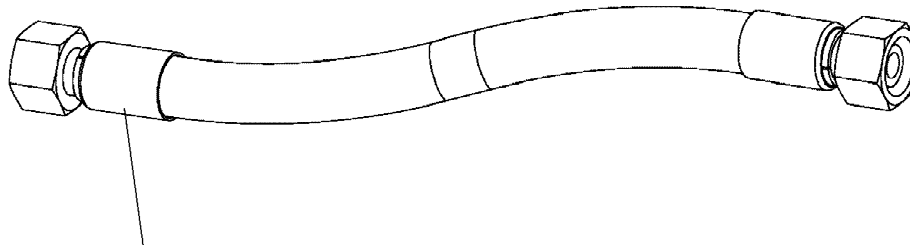
PREPARATION HYDR
 HYDRAULIK VORB.

54 (1/2)

967301408

Pos.	Item	Quantity	Description	Bezeichnung
10	967499008	1	HOSE LINES SUPPORT SYSTEM SCR ⇒  56	SCHLAUCHLEITUNGEN ABSTUE
19	968522208	1	MECHANICAL AUXILIARIES	MECH.BEFESTIGUNGSTEILE
(1)	97042444	1	PLATE 6X363X312 S355MC	BLECH
21	11481975	1	CONTROL BLOCK 420BAR SPF	STUEBERBLOCK
150	511431514	1	NON-RETURN VALVE 0.1BAR	RUECKSCHLAGVENTIL
300	10299649	4	HEX SCREW ISO 4017 M8X16 10.9 480H SP	SECHSKANTSCHRAUBE
301	420060705	4	WASHER ISO 7089 8 200HV-A2	SCHEIBE
302	11626706	1	HEX SCREW ISO 4017 M10X40 8.8 FLZN SP	SECHSKANTSCHRAUBE
303	11690628	1	SOCKET HEAD SCREW ISO 4762 M10X40 8	ZYLINDERSCHRAUBE
304	420001114	2	WASHER ISO 7089 10 200HV-A4	SCHEIBE
600	477700508	8	BLANKING PLUG ISO 8434-1 PL 12L/S CR6-F	VERSCHLUSSTOPFEN
601	477400408	8	BOX NUT DIN 3870 AS12 A3C	UEBERWURFMUTTER
602	474032408	8	FITTING XSV12-S A3P	VERSCHRAUBUNG
603	471032708	8	FITTING GE 12S G3/8A CR6-FREI	VERSCHRAUBUNG
604	477704008	2	STOPPER PLUG VST11/4"ED A3P	BLINDSTOPFEN
605	471032608	1	FITTING GE 12S G1/2A CR6-FREI	VERSCHRAUBUNG
606	473230608	1	FITTING RSWS6-SR-WD A3P	VERSCHRAUBUNG
607	475601508	1	TEST POINT FITTING BMA3 6S	MESSANSCHLUSS
608	7617354	2	FITTING EW 12S CR6-FREI	VERSCHRAUBUNG

9.5.2018	etk_en_de_097634 LTR 1100	 55 (2/2)
LIEBHERR	PREPARATION HYDR HYDRAULIK VORB.	967301408



Schlauchnummer
 Hose number
 Numéro de flexible
 Número de flexible
 Номера шланга

Die Schlauchnummern auf den Schläuchen entsprechen den Positionen in der Schlauchliste.

The hose numbers from the hoses are in accordance with the items in the hose list.

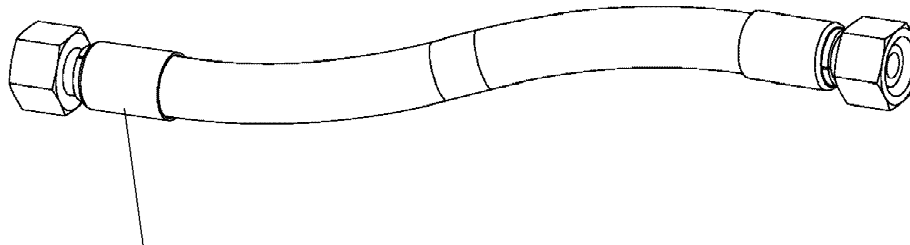
Les numéros indiqués sur les flexibles correspondent aux repères de la nomenclature des flexibles.

Los números indicados en los flexibles corresponden a las posiciones de la lista de flexibles.

Нанесенные на шлангах номера соответствуют позициям в перечне.



Pos.	Item	Quantity	Description	Bezeichnung
1	602760108	9	NAME PLATE 25,4X101,6	BEZEICHNUNGSSCHILD
2	602760308	1	NAME PLATE 25,4X165,1	BEZEICHNUNGSSCHILD
180	964327408	1	HOSE CPL. 2SN 16X1580	SCHLAUCH KPL.
181	964327508	1	HOSE CPL. 2SN 10X1480	SCHLAUCH KPL.
182	964327608	1	HOSE CPL. 2SN 10X790	SCHLAUCH KPL.
183	964327708	1	HOSE CPL. 2SN 10X3360	SCHLAUCH KPL.
184	964327808	1	HOSE CPL. 2SN 10X730	SCHLAUCH KPL.
185	964327908	1	HOSE CPL. 2SN 10X3830	SCHLAUCH KPL.
186	964327908	1	HOSE CPL. 2SN 10X3830	SCHLAUCH KPL.
187	964328008	1	HOSE CPL. 2SN 10X3300	SCHLAUCH KPL.
188	964327808	1	HOSE CPL. 2SN 10X730	SCHLAUCH KPL.
189	964327608	1	HOSE CPL. 2SN 10X790	SCHLAUCH KPL.



Schlauchnummer
 Hose number
 Numéro de flexible
 Número de flexible
 Номера шланга

Die Schlauchnummern auf den Schläuchen entsprechen den Positionen in der Schlauchliste.

The hose numbers from the hoses are in accordance with the items in the hose list.

Les numéros indiqués sur les flexibles correspondent aux repères de la nomenclature des flexibles.

Los números indicados en los flexibles corresponden a las posiciones de la lista de flexibles.

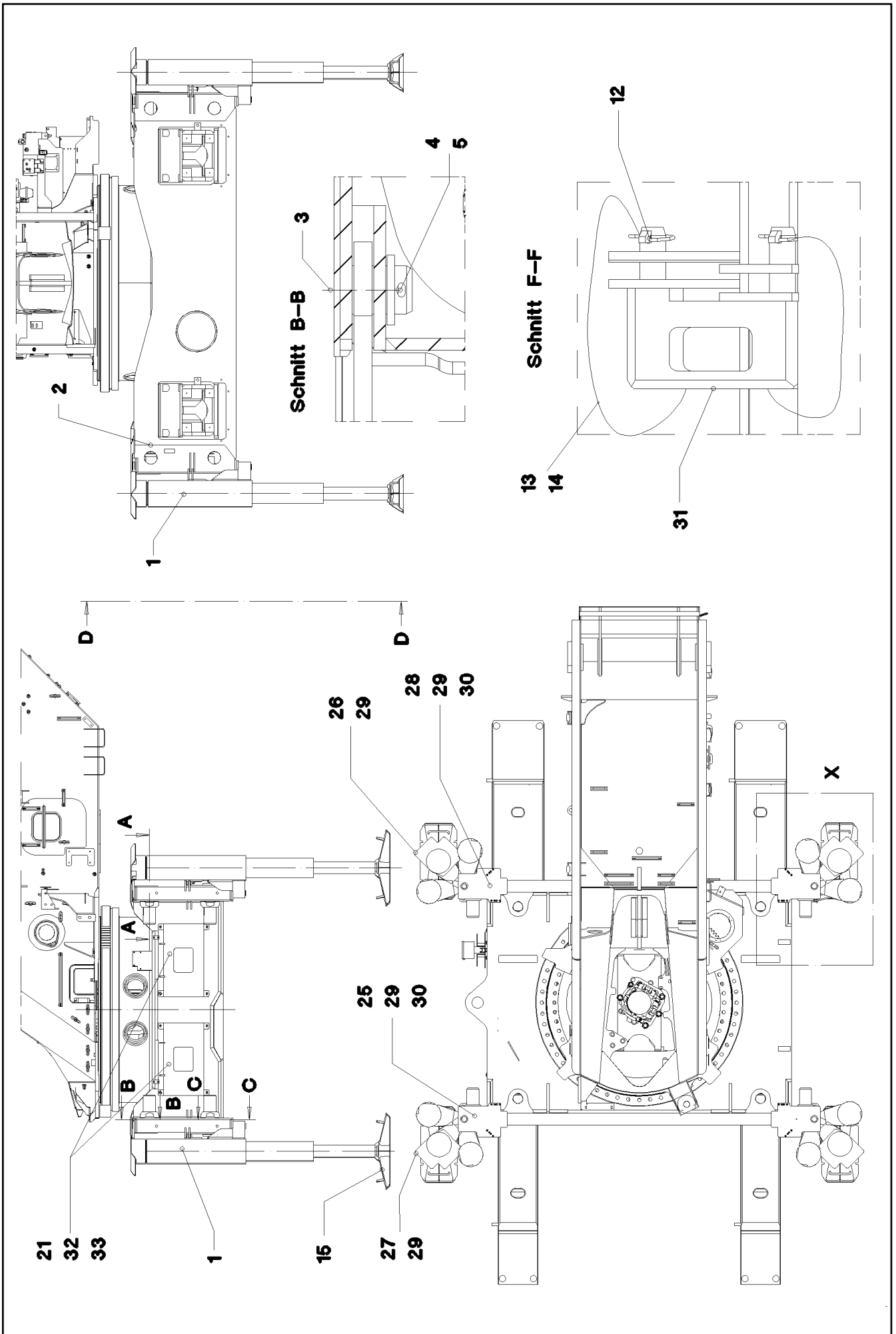
Нанесенные на шлангах номера соответствуют позициям в перечне.



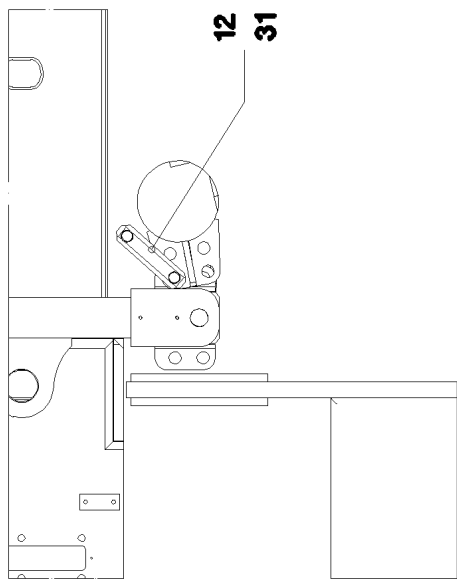
Pos.	Item	Quantity	Description	Bezeichnung
1	602760108	9	NAME PLATE 25,4X101,6	BEZEICHNUNGSSCHILD
2	602760308	1	NAME PLATE 25,4X165,1	BEZEICHNUNGSSCHILD
180	964327408	1	HOSE CPL. 2SN 16X1580	SCHLAUCH KPL.
181	964327508	1	HOSE CPL. 2SN 10X1480	SCHLAUCH KPL.
182	964327608	1	HOSE CPL. 2SN 10X790	SCHLAUCH KPL.
183	964327708	1	HOSE CPL. 2SN 10X3360	SCHLAUCH KPL.
184	964327808	1	HOSE CPL. 2SN 10X730	SCHLAUCH KPL.
185	964327908	1	HOSE CPL. 2SN 10X3830	SCHLAUCH KPL.
186	964327908	1	HOSE CPL. 2SN 10X3830	SCHLAUCH KPL.
187	964328008	1	HOSE CPL. 2SN 10X3300	SCHLAUCH KPL.
188	964327808	1	HOSE CPL. 2SN 10X730	SCHLAUCH KPL.
189	964327608	1	HOSE CPL. 2SN 10X790	SCHLAUCH KPL.

Pos.	Item	Quantity	Description	Bezeichnung
4	967292708	1	QUICK-FITTING UNION HYDR NRS	SCHNELLKUPPLUNG HYDR.
(150)	510548108	8	COUPLING SLEEVE	KUPPLUNGSMUFFE
(151)	510548208	8	SOCKET DUST-PROOF	STAUBMUFFE
(152)	510541908	8	COUPLING PLUG DN8/GERADE SPF	KUPPLUNGSSTECKER
(600)	470010308	8	FITTING SNV12-S A3P	VERSCHRAUBUNG

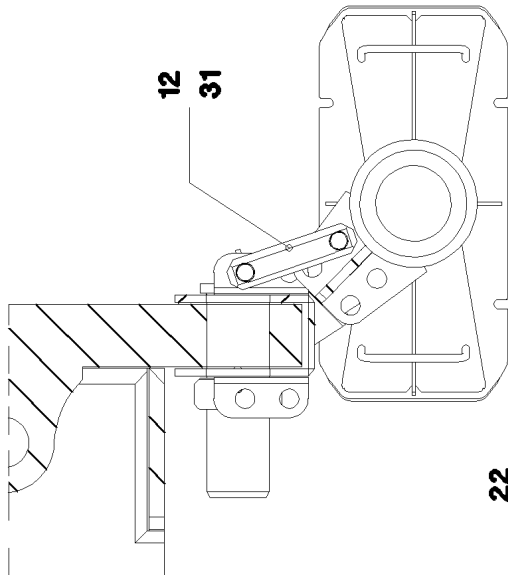
9.5.2018	etk_en_de_097634 LTR 1100	<input type="checkbox"/> 58
LIEBHERR	QUICK-FITTING UNION SCHNELLKUPPLUNG	917155408



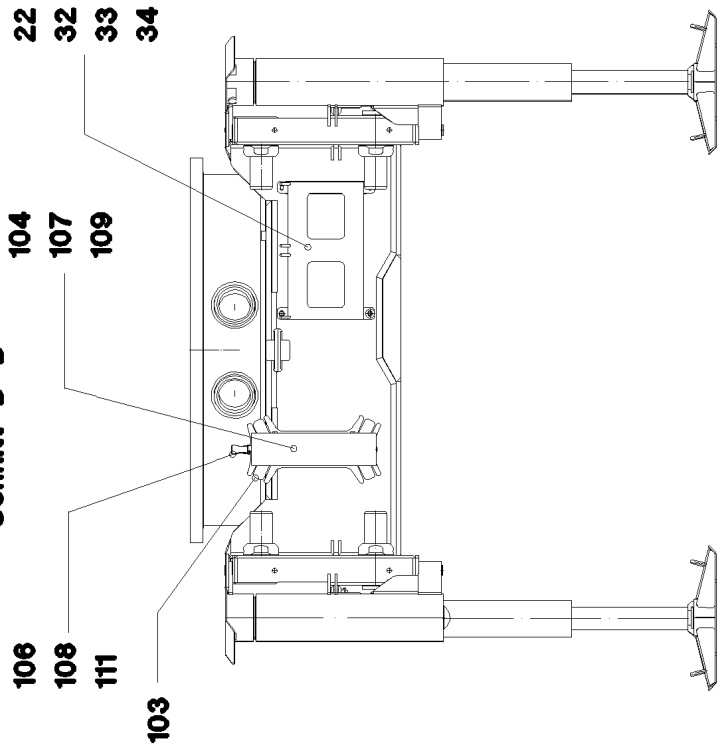
Einzelheit X



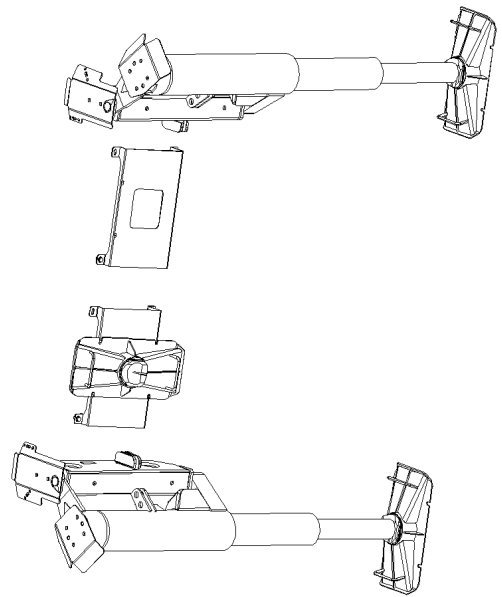
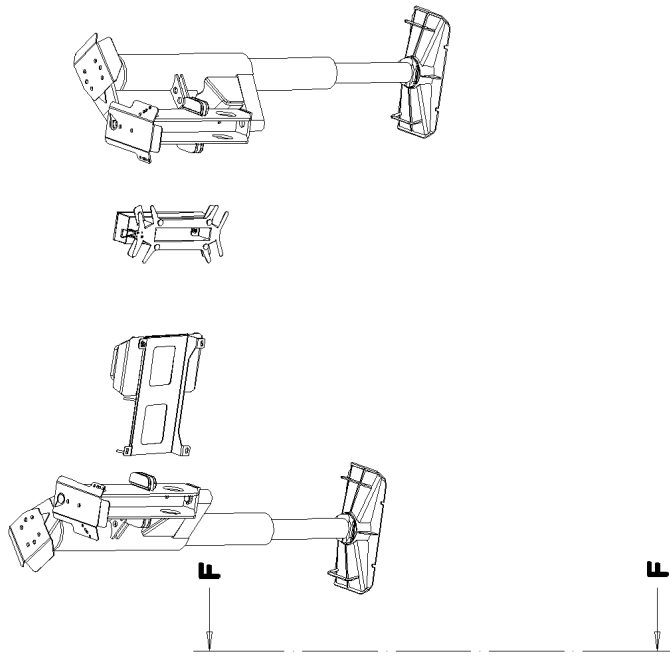
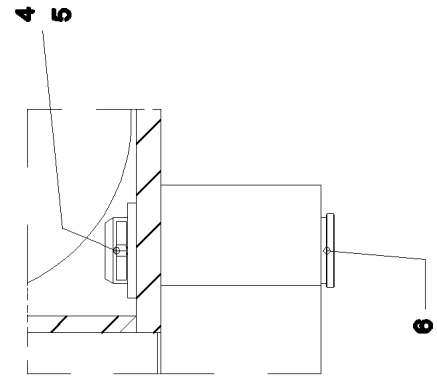
Schnitt A-A



Schnitt D-D



Schnitt C-C



9.5.2018
047697


LIEBHERR


etk_en_de_097634 LTR 1100

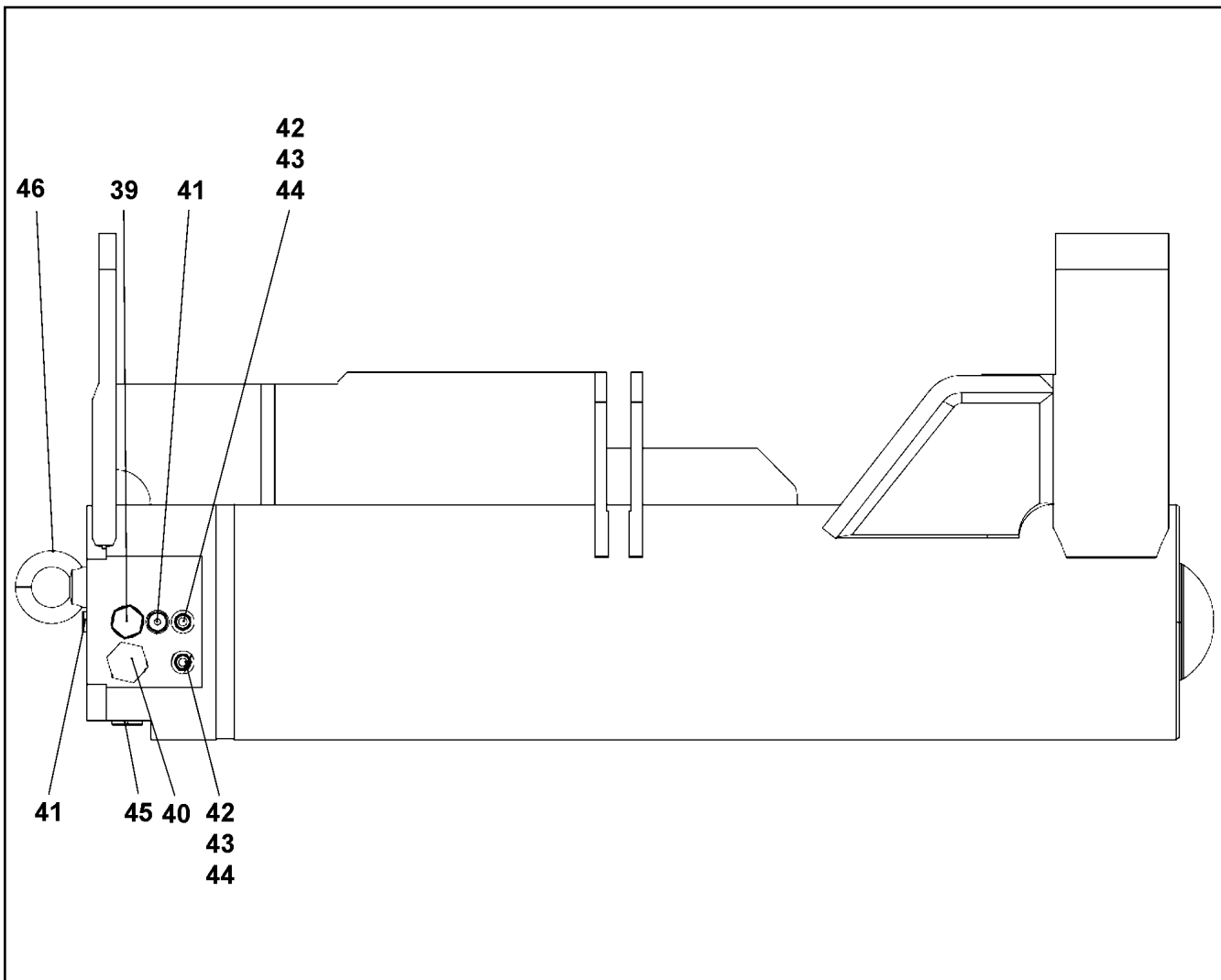
HYDRAULIC SUPPORT
HYDRAULISCHE ABSTUETZUNG

60 (2/3)


915447908


Pos.	Item	Quantity	Description	Bezeichnung
1	10356288	4	SUPPORT CYLINDER 150/130-1070 SPF ⇒  62	ABSTUETZZYLINDER
2	964003208	4	BRACKET WELDED CONST.	KONSOLE SCHWK.
3	975758508	4	PIN 45.0X65 35NICRMOV125 GASN. SPF	BOLZEN
4	433008008	8	SPLIT PIN ISO 1234 6,3X63 ST A2K	SPLINT
5	421202408	8	WASHER DIN 1441 41 ST A2C	SCHEIBE
6	975686908	4	PIN 45.0X140 35NICRMOV125 GASN. SPF	BOLZEN
12	10875870	8	SAFETY PLUG W HINGE-LID 6X42X5,5X32 4	SICHERHEITSKLAPPSTECKER
13	11170565	16	FERRULE 2 CU	PRESSKLEMME
14	11160431	3	ROPE 2 2,3KN EDELSTAHL	SEIL
15	964536408	4	BRACE PLATE	ABSTUETZPLATTE
21	965080808	2	CONSOLE T ZN O	KONSOLE
22	965080908	1	CONSOLE T ZN O	KONSOLE
25	976514408	2	PLATE 5X409X288 X5CRNI18-10	BLECH
26	976514908	2	PLATE 5X366X288 X5CRNI18-10	BLECH
27	976515008	2	PLATE 5X366X288 X5CRNI18-10	BLECH
28	976515108	2	PLATE 5X409X288 X5CRNI18-10	BLECH
29	10875552	16	COUNTERSUNK SCREW DIN 7991 M8X16 8	SENKSCHRAUBE
30	4902007	32	COUNTERSUNK SCREW DIN 7991 M6X40 8.	SENKSCHRAUBE
31	964541408	4	CONNECTING LINK PRE-ASS.	LASCHE VORM.
32	11631742	12	HEX SCREW ISO 4017 M12X30 8.8 FLZN SP	SECHSKANTSCHRAUBE
33	10289804	16	WASHER ISO 7089 12 300HV FLZN SPF	SCHEIBE
34	10875607	4	HEX NUT DIN 985 M12 8 FLZN SPF	SECHSKANTMUTTER
103	10875484	4	BUTTON HEAD SCREW AEHNL.ISO 7380-2	HALBRUNDKOPFSCHRAUBE
104	10875471	2	BUTTON HEAD SCREW AEHNL.ISO 7380-2	HALBRUNDKOPFSCHRAUBE
106	407170201	2	COUNTERSUNK SCREW ISO 7046 M5X16 4.	SENKSCHRAUBE
107	11693875	2	HEX NUT ISO 4032 M8 8 480H SPF	SECHSKANTMUTTER
108	411514808	2	HEX NUT ISO 4032 M5 8 A2C	SECHSKANTMUTTER
109	420604208	2	WASHER DIN 440 V 9 ST VERZ	SCHEIBE
111	424000408	2	WASHER SPRING DIN 128 A 5 FST A2C	FEDERRING

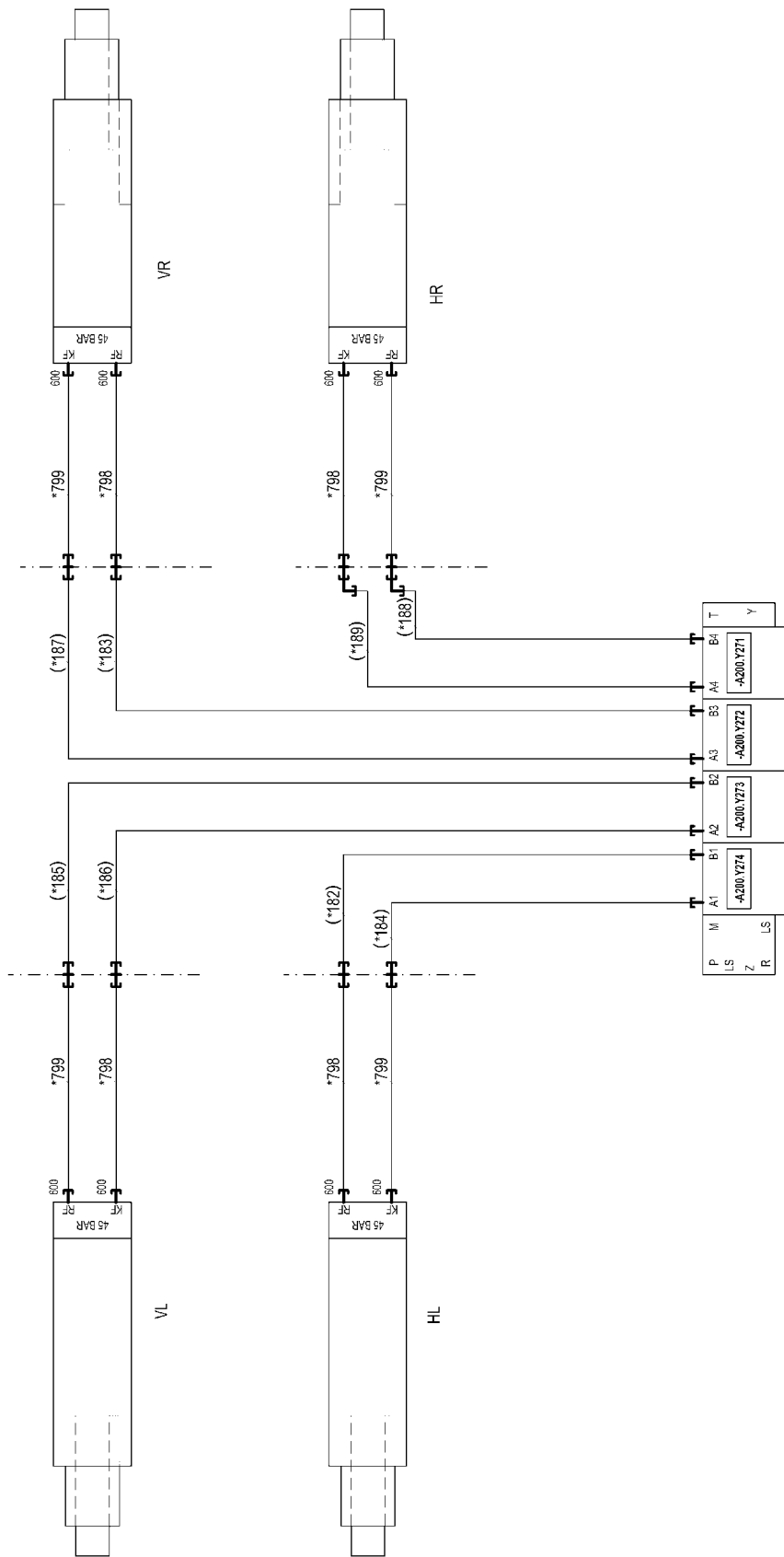
9.5.2018	etk_en_de_097634 LTR 1100	 61 (3/3)
LIEBHERR	HYDRAULIC SUPPORT HYDRAULISCHE ABSTUETZUNG	915447908



Pos.	Item	Quantity	Description	Bezeichnung
39	10801852	1	PRESSURE LIMITING VALVE	DRUCKBEGRENZUNGSVENTIL
40	10801853	1	NON-RETURN VALVE	RUECKSCHLAGVENTIL
41	477704308	2	STOP PLUG VSTI M12X1,5 A3P	STOPFEN
42	518620508	2	VENTILATION SCREW R1/4"	ENTLUEFTUNGSSCHRAUBE
43	747000208	6	BALL DIN 5401 6 G20	KUGEL
44	518620608	2	DUST CAP	STAUBKAPPE
45	477704208	2	STOP PLUG VSTI1/2"ED A3P	STOPFEN
46	402600508	1	RING BOLT DIN 580 M16X27 C15E A2K	RINGSCHRAUBE
999	10801854	1	DS SUPPORT CYLINDER	DS ABSTUETZZYLINDER

Pos.	Item	Quantity	Description	Bezeichnung
4	967314108	1	ADD.HYDR.UNIT SUPPORT CYLINDER ⇒  64	ZUSATZHYDR.ABSTUETZZYLIN

9.5.2018	etk_en_de_097634 LTR 1100	 63
LIEBHERR	ADD.HYDR.UNIT SUPPORT CYLINDER ZUSATZHYDR.ABSTUETZZYLINDER	917155508



9.5.2018
078392

LIEBHERR

etk_en_de_097634 LTR 1100

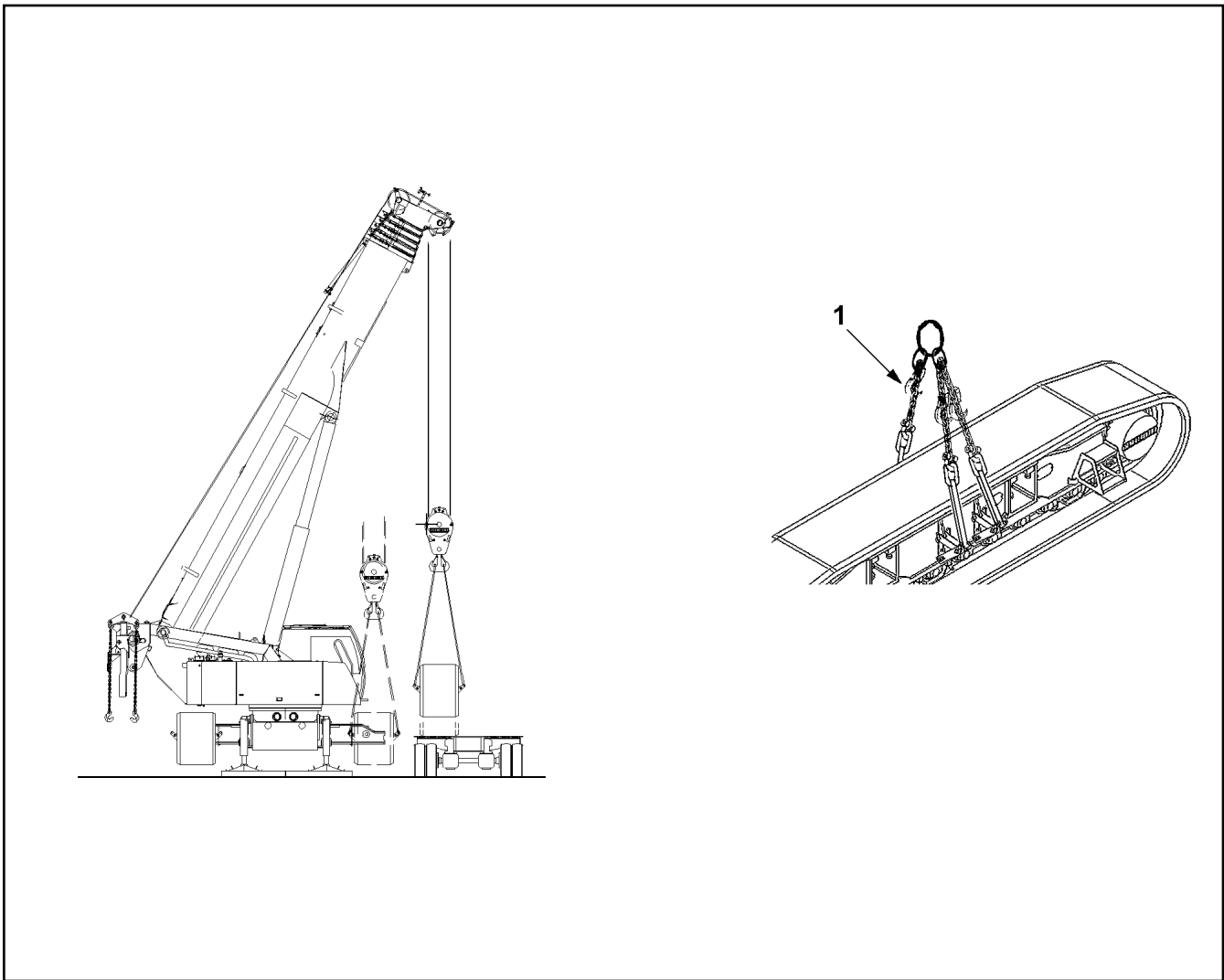
ADD.HYDR.UNIT SUPPORT CYLINDER
ZUSATZHYDR.ABSTUETZZYLINDER


64 (1/2)


967314108

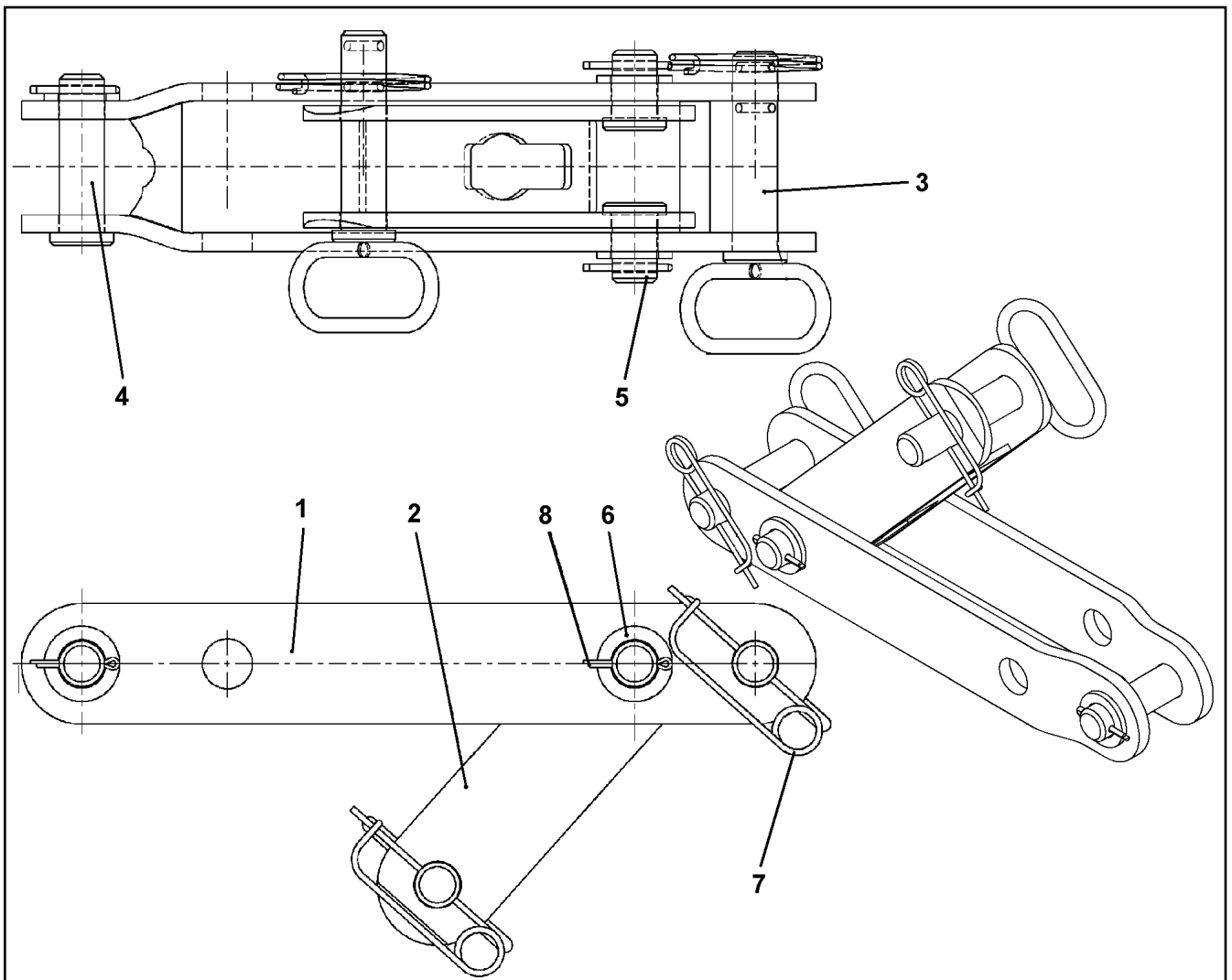
Pos.	Item	Quantity	Description	Bezeichnung
10	967499208	1	HOSE LINES SUPPORT SYSTEM SCR	SCHLAUCHLEITUNGEN ABSTUE
(1)	602760108	8	NAME PLATE 25,4X101,6	BEZEICHNUNGSSCHILD
(798)	928469408	4	HOSE CPL. 2SN 10X1500	SCHLAUCH KPL.
(799)	928756608	4	HOSE CPL. 2SN 10X1550	SCHLAUCH KPL.
600	471032608	8	FITTING GE 12S G1/2A CR6-FREI	VERSCHRAUBUNG


9.5.2018	etk_en_de_097634 LTR 1100	<input type="checkbox"/> 65 (2/2)
LIEBHERR	ADD.HYDR.UNIT SUPPORT CYLINDER ZUSATZHYDR.ABSTUETZZYLINDER	967314108

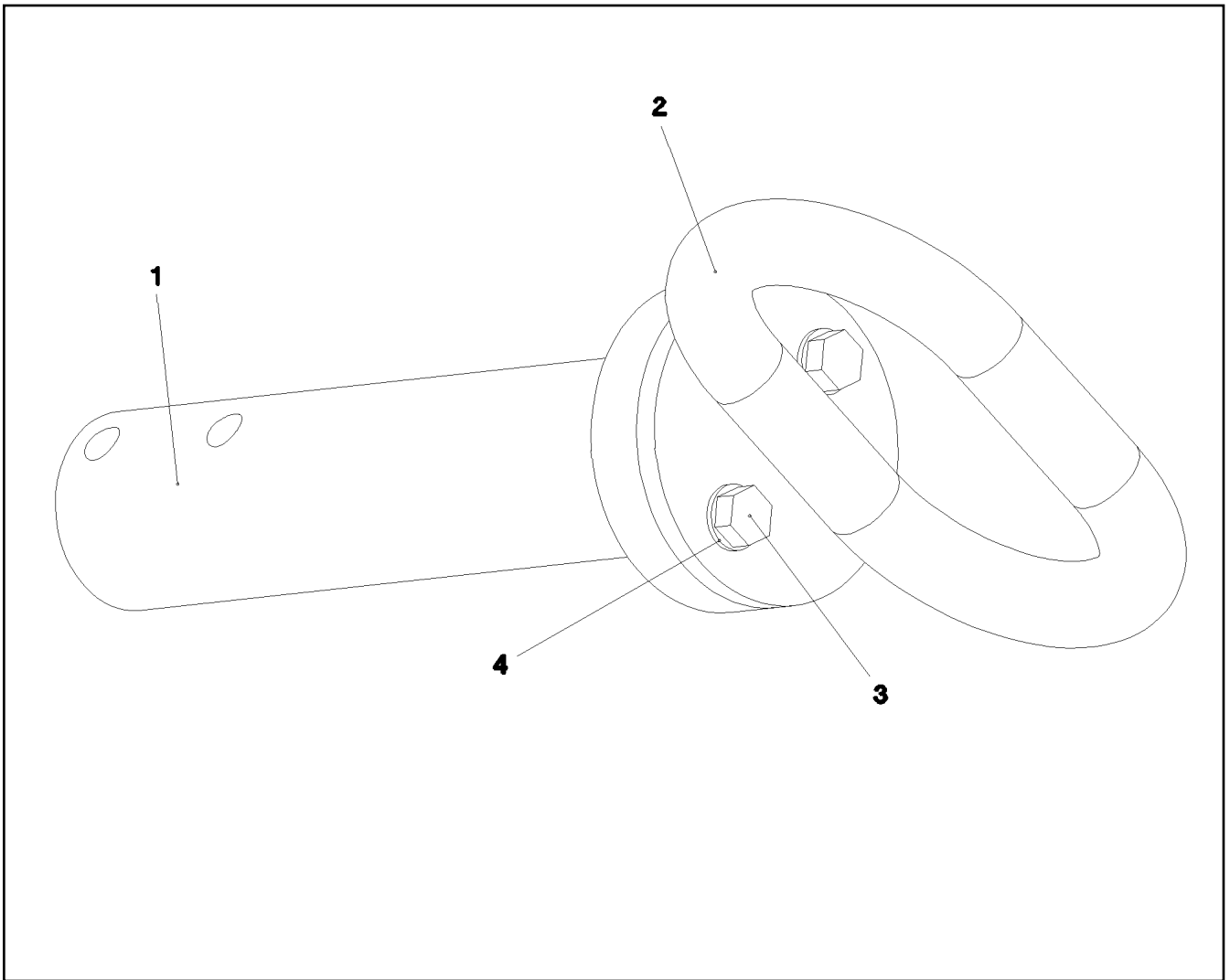


Pos.	Item	Quantity	Description	Bezeichnung
1	990618314	6	TRANSPORT SUPPORT ⇒  67	TRANSPORTABSTUETZUNG


<p>9.5.2018 048732</p> <p>LIEBHERR</p>	<p>etk_en_de_097634 LTR 1100</p> <p>CRAWLER-TRACK CARRIER TRANSPORTRAUPE</p>	<p> 66</p> <p>914950308</p>
---	--	--




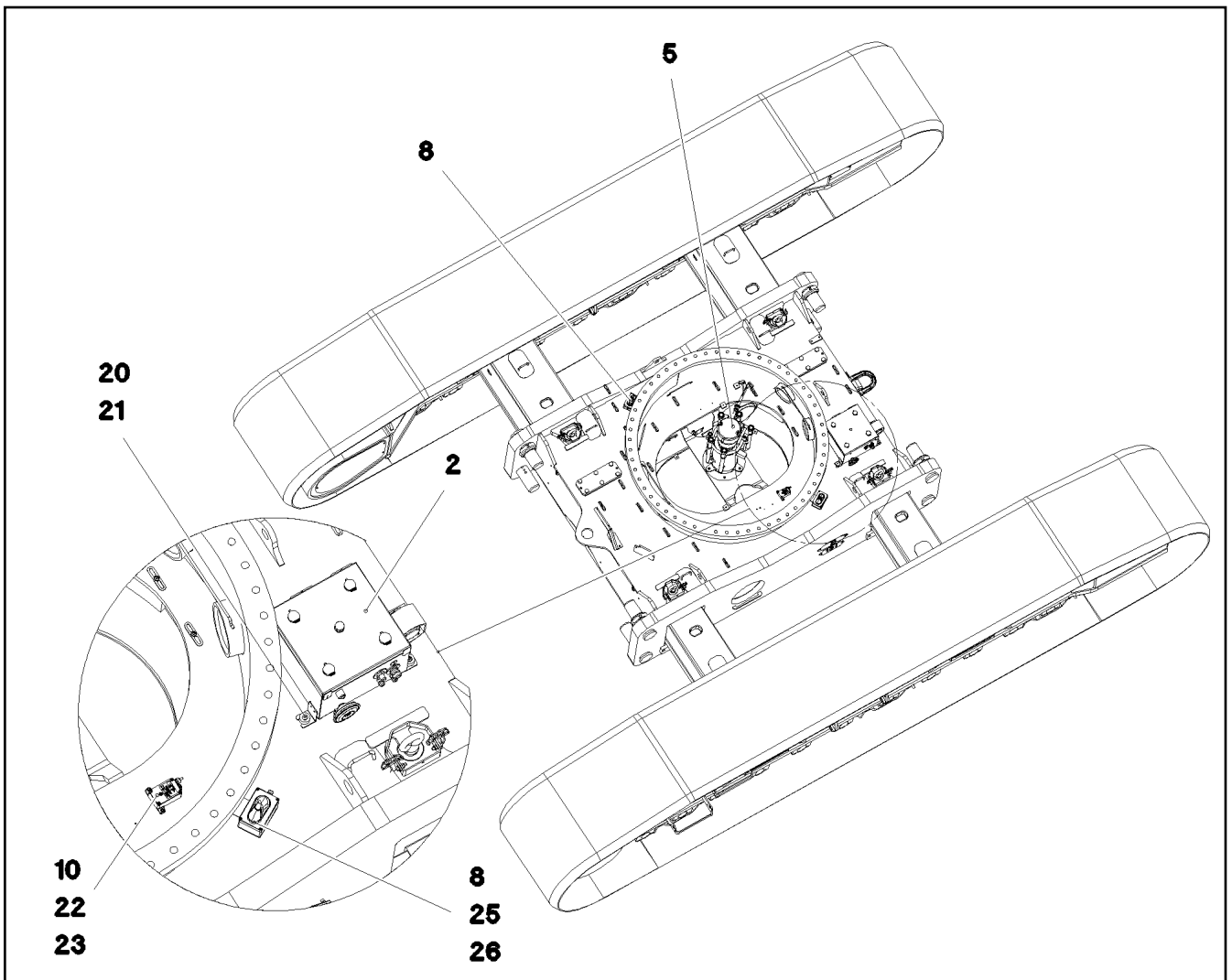
Pos.	Item	Quantity	Description	Bezeichnung
1	964764908	1	HOLDER	HALTER
2	919032814	1	HOLDER	HALTER
3	964765008	2	PIN COMPL. ⇒  68	BOLZEN KPL.
4	451430808	1	PIN DIN 1436 30X105X97 35NICRMOV125 GA	BOLZEN
5	977242408	2	PIN 45.0X53 35NICRMOV125 GASN. SPF	BOLZEN
6	421102608	3	WASHER DIN 1440 32 ST VERZ	SCHEIBE
7	433101208	2	RETAINING SPRING 4X68 VERZ	SICHERUNGSFEDER
8	433006608	3	SPLIT PIN ISO 1234 5X45 ST A2K	SPLINT





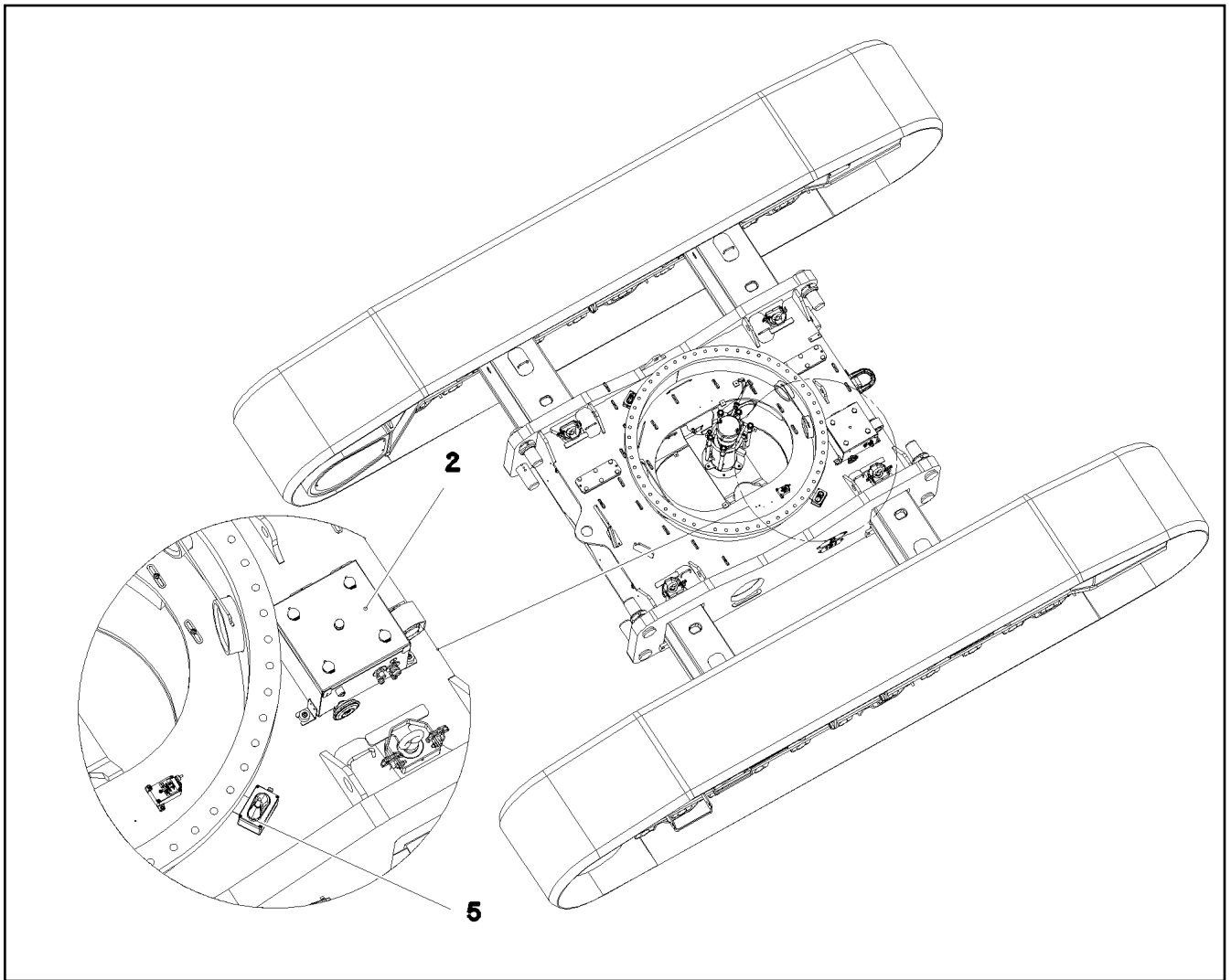
Pos.	Item	Quantity	Description	Bezeichnung
1	977252108	1	PIN 31X132X95 35NICRMOV125 GASN. SPF	BOLZEN
2	963557408	1	HANDLE WELD.CONST. FE//ZNNI8//CN//T0	GRIFF SCHWK.
3	4065060	2	HEX SCREW ISO 4017 M5X10 8.8 A2C	SECHSKANTSCHRAUBE
4	11140403	2	WASHER ISO 7089 5 200HV 480H SPF	SCHEIBE



Pos.	Item	Quantity	Description	Bezeichnung
1	969655908	1	ELECTR.FOR CENTER SECTION ⇒  70	ELEKTRIK MITTELSTUECK

9.5.2018	etk_en_de_097634 LTR 1100	 69
LIEBHERR	ELECTR.FOR CRAWLER CARRIER ELEKTRIK RAUPE	918094708



Pos.	Item	Quantity	Description	Bezeichnung
2	969656008	1	SWITCH BOX CPL. ⇒  71	SCHALKASTEN KPL.
5	10801681	1	SLIP RING TRANSMITTER 21X16A/24V SPF ⇒  78	SCHLEIFRINGEBERTRAGER
10	11001194	1	INCLINATION SENSOR +/-25° ALU SPF	NEIGUNGSGEBER
20	10024115	4	HEX SCREW DIN 6921 M8X12 8.8 A2C	SECHSKANTSCHRAUBE
21	978787708	4	SLEEVE 33.0X19 FE//ZNNI8//CN//T0	HUELSE
22	11140465	3	SOCKET HEAD SCREW ISO 4762 M6X20 8.8	ZYLINDERSCHRAUBE
23	10875647	3	WASHER ISO 7089 6 200HV 480H SPF	SCHEIBE
25	10875584	8	SOCKET HEAD SCREW ISO 4762 M5X25 8.8	ZYLINDERSCHRAUBE
26	10301317	8	HEX NUT DIN 985 M5 A2-70	SECHSKANTMUTTER



Pos.	Item	Quantity	Description	Bezeichnung
2	969656108	1	SWITCH BOX COMPL. S200 ⇒  72	SCHALTKASTEN VORM.
3	968333008	1	WIRING HARNESS W202	KABELSTRANG
4	968400408	1	WIRING HARNESS W200	KABELSTRANG
5	966204108	2	ANTENNA CPL. ⇒  76	ANTENNE KPL.

9.5.2018
085286

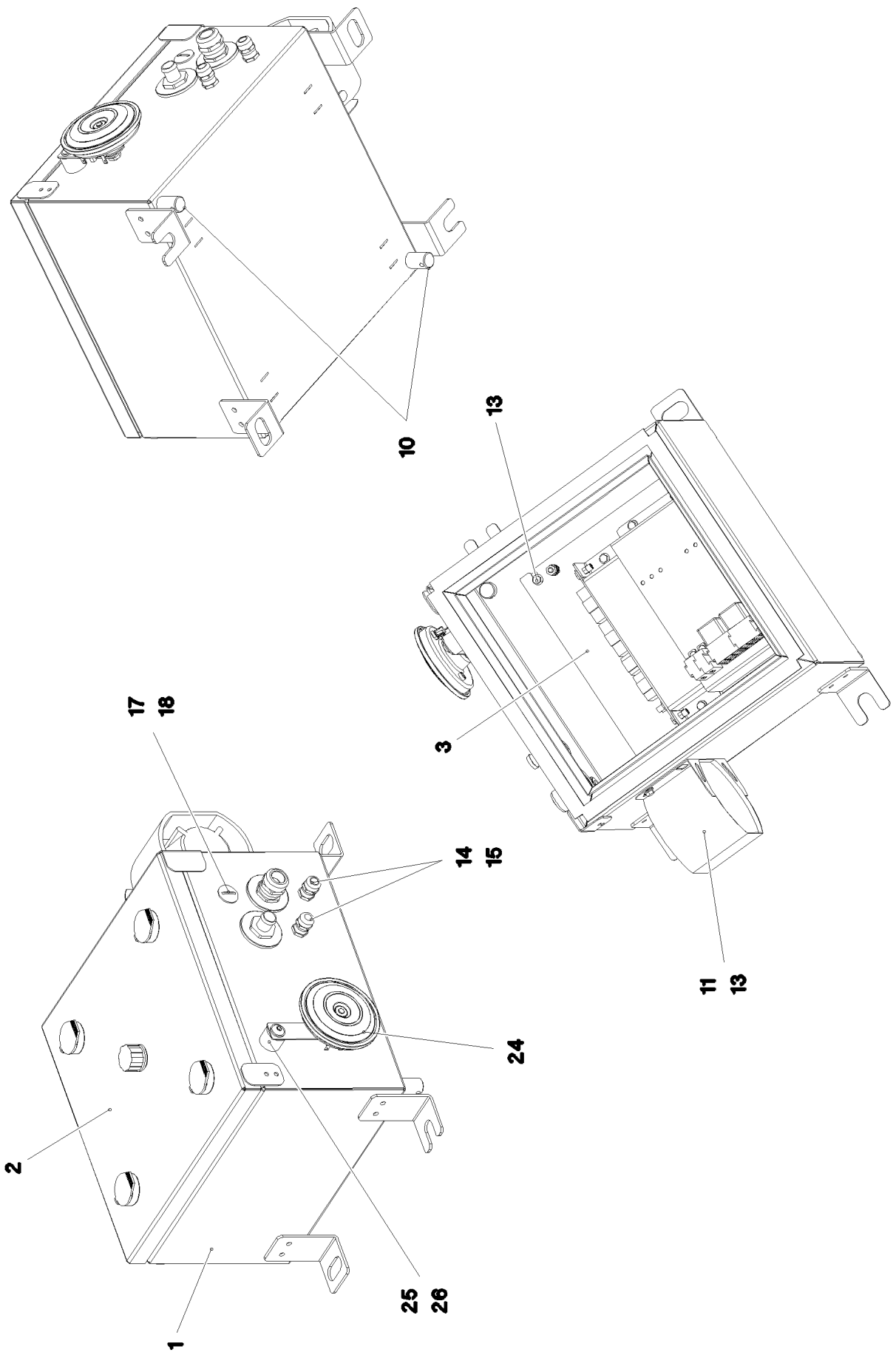
LIEBHERR

etk_en_de_097634 LTR 1100

SWITCH BOX CPL.
SCHALTKASTEN KPL.

 71

969656008



9.5.2018
085284



LIEBHERR


etk_en_de_097634 LTR 1100

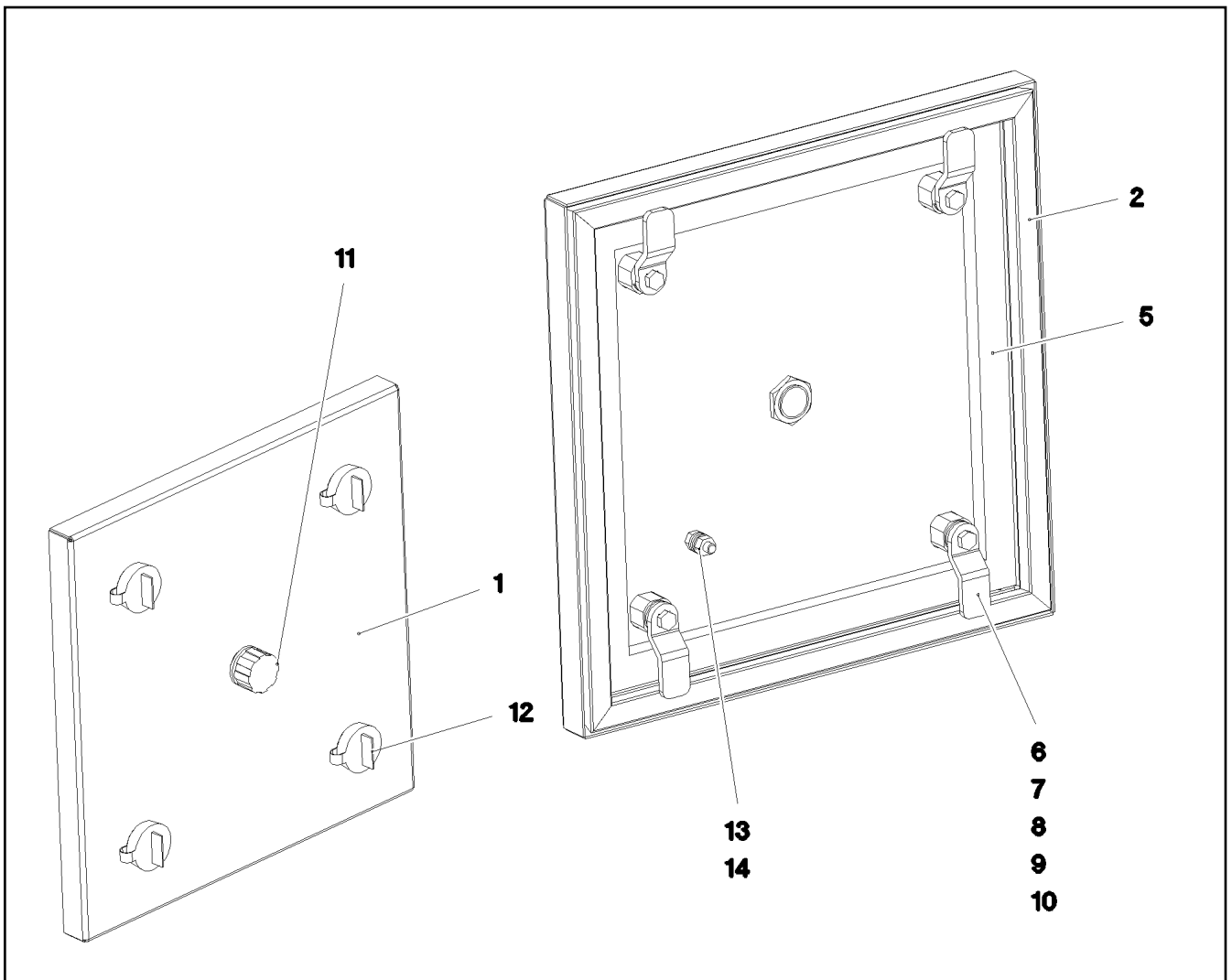
SWITCH BOX COMPL.
SCHALTKASTEN VORM.

72 (1/2)

969656108

Pos.	Item	Quantity	Description	Bezeichnung
1	968049608	1	SWITCH BOX WELDED RAL 7037 SPF	SCHALTKASTEN SCHWK.
2	966167808	1	COVER COMPL. ⇒  74	DECKEL KPL.
3	969656208	1	MOUNTING PLATE PRE-ASS. ⇒  75	MONTAGEPLATTE VORM.
10	602501208	2	WATER DRAIN PLUG M12 PA6G SPF	ENTWAESSERUNGSSTOPFEN
11	614009908	1	FALL-BACK GUARD 12-36V 82-107DBA	RUECKFAHRWARNUNG
13	10875503	6	HEX SCREW EN 1665 M5X10 10.9 480H SPF	SECHSKANTSCHRAUBE
14	602424108	2	CABLE GLAND M16X1,5 MS	KABELVERSCHRAUBUNG
15	602504108	2	HEX NUT M16X1,5 MS	SECHSKANTMUTTER
17	602425008	1	SCREW PLUG M20X1,5 MS	VERSCHLUSSSCHRAUBE
18	602504208	1	HEX NUT M20X1,5 MS	SECHSKANTMUTTER
24	614003108	1	HORN 24V	HORN
25	953873408	1	SLEEVE 25X20 11SMN37 FE//ZNNI8//CN//T0	HUELSE
26	409705908	1	BUTTON HEAD SCREW ISO 7380-2 M8X35	HALBRUNDKOPFSCHRAUBE

9.5.2018	etk_en_de_097634 LTR 1100	 73 (2/2)
LIEBHERR	SWITCH BOX COMPL. SCHALTKASTEN VORM.	969656108



Pos.	Item	Quantity	Description	Bezeichnung
1	966189708	1	COVER GLUED	DECKEL GEKLEBT
2	979896308	1	SEALING PROFILE	ABDICHTPROFIL
5	262104308	1.08	CELL RUBBER 20X12 CR SCHWARZ	ZELLGUMMI
6	704253308	4	HOUSING GD-ZN SW GEPULVERT	GEHAEUSE
7	704253408	4	ACTUATION SPIKE GD-ZN SW GEPULVERT	BETAETIGUNGSDORN
8	704256708	4	TONGUE	ZUNGE
9	704274808	4	O-RING 12X2 NBR70	O-RING
10	704274908	4	FLAT GASKET	FLACHDICHTUNG
11	602501308	1	VENTILATION SCREW G1/2"X30 POLYAMID	ENTLUEFTUNGSSCHRAUBE
12	704254808	4	DUST CAP POLYETHYLEN SCHWARZ	STAUBKAPPE
13	11694356	2	HEX NUT ISO 4032 M6 8 480H SPF	SECHSKANTMUTTER
14	10875647	2	WASHER ISO 7089 6 200HV 480H SPF	SCHEIBE

9.5.2018
077684

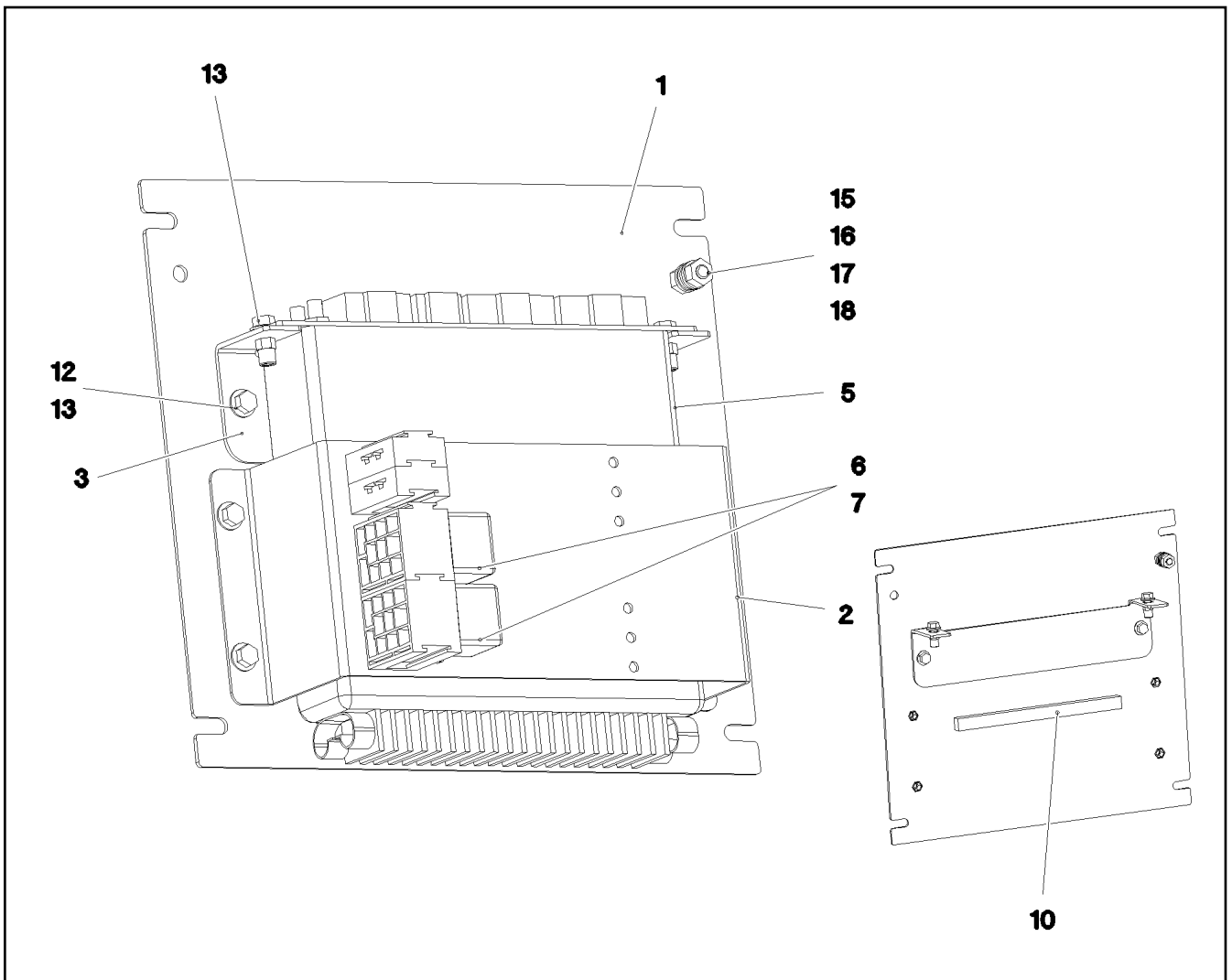
LIEBHERR

etk_en_de_097634 LTR 1100

COVER COMPL.
DECKEL KPL.

74

966167808



Pos.	Item	Quantity	Description	Bezeichnung
1	979896608	1	PLATE 2X275X250 DC01 FE//ZN20//C	BLECH
2	979896708	1	PLATE 1.5X350X100 DC01 FE//ZN20//C	BLECH
3	965256808	1	FASTENER	HALTERUNG
5	968252908	1	BTB PROGRAMMED	BTB PROGRAMMIERT
(100)	11212256	1	REMOTE CONTROL APPARATUS LSB-BTB-	FERNSTEUEREMPPFAENGER
(300)	10288121	1	NAME PLATE 70X40 POLYESTER SPF	BEZEICHNUNGSSCHILD
(301)	11007853	1	LABELS 10X90 POLYESTER	ETIKETTEN
6	630121508	2	CENTER-ZERO RELAY 24V 10A SPF	WECHSLERRELAIS
7	704207608	4	MANDRIL RIVET 4X10,3	DORNNIET
10	262109108	0.15	CELL RUBBER 8X10	ZELLGUMMI
12	10042592	6	BLIND RIVET NUT M5 K=1,0-3,5 ST A2C	BLINDNIETMUTTER
13	10875503	8	HEX SCREW EN 1665 M5X10 10.9 480H SPF	SECHSKANTSCHRAUBE
15	11644899	1	HEX SCREW ISO 4017 M6X20 8.8 480H SPF	SECHSKANTSCHRAUBE
16	11694356	2	HEX NUT ISO 4032 M6 8 480H SPF	SECHSKANTMUTTER
17	10875647	2	WASHER ISO 7089 6 200HV 480H SPF	SCHEIBE
18	11833308	1	SERRATED LOCK WASHER DIN 6798 A 6.4 F	FAECHERSCHEIBE

9.5.2018
085283

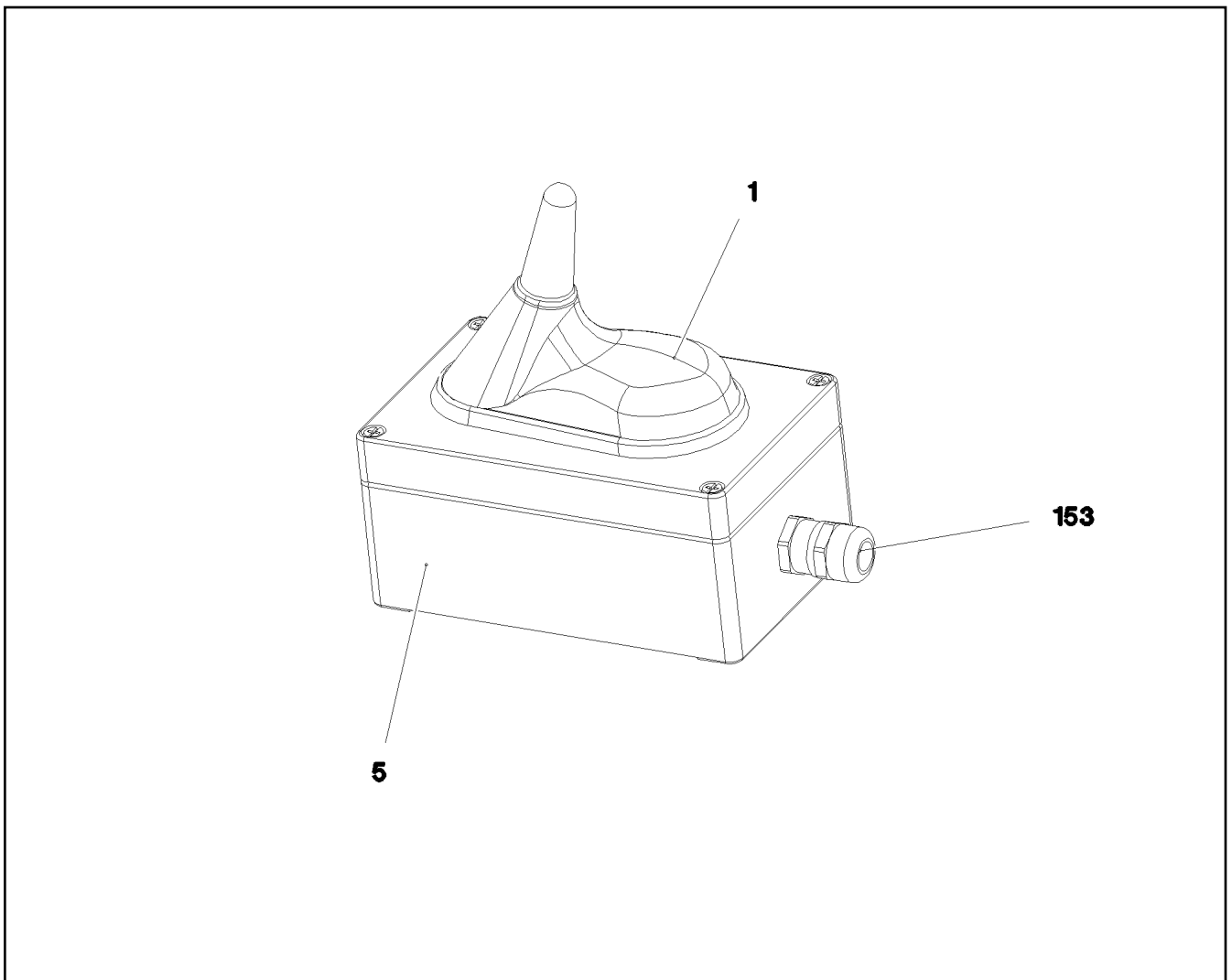
LIEBHERR


etk_en_de_097634 LTR 1100

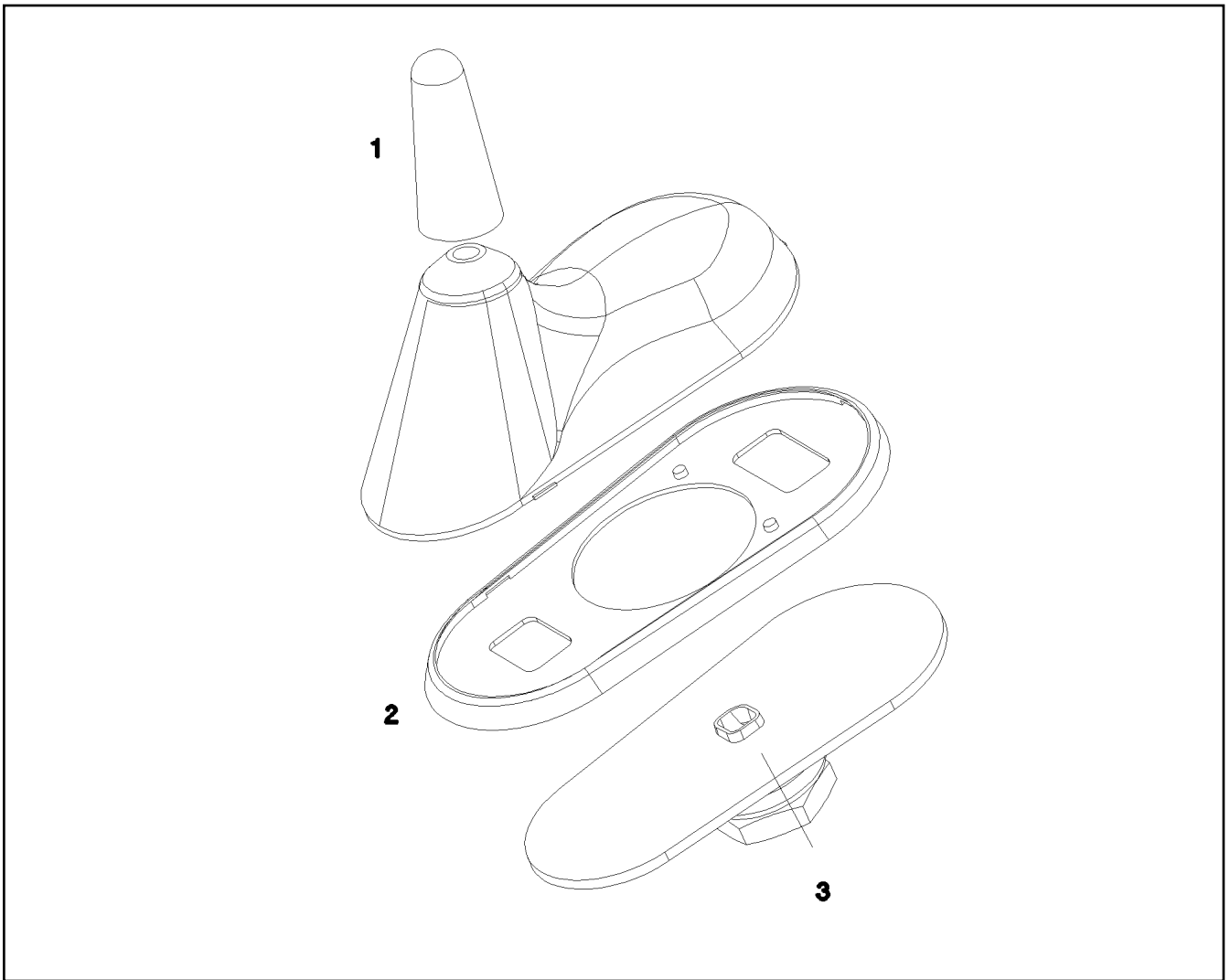
MOUNTING PLATE PRE-ASS.
MONTAGEPLATTE VORM.

75

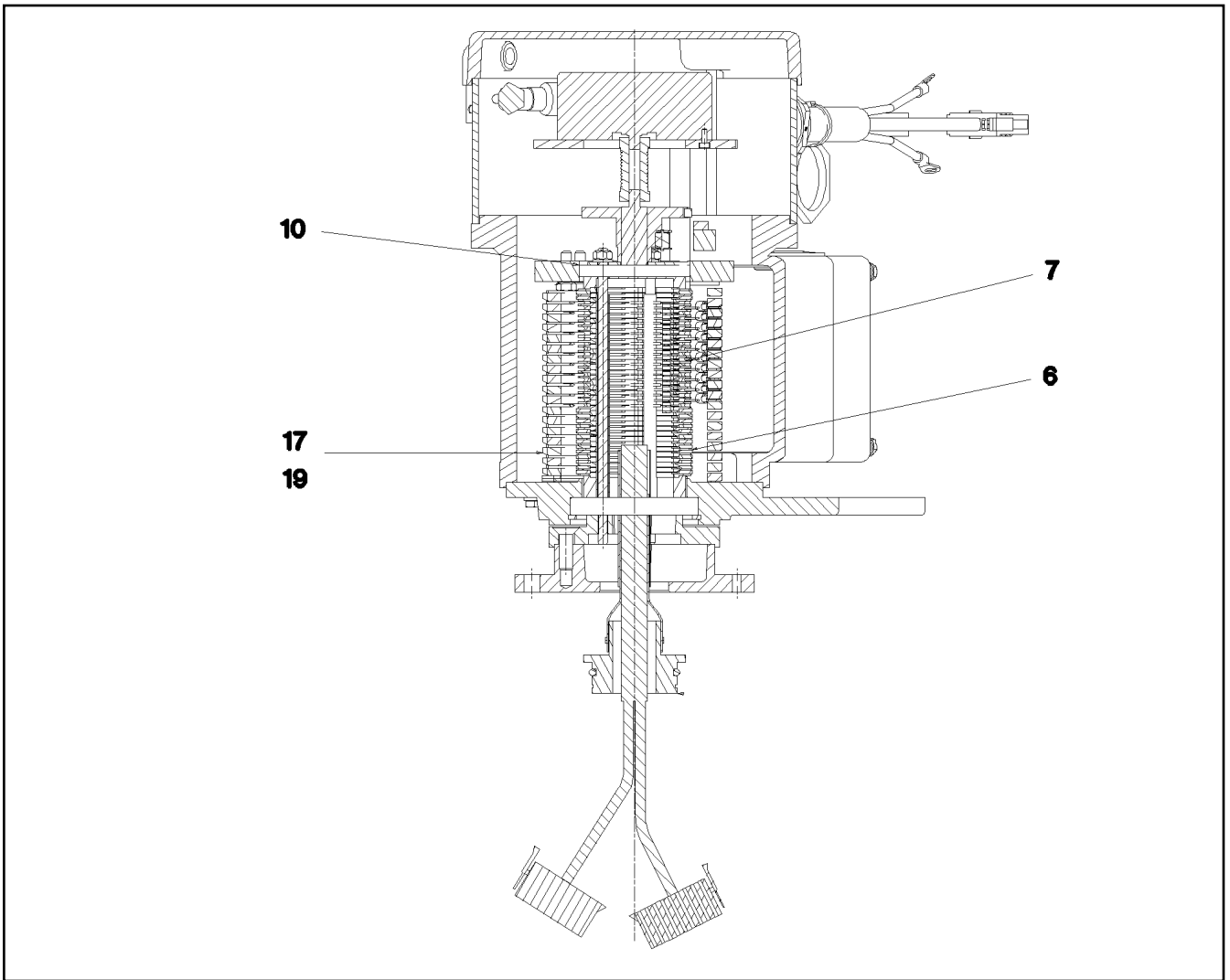
969656208



Pos.	Item	Quantity	Description	Bezeichnung
4	10450273	1	ANTENNA ⇒  77	ANTENNE
5	979204408	1	EMPTY CASING 80.0X0 AL	LEERGEHAEUSE
153	602424108	1	CABLE GLAND M16X1,5 MS	KABELVERSCHRAUBUNG
160	10475426	3.4	CORRUGATED PIPE DN10 PA 6	WELLROHR



Pos.	Item	Quantity	Description	Bezeichnung
1	10815004	1	ANTENNA ROD	ANTENNENSTAB
2	10815005	1	SEAL	DICHTUNG
3	10815006	1	SLEEVE	HUELSE
4	11692299	1	CONNECTING CABLE 4M	VERBINDUNGSKABEL



Pos.	Item	Quantity	Description	Bezeichnung
6	691041708	37	INSULATING RING	ISOLIERRING
7	10114843	21	SLIP RING 60X2 2,5 ²	SCHLEIFRING
10	10114838	1	DEEP GROOVE BALL BEARING 50X65X7	RILLENKUGELLAGER
17	691043108	35	CONTACT BOW HOLDER	SCHLEIFBUEGELHALTER
19	691041608	21	CONTACT BOW	SCHLEIFBUEGEL
27	570338308	1	PROTECTIVE MOTOR SWITCH	NOCKENSCHALTER
29	571486808	1	SNAP SWITCH	SCHNAPPSCHALTER

9.5.2018
069040

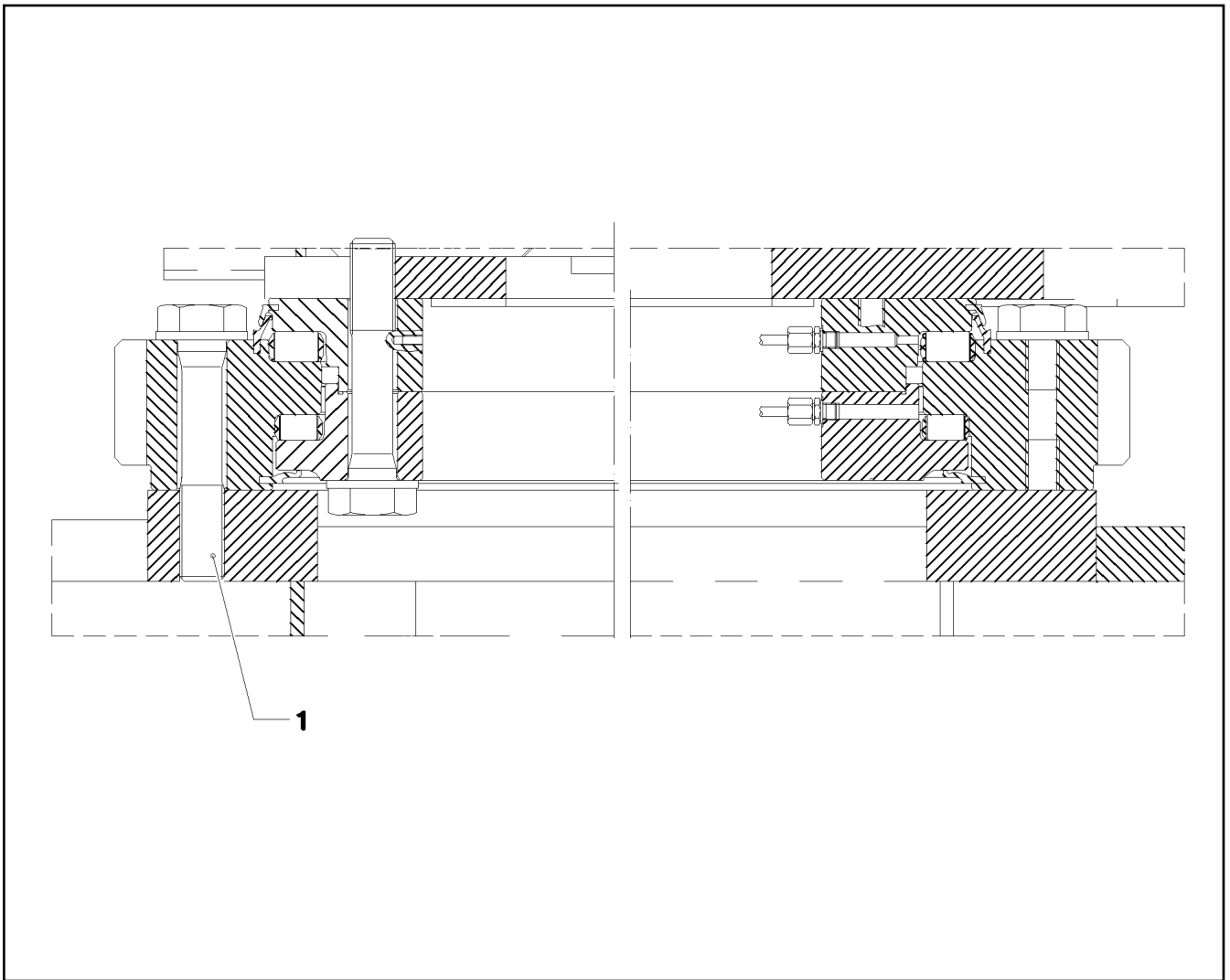
LIEBHERR

etk_en_de_097634 LTR 1100


SLIP RING TRANSMITTER
SCHLEIFRINGUEBERTRAGER


78

10801681



Pos.	Item	Quantity	Description	Bezeichnung
1	409817708	56	EXPANSION BOLT M27X145 30CRNIMO8 SP	DEHNSCHRAUBE

Pos.	Item	Quantity	Description	Bezeichnung
1	928569808	1	MAIN TOOLS ⇒  81	GRUNDWERKZEUG
2	928620108	1	ACCESSORIES ⇒  82	ZUBEHOER
3	520402808	1	PROTECTIVE PADDING	SCHUTZPOLSTER
4	790065608	1	FITTING	VERSCHRAUBUNG
5	790533908	2	FITTING	VERSCHRAUBUNG
6	885602114	1	HAND LEVER PRESS	HANDHEBELPRESSE
7	790042214	1	HOSE LINE 300	SCHLAUCHLEITUNG
8	790042914	1	HOSE LINE 300	SCHLAUCHLEITUNG
9	790042708	1	QUICK ACTING COUPLING	SCHIEBEKUPPLUNG
10	7361649	1	SOCKET FOR SPANNER DIN 3124 SW1 5/16	STECKSCHLUESSELEINSATZ
11	885182808	1	ARTICULATED HOOK WRENCH 155/6	GELENKHAKENSCHLUESSEL
12	885182208	1	ARTICULATED HOOK WRENCH 60/4	GELENKHAKENSCHLUESSEL

9.5.2018	etk_en_de_097634 LTR 1100	 80
LIEBHERR	TOOLS AND ACCESSORIES WERKZEUG M.ZUBEHOER	914860608

Pos.	Item	Quantity	Description	Bezeichnung
1	790045408	1	ASSEMBLY TOOL BOX	MONTAGEWERKZEUGKASTEN
2	885251508	1	PADLOCK ABUS-64TI/40 TITALIUM	VORHAENGESCHLOSS
10	790001708	1	DOUBLE-HEADED SPANNER DIN 3110 8X10	DOPPELMAULSCHLUESSEL
11	790003308	1	DOUBLE-HEADED SPANNER DIN 3110 10X1	DOPPELMAULSCHLUESSEL
12	790002208	1	DOUBLE-HEADED SPANNER DIN 3110 12X1	DOPPELMAULSCHLUESSEL
13	790002408	1	DOUBLE-HEADED SPANNER DIN 3110 14X1	DOPPELMAULSCHLUESSEL
14	10652772	1	DOUBLE-HEADED SPANNER SW16X18 CRV-	DOPPELMAULSCHLUESSEL
15	790003608	1	DOUBLE-HEADED SPANNER DIN 3110 17X1	DOPPELMAULSCHLUESSEL
16	790002508	1	DOUBLE-HEADED SPANNER DIN 3110 19X2	DOPPELMAULSCHLUESSEL
17	790002608	1	DOUBLE-HEADED SPANNER DIN 3110 24X2	DOPPELMAULSCHLUESSEL
18	790002808	1	DOUBLE-HEADED SPANNER DIN 3110 30X3	DOPPELMAULSCHLUESSEL
19	790002908	1	DOUBLE-HEADED SPANNER DIN 3110 36X4	DOPPELMAULSCHLUESSEL
20	790003908	1	DOUBLE-HEADED SPANNER DIN 3110 46X5	DOPPELMAULSCHLUESSEL
21	885132208	1	SINGLE-END SPANNER DIN 894 55	EINMAULSCHLUESSEL
22	790004608	1	SINGLE-END SPANNER DIN 894 60	EINMAULSCHLUESSEL
29	885166108	1	ALLEN KEY 3	SECHSKANTSTIFTSCHLUESSE
30	790021608	1	HEXAGON KEY DIN 911 4 GLANZVERN.	INBUSSCHLUESSEL
31	790020008	1	HEXAGON KEY DIN 911 5 GLANZVERN.	INBUSSCHLUESSEL
32	790020108	1	HEXAGON KEY DIN 911 6 GLANZVERN.	INBUSSCHLUESSEL
33	790021008	1	HEXAGON KEY DIN 911 8 GLANZVERN.	INBUSSCHLUESSEL
34	790021208	1	HEXAGON KEY DIN 911 10 GLANZVERN.	INBUSSCHLUESSEL
35	790021308	1	HEXAGON KEY DIN 911 12 GLANZVERN.	INBUSSCHLUESSEL
40	10471363	1	ANGLE SCREW DRIVER TX30 PHOSPATI	WINKELSCHRAUBENDREHER
41	10043002	1	ANGLE SCREW DRIVER TX 40 BRUENIERT	WINKELSCHRAUBENDREHER
50	790032008	1	SCREWDRIVER 3,5 CRV-VERNICKELT	SCHRAUBENDREHER
51	790032308	1	SCREWDRIVER 5,5 CRV-VERNICKELT	SCHRAUBENDREHER
52	790032508	1	SCREWDRIVER 10 CRV-VERNICKELT	SCHRAUBENDREHER
53	790033208	1	SCREWDRIVER 2 CRV-VERNICKELT	KREUZSCHL.SCHR.DREHER
60	790030008	1	HAND HAMMER DIN 1041 800G	HANDHAMMER
61	790031108	1	LUMP HAMMER DIN 6475 3KG	FAEUSTEL
62	790031508	1	COMBI PLIERS DIN 5244 180	KOMBIZANGE
63	790026208	1	GRIP DIN 3122 A 3/4"	GRIFF
64	790026308	1	EXTENSION DIN 3123 400X3/4"	VERLAENGERUNG B
65	790026408	1	EXTENSION DIN 3123 200X3/4"	VERLAENGERUNG B
66	790028508	1	SOCKET FOR SPANNER DIN 3129 32X3/4" C	STECKSCHLUESSELEINSATZ
67	520190408	1	TYRE INFLATING HOSE	REIFENFUELLSCHLAUCH
68	10032297	1	OIL DRAINING HOSE COMPL. 1,5M	OELABLASSSCHLAUCH KPL.
70	790042008	1	HAND LEVER PRESS VERZ.	HANDHEBELPRESSE
71	790042908	1	REINFORCED RUBBER HOSE 300 RH-30 M1	GUMMIPANZERSCHLAUCH

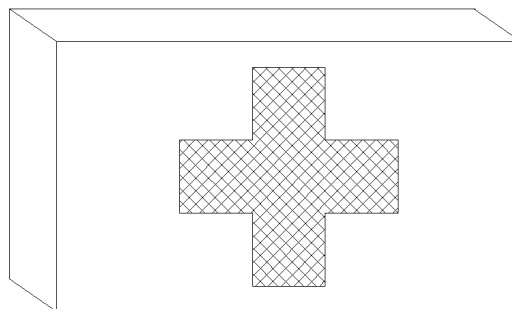
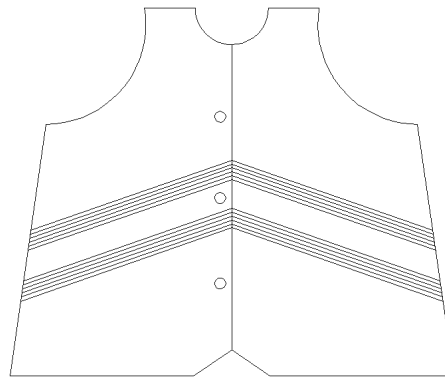
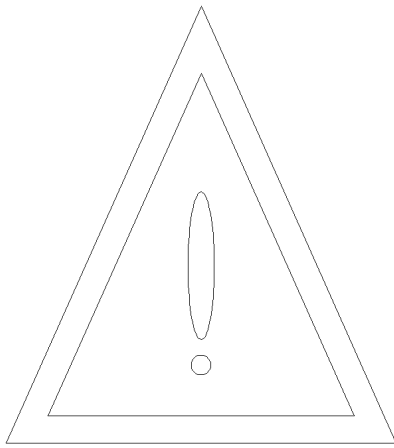
9.5.2018

etk_en_de_097634 LTR 1100

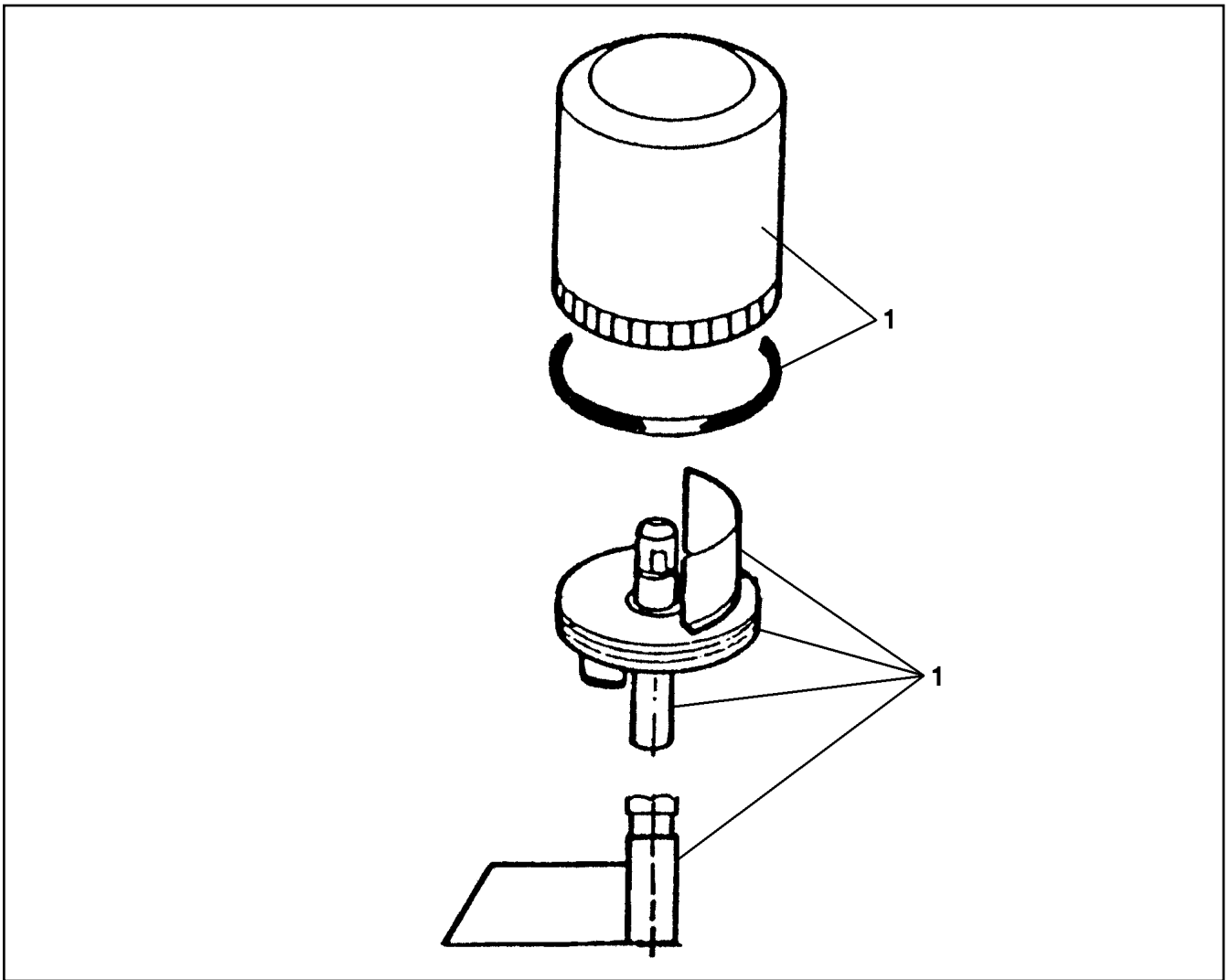
81

LIEBHERRMAIN TOOLS
GRUNDWERKZEUG

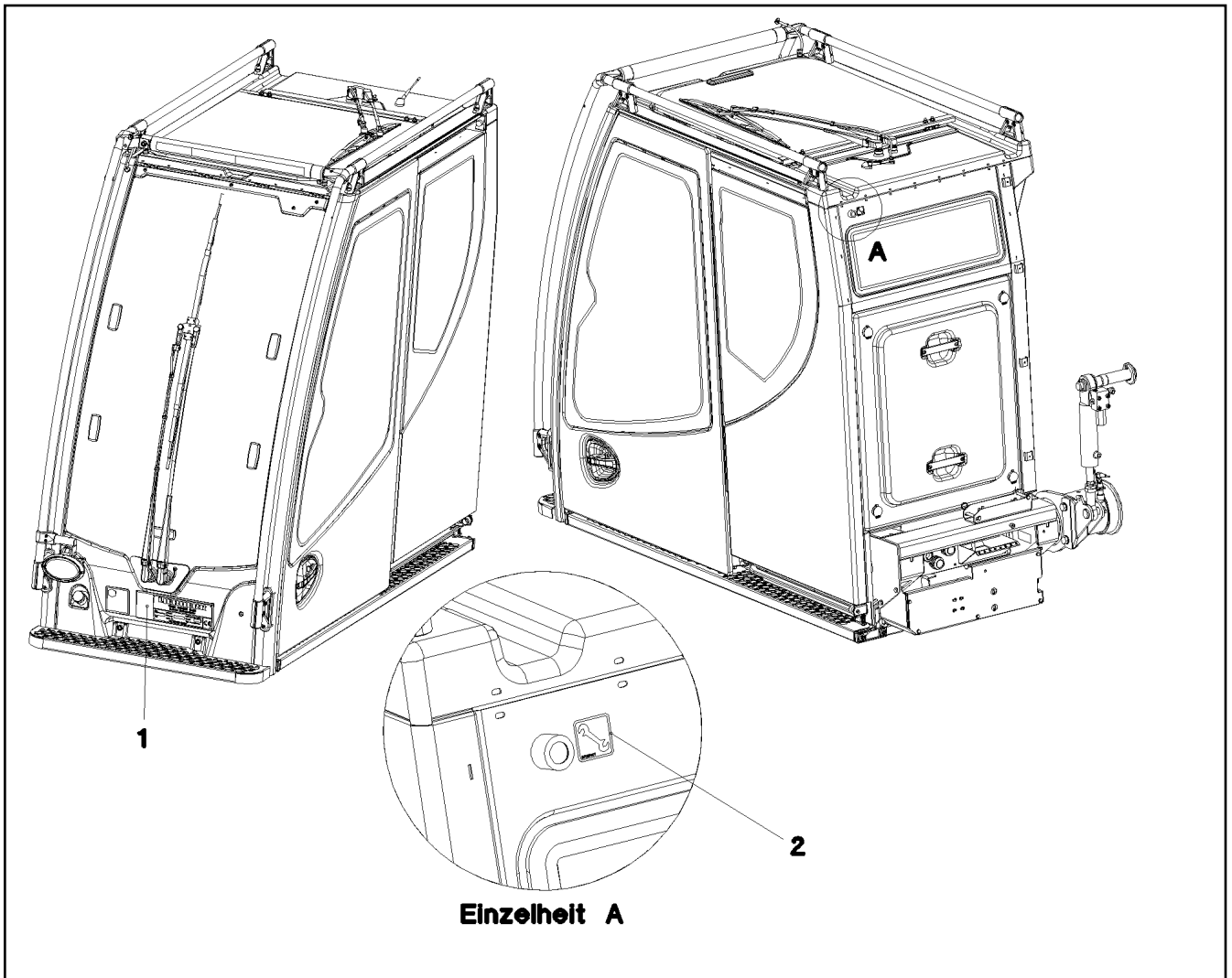
928569808



Pos.	Item	Quantity	Description	Bezeichnung
1	10044762	1	WARNING TRIANGLE 430X45X30	WARNDREIECK
2	607106208	2	HAZARD WARNING FLASHER 2,4W 6V WEI	SICHERHEITSWARNBLINKLEUC
(1)	607011108	2	LIGHT BULB DIN 49848 2,4W 6V	GLUEHLAMPE
3	613200608	10	BATTERY 1.5V 16.5AH	BATTERIE
4	10874608	1	FIRE EXTINGUISHER DIN EN 3	FEUERLOESCHER
5	789000308	1	FIRST AID KIST DIN 13164 260X170X80	VERBANDSKASTEN
6	872101908	1	SAFETY JACKET DIN 30711	WARNWESTE
7	704271108	2	HOLLOW KEY	HOHLSCHLUESSEL
8	10877437	1	ASSORTMENT BOX FLACHSICHERUNG	SORTIMENTKASTEN



Pos.	Item	Quantity	Description	Bezeichnung
1	10470032	1	ROTATING BEACON 55W 24V	RUNDUMKENNLEUCHTE
(1)	11346616	1	FLASHING LIGHT GLASS	LICHTHAUBE
2	607023708	1	LIGHT BULB DIN 72601 70W 24V	GLUEHLAMPE



Einzelheit A

Pos.	Item	Quantity	Description	Bezeichnung
1	772569908	1	SIGN 6X107X237 G-ALSI12	SCHILD
2	97022801	1	SIGN 30X30 KLEBEFOLIE SPF	SCHILD

9.5.2018
070239

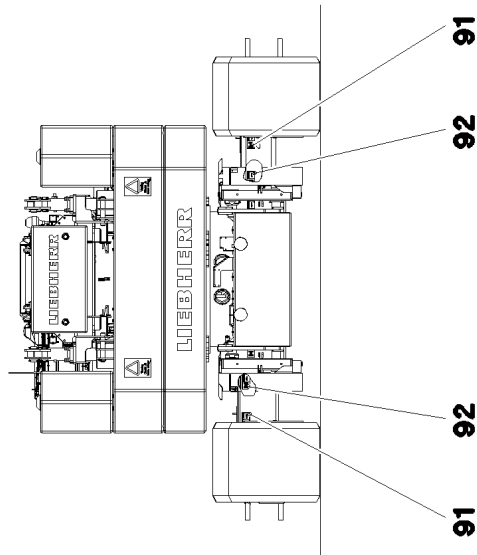
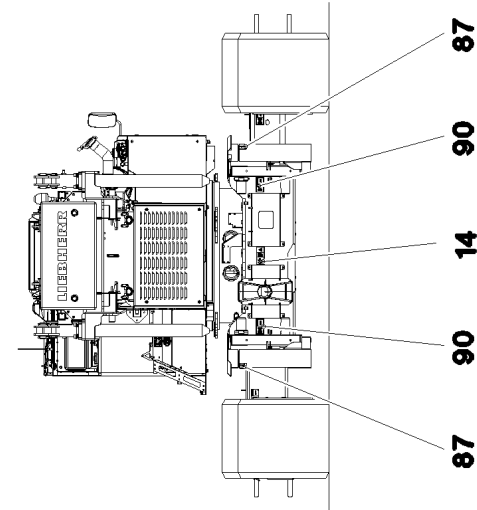
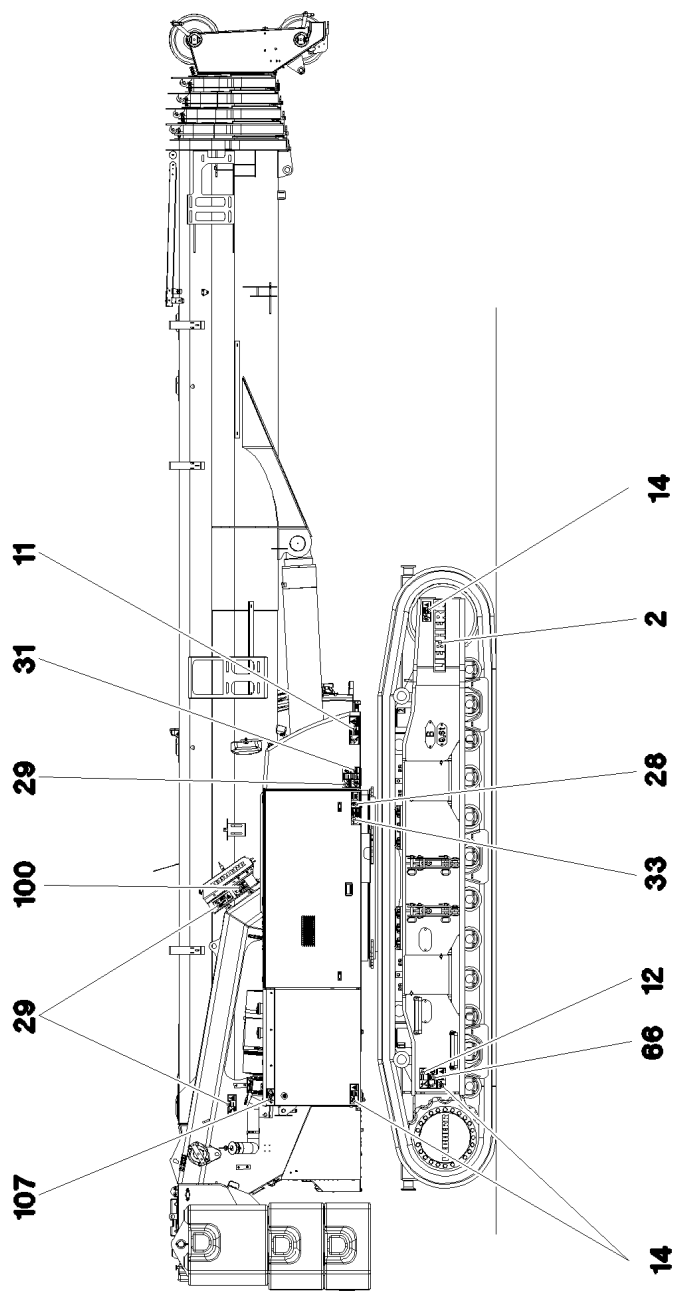
LIEBHERR

etk_en_de_097634 LTR 1100

PLATING
ZUSATZBESCHILDERUNG

84

917198408



9.5.2018
093976

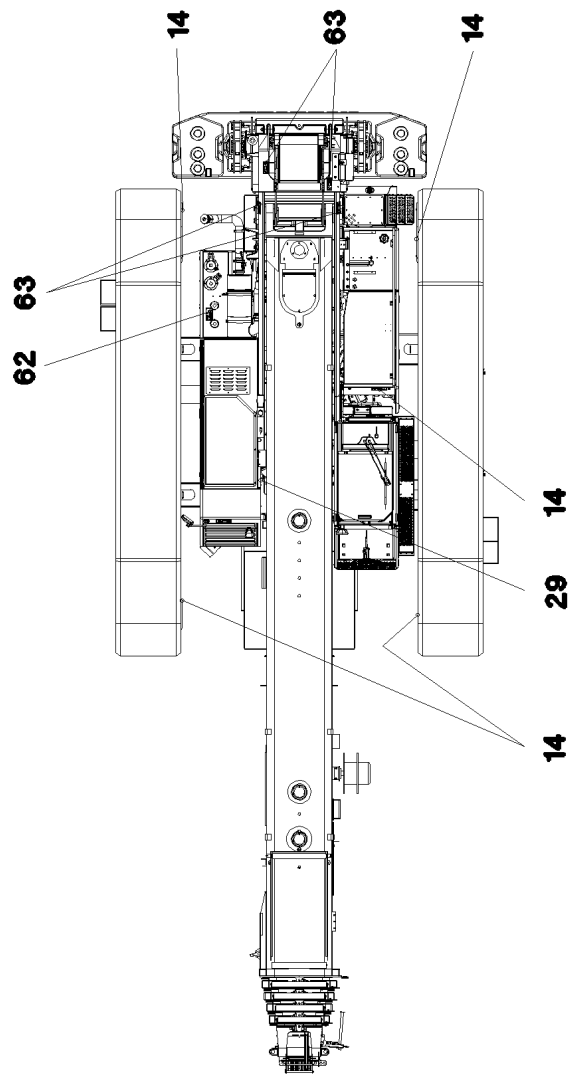
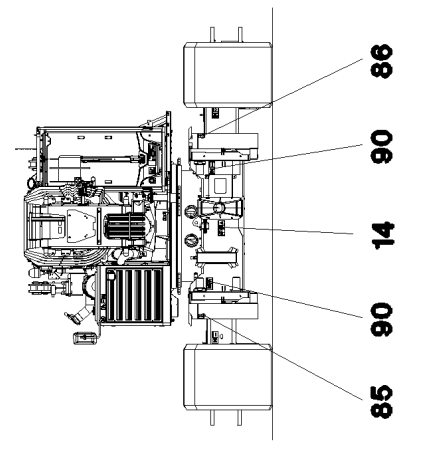
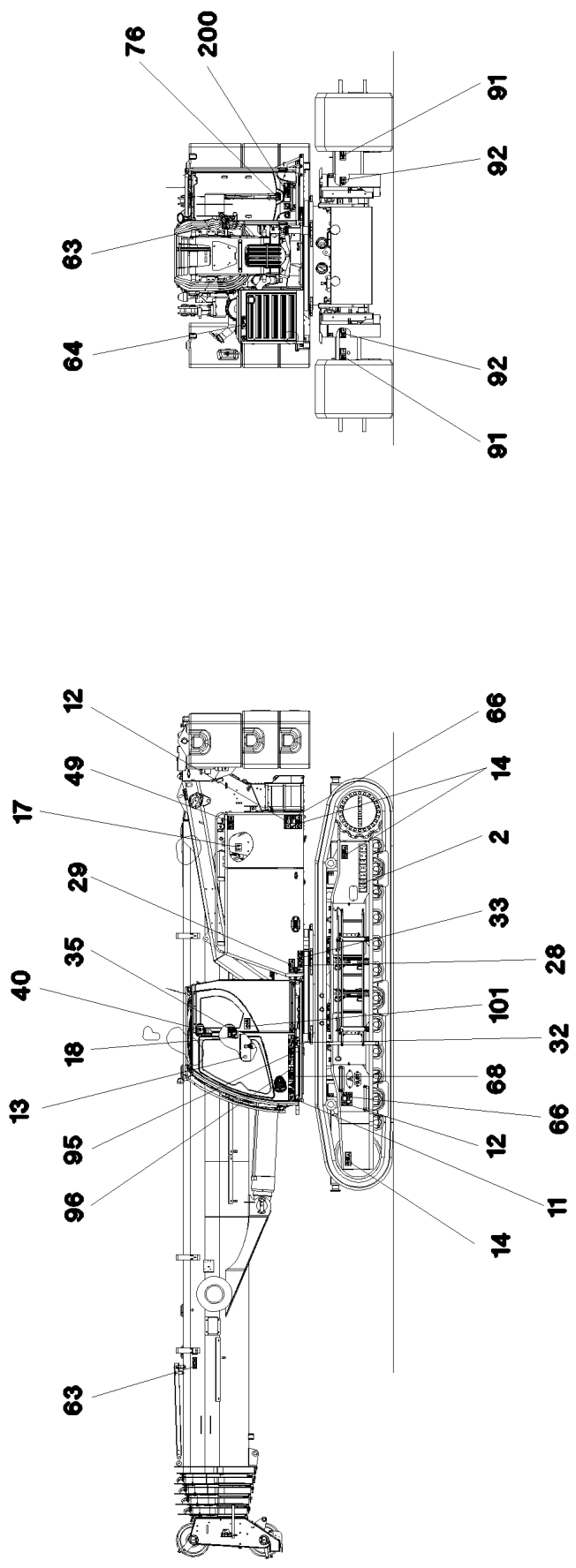
LIEBHERR

etk_en_de_097634 LTR 1100

PLATING NETHERLANDS
BESCHILDERUNG NIEDERLANDE

85 (1/3)

918104108



9.5.2018
093977

LIEBHERR

etk_en_de_097634 LTR 1100
PLATING NETHERLANDS
BESCHILDERUNG NIEDERLANDE

86 (2/3)

918104108

Pos.	Item	Quantity	Description	Bezeichnung
2	971749908	2	SIGN	SCHILD
11	978673908	2	SIGN 208X88 KLEBEFOLIE SPF	SCHILD
12	978674008	3	SIGN 208X88 KLEBEFOLIE SPF	SCHILD
14	978674108	13	SIGN 208X88 KLEBEFOLIE SPF	SCHILD
17	772637308	1	SIGN	SCHILD
18	97037952	1	SIGN 168X88 KLEBEFOLIE SPF	SCHILD
28	978674308	2	SIGN 168X88 KLEBEFOLIE SPF	SCHILD
29	978674408	5	SIGN 208X88 KLEBEFOLIE SPF	SCHILD
31	978674508	1	SIGN 208X88 KLEBEFOLIE SPF	SCHILD
32	978674608	1	SIGN 208X88 KLEBEFOLIE SPF	SCHILD
33	978867108	2	SIGN 168X88 KLEBEFOLIE SPF	SCHILD
35	9412158	1	CAUTION DECAL ACCID.PREVENTION 60X	WARNSCHILD UNFALLVERHUET
49	97016304	1	SIGN 208X88 KLEBEFOLIE SPF	SCHILD
62	979383308	1	SIGN 168X88 KLEBEFOLIE SPF	SCHILD
63	978674808	6	SIGN 168X62 KLEBEFOLIE SPF	SCHILD
64	978674908	1	SIGN 208X88 KLEBEFOLIE SPF	SCHILD
66	978675008	3	SIGN 208X88 KLEBEFOLIE SPF	SCHILD
68	97036732	1	SIGN 168X88 KLEBEFOLIE SPF	SCHILD
76	975809508	1	SIGN 105DBA/100X90 KLEBEFOLIE SPF	SCHILD
84	974150408	1	SIGN 1X80X80 KLEBEFOLIE SPF	SCHILD
85	974150508	1	SIGN 1X80X80 KLEBEFOLIE SPF	SCHILD
86	974150608	1	SIGN 1X80X80 KLEBEFOLIE SPF	SCHILD
87	974150708	1	SIGN 1X80X80 KLEBEFOLIE SPF	SCHILD
90	97017044	4	SIGN 168X88 KLEBESCHILD SPF	SCHILD
91	97017045	4	SIGN 168X88 KLEBESCHILD SPF	SCHILD
92	97017046	4	SIGN 168X88 KLEBESCHILD SPF	SCHILD
95	97011689	1	SIGN 168X88 KLEBEFOLIE SPF	SCHILD
96	97011690	1	SIGN 168X88 KLEBEFOLIE SPF	SCHILD
100	97060689	1	SIGN 168X88 KLEBEFOLIE SPF	SCHILD
101	97009799	1	SIGN 168X88 KLEBEFOLIE SPF	SCHILD
107	97094940	1	INFORMATION SIGN 120X80 KLEBEFOLIE	HINWEISSCHILD
200	704207708	4	MANDRIL RIVET 4X15	DORNNIET

9.5.2018

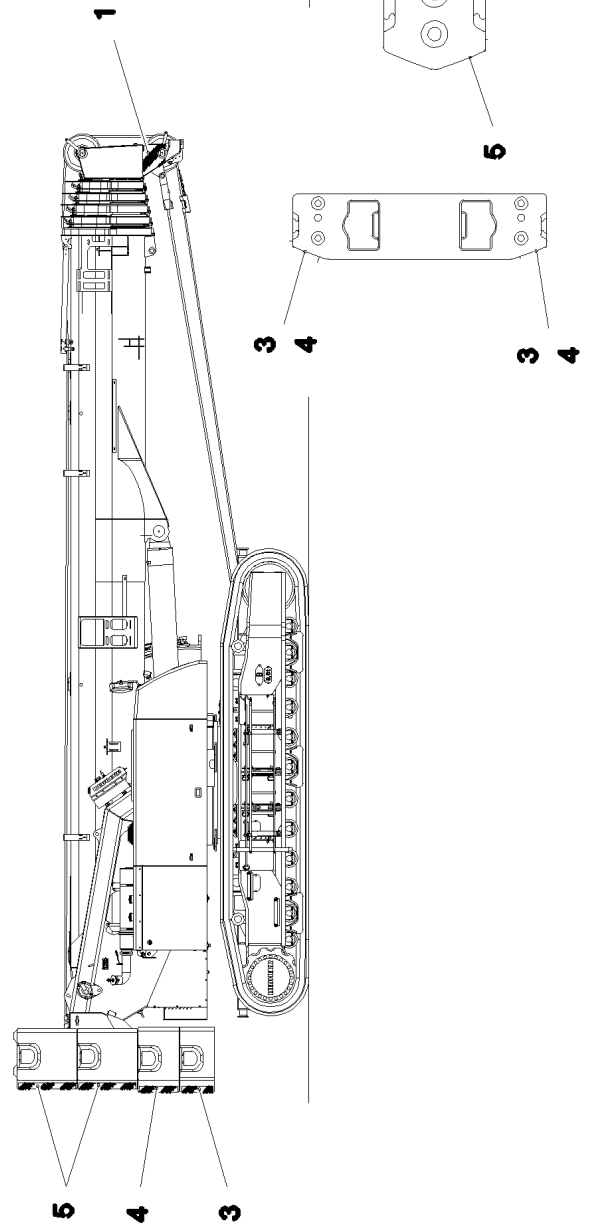
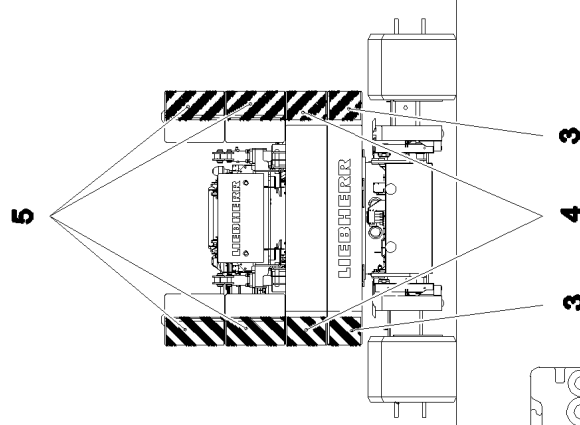
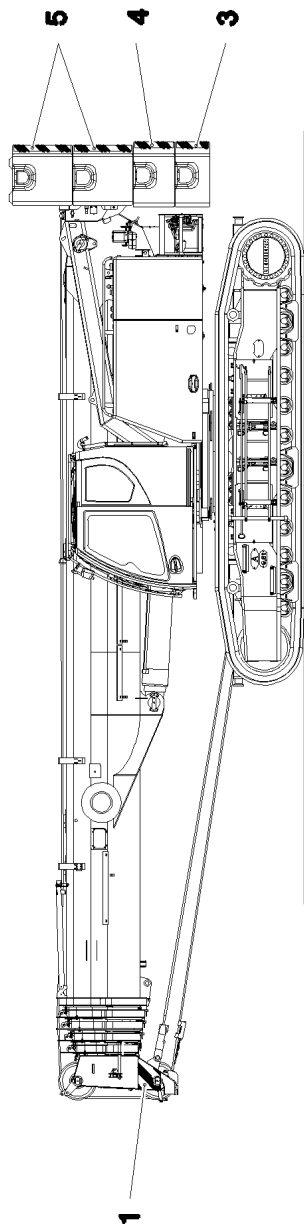
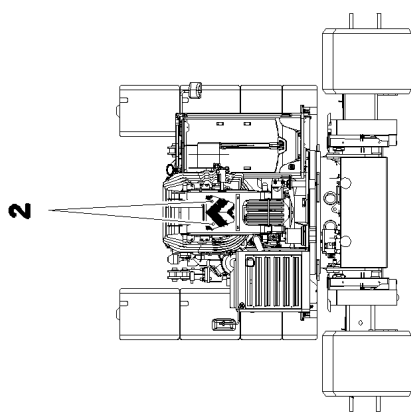
etk_en_de_097634 LTR 1100

87 (3/3)

LIEBHERR

PLATING NETHERLANDS
BESCHILDERUNG NIEDERLANDE

918104108



9.5.2018
082418

LIEBHERR

etk_en_de_097634 LTR 1100

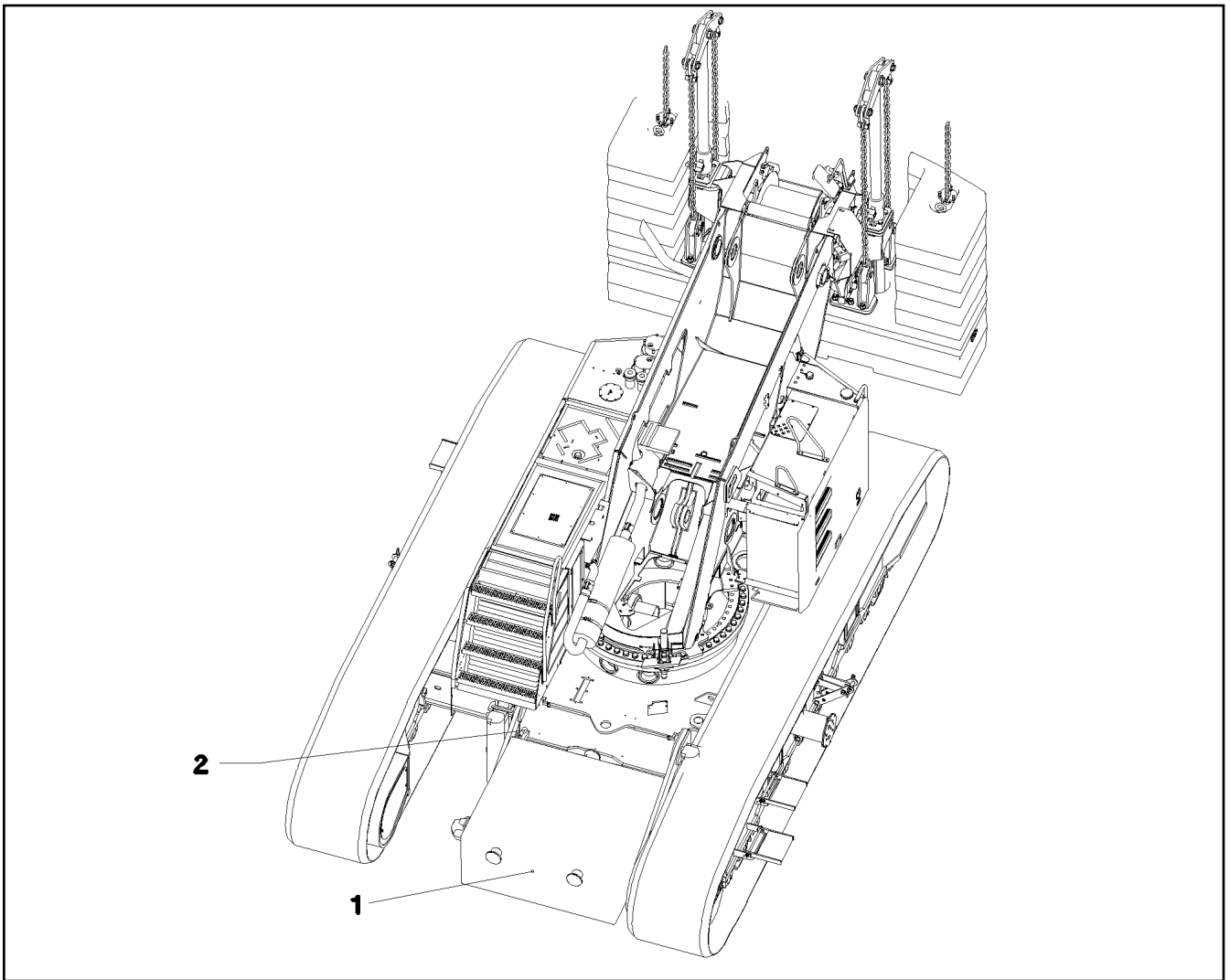
HATCHING PLAN
SCHRAFFURPLAN

88 (1/2)

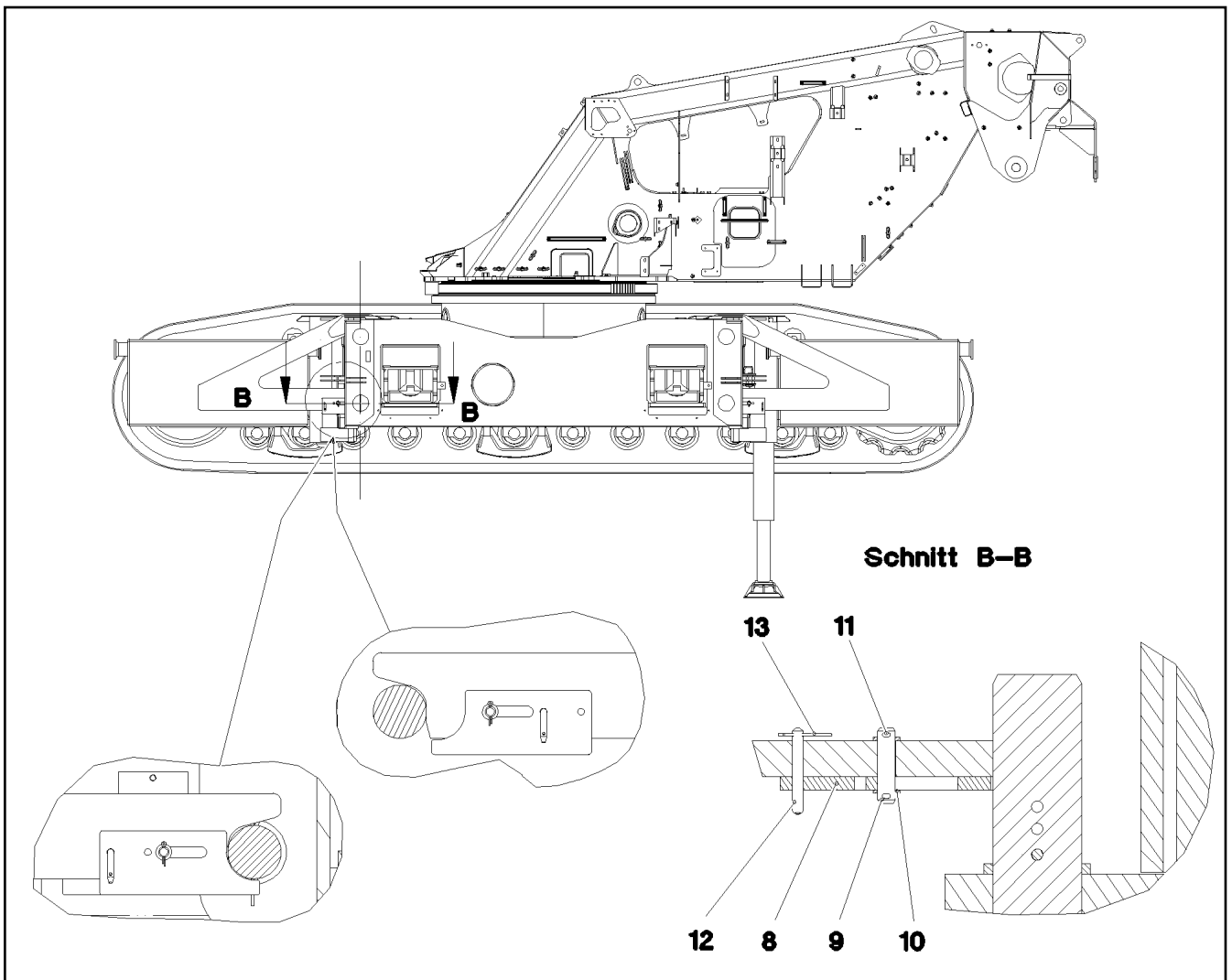
917026008

Pos.	Item	Quantity	Description	Bezeichnung
1	11067612	0.254	WARNING DESIGNATION DIN 30710 TYP 1	WARNTAFEL
2	11067611	0.173	WARNING DESIGNATION DIN 48844-01 LAMI	WARNTAFEL
3	11067611	0.404	WARNING DESIGNATION DIN 48844-01 LAMI	WARNTAFEL
4	11067611	0.498	WARNING DESIGNATION DIN 48844-01 LAMI	WARNTAFEL
5	11067611	1.485	WARNING DESIGNATION DIN 48844-01 LAMI	WARNTAFEL

9.5.2018	etk_en_de_097634 LTR 1100	<input type="checkbox"/> 89 (2/2)
LIEBHERR	HATCHING PLAN SCHRAFFURPLAN	917026008



Pos.	Item	Quantity	Description	Bezeichnung
1	919418714	2	CENTRAL BALLAST 7.5T 983593114 LH GRA	ZENTRALBALLAST
2	965063208	1	MOUNTING PARTS ⇒ □ 91	MONTAGETEILE



Pos.	Item	Quantity	Description	Bezeichnung
8	976541108	4	PLATE 15X300X120 S355MC FE//ZN20//C	BLECH
9	450022014	4	PIN DIN EN 22340-B 20X85 S355J2 ISO 1461	BOLZEN
10	421101714	8	WASHER DIN EN 28738 20 160HV A3C	SCHEIBE
11	433006314	8	SPLIT PIN ISO 1234 5X32 A2E	SPLINT
12	942053708	4	PIN 12.0X140 S355J2C+C FE//ZN20//C	BOLZEN
13	433206114	4	SPRING PLUG DIN 11024 3,2-2,8-48	FEDERSTECKER

9.5.2018
051952

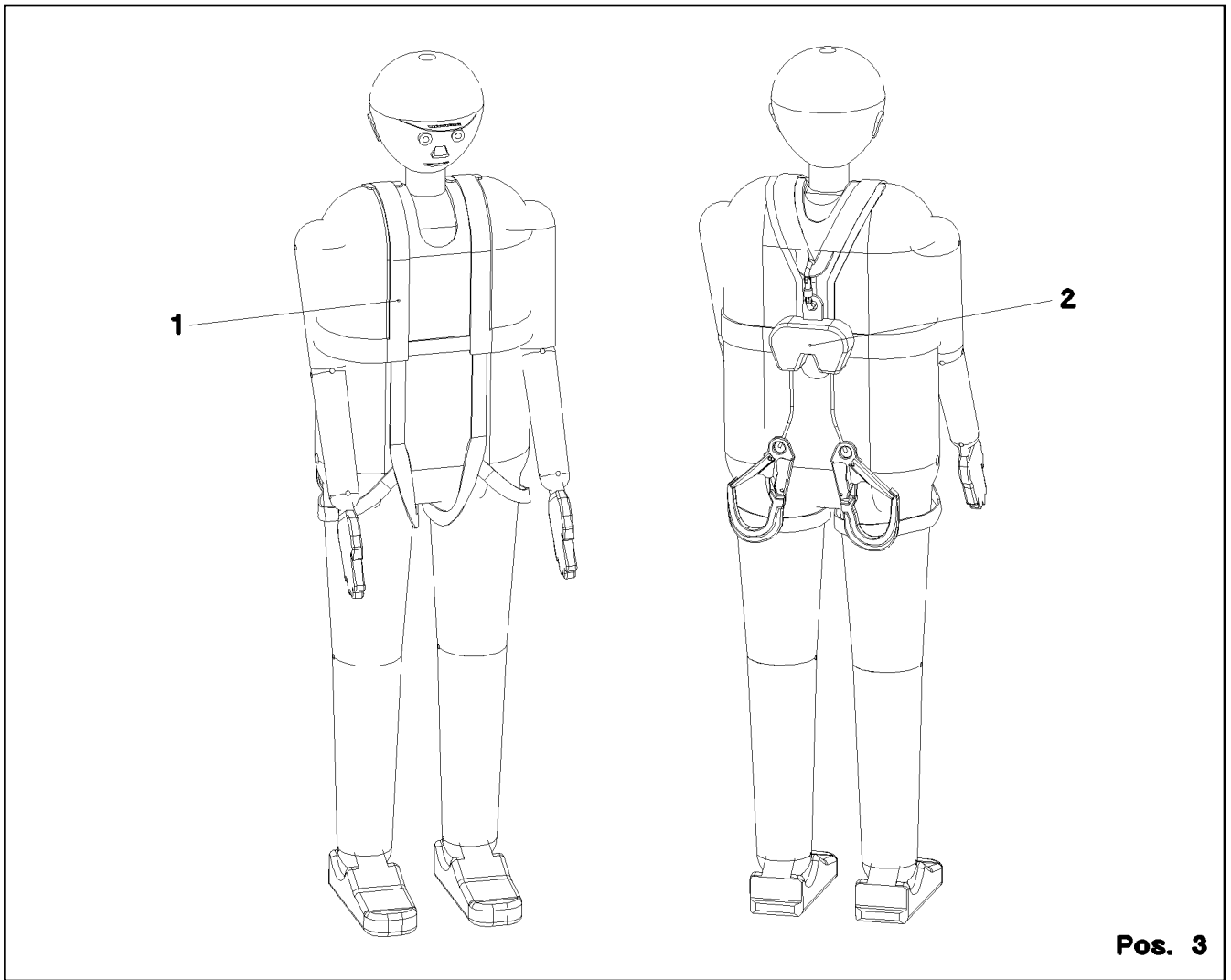
LIEBHERR

etk_en_de_097634 LTR 1100

MOUNTING PARTS
MONTAGETEILE

91

965063208



Pos. 3

Pos.	Item	Quantity	Description	Bezeichnung
1	11007305	1	SAFETY HARNESS EN 361 IK G 2 BLH	AUFFANGGURT
(1)	11320720	1	BAG	BEUTEL
2	11007309	1	HIGHT FIXATION DEVICE EN 360 HWB 2 RL	HOEHENSICHERUNGSGERAET
3	11491910	1	CONNECTING DEVICE EN 354 12X0,69M+/-	VERBINDUNGSMITTEL

9.5.2018
067875

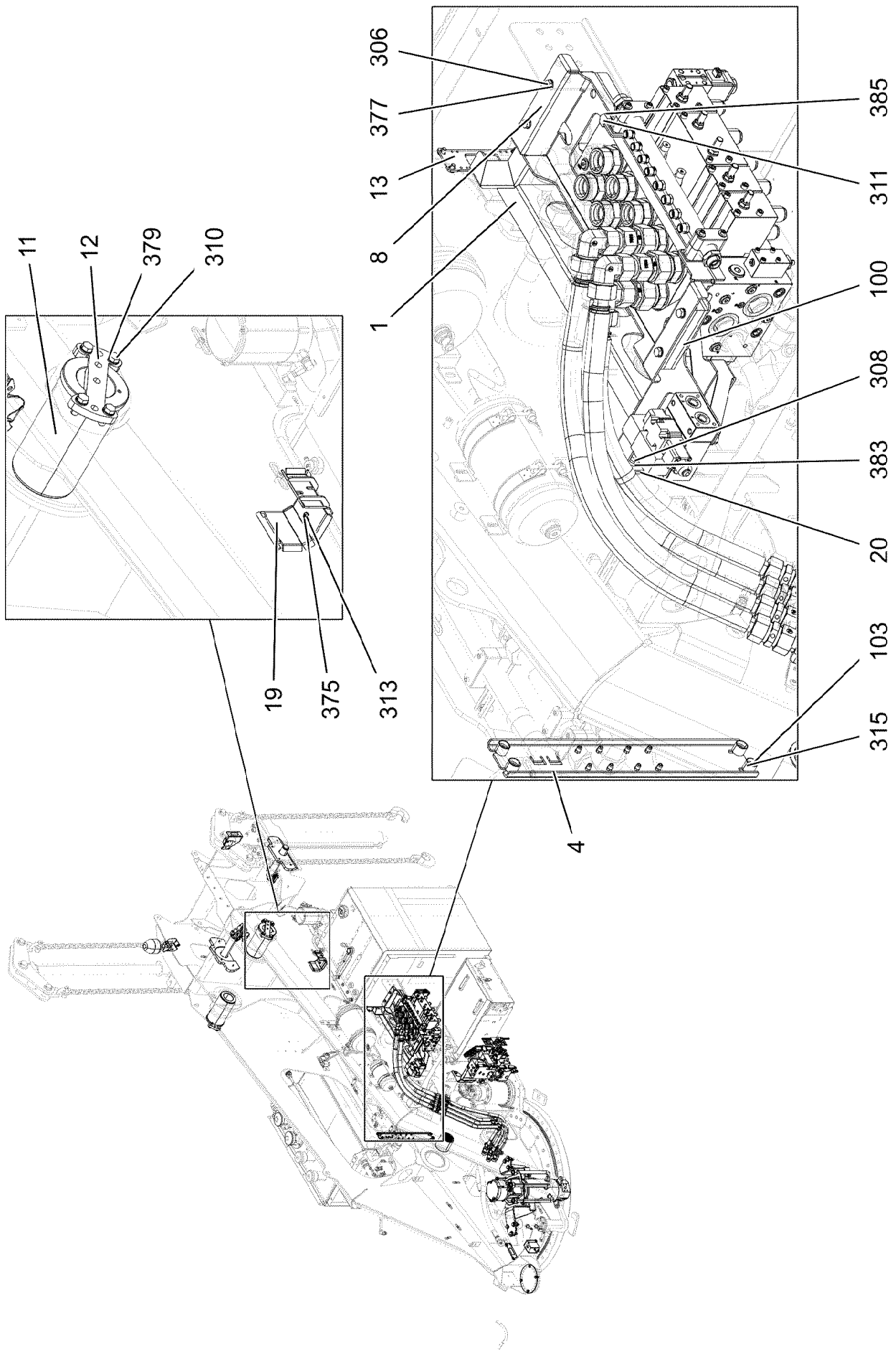
LIEBHERR

etk_en_de_097634 LTR 1100

PERSONAL PROTECTION EQUIPMENT
PERSOENLICHE SCHUTZAUSRUESTUNG

92

916959808



9.5.2018
085290

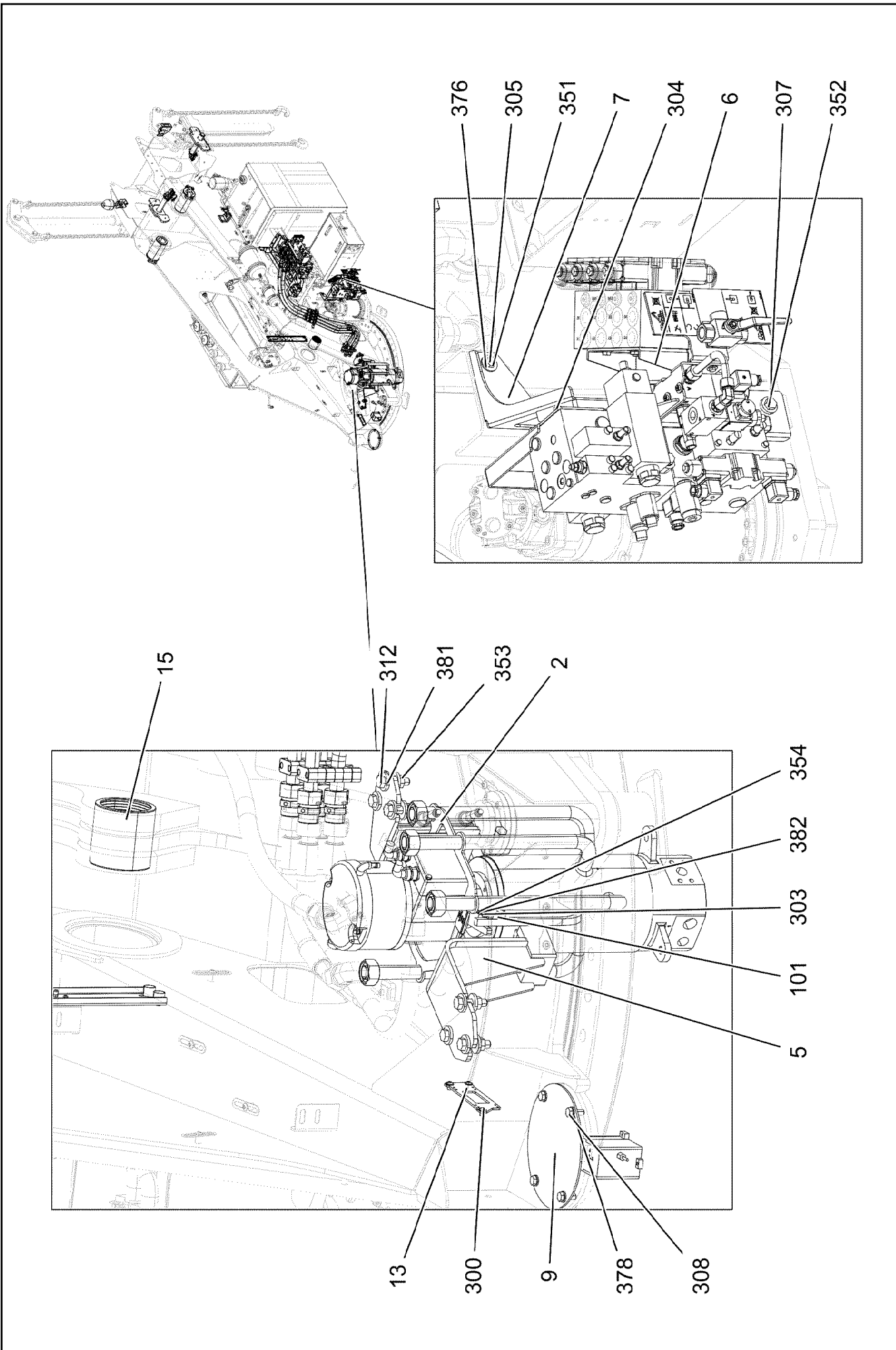
LIEBHERR

etk_en_de_097634 LTR 1100

ASSEMBLY PARTS F.SLEWING PLTF.
MONTAGETEILE DREHBUEHNE

93 (1/4)

917822008



9.5.2018
085291

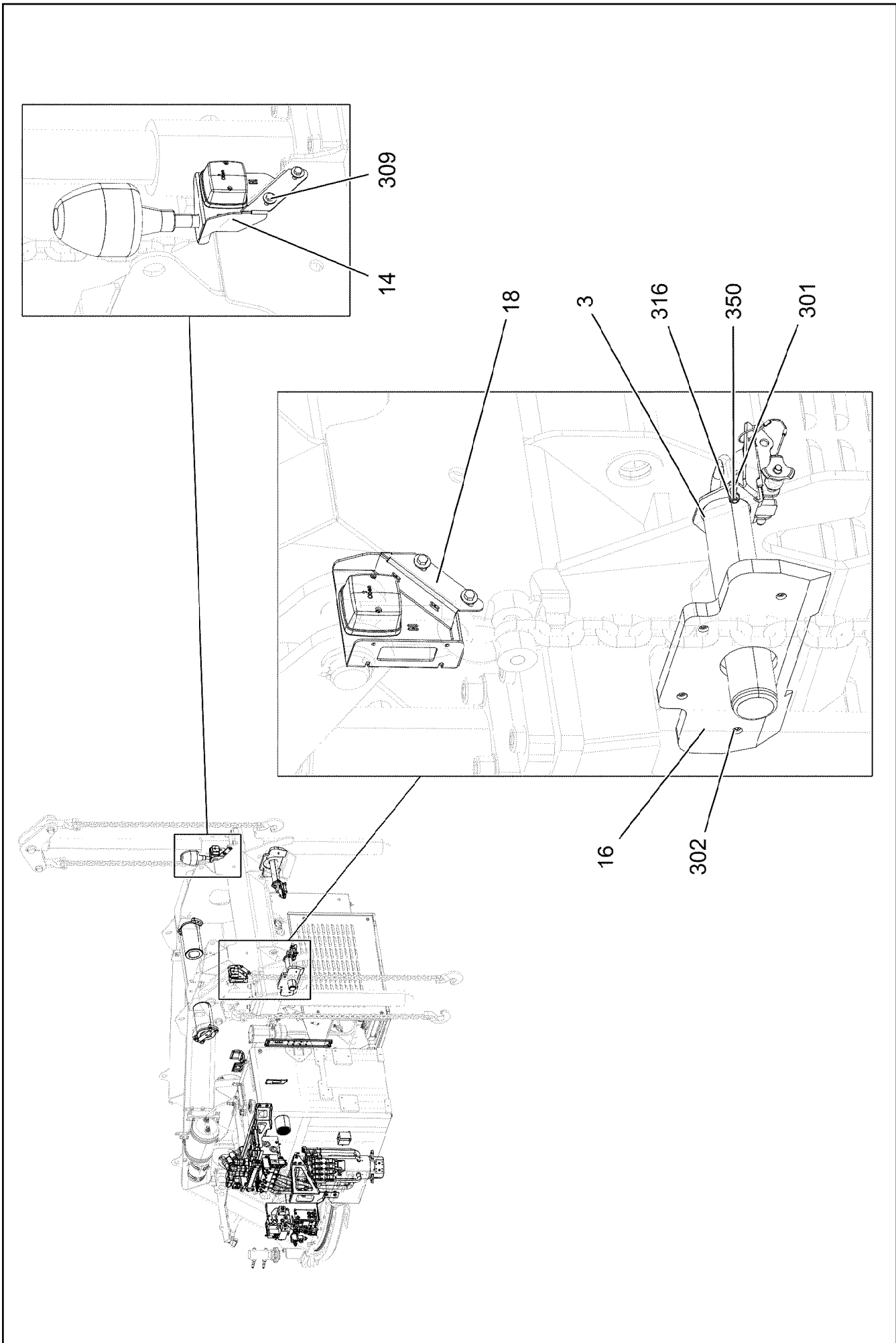
LIEBHERR

etk_en_de_097634 LTR 1100

ASSEMBLY PARTS F.SLEWING PLTF.
MONTAGETEILE DREHBUEHNE

94 (2/4)

917822008



9.5.2018
085292

LIEBHERR

etk_en_de_097634 LTR 1100

ASSEMBLY PARTS F.SLEWING PLTF.
MONTAGETEILE DREHBUEHNE


▣ 95 (3/4)

917822008

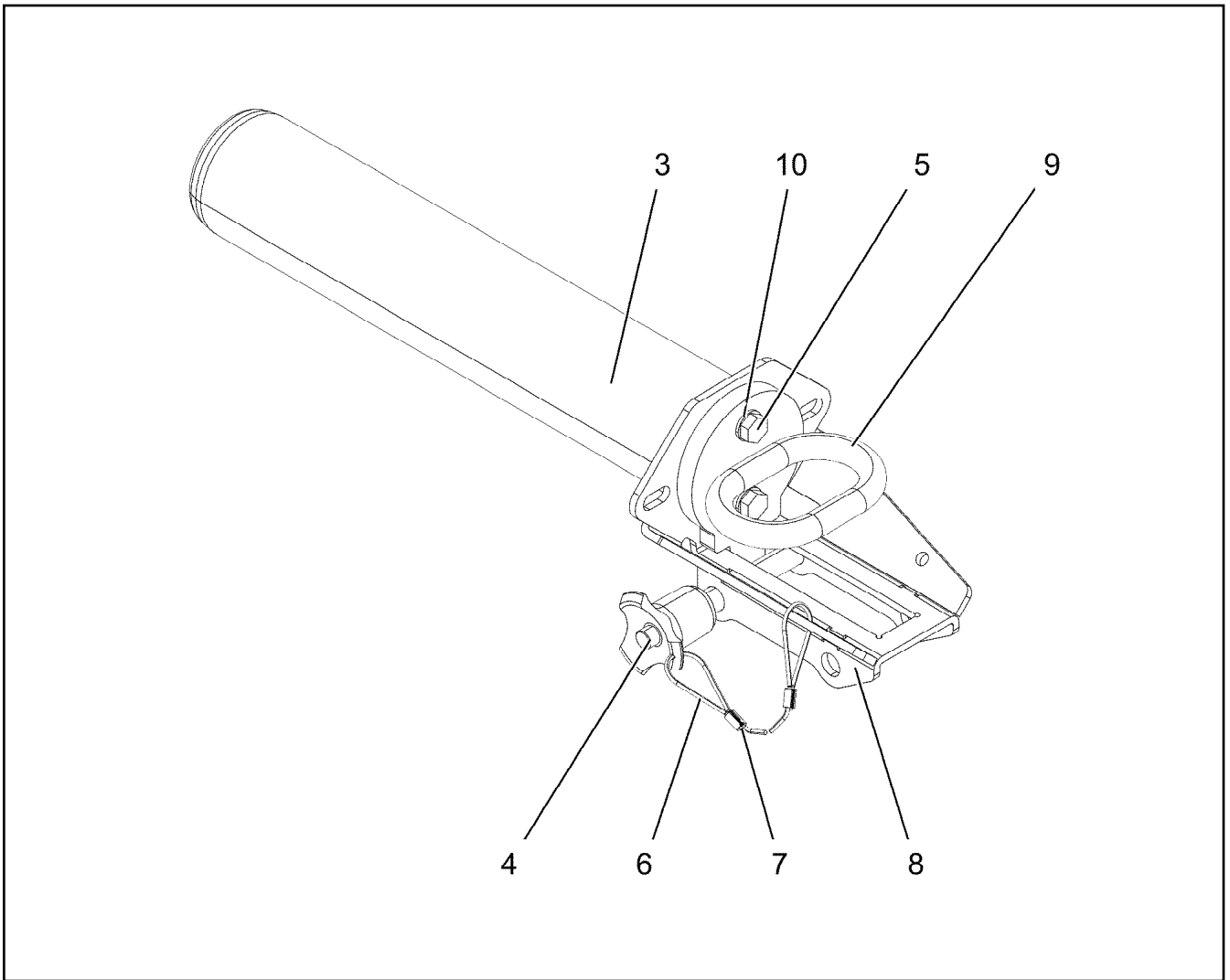
Pos.	Item	Quantity	Description	Bezeichnung
1	968300908	1	BRACKET WELDED CONST.	KONSOLE SCHWK.
2	968301008	1	BRACKET WELDED CONST.	KONSOLE SCHWK.
3	963260408	2	LOCKING ⇒  97	VERRIEGELUNG
4	962207008	1	HOLDER PRE-ASSEMBLY FE//ZNNI8//CN//T0	HALTER VORM.
5	963672408	1	BRACKET WELDED CONST.	KONSOLE SCHWK.
6	97042207	1	CONSOLE 4X235X224 S315MC	KONSOLE
7	968510608	1	BRACKET WELDED CONST.	KONSOLE SCHWK.
8	968510708	1	CLAMP WELDED CONST.	HALTER SCHWK.
9	97042701	1	COVER PLATE 4X270X270 S315MC	ABDECKBLECH
11	957100008	2	AXLE 170X310 35NICRMOV125 SPF	ACHSE
12	951913908	2	AXLE HOLDER 20x250x119 S690QL	ACHSHALTER
13	955668108	2	PLATE 4X196X63 S315MC FE//ZN20//C	BLECH
14	97042788	1	PLATE 3X274X221 S355MC FE//ZNNI8//CN//T	BLECH
15	972503408	1	BUSHING RD150X130 GZ-CUZN25AL5	BUCHSE
16	975778508	2	GUIDE PA6G	FUEHRUNG
18	97042787	1	PLATE 3X294X224 S355MC FE//ZNNI8//CN//T	BLECH
19	965225808	1	HOSE HOLDER FE//ZNNI8//CN//T0	SCHLAUCHHALTER
20	97001665	1	THREADED PLATE 10X100X30 S355MC FE//	GEWINDEPLATTE
100	726617008	2	MEGI RAIL 170	MEGI-SCHIENE
101	288176208	1	SHEET 15X30X50 PA6G	PLATTE
103	953873408	4	SLEEVE 25X20 11SMN37 FE//ZNNI8//CN//T0	HUELSE
300	10876082	6	BUTTON HEAD SCREW AEHNL.ISO 7380-2	HALBRUNDKOPFSCHRAUBE
301	11642261	4	HEX SCREW ISO 4017 M8X25 8.8 480H SPF	SECHSKANTSCHRAUBE
302	10875599	8	SOCKET HEAD SCREW ISO 4762 M8X25 8.8	ZYLINDERSCHRAUBE
303	12216202	2	HEX SCREW ISO 4017 M6X50 8.8 480H SPF	SECHSKANTSCHRAUBE
304	11651612	4	HEX SCREW ISO 4017 M8X16 8.8 480H SPF	SECHSKANTSCHRAUBE
305	11631816	3	HEX SCREW ISO 4017 M10X25 8.8 FLZN SP	SECHSKANTSCHRAUBE
306	11652470	8	HEX SCREW ISO 4017 M10X16 8.8 FLZN SP	SECHSKANTSCHRAUBE
307	11645384	2	HEX SCREW ISO 4017 M12X40 8.8 FLZN SP	SECHSKANTSCHRAUBE
308	11631742	9	HEX SCREW ISO 4017 M12X30 8.8 FLZN SP	SECHSKANTSCHRAUBE
309	11826527	4	HEX SCREW ISO 4017 M8X30 8.8 480H SPF	SECHSKANTSCHRAUBE
310	10875803	8	HEX SCREW ISO 4017 M16X45 8.8 FLZN SP	SECHSKANTSCHRAUBE
311	4902326	3	HEX SCREW ISO 4017 M16X30 8.8 FLZN SP	SECHSKANTSCHRAUBE
312	10875521	8	HEX SCREW ISO 4017 M16X60 8.8 FLZN SP	SECHSKANTSCHRAUBE
313	10875486	2	BUTTON HEAD SCREW AEHNL.ISO 7380-2	HALBRUNDKOPFSCHRAUBE
315	10875485	4	BUTTON HEAD SCREW AEHNL.ISO 7380-2	HALBRUNDKOPFSCHRAUBE
316	10289803	8	WASHER ISO 7089 8 300HV 480H SPF	SCHEIBE
350	11693875	10	HEX NUT ISO 4032 M8 8 480H SPF	SECHSKANTMUTTER
351	11691678	3	HEX NUT ISO 4032 M10 8 FLZN SPF	SECHSKANTMUTTER
352	12218127	2	HEX NUT DIN 985 M12 10 FLZN SPF	SECHSKANTMUTTER
353	10873081	8	HEX NUT ISO 4032 M16 10 FLZN SPF	SECHSKANTMUTTER
354	11694356	2	HEX NUT ISO 4032 M6 8 480H SPF	SECHSKANTMUTTER
375	11140469	14	WASHER ISO 7093-1 8 200HV 480H SPF	SCHEIBE
376	11491889	6	WASHER ISO 7093-1 10 300HV FLZN SPF	SCHEIBE
377	10289795	8	WASHER ISO 7089 10 300HV FLZN SPF	SCHEIBE
378	10289804	4	WASHER ISO 7089 12 300HV FLZN SPF	SCHEIBE
379	10180180	8	WASHER EN 14399-6 16 300-370HV-ST FLZ	SCHEIBE
381	4600021	12	WASHER DIN 7349 17 200HV FLZN SPF	SCHEIBE
382	10875647	2	WASHER ISO 7089 6 200HV 480H SPF	SCHEIBE
383	10006370	8	WASHER DIN 7349 13 200HV FLZN SPF	SCHEIBE
385	10289806	3	WASHER ISO 7089 16 300HV FLZN SPF	SCHEIBE

9.5.2018


etk_en_de_097634 LTR 1100

 96 (4/4)**LIEBHERR**ASSEMBLY PARTS F.SLEWING PLTF.
MONTAGETEILE DREHBUEHNE

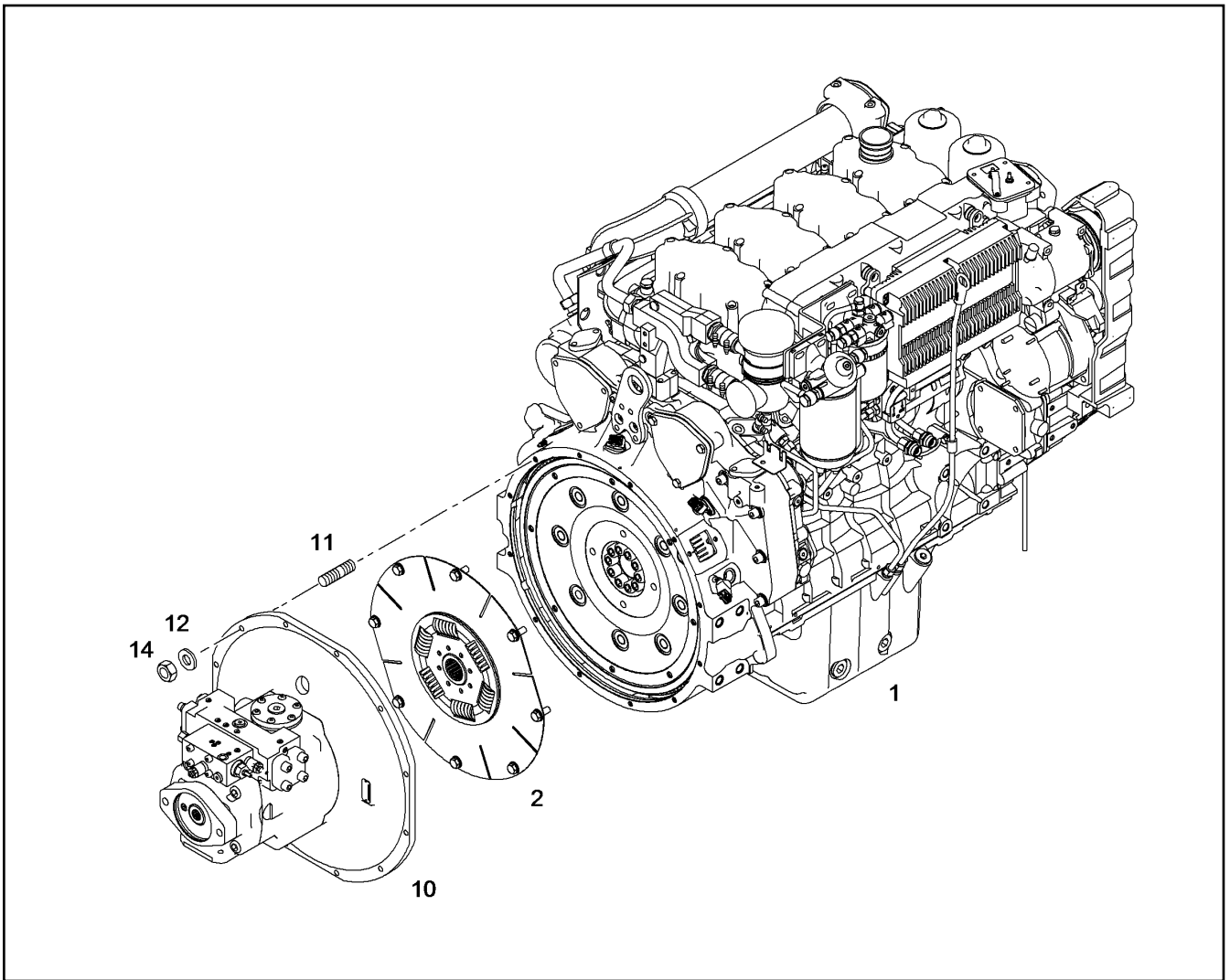
917822008



Pos.	Item	Quantity	Description	Bezeichnung
3	975766808	1	INTERLOCK BOLT 70.0X342 35NICRMOV125	VERRIEGELUNGSBOLZEN
4	11320193	1	QUICK RELEASE PIN 12X130,3X80 NIROST	KUGELSPERRBOLZEN
5	11642261	2	HEX SCREW ISO 4017 M8X25 8.8 480H SPF	SECHSKANTSCHRAUBE
6	11160431	0.75	ROPE 2 2,3KN EDELSTAHL	SEIL
7	11170565	2	FERRULE 2 CU	PRESSKLEMME
8	97111977	1	PLATE 4X246X213 S315MC FE//ZNNI8//CN//T	BLECH
9	96030352	1	BOLT HANDLE FE//ZNNI8//CN//T0	BOLZENGRIFF
10	10289803	2	WASHER ISO 7089 8 300HV 480H SPF	SCHEIBE

Pos.	Item	Quantity	Description	Bezeichnung
1	12401819	1	DRIVE UNIT AG 944 P275 ⇒  99	ANTRIEBSGRUPPE

9.5.2018	etk_en_de_097634 LTR 1100	 98
LIEBHERR	DIESEL ENGINE PURCHASED PARTS DIESELMOTOR KAUFTEIL	918626908



Pos.	Item	Quantity	Description	Bezeichnung
1	11449874	1	DIESEL ENGINE D944 A7-04 ⇒ □ 100	DIESELMOTOR
2	10115780	1	CLUTCH ASSEMBLY ⇒ □ 201	KUPPLUNGSANBAU
10	9072112	1	HYDR.DOUBLE PUMP LPVD ⇒ □ 202	HYDRAULIKDOPPELPUMPE
11	11118208	12	DOUBLE-ENDED STUD DIN 835 M10X35 10.	STIFTSCHRAUBE
12	4229913	12	LOCK WASHER VS 10 10 ZN5/CN/T2	SICHERUNGSSCHEIBE
14	4000383	12	HEX NUT ISO 4032 M10 10 A3C	SECHSKANTMUTTER

9.5.2018
079459

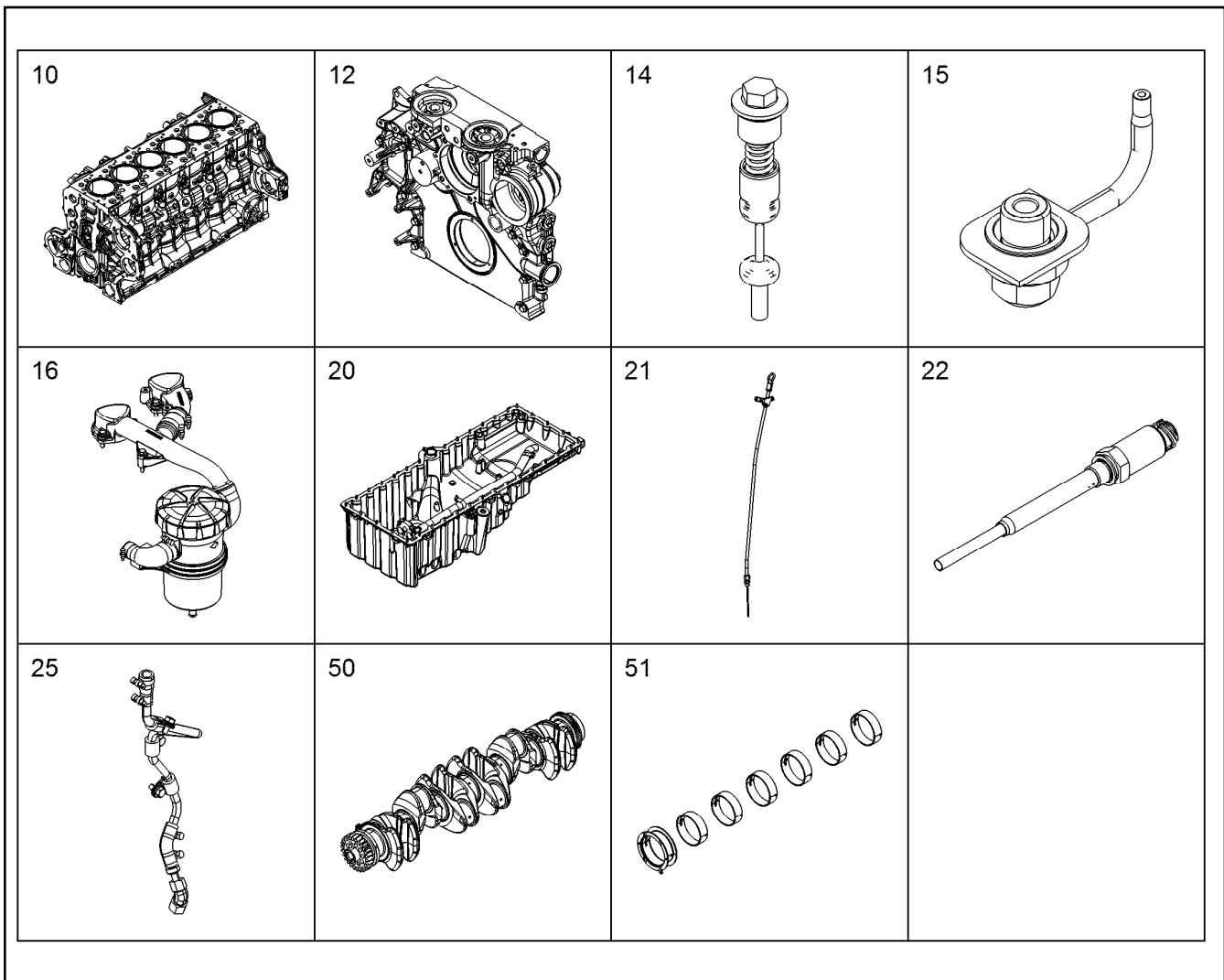
LIEBHERR

etk_en_de_097634 LTR 1100

DRIVE UNIT
ANTRIEBSGRUPPE

□ 99

12401819




Pos.	Item	Quantity	Description	Bezeichnung
10	11389608	1	CRANKCASE CPL. WITH CYLINDER R-MOT ⇒  107	KURBELGEHAEUSE KPL. MIT ZY
12	10147687	1	POWER UNIT SUPPORT ATTACHMENT ⇒  110	AGGREGATETRAEGER ANBAU
14	10138450	1	FINAL CONTROL VALVE p _{max} =4.5BAR ⇒  111	ENDREGELVENTIL
15	10142749	4	PISTON COOLING	KOLBENKUEHLUNG
(1)	10151634	1	PISTON COOLING PRE-ASS.	KOLBENKUEHLUNG VORM.
16	10126713	1	CRANKCASE BREATHER ASSEMBLY ⇒  112	KURBELGEHAEUSEENTLUEFT.
20	10132560	1	OIL SUMP WITH FASTENING R-MOTOR/D93 ⇒  114	OELWANNE MIT BEFEST.
21	10150934	1	OIL DIPSTICK CPL. ⇒  119	OELMESSSTAB KPL.
22	10130406	1	LEVEL SENSOR L=115 24V ⇒  120	NIVEAUGEBER
23	10118839	1	OIL FILLER INLET ⇒  121	OELEINFUELLUNG
25	10139112	1	OIL LINE PRE-ASSEMBLY 10X1 ⇒  122	OELLEITUNG VORM.
50	10147438	1	CRANKSHAFT WITH GEAR R-MOTORXD934/ ⇒  123	KURBELWELLE MIT ZAHNRAD
51	9076457	1	SET MAIN BEARINGS D934-SPUTTER ⇒  124	KURBELWELLENLAGERSATZ
52	10153583	1	CRANKSHAFT SEALING	KURBELWELLENDICHTUNG
53	10141974	1	CRANKSHAFT ADD-ON PARTS	KURBELWELLENANBAUTEILE

9.5.2018
089510

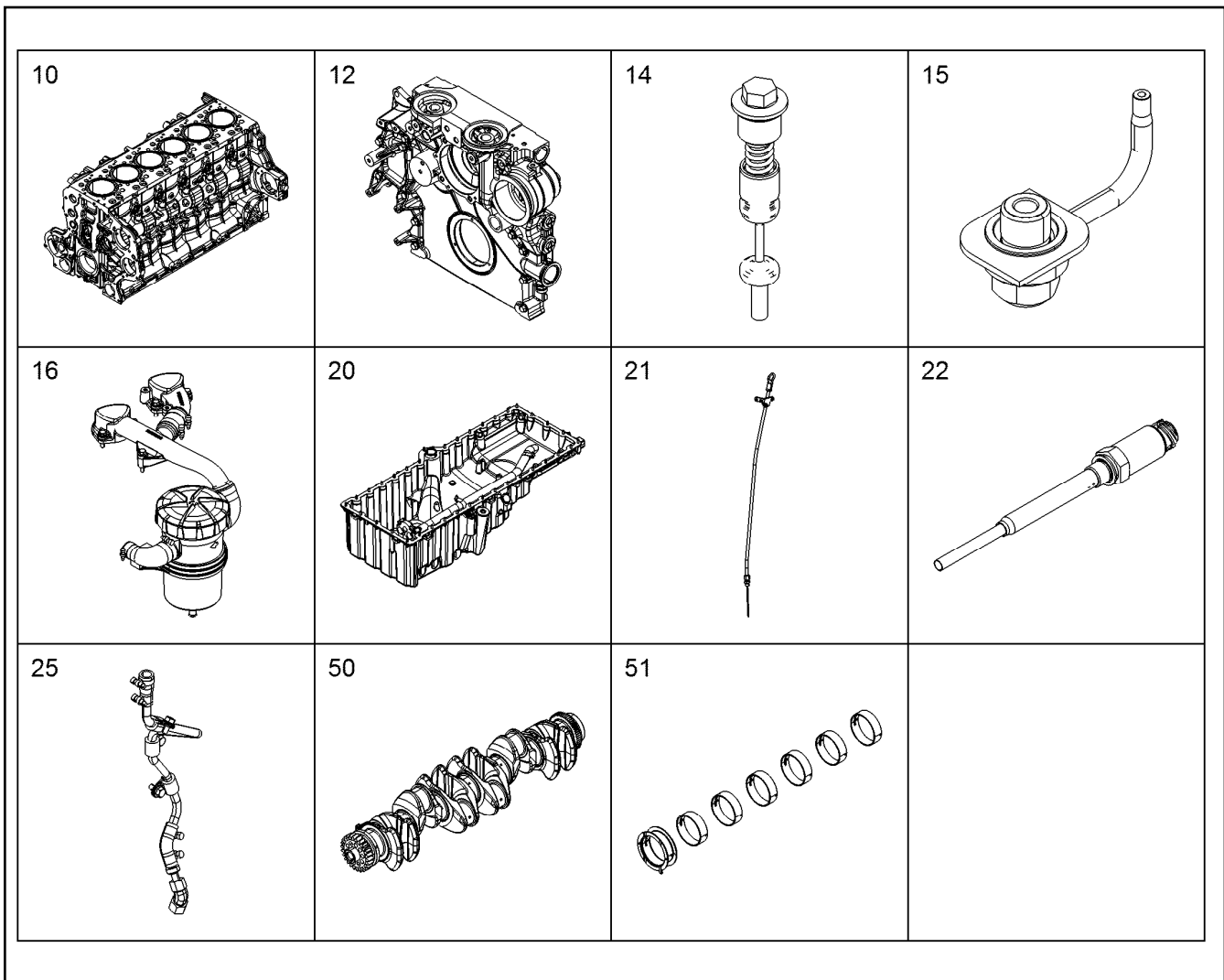
LIEBHERR

etk_en_de_097634 LTR 1100

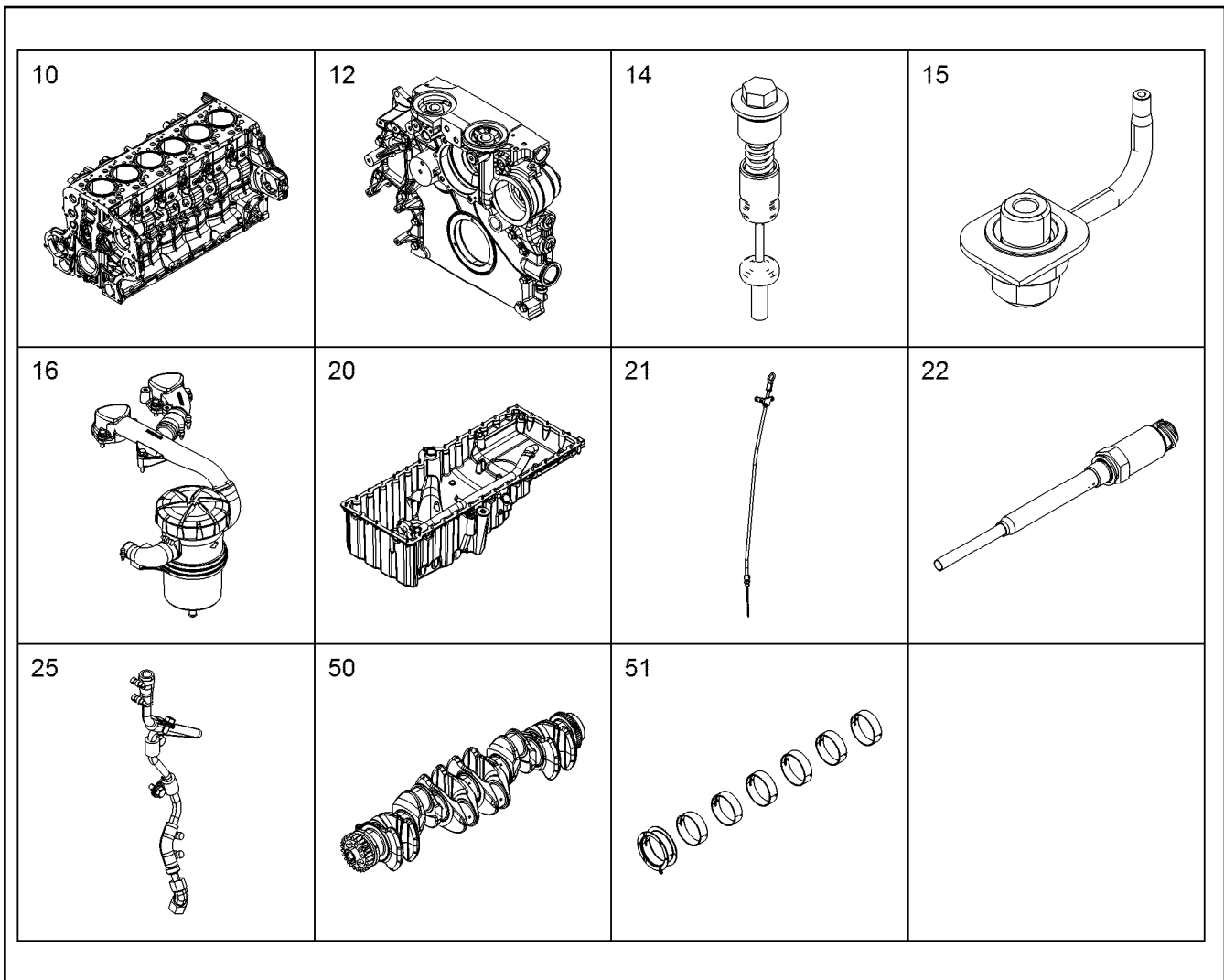
DIESEL ENGINE
DIESELMOTOR

 100 (1/7)

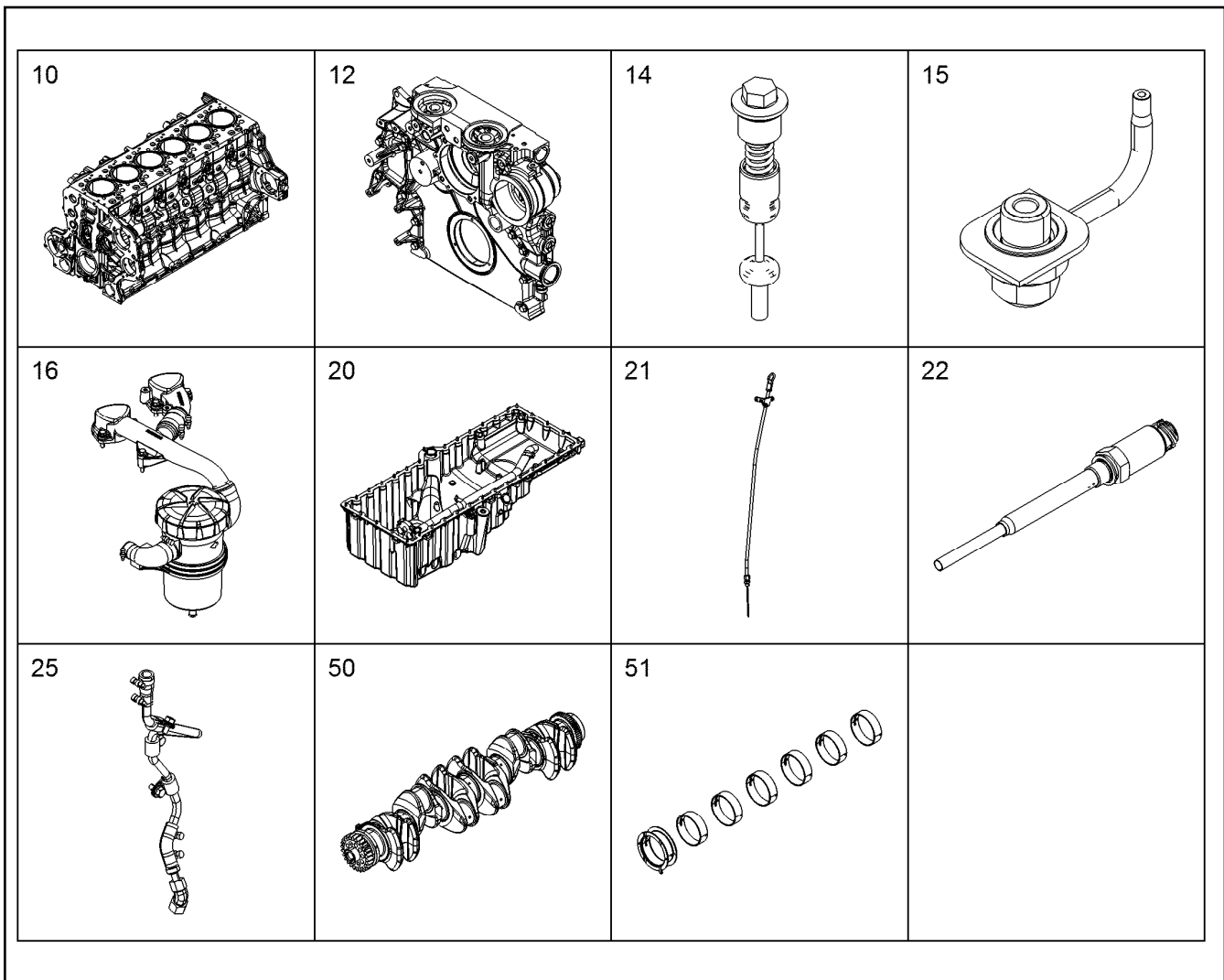
11449874



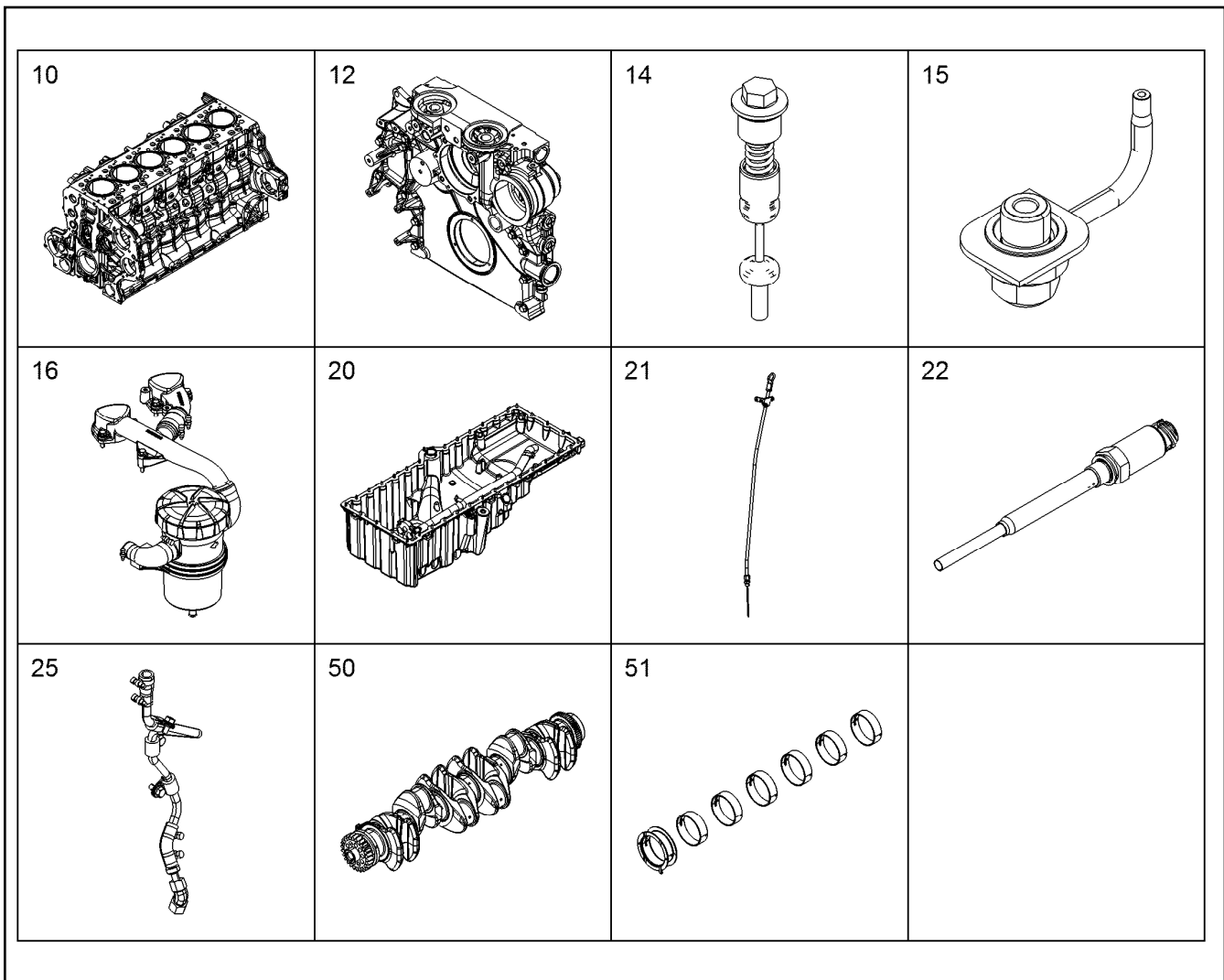
Pos.	Item	Quantity	Description	Bezeichnung
(1)	10146185	1	BELT PULLEY 31.5X8PKX215	RIEMENSCHLEIBE
(2)	10142170	1	CENTERING FLANGE 42CrMo4+N	ZENTRIERFLANSCH
(8)	10118526	1	VISCOSE DAMPER D934 L	VISKOSEDAEMPFER
(10)	10118912	6	HEXALOBULAR HEAD SCREW M16X1,5X88	SECHSRUNDSCHRAUBE
(11)	10144311	1	WASHER 52,2X107X3 -S355J2G3	SCHEIBE
60	11348072	4	CONROD R-MOTORX88	PLEUELSTANGE
(2)	9075607	1	CONNECTING ROD BEARING 88/92/38 MIBA	PLEUELLAGER
(2)	10145100	1	CONNECTING ROD BEARING 88/92/38	PLEUELLAGER
(3)	9073699	1	CONNECTING ROD BEARING 88/92/38 Glyco	PLEUELLAGER
(3)	10145101	1	CONNECTING ROD BEARING 88/92/38	PLEUELLAGER
70	10146367	4	PISTON CPL. R-MOTORX130 ⇒  126	KOLBEN KPL.
80	10149580	4	CYLINDER HEAD ASSEMBLY R-MOTOR ⇒  127	ZYLINDERKOPF ANBAU
81	10148438	4	ROCKER ARM BRACKET CPL. NEIN ⇒  128	KIPPHEBELBOCK KPL.
82	11358036	1	CYLINDER HEAD COVER ASSEMBLY	ZYLINDERKOPFDECKEL ANBAU
(1)	10134750	3	CYLINDER HEAD COVER	ZYLINDERKOPFDECKEL
(2)	10126511	1	CYLINDER HEAD COVER	ZYLINDERKOPFDECKEL
(3)	10126510	4	SEAL	DICHTUNG
(4)	10100303	20	HEX SCREW DIN 6921 M8X90 8.8 A2C	SECHSKANTSCHRAUBE
(5)	11840297	4	HEX SCREW EN 1665 M6X16 8.8 480H SPF	SECHSKANTSCHRAUBE
90	10120186	1	BALANCER ASSEMBLY ⇒  130	MASSENAUSGLEICH ANBAU
100	10147787	1	CAMSHAFT CPL. R-MOTORXD934/D94 ⇒  131	NOCKENWELLE KPL.



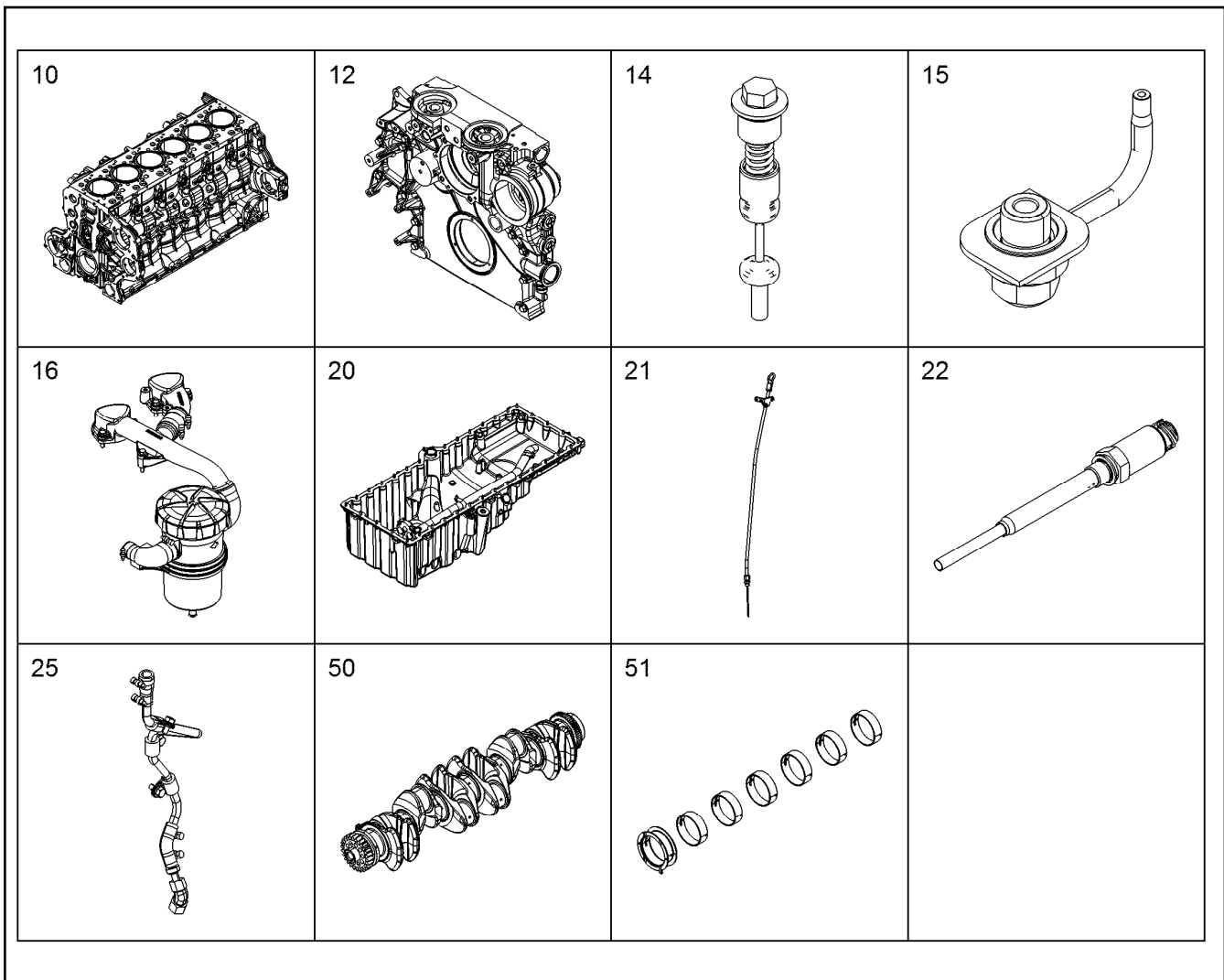
Pos.	Item	Quantity	Description	Bezeichnung
110	9079870	4	CONTROL PARTS ⇒ □ 132	STEUERUNGSTEILE
130	10129475	1	OIL COOLER ADD-ON ⇒ □ 133	OELKUEHLER ANBAU
140	10148432	1	LUBE OIL PUMP WITH FASTENING B=50 ⇒ □ 137	SCHMIEROELPUMPE MIT BEFE
150	10142942	1	LUBE OIL FILTER ASSEMBLY ⇒ □ 138	SCHMIEROELFILTER ANBAU
171	10150741	1	HIGH PRESSURE PUMP W.FASTENING R-M ⇒ □ 139	HOCHDRUCKPUMPE MIT BEFE
180	10139285	1	DRIVE FOR HIGH PRESSURE PUMP ⇒ □ 140	ANTRIEB FUER HOCHDRUCKPU
190	10152867	4	INJECTOR WITH FASTENING ⇒ □ 141	INJEKTOR MIT BEFEST.
191	10153151	4	HIGH PRESS.CONNECTOR W.FASTEN. ⇒ □ 142	DRUCKROHRSTUTZEN MIT BE
201	10146791	1	FUEL FINE-FILTER ASSEMBLY ⇒ □ 143	KRAFTSTOFF-FEINFILTERANBA
212	10143341	1	FUEL LINES ⇒ □ 145	KRAFTSTOFFLEITUNGEN
214	10143342	1	LEAK OIL RETURN LINE ⇒ □ 146	LECKOELRUECKLAUF
215	10143825	1	INJECTION LINES R-MOTORXD934	EINSPRITZLEITUNGEN
(1)	10143826	1	INJECTION LINE R-MOTORXD934	EINSPRITZLEITUNG
(2)	10143827	3	INJECTION LINE R-MOTORXD934	EINSPRITZLEITUNG
(3)	10134753	1	SEALING PLUG	DICHTSTOPFEN



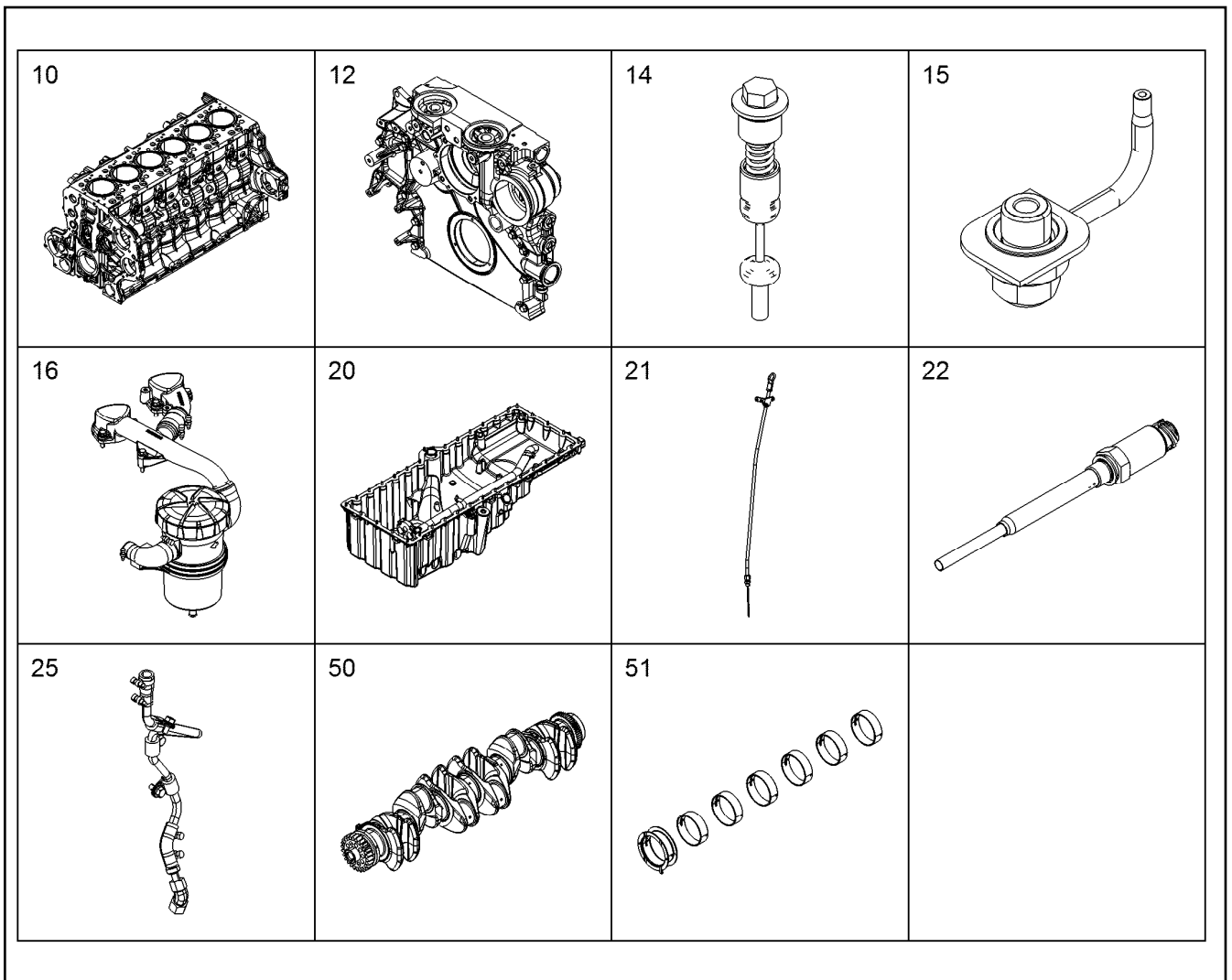
Pos.	Item	Quantity	Description	Bezeichnung
(3)	11389287	1	SEALING PLUG	DICHTSTOPFEN
217	10141790	1	CONNECTING PIECE PRE-ASS.	ANSCHLUSSSTUECK VORM.
220	10147365	1	AIR INTAKE PIPE ASS. R-MOTORXD934/D94 ⇒  147	LUFTANSAUGROHR ANBAU
221	10145173	1	INTAKE STACK ASSEMBLY R-MOTORXD93 ⇒  148	ANSAUGSTUTZEN ANBAU
224	10147364	1	AIR INTAKE ASSEMBLY R-MOTORXD934/D9 ⇒  149	LUFTANSAUGUNG ANBAU
230	10149677	1	CONNECTING LINE ADD-ON R-MOTOR ⇒  150	VERBINDUNGSLEITUNG ANBAU
260	9078314	1	HEATING FLANGE ADD-ON ⇒  151	HEIZFLANSCH ANBAU
330	10127566	1	INSTALLATION BRAKE COMPRESSOR ⇒  153	LUFTPRESSER ANBAU
331	9072906	1	INTERMEDIATE GEAR CPL. ⇒  157	ZWISCHENRAD KPL.
333	10145176	1	PIPELINE INSTALLATION ⇒  158	ROHRLEITUNG ANBAU
334	10145278	1	ACCESSORIES AIR COMPRESSOR ⇒  159	ANBAUTEILE LUFTPRESSER
340	12418347	1	AIR COND. COMPRESSOR ADD-ON ⇒  160	KLIMAKOMPRESSOR ANBAU
370	10142733	1	WATER PUMP WITH FASTENING R-MOTOR ⇒  161	WASSERPUMPE MIT BEFEST.
380	10148215	1	THERMOSTAT HOUSING ASSEMBLY ⇒  162	THERMOSTATGEHAEUSE ANBA




Pos.	Item	Quantity	Description	Bezeichnung
381	10148216	1	PIPELINE INSTALLATION ⇒ □ 163	ROHRLEITUNG ANBAU
382	10142742	1	COOLANT PIPE BEND ADD-ON ⇒ □ 164	KUEHLMITTELKRUEMMER ANBA
387	10142744	1	COOLING WATER AIR BLEEDING ⇒ □ 165	KUEHLWASSERENTLUEFTUNG
410	10140087	1	EXHAUST PIPE ASSEMBLY ⇒ □ 166	ABGASROHR ANBAU
415	10144756	1	HEAT PROTECTION W.FASTENING ⇒ □ 167	HITZESCHUTZ MIT BEFESTIGUN
430	10140729	1	EXHAUST TC MOUNTING ⇒ □ 168	ATL-ANBAU
432	10141803	1	EXHAUST NOZZLE ATTACHMENT ⇒ □ 169	ABGASSTUTZEN ANBAU
436	10146223	1	REGULATION BOOST PRESSURE ⇒ □ 170	LAEDRUCKREGELUNG
440	10142863	1	GENERATOR, PRE-ASSEMBLED 4.32KW 24 ⇒ □ 171	GENERATOR VORM.
450	10115539	1	STARTER INSTALLATION 7.8KW 24V ⇒ □ 172	STARTER ANBAU
452	10115664	1	LOCKING PIECES ⇒ □ 176	VERSCHLUSSTEILE
480	9079823	1	TRANSPORT DEVICE ATTACHEMENT SC ⇒ □ 177	TRANSPORTVORRICHTUNG AN
481	10142864	1	TRANSPORT DEVICE ATTACHEMENT ⇒ □ 178	TRANSPORTVORRICHTUNG AN



Pos.	Item	Quantity	Description	Bezeichnung
520	10115829	1	FLYWHEEL HOUSING MOUNTING SAE 1 ⇒ 	SCHWUNGRADGEHAEUSE AN
521	10116110	1	LOCKING PIECES ⇒ 	VERSCHLUSSTEILE
524	10128439	1	LOCKING PIECES ⇒ 	VERSCHLUSSTEILE
526	10127979	1	LOCKING PIECES ⇒ 	VERSCHLUSSTEILE
530	9077238	1	FLYWHEEL ASSEMBLY SAE 1X1,68 ⇒ 	SCHWUNGRAD ANBAU
570	10143797	1	MOTOR CONTROL DEVICE ECU2	MOTORSTEUERGERAET
571	10144227	1	CONTROL BOX ANNEXE ⇒ 	STEUERGERAET ANBAU
580	10151328	1	CABLE HARNESS MOUNTING ⇒ 	KABELBAUM ANBAU
581	10142977	1	ENGINE CONTROL SENSORS D936 A7 ⇒ 	MOTORREGELUNGSSENSORIK
630	10142747	1	LOCKING PIECES ⇒ 	VERSCHLUSSTEILE
650	9078249	1	LOCKING PIECES ⇒ 	VERSCHLUSSTEILE
652	10144027	1	LOCKING PIECES ⇒ 	VERSCHLUSSTEILE
654	9078961	1	POWER TAKE-OFF ADD-ON ⇒ 	NEBENABTRIEB ANBAU




Pos.	Item	Quantity	Description	Bezeichnung
939	10148366	1	SEAL KIT DIESEL ENGINE ⇒  197	DS DIESELMOTOR

9.5.2018
089510

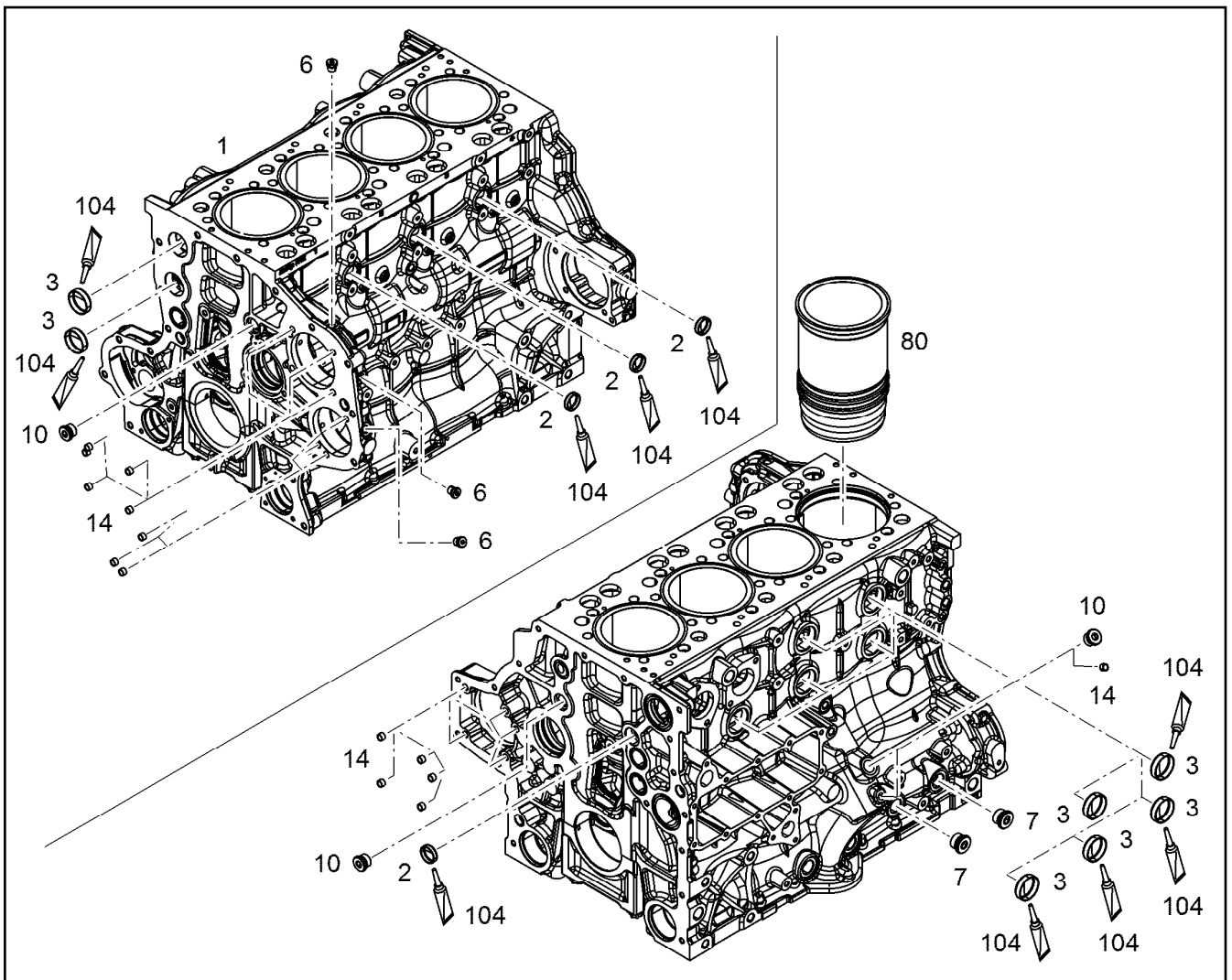
LIEBHERR

etk_en_de_097634 LTR 1100

DIESEL ENGINE
DIESELMOTOR

 106 (7/7)

11449874



Pos.	Item	Quantity	Description	Bezeichnung
1	10154379	1	CRANKCASE PRE-ASSY. R-MOTORXD944 ⇒ □ 108	KURBELGEHAEUSE VORM.
2	12209779	4	END COVER DIN 443 B 480H	VERSCHLUSSDECKEL
3	4001664	7	END COVER DIN 443 B A3C	VERSCHLUSSDECKEL
6	7380566	3	SCREW PLUG VSTI M14X1,5	VERSCHLUSSSCHRAUBE
7	7381457	2	SCREW PLUG VSTI M26X1,5 CR6-FREI	VERSCHLUSSSCHRAUBE
10	7380177	3	SCREW PLUG VSTI M22X1,5 CR6-FREI	VERSCHLUSSSCHRAUBE
14	10030837	14	SEALING PLUG	DICHTSTOPFEN
80	10154458	4	CYLINDER R-MOTORXD944/D94	ZYLINDER
			⇒ □ 109	
104	8655032	1	GLUE 10ML FLASCHE -50/+175 °C	KLEBSTOFF

9.5.2018
009317

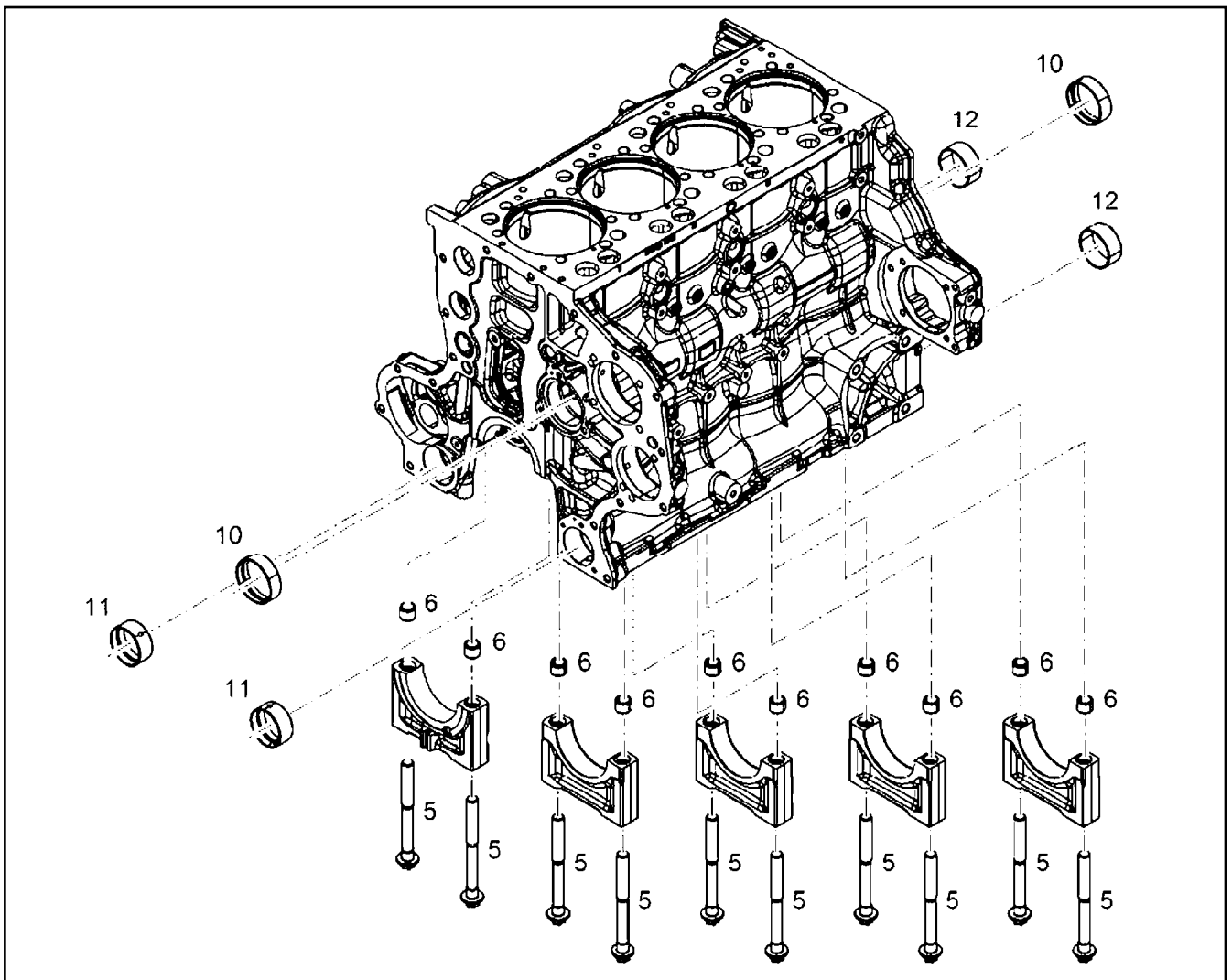
LIEBHERR

etk_en_de_097634 LTR 1100

CRANKCASE CPL. WITH CYLINDER
KURBELGEHAEUSE KPL. MIT ZYL

□ 107

11389608



Pos.	Item	Quantity	Description	Bezeichnung
1	10154378	1	CRANKCASE R-MOTORXD944	KURBELGEHAEUSE
2	10130242	4	MAIN BEARING CAP	HAUPTLAGERDECKEL
3	9073728	1	TIGHT FIT BEARING COVER	PASSLAGERDECKEL
5	10130816	10	HEXALOBULAR HEAD SCREW M18X2X181	SECHSRUNDSCHRAUBE
6	9177636	10	TIGHT FIT SLEEVE 15,5X19,5X24	PASSHUELSE
10	9274859	5	CAMS SHAFT BUSHING	NOCKENWELLENBUCHSE
11	9132281	2	CAMS SHAFT BUSHING	NOCKENWELLENBUCHSE
12	9888259	6	BEARING BUSH 60X65X28 GLYCO 48	LAGERBUCHSE

9.5.2018
099910

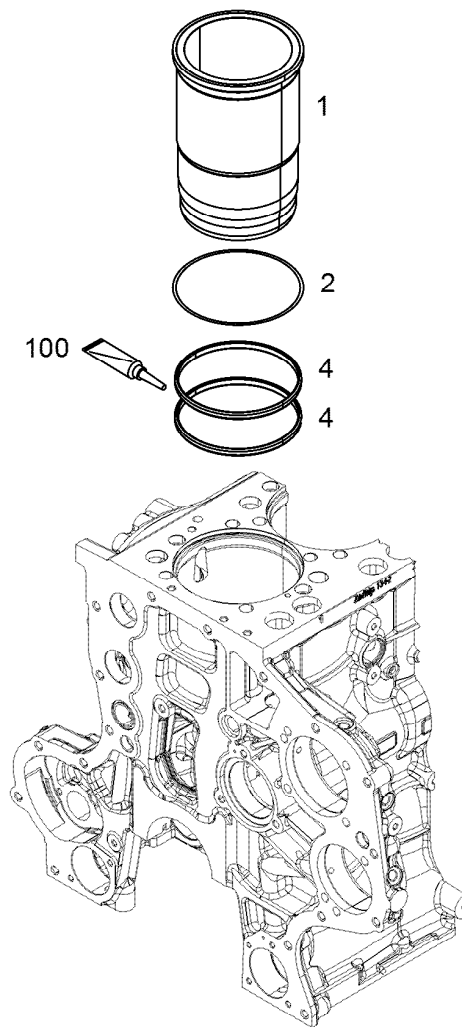
LIEBHERR

etk_en_de_097634 LTR 1100

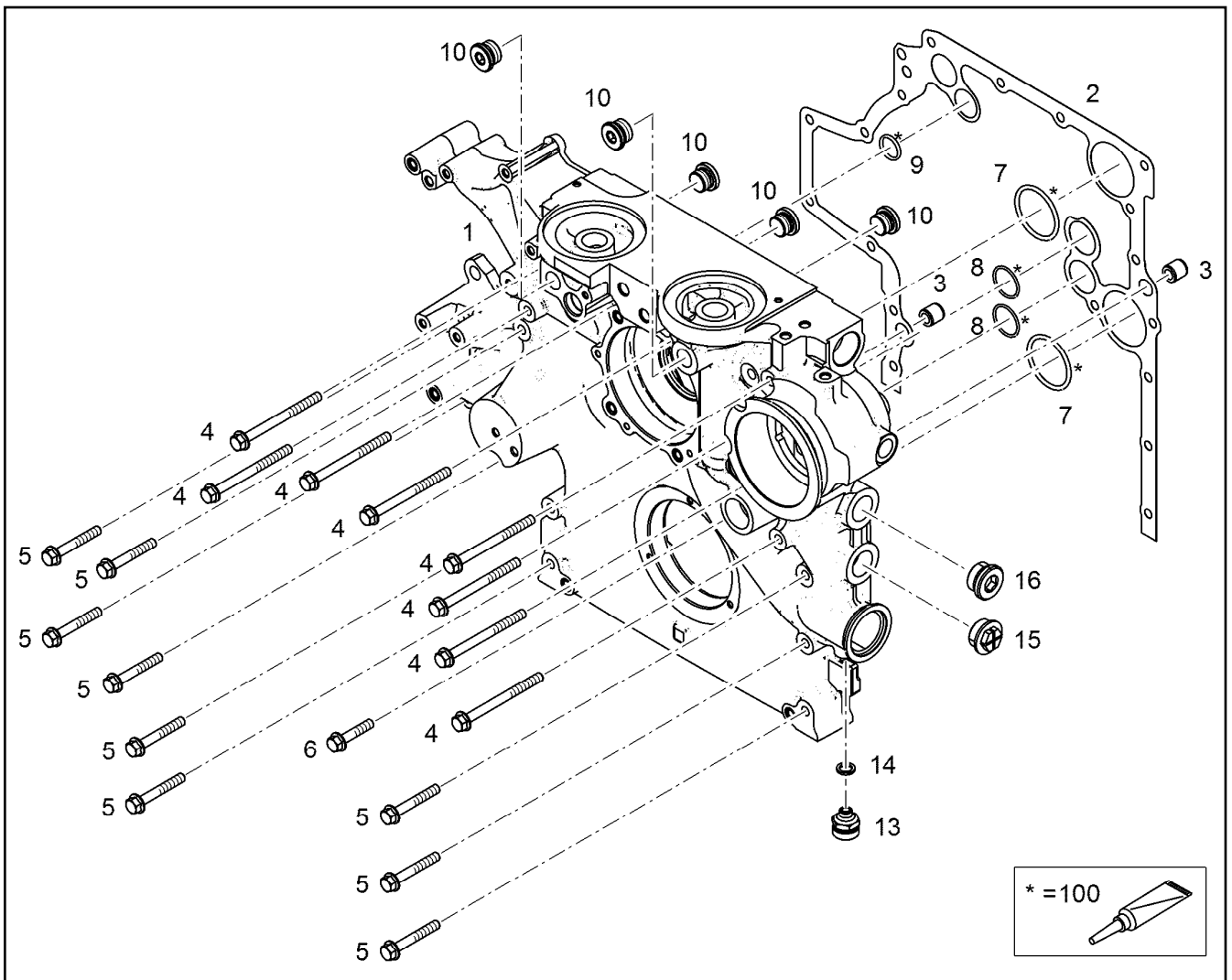
CRANKCASE PRE-ASSY.
KURBELGEHAEUSE VORM.

108

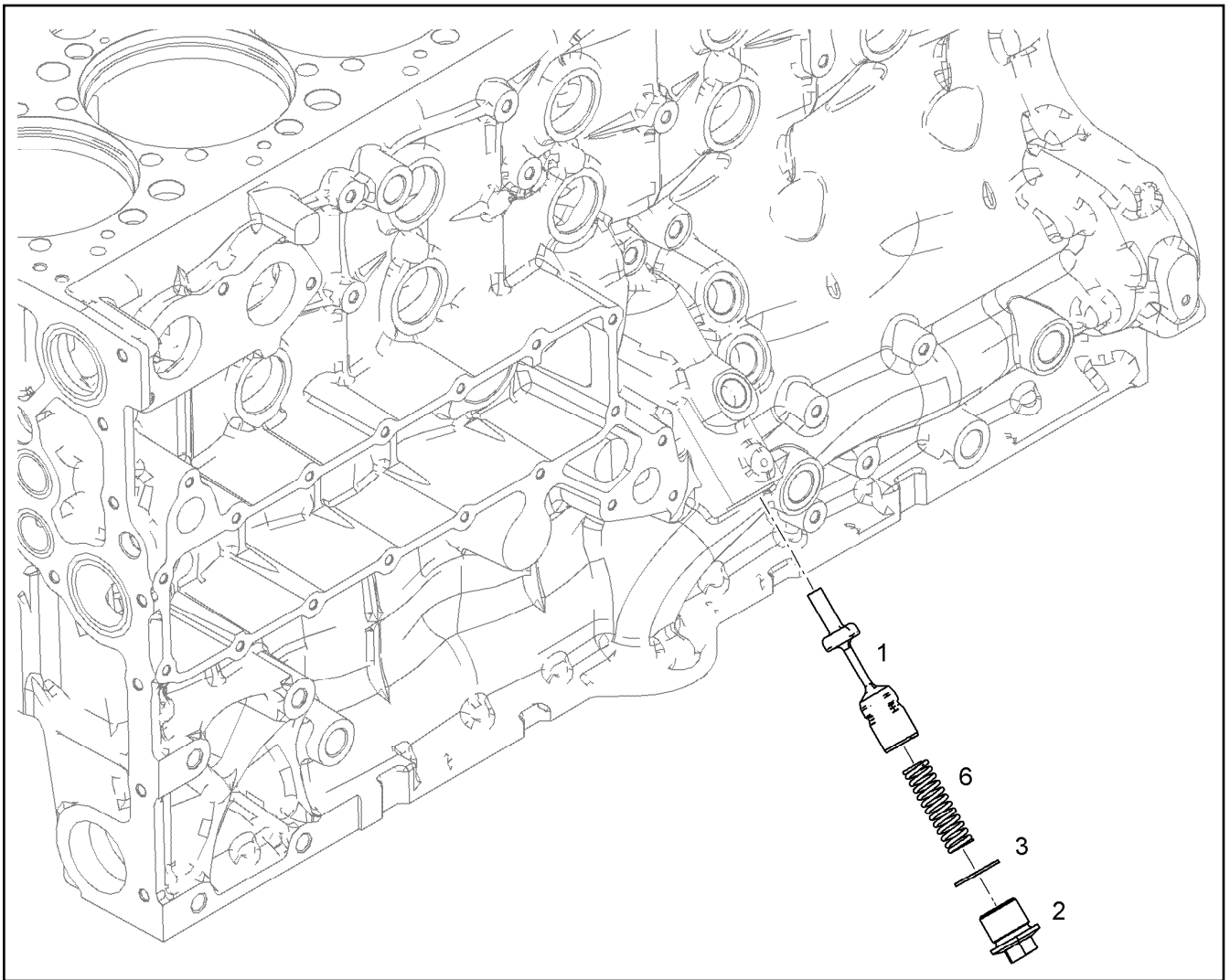
10154379



Pos.	Item	Quantity	Description	Bezeichnung
1	10153973	1	CYLINDER BUSHING E2728-MO	ZYLINDERBUCHSE
2	10154459	1	SHEET GASKET 150X158X0,10 CuZn30	DICHTSCHEIBE
4	10282774	2	O-RING 145 75 FKM 17939	O-RING
100	10285708	1	GREASE NBU 30 1KG DOSE	FETT



Pos.	Item	Quantity	Description	Bezeichnung
1	10154800	1	AGGREGATE SUPPORT PRE-ASS.	AGGREGATETRAEGER VORM.
2	10126738	1	SEAL METALOSEAL 1	DICHTUNG
3	10134348	2	TIGHT FIT SLEEVE 16X20X20 100Cr6	PASSHUELSE
4	10037312	8	HEX SCREW DIN 6921 M10X120 10.9 A3C	SECHSKANTSCHRAUBE
5	10299589	9	HEX SCREW EN 1665 M10X70 10.9 FLZN	SECHSKANTSCHRAUBE
6	10299585	1	HEX SCREW EN 1665 M10X50 10.9 FLZN	SECHSKANTSCHRAUBE
7	7381779	2	O-RING DIN 3771 59,92X3,53 HNBR 70 A	O-RING
8	7380653	2	O-RING ISO 3601-1 34,59X2,62 FKM 90 A,BK	O-RING
9	10004261	1	O-RING 26X3 HNBR 70	O-RING
10	10041903	5	SCREW PLUG VSTI M24X1,5	VERSCHLUSSSCHRAUBE
13	10011832	1	VALVE	VENTIL
14	7381225	1	SEALING RING DIN 7603 A14X20X2,5 Cu	DICHTRING
15	10465711	2	SEALING PLUG GPN 735 M33X2 PA 6	DICHTSTOPFEN
16	10043136	1	SCREW PLUG VSTI M33X2	VERSCHLUSSSCHRAUBE
100	10285708	1	GREASE NBU 30 1KG DOSE	FETT



Pos.	Item	Quantity	Description	Bezeichnung
1	10149655	1	PISTON 31CrMoV9	KOLBEN
2	10137918	1	SCREW PLUG M30X1,5 11SMnPb30+C VER	VERSCHLUSSSCHRAUBE
3	710106508	1	SEALING RING DIN 7603 A30X36X2 CU	DICHTRING
6	11118160	1	PRESSURE SPRING 3X17X74,67 OTEVA 70	DRUCKFEDER

9.5.2018
079418

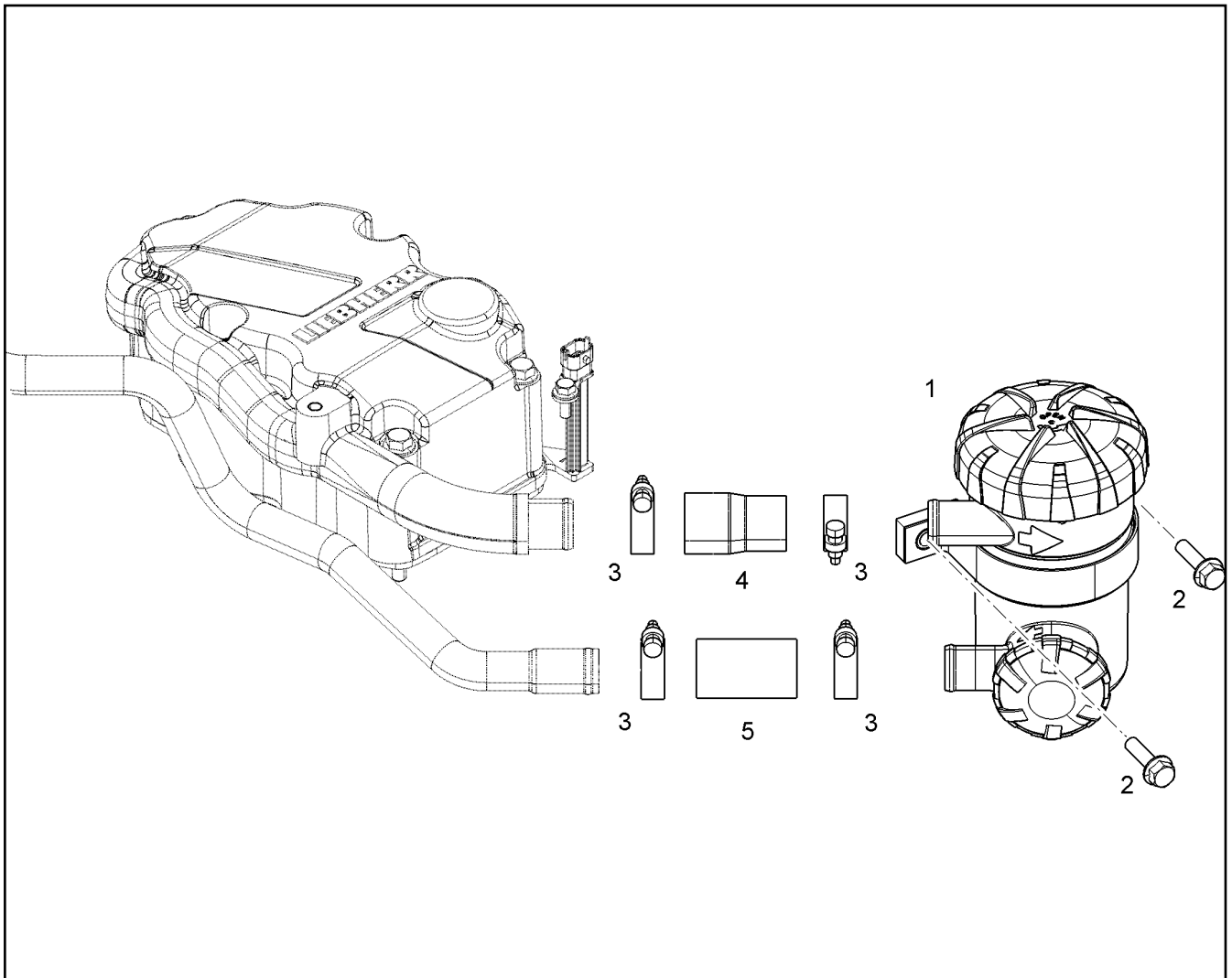
LIEBHERR


etk_en_de_097634 LTR 1100

FINAL CONTROL VALVE
ENDREGELVENTIL

111

10138450



Pos.	Item	Quantity	Description	Bezeichnung
1	10136798	1	CRANKCASE BREATHER ⇒  113	KURBELGEHAEUSEENTLUEFT
2	10007782	2	HEX SCREW DIN 6921 M8X30 8.8 A2C	SECHSKANTSCHRAUBE
3	774215008	4	HOSE CLAMP 26/20-32/12 W3	SCHLAUCHSCHELLE
4	10126417	1	RUBBER CONNECTION Rubber	GUMMIMUFFE
5	9271340	1	RUBBER CONNECTION 25 X35/33X56 L.	GUMMIMUFFE

9.5.2018
079387

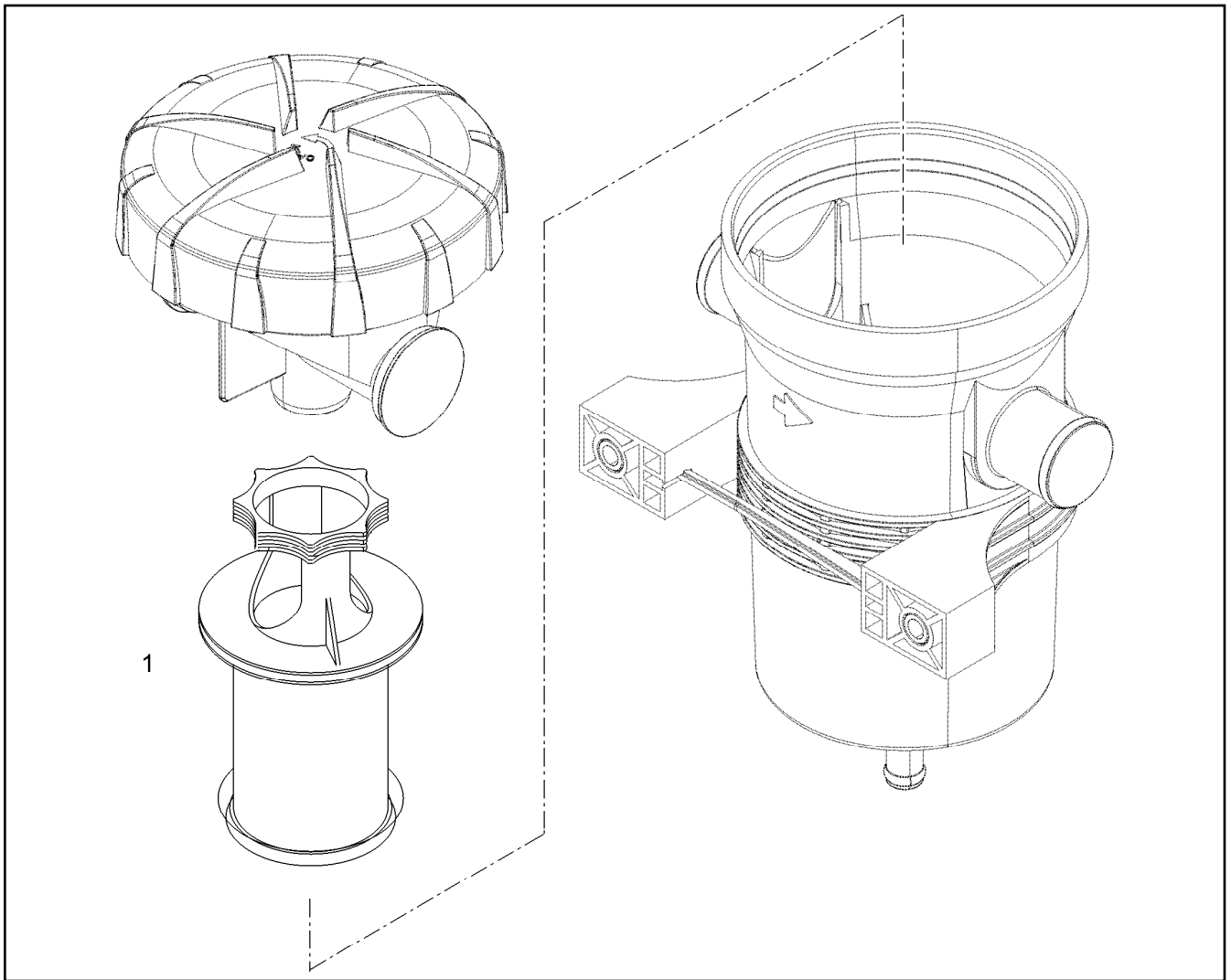
LIEBHERR

etk_en_de_097634 LTR 1100

CRANKCASE BREATHER ASSEMBLY
KURBELGEHAEUSEENTLUEFT.ANBAU

 112

10126713



Pos.	Item	Quantity	Description	Bezeichnung
1	10136799	1	SPARE ELEMENT OEL	ERSATZELEMENT

9.5.2018
099005

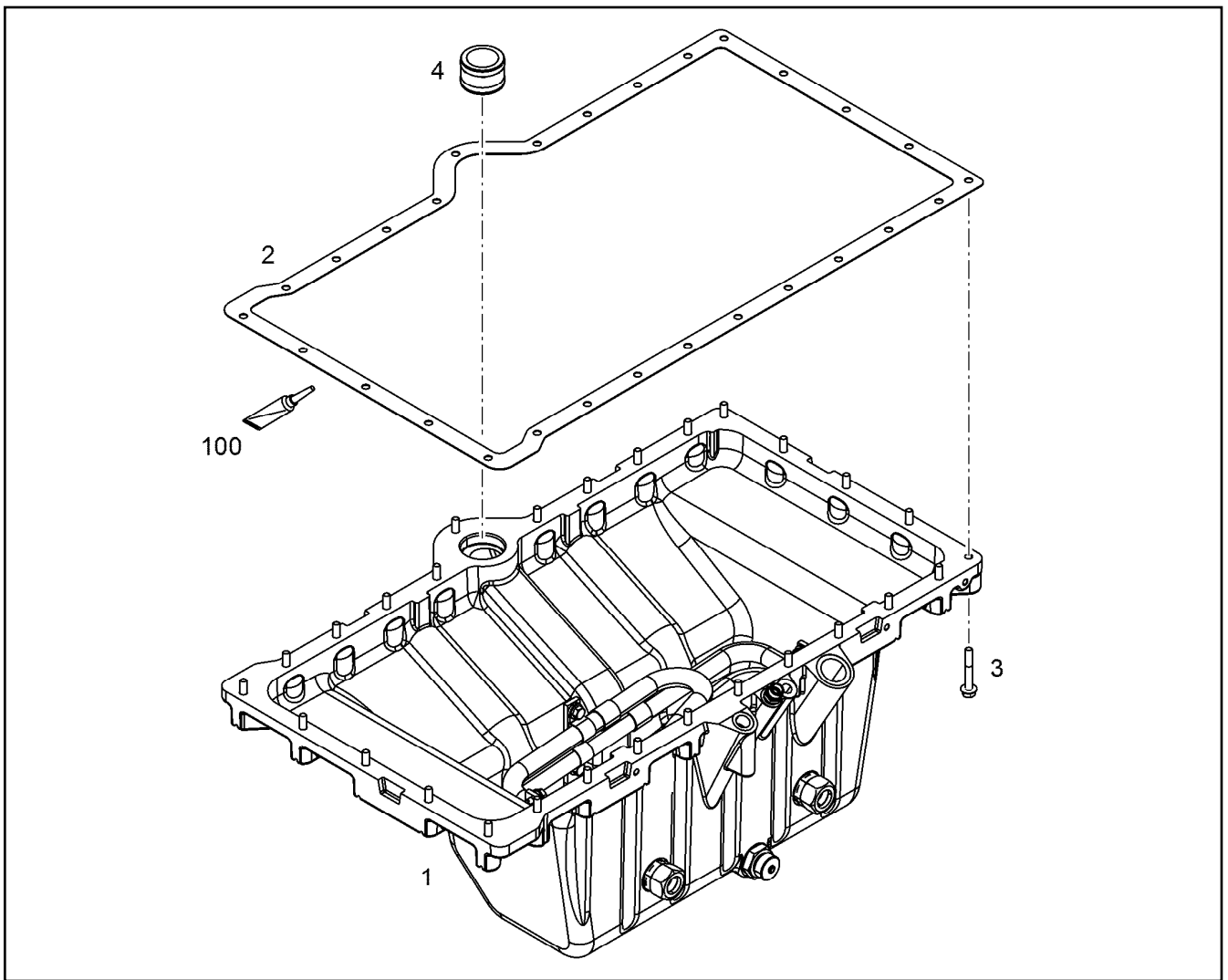
LIEBHERR

etk_en_de_097634 LTR 1100

CRANKCASE BREATHER
KURBELGEHAEUSEENTLUEFTUNG

113

10136798



Pos.	Item	Quantity	Description	Bezeichnung
1	10133837	1	OIL SUMP PRE-ASS. R-MOTOR/D934 ⇒ □ 115	OELWANNE VORM.
2	10128516	1	SEAL AFM 30	DICHTUNG
3	10218013	28	HEX SCREW DIN 6921 M8X55 8.8 A2C	SECHSKANTSCHRAUBE
4	10121667	1	CONNECTING PIECE W.O-RING ⇒ □ 118	VERBINDUNGSSTUECK M.O-RIN
100	10354595	1	SURFACE SEALING 300ML KARTUSCHE BI	FLAECHENDICHTUNG

9.5.2018
099881

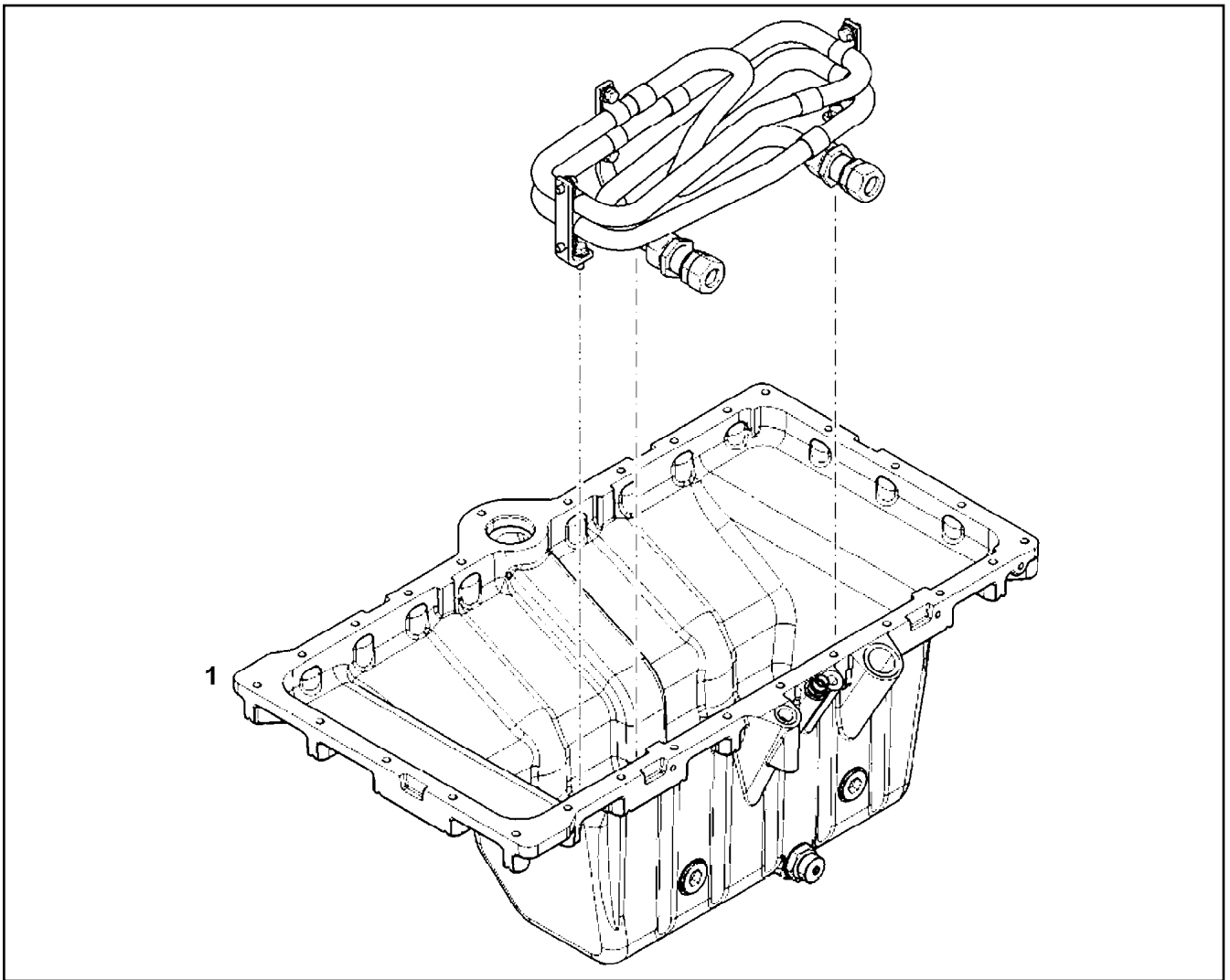
LIEBHERR


etk_en_de_097634 LTR 1100


OIL SUMP WITH FASTENING
OELWANNE MIT BEFEST.

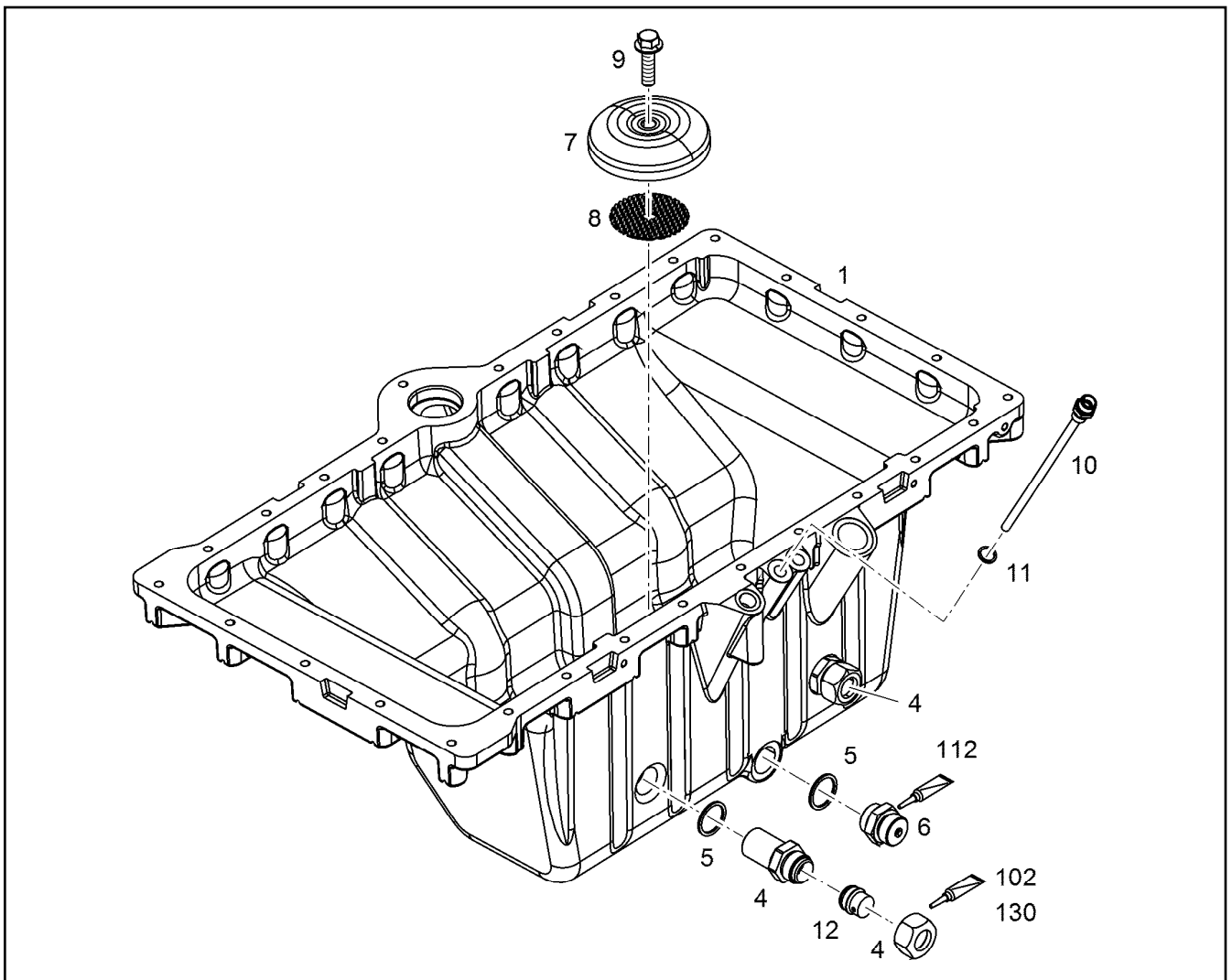
□ 114

10132560



Pos.	Item	Quantity	Description	Bezeichnung
1	10155227	1	OIL SUMP PRE-ASS. R-MOTOR ⇒  116	OELWANNE VORM.

9.5.2018 099952	etk_en_de_097634 LTR 1100	 115
LIEBHERR	OIL SUMP PRE-ASS. OELWANNE VORM.	10133837



Pos.	Item	Quantity	Description	Bezeichnung
5	710106508	3	SEALING RING DIN 7603 A30X36X2 CU	DICHTRING
6	5004624	1	OIL DRAIN PLUG M 30 1,5 ⇒ □ 117	OELABLASSSCHRAUBE
7	10115832	1	COVER LID 112,7 PPA	ABDECKKAPPE
8	9080377	1	PERFORATED PLATE	LOCHBLECH
9	10440753	1	HEX SCREW DIN 6921 M12X45 8.8	SECHSKANTSCHRAUBE
10	9080660	1	TUBE	ROHR
11	710102508	1	SEALING RING DIN 7603 A14X18X1,5 CU	DICHTRING
12	4772028	2	TAPER COLLET VKA 22L CR6-FREI	VERSCHLUSSKEGEL
102	811208001	1	THREAD LOCK 50ML FLASCHE	GEWINDESICHERUNG
112	8627609	1	SEALANT 90G TUBE	DICHTUNGSMITTEL

9.5.2018
009425

LIEBHERR

etk_en_de_097634 LTR 1100

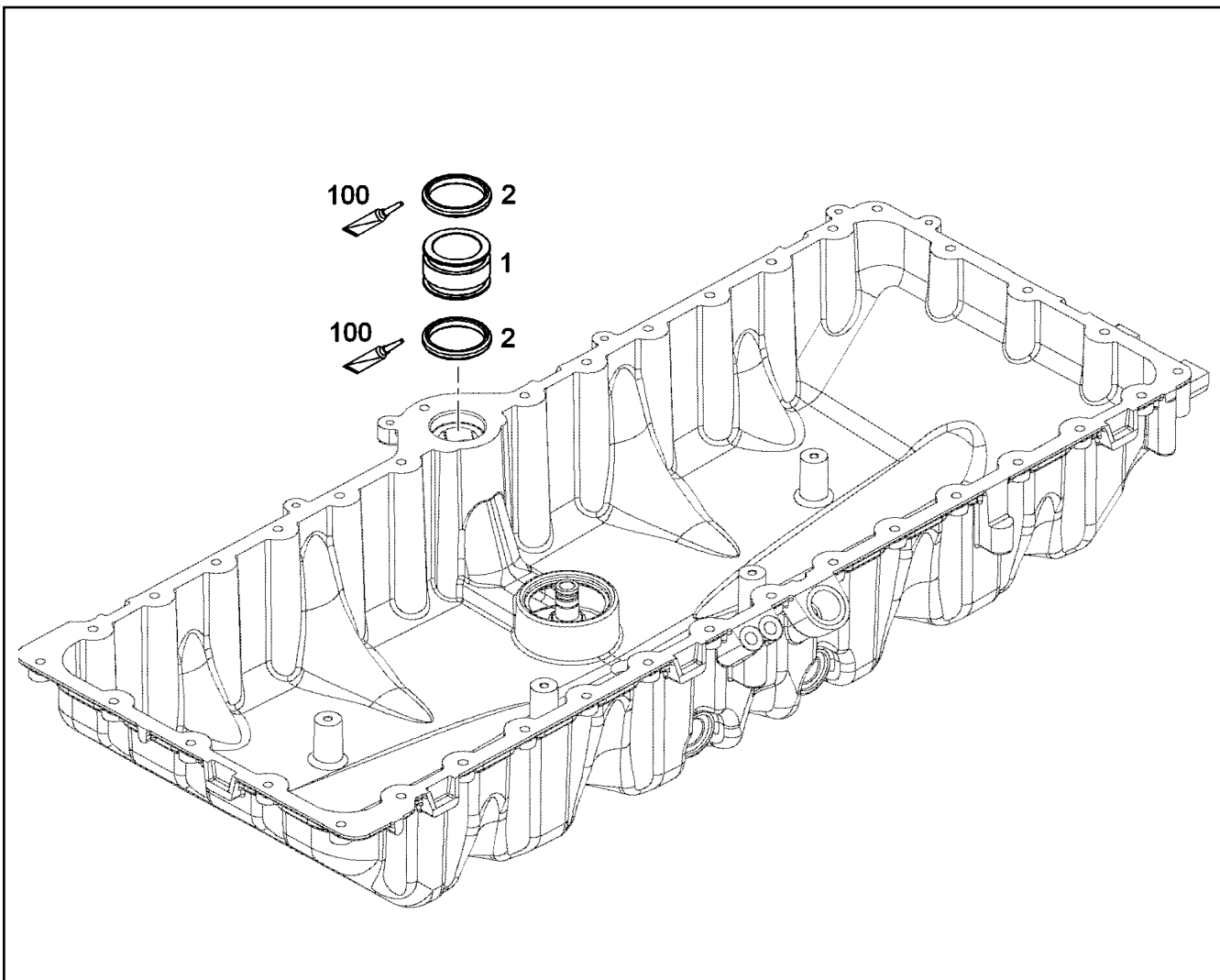
OIL SUMP PRE-ASS.
OELWANNE VORM.

□ 116

10155227



Pos.	Item	Quantity	Description	Bezeichnung
1	726410608	1	O-RING 15X2 NBR70	O-RING
2	7011131	1	SEAL	DICHTUNG
3	7013456	1	PROTECTING CAP M26X1,5	SCHUTZKAPPE



Pos.	Item	Quantity	Description	Bezeichnung
1	10121666	1	CONNECTING PIECE Al Rm>200N/m	VERBINDUNGSSTUECK
2	7381566	2	O-RING DIN 3771 40,64X5,33 FKM 70 A,GN	O-RING
100	10282622	1	GREASE STABURAGS NBU 30 0.010KG	FETT

9.5.2018
049575

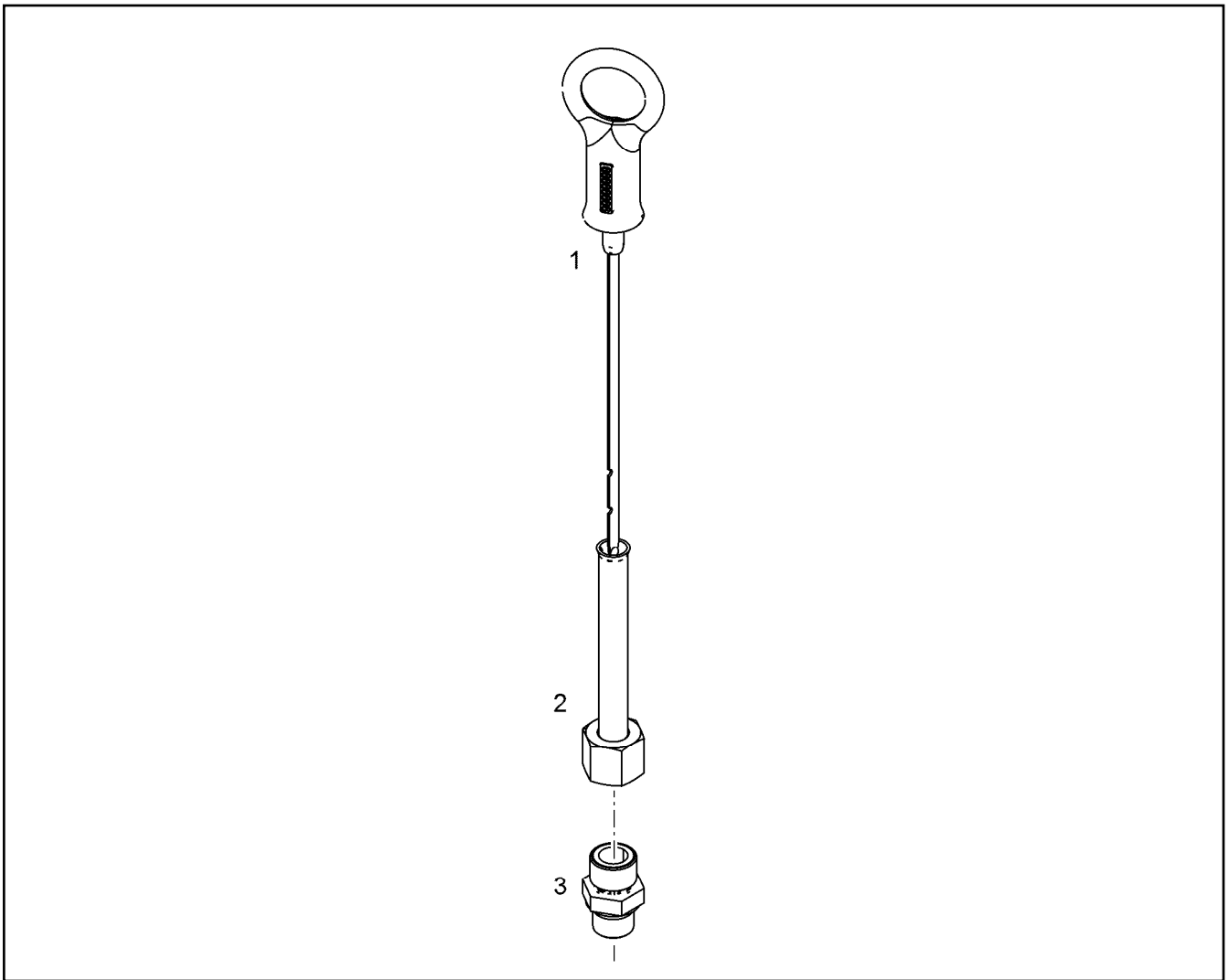
LIEBHERR

etk_en_de_097634 LTR 1100

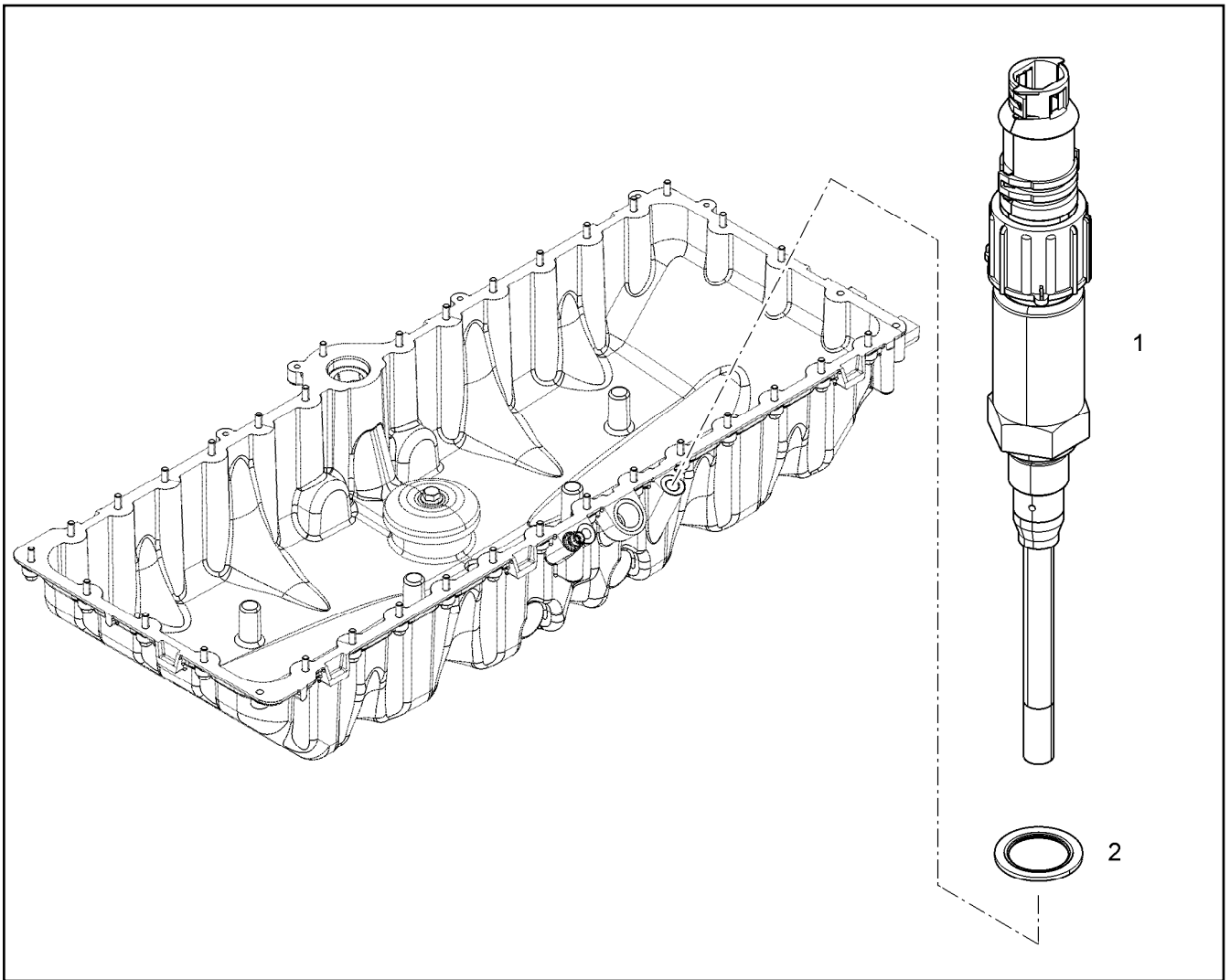
CONNECTING PIECE W.O-RING
VERBINDUNGSSTUECK M.O-RING

118

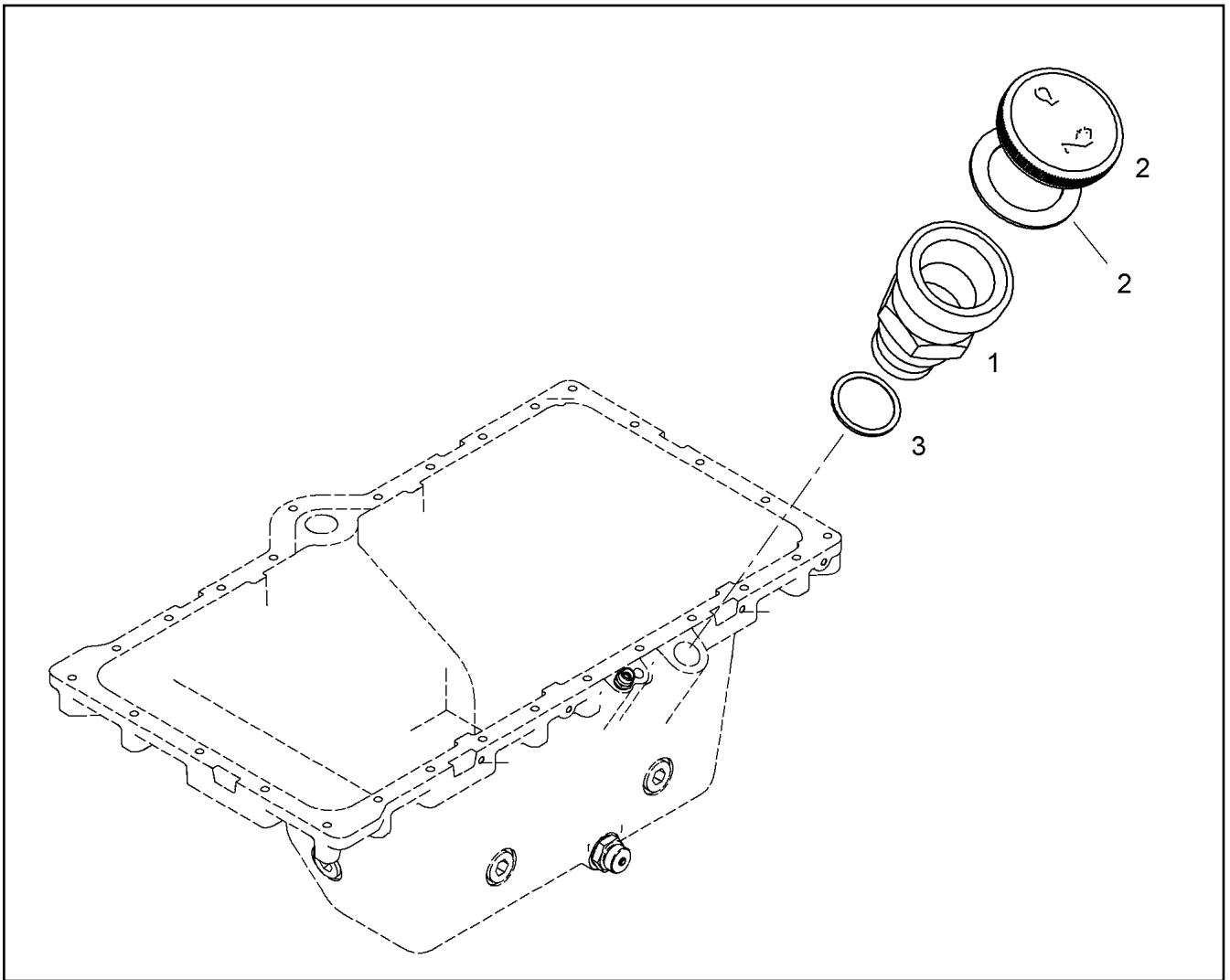
10121667



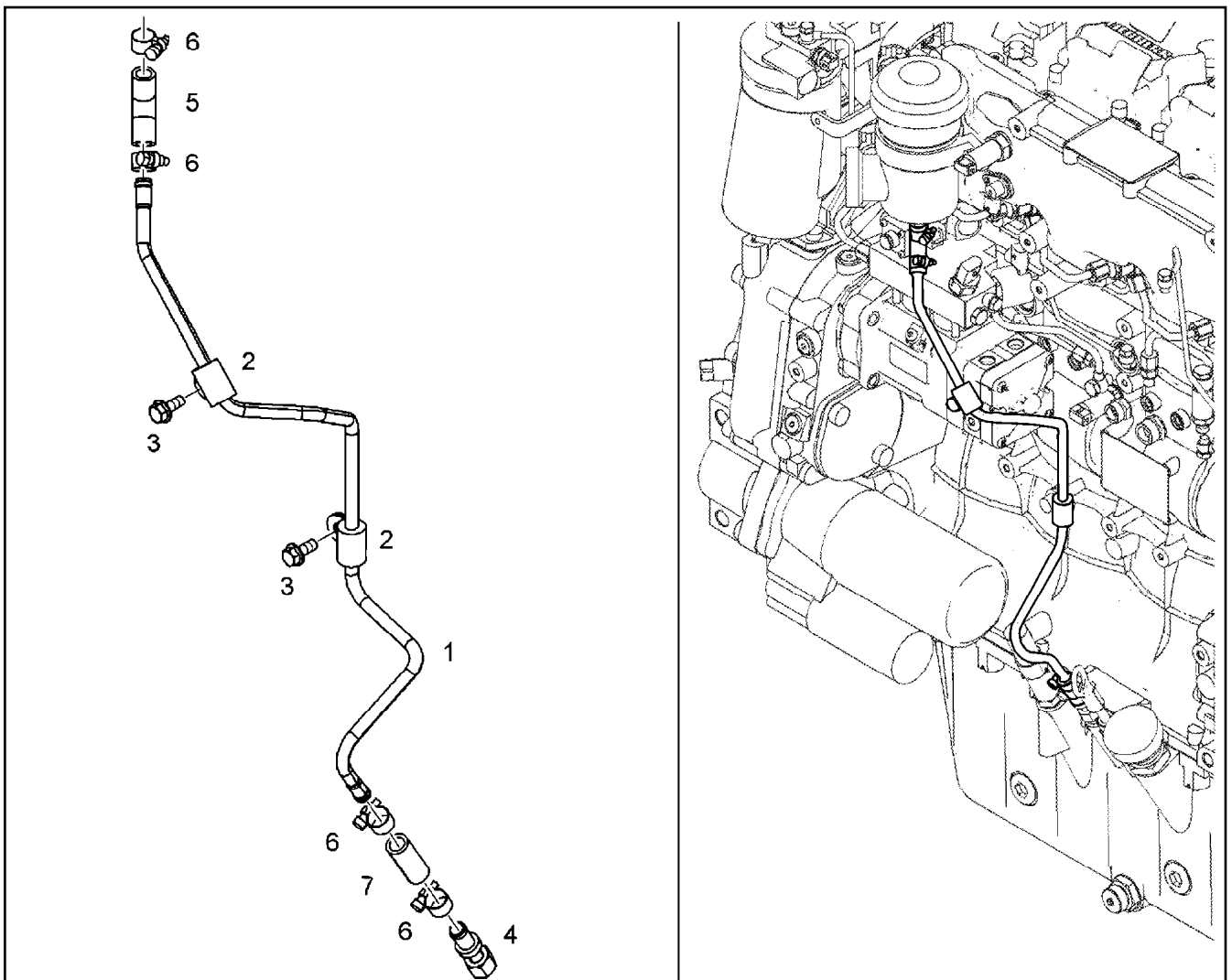
Pos.	Item	Quantity	Description	Bezeichnung
1	10150935	1	OIL DIPSTICK	OELMESSSTAB MIT RING
2	9079532	1	GUIDING PIPE	FUEHRUNGSRÖHR
3	4981235	1	FITTING ISO 8434-1 GE 10L M14X1,5 CR6-F	VERSCHRAUBUNG



Pos.	Item	Quantity	Description	Bezeichnung
1	10816943	1	LEVEL SENSOR L=115 24V	NIVEAUGEBER
2	710104008	1	SEALING RING DIN 7603 A18X22X1,5 CU	DICHTRING



Pos.	Item	Quantity	Description	Bezeichnung
1	10118838	1	FILLER NECK CPL.	EINFUELLSTUTZEN KPL.
2	9144757	1	END COVER	VERSCHLUSSDECKEL
(1)	9144762	1	SEAL	DICHTUNG
3	10335629	1	PROFILE PACKING DIN 3869 33X29,7 FPM	PROFILDICHTRING



Pos.	Item	Quantity	Description	Bezeichnung
1	10139111	1	OIL RETURN PIPE 10X1	OELRUECKLAUFLEITUNG
2	7382092	2	CLAMP DIN 3016-1 10X25XD1 W1-2-VMQ	SHELLE
3	10030518	2	HEX SCREW DIN 6921 M10X20 8.8 A3C	SECHSKANTSCHRAUBE
4	10119971	1	NON-RETURN VALVE	RUECKSCHLAGVENTIL
5	10126317	1	RUBBER CONNECTION GUMMI	GUMMIMUFFE
6	4981029	4	HOSE CLAMP DIN 3017-2 17/16 - 18/12 W1-2	SCHLAUCHSCHELLE
6	4601105	1	CLAMP DIN 3017-1 16/12-20/9 W2-2	SHELLE
7	9079603	1	RUBBER CONNECTION 12 X 18 X 45 GUMMI	GUMMIMUFFE

9.5.2018
089275

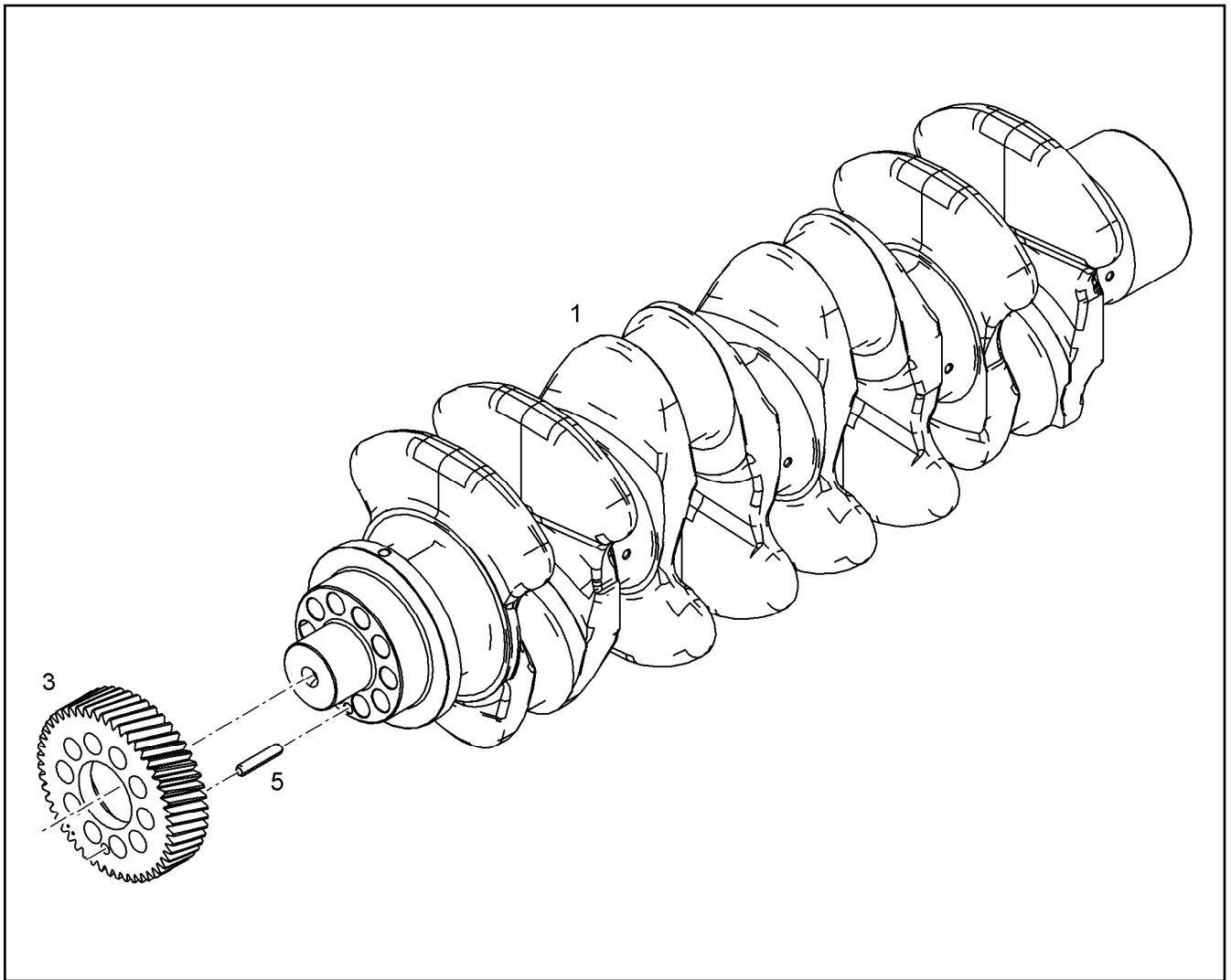
LIEBHERR

etk_en_de_097634 LTR 1100

OIL LINE PRE-ASSEMBLY
OELLEITUNG VORM.

122

10139112



Pos.	Item	Quantity	Description	Bezeichnung
1	10131177	1	CRANKSHAFT R-MOTORXD934	KURBELWELLE
3	9072834	1	GEAR WHEEL Z=50 M=2,5	ZAHNRAD
5	4980376	1	DOWEL PIN ISO 8752 8X40 St	SPANNSTIFT

9.5.2018
089959

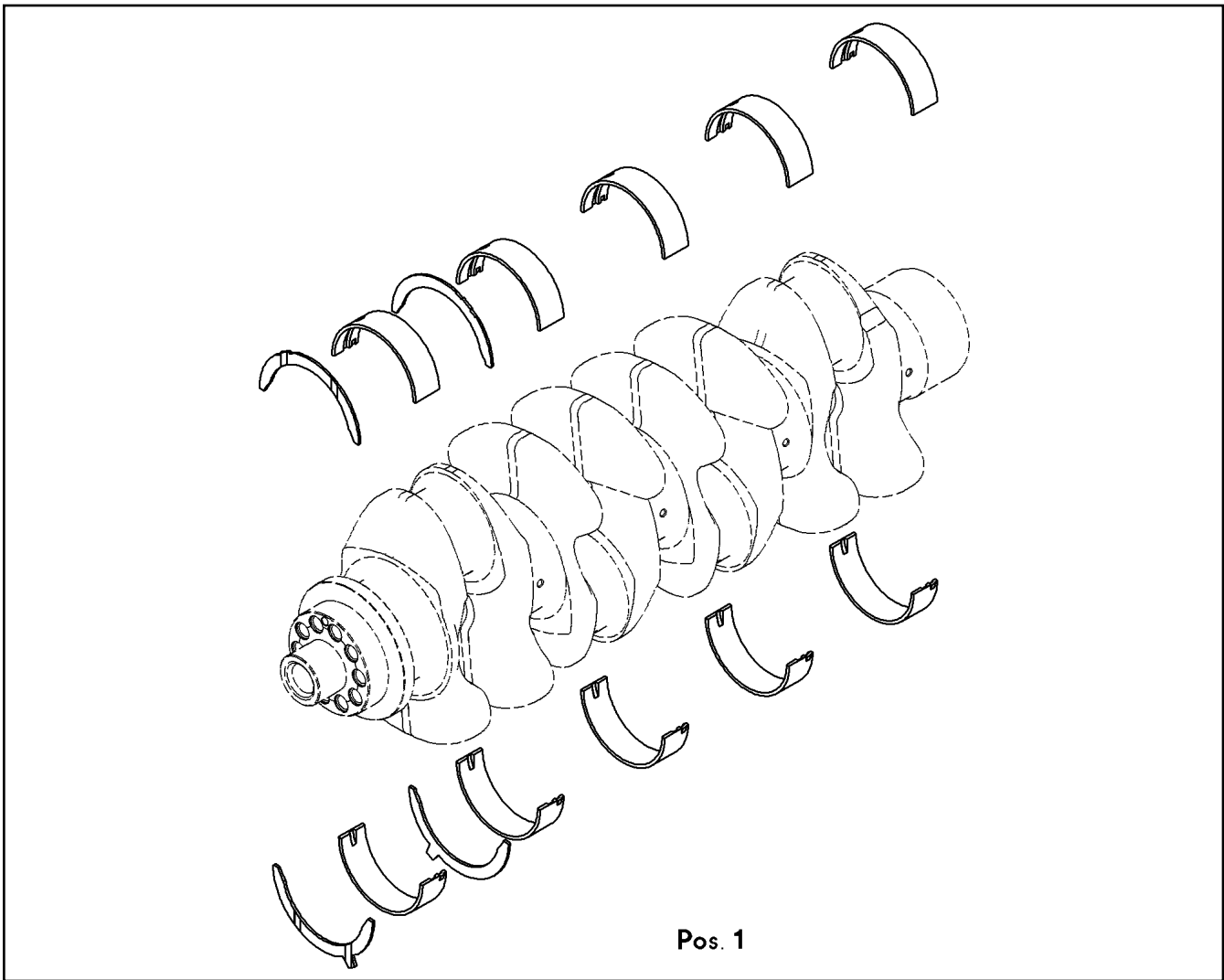
LIEBHERR


etk_en_de_097634 LTR 1100

CRANKSHAFT WITH GEAR
KURBELWELLE MIT ZAHNRAD

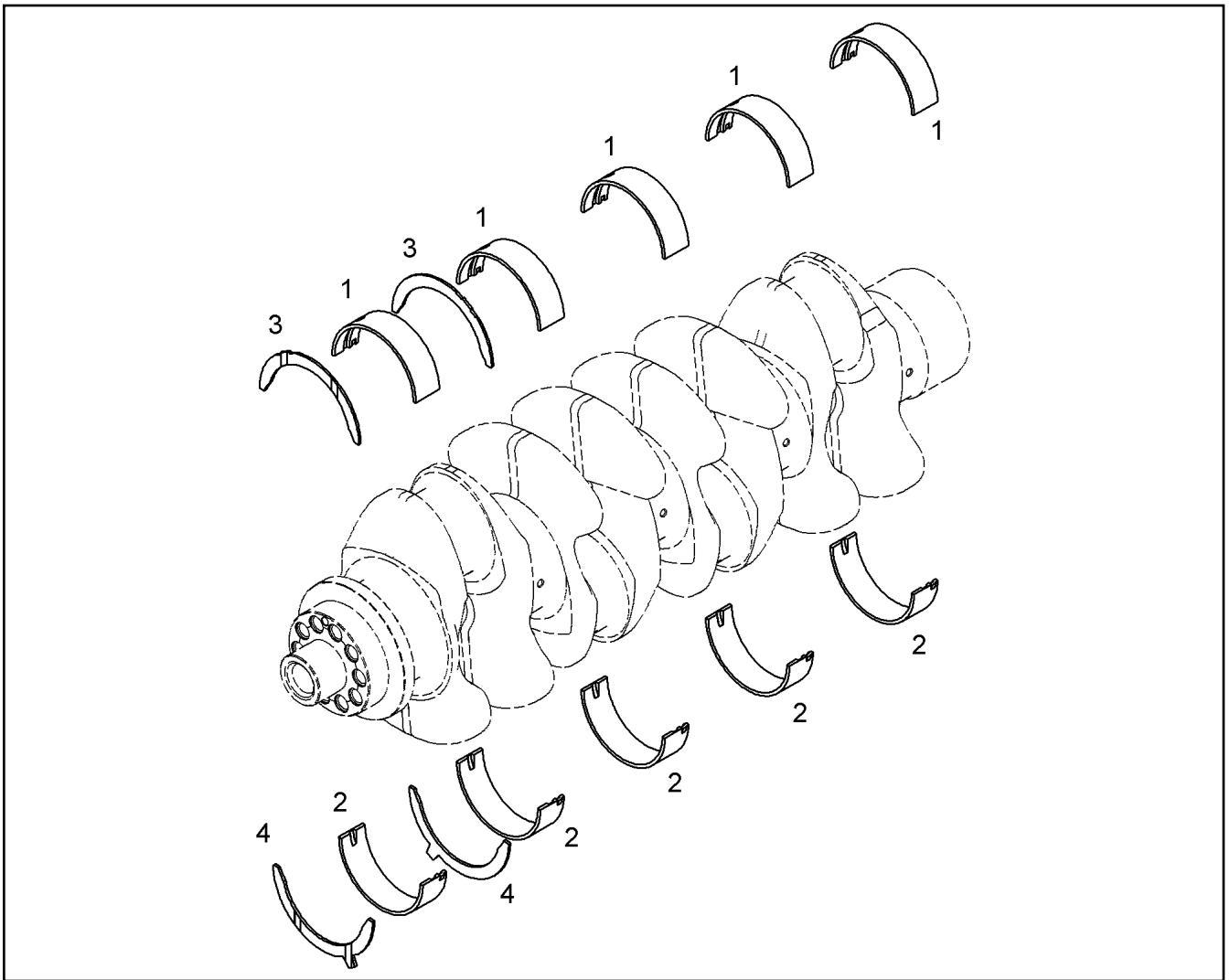
123

10147438

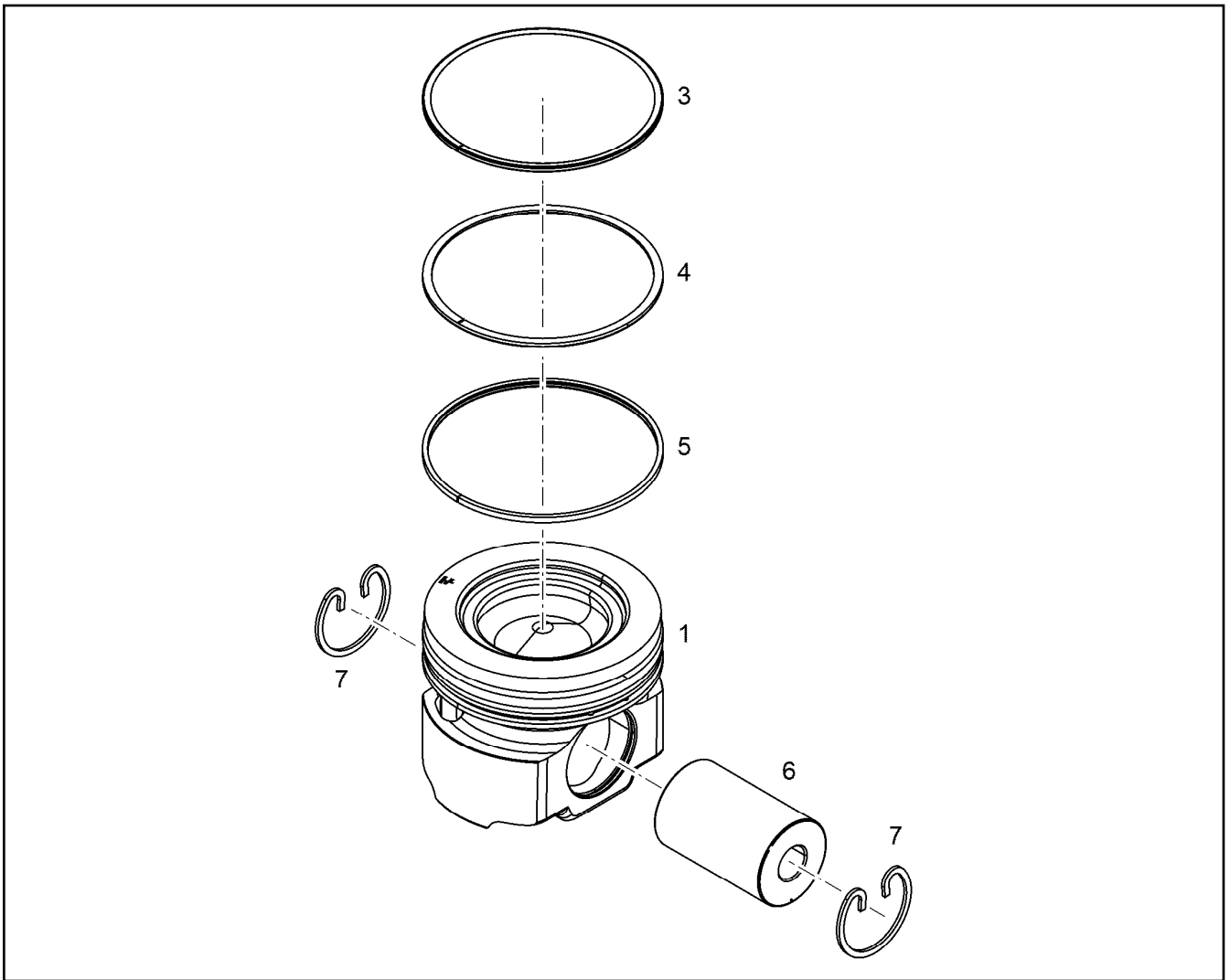


Pos.	Item	Quantity	Description	Bezeichnung
1	10116939	1	RS CRANKSHAFT BEARING KPL. D934 SP ⇒  125	RS KURBELWELLENLAGERUNG

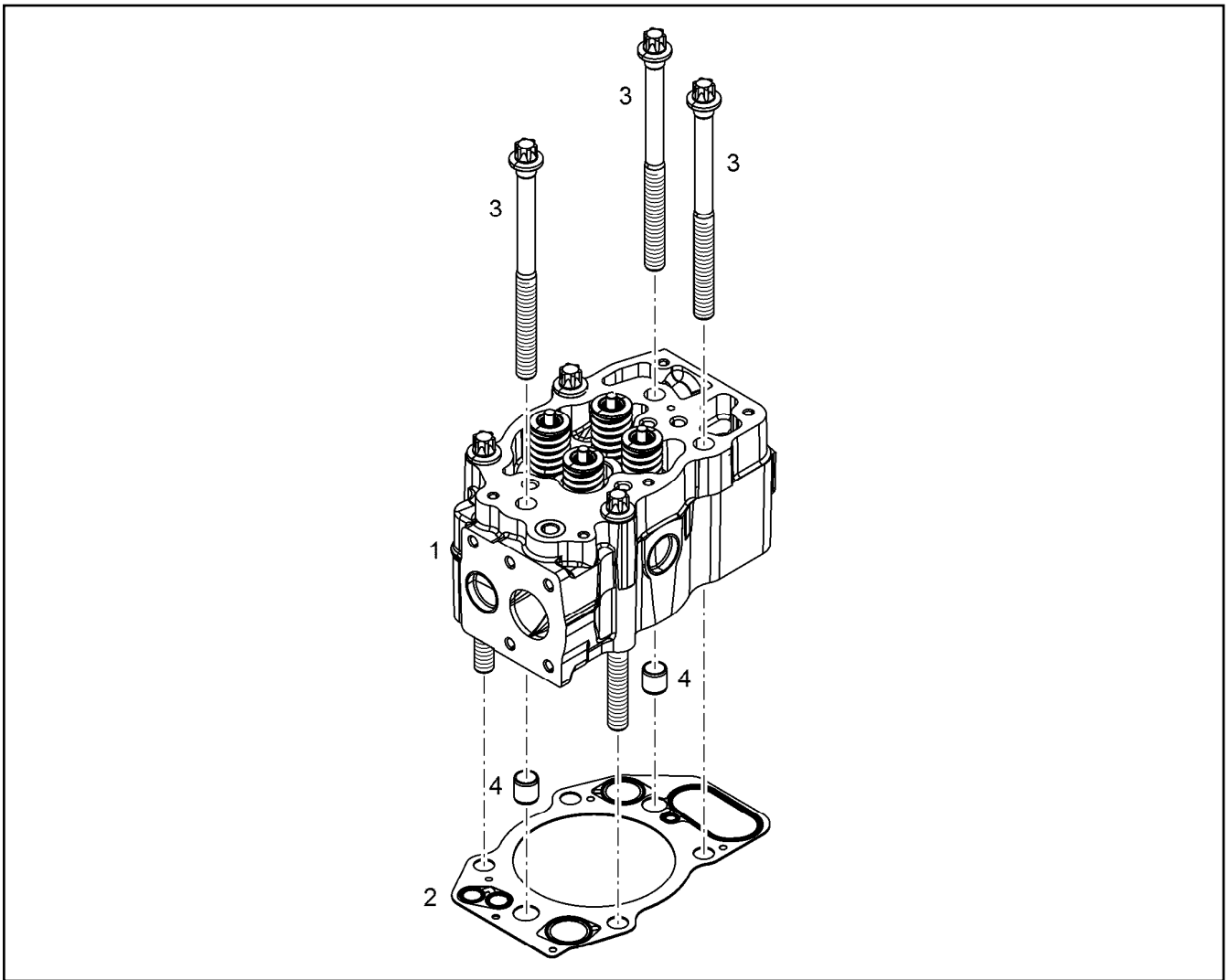
9.5.2018 039234 LIEBHERR	etk_en_de_097634 LTR 1100 SET MAIN BEARINGS KURBELWELLENLAGERSATZ	 124 9076457
---------------------------------------	---	--



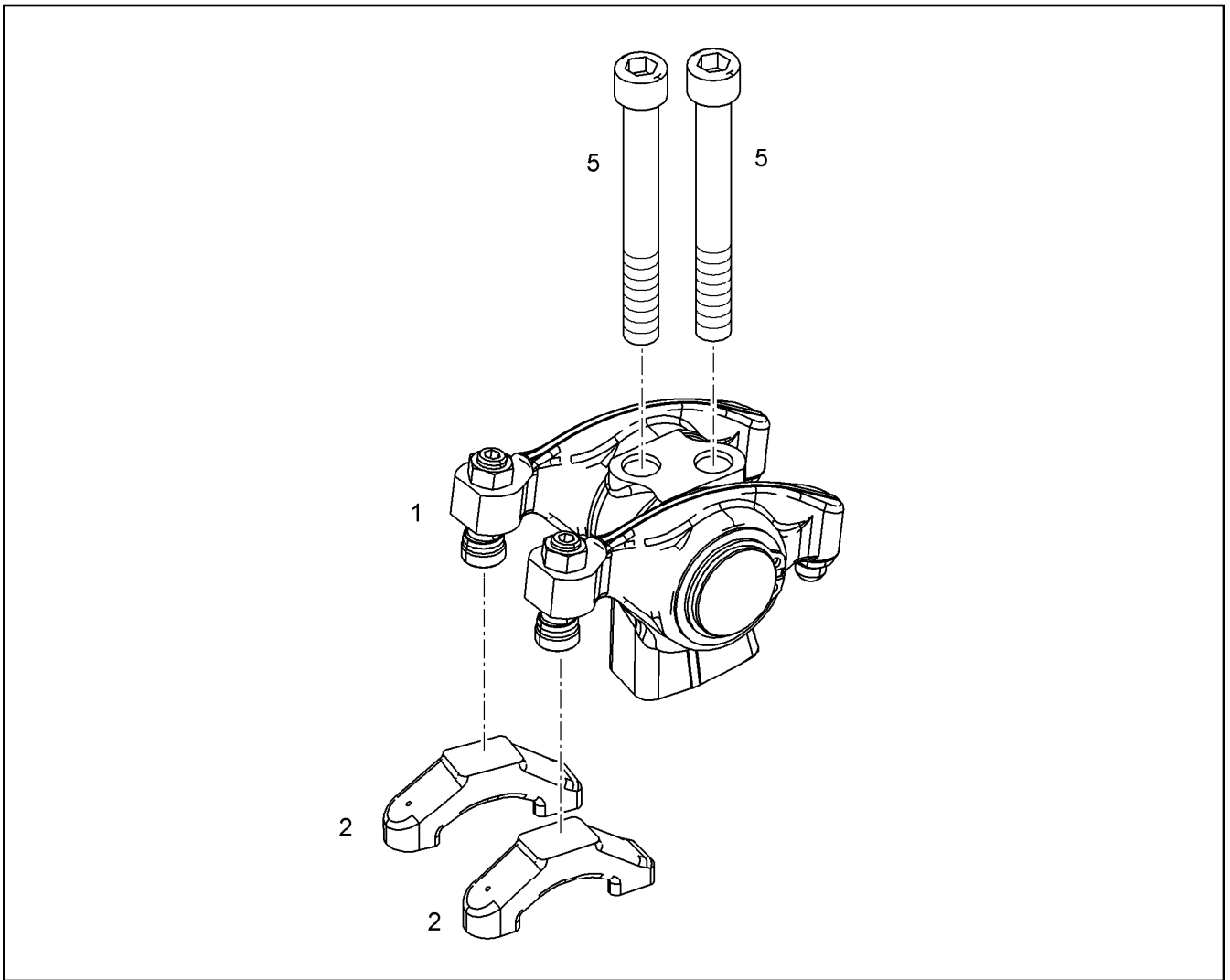
Pos.	Item	Quantity	Description	Bezeichnung
1	9073734	5	MAIN BEARING 104/111/32	HAUPTLAGER
2	9075606	5	MAIN BEARING 104/111/32 MIBA	HAUPTLAGER
3	10119927	2	THRUST WASHER 112X138X3	ANLAUFSCHEIBE
4	10119928	2	THRUST WASHER 112X138X3	ANLAUFSCHEIBE




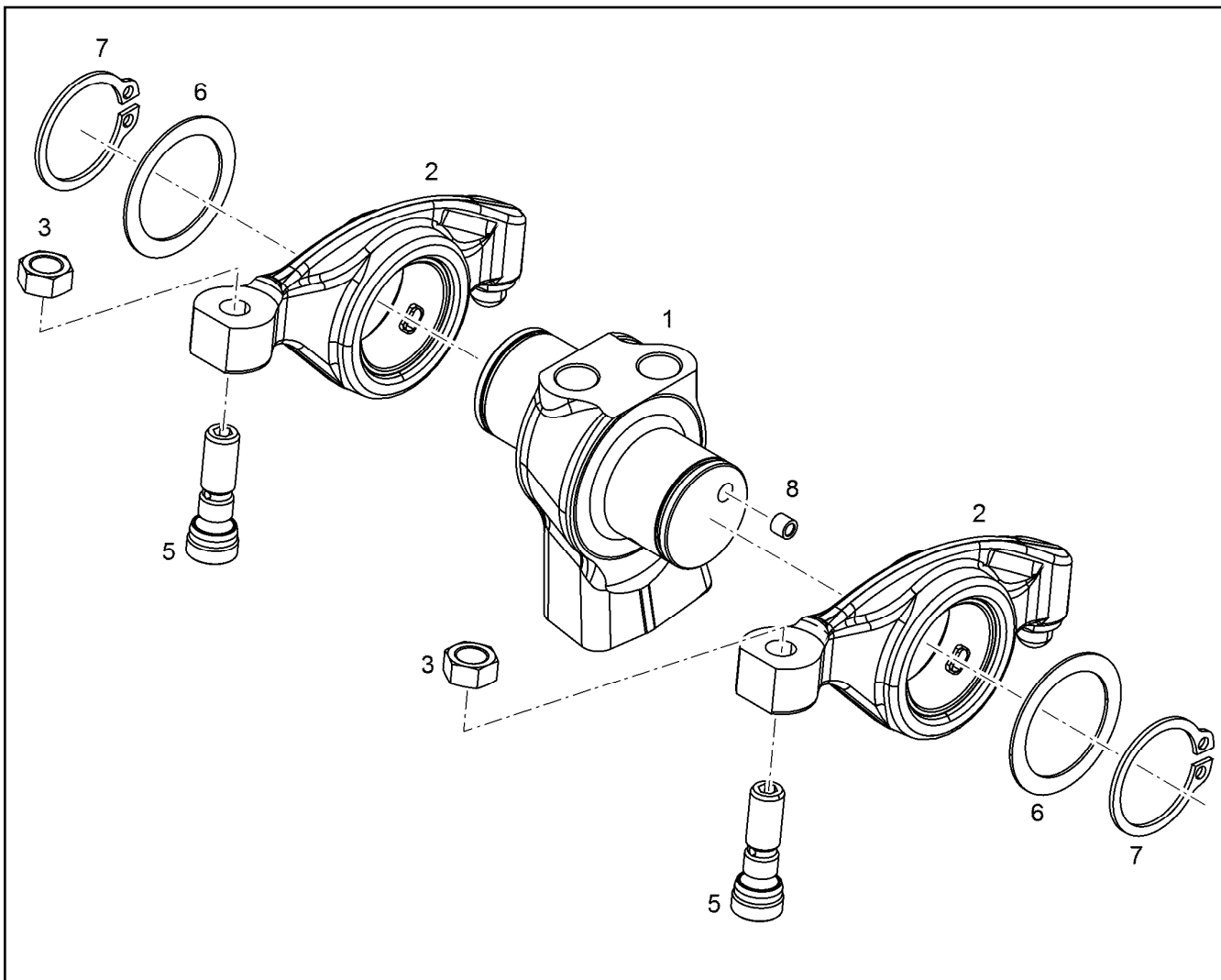
Pos.	Item	Quantity	Description	Bezeichnung
3	11351303	1	KBA-RING 130X121,1X3,5	KBA-RING
4	12476138	1	PISTON RING MG 130X120,5X2,5 F14	M-RING
5	12478647	1	DSF RING 130X121,9X3,5	DSF-RING
7	4980482	2	SNAP RING 52X2 FSt	SPRENGRING



Pos.	Item	Quantity	Description	Bezeichnung
1	10149579	1	CYLINDER HEAD PRE-ASSY. R-MOTOR	ZYLINDERKOPF VORM.
2	10133667	1	CYLINDER HEAD GASKET	ZYLINDERKOPFDICHTUNG
3	10125439	6	HEXALOBULAR HEAD SCREW M16X1,5X210	SECHSRUNDSCHRAUBE
4	9074798	2	TIGHT FIT SLEEVE 16X20X20 S235JR	PASSHUELSE



Pos.	Item	Quantity	Description	Bezeichnung
1	12400080	1	ROCKER ARMS DEVICE PRE-ASS.	KIPHEBELWERK VORM.
1	11448005	1	ROCKER ARM BRACKET PRE-ASS. ⇒  129	KIPHEBELBOCK VORM.
2	10119695	2	VALVE BRIDGE	VENTILBRUECKE
5	4043006	2	SOCKET HEAD SCREW ISO 4762 M12X100 1	ZYLINDERSCHRAUBE



Pos.	Item	Quantity	Description	Bezeichnung
1	11448002	1	ROCKER ARM SUPPORT	KIPHEBELBOCK
2	11448000	2	ROCKER ARM PRE-ASSY.	KIPHEBEL VORM.
3	10012557	2	HEX NUT M10X1	SECHSKANTMUTTER
5	10012225	2	ADJUSTING SCREW M10X1	EINSTELLSCHRAUBE
6	9078522	2	WASHER 34X45X1	SCHEIBE
7	428011301	2	LOCKING RING DIN 471 34X1,5	SICHERUNGSRING
8	10036325	1	SEALING PLUG	DICHTSTOPFEN

9.5.2018
009900

LIEBHERR

etk_en_de_097634 LTR 1100

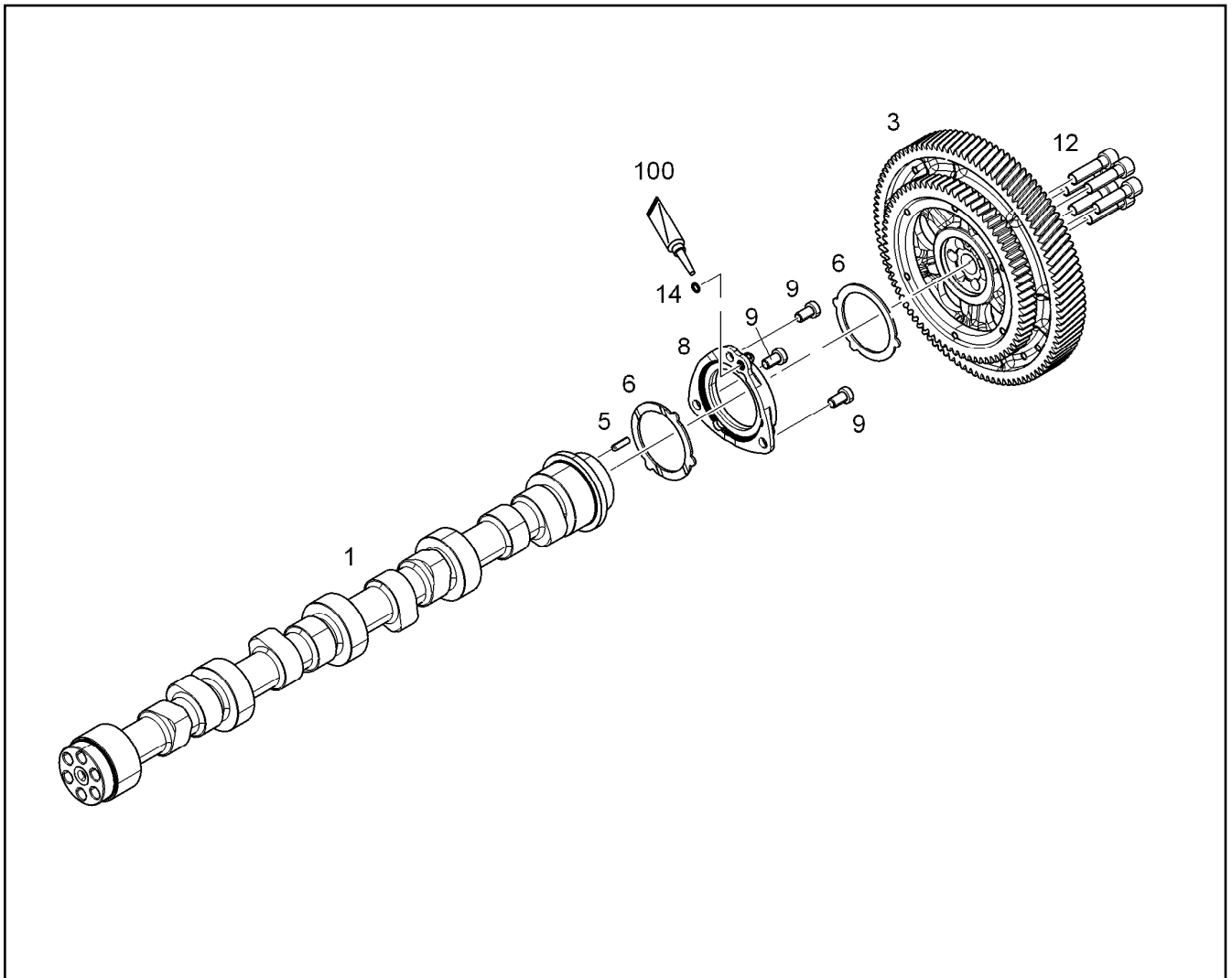
ROCKER ARM BRACKET PRE-ASS.
KIPHEBELBOCK VORM.

129

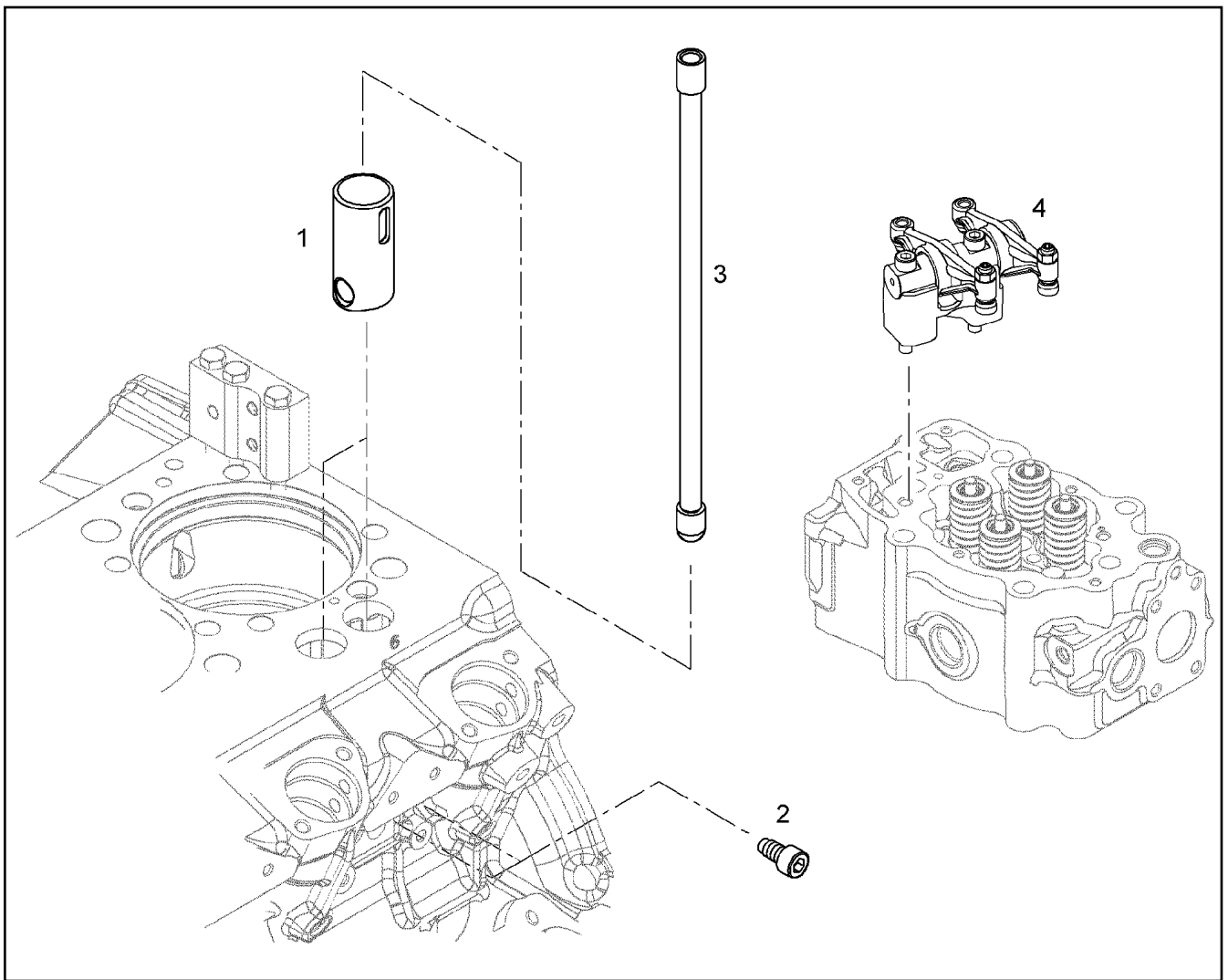
11448005

Pos.	Item	Quantity	Description	Bezeichnung
1	10152441	2	BALANCER SHAFT PRE-ASS.	AUSGLEICHWELLE VORM.
2	12408221	1	FLANGE PRE-ASS.	FLANSCH VORM.
3	12400857	1	FLANGE	FLANSCH
4	10139764	1	GEAR WHEEL	ZAHNRAD
5	10139765	1	GEAR WHEEL	ZAHNRAD
6	10139578	2	HEXALOBULAR HEAD SCREW M14X50 32C	SECHSRUNDSCHRAUBE
7	240049702	5	SOCKET HEAD SCREW ISO 4762 M8X25 8.8	ZYLINDERSCHRAUBE
8	7381685	1	O-RING DIN 3771 7,00X1,5 FKM 90 A,BK	O-RING
9	4980000	1	PARALLEL PIN ISO 8734 6m6X14 St	ZYLINDERSTIFT
10	243034002	2	DOWEL PIN ISO 8752 6X30 ST	SPANNSTIFT
10	432310501	2	TENSION PIN 6H12X30 51CrV4	SCHWERSPANNSTIFT
100	10285708	1	GREASE NBU 30 1KG DOSE	FETT
105	811205708	1	SCREW LOCKING 50ML FLASCHE 150 °C	SCHRAUBENSICHERUNG

9.5.2018	etk_en_de_097634 LTR 1100	<input type="checkbox"/> 130
LIEBHERR	BALANCER ASSEMBLY MASSENAUSGLEICH ANBAU	10120186



Pos.	Item	Quantity	Description	Bezeichnung
1	10125742	1	CAMSHAFT R-MOTORXD934/D94	NOCKENWELLE
3	10138447	1	GEARWHEEL PRE-ASS.	ZAHNRAD VORM.
(1)	10145049	1	GEARWHEEL PRE-ASS.	ZAHNRAD VORM.
(2)	10137602	1	GEAR WHEEL	ZAHNRAD
(4)	11600960	6	HEX SCREW DIN 6921 M8X40 10.9	SECHSKANTSCHRAUBE
(5)	4980000	1	PARALLEL PIN ISO 8734 6m6X14 St	ZYLINDERSTIFT
5	4980736	1	PARALLEL PIN ISO 8734 6m6X22 St	ZYLINDERSTIFT
6	10133693	2	WEARING RING AISn20Cu	ANLAUFRING
6	11348100	1	WEARING RING AISn20Cu	ANLAUFRING
8	10145815	1	RS FLANGE	RS FLANSCH
8	11348648	1	FLANGE PRE-ASS.	FLANSCH VORM.
9	4980927	3	SOCKET HEAD SCREW DIN 7984 M10X18 0	ZYLINDERSCHRAUBE
12	4980257	6	SOCKET HEAD SCREW ISO 4762 M12X45 1	ZYLINDERSCHRAUBE
14	7381685	1	O-RING DIN 3771 7,00X1,5 FKM 90 A,BK	O-RING
100	10285708	1	GREASE NBU 30 1KG DOSE	FETT



Pos.	Item	Quantity	Description	Bezeichnung
1	10153536	2	ROLLER TAPPET	ROLLENSTOESSEL
2	10153538	2	LOCKING SCREW M10X19 10.9	SICHERUNGSSCHRAUBE
3	9079131	2	TAPPET PUSH ROD	STOESSELSTANGE

9.5.2018
036953

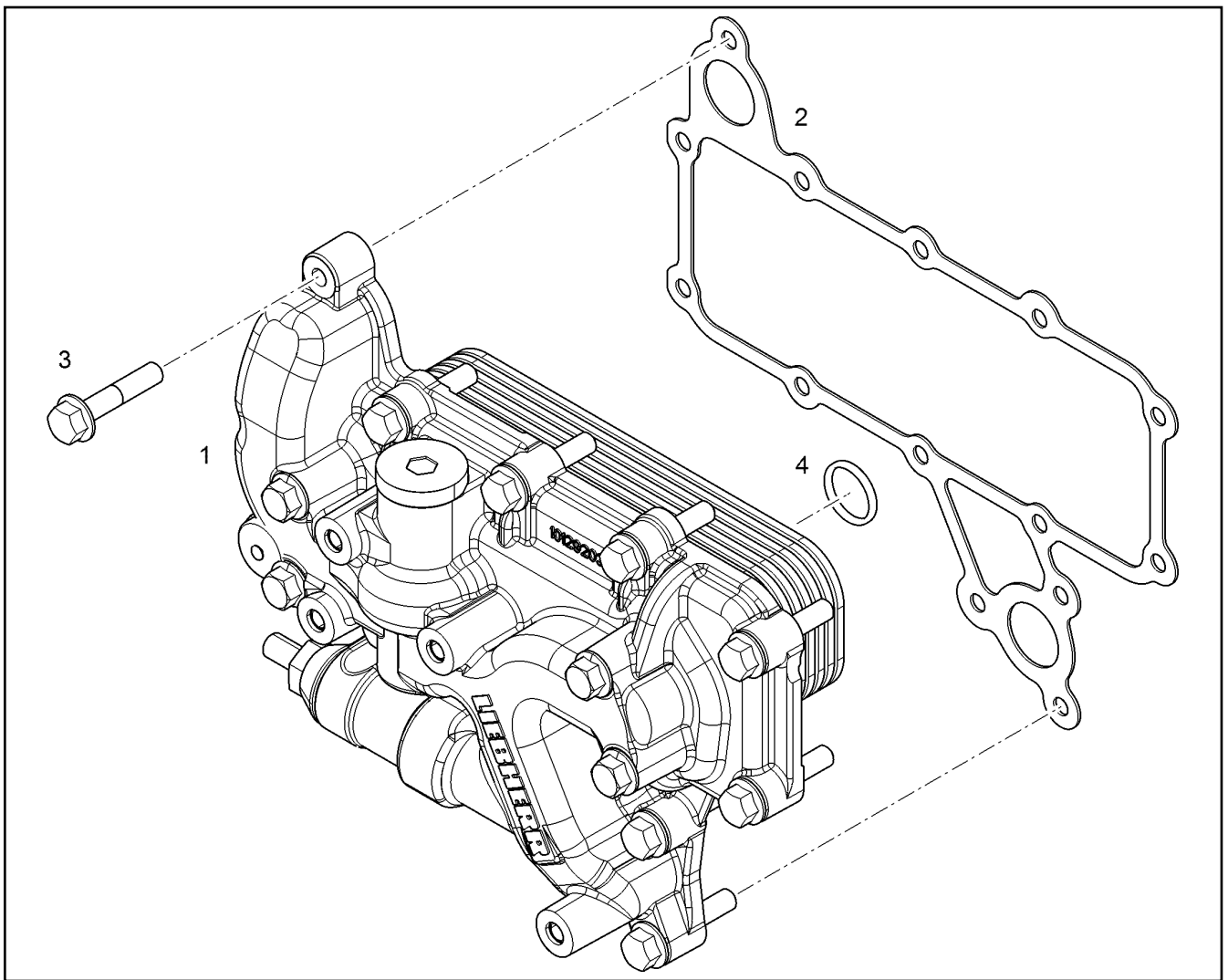
LIEBHERR


etk_en_de_097634 LTR 1100

CONTROL PARTS
STEUERUNGSTEILE

132

9079870



Pos.	Item	Quantity	Description	Bezeichnung
1	10129474	1	OIL COOLER, PRE-ASSEMBLED ⇒  134	OELKUEHLER VORM.
2	10117709	1	SEAL AFM 30	DICHTUNG
3	10035575	14	HEX SCREW DIN 6921 M8X40 10.9 A2C	SECHSKANTSCHRAUBE
4	10004261	1	O-RING 26X3 HNBR 70	O-RING

9.5.2018
079396

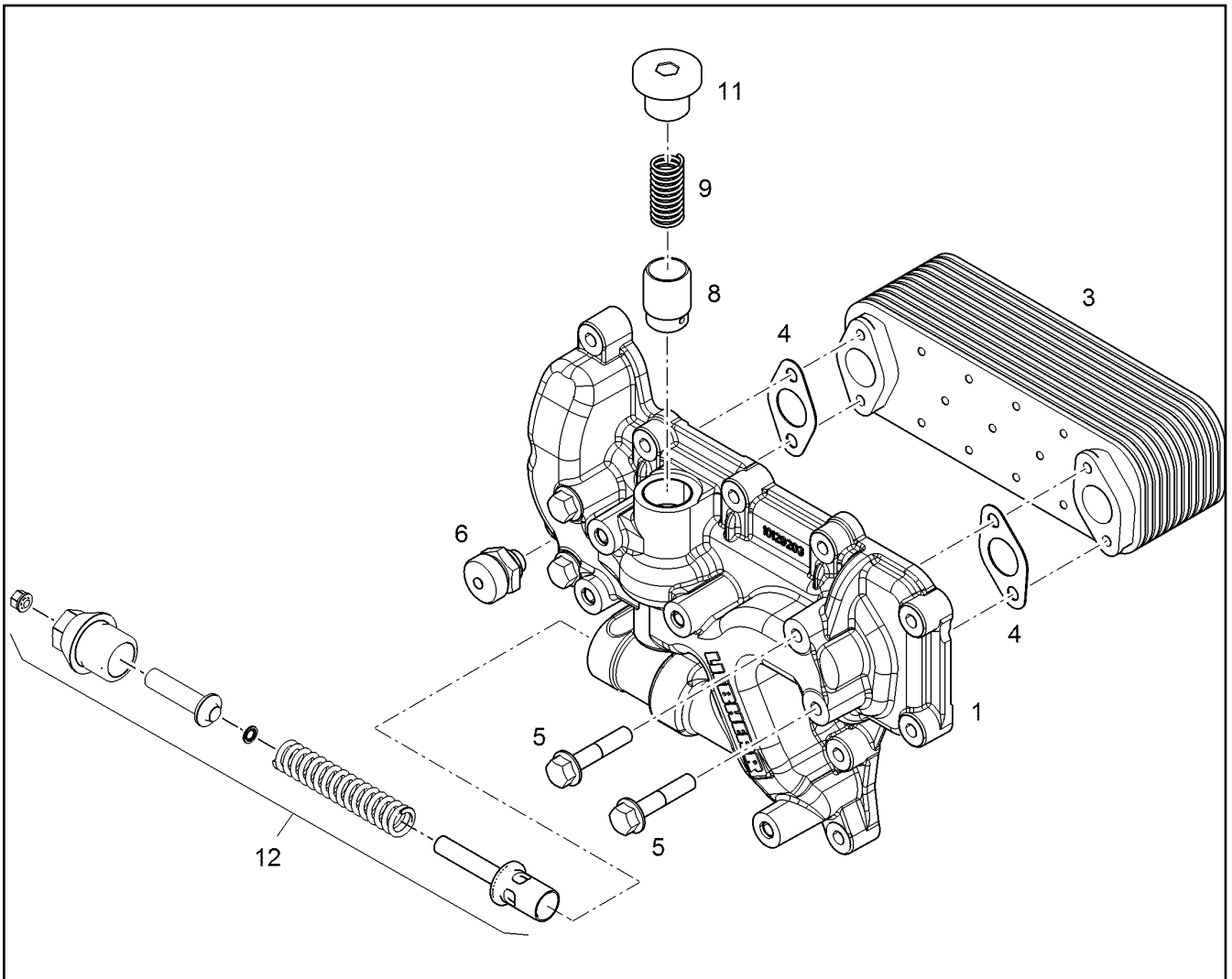
LIEBHERR

etk_en_de_097634 LTR 1100

OIL COOLER ADD-ON
OELKUEHLER ANBAU

 133

10129475



Pos.	Item	Quantity	Description	Bezeichnung
1	10146722	1	OIL COOLER HOUSING	OELKUEHLERGEHAEUSE
3	10325001	1	OIL COOLER	OELKUEHLER
4	4980359	2	SEAL DIN 71511 AFM 30	DICHTUNG
5	10005073	4	HEX SCREW DIN 6921 M8X50 8.8 A2C	SECHSKANTSCHRAUBE
6	9078233	1	VALVE M14X1,5 ⇒ □ 135	VENTIL
8	9886591	1	PISTON	KOLBEN
9	9886756	1	PRESSURE SPRING 2,10X17,80X75,00	DRUCKFEDER
11	7382204	1	SCREW PLUG VSTI M30X1,5 St Rm>500N/m	VERSCHLUSSSCHRAUBE
12	10152592	1	OVERPRESSURE VALVE pmax=9BAR ⇒ □ 136	UEBERDRUCKVENTIL

9.5.2018
079397

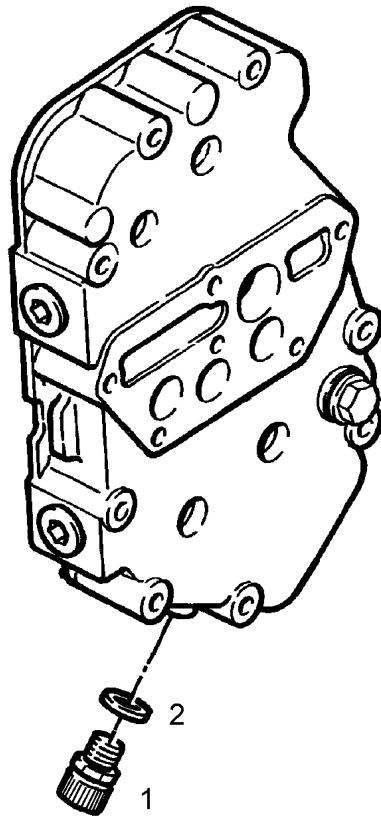
LIEBHERR

etk_en_de_097634 LTR 1100

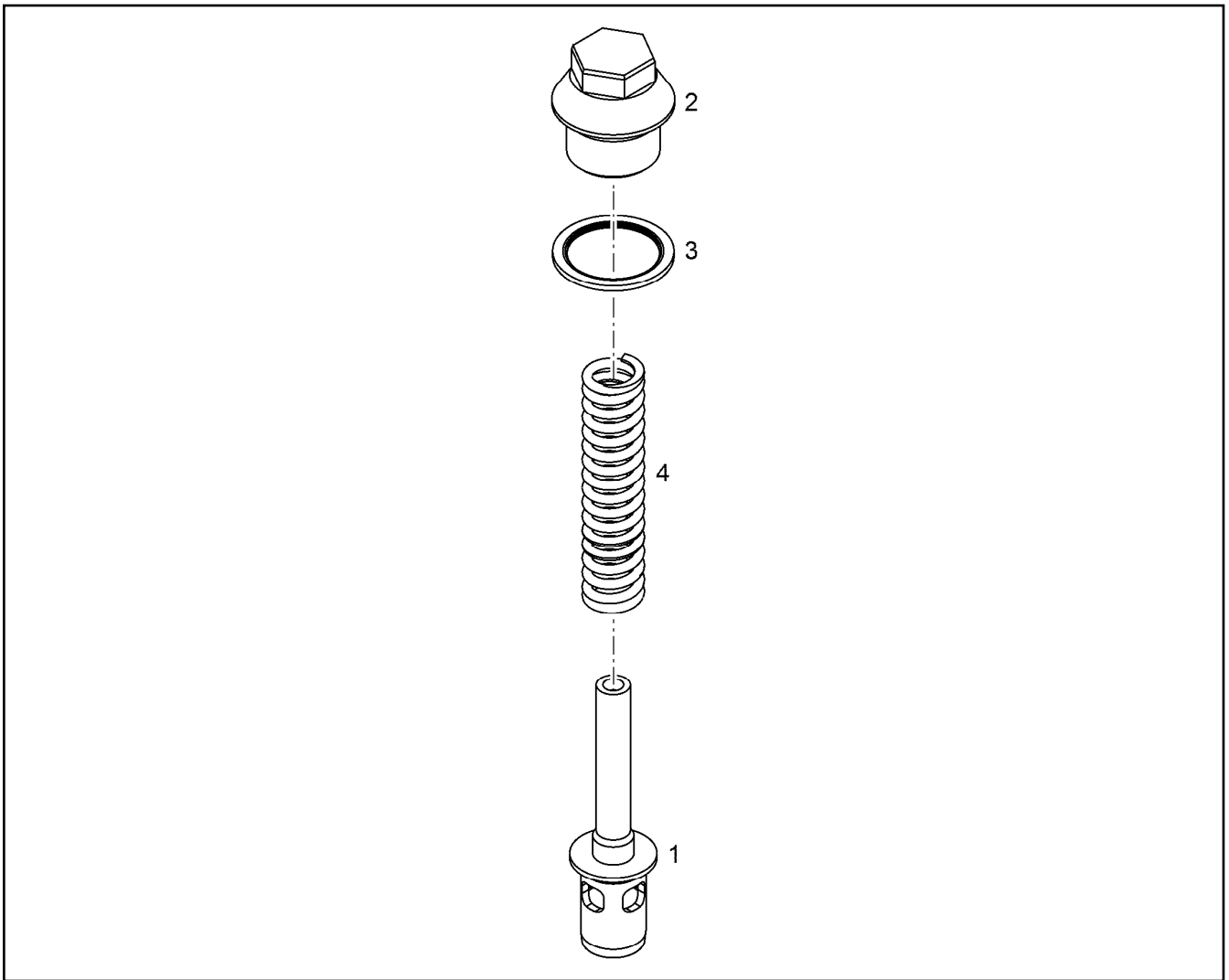
OIL COOLER, PRE-ASSEMBLED
OELKUEHLER VORM.

□ 134

10129474



Pos.	Item	Quantity	Description	Bezeichnung
1	10011832	1	VALVE	VENTIL
2	738122523	1	SEALING RING DIN 7603 A14X20X2 CU	DICHTRING



Pos.	Item	Quantity	Description	Bezeichnung
1	10152593	1	PISTON	KOLBEN
2	10152594	1	SCREW PLUG M30X1,5X40 ETG 100	VERSCHLUSSSCHRAUBE
3	10113731	1	SEALING RING 30,7X39X2 St/FPM1-80	DICHTRING
4	10129501	1	PRESSURE SPRING 3,2X16,8X100,7 OTEVA	DRUCKFEDER

Pos.	Item	Quantity	Description	Bezeichnung
1	10148547	1	LUBRICATING OIL PUMP B=41,4	SCHMIEROELPUMPE
2	10005713	1	HEX SCREW DIN 6921 M8X45 8.8	SECHSKANTSCHRAUBE
3	11066361	2	HEX SCREW DIN 6921 M8X90 8.8	SECHSKANTSCHRAUBE
4	11066168	1	O-RING 43X2 FKM 70	O-RING
5	7382059	1	O-RING ISO 3601-1 34,59X2,62 FKM 70 A,GN	O-RING
100	10285708	1	GREASE NBU 30 1KG DOSE	FETT

9.5.2018

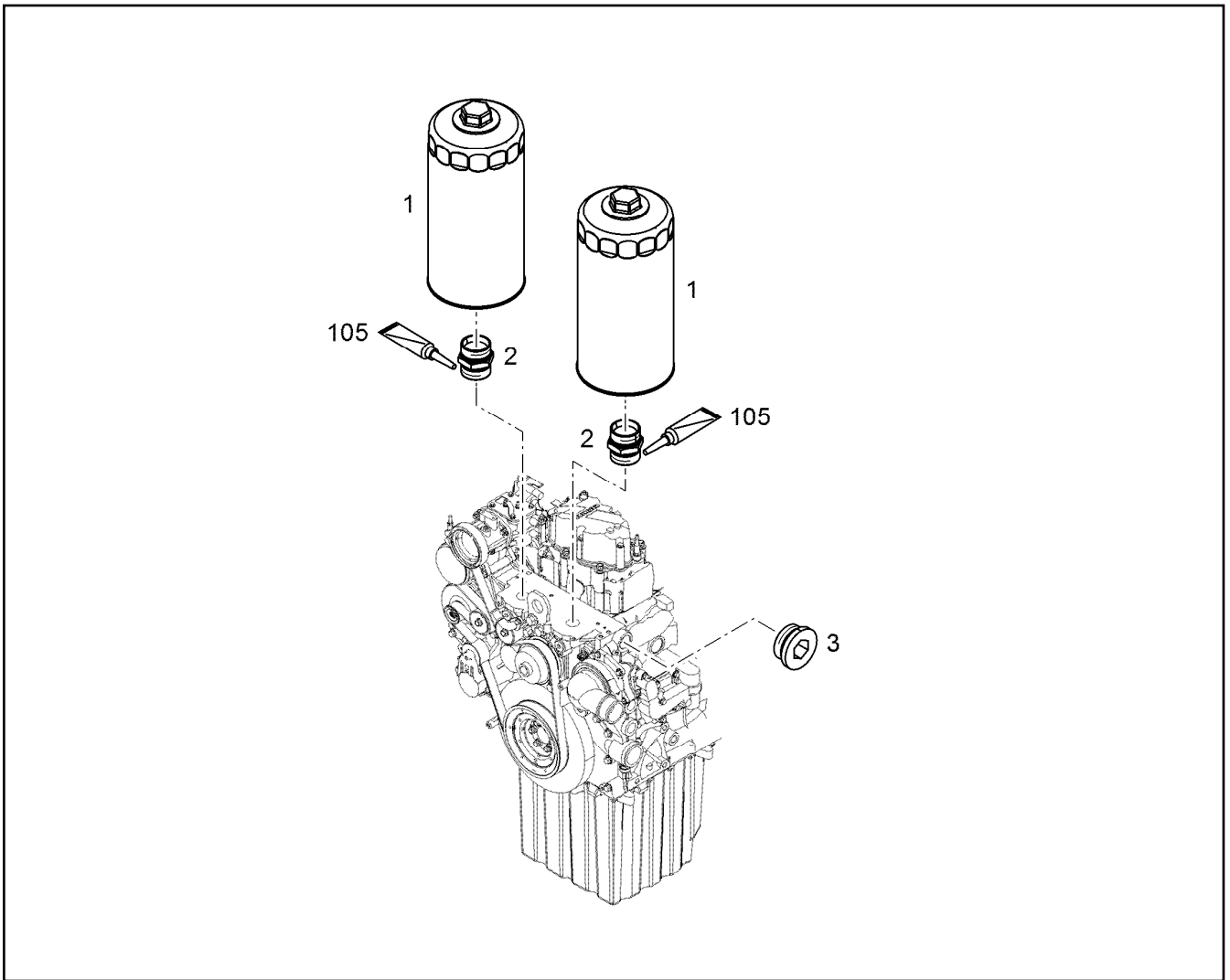
etk_en_de_097634 LTR 1100

137

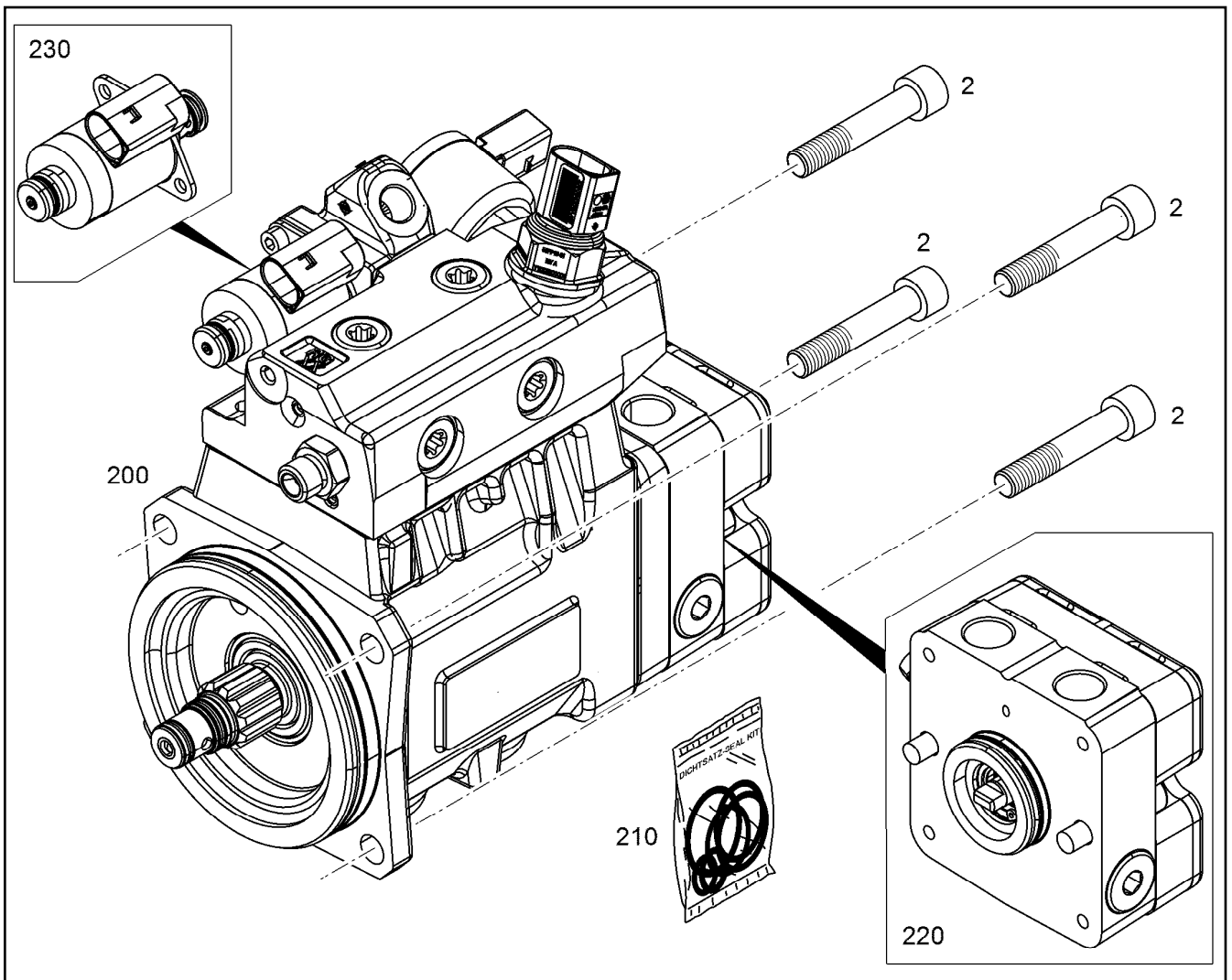
LIEBHERR

LUBE OIL PUMP WITH FASTENING
SCHMIEROELPUMPE MIT BEFEST.

10148432



Pos.	Item	Quantity	Description	Bezeichnung
1	10297295	2	EASY-CHANGE FILTER OEL 9µm	WECHSELFILTER
2	9273271	2	FITTINGS	STUTZEN
3	10285724	1	SCREW PLUG VSTI M42X2	VERSCHLUSSSCHRAUBE
105	8655016	1	SCREW LOCKING 10ML -50/+150 °C	SCHRAUBENSICHERUNG



Pos.	Item	Quantity	Description	Bezeichnung
2	4001622	4	SOCKET HEAD SCREW ISO 4762 M10X55 1	ZYLINDERSCHRAUBE
210	10152787	1	SEAL KIT HIGH PRESSURE PUMP	DS HOCHDRUCKPUMPE
220	10149198	1	RK PRE-FEED PUMP	RS VORFOERDERPUMPE
(28)	10129392	1	COVER LID PA 6	ABDECKKAPPE
230	10145159	1	VOLUM CONTROL VALVE	SAUGDROSSELVENTIL
230	12401388	1	VOLUM CONTROL VALVE	SAUGDROSSELVENTIL

9.5.2018
009711

LIEBHERR

etk_en_de_097634 LTR 1100

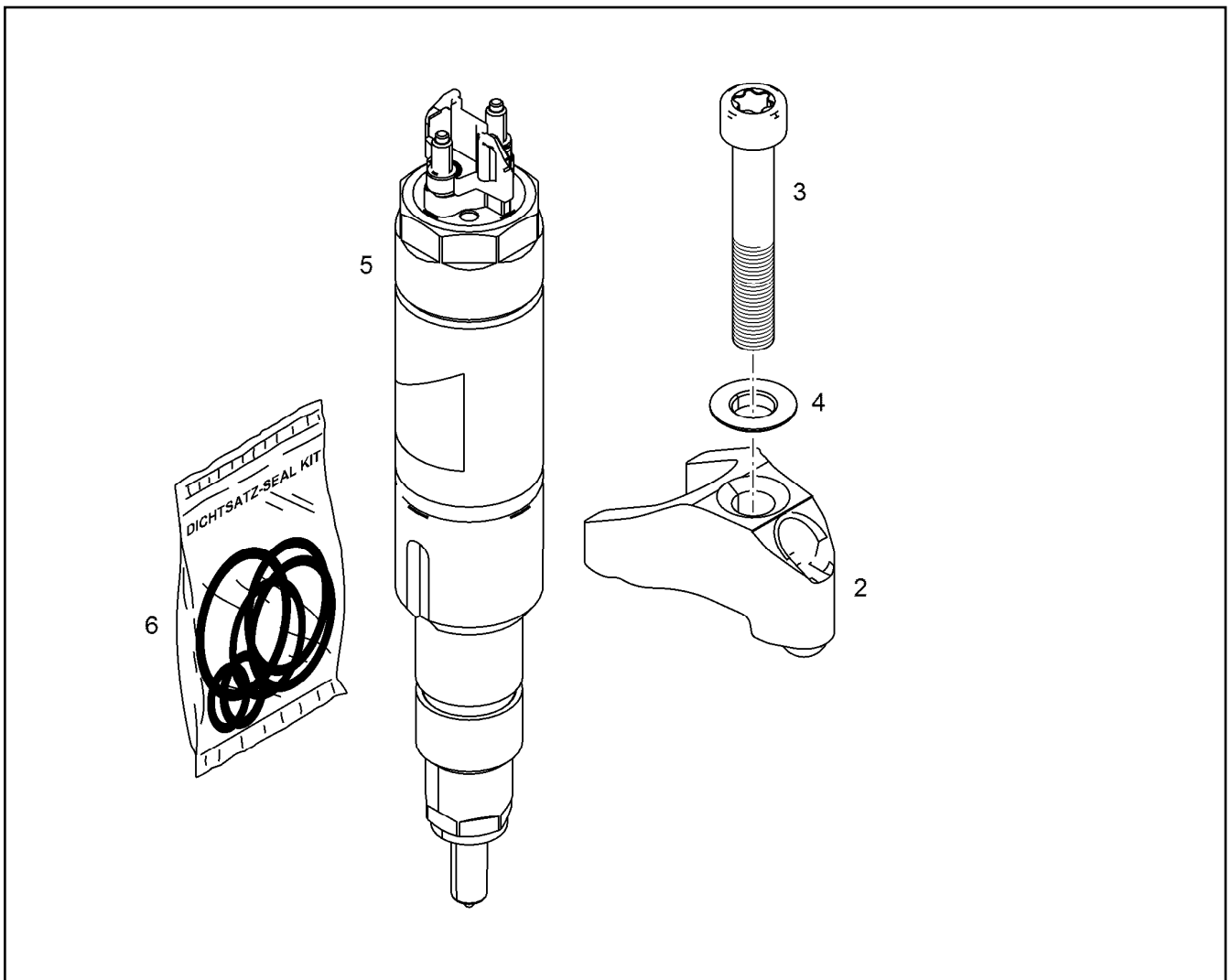
HIGH PRESSURE PUMP W.FASTENING
HOCHDRUCKPUMPE MIT BEFEST.

139

10150741

Pos.	Item	Quantity	Description	Bezeichnung
1	10138242	1	GEAR WHEEL 20MnCr5	ZAHNRAD
2	10138159	1	HUB 20MnCr5	NABE
3	10136559	1	BEARING HOUSING	LAGERGEHAEUSE
4	9888448	2	FLANGE SLEEVE 45X50X25 G-CuSn7ZnPb	BUNDLAGER
5	10128671	2	O-RING 98,02X3,53 FKM 70 MoS2	O-RING
6	404306701	6	SOCKET HEAD SCREW ISO 4762 M8X30 10.	ZYLINDERSCHRAUBE

9.5.2018	etk_en_de_097634 LTR 1100	<input type="checkbox"/> 140
LIEBHERR	DRIVE FOR HIGH PRESSURE PUMP ANTRIEB FUER HOCHDRUCKPUMPE	10139285



Pos.	Item	Quantity	Description	Bezeichnung
2	11403994	1	JAW 42CrMoS4+QT	PRATZE
3	11082116	1	SOCKET HEAD SCREW ISO 14580 M8X50 1	ZYLINDERSCHRAUBE
4	10036473	1	SPHERICAL WASHER DIN 6319 C 8,4X17X3,	KUGELSCHIBE
5	10152874	1	RK INJECTOR 950ML	RS INJEKTOR
6	10141215	1	SEAL KIT INJECTOR	DS INJEKTOR

9.5.2018
099459

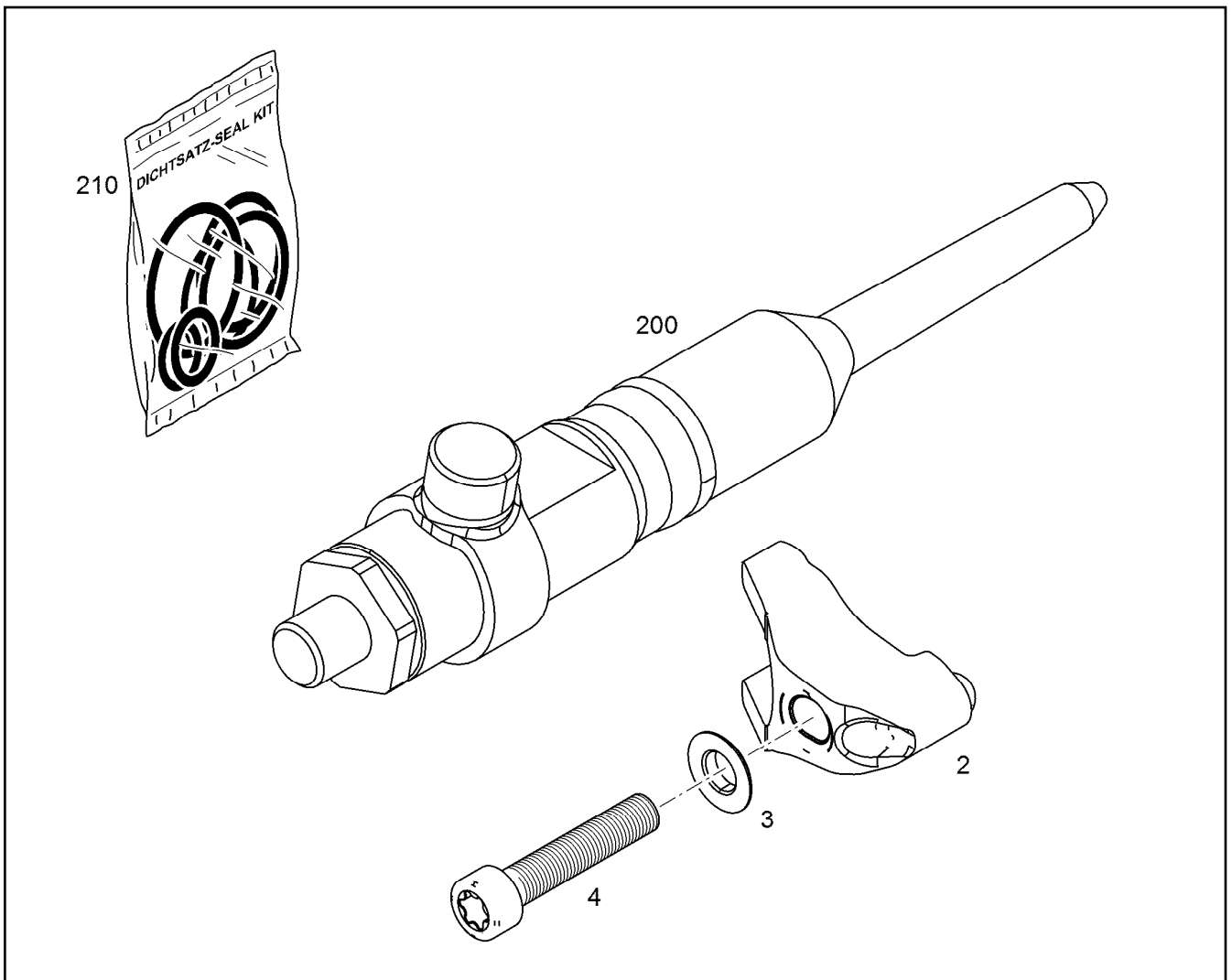
LIEBHERR

etk_en_de_097634 LTR 1100

INJECTOR WITH FASTENING
INJEKTOR MIT BEFEST.

141

10152867



Pos.	Item	Quantity	Description	Bezeichnung
	2 10150144	1	JAW 42CrMoS4+QT	PRATZE
	4 10135434	1	PRESSURE ADAPTER FASTENING R-MOTO	BEFESTIGUNG DRUCKROHRST
	200 10141140	1	RK HIGH PRESSURE CONNECTOR R-MOTO	RS DRUCKROHRSTUTZEN
	(12) 10141216	1	SEAL KIT HIGH PRESS.CONNECTOR	DS DRUCKROHRSTUTZEN
	210 10141216	1	SEAL KIT HIGH PRESS.CONNECTOR	DS DRUCKROHRSTUTZEN

9.5.2018
099460

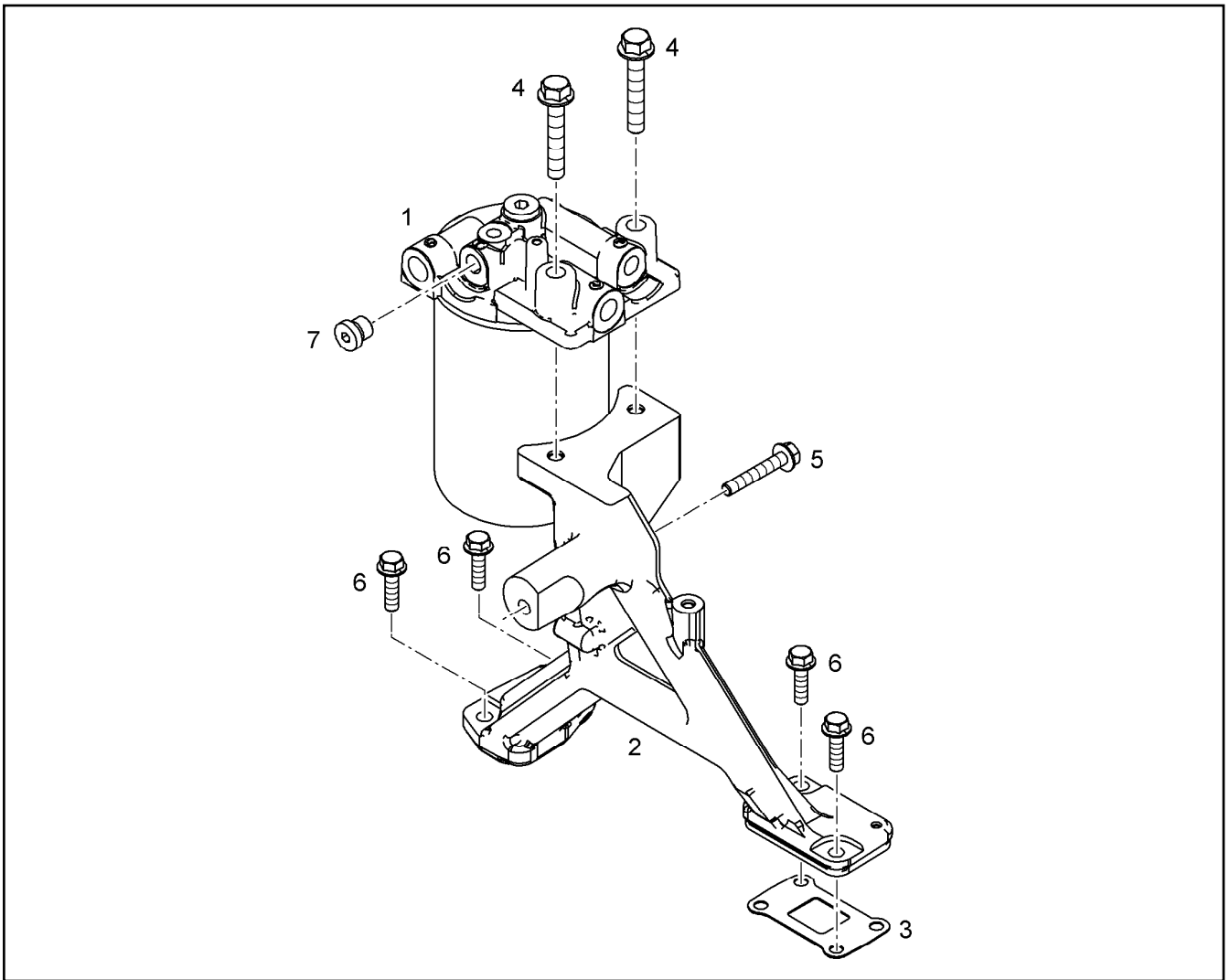
LIEBHERR


etk_en_de_097634 LTR 1100

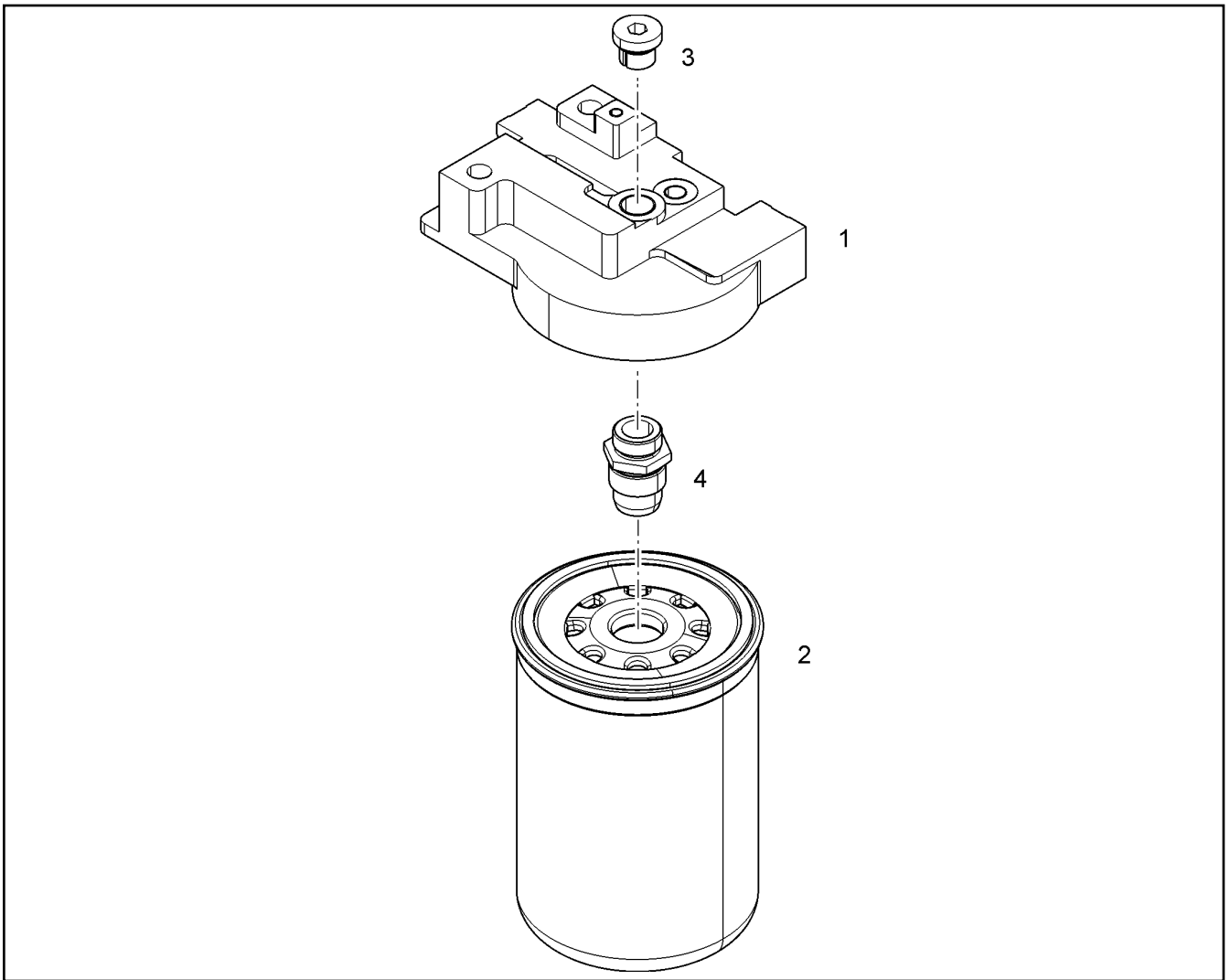
HIGH PRESS.CONNECTOR W.FASTEN.
DRUCKROHRSTUTZEN MIT BEFEST.

142

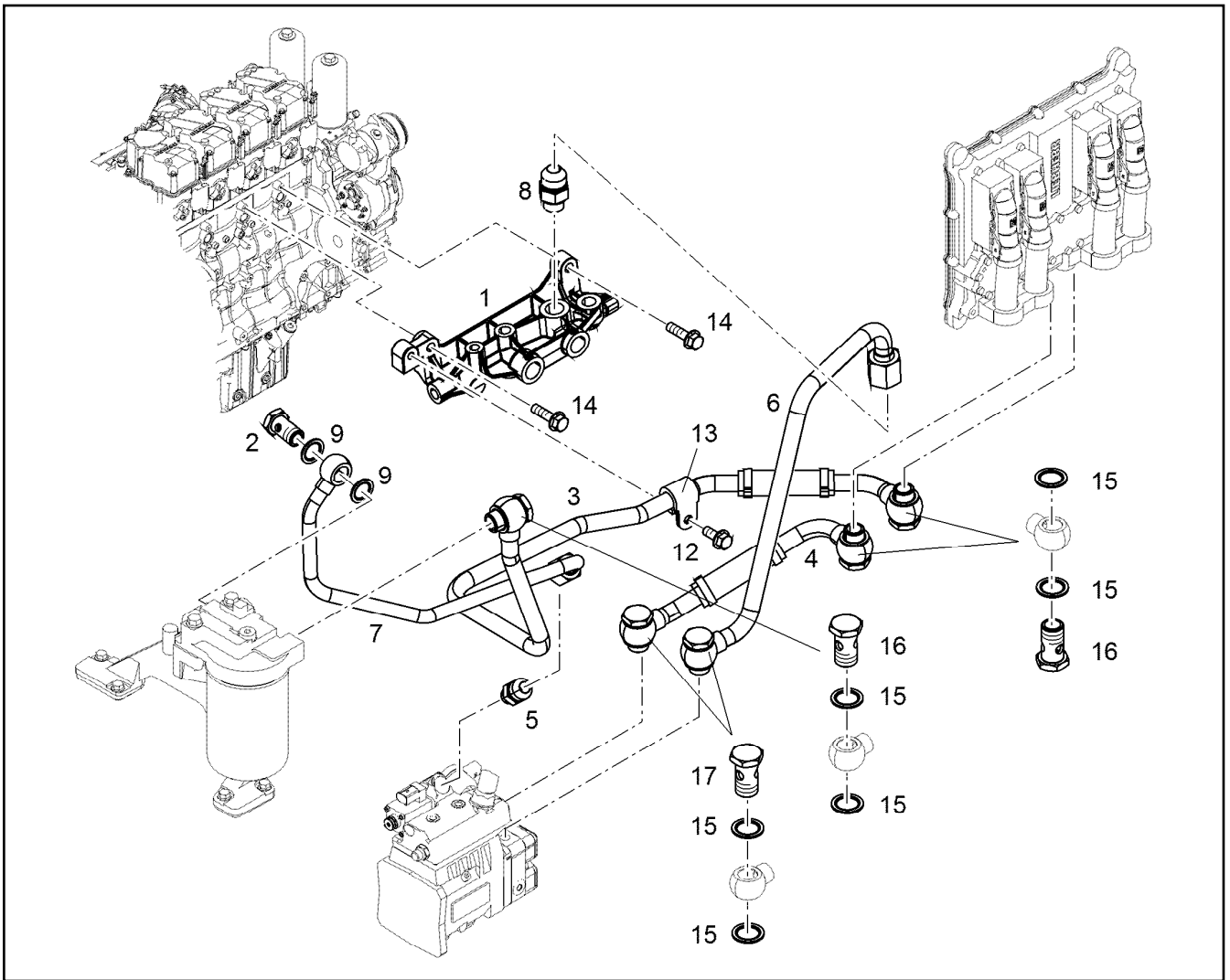
10153151



Pos.	Item	Quantity	Description	Bezeichnung
1	10133928	1	CONSOLE FOR FILTER PRE-ASS. ⇒  144	FILTERKONSOLE VORM.
2	10146789	1	HOLDER	HALTER
3	9079130	1	SEAL 1	DICHTUNG
4	10014638	2	HEX SCREW DIN 6921 M10X60 8.8 A3C	SECHSKANTSCHRAUBE
5	10005073	1	HEX SCREW DIN 6921 M8X50 8.8 A2C	SECHSKANTSCHRAUBE
6	10007782	4	HEX SCREW DIN 6921 M8X30 8.8 A2C	SECHSKANTSCHRAUBE
7	7380566	1	SCREW PLUG VSTI M14X1,5	VERSCHLUSSSCHRAUBE



Pos.	Item	Quantity	Description	Bezeichnung
1	12455699	1	FILTER BRACKET	FILTERKONSOLE
2	10429946	1	FUEL FINE FILTER KRAFTSTOFF 3µm	KRAFTSTOFFFEINFILTER
3	7382203	1	SCREW PLUG VSTI M16X1,5	VERSCHLUSSSCHRAUBE



Pos.	Item	Quantity	Description	Bezeichnung
1	10151825	1	DISTRIBUTOR BLOCK	VERTEILERBLOCK
2	11002995	1	HOLLOW SCREW DIN 7643 12-3-M16X1,5 X5	HOHLSCHRAUBE
3	10143543	1	PIPELINE	ROHRLEITUNG
4	10143542	1	PIPELINE	ROHRLEITUNG
5	11002988	1	FITTING GE 12 M14X1,5/3/ INOX	VERSCHRAUBUNG
6	10130104	1	PIPELINE 15X1,5	ROHRLEITUNG
7	10143240	1	FUEL LINE 12X1	KRAFTSTOFFLEITUNG
8	10813942	1	FITTING GE 14,15,16 M18X CR6-FREI	VERSCHRAUBUNG
9	10011867	2	SEALING RING 16,7X24X1,5 Si/FPM1-80	DICHTRING
12	10016906	1	HEX SCREW DIN 6921 M8X20 8.8 A2C	SECHSKANTSCHRAUBE
13	7382085	1	CLAMP DIN 3016-1 16X20XD1 W1-2-MVQ	SHELLE
14	10009007	2	HEX SCREW DIN 6921 M8X25 8.8 A2C	SECHSKANTSCHRAUBE
15	10011868	10	SEALING RING 18,7X26X1,5 Si/FPM1-80	DICHTRING
16	4981226	3	HOLLOW SCREW DIN 7643 15--M18X1,5 A3	HOHLSCHRAUBE
17	11443132	2	HOLLOW SCREW 15-3-32	HOHLSCHRAUBE

9.5.2018
009656

LIEBHERR

etk_en_de_097634 LTR 1100

FUEL LINES
KRAFTSTOFFLEITUNGEN

145

10143341

Pos.	Item	Quantity	Description	Bezeichnung
1	10143251	1	PIPELINE 8X2	ROHRLEITUNG
2	12210024	1	HOLLOW SCREW DIN 7643 8-3-M12X1,5 480	HOHLSCHRAUBE
3	10132170	1	PIPELINE 6X1	ROHRLEITUNG
4	9078935	1	FUEL LINE	KRAFTSTOFFLEITUNG
5	10011864	15	SEALING RING 10,7X16X1,5 S/FPM1-80	DICHTRING
6	12210010	6	HOLLOW SCREW DIN 7643 6-3-M10X1 480H	HOHLSCHRAUBE
7	10011865	2	SEALING RING 12,7X18X1,5 S/FPM1-80	DICHTRING
8	10141846	1	PIPELINE 6X1	ROHRLEITUNG
9	10813933	1	FITTING GE 6 M10X1,0/7/1 CR6-FREI	VERSCHRAUBUNG
10	10813935	2	FITTING GE 8 M12X1,5/1/2 CR6-FREI	VERSCHRAUBUNG
11	10011866	3	SEALING RING 14,7X22X1,5 S/FPM1-80	DICHTRING
12	12210029	1	DOUBLE BANJO BOLT 6-6-M10X1X42,5 11S	DOPPELHOHLSCHRAUBE
13	10133607	1	PIPELINE 6X1	ROHRLEITUNG
14	7382088	1	CLAMP DIN 3016-1 6X20XD1 W1-2-MVQ	SCHELLE
15	11656992	1	HEX SCREW EN 1665 M8X16 8.8 480H SPF	SECHSKANTSCHRAUBE
16	10132935	1	INTERMEDIATE PART 11SMnPb30+C	ZWISCHENSTUECK
17	12210013	1	HOLLOW SCREW DIN 7643 10-3-M14X1,5 4	HOHLSCHRAUBE
19	10132180	1	PIPELINE 8X1	ROHRLEITUNG
20	7381292	1	CLAMP DIN 3016-1 6X15XD1 W1-2-MVQ	SCHELLE
21	11840297	1	HEX SCREW EN 1665 M6X16 8.8 480H SPF	SECHSKANTSCHRAUBE
22	10011871	2	SEALING RING 8,7X14X1 S/FPM1-80	DICHTRING
23	4789210	1	HOLLOW SCREW DIN 7643 4-3-M8X1 A3C	HOHLSCHRAUBE

9.5.2018

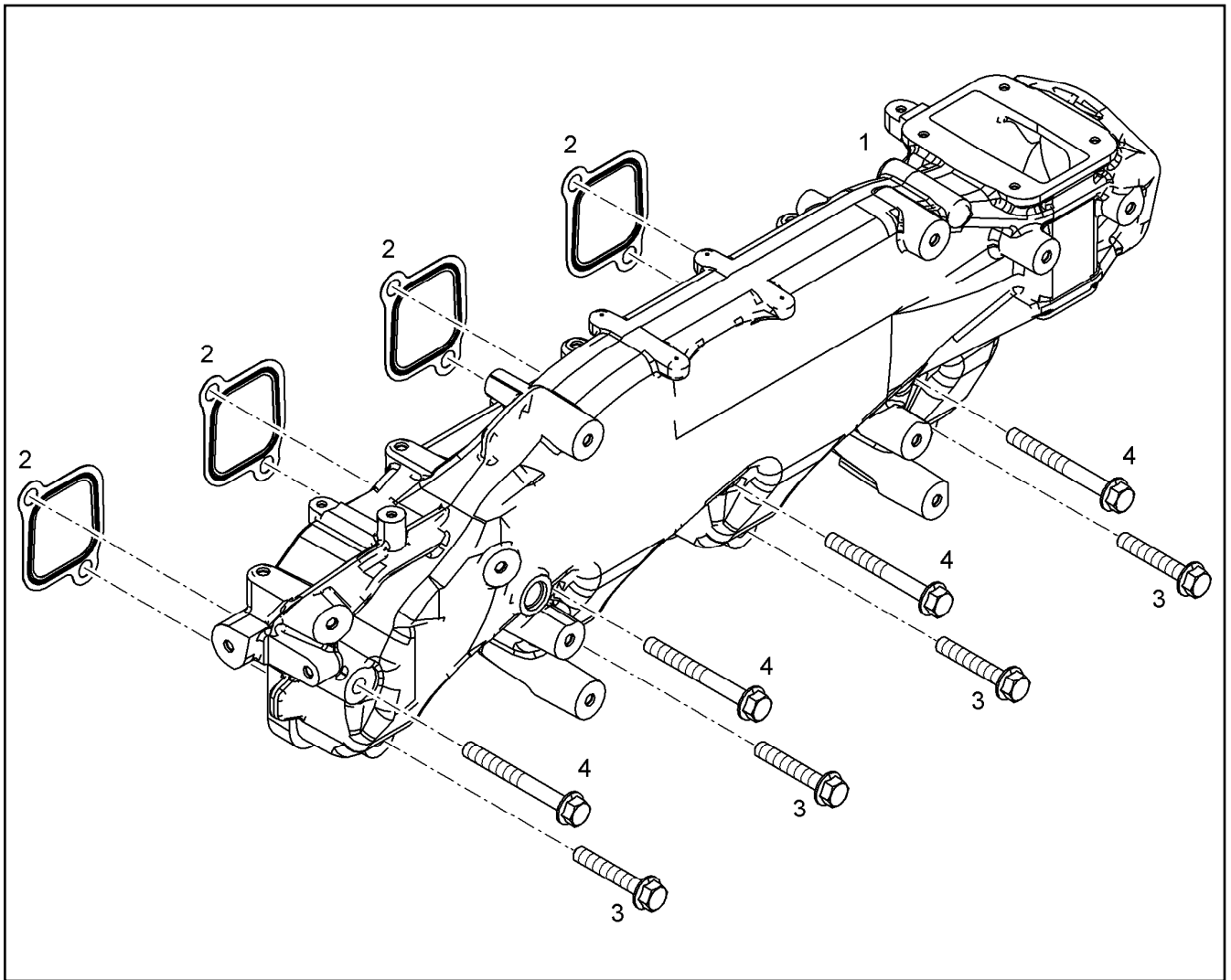
etk_en_de_097634 LTR 1100

146

LIEBHERR

LEAK OIL RETURN LINE
LECKOELRUECKLAUF

10143342



Pos.	Item	Quantity	Description	Bezeichnung
1	11415774	1	AIR SUCTION PIPE R-MOTORXD934D944	LUFTANSAUGROHR
2	10118556	4	SEAL	DICHTUNG
3	10014638	4	HEX SCREW DIN 6921 M10X60 8.8 A3C	SECHSKANTSCHRAUBE
4	12208088	4	HEX SCREW EN 1665 M10X90 8.8 FLZN	SECHSKANTSCHRAUBE

9.5.2018
099336

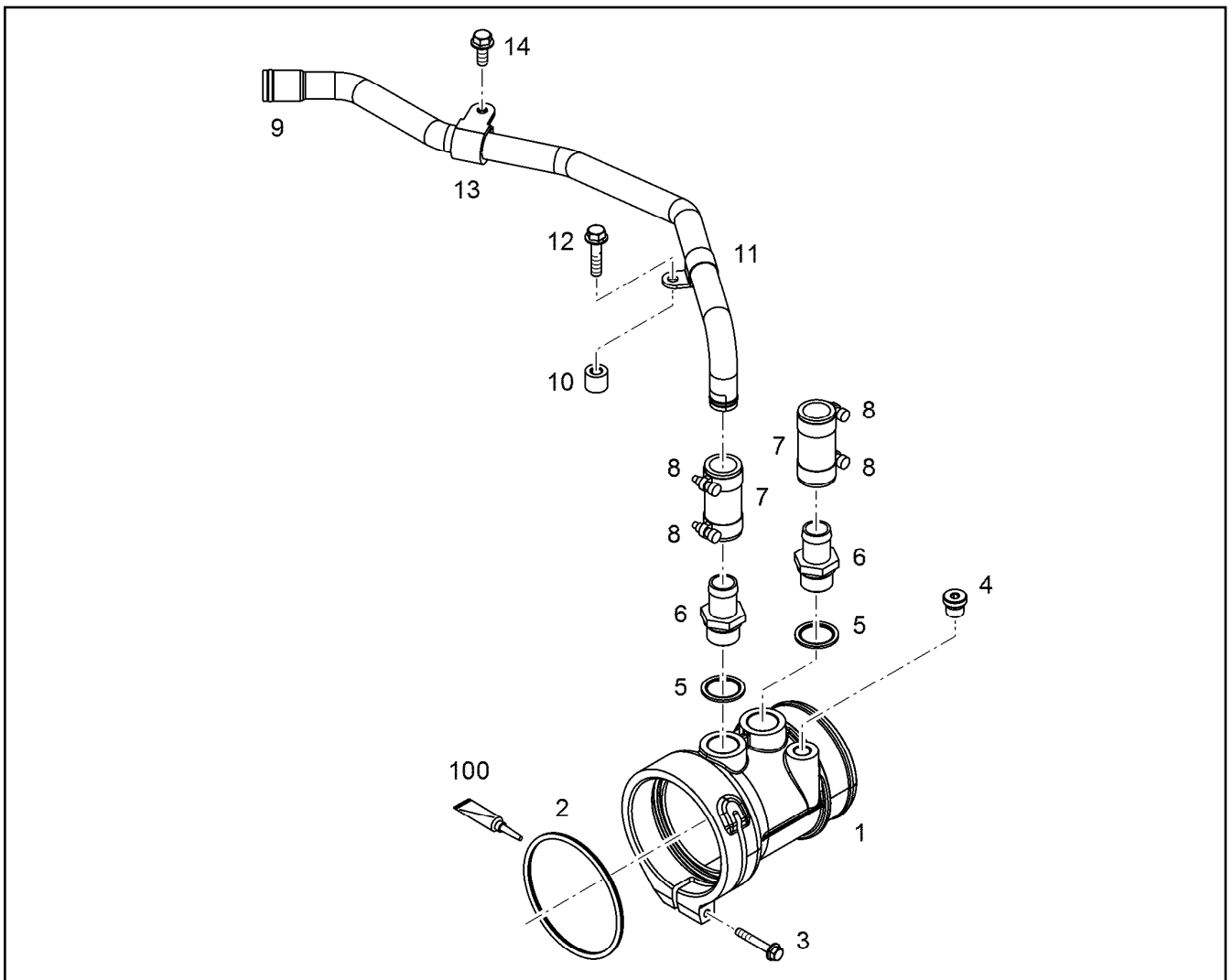
LIEBHERR

etk_en_de_097634 LTR 1100

AIR INTAKE PIPE ASS.
LUFTANSAUGROHR ANBAU

147

10147365



Pos.	Item	Quantity	Description	Bezeichnung
1	11444999	1	INTAKE STACK R-MOTORXD934/D94	ANSAUGSTUTZEN
2	11008055	1	O-RING 100X5 FKM 70	O-RING
3	11656240	1	HEX SCREW DIN 6921 M6X40 8.8 A2C	SECHSKANTSCHRAUBE
4	7380566	1	SCREW PLUG VSTI M14X1,5	VERSCHLUSSSCHRAUBE
5	10011870	2	SEALING RING 26,7X34,93X2 St/FPM1-80	DICHTRING
6	9140351	2	HOSE NIPPLE CE-0, H54	SCHLAUCHNIPPEL
7	9273161	2	RUBBER CONNECTION 22X30X65L.	GUMMIMUFFE
8	774215008	4	HOSE CLAMP 26/20-32/12 W3	SCHLAUCHSCHELLE
9	10140732	1	PIPELINE 22X1,5	ROHRLEITUNG
10	9177776	1	WASHER 8,4X18X15 -	SCHEIBE
11	7381286	1	CLAMP DIN 3016-1 22X20XA1 W1-2	SCHELLE
12	10007782	1	HEX SCREW DIN 6921 M8X30 8.8 A2C	SECHSKANTSCHRAUBE
13	7381630	1	CLAMP DIN 3016-1 22X20XD1 W1-2-MVQ	SCHELLE
14	10016906	1	HEX SCREW DIN 6921 M8X20 8.8 A2C	SECHSKANTSCHRAUBE
100	10285708	1	GREASE NBU 30 1KG DOSE	FETT

9.5.2018
099784

LIEBHERR

etk_en_de_097634 LTR 1100

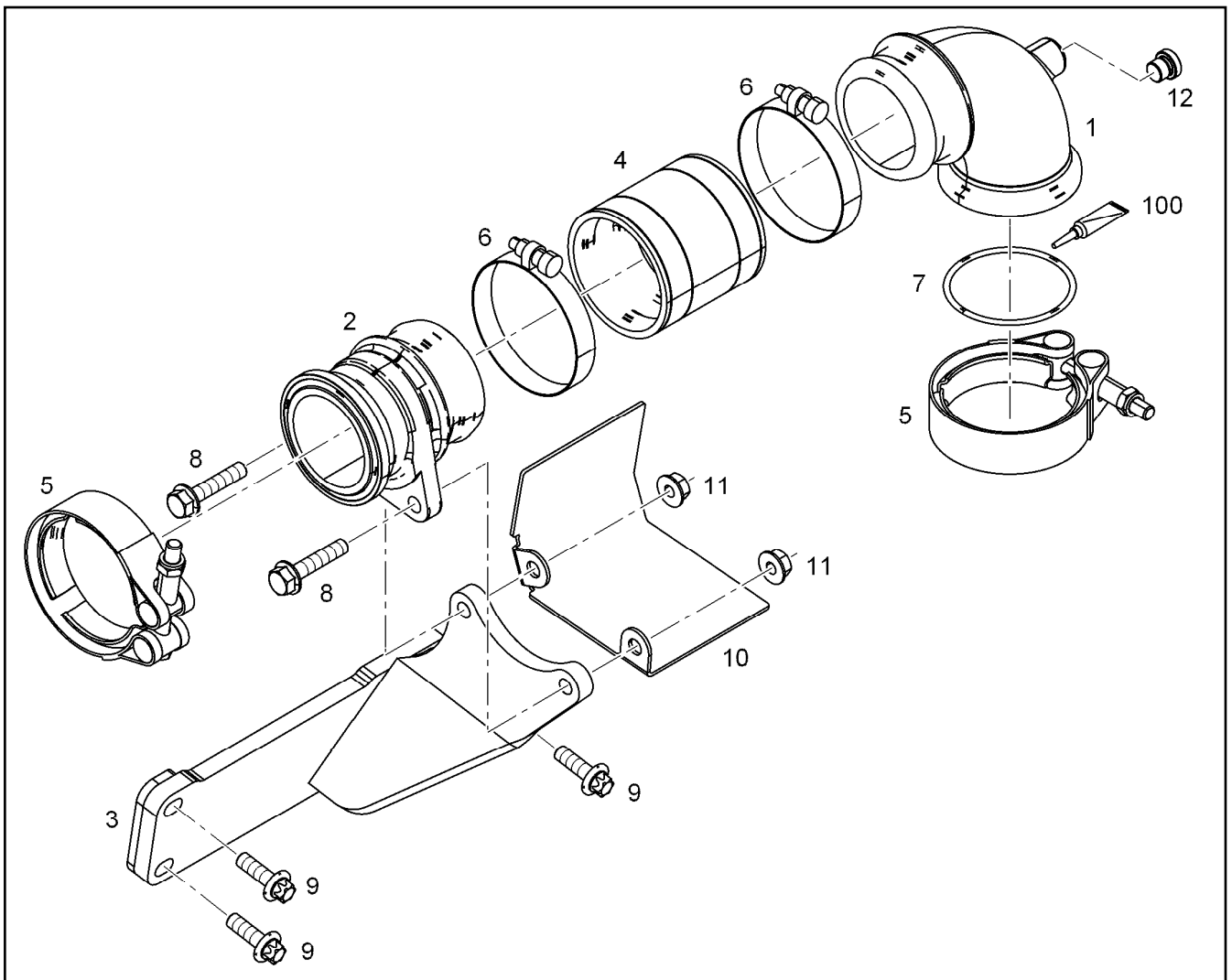
INTAKE STACK ASSEMBLY
ANSAUGSTUTZEN ANBAU

148

10145173

Pos.	Item	Quantity	Description	Bezeichnung
1	10141549	1	CONNECTING LINE R-MOTORXD936 A7	VERBINDUNGSLEITUNG
2	10127984	1	RETAINER CLIP 119.5 St/Inox	SPANNSCHELLE
3	10489376	3	DOUBLE-ENDED STUD DIN 835 M10X25 8.8	STIFTSCHRAUBE
4	4980805	3	HEX NUT EN 1661 M10 8 A3C	SECHSKANTMUTTER
5	7380605	1	O-RING ISO 3601-1 101,27X2,62 FKM 70 A,B	O-RING

9.5.2018	etk_en_de_097634 LTR 1100	<input type="checkbox"/> 149
LIEBHERR	AIR INTAKE ASSEMBLY LUFTANSAUGUNG ANBAU	10147364



Pos.	Item	Quantity	Description	Bezeichnung
1	10143612	1	CHARGE AIR LINE	LADELUFTLEITUNG
2	10143614	1	CHARGE AIR LINE	LADELUFTLEITUNG
3	10149679	1	CONSOLE X5CrNi18-10	KONSOLE
4	10129904	1	RUBBER CONNECTION	GUMMIMUFFE
5	10124798	2	RETAINER CLIP 74 St/Inox	SPANNSCHELLE
6	5004929	2	HOSE CLAMP DIN 3017-1 70/60-80/13 W2-2	SCHLAUCHSCHELLE
7	7380970	1	O-RING 63,17X2,62 FKM 70 A,GN	O-RING
8	10440788	2	HEX SCREW DIN 6921 M8X40 8.8 A2C	SECHSKANTSCHRAUBE
9	10118695	3	HEXALOBULAR HEAD SCREW M8X22 X5NiC	SECHSRUNDSCHRAUBE
10	11382888	1	HEAT PROTECTION SHEET S355JR	HITZESCHUTZBLECH
10	12428325	1	HEAT PROTECTION SHEET S355JR	HITZESCHUTZBLECH
11	10424333	2	HEX NUT EN 1661 M8 8 A3C	SECHSKANTMUTTER
12	7381638	1	SCREW PLUG VSTI M10X1	VERSCHLUSSSCHRAUBE
100	10285708	1	GREASE NBU 30 1KG DOSE	FETT

9.5.2018
089951

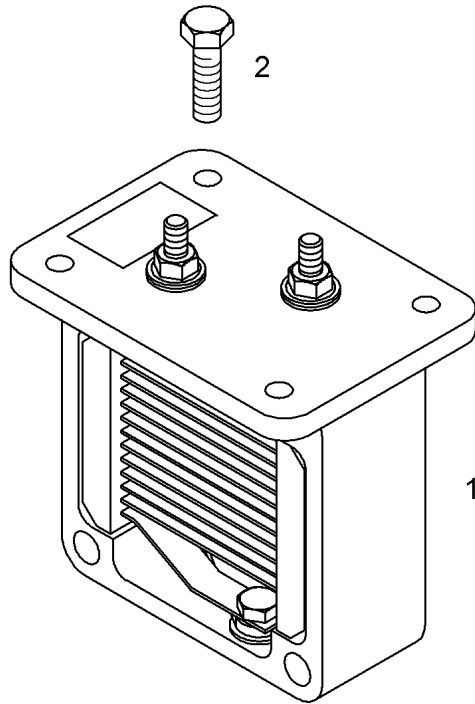
LIEBHERR

etk_en_de_097634 LTR 1100


CONNECTING LINE ADD-ON
VERBINDUNGSLEITUNG ANBAU

150

10149677



Pos.3
Pos.4

Pos.	Item	Quantity	Description	Bezeichnung
1	10299988	1	HEATING FLANGE PRE.ASS. 24V 1,9KW ⇒  152	HEIZFLANSCH VORM.
2	10018711	4	HEX SCREW DIN 6921 M6X20 8.8 A2C	SECHSKANTSCHRAUBE
3	10003366	1	RIBBED HEX NUT M6 10	SECHSKANTRIPPENMUTTER
4	9080911	1	EARTH CONNECTION PLATE Cu	MASSEVERBINDUNGSBLECH

9.5.2018
036933

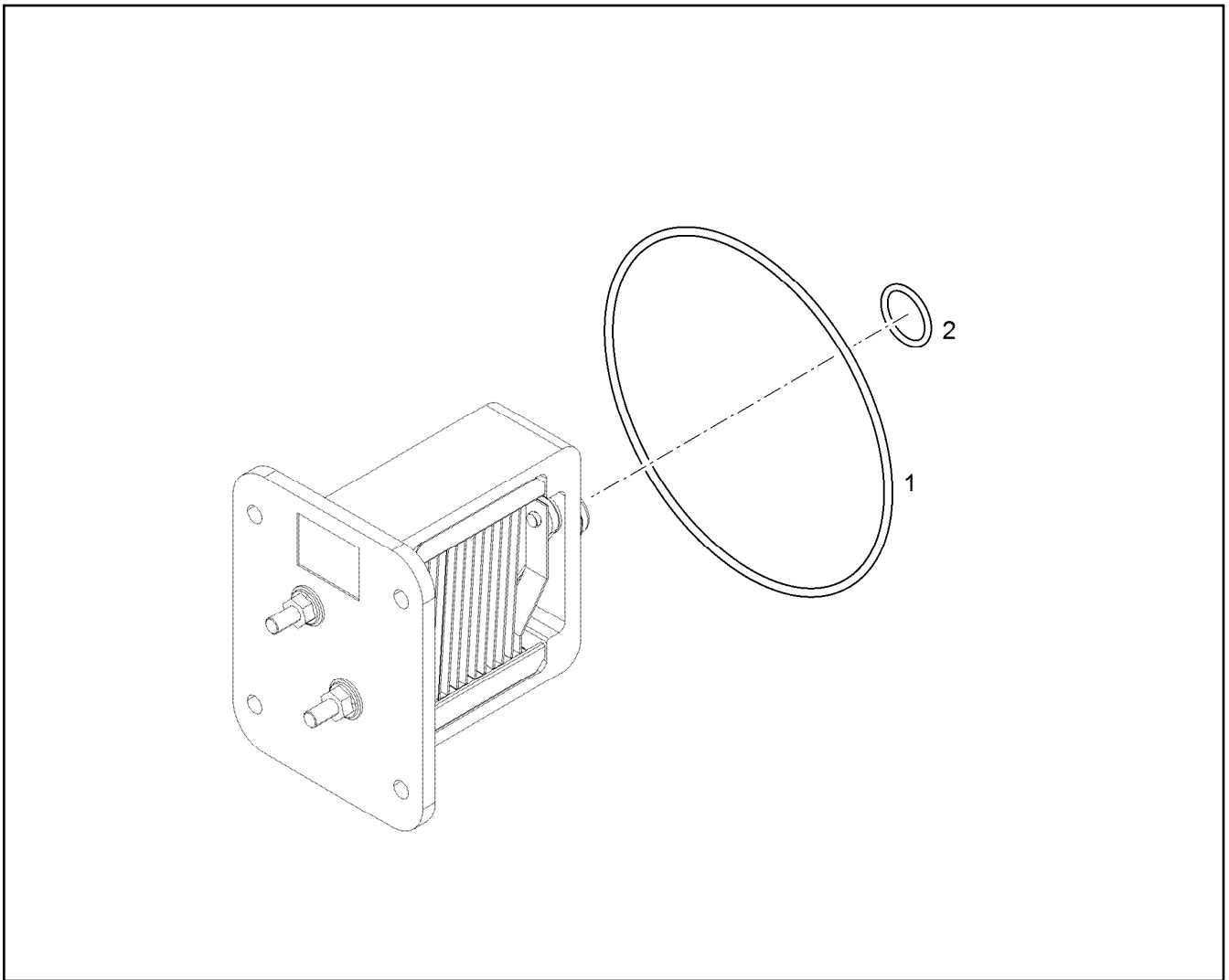
LIEBHERR

etk_en_de_097634 LTR 1100

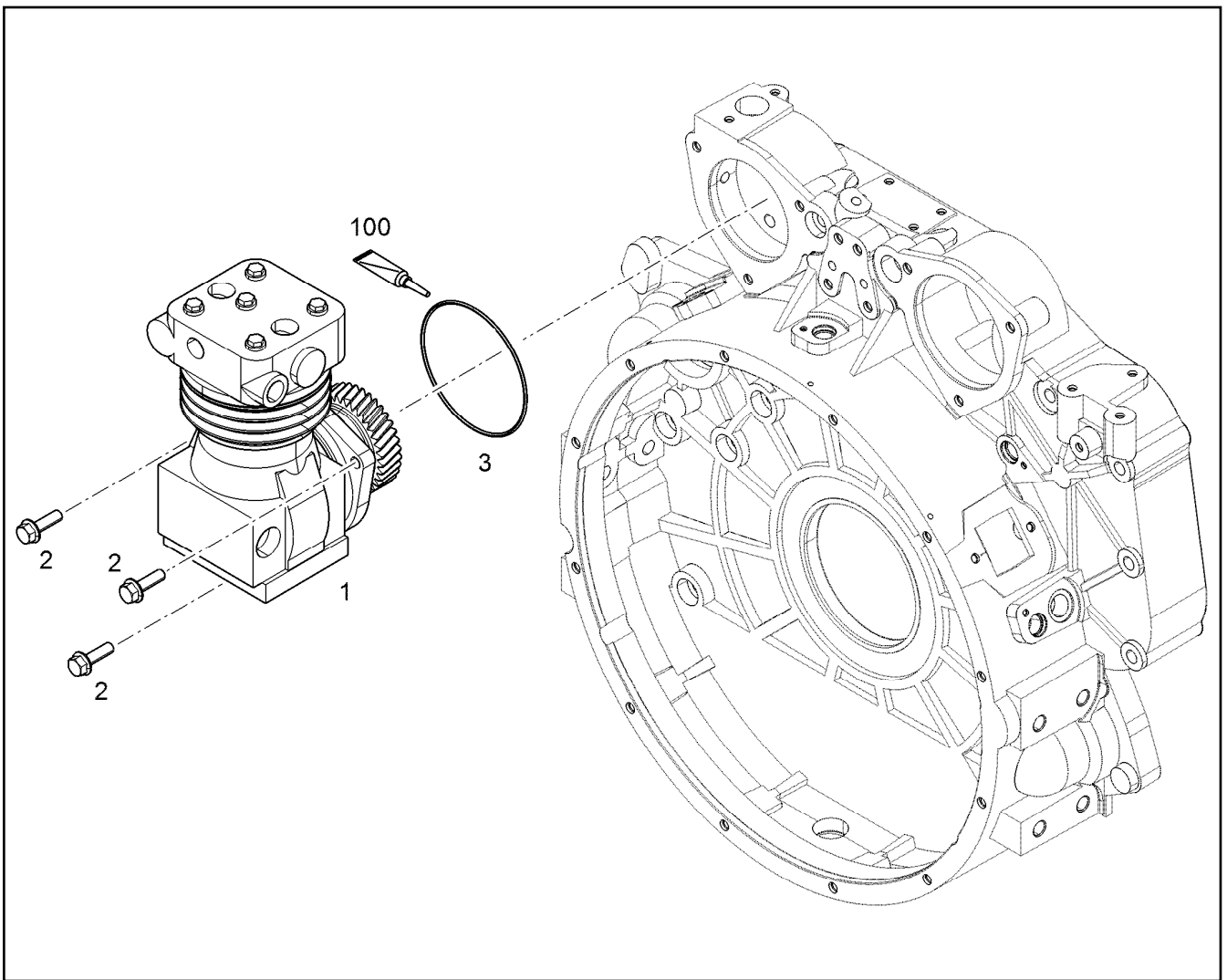
HEATING FLANGE ADD-ON
HEIZFLANSCH ANBAU


 151

9078314



Pos.	Item	Quantity	Description	Bezeichnung
1	10116255	1	O-RING DIN 3771 94,50X3,00 FKM 80	O-RING
2	7380935	1	O-RING ISO 3601-1 12,37X2,62 FKM 90 A,GN	O-RING



Pos.	Item	Quantity	Description	Bezeichnung
1	9080294	1	AIR COMPRESSOR PRE-ASSY. 300CM3 ⇒  154	LUFTPRESSER VORM.
2	10333464	3	HEX SCREW DIN 6921 M10X35 8.8 A3C	SECHSKANTSCHRAUBE
3	10002310	1	O-RING 125X2 VMQ 70	O-RING
100	10285708	1	GREASE NBU 30 1KG DOSE	FETT

9.5.2018
079100

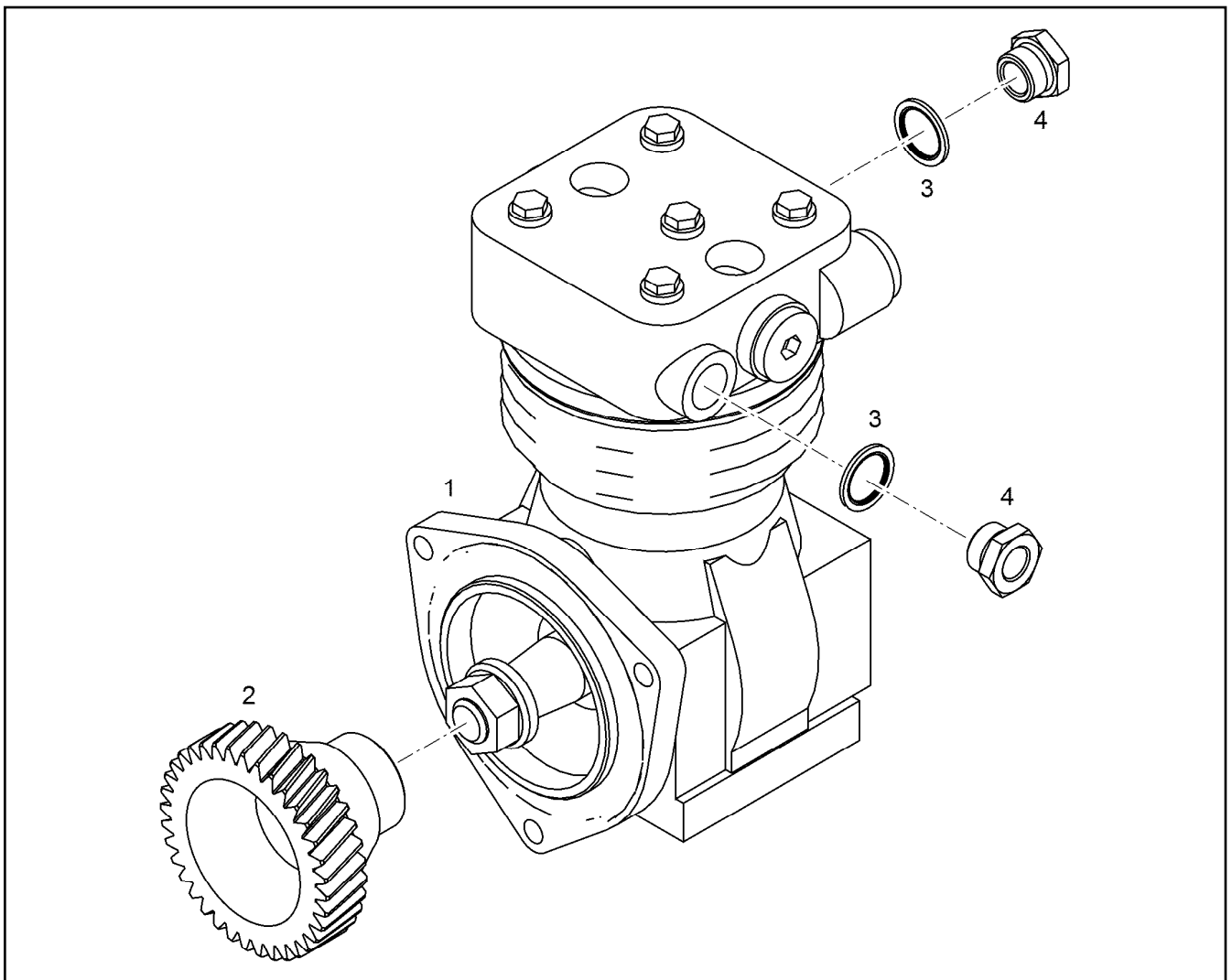
LIEBHERR

etk_en_de_097634 LTR 1100

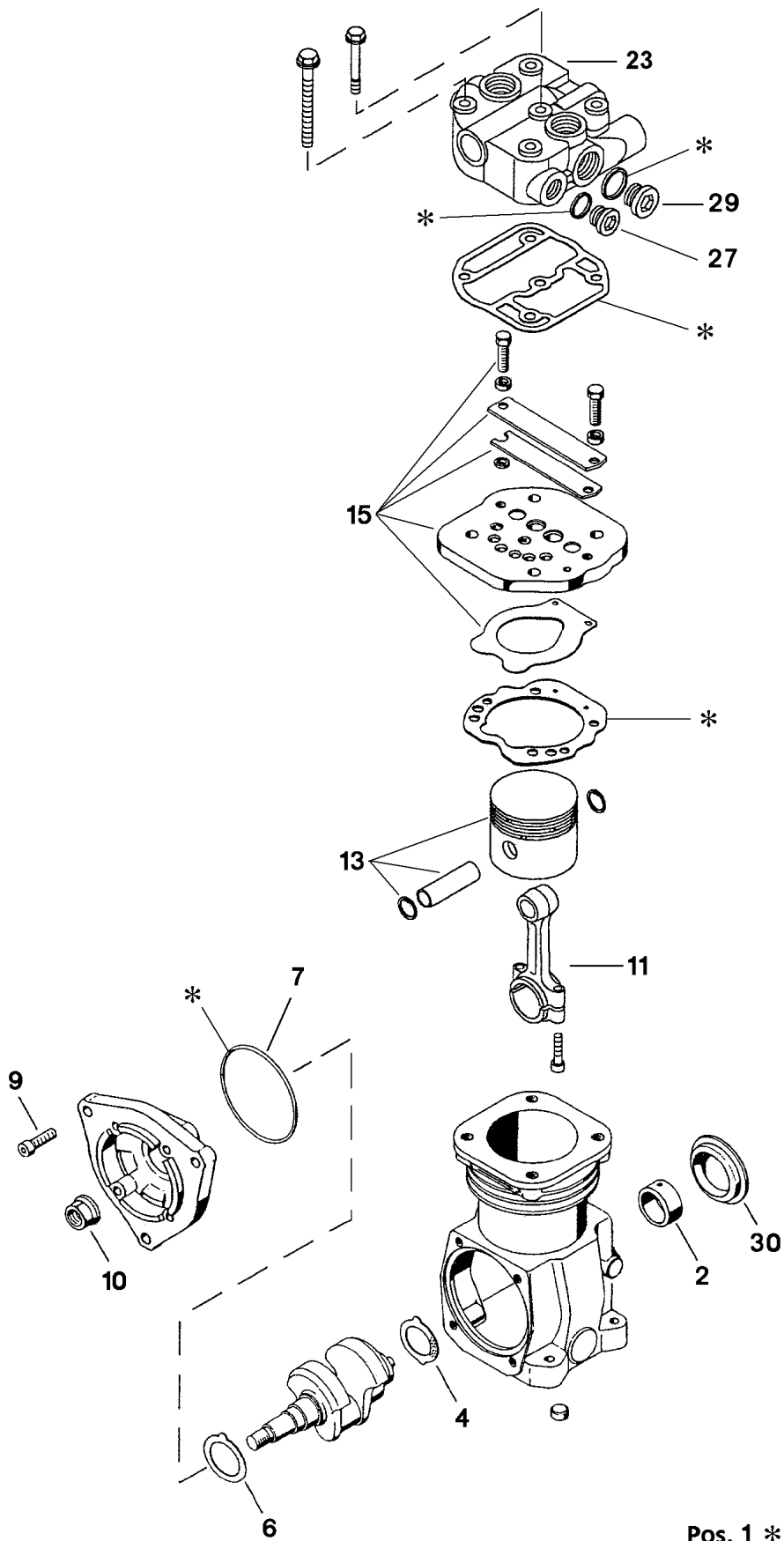
INSTALLATION BRAKE COMPRESSOR
LUFTPRESSER ANBAU

 153

10127566



Pos.	Item	Quantity	Description	Bezeichnung
1	5700161	1	AIR COMPRESSOR 293CM3 ⇒ □ 155	LUFTPRESSER
2	9073343	1	GEAR WHEEL Z=36 M=2,5	ZAHNRAD
3	10011869	2	SEALING RING 22,7X30X2 St/FPM1-80	DICHTRING
4	7381363	2	FITTING RI M22X1,5/M16X CR6-FREI	VERSCHRAUBUNG



Pos. 1 *

9.5.2018
021265

LIEBHERR

etk_en_de_097634 LTR 1100

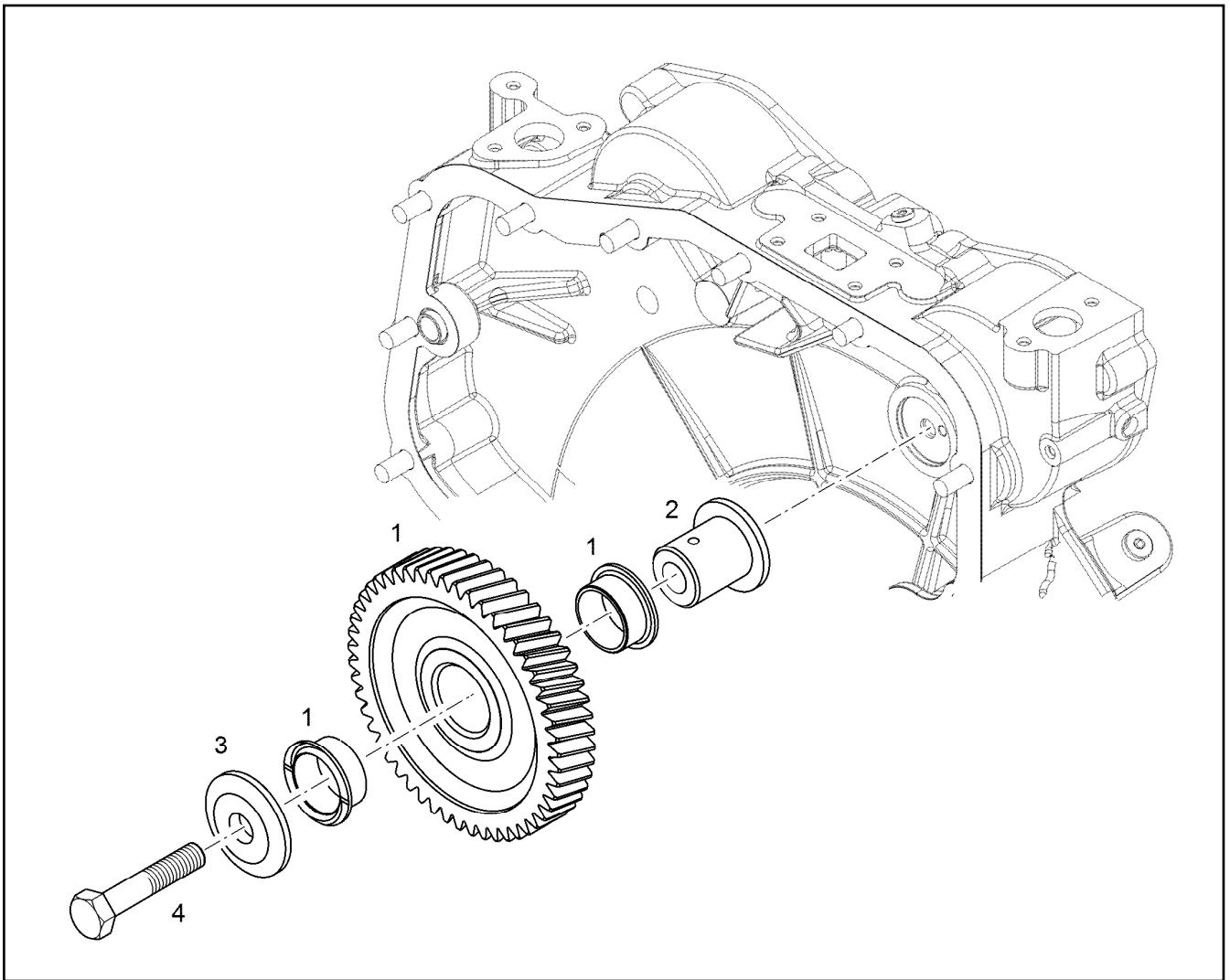
AIR COMPRESSOR
LUFTPRESSER

155 (1/2)

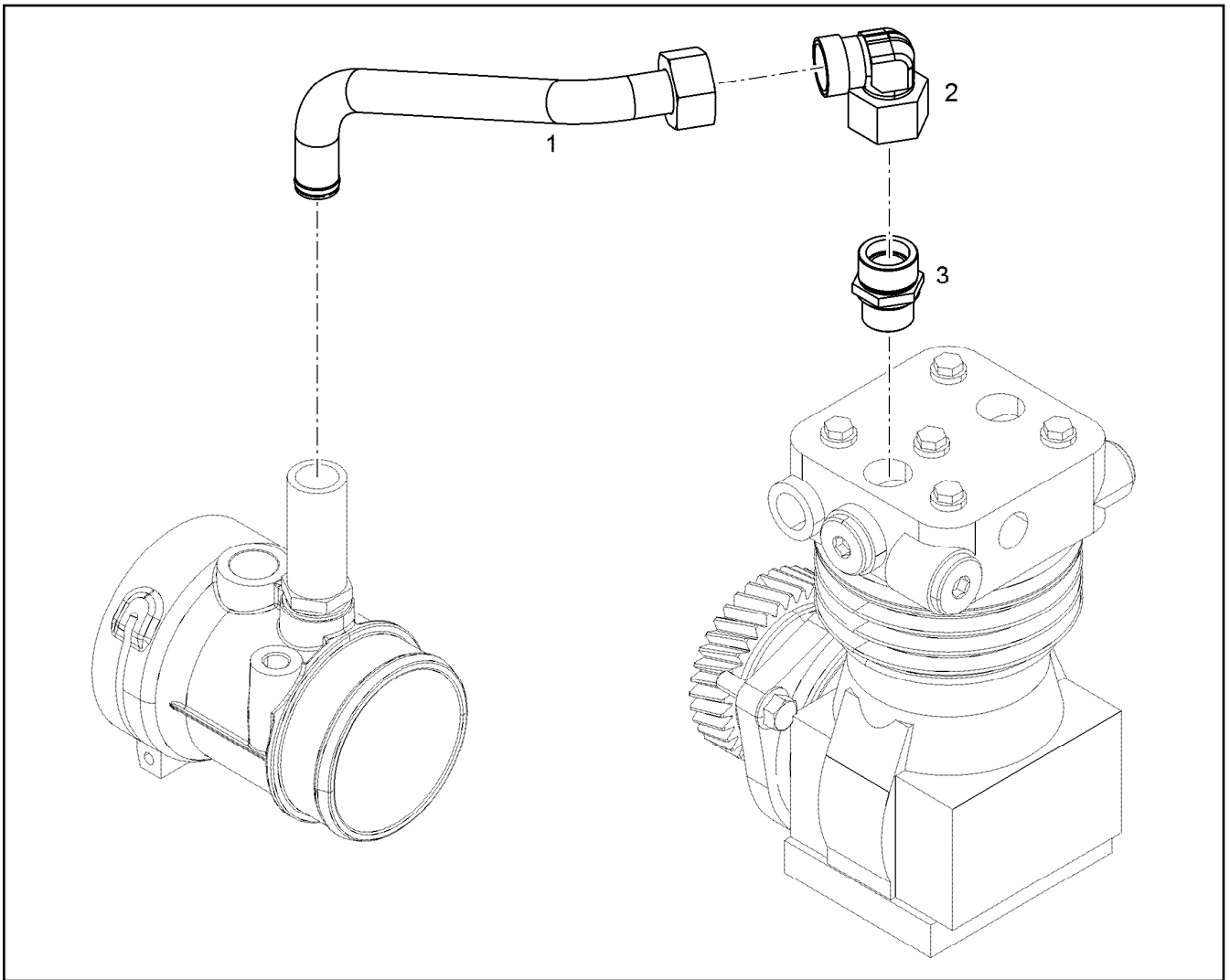
5700161

Pos.	Item	Quantity	Description	Bezeichnung
1	571582108	1	REPAIR KIT	REPARATURSATZ
2	571582208	1	BUSHING	BUCHSE
4	571582308	1	THRUST WASHER	ANLAUFSCHLEIBE
6	571582408	1	THRUST WASHER	ANLAUFSCHLEIBE
7	570979708	1	O-RING 88X3 ACM70	O-RING
9	570613877	4	SCREW DIN 912 M8X25 12.9	SCHRAUBE
10	520303308	1	WHEEL NUT DIN 74361 M20X1,5 8 A2K	RADMUTTER
11	571582508	1	CONROD	PLEUELSTANGE
13	571582608	1	PISTON	KOLBEN
15	571582708	1	REPAIR KIT	REPARATURSATZ
23	7025732	1	CYLINDER HEAD	ZYLINDERKOPF
27	10878578	1	SCREW PLUG DIN 908 M22X1,5X18 ST 480H	VERSCHLUSSSCHRAUBE
29	4600232	3	SCREW PLUG DIN 908 M26X1,5 ST A3C	VERSCHLUSSSCHRAUBE
30	571582808	1	CAP	KAPPE

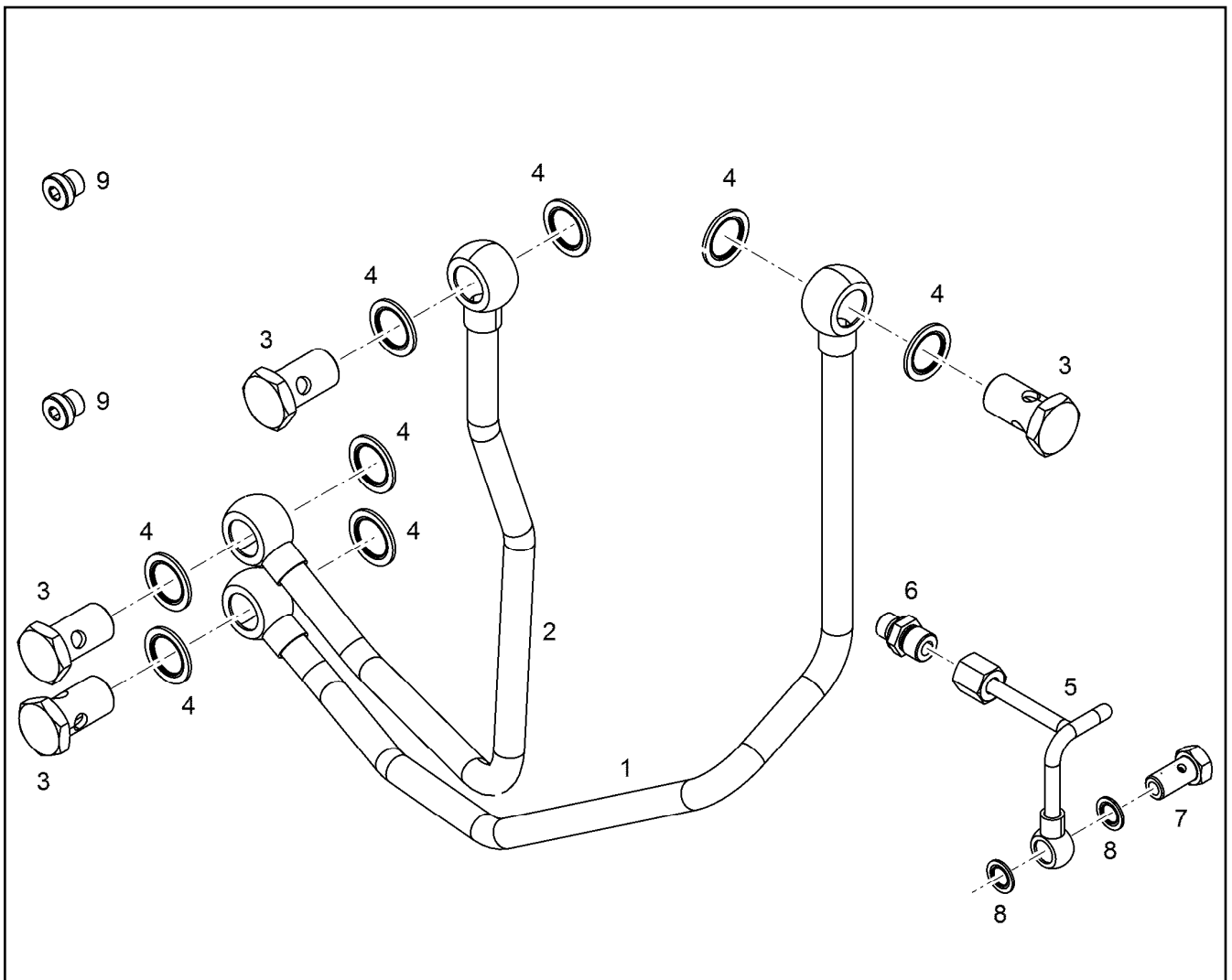
9.5.2018	etk_en_de_097634 LTR 1100	<input type="checkbox"/> 156 (2/2)
LIEBHERR	AIR COMPRESSOR LUFTPRESSER	5700161



Pos.	Item	Quantity	Description	Bezeichnung
1	9072904	1	INTERMEDIATE GEAR PRE-ASSY.	ZWISCHENRAD VORM.
(2)	9889290	2	PLAIN BEARING BUSHING 30X34X16 G-CuS	GLEITLAGERBUCHSE
2	9072907	1	INTERMEDIATE WHEEL AXLE 42CrMo4+QT	ZWISCHENRADACHSE
3	9072908	1	BEARING COVER 31CrMoV9	LAGERDECKEL
4	11658890	1	HEX SCREW ISO 4014 M12X65 8.8 FLZN SP	SECHSKANTSCHRAUBE



Pos.	Item	Quantity	Description	Bezeichnung
1	10145175	1	PIPELINE 22X1,5	ROHRLEITUNG
2	247126202	1	FITTING EW 22L CR6-FREI	VERSCHRAUBUNG
3	7362515	1	FITTING ISO 8434-1 GE 22L M26X1,5 CR6-F	VERSCHRAUBUNG



Pos.	Item	Quantity	Description	Bezeichnung
1	10145177	1	COOLING WATER LINE 12X2	KUEHLWASSERLEITUNG
2	10145178	1	COOLING WATER LINE 12X2	KUEHLWASSERLEITUNG
3	4980741	4	HOLLOW SCREW DIN 7643 12X3XM16X1,5	HOHLSCHRAUBE
4	10011867	8	SEALING RING 16,7X24X1,5 Si/FPM1-80	DICHTRING
5	9080310	1	LUBRICATING OIL LINE 6X1	SCHMIEROELLEITUNG
6	4981233	1	FITTING ISO 8434-1 GE 6L M10X1 CR6-FREI	VERSCHRAUBUNG
7	12210010	1	HOLLOW SCREW DIN 7643 6-3-M10X1 480H	HOHLSCHRAUBE
8	10011864	2	SEALING RING 10,7X16X1,5 Si/FPM1-80	DICHTRING
9	7381638	2	SCREW PLUG VSTI M10X1	VERSCHLUSSSCHRAUBE

9.5.2018
099786

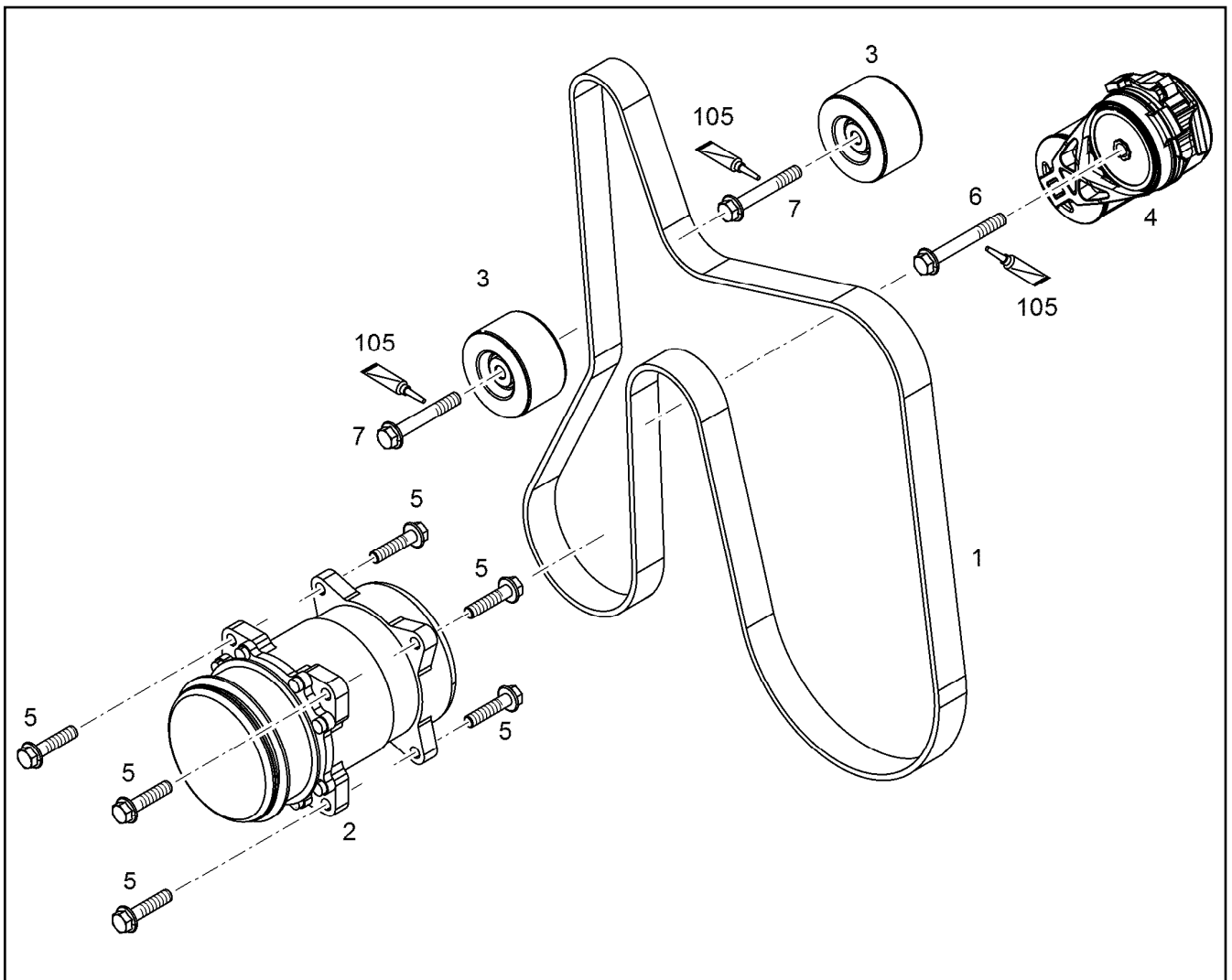
LIEBHERR

etk_en_de_097634 LTR 1100

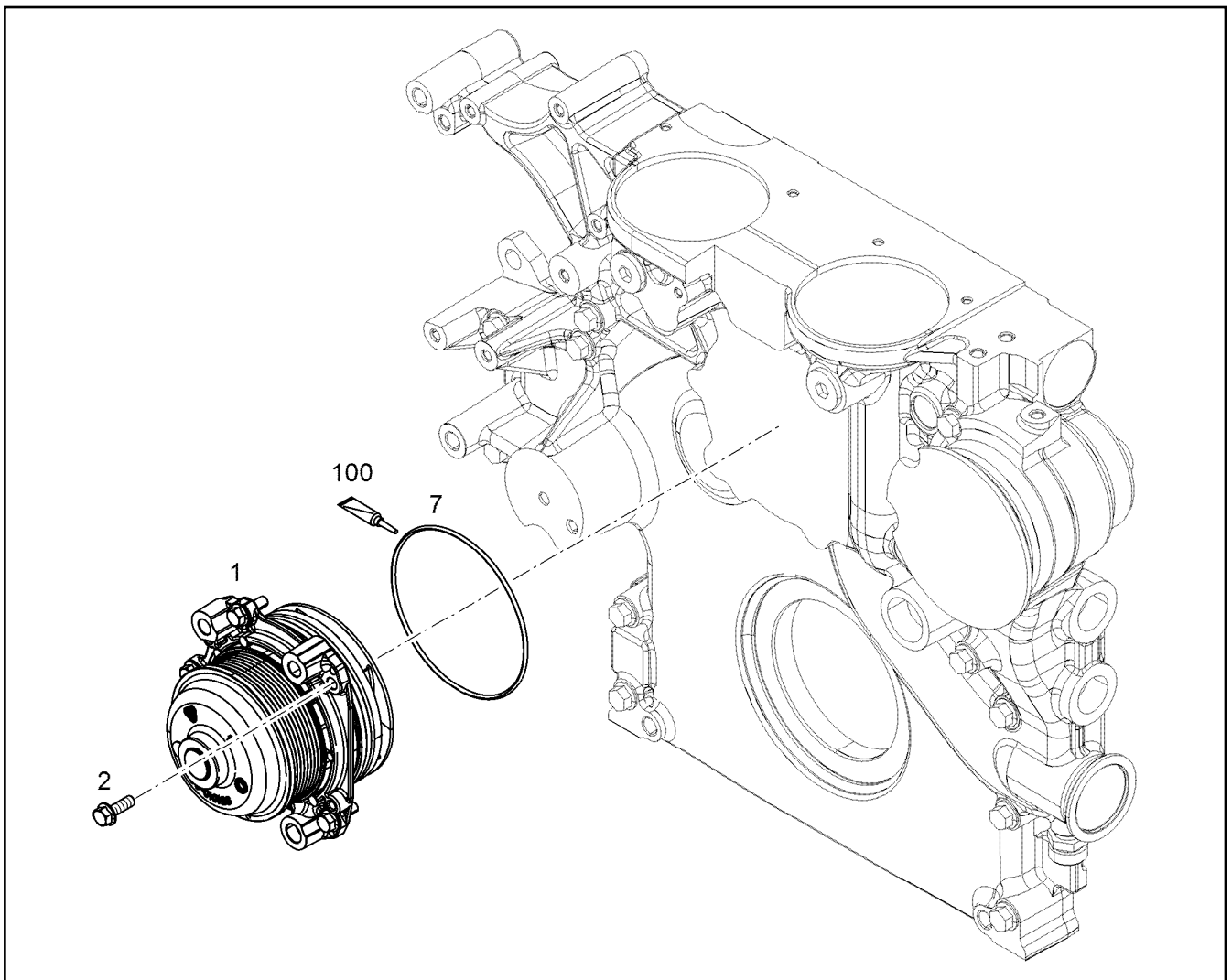
ACCESSORIES AIR COMPRESSOR
ANBAUTEILE LUFTPRESSER

159

10145278



Pos.	Item	Quantity	Description	Bezeichnung
1	11482426	1	V-RIPPED BELT DIN 7867 8XPKX2152	KEILRIPPENRIEMEN
2	10148036	1	AIR CONDITIONING COMPRESSOR D=119-	KLIMAKOMPRESSOR
3	10149360	2	GUIDE PULLEY COMPL.	UMLENKROLLE VORM.
4	10153374	1	FASTENING DEVICE	SPANNVORRICHTUNG
5	11626068	6	HEX SCREW EN 1665 M10X40 8.8 FLZN SPF	SECHSKANTSCHRAUBE
6	11656160	1	HEX SCREW EN 1665 M10X80 8.8 FLZN	SECHSKANTSCHRAUBE
7	10014638	2	HEX SCREW DIN 6921 M10X60 8.8 A3C	SECHSKANTSCHRAUBE
105	811205708	1	SCREW LOCKING 50ML FLASCHE 150 °C	SCHRAUBENSICHERUNG



Pos.	Item	Quantity	Description	Bezeichnung
1	10150386	1	WATER PUMP, PRE-ASSEMBLED R-MOTOR	WASSERPUMPE VORM.
1	11354498	1	WATER PUMP, PRE-ASSEMBLED R-MOTOR	WASSERPUMPE VORM.
(1)	7016016	1	O-RING ISO 3601-1 132,94X3,53 FKM 70	O-RING
(1)	7016016	1	O-RING ISO 3601-1 132,94X3,53 FKM 70	O-RING
2	10009007	5	HEX SCREW DIN 6921 M8X25 8.8 A2C	SECHSKANTSCHRAUBE
7	7016016	1	O-RING ISO 3601-1 132,94X3,53 FKM 70	O-RING
100	10285708	1	GREASE NBU 30 1KG DOSE	FETT

9.5.2018
099293

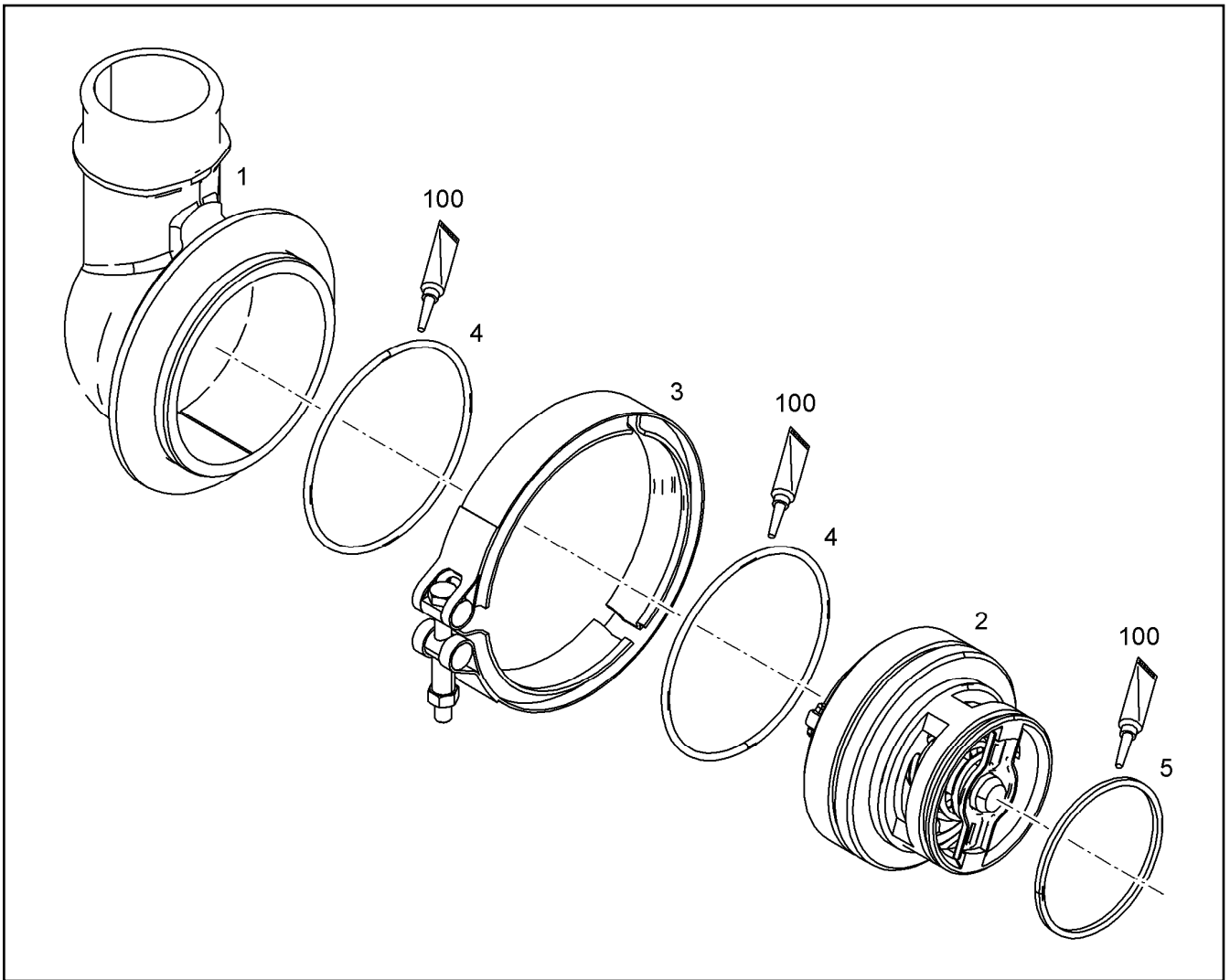
LIEBHERR

etk_en_de_097634 LTR 1100

WATER PUMP WITH FASTENING
WASSERPUMPE MIT BEFEST.

161

10142733



Pos.	Item	Quantity	Description	Bezeichnung
2	10154798	1	THERMOSTAT	THERMOSTAT
3	10138820	1	RETAINER CLIP 147 Inox	SPANNSCHELLE
4	10002167	2	O-RING ISO 3601-1 107,54X3,53 FKM 70	O-RING
5	7009080	1	O-RING DIN 3771 75,79X3,53 MVQ,70 SHOR	O-RING
100	10285708	1	GREASE NBU 30 1KG DOSE	FETT

9.5.2018
099339

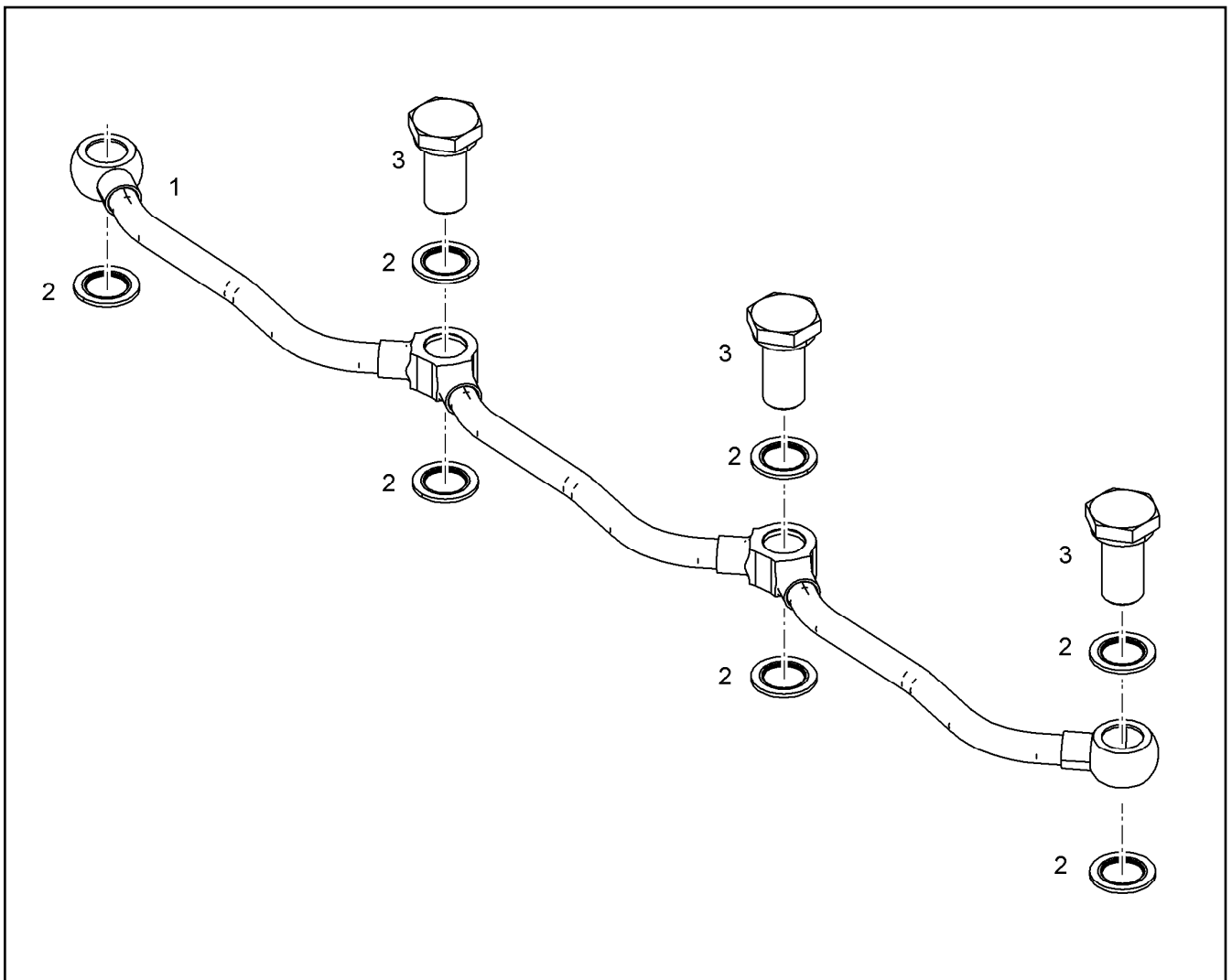
LIEBHERR

etk_en_de_097634 LTR 1100

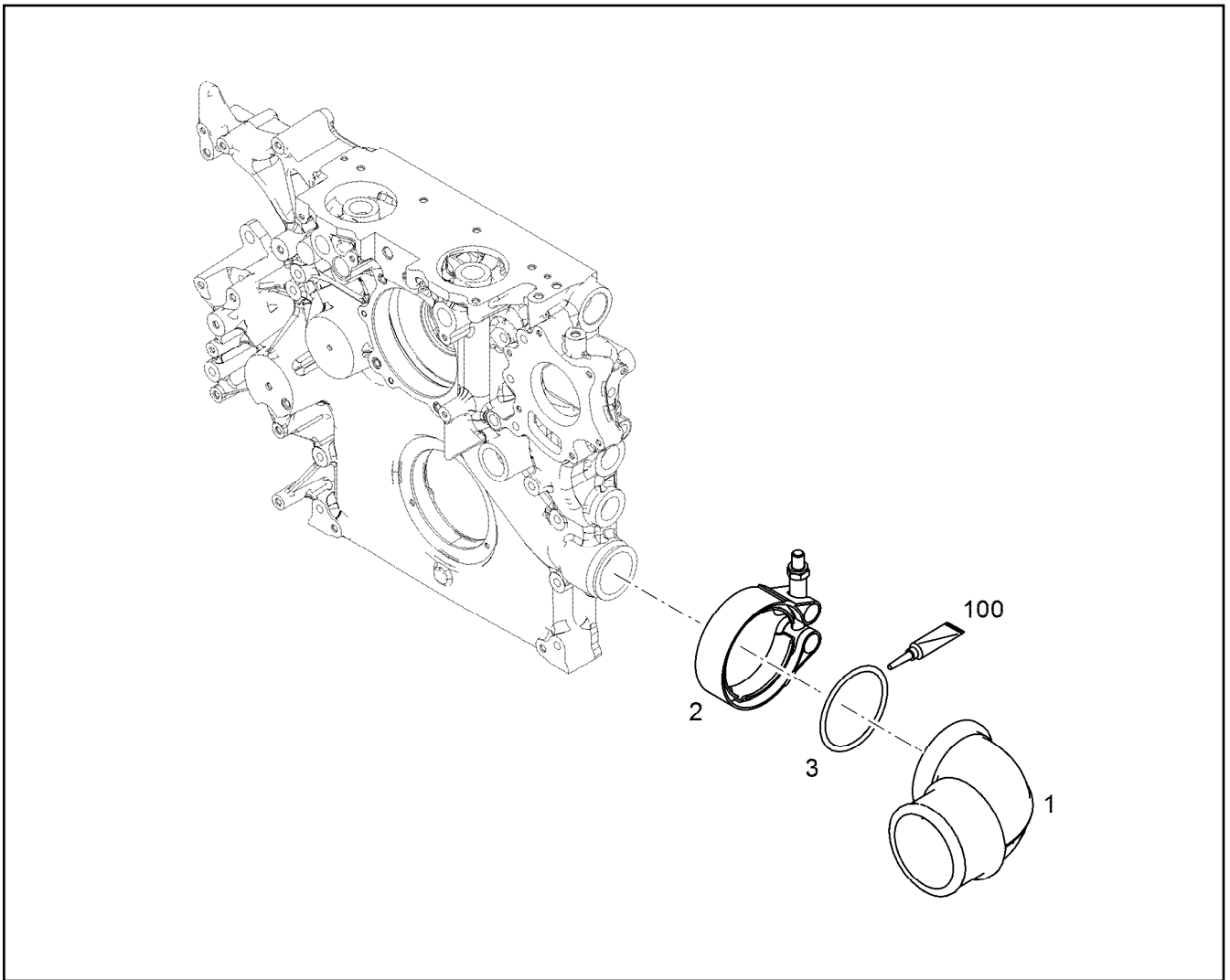
THERMOSTAT HOUSING ASSEMBLY
THERMOSTATGEHAEUSE ANBAU

162

10148215



Pos.	Item	Quantity	Description	Bezeichnung
2	10011866	7	SEALING RING 14,7X22X1,5 Si/FPM1-80	DICHTRING
3	9080466	3	HOLLOW SCREW 10X1X27 11SMn30+C FE/	HOHLSCHRAUBE



Pos.	Item	Quantity	Description	Bezeichnung
1	10142671	1	ELBOW	KRUEMMER
2	10122841	1	RETAINER CLIP 70 St/Inox	SPANNSCHELLE
3	7380083	1	O-RING ISO 3601-1 55,25X2,62 NBR 70 A,BK	O-RING
100	10285708	1	GREASE NBU 30 1KG DOSE	FETT

9.5.2018
089498

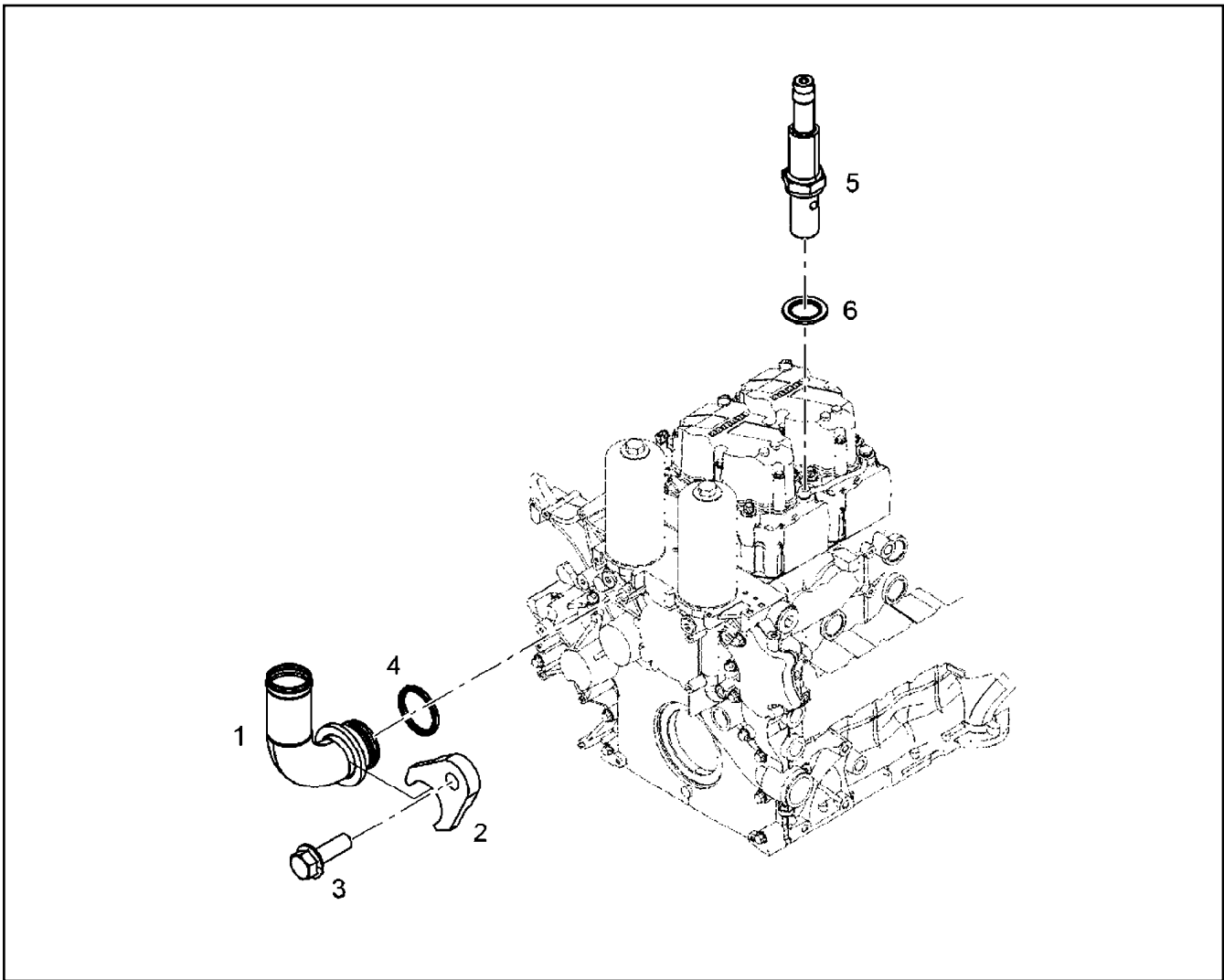
LIEBHERR

etk_en_de_097634 LTR 1100

COOLANT PIPE BEND ADD-ON
KUEHLMITTELKRUEMMER ANBAU

164

10142742



Pos.	Item	Quantity	Description	Bezeichnung
1	10142668	1	HOSE NIPPLE	SCHLAUCHNIPPEL
2	10142763	1	PLATE	BLECH
3	4002806	1	HEX SCREW DIN 6921 M8X25 10.9 A2C	SECHSKANTSCHRAUBE
4	7381526	1	O-RING 21,30X2,4 V70GA	O-RING
5	10140969	1	HOSE NIPPLE 11SMn30+C	SCHLAUCHNIPPEL
6	10011866	1	SEALING RING 14,7X22X1,5 Si/FPM1-80	DICHTRING

9.5.2018
089499

LIEBHERR

etk_en_de_097634 LTR 1100

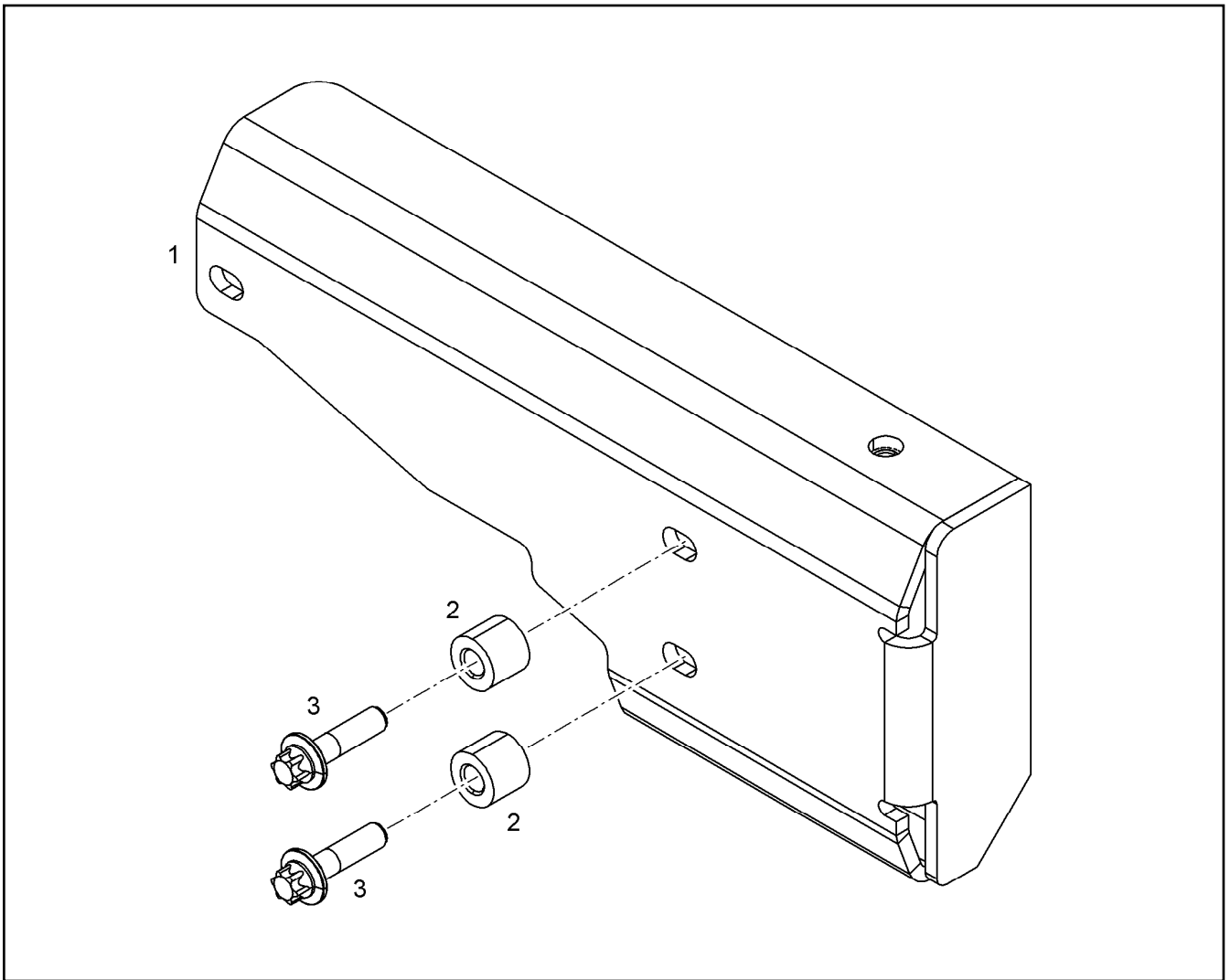
COOLING WATER AIR BLEEDING
KUEHLWASSERENTLUEFTUNG

165

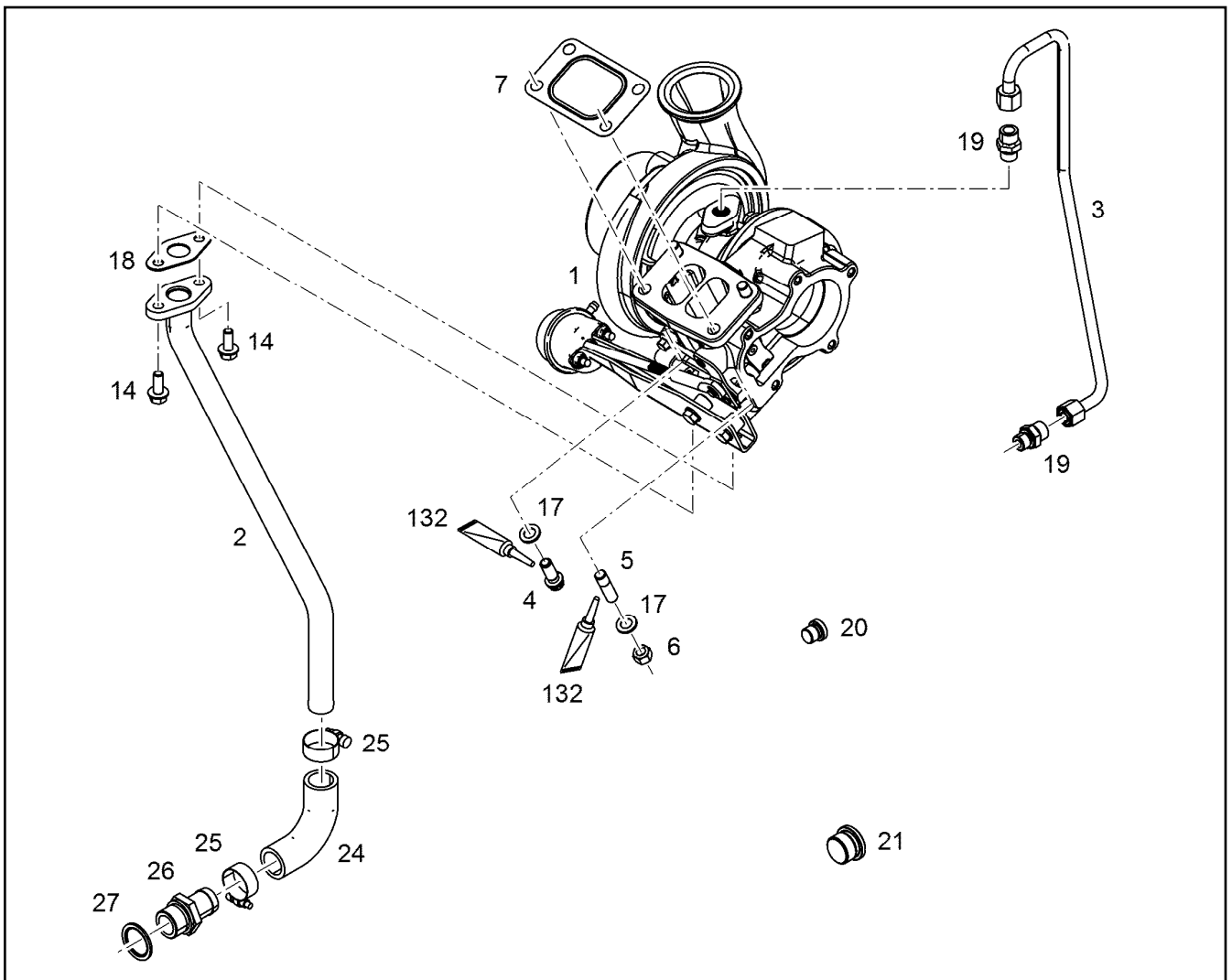
10142744

Pos.	Item	Quantity	Description	Bezeichnung
1	10145524	1	EXHAUST PIPE	ABGASROHR
3	10135885	4	SEAL	DICHTUNG
4	10138656	14	HEXALOBULAR HEAD SCREW M10X70 21C	SECHSRUNDSCHRAUBE
7	10138657	14	DISTANCE SLEEVE 11X20X25 42CrMo4	DISTANZHUELSE

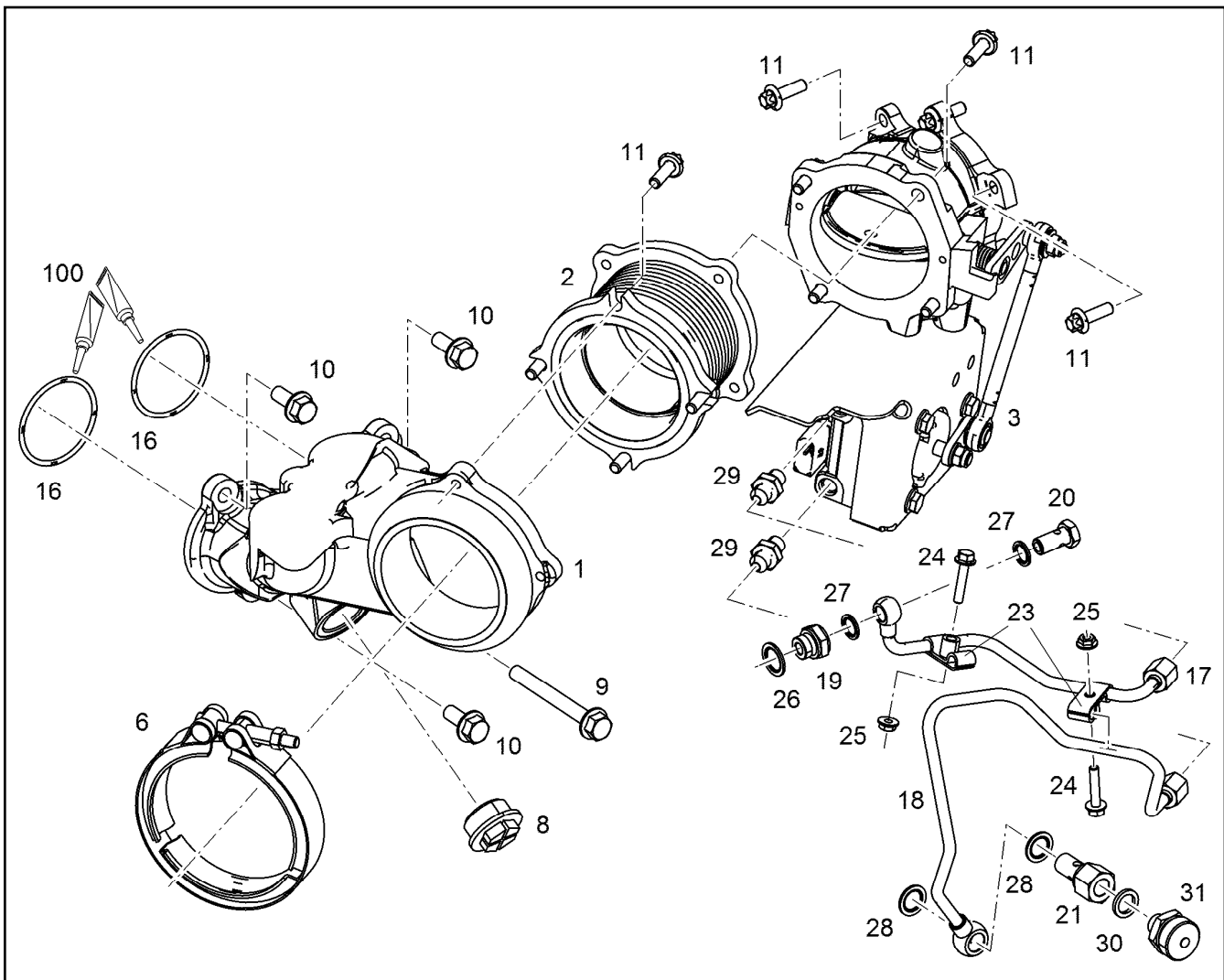
9.5.2018	etk_en_de_097634 LTR 1100	<input type="checkbox"/> 166
LIEBHERR	EXHAUST PIPE ASSEMBLY ABGASROHR ANBAU	10140087



Pos.	Item	Quantity	Description	Bezeichnung
1	10144755	1	HEAT PROTECTION SHEET	HITZESCHUTZBLECH
2	9177776	2	WASHER 8,4X18X15 -	SCHEIBE
3	10125702	2	HEXALOBULAR HEAD SCREW M8X30 21CrM	SECHSRUNDSCHRAUBE



Pos.	Item	Quantity	Description	Bezeichnung
1	10139626	1	TURBOCHARGER HE300	TURBOLADER
2	10140758	1	OIL RETURN PIPE	OELRUECKLAUFLEITUNG
3	10140757	1	LUBRICATING OIL LINE 10X1	SCHMIEROELLEITUNG
4	12475399	1	12-SIDED SCREW M10X25 X5NiCrTi26-1	ZWOELFKANTSCHRAUBE
5	4981172	3	DOUBLE-ENDED STUD DIN 939 M10X25 X5N	STIFTSCHRAUBE
6	10120639	3	NUT M10X1,5 X5NiCrTi26-1	MUTTER
7	10125739	1	SEAL X15CrNiSi20-	DICHTUNG
14	10030519	2	HEX SCREW DIN 6921 M8X20 8.8	SECHSKANTSCHRAUBE
17	9076638	4	WASHER 10,5X18,5X2 -	SCHEIBE
18	9268131	1	SEAL 1,5 AFM 32/2	DICHTUNG
19	4981235	2	FITTING ISO 8434-1 GE 10L M14X1,5 CR6-F	VERSCHRAUBUNG
20	7380566	1	SCREW PLUG VSTI M14X1,5	VERSCHLUSSSCHRAUBE
21	7381457	1	SCREW PLUG VSTI M26X1,5 CR6-FREI	VERSCHLUSSSCHRAUBE
24	10116310	1	RUBBER CONNECTION 90GRAD	GUMMIMUFFE
25	774215008	2	HOSE CLAMP 26/20-32/12 W3	SCHLAUCHSCHELLE
26	9140351	1	HOSE NIPPLE CE-0, H54	SCHLAUCHNIPPEL
27	10011870	1	SEALING RING 26,7X34,93X2 St/FPM1-80	DICHTRING
132	10002552	1	COPPER PASTE 850g	KUPFERPASTE



Pos.	Item	Quantity	Description	Bezeichnung
1	10143366	1	EXHAUST NOZZLE	ABGASSTUTZEN
2	10149144	1	COMPENSATOR	KOMPENSATOR
3	10153116	1	EXHAUST FLAP L=90MM	ABGASKLAPPE
6	10138826	1	RETAINER CLIP 122 Inox	SPANNSCHELLE
8	10043136	1	SCREW PLUG VSTI M33X2	VERSCHLUSSSCHRAUBE
8	10465711	1	SEALING PLUG GPN 735 M33X2 PA 6	DICHTSTOPFEN
9	12208088	1	HEX SCREW EN 1665 M10X90 8.8 FLZN	SECHSKANTSCHRAUBE
10	10336008	3	HEX SCREW DIN 6921 M10X25 8.8 A3C	SECHSKANTSCHRAUBE
11	10127323	13	HEXALOBULAR HEAD SCREW M8X25 21CrM	SECHSRUNDSCHRAUBE
16	726432501	2	O-RING DIN 3771 60X3 FKM 80	O-RING
17	10145069	1	PIPELINE 8X1	ROHRLEITUNG
18	10145070	1	PIPELINE 8X1	ROHRLEITUNG
19	10120066	1	REDUCING PIECE M16X1,5/M12X1,5 9SMn	REDUZIERSTUECK
20	12210024	1	HOLLOW SCREW DIN 7643 8-3-M12X1,5 480	HOHLSCHRAUBE
21	10130906	1	FITTINGS 11SMnPb30+C	STUTZEN
23	10127139	2	PIPE CLAMP 8 S235JR	ROHRSCHELLE
24	10290537	2	HEX SCREW DIN 6921 M6X30 8.8 A2C	SECHSKANTSCHRAUBE
25	10003366	2	RIBBED HEX NUT M6 10	SECHSKANTRIPPENMUTTER
26	10011867	1	SEALING RING 16,7X24X1,5 Si/FPM1-80	DICHTRING
27	10011865	2	SEALING RING 12,7X18X1,5 Si/FPM1-80	DICHTRING
28	10011866	2	SEALING RING 14,7X22X1,5 Si/FPM1-80	DICHTRING
29	10801399	2	FITTING GE 8 M12X1,5/1/2 CR6-FREI	VERSCHRAUBUNG
30	7381225	1	SEALING RING DIN 7603 A14X20X2,5 Cu	DICHTRING
31	10011832	1	VALVE	VENTIL
100	10285708	1	GREASE NBU 30 1KG DOSE	FETT

9.5.2018
099291

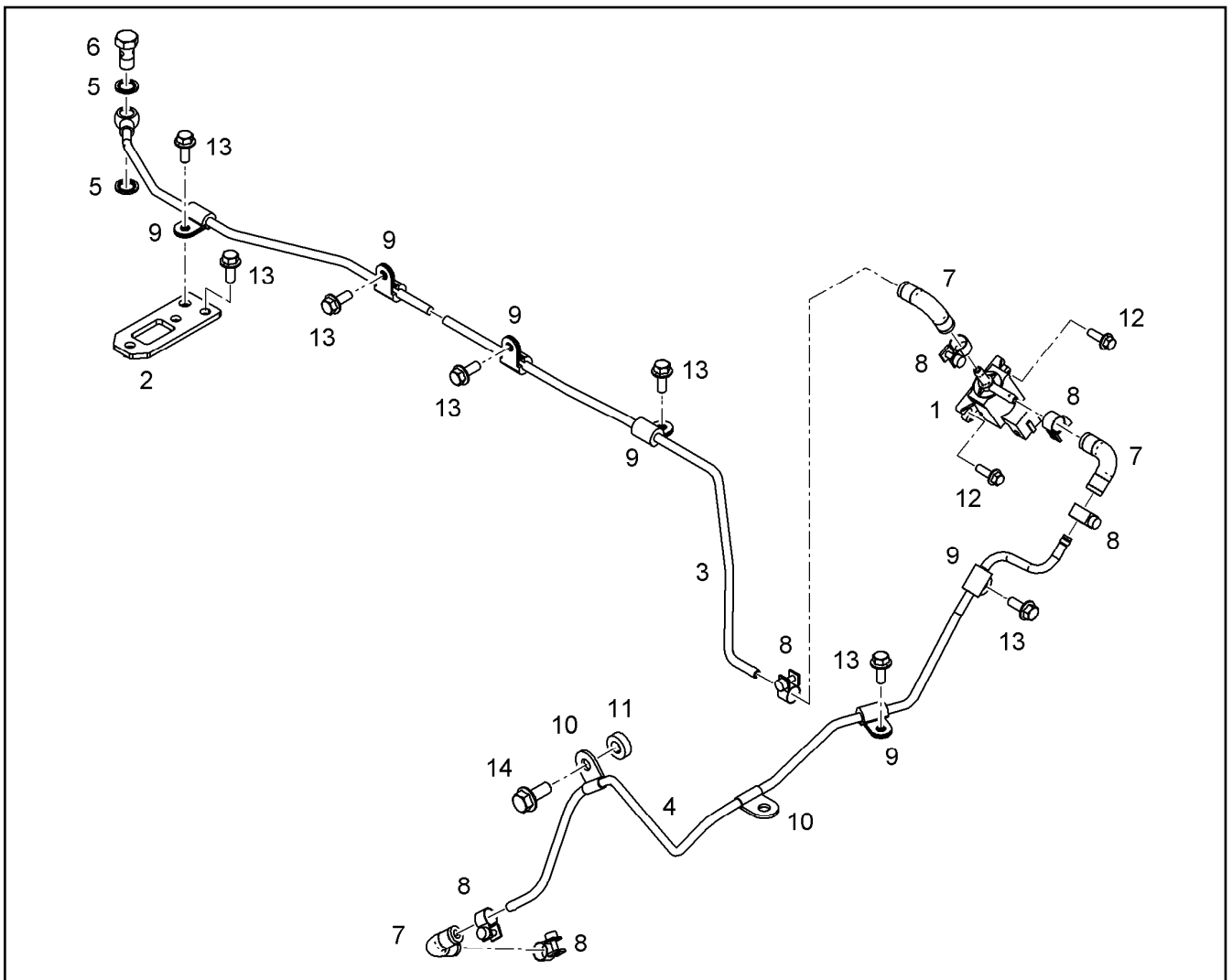
LIEBHERR

etk_en_de_097634 LTR 1100

EXHAUST NOZZLE ATTACHMENT
ABGASSTUTZEN ANBAU

169

10141803



Pos.	Item	Quantity	Description	Bezeichnung
1	10149191	1	CYCLE VALVE 3.4BAR	TAKTVENTIL
2	10145373	1	HOLDER	HALTER
3	10146842	1	PIPELINE 6X1	ROHRLEITUNG
4	10146843	1	PIPELINE 6X1	ROHRLEITUNG
5	10011864	2	SEALING RING 10,7X16X1,5 Si/FPM1-80	DICHTRING
6	12210010	1	HOLLOW SCREW DIN 7643 6-3-M10X1 480H	HOHLSCHRAUBE
7	10128228	3	RUBBER CONNECTION 06-12 90GRAD Silic	GUMMIMUFFE
8	11005281	6	HOSE CLAMP DIN 3017-2 12/11,5-12,5/9 W1-	SCHLAUCHSCHELLE
9	7381292	6	CLAMP DIN 3016-1 6X15XD1 W1-2-MVQ	SCHELLE
10	11000593	2	CLAMP DIN 3016-1 6X20XA1 W4	SCHELLE
11	9884279	1	DISTANCE SLEEVE 9X18X6	DISTANZHUELSE
12	10876387	2	HEX SCREW M5X16 10.9 480H SPF	SECHSKANTSCHRAUBE
13	11840297	7	HEX SCREW EN 1665 M6X16 8.8 480H SPF	SECHSKANTSCHRAUBE
14	10016906	1	HEX SCREW DIN 6921 M8X20 8.8 A2C	SECHSKANTSCHRAUBE

9.5.2018
099344

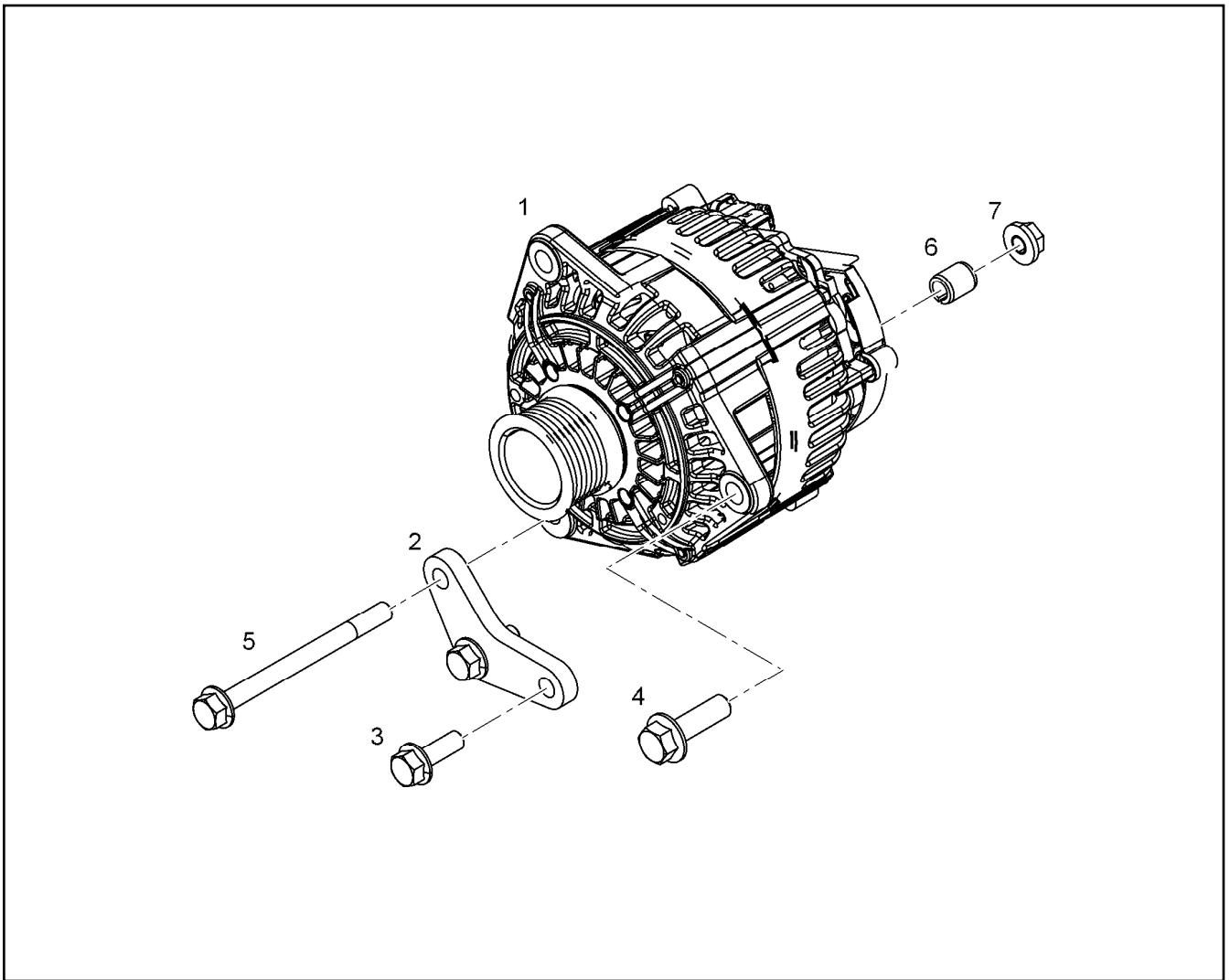
LIEBHERR

etk_en_de_097634 LTR 1100

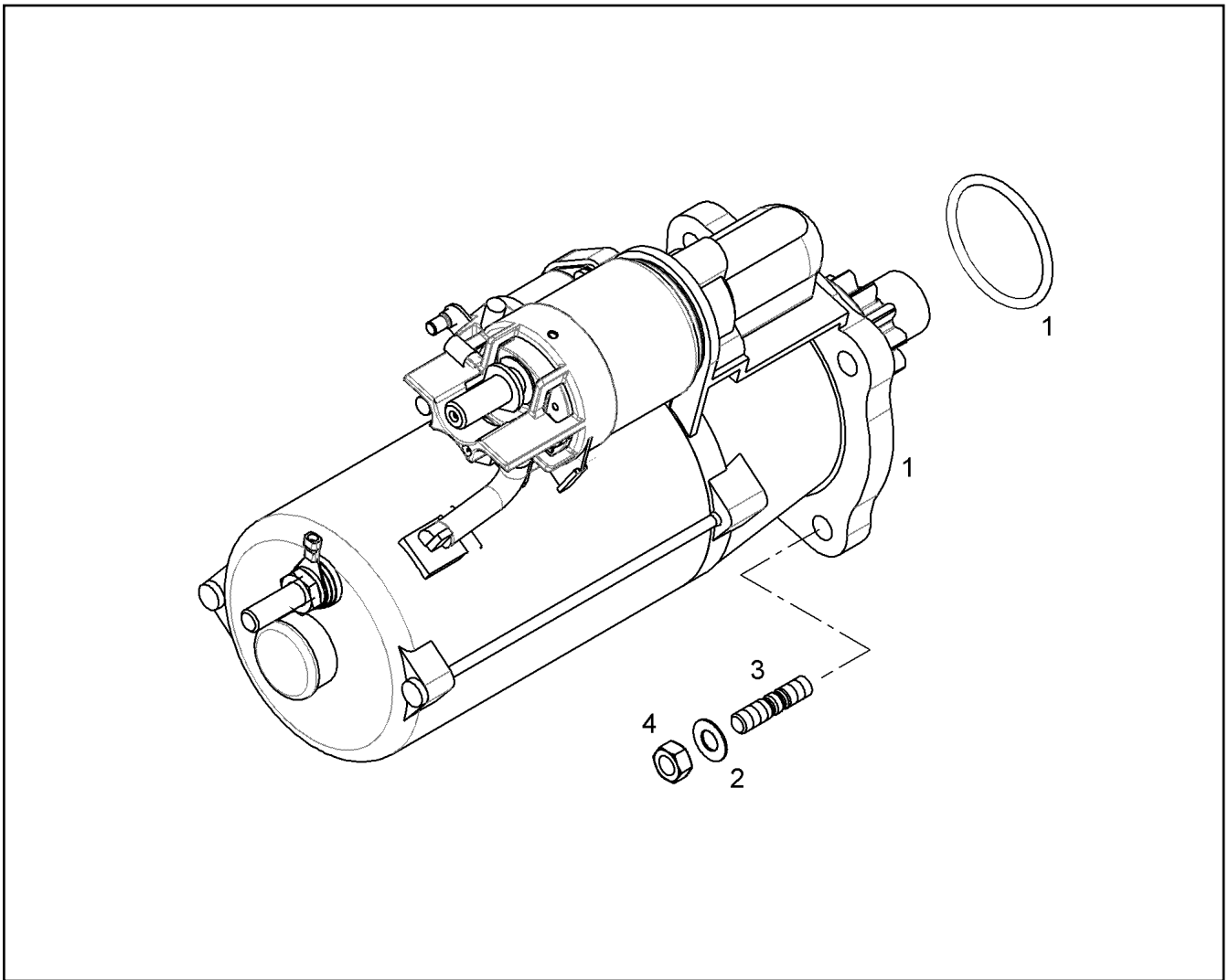
REGULATION BOOST PRESSURE
LAEDRUCKREGELUNG

170

10146223



Pos.	Item	Quantity	Description	Bezeichnung
1	10142606	1	THREE PHASE CURRENT GENERATOR 5.0	DREHSTROMGENERATOR
2	10142670	1	MOUNTING SHEET	BEFESTIGUNGSBLECH
3	10219458	2	HEX SCREW DIN 6921 M10X30 10.9 A3C	SECHSKANTSCHRAUBE
4	10299565	1	HEX SCREW EN 1665 M12X40 10.9 FLZN	SECHSKANTSCHRAUBE
5	10037312	1	HEX SCREW DIN 6921 M10X120 10.9 A3C	SECHSKANTSCHRAUBE
6	7380960	1	RIBBED HEX NUT M10 10	SECHSKANTRIPPENMUTTER



Pos.	Item	Quantity	Description	Bezeichnung
1	10219978	1	STARTER 7.8KW 24V ⇒ □ 173	STARTER
1	11386644	1	STARTER PRE-ASSY. 7.8KW 24V ⇒ □ 174	STARTER VORM.
3	4901450	3	DOUBLE-ENDED STUD DIN 835 M10X30 8.8	STIFTSCHRAUBE
4	4980805	3	HEX NUT EN 1661 M10 8 A3C	SECHSKANTMUTTER

9.5.2018
044054

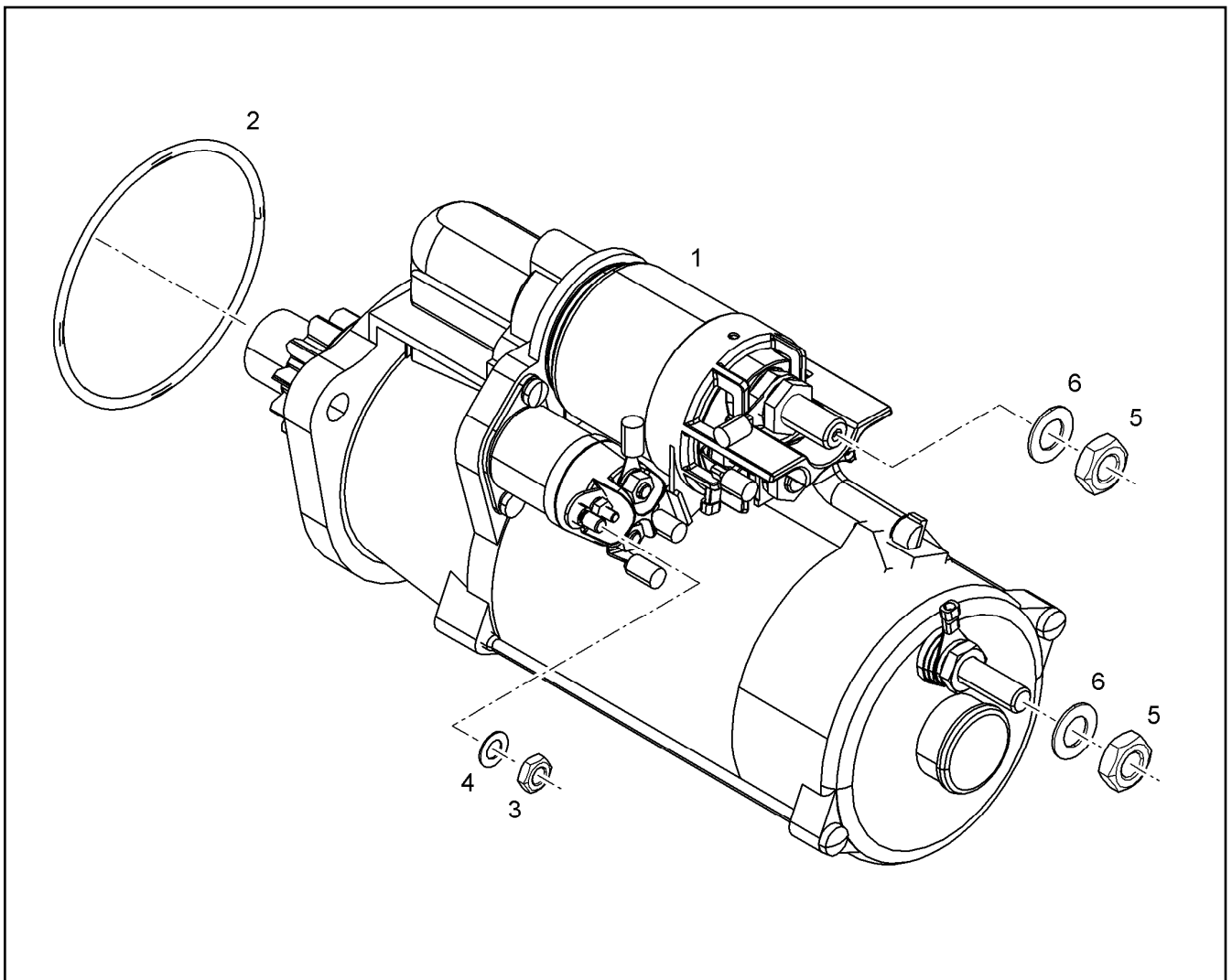
LIEBHERR

etk_en_de_097634 LTR 1100

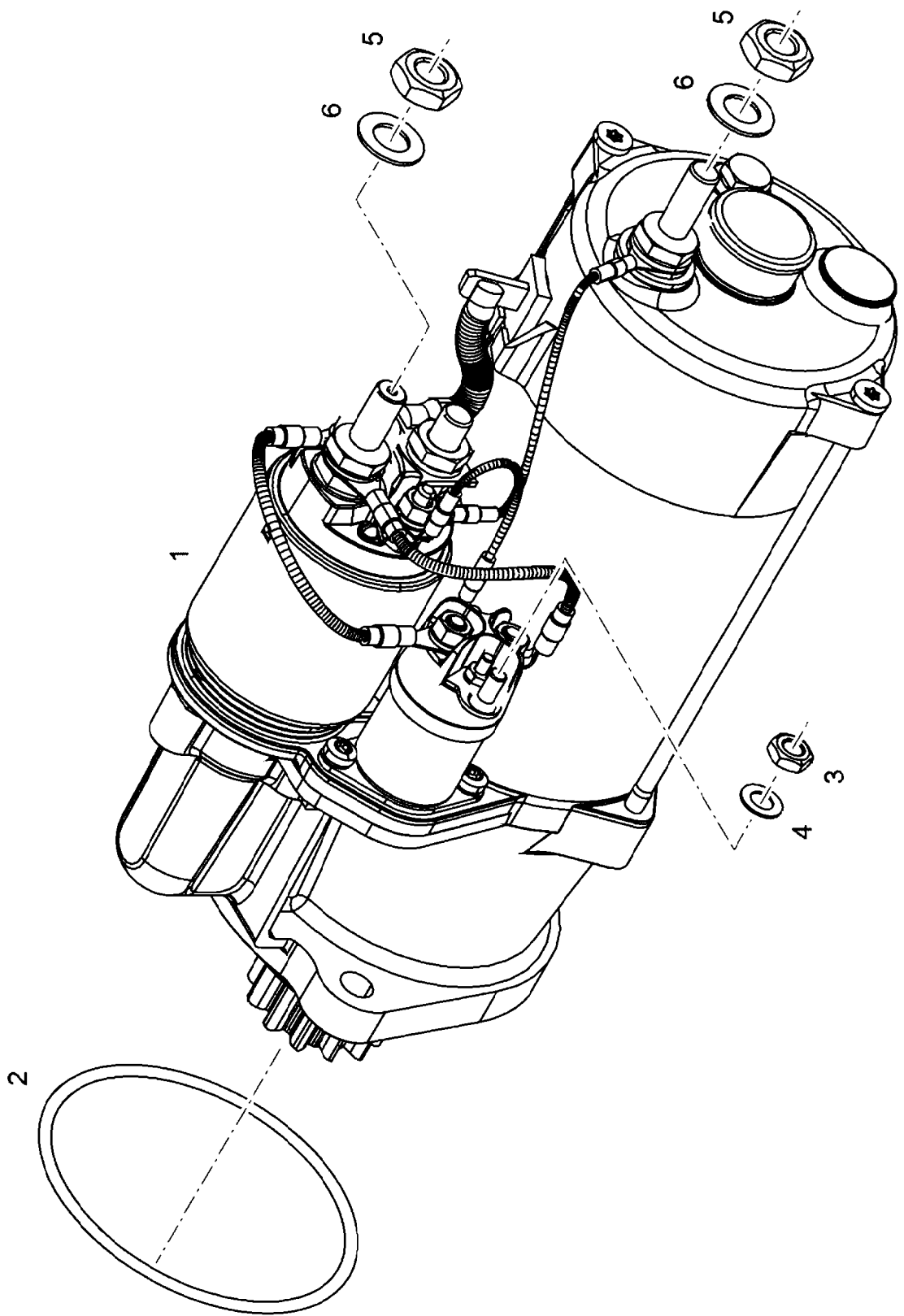
STARTER INSTALLATION
STARTER ANBAU

□ 172

10115539



Pos.	Item	Quantity	Description	Bezeichnung
2	10218370	1	O-RING 85X2 HNBR 70	O-RING
3	10411094	1	HEX NUT M6 8	SECHSKANTMUTTER
4	10411092	1	SPRING WASHER DIN 137 6 X10CrNi18-8	FEDERSCHEIBE
5	10411095	2	HEX NUT M10 8	SECHSKANTMUTTER
6	10411093	2	SPRING WASHER DIN 137 10 X10CrNi18-8	FEDERSCHEIBE



9.5.2018
089599

LIEBHERR

etk_en_de_097634 LTR 1100

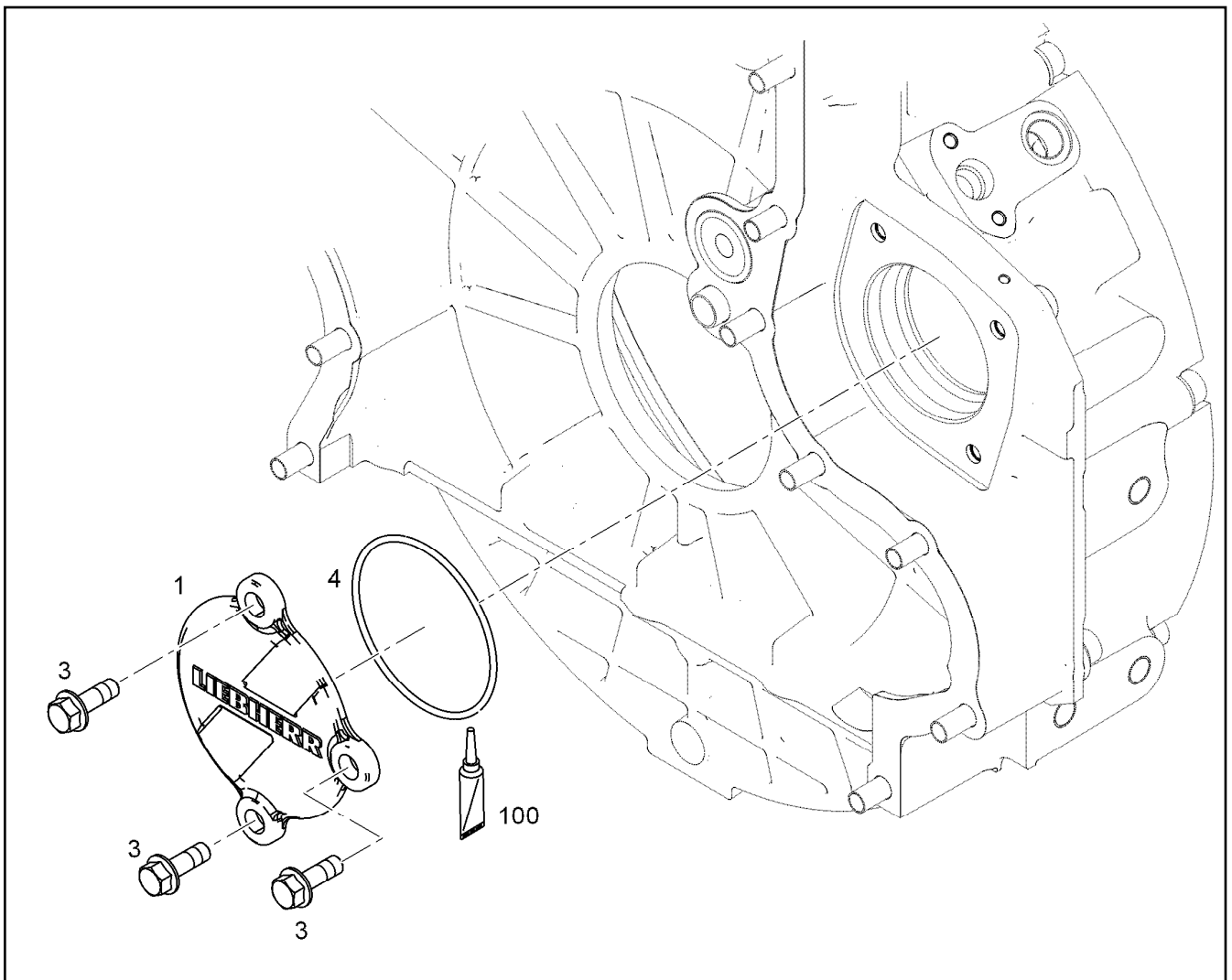
STARTER PRE-ASSY.
STARTER VORM.

174 (1/2)

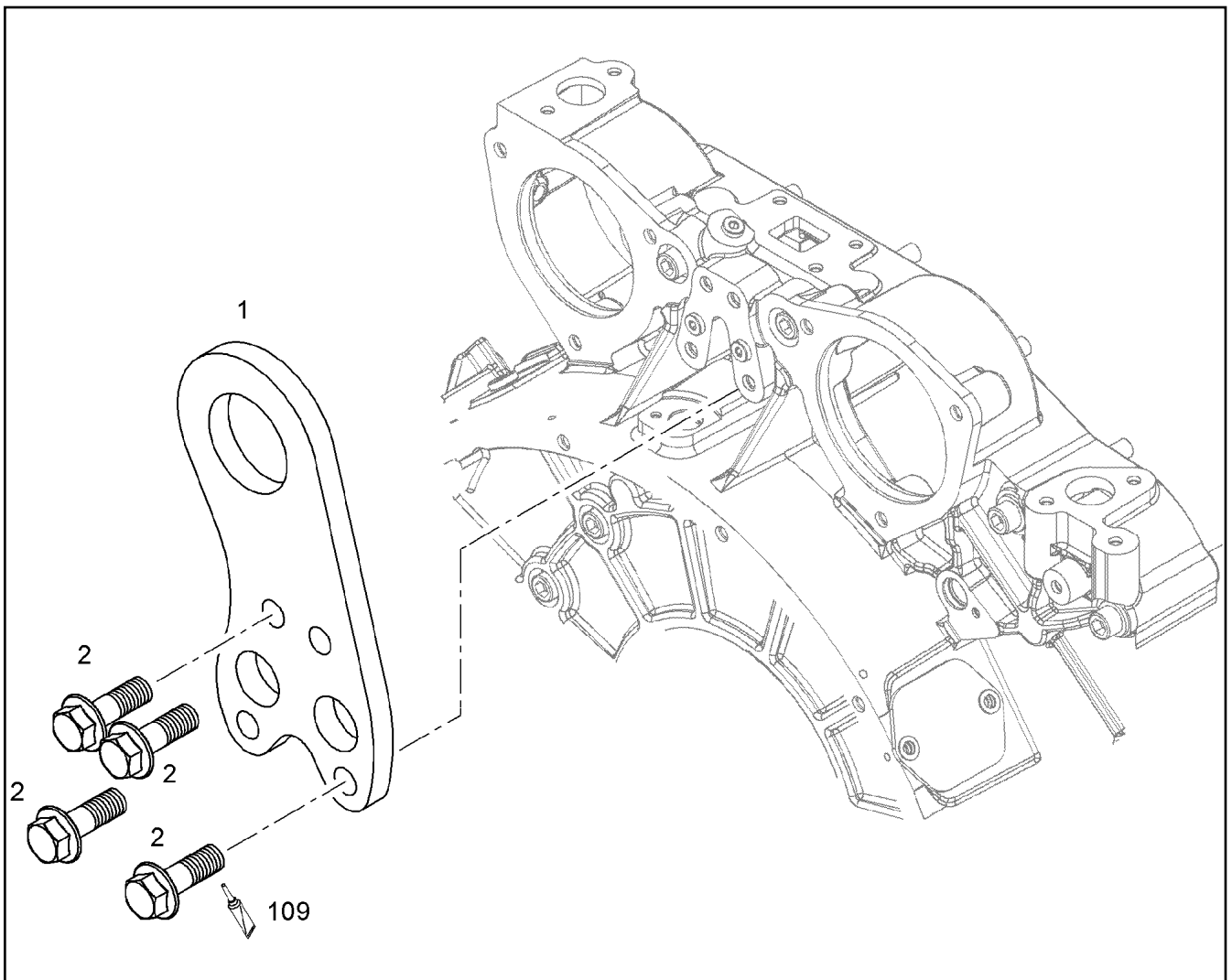
11386644

Pos.	Item	Quantity	Description	Bezeichnung
2	10218370	1	O-RING 85X2 HNBR 70	O-RING
3	10411094	1	HEX NUT M6 8	SECHSKANTMUTTER
4	10411092	1	SPRING WASHER DIN 137 6 X10CrNi18-8	FEDERSCHEIBE
5	10411095	2	HEX NUT M10 8	SECHSKANTMUTTER
6	10411093	2	SPRING WASHER DIN 137 10 X10CrNi18-8	FEDERSCHEIBE

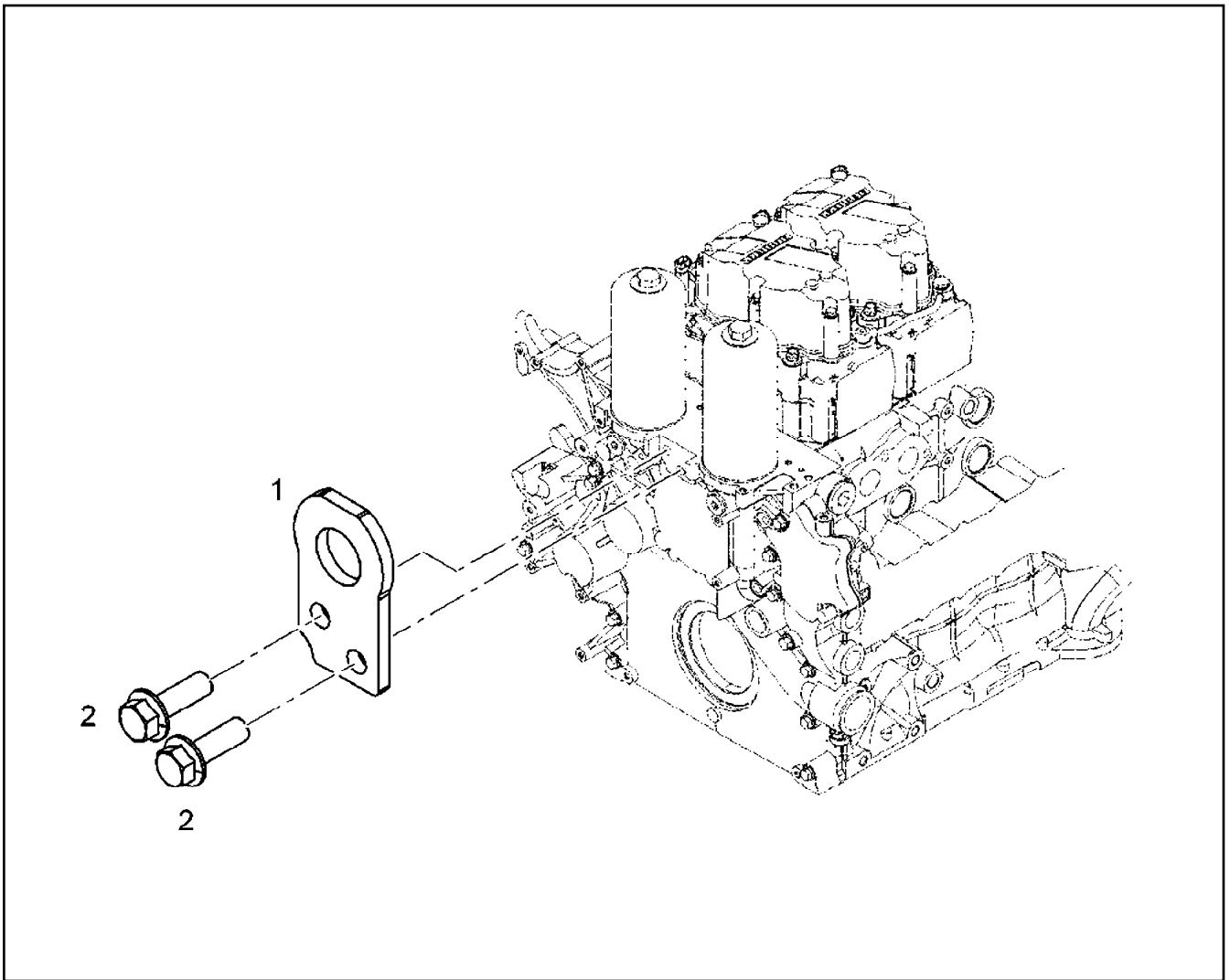
9.5.2018	etk_en_de_097634 LTR 1100	<input type="checkbox"/> 175 (2/2)
LIEBHERR	STARTER PRE-ASSY. STARTER VORM.	11386644



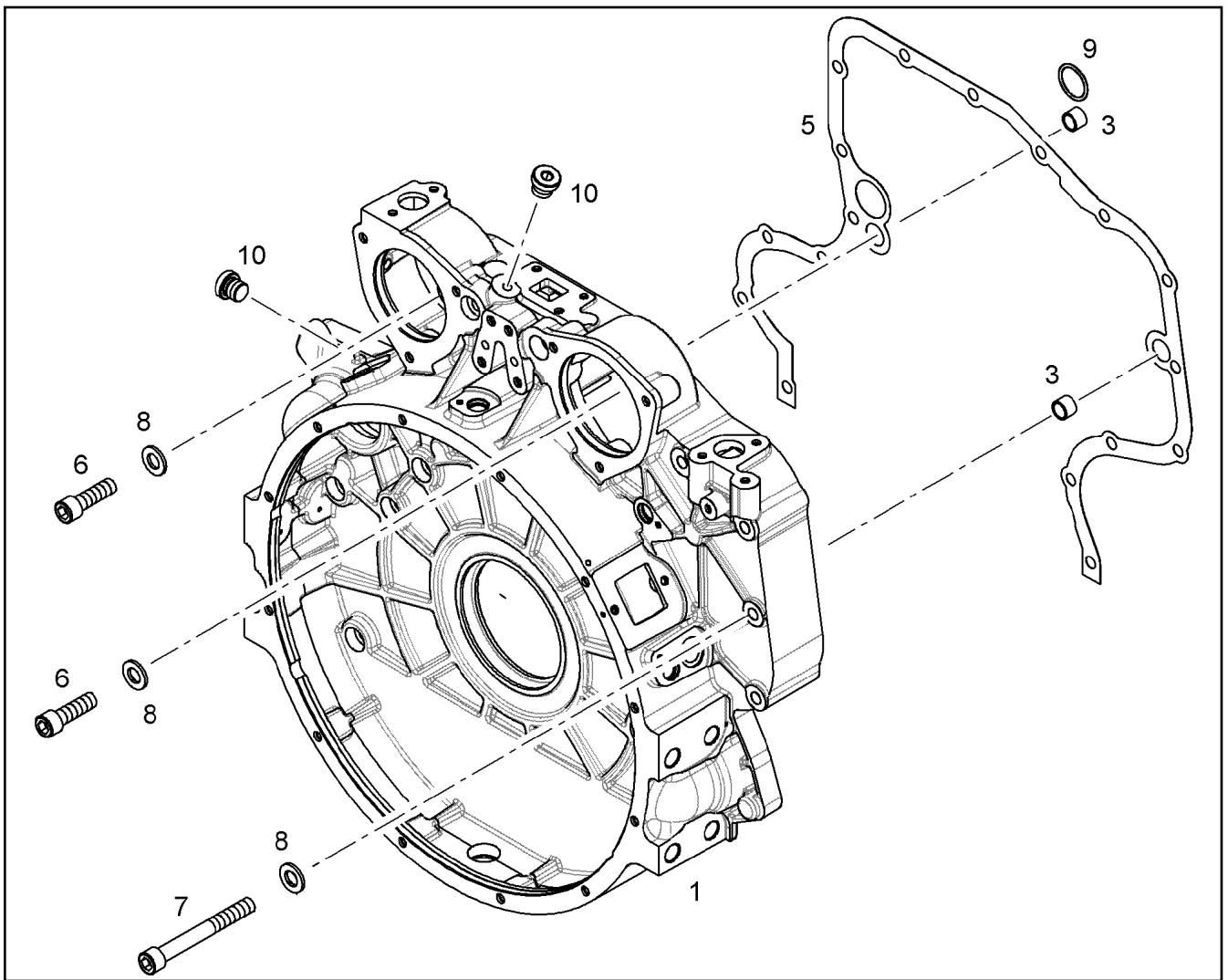
Pos.	Item	Quantity	Description	Bezeichnung
1	10124116	1	COVER EN AC-AI Si8	DECKEL
3	11656155	3	HEX SCREW EN 1665 M10X30 8.8 FLZN SPF	SECHSKANTSCHRAUBE
4	7381995	1	O-RING DIN 3771 98,02X3,53 HNBR 70 A,BK	O-RING
100	10285708	1	GREASE NBU 30 1KG DOSE	FETT



Pos.	Item	Quantity	Description	Bezeichnung
1	9078849	1	TRANSPORTER CONSOLE SCHWUNGRADS	TRANSPORTKONSOLE
2	11656155	4	HEX SCREW EN 1665 M10X30 8.8 FLZN SPF	SECHSKANTSCHRAUBE
109	811205708	1	SCREW LOCKING 50ML FLASCHE 150 °C	SCHRAUBENSICHERUNG



Pos.	Item	Quantity	Description	Bezeichnung
1	4900313	1	RING BOLT DIN 580 M20 C15E A3C	RINGSCHRAUBE



Pos.	Item	Quantity	Description	Bezeichnung
1	10118148	1	FLYWHEEL HOUSING PRE-ASS. SAE 1	SCHWUNGRADGEHAEUSE VO
3	10134348	2	TIGHT FIT SLEEVE 16X20X20 100Cr6	PASSHUELSE
5	10137721	1	SEAL 0,33 METALOSEAL 1	DICHTUNG
6	4980012	2	SOCKET HEAD SCREW ISO 4762 M12X40 1	ZYLINDERSCHRAUBE
7	4600385	15	SOCKET HEAD SCREW ISO 4762 M12X100 1	ZYLINDERSCHRAUBE
8	10289804	17	WASHER ISO 7089 12 300HV FLZN SPF	SCHEIBE
9	7380653	1	O-RING ISO 3601-1 34,59X2,62 FKM 90 A,BK	O-RING
10	7381638	2	SCREW PLUG VSTI M10X1	VERSCHLUSSSCHRAUBE
100	10285708	1	GREASE NBU 30 1KG DOSE	FETT

9.5.2018
038666

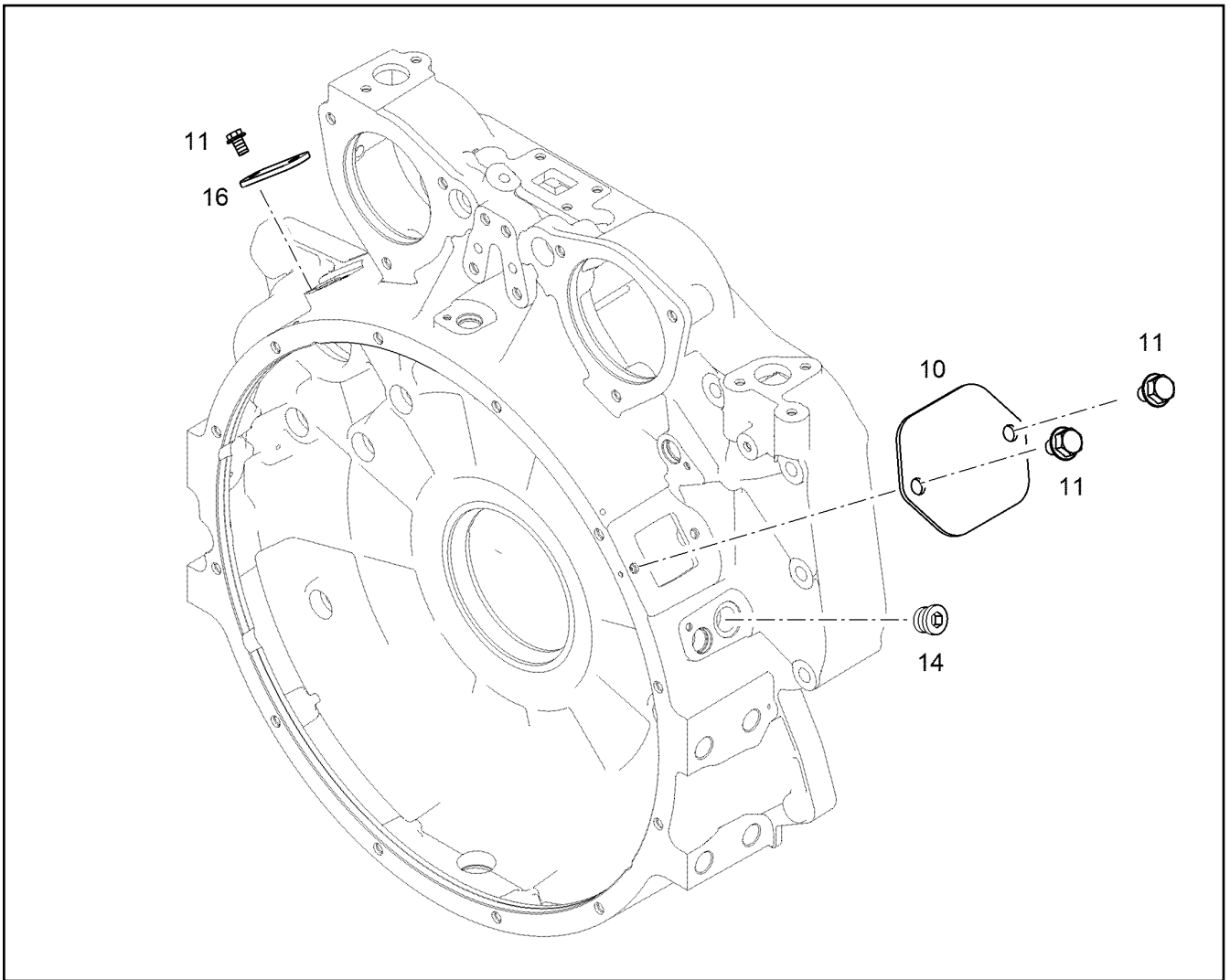
LIEBHERR

etk_en_de_097634 LTR 1100

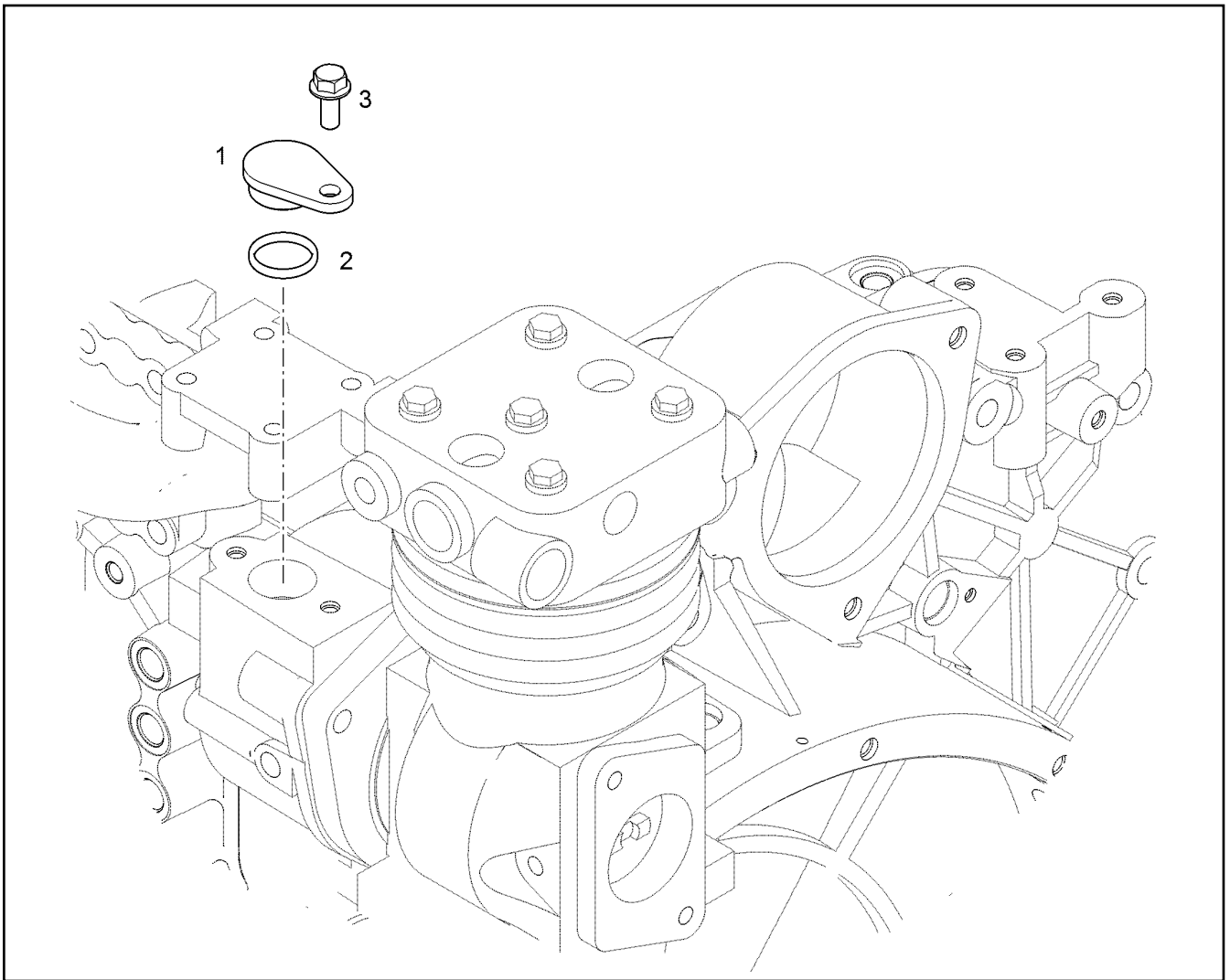
FLYWHEEL HOUSING MOUNTING
SCHWUNGRADGEHAEUSE ANBAU

179

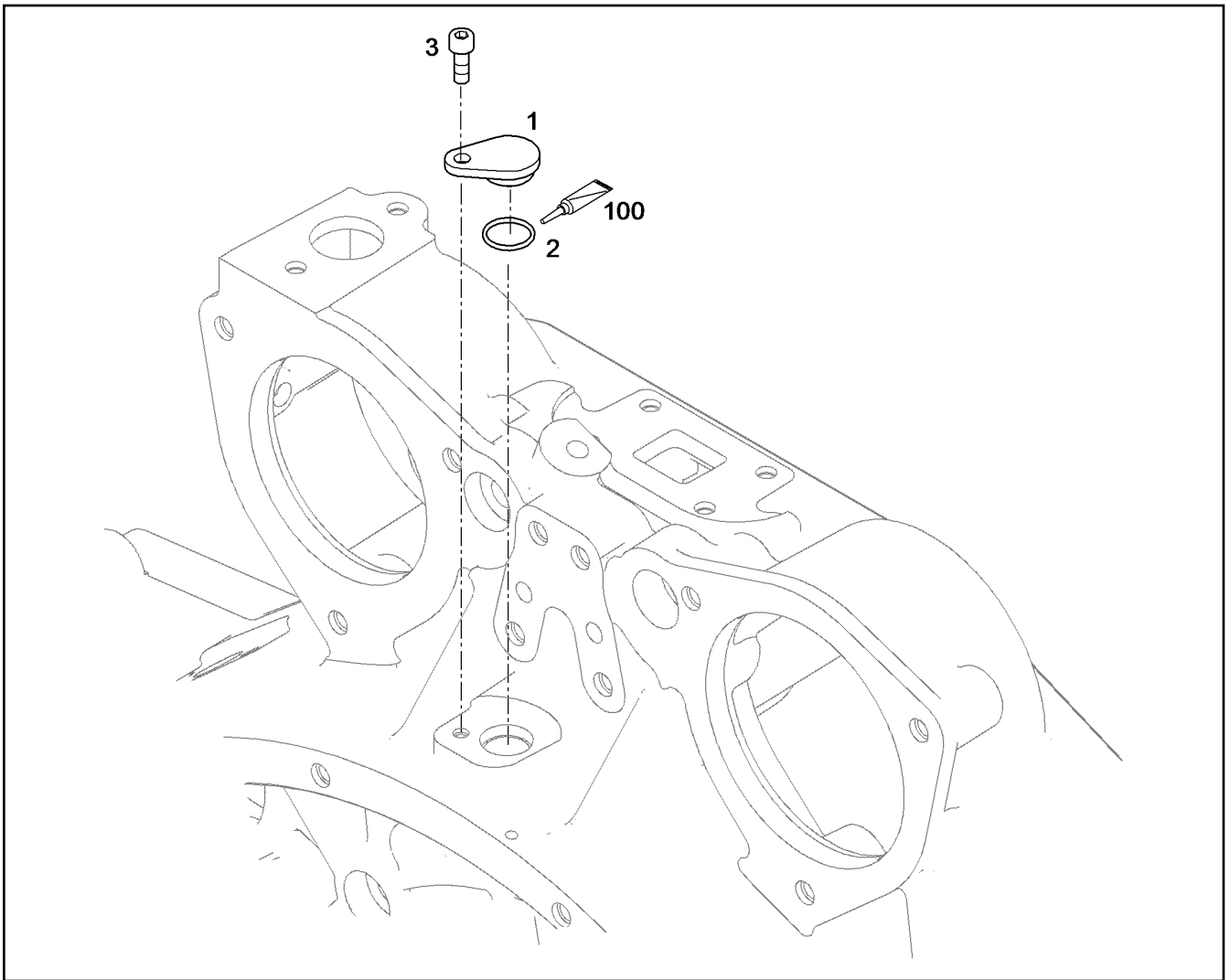
10115829



Pos.	Item	Quantity	Description	Bezeichnung
10	10117094	1	COVER S235JR	DECKEL
11	11656992	4	HEX SCREW EN 1665 M8X16 8.8 480H SPF	SECHSKANTSCHRAUBE
14	7380177	1	SCREW PLUG VSTI M22X1,5 CR6-FREI	VERSCHLUSSSCHRAUBE
16	9275826	1	SHEET S235JR	PLATTE



Pos.	Item	Quantity	Description	Bezeichnung
1	10128440	1	LOCKING PIECES Al Rm>150N/m	VERSCHLUSSTEILE
2	10217777	1	O-RING 24X3 FKM 70	O-RING
3	10016906	1	HEX SCREW DIN 6921 M8X20 8.8 A2C	SECHSKANTSCHRAUBE



Pos.	Item	Quantity	Description	Bezeichnung
1	10127967	1	COVER AI Rm>200N/m	DECKEL
2	7381103	1	O-RING ISO 3601-1 17,17X1,78 FKM 70 A,GN	O-RING
3	10875586	1	SOCKET HEAD SCREW ISO 4762 M6X16 8.8	ZYLINDERSCHRAUBE
100	10282622	1	GREASE STABURAGS NBU 30 0.010KG	FETT

9.5.2018
079005

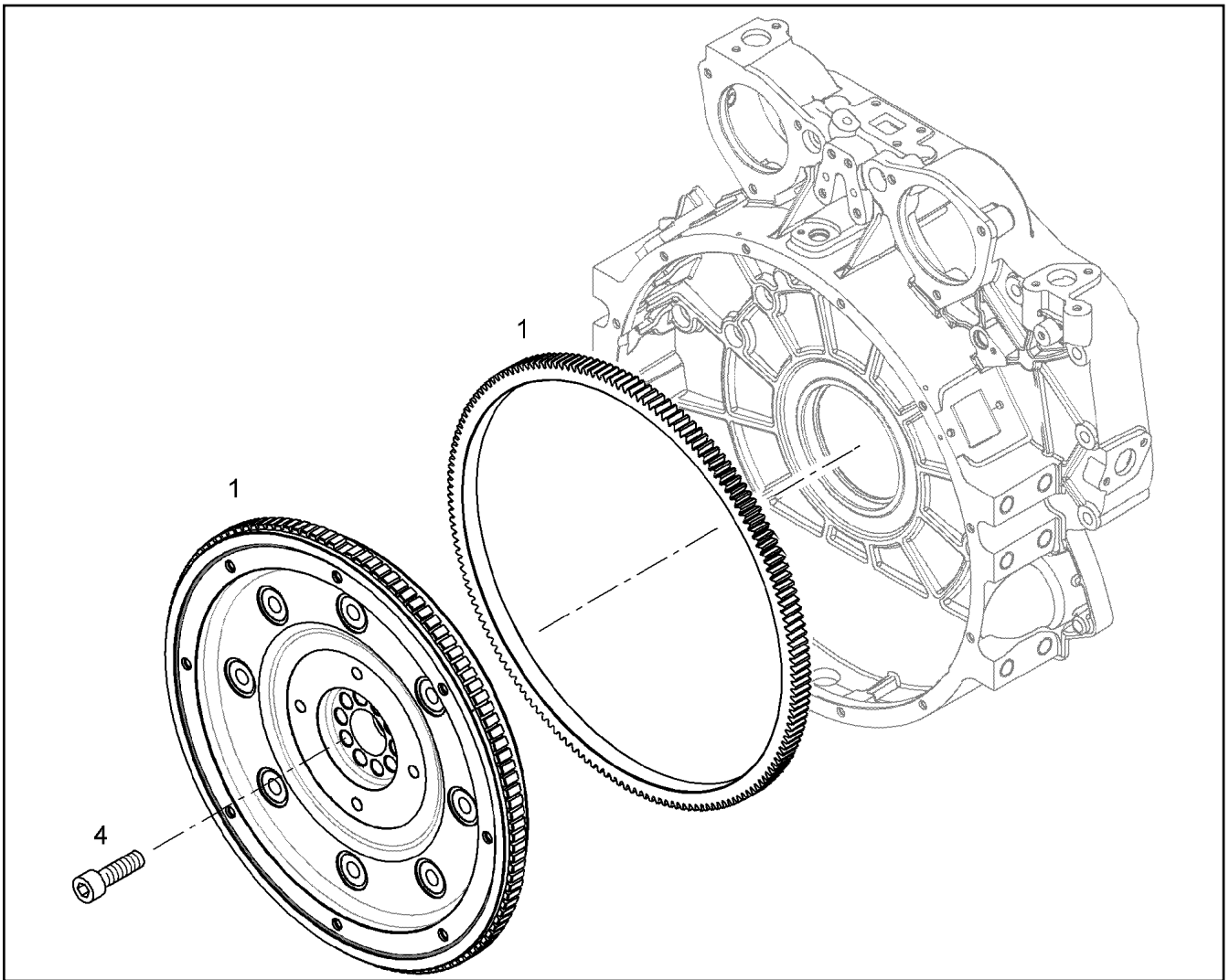
LIEBHERR

etk_en_de_097634 LTR 1100

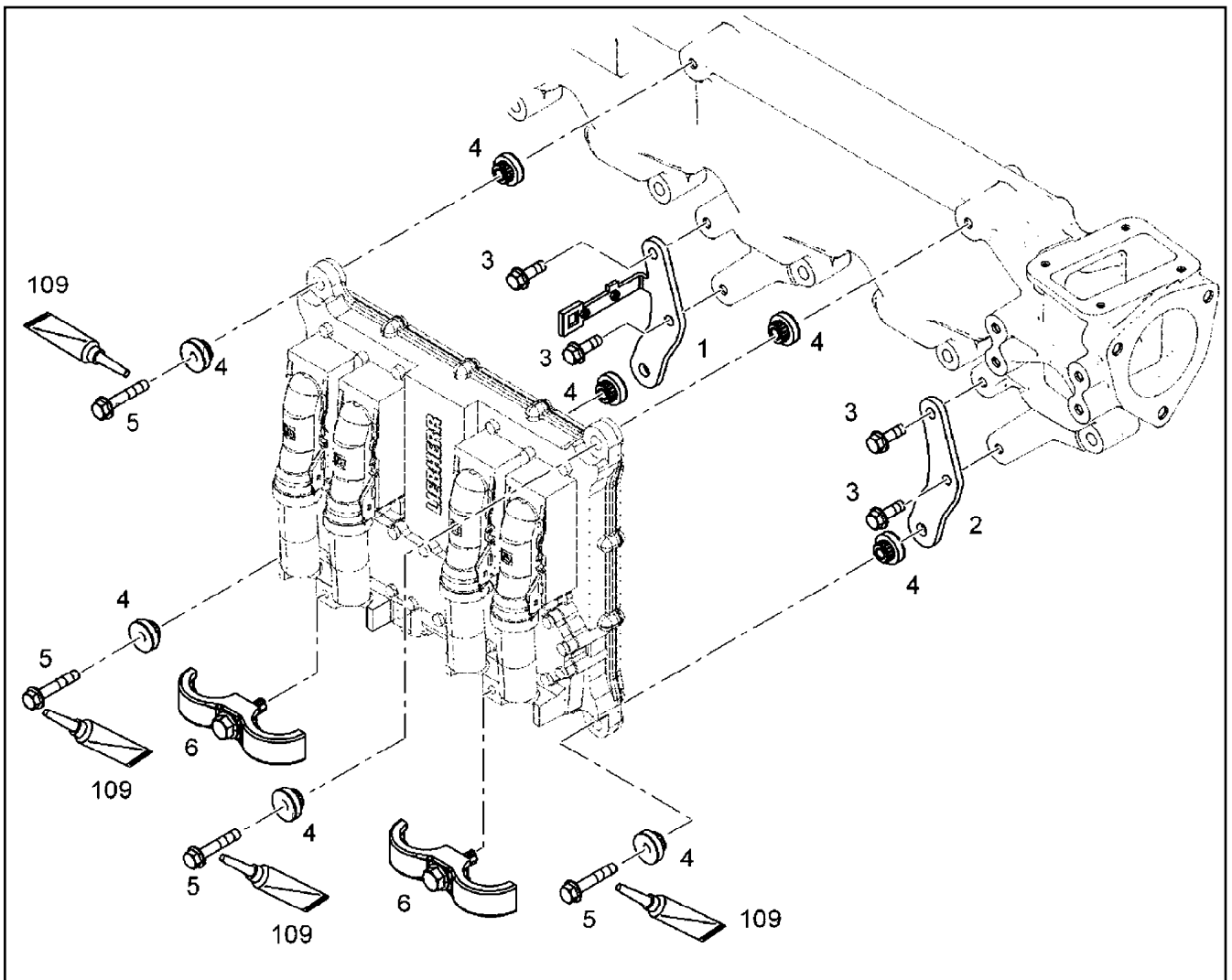
LOCKING PIECES
VERSCHLUSSTEILE

182

10127979



Pos.	Item	Quantity	Description	Bezeichnung
1	9077237	1	FLYWHEEL PRE-ASS. SAE 1X1,68	SCHWUNGRAD VORM.
4	10118910	10	HEXALOBULAR HEAD SCREW M16X1,5X72	SECHSRUNDSCHRAUBE



Pos.	Item	Quantity	Description	Bezeichnung
	1 10143454	1	RETAINER CPL.	HALTER KPL.
	2 10127689	1	RETAINER CPL.	HALTER KPL.
	3 10009007	4	HEX SCREW DIN 6921 M8X25 8.8 A2C	SECHSKANTSCHRAUBE
	4 10116274	8	RUBBER BUFFER 8,3/26X7,2 30 VMQ 21577	GUMMIPUFFER
	5 10016907	4	HEX SCREW DIN 6921 M8X45 8.8 A2C	SECHSKANTSCHRAUBE
	6 10144098	2	FASTENING CLAMP 34X34 ⇒ □ 185	BEFESTIGUNGSSHELLE
109	811205708	1	SCREW LOCKING 50ML FLASCHE 150 °C	SCHRAUBENSICHERUNG

9.5.2018
089628

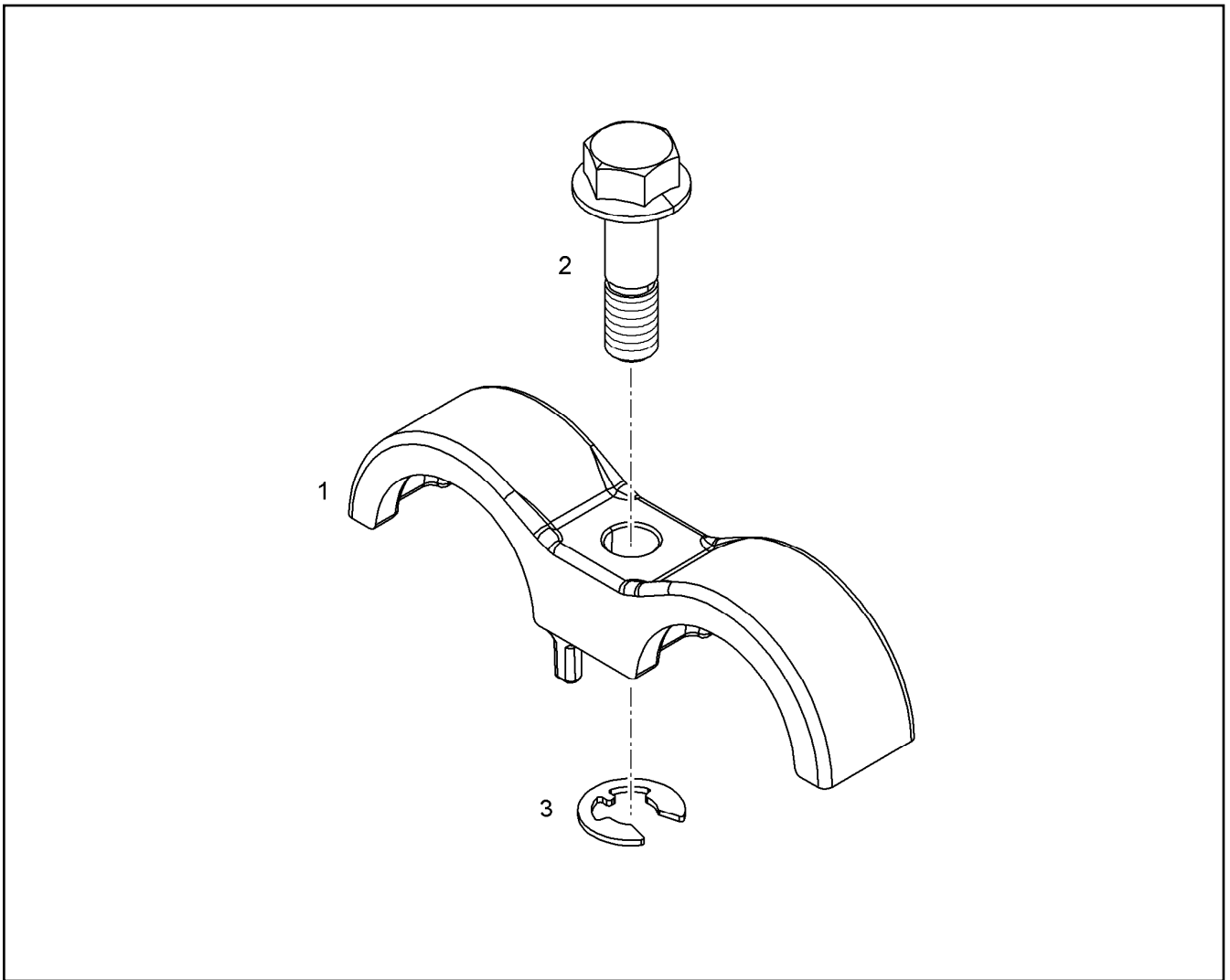
LIEBHERR

etk_en_de_097634 LTR 1100

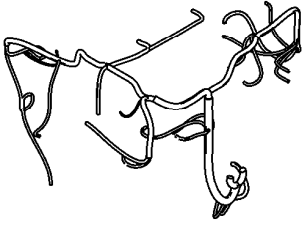
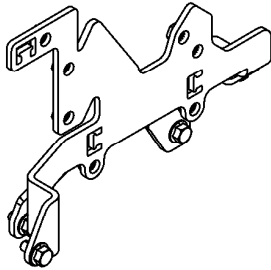
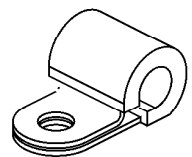
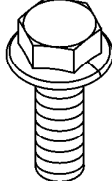
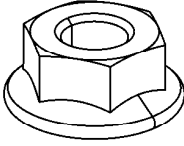
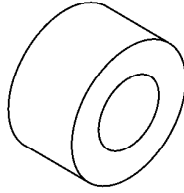
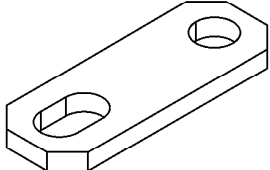
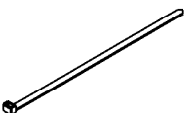
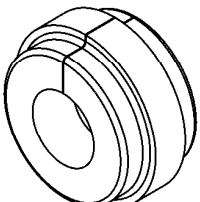
CONTROL BOX ANNEXE
STEUERGERAET ANBAU

□ 184

10144227



Pos.	Item	Quantity	Description	Bezeichnung
1	10123304	1	FASTENING CLAMP 34 EN AC-AISI10	BEFESTIGUNGSSHELLE
2	10141111	1	SCREW M8X30 St Rm>800N/m	SCHRAUBE
3	4000914	1	LOCK WASHER DIN 6799 7X0,9 A3C	SICHERUNGSSCHEIBE

1 	2 8 KABELSATZ CABLE LOOM CABLAGE	10 	31 47 32 37 38 39 42 
52 69 54 60 61 63 68 	78 	90 93 	91 
97 99 	102 103 		


Pos.	Item	Quantity	Description	Bezeichnung
1	10153987	1	CABLE HARNESS W700	KABELBAUM
2	10151329	1	WIRING HARNESS ASSEMBLY ⇒  188	KABELSATZ ANBAU
8	10151390	1	WIRING HARNESS ASSEMBLY	KABELSATZ ANBAU
10	10143707	1	CLAMP - ADD-ON UNIT ⇒  189	HALTER ANBAU
31	7381771	1	CLAMP DIN 3016-1 8X15XD1 W1-2-VMQ	SHELLE
32	7381770	6	CLAMP DIN 3016-1 10X15XD1 W1-2-VMQ	SHELLE
37	7382090	4	CLAMP DIN 3016-1 8X20XD1 W1-2-MVQ	SHELLE
38	7381628	2	CLAMP DIN 3016-1 10X20XD1 W1-2-MVQ	SHELLE
39	7381629	5	CLAMP DIN 3016-1 12X20XD1 W1-2-MVQ	SHELLE
42	7381630	3	CLAMP DIN 3016-1 22X20XD1 W1-2-MVQ	SHELLE
47	7382092	4	CLAMP DIN 3016-1 10X25XD1 W1-2-VMQ	SHELLE
52	12207546	1	HEX SCREW EN 1665 M5X10 8.8 480H	SECHSKANTSCHRAUBE
54	11840297	7	HEX SCREW EN 1665 M6X16 8.8 480H SPF	SECHSKANTSCHRAUBE
60	11656992	2	HEX SCREW EN 1665 M8X16 8.8 480H SPF	SECHSKANTSCHRAUBE
61	10016906	14	HEX SCREW DIN 6921 M8X20 8.8 A2C	SECHSKANTSCHRAUBE
63	10007782	1	HEX SCREW DIN 6921 M8X30 8.8 A2C	SECHSKANTSCHRAUBE
68	10030518	3	HEX SCREW DIN 6921 M10X20 8.8 A3C	SECHSKANTSCHRAUBE
69	11656155	1	HEX SCREW EN 1665 M10X30 8.8 FLZN SPF	SECHSKANTSCHRAUBE
78	10424333	1	HEX NUT EN 1661 M8 8 A3C	SECHSKANTMUTTER
90	9076588	1	DISTANCE SLEEVE 11X24X10,5 St Rm>=50	DISTANZHUELSE
91	9275178	1	HOLDER S235JR	HALTER
93	9132577	1	DISTANCE SLEEVE 8,5X18X10 St Rm>=500M	DISTANZHUELSE
97	11691013	2	CABLE TIE 3,6X150-SW/GR PA66HS	KABELBINDER
99	10874588	3	CABLE TIE 4,8X292-SCHWARZ PA 6.6 SPF	KABELBINDER

9.5.2018
099882

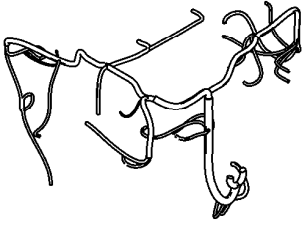
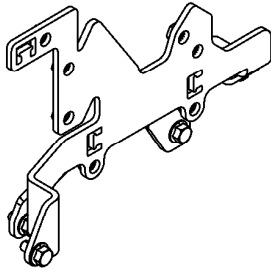
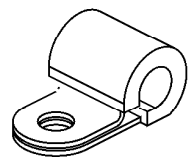
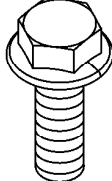
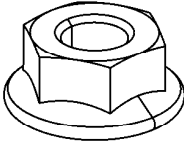
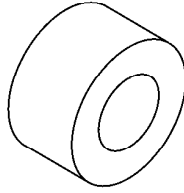
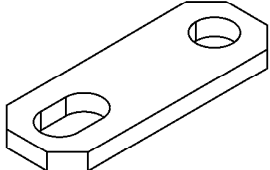
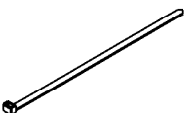
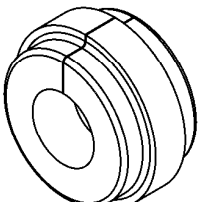
LIEBHERR

etk_en_de_097634 LTR 1100

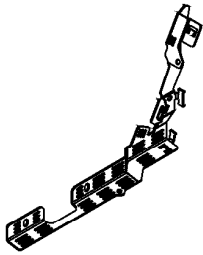
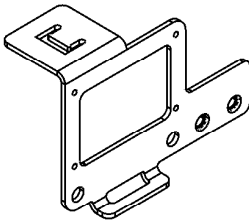
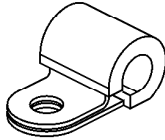
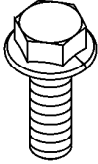
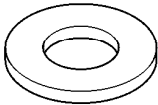

CABLE HARNESS MOUNTING
KABELBAUM ANBAU

 186 (1/2)

10151328

<p>1</p> 	<p>2 8</p> <p>KABELSATZ CABLE LOOM CABLAGE</p>	<p>10</p> 	<p>31 47 32 37 38 39 42</p> 
<p>52 69 54 60 61 63 68</p> 	<p>78</p> 	<p>90 93</p> 	<p>91</p> 
<p>97 99</p> 	<p>102 103</p> 		

Pos.	Item	Quantity	Description	Bezeichnung
102	10133991	1	RUBBER RING X12	GUMMIRING
103	10123876	1	RUBBER RING	GUMMIRING

<p>1</p> <p>KABELSATZ CABLE LOOM CABLAGE</p>	<p>10</p> 	<p>13</p> 	<p>39</p> 
<p>42</p> <p>51</p> <p>53</p> <p>58</p> 	<p>77</p> 	<p>100</p> 	

Pos.	Item	Quantity	Description	Bezeichnung
1	10151164	1	CABLE LOOM WL705	KABELSATZ
(1)	6905877	1	FUSE CARTRIDGE DIN 72581 1A DC32	SICHERUNGSEINSATZ
10	10150252	1	HOLDER S235JR	HALTER
13	10150838	1	HOLDER S235JR	HALTER
39	7382086	1	CLAMP DIN 3016-1 18X25XD1 W1-2-VMQ	SHELLE
42	12207546	1	HEX SCREW EN 1665 M5X10 8.8 480H	SECHSKANTSCHRAUBE
51	10016906	2	HEX SCREW DIN 6921 M8X20 8.8 A2C	SECHSKANTSCHRAUBE
53	10007782	2	HEX SCREW DIN 6921 M8X30 8.8 A2C	SECHSKANTSCHRAUBE
58	10030518	2	HEX SCREW DIN 6921 M10X20 8.8 A3C	SECHSKANTSCHRAUBE
77	11658580	1	WASHER DIN 7349 10,5 200HV-St FLZN SPF	SCHLEIFE
100	10874588	8	CABLE TIE 4,8X292-SCHWARZ PA 6.6 SPF	KABELBINDER

9.5.2018
009746

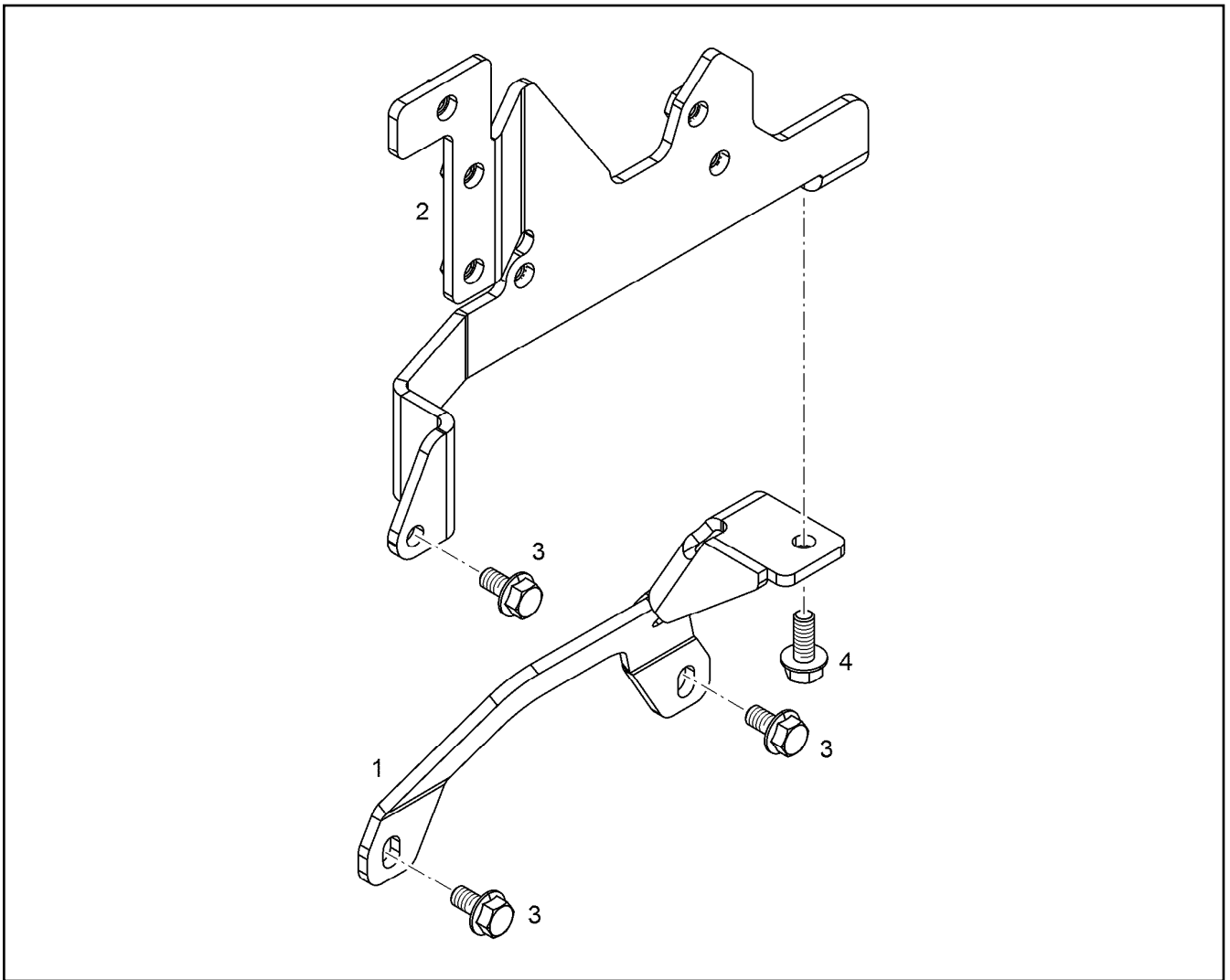
LIEBHERR

etk_en_de_097634 LTR 1100

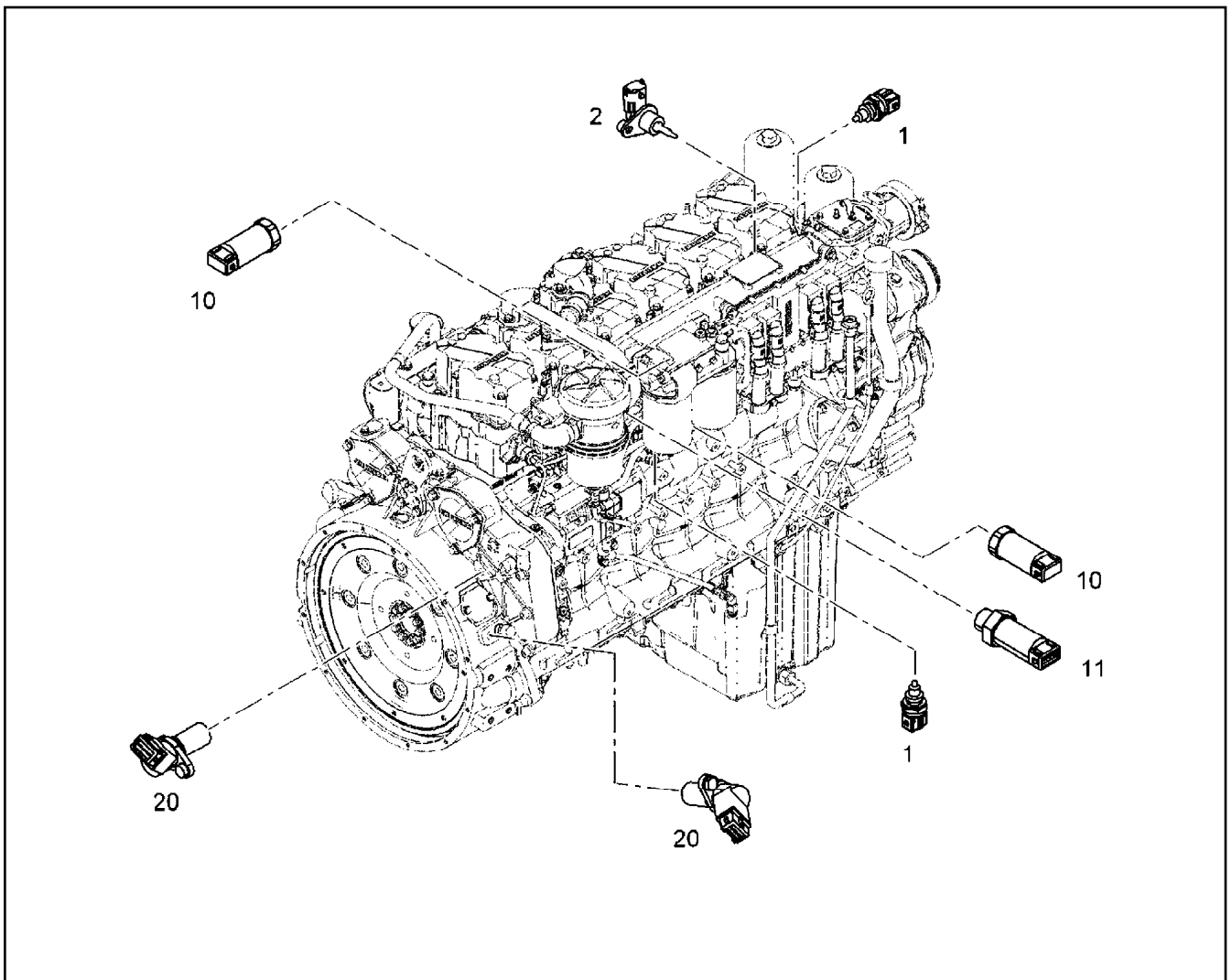
WIRING HARNESS ASSEMBLY
KABELSATZ ANBAU


188

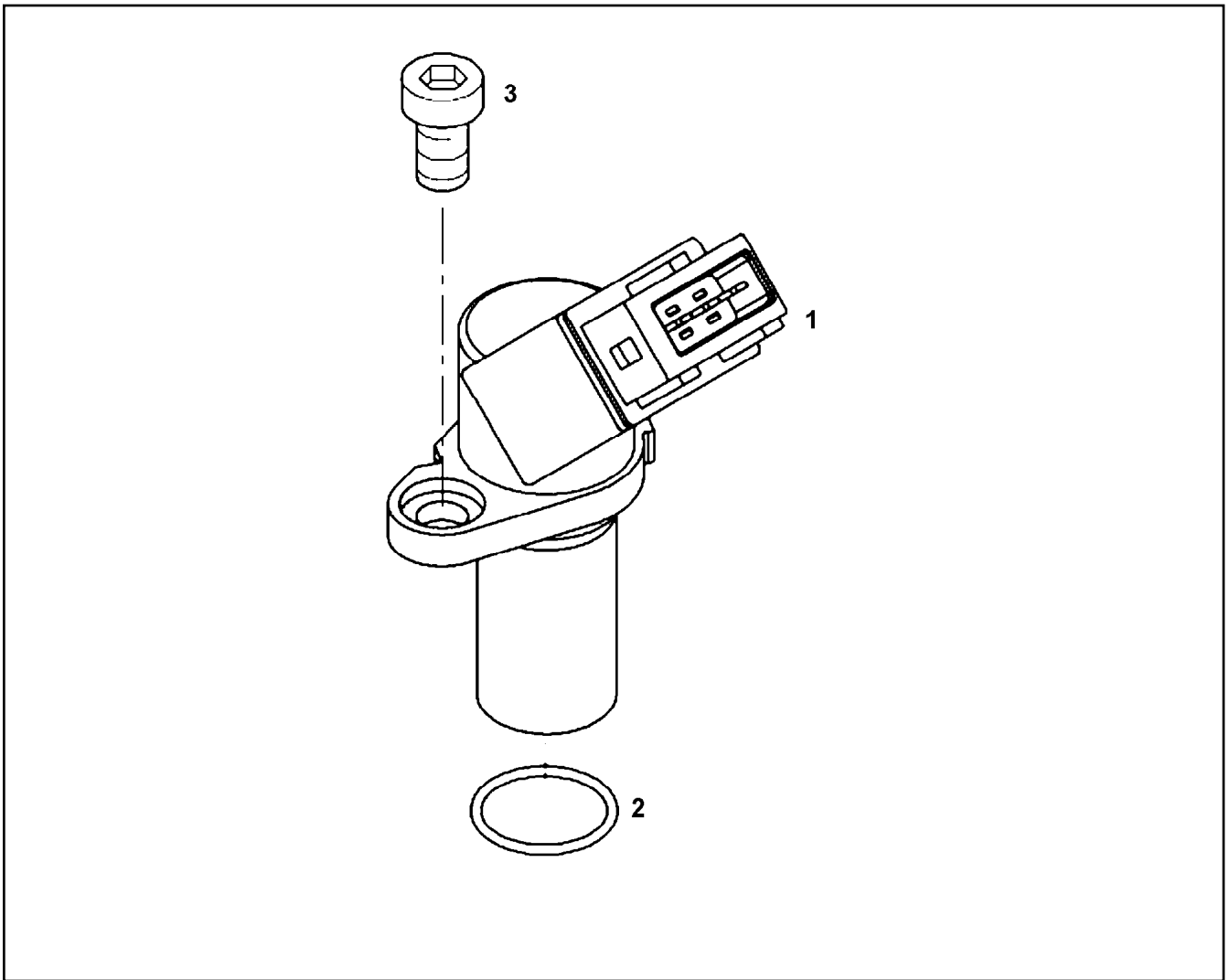
10151329



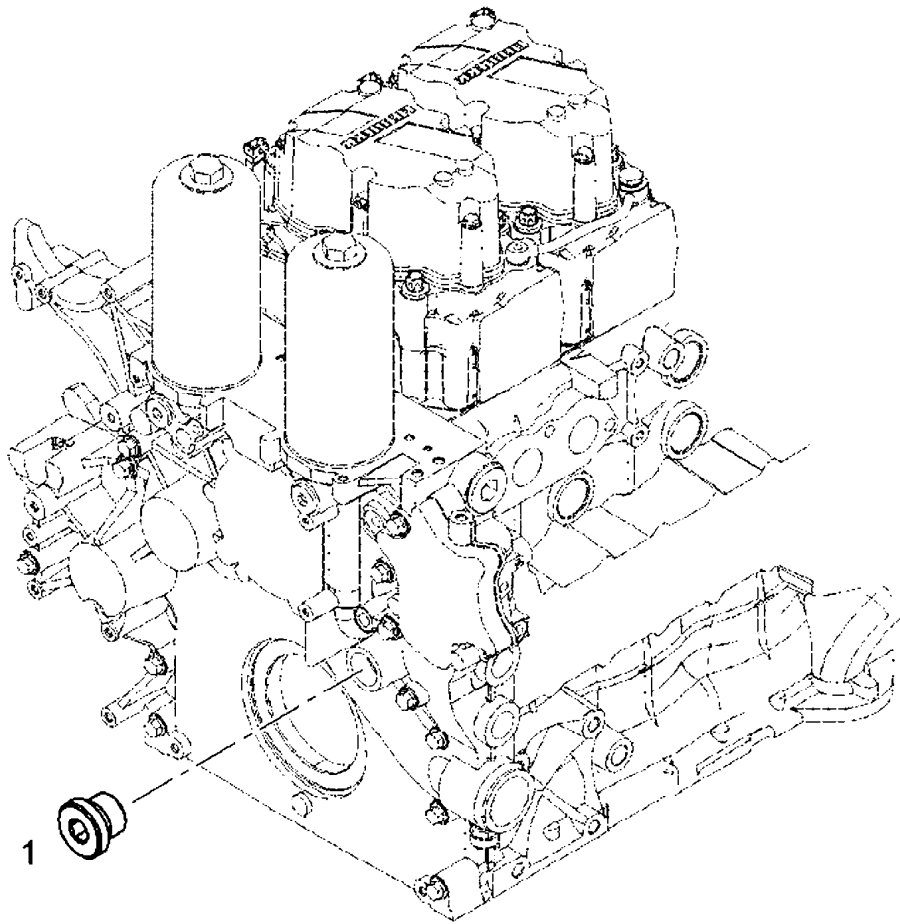
Pos.	Item	Quantity	Description	Bezeichnung
1	10145372	1	RETAINER CPL. S235JR	HALTER KPL.
2	10145371	1	RETAINER CPL. S235JR	HALTER KPL.
3	11656992	3	HEX SCREW EN 1665 M8X16 8.8 480H SPF	SECHSKANTSCHRAUBE
4	10016906	1	HEX SCREW DIN 6921 M8X20 8.8 A2C	SECHSKANTSCHRAUBE



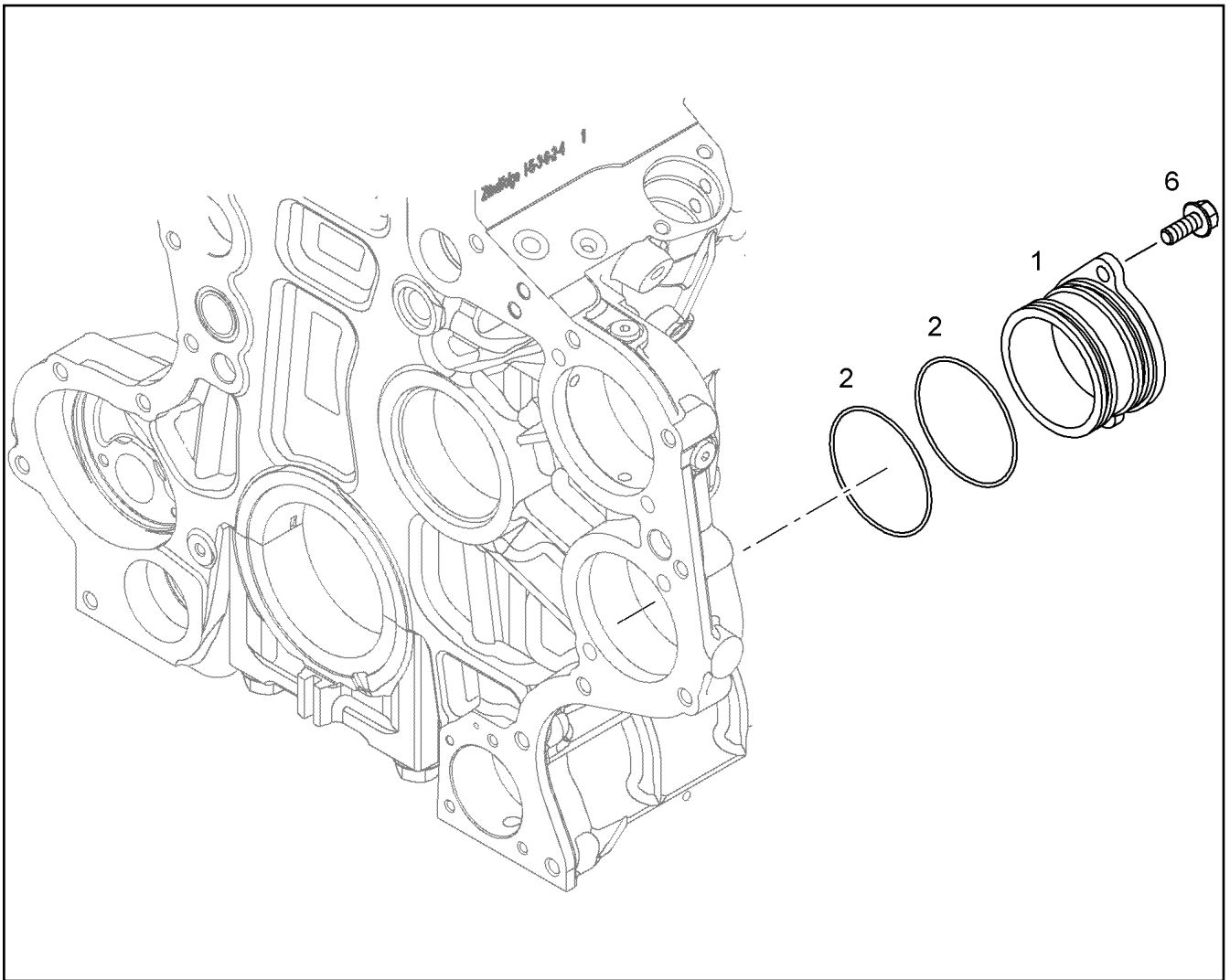
Pos.	Item	Quantity	Description	Bezeichnung
1	10493626	2	TEMPERATURE SENSOR -40/+150°C	TEMPERATURFUEHLER
2	10152036	2	TEMPERATURE PROBE CPL. -40°C BIS +15	TEMPERATURFUEHLER KPL.
10	9076531	2	PRESSURE TRANSMITTER CPL. 0-10 BAR	DRUCKGEBER KPL.
(1)	10025124	1	PRESSURE TRANSMITTER 0-10 BAR	DRUCKGEBER
(2)	10040984	1	PROFILE PACKING DIN 3869 14X11,6 FKM 8	PROFILDICHTRING
11	9076550	1	PRESSURE TRANSMITTER CPL. 0,5-4,5 BA	DRUCKGEBER KPL.
(2)	10113975	1	O-RING 15,50X2,00 FKM 80	O-RING
20	10133077	2	ROTATIONAL SPEED SENSOR CPL. 10-1000	DREHZAHLGEBER KPL.
			⇒  191	



Pos.	Item	Quantity	Description	Bezeichnung
1	10154944	1	ROTATIONAL SPEED SENSOR	DREHZAHLGEBER
2	7381103	1	O-RING ISO 3601-1 17,17X1,78 FKM 70 A,GN	O-RING
3	10875586	1	SOCKET HEAD SCREW ISO 4762 M6X16 8.8	ZYLINDERSCHRAUBE



Pos.	Item	Quantity	Description	Bezeichnung
1	7382202	1	SCREW PLUG VSTI M38X1,5	VERSCHLUSSSCHRAUBE



Pos.	Item	Quantity	Description	Bezeichnung
1	10147409	1	COVER	DECKEL
2	7381361	2	O-RING ISO 3601-1 85,32X3,53 FKM 70 A,GN	O-RING
6	10030518	2	HEX SCREW DIN 6921 M10X20 8.8 A3C	SECHSKANTSCHRAUBE
100	10285708	1	GREASE NBU 30 1KG DOSE	FETT

9.5.2018
036944

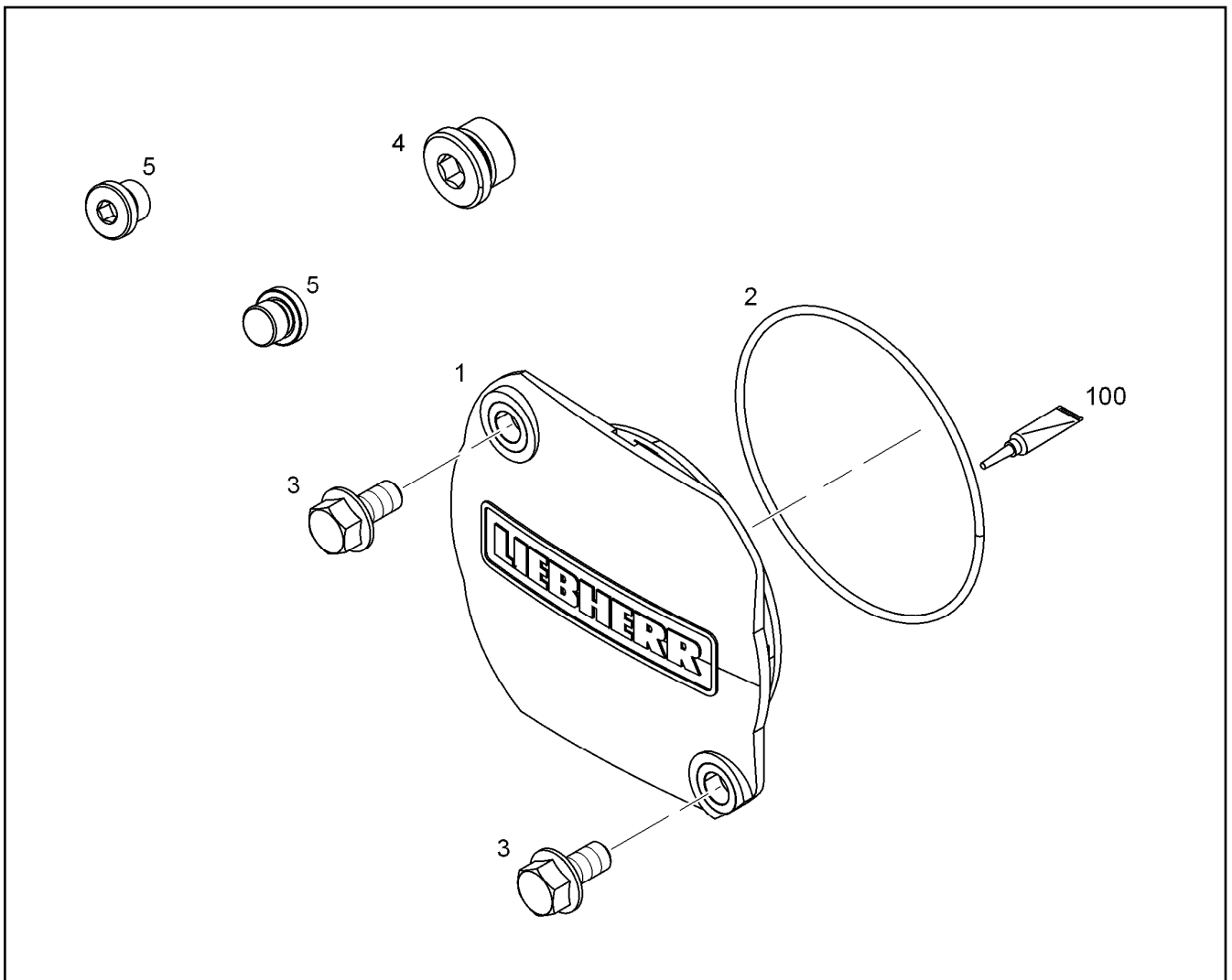
LIEBHERR

etk_en_de_097634 LTR 1100

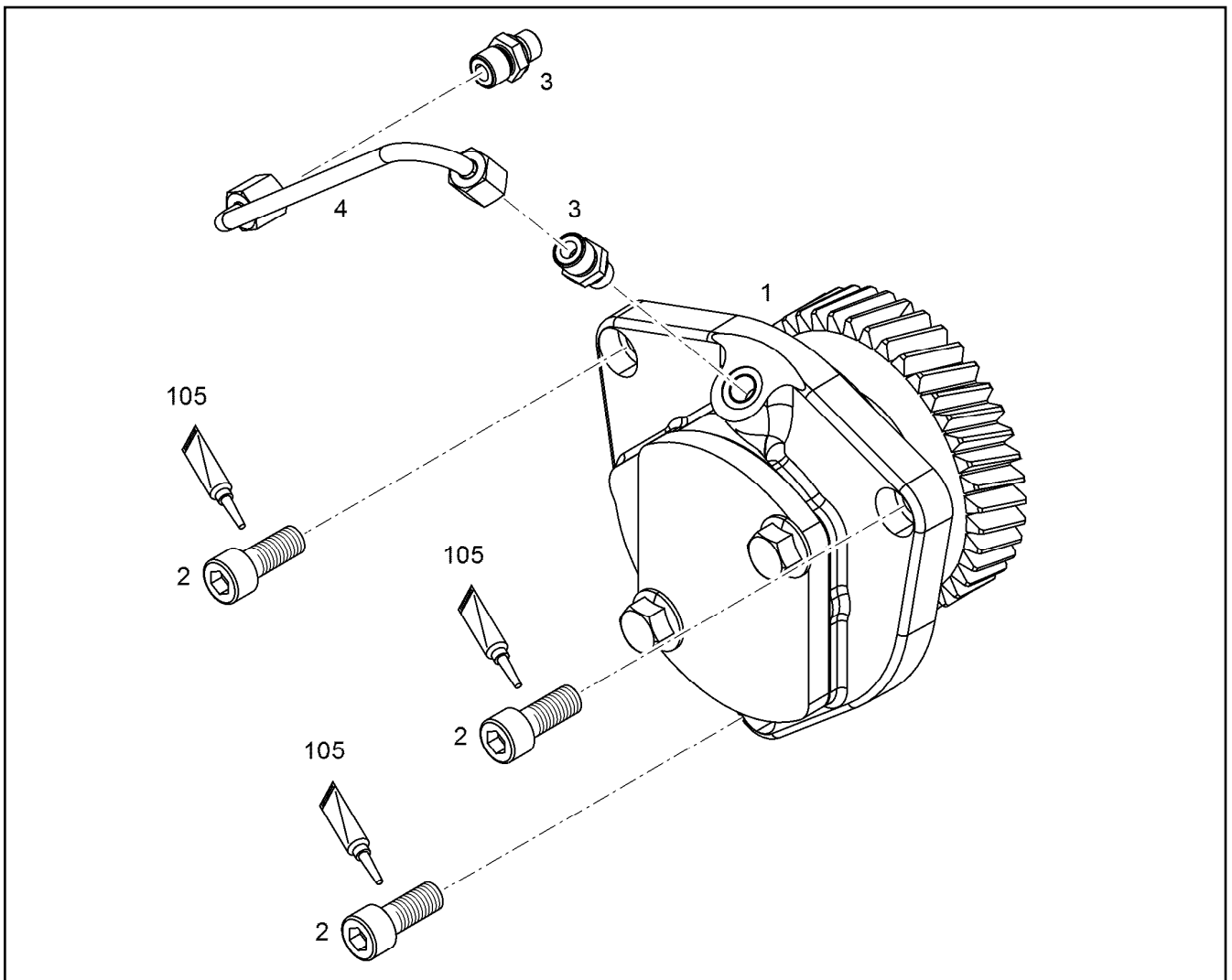
LOCKING PIECES
VERSCHLUSSTEILE

193


9078249

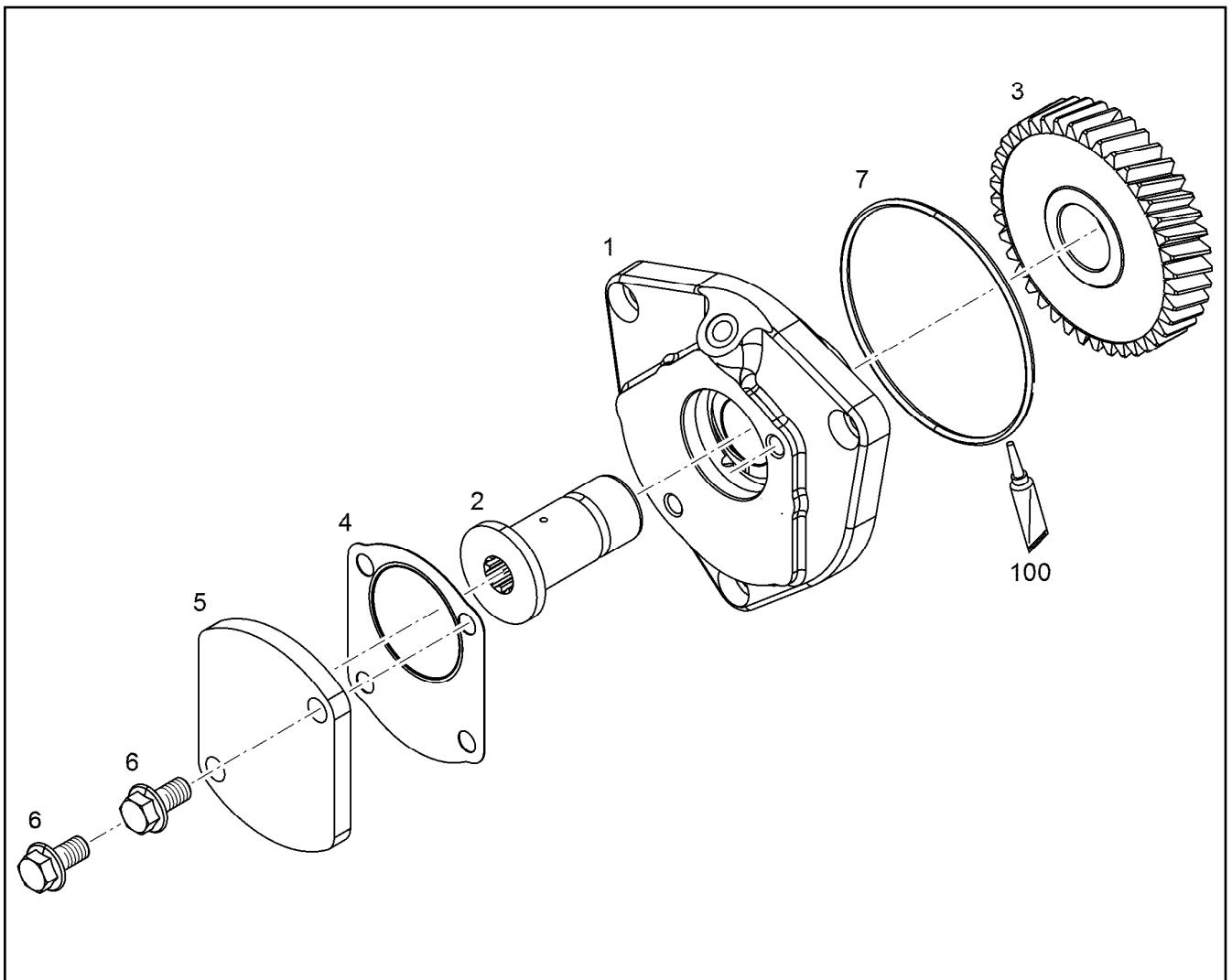


Pos.	Item	Quantity	Description	Bezeichnung
1	9078881	1	COVER PA 66	DECKEL
2	7382158	1	O-RING DIN 3771 101,20X3,53 FKM 70 A,GN	O-RING
3	10030518	2	HEX SCREW DIN 6921 M10X20 8.8 A3C	SECHSKANTSCHRAUBE
4	7380177	1	SCREW PLUG VSTI M22X1,5 CR6-FREI	VERSCHLUSSSCHRAUBE
5	7382203	2	SCREW PLUG VSTI M16X1,5	VERSCHLUSSSCHRAUBE
100	10285708	1	GREASE NBU 30 1KG DOSE	FETT



Pos.	Item	Quantity	Description	Bezeichnung
1	9078962	1	AUXILIARY DRIVE PRE-ASS. ⇒  196	NEBENABTRIEB VORM.
2	10415162	3	SOCKET HEAD SCREW ISO 4762 M10X25 8	ZYLINDERSCHRAUBE
3	4981233	2	FITTING ISO 8434-1 GE 6L M10X1 CR6-FREI	VERSCHRAUBUNG
4	9078984	1	PIPELINE 6X1	ROHRLEITUNG
105	811205708	1	SCREW LOCKING 50ML FLASCHE 150 °C	SCHRAUBENSICHERUNG

9.5.2018 036946	etk_en_de_097634 LTR 1100	 195
LIEBHERR	POWER TAKE-OFF ADD-ON NEBENABTRIEB ANBAU	9078961



Pos.	Item	Quantity	Description	Bezeichnung
1	9078963	1	BEARING HOUSING, PRE-ASSEMBLED	LAGERGEHAEUSE VORM.
3	9079001	1	GEAR WHEEL Z=40 M=2,5 20MnCr5	ZAHNRAD
4	9885529	1	SEAL	DICHTUNG
5	9178294	1	COVER	DECKEL
6	10030518	2	HEX SCREW DIN 6921 M10X20 8.8 A3C	SECHSKANTSCHRAUBE
7	7382158	1	O-RING DIN 3771 101,20X3,53 FKM 70 A,GN	O-RING
100	10285708	1	GREASE NBU 30 1KG DOSE	FETT

9.5.2018
037312

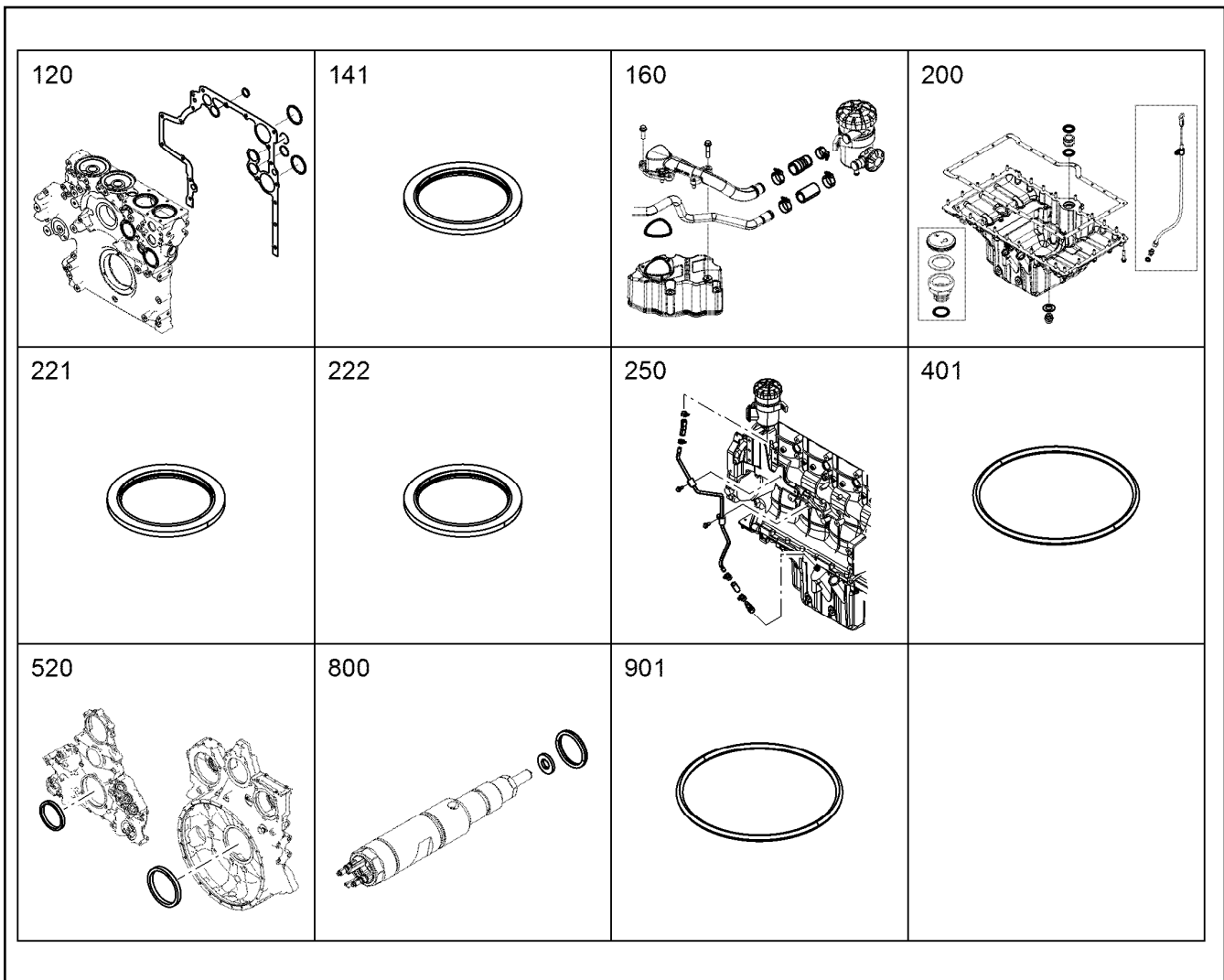
LIEBHERR

etk_en_de_097634 LTR 1100

AUXILIARY DRIVE PRE-ASS.
NEBENABTRIEB VORM.

196


9078962



Pos.	Item	Quantity	Description	Bezeichnung
120	10141157	1	SEAL KIT AGGREGATE CARRIER	DS AGGREGATETRAEGER
141	710106508	1	SEALING RING DIN 7603 A30X36X2 CU	DICHTRING
160	10141165	1	SEAL KIT CRANKCASE BREATHER	DS KURBELGEHAEUSEENTLUE
200	10141167	1	SEAL KIT OIL SUMP ⇒  200	DS OELWANNE
221	10011868	1	SEALING RING 18,7X26X1,5 St/FPM1-80	DICHTRING
222	10011870	1	SEALING RING 26,7X34,93X2 St/FPM1-80	DICHTRING
250	10141169	1	SEAL KIT OIL LINE	DS OELLEITUNG
(2)	10126317	1	RUBBER CONNECTION GUMMI	GUMMIMUFFE
(3)	4601105	4	CLAMP DIN 3017-1 16/12-20/9 W2-2	SHELLE
(4)	9079603	1	RUBBER CONNECTION 12 X 18 X 45 GUMMI	GUMMIMUFFE
401	10282774	8	O-RING 145 75 FKM 17939	O-RING
520	10141178	1	RK CRANKSHAFT SEAL D934/936A7	RS KURBELWELLENDICHTUNG
800	10141181	4	SEAL KIT ZYLINDER HEAD CPL.	DS ZYLINDERKOPF KPL.
901	7381685	1	O-RING DIN 3771 7,00X1,5 FKM 90 A,BK	O-RING
1001	7381685	1	O-RING DIN 3771 7,00X1,5 FKM 90 A,BK	O-RING
1300	10141182	1	SEALING SET OIL COOLER	DS OELKUEHLER
1400	11351510	1	SEAL KIT LUBRICATING OIL PUMP	DS SCHMIEROELPUMPE
1710	10141214	1	SEAL KIT HIGH PRESSURE PUMP	DS HOCHDRUCKPUMPE
1801	10128671	2	O-RING 98,02X3,53 FKM 70 MoS2	O-RING
1911	10130757	4	O-RING ISO 3601-1 23,47X2,62 FKM 70 MoS	O-RING
2011	9079130	1	SEAL 1	DICHTUNG
2120	10141217	1	SEAL KIT FUEL LINE	DS KRAFTSTOFFLEITUNG
2140	11351500	1	SEAL KIT LEAKAGE-OIL RET. LINE	DS LECKOELRUECKLAUF
2151	11389287	1	SEALING PLUG	DICHTSTOPFEN
2201	10118556	4	SEAL	DICHTUNG

9.5.2018
099349

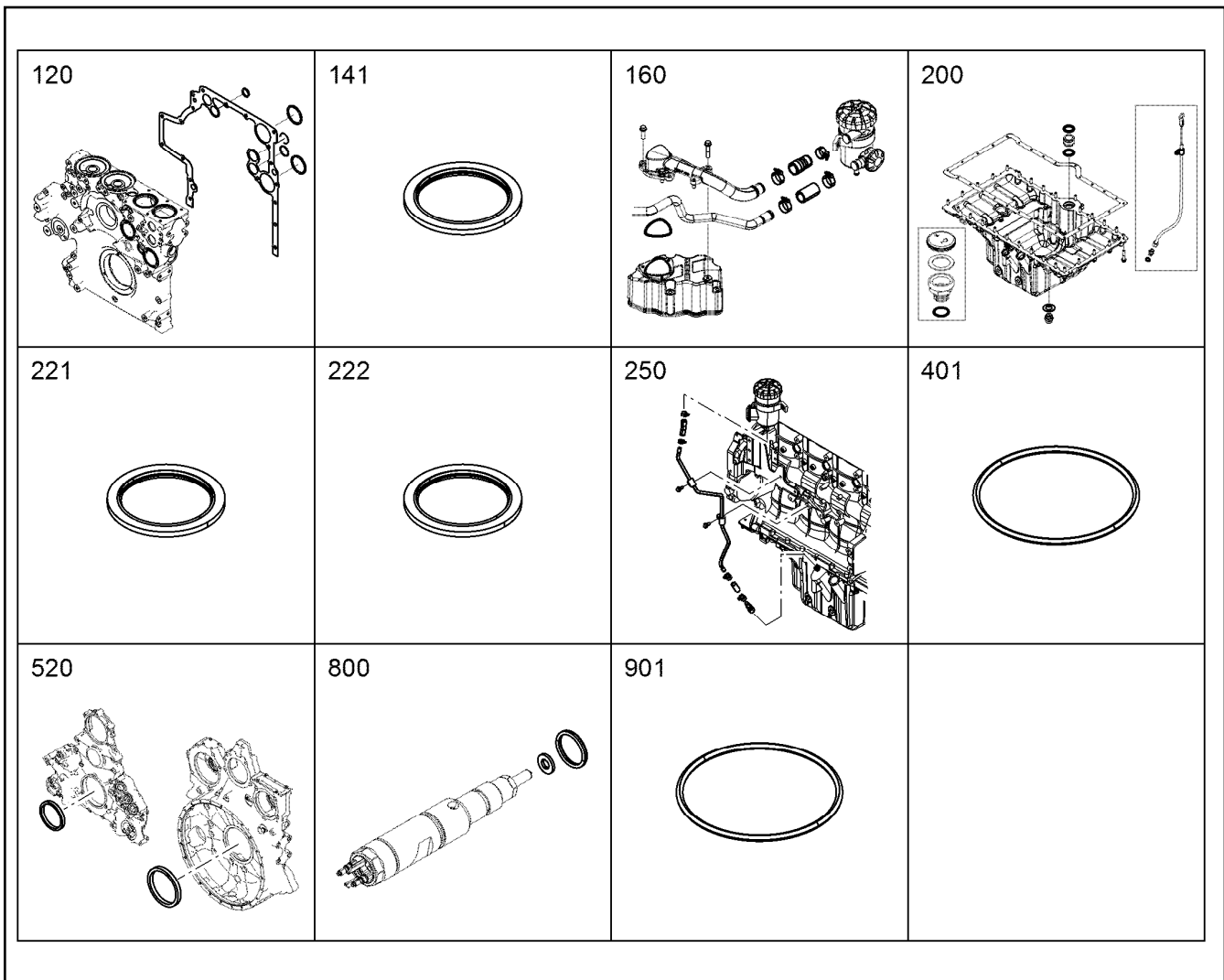
etk_en_de_097634 LTR 1100

 197 (1/3)

LIEBHERR

SEAL KIT DIESEL ENGINE
DS DIESELMOTOR

10148366



Pos.	Item	Quantity	Description	Bezeichnung
2210	11351429	1	SEAL KIT INTAKE NOZZLE	DS ANSAUGSTUTZEN
2240	11351430	1	SEAL KIT AIR INTAKE	DS LUFTANSAUGUNG
2300	11351425	1	SEAL KIT CONNECTING LINE	DS VERBINDUNGSLEITUNG
3800	11351503	1	SEAL KIT THERMOSTAT HOUSING	DS THERMOSTATGEHAEUSE
3811	10011866	7	SEALING RING 14,7X22X1,5 St/FPM1-80	DICHTRING
3820	11351432	1	SEAL KIT COOLANT PIPE BEND	DS KUEHLMITTELKRUEMMER
3871	7381526	1	O-RING 21,30X2,4 V70GA	O-RING
3872	10011866	1	SEALING RING 14,7X22X1,5 St/FPM1-80	DICHTRING
4101	10135885	1	SEAL	DICHTUNG
4300	11351313	1	SEAL KIT TURBOCHARGER MOUNTING	DS ATL-ANBAU
4320	11351426	1	SEAL KIT EXHAUST ADAPTER	DS ABGASSTUTZEN
4360	11351427	1	SEAL KIT CYCLE VALVE	DS TAKTVENTIL
4521	7381995	1	O-RING DIN 3771 98,02X3,53 HNBR 70 A,BK	O-RING
5200	11351428	1	SEAL KIT FLYWHEEL HOUSING	DS SCHWUNGRADGEHAEUSE
5241	10217777	1	O-RING 24X3 FKM 70	O-RING
5261	7381103	1	O-RING ISO 3601-1 17,17X1,78 FKM 70 A,GN	O-RING
6501	7381361	2	O-RING ISO 3601-1 85,32X3,53 FKM 70 A,GN	O-RING
6502	9885529	1	SEAL	DICHTUNG
6521	7380520	1	O-RING DIN 3771 104,37X3,53 VMQ 70 A,RD	O-RING
6522	7380401	1	O-RING DIN 3771 101,20X3,53 NBR 70 A,BK	O-RING
6523	9273691	1	SEAL	DICHTUNG
6524	10011864	1	SEALING RING 10,7X16X1,5 St/FPM1-80	DICHTRING
6525	10011869	1	SEALING RING 22,7X30X2 St/FPM1-80	DICHTRING
6526	10011865	1	SEALING RING 12,7X18X1,5 St/FPM1-80	DICHTRING
6541	10011864	2	SEALING RING 10,7X16X1,5 St/FPM1-80	DICHTRING
6542	7382158	2	O-RING DIN 3771 101,20X3,53 FKM 70 A,GN	O-RING

9.5.2018
099349

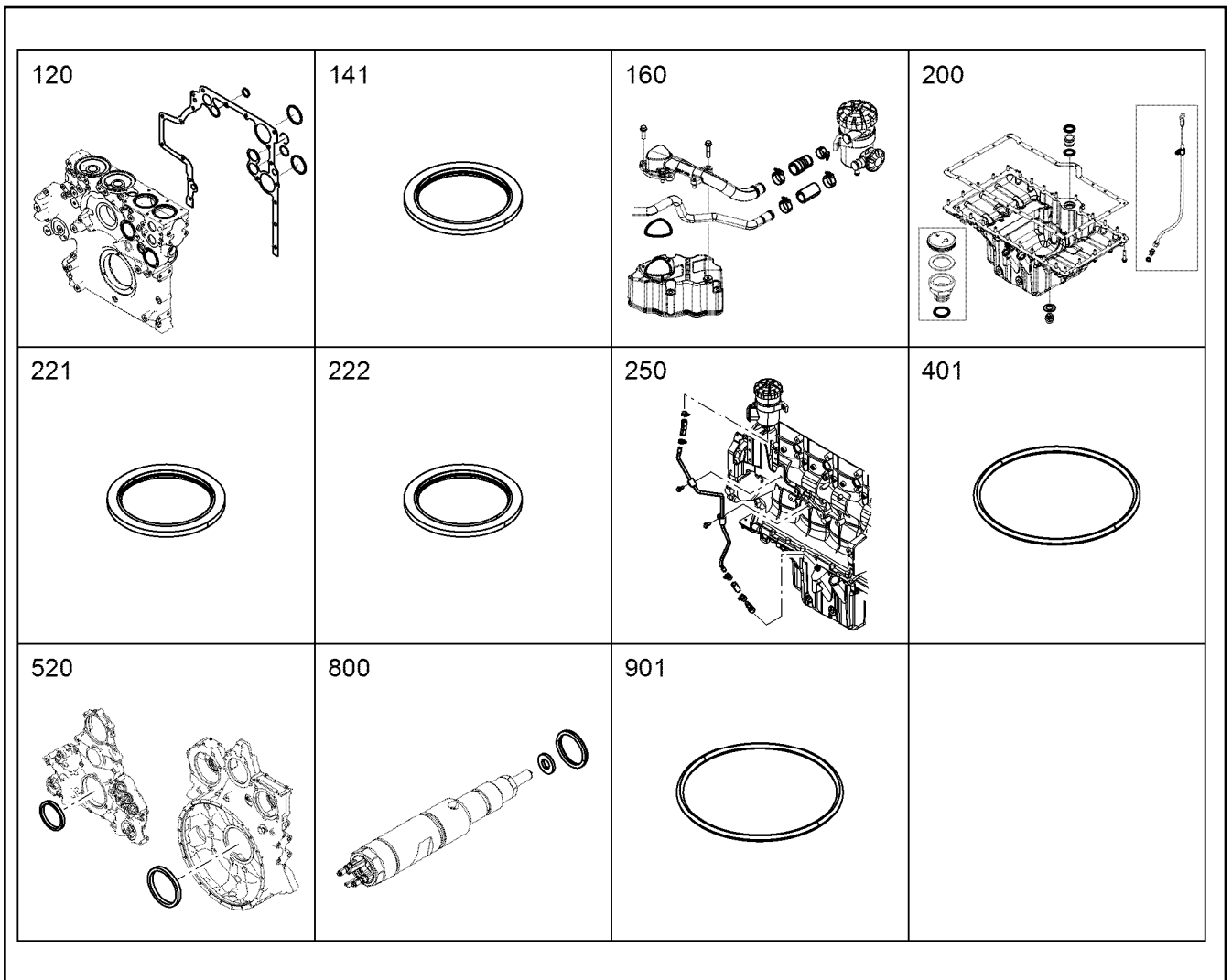
etk_en_de_097634 LTR 1100

198 (2/3)

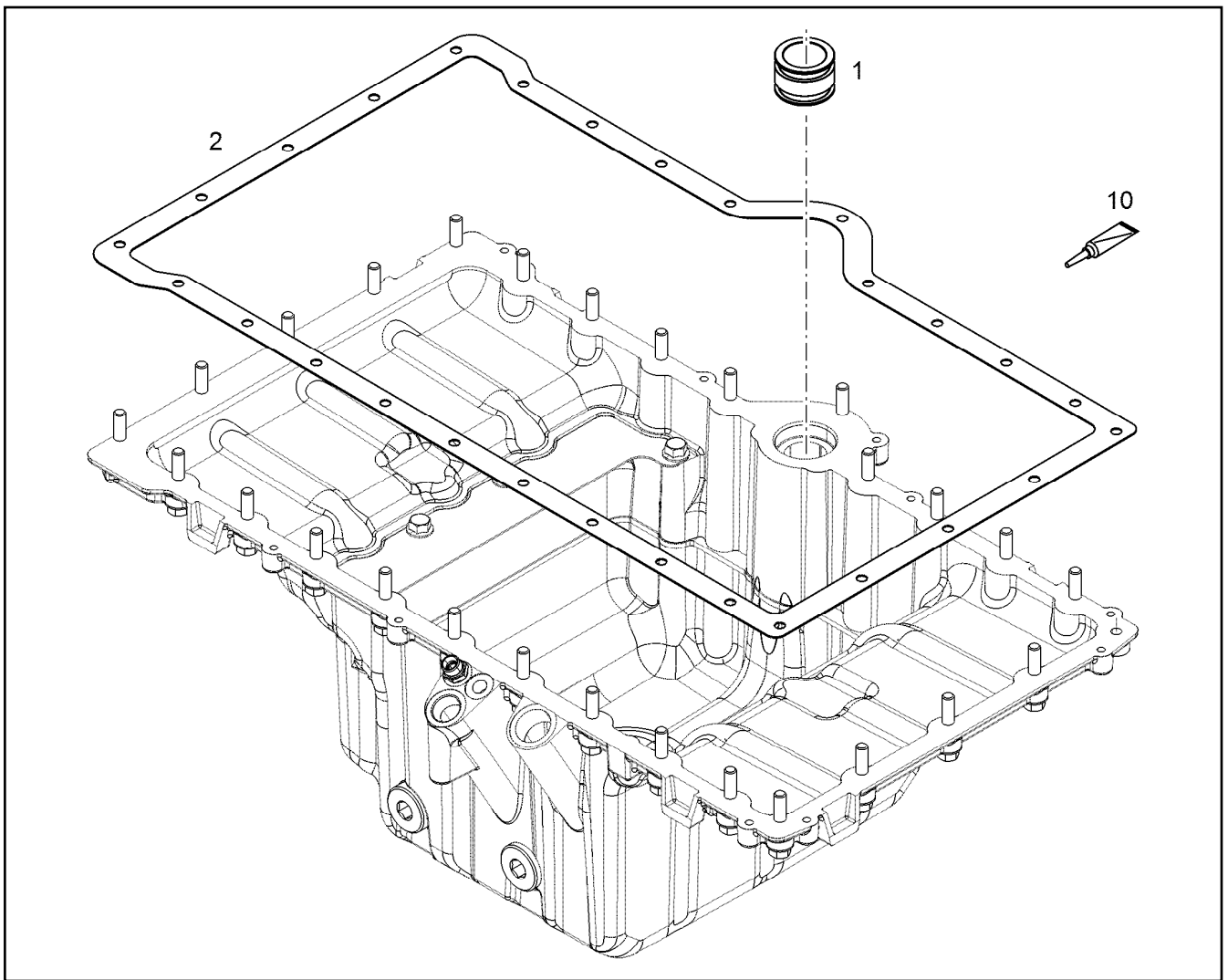
LIEBHERR

SEAL KIT DIESEL ENGINE
DS DIESELMOTOR


10148366

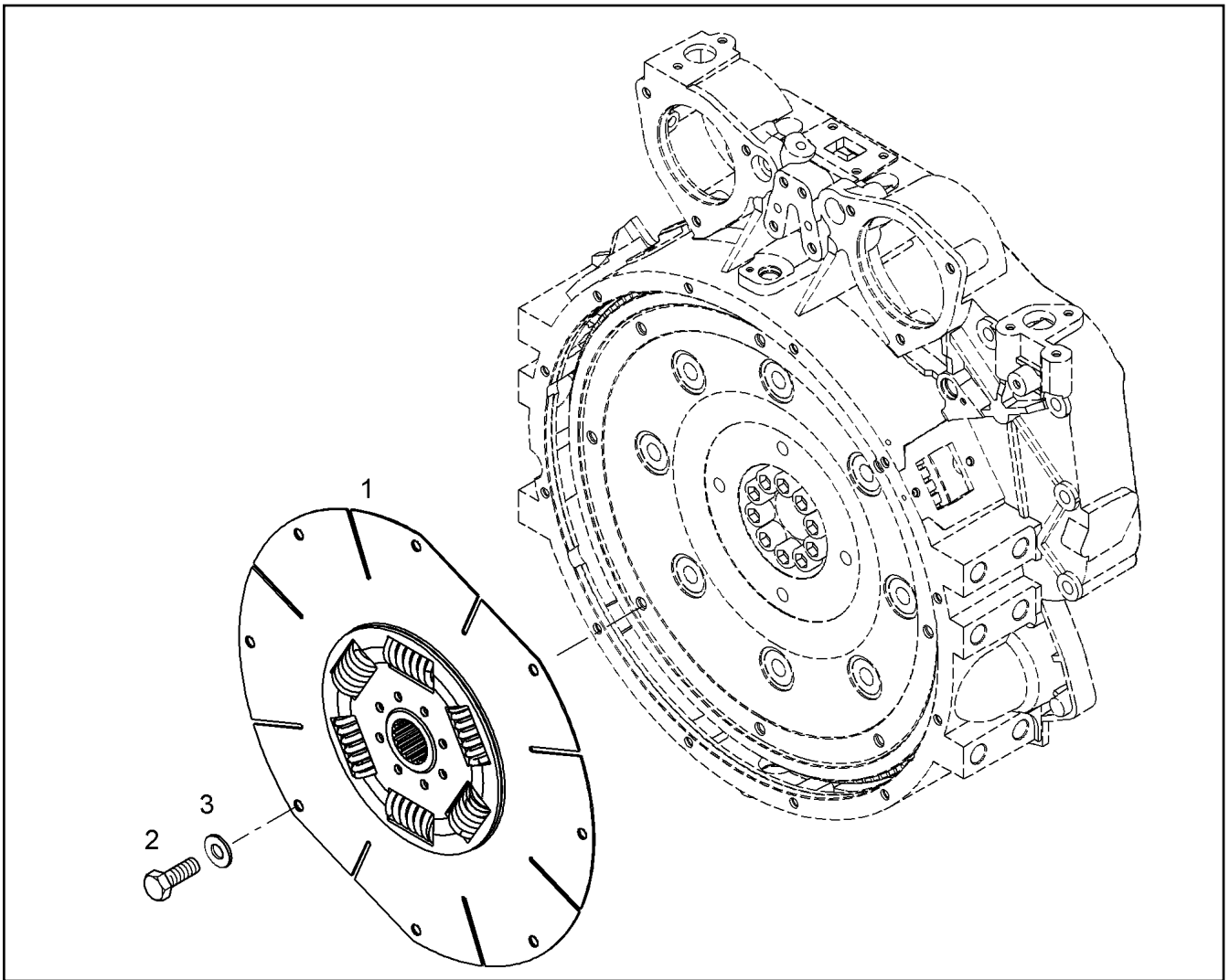


Pos.	Item	Quantity	Description	Bezeichnung
6543	9273691	1	SEAL	DICHTUNG
6561	7380657	1	O-RING DIN 3771 91,67X3,53 FKM 70 A,BK	O-RING

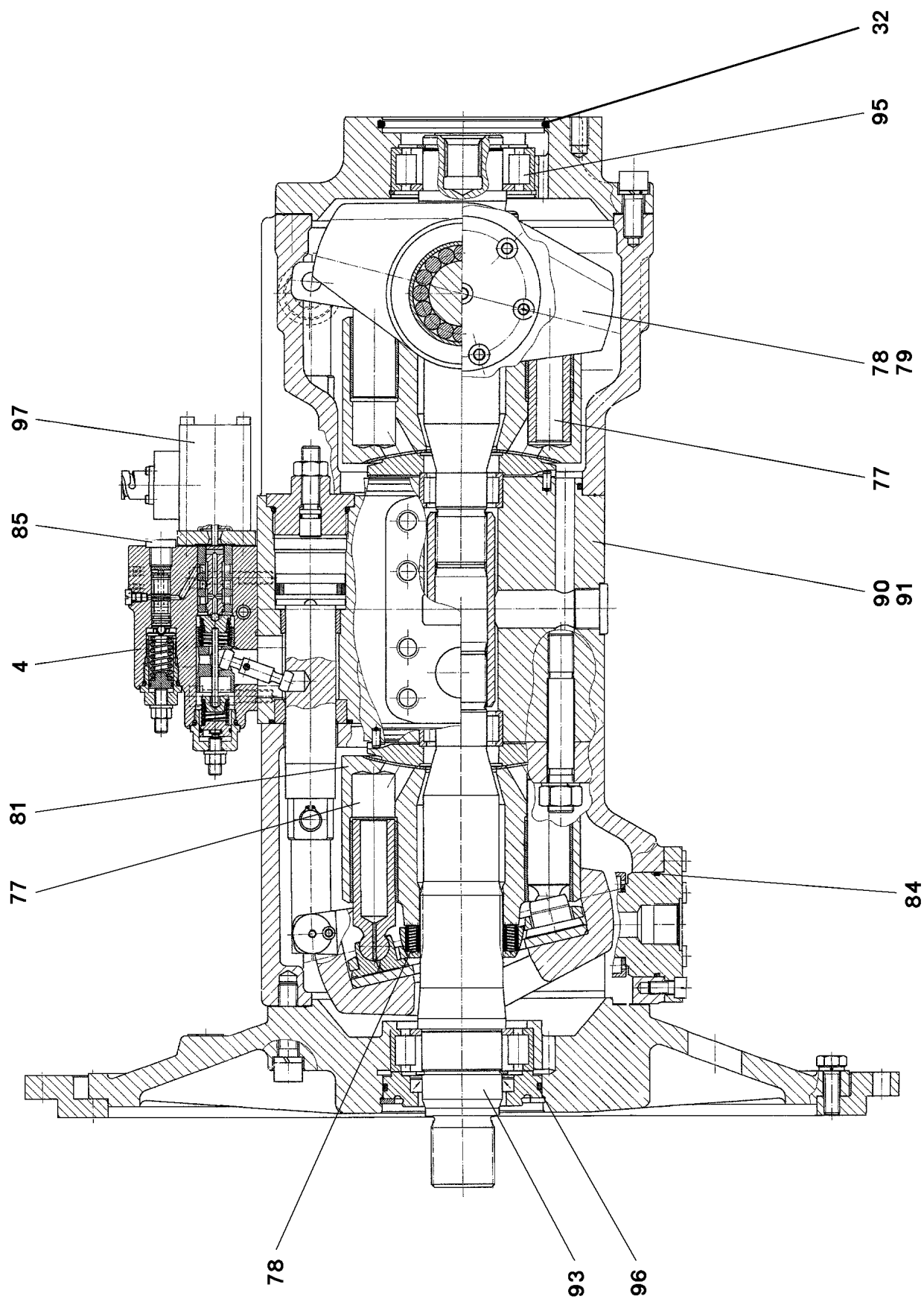


Pos.	Item	Quantity	Description	Bezeichnung
1	10121667	1	CONNECTING PIECE W.O-RING ⇒  118	VERBINDUNGSSTUECK M.O-RIN
2	10128516	1	SEAL AFM 30	DICHTUNG
10	10354595	1	SURFACE SEALING 300ML KARTUSCHE BI	FLAECHENDICHTUNG

<p>9.5.2018 009666</p> <p>LIEBHERR</p>	<p>etk_en_de_097634 LTR 1100</p> <p>SEAL KIT OIL SUMP DS OELWANNE</p>	<p> 200</p> <p>10141167</p>
---	---	--



Pos.	Item	Quantity	Description	Bezeichnung
1	10228100	1	TORSIONAL VIBRATION DAMPER	TORSIONSDAEMPFER
2	406609008	8	HEX SCREW ISO 4017 M12X25 10.9 A3C SP	SECHSKANTSCHRAUBE
3	10289804	8	WASHER ISO 7089 12 300HV FLZN SPF	SCHEIBE



9.5.2018
027109

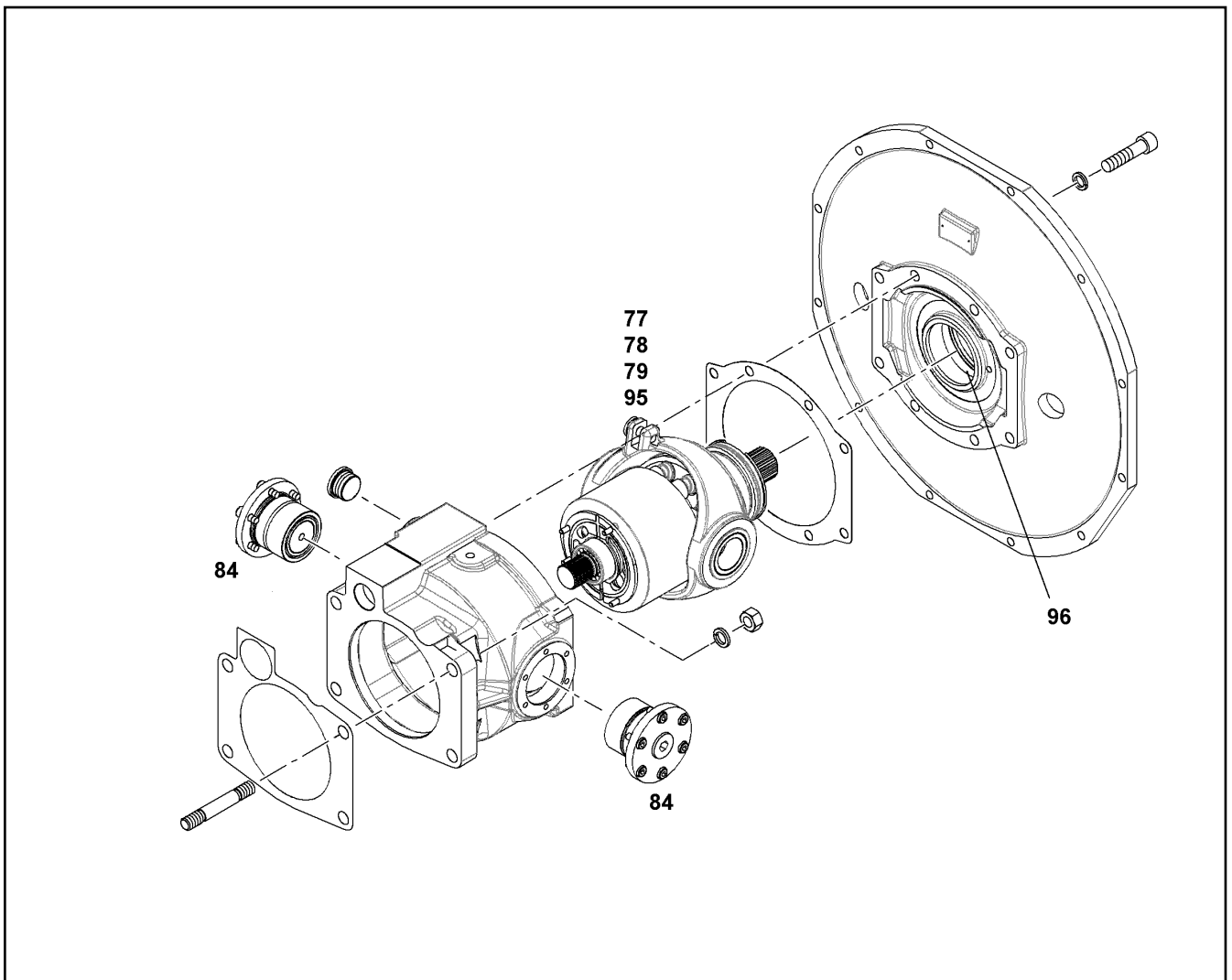
LIEBHERR

etk_en_de_097634 LTR 1100

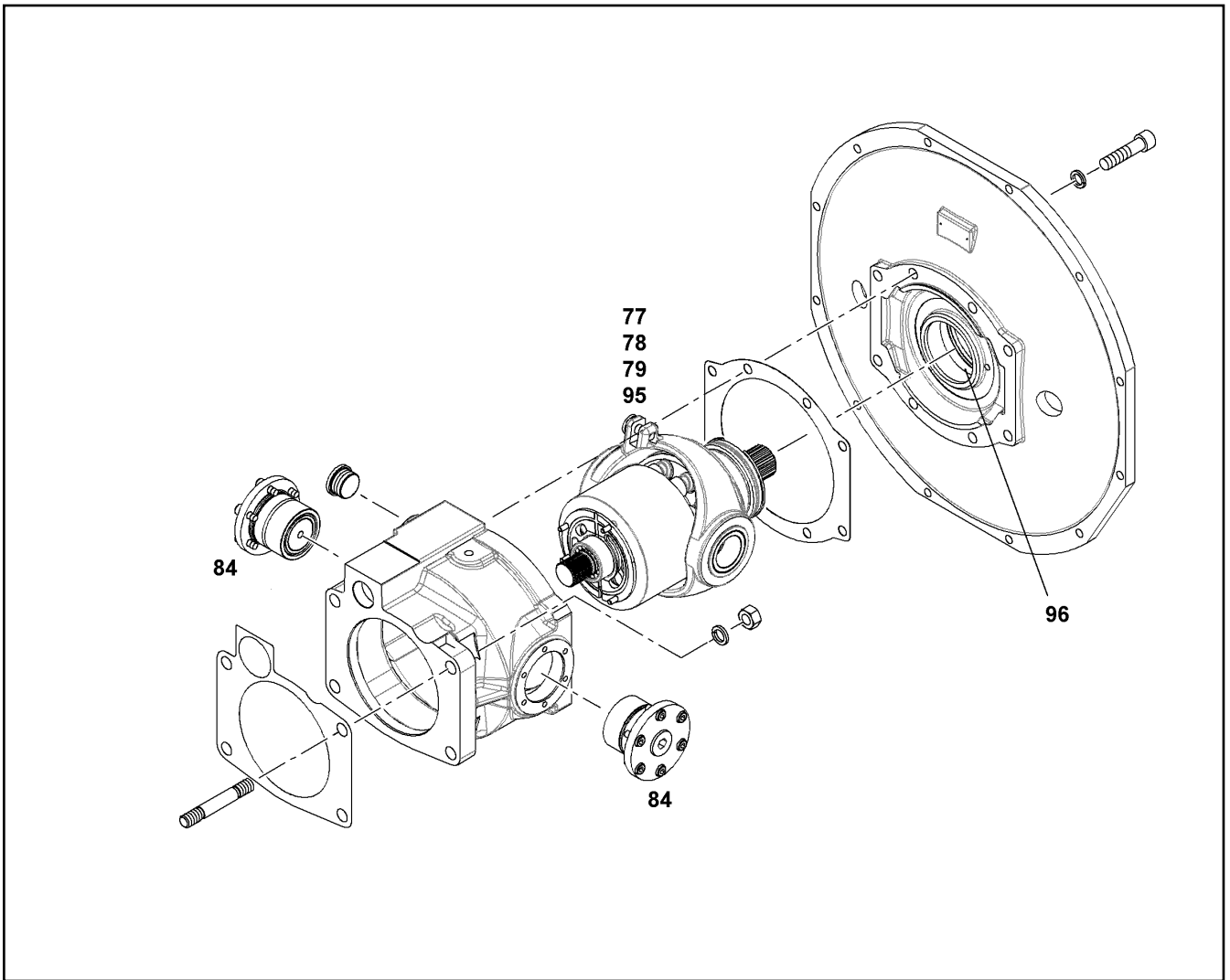
HYDR.DOUBLE PUMP
HYDRAULIKDOPPELPUMPE

202 (1/3)

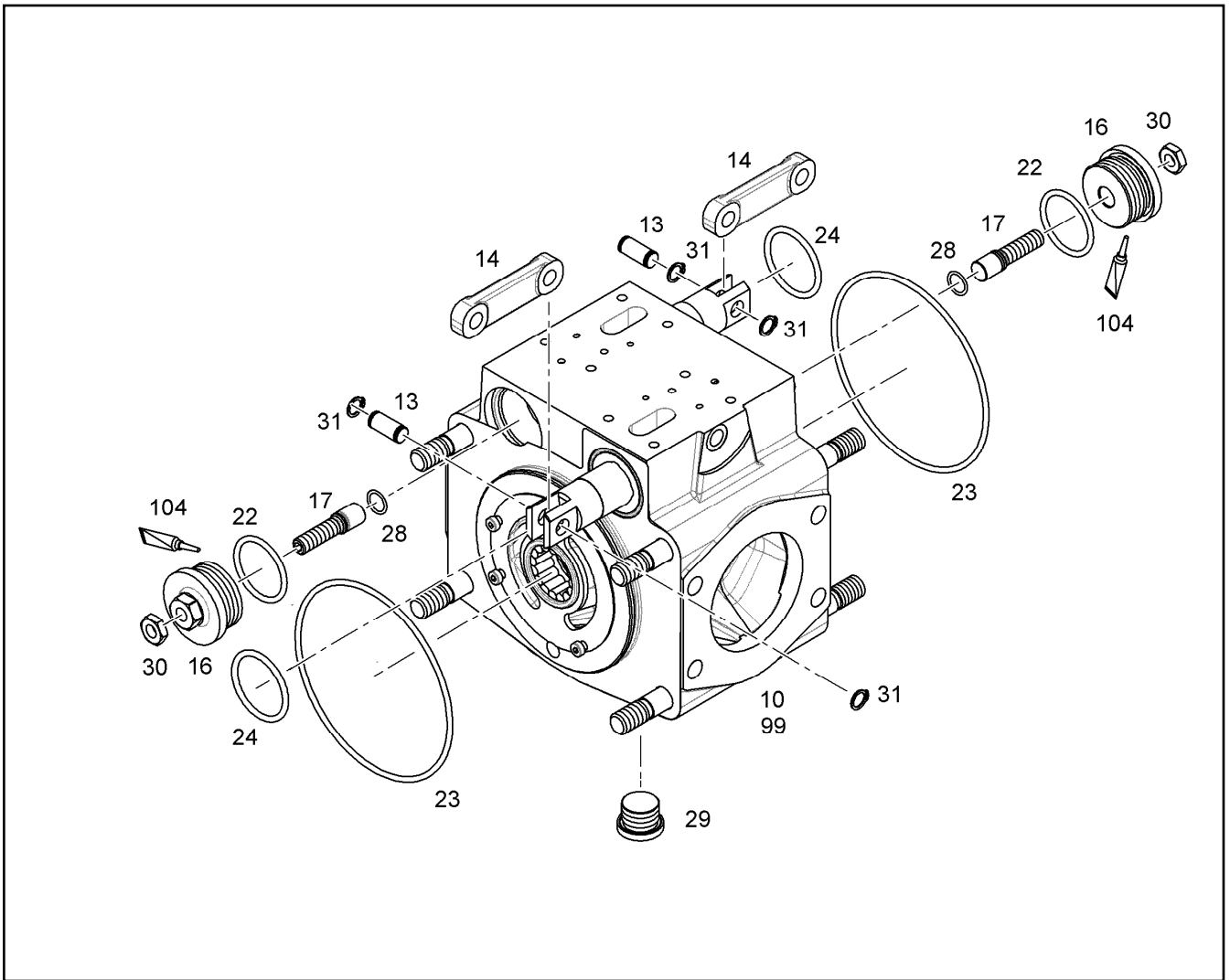
9072112



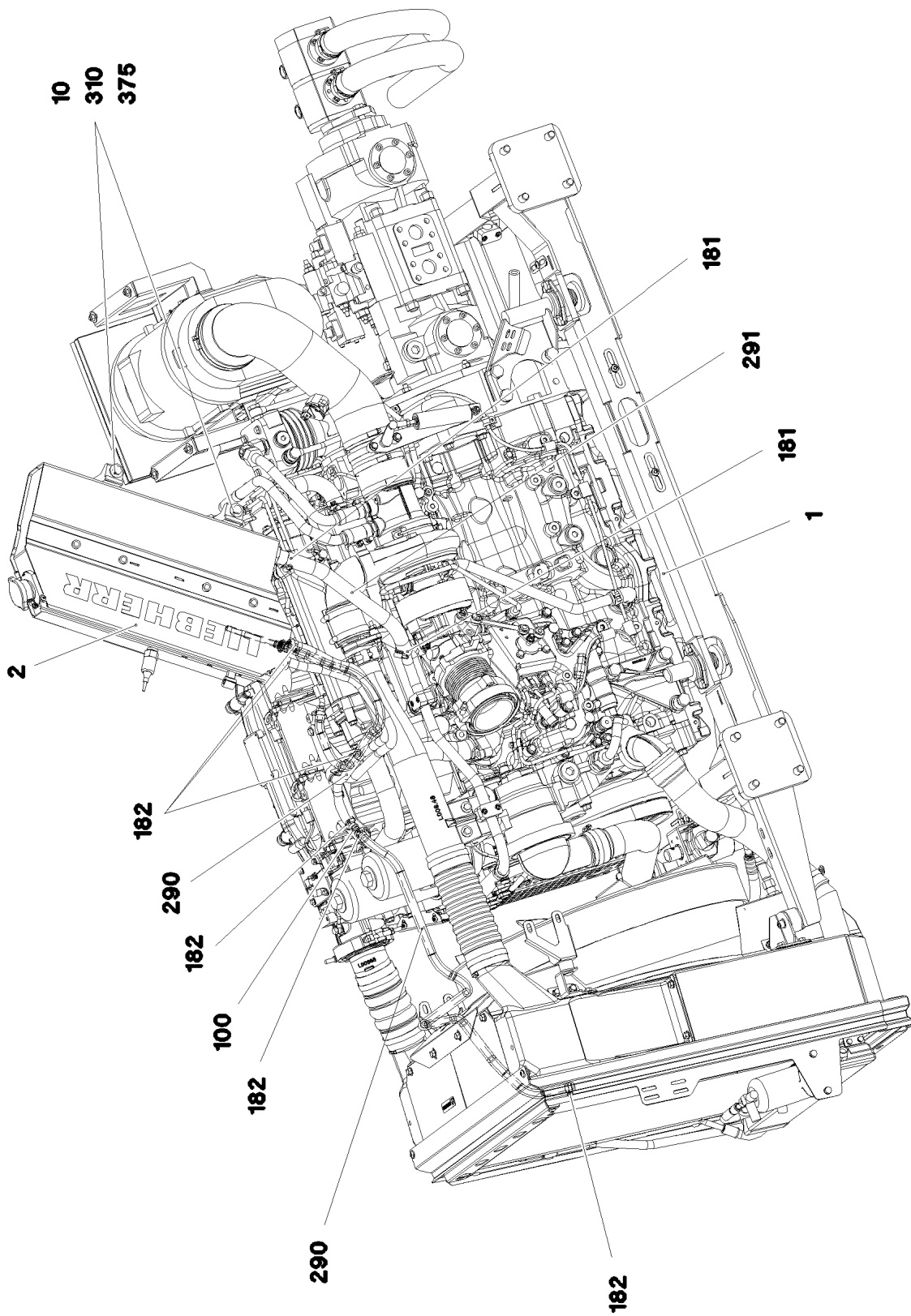
Pos.	Item	Quantity	Description	Bezeichnung
3	9889827	1	CONNECTION HOUSING NG 140 ⇒ □ 205	ANSCHLUSSGEHAEUSE
4	9074716	2	REGULATING VALVE EL-DA	REGELVENTIL
(20)	4600335	4	SOCKET HEAD SCREW ISO 4762 M8X45 10.	ZYLINDERSCHRAUBE
(90)	9270147	1	SEAL KIT REGULATING VALVE	DS REGULVENTIL
11	9276423	1	TERMINAL FLANGE NG 125-150	ABSCHLUSSFLANSCH
21	4980947	8	SOCKET HEAD SCREW ISO 4762 M12X30 1	ZYLINDERSCHRAUBE
24	4239009	4	LOCK WASHER VS 16 GESCHWAERZT	SICHERUNGSSCHEIBE
25	4980013	8	WASHER SPRING DIN 7980 12 FSt	FEDERRING
32	7380401	1	O-RING DIN 3771 101,20X3,53 NBR 70 A,BK	O-RING
77	9073393	2	RK PISTON WITH GUIDE SHOE NG 125	RS KOLBEN MIT GLEITSCHUH
78	9073389	2	RK PULL-BACK BALL+PULL-B.PLATE NG 12	RS RUECKZUGKUGEL+RUECKZ.
79	9073484	1	RK CYLINDER+CONTROL PLATE NG 125-13	RS ZYLINDER+STEUERPLATTE
81	9073918	1	RK CYLINDER+CONTROL PLATE NG 125	RS ZYLINDER+STEUERPLATTE
84	10139744	2	REPAIR SET SWIVEL YOKE NG 125	RS SCHWENKJOCH
85	9275443	2	REPAIR SET LID NG 100	RS DECKEL
88	9270147	2	SEAL KIT REGULATING VALVE	DS REGULVENTIL
90	9889837	1	REPAIR KIT CONNECTION HOUSING NG 14	RS ANSCHLUSSGEHAEUSE
91	9274731	1	SEAL KIT CONNECTING HOUSING	DS ANSCHLUSSGEHAEUSE
92	9073916	1	REPAIR KIT DRIVING MECHANISM NG 125	RS TRIEBWERK
93	9073528	1	REPAIR KIT SHAFT NG 125	RS WELLE
94	9073486	1	REPAIR KIT DRIVING MECHANISM NG 125-	RS TRIEBWERK
95	9073915	1	REPAIR KIT SHAFT NG 125	RS WELLE
96	9268016	1	REPAIR KIT LOCK RING NG 125	RS VERSCHLUSSRING
97	9273187	2	REPAIR KIT MAGNET	RS MAGNET
(70)	514611808	1	O-RING 23,52X1,78 NBR90	O-RING



Pos.	Item	Quantity	Description	Bezeichnung
(74)	404364108	4	SOCKET HEAD SCREW ISO 4762 M5X85 12.	ZYLINDERSCHRAUBE
98	9276426	1	SEAL KIT DOUBLE PUMP	DS DOPPELPUMPE



Pos.	Item	Quantity	Description	Bezeichnung
17	9267757	2	LIMIT STOP SCREW M12X38 42CrMo4 FE/ZN	ANSCHLAGSCHRAUBE
104	811205708	1	SCREW LOCKING 50ML FLASCHE 150 °C	SCHRAUBENSICHERUNG



9.5.2018
094248

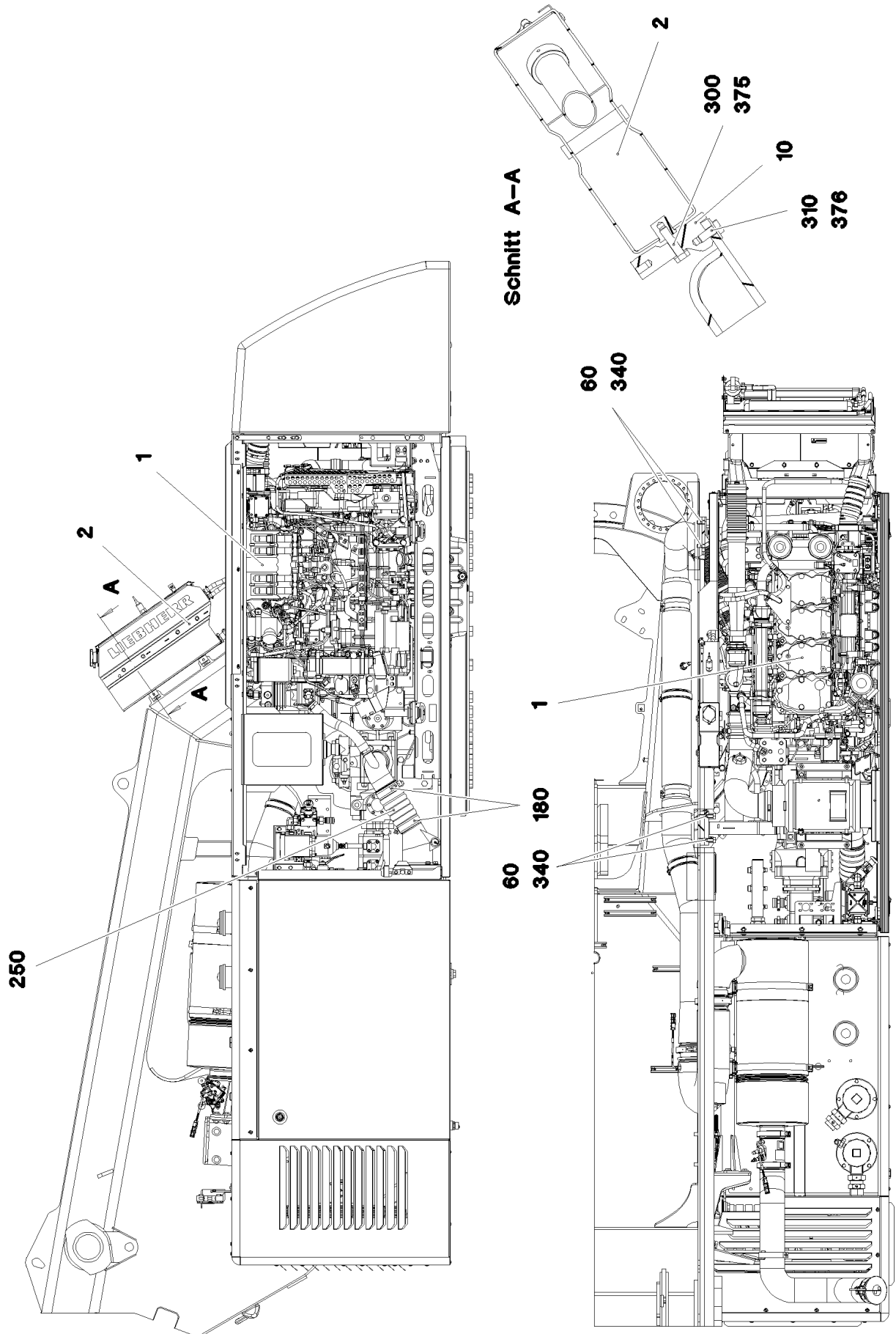
LIEBHERR

etk_en_de_097634 LTR 1100

DRIVE ASSEMBLY CPL.
ANTRIEBSAGGREGAT KPL.

206 (1/3)

918627108



9.5.2018
094249



LIEBHERR


etk_en_de_097634 LTR 1100

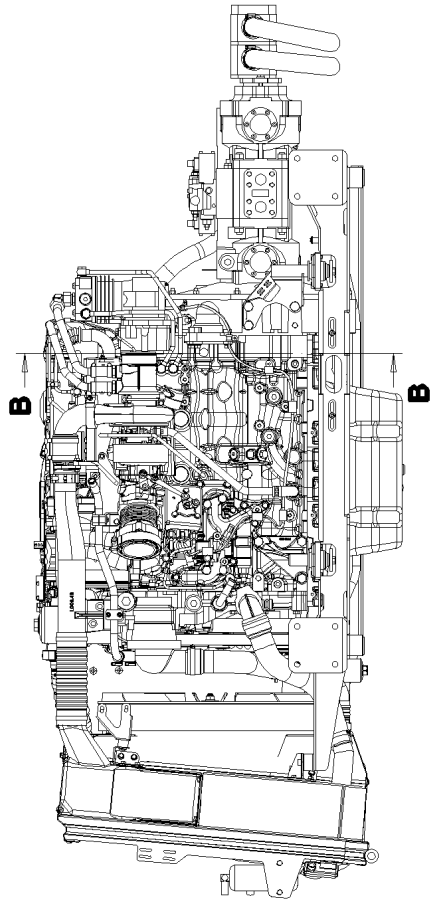
DRIVE ASSEMBLY CPL.
ANTRIEBSAGGREGAT KPL.

□ 207 (2/3)

918627108

Pos.	Item	Quantity	Description	Bezeichnung
1	918670508	1	DRIVE ASSEMBLY, PRE-ASSEMBLED ⇒  209	ANTRIEBSAGGREGAT VORM.
2	968468508	1	EXPANSION TANK PRE-ASS. ⇒  223	AUSGLEICHSBEHAELTER VORM
10	970365108	2	BEARING BLOCK 40x115x42 ALMG3	LAGERBOCK
60	952177008	8	DISTANCE SLEEVE 27X22 42CRMO4+QT SP	DISTANZHUELSE
100	11839607	1	NON-RETURN VALVE 2.5BAR PA 66-GF30	RUECKSCHLAGVENTIL
180	774223808	2	HOSE CLAMP DIN 3017-3 108/104-112/25 W	SCHLAUCHSCHELLE
181	774208508	2	HOSE CLAMP 32/25-40/12 W3	SCHLAUCHSCHELLE
182	10872022	6	HOSE CLAMP DIN 3017-1 12-22/9 W3	SCHLAUCHSCHELLE
250	972965408	1	SIPHON PIPE	SAUGSCHLAUCH
290	11621769	5	COOLING WATER HOSE DN10-CONTI KWS	KUEHLWASSERSCHLAUCH
291	11621772	0.5	COOLING WATER HOSE DN22-CONTI KWS	KUEHLWASSERSCHLAUCH
300	11626706	2	HEX SCREW ISO 4017 M10X40 8.8 FLZN SP	SECHSKANTSCHRAUBE
310	11631816	2	HEX SCREW ISO 4017 M10X25 8.8 FLZN SP	SECHSKANTSCHRAUBE
340	12226910	8	HEX SCREW ISO 4017 M16X65 8.8 FLZN SP	SECHSKANTSCHRAUBE
375	10289795	2	WASHER ISO 7089 10 300HV FLZN SPF	SCHEIBE
376	11491889	2	WASHER ISO 7093-1 10 300HV FLZN SPF	SCHEIBE

9.5.2018	etk_en_de_097634 LTR 1100	 208 (3/3)
LIEBHERR	DRIVE ASSEMBLY CPL. ANTRIEBSAGGREGAT KPL.	918627108



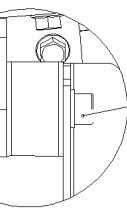
26
27
311
351
375

X

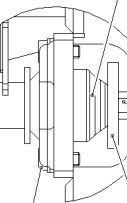
A

A

Einzelheit X

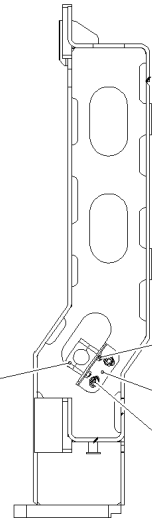


320
380



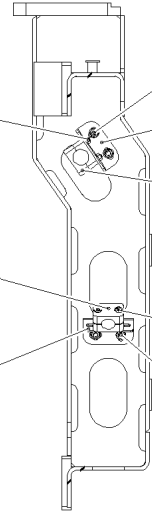
322
380
13

Schnitt A-A



452
312
18
305
350
381

Schnitt B-B



17
453
305
350
381
312
351
375
452
18
312
351
375



315
377
10
352
376

9.5.2018
094250

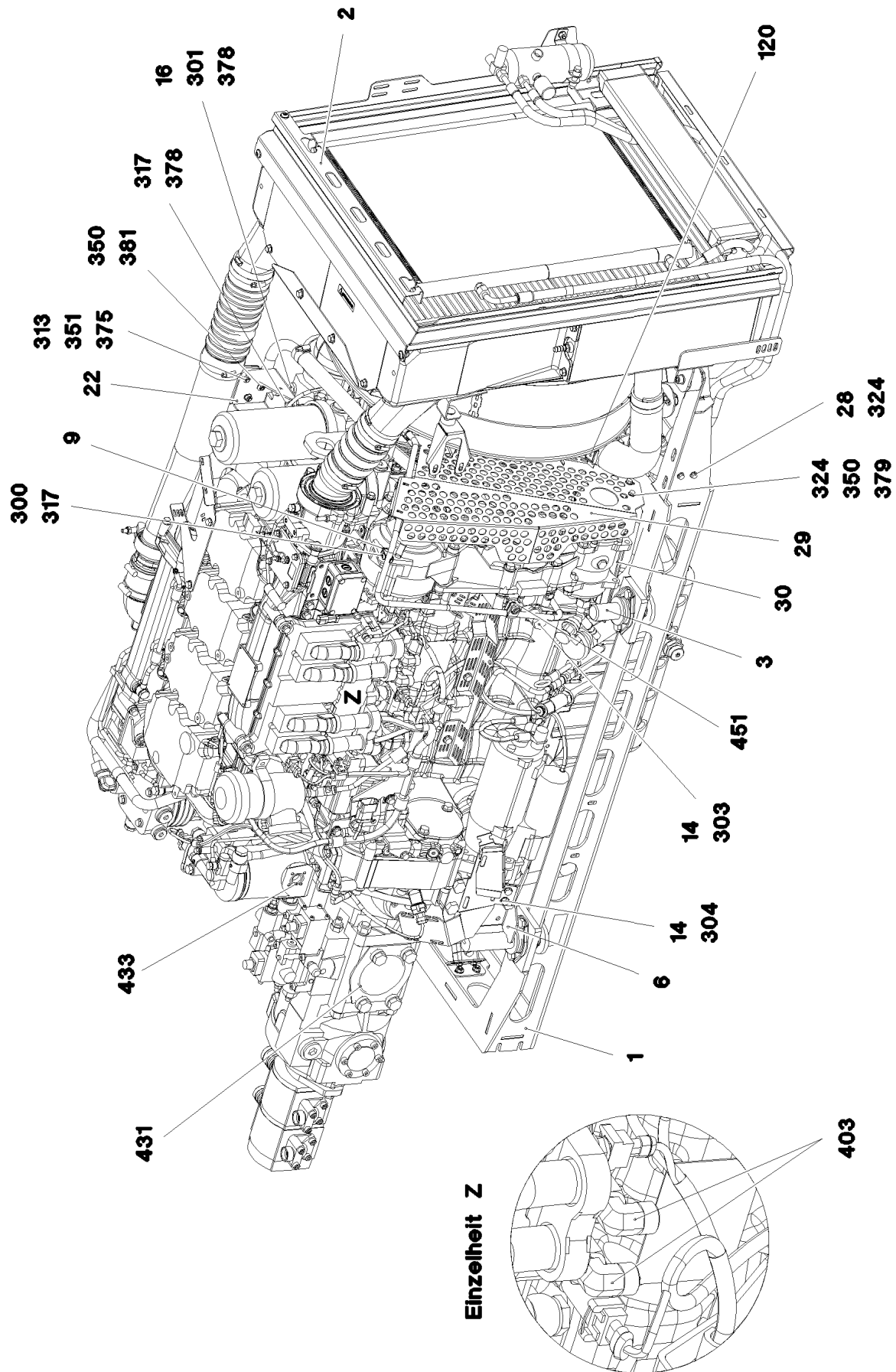
LIEBHERR

etk_en_de_097634 LTR 1100

DRIVE ASSEMBLY, PRE-ASSEMBLED
ANTRIEBSAGGREGAT VORM.

□ 209 (1/7)

918670508



Einzelheit Z

9.5.2018
094251

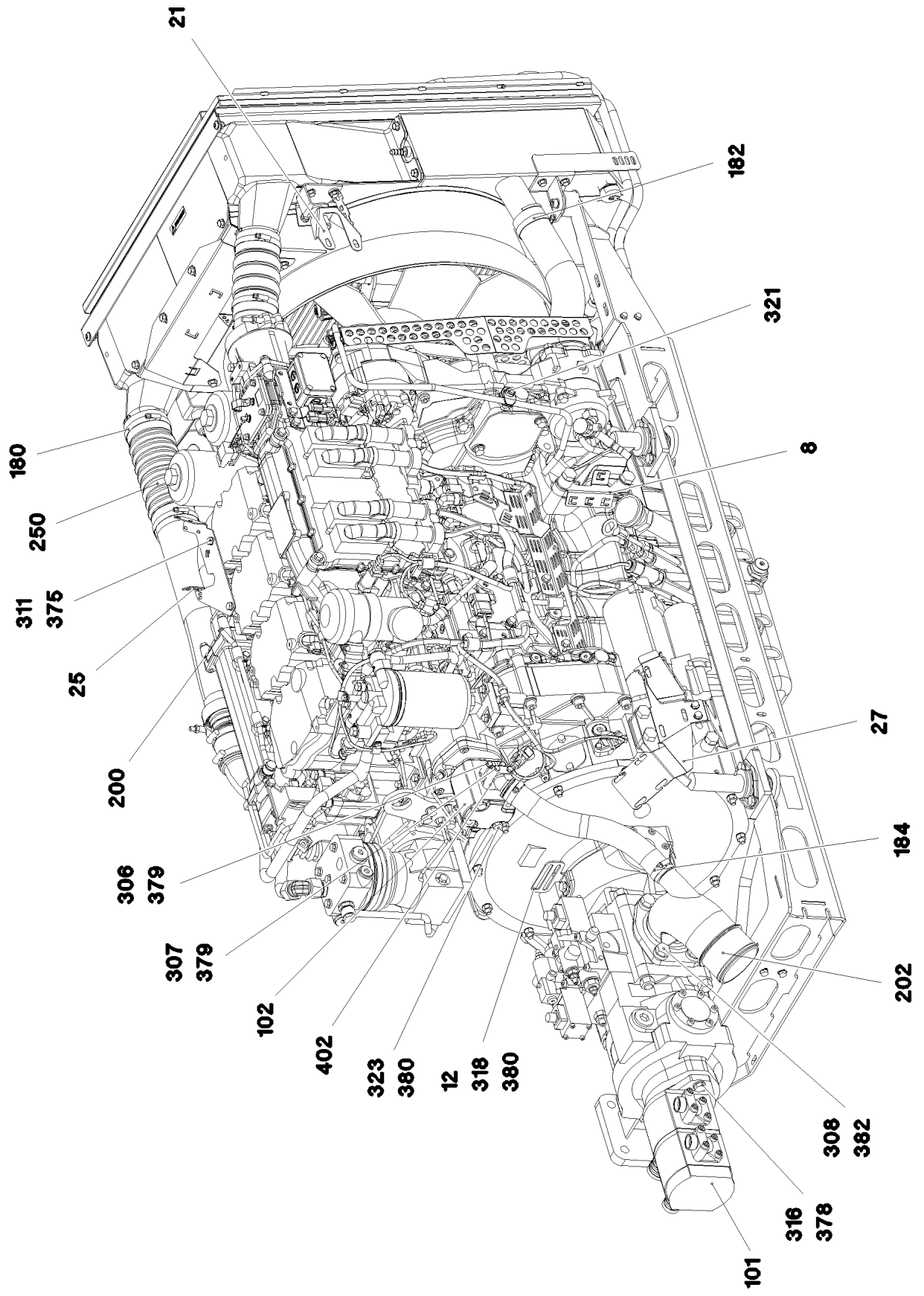
LIEBHERR

etk_en_de_097634 LTR 1100

DRIVE ASSEMBLY, PRE-ASSEMBLED
ANTRIEBSAGGREGAT VORM.

□ 210 (2/7)

918670508



9.5.2018
094252

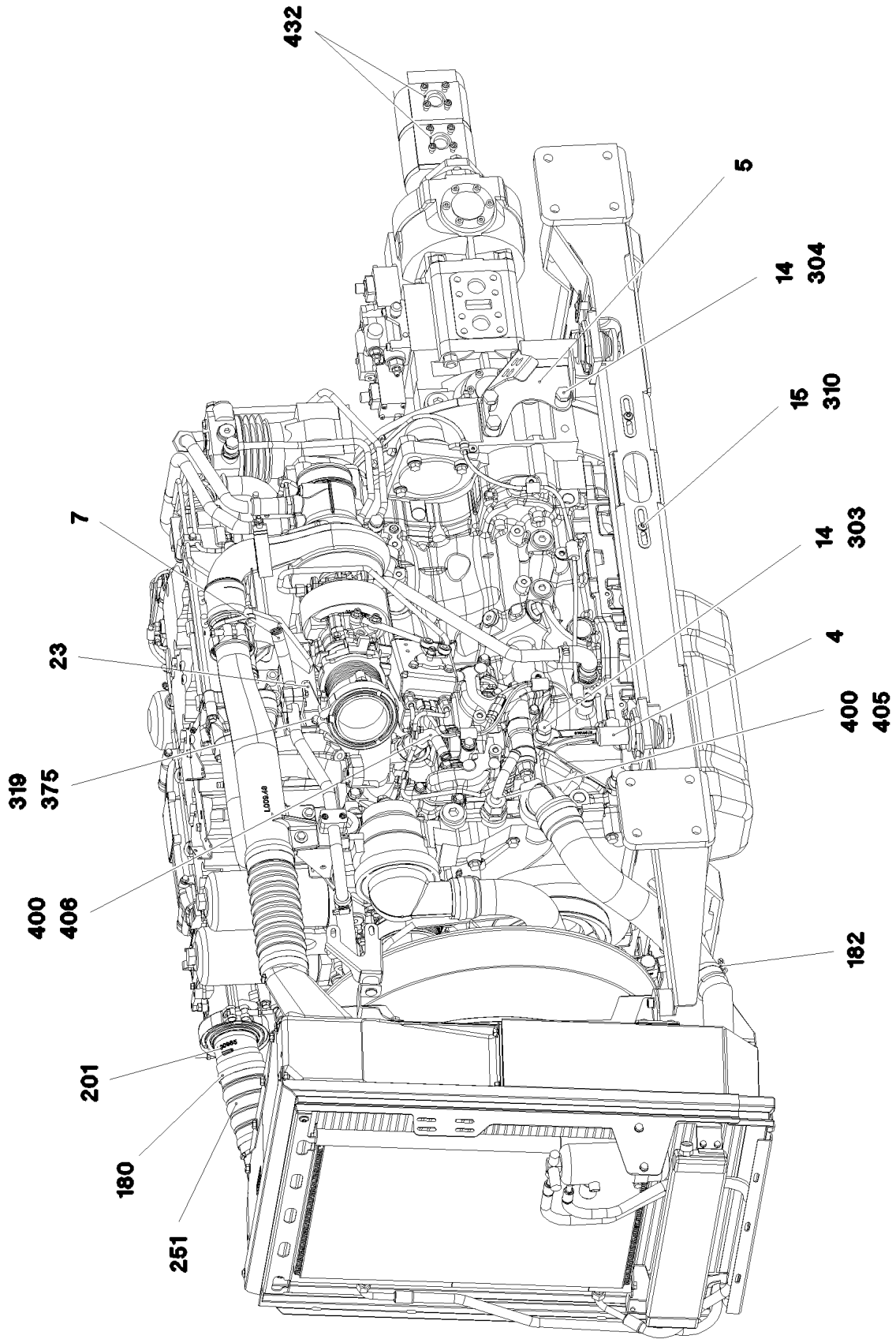
LIEBHERR

etk_en_de_097634 LTR 1100

DRIVE ASSEMBLY, PRE-ASSEMBLED
ANTRIEBSAGGREGAT VORM.

□ 211 (3/7)

918670508



9.5.2018
094253

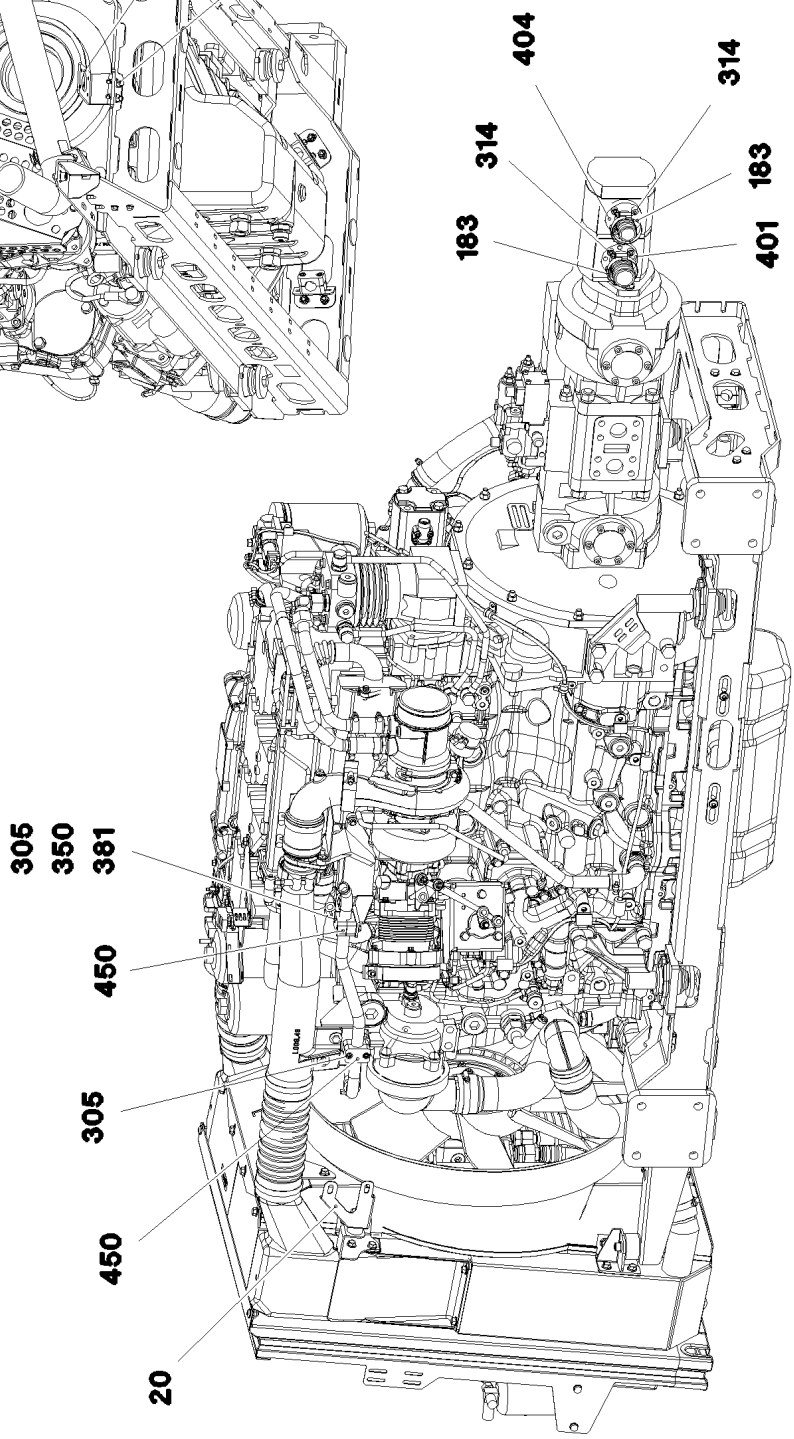
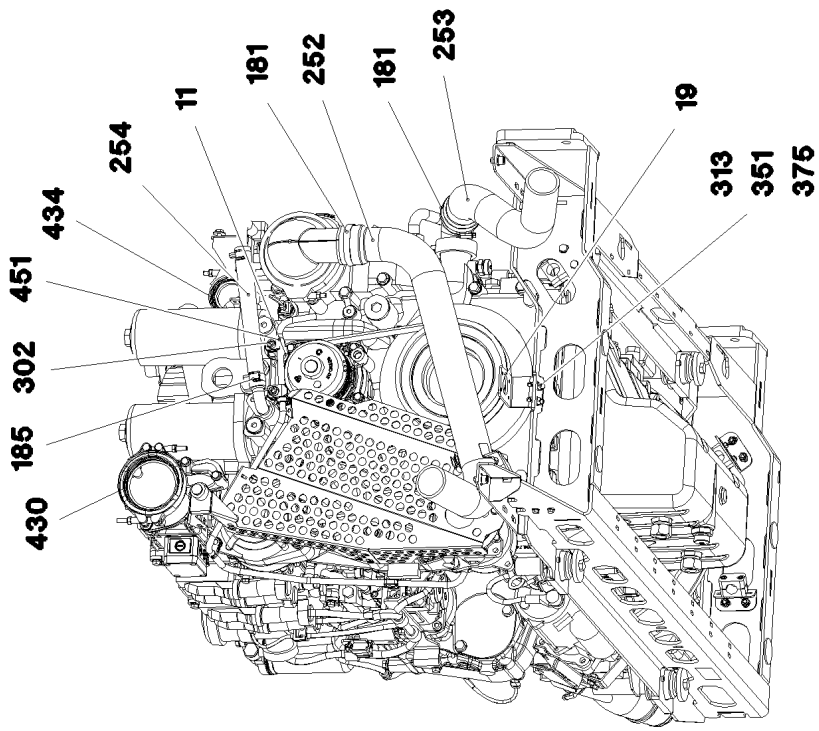
LIEBHERR

etk_en_de_097634 LTR 1100

DRIVE ASSEMBLY, PRE-ASSEMBLED
ANTRIEBSAGGREGAT VORM.

□ 212 (4/7)

918670508



9.5.2018
094254

LIEBHERR

etk_en_de_097634 LTR 1100

DRIVE ASSEMBLY, PRE-ASSEMBLED
ANTRIEBSAGGREGAT VORM.

□ 213 (5/7)

918670508

Pos.	Item	Quantity	Description	Bezeichnung
1	969269308	1	EQUIPMENT CARRIER WELDED	AGGREGATETRAEGER SCHWK.
2	96017177	1	RADIATOR, PRE-ASSEMBLED ⇒ □ 216	KUEHLER VORM.
3	97061151	1	ENGINE BRACKET RIGHT G28MN6 +QT1	MOTORKONSOLE RE.
4	97061306	1	ENGINE BRACKET LEFT G28MN6 +QT1	MOTORKONSOLE LI.
5	968764008	1	ENGINE BRACKET WELD.REAR LEFT	MOTORKONSOLE SCHWK.HI.LI.
6	968764108	1	ENGINE BRACKET WELD.REAR RIGHT	MOTORKONSOLE SCHWK.HI.RE
7	96002103	1	PIPELINES DRIVE ASSEMBLY STUFE 4	ROHRLEITUNGEN ANTRIEBSAG
(297)	97045170	1	TUBE 22X2,5X634 X6CRNI11810	ROHR
(299)	97066840	1	TUBE 12X1,5X1279 E235+N	ROHR
8	97061320	1	PLATE 2X158X79 DC01 FE//ZNNI8//CN//T0	BLECH
9	97077297	1	HOLDER GX5CRNI19-10	HALTER
10	97025484	4	BUFFER 30X20 GUMMI 50SH	PUFFER
11	946104608	2	TUBE 16X2X70 E235+N VERZ	ROHR
12	97030183	1	PLATE 3X88X96 DC01	BLECH
13	97038431	4	WASHER 8X65X65 S355MC	SCHEIBE
14	952177008	8	DISTANCE SLEEVE 27X22 42CRMO4+QT SP	DISTANZHUELSE
15	953650008	2	CABLE CLAMP 2X22X90 DC01 FE//ZN20//C	KABELHALTER
16	97047984	1	DISTANCE SLEEVE 18.0X26 E235+N	DISTANZHUELSE
17	973717308	1	PLATE 3X80X68 DC01 FE//ZNNI8//CN//T0	BLECH
18	973717208	2	PLATE 3X60X80 DC01 FE//ZN20//C	BLECH
19	97045111	1	PLATE 4X60X163 S315MC FE//ZNNI8//CN//T	BLECH
20	97013089	1	PLATE 2X162X131 DC01 FE//ZNNI8//CN//T0	BLECH
21	973733508	1	PLATE 2X165X115 DC01 FE//ZNNI8//CN//T0	BLECH
22	97043211	1	PLATE 4X222X213 S315MC FE//ZNNI8//CN//T	BLECH
23	97041747	1	PLATE 4X132X73 S315MC FE//ZNNI8//CN//T	BLECH
25	97045050	1	PLATE 2X300X125 DC01 FE//ZNNI8//CN//T0	BLECH
26	97075057	1	PLATE 3X229X285 DC01 FE//ZNNI8//CN//T0	BLECH
27	97072740	1	PLATE 3X342X268 DC01 FE//ZNNI8//CN//T0	BLECH
28	97071587	1	PLATE 3X71X218 DC01 FE//ZNNI8//CN//T0	BLECH
29	96004318	1	PROTECTING SHEET CPL.	SCHUTZBLECH KPL.
(1)	97072923	1	PLATE 2X377X579 X5CRNI18-10	BLECH
(2)	97077309	3	HOLDER GX5CRNI19-10	HALTER
(300)	10813359	2	BUTTON HEAD SCREW AEHNL.ISO 7380-2	HALBRUNDKOPFSCHRAUBE
(301)	510762108	3	GRUB SCREW DIN 913 M5X6 45H A2	GEWINDESTIFT
(302)	11642497	1	HEX SCREW ISO 4017 M6X10 8.8 480H SPF	SECHSKANTSCHRAUBE
30	97072959	1	PLATE 2X361X79 DC01	BLECH
101	512142508	1	TWO-STAGE PUMP WP15 SPF ⇒ □ 221	ZWEIFACHZAHNRADPUMPE
102	10488363	1	GEAR PUMP WP9 ⇒ □ 222	ZAHNRADPUMPE
103	10287383	4	VIBRATION DAMPER 45NR39	SCHWINGUNGSDAEMPFER
120	10020520	1	LASHING STRAP 0,75MX18MM	ZURRGURT
180	774206408	4	HOSE CLAMP 80/70-90/12 W3	SCHLAUCHSCHELLE
181	774214308	2	HOSE CLAMP 70/60-80/12 W3	SCHLAUCHSCHELLE
182	774208008	2	HOSE CLAMP 60/50-70/12 W3	SCHLAUCHSCHELLE
183	550838008	2	HOSE CLAMP 40-60 W3	SCHLAUCHSCHELLE
184	550849508	2	HOSE CLAMP 41/35-50/12 W3	SCHLAUCHSCHELLE
185	774215008	2	HOSE CLAMP 26/20-32/12 W3	SCHLAUCHSCHELLE
200	97045610	1	CHARGE AIR PIPE G-ALSI10MG SPF	LADELUFTROHR
201	97055366	1	CHARGE AIR PIPE G-ALST10MG SPF	LADELUFTROHR
202	973861408	1	SUCTION PIPE OIL SPF	SAUGROHR-OEL
250	551719708	1	FORM HOSE	FORMSCHLAUCH
251	10337349	1	CHARGE AIR CORRUGATED HOSE DN80X	LADELUFTWELLSCHLAUCH
252	97042031	1	FORM HOSE 55/65X900 B PER-EPDM SPF	FORMSCHLAUCH
253	97042032	1	FORM HOSE 55/65X504 B PER-EPDM SPF	FORMSCHLAUCH
254	11621772	0.207	COOLING WATER HOSE DN22-CONTI KWS	KUEHLWASSERSCHLAUCH
300	10875488	1	BUTTON HEAD SCREW ISO 7380-2 M6X12 0	HALBRUNDKOPFSCHRAUBE
301	11645386	1	HEX SCREW ISO 4017 M12X45 8.8 FLZN SP	SECHSKANTSCHRAUBE
302	12208101	2	SOCKET HEAD SCREW ISO 4762 M10X120 8	ZYLINDERSCHRAUBE

9.5.2018

etk_en_de_097634 LTR 1100

□ 214 (6/7)

LIEBHERRDRIVE ASSEMBLY, PRE-ASSEMBLED
ANTRIEBSAGGREGAT VORM.

918670508

Pos.	Item	Quantity	Description	Bezeichnung
303	12226910	6	HEX SCREW ISO 4017 M16X65 8.8 FLZN SP	SECHSKANTSCHRAUBE
304	10875520	6	HEX SCREW ISO 4017 M16X50 8.8 FLZN SP	SECHSKANTSCHRAUBE
305	10875591	10	SOCKET HEAD SCREW ISO 4762 M6X40 8.8	ZYLINDERSCHRAUBE
306	4001928	2	HEX SCREW ISO 4014 M6X40 8.8 A2C	SECHSKANTSCHRAUBE
307	4600356	2	HEX SCREW ISO 4014 M6X65 8.8 A2C	SECHSKANTSCHRAUBE
308	10875519	4	HEX SCREW ISO 4017 M16X40 8.8 FLZN SP	SECHSKANTSCHRAUBE
309	11840139	4	HEX SCREW ISO 4014 M12X90 8.8 FLZN SP	SECHSKANTSCHRAUBE
310	10875484	2	BUTTON HEAD SCREW AEHNL.ISO 7380-2	HALBRUNDKOPFSCHRAUBE
311	11651612	5	HEX SCREW ISO 4017 M8X16 8.8 480H SPF	SECHSKANTSCHRAUBE
312	11651767	6	HEX SCREW ISO 4017 M8X20 8.8 480H SPF	SECHSKANTSCHRAUBE
313	11642261	4	HEX SCREW ISO 4017 M8X25 8.8 480H SPF	SECHSKANTSCHRAUBE
314	10875599	8	SOCKET HEAD SCREW ISO 4762 M8X25 8.8	ZYLINDERSCHRAUBE
315	402802614	2	CHEESE HEAD SCREW DIN 603 M8X60 4.6	FLACHRUNDSCHRAUBE
316	11642349	2	HEX SCREW ISO 4017 M12X35 8.8 FLZN SP	SECHSKANTSCHRAUBE
317	11658892	3	HEX SCREW ISO 4017 M12X25 8.8 FLZN SP	SECHSKANTSCHRAUBE
318	11652470	1	HEX SCREW ISO 4017 M10X16 8.8 FLZN SP	SECHSKANTSCHRAUBE
319	11826527	2	HEX SCREW ISO 4017 M8X30 8.8 480H SPF	SECHSKANTSCHRAUBE
320	4042012	2	SOCKET HEAD SCREW ISO 4762 M10X16 8.	ZYLINDERSCHRAUBE
321	10415162	1	SOCKET HEAD SCREW ISO 4762 M10X25 8	ZYLINDERSCHRAUBE
322	11631816	8	HEX SCREW ISO 4017 M10X25 8.8 FLZN SP	SECHSKANTSCHRAUBE
323	4061047	2	HEX SCREW ISO 4014 M10X110 8.8 A3C	SECHSKANTSCHRAUBE
324	11840297	4	HEX SCREW EN 1665 M6X16 8.8 480H SPF	SECHSKANTSCHRAUBE
350	11694356	12	HEX NUT ISO 4032 M6 8 480H SPF	SECHSKANTMUTTER
351	11693875	12	HEX NUT ISO 4032 M8 8 480H SPF	SECHSKANTMUTTER
352	11656731	2	HEX NUT ISO 7040 M8 8 480H SPF	SECHSKANTMUTTER
375	10289803	27	WASHER ISO 7089 8 300HV 480H SPF	SCHEIBE
376	11140469	4	WASHER ISO 7093-1 8 200HV 480H SPF	SCHEIBE
377	973618208	2	WASHER 3X21X21 DC01 FE//ZN20//C	SCHEIBE
378	10289804	5	WASHER ISO 7089 12 300HV FLZN SPF	SCHEIBE
379	10875647	6	WASHER ISO 7089 6 200HV 480H SPF	SCHEIBE
380	10289795	13	WASHER ISO 7089 10 300HV FLZN SPF	SCHEIBE
381	10875648	10	WASHER ISO 7093-1 6 200HV 480H SPF	SCHEIBE
382	10875866	4	WASHER DIN 7989-2 16 -ST FLZN SPF	SCHEIBE
400	471034308	2	FITTING XGE20-SM-ED M33X2 A3P	VERSCHRAUBUNG
401	953641308	1	FLANGE FITTING 70.0X80 S355J2C+C FE//	FLANSCHVERSCHRAUBUNG
402	974558708	1	SUCTION PIPE OIL	SAUGROHR-OEL
403	7615379	2	FITTING EW 15L CR6-FREE	VERSCHRAUBUNG
404	953641408	1	FITTING RD70X70 S355J2C+C	VERSCHRAUBUNG
405	968661408	1	PIPE COMPL.	ROHR KPL.
406	969547308	1	PIPE COMPL.	ROHR KPL.
430	7380605	1	O-RING ISO 3601-1 101,27X2,62 FKM 70 A,B	O-RING
431	514613208	1	O-RING ARP 568 98,02X3,53 NBR70	O-RING
432	510587008	2	O-RING ARP 568 32,92X3,53 NBR90	O-RING
433	502643508	1	O-RING 26X2,5 NBR70	O-RING
434	7380970	1	O-RING 63,17X2,62 FKM 70 A,GN	O-RING
450	11160668	4	CLAMP-HALF L 3 R 22 AL	KLEMMHAELFTE
451	380057108	6	CLAMPING PIECE 12 G20MN5 FE//ZN20//C	KLEMMSTUECK
452	7005052	4	CLAMP-HALF DIN 3015-1 L 3 R 25 PP SW	KLEMMHAELFTE
453	602008508	2	CLAMP-HALF DIN 3015-1 L 3 R 22 PP SW	KLEMMHAELFTE

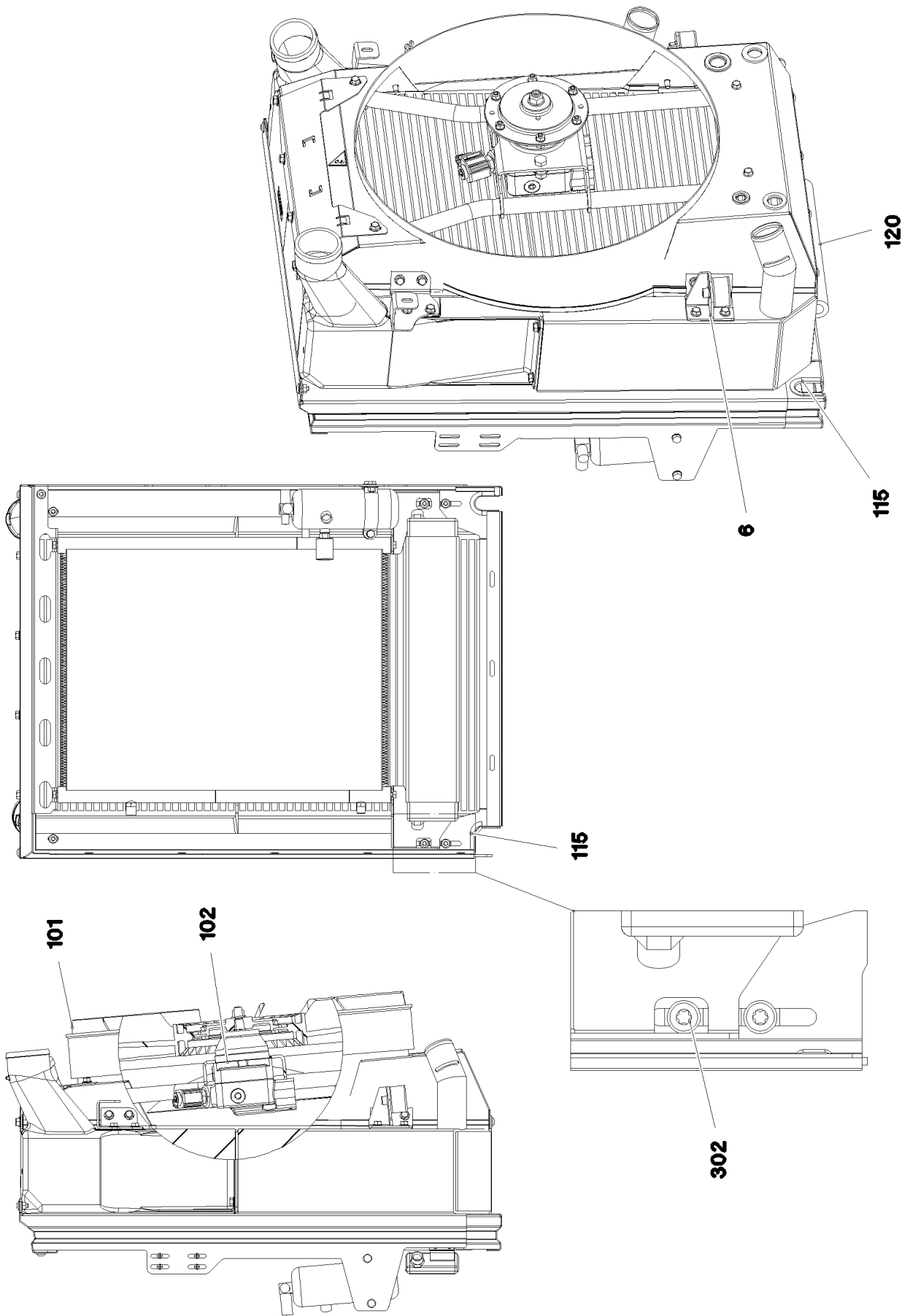
9.5.2018

etk_en_de_097634 LTR 1100

215 (7/7)

LIEBHERRDRIVE ASSEMBLY, PRE-ASSEMBLED
ANTRIEBSAGGREGAT VORM.

918670508



9.5.2018
094246

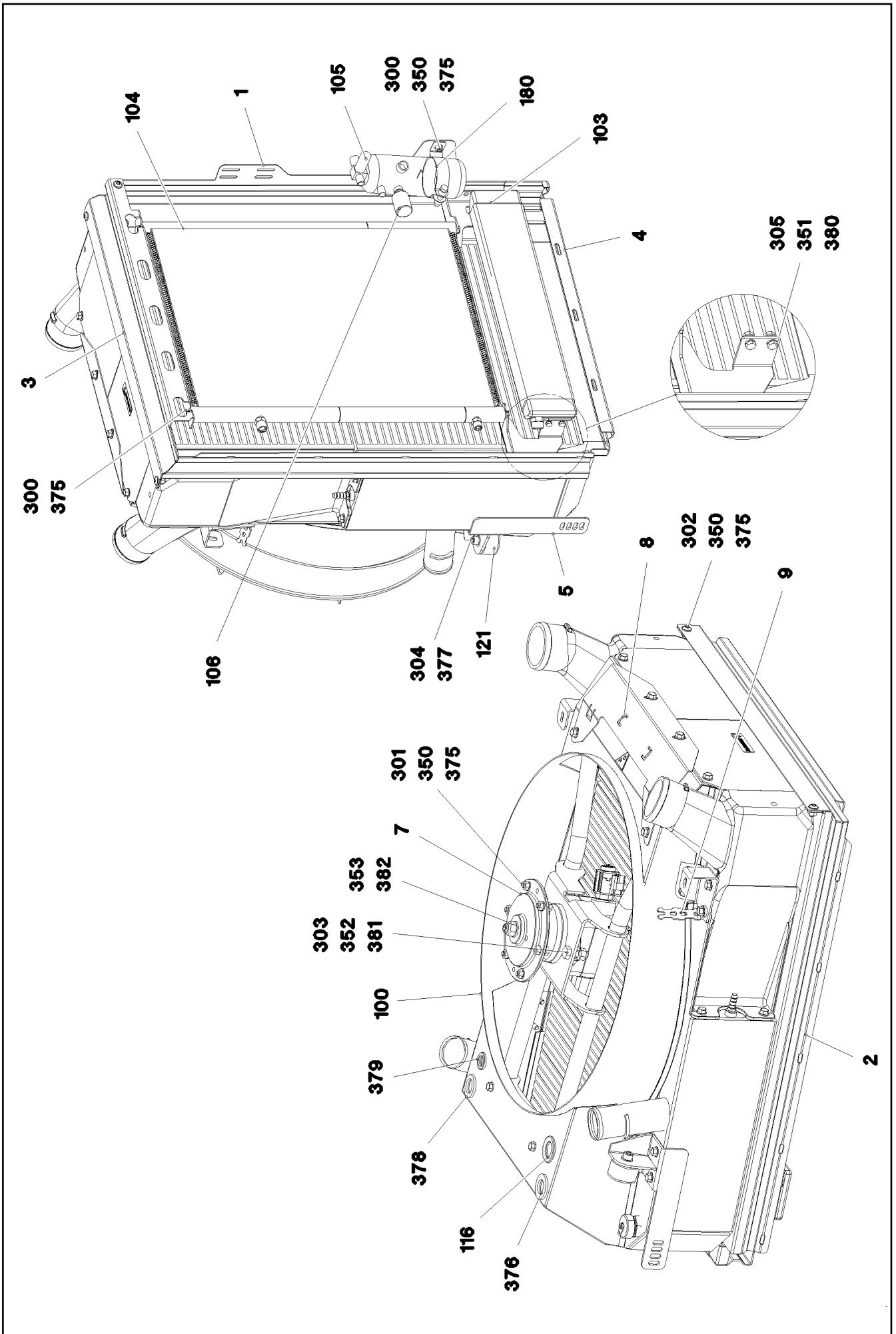
LIEBHERR

etk_en_de_097634 LTR 1100

RADIATOR, PRE-ASSEMBLED
KUEHLER VORM.

□ 216 (1/3)


96017177



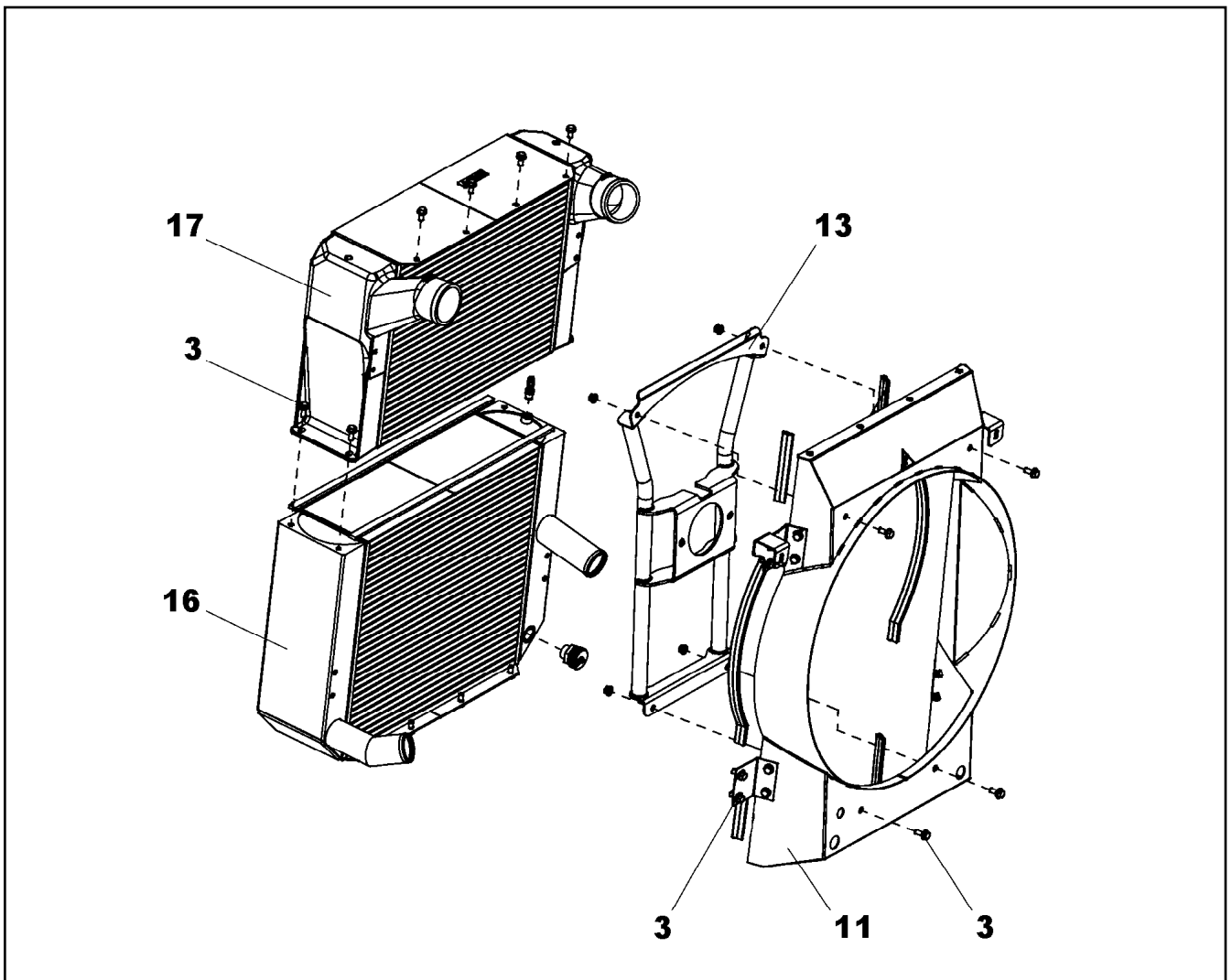
Pos.	Item	Quantity	Description	Bezeichnung
1	968481208	1	SIDE PANEL WELDED SPF	SEITENBLECH SCHWK.
2	968481308	1	SIDE PANEL WELDED SPF	SEITENBLECH SCHWK.
3	97042029	1	PLATE 2X703X192 ALMG3 H111 SPF	BLECH
4	97041782	1	PLATE 2X759X264 ALMG3 H111 SPF	BLECH
5	97044948	1	PLATE 4X173X230 S315MC	BLECH
6	97044949	1	PLATE 4X113X87 S315MC	BLECH
7	97028353	1	FAN HUB 180X29 ALMG3IPB	LUEFTERNABE
8	97047025	1	PLATE 2X405X202 ALMG3 H111	BLECH
9	952859808	1	PLATE 4X103X20 S315MC FE//ZN20//C	BLECH
100	97042929	1	COMBINATED RADIATOR ⇒  219	KOMBIKUEHLER
101	550639508	1	RING FAN D=654	RINGLUEFTER
102	11647462	1	VANE CELL MOTOR M5ASF 16 ⇒  220	FLUEGELZELLENMOTOR
103	550628308	1	OIL AIR COOLER	OEL-LUFTKUEHLER
104	10815368	1	CAPACITOR	KONDENSATOR
105	571489008	1	DRYER	TROCKNER
106	571489108	1	PRESSURE SWITCH 1,5-26 BAR	DRUCKSCHALTER
115	262103908	0.3	EDGE PROTECTION 1-2X9,5X6,5	KANTENSCHUTZ
116	553027808	1	DIAPHRAGM SOCKET 29/37/44	MEMBRANTUELLE
120	11006584	4	INSULATING HOSE ISO 3302-1 E3 DN40 10 E	ISOLIERSCHLAUCH
121	726905008	2	CIRCULAR BEARING C50X30XM10	RUNDLAGER
180	774209708	1	RETAINER CLIP 75/25	SPANNSCHELLE
300	11651612	6	HEX SCREW ISO 4017 M8X16 8.8 480H SPF	SECHSKANTSCHRAUBE
301	11651767	6	HEX SCREW ISO 4017 M8X20 8.8 480H SPF	SECHSKANTSCHRAUBE
302	10875485	9	BUTTON HEAD SCREW AEHNL.ISO 7380-2	HALBRUNDKOPFSCHRAUBE
303	11642349	2	HEX SCREW ISO 4017 M12X35 8.8 FLZN SP	SECHSKANTSCHRAUBE
304	4042012	2	SOCKET HEAD SCREW ISO 4762 M10X16 8.	ZYLINDERSCHRAUBE
305	11657360	4	HEX SCREW ISO 4017 M6X16 8.8 480H SPF	SECHSKANTSCHRAUBE
350	11693875	11	HEX NUT ISO 4032 M8 8 480H SPF	SECHSKANTMUTTER
351	11694356	4	HEX NUT ISO 4032 M6 8 480H SPF	SECHSKANTMUTTER
352	10299671	2	HEX NUT ISO 4032 M12 10 FLZN SPF	SECHSKANTMUTTER
353	411901808	1	HEX NUT DIN 985 M14X1,5 10 A3C	SECHSKANTMUTTER
375	10289803	17	WASHER ISO 7089 8 300HV 480H SPF	SCHEIBE
376	10289810	1	WASHER ISO 7089 24 300HV FLZN SPF	SCHEIBE
377	10289795	2	WASHER ISO 7089 10 300HV FLZN SPF	SCHEIBE
378	421201608	1	WASHER DIN 1441 26 ST VERZ	SCHEIBE
379	10180180	1	WASHER EN 14399-6 16 300-370HV-ST FLZ	SCHEIBE
380	10875647	8	WASHER ISO 7089 6 200HV 480H SPF	SCHEIBE
381	10289804	2	WASHER ISO 7089 12 300HV FLZN SPF	SCHEIBE
382	10289805	1	WASHER ISO 7089 14 300HV FLZN SPF	SCHEIBE

9.5.2018

etk_en_de_097634 LTR 1100

 218 (3/3)**LIEBHERR**RADIATOR, PRE-ASSEMBLED
KUEHLER VORM.

96017177



Pos.	Item	Quantity	Description	Bezeichnung
3	11494008	12	LOCKING SCREW GEOMET 500A	SICHERUNGSSCHRAUBE
11	11651333	1	HOOD	HAUBE
13	11651351	1	MOTOR SUSPENSION	MOTORAUFHAENGUNG
16	11651349	1	WATER COOLER	WASSERKUEHLER
17	11651350	1	AIR COOLER	LUFTKUEHLER

9.5.2018
001203

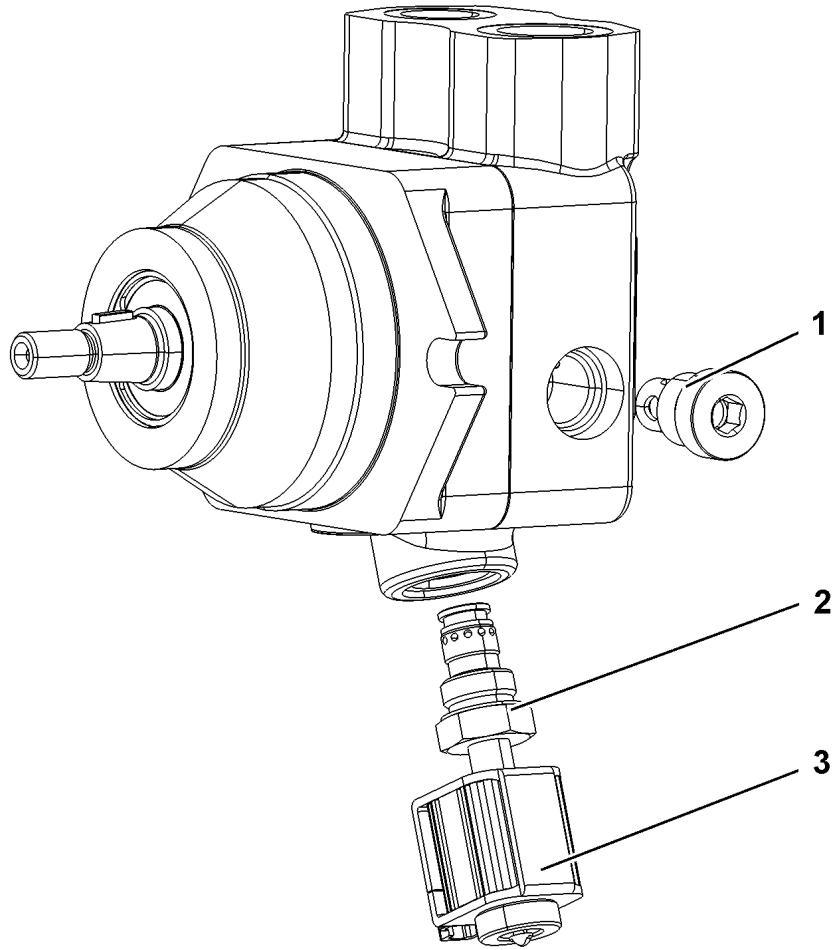
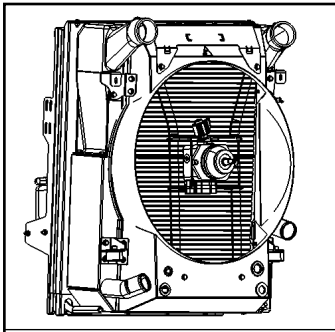
LIEBHERR

etk_en_de_097634 LTR 1100

COMBINATED RADIATOR
KOMBIKUEHLER

219

97042929



999

Pos.	Item	Quantity	Description	Bezeichnung
1	10428208	1	NON-RETURN VALVE	RUECKSCHLAGVENTIL
2	10428218	1	PRESSURE LIMITING VALVE 230BAR	DRUCKBEGRENZUNGSVENTIL
3	11490785	1	COIL 24V	SPULE
999	11490786	1	SEAL KIT VANE-CELL MOTOR S5	DS FLUEGELZELLENMOTOR

9.5.2018
009368

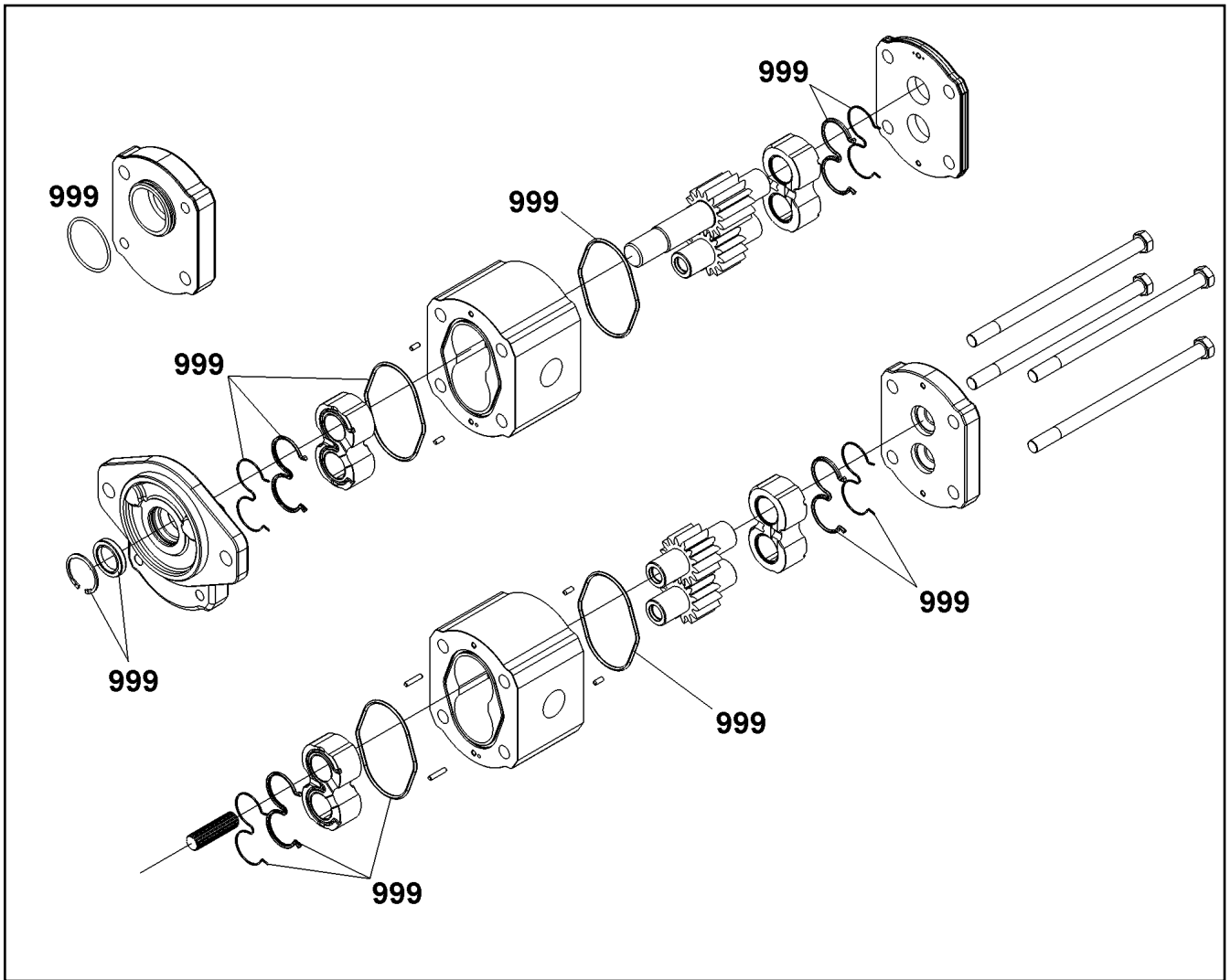
LIEBHERR

etk_en_de_097634 LTR 1100

VANE CELL MOTOR
FLUEGELZELLENMOTOR

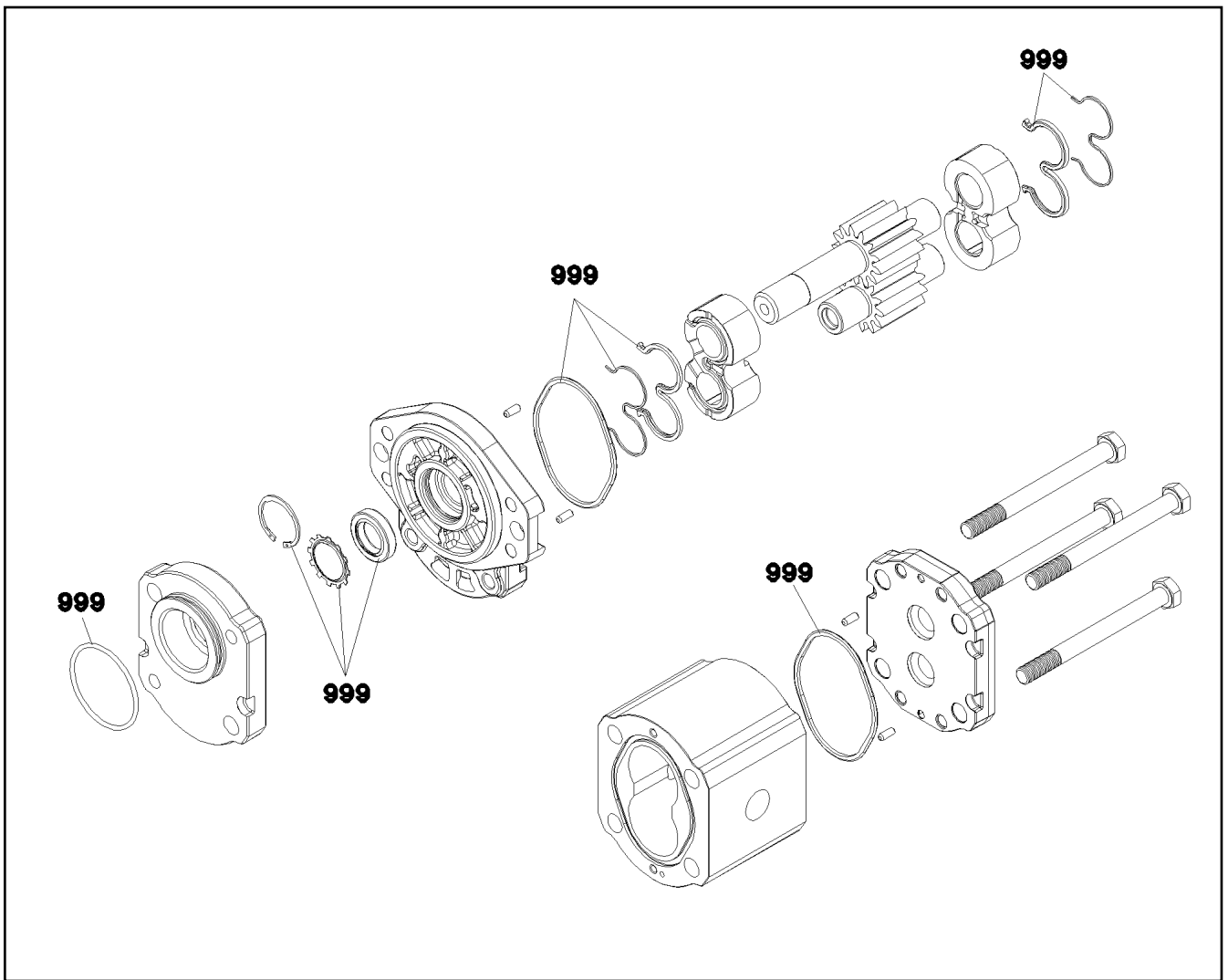
220

11647462



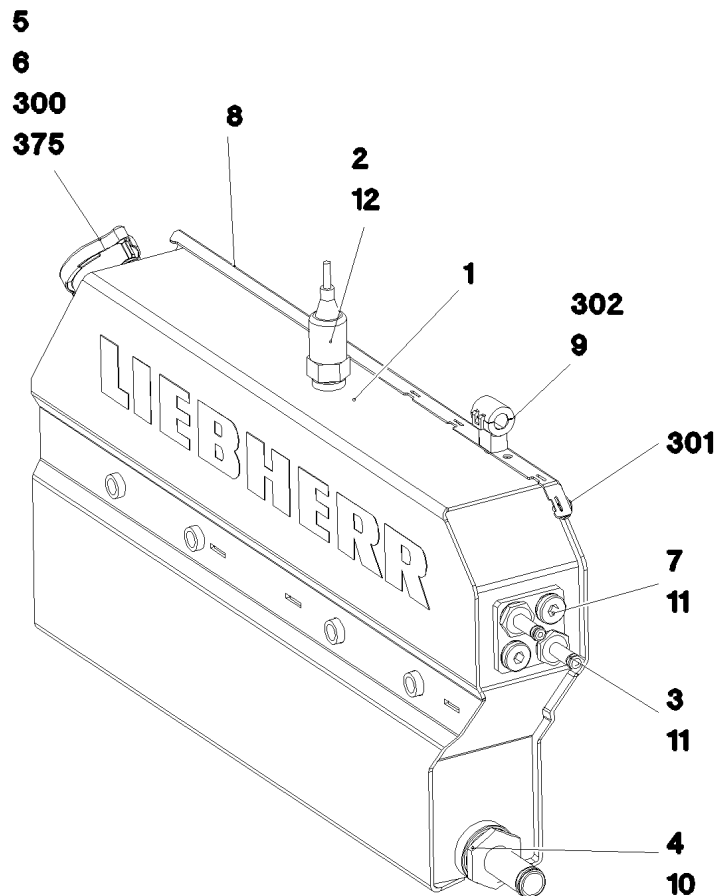
Pos.	Item	Quantity	Description	Bezeichnung
1	11600193	1	SEAL KIT GEAR PUMP	DS ZAHNRADPUMPE

<p>9.5.2018 009120</p> <p>LIEBHERR</p>	<p>etk_en_de_097634 LTR 1100</p> <p>TWO-STAGE PUMP ZWEIFACHZAHNRADPUMPE</p>	<p>221</p> <p>512142508</p>
---	---	-----------------------------



Pos.	Item	Quantity	Description	Bezeichnung
999	10492710	1	SEAL KIT GEAR PUMP	DS ZAHNRADPUMPE

9.5.2018 089489	etk_en_de_097634 LTR 1100	222
LIEBHERR	GEAR PUMP ZAHNRADPUMPE	10488363



Pos.	Item	Quantity	Description	Bezeichnung
1	968468608	1	EXPANSION TANK WELDED ALMG3 SPF	AUSGLEICHSBEHAELTER SCH
2	10335960	1	WATER LEVEL SENSOR L=50 5V CuZnN38	WASSERSTANDSSONDE
3	963232408	2	CONNECTION PIECE	STUTZEN KPL.
4	228110308	1	FITTINGS RD22/M33X2 MS58	STUTZEN
5	10450981	1	FILLER NECK PA6	EINFUELLSTUTZEN
(9)	11000868	1	O-RING DIN 3771 29,51X5,33 FPM75	O-RING
6	11490406	1	VALVE COVER	VENTILDECKEL
7	477704408	2	STOP PLUG VSTIM16X1,5ED A3P	STOPFEN
8	97091350	1	PLATE 1.5X560X43 DC01 FE//ZN20//C	BLECH
9	6202909	1	CLAMP	KLAMMER
10	970115308	1	FLAT SEALING RING 40X28X3 NBR60	FLACHDICHRING
11	970115508	4	FLAT SEALING RING 20X14X3 NBR60	FLACHDICHRING
12	570116908	1	USIT RING U 14X19,5X1,5	USIT-RING
300	11835043	1	BUTTON HEAD SCREW ISO 7380-2 M4X12 0	HALBRUNDKOPFSCHRAUBE
301	11160744	2	BUTTON HEAD SCREW AEHNL.ISO 7380-2	HALBRUNDKOPFSCHRAUBE
302	10875468	1	BUTTON HEAD SCREW AEHNL.ISO 7380-2	HALBRUNDKOPFSCHRAUBE
375	11161084	2	WASHER DIN 7349 4,3 -A4	SCHEIBE

9.5.2018
084028

LIEBHERR


etk_en_de_097634 LTR 1100

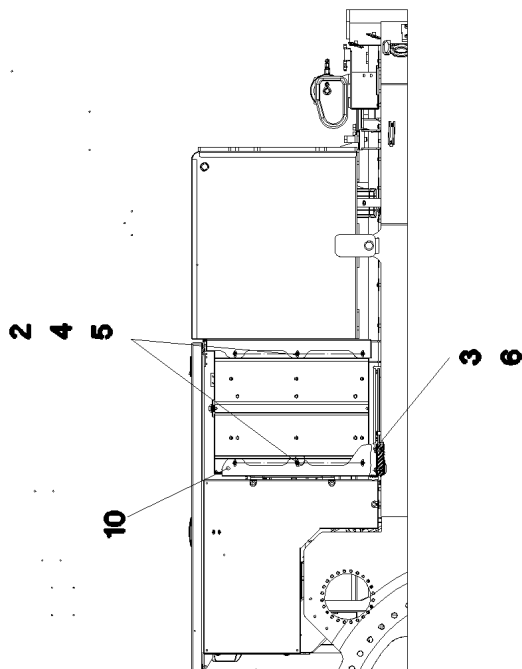
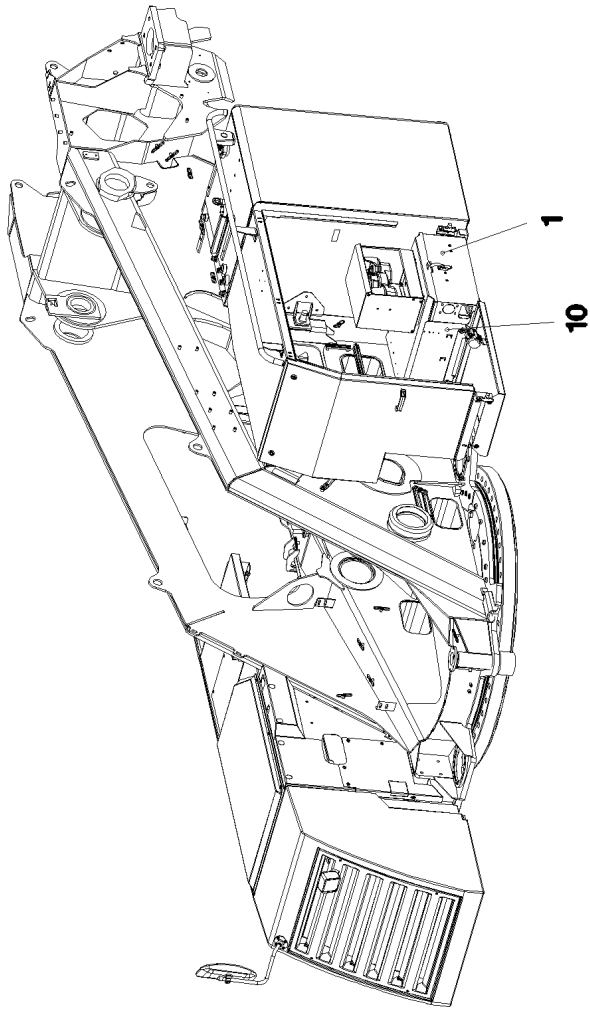
EXPANSION TANK PRE-ASS.
AUSGLEICHSBEHAELTER VORM.

223

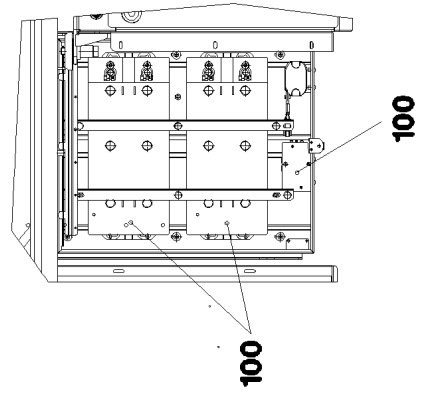
968468508

Pos.	Item	Quantity	Description	Bezeichnung
1	969411108	1	ADDITIONAL PART AIR FILTER SYS	ZUSATZTEILE LUFTFILTERANL
(1)	10141261	1	MOISTURE SENSOR 0-150 GR./KG NICHT LA	FEUCHTESENSOR

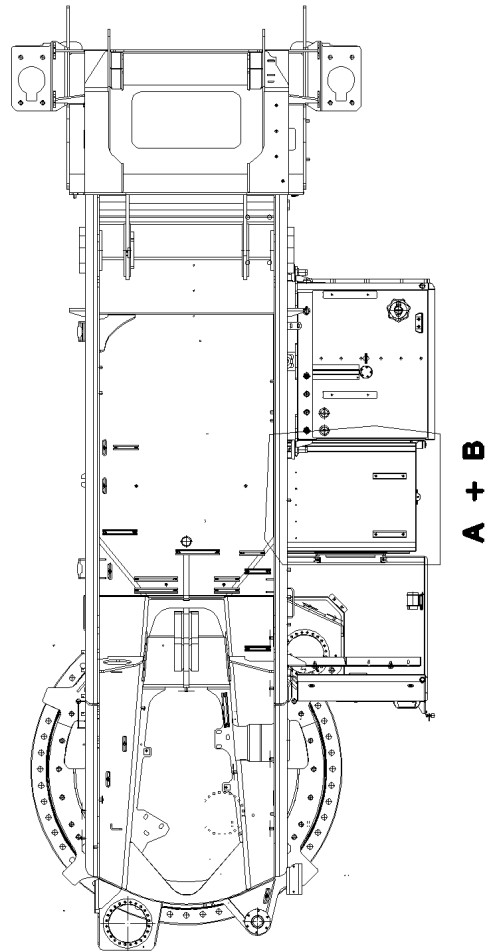
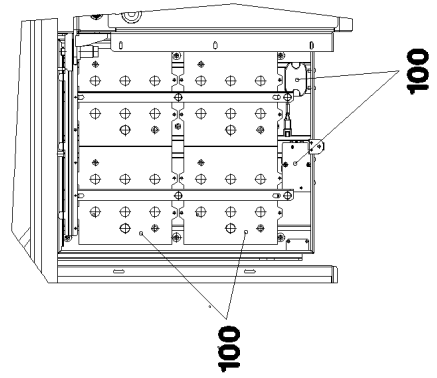
9.5.2018	etk_en_de_097634 LTR 1100	 224
LIEBHERR	ADDITIONAL PART LEVEL IV ZUSATZTEILE STUFE IV	917853708



Einzelheit B



Einzelheit A



9.5.2018
085906


LIEBHERR


etk_en_de_097634 LTR 1100

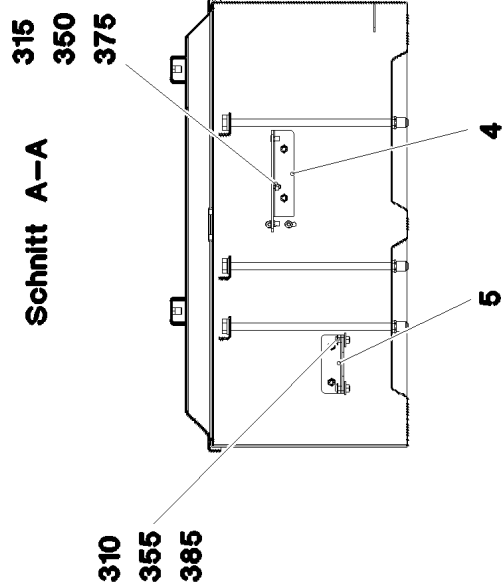
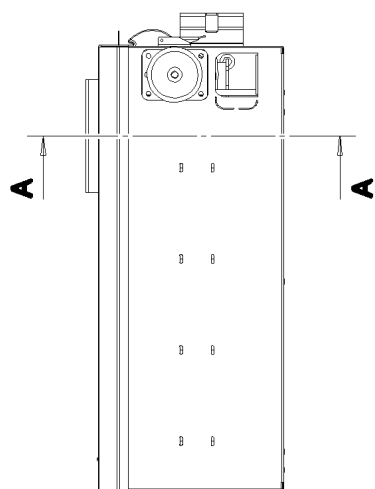
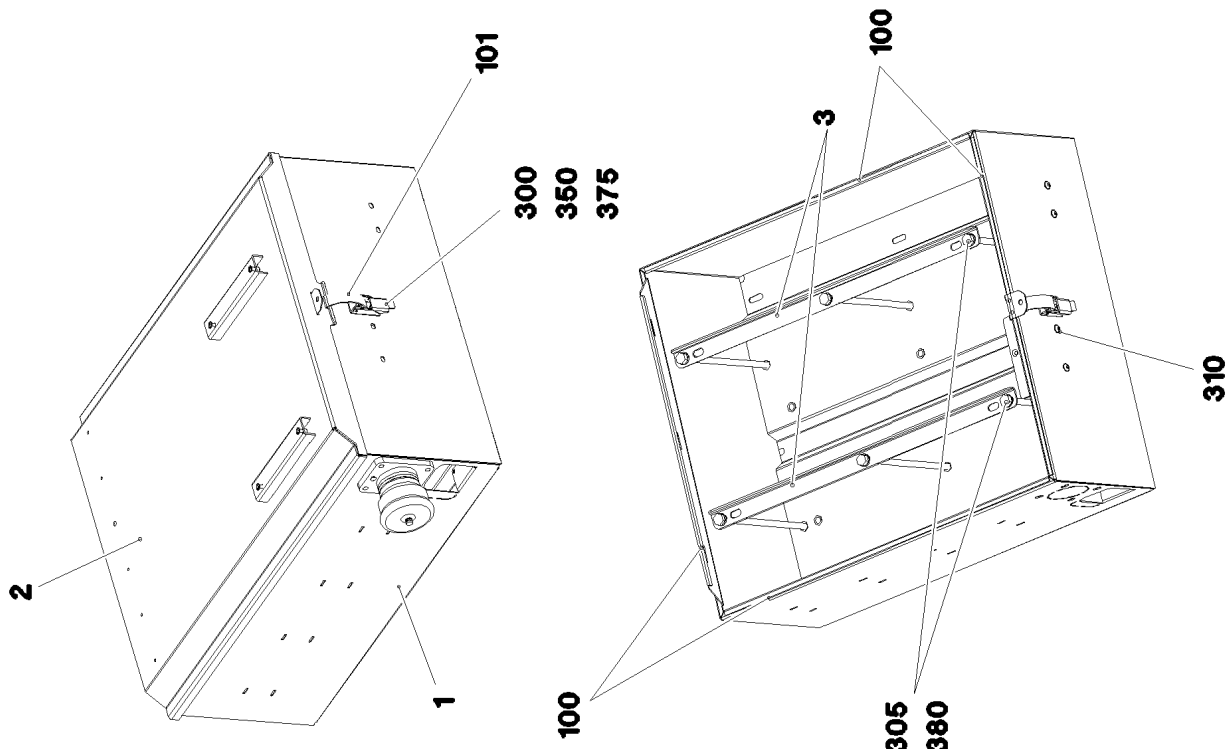
BATTERY BOX CPL.
BATTERIEKASTEN KPL.

□ 225 (1/2)

917822308

Pos.	Item	Quantity	Description	Bezeichnung
1	969503708	1	BATTERY BOX, PRE-ASSEMBLED ⇒  227	BATTERIEKASTEN VORM.
2	10875485	6	BUTTON HEAD SCREW AEHNL.ISO 7380-2	HALBRUNDKOPFSCHRAUBE
3	11631816	4	HEX SCREW ISO 4017 M10X25 8.8 FLZN SP	SECHSKANTSCHRAUBE
4	11693875	6	HEX NUT ISO 4032 M8 8 480H SPF	SECHSKANTMUTTER
5	11140469	6	WASHER ISO 7093-1 8 200HV 480H SPF	SCHEIBE
6	11658580	4	WASHER DIN 7349 10,5 200HV-St FLZN SPF	SCHEIBE
10	97038695	1	CONSOLE 4X851X430 S315MC	KONSOLE
100	969326908	1	ELECTRIC FOR BATTERY BOX	ELEKTRIK BATTERIEKASTEN
(5)	10449934	2	BATTERY 12V 170AH SPF	BATTERIE
(7)	630105308	1	RELAY 24V/1S SPF	RELAIS
(8)	10871125	1	CUTOFF RELAY 24V	TRENNSCHALTRELAIS
(10)	965030908	1	LEAD W593	LEITUNG
(11)	969327108	1	LEAD W591	LEITUNG
(14)	965031108	1	LEAD W592	LEITUNG
(21)	613206608	1	BATTERY TERMINAL CLAMP MINUS VERZI	BATTERIEKLEMME
(22)	613206508	1	BATTERY TERMINAL CLAMP PLUS VERZINN	BATTERIEKLEMME
(30)	965356108	1	ADDITIONAL KIT	NACHRUESTSATZ

9.5.2018	etk_en_de_097634 LTR 1100	 226 (2/2)
LIEBHERR	BATTERY BOX CPL. BATTERIEKASTEN KPL.	917822308



9.5.2018
085907

LIEBHERR

etk_en_de_097634 LTR 1100

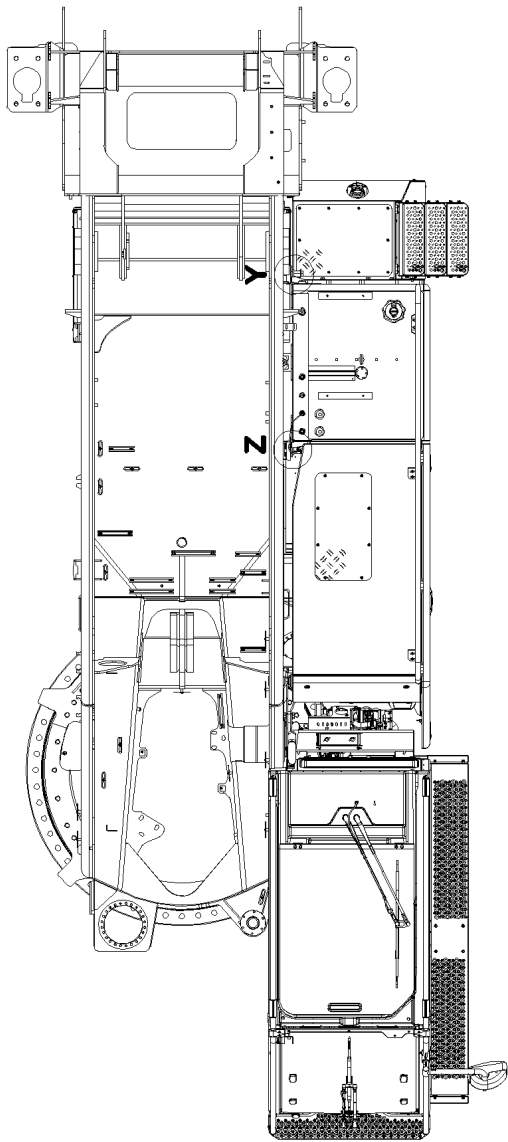
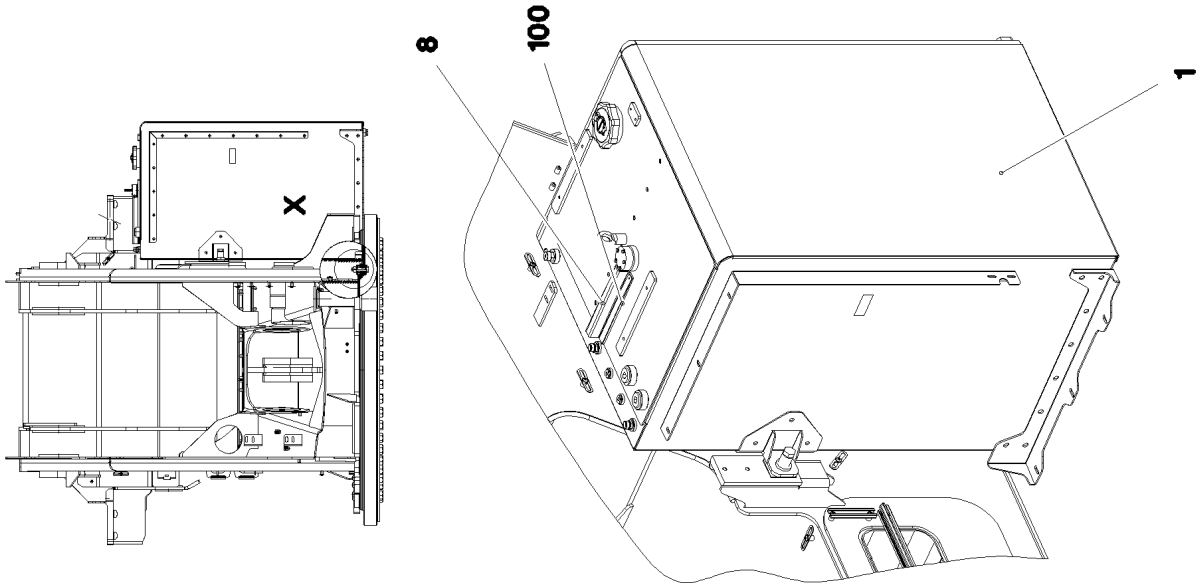
BATTERY BOX, PRE-ASSEMBLED
BATTERIEKASTEN VORM.

227 (1/2)

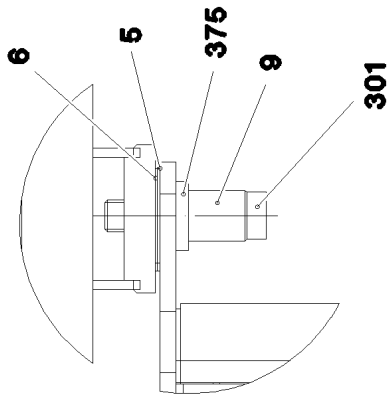
969503708

Pos.	Item	Quantity	Description	Bezeichnung
1	969314608	1	BATTERY BOX ST.CONST. SPF	BATTERIEKASTEN SCHWK.
2	966614808	1	COVER WELDED SPF	DECKEL SCHWK.
3	970200908	2	PLATE 2.5x634x41 DC01 FE//ZNNI8//CN//T0	BLECH
4	97091267	1	PLATE 2.5X135X111 DC01	BLECH
5	969300208	1	CONSOLE FE//ZNNI8//CN//T0	KONSOLE
100	262103908	2.5	EDGE PROTECTION 1-2X9,5X6,5	KANTENSCHUTZ
101	704231708	1	CLAMP LOCKING DEVICE HAKEN	SPANNBUEGELVERSCHLUSS
300	408402101	2	PAN-HEAD SCREW ISO 7045 M5X12 4.8 A2	FLACHKOPFSCHRAUBE
305	406110908	6	HEX SCREW ISO 4014 M10X240 8.8 A3C	SECHSKANTSCHRAUBE
310	10412851	6	BUTTON HEAD SCREW AEHNL.ISO 7380-2	HALBRUNDKOPFSCHRAUBE
315	10875550	2	COUNTERSUNK SCREW DIN 7991 M5X12 8	SENKSCHRAUBE
350	411514808	4	HEX NUT ISO 4032 M5 8 A2C	SECHSKANTMUTTER
355	11694356	2	HEX NUT ISO 4032 M6 8 480H SPF	SECHSKANTMUTTER
375	11140403	4	WASHER ISO 7089 5 200HV 480H SPF	SCHEIBE
380	10289795	6	WASHER ISO 7089 10 300HV FLZN SPF	SCHEIBE
385	10875648	2	WASHER ISO 7093-1 6 200HV 480H SPF	SCHEIBE

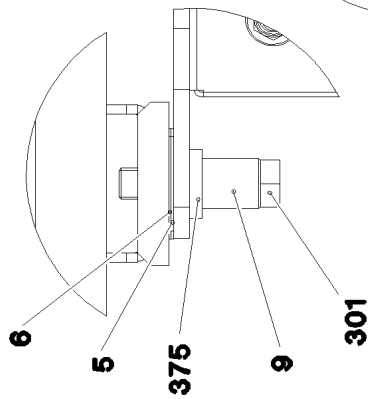
9.5.2018	etk_en_de_097634 LTR 1100	<input type="checkbox"/> 228 (2/2)
LIEBHERR	BATTERY BOX, PRE-ASSEMBLED BATTERIEKASTEN VORM.	969503708



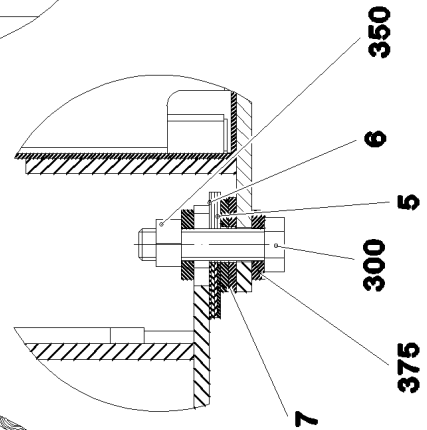
Einzelheit Y



Einzelheit Z



Einzelheit X



9.5.2018
085908


LIEBHERR


etk_en_de_097634 LTR 1100

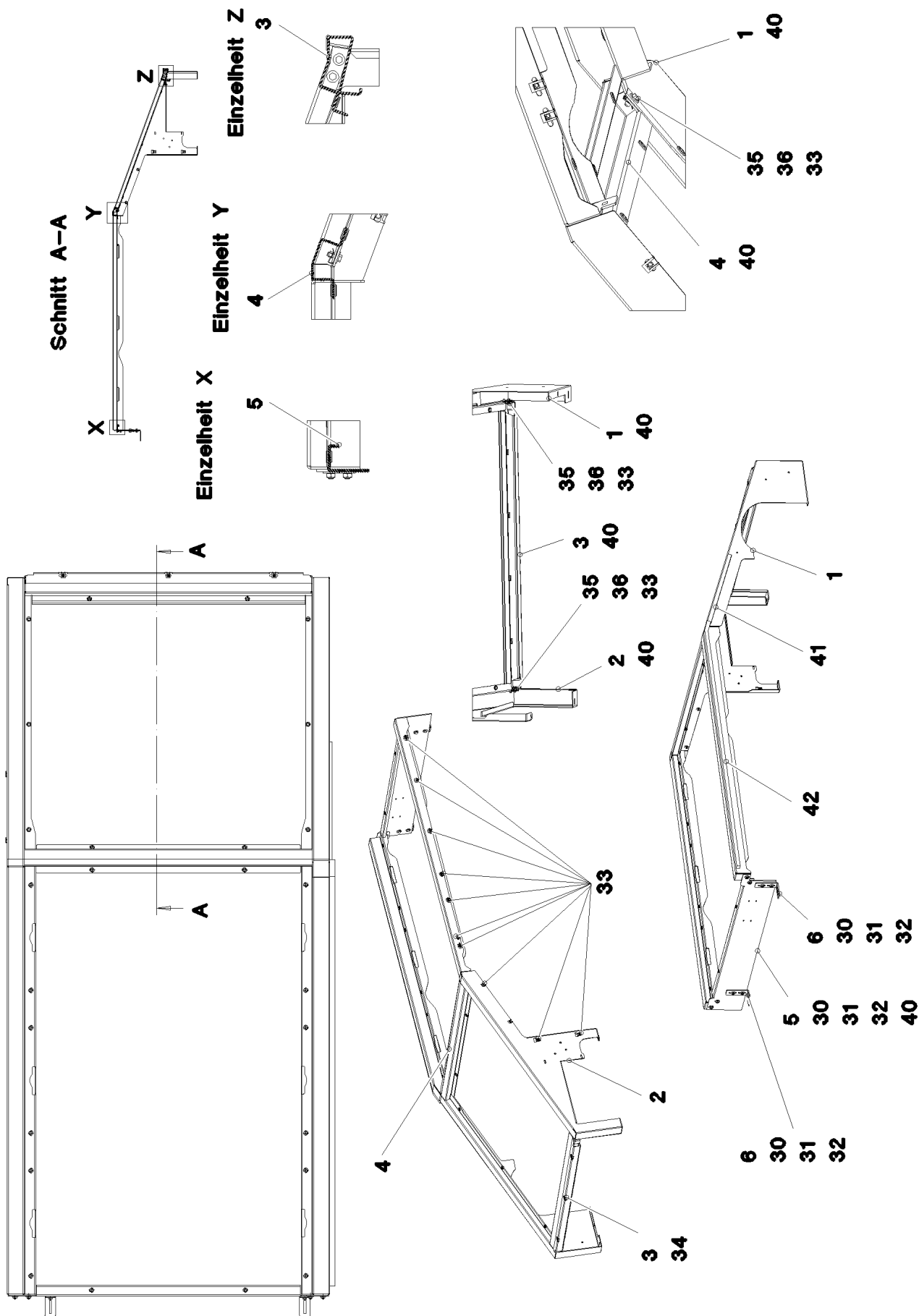
FUEL TANK ADD-ON UNIT
KRAFTSTOFFBEHAELTER ANBAU

□ 229 (1/2)

917962508

Pos.	Item	Quantity	Description	Bezeichnung
1	969543308	1	FUEL TANK, PRE-ASSEMBLED ⇒  231	KRAFTSTOFFBEHAELTER VO
5	953515408	5	PLATE 2X70X80 DC01	BLECH
6	953515508	3	PLATE 1X70X80 DC01 FE//ZNNI8//CN//T0	BLECH
7	953676308	2	PLATE 5X60X60 S355MC FE//ZN20//C	BLECH
8	975874208	1	PLATE 3X255X133 DC01	BLECH
9	970780908	2	DISTANCE SLEEVE 32.0x40 35NICRMOV125	DISTANZHUELSE
100	704232408	0.6	VELCRO 25MMBREIT	KLETTVERSCHLUSS
300	12219312	1	HEX SCREW ISO 4017 M20X80 8.8 FLZN SP	SECHSKANTSCHRAUBE
301	12219309	2	HEX SCREW ISO 4014 M20X90 8.8 FLZN SP	SECHSKANTSCHRAUBE
350	10875610	1	HEX NUT DIN 985 M20 10 FLZN SPF	SECHSKANTMUTTER
375	4600604	4	WASHER DIN 7349 21 100HV FLZN SPF	SCHEIBE

9.5.2018	etk_en_de_097634 LTR 1100	 230 (2/2)
LIEBHERR	FUEL TANK ADD-ON UNIT KRAFTSTOFFBEHAELTER ANBAU	917962508



9.5.2018
085009

LIEBHERR


etk_en_de_097634 LTR 1100

FUEL TANK, PRE-ASSEMBLED
KRAFTSTOFFBEHAELTER VORM.

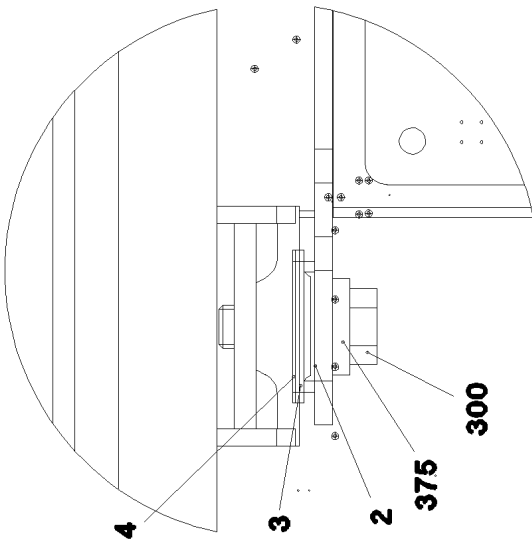
☐ 231 (1/2)

969543308

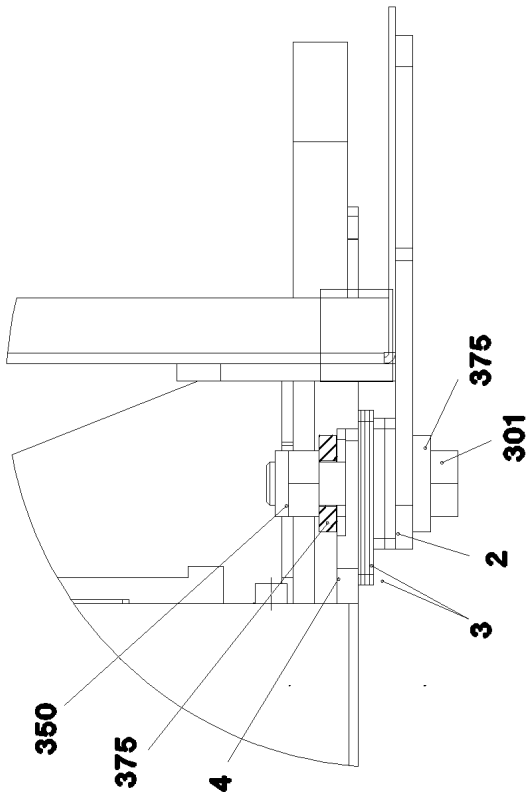
Pos.	Item	Quantity	Description	Bezeichnung
1	969543408	1	FUEL TANK WELDED CONSTR. SPF	KRAFTSTOFFBEHAELTER SCH
100	789015608	1	TANK SENSOR L=1200 24V SPF	TANKSENSOR
(5)	10346938	1	FLANGE SEAL	FLANSCHDICHTUNG
300	12220684	5	HEX SCREW ISO 4017 M5X30 8.8 480H SPF	SECHSKANTSCHRAUBE
310	402600308	1	RING BOLT DIN 580 M12X20,5 C15E A3C	RINGSCHRAUBE
375	11140403	5	WASHER ISO 7089 5 200HV 480H SPF	SCHEIBE
400	471030908	2	FITTING XGE15-LM-ED A3P	VERSCHRAUBUNG
401	477705108	2	STOP PLUG VSTIM18X1,5ED A3P	STOPFEN
405	502940108	1	HOLLOW SCREW DIN 74305 22-1-M22X1,5 4	HOHLSCHRAUBE
406	502932508	1	COMPRESSION RING DR/R22X27	DRUCKRING
407	502932908	1	O-RING 20,3X2,4 NBR70	O-RING
408	10097910	1	VENTILATION VALVE	ENTLUEFTUNGSVENTIL
409	477704608	2	STOP PLUG VSTI1"ED A3P	STOPFEN
410	477704208	1	STOP PLUG VSTI1/2"ED A3P	STOPFEN

9.5.2018	etk_en_de_097634 LTR 1100	 232 (2/2)
LIEBHERR	FUEL TANK, PRE-ASSEMBLED KRAFTSTOFFBEHAELTER VORM.	969543308

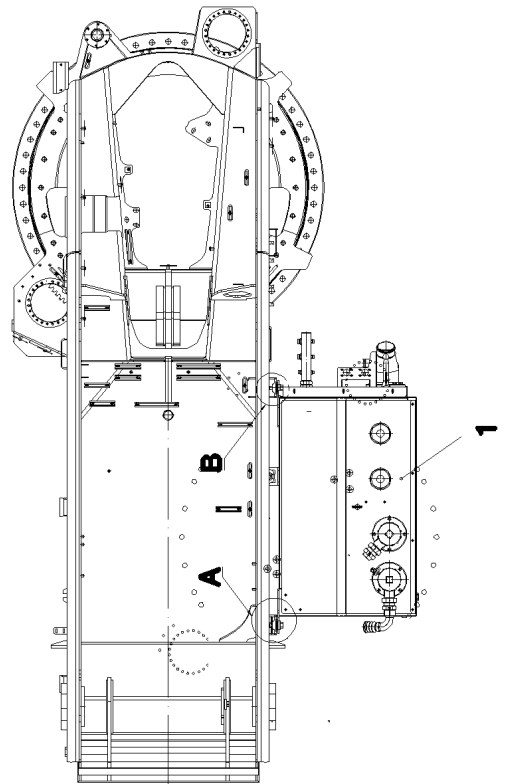
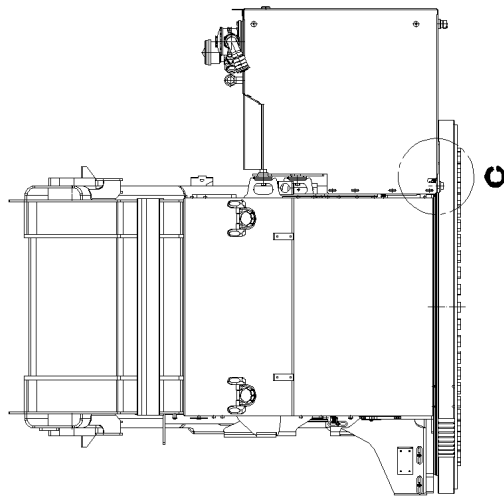
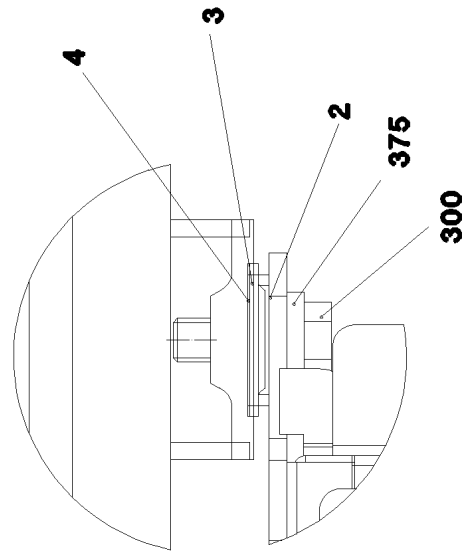
Einzelheit A



Einzelheit C



Einzelheit B



9.5.2018
085910


LIEBHERR


etk_en_de_097634 LTR 1100

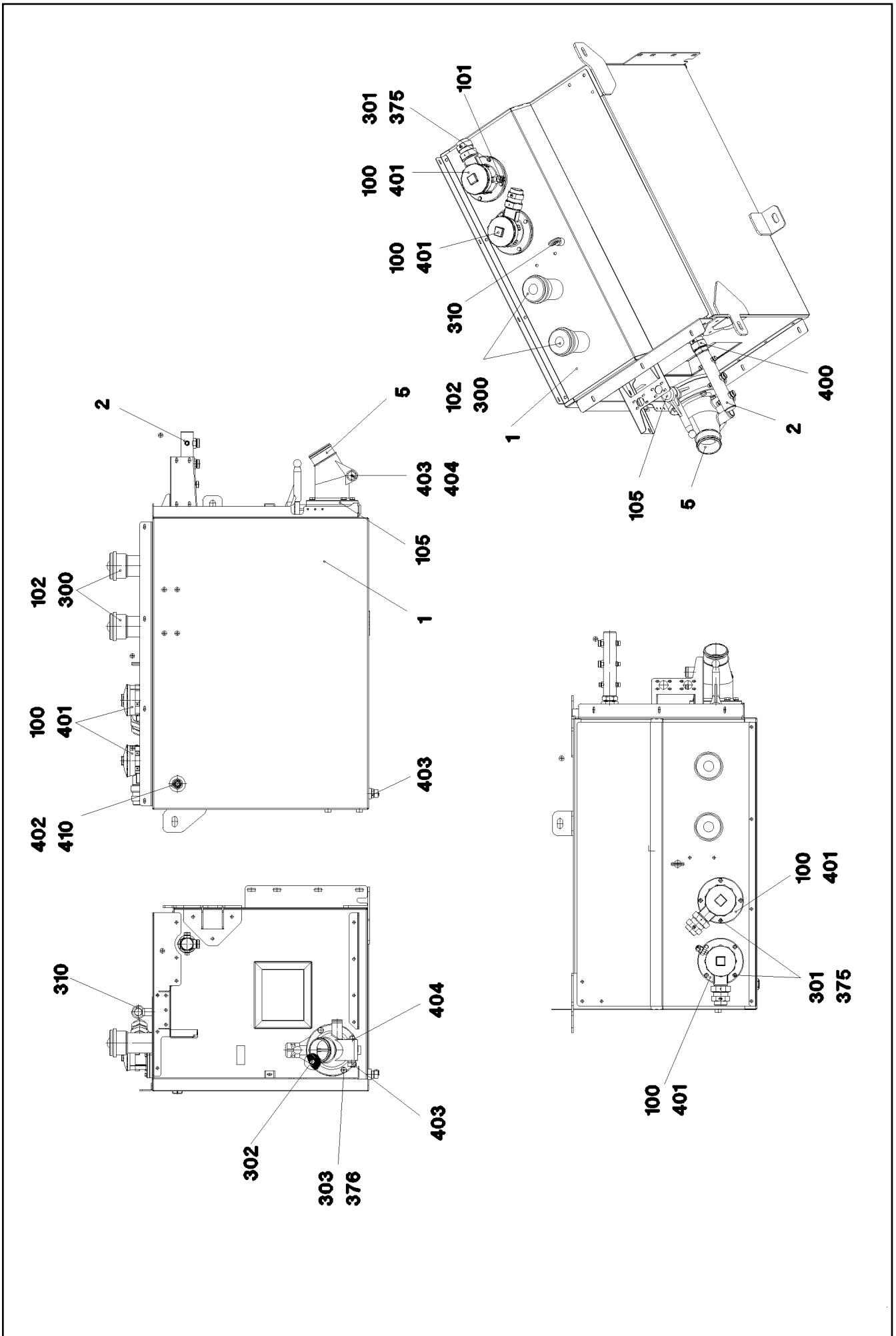
OIL RESERVOIR, EXTENSION
OELBEHAELTER ANBAU

233 (1/2)

918008908

Pos.	Item	Quantity	Description	Bezeichnung
1	969219208	1	OIL TANK PRE-ASS. SPF ⇒  235	OELBEHAELTER VORM.
2	953676308	4	PLATE 5X60X60 S355MC FE//Zn20//C	BLECH
3	953515408	7	PLATE 2X70X80 DC01	BLECH
4	953515508	3	PLATE 1X70X80 DC01 FE//ZnNi8//CN//T0	BLECH
300	10875806	2	HEX SCREW ISO 4017 M20X60 8.8 FLZN SP	SECHSKANTSCHRAUBE
301	406122801	1	HEX SCREW ISO 4014 M20X75 8.8 A3C	SECHSKANTSCHRAUBE
350	10875610	1	HEX NUT DIN 985 M20 10 FLZN SPF	SECHSKANTMUTTER
375	4600604	4	WASHER DIN 7349 21 100HV FLZN SPF	SCHEIBE

9.5.2018	etk_en_de_097634 LTR 1100	 234 (2/2)
LIEBHERR	OIL RESERVOIR, EXTENSION OELBEHAELTER ANBAU	918008908



9.5.2018
085911

LIEBHERR


etk_en_de_097634 LTR 1100

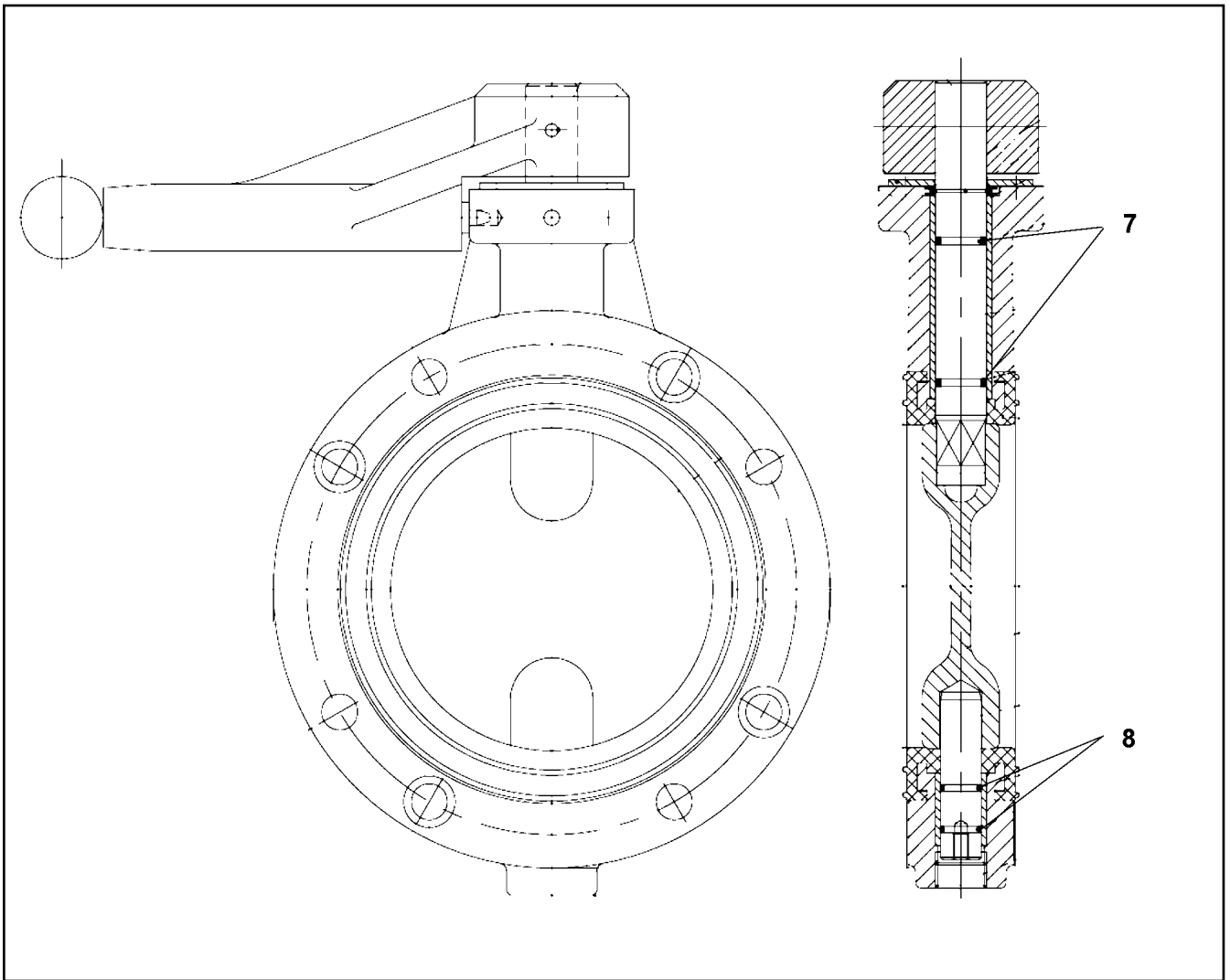
OIL TANK PRE-ASS.
OELBEHAELTER VORM.

□ 235 (1/2)

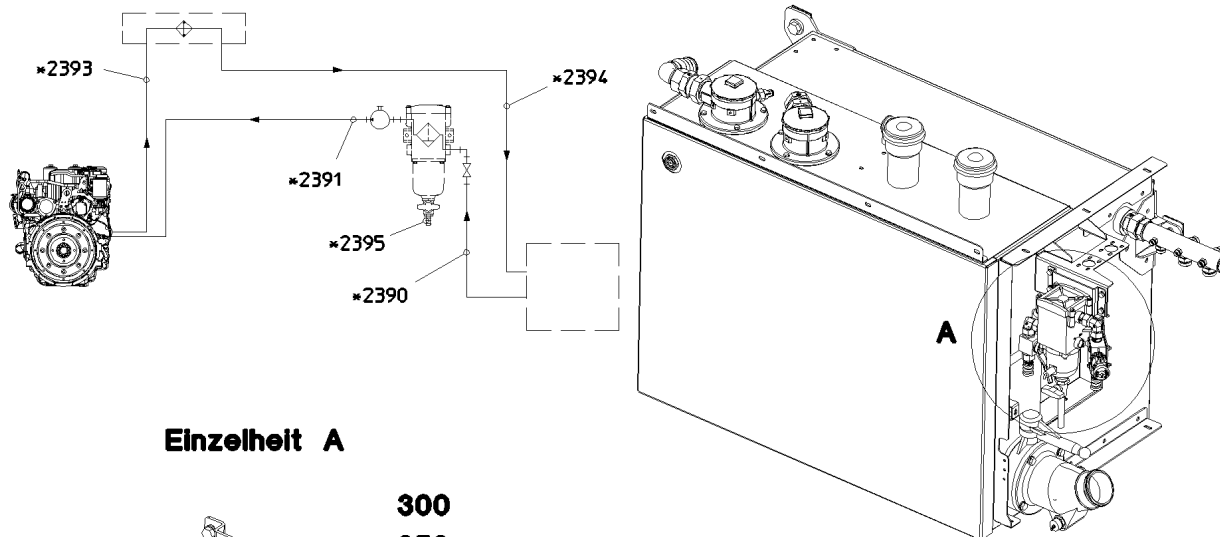
969219208

Pos.	Item	Quantity	Description	Bezeichnung
1	969392608	1	OIL TANK ST.CONST. SPF	OELBEHAELTER SCHWK.
2	925933208	1	COLLECTING PIPE FE//ZN20//C	SAMMELROHR
5	973021008	1	SUCTION PIPE OIL G-ALSI10MG SPF	SAUGROHR-OEL
100	10871354	2	RETURN FILTER 400L/MIN	RUECKLAUFFILTER
(1)	11068050	1	FILTER ELEMENT OEL 8µm	FITERELEMENT
(999)	11341871	1	SEAL KIT RETURN FILTER	DS RUECKLAUFFILTER
101	11068222	1	CLOGGING INDICATOR	VERSCHMUTZUNGSANZEIGE
102	510667308	2	AERATION FILTER	BELUEFTUNGSFILTER
(1)	510671808	1	FILTER INSERT 1m³/min 10µm	FITEREINSATZ
105	10475262	1	SHUT OFF DEVICE DN125-FLANSCH SPF ⇒  237	ABSPERRORGAN
300	4002312	12	COUNTERSUNK SCREW ISO 7047 M5X16 4.	SENKSCHRAUBE
301	11642261	8	HEX SCREW ISO 4017 M8X25 8.8 480H SPF	SECHSKANTSCHRAUBE
302	10875565	4	SOCKET HEAD SCREW ISO 4762 M12X40 8	ZYLINDERSCHRAUBE
303	10875507	4	HEX SCREW ISO 4014 M12X75 8.8 FLZN SP	SECHSKANTSCHRAUBE
310	402600308	1	RING BOLT DIN 580 M12X20,5 C15E A3C	RINGSCHRAUBE
375	420001014	8	WASHER ISO 7089 8 200HV-A4	SCHEIBE
376	10289804	8	WASHER ISO 7089 12 300HV FLZN SPF	SCHEIBE
400	471903608	1	FITTING EGESD42-LR-WD A3P	VERSCHRAUBUNG
401	511457808	2	NON-RETURN VALVE 100BAR	RUECKSCHLAGVENTIL
402	774320108	1	OIL SIGHT GLASS G1" ALU	OELSTANDSAUGE
403	789011908	2	OIL DRAIN PLUG M26X1,5	OELABLASSSCHRAUBE
404	477705208	1	STOP PLUG VSTIM33X2ED A3P	STOPFEN
410	726404508	1	O-RING DIN 3771 28X3,55 NBR70	O-RING

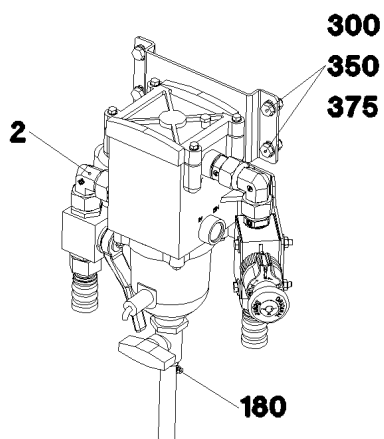
9.5.2018	etk_en_de_097634 LTR 1100	 236 (2/2)
LIEBHERR	OIL TANK PRE-ASS. OELBEHAELTER VORM.	969219208




Pos.	Item	Quantity	Description	Bezeichnung
7	726407908	2	O-RING 16X2 NBR70	O-RING
8	704274808	2	O-RING 12X2 NBR70	O-RING



Einzelheit A



*** Pos. 1**

Pos.	Item	Quantity	Description	Bezeichnung
1	969349608	1	HOSE LINES FUEL STUFE 4	SCHLAUCHLEITUNGEN KRAFT
(2390)	963929008	1	HOSE CPL. 2TE 16X4200	SCHLAUCH KPL.
(2391)	926608208	1	HOSE CPL. 2TE 12X2500	SCHLAUCH KPL.
(2393)	967650208	1	HOSE CPL. 2TE 12X1750	SCHLAUCH KPL.
(2394)	969746108	1	HOSE CPL. 2TE 12X5400	SCHLAUCH KPL.
(2395)	96014158	1	HOSE CPL. 2TE 12X350	SCHLAUCH KPL.
2	967522408	1	PREMOUNTED FUEL FILTER ⇒  239	KRAFTSTOFFFILTER VORM.
180	10872022	1	HOSE CLAMP DIN 3017-1 12-22/9 W3	SCHLAUCHSCHELLE
300	11651767	4	HEX SCREW ISO 4017 M8X20 8.8 480H SPF	SECHSKANTSCHRAUBE
350	11693875	4	HEX NUT ISO 4032 M8 8 480H SPF	SECHSKANTMUTTER
375	10289803	8	WASHER ISO 7089 8 300HV 480H SPF	SCHEIBE

9.5.2018
085912

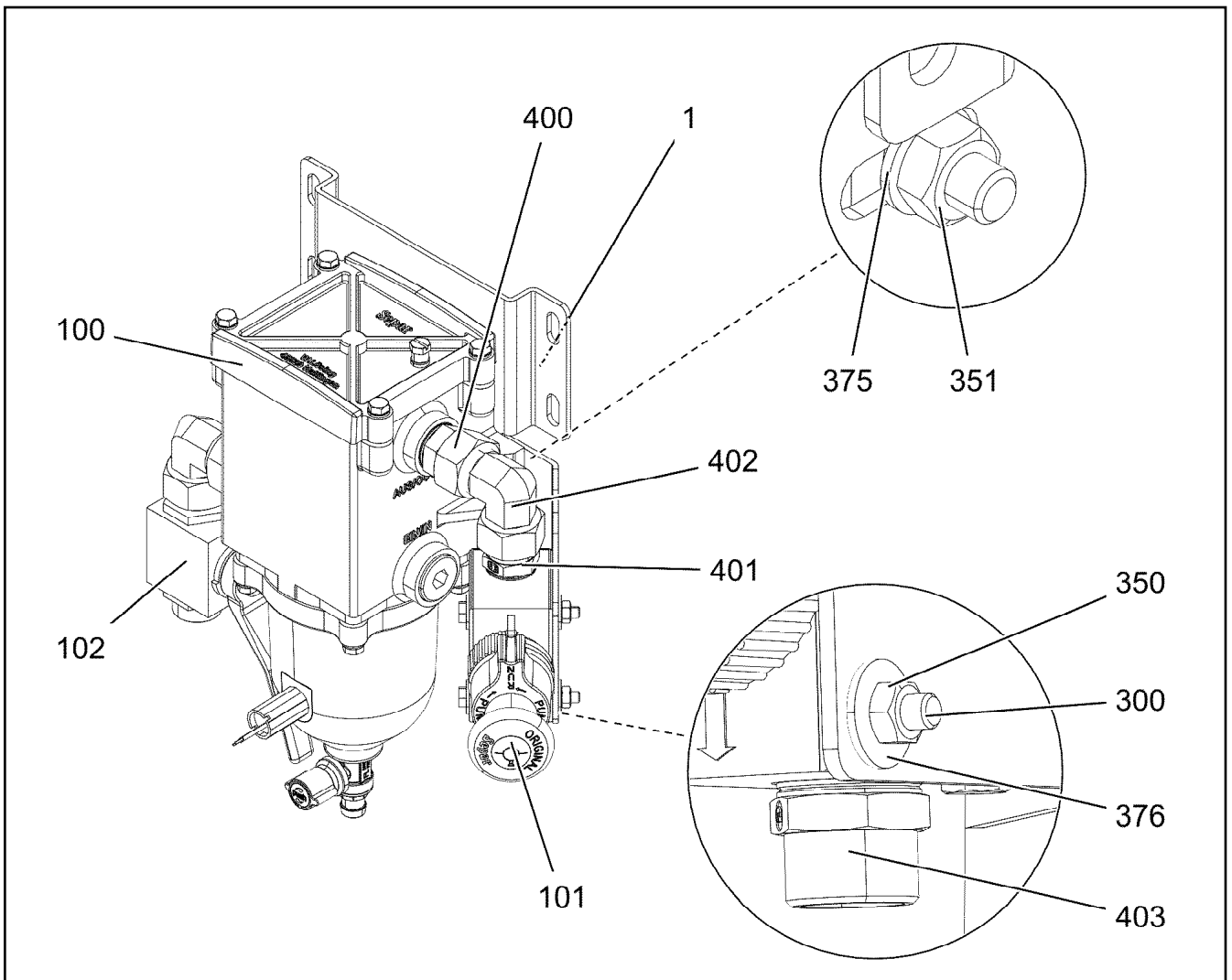
LIEBHERR

etk_en_de_097634 LTR 1100

FUEL FEED
KRAFTSTOFFFOERDERUNG

 238

917822508



Pos.	Item	Quantity	Description	Bezeichnung
1	97023823	1	PLATE 3X315X191 DC01	BLECH
100	10303007	1	FUEL PREFILTER ⇒ □ 240	KRAFTSTOFFVORFILTER
101	10129218	1	MANUAL VENTILATION PUMP	HANDENTLUEFTUNGSPUMPE
102	510693008	1	BALL VALVE DN16-18L STAHL ⇒ □ 241	KUGELHAHN
300	4001929	2	HEX SCREW ISO 4014 M6X60 8.8 A2C	SECHSKANTSCHRAUBE
301	11642261	2	HEX SCREW ISO 4017 M8X25 8.8 480H SPF	SECHSKANTSCHRAUBE
350	11694356	2	HEX NUT ISO 4032 M6 8 480H SPF	SECHSKANTMUTTER
351	11693875	2	HEX NUT ISO 4032 M8 8 480H SPF	SECHSKANTMUTTER
375	10289803	4	WASHER ISO 7089 8 300HV 480H SPF	SCHEIBE
376	10875648	4	WASHER ISO 7093-1 6 200HV 480H SPF	SCHEIBE
400	10664357	2	SCREW-ON CONNECTION EGEO 18LM22X1	EINSCHRAUBSTUTZEN
401	471050308	1	FITTING GEO18-LM A3P	VERSCHRAUBUNG
402	247108302	2	FITTING EW 18L M26X1,5 CR6-FREI	VERSCHRAUBUNG
403	7029651	1	FITTING GEO 15L M22X1,5 CR6-FREI	VERSCHRAUBUNG

9.5.2018
074271

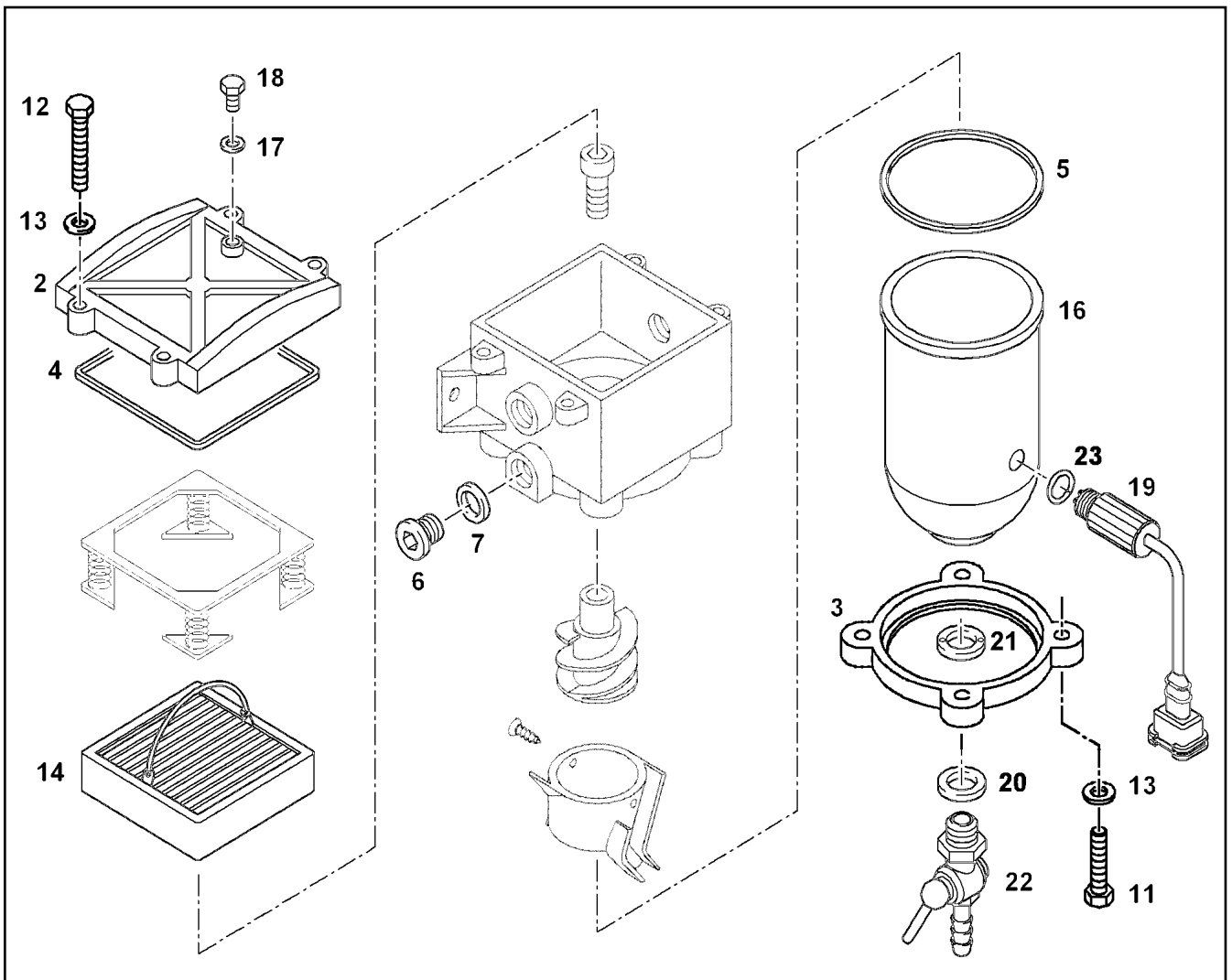
LIEBHERR

etk_en_de_097634 LTR 1100

PREMOUNTED FUEL FILTER
KRAFTSTOFFFILTER VORM.

□ 239

967522408



Pos.	Item	Quantity	Description	Bezeichnung
2	7027755	1	COVER	DECKEL
3	10219991	1	HOLDING RING GK-ALS12CU	HALTERING
4	10294171	1	COVER SEAL HNBR	DECKELDICHUNG
5	10294170	1	BOWLEN SEALING HNBR	BOWLENDICHUNG
6	10340236	2	SCREW PLUG M22X1,5	VERSCHLUSSSCHRAUBE
7	10340226	2	O-RING 19,4X2,5 HNBR	O-RING
11	10875529	4	HEX SCREW ISO 4017 M6X25 8.8 480H SPF	SECHSKANTSCHRAUBE
12	4600102	4	HEX SCREW ISO 4017 M6X30 8.8 A2C	SECHSKANTSCHRAUBE
13	10875647	8	WASHER ISO 7089 6 200HV 480H SPF	SCHEIBE
14	553183708	1	FILTER ELEMENT	FILTERELEMENT
16	10331395	1	BOWL	BOWLE
17	514508008	1	USIT RING U 6,7X10X1	USIT-RING
18	7412942	1	VENTILATION SCREW	ENTLUEFTUNGSSCHRAUBE
19	10331335	1	WATER SENSOR 5V	WASSERSONDE
20	10294172	1	O-RING 13X2,5 HNBR	O-RING
21	11005554	1	TWO-HOLE NUT AL	ZWEILOCHMUTTER
22	11696074	1	DRAIN TAP	ABLASSHAHN
23	7412937	1	O-RING 12X2,5 HNBR	O-RING

9.5.2018
045606

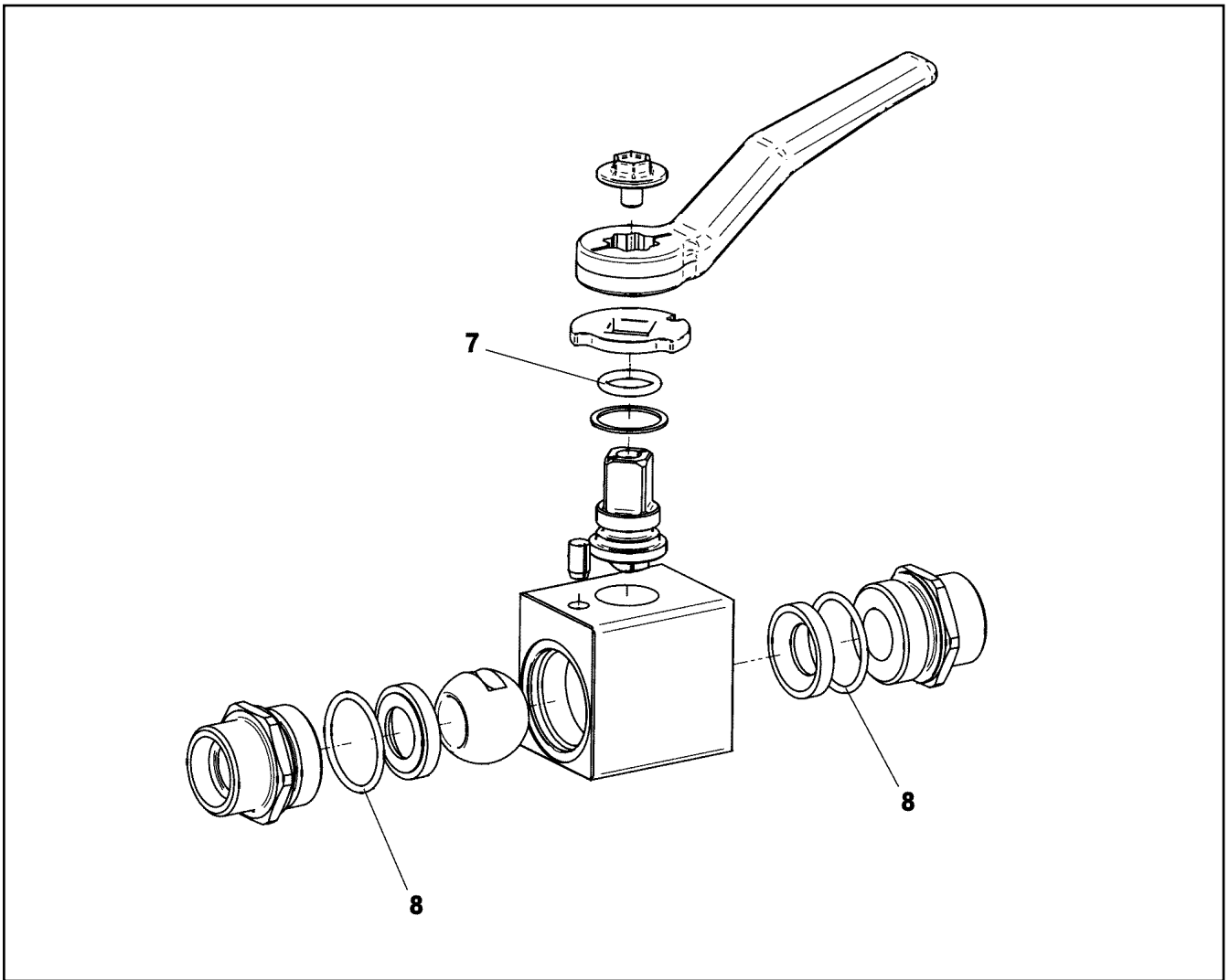
LIEBHERR

etk_en_de_097634 LTR 1100

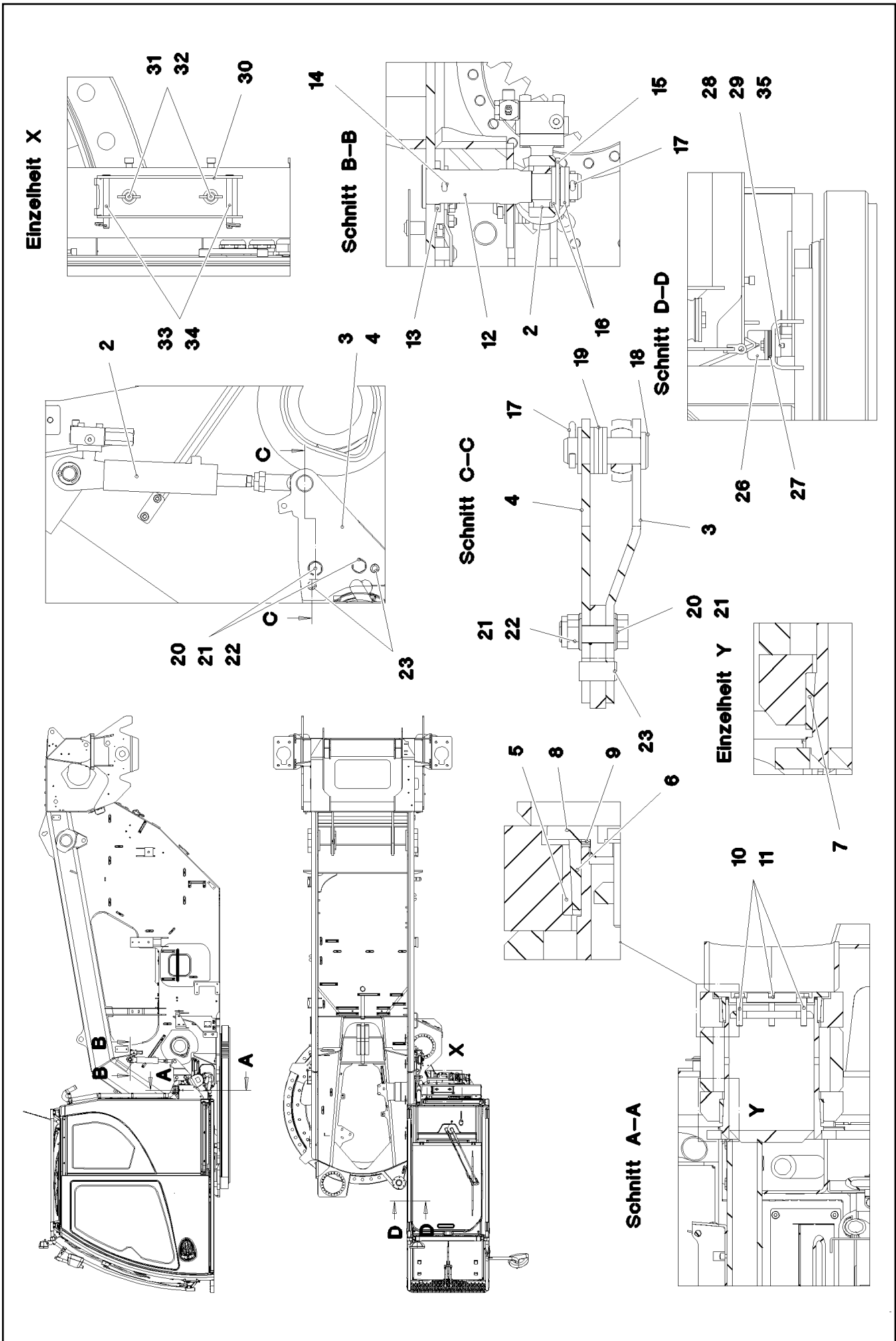
FUEL PREFILTER
KRAFTSTOFFVORFILTER

240

10303007



Pos.	Item	Quantity	Description	Bezeichnung
7	570078008	1	O-RING 13X2,5 NBR90	O-RING
8	726425308	2	O-RING 25X2 NBR90	O-RING



9.5.2018
078585

LIEBHERR

etk_en_de_097634 LTR 1100

CRANE DRIVER CAB ADDITION
KRAFUEHRERKABINE ANBAU


□ 242 (1/2)

917357108

Pos.	Item	Quantity	Description	Bezeichnung
2	10650940	1	TILT CYLINDER 50/28-110 -40°C SPF ⇒  244	KIPPZYLINDER
3	97020761	1	PLATE 8X274X228 S355MC	BLECH
4	97020762	1	PLATE 8X270X228 S355MC	BLECH
5	976641108	1	BEARING PA6	LAGER
6	976641208	1	BEARING PA6	LAGER
7	976641308	1	BEARING PA6	LAGER
8	976641408	1	COVER 18X205X205 S960QL	DECKEL
9	976986008	4	PLATE 1X157X157 DC01 FE//ZNNI8//CN//T0	BLECH
10	11002718	4	HEX SCREW ISO 4017 M10X50 10.9 FLZN SP	SECHSKANTSCHRAUBE
11	10289795	4	WASHER ISO 7089 10 300HV FLZN SPF	SCHEIBE
12	97035300	1	PIN WITH HEAD 50.0X182 35NICRMOV125	BOLZEN MIT KOPF
13	421202408	1	WASHER DIN 1441 41 ST A2C	SCHEIBE
14	433008008	1	SPLIT PIN ISO 1234 6,3X63 ST A2K	SPLINT
15	979326008	1	PLATE 4X65X65 S315MC FE//ZNNI8//CN//T0	BLECH
16	10875638	3	WASHER DIN 1441 31 ST FLZN SPF	SCHEIBE
17	10180364	2	SPLIT PIN ISO 1234 6,3X50 St 480H SPF	SPLINT
18	451226408	1	PIN DIN 1435 25X75X65 ST.50 VERZ	BOLZEN
19	10289810	5	WASHER ISO 7089 24 300HV FLZN SPF	SCHEIBE
20	10875804	2	HEX SCREW ISO 4017 M16X55 8.8 FLZN SP	SECHSKANTSCHRAUBE
21	10289806	4	WASHER ISO 7089 16 300HV FLZN SPF	SCHEIBE
22	10875609	2	HEX NUT DIN 985 M16 8 FLZN SPF	SECHSKANTMUTTER
23	10875877	2	DOWEL PIN ISO 8752 18X36 480H SPF	SPANNSTIFT
26	965255408	1	SUPPORT TRESTLE FE//ZNNI8//CN//T0	AUFLAGEBOCK
27	976673908	6	PLATE 1.5X170X50 DC01 FE//ZNNI8//CN//T0	BLECH
28	11692827	2	HEX SCREW ISO 4017 M8X35 8.8 480H SPF	SECHSKANTSCHRAUBE
29	11140469	2	WASHER ISO 7093-1 8 200HV 480H SPF	SCHEIBE
30	97020763	1	CABIN PROTECTION 4X302X180 S315MC R	KABINENSICHERUNG
31	953873408	2	SLEEVE 25X20 11SMN37 FE//ZNNI8//CN//T0	HUELSE
32	400901808	2	WING SCREW DIN 316 M8X16 4.6 VERZ	FLUEGELSCHRAUBE
33	451000508	2	PIN DIN 1434 10X90X85 ST.50-2K VERZ	BOLZEN
34	433206008	2	SPRING PLUG DIN 11024 B 2,5 VERZ	FEDERSTECKER
35	97051989	1	THREADED PLATE 10X180X30 S355MC FE//	GEWINDEPLATTE

9.5.2018

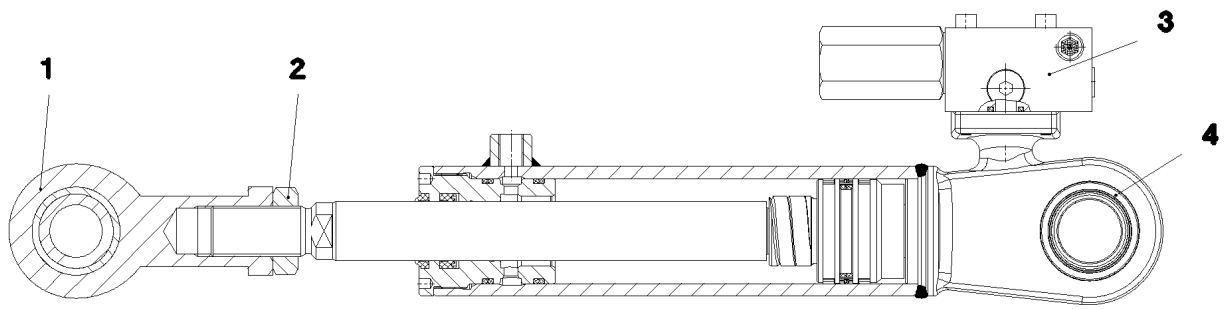
etk_en_de_097634 LTR 1100

 243 (2/2)


LIEBHERR

CRANE DRIVER CAB ADDITION
KRANFUEHRERKABINE ANBAU

917357108



999

Pos.	Item	Quantity	Description	Bezeichnung
1	10491613	1	PIVOT HEAD	GELENKKOPF
2	411703308	1	HEX NUT ISO 8675 M24X2 05 A3C	SECHSKANTMUTTER
3	10218310	1	LOAD HOLDING VALVE 280BAR 10L/MIN SP ⇒  245	LASTHALTEVENTIL
4	10491694	1	SPHERICAL BEARING	GELENKLAGER
999	10491695	1	DS HYDRO CYLINDER	DS HYDROZYLINDER

9.5.2018
059985

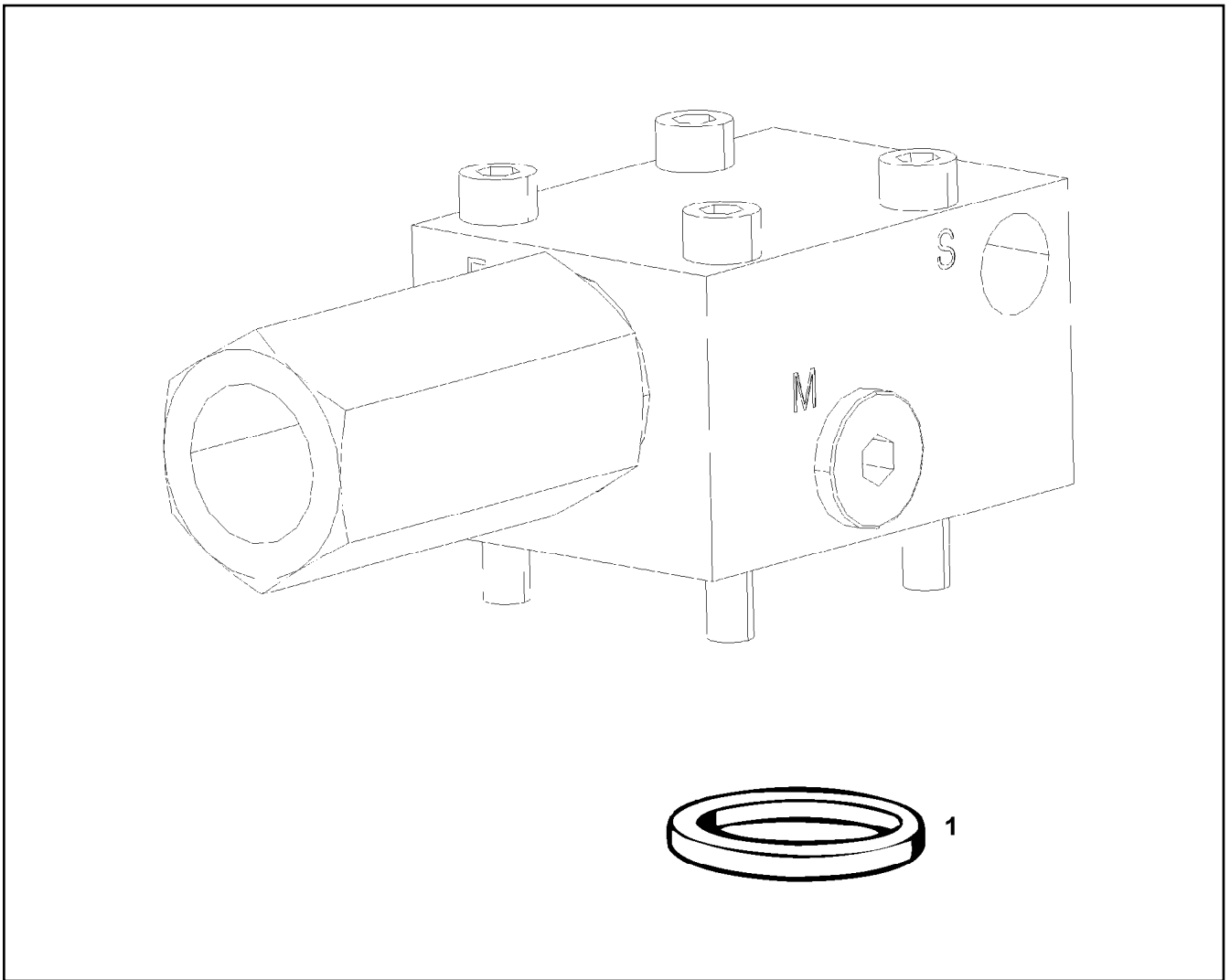
LIEBHERR

etk_en_de_097634 LTR 1100

TILT CYLINDER
KIPPZYLINDER

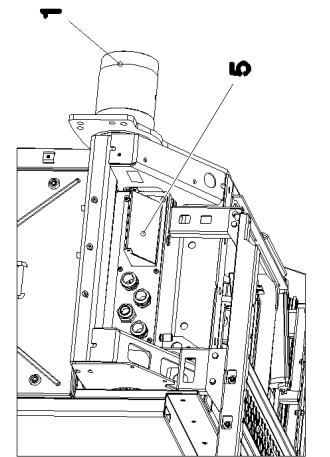
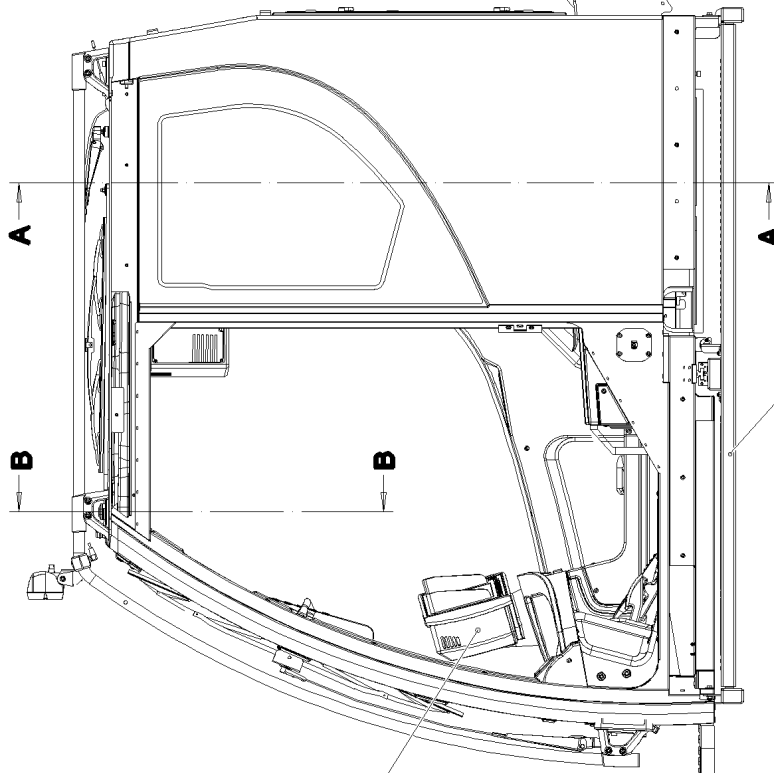
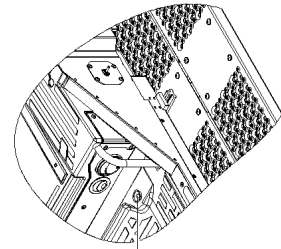
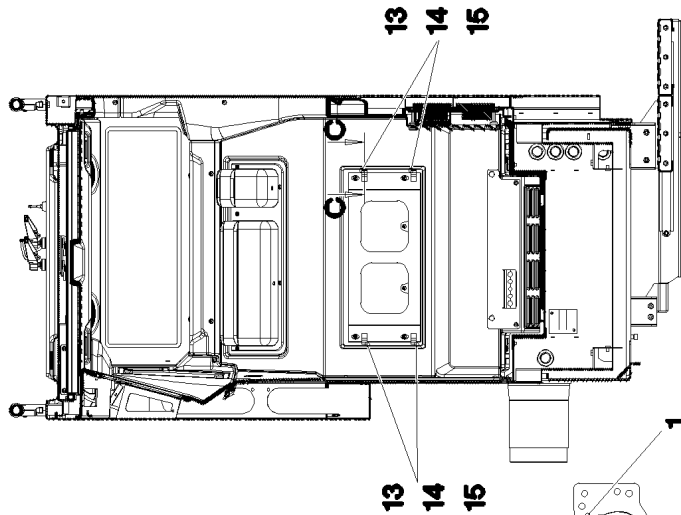
 244

10650940

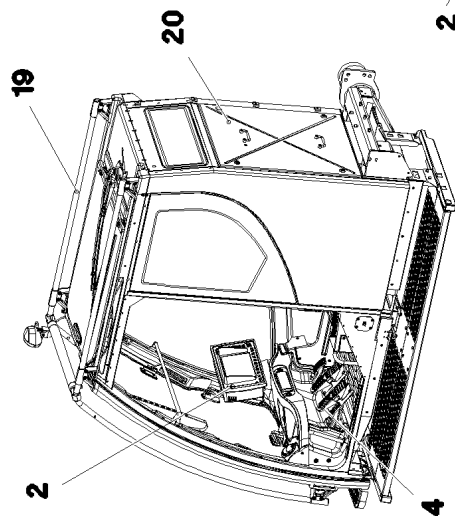
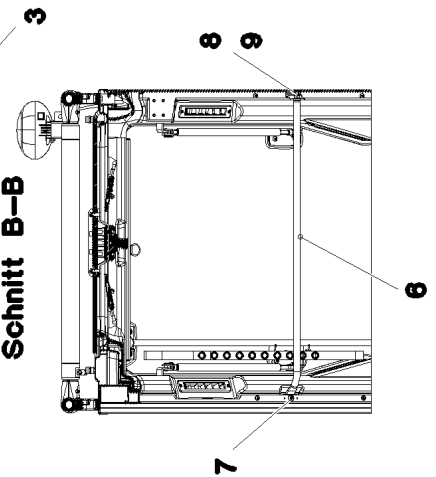


Pos.	Item	Quantity	Description	Bezeichnung
1	510746108	1	O-RING ARP 568 12,37X2,62 NBR90	O-RING

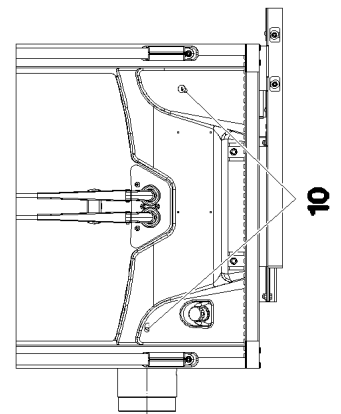
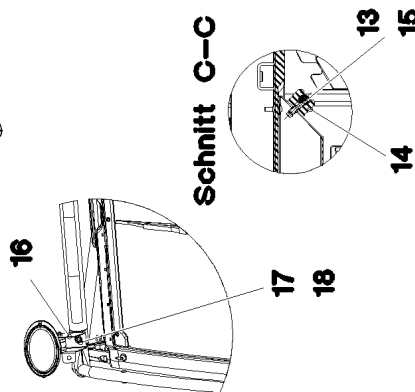
Schnitt A-A



Schnitt B-B



Schnitt C-C



9.5.2018
092968

LIEBHERR

etk_en_de_097634 LTR 1100

CRANE OPERATOR CABIN PREASS 2
KRANFUEHRERKABINE VORM.2


□ 246 (1/2)

917933508

Pos.	Item	Quantity	Description	Bezeichnung
1	916164208	1	BEARING INSTALLATION BLKAB. ⇒  248	LAGERUNG EINBAU
2	916322608	1	OPERATING ELEMENT INSTALLATION ⇒  249	BEDIENELEMENTE EINBAU
3	968483708	1	STEP CPL. ⇒  251	TRITT KPL.
4	916861108	1	PEDAL CANTILEVER INSTALLATION ⇒  254	PEDALTRAEGER EINBAU
5	916170808	1	CABLE INLET ⇒  255	KABELEINFUEHRUNG
6	966662508	1	PIPE WELDED SCHWARZ PULVERB.	ROHR SCHWK.
7	10875485	1	BUTTON HEAD SCREW AEHNL.ISO 7380-2	HALBRUNDKOPFSCHRAUBE
8	11690048	1	HEX SCREW ISO 4017 M8X12 8.8 480H SPF	SECHSKANTSCHRAUBE
9	10289803	1	WASHER ISO 7089 8 300HV 480H SPF	SCHEIBE
10	602424908	2	SCREW PLUG M16X1,5 MS	VERSCHLUSSSCHRAUBE
11	779020508	1	MULTI-PLATE PLUG PE-LLD	LAMELLENSTOPFEN
13	413006208	4	BLIND RIVET NUT M4 K=1,0-3,0	BLINDNIETMUTTER
14	602116008	4	LATCH CLAMP	RIEGELKLEMME
15	11691539	4	SOCKET HEAD SCREW ISO 4762 M4X10 8.8	ZYLINDERSCHRAUBE
16	97010265	1	PLATE 1.5X147X85 X5CRNI18-10	BLECH
17	404293213	1	SOCKET HEAD SCREW ISO 4762 M10X20 A2	ZYLINDERSCHRAUBE
18	420001114	1	WASHER ISO 7089 10 200HV-A4	SCHEIBE
19	916162808	1	RELING ⇒  257	RELING
20	968462608	1	INSTALLATION SWITCH CAB. COVER ⇒  259	SCHALTSCHRANKDECKEL EIN

9.5.2018

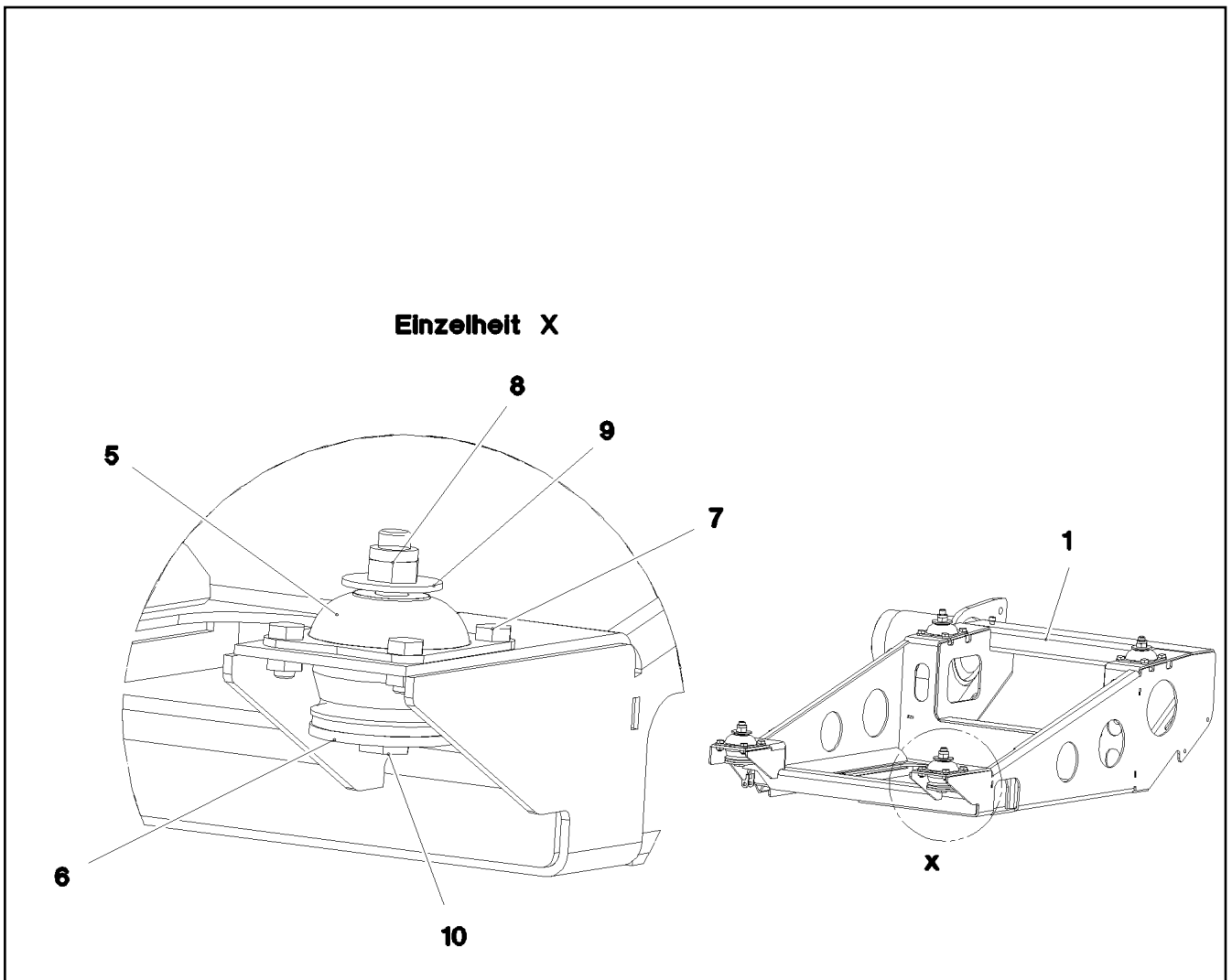
etk_en_de_097634 LTR 1100

 247 (2/2)

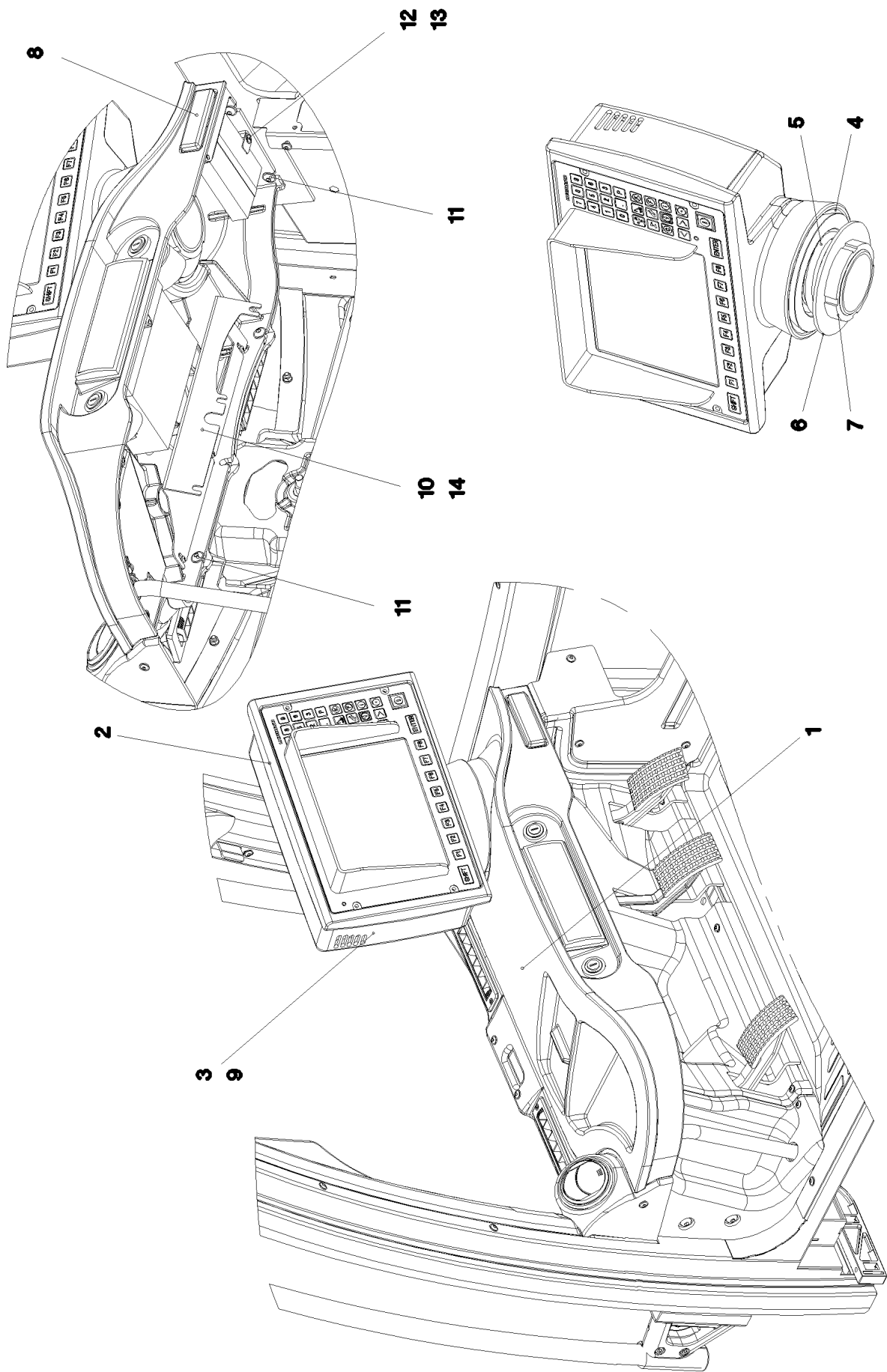
LIEBHERR

CRANE OPERATOR CABIN PREASS 2
KRANFUEHRERKABINE VORM.2

917933508



Pos.	Item	Quantity	Description	Bezeichnung
1	966553108	1	SUPPORT FRAME RAL 7016 SPF	TRAGRAHMEN
5	10291989	4	CONICAL MOUNT 70NR11	KONUSLAGER
6	10291988	4	LIMIT STOP RING ST	ANSCHLAGSCHEIBE
7	11651632	16	HEX SCREW ISO 4017 M10X20 8.8 FLZN SP	SECHSKANTSCHRAUBE
8	10875609	4	HEX NUT DIN 985 M16 8 FLZN SPF	SECHSKANTMUTTER
9	4000809	4	WASHER ISO 7093-1 16 300HV FLZN	SCHEIBE
10	10875797	4	HEX SCREW ISO 4014 M16X100 8.8 FLZN SP	SECHSKANTSCHRAUBE



9.5.2018
071205

LIEBHERR

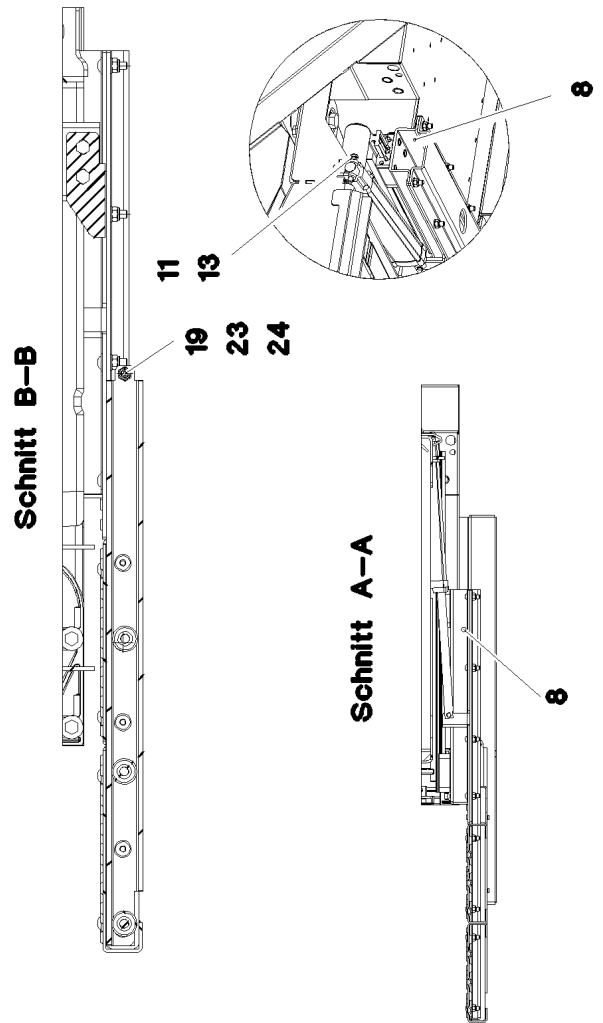
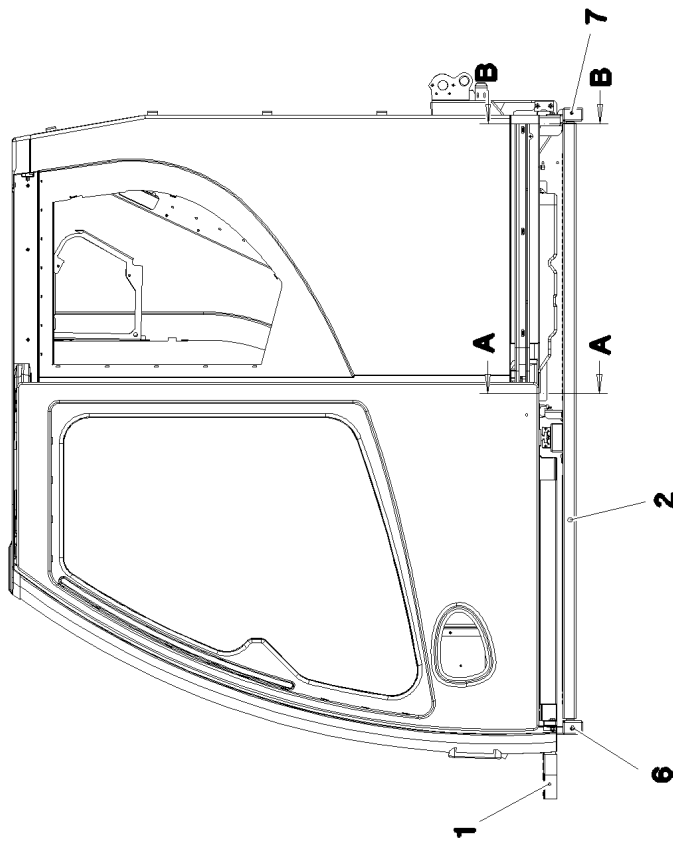
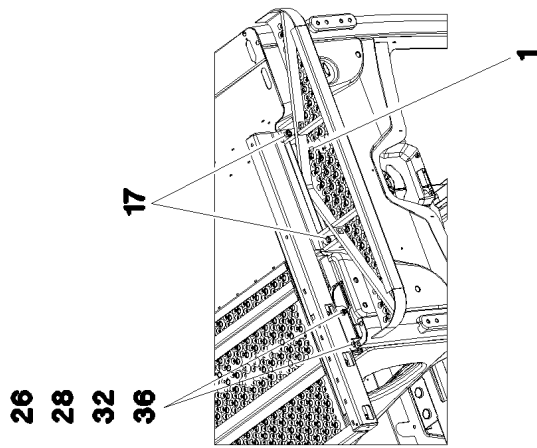
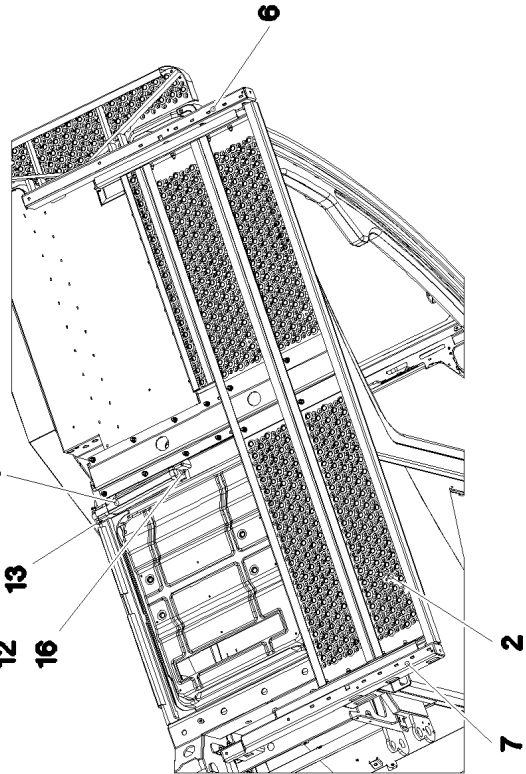
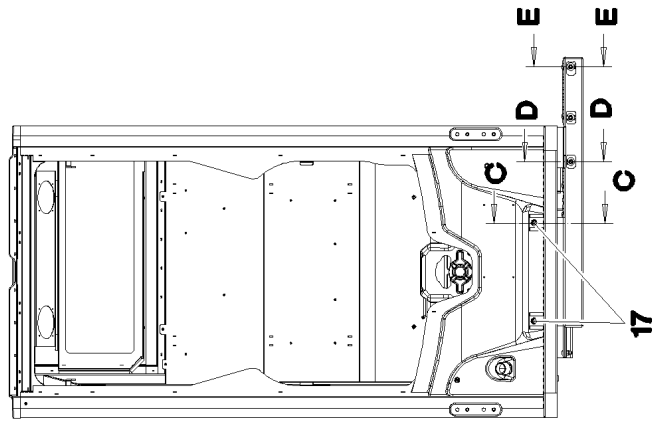
etk_en_de_097634 LTR 1100

OPERATING ELEMENT INSTALLATION
BEDIENELEMENTE EINBAU

▣ 249 (1/2)

916322608

Pos.	Item	Quantity	Description	Bezeichnung
1	975119708	1	MONITOR SUPPORT SPF	MONITORTRAEGER
2	963257908	1	MONITOR HOUSING GLUED	MONITORGEHAEUSE GEKLEBT
3	979207008	1	PANELLING MONITOR HOUSING ABS SPF	VERKLEIDUNG MONITORGEHAE
4	975040308	1	BALL ELEMENT PA6G SPF	KUGEELEMENT
5	10297691	1	PRESSURE SPRING 8X92X50 FEDERSTAHL	DRUCKFEDER
6	975208408	1	PLATE 4X138X138 S315MC FE//ZNNI8//CN//T	BLECH
7	241047802	1	SLOTTED NUT DIN 1804 M80X2 H	NUTMUTTER
8	10291999	1	CUP HOLDER	BECHERHALTER
9	10875794	4	PAN-HEAD SCREW ISO 7045 M5X16 4.8 480	FLACHKOPFSCHRAUBE
10	97003805	1	PLATE 2X381X148 DC01 FE//ZNNI8//CN//T0	BLECH
11	10301319	4	BUTTON HEAD SCREW ISO 7380-2 M8X25 A	HALBRUNDKOPFSCHRAUBE
14	10019040	4	TALLOW-DROP SCREW K4X12 ST A3K	LINSENKOPFSCHRAUBE



9.5.2018
085914

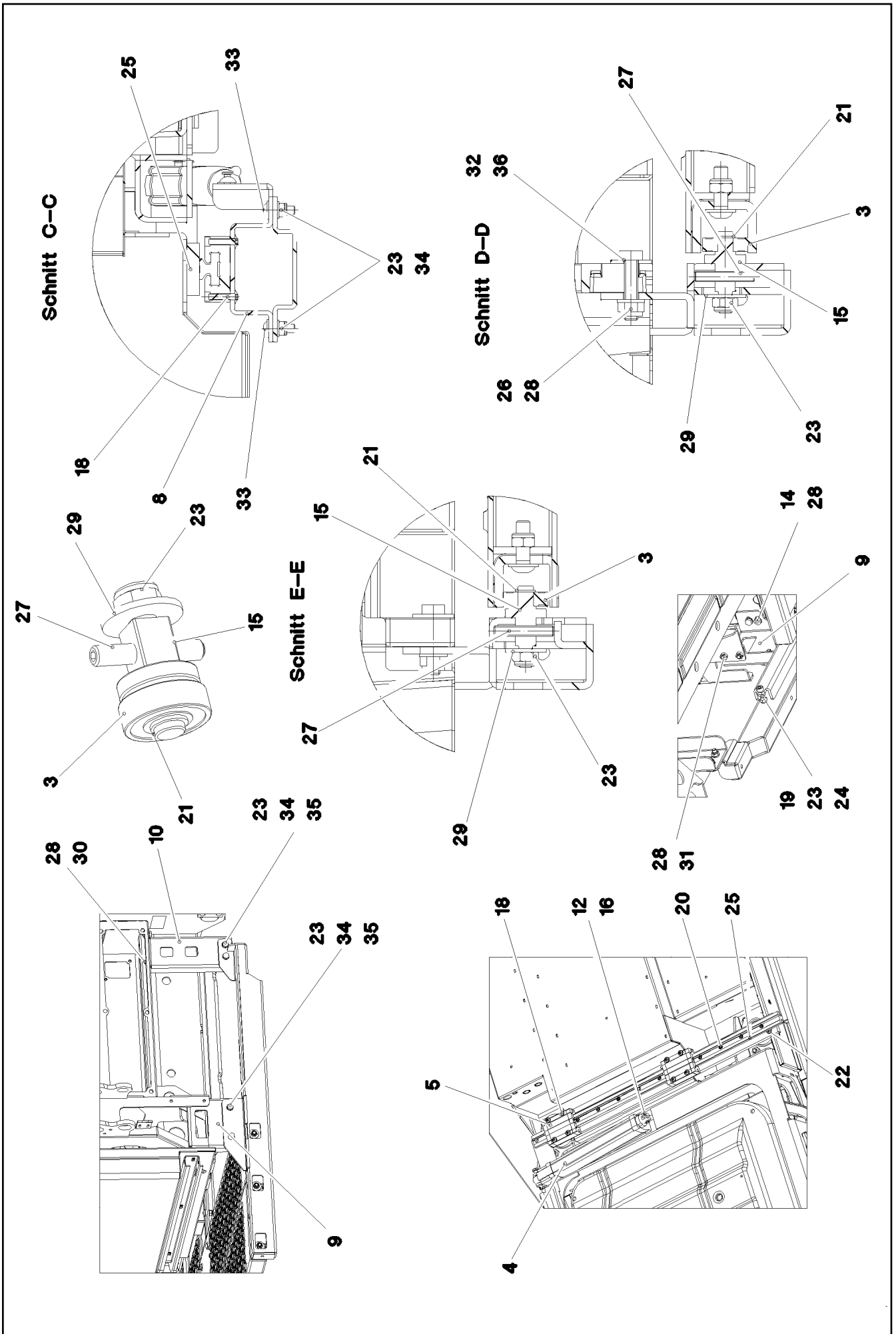
LIEBHERR

etk_en_de_097634 LTR 1100

STEP CPL.
TRITT KPL.

□ 251 (1/3)

968483708



9.5.2018
085915

LIEBHERR

etk_en_de_097634 LTR 1100

STEP CPL.
TRITT KPL.

□ 252 (2/3)

968483708

Pos.	Item	Quantity	Description	Bezeichnung
1	966270808	1	TREAD IN FRONT	TRITT VORN
2	968485308	1	SIDE STEP	TRITT SEITLICH
(1)	968493408	1	TREAD SPF	TRITT
(2)	97042014	1	PLATE 4X927X220 X5CRNI18-10 GLASPERL	BLECH
(3)	97042015	1	PLATE 5X590X79 X5CRNI18-10 GLASPERL	BLECH
(4)	97042016	1	PLATE 5X590X79 X5CRNI18-10 GLASPERL	BLECH
(5)	10301319	21	BUTTON HEAD SCREW ISO 7380-2 M8X25 A	HALBRUNDKOPFSCHRAUBE
(6)	411903108	21	HEX NUT DIN 985 M8 A2-70	SECHSKANTMUTTER
(7)	420060705	8	WASHER ISO 7089 8 200HV-A2	SCHEIBE
3	10294494	6	DEEP GROOVE BALL BEARING DIN 625 S6	RILLENKUGELLAGER
4	10292008	1	ELECTRIC CYLINDER 24V	ELEKTROZYLINDER
5	11007589	1	LINEAR SLIDEWAY SYSTEM	LINEARGLEITFUEHRUNGSSYS
6	968485508	1	CARRIER T ZN O	TRAEGER VORN
7	968485608	1	CARRIER T ZN O	TRAEGER HINTEN
8	97041914	1	PLATE 4X528X266 S315MC RAL 7016,SDGL	BLECH
9	97041915	1	PLATE 4X142X218 S315MC RAL 7016,SDGL	BLECH
10	97041916	1	PLATE 4X138X242 S315MC RAL 7016,SDGL	BLECH
11	451210308	1	PIN DIN 1435 8X50X47 ST.50 FE//ZN20//C	BOLZEN
12	10875872	1	SPLIT PIN ISO 1234 1X14 ST 480H SPF	SPLINT
13	10180340	1	SPLIT PIN ISO 1234 1,6X14 A2	SPLINT
14	11690048	2	HEX SCREW ISO 4017 M8X12 8.8 480H SPF	SECHSKANTSCHRAUBE
15	974922808	6	PIN 25.0X50 42CRMO4+QT	BOLZEN
16	453000508	1	PIN ISO 2341 B6X25X22 ST A3C	BOLZEN
17	404294613	4	SOCKET HEAD SCREW ISO 4762 M12X30 A2	ZYLINDERSCHRAUBE
18	10412853	8	BUTTON HEAD SCREW AEHNL.ISO 7380-2	HALBRUNDKOPFSCHRAUBE
19	510737408	2	HEX NUT ISO 4032 M8 A2-70	SECHSKANTMUTTER
20	10875583	11	SOCKET HEAD SCREW ISO 4762 M5X20 8.8	ZYLINDERSCHRAUBE
21	428000508	6	LOCKING RING DIN 471 9X1	SICHERUNGSRING
22	10875598	5	SOCKET HEAD SCREW ISO 4762 M8X20 8.8	ZYLINDERSCHRAUBE
23	411903108	20	HEX NUT DIN 985 M8 A2-70	SECHSKANTMUTTER
24	404230208	2	SOCKET HEAD SCREW ISO 4762 M8X30 A2	ZYLINDERSCHRAUBE
25	97001317	1	PROFILE 667X50X12 ALMGSI0.5	PROFIL
26	10875614	2	HEX NUT DIN 985 M8 8 480H SPF	SECHSKANTMUTTER
27	510753308	6	GRUB SCREW ISO 4026 M6X35 45H	GEWINDESTIFT
28	10289803	8	WASHER ISO 7089 8 300HV 480H SPF	SCHEIBE
29	421861405	6	WASHER ISO 7093-1 8 200HV-A2	SCHEIBE
30	11651612	2	HEX SCREW ISO 4017 M8X16 8.8 480H SPF	SECHSKANTSCHRAUBE
31	11651767	2	HEX SCREW ISO 4017 M8X20 8.8 480H SPF	SECHSKANTSCHRAUBE
32	11692827	2	HEX SCREW ISO 4017 M8X35 8.8 480H SPF	SECHSKANTSCHRAUBE
33	10301319	8	BUTTON HEAD SCREW ISO 7380-2 M8X25 A	HALBRUNDKOPFSCHRAUBE
34	420060705	16	WASHER ISO 7089 8 200HV-A2	SCHEIBE
35	406590105	4	HEX SCREW ISO 4017 M8X25 A2-70	SECHSKANTSCHRAUBE
36	11140469	2	WASHER ISO 7093-1 8 200HV 480H SPF	SCHEIBE

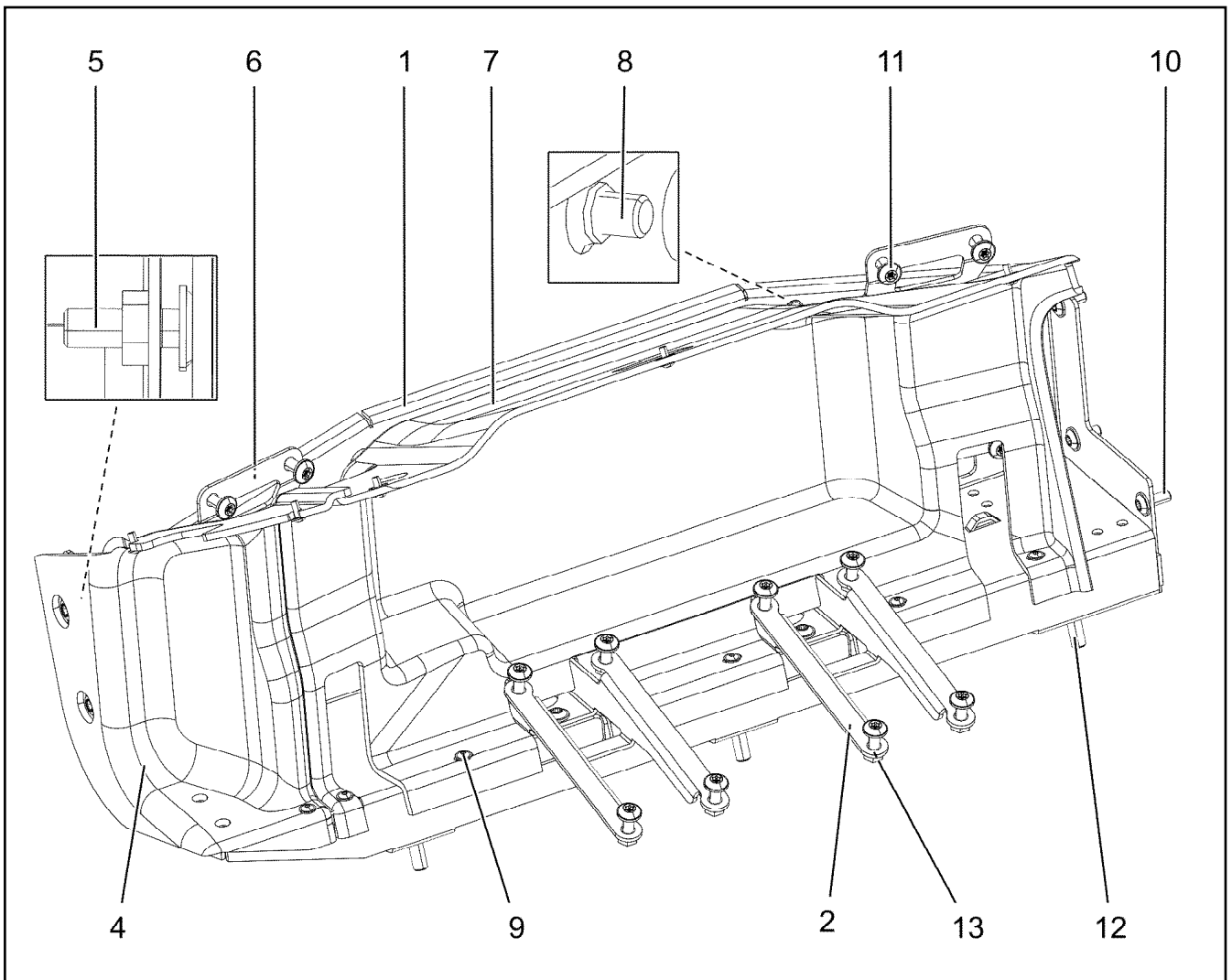
9.5.2018

etk_en_de_097634 LTR 1100

253 (3/3)

LIEBHERRSTEP CPL.
TRITT KPL.

968483708



Pos.	Item	Quantity	Description	Bezeichnung
1	966629308	1	PLATE WELDED FE//ZNNI8//CN//T0	BLECH SCHWK.
2	974680008	2	PLATE 3X295X159 S355MC FE//ZNNI8//CN//T	BLECH
4	97003186	1	PANELLING PEDAL 310X281 X118 ABS SPF	VERKLEIDUNG PEDALE
5	409704408	2	BUTTON HEAD SCREW AEHNL.ISO 7380-2	HALBRUNDKOPFSCHRAUBE
6	97081862	2	PLATE 3X193X93 S355MC FE//ZNNI8//CN//T	BLECH
7	97008907	1	PANELLING PEDAL 239X590X297 ABS SPF	VERKLEIDUNG PEDALE
8	10875468	3	BUTTON HEAD SCREW AEHNL.ISO 7380-2	HALBRUNDKOPFSCHRAUBE
9	7623112	11	BUTTON HEAD SCREW ISO 7380-2 M5X12	HALBRUNDKOPFSCHRAUBE
10	10875471	13	BUTTON HEAD SCREW AEHNL.ISO 7380-2	HALBRUNDKOPFSCHRAUBE
11	10875486	16	BUTTON HEAD SCREW AEHNL.ISO 7380-2	HALBRUNDKOPFSCHRAUBE
12	10875448	3	BUTTON HEAD SCREW ISO 7380-2 M10X25	HALBRUNDKOPFSCHRAUBE
13	11693875	8	HEX NUT ISO 4032 M8 8 480H SPF	SECHSKANTMUTTER

9.5.2018
095983

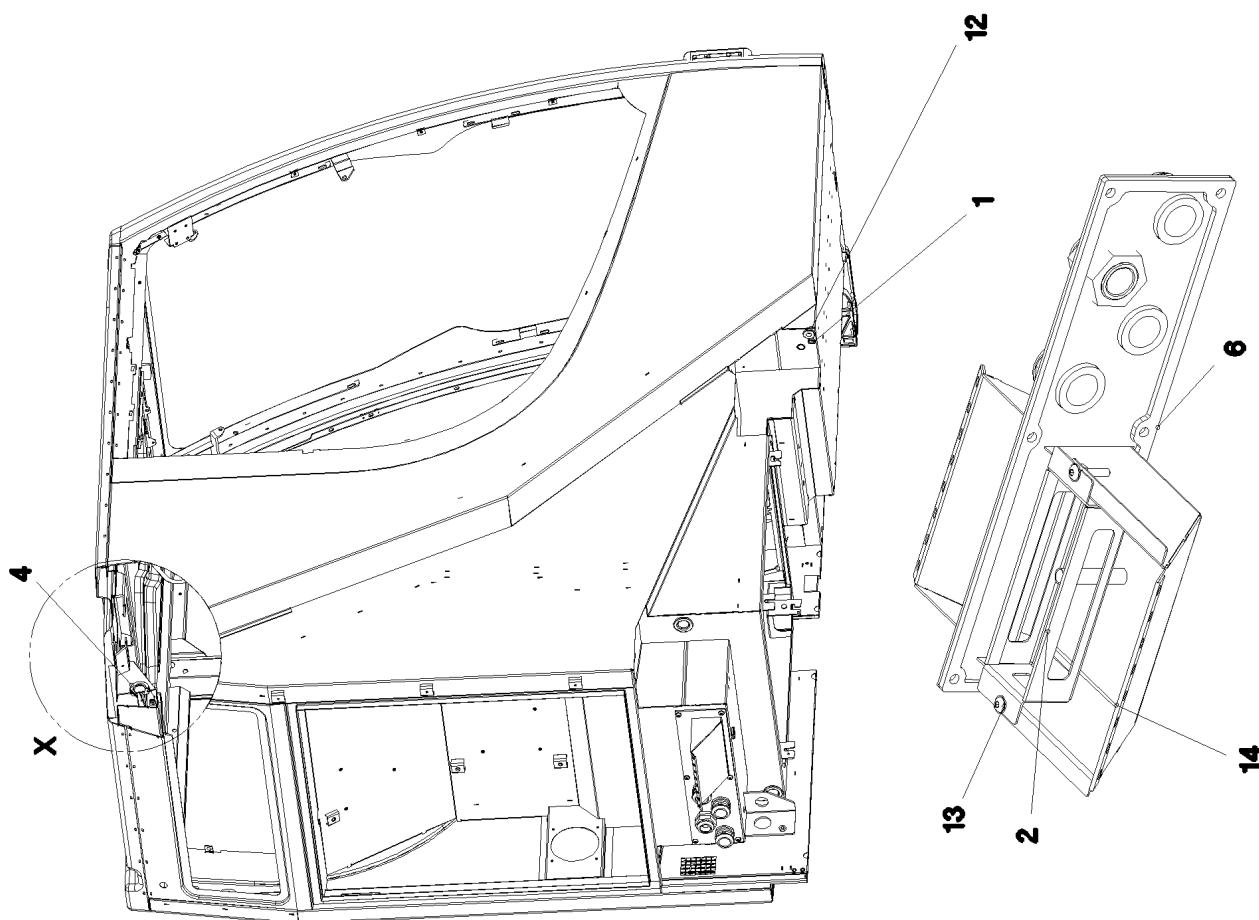
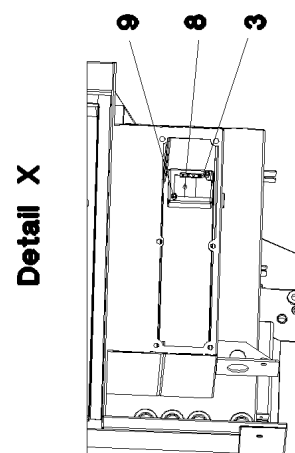
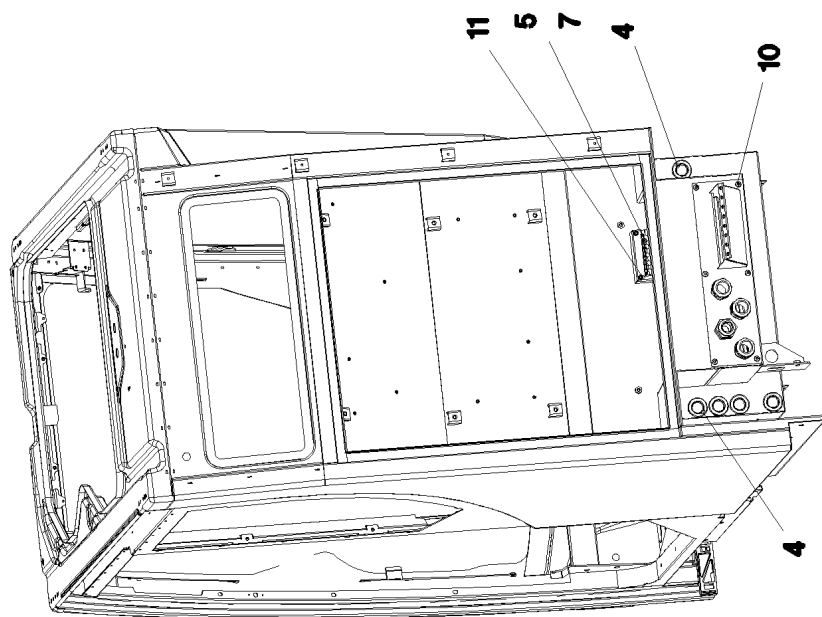
LIEBHERR

etk_en_de_097634 LTR 1100

PEDAL CANTILEVER INSTALLATION
PEDALTRAEGER EINBAU

254

916861108



9.5.2018
068850

LIEBHERR

etk_en_de_097634 LTR 1100

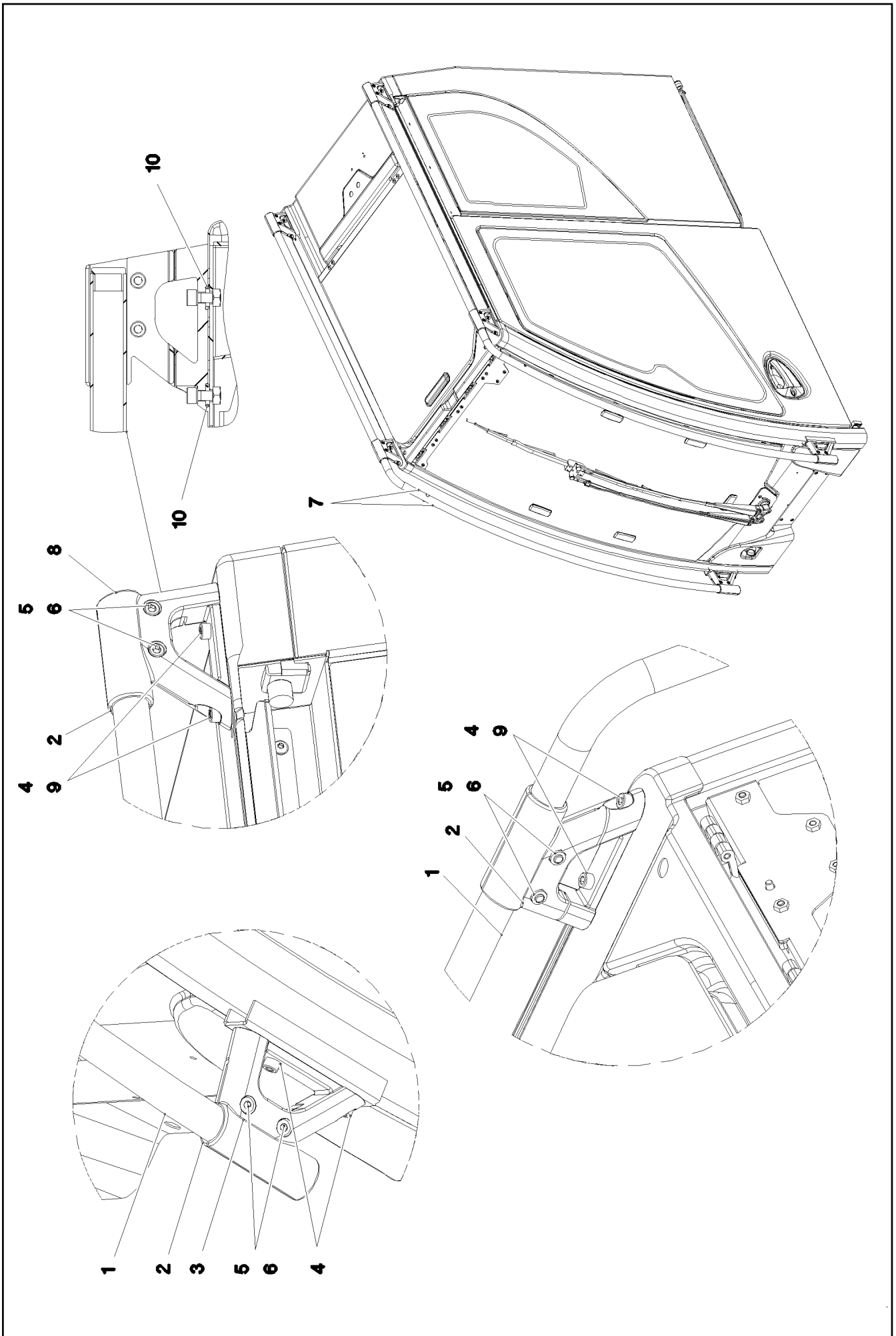
CABLE INLET
KABELEINFUEHRUNG

□ 255 (1/2)

916170808

Pos.	Item	Quantity	Description	Bezeichnung
1	602701308	1	GROMMET 10/12/17,5 PVC BK	DURCHFUEHRUNGSTUELLE
2	97000735	1	PLATE 1.5X290X162 DC01 FE//ZNNI8//CN//T	BLECH
3	97002645	1	PLATE 1.5X131X117 DC01 FE//ZNNI8//CN//T	BLECH
4	553027808	7	DIAPHRAGM SOCKET 29/37/44	MEMBRANTUELLE
5	976094108	1	PLATE 1.5X175X115 DC01 RAL 7037 SPF	BLECH
6	97012288	1	SEAL 439X120X5 POLYALEFIN	DICHTUNG
7	976094308	1	SEAL 120X60X 30 SCHWARZ	DICHTUNG
8	976193208	1	SEAL 78X64 30	DICHTUNG
9	10875590	2	SOCKET HEAD SCREW ISO 4762 M6X35 8.8	ZYLINDERSCHRAUBE
10	10412851	6	BUTTON HEAD SCREW AEHNL.ISO 7380-2	HALBRUNDKOPFSCHRAUBE
11	11820284	4	SOCKET HEAD SCREW ISO 4762 M6X30 8.8	ZYLINDERSCHRAUBE
12	602600808	2	CABLE COUPLING BOX 12/21/25 EDPM 60	KABELMUFFE
13	10410198	2	BUTTON HEAD SCREW ISO 7380-2 M6X30 A	HALBRUNDKOPFSCHRAUBE
14	966241008	1	TRAY RAL 7016 SPF	WANNE SCHWK.
15	97071962	1	PLATE 2X156X137 DC01 RAL 7037 SPF	BLECH
16	97071963	1	SEAL 85.5X89X30 ZP-30 S	DICHTUNG
17	10875488	3	BUTTON HEAD SCREW ISO 7380-2 M6X12 0	HALBRUNDKOPFSCHRAUBE

9.5.2018	etk_en_de_097634 LTR 1100	<input type="checkbox"/> 256 (2/2)
LIEBHERR	CABLE INLET KABELEINFUEHRUNG	916170808



9.5.2018
068856

etk_en_de_097634 LTR 1100

▣ 257 (1/2)

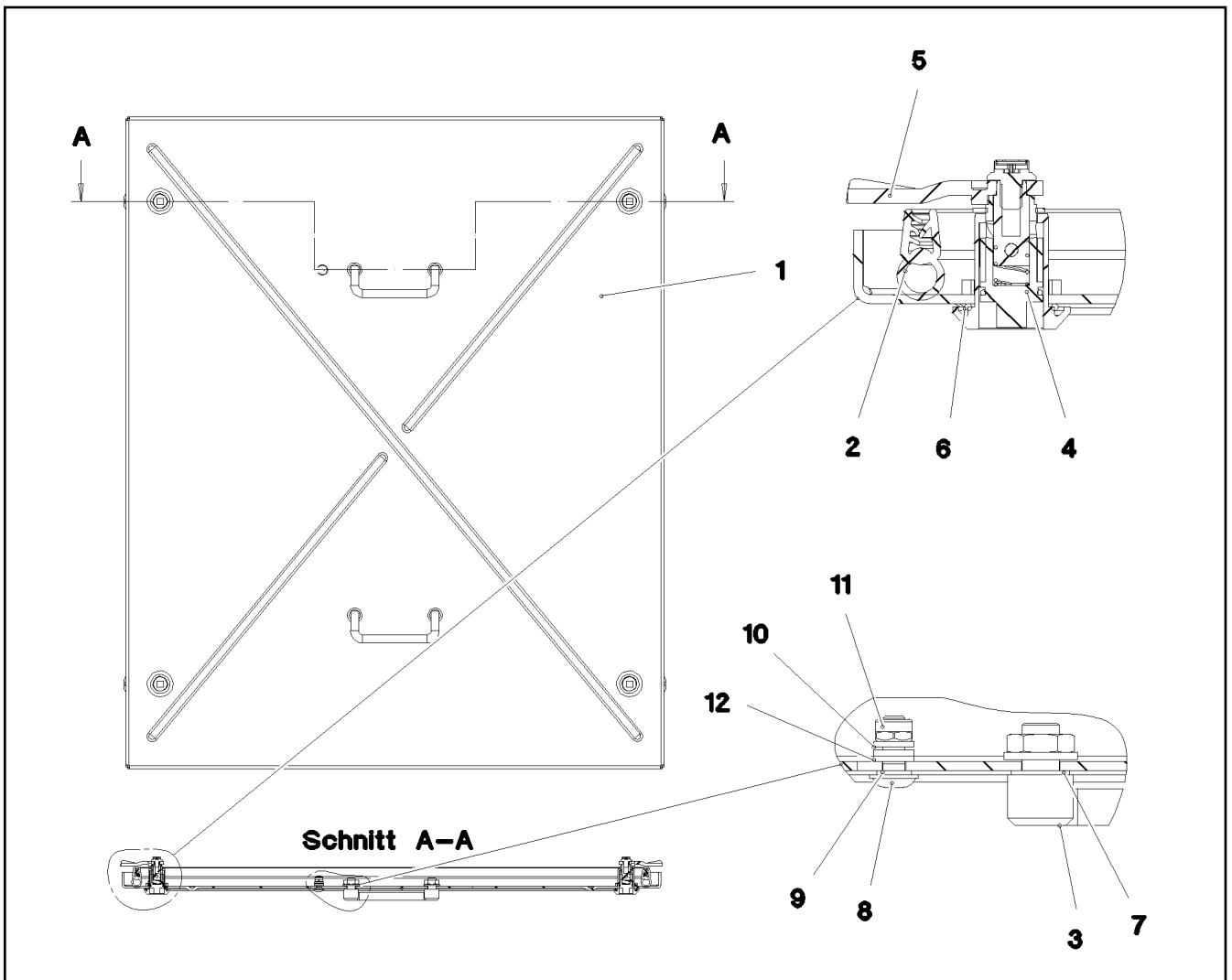
LIEBHERR

RELING
RELING

916162808

Pos.	Item	Quantity	Description	Bezeichnung
1	975218508	2	TUBE 1959X1553X30 X5CRNI18-10	ROHR
2	975218608	6	HOLDER 1.4308	HALTER
3	975384508	6	HOLDER 1.4308	HALTER
4	10007677	12	SOCKET HEAD SCREW ISO 4762 M8X20 A2	ZYLINDERSCHRAUBE
5	10007205	12	SOCKET HEAD SCREW ISO 4762 M8X25 A2	ZYLINDERSCHRAUBE
6	411903108	12	HEX NUT DIN 985 M8 A2-70	SECHSKANTMUTTER
7	10678375	2	STOP PLUG D10,7 LD-PE	STOPFEN
8	10678377	2	MULTI-PLATE PLUG 28MM PE-LLD	LAMELLENSTOPFEN
9	710100708	8	SEALING RING DIN 7603 A8X12X1 CU	DICHTRING
10	726405608	12	O-RING 14X3 NBR70	O-RING

9.5.2018	etk_en_de_097634 LTR 1100	<input type="checkbox"/> 258 (2/2)
LIEBHERR	RELING RELING	916162808



Pos.	Item	Quantity	Description	Bezeichnung
1	97039558	1	PLATE 2.5X699X839 ALMG3 H111 RAL 7016,	BLECH
2	97007649	1	SEAL 645X786 EPDM	DICHTUNG
3	10870376	2	POIGNEE 118X18X43	KLAPPGRIFF
4	10650295	4	SASH LOCK	VORREIBER
5	570340077	4	TONGUE	ZUNGE
7	710101408	4	SEALING RING DIN 7603 A10X16X1 CU	DICHTRING
8	10412851	1	BUTTON HEAD SCREW AEHNL.ISO 7380-2	HALBRUNDKOPFSCHRAUBE
9	710100408	1	SEALING RING DIN 7603 A6,5X9,5X1 CU	DICHTRING
10	10035694	2	WASHER ISO 7092 6 200HV-A2	SCHEIBE
11	411903008	1	HEX NUT DIN 985 M6 A2-70	SECHSKANTMUTTER
12	11833308	1	SERRATED LOCK WASHER DIN 6798 A 6.4 F	FAECHERSCHEIBE

9.5.2018
077274

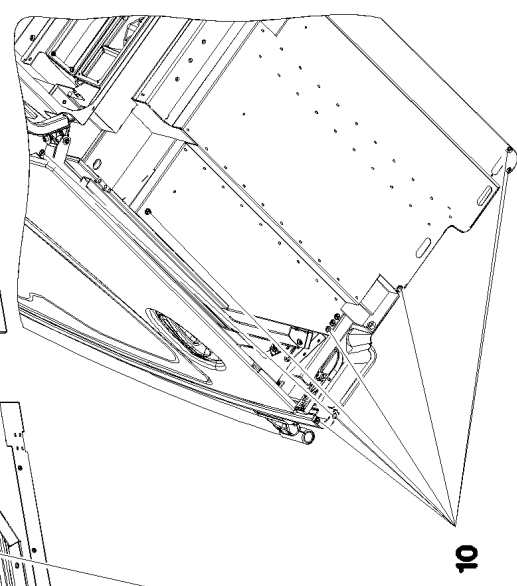
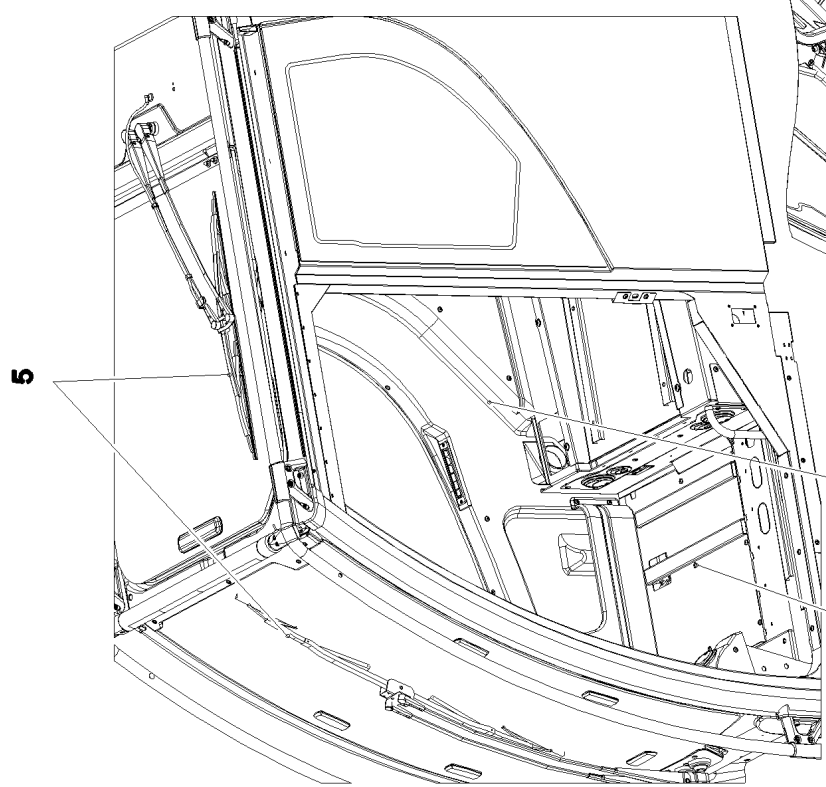
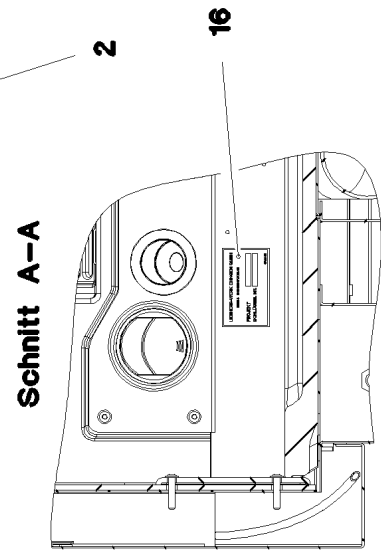
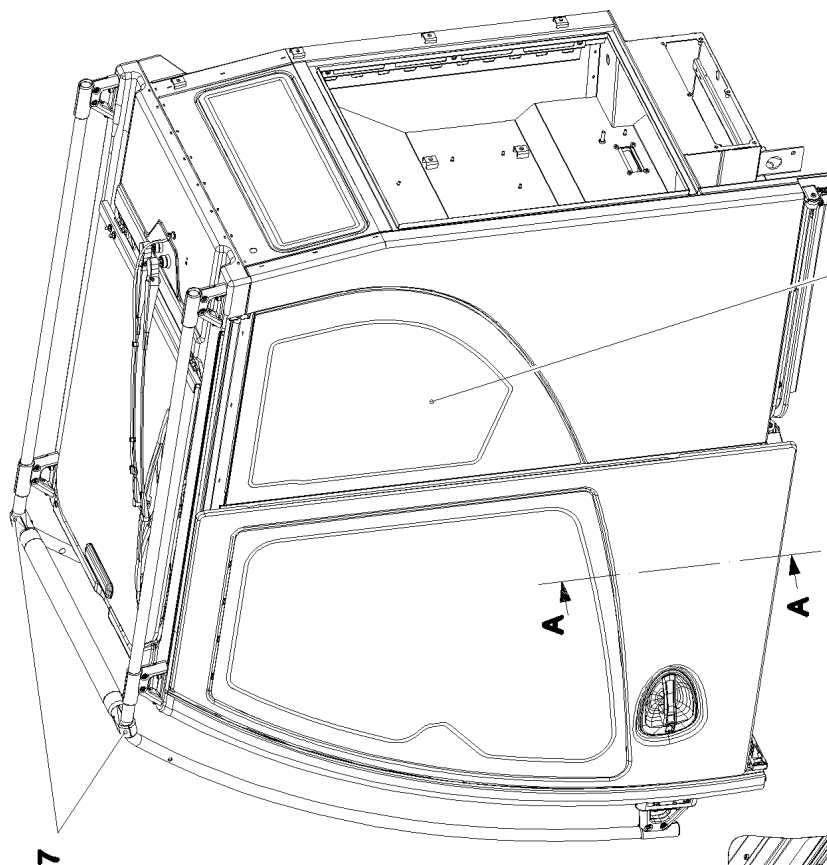
LIEBHERR

etk_en_de_097634 LTR 1100

INSTALLATION SWITCH CAB. COVER
SCHALTSCHRANKDECKEL EINBAU

259

968462608



9.5.2018
077282

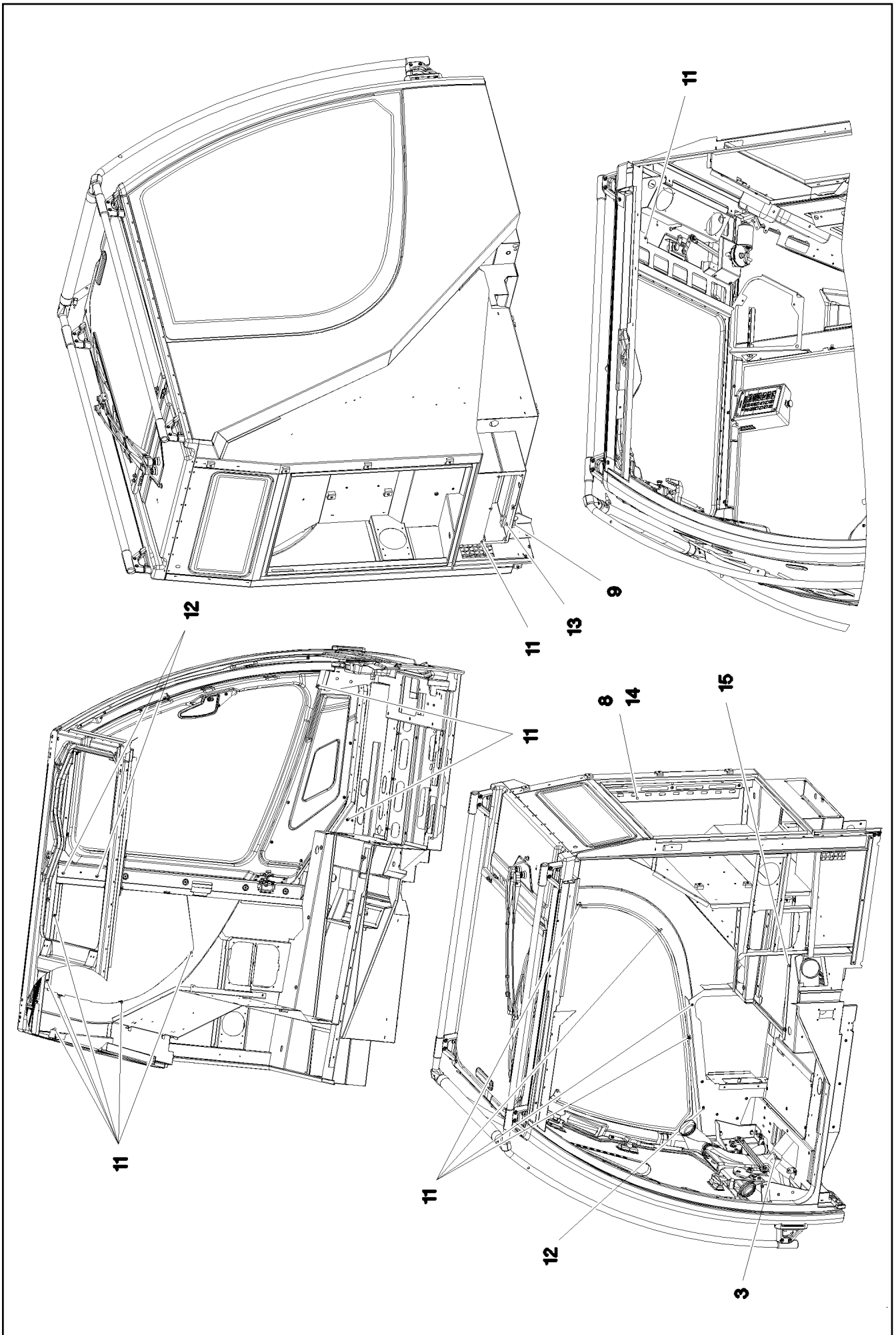
LIEBHERR

etk_en_de_097634 LTR 1100

CRANE OPERATOR CABIN PREASS 1
KRANFUEHRERKABINE VORM.1

□ 260 (1/3)

917304508



9.5.2018
077283





LIEBHERR


etk_en_de_097634 LTR 1100

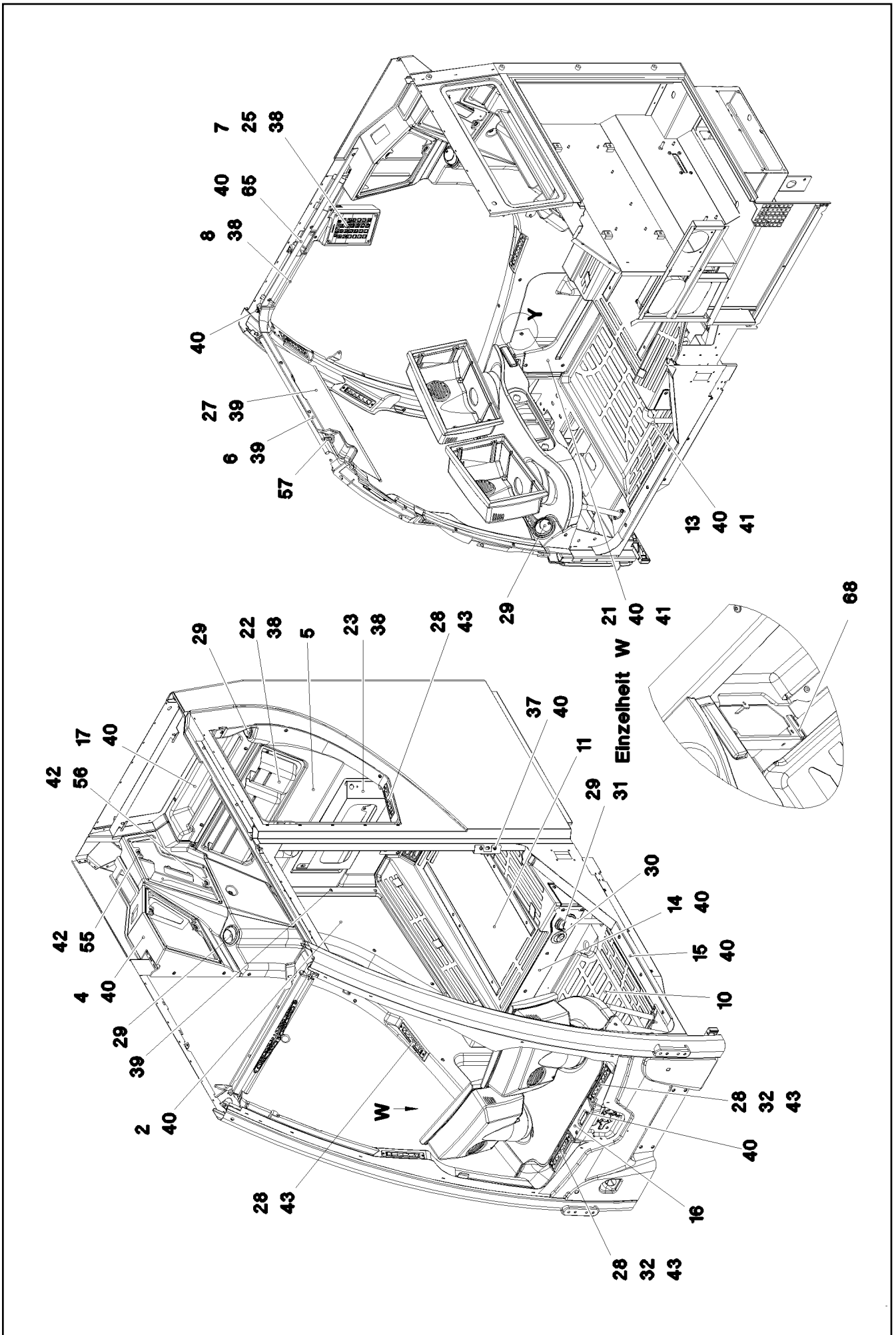
CRANE OPERATOR CABIN PREASS 1
KRANFUEHRERKABINE VORM.1

□ 261 (2/3)

917304508

Pos.	Item	Quantity	Description	Bezeichnung
1	917305408	1	INTERNAL PANELLING INSTALLATIO ⇒  263	INNENVERKLEIDUNG EINBAU
2	916162508	1	WINDOW ASSEMBLY SPF ⇒  269	SCHEIBEN EINBAU
3	916168308	1	AIR DUCT ⇒  276	LUFTFUEHRUNG
5	916163008	1	WIPERS INSTALLATION ⇒  277	WISCHANLAGE EINBAU
7	97009160	2	HOLDER 44X88.5X40 G-ALSIMG	HALTER
8	97025690	1	PLATE 2X700X115 DC01 FE//ZNNI8//CN//T0	BLECH
9	971565208	1	SPOUT	TUELLE
10	7361205	10	BLANKING PLUG PE-LD	VERSCHLUSSSTOPFEN
11	10042593	19	BLIND RIVET NUT M6 K=1,0-3,5 ST A2C	BLINDNIETMUTTER
12	413006508	9	BLIND RIVET NUT M8 K=1,8-5,0	BLINDNIETMUTTER
13	413006608	1	BLIND RIVET NUT M10 K=1,5-5,5 A3C	BLINDNIETMUTTER
14	10875468	12	BUTTON HEAD SCREW AEHNL.ISO 7380-2	HALBRUNDKOPFSCHRAUBE
15	10875485	6	BUTTON HEAD SCREW AEHNL.ISO 7380-2	HALBRUNDKOPFSCHRAUBE
16	97038433	1	SIGN 1X75X45 ALUMINIUM	SCHILD
17	602424908	1	SCREW PLUG M16X1,5 MS	VERSCHLUSSSCHRAUBE

9.5.2018	etk_en_de_097634 LTR 1100	 262 (3/3)
LIEBHERR	CRANE OPERATOR CABIN PREASS 1 KRANFUEHRERKABINE VORM.1	917304508



9.5.2018
073075

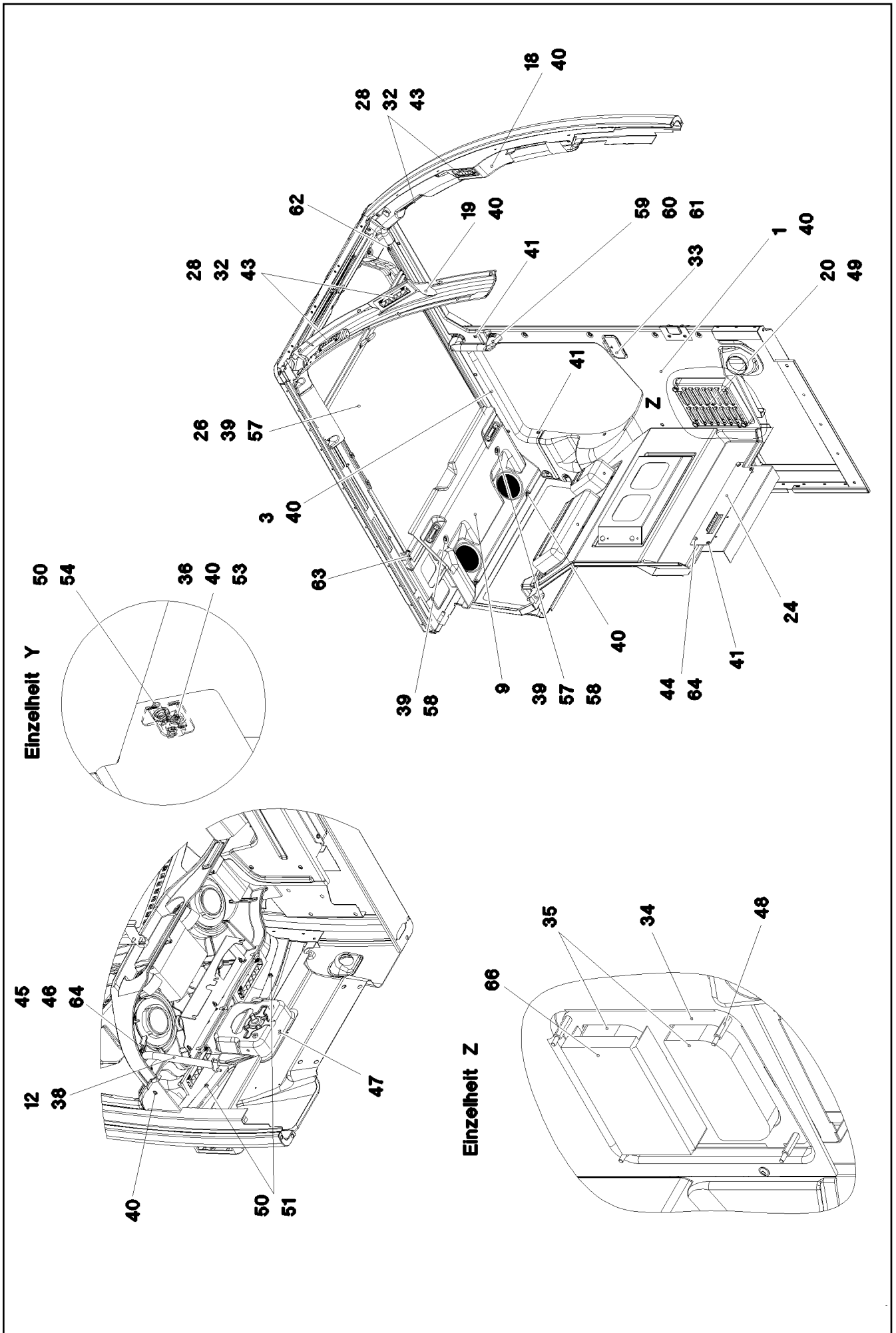
LIEBHERR

etk_en_de_097634 LTR 1100

INTERNAL PANELLING INSTALLATIO
INNENVERKLEIDUNG EINBAU

□ 263 (1/4)


917305408



Pos.	Item	Quantity	Description	Bezeichnung
1	966282308	1	PANELLING,LEFT ⇒  267	VERKLEIDUNG LI.
2	966282408	1	PANELLING ⇒  268	VERKLEIDUNG RE.
3	97001015	1	PANELLING,STRUT LEFT 84X1361X160 ABS	VERKLEIDUNG HOLM LI.
4	97001589	1	PANELLING ABOVE RIGHT 188X647X441 AB	VERKLEIDUNG OBEN RECHTS
5	97001404	1	CLADDING REAR PANEL 193X729X817 PP/G	VERKLEIDUNG RUECKWAND
6	97001048	1	PANELLING ROLLER BLIND 96X818X144 AB	VERKLEIDUNG ROLLO
7	975850708	1	HOUSING PUR SPF	GEHAEUSE
8	979206708	1	SMALL HILL COVERING 65X292X46 ABS SP	VERKLEIDUNG HOLM RE.
9	965763608	1	ROOF COVERING COMPL.	DACHVERKLEIDUNG KPL.
10	97000466	1	FLOOR MAT 61X753X552 PU-SCHAUM SPF	BODENMATTE
11	97000467	1	FLOOR MAT 227X798X849 PU-SCHAUM SP	BODENMATTE
12	966621108	1	PIPE WELDED RAL 9005,M,GT SPF	ROHR SCHWK.
13	966620008	1	PIPE WELDED RAL 9005,M,GT, SPF	ROHR SCHWK.
14	97000470	1	PLATE 2X810X132 DC01 RAL 7016,SDGL,GT	BLECH
15	97000469	1	PLATE 1.5X72X538 X5CRNI18-10	BLECH
16	97006863	1	PANELLING 201X846X165 ABS SPF	VERKLEIDUNG VORN
17	97001553	1	PANELLING REST 82X599X144 ABS SPF	VERKLEIDUNG ABLAGE
18	97002207	1	A COLUMN CLADDING LEFT 117X508X1174	VERKLEIDUNG A-SAEULE LI.
19	97002209	1	A COLUMN CLADDING RIGHT 134X494X115	VERKLEIDUNG A-SAEULE RE.
20	979206908	1	PANELLING FORCED AERATION 45.2X225X	VERKLEIDUNG ZWANGSENTL
21	97002330	1	PANELLING 120X526X308 ABS SPF	VERKLEIDUNG RE.
22	740300008	1	POCKET KUNSTSTOFF	TASCHE
23	97002609	1	PLATE 1.5X551X299 DC01 RAL 9005,M,GT	BLECH
24	97003298	1	PLATE 1.5X436X90 DC01 RAL 7016,SDGL,G	BLECH
25	10354670	2	RUBBER BUFFER 19X9,6 PU SCHWARZ	GUMMIPUFFER
26	11002447	1	BLIND	ROLLO
(998)	10872672	1	REGULATION REPAIR KIT	RS VERSTELLUNG
27	11002446	1	BLIND	ROLLO
28	10292013	8	ROLLING NOZZLE	WALZENDUESE
29	553193208	6	OUTLET JET D=82 T=5 PA	AUSSTROEMDUESE
30	10301409	2	OUTLET JET D=63 ABS	AUSSTROEMDUESE
31	518629608	2	O-RING ARP 568 72,62X3,53 NBR70	O-RING
32	97006874	6	SEAL 7X182X51 POLYOLEFIN	DICHTUNG
33	10291997	1	ASH TRAY KUNSTSTOFF	ASCHENBECHER
34	967775308	1	PLATE WELDED FE//ZNNI8//CN//T0	BLECH SCHWK.
35	10292000	2	VENTILATION	ENTLUEFTUNG
36	97006875	1	PLATE 1.5X25X47 DC01 RAL 7016 SPF	BLECH
37	97006876	1	PLATE 1.5X107X120 DC01 RAL 9005,M,GT	BLECH
38	10875474	16	BUTTON HEAD SCREW ISO 7380-2 M5X16 0	HALBRUNDKOPFSCHRAUBE
39	10875488	13	BUTTON HEAD SCREW ISO 7380-2 M6X12 0	HALBRUNDKOPFSCHRAUBE
40	10875468	73	BUTTON HEAD SCREW AEHNL.ISO 7380-2	HALBRUNDKOPFSCHRAUBE
41	10875469	10	BUTTON HEAD SCREW ISO 7380-2 M6X30 0	HALBRUNDKOPFSCHRAUBE
42	10875470	2	BUTTON HEAD SCREW ISO 7380-2 M6X40 0	HALBRUNDKOPFSCHRAUBE
43	10876382	16	SHEET-METAL SCREW ISO 7050 ST3,5X16 4	BLECHSCHRAUBE
44	10875538	2	HEX SCREW ISO 4017 M8X50 8.8 480H SPF	SECHSKANTSCHRAUBE
45	11826527	1	HEX SCREW ISO 4017 M8X30 8.8 480H SPF	SECHSKANTSCHRAUBE
46	10875614	1	HEX NUT DIN 985 M8 8 480H SPF	SECHSKANTMUTTER
47	10678375	1	STOP PLUG D10,7 LD-PE	STOPFEN
48	97028159	4	DISTANCE STUD M5X30 11SMNPB30+C FE//	ABSTANDSBOLZEN
49	10800916	4	KNURLED BUTTON PA	RAENDELKNOPF
50	10875647	3	WASHER ISO 7089 6 200HV 480H SPF	SCHEIBE
51	11694356	2	HEX NUT ISO 4032 M6 8 480H SPF	SECHSKANTMUTTER
53	413002808	1	CAGE NUT M6	KAFIGMUTTER
54	11642497	1	HEX SCREW ISO 4017 M6X10 8.8 480H SPF	SECHSKANTSCHRAUBE
55	10441664	1	DISTANCE SLEEVE 15X6,3X25 PA66	DISTANZHUELSE
56	10354375	1	DISTANCE SLEEVE 10X6,2X10 PA66	DISTANZHUELSE
57	11001955	3	DISTANCE STUD M6X30 ST VERZ	ABSTANDSBOLZEN
58	10875447	2	DISTANCE STUD M6X50 STAHL 480H SPF	ABSTANDSBOLZEN

9.5.2018

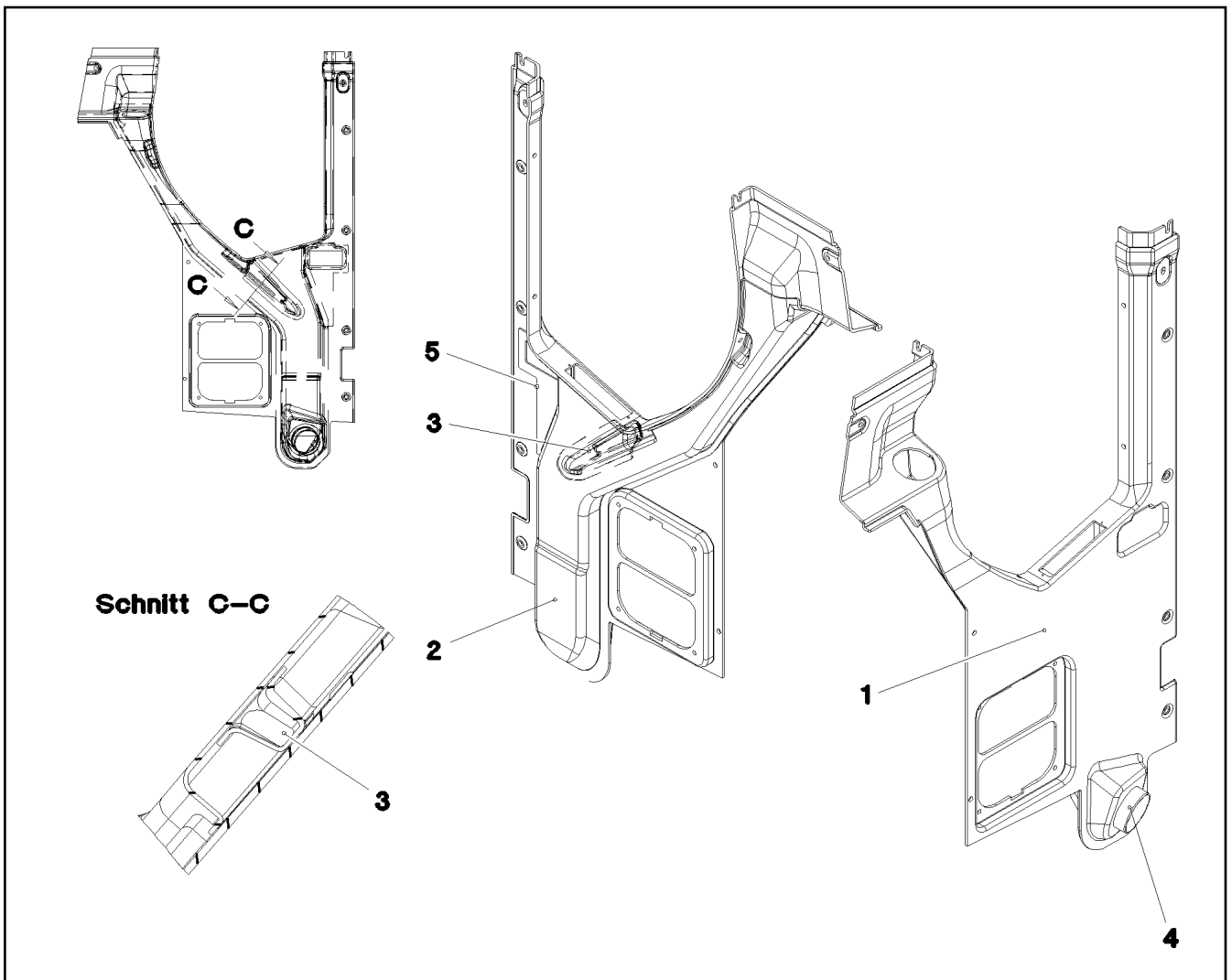
etk_en_de_097634 LTR 1100

 265 (3/4)**LIEBHERR**INTERNAL PANELLING INSTALLATIO
INNENVERKLEIDUNG EINBAU

917305408

Pos.	Item	Quantity	Description	Bezeichnung
59	10443309	1	HANDGRIP 215X25X59,2X169	HALTEGRIFF
60	97007597	4	PLATE 4X48X29 S315MC RAL 9005,M,GT SP	BLECH
61	10875570	2	SOCKET HEAD SCREW ISO 4762 M8X55 8.8	ZYLINDERSCHRAUBE
62	10875582	2	SOCKET HEAD SCREW ISO 4762 M5X18 8.8	ZYLINDERSCHRAUBE
63	10875584	1	SOCKET HEAD SCREW ISO 4762 M5X25 8.8	ZYLINDERSCHRAUBE
64	10289803	4	WASHER ISO 7089 8 300HV 480H SPF	SCHEIBE
65	97027494	1	PLATE 1.5X832X41 DC01 RAL 7016,SDGL,G	BLECH
66	11182242	1	FILTER SYNFASAN	FILTER
67	97037477	2	ANTI-SLIP SURFACE 1.6X25X170 3M TYP4	ANTIRUTSCHBELAG
68	262101308	0.04	CLAMP FITTING 1-3X21X9,3 ZELLGUMMI	KLEMMBAND

9.5.2018	etk_en_de_097634 LTR 1100	<input type="checkbox"/> 266 (4/4)
LIEBHERR	INTERNAL PANELLING INSTALLATIO INNENVERKLEIDUNG EINBAU	917305408



Pos.	Item	Quantity	Description	Bezeichnung
1	97001013	1	PANELLING,LEFT 130X832X1260 ABS SPF	VERKLEIDUNG LI.
2	97001699	1	AIR GUIDE L 113X705X1091 ABS SPF	LUFTFUEHRUNG LI.
3	97004696	1	AIR GUIDE CHANNEL 39X75X227 ABS SPF	LUFTLEITKANAL
4	97005143	1	TUBE 100X33 ABS	ROHR
5	97045292	1	PLATE 3X135X251 ALMG3 H111 ELOXIERT	BLECH

9.5.2018
076981

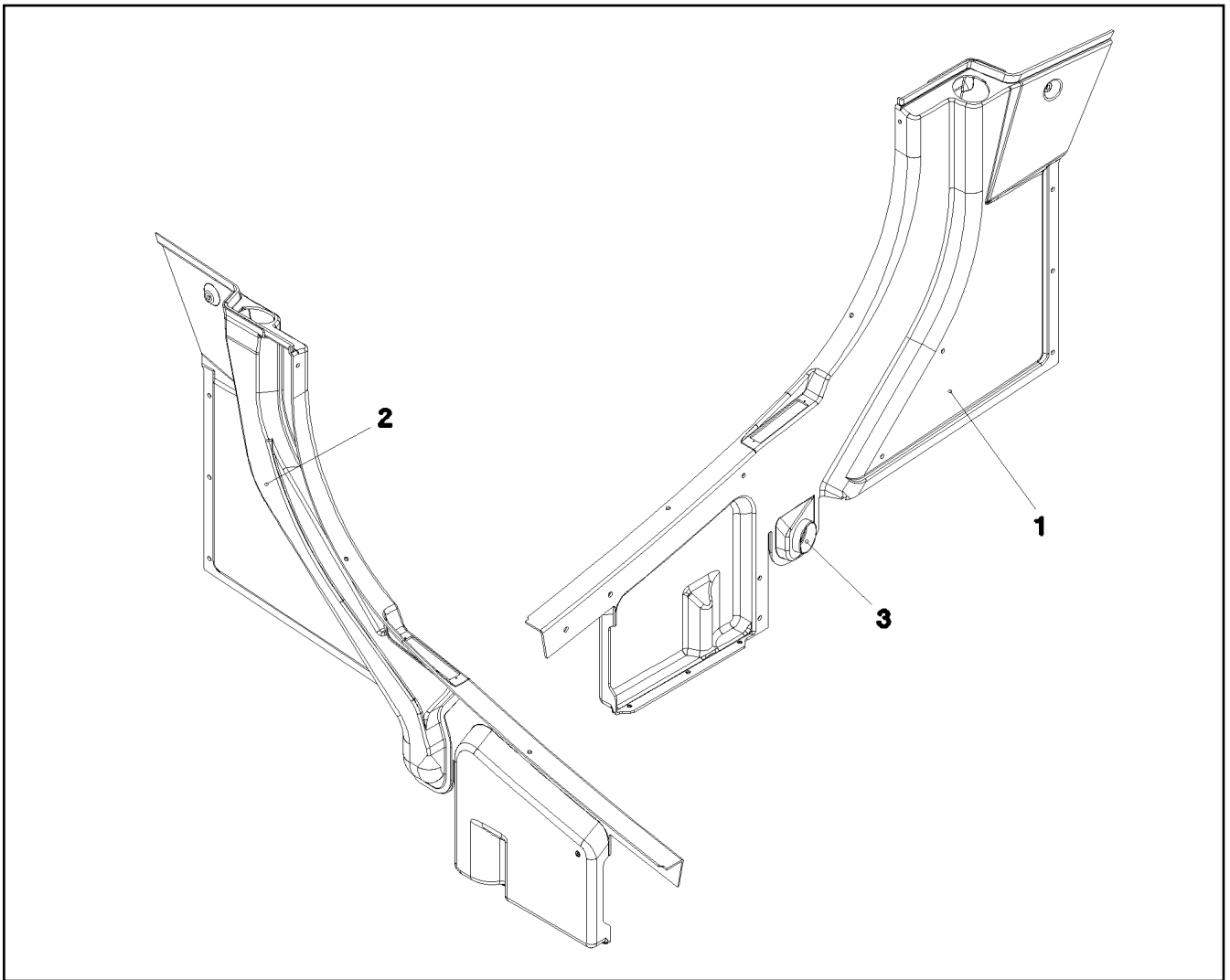
LIEBHERR

etk_en_de_097634 LTR 1100

PANELLING,LEFT
VERKLEIDUNG LI.

267

966282308



Pos.	Item	Quantity	Description	Bezeichnung
1	97001014	1	PANELLING 127X1598X1088 ABS SPF	VERKLEIDUNG RE.
2	97001700	1	AIR GUIDE R 100X714X953 ABS SPF	LUFTFUEHRUNG RE.
3	97005144	1	TUBE 85X27 ABS	ROHR

9.5.2018
070514

LIEBHERR

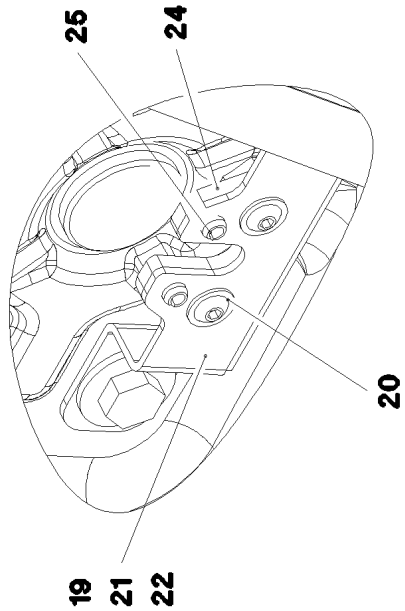
etk_en_de_097634 LTR 1100

PANELLING
VERKLEIDUNG RE.

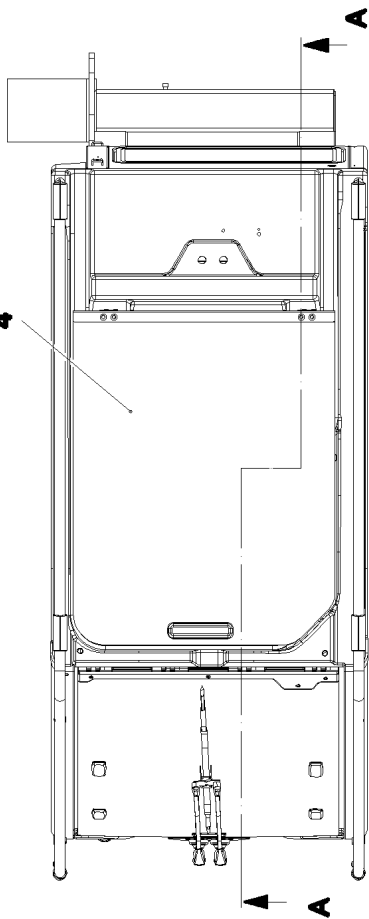
268

966282408

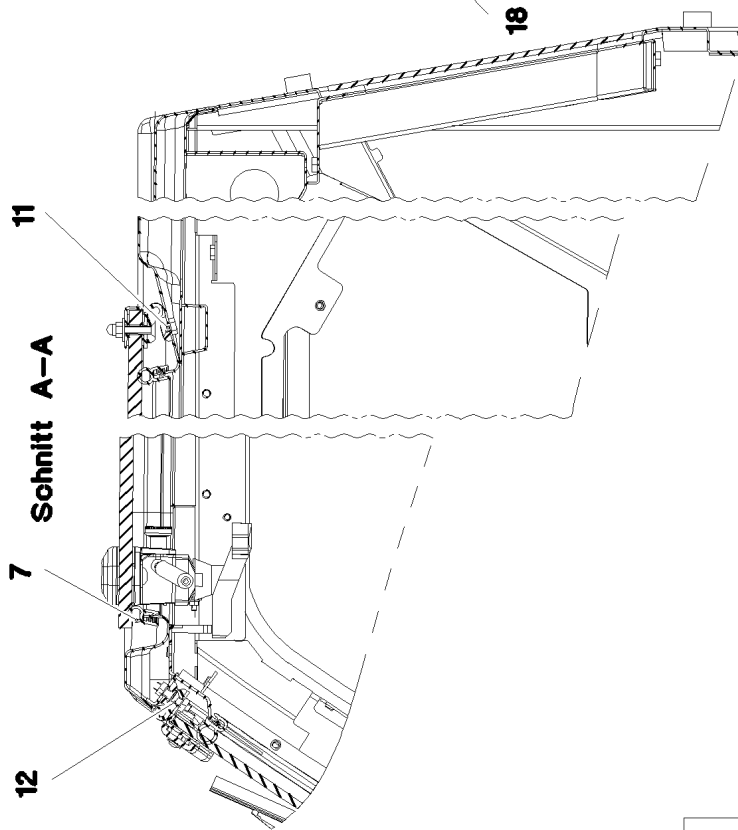
Ansicht Z



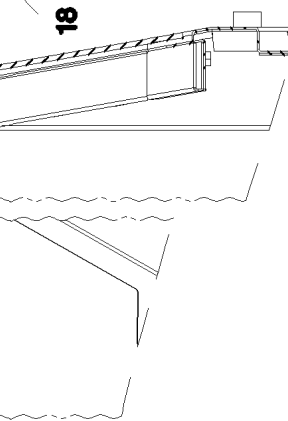
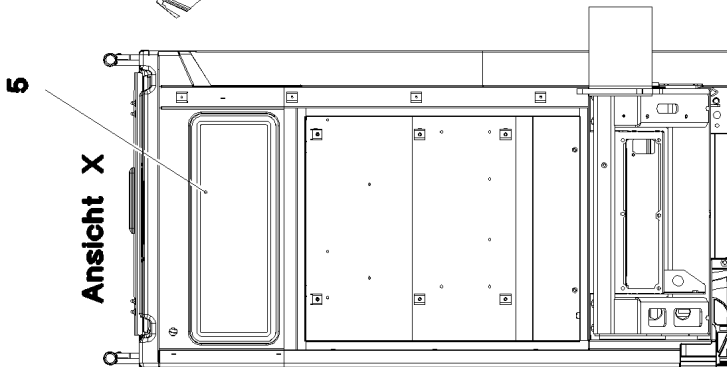
4



7 Schnitt A-A



Ansicht X



9.5.2018
068854

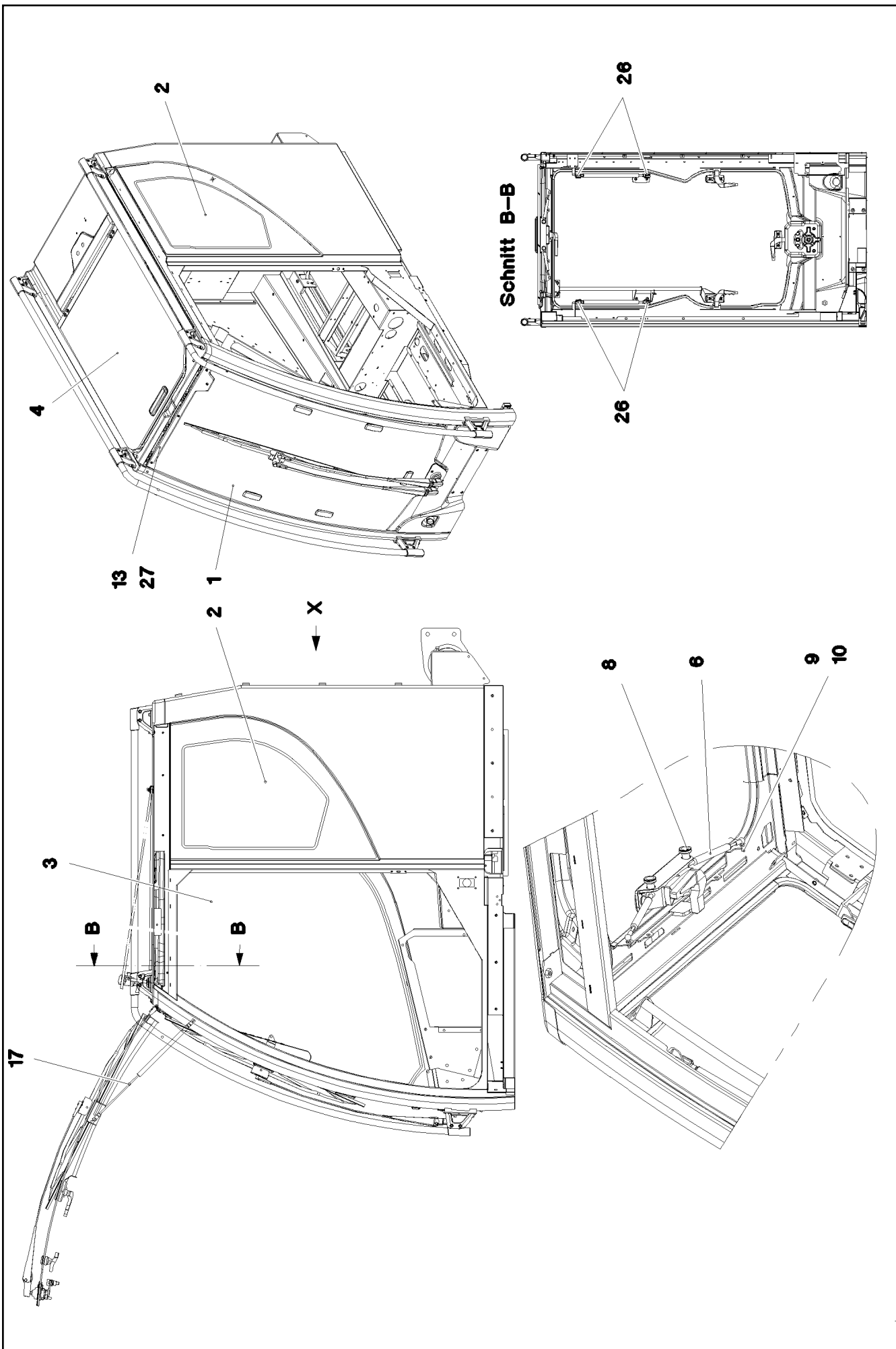
LIEBHERR

etk_en_de_097634 LTR 1100


WINDOW ASSEMBLY
SCHEIBEN EINBAU

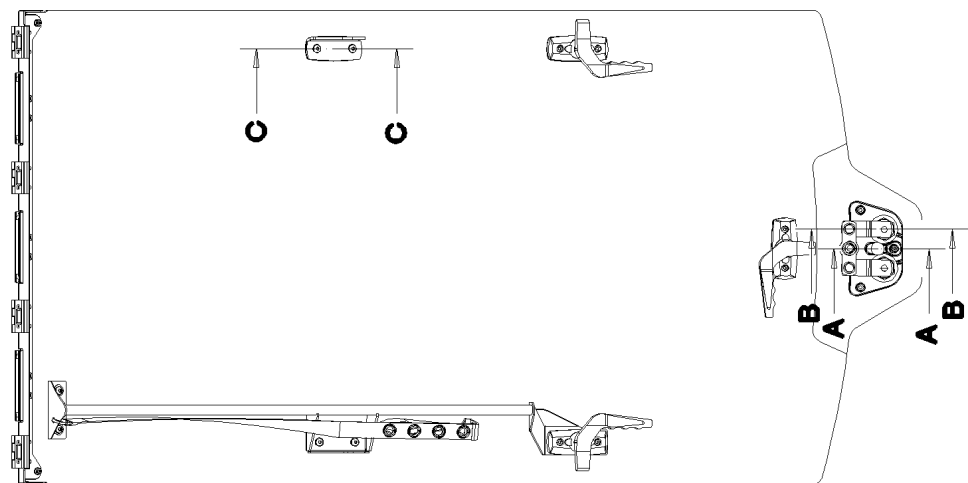
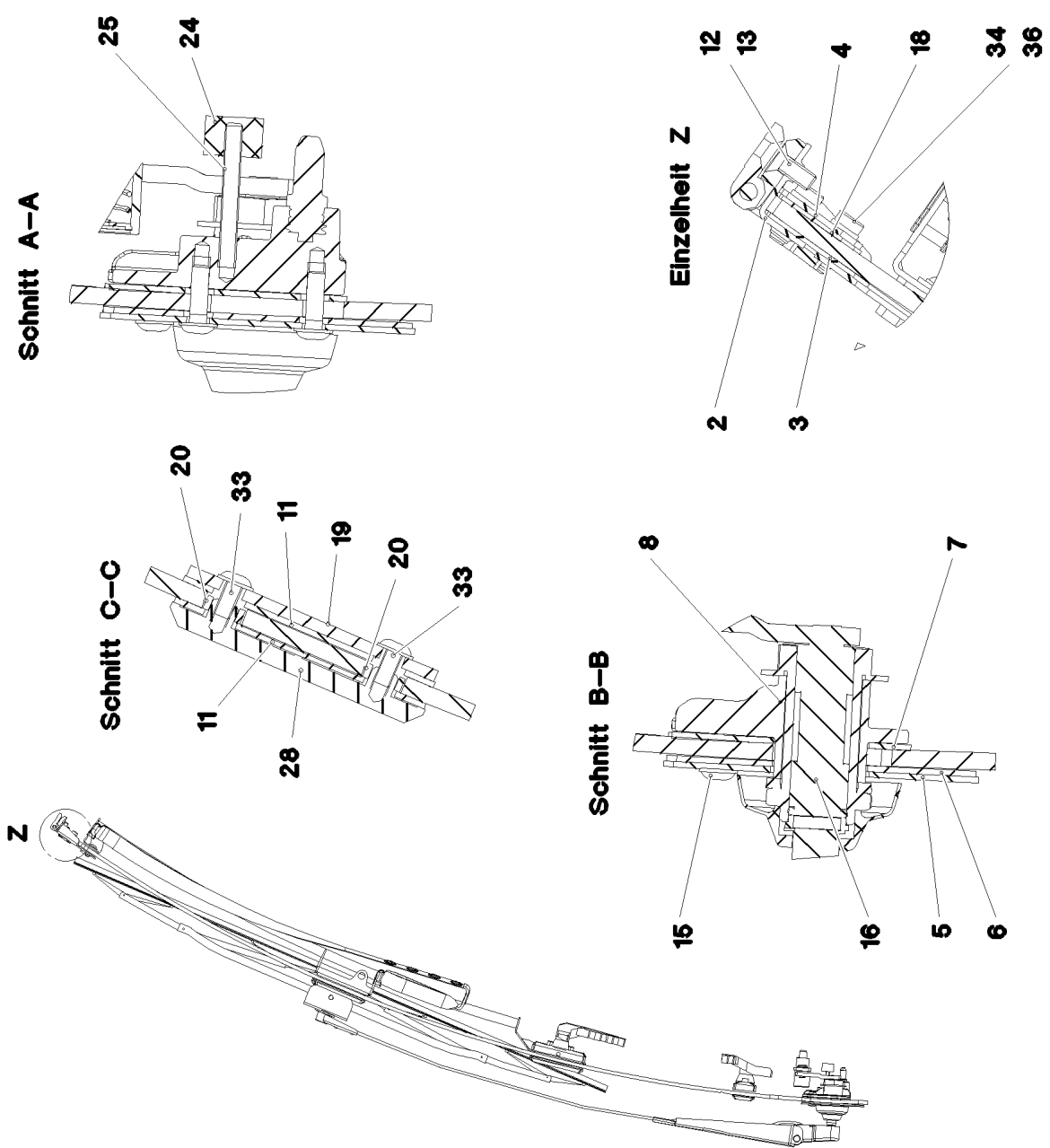
269 (1/3)

916162508



Pos.	Item	Quantity	Description	Bezeichnung
1	966497908	1	FRONT WINDOW CPL. ⇒  272	FRONTSCHIEBE KPL.
2	97003560	1	SIDE WINDOW LEFT 646.2X94X4 ESG SPF	SEITENSCHIEBE LI.
3	97003561	1	SIDE WINDOW RIGHT 1252X125X4 ESG SP	SEITENSCHIEBE RE.
4	965784408	1	ROOF WINDOW PRE-ASS. ⇒  275	DACHSCHIEBE VORM.
5	97000279	1	REAR WINDOW ESG SPF	HECKSCHIEBE
6	10476211	2	GAS SPRING 12X80-100N ST	GASFEDER
7	97033487	1	SEAL 25X892X720 EPDM	DICHTUNG
8	10652206	2	KNURLED BUTTON 21-M4 PA	RAENDELKNOPF
9	10875645	2	WASHER ISO 7089 4 200HV 480H SPF	SCHEIBE
10	10875619	2	HEX NUT ISO 4032 M4 8 480H SPF	SECHSKANTMUTTER
11	10875809	4	COUNTERSUNK SCREW DIN 7991 M6X12 8	SENKSCHEIBE
12	10875551	8	COUNTERSUNK SCREW DIN 7991 M6X16 8	SENKSCHEIBE
13	97008572	1	COVER 8X735X83 PE SCHWARZ	ABDECKUNG
14	10815283	1	ACTIVATOR 250ML DOSE	AKTIVATOR
15	811203308	1	ADHESIVE 600ML FC-BEUTEL	KLEBER
16	811203108	1	TOOLING AGENT KANISTER5L +5/+35 °C	ABGLAETTMITTEL
17	11003837	2	GAS SPRING 23X251-550N ST	GASFEDER
18	97046043	1	SEAL 25X14X4080 EPDM	DICHTUNG
19	97024781	1	PLATE 2X170X51 DC01 FE//ZNNI8//CN//T0	BLECH
21	11651612	2	HEX SCREW ISO 4017 M8X16 8.8 480H SPF	SECHSKANTSCHEIBE
22	11140469	2	WASHER ISO 7093-1 8 200HV 480H SPF	SCHEIBE
23	870004108	1	ACTIVATOR 1000ML	AKTIVATOR
24	97024783	1	PLATE 4X52X32 S315MC FE//ZN20//C	BLECH
25	10875881	2	DOWEL PIN ISO 8752 6X10 ST 480H SPF	SPANNSTIFT
26	97072035	4	BUSHING RD20X7.5 X5CRNI18-10	BUCHSE
27	11697855	7	BUTTON HEAD SCREW ISO 7380-2 M5X8 0	HALBRUNDKOPFSCHRAUBE

9.5.2018	etk_en_de_097634 LTR 1100	 271 (3/3)
LIEBHERR	WINDOW ASSEMBLY SCHEIBEN EINBAU	916162508



9.5.2018
070515

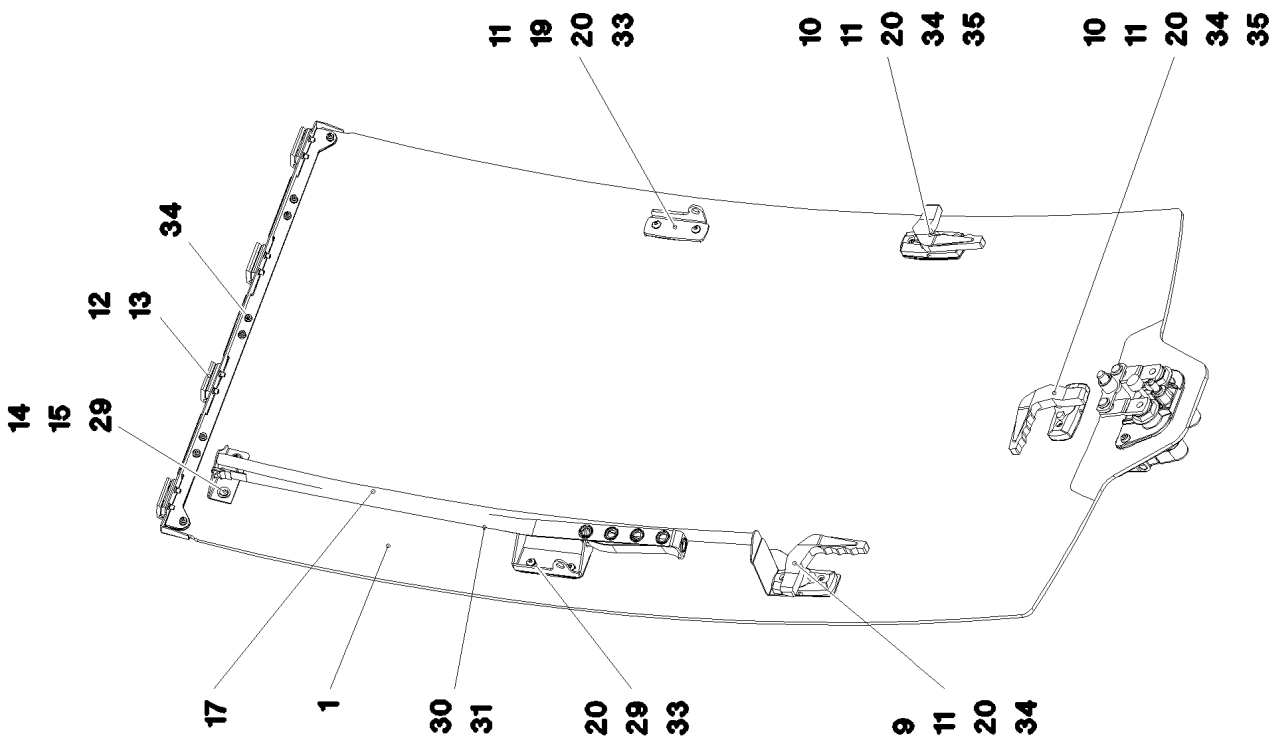
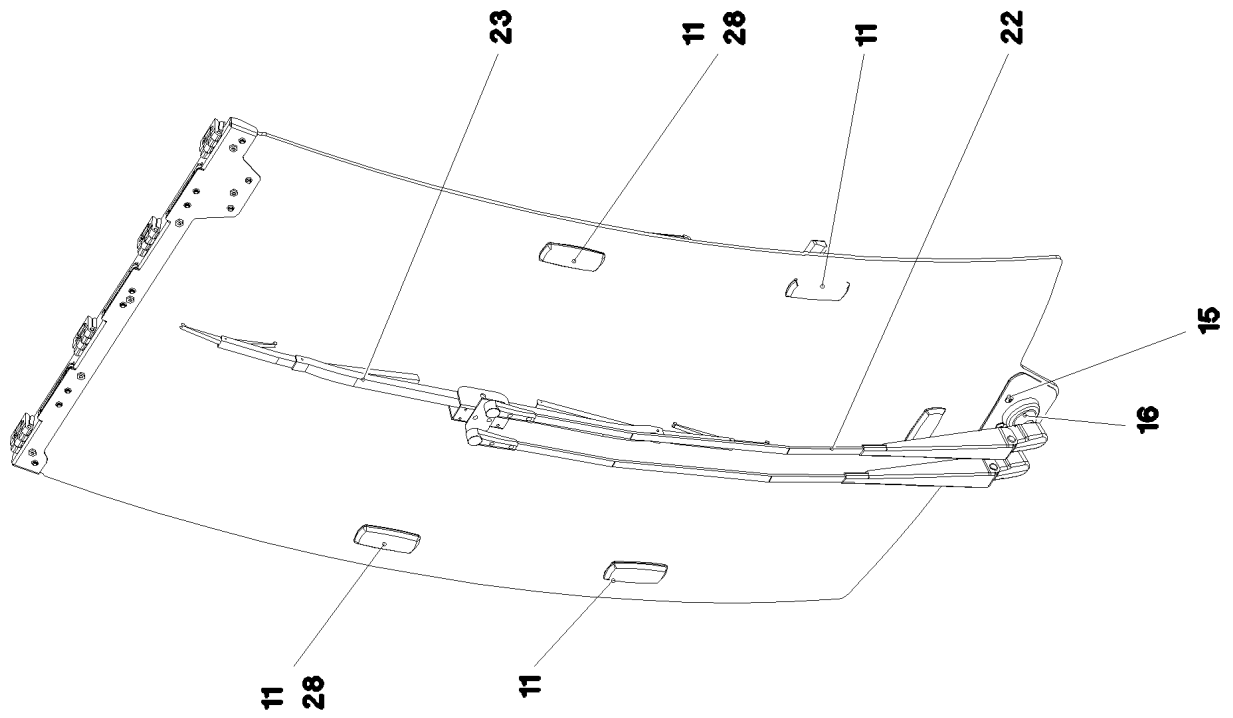
LIEBHERR

etk_en_de_097634 LTR 1100

FRONT WINDOW CPL.
FRONTSCHIEBE KPL.

□ 272 (1/3)

966497908



9.5.2018
093809

LIEBHERR

etk_en_de_097634 LTR 1100

FRONT WINDOW CPL.
FRONTSCHIEBE KPL.

□ 273 (2/3)

966497908

Pos.	Item	Quantity	Description	Bezeichnung
1	97003558	1	FRONT WINDOW 6X735X1506 ESG SPF	FRONTSCHIEBE
2	966497808	1	PLATE WELDED FE//ZNNI8//FN//T2	BLECH SCHWK.
3	97005272	1	SEAL 1.5X721X86 EPDM	DICHTUNG
4	97005273	1	PLATE 2X719X40 DC01 FE//ZNNI8//FN//T2	BLECH
5	97005289	1	PLATE 2X227X109 DC01 FE//ZNNI8//CN//T0	BLECH
6	97005290	1	SEAL 2X225X107 EPDM	DICHTUNG
7	97005291	1	SEAL 2X148X84 EPDM	DICHTUNG
8	97052119	1	BEARING WIPERS UNIT 50X146X82	LAGER FRONTWISCHANLAGE
9	704232208	1	HAND GRIP CPL.	HANDGRIFF KPL.
10	591066808	2	HANDLE	HANDGRIFF
11	97005309	9	SEAL 2X94X39 EPDM	DICHTUNG
12	10871177	4	SCREW-ON HINGE 25X25X50/180° AISI 316	ANSCHRAUBSCHARNIER
13	10875551	8	COUNTERSUNK SCREW DIN 7991 M6X16 8	SENKSCHRAUBE
14	421801708	2	WASHER ISO 7093-1 6 200HV-A2	SCHEIBE
15	10412852	6	BUTTON HEAD SCREW AEHNL.ISO 7380-2	HALBRUNDKOPFSCHRAUBE
16	11001115	1	WIPER BEARING ST	WISCHLAGER
17	966513708	1	PIPE WELDED SCHWARZ PULVERB.	ROHR SCHWK.
18	97006055	1	SEAL 721X43X 1.5 EPDM	DICHTUNG
19	97006057	1	PLATE 4X93X68 S315MC RAL 9005,M,GT SP	BLECH
20	97094637	10	BUSHING 14X14X5 PA6 SCHWARZ	BUCHSE
22	10292015	1	WIPER ARM	WISCHERARM
23	10292017	1	WIPER BLADE 1000	WISCHERBLATT
24	726617408	1	MEGI BUFFER	MEGIPUFFER
25	10450694	1	GRUB SCREW M6X50 A2-70	GEWINDESTIFT
28	11004117	2	THREADED PLATE M6 PA6GF30	GEWINDEPLATTE
29	97012017	2	SEAL 2X86X28 EPDM	DICHTUNG
30	591063808	1	RETAINING STRAP 25X795 POLYESTER	HALTEGURT
31	10300552	2	SHACKLE 0,08T NG4 STAINLESS ST SPF	SCHAEKEL
33	10875488	4	BUTTON HEAD SCREW ISO 7380-2 M6X12 0	HALBRUNDKOPFSCHRAUBE
34	10876084	14	SOCKET HEAD SCREW DIN 7984 M6X18 08	ZYLINDERSCHRAUBE
35	97025127	3	PLATE 1.5X95X40 DC01 RAL 9005,M,GT SPF	BLECH
36	10035694	8	WASHER ISO 7092 6 200HV-A2	SCHEIBE

9.5.2018

etk_en_de_097634 LTR 1100

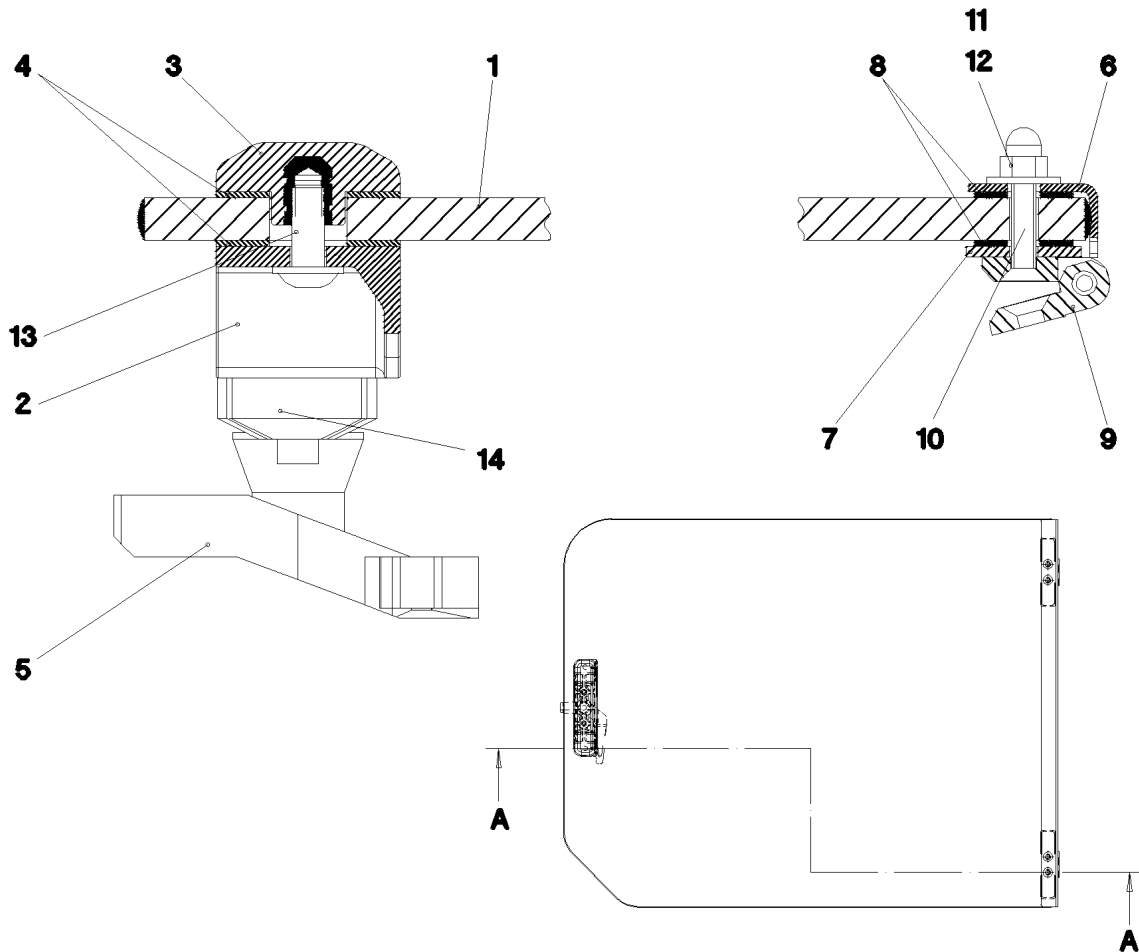
274 (3/3)

LIEBHERR

FRONT WINDOW CPL.
FRONTSCHIEBE KPL.

966497908

Schnitt A-A



Pos.	Item	Quantity	Description	Bezeichnung
1	979240608	1	ROOF WINDOW 10.28X941X740 VSG SPF	DACHSCHEIBE
2	979243408	1	ADAPTOR 32X185X45 PAGF30 SPF	ADAPTER
3	979243508	1	THREADED PLATE 20X185X45 PAGF30 SPF	GEWINDEPLATTE
4	979243608	2	RUBBER PLATE 1.5X185X45 EPDM	GUMMIPLATTE
5	591066808	1	HANDLE	HANDGRIFF
6	979022508	1	PLATE 2X737X46 DC01 RAL 9005,M,GT SPF	BLECH
7	979022608	2	PLATE 2.5X130X28 DC01 RAL 9005,M,GT SP	BLECH
8	979142208	4	SHEET 126X24X1.5 EPDM 80	PLATTE
9	10871177	2	SCREW-ON HINGE 25X25X50/180° AISI 316	ANSCHRAUBSCHARNIER
10	408603608	4	COUNTERSUNK SCREW DIN 7991 M6X30 8	SENKSCRAUBE
11	10875648	4	WASHER ISO 7093-1 6 200HV 480H SPF	SCHEIBE
12	412100108	4	CAP NUT DIN 1587 M6 6 A2C	HUTMUTTER
13	10875471	2	BUTTON HEAD SCREW AEHNL.ISO 7380-2	HALBRUNDKOPFSCHRAUBE
14	10875586	2	SOCKET HEAD SCREW ISO 4762 M6X16 8.8	ZYLINDERSCHRAUBE

9.5.2018
057915

LIEBHERR

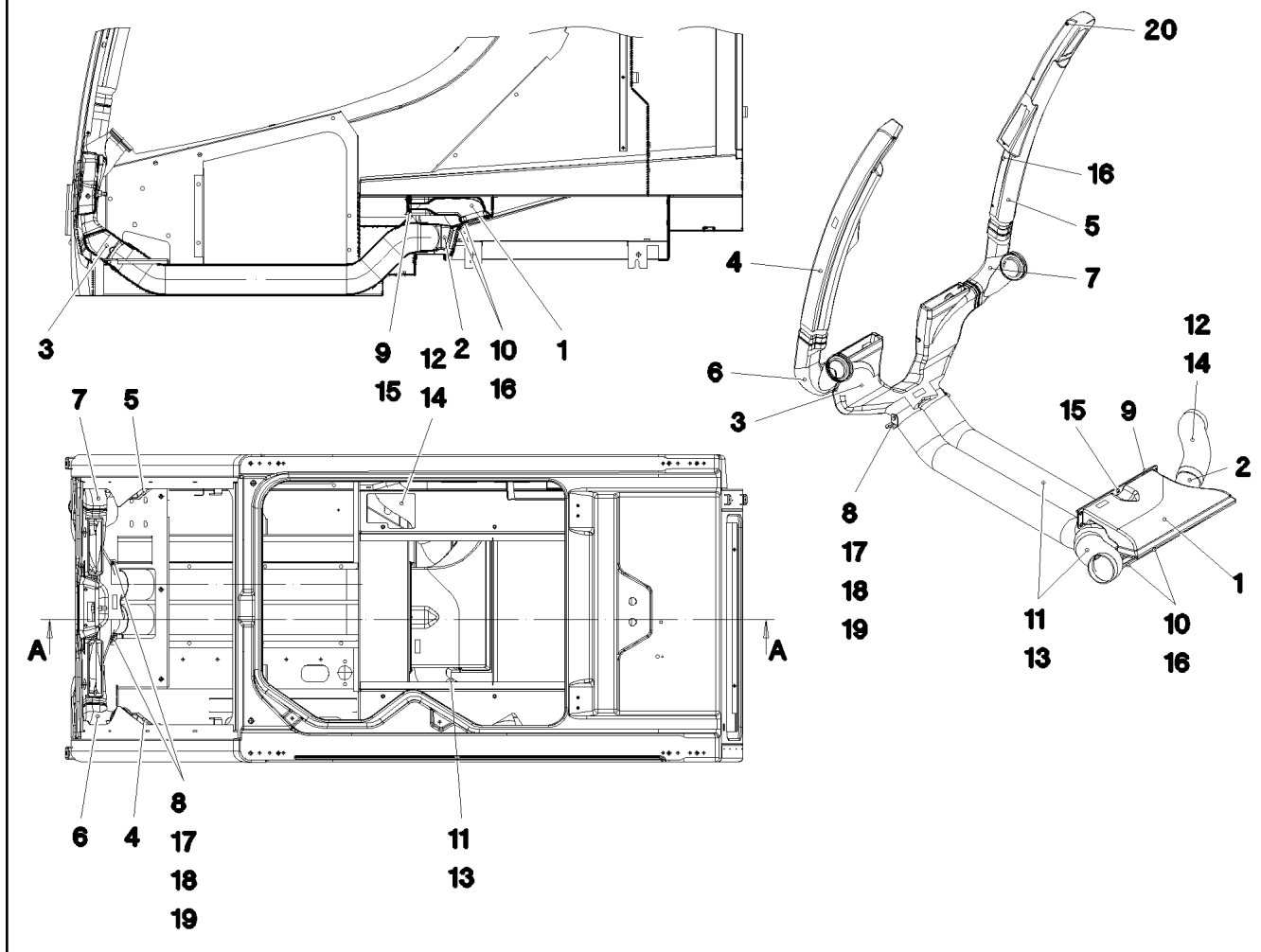
etk_en_de_097634 LTR 1100

ROOF WINDOW PRE-ASS.
DACHSCHEIBE VORM.

275

965784408

Schnitt A-A



Pos.	Item	Quantity	Description	Bezeichnung
1	97000436	1	AIR DUCT 81X233X419 PP SPF	LUFTFUEHRUNG
2	97000437	1	AIR DUCT 128X523X170 PP SPF	LUFTFUEHRUNG
3	97000438	1	AIR DUCT 152X627X339 PP SPF	LUFTFUEHRUNG
4	97000440	1	AIR GUIDE L 107X394X947 PP SPF	LUFTFUEHRUNG LI.
5	97000442	1	AIR GUIDE R 109X391X941 PP SPF	LUFTFUEHRUNG RE.
6	97001248	1	AIR GUIDE L 144X143X275 PVC SPF	LUFTFUEHRUNG LI.
7	97001249	1	AIR GUIDE R 143X150X273 PVC SPF	LUFTFUEHRUNG RE.
8	97001250	2	PLATE 3X60X25 DC01 FE//ZNNI8//CN//T0	BLECH
9	97005040	1	SEAL 4X322X62 EPDM 20SHORE	DICHTUNG
10	97005042	2	SEAL 4X407X85 EPDM 20SHORE	DICHTUNG
11	11000901	2.15	HOSE DN82-UNIE13 SCHWARZ	SCHLAUCH
12	553181208	0.25	HEATING HOSE 70/PRIMAFLEX	HEIZUNGSSCHLAUCH
13	11000903	6	WIRE HOSE CLAMP 79/85	DRAHTSCHLAUCHKLEMME
14	11000902	2	WIRE HOSE CLAMP AF 68,5-75	DRAHTSCHLAUCHKLEMME
15	10875474	5	BUTTON HEAD SCREW ISO 7380-2 M5X16 0	HALBRUNDKOPFSCHRAUBE
16	10875483	14	BUTTON HEAD SCREW ISO 7380-2 M5X10 0	HALBRUNDKOPFSCHRAUBE
17	11692824	4	HEX SCREW ISO 4017 M6X12 8.8 480H SPF	SECHSKANTSCHRAUBE
18	10875647	4	WASHER ISO 7089 6 200HV 480H SPF	SCHEIBE
19	10875468	2	BUTTON HEAD SCREW AEHNL.ISO 7380-2	HALBRUNDKOPFSCHRAUBE
20	408603508	2	COUNTERSUNK SCREW DIN 7991 M5,0X10,	SENKSCHRAUBE

9.5.2018
067368

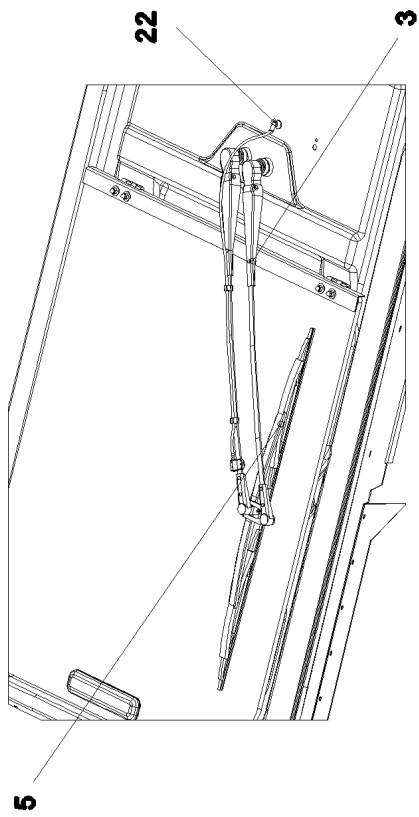
LIEBHERR

etk_en_de_097634 LTR 1100

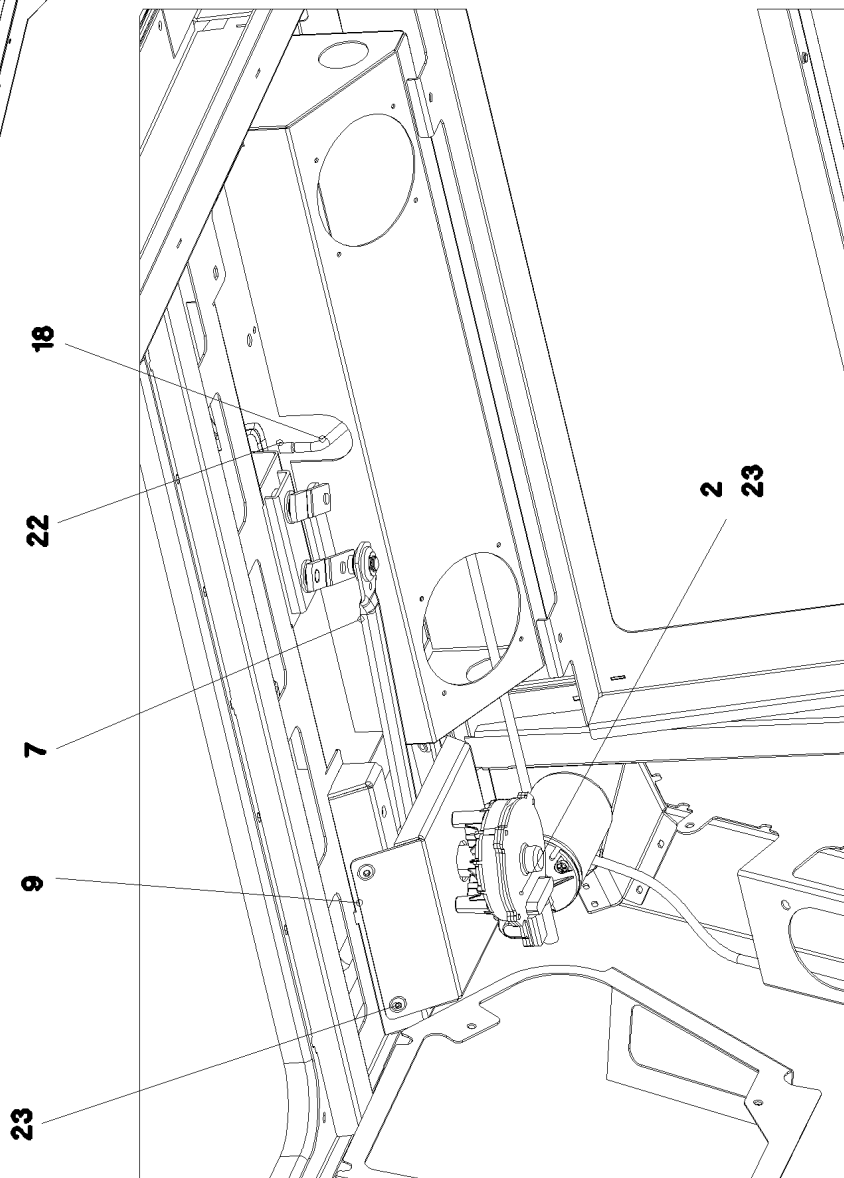
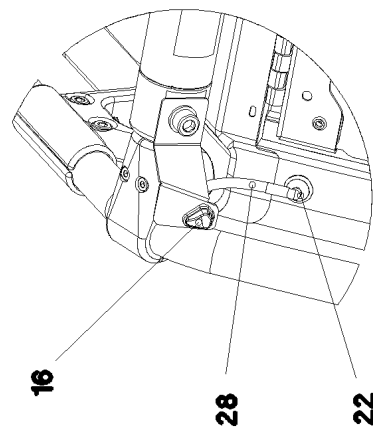
AIR DUCT
LUFTFUEHRUNG

276

916168308



Einzelheit A



9.5.2018
082968

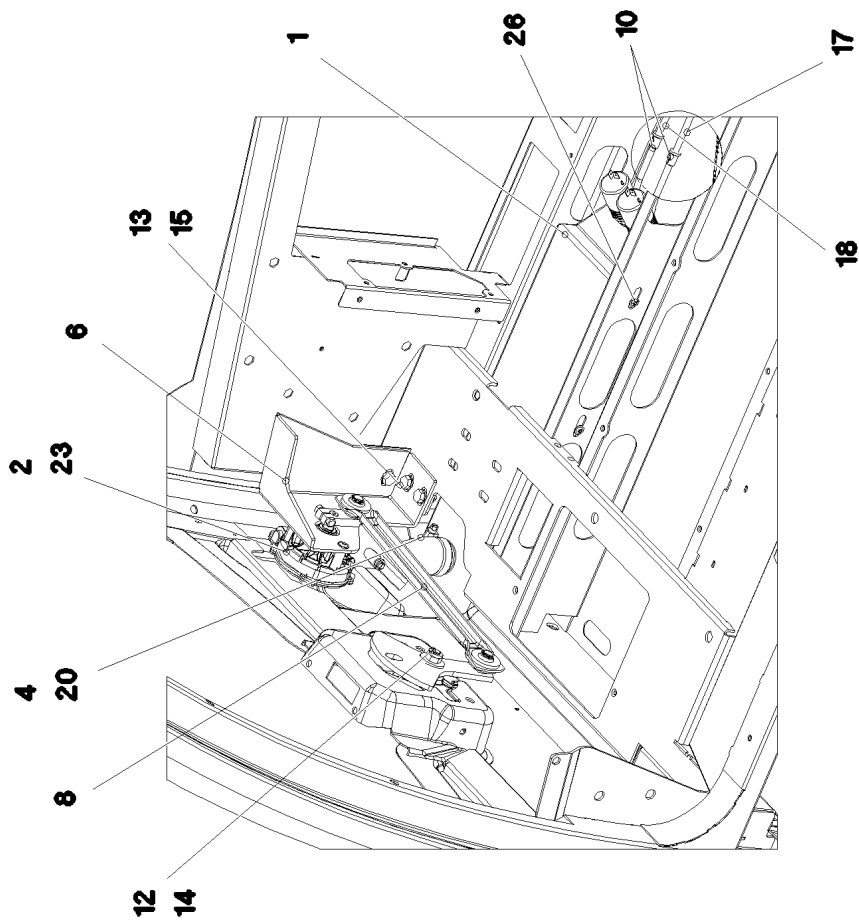
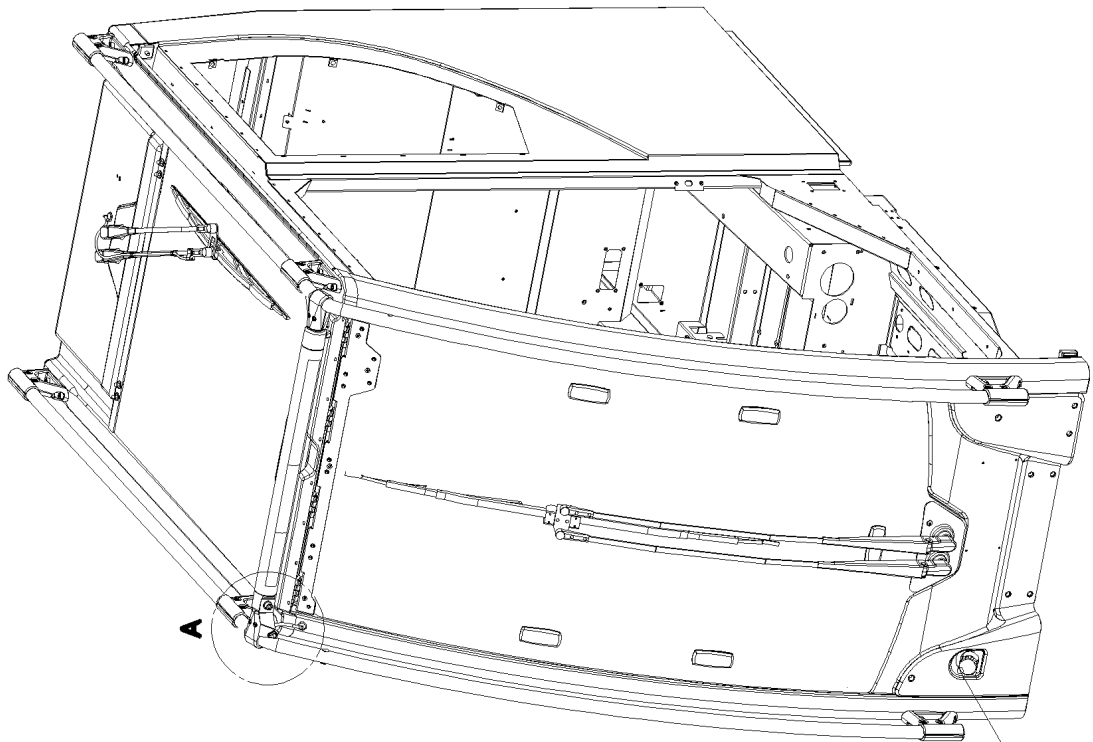
LIEBHERR

etk_en_de_097634 LTR 1100

WIPERS INSTALLATION
WISCHANLAGE EINBAU

▣ 277 (1/3)

916163008



9.5.2018
082969

LIEBHERR

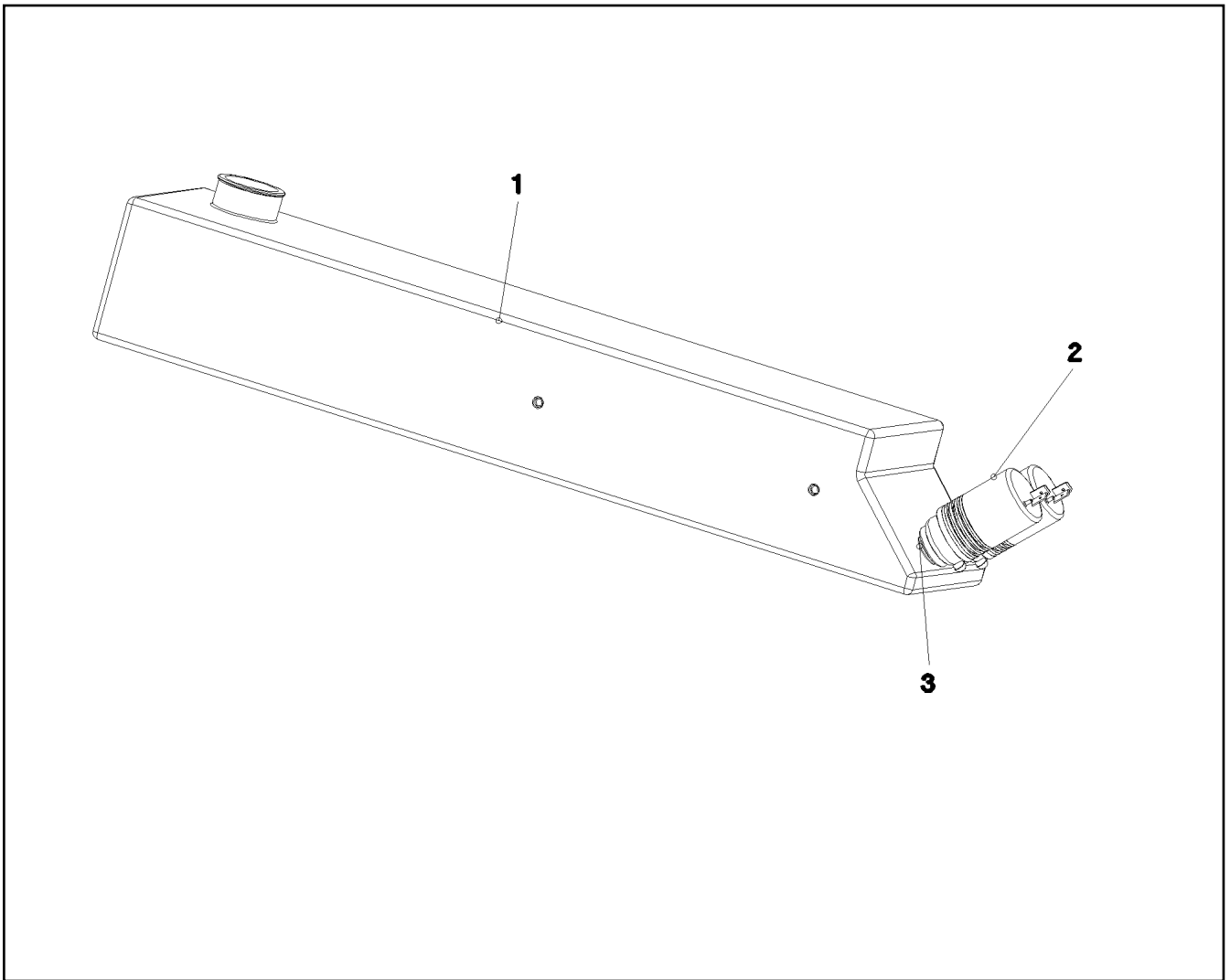
etk_en_de_097634 LTR 1100

WIPERS INSTALLATION
WISCHANLAGE EINBAU

278 (2/3)

916163008

Pos.	Item	Quantity	Description	Bezeichnung
1	966408908	1	WATER CONTAINER CPL ⇒  280	WASSERBEHAELTER KPL.
2	10292021	2	WIPER MOTOR 55NM 24V SPF	WISCHERMOTOR
3	10292014	1	WIPER ARM	WISCHERARM
4	97006624	1	TUBE 49X68X78 EPDM	ROHR
5	10292016	1	WIPER BLADE 700	WISCHERBLATT
6	97000389	1	PLATE 4X347X222 S315MC FE//ZNNI8//CN//T	BLECH
7	10292018	1	WIPER FRAME	WISCHERGESTAENGE
8	10870968	1	WIPER FRAME	WISCHERGESTAENGE
9	97006461	1	PLATE 2X177X240 DC01 FE//ZNNI8//CN//T0	BLECH
10	591055608	2	NON-RETURN VALVE	RUECKSCHLAGVENTIL
12	10875606	1	HEX NUT DIN 985 M10 8 FLZN SPF	SECHSKANTMUTTER
13	10289803	4	WASHER ISO 7089 8 300HV 480H SPF	SCHEIBE
14	421802108	1	WASHER ISO 7093-1 10 A2	SCHEIBE
15	11651767	4	HEX SCREW ISO 4017 M8X20 8.8 480H SPF	SECHSKANTSCHRAUBE
16	10815496	1	NOZZLE SET PA	DUESENSATZ
17	591005308	1.3	HOSE DN4-PVC 740081	SCHLAUCH
18	591005308	2.8	HOSE DN4-PVC 740081	SCHLAUCH
19	10815416	1	FILLER CAP 42 PA	EINFUELLDECKEL
20	10878445	2	HOSE CLAMP 45/30-45/9 W3	SCHLAUCHSCHELLE
22	591051008	2	SWIVEL ELBOW	WINKELSTUTZEN
23	10875468	10	BUTTON HEAD SCREW AEHNL.ISO 7380-2	HALBRUNDKOPFSCHRAUBE
26	10875483	2	BUTTON HEAD SCREW ISO 7380-2 M5X10 0	HALBRUNDKOPFSCHRAUBE
28	591080608	0.25	HOSE DN3,5-GU23725 GUMMI	SCHLAUCH

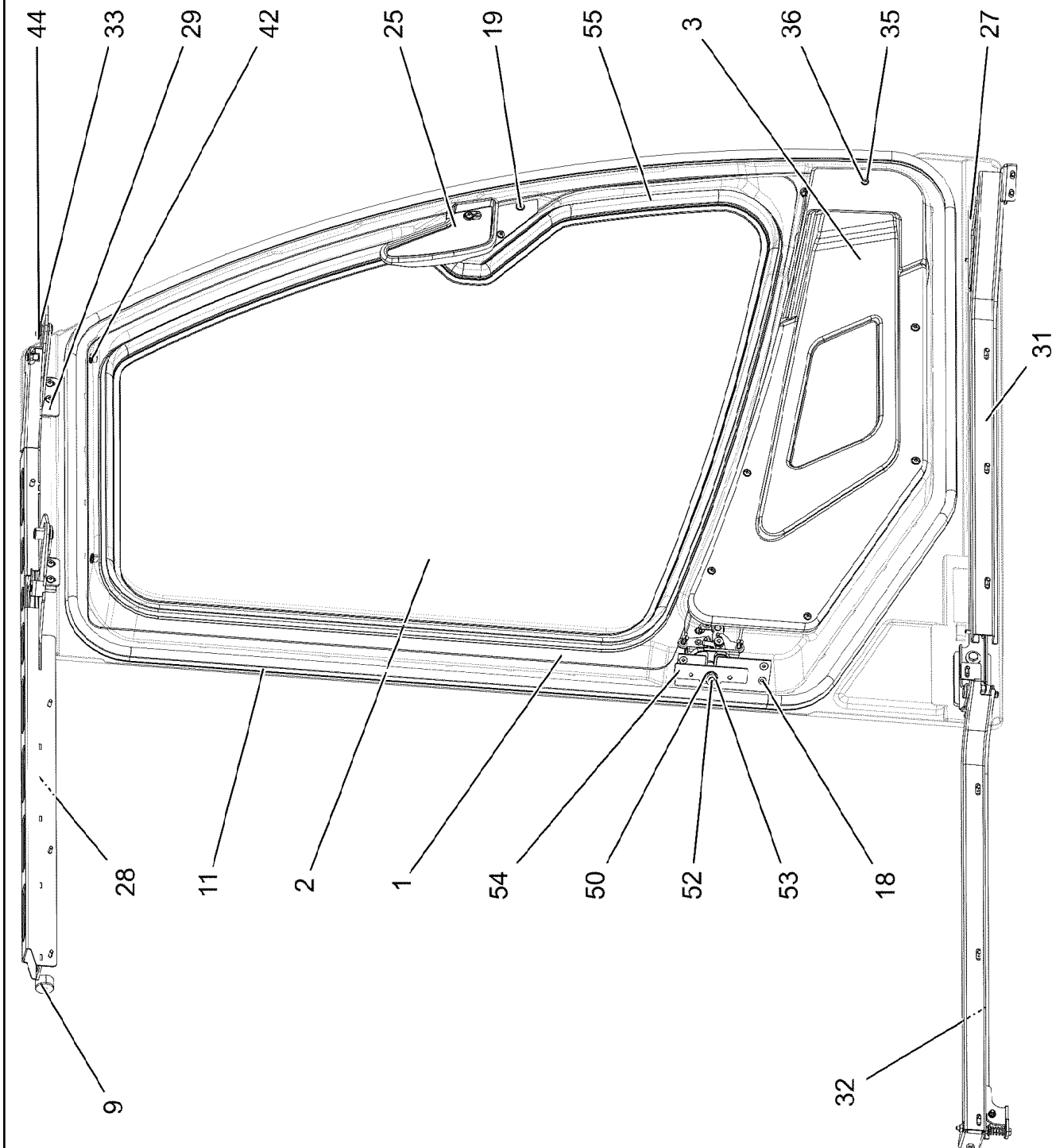


Pos.	Item	Quantity	Description	Bezeichnung
1	97003164	1	WATER BASIN 505X126X100 PE SPF	WASSERBEHAELTER
2	591055408	2	PUMP MP41 SPF	PUMPE
3	591055508	2	SPOUT 6,5/6,5/2 GUMMI	TUELLE

Pos.	Item	Quantity	Description	Bezeichnung
1	916165808	1	CRANE DRIVER'S CABIN PUR.PARTS RAL 7	KRANFUEHRERKABINE KAUF

9.5.2018	etk_en_de_097634 LTR 1100	<input type="checkbox"/> 281
LIEBHERR	CRANE DRIVER CABIN, UNFINISHED KRANFUEHRERKABINE ROH	917304608

Pos. 47
Pos. 48
Pos. 49



9.5.2018
077280

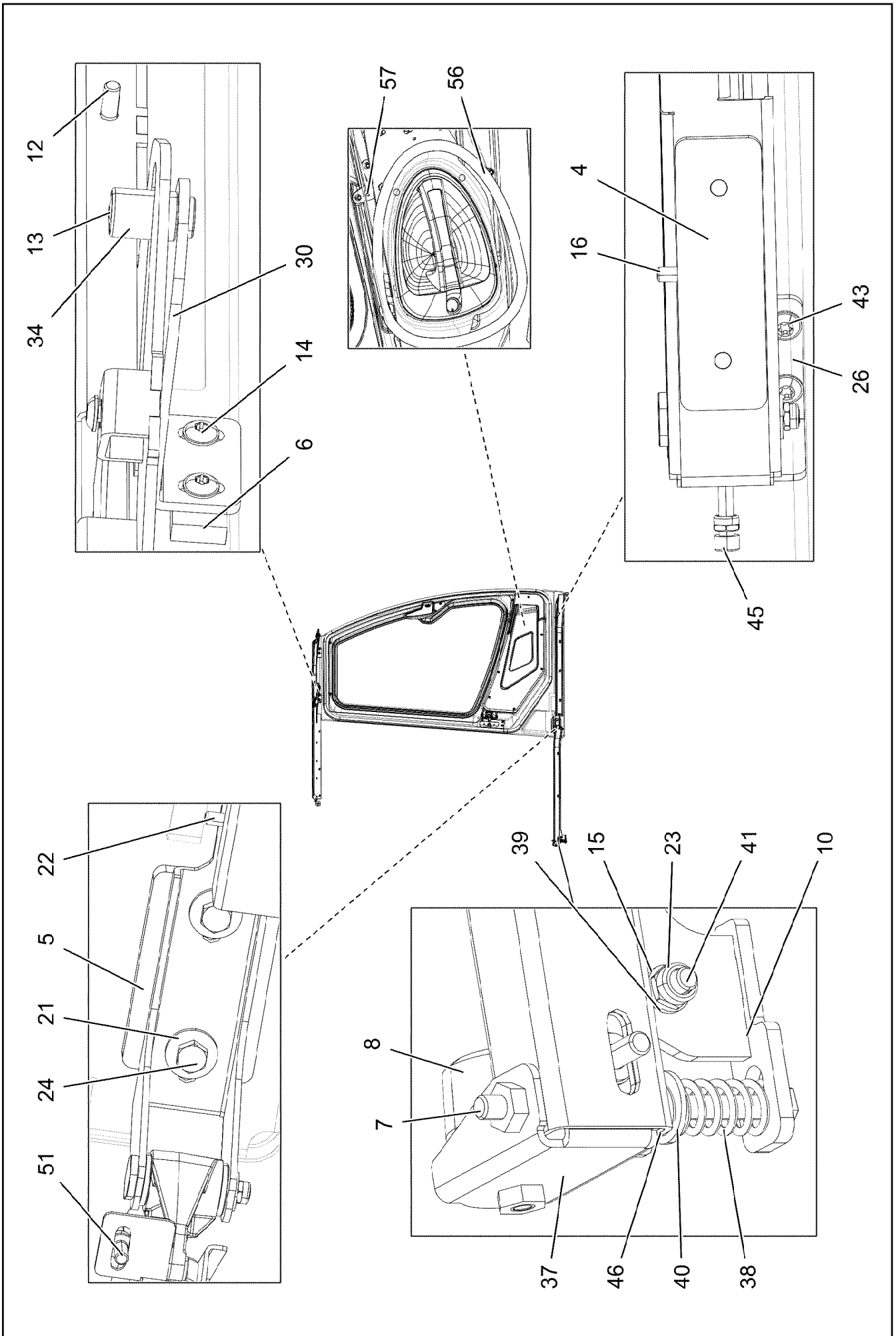
LIEBHERR

etk_en_de_097634 LTR 1100

SLIDING DOOR INSTALLATION
SCHIEBETUER EINBAU

282 (1/3)

917304708



9.5.2018
077281

LIEBHERR

etk_en_de_097634 LTR 1100

SLIDING DOOR INSTALLATION
SCHIEBETUER EINBAU


283 (2/3)

917304708

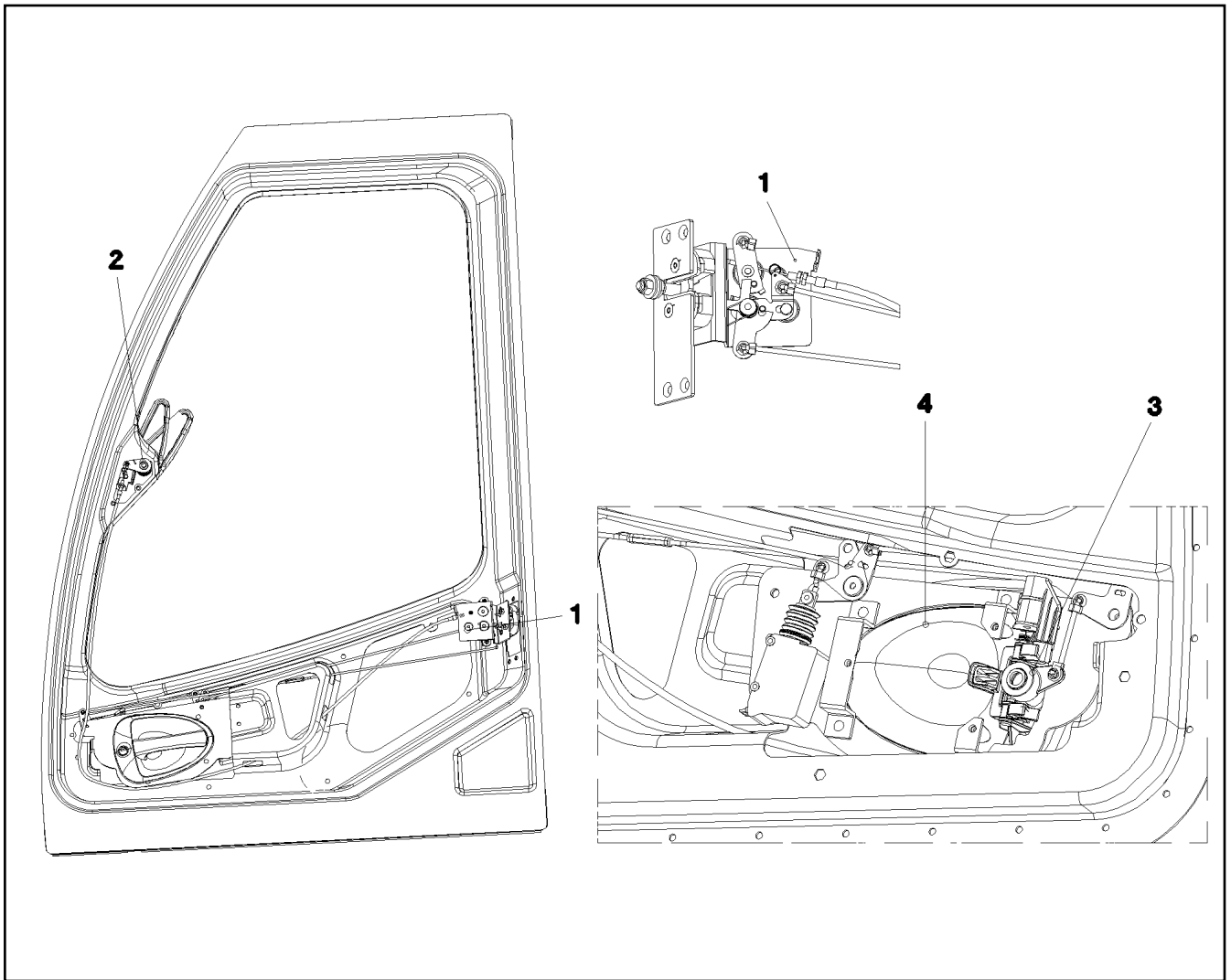
Pos.	Item	Quantity	Description	Bezeichnung
2	97000274	1	DOOR PANE 4X1161X 950 ESG SPF	TUERSCHEIBE
3	97000275	1	DOOR COVERING 880X390X28 ABS SPF	TUERVERKLEIDUNG
4	97000276	1	THREADED PLATE 8X110X35 S355MC FE//	GEWINDEPLATTE
5	97000277	1	THREADED PLATE 8X98X60 S355MC FE//ZN	GEWINDEPLATTE
6	953695308	2	THREADED PLATE 8X20X60 S235JR FE//ZN	GEWINDEPLATTE
7	11007009	1	HEX SCREW ISO 4017 M6X85 A2-70	SECHSKANTSCHRAUBE
8	10472890	1	RUBBER BUFFER 32X32XM6 ELASTOMER	GUMMIPUFFER
9	10030440	1	MEGI BUFFER 30X17 M8 75°SHORE	MEGIPUFFER
10	966825408	1	LOCKING BAR WELDMENT	RIEGEL SCHWK.
11	10300600	4.2	CLAMPING PROFILE 2X13,5X20 EPDM/MOO	KLEMMPROFIL
12	10412851	4	BUTTON HEAD SCREW AEHNL.ISO 7380-2	HALBRUNDKOPFSCHRAUBE
13	11160744	3	BUTTON HEAD SCREW AEHNL.ISO 7380-2	HALBRUNDKOPFSCHRAUBE
14	10475893	10	BUTTON HEAD SCREW AEHNL.ISO 7380-2	HALBRUNDKOPFSCHRAUBE
15	97002990	1	BUSHING 16X12 1.4301	BUCHSE
16	404400508	1	GRUB SCREW DIN 913 M6X25 45H VERZ	GEWINDESTIFT
18	10875551	4	COUNTERSUNK SCREW DIN 7991 M6X16 8	SENKSCHRAUBE
19	10875468	5	BUTTON HEAD SCREW AEHNL.ISO 7380-2	HALBRUNDKOPFSCHRAUBE
21	10540510	4	WASHER ISO 7093-1 8 200HV-A4	SCHEIBE
22	10450694	1	GRUB SCREW M6X50 A2-70	GEWINDESTIFT
23	411903008	3	HEX NUT DIN 985 M6 A2-70	SECHSKANTMUTTER
24	406527808	4	HEX SCREW ISO 4017 M8X16 A2-70	SECHSKANTSCHRAUBE
25	966230408	1	CLOSING DEVICE ⇒  285	SCHLIESSANLAGE
26	97000492	1	PLATE 3X75X61 X5CRNI18-10	BLECH
27	966230508	1	GUIDE PRE-ASS. ⇒  286	FUEHRUNG VORM.
28	966230608	1	GUIDE WELDED GLASPERLENGESTRAHLT	FUEHRUNG SCHWK.
29	966230708	1	CLAMP WELDED CONST.	HALTER SCHWK.
30	966230808	1	CLAMP WELDED CONST.	HALTER SCHWK.
31	97000516	1	FRONT PROFILE 803X122X44 1.4305	PROFIL VORN
32	97000517	1	REAR PROFILE 820X125X72.6 1.4305	PROFIL HINTEN
33	97001711	1	SLEEVE 25X15 PA 12	HUELSE
34	97001760	1	SLEEVE 18X24 PA12	HUELSE
35	10042593	13	BLIND RIVET NUT M6 K=1,0-3,5 ST A2C	BLINDNIETMUTTER
36	10875469	7	BUTTON HEAD SCREW ISO 7380-2 M6X30 0	HALBRUNDKOPFSCHRAUBE
37	966363808	1	PLATE WELDED	BLECH SCHWK.
38	11067867	1	PRESSURE SPRING 2X12X41,73 EN10270-3	DRUCKFEDER
39	420060201	3	WASHER ISO 7089 6 200HV-A2	SCHEIBE
40	421801614	1	WASHER ISO 7093-1 6 200HV-A4	SCHEIBE
41	10412853	1	BUTTON HEAD SCREW AEHNL.ISO 7380-2	HALBRUNDKOPFSCHRAUBE
42	7361205	2	BLANKING PLUG PE-LD	VERSCHLUSSSTOPFEN
43	10813359	8	BUTTON HEAD SCREW AEHNL.ISO 7380-2	HALBRUNDKOPFSCHRAUBE
44	97012184	1	SLEEVE 18X12 PA 12	HUELSE
45	404230308	1	SOCKET HEAD SCREW ISO 4762 M6X40 A2	ZYLINDERSCHRAUBE
46	411517114	1	HEX NUT ISO 4032 M6 A4-70	SECHSKANTMUTTER
47	811205108	1	ADHESIVE CLEANER 250ML	HAFTREINIGER
48	811203308	1	ADHESIVE 600ML FC-BEUTEL	KLEBER
49	811203108	1	TOOLING AGENT KANISTER5L +5/+35 °C	ABGLAETTMITTEL
50	7015814	2	WEDGE LOCK WASHER NORD-LOCK 10SP	KEILSICHERUNGSSCHEIBE
51	404250914	1	SOCKET HEAD SCREW ISO 4762 M6X16 A4	ZYLINDERSCHRAUBE
52	97019129	1	CLOSING PIN 1.4305	SCHLIESSBOLZEN
53	411520208	1	HEX NUT ISO 8673 M10X1 8 A3C	SECHSKANTMUTTER
54	97026779	1	PLATE 3X30X119 X5CRNI18-10	BLECH
55	10876056	3.4	CLAMPING PROFILE 25,7X21,5 EPDM	KLEMMPROFIL
56	97088496	1	ADHESIVE FOIL OUTSIDE HANDLE 240X319	KLEBEFOLIE AUSSENGRIF
57	704259608	1	RAPID FIXING	SCHNELLBEFESTIGER

9.5.2018

etk_en_de_097634 LTR 1100

 284 (3/3)**LIEBHERR**SLIDING DOOR INSTALLATION
SCHIEBETUER EINBAU

917304708



Pos.	Item	Quantity	Description	Bezeichnung
1	11005985	1	LOCK WITH FALLING LATCH LINKS	DREHFALLENSCHLOSS
2	11005984	1	INSIDE HANDLE ZUG	INNENGRIFF
3	11005983	1	HANDLEADAPTER	GRIFFADAPTION
4	11005987	1	OUTSIDE HANDLE ZUG	AUSSENGRIFF

9.5.2018
067373

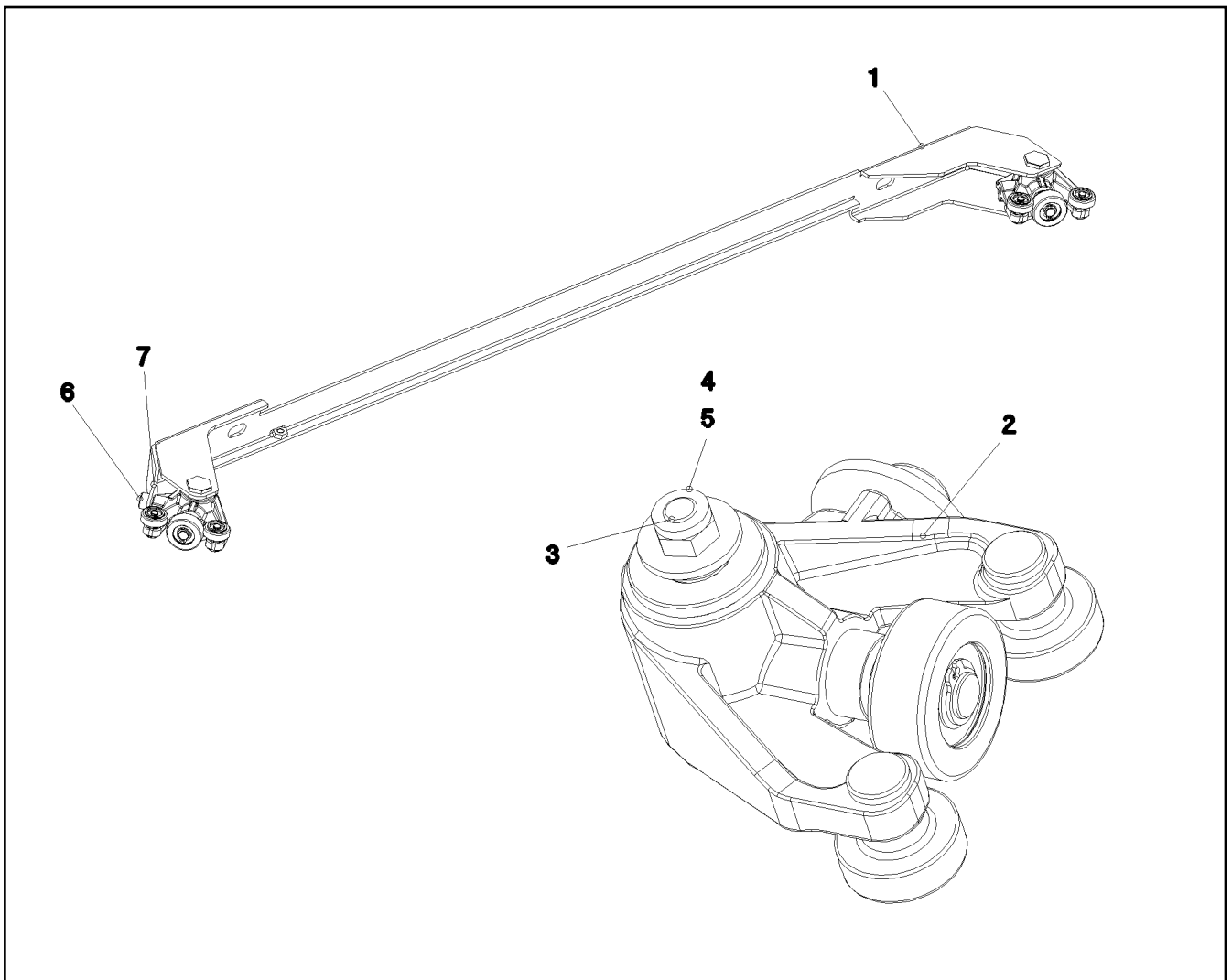
LIEBHERR


etk_en_de_097634 LTR 1100

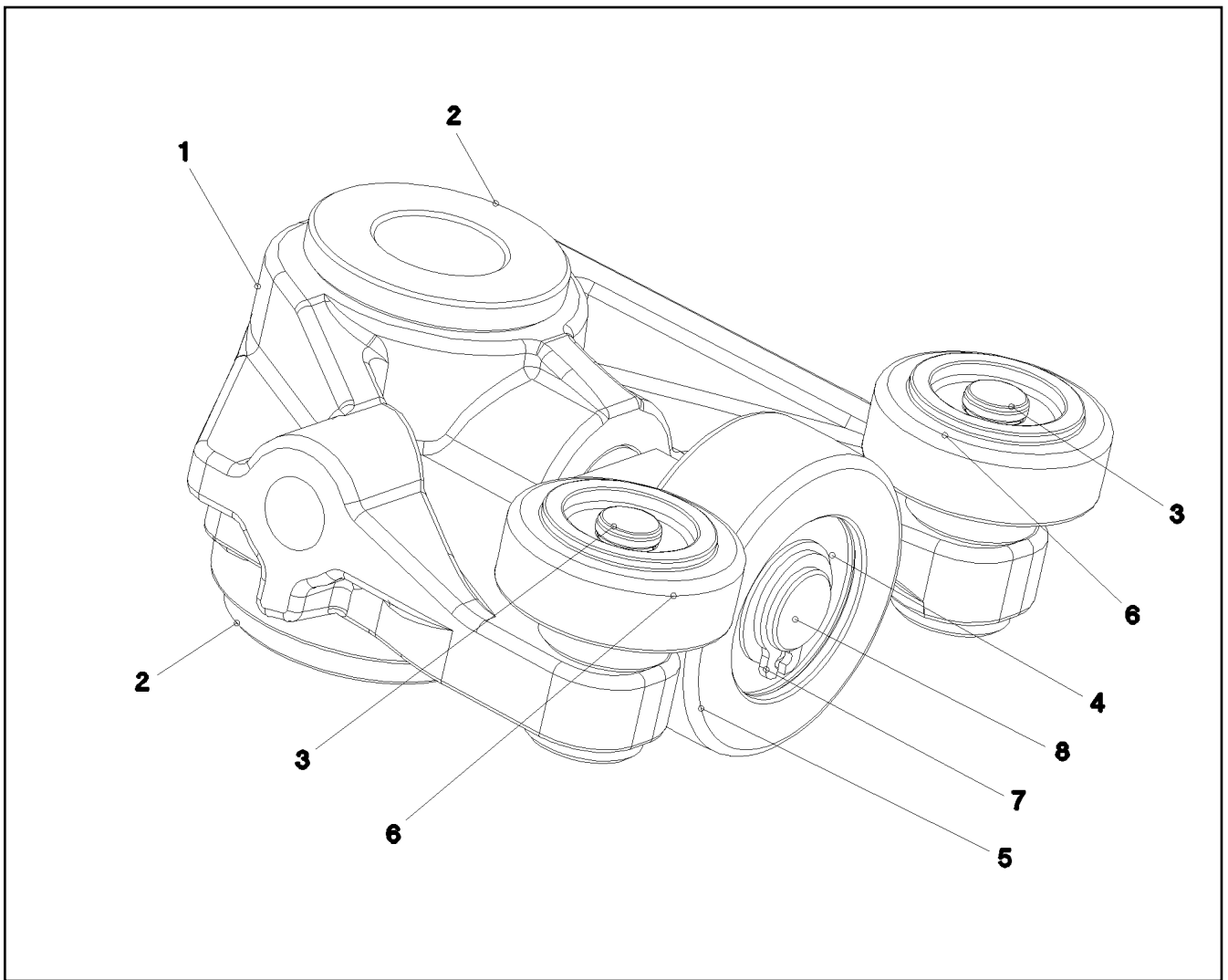
CLOSING DEVICE
SCHLIESSANLAGE

285

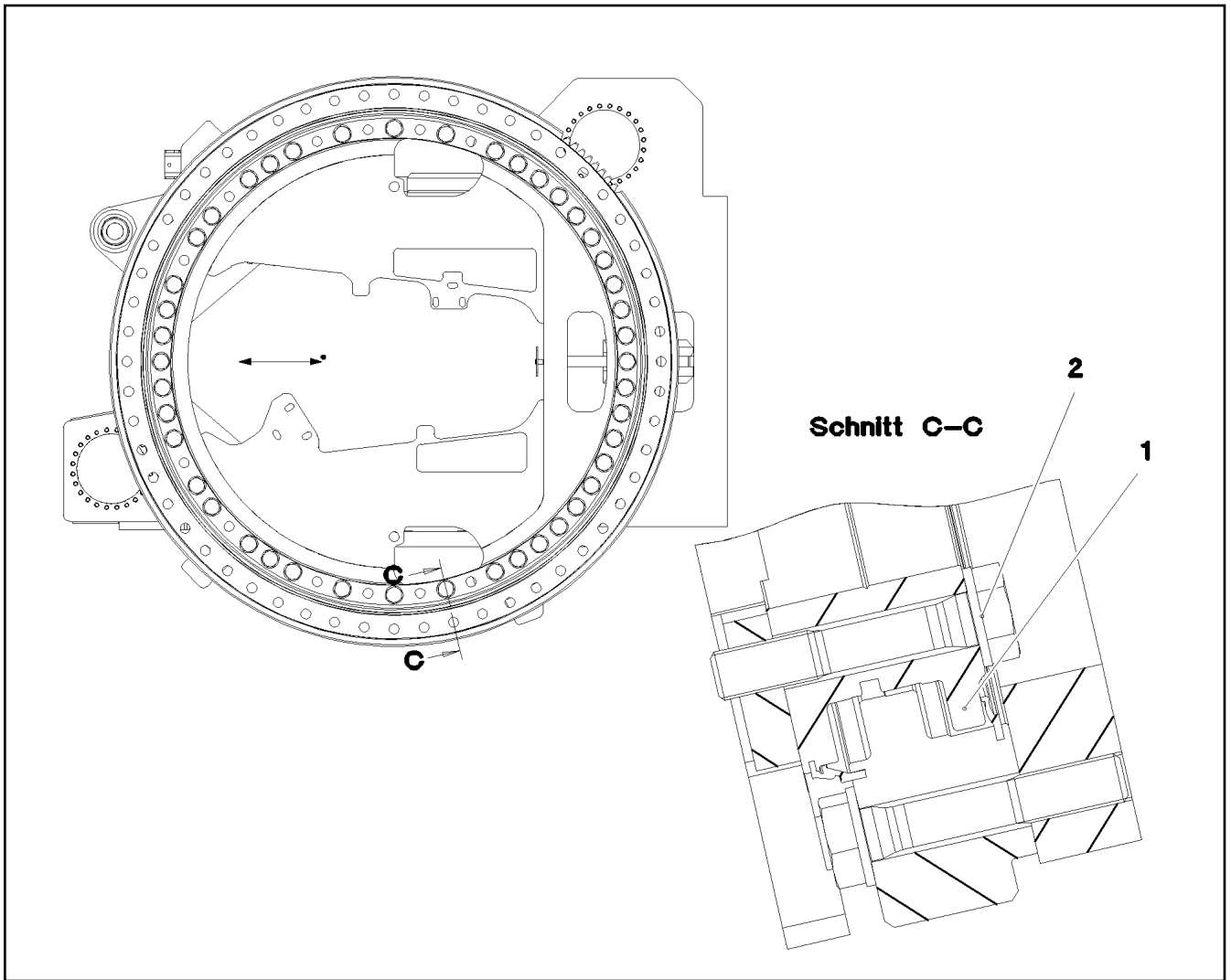
966230408



Pos.	Item	Quantity	Description	Bezeichnung
1	966253708	1	HOLDER	HALTER
2	966253908	2	WAGON ⇒  287	WAGEN
3	97001095	2	PIN 22X57 1.4305	BOLZEN
4	421801708	2	WASHER ISO 7093-1 6 200HV-A2	SCHEIBE
5	411903008	2	HEX NUT DIN 985 M6 A2-70	SECHSKANTMUTTER
6	10875593	1	SOCKET HEAD SCREW ISO 4762 M8X10 8.8	ZYLINDERSCHRAUBE
7	421802108	1	WASHER ISO 7093-1 10 A2	SCHEIBE

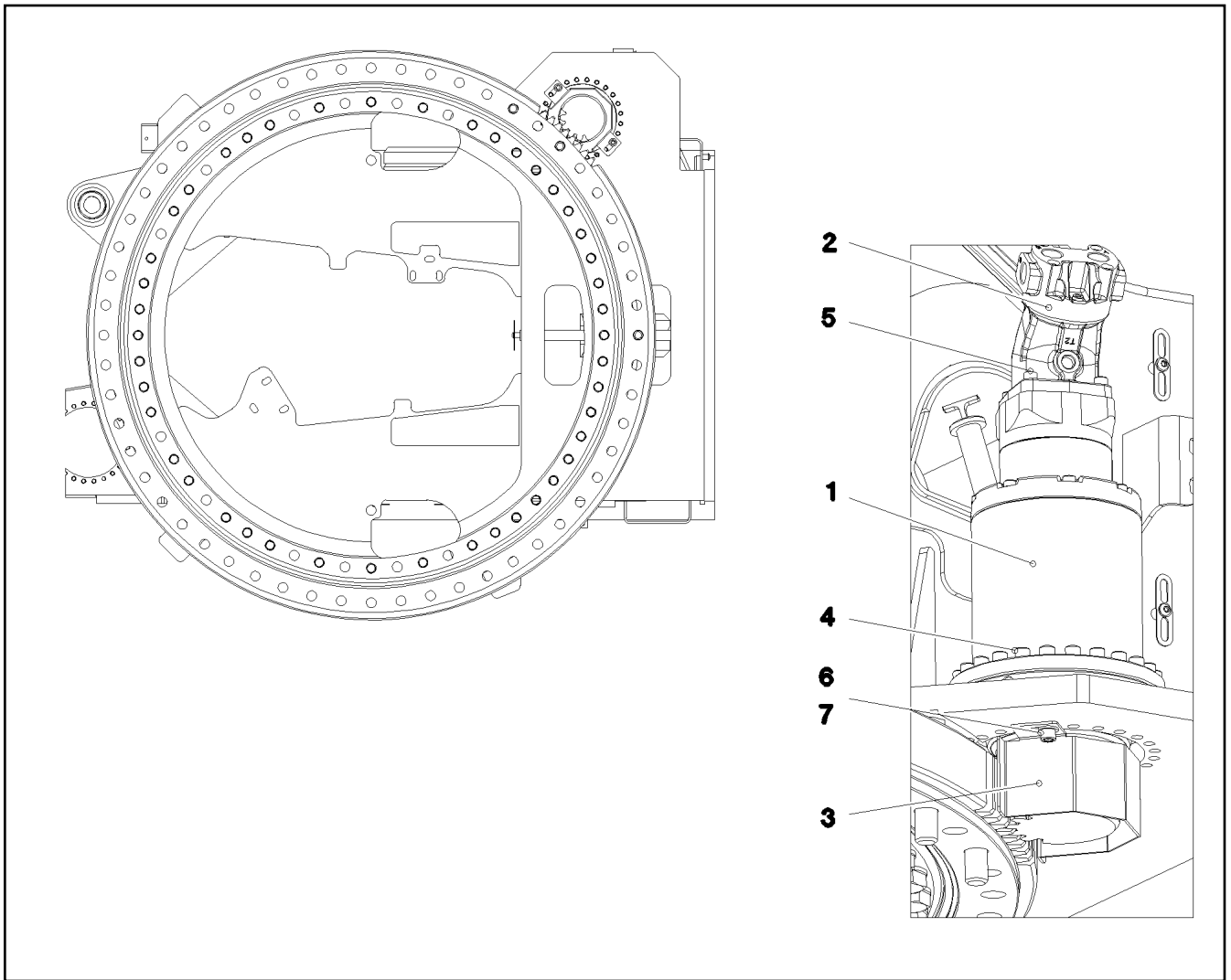


Pos.	Item	Quantity	Description	Bezeichnung
1	97001102	1	WAGON 68X64.5X33 G-ALSI7MG WA	WAGEN
2	10424489	2	FLANGE SLEEVE 18X12X12 SINT A50	BUNDLAGER
3	97001103	2	PIN 22X11 1.4301	BOLZEN
4	745129501	1	DEEP GROOVE BALL BEARING DIN 625 S6	RILLENKUGELLAGER
5	97008171	1	ROLLER 30X11 PA 12	ROLLE
6	97001109	2	ROLLER 22X13 PA 12	ROLLE
7	10450160	1	LOCKING RING DIN 471 8X0,8 EDELSTAHL	SICHERUNGSRING
8	97007043	1	PIN 39X18 1.4301	BOLZEN

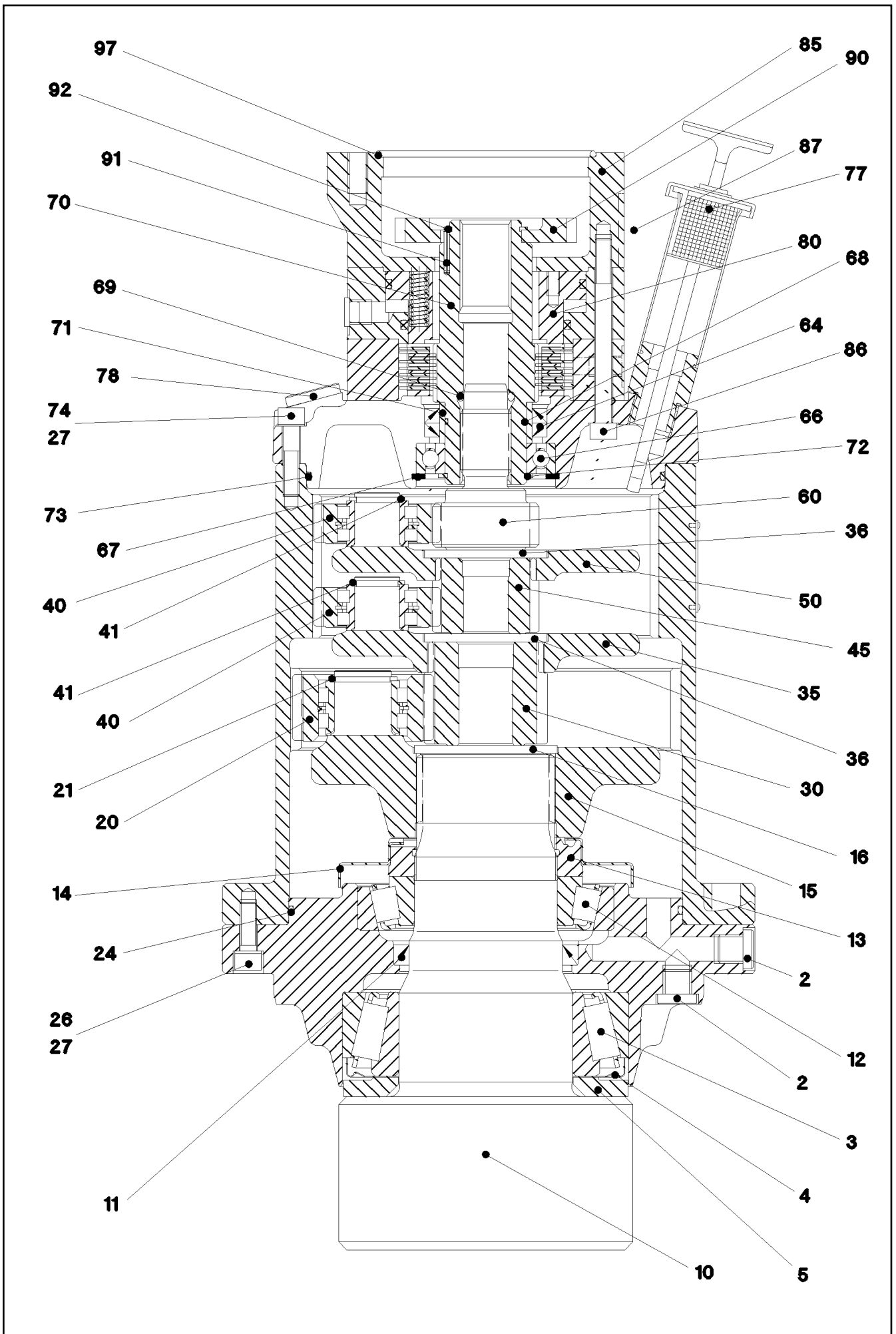


Pos.	Item	Quantity	Description	Bezeichnung
1	931696301	1	ROLLER SLEWING RING	ROLLENDREHVERBINDUNG
2	409817708	44	EXPANSION BOLT M27X145 30CRNIMO8 SP	DEHNSCHRAUBE

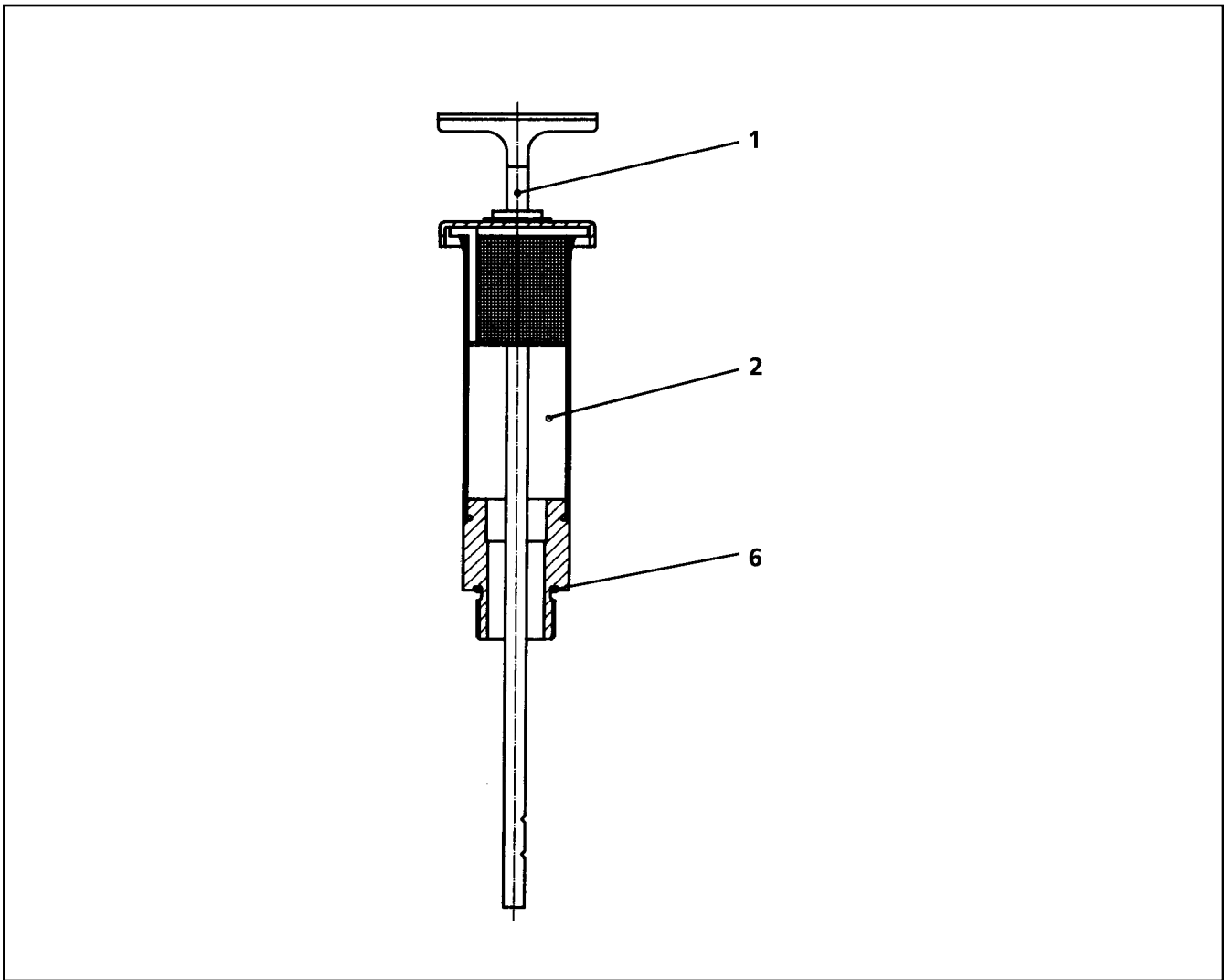
9.5.2018 078587	etk_en_de_097634 LTR 1100	288
LIEBHERR	ROLLER SLEWING RING ROLLENDREHVERBINDUNG	917472008



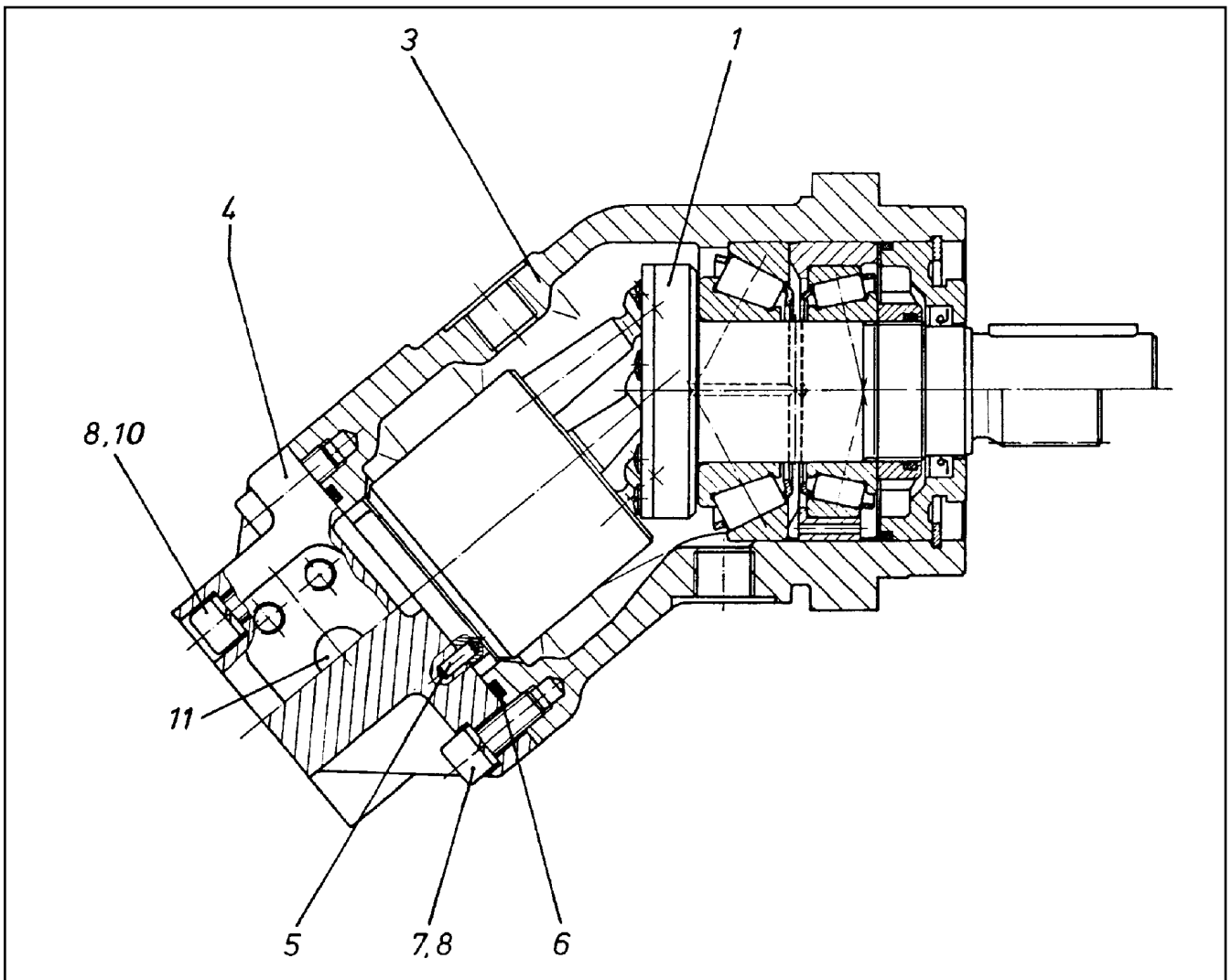
Pos.	Item	Quantity	Description	Bezeichnung
1	933074801	1	SLEWING GEAR DRIVE DAT 225/458 01 SPF ⇒ □ 290	DREHWERKANTRIEB
2	510229408	1	HYDRO MOTOR A2FM ⇒ □ 293	HYDROMOTOR
3	970596208	1	PROTECTION GUARD 3x146x437 DC01 FE//	SCHUTZBLECH
4	404312608	24	SOCKET HEAD SCREW ISO 4762 M12X70 10	ZYLINDERSCHRAUBE
5	10468820	4	SOCKET HEAD SCREW ISO 4762 M10X35 10	ZYLINDERSCHRAUBE
6	10875577	2	SOCKET HEAD SCREW ISO 4762 M12X20 8	ZYLINDERSCHRAUBE
7	10289804	2	WASHER ISO 7089 12 300HV FLZN SPF	SCHEIBE



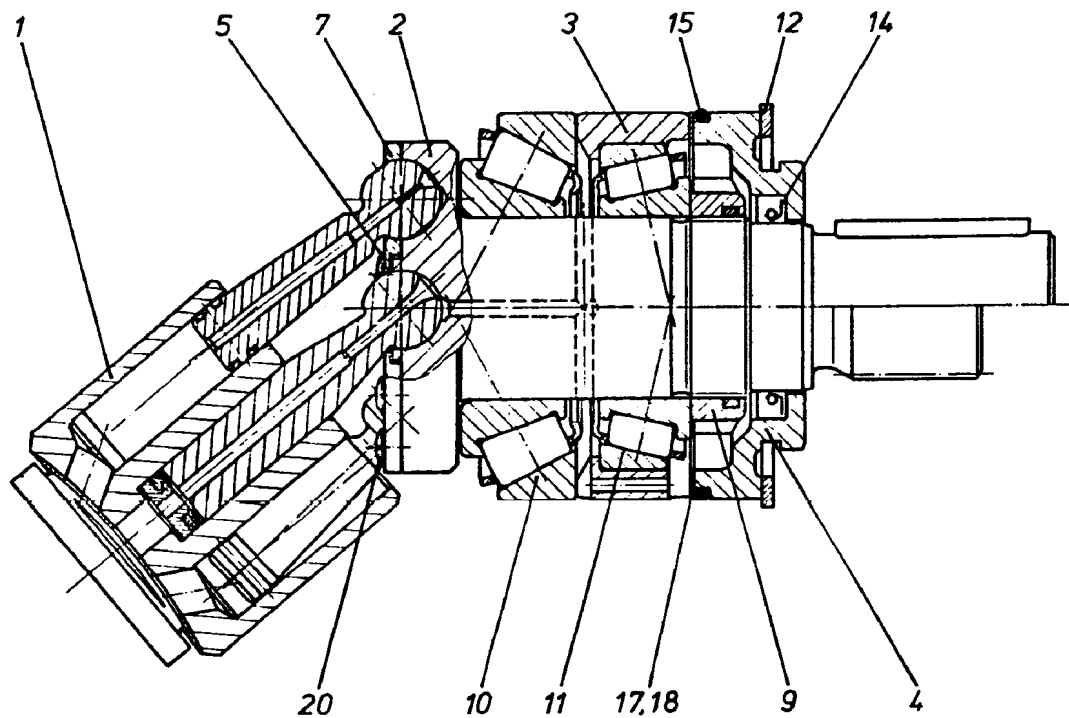
Pos.	Item	Quantity	Description	Bezeichnung
2	477704908	4	STOP PLUG VSTIM14X1,5ED A3P	STOPFEN
3	571465408	1	TAPERED ROLLER BEARING DIN 720 33117	KEGELROLLENLAGER
4	747258401	1	BEARING COVER RING	LAGERABDECKRING
5	931807501	1	WASHER 85,2X139X9,5	SCHEIBE
10	933074901	1	OUTPUT SHAFT M=9 Z=13	ABTRIEBSWELLE
11	710059301	1	ROTARY SHAFT LIP SEAL DIN 3760 A 75X9	RADIALWELLENDICHTRING
12	746201408	1	TAPERED ROLLER BEARING DIN 720 30214	KEGELROLLENLAGER
13	927530201	1	SLOTTED NUT M70X2 C45	NUTMUTTER
14	927530301	1	PLATE	BLECH
15	939250301	1	PLANETARY CARRIER	PLANETENTRAEGER
16	927531901	1	RETAINING DISK 70	HALTESCHEIBE
20	939251101	5	PLANET WHEEL M=2,25 Z=28	PLANETENRAD
21	463000103	5	LOCKING RING DIN 471 28X2	SICHERUNGSRING
24	726453601	1	O-RING 175X3 NBR 70	O-RING
26	10875599	8	SOCKET HEAD SCREW ISO 4762 M8X25 8.8	ZYLINDERSCHRAUBE
27	423901408	16	LOCK WASHER VS 8 ST	SICHERUNGSSCHEIBE
30	939251401	1	SUN WHEEL M=2,25 Z=24	SONNENRAD
35	939251501	1	PLANETARY CARRIER	PLANETENTRAEGER
36	944134103	2	RETAINING DISK 4X60X4	HALTESCHEIBE
40	927530801	6	PLANET WHEEL M=2 Z=28	PLANETENRAD
41	463000003	6	LOCKING RING DIN 471 22X1,75	SICHERUNGSRING
45	939251601	1	SUN WHEEL M=2 Z=24	SONNENRAD
50	939257301	1	PLANETARY CARRIER	PLANETENTRAEGER
60	939251701	1	SUN WHEEL M=2 Z=24	SONNENRAD
64	10167462	2	ROTARY SHAFT LIP SEAL DIN 3760 A 45X60	RADIALWELLENDICHTRING
66	745139101	1	DEEP GROOVE BALL BEARING DIN 625 60	RILLENKUGELLAGER
67	428102108	1	LOCKING RING DIN 472 68X2,5	SICHERUNGSRING
68	530151508	1	O-RING DIN 3771 35,00X2,00 NBR70	O-RING
69	726414901	1	O-RING 20X4 NBR 70	O-RING
70	927716701	1	MULTI-DISC CARRIER	LAMELLENTRAEGER
71	747404001	1	INNER RING 40X45X20	INNENRING
72	10875657	1	LOCKING RING DIN 471 40X1,75 480H SPF	SICHERUNGSRING
73	726440001	1	O-RING 165X3 FKM 70	O-RING
74	11691424	8	SOCKET HEAD SCREW ISO 4762 M8X35 8.8	ZYLINDERSCHRAUBE
77	927554301	1	VENTILATION CONNECTING PIECE ⇒ □ 292	ENTLUEFTUNGSSTUTZEN
78	477704508	1	STOP PLUG VSTIM22X1,5ED A3P	STOPFEN
80	502036301	1	SPRING LOADED MULTI-DISC BRAKE	FEDERDRUCKLAMELLENBREMS
(1)	571935508	1	ACTUATING UNIT	BETAETIGUNGSEINHEIT
(999)	90016652	1	BRAKE PACKING SET	BREMSE-DICHTUNGSSATZ
85	938996401	1	MOTOR FLANGE EN-GJL-250	MOTORFLANSCH
86	12213825	10	SOCKET HEAD SCREW ISO 4762 M8X90 8.8	ZYLINDERSCHRAUBE
87	477705608	2	STOP PLUG VSTIM27X2ED A3P	STOPFEN
90	938996501	1	TOOTH LOCK WASHER 12X99/17RD S355J	ZAHNSCHEIBE
91	431200501	3	CORE PIN ISO 8740 3X20	KERBSTIFT
92	428002908	1	LOCKING RING DIN 471 35X1,5	SICHERUNGSRING
97	726405708	1	O-RING 95X3 NBR70	O-RING



Pos.	Item	Quantity	Description	Bezeichnung
1	927554401	1	OIL DIPSTICK 1 1/8"	OELMESSSTAB
2	927501901	1	VENTILATION CONNECTING PIECE	ENTLUEFTUNGSSTUTZEN
6	761022503	1	SEALING RING 19,6X24,3X1,5	DICHTRING

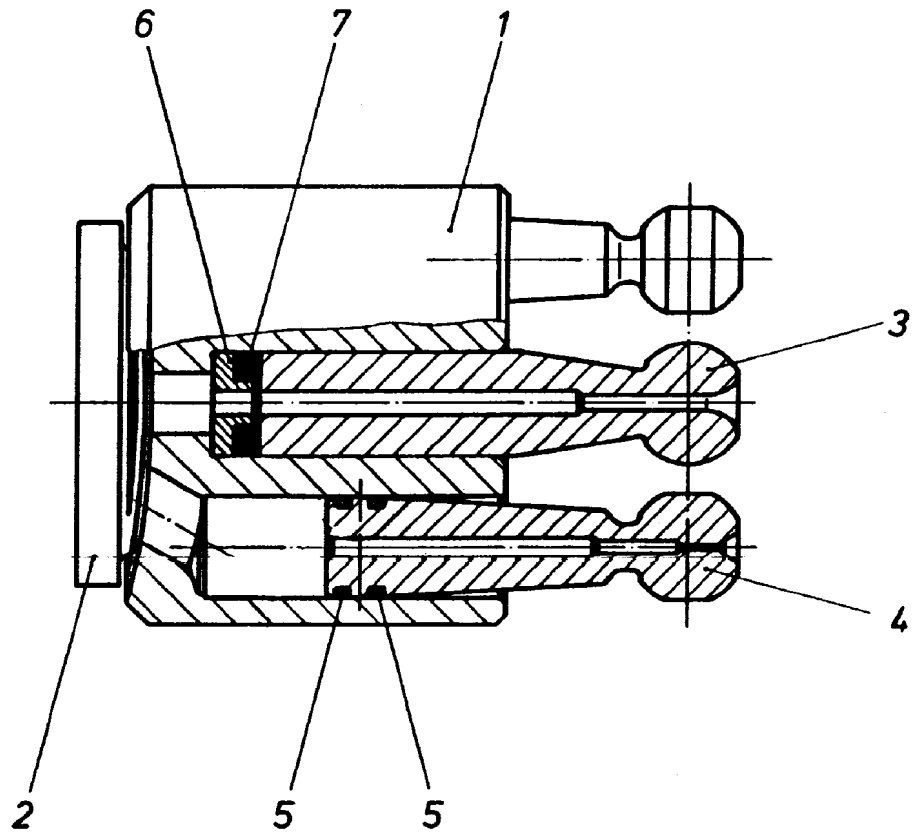


Pos.	Item	Quantity	Description	Bezeichnung
1	570109008	1	DRIVING GEAR ⇒ □ 294	TRIEBWERK
3	570109108	1	HOUSING	GEHAEUSE
4	570109208	1	CONNECTING PLATE	ANSCHLUSSPLATTE
5	570109308	1	PARALLEL PIN ISO 2338 4M6X10 ST	ZYLINDERSTIFT
6	518648508	1	O-RING ARP 568 66,27X3,53 NBR70	O-RING
7	10875598	2	SOCKET HEAD SCREW ISO 4762 M8X20 8.8	ZYLINDERSCHRAUBE
8	424100708	6	WASHER SPRING DIN 7980 8 FST VERZ	FEDERRING
10	10875601	4	SOCKET HEAD SCREW ISO 4762 M8X50 8.8	ZYLINDERSCHRAUBE
11	570109408	2	SCREW PLUG M27X2	VERSCHLUSSSCHRAUBE
14	7022315	1	SHAFT SEAL 35X52X6/5 FKM	WELLENDICHTRING



Pos.	Item	Quantity	Description	Bezeichnung
1	570109508	1	DRIVING GEAR ⇒ □ 295	TRIEBWERK
2	570109608	1	DRIVING SHAFT	TRIEBWELLE
3	570109708	1	BEARING RING	LAGERRING
4	570109808	1	CLOSING RING	VERSCHLUSSRING
5	570109908	1	WASHER	SCHEIBE
7	570110008	1	PULL-BACK PLATE	RUECKZUGPLATTE
9	570110108	1	SLOTTED NUT M38X1,5	NUTMUTTER
10	10293775	1	TAPERED ROLLER BEARING	KEGELROLLENLAGER
11	746221908	1	TAPERED ROLLER BEARING DIN 720 32008	KEGELROLLENLAGER
12	428102508	1	LOCKING RING DIN 472 80X2,5	SICHERUNGSRING
14	7022315	1	SHAFT SEAL 35X52X6/5 FKM	WELLENDICHTRING
15	514530408	1	O-RING ARP 568 75,87X2,62 NBR90	O-RING
17	421000408	2	SHIM RING DIN 988 63X80X0,1	PASSSCHEIBE
18	421000508	1	SHIM RING DIN 988 63X80X0,3	PASSSCHEIBE
20	514525208	7	OVAL SCREW M4X12 10.9	LINSENSCHRAUBE

9.5.2018 100571	etk_en_de_097634 LTR 1100	□ 294
LIEBHERR	DRIVING GEAR TRIEBWERK	570109008



Pos.	Item	Quantity	Description	Bezeichnung
1	570110308	1	CYLINDER	ZYLINDER
2	570110408	1	GUIDE PLATE	STEUERPLATTE
3	570110508	1	CENTER STUD	MITTELZAPFEN
4	570110608	7	PISTON	KOLBEN
5	570110708	14	RING	RING
6	570110808	1	SPRING SUPPORT	FEDERTELLER
7	570110908	4	DISC SPRING	TELLERFEDER

9.5.2018
100572

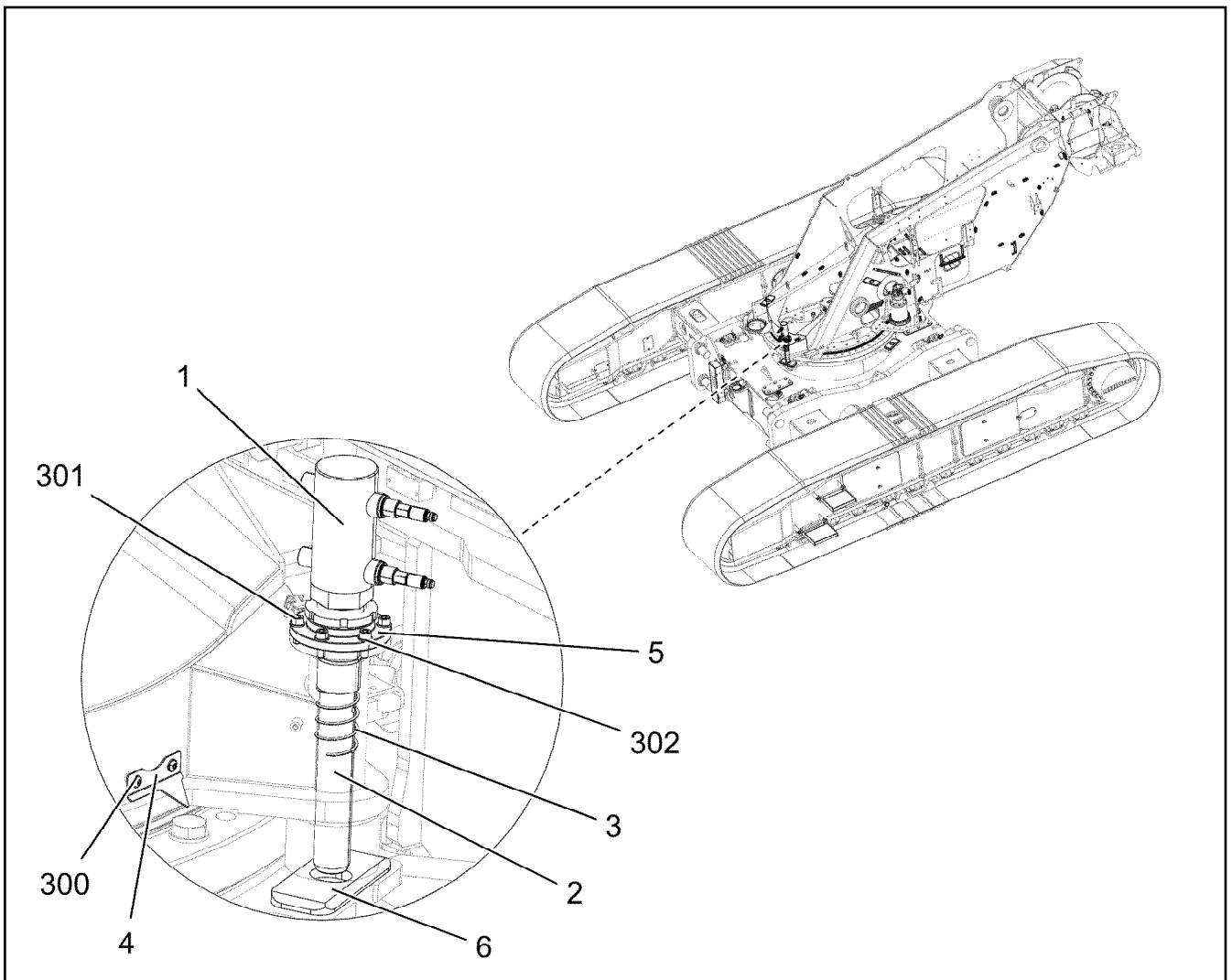
LIEBHERR

etk_en_de_097634 LTR 1100

DRIVING GEAR
TRIEBWERK

295

570109508



Pos.	Item	Quantity	Description	Bezeichnung
1	10443748	1	HYDRO CYLINDER 70/45-50 SPF	HYDROZYLINDER
(999)	10490901	1	DS HYDRO CYLINDER	DS HYDROZYLINDER
2	951493908	1	PIN 65.0X340 35NICRMOV125 SPF	BOLZEN
3	10876108	1	PRESSURE SPRING 3,6X56,4X122 EN10270	DRUCKFEDER
4	979673208	1	POINTER 2X120X82 X5CRNI18-10	ZEIGER
5	972140108	1	SLEEVE 140.0X25 35NICRMOV125	MUFFE
6	975257708	4	PLATE 15X95X220 S960QL	BLECH
300	10875484	2	BUTTON HEAD SCREW AEHNL.ISO 7380-2	HALBRUNDKOPFSCHRAUBE
301	10875571	6	SOCKET HEAD SCREW ISO 4762 M10X30 8	ZYLINDERSCHRAUBE
302	10289795	6	WASHER ISO 7089 10 300HV FLZN SPF	SCHEIBE

9.5.2018
078627

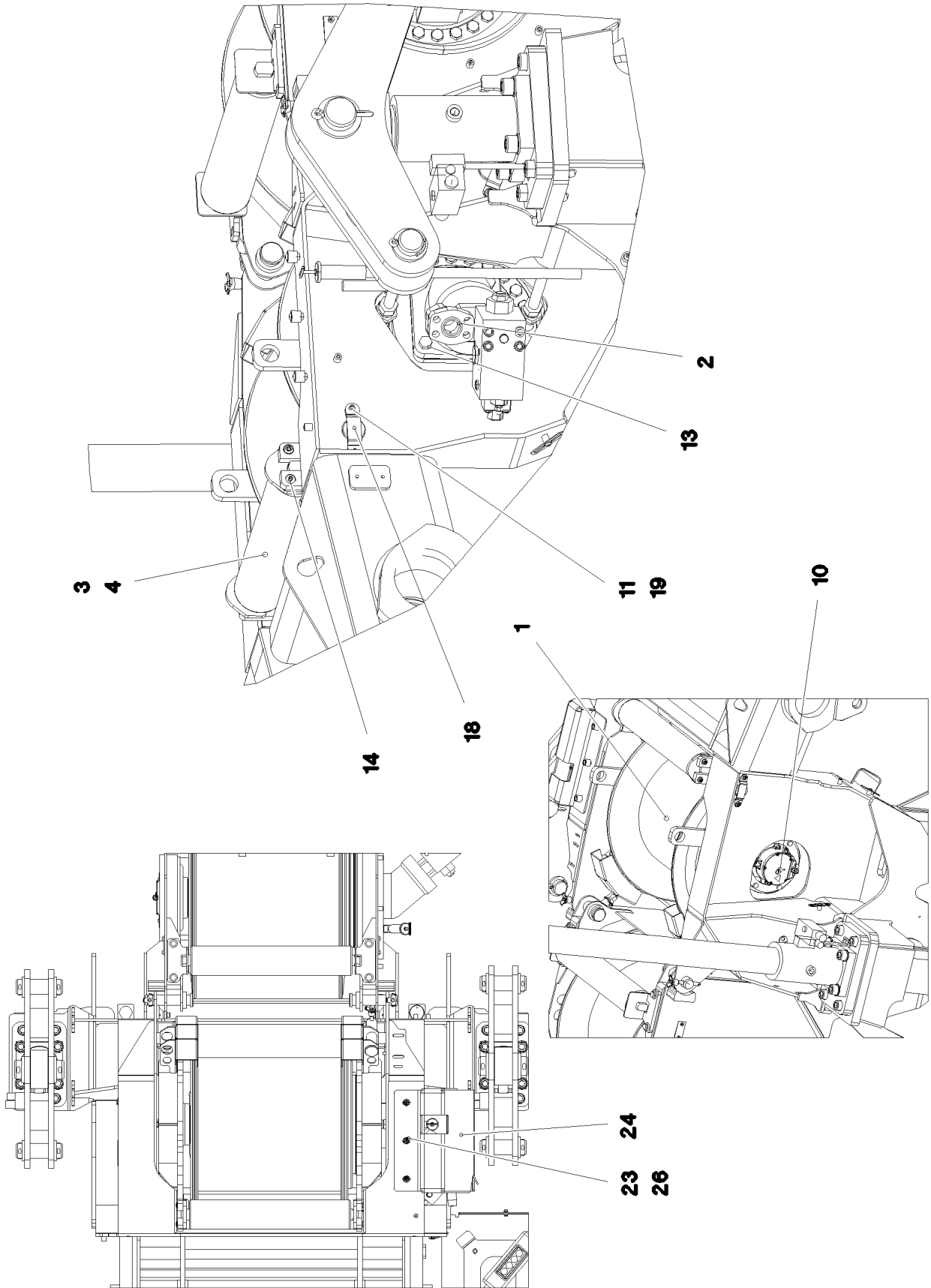
LIEBHERR

etk_en_de_097634 LTR 1100

ANGLE THREADED BULKHEAD
DREHBUEHNENARRETIERUNG

296

916109208



9.5.2018
078589




LIEBHERR


etk_en_de_097634 LTR 1100

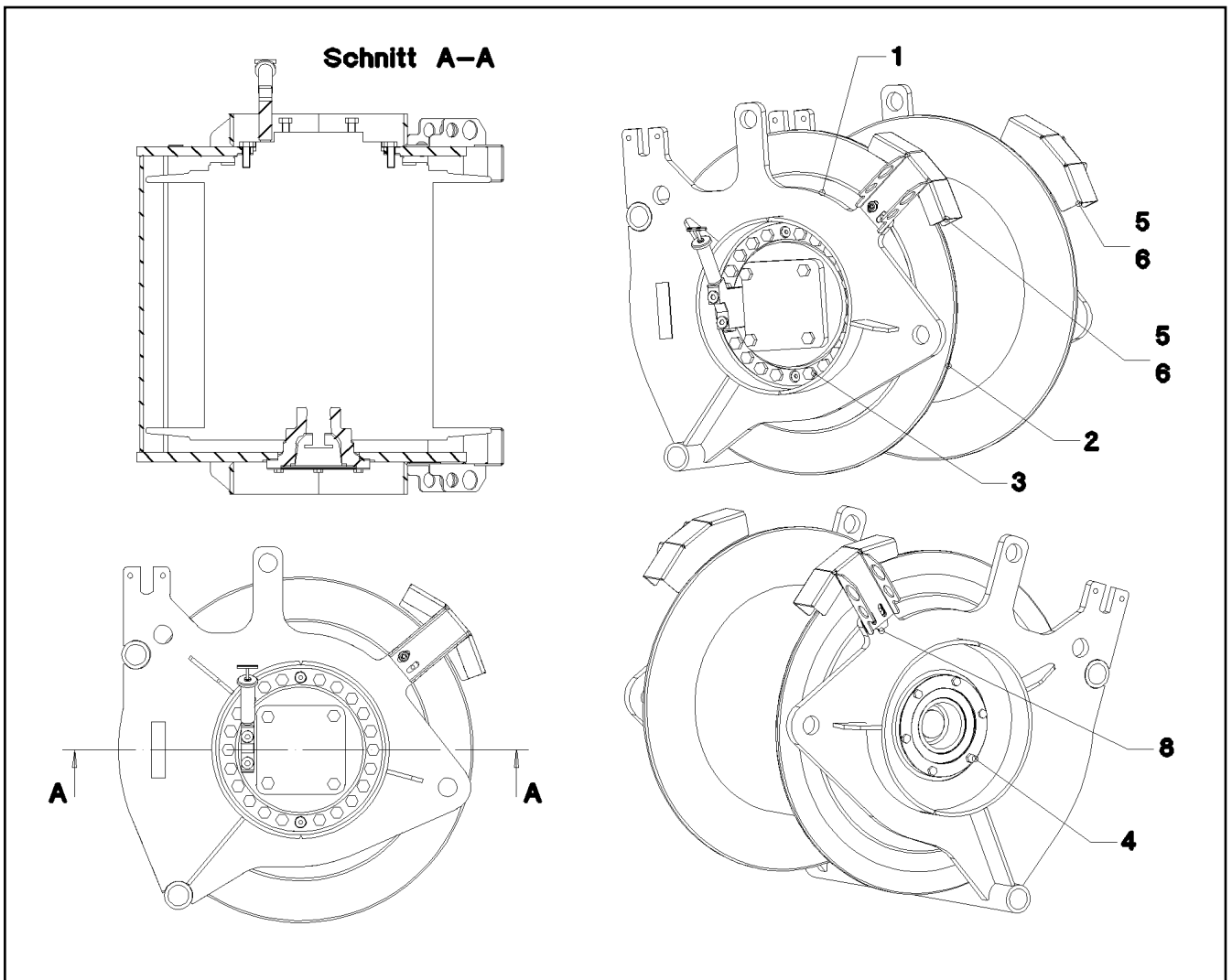
MAIN HOIST GEAR
HAUPTHUBWERK

□ 297 (1/2)

915909908

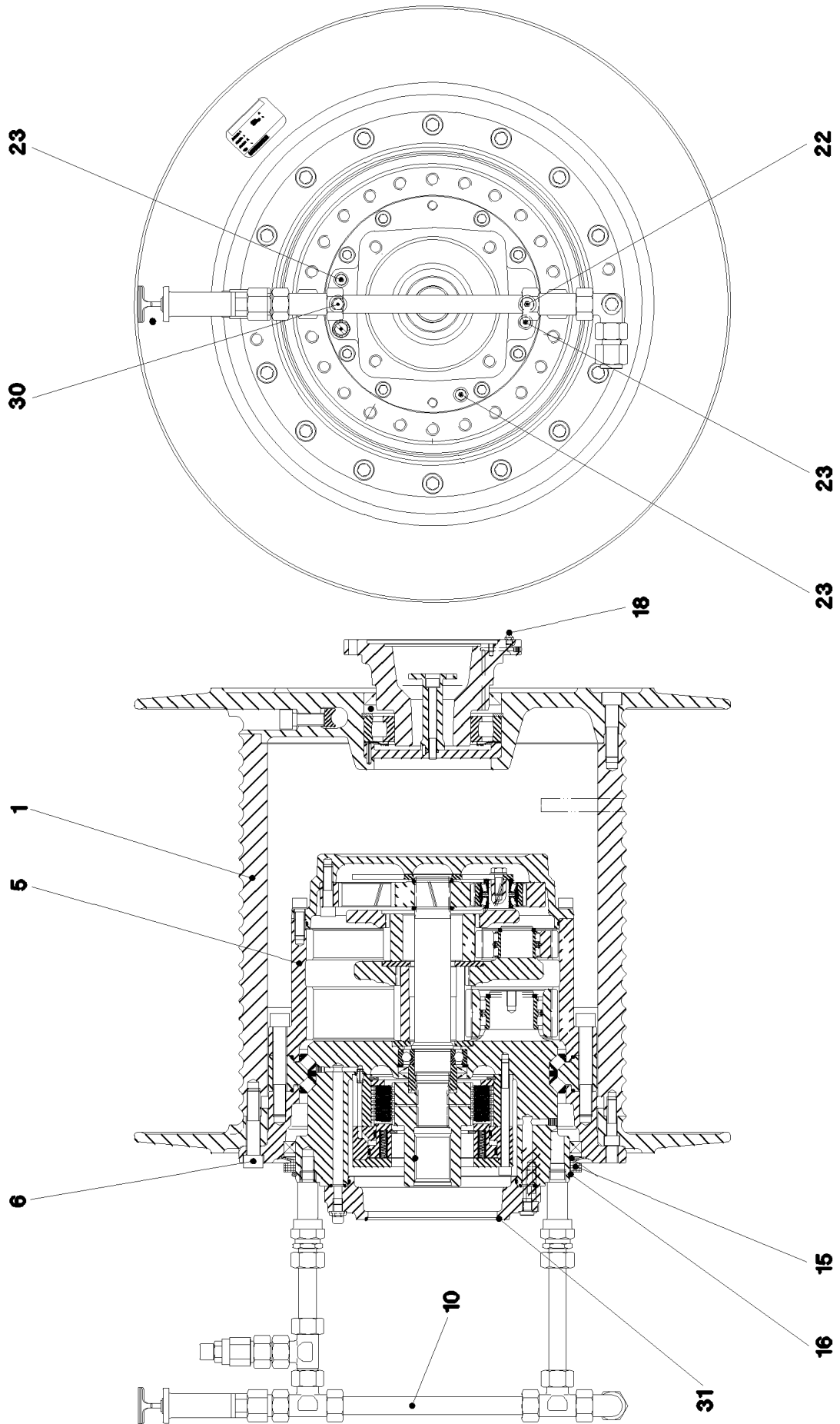
Pos.	Item	Quantity	Description	Bezeichnung
1	963564908	1	MAIN HOISTING GEAR PRE-ASS. ⇒  299	HAUPTHUBWERK VORM.
2	510240708	1	HYDRO MOTOR SPF ⇒  306	HYDROMOTOR
3	749014508	1	CARRYING ROLLER 107/8/40X590 GASN. SP	TRAGROLLE
4	973105408	2	AXLE HOLDER 12X108X84 S690QL	ACHSHALTER
10	966451908	1	ELECTRIC FOR WINCH 1 ⇒  307	ELEKTRIK WINDE 1
11	10875448	8	BUTTON HEAD SCREW ISO 7380-2 M10X25	HALBRUNDKOPFSCHRAUBE
13	10875803	4	HEX SCREW ISO 4017 M16X45 8.8 FLZN SP	SECHSKANTSCHRAUBE
14	409704408	4	BUTTON HEAD SCREW AEHNL.ISO 7380-2	HALBRUNDKOPFSCHRAUBE
18	973106708	4	PIN 50.0X13 5 35NICRMOV125 GASN. SPF	BOLZEN
19	973114708	4	PLATE 3X128X30 DC01 FE//ZNNI8//CN//T0	BLECH
23	953873408	5	SLEEVE 25X20 11SMN37 FE//ZNNI8//CN//T0	HUELSE
24	976638108	1	PLATE 5X1099X558 X5CRNI18-10	BLECH
26	10875485	5	BUTTON HEAD SCREW AEHNL.ISO 7380-2	HALBRUNDKOPFSCHRAUBE

9.5.2018	etk_en_de_097634 LTR 1100	 298 (2/2)
LIEBHERR	MAIN HOIST GEAR HAUPTHUBWERK	915909908



Pos.	Item	Quantity	Description	Bezeichnung
1	962573308	1	MAIN HOISTING GEAR WELDED	HAUPTHUBWERK SCHWK.
2	968558601	1	COMPACT ROPE WINCH KSW 400S820 ⇒ 300	KOMPAKTSEILWINDE
3	406603108	22	HEX SCREW ISO 4017 M16X45 10.9 FLZN SP	SECHSKANTSCHRAUBE
4	406601008	6	HEX SCREW ISO 4017 M10X35 10.9 FLZN SP	SECHSKANTSCHRAUBE
5	10875448	4	BUTTON HEAD SCREW ISO 7380-2 M10X25	HALBRUNDKOPFSCHRAUBE
6	973116808	2	ROPE GUARD LEFT 4X311X318 S315MC	SEILSCHUTZ LI.
8	973536508	6	PLATE 2X50X76 X5CRNI18-10	BLECH

9.5.2018 039908	etk_en_de_097634 LTR 1100	299
LIEBHERR	MAIN HOISTING GEAR PRE-ASS. HAUPTHUBWERK VORM.	963564908



9.5.2018
041360




LIEBHERR


etk_en_de_097634 LTR 1100

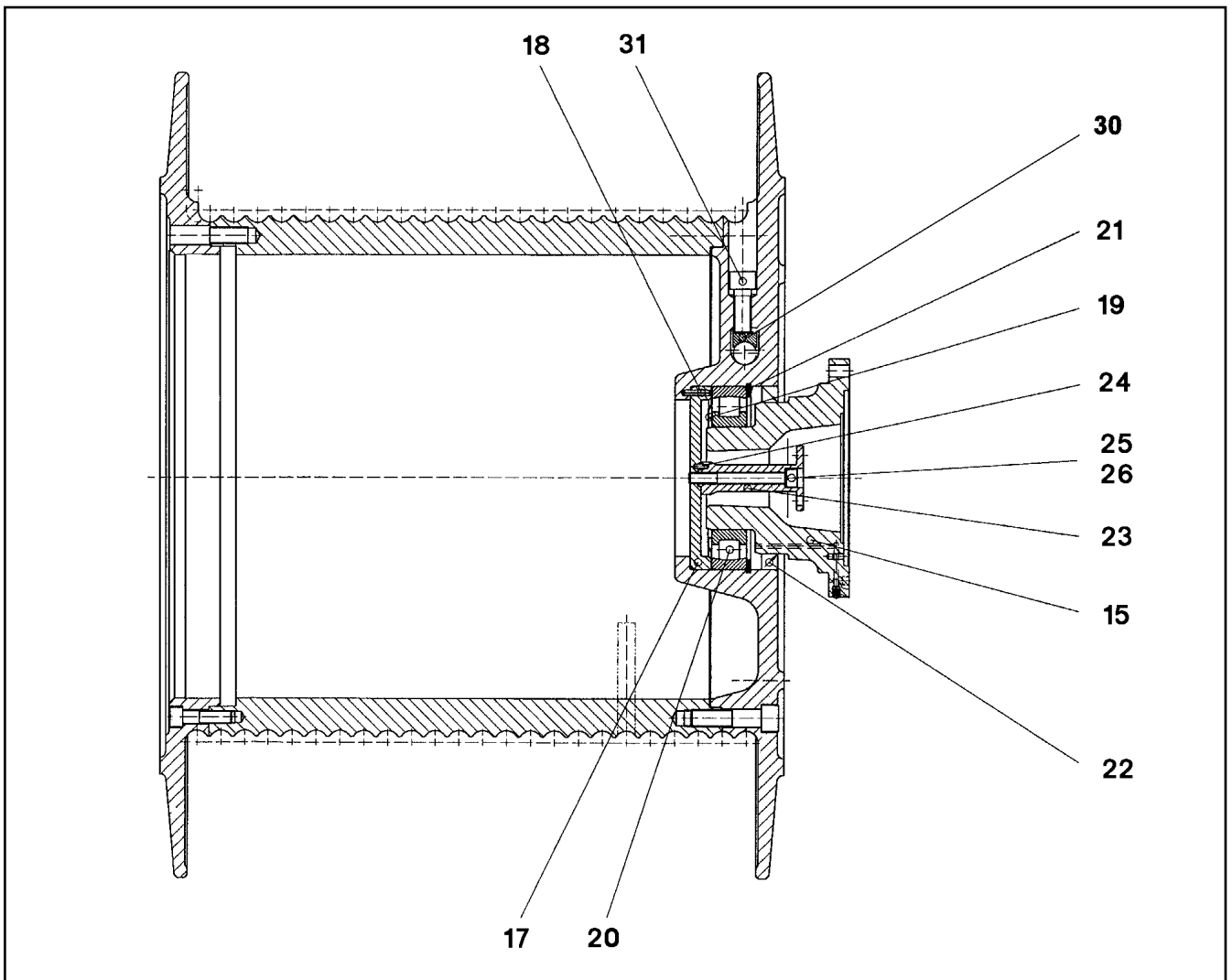
COMPACT ROPE WINCH
KOMPAKTSEILWINDE

□ 300 (1/2)

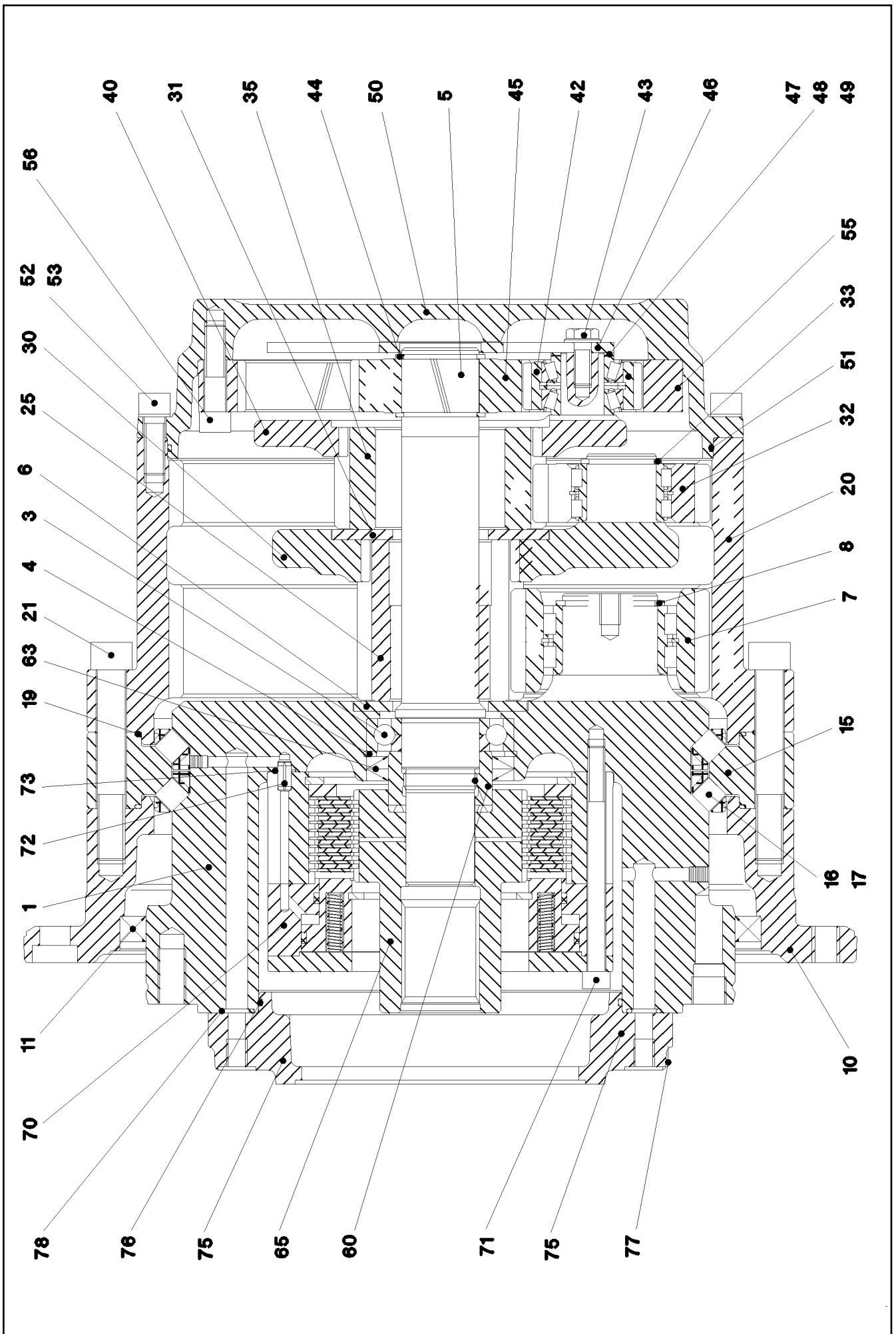
968558601

Pos.	Item	Quantity	Description	Bezeichnung
1	938759601	1	ROPE DRUM ⇒  302	SEILTROMMEL
5	968607101	1	PLANETARY GEARBOX 3-STUFIG ⇒  303	PLANETENGETRIEBE
6	4000521	16	SOCKET HEAD SCREW ISO 4762 M16X80 10	ZYLINDERSCHRAUBE
10	939368401	1	OIL-GAUGING INSTRUMENT ⇒  305	OELMESSEINRICHTUNG
15	710908701	1	V-RING 350 NBR,60 SHORE	V-RING
16	726421508	1	O-RING 300X6 NBR70	O-RING
18	774301101	1	HYDRAULIC-TYPE LUBRICAT.NIPPLE DIN 7	KEGELSCHMIERNIPPEL
22	477704308	1	STOP PLUG VSTI M12X1,5 A3P	STOPFEN
23	477705508	3	STOPPER PLUG VSTIM10X1ED A3P	BLINDSTOPFEN
30	721114701	1	VENTILATION VALVE	ENTLUEFTUNGSVENTIL
31	726426601	1	O-RING 155X3 NBR 70 SPF	O-RING

9.5.2018	etk_en_de_097634 LTR 1100	 301 (2/2)
LIEBHERR	COMPACT ROPE WINCH KOMPAKTSEILWINDE	968558601



Pos.	Item	Quantity	Description	Bezeichnung
15	927504801	1	FLANGE	FLANSCH
17	927504601	1	COVER 170X19,5	DECKEL
18	431202401	1	CORE PIN ISO 8740 4H11X24 ST	KERBSTIFT
19	747272501	1	BEARING COVER RING 6219 JV	LAGERABDECKRING
20	540509008	1	SWIVEL-JOINT ROLLER BEARING DIN 635 2	TONNENLAGER
21	428105908	1	LOCKING RING DIN 472 170X4	SICHERUNGSRING
22	710032508	1	ROTARY SHAFT LIP SEAL DIN 3760 A 140X1	RADIALWELLENDICHTRING
23	927504701	1	FLANGE	FLANSCH
24	431100201	1	CORE PIN DIN 1472 4X12	KERBSTIFT
25	4600239	1	SOCKET HEAD SCREW ISO 4762 M10X90 8.	ZYLINDERSCHRAUBE
26	423901508	1	LOCK WASHER VS 10	SICHERUNGSSCHEIBE
30	927638801	1	CLAMPING PIECE 22	KLEMMSTUECK
31	10001075	4	SOCKET HEAD SCREW ISO 4762 M16X40 10	ZYLINDERSCHRAUBE



Pos.	Item	Quantity	Description	Bezeichnung
1	968607201	1	CONNECTION CARRIER	ANSCHLUSSTRAEGER
3	10013601	1	STEEP-ANGLE BEARING DIN 628 QJ-209-N2	SCHRAEGKUGELLAGER
4	428102708	1	LOCKING RING DIN 472 85X3	SICHERUNGSRING
5	938760001	1	DRIVE SHAFT	ANTRIEBSWELLE
6	927601301	1	RETAINING DISK 100X55X6	HALTESCHEIBE
7	927601401	5	PLANET WHEEL M=4 Z=26	PLANETENRAD
8	530133308	5	LOCKING RING DIN 471 55X3	SICHERUNGSRING
10	927639801	1	POWER TAKE-OFF FLANGE	ABTRIEBSFLANSCH
11	965335608	1	SEAL KIT ABTRIEBSFLANSCH	DICHTSATZ
(1)	710054601	1	ROTARY SHAFT LIP SEAL DIN 3760 AS 340X	RADIALWELLENDICHTRING
(2)	710908701	1	V-RING 350 NBR,60 SHORE	V-RING
(3)	726458401	1	O-RING 300X6 EPDM 70	O-RING
15	927601701	1	BEARING RING	LAGERRING
16	927514301	38	ROLLER CAGE	ROLLENKAEFIG
17	747006101	114	CYL.ROLLER 14X14	ZYLINDERROLLE
19	726429901	2	O-RING 330X3 NBR 70	O-RING
20	927601801	1	INNER WHEEL M=4 Z=74	INNENRAD
21	10001471	24	SOCKET HEAD SCREW ISO 4762 M16X110	ZYLINDERSCHRAUBE
25	927601901	1	SUN WHEEL M=4 Z=21 17CrNiMo6	SONNENRAD
30	927602001	1	PLANETARY CARRIER 42CrMo4+QT	PLANETENTRAEGER
31	927602801	1	RETAINING DISK 125X55X6	HALTESCHEIBE
32	927602101	3	PLANET WHEEL M=4 Z=23	PLANETENRAD
33	428003308	3	LOCKING RING DIN 471 40X2,5	SICHERUNGSRING
35	927602901	1	SUN WHEEL M=4 Z=28	SONNENRAD
40	938760101	1	PLANETARY CARRIER	PLANETENTRAEGER
42	938760201	3	PLANET WHEEL M=2,25 Z=27	PLANETENRAD
43	409707001	3	SCREW M 10X25 VERZ	SCHRAUBE
44	428004008	2	LOCKING RING DIN 471 45X2,5	SICHERUNGSRING
45	938760401	1	SUN WHEEL M=2,25 Z=42	SONNENRAD
46	938760501	1	THRUST WASHER	ANLAUFSCHIEBE
47	422062101	3	SHIM RING DIN 988 25X36X1,5 ST BLANK	PASSSCHEIBE
48	422061401	9	SHIM RING DIN 988 25X36X0,15 ST BLANK	PASSSCHEIBE
49	422061501	6	SHIM RING DIN 988 25X36X0,1 ST BLANK	PASSSCHEIBE
50	938760601	1	SUPPORT FLANGE	STUETZFLANSCH
51	530032508	1	O-RING 300X3 NBR70	O-RING
52	10875578	8	SOCKET HEAD SCREW ISO 4762 M12X35 8	ZYLINDERSCHRAUBE
53	423901708	8	LOCK WASHER VS 12	SICHERUNGSSCHIEBE
55	938760701	1	INNER WHEEL M=2,25 Z=96	INNENRAD
56	10012659	8	SOCKET HEAD SCREW ISO 4762 M12X50 10	ZYLINDERSCHRAUBE
60	938760801	1	SLOTTED NUT M42X1,5 42CRMO4+QT+S	NUTMUTTER
63	710062601	2	ROTARY SHAFT LIP SEAL BAB 60X85X7 N	RADIALWELLENDICHTRING
65	938760901	1	MULTI-DISC CARRIER	LAMELLENTRAEGER
70	502037201	1	SPRING LOADED MULTI-DISC BRAKE	FEDERDRUCKLAMELLENBREMS
(1)	502807501	1	BRAKE ACTUATING UNIT	BREMSBETAETIGUNGSEINHEIT
(997)	939589501	1	BRAKE MULTI-DISC SET	BREMESLAMELLENSATZ
(998)	939589601	1	BRAKE PACKING SET	BREMSE-DICHTUNGSSATZ
(999)	939589701	1	BRAKE SPRING SET	BREMSFEDERSATZ
71	11320344	12	SOCKET HEAD SCREW ISO 4762 M10X130	ZYLINDERSCHRAUBE
72	432007908	1	DOWEL PIN ISO 8752 A 8X16	SPANNSTIFT
73	10166157	1	O-RING 8X2 NBR90	O-RING
75	968607301	1	MOTOR FLANGE A2FM 125	MOTORFLANSCH
76	761021703	1	O-RING 195X3 NBR 70	O-RING
77	404312008	8	SOCKET HEAD SCREW ISO 4762 M12X40 10	ZYLINDERSCHRAUBE
78	726403401	6	O-RING 15X3 NBR 70	O-RING

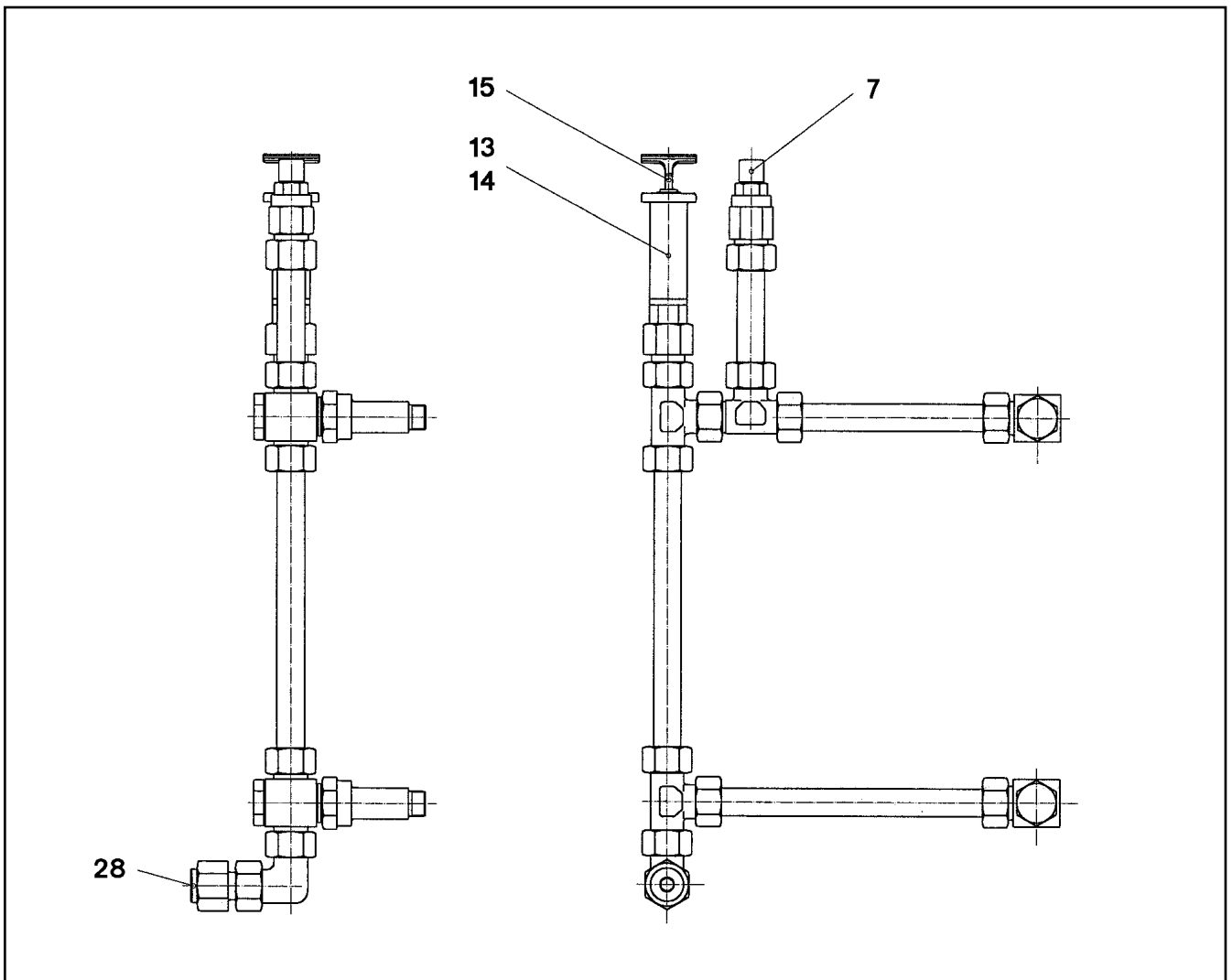
9.5.2018

etk_en_de_097634 LTR 1100

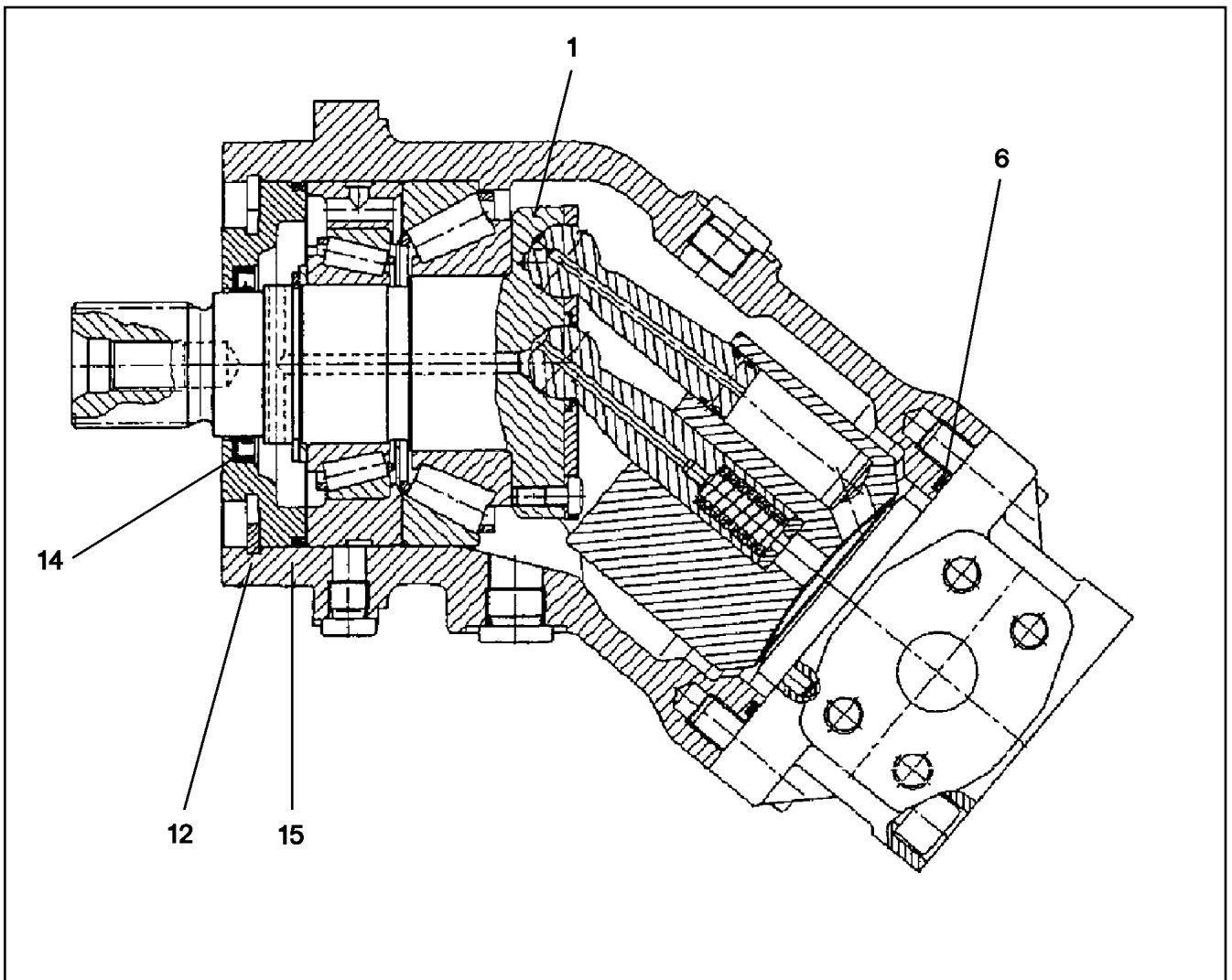
304 (2/2)

LIEBHERRPLANETARY GEARBOX
PLANETENGETRIEBE

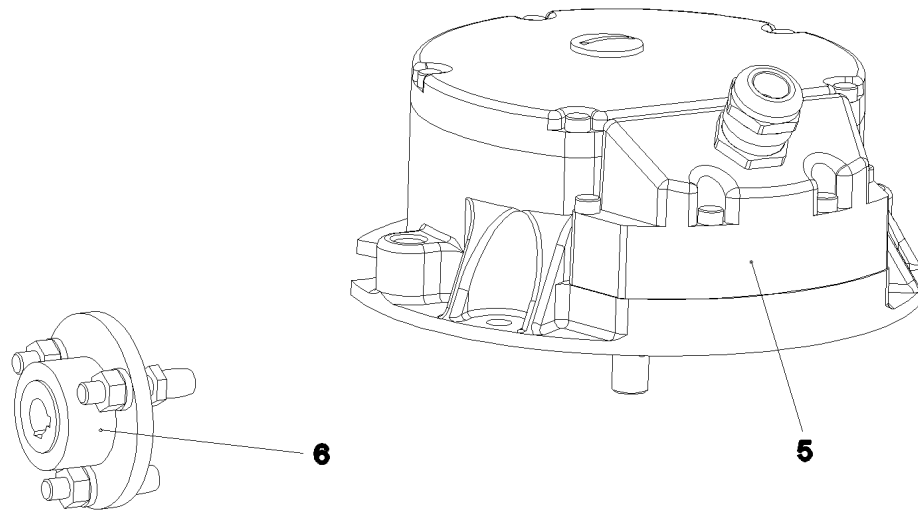
968607101



Pos.	Item	Quantity	Description	Bezeichnung
7	721108801	1	VENTILATION UNIT ST VERZ	BE- UND ENTLUEFTUNGSFILTE
13	927501901	1	VENTILATION CONNECTING PIECE	ENTLUEFTUNGSSTUTZEN
14	761022503	1	SEALING RING 19,6X24,3X1,5	DICHTRING
15	927610201	1	OIL DIPSTICK 1 1/8"	OELMESSSTAB
28	477704508	1	STOP PLUG VSTIM22X1,5ED A3P	STOPFEN



Pos.	Item	Quantity	Description	Bezeichnung
1	10289549	1	DRIVING GEAR	TRIEBWERK
6	514613208	1	O-RING ARP 568 98,02X3,53 NBR70	O-RING
12	428103808	1	LOCKING RING DIN 472 125X4	SICHERUNGSRING
14	7003478	1	SHAFT SEAL 50X72X7	WELLENDICHTRING
15	514614108	1	O-RING ARP 568 117,07X3,53 NBR70	O-RING

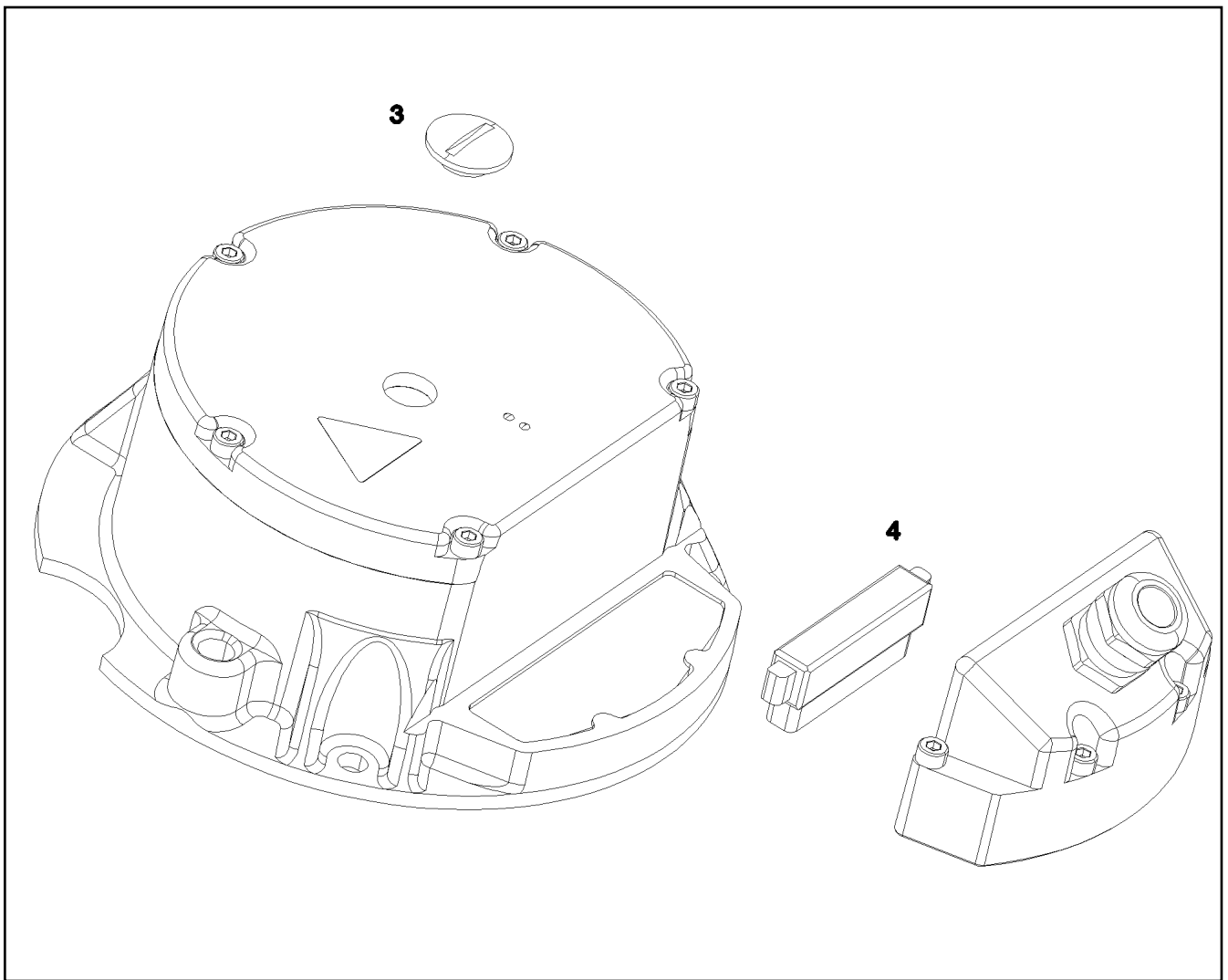


Pos. 10

Pos. 12

Pos.	Item	Quantity	Description	Bezeichnung
5	10802061	1	WINCH REVOLUTION TRANSDUCER 655360 ⇒ □ 308	WINDENDREHGEBER
6	606012608	1	DRIVE FLANGE EDELSTAHL	ANTRIEBSFLANSCH
10	11690044	3	SOCKET HEAD SCREW ISO 4762 M6X12 8.8	ZYLINDERSCHRAUBE

9.5.2018 065718	etk_en_de_097634 LTR 1100	□ 307
LIEBHERR	ELECTRIC FOR WINCH 1 ELEKTRIK WINDE 1	966451908



Pos.	Item	Quantity	Description	Bezeichnung
3	11690057	1	SCREW PLUG	VERSCHLUSSSCHRAUBE
4	11690056	1	PLUG 10-POLIG	STECKER

9.5.2018
089645

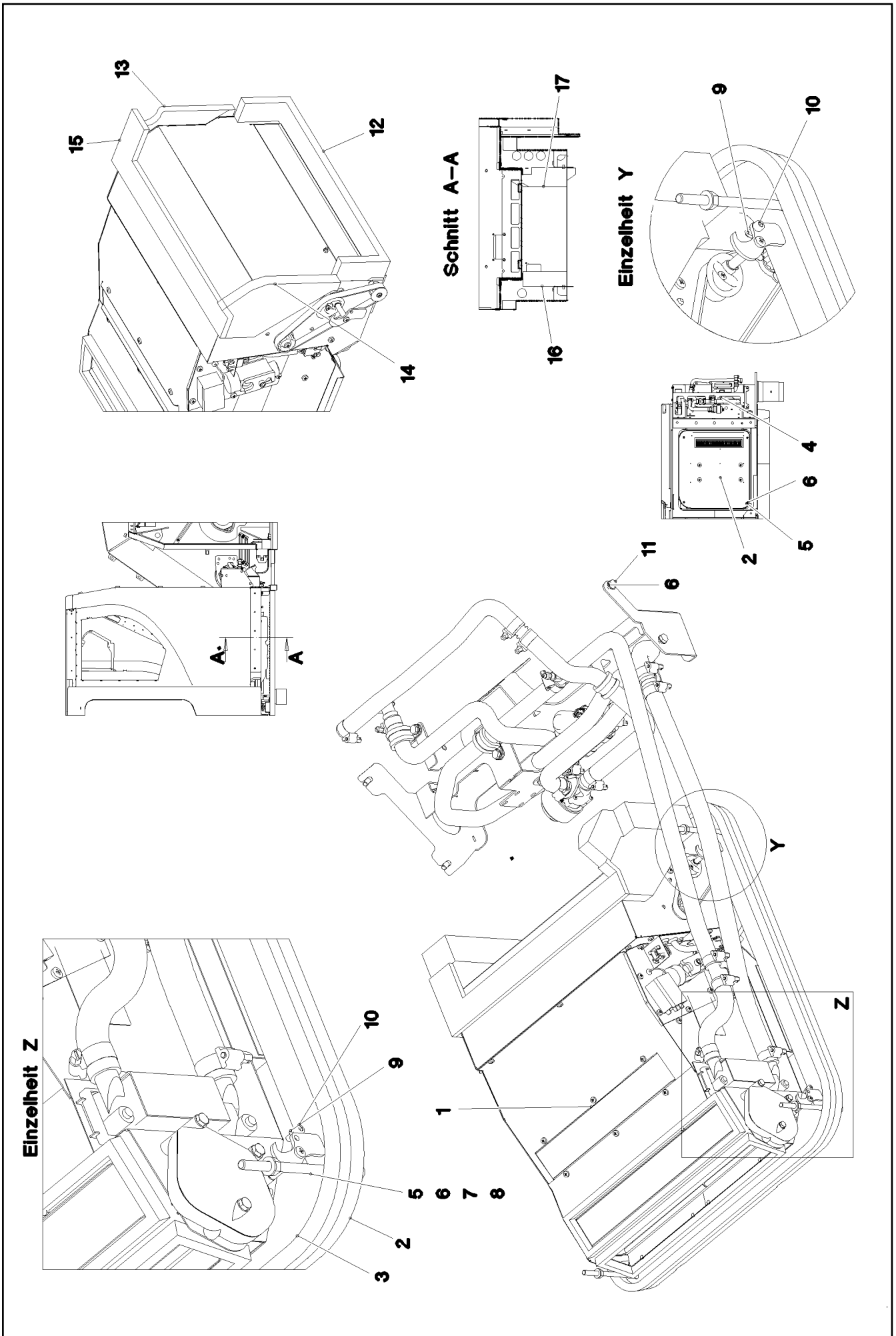
LIEBHERR

etk_en_de_097634 LTR 1100

WINCH REVOLUTION TRANSDUCER
WINDENDREHGEBER

308

10802061



9.5.2018
085916



LIEBHERR


etk_en_de_097634 LTR 1100

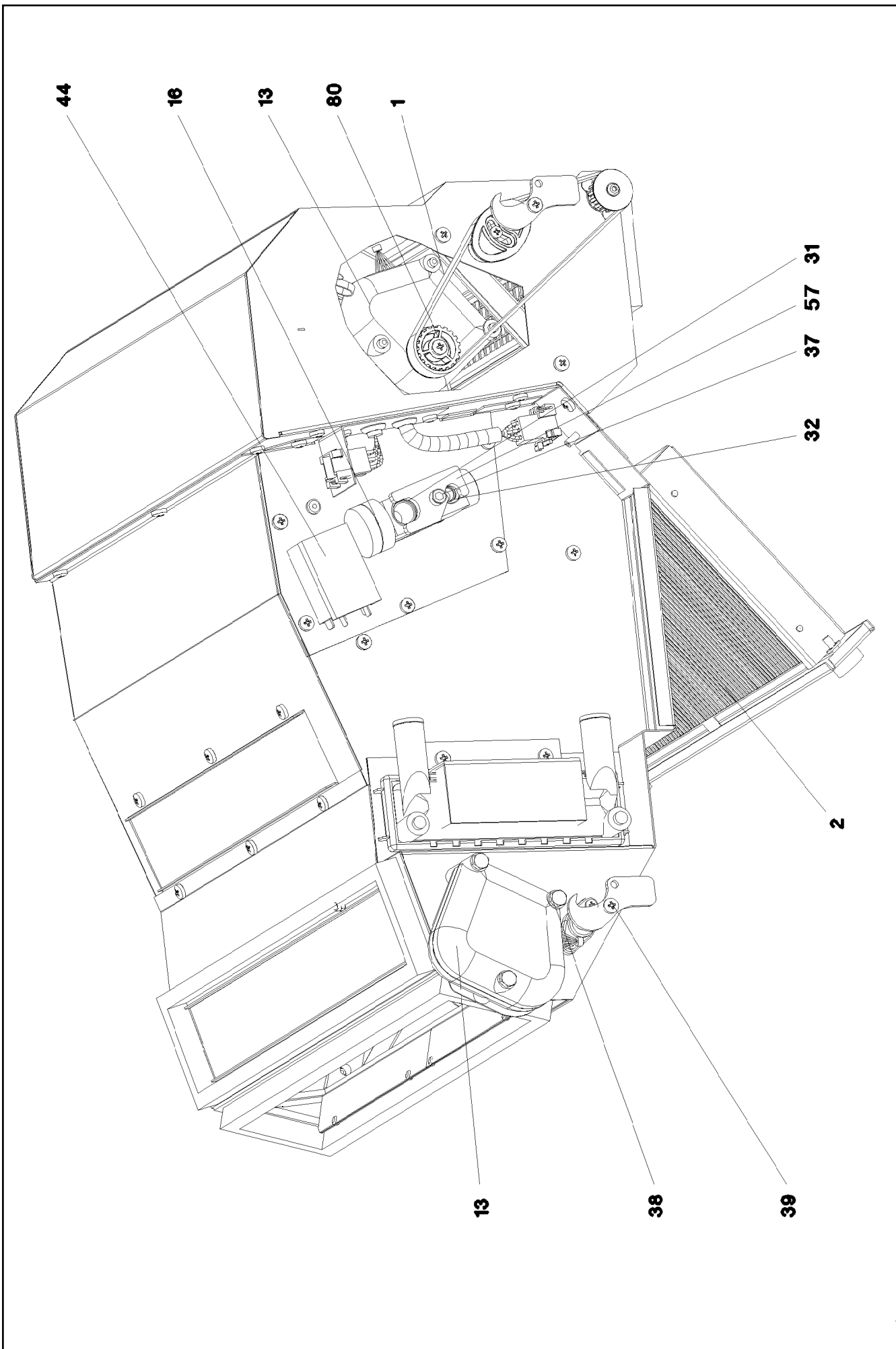
HEATING CRANE DRIVER'S CABIN
HEIZUNG KRANFUEHRERKABINE

309 (1/2)

917894308

Pos.	Item	Quantity	Description	Bezeichnung
1	11083498	1	AIR CONDITIONING UNIT ⇒  311	HEIZKLIMAGERAET
2	97007030	1	COVER 635X575X95 ABS	DECKEL
3	11002218	2.22	CLAMPING PROFILE 1,5-4X25X13 EPDM	KLEMMPROFIL
4	969300008	1	HEATING, PRE-ASSEMBLED LTR1100 ⇒  313	HEIZUNG VORM.
5	10875614	4	HEX NUT DIN 985 M8 8 480H SPF	SECHSKANTMUTTER
6	10289803	12	WASHER ISO 7089 8 300HV 480H SPF	SCHEIBE
7	10332987	4	THREADED PIN DIN 976 M8X140 4.6 A2K	GEWINDEBOLZEN
8	11693875	4	HEX NUT ISO 4032 M8 8 480H SPF	SECHSKANTMUTTER
9	511001708	2	HEX NUT ISO 4035 M5 04	SECHSKANTMUTTER
10	11690042	2	SOCKET HEAD SCREW ISO 4762 M5X12 8.8	ZYLINDERSCHRAUBE
11	11651612	4	HEX SCREW ISO 4017 M8X16 8.8 480H SPF	SECHSKANTSCHRAUBE
12	97038833	1	INSULATING MAT 40X422X93 E30F/MH/D78	DAEMMMATTE
13	97038834	1	INSULATING MAT 13X115X179 ZP30S	DAEMMMATTE
14	97038835	1	INSULATING MAT 20X115X199 ZP30S	DAEMMMATTE
15	97038836	1	INSULATING MAT 10X455X110 E30F/MH/D78	DAEMMMATTE
16	97038837	1	INSULATING MAT 50X60X182 E30F/MH/D78	DAEMMMATTE
17	97038838	1	INSULATING MAT 50X78X235 E30F/MH/D78	DAEMMMATTE
19	774215008	4	HOSE CLAMP 26/20-32/12 W3	SCHLAUCHSCHELLE
20	11621770	3.5	COOLING WATER HOSE DN20-CONTI KWS	KUEHLWASSERSCHLAUCH
21	11621770	3.5	COOLING WATER HOSE DN20-CONTI KWS	KUEHLWASSERSCHLAUCH

9.5.2018	etk_en_de_097634 LTR 1100	 310 (2/2)
LIEBHERR	HEATING CRANE DRIVER'S CABIN HEIZUNG KRANFUEHRERKABINE	917894308



Pos.	Item	Quantity	Description	Bezeichnung
1	11083453	1	TOOTHED BELT	ZAHNRIEMEN
2	11083438	1	FILTER	FILTER
13	10287301	2	SERVOMOTOR 0,0024KW24V SPF	STELLMOTOR
14	10801858	1	HEAT EXCHANGER ALU	WAERMETAUSCHER
15	10874825	1	EVAPORATOR	VERDAMPFER
16	7622478	1	VALVE	VENTIL
31	515710608	1	O-RING ARP 568 14X1,78 NBR90	O-RING
32	510760408	1	O-RING ARP 568 10,82X1,78 NBR90	O-RING
37	12203070	2	SOCKET HEAD SCREW ISO 4762 M5X40 8.8	ZYLINDERSCHRAUBE
38	12203634	3	SOCKET HEAD SCREW ISO 4762 M6X50 8.8	ZYLINDERSCHRAUBE
39	553169908	4	PAN-HEAD SCREW ISO 7045 M4X10 4.8 A2S	FLACHKOPFSCHRAUBE
44	571867708	1	THERMOSTAT	THERMOSTAT
45	11083445	1	RADIAL FAN	RADIALGEBLAESE
50	261101108	0.3	SEALING TAPE	DICHTBAND
57	10009700	1	CONTROL PANEL SUPPORT	ARMATURENHALTER
80	10872521	1	GEAR WHEEL	ZAHNRAD

9.5.2018

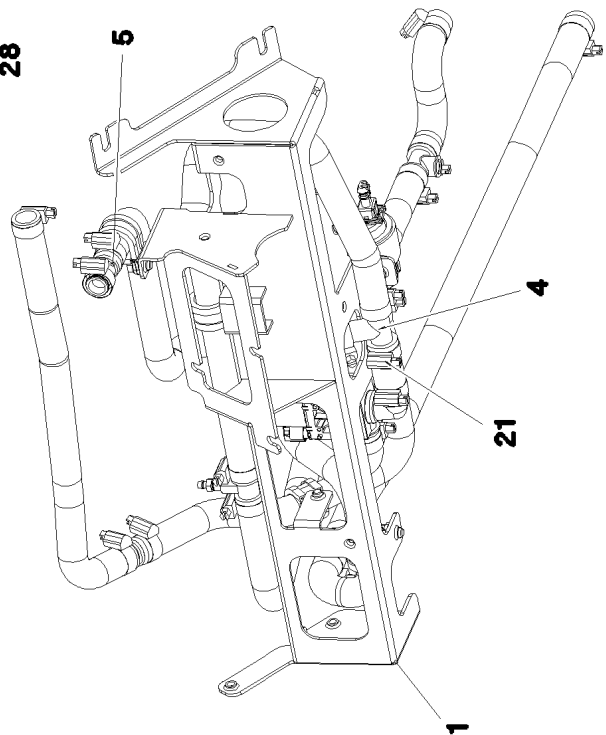
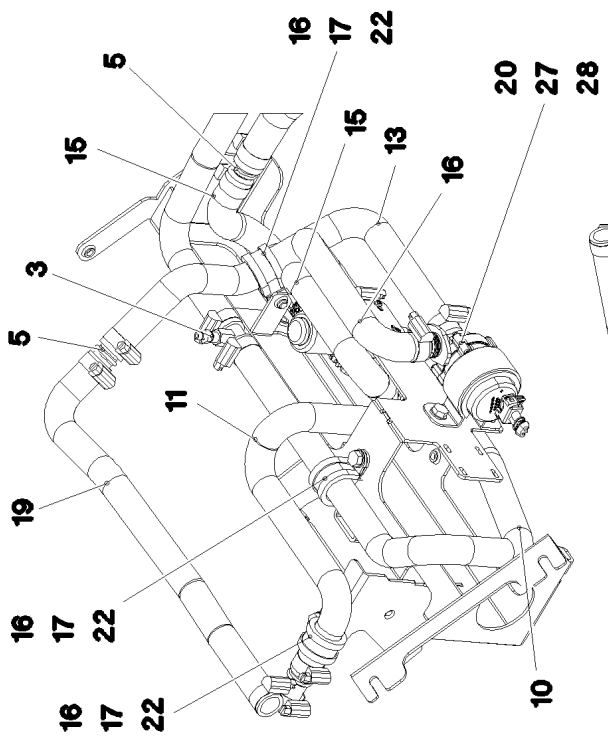
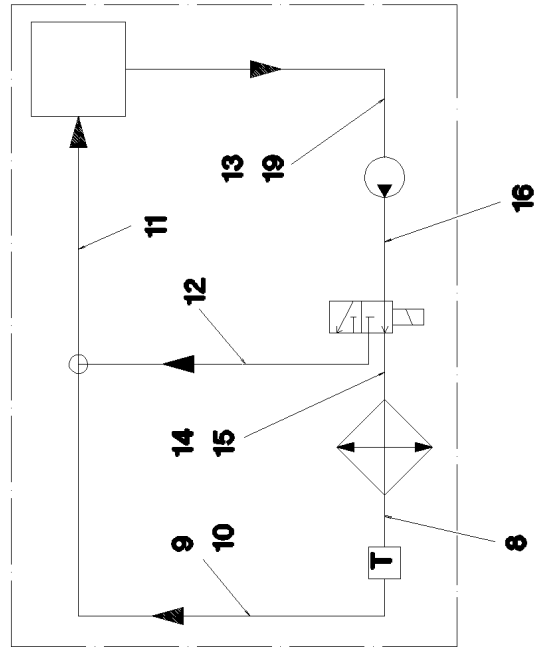
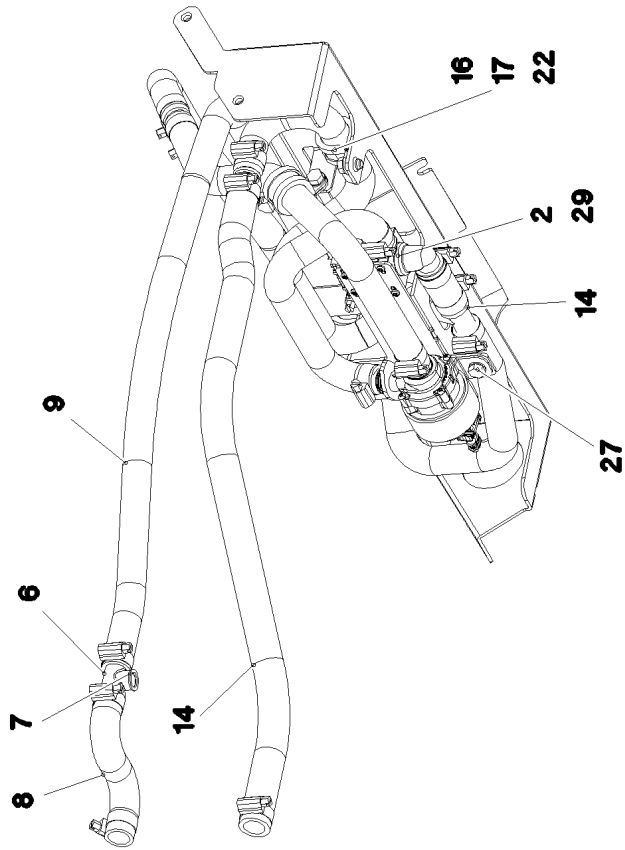
etk_en_de_097634 LTR 1100

312 (2/2)

LIEBHERR

AIR CONDITIONING UNIT
HEIZKLIMAGERAET

11083498



9.5.2018
085917

LIEBHERR

etk_en_de_097634 LTR 1100

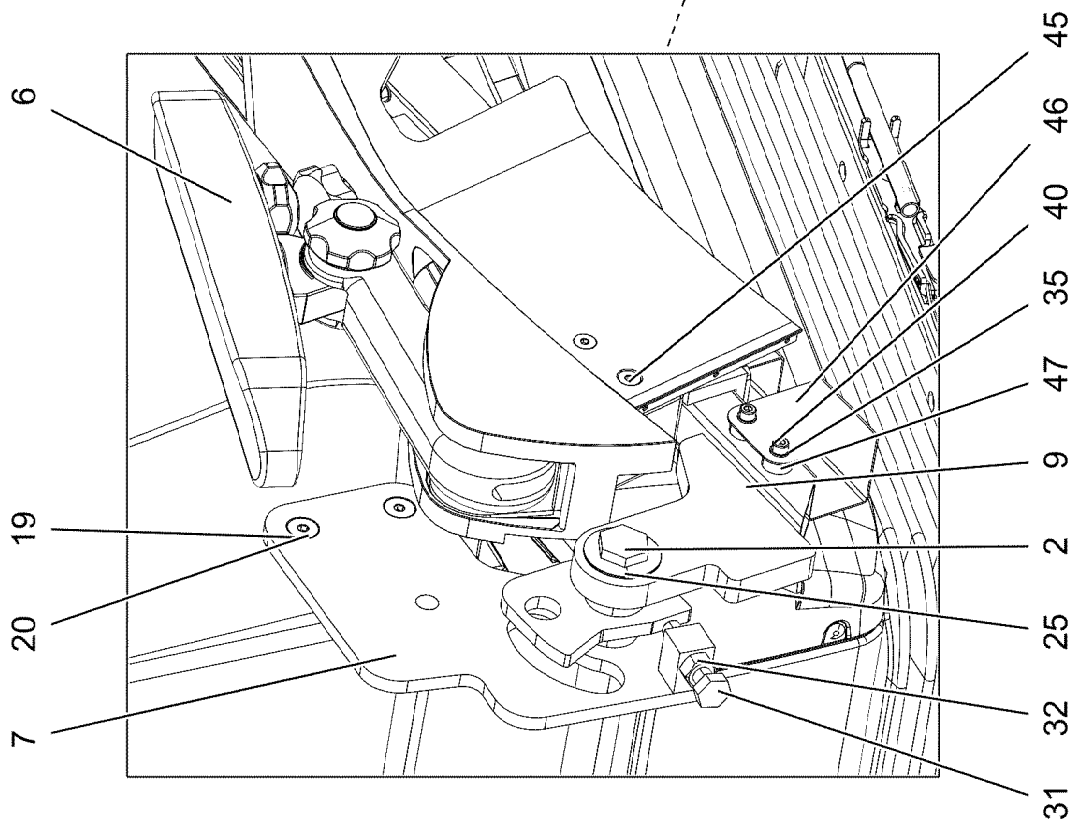
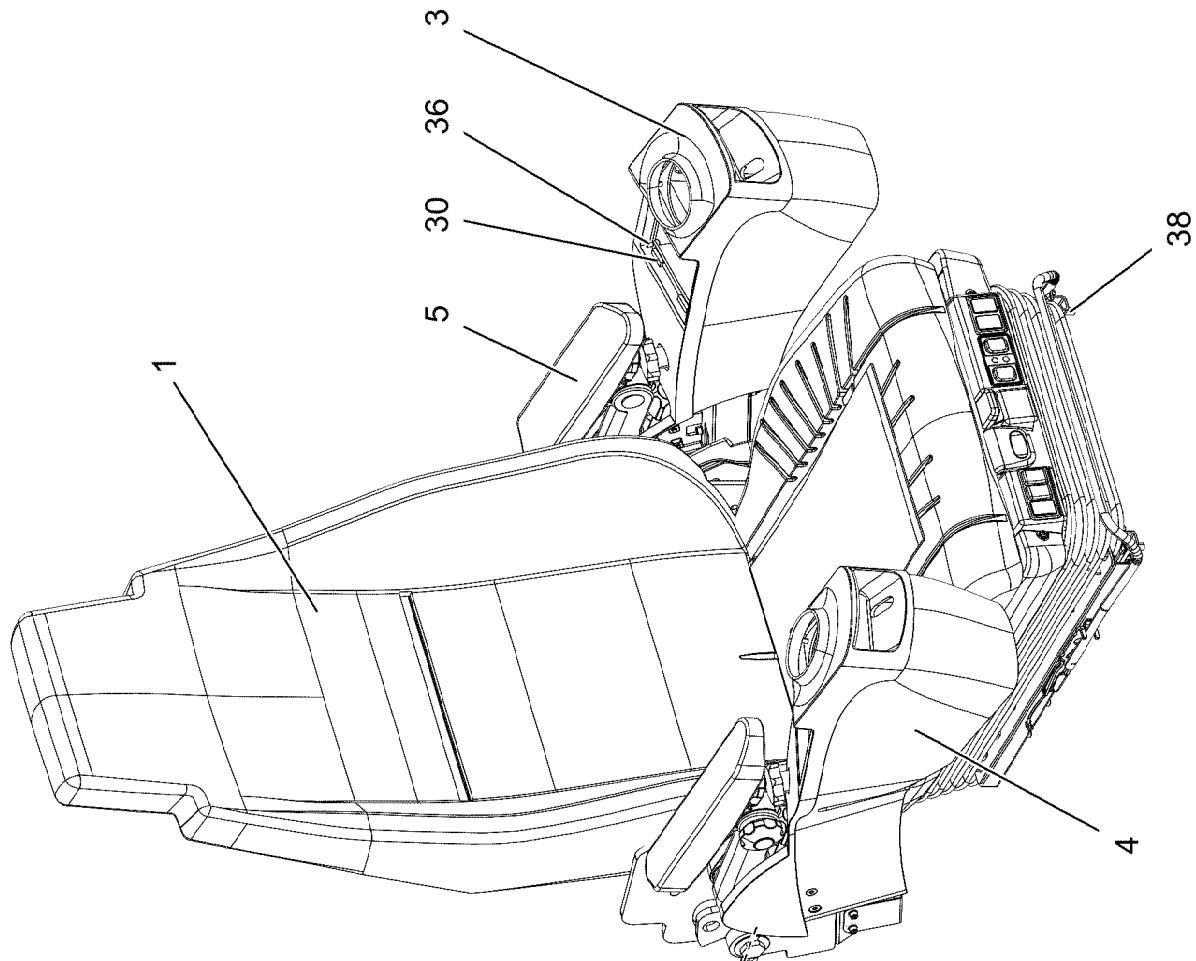
HEATING, PRE-ASSEMBLED
HEIZUNG VORM.

□ 313 (1/2)

969300008

Pos.	Item	Quantity	Description	Bezeichnung
1	969304708	1	BRACKET WELDED CONST. RAL 7016,SDGL	KONSOLE SCHWK.
2	10343003	1	SOLENOID VALVE	MAGNETVENTIL
3	11622218	1	VENTILATION VALVE	ENTLUEFTUNGSVENTIL
4	10872612	1	TEE 20X20 L=90	T-STUECK
5	11000700	3	CONNECTING PIPE 0	VERBINDUNGSROHR
6	97042155	1	PIPE SOCKET GSCK45	ROHRSTUTZEN
7	710103008	1	SEALING RING DIN 7603 A14X20X1,5 CU	DICHTRING
8	97042069	1	FORM HOSE DN20 X3.5 B SPF	FORMSCHLAUCH
9	97042071	1	FORM HOSE DN20 X3.5 B SPF	FORMSCHLAUCH
10	97046324	1	FORM HOSE DN20 X3.5 B SPF	FORMSCHLAUCH
11	97050857	1	FORM HOSE DN20 X3.5 B SPF	FORMSCHLAUCH
12	11621770	0.06	COOLING WATER HOSE DN20-CONTI KWS	KUEHLWASSERSCHLAUCH
13	97046326	1	FORM HOSE DN20 X3.5 B SPF	FORMSCHLAUCH
14	11621770	0.7	COOLING WATER HOSE DN20-CONTI KWS	KUEHLWASSERSCHLAUCH
15	97055365	1	FORM HOSE DN20 X3.5 B SPF	FORMSCHLAUCH
16	97046328	1	FORM HOSE DN20 X3.5 B SPF	FORMSCHLAUCH
19	97042070	1	FORM HOSE DN20 X3.5 B SPF	FORMSCHLAUCH
20	11622224	1	CIRCULATING PUMP	UMWAEELZPUMPE
21	11118077	21	HOSE CLAMP 21/16-27/12 W3	SCHLAUCHSCHELLE
22	11481080	4	CLAMP DIN 3016-1 28X20XD1 W5-CR	SCHELLE
26	11651612	3	HEX SCREW ISO 4017 M8X16 8.8 480H SPF	SECHSKANTSCHRAUBE
27	11690048	2	HEX SCREW ISO 4017 M8X12 8.8 480H SPF	SECHSKANTSCHRAUBE
28	10289803	6	WASHER ISO 7089 8 300HV 480H SPF	SCHEIBE
29	10875795	4	TALLOW-DROP SCREW 4X10 10.9 P3E	LINSENKOPFSCHRAUBE

9.5.2018	etk_en_de_097634 LTR 1100	<input type="checkbox"/> 314 (2/2)
LIEBHERR	HEATING, PRE-ASSEMBLED HEIZUNG VORM.	969300008



9.5.2018
096563

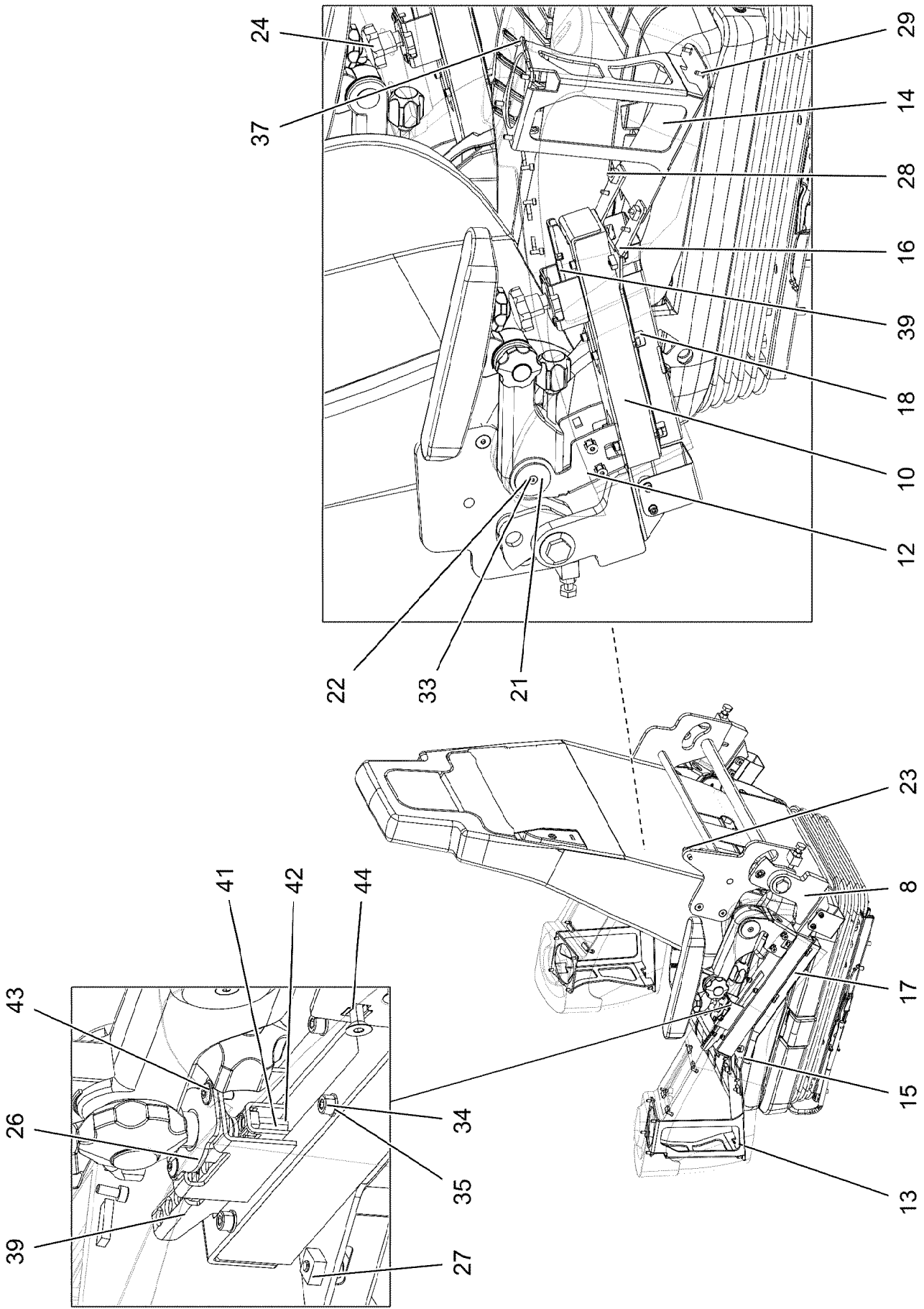
LIEBHERR

etk_en_de_097634 LTR 1100

CONTROL STAND
STEUERSTAND

315 (1/3)

918810308



9.5.2018
096564



LIEBHERR

etk_en_de_097634 LTR 1100

CONTROL STAND
STEUERSTAND


316 (2/3)

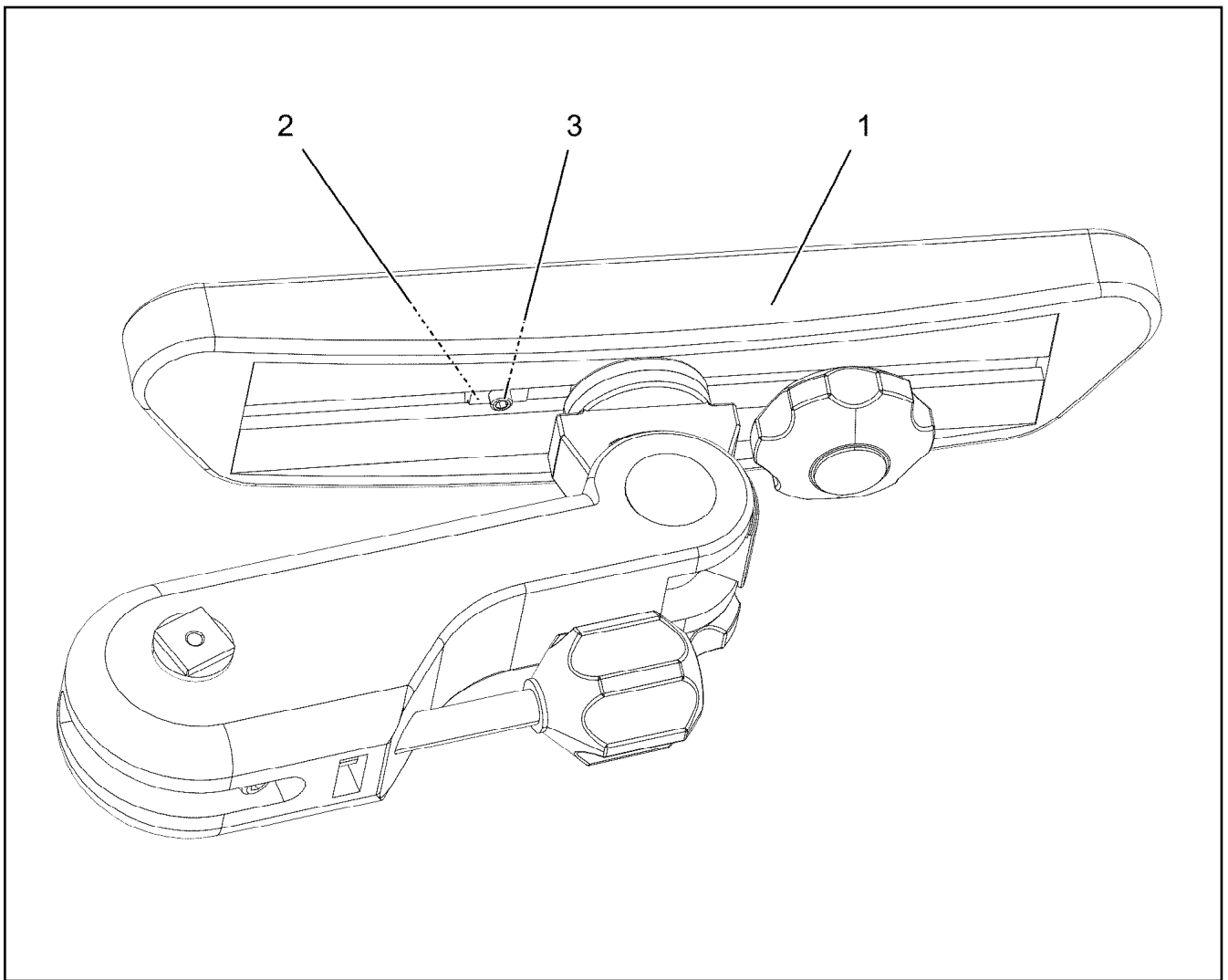
918810308

Pos.	Item	Quantity	Description	Bezeichnung
1	10877138	1	OPERATOR SEAT 1030/880NTS	FAHRERSITZ
(1)	10663466	1	BACK PART	RUECKENTEIL
(55)	12100570	1	SEAT CPL.	SITZTEIL KPL.
2	97096918	2	THREADED PIN 20X53X78 C45 FE//ZNNI8//C	GEWINDEBOLZEN
3	967588308	1	BRACKET LEFT SPF	KONSOLE LINKS
4	967588408	1	BRACKET RIGHT SPF	KONSOLE RECHTS
5	96032222	1		NACHARBEIT ARMLEHNE LI.
			⇒  318	
6	96032223	1		NACHARBEIT ARMLEHNE RE.
			⇒  320	
7	96021362	1	BRACKET WELDED CONST. FE//ZNNI8//CN/	KONSOLE SCHWK.
8	96021363	1	BRACKET,LEFT WELDED FE//ZNNI8//CN//T0	KONSOLE SCHWK.LI.
9	96021365	1	BRACKET,RIGHT WELDED FE//ZNNI8//CN//T	KONSOLE SCHWK.RE.
10	977430408	2	GUIDE 306X48X37 ENAW6060-T66	FUEHRUNG
12	964843708	2	BRACKET WELDED CONST. RAL 9005 SPF	KONSOLE SCHWK.
13	964843808	1	BRACKET,LEFT WELDED RAL 9005 SPF	KONSOLE SCHWK.LI.
14	964843908	1	BRACKET,RIGHT WELDED RAL 9005 SPF	KONSOLE SCHWK.RE.
15	977444008	1	PLATE 3X366X104 DC01 RAL 9005 SPF	BLECH
16	977444108	1	PLATE 3X366X104 DC01 RAL 9005 SPF	BLECH
17	977444308	1	PLATE 1X285X126 DC01 RAL 9005 SPF	BLECH
18	977444408	1	PLATE 1X285X126 DC01 RAL 9005 SPF	BLECH
19	971805708	4	TUBE 15.0X24 S355J2C+C FE//ZNNI8//CN//T	ROHR
20	10875555	4	COUNTERSUNK SCREW DIN 7991 M8X45 8	SENKSCHRAUBE
21	971974108	4	PLATE 3X40X40 DC01 FE//ZN20//C	BLECH
22	971974208	2	PLATE 3X26X26 DC01 FE//ZNNI8//CN//T0	BLECH
23	591067008	1	GAS SPRING 19X60-550N	GASFEDER
24	10443625	2	STAR HANDLE SCREW	STERNGRIFFSCHRAUBE
25	720801908	4	DISC SPRING DIN 2093 40X20,4X1	TELLERFEDER
26	964984108	2	SHIM FE//ZNNI8//CN//T0	AUSGLEICHSBLECH
27	10455281	6	CAGE NUT M5 ST	KAFIGMUTTER
28	10875474	6	BUTTON HEAD SCREW ISO 7380-2 M5X16 0	HALBRUNDKOPFSCHRAUBE
29	10019040	8	TALLOW-DROP SCREW K4X12 ST A3K	LINSENKOPFSCHRAUBE
30	262103108	0.064	SPONGE RUBBER 20X4 MOOSGUMMI	MOOSGUMMI
31	4000591	2	HEX SCREW ISO 4017 M10X50 8.8 A3C	SECHSKANTSCHRAUBE
32	11691678	2	HEX NUT ISO 4032 M10 8 FLZN SPF	SECHSKANTMUTTER
33	408603508	4	COUNTERSUNK SCREW DIN 7991 M5,0X10,	SENKSCHRAUBE
34	11690042	24	SOCKET HEAD SCREW ISO 4762 M5X12 8.8	ZYLINDERSCHRAUBE
35	11140403	28	WASHER ISO 7089 5 200HV 480H SPF	SCHEIBE
36	11691539	8	SOCKET HEAD SCREW ISO 4762 M4X10 8.8	ZYLINDERSCHRAUBE
37	11140402	8	HEX SCREW ISO 4017 M5X12 8.8 480H SPF	SECHSKANTSCHRAUBE
38	10875597	6	SOCKET HEAD SCREW ISO 4762 M8X16 8.8	ZYLINDERSCHRAUBE
39	967257808	2	PLATE WELDED FE//ZNNI8//CN//T0	BLECH SCHWK.
40	12216217	4	SOCKET HEAD SCREW ISO 4762 M5X50 8.8	ZYLINDERSCHRAUBE
41	570321908	4	SOCKET HEAD SCREW ISO 4762 M6X22 10.	ZYLINDERSCHRAUBE
42	10875647	4	WASHER ISO 7089 6 200HV 480H SPF	SCHEIBE
43	11835043	2	BUTTON HEAD SCREW ISO 7380-2 M4X12 0	HALBRUNDKOPFSCHRAUBE
44	413002708	4	CAGE NUT M6	KAFIGMUTTER
45	408604108	4	COUNTERSUNK SCREW AEHNL.DIN 7991	SENKSCHRAUBE
46	965021508	2	COVER PLATE PRE-ASS.	ABDECKBLECH VORM.
47	97002990	4	BUSHING 16X12 1.4301	BUCHSE

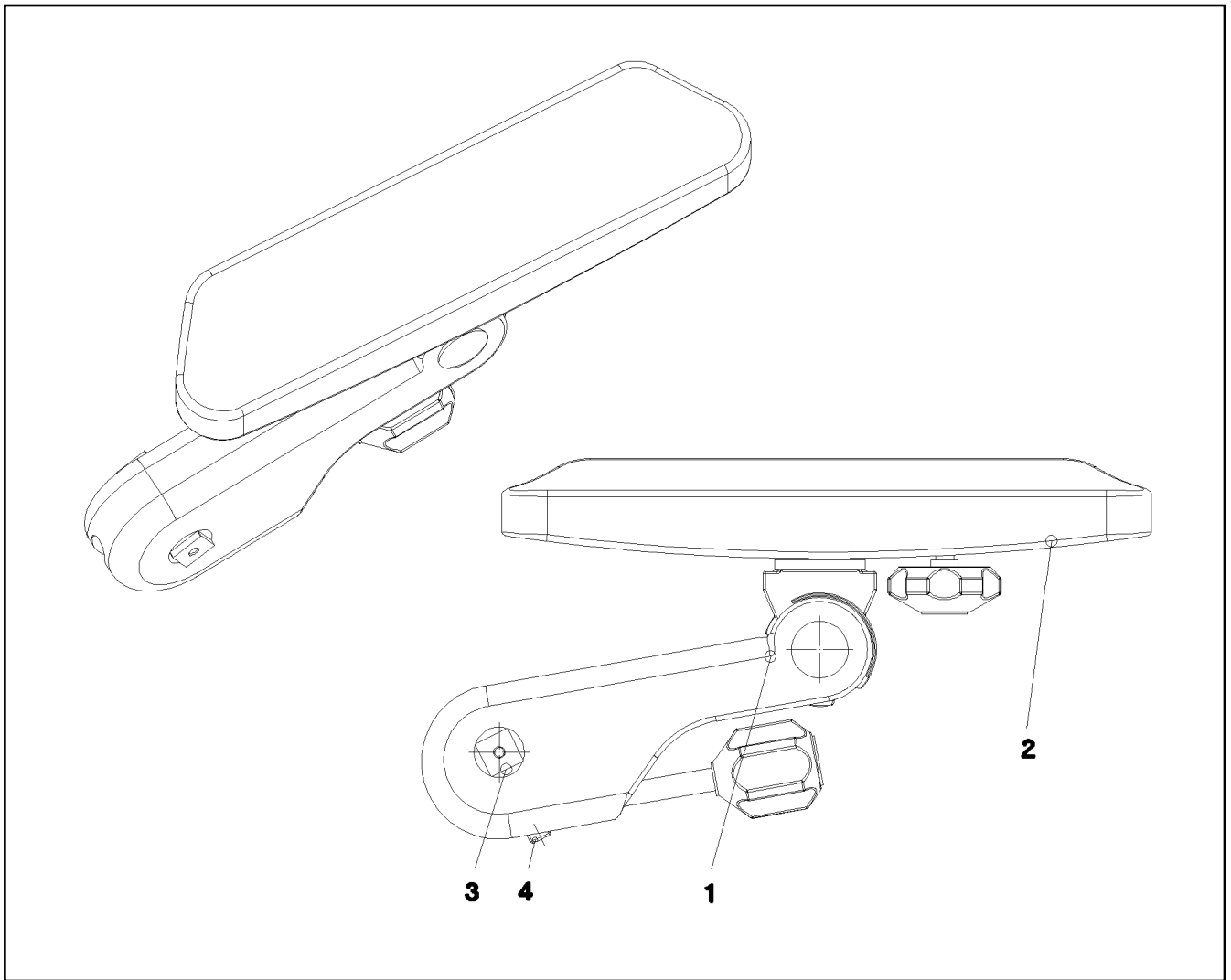
9.5.2018

etk_en_de_097634 LTR 1100

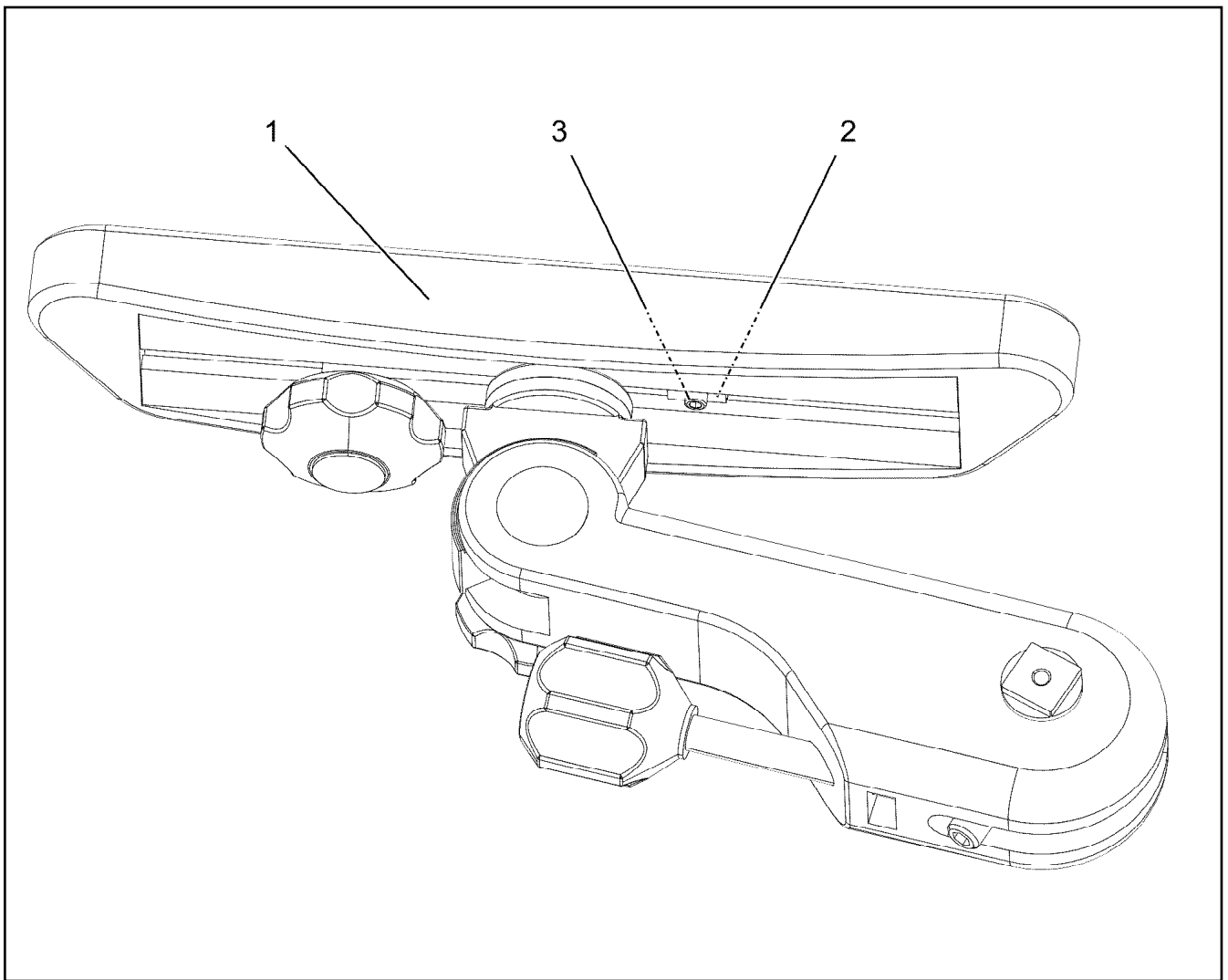
 317 (3/3)**LIEBHERR****CONTROL STAND
STEUERSTAND****918810308**



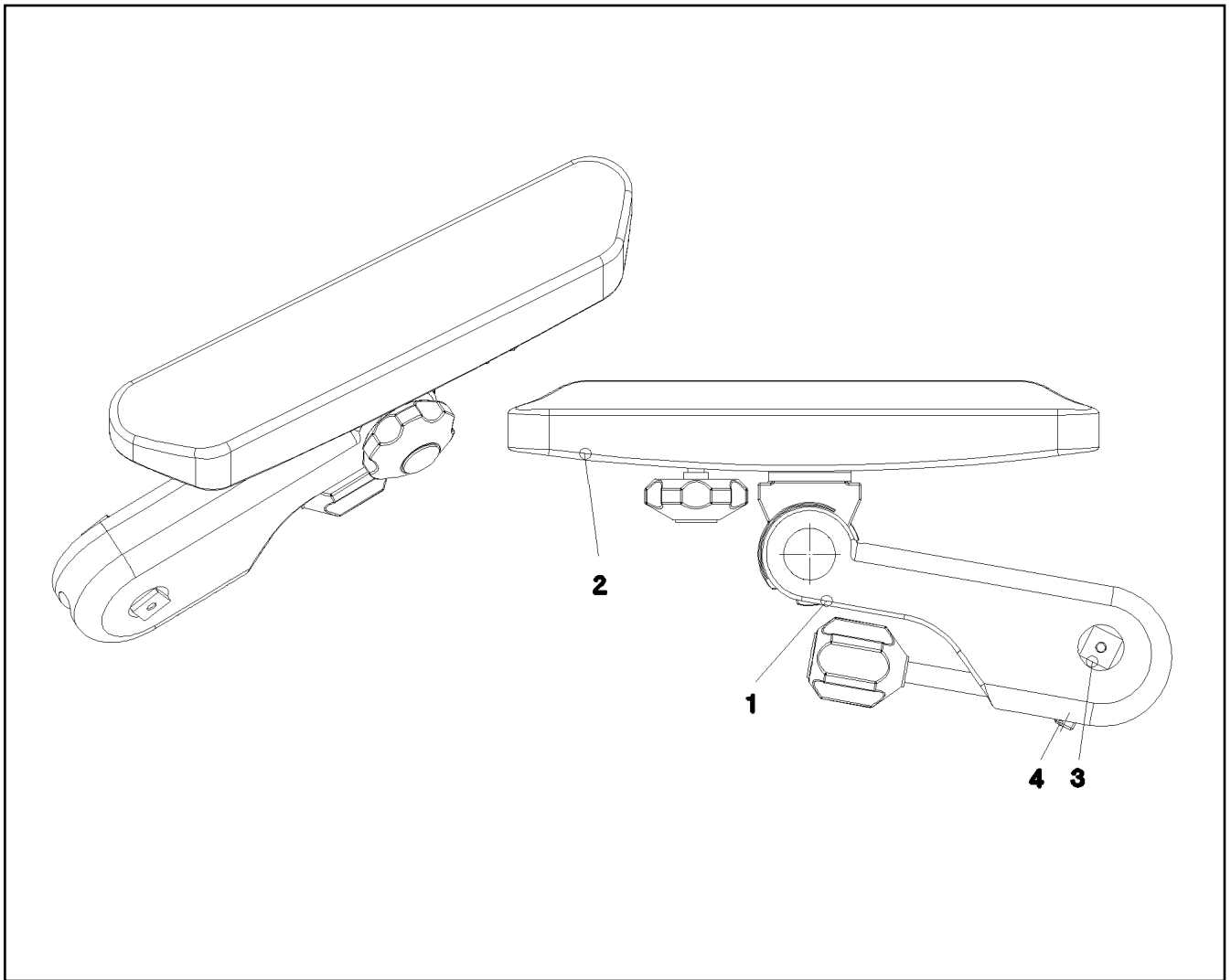
Pos.	Item	Quantity	Description	Bezeichnung
1	962282208	1	ARM REST LEFT ⇒  319	ARMLEHNE LINKS
2	10878951	1	NUT M6X8	MUTTER
3	404400608	1	GRUB SCREW DIN 913 M6X10 45H VERZ	GEWINDESTIFT



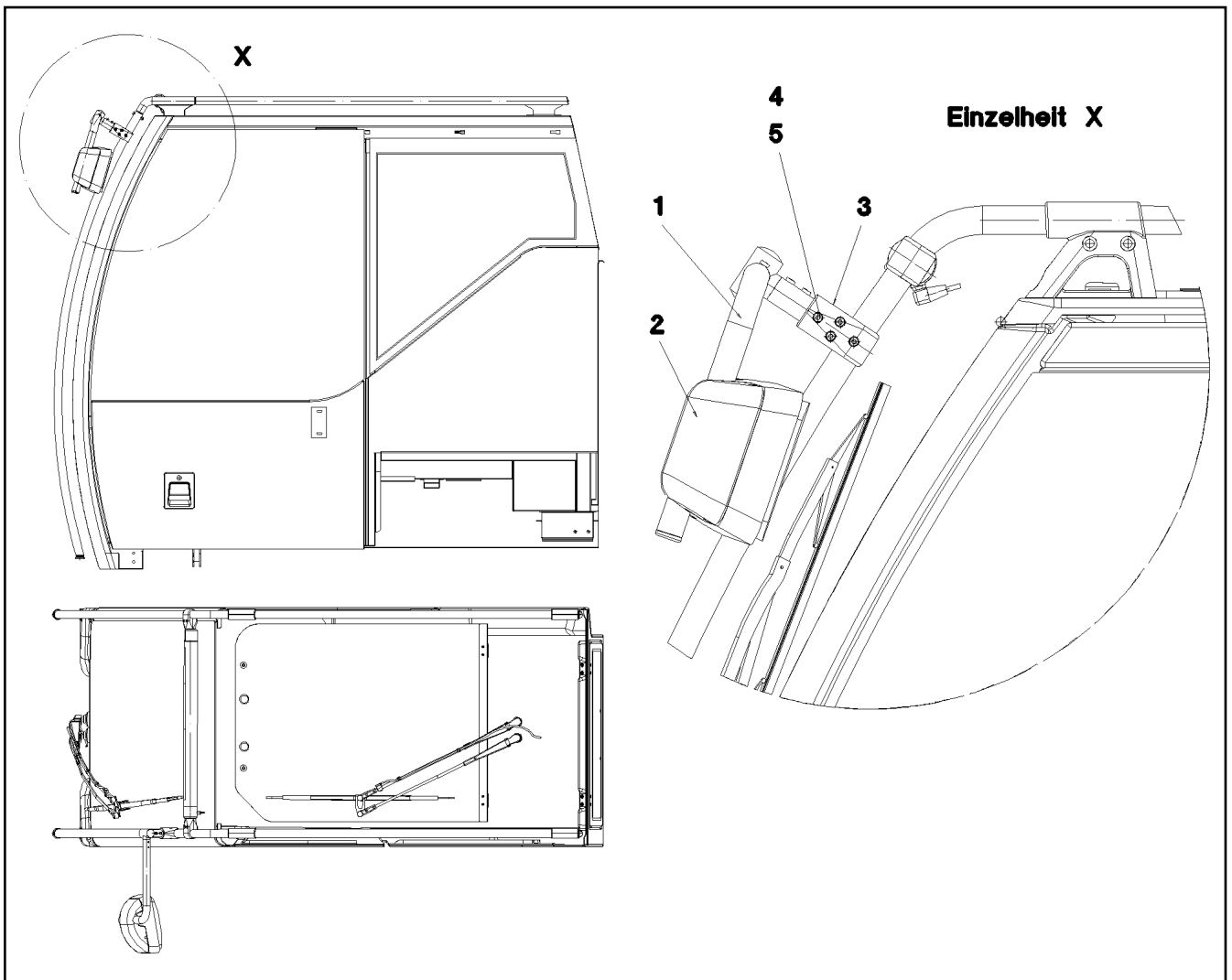
Pos.	Item	Quantity	Description	Bezeichnung
1	774119708	1	ARM REST 310ERGO	ARMLEHNE
2	971636608	1	ARM REST SUPPORT	ARMLEHNENAUFLAGE
3	971973608	1	PIN 25.0X52 S355J2G3C+C FE//ZN20//C	BOLZEN
4	404403108	1	GRUB SCREW DIN 913 M10X40 45H VERZ	GEWINDESTIFT



Pos.	Item	Quantity	Description	Bezeichnung
1	962282308	1	ARM REST RIGHT ⇒  321	ARMLEHNE RECHTS
2	10878951	1	NUT M6X8	MUTTER
3	404400608	1	GRUB SCREW DIN 913 M6X10 45H VERZ	GEWINDESTIFT



Pos.	Item	Quantity	Description	Bezeichnung
1	774119808	1	ARM REST 310ERGO	ARMLEHNE
2	971636608	1	ARM REST SUPPORT	ARMLEHNENAUFLAGE
3	971973608	1	PIN 25.0X52 S355J2G3C+C FE//ZN20//C	BOLZEN
4	404403108	1	GRUB SCREW DIN 913 M10X40 45H VERZ	GEWINDESTIFT



Pos.	Item	Quantity	Description	Bezeichnung
1	979320608	1	MIRROR SUPPORT 28X2 ST.37.4 KTL-BES	SPIEGELHALTER
2	591069508	1	WIDE ANGLE MIRROR 219X170	WEITWINKELSPIEGEL
(1)	10286840	1	REAR VISION MIRROR UNIT 203X154	GLASEINHEIT
(2)	10650507	1	COVER	ABDECKUNG
3	979489508	1	HOLDER 40X80X40 G-ALMG3	HALTER
4	10875601	1	SOCKET HEAD SCREW ISO 4762 M8X50 8.8	ZYLINDERSCHRAUBE
5	10875614	1	HEX NUT DIN 985 M8 8 480H SPF	SECHSKANTMUTTER

9.5.2018
056982



LIEBHERR


etk_en_de_097634 LTR 1100

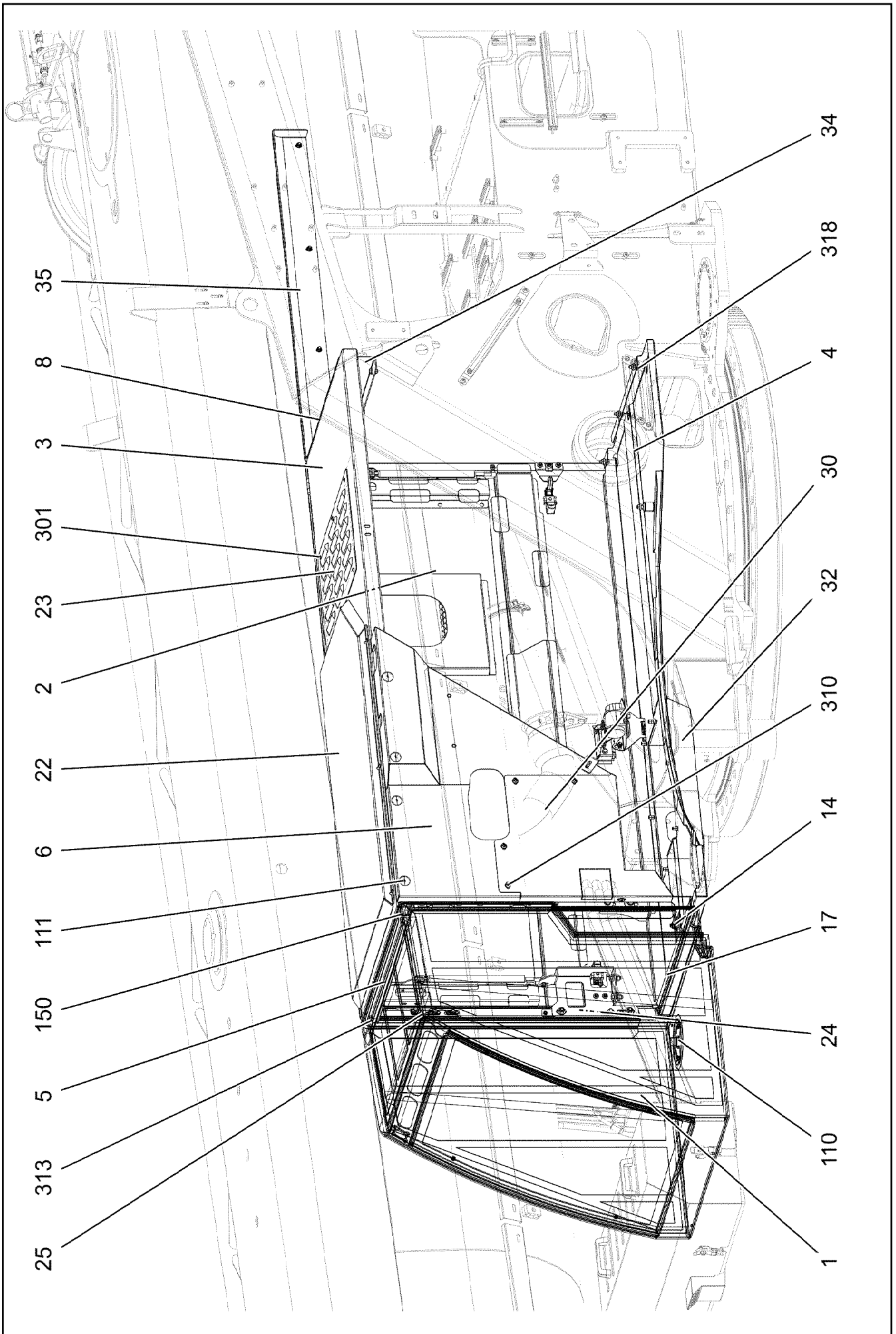
MIRROR ATTACHM.IN CRANE CABIN
SPIEGELANBAU KRANFUEHRERKABINE

322

916049908

Pos.	Item	Quantity	Description	Bezeichnung
1	96017605	1	SLEWING PLATFORM PANELLING RIG ⇒  324	DREHBUEHNENVERKLEIDUNG
2	969391708	1	SLEWING PLATFORM PANELLING LEF ⇒  331	DREHBUEHNENVERKLEIDUNG

9.5.2018	etk_en_de_097634 LTR 1100	 323
LIEBHERR	TURNTABLE PANELLING DREHBUEHNENVERKLEIDUNG	918673308



9.5.2018
097893

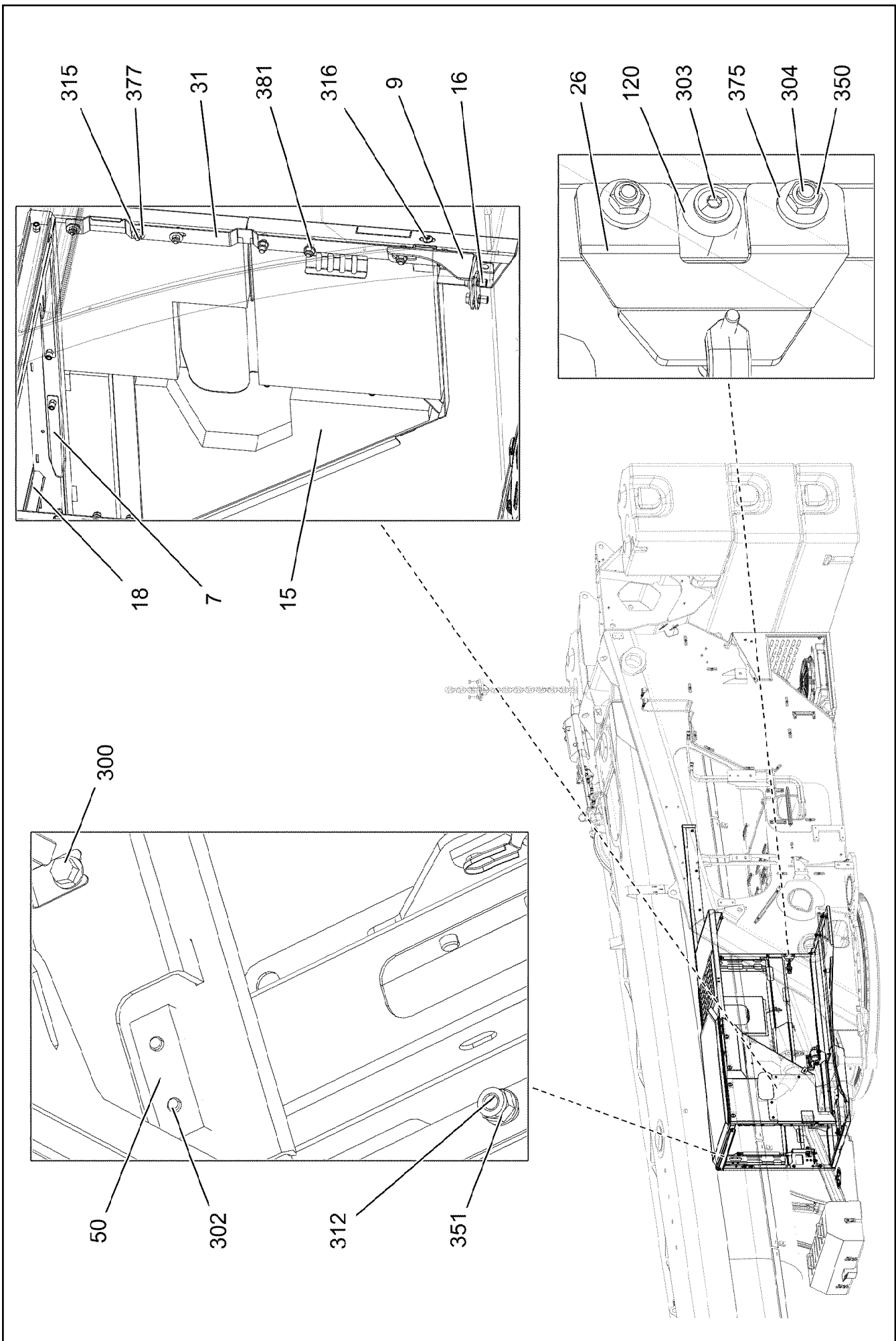
LIEBHERR

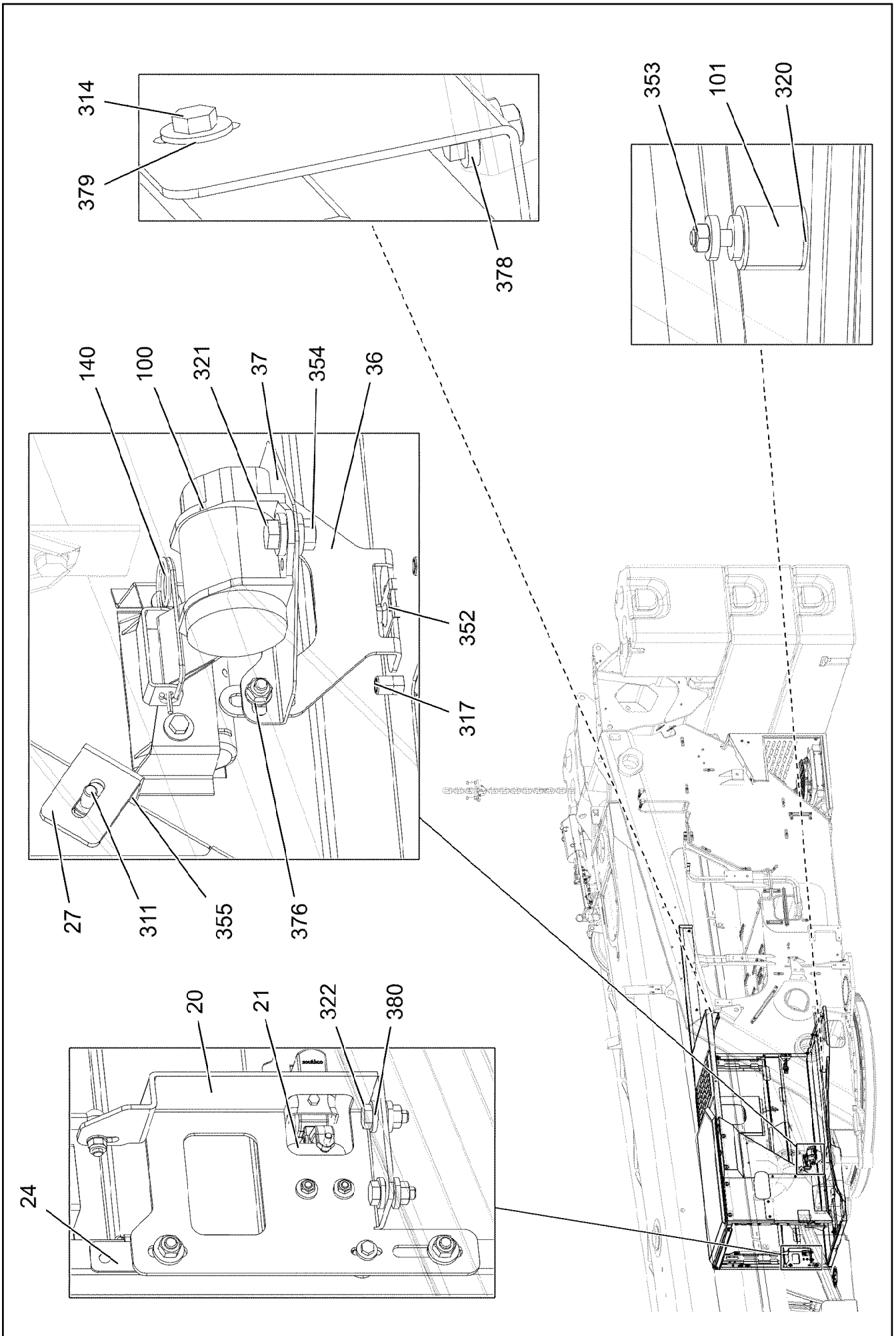
etk_en_de_097634 LTR 1100

SLEWING PLATFORM PANELLING RIG
DREHBUEHNENVERKLEIDUNG RE.

324 (1/5)

96017605





9.5.2018
097895

LIEBHERR

etk_en_de_097634 LTR 1100

SLEWING PLATFORM PANELLING RIG
DREHBUEHNENVERKLEIDUNG RE.

□ 326 (3/5)

96017605

Pos.	Item	Quantity	Description	Bezeichnung
1	96017568	1	RADIATOR HOOD CPL. ⇒ □ 329	KUEHLERHAUBE KPL.
2	969425608	1	FLAP RIGHT PRE-ASS. SPF ⇒ □ 330	KLAPPE VORM.RECHTS
3	969425908	1	COVER PLATE ST.CONST. SPF	DECKBLECH SCHWK.
4	969426008	1	FLOOR SHEET WELDED	BODENBLECH SCHWK.
5	963930408	1	CONSOLE PRE-ASS. FE//ZNNI8//CN//T0	KONSOLE VORM.
6	969431908	1	PLATE WELDED SPF	BLECH SCHWK.
7	967695808	2	THREADED CARRIER	GEWINDETRAEGER
8	968588908	1	THREADED CARRIER	GEWINDETRAEGER
9	97048362	1	PLATE 4X224X146 S315MC FE//ZNNI8//CN//T	BLECH
14	969699108	1	COVER COMPL.	DECKEL KPL.
15	969427608	1	SOUND PROOFING/SOUND INSULAT.	SCHALLDAEMMUNG
(20)	10425409	1	INSULATING MATERIAL 20X20X2000 PUR	DAEMMSTOFF
(30)	802102008	15	ADHESIVE INSULATING STRIP 25MM PS18	PILZKOPFBAND
(40)	11006584	3.4	INSULATING HOSE ISO 3302-1 E3 DN40 10 E	ISOLIERSCHLAUCH
(801)	969691708	1	SOUND PROOFING/SOUND INSULAT. LTR 1	SCHALLDAEMMUNG
16	964307108	1	THREADED CARRIER FE//ZNNI8//CN//T0	GEWINDETRAEGER
17	963991608	1	THREADED CARRIER FE//ZNNI8//CN//T0	GEWINDETRAEGER
18	97027312	3	PLATE 1X681X57 DC01	BLECH
20	97045637	1	PLATE 4X206X342 S315MC	BLECH
21	979719508	1	PLATE 4X50X80 S315MC FE//ZNNI8//CN//T0	BLECH
22	97058665	1	PLATE 3X1269X789 ALMG3 H111 SPF	BLECH
23	97067253	1	PLATE 2X370X600 ALMG3 H111 SPF	BLECH
24	97048294	1	PLATE 2X300X27 DC01 FE//ZNNI8//CN//T0	BLECH
25	97047056	1	PLATE 2X310X22 DC01	BLECH
26	954113708	1	PLATE 4x63x90 S315MC FE//ZN20//C	BLECH
27	973720808	1	ANGLE 4X113X40 S315MC FE//ZNNI8//CN//T	WINKEL
30	969539708	1	PLATE WELDED SPF	BLECH SCHWK.
31	97043680	1	PLATE 2X721X107 DC01	BLECH
32	97063985	1	PLATE 2X752X515 DC01	BLECH
34	97029088	1	PLATE 3X680X160 DC01	BLECH
35	97058580	1	PLATE 3X1293X146 ALMG3 H111 SPF	BLECH
36	97049599	1	PLATE 3X155X139 DC01 FE//ZNNI8//CN//T0	BLECH
37	97049613	1	PLATE 2X170X116 DC01 FE//ZNNI8//CN//T0	BLECH
50	953695308	3	THREADED PLATE 8X20X60 S235JR FE//ZN	GEWINDEPLATTE
100	10334488	1	TENSION FLANGE 47X2220	ZUGGURT
101	726906508	1	CIRCULAR BEARING B30X30XM8	RUNDLAGER
110	963544508	1	COVER COMPL.	DECKEL KPL.
(1)	974792608	1	PLATE 1X176X176 X5CRNI18-10	BLECH
(2)	10296157	3	SNAP LOCK ABS	SCHNAPPVERSCHLUSS
(3)	262103908	0.6	EDGE PROTECTION 1-2X9,5X6,5	KANTENSCHUTZ
111	591570908	7	COVER LID POLYSTIC27-33 ABS	ABDECKKAPPE
120	726907308	2	MEGI BUFFER 20X15-M6 NR 55SHORE A	MEGIPUFFER
140	433102808	1	RETAINING SPRING 3X55 VERZ	SICHERUNGSFEDER
150	975529708	2	FRICITION DISK	REIBSCHEIBE
300	11840297	3	HEX SCREW EN 1665 M6X16 8.8 480H SPF	SECHSKANTSCHRAUBE
301	10412851	12	BUTTON HEAD SCREW AEHNL.ISO 7380-2	HALBRUNDKOPFSCHRAUBE
302	10875551	6	COUNTERSUNK SCREW DIN 7991 M6X16 8	SENKSCHRAUBE
303	10875468	1	BUTTON HEAD SCREW AEHNL.ISO 7380-2	HALBRUNDKOPFSCHRAUBE
304	11644899	5	HEX SCREW ISO 4017 M6X20 8.8 480H SPF	SECHSKANTSCHRAUBE
310	10875485	5	BUTTON HEAD SCREW AEHNL.ISO 7380-2	HALBRUNDKOPFSCHRAUBE
311	11651612	2	HEX SCREW ISO 4017 M8X16 8.8 480H SPF	SECHSKANTSCHRAUBE
312	11651767	11	HEX SCREW ISO 4017 M8X20 8.8 480H SPF	SECHSKANTSCHRAUBE
313	11690637	2	HEX SCREW EN 1665 M8X25 8.8 480H SPF	SECHSKANTSCHRAUBE
314	11826527	3	HEX SCREW ISO 4017 M8X30 8.8 480H SPF	SECHSKANTSCHRAUBE
315	10875599	3	SOCKET HEAD SCREW ISO 4762 M8X25 8.8	ZYLINDERSCHRAUBE
316	10875486	1	BUTTON HEAD SCREW AEHNL.ISO 7380-2	HALBRUNDKOPFSCHRAUBE
317	10875471	12	BUTTON HEAD SCREW AEHNL.ISO 7380-2	HALBRUNDKOPFSCHRAUBE
318	11642261	8	HEX SCREW ISO 4017 M8X25 8.8 480H SPF	SECHSKANTSCHRAUBE

9.5.2018

etk_en_de_097634 LTR 1100

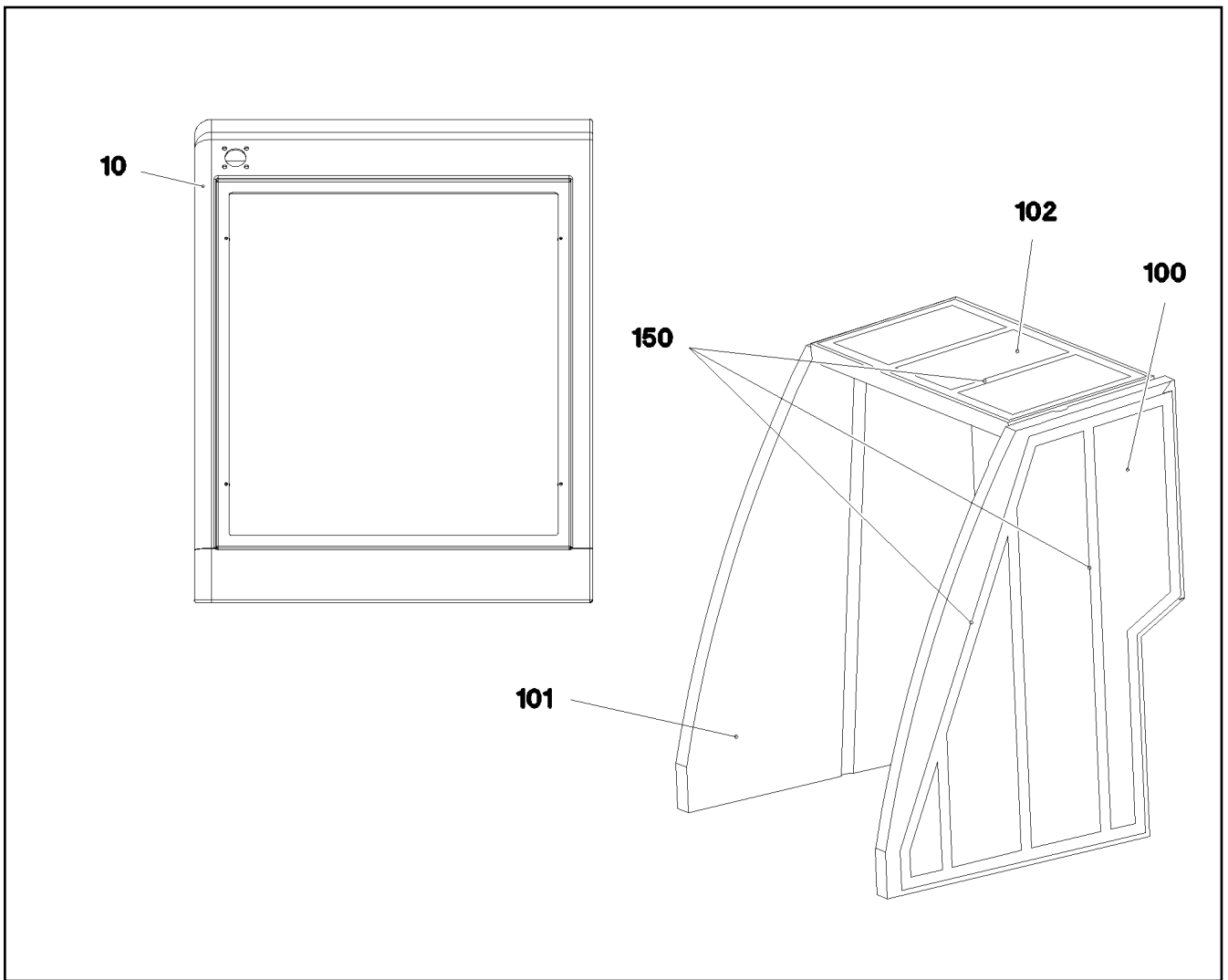
□ 327 (4/5)

LIEBHERRSLEWING PLATFORM PANELLING RIG
DREHBUEHNENVERKLEIDUNG RE.

96017605

Pos.	Item	Quantity	Description	Bezeichnung
320	10875484	1	BUTTON HEAD SCREW AEHNL.ISO 7380-2	HALBRUNDKOPFSCHRAUBE
321	406509808	1	HEX SCREW ISO 4017 M10X20 8.8 A3C	SECHSKANTSCHRAUBE
322	11642358	10	HEX SCREW ISO 4017 M10X30 8.8 FLZN SP	SECHSKANTSCHRAUBE
350	11694356	4	HEX NUT ISO 4032 M6 8 480H SPF	SECHSKANTMUTTER
351	10875614	8	HEX NUT DIN 985 M8 8 480H SPF	SECHSKANTMUTTER
352	413007008	2	SHEET METAL NUT M8	BLECHMUTTER
353	11693875	13	HEX NUT ISO 4032 M8 8 480H SPF	SECHSKANTMUTTER
354	11691678	9	HEX NUT ISO 4032 M10 8 FLZN SPF	SECHSKANTMUTTER
355	413003208	1	CAGE NUT M8 A2/ST A2K	KAFIGMUTTER
375	11693878	9	WASHER DIN 7349 6,4 200HV 480H SPF	SCHEIBE
376	10289803	23	WASHER ISO 7089 8 300HV 480H SPF	SCHEIBE
377	11140469	6	WASHER ISO 7093-1 8 200HV 480H SPF	SCHEIBE
378	11840501	17	WASHER DIN 7349 8,4 200HV 480H SPF	SCHEIBE
379	10540510	3	WASHER ISO 7093-1 8 200HV-A4	SCHEIBE
380	11658580	10	WASHER DIN 7349 10,5 200HV-St FLZN SPF	SCHEIBE
381	10289795	10	WASHER ISO 7089 10 300HV FLZN SPF	SCHEIBE

9.5.2018	etk_en_de_097634 LTR 1100	<input type="checkbox"/> 328 (5/5)
LIEBHERR	SLEWING PLATFORM PANELLING RIG DREHBUEHNENVERKLEIDUNG RE.	96017605



Pos.	Item	Quantity	Description	Bezeichnung
10	968700608	1	RADIATOR HOOD	KUEHLERHAUBE
100	973073208	1	INSULATING MAT 40X975X755 PUR-SCHAU	DAEMMMATTE
101	973073308	1	INSULATING MAT 40X964X749 PUR-SCHAU	DAEMMMATTE
102	973767608	1	INSULATING MAT 40X740X370 PUR-SCHAU	DAEMMMATTE
150	802102008	13.5	ADHESIVE INSULATING STRIP 25MM PS18	PILZKOPFBAND

9.5.2018
094217

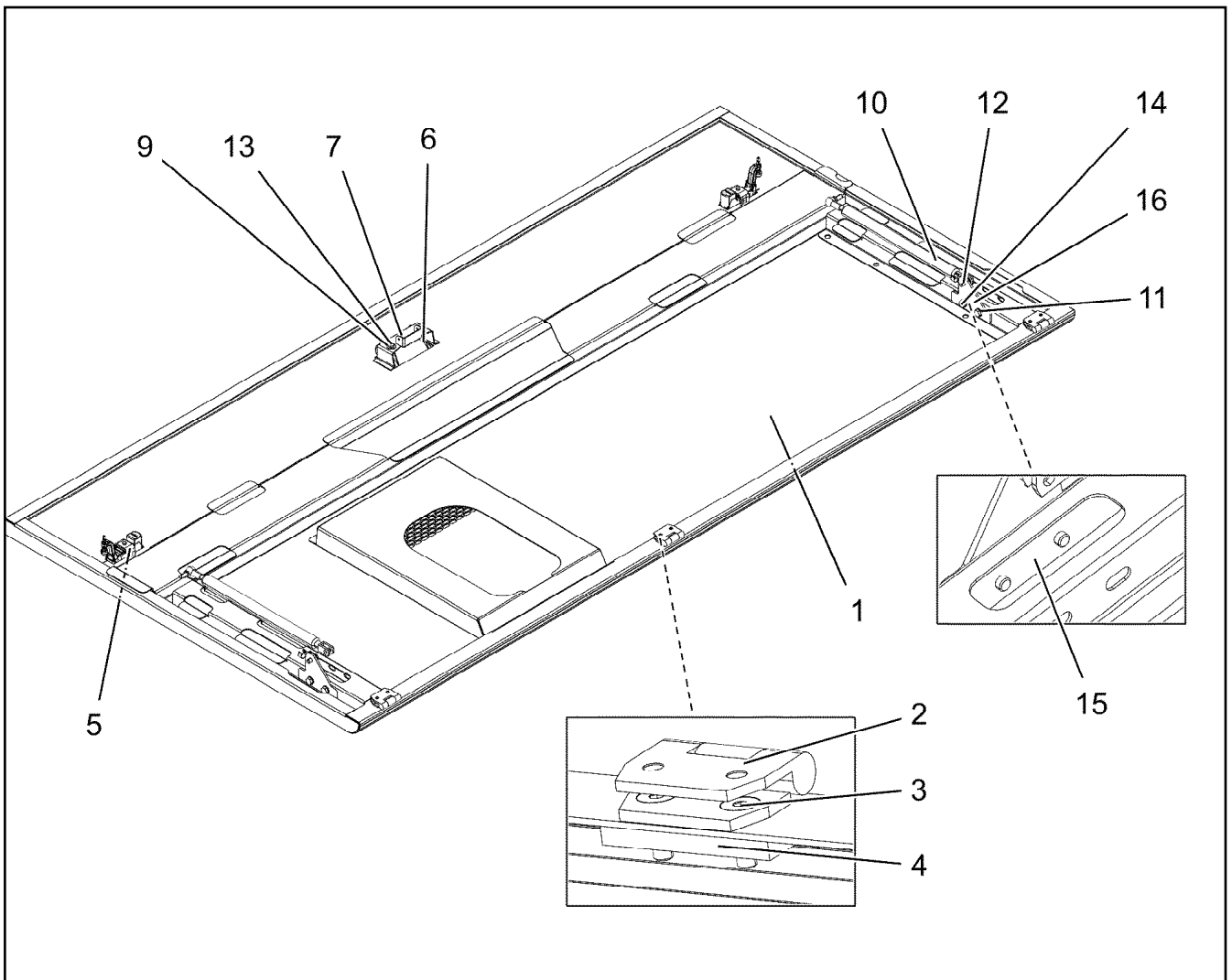
LIEBHERR

etk_en_de_097634 LTR 1100

RADIATOR HOOD CPL.
KUEHLERHAUBE KPL.

329

96017568



Pos.	Item	Quantity	Description	Bezeichnung
1	969425708	1	FLAP PRE-ASS. SPF	KLAPPE VORM.
2	704228108	3	HINGE 35X35X50/180° ST FE//ZN12//B	SCHARNIER
3	408604108	6	COUNTERSUNK SCREW AEHNL.DIN 7991	SENKSCHRAUBE
4	953695308	3	THREADED PLATE 8X20X60 S235JR FE//ZN	GEWINDEPLATTE
5	11450420	2	LEVER FASTENER	HEBELVERSCHLUSS
6	955500008	1	FINGER-HOLD X0 KUNSTSTOFF	GRIFFMULDE
7	974742308	1	PLATE 2X195X66 X5CRNI18-10	BLECH
9	10875648	2	WASHER ISO 7093-1 6 200HV 480H SPF	SCHEIBE
10	591061908	2	GAS SPRING 23X265-500N	GASFEDER
11	10289803	4	WASHER ISO 7089 8 300HV 480H SPF	SCHEIBE
12	725111808	2	ES PIN 8X16 FE//ZN8//CN/T2	ES BOLZEN
13	11642497	2	HEX SCREW ISO 4017 M6X10 8.8 480H SPF	SECHSKANTSCHRAUBE
14	11651767	4	HEX SCREW ISO 4017 M8X20 8.8 480H SPF	SECHSKANTSCHRAUBE
15	952940908	2	PLATE 8X25X160 S355MC FE//ZN20//C	BLECH
16	979717908	2	PLATE 4X110X77 S315MC FE//ZNNI8//CN//T	BLECH

9.5.2018
085920

LIEBHERR

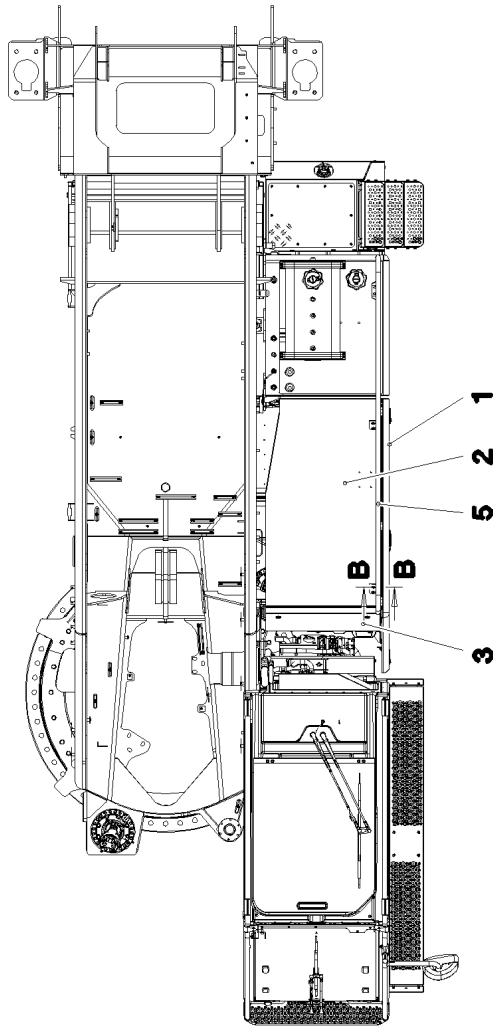
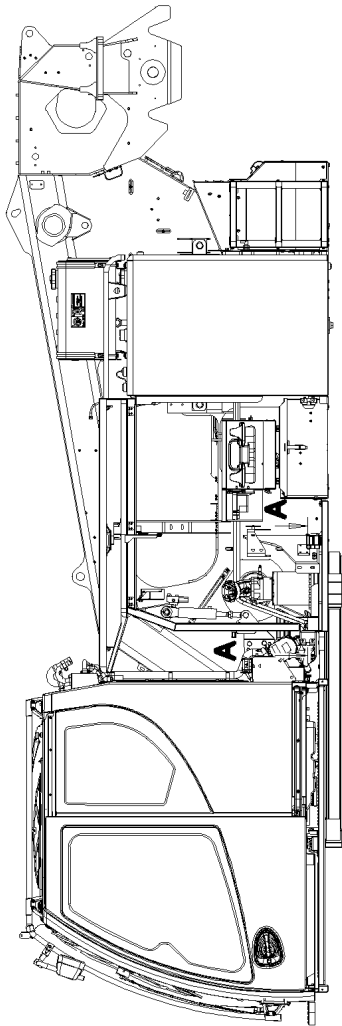
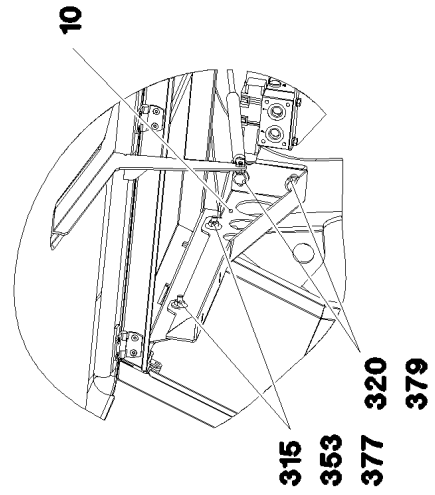
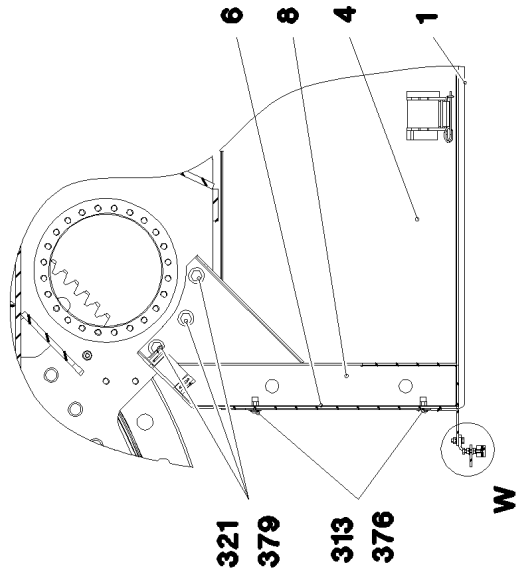
etk_en_de_097634 LTR 1100

FLAP RIGHT PRE-ASS.
KLAPPE VORM.RECHTS

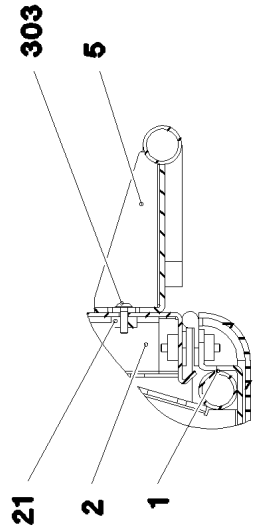
330

969425608

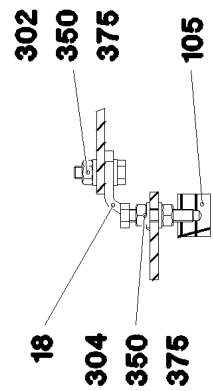
Schnitt A-A



Schnitt B-B



Einzelheit W



9.5.2018
085921

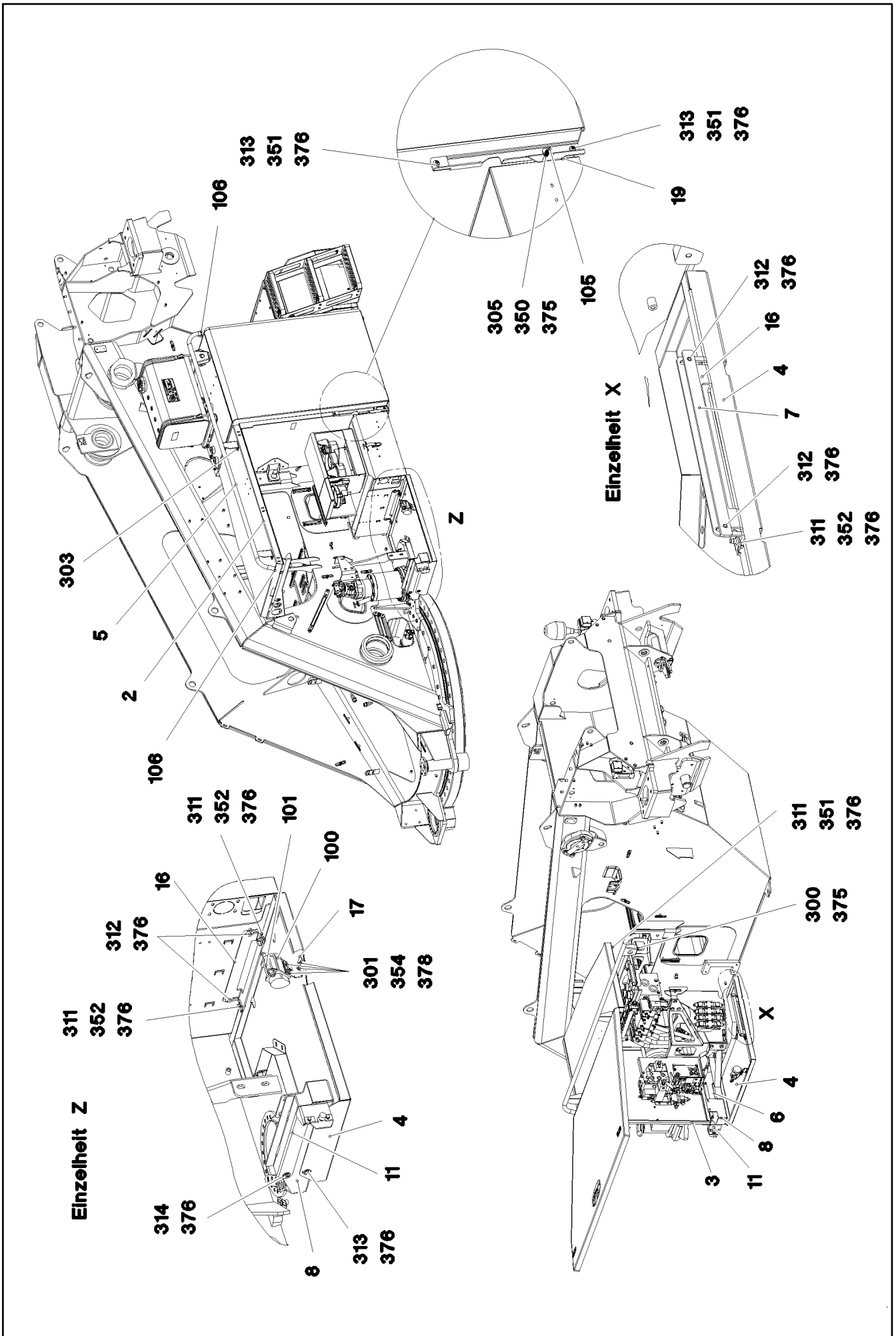
LIEBHERR



etk_en_de_097634 LTR 1100

SLEWING PLATFORM PANELLING LEF
DREHBUEHNENVERKLEIDUNG LI.

331 (1/3)


969391708



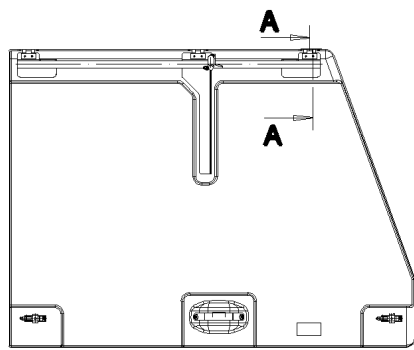
Pos.	Item	Quantity	Description	Bezeichnung
1	969399608	1	FLAP PRE-ASS. ⇒  334	KLAPPE VORM.
2	969619708	1	COVER PLATE ST.CONST. SPF	DECKBLECH SCHWK.
3	969392008	1	FRONT LEFT-HAND HOOD ⇒  335	FRONTHAUBE LI.
4	969391908	1	FLOOR SHEET WELDED SPF	BODENBLECH SCHWK.
5	968321608	1	GRIP PIPE WELDED	GRIFFROHR SCHWK.
6	968321708	2	THREADED CARRIER	GEWINDETRAEGER
7	97051199	1	THREADED PLATE 5X400X20 S355MC FE//	GEWINDEPLATTE
8	969856308	1	BRACKET WELDED CONST.	KONSOLE SCHWK.
10	97039169	1	PLATE 4X880X259 S315MC FE//ZNNI8//CN//T	BLECH
11	97056627	1	PLATE 4X465X159 S315MC FE//ZNNI8//CN//T	BLECH
16	979537108	1	PLATE 4X410X98 S315MC FE//ZNNI8//CN//T	BLECH
17	974657908	1	PLATE 2X50X115 X5CRNI18-10	BLECH
18	975170608	1	PLATE 4X90X70 S315MC FE//ZNNI8//CN//T0	BLECH
19	97084676	1	PLATE 3X430X104 DC01 FE//ZNNI8//CN//T0	BLECH
21	953695308	2	THREADED PLATE 8X20X60 S235JR FE//ZN	GEWINDEPLATTE
100	10334488	1	TENSION FLANGE 47X2220	ZUGGURT
101	433102808	1	RETAINING SPRING 3X55 VERZ	SICHERUNGSFEDER
105	726907308	2	MEGI BUFFER 20X15-M6 NR 55SHORE A	MEGIPUFFER
106	779020508	2	MULTI-PLATE PLUG PE-LLD	LAMELLENSTOPFEN
300	11692824	2	HEX SCREW ISO 4017 M6X12 8.8 480H SPF	SECHSKANTSCHRAUBE
301	10412851	4	BUTTON HEAD SCREW AEHNL.ISO 7380-2	HALBRUNDKOPFSCHRAUBE
302	11644899	2	HEX SCREW ISO 4017 M6X20 8.8 480H SPF	SECHSKANTSCHRAUBE
303	10412852	4	BUTTON HEAD SCREW AEHNL.ISO 7380-2	HALBRUNDKOPFSCHRAUBE
304	4600102	1	HEX SCREW ISO 4017 M6X30 8.8 A2C	SECHSKANTSCHRAUBE
305	4601304	1	HEX SCREW ISO 4017 M6X45 8.8 A2C	SECHSKANTSCHRAUBE
311	11651767	5	HEX SCREW ISO 4017 M8X20 8.8 480H SPF	SECHSKANTSCHRAUBE
312	11651612	2	HEX SCREW ISO 4017 M8X16 8.8 480H SPF	SECHSKANTSCHRAUBE
313	10875471	4	BUTTON HEAD SCREW AEHNL.ISO 7380-2	HALBRUNDKOPFSCHRAUBE
314	10875486	2	BUTTON HEAD SCREW AEHNL.ISO 7380-2	HALBRUNDKOPFSCHRAUBE
315	11642358	2	HEX SCREW ISO 4017 M10X30 8.8 FLZN SP	SECHSKANTSCHRAUBE
320	11658892	2	HEX SCREW ISO 4017 M12X25 8.8 FLZN SP	SECHSKANTSCHRAUBE
321	11645384	3	HEX SCREW ISO 4017 M12X40 8.8 FLZN SP	SECHSKANTSCHRAUBE
350	11694356	6	HEX NUT ISO 4032 M6 8 480H SPF	SECHSKANTMUTTER
351	11693875	5	HEX NUT ISO 4032 M8 8 480H SPF	SECHSKANTMUTTER
352	413007008	2	SHEET METAL NUT M8	BLECHMUTTER
353	11691678	2	HEX NUT ISO 4032 M10 8 FLZN SPF	SECHSKANTMUTTER
354	411903008	4	HEX NUT DIN 985 M6 A2-70	SECHSKANTMUTTER
375	10875647	12	WASHER ISO 7089 6 200HV 480H SPF	SCHEIBE
376	11140469	17	WASHER ISO 7093-1 8 200HV 480H SPF	SCHEIBE
377	11491889	4	WASHER ISO 7093-1 10 300HV FLZN SPF	SCHEIBE
378	421801614	4	WASHER ISO 7093-1 6 200HV-A4	SCHEIBE
379	10006370	5	WASHER DIN 7349 13 200HV FLZN SPF	SCHEIBE

9.5.2018

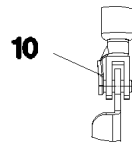
etk_en_de_097634 LTR 1100

 333 (3/3)**LIEBHERR**SLEWING PLATFORM PANELLING LEF
DREHBUEHNENVERKLEIDUNG LI.

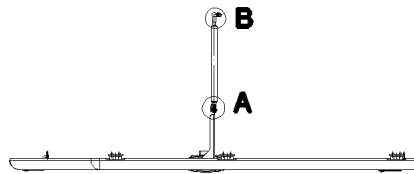
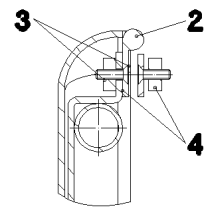
969391708



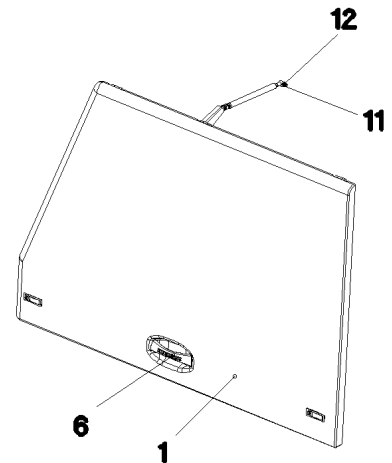
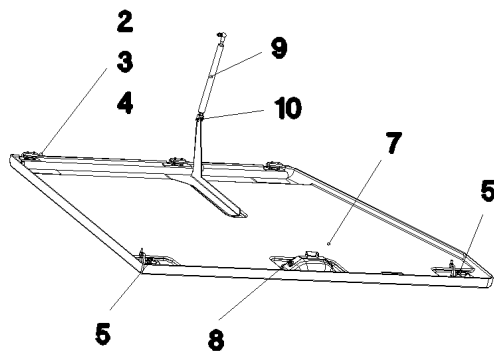
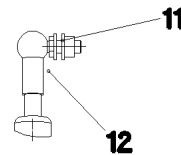
Einzelheit A



Schnitt A-A



Einzelheit B



Pos.	Item	Quantity	Description	Bezeichnung
1	969399508	1	FLAP COMPL.	KLAPPE KPL.
2	704228108	3	HINGE 35X35X50/180° ST FE//ZN12//B	SCHARNIER
3	408604108	12	COUNTERSUNK SCREW AEHNL.DIN 7991	SENKSCRAUBE
4	953695308	6	THREADED PLATE 8X20X60 S235JR FE//ZN	GEWINDEPLATTE
5	11450420	2	LEVER FASTENER	HEBELVERSCHLUSS
6	12554272	1	HANDLE 212X53	HANDGRIFF
7	974656608	1	PLATE 2X236X50 X5CRNI18-10	BLECH
8	10875448	2	BUTTON HEAD SCREW ISO 7380-2 M10X25	HALBRUNDKOPFSCHRAUBE
9	591064508	1	GAS SPRING 23X265-1000N	GASFEDER
10	725111808	1	ES PIN 8X16 FE//ZN8//CN/T2	ES BOLZEN
11	11693875	1	HEX NUT ISO 4032 M8 8 480H SPF	SECHSKANTMUTTER
12	10289803	2	WASHER ISO 7089 8 300HV 480H SPF	SCHEIBE

9.5.2018
085923

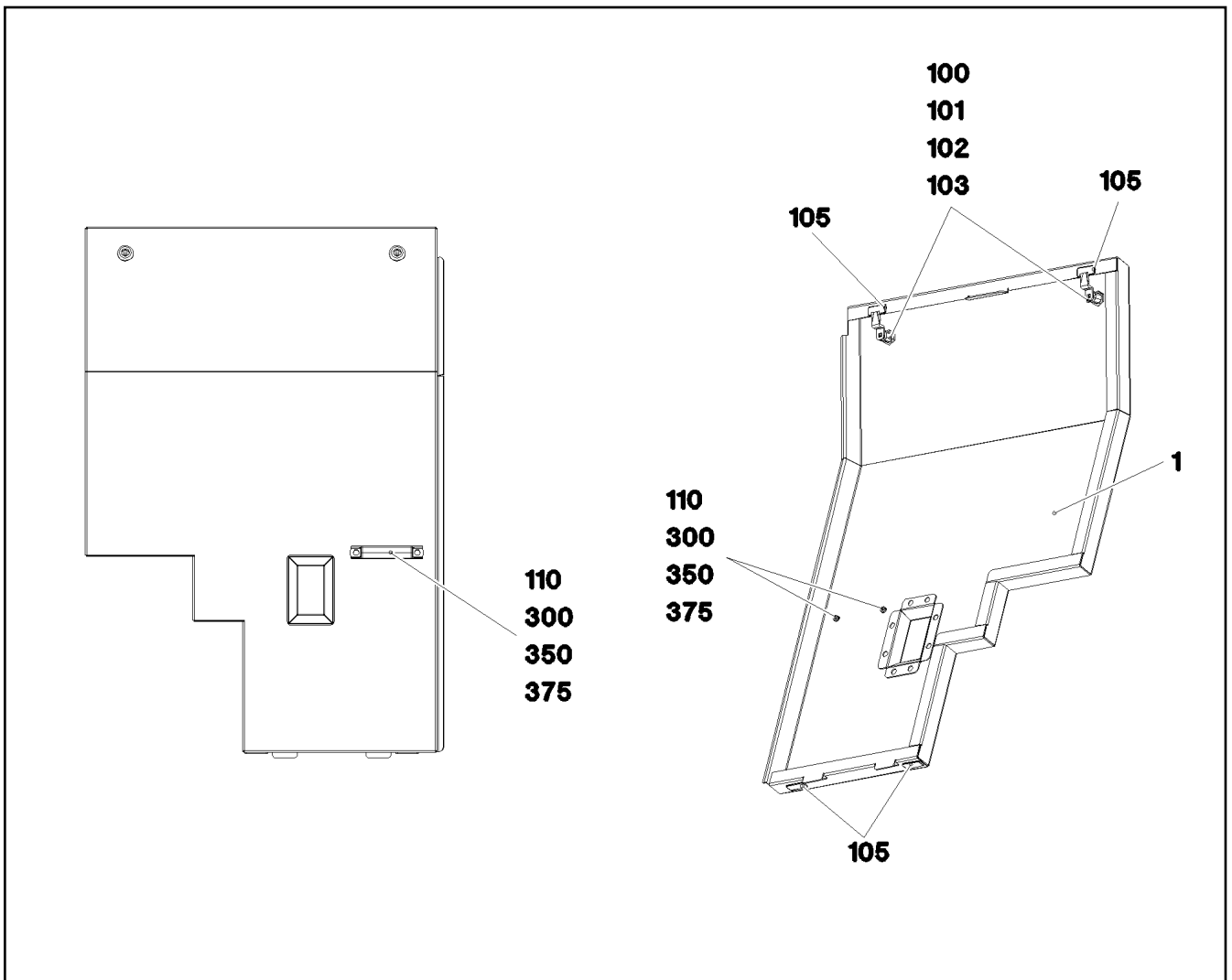
LIEBHERR

etk_en_de_097634 LTR 1100

FLAP PRE-ASS.
KLAPPE VORM.



334

969399608






Pos.	Item	Quantity	Description	Bezeichnung
1	969392108	1	HOOD/BONNET WELDED LEFT SPF	FRONTHAUBE SCHWK.LI.
100	704256608	2	HOUSING GD-ZN SW GEPULVERT	GEHAEUSE
101	704253408	2	ACTUATION SPIKE GD-ZN SW GEPULVERT	BETAETIGUNGSDORN
102	704274808	2	O-RING 12X2 NBR70	O-RING
103	704255808	2	TONGUE	ZUNGE
105	704229908	4	HOOD SUPPORT	HAUBENAUFLAGE
110	704254508	1	GRIP KUNSTSTOFF	GRIFF
300	11692824	2	HEX SCREW ISO 4017 M6X12 8.8 480H SPF	SECHSKANTSCHRAUBE
350	11694356	2	HEX NUT ISO 4032 M6 8 480H SPF	SECHSKANTMUTTER
375	10875647	2	WASHER ISO 7089 6 200HV 480H SPF	SCHEIBE

9.5.2018 085924	etk_en_de_097634 LTR 1100	335
LIEBHERR	FRONT LEFT-HAND HOOD FRONTHAUBE LI.	969392008

Pos.	Item	Quantity	Description	Bezeichnung
5	969559408	1	CABLE LIST DRIVER'S CABIN ⇒  337	KABELLISTE KRANFUEHRERK
6	969508108	1	ELECTRIC ADD-ON PARTS CABIN ⇒  341	ELEKTRIK ANBAUTEILE KABINE

9.5.2018	etk_en_de_097634 LTR 1100	 336
LIEBHERR	EL.INSTRUMENTS F.CRANE DRIV.CA ELEKTRIK KRANFUEHRERKABINE	917823108

Pos.	Item	Quantity	Description	Bezeichnung
2	969559708	1	WIRING HARNESS W300 ⇒  338	KABELSTRANG
3	967541908	1	WIRING HARNESS W301	KABELSTRANG
4	967542008	1	WIRING HARNESS W302	KABELSTRANG
6	10476251	1	PATCH CABLE 4X0,129-2M	PATCHKABEL
7	969559808	1	WIRING HARNESS W310 ⇒  340	KABELSTRANG
8	968985408	1	LEAD W312	LEITUNG

9.5.2018	etk_en_de_097634 LTR 1100	 337
LIEBHERR	CABLE LIST DRIVER'S CABIN KABELLISTE KRANFUEHRERKABINE	969559408

Pos.	Item	Quantity	Description	Bezeichnung
5	680000708	1	COUPLING SOCKET 4-POL 90° SPF	KUPPLUNGSDOSE
6	680000008	1	COUPLING SOCKET 4-POLE SPF	KUPPLUNGSDOSE
7	10428545	4.375	LEAD 25 X 0,34 TPE-U	LEITUNG
8	10428544	4.54	LEAD 15 X 0,34 TPE-U	LEITUNG
9	11620017	3	LEAD 2 X 1	LEITUNG
10	10428544	4.367	LEAD 15 X 0,34 TPE-U	LEITUNG
11	10428544	4.367	LEAD 15 X 0,34 TPE-U	LEITUNG
15	11088338	4.46	BUS LINE 2 X 0,5 SPF	BUSLEITUNG
16	11620017	0.48	LEAD 2 X 1	LEITUNG
34	602217908	1	CABLE LUG DIN 46237 M6/1-2,5mm ²	KABELSCHUH
72	602203408	3	RECEPTACLE 6,3X1-2,5 TIN-PLATED	STECKHUELSE
75	602203908	2	FLAT PLUG 6,3X1-2,5 SN	FLACHSTECKER
86	602307708	2	WIRED END FERRULE 1X6 TIN-PLATED	ADERENDHUELSE
121	602300108	16	CONTACT 1-2,5MM2	KONTAKT
124	602323508	2	FLAT PLUG 2,8X0,5-1 VERZ	FLACHSTECKER
125	602300308	94	CONTACT 0,5-1MM2	KONTAKT
134	602303308	2	RECEPTACLE FOR TABS 6,3X0,5-1,5	FLACHSTECKHUELSE
143	602208408	2	RECEPTACLE 9,5X1-2,5 CUSN4	STECKHUELSE
202	11082602	3.83	INSULATING HOSE DN6X0,5 PUR SPF	ISOLIERSCHLAUCH
203	11082603	4.8	INSULATING HOSE DN8X0,65 PUR SPF	ISOLIERSCHLAUCH
204	11082604	3.58	INSULATING HOSE DN10X0,65 PUR SPF	ISOLIERSCHLAUCH
205	11082605	1.17	INSULATING HOSE DN12X0,65 PUR SPF	ISOLIERSCHLAUCH
224	11124207	0.83	CABLE CONDUIT DN20X0,4 PUR SPF	KABELSCHLAUCH
225	11124208	0.33	CABLE CONDUIT DN25X0,4 PUR SPF	KABELSCHLAUCH
227	11124210	1.36	CABLE CONDUIT DN35X0,4 PUR SPF	KABELSCHLAUCH
228	11124211	0.9	CABLE CONDUIT DN40X0,4 PUR SPF	KABELSCHLAUCH
261	603200308	1	CABLE TIE 3,6X140-SCHWARZ PA 6.6	KABELBINDER
305	10870540	273.62	ELECTR.CABLE 1,0	KFZ-LEITUNG
309	10870542	39.7	ELECTR.CABLE 2,5	KFZ-LEITUNG
345	10870539	8.16	ELECTR.CABLE 0,75	KFZ-LEITUNG
500	923512208	48	CABLE MARKER	KABELMARKER
501	602300208	8	PLUG SHELL 18-POL	STECKERGEHAEUSE
502	10024744	2	FEMALE PLUG 15-POLE	BUCHSENSTECKER
503	10355182	2	PLUG SHELL D-SUB METALL	STECKERGEHAEUSE
504	602322708	1	FEMALE PLUG 25-POLE	BUCHSENSTECKER
505	10355170	1	PLUG SHELL D-SUB METALL	STECKERGEHAEUSE
506	602325508	4	HOUSING 6-POL	GEHAEUSE
507	602331308	3	HOUSING 4-POLE	GEHAEUSE
508	602209708	3	ATTACHABLE SLEEVE HOUSING 2-POL	STECKHUELSENGEHAEUSE
509	10342517	1	PLUG SHELL 2 13A TH.PLAST SW	STECKERGEHAEUSE
510	10342519	1	CONTACT LOCK DT V-KEIL	KONTAKTVERRIEGELUNG
511	602336008	4	PLUG SHELL 14-POL	STECKERGEHAEUSE
512	10424622	2	BUSHING HOUSING 2-POL 5A	BUCHSENGEHAEUSE
513	920381108	1	PLUG	STECKER
514	602300508	1	HOUSING 8-POL	GEHAEUSE
515	602300608	1	HOUSING 8-POL	GEHAEUSE
516	5603876	1	LINE CONNECTOR 4-POL	LEITUNGSVERBINDER
517	602334608	1	PIN PLUG 9-POL	STIFTSTECKER
518	11182854	1	PLUG SHELL SUB-D METALL	STECKERGEHAEUSE
519	602338608	1	FEMALE PLUG 9-POLE	BUCHSENSTECKER
520	10355184	1	PLUG SHELL D-SUB METALL	STECKERGEHAEUSE
521	602225508	1	MASTER PLUG 4-POL	ZENTRALSTECKER
522	602225608	1	MASTER PLUG 6-POL	ZENTRALSTECKER
523	10301148	1	PLUG 9-POL PVC	STECKER
524	602319808	1	ATTACHABLE SLEEVE HOUSING VALEO	STECKHUELSENGEHAEUSE
525	6001790	1	SOCKET HOUSING 2-POL	STECKDOSENGEHAEUSE
526	602335908	2	PLUG SHELL 4-POL	STECKERGEHAEUSE
527	602305908	1	FLAT PLUG HOUSING FASTIN-FASTON	FLACHSTECKERGEHAEUSE
528	10342518	1	SOCKET 2 13A	STECKDOSE
529	11008024	4	COVER MOLERIT T59	ABDECKUNG

9.5.2018

etk_en_de_097634 LTR 1100

338 (1/2)

LIEBHERR**WIRING HARNESS
KABELSTRANG**

969559708

Pos.	Item	Quantity	Description	Bezeichnung
530	617000608	1	FERRITE KLAPPBAR	FERRIT
531	10874331	1	PROTECTING CAP JPT	SCHUTZKAPPE
615	602322808	64	CRIMPING CONTACT 0,2-0,56MM2 SPF	CRIMPKONTAKT
649	602334708	9	CRIMPING CONTACT 0,2-0,6MM2	CRIMPKONTAKT
669	10100062	4	CONNECTOR PIN 0,75-2,0MM2 Cu Ni	STECKERSTIFT
670	10100063	2	PLUG BUSHING 0,75-2,0MM2 Cu	STECKERBUCHSE
689	10335819	3	PIN CONTACT 0,2-0,5MM2	STIFTKONTAKT
690	10335820	52	SLEEVE CONTACT 0,2-0,5MM2	BUCHSENKONTAKT
700	10424623	4	SLEEVE CONTACT 0,5-0,75MM2	BUCHSENKONTAKT
708	10473048	2	CABLE SLEEVE 2,4-3,0/2,4/0,6 SILIKON	KABELTUELLE
715	10300944	2	PIN CONTACT 0,5-1MM2MM2 Cu	STIFTKONTAKT
758	11080881	14	RECEPTACLE 6,3X0,5-1,0 VERZINNT	STECKHUELSE
761	7624353	2	PLUG BUSHING 0,5-1,0MM2	STECKERBUCHSE
802	602330808	2	SINGLE STRAND SEALING 1,2-2,1MM BLAU	EINZELADERABDICHTUNG
823	7368253	5	STOPPER PLUG DEUTSCH GROESSE	BLINDSTOPFEN
828	10424625	4	SINGLE STRAND SEALING 1,4-2,1MM VMQ	EINZELADERABDICHTUNG
995	965617208	8	SHIELDING TIED BACK	ABSCHIRMUNG ZURUECKGEB
996	965622108	4	LETTERING WIRE	BESCHRIFTUNG ADER
998	965622208	1	LETTERING WIRING HARNESS	BESCHRIFTUNG KABELBAUM
2258	10877343	25	SLEEVE CONTACT 0,5-1MM2	BUCHSENKONTAKT
2259	10877344	5	CONTACT 1,0-2,5MM2	KONTAKT

9.5.2018	etk_en_de_097634 LTR 1100	<input type="checkbox"/> 339 (2/2)
LIEBHERR	WIRING HARNESS KABELSTRANG	969559708

Pos.	Item	Quantity	Description	Bezeichnung
5	680000008	1	COUPLING SOCKET 4-POLE SPF	KUPPLUNGSDOSE
6	680000308	1	COUPLING SOCKET 4-POLE 90° SPF	KUPPLUNGSDOSE
7	680000008	1	COUPLING SOCKET 4-POLE SPF	KUPPLUNGSDOSE
8	12100217	3	DATA LINE 2 X 1 FEP SPF	DATENLEITUNG
9	12100217	3	DATA LINE 2 X 1 FEP SPF	DATENLEITUNG
62	602320508	11	RECEPTACLE FOR TABS 0,5-1,5MM2	FLACHSTECKHUELSE
67	602203108	2	RECEPTACLE 2,8X0,3-1,5 VERZ	STECKHUELSE
72	602203408	5	RECEPTACLE 6,3X1-2,5 TIN-PLATED	STECKHUELSE
121	602300108	27	CONTACT 1-2,5MM2	KONTAKT
125	602300308	119	CONTACT 0,5-1MM2	KONTAKT
134	602303308	2	RECEPTACLE FOR TABS 6,3X0,5-1,5	FLACHSTECKHUELSE
140	602207608	1	RECEPTACLE 6,3X0,5-1,5 VERZ	STECKHUELSE
202	11082602	7.75	INSULATING HOSE DN6X0,5 PUR SPF	ISOLIERSCHLAUCH
203	11082603	2.04	INSULATING HOSE DN8X0,65 PUR SPF	ISOLIERSCHLAUCH
204	11082604	0.73	INSULATING HOSE DN10X0,65 PUR SPF	ISOLIERSCHLAUCH
224	11124207	0.53	CABLE CONDUIT DN20X0,4 PUR SPF	KABELSCHLAUCH
225	11124208	0.43	CABLE CONDUIT DN25X0,4 PUR SPF	KABELSCHLAUCH
227	11124210	0.88	CABLE CONDUIT DN35X0,4 PUR SPF	KABELSCHLAUCH
261	603200308	20	CABLE TIE 3,6X140-SCHWARZ PA 6.6	KABELBINDER
305	10870540	160.41	ELECTR.CABLE 1,0	KFZ-LEITUNG
309	10870542	18.4	ELECTR.CABLE 2,5	KFZ-LEITUNG
345	10870539	8.55	ELECTR.CABLE 0,75	KFZ-LEITUNG
500	923512208	30	CABLE MARKER	KABELMARKER
501	602300208	5	PLUG SHELL 18-POL	STECKERGEHAEUSE
502	10099864	3	HOUSING 18-POL	GEHAEUSE
503	602338208	3	SECURING PIN FOR JPT PLUG	SICHERUNGSSTIFT
504	11118242	1	BUSHING HOUSING 1-POL	BUCHSENGEHAEUSE
505	602331308	3	HOUSING 4-POLE	GEHAEUSE
506	602209708	2	ATTACHABLE SLEEVE HOUSING 2-POL	STECKHUELSENGEHAEUSE
507	5603876	1	LINE CONNECTOR 4-POL	LEITUNGSVERBINDER
508	602337008	3	CONNECTOR PLUG A AX	ANSCHLUSSSTECKER
509	602325508	2	HOUSING 6-POL	GEHAEUSE
510	602331808	2	PLUG SHELL 2-POLE 9,5A	STECKERGEHAEUSE
511	602335908	1	PLUG SHELL 4-POL	STECKERGEHAEUSE
512	617000608	1	FERRITE KLAPPBAR	FERRIT
611	602332108	4	SLEEVE CONTACT 0,3-0,89MM2	BUCHSENKONTAKT
689	10335819	4	PIN CONTACT 0,2-0,5MM2	STIFTKONTAKT
690	10335820	6	SLEEVE CONTACT 0,2-0,5MM2	BUCHSENKONTAKT
703	602225914	2	RECEPTACLE 4,8X1,5	STECKHUELSE
708	10473048	1	CABLE SLEEVE 2,4-3,0/2,4/0,6 SILIKON	KABELTUELLE
758	11080881	3	RECEPTACLE 6,3X0,5-1,0 VERZINNT	STECKHUELSE
996	965622108	8	LETTERING WIRE	BESCHRIFTUNG ADER
998	965622208	1	LETTERING WIRING HARNESS	BESCHRIFTUNG KABELBAUM

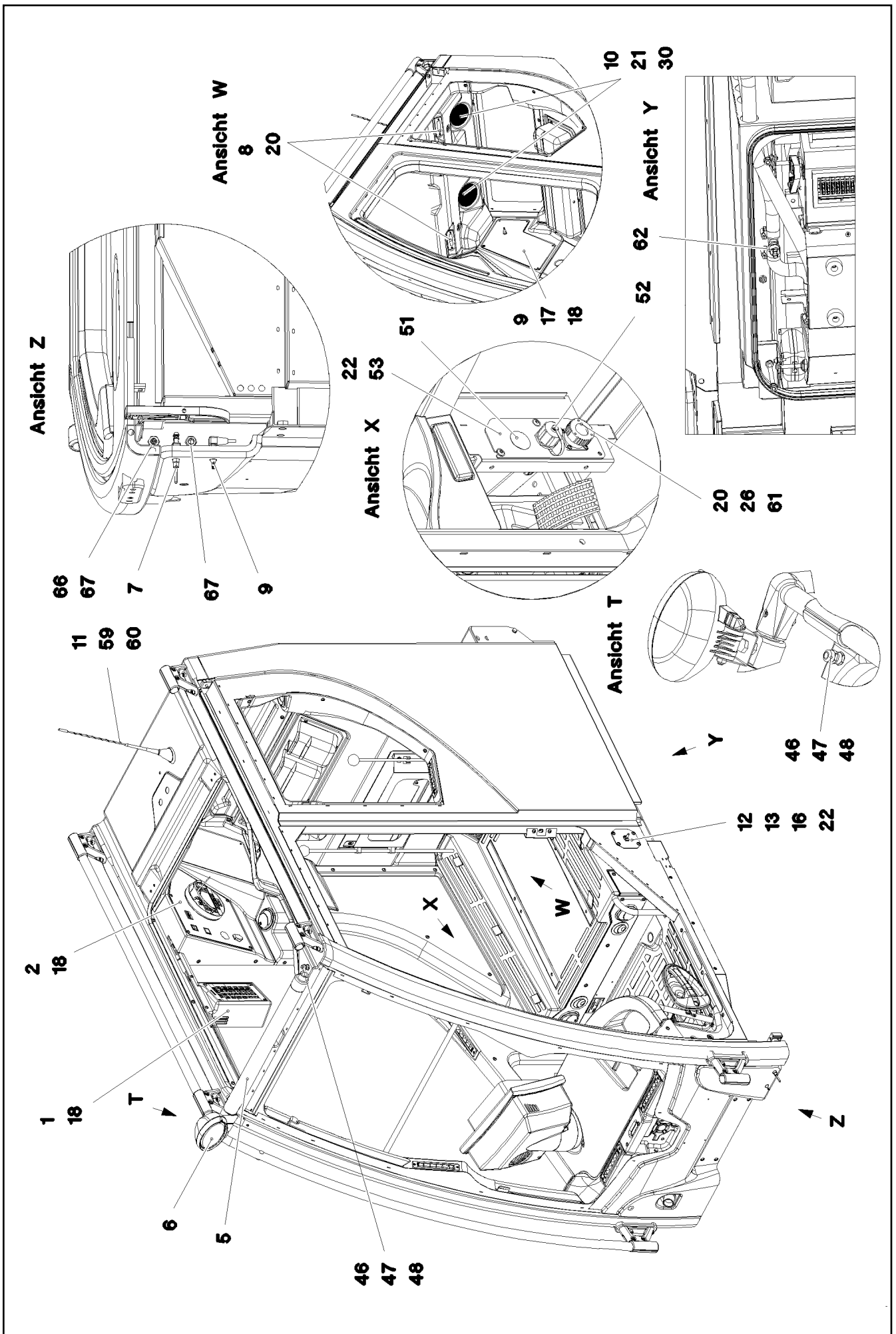
9.5.2018

etk_en_de_097634 LTR 1100

340

LIEBHERRWIRING HARNESS
KABELSTRANG

969559808



9.5.2018
085294

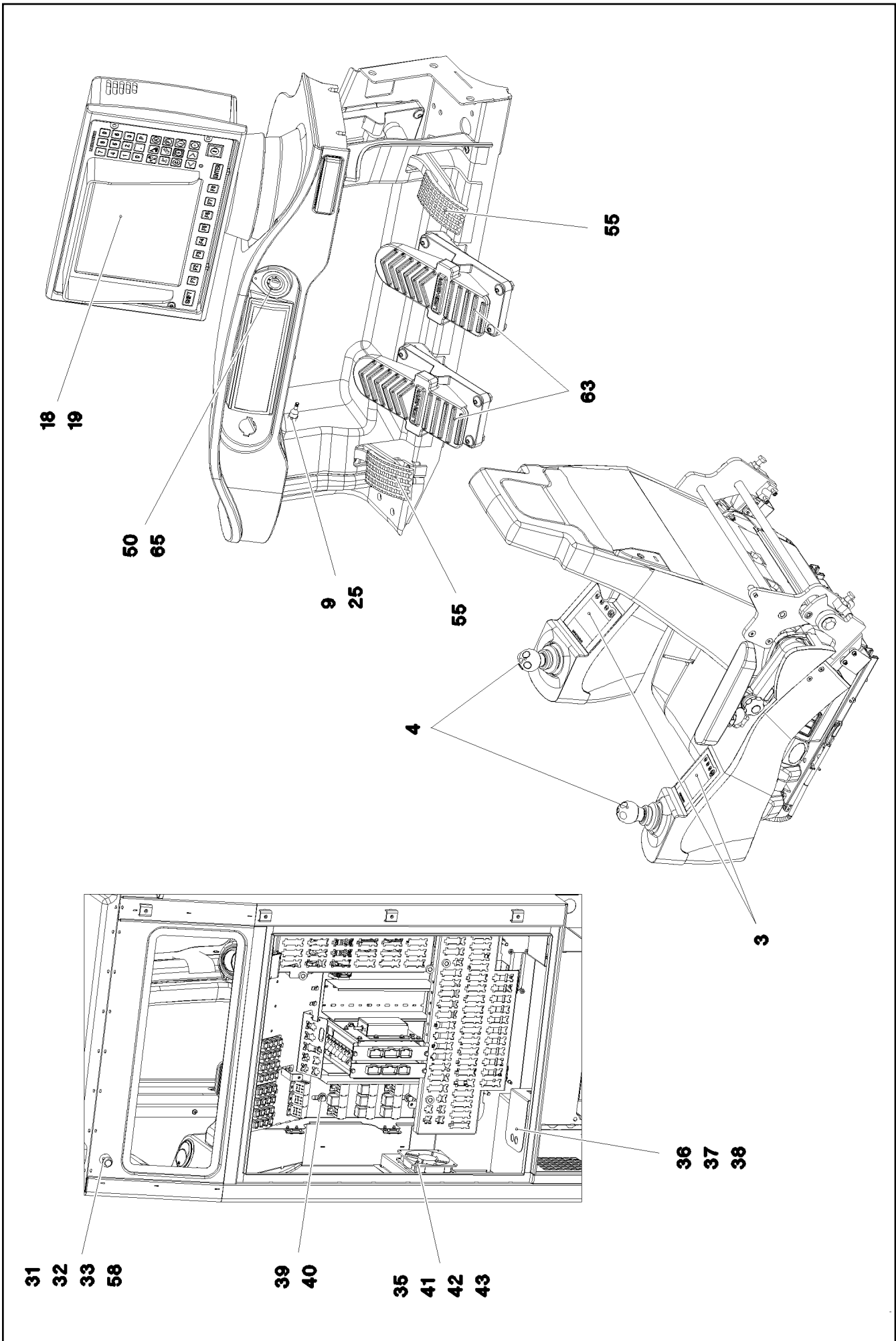
LIEBHERR

etk_en_de_097634 LTR 1100

ELECTRIC ADD-ON PARTS CABIN
ELEKTRIK ANBAUTEILE KABINE

341 (1/4)

969508108



9.5.2018
085295

LIEBHERR

etk_en_de_097634 LTR 1100

ELECTRIC ADD-ON PARTS CABIN
ELEKTRIK ANBAUTEILE KABINE


□ 342 (2/4)

969508108

Pos.	Item	Quantity	Description	Bezeichnung
1	967260808	1	INSTRUMENT CLUSTER ELECTRICS DACH	ELEKTRIK ARMATURENKONSOL
2	969584908	1	ELECT.EQUIPMENT INSTRUM.PANEL DACH ⇒  345	ELEKTRIK ARMATURENBRETT
3	963792208	2	KEYBOARD UNIT LSB-TE PROG.	TASTATUREINHEIT
4	10343693	2	MASTER SWITCH LSB-AMS SPF ⇒  347	MEISTERSCHALTER
5	10340105	1	WARNING LIGHT 14W 13-36V RT/GB/GN SP ⇒  348	WARNLEUCHE
6	10425271	1	WORK LIGHT 2X70W 24V ⇒  349	ARBEITSSCHEINWERFER
7	10424276	1	TEMPERATURE SENSOR -30°C BIS +130°C	TEMPERATURFUEHLER
8	10342854	2	INTERNAL LIGHT 6W 24V WEISS SPF	INNENLEUCHE
9	10449516	3	PRECISION RESISTOR -40/+125°C SPF	MESSWIDERSTAND
10	10489011	2	LOUDSPEAKER 2,77V 86DBA	LAUTSPRECHER
11	11114977	1	ANTENNA	ANTENNE
12	606020708	1	DOOR CONTACT SWITCH	TUERKONTAKTSCHALTER
13	978172508	1	SEAL 90X97X5 POLYALEFIN	DICHTUNG
16	976167908	1	PLATE 1.5X90X96 DC01 RAL 9005,M,GT SPF	BLECH
17	965417108	1	PLATE WELDED RAL 9005,M,GT SPF	BLECH SCHWK.
18	10875474	18	BUTTON HEAD SCREW ISO 7380-2 M5X16 0	HALBRUNDKOPFSCHRAUBE
19	969011808	1	LICCON CONSOLE LCD5C LSB-BSE PROG.	LICCON MONITOR LCD5C
(80)	10870478	1	LICCON CONSOLE LCD5C LSB-BSE SPF	LICCON MONITOR LCD5C
(980)	10288121	1	NAME PLATE 70X40 POLYESTER SPF	BEZEICHNUNGSSCHILD
20	10875482	8	BUTTON HEAD SCREW ISO 7380-2 M3X10 0	HALBRUNDKOPFSCHRAUBE
21	10875483	8	BUTTON HEAD SCREW ISO 7380-2 M5X10 0	HALBRUNDKOPFSCHRAUBE
22	10875468	7	BUTTON HEAD SCREW AEHNL.ISO 7380-2	HALBRUNDKOPFSCHRAUBE
25	10875633	1	HEX NUT ISO 8675 M12X1,0 04 480H SPF	SECHSKANTMUTTER
26	10876399	4	HEX NUT DIN 985 M3 8 480H SPF	SECHSKANTMUTTER
30	11140403	8	WASHER ISO 7089 5 200HV 480H SPF	SCHEIBE
31	591063508	1	WASHER	SCHEIBE
32	710207408	1	WASHER 20,2X25X3XA GUMMI	SCHEIBE
33	530609208	1	WASHER DIN 433 19 140HV A3C	SCHEIBE
35	963398008	1	PREMOUNT.AXIAL FLOW FAN UPPER ⇒  350	AXIALLUEFTER VORM.OBEN
36	966980708	2	SCREENING	ABSCHIRMUNG
(1)	97013718	1	PLATE 1.5X110X178 DC01 FE//ZNNI8//CN//T	BLECH
(2)	10875645	4	WASHER ISO 7089 4 200HV 480H SPF	SCHEIBE
(3)	11690047	2	HEX SCREW ISO 4017 M4X10 8.8 480H SPF	SECHSKANTSCHRAUBE
37	10424210	2	CLAMP EMVFSK 1 FEDERSTAHL	KLAMMER
38	602042808	2	CLAMP EMVSK 12	KLAMMER
39	10024115	6	HEX SCREW DIN 6921 M8X12 8.8 A2C	SECHSKANTSCHRAUBE
40	11140469	6	WASHER ISO 7093-1 8 200HV 480H SPF	SCHEIBE
41	408401901	4	PAN-HEAD SCREW ISO 7045 M4X40 4.8 A2	FLACHKOPFSCHRAUBE
42	10875645	4	WASHER ISO 7089 4 200HV 480H SPF	SCHEIBE
43	425220708	4	SERRATED LOCK WASHER DIN 6798 J 4.3	FAECHERSCHEIBE
46	502923708	2	COMPRESSION RING	DRUCKRING
47	726411508	2	O-RING 14X2 NBR70	O-RING
48	10428532	2	CABLE GLAND M16X1,5 MS VERNICKELT	KABELVERSCHRAUBUNG
50	10335557	1	IGNITION STARTER SWITCH 3S SPF	ZUENDSTARTSCHALTER
51	591570908	1	COVER LID POLYSTIC27-33 ABS	ABDECKKAPPE
52	966979108	1	SOCKET ETHERNET ⇒  351	STECKDOSE
53	97022452	1	PLATE 2.5X71X196 DC01 RAL 9005,M,GT SP	BLECH
55	10343484	2	PEDAL TRANSDUCER 180° SPF	PEDALGEBER
57	11060128	2	TRANSPONDER SPF	TRANSPONDER
58	10354584	1	INDUCTIVE SENSOR BERUEHRUNGSLOS	INDUKTIVSENSOR
59	11114971	1	ANTENNA CABLE 1-4,850M	ANTENNENKABEL
60	11114974	1	ANTENNA CABLE 1-2M	ANTENNENKABEL
61	10331026	1	COVER	DECKEL
62	11080088	1	THERMAL SWITCH BERUEHRUNGSLOS	THERMOSCHALTER

9.5.2018

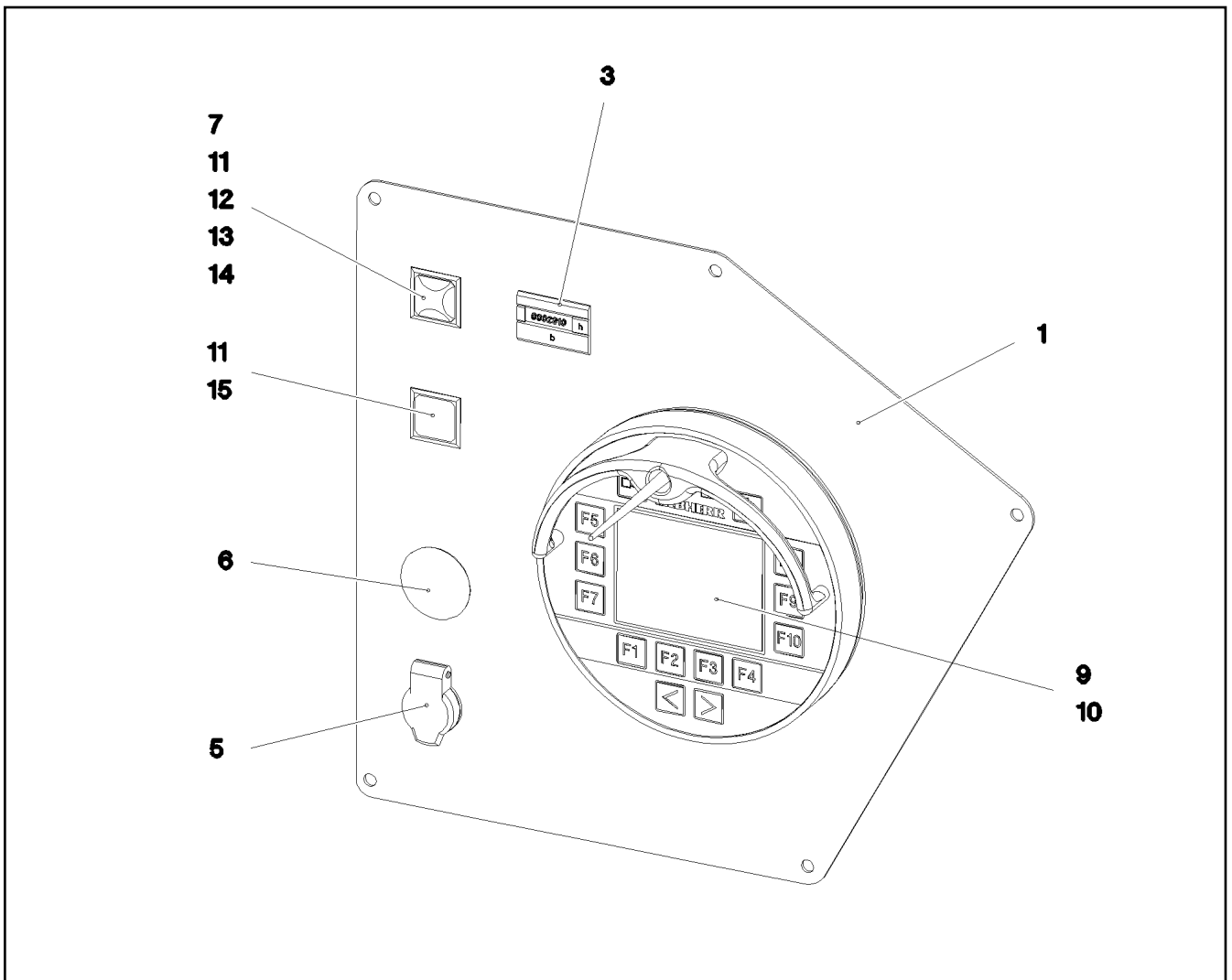
etk_en_de_097634 LTR 1100


 343 (3/4)**LIEBHERR**ELECTRIC ADD-ON PARTS CABIN
ELEKTRIK ANBAUTEILE KABINE

969508108

Pos.	Item	Quantity	Description	Bezeichnung
63	10297310	2	FOOT ROCKER SPF	FUSSWIPPE
65	10870472	1	ORIFICE	BLENDE
66	97051324	1	ADAPTOR 19.0X17 S235JRC+C FE//ZN20//C	ADAPTER
67	602424008	2	CABLE GLAND M12X1,5 MS	KABELVERSCHRAUBUNG

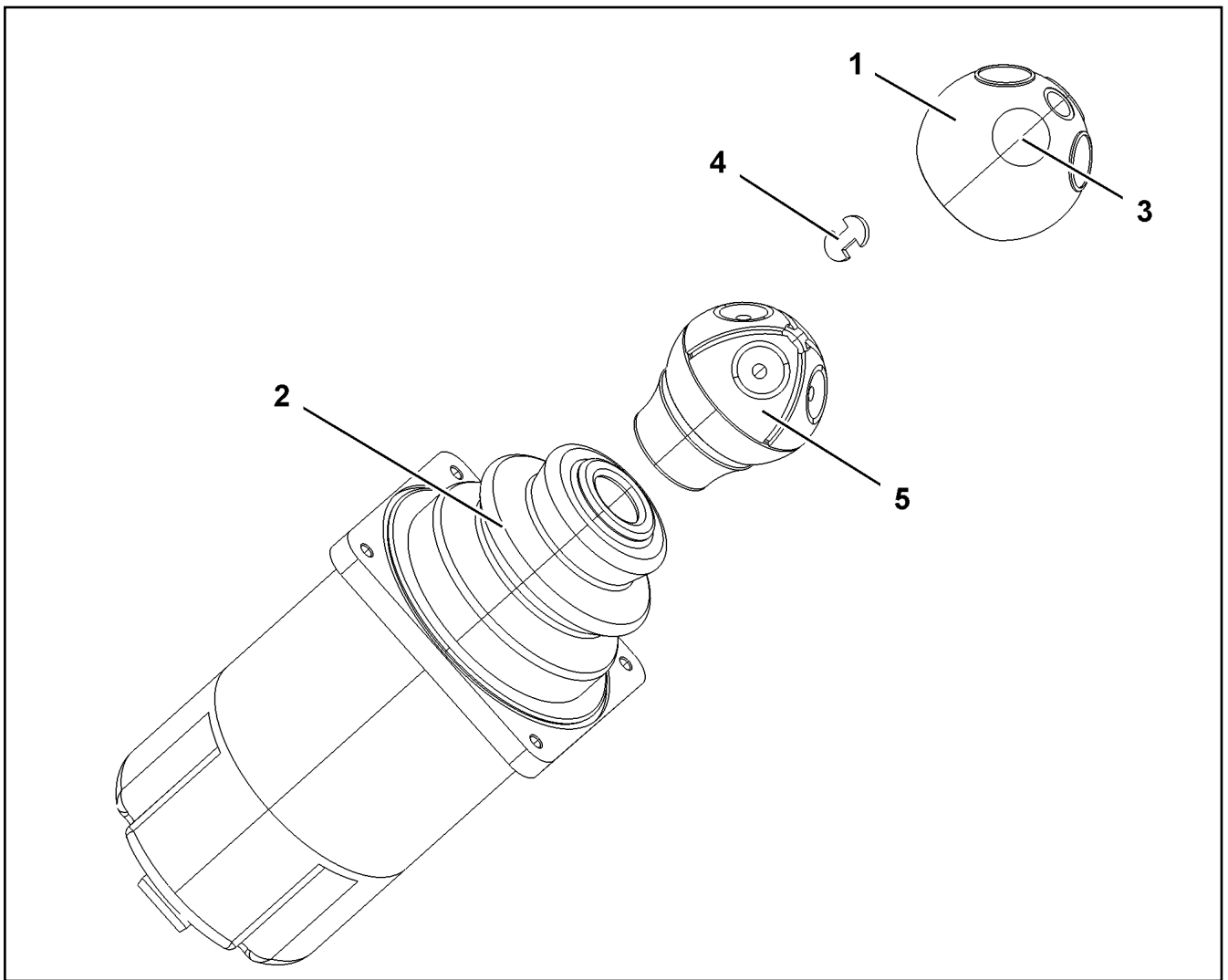
9.5.2018	etk_en_de_097634 LTR 1100	<input type="checkbox"/> 344 (4/4)
LIEBHERR	ELECTRIC ADD-ON PARTS CABIN ELEKTRIK ANBAUTEILE KABINE	969508108



Pos.	Item	Quantity	Description	Bezeichnung
1	96001984	1	PLATE WELDED RAL 9005,M,GT SPF	BLECH SCHWK.
3	691798508	1	OPERATING HOURS COUNTER STUNDEN	BETRIEBSSTUNDENZAehler
5	605203908	1	BUILT-IN SOCKET 2-POL	EINBAUSTECKDOSE
6	591570908	1	COVER LID POLYSTIC27-33 ABS	ABDECKKAPPE
9	968252708	1	BTT PROGRAMMED ⇒  346	BTT PROGRAMMIERT
10	10412777	1	CHARGING UNIT BTT SPF	LADEEINHEIT
11	606143508	2	INDICATOR LAMP	LEUCHTMELDER
12	606144508	1	LAMP SOCKET	LAMPENFASSUNG
13	607008708	1	LIGHT BULB 1,2W 30V	GLUEHLAMPE
14	606144308	1	SPHERICAL CAP	KALOTTE
15	606144008	1	KEYPAD BUTTON	TASTE

Pos.	Item	Quantity	Description	Bezeichnung
100	10664335	1	REMOTE CONTROL TRANSMITTER SPF	FERNSTEUERSENDER
(1)	10802334	1	ANTENNA BTT	ANTENNE
(2)	11102171	1	BASE PART	UNTERTEIL
(3)	11102172	1	O-RING 143X2 NBR 70 SH	O-RING
300	10288121	1	NAME PLATE 70X40 POLYESTER SPF	BEZEICHNUNGSSCHILD
301	11007853	1	LABELS 10X90 POLYESTER	ETIKETTEN

9.5.2018	etk_en_de_097634 LTR 1100	346
LIEBHERR	BTT PROGRAMMED BTT PROGRAMMIERT	968252708



Pos.	Item	Quantity	Description	Bezeichnung
1	571824708	1	HANDLE CAP	GRIFFKAPPE
2	571912308	1	RUBBER BELLOWS	FALTENBALG
3	10335596	4	MICRO SWITCH	MIKROSCHALTER
4	10678848	2	CIRCLIP FUER GRIFFKAPPE	SICHERUNGSClip
5	10873517	1	REPLACEMENT PARTS SET GRIFF	ERSATZTEILSATZ

9.5.2018
023044

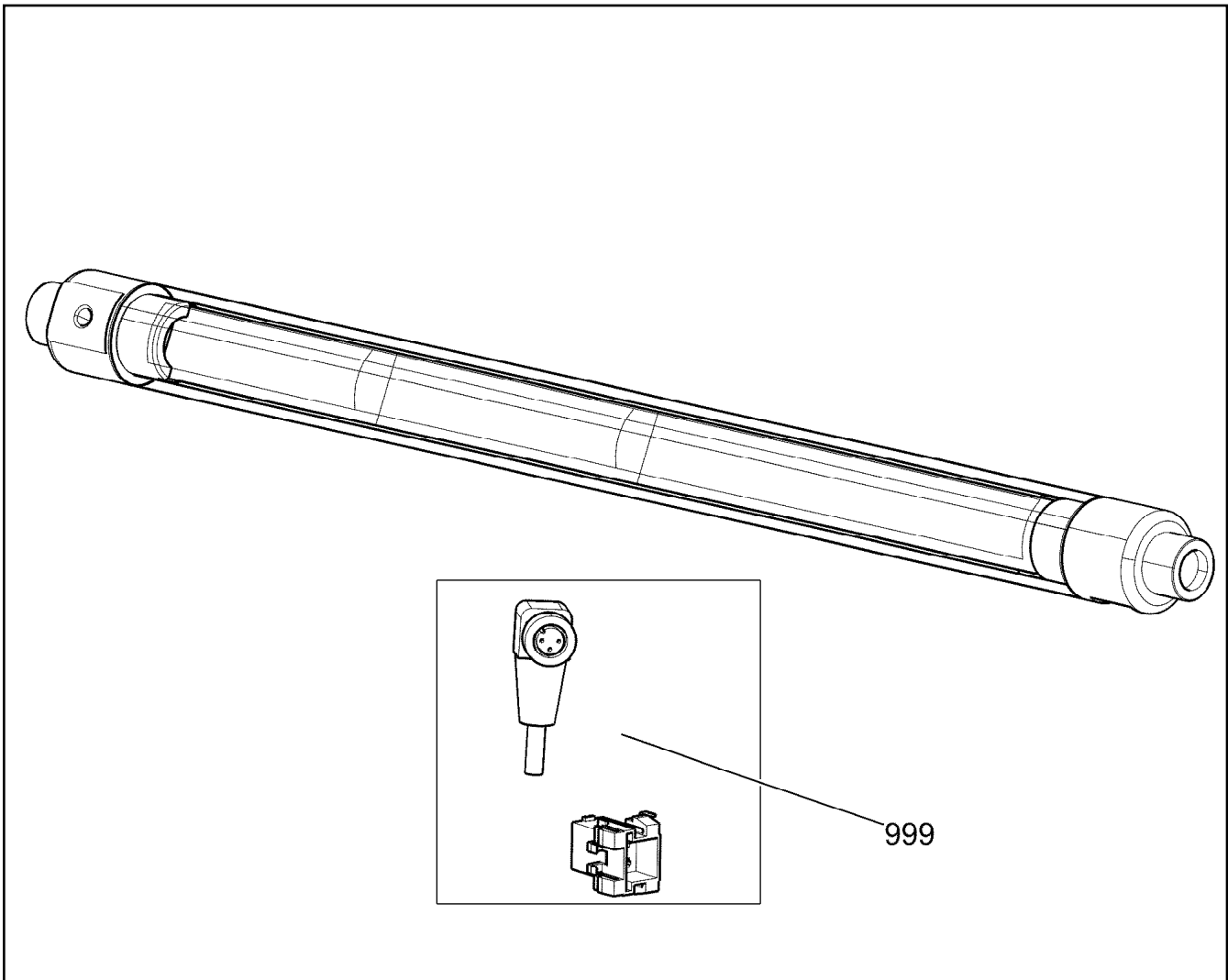
LIEBHERR

etk_en_de_097634 LTR 1100

MASTER SWITCH
MEISTERSCHALTER

347

10343693



Pos.	Item	Quantity	Description	Bezeichnung
999	967363808	1	REP.KIT CENTRY WIRING	RS KABELSATZ

9.5.2018
009516

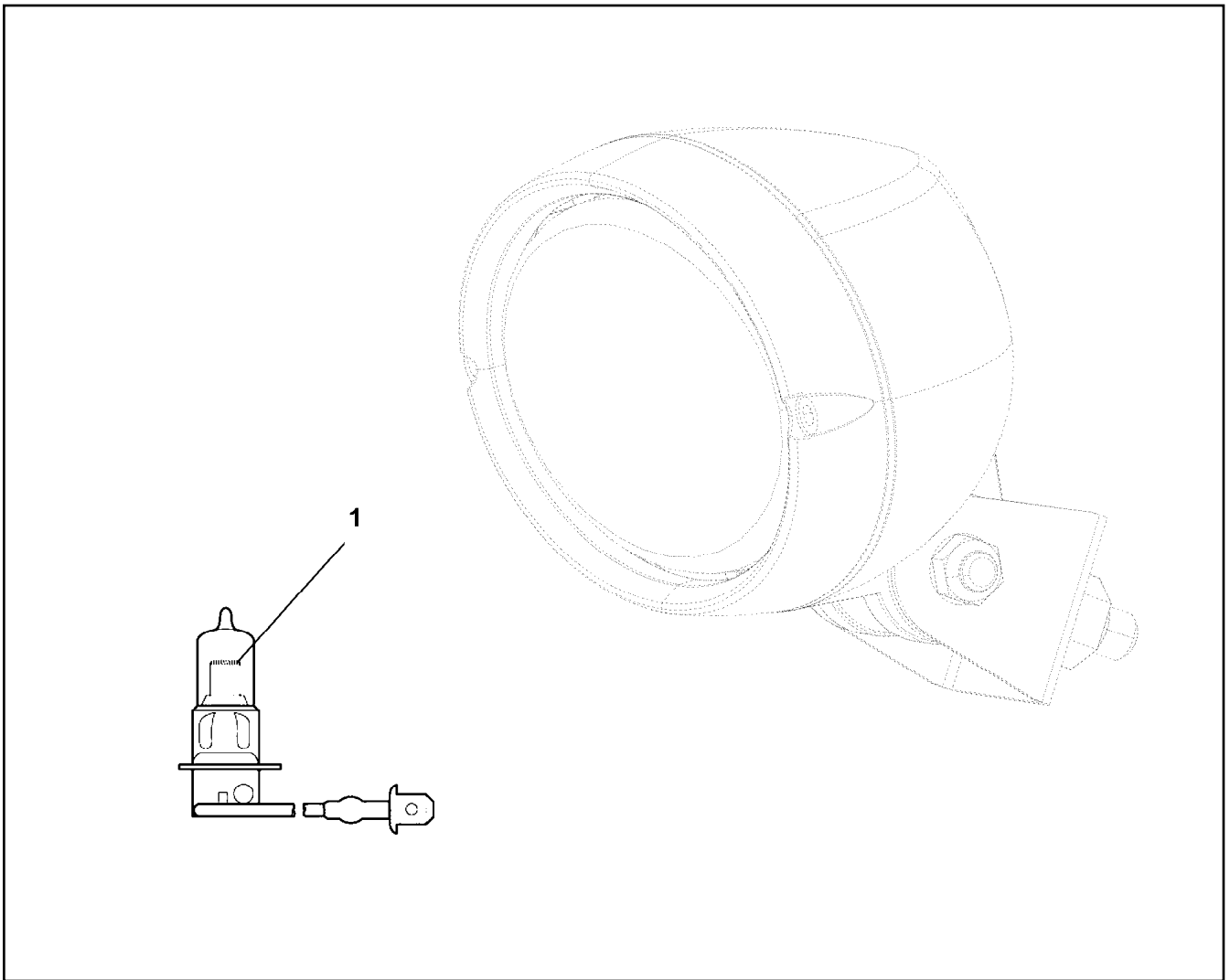
LIEBHERR

etk_en_de_097634 LTR 1100

WARNING LIGHT
WARNLEUCHTE

348

10340105



Pos.	Item	Quantity	Description	Bezeichnung
15	607021108	2	LIGHT BULB DIN 72601 70W 24V	GLUEHLAMPE

9.5.2018
009517

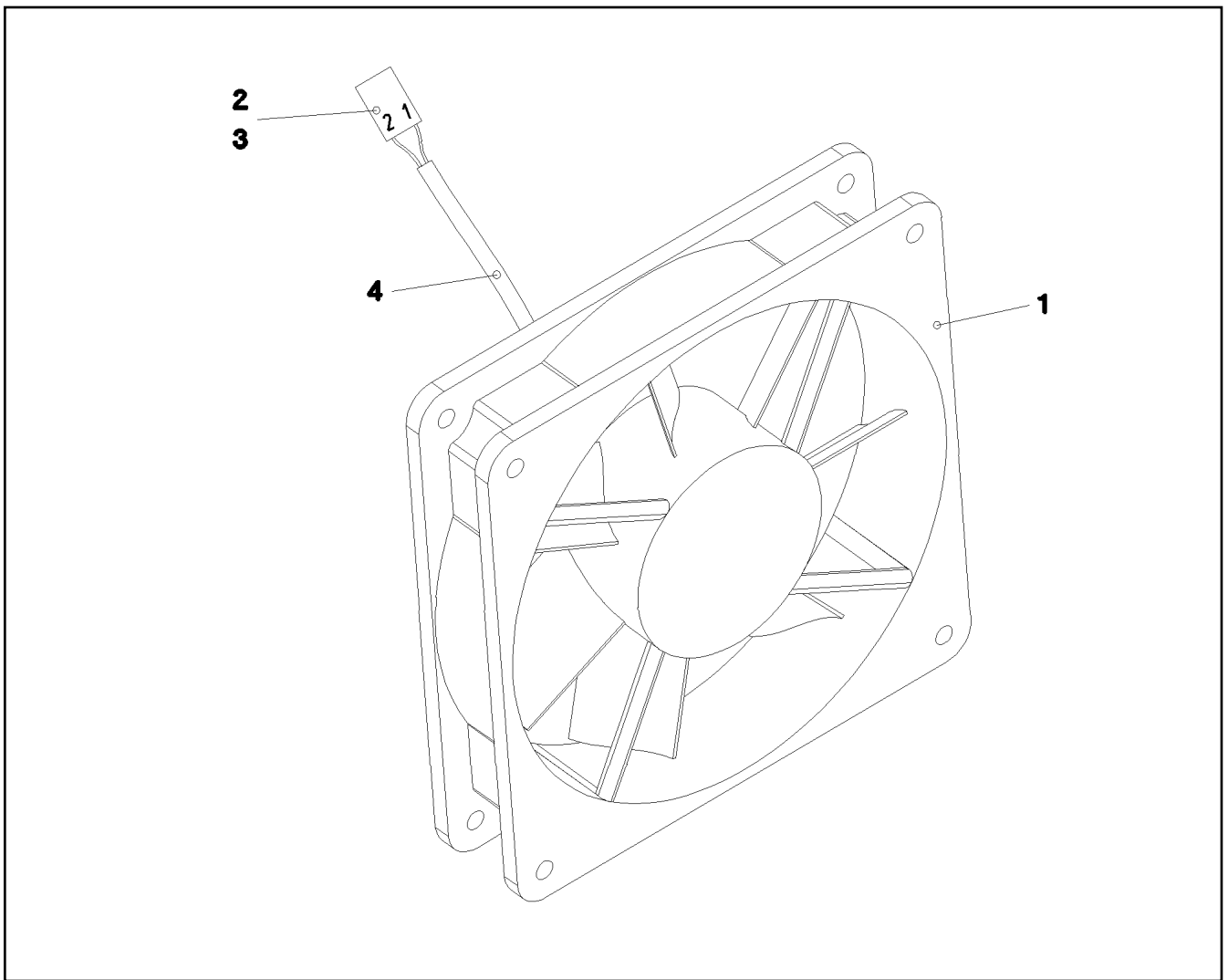
LIEBHERR

etk_en_de_097634 LTR 1100

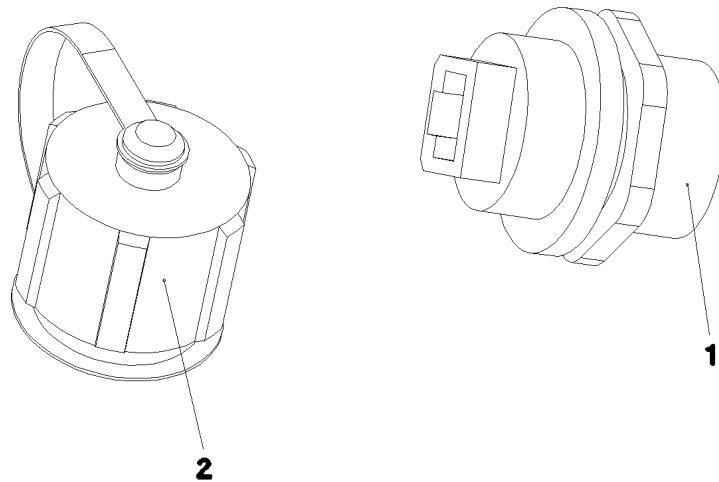
WORK LIGHT
ARBEITSSCHEINWERFER

349

10425271



Pos.	Item	Quantity	Description	Bezeichnung
1	10222682	1	AXIAL FAN 24V	AXIALLUEFTER
2	602304808	2	FLAT PLUG	FLACHSTECKER
3	602305908	1	FLAT PLUG HOUSING FASTIN-FASTON	FLACHSTECKERGEHAEUSE
4	11082601	0.28	INSULATING HOSE DN4X0,5 PUR SPF	ISOLIERSCHLAUCH



Pos.	Item	Quantity	Description	Bezeichnung
1	11008529	1	SOCKET 8-POL	STECKDOSE
2	11008530	1	PROTECTING CAP NETZW. RJ45/USB	SCHUTZKAPPE

9.5.2018
068117

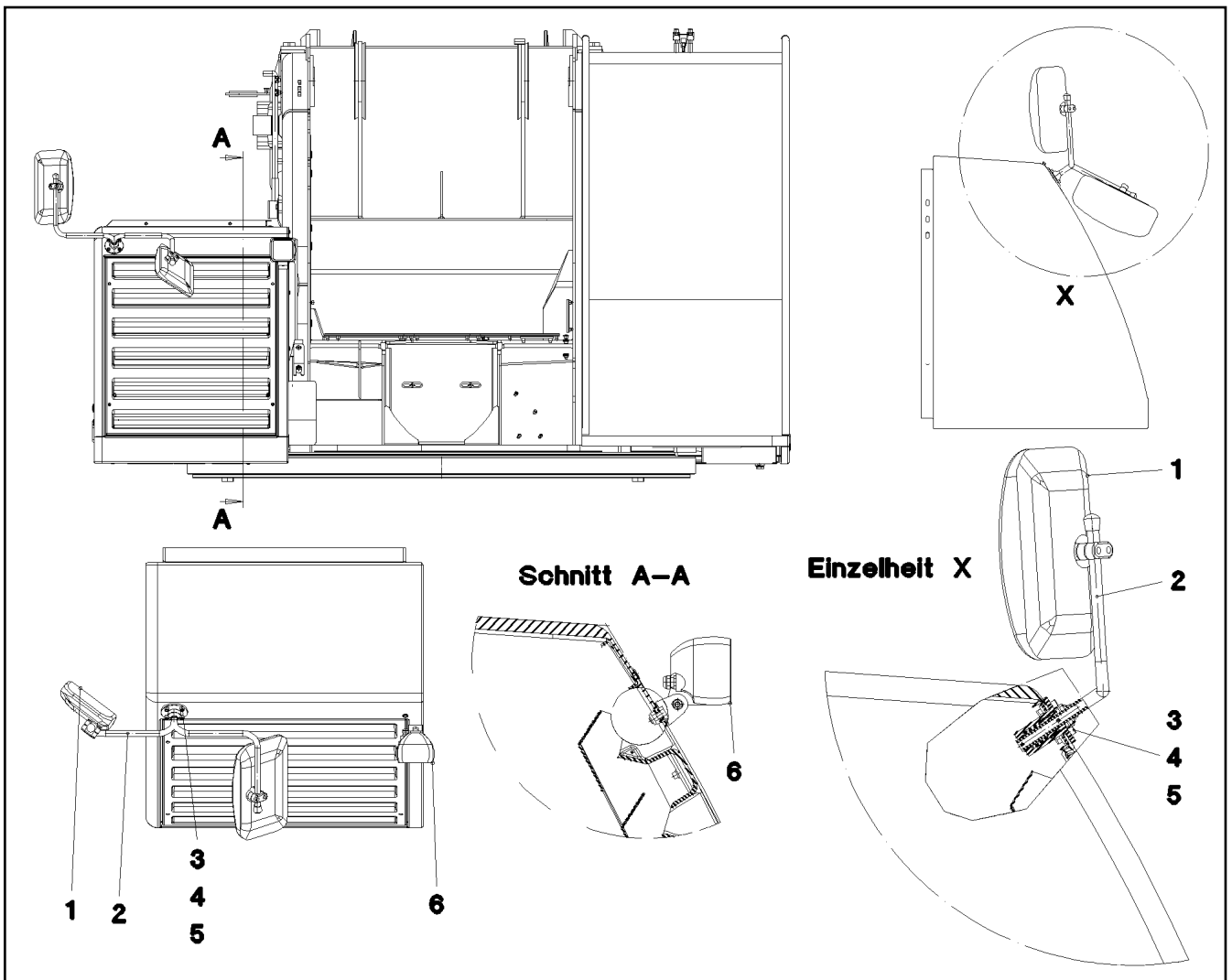
LIEBHERR


etk_en_de_097634 LTR 1100

SOCKET
STECKDOSE

351

966979108



Pos.	Item	Quantity	Description	Bezeichnung
1	591070908	1	WIDE ANGLE MIRROR 316X178	WEITWINKELSPIEGEL
(1)	10675116	1	PLATE GLAS 315X178	SPIEGELGLAS
2	966707708	1	MIRROR RETAINER PRE-ASS. ⇒  353	SPIEGELHALTER VORM.
3	10875599	4	SOCKET HEAD SCREW ISO 4762 M8X25 8.8	ZYLINDERSCHRAUBE
4	10875614	4	HEX NUT DIN 985 M8 8 480H SPF	SECHSKANTMUTTER
5	11840501	4	WASHER DIN 7349 8,4 200HV 480H SPF	SCHEIBE

9.5.2018
066894

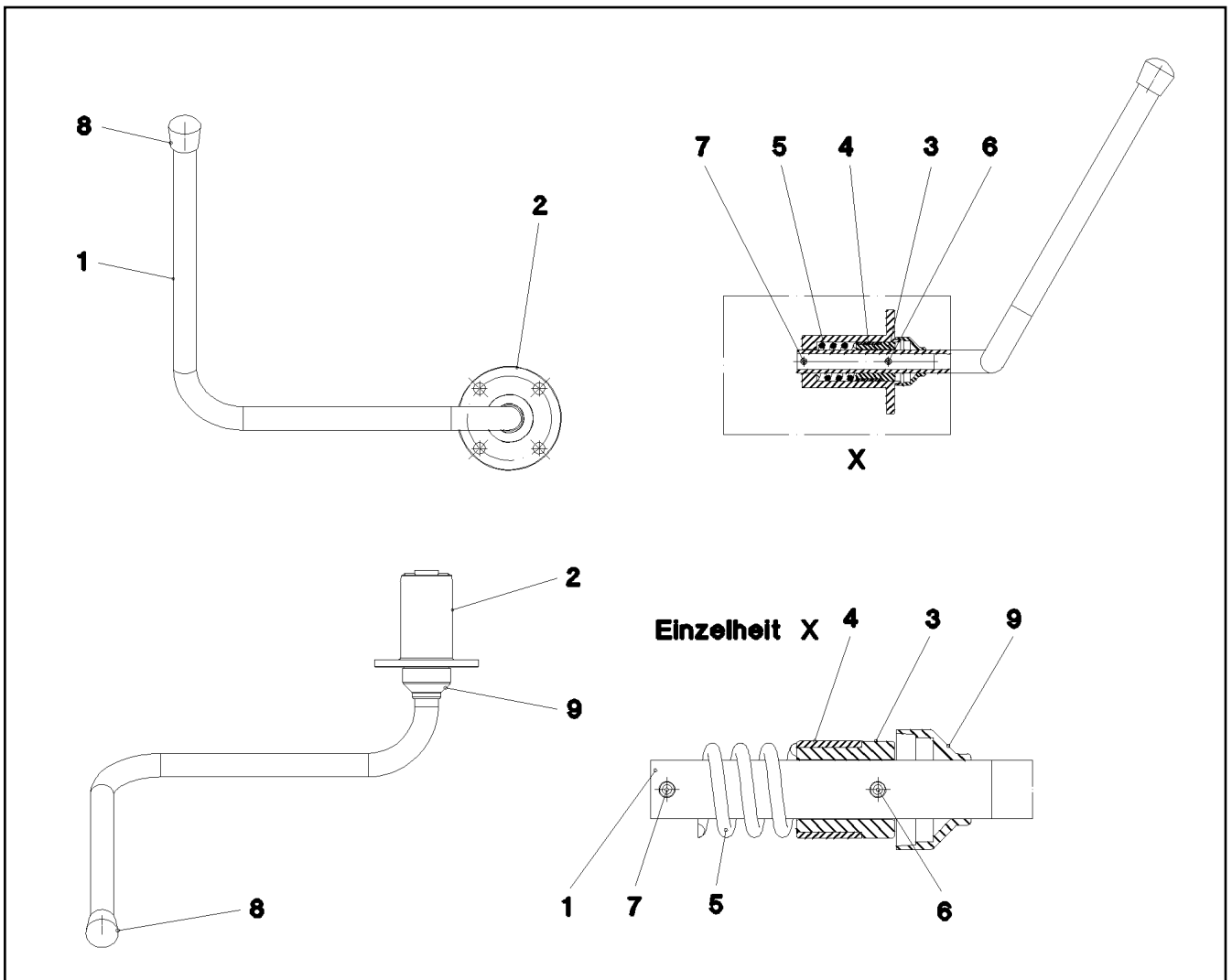
LIEBHERR

etk_en_de_097634 LTR 1100

MIRROR ATTACHM.AT SLEW.PLATFOR
SPIEGELANBAU DREHBUEHNE

 352

916870808



Pos.	Item	Quantity	Description	Bezeichnung
1	97008549	1	TUBE 18.0X622 X5CRNI18-10	ROHR
2	97008548	1	GUIDE 80.0X76 35NICRMOV125 SPF	FUEHRUNG
3	973998708	1	BUSHING 35.0X30 42CRMO4+QT SPF	BUCHSE
4	10215893	1	FRICTION BEARING 30X20 KUNSTSTOFF W	GLEITLAGER
5	11003426	1	PRESSURE SPRING 4X25X41 EN 10270-3	DRUCKFEDER
6	432004308	1	DOWEL PIN ISO 8752 5X28	SPANNSTIFT
7	540709208	1	DOWEL PIN ISO 8752 5X36	SPANNSTIFT
8	591064408	1	CAP	KAPPE
9	10215892	1	COVER LID 36X22 PVC-SW	ABDECKKAPPE

9.5.2018
066893

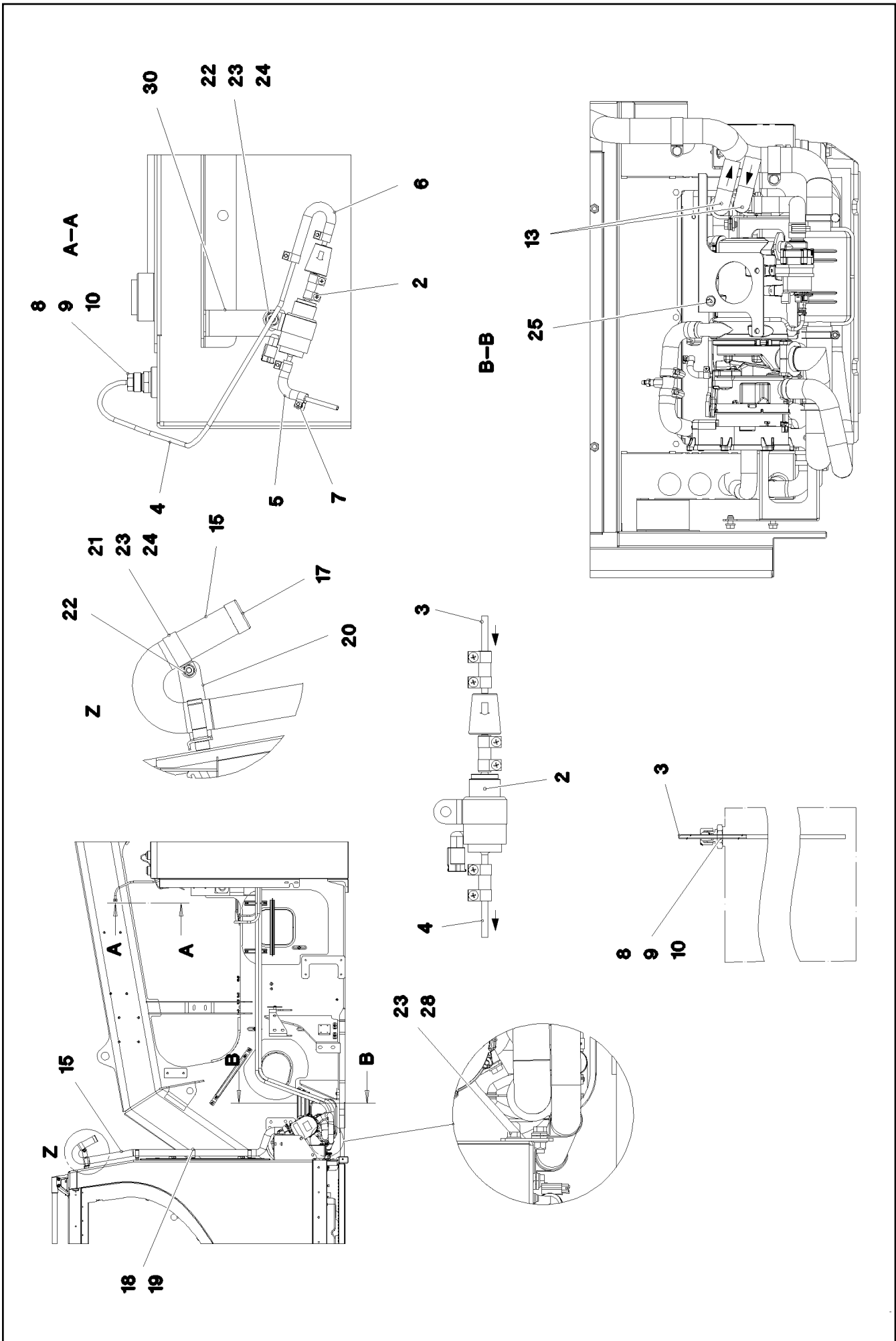
LIEBHERR

etk_en_de_097634 LTR 1100

MIRROR RETAINER PRE-ASS.
SPIEGELHALTER VORM.

353

966707708



9.5.2018
094747

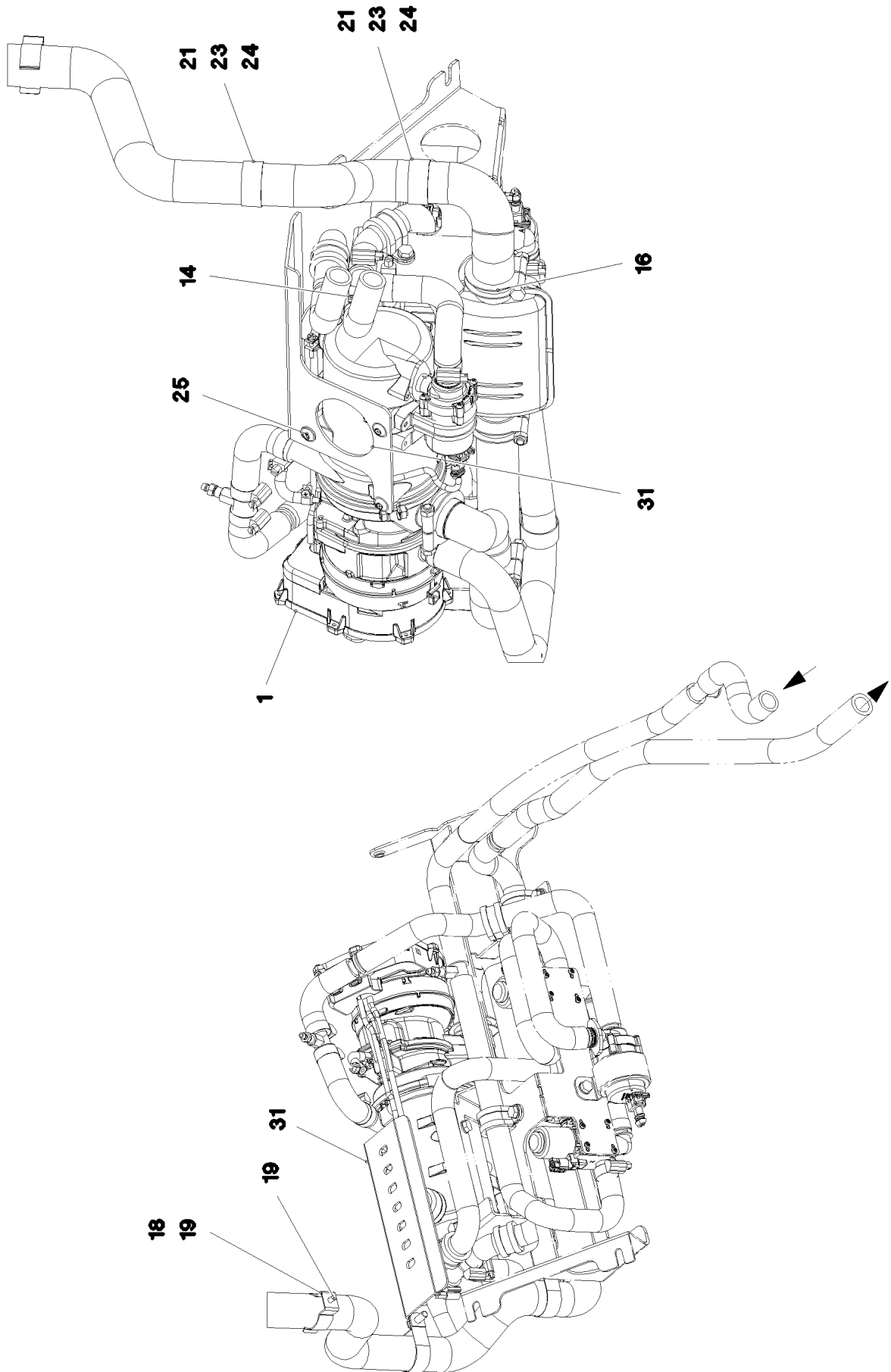
LIEBHERR

etk_en_de_097634 LTR 1100

ADD HEATING SUPERSTRUCTURE
ZUSATZHEIZUNG OW

354 (1/3)

918759708



9.5.2018
094748

LIEBHERR


etk_en_de_097634 LTR 1100

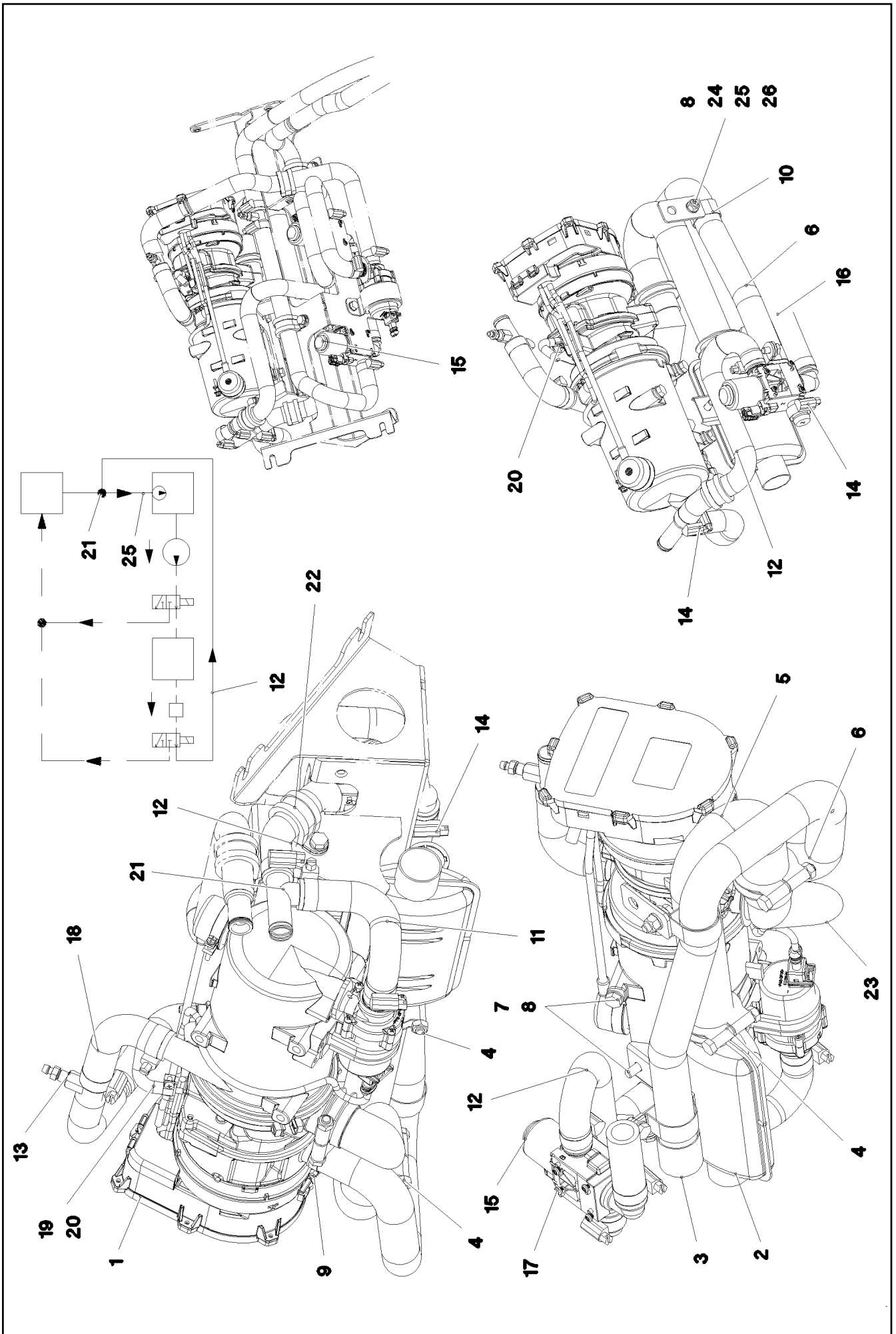
ADD HEATING SUPERSTRUCTURE
ZUSATZHEIZUNG OW

□ 355 (2/3)

918759708

Pos.	Item	Quantity	Description	Bezeichnung
1	96019783	1	ADDNL.HEATING, PRE-ASSEMBLED ⇒  357	ZUSATZHEIZUNG VORM.
2	11110051	1	DOSING PUMP DP42	DOSIERPUMPE
(1)	553174008	1	FUEL FILTER	KRAFTSTOFFFILTER
3	11626108	1.75	FUEL PIPING 5X1 PA12 ETFP	BRENNSTOFFLEITUNG
4	11626108	4	FUEL PIPING 5X1 PA12 ETFP	BRENNSTOFFLEITUNG
5	10815777	1	FUEL HOSE DN4,5	KRAFTSTOFFSCHLAUCH
6	11081453	1	FORM HOSE 4,5	FORMSCHLAUCH
7	553102308	5	HOSE CLAMP 10/9,5-10,5/9	SCHLAUCHSCHELLE
8	477401408	1	BOX NUT AL8 CR6-FREI	UEBERWURFMUTTER
9	288182508	1	CLAMPING RING RD10X12 PA6G	KLEMMRING
10	471039308	1	FITTING GE 8L M18X1,5 CR6-FREI	VERSCHRAUBUNG
13	97042067	2	FORM HOSE DN20 X3.5 B SPF	FORMSCHLAUCH
14	774215008	1	HOSE CLAMP 26/20-32/12 W3	SCHLAUCHSCHELLE
15	553054108	2.25	EXHAUST PIPE 38/FLEXIBEL	ABGASROHR
16	553054208	1	TERMINAL CLIP 40,5/39-42	KLEMMSCHELLE
17	553174108	1	END CAP 42,3	ENDKAPPE
18	97003985	4	HOLDER X10CRNI18-8	HALTER
19	10813359	4	BUTTON HEAD SCREW AEHNL.ISO 7380-2	HALBRUNDKOPFSCHRAUBE
20	97003990	1	PLATE 3X145X42 DC01 FE//ZNNI8//CN//T0	BLECH
21	774221708	3	PIPE CLAMP 43/20	ROHRSCHELLE
22	10875614	2	HEX NUT DIN 985 M8 8 480H SPF	SECHSKANTMUTTER
23	10289803	7	WASHER ISO 7089 8 300HV 480H SPF	SCHEIBE
24	11642261	4	HEX SCREW ISO 4017 M8X25 8.8 480H SPF	SECHSKANTSCHRAUBE
25	10875485	3	BUTTON HEAD SCREW AEHNL.ISO 7380-2	HALBRUNDKOPFSCHRAUBE
28	11651612	1	HEX SCREW ISO 4017 M8X16 8.8 480H SPF	SECHSKANTSCHRAUBE
30	970836008	1	PLATE 4X30X128 S315MC FE//ZN20//C	BLECH
31	97057135	1	PLATE 3X212X271 DC01 FE//ZNNI8//CN//T0	BLECH

9.5.2018	etk_en_de_097634 LTR 1100	 356 (3/3)
LIEBHERR	ADD HEATING SUPERSTRUCTURE ZUSATZHEIZUNG OW	918759708



9.5.2018
094746


LIEBHERR


etk_en_de_097634 LTR 1100

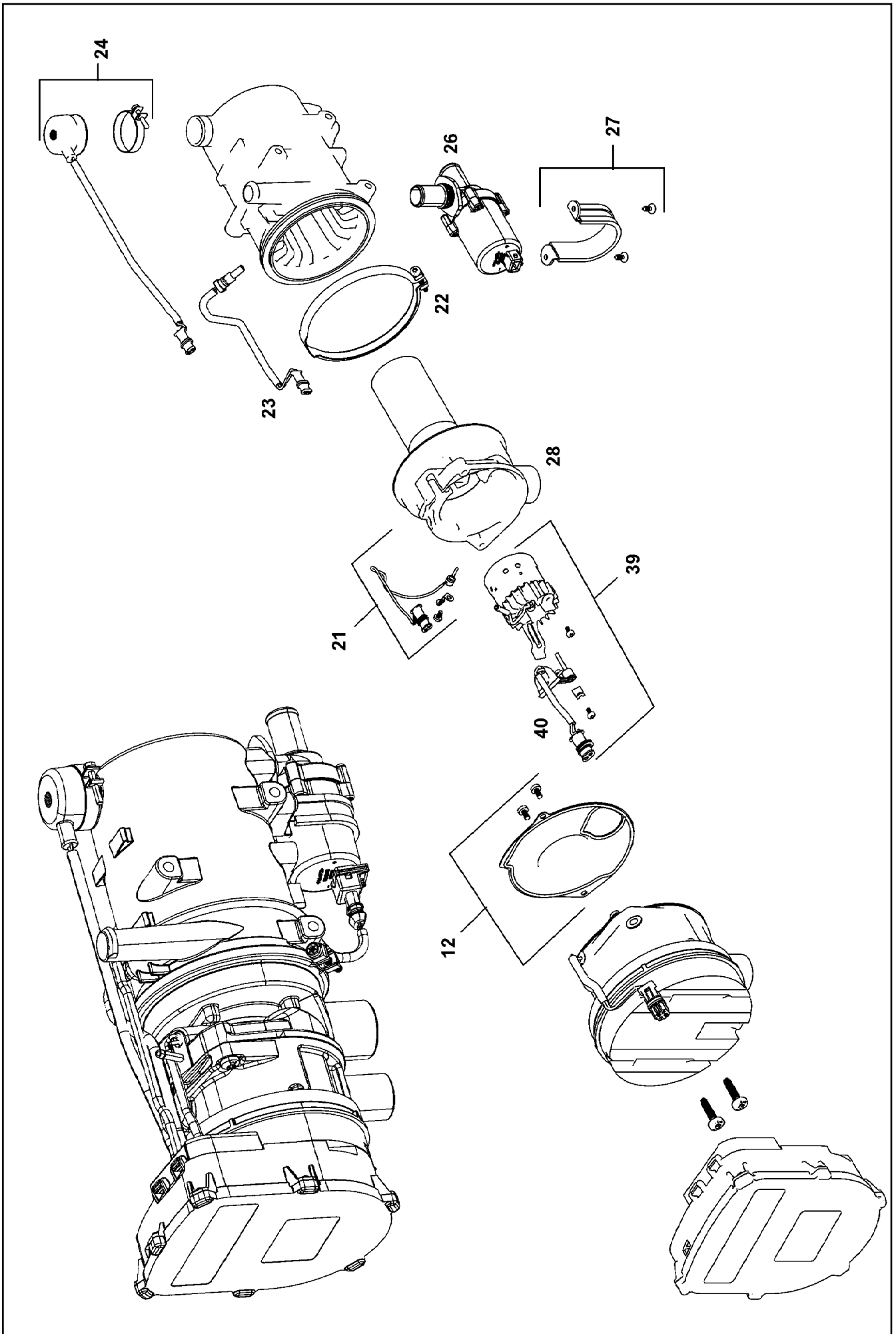
ADDNL.HEATING, PRE-ASSEMBLED
ZUSATZHEIZUNG VORM.

357 (1/2)

96019783

Pos.	Item	Quantity	Description	Bezeichnung
1	10876576	1	WATER HEATING SYSTEM 24V ⇒  359	WASSERHEIZGERAET
2	553187208	1	EXHAUST MUFFLER 116/55X150	ABGASSCHALLDAEMPFER
3	553181108	1	END CAP 34	ENDKAPPE
4	553054208	3	TERMINAL CLIP 40,5/39-42	KLEMMSCHELLE
5	553054108	0.35	EXHAUST PIPE 38/FLEXIBEL	ABGASROHR
6	553159408	0.67	TUBE 30/FLEXIBEL PAK	ROHR
7	11651612	6	HEX SCREW ISO 4017 M8X16 8.8 480H SPF	SECHSKANTSCHRAUBE
8	10289803	8	WASHER ISO 7089 8 300HV 480H SPF	SCHEIBE
9	774208508	1	HOSE CLAMP 32/25-40/12 W3	SCHLAUCHSCHELLE
10	774225008	2	PIPE CLAMP 33/20	ROHRSCHELLE
11	97046568	1	FORM HOSE DN20 X3.5 B SPF	FORMSCHLAUCH
12	97046567	1	FORM HOSE DN20 X3.5 B SPF	FORMSCHLAUCH
13	11622218	1	VENTILATION VALVE	ENTLUEFTUNGSVENTIL
14	11118077	8	HOSE CLAMP 21/16-27/12 W3	SCHLAUCHSCHELLE
15	10343003	1	SOLENOID VALVE	MAGNETVENTIL
16	11621770	0.08	COOLING WATER HOSE DN20-CONTI KWS	KUEHLWASSERSCHLAUCH
17	10875795	4	TALLOW-DROP SCREW 4X10 10.9 P3E	LINSENKOPFSCHRAUBE
18	97042067	1	FORM HOSE DN20 X3.5 B SPF	FORMSCHLAUCH
19	10815777	1	FUEL HOSE DN4,5	KRAFTSTOFFSCHLAUCH
20	553102308	1	HOSE CLAMP 10/9,5-10,5/9	SCHLAUCHSCHELLE
21	10872612	1	TEE 20X20 L=90	T-STUECK
22	11481080	1	CLAMP DIN 3016-1 28X20XD1 W5-CR	SCHELLE
23	97081905	1	OUTLET MANIFOLD NW=38 X5CRNI18-10	ABGASKRUEMMER
24	97095079	1	PLATE 3X30X60 S355MC RAL 7016,SDGL/G	BLECH
25	11642261	1	HEX SCREW ISO 4017 M8X25 8.8 480H SPF	SECHSKANTSCHRAUBE
26	10875614	1	HEX NUT DIN 985 M8 8 480H SPF	SECHSKANTMUTTER

9.5.2018	etk_en_de_097634 LTR 1100	 358 (2/2)
LIEBHERR	ADDNL.HEATING, PRE-ASSEMBLED ZUSATZHEIZUNG VORM.	96019783



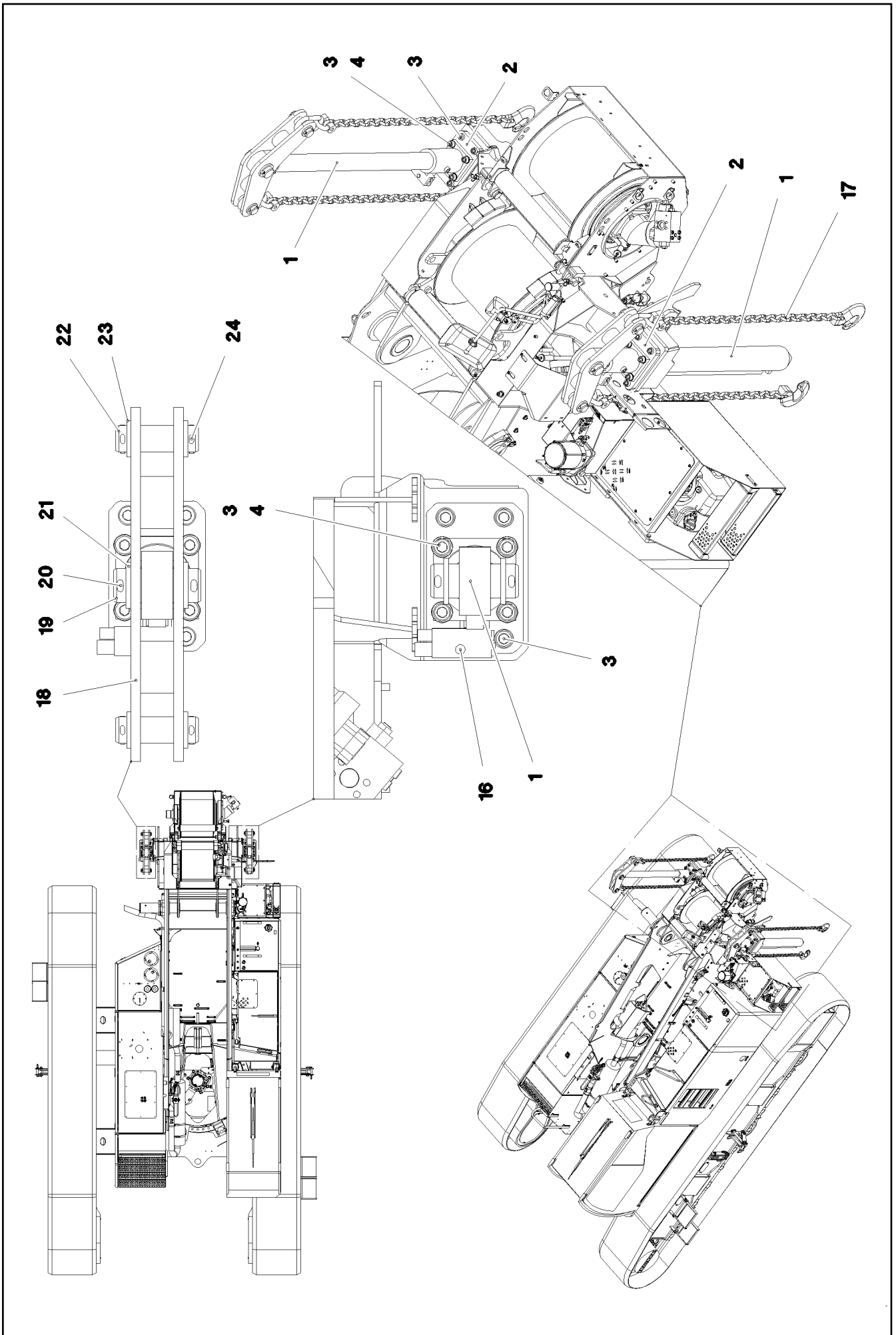
9.5.2018
099982
LIEBHERR

etk_en_de_097634 LTR 1100
WATER HEATING SYSTEM
WASSERHEIZGERAET

359 (1/2)
10876576

Pos.	Item	Quantity	Description	Bezeichnung
12	11826653	1	SEAL	DICHTUNG
21	11826650	1	TEMPERATURE SENSOR	TEMPERATURSENSOR
22	10665253	1	RETAINER CLIP	SPANNSCHELLE
23	10290126	1	TEMPERATURE SENSOR	TEMPERATURFUEHLER
24	10290127	1	OVERHEAT PROTECTION	UEBERHITZUNGSSCHUTZ
26	11826652	1	CIRCULATING PUMP	UMWAEELZPUMPE
27	11826654	1	MOUNTING PARTS	MONTAGETEILE
28	11826647	1	TORCH TIP	BRENNERKOPF
39	11826648	1	BURNER 24V	BRENNER
40	11826649	1	PENCIL-TYPE GLOW PLUG	GLUEHSTIFT
999	96004475	1	REPAIR KIT WATER HEATING DEV	RS WASSERHEIZGERAET
(3)	11826653	1	SEAL	DICHTUNG
(4)	11826650	1	TEMPERATURE SENSOR	TEMPERATURSENSOR
(5)	10290126	1	TEMPERATURE SENSOR	TEMPERATURFUEHLER
(6)	10290127	1	OVERHEAT PROTECTION	UEBERHITZUNGSSCHUTZ
(7)	11826652	1	CIRCULATING PUMP	UMWAEELZPUMPE
(8)	11826647	1	TORCH TIP	BRENNERKOPF
(9)	11826648	1	BURNER 24V	BRENNER
(10)	11826649	1	PENCIL-TYPE GLOW PLUG	GLUEHSTIFT

9.5.2018	etk_en_de_097634 LTR 1100	<input type="checkbox"/> 360 (2/2)
LIEBHERR	WATER HEATING SYSTEM WASSERHEIZGERAET	10876576



9.5.2018
078621

LIEBHERR

etk_en_de_097634 LTR 1100

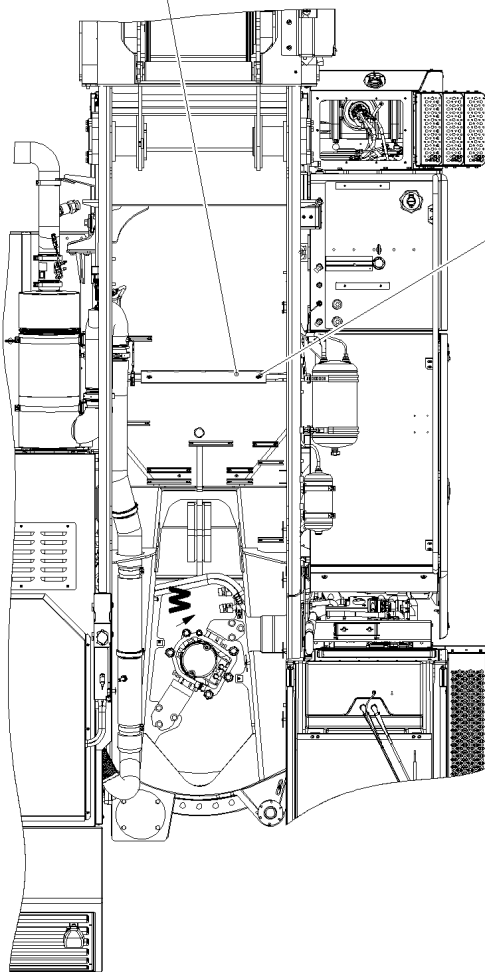
HYDRAULIC BALLASTING
HYDRAULISCHE BALLASTIERUNG

361 (1/2)

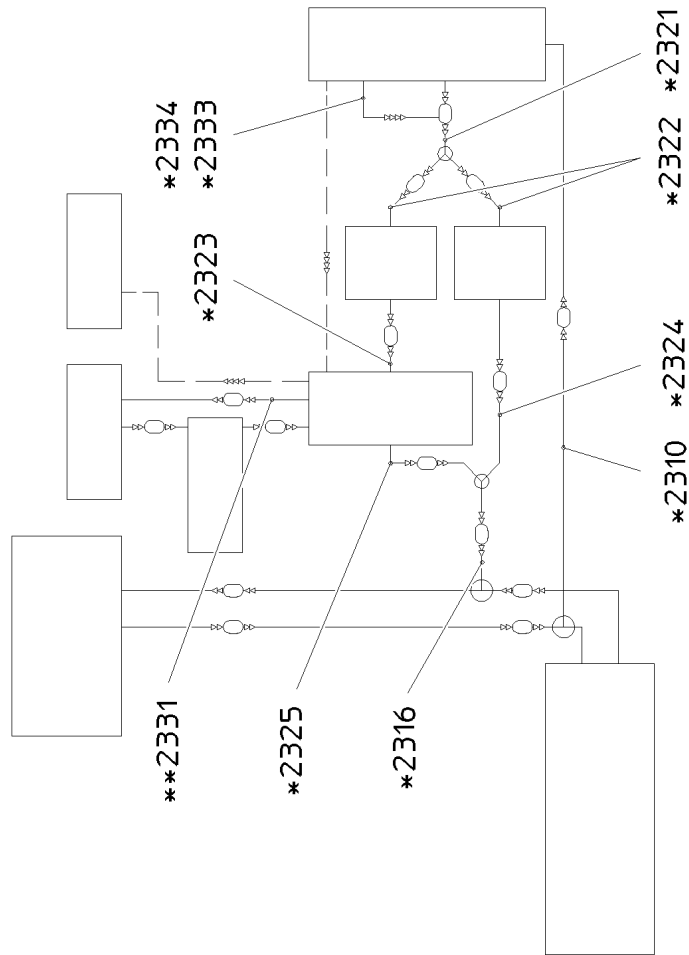
917336608

Pos.	Item	Quantity	Description	Bezeichnung
1	10326334	2	BALLAST EXTENSION RAM 110/100-1465 SP	BALLASTIERZYLINDER
(999)	10801713	1	SEAL KIT BALLASTING CYLINDER	DS BALLASTIERZYLINDER
2	975761808	2	KEY PLATE 40X310X200 S960QL+Z25	KEILPLATTE
3	10878835	16	SOCKET HEAD SCREW ISO 4762 M24X60 8	ZYLINDERSCHRAUBE
4	4600146	8	WASHER EN 14399-6 24 300-370HV FLZN SP	SCHEIBE
16	511636314	2	LOWERING BRAKE VALVE 420BAR	SENKBREMSVENTIL
(999)	510184001	1	SEAL KIT BBV6 NBR	DICHTUNGSSATZ
17	10326816	4	CHAIN SUSPENSION 10T-2132M DAC SPF	KETTENGEHAENGE
18	918578614	2	ROCKER 983593114 LH-GRAU	WIPPE
19	485501014	2	PIN ISO 2340 B 70H11X180 35NICRMOV125	BOLZEN
20	433010608	4	SPLIT PIN ISO 1234 10X100 ST A2K	SPLINT
21	11964262	4	WASHER EN 28738 70 160HV-ST FLZN SPF	SCHEIBE
22	450044814	4	PIN DIN EN 22340 B55X170 42CRMO4+QT	BOLZEN
23	10179409	8	WASHER ISO 8738 55 160HV-St FLZN SPF	SCHEIBE
24	433010308	8	SPLIT PIN ISO 1234 10X80 ST A3C	SPLINT

9.5.2018	etk_en_de_097634 LTR 1100	<input type="checkbox"/> 362 (2/2)
LIEBHERR	HYDRAULIC BALLASTING HYDRAULISCHE BALLASTIERUNG	917336608



5



*2334

*2333

*2323

**2331

*2325

*2316

*2310

*2324

*2322

*2321

52

21

23

*2316

W

24

* 96012792

** 969847808

9.5.2018
092535

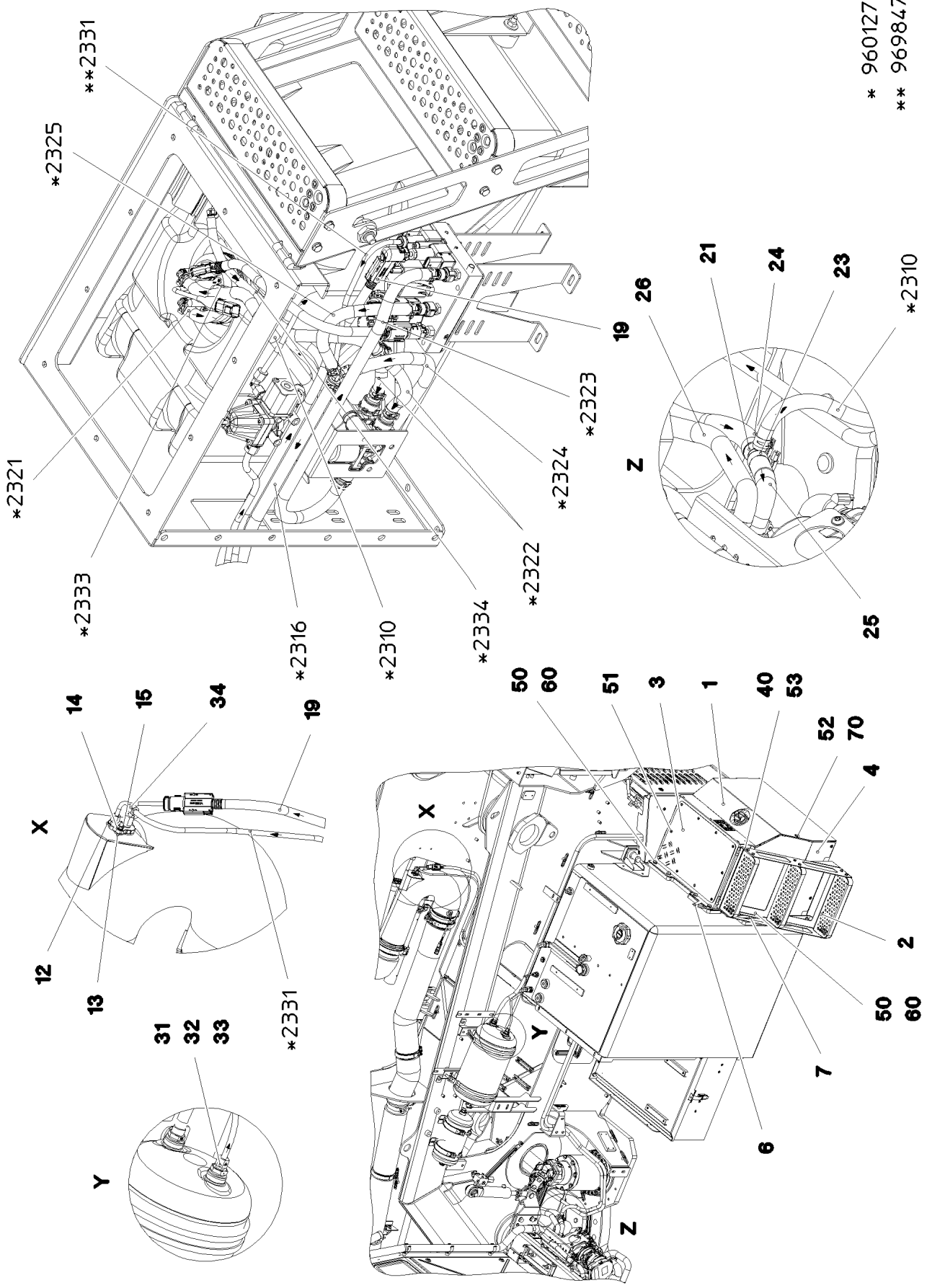
LIEBHERR

etk_en_de_097634 LTR 1100

UREA PLANT
HARNSTOFFANLAGE

363 (1/3)

918484008



* 96012792
 ** 969847808

9.5.2018
 092536

LIEBHERR

etk_en_de_097634 LTR 1100

UREA PLANT
 HARNSTOFFANLAGE


364 (2/3)

918484008

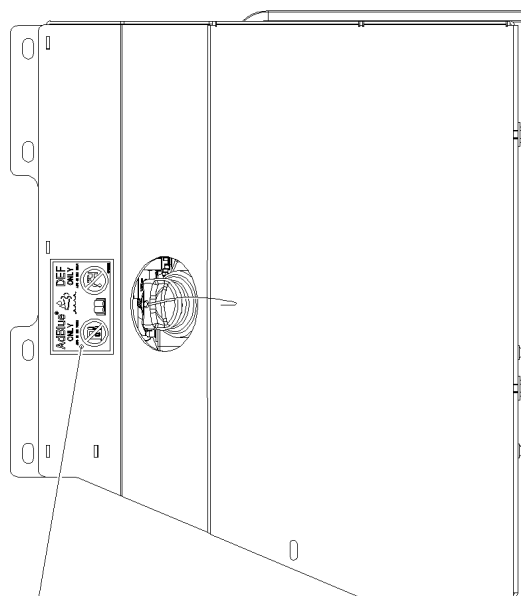
Pos.	Item	Quantity	Description	Bezeichnung
1	96012750	1	UREA TANK, PRE-MOUNTING ⇒  366	HARNSTOFFTANK VORM.
2	969529608	1	ACCESS LADDER PRE-ASS.	AUFSTIEG VORM.
(1)	969529708	1	ACCESS WELD.CONST. SPF	AUFSTIEG SCHWK.
(2)	97045629	6	SHEET 8X66X25 S700MC FLZN	PLATTE
(3)	953695308	2	THREADED PLATE 8X20X60 S235JR FE//ZN	GEWINDEPLATTE
(40)	788901708	3	TREAD 399X120X40 AL ELOXIERT SPF	AUFSTIEGSTRITT
(41)	726612708	2	MEGI BUFFER	MEGIPUFFER
(42)	10010025	1	SNAP-IN LOCK NIROSTA	RASTRIEGEL
(43)	704228108	2	HINGE 35X35X50/180° ST FE//ZN12//B	SCHARNIER
(50)	10299580	12	HEX SCREW ISO 4017 M8X30 10.9 FLZN SP	SECHSKANTSCHRAUBE
(51)	408604108	4	COUNTERSUNK SCREW AEHNL.DIN 7991	SENKSCHRAUBE
(60)	11140469	2	WASHER ISO 7093-1 8 200HV 480H SPF	SCHEIBE
(61)	10289803	12	WASHER ISO 7089 8 300HV 480H SPF	SCHEIBE
(70)	10285016	2	HEX NUT ISO 8675 M20X1,5 A2-035	SECHSKANTMUTTER
(71)	11693875	2	HEX NUT ISO 4032 M8 8 480H SPF	SECHSKANTMUTTER
(72)	10814800	12	HEX NUT ISO 7042 M8 10 480H SPF	SECHSKANTMUTTER
3	97059248	1	PLATE 5X392X525 ALMG3 H114 SPF	BLECH
4	97059249	1	PLATE 2X576X617 ALMG3 H111 RAL 9005,H	BLECH
5	97068500	1	U-PROFILE 1.5X94X685 DC01 FE//ZNNI8//CN/	U-PROFIL
6	97068501	1	PLATE 3X185X130 X5CRNI18-10	BLECH
7	97068502	1	PLATE 3X210X130 X5CRNI18-10	BLECH
12	10144093	1	INJECTOR CPL. ⇒  370	INJEKTOR KPL.
13	10144861	1	SEAL	DICHTUNG
14	10410193	2	WASHER ISO 7089 5 -A2	SCHEIBE
15	10878117	2	HEX NUT ISO 4032 M5 TI2-WS8	SECHSKANTMUTTER
19	10144297	1	HOSE LINE 2X4000 PA	SCHLAUCHLEITUNG
21	11626529	2	TEE REDUCER 20X10 L=80	T-REDUZIERSTUECK
23	774208508	6	HOSE CLAMP 32/25-40/12 W3	SCHLAUCHSCHELLE
24	11162002	2	HOSE CLAMP 19/18,2-20,2/12	SCHLAUCHSCHELLE
25	97042068	1	FORM HOSE DN20 X3.5 B SPF	FORMSCHLAUCH
26	97042071	1	FORM HOSE DN20 X3.5 B SPF	FORMSCHLAUCH
31	772002708	1	PLUG-IN SLEEVE E10-7	EINSTECKHUELSE
32	477100308	1	PROFILE RING PR10-S/L A3P	PROFILRING
33	477401508	1	BOX NUT DIN 3870 AL10 A3P	UEBERWURFMUTTER
34	10871759	1	PLUG-IN SLEEVE E8-6 EDELSTAHL	EINSTECKHUELSE
40	953695308	2	THREADED PLATE 8X20X60 S235JR FE//ZN	GEWINDEPLATTE
50	11658892	10	HEX SCREW ISO 4017 M12X25 8.8 FLZN SP	SECHSKANTSCHRAUBE
51	10412851	10	BUTTON HEAD SCREW AEHNL.ISO 7380-2	HALBRUNDKOPFSCHRAUBE
52	10875485	7	BUTTON HEAD SCREW AEHNL.ISO 7380-2	HALBRUNDKOPFSCHRAUBE
53	408604108	4	COUNTERSUNK SCREW AEHNL.DIN 7991	SENKSCHRAUBE
60	421500008	10	WASHER EN 14399-6 12 ST A2K	SCHEIBE
70	413007008	5	SHEET METAL NUT M8	BLECHMUTTER

9.5.2018

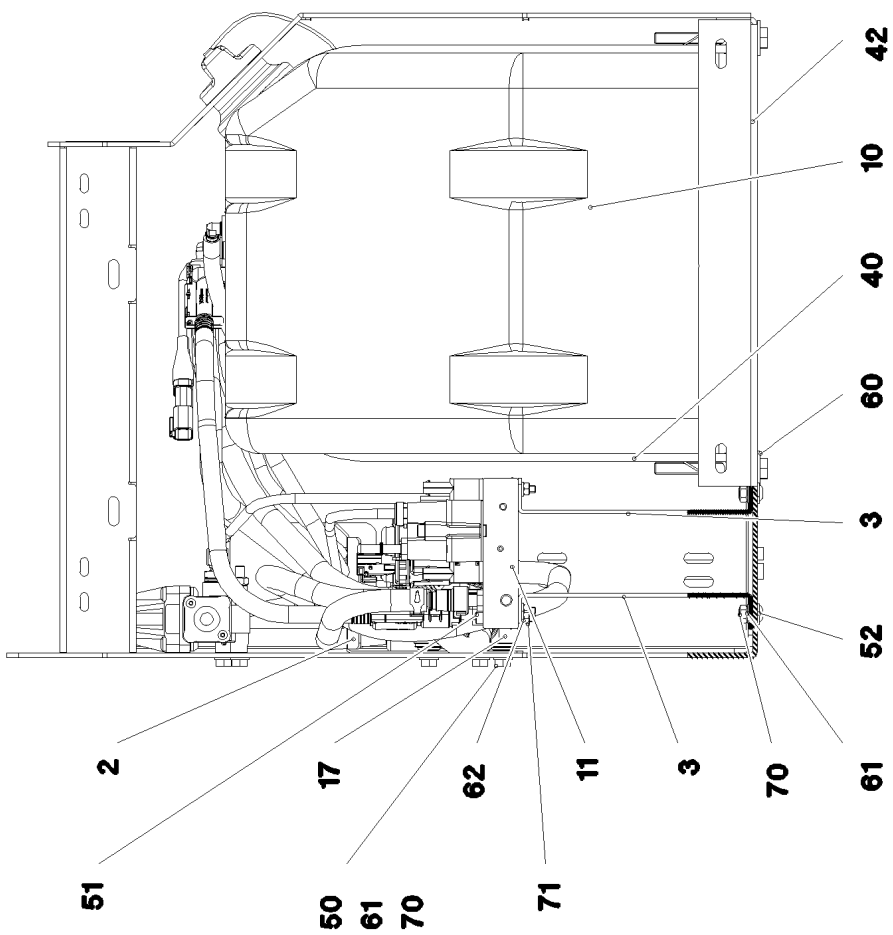
etk_en_de_097634 LTR 1100

 365 (3/3)**LIEBHERR**UREA PLANT
HARNSTOFFANLAGE

918484008



82



2

17

62

11

3

70

61

51

50

61

70

71

3

52

60

40

10

42

*2322

*2333

*2334

*2321

*2323

*2325

**2331

*2316 *2310 *2324

* Pos. 20

** Pos. 30

9.5.2018
092533

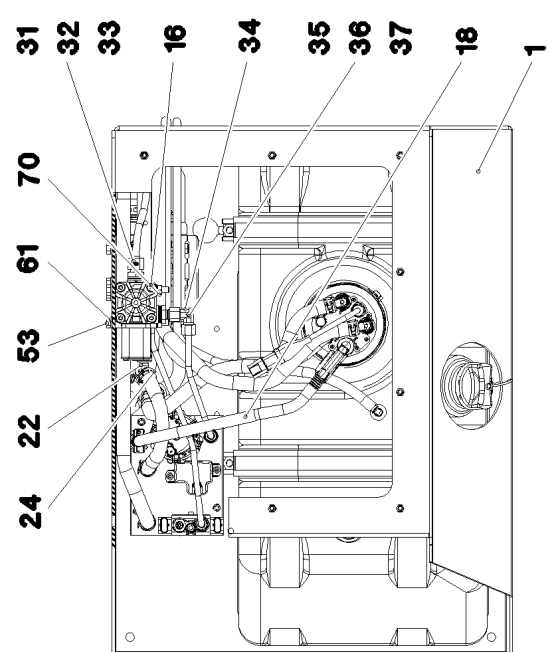
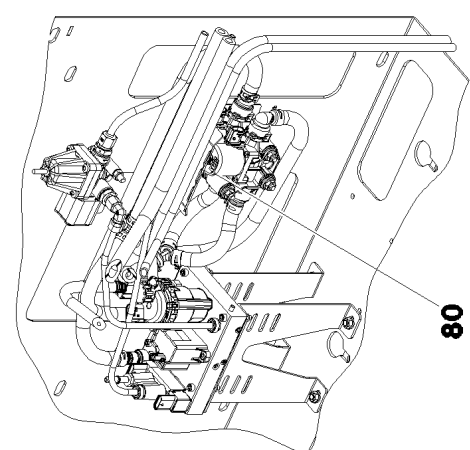
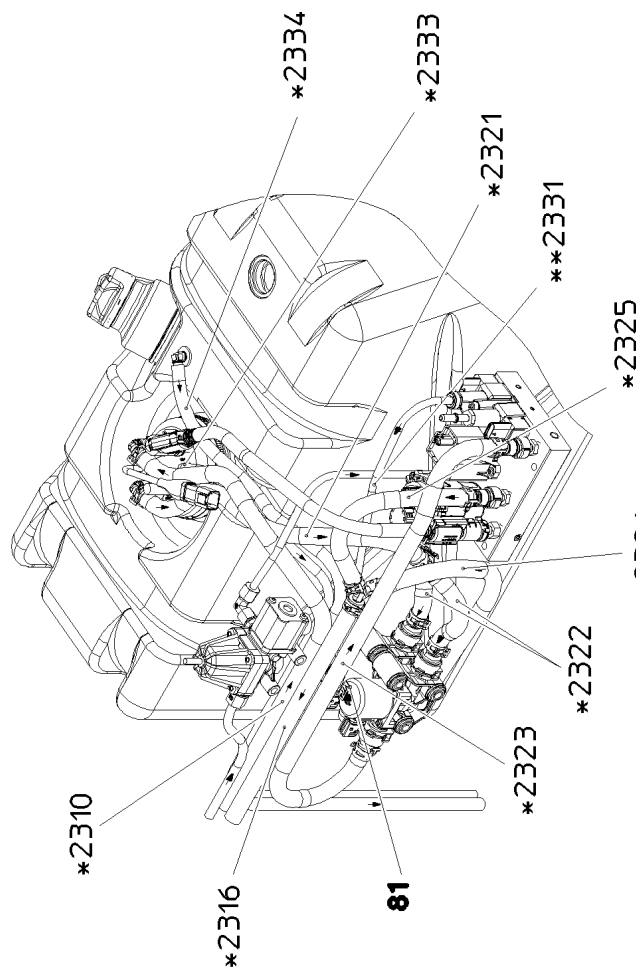
LIEBHERR

etk_en_de_097634 LTR 1100

UREA TANK, PRE-MOUNTING
HARNSTOFFTANK VORM.

366 (1/3)

96012750



* Pos. 20
 ** Pos. 30

9.5.2018
 092534

LIEBHERR

etk_en_de_097634 LTR 1100

UREA TANK, PRE-MOUNTING
 HARNSTOFFTANK VORM.


367 (2/3)

96012750

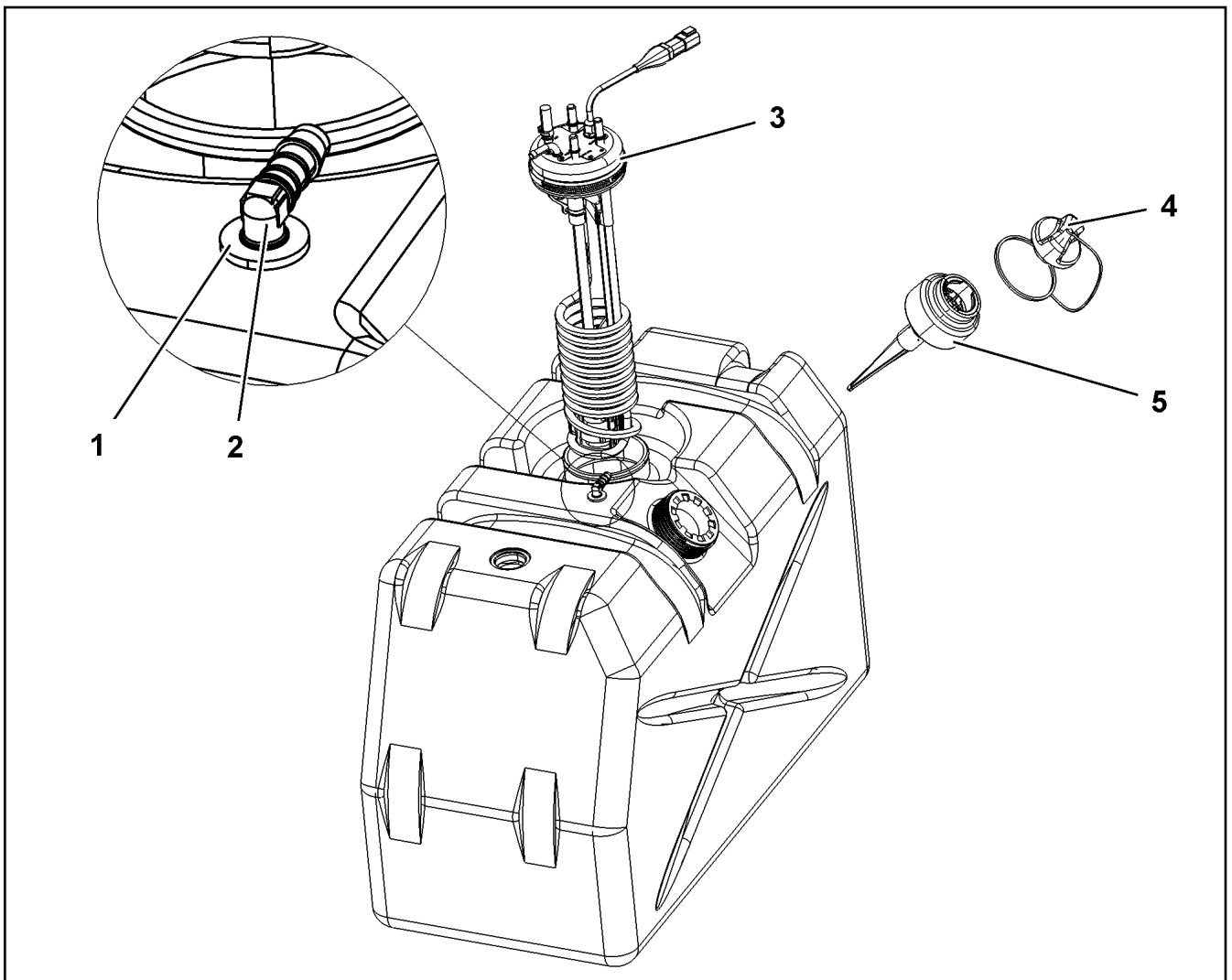
Pos.	Item	Quantity	Description	Bezeichnung
1	969529508	1	BRACKET WELDED CONST. RAL 9005,HGL	KONSOLE SCHWK.
2	97059260	1	PLATE 2X140X265 X5CRNI18-10	BLECH
3	97085847	2	PLATE 3X164X250 DC01	BLECH
10	11229160	1	UREA CONTAINER 85L/78L PE ⇒  369	HARNSTOFFBEHAELTER
11	11373478	1	PUMP ADBLUE STUFE 4	PUMPE
16	969904608	1	PRESSURE RELIEF VALVE PRE-ASS.	DRUCKBEGRENZUNGSVENTIL
(1)	10872307	1	PRESSURE LIMITING VALVE 13BAR	DRUCKBEGRENZUNGSVENTIL
(2)	7021521	1	FITTING GE 10L M16X1,5 CR6-FREI	VERSCHRAUBUNG
(3)	10872598	1	FITTING GEO 8L M16X1,5 CR6-FREI	VERSCHRAUBUNG
17	11082158	2	WATER VALVE NW12X2,5 NICHT LACKIERE	WASSERVENTIL
18	10144270	1	HOSE LINE 4X600 EPDM	SCHLAUCHLEITUNG
20	96012792	1	HOSE LINES STUFE 4 OW	SCHLAUCHLEITUNGEN HARNST
(1)	602760108	12	NAME PLATE 25,4X101,6	BEZEICHNUNGSSCHILD
(2310)	969450308	1	HOSE CPL. CONTI KWS 10X4000	SCHLAUCH KPL.
(2316)	96014042	1	HOSE CPL. CONTI KWS 10X3600	SCHLAUCH KPL.
(2321)	969384108	1	HOSE CPL. CONTI KWS 10X350	SCHLAUCH KPL.
(2322)	969456008	2	HOSE CPL. CONTI KWS 10X150	SCHLAUCH KPL.
(2323)	96016097	1	HOSE CPL. CONTI KWS 10X780	SCHLAUCH KPL.
(2324)	969572308	1	HOSE CPL. CONTI KWS 10X600	SCHLAUCH KPL.
(2325)	969962808	1	HOSE CPL. CONTI KWS 10X340	SCHLAUCH KPL.
(2333)	96013921	1	HOSE CPL. 8X800	SCHLAUCH KPL.
(2334)	96014315	1	HOSE CPL. S45 10X800	SCHLAUCH KPL.
22	10801609	2	HOSE CONNECTION SOCKET YS PA66-GF3	SCHLAUCHVERBINDUNGSSTUT
24	11162002	14	HOSE CLAMP 19/18,2-20,2/12	SCHLAUCHSCHELLE
30	969847808	1	UREA SYSTEM AIR LINE STUFE 4 OW	LUFTLEITUNGEN HARNSTOFFA
(2331)	96024751	1	AIR LINE CPL. 4,5M	LUFTLEITUNG KPL.
31	772002708	1	PLUG-IN SLEEVE E10-7	EINSTECKHUELSE
32	477100308	1	PROFILE RING PR10-S/L A3P	PROFILRING
33	477401508	1	BOX NUT DIN 3870 AL10 A3P	UEBERWURFMUTTER
34	247021802	1	FITTING EW 8L CR6-FREI	VERSCHRAUBUNG
35	772002108	1	PLUG-IN SLEEVE E8-6	EINSTECKHUELSE
36	477100208	1	PROFILE RING P-R8-L/S A2GS	PROFILRING
37	477401408	1	BOX NUT AL8 CR6-FREI	UEBERWURFMUTTER
40	10583974	2	TIGHTENING STRAP HINGE PIN 1063X30/B1	GELENKBOLZENSPANNBAND
42	262001308	1.95	SEALING STRIP 40X4 NBR/SBR 65	DICHTSTREIFEN
50	12217239	3	HEX SCREW ISO 4014 M8X110 8.8 480H SP	SECHSKANTSCHRAUBE
51	10875592	4	SOCKET HEAD SCREW ISO 4762 M6X45 8.8	ZYLINDERSCHRAUBE
52	10875485	4	BUTTON HEAD SCREW AEHNL.ISO 7380-2	HALBRUNDKOPFSCHRAUBE
53	11632102	2	HEX SCREW ISO 4014 M8X80 8.8 480H SPF	SECHSKANTSCHRAUBE
60	11491889	4	WASHER ISO 7093-1 10 300HV FLZN SPF	SCHEIBE
61	10289803	9	WASHER ISO 7089 8 300HV 480H SPF	SCHEIBE
62	10875647	4	WASHER ISO 7089 6 200HV 480H SPF	SCHEIBE
70	11693875	9	HEX NUT ISO 4032 M8 8 480H SPF	SECHSKANTMUTTER
71	11694356	4	HEX NUT ISO 4032 M6 8 480H SPF	SECHSKANTMUTTER
80	97064219	1	SIGN 20X10 KLEBEFOLIE SPF	SCHILD
81	97064220	1	SIGN 20X10 KLEBEFOLIE SPF	SCHILD
82	97037383	1	SIGN 120X80 KLEBEFOLIE SPF	SCHILD

9.5.2018

etk_en_de_097634 LTR 1100

 368 (3/3)**LIEBHERR**UREA TANK, PRE-MOUNTING
HARNSTOFFTANK VORM.

96012750



Pos.	Item	Quantity	Description	Bezeichnung
1	10873980	1	RUBBER GASKET 16X10,9 NBR SH60	GUMMIDICHTUNG
2	10873979	1	SWIVEL ELBOW 90,H33,5 POM	WINKELSTUTZEN
3	10146538	1	SUCTION MODUL L=372 24V NICHT LACKIE	ENTNAHMEMODUL
4	10870226	1	LOCKABLE TANK CAP 40	TANKVERSCHLUSS
5	11494057	1	SCREW SOCKET PA66	SCHRAUBSTUTZEN

9.5.2018
009145

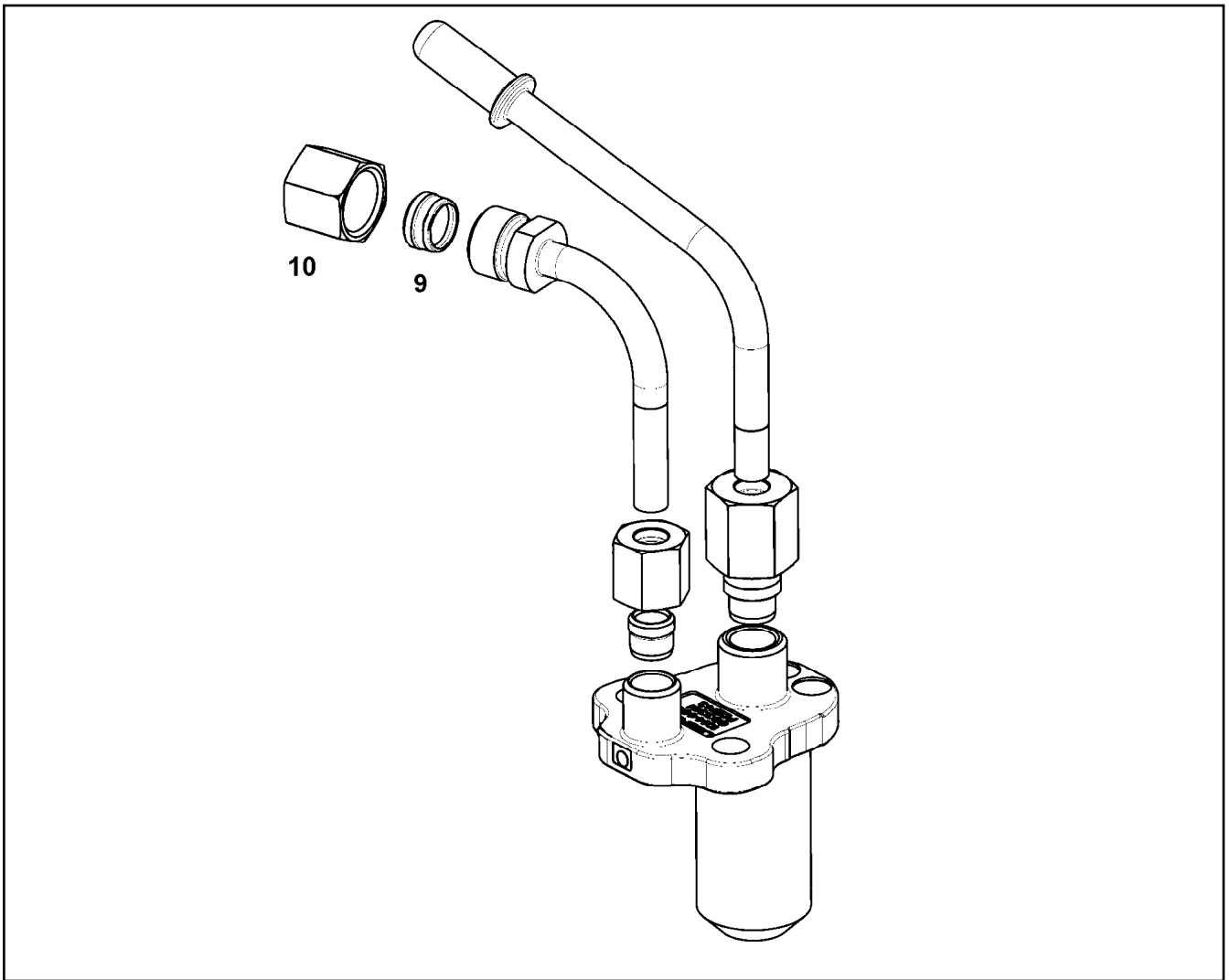
LIEBHERR

etk_en_de_097634 LTR 1100

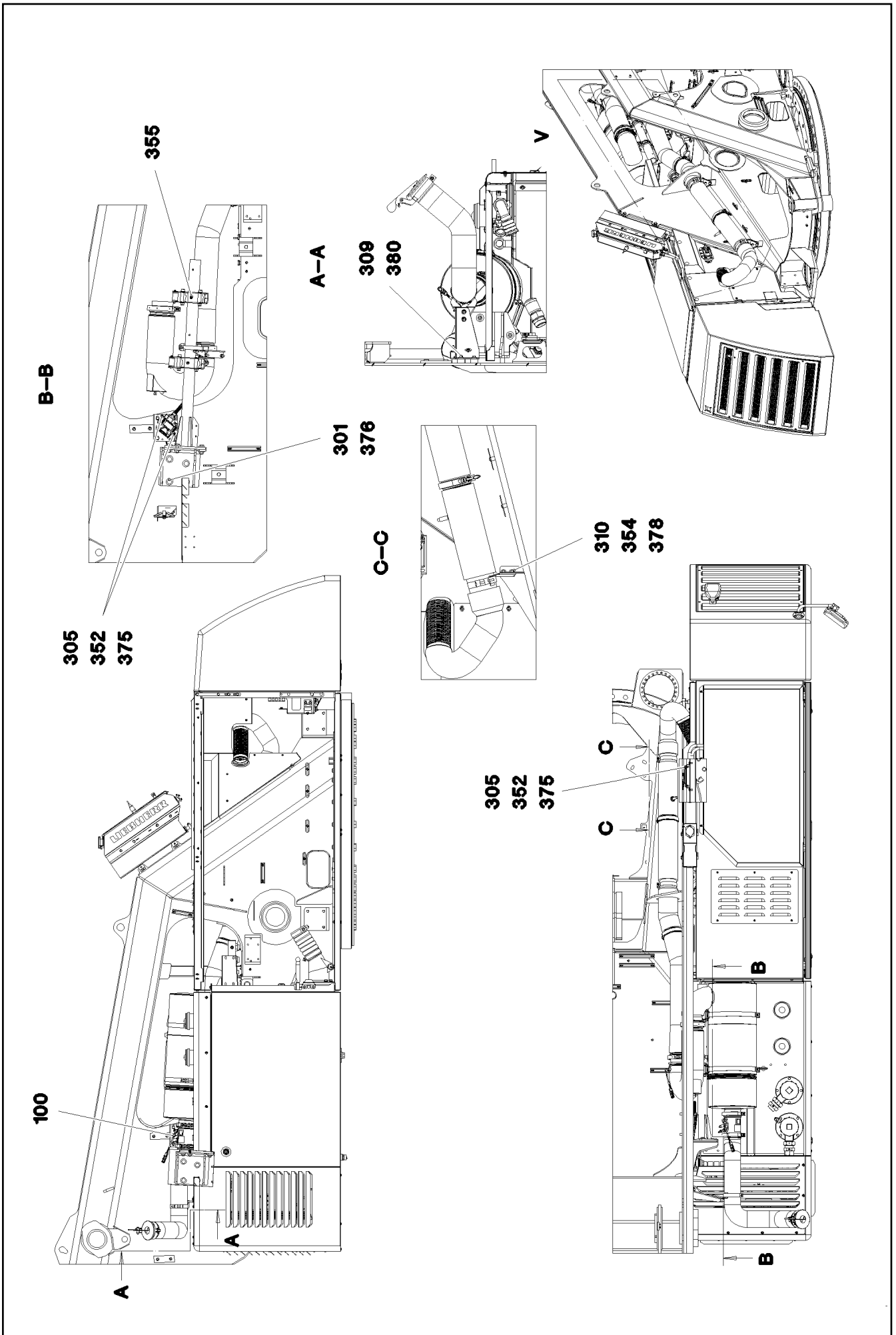
UREA CONTAINER
HARNSTOFFBEHAELTER

369

11229160



Pos.	Item	Quantity	Description	Bezeichnung
9	11355067	1	CLAMPING RING	KLEMMRING
10	11355720	1	BOX NUT UEMLL08 Inox	UEBERWURFMUTTER



9.5.2018
094749

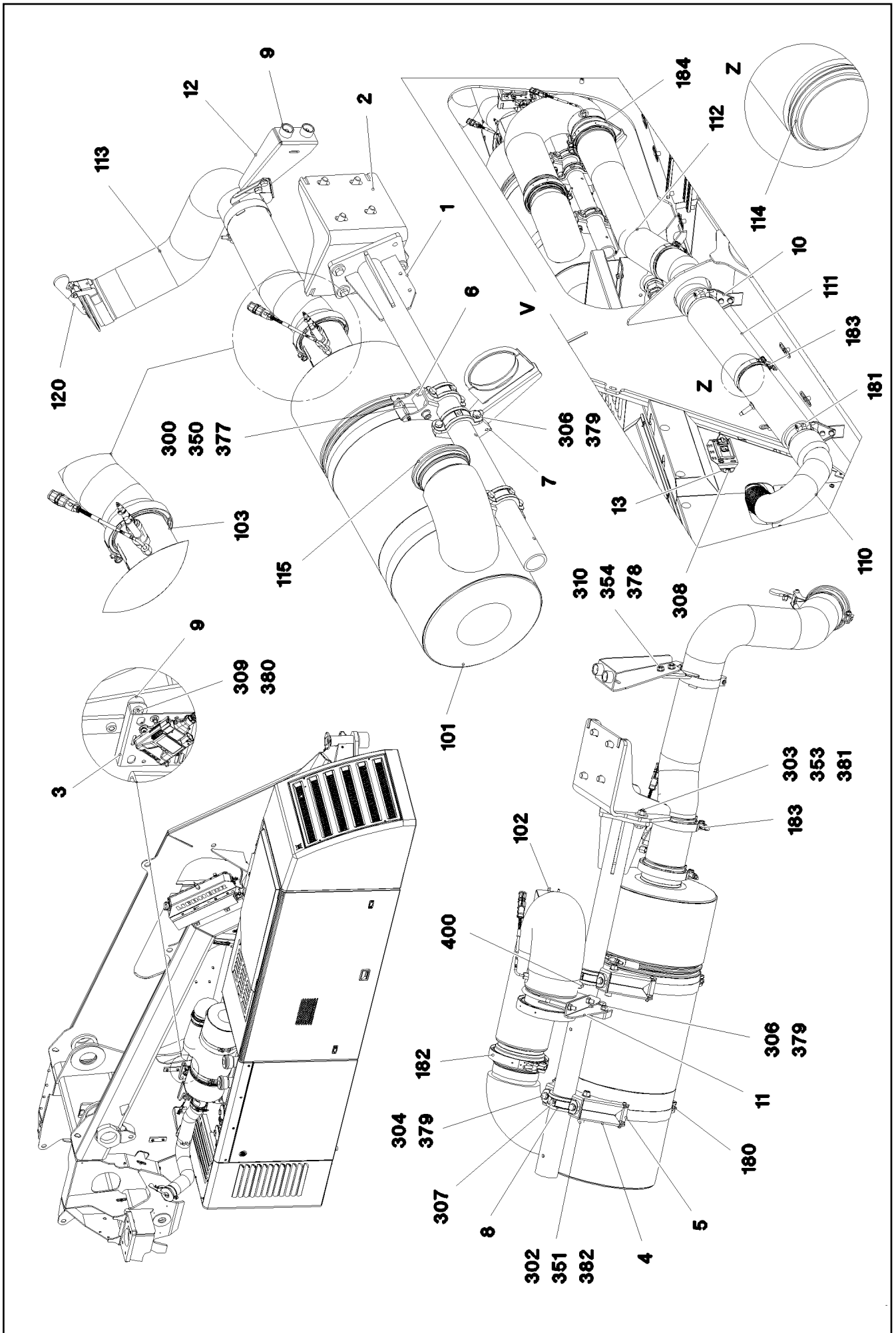
LIEBHERR

etk_en_de_097634 LTR 1100

EXHAUST SYSTEM
ABGASANLAGE

□ 371 (1/3)

918820508

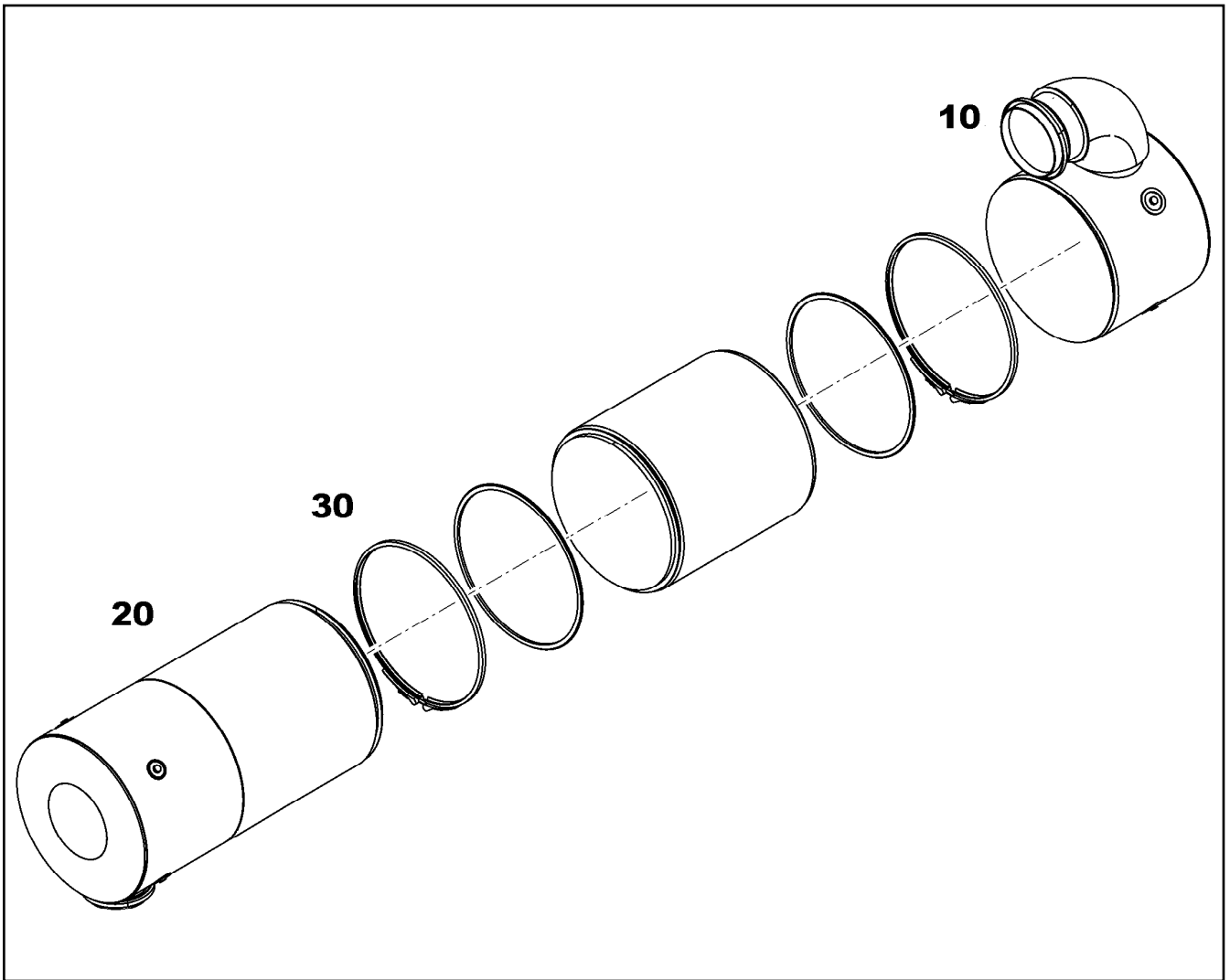


Pos.	Item	Quantity	Description	Bezeichnung
1	968798308	1	SUPPORTING ARM T ZN O	TRAGARM SCHWK.
2	969325508	1	CLAMP WELDED CONST.	HALTER SCHWK.
3	97060224	1	PLATE 3X155X210 DC01	BLECH
4	97047477	2	PLATE 4X255X288 X5CRNI18-10	BLECH
5	979619708	4	PLATE 3X30X81 X5CRNI18-10	BLECH
6	979620608	4	TRAVERSE 20X61X37 S355J2+N FE//ZNNI8/	TRAVERSE
7	97055361	1	CLAMPING PIECE 20X157X69 S355J2+N FE//	KLEMMSTUECK
8	97039859	3	CLAMP G-ST-52 FE//ZN20//C	SCHELLE
9	978787708	4	SLEEVE 33.0X19 FE//ZNNI8//CN//T0	HUELSE
10	97055661	3	PLATE 3X127X139 X5CRNI18-10	BLECH
11	97055662	1	PLATE 4X265X88 S315MC	BLECH
12	97055891	1	PLATE 4X293X157 S315MC	BLECH
13	97055896	1	PLATE 3X240X80 DC01	BLECH
100	968929208	1	ELECTRIC ADD-ON PARTS	ELEKTRIK ANBAUTEILE
(151)	11349182	2	TEMPERATURE SENSOR -40°C BIS+800°C	TEMPERATURSENSOR
(152)	12412141	2	SENSOR 0X51-0X52 NICHT LACKIEREN	SENSOR
(153)	10144038	1	SENSOR AMMONIA NH3 NICHT LACKIEREN	SENSOR
(154)	10144039	1	CONTROL GEAR NICHT LACKIEREN	STEUERGERAET
101	11403708	1	SCR CPL. DIESEL	SCR KPL.
			⇒ <input type="checkbox"/> 374	
102	10148670	1	EXHAUST MIXING PIPE G TYPE B	ABGASMISCHROHR
103	10144085	1	SENSOR TUBE 114,3MM	SENSORROHR
110	97055657	1	FLEXIBLE WASHER	FLEXROHR
111	97055658	1	EXHAUST PIPE X5CRNI18-10 SPF	ABGASROHR
112	97055659	1	EXHAUST PIPE X5CRNI18-10 SPF	ABGASROHR
113	969771608	1	END PIPE X5CRNI18-10 SPF	ENDROHR
114	10802681	2	SEALING RING 114,6X130,4X13 GRAPHIT	DICHTRING
115	10802682	1	SEALING RING 140X155,8X13 GRAPHIT	DICHTRING
120	10871056	1	WHEATHER CAP 114,3 EDELSTAHL	WETTERKAPPE
180	11060286	2	TIGTENING STRAP 334X1022X30/A2 EDEL	SPANNBAND
181	774211708	3	HOSE CLAMP 115/113-121/25 ST	SCHLAUCHSCHELLE
182	10494116	2	PROFIL CLAMP 163,0/K1	PROFILSCHELLE
183	10494115	4	PROFIL CLAMP 137,6/K1	PROFILSCHELLE
184	552099708	1	BOW-TYPE CLAMP 125	BUEGELSCHELLE
300	11626392	4	SOCKET HEAD SCREW ISO 4762 M5X70 8.8	ZYLINDERSCHRAUBE
301	4902326	4	HEX SCREW ISO 4017 M16X30 8.8 FLZN SP	SECHSKANTSCHRAUBE
302	404312808	4	SOCKET HEAD SCREW ISO 4762 M12X80 10	ZYLINDERSCHRAUBE
303	11645386	3	HEX SCREW ISO 4017 M12X45 8.8 FLZN SP	SECHSKANTSCHRAUBE
304	406201108	4	HEX SCREW ISO 4014 M10X40 10.9 FLZN SP	SECHSKANTSCHRAUBE
305	10412852	6	BUTTON HEAD SCREW AEHNL.ISO 7380-2	HALBRUNDKOPFSCHRAUBE
306	11631816	4	HEX SCREW ISO 4017 M10X25 8.8 FLZN SP	SECHSKANTSCHRAUBE
307	10021245	2	HEX SCREW ISO 4014 M8X80 10.9 FLZN SP	SECHSKANTSCHRAUBE
308	10875471	2	BUTTON HEAD SCREW AEHNL.ISO 7380-2	HALBRUNDKOPFSCHRAUBE
309	11651767	4	HEX SCREW ISO 4017 M8X20 8.8 480H SPF	SECHSKANTSCHRAUBE
310	406590805	6	HEX SCREW ISO 4017 M10X20 A2-70	SECHSKANTSCHRAUBE
350	11626394	4	HEX NUT AEHNL.ISO 7042 M5 A4	SECHSKANTMUTTER
351	11626393	4	HEX NUT AEHNL.ISO 7042 M12 A4	SECHSKANTMUTTER
352	10875613	6	HEX NUT DIN 985 M6 8 480H SPF	SECHSKANTMUTTER
353	10875616	3	HEX NUT ISO 4032 M12 8 FLZN SPF	SECHSKANTMUTTER
354	411514614	6	HEX NUT ISO 4032 M10 A4-70	SECHSKANTMUTTER
355	11626395	2	HEX NUT AEHNL.ISO 7042 M8 A4	SECHSKANTMUTTER
375	10875648	6	WASHER ISO 7093-1 6 200HV 480H SPF	SCHEIBE
376	4600021	4	WASHER DIN 7349 17 200HV FLZN SPF	SCHEIBE
377	10410193	8	WASHER ISO 7089 5 -A2	SCHEIBE
378	420001114	12	WASHER ISO 7089 10 200HV-A4	SCHEIBE
379	500917508	8	WASHER ISO 7089 10 200HV-A2	SCHEIBE
380	11840501	4	WASHER DIN 7349 8,4 200HV 480H SPF	SCHEIBE
381	10179356	6	WASHER DIN 6340 13 FLZN SPF	SCHEIBE
382	10410178	8	WASHER ISO 7089 12 200HV-A2	SCHEIBE
400	10816958	1	FITTING BUZ 8 M14X1,5 INOX	VERSCHRAUBUNG

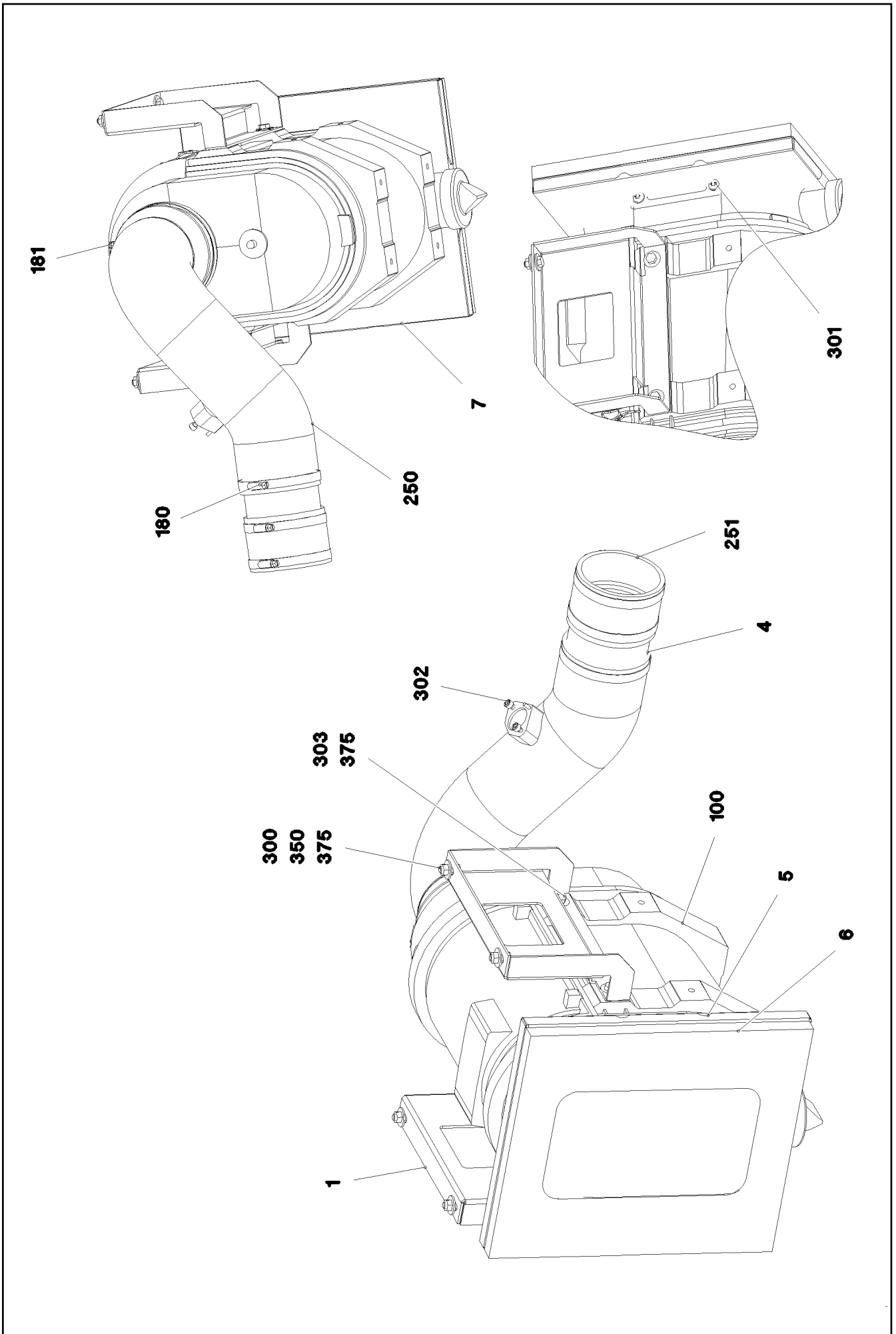
9.5.2018

etk_en_de_097634 LTR 1100

 373 (3/3)**LIEBHERR****EXHAUST SYSTEM
ABGASANLAGE****918820508**



Pos.	Item	Quantity	Description	Bezeichnung
10	10144031	1	INLET MODULE 304,8 SPF	EINGANGSMODUL
20	11403694	1	OUTLET MODULE 333X251	AUSGANGSMODUL
30	10141051	1	PROFIL CLAMP 328/K1 X5CrNi18-10	PROFILSCHELLE



9.5.2018
084652

LIEBHERR

etk_en_de_097634 LTR 1100

AIR FILTER UNIT
LUFTFILTERANLAGE

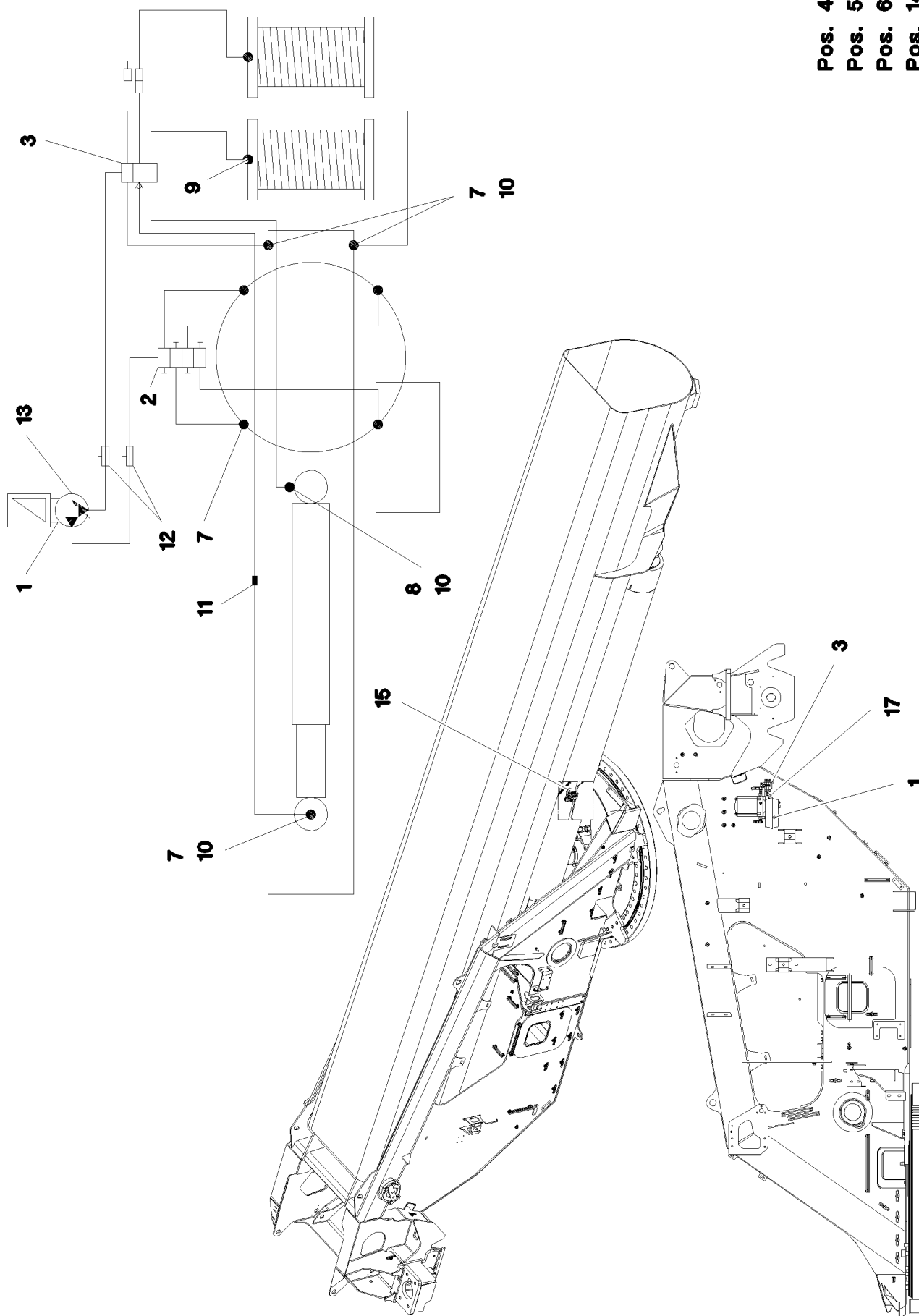
☐ 375 (1/2)

917584908

Pos.	Item	Quantity	Description	Bezeichnung
1	97045987	2	PLATE 3X232X317 ALMG3 H111	BLECH
4	97087964	1	TUBE ST12 SPF	ROHR
5	97067161	1	PLATE 2X363X413 ALMG3 H111 SPF	BLECH
6	97067162	1	INSULATING MAT 20X376X326 PUR-SCHAU	DAEMMMATTE
7	97067163	1	INSULATING MAT 20X378X328 PUR-SCHAU	DAEMMMATTE
100	10876238	1	AIR FILTER 12,7M ³ /MIN	LUFTFILTER
(1)	10294938	1	MAIN ELEMENT	HAUPTELEMENT
(2)	10294939	1	SAFETY ELEMENT	SICHERHEITSELEMENT
180	550849408	3	HOSE CLAMP 100-120 W3	SCHLAUCHSCHELLE
181	774209908	1	HOSE CLAMP 140/130-150/12 W3	SCHLAUCHSCHELLE
250	97042185	1	AIR GUIDING HOSE 100/127 X 6 ELASTOME	LUFTFUEHRUNGSSCHLAUCH
251	942875408	1	RUBBER HOSE 100X6X75 EPDM	GUMMISCHLAUCH
300	11651767	4	HEX SCREW ISO 4017 M8X20 8.8 480H SPF	SECHSKANTSCHRAUBE
301	10875485	4	BUTTON HEAD SCREW AEHNL.ISO 7380-2	HALBRUNDKOPFSCHRAUBE
302	11690044	2	SOCKET HEAD SCREW ISO 4762 M6X12 8.8	ZYLINDERSCHRAUBE
303	11651612	4	HEX SCREW ISO 4017 M8X16 8.8 480H SPF	SECHSKANTSCHRAUBE
350	11693875	4	HEX NUT ISO 4032 M8 8 480H SPF	SECHSKANTMUTTER
375	11140469	12	WASHER ISO 7093-1 8 200HV 480H SPF	SCHEIBE

9.5.2018	etk_en_de_097634 LTR 1100	<input type="checkbox"/> 376 (2/2)
LIEBHERR	AIR FILTER UNIT LUFTFILTERANLAGE	917584908

Pos. 4
 Pos. 5
 Pos. 6
 Pos. 14



9.5.2018
 045845



LIEBHERR


etk_en_de_097634 LTR 1100

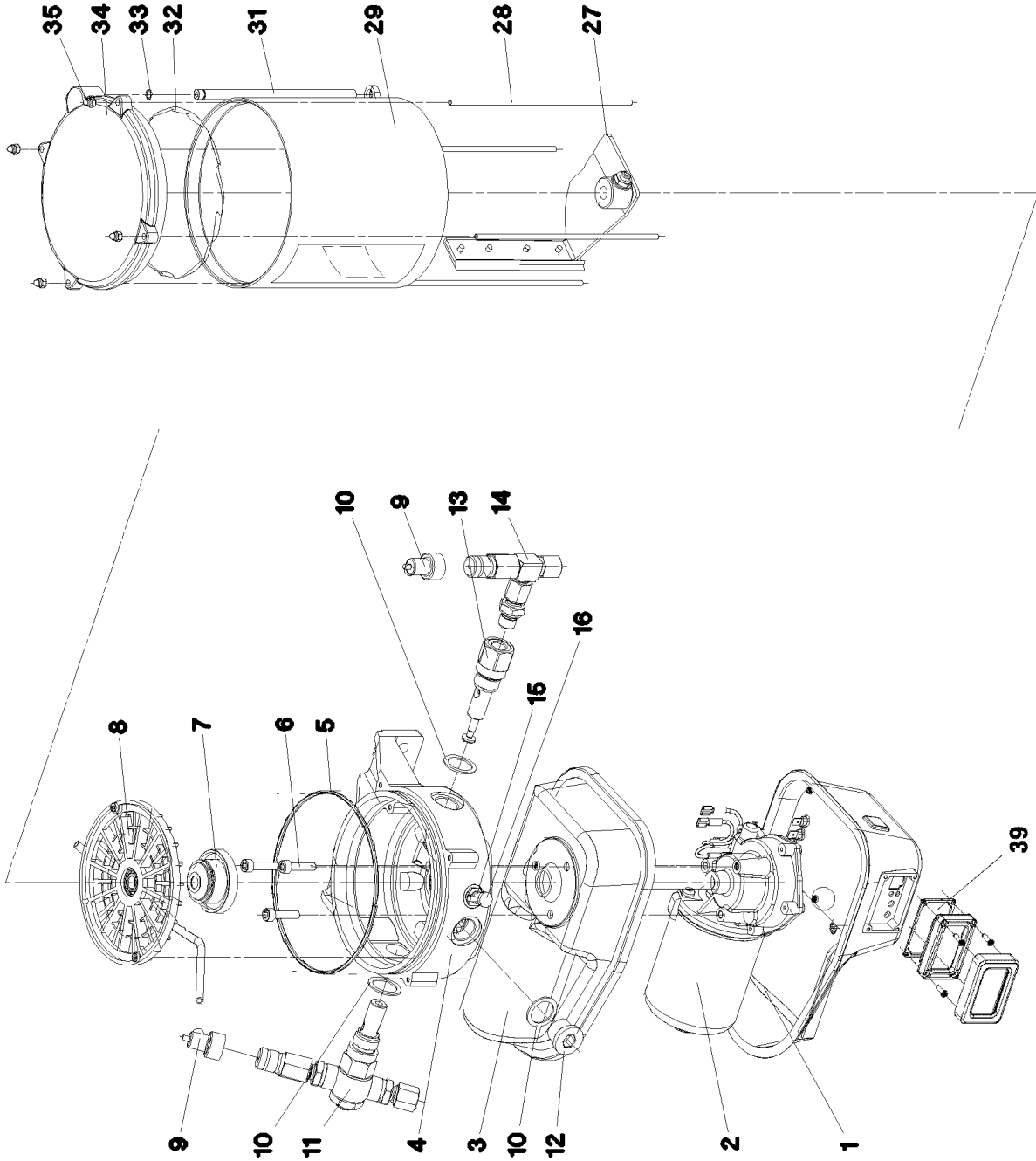
CENT. LUBRIC. SYSTEM SUPERST.
 ZENTRALSCHMIERANLAGE OW

377 (1/2)

915300208

Pos.	Item	Quantity	Description	Bezeichnung
1	10327065	1	ELECTRIC PUMP ⇒  379	ELEKTROPUMPE
2	11002914	1	DISTRIBUTION BLOCK 4/4 ⇒  381	VERTEILERKOMBINATION
3	10028235	1	DISTRIBUTION BLOCK	VERTEILERKOMBINATION
(1)	774378108	1	NON-RETURN VALVE	RUECKSCHLAGVENTIL
4	12204614	4	SOCKET HEAD SCREW ISO 4762 M5X35 8.8	ZYLINDERSCHRAUBE
5	411514808	4	HEX NUT ISO 4032 M5 8 A2C	SECHSKANTMUTTER
6	11140403	4	WASHER ISO 7089 5 200HV 480H SPF	SCHEIBE
7	774386708	7	MALE CONNECTOR WSV 6 M10X1K MS	STECKANSCHLUSS
8	774387408	1	MALE CONNECTOR GSV6 M10X1K	STECKANSCHLUSS
9	774386608	1	MALE CONNECTOR GSV6 M8X1K	STECKANSCHLUSS
10	774373408	4	EXTENSION M10X21-SW13	VERLAENGERUNG
11	774374208	1	FITTING G 6LL	VERSCHRAUBUNG
12	774375108	2	PASSAGE NIPPLE BLOCK	DURCHGANGSNIPPELBLOCK
(1)	571578608	1	HYDRAULIC-TYPE LUBRICAT.NIPPLE DIN 71	KEGELSCHMIERNIPPEL
13	774372808	1	PUMP RETURN FLOW	PUMPENRUECKLAUF
14	10873149	40	POLYAMID PIPE DIN 73378 6X1,5 PA 12-HL	POLYAMIDROHR
15	953696908	1	PLATE 4X30X105 S315MC FE//ZN20//C	BLECH
17	954141508	1	PLATE 4X270X157 S315MC FE//ZNNI8//CN//T	BLECH

9.5.2018	etk_en_de_097634 LTR 1100	 378 (2/2)
LIEBHERR	CENT. LUBRIC. SYSTEM SUPERST. ZENTRALSCHMIERANLAGE OW	915300208



9.5.2018
059929

LIEBHERR

etk_en_de_097634 LTR 1100

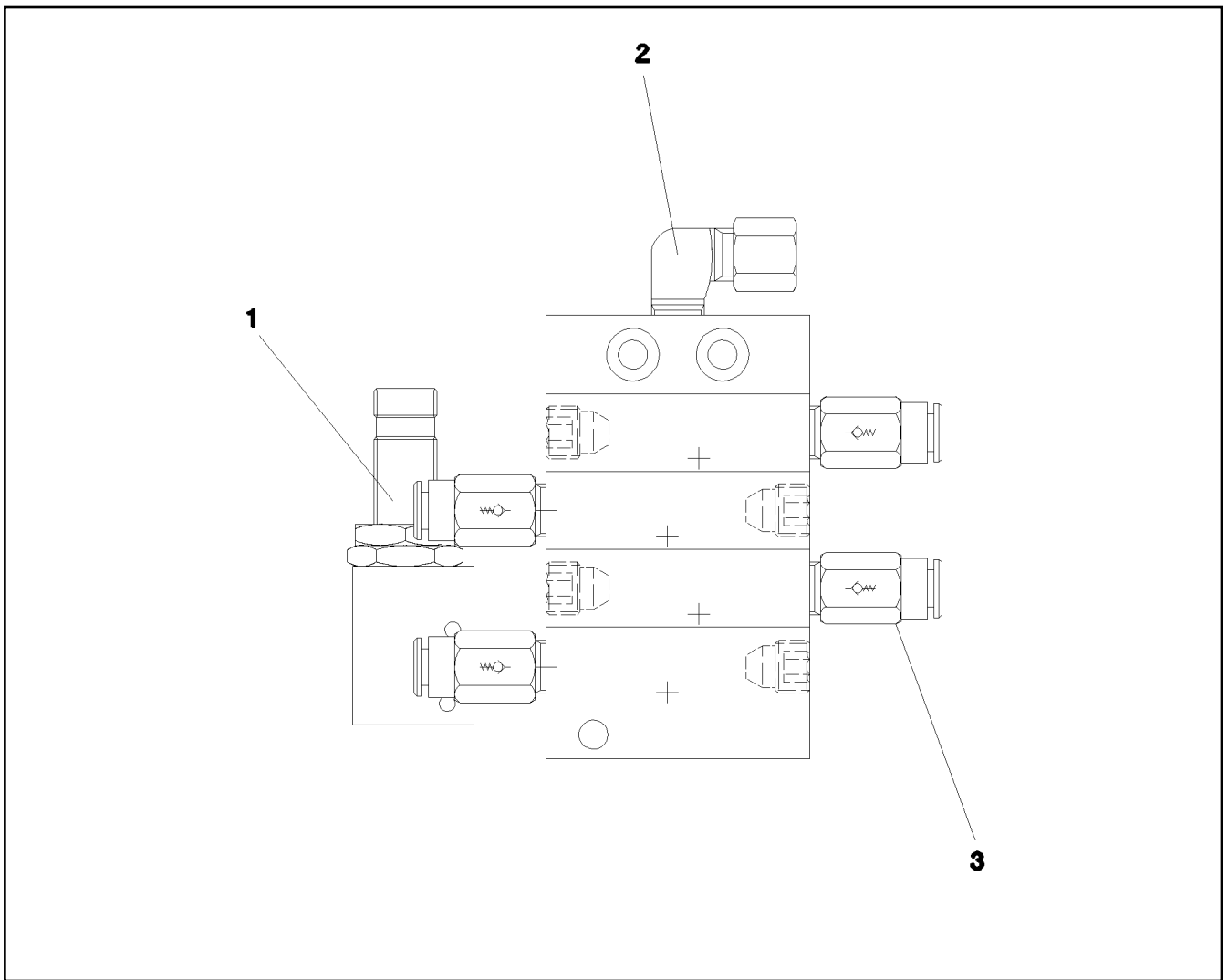
ELECTRIC PUMP
ELEKTROPUMPE

□ 379 (1/2)

10327065

Pos.	Item	Quantity	Description	Bezeichnung
1	10493920	1	MOTOR HOUSING	MOTORGEHAEUSE
2	10355140	1	TRANSMISSION MOTOR 24V	GLEICHSTROMGETRIEBEMOTO
3	10014692	1	MOTOR HOUSING	MOTORGEHAEUSE
4	10014693	1	PUMP HOUSING	PUMPENGEHAEUSE
5	570163708	1	O-RING 140X3 NBR70	O-RING
6	10875588	3	SOCKET HEAD SCREW ISO 4762 M6X25 8.8	ZYLINDERSCHRAUBE
7	10014729	1	DRIVER	MITNEHMER
8	10014730	1	INTERMEDIATE RING	ZWISCHENRING
9	10429952	1	FAULT INDICATOR	STOERANZEIGE
10	10014697	3	SEALING RING 27X20X1,5 CU	DICHTRING
11	774387508	1	PUMP ELEMENT	PUMPENELEMENT
12	404100308	1	SCREW PLUG DIN 908 M20X1,5 ST A3C	VERSCHLUSSSCHRAUBE
13	10216340	1	PUMP ELEMENT	PUMPENELEMENT
14	571328408	1	OVERPRESSURE VALVE	UEBERDRUCKVENTIL
15	11080392	1	HYDRAULIC-TYPE LUBRICAT.NIPPLE	KEGELSCHMIERNIPPEL
16	10014701	1	GREASE NIPPLE CAP	SCHMIERNIPPELKAPPE
25	4002886	4	CAP NUT DIN 986 M4 A2-70	HUTMUTTER
27	10014712	1	AGITATOR PADDLE	RUEHRFLUEGEL
28	10099209	4	PULL ROD	ZUGSTANGE
29	10038271	1	CONTAINER 2,5 KG	BEHAELTER
30	967421808	1	STICKER BEHAELTER 2,5KG	AUFKLEBER
(1)	10663909	1	STICKER	AUFKLEBER
(2)	11494432	1	SIGN	SCHILD
(3)	11494581	1	SIGN	SCHILD
32	10099208	1	O-RING 133,07X1,78 NBR 70	O-RING
33	570690608	1	O-RING 6X1 NBR90	O-RING
34	10409817	1	CONTAINER COVER	BEHAELTERABDECKKAPPE
39	11110060	1	WINDOW	SICHTFENSTER

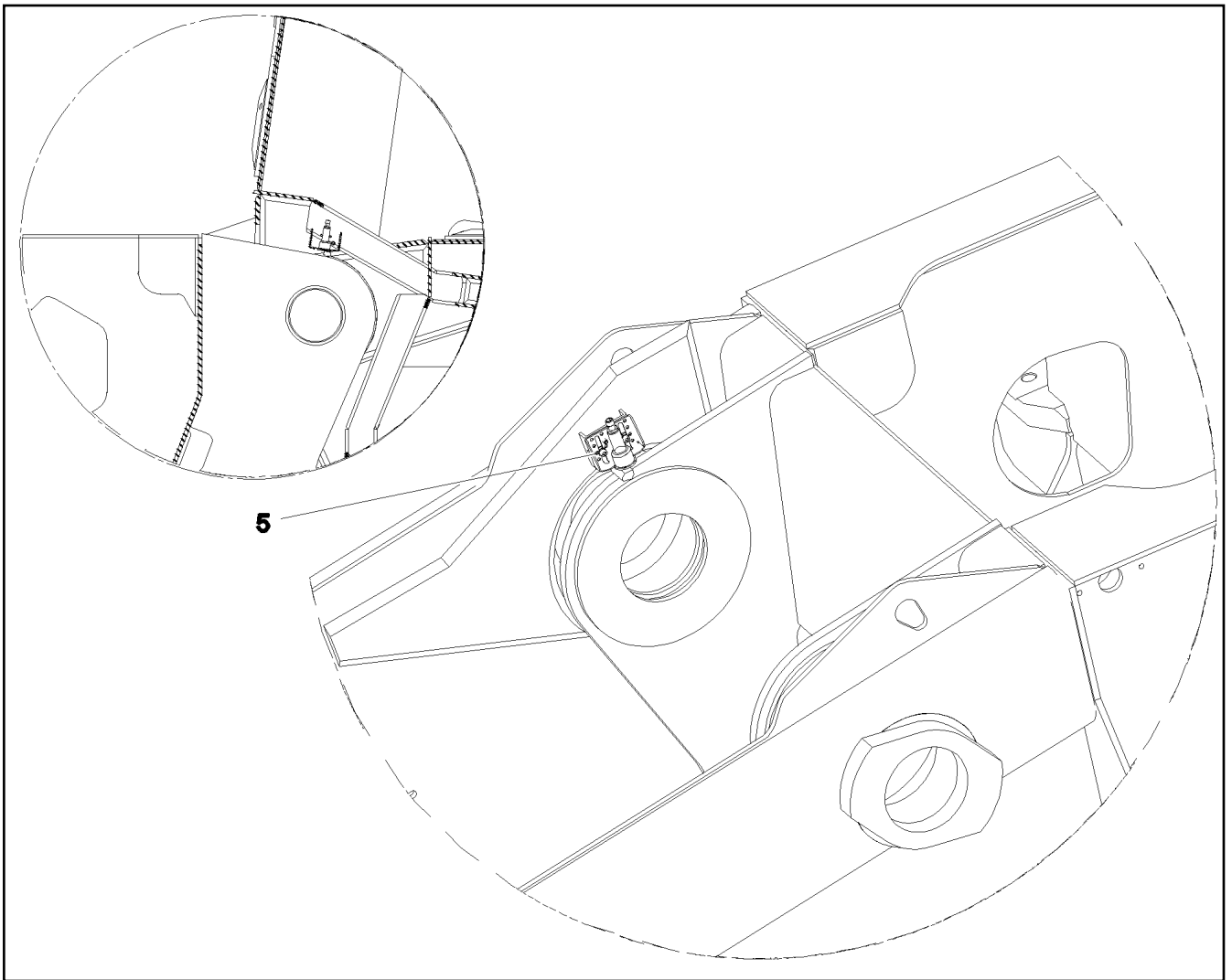
9.5.2018	etk_en_de_097634 LTR 1100	<input type="checkbox"/> 380 (2/2)
LIEBHERR	ELECTRIC PUMP ELEKTROPUMPE	10327065




Pos.	Item	Quantity	Description	Bezeichnung
1	10097613	1	PROXIMITY SWITCH BERUEHRUNGSLOS	NAEHERUNGSSCHALTER
2	774373808	1	FITTING WE 6LL M10x1	VERSCHRAUBUNG
3	11007219	4	NON-RETURN VALVE	RUECKSCHLAGVENTIL


Pos.	Item	Quantity	Description	Bezeichnung
8	966181208	1	TEMPERATURE SENSOR	TEMPERATURFUEHLER
(150)	10800266	1	TEMPERATURE SENSOR -50/+125°C SPF	TEMPERATURFUEHLER
10	965371508	1	LIMIT SWITCH ADD-ON AUSLEGERSTEIL ⇒  383	ENDSCHALTER ANBAU
11	968365908	1	EL.ADD-ON SET-LIMIT SWITCHES + ⇒  384	EL.GEBER U.ENDSCHALTER
12	969562108	1	CABLE LIST SLEWING PLATFORM	KABELLISTE DREHBUEHNE
(1)	969562308	1	WIRING HARNESS W500	KABELSTRANG
(2)	969562508	1	LEAD W510	LEITUNG
(15)	965031608	1	LEAD W588	LEITUNG
(16)	969562608	1	WIRING HARNESS W501	KABELSTRANG
(17)	969562808	1	WIRING HARNESS W555	KABELSTRANG
(22)	969327508	1	LEAD W587	LEITUNG
(29)	553186908	1	CABLE HARNESS 3300MM	KABELBAUM
21	607226808	1	SLIP-ON TUBE	AUFSTECKROHR
30	968693208	1	MOUNTING MATERIAL	MONTAGEMATERIAL
(10)	10874588	50	CABLE TIE 4,8X292-SCHWARZ PA 6.6 SPF	KABELBINDER
(20)	10874587	50	CABLE TIE 7,6X368-SCHWARZ PA 6.6 SPF	KABELBINDER
(30)	10870333	100	CABLE TIE 7,6X380-SCHWARZ PA66HIRHS	KABELBINDER
(40)	11691035	10	CABLE TIE 4,6X200-SCHWARZ PA66HS SPF	KABELBINDER
32	614003108	1	HORN 24V	HORN
33	10123878	2	RUBBER RING	GUMMIRING
35	607113108	2	TAIL BRAKE LIGHT 5/21W 12/24V ROT ⇒  386	SCHLUSSBREMSLEUCHTE
36	607023208	2	LIGHT BULB DIN 72601 10W 24V	GLUEHLAMPE

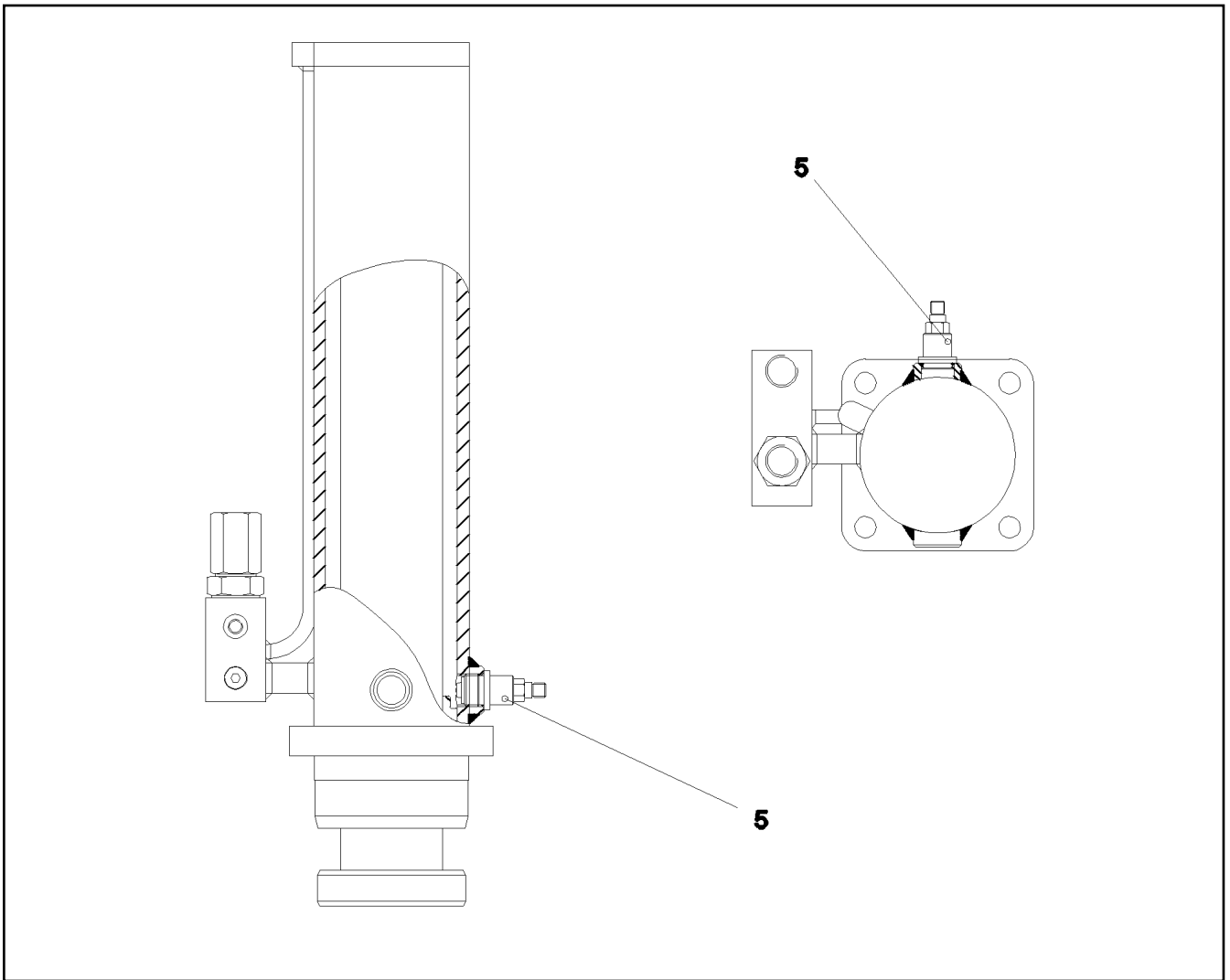
9.5.2018	etk_en_de_097634 LTR 1100	 382
LIEBHERR	ELECTR. SYSTEM F.SLEWING PLATF EL.ANLAGE DREHBUEHNE	918695208



Pos.	Item	Quantity	Description	Bezeichnung
5	432006508	2	DOWEL PIN ISO 8752 6X40	SPANNSTIFT

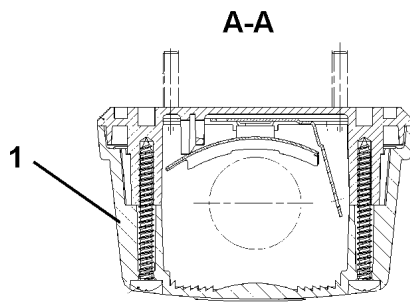
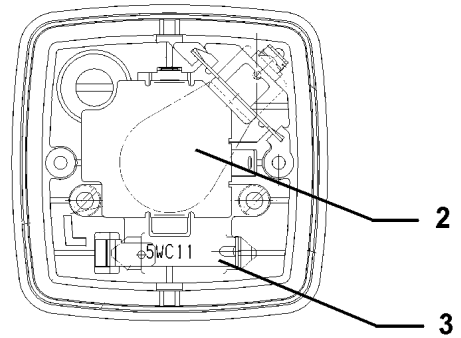
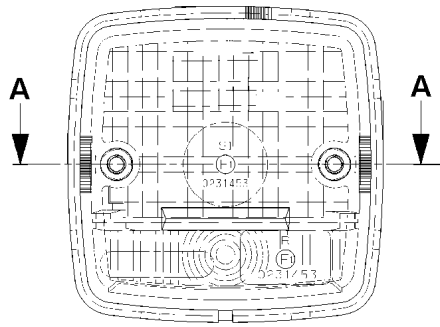
Pos.	Item	Quantity	Description	Bezeichnung
15	966720708	1	ELECTR.FOR SLEWING GEAR	ELEKTRIK DREHWERK
(10)	11003193	2	PROXIMITY SWITCH BERUEHRUNGSLOS 12	NAEHERUNGSSCHALTER
17	928828008	1	LIMIT SWITCH ⇒  385	ENDSCHALTER
30	968248508	1	ROTARY ENCODER	DREHGEBER
(1)	11342313	1	ROTARY ENCODER 360° LSB PL:E SPF	DREHGEBER
(2)	11342308	1	SPRING COUPLING 16X35	FEDERKUPPLUNG

9.5.2018	etk_en_de_097634 LTR 1100	 384
LIEBHERR	EL.ADD-ON SET-LIMIT SWITCHES + EL.GEBER U.ENDSCHALTER	968365908



Pos.	Item	Quantity	Description	Bezeichnung
5	606053108	2	LIMIT SWITCH TASTEND SPF	ENDSCHALTER

9.5.2018 024596	etk_en_de_097634 LTR 1100	385
LIEBHERR	LIMIT SWITCH ENDSCHALTER	928828008



Pos.	Item	Quantity	Description	Bezeichnung
1	607212608	1	LENS	LICHTSCHEIBE
2	607021708	1	LIGHT BULB DIN 72601 21W 24V	GLUEHLAMPE
3	607020108	1	LIGHT BULB DIN 72601 5W 24V	GLUEHLAMPE

9.5.2018
051899

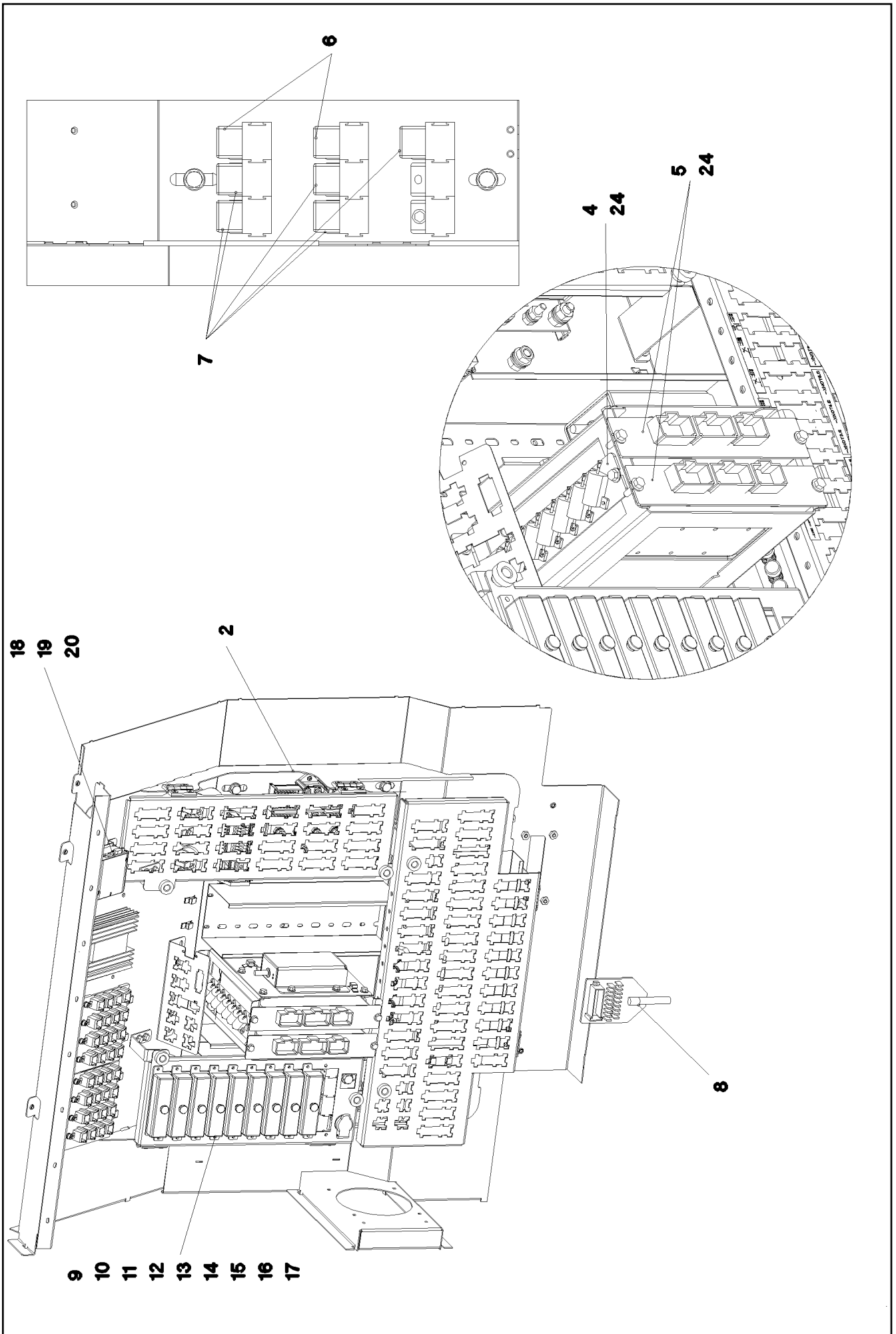
LIEBHERR

etk_en_de_097634 LTR 1100

TAIL BRAKE LIGHT
SCHLUSSBREMSLEUCHE

386

607113108



9.5.2018
085930



LIEBHERR


etk_en_de_097634 LTR 1100


SWITCHBOX MOUNTING PARTS
EINBAUTEILE SCHALTSCHRANK


□ 387 (1/2)

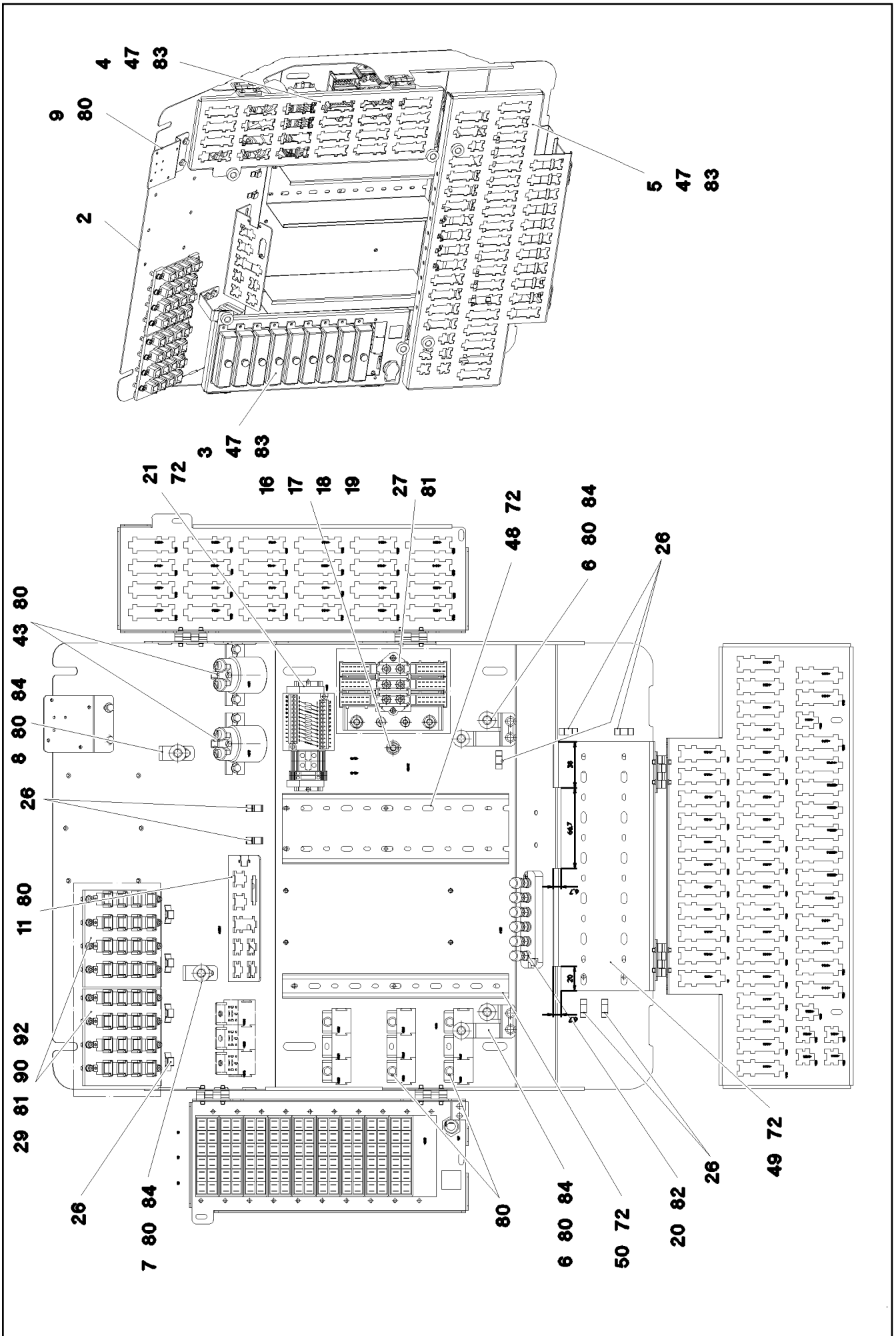
917825008

Pos.	Item	Quantity	Description	Bezeichnung
2	969580808	1	BASE ASSEMBLY CPL. ⇒  389	GRUNDAUFBAU KPL.
4	968015808	1	PRE-ASSEMBLY MOUNTING UNIT ⇒  396	MONTAGEEINHEIT VORM.
5	968253608	2	UNIVERSAL INPUT-OUTPUT MODULE LSB-	UNIVERSAL EIN-AUSGANGSMO
(100)	11213706	1	INPUT/OUTPUT MODULE LSB-UEA-A SPF	EIN-/AUSGANGSMODUL
(300)	10288121	1	NAME PLATE 70X40 POLYESTER SPF	BEZEICHNUNGSSCHILD
(301)	11007853	1	LABELS 10X90 POLYESTER	ETIKETTEN
6	630121508	2	CENTER-ZERO RELAY 24V 10A SPF	WECHSLERRELAIS
7	630105108	5	RELAY 24V/1S 26X26X24MM SPF	RELAIS
8	660024508	1	ADAPTOR 18-POL SPF	ADAPTER
10	604007708	3	FLAT FUSE LINK 3A	FLACHSICHERUNGSEINSATZ
11	604006908	8	FLAT FUSE LINK 5A 32	FLACHSICHERUNGSEINSATZ
12	604007008	13	FLAT FUSE LINK 7,5A	FLACHSICHERUNGSEINSATZ
13	604007108	11	FLAT FUSE LINK 10A 32	FLACHSICHERUNGSEINSATZ
14	604007208	8	FLAT FUSE LINK 15A	FLACHSICHERUNGSEINSATZ
15	604007308	9	FLAT FUSE LINK 20A	FLACHSICHERUNGSEINSATZ
16	604007608	2	FLAT FUSE LINK 25A	FLACHSICHERUNGSEINSATZ
17	602735508	40	INSERTION BRIDGE	EINLEGEBRUECKE
18	968091608	1	GSM-MODULE PROGRAMMED LICCON2 SP	GSM-MODUL PROGRAMMIERT
19	10284444	1	SIM-CARD	SIM-KARTE
20	10875567	2	SOCKET HEAD SCREW ISO 4762 M3X35 8.8	ZYLINDERSCHRAUBE
24	10875503	8	HEX SCREW EN 1665 M5X10 10.9 480H SPF	SECHSKANTSCHRAUBE
30	10472995	1	CONNECTING LINE 7X0,25-10,068M PUR	VERBINDUNGSLEITUNG

9.5.2018	etk_en_de_097634 LTR 1100	 388 (2/2)
LIEBHERR	SWITCHBOX MOUNTING PARTS EINBAUTEILE SCHALTSCHRANK	917825008

Pos.	Item	Quantity	Description	Bezeichnung
1	969580908	1	CABLES, BASIC CONSTRUCTION CPL	DRAEHTE GRUNDAUFBAU KPL.
2	96001532	1	BASE ASSEMBLY ⇒  390	GRUNDAUFBAU
3	602093514	2	LOCKING SET SUB-D 4-40UNC 8m	VERRIEGELUNGSSATZ


9.5.2018	etk_en_de_097634 LTR 1100	 389
LIEBHERR	BASE ASSEMBLY CPL. GRUNDAUFBAU KPL.	969580808



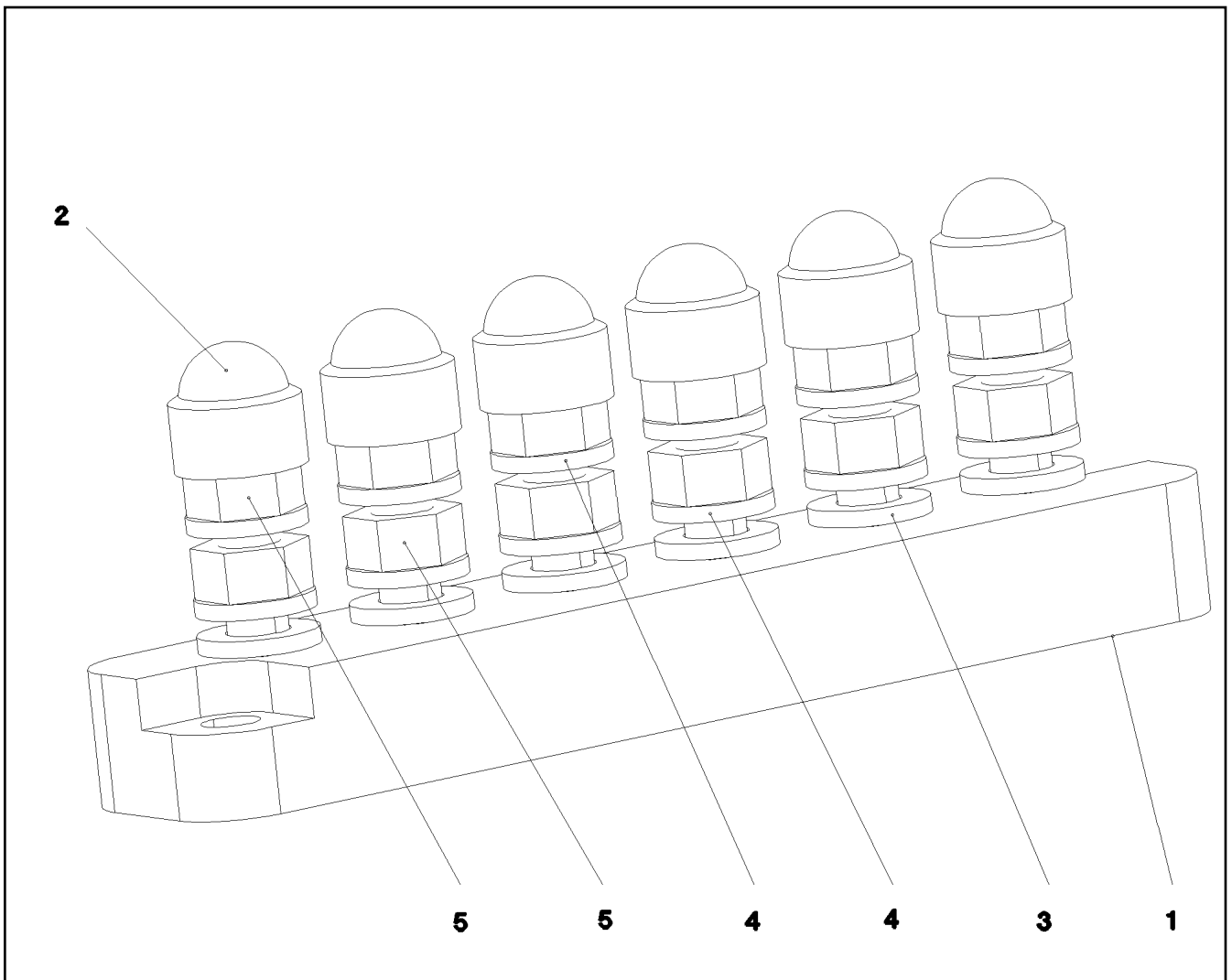
Pos.	Item	Quantity	Description	Bezeichnung
2	967608708	1	ASSEMBLY PLATE PRE-ASS.	MONTAGEBLECH VORM.
3	967300108	1	CONNECTION PLAN	SICHERUNGSBELEGUNG
(1)	97005213	1	FUSE CARRIER 1.5X441X174 DC01 GALV.V	SICHERUNGSTRAEGER
(2)	604501608	9	FUSE BOX SMALL 6-POL, LEER	SICHERUNGSDOSE
(3)	605203908	1	BUILT-IN SOCKET 2-POL	EINBAUSTECKDOSE
(7)	704207608	18	MANDRIL RIVET 4X10,3	DORNNIET
4	97010811	1	PLUG PLATE 1.5X449X175 DC01	STECKERBLECH
5	97010812	1	PLUG PLATE 1.5X594X283 DC01	STECKERBLECH
6	97010814	2	RETAINER PLATE 2X192X41 DC01	HALTERBLECH
7	97015049	1	RETAINER PLATE 2X138X18 DC01 FE//ZN20	HALTERBLECH
8	97010815	1	RETAINER PLATE 2X121X18 DC01	HALTERBLECH
9	97025882	1	PLATE 1.5X114X70 DC01 FE//ZN20//C	BLECH
11	97016796	1	PLATE 1.5X156X117 DC01	BLECH
16	11651767	1	HEX SCREW ISO 4017 M8X20 8.8 480H SPF	SECHSKANTSCHRAUBE
17	10289803	2	WASHER ISO 7089 8 300HV 480H SPF	SCHEIBE
18	425221108	1	SERRATED LOCK WASHER DIN 6798 J 8.4	FAECHERSCHEIBE
19	11693875	2	HEX NUT ISO 4032 M8 8 480H SPF	SECHSKANTMUTTER
20	922648308	1	TERMINAL BOARD PRE-ASS. ⇒  392	KLEMMBRETT VORM.
21	968077108	1	TERMINAL STRIP ⇒  393	KLEMMENLEISTE
26	11492315	15	CABLE CLIP HOLDER 8,1X-SCHWARZ PA66	KABELBINDERHALTER
27	926891108	1	GROUND RAIL ⇒  395	VERTEILER MASSE
29	10027448	2	CURRENT SOURCE LSB SPF	STROMQUELLE
43	11656191	2	PERFORMANCE RELAY 75A	LEISTUNGSRELAIS
47	704258208	6	HINGE 20X20X40/180° GD-ZN SW GEPULV	SCHARNIER
48	601413908	0.28	CABLE CHANNEL 80X80/2000	KABELKANAL
49	601407008	0.308	CABLE CHANNEL 40X120/2000	KABELKANAL
50	260020702	0.28	WIRING DUCT 80X25/2000 HARD-PVC	VERDRAHTUNGSKANAL
72	704232308	18	BLIND RIVET 4,0X10,5	BLINDNIET
80	10875503	20	HEX SCREW EN 1665 M5X10 10.9 480H SPF	SECHSKANTSCHRAUBE
81	10876395	18	SOCKET HEAD SCREW ISO 4762 M4X12 8.8	ZYLINDERSCHRAUBE
82	10876384	2	PAN-HEAD SCREW ISO 7045 M5X16 4.8 480	FLACHKOPFSCHRAUBE
83	10875550	24	COUNTERSUNK SCREW DIN 7991 M5X12 8	SENKSCHEIBE
84	10449664	6	KNURLED SCREW M5X10 PA6	RAENDELSCHRAUBE
90	10875645	16	WASHER ISO 7089 4 200HV 480H SPF	SCHEIBE
92	425220708	16	SERRATED LOCK WASHER DIN 6798 J 4.3	FAECHERSCHEIBE

9.5.2018

etk_en_de_097634 LTR 1100

 391 (2/2)**LIEBHERR**BASE ASSEMBLY
GRUNDAUFBAU

96001532



Pos.	Item	Quantity	Description	Bezeichnung
1	604412408	1	CLAMPING BOARD 6XM6	KLEMMBRETT
2	779020108	6	PROTECTING CAP SW10	SCHUTZKAPPE
3	10875647	6	WASHER ISO 7089 6 200HV 480H SPF	SCHEIBE
4	11833308	12	SERRATED LOCK WASHER DIN 6798 A 6.4 F	FAECHERSCHEIBE
5	11694356	12	HEX NUT ISO 4032 M6 8 480H SPF	SECHSKANTMUTTER

9.5.2018
022644

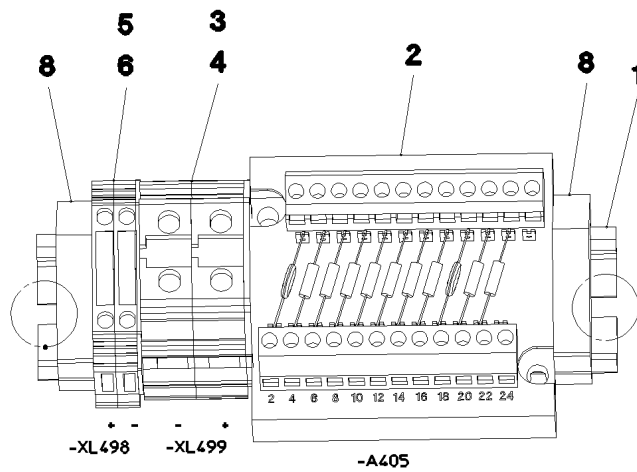
LIEBHERR

etk_en_de_097634 LTR 1100

TERMINAL BOARD PRE-ASS.
KLEMMBRETT VORM.

392

922648308



Pos.	Item	Quantity	Description	Bezeichnung
1	602106708	0.135	TOP HAT RAIL 35X27X7,3X1	HUTSCHIENE
2	966157408	1	INSERTION MODULE 12POLIG ⇒ □ 394	BESTUECKUNGSMODUL
3	636107901	2	TERMINAL/CLAMP	KLEMME
4	636109301	1	COVER	DECKEL
5	602761608	2	TERMINAL MARKER 0,2-2,5MM ²	MESSERTRENNKLEMME
6	602761708	1	COVER	DECKEL
7	602762908	1	IDENTIFICATION STRIPS	BEZEICHNUNGSSTREIFEN
8	602794608	2	END ANGLE	ENDWINKEL

9.5.2018
077186

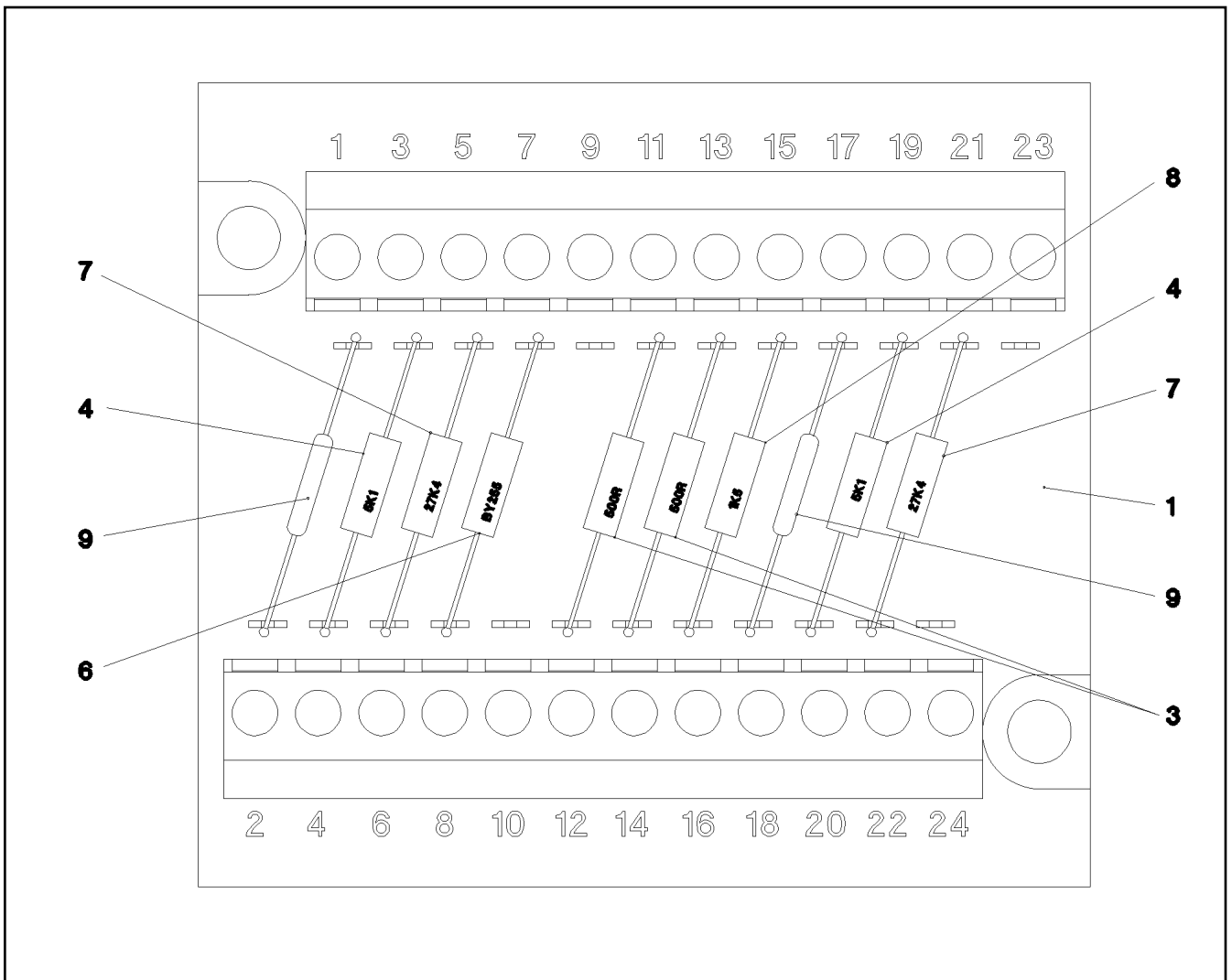
LIEBHERR

etk_en_de_097634 LTR 1100

TERMINAL STRIP
KLEMMENLEISTE

□ 393

968077108



Pos.	Item	Quantity	Description	Bezeichnung
1	660008108	1	VARIATIONAL COMPONENT 12POL	VARIATIONSBAUSTEIN
3	635051508	2	RESISTOR 500R 0,1% 3W 20PPM/K SPF	WIDERSTAND
4	10489549	3	RESISTOR 5K1 1% 0,25W 100PPM/K	WIDERSTAND
6	660014308	1	DIODE BY255P DO-13	DIODE
7	635042608	2	RESISTOR 27K4 1% 0,25W 0W25 0207	WIDERSTAND MS
8	635058508	1	RESISTOR 1K 5% 3W 75PPM/K SPF	WIDERSTAND
9	660011408	2	VARISTOR 19X4,4 RM7,5	VARISTOR
262	820000208	0.01	SOLDERING WIRE 2,0MM	LOETDRAHT

9.5.2018
058937

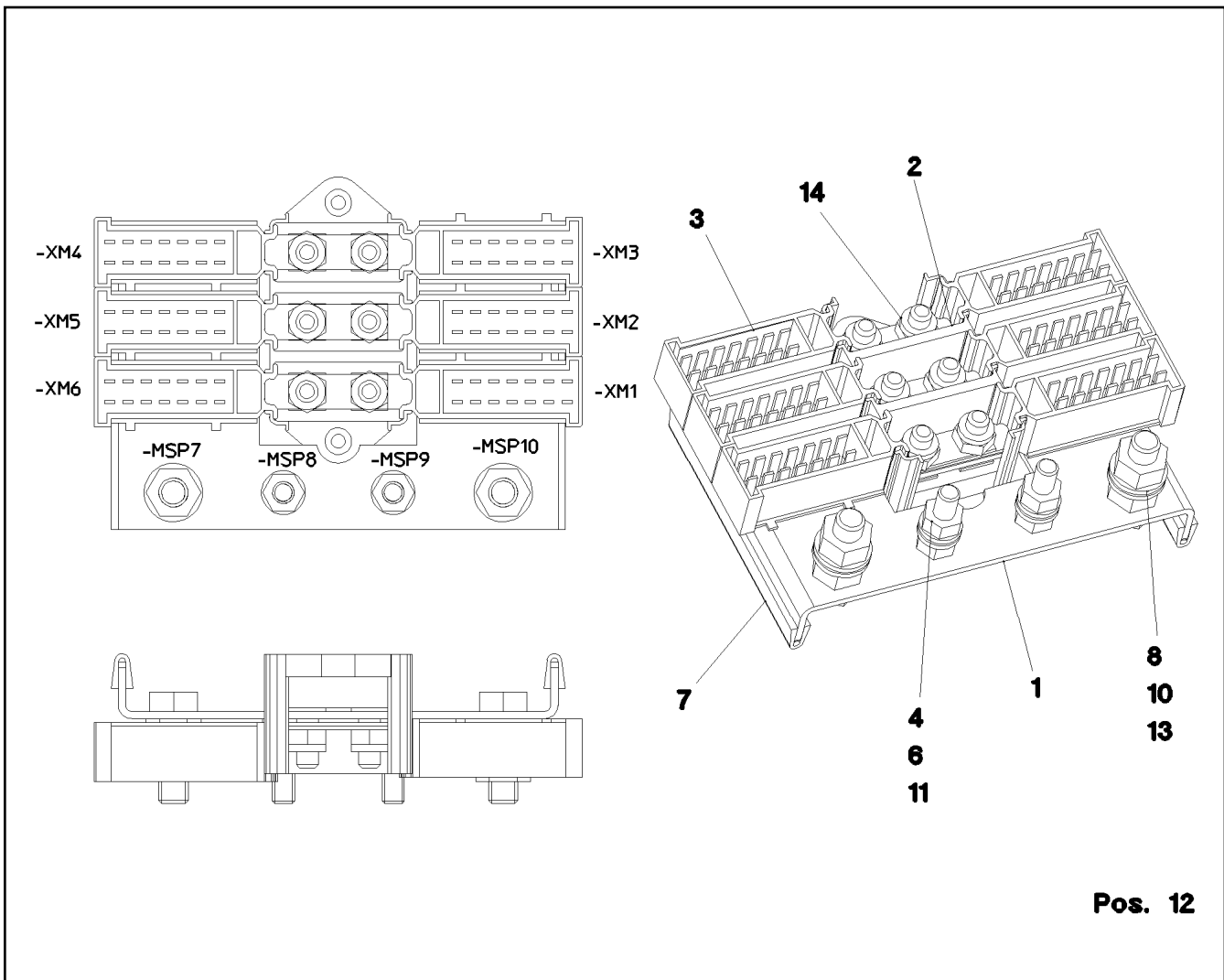
LIEBHERR

etk_en_de_097634 LTR 1100

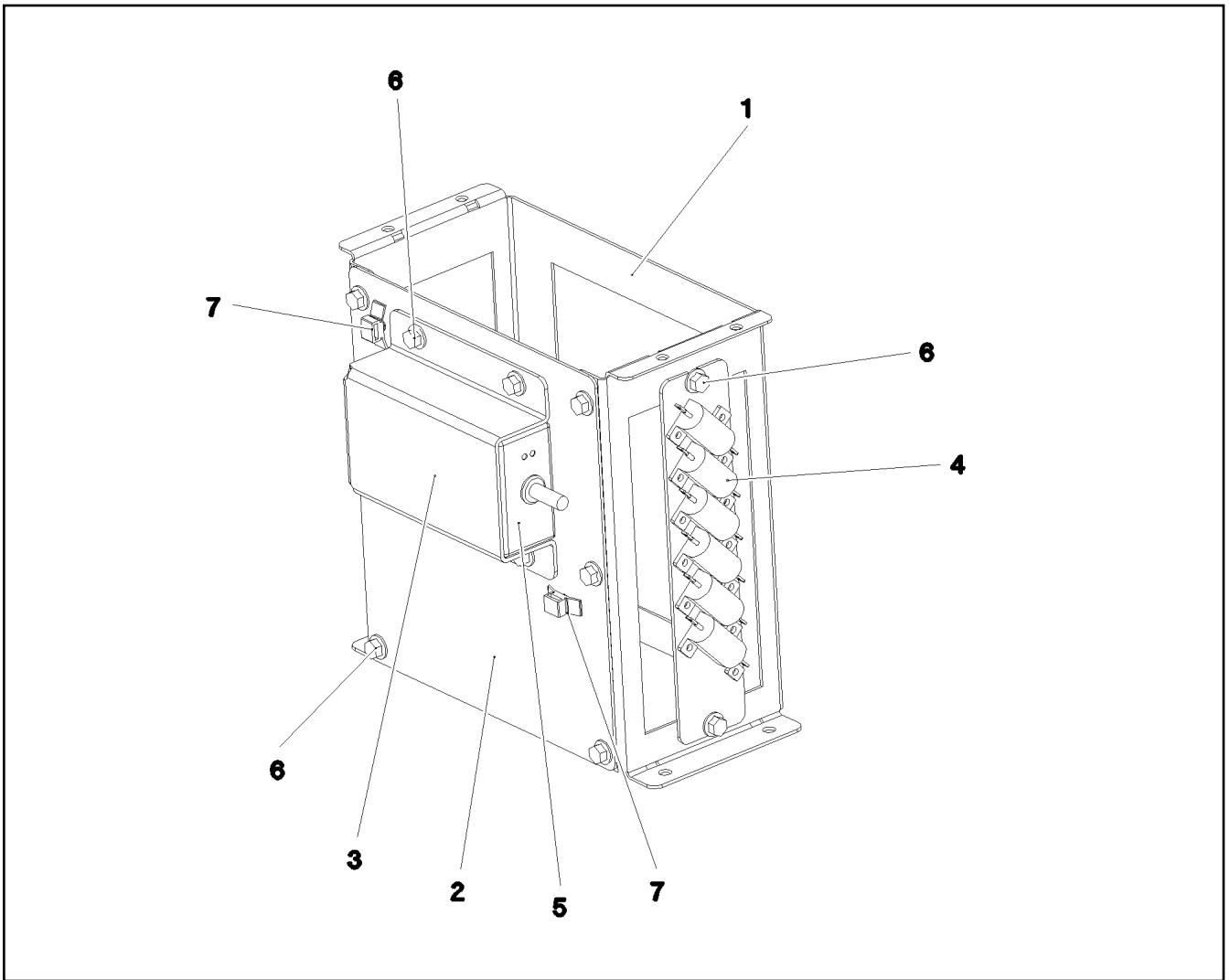
INSERTION MODULE
BESTUECKUNGSMODUL


394


966157408

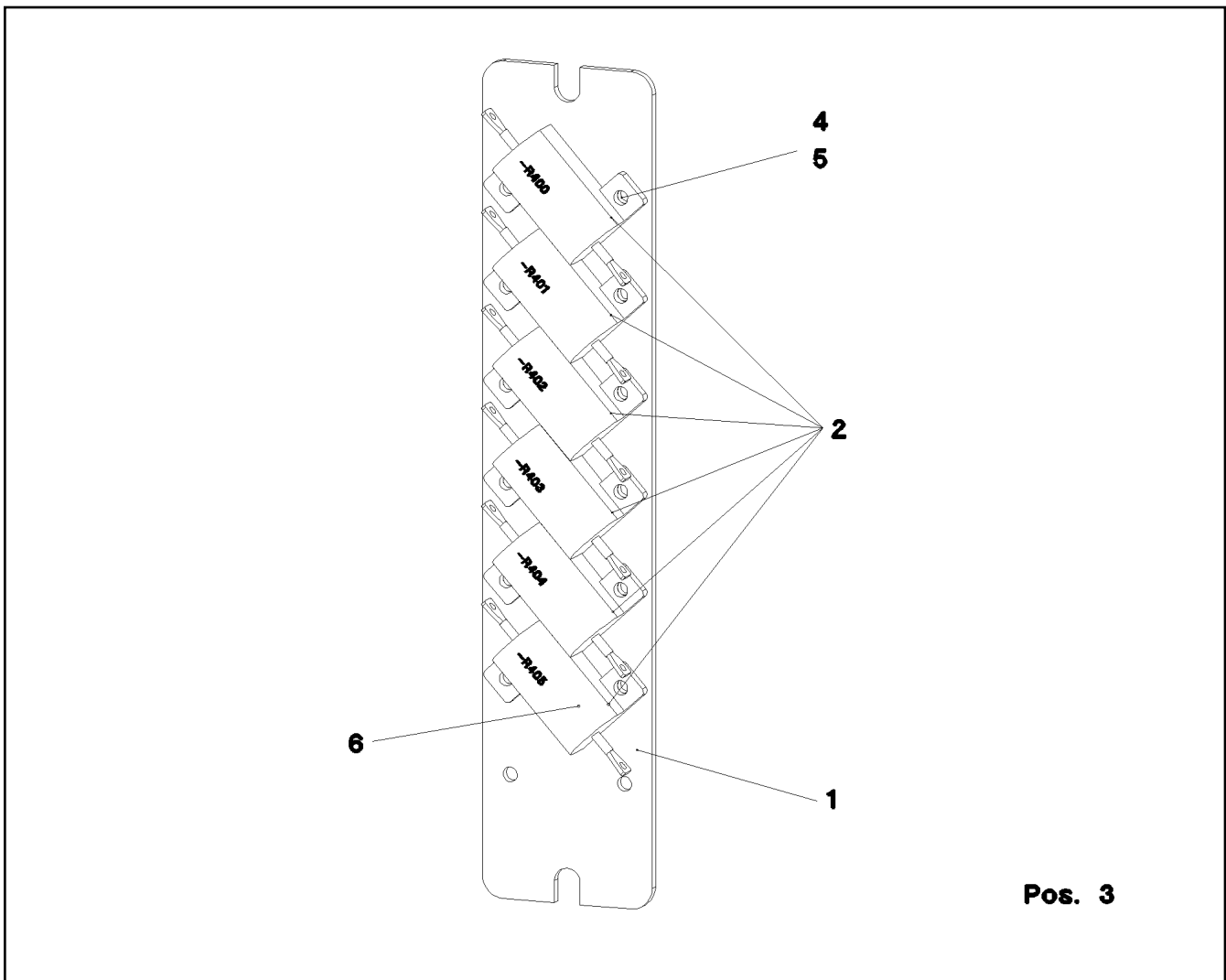


Pos.	Item	Quantity	Description	Bezeichnung
1	956396308	1	PLATE 2X144X80 DC01 FE//ZNNI8//CN//T0	BLECH
2	602336408	1	CABLE CONNECTOR	KABELVERBINDER
3	602336508	6	PLUG SHELL 14-POL	STECKERGEHAEUSE
4	10875647	4	WASHER ISO 7089 6 200HV 480H SPF	SCHEIBE
6	11694356	4	HEX NUT ISO 4032 M6 8 480H SPF	SECHSKANTMUTTER
7	262103908	0.16	EDGE PROTECTION 1-2X9,5X6,5	KANTENSCHUTZ
8	11642261	2	HEX SCREW ISO 4017 M8X25 8.8 480H SPF	SECHSKANTSCHRAUBE
10	10299669	4	HEX NUT ISO 4032 M8 10 480H SPF	SECHSKANTMUTTER
11	10875529	2	HEX SCREW ISO 4017 M6X25 8.8 480H SPF	SECHSKANTSCHRAUBE
12	602761408	10	NAME PLATE 20X8	BEZEICHNUNGSSCHILD
13	10289803	4	WASHER ISO 7089 8 300HV 480H SPF	SCHEIBE
14	10875613	6	HEX NUT DIN 985 M6 8 480H SPF	SECHSKANTMUTTER

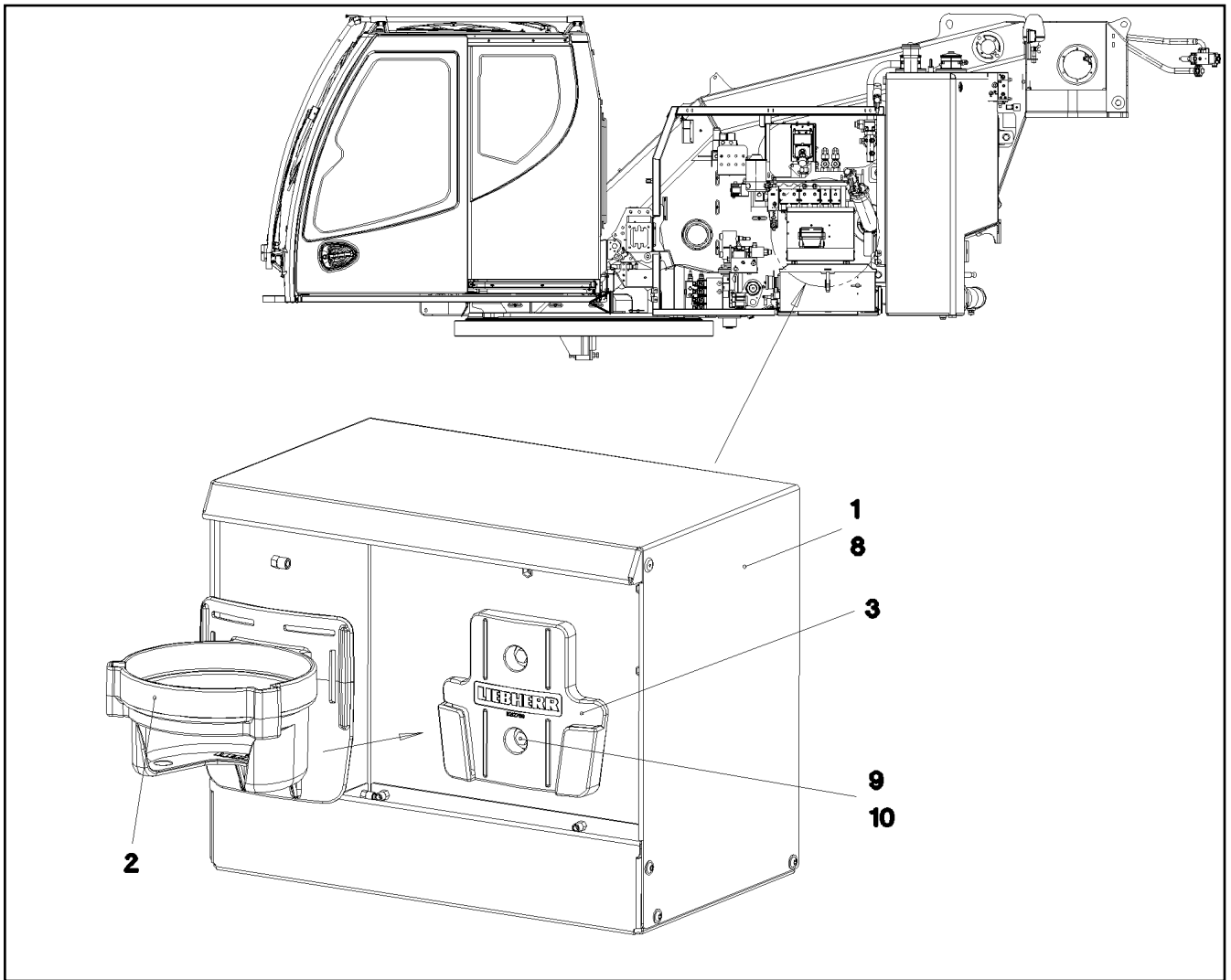


Pos.	Item	Quantity	Description	Bezeichnung
1	97015051	1	HOLDER 1.5X414X239 DC01 FE//ZN20//C	HALTER
2	97015052	1	PLATE 1.5X204X178 DC01 FE//ZN20//C	BLECH
3	976536208	1	PLATE 2X162X142 ALMG3 H111	BLECH
4	966193108	1	RESISTANCE MODULE PRE-ASS. ⇒  397	WIDERSTANDSMODUL VORM.
5	10340438	1	DATALOGGER LDL2 DIGITAL SPF	DATENLOGGER
6	10875503	12	HEX SCREW EN 1665 M5X10 10.9 480H SPF	SECHSKANTSCHRAUBE
7	11492315	2	CABLE CLIP HOLDER 8,1X-SCHWARZ PA66	KABELBINDERHALTER

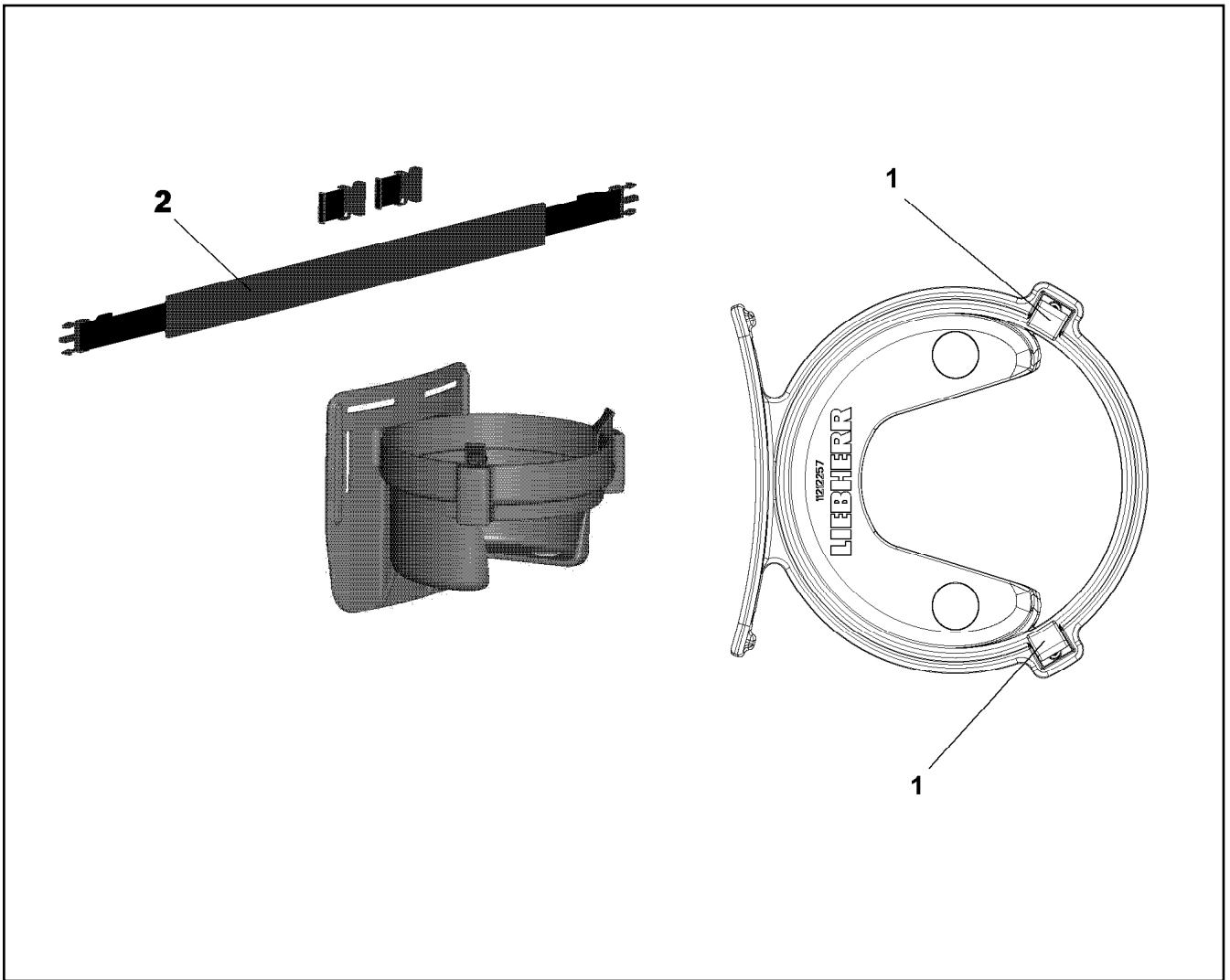
9.5.2018 077181	etk_en_de_097634 LTR 1100 PRE-ASSEMBLY MOUNTING UNIT MONTAGEEINHEIT VORM.	 396 968015808
--------------------	--	--



Pos.	Item	Quantity	Description	Bezeichnung
1	978661408	1	PLATE 2X188X40 DC01 FE//ZNNI8//CN//T0	BLECH
2	635052808	6	RESISTOR 20R 1% 25W 25PPM/K	WIDERSTAND
3	968986608	1	WIRING HARNESS W491	KABELSTRANG
4	704212108	12	BLIND RIVET 3,0X3,2-5,0	BLINDNIET
5	4600253	12	WASHER ISO 7089 3,5 200HV A3C	SCHEIBE



Pos.	Item	Quantity	Description	Bezeichnung
1	966566908	1	HOUSING CPL.	GEHAEUSE KPL.
(1)	966566708	1	PLATE PRE-ASS.	BLECH VORM.
(2)	966566808	1	PLATE PRE-ASS.	BLECH VORM.
(10)	10875483	9	BUTTON HEAD SCREW ISO 7380-2 M5X10 0	HALBRUNDKOPFSCHRAUBE
2	11212257	1	BELT CARRIER SYSTEM LSB-BTT ⇒  399	GURTRAGESYSTEM
3	11212769	1	HOLDER LSB-BTT	HALTER
8	10475893	4	BUTTON HEAD SCREW AEHNL.ISO 7380-2	HALBRUNDKOPFSCHRAUBE
9	10875648	2	WASHER ISO 7093-1 6 200HV 480H SPF	SCHEIBE
10	11644899	2	HEX SCREW ISO 4017 M6X20 8.8 480H SPF	SECHSKANTSCHRAUBE



Pos.	Item	Quantity	Description	Bezeichnung
1	11002524	2	CIRCLIP	SICHERUNGSClip
2	12100293	1	FLANGE STRAP	GURT

9.5.2018
079723


LIEBHERR


etk_en_de_097634 LTR 1100

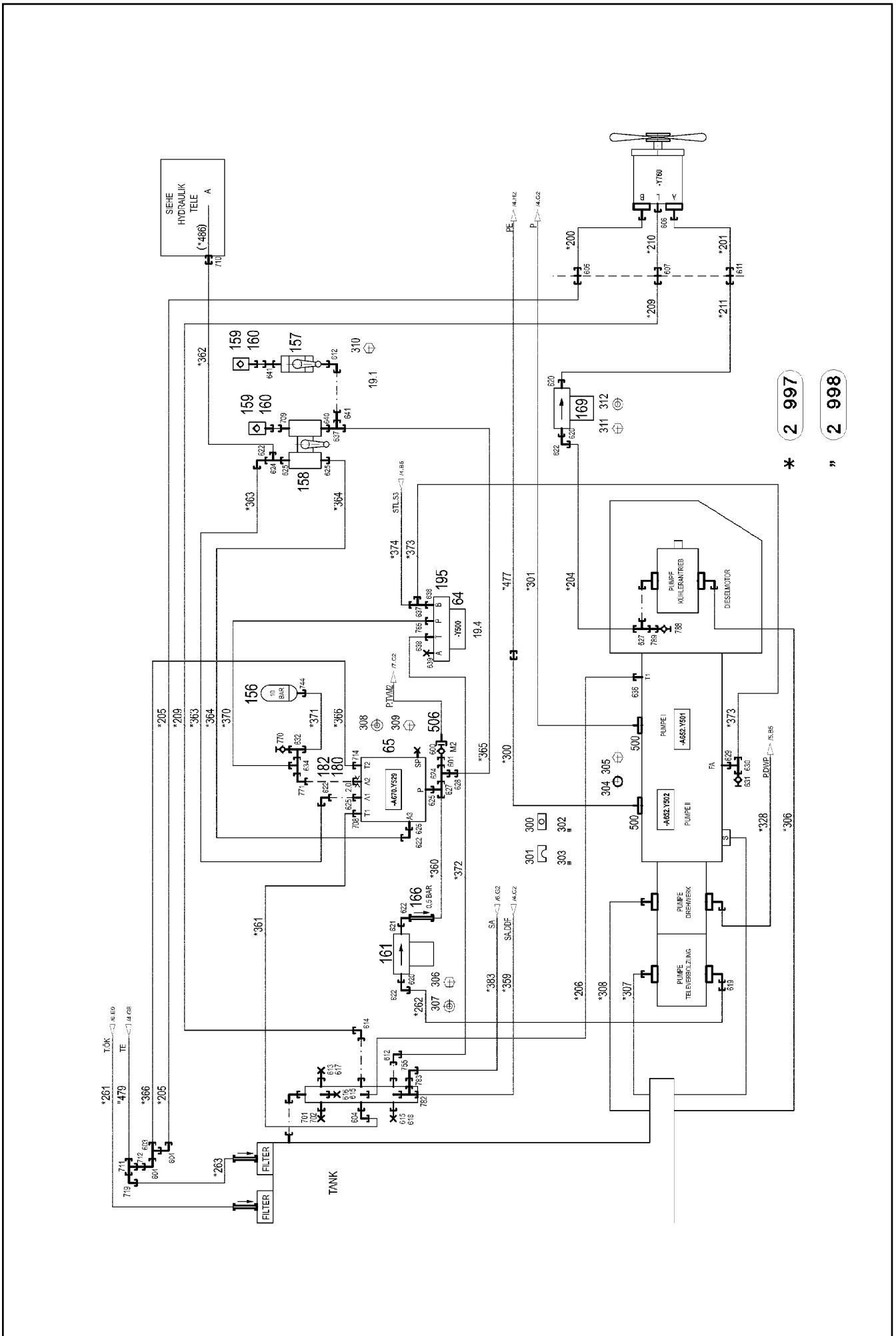
BELT CARRIER SYSTEM
GURTRAGESYSTEM

399

11212257

Pos.	Item	Quantity	Description	Bezeichnung
4	969203208	1	HYDRAULICS UPPER CARRIAGE LTR 1100 ⇒  401	HYDRAULIK OBERWAGEN

9.5.2018	etk_en_de_097634 LTR 1100	 400
LIEBHERR	HYDRAULICS HYDRAULIK	917825108



* 2 997

" 2 998

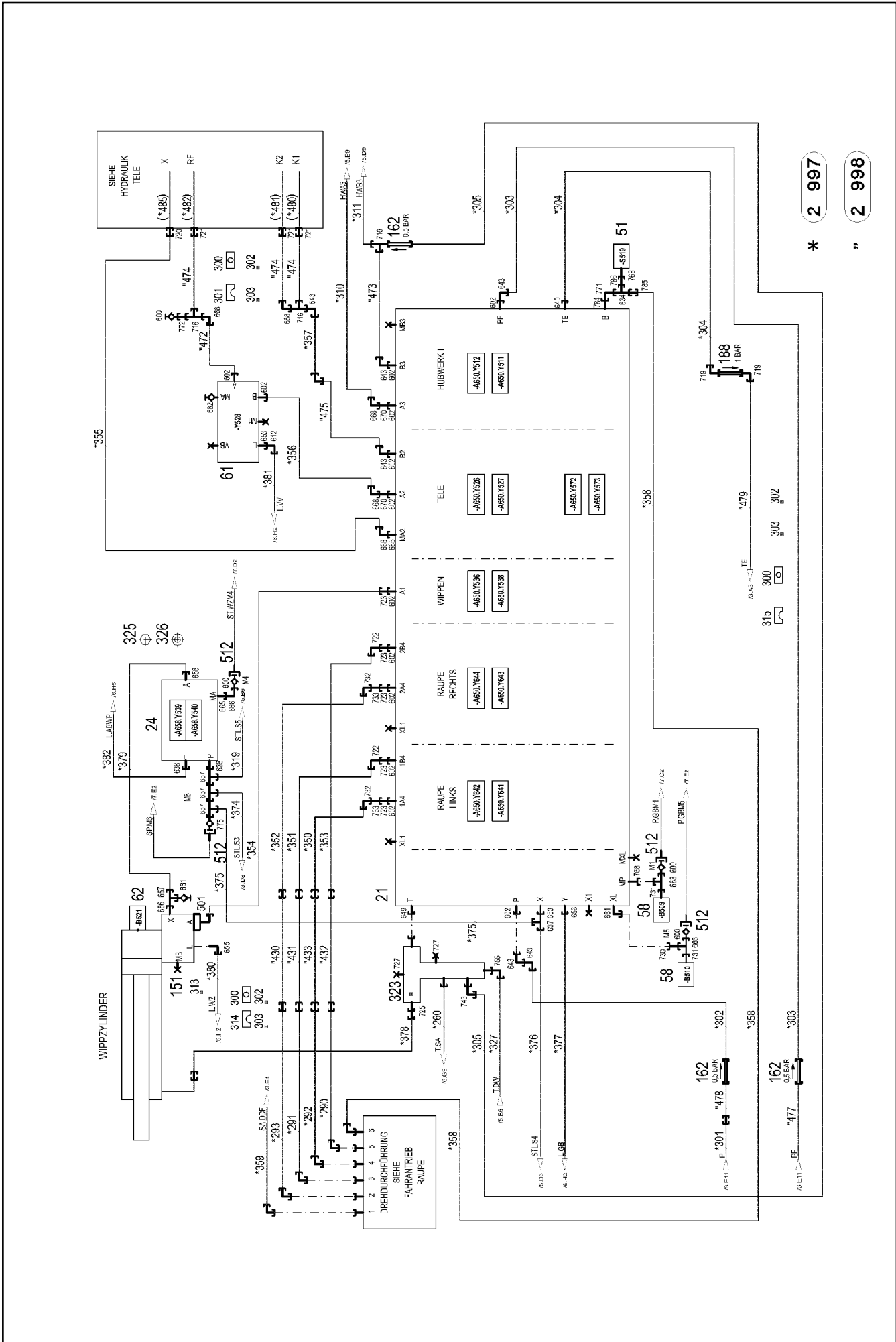
9.5.2018
085932

LIEBHERR

etk_en_de_097634 LTR 1100
HYDRAULICS UPPER CARRIAGE
HYDRAULIK OBERWAGEN

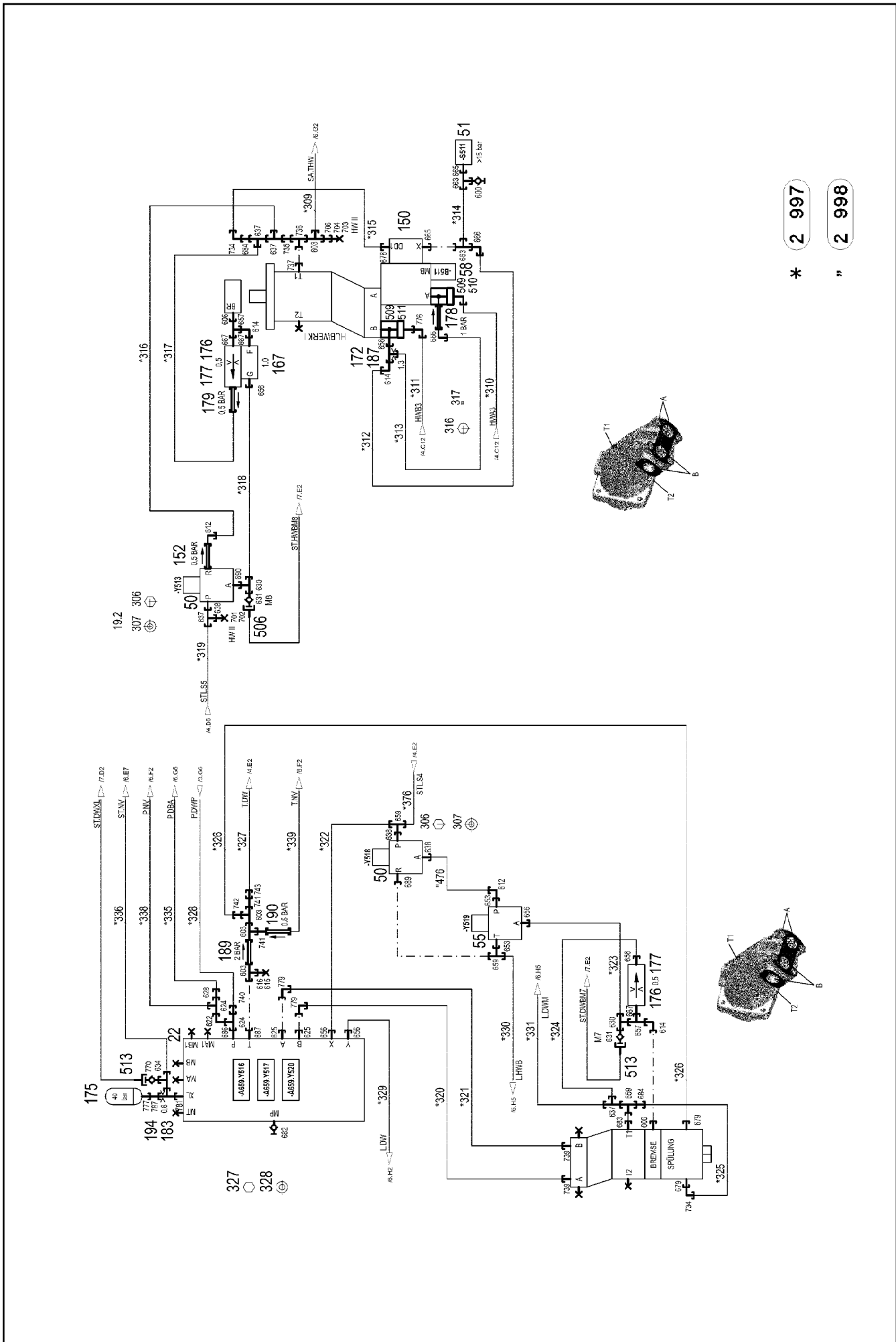
401 (1/10)

969203208



* 2 997

" 2 998



* 2 997

" 2 998

9.5.2018
085934

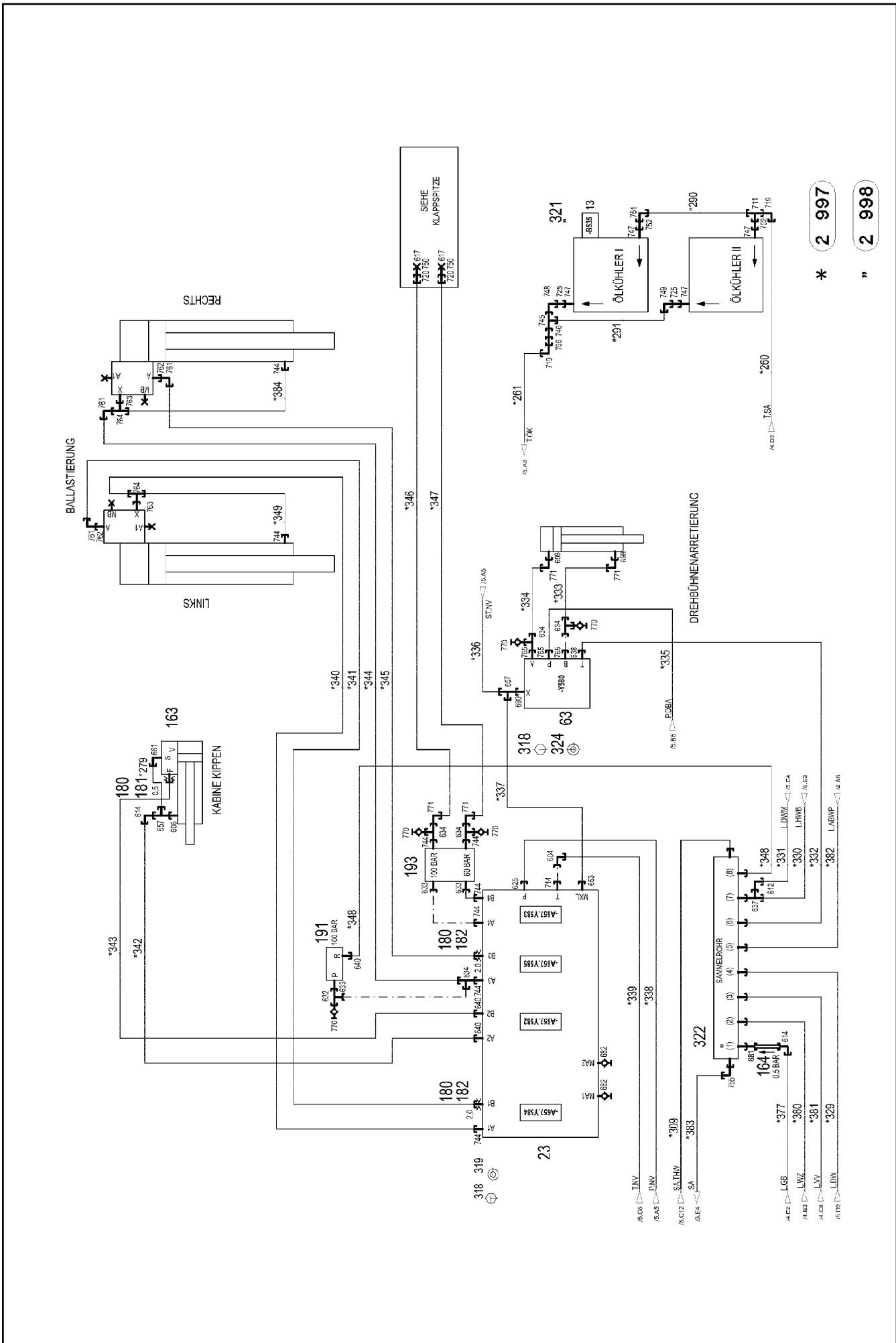
LIEBHERR

etk_en_de_097634 LTR 1100

HYDRAULICS UPPER CARRIAGE
HYDRAULIK OBERWAGEN

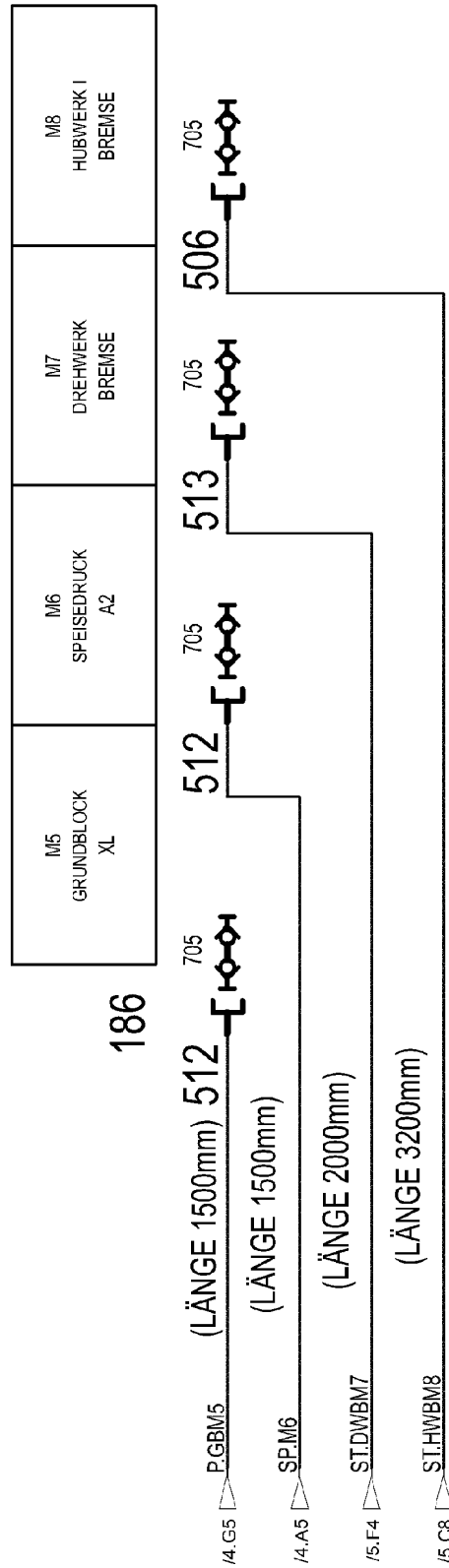
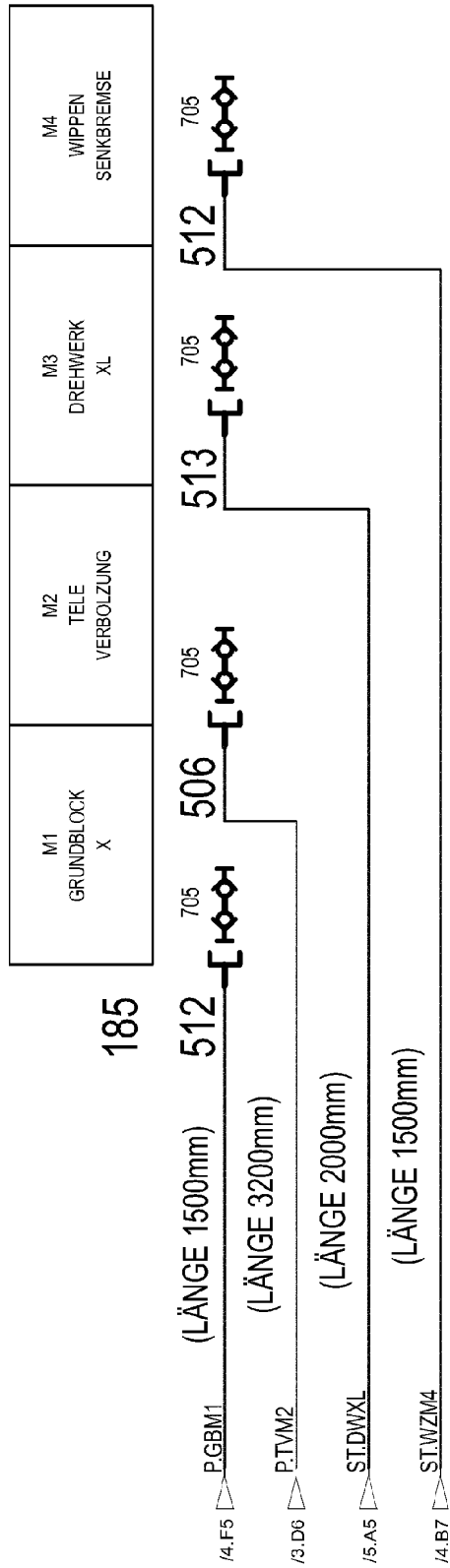
□ 403 (3/10)

969203208



* 2 997

" 2 998




* 2 997

" 2 998

Pos.	Item	Quantity	Description	Bezeichnung
13	962086308	1	TEMPER. SENSOR HYDRAULIC OIL	TEMPERATURGEBER HYDRAUL
(1)	691183108	1	TEMPERATURE SENSOR -30/+130°C SPF	TEMPERATURGEBER
19	96002613	1	MECHANICAL AUXILIARIES	MECH.BEFESTIGUNGSTEILE
(1)	954313608	1	PLATE 4X55X180 S315MC FE//ZNNI8//CN//T	BLECH
(2)	979824208	1	PLATE 4X113X59 S315MC FE//ZNNI8//CN//T	BLECH
(3)	978335508	1	PLATE 4X250X235 S315MC FE//ZNNI8//CN//T	BLECH
(4)	970762808	1	PLATE 4X115X98 S315MC FE//ZNNI8//CN//T	BLECH
(5)	956527808	1	PLATE 3X40X90 DC01 FE//ZNNI8//CN//T0	BLECH
21	10665174	1	CONTROL BLOCK 385BAR 450L/MIN SPF ⇒  411	STUEERBLOCK
22	10802090	1	CONTROL BLOCK 300BAR 56L/MIN SPF ⇒  421	STUEERBLOCK
23	511307808	1	CONTROL PLATE ⇒  424	STUEERLEISTE
24	511486908	1	CONTROL PLATE 60BAR ⇒  426	STUEERLEISTE
50	511444408	2	DIRECTIONAL CONTROL VALVE 3/2 350BA ⇒  429	WEGEVENTIL
51	510676908	2	PRESSURE SWITCH 10-100/400 BAR	DRUCKSCHALTER
55	511306608	1	CONTROL BLOCK ⇒  430	STUEERBLOCK
58	10813738	3	PRESSURE SENSOR 0-400/400 BAR LSB PL:	DRUCKAUFNEHMER
61	10877219	1	CONTROL BLOCK p _{max} =320BAR SPF	STUEERBLOCK
62	10816185	1	PRESSURE SENSOR 0-400/400 BAR LSB PL:	DRUCKAUFNEHMER
63	10663060	1	CONTROL BLOCK 250BAR SPF ⇒  432	STUEERBLOCK
64	511302008	1	DIRECTIONAL CONTROL VALVE 4/2 NG6-3 ⇒  32	WEGEVENTIL
65	10333672	1	CONTROL BLOCK 120BAR NG12 SPF ⇒  433	STUEERBLOCK
150	10355774	1	LOWERING BRAKE VALVE 420BAR 320L/MI ⇒  436	SENKBREMSVENTIL
151	10292670	1	LOWERING BRAKE VALVE 420BAR SPF ⇒  437	SENKBREMSVENTIL
152	511460608	1	NON-RETURN VALVE	RUECKSCHLAGVENTIL
156	510642008	1	DIAPHRAGM ACCUMULATOR 0,32L 10BAR	MEMBRANSPEICHER
(1)	10042323	1	PROTECTING CAP	SCHUTZKAPPE
157	510697608	1	BALL VALVE BKH12-L-10 A3C ⇒  438	KUGELHAHN
158	10333686	1	BALL VALVE COMBINATION DN13-G1/2 A3C	KUGELHAHNKOMBINATION
(7)	502933208	2	O-RING 10X2,2 NBR70	O-RING
(8)	726418408	4	O-RING 22X2 NBR90	O-RING
159	511505808	2	COUPLING SLEEVE B2 12-L	KUPPLUNGSMUFFE
(1)	571082508	1	SHEET GASKET 7,6X15,8X1 VITON	DICHTSCHEIBE
(2)	571082608	1	O-RING 17X2 FPM70	O-RING
(3)	571082708	1	O-RING 22X1,5 FPM70	O-RING
(4)	571082808	1	SUPPORTING RING 17,5X20,9X1 PTFE	STUETZRING
160	10466914	2	HEX CAP NUT RD32X3 SPF	VERSCHLUSSMUTTER
161	510670808	1	LINE FILTER ⇒  439	LEITUNGSFILTER
162	511491708	3	NON-RETURN VALVE 250BAR A3C	RUECKSCHLAGVENTIL
164	510412408	1	NON-RETURN VALVE 400BAR CF	RUECKSCHLAGVENTIL
166	510412008	1	NON-RETURN VALVE	RUECKSCHLAGVENTIL
167	511497208	1	FLOW REGULATING CHECK VALVE	DROSSELRUECKSCHLAGVENTI
169	510674508	1	LINE FILTER	LEITUNGSFILTER
(1)	10037616	1	FILTER INSERT OEL 10µm	FILTEREINSATZ
(2)	10035534	1	REPAIR KIT -E DF/LF	REPARATURSATZ
172	953600608	1	CONNECTING LUG EL 10LX51	VERBINDUNGSSTUTZEN
175	510645108	1	DIAPHRAGM ACCUMULATOR 0,075L 40BAR	MEMBRANSPEICHER
176	510671108	2	FILTER CARTRIDGE 0,005m ³ /min 25µm	FILTERPATRONE

9.5.2018

etk_en_de_097634 LTR 1100

 406 (6/10)**LIEBHERR**HYDRAULICS UPPER CARRIAGE
HYDRAULIK OBERWAGEN

969203208

Pos.	Item	Quantity	Description	Bezeichnung
177	511062708	2	NOZZLE 0,5 MS	DUESE
178	511432408	1	NON-RETURN VALVE 400BAR	RUECKSCHLAGVENTIL
179	511311808	1	NON-RETURN VALVE RHV 10-LR	RUECKSCHLAGVENTIL
180	955919508	4	FITTING	VERSCHRAUBUNG
181	511062908	1	NOZZLE 0,5 MS	DUESE
182	511062608	3	NOZZLE D 2,0 M10X10 ST	DUESE
183	511062208	1	NOZZLE DIN 913 D=0,6 M10X10 MS	DUESE
185	978461708	1	SIGN SPF	SCHILD
186	978461908	1	SIGN SPF	SCHILD
187	10101092	1	NOZZLE 1,3 MS SPF	DUESE
188	511458608	1	NON-RETURN VALVE 100BAR	RUECKSCHLAGVENTIL
189	510410408	1	NON-RETURN VALVE 160BAR	RUECKSCHLAGVENTIL
190	511446908	1	NON-RETURN VALVE 160BAR FE//ZN12//C	RUECKSCHLAGVENTIL
191	511417708	1	PRESSURE LIMITING VALVE pmax=700BAR ⇒ □ 440	DRUCKBEGRENZUNGSVENTIL
193	511450208	1	PRESSURE LIMITING VALVE pmax=350BAR	DRUCKBEGRENZUNGSVENTIL
(23)	710104008	2	SEALING RING DIN 7603 A18X22X1,5 CU	DICHTRING
194	971434408	1	CONNECTING LUG 472331408	VERBINDUNGSSTUTZEN
195	510629508	1	CONNECTING PLATE	ANSCHLUSSPLATTE
300	5005219	15	LID PLATE DIN 3015-1 L-DP 5 W1-ZN	DECKPLATTE
301	602009208	20	CLAMP-HALF DIN 3015-1 L 5 R 38 PP SW	KLEMMHAELFTE
302	10876360	30	SOCKET HEAD SCREW ISO 4762 M6X65 8.8	ZYLINDERSCHRAUBE
303	602018008	30	CARRIER RAIL NUT DIN 3015-1 L TM M6 W1	TRAGSCHIENENMUTTER
304	510586708	2	O-RING ARP 568 37,69X3,53 NBR90	O-RING
305	10878799	8	HEX SCREW ISO 4017 M14X45 8.8 FLZN SP	SECHSKANTSCHRAUBE
306	11657360	8	HEX SCREW ISO 4017 M6X16 8.8 480H SPF	SECHSKANTSCHRAUBE
307	10875648	8	WASHER ISO 7093-1 6 200HV 480H SPF	SCHEIBE
308	11491889	4	WASHER ISO 7093-1 10 300HV FLZN SPF	SCHEIBE
309	11651632	4	HEX SCREW ISO 4017 M10X20 8.8 FLZN SP	SECHSKANTSCHRAUBE
310	10875484	2	BUTTON HEAD SCREW AEHNL.ISO 7380-2	HALBRUNDKOPFSCHRAUBE
311	11140402	4	HEX SCREW ISO 4017 M5X12 8.8 480H SPF	SECHSKANTSCHRAUBE
312	10875643	4	WASHER ISO 7093-1 5 200HV 480H SPF	SCHEIBE
313	10875565	4	SOCKET HEAD SCREW ISO 4762 M12X40 8	ZYLINDERSCHRAUBE
314	7412067	8	CLAMP-HALF DIN 3015-1 L 5 R 40 PP SW	KLEMMHAELFTE
315	602009408	2	CLAMP-HALF DIN 3015-1 L 5 R 42 PP SW	KLEMMHAELFTE
316	12225301	4	HEX SCREW ISO 4014 M14X70 8.8 FLZN SP	SECHSKANTSCHRAUBE
317	404231408	4	SOCKET HEAD SCREW DIN 912 M14X70 8.8	ZYLINDERSCHRAUBE
318	11651767	4	HEX SCREW ISO 4017 M8X20 8.8 480H SPF	SECHSKANTSCHRAUBE
319	10289803	2	WASHER ISO 7089 8 300HV 480H SPF	SCHEIBE
321	570116908	1	USIT RING U 14X19,5X1,5	USIT-RING
322	927892208	1	COLLECTING PIPE	SAMMELROHR
323	10033109	1	COLLECTING PIPE VERZ SPF	SAMMELROHR
324	11140469	2	WASHER ISO 7093-1 8 200HV 480H SPF	SCHEIBE
325	11652470	2	HEX SCREW ISO 4017 M10X16 8.8 FLZN SP	SECHSKANTSCHRAUBE
326	10289795	2	WASHER ISO 7089 10 300HV FLZN SPF	SCHEIBE
327	11651612	4	HEX SCREW ISO 4017 M8X16 8.8 480H SPF	SECHSKANTSCHRAUBE
328	420060705	4	WASHER ISO 7089 8 200HV-A2	SCHEIBE
500	510586608	4	FLANGE HALF A3P	FLANSCHHAELFTE
501	474906908	1	SAE FLANGE CONNECTION WFS64/30-S A3	SAE-FLANSCHVERBINDUNG
(1)	510587008	1	O-RING ARP 568 32,92X3,53 NBR90	O-RING
506	510501308	2	HOSE 3200	MINIMESS-SCHLAUCH
509	511519208	2	SAE INTERMEDIATE FLANGE 1 1/4" A3C SP	SAE-ZWISCHENFLANSCH
510	474906708	1	SAE FLANGE CONNECTION WFS 38S 1 1/4	SAE-FLANSCHVERBINDUNG
511	510702408	1	SAE FLANGE CONNECTION GFS65/38-PS	SAE-FLANSCHVERBINDUNG
(1)	510586708	1	O-RING ARP 568 37,69X3,53 NBR90	O-RING
512	10014847	4	HIGH PRESSURE HOSE DN2X1500	HOCHDRUCKSCHLAUCH
513	470901908	2	MEASURING HOSE DN5 2000	MESSSCHLAUCH
600	475601508	6	TEST POINT FITTING BMA3 6S	MESSANSCHLUSS
601	475433108	1	FITTING REDSD16/6-S CFX	VERSCHRAUBUNG
602	471034408	13	FITTING XGEV38-SR-WD A3P	VERSCHRAUBUNG

9.5.2018

etk_en_de_097634 LTR 1100

□ 407 (7/10)

LIEBHERRHYDRAULICS UPPER CARRIAGE
HYDRAULIK OBERWAGEN

969203208

Pos.	Item	Quantity	Description	Bezeichnung
603	247128502	5	FITTING EL 18L CR6-FREI	VERSCHRAUBUNG
604	247108302	4	FITTING EW 18L M26X1,5 CR6-FREI	VERSCHRAUBUNG
605	474030708	1	FITTING SV 18L CR6-FREI	VERSCHRAUBUNG
606	471039708	3	FITTING ISO 8434-1 GE 10L M12X1,5 CR6-F	VERSCHRAUBUNG
607	474030308	1	FITTING XSV10-L A3P	VERSCHRAUBUNG
611	474030508	1	FITTING XSV15-L A3P	VERSCHRAUBUNG
612	247117702	6	FITTING EW 12L M18X1,5 CR6-FREI	VERSCHRAUBUNG
613	477401508	1	BOX NUT DIN 3870 AL10 A3P	UEBERWURFMUTTER
614	7403569	6	FITTING EW 10L M16X1,5 CR6-FREI	VERSCHRAUBUNG
615	477700108	3	BLANKING PLUG ISO 8434-1 PL 18L CR6-F	VERSCHLUSSSTOPFEN
616	477402408	3	BOX NUT DIN 3870 AL18 A3P	UEBERWURFMUTTER
617	477700408	3	BLANKING PLUG ISO 8434-1 PL 10L/S CR6-F	VERSCHLUSSSTOPFEN
619	475432108	1	FITTING REDSDN20/16-S A3P	VERSCHRAUBUNG
620	471033108	3	FITTING XGE16-SR-ED3/4" A3P	VERSCHRAUBUNG
621	471901908	1	FITTING EGE 16S G3/4 A3P	VERSCHRAUBUNG
622	7617460	7	FITTING EW 16S CR6-FREI	VERSCHRAUBUNG
624	7407098	4	FITTING EL 16S CR6-FREI	VERSCHRAUBUNG
625	471033208	9	FITTING XGE16-SR-ED A3P	VERSCHRAUBUNG
627	482431514	2	FITTING ISO 8434 ET 16S CR6-FREI	VERSCHRAUBUNG
628	475433308	2	FITTING REDSD16/12-S A3P	VERSCHRAUBUNG
629	471030508	1	FITTING XGE10-LM-ED A3P	VERSCHRAUBUNG
630	482430314	3	FITTING ISO 8434 ET 10L M16X1,5 CR6-FRE	VERSCHRAUBUNG
631	510629008	4	GAUGE CONNECTION DKO 10L	MESSSTUTZEN
632	482431414	2	FITTING ISO 8434 ET 12S CR6-FREI	VERSCHRAUBUNG
633	471901808	3	FITTING EGE 12S G1/2A CR6-FREI	VERSCHRAUBUNG
634	7617461	8	FITTING EL 12S CR6-FREI	VERSCHRAUBUNG
636	471031508	1	FITTING XGE28-LM-ED A3P	VERSCHRAUBUNG
637	247128602	11	FITTING EL 12L M18X1,5 CR6-FREI	VERSCHRAUBUNG
638	471030808	8	FITTING XGE12-LR-ED A3P	VERSCHRAUBUNG
639	477704108	1	STOP PLUG VSTI3/8"ED A3P	STOPFEN
640	471034808	4	FITTING GE 12L G1/2 ZNNI	VERSCHRAUBUNG
641	470011308	2	FITTING SNV12-L A3P	VERSCHRAUBUNG
643	472531808	6	FITTING EWSD38-S A3P	VERSCHRAUBUNG
649	471034708	2	FITTING XGE42-LR-ED A3P	VERSCHRAUBUNG
653	471035308	5	FITTING XGE12-LR-ED1/4" A3P	VERSCHRAUBUNG
655	473230508	1	FITTING RSWS10-LR-WD A3P	VERSCHRAUBUNG
656	7362091	10	FITTING ISO 8434-1 GE 10L G1/4A CR6-FREI	VERSCHRAUBUNG
657	472330208	5	FITTING EL 10L CR6-FREI	VERSCHRAUBUNG
659	247105602	3	FITTING ET 12L M18X1,5 CR6-FREI	VERSCHRAUBUNG
661	473230608	2	FITTING RSWS6-SR-WD A3P	VERSCHRAUBUNG
663	472331208	4	FITTING ELSD6-S A3P	VERSCHRAUBUNG
665	471032108	4	FITTING XGE6-SR-ED A3P	VERSCHRAUBUNG
666	472531508	4	FITTING EW 6S M14X1,5 CR6-FREI	VERSCHRAUBUNG
667	471901108	3	FITTING EGESD10-LR-WD A3P	VERSCHRAUBUNG
668	470233408	4	FITTING XW38-S A3P	VERSCHRAUBUNG
670	470010708	2	FITTING SNV38-S A3P	VERSCHRAUBUNG
676	471030008	1	FITTING XGE6-LR-ED A3P	VERSCHRAUBUNG
679	471030108	2	FITTING XGE6-LM-ED A3P	VERSCHRAUBUNG
681	470010108	1	FITTING SNV10-L CFX	VERSCHRAUBUNG
682	475602608	4	TEST POINT FITTING EMA3 G1/4 CR6-FREI	MESSANSCHLUSS
683	471030708	1	FITTING ISO 8434-1 GE 12L M16X1,5 CR6-F	VERSCHRAUBUNG
(1)	501243708	1	O-RING ARP 568 10,52X1,83 NBR90	O-RING
684	475430208	2	FITTING REDSDN12/6-L A3P	VERSCHRAUBUNG
686	471900608	1	FITTING EGESD16-SR-WD A3P	VERSCHRAUBUNG
687	471901308	1	FITTING EGESD18-LR-WD A3P	VERSCHRAUBUNG
689	471901208	1	FITTING EGESD12-LR-WD A3P	VERSCHRAUBUNG
690	471039608	2	FITTING XGE10-LR-ED3/8" A3P	VERSCHRAUBUNG
698	471032908	2	FITTING GE 12S M18X1,5 CR6-FREI	VERSCHRAUBUNG
701	477401608	2	BOX NUT DIN 3870 AL12 A3C	UEBERWURFMUTTER
702	477700508	2	BLANKING PLUG ISO 8434-1 PL 12L/S CR6-F	VERSCHLUSSSTOPFEN

9.5.2018

etk_en_de_097634 LTR 1100

408 (8/10)

LIEBHERRHYDRAULICS UPPER CARRIAGE
HYDRAULIK OBERWAGEN

969203208

Pos.	Item	Quantity	Description	Bezeichnung
703	477700608	1	BLANKING PLUG ISO 8434-1 PL 15L CR6-F	VERSCHLUSSSTOPFEN
704	477401208	1	BOX NUT DIN 3870 AL15 A3P	UEBERWURFMUTTER
705	475603308	8	MEASURING COUPLING SPF	MESSKUPPLUNG
706	475435608	1	FITTING RED 18/15L CR6-FREI SPF	VERSCHRAUBUNG
708	471037508	2	FITTING XGE18-LR-ED3/4" A3P	VERSCHRAUBUNG
(1)	726407908	1	O-RING 16X2 NBR70	O-RING
709	471903808	1	FITTING EGE 12L G1/2 A3P	VERSCHRAUBUNG
710	470032708	1	FITTING XG16-S A3P	VERSCHRAUBUNG
711	470431408	2	FITTING T 42L A3C	VERSCHRAUBUNG
712	475431708	1	FITTING RED 42/18L CR6-FREI	VERSCHRAUBUNG
714	471031208	2	FITTING XGE18-LR-ED A3P	VERSCHRAUBUNG
716	472331908	3	FITTING ELSD38-S A3P	VERSCHRAUBUNG
719	482530814	5	FITTING ISO 8434 EW 42L CR6-FREI	VERSCHRAUBUNG
720	470032408	3	FITTING XG10-S A3P	VERSCHRAUBUNG
721	470033108	3	FITTING XG38-S A3P	VERSCHRAUBUNG
722	482531614	2	FITTING ISO 8434 EW 30S CR6-FREI	VERSCHRAUBUNG
723	475435308	5	FITTING REDSDN38/30-S CFX	VERSCHRAUBUNG
725	475430408	3	FITTING REDSD35/28-L CFX	VERSCHRAUBUNG
727	477704908	2	STOP PLUG VSTIM14X1,5ED A3P	STOPFEN
730	470011508	1	FITTING SNV6-S A3P	VERSCHRAUBUNG
731	470700208	2	FITTING XGAI6-SR A3P	VERSCHRAUBUNG
732	470233008	2	FITTING XW30-S A3P	VERSCHRAUBUNG
733	470011108	2	FITTING SNV30-S A3P	VERSCHRAUBUNG
734	247021702	2	FITTING EW 6L CR6-FREI	VERSCHRAUBUNG
735	475436308	1	FITTING REDSD18/12-L A3P	VERSCHRAUBUNG
736	247108402	1	FITTING ET 18L CR6-FREI	VERSCHRAUBUNG
737	471031108	1	FITTING GE 18L M22X1,5 CR6-FREI	VERSCHRAUBUNG
739	7018370	2	FITTING GE 16S M27X2 CR6-FREI	VERSCHRAUBUNG
740	475033608	1	FITTING XGR20/16-S A3P	VERSCHRAUBUNG
741	470010408	2	FITTING GZ 18L CR6-FREI	VERSCHRAUBUNG
742	475430708	1	FITTING REDSD18/6-L A3P	VERSCHRAUBUNG
743	475030708	1	FITTING GR 22/18L A3C	VERSCHRAUBUNG
744	471032608	9	FITTING GE 12S G1/2A CR6-FREI	VERSCHRAUBUNG
745	482330814	1	FITTING ISO 8434 EL 35L CR6-FREI	VERSCHRAUBUNG
746	475436708	1	FITTING REDSD42/35-L A3P	VERSCHRAUBUNG
747	471901508	4	FITTING EGESD28-LR-WD A3P	VERSCHRAUBUNG
748	482530914	2	FITTING ISO 8434 EW 35L M45X2 CR6-FREI	VERSCHRAUBUNG
749	470231108	1	FITTING W 35L CR6-FREI	VERSCHRAUBUNG
750	477400308	2	BOX NUT DIN 3870 AS10 A3P	UEBERWURFMUTTER
751	470231408	1	FITTING XW42-L A3P	VERSCHRAUBUNG
752	475431308	2	FITTING REDSDN42/28-L CR6-FREI	VERSCHRAUBUNG
755	472530608	3	FITTING EWSD22-L A3P	VERSCHRAUBUNG
761	7617268	3	FITTING EW 10S CR6-FREI	VERSCHRAUBUNG
762	471032808	2	FITTING ISO 8434-1 GE 10S G3/8A CR6-FREI	VERSCHRAUBUNG
763	471004514	2	FITTING ISO 8434 GE 10S G1/4 CR6-FREI	VERSCHRAUBUNG
764	482431314	2	FITTING ISO 8434 ET 10S CR6-FREI	VERSCHRAUBUNG
765	471032708	4	FITTING GE 12S G3/8A CR6-FREI	VERSCHRAUBUNG
766	470030908	1	FITTING XG42-L A3P	VERSCHRAUBUNG
768	471900308	2	FITTING EGESD6-SR-WD A3P	VERSCHRAUBUNG
770	7409922	7	GAUGE CONNECTION 12S M20X1,5 CR6-F	MESSSTUTZEN
771	7617354	6	FITTING EW 12S CR6-FREI	VERSCHRAUBUNG
772	475408108	1	FITTING REDSD38/6-S A3P	VERSCHRAUBUNG
775	7409918	1	GAUGE CONNECTION NW 12	MESSSTUTZEN
776	10467292	1	FITTING EV38S M52X2 A3C	VERSCHRAUBUNG
777	470730308	1	FITTING GAI 12S G3/8 CR6-FREI	VERSCHRAUBUNG
779	10410770	2	FITTING EV16S M24X1,5 A3C	VERSCHRAUBUNG
781	7617784	1	FITTING GE 12S G1/4A CR6-FREI	VERSCHRAUBUNG
782	7407120	1	FITTING EL 28L CR6-FREI	VERSCHRAUBUNG
783	475430508	1	FITTING REDSD28/22-L A3P	VERSCHRAUBUNG
784	471900508	1	FITTING EGESD12-SR-WD A3P	VERSCHRAUBUNG

9.5.2018

etk_en_de_097634 LTR 1100

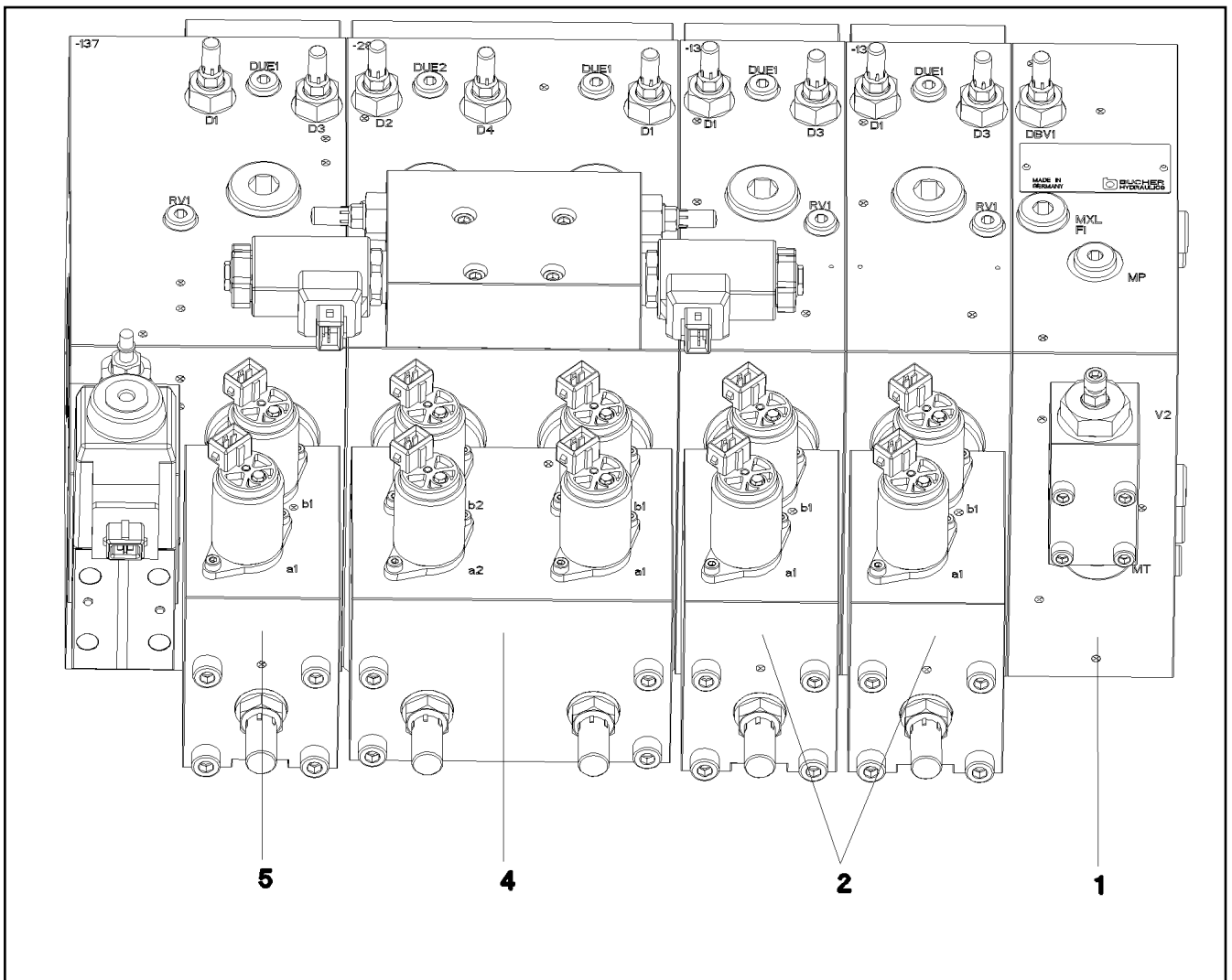
409 (9/10)

LIEBHERRHYDRAULICS UPPER CARRIAGE
HYDRAULIK OBERWAGEN

969203208

Pos.	Item	Quantity	Description	Bezeichnung
785	475032508	1	FITTING XGR16/12-S A3P	VERSCHRAUBUNG
786	475432908	1	FITTING REDSD12/6-S CFX	VERSCHRAUBUNG
787	470010308	1	FITTING SNV12-S A3P	VERSCHRAUBUNG
788	5607617	1	GAUGE CONNECTION DKO 10S M18X1,5 C	MESSSTUTZEN
789	475433508	1	FITTING REDSD16/10-S A3P	VERSCHRAUBUNG

9.5.2018	etk_en_de_097634 LTR 1100	<input type="checkbox"/> 410 (10/10)
LIEBHERR	HYDRAULICS UPPER CARRIAGE HYDRAULIK OBERWAGEN	969203208



Pos.	Item	Quantity	Description	Bezeichnung
1	11170514	1	VALVE BLOCK ⇒ □ 412	VENTILBLOCK
2	11170515	1	VALVE BLOCK ⇒ □ 416	VENTILBLOCK
4	11170518	1	VALVE BLOCK ⇒ □ 417	VENTILBLOCK
5	11170519	1	VALVE BLOCK ⇒ □ 419	VENTILBLOCK

9.5.2018
079233

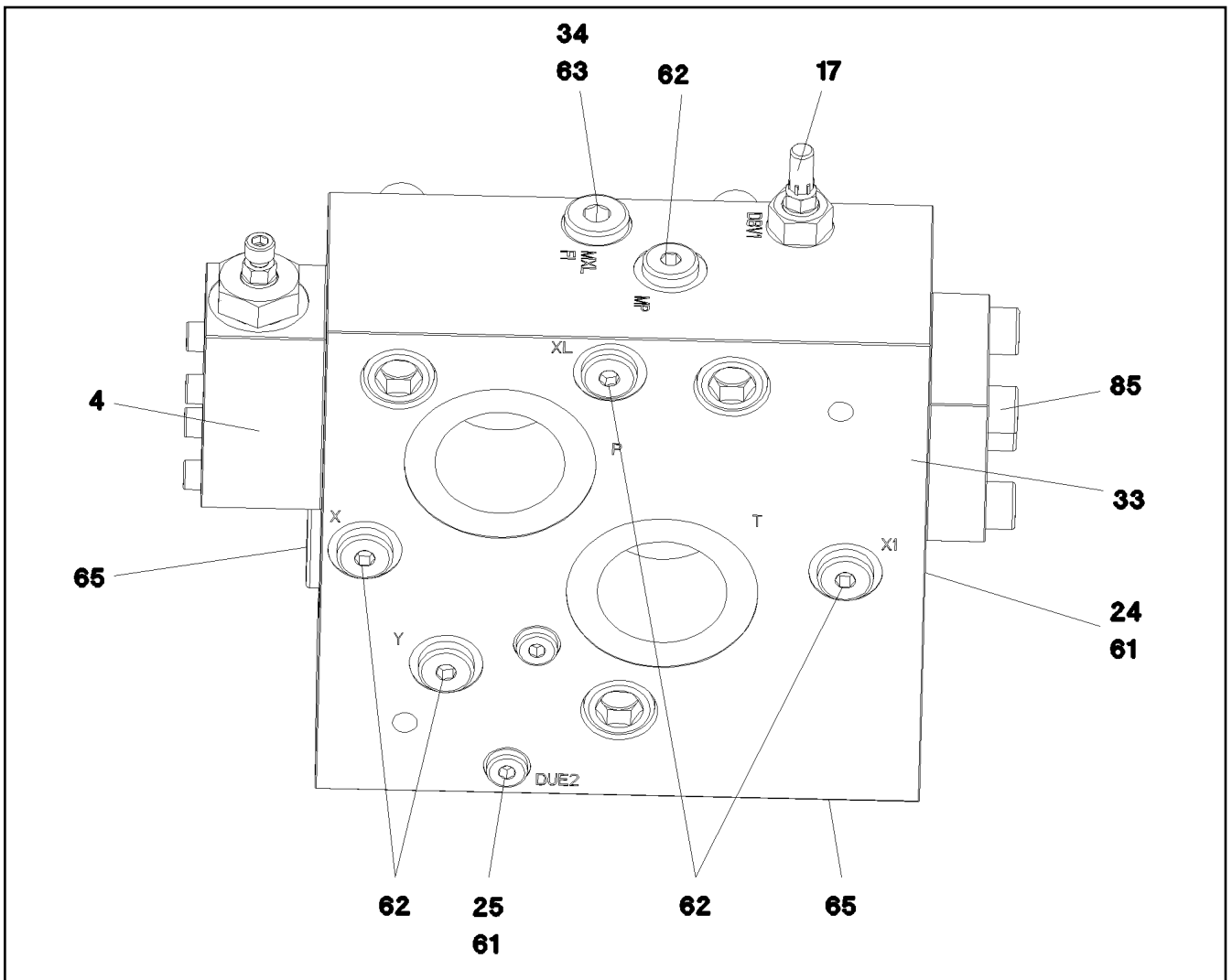
LIEBHERR




etk_en_de_097634 LTR 1100

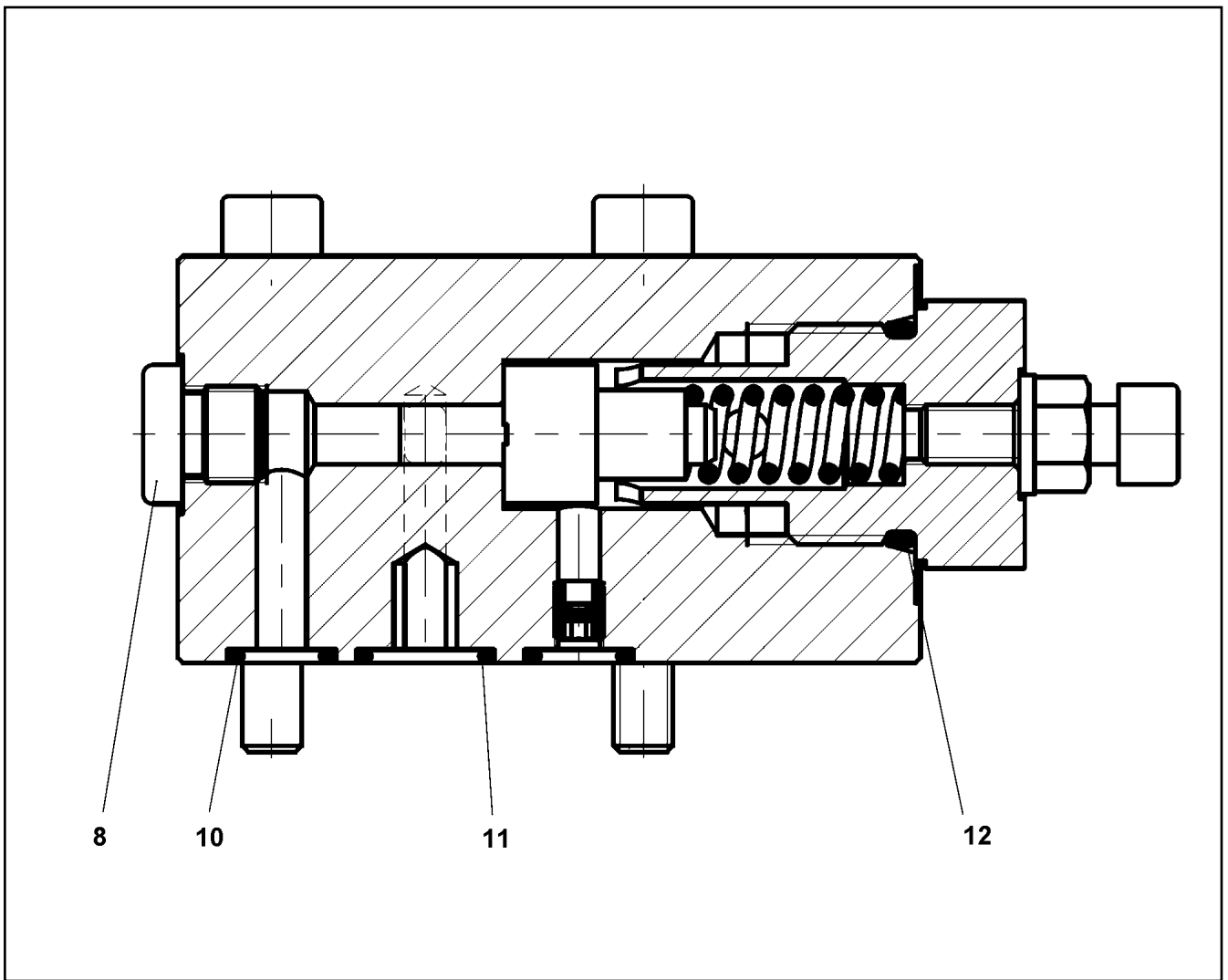
CONTROL BLOCK
STUEBERBLOCK

□ 411

10665174



Pos.	Item	Quantity	Description	Bezeichnung
4	11065879	1	PRESSURE VALVE ⇒  413	DRUCKVENTIL
17	571130108	1	PRESSURE LIMITING VALVE ⇒  414	DRUCKBEGRENZUNGSVENTIL
24	571362208	1	NOZZLE DIN 913 D 1,2 M5X5 MS	DUESE
25	510754308	2	NOZZLE 0,4	DUESE
33	10032696	1	CARTRIDGE ⇒  415	PATRONE
34	571528008	1	FILTER	FILTER
61	510741508	4	STOP PLUG VST11/8"ED ST A3C	STOPFEN
62	477704008	5	STOPPER PLUG VST11/4"ED A3P	BLINDSTOPFEN
63	477704108	1	STOP PLUG VST13/8"ED A3P	STOPFEN
65	477704708	2	STOP PLUG VST13/4"ED A3P	STOPFEN
85	404362408	4	SOCKET HEAD SCREW ISO 4762 M10X35 12	ZYLINDERSCHRAUBE



Pos.	Item	Quantity	Description	Bezeichnung
8	510741508	1	STOP PLUG VST11/8"ED ST A3C	STOPFEN
10	726419408	2	O-RING ARP 568 7,65X1,78 NBR90	O-RING
11	510760408	1	O-RING ARP 568 10,82X1,78 NBR90	O-RING
12	571068108	1	O-RING ARP 568 19,18X2,46 NBR70	O-RING

9.5.2018
069681

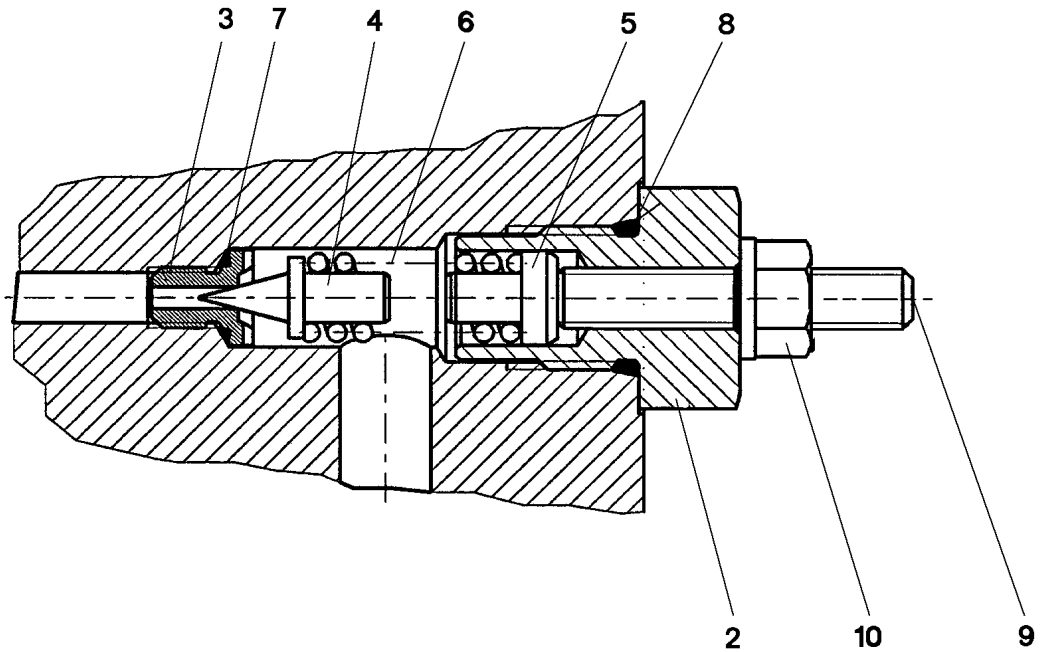
LIEBHERR

etk_en_de_097634 LTR 1100

PRESSURE VALVE
DRUCKVENTIL

413

11065879



Pos.	Item	Quantity	Description	Bezeichnung
2	571130308	1	SLEEVE	HUELSE
3	570647508	1	VALVE SEAT	VENTILSITZ
4	510792108	1	TAPER	KEGEL
5	571130408	1	SPACER PIECE	DISTANZSTUECK
6	510735908	1	PRESSURE SPRING 1,9X6,9X21,5	DRUCKFEDER
7	570690608	1	O-RING 6X1 NBR90	O-RING
8	571130508	1	O-RING ARP 568 11,89X1,98 N903890SHOR	O-RING
9	510753308	1	GRUB SCREW ISO 4026 M6X35 45H	GEWINDESTIFT
10	510753408	1	SEALING NUT M6	DICHTMUTTER

9.5.2018
137725

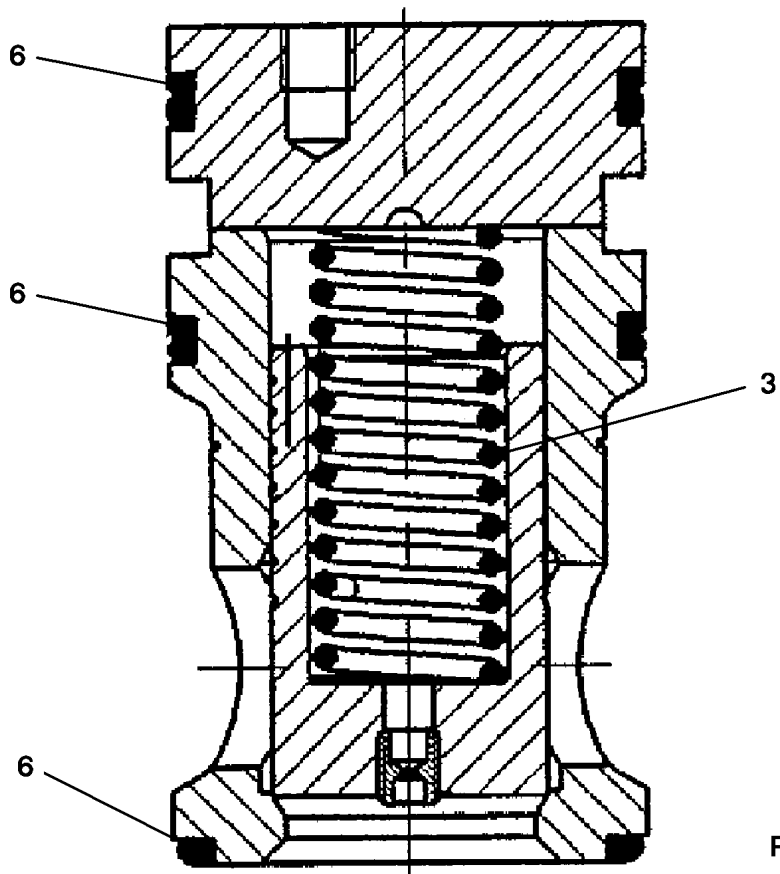
LIEBHERR

etk_en_de_097634 LTR 1100

PRESSURE LIMITING VALVE
DRUCKBEGRENZUNGSVENTIL

414

571130108



Pos. 5

Pos.	Item	Quantity	Description	Bezeichnung
3	570631008	1	PRESSURE SPRING	DRUCKFEDER
5	510761708	3	O-RING ARP 568 32,99X2,62 NBR90	O-RING
6	10280184	1	SEAL KIT	DICHTSATZ

9.5.2018
037366

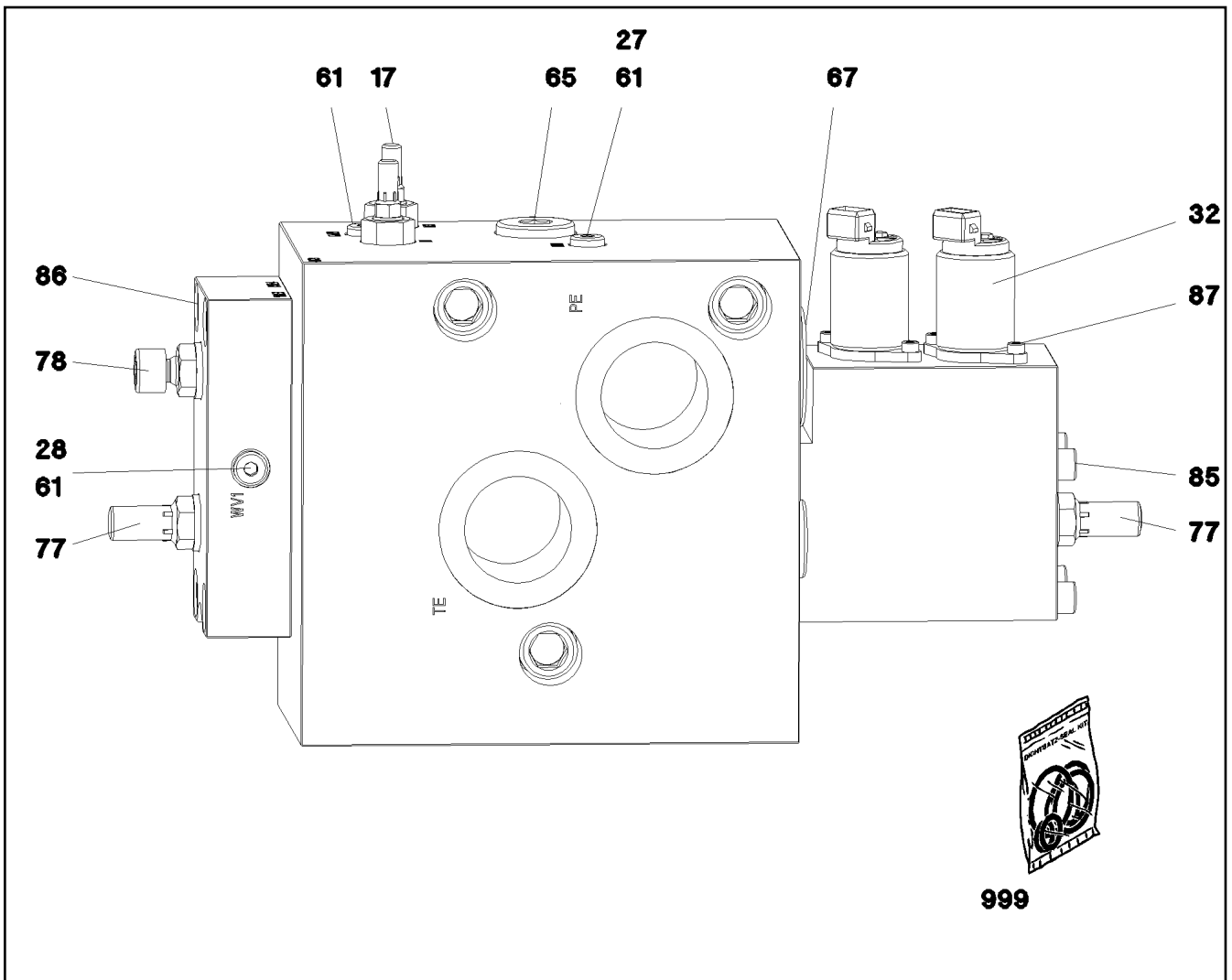
LIEBHERR


etk_en_de_097634 LTR 1100


CARTRIDGE
PATRONE

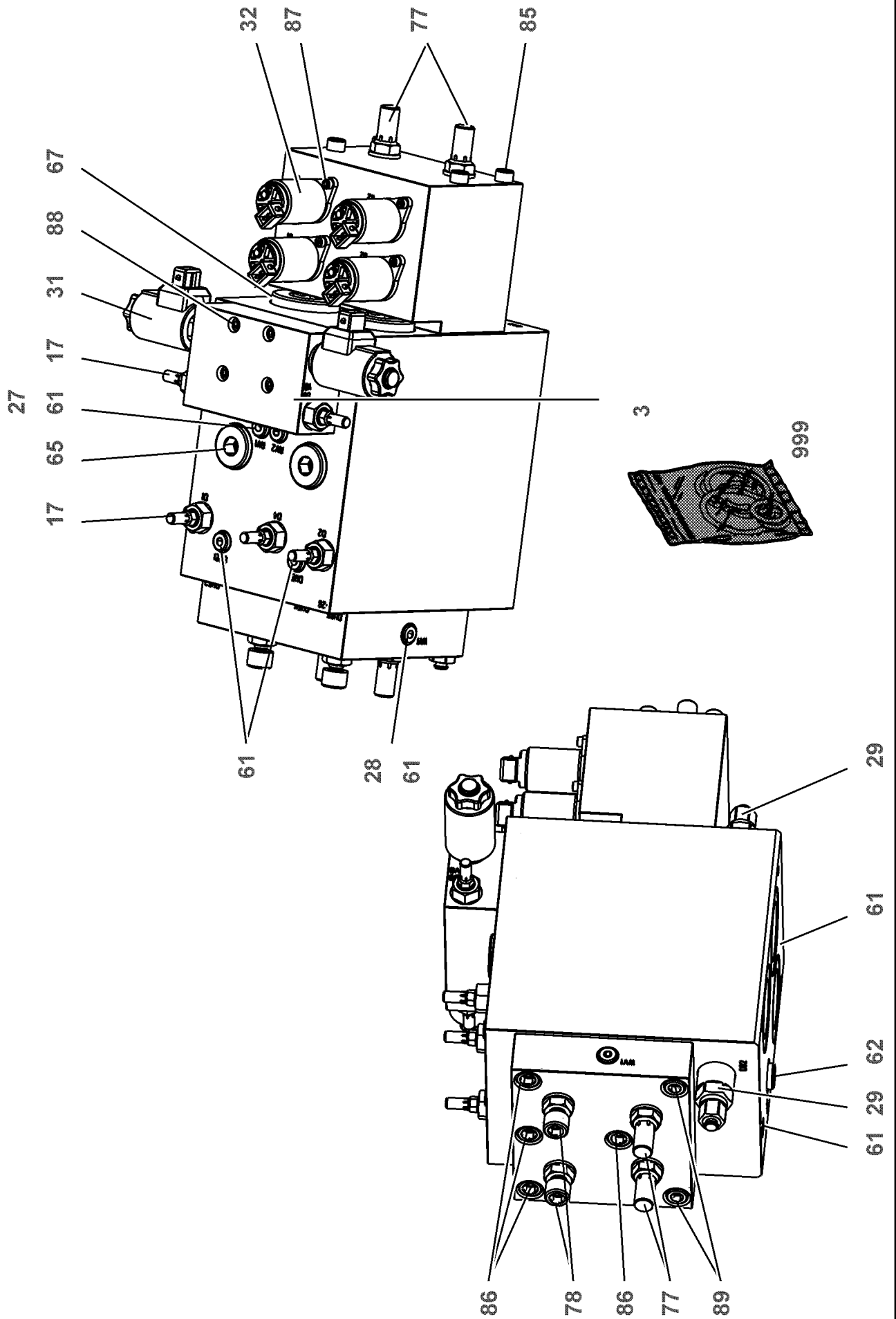
415

10032696



Pos.	Item	Quantity	Description	Bezeichnung
17	571130108	2	PRESSURE LIMITING VALVE ⇒  414	DRUCKBEGRENZUNGSVENTIL
27	570651408	1	NON-RETURN VALVE	RUECKSCHLAGVENTIL
28	571529508	1	SHUTTLE VALVE	WECHSELVENTIL
32	10815029	2	VALVE	VENTIL
(999)	10875274	1	SEALING SET VALVE	DS VENTIL
61	510741508	3	STOP PLUG VST11/8"ED ST A3C	STOPFEN
62	477704008	1	STOPPER PLUG VST11/4"ED A3P	BLINDSTOPFEN
65	477704708	1	STOP PLUG VST3/4"ED A3P	STOPFEN
67	11002696	1	STOP PLUG VST1 1/4"	STOPFEN
77	571529708	2	CHECK SCREW	STELLSCHRAUBE
78	10423817	1	CHECK SCREW	STELLSCHRAUBE
85	10875596	4	SOCKET HEAD SCREW ISO 4762 M8X120 8	ZYLINDERSCHRAUBE
86	404361977	4	SCREW DIN 912 M12X40 12.9	SCHRAUBE
87	10228541	4	SOCKET HEAD SCREW ISO 4762 M4X10 10.	ZYLINDERSCHRAUBE
999	10412632	1	SEAL KIT VALVE BLOCK	DS VENTILBLOCK

9.5.2018 079235	etk_en_de_097634 LTR 1100	 416
LIEBHERR	VALVE BLOCK VENTILBLOCK	11170515



9.5.2018
079236

LIEBHERR

etk_en_de_097634 LTR 1100

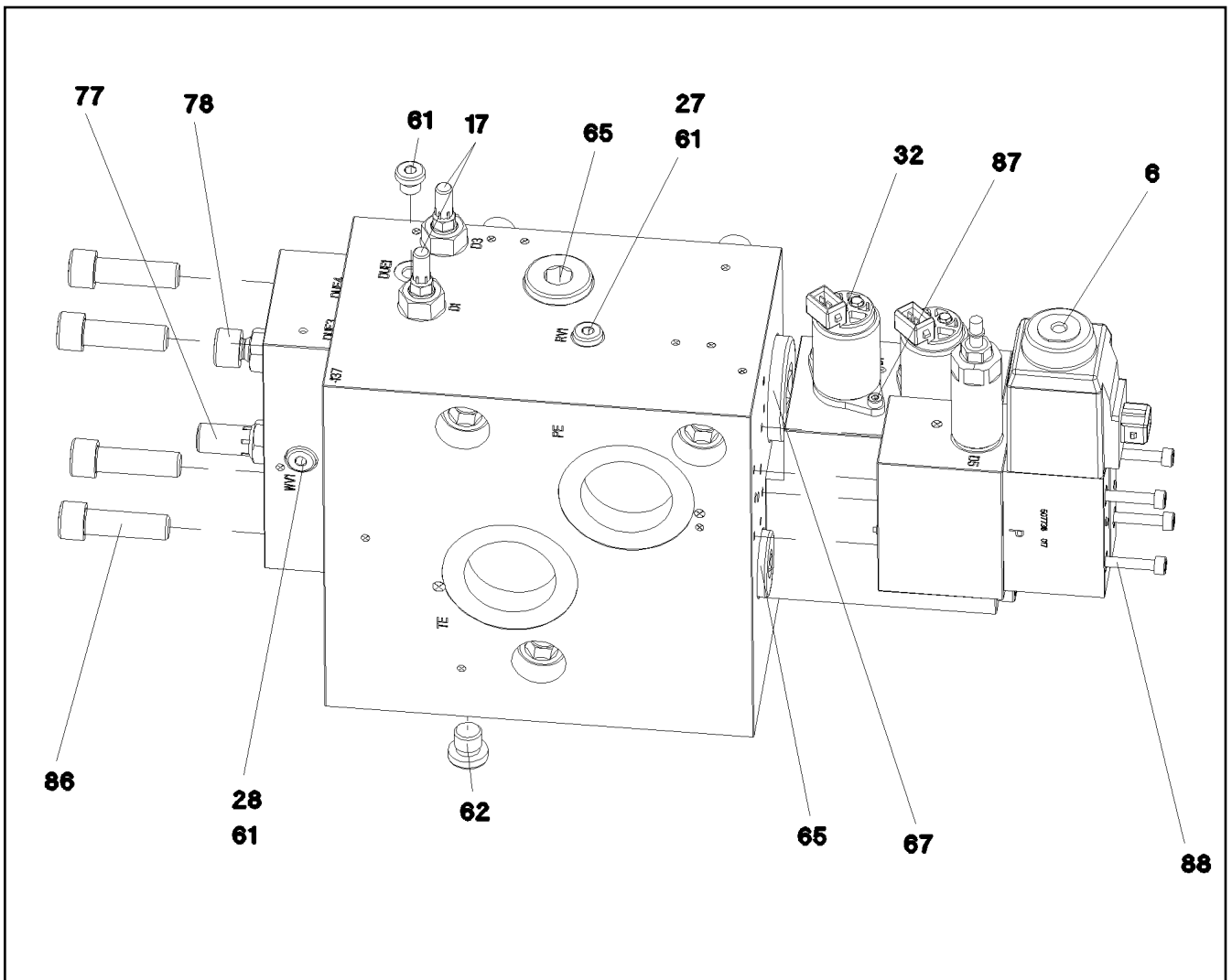
VALVE BLOCK
VENTILBLOCK

□ 417 (1/2)

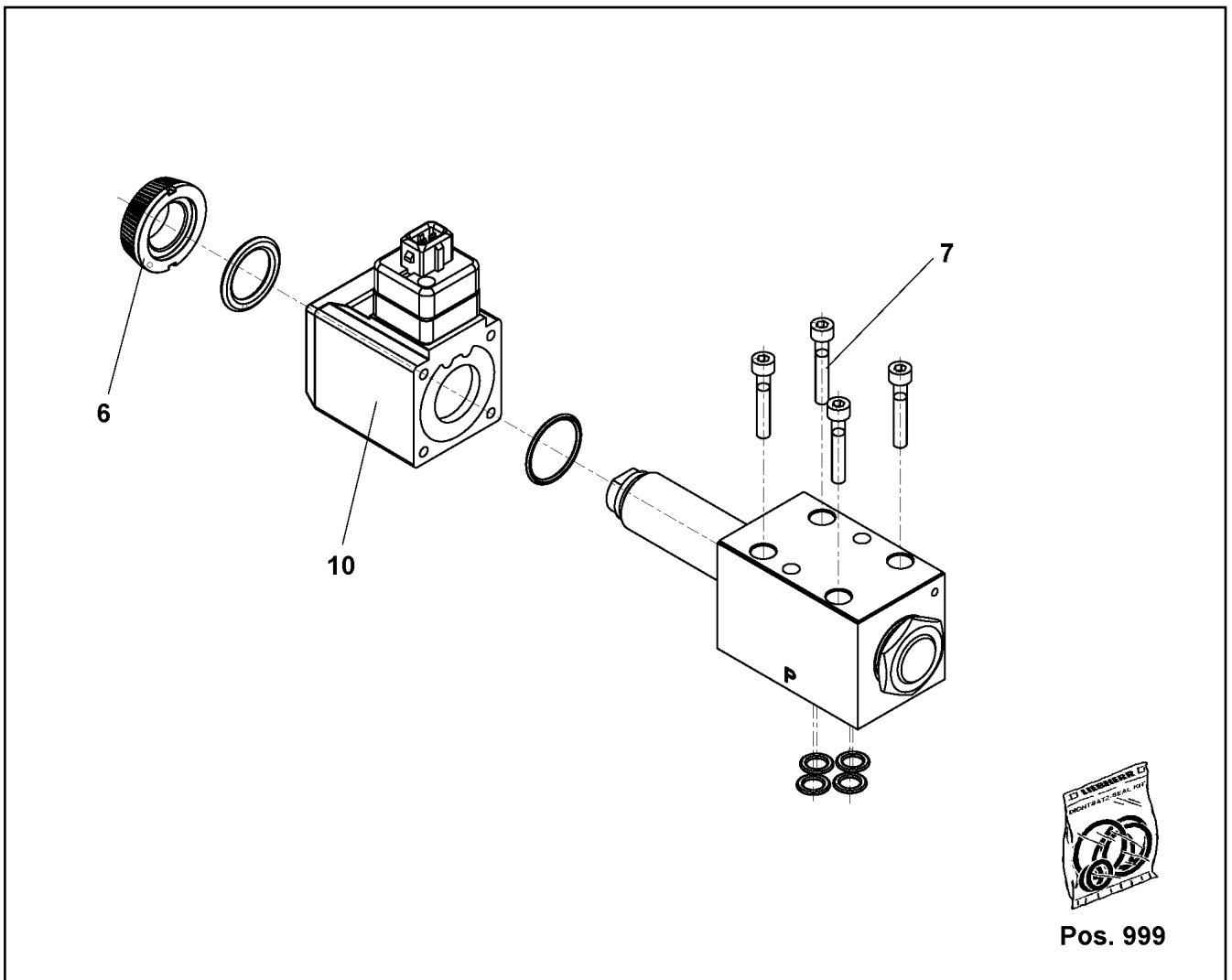
11170518

Pos.	Item	Quantity	Description	Bezeichnung
3	10874831	1	SHEET	PLATTE
17	571130108	5	PRESSURE LIMITING VALVE ⇒ □ 414	DRUCKBEGRENZUNGSVENTIL
27	570651408	1	NON-RETURN VALVE	RUECKSCHLAGVENTIL
28	571529508	1	SHUTTLE VALVE	WECHSELVENTIL
29	11009440	1	PRESSURE VALVE	DRUCKVENTIL
31	10412605	2	DIRECTIONAL CONTROL VALVE 350BAR	WEGEVENTIL
32	10815029	4	VALVE	VENTIL
61	510741508	11	STOP PLUG VST11/8"ED ST A3C	STOPFEN
62	477704008	1	STOPPER PLUG VST11/4"ED A3P	BLINDSTOPFEN
65	477704708	2	STOP PLUG VST13/4"ED A3P	STOPFEN
67	11002696	2	STOP PLUG VST1 1/4"	STOPFEN
77	571529708	4	CHECK SCREW	STELLSCHRAUBE
78	10423817	2	CHECK SCREW	STELLSCHRAUBE
85	10875596	4	SOCKET HEAD SCREW ISO 4762 M8X120 8	ZYLINDERSCHRAUBE
86	404361977	4	SCREW DIN 912 M12X40 12.9	SCHRAUBE
87	10228541	4	SOCKET HEAD SCREW ISO 4762 M4X10 10.	ZYLINDERSCHRAUBE
88	12223035	4	SOCKET HEAD SCREW ISO 4762 M6X40 10	ZYLINDERSCHRAUBE
89	240206302	2	SOCKET HEAD SCREW ISO 4762 M10X40 1	ZYLINDERSCHRAUBE
90	4600239	2	SOCKET HEAD SCREW ISO 4762 M10X90 8.	ZYLINDERSCHRAUBE
999	10412609	1	SEAL KIT VALVE BLOCK	DS VENTILBLOCK

9.5.2018	etk_en_de_097634 LTR 1100	□ 418 (2/2)
LIEBHERR	VALVE BLOCK VENTILBLOCK	11170518

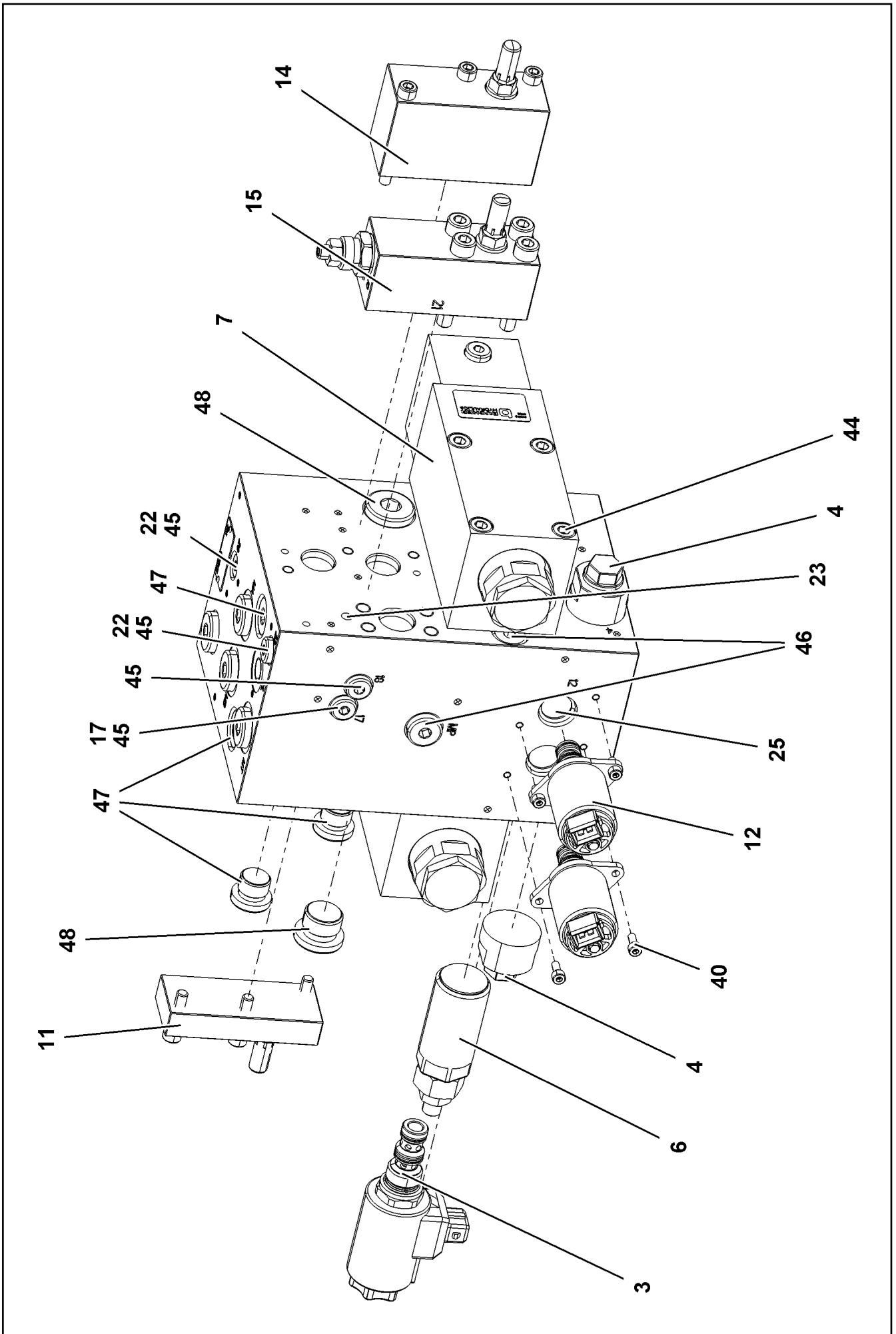


Pos.	Item	Quantity	Description	Bezeichnung
5	10663242	1	COVER	DECKEL
6	11002717	1	DIRECTIONAL CONTROL VALVE ⇒ □ 420	WEGEVENTIL
17	571130108	2	PRESSURE LIMITING VALVE ⇒ □ 414	DRUCKBEGRENZUNGSVENTIL
27	10475300	1	DIRECTIONAL CONTROL VALVE	WEGEVENTIL
(1)	7381448	1	O-RING DIN 3771 6,20X1,5 FKM 80 A,GN	O-RING
28	571529508	1	SHUTTLE VALVE	WECHSELVENTIL
32	10815029	2	VALVE	VENTIL
61	510741508	3	STOP PLUG VST11/8"ED ST A3C	STOPFEN
62	477704008	1	STOPPER PLUG VST11/4"ED A3P	BLINDSTOPFEN
65	477704708	2	STOP PLUG VST13/4"ED A3P	STOPFEN
67	11002696	1	STOP PLUG VST1 1 1/4"	STOPFEN
77	571529708	2	CHECK SCREW	STELLSCHRAUBE
78	10423817	1	CHECK SCREW	STELLSCHRAUBE
85	10875596	4	SOCKET HEAD SCREW ISO 4762 M8X120 8	ZYLINDERSCHRAUBE
86	404361977	4	SCREW DIN 912 M12X40 12.9	SCHRAUBE
87	10228541	4	SOCKET HEAD SCREW ISO 4762 M4X10 10.	ZYLINDERSCHRAUBE
88	404302914	4	SOCKET HEAD SCREW ISO 4762 M5X90 10.	ZYLINDERSCHRAUBE
999	10412632	1	SEAL KIT VALVE BLOCK	DS VENTILBLOCK



Pos. 999


Pos.	Item	Quantity	Description	Bezeichnung
6	10488102	1	NUT	RAENDELMUTTER
7	4000899	4	SOCKET HEAD SCREW ISO 4762 M5X30 8.8	ZYLINDERSCHRAUBE
10	10488103	1	MAGNET COIL 24V	MAGNETSPULE
999	10489208	1	SEAL KIT	DICHSATZ



Pos.	Item	Quantity	Description	Bezeichnung
3	10217127	1	SOLENOID VALVE	MAGNETVENTIL
(1)	6204416	1	MAGNET COIL	MAGNETSPULE
(999)	5009562	1	SEAL KIT DIRECTIONAL VALVE	DS WEGEVENTIL
4	571889008	2	NON-RETURN VALVE	RUECKSCHLAGVENTIL
6	571889108	1	PRESSURE VALVE	DRUCKVENTIL
7	10665124	2	LOWERING BRAKE VALVE	SENKBREMSVENTIL
(1)	570926808	1	SINTERING FILTER	SINTERFILTER
(999)	11114202	1	DS LOWERING BRAKE VALVE	DS SENKBREMSVENTIL
11	10665126	1	COVER	DECKEL
(41)	240196202	3	SOCKET HEAD SCREW ISO 4762 M6X25 12.	ZYLINDERSCHRAUBE
(52)	571814108	1	CHECK SCREW	STELLSCHRAUBE
(66)	510747808	2	O-RING ARP 568 29,87X1,78 NBR90	O-RING
12	571889308	2	DIRECTIONAL CONTROL VALVE	WEGEVENTIL
(1)	10279914	1	O-RING 15,5X2.5 NBR70	O-RING
14	10665127	1	COVER	DECKEL
(42)	511011808	3	SOCKET HEAD SCREW ISO 4762 M6X60 10.	ZYLINDERSCHRAUBE
(52)	571814108	1	CHECK SCREW	STELLSCHRAUBE
(66)	510747808	2	O-RING ARP 568 29,87X1,78 NBR90	O-RING
15	10665128	1	COVER	DECKEL
			⇒  423	
17	10475300	2	DIRECTIONAL CONTROL VALVE	WEGEVENTIL
22	510754408	4	NOZZLE 0,6 MS	DUESE
23	571704608	1	NOZZLE D=1,6	DUESE
25	571527308	2	NOZZLE 0,8	DUESE
40	10228541	4	SOCKET HEAD SCREW ISO 4762 M4X10 10.	ZYLINDERSCHRAUBE
44	240188502	8	SOCKET HEAD SCREW ISO 4762 M8X70 12.	ZYLINDERSCHRAUBE
45	510741508	4	STOP PLUG VST11/8"ED ST A3C	STOPFEN
46	477704008	3	STOPPER PLUG VST11/4"ED A3P	BLINDSTOPFEN
47	477704108	14	STOP PLUG VST13/8"ED A3P	STOPFEN
48	477704208	2	STOP PLUG VST11/2"ED A3P	STOPFEN

9.5.2018

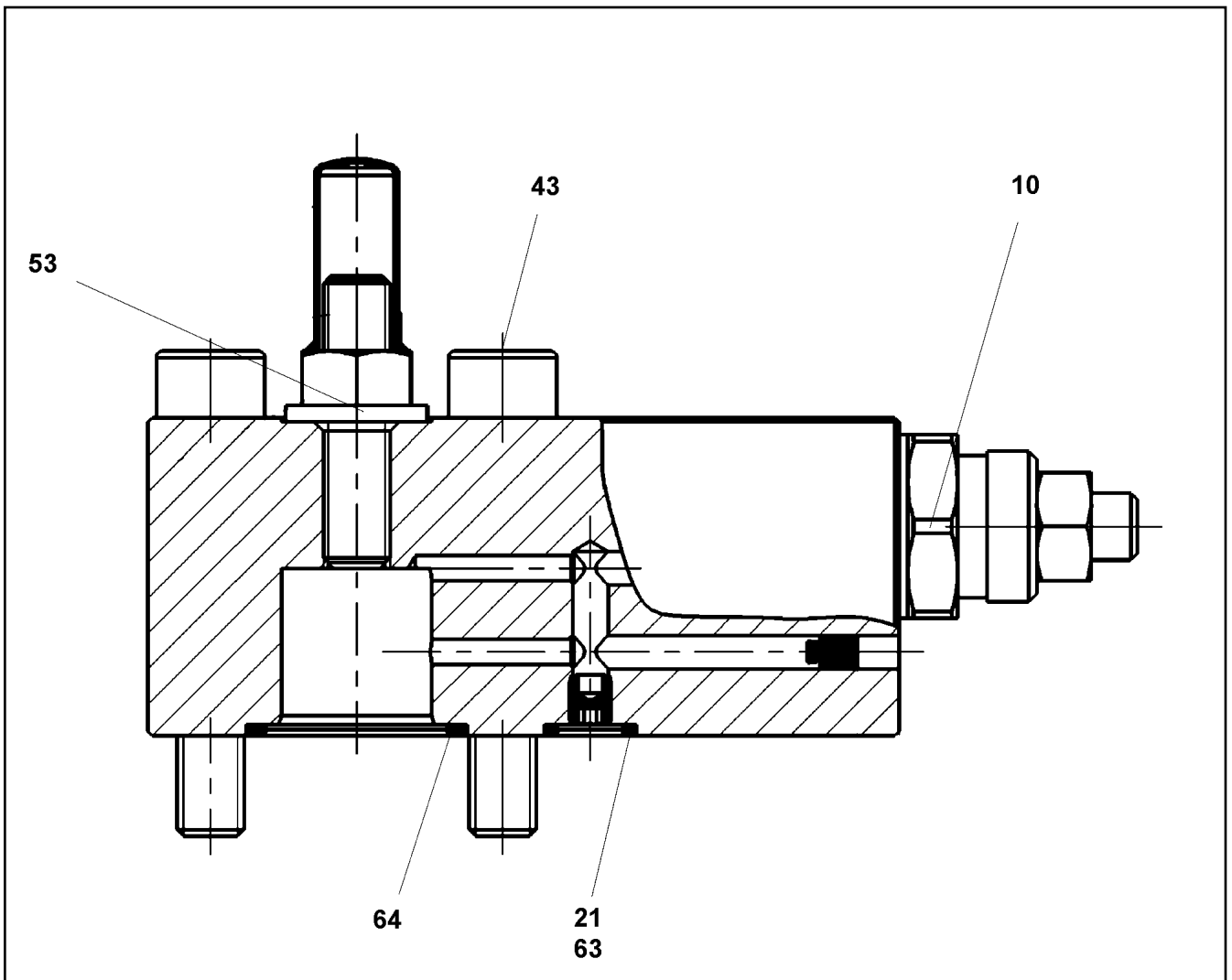
etk_en_de_097634 LTR 1100

 422 (2/2)

LIEBHERR

CONTROL BLOCK
STUEBERBLOCK

10802090



Pos.	Item	Quantity	Description	Bezeichnung
10	10491574	1	PRESSURE LIMITING VALVE	DRUCKBEGRENZUNGSVENTIL
21	510754408	1	NOZZLE 0,6 MS	DUESE
43	404350701	1	SOCKET HEAD SCREW ISO 4762 M8X50 12.	ZYLINDERSCHRAUBE
53	571889608	1	CHECK SCREW	STELLSCHRAUBE
63	726419408	2	O-RING ARP 568 7,65X1,78 NBR90	O-RING
64	570652308	1	O-RING ARP 568 23,52X1,78 N903890SHOR	O-RING

9.5.2018
059634

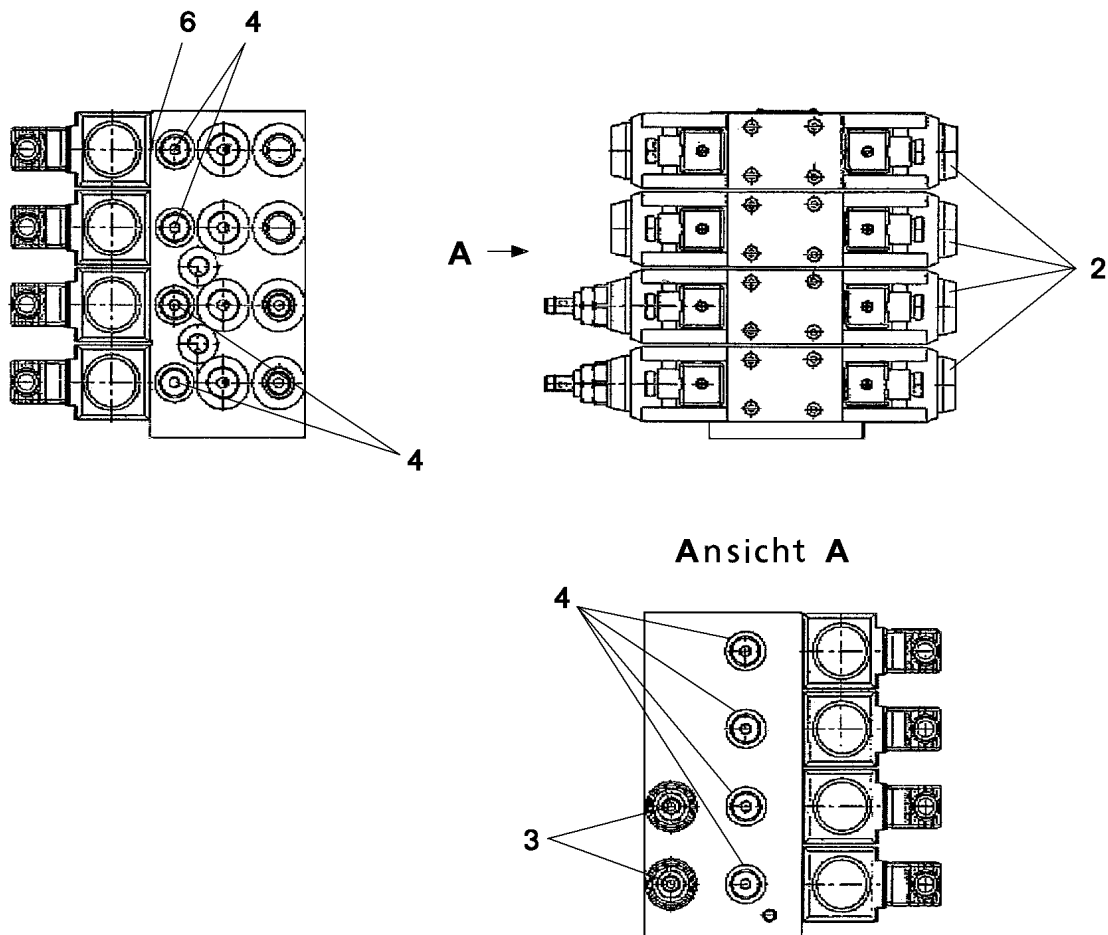
LIEBHERR

etk_en_de_097634 LTR 1100

COVER
DECKEL

423

10665128



Pos.	Item	Quantity	Description	Bezeichnung
2	571817608	4	DIRECTIONAL CONTROL VALVE ⇒ □ 425	WEGEVENTIL
3	571877008	2	PRESSURE LIMITING VALVE	DRUCKBEGRENZUNGSVENTIL
4	510741308	8	NON-RETURN VALVE	RUECKSCHLAGVENTIL
6	571877108	1	NOZZLE 1,5	DUESE
70	404361208	16	SOCKET HEAD SCREW DIN 912 M5X45 12.9	ZYLINDERSCHRAUBE

9.5.2018
024675

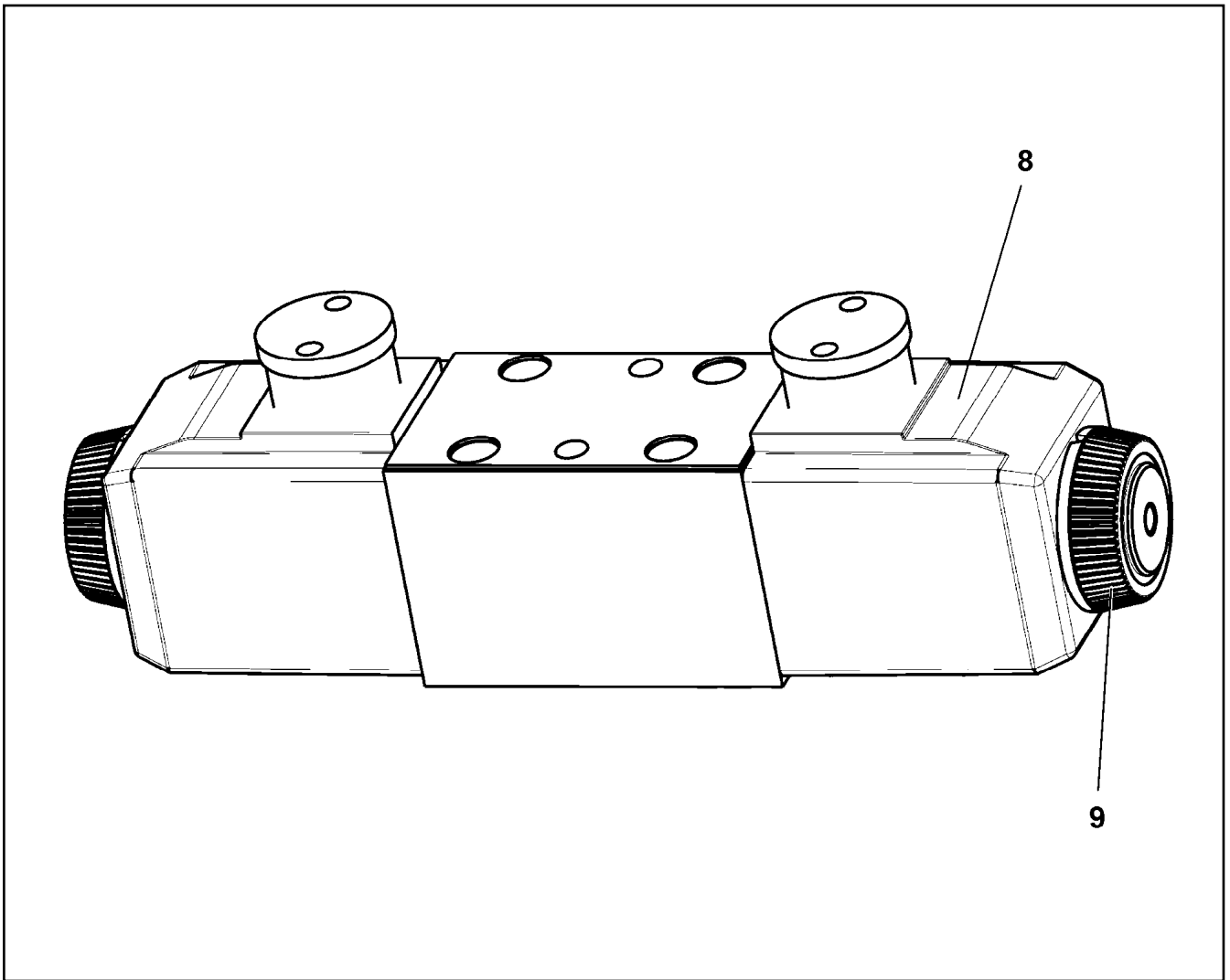
LIEBHERR

etk_en_de_097634 LTR 1100

CONTROL PLATE
STEUERLEISTE

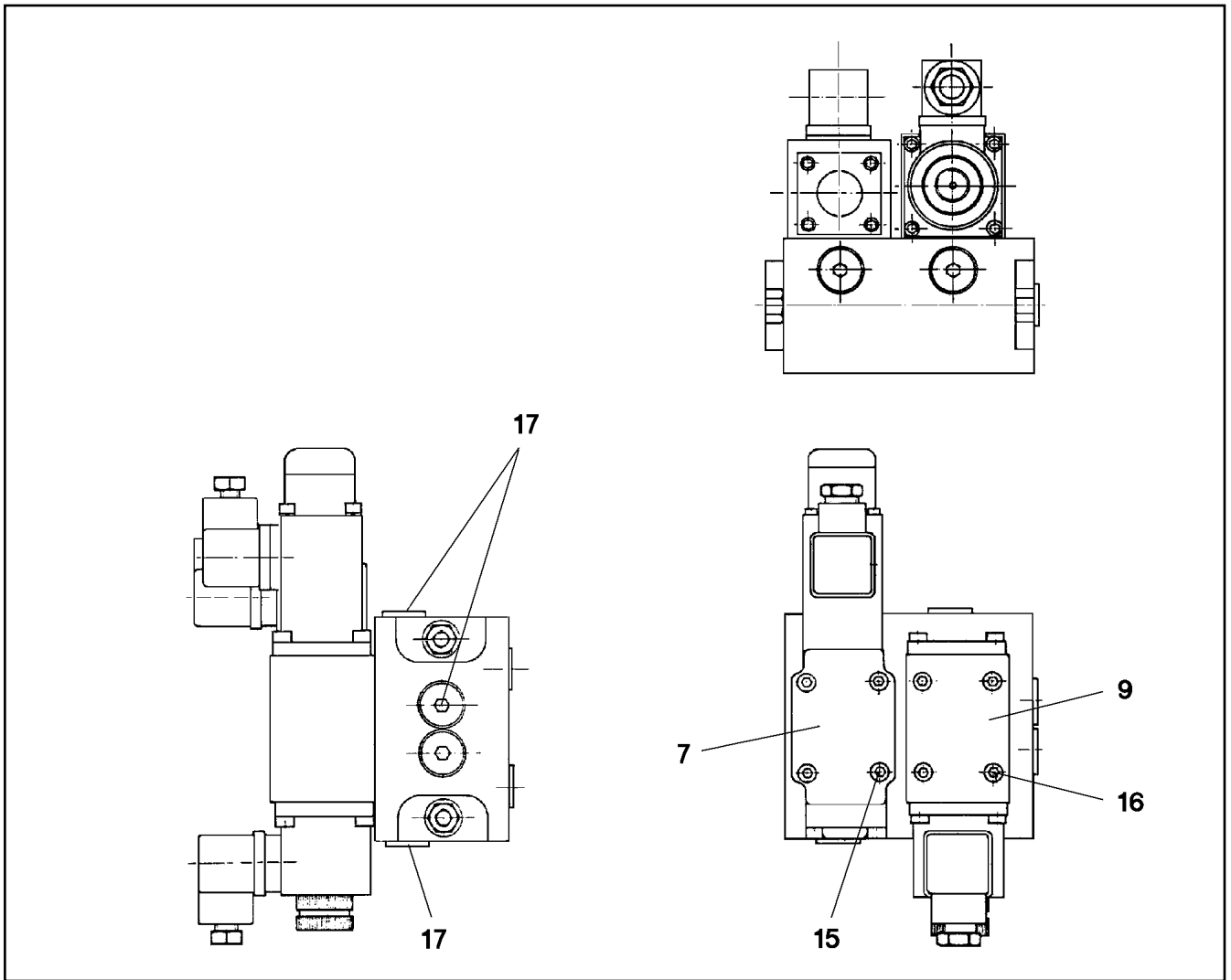
□ 424

511307808



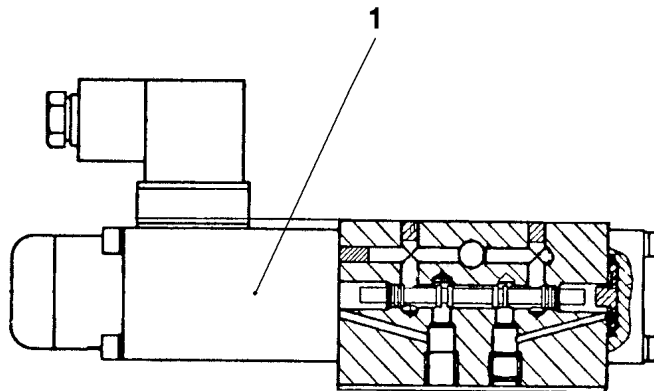
Pos.	Item	Quantity	Description	Bezeichnung
8	571817708	2	MAGNET COIL	MAGNETSPULE
9	10217383	2	NUT	RAENDELMUTTER

9.5.2018 025140	etk_en_de_097634 LTR 1100	☐ 425
LIEBHERR	DIRECTIONAL CONTROL VALVE WEGEVENTIL	571817608



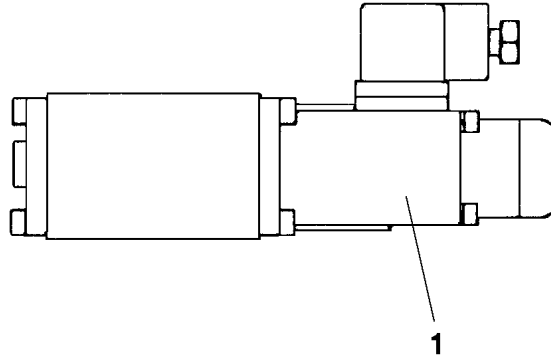
Pos.	Item	Quantity	Description	Bezeichnung
7	571453708	1	PRESSURE VALVE ⇒ □ 427	DRUCKVENTIL
9	570527908	1	DIRECTIONAL CONTROL VALVE 4/2 NG6-3 ⇒ □ 428	WEGEVENTIL
9	11691258	1	DIRECTIONAL CONTROL VALVE 4/2 NG6-3	WEGEVENTIL
15	404363708	4	SOCKET HEAD SCREW ISO 4762 M5X35 12.	ZYLINDERSCHRAUBE
16	404361208	4	SOCKET HEAD SCREW DIN 912 M5X45 12.9	ZYLINDERSCHRAUBE
17	477704008	6	STOPPER PLUG VST11/4"ED A3P	BLINDSTOPFEN

9.5.2018 025231	etk_en_de_097634 LTR 1100	□ 426
LIEBHERR	CONTROL PLATE STEUERLEISTE	511486908

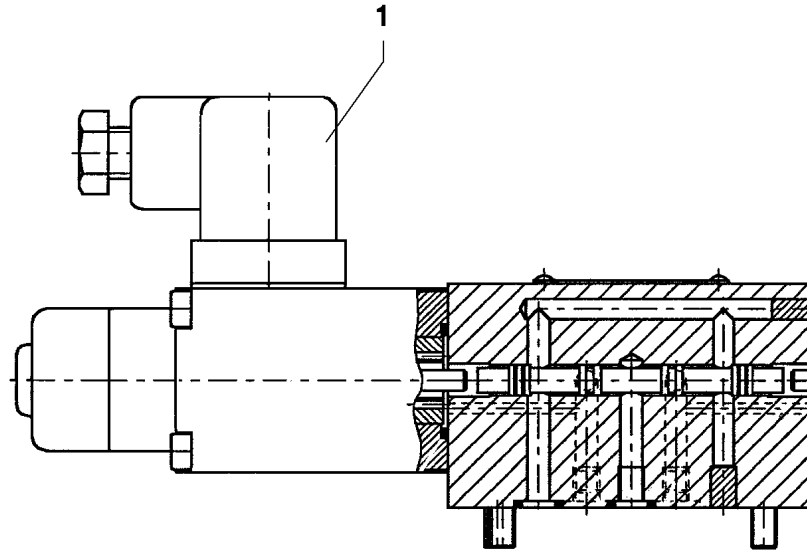


Pos.	Item	Quantity	Description	Bezeichnung
1	571910108	1	MAGNET COIL 24V	MAGNETSPULE

9.5.2018 025137	etk_en_de_097634 LTR 1100	<input type="checkbox"/> 427
LIEBHERR	PRESSURE VALVE DRUCKVENTIL	571453708

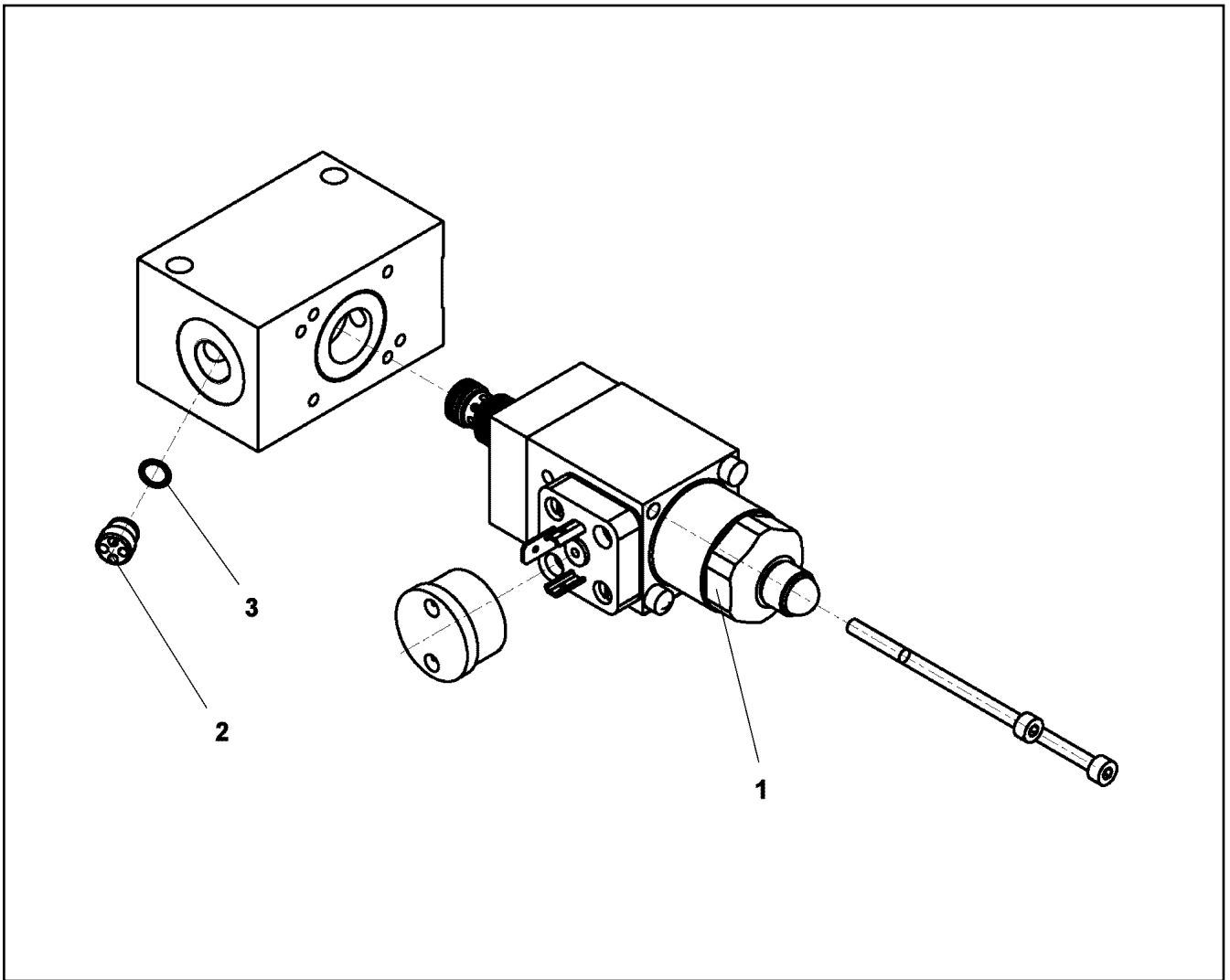


Pos.	Item	Quantity	Description	Bezeichnung
1	570817908	1	MAGNET COIL 28V	MAGNETSPULE
(1)	571455308	1	NUT	RAENDELMUTTER
999	11450691	1	SEALING SET VALVE	DS VENTIL



Pos.	Item	Quantity	Description	Bezeichnung
1	570827808	1	MAGNET 24V	MAGNET

<p>9.5.2018 023658</p> <p>LIEBHERR</p>	<p>etk_en_de_097634 LTR 1100</p> <p>DIRECTIONAL CONTROL VALVE WEGEVENTIL</p>	<p>429</p> <p>511444408</p>
---	--	-----------------------------



Pos.	Item	Quantity	Description	Bezeichnung
1	11170276	1	PRESSURE REDUCTION VALVE ⇒ □ 431	DRUCKREDUZIERVERTIL
2	11170277	1	NON-RETURN VALVE	RUECKSCHLAGVENTIL
3	570690608	1	O-RING 6X1 NBR90	O-RING

9.5.2018
079241

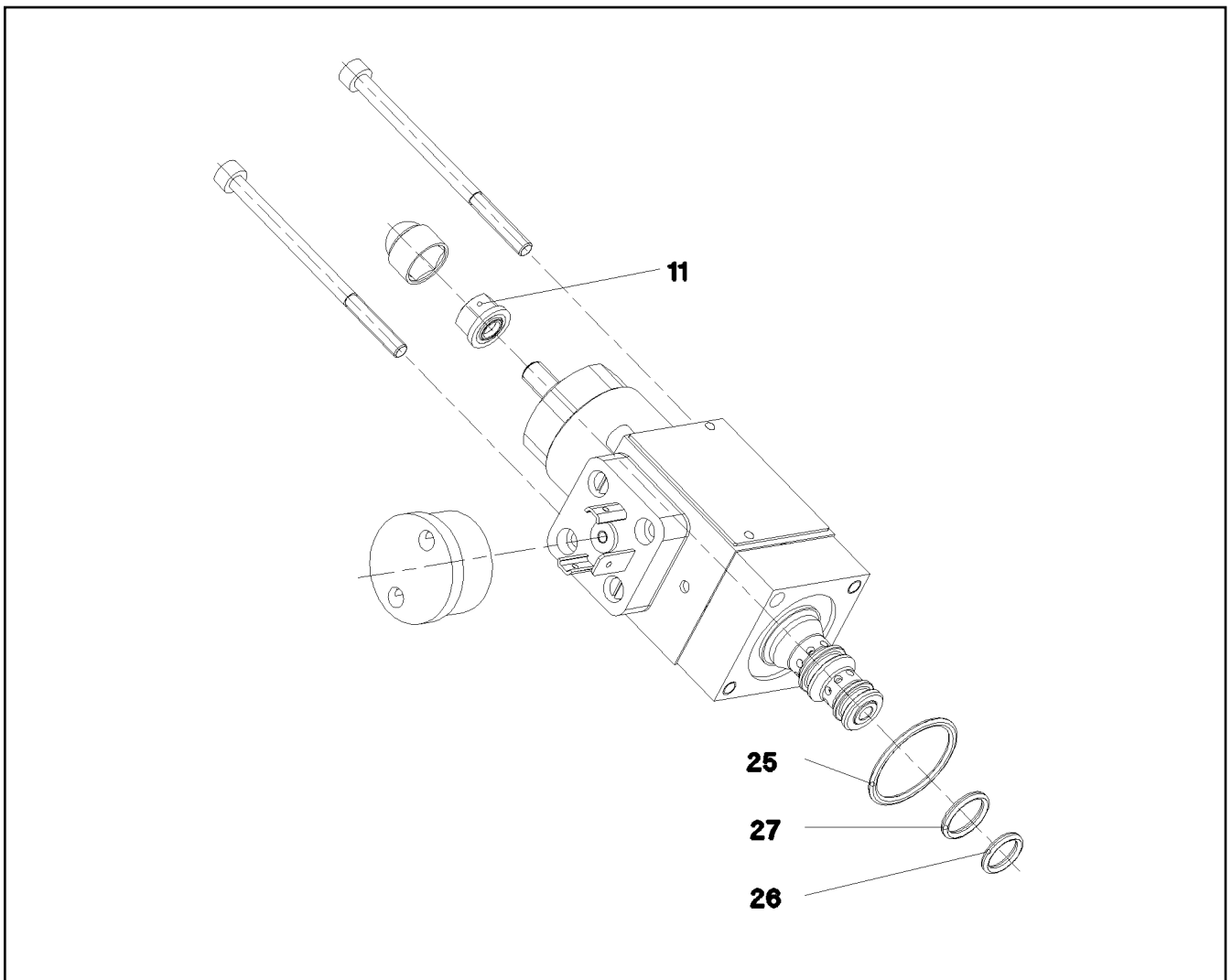
LIEBHERR

etk_en_de_097634 LTR 1100

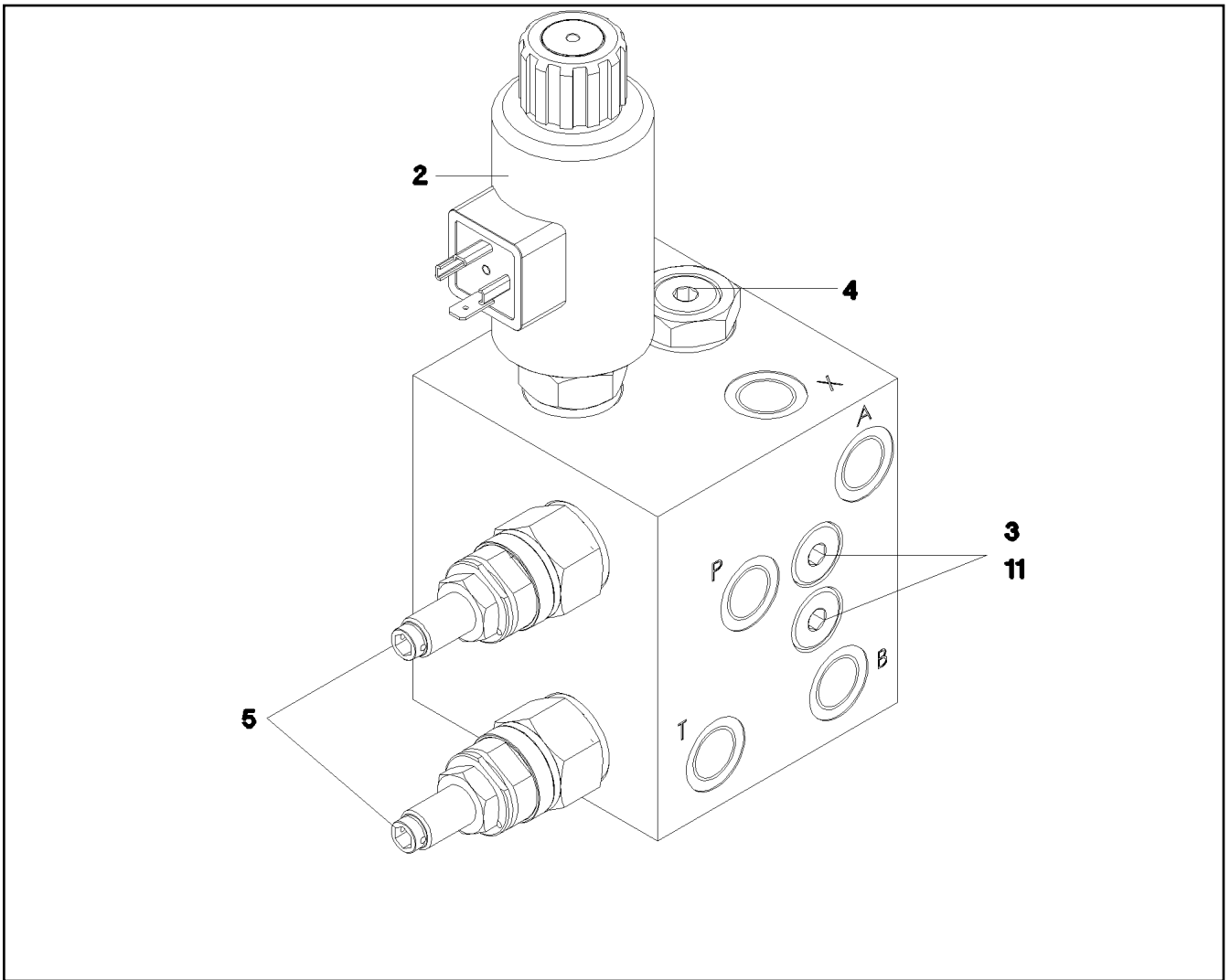
CONTROL BLOCK
STUEBERBLOCK

□ 430

511306608



Pos.	Item	Quantity	Description	Bezeichnung
11	510753408	1	SEALING NUT M6	DICHTMUTTER
25	570652308	1	O-RING ARP 568 23,52X1,78 N903890SHOR	O-RING
26	510719008	1	O-RING ARP 568 9,25X1,78 NBR75	O-RING
27	510718108	1	O-RING ARP 568 10,82X1,78 NBR75	O-RING



Pos.	Item	Quantity	Description	Bezeichnung
2	11009411	1	DIRECTIONAL CONTROL VALVE 4/3	WEGEVENTIL
(11)	11003699	1	MAGNET COIL	MAGNETSPULE
3	10012943	1	NON-RETURN VALVE	RUECKSCHLAGVENTIL
4	11006543	1	DOUBLE NON-RETURN VALVE	DOPPELRUECKSCHLAGVENTIL
5	10451060	2	PRESSURE LIMITING VALVE 100BAR	DRUCKBEGRENZUNGSVENTIL
11	477704008	2	STOPPER PLUG VST11/4"ED A3P	BLINDSTOPFEN

9.5.2018
069642

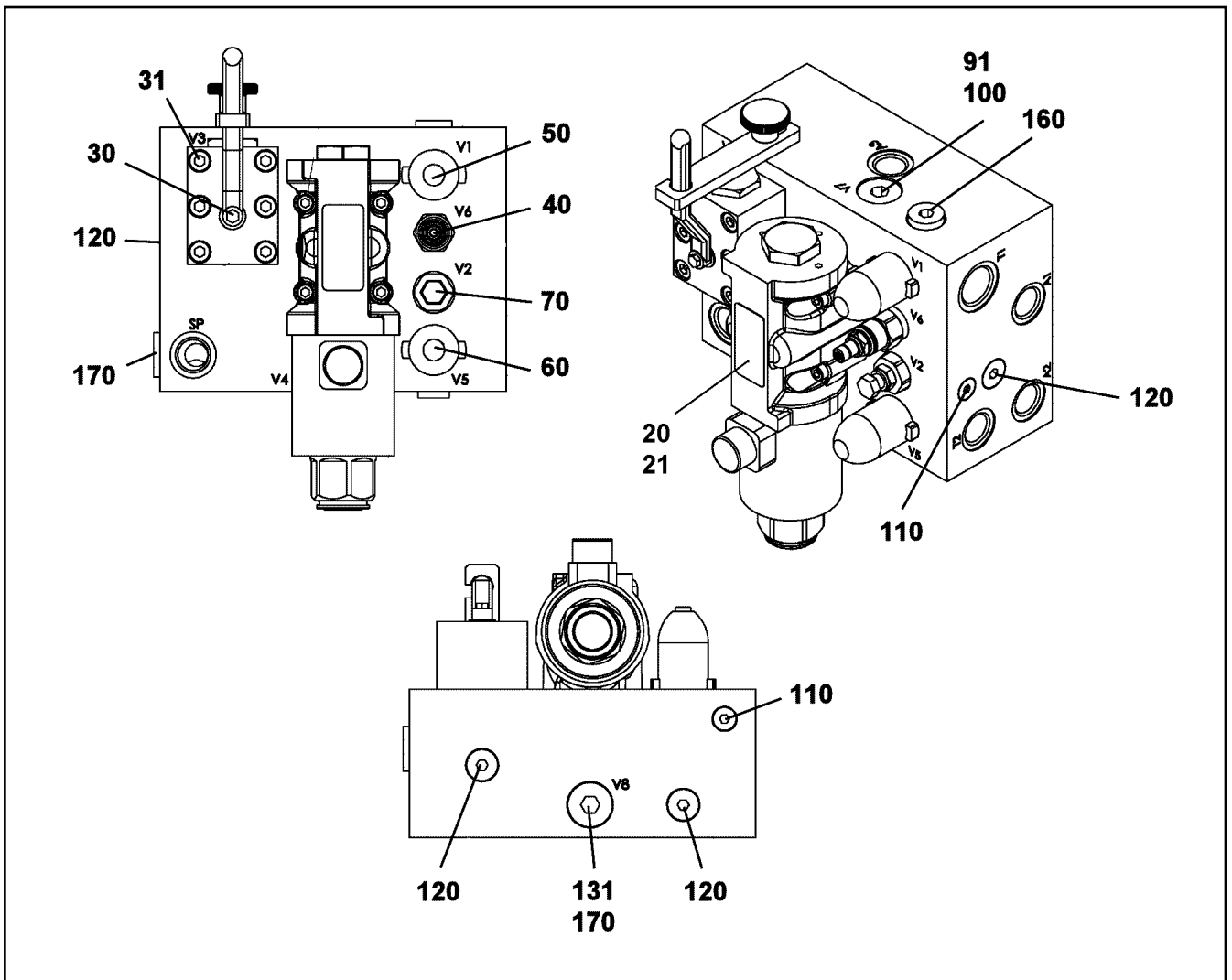
LIEBHERR

etk_en_de_097634 LTR 1100

CONTROL BLOCK
STUEBERBLOCK

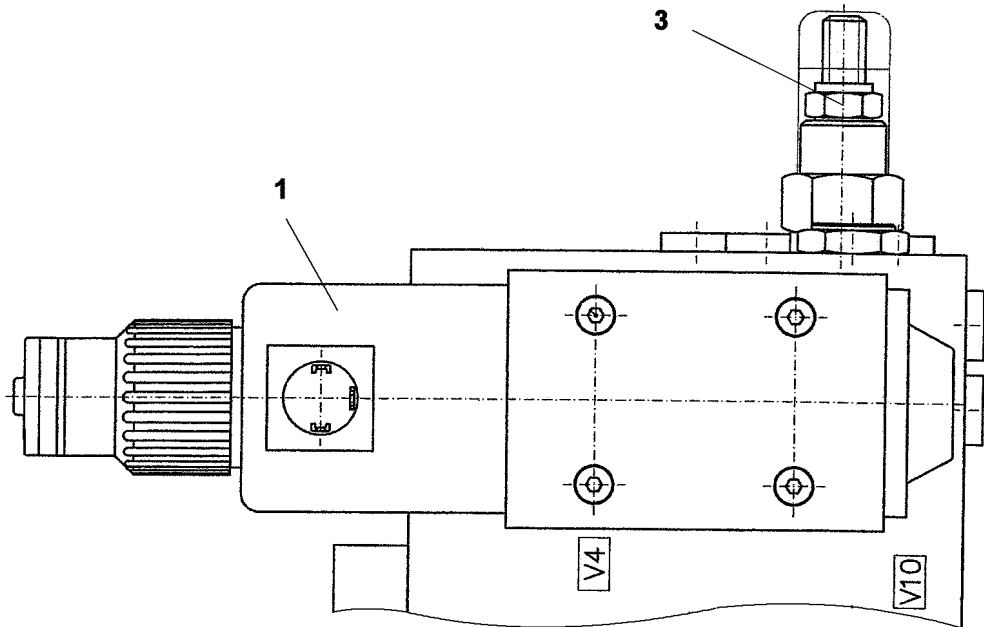
432

10663060



Pos.	Item	Quantity	Description	Bezeichnung
10	571915108	1	RECTANGULAR SECTION RING 12,42X1,68	RECHTECKRING
20	571737808	1	DIRECTIONAL CONTROL VALVE 4/2 NG10-3 ⇒ □ 434	WEGEVENTIL
21	10875591	4	SOCKET HEAD SCREW ISO 4762 M6X40 8.8	ZYLINDERSCHRAUBE
30	571723608	1	BALL VALVE BKHU DN 10	KUGELHAHN
(1)	10337381	2	O-RING 10,00X2,5 NBR90	O-RING
31	12206699	6	SOCKET HEAD SCREW ISO 4762 M8X45 8.8	ZYLINDERSCHRAUBE
40	571539808	1	PRESSURE LIMITING VALVE	DRUCKBEGRENZUNGSVENTIL
(999)	10872101	1	SEAL KIT LIMIT VALVE	DS DRUCKBEGRENZUNGSVEN
50	570427108	1	PRESSURE LIMITING VALVE pmax=380BAR ⇒ □ 435	DRUCKBEGRENZUNGSVENTIL
60	571400108	1	PRESSURE LIMITING VALVE pmax=350BAR	DRUCKBEGRENZUNGSVENTIL
(999)	511043308	1	SEAL KIT	DICHTSATZ
70	571534908	1	PRESSURE LIMITING VALVE	DRUCKBEGRENZUNGSVENTIL
(999)	10872100	1	SEAL KIT LIMIT VALVE	DS DRUCKBEGRENZUNGSVEN
91	10430042	1	NON-RETURN VALVE	RUECKSCHLAGVENTIL
100	477704208	1	STOP PLUG VST11/2"ED A3P	STOPFEN
110	510741508	2	STOP PLUG VST11/8"ED ST A3C	STOPFEN
120	477704008	4	STOPPER PLUG VST11/4"ED A3P	BLINDSTOPFEN
131	10430042	1	NON-RETURN VALVE	RUECKSCHLAGVENTIL
160	477704108	1	STOP PLUG VST13/8"ED A3P	STOPFEN
170	477704208	2	STOP PLUG VST11/2"ED A3P	STOPFEN

9.5.2018 049255	etk_en_de_097634 LTR 1100	□ 433
LIEBHERR	CONTROL BLOCK STUEBERBLOCK	10333672



Pos. 999

Pos.	Item	Quantity	Description	Bezeichnung
1	571818808	1	MAGNET COIL 24V	MAGNETSPULE
3	11007817	1	EMERGENCY HAND OPERATION	NOTHANDBETAETIGUNG
999	11006275	1	SEAL KIT DIRECTIONAL VALVE	DS WEGEVENTIL

9.5.2018
024195

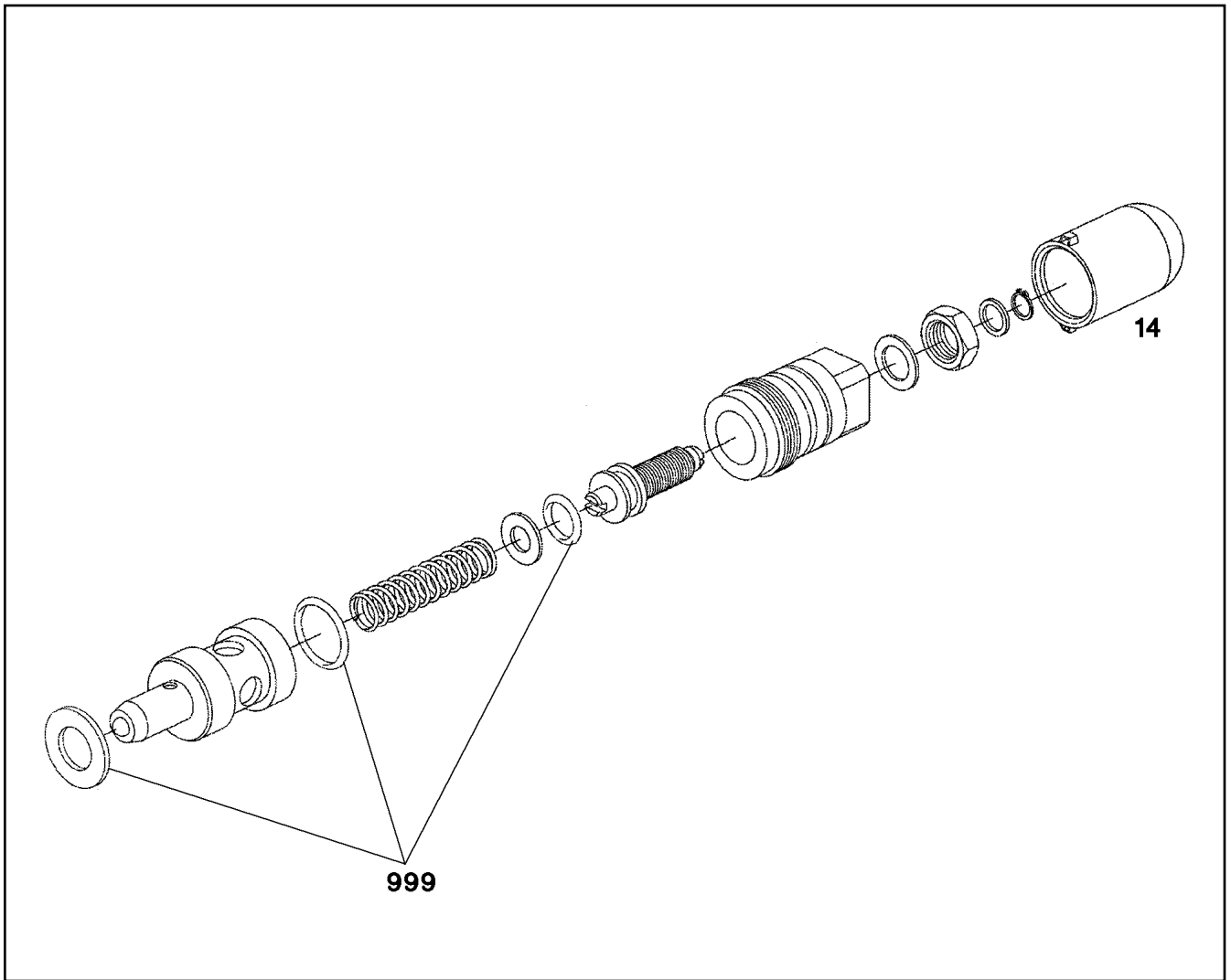
LIEBHERR

etk_en_de_097634 LTR 1100

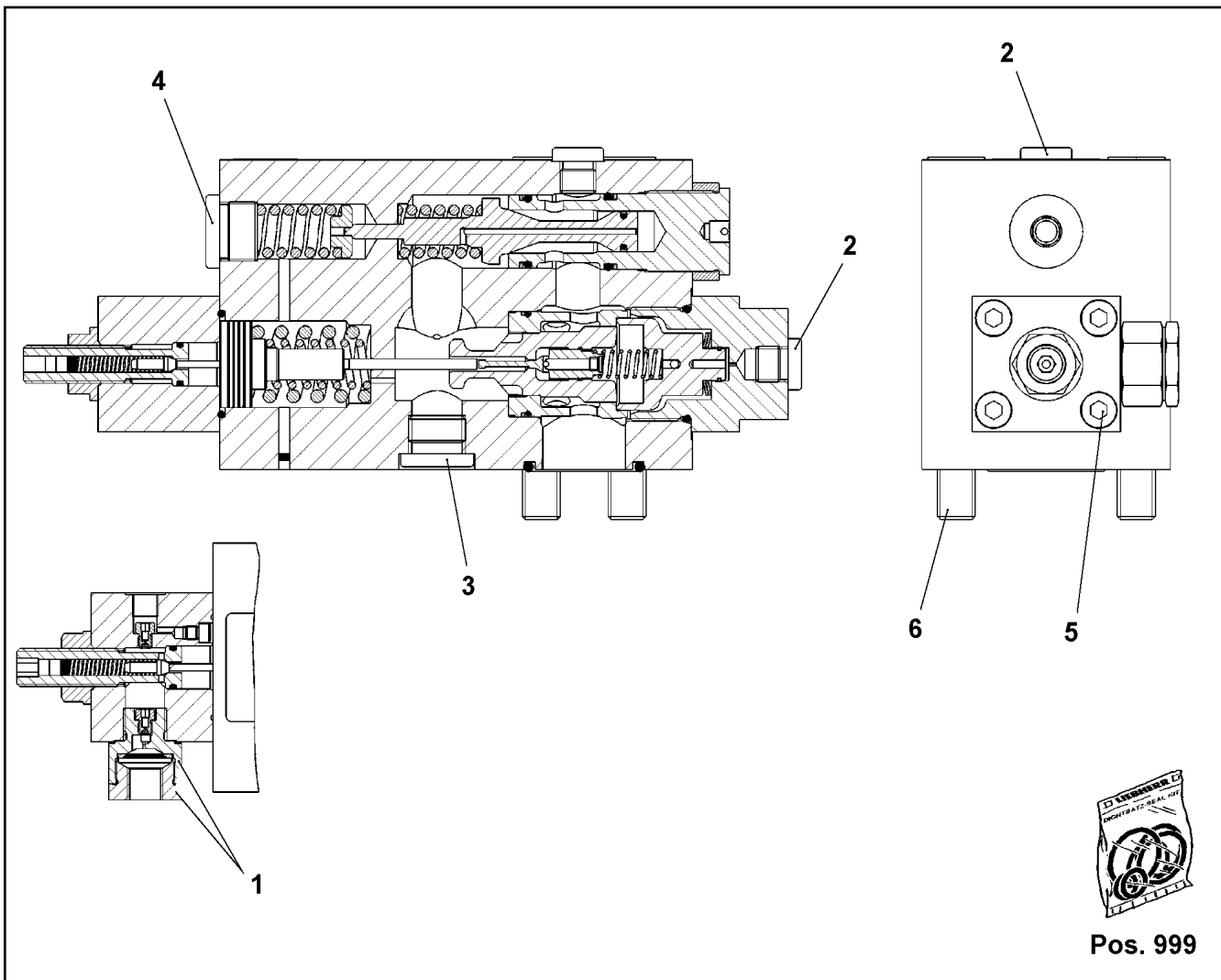
DIRECTIONAL CONTROL VALVE
WEGEVENTIL

434

571737808



Pos.	Item	Quantity	Description	Bezeichnung
14	571511808	1	SEALING PLUG	VERSCHLUSSKAPPE
999	511043308	1	SEAL KIT	DICHSATZ



Pos. 999

Pos.	Item	Quantity	Description	Bezeichnung
1	10346599	1	STRAINER FILTER	SIEBFILTER
2	477704008	2	STOPPER PLUG VST11/4"ED A3P	BLINDSTOPFEN
3	477704208	1	STOP PLUG VST11/2"ED A3P	STOPFEN
4	477704508	1	STOP PLUG VSTIM22X1,5ED A3P	STOPFEN
5	404350701	4	SOCKET HEAD SCREW ISO 4762 M8X50 12.	ZYLINDERSCHRAUBE
6	4900973	4	SOCKET HEAD SCREW ISO 4762 M14X120	ZYLINDERSCHRAUBE
999	10650953	1	DS LOWERING BRAKE VALVE	DS SENKBREMSVENTIL

9.5.2018
059217

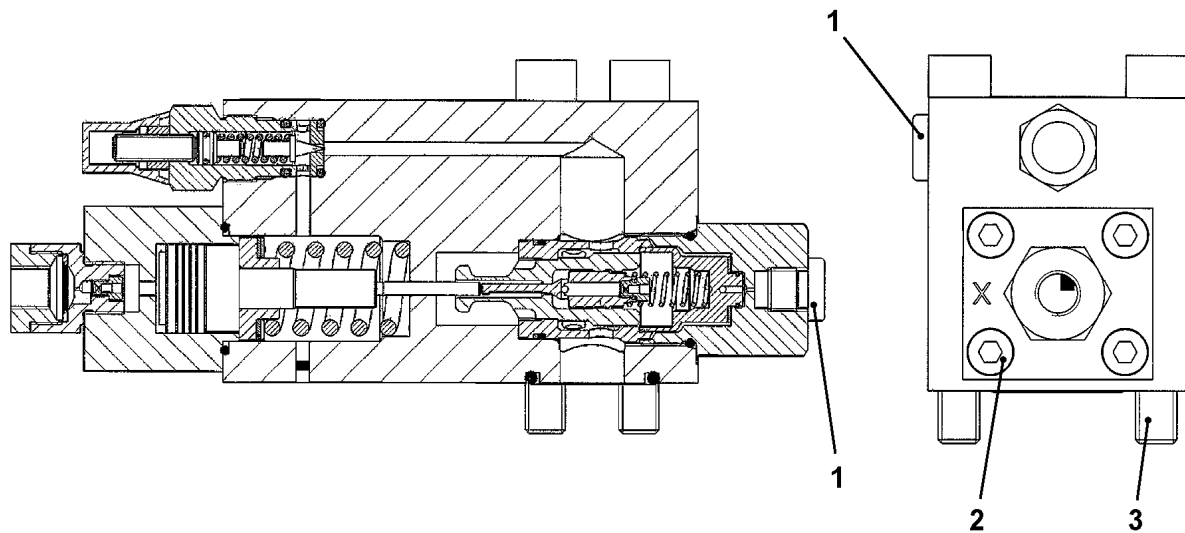
LIEBHERR

etk_en_de_097634 LTR 1100

LOWERING BRAKE VALVE
SENKBREMSVENTIL

436

10355774



Pos. 999

Pos.	Item	Quantity	Description	Bezeichnung
1	477704008	2	STOPPER PLUG VST11/4"ED A3P	BLINDSTOPFEN
2	514802308	4	SOCKET HEAD SCREW ISO 4762 M12X100 1	ZYLINDERSCHRAUBE
3	4980840	4	SOCKET HEAD SCREW ISO 4762 M8X45 12.	ZYLINDERSCHRAUBE
999	10663644	1	SEALING SET VALVE	DS VENTIL

9.5.2018
059264

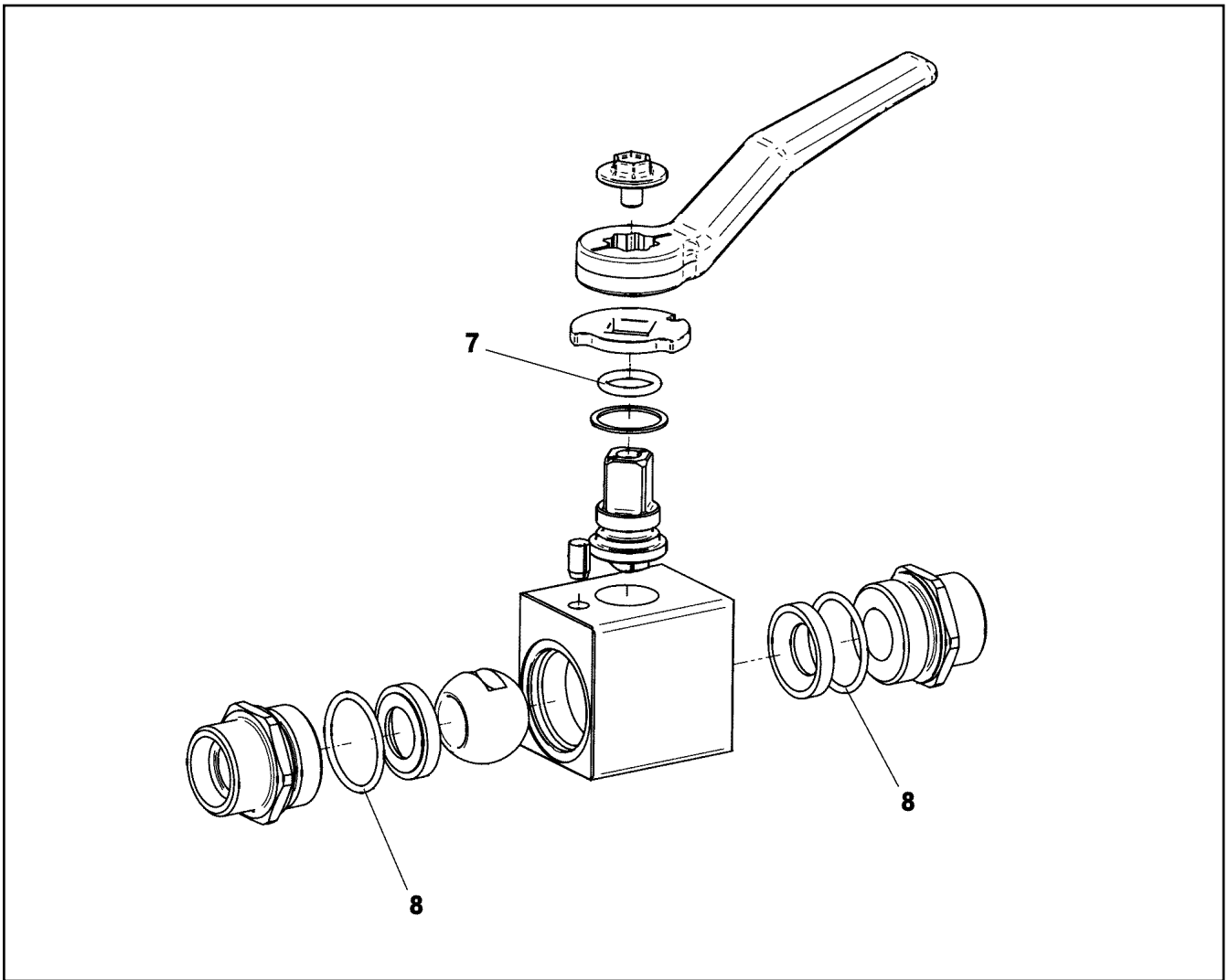
LIEBHERR

etk_en_de_097634 LTR 1100

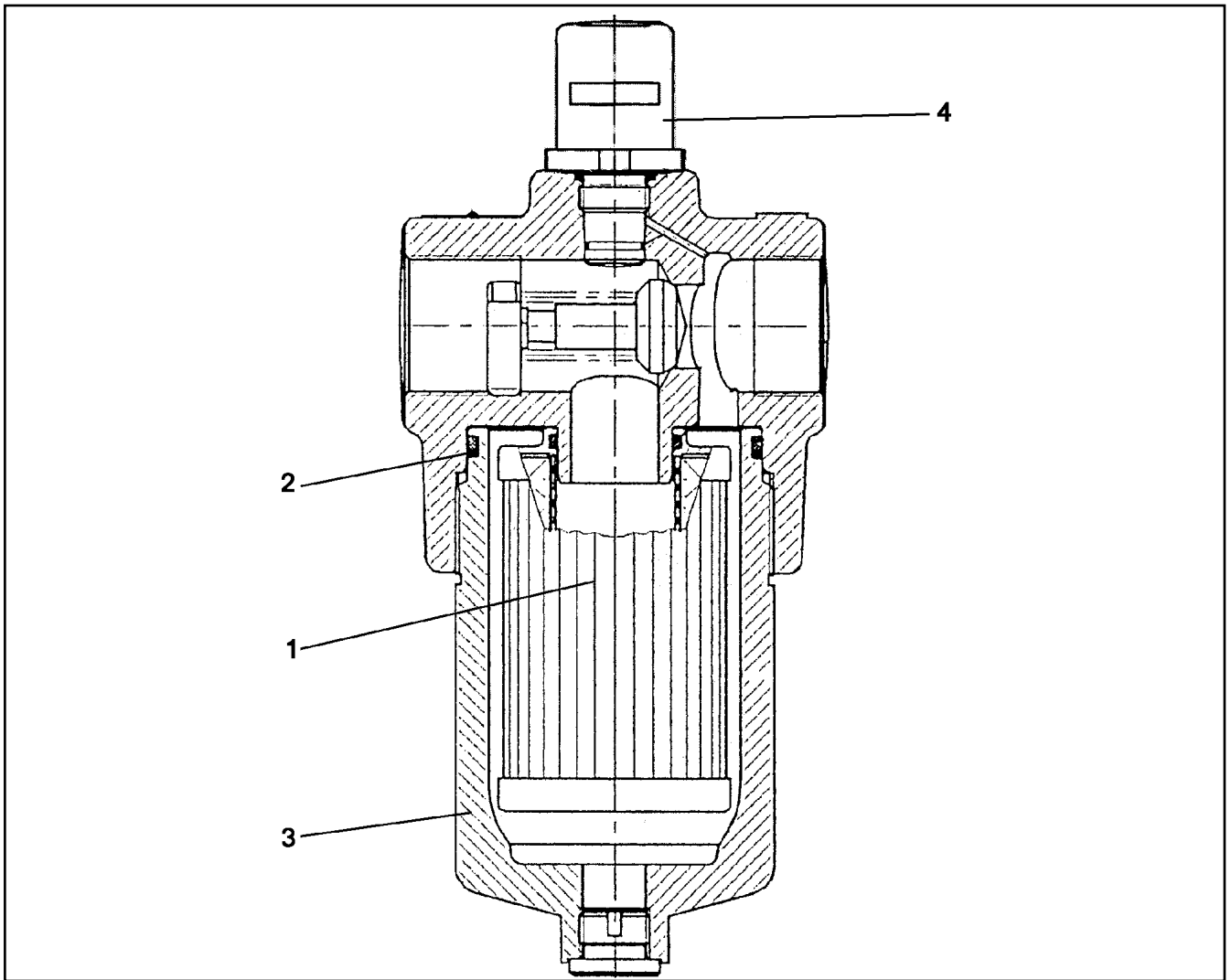
LOWERING BRAKE VALVE
SENKBREMSVENTIL

437

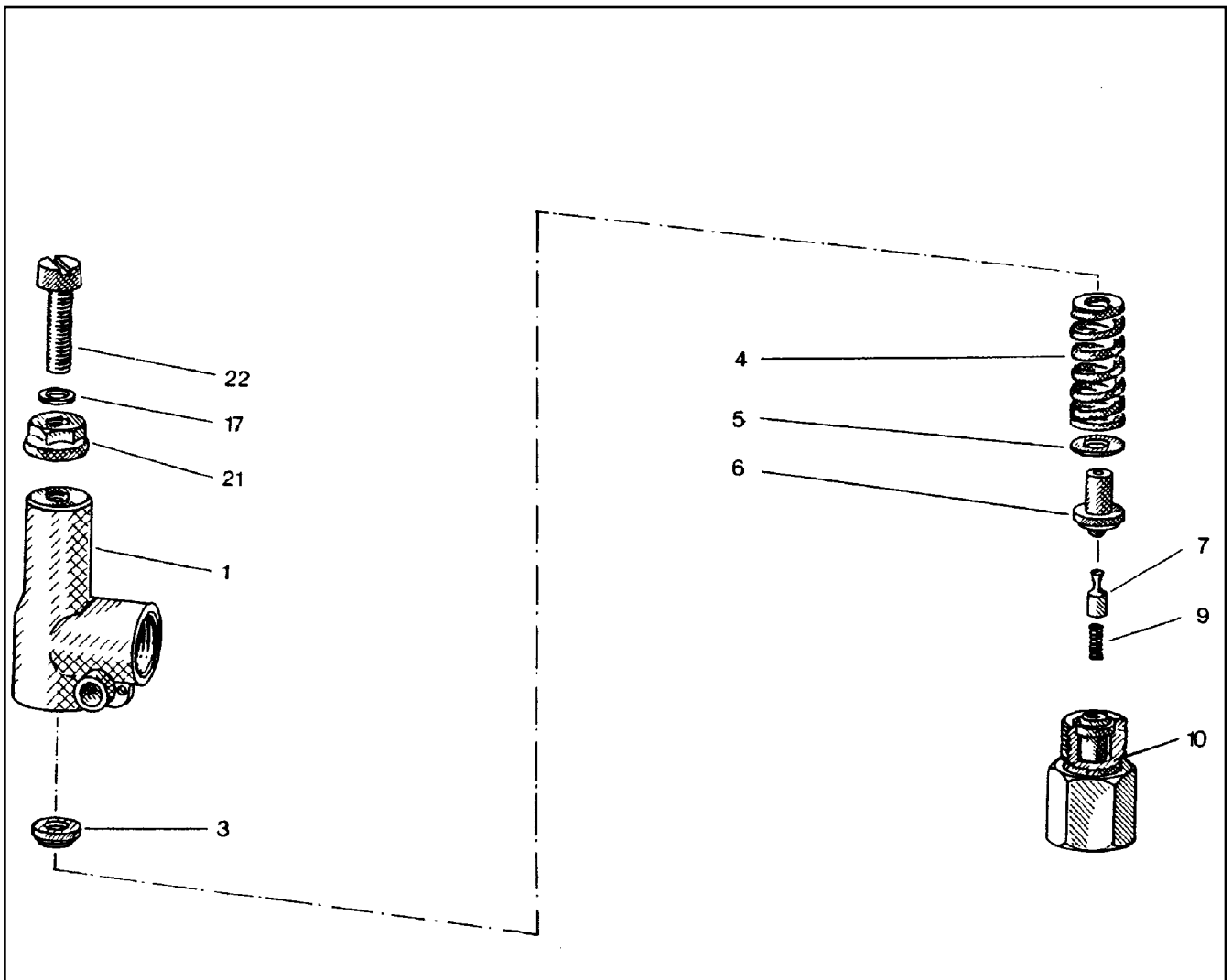
10292670



Pos.	Item	Quantity	Description	Bezeichnung
7	10337381	1	O-RING 10,00X2,5 NBR90	O-RING
8	510792708	2	O-RING 20X2 NBR90	O-RING



Pos.	Item	Quantity	Description	Bezeichnung
1	10037616	1	FILTER INSERT OEL 10µm	FILTEREINSATZ
2	726407608	1	O-RING 59X3 NBR70	O-RING
3	571021308	1	FILTER BOWL	FILTERTOPF
4	571356108	1	CLOGGING INDICATOR	VERSCHMUTZUNGSANZEIGE



Pos.	Item	Quantity	Description	Bezeichnung
1	510796908	1	HOUSING	GEHAEUSE
3	510797008	1	SPRING SUPPORT	FEDERTELLER
4	511015108	1	PRESSURE SPRING	DRUCKFEDER
5	510797208	1	WASHER	SCHEIBE
6	510797308	1	SPRING-LOADED PIN	FEDERBOLZEN
7	510797408	1	DAMPING PISTON	DAEMPUNGSKOLBEN
9	510797508	1	PRESSURE SPRING	DRUCKFEDER
10	510797608	1	VALVE SEAT	VENTILSITZ
17	510783208	1	SHIM	AUSGLEICHSCHEIBE
21	510741708	1	SEALING NUT M8	DICHTMUTTER
22	510797708	1	SOCKET HEAD SCREW DIN 84 M8X35 5.8	ZYLINDERSCHRAUBE

9.5.2018
010374

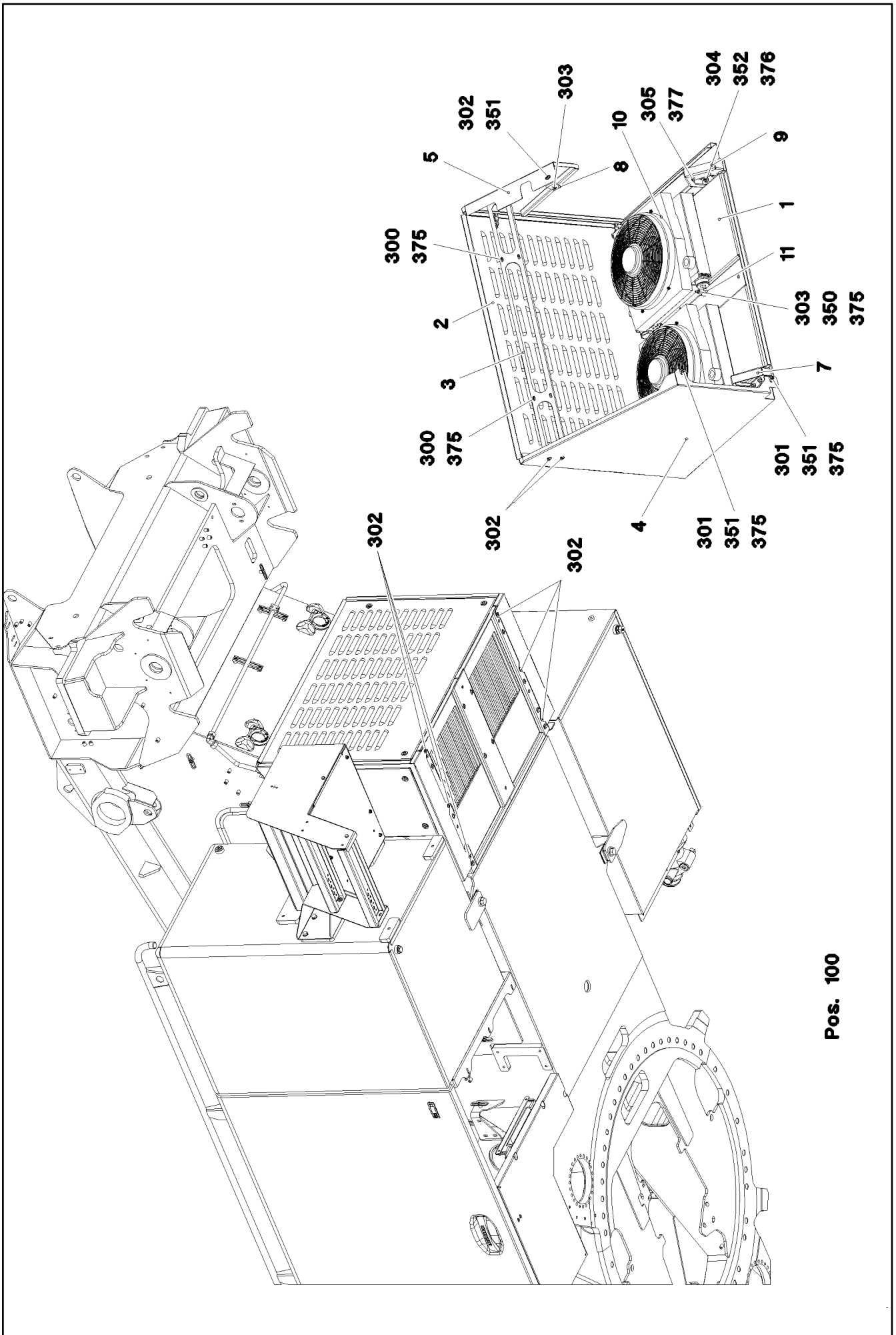
LIEBHERR

etk_en_de_097634 LTR 1100


PRESSURE LIMITING VALVE
DRUCKBEGRENZUNGSVENTIL


□ 440

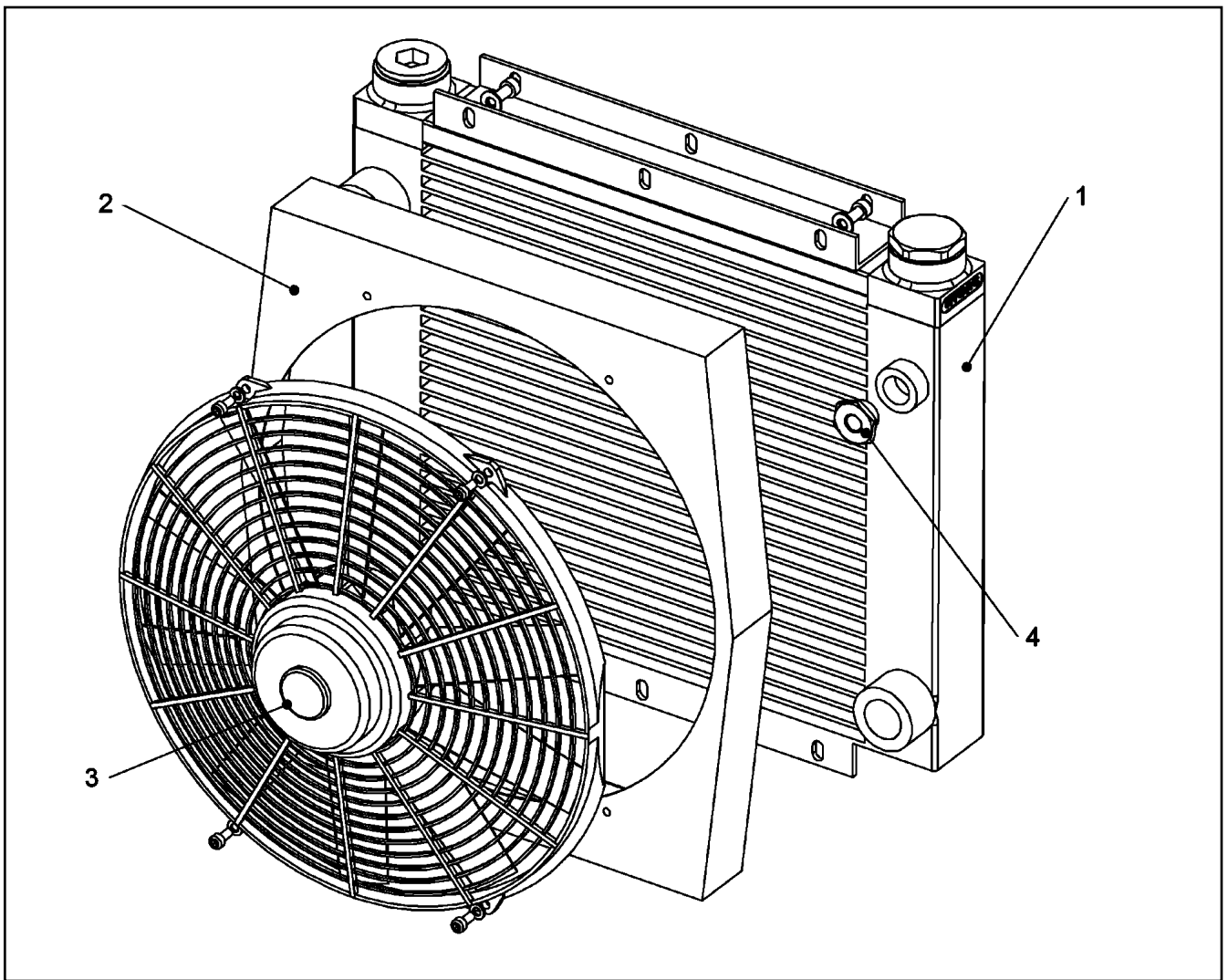
511417708



Pos. 100

Pos.	Item	Quantity	Description	Bezeichnung
1	96000683	1	FLOOR SHEET	BODENBLECH
2	96000686	1	REAR SHUTTER	HECKBLENDE
3	96000698	1	BEAM	TRAEGER
4	97058579	1	PLATE 2X895X965 DC01	BLECH
5	97066555	1	PLATE 2X771X984 DC01	BLECH
7	97066655	1	PLATE 4X228X191 S315MC	BLECH
8	973720808	1	ANGLE 4X113X40 S315MC FE//ZNNI8//CN//T	WINKEL
9	97066656	1	PLATE 4X228X191 S315MC	BLECH
10	10097345	2	OIL AIR COOLER ⇒  443	OEL-LUFTKUEHLER
11	726906508	8	CIRCULAR BEARING B30X30XM8	RUNDLAGER
100	966955608	1	ELECTRICS OIL COOLER 2	ELEKTRIK OELKUEHLER 2
(5)	11006186	1	THERMAL SWITCH BERUEHRUNGSLOS	THERMOSCHALTER
(6)	570116908	1	USIT RING U 14X19,5X1,5	USIT-RING
300	11690048	4	HEX SCREW ISO 4017 M8X12 8.8 480H SPF	SECHSKANTSCHRAUBE
301	11651767	2	HEX SCREW ISO 4017 M8X20 8.8 480H SPF	SECHSKANTSCHRAUBE
302	10875471	11	BUTTON HEAD SCREW AEHNL.ISO 7380-2	HALBRUNDKOPFSCHRAUBE
303	10876082	9	BUTTON HEAD SCREW AEHNL.ISO 7380-2	HALBRUNDKOPFSCHRAUBE
304	11642261	4	HEX SCREW ISO 4017 M8X25 8.8 480H SPF	SECHSKANTSCHRAUBE
305	11652470	4	HEX SCREW ISO 4017 M10X16 8.8 FLZN SP	SECHSKANTSCHRAUBE
350	11693875	8	HEX NUT ISO 4032 M8 8 480H SPF	SECHSKANTMUTTER
351	10875858	3	CAGE NUT M8 480H SPF	KAFIGMUTTER
352	10875614	4	HEX NUT DIN 985 M8 8 480H SPF	SECHSKANTMUTTER
375	11140469	14	WASHER ISO 7093-1 8 200HV 480H SPF	SCHEIBE
376	11840501	8	WASHER DIN 7349 8,4 200HV 480H SPF	SCHEIBE
377	11658580	4	WASHER DIN 7349 10,5 200HV-St FLZN SPF	SCHEIBE

9.5.2018	etk_en_de_097634 LTR 1100	 442 (2/2)
LIEBHERR	OIL COOLER INSTALLATION OELKUEHLER EINBAU	918010308



Pos.	Item	Quantity	Description	Bezeichnung
1	10354835	1	OIL COOLER	OELKUEHLER
2	10354836	1	FAN HOUSING	LUEFTERGEHAEUSE
3	10354837	1	FAN 24V	LUEFTER
4	10354839	1	REDUCER M22/M14X1,5	REDUZIERUNG

9.5.2018
046907


LIEBHERR


etk_en_de_097634 LTR 1100

OIL AIR COOLER
OEL-LUFTKUEHLER

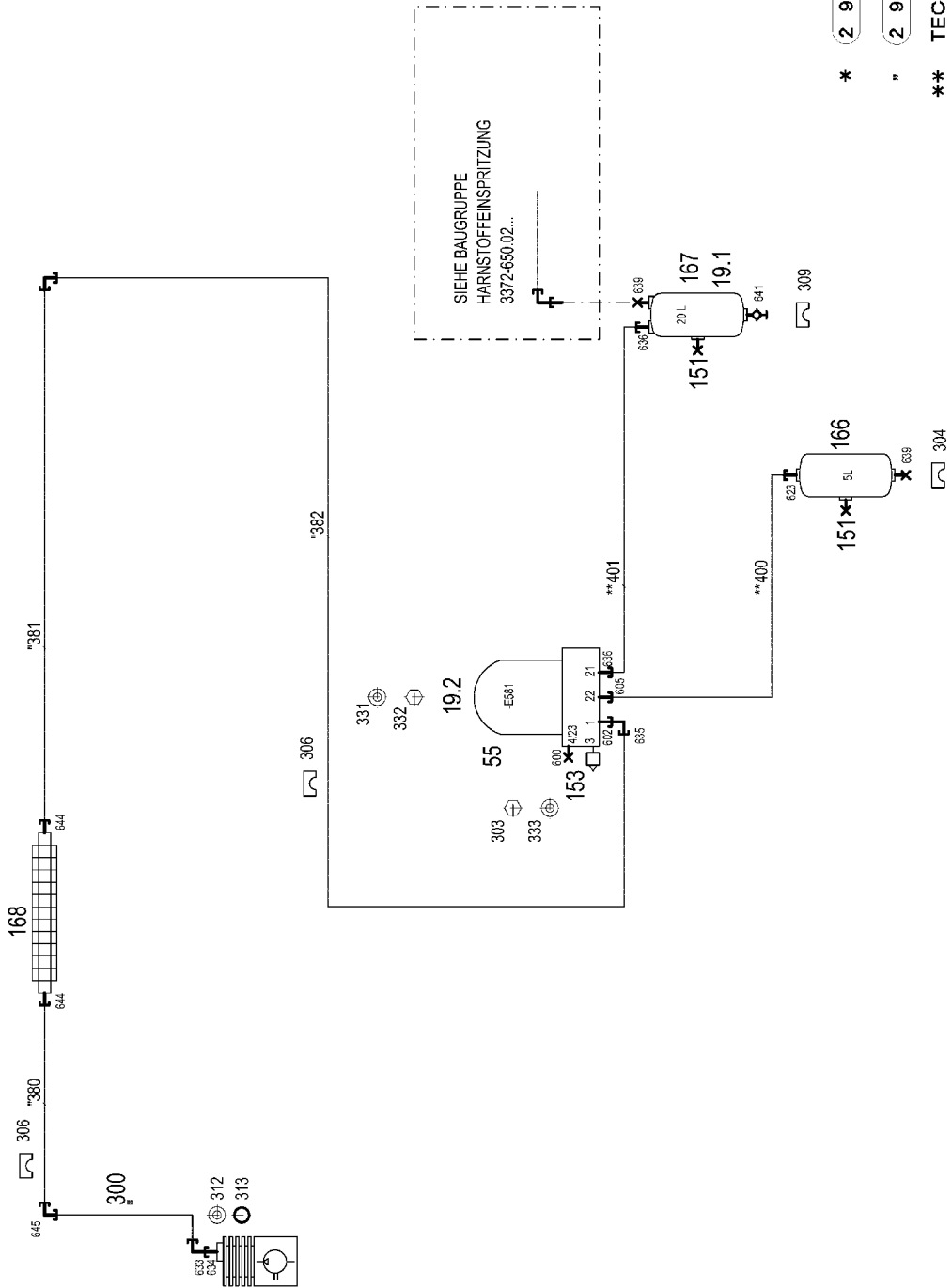
443

10097345

Pos.	Item	Quantity	Description	Bezeichnung
4	969767908	1	PIPEWORK AIR INSTALLATION ⇒  445	VERROHRUNG DRUCKLUFTANL

9.5.2018	etk_en_de_097634 LTR 1100	 444
LIEBHERR	COMPRESSED-AIR SYST.SUPERSTR. DRUCKLUFTANLAGE OW	918118408

- 324
- 325
- 326
- 330




- * 2 997
- " 2 998

** TECALAN Rohrleitungen

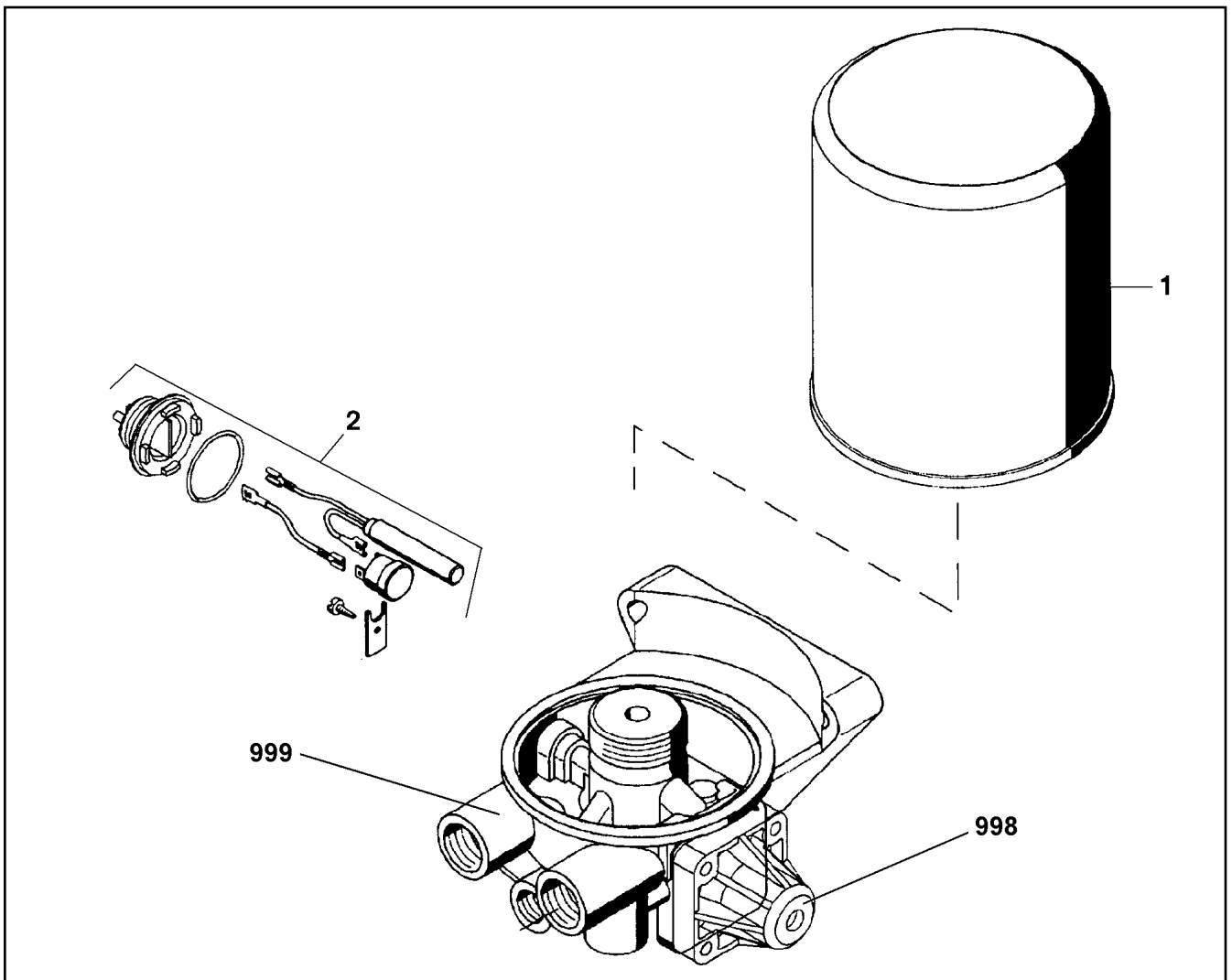
Pos.	Item	Quantity	Description	Bezeichnung
10	969849208	1	PNEUMATIC LINES UPPER CARRIAGE STUF	PNEUMATIKLEITUNGEN OW
11	969849308	1	PIPELINE ADDITIONAL PARTS DRUCKLUF	ROHRLEITUNGEN ZUSATZTEIL
(380)	969865508	1	PIPE COMPL. 18X1.5	ROHR KPL.
(381)	969865608	1	PIPE COMPL. 18X1.5	ROHR KPL.
(382)	969865708	1	PIPE COMPL. 18X1.5	ROHR KPL.
19	969849608	1	MECHANICAL AUXILIARIES	MECH.BEFESTIGUNGSTEILE
(1)	953781608	2	PLATE 3X40X300 DC01 FE//ZNNI8//CN//T0	BLECH
(2)	97063866	1	CONSOLE 4X339X239 S315MC FE//ZNNI8//C	KONSOLE
(3)	978787708	10	SLEEVE 33.0X19 FE//ZNNI8//CN//T0	HUELSE
(4)	953873408	8	SLEEVE 25X20 11SMN37 FE//ZNNI8//CN//T0	HUELSE
(5)	11651612	8	HEX SCREW ISO 4017 M8X16 8.8 480H SPF	SECHSKANTSCHRAUBE
(6)	11140469	16	WASHER ISO 7093-1 8 200HV 480H SPF	SCHEIBE
(7)	11693875	4	HEX NUT ISO 4032 M8 8 480H SPF	SECHSKANTMUTTER
(8)	11651767	4	HEX SCREW ISO 4017 M8X20 8.8 480H SPF	SECHSKANTSCHRAUBE
55	502657308	1	AIR DRYER ⇒  447	LUFTTROCKNER
151	502921908	2	WATER DRAIN VALVE 22BAR	ENTWAESSERUNGSVENTIL
153	502661608	1	SILENCER	GERAEUSCHDAEMPFER
166	11491896	1	AIR TANK EN 286-2 5L 15.5BAR ALMG2.7 RA	LUFTBEHAELTER
167	502657708	1	AIR TANK EN 286-2 20L 15.5BAR ALMG2.7 R	LUFTBEHAELTER
168	10493045	1	RIBBED TUBE ALU	RIPPENROHR
300	510501008	1	HOSE DN16 500	SCHLAUCH
303	11658892	3	HEX SCREW ISO 4017 M12X25 8.8 FLZN SP	SECHSKANTSCHRAUBE
304	10871001	2	SWIVEL BOLT BRACKET CLAMP 149-161/15	GELENKBANDKONSOLENSCHE
306	602002208	8	CLAMP-HALF DIN 3015-1 L 2 R 18 AL	KLEMMHAELFTE
309	774210508	2	TIGHTENING STRAP 240-280/260/30 ST	SPANNBAND
312	502932808	1	COMPRESSION RING DR/R26X31	DRUCKRING
313	726422308	1	O-RING DIN 3770 25X2,5 FPM70	O-RING
324	5005525	2	LID PLATE DIN 3015-2 S-DP-A 4 W1-ZN P2E	DECKPLATTE
325	10492888	4	CLAMP-HALF S 4 E 64 PP	KLEMMHAELFTE
326	7363897	2	ELASTOMER INSERT DIN 3015 51X64X45XS	ELASTOMEREINSATZ
330	10875504	4	HEX SCREW ISO 4014 M12X100 8.8 FLZN SP	SECHSKANTSCHRAUBE
331	11840501	2	WASHER DIN 7349 8,4 200HV 480H SPF	SCHEIBE
332	11651767	2	HEX SCREW ISO 4017 M8X20 8.8 480H SPF	SECHSKANTSCHRAUBE
333	10289804	3	WASHER ISO 7089 12 300HV FLZN SPF	SCHEIBE
600	477704308	1	STOP PLUG VSTI M12X1,5 A3P	STOPFEN
602	471031108	1	FITTING GE 18L M22X1,5 CR6-FREI	VERSCHRAUBUNG
605	471039708	1	FITTING ISO 8434-1 GE 10L M12X1,5 CR6-F	VERSCHRAUBUNG
623	471039808	2	FITTING GE 10L M22X1,5 CR6-FREI	VERSCHRAUBUNG
633	10815664	1	FITTING EW 18L ST CR6-FREI	VERSCHRAUBUNG
634	476607608	1	FITTING XGE18-LM M26X1,5 A3P	VERSCHRAUBUNG
635	247108302	1	FITTING EW 18L M26X1,5 CR6-FREI	VERSCHRAUBUNG
636	471035508	2	FITTING XGE15-LM-ED M22X1,5 A3P	VERSCHRAUBUNG
639	477704508	1	STOP PLUG VSTIM22X1,5ED A3P	STOPFEN
641	502921408	1	TEST CONNECTION A3P	PRUEFANSCHLUSS
644	10815662	2	FITTING GE 18L M22X1,5 ST CR6-FREI	VERSCHRAUBUNG
645	470230608	1	FITTING XW18-L A3P	VERSCHRAUBUNG

9.5.2018

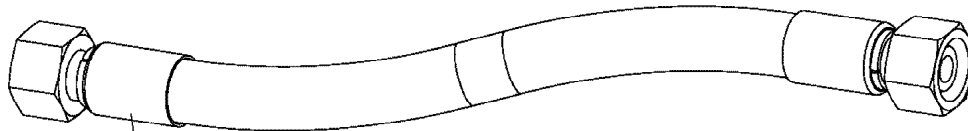
etk_en_de_097634 LTR 1100

 446 (2/2)**LIEBHERR**PIPEWORK AIR INSTALLATION
VERROHRUNG DRUCKLUFTANLAGE

969767908



Pos.	Item	Quantity	Description	Bezeichnung
1	571352308	1	CARTRIDGE	KARTUSCHE
2	502651408	1	HEATING	HEIZUNG
998	11003089	1	REPAIR SET PRESSURE GOVERNOR	RS DRUCKREGLER
999	11003094	1	REPAIR KIT	REPARATURSATZ



Schlauchnummer
Hose number
Numéro de flexible
Número de flexible
Номера шланга

Die Schlauchnummern auf den Schläuchen entsprechen den Positionen in der Schlauchliste.

The hose numbers from the hoses are in accordance with the items in the hose list.

Les numéros indiqués sur les flexibles correspondent aux repères de la nomenclature des flexibles.

Los números indicados en los flexibles corresponden a las posiciones de la lista de flexibles.

Нанесенные на шлангах номера соответствуют позициям в перечне.



Pos.	Item	Quantity	Description	Bezeichnung
200	928877808	1	HOSE CPL. 2TE 16X350	SCHLAUCH KPL.
201	927611508	1	HOSE CPL. 2SN 12X300	SCHLAUCH KPL.
204	928022708	1	HOSE CPL. 2SN 12X500	SCHLAUCH KPL.
205	928714208	1	HOSE CPL. 2TE 16X350	SCHLAUCH KPL.
206	926868308	1	HOSE CPL. 1SN 25X560	SCHLAUCH KPL.
209	926094708	1	HOSE CPL. 1SC 8X2550	SCHLAUCH KPL.
210	965475408	1	HOSE CPL. 1SC 8X740	SCHLAUCH KPL.
211	967213308	1	HOSE CPL. 2SN 12X1750	SCHLAUCH KPL.
260	920986008	1	HOSE CPL. GH663-242,2M	SCHLAUCH KPL.
261	966683308	1	HOSE CPL. GH663 38X1200	SCHLAUCH KPL.
262	927611508	1	HOSE CPL. 2SN 12X300	SCHLAUCH KPL.
263	968602508	1	HOSE CPL. GH663 38X900	SCHLAUCH KPL.
279	965946208	1	HOSE CPL. 2SN 6X170	SCHLAUCH KPL.
290	96027797	1	HOSE CPL. GH200 25X290	SCHLAUCH KPL.
291	963698808	1	HOSE CPL. GH200 25X1380	SCHLAUCH KPL.
292	963698908	1	HOSE CPL. GH200 25X1180	SCHLAUCH KPL.
293	96027796	1	HOSE CPL. GH200 25X760	SCHLAUCH KPL.
300	968602608	1	HOSE CPL. 4ST+ 31X460	SCHLAUCH KPL.
301	968602708	1	HOSE CPL. 4ST+ 31X540	SCHLAUCH KPL.
302	968602808	1	HOSE CPL. 4ST+ 31X680	SCHLAUCH KPL.
303	968602908	1	HOSE CPL. 4ST+ 31X440	SCHLAUCH KPL.
304	967616708	1	HOSE CPL. GH663 38X380	SCHLAUCH KPL.
305	968603008	1	HOSE CPL. 1SN 32X800	SCHLAUCH KPL.
306	96014738	1	HOSE CPL. 304 35X370	SCHLAUCH KPL.
307	96014736	1	HOSE CPL. 304 35X760	SCHLAUCH KPL.
308	96014955	1	HOSE CPL. 304 42X760	SCHLAUCH KPL.
309	927641608	1	HOSE CPL. 2TE 16X2700	SCHLAUCH KPL.
310	968603108	1	HOSE CPL. 4ST+ 31X2020	SCHLAUCH KPL.
311	968603208	1	HOSE CPL. GH506 31X1800	SCHLAUCH KPL.
312	963921808	1	HOSE CPL. 2SN 6X400	SCHLAUCH KPL.
313	963921808	1	HOSE CPL. 2SN 6X400	SCHLAUCH KPL.
314	920976308	1	HOSE CPL. 2SN 6X370	SCHLAUCH KPL.
315	961721508	1	HOSE CPL. 2TE 6X640	SCHLAUCH KPL.
316	926399508	1	HOSE CPL. 2TE 10X720	SCHLAUCH KPL.
317	927691408	1	HOSE CPL. 1SC 8X900	SCHLAUCH KPL.
318	926971408	1	HOSE CPL. 1SC 8X420	SCHLAUCH KPL.
319	964285408	1	HOSE CPL. 2TE 10X3500	SCHLAUCH KPL.
320	926850208	1	HOSE CPL. 2755 12X470	SCHLAUCH KPL.
321	926850208	1	HOSE CPL. 2755 12X470	SCHLAUCH KPL.
322	965202408	1	HOSE CPL. 1SC 8X360	SCHLAUCH KPL.
323	962439208	1	HOSE CPL. 2SN 8X1600	SCHLAUCH KPL.
324	926497508	1	HOSE CPL. 1SC 8X300	SCHLAUCH KPL.
325	920991708	1	HOSE CPL. 2TE 6X350	SCHLAUCH KPL.
326	929720708	1	HOSE CPL. 2TE 6X700	SCHLAUCH KPL.
327	966860408	1	HOSE CPL. 2TE 20X960	SCHLAUCH KPL.
328	922124408	1	HOSE CPL. 2755 16X3100	SCHLAUCH KPL.
329	927680708	1	HOSE CPL. 1SC 8X1160	SCHLAUCH KPL.
330	927679208	1	HOSE CPL. 2TE 10X1800	SCHLAUCH KPL.
331	962595108	1	HOSE CPL. 2TE 10X1750	SCHLAUCH KPL.
332	926644208	1	HOSE CPL. 2TE 10X1850	SCHLAUCH KPL.
333	962861308	1	HOSE CPL. 2SN 10X3100	SCHLAUCH KPL.
334	928461508	1	HOSE CPL. 2SN 10X3200	SCHLAUCH KPL.
335	928870708	1	HOSE CPL. 2SN 10X600	SCHLAUCH KPL.
336	927686108	1	HOSE CPL. 2SN 8X760	SCHLAUCH KPL.
337	929966908	1	HOSE CPL. 2SN 8X1000	SCHLAUCH KPL.
338	965569108	1	HOSE CPL. 2SN 12X1040	SCHLAUCH KPL.
339	966601008	1	HOSE CPL. 2TE 16X800	SCHLAUCH KPL.
340	968603308	1	HOSE CPL. 2SN 8X3800	SCHLAUCH KPL.
341	968603408	1	HOSE CPL. 2SN 8X3900	SCHLAUCH KPL.
342	968603508	1	HOSE CPL. 2SN 8X1460	SCHLAUCH KPL.

9.5.2018

etk_en_de_097634 LTR 1100

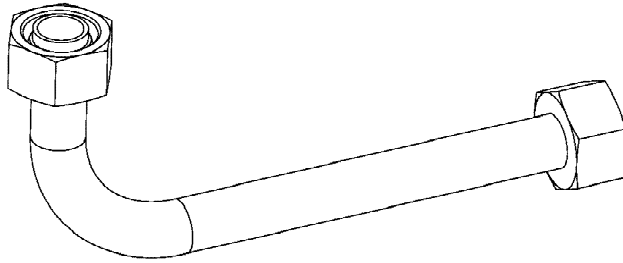
449 (2/3)

LIEBHERR

HOSE LINES SUPERSTRUCTURE
SCHLAUCHLEITUNGEN OBERWAGEN

917825308

Pos.	Item	Quantity	Description	Bezeichnung
343	963456608	1	HOSE CPL. 2SN 8X1600	SCHLAUCH KPL.
344	968845608	1	HOSE CPL. 2SN 8X5100	SCHLAUCH KPL.
345	969746208	1	HOSE CPL. 2SN 8X5300	SCHLAUCH KPL.
346	928041908	1	HOSE CPL. 2SN 8X1750	SCHLAUCH KPL.
347	928041908	1	HOSE CPL. 2SN 8X1750	SCHLAUCH KPL.
348	926066208	1	HOSE CPL. 2TE 10X1500	SCHLAUCH KPL.
349	968604508	1	HOSE CPL. 2SN 8X280	SCHLAUCH KPL.
350	969041908	1	HOSE CPL. GH200 25X720	SCHLAUCH KPL.
351	968603808	1	HOSE CPL. GH200 25X580	SCHLAUCH KPL.
352	966185908	1	HOSE CPL. GH200 25X820	SCHLAUCH KPL.
353	966184608	1	HOSE CPL. GH200 25X680	SCHLAUCH KPL.
354	968604008	1	HOSE CPL. GH200 25X2700	SCHLAUCH KPL.
355	926867408	1	HOSE CPL. 2SN 6X1400	SCHLAUCH KPL.
356	968604108	1	HOSE CPL. GH506 31X560	SCHLAUCH KPL.
357	929920508	1	HOSE CPL. GH506 31X2850	SCHLAUCH KPL.
358	926923408	1	HOSE CPL. 2755 12X2500	SCHLAUCH KPL.
359	927670408	1	HOSE CPL. 1SN 25X2700	SCHLAUCH KPL.
360	928045708	1	HOSE CPL. 2SN 12X520	SCHLAUCH KPL.
361	926576308	1	HOSE CPL. 2TE 16X1460	SCHLAUCH KPL.
362	927694508	1	HOSE CPL. 2SN 12X1800	SCHLAUCH KPL.
363	927632108	1	HOSE CPL. 2SN 12X1750	SCHLAUCH KPL.
364	967687008	1	HOSE CPL. 2SN 12X1180	SCHLAUCH KPL.
365	969746308	1	HOSE CPL. 2SN 10X1360	SCHLAUCH KPL.
366	962437308	1	HOSE CPL. 2TE 16X2500	SCHLAUCH KPL.
370	96002384	1	HOSE CPL. 2TE 10X940	SCHLAUCH KPL.
371	923013608	1	HOSE CPL. 2TE 10X540	SCHLAUCH KPL.
372	926070608	1	HOSE CPL. 2TE 10X500	SCHLAUCH KPL.
373	962172408	1	HOSE CPL. 1SC 8X1360	SCHLAUCH KPL.
374	926971108	1	HOSE CPL. 2TE 10X3600	SCHLAUCH KPL.
375	927044108	1	HOSE CPL. 2TE 10X250	SCHLAUCH KPL.
376	966570608	1	HOSE CPL. 1SC 8X620	SCHLAUCH KPL.
377	967648008	1	HOSE CPL. 1SC 8X250	SCHLAUCH KPL.
378	926385708	1	HOSE CPL. 1SN 25X1900	SCHLAUCH KPL.
379	926466108	1	HOSE CPL. 1SC 8X2150	SCHLAUCH KPL.
380	927604908	1	HOSE CPL. 1SC 8X3100	SCHLAUCH KPL.
381	964686808	1	HOSE CPL. 1SC 8X820	SCHLAUCH KPL.
382	926047608	1	HOSE CPL. 2TE 10X880	SCHLAUCH KPL.
383	962535408	1	HOSE CPL. 2TE 20X2900	SCHLAUCH KPL.
384	963700008	1	HOSE CPL. 2SN 8X280	SCHLAUCH KPL.
410	962335508	1	HOSE CPL. HPC 4X450	SCHLAUCH KPL.
411	968604608	1	HOSE CPL. HPC 4X4800	SCHLAUCH KPL.



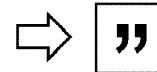
Die Positionsnummern der Rohre auf den Bildtafeln entsprechen den Positionen in der Rohrliste.

The pipe numbers from the illustrations are in accordance with the items in the pipe list.

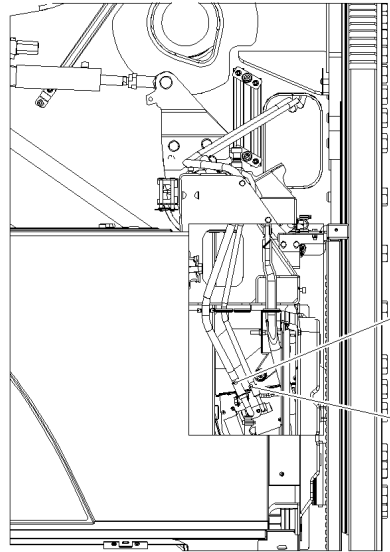
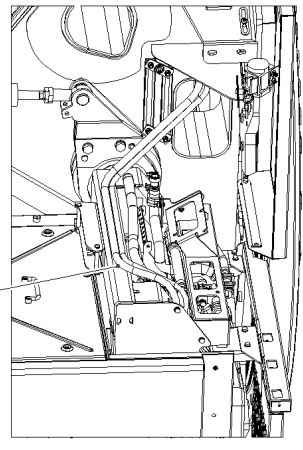
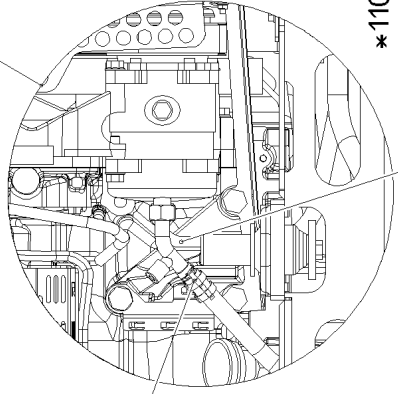
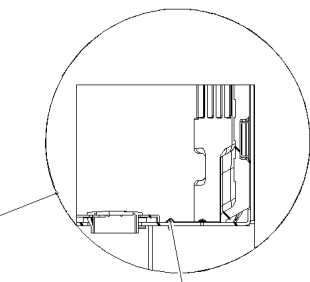
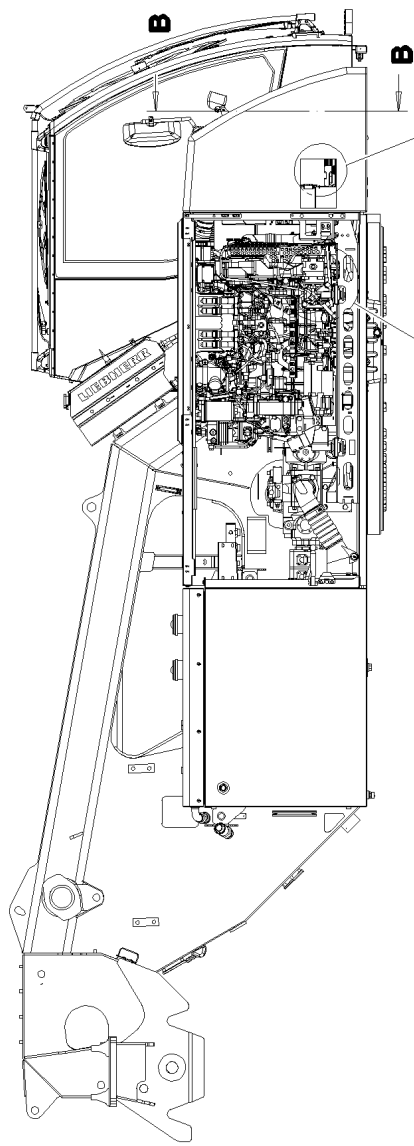
Les numéros des tuyaux sur les illustrations correspondent aux repères de la nomenclature des tuyaux.

Los números de tubos en las ilustraciones corresponden a las posiciones de la lista de tubos.

Номера позиций труб на изображениях соответствуют позициям в перечне труб.

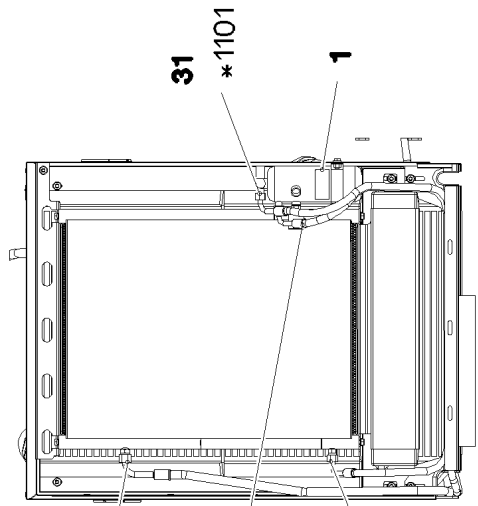


Pos.	Item	Quantity	Description	Bezeichnung
290	963533608	1	PIPE COMPL. 42X3X440	ROHR KPL.
291	963533708	1	PIPE COMPL. 35X2X473	ROHR KPL.
430	968613008	1	PIPE COMPL. 30X4X1059	ROHR KPL.
431	968613108	1	PIPE COMPL. 30X4X1024	ROHR KPL.
432	968613208	1	PIPE COMPL. 30X4X997	ROHR KPL.
433	968613308	1	PIPE COMPL. 30X4X1097	ROHR KPL.
472	968613408	1	PIPE COMPL. 38X5X330	ROHR KPL.
473	968613508	1	PIPE COMPL. 38X5X260	ROHR KPL.
474	968613608	3	PIPE COMPL. 38X5X356	ROHR KPL.
475	968613708	1	PIPE COMPL. 38X5X615	ROHR KPL.
476	926894508	1	PIPE COMPL. 12X1,5X165	ROHR KPL.
477	968613808	1	PIPE COMPL. 38X5X1532	ROHR KPL.
478	968613908	1	PIPE COMPL. 38X5X1410	ROHR KPL.
479	968614008	1	PIPE COMPL. 42X3X1970	ROHR KPL.

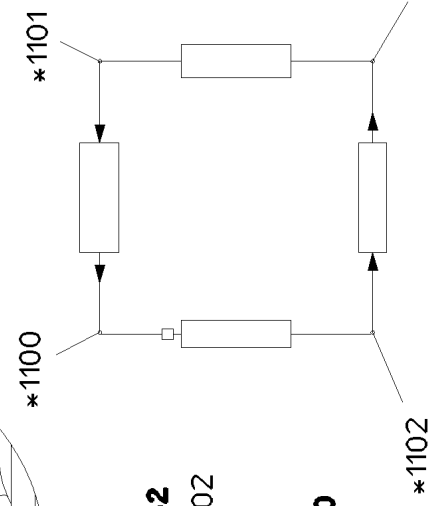


30 *1100
31 *1101

Schnitt B-B



32 *1102
31 *1103
31 *1103



Pos. 500

9.5.2018
 094245

LIEBHERR

etk_en_de_097634 LTR 1100

AIR COND. UNIT SUPERSTRUCTURE
 KLIMAANLAGE OW

452 (1/2)

918627208

Pos.	Item	Quantity	Description	Bezeichnung
1	553031008	1	SIGN	SCHILD
2	976955508	1	SIGN 75X45 ALUMINIUM	SCHILD
3	953650008	2	CABLE CLAMP 2X22X90 DC01 FE//ZN20//C	KABELHALTER
10	10875793	2	SHEET-METAL SCREW ISO 7049 ST4,2X9,5	BLECHSCHRAUBE
11	10875484	2	BUTTON HEAD SCREW AEHNL.ISO 7380-2	HALBRUNDKOPFSCHRAUBE
20	97057512	1	NIPPLE	NIPPEL
21	10216529	1	BRACKET ST	BUEGEL
22	10216534	2	CLIP 23 ST	CLIP
30	7411823	1	O-RING NEOPRENE (W)	O-RING
31	10216678	4	O-RING 7,6X1,78 NEOPREN	O-RING
32	5610999	2	O-RING 10,8X1,78 NEOPREN	O-RING
100	7020440	1.6	REFRIGERANT 12KG FLASCHE R134A	KAELTEMITTEL
101	11211803	0.18	COLD MACHINE OIL WAECO PAG 46 0,25L D	KAELTEMASCHINENOEL
500	96018574	1	HOSE LINES AIR CONDITIONING	SCHLAUCHLEITUNGEN KLIMA O
(1100)	969040908	1	HOSE CPL. GH001 13X5500	SCHLAUCH KPL.
(1101)	969041008	1	HOSE CPL. GH001 8X6900	SCHLAUCH KPL.
(1102)	969041408	1	HOSE CPL. GH001 10X1800	SCHLAUCH KPL.
(1103)	969636808	1	HOSE CPL. GH001 8X1100	SCHLAUCH KPL.

9.5.2018

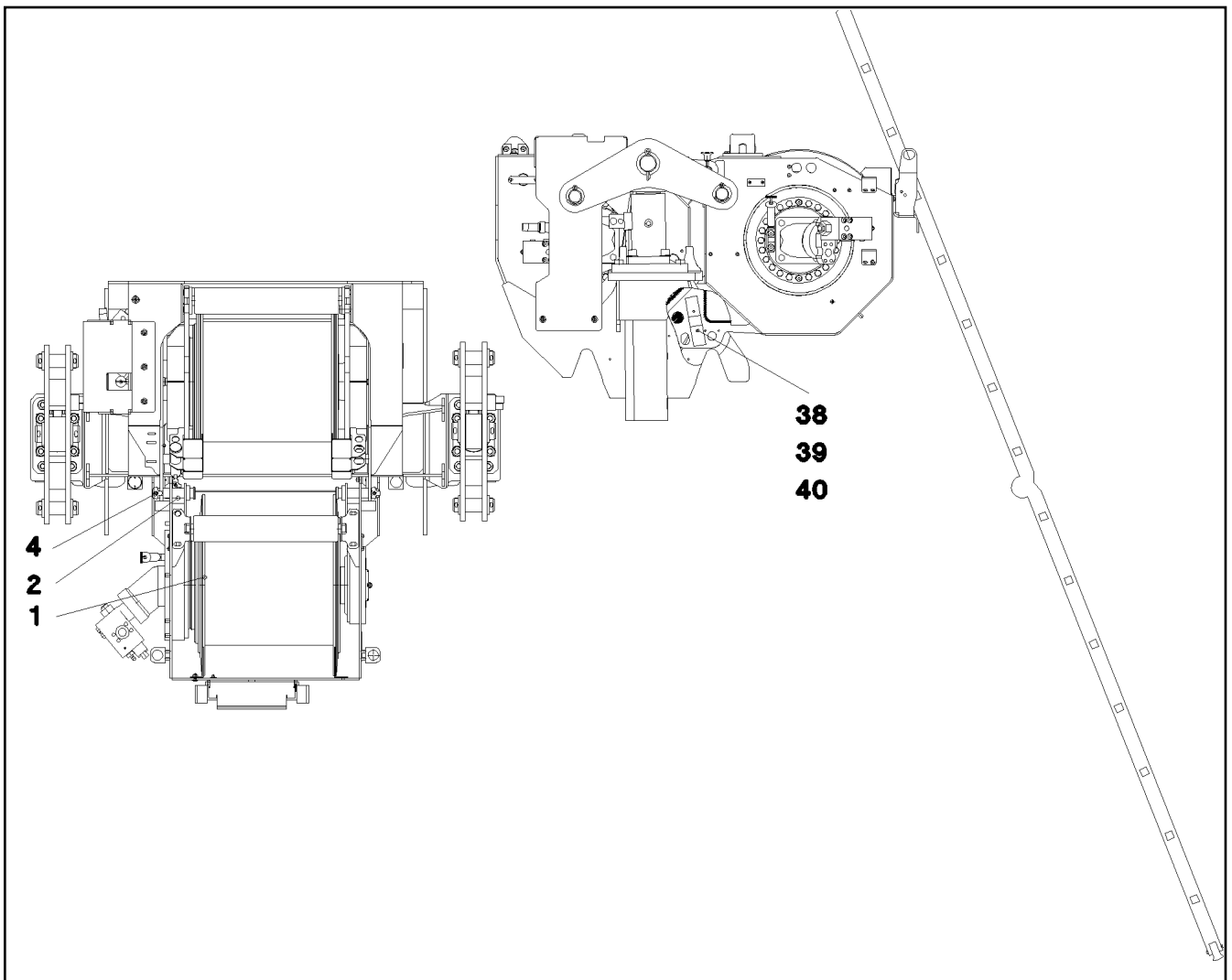
etk_en_de_097634 LTR 1100


453 (2/2)

LIEBHERR

AIR COND. UNIT SUPERSTRUCTURE
KLIMAANLAGE OW

918627208



Pos.	Item	Quantity	Description	Bezeichnung
1	967817908	1	WINCH 2 PRE-ASS. ⇒  455	WINDE 2 VORM.
2	971799808	2	PIN 50.0X175 35NICRMOV125 GASN. SPF	BOLZEN
4	704008508	2	QUICK RELEASE PIN NIROSTA	KUGELSPERRBOLZEN
38	971799908	2	PLATE 50X200X20 S355J2+N FE//ZNNI8//CN/	BLECH
39	10415162	4	SOCKET HEAD SCREW ISO 4762 M10X25 8	ZYLINDERSCHRAUBE
40	10289795	4	WASHER ISO 7089 10 300HV FLZN SPF	SCHEIBE

9.5.2018
078842

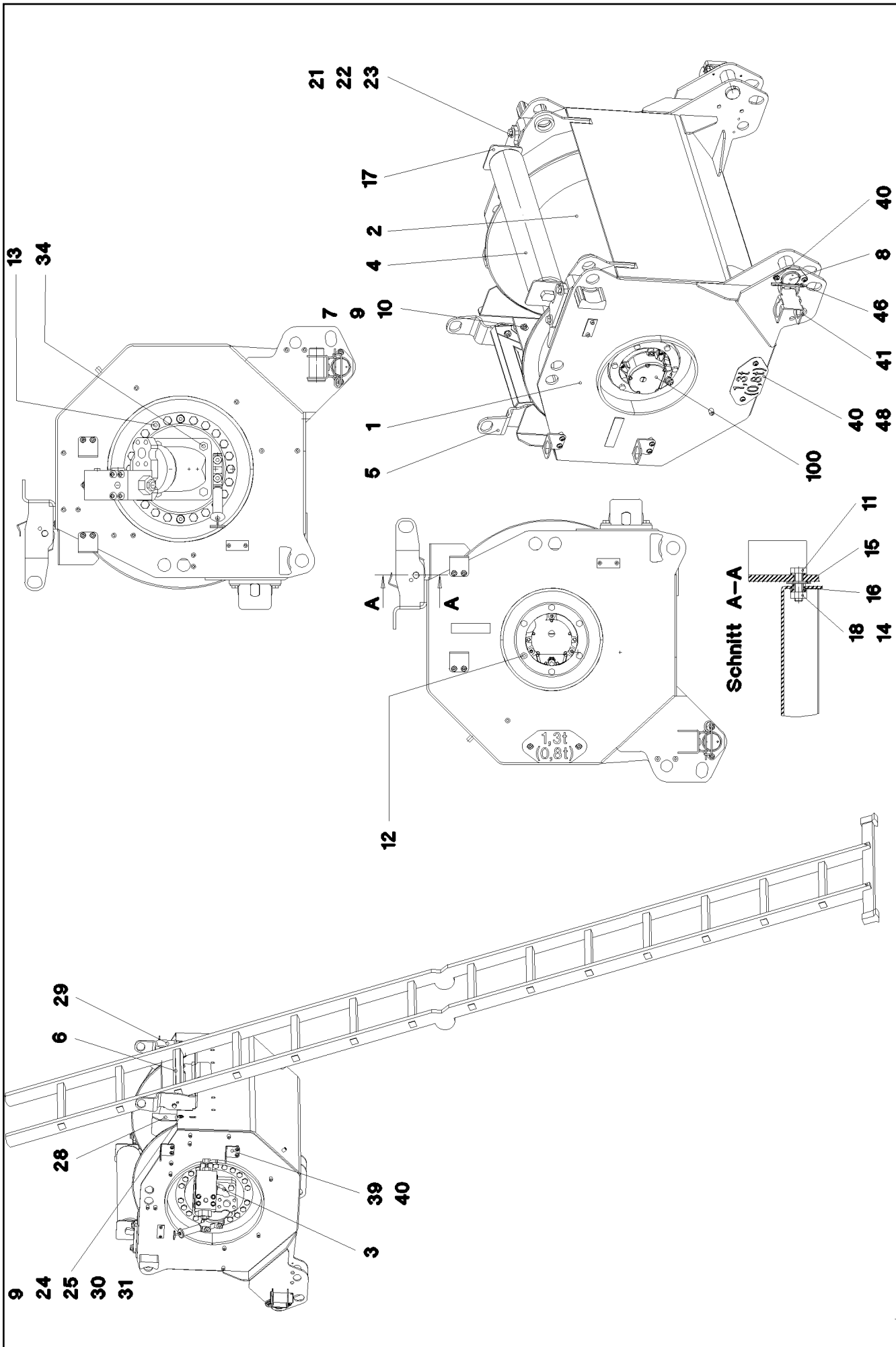
LIEBHERR

etk_en_de_097634 LTR 1100

AUXILIARY HOISTING GEAR 2
HILFSHUBWERK WINDE 2

 454

915911808



9.5.2018
078839




LIEBHERR

etk_en_de_097634 LTR 1100

WINCH 2 PRE-ASS.
WINDE 2 VORM.


□ 455 (1/2)

967817908

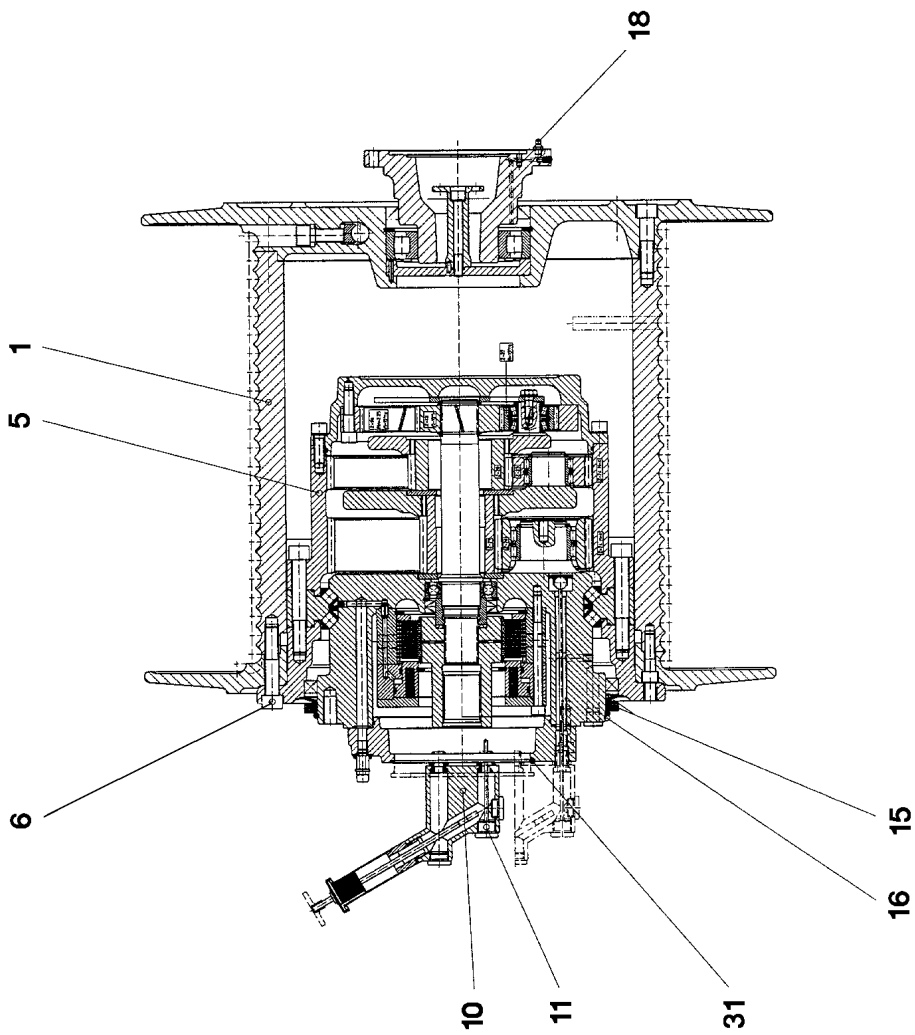
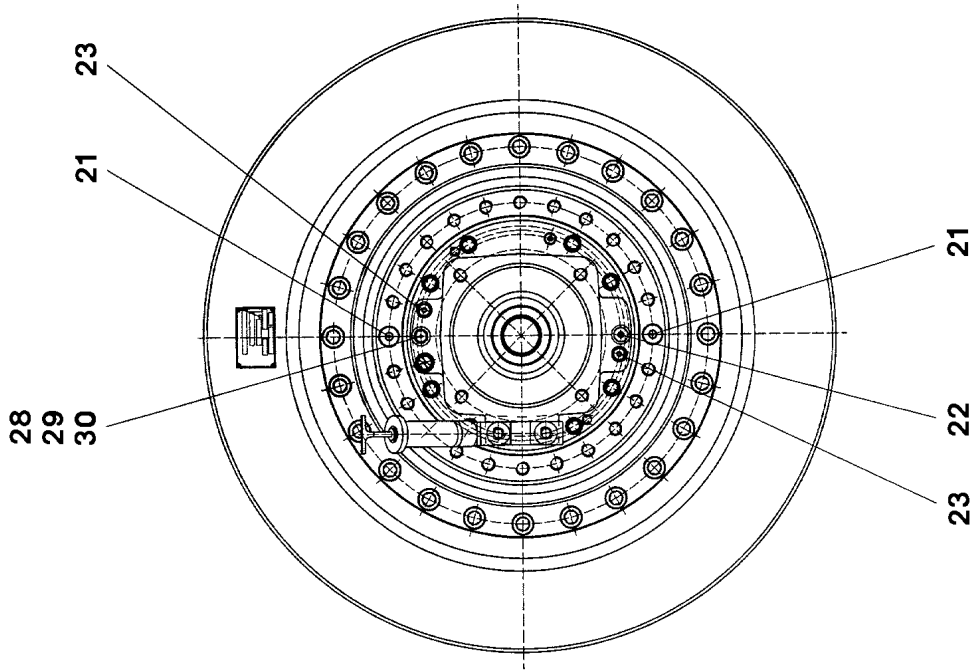
Pos.	Item	Quantity	Description	Bezeichnung
1	962046508	1	WINCH	WINDE 2 SCHWK.
2	938707001	1	COMPACT ROPE WINCH KSW 400S741 SPF ⇒  457	KOMPAKTSEILWINDE
3	510240708	1	HYDRO MOTOR SPF ⇒  306	HYDROMOTOR
4	749014508	1	CARRYING ROLLER 107/8/40X590 GASN. SP	TRAGROLLE
5	963383408	1	CONSOLE	KONSOLE
6	974497908	1	PLATE 3X440X204 X5CRNI18-10	BLECH
7	11826527	2	HEX SCREW ISO 4017 M8X30 8.8 480H SPF	SECHSKANTSCHRAUBE
8	953766408	2	PIN 55.0X10 3 35NICRMOV125 GASN. SPF	BOLZEN
9	11140469	8	WASHER ISO 7093-1 8 200HV 480H SPF	SCHEIBE
10	11693875	2	HEX NUT ISO 4032 M8 8 480H SPF	SECHSKANTMUTTER
11	11691328	2	HEX SCREW ISO 4017 M10X35 8.8 FLZN SP	SECHSKANTSCHRAUBE
12	406601008	6	HEX SCREW ISO 4017 M10X35 10.9 FLZN SP	SECHSKANTSCHRAUBE
13	406603108	22	HEX SCREW ISO 4017 M16X45 10.9 FLZN SP	SECHSKANTSCHRAUBE
14	421100808	4	WASHER DIN 1440 10 ST VERZ	SCHEIBE
15	10289806	2	WASHER ISO 7089 16 300HV FLZN SPF	SCHEIBE
16	974501208	2	BUSHING 16.0X11 E235+N GALV.VERZ	BUCHSE
17	962051508	2	ROLLER CLAMP WELDED	ROLLENHALTER SCHWK.
18	11002807	2	HEX NUT ISO 4032 M10 10 FLZN SPF	SECHSKANTMUTTER
21	11645386	4	HEX SCREW ISO 4017 M12X45 8.8 FLZN SP	SECHSKANTSCHRAUBE
22	10006370	8	WASHER DIN 7349 13 200HV FLZN SPF	SCHEIBE
23	10875616	4	HEX NUT ISO 4032 M12 8 FLZN SPF	SECHSKANTMUTTER
24	957068708	3	PLATE 1X35X100 DC01 FE//ZNNI8//CN//T0	BLECH
25	957068808	3	PLATE 2X35X100 DC01 FE//ZNNI8//CN//T0	BLECH
27	921444108	1	CENTRAL LUBRICATING SYSTEM ⇒  461	ZENTRALSCHMIERANLAGE
28	971812308	1	ROPE GUARD LEFT 4X205X173 S315MC FE//	SEILSCHUTZ LI.
29	971812408	1	ROPE GUARD RIGHT 4X205X173 S315MC	SEILSCHUTZ RE.
30	11691678	4	HEX NUT ISO 4032 M10 8 FLZN SPF	SECHSKANTMUTTER
31	10875448	4	BUTTON HEAD SCREW ISO 7380-2 M10X25	HALBRUNDKOPFSCHRAUBE
34	10875803	4	HEX SCREW ISO 4017 M16X45 8.8 FLZN SP	SECHSKANTSCHRAUBE
40	10875484	14	BUTTON HEAD SCREW AEHNL.ISO 7380-2	HALBRUNDKOPFSCHRAUBE
41	974730008	2	PLATE 4X189X173 S315MC FE//ZNNI8//CN//T	BLECH
46	433101208	2	RETAINING SPRING 4X68 VERZ	SICHERUNGSFEDER
48	975352908	1	PLATE 2X200X100 X5CRNI18-10	BLECH
100	966565308	1	ELECTRIC FOR WINCH 2 ⇒  462	ELEKTRIK WINDE 2

9.5.2018

etk_en_de_097634 LTR 1100

 456 (2/2)**LIEBHERR**WINCH 2 PRE-ASS.
WINDE 2 VORM.

967817908



9.5.2018
021787




LIEBHERR

etk_en_de_097634 LTR 1100

COMPACT ROPE WINCH
KOMPAKTSEILWINDE


□ 457 (1/2)

938707001

Pos.	Item	Quantity	Description	Bezeichnung
1	938759601	1	ROPE DRUM ⇒  302	SEILTROMMEL
5	938759801	1	PLANETARY GEARBOX 3-STUFIG ⇒  459	PLANETENGETRIEBE
6	4000521	16	SOCKET HEAD SCREW ISO 4762 M16X80 10	ZYLINDERSCHRAUBE
10	927521201	1	OIL-LEVEL GAUGE INSTALLATION ⇒  460	OELMESSSTABEINRICHTUNG
11	927758701	1	VALVE OPERATION	VENTILBETAETIGUNG
15	710908701	1	V-RING 350 NBR,60 SHORE	V-RING
16	726428408	1	O-RING 290X6 NBR70	O-RING
18	774301101	1	HYDRAULIC-TYPE LUBRICAT.NIPPLE DIN 7	KEGELSCHMIERNIPPEL
21	477704408	2	STOP PLUG VSTIM16X1,5ED A3P	STOPFEN
22	477704308	1	STOP PLUG VSTI M12X1,5 A3P	STOPFEN
23	477705508	2	STOPPER PLUG VSTIM10X1ED A3P	BLINDSTOPFEN
28	470730008	1	FITTING XGAI6-LM A3P	VERSCHRAUBUNG
29	710101708	1	SEALING RING DIN 7603 A12X16X1,5 CU	DICHTRING
30	721114701	1	VENTILATION VALVE	ENTLUEFTUNGSVENTIL
31	726426601	1	O-RING 155X3 NBR 70 SPF	O-RING

9.5.2018

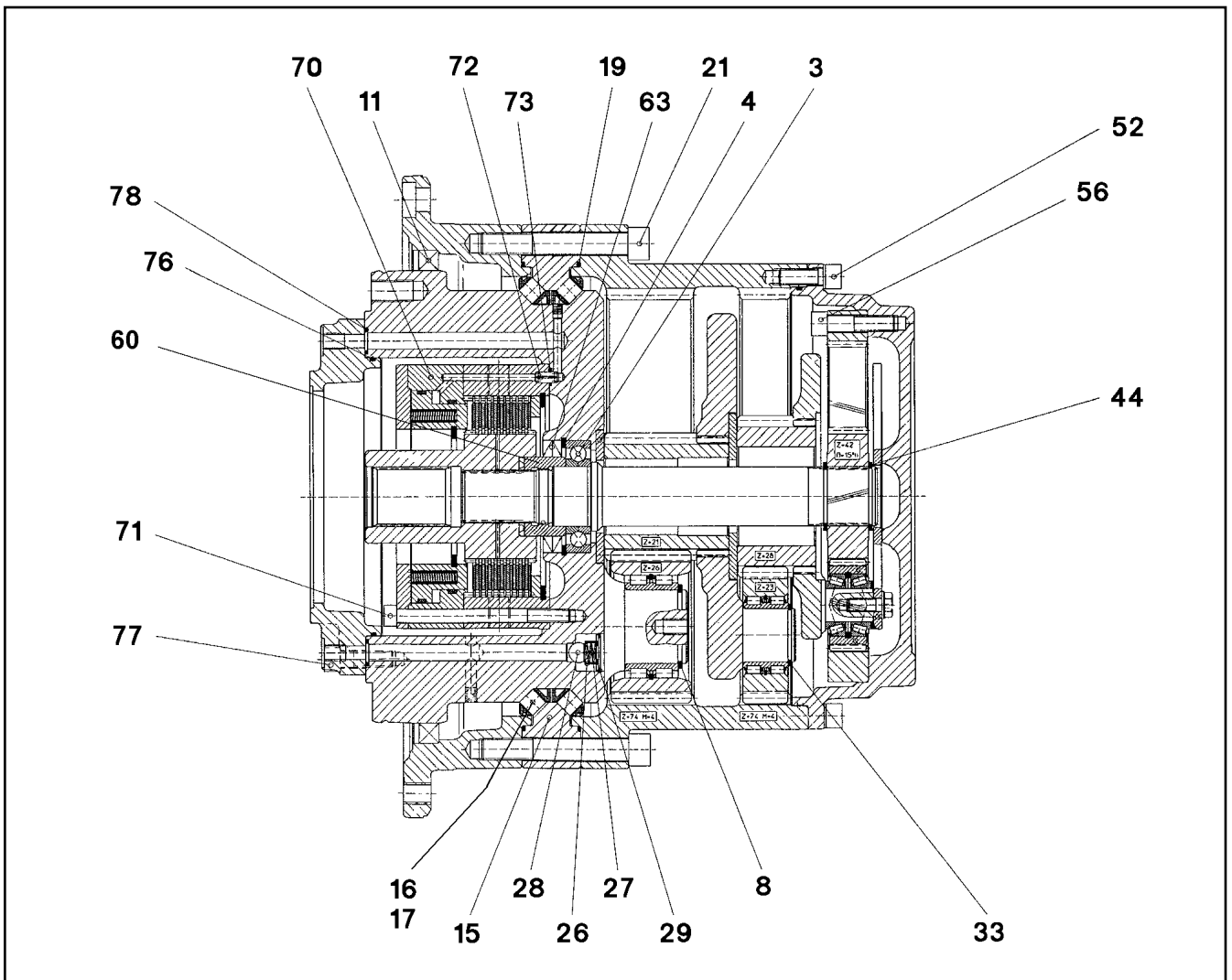
etk_en_de_097634 LTR 1100

 458 (2/2)

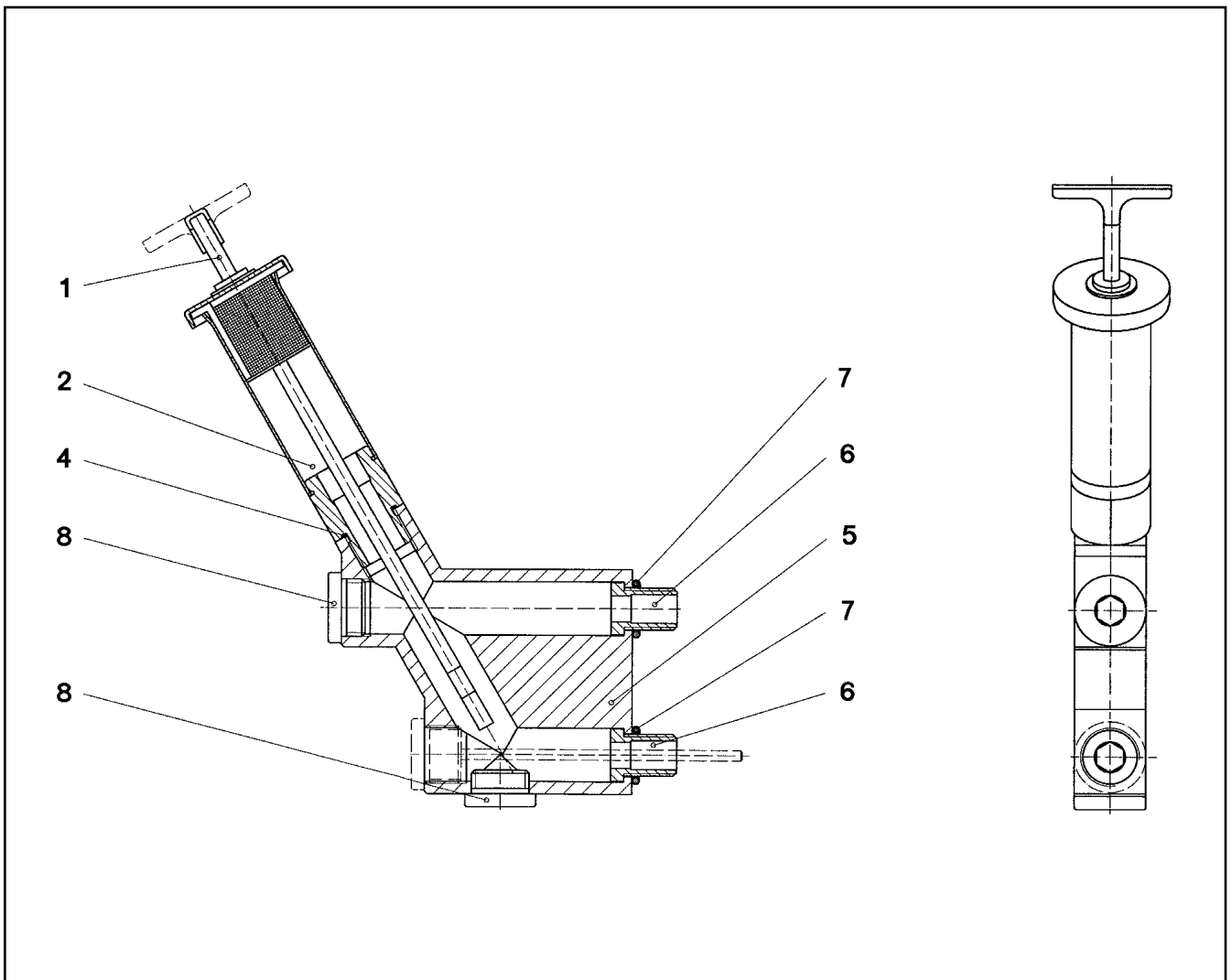
LIEBHERR

COMPACT ROPE WINCH
KOMPAKTSEILWINDE

938707001





Pos.	Item	Quantity	Description	Bezeichnung
3	10013601	1	STEEP-ANGLE BEARING DIN 628 QJ-209-N2	SCHRAEGKUGELLAGER
4	428102708	1	LOCKING RING DIN 472 85X3	SICHERUNGSRING
8	530133308	5	LOCKING RING DIN 471 55X3	SICHERUNGSRING
11	710054601	1	ROTARY SHAFT LIP SEAL DIN 3760 AS 340X	RADIALWELLENDICHTRING
15	927601701	1	BEARING RING	LAGERRING
16	927514301	38	ROLLER CAGE	ROLLENKAEFIG
17	747006101	114	CYL.ROLLER 14X14	ZYLINDERROLLE
19	726429901	2	O-RING 330X3 NBR 70	O-RING
21	10001471	24	SOCKET HEAD SCREW ISO 4762 M16X110	ZYLINDERSCHRAUBE
26	927520701	1	BUSHING 15,1X27,8X10	BUCHSE
27	927520801	1	PRESSURE SPRING	DRUCKFEDER
28	747003801	1	STEEL BALL DIN 5401 15	STAHLKUGEL
29	428110001	1	LOCKING RING DIN 472 28X1,5	SICHERUNGSRING
33	428003308	3	LOCKING RING DIN 471 40X2,5	SICHERUNGSRING
44	428004008	2	LOCKING RING DIN 471 45X2,5	SICHERUNGSRING
52	10875578	8	SOCKET HEAD SCREW ISO 4762 M12X35 8	ZYLINDERSCHRAUBE
56	10012659	8	SOCKET HEAD SCREW ISO 4762 M12X50 10	ZYLINDERSCHRAUBE
60	938760801	1	SLOTTED NUT M42X1,5 42CRMO4+QT+S	NUTMUTTER
63	710062601	2	ROTARY SHAFT LIP SEAL BAB 60X85X7 N	RADIALWELLENDICHTRING
70	502037201	1	SPRING LOADED MULTI-DISC BRAKE	FEDERDRUCKLAMELLENBREMS
71	11320344	12	SOCKET HEAD SCREW ISO 4762 M10X130	ZYLINDERSCHRAUBE
72	432007908	1	DOWEL PIN ISO 8752 A 8X16	SPANNSTIFT
73	502652908	1	O-RING 8X2 NBR70	O-RING
76	761021703	1	O-RING 195X3 NBR 70	O-RING
77	404312008	8	SOCKET HEAD SCREW ISO 4762 M12X40 10	ZYLINDERSCHRAUBE
78	726405608	8	O-RING 14X3 NBR70	O-RING





Pos.	Item	Quantity	Description	Bezeichnung
1	500131501	1	OIL DIPSTICK 1 1/8"	OELMESSSTAB
2	927501901	1	VENTILATION CONNECTING PIECE	ENTLUEFTUNGSSTUTZEN
4	761022503	1	SEALING RING 19,6X24,3X1,5	DICHTRING
5	927521301	1	STAND PIPE 27X111X113,5	STEIGROHR
6	927515201	2	FLANGED BOLT	BUNDSCHRAUBE
7	473214208	2	EDGE SEALING RING DKAZ16 A3P	DICKTKANTENRING
8	477500301	2	SCREW PLUG M22X1,5 VERZ	VERSCHLUSSSCHRAUBE


Pos.	Item	Quantity	Description	Bezeichnung
1	774372608	1	COUPLING SLEEVE	KUPPLUNGSMUFFE
2	774372708	2	COUPLING PLUG	KUPPLUNGSSTECKER
3	471032108	3	FITTING XGE6-SR-ED A3P	VERSCHRAUBUNG
4	774386608	1	MALE CONNECTOR GSV6 M8X1K	STECKANSCHLUSS
5	10873149	5	POLYAMID PIPE DIN 73378 6X1,5 PA 12-HL	POLYAMIDROHR

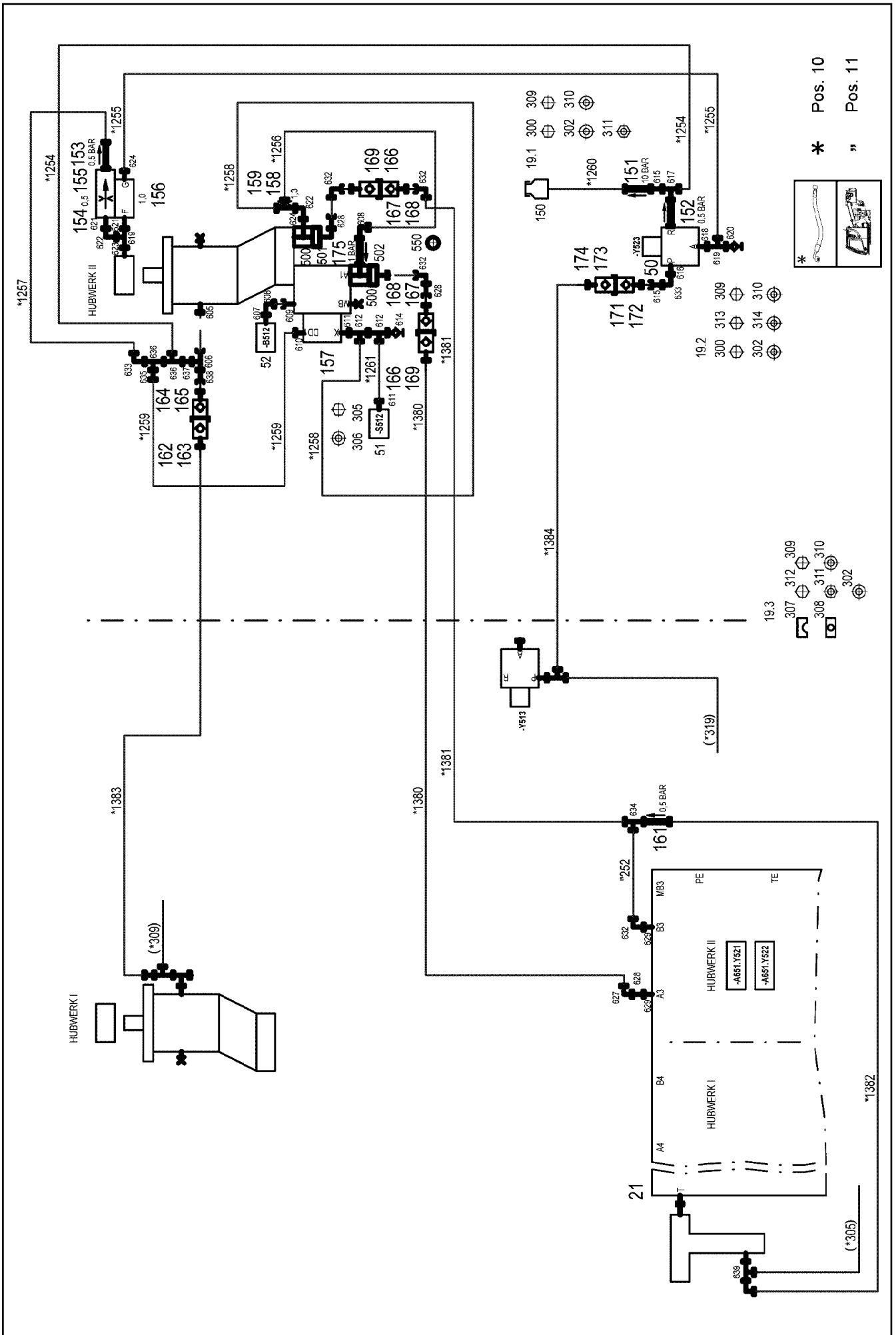
9.5.2018	etk_en_de_097634 LTR 1100	 461
LIEBHERR	CENTRAL LUBRICATING SYSTEM ZENTRALSCHMIERANLAGE	921444108

Pos.	Item	Quantity	Description	Bezeichnung
5	10802061	1	WINCH REVOLUTION TRANSDUCER 655360 ⇒  308	WINDENDREHGEBER
6	606012608	1	DRIVE FLANGE EDELSTAHL	ANTRIEBSFLANSCH
10	11657360	3	HEX SCREW ISO 4017 M6X16 8.8 480H SPF	SECHSKANTSCHRAUBE
12	424000508	3	WASHER SPRING DIN 127 A 6 FST A2C	FEDERRING
20	965300208	1	LEAD W522	LEITUNG

9.5.2018	etk_en_de_097634 LTR 1100	 462
LIEBHERR	ELECTRIC FOR WINCH 2 ELEKTRIK WINDE 2	966565308

Pos.	Item	Quantity	Description	Bezeichnung
4	965989808	1	HYDR.AUXILIARY HOISTING ⇒  464	HYDRAULIK HILFSHUBWERK

9.5.2018	etk_en_de_097634 LTR 1100	 463
LIEBHERR	HYDR.AUXILIARY HOISTING HYDRAULIK HILFSHUBWERK	915911908



Pos.	Item	Quantity	Description	Bezeichnung
10	967497908	1	HOSE LINES HOISTING GEAR SCR ⇒ □ 467	SCHLAUCHLEITUNGEN HUBW
11	968543908	1	PIPELINES HOISTING GEAR 2 SCR ⇒ □ 468	ROHRLEITUNGEN HUBWERK 2
18	968551908	1	ELECTRIC FOR WINCH 2	ELEKTRIK VORBEREITUNG WI
(6)	968552008	1	WIRING HARNESS W512	KABELSTRANG
19	968495508	1	MECHANICAL AUXILIARIES	MECH.BEFESTIGUNGSTEILE
21	10665173	1	CONTROL BLOCK 385BAR 380L/MIN SPF ⇒ □ 469	STEUERBLOCK
50	511444408	1	DIRECTIONAL CONTROL VALVE 3/2 350BA ⇒ □ 429	WEGEVENTIL
51	510676908	1	PRESSURE SWITCH 10-100/400 BAR	DRUCKSCHALTER
52	10813738	1	PRESSURE SENSOR 0-400/400 BAR LSB PL:	DRUCKAUFNEHMER
150	96028331	1	EXPANSION TANK CPL.	AUSGLEICHSBEHAELTER KPL.
(1)	502807308	1	EQUALIZING RESERVOIR 0,2L POLYETHY	AUSGLEICHSBEHAELTER
(2)	10878281	1	CONTAINER SCREW JOINT	BEHAELTERVERSCHRAUBUNG
151	511481508	1	NON-RETURN VALVE pmax10BAR	RUECKSCHLAGVENTIL
152	511460608	1	NON-RETURN VALVE	RUECKSCHLAGVENTIL
153	511311808	1	NON-RETURN VALVE RHV 10-LR	RUECKSCHLAGVENTIL
154	511062708	1	NOZZLE 0,5 MS	DUESE
155	510671108	1	FILTER CARTRIDGE 0,005m³/min 25µm	FILTERPATRONE
156	511497208	1	FLOW REGULATING CHECK VALVE	DROSSELRUECKSCHLAGVENTI
157	10355776	1	LOWERING BRAKE VALVE 420BAR 320L/MI	SENKBREMSVENTIL
(999)	11114206	1	DS LOWERING BRAKE VALVE	DS SENKBREMSVENTIL
158	953600608	1	CONNECTING LUG EL 10LX51	VERBINDUNGSSTUTZEN
159	10101092	1	NOZZLE 1,3 MS SPF	DUESE
161	511491708	1	NON-RETURN VALVE 250BAR A3C	RUECKSCHLAGVENTIL
162	10466915	1	HEX CAP NUT RD36X3 SPF	VERSCHLUSSMUTTER
163	511500508	1	COUPLING SLEEVE B3 15-L	KUPPLUNGSMUFFE
164	10466911	1	SCREW PLUG RD36X3 SPF	VERSCHLUSSSCHRAUBE
165	511500408	1	COUPLING PLUG B3 15-L	KUPPLUNGSSTECKER
166	10466917	2	HEX CAP NUT RD79X4 SPF	VERSCHLUSSMUTTER
167	10466913	2	SCREW PLUG RD79X4 SPF	VERSCHLUSSSCHRAUBE
168	511512308	2	COUPLING PLUG B8 38-S	KUPPLUNGSSTECKER
169	511512208	2	COUPLING SLEEVE B8 38-S	KUPPLUNGSMUFFE
171	511509608	1	COUPLING PLUG B2 12-L	KUPPLUNGSSTECKER
(1)	571083008	1	SHEET GASKET VITON	DICHTSCHEIBE
(2)	571082608	1	O-RING 17X2 FPM70	O-RING
(3)	571082808	1	SUPPORTING RING 17,5X20,9X1 PTFE	STUETZRING
172	10466910	1	SCREW PLUG RD32X3 SPF	VERSCHLUSSSCHRAUBE
173	511505808	1	COUPLING SLEEVE B2 12-L	KUPPLUNGSMUFFE
174	10466914	1	HEX CAP NUT RD32X3 SPF	VERSCHLUSSMUTTER
175	511432408	1	NON-RETURN VALVE 400BAR	RUECKSCHLAGVENTIL
300	11692824	4	HEX SCREW ISO 4017 M6X12 8.8 480H SPF	SECHSKANTSCHRAUBE
302	10875648	6	WASHER ISO 7093-1 6 200HV 480H SPF	SCHEIBE
305	406502308	2	HEX SCREW ISO 4017 M5X16 8.8 A2C	SECHSKANTSCHRAUBE
306	11140403	2	WASHER ISO 7089 5 200HV 480H SPF	SCHEIBE
307	602010908	4	CLAMP-HALF 6 R R 44,5 SANTOPREN	KLEMMHAELFTE
308	954016008	1	PLATE 3X85X30 DC01 FE//ZNNI8//CN//T0	BLECH
309	11651612	6	HEX SCREW ISO 4017 M8X16 8.8 480H SPF	SECHSKANTSCHRAUBE
310	11140469	6	WASHER ISO 7093-1 8 200HV 480H SPF	SCHEIBE
311	10875613	4	HEX NUT DIN 985 M6 8 480H SPF	SECHSKANTMUTTER
312	404230508	2	SOCKET HEAD SCREW ISO 4762 M6X145 8.	ZYLINDERSCHRAUBE
313	11140402	2	HEX SCREW ISO 4017 M5X12 8.8 480H SPF	SECHSKANTSCHRAUBE
314	10875643	2	WASHER ISO 7093-1 5 200HV 480H SPF	SCHEIBE
500	511519208	2	SAE INTERMEDIATE FLANGE 1 1/4" A3C SP	SAE-ZWISCHENFLANSCH
501	474906708	1	SAE FLANGE CONNECTION WFS 38S 1 1/4	SAE-FLANSCHVERBINDUNG
502	511517808	1	FLANGE STUB PIPE 38S	FLANSCHSTUTZEN
550	510587008	2	O-RING ARP 568 32,92X3,53 NBR90	O-RING
605	471030908	1	FITTING XGE15-LM-ED A3P	VERSCHRAUBUNG

9.5.2018

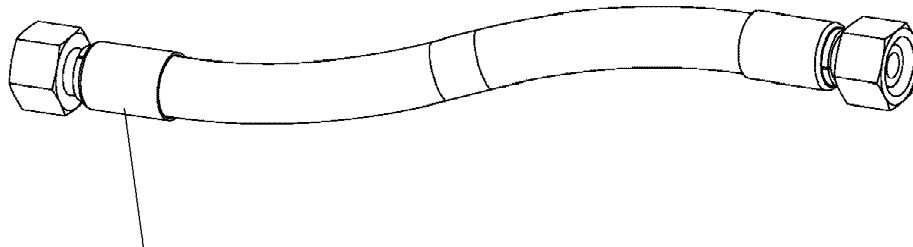
etk_en_de_097634 LTR 1100

□ 465 (2/3)

LIEBHERRHYDR.AUXILIARY HOISTING
HYDRAULIK HILFSHUBWERK

965989808

Pos.	Item	Quantity	Description	Bezeichnung
606	472300414	1	FITTING EL 15L CR6-FREE	VERSCHRAUBUNG
607	470700208	1	FITTING XGAI6-SR A3P	VERSCHRAUBUNG
608	472531508	2	FITTING EW 6S M14X1,5 CR6-FREI	VERSCHRAUBUNG
609	471900308	1	FITTING EGESD6-SR-WD A3P	VERSCHRAUBUNG
610	471030008	1	FITTING XGE6-LR-ED A3P	VERSCHRAUBUNG
611	471032108	2	FITTING XGE6-SR-ED A3P	VERSCHRAUBUNG
612	472331208	2	FITTING ELSD6-S A3P	VERSCHRAUBUNG
614	475601508	1	TEST POINT FITTING BMA3 6S	MESSANSCHLUSS
615	470011308	2	FITTING SNV12-L A3P	VERSCHRAUBUNG
616	471030808	1	FITTING XGE12-LR-ED A3P	VERSCHRAUBUNG
617	247105602	1	FITTING ET 12L M18X1,5 CR6-FREI	VERSCHRAUBUNG
618	471039608	1	FITTING XGE10-LR-ED3/8" A3P	VERSCHRAUBUNG
619	472330208	2	FITTING EL 10L CR6-FREI	VERSCHRAUBUNG
620	510629008	1	GAUGE CONNECTION DKO 10L	MESSSTUTZEN
621	471901108	2	FITTING EGESD10-LR-WD A3P	VERSCHRAUBUNG
622	7403569	2	FITTING EW 10L M16X1,5 CR6-FREI	VERSCHRAUBUNG
623	471039708	1	FITTING ISO 8434-1 GE 10L M12X1,5 CR6-F	VERSCHRAUBUNG
624	7362091	2	FITTING ISO 8434-1 GE 10L G1/4A CR6-FREI	VERSCHRAUBUNG
627	470233408	1	FITTING XW38-S A3P	VERSCHRAUBUNG
628	470010708	3	FITTING SNV38-S A3P	VERSCHRAUBUNG
629	471034408	2	FITTING XGEV38-SR-WD A3P	VERSCHRAUBUNG
632	472531808	4	FITTING EWSD38-S A3P	VERSCHRAUBUNG
633	247117702	2	FITTING EW 12L M18X1,5 CR6-FREI	VERSCHRAUBUNG
634	472331908	1	FITTING ELSD38-S A3P	VERSCHRAUBUNG
635	475430208	1	FITTING REDSDN12/6-L A3P	VERSCHRAUBUNG
636	247128602	2	FITTING EL 12L M18X1,5 CR6-FREI	VERSCHRAUBUNG
637	475431808	1	FITTING RED 15/12L CR6-FREI	VERSCHRAUBUNG
638	470011208	1	FITTING GZ 15L A3P	VERSCHRAUBUNG
639	482330814	1	FITTING ISO 8434 EL 35L CR6-FREI	VERSCHRAUBUNG



Schlauchnummer
Hose number
Numéro de flexible
Número de flexible
Номера шланга

Die Schlauchnummern auf den Schläuchen entsprechen den Positionen in der Schlauchliste.

The hose numbers from the hoses are in accordance with the items in the hose list.

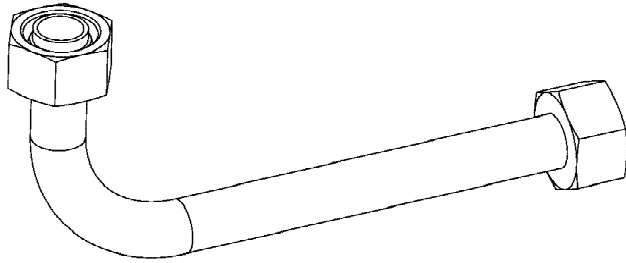
Les numéros indiqués sur les flexibles correspondent aux repères de la nomenclature des flexibles.

Los números indicados en los flexibles corresponden a las posiciones de la lista de flexibles.

Нанесенные на шлангах номера соответствуют позициям в перечне.



Pos.	Item	Quantity	Description	Bezeichnung
1	602760108	10	NAME PLATE 25,4X101,6	BEZEICHNUNGSSCHILD
2	602760308	5	NAME PLATE 25,4X165,1	BEZEICHNUNGSSCHILD
1254	965479408	1	HOSE CPL. 2TE 10X420	SCHLAUCH KPL.
1255	962857908	1	HOSE CPL. 1SC 8X240	SCHLAUCH KPL.
1256	968601708	1	HOSE CPL. 2SN 6X390	SCHLAUCH KPL.
1257	928761808	1	HOSE CPL. 1SC 8X700	SCHLAUCH KPL.
1258	963562308	1	HOSE CPL. 2SN 6X250	SCHLAUCH KPL.
1259	968601808	1	HOSE CPL. 2TE 6X160	SCHLAUCH KPL.
1260	968601908	1	HOSE CPL. 2TE 10X580	SCHLAUCH KPL.
1261	961920208	1	HOSE CPL. 2SN 6X340	SCHLAUCH KPL.
1380	968602008	1	HOSE CPL. 4ST+ 31X3280	SCHLAUCH KPL.
1381	968602108	1	HOSE CPL. GH506 31X3500	SCHLAUCH KPL.
1382	968602208	1	HOSE CPL. 1SN 32X900	SCHLAUCH KPL.
1383	964273808	1	HOSE CPL. 2TE 0,94M	SCHLAUCH KPL.
1384	928013108	1	HOSE CPL. 2SN 10X1200	SCHLAUCH KPL.



Die Positionsnummern der Rohre auf den Bildtafeln entsprechen den Positionen in der Rohrliste.

The pipe numbers from the illustrations are in accordance with the items in the pipe list.

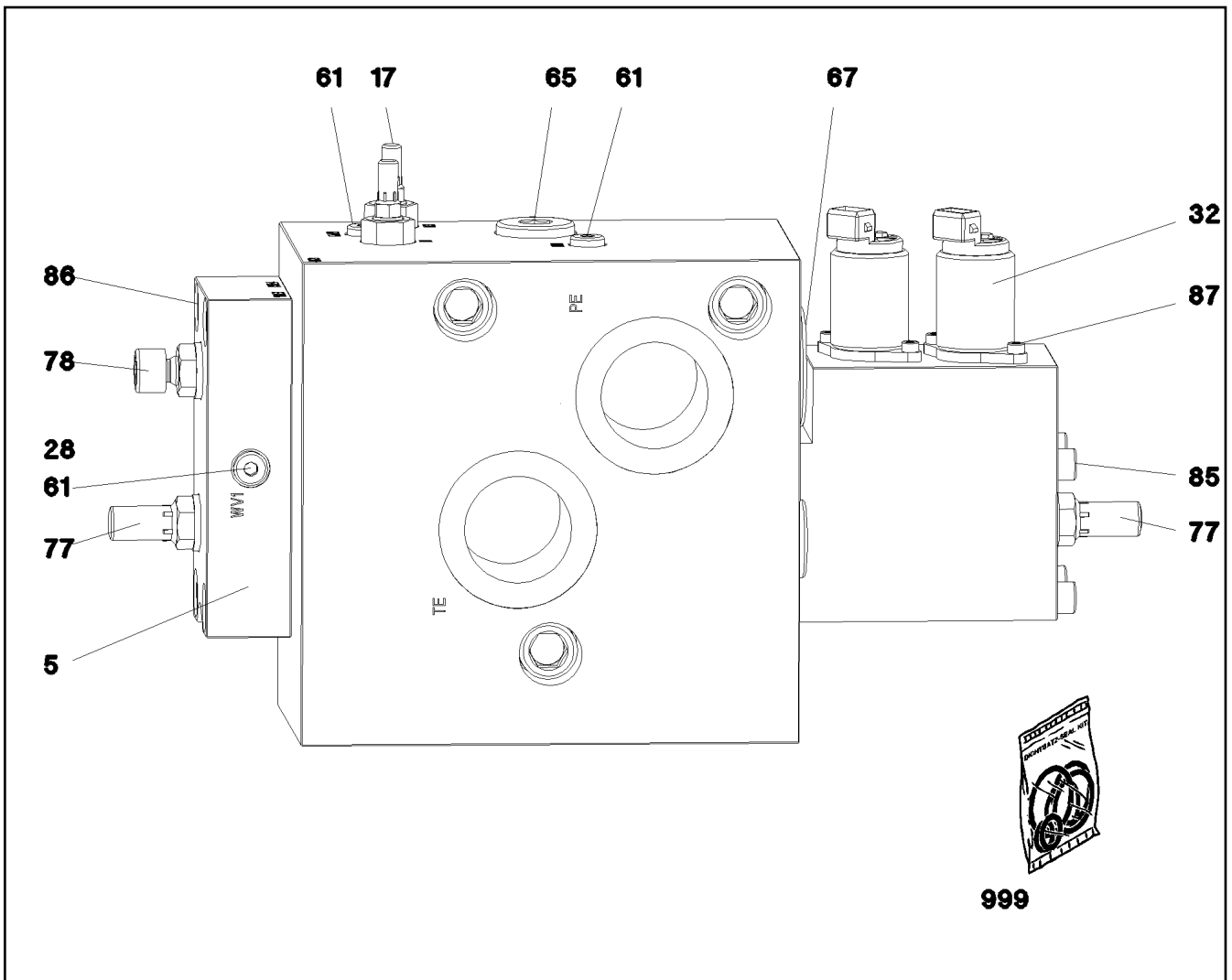
Les numéros des tuyaux sur les illustrations correspondent aux repères de la nomenclature des tuyaux.

Los números de tubos en las ilustraciones corresponden a las posiciones de la lista de tubos.

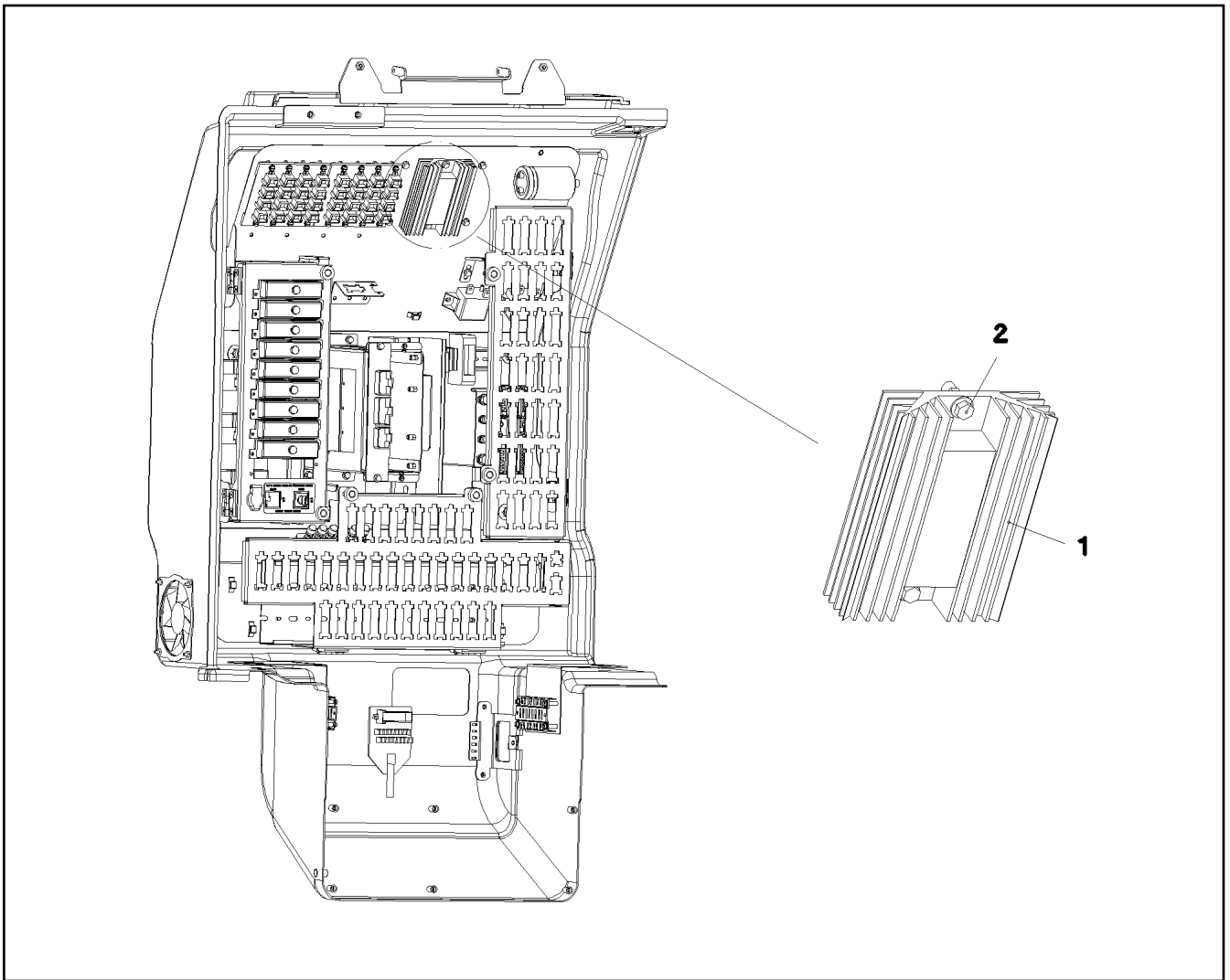
Номера позиций труб на изображениях соответствуют позициям в перечне труб.



Pos.	Item	Quantity	Description	Bezeichnung
252	968612908	1	PIPE COMPL. 38X5X260	ROHR KPL.

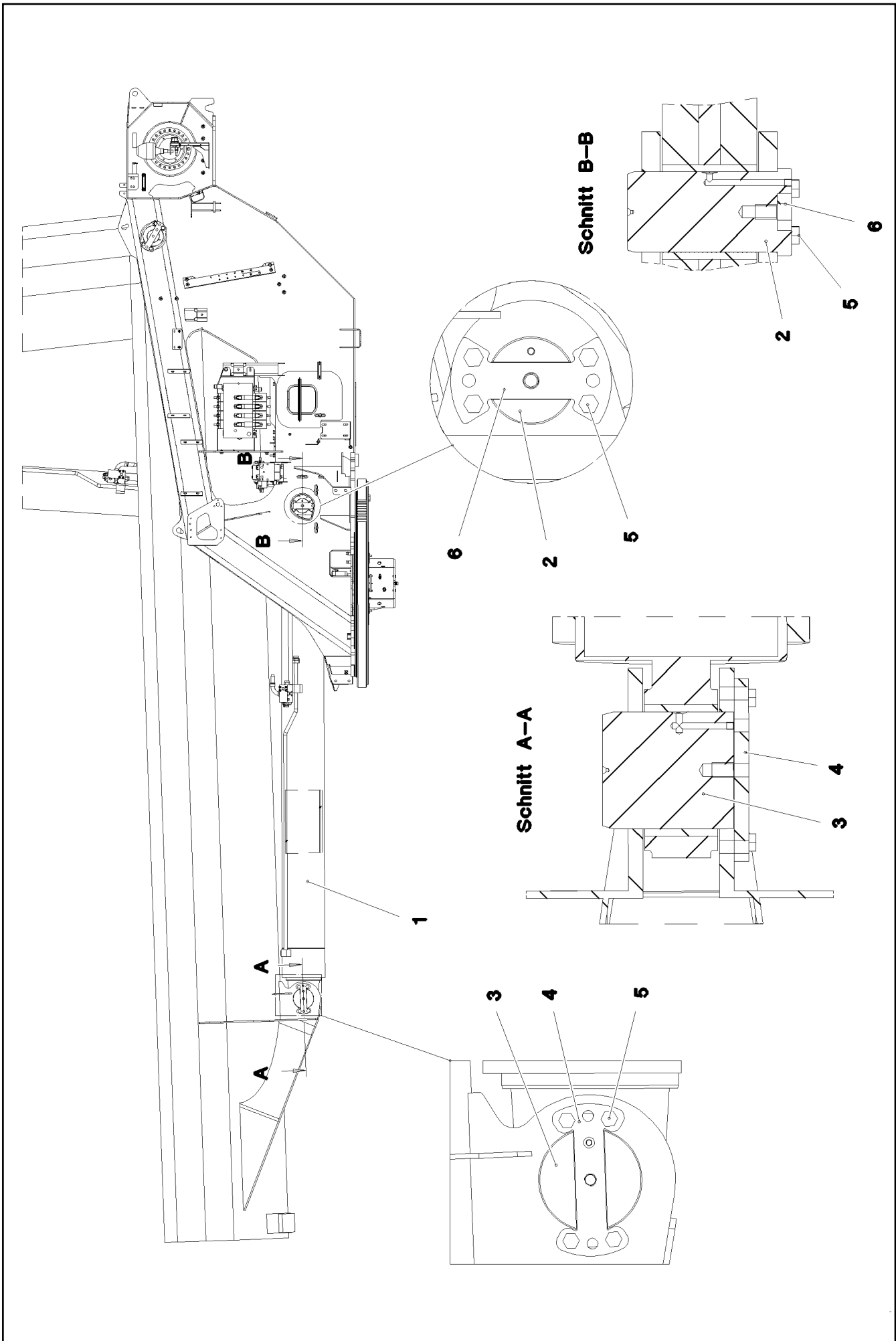


Pos.	Item	Quantity	Description	Bezeichnung
5	10663242	1	COVER	DECKEL
17	571130108	2	PRESSURE LIMITING VALVE ⇒ □ 414	DRUCKBEGRENZUNGSVENTIL
27	570651408	1	NON-RETURN VALVE	RUECKSCHLAGVENTIL
28	571529508	1	SHUTTLE VALVE	WECHSELVENTIL
32	10815029	2	VALVE	VENTIL
61	510741508	3	STOP PLUG VST11/8"ED ST A3C	STOPFEN
65	477704708	1	STOP PLUG VST13/4"ED A3P	STOPFEN
67	11002696	1	STOP PLUG VST1 1/4"	STOPFEN
77	571529708	2	CHECK SCREW	STELLSCHRAUBE
78	10423817	1	CHECK SCREW	STELLSCHRAUBE
85	10875596	4	SOCKET HEAD SCREW ISO 4762 M8X120 8	ZYLINDERSCHRAUBE
86	404361977	4	SCREW DIN 912 M12X40 12.9	SCHRAUBE
87	10228541	4	SOCKET HEAD SCREW ISO 4762 M4X10 10.	ZYLINDERSCHRAUBE
999	10412632	1	SEAL KIT VALVE BLOCK	DS VENTILBLOCK



Pos.	Item	Quantity	Description	Bezeichnung
1	10355409	1	VOLTAGE TRANSFORMER 24V 12V 36W SP	SPANNUNGSWANDLER
2	10875503	2	HEX SCREW EN 1665 M5X10 10.9 480H SPF	SECHSKANTSCHRAUBE

<p>9.5.2018 050994</p> <p>LIEBHERR</p>	<p>etk_en_de_097634 LTR 1100</p> <p>VOLTAGE TRANSFORMER SPANNUNGSWANDLER</p>	<p>470</p> <p>915427908</p>
---	--	-----------------------------



9.5.2018
086858


LIEBHERR


etk_en_de_097634 LTR 1100

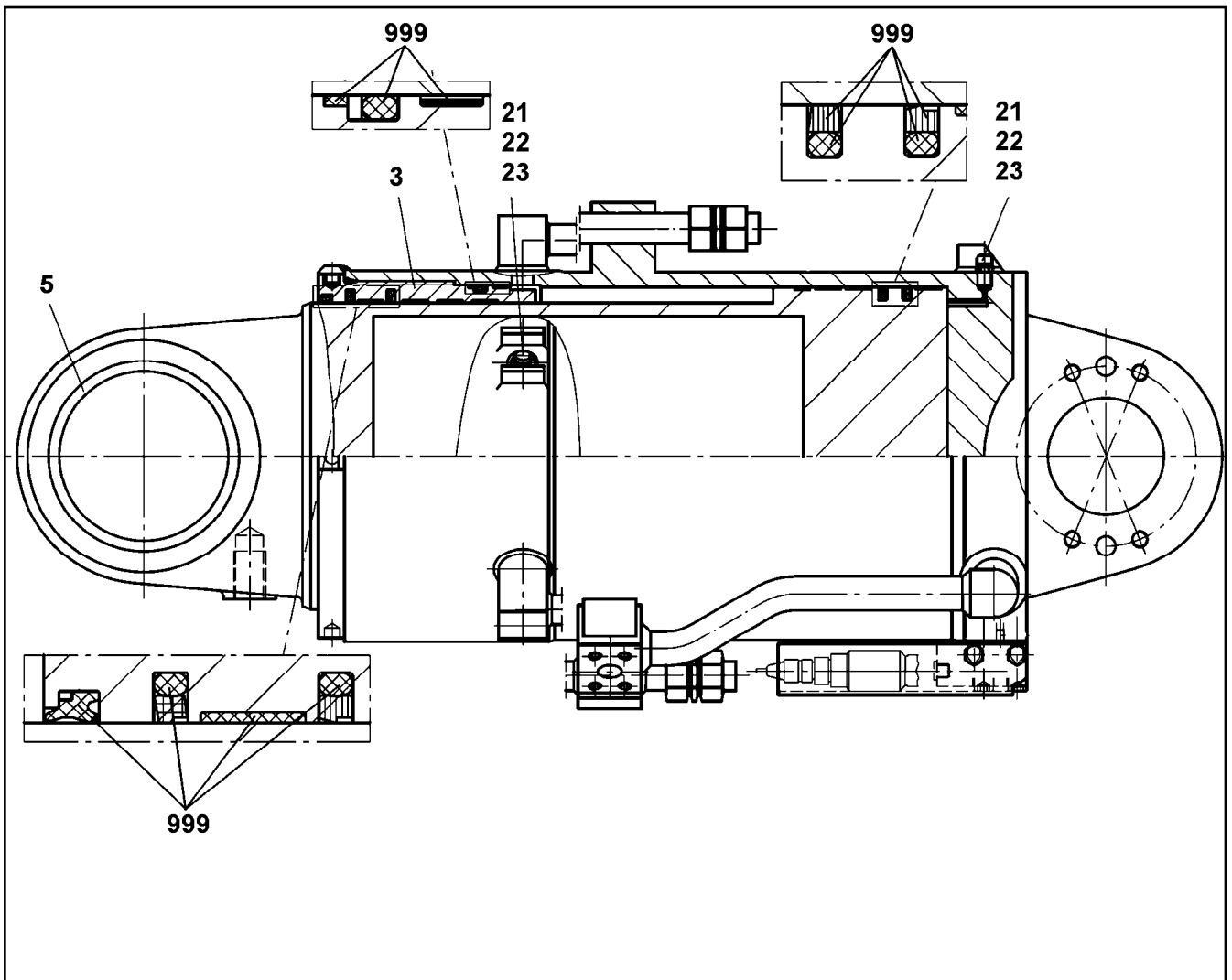
LUFFING RAM W. PIVOT
WIPPZYLINDER M.LAGERUNG

□ 471 (1/2)

918136108

Pos.	Item	Quantity	Description	Bezeichnung
1	10872238	1	LUFFING CYLINDER 320/290-3345 SPF ⇒  473	WIPPZYLINDER
2	972608108	1	PIN 120.0X225 35NICRMOV125	BOLZEN
3	956164808	1	PIN 160.0x195 35NICRMOV125	BOLZEN
4	951913908	1	AXLE HOLDER 20x250x119 S690QL	ACHSHALTER
5	406603008	8	HEX SCREW ISO 4017 M16X40 10.9 FLZN SP	SECHSKANTSCHRAUBE
6	972608208	1	AXLE HOLDER 20X118X220 S690QL	ACHSHALTER
7	10875877	4	DOWEL PIN ISO 8752 18X36 480H SPF	SPANNSTIFT

9.5.2018	etk_en_de_097634 LTR 1100	 472 (2/2)
LIEBHERR	LUFFING RAM W. PIVOT WIPPZYLINDER M.LAGERUNG	918136108



Pos.	Item	Quantity	Description	Bezeichnung
3	11341829	1	GUIDE BUSHING 290,7X345X205	FUEHRUNGSBUCHSE
5	11004996	1	BUSHING 160X180X100	BUCHSE
21	10424983	2	VENTILATION VALVE	ENTLUEFTUNGSVENTIL
22	747000208	2	BALL DIN 5401 6 G20	KUGEL
23	518620608	2	DUST CAP	STAUBKAPPE
999	11690502	1	SEAL KIT CYLINDER	DS ZYLINDER

9.5.2018
099224

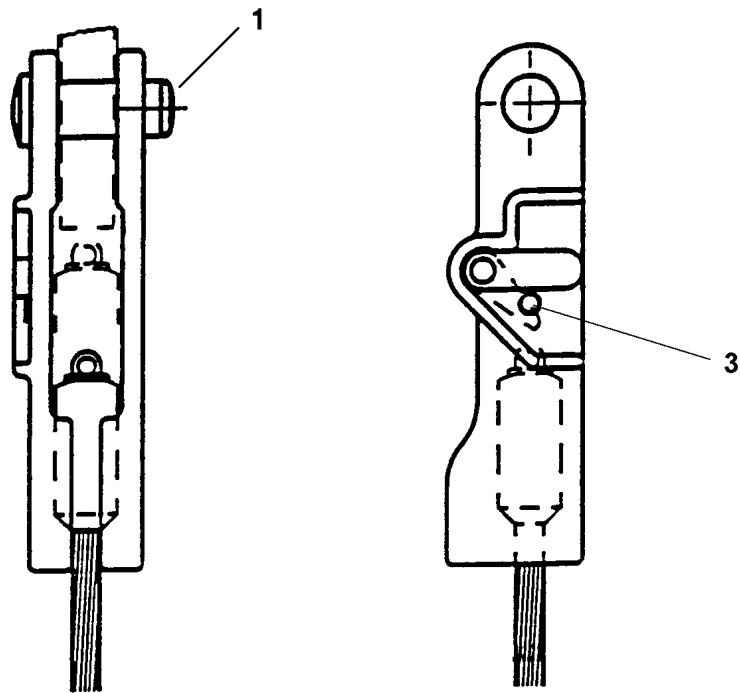
LIEBHERR

etk_en_de_097634 LTR 1100

LUFFING CYLINDER
WIPPZYLINDER

473

10872238



Pos. 2

Pos.	Item	Quantity	Description	Bezeichnung
1	571712308	1	COLLER BOLT 20-22MM	BUNDBOLZEN
2	571530608	1	SAFETY PLUG W HINGE-LID 9,5X45	SICHERHEITSKLAPPSTECKER
3	967361508	1	REPAIR KIT SICHERUNGSKNOPF	REPARATURSATZ
(1)	10424601	1	SAFETY BUTTON	SICHERUNGSKNOPF
(2)	10470667	1	SAFETY BUTTON	SICHERUNGSKNOPF

9.5.2018
029433

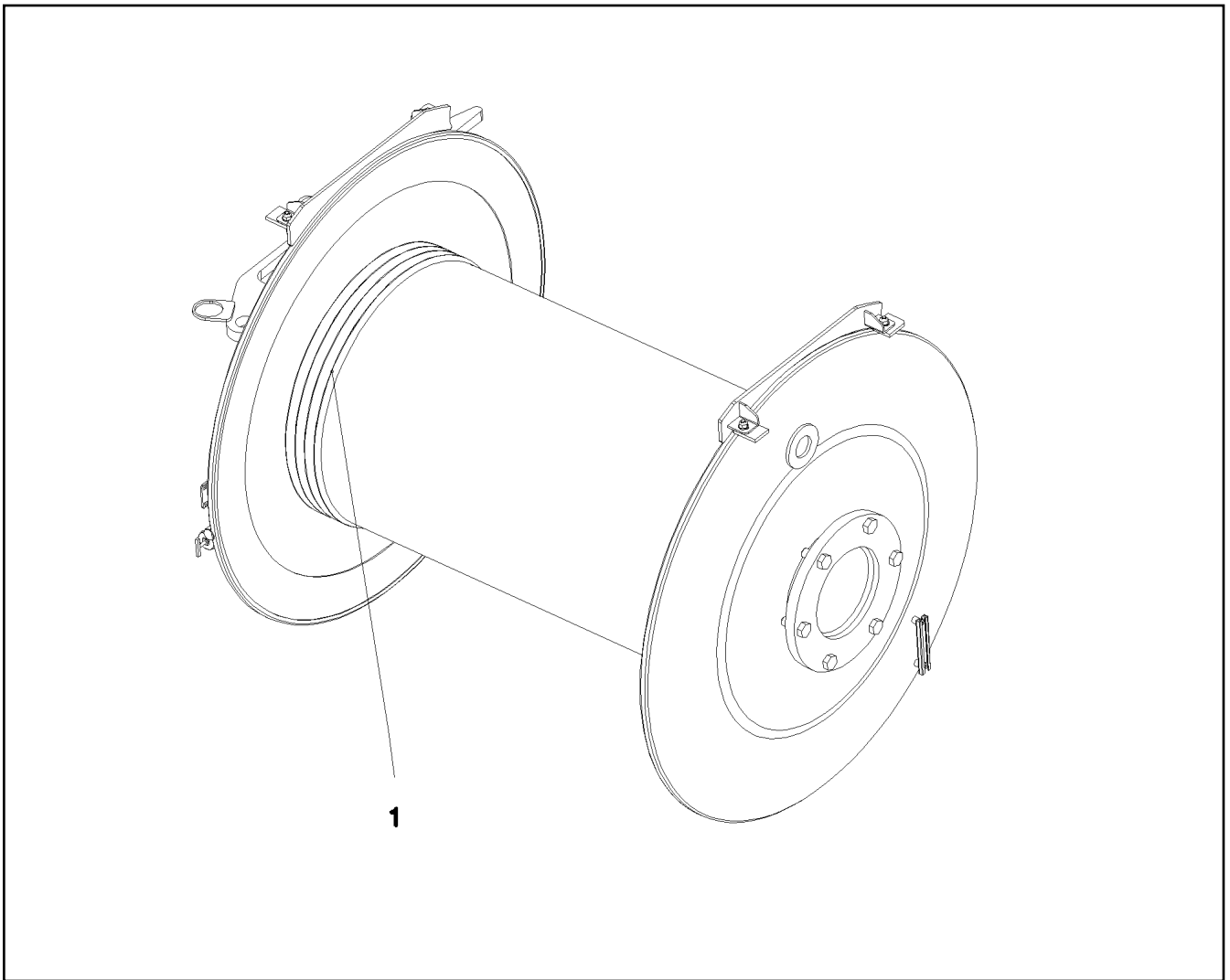
LIEBHERR

etk_en_de_097634 LTR 1100

POUCH SOCKET
TASCHENSCHLOSS

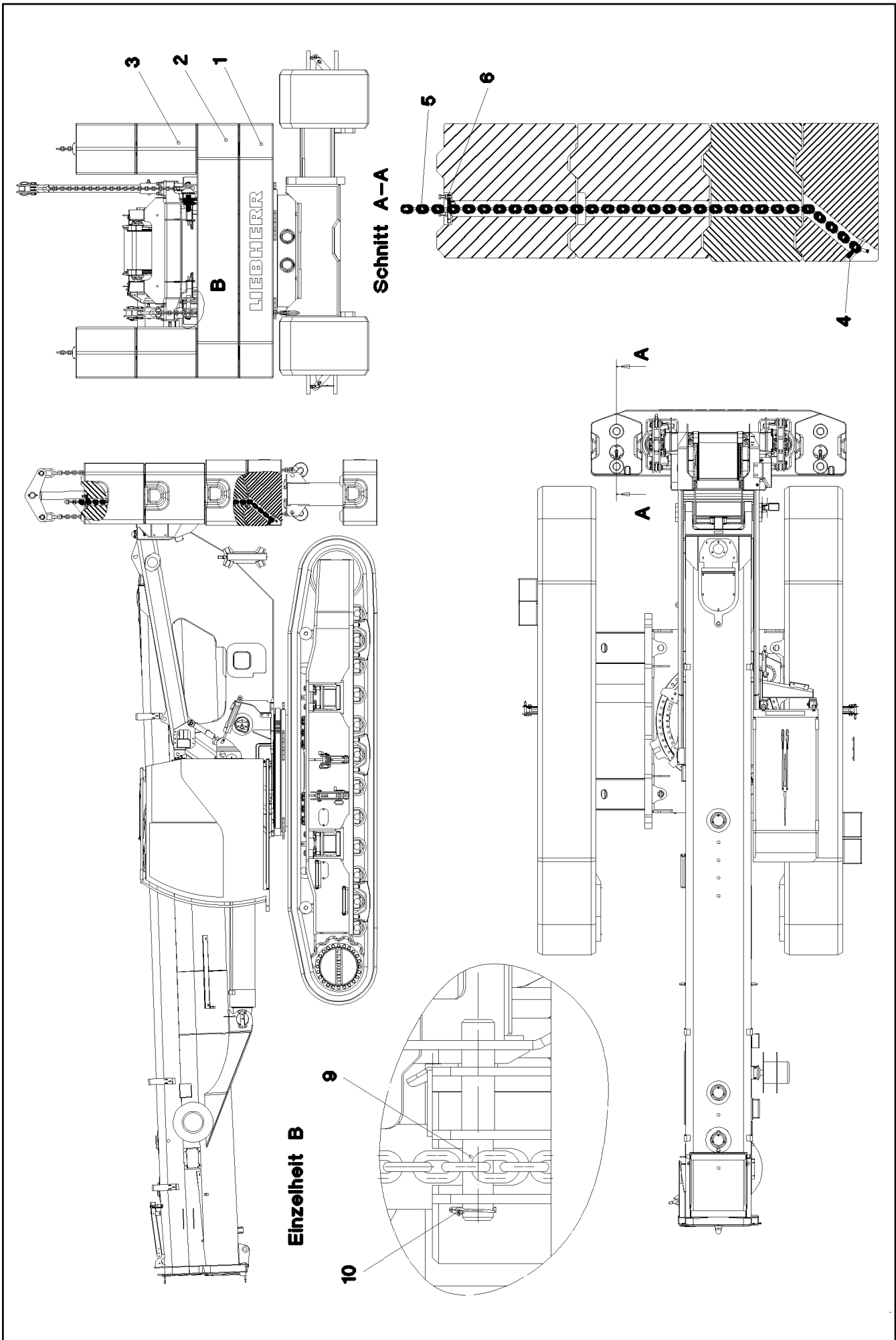
474

773941308



Pos.	Item	Quantity	Description	Bezeichnung
1	10871170	1	HOIST ROPE 21,0X205M -40°C SPF	HUBSEIL

9.5.2018 070772	etk_en_de_097634 LTR 1100	475
LIEBHERR	ROPE WITH ACCESSORIES 1 SEIL F.WINDE 1	917910508



9.5.2018
046550


LIEBHERR

etk_en_de_097634 LTR 1100

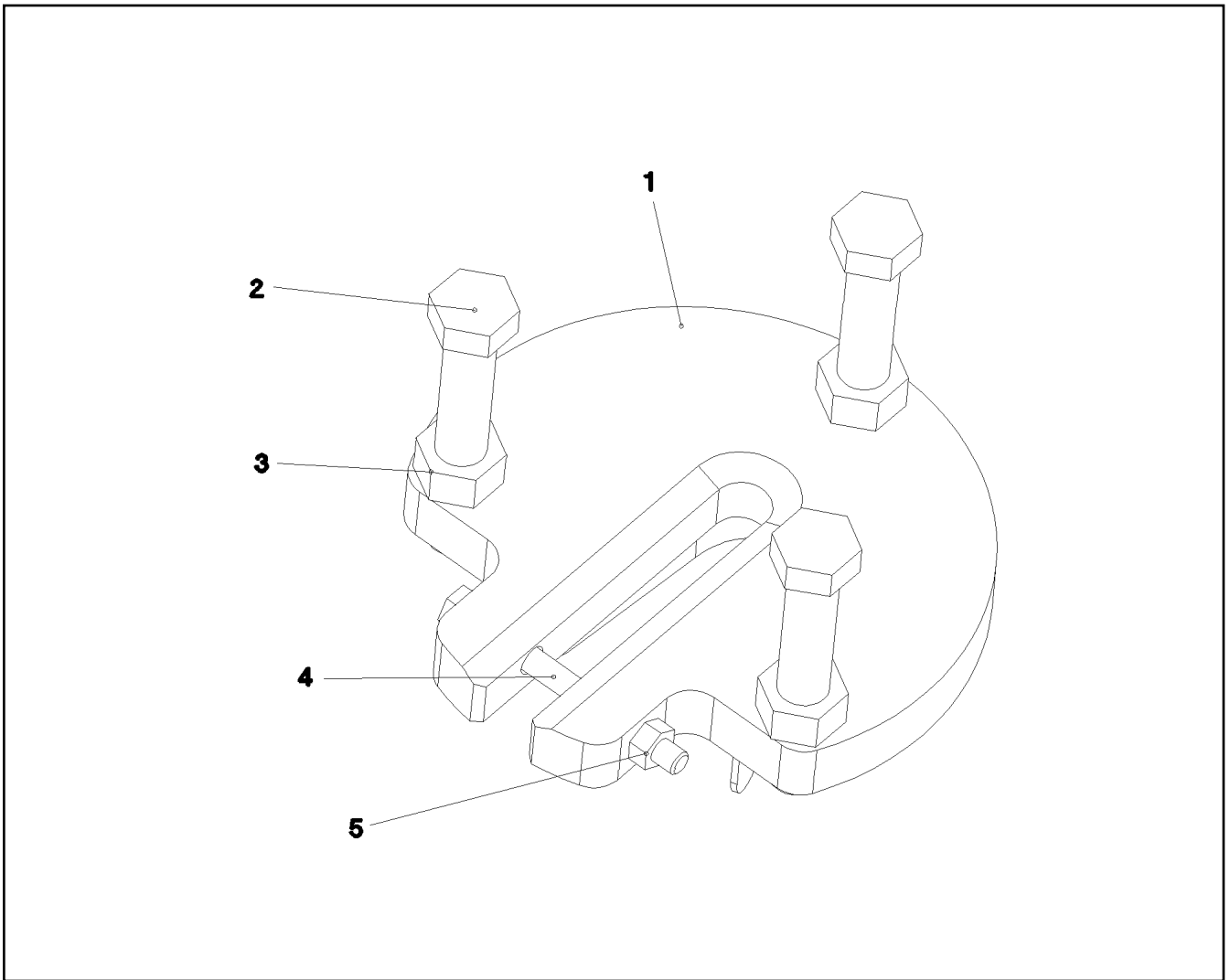
COUNTERWEIGHT WITH CLAMP
GEGENGEWICHT M.BEFESTIGUNG

476 (1/2)

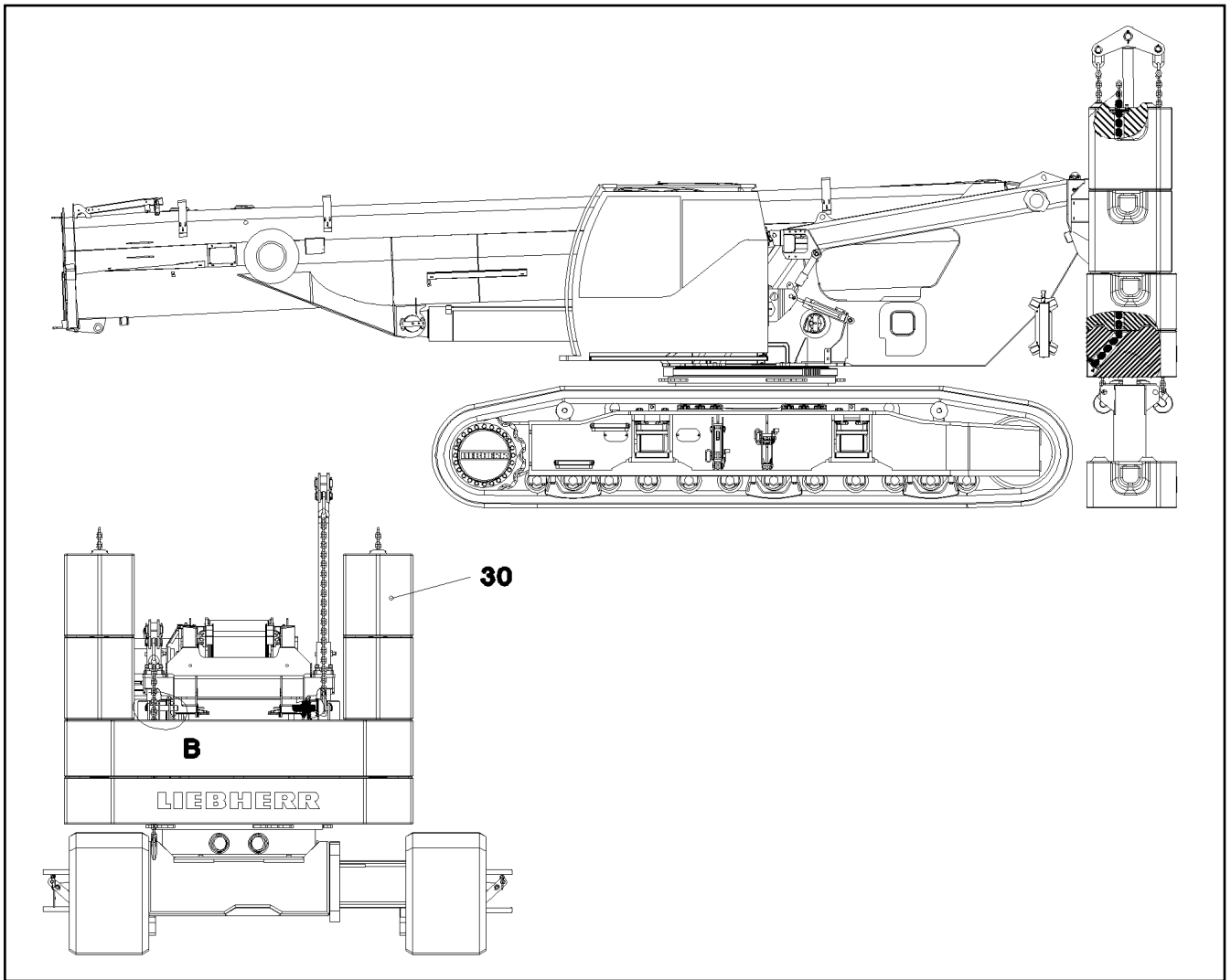
91509008

Pos.	Item	Quantity	Description	Bezeichnung
1	963733208	1	COUNTERWEIGHT CPL. SPF	GEGENGEWICHT KPL.
2	380061708	1	COUNTERWEIGHT EN-GJL-200 SPF	GEGENGEWICHT
3	380061908	2	COUNTERWEIGHT EN-GJL-200 SPF	GEGENGEWICHT
4	964424908	2	CHAIN MOUNT WELDED CONSTR.	KETTENAUFNAHME SCHWK.
5	10326803	2	CHAIN DIN EN 818-2 10T-2.976M GK 8W DA	KETTE
6	964060608	2	CHAIN HOLDER CPL. ⇒  478	KETTENHALTER KPL.
9	975762108	4	LOCATING BOLT 65.0X330 35NICRMOV125	AUFNAHMEBOLZEN
10	11101586	4	SAFETY PLUG W HINGE-LID 8X62X7,5X53 V	SICHERHEITSKLAPPSTECKER

9.5.2018	etk_en_de_097634 LTR 1100	 477 (2/2)
LIEBHERR	COUNTERWEIGHT WITH CLAMP GEGENGEWICHT M.BEFESTIGUNG	915090008






Pos.	Item	Quantity	Description	Bezeichnung
1	964765308	1	CHAIN MOUNTING	KETTENHALTER
2	10875518	3	HEX SCREW ISO 4017 M16X100 8.8 FLZN SP	SECHSKANTSCHRAUBE
3	10875617	3	HEX NUT ISO 4032 M16 8 FLZN SPF	SECHSKANTMUTTER
4	10875514	1	HEX SCREW ISO 4014 M8X85 8.8 480H SPF	SECHSKANTSCHRAUBE
5	11693875	1	HEX NUT ISO 4032 M8 8 480H SPF	SECHSKANTMUTTER

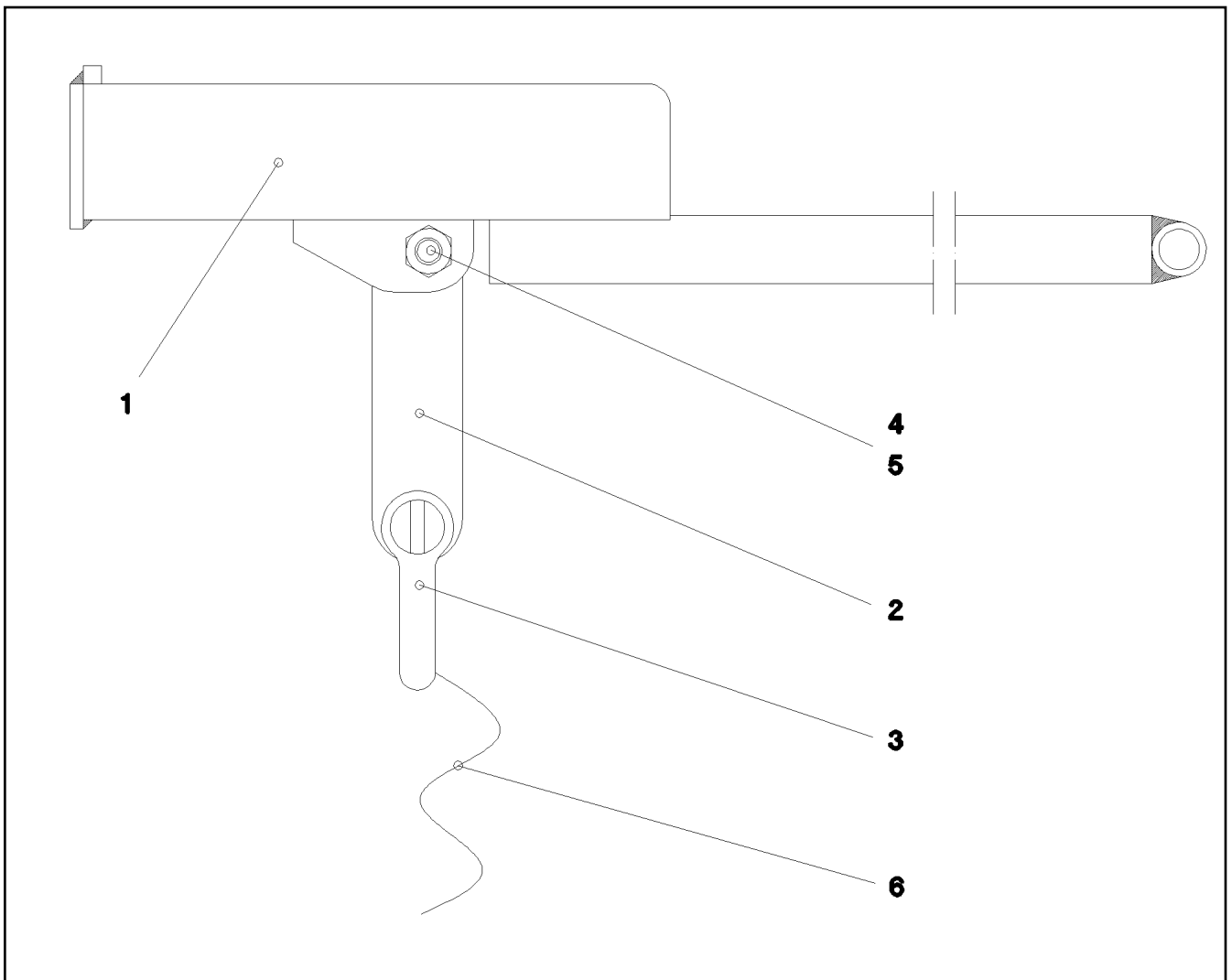


Pos.	Item	Quantity	Description	Bezeichnung
30	380061908	2	COUNTERWEIGHT EN-GJL-200 SPF	GEGENGEWICHT


9.5.2018 046551	etk_en_de_097634 LTR 1100	479
LIEBHERR	ADDITIONAL BALLAST ZUSATZBALLAST	915090108


Pos.	Item	Quantity	Description	Bezeichnung
1	96007145	1	COOLER GRILL 820X730X80 ABS	KUEHLERGRILL
5	773908808	1	ROPE CLAMP 20-22 GR.7/8"	SEILKLEMME
6	773913308	1	ROPE CLAMP DIN 1142 22 VERZ	SEILKLEMME
9	925141508	1	HOSE GUIDE PRE-ASS. ⇒  481	SCHLAUCHFUEHRUNG VORM.
10	925185208	1	HOSE CPL. 2SN 8X13000	SCHLAUCH KPL.
11	925185308	1	HOSE CPL. 2SN 8X13000	SCHLAUCH KPL.
12	514568408	5	GRUB SCREW DIN 915 M12X70 45H A2K	GEWINDESTIFT
13	773924708	1	OVAL LOAD RING 26X140X260 EDELBAUST	OVALRING
14	4635125	4	COUNTERSUNK SCREW ISO 7047 M6X30 4.	SENKSCHRAUBE
20	96017616	1	ELECTR. FOR WORK AREA LIGHT DB R ⇒  482	ELEKTRIK ARBEITSSCHEINWER

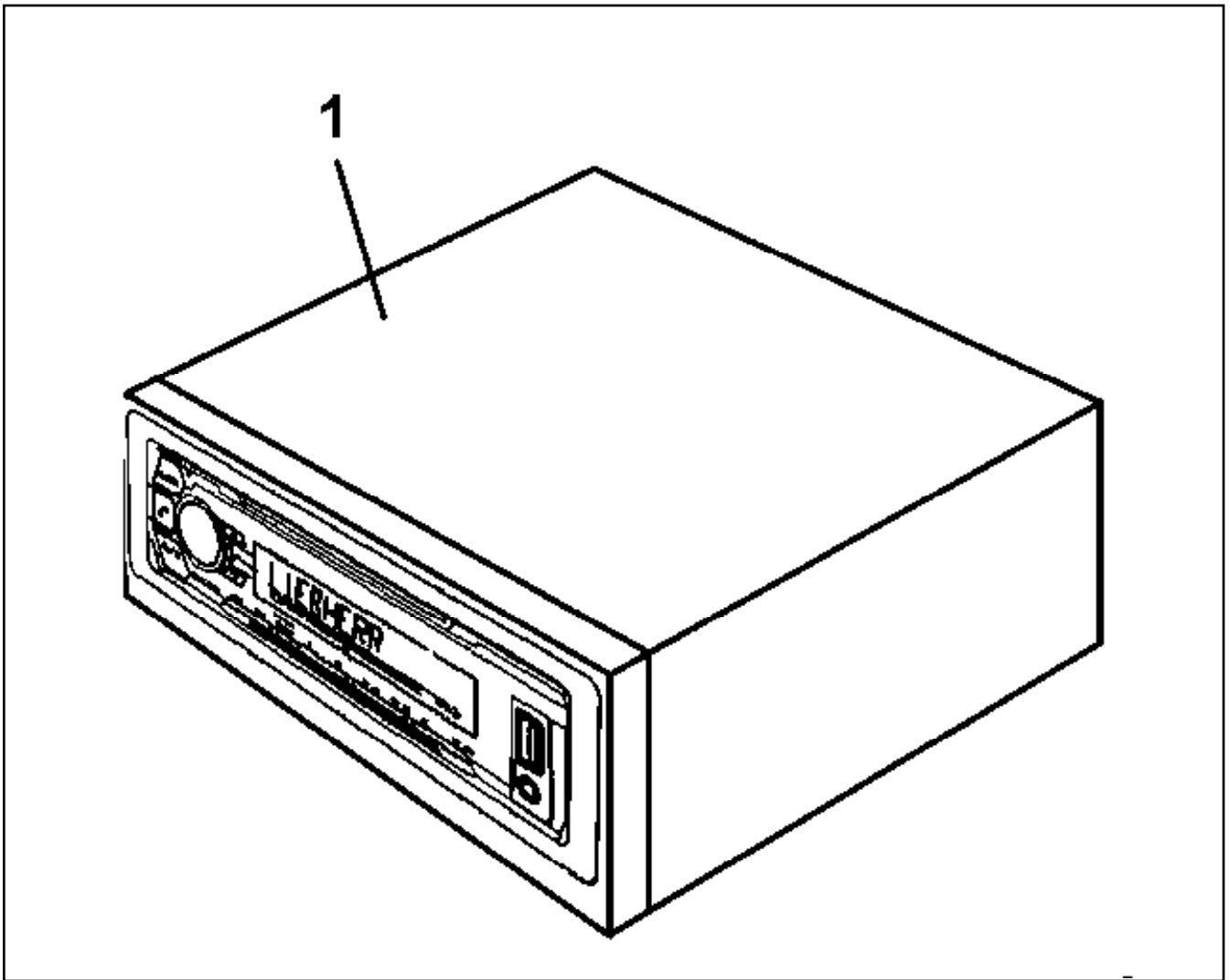
9.5.2018	etk_en_de_097634 LTR 1100	 480
LIEBHERR	DISPATCH ASSY.MECH.PARTS MECH.TEILE VERSANDMONTAGE	918673408



Pos.	Item	Quantity	Description	Bezeichnung
1	925143708	1	HOSE GUIDE WELDED FE//ZNNI8//CN//T0	SCHLAUCHFUEHRUNG SCHWK.
3	773933508	1	SHACKLE DIN 82101 0,25T NG0,25 ST VERZ	SCHAEKEL
4	10875586	1	SOCKET HEAD SCREW ISO 4762 M6X16 8.8	ZYLINDERSCHRAUBE
5	10875613	1	HEX NUT DIN 985 M6 8 480H SPF	SECHSKANTMUTTER
6	773404508	1.6	ROPE 6 0,59KN PERLON	SEIL

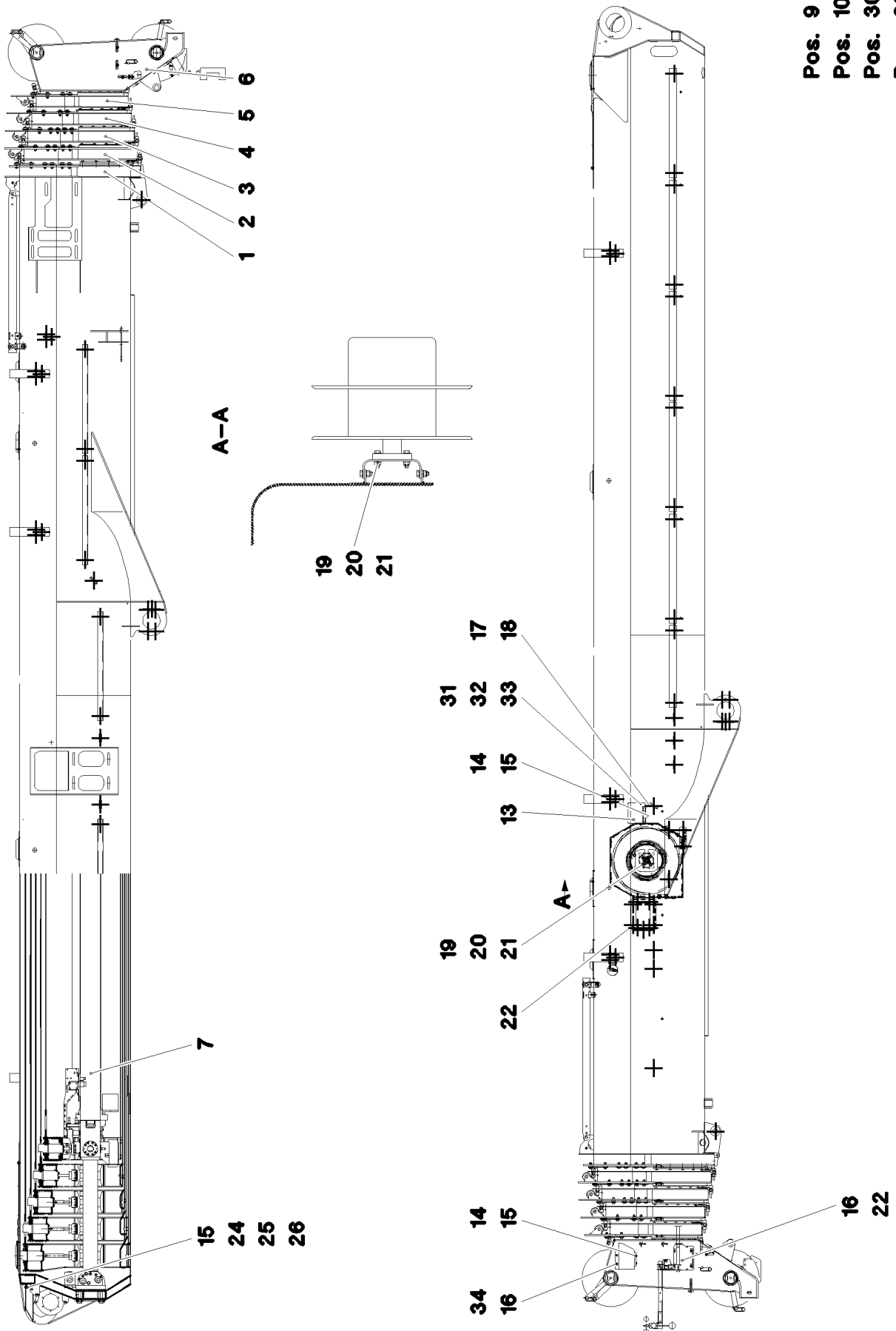
Pos.	Item	Quantity	Description	Bezeichnung
1	10425271	1	WORK LIGHT 2X70W 24V ⇒  349	ARBEITSSCHEINWERFER

9.5.2018	etk_en_de_097634 LTR 1100	 482
LIEBHERR	ELECTR. FOR WORK AREA LIGHT ELEKTRIK ARBEITSSCHEINWERFER	96017616



Pos.	Item	Quantity	Description	Bezeichnung
1	11699714	1	CAR RADIO	AUTORADIO

9.5.2018 001159	etk_en_de_097634 LTR 1100	<input type="checkbox"/> 483
LIEBHERR	CAR RADIO AUTORADIO	916166208



Pos. 9
 Pos. 10
 Pos. 30
 Pos. 60

9.5.2018
 094834

LIEBHERR


etk_en_de_097634 LTR 1100

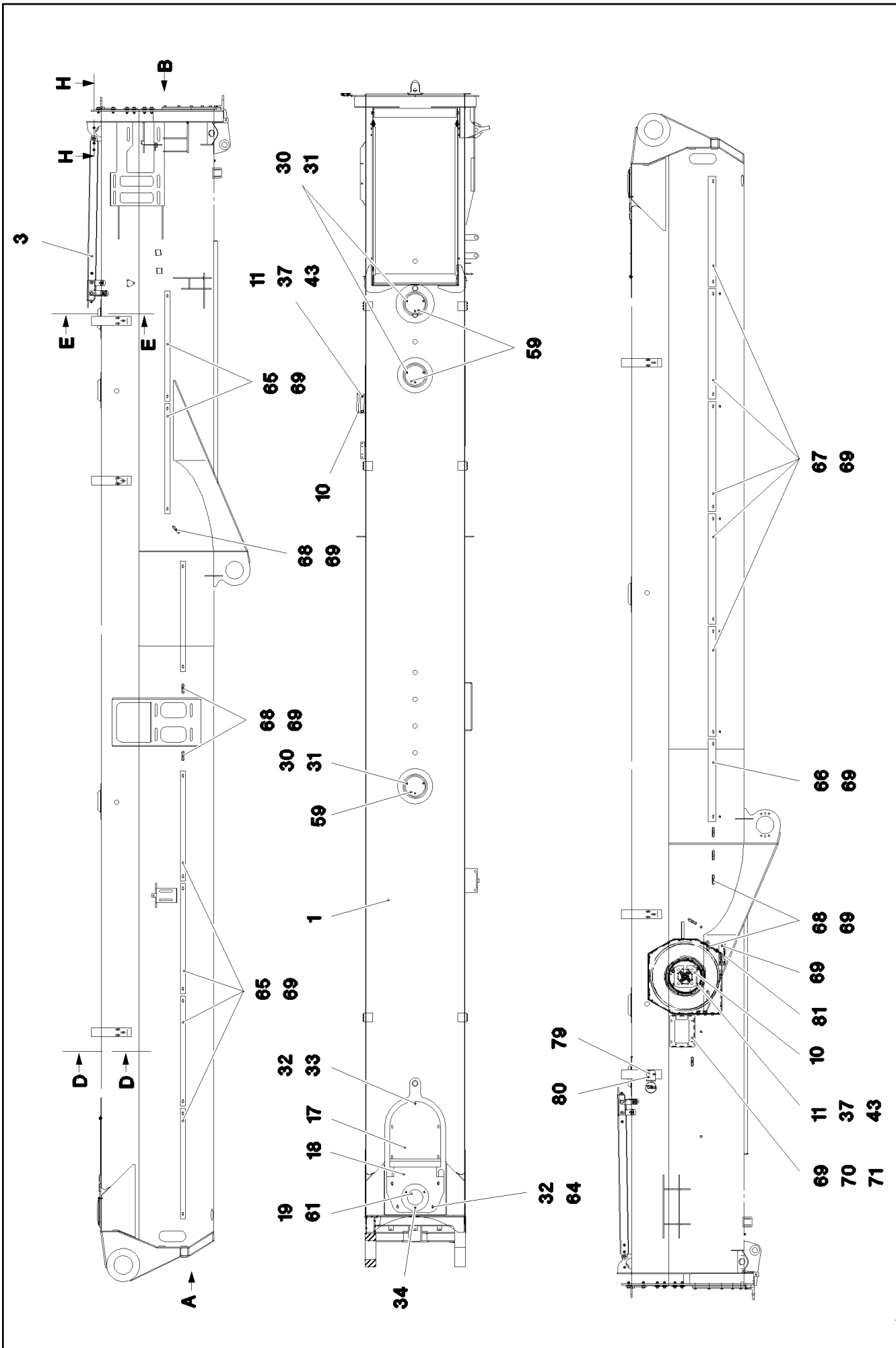
TELESCOPIC BOOM CPL.
 TELESKOPPAUSLEGER KPL.

484 (1/2)

918853508

Pos.	Item	Quantity	Description	Bezeichnung
1	916031208	1	PIVOT SECTION, PRE-ASSEMBLED ⇒  486	ANLENKSTUECK VORM.
2	915994608	1	TELESCOPIC SECTION 1 PRE-ASSEM ⇒  491	TELESKOP 1 VORM.
3	915994708	1	TELESCOPIC SECT.2 PRE-ASSEMBL ⇒  494	TELESKOP 2 VORM.
4	915994808	1	TELESCOPIC SECT.3 PRE-ASSEMB ⇒  497	TELESKOP 3 VORM.
5	915994908	1	TELESCOPIC SECT.IV PRE-ASSEMBL ⇒  500	TELESKOP 4 VORM.
6	917589308	1	TELESCOPIC SECT.5 PRE-ASSEMBLE ⇒  502	TELESKOP 5 VORM.
7	918864008	1	MECHANICAL EXTENSION SYSTEM ⇒  509	AUSSCHUBMECHANIK
10	966200008	1	ENCODER BASE SECTION	GEBER ANLENKSTUECK
(1)	10802065	1	ROPE LENGTH INDICATOR 10M LSB PL:E	SEILLAENGENGEBER
(2)	10802057	1	ANGLE TRANSMITTER 360° LSB PL:D SPF	WINKELGEBER
13	973630508	1	PLATE 2X383X342 DC01 FE//ZNNI8//CN//T0	BLECH
14	11826527	4	HEX SCREW ISO 4017 M8X30 8.8 480H SPF	SECHSKANTSCHRAUBE
15	10289803	7	WASHER ISO 7089 8 300HV 480H SPF	SCHEIBE
16	10875484	4	BUTTON HEAD SCREW AEHNL.ISO 7380-2	HALBRUNDKOPFSCHRAUBE
17	11651612	4	HEX SCREW ISO 4017 M8X16 8.8 480H SPF	SECHSKANTSCHRAUBE
18	11140469	4	WASHER ISO 7093-1 8 200HV 480H SPF	SCHEIBE
19	10875607	4	HEX NUT DIN 985 M12 8 FLZN SPF	SECHSKANTMUTTER
20	10289804	4	WASHER ISO 7089 12 300HV FLZN SPF	SCHEIBE
21	11645384	4	HEX SCREW ISO 4017 M12X40 8.8 FLZN SP	SECHSKANTSCHRAUBE
22	400106308	8	SOCKET HEAD SCREW ISO 1207 M6X35 4.8	ZYLINDERSCHRAUBE
24	956470108	1	PLATE 2X680X420 DC01	BLECH
25	11651612	3	HEX SCREW ISO 4017 M8X16 8.8 480H SPF	SECHSKANTSCHRAUBE
26	413003208	3	CAGE NUT M8 A2/ST A2K	KAFIGMUTTER
30	966200208	1	ENCODER HEAD PIECE	GEBER KOPFSTUECK
(1)	10802057	1	ANGLE TRANSMITTER 360° LSB PL:D SPF	WINKELGEBER
(2)	10678395	1	LIMIT SWITCH TQ200-RFID SPF	ENDSCHALTER
31	10875564	2	SOCKET HEAD SCREW ISO 1207 M4X10 4.8	ZYLINDERSCHRAUBE
32	10875611	2	HEX NUT DIN 985 M4 8 480H SPF	SECHSKANTMUTTER
33	10875642	2	WASHER ISO 7093-1 4 200HV 480H SPF	SCHEIBE
34	950519008	1	HOOD 2X357X267 DC01 FE//ZN20//C	HAUBE

9.5.2018	etk_en_de_097634 LTR 1100	 485 (2/2)
LIEBHERR	TELESCOPIC BOOM CPL. TELESKOP AUSLEGER KPL.	918853508



9.5.2018
065600

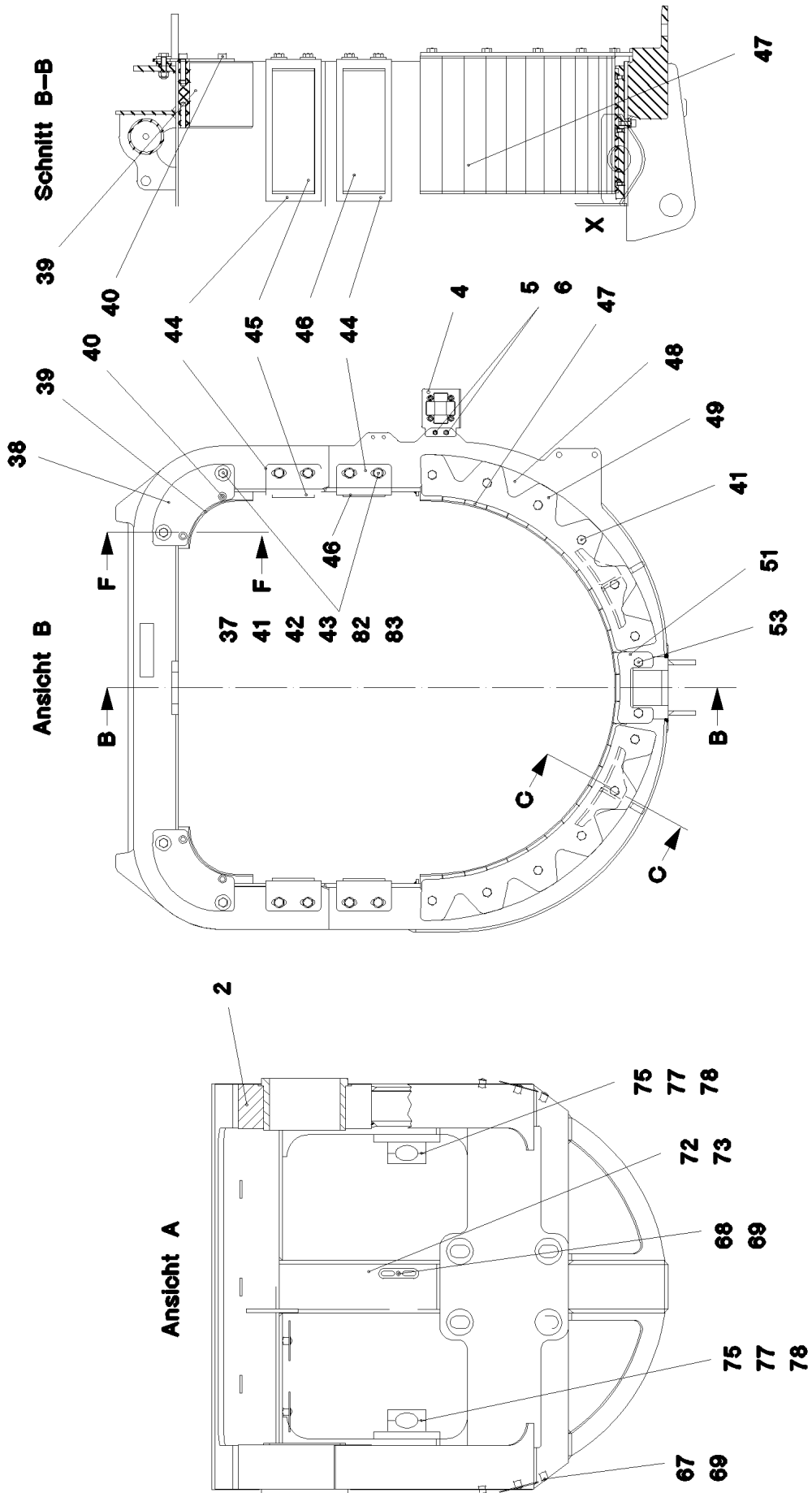
LIEBHERR

etk_en_de_097634 LTR 1100

PIVOT SECTION, PRE-ASSEMBLED
ANLENKSTUECK VORM.

486 (1/5)

916031208



9.5.2018
065601

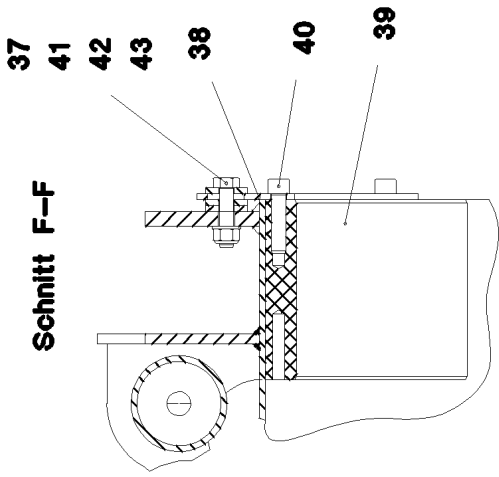
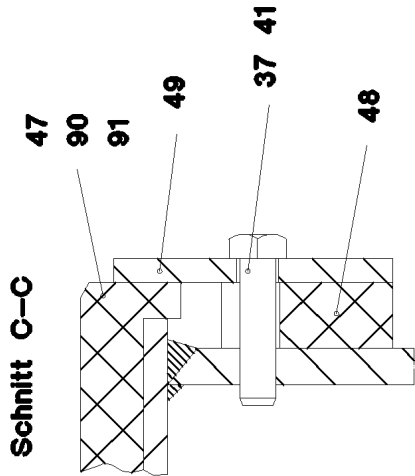
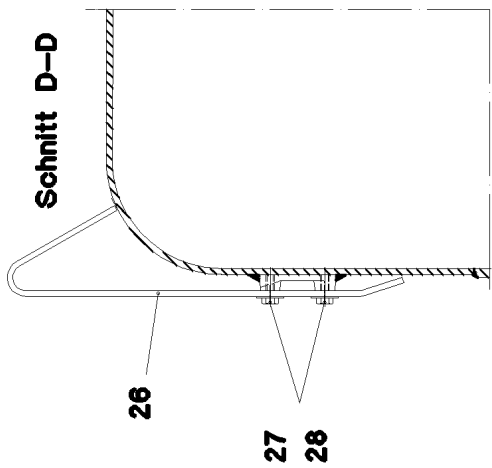
LIEBHERR

etk_en_de_097634 LTR 1100

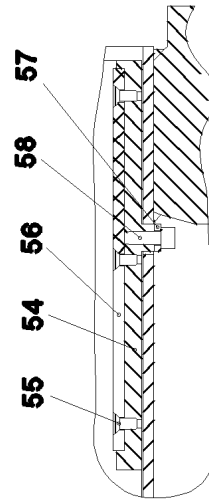
PIVOT SECTION, PRE-ASSEMBLED
ANLENKSTUECK VORM.

□ 487 (2/5)

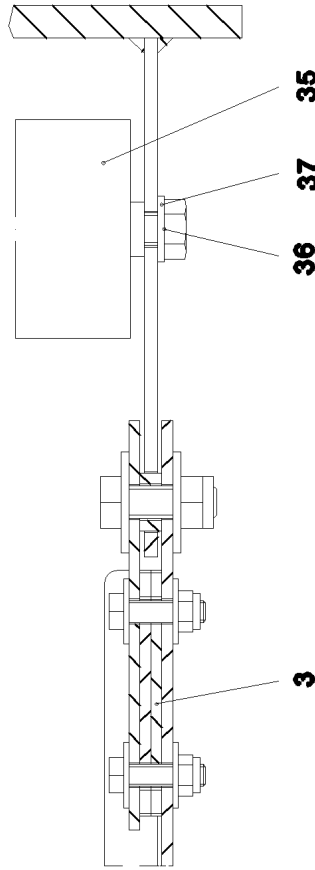
916031208



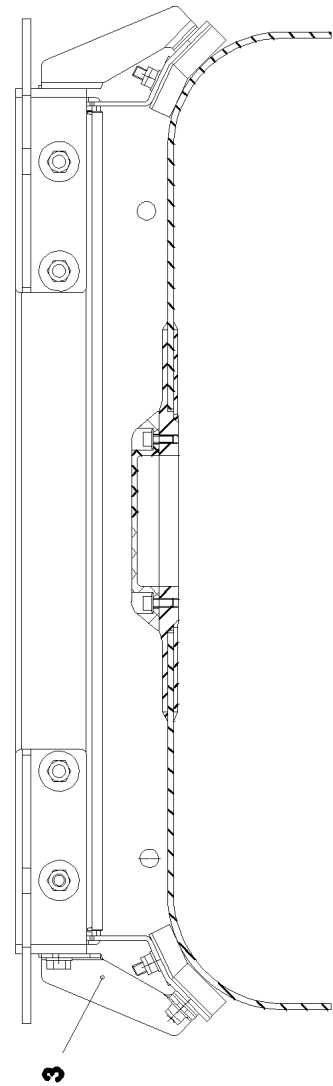
Einzelheit X



Schnitt H-H



Schnitt E-E



9.5.2018
065602

LIEBHERR

etk_en_de_097634 LTR 1100

PIVOT SECTION, PRE-ASSEMBLED
ANLENKSTUECK VORM.

488 (3/5)

916031208

Pos.	Item	Quantity	Description	Bezeichnung
1	916032808	1	PIVOT PIECE ST. CONST. SPF	ANLENKSTUECK SCHWK.
2	704338808	2	BEARING BUSH 195X117 GZ-CUZN25AL5	LAGERBUCHSE
3	966447108	1	HOIST ROPE GUIDE PIVOT PIECE	HUBSEILFUEHRUNG ANLENKS
4	973774708	1	ROLLER ORIFICE FE//ZNNI8//CN//T0	ROLLENMUNDSTUECK
5	4600102	2	HEX SCREW ISO 4017 M6X30 8.8 A2C	SECHSKANTSCHRAUBE
6	11656734	2	HEX NUT ISO 7040 M6 8 480H SPF	SECHSKANTMUTTER
7	10875647	4	WASHER ISO 7089 6 200HV 480H SPF	SCHEIBE
10	972133308	1	PLATE 200X309 S355MC	BLECH
11	11642349	4	HEX SCREW ISO 4017 M12X35 8.8 FLZN SP	SECHSKANTSCHRAUBE
17	921368608	1	COVER WELDED	DECKEL SCHWK.
18	96016196	1	COVER WELDED	DECKEL SCHWK.
19	288184008	1	COVER RD245X17 PA6G	DECKEL
26	955523908	6	PLATE 5X80X488 S355MC FE//ZN20//C	BLECH
27	11651612	15	HEX SCREW ISO 4017 M8X16 8.8 480H SPF	SECHSKANTSCHRAUBE
28	11140469	18	WASHER ISO 7093-1 8 200HV 480H SPF	SCHEIBE
30	10875598	9	SOCKET HEAD SCREW ISO 4762 M8X20 8.8	ZYLINDERSCHRAUBE
31	10289803	9	WASHER ISO 7089 8 300HV 480H SPF	SCHEIBE
32	11658580	9	WASHER DIN 7349 10,5 200HV-St FLZN SPF	SCHEIBE
33	11651632	5	HEX SCREW ISO 4017 M10X20 8.8 FLZN SP	SECHSKANTSCHRAUBE
34	4600157	3	COUNTERSUNK SCREW DIN 7991 M8X20 8.	SENKSCHEIBE
35	749009308	1	CARRYING ROLLER 80/5/20X750 GALV.VER	TRAGROLLE
36	11631742	2	HEX SCREW ISO 4017 M12X30 8.8 FLZN SP	SECHSKANTSCHRAUBE
37	10289804	32	WASHER ISO 7089 12 300HV FLZN SPF	SCHEIBE
38	955450608	2	PLATE 5X184X184 S960QL	BLECH
39	283082408	2	SLIDER 128X150X167 PA6G+OEL SPF	GLEITSTUECK
40	11840140	4	SOCKET HEAD SCREW ISO 4762 M12X50 8	ZYLINDERSCHRAUBE
41	11840136	12	HEX SCREW ISO 4017 M12X50 8.8 FLZN	SECHSKANTSCHRAUBE
42	10179356	36	WASHER DIN 6340 13 FLZN SPF	SCHEIBE
43	11840127	18	HEX NUT ISO 7040 M12 8 FLZN SPF	SECHSKANTMUTTER
44	957032508	4	PLATE 4x383x125 S315MC FE//ZN20//C	BLECH
45	283094308	2	BEARING PLATE 14X105X290 PA6G+OEL SP	LAGERPLATTE
46	283094408	2	BEARING PLATE 12x105x290 PA6G+OEL SP	LAGERPLATTE
47	283082508	26	SLIDE PLATE 33X50X310 PA6G+OEL SPF	GLEITPLATTE
48	283086308	2	DISTANCE PLATE 22X165X674 PA6G	DISTANZPLATTE
49	957066608	2	PLATE 8X456X517 S960QL	BLECH
51	957032908	1	PLATE 8x160x79 S960QL	BLECH
53	406608708	2	HEX SCREW ISO 4017 M12X25 10.9 FLZN SP	SECHSKANTSCHRAUBE
54	955450708	1	PLATE 60X308X36 S960QL FE//FLZN10//NC	BLECH
55	10875552	3	COUNTERSUNK SCREW DIN 7991 M8X16 8	SENKSCHEIBE
56	283082608	1	SLIDE PLATE 8X60X280 PA6G+OEL SPF	GLEITPLATTE
57	955450808	1	PLATE 5X20X80 S960QL	BLECH
58	10415162	2	SOCKET HEAD SCREW ISO 4762 M10X25 8	ZYLINDERSCHRAUBE
59	283095408	3	COVER RD200X25 PA6G	DECKEL
61	953744908	2	PLATE 2X245X245 DC01 FE//ZN20//C	BLECH
64	11642358	4	HEX SCREW ISO 4017 M10X30 8.8 FLZN SP	SECHSKANTSCHRAUBE
65	953714108	7	U-PROFILE 1X1000X74 DC01 FE//ZNNI8//CN/	U-PROFIL
66	956737208	1	U-PROFILE 1X750X98 DC01 FE//ZNNI8//CN/	U-PROFIL
67	955927208	5	U-PROFILE 1X1000X98 DC01 FE//ZNNI8//CN/	U-PROFIL
68	953650008	16	CABLE CLAMP 2X22X90 DC01 FE//ZN20//C	KABELHALTER
69	10875484	48	BUTTON HEAD SCREW AEHNL.ISO 7380-2	HALBRUNDKOPFSCHRAUBE
70	972335908	1	PLATE 4X290X230 S315MC FE//ZNNI8//CN//T	BLECH
71	10875857	4	CAGE NUT M6 480H SPF	KAFIGMUTTER
72	7005052	2	CLAMP-HALF DIN 3015-1 L 3 R 25 PP SW	KLEMMHAELFTE
73	11820284	2	SOCKET HEAD SCREW ISO 4762 M6X30 8.8	ZYLINDERSCHRAUBE
75	7413103	4	CLAMP-HALF DIN 3015-1 L 6 R 50,8 PP SW	KLEMMHAELFTE
77	12202784	4	SOCKET HEAD SCREW ISO 4762 M6X60 8.8	ZYLINDERSCHRAUBE
78	602018008	4	CARRIER RAIL NUT DIN 3015-1 L TM M6 W1	TRAGSCHIENENMUTTER
79	974364608	1	PLATE 5X80X166 S700MC	BLECH
80	11826527	3	HEX SCREW ISO 4017 M8X30 8.8 480H SPF	SECHSKANTSCHRAUBE
81	974895808	1	PLATE 2X200X60 DC01	BLECH

9.5.2018

etk_en_de_097634 LTR 1100

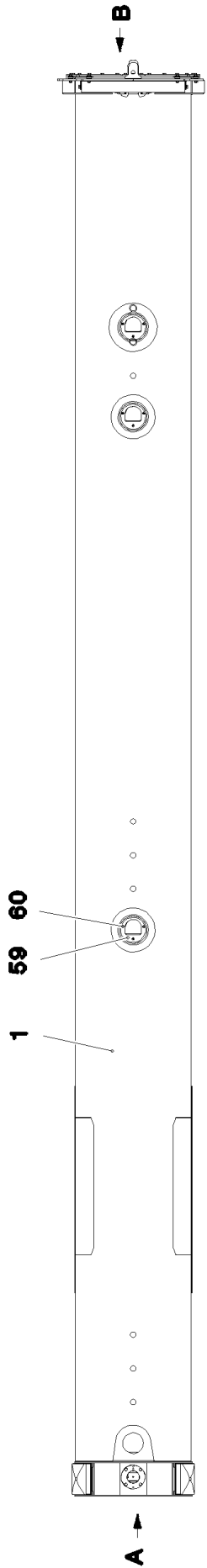
489 (4/5)

LIEBHERRPIVOT SECTION, PRE-ASSEMBLED
ANLENKSTUECK VORM.

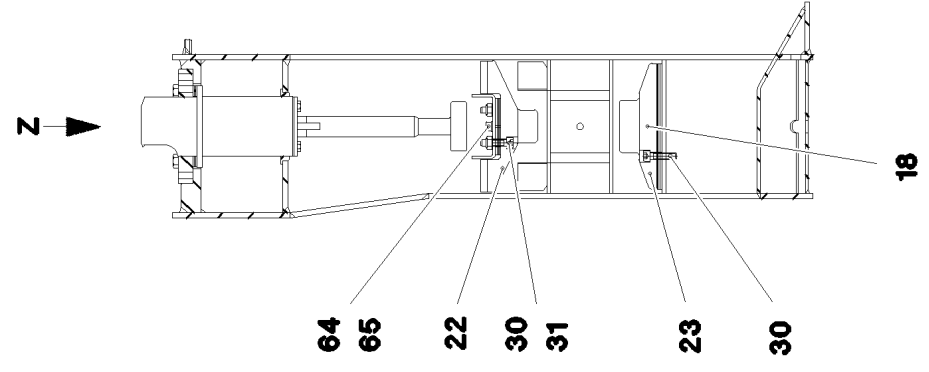
916031208

Pos.	Item	Quantity	Description	Bezeichnung
82	11658891	12	HEX SCREW ISO 4014 M12X55 8.8 FLZN SP	SECHSKANTSCHRAUBE
83	11182717	12	WASHER ISO 7093-1 12 300HV FLZN SPF	SCHEIBE

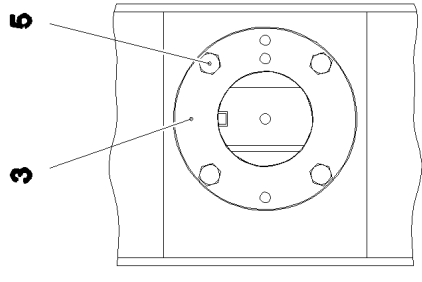
9.5.2018	etk_en_de_097634 LTR 1100	490 (5/5)
LIEBHERR	PIVOT SECTION, PRE-ASSEMBLED ANLENKSTUECK VORM.	916031208



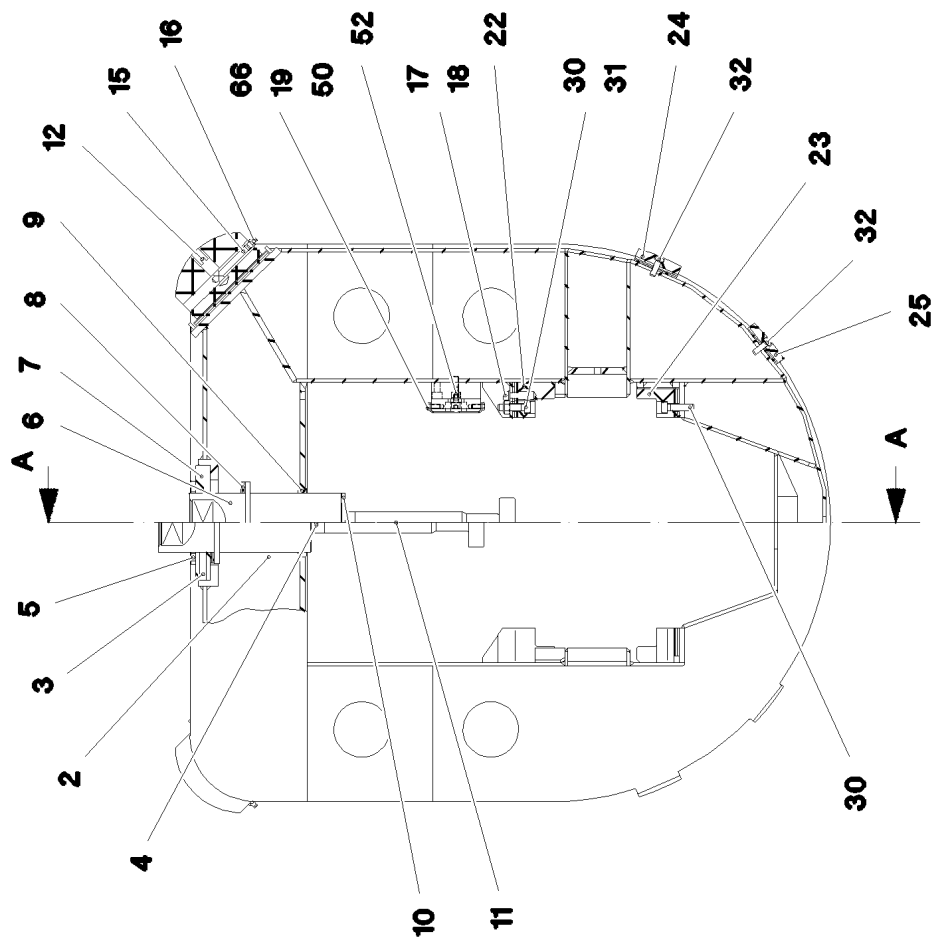
Schnitt A-A



Ansicht Z



Ansicht A



9.5.2018
093597

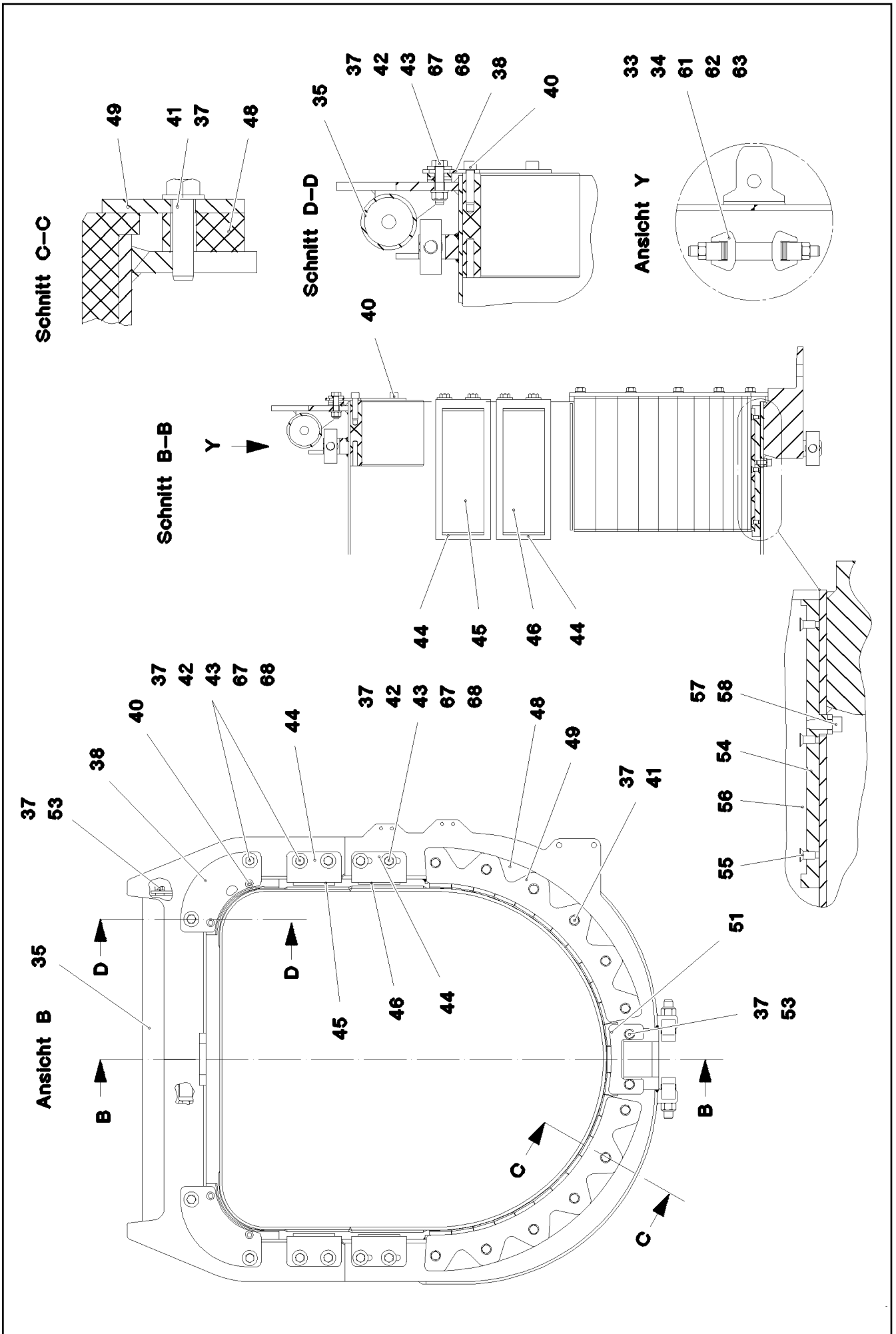
LIEBHERR

etk_en_de_097634 LTR 1100

TELESCOPIC SECTION 1 PRE-ASSEM
TELESKOP 1 VORM.

491 (1/3)

915994608



9.5.2018
093598

LIEBHERR

etk_en_de_097634 LTR 1100

TELESCOPIC SECTION 1 PRE-ASSEM
TELESKOP 1 VORM.

□ 492 (2/3)

915994608

Pos.	Item	Quantity	Description	Bezeichnung
1	914506908	1	TELESCOPIC SECTION 1 WELD.CONS	TELESKOP 1 SCHWK.
2	720009608	1	PRESSURE SPRING 10X105X150 SPF	DRUCKFEDER
3	430670808	1	PARALLEL PIN ISO 2338 10H11X50 30CRNI	ZYLINDERSTIFT
4	11651612	2	HEX SCREW ISO 4017 M8X16 8.8 480H SPF	SECHSKANTSCHRAUBE
5	11834796	4	HEX SCREW ISO 4017 M12X70 8.8 FLZN SP	SECHSKANTSCHRAUBE
6	957011008	1	PIN 125.0X233 35NICRMOV125	BOLZEN
7	957011108	1	COVER RD175X22 S960QL	DECKEL
8	957011208	4	PLATE 2X124X124 DC01 FE//ZN20//C	BLECH
9	957011308	1	BUSHING RD115X13 S960QL	BUCHSE
10	970148308	1	PLATE 5x69x44 S960QL	BLECH
11	957011408	1	MUSHROOM-SHAPED DRAWING BOLT 75x3	ZIEHPILZ
12	283093508	2	BEARING PLATE 75X140X230 PA6G+OEL SP	LAGERPLATTE
15	704500808	2	BUSHING 16X140 9SM28K	BUCHSE
16	7743242	2	HYDRAULIC-TYPE LUBRICAT.NIPPLE DIN 71	KEGELSCHMIERNIPPEL
17	10289803	5	WASHER ISO 7089 8 300HV 480H SPF	SCHEIBE
18	12208098	4	SOCKET HEAD SCREW ISO 4762 M8X30 8.8	ZYLINDERSCHRAUBE
19	972392108	1	SWITCH PANEL 21X75X160 PA6G	SCHALTLEISTE
22	283093608	2	BEARING PLATE 53X87X200 PA6G+OEL SP	LAGERPLATTE
23	283093708	2	BEARING PLATE 53X57X192 PA6G+OEL SP	LAGERPLATTE
24	283093808	2	BEARING PLATE 14x70x202 PA6G+OEL SPF	LAGERPLATTE
25	283093908	2	BEARING PLATE 12X70X202 PA6G+OEL SP	LAGERPLATTE
30	11690628	8	SOCKET HEAD SCREW ISO 4762 M10X40 8	ZYLINDERSCHRAUBE
31	10875629	4	HEX NUT ISO 7040 M10 8 FLZN SPF	SECHSKANTMUTTER
32	10875561	8	SOCKET HEAD SCREW DIN 6912 M8X25 08	ZYLINDERSCHRAUBE
33	972426708	4	GUIDE ISO 8062-3DCTG6 30X50X78 G18NI	EINWEISER
34	10875618	4	HEX NUT ISO 4032 M20 8 FLZN SPF	SECHSKANTMUTTER
35	749009308	1	CARRYING ROLLER 80/5/20X750 GALV.VER	TRAGROLLE
36	11631742	2	HEX SCREW ISO 4017 M12X30 8.8 FLZN SP	SECHSKANTSCHRAUBE
37	10289804	28	WASHER ISO 7089 12 300HV FLZN SPF	SCHEIBE
38	955450608	2	PLATE 5X184X184 S960QL	BLECH
40	11840140	4	SOCKET HEAD SCREW ISO 4762 M12X50 8	ZYLINDERSCHRAUBE
41	11840136	12	HEX SCREW ISO 4017 M12X50 8.8 FLZN	SECHSKANTSCHRAUBE
42	10179356	36	WASHER DIN 6340 13 FLZN SPF	SCHEIBE
43	11840127	12	HEX NUT ISO 7040 M12 8 FLZN SPF	SECHSKANTMUTTER
44	957032508	4	PLATE 4x383x125 S315MC FE//ZN20//C	BLECH
45	283094308	2	BEARING PLATE 14X105X290 PA6G+OEL SP	LAGERPLATTE
46	283094408	2	BEARING PLATE 12x105x290 PA6G+OEL SP	LAGERPLATTE
48	283094808	2	DISTANCE PLATE 22X148X622 PA6G	DISTANZPLATTE
49	957032708	2	PLATE 8X420X477 S960QL	BLECH
50	972373808	2	SWITCH PLATE 2X139X46 DC01 FE//ZNNI8/	SCHALTBLECH
51	957032908	1	PLATE 8x160x79 S960QL	BLECH
52	979009508	1	SPACER PIECE 160X75X25 PA6G+OEL SPF	DISTANZSTUECK
53	11658892	2	HEX SCREW ISO 4017 M12X25 8.8 FLZN SP	SECHSKANTSCHRAUBE
54	955450708	1	PLATE 60X308X36 S960QL FE//FLZN10//NC	BLECH
55	10875552	3	COUNTERSUNK SCREW DIN 7991 M8X16 8	SENKSCHRAUBE
56	283082608	1	SLIDE PLATE 8X60X280 PA6G+OEL SPF	GLEITPLATTE
57	955450808	1	PLATE 5X20X80 S960QL	BLECH
58	10415162	2	SOCKET HEAD SCREW ISO 4762 M10X25 8	ZYLINDERSCHRAUBE
59	283094508	3	COVER RD200X12 PA6G	DECKEL
60	4600157	9	COUNTERSUNK SCREW DIN 7991 M8X20 8.	SENKSCHRAUBE
61	11691327	12	WASHER ISO 7092 20 300HV FLZN SPF	SCHEIBE
62	425051408	8	SPRING WASHER DIN 137 B 20	FEDERSCHEIBE
63	10875481	4	GRUB SCREW ISO 4026 M20X90 8.8 FLZN	GEWINDESTIFT
64	10875597	4	SOCKET HEAD SCREW ISO 4762 M8X16 8.8	ZYLINDERSCHRAUBE
65	10299679	4	WASHER ISO 7092 8 200HV FLZN SPF	SCHEIBE
66	11642497	4	HEX SCREW ISO 4017 M6X10 8.8 480H SPF	SECHSKANTSCHRAUBE
67	11658891	12	HEX SCREW ISO 4014 M12X55 8.8 FLZN SP	SECHSKANTSCHRAUBE
68	11182717	12	WASHER ISO 7093-1 12 300HV FLZN SPF	SCHEIBE

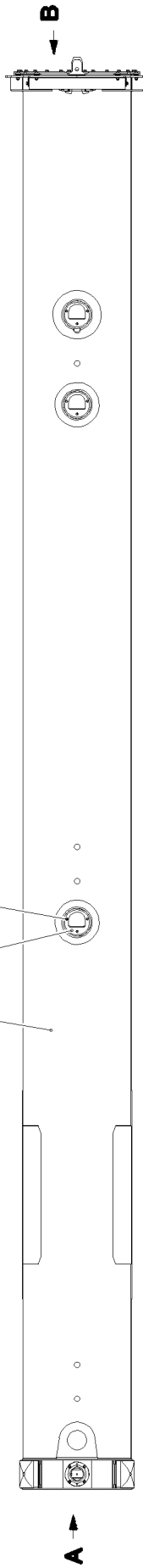
9.5.2018

etk_en_de_097634 LTR 1100

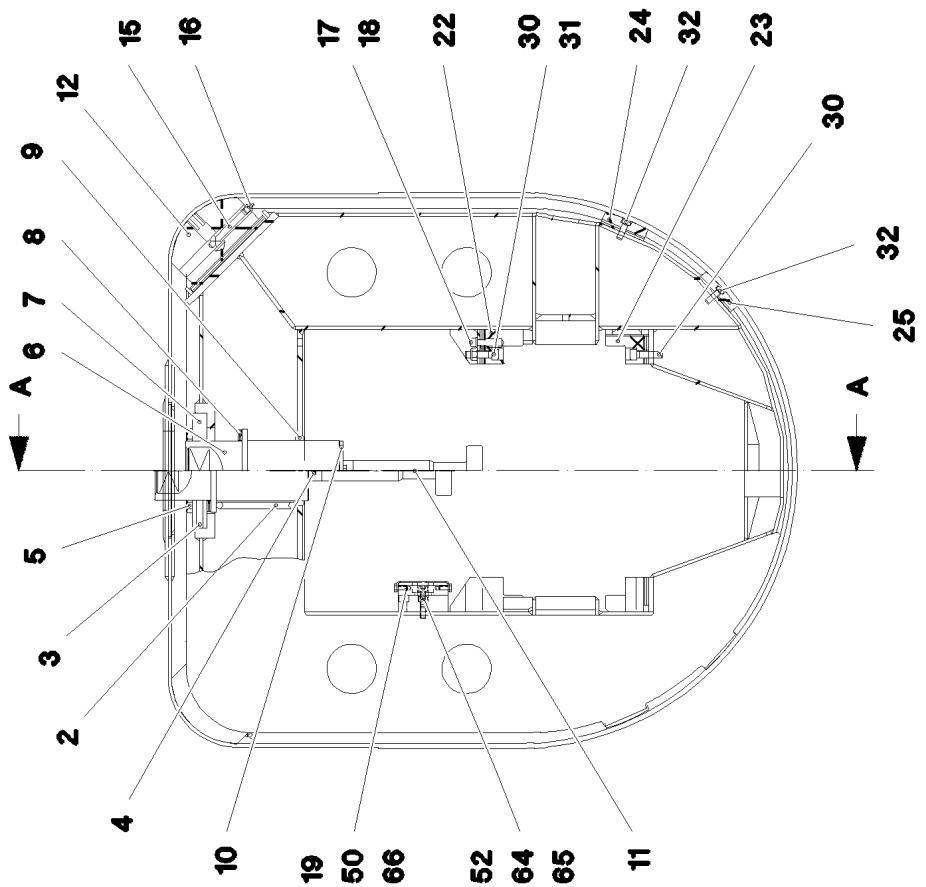
493 (3/3)

LIEBHERRTELESCOPIC SECTION 1 PRE-ASSEM
TELESKOP 1 VORM.

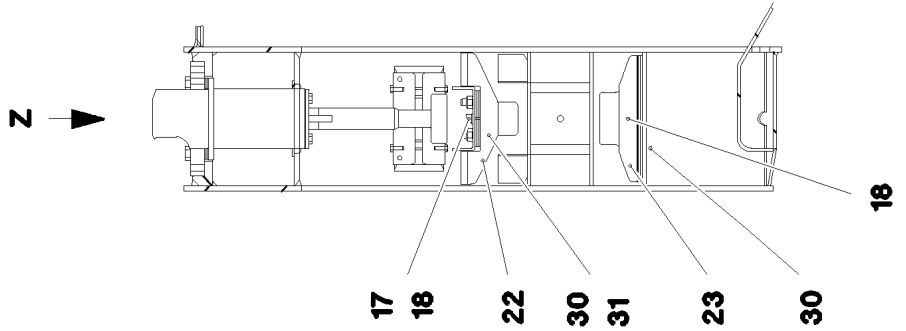
915994608



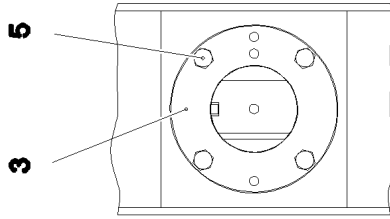
Ansicht A

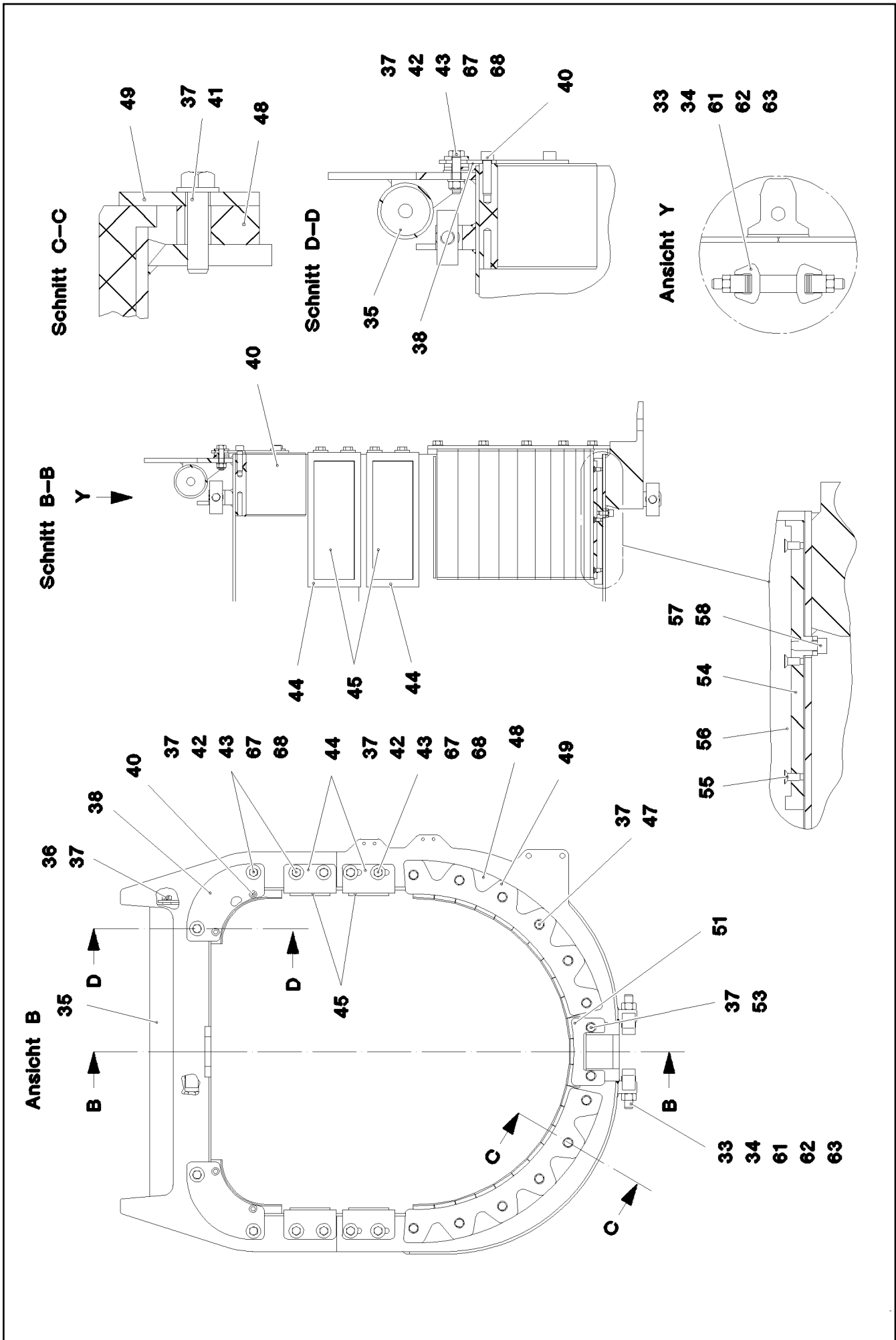


Schnitt A-A



Ansicht Z





9.5.2018
 093620

LIEBHERR

etk_en_de_097634 LTR 1100

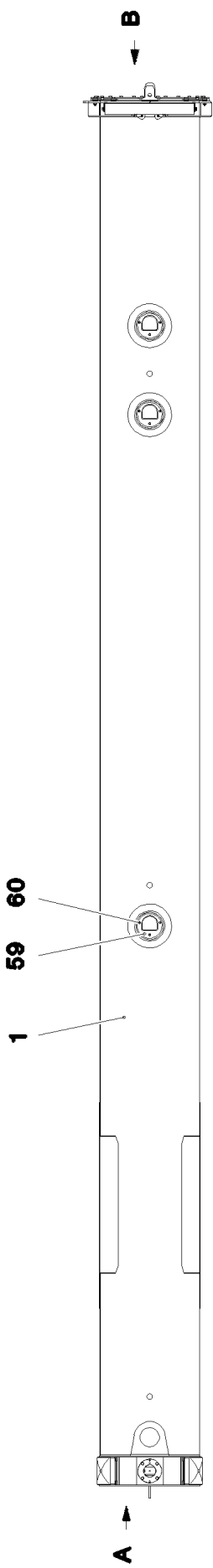
TELESCOPIC SECT.2 PRE-ASSEMBL
 TELESKOP 2 VORM.

□ 495 (2/3)

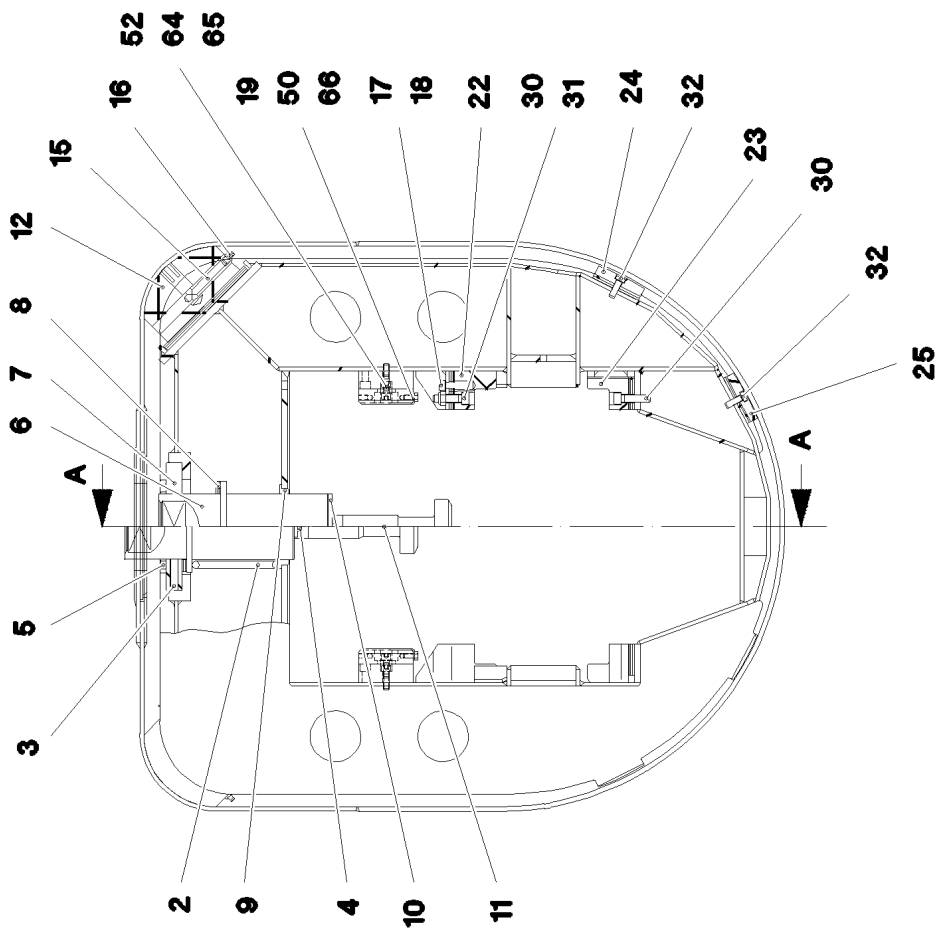
915994708

Pos.	Item	Quantity	Description	Bezeichnung
1	914507008	1	TELESCOPIC SECT.2 WELD.CONSTR	TELESKOP 2 SCHWK.
2	720009608	1	PRESSURE SPRING 10X105X150 SPF	DRUCKFEDER
3	430670808	1	PARALLEL PIN ISO 2338 10H11X50 30CRNI	ZYLINDERSTIFT
4	11651612	2	HEX SCREW ISO 4017 M8X16 8.8 480H SPF	SECHSKANTSCHRAUBE
5	11834796	4	HEX SCREW ISO 4017 M12X70 8.8 FLZN SP	SECHSKANTSCHRAUBE
6	957011008	1	PIN 125.0X233 35NICRMOV125	BOLZEN
7	957011108	1	COVER RD175X22 S960QL	DECKEL
8	957011208	4	PLATE 2X124X124 DC01 FE//ZN20//C	BLECH
9	957011308	1	BUSHING RD115X13 S960QL	BUCHSE
10	970148308	1	PLATE 5x69x44 S960QL	BLECH
11	957037908	1	MUSHROOM-SHAPED DRAWING BOLT 75x2	ZIEHPILZ
12	283067208	2	BEARING PLATE 75X140X200 PA6G+OEL SP	LAGERPLATTE
15	704500808	2	BUSHING 16X140 9SM28K	BUCHSE
16	7743242	2	HYDRAULIC-TYPE LUBRICAT.NIPPLE DIN 71	KEGELSCHMIERNIPPEL
17	10289803	4	WASHER ISO 7089 8 300HV 480H SPF	SCHEIBE
18	12208098	4	SOCKET HEAD SCREW ISO 4762 M8X30 8.8	ZYLINDERSCHRAUBE
19	972392108	1	SWITCH PANEL 21X75X160 PA6G	SCHALTLEISTE
22	283093608	2	BEARING PLATE 53X87X200 PA6G+OEL SP	LAGERPLATTE
23	283093708	2	BEARING PLATE 53X57X192 PA6G+OEL SP	LAGERPLATTE
24	283093808	2	BEARING PLATE 14x70x202 PA6G+OEL SPF	LAGERPLATTE
25	283093908	2	BEARING PLATE 12X70X202 PA6G+OEL SP	LAGERPLATTE
30	11690628	8	SOCKET HEAD SCREW ISO 4762 M10X40 8	ZYLINDERSCHRAUBE
31	10875629	4	HEX NUT ISO 7040 M10 8 FLZN SPF	SECHSKANTMUTTER
32	10875561	8	SOCKET HEAD SCREW DIN 6912 M8X25 08	ZYLINDERSCHRAUBE
33	972426708	4	GUIDE ISO 8062-3DCTG6 30X50X78 G18NI	EINWEISER
34	10875618	4	HEX NUT ISO 4032 M20 8 FLZN SPF	SECHSKANTMUTTER
35	749011408	1	CARRYING ROLLER 80/5/20X700 GALV.VER	TRAGROLLE
36	11631742	2	HEX SCREW ISO 4017 M12X30 8.8 FLZN SP	SECHSKANTSCHRAUBE
37	10289804	28	WASHER ISO 7089 12 300HV FLZN SPF	SCHEIBE
38	955450608	2	PLATE 5X184X184 S960QL	BLECH
40	11840140	4	SOCKET HEAD SCREW ISO 4762 M12X50 8	ZYLINDERSCHRAUBE
41	11840136	12	HEX SCREW ISO 4017 M12X50 8.8 FLZN	SECHSKANTSCHRAUBE
42	10179356	36	WASHER DIN 6340 13 FLZN SPF	SCHEIBE
43	11840127	12	HEX NUT ISO 7040 M12 8 FLZN SPF	SECHSKANTMUTTER
44	957032508	4	PLATE 4x383x125 S315MC FE//ZN20//C	BLECH
45	283094308	4	BEARING PLATE 14X105X290 PA6G+OEL SP	LAGERPLATTE
48	283094908	2	DISTANCE PLATE 22X141X583 PA6G	DISTANZPLATTE
49	957038108	2	PLATE 8X395X448 S960QL	BLECH
50	972373808	2	SWITCH PLATE 2X139X46 DC01 FE//ZNNI8/	SCHALTBLECH
51	957032908	1	PLATE 8x160x79 S960QL	BLECH
52	979009508	1	SPACER PIECE 160X75X25 PA6G+OEL SPF	DISTANZSTUECK
53	11658892	2	HEX SCREW ISO 4017 M12X25 8.8 FLZN SP	SECHSKANTSCHRAUBE
54	955450708	1	PLATE 60X308X36 S960QL FE//FLZN10//NC	BLECH
55	10875552	3	COUNTERSUNK SCREW DIN 7991 M8X16 8	SENKSCHRAUBE
56	283082608	1	SLIDE PLATE 8X60X280 PA6G+OEL SPF	GLEITPLATTE
57	955450808	1	PLATE 5X20X80 S960QL	BLECH
58	10415162	2	SOCKET HEAD SCREW ISO 4762 M10X25 8	ZYLINDERSCHRAUBE
59	283094508	3	COVER RD200X12 PA6G	DECKEL
60	4600157	9	COUNTERSUNK SCREW DIN 7991 M8X20 8.	SENKSCHRAUBE
61	11691327	12	WASHER ISO 7092 20 300HV FLZN SPF	SCHEIBE
62	425051408	8	SPRING WASHER DIN 137 B 20	FEDERSCHEIBE
63	10875481	4	GRUB SCREW ISO 4026 M20X90 8.8 FLZN	GEWINDESTIFT
64	10875597	4	SOCKET HEAD SCREW ISO 4762 M8X16 8.8	ZYLINDERSCHRAUBE
65	10299679	4	WASHER ISO 7092 8 200HV FLZN SPF	SCHEIBE
66	11642497	4	HEX SCREW ISO 4017 M6X10 8.8 480H SPF	SECHSKANTSCHRAUBE
67	11658891	12	HEX SCREW ISO 4014 M12X55 8.8 FLZN SP	SECHSKANTSCHRAUBE
68	11182717	12	WASHER ISO 7093-1 12 300HV FLZN SPF	SCHEIBE

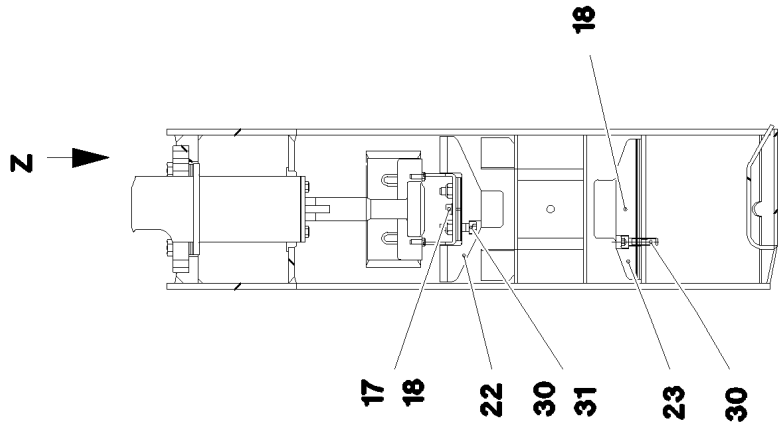
9.5.2018	etk_en_de_097634 LTR 1100	<input type="checkbox"/> 496 (3/3)
LIEBHERR	TELESCOPIC SECT.2 PRE-ASSEMBL TELESKOP 2 VORM.	915994708



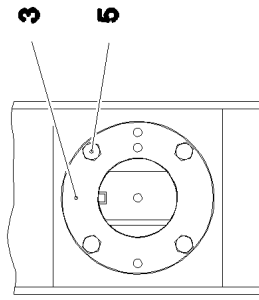
Ansicht A



Schnitt A-A



Ansicht Z



9.5.2018
093621

LIEBHERR

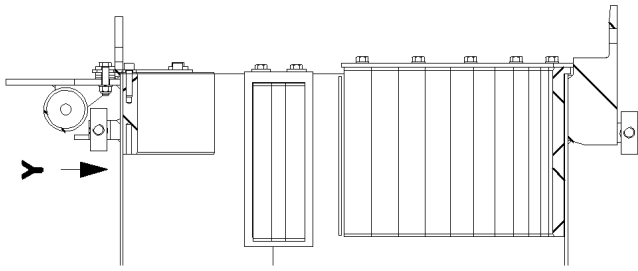
etk_en_de_097634 LTR 1100

TELESCOPIC SECT.3 PRE-ASSEMB
TELESKOP 3 VORM.

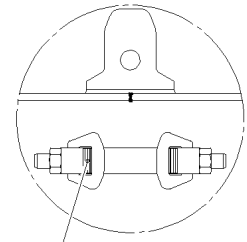
497 (1/3)

915994808

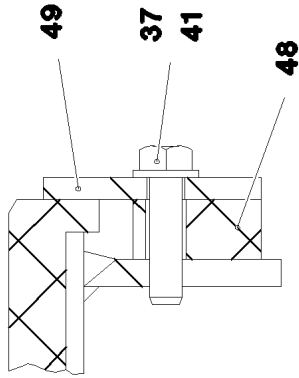
Schnitt B-B



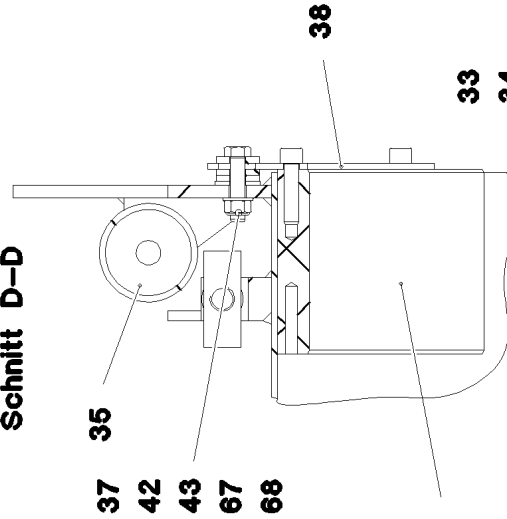
Ansicht Y



Schnitt C-C

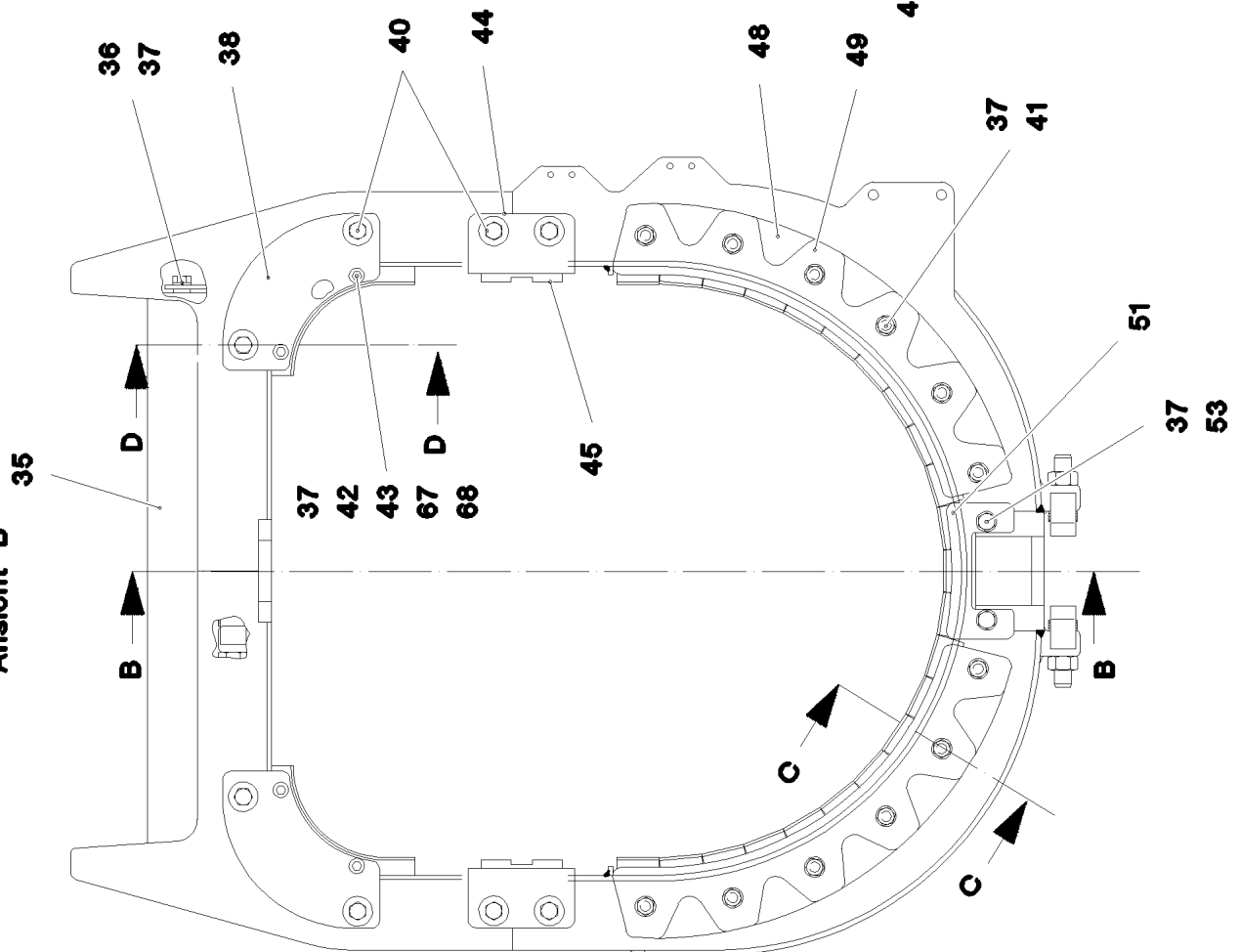


Schnitt D-D



- 33
- 34
- 61
- 62
- 63

Ansicht B



9.5.2018
093622

LIEBHERR

etk_en_de_097634 LTR 1100

TELESCOPIC SECT.3 PRE-ASSEMB
TELESKOP 3 VORM.

498 (2/3)

915994808

Pos.	Item	Quantity	Description	Bezeichnung
1	914507108	1	TELESCOPIC SECT.3 WELD.CONST	TELESKOP 3 SCHWK.
2	720009608	1	PRESSURE SPRING 10X105X150 SPF	DRUCKFEDER
3	430670808	1	PARALLEL PIN ISO 2338 10H11X50 30CRNI	ZYLINDERSTIFT
4	11651612	2	HEX SCREW ISO 4017 M8X16 8.8 480H SPF	SECHSKANTSCHRAUBE
5	11834796	4	HEX SCREW ISO 4017 M12X70 8.8 FLZN SP	SECHSKANTSCHRAUBE
6	957011008	1	PIN 125.0X233 35NICRMOV125	BOLZEN
7	957011108	1	COVER RD175X22 S960QL	DECKEL
8	957011208	4	PLATE 2X124X124 DC01 FE//ZN20//C	BLECH
9	957011308	1	BUSHING RD115X13 S960QL	BUCHSE
10	970148308	1	PLATE 5x69x44 S960QL	BLECH
11	957056308	1	MUSHROOM-SHAPED DRAWING BOLT 75x2	ZIEHPILZ
12	283067208	2	BEARING PLATE 75X140X200 PA6G+OEL SP	LAGERPLATTE
15	704500808	2	BUSHING 16X140 9SM28K	BUCHSE
16	7743242	2	HYDRAULIC-TYPE LUBRICAT.NIPPLE DIN 71	KEGELSCHMIERNIPPEL
17	10289803	4	WASHER ISO 7089 8 300HV 480H SPF	SCHEIBE
18	12208098	4	SOCKET HEAD SCREW ISO 4762 M8X30 8.8	ZYLINDERSCHRAUBE
19	972373708	2	SWITCH PANEL 21X75X160 PA6G	SCHALTLEISTE
22	283093608	2	BEARING PLATE 53X87X200 PA6G+OEL SP	LAGERPLATTE
23	283093708	2	BEARING PLATE 53X57X192 PA6G+OEL SP	LAGERPLATTE
24	283093808	2	BEARING PLATE 14x70x202 PA6G+OEL SPF	LAGERPLATTE
25	283093908	2	BEARING PLATE 12X70X202 PA6G+OEL SP	LAGERPLATTE
30	11690628	8	SOCKET HEAD SCREW ISO 4762 M10X40 8	ZYLINDERSCHRAUBE
31	10875629	4	HEX NUT ISO 7040 M10 8 FLZN SPF	SECHSKANTMUTTER
32	10875561	8	SOCKET HEAD SCREW DIN 6912 M8X25 08	ZYLINDERSCHRAUBE
33	972426708	4	GUIDE ISO 8062-3DCTG6 30X50X78 G18NI	EINWEISER
34	10875618	4	HEX NUT ISO 4032 M20 8 FLZN SPF	SECHSKANTMUTTER
35	749009208	1	CARRYING ROLLER 80/5/20X650 GALV.VER	TRAGROLLE
36	11631742	2	HEX SCREW ISO 4017 M12X30 8.8 FLZN SP	SECHSKANTSCHRAUBE
37	10289804	24	WASHER ISO 7089 12 300HV FLZN SPF	SCHEIBE
38	955450608	2	PLATE 5X184X184 S960QL	BLECH
40	11840140	4	SOCKET HEAD SCREW ISO 4762 M12X50 8	ZYLINDERSCHRAUBE
41	11840136	12	HEX SCREW ISO 4017 M12X50 8.8 FLZN	SECHSKANTSCHRAUBE
42	10179356	24	WASHER DIN 6340 13 FLZN SPF	SCHEIBE
43	11840127	8	HEX NUT ISO 7040 M12 8 FLZN SPF	SECHSKANTMUTTER
44	957032508	2	PLATE 4x383x125 S315MC FE//ZN20//C	BLECH
45	283094708	2	BEARING PLATE 18x105x290 PA6G+OEL SP	LAGERPLATTE
48	283095008	2	DISTANCE PLATE 22X137X551 PA6G	DISTANZPLATTE
49	957056208	2	PLATE 8X394X423 S960QL	BLECH
50	972373808	2	SWITCH PLATE 2X139X46 DC01 FE//ZNNI8/	SCHALTBLECH
51	970298308	1	PLATE 8x160x79 S700MC	BLECH
52	979009508	2	SPACER PIECE 160X75X25 PA6G+OEL SPF	DISTANZSTUECK
53	11658892	2	HEX SCREW ISO 4017 M12X25 8.8 FLZN SP	SECHSKANTSCHRAUBE
59	283094508	3	COVER RD200X12 PA6G	DECKEL
60	4600157	9	COUNTERSUNK SCREW DIN 7991 M8X20 8.	SENKSCHRAUBE
61	11691327	12	WASHER ISO 7092 20 300HV FLZN SPF	SCHEIBE
62	425051408	8	SPRING WASHER DIN 137 B 20	FEDERSCHEIBE
63	10875481	4	GRUB SCREW ISO 4026 M20X90 8.8 FLZN	GEWINDESTIFT
64	10875597	8	SOCKET HEAD SCREW ISO 4762 M8X16 8.8	ZYLINDERSCHRAUBE
65	10299679	8	WASHER ISO 7092 8 200HV FLZN SPF	SCHEIBE
66	11642497	4	HEX SCREW ISO 4017 M6X10 8.8 480H SPF	SECHSKANTSCHRAUBE
67	11658891	8	HEX SCREW ISO 4014 M12X55 8.8 FLZN SP	SECHSKANTSCHRAUBE
68	11182717	8	WASHER ISO 7093-1 12 300HV FLZN SPF	SCHEIBE

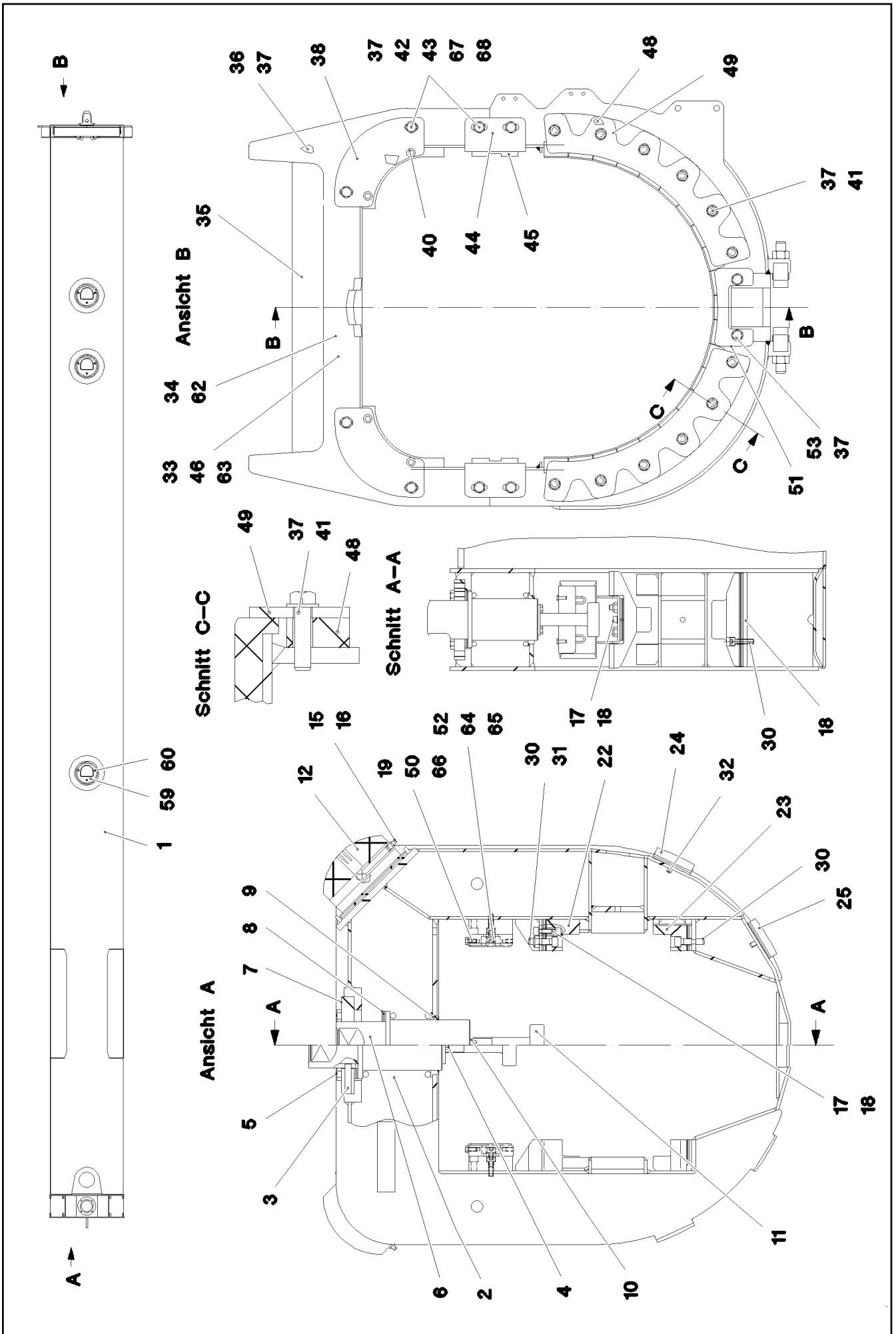
9.5.2018

etk_en_de_097634 LTR 1100

499 (3/3)

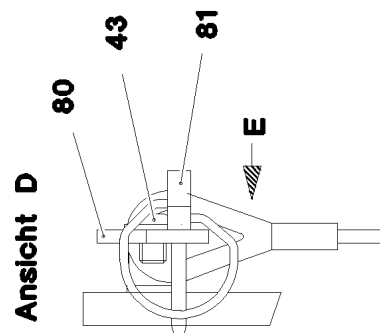
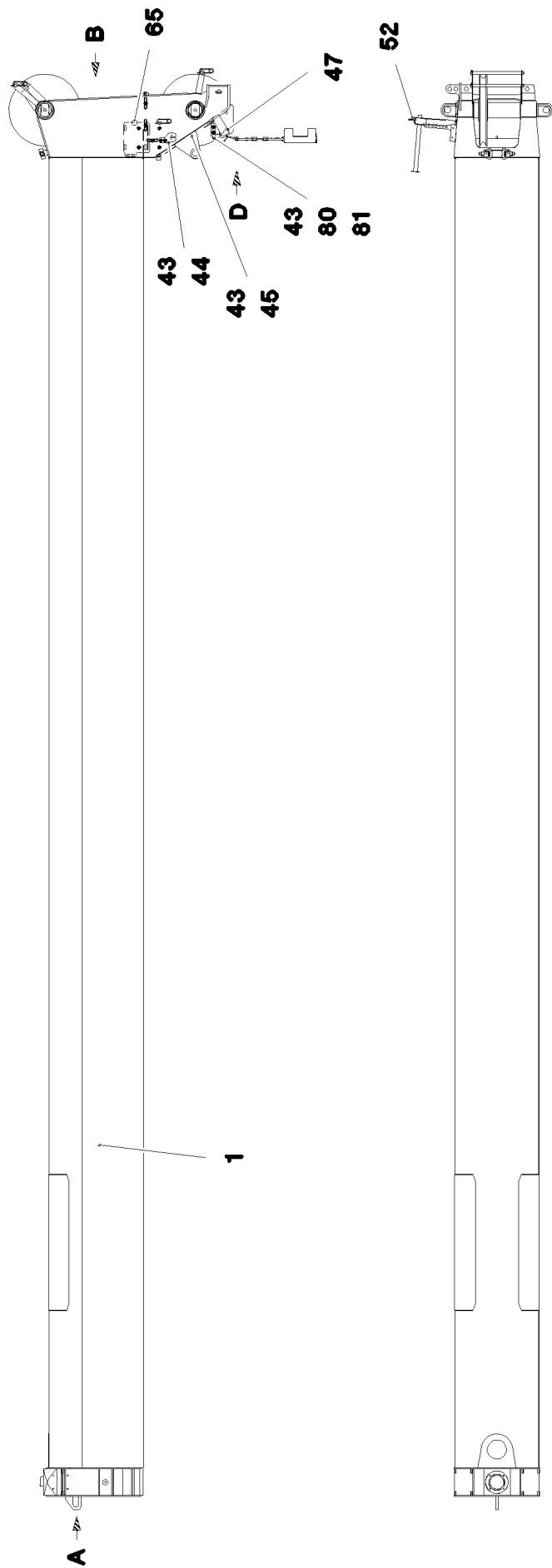
LIEBHERRTELESCOPIC SECT.3 PRE-ASSEMB
TELESKOP 3 VORM.

915994808

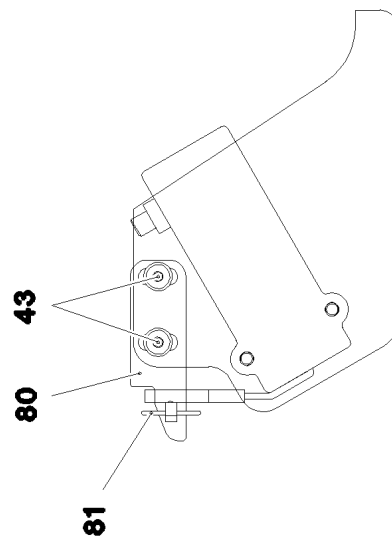


Pos.	Item	Quantity	Description	Bezeichnung
1	914507208	1	TELESCOPIC SECT.4 WELD.CONSTR	TELESKOP 4 SCHWK.
2	720009308	1	PRESSURE SPRING 10X100X150 X10CRNI	DRUCKFEDER
3	430670808	1	PARALLEL PIN ISO 2338 10H11X50 30CRNI	ZYLINDERSTIFT
4	11651612	2	HEX SCREW ISO 4017 M8X16 8.8 480H SPF	SECHSKANTSCHRAUBE
5	11834796	4	HEX SCREW ISO 4017 M12X70 8.8 FLZN SP	SECHSKANTSCHRAUBE
6	957017608	1	PIN 115.0X228 35NICRMOV125	BOLZEN
7	957017708	1	COVER RD165X22 S960QL	DECKEL
8	957018808	4	PLATE 2X114X114 DC01 FE//ZN20//C	BLECH
9	953726108	1	BUSHING RD110X13 S960QL GASN.	BUCHSE
10	954762708	1	PLATE 5X41X63 S960QL	BLECH
11	954766608	1	SCREW RD70X164 35NICRMOV125	SCHRAUBE
12	283094008	2	BEARING PLATE 75X140X190 PA6G+OEL SP	LAGERPLATTE
15	704500808	2	BUSHING 16X140 9SM28K	BUCHSE
16	7743242	2	HYDRAULIC-TYPE LUBRICAT.NIPPLE DIN 71	KEGELSCHMIERNIPPEL
17	10289803	4	WASHER ISO 7089 8 300HV 480H SPF	SCHEIBE
18	12208098	4	SOCKET HEAD SCREW ISO 4762 M8X30 8.8	ZYLINDERSCHRAUBE
19	972373708	2	SWITCH PANEL 21X75X160 PA6G	SCHALTLEISTE
22	283093608	2	BEARING PLATE 53X87X200 PA6G+OEL SP	LAGERPLATTE
23	283093708	2	BEARING PLATE 53X57X192 PA6G+OEL SP	LAGERPLATTE
24	283094108	2	BEARING PLATE 14X70X192 PA6G+OEL SP	LAGERPLATTE
25	283094208	2	BEARING PLATE 12X70X192 PA6G+OEL SP	LAGERPLATTE
30	11690628	8	SOCKET HEAD SCREW ISO 4762 M10X40 8	ZYLINDERSCHRAUBE
31	10875629	4	HEX NUT ISO 7040 M10 8 FLZN SPF	SECHSKANTMUTTER
32	10875561	8	SOCKET HEAD SCREW DIN 6912 M8X25 08	ZYLINDERSCHRAUBE
33	972426708	4	GUIDE ISO 8062-3DCTG6 30X50X78 G18NI	EINWEISER
34	11691327	12	WASHER ISO 7092 20 300HV FLZN SPF	SCHEIBE
35	749010708	1	CARRYING ROLLER 80/5/20X600 GALV.VER	TRAGROLLE
36	11631742	2	HEX SCREW ISO 4017 M12X30 8.8 FLZN SP	SECHSKANTSCHRAUBE
37	10289804	24	WASHER ISO 7089 12 300HV FLZN SPF	SCHEIBE
38	955450608	2	PLATE 5X184X184 S960QL	BLECH
40	11840140	4	SOCKET HEAD SCREW ISO 4762 M12X50 8	ZYLINDERSCHRAUBE
41	11840136	12	HEX SCREW ISO 4017 M12X50 8.8 FLZN	SECHSKANTSCHRAUBE
42	10179356	24	WASHER DIN 6340 13 FLZN SPF	SCHEIBE
43	11840127	8	HEX NUT ISO 7040 M12 8 FLZN SPF	SECHSKANTMUTTER
44	957032508	2	PLATE 4x383x125 S315MC FE//ZN20//C	BLECH
45	283094708	2	BEARING PLATE 18x105x290 PA6G+OEL SP	LAGERPLATTE
46	10875618	4	HEX NUT ISO 4032 M20 8 FLZN SPF	SECHSKANTMUTTER
48	283095108	2	DISTANCE PLATE 22X306X425 PA6G	DISTANZPLATTE
49	957039908	2	PLATE 8X315X425 S960QL	BLECH
50	972373808	2	SWITCH PLATE 2X139X46 DC01 FE//ZNNI8/	SCHALTBLECH
51	970298308	1	PLATE 8x160x79 S700MC	BLECH
52	979009508	2	SPACER PIECE 160X75X25 PA6G+OEL SP	DISTANZSTUECK
53	11658892	2	HEX SCREW ISO 4017 M12X25 8.8 FLZN SP	SECHSKANTSCHRAUBE
59	283094508	3	COVER RD200X12 PA6G	DECKEL
60	4600157	9	COUNTERSUNK SCREW DIN 7991 M8X20 8.	SENKSCHEIBE
62	425051408	8	SPRING WASHER DIN 137 B 20	FEDERSCHEIBE
63	10875481	4	GRUB SCREW ISO 4026 M20X90 8.8 FLZN	GEWINDESTIFT
64	10875597	8	SOCKET HEAD SCREW ISO 4762 M8X16 8.8	ZYLINDERSCHRAUBE
65	10299679	8	WASHER ISO 7092 8 200HV FLZN SPF	SCHEIBE
66	11642497	4	HEX SCREW ISO 4017 M6X10 8.8 480H SPF	SECHSKANTSCHRAUBE
67	11658891	8	HEX SCREW ISO 4014 M12X55 8.8 FLZN SP	SECHSKANTSCHRAUBE
68	11182717	8	WASHER ISO 7093-1 12 300HV FLZN SPF	SCHEIBE

9.5.2018	etk_en_de_097634 LTR 1100	<input type="checkbox"/> 501 (2/2)
LIEBHERR	TELESCOPIC SECT.IV PRE-ASSEMBL TELESKOP 4 VORM.	915994908



Ansicht E



9.5.2018
078625

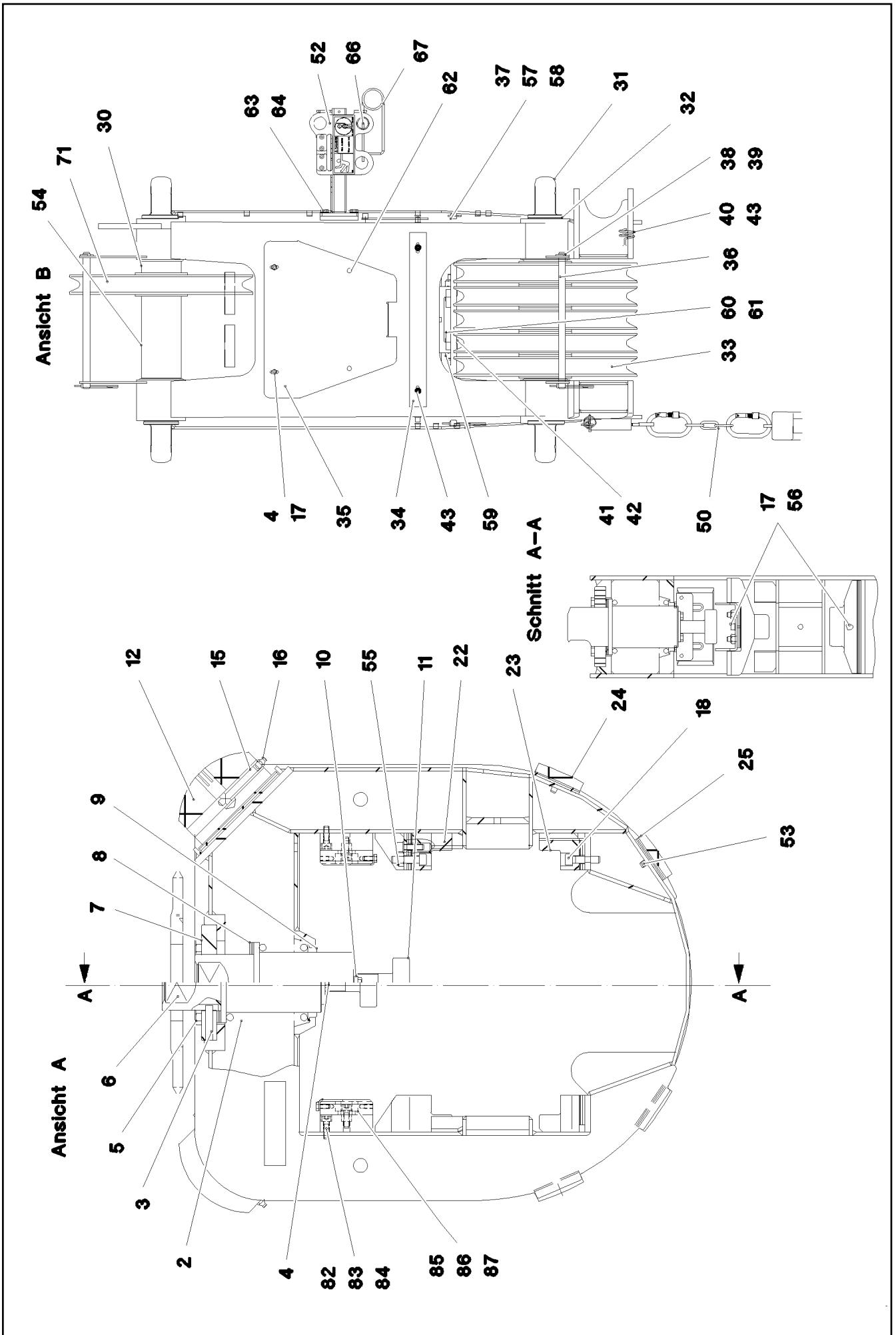
LIEBHERR

etk_en_de_097634 LTR 1100

TELESCOPIC SECT.5 PRE-ASSEMBLE
TELESKOP 5 VORM.

502 (1/4)

917589308



9.5.2018
078626

LIEBHERR

etk_en_de_097634 LTR 1100

TELESCOPIC SECT.5 PRE-ASSEMBLE
TELESKOP 5 VORM.

503 (2/4)

917589308

Pos.	Item	Quantity	Description	Bezeichnung
1	916260708	1	TELESCOPIC SECT.5 WELD.CONSTR.	TELESKOP 5 SCHWK.
2	720009308	1	PRESSURE SPRING 10X100X150 X10CRNI	DRUCKFEDER
3	430670808	1	PARALLEL PIN ISO 2338 10H11X50 30CRNI	ZYLINDERSTIFT
4	11651612	2	HEX SCREW ISO 4017 M8X16 8.8 480H SPF	SECHSKANTSCHRAUBE
5	11834796	4	HEX SCREW ISO 4017 M12X70 8.8 FLZN SP	SECHSKANTSCHRAUBE
6	957017608	1	PIN 115.0X228 35NICRMOV125	BOLZEN
7	957017708	1	COVER RD165X22 S960QL	DECKEL
8	957018808	4	PLATE 2X114X114 DC01 FE//ZN20//C	BLECH
9	953726108	1	BUSHING RD110X13 S960QL GASN.	BUCHSE
10	954762708	1	PLATE 5X41X63 S960QL	BLECH
11	954766708	1	SCREW RD70X120 35NICRMOV125	SCHRAUBE
12	283094008	2	BEARING PLATE 75X140X190 PA6G+OEL SP	LAGERPLATTE
15	704500808	2	BUSHING 16X140 9SM28K	BUCHSE
16	7743242	2	HYDRAULIC-TYPE LUBRICAT.NIPPLE DIN 71	KEGELSCHMIERNIPPEL
17	10289803	4	WASHER ISO 7089 8 300HV 480H SPF	SCHEIBE
18	11690628	4	SOCKET HEAD SCREW ISO 4762 M10X40 8	ZYLINDERSCHRAUBE
22	283093608	2	BEARING PLATE 53X87X200 PA6G+OEL SP	LAGERPLATTE
23	283093708	2	BEARING PLATE 53X57X192 PA6G+OEL SP	LAGERPLATTE
24	283094108	2	BEARING PLATE 14X70X192 PA6G+OEL SP	LAGERPLATTE
25	283094208	2	BEARING PLATE 12X70X192 PA6G+OEL SP	LAGERPLATTE
30	940380008	1	DISTANCE TUBE RD114,3X6,3X33 S355J2H	DISTANZROHR
31	953656108	2	AXLE RD110X818 35NICRMOV125 GASN.	ACHSE
32	10875652	2	LOCKING RING DIN 471 100X3 480H SPF	SICHERUNGSRING
33	964283508	5	ROPE PULLEY CPL. SPF ⇒ □ 506	SEILROLLE KPL.
34	953713908	1	U-PROFILE 1X500X74 DC01 FE//ZNNI8//CN/	U-PROFIL
35	951892408	1	COVER 1.5X450X381 DC01 FE//ZN20//C	DECKEL
36	452549108	2	PIN DIN EN 22340 B20X390X374 S355J2C+C	BOLZEN
37	450118808	1	PIN ISO 2340 B16X610X595 ST.50-2K FE//ZN	BOLZEN
38	433101208	2	RETAINING SPRING 4X68 VERZ	SICHERUNGSFEDER
39	10180354	2	SPLIT PIN ISO 1234 4X40 St 480H SPF	SPLINT
40	720014408	2	CABLE CLAMP	KABELHALTER
41	425051408	4	SPRING WASHER DIN 137 B 20	FEDERSCHEIBE
42	11691327	16	WASHER ISO 7092 20 300HV FLZN SPF	SCHEIBE
43	10875484	31	BUTTON HEAD SCREW AEHNL.ISO 7380-2	HALBRUNDKOPFSCHRAUBE
44	955441808	2	PLATE S315MC FE//ZN20//C	BLECH
45	953650008	14	CABLE CLAMP 2X22X90 DC01 FE//ZN20//C	KABELHALTER
47	11651580	2	HEX SCREW ISO 4014 M8X45 8.8 480H SPF	SECHSKANTSCHRAUBE
50	965703708	1	HOIST LIM.SWITCH PLUMMET CPL ⇒ □ 507	HUBENDSCHALTER GEWICHT K
52	963556008	1	MOUNTING WELDED T ZN O	HALTERUNG SCHWK.
53	10875561	8	SOCKET HEAD SCREW DIN 6912 M8X25 08	ZYLINDERSCHRAUBE
54	951892308	1	DISTANCE TUBE 114.3X234 S355J2H FE//ZN	DISTANZROHR
55	10875606	4	HEX NUT DIN 985 M10 8 FLZN SPF	SECHSKANTMUTTER
56	12208098	4	SOCKET HEAD SCREW ISO 4762 M8X30 8.8	ZYLINDERSCHRAUBE
57	433102808	1	RETAINING SPRING 3X55 VERZ	SICHERUNGSFEDER
58	433003808	1	SPLIT PIN ISO 1234 3,2X32 ST A2K	SPLINT
59	10875610	4	HEX NUT DIN 985 M20 10 FLZN SPF	SECHSKANTMUTTER
60	972426708	4	GUIDE ISO 8062-3DCTG6 30X50X78 G18NI	EINWEISER
61	10875481	4	GRUB SCREW ISO 4026 M20X90 8.8 FLZN	GEWINDESTIFT
62	591572208	2	COVER LID 12,7	ABDECKKAPPE
63	11651006	3	HEX SCREW ISO 4017 M12X20 8.8 FLZN SP	SECHSKANTSCHRAUBE
64	10289804	3	WASHER ISO 7089 12 300HV FLZN SPF	SCHEIBE
65	953749408	1	PLATE 4X190X250 S315MC FE//ZNNI8//CN//T	BLECH
66	963498508	1	PIPE WELDED	ROHR SCHWK.
67	433102508	1	RETAINING SPRING 5X122 A3C	SICHERUNGSFEDER
68	773933508	1	SHACKLE DIN 82101 0,25T NG0,25 ST VERZ	SCHAEKEL
69	11691682	1	HEX SCREW ISO 4017 M10X45 8.8 FLZN SP	SECHSKANTSCHRAUBE
70	10875606	1	HEX NUT DIN 985 M10 8 FLZN SPF	SECHSKANTMUTTER

9.5.2018


etk_en_de_097634 LTR 1100

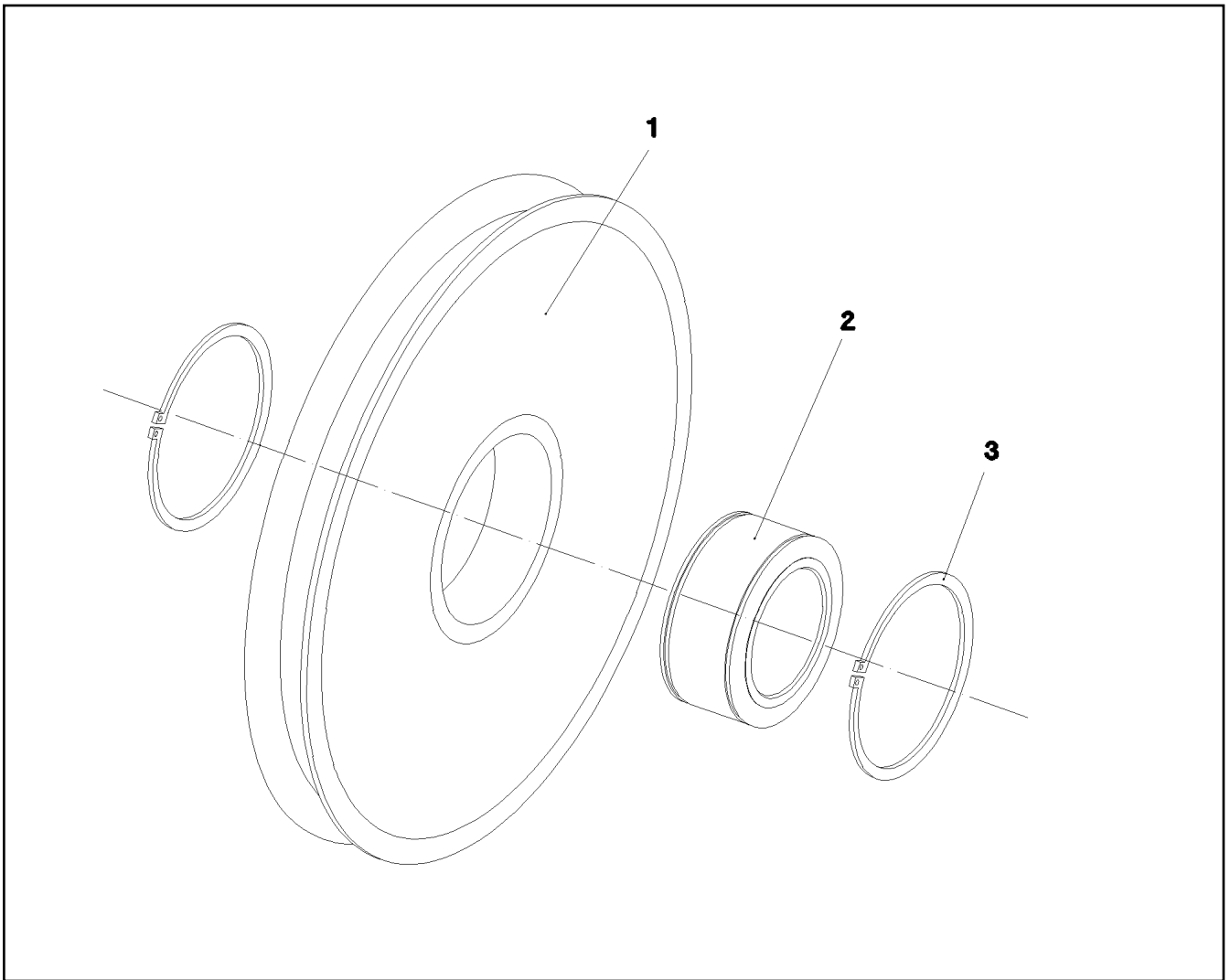
□ 504 (3/4)

LIEBHERRTELESCOPIC SECT.5 PRE-ASSEMBLE
TELESKOP 5 VORM.

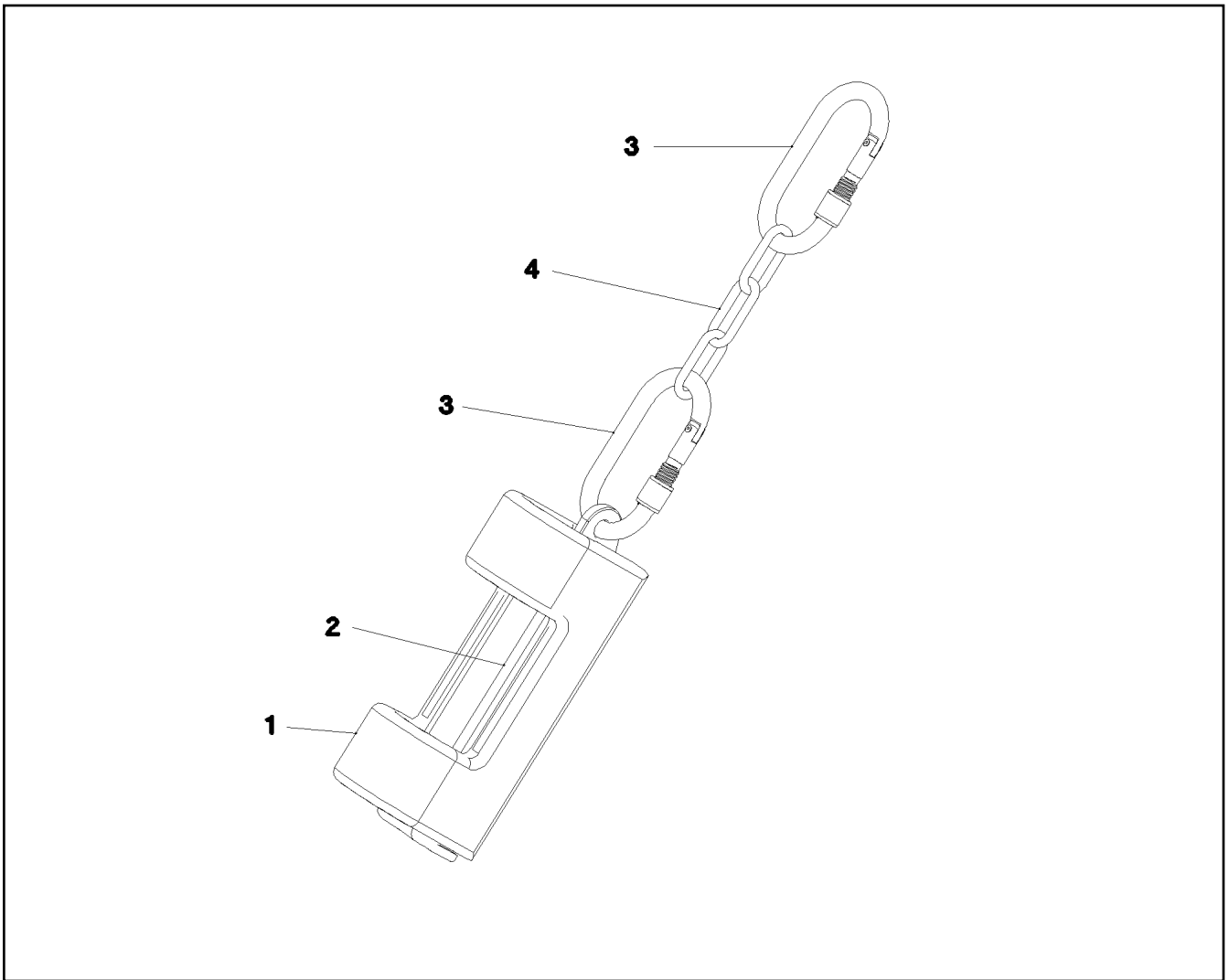
917589308

Pos.	Item	Quantity	Description	Bezeichnung
71	927310008	1	ROPE PULLEY CPL. SPF ⇒  508	SEILROLLE KPL.
72	11491889	2	WASHER ISO 7093-1 10 300HV FLZN SPF	SCHEIBE
73	11691678	1	HEX NUT ISO 4032 M10 8 FLZN SPF	SECHSKANTMUTTER
80	979132008	1	PLATE 4X110X34 S315MC FE//ZNNI8//CN//T	BLECH
81	10875869	1	SAFETY PLUG W HINGE-LID 5X29X4,7X25 4	SICHERHEITSKLAPPSTECKER
82	10875597	8	SOCKET HEAD SCREW ISO 4762 M8X16 8.8	ZYLINDERSCHRAUBE
83	10299679	8	WASHER ISO 7092 8 200HV FLZN SPF	SCHEIBE
84	11642497	4	HEX SCREW ISO 4017 M6X10 8.8 480H SPF	SECHSKANTSCHRAUBE
85	972373708	2	SWITCH PANEL 21X75X160 PA6G	SCHALTLEISTE
86	972373808	2	SWITCH PLATE 2X139X46 DC01 FE//ZNNI8/	SCHALTBLECH
87	979009508	2	SPACER PIECE 160X75X25 PA6G+OEL SPF	DISTANZSTUECK

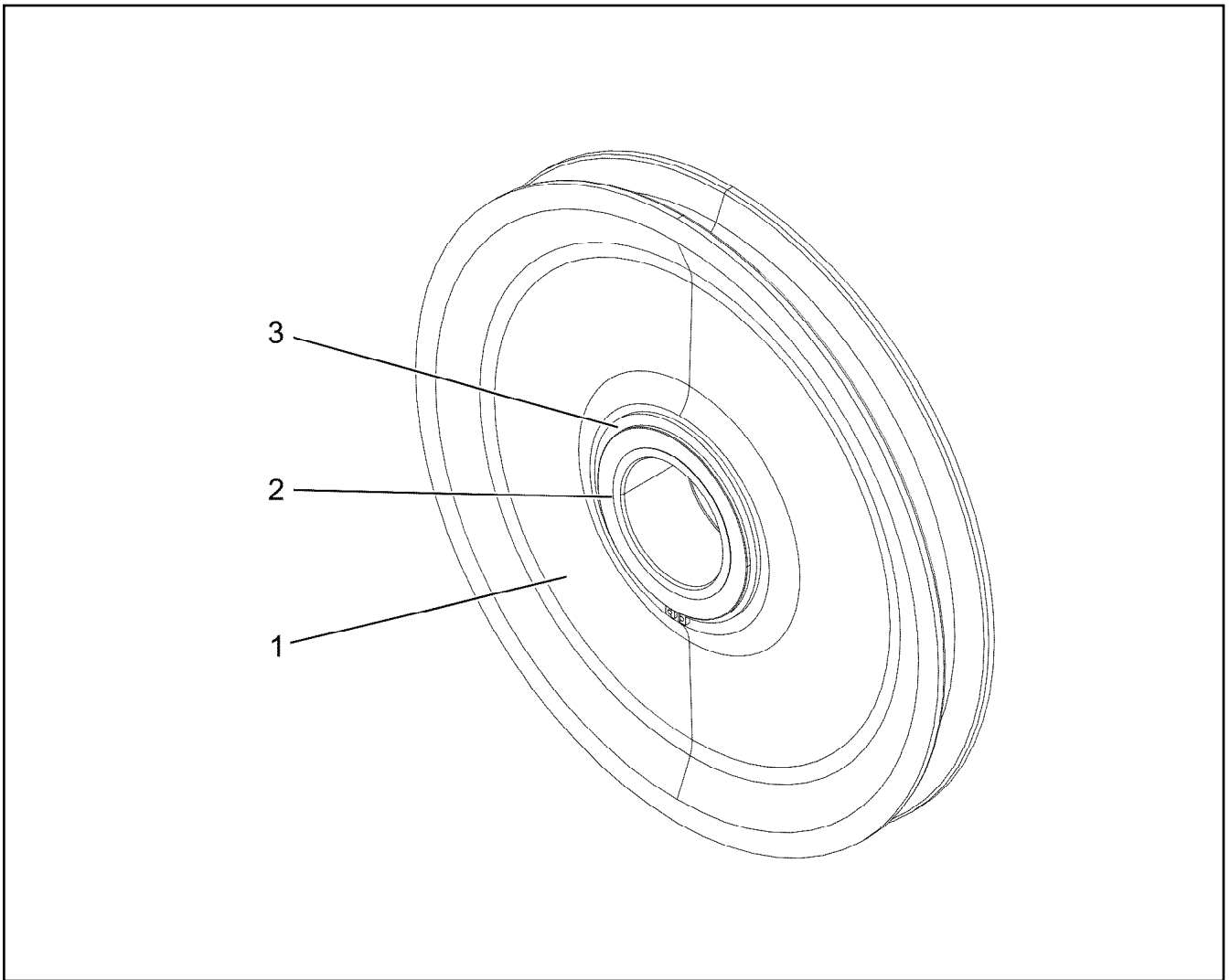
9.5.2018	etk_en_de_097634 LTR 1100	 505 (4/4)
LIEBHERR	TELESCOPIC SECT.5 PRE-ASSEMBLE TELESKOP 5 VORM.	917589308



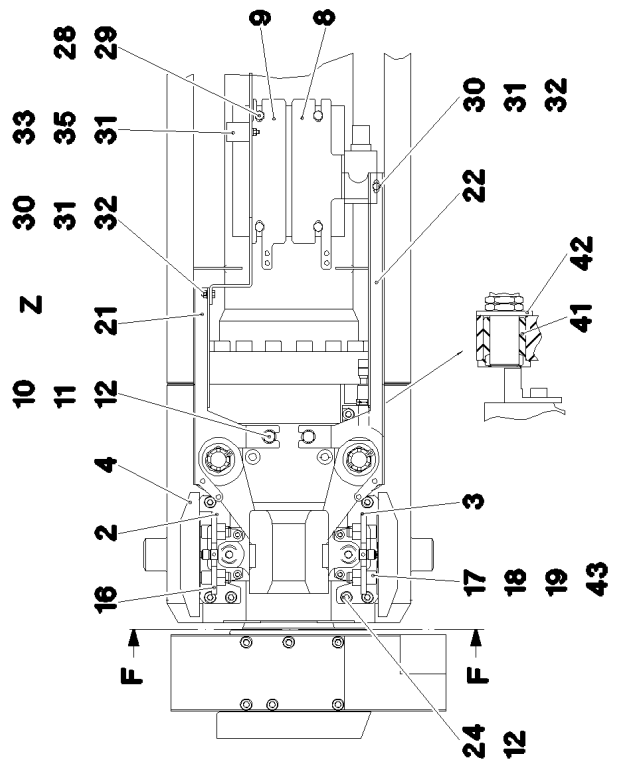
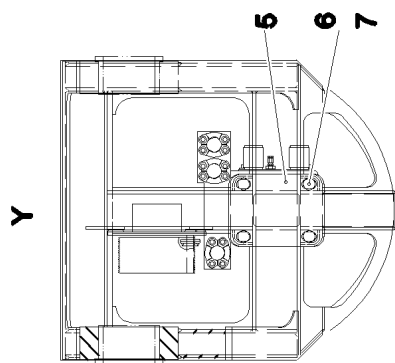
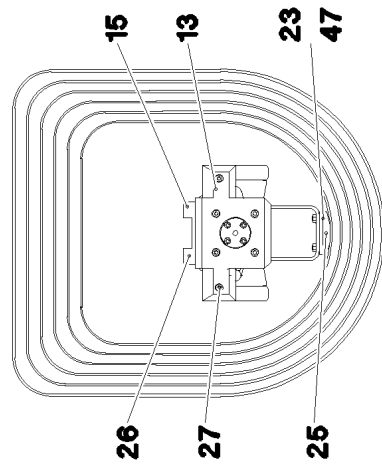
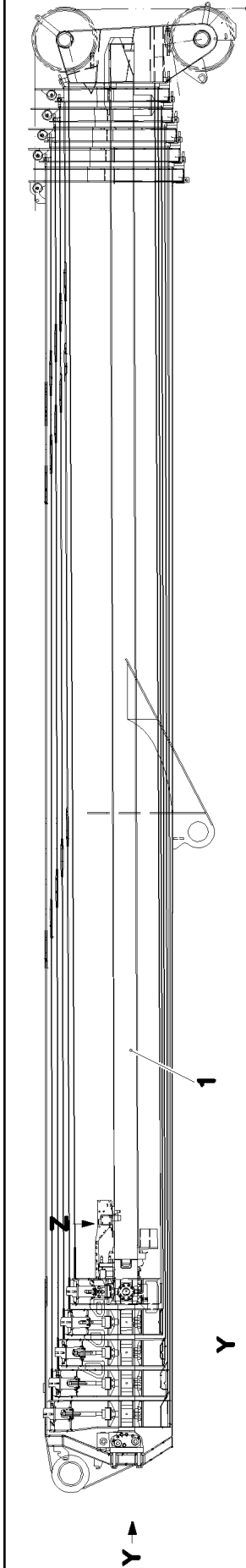
Pos.	Item	Quantity	Description	Bezeichnung
1	976249108	1	ROPE PULLEY 525X56 S355J2G3 SPF	SEILROLLE
2	745902508	1	ROLLER BEARING 100X150X67	WAEZLAGER
3	10875654	2	LOCKING RING DIN 471 150X4 480H SPF	SICHERUNGSRING
1050	111111108	-99.75	WEIGHT ALLOWANCE	GEWICHTSZUSCHLAG



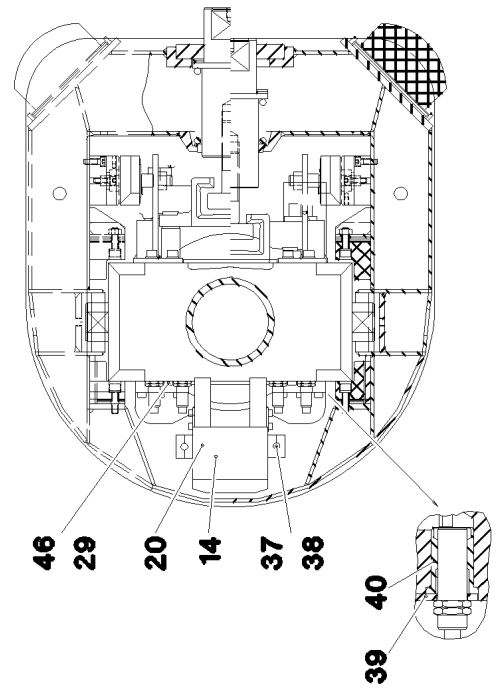
Pos.	Item	Quantity	Description	Bezeichnung
1	388261208	1	WEIGHT 80X105X230 EN-GJS400-18	GEWICHT
2	388261308	1	WEIGHT 50X52X262 EN-GJS400-18 FE//ZN20	GEWICHT
3	10473040	2	SCREW CARABINER OVAL 130X12-2000 S35	SCHRAUBKARABINER
4	10663970	2	CHAIN DIN 763 7X49 0.3t ST35 VERZ	KETTE



Pos.	Item	Quantity	Description	Bezeichnung
1	288157708	1	ROPE PULLEY RD525X56 PA6G SPF	SEILROLLE
2	745902508	1	ROLLER BEARING 100X150X67	WAEZLAGER
3	10874537	2	LOCKING RING DIN 471 150X4 FLZN	SICHERUNGSRING



F-F



Pos. 34

9.5.2018
094833

LIEBHERR

etk_en_de_097634 LTR 1100

MECHANICAL EXTENSION SYSTEM
AUSCHUBMECHANIK

509 (1/2)

918864008

Pos.	Item	Quantity	Description	Bezeichnung
1	10877379	1	TELESCOPIC CYLINDER 180/135-9275 SPF	TELESKOPZYLINDER
2	925721308	1	BRACKET,LEFT WELDED FE//ZN20//C	KONSOLE SCHWK.LI.
3	925721408	1	BRACKET,RIGHT WELDED FE//ZN20//C	KONSOLE SCHWK.RE.
4	972261508	2	SENSOR HOLDER 30X75X190 PA6G+OEL	SENSORHALTER
5	956758608	1	PLATE 10X220X290 S960QL	BLECH
6	406222708	4	HEX SCREW ISO 4014 M24X135 10.9 FLZN	SECHSKANTSCHRAUBE
7	4600146	4	WASHER EN 14399-6 24 300-370HV FLZN SP	SCHEIBE
8	954180008	1	CONSOLE 4X260X239 S315MC FE//ZN20//C	KONSOLE
9	953843608	1	HOLDER 4X186X408 S315MC FE//ZN20//C	HALTER
10	11651632	2	HEX SCREW ISO 4017 M10X20 8.8 FLZN SP	SECHSKANTSCHRAUBE
11	10289795	2	WASHER ISO 7089 10 300HV FLZN SPF	SCHEIBE
12	424000808	8	WASHER SPRING DIN 127 A 10 FST A3C	FEDERRING
13	283092408	1	SLIDER 50.0X372X207 PA6G+OEL SPF	GLEITSTUECK
14	283092508	1	SLIDER 100X115X250 PA6G+OEL SPF	GLEITSTUECK
15	283083908	1	SLIDER 40X170X575 PA6G+OEL SPF	GLEITSTUECK
16	744010208	1	SNAP HOOK DIN 5299 C 60X6-120KG ST V	KARABINERHAKEN
17	956414208	4	SCREW 25X25X65 8.8 FE//ZNNI8//CN//T0	SCHRAUBE
18	4600037	4	HEX NUT ISO 4035 M16 05 FLZN SPF	SECHSKANTMUTTER
19	720009408	4	PRESSURE SPRING 1,6X18,2X44	DRUCKFEDER
20	12224254	4	SOCKET HEAD SCREW ISO 4762 M12X70 8	ZYLINDERSCHRAUBE
21	955044808	1	HOLDER 3X272X326 DC01 FE//ZN20//C	HALTER
22	955044908	1	HOLDER 3X272X501 DC01 FE//ZN20//C	HALTER
23	12201263	4	SOCKET HEAD SCREW ISO 4762 M12X30 8	ZYLINDERSCHRAUBE
24	10415162	6	SOCKET HEAD SCREW ISO 4762 M10X25 8	ZYLINDERSCHRAUBE
25	283092608	1	SLIDER 30X115X165 PA6G+OEL SPF	GLEITSTUECK
26	4042031	4	SOCKET HEAD SCREW ISO 4762 M12X25 8.	ZYLINDERSCHRAUBE
27	12213814	6	SOCKET HEAD SCREW ISO 4762 M12X55 8	ZYLINDERSCHRAUBE
28	11651612	6	HEX SCREW ISO 4017 M8X16 8.8 480H SPF	SECHSKANTSCHRAUBE
29	10289803	10	WASHER ISO 7089 8 300HV 480H SPF	SCHEIBE
30	11657360	2	HEX SCREW ISO 4017 M6X16 8.8 480H SPF	SECHSKANTSCHRAUBE
31	11694356	4	HEX NUT ISO 4032 M6 8 480H SPF	SECHSKANTMUTTER
32	424000508	2	WASHER SPRING DIN 127 A 6 FST A2C	FEDERRING
33	7005052	4	CLAMP-HALF DIN 3015-1 L 3 R 25 PP SW	KLEMMHAELFTE
34	965264808	1	SENSOR INSTALL.TELESOP.MECHAN	GEBERANBAU AUSSCHUBMEC
(6)	10354584	6	INDUCTIVE SENSOR BERUEHRUNGSLOS	INDUKTIVSENSOR
(7)	692312708	2	INDUCTIVE SENSOR BERUEHRUNGSLOS	INDUKTIVSENSOR
35	10875591	2	SOCKET HEAD SCREW ISO 4762 M6X40 8.8	ZYLINDERSCHRAUBE
37	602007808	8	CLAMP-HALF DIN 3015-1 L 0 G 10 PP SW	KLEMMHAELFTE
38	10875592	4	SOCKET HEAD SCREW ISO 4762 M6X45 8.8	ZYLINDERSCHRAUBE
39	955917808	2	COVER RD74X4 S315MC FE//ZN20//C	DECKEL
40	955917908	4	SLEEVE RD.32X41 X12CRNIS188	HUELSE
41	955918008	2	SLEEVE 32X30 X12CRNIS188	HUELSE
42	10289807	2	WASHER ISO 7089 18 300HV FLZN SPF	SCHEIBE
43	972260808	4	WASHER 1X50X50 DC01 FE//ZNNI8//CN//T0	SCHEIBE
46	10875599	4	SOCKET HEAD SCREW ISO 4762 M8X25 8.8	ZYLINDERSCHRAUBE
47	10875607	4	HEX NUT DIN 985 M12 8 FLZN SPF	SECHSKANTMUTTER



9.5.2018


etk_en_de_097634 LTR 1100

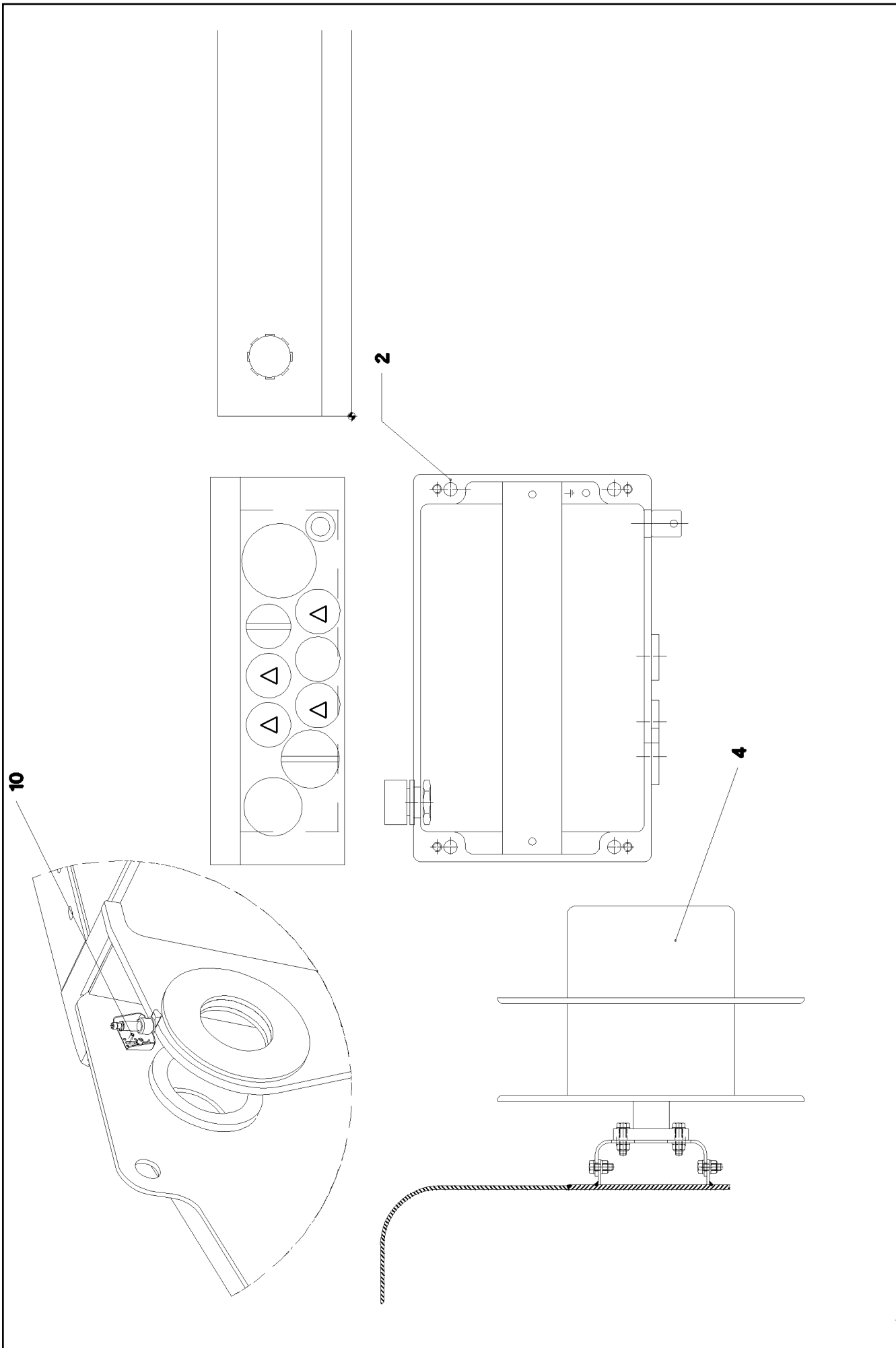
510 (2/2)

LIEBHERRMECHANICAL EXTENSION SYSTEM
AUSSCHUBMECHANIK

918864008

Pos.	Item	Quantity	Description	Bezeichnung
1	969333508	1	ELECTRIC F.BASE SECTION ⇒  512	ELEKTRIK ANLENKSTUECK
2	96000462	1	ELECTR. FOR HEAD SECTION ⇒  518	ELEKTRIK KOPFSTUECK
3	966092408	1	ELECTR. F.EXTENDING MECHANISM	ELEKTRIK AUSSCHUBMECHANI
(16)	966092508	1	LEAD W916	LEITUNG

9.5.2018	etk_en_de_097634 LTR 1100	 511
LIEBHERR	ELECTR. SYSTEM F. BOOM EL.ANLAGE AUSLEGER	918183308



9.5.2018
078838



LIEBHERR


etk_en_de_097634 LTR 1100

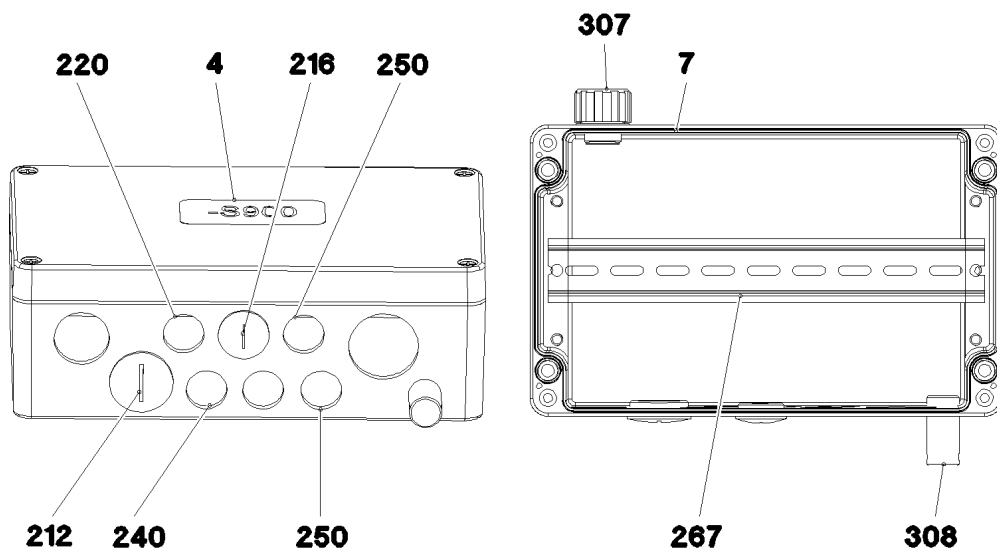
ELECTRIC F.BASE SECTION
ELEKTRIK ANLENKSTUECK

512 (1/2)

969333508

Pos.	Item	Quantity	Description	Bezeichnung
2	969333608	1	TERMINAL BOX S900 ⇒  514	KLEMMKASTEN
4	966092208	1	CABLE DRUM COMPL. ⇒  515	LEITUNGSTROMMEL KPL.
10	966591408	1	LIMIT SWITCH ADD-ON AUSLEGERSTEIL ⇒  517	ENDSCHALTER ANBAU

9.5.2018	etk_en_de_097634 LTR 1100	 513 (2/2)
LIEBHERR	ELECTRIC F.BASE SECTION ELEKTRIK ANLENKSTUECK	969333508



Pos.	Item	Quantity	Description	Bezeichnung
4	976917008	1	SIGN 80-38X0 LEXAN	SCHILD
7	975113508	1	EMPTY CASING 160X260X90X0 AL	LEERGEHAEUSE
212	602425208	1	SCREW PLUG M32X1,5 MS	VERSCHLUSSSCHRAUBE
216	602425108	1	SCREW PLUG M25X1,5 MS	VERSCHLUSSSCHRAUBE
220	969334008	1	LEAD W917	LEITUNG
230	96010424	1	LEAD W911	LEITUNG
240	96010426	1	LEAD W906	LEITUNG
250	96010427	1	LEAD W900	LEITUNG
260	966092108	1	LEAD W921	LEITUNG
266	10874588	3	CABLE TIE 4,8X292-SCHWARZ PA 6.6 SPF	KABELBINDER
267	602106708	0.245	TOP HAT RAIL 35X27X7,3X1	HUTSCHIENE
307	10488662	1	VENTILATION SCREW M20X1,5 POLYAMID	ENTLUEFTUNGSSCHRAUBE
308	602501208	1	WATER DRAIN PLUG M12 PA6G SPF	ENTWAESSERUNGSSTOPFEN

9.5.2018
078837

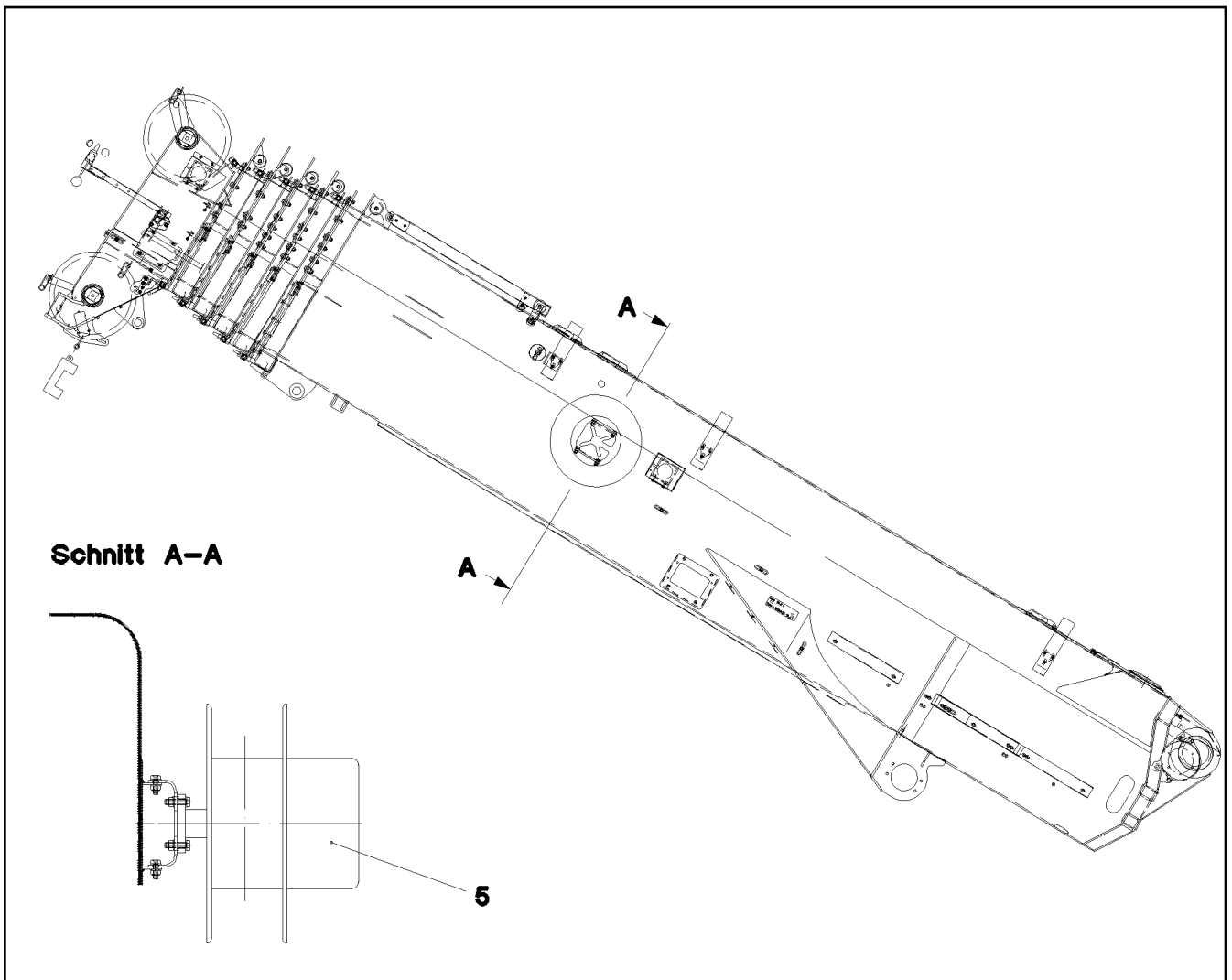
LIEBHERR


etk_en_de_097634 LTR 1100


TERMINAL BOX
KLEMMKASTEN

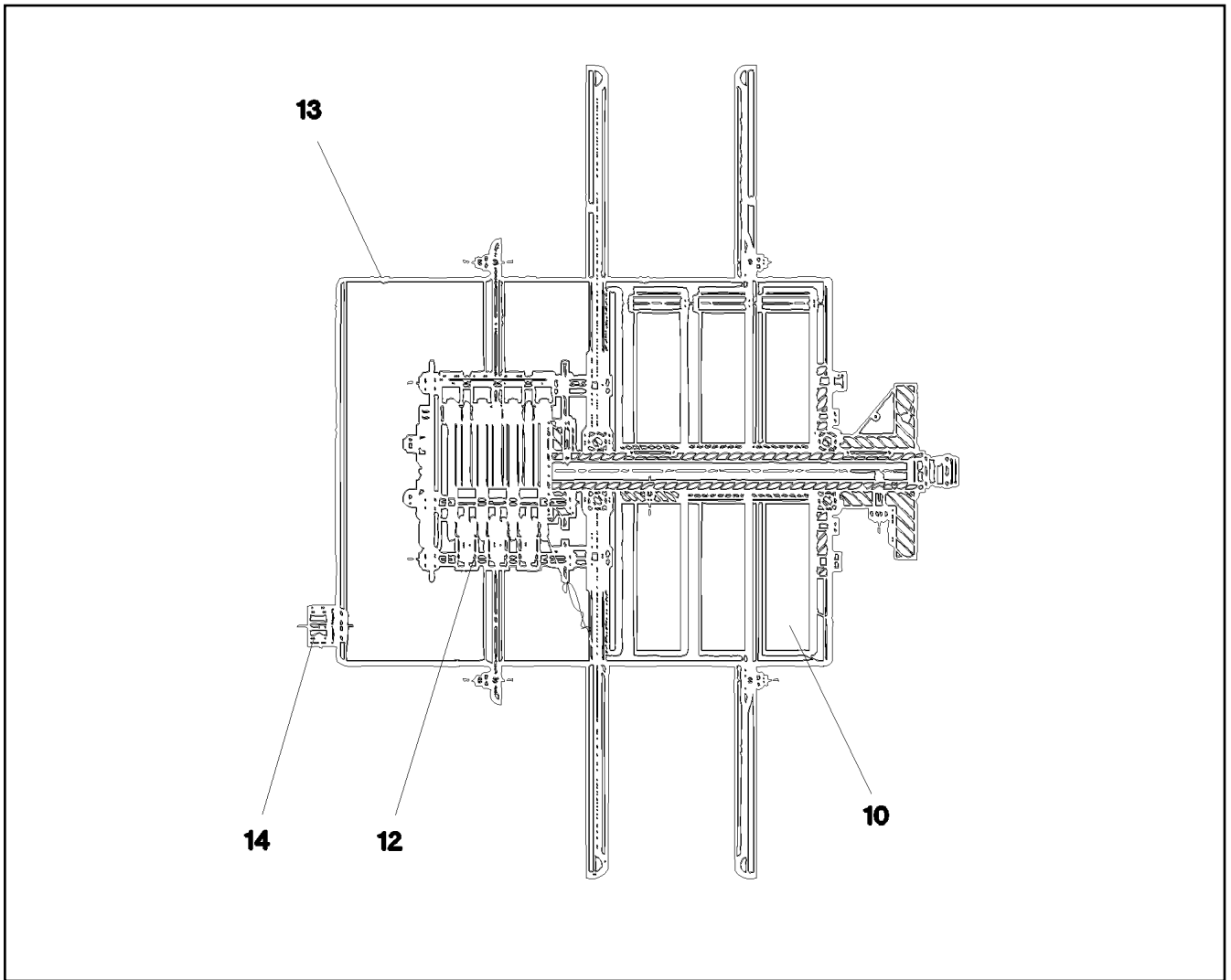
514

969333608

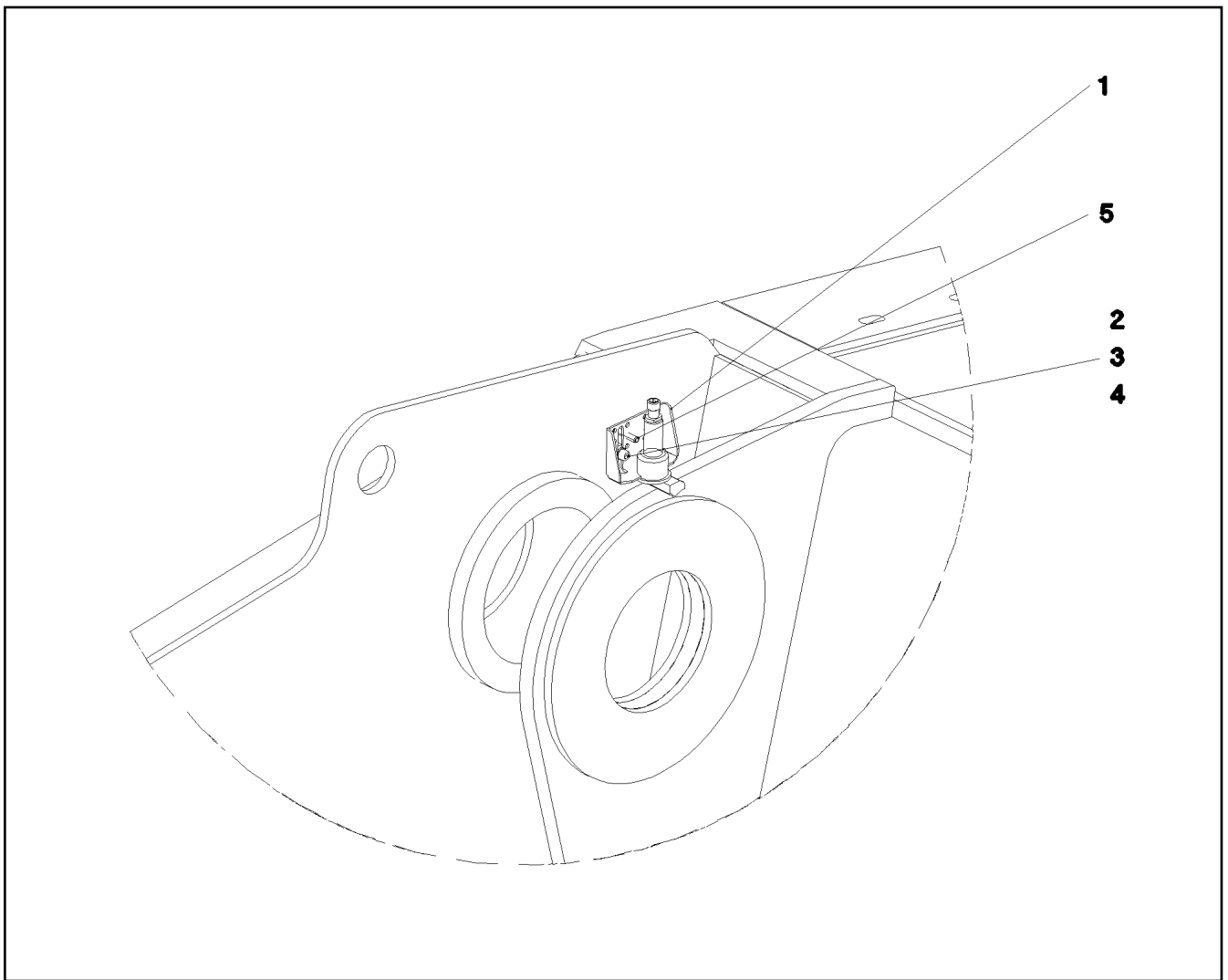


Pos.	Item	Quantity	Description	Bezeichnung
4	966092308	1	LEAD W912	LEITUNG
5	10450794	1	CABLE REEL 60M 13-POL+PE SPF ⇒  516	LEITUNGSTROMMEL
6	966136008	1	LEAD W912A	LEITUNG
7	602424208	2	CABLE GLAND M20X1,5 MS	KABELVERSCHRAUBUNG
8	602606408	1	REDUCTION M25X1,5/M20X1,5 MS	REDUKTION
9	602501308	1	VENTILATION SCREW G1/2"X30 POLYAMID	ENTLUEFTUNGSSCHRAUBE
154	603200408	5	CABLE TIE 3,6X200-SCHWARZ PA 6.6	KABELBINDER
289	870002808	0.1	SEALANT A80MR HYLOMAR	DICHTMITTEL


9.5.2018 058919	etk_en_de_097634 LTR 1100	 515
LIEBHERR	CABLE DRUM COMPL. LEITUNGSTROMMEL KPL.	966092208




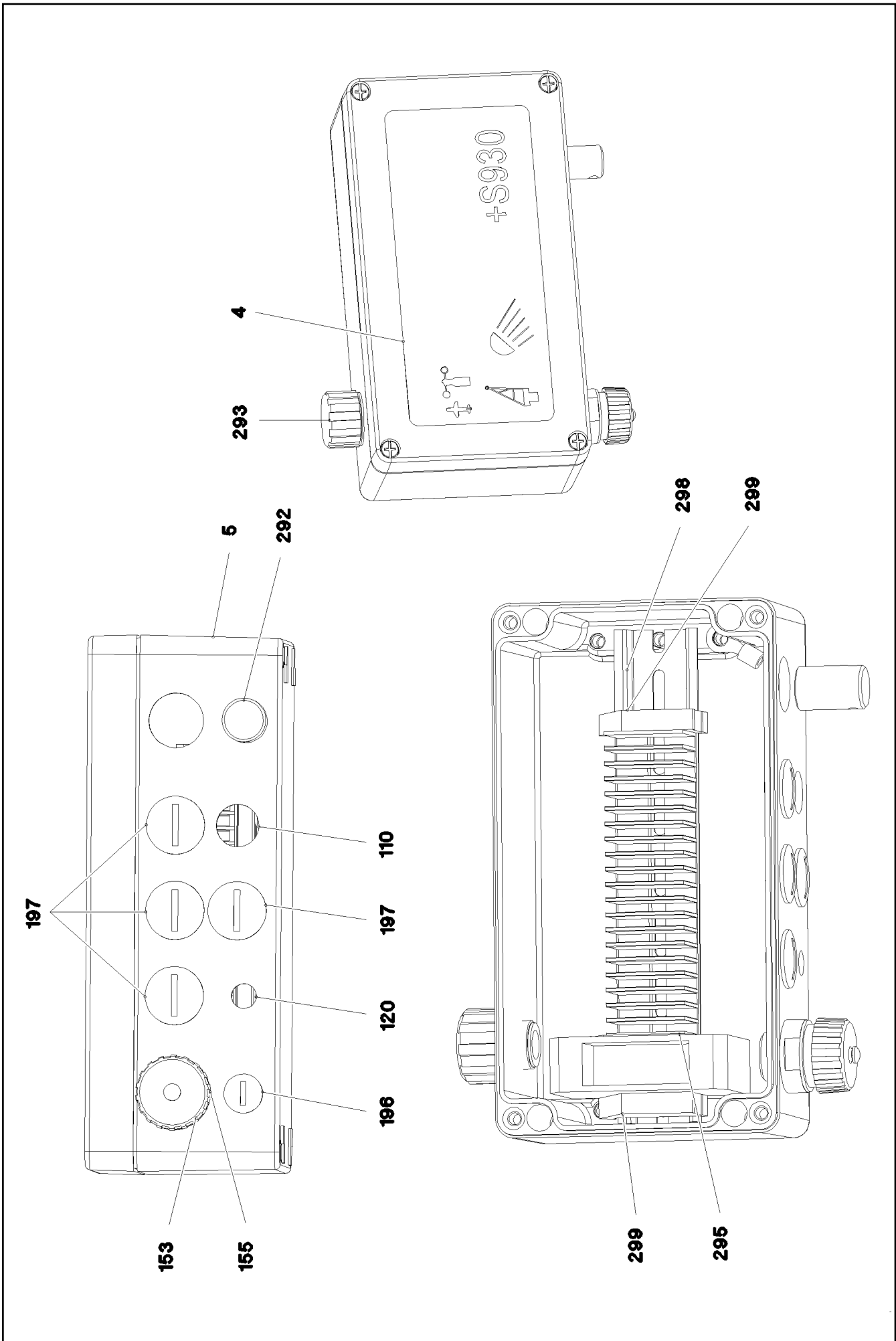
Pos.	Item	Quantity	Description	Bezeichnung
10	10428198	3	FLAT SPIRAL SPRING	SPIRALBLATTFEDER
12	10491892	7	CURRENT COLLECTOR	STROMABNEHMER
13	10491893	1	COVER HOOD	ABDECKHAUBE
14	602501308	1	VENTILATION SCREW G1/2"X30 POLYAMID	ENTLUEFTUNGSSCHRAUBE



Pos.	Item	Quantity	Description	Bezeichnung
1	965371708	1	HOLDER X12CRNIS188	HALTER
2	10875857	2	CAGE NUT M6 480H SPF	KAFIGMUTTER
3	10875647	2	WASHER ISO 7089 6 200HV 480H SPF	SCHEIBE
4	10875586	2	SOCKET HEAD SCREW ISO 4762 M6X16 8.8	ZYLINDERSCHRAUBE
6	966563508	1	LIMIT SWITCH AUSLEGERSTEIL	ENDSCHALTER AUSLEGER STEI
(5)	10354584	1	INDUCTIVE SENSOR BERUEHRUNGSLOS	INDUKTIVSENSOR

Pos.	Item	Quantity	Description	Bezeichnung
1	96000463	1	TERMINAL BOX CPL. S930 ⇒  519	KLEMMKASTEN KPL.

9.5.2018	etk_en_de_097634 LTR 1100	 518
LIEBHERR	ELECTR. FOR HEAD SECTION ELEKTRIK KOPFSTUECK	96000462



9.5.2018
086859

LIEBHERR

etk_en_de_097634 LTR 1100


TERMINAL BOX CPL.
KLEMMKASTEN KPL.


□ 519 (1/2)

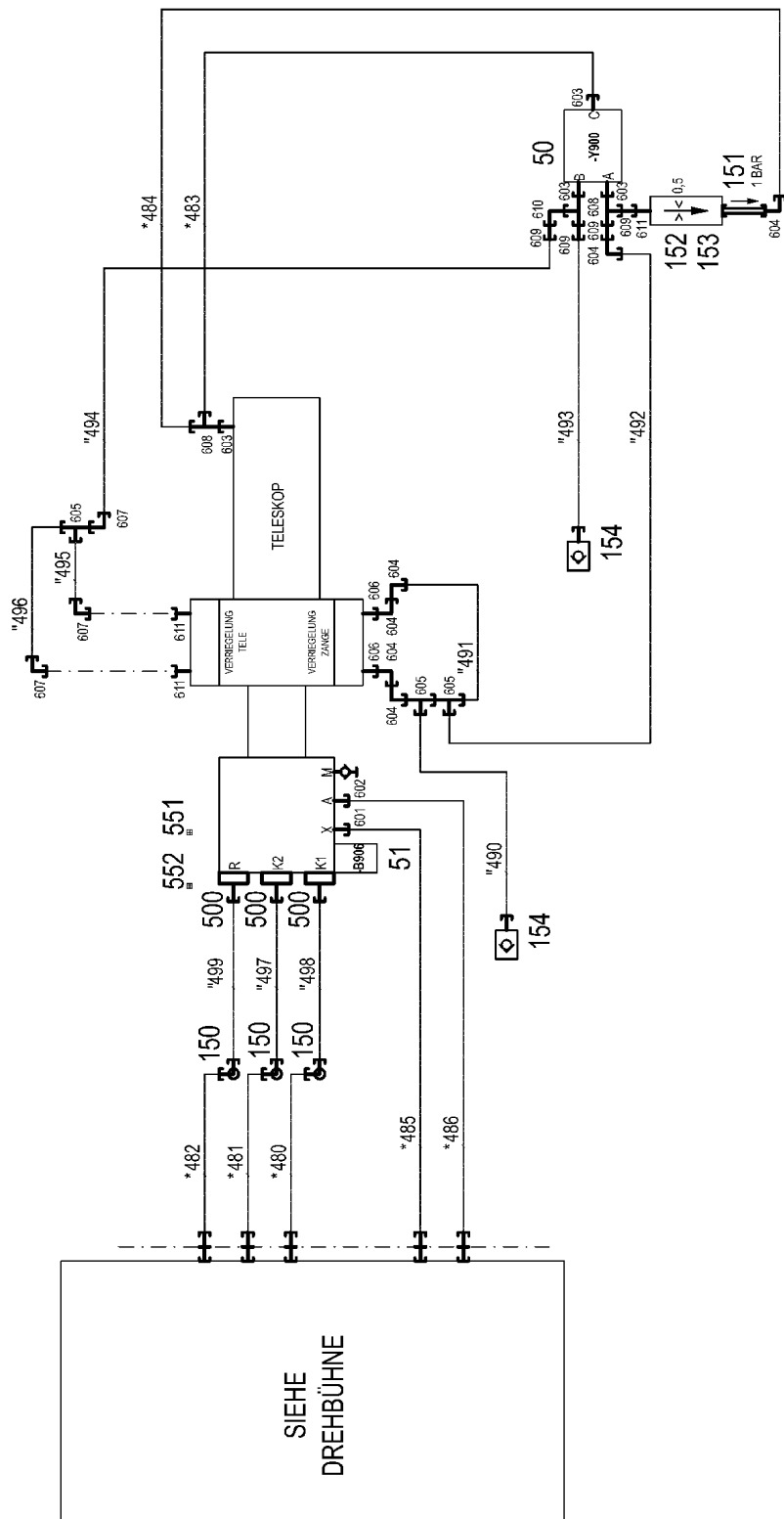
96000463

Pos.	Item	Quantity	Description	Bezeichnung
4	97066079	1	SIGN +S930 LEXAN	SCHILD
5	97064621	1	EMPTY CASING 120X220X80X0 AL	LEERGEHAEUSE
6	967646708	1	WIRES TERMINAL BOX CPL. S930	DRAEHTE KLEMMKASTEN KPL.
110	96000468	1	LEAD W932	LEITUNG
120	966149908	1	LEAD W930	LEITUNG
153	604512108	1	SEALING PLUG M1-D	VERSCHLUSSKAPPE
155	10872381	1	TIN M1	DOSE
196	602425508	1	SCREW PLUG M12X1,5 MS	VERSCHLUSSSCHRAUBE
197	602425008	4	SCREW PLUG M20X1,5 MS	VERSCHLUSSSCHRAUBE
207	636184001	1	INDENTED TAPE PA	ZACKBAND
289	870002808	0.1	SEALANT A80MR HYLOMAR	DICHTMITTEL
292	602501208	1	WATER DRAIN PLUG M12 PA6G SPF	ENTWAESSERUNGSSTOPFEN
293	10488662	1	VENTILATION SCREW M20X1,5 POLYAMID	ENTLUEFTUNGSSCHRAUBE
295	10286353	1	COVER	DECKEL
298	602106708	0.21	TOP HAT RAIL 35X27X7,3X1	HUTSCHIENE
299	602794608	2	END ANGLE	ENDWINKEL

9.5.2018	etk_en_de_097634 LTR 1100	<input type="checkbox"/> 520 (2/2)
LIEBHERR	TERMINAL BOX CPL. KLEMMKASTEN KPL.	96000463

Pos.	Item	Quantity	Description	Bezeichnung
4	965994108	1	HYDR.F.TELESCOPIC BOOM ⇒  522	HYDRAULIK TELE

9.5.2018	etk_en_de_097634 LTR 1100	 521
LIEBHERR	HYDR.F.TELESCOPIC BOOM HYDRAULIK TELE	915928608



* Pos. 10

" Pos. 11

9.5.2018
078622

LIEBHERR

etk_en_de_097634 LTR 1100

HYDR.F.TELESOPIC BOOM
HYDRAULIK TELE


522 (1/2)

965994108

Pos.	Item	Quantity	Description	Bezeichnung
10	967498108	1	HOSE LINES TELESCOPIC SCR ⇒  524	SCHLAUCHLEITUNGEN TELE
11	967498308	1	PIPELINES TELESCOPIC SCR ⇒  525	ROHRLEITUNGEN TELE
50	511493608	1	DIRECTIONAL CONTROL VALVE 3/2 320BA	WEGEVENTIL
(21)	571135508	1	MAGNET 24V	MAGNET
51	10813738	1	PRESSURE SENSOR 0-400/400 BAR LSB PL:	DRUCKAUFNEHMER
150	474234008	3	SWIVEL SCREW JOINT DG105 38S CF	DREHVERSCHRAUBUNG
151	511493708	1	NON-RETURN VALVE 250BAR	RUECKSCHLAGVENTIL
152	511062708	1	NOZZLE 0,5 MS	DUESE
153	510671108	1	FILTER CARTRIDGE 0,005m³/min 25µm	FILTERPATRONE
154	511515008	2	COUPLING PLUG B2 10-L	KUPPLUNGSSTECKER
500	511517808	3	FLANGE STUB PIPE 38S	FLANSCHSTUTZEN
551	510586708	3	O-RING ARP 568 37,69X3,53 NBR90	O-RING
552	404215101	12	SOCKET HEAD SCREW ISO 4762 M14X40 8.	ZYLINDERSCHRAUBE
601	471032108	1	FITTING XGE6-SR-ED A3P	VERSCHRAUBUNG
602	471033208	1	FITTING XGE16-SR-ED A3P	VERSCHRAUBUNG
603	471034808	4	FITTING GE 12L G1/2 ZNNI	VERSCHRAUBUNG
604	7403569	6	FITTING EW 10L M16X1,5 CR6-FREI	VERSCHRAUBUNG
605	472330208	3	FITTING EL 10L CR6-FREI	VERSCHRAUBUNG
606	7362091	2	FITTING ISO 8434-1 GE 10L G1/4A CR6-FREI	VERSCHRAUBUNG
607	470230308	3	FITTING XW10-L A3P	VERSCHRAUBUNG
608	247128602	3	FITTING EL 12L M18X1,5 CR6-FREI	VERSCHRAUBUNG
609	475431408	4	FITTING REDSD12/10-L A3P	VERSCHRAUBUNG
610	247117702	1	FITTING EW 12L M18X1,5 CR6-FREI	VERSCHRAUBUNG
611	471901108	3	FITTING EGESD10-LR-WD A3P	VERSCHRAUBUNG

9.5.2018

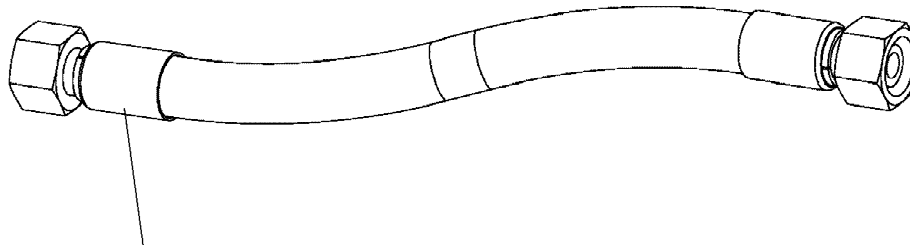
etk_en_de_097634 LTR 1100

 523 (2/2)

LIEBHERR

HYDR.F.TELESCOPIC BOOM
HYDRAULIK TELE

965994108



Schlauchnummer
Hose number
Numéro de flexible
Número de flexible
Номера шланга

Die Schlauchnummern auf den Schläuchen entsprechen den Positionen in der Schlauchliste.

The hose numbers from the hoses are in accordance with the items in the hose list.

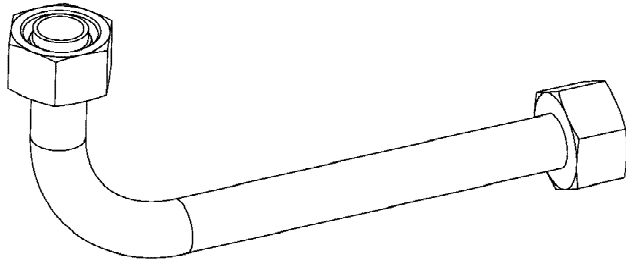
Les numéros indiqués sur les flexibles correspondent aux repères de la nomenclature des flexibles.

Los números indicados en los flexibles corresponden a las posiciones de la lista de flexibles.

Нанесенные на шлангах номера соответствуют позициям в перечне.



Pos.	Item	Quantity	Description	Bezeichnung
1	602760108	4	NAME PLATE 25,4X101,6	BEZEICHNUNGSSCHILD
2	602760308	6	NAME PLATE 25,4X165,1	BEZEICHNUNGSSCHILD
480	928753308	1	HOSE CPL. GH506 31X2000	SCHLAUCH KPL.
481	925519008	1	HOSE CPL. GH506 31X1900	SCHLAUCH KPL.
482	925519008	1	HOSE CPL. GH506 31X1900	SCHLAUCH KPL.
483	929361408	1	HOSE CPL. 2SN 8X330	SCHLAUCH KPL.
484	921536708	1	HOSE CPL. 2SN 8X260	SCHLAUCH KPL.
485	962257308	1	HOSE CPL. 2SN 6X2900	SCHLAUCH KPL.
486	924505508	1	HOSE CPL. 2SN 12X3000	SCHLAUCH KPL.



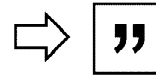
Die Positionsnummern der Rohre auf den Bildtafeln entsprechen den Positionen in der Rohrliste.

The pipe numbers from the illustrations are in accordance with the items in the pipe list.



Les numéros des tuyaux sur les illustrations correspondent aux repères de la nomenclature des tuyaux.


Los números de tubos en las ilustraciones corresponden a las posiciones de la lista de tubos.

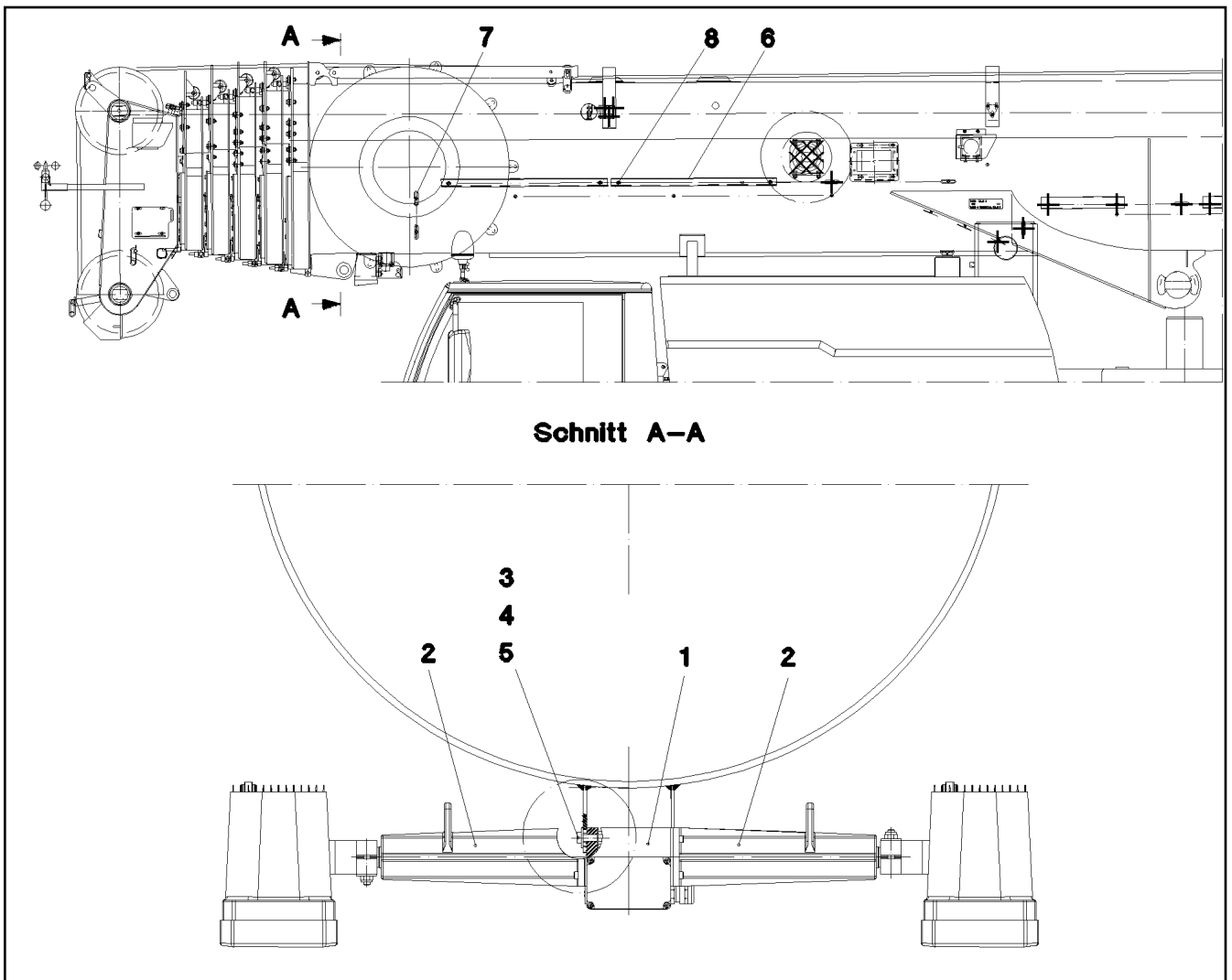
Номера позиций труб на изображениях соответствуют позициям в перечне труб.



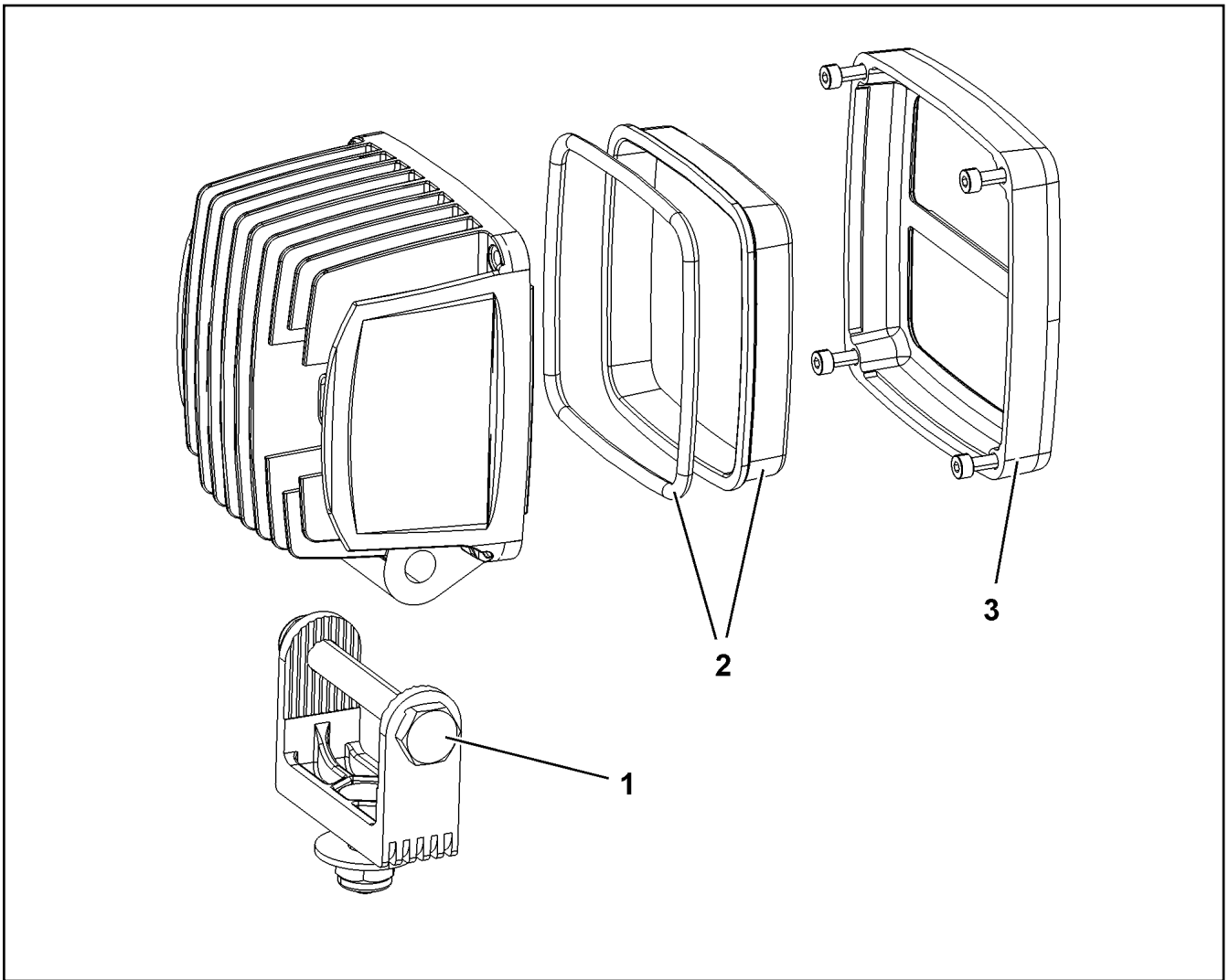
Pos.	Item	Quantity	Description	Bezeichnung
490	921512608	1	PIPE COMPL. 10X1,5X214	ROHR KPL.
491	921512708	1	PIPE COMPL. 10X1,5X134	ROHR KPL.
492	921512808	1	PIPE COMPL. 10X1,5X679	ROHR KPL.
493	921512908	1	PIPE COMPL. 10X1,5X992	ROHR KPL.
494	921513008	1	PIPE COMPL. 10X1,5X167	ROHR KPL.
495	921513108	1	PIPE COMPL. 10X1,5X174	ROHR KPL.
496	921513208	1	PIPE COMPL. 10X1,5X278	ROHR KPL.
497	921297408	1	PIPE COMPL. 38X5X153	ROHR KPL.
498	921297508	1	PIPE COMPL. 38X5X258	ROHR KPL.
499	921297608	1	PIPE COMPL. 38X5X206	ROHR KPL.

Pos.	Item	Quantity	Description	Bezeichnung
1	914933208	1	MECH.AUXILIARIES FOR LIGHTING ⇒  527	MECH.ANBAUTEILE SCHEINW
5	10872003	2	WORK LIGHT 50W 12-24V ALU ALU ⇒  528	ARBEITSSCHEINWERFER
11	969724908	1	LEAD W903	LEITUNG
12	965760208	1	LEAD W901	LEITUNG
13	965760308	1	LEAD W902	LEITUNG

9.5.2018	etk_en_de_097634 LTR 1100	 526
LIEBHERR	A-HEADL.SEARCHLIGHT PIVOT SEC. A-SCHEINWERFER ANLENKSTUECK	917008208



Pos.	Item	Quantity	Description	Bezeichnung
1	10029139	1	LIGHT DRIVE UNIT ALU-ELOXIERT SPF	SCHEINWERFERANTRIEBSEINH
2	10029141	2	AXLE EXTENSION 272MM ALU-ELOXIERT	ACHSVERLAENGERUNG
(1)	570296608	1	O-RING ARP 568 44,04X3,53 NBR90	O-RING
(2)	10181380	4	SOCKET HEAD SCREW ISO 4762 M5X20 10	ZYLINDERSCHRAUBE
3	11826527	4	HEX SCREW ISO 4017 M8X30 8.8 480H SPF	SECHSKANTSCHRAUBE
4	10875614	4	HEX NUT DIN 985 M8 8 480H SPF	SECHSKANTMUTTER
5	11140469	8	WASHER ISO 7093-1 8 200HV 480H SPF	SCHEIBE
6	953714108	2	U-PROFILE 1X1000X74 DC01 FE//ZNNI8//CN/	U-PROFIL
7	953650008	2	CABLE CLAMP 2X22X90 DC01 FE//ZN20//C	KABELHALTER
8	10875484	6	BUTTON HEAD SCREW AEHNL.ISO 7380-2	HALBRUNDKOPFSCHRAUBE



Pos.	Item	Quantity	Description	Bezeichnung
1	10875952	1	CLAMP	KLAMMER
2	10875969	1	LENS	LICHTSCHEIBE
3	10875953	1	ORIFICE	BLENDE

9.5.2018
009450

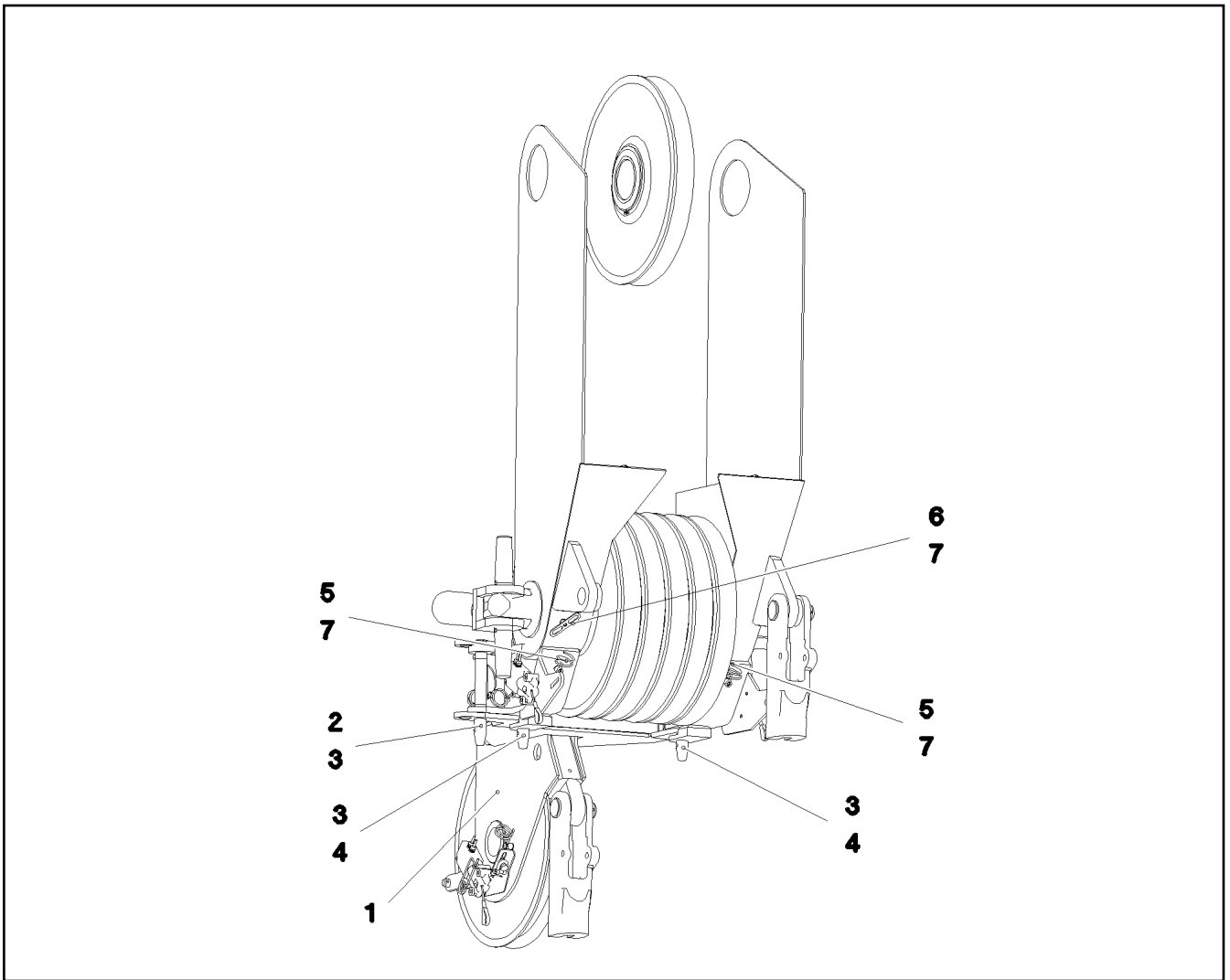
LIEBHERR

etk_en_de_097634 LTR 1100

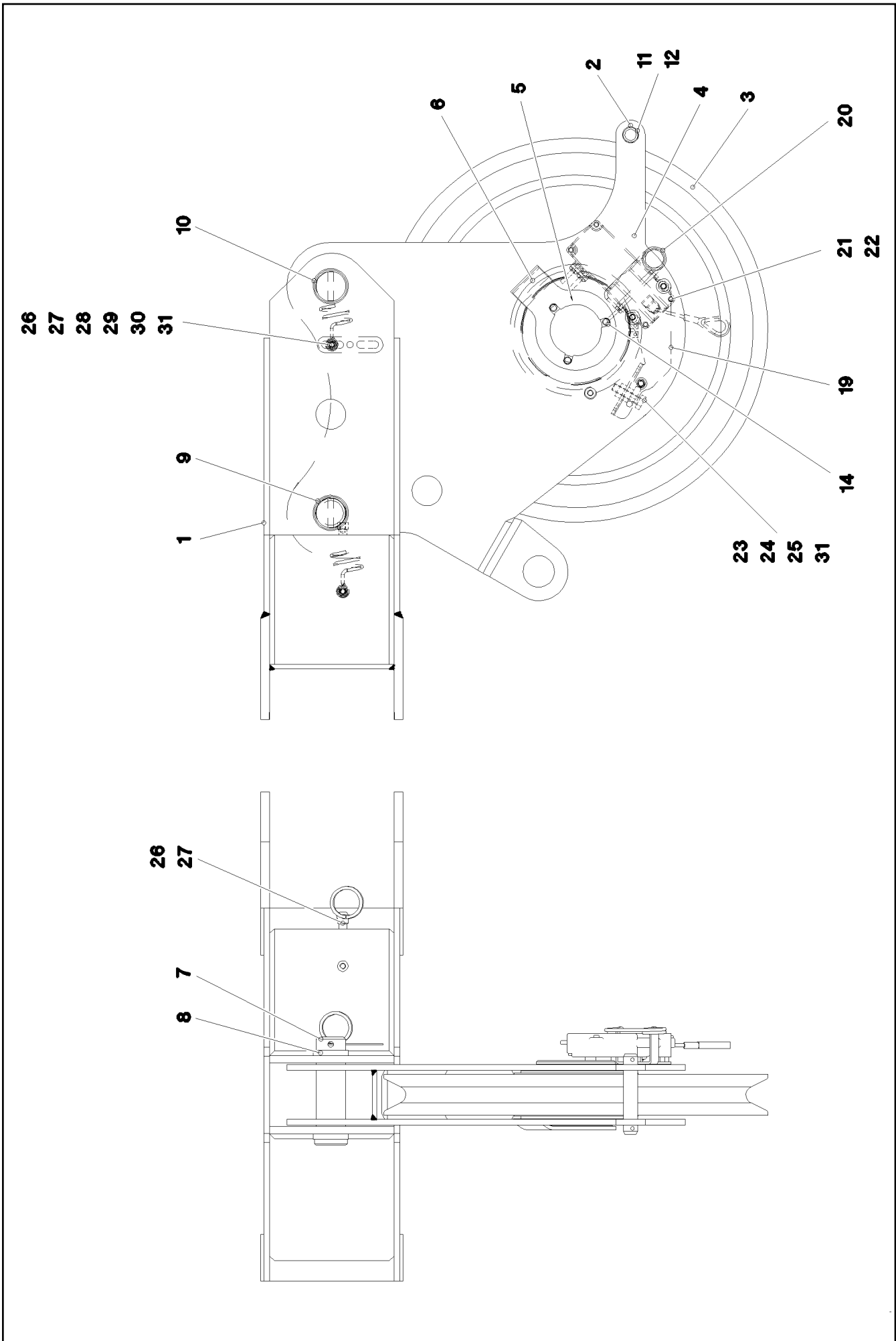
WORK LIGHT
ARBEITSSCHEINWERFER

528

10872003



Pos.	Item	Quantity	Description	Bezeichnung
1	964502908	1	BOOM NOSE PRE-ASS. ⇒ □ 530	MASTNASE VORM.
2	10875873	1	SPLIT PIN ISO 1234 8X63 ST 480H SPF	SPLINT
3	973635308	3	PIN 35.0X264 35NICRMOV125 GASN. SPF	BOLZEN
4	433100908	2	RETAINING SPRING 4,5X98 VERZ	SICHERUNGSFEDER
5	720014408	4	CABLE CLAMP	KABELHALTER
6	953650008	1	CABLE CLAMP 2X22X90 DC01 FE//ZN20//C	KABELHALTER
7	10875484	5	BUTTON HEAD SCREW AEHNL.ISO 7380-2	HALBRUNDKOPFSCHRAUBE
8	967695508	1	SIGNS MASTNASE ⇒ □ 532	BESCHILDERUNG



9.5.2018
047322


LIEBHERR


etk_en_de_097634 LTR 1100

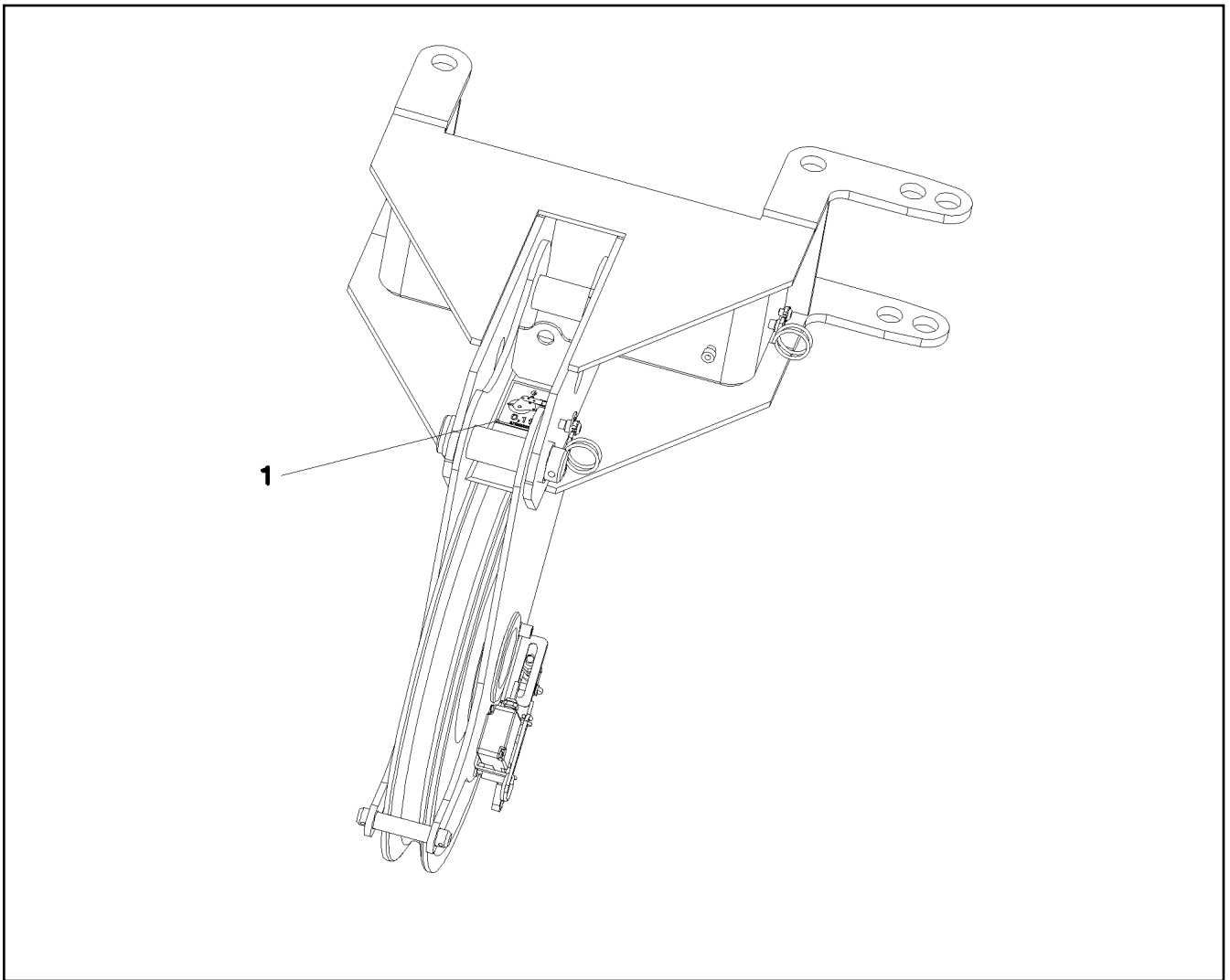
BOOM NOSE PRE-ASS.
MASTNASE VORM.

530 (1/2)


964502908


Pos.	Item	Quantity	Description	Bezeichnung
1	928659608	1	BOOM NOSE WELDED CONSTRUCTION	MASTNASE SCHWK.
2	452540908	1	PIN ISO 2340 B20X110X94 ST.50-2K FE//ZN	BOLZEN
3	964283508	1	ROPE PULLEY CPL. SPF ⇒  506	SEILROLLE KPL.
4	967708808	1	ROLLER CLAMP WELDED	ROLLENHALTER SCHWK.
5	955560208	1	AXLE 108.0X92 S355J2H FE//ZNNI8//CN//T0	ACHSE
6	955560308	1	PLATE 5X110X154 S355MC FE//ZNNI8//CN//T	BLECH
7	940315108	2	PIN RD40X140 35NICRMOV125 GASN. SPF	BOLZEN
8	970501108	4	DISTANCE RING 48.3 X0 S235JRH FE//ZNNI	DISTANZRING
9	10875873	1	SPLIT PIN ISO 1234 8X63 ST 480H SPF	SPLINT
10	433102508	1	RETAINING SPRING 5X122 A3C	SICHERUNGSFEDER
11	10180354	1	SPLIT PIN ISO 1234 4X40 St 480H SPF	SPLINT
12	433101208	1	RETAINING SPRING 4X68 VERZ	SICHERUNGSFEDER
14	11652470	3	HEX SCREW ISO 4017 M10X16 8.8 FLZN SP	SECHSKANTSCHRAUBE
19	971135808	1	PLATE 3X111X222 DC01 FE//ZN20//C	BLECH
20	433101208	1	RETAINING SPRING 4X68 VERZ	SICHERUNGSFEDER
21	10017732	2	GRUB SCREW DIN EN ISO 4026 M8X50 8.8	GEWINDESTIFT
22	11693875	2	HEX NUT ISO 4032 M8 8 480H SPF	SECHSKANTMUTTER
23	773933508	1	SHACKLE DIN 82101 0,25T NG0,25 ST VERZ	SCHAEKEL
24	11626706	1	HEX SCREW ISO 4017 M10X40 8.8 FLZN SP	SECHSKANTSCHRAUBE
25	11691678	2	HEX NUT ISO 4032 M10 8 FLZN SPF	SECHSKANTMUTTER
26	720014408	2	CABLE CLAMP	KABELHALTER
27	10875484	3	BUTTON HEAD SCREW AEHNL.ISO 7380-2	HALBRUNDKOPFSCHRAUBE
28	953650008	1	CABLE CLAMP 2X22X90 DC01 FE//ZN20//C	KABELHALTER
29	410120308	1	HEX NUT ISO 4035 M8 04 A2C	SECHSKANTMUTTER
30	400901808	1	WING SCREW DIN 316 M8X16 4.6 VERZ	FLUEGELSCHRAUBE
31	11140469	3	WASHER ISO 7093-1 8 200HV 480H SPF	SCHEIBE

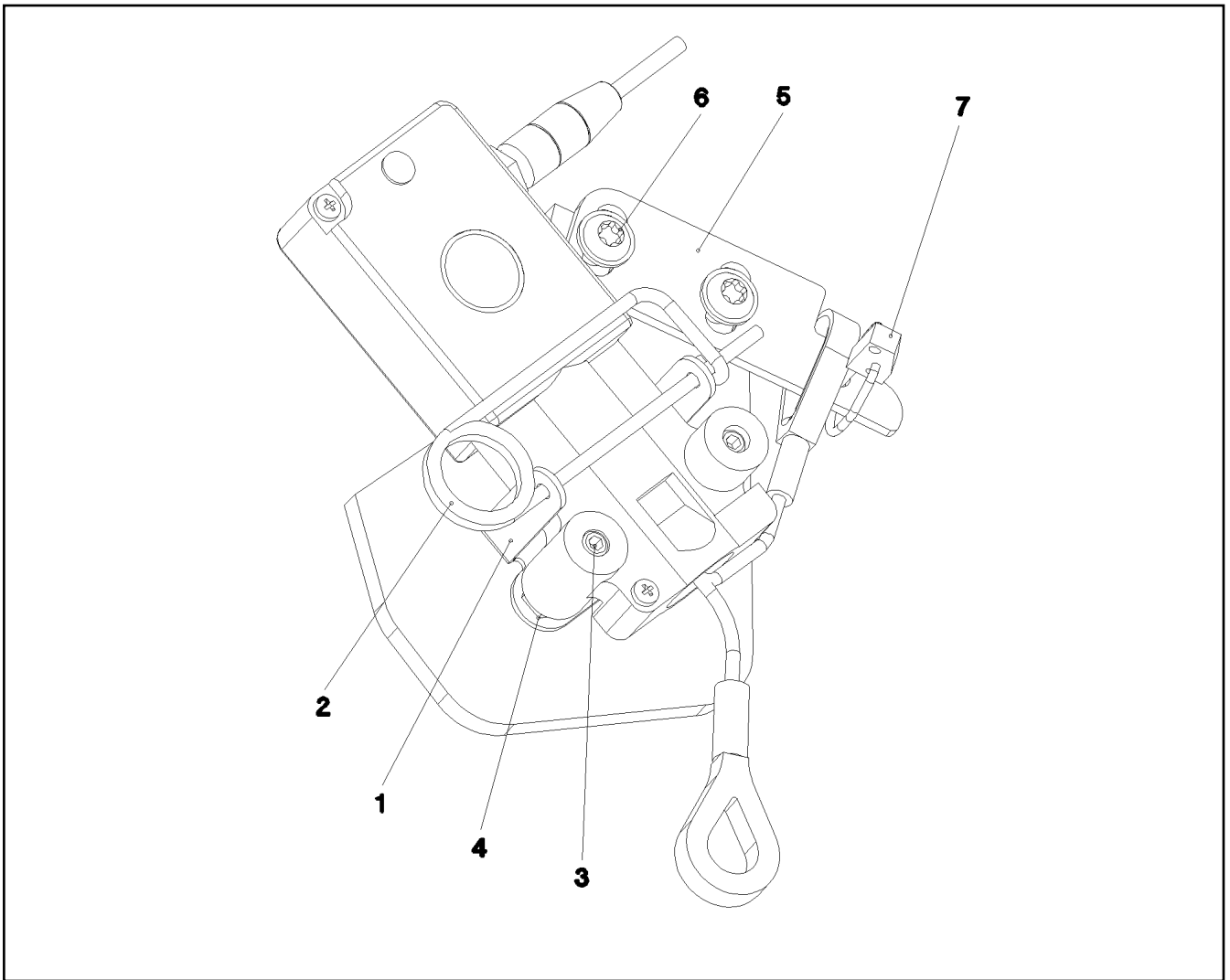
9.5.2018	etk_en_de_097634 LTR 1100	 531 (2/2)
LIEBHERR	BOOM NOSE PRE-ASS. MASTNASE VORM.	964502908



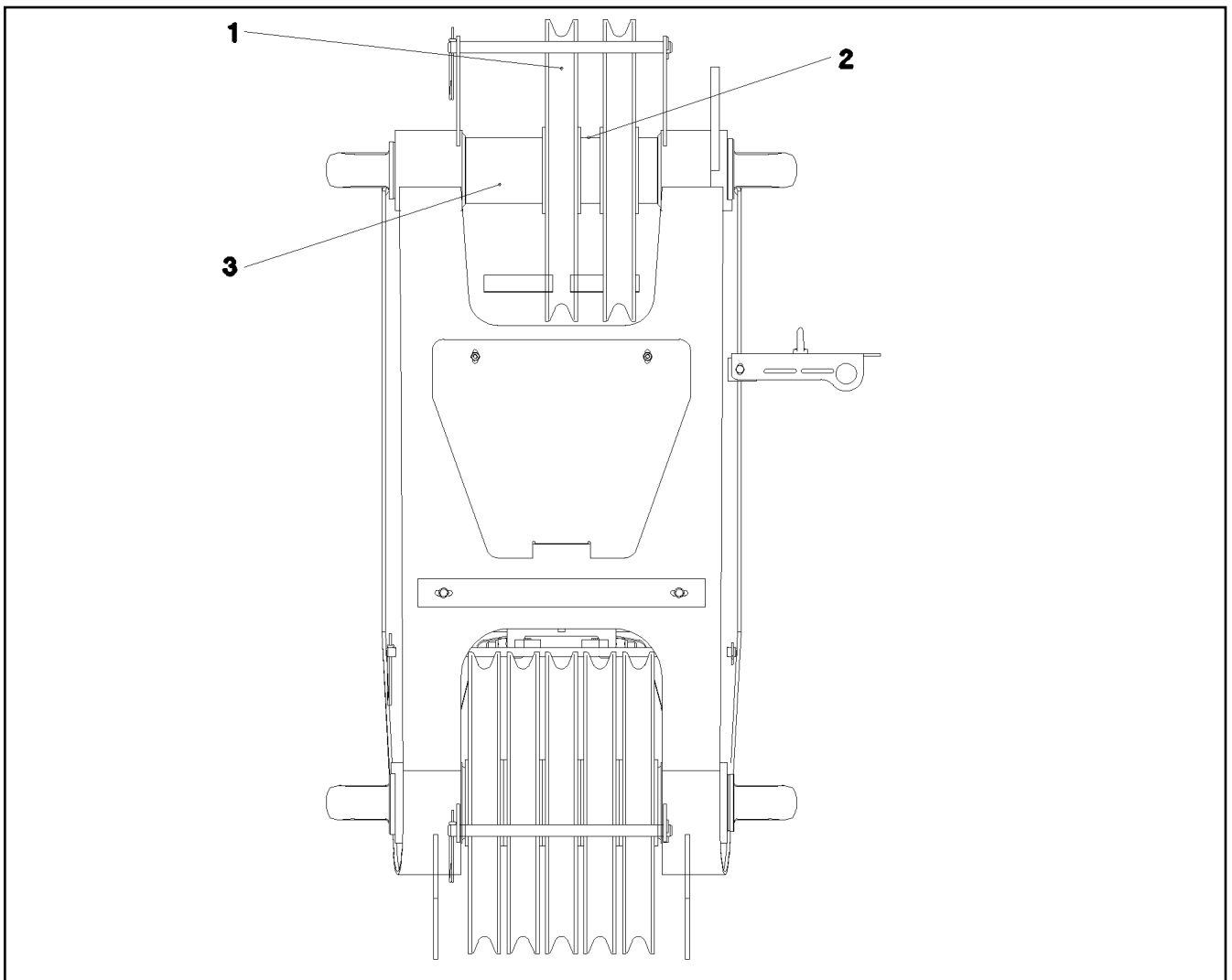
Pos.	Item	Quantity	Description	Bezeichnung
1	97025520	1	SIGN 85X55 SPF	SCHILD


Pos.	Item	Quantity	Description	Bezeichnung
6	965965108	1	LEAD W931	LEITUNG
10	10678395	1	LIMIT SWITCH TQ200-RFID SPF	ENDSCHALTER
11	967321308	1	FIXING DEVICE 2.LIFT TOP ⇒  534	HALTERUNG 2.HUB OBEN
500	927234408	1	ADD-ON PARTS	ANBAUTEILE
(10)	602008108	4	CLAMP-HALF DIN 3015-1 L 2 G 15 PP SW	KLEMMHAELFTE
(12)	10875588	2	SOCKET HEAD SCREW ISO 4762 M6X25 8.8	ZYLINDERSCHRAUBE
(15)	602018008	2	CARRIER RAIL NUT DIN 3015-1 L TM M6 W1	TRAGSCHIENENMUTTER


9.5.2018	etk_en_de_097634 LTR 1100	 533
LIEBHERR	EL.2 HOISTING LIMIT SWITCH ELEKTRIK 2.HUBENDSCHALTER	918258408




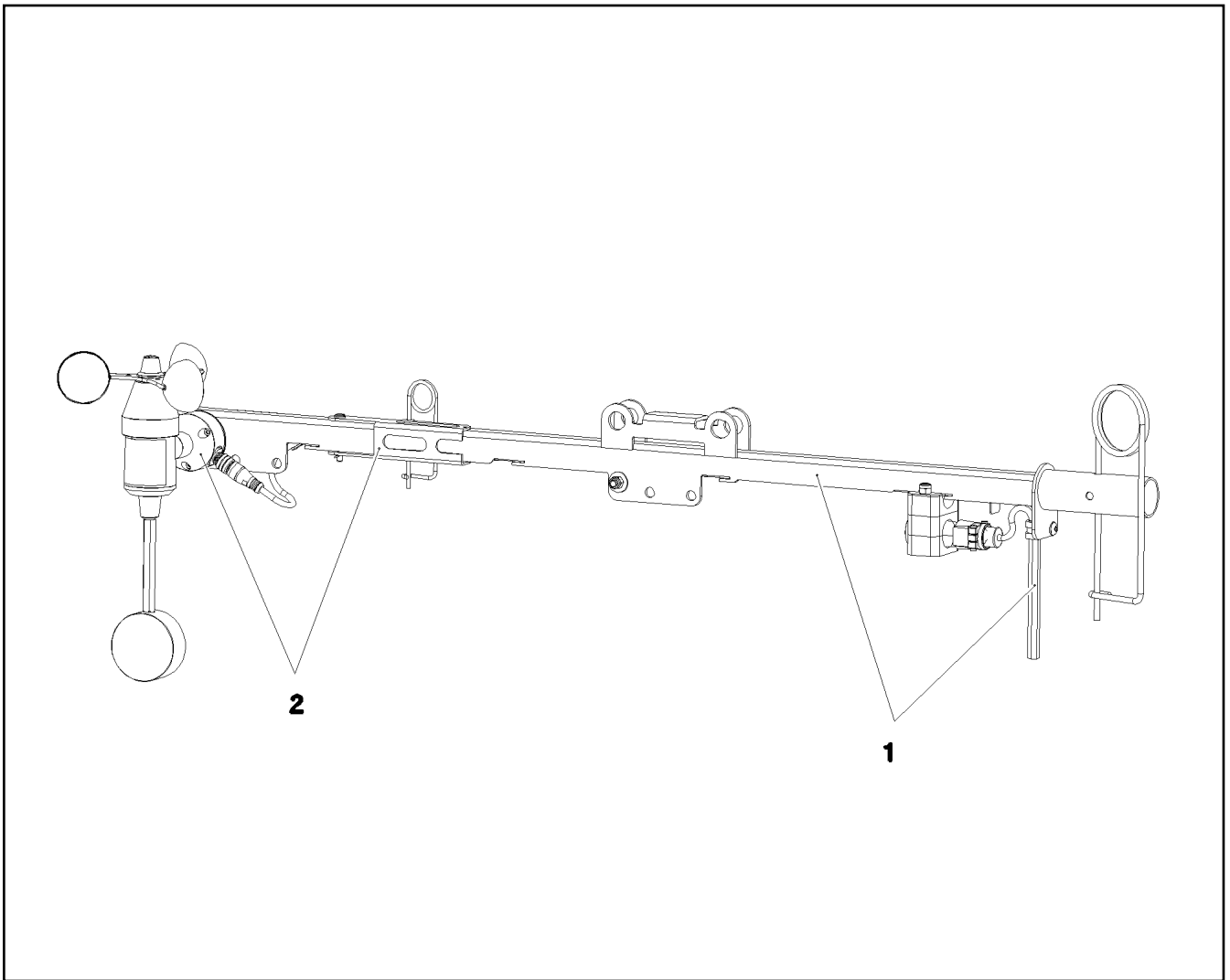
Pos.	Item	Quantity	Description	Bezeichnung
1	971067708	1	PLATE 2X155X38 DC01	BLECH
2	433101208	1	RETAINING SPRING 4X68 VERZ	SICHERUNGSFEDER
3	10017732	2	GRUB SCREW DIN EN ISO 4026 M8X50 8.8	GEWINDESTIFT
4	11693875	2	HEX NUT ISO 4032 M8 8 480H SPF	SECHSKANTMUTTER
5	979132008	1	PLATE 4X110X34 S315MC FE//ZNNI8//CN//T	BLECH
6	10875484	4	BUTTON HEAD SCREW AEHNL.ISO 7380-2	HALBRUNDKOPFSCHRAUBE
7	10875869	1	SAFETY PLUG W HINGE-LID 5X29X4,7X25 4	SICHERHEITSKLAPPSTECKER



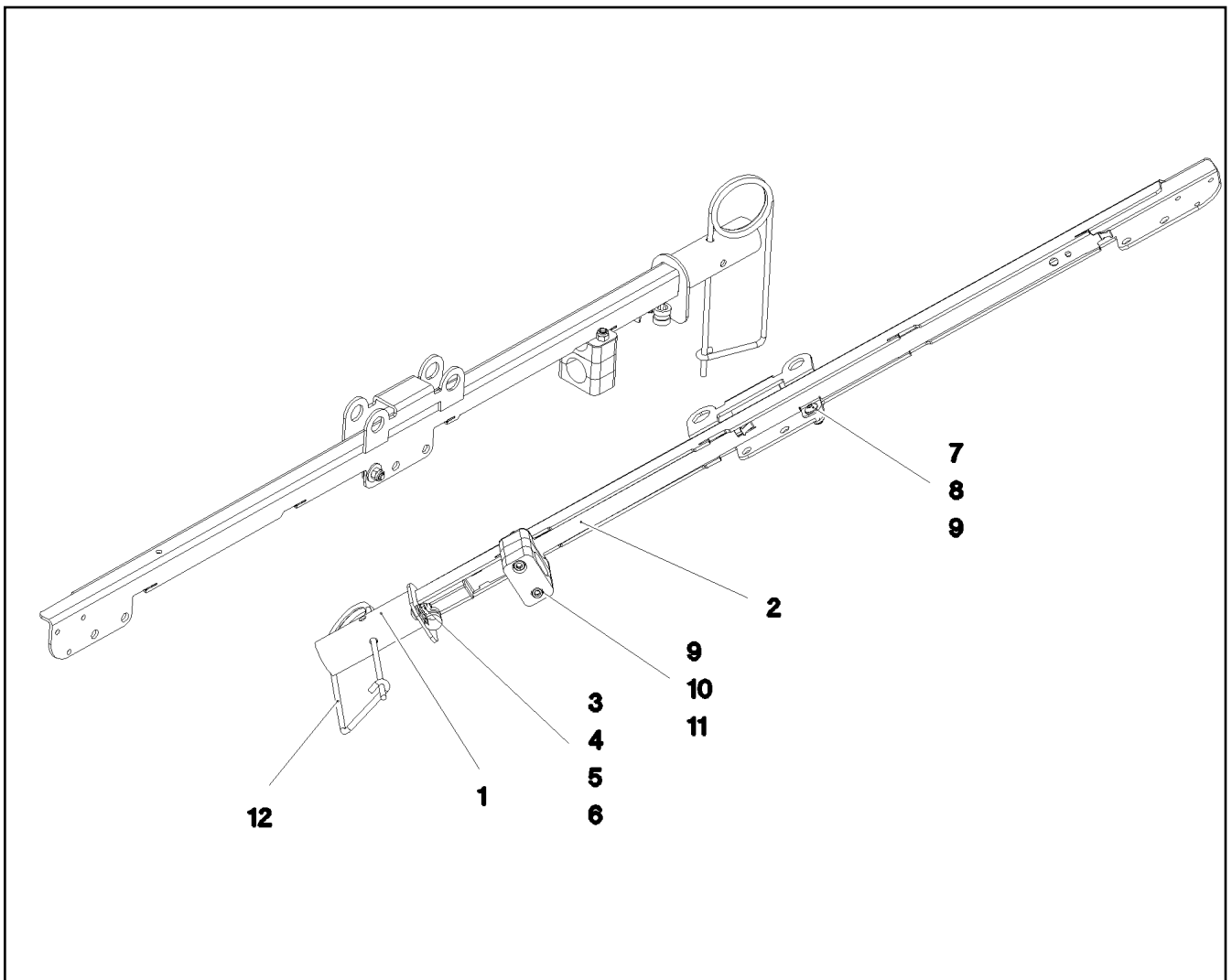
Pos.	Item	Quantity	Description	Bezeichnung
1	927310008	1	ROPE PULLEY CPL. SPF ⇒  508	SEILROLLE KPL.
2	940380008	1	DISTANCE TUBE RD114,3X6,3X33 S355J2H	DISTANZROHR
3	953162308	1	TUBE 114,3X6,3X132 S355J2H FE//ZN20//C	ROHR

Pos.	Item	Quantity	Description	Bezeichnung
1	917598508	1	ELECTRIC MEASURING & WARN DEV WW	ELEKTRIK MESS-U.WARNEINRIC
(1)	969047708	1	LEAD W933Y	LEITUNG
(2)	11482252	1	WIND VELOCITY TRANSMITTER 0-50M/S SP	WINDGESCHWINDIGKEITSGEBE
2	968443608	1	MECH MEAS AND WARNING DEVICE WW	MECHANIK MESS-U.WARNEINR
			⇒  537	

9.5.2018	etk_en_de_097634 LTR 1100	 536
LIEBHERR	CARRIER, MEAS. & WARN. DEVICE TRAEGER MESS-U.WARNEINRICHTUNG	917379308



Pos.	Item	Quantity	Description	Bezeichnung
1	967933408	1	LOCATION FIXTURE PRE-ASS. ⇒ □ 538	GRUNDHALTER VORM.
2	967936408	1	WIND WARNING PREASSEMBLED ⇒ □ 539	WINDWARNUNG VORM.



Pos.	Item	Quantity	Description	Bezeichnung
1	968266508	1	LOCATION FIXTURE WELDED	GRUNDHALTER SCHWK.
2	97030182	1	PLATE 1.5X691X50 X5CRNI18-10	BLECH
3	7381679	1	CLAMP DIN 3016-1 10X12XD1 W1-2-CR	SHELLE
4	10028237	1	BUTTON HEAD SCREW AEHNL.ISO 7380-2	HALBRUNDKOPFSCHRAUBE
5	10301317	1	HEX NUT DIN 985 M5 A2-70	SECHSKANTMUTTER
6	11140403	1	WASHER ISO 7089 5 200HV 480H SPF	SCHEIBE
7	10412851	1	BUTTON HEAD SCREW AEHNL.ISO 7380-2	HALBRUNDKOPFSCHRAUBE
8	10540500	1	WASHER ISO 7093-1 6 200HV-A4	SCHEIBE
9	11004444	3	HEX NUT AEHNL.ISO 7040 M6 A2-70	SECHSKANTMUTTER
10	7005052	3	CLAMP-HALF DIN 3015-1 L 3 R 25 PP SW	KLEMMHAELFTE
11	11088382	2	SOCKET HEAD SCREW ISO 4762 M6X55 A2	ZYLINDERSCHRAUBE
12	433102508	1	RETAINING SPRING 5X122 A3C	SICHERUNGSFEDER

9.5.2018
077608

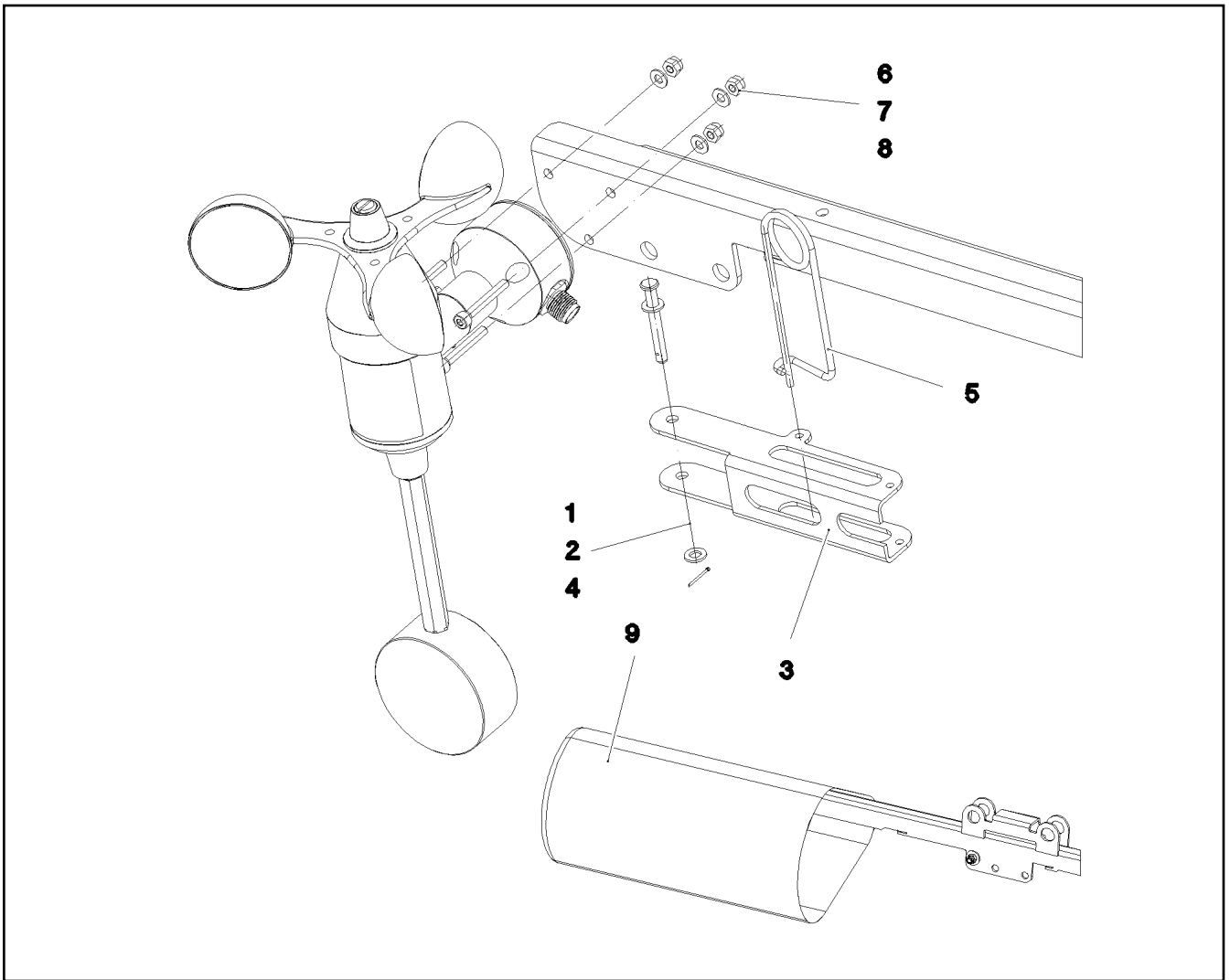
LIEBHERR

etk_en_de_097634 LTR 1100

LOCATION FIXTURE PRE-ASS.
GRUNDHALTER VORM.

538

967933408



Pos.	Item	Quantity	Description	Bezeichnung
1	451000208	1	PIN DIN 1434 5X40X35 X5CRNI1810	BOLZEN
2	10410193	2	WASHER ISO 7089 5 -A2	SCHEIBE
3	97030562	1	PLATE 2X135X93 X5CRNI18-10	BLECH
4	10180340	1	SPLIT PIN ISO 1234 1,6X14 A2	SPLINT
5	433102808	1	RETAINING SPRING 3X55 VERZ	SICHERUNGSFEDER
6	10875815	3	SOCKET HEAD SCREW ISO 4762 M4X30 8.8	ZYLINDERSCHRAUBE
7	10875611	3	HEX NUT DIN 985 M4 8 480H SPF	SECHSKANTMUTTER
8	10875645	3	WASHER ISO 7089 4 200HV 480H SPF	SCHEIBE
9	97042475	1	HOOD 180X350 GEWEBE ROT	HAUBE

9.5.2018
077607

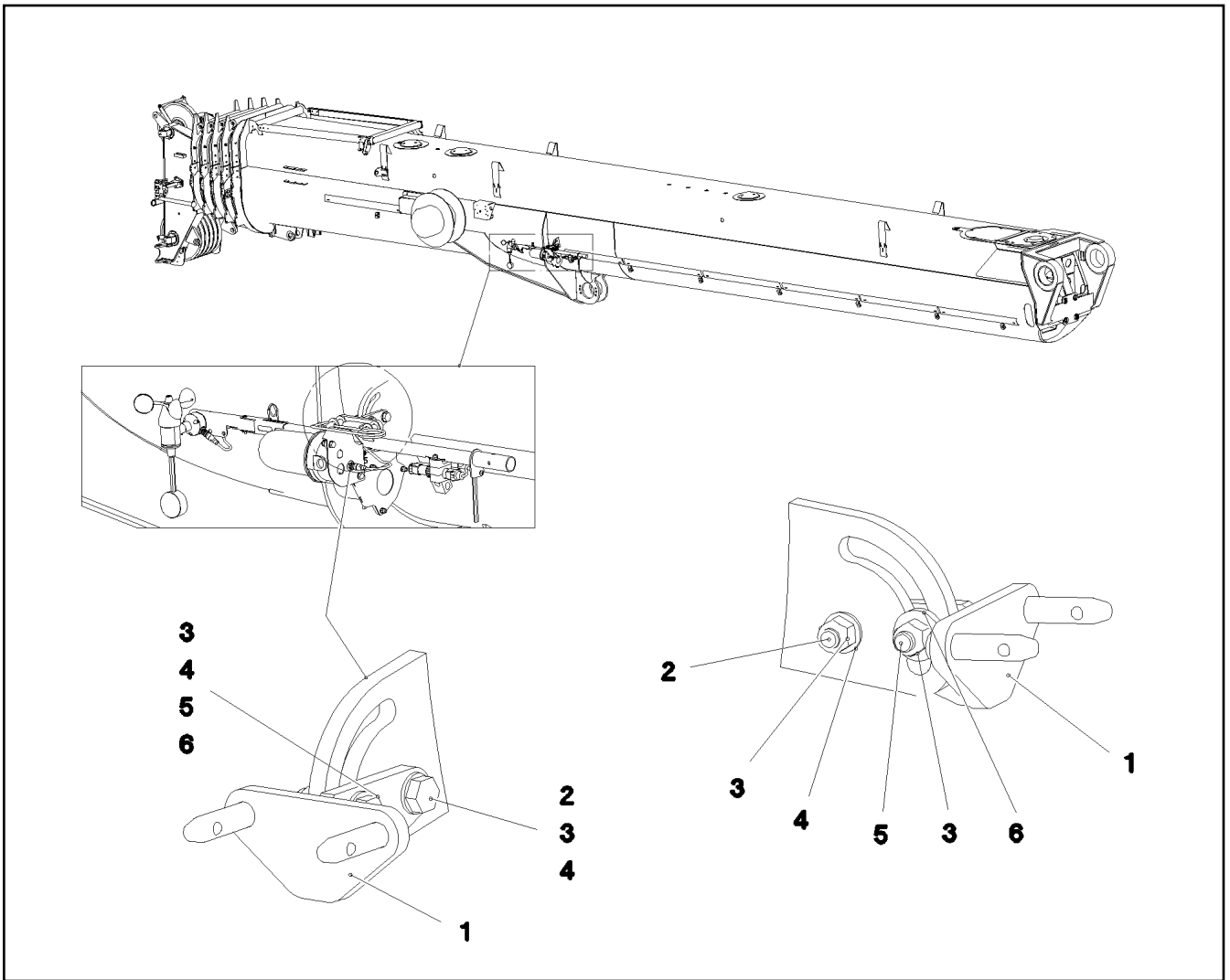
LIEBHERR

etk_en_de_097634 LTR 1100

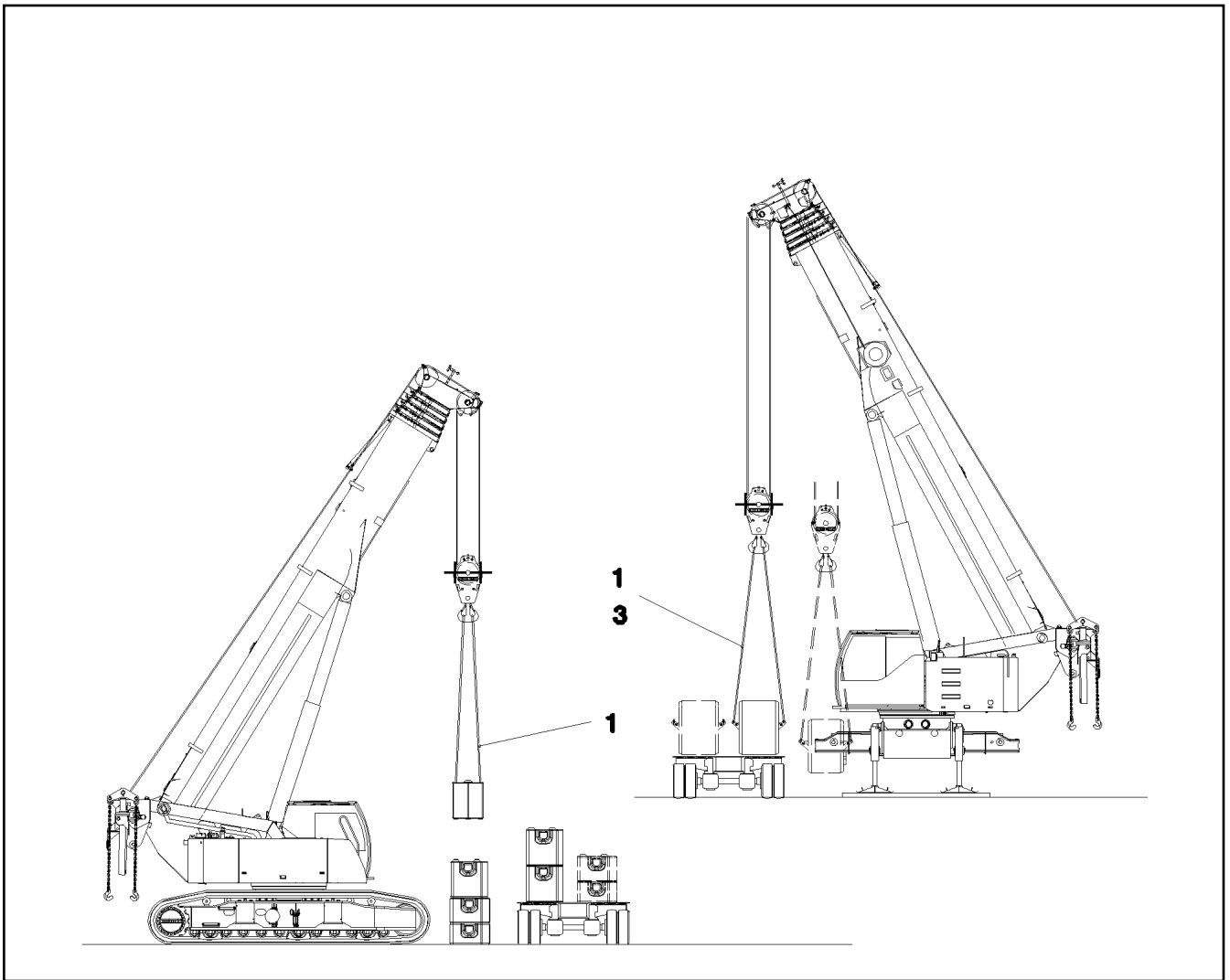
WIND WARNING PREASSEMBLED
WINDWARNUNG VORM.

539

967936408

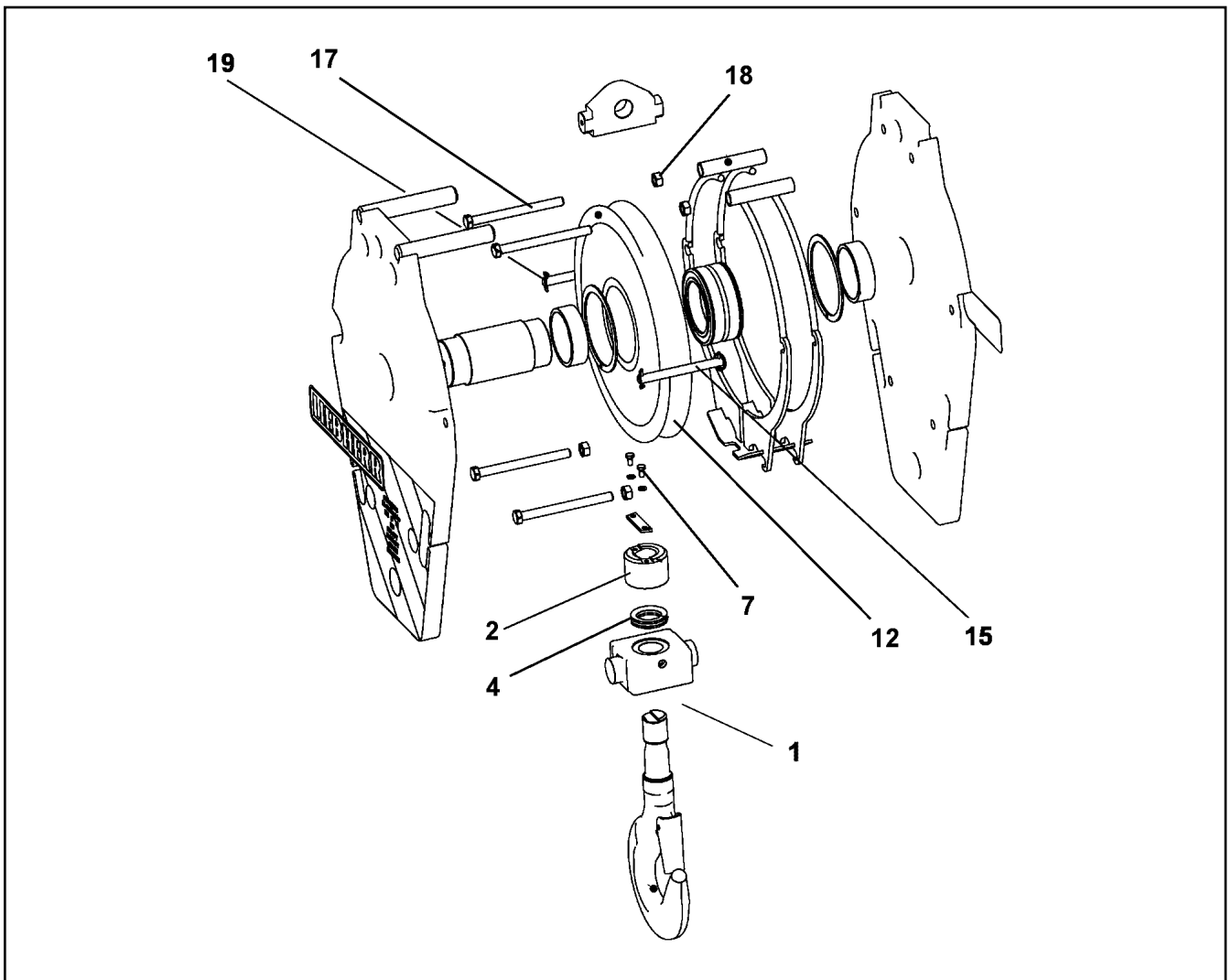


Pos.	Item	Quantity	Description	Bezeichnung
1	968410408	1	MOUNTING WELDED WARNEINRICHTUNG	AUFNAHME SCHWK.
2	11645386	1	HEX SCREW ISO 4017 M12X45 8.8 FLZN SP	SECHSKANTSCHRAUBE
3	11840127	2	HEX NUT ISO 7040 M12 8 FLZN SPF	SECHSKANTMUTTER
4	10289804	3	WASHER ISO 7089 12 300HV FLZN SPF	SCHEIBE
5	11651578	1	HEX SCREW ISO 4014 M12X50 8.8 FLZN SP	SECHSKANTSCHRAUBE
6	10006370	1	WASHER DIN 7349 13 200HV FLZN SPF	SCHEIBE

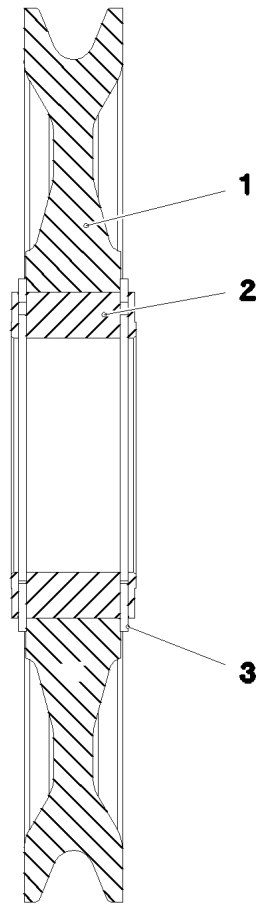


Pos.	Item	Quantity	Description	Bezeichnung
1	773315108	3	ROPE SLING DIN EN 13414-3 9.7T-8M SPF	ANSCHLAGSEIL
3	773930308	4	SHACKLE 17T SPF	SCHAEKEL

9.5.2018 064128	etk_en_de_097634 LTR 1100	541
LIEBHERR	SLINGING MEAN ANSCHLAGMITTEL	917893008



Pos.	Item	Quantity	Description	Bezeichnung
1	10873490	1	SUSPENSION CPL.	AUFHAENGUNG KPL.
4	746604101	1	CYLINDRICAL ROLLER BEARING DIN 722 8	AXIALZYLINDERROLLENLAGER
7	406509308	2	HEX SCREW ISO 4017 M10X20 8.8 BLANK	SECHSKANTSCHRAUBE
12	924073908	1	ROPE PULLEY SPF ⇒ □ 543	SEILROLLE
15	10801473	2	ROPE PROTECTION ROD	SEILSCHUTZSTANGE
17	10878574	4	HEX SCREW ISO 4014 M20X230 8.8 FLZN SP	SECHSKANTSCHRAUBE
18	10875618	4	HEX NUT ISO 4032 M20 8 FLZN SPF	SECHSKANTMUTTER
19	10872887	4	SAFETY PLUG W HINGE-LID 4,5	SICHERHEITSKLAPPSTECKER



Pos.	Item	Quantity	Description	Bezeichnung
1	773952208	1	ROPE PULLEY RD485X63 PA6G SPF	SEILROLLE
2	745902708	1	ROLLER BEARING 120X180X80	WAEZLAGER
3	428009408	2	LOCKING RING DIN 471 180X4	SICHERUNGSRING

9.5.2018
010033

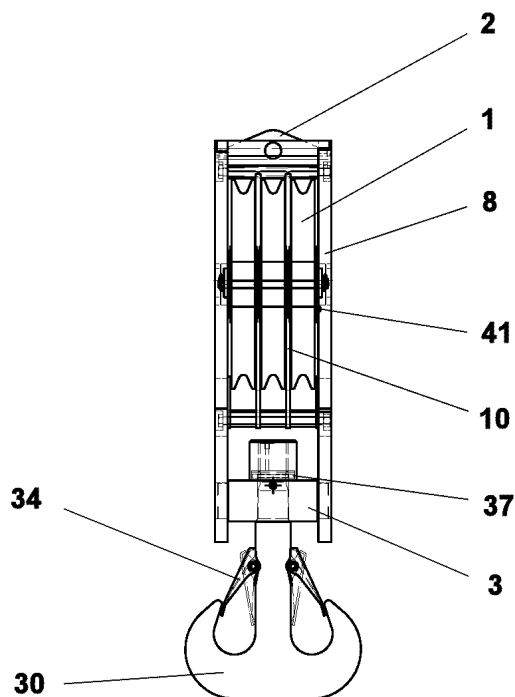
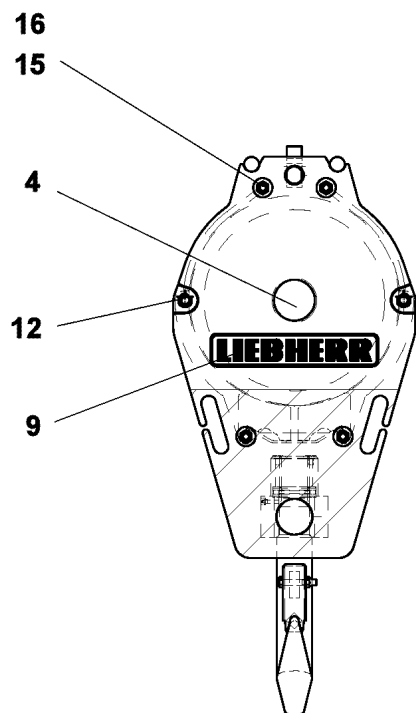
LIEBHERR

etk_en_de_097634 LTR 1100

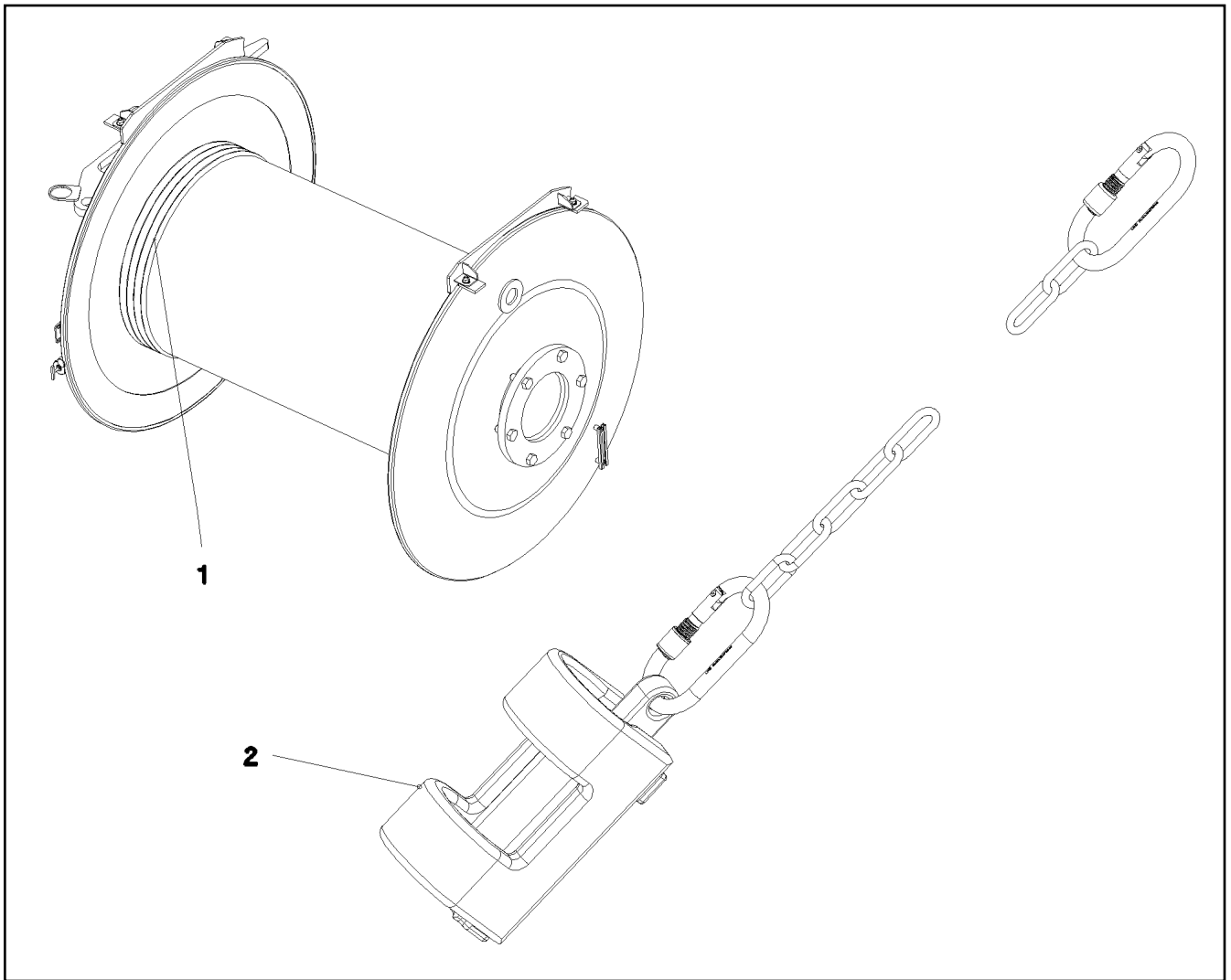
ROPE PULLEY
SEILROLLE


543


924073908



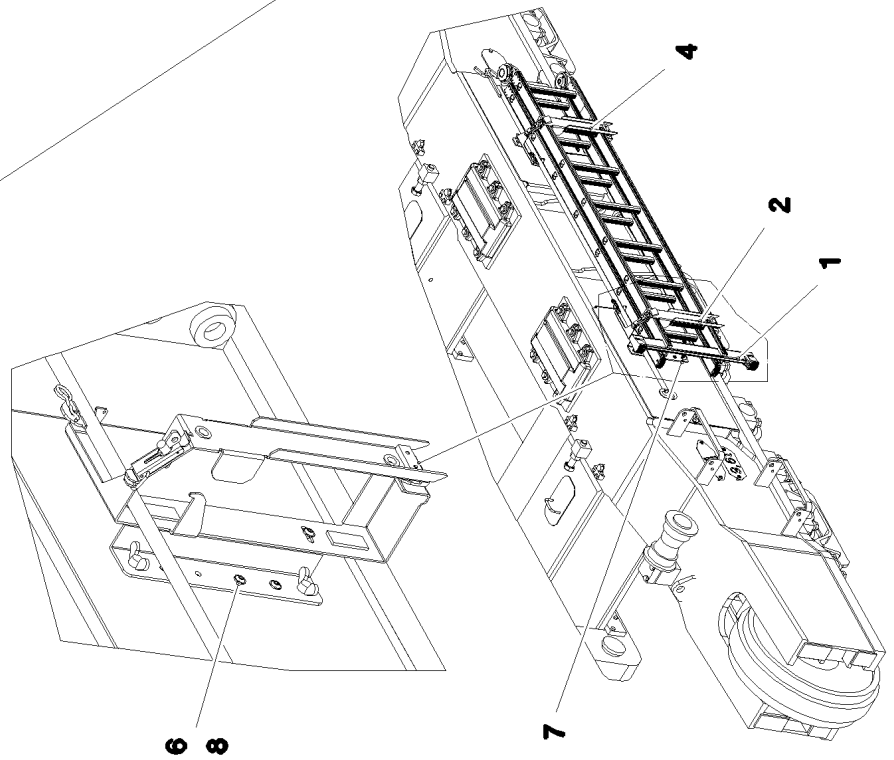
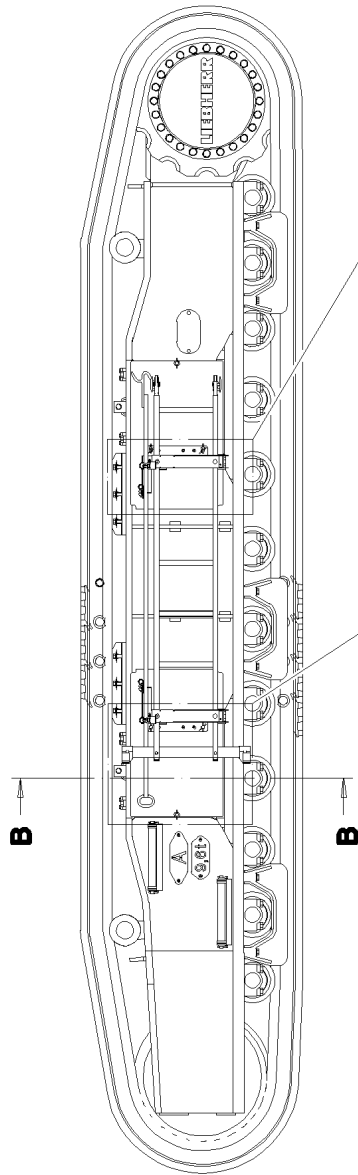
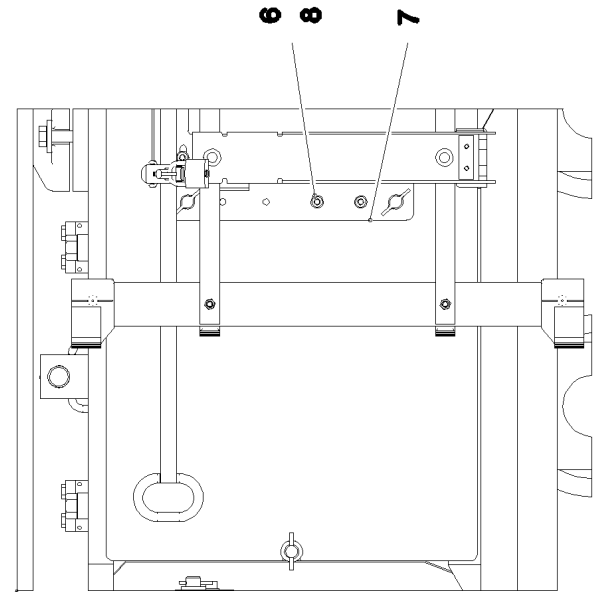
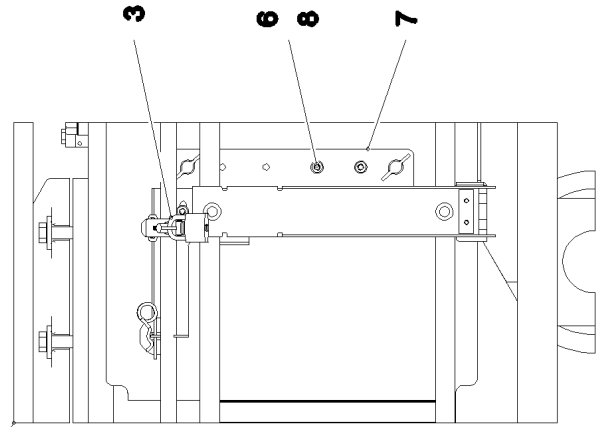
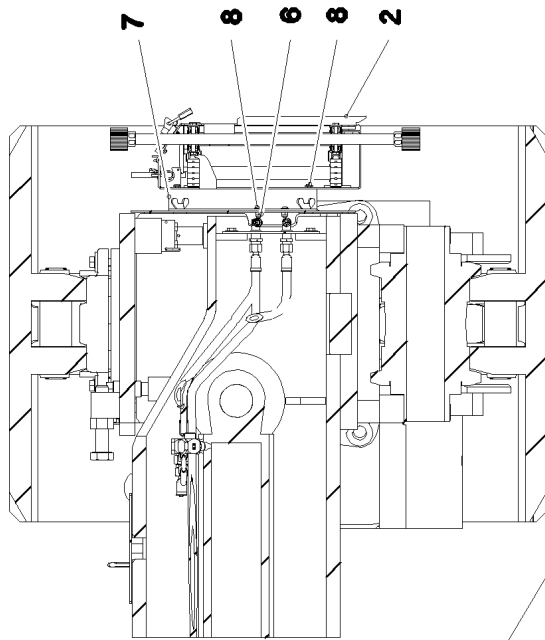
Pos.	Item	Quantity	Description	Bezeichnung
1	924073908	3	ROPE PULLEY SPF ⇒ □ 543	SEILROLLE
2	11494297	1	ROPE FIXING POINT	SEILFESTPUNKT
3	11494298	1	TRAVERSE	TRAVERSE
4	11494299	1	DISK PIN	SCHEIBENBOLZEN
8	11621964	2	SIDE PLATE	SEITENBLECH
9	10663718	2	SIGN 88X450X0,1 FOLIE	SCHILD
10	571926008	1	ROPE GUARD CPL	SEILSCHUTZ KPL.
12	571926108	2	ROPE PROTECTION ROD	SEILSCHUTZSTANGE
15	10875618	4	HEX NUT ISO 4032 M20 8 FLZN SPF	SECHSKANTMUTTER
16	406214708	4	HEX SCREW ISO 4014 M20X290 10.9 FLZN	SECHSKANTSCHRAUBE
30	11341375	1	TWIN HOOK NR. 016-T 63t GS-34CRMO4 V	DOPPELHAKEN
34	571714308	2	SAFETY TRAP	SICHERUNGSFALLE
37	746607108	1	CYLINDRICAL ROLLER BEARING DIN 722 81	AXIALZYLINDERROLLENLAGER
41	11494116	2	COVER PLATE	ABDECKBLECH



Pos.	Item	Quantity	Description	Bezeichnung
1	10871170	1	HOIST ROPE 21,0X205M -40°C SPF	HUBSEIL
2	965703708	1	HOIST LIM.SWITCH PLUMMET CPL ⇒  507	HUBENDSCHALTER GEWICHT K

9.5.2018 071786	etk_en_de_097634 LTR 1100	 545
LIEBHERR	AUXILIARY HOIST.ROPE W.ACCESSO HILFSHUBSEIL M.ZUBEHOER	917910708

Schnitt B-B



9.5.2018
078416



LIEBHERR


etk_en_de_097634 LTR 1100

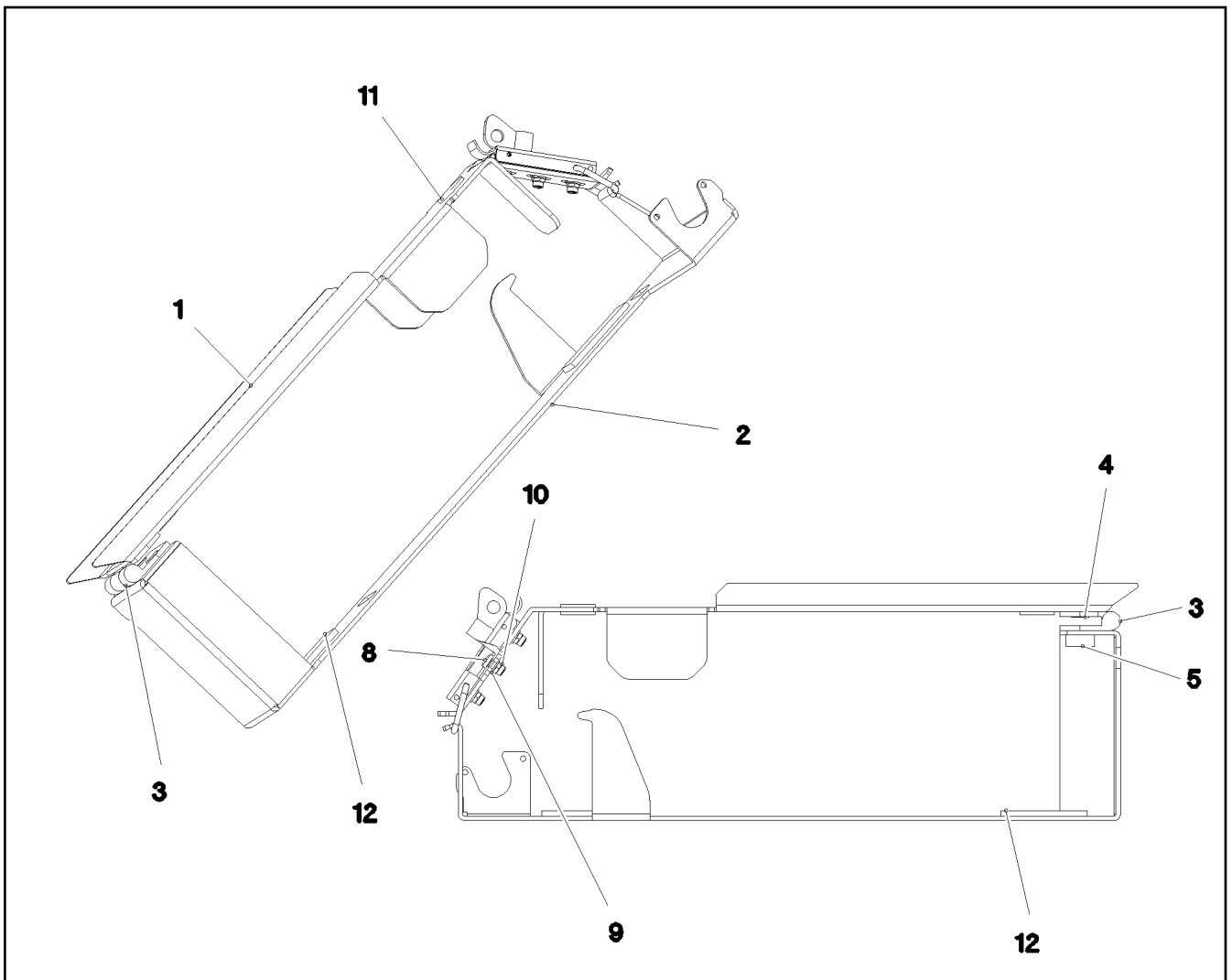
LADDER ATTACHMENT
LEITER ANBAU

546 (1/2)

917508508

Pos.	Item	Quantity	Description	Bezeichnung
1	10877696	1	DOUBLE LADDER 2X7-485X2,116M AL SPF	STEHLEITER
2	968940708	1	HOLDER LEFT ⇒  548	HALTER LINKS
3	885251508	2	PADLOCK ABUS-64TI/40 TITALIUM	VORHAENGESCHLOSS
4	968940808	1	HOLDER RIGHT ⇒  549	HALTER RECHTS
6	10875614	8	HEX NUT DIN 985 M8 8 480H SPF	SECHSKANTMUTTER
7	975230508	2	PLATE 4X336X157 S315MC FE//ZN20//C	BLECH
8	10875471	8	BUTTON HEAD SCREW AEHNL.ISO 7380-2	HALBRUNDKOPFSCHRAUBE

9.5.2018	etk_en_de_097634 LTR 1100	 547 (2/2)
LIEBHERR	LADDER ATTACHMENT LEITER ANBAU	917508508



Pos.	Item	Quantity	Description	Bezeichnung
1	97050040	1	PLATE 3X160X522 X5CRNI18-10	BLECH
2	97050041	1	PLATE 3X318X697 X5CRNI18-10	BLECH
3	704228108	1	HINGE 35X35X50/180° ST FE//ZN12//B	SCHARNIER
4	10875551	4	COUNTERSUNK SCREW DIN 7991 M6X16 8	SENKSCHRAUBE
5	953695308	2	THREADED PLATE 8X20X60 S235JR FE//ZN	GEWINDEPLATTE
7	704227608	1	LOCK PIECE FEDERBUEGEL SCHWARZ P	VERSCHLUSS
8	408402101	3	PAN-HEAD SCREW ISO 7045 M5X12 4.8 A2	FLACHKOPFSCHRAUBE
9	11140403	3	WASHER ISO 7089 5 200HV 480H SPF	SCHEIBE
10	10875612	3	HEX NUT DIN 985 M5 8 480H SPF	SECHSKANTMUTTER
11	602701808	2	GROMMET 14/18/24 PVC BK	DURCHFUEHRUNGSTUELLE
12	262107814	0.12	CELL RUBBER 25X4 NEOPRENE	ZELLGUMMI

9.5.2018
078418

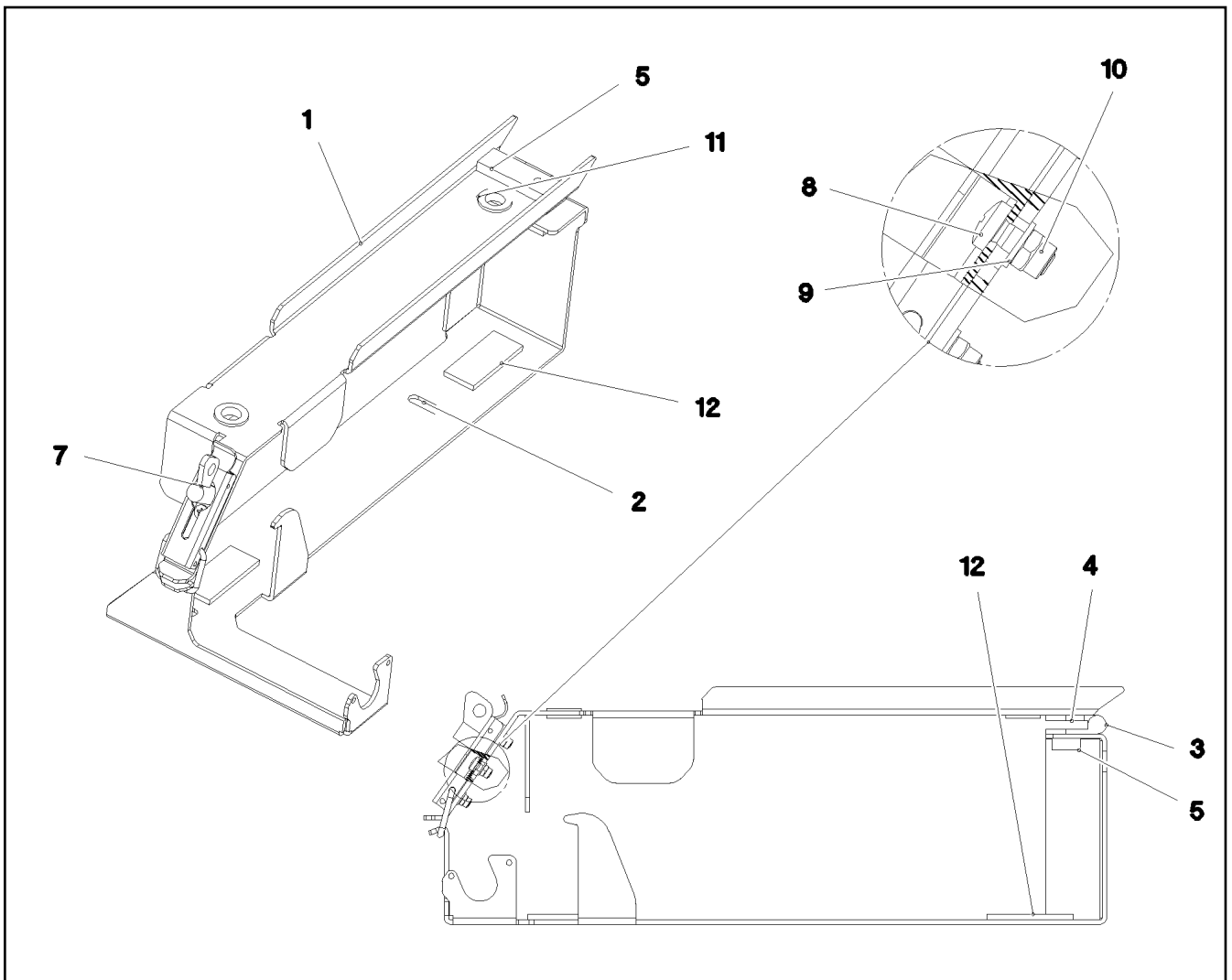
LIEBHERR

etk_en_de_097634 LTR 1100

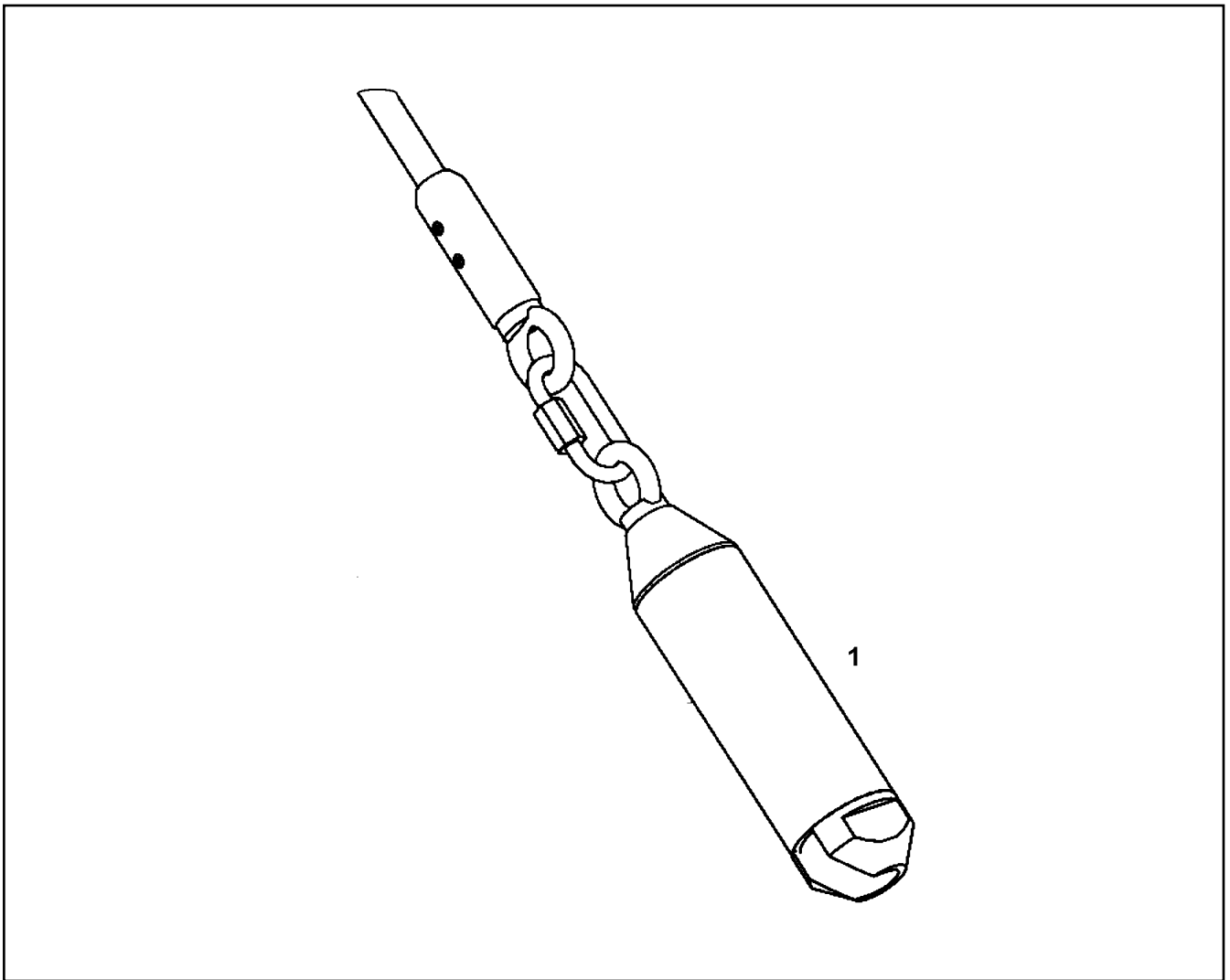
HOLDER LEFT
HALTER LINKS

548

968940708



Pos.	Item	Quantity	Description	Bezeichnung
1	97050040	1	PLATE 3X160X522 X5CRNI18-10	BLECH
2	97050043	1	PLATE 3X292X697 X5CRNI18-10	BLECH
3	704228108	1	HINGE 35X35X50/180° ST FE//ZN12//B	SCHARNIER
4	10875551	4	COUNTERSUNK SCREW DIN 7991 M6X16 8	SENKSCRAUBE
5	953695308	2	THREADED PLATE 8X20X60 S235JR FE//ZN	GEWINDEPLATTE
7	704227608	1	LOCK PIECE FEDERBUEGEL SCHWARZ P	VERSCHLUSS
8	408402101	3	PAN-HEAD SCREW ISO 7045 M5X12 4.8 A2	FLACHKOPFSCHRAUBE
9	11140403	3	WASHER ISO 7089 5 200HV 480H SPF	SCHEIBE
10	10875612	3	HEX NUT DIN 985 M5 8 480H SPF	SECHSKANTMUTTER
11	602701808	2	GROMMET 14/18/24 PVC BK	DURCHFUEHRUNGSTUELLE
12	262107814	0.12	CELL RUBBER 25X4 NEOPRENE	ZELLGUMMI



Pos.	Item	Quantity	Description	Bezeichnung
1	11493793	1	SLEEVE	HUELSE

9.5.2018
067900

LIEBHERR

etk_en_de_097634 LTR 1100

AUXILIARY REEVING CABLE, COMPL
HILFSEINSCHERSEIL KPL.

550

915037208

Item	Page	Assembly	Pos.	Quantity	Item	Page	Assembly	Pos.	Quantity
10001075	302	938759601	31	4	10012659	459	938759801	56	8
10001471	304	968607101	21	24	10012943	432	10663060	3	1
10001471	459	938759801	21	24	10013601	304	968607101	3	1
10002167	162	10148215	4	2	10013601	459	938759801	3	1
10002310	153	10127566	3	1	10014638	143	10146791	4	2
10002552	168	10140729	132	1	10014638	147	10147365	3	4
10003366	151	9078314	3	1	10014638	160	12418347	7	2
10003366	169	10141803	25	2	10014692	380	10327065	3	1
10004261	110	10147687	9	1	10014693	380	10327065	4	1
10004261	133	10129475	4	1	10014697	380	10327065	10	3
10005073	134	10129474	5	4	10014701	380	10327065	16	1
10005073	143	10146791	5	1	10014712	380	10327065	27	1
10005713	137	10148432	2	1	10014729	380	10327065	7	1
10006370	96	917822008	383	8	10014730	380	10327065	8	1
10006370	333	969391708	379	5	10014847	407	969203208	512	4
10006370	456	967817908	22	8	10016906	145	10143341	12	1
10006370	540	917825608	6	1	10016906	148	10145173	14	1
10007205	258	916162808	5	12	10016906	170	10146223	14	1
10007677	258	916162808	4	12	10016906	181	10128439	3	1
10007782	112	10126713	2	2	10016906	186	10151328	61	14
10007782	143	10146791	6	4	10016906	188	10151329	51	2
10007782	148	10145173	12	1	10016906	189	10143707	4	1
10007782	186	10151328	63	1	10016907	184	10144227	5	4
10007782	188	10151329	53	2	10017732	531	964502908	21	2
10009007	145	10143341	14	2	10017732	534	967321308	3	2
10009007	161	10142733	2	5	10018711	151	9078314	2	4
10009007	184	10144227	3	4	10019040	250	916322608	14	4
10009700	312	11083498	57	1	10019040	317	918810308	29	8
10010025	365	918484008	(42)	1	10020520	214	918670508	120	1
10011832	110	10147687	13	1	10021245	373	918820508	307	2
10011832	135	9078233	1	1	10024115	70	969655908	20	4
10011832	169	10141803	31	1	10024115	343	969508108	39	6
10011864	146	10143342	5	15	10024744	338	969559708	502	2
10011864	159	10145278	8	2	10025124	190	10142977	(1)	1
10011864	170	10146223	5	2	10027448	391	96001532	29	2
10011864	198	10148366	6524	1	10028235	378	915300208	3	1
10011864	198	10148366	6541	2	10028237	538	967933408	4	1
10011865	146	10143342	7	2	10029139	527	914933208	1	1
10011865	169	10141803	27	2	10029141	527	914933208	2	2
10011865	198	10148366	6526	1	10030440	284	917304708	9	1
10011866	146	10143342	11	3	10030518	122	10139112	3	2
10011866	163	10148216	2	7	10030518	186	10151328	68	3
10011866	165	10142744	6	1	10030518	188	10151329	58	2
10011866	169	10141803	28	2	10030518	193	9078249	6	2
10011866	198	10148366	3811	7	10030518	194	10144027	3	2
10011866	198	10148366	3872	1	10030518	196	9078962	6	2
10011867	145	10143341	9	2	10030519	168	10140729	14	2
10011867	159	10145278	4	8	10030837	107	11389608	14	14
10011867	169	10141803	26	1	10032297	81	928569808	68	1
10011868	145	10143341	15	10	10032696	412	11170514	33	1
10011868	197	10148366	221	1	10033109	407	969203208	323	1
10011869	154	9080294	3	2	10035534	406	969203208	(2)	1
10011869	198	10148366	6525	1	10035575	133	10129475	3	14
10011870	148	10145173	5	2	10035694	259	968462608	10	2
10011870	168	10140729	27	1	10035694	274	966497908	36	8
10011870	197	10148366	222	1	10036325	129	11448005	8	1
10011871	146	10143342	22	2	10036473	141	10152867	4	1
10012225	129	11448005	5	2	10037312	110	10147687	4	8
10012557	129	11448005	3	2	10037312	171	10142863	5	1
10012659	304	968607101	56	8	10037616	406	969203208	(1)	1

9.5.2018

etk_en_de_097634 LTR 1100

551

LIEBHERR

Numerical index
Numerischer Index

Item	Page	Assembly	Pos.	Quantity	Item	Page	Assembly	Pos.	Quantity
10037616	439	510670808	1	1	10122841	164	10142742	2	1
10038271	380	10327065	29	1	10123304	185	10144098	1	1
10040984	190	10142977	(2)	1	10123876	187	10151328	103	1
10041903	110	10147687	10	5	10123878	382	918695208	33	2
10042323	406	969203208	(1)	1	10124116	176	10115664	1	1
10042592	75	969656208	12	6	10124798	150	10149677	5	2
10042593	262	917304508	11	19	10125439	127	10149580	3	6
10042593	284	917304708	35	13	10125702	167	10144756	3	2
10043002	81	928569808	41	1	10125739	168	10140729	7	1
10043136	110	10147687	16	1	10125742	131	10147787	1	1
10043136	169	10141803	8	1	10126317	122	10139112	5	1
10044762	82	928620108	1	1	10126317	197	10148366	(2)	1
10097345	442	918010308	10	2	10126417	112	10126713	4	1
10097613	381	11002914	1	1	10126510	101	11449874	(3)	4
10097910	232	969543308	408	1	10126511	101	11449874	(2)	1
10099161	52	991456314	1	1	10126713	100	11449874	16	1
10099208	380	10327065	32	1	10126738	110	10147687	2	1
10099209	380	10327065	28	4	10127139	169	10141803	23	2
10099864	340	969559808	502	3	10127323	169	10141803	11	13
10100062	339	969559708	669	4	10127566	103	11449874	330	1
10100063	339	969559708	670	2	10127689	184	10144227	2	1
10100303	101	11449874	(4)	20	10127967	182	10127979	1	1
10101092	407	969203208	187	1	10127979	105	11449874	526	1
10101092	465	965989808	159	1	10127984	149	10147364	2	1
10113731	136	10152592	3	1	10128228	170	10146223	7	3
10113975	190	10142977	(2)	1	10128439	105	11449874	524	1
10114838	78	10801681	10	1	10128440	181	10128439	1	1
10114843	78	10801681	7	21	10128516	114	10132560	2	1
10115233	39	10801751	14	1	10128516	200	10141167	2	1
10115539	104	11449874	450	1	10128671	140	10139285	5	2
10115664	104	11449874	452	1	10128671	197	10148366	1801	2
10115780	99	12401819	2	1	10129218	239	967522408	101	1
10115829	105	11449874	520	1	10129392	139	10150741	(28)	1
10115832	116	10155227	7	1	10129474	133	10129475	1	1
10116110	105	11449874	521	1	10129475	102	11449874	130	1
10116255	152	10299988	1	1	10129501	136	10152592	4	1
10116274	184	10144227	4	8	10129904	150	10149677	4	1
10116310	168	10140729	24	1	10130104	145	10143341	6	1
10116939	124	9076457	1	1	10130242	108	10154379	2	4
10117094	180	10116110	10	1	10130406	100	11449874	22	1
10117709	133	10129475	2	1	10130757	197	10148366	1911	4
10118148	179	10115829	1	1	10130816	108	10154379	5	10
10118526	101	11449874	(8)	1	10130906	169	10141803	21	1
10118556	147	10147365	2	4	10131177	123	10147438	1	1
10118556	197	10148366	2201	4	10132170	146	10143342	3	1
10118695	150	10149677	9	3	10132180	146	10143342	19	1
10118838	121	10118839	1	1	10132560	100	11449874	20	1
10118839	100	11449874	23	1	10132935	146	10143342	16	1
10118910	183	9077238	4	10	10133077	190	10142977	20	2
10118912	101	11449874	(10)	6	10133607	146	10143342	13	1
10119695	128	10148438	2	2	10133667	127	10149580	2	1
10119927	125	10116939	3	2	10133693	131	10147787	6	2
10119928	125	10116939	4	2	10133837	114	10132560	1	1
10119971	122	10139112	4	1	10133928	143	10146791	1	1
10120066	169	10141803	19	1	10133991	187	10151328	102	1
10120186	101	11449874	90	1	10134348	110	10147687	3	2
10120639	168	10140729	6	3	10134348	179	10115829	3	2
10121666	118	10121667	1	1	10134750	101	11449874	(1)	3
10121667	114	10132560	4	1	10134753	102	11449874	(3)	1
10121667	200	10141167	1	1	10135434	142	10153151	4	1

9.5.2018

etk_en_de_097634 LTR 1100

552

LIEBHERR

Numerical index
Numerischer Index

Item	Page	Assembly	Pos.	Quantity	Item	Page	Assembly	Pos.	Quantity
10135885	166	10140087	3	4	10142749	100	11449874	15	4
10135885	198	10148366	4101	1	10142763	165	10142744	2	1
10136559	140	10139285	3	1	10142863	104	11449874	440	1
10136798	112	10126713	1	1	10142864	104	11449874	481	1
10136799	113	10136798	1	1	10142942	102	11449874	150	1
10137602	131	10147787	(2)	1	10142977	105	11449874	581	1
10137721	179	10115829	5	1	10143240	145	10143341	7	1
10137918	111	10138450	2	1	10143251	146	10143342	1	1
10138159	140	10139285	2	1	10143341	102	11449874	212	1
10138242	140	10139285	1	1	10143342	102	11449874	214	1
10138447	131	10147787	3	1	10143366	169	10141803	1	1
10138450	100	11449874	14	1	10143454	184	10144227	1	1
10138656	166	10140087	4	14	10143542	145	10143341	4	1
10138657	166	10140087	7	14	10143543	145	10143341	3	1
10138820	162	10148215	3	1	10143612	150	10149677	1	1
10138826	169	10141803	6	1	10143614	150	10149677	2	1
10139111	122	10139112	1	1	10143707	186	10151328	10	1
10139112	100	11449874	25	1	10143797	105	11449874	570	1
10139285	102	11449874	180	1	10143825	102	11449874	215	1
10139578	130	10120186	6	2	10143826	102	11449874	(1)	1
10139626	168	10140729	1	1	10143827	102	11449874	(2)	3
10139744	203	9072112	84	2	10144027	105	11449874	652	1
10139764	130	10120186	4	1	10144031	374	11403708	10	1
10139765	130	10120186	5	1	10144038	373	918820508	(153)	1
10140087	104	11449874	410	1	10144039	373	918820508	(154)	1
10140729	104	11449874	430	1	10144085	373	918820508	103	1
10140732	148	10145173	9	1	10144093	365	918484008	12	1
10140757	168	10140729	3	1	10144098	184	10144227	6	2
10140758	168	10140729	2	1	10144227	105	11449874	571	1
10140969	165	10142744	5	1	10144270	368	96012750	18	1
10141051	374	11403708	30	1	10144297	365	918484008	19	1
10141111	185	10144098	2	1	10144311	101	11449874	(11)	1
10141140	142	10153151	200	1	10144755	167	10144756	1	1
10141157	197	10148366	120	1	10144756	104	11449874	415	1
10141165	197	10148366	160	1	10144861	365	918484008	13	1
10141167	197	10148366	200	1	10145049	131	10147787	(1)	1
10141169	197	10148366	250	1	10145069	169	10141803	17	1
10141178	197	10148366	520	1	10145070	169	10141803	18	1
10141181	197	10148366	800	4	10145100	101	11449874	(2)	1
10141182	197	10148366	1300	1	10145101	101	11449874	(3)	1
10141214	197	10148366	1710	1	10145159	139	10150741	230	1
10141215	141	10152867	6	1	10145173	103	11449874	221	1
10141216	142	10153151	(12)	1	10145175	158	10145176	1	1
10141216	142	10153151	210	1	10145176	103	11449874	333	1
10141217	197	10148366	2120	1	10145177	159	10145278	1	1
10141261	224	917853708	(1)	1	10145178	159	10145278	2	1
10141549	149	10147364	1	1	10145278	103	11449874	334	1
10141790	103	11449874	217	1	10145371	189	10143707	2	1
10141803	104	11449874	432	1	10145372	189	10143707	1	1
10141846	146	10143342	8	1	10145373	170	10146223	2	1
10141974	100	11449874	53	1	10145524	166	10140087	1	1
10142170	101	11449874	(2)	1	10145815	131	10147787	8	1
10142606	171	10142863	1	1	10146185	101	11449874	(1)	1
10142668	165	10142744	1	1	10146223	104	11449874	436	1
10142670	171	10142863	2	1	10146367	101	11449874	70	4
10142671	164	10142742	1	1	10146538	369	11229160	3	1
10142733	103	11449874	370	1	10146722	134	10129474	1	1
10142742	104	11449874	382	1	10146789	143	10146791	2	1
10142744	104	11449874	387	1	10146791	102	11449874	201	1
10142747	105	11449874	630	1	10146842	170	10146223	3	1

9.5.2018

etk_en_de_097634 LTR 1100

553

LIEBHERR

Numerical index
Numerischer Index

Item	Page	Assembly	Pos.	Quantity	Item	Page	Assembly	Pos.	Quantity
10146843	170	10146223	4	1	10155227	115	10133837	1	1
10147364	103	11449874	224	1	10166157	304	968607101	73	1
10147365	103	11449874	220	1	10167462	291	933074801	64	2
10147409	193	9078249	1	1	10171632	38	592326914	9	1
10147438	100	11449874	50	1	10179032	27	992078314	50	8
10147687	100	11449874	12	1	10179356	373	918820508	381	6
10147787	101	11449874	100	1	10179356	489	916031208	42	36
10148036	160	12418347	2	1	10179356	493	915994608	42	36
10148215	103	11449874	380	1	10179356	496	915994708	42	36
10148216	104	11449874	381	1	10179356	499	915994808	42	24
10148366	106	11449874	939	1	10179356	501	915994908	42	24
10148432	102	11449874	140	1	10179409	362	917336608	23	8
10148438	101	11449874	81	4	10180180	27	992078314	52	24
10148547	137	10148432	1	1	10180180	96	917822008	379	8
10148670	373	918820508	102	1	10180180	218	96017177	379	1
10149144	169	10141803	2	1	10180340	253	968483708	13	1
10149191	170	10146223	1	1	10180340	539	967936408	4	1
10149198	139	10150741	220	1	10180354	504	917589308	39	2
10149360	160	12418347	3	2	10180354	531	964502908	11	1
10149579	127	10149580	1	1	10180364	243	917357108	17	2
10149580	101	11449874	80	4	10181380	527	914933208	(2)	4
10149655	111	10138450	1	1	10215892	353	966707708	9	1
10149677	103	11449874	230	1	10215893	353	966707708	4	1
10149679	150	10149677	3	1	10216340	380	10327065	13	1
10150144	142	10153151	2	1	10216529	453	918627208	21	1
10150252	188	10151329	10	1	10216534	453	918627208	22	2
10150386	161	10142733	1	1	10216678	453	918627208	31	4
10150741	102	11449874	171	1	10217127	422	10802090	3	1
10150838	188	10151329	13	1	10217383	425	571817608	9	2
10150934	100	11449874	21	1	10217777	181	10128439	2	1
10150935	119	10150934	1	1	10217777	198	10148366	5241	1
10151164	188	10151329	1	1	10218013	114	10132560	3	28
10151328	105	11449874	580	1	10218310	244	10650940	3	1
10151329	186	10151328	2	1	10218370	173	10219978	2	1
10151390	186	10151328	8	1	10218370	175	11386644	2	1
10151634	100	11449874	(1)	1	10219458	171	10142863	3	2
10151825	145	10143341	1	1	10219978	172	10115539	1	1
10152036	190	10142977	2	2	10219991	240	10303007	3	1
10152441	130	10120186	1	2	10222682	350	963398008	1	1
10152592	134	10129474	12	1	10222999	26	992078314	1	1
10152593	136	10152592	1	1	10224278	26	992078314	2	2
10152594	136	10152592	2	1	10224279	26	992078314	3	2
10152787	139	10150741	210	1	10225810	15	965163308	8	12
10152867	102	11449874	190	4	10225810	24	965163408	8	12
10152874	141	10152867	5	1	10225967	24	965163408	1	1
10153116	169	10141803	3	1	10225969	15	965163308	1	1
10153151	102	11449874	191	4	10228100	201	10115780	1	1
10153374	160	12418347	4	1	10228541	416	11170515	87	4
10153536	132	9079870	1	2	10228541	418	11170518	87	4
10153538	132	9079870	2	2	10228541	419	11170519	87	4
10153583	100	11449874	52	1	10228541	422	10802090	40	4
10153973	109	10154458	1	1	10228541	469	10665173	87	4
10153987	186	10151328	1	1	10279914	422	10802090	(1)	1
10154378	108	10154379	1	1	10280184	415	10032696	6	1
10154379	107	11389608	1	1	10282622	118	10121667	100	1
10154458	107	11389608	80	4	10282622	182	10127979	100	1
10154459	109	10154458	2	1	10282774	109	10154458	4	2
10154798	162	10148215	2	1	10282774	197	10148366	401	8
10154800	110	10147687	1	1	10282928	37	967294508	3	1
10154944	191	10133077	1	1	10284444	388	917825008	19	1

9.5.2018

etk_en_de_097634 LTR 1100

554

LIEBHERRNumerical index
Numerischer Index

Item	Page	Assembly	Pos.	Quantity	Item	Page	Assembly	Pos.	Quantity
10285016	365	918484008	(70)	2	10289803	358	96019783	8	8
10285708	109	10154458	100	1	10289803	365	918484008	(61)	12
10285708	110	10147687	100	1	10289803	368	96012750	61	9
10285708	130	10120186	100	1	10289803	391	96001532	17	2
10285708	131	10147787	100	1	10289803	395	926891108	13	4
10285708	137	10148432	100	1	10289803	407	969203208	319	2
10285708	148	10145173	100	1	10289803	485	918853508	15	7
10285708	150	10149677	100	1	10289803	489	916031208	31	9
10285708	153	10127566	100	1	10289803	493	915994608	17	5
10285708	161	10142733	100	1	10289803	496	915994708	17	4
10285708	162	10148215	100	1	10289803	499	915994808	17	4
10285708	164	10142742	100	1	10289803	501	915994908	17	4
10285708	169	10141803	100	1	10289803	504	917589308	17	4
10285708	176	10115664	100	1	10289803	510	918864008	29	10
10285708	179	10115829	100	1	10289804	15	965163308	27	3
10285708	193	9078249	100	1	10289804	24	965163408	27	3
10285708	194	10144027	100	1	10289804	26	992078314	42	24
10285708	196	9078962	100	1	10289804	53	917155308	28	8
10285724	138	10142942	3	1	10289804	61	915447908	33	16
10286353	520	96000463	295	1	10289804	96	917822008	378	4
10286840	322	916049908	(1)	1	10289804	179	10115829	8	17
10287301	312	11083498	13	2	10289804	201	10115780	3	8
10287383	214	918670508	103	4	10289804	215	918670508	378	5
10288121	75	969656208	(300)	1	10289804	218	96017177	381	2
10288121	343	969508108	(980)	1	10289804	236	969219208	376	8
10288121	346	968252708	300	1	10289804	289	917583008	7	2
10288121	388	917825008	(300)	1	10289804	446	969767908	333	3
10289549	306	510240708	1	1	10289804	485	918853508	20	4
10289795	26	992078314	44	8	10289804	489	916031208	37	32
10289795	45	968374908	11	12	10289804	493	915994608	37	28
10289795	52	991456314	7	2	10289804	496	915994708	37	28
10289795	96	917822008	377	8	10289804	499	915994808	37	24
10289795	208	918627108	375	2	10289804	501	915994908	37	24
10289795	215	918670508	380	13	10289804	504	917589308	64	3
10289795	218	96017177	377	2	10289804	540	917825608	4	3
10289795	228	969503708	380	6	10289805	218	96017177	382	1
10289795	243	917357108	11	4	10289806	26	992078314	41	3
10289795	296	916109208	302	6	10289806	96	917822008	385	3
10289795	328	96017605	381	10	10289806	243	917357108	21	4
10289795	407	969203208	326	2	10289806	456	967817908	15	2
10289795	454	915911808	40	4	10289807	510	918864008	42	2
10289795	510	918864008	11	2	10289810	218	96017177	376	1
10289803	29	967304508	305	2	10289810	243	917357108	19	5
10289803	43	968374708	3	24	10290126	360	10876576	23	1
10289803	96	917822008	316	8	10290126	360	10876576	(5)	1
10289803	97	963260408	10	2	10290127	360	10876576	24	1
10289803	215	918670508	375	27	10290127	360	10876576	(6)	1
10289803	218	96017177	375	17	10290537	169	10141803	24	2
10289803	238	917822508	375	8	10291988	248	916164208	6	4
10289803	239	967522408	375	4	10291989	248	916164208	5	4
10289803	247	917933508	9	1	10291997	265	917305408	33	1
10289803	253	968483708	28	8	10291999	250	916322608	8	1
10289803	266	917305408	64	4	10292000	265	917305408	35	2
10289803	279	916163008	13	4	10292008	253	968483708	4	1
10289803	310	917894308	6	12	10292013	265	917305408	28	8
10289803	314	969300008	28	6	10292014	279	916163008	3	1
10289803	328	96017605	376	23	10292015	274	966497908	22	1
10289803	330	969425608	11	4	10292016	279	916163008	5	1
10289803	334	969399608	12	2	10292017	274	966497908	23	1
10289803	356	918759708	23	7	10292018	279	916163008	7	1

9.5.2018

etk_en_de_097634 LTR 1100

555

LIEBHERR

Numerical index
Numerischer Index

Item	Page	Assembly	Pos.	Quantity	Item	Page	Assembly	Pos.	Quantity
10292021	279	916163008	2	2	10336008	169	10141803	10	3
10292670	406	969203208	151	1	10337349	214	918670508	251	1
10293775	294	570109008	10	1	10337381	433	10333672	(1)	2
10294170	240	10303007	5	1	10337381	438	510697608	7	1
10294171	240	10303007	4	1	10340105	343	969508108	5	1
10294172	240	10303007	20	1	10340226	240	10303007	7	2
10294494	253	968483708	3	6	10340236	240	10303007	6	2
10294938	376	917584908	(1)	1	10340438	396	968015808	5	1
10294939	376	917584908	(2)	1	10342517	338	969559708	509	1
10296157	327	96017605	(2)	3	10342518	338	969559708	528	1
10297295	138	10142942	1	2	10342519	338	969559708	510	1
10297310	344	969508108	63	2	10342854	343	969508108	8	2
10297691	250	916322608	5	1	10343003	314	969300008	2	1
10299565	171	10142863	4	1	10343003	358	96019783	15	1
10299580	365	918484008	(50)	12	10343484	343	969508108	55	2
10299585	110	10147687	6	1	10343693	343	969508108	4	2
10299589	110	10147687	5	9	10346599	436	10355774	1	1
10299649	55	967301408	300	4	10346938	232	969543308	(5)	1
10299669	395	926891108	10	4	10354375	265	917305408	56	1
10299671	218	96017177	352	2	10354584	45	968374908	1	2
10299679	493	915994608	65	4	10354584	343	969508108	58	1
10299679	496	915994708	65	4	10354584	510	918864008	(6)	6
10299679	499	915994808	65	8	10354584	517	966591408	(5)	1
10299679	501	915994908	65	8	10354595	114	10132560	100	1
10299679	505	917589308	83	8	10354595	200	10141167	10	1
10299988	151	9078314	1	1	10354670	265	917305408	25	2
10300552	274	966497908	31	2	10354835	443	10097345	1	1
10300600	284	917304708	11	4.2	10354836	443	10097345	2	1
10300944	339	969559708	715	2	10354837	443	10097345	3	1
10301148	338	969559708	523	1	10354839	443	10097345	4	1
10301317	70	969655908	26	8	10354922	45	968374908	2	6
10301317	538	967933408	5	1	10355140	380	10327065	2	1
10301319	250	916322608	11	4	10355170	338	969559708	505	1
10301319	253	968483708	(5)	21	10355182	338	969559708	503	2
10301319	253	968483708	33	8	10355184	338	969559708	520	1
10301409	265	917305408	30	2	10355409	470	915427908	1	1
10303007	239	967522408	100	1	10355774	406	969203208	150	1
10325001	134	10129474	3	1	10355776	465	965989808	157	1
10326334	362	917336608	1	2	10356288	61	915447908	1	4
10326803	477	915090008	5	2	10409817	380	10327065	34	1
10326816	362	917336608	17	4	10410178	373	918820508	382	8
10327065	378	915300208	1	1	10410193	365	918484008	14	2
10331026	343	969508108	61	1	10410193	373	918820508	377	8
10331335	240	10303007	19	1	10410193	539	967936408	2	2
10331395	240	10303007	16	1	10410198	256	916170808	13	2
10332395	31	10675161	5	1	10410770	409	969203208	779	2
10332987	310	917894308	7	4	10411092	173	10219978	4	1
10333464	153	10127566	2	3	10411092	175	11386644	4	1
10333672	406	969203208	65	1	10411093	173	10219978	6	2
10333686	406	969203208	158	1	10411093	175	11386644	6	2
10334488	327	96017605	100	1	10411094	173	10219978	3	1
10334488	333	969391708	100	1	10411094	175	11386644	3	1
10335557	343	969508108	50	1	10411095	173	10219978	5	2
10335596	347	10343693	3	4	10411095	175	11386644	5	2
10335629	121	10118839	3	1	10412605	418	11170518	31	2
10335819	339	969559708	689	3	10412609	418	11170518	999	1
10335819	340	969559808	689	4	10412632	416	11170515	999	1
10335820	339	969559708	690	52	10412632	419	11170519	999	1
10335820	340	969559808	690	6	10412632	469	10665173	999	1
10335960	223	968468508	2	1	10412777	345	969584908	10	1

9.5.2018

etk_en_de_097634 LTR 1100

556

LIEBHERR

Numerical index
Numerischer Index

Item	Page	Assembly	Pos.	Quantity	Item	Page	Assembly	Pos.	Quantity
10412851	228	969503708	310	6	10449934	226	917822308	(5)	2
10412851	256	916170808	10	6	10450051	39	10801751	49	1
10412851	259	968462608	8	1	10450160	287	966253908	7	1
10412851	284	917304708	12	4	10450273	76	966204108	4	1
10412851	327	96017605	301	12	10450694	274	966497908	25	1
10412851	333	969391708	301	4	10450694	284	917304708	22	1
10412851	365	918484008	51	10	10450794	515	966092208	5	1
10412851	538	967933408	7	1	10450981	223	968468508	5	1
10412852	274	966497908	15	6	10451060	432	10663060	5	2
10412852	333	969391708	303	4	10455281	317	918810308	27	6
10412852	373	918820508	305	6	10465711	110	10147687	15	2
10412853	253	968483708	18	8	10465711	169	10141803	8	1
10412853	284	917304708	41	1	10466910	465	965989808	172	1
10415162	52	991456314	5	2	10466911	465	965989808	164	1
10415162	195	9078961	2	3	10466913	465	965989808	167	2
10415162	215	918670508	321	1	10466914	406	969203208	160	2
10415162	454	915911808	39	4	10466914	465	965989808	174	1
10415162	489	916031208	58	2	10466915	465	965989808	162	1
10415162	493	915994608	58	2	10466917	465	965989808	166	2
10415162	496	915994708	58	2	10467292	409	969203208	776	1
10415162	510	918864008	24	6	10468820	289	917583008	5	4
10423817	416	11170515	78	1	10470032	83	915731908	1	1
10423817	418	11170518	78	2	10470667	474	773941308	(2)	1
10423817	419	11170519	78	1	10471363	81	928569808	40	1
10423817	469	10665173	78	1	10472890	284	917304708	8	1
10424210	343	969508108	37	2	10472995	388	917825008	30	1
10424276	343	969508108	7	1	10473040	507	965703708	3	2
10424333	150	10149677	11	2	10473048	339	969559708	708	2
10424333	186	10151328	78	1	10473048	340	969559808	708	1
10424489	287	966253908	2	2	10475262	236	969219208	105	1
10424601	474	773941308	(1)	1	10475300	419	11170519	27	1
10424622	338	969559708	512	2	10475300	422	10802090	17	2
10424623	339	969559708	700	4	10475426	76	966204108	160	3.4
10424625	339	969559708	828	4	10475893	284	917304708	14	10
10424983	473	10872238	21	2	10475893	398	917555108	8	4
10425271	343	969508108	6	1	10476211	271	916162508	6	2
10425271	482	96017616	1	1	10476251	337	969559408	6	1
10425409	327	96017605	(20)	1	10488102	420	11002717	6	1
10428198	516	10450794	10	3	10488103	420	11002717	10	1
10428208	220	11647462	1	1	10488363	214	918670508	102	1
10428218	220	11647462	2	1	10488662	514	969333608	307	1
10428532	343	969508108	48	2	10488662	520	96000463	293	1
10428544	338	969559708	8	4.54	10489011	343	969508108	10	2
10428544	338	969559708	10	4.367	10489208	420	11002717	999	1
10428544	338	969559708	11	4.367	10489376	149	10147364	3	3
10428545	338	969559708	7	4.375	10489549	394	966157408	4	3
10429946	144	10133928	2	1	10490901	296	916109208	(999)	1
10429952	380	10327065	9	1	10491574	423	10665128	10	1
10430042	433	10333672	91	1	10491613	244	10650940	1	1
10430042	433	10333672	131	1	10491694	244	10650940	4	1
10430241	46	915562508	1	2	10491695	244	10650940	999	1
10430280	31	10675161	2	2	10491892	516	10450794	12	7
10440753	116	10155227	9	1	10491893	516	10450794	13	1
10440788	150	10149677	8	2	10492566	37	967294508	(31)	8
10441664	265	917305408	55	1	10492710	222	10488363	999	1
10443309	266	917305408	59	1	10492888	446	969767908	325	4
10443625	317	918810308	24	2	10493045	446	969767908	168	1
10443748	296	916109208	1	1	10493626	190	10142977	1	2
10449516	343	969508108	9	3	10493920	380	10327065	1	1
10449664	391	96001532	84	6	10494115	373	918820508	183	4

9.5.2018

etk_en_de_097634 LTR 1100

557

LIEBHERRNumerical index
Numerischer Index

Item	Page	Assembly	Pos.	Quantity	Item	Page	Assembly	Pos.	Quantity
10494116	373	918820508	182	2	10802090	406	969203208	22	1
10515048	47	10430241	30	248	10802334	346	968252708	(1)	1
10515048	49	965336308	2	4	10802681	373	918820508	114	2
10515048	50	965359808	2	8	10802682	373	918820508	115	1
10515048	51	965359908	2	12	10813359	214	918670508	(300)	2
10540500	538	967933408	8	1	10813359	284	917304708	43	8
10540510	284	917304708	21	4	10813359	356	918759708	19	4
10540510	328	96017605	379	3	10813738	406	969203208	58	3
10544163	26	992078314	36	4	10813738	465	965989808	52	1
10560807	43	968374708	23	8	10813738	523	965994108	51	1
10583974	368	96012750	40	2	10813933	146	10143342	9	1
10650295	259	968462608	4	4	10813935	146	10143342	10	2
10650507	322	916049908	(2)	1	10813942	145	10143341	8	1
10650940	243	917357108	2	1	10814497	49	965336308	1	1
10650953	436	10355774	999	1	10814800	365	918484008	(72)	12
10652206	271	916162508	8	2	10815004	77	10450273	1	1
10652724	29	967304508	22	1	10815005	77	10450273	2	1
10652772	81	928569808	14	1	10815006	77	10450273	3	1
10663060	406	969203208	63	1	10815029	416	11170515	32	2
10663242	419	11170519	5	1	10815029	418	11170518	32	4
10663242	469	10665173	5	1	10815029	419	11170519	32	2
10663466	317	918810308	(1)	1	10815029	469	10665173	32	2
10663644	437	10292670	999	1	10815283	271	916162508	14	1
10663718	544	910445708	9	2	10815368	218	96017177	104	1
10663909	380	10327065	(1)	1	10815416	279	916163008	19	1
10663970	507	965703708	4	2	10815496	279	916163008	16	1
10664335	346	968252708	100	1	10815662	446	969767908	644	2
10664357	239	967522408	400	2	10815664	446	969767908	633	1
10665124	422	10802090	7	2	10815777	356	918759708	5	1
10665126	422	10802090	11	1	10815777	358	96019783	19	1
10665127	422	10802090	14	1	10816185	406	969203208	62	1
10665128	422	10802090	15	1	10816194	50	965359808	1	1
10665173	465	965989808	21	1	10816195	51	965359908	1	1
10665174	406	969203208	21	1	10816943	120	10130406	1	1
10665253	360	10876576	22	1	10816958	373	918820508	400	1
10675116	352	916870808	(1)	1	10870226	369	11229160	4	1
10675161	29	967304508	21	1	10870333	382	918695208	(30)	100
10678375	258	916162808	7	2	10870376	259	968462608	3	2
10678375	265	917305408	47	1	10870472	344	969508108	65	1
10678377	258	916162808	8	2	10870478	343	969508108	(80)	1
10678395	485	918853508	(2)	1	10870539	338	969559708	345	8.16
10678395	533	918258408	10	1	10870539	340	969559808	345	8.55
10678848	347	10343693	4	2	10870540	338	969559708	305	273.62
10800266	382	918695208	(150)	1	10870540	340	969559808	305	160.41
10800916	265	917305408	49	4	10870542	338	969559708	309	39.7
10801399	169	10141803	29	2	10870542	340	969559808	309	18.4
10801473	542	916124908	15	2	10870968	279	916163008	8	1
10801609	368	96012750	22	2	10871001	446	969767908	304	2
10801681	70	969655908	5	1	10871056	373	918820508	120	1
10801713	362	917336608	(999)	1	10871125	226	917822308	(8)	1
10801751	38	592326914	2	1	10871170	475	917910508	1	1
10801852	62	10356288	39	1	10871170	545	917910708	1	1
10801853	62	10356288	40	1	10871177	274	966497908	12	4
10801854	62	10356288	999	1	10871177	275	965784408	9	2
10801858	312	11083498	14	1	10871354	236	969219208	100	2
10802057	485	918853508	(2)	1	10871759	365	918484008	34	1
10802057	485	918853508	(1)	1	10872003	526	917008208	5	2
10802061	307	966451908	5	1	10872022	208	918627108	182	6
10802061	462	966565308	5	1	10872022	238	917822508	180	1
10802065	485	918853508	(1)	1	10872100	433	10333672	(999)	1

9.5.2018

etk_en_de_097634 LTR 1100

558

LIEBHERR

Numerical index
Numerischer Index

Item	Page	Assembly	Pos.	Quantity	Item	Page	Assembly	Pos.	Quantity
10872101	433	10333672	(999)	1	10875481	499	915994808	63	4
10872238	472	918136108	1	1	10875481	501	915994908	63	4
10872307	368	96012750	(1)	1	10875481	504	917589308	61	4
10872381	520	96000463	155	1	10875482	343	969508108	20	8
10872521	312	11083498	80	1	10875483	276	916168308	16	14
10872598	368	96012750	(3)	1	10875483	279	916163008	26	2
10872612	314	969300008	4	1	10875483	343	969508108	21	8
10872612	358	96019783	21	1	10875483	398	917555108	(10)	9
10872672	265	917305408	(998)	1	10875484	43	968374708	25	43
10872887	542	916124908	19	4	10875484	61	915447908	103	4
10873081	96	917822008	353	8	10875484	215	918670508	310	2
10873149	378	915300208	14	40	10875484	296	916109208	300	2
10873149	461	921444108	5	5	10875484	328	96017605	320	1
10873490	542	916124908	1	1	10875484	407	969203208	310	2
10873517	347	10343693	5	1	10875484	453	918627208	11	2
10873979	369	11229160	2	1	10875484	456	967817908	40	14
10873980	369	11229160	1	1	10875484	485	918853508	16	4
10874331	339	969559708	531	1	10875484	489	916031208	69	48
10874537	508	927310008	3	2	10875484	504	917589308	43	31
10874587	382	918695208	(20)	50	10875484	527	914933208	8	6
10874588	186	10151328	99	3	10875484	529	915415908	7	5
10874588	188	10151329	100	8	10875484	531	964502908	27	3
10874588	382	918695208	(10)	50	10875484	534	967321308	6	4
10874588	514	969333608	266	3	10875485	96	917822008	315	4
10874608	82	928620108	4	1	10875485	218	96017177	302	9
10874825	312	11083498	15	1	10875485	226	917822308	2	6
10874831	418	11170518	3	1	10875485	247	917933508	7	1
10875274	416	11170515	(999)	1	10875485	262	917304508	15	6
10875447	265	917305408	58	2	10875485	298	915909908	26	5
10875448	254	916861108	12	3	10875485	327	96017605	310	5
10875448	298	915909908	11	8	10875485	356	918759708	25	3
10875448	299	963564908	5	4	10875485	365	918484008	52	7
10875448	334	969399608	8	2	10875485	368	96012750	52	4
10875448	456	967817908	31	4	10875485	376	917584908	301	4
10875468	223	968468508	302	1	10875486	96	917822008	313	2
10875468	254	916861108	8	3	10875486	254	916861108	11	16
10875468	262	917304508	14	12	10875486	327	96017605	316	1
10875468	265	917305408	40	73	10875486	333	969391708	314	2
10875468	276	916168308	19	2	10875488	214	918670508	300	1
10875468	279	916163008	23	10	10875488	256	916170808	17	3
10875468	284	917304708	19	5	10875488	265	917305408	39	13
10875468	327	96017605	303	1	10875488	274	966497908	33	4
10875468	343	969508108	22	7	10875503	73	969656108	13	6
10875469	265	917305408	41	10	10875503	75	969656208	13	8
10875469	284	917304708	36	7	10875503	388	917825008	24	8
10875470	265	917305408	42	2	10875503	391	96001532	80	20
10875471	61	915447908	104	2	10875503	396	968015808	6	12
10875471	254	916861108	10	13	10875503	470	915427908	2	2
10875471	275	965784408	13	2	10875504	446	969767908	330	4
10875471	327	96017605	317	12	10875507	236	969219208	303	4
10875471	333	969391708	313	4	10875514	478	964060608	4	1
10875471	373	918820508	308	2	10875518	478	964060608	2	3
10875471	442	918010308	302	11	10875519	215	918670508	308	4
10875471	547	917508508	8	8	10875520	15	965163308	15	12
10875474	265	917305408	38	16	10875520	24	965163408	15	12
10875474	276	916168308	15	5	10875520	215	918670508	304	6
10875474	317	918810308	28	6	10875521	96	917822008	312	8
10875474	343	969508108	18	18	10875529	240	10303007	11	4
10875481	493	915994608	63	4	10875529	395	926891108	11	2
10875481	496	915994708	63	4	10875538	265	917305408	44	2

9.5.2018

etk_en_de_097634 LTR 1100

559

LIEBHERR

Numerical index
Numerischer Index

Item	Page	Assembly	Pos.	Quantity	Item	Page	Assembly	Pos.	Quantity
10875550	228	969503708	315	2	10875598	293	510229408	7	2
10875550	391	96001532	83	24	10875598	489	916031208	30	9
10875551	271	916162508	12	8	10875599	96	917822008	302	8
10875551	274	966497908	13	8	10875599	215	918670508	314	8
10875551	284	917304708	18	4	10875599	291	933074801	26	8
10875551	327	96017605	302	6	10875599	327	96017605	315	3
10875551	548	968940708	4	4	10875599	352	916870808	3	4
10875551	549	968940808	4	4	10875599	510	918864008	46	4
10875552	61	915447908	29	16	10875601	293	510229408	10	4
10875552	489	916031208	55	3	10875601	322	916049908	4	1
10875552	493	915994608	55	3	10875606	45	968374908	9	4
10875552	496	915994708	55	3	10875606	279	916163008	12	1
10875555	317	918810308	20	4	10875606	504	917589308	55	4
10875561	493	915994608	32	8	10875606	504	917589308	70	1
10875561	496	915994708	32	8	10875607	43	968374708	11	4
10875561	499	915994808	32	8	10875607	61	915447908	34	4
10875561	501	915994908	32	8	10875607	485	918853508	19	4
10875561	504	917589308	53	8	10875607	510	918864008	47	4
10875564	485	918853508	31	2	10875609	243	917357108	22	2
10875565	236	969219208	302	4	10875609	248	916164208	8	4
10875565	407	969203208	313	4	10875610	230	917962508	350	1
10875567	388	917825008	20	2	10875610	234	918008908	350	1
10875570	266	917305408	61	2	10875610	504	917589308	59	4
10875571	45	968374908	10	8	10875611	485	918853508	32	2
10875571	296	916109208	301	6	10875611	539	967936408	7	3
10875573	15	965163308	30	6	10875612	548	968940708	10	3
10875573	24	965163408	30	6	10875612	549	968940808	10	3
10875577	289	917583008	6	2	10875613	29	967304508	314	6
10875578	304	968607101	52	8	10875613	373	918820508	352	6
10875578	459	938759801	52	8	10875613	395	926891108	14	6
10875582	266	917305408	62	2	10875613	465	965989808	311	4
10875583	253	968483708	20	11	10875613	481	925141508	5	1
10875584	70	969655908	25	8	10875614	43	968374708	4	8
10875584	266	917305408	63	1	10875614	253	968483708	26	2
10875586	182	10127979	3	1	10875614	265	917305408	46	1
10875586	191	10133077	3	1	10875614	310	917894308	5	4
10875586	275	965784408	14	2	10875614	322	916049908	5	1
10875586	481	925141508	4	1	10875614	328	96017605	351	8
10875586	517	966591408	4	2	10875614	352	916870808	4	4
10875588	380	10327065	6	3	10875614	356	918759708	22	2
10875588	533	918258408	(12)	2	10875614	358	96019783	26	1
10875590	256	916170808	9	2	10875614	442	918010308	352	4
10875591	29	967304508	318	2	10875614	527	914933208	4	4
10875591	215	918670508	305	10	10875614	547	917508508	6	8
10875591	433	10333672	21	4	10875616	373	918820508	353	3
10875591	510	918864008	35	2	10875616	456	967817908	23	4
10875592	368	96012750	51	4	10875617	478	964060608	3	3
10875592	510	918864008	38	4	10875618	493	915994608	34	4
10875593	286	966230508	6	1	10875618	496	915994708	34	4
10875596	416	11170515	85	4	10875618	499	915994808	34	4
10875596	418	11170518	85	4	10875618	501	915994908	46	4
10875596	419	11170519	85	4	10875618	542	916124908	18	4
10875596	469	10665173	85	4	10875618	544	910445708	15	4
10875597	317	918810308	38	6	10875619	271	916162508	10	2
10875597	493	915994608	64	4	10875629	493	915994608	31	4
10875597	496	915994708	64	4	10875629	496	915994708	31	4
10875597	499	915994808	64	8	10875629	499	915994808	31	4
10875597	501	915994908	64	8	10875629	501	915994908	31	4
10875597	505	917589308	82	8	10875633	343	969508108	25	1
10875598	253	968483708	22	5	10875638	243	917357108	16	3

9.5.2018

etk_en_de_097634 LTR 1100

560

LIEBHERR

Numerical index
Numerischer Index

Item	Page	Assembly	Pos.	Quantity	Item	Page	Assembly	Pos.	Quantity
10875642	485	918853508	33	2	10875873	531	964502908	9	1
10875643	407	969203208	312	4	10875877	243	917357108	23	2
10875643	465	965989808	314	2	10875877	472	918136108	7	4
10875645	271	916162508	9	2	10875881	271	916162508	25	2
10875645	343	969508108	(2)	4	10875952	528	10872003	1	1
10875645	343	969508108	42	4	10875953	528	10872003	3	1
10875645	391	96001532	90	16	10875969	528	10872003	2	1
10875645	539	967936408	8	3	10876056	284	917304708	55	3.4
10875647	70	969655908	23	3	10876082	96	917822008	300	6
10875647	74	966167808	14	2	10876082	442	918010308	303	9
10875647	75	969656208	17	2	10876084	274	966497908	34	14
10875647	96	917822008	382	2	10876108	296	916109208	3	1
10875647	215	918670508	379	6	10876238	376	917584908	100	1
10875647	218	96017177	380	8	10876360	407	969203208	302	30
10875647	240	10303007	13	8	10876373	29	967304508	308	24
10875647	265	917305408	50	3	10876382	265	917305408	43	16
10875647	276	916168308	18	4	10876384	391	96001532	82	2
10875647	317	918810308	42	4	10876387	170	10146223	12	2
10875647	333	969391708	375	12	10876395	391	96001532	81	18
10875647	335	969392008	375	2	10876399	343	969508108	26	4
10875647	368	96012750	62	4	10876576	358	96019783	1	1
10875647	392	922648308	3	6	10877138	317	918810308	1	1
10875647	395	926891108	4	4	10877219	406	969203208	61	1
10875647	489	916031208	7	4	10877343	339	969559708	2258	25
10875647	517	966591408	3	2	10877344	339	969559708	2259	5
10875648	29	967304508	315	8	10877379	510	918864008	1	1
10875648	215	918670508	381	10	10877437	82	928620108	8	1
10875648	228	969503708	385	2	10877696	547	917508508	1	1
10875648	239	967522408	376	4	10877797	41	11068387	999	1
10875648	275	965784408	11	4	10878117	365	918484008	15	2
10875648	330	969425608	9	2	10878281	465	965989808	(2)	1
10875648	373	918820508	375	6	10878445	279	916163008	20	2
10875648	398	917555108	9	2	10878574	542	916124908	17	4
10875648	407	969203208	307	8	10878578	156	5700161	27	1
10875648	465	965989808	302	6	10878793	15	965163308	32	2
10875652	504	917589308	32	2	10878793	24	965163408	32	2
10875654	506	964283508	3	2	10878799	29	967304508	307	24
10875657	291	933074801	72	1	10878799	407	969203208	305	8
10875661	19	944441003	28	3	10878835	362	917336608	3	16
10875793	453	918627208	10	2	10878951	318	96032222	2	1
10875794	250	916322608	9	4	10878951	320	96032223	2	1
10875795	314	969300008	29	4	11000593	170	10146223	10	2
10875795	358	96019783	17	4	11000700	314	969300008	5	3
10875797	248	916164208	10	4	11000868	223	968468508	(9)	1
10875803	96	917822008	310	8	11000901	276	916168308	11	2.15
10875803	298	915909908	13	4	11000902	276	916168308	14	2
10875803	456	967817908	34	4	11000903	276	916168308	13	6
10875804	243	917357108	20	2	11001115	274	966497908	16	1
10875806	234	918008908	300	2	11001194	70	969655908	10	1
10875809	271	916162508	11	4	11001955	265	917305408	57	3
10875815	539	967936408	6	3	11002218	310	917894308	3	2.22
10875857	489	916031208	71	4	11002446	265	917305408	27	1
10875857	517	966591408	2	2	11002447	265	917305408	26	1
10875858	442	918010308	351	3	11002524	399	11212257	1	2
10875866	215	918670508	382	4	11002696	416	11170515	67	1
10875869	505	917589308	81	1	11002696	418	11170518	67	2
10875869	534	967321308	7	1	11002696	419	11170519	67	1
10875870	61	915447908	12	8	11002696	469	10665173	67	1
10875872	253	968483708	12	1	11002717	419	11170519	6	1
10875873	529	915415908	2	1	11002718	243	917357108	10	4

9.5.2018

etk_en_de_097634 LTR 1100

561

LIEBHERR

Numerical index
Numerischer Index

Item	Page	Assembly	Pos.	Quantity	Item	Page	Assembly	Pos.	Quantity
11002807	456	967817908	18	2	11082158	368	96012750	17	2
11002914	378	915300208	2	1	11082601	350	963398008	4	0.28
11002988	145	10143341	5	1	11082602	338	969559708	202	3.83
11002995	145	10143341	2	1	11082602	340	969559808	202	7.75
11003089	447	502657308	998	1	11082603	338	969559708	203	4.8
11003094	447	502657308	999	1	11082603	340	969559808	203	2.04
11003193	384	968365908	(10)	2	11082604	338	969559708	204	3.58
11003426	353	966707708	5	1	11082604	340	969559808	204	0.73
11003699	432	10663060	(11)	1	11082605	338	969559708	205	1.17
11003837	271	916162508	17	2	11083438	312	11083498	2	1
11004117	274	966497908	28	2	11083445	312	11083498	45	1
11004444	538	967933408	9	3	11083453	312	11083498	1	1
11004996	473	10872238	5	1	11083498	310	917894308	1	1
11005281	170	10146223	8	6	11088338	338	969559708	15	4.46
11005554	240	10303007	21	1	11088382	538	967933408	11	2
11005983	285	966230408	3	1	11101586	477	915090008	10	4
11005984	285	966230408	2	1	11102171	346	968252708	(2)	1
11005985	285	966230408	1	1	11102172	346	968252708	(3)	1
11005987	285	966230408	4	1	11110051	356	918759708	2	1
11006186	442	918010308	(5)	1	11110060	380	10327065	39	1
11006275	434	571737808	999	1	111111108	506	964283508	1050	-99.75
11006543	432	10663060	4	1	11114202	422	10802090	(999)	1
11006584	218	96017177	120	4	11114206	465	965989808	(999)	1
11006584	327	96017605	(40)	3.4	11114971	343	969508108	59	1
11007009	284	917304708	7	1	11114974	343	969508108	60	1
11007219	381	11002914	3	4	11114977	343	969508108	11	1
11007305	92	916959808	1	1	11118077	314	969300008	21	21
11007309	92	916959808	2	1	11118077	358	96019783	14	8
11007589	253	968483708	5	1	11118160	111	10138450	6	1
11007817	434	571737808	3	1	11118208	99	12401819	11	12
11007853	75	969656208	(301)	1	11118242	340	969559808	504	1
11007853	346	968252708	301	1	11124207	338	969559708	224	0.83
11007853	388	917825008	(301)	1	11124207	340	969559808	224	0.53
11008024	338	969559708	529	4	11124208	338	969559708	225	0.33
11008055	148	10145173	2	1	11124208	340	969559808	225	0.43
11008529	351	966979108	1	1	11124210	338	969559708	227	1.36
11008530	351	966979108	2	1	11124210	340	969559808	227	0.88
11009411	432	10663060	2	1	11124211	338	969559708	228	0.9
11009440	418	11170518	29	1	11140402	53	917155308	25	4
11060128	343	969508108	57	2	11140402	317	918810308	37	8
11060286	373	918820508	180	2	11140402	407	969203208	311	4
11065879	412	11170514	4	1	11140402	465	965989808	313	2
11066168	137	10148432	4	1	11140403	53	917155308	24	18
11066361	137	10148432	3	2	11140403	68	964765008	4	2
11066908	29	967304508	311	8	11140403	228	969503708	375	4
11067611	89	917026008	2	0.173	11140403	232	969543308	375	5
11067611	89	917026008	3	0.404	11140403	317	918810308	35	28
11067611	89	917026008	4	0.498	11140403	343	969508108	30	8
11067611	89	917026008	5	1.485	11140403	378	915300208	6	4
11067612	89	917026008	1	0.254	11140403	465	965989808	306	2
11067867	284	917304708	38	1	11140403	538	967933408	6	1
11068050	236	969219208	(1)	1	11140403	548	968940708	9	3
11068222	236	969219208	101	1	11140403	549	968940808	9	3
11068387	37	967294508	4	2	11140465	26	992078314	33	7
11080088	343	969508108	62	1	11140465	29	967304508	313	4
11080392	380	10327065	15	1	11140465	70	969655908	22	3
11080881	339	969559708	758	14	11140469	29	967304508	317	7
11080881	340	969559808	758	3	11140469	96	917822008	375	14
11081453	356	918759708	6	1	11140469	215	918670508	376	4
11082116	141	10152867	3	1	11140469	226	917822308	5	6

9.5.2018

etk_en_de_097634 LTR 1100

562

LIEBHERR

Numerical index
Numerischer Index

Item	Page	Assembly	Pos.	Quantity	Item	Page	Assembly	Pos.	Quantity
11140469	243	917357108	29	2	11342418	31	10675161	(999)	1
11140469	253	968483708	36	2	11346616	83	915731908	(1)	1
11140469	271	916162508	22	2	11348072	101	11449874	60	4
11140469	328	96017605	377	6	11348100	131	10147787	6	1
11140469	333	969391708	376	17	11348648	131	10147787	8	1
11140469	343	969508108	40	6	11349182	373	918820508	(151)	2
11140469	365	918484008	(60)	2	11351303	126	10146367	3	1
11140469	376	917584908	375	12	11351313	198	10148366	4300	1
11140469	407	969203208	324	2	11351425	198	10148366	2300	1
11140469	442	918010308	375	14	11351426	198	10148366	4320	1
11140469	446	969767908	(6)	16	11351427	198	10148366	4360	1
11140469	456	967817908	9	8	11351428	198	10148366	5200	1
11140469	465	965989808	310	6	11351429	198	10148366	2210	1
11140469	485	918853508	18	4	11351430	198	10148366	2240	1
11140469	489	916031208	28	18	11351432	198	10148366	3820	1
11140469	527	914933208	5	8	11351500	197	10148366	2140	1
11140469	531	964502908	31	3	11351503	198	10148366	3800	1
11160431	43	968374708	6	2	11351510	197	10148366	1400	1
11160431	61	915447908	14	3	11354498	161	10142733	1	1
11160431	97	963260408	6	0.75	11355067	370	10144093	9	1
11160668	215	918670508	450	4	11355720	370	10144093	10	1
11160744	223	968468508	301	2	11358036	101	11449874	82	1
11160744	284	917304708	13	3	11373478	368	96012750	11	1
11161084	223	968468508	375	2	11382888	150	10149677	10	1
11161944	47	10430241	40	62	11386644	172	10115539	1	1
11162002	365	918484008	24	2	11389287	103	11449874	(3)	1
11162002	368	96012750	24	14	11389287	197	10148366	2151	1
11170276	430	511306608	1	1	11389608	100	11449874	10	1
11170277	430	511306608	2	1	11403694	374	11403708	20	1
11170514	411	10665174	1	1	11403708	373	918820508	101	1
11170515	411	10665174	2	1	11403994	141	10152867	2	1
11170518	411	10665174	4	1	11415774	147	10147365	1	1
11170519	411	10665174	5	1	11443132	145	10143341	17	2
11170565	43	968374708	7	16	11444999	148	10145173	1	1
11170565	61	915447908	13	16	11448000	129	11448005	2	2
11170565	97	963260408	7	2	11448002	129	11448005	1	1
11182242	266	917305408	66	1	11448005	128	10148438	1	1
11182717	490	916031208	83	12	11449874	99	12401819	1	1
11182717	493	915994608	68	12	11450420	330	969425608	5	2
11182717	496	915994708	68	12	11450420	334	969399608	5	2
11182717	499	915994808	68	8	11450691	428	570527908	999	1
11182717	501	915994908	68	8	11481080	314	969300008	22	4
11182854	338	969559708	518	1	11481080	358	96019783	22	1
11211803	453	918627208	101	0.18	11481975	55	967301408	21	1
11212256	75	969656208	(100)	1	11482252	536	917379308	(2)	1
11212257	398	917555108	2	1	11482426	160	12418347	1	1
11212769	398	917555108	3	1	11490406	223	968468508	6	1
11213706	388	917825008	(100)	1	11490785	220	11647462	3	1
11229160	368	96012750	10	1	11490786	220	11647462	999	1
11320193	97	963260408	4	1	11491889	26	992078314	43	8
11320344	304	968607101	71	12	11491889	36	990840414	6	20
11320344	459	938759801	71	12	11491889	96	917822008	376	6
11320720	92	916959808	(1)	1	11491889	208	918627108	376	2
11341375	544	910445708	30	1	11491889	333	969391708	377	4
11341829	473	10872238	3	1	11491889	368	96012750	60	4
11341871	236	969219208	(999)	1	11491889	407	969203208	308	4
11342308	384	968365908	(2)	1	11491889	505	917589308	72	2
11342313	384	968365908	(1)	1	11491896	446	969767908	166	1
11342414	31	10675161	(1)	2	11491910	92	916959808	3	1
11342417	31	10675161	(2)	1	11492315	391	96001532	26	15

9.5.2018

etk_en_de_097634 LTR 1100

563

LIEBHERRNumerical index
Numerischer Index

Item	Page	Assembly	Pos.	Quantity	Item	Page	Assembly	Pos.	Quantity
11492315	396	968015808	7	2	11642261	358	96019783	25	1
11493793	550	915037208	1	1	11642261	395	926891108	8	2
11494008	219	97042929	3	12	11642261	442	918010308	304	4
11494057	369	11229160	5	1	11642349	215	918670508	316	2
11494116	544	910445708	41	2	11642349	218	96017177	303	2
11494297	544	910445708	2	1	11642349	489	916031208	11	4
11494298	544	910445708	3	1	11642358	328	96017605	322	10
11494299	544	910445708	4	1	11642358	333	969391708	315	2
11494432	380	10327065	(2)	1	11642358	489	916031208	64	4
11494581	380	10327065	(3)	1	11642377	15	965163308	12	4
11600193	221	512142508	1	1	11642377	24	965163408	12	4
11600960	131	10147787	(4)	6	11642497	214	918670508	(302)	1
11620017	338	969559708	9	3	11642497	265	917305408	54	1
11620017	338	969559708	16	0.48	11642497	330	969425608	13	2
11621769	208	918627108	290	5	11642497	493	915994608	66	4
11621770	310	917894308	20	3.5	11642497	496	915994708	66	4
11621770	310	917894308	21	3.5	11642497	499	915994808	66	4
11621770	314	969300008	12	0.06	11642497	501	915994908	66	4
11621770	314	969300008	14	0.7	11642497	505	917589308	84	4
11621770	358	96019783	16	0.08	11644899	75	969656208	15	1
11621772	208	918627108	291	0.5	11644899	327	96017605	304	5
11621772	214	918670508	254	0.207	11644899	333	969391708	302	2
11621964	544	910445708	8	2	11644899	398	917555108	10	2
11622218	314	969300008	3	1	11645384	29	967304508	303	8
11622218	358	96019783	13	1	11645384	96	917822008	307	2
11622224	314	969300008	20	1	11645384	333	969391708	321	3
11626068	160	12418347	5	6	11645384	485	918853508	21	4
11626108	356	918759708	3	1.75	11645386	214	918670508	301	1
11626108	356	918759708	4	4	11645386	373	918820508	303	3
11626392	373	918820508	300	4	11645386	456	967817908	21	4
11626393	373	918820508	351	4	11645386	540	917825608	2	1
11626394	373	918820508	350	4	11647462	218	96017177	102	1
11626395	373	918820508	355	2	11651006	15	965163308	26	3
11626529	365	918484008	21	2	11651006	24	965163408	26	3
11626706	15	965163308	38	16	11651006	504	917589308	63	3
11626706	24	965163408	38	16	11651333	219	97042929	11	1
11626706	55	967301408	302	1	11651349	219	97042929	16	1
11626706	208	918627108	300	2	11651350	219	97042929	17	1
11626706	531	964502908	24	1	11651351	219	97042929	13	1
11631742	22	749065314	50	5	11651578	26	992078314	28	16
11631742	61	915447908	32	12	11651578	540	917825608	5	1
11631742	96	917822008	308	9	11651580	504	917589308	47	2
11631742	489	916031208	36	2	11651612	96	917822008	304	4
11631742	493	915994608	36	2	11651612	215	918670508	311	5
11631742	496	915994708	36	2	11651612	218	96017177	300	6
11631742	499	915994808	36	2	11651612	253	968483708	30	2
11631742	501	915994908	36	2	11651612	271	916162508	21	2
11631816	96	917822008	305	3	11651612	310	917894308	11	4
11631816	208	918627108	310	2	11651612	314	969300008	26	3
11631816	215	918670508	322	8	11651612	327	96017605	311	2
11631816	226	917822308	3	4	11651612	333	969391708	312	2
11631816	373	918820508	306	4	11651612	356	918759708	28	1
11632102	368	96012750	53	2	11651612	358	96019783	7	6
11642261	96	917822008	301	4	11651612	376	917584908	303	4
11642261	97	963260408	5	2	11651612	407	969203208	327	4
11642261	215	918670508	313	4	11651612	446	969767908	(5)	8
11642261	236	969219208	301	8	11651612	465	965989808	309	6
11642261	239	967522408	301	2	11651612	485	918853508	17	4
11642261	327	96017605	318	8	11651612	485	918853508	25	3
11642261	356	918759708	24	4	11651612	489	916031208	27	15

9.5.2018

etk_en_de_097634 LTR 1100

564

LIEBHERR

Numerical index
Numerischer Index

Item	Page	Assembly	Pos.	Quantity	Item	Page	Assembly	Pos.	Quantity
11651612	493	915994608	4	2	11658891	493	915994608	67	12
11651612	496	915994708	4	2	11658891	496	915994708	67	12
11651612	499	915994808	4	2	11658891	499	915994808	67	8
11651612	501	915994908	4	2	11658891	501	915994908	67	8
11651612	504	917589308	4	2	11658892	26	992078314	29	18
11651612	510	918864008	28	6	11658892	53	917155308	27	8
11651632	26	992078314	30	8	11658892	215	918670508	317	3
11651632	248	916164208	7	16	11658892	333	969391708	320	2
11651632	407	969203208	309	4	11658892	365	918484008	50	10
11651632	489	916031208	33	5	11658892	446	969767908	303	3
11651632	510	918864008	10	2	11658892	493	915994608	53	2
11651767	29	967304508	316	7	11658892	496	915994708	53	2
11651767	53	917155308	20	4	11658892	499	915994808	53	2
11651767	215	918670508	312	6	11658892	501	915994908	53	2
11651767	218	96017177	301	6	11690042	310	917894308	10	2
11651767	238	917822508	300	4	11690042	317	918810308	34	24
11651767	253	968483708	31	2	11690044	307	966451908	10	3
11651767	279	916163008	15	4	11690044	376	917584908	302	2
11651767	327	96017605	312	11	11690047	343	969508108	(3)	2
11651767	330	969425608	14	4	11690048	247	917933508	8	1
11651767	333	969391708	311	5	11690048	253	968483708	14	2
11651767	373	918820508	309	4	11690048	314	969300008	27	2
11651767	376	917584908	300	4	11690048	442	918010308	300	4
11651767	391	96001532	16	1	11690056	308	10802061	4	1
11651767	407	969203208	318	4	11690057	308	10802061	3	1
11651767	442	918010308	301	2	11690502	473	10872238	999	1
11651767	446	969767908	(8)	4	11690628	55	967301408	303	1
11651767	446	969767908	332	2	11690628	493	915994608	30	8
11652470	15	965163308	23	8	11690628	496	915994708	30	8
11652470	24	965163408	23	6	11690628	499	915994808	30	8
11652470	26	992078314	31	8	11690628	501	915994908	30	8
11652470	96	917822008	306	8	11690628	504	917589308	18	4
11652470	215	918670508	318	1	11690637	327	96017605	313	2
11652470	407	969203208	325	2	11690641	43	968374708	17	2
11652470	442	918010308	305	4	11691013	186	10151328	97	2
11652470	531	964502908	14	3	11691035	382	918695208	(40)	10
11656155	176	10115664	3	3	11691258	426	511486908	9	1
11656155	177	9079823	2	4	11691327	493	915994608	61	12
11656155	186	10151328	69	1	11691327	496	915994708	61	12
11656160	160	12418347	6	1	11691327	499	915994808	61	12
11656191	391	96001532	43	2	11691327	501	915994908	34	12
11656240	148	10145173	3	1	11691327	504	917589308	42	16
11656731	215	918670508	352	2	11691328	29	967304508	301	12
11656734	489	916031208	6	2	11691328	456	967817908	11	2
11656992	146	10143342	15	1	11691424	33	510438508	17	2
11656992	180	10116110	11	4	11691424	291	933074801	74	8
11656992	186	10151328	60	2	11691539	247	917933508	15	4
11656992	189	10143707	3	3	11691539	317	918810308	36	8
11657360	218	96017177	305	4	11691678	96	917822008	351	3
11657360	407	969203208	306	8	11691678	317	918810308	32	2
11657360	462	966565308	10	3	11691678	328	96017605	354	9
11657360	510	918864008	30	2	11691678	333	969391708	353	2
11658580	45	968374908	12	4	11691678	456	967817908	30	4
11658580	188	10151329	77	1	11691678	505	917589308	73	1
11658580	226	917822308	6	4	11691678	531	964502908	25	2
11658580	328	96017605	380	10	11691682	504	917589308	69	1
11658580	442	918010308	377	4	11692299	77	10450273	4	1
11658580	489	916031208	32	9	11692824	276	916168308	17	4
11658890	157	9072906	4	1	11692824	333	969391708	300	2
11658891	490	916031208	82	12	11692824	335	969392008	300	2

9.5.2018

etk_en_de_097634 LTR 1100

565

LIEBHERR

Numerical index
Numerischer Index

Item	Page	Assembly	Pos.	Quantity	Item	Page	Assembly	Pos.	Quantity
11692824	465	965989808	300	4	11826649	360	10876576	(10)	1
11692827	243	917357108	28	2	11826650	360	10876576	21	1
11692827	253	968483708	32	2	11826650	360	10876576	(4)	1
11693875	61	915447908	107	2	11826652	360	10876576	26	1
11693875	96	917822008	350	10	11826652	360	10876576	(7)	1
11693875	215	918670508	351	12	11826653	360	10876576	12	1
11693875	218	96017177	350	11	11826653	360	10876576	(3)	1
11693875	226	917822308	4	6	11826654	360	10876576	27	1
11693875	238	917822508	350	4	11833308	26	992078314	46	7
11693875	239	967522408	351	2	11833308	75	969656208	18	1
11693875	254	916861108	13	8	11833308	259	968462608	12	1
11693875	310	917894308	8	4	11833308	392	922648308	4	12
11693875	328	96017605	353	13	11834796	493	915994608	5	4
11693875	333	969391708	351	5	11834796	496	915994708	5	4
11693875	334	969399608	11	1	11834796	499	915994808	5	4
11693875	365	918484008	(71)	2	11834796	501	915994908	5	4
11693875	368	96012750	70	9	11834796	504	917589308	5	4
11693875	376	917584908	350	4	11835043	223	968468508	300	1
11693875	391	96001532	19	2	11835043	317	918810308	43	2
11693875	442	918010308	350	8	11839607	208	918627108	100	1
11693875	446	969767908	(7)	4	11840127	489	916031208	43	18
11693875	456	967817908	10	2	11840127	493	915994608	43	12
11693875	478	964060608	5	1	11840127	496	915994708	43	12
11693875	531	964502908	22	2	11840127	499	915994808	43	8
11693875	534	967321308	4	2	11840127	501	915994908	43	8
11693878	328	96017605	375	9	11840127	540	917825608	3	2
11694356	74	966167808	13	2	11840136	489	916031208	41	12
11694356	75	969656208	16	2	11840136	493	915994608	41	12
11694356	96	917822008	354	2	11840136	496	915994708	41	12
11694356	215	918670508	350	12	11840136	499	915994808	41	12
11694356	218	96017177	351	4	11840136	501	915994908	41	12
11694356	228	969503708	355	2	11840139	215	918670508	309	4
11694356	239	967522408	350	2	11840140	489	916031208	40	4
11694356	265	917305408	51	2	11840140	493	915994608	40	4
11694356	328	96017605	350	4	11840140	496	915994708	40	4
11694356	333	969391708	350	6	11840140	499	915994808	40	4
11694356	335	969392008	350	2	11840140	501	915994908	40	4
11694356	368	96012750	71	4	11840297	101	11449874	(5)	4
11694356	392	922648308	5	12	11840297	146	10143342	21	1
11694356	395	926891108	6	4	11840297	170	10146223	13	7
11694356	510	918864008	31	4	11840297	186	10151328	54	7
11696074	240	10303007	22	1	11840297	215	918670508	324	4
11697855	271	916162508	27	7	11840297	327	96017605	300	3
11699714	483	916166208	1	1	11840501	328	96017605	378	17
11820284	256	916170808	11	4	11840501	352	916870808	5	4
11820284	489	916031208	73	2	11840501	373	918820508	380	4
11826527	43	968374708	2	8	11840501	442	918010308	376	8
11826527	96	917822008	309	4	11840501	446	969767908	331	2
11826527	215	918670508	319	2	11951828	48	790258414	3	60
11826527	265	917305408	45	1	11951830	48	790258414	4	1
11826527	327	96017605	314	3	11951831	48	790258414	5	60
11826527	456	967817908	7	2	11951833	48	790258414	7	2
11826527	485	918853508	14	4	11964262	362	917336608	21	4
11826527	489	916031208	80	3	11968421	17	749013714	8	4
11826527	527	914933208	3	4	12100217	340	969559808	8	3
11826647	360	10876576	28	1	12100217	340	969559808	9	3
11826647	360	10876576	(8)	1	12100293	399	11212257	2	1
11826648	360	10876576	39	1	12100570	317	918810308	(55)	1
11826648	360	10876576	(9)	1	12201263	510	918864008	23	4
11826649	360	10876576	40	1	12202784	29	967304508	309	2

9.5.2018

etk_en_de_097634 LTR 1100

566

LIEBHERRNumerical index
Numerischer Index

Item	Page	Assembly	Pos.	Quantity	Item	Page	Assembly	Pos.	Quantity
12202784	489	916031208	77	4	240206302	418	11170518	89	2
12203070	312	11083498	37	2	240215802	45	968374908	14	4
12203634	312	11083498	38	3	241047802	250	916322608	7	1
12204614	378	915300208	4	4	243034002	130	10120186	10	2
12206699	433	10333672	31	6	247021702	409	969203208	734	2
12207546	186	10151328	52	1	247021802	368	96012750	34	1
12207546	188	10151329	42	1	247105602	30	967304508	645	2
12208088	147	10147365	4	4	247105602	408	969203208	659	3
12208088	169	10141803	9	1	247105602	466	965989808	617	1
12208098	493	915994608	18	4	247108302	239	967522408	402	2
12208098	496	915994708	18	4	247108302	408	969203208	604	4
12208098	499	915994808	18	4	247108302	446	969767908	635	1
12208098	501	915994908	18	4	247108402	409	969203208	736	1
12208098	504	917589308	56	4	247117702	30	967304508	646	6
12208101	214	918670508	302	2	247117702	408	969203208	612	6
12209779	107	11389608	2	4	247117702	466	965989808	633	2
12210010	146	10143342	6	6	247117702	523	965994108	610	1
12210010	159	10145278	7	1	247126202	158	10145176	2	1
12210010	170	10146223	6	1	247128502	30	967304508	638	1
12210013	146	10143342	17	1	247128502	408	969203208	603	5
12210024	146	10143342	2	1	247128602	30	967304508	648	6
12210024	169	10141803	20	1	247128602	408	969203208	637	11
12210029	146	10143342	12	1	247128602	466	965989808	636	2
12213814	510	918864008	27	6	247128602	523	965994108	608	3
12213825	291	933074801	86	10	260020702	391	96001532	50	0.28
12214938	13	967318708	13	6	261101108	312	11083498	50	0.3
12214938	26	992078314	27	3	262001308	368	96012750	42	1.95
12216202	96	917822008	303	2	262101308	266	917305408	68	0.04
12216217	317	918810308	40	4	262103108	317	918810308	30	0.064
12217239	368	96012750	50	3	262103908	218	96017177	115	0.3
12218127	96	917822008	352	2	262103908	228	969503708	100	2.5
12219296	13	967318708	12	6	262103908	327	96017605	(3)	0.6
12219309	230	917962508	301	2	262103908	395	926891108	7	0.16
12219312	230	917962508	300	1	262104308	74	966167808	5	1.08
12220684	232	969543308	300	5	262107814	548	968940708	12	0.12
12223035	418	11170518	88	4	262107814	549	968940808	12	0.12
12224018	15	965163308	36	2	262109108	75	969656208	10	0.15
12224018	24	965163408	36	2	283067208	496	915994708	12	2
12224254	510	918864008	20	4	283067208	499	915994808	12	2
12225301	407	969203208	316	4	283082408	489	916031208	39	2
12226910	208	918627108	340	8	283082508	489	916031208	47	26
12226910	215	918670508	303	6	283082608	489	916031208	56	1
12230467	20	944441003	51	12	283082608	493	915994608	56	1
12400080	128	10148438	1	1	283082608	496	915994708	56	1
12400857	130	10120186	3	1	283083908	510	918864008	15	1
12401388	139	10150741	230	1	283086308	489	916031208	48	2
12401819	98	918626908	1	1	283092408	510	918864008	13	1
12408221	130	10120186	2	1	283092508	510	918864008	14	1
12412141	373	918820508	(152)	2	283092608	510	918864008	25	1
12418347	103	11449874	340	1	283093508	493	915994608	12	2
12428325	150	10149677	10	1	283093608	493	915994608	22	2
12455699	144	10133928	1	1	283093608	496	915994708	22	2
12475399	168	10140729	4	1	283093608	499	915994808	22	2
12476138	126	10146367	4	1	283093608	501	915994908	22	2
12478647	126	10146367	5	1	283093608	504	917589308	22	2
12554272	334	969399608	6	1	283093708	493	915994608	23	2
228110308	223	968468508	4	1	283093708	496	915994708	23	2
240049702	130	10120186	7	5	283093708	499	915994808	23	2
240188502	422	10802090	44	8	283093708	501	915994908	23	2
240196202	422	10802090	(41)	3	283093708	504	917589308	23	2

9.5.2018

etk_en_de_097634 LTR 1100

567

LIEBHERR

Numerical index
Numerischer Index

Item	Page	Assembly	Pos.	Quantity	Item	Page	Assembly	Pos.	Quantity
283093808	493	915994608	24	2	402600308	232	969543308	310	1
283093808	496	915994708	24	2	402600308	236	969219208	310	1
283093808	499	915994808	24	2	402600508	62	10356288	46	1
283093908	493	915994608	25	2	402802614	215	918670508	315	2
283093908	496	915994708	25	2	404100308	380	10327065	12	1
283093908	499	915994808	25	2	4041242	20	944441003	54	3
283094008	501	915994908	12	2	4042012	215	918670508	320	2
283094008	504	917589308	12	2	4042012	218	96017177	304	2
283094108	501	915994908	24	2	404202701	31	10675161	3	8
283094108	504	917589308	24	2	4042031	510	918864008	26	4
283094208	501	915994908	25	2	404215101	523	965994108	552	12
283094208	504	917589308	25	2	404230208	253	968483708	24	2
283094308	489	916031208	45	2	404230308	284	917304708	45	1
283094308	493	915994608	45	2	404230508	465	965989808	312	2
283094308	496	915994708	45	4	404231408	407	969203208	317	4
283094408	489	916031208	46	2	404250914	284	917304708	51	1
283094408	493	915994608	46	2	404293213	247	917933508	17	1
283094508	493	915994608	59	3	404294613	253	968483708	17	4
283094508	496	915994708	59	3	4043006	128	10148438	5	2
283094508	499	915994808	59	3	404302808	29	967304508	312	8
283094508	501	915994908	59	3	404302914	419	11170519	88	4
283094708	499	915994808	45	2	404306701	140	10139285	6	6
283094708	501	915994908	45	2	404310708	45	968374908	8	4
283094808	493	915994608	48	2	404312008	304	968607101	77	8
283094908	496	915994708	48	2	404312008	459	938759801	77	8
283095008	499	915994808	48	2	404312608	289	917583008	4	24
283095108	501	915994908	48	2	4043127	20	944441003	52	24
283095408	489	916031208	59	3	404312808	373	918820508	302	4
288157708	508	927310008	1	1	4043164	20	944441003	82	8
288176208	96	917822008	101	1	404324508	15	965163308	4	24
288182508	356	918759708	9	1	404324508	24	965163408	4	24
288184008	489	916031208	19	1	404350701	423	10665128	43	1
308115114	15	965163308	14	2	404350701	436	10355774	5	4
308115114	24	965163408	14	2	404361208	424	511307808	70	16
380057108	215	918670508	451	6	404361208	426	511486908	16	4
380061708	477	915090008	2	1	404361977	416	11170515	86	4
380061908	477	915090008	3	2	404361977	418	11170518	86	4
380061908	479	915090108	30	2	404361977	419	11170519	86	4
388261208	507	965703708	1	1	404361977	469	10665173	86	4
388261308	507	965703708	2	1	404362408	412	11170514	85	4
400034203	19	944441003	11	8	404363708	426	511486908	15	4
4000383	99	12401819	14	12	404364108	204	9072112	(74)	4
4000521	301	968558601	6	16	404400508	284	917304708	16	1
4000521	458	938707001	6	16	404400608	318	96032222	3	1
4000591	317	918810308	31	2	404400608	320	96032223	3	1
4000809	248	916164208	9	4	404403108	319	962282208	4	1
4000899	420	11002717	7	4	404403108	321	962282308	4	1
4000914	185	10144098	3	1	404601308	41	11068387	15	1
400100703	53	917155308	23	18	4061047	215	918670508	323	2
400106308	485	918853508	22	8	406110908	228	969503708	305	6
4001622	139	10150741	2	4	406122801	234	918008908	301	1
4001664	107	11389608	3	7	406150914	15	965163308	7	24
4001928	215	918670508	306	2	406150914	24	965163408	7	24
4001929	239	967522408	300	2	406201108	373	918820508	304	4
4002312	236	969219208	300	12	406207208	15	965163308	18	12
4002806	165	10142744	3	1	406207208	24	965163408	18	12
4002886	380	10327065	25	4	406212901	17	749013714	7	4
400901808	243	917357108	32	2	406214708	544	910445708	16	4
400901808	531	964502908	30	1	406222708	510	918864008	6	4
400902914	36	990840414	7	10	406502308	465	965989808	305	2

9.5.2018

etk_en_de_097634 LTR 1100

568

LIEBHERRNumerical index
Numerischer Index

Item	Page	Assembly	Pos.	Quantity	Item	Page	Assembly	Pos.	Quantity
406503301	53	917155308	22	6	413007008	328	96017605	352	2
4065060	68	964765008	3	2	413007008	333	969391708	352	2
406509308	542	916124908	7	2	413007008	365	918484008	70	5
406509808	328	96017605	321	1	420001014	53	917155308	21	4
406527808	284	917304708	24	4	420001014	236	969219208	375	8
406590105	253	968483708	35	4	420001114	55	967301408	304	2
406590805	373	918820508	310	6	420001114	247	917933508	18	1
406601008	299	963564908	4	6	420001114	373	918820508	378	12
406601008	456	967817908	12	6	420060201	284	917304708	39	3
406603008	472	918136108	5	8	420060705	55	967301408	301	4
406603108	299	963564908	3	22	420060705	253	968483708	(7)	8
406603108	456	967817908	13	22	420060705	253	968483708	34	16
406608708	489	916031208	53	2	420060705	407	969203208	328	4
406609008	201	10115780	2	8	420604208	61	915447908	109	2
407170201	61	915447908	106	2	421000408	294	570109008	17	2
408401901	343	969508108	41	4	421000508	294	570109008	18	1
408402101	228	969503708	300	2	421100808	456	967817908	14	4
408402101	548	968940708	8	3	421101714	91	965063208	10	8
408402101	549	968940808	8	3	421101808	52	991456314	3	2
408603508	276	916168308	20	2	421102608	67	990618314	6	3
408603508	317	918810308	33	4	421104208	43	968374708	12	4
408603608	275	965784408	10	4	421201608	218	96017177	378	1
408604108	317	918810308	45	4	421202408	61	915447908	5	8
408604108	330	969425608	3	6	421202408	243	917357108	13	1
408604108	334	969399608	3	12	421300414	15	965163308	16	12
408604108	365	918484008	(51)	4	421300414	24	965163408	16	12
408604108	365	918484008	53	4	421500008	365	918484008	60	10
409704408	254	916861108	5	2	421801614	284	917304708	40	1
409704408	298	915909908	14	4	421801614	333	969391708	378	4
409705908	73	969656108	26	1	421801708	274	966497908	14	2
409707001	304	968607101	43	3	421801708	286	966230508	4	2
409817708	79	914860508	1	56	421802108	279	916163008	14	1
409817708	288	917472008	2	44	421802108	286	966230508	7	1
410120308	531	964502908	29	1	421861405	253	968483708	29	6
411503103	52	991456314	6	2	422003201	19	944441003	33	3
411514614	373	918820508	354	6	422011901	19	944441003	32	3
411514808	61	915447908	108	2	422061401	304	968607101	48	9
411514808	228	969503708	350	4	422061501	304	968607101	49	6
411514808	378	915300208	5	4	422062101	304	968607101	47	3
411515208	15	965163308	33	2	4229913	99	12401819	12	12
411515208	24	965163408	33	2	4239009	203	9072112	24	4
411517114	284	917304708	46	1	423901408	291	933074801	27	16
411520208	284	917304708	53	1	423901508	302	938759601	26	1
411703308	244	10650940	2	1	423901708	304	968607101	53	8
411901808	218	96017177	353	1	423902001	20	944441003	53	12
411903008	259	968462608	11	1	424000408	61	915447908	111	2
411903008	284	917304708	23	3	424000508	462	966565308	12	3
411903008	286	966230508	5	2	424000508	510	918864008	32	2
411903008	333	969391708	354	4	424000708	33	510438508	16	2
411903108	253	968483708	(6)	21	424000808	510	918864008	12	8
411903108	253	968483708	23	20	424100708	293	510229408	8	6
411903108	258	916162808	6	12	425051408	493	915994608	62	8
412100108	275	965784408	12	4	425051408	496	915994708	62	8
413002708	317	918810308	44	4	425051408	499	915994808	62	8
413002808	265	917305408	53	1	425051408	501	915994908	62	8
413003208	328	96017605	355	1	425051408	504	917589308	41	4
413003208	485	918853508	26	3	425220708	343	969508108	43	4
413006208	247	917933508	13	4	425220708	391	96001532	92	16
413006508	262	917304508	12	9	425221108	391	96001532	18	1
413006608	262	917304508	13	1	425221208	15	965163308	24	8



Item	Page	Assembly	Pos.	Quantity	Item	Page	Assembly	Pos.	Quantity
425221208	24	965163408	24	6	433102808	539	967936408	5	1
425221608	13	967318708	14	6	433200908	43	968374708	5	8
425221608	15	965163308	13	20	433206008	243	917357108	34	2
425221608	24	965163408	13	20	433206114	91	965063208	13	4
425221908	26	992078314	40	12	450022014	91	965063208	9	4
428000508	253	968483708	21	6	450044814	362	917336608	22	4
428002908	291	933074801	92	1	450118808	504	917589308	37	1
428003203	19	944441003	38	3	451000208	539	967936408	1	1
428003308	304	968607101	33	3	451000508	243	917357108	33	2
428003308	459	938759801	33	3	451210308	253	968483708	11	1
428004008	304	968607101	44	2	451226408	243	917357108	18	1
428004008	459	938759801	44	2	451430808	67	990618314	4	1
428009408	543	924073908	3	2	452540908	531	964502908	2	1
428011301	129	11448005	7	2	452549108	504	917589308	36	2
428102108	291	933074801	67	1	452550908	52	991456314	2	1
428102508	294	570109008	12	1	453000508	253	968483708	16	1
428102708	304	968607101	4	1	4600021	96	917822008	381	12
428102708	459	938759801	4	1	4600021	373	918820508	376	4
428103808	306	510240708	12	1	4600037	27	992078314	51	40
428105908	302	938759601	21	1	4600037	510	918864008	18	4
428110001	459	938759801	29	1	4600102	240	10303007	12	4
428110201	20	944441003	66	1	4600102	333	969391708	304	1
430670808	493	915994608	3	1	4600102	489	916031208	5	2
430670808	496	915994708	3	1	4600146	362	917336608	4	8
430670808	499	915994808	3	1	4600146	510	918864008	7	4
430670808	501	915994908	3	1	460014603	15	965163308	5	48
430670808	504	917589308	3	1	460014603	24	965163408	5	48
431100201	302	938759601	24	1	4600157	489	916031208	34	3
431200501	291	933074801	91	3	4600157	493	915994608	60	9
431202401	302	938759601	18	1	4600157	496	915994708	60	9
432004308	353	966707708	6	1	4600157	499	915994808	60	9
432006508	383	965371508	5	2	4600157	501	915994908	60	9
432007908	304	968607101	72	1	4600167	29	967304508	306	4
432007908	459	938759801	72	1	4600199	26	992078314	25	12
432013108	17	749013714	5	2	460022203	15	965163308	10	14
432310501	130	10120186	10	2	460022203	24	965163408	10	14
433003808	504	917589308	58	1	4600232	156	5700161	29	3
433006314	52	991456314	4	2	4600239	302	938759601	25	1
433006314	91	965063208	11	8	4600239	418	11170518	90	2
433006608	67	990618314	8	3	4600253	397	966193108	5	12
433008008	61	915447908	4	8	4600256	43	968374708	10	4
433008008	243	917357108	14	1	4600335	203	9072112	(20)	4
433010308	362	917336608	24	8	4600356	215	918670508	307	2
433010608	362	917336608	20	4	4600370	22	749065314	80	1
433011208	43	968374708	13	4	4600385	179	10115829	7	15
433100908	529	915415908	4	2	4600553	29	967304508	304	2
433101208	15	965163308	39	4	4600604	230	917962508	375	4
433101208	24	965163408	39	4	4600604	234	918008908	375	4
433101208	67	990618314	7	2	4600629	15	965163308	9	48
433101208	456	967817908	46	2	4600629	24	965163408	9	48
433101208	504	917589308	38	2	4601105	122	10139112	6	1
433101208	531	964502908	12	1	4601105	197	10148366	(3)	4
433101208	531	964502908	20	1	4601304	333	969391708	305	1
433101208	534	967321308	2	1	463000003	291	933074801	41	6
433102508	504	917589308	67	1	463000103	291	933074801	21	5
433102508	531	964502908	10	1	463000303	19	944441003	18	5
433102508	538	967933408	12	1	4635125	480	918673408	14	4
433102808	327	96017605	140	1	470010108	408	969203208	681	1
433102808	333	969391708	101	1	470010208	30	967304508	610	3
433102808	504	917589308	57	1	470010308	30	967304508	611	12

9.5.2018

etk_en_de_097634 LTR 1100

570

LIEBHERR

Numerical index
Numerischer Index

Item	Page	Assembly	Pos.	Quantity	Item	Page	Assembly	Pos.	Quantity
470010308	58	917155408	(600)	8	471032908	408	969203208	698	2
470010308	410	969203208	787	1	471033008	30	967304508	636	3
470010408	409	969203208	741	2	471033108	30	967304508	615	2
470010708	408	969203208	670	2	471033108	408	969203208	620	3
470010708	466	965989808	628	3	471033208	30	967304508	603	3
470011108	30	967304508	606	4	471033208	408	969203208	625	9
470011108	409	969203208	733	2	471033208	523	965994108	602	1
470011208	466	965989808	638	1	471033308	30	967304508	631	1
470011308	408	969203208	641	2	471033508	30	967304508	635	1
470011308	466	965989808	615	2	471034308	215	918670508	400	2
470011508	409	969203208	730	1	471034408	407	969203208	602	13
470030808	30	967304508	629	1	471034408	466	965989808	629	2
470030908	409	969203208	766	1	471034708	408	969203208	649	2
470032408	409	969203208	720	3	471034808	30	967304508	647	1
470032708	409	969203208	710	1	471034808	408	969203208	640	4
470032808	30	967304508	634	1	471034808	523	965994108	603	4
470033008	30	967304508	630	4	471035308	30	967304508	644	1
470033108	409	969203208	721	3	471035308	408	969203208	653	5
470230308	523	965994108	607	3	471035508	446	969767908	636	2
470230608	446	969767908	645	1	471037508	409	969203208	708	2
470231108	409	969203208	749	1	471039308	356	918759708	10	1
470231408	409	969203208	751	1	471039608	408	969203208	690	2
470233008	409	969203208	732	2	471039608	466	965989808	618	1
470233408	408	969203208	668	4	471039708	408	969203208	606	3
470233408	466	965989808	627	1	471039708	446	969767908	605	1
470431408	409	969203208	711	2	471039708	466	965989808	623	1
470700208	409	969203208	731	2	471039808	446	969767908	623	2
470700208	466	965989808	607	1	471050308	239	967522408	401	1
470730008	458	938707001	28	1	471900308	30	967304508	640	1
470730308	409	969203208	777	1	471900308	409	969203208	768	2
470901908	407	969203208	513	2	471900308	466	965989808	609	1
471004514	409	969203208	763	2	471900508	409	969203208	784	1
471008214	30	967304508	613	4	471900608	30	967304508	605	2
471030008	408	969203208	676	1	471900608	408	969203208	686	1
471030008	466	965989808	610	1	471901108	408	969203208	667	3
471030108	408	969203208	679	2	471901108	466	965989808	621	2
471030508	408	969203208	629	1	471901108	523	965994108	611	3
471030708	408	969203208	683	1	471901208	408	969203208	689	1
471030808	30	967304508	651	6	471901308	408	969203208	687	1
471030808	408	969203208	638	8	471901508	409	969203208	747	4
471030808	466	965989808	616	1	471901808	408	969203208	633	3
471030908	232	969543308	400	2	471901908	408	969203208	621	1
471030908	465	965989808	605	1	471903608	236	969219208	400	1
471031108	30	967304508	637	1	471903808	409	969203208	709	1
471031108	409	969203208	737	1	472300414	466	965989808	606	1
471031108	446	969767908	602	1	472330208	408	969203208	657	5
471031208	409	969203208	714	2	472330208	466	965989808	619	2
471031508	408	969203208	636	1	472330208	523	965994108	605	3
471032108	408	969203208	665	4	472331208	30	967304508	643	1
471032108	461	921444108	3	3	472331208	408	969203208	663	4
471032108	466	965989808	611	2	472331208	466	965989808	612	2
471032108	523	965994108	601	1	472331908	409	969203208	716	3
471032608	30	967304508	620	2	472331908	466	965989808	634	1
471032608	55	967301408	605	1	472530608	409	969203208	755	3
471032608	65	967314108	600	8	472531508	408	969203208	666	4
471032608	409	969203208	744	9	472531508	466	965989808	608	2
471032708	55	967301408	603	8	472531808	408	969203208	643	6
471032708	409	969203208	765	4	472531808	466	965989808	632	4
471032808	30	967304508	617	4	473214208	460	927521201	7	2
471032808	409	969203208	762	2	473230508	408	969203208	655	1

9.5.2018

etk_en_de_097634 LTR 1100

571

LIEBHERRNumerical index
Numerischer Index

Item	Page	Assembly	Pos.	Quantity	Item	Page	Assembly	Pos.	Quantity
473230608	55	967301408	606	1	477400608	30	967304508	655	1
473230608	408	969203208	661	2	477400708	30	967304508	632	1
473231208	29	967304508	600	4	477400908	30	967304508	626	4
474030308	408	969203208	607	1	477401208	409	969203208	704	1
474030508	408	969203208	611	1	477401408	356	918759708	8	1
474030708	408	969203208	605	1	477401408	368	96012750	37	1
474032408	30	967304508	612	8	477401508	365	918484008	33	1
474032408	55	967301408	602	8	477401508	368	96012750	33	1
474032608	30	967304508	608	2	477401508	408	969203208	613	1
474032908	30	967304508	607	4	477401608	408	969203208	701	2
474232408	30	967304508	618	4	477401708	30	967304508	628	1
474234008	523	965994108	150	3	477402408	408	969203208	616	3
474906608	29	967304508	500	4	477500301	460	927521201	8	2
474906708	407	969203208	510	1	477700108	408	969203208	615	3
474906708	465	965989808	501	1	477700408	408	969203208	617	3
474906908	407	969203208	501	1	477700508	55	967301408	600	8
475030708	409	969203208	743	1	477700508	408	969203208	702	2
475032508	410	969203208	785	1	477700608	409	969203208	703	1
475033608	409	969203208	740	1	477700808	30	967304508	627	1
475408108	409	969203208	772	1	477701108	30	967304508	657	1
475430208	408	969203208	684	2	477701408	30	967304508	633	1
475430208	466	965989808	635	1	477701608	30	967304508	625	4
475430408	409	969203208	725	3	477704008	55	967301408	604	2
475430508	409	969203208	783	1	477704008	412	11170514	62	5
475430708	409	969203208	742	1	477704008	416	11170515	62	1
475431308	409	969203208	752	2	477704008	418	11170518	62	1
475431408	30	967304508	650	3	477704008	419	11170519	62	1
475431408	523	965994108	609	4	477704008	422	10802090	46	3
475431708	409	969203208	712	1	477704008	426	511486908	17	6
475431808	466	965989808	637	1	477704008	432	10663060	11	2
475432108	408	969203208	619	1	477704008	433	10333672	120	4
475432308	30	967304508	654	1	477704008	436	10355774	2	2
475432908	30	967304508	642	1	477704008	437	10292670	1	2
475432908	410	969203208	786	1	477704108	30	967304508	652	2
475433108	407	969203208	601	1	477704108	408	969203208	639	1
475433308	30	967304508	619	4	477704108	412	11170514	63	1
475433308	408	969203208	628	2	477704108	422	10802090	47	14
475433408	30	967304508	658	1	477704108	433	10333672	160	1
475433508	410	969203208	789	1	477704208	62	10356288	45	2
475433908	29	967304508	601	4	477704208	232	969543308	410	1
475434808	30	967304508	623	1	477704208	422	10802090	48	2
475435308	409	969203208	723	5	477704208	433	10333672	100	1
475435608	409	969203208	706	1	477704208	433	10333672	170	2
475436308	30	967304508	639	1	477704208	436	10355774	3	1
475436308	409	969203208	735	1	477704308	62	10356288	41	2
475436708	409	969203208	746	1	477704308	301	968558601	22	1
475500708	30	967304508	604	4	477704308	446	969767908	600	1
475601508	30	967304508	641	1	477704308	458	938707001	22	1
475601508	55	967301408	607	1	477704408	223	968468508	7	2
475601508	407	969203208	600	6	477704408	458	938707001	21	2
475601508	466	965989808	614	1	477704508	291	933074801	78	1
475602608	408	969203208	682	4	477704508	305	939368401	28	1
475603308	409	969203208	705	8	477704508	436	10355774	4	1
476607608	446	969767908	634	1	477704508	446	969767908	639	1
477100208	368	96012750	36	1	477704608	232	969543308	409	2
477100308	365	918484008	32	1	477704708	412	11170514	65	2
477100308	368	96012750	32	1	477704708	416	11170515	65	1
4772028	116	10155227	12	2	477704708	418	11170518	65	2
477400308	409	969203208	750	2	477704708	419	11170519	65	2
477400408	55	967301408	601	8	477704708	469	10665173	65	1

Item	Page	Assembly	Pos.	Quantity	Item	Page	Assembly	Pos.	Quantity
477704908	291	933074801	2	4	5005219	407	969203208	300	15
477704908	409	969203208	727	2	5005525	446	969767908	324	2
477704914	20	944441003	89	1	5009001	38	592326914	11	1
477705108	232	969543308	401	2	500917508	373	918820508	379	8
477705208	236	969219208	404	1	5009562	422	10802090	(999)	1
477705508	301	968558601	23	3	501243708	408	969203208	(1)	1
477705508	458	938707001	23	2	502036301	291	933074801	80	1
477705608	291	933074801	87	2	502037001	20	944441003	70	1
4789210	146	10143342	23	1	502037201	304	968607101	70	1
482330814	409	969203208	745	1	502037201	459	938759801	70	1
482330814	466	965989808	639	1	502643508	215	918670508	433	1
482331814	30	967304508	602	4	502651408	447	502657308	2	1
482430314	408	969203208	630	3	502652908	459	938759801	73	1
482431314	409	969203208	764	2	502657308	446	969767908	55	1
482431414	408	969203208	632	2	502657708	446	969767908	167	1
482431514	408	969203208	627	2	502661608	446	969767908	153	1
482530814	409	969203208	719	5	502807308	465	965989808	(1)	1
482530914	409	969203208	748	2	502807501	304	968607101	(1)	1
482531614	409	969203208	722	2	502921408	446	969767908	641	1
485501014	362	917336608	19	2	502921908	446	969767908	151	2
485507414	47	10430241	20	248	502923708	343	969508108	46	2
485507414	49	965336308	3	4	502932508	232	969543308	406	1
485507414	50	965359808	3	8	502932808	446	969767908	312	1
485507414	51	965359908	3	12	502932908	232	969543308	407	1
485509814	26	992078314	26	4	502933208	406	969203208	(7)	2
490012403	15	965163308	21	4	502940108	232	969543308	405	1
490012403	24	965163408	21	4	510184001	362	917336608	(999)	1
4900313	178	10142864	1	1	510229408	289	917583008	2	1
4900973	436	10355774	6	4	510240708	298	915909908	2	1
4901450	172	10115539	3	3	510240708	456	967817908	3	1
4902007	61	915447908	30	32	510410408	407	969203208	189	1
4902326	96	917822008	311	3	510412008	406	969203208	166	1
4902326	373	918820508	301	4	510412408	406	969203208	164	1
4980000	130	10120186	9	1	510438508	29	967304508	160	1
4980000	131	10147787	(5)	1	510501008	446	969767908	300	1
4980012	179	10115829	6	2	510501308	407	969203208	506	2
4980013	203	9072112	25	8	510540808	29	967304508	154	4
4980257	131	10147787	12	6	510540908	29	967304508	153	4
4980359	134	10129474	4	2	510541008	29	967304508	152	4
4980376	123	10147438	5	1	510541108	29	967304508	151	4
4980482	126	10146367	7	2	510541908	29	967304508	159	12
4980736	131	10147787	5	1	510541908	58	917155408	(152)	8
4980741	159	10145278	3	4	510548108	29	967304508	157	12
4980805	149	10147364	4	3	510548108	58	917155408	(150)	8
4980805	172	10115539	4	3	510548208	29	967304508	158	12
4980840	20	944441003	72	12	510548208	58	917155408	(151)	8
4980840	437	10292670	3	4	510586608	29	967304508	501	16
4980927	131	10147787	9	3	510586608	407	969203208	500	4
4980947	203	9072112	21	8	510586708	407	969203208	304	2
4981029	122	10139112	6	4	510586708	407	969203208	(1)	1
4981172	168	10140729	5	3	510586708	523	965994108	551	3
4981226	145	10143341	16	3	510586908	29	967304508	502	4
4981233	159	10145278	6	1	510587008	215	918670508	432	2
4981233	195	9078961	3	2	510587008	407	969203208	(1)	1
4981235	119	10150934	3	1	510587008	465	965989808	550	2
4981235	168	10140729	19	2	510587508	29	967304508	503	6
5000569	16	790256114	8	1	510629008	30	967304508	649	3
500131501	460	927521201	1	1	510629008	408	969203208	631	4
5004624	116	10155227	6	1	510629008	466	965989808	620	1
5004929	150	10149677	6	2	510629508	29	967304508	161	2

9.5.2018

etk_en_de_097634 LTR 1100

 573**LIEBHERR**Numerical index
Numerischer Index

Item	Page	Assembly	Pos.	Quantity	Item	Page	Assembly	Pos.	Quantity
510629508	407	969203208	195	1	510792108	414	571130108	4	1
510642008	406	969203208	156	1	510792708	438	510697608	8	2
510645108	406	969203208	175	1	510796908	440	511417708	1	1
510667308	236	969219208	102	2	510797008	440	511417708	3	1
510670808	406	969203208	161	1	510797208	440	511417708	5	1
510671108	406	969203208	176	2	510797308	440	511417708	6	1
510671108	465	965989808	155	1	510797408	440	511417708	7	1
510671108	523	965994108	153	1	510797508	440	511417708	9	1
510671808	236	969219208	(1)	1	510797608	440	511417708	10	1
510674508	406	969203208	169	1	510797708	440	511417708	22	1
510676908	29	967304508	50	1	511001708	310	917894308	9	2
510676908	406	969203208	51	2	511011808	422	10802090	(42)	3
510676908	465	965989808	51	1	511015108	440	511417708	4	1
510693008	239	967522408	102	1	511043308	433	10333672	(999)	1
510697608	406	969203208	157	1	511043308	435	570427108	999	1
510702408	407	969203208	511	1	511062208	407	969203208	183	1
510710108	33	510438508	3	2	511062608	407	969203208	182	3
510710108	33	510438508	15	1	511062708	407	969203208	177	2
510710408	33	510438508	20	1	511062708	465	965989808	154	1
510710608	33	510438508	30	1	511062708	523	965994108	152	1
510713708	33	510438508	4	1	511062908	407	969203208	181	1
510713808	33	510438508	1	1	511302008	29	967304508	51	1
510713908	33	510438508	2	1	511302008	406	969203208	64	1
510714008	33	510438508	6	1	511306608	406	969203208	55	1
510714108	33	510438508	12	1	511307808	406	969203208	23	1
510714208	33	510438508	13	2	511311808	407	969203208	179	1
510714308	33	510438508	14	1	511311808	465	965989808	153	1
510714408	33	510438508	18	1	511417708	407	969203208	191	1
510714508	33	510438508	19	1	511431514	55	967301408	150	1
510718108	431	11170276	27	1	511432408	407	969203208	178	1
510719008	431	11170276	26	1	511432408	465	965989808	175	1
510735908	414	571130108	6	1	511444408	406	969203208	50	2
510737408	253	968483708	19	2	511444408	465	965989808	50	1
510741308	424	511307808	4	8	511446908	407	969203208	190	1
510741508	412	11170514	61	4	511450208	407	969203208	193	1
510741508	413	11065879	8	1	511457808	236	969219208	401	2
510741508	416	11170515	61	3	511458608	407	969203208	188	1
510741508	418	11170518	61	11	511460608	406	969203208	152	1
510741508	419	11170519	61	3	511460608	465	965989808	152	1
510741508	422	10802090	45	4	511475314	29	967304508	350	1
510741508	433	10333672	110	2	511481508	465	965989808	151	1
510741508	469	10665173	61	3	511486908	406	969203208	24	1
510741708	440	511417708	21	1	511491708	406	969203208	162	3
510746108	245	10218310	1	1	511491708	465	965989808	161	1
510747808	422	10802090	(66)	2	511491914	29	967304508	150	3
510747808	422	10802090	(66)	2	511493608	523	965994108	50	1
510753308	253	968483708	27	6	511493708	523	965994108	151	1
510753308	414	571130108	9	1	511497208	406	969203208	167	1
510753408	414	571130108	10	1	511497208	465	965989808	156	1
510753408	431	11170276	11	1	511500408	465	965989808	165	1
510754308	412	11170514	25	2	511500508	465	965989808	163	1
510754408	422	10802090	22	4	511505808	406	969203208	159	2
510754408	423	10665128	21	1	511505808	465	965989808	173	1
510760408	312	11083498	32	1	511509608	465	965989808	171	1
510760408	413	11065879	11	1	511512208	465	965989808	169	2
510761708	415	10032696	5	3	511512308	465	965989808	168	2
510762108	214	918670508	(301)	3	511515008	523	965994108	154	2
510779808	33	510438508	28	1	511517808	465	965989808	502	1
510779908	33	510438508	29	1	511517808	523	965994108	500	3
510783208	440	511417708	17	1	511519208	407	969203208	509	2

9.5.2018

etk_en_de_097634 LTR 1100

574

LIEBHERRNumerical index
Numerischer Index

Item	Page	Assembly	Pos.	Quantity	Item	Page	Assembly	Pos.	Quantity
511519208	465	965989808	500	2	5607617	410	969203208	788	1
511636314	362	917336608	16	2	5610999	453	918627208	32	2
511655114	39	10801751	50	2	5700161	154	9080294	1	1
511708314	29	967304508	155	2	570078008	241	510693008	7	1
511708414	29	967304508	156	2	570109008	293	510229408	1	1
512142508	214	918670508	101	1	570109108	293	510229408	3	1
514508008	240	10303007	17	1	570109208	293	510229408	4	1
514525208	294	570109008	20	7	570109308	293	510229408	5	1
514530408	294	570109008	15	1	570109408	293	510229408	11	2
514568408	480	918673408	12	5	570109508	294	570109008	1	1
514604208	38	592326914	12	1	570109608	294	570109008	2	1
514611808	203	9072112	(70)	1	570109708	294	570109008	3	1
514613208	215	918670508	431	1	570109808	294	570109008	4	1
514613208	306	510240708	6	1	570109908	294	570109008	5	1
514614108	306	510240708	15	1	570110008	294	570109008	7	1
514802308	437	10292670	2	4	570110108	294	570109008	9	1
515710608	312	11083498	31	1	570110308	295	570109508	1	1
518620508	62	10356288	42	2	570110408	295	570109508	2	1
518620608	62	10356288	44	2	570110508	295	570109508	3	1
518620608	473	10872238	23	2	570110608	295	570109508	4	7
518629608	265	917305408	31	2	570110708	295	570109508	5	14
518648508	293	510229408	6	1	570110808	295	570109508	6	1
520190408	81	928569808	67	1	570110908	295	570109508	7	4
520303308	156	5700161	10	1	570116908	223	968468508	12	1
520402808	80	914860608	3	1	570116908	407	969203208	321	1
530032508	304	968607101	51	1	570116908	442	918010308	(6)	1
530133308	304	968607101	8	5	570163708	380	10327065	5	1
530133308	459	938759801	8	5	570296608	527	914933208	(1)	1
530151508	291	933074801	68	1	570321908	317	918810308	41	4
530609208	343	969508108	33	1	570338308	78	10801681	27	1
540509008	302	938759601	20	1	570340077	259	968462608	5	4
540709208	353	966707708	7	1	570427108	433	10333672	50	1
550628308	218	96017177	103	1	570527908	426	511486908	9	1
550639508	218	96017177	101	1	570613877	156	5700161	9	4
550838008	214	918670508	183	2	570631008	415	10032696	3	1
550849408	376	917584908	180	3	570647508	414	571130108	3	1
550849508	214	918670508	184	2	570651408	416	11170515	27	1
551719708	214	918670508	250	1	570651408	418	11170518	27	1
552099708	373	918820508	184	1	570651408	469	10665173	27	1
553027808	218	96017177	116	1	570652308	423	10665128	64	1
553027808	256	916170808	4	7	570652308	431	11170276	25	1
553031008	453	918627208	1	1	570690608	380	10327065	33	1
553054108	356	918759708	15	2.25	570690608	414	571130108	7	1
553054108	358	96019783	5	0.35	570690608	430	511306608	3	1
553054208	356	918759708	16	1	570817908	428	570527908	1	1
553054208	358	96019783	4	3	570827808	429	511444408	1	1
553102308	356	918759708	7	5	570926808	422	10802090	(1)	1
553102308	358	96019783	20	1	570979708	156	5700161	7	1
553159408	358	96019783	6	0.67	571021308	439	510670808	3	1
553169908	312	11083498	39	4	571068108	413	11065879	12	1
553174008	356	918759708	(1)	1	571082508	406	969203208	(1)	1
553174108	356	918759708	17	1	571082608	406	969203208	(2)	1
553181108	358	96019783	3	1	571082608	465	965989808	(2)	1
553181208	276	916168308	12	0.25	571082708	406	969203208	(3)	1
553183708	240	10303007	14	1	571082808	406	969203208	(4)	1
553186908	382	918695208	(29)	1	571082808	465	965989808	(3)	1
553187208	358	96019783	2	1	571083008	465	965989808	(1)	1
553193208	265	917305408	29	6	571130108	412	11170514	17	1
5603876	338	969559708	516	1	571130108	416	11170515	17	2
5603876	340	969559808	507	1	571130108	418	11170518	17	5

9.5.2018

etk_en_de_097634 LTR 1100

575

LIEBHERR

Numerical index
Numerischer Index

Item	Page	Assembly	Pos.	Quantity	Item	Page	Assembly	Pos.	Quantity
571130108	419	11170519	17	2	571877108	424	511307808	6	1
571130108	469	10665173	17	2	571889008	422	10802090	4	2
571130308	414	571130108	2	1	571889108	422	10802090	6	1
571130408	414	571130108	5	1	571889308	422	10802090	12	2
571130508	414	571130108	8	1	571889608	423	10665128	53	1
571135508	523	965994108	(21)	1	571910108	427	571453708	1	1
571328408	380	10327065	14	1	571912308	347	10343693	2	1
571352308	447	502657308	1	1	571915108	433	10333672	10	1
571356108	439	510670808	4	1	571926008	544	910445708	10	1
571362208	412	11170514	24	1	571926108	544	910445708	12	2
571400108	433	10333672	60	1	571935508	291	933074801	(1)	1
571426108	29	967304508	(1)	1	591005308	279	916163008	17	1.3
571426108	29	967304508	(1)	1	591005308	279	916163008	18	2.8
571453708	426	511486908	7	1	591051008	279	916163008	22	2
571455308	428	570527908	(1)	1	591055408	280	966408908	2	2
571465408	291	933074801	3	1	591055508	280	966408908	3	2
571486808	78	10801681	29	1	591055608	279	916163008	10	2
571489008	218	96017177	105	1	591061908	330	969425608	10	2
571489108	218	96017177	106	1	591063508	343	969508108	31	1
571511808	435	570427108	14	1	591063808	274	966497908	30	1
571527308	422	10802090	25	2	591064408	353	966707708	8	1
571528008	412	11170514	34	1	591064508	334	969399608	9	1
571529508	416	11170515	28	1	591066808	274	966497908	10	2
571529508	418	11170518	28	1	591066808	275	965784408	5	1
571529508	419	11170519	28	1	591067008	317	918810308	23	1
571529508	469	10665173	28	1	591069508	322	916049908	2	1
571529708	416	11170515	77	2	591070908	352	916870808	1	1
571529708	418	11170518	77	4	591080608	279	916163008	28	0.25
571529708	419	11170519	77	2	591570908	327	96017605	111	7
571529708	469	10665173	77	2	591570908	343	969508108	51	1
571529708	469	10665173	77	2	591570908	345	969584908	6	1
571530608	474	773941308	2	1	591572208	504	917589308	62	2
571534908	433	10333672	70	1	592326914	37	967294508	1	2
571539808	433	10333672	40	1	6001790	338	969559708	525	1
571541208	38	592326914	1	1	601407008	391	96001532	49	0.308
571578608	378	915300208	(1)	1	601413908	391	96001532	48	0.28
571582108	156	5700161	1	1	602002208	446	969767908	306	8
571582208	156	5700161	2	1	602007808	510	918864008	37	8
571582308	156	5700161	4	1	602008108	533	918258408	(10)	4
571582408	156	5700161	6	1	602008508	215	918670508	453	2
571582508	156	5700161	11	1	602009208	407	969203208	301	20
571582608	156	5700161	13	1	602009408	407	969203208	315	2
571582708	156	5700161	15	1	602010908	465	965989808	307	4
571582808	156	5700161	30	1	602018008	407	969203208	303	30
571704608	422	10802090	23	1	602018008	489	916031208	78	4
571712308	474	773941308	1	1	602018008	533	918258408	(15)	2
571712708	29	967304508	(1)	1	602042808	343	969508108	38	2
571712708	32	511302008	157	2	602093514	389	969580808	3	2
571714308	544	910445708	34	2	602106708	393	968077108	1	0.135
571723608	433	10333672	30	1	602106708	514	969333608	267	0.245
571737808	433	10333672	20	1	602106708	520	96000463	298	0.21
571814108	422	10802090	(52)	1	602116008	247	917933508	14	4
571814108	422	10802090	(52)	1	602203108	340	969559808	67	2
571817608	424	511307808	2	4	602203408	338	969559708	72	3
571817708	425	571817608	8	2	602203408	340	969559808	72	5
571818808	434	571737808	1	1	602203908	338	969559708	75	2
571824708	347	10343693	1	1	602207608	340	969559808	140	1
571840008	29	967304508	(999)	1	602208408	338	969559708	143	2
571840008	32	511302008	999	1	602209708	338	969559708	508	3
571867708	312	11083498	44	1	602209708	340	969559808	506	2
571877008	424	511307808	3	2					

9.5.2018

etk_en_de_097634 LTR 1100

576

LIEBHERR

Numerical index
Numerischer Index

Item	Page	Assembly	Pos.	Quantity	Item	Page	Assembly	Pos.	Quantity
602217908	338	969559708	34	1	602606408	515	966092208	8	1
602225508	338	969559708	521	1	602701308	256	916170808	1	1
602225608	338	969559708	522	1	602701808	548	968940708	11	2
602225914	340	969559808	703	2	602701808	549	968940808	11	2
602300108	338	969559708	121	16	602735508	388	917825008	17	40
602300108	340	969559808	121	27	602760108	35	917598608	1	30
602300208	338	969559708	501	8	602760108	56	967499008	1	9
602300208	340	969559808	501	5	602760108	57	964398308	1	9
602300308	338	969559708	125	94	602760108	65	967314108	(1)	8
602300308	340	969559808	125	119	602760108	368	96012750	(1)	12
602300508	338	969559708	514	1	602760108	467	967497908	1	10
602300608	338	969559708	515	1	602760108	524	967498108	1	4
602303308	338	969559708	134	2	602760308	35	917598608	2	18
602303308	340	969559808	134	2	602760308	56	967499008	2	1
602304808	350	963398008	2	2	602760308	57	964398308	2	1
602305908	338	969559708	527	1	602760308	467	967497908	2	5
602305908	350	963398008	3	1	602760308	524	967498108	2	6
602307708	338	969559708	86	2	602761408	395	926891108	12	10
602319808	338	969559708	524	1	602761608	393	968077108	5	2
602320508	340	969559808	62	11	602761708	393	968077108	6	1
602322708	338	969559708	504	1	602762908	393	968077108	7	1
602322808	339	969559708	615	64	602794608	393	968077108	8	2
602323508	338	969559708	124	2	602794608	520	96000463	299	2
602325508	338	969559708	506	4	603032214	29	967304508	319	0.3
602325508	340	969559808	509	2	603032314	29	967304508	321	0.6
602330808	339	969559708	802	2	603032614	29	967304508	320	0.3
602331308	338	969559708	507	3	603200308	338	969559708	261	1
602331308	340	969559808	505	3	603200308	340	969559808	261	20
602331808	340	969559808	510	2	603200408	515	966092208	154	5
602332108	340	969559808	611	4	604006908	388	917825008	11	8
602334608	338	969559708	517	1	604007008	388	917825008	12	13
602334708	339	969559708	649	9	604007108	388	917825008	13	11
602335908	338	969559708	526	2	604007208	388	917825008	14	8
602335908	340	969559808	511	1	604007308	388	917825008	15	9
602336008	338	969559708	511	4	604007608	388	917825008	16	2
602336408	395	926891108	2	1	604007708	388	917825008	10	3
602336508	395	926891108	3	6	604412408	392	922648308	1	1
602337008	340	969559808	508	3	604501608	391	96001532	(2)	9
602338208	340	969559808	503	3	604512108	520	96000463	153	1
602338608	338	969559708	519	1	605203908	345	969584908	5	1
602424008	344	969508108	67	2	605203908	391	96001532	(3)	1
602424108	73	969656108	14	2	606012608	307	966451908	6	1
602424108	76	966204108	153	1	606012608	462	966565308	6	1
602424208	515	966092208	7	2	606020708	343	969508108	12	1
602424908	247	917933508	10	2	606053108	385	928828008	5	2
602424908	262	917304508	17	1	606143508	345	969584908	11	2
602425008	73	969656108	17	1	606144008	345	969584908	15	1
602425008	520	96000463	197	4	606144308	345	969584908	14	1
602425108	514	969333608	216	1	606144508	345	969584908	12	1
602425208	514	969333608	212	1	607008708	345	969584908	13	1
602425508	520	96000463	196	1	607011108	82	928620108	(1)	2
602501208	73	969656108	10	2	607020108	386	607113108	3	1
602501208	514	969333608	308	1	607021108	349	10425271	15	2
602501208	520	96000463	292	1	607021708	386	607113108	2	1
602501308	74	966167808	11	1	607023208	382	918695208	36	2
602501308	515	966092208	9	1	607023708	83	915731908	2	1
602501308	516	10450794	14	1	607106208	82	928620108	2	2
602504108	73	969656108	15	2	607113108	382	918695208	35	2
602504208	73	969656108	18	1	607212608	386	607113108	1	1
602600808	256	916170808	12	2	607226808	382	918695208	21	1

9.5.2018

etk_en_de_097634 LTR 1100

577

LIEBHERRNumerical index
Numerischer Index

Item	Page	Assembly	Pos.	Quantity	Item	Page	Assembly	Pos.	Quantity
613200608	82	928620108	3	10	7029651	239	967522408	403	1
613206508	226	917822308	(22)	1	704008508	454	915911808	4	2
613206608	226	917822308	(21)	1	704207608	75	969656208	7	4
614003108	73	969656108	24	1	704207608	391	96001532	(7)	18
614003108	382	918695208	32	1	704207708	87	918104108	200	4
614009908	73	969656108	11	1	704212108	397	966193108	4	12
617000608	339	969559708	530	1	704227608	548	968940708	7	1
617000608	340	969559808	512	1	704227608	549	968940808	7	1
6202909	223	968468508	9	1	704228108	330	969425608	2	3
6204416	422	10802090	(1)	1	704228108	334	969399608	2	3
630105108	388	917825008	7	5	704228108	365	918484008	(43)	2
630105308	226	917822308	(7)	1	704228108	548	968940708	3	1
630121508	75	969656208	6	2	704228108	549	968940808	3	1
630121508	388	917825008	6	2	704229908	335	969392008	105	4
635042608	394	966157408	7	2	704231708	228	969503708	101	1
635051508	394	966157408	3	2	704232208	274	966497908	9	1
635052808	397	966193108	2	6	704232308	391	96001532	72	18
635058508	394	966157408	8	1	704232408	230	917962508	100	0.6
636107901	393	968077108	3	2	704253308	74	966167808	6	4
636109301	393	968077108	4	1	704253408	74	966167808	7	4
636184001	520	96000463	207	1	704253408	335	969392008	101	2
660008108	394	966157408	1	1	704254508	335	969392008	110	1
660011408	394	966157408	9	2	704254808	74	966167808	12	4
660014308	394	966157408	6	1	704255808	335	969392008	103	2
660024508	388	917825008	8	1	704256608	335	969392008	100	2
680000008	338	969559708	6	1	704256708	74	966167808	8	4
680000008	340	969559808	5	1	704258208	391	96001532	47	6
680000008	340	969559808	7	1	704259608	284	917304708	57	1
680000308	340	969559808	6	1	704271108	82	928620108	7	2
680000708	338	969559708	5	1	704274808	74	966167808	9	4
6905877	188	10151329	(1)	1	704274808	237	10475262	8	2
691041608	78	10801681	19	21	704274808	335	969392008	102	2
691041708	78	10801681	6	37	704274908	74	966167808	10	4
691043108	78	10801681	17	35	704338808	489	916031208	2	2
691183108	406	969203208	(1)	1	704500808	493	915994608	15	2
691798508	345	969584908	3	1	704500808	496	915994708	15	2
692312708	510	918864008	(7)	2	704500808	499	915994808	15	2
7002332	20	944441003	92	1	704500808	501	915994908	15	2
7003478	306	510240708	14	1	704500808	504	917589308	15	2
7005052	215	918670508	452	4	710032508	302	938759601	22	1
7005052	489	916031208	72	2	710054601	304	968607101	(1)	1
7005052	510	918864008	33	4	710054601	459	938759801	11	1
7005052	538	967933408	10	3	710059301	291	933074801	11	1
7008986	38	592326914	10	1	710062601	304	968607101	63	2
7009080	162	10148215	5	1	710062601	459	938759801	63	2
7011131	117	5004624	2	1	710100408	259	968462608	9	1
7013456	117	5004624	3	1	710100708	258	916162808	9	8
7015814	284	917304708	50	2	710101408	259	968462608	7	4
7016016	161	10142733	(1)	1	710101708	458	938707001	29	1
7016016	161	10142733	(1)	1	710102508	116	10155227	11	1
7016016	161	10142733	7	1	710103008	314	969300008	7	1
7018370	409	969203208	739	2	710104008	120	10130406	2	1
7020440	453	918627208	100	1.6	710104008	407	969203208	(23)	2
7021521	368	96012750	(2)	1	710106508	111	10138450	3	1
7022315	293	510229408	14	1	710106508	116	10155227	5	3
7022315	294	570109008	14	1	710106508	197	10148366	141	1
7025732	156	5700161	23	1	710121114	16	790256114	7	1
7027459	29	967304508	(2)	1	710207408	343	969508108	32	1
7027459	32	511302008	160	2	710908701	301	968558601	15	1
7027755	240	10303007	2	1	710908701	304	968607101	(2)	1

9.5.2018

etk_en_de_097634 LTR 1100

578

LIEBHERR

Numerical index
Numerischer Index

Item	Page	Assembly	Pos.	Quantity	Item	Page	Assembly	Pos.	Quantity
710908701	458	938707001	15	1	7361205	262	917304508	10	10
710950001	20	944441003	(1)	1	7361205	284	917304708	42	2
710951501	21	944441003	(2)	1	7361649	80	914860608	10	1
714000808	53	917155308	10	2	7362091	408	969203208	656	10
720007108	45	968374908	7	4	7362091	466	965989808	624	2
720009308	501	915994908	2	1	7362091	523	965994108	606	2
720009308	504	917589308	2	1	7362515	158	10145176	3	1
720009408	510	918864008	19	4	7363427	22	749065314	60	1
720009608	493	915994608	2	1	7363897	446	969767908	326	2
720009608	496	915994708	2	1	7364491	29	967304508	(1)	1
720009608	499	915994808	2	1	7367238	43	968374708	22	8
720014408	504	917589308	40	2	7367610	29	967304508	300	3
720014408	529	915415908	5	4	7367611	29	967304508	302	2
720014408	531	964502908	26	2	7367612	29	967304508	310	8
720801908	317	918810308	25	4	7368253	339	969559708	823	5
721108801	305	939368401	7	1	7371064	16	790256114	9	1
721114701	301	968558601	30	1	7371745	18	749065414	5	1
721114701	458	938707001	30	1	737350503	20	944441003	(5)	8
725111808	330	969425608	12	2	737350603	20	944441003	(4)	9
725111808	334	969399608	10	1	7380083	164	10142742	3	1
726401808	37	967294508	2	2	7380177	107	11389608	10	3
726403208	20	944441003	83	2	7380177	180	10116110	14	1
726403401	304	968607101	78	6	7380177	194	10144027	4	1
726404508	236	969219208	410	1	7380401	198	10148366	6522	1
726405608	258	916162808	10	12	7380401	203	9072112	32	1
726405608	459	938759801	78	8	7380520	198	10148366	6521	1
726405708	291	933074801	97	1	7380566	107	11389608	6	3
726407608	439	510670808	2	1	7380566	143	10146791	7	1
726407908	237	10475262	7	2	7380566	148	10145173	4	1
726407908	409	969203208	(1)	1	7380566	168	10140729	20	1
726410608	117	5004624	1	1	7380605	149	10147364	5	1
726411508	343	969508108	47	2	7380605	215	918670508	430	1
726414901	291	933074801	69	1	7380653	110	10147687	8	2
726418408	406	969203208	(8)	4	7380653	179	10115829	9	1
726419408	413	11065879	10	2	7380657	199	10148366	6561	1
726419408	423	10665128	63	2	7380935	152	10299988	2	1
726420308	19	944441003	49	1	7380960	171	10142863	6	1
726421508	301	968558601	16	1	7380970	150	10149677	7	1
726422308	446	969767908	313	1	7380970	215	918670508	434	1
726425308	241	510693008	8	2	7381103	182	10127979	2	1
726426601	301	968558601	31	1	7381103	191	10133077	2	1
726426601	458	938707001	31	1	7381103	198	10148366	5261	1
726428201	20	944441003	81	1	7381225	110	10147687	14	1
726428408	458	938707001	16	1	7381225	169	10141803	30	1
726429901	304	968607101	19	2	738122523	135	9078233	2	1
726429901	459	938759801	19	2	7381286	148	10145173	11	1
726431114	17	749013714	6	2	7381292	146	10143342	20	1
726432501	169	10141803	16	2	7381292	170	10146223	9	6
726440001	291	933074801	73	1	7381361	193	9078249	2	2
726453601	291	933074801	24	1	7381361	198	10148366	6501	2
726458401	304	968607101	(3)	1	7381363	154	9080294	4	2
726469614	20	944441003	71	2	7381448	419	11170519	(1)	1
726612708	365	918484008	(41)	2	7381457	107	11389608	7	2
726617008	96	917822008	100	2	7381457	168	10140729	21	1
726617408	274	966497908	24	1	7381526	165	10142744	4	1
726905008	218	96017177	121	2	7381526	198	10148366	3871	1
726906508	327	96017605	101	1	7381566	118	10121667	2	2
726906508	442	918010308	11	8	7381628	186	10151328	38	2
726907308	327	96017605	120	2	7381629	186	10151328	39	5
726907308	333	969391708	105	2	7381630	148	10145173	13	1

9.5.2018

etk_en_de_097634 LTR 1100

579

LIEBHERR

Numerical index
Numerischer Index

Item	Page	Assembly	Pos.	Quantity	Item	Page	Assembly	Pos.	Quantity
7381630	186	10151328	42	3	747006101	304	968607101	17	114
7381638	150	10149677	12	1	747006101	459	938759801	17	114
7381638	159	10145278	9	2	747258401	291	933074801	4	1
7381638	179	10115829	10	2	747272501	302	938759601	19	1
7381679	538	967933408	3	1	747404001	291	933074801	71	1
7381685	130	10120186	8	1	749009208	499	915994808	35	1
7381685	131	10147787	14	1	749009308	489	916031208	35	1
7381685	197	10148366	901	1	749009308	493	915994608	35	1
7381685	197	10148366	1001	1	749010708	501	915994908	35	1
7381770	186	10151328	32	6	749011408	496	915994708	35	1
7381771	186	10151328	31	1	749013714	16	790256114	1	1
7381779	110	10147687	7	2	749014508	298	915909908	3	1
7381995	176	10115664	4	1	749014508	456	967817908	4	1
7381995	198	10148366	4521	1	749015314	17	749013714	3	1
7382059	137	10148432	5	1	749015614	22	749065314	40	1
7382085	145	10143341	13	1	749057314	22	749065314	20	1
7382086	188	10151329	39	1	749063614	17	749013714	1	1
7382088	146	10143342	14	1	749063714	17	749013714	2	2
7382090	186	10151328	37	4	749065214	15	965163308	6	1
7382092	122	10139112	2	2	749065214	24	965163408	6	1
7382092	186	10151328	47	4	749065314	15	965163308	11	2
7382158	194	10144027	2	1	749065314	24	965163408	11	2
7382158	196	9078962	7	1	749065414	16	790256114	3	1
7382158	198	10148366	6542	2	749068514	17	749013714	4	2
7382202	192	10142747	1	1	761018603	20	944441003	61	1
7382203	144	10133928	3	1	761021703	304	968607101	76	1
7382203	194	10144027	5	2	761021703	459	938759801	76	1
7382204	134	10129474	11	1	761022503	292	927554301	6	1
740300008	265	917305408	22	1	761022503	305	939368401	14	1
7403569	408	969203208	614	6	761022503	460	927521201	4	1
7403569	466	965989808	622	2	761024403	20	944441003	58	1
7403569	523	965994108	604	6	761037803	20	944441003	57	1
7405494	29	967304508	(1)	1	761061703	19	944441003	6	1
7405495	29	967304508	(1)	1	761081903	19	944441003	8	2
7407098	30	967304508	656	1	7615379	215	918670508	403	2
7407098	408	969203208	624	4	7617268	30	967304508	609	4
7407108	30	967304508	624	1	7617268	409	969203208	761	3
7407119	30	967304508	653	1	7617354	30	967304508	621	1
7407120	409	969203208	782	1	7617354	55	967301408	608	2
7409918	409	969203208	775	1	7617354	409	969203208	771	6
7409922	409	969203208	770	7	7617460	30	967304508	616	3
7411823	453	918627208	30	1	7617460	408	969203208	622	7
7412067	407	969203208	314	8	7617461	30	967304508	622	2
7412937	240	10303007	23	1	7617461	408	969203208	634	8
7412942	240	10303007	18	1	7617784	409	969203208	781	1
7413103	489	916031208	75	4	7622478	312	11083498	16	1
744010208	510	918864008	16	1	7623112	254	916861108	9	11
745129501	287	966253908	4	1	7624353	339	969559708	761	2
745139101	291	933074801	66	1	772002108	368	96012750	35	1
745902508	506	964283508	2	1	772002708	365	918484008	31	1
745902508	508	927310008	2	1	772002708	368	96012750	31	1
745902708	543	924073908	2	1	772569908	84	917198408	1	1
746201408	291	933074801	12	1	772637308	87	918104108	17	1
746221908	294	570109008	11	1	773315108	541	917893008	1	3
746604101	542	916124908	4	1	773404508	481	925141508	6	1.6
746607108	544	910445708	37	1	773908808	480	918673408	5	1
747000208	62	10356288	43	6	773913308	480	918673408	6	1
747000208	473	10872238	22	2	773924708	480	918673408	13	1
747003801	459	938759801	28	1	773930308	541	917893008	3	4
747005901	19	944441003	3	96	773933508	481	925141508	3	1

Item	Page	Assembly	Pos.	Quantity	Item	Page	Assembly	Pos.	Quantity
773933508	504	917589308	68	1	789011908	236	969219208	403	2
773933508	531	964502908	23	1	789015608	232	969543308	100	1
773941308	9	LTR 1100 -0	123	2	790001708	81	928569808	10	1
773952208	543	924073908	1	1	790002208	81	928569808	12	1
774119708	319	962282208	1	1	790002408	81	928569808	13	1
774119808	321	962282308	1	1	790002508	81	928569808	16	1
774206408	214	918670508	180	4	790002608	81	928569808	17	1
774208008	214	918670508	182	2	790002808	81	928569808	18	1
774208508	208	918627108	181	2	790002908	81	928569808	19	1
774208508	358	96019783	9	1	790003308	81	928569808	11	1
774208508	365	918484008	23	6	790003608	81	928569808	15	1
774209708	218	96017177	180	1	790003908	81	928569808	20	1
774209908	376	917584908	181	1	790004608	81	928569808	22	1
774210508	446	969767908	309	2	790020008	81	928569808	31	1
774211708	373	918820508	181	3	790020108	81	928569808	32	1
774214308	214	918670508	181	2	790021008	81	928569808	33	1
774215008	112	10126713	3	4	790021208	81	928569808	34	1
774215008	148	10145173	8	4	790021308	81	928569808	35	1
774215008	168	10140729	25	2	790021608	81	928569808	30	1
774215008	214	918670508	185	2	790026208	81	928569808	63	1
774215008	310	917894308	19	4	790026308	81	928569808	64	1
774215008	356	918759708	14	1	790026408	81	928569808	65	1
774221708	356	918759708	21	3	790028508	81	928569808	66	1
774223808	208	918627108	180	2	790030008	81	928569808	60	1
774225008	358	96019783	10	2	790031108	81	928569808	61	1
774301101	301	968558601	18	1	790031508	81	928569808	62	1
774301101	458	938707001	18	1	790032008	81	928569808	50	1
774320108	236	969219208	402	1	790032308	81	928569808	51	1
7743242	493	915994608	16	2	790032508	81	928569808	52	1
7743242	496	915994708	16	2	790033208	81	928569808	53	1
7743242	499	915994808	16	2	790042008	81	928569808	70	1
7743242	501	915994908	16	2	790042214	80	914860608	7	1
7743242	504	917589308	16	2	790042708	80	914860608	9	1
774351714	16	790256114	6	1	790042908	81	928569808	71	1
774372608	461	921444108	1	1	790042914	80	914860608	8	1
774372708	461	921444108	2	2	790045408	81	928569808	1	1
774372808	378	915300208	13	1	790065608	80	914860608	4	1
774373408	378	915300208	10	4	790256114	15	965163308	2	1
774373808	381	11002914	2	1	790256114	24	965163408	2	1
774374208	378	915300208	11	1	790258414	47	10430241	10	1
774375108	378	915300208	12	2	790272214	18	749065414	1	1
774378108	378	915300208	(1)	1	790272314	18	749065414	2	1
774386608	378	915300208	9	1	790272414	18	749065414	3	1
774386608	461	921444108	4	1	790272514	18	749065414	4	1
774386708	378	915300208	7	7	790336014	16	790256114	2	1
774387408	378	915300208	8	1	790533908	80	914860608	5	2
774387508	380	10327065	11	1	802102008	327	96017605	(30)	15
779018301	20	944441003	91	1	802102008	329	96017568	150	13.5
779020108	392	922648308	2	6	811203108	271	916162508	16	1
779020508	247	917933508	11	1	811203108	284	917304708	49	1
779020508	333	969391708	106	2	811203308	271	916162508	15	1
786511414	49	965336308	3	4	811203308	284	917304708	48	1
786511414	50	965359808	3	8	811205108	284	917304708	47	1
786511414	51	965359908	3	12	811205708	130	10120186	105	1
786525214	48	790258414	6	1	811205708	160	12418347	105	1
786526614	48	790258414	1	62	811205708	177	9079823	109	1
786526714	48	790258414	2	62	811205708	184	10144227	109	1
786528114	48	790258414	99	1	811205708	195	9078961	105	1
788901708	365	918484008	(40)	3	811205708	205	9889827	104	1
789000308	82	928620108	5	1	811208001	116	10155227	102	1

9.5.2018

etk_en_de_097634 LTR 1100

581

LIEBHERR

Numerical index
Numerischer Index

Item	Page	Assembly	Pos.	Quantity	Item	Page	Assembly	Pos.	Quantity
820000208	394	966157408	262	0.01	9079131	132	9079870	3	2
8627609	116	10155227	112	1	9079532	119	10150934	2	1
8655016	138	10142942	105	1	9079603	122	10139112	7	1
8655032	107	11389608	104	1	9079603	197	10148366	(4)	1
870002808	515	966092208	289	0.1	9079823	104	11449874	480	1
870002808	520	96000463	289	0.1	9079870	102	11449874	110	4
870004108	271	916162508	23	1	9080294	153	10127566	1	1
872101908	82	928620108	6	1	9080310	159	10145278	5	1
885132208	81	928569808	21	1	9080377	116	10155227	8	1
885166108	81	928569808	29	1	9080466	163	10148216	3	3
885182208	80	914860608	12	1	9080660	116	10155227	10	1
885182808	80	914860608	11	1	9080911	151	9078314	4	1
885251508	81	928569808	2	1	910445708	10	LTR 1100 -0	312	1
885251508	547	917508508	3	2	9132281	108	10154379	11	2
885602114	80	914860608	6	1	9132577	186	10151328	93	1
90016652	291	933074801	(999)	1	9140351	148	10145173	6	2
90201991	19	944441003	30	1	9140351	168	10140729	26	1
9072112	99	12401819	10	1	9144757	121	10118839	2	1
9072834	123	10147438	3	1	9144762	121	10118839	(1)	1
9072904	157	9072906	1	1	914506908	493	915994608	1	1
9072906	103	11449874	331	1	914507008	496	915994708	1	1
9072907	157	9072906	2	1	914507108	499	915994808	1	1
9072908	157	9072906	3	1	914507208	501	915994908	1	1
9073343	154	9080294	2	1	914557108	10	LTR 1100 -0	363	1
9073389	203	9072112	78	2	914860508	8	LTR 1100 -0	29	1
9073393	203	9072112	77	2	914860608	8	LTR 1100 -0	55	1
9073484	203	9072112	79	1	914933208	526	917008208	1	1
9073486	203	9072112	94	1	914950308	8	LTR 1100 -0	62	1
9073528	203	9072112	93	1	914950408	8	LTR 1100 -0	80	1
9073699	101	11449874	(3)	1	915037208	10	LTR 1100 -0	440	1
9073728	108	10154379	3	1	915090008	9	LTR 1100 -0	147	1
9073734	125	10116939	1	5	915090108	9	LTR 1100 -0	149	1
9073915	203	9072112	95	1	915300208	9	LTR 1100 -0	169	1
9073916	203	9072112	92	1	915415908	10	LTR 1100 -0	356	1
9073918	203	9072112	81	1	915427908	10	LTR 1100 -0	391	1
9074716	203	9072112	4	2	915447908	8	LTR 1100 -0	58	1
9074798	127	10149580	4	2	915562508	8	LTR 1100 -0	30	1
9075606	125	10116939	2	5	915731908	8	LTR 1100 -0	71	1
9075607	101	11449874	(2)	1	915909908	9	LTR 1100 -0	125	1
9076457	100	11449874	51	1	915911808	10	LTR 1100 -0	330	1
9076531	190	10142977	10	2	915911908	10	LTR 1100 -0	333	1
9076550	190	10142977	11	1	915928608	10	LTR 1100 -0	217	1
9076588	186	10151328	90	1	915994608	485	918853508	2	1
9076638	168	10140729	17	4	915994708	485	918853508	3	1
9077237	183	9077238	1	1	915994808	485	918853508	4	1
9077238	105	11449874	530	1	915994908	485	918853508	5	1
9078233	134	10129474	6	1	916031208	485	918853508	1	1
9078249	105	11449874	650	1	916032808	489	916031208	1	1
9078314	103	11449874	260	1	916049908	9	LTR 1100 -0	132	1
9078522	129	11448005	6	2	916060708	8	LTR 1100 -0	2	1
9078849	177	9079823	1	1	916109208	9	LTR 1100 -0	121	1
9078881	194	10144027	1	1	916124908	10	LTR 1100 -0	311	1
9078935	146	10143342	4	1	916162508	262	917304508	2	1
9078961	105	11449874	654	1	916162808	247	917933508	19	1
9078962	195	9078961	1	1	916163008	262	917304508	5	1
9078963	196	9078962	1	1	916164208	247	917933508	1	1
9078984	195	9078961	4	1	916165808	281	917304608	1	1
9079001	196	9078962	3	1	916166208	9	LTR 1100 -0	199	1
9079130	143	10146791	3	1	916168308	262	917304508	3	1
9079130	197	10148366	2011	1	916170808	247	917933508	5	1

9.5.2018

etk_en_de_097634 LTR 1100

582

LIEBHERR

Numerical index
Numerischer Index

Item	Page	Assembly	Pos.	Quantity	Item	Page	Assembly	Pos.	Quantity
916260708	504	917589308	1	1	918673308	9	LTR 1100 -0	135	1
916322608	247	917933508	2	1	918673408	9	LTR 1100 -0	175	1
916861108	247	917933508	4	1	918695208	9	LTR 1100 -0	179	1
916870808	9	LTR 1100 -0	144	1	918759708	9	LTR 1100 -0	145	1
916959808	8	LTR 1100 -0	98	1	918810308	9	LTR 1100 -0	131	1
917008208	10	LTR 1100 -0	321	1	918820508	9	LTR 1100 -0	163	1
917026008	8	LTR 1100 -0	75	1	918853508	10	LTR 1100 -0	201	1
917155308	8	LTR 1100 -0	40	1	918864008	485	918853508	7	1
917155408	8	LTR 1100 -0	50	1	918998614	13	967318708	10	2
917155508	8	LTR 1100 -0	59	1	919032814	67	990618314	2	1
917198408	8	LTR 1100 -0	72	1	919418714	90	914950408	1	2
917304508	8	LTR 1100 -0	114	1	920381108	338	969559708	513	1
917304608	8	LTR 1100 -0	115	1	920976308	449	917825308	314	1
917304708	8	LTR 1100 -0	116	1	920986008	449	917825308	260	1
917305408	262	917304508	1	1	920991708	449	917825308	325	1
917336608	9	LTR 1100 -0	153	1	921297408	525	967498308	497	1
917357108	8	LTR 1100 -0	112	1	921297508	525	967498308	498	1
917379308	10	LTR 1100 -0	285	1	921297608	525	967498308	499	1
917472008	9	LTR 1100 -0	117	1	921368608	489	916031208	17	1
917508508	10	LTR 1100 -0	352	1	921444108	456	967817908	27	1
917555108	9	LTR 1100 -0	182	1	921512608	525	967498308	490	1
917583008	9	LTR 1100 -0	119	1	921512708	525	967498308	491	1
917584908	9	LTR 1100 -0	165	1	921512808	525	967498308	492	1
917589308	485	918853508	6	1	921512908	525	967498308	493	1
917598508	536	917379308	1	1	921513008	525	967498308	494	1
917598608	13	967318708	7	1	921513108	525	967498308	495	1
9177636	108	10154379	6	10	921513208	525	967498308	496	1
9177776	148	10145173	10	1	921536708	524	967498108	484	1
9177776	167	10144756	2	2	922099408	35	917598608	115	1
917822008	8	LTR 1100 -0	103	1	922124408	449	917825308	328	1
917822308	8	LTR 1100 -0	107	1	922298008	35	917598608	114	1
917822508	8	LTR 1100 -0	110	1	922417208	35	917598608	140	1
917823108	9	LTR 1100 -0	143	1	922648308	391	96001532	20	1
917825008	9	LTR 1100 -0	181	1	923013608	450	917825308	371	1
917825108	9	LTR 1100 -0	185	1	923015008	35	917598608	95	1
917825308	9	LTR 1100 -0	191	1	923512208	338	969559708	500	48
917825408	9	LTR 1100 -0	193	1	923512208	340	969559808	500	30
917825608	10	LTR 1100 -0	287	1	924028408	35	917598608	101	1
9178294	196	9078962	5	1	924073908	542	916124908	12	1
917853708	8	LTR 1100 -0	106	1	924073908	544	910445708	1	3
917893008	10	LTR 1100 -0	299	1	924505508	524	967498108	486	1
917894308	9	LTR 1100 -0	128	1	925141508	480	918673408	9	1
917910508	9	LTR 1100 -0	127	1	925143708	481	925141508	1	1
917910708	10	LTR 1100 -0	332	1	925185208	480	918673408	10	1
917933508	8	LTR 1100 -0	113	1	925185308	480	918673408	11	1
917962508	8	LTR 1100 -0	108	1	925519008	524	967498108	481	1
918008908	8	LTR 1100 -0	109	1	925519008	524	967498108	482	1
918010308	9	LTR 1100 -0	187	1	925721308	510	918864008	2	1
918094708	8	LTR 1100 -0	66	1	925721408	510	918864008	3	1
918104108	8	LTR 1100 -0	74	1	925933208	236	969219208	2	1
918118408	9	LTR 1100 -0	189	1	926047608	450	917825308	382	1
918136108	8	LTR 1100 -0	111	1	926066208	450	917825308	348	1
918183308	10	LTR 1100 -0	213	1	926070608	450	917825308	372	1
918258408	10	LTR 1100 -0	362	1	926094708	449	917825308	209	1
918484008	9	LTR 1100 -0	162	1	926385708	450	917825308	378	1
918578614	362	917336608	18	2	926399508	449	917825308	316	1
918626908	8	LTR 1100 -0	104	1	926466108	450	917825308	379	1
918627108	8	LTR 1100 -0	105	1	926497508	449	917825308	324	1
918627208	10	LTR 1100 -0	301	1	926576308	450	917825308	361	1
918670508	208	918627108	1	1	926608208	238	917822508	(2391)	1

9.5.2018

etk_en_de_097634 LTR 1100

583

LIEBHERR

Numerical index
Numerischer Index

Item	Page	Assembly	Pos.	Quantity	Item	Page	Assembly	Pos.	Quantity
926644208	449	917825308	332	1	927610201	305	939368401	15	1
9267757	205	9889827	17	2	927611508	449	917825308	201	1
9268016	203	9072112	96	1	927611508	449	917825308	262	1
9268131	168	10140729	18	1	927612108	35	917598608	131	1
926850208	449	917825308	320	1	927612108	35	917598608	133	1
926850208	449	917825308	321	1	927632108	450	917825308	363	1
926867408	450	917825308	355	1	927638801	302	938759601	30	1
926868308	449	917825308	206	1	927639801	304	968607101	10	1
926891108	391	96001532	27	1	927641608	449	917825308	309	1
926894508	451	917825408	476	1	9276423	203	9072112	11	1
926923408	450	917825308	358	1	9276426	204	9072112	98	1
926971108	450	917825308	374	1	927670408	450	917825308	359	1
926971408	449	917825308	318	1	927679208	449	917825308	330	1
9270147	203	9072112	(90)	1	927680708	449	917825308	329	1
9270147	203	9072112	88	2	927686108	449	917825308	336	1
927044108	450	917825308	375	1	927691408	449	917825308	317	1
9271340	112	10126713	5	1	927694508	450	917825308	362	1
927234408	533	918258408	500	1	927700701	19	944441003	26	1
927310008	505	917589308	71	1	927716701	291	933074801	70	1
927310008	535	914557108	1	1	927758701	458	938707001	11	1
9273161	148	10145173	7	2	927892208	407	969203208	322	1
9273187	203	9072112	97	2	928006908	35	917598608	128	1
9273271	138	10142942	2	2	928006908	35	917598608	129	1
9273691	198	10148366	6523	1	928013108	467	967497908	1384	1
9273691	199	10148366	6543	1	928022708	449	917825308	204	1
9274731	203	9072112	91	1	928037508	35	917598608	100	1
9274859	108	10154379	10	5	928041908	450	917825308	346	1
927501901	292	927554301	2	1	928041908	450	917825308	347	1
927501901	305	939368401	13	1	928045708	450	917825308	360	1
927501901	460	927521201	2	1	928461508	449	917825308	334	1
927504601	302	938759601	17	1	928469408	65	967314108	(798)	4
927504701	302	938759601	23	1	928569808	80	914860608	1	1
927504801	302	938759601	15	1	928620108	80	914860608	2	1
927514301	304	968607101	16	38	928659608	531	964502908	1	1
927514301	459	938759801	16	38	928714208	449	917825308	205	1
927515201	460	927521201	6	2	928753308	524	967498108	480	1
9275178	186	10151328	91	1	928756608	65	967314108	(799)	4
927520701	459	938759801	26	1	928761808	467	967497908	1257	1
927520801	459	938759801	27	1	928828008	384	968365908	17	1
927521201	458	938707001	10	1	928870708	449	917825308	335	1
927521301	460	927521201	5	1	928877808	449	917825308	200	1
927530201	291	933074801	13	1	929361408	524	967498108	483	1
927530301	291	933074801	14	1	929614008	35	917598608	103	1
927530801	291	933074801	40	6	929630508	35	917598608	120	1
927531901	291	933074801	16	1	929630508	35	917598608	123	1
9275443	203	9072112	85	2	929720708	449	917825308	326	1
927554301	291	933074801	77	1	929920508	450	917825308	357	1
927554401	292	927554301	1	1	929966908	449	917825308	337	1
9275826	180	10116110	16	1	931696301	288	917472008	1	1
927601301	304	968607101	6	1	931807501	291	933074801	5	1
927601401	304	968607101	7	5	933074801	289	917583008	1	1
927601701	304	968607101	15	1	933074901	291	933074801	10	1
927601701	459	938759801	15	1	938707001	456	967817908	2	1
927601801	304	968607101	20	1	938759601	301	968558601	1	1
927601901	304	968607101	25	1	938759601	458	938707001	1	1
927602001	304	968607101	30	1	938759801	458	938707001	5	1
927602101	304	968607101	32	3	938760001	304	968607101	5	1
927602801	304	968607101	31	1	938760101	304	968607101	40	1
927602901	304	968607101	35	1	938760201	304	968607101	42	3
927604908	450	917825308	380	1	938760401	304	968607101	45	1

9.5.2018

etk_en_de_097634 LTR 1100

584

LIEBHERR

Numerical index
Numerischer Index

Item	Page	Assembly	Pos.	Quantity	Item	Page	Assembly	Pos.	Quantity
938760501	304	968607101	46	1	953515408	230	917962508	5	5
938760601	304	968607101	50	1	953515408	234	918008908	3	7
938760701	304	968607101	55	1	953515508	230	917962508	6	3
938760801	304	968607101	60	1	953515508	234	918008908	4	3
938760801	459	938759801	60	1	953600608	406	969203208	172	1
938760901	304	968607101	65	1	953600608	465	965989808	158	1
938996401	291	933074801	85	1	953641308	215	918670508	401	1
938996501	291	933074801	90	1	953641408	215	918670508	404	1
939250301	291	933074801	15	1	953650008	43	968374708	24	23
939251101	291	933074801	20	5	953650008	214	918670508	15	2
939251401	291	933074801	30	1	953650008	453	918627208	3	2
939251501	291	933074801	35	1	953650008	489	916031208	68	16
939251601	291	933074801	45	1	953650008	504	917589308	45	14
939251701	291	933074801	60	1	953650008	527	914933208	7	2
939257301	291	933074801	50	1	953650008	529	915415908	6	1
939368401	301	968558601	10	1	953650008	531	964502908	28	1
939589501	304	968607101	(997)	1	953656108	504	917589308	31	2
939589601	304	968607101	(998)	1	953676308	230	917962508	7	2
939589701	304	968607101	(999)	1	953676308	234	918008908	2	4
940315108	531	964502908	7	2	953695308	284	917304708	6	2
940380008	504	917589308	30	1	953695308	327	96017605	50	3
940380008	535	914557108	2	1	953695308	330	969425608	4	3
9412158	87	918104108	35	1	953695308	333	969391708	21	2
942053708	91	965063208	12	4	953695308	334	969399608	4	6
942875408	376	917584908	251	1	953695308	365	918484008	(3)	2
944134103	291	933074801	36	2	953695308	365	918484008	40	2
944223103	19	944441003	2	32	953695308	548	968940708	5	2
944228403	20	944441003	56	1	953695308	549	968940808	5	2
944228703	20	944441003	60	1	953696908	378	915300208	15	1
944243903	19	944441003	5	1	953713908	504	917589308	34	1
944440803	19	944441003	16	1	953714108	489	916031208	65	7
944441003	15	965163308	3	1	953714108	527	914933208	6	2
944441003	24	965163408	3	1	953726108	501	915994908	9	1
944441303	19	944441003	10	1	953726108	504	917589308	9	1
944441403	19	944441003	17	5	953744908	489	916031208	61	2
944441603	19	944441003	20	1	953749408	504	917589308	65	1
944441703	19	944441003	25	1	953766408	456	967817908	8	2
944441803	19	944441003	27	3	953781608	446	969767908	(1)	2
944442303	19	944441003	35	1	953843608	510	918864008	9	1
944442403	19	944441003	36	1	953873408	73	969656108	25	1
944442503	19	944441003	37	3	953873408	96	917822008	103	4
944442703	19	944441003	40	1	953873408	243	917357108	31	2
944442803	19	944441003	45	1	953873408	298	915909908	23	5
944442903	19	944441003	50	1	953873408	446	969767908	(4)	8
944443203	20	944441003	65	1	954016008	465	965989808	308	1
944443303	20	944441003	80	1	954113708	327	96017605	26	1
946104608	214	918670508	11	2	954141508	378	915300208	17	1
948996914	15	965163308	20	4	954180008	510	918864008	8	1
948996914	24	965163408	20	4	954313608	406	969203208	(1)	1
950519008	485	918853508	34	1	954762708	501	915994908	10	1
951493908	296	916109208	2	1	954762708	504	917589308	10	1
951892308	504	917589308	54	1	954766608	501	915994908	11	1
951892408	504	917589308	35	1	954766708	504	917589308	11	1
951913908	96	917822008	12	2	955044808	510	918864008	21	1
951913908	472	918136108	4	1	955044908	510	918864008	22	1
952177008	208	918627108	60	8	955441808	504	917589308	44	2
952177008	214	918670508	14	8	955450608	489	916031208	38	2
952859808	218	96017177	9	1	955450608	493	915994608	38	2
952940908	330	969425608	15	2	955450608	496	915994708	38	2
953162308	535	914557108	3	1	955450608	499	915994808	38	2

9.5.2018

etk_en_de_097634 LTR 1100

585

LIEBHERR

Numerical index
Numerischer Index

Item	Page	Assembly	Pos.	Quantity	Item	Page	Assembly	Pos.	Quantity
955450608	501	915994908	38	2	957032908	493	915994608	51	1
955450708	489	916031208	54	1	957032908	496	915994708	51	1
955450708	493	915994608	54	1	957037908	496	915994708	11	1
955450708	496	915994708	54	1	957038108	496	915994708	49	2
955450808	489	916031208	57	1	957039908	501	915994908	49	2
955450808	493	915994608	57	1	957056208	499	915994808	49	2
955450808	496	915994708	57	1	957056308	499	915994808	11	1
955500008	330	969425608	6	1	957066608	489	916031208	49	2
955523908	489	916031208	26	6	957068708	456	967817908	24	3
955532403	26	992078314	16	1	957068808	456	967817908	25	3
955560208	531	964502908	5	1	957095714	15	965163308	42	4
955560308	531	964502908	6	1	957095714	24	965163408	42	4
955668108	96	917822008	13	2	957095814	15	965163308	43	4
955746303	26	992078314	12	2	957095814	24	965163408	43	4
955747203	26	992078314	13	10	957095914	15	965163308	40	4
955917808	510	918864008	39	2	957095914	24	965163408	40	4
955917908	510	918864008	40	4	957100008	96	917822008	11	2
955918008	510	918864008	41	2	958340414	36	990840414	5	2
955919508	407	969203208	180	4	958346414	36	990840414	4	2
955927208	489	916031208	67	5	959552614	15	965163308	45	48
956164808	472	918136108	3	1	959552614	24	965163408	45	48
956210114	26	992078314	9	2	96000462	511	918183308	2	1
956211014	26	992078314	18	2	96000463	518	96000462	1	1
956214014	15	965163308	29	2	96000468	520	96000463	110	1
956214014	24	965163408	29	2	96000683	442	918010308	1	1
956396308	395	926891108	1	1	96000686	442	918010308	2	1
956414208	510	918864008	17	4	96000698	442	918010308	3	1
956442614	29	967304508	351	2	96001532	389	969580808	2	1
956470108	485	918853508	24	1	96001984	345	969584908	1	1
956527808	406	969203208	(5)	1	96002103	214	918670508	7	1
956657414	43	968374708	8	8	96002384	450	917825308	370	1
956657514	43	968374708	9	4	96002613	406	969203208	19	1
956737208	489	916031208	66	1	96004318	214	918670508	29	1
956758608	510	918864008	5	1	96004475	360	10876576	999	1
957011008	493	915994608	6	1	96007145	480	918673408	1	1
957011008	496	915994708	6	1	96010424	514	969333608	230	1
957011008	499	915994808	6	1	96010426	514	969333608	240	1
957011108	493	915994608	7	1	96010427	514	969333608	250	1
957011108	496	915994708	7	1	96012750	365	918484008	1	1
957011108	499	915994808	7	1	96012792	368	96012750	20	1
957011208	493	915994608	8	4	96013921	368	96012750	(2333)	1
957011208	496	915994708	8	4	96014042	368	96012750	(2316)	1
957011208	499	915994808	8	4	96014158	238	917822508	(2395)	1
957011308	493	915994608	9	1	96014315	368	96012750	(2334)	1
957011308	496	915994708	9	1	96014736	449	917825308	307	1
957011308	499	915994808	9	1	96014738	449	917825308	306	1
957011408	493	915994608	11	1	96014955	449	917825308	308	1
957017608	501	915994908	6	1	96016097	368	96012750	(2323)	1
957017608	504	917589308	6	1	96016196	489	916031208	18	1
957017708	501	915994908	7	1	96017177	214	918670508	2	1
957017708	504	917589308	7	1	96017568	327	96017605	1	1
957018808	501	915994908	8	4	96017605	323	918673308	1	1
957018808	504	917589308	8	4	96017616	480	918673408	20	1
957032508	489	916031208	44	4	96018574	453	918627208	500	1
957032508	493	915994608	44	4	96019783	356	918759708	1	1
957032508	496	915994708	44	4	96021362	317	918810308	7	1
957032508	499	915994808	44	2	96021363	317	918810308	8	1
957032508	501	915994908	44	2	96021365	317	918810308	9	1
957032708	493	915994608	49	2	96024751	368	96012750	(2331)	1
957032908	489	916031208	51	1	96027796	449	917825308	293	1

9.5.2018

etk_en_de_097634 LTR 1100

586

LIEBHERR

Numerical index
Numerischer Index

Item	Page	Assembly	Pos.	Quantity	Item	Page	Assembly	Pos.	Quantity
96027797	449	917825308	290	1	964283508	531	964502908	3	1
96028331	465	965989808	150	1	964285408	449	917825308	319	1
96030352	97	963260408	9	1	964307108	327	96017605	16	1
96032222	317	918810308	5	1	964324708	35	917598608	102	1
96032223	317	918810308	6	1	964324808	35	917598608	105	1
961721508	449	917825308	315	1	964324908	35	917598608	106	1
961920208	467	967497908	1261	1	964325008	35	917598608	107	1
962046508	456	967817908	1	1	964325108	35	917598608	108	1
962051508	456	967817908	17	2	964325208	35	917598608	109	1
962064308	35	917598608	121	1	964325308	35	917598608	110	1
962086308	406	969203208	13	1	964325308	35	917598608	111	1
962172408	450	917825308	373	1	964325308	35	917598608	112	1
962207008	96	917822008	4	1	964325308	35	917598608	113	1
962257308	524	967498108	485	1	964325408	35	917598608	116	1
962282208	318	96032222	1	1	964325508	35	917598608	119	1
962282308	320	96032223	1	1	964325608	35	917598608	126	1
962335508	450	917825308	410	1	964325608	35	917598608	127	1
962437308	450	917825308	366	1	964325708	35	917598608	130	1
962439008	35	917598608	122	1	964325708	35	917598608	132	1
962439208	449	917825308	323	1	964325808	35	917598608	134	1
962535408	450	917825308	383	1	964325908	35	917598608	135	1
962573308	299	963564908	1	1	964326008	35	917598608	136	1
962595108	449	917825308	331	1	964326108	35	917598608	137	1
962760208	35	917598608	96	1	964326308	35	917598608	139	1
962760208	35	917598608	124	1	964326408	35	917598608	141	1
962857908	467	967497908	1255	1	964327408	56	967499008	180	1
962861308	449	917825308	333	1	964327408	57	964398308	180	1
963232408	223	968468508	3	2	964327508	56	967499008	181	1
963257908	250	916322608	2	1	964327508	57	964398308	181	1
963260408	96	917822008	3	2	964327608	56	967499008	182	1
963383408	456	967817908	5	1	964327608	56	967499008	189	1
963398008	343	969508108	35	1	964327608	57	964398308	182	1
963456608	450	917825308	343	1	964327608	57	964398308	189	1
963498508	504	917589308	66	1	964327708	56	967499008	183	1
963533608	451	917825408	290	1	964327708	57	964398308	183	1
963533708	451	917825408	291	1	964327808	56	967499008	184	1
963544508	327	96017605	110	1	964327808	56	967499008	188	1
963556008	504	917589308	52	1	964327808	57	964398308	184	1
963557408	68	964765008	2	1	964327808	57	964398308	188	1
963562308	467	967497908	1258	1	964327908	56	967499008	185	1
963564908	298	915909908	1	1	964327908	56	967499008	186	1
963593008	35	917598608	104	1	964327908	57	964398308	185	1
963672408	96	917822008	5	1	964327908	57	964398308	186	1
963698808	449	917825308	291	1	964328008	56	967499008	187	1
963698908	449	917825308	292	1	964328008	57	964398308	187	1
963700008	450	917825308	384	1	964398308	53	917155308	4	1
963733208	477	915090008	1	1	964424908	477	915090008	4	2
963792208	343	969508108	3	2	964502908	529	915415908	1	1
963921808	449	917825308	312	1	964536408	61	915447908	15	4
963921808	449	917825308	313	1	964541408	61	915447908	31	4
963929008	238	917822508	(2390)	1	964650808	15	965163308	17	3
963930408	327	96017605	5	1	964650808	24	965163408	17	3
963991608	327	96017605	17	1	964686808	450	917825308	381	1
964003208	61	915447908	2	4	964764908	67	990618314	1	1
964060608	477	915090008	6	2	964765008	67	990618314	3	2
964273808	467	967497908	1383	1	964765308	478	964060608	1	1
964274408	35	917598608	143	1	964843708	317	918810308	12	2
964275408	35	917598608	99	1	964843808	317	918810308	13	1
964275408	35	917598608	118	1	964843908	317	918810308	14	1
964283508	504	917589308	33	5	964984108	317	918810308	26	2

9.5.2018

etk_en_de_097634 LTR 1100

587

LIEBHERR

Numerical index
Numerischer Index

Item	Page	Assembly	Pos.	Quantity	Item	Page	Assembly	Pos.	Quantity
965010008	26	992078314	15	2	966230408	284	917304708	25	1
965010008	26	992078314	19	2	966230508	284	917304708	27	1
965021508	317	918810308	46	2	966230608	284	917304708	28	1
965030908	226	917822308	(10)	1	966230708	284	917304708	29	1
965031108	226	917822308	(14)	1	966230808	284	917304708	30	1
965031608	382	918695208	(15)	1	966241008	256	916170808	14	1
965063208	90	914950408	2	1	966253708	286	966230508	1	1
965080808	61	915447908	21	2	966253908	286	966230508	2	2
965080908	61	915447908	22	1	966270808	253	968483708	1	1
965163308	13	967318708	2	1	966282308	265	917305408	1	1
965163408	13	967318708	3	1	966282408	265	917305408	2	1
965202408	449	917825308	322	1	966351608	35	917598608	142	1
965225808	96	917822008	19	1	966363808	284	917304708	37	1
965255408	243	917357108	26	1	966408908	279	916163008	1	1
965256808	75	969656208	3	1	966447108	489	916031208	3	1
965264808	510	918864008	34	1	966451908	298	915909908	10	1
965300208	462	966565308	20	1	966497808	274	966497908	2	1
965335608	304	968607101	11	1	966497908	271	916162508	1	1
965336308	47	10430241	990	1	966513708	274	966497908	17	1
965356108	226	917822308	(30)	1	966553108	248	916164208	1	1
965359808	47	10430241	991	1	966563508	517	966591408	6	1
965359908	47	10430241	992	1	966565308	456	967817908	100	1
965371508	382	918695208	10	1	966566708	398	917555108	(1)	1
965371708	517	966591408	1	1	966566808	398	917555108	(2)	1
965417108	343	969508108	17	1	966566908	398	917555108	1	1
965475408	449	917825308	210	1	966570608	450	917825308	376	1
965479408	467	967497908	1254	1	966591408	513	969333508	10	1
965569108	449	917825308	338	1	966601008	449	917825308	339	1
965617208	339	969559708	995	8	966614808	228	969503708	2	1
965622108	339	969559708	996	4	966620008	265	917305408	13	1
965622108	340	969559808	996	8	966621108	265	917305408	12	1
965622208	339	969559708	998	1	966629308	254	916861108	1	1
965622208	340	969559808	998	1	966662508	247	917933508	6	1
965703708	504	917589308	50	1	966683308	449	917825308	261	1
965703708	545	917910708	2	1	966707708	352	916870808	2	1
965760208	526	917008208	12	1	966720708	384	968365908	15	1
965760308	526	917008208	13	1	966825408	284	917304708	10	1
965763608	265	917305408	9	1	966860408	449	917825308	327	1
965784408	271	916162508	4	1	966955608	442	918010308	100	1
965946208	449	917825308	279	1	966979108	343	969508108	52	1
965965108	533	918258408	6	1	966980708	343	969508108	36	2
965989808	463	915911908	4	1	967213308	449	917825308	211	1
965994108	521	915928608	4	1	967230603	26	992078314	10	4
966092108	514	969333608	260	1	967232803	26	992078314	14	2
966092208	513	969333508	4	1	967257808	317	918810308	39	2
966092308	515	966092208	4	1	967260808	343	969508108	1	1
966092408	511	918183308	3	1	967292708	58	917155408	4	1
966092508	511	918183308	(16)	1	967294508	13	967318708	30	1
966136008	515	966092208	6	1	967300108	391	96001532	3	1
966149908	520	96000463	120	1	967301408	53	917155308	2	1
966157408	393	968077108	2	1	967304508	13	967318708	5	1
966167808	73	969656108	2	1	967314108	63	917155508	4	1
966181208	382	918695208	8	1	967318708	11	916060708	1	1
966184608	450	917825308	353	1	967321308	533	918258408	11	1
966185908	450	917825308	352	1	967361508	474	773941308	3	1
966189708	74	966167808	1	1	967363808	348	10340105	999	1
966193108	396	968015808	4	1	967421808	380	10327065	30	1
966200008	485	918853508	10	1	967497908	465	965989808	10	1
966200208	485	918853508	30	1	967498108	523	965994108	10	1
966204108	71	969656008	5	2	967498308	523	965994108	11	1

9.5.2018

etk_en_de_097634 LTR 1100

588

LIEBHERR

Numerical index
Numerischer Index

Item	Page	Assembly	Pos.	Quantity	Item	Page	Assembly	Pos.	Quantity
967499008	55	967301408	10	1	968552008	465	965989808	(6)	1
967499208	65	967314108	10	1	968558601	299	963564908	2	1
967522408	238	917822508	2	1	968588908	327	96017605	8	1
967541908	337	969559408	3	1	968600508	35	917598608	98	1
967542008	337	969559408	4	1	968600508	35	917598608	117	1
967569908	26	992078314	(1)	1	968600608	35	917598608	97	1
967576308	26	992078314	17	8	968600708	35	917598608	138	1
967588308	317	918810308	3	1	968601708	467	967497908	1256	1
967588408	317	918810308	4	1	968601808	467	967497908	1259	1
967608708	391	96001532	2	1	968601908	467	967497908	1260	1
967616708	449	917825308	304	1	968602008	467	967497908	1380	1
967646708	520	96000463	6	1	968602108	467	967497908	1381	1
967648008	450	917825308	377	1	968602208	467	967497908	1382	1
967650208	238	917822508	(2393)	1	968602508	449	917825308	263	1
967687008	450	917825308	364	1	968602608	449	917825308	300	1
967695508	529	915415908	8	1	968602708	449	917825308	301	1
967695808	327	96017605	7	2	968602808	449	917825308	302	1
967708808	531	964502908	4	1	968602908	449	917825308	303	1
967775308	265	917305408	34	1	968603008	449	917825308	305	1
967817908	454	915911808	1	1	968603108	449	917825308	310	1
967933408	537	968443608	1	1	968603208	449	917825308	311	1
967936408	537	968443608	2	1	968603308	449	917825308	340	1
968015808	388	917825008	4	1	968603408	449	917825308	341	1
968049608	73	969656108	1	1	968603508	449	917825308	342	1
968077108	391	96001532	21	1	968603808	450	917825308	351	1
968091608	388	917825008	18	1	968604008	450	917825308	354	1
968248508	384	968365908	30	1	968604108	450	917825308	356	1
968252708	345	969584908	9	1	968604508	450	917825308	349	1
968252908	75	969656208	5	1	968604608	450	917825308	411	1
968253608	388	917825008	5	2	968607101	301	968558601	5	1
968266508	538	967933408	1	1	968607201	304	968607101	1	1
968300908	96	917822008	1	1	968607301	304	968607101	75	1
968301008	96	917822008	2	1	968612908	468	968543908	252	1
968321608	333	969391708	5	1	968613008	451	917825408	430	1
968321708	333	969391708	6	2	968613108	451	917825408	431	1
968333008	71	969656008	3	1	968613208	451	917825408	432	1
968365908	382	918695208	11	1	968613308	451	917825408	433	1
968374708	11	916060708	3	1	968613408	451	917825408	472	1
968374908	11	916060708	5	1	968613508	451	917825408	473	1
968376808	45	968374908	100	2	968613608	451	917825408	474	3
968400408	71	969656008	4	1	968613708	451	917825408	475	1
968410408	540	917825608	1	1	968613808	451	917825408	477	1
968443608	536	917379308	2	1	968613908	451	917825408	478	1
968462608	247	917933508	20	1	968614008	451	917825408	479	1
968468508	208	918627108	2	1	968661408	215	918670508	405	1
968468608	223	968468508	1	1	968693208	382	918695208	30	1
968481208	218	96017177	1	1	968700608	329	96017568	10	1
968481308	218	96017177	2	1	968764008	214	918670508	5	1
968483708	247	917933508	3	1	968764108	214	918670508	6	1
968485308	253	968483708	2	1	968798308	373	918820508	1	1
968485508	253	968483708	6	1	968845608	450	917825308	344	1
968485608	253	968483708	7	1	968929208	373	918820508	100	1
968493408	253	968483708	(1)	1	968940708	547	917508508	2	1
968495508	465	965989808	19	1	968940808	547	917508508	4	1
968510608	96	917822008	7	1	968985408	337	969559408	8	1
968510708	96	917822008	8	1	968986608	397	966193108	3	1
968521308	29	967304508	19	1	969011808	343	969508108	19	1
968522208	55	967301408	19	1	969040908	453	918627208	(1100)	1
968543908	465	965989808	11	1	969041008	453	918627208	(1101)	1
968551908	465	965989808	18	1	969041408	453	918627208	(1102)	1

9.5.2018

etk_en_de_097634 LTR 1100

589

LIEBHERR

Numerical index
Numerischer Index

Item	Page	Assembly	Pos.	Quantity	Item	Page	Assembly	Pos.	Quantity
969041908	450	917825308	350	1	969656208	73	969656108	3	1
969047708	536	917379308	(1)	1	969691708	327	96017605	(801)	1
969203208	400	917825108	4	1	969699108	327	96017605	14	1
969219208	234	918008908	1	1	969724908	526	917008208	11	1
969269308	214	918670508	1	1	969746108	238	917822508	(2394)	1
969300008	310	917894308	4	1	969746208	450	917825308	345	1
969300208	228	969503708	5	1	969746308	450	917825308	365	1
969304708	314	969300008	1	1	969767908	444	918118408	4	1
969314608	228	969503708	1	1	969771608	373	918820508	113	1
969325508	373	918820508	2	1	969847808	368	96012750	30	1
969326908	226	917822308	100	1	969849208	446	969767908	10	1
969327108	226	917822308	(11)	1	969849308	446	969767908	11	1
969327508	382	918695208	(22)	1	969849608	446	969767908	19	1
969333508	511	918183308	1	1	969856308	333	969391708	8	1
969333608	513	969333508	2	1	969865508	446	969767908	(380)	1
969334008	514	969333608	220	1	969865608	446	969767908	(381)	1
969349608	238	917822508	1	1	969865708	446	969767908	(382)	1
969384108	368	96012750	(2321)	1	969904608	368	96012750	16	1
969391708	323	918673308	2	1	969962808	368	96012750	(2325)	1
969391908	333	969391708	4	1	969997708	20	944441003	(999)	1
969392008	333	969391708	3	1	969997708	20	944441003	901	1
969392108	335	969392008	1	1	97000274	284	917304708	2	1
969392608	236	969219208	1	1	97000275	284	917304708	3	1
969399508	334	969399608	1	1	97000276	284	917304708	4	1
969399608	333	969391708	1	1	97000277	284	917304708	5	1
969411108	224	917853708	1	1	97000279	271	916162508	5	1
969425608	327	96017605	2	1	97000389	279	916163008	6	1
969425708	330	969425608	1	1	97000436	276	916168308	1	1
969425908	327	96017605	3	1	97000437	276	916168308	2	1
969426008	327	96017605	4	1	97000438	276	916168308	3	1
969427608	327	96017605	15	1	97000440	276	916168308	4	1
969431908	327	96017605	6	1	97000442	276	916168308	5	1
969450308	368	96012750	(2310)	1	97000466	265	917305408	10	1
969456008	368	96012750	(2322)	2	97000467	265	917305408	11	1
969503708	226	917822308	1	1	97000469	265	917305408	15	1
969508108	336	917823108	6	1	97000470	265	917305408	14	1
969529508	368	96012750	1	1	97000492	284	917304708	26	1
969529608	365	918484008	2	1	97000516	284	917304708	31	1
969529708	365	918484008	(1)	1	97000517	284	917304708	32	1
969539708	327	96017605	30	1	97000735	256	916170808	2	1
969543308	230	917962508	1	1	97001013	267	966282308	1	1
969543408	232	969543308	1	1	97001014	268	966282408	1	1
969547308	215	918670508	406	1	97001015	265	917305408	3	1
969559408	336	917823108	5	1	97001048	265	917305408	6	1
969559708	337	969559408	2	1	97001095	286	966230508	3	2
969559808	337	969559408	7	1	97001102	287	966253908	1	1
969562108	382	918695208	12	1	97001103	287	966253908	3	2
969562308	382	918695208	(1)	1	97001109	287	966253908	6	2
969562508	382	918695208	(2)	1	97001248	276	916168308	6	1
969562608	382	918695208	(16)	1	97001249	276	916168308	7	1
969562808	382	918695208	(17)	1	97001250	276	916168308	8	2
969572308	368	96012750	(2324)	1	97001317	253	968483708	25	1
969580808	388	917825008	2	1	97001404	265	917305408	5	1
969580908	389	969580808	1	1	97001553	265	917305408	17	1
969584908	343	969508108	2	1	97001589	265	917305408	4	1
969619708	333	969391708	2	1	97001665	96	917822008	20	1
969636808	453	918627208	(1103)	1	97001699	267	966282308	2	1
969655908	69	918094708	1	1	97001700	268	966282408	2	1
969656008	70	969655908	2	1	97001711	284	917304708	33	1
969656108	71	969656008	2	1	97001760	284	917304708	34	1

9.5.2018

etk_en_de_097634 LTR 1100

590

LIEBHERR

Numerical index
Numerischer Index

Item	Page	Assembly	Pos.	Quantity	Item	Page	Assembly	Pos.	Quantity
97002207	265	917305408	18	1	97012288	256	916170808	6	1
97002209	265	917305408	19	1	97013089	214	918670508	20	1
97002330	265	917305408	21	1	97013718	343	969508108	(1)	1
97002609	265	917305408	23	1	970148308	493	915994608	10	1
97002645	256	916170808	3	1	970148308	496	915994708	10	1
97002990	284	917304708	15	1	970148308	499	915994808	10	1
97002990	317	918810308	47	4	97015049	391	96001532	7	1
97003164	280	966408908	1	1	97015051	396	968015808	1	1
97003186	254	916861108	4	1	97015052	396	968015808	2	1
97003298	265	917305408	24	1	97016304	87	918104108	49	1
97003558	274	966497908	1	1	97016796	391	96001532	11	1
97003560	271	916162508	2	1	97017044	87	918104108	90	4
97003561	271	916162508	3	1	97017045	87	918104108	91	4
97003792	43	968374708	31	2	97017046	87	918104108	92	4
97003805	250	916322608	10	1	97019129	284	917304708	52	1
97003985	356	918759708	18	4	970200908	228	969503708	3	2
97003990	356	918759708	20	1	97020761	243	917357108	3	1
97004696	267	966282308	3	1	97020762	243	917357108	4	1
97005040	276	916168308	9	1	97020763	243	917357108	30	1
97005042	276	916168308	10	2	97022452	343	969508108	53	1
97005143	267	966282308	4	1	97022801	84	917198408	2	1
97005144	268	966282408	3	1	97023823	239	967522408	1	1
97005213	391	96001532	(1)	1	97024781	271	916162508	19	1
97005272	274	966497908	3	1	97024783	271	916162508	24	1
97005273	274	966497908	4	1	97025127	274	966497908	35	3
97005289	274	966497908	5	1	97025484	214	918670508	10	4
97005290	274	966497908	6	1	97025520	532	967695508	1	1
97005291	274	966497908	7	1	97025690	262	917304508	8	1
97005309	274	966497908	11	9	97025882	391	96001532	9	1
97006055	274	966497908	18	1	97026779	284	917304708	54	1
97006057	274	966497908	19	1	97027312	327	96017605	18	3
97006461	279	916163008	9	1	97027494	266	917305408	65	1
97006624	279	916163008	4	1	97028159	265	917305408	48	4
97006863	265	917305408	16	1	97028353	218	96017177	7	1
97006874	265	917305408	32	6	97029088	327	96017605	34	1
97006875	265	917305408	36	1	970298308	499	915994808	51	1
97006876	265	917305408	37	1	970298308	501	915994908	51	1
97007030	310	917894308	2	1	97030182	538	967933408	2	1
97007043	287	966253908	8	1	97030183	214	918670508	12	1
97007597	266	917305408	60	4	97030562	539	967936408	3	1
97007649	259	968462608	2	1	97032616	45	968374908	5	2
97008171	287	966253908	5	1	97032617	45	968374908	4	4
97008548	353	966707708	2	1	97033487	271	916162508	7	1
97008549	353	966707708	1	1	97035300	243	917357108	12	1
97008572	271	916162508	13	1	970365108	208	918627108	10	2
97008907	254	916861108	7	1	97036732	87	918104108	68	1
97009160	262	917304508	7	2	97037383	368	96012750	82	1
97009799	87	918104108	101	1	97037477	266	917305408	67	2
97010265	247	917933508	16	1	97037626	43	968374708	26	2
97010811	391	96001532	4	1	97037945	43	968374708	28	2
97010812	391	96001532	5	1	97037952	87	918104108	18	1
97010814	391	96001532	6	2	97038431	214	918670508	13	4
97010815	391	96001532	8	1	97038433	262	917304508	16	1
97011478	43	968374708	27	2	97038695	226	917822308	10	1
970115308	223	968468508	10	1	97038833	310	917894308	12	1
970115508	223	968468508	11	4	97038834	310	917894308	13	1
97011689	87	918104108	95	1	97038835	310	917894308	14	1
97011690	87	918104108	96	1	97038836	310	917894308	15	1
97012017	274	966497908	29	2	97038837	310	917894308	16	1
97012184	284	917304708	44	1	97038838	310	917894308	17	1

9.5.2018

etk_en_de_097634 LTR 1100

591

LIEBHERR

Numerical index
Numerischer Index

Item	Page	Assembly	Pos.	Quantity	Item	Page	Assembly	Pos.	Quantity
97039169	333	969391708	10	1	97050040	548	968940708	1	1
97039558	259	968462608	1	1	97050040	549	968940808	1	1
97039859	373	918820508	8	3	97050041	548	968940708	2	1
97040100	45	968374908	6	2	97050043	549	968940808	2	1
97041747	214	918670508	23	1	970501108	531	964502908	8	4
97041782	218	96017177	4	1	97050857	314	969300008	11	1
97041914	253	968483708	8	1	97051199	333	969391708	7	1
97041915	253	968483708	9	1	97051324	344	969508108	66	1
97041916	253	968483708	10	1	97051989	243	917357108	35	1
97042014	253	968483708	(2)	1	97052119	274	966497908	8	1
97042015	253	968483708	(3)	1	97054040	45	968374908	3	2
97042016	253	968483708	(4)	1	97055361	373	918820508	7	1
97042029	218	96017177	3	1	97055365	314	969300008	15	1
97042031	214	918670508	252	1	97055366	214	918670508	201	1
97042032	214	918670508	253	1	97055657	373	918820508	110	1
97042067	356	918759708	13	2	97055658	373	918820508	111	1
97042067	358	96019783	18	1	97055659	373	918820508	112	1
97042068	365	918484008	25	1	97055661	373	918820508	10	3
97042069	314	969300008	8	1	97055662	373	918820508	11	1
97042070	314	969300008	19	1	97055891	373	918820508	12	1
97042071	314	969300008	9	1	97055896	373	918820508	13	1
97042071	365	918484008	26	1	97056627	333	969391708	11	1
97042155	314	969300008	6	1	97057135	356	918759708	31	1
97042185	376	917584908	250	1	97057512	453	918627208	20	1
97042207	96	917822008	6	1	97058579	442	918010308	4	1
97042444	43	968374708	16	1	97058580	327	96017605	35	1
97042444	55	967301408	(1)	1	97058665	327	96017605	22	1
97042475	539	967936408	9	1	97059248	365	918484008	3	1
97042667	13	967318708	11	2	97059249	365	918484008	4	1
97042701	96	917822008	9	1	97059260	368	96012750	2	1
97042787	96	917822008	18	1	970596208	289	917583008	3	1
97042788	96	917822008	14	1	97060224	373	918820508	3	1
97042929	218	96017177	100	1	97060689	87	918104108	100	1
97043211	214	918670508	22	1	97061151	214	918670508	3	1
97043680	327	96017605	31	1	97061306	214	918670508	4	1
97044861	43	968374708	32	2	97061320	214	918670508	8	1
97044948	218	96017177	5	1	97063866	446	969767908	(2)	1
97044949	218	96017177	6	1	97063985	327	96017605	32	1
97045050	214	918670508	25	1	97064219	368	96012750	80	1
97045111	214	918670508	19	1	97064220	368	96012750	81	1
97045170	214	918670508	(297)	1	97064621	520	96000463	5	1
97045292	267	966282308	5	1	97066079	520	96000463	4	1
97045610	214	918670508	200	1	97066555	442	918010308	5	1
97045629	365	918484008	(2)	6	97066655	442	918010308	7	1
97045637	327	96017605	20	1	97066656	442	918010308	9	1
97045987	376	917584908	1	2	97066840	214	918670508	(299)	1
97046043	271	916162508	18	1	97067161	376	917584908	5	1
97046324	314	969300008	10	1	97067162	376	917584908	6	1
97046326	314	969300008	13	1	97067163	376	917584908	7	1
97046328	314	969300008	16	1	97067253	327	96017605	23	1
97046567	358	96019783	12	1	97068500	365	918484008	5	1
97046568	358	96019783	11	1	97068501	365	918484008	6	1
97047025	218	96017177	8	1	97068502	365	918484008	7	1
97047056	327	96017605	25	1	97071587	214	918670508	28	1
97047477	373	918820508	4	2	97071962	256	916170808	15	1
97047984	214	918670508	16	1	97071963	256	916170808	16	1
97048294	327	96017605	24	1	97072035	271	916162508	26	4
97048362	327	96017605	9	1	97072740	214	918670508	27	1
97049599	327	96017605	36	1	97072923	214	918670508	(1)	1
97049613	327	96017605	37	1	97072959	214	918670508	30	1

9.5.2018

etk_en_de_097634 LTR 1100

592

LIEBHERR

Numerical index
Numerischer Index

Item	Page	Assembly	Pos.	Quantity	Item	Page	Assembly	Pos.	Quantity
97075057	214	918670508	26	1	972426708	493	915994608	33	4
970759803	26	992078314	4	1	972426708	496	915994708	33	4
970760103	26	992078314	7	1	972426708	499	915994808	33	4
970760403	26	992078314	5	1	972426708	501	915994908	33	4
970760703	26	992078314	6	1	972426708	504	917589308	60	4
970762808	29	967304508	(1)	2	972503408	96	917822008	15	1
970762808	43	968374708	30	1	972608108	472	918136108	2	1
970762808	406	969203208	(4)	1	972608208	472	918136108	6	1
970771908	29	967304508	(2)	1	972965408	208	918627108	250	1
970771908	43	968374708	29	1	973021008	236	969219208	5	1
97077297	214	918670508	9	1	973073208	329	96017568	100	1
97077309	214	918670508	(2)	3	973073308	329	96017568	101	1
970780908	230	917962508	9	2	973105408	298	915909908	4	2
97080775	45	968374908	13	4	973106708	298	915909908	18	4
97081862	254	916861108	6	2	973114708	298	915909908	19	4
97081905	358	96019783	23	1	973116808	299	963564908	6	2
970836008	356	918759708	30	1	973536508	299	963564908	8	6
97084676	333	969391708	19	1	973567608	13	967318708	20	1
97085847	368	96012750	3	2	973618208	215	918670508	377	2
97087964	376	917584908	4	1	973630508	485	918853508	13	1
97088496	284	917304708	56	1	973635308	529	915415908	3	3
97091267	228	969503708	4	1	973717208	214	918670508	18	2
97091350	223	968468508	8	1	973717308	214	918670508	17	1
97092558	43	968374708	15	1	973720808	327	96017605	27	1
97094637	274	966497908	20	10	973720808	442	918010308	8	1
97094940	87	918104108	107	1	973733508	214	918670508	21	1
97095079	358	96019783	24	1	973767608	329	96017568	102	1
97096918	317	918810308	2	2	973774708	489	916031208	4	1
971067708	534	967321308	1	1	973861408	214	918670508	202	1
97111977	97	963260408	8	1	973998708	353	966707708	3	1
971135808	531	964502908	19	1	974150408	87	918104108	84	1
971434408	407	969203208	194	1	974150508	87	918104108	85	1
971565208	262	917304508	9	1	974150608	87	918104108	86	1
971636608	319	962282208	2	1	974150708	87	918104108	87	1
971636608	321	962282308	2	1	974364608	489	916031208	79	1
971749908	87	918104108	2	2	974497908	456	967817908	6	1
971799808	454	915911808	2	2	974501208	456	967817908	16	2
971799908	454	915911808	38	2	974558708	215	918670508	402	1
971805708	317	918810308	19	4	974656608	334	969399608	7	1
971812308	456	967817908	28	1	974657908	333	969391708	17	1
971812408	456	967817908	29	1	974680008	254	916861108	2	2
971973608	319	962282208	3	1	974730008	456	967817908	41	2
971973608	321	962282308	3	1	974742308	330	969425608	7	1
971974108	317	918810308	21	4	974792608	327	96017605	(1)	1
971974208	317	918810308	22	2	974895808	489	916031208	81	1
972133308	489	916031208	10	1	974922808	253	968483708	15	6
972140108	296	916109208	5	1	975040308	250	916322608	4	1
972260808	510	918864008	43	4	975113508	514	969333608	7	1
972261508	510	918864008	4	2	975119708	250	916322608	1	1
972335908	489	916031208	70	1	975170608	333	969391708	18	1
972373708	499	915994808	19	2	975208408	250	916322608	6	1
972373708	501	915994908	19	2	975218508	258	916162808	1	2
972373708	505	917589308	85	2	975218608	258	916162808	2	6
972373808	493	915994608	50	2	975230508	547	917508508	7	2
972373808	496	915994708	50	2	975257708	296	916109208	6	4
972373808	499	915994808	50	2	975352908	456	967817908	48	1
972373808	501	915994908	50	2	975384508	258	916162808	3	6
972373808	505	917589308	86	2	975529708	327	96017605	150	2
972392108	493	915994608	19	1	975686908	61	915447908	6	4
972392108	496	915994708	19	1	975758508	61	915447908	3	4

9.5.2018

etk_en_de_097634 LTR 1100

593

LIEBHERR

Numerical index
Numerischer Index

Item	Page	Assembly	Pos.	Quantity	Item	Page	Assembly	Pos.	Quantity
975761808	362	917336608	2	2	978674108	87	918104108	14	13
975762108	477	915090008	9	4	978674308	87	918104108	28	2
975766808	97	963260408	3	1	978674408	87	918104108	29	5
975778508	96	917822008	16	2	978674508	87	918104108	31	1
975809508	87	918104108	76	1	978674608	87	918104108	32	1
975850708	265	917305408	7	1	978674808	87	918104108	63	6
975874208	230	917962508	8	1	978674908	87	918104108	64	1
976094108	256	916170808	5	1	978675008	87	918104108	66	3
976094308	256	916170808	7	1	978787708	70	969655908	21	4
976167908	343	969508108	16	1	978787708	373	918820508	9	4
976193208	256	916170808	8	1	978787708	446	969767908	(3)	10
976249108	506	964283508	1	1	978867108	87	918104108	33	2
976514408	61	915447908	25	2	979009508	493	915994608	52	1
976514908	61	915447908	26	2	979009508	496	915994708	52	1
976515008	61	915447908	27	2	979009508	499	915994808	52	2
976515108	61	915447908	28	2	979009508	501	915994908	52	2
976536208	396	968015808	3	1	979009508	505	917589308	87	2
976540508	15	965163308	25	1	979022508	275	965784408	6	1
976540508	24	965163408	25	1	979022608	275	965784408	7	2
976540808	15	965163308	31	2	979132008	505	917589308	80	1
976540808	24	965163408	31	1	979132008	534	967321308	5	1
976541108	91	965063208	8	4	979142208	275	965784408	8	4
976541308	53	917155308	12	4	979204408	76	966204108	5	1
976541508	53	917155308	11	1	979206708	265	917305408	8	1
976638108	298	915909908	24	1	979206908	265	917305408	20	1
976641108	243	917357108	5	1	979207008	250	916322608	3	1
976641208	243	917357108	6	1	979240608	275	965784408	1	1
976641308	243	917357108	7	1	979243408	275	965784408	2	1
976641408	243	917357108	8	1	979243508	275	965784408	3	1
976673908	243	917357108	27	6	979243608	275	965784408	4	2
976917008	514	969333608	4	1	979320608	322	916049908	1	1
976955508	453	918627208	2	1	979326008	243	917357108	15	1
976986008	243	917357108	9	4	979383308	87	918104108	62	1
976993208	43	968374708	1	4	979489508	322	916049908	3	1
977240008	26	992078314	(2)	2	979537108	333	969391708	16	1
977240208	15	965163308	19	1	979619708	373	918820508	5	4
977240208	24	965163408	19	1	979620608	373	918820508	6	4
977240308	26	992078314	8	2	979673208	296	916109208	4	1
977242408	67	990618314	5	2	979717908	330	969425608	16	2
977252108	68	964765008	1	1	979719508	327	96017605	21	1
977253208	30	967304508	614	2	979824208	406	969203208	(2)	1
977267208	26	992078314	11	4	979896308	74	966167808	2	1
977430408	317	918810308	10	2	979896608	75	969656208	1	1
977441008	15	965163308	22	2	979896708	75	969656208	2	1
977441008	24	965163408	22	2	9884279	170	10146223	11	1
977444008	317	918810308	15	1	9885529	196	9078962	4	1
977444108	317	918810308	16	1	9885529	198	10148366	6502	1
977444308	317	918810308	17	1	9886591	134	10129474	8	1
977444408	317	918810308	18	1	9886756	134	10129474	9	1
977753708	53	917155308	13	1	9888259	108	10154379	12	6
977905308	53	917155308	14	1	9888448	140	10139285	4	2
978068708	15	965163308	44	8	9889290	157	9072906	(2)	2
978068708	24	965163408	44	8	9889827	203	9072112	3	1
978172508	343	969508108	13	1	9889837	203	9072112	90	1
978335508	406	969203208	(3)	1	990618314	66	914950308	1	6
978461708	407	969203208	185	1	990840414	13	967318708	15	1
978461908	407	969203208	186	1	991456314	46	915562508	2	4
978661408	397	966193108	1	1	992078314	13	967318708	4	1
978673908	87	918104108	11	2					
978674008	87	918104108	12	3					

9.5.2018

etk_en_de_097634 LTR 1100

594

LIEBHERR

Numerical index
Numerischer Index

Description	Item	Pos.	Quantity	Page	Assembly	Description
	96032222	5	1	317	918810308	CONTROL STAND
	96032223	6	1	317	918810308	CONTROL STAND
12-SIDED SCREW M10X25 X5N	12475399	4	1	168	10140729	EXHAUST TC MOUNTING
A COLUMN CLADDING LEFT 1	97002207	18	1	265	917305408	INTERNAL PANELLING INSTA
A COLUMN CLADDING RIGHT 1	97002209	19	1	265	917305408	INTERNAL PANELLING INSTA
A-HEADL.SEARCHLIGHT PIVO	917008208	321	1	10	LTR 1100 -0	LIEBHERR LTR 1100
ACCESS COMPL	991456314	2	4	46	915562508	CRAWLER OUTFIT
ACCESS LADDER PRE-ASS.	969529608	2	1	365	918484008	UREA PLANT
ACCESS WELD.CONST. SPF	969529708	(1)	1	365	918484008	UREA PLANT
ACCESSORIES	928620108	2	1	80	914860608	TOOLS AND ACCESSORIES
ACCESSORIES AIR COMPRES	10145278	334	1	103	11449874	DIESEL ENGINE
ACTIVATOR 1000ML	870004108	23	1	271	916162508	WINDOW ASSEMBLY
ACTIVATOR 250ML DOSE	10815283	14	1	271	916162508	WINDOW ASSEMBLY
ACTUATING UNIT	571935508	(1)	1	291	933074801	SLEWING GEAR DRIVE
ACTUATION SPIKE GD-ZN SW	704253408	7	4	74	966167808	COVER COMPL.
ACTUATION SPIKE GD-ZN SW	704253408	101	2	335	969392008	FRONT LEFT-HAND HOOD
ADAPTOR 18-POL SPF	660024508	8	1	388	917825008	SWITCHBOX MOUNTING PART
ADAPTOR 19.0X17 S235JRC+C	97051324	66	1	344	969508108	ELECTRIC ADD-ON PARTS CA
ADAPTOR 32X185X45 PAGF30	979243408	2	1	275	965784408	ROOF WINDOW PRE-ASS.
ADD HEATING SUPERSTRUCT	918759708	145	1	9	LTR 1100 -0	LIEBHERR LTR 1100
ADD-ON PARTS	927234408	500	1	533	918258408	EL.2 HOISTING LIMIT SWITCH
ADD-ON PARTS BTT	917555108	182	1	9	LTR 1100 -0	LIEBHERR LTR 1100
ADD-ON PARTS TELE	917825608	287	1	10	LTR 1100 -0	LIEBHERR LTR 1100
ADD.HYDR.UNIT SUPPORT C	917155508	59	1	8	LTR 1100 -0	LIEBHERR LTR 1100
ADD.HYDR.UNIT SUPPORT C	967314108	4	1	63	917155508	ADD.HYDR.UNIT SUPPORT CY
ADDITIONAL BALLAST	915090108	149	1	9	LTR 1100 -0	LIEBHERR LTR 1100
ADDITIONAL KIT	965356108	(30)	1	226	917822308	BATTERY BOX CPL.
ADDITIONAL PART AIR FILTER	969411108	1	1	224	917853708	ADDITIONAL PART LEVEL IV
ADDITIONAL PART LEVEL IV	917853708	106	1	8	LTR 1100 -0	LIEBHERR LTR 1100
ADDNL.HEATING, PRE-ASSE	96019783	1	1	356	918759708	ADD HEATING SUPERSTRUCT
ADHESIVE 600ML FC-BEUTEL	811203308	15	1	271	916162508	WINDOW ASSEMBLY
ADHESIVE 600ML FC-BEUTEL	811203308	48	1	284	917304708	SLIDING DOOR INSTALLATION
ADHESIVE CLEANER 250ML	811205108	47	1	284	917304708	SLIDING DOOR INSTALLATION
ADHESIVE FOIL OUTSIDE HA	97088496	56	1	284	917304708	SLIDING DOOR INSTALLATION
ADHESIVE INSULATING STRIP	802102008	(30)	15	327	96017605	SLEWING PLATFORM PANELLI
ADHESIVE INSULATING STRIP	802102008	150	13.5	329	96017568	RADIATOR HOOD CPL.
ADJUSTING SCREW	510779808	28	1	33	510438508	PRESSURE RELIEF VALVE
ADJUSTING SCREW M10X1	10012225	5	2	129	11448005	ROCKER ARM BRACKET PRE
ADJUSTMENT	10801751	2	1	38	592326914	VARIABLE DISPLACEMENT MO
AERATION FILTER	510667308	102	2	236	969219208	OIL TANK PRE-ASS.
AGGREGATE SUPPORT PRE-A	10154800	1	1	110	10147687	POWER UNIT SUPPORT ATT
AGITATOR PADDLE	10014712	27	1	380	10327065	ELECTRIC PUMP
AIR COMPRESSOR 293CM3	5700161	1	1	154	9080294	AIR COMPRESSOR PRE-ASSY
AIR COMPRESSOR PRE-ASSY.	9080294	1	1	153	10127566	INSTALLATION BRAKE COMPR
AIR COND. COMPRESSOR A	12418347	340	1	103	11449874	DIESEL ENGINE
AIR COND. UNIT SUPERSTRU	918627208	301	1	10	LTR 1100 -0	LIEBHERR LTR 1100
AIR CONDITIONING COMPRES	10148036	2	1	160	12418347	AIR COND. COMPRESSOR A
AIR CONDITIONING UNIT	11083498	1	1	310	917894308	HEATING CRANE DRIVER'S CA
AIR COOLER	11651350	17	1	219	97042929	COMBINATED RADIATOR
AIR DRYER	502657308	55	1	446	969767908	PIPEWORK AIR INSTALLATIO
AIR DUCT	916168308	3	1	262	917304508	CRANE OPERATOR CABIN P
AIR DUCT 128X523X170 PP SP	97000437	2	1	276	916168308	AIR DUCT
AIR DUCT 152X627X339 PP SP	97000438	3	1	276	916168308	AIR DUCT
AIR DUCT 81X233X419 PP SPF	97000436	1	1	276	916168308	AIR DUCT
AIR FILTER 12,7M ³ /MIN	10876238	100	1	376	917584908	AIR FILTER UNIT
AIR FILTER UNIT	917584908	165	1	9	LTR 1100 -0	LIEBHERR LTR 1100
AIR GUIDE CHANNEL 39X75X	97004696	3	1	267	966282308	PANELLING,LEFT
AIR GUIDE L 107X394X947 PP	97000440	4	1	276	916168308	AIR DUCT
AIR GUIDE L 113X705X1091 AB	97001699	2	1	267	966282308	PANELLING,LEFT
AIR GUIDE L 144X143X275 PV	97001248	6	1	276	916168308	AIR DUCT

9.5.2018

etk_en_de_097634 LTR 1100

595

LIEBHERRAlphabetical index
Alphabetischer Index

Description	Item	Pos.	Quantity	Page	Assembly	Description
AIR GUIDE R 100X714X953 AB	97001700	2	1	268	966282408	PANELLING
AIR GUIDE R 109X391X941 PP	97000442	5	1	276	916168308	AIR DUCT
AIR GUIDE R 143X150X273 PV	97001249	7	1	276	916168308	AIR DUCT
AIR GUIDING HOSE 100/127 X	97042185	250	1	376	917584908	AIR FILTER UNIT
AIR INTAKE ASSEMBLY R-MOT	10147364	224	1	103	11449874	DIESEL ENGINE
AIR INTAKE PIPE ASS. R-MOT	10147365	220	1	103	11449874	DIESEL ENGINE
AIR LINE CPL. 4,5M	96024751	(2331)	1	368	96012750	UREA TANK, PRE-MOUNTING
AIR SUCTION PIPE R-MOTOR	11415774	1	1	147	10147365	AIR INTAKE PIPE ASS.
AIR TANK EN 286-2 20L 15.5B	502657708	167	1	446	969767908	PIPEWORK AIR INSTALLATIO
AIR TANK EN 286-2 5L 15.5BA	11491896	166	1	446	969767908	PIPEWORK AIR INSTALLATIO
ALLEN KEY 3	885166108	29	1	81	928569808	MAIN TOOLS
ANGLE 4X113X40 S315MC FE//	973720808	27	1	327	96017605	SLEWING PLATFORM PANELLI
ANGLE 4X113X40 S315MC FE//	973720808	8	1	442	918010308	OIL COOLER INSTALLATION
ANGLE SCREW DRIVER TX 40	10043002	41	1	81	928569808	MAIN TOOLS
ANGLE SCREW DRIVER TX30	10471363	40	1	81	928569808	MAIN TOOLS
ANGLE THREADED BULKHEA	916109208	121	1	9	LTR 1100 -0	LIEBHERR LTR 1100
ANGLE TRANSMITTER 360° L	10802057	(2)	1	485	918853508	TELESCOPIC BOOM CPL.
ANGLE TRANSMITTER 360° L	10802057	(1)	1	485	918853508	TELESCOPIC BOOM CPL.
ANTENNA	10450273	4	1	76	966204108	ANTENNA CPL.
ANTENNA	11114977	11	1	343	969508108	ELECTRIC ADD-ON PARTS CA
ANTENNA BTT	10802334	(1)	1	346	968252708	BTT PROGRAMMED
ANTENNA CABLE 1-2M	11114974	60	1	343	969508108	ELECTRIC ADD-ON PARTS CA
ANTENNA CABLE 1-4,850M	11114971	59	1	343	969508108	ELECTRIC ADD-ON PARTS CA
ANTENNA CPL.	966204108	5	2	71	969656008	SWITCH BOX CPL.
ANTENNA ROD	10815004	1	1	77	10450273	ANTENNA
ANTI-SLIP SURFACE 1.6X25X	97037477	67	2	266	917305408	INTERNAL PANELLING INSTA
ARM REST 310ERGO	774119708	1	1	319	962282208	ARM REST LEFT
ARM REST 310ERGO	774119808	1	1	321	962282308	ARM REST RIGHT
ARM REST LEFT	962282208	1	1	318	96032222	
ARM REST RIGHT	962282308	1	1	320	96032223	
ARM REST SUPPORT	971636608	2	1	319	962282208	ARM REST LEFT
ARM REST SUPPORT	971636608	2	1	321	962282308	ARM REST RIGHT
ARTICULATED HOOK WRENC	885182808	11	1	80	914860608	TOOLS AND ACCESSORIES
ARTICULATED HOOK WRENCH	885182208	12	1	80	914860608	TOOLS AND ACCESSORIES
ASH TRAY KUNSTSTOFF	10291997	33	1	265	917305408	INTERNAL PANELLING INSTA
ASSEMBLY PARTS F.SLEWIN	917822008	103	1	8	LTR 1100 -0	LIEBHERR LTR 1100
ASSEMBLY PLATE PRE-ASS.	967608708	2	1	391	96001532	BASE ASSEMBLY
ASSEMBLY TOOL BOX	790045408	1	1	81	928569808	MAIN TOOLS
ASSORTMENT BOX FLACHSI	10877437	8	1	82	928620108	ACCESSORIES
ATTACHABLE SLEEVE HOUSIN	602209708	508	3	338	969559708	WIRING HARNESS
ATTACHABLE SLEEVE HOUSIN	602209708	506	2	340	969559808	WIRING HARNESS
ATTACHABLE SLEEVE HOUSIN	602319808	524	1	338	969559708	WIRING HARNESS
AUXILIARY DRIVE PRE-ASS.	9078962	1	1	195	9078961	POWER TAKE-OFF ADD-ON
AUXILIARY HOIST.ROPE W.AC	917910708	332	1	10	LTR 1100 -0	LIEBHERR LTR 1100
AUXILIARY HOISTING GEAR 2	915911808	330	1	10	LTR 1100 -0	LIEBHERR LTR 1100
AUXILIARY REEVING CABLE, C	915037208	440	1	10	LTR 1100 -0	LIEBHERR LTR 1100
AXIAL FACE SEAL	749057314	20	1	22	749065314	CARRYING ROLLER CPL
AXIAL FACE SEAL	761024403	58	1	20	944441003	TRACTION DRIVE
AXIAL FACE SEAL CPL	749068514	4	2	17	749013714	GUIDE WHEEL CPL
AXIAL FAN 24V	10222682	1	1	350	963398008	PREMOUNT.AXIAL FLOW FAN
AXLE	749015314	3	1	17	749013714	GUIDE WHEEL CPL
AXLE 108.0X92 S355J2H FE//ZN	955560208	5	1	531	964502908	BOOM NOSE PRE-ASS.
AXLE 170X310 35NICRMOV125	957100008	11	2	96	917822008	ASSEMBLY PARTS F.SLEWING
AXLE EXTENSION 272MM ALU	10029141	2	2	527	914933208	MECH.AUXILIARIES FOR LIG
AXLE HOLDER 12X108X84 S69	973105408	4	2	298	915909908	MAIN HOIST GEAR
AXLE HOLDER 20X118X220 S	972608208	6	1	472	918136108	LUFFING RAM W. PIVOT
AXLE HOLDER 20x250x119 S69	951913908	12	2	96	917822008	ASSEMBLY PARTS F.SLEWING
AXLE HOLDER 20x250x119 S69	951913908	4	1	472	918136108	LUFFING RAM W. PIVOT
AXLE HOLDER 8X29X100 ST.3	967230603	10	4	26	992078314	CENTRE PIECE
AXLE RD110X818 35NICRMOV	953656108	31	2	504	917589308	TELESCOPIC SECT.5 PRE-AS

9.5.2018

etk_en_de_097634 LTR 1100

596

LIEBHERRAlphabetical index
Alphabetischer Index

Description	Item	Pos.	Quantity	Page	Assembly	Description
BACK PART	10663466	(1)	1	317	918810308	CONTROL STAND
BAG	11320720	(1)	1	92	916959808	PERSONAL PROTECTION EQ
BALANCER ASSEMBLY	10120186	90	1	101	11449874	DIESEL ENGINE
BALANCER SHAFT PRE-ASS.	10152441	1	2	130	10120186	BALANCER ASSEMBLY
BALL DIN 5401 6 G20	747000208	43	6	62	10356288	SUPPORT CYLINDER
BALL DIN 5401 6 G20	747000208	22	2	473	10872238	LUFFING CYLINDER
BALL ELEMENT PA6G SPF	975040308	4	1	250	916322608	OPERATING ELEMENT INSTAL
BALL VALVE BKH12-L-10 A3C	510697608	157	1	406	969203208	HYDRAULICS UPPER CARRI
BALL VALVE BKHU DN 10	571723608	30	1	433	10333672	CONTROL BLOCK
BALL VALVE COMBINATION	10333686	158	1	406	969203208	HYDRAULICS UPPER CARRI
BALL VALVE DN16-18L STAHL	510693008	102	1	239	967522408	PREMOUNTED FUEL FILTER
BALLAST EXTENSION RAM 110	10326334	1	2	362	917336608	HYDRAULIC BALLASTING
BASE ASSEMBLY	96001532	2	1	389	969580808	BASE ASSEMBLY CPL.
BASE ASSEMBLY CPL.	969580808	2	1	388	917825008	SWITCHBOX MOUNTING PART
BASE PART	11102171	(2)	1	346	968252708	BTT PROGRAMMED
BATTERY 1.5V 16.5AH	613200608	3	10	82	928620108	ACCESSORIES
BATTERY 12V 170AH SPF	10449934	(5)	2	226	917822308	BATTERY BOX CPL.
BATTERY BOX CPL.	917822308	107	1	8	LTR 1100 -0	LIEBHERR LTR 1100
BATTERY BOX ST.CONST. SP	969314608	1	1	228	969503708	BATTERY BOX, PRE-ASSEMB
BATTERY BOX, PRE-ASSEMB	969503708	1	1	226	917822308	BATTERY BOX CPL.
BATTERY TERMINAL CLAMP M	613206608	(21)	1	226	917822308	BATTERY BOX CPL.
BATTERY TERMINAL CLAMP	613206508	(22)	1	226	917822308	BATTERY BOX CPL.
BEAM	96000698	3	1	442	918010308	OIL COOLER INSTALLATION
BEARING BLOCK 40x115x42 AL	970365108	10	2	208	918627108	DRIVE ASSEMBLY CPL.
BEARING BUSH 195X117 GZ-	704338808	2	2	489	916031208	PIVOT SECTION, PRE-ASSEMB
BEARING BUSH 60X65X28 GLY	9888259	12	6	108	10154379	CRANKCASE PRE-ASSY.
BEARING COVER 31CrMoV9	9072908	3	1	157	9072906	INTERMEDIATE GEAR CPL.
BEARING COVER RING	747258401	4	1	291	933074801	SLEWING GEAR DRIVE
BEARING COVER RING 6219 J	747272501	19	1	302	938759601	ROPE DRUM
BEARING HOUSING	10136559	3	1	140	10139285	DRIVE FOR HIGH PRESSURE P
BEARING HOUSING, PRE-AS	9078963	1	1	196	9078962	AUXILIARY DRIVE PRE-ASS.
BEARING INSTALLATION BLK	916164208	1	1	247	917933508	CRANE OPERATOR CABIN P
BEARING PA6	976641108	5	1	243	917357108	CRANE DRIVER CAB ADDITIO
BEARING PA6	976641208	6	1	243	917357108	CRANE DRIVER CAB ADDITIO
BEARING PA6	976641308	7	1	243	917357108	CRANE DRIVER CAB ADDITIO
BEARING PLATE 12X70X192 P	283094208	25	2	501	915994908	TELESCOPIC SECT.IV PRE-A
BEARING PLATE 12X70X192 P	283094208	25	2	504	917589308	TELESCOPIC SECT.5 PRE-AS
BEARING PLATE 12X70X202 P	283093908	25	2	493	915994608	TELESCOPIC SECTION 1 PRE
BEARING PLATE 12X70X202 P	283093908	25	2	496	915994708	TELESCOPIC SECT.2 PRE-AS
BEARING PLATE 12X70X202 P	283093908	25	2	499	915994808	TELESCOPIC SECT.3 PRE-ASS
BEARING PLATE 12x105x290 P	283094408	46	2	489	916031208	PIVOT SECTION, PRE-ASSEMB
BEARING PLATE 12x105x290 P	283094408	46	2	493	915994608	TELESCOPIC SECTION 1 PRE
BEARING PLATE 14X105X290 P	283094308	45	2	489	916031208	PIVOT SECTION, PRE-ASSEMB
BEARING PLATE 14X105X290 P	283094308	45	2	493	915994608	TELESCOPIC SECTION 1 PRE
BEARING PLATE 14X105X290 P	283094308	45	4	496	915994708	TELESCOPIC SECT.2 PRE-AS
BEARING PLATE 14X70X192 P	283094108	24	2	501	915994908	TELESCOPIC SECT.IV PRE-A
BEARING PLATE 14X70X192 P	283094108	24	2	504	917589308	TELESCOPIC SECT.5 PRE-AS
BEARING PLATE 14x70x202 P	283093808	24	2	493	915994608	TELESCOPIC SECTION 1 PRE
BEARING PLATE 14x70x202 P	283093808	24	2	496	915994708	TELESCOPIC SECT.2 PRE-AS
BEARING PLATE 14x70x202 P	283093808	24	2	499	915994808	TELESCOPIC SECT.3 PRE-ASS
BEARING PLATE 18x105x290 P	283094708	45	2	499	915994808	TELESCOPIC SECT.3 PRE-ASS
BEARING PLATE 18x105x290 P	283094708	45	2	501	915994908	TELESCOPIC SECT.IV PRE-A
BEARING PLATE 53X57X192 P	283093708	23	2	493	915994608	TELESCOPIC SECTION 1 PRE
BEARING PLATE 53X57X192 P	283093708	23	2	496	915994708	TELESCOPIC SECT.2 PRE-AS
BEARING PLATE 53X57X192 P	283093708	23	2	499	915994808	TELESCOPIC SECT.3 PRE-ASS
BEARING PLATE 53X57X192 P	283093708	23	2	501	915994908	TELESCOPIC SECT.IV PRE-A
BEARING PLATE 53X57X192 P	283093708	23	2	504	917589308	TELESCOPIC SECT.5 PRE-AS
BEARING PLATE 53X87X200 P	283093608	22	2	493	915994608	TELESCOPIC SECTION 1 PRE
BEARING PLATE 53X87X200 P	283093608	22	2	496	915994708	TELESCOPIC SECT.2 PRE-AS
BEARING PLATE 53X87X200 P	283093608	22	2	499	915994808	TELESCOPIC SECT.3 PRE-ASS

9.5.2018

etk_en_de_097634 LTR 1100

597

LIEBHERRAlphabetical index
Alphabetischer Index

Description	Item	Pos.	Quantity	Page	Assembly	Description
BEARING PLATE 53X87X200 P	283093608	22	2	501	915994908	TELESCOPIC SECT.IV PRE-A
BEARING PLATE 53X87X200 P	283093608	22	2	504	917589308	TELESCOPIC SECT.5 PRE-AS
BEARING PLATE 75X140X190 P	283094008	12	2	501	915994908	TELESCOPIC SECT.IV PRE-A
BEARING PLATE 75X140X190 P	283094008	12	2	504	917589308	TELESCOPIC SECT.5 PRE-AS
BEARING PLATE 75X140X200 P	283067208	12	2	496	915994708	TELESCOPIC SECT.2 PRE-AS
BEARING PLATE 75X140X200 P	283067208	12	2	499	915994808	TELESCOPIC SECT.3 PRE-ASS
BEARING PLATE 75X140X230 P	283093508	12	2	493	915994608	TELESCOPIC SECTION 1 PRE
BEARING RING	570109708	3	1	294	570109008	DRIVING GEAR
BEARING RING	927601701	15	1	304	968607101	PLANETARY GEARBOX
BEARING RING	927601701	15	1	459	938759801	PLANETARY GEARBOX
BEARING RING	944243903	5	1	19	944441003	TRACTION DRIVE
BEARING WIPERS UNIT 50X1	97052119	8	1	274	966497908	FRONT WINDOW CPL.
BELT CARRIER SYSTEM LSB-	11212257	2	1	398	917555108	ADD-ON PARTS
BELT PULLEY 31.5X8PKX215	10146185	(1)	1	101	11449874	DIESEL ENGINE
BLANKING PLUG 13	779018301	91	1	20	944441003	TRACTION DRIVE
BLANKING PLUG ISO 8434-1 PL	477700408	617	3	408	969203208	HYDRAULICS UPPER CARRI
BLANKING PLUG ISO 8434-1 PL	477700508	600	8	55	967301408	PREPARATION HYDR
BLANKING PLUG ISO 8434-1 PL	477700508	702	2	408	969203208	HYDRAULICS UPPER CARRI
BLANKING PLUG ISO 8434-1 PL	477700608	703	1	409	969203208	HYDRAULICS UPPER CARRI
BLANKING PLUG ISO 8434-1 PL	477700108	615	3	408	969203208	HYDRAULICS UPPER CARRI
BLANKING PLUG PE-LD	11066908	311	8	29	967304508	UNDERCARRIAGE HYDRAULIC
BLANKING PLUG PE-LD	7361205	10	10	262	917304508	CRANE OPERATOR CABIN P
BLANKING PLUG PE-LD	7361205	42	2	284	917304708	SLIDING DOOR INSTALLATION
BLIND	11002446	27	1	265	917305408	INTERNAL PANELLING INSTA
BLIND	11002447	26	1	265	917305408	INTERNAL PANELLING INSTA
BLIND RIVET 3,0X3,2-5,0	704212108	4	12	397	966193108	RESISTANCE MODULE PRE-A
BLIND RIVET 4,0X10,5	704232308	72	18	391	96001532	BASE ASSEMBLY
BLIND RIVET NUT M10 K=1,5-5,	413006608	13	1	262	917304508	CRANE OPERATOR CABIN P
BLIND RIVET NUT M4 K=1,0-3,	413006208	13	4	247	917933508	CRANE OPERATOR CABIN P
BLIND RIVET NUT M5 K=1,0-3,5	10042592	12	6	75	969656208	MOUNTING PLATE PRE-ASS.
BLIND RIVET NUT M6 K=1,0-3,5	10042593	11	19	262	917304508	CRANE OPERATOR CABIN P
BLIND RIVET NUT M6 K=1,0-3,5	10042593	35	13	284	917304708	SLIDING DOOR INSTALLATION
BLIND RIVET NUT M8 K=1,8-5,	413006508	12	9	262	917304508	CRANE OPERATOR CABIN P
BLOCK	510713808	1	1	33	510438508	PRESSURE RELIEF VALVE
BLOCK	510714308	14	1	33	510438508	PRESSURE RELIEF VALVE
BLOCK GR.12	511475314	350	1	29	967304508	UNDERCARRIAGE HYDRAULIC
BOLT HANDLE FE//ZNNI8//CN/	96030352	9	1	97	963260408	LOCKING
BOOM NOSE	915415908	356	1	10	LTR 1100 -0	LIEBHERR LTR 1100
BOOM NOSE PRE-ASS.	964502908	1	1	529	915415908	BOOM NOSE
BOOM NOSE WELDED CONST	928659608	1	1	531	964502908	BOOM NOSE PRE-ASS.
BOW-TYPE CLAMP 125	552099708	184	1	373	918820508	EXHAUST SYSTEM
BOWL	10331395	16	1	240	10303007	FUEL PREFILTER
BOWLEN SEALING HNBR	10294170	5	1	240	10303007	FUEL PREFILTER
BOX NUT AL8 CR6-FREI	477401408	8	1	356	918759708	ADD HEATING SUPERSTRUCT
BOX NUT AL8 CR6-FREI	477401408	37	1	368	96012750	UREA TANK, PRE-MOUNTING
BOX NUT DIN 3870 AL10 A3P	477401508	33	1	365	918484008	UREA PLANT
BOX NUT DIN 3870 AL10 A3P	477401508	33	1	368	96012750	UREA TANK, PRE-MOUNTING
BOX NUT DIN 3870 AL10 A3P	477401508	613	1	408	969203208	HYDRAULICS UPPER CARRI
BOX NUT DIN 3870 AL12 A3C	477401608	701	2	408	969203208	HYDRAULICS UPPER CARRI
BOX NUT DIN 3870 AL15 A3P	477401208	704	1	409	969203208	HYDRAULICS UPPER CARRI
BOX NUT DIN 3870 AL18 A3P	477402408	616	3	408	969203208	HYDRAULICS UPPER CARRI
BOX NUT DIN 3870 AL28 A3P	477401708	628	1	30	967304508	UNDERCARRIAGE HYDRAULIC
BOX NUT DIN 3870 AS10 A3P	477400308	750	2	409	969203208	HYDRAULICS UPPER CARRI
BOX NUT DIN 3870 AS12 A3C	477400408	601	8	55	967301408	PREPARATION HYDR
BOX NUT DIN 3870 AS16 A3P	477400608	655	1	30	967304508	UNDERCARRIAGE HYDRAULIC
BOX NUT DIN 3870 AS20 A3P	477400708	632	1	30	967304508	UNDERCARRIAGE HYDRAULIC
BOX NUT DIN 3870 AS30 A3C	477400908	626	4	30	967304508	UNDERCARRIAGE HYDRAULIC
BOX NUT UEMLL08 Inox	11355720	10	1	370	10144093	INJECTOR CPL.
BRACE PLATE	964536408	15	4	61	915447908	HYDRAULIC SUPPORT
BRACKET LEFT SPF	967588308	3	1	317	918810308	CONTROL STAND

9.5.2018

etk_en_de_097634 LTR 1100

598

LIEBHERR

Alphabetical index
Alphabetischer Index

Description	Item	Pos.	Quantity	Page	Assembly	Description
BRACKET RIGHT SPF	967588408	4	1	317	918810308	CONTROL STAND
BRACKET ST	10216529	21	1	453	918627208	AIR COND. UNIT SUPERSTRU
BRACKET WELDED CONST.	963672408	5	1	96	917822008	ASSEMBLY PARTS F.SLEWING
BRACKET WELDED CONST.	964003208	2	4	61	915447908	HYDRAULIC SUPPORT
BRACKET WELDED CONST.	968300908	1	1	96	917822008	ASSEMBLY PARTS F.SLEWING
BRACKET WELDED CONST.	968301008	2	1	96	917822008	ASSEMBLY PARTS F.SLEWING
BRACKET WELDED CONST.	968376808	100	2	45	968374908	LIMIT SWITCH ADD-ON
BRACKET WELDED CONST.	968510608	7	1	96	917822008	ASSEMBLY PARTS F.SLEWING
BRACKET WELDED CONST.	969856308	8	1	333	969391708	SLEWING PLATFORM PANELLI
BRACKET WELDED CONST. FE	96021362	7	1	317	918810308	CONTROL STAND
BRACKET WELDED CONST. R	969304708	1	1	314	969300008	HEATING, PRE-ASSEMBLED
BRACKET WELDED CONST. R	964843708	12	2	317	918810308	CONTROL STAND
BRACKET WELDED CONST.	969529508	1	1	368	96012750	UREA TANK, PRE-MOUNTING
BRACKET,LEFT WELDED FE//	925721308	2	1	510	918864008	MECHANICAL EXTENSION SYS
BRACKET,LEFT WELDED FE//	96021363	8	1	317	918810308	CONTROL STAND
BRACKET,LEFT WELDED RAL	964843808	13	1	317	918810308	CONTROL STAND
BRACKET,RIGHT WELDED FE//	925721408	3	1	510	918864008	MECHANICAL EXTENSION SYS
BRACKET,RIGHT WELDED FE//	96021365	9	1	317	918810308	CONTROL STAND
BRACKET,RIGHT WELDED RAL	964843908	14	1	317	918810308	CONTROL STAND
BRAKE ACTUATING UNIT	502807501	(1)	1	304	968607101	PLANETARY GEARBOX
BRAKE MULTI-DISC SET	939589501	(997)	1	304	968607101	PLANETARY GEARBOX
BRAKE PACKING SET	90016652	(999)	1	291	933074801	SLEWING GEAR DRIVE
BRAKE PACKING SET	939589601	(998)	1	304	968607101	PLANETARY GEARBOX
BRAKE SPRING SET	939589701	(999)	1	304	968607101	PLANETARY GEARBOX
BTB PROGRAMMED	968252908	5	1	75	969656208	MOUNTING PLATE PRE-ASS.
BTT PROGRAMMED	968252708	9	1	345	969584908	ELECT.EQUIPMENT INSTRUM.
BUFFER 30X20 GUMMI 50SH	97025484	10	4	214	918670508	DRIVE ASSEMBLY, PRE-ASSE
BUILT-IN SOCKET 2-POL	605203908	5	1	345	969584908	ELECT.EQUIPMENT INSTRUM.
BUILT-IN SOCKET 2-POL	605203908	(3)	1	391	96001532	BASE ASSEMBLY
BURNER 24V	11826648	39	1	360	10876576	WATER HEATING SYSTEM
BURNER 24V	11826648	(9)	1	360	10876576	WATER HEATING SYSTEM
BUS LINE 2 X 0,5 SPF	11088338	15	4.46	338	969559708	WIRING HARNESS
BUSHING	571582208	2	1	156	5700161	AIR COMPRESSOR
BUSHING 14X14X5 PA6 SCHW	97094637	20	10	274	966497908	FRONT WINDOW CPL.
BUSHING 15,1X27,8X10	927520701	26	1	459	938759801	PLANETARY GEARBOX
BUSHING 16.0X11 E235+N GA	974501208	16	2	456	967817908	WINCH 2 PRE-ASS.
BUSHING 160X180X100	11004996	5	1	473	10872238	LUFFING CYLINDER
BUSHING 16X12 1.4301	97002990	15	1	284	917304708	SLIDING DOOR INSTALLATION
BUSHING 16X12 1.4301	97002990	47	4	317	918810308	CONTROL STAND
BUSHING 16X140 9SM28K	704500808	15	2	493	915994608	TELESCOPIC SECTION 1 PRE
BUSHING 16X140 9SM28K	704500808	15	2	496	915994708	TELESCOPIC SECT.2 PRE-AS
BUSHING 16X140 9SM28K	704500808	15	2	499	915994808	TELESCOPIC SECT.3 PRE-ASS
BUSHING 16X140 9SM28K	704500808	15	2	501	915994908	TELESCOPIC SECT.IV PRE-A
BUSHING 16X140 9SM28K	704500808	15	2	504	917589308	TELESCOPIC SECT.5 PRE-AS
BUSHING 35.0X30 42CRMO4+Q	973998708	3	1	353	966707708	MIRROR RETAINER PRE-ASS.
BUSHING HOUSING 1-POL	11118242	504	1	340	969559808	WIRING HARNESS
BUSHING HOUSING 2-POL 5A	10424622	512	2	338	969559708	WIRING HARNESS
BUSHING RD110X13 S960QL	953726108	9	1	501	915994908	TELESCOPIC SECT.IV PRE-A
BUSHING RD110X13 S960QL	953726108	9	1	504	917589308	TELESCOPIC SECT.5 PRE-AS
BUSHING RD115X13 S960QL	957011308	9	1	493	915994608	TELESCOPIC SECTION 1 PRE
BUSHING RD115X13 S960QL	957011308	9	1	496	915994708	TELESCOPIC SECT.2 PRE-AS
BUSHING RD115X13 S960QL	957011308	9	1	499	915994808	TELESCOPIC SECT.3 PRE-ASS
BUSHING RD150X130 GZ-CU	972503408	15	1	96	917822008	ASSEMBLY PARTS F.SLEWING
BUSHING RD20X7.5 X5CRNI18	97072035	26	4	271	916162508	WINDOW ASSEMBLY
BUTTON HEAD SCREW AEHN	409704408	5	2	254	916861108	PEDAL CANTILEVER INSTALL
BUTTON HEAD SCREW AEHN	409704408	14	4	298	915909908	MAIN HOIST GEAR
BUTTON HEAD SCREW AEHN	11160744	301	2	223	968468508	EXPANSION TANK PRE-ASS.
BUTTON HEAD SCREW AEHN	11160744	13	3	284	917304708	SLIDING DOOR INSTALLATION
BUTTON HEAD SCREW AEHN	10028237	4	1	538	967933408	LOCATION FIXTURE PRE-ASS.
BUTTON HEAD SCREW AEHN	10813359	(300)	2	214	918670508	DRIVE ASSEMBLY, PRE-ASSE

9.5.2018

etk_en_de_097634 LTR 1100

599

LIEBHERRAlphabetical index
Alphabetischer Index

Description	Item	Pos.	Quantity	Page	Assembly	Description
BUTTON HEAD SCREW AEHN	10813359	43	8	284	917304708	SLIDING DOOR INSTALLATION
BUTTON HEAD SCREW AEHN	10813359	19	4	356	918759708	ADD HEATING SUPERSTRUCT
BUTTON HEAD SCREW AEHN	10475893	14	10	284	917304708	SLIDING DOOR INSTALLATION
BUTTON HEAD SCREW AEHN	10475893	8	4	398	917555108	ADD-ON PARTS
BUTTON HEAD SCREW AEHN	10875468	302	1	223	968468508	EXPANSION TANK PRE-ASS.
BUTTON HEAD SCREW AEHN	10875468	8	3	254	916861108	PEDAL CANTILEVER INSTALL
BUTTON HEAD SCREW AEHN	10875468	14	12	262	917304508	CRANE OPERATOR CABIN P
BUTTON HEAD SCREW AEHN	10875468	40	73	265	917305408	INTERNAL PANELLING INSTA
BUTTON HEAD SCREW AEHN	10875468	19	2	276	916168308	AIR DUCT
BUTTON HEAD SCREW AEHN	10875468	23	10	279	916163008	WIPERS INSTALLATION
BUTTON HEAD SCREW AEHN	10875468	19	5	284	917304708	SLIDING DOOR INSTALLATION
BUTTON HEAD SCREW AEHN	10875468	303	1	327	96017605	SLEWING PLATFORM PANELLI
BUTTON HEAD SCREW AEHN	10875468	22	7	343	969508108	ELECTRIC ADD-ON PARTS CA
BUTTON HEAD SCREW AEHN	10412851	310	6	228	969503708	BATTERY BOX, PRE-ASSEMB
BUTTON HEAD SCREW AEHN	10412851	10	6	256	916170808	CABLE INLET
BUTTON HEAD SCREW AEHN	10412851	8	1	259	968462608	INSTALLATION SWITCH CAB. C
BUTTON HEAD SCREW AEHN	10412851	12	4	284	917304708	SLIDING DOOR INSTALLATION
BUTTON HEAD SCREW AEHN	10412851	301	12	327	96017605	SLEWING PLATFORM PANELLI
BUTTON HEAD SCREW AEHN	10412851	301	4	333	969391708	SLEWING PLATFORM PANELLI
BUTTON HEAD SCREW AEHN	10412851	51	10	365	918484008	UREA PLANT
BUTTON HEAD SCREW AEHN	10412851	7	1	538	967933408	LOCATION FIXTURE PRE-ASS.
BUTTON HEAD SCREW AEHN	10412852	15	6	274	966497908	FRONT WINDOW CPL.
BUTTON HEAD SCREW AEHN	10412852	303	4	333	969391708	SLEWING PLATFORM PANELLI
BUTTON HEAD SCREW AEHN	10412852	305	6	373	918820508	EXHAUST SYSTEM
BUTTON HEAD SCREW AEHN	10412853	18	8	253	968483708	STEP CPL.
BUTTON HEAD SCREW AEHN	10412853	41	1	284	917304708	SLIDING DOOR INSTALLATION
BUTTON HEAD SCREW AEHNL	10875484	25	43	43	968374708	MOUNTING PARTS
BUTTON HEAD SCREW AEHNL	10875484	103	4	61	915447908	HYDRAULIC SUPPORT
BUTTON HEAD SCREW AEHNL	10875484	310	2	215	918670508	DRIVE ASSEMBLY, PRE-ASSE
BUTTON HEAD SCREW AEHNL	10875484	300	2	296	916109208	ANGLE THREADED BULKHEA
BUTTON HEAD SCREW AEHNL	10875484	320	1	328	96017605	SLEWING PLATFORM PANELLI
BUTTON HEAD SCREW AEHNL	10875484	310	2	407	969203208	HYDRAULICS UPPER CARRI
BUTTON HEAD SCREW AEHNL	10875484	11	2	453	918627208	AIR COND. UNIT SUPERSTRU
BUTTON HEAD SCREW AEHNL	10875484	40	14	456	967817908	WINCH 2 PRE-ASS.
BUTTON HEAD SCREW AEHNL	10875484	16	4	485	918853508	TELESCOPIC BOOM CPL.
BUTTON HEAD SCREW AEHNL	10875484	69	48	489	916031208	PIVOT SECTION, PRE-ASSEMB
BUTTON HEAD SCREW AEHNL	10875484	43	31	504	917589308	TELESCOPIC SECT.5 PRE-AS
BUTTON HEAD SCREW AEHNL	10875484	8	6	527	914933208	MECH.AUXILIARIES FOR LIG
BUTTON HEAD SCREW AEHNL	10875484	7	5	529	915415908	BOOM NOSE
BUTTON HEAD SCREW AEHNL	10875484	27	3	531	964502908	BOOM NOSE PRE-ASS.
BUTTON HEAD SCREW AEHNL	10875484	6	4	534	967321308	FIXING DEVICE 2.LIFT TOP
BUTTON HEAD SCREW AEHNL	10876082	300	6	96	917822008	ASSEMBLY PARTS F.SLEWING
BUTTON HEAD SCREW AEHNL	10876082	303	9	442	918010308	OIL COOLER INSTALLATION
BUTTON HEAD SCREW AEHN	10875485	315	4	96	917822008	ASSEMBLY PARTS F.SLEWING
BUTTON HEAD SCREW AEHN	10875485	302	9	218	96017177	RADIATOR, PRE-ASSEMBLED
BUTTON HEAD SCREW AEHN	10875485	2	6	226	917822308	BATTERY BOX CPL.
BUTTON HEAD SCREW AEHN	10875485	7	1	247	917933508	CRANE OPERATOR CABIN P
BUTTON HEAD SCREW AEHN	10875485	15	6	262	917304508	CRANE OPERATOR CABIN P
BUTTON HEAD SCREW AEHN	10875485	26	5	298	915909908	MAIN HOIST GEAR
BUTTON HEAD SCREW AEHN	10875485	310	5	327	96017605	SLEWING PLATFORM PANELLI
BUTTON HEAD SCREW AEHN	10875485	25	3	356	918759708	ADD HEATING SUPERSTRUCT
BUTTON HEAD SCREW AEHN	10875485	52	7	365	918484008	UREA PLANT
BUTTON HEAD SCREW AEHN	10875485	52	4	368	96012750	UREA TANK, PRE-MOUNTING
BUTTON HEAD SCREW AEHN	10875485	301	4	376	917584908	AIR FILTER UNIT
BUTTON HEAD SCREW AEHN	10875471	104	2	61	915447908	HYDRAULIC SUPPORT
BUTTON HEAD SCREW AEHN	10875471	10	13	254	916861108	PEDAL CANTILEVER INSTALL
BUTTON HEAD SCREW AEHN	10875471	13	2	275	965784408	ROOF WINDOW PRE-ASS.
BUTTON HEAD SCREW AEHN	10875471	317	12	327	96017605	SLEWING PLATFORM PANELLI
BUTTON HEAD SCREW AEHN	10875471	313	4	333	969391708	SLEWING PLATFORM PANELLI
BUTTON HEAD SCREW AEHN	10875471	308	2	373	918820508	EXHAUST SYSTEM

9.5.2018

etk_en_de_097634 LTR 1100

600

LIEBHERR

Alphabetical index
Alphabetischer Index

Description	Item	Pos.	Quantity	Page	Assembly	Description
BUTTON HEAD SCREW AEHN	10875471	302	11	442	918010308	OIL COOLER INSTALLATION
BUTTON HEAD SCREW AEHN	10875471	8	8	547	917508508	LADDER ATTACHMENT
BUTTON HEAD SCREW AEHN	10875486	313	2	96	917822008	ASSEMBLY PARTS F.SLEWING
BUTTON HEAD SCREW AEHN	10875486	11	16	254	916861108	PEDAL CANTILEVER INSTALL
BUTTON HEAD SCREW AEHN	10875486	316	1	327	96017605	SLEWING PLATFORM PANELLI
BUTTON HEAD SCREW AEHN	10875486	314	2	333	969391708	SLEWING PLATFORM PANELLI
BUTTON HEAD SCREW ISO 7	10875448	12	3	254	916861108	PEDAL CANTILEVER INSTALL
BUTTON HEAD SCREW ISO 7	10875448	11	8	298	915909908	MAIN HOIST GEAR
BUTTON HEAD SCREW ISO 7	10875448	5	4	299	963564908	MAIN HOISTING GEAR PRE-A
BUTTON HEAD SCREW ISO 7	10875448	8	2	334	969399608	FLAP PRE-ASS.
BUTTON HEAD SCREW ISO 7	10875448	31	4	456	967817908	WINCH 2 PRE-ASS.
BUTTON HEAD SCREW ISO 73	10875482	20	8	343	969508108	ELECTRIC ADD-ON PARTS CA
BUTTON HEAD SCREW ISO 73	11835043	300	1	223	968468508	EXPANSION TANK PRE-ASS.
BUTTON HEAD SCREW ISO 73	11835043	43	2	317	918810308	CONTROL STAND
BUTTON HEAD SCREW ISO 73	10875483	16	14	276	916168308	AIR DUCT
BUTTON HEAD SCREW ISO 73	10875483	26	2	279	916163008	WIPERS INSTALLATION
BUTTON HEAD SCREW ISO 73	10875483	21	8	343	969508108	ELECTRIC ADD-ON PARTS CA
BUTTON HEAD SCREW ISO 73	10875483	(10)	9	398	917555108	ADD-ON PARTS
BUTTON HEAD SCREW ISO 7	7623112	9	11	254	916861108	PEDAL CANTILEVER INSTALL
BUTTON HEAD SCREW ISO 73	10875474	38	16	265	917305408	INTERNAL PANELLING INSTA
BUTTON HEAD SCREW ISO 73	10875474	15	5	276	916168308	AIR DUCT
BUTTON HEAD SCREW ISO 73	10875474	28	6	317	918810308	CONTROL STAND
BUTTON HEAD SCREW ISO 73	10875474	18	18	343	969508108	ELECTRIC ADD-ON PARTS CA
BUTTON HEAD SCREW ISO 7	11697855	27	7	271	916162508	WINDOW ASSEMBLY
BUTTON HEAD SCREW ISO 73	10875488	300	1	214	918670508	DRIVE ASSEMBLY, PRE-ASSE
BUTTON HEAD SCREW ISO 73	10875488	17	3	256	916170808	CABLE INLET
BUTTON HEAD SCREW ISO 73	10875488	39	13	265	917305408	INTERNAL PANELLING INSTA
BUTTON HEAD SCREW ISO 73	10875488	33	4	274	966497908	FRONT WINDOW CPL.
BUTTON HEAD SCREW ISO 73	10875469	41	10	265	917305408	INTERNAL PANELLING INSTA
BUTTON HEAD SCREW ISO 73	10875469	36	7	284	917304708	SLIDING DOOR INSTALLATION
BUTTON HEAD SCREW ISO 73	10410198	13	2	256	916170808	CABLE INLET
BUTTON HEAD SCREW ISO 73	10875470	42	2	265	917305408	INTERNAL PANELLING INSTA
BUTTON HEAD SCREW ISO 73	10301319	11	4	250	916322608	OPERATING ELEMENT INSTAL
BUTTON HEAD SCREW ISO 73	10301319	(5)	21	253	968483708	STEP CPL.
BUTTON HEAD SCREW ISO 73	10301319	33	8	253	968483708	STEP CPL.
BUTTON HEAD SCREW ISO 7	409705908	26	1	73	969656108	SWITCH BOX COMPL.
BUTZEN BUZ 20S CR6-FREI	477701408	633	1	30	967304508	UNDERCARRIAGE HYDRAULIC
BUTZEN BUZ 28L A3C	477700808	627	1	30	967304508	UNDERCARRIAGE HYDRAULIC
CABIN PROTECTION 4X302X18	97020763	30	1	243	917357108	CRANE DRIVER CAB ADDITIO
CABLE CHANNEL 40X120/2000	601407008	49	0.308	391	96001532	BASE ASSEMBLY
CABLE CHANNEL 80X80/2000	601413908	48	0.28	391	96001532	BASE ASSEMBLY
CABLE CLAMP	720014408	40	2	504	917589308	TELESCOPIC SECT.5 PRE-AS
CABLE CLAMP	720014408	5	4	529	915415908	BOOM NOSE
CABLE CLAMP	720014408	26	2	531	964502908	BOOM NOSE PRE-ASS.
CABLE CLAMP 2X22X90 DC01	953650008	24	23	43	968374708	MOUNTING PARTS
CABLE CLAMP 2X22X90 DC01	953650008	15	2	214	918670508	DRIVE ASSEMBLY, PRE-ASSE
CABLE CLAMP 2X22X90 DC01	953650008	3	2	453	918627208	AIR COND. UNIT SUPERSTRU
CABLE CLAMP 2X22X90 DC01	953650008	68	16	489	916031208	PIVOT SECTION, PRE-ASSEMB
CABLE CLAMP 2X22X90 DC01	953650008	45	14	504	917589308	TELESCOPIC SECT.5 PRE-AS
CABLE CLAMP 2X22X90 DC01	953650008	7	2	527	914933208	MECH.AUXILIARIES FOR LIG
CABLE CLAMP 2X22X90 DC01	953650008	6	1	529	915415908	BOOM NOSE
CABLE CLAMP 2X22X90 DC01	953650008	28	1	531	964502908	BOOM NOSE PRE-ASS.
CABLE CLIP HOLDER 8,1X-S	11492315	26	15	391	96001532	BASE ASSEMBLY
CABLE CLIP HOLDER 8,1X-S	11492315	7	2	396	968015808	PRE-ASSEMBLY MOUNTING U
CABLE CONDUIT DN20X0,4 PU	11124207	224	0.83	338	969559708	WIRING HARNESS
CABLE CONDUIT DN20X0,4 PU	11124207	224	0.53	340	969559808	WIRING HARNESS
CABLE CONDUIT DN25X0,4 PU	11124208	225	0.33	338	969559708	WIRING HARNESS
CABLE CONDUIT DN25X0,4 PU	11124208	225	0.43	340	969559808	WIRING HARNESS
CABLE CONDUIT DN35X0,4 PU	11124210	227	1.36	338	969559708	WIRING HARNESS
CABLE CONDUIT DN35X0,4 PU	11124210	227	0.88	340	969559808	WIRING HARNESS

9.5.2018

etk_en_de_097634 LTR 1100

601

LIEBHERRAlphabetical index
Alphabetischer Index

Description	Item	Pos.	Quantity	Page	Assembly	Description
CABLE CONDUIT DN40X0,4 PU	11124211	228	0.9	338	969559708	WIRING HARNESS
CABLE CONNECTOR	602336408	2	1	395	926891108	GROUND RAIL
CABLE COUPLING BOX 12/21/	602600808	12	2	256	916170808	CABLE INLET
CABLE DRUM COMPL.	966092208	4	1	513	969333508	ELECTRIC F.BASE SECTION
CABLE GLAND M12X1,5 MS	602424008	67	2	344	969508108	ELECTRIC ADD-ON PARTS CA
CABLE GLAND M16X1,5 MS	602424108	14	2	73	969656108	SWITCH BOX COMPL.
CABLE GLAND M16X1,5 MS	602424108	153	1	76	966204108	ANTENNA CPL.
CABLE GLAND M16X1,5 MS V	10428532	48	2	343	969508108	ELECTRIC ADD-ON PARTS CA
CABLE GLAND M20X1,5 MS	602424208	7	2	515	966092208	CABLE DRUM COMPL.
CABLE HARNESS 3300MM	553186908	(29)	1	382	918695208	ELECTR. SYSTEM F.SLEWING
CABLE HARNESS MOUNTING	10151328	580	1	105	11449874	DIESEL ENGINE
CABLE HARNESS W700	10153987	1	1	186	10151328	CABLE HARNESS MOUNTING
CABLE INLET	916170808	5	1	247	917933508	CRANE OPERATOR CABIN P
CABLE LIST DRIVER'S CABIN	969559408	5	1	336	917823108	EL.INSTRUMENTS F.CRANE D
CABLE LIST SLEWING PLATF	969562108	12	1	382	918695208	ELECTR. SYSTEM F.SLEWING
CABLE LOOM WL705	10151164	1	1	188	10151329	WIRING HARNESS ASSEMBLY
CABLE LUG DIN 46237 M6/1-2,5	602217908	34	1	338	969559708	WIRING HARNESS
CABLE MARKER	923512208	500	48	338	969559708	WIRING HARNESS
CABLE MARKER	923512208	500	30	340	969559808	WIRING HARNESS
CABLE REEL 60M 13-POL+PE	10450794	5	1	515	966092208	CABLE DRUM COMPL.
CABLE SLEEVE 2,4-3,0/2,4/0,6	10473048	708	2	339	969559708	WIRING HARNESS
CABLE SLEEVE 2,4-3,0/2,4/0,6	10473048	708	1	340	969559808	WIRING HARNESS
CABLE TIE 3,6X140-SCHWARZ	603200308	261	1	338	969559708	WIRING HARNESS
CABLE TIE 3,6X140-SCHWARZ	603200308	261	20	340	969559808	WIRING HARNESS
CABLE TIE 3,6X150-SW/GR P	11691013	97	2	186	10151328	CABLE HARNESS MOUNTING
CABLE TIE 3,6X200-SCHWARZ	603200408	154	5	515	966092208	CABLE DRUM COMPL.
CABLE TIE 4,6X200-SCHWARZ	11691035	(40)	10	382	918695208	ELECTR. SYSTEM F.SLEWING
CABLE TIE 4,8X292-SCHWARZ	10874588	99	3	186	10151328	CABLE HARNESS MOUNTING
CABLE TIE 4,8X292-SCHWARZ	10874588	100	8	188	10151329	WIRING HARNESS ASSEMBLY
CABLE TIE 4,8X292-SCHWARZ	10874588	(10)	50	382	918695208	ELECTR. SYSTEM F.SLEWING
CABLE TIE 4,8X292-SCHWARZ	10874588	266	3	514	969333608	TERMINAL BOX
CABLE TIE 7,6X368-SCHWARZ	10874587	(20)	50	382	918695208	ELECTR. SYSTEM F.SLEWING
CABLE TIE 7,6X380-SCHWARZ	10870333	(30)	100	382	918695208	ELECTR. SYSTEM F.SLEWING
CABLES, BASIC CONSTRUCT	969580908	1	1	389	969580808	BASE ASSEMBLY CPL.
CAGE NUT M5 ST	10455281	27	6	317	918810308	CONTROL STAND
CAGE NUT M6	413002708	44	4	317	918810308	CONTROL STAND
CAGE NUT M6	413002808	53	1	265	917305408	INTERNAL PANELLING INSTA
CAGE NUT M6 480H SPF	10875857	71	4	489	916031208	PIVOT SECTION, PRE-ASSEMB
CAGE NUT M6 480H SPF	10875857	2	2	517	966591408	LIMIT SWITCH ADD-ON
CAGE NUT M8 480H SPF	10875858	351	3	442	918010308	OIL COOLER INSTALLATION
CAGE NUT M8 A2/ST A2K	413003208	355	1	328	96017605	SLEWING PLATFORM PANELLI
CAGE NUT M8 A2/ST A2K	413003208	26	3	485	918853508	TELESCOPIC BOOM CPL.
CAIN MOUNTING	964765308	1	1	478	964060608	CHAIN HOLDER CPL.
CAMS SHAFT BUSHING	9132281	11	2	108	10154379	CRANKCASE PRE-ASSY.
CAMS SHAFT BUSHING	9274859	10	5	108	10154379	CRANKCASE PRE-ASSY.
CAMSHAFT CPL. R-MOTORXD	10147787	100	1	101	11449874	DIESEL ENGINE
CAMSHAFT R-MOTORXD934/	10125742	1	1	131	10147787	CAMSHAFT CPL.
CAP	571582808	30	1	156	5700161	AIR COMPRESSOR
CAP	591064408	8	1	353	966707708	MIRROR RETAINER PRE-ASS.
CAP NUT	510710608	30	1	33	510438508	PRESSURE RELIEF VALVE
CAP NUT DIN 1587 M6 6 A2C	412100108	12	4	275	965784408	ROOF WINDOW PRE-ASS.
CAP NUT DIN 986 M4 A2-70	4002886	25	4	380	10327065	ELECTRIC PUMP
CAPACITOR	10815368	104	1	218	96017177	RADIATOR, PRE-ASSEMBLED
CAR RADIO	11699714	1	1	483	916166208	CAR RADIO
CAR RADIO	916166208	199	1	9	LTR 1100 -0	LIEBHERR LTR 1100
CARRIER RAIL NUT DIN 3015-1	602018008	303	30	407	969203208	HYDRAULICS UPPER CARRI
CARRIER RAIL NUT DIN 3015-1	602018008	78	4	489	916031208	PIVOT SECTION, PRE-ASSEMB
CARRIER RAIL NUT DIN 3015-1	602018008	(15)	2	533	918258408	EL.2 HOISTING LIMIT SWITCH
CARRIER T ZN O	968485508	6	1	253	968483708	STEP CPL.
CARRIER T ZN O	968485608	7	1	253	968483708	STEP CPL.

9.5.2018

etk_en_de_097634 LTR 1100

602

LIEBHERRAlphabetical index
Alphabetischer Index

Description	Item	Pos.	Quantity	Page	Assembly	Description
CARRIER, MEAS. & WARN. DE	917379308	285	1	10	LTR 1100 -0	LIEBHERR LTR 1100
CARRYING ROLLER 107/8/40X	749014508	3	1	298	915909908	MAIN HOIST GEAR
CARRYING ROLLER 107/8/40X	749014508	4	1	456	967817908	WINCH 2 PRE-ASS.
CARRYING ROLLER 80/5/20X60	749010708	35	1	501	915994908	TELESCOPIC SECT.IV PRE-A
CARRYING ROLLER 80/5/20X65	749009208	35	1	499	915994808	TELESCOPIC SECT.3 PRE-ASS
CARRYING ROLLER 80/5/20X70	749011408	35	1	496	915994708	TELESCOPIC SECT.2 PRE-AS
CARRYING ROLLER 80/5/20X75	749009308	35	1	489	916031208	PIVOT SECTION, PRE-ASSEMB
CARRYING ROLLER 80/5/20X75	749009308	35	1	493	915994608	TELESCOPIC SECTION 1 PRE
CARRYING ROLLER CPL 9835	749065314	11	2	15	965163308	CRAWLER CARRIER RIGHT CP
CARRYING ROLLER CPL 9835	749065314	11	2	24	965163408	CRAWLER TRACK CARRIER LE
CARTRIDGE	10032696	33	1	412	11170514	VALVE BLOCK
CARTRIDGE	571352308	1	1	447	502657308	AIR DRYER
CAUTION DECAL ACCID.PREV	9412158	35	1	87	918104108	PLATING NETHERLANDS
CELL RUBBER 20X12 CR SC	262104308	5	1.08	74	966167808	COVER COMPL.
CELL RUBBER 25X4 NEOPREN	262107814	12	0.12	548	968940708	HOLDER LEFT
CELL RUBBER 25X4 NEOPREN	262107814	12	0.12	549	968940808	HOLDER RIGHT
CELL RUBBER 8X10	262109108	10	0.15	75	969656208	MOUNTING PLATE PRE-ASS.
CENT. LUBRIC. SYSTEM SUP	915300208	169	1	9	LTR 1100 -0	LIEBHERR LTR 1100
CENTER STUD	570110508	3	1	295	570109508	DRIVING GEAR
CENTER-ZERO RELAY 24V 10	630121508	6	2	75	969656208	MOUNTING PLATE PRE-ASS.
CENTER-ZERO RELAY 24V 10	630121508	6	2	388	917825008	SWITCHBOX MOUNTING PART
CENTERING FLANGE 42CrMo	10142170	(2)	1	101	11449874	DIESEL ENGINE
CENTRAL BALLAST 15T	914950408	80	1	8	LTR 1100 -0	LIEBHERR LTR 1100
CENTRAL BALLAST 7.5T 9835	919418714	1	2	90	914950408	CENTRAL BALLAST
CENTRAL LUBRICATING SYS	921444108	27	1	456	967817908	WINCH 2 PRE-ASS.
CENTRE PART MACHINING	10222999	1	1	26	992078314	CENTRE PIECE
CENTRE PIECE KPL.	992078314	4	1	13	967318708	UNDERCARRIAGE CPL.
CHAIN BOLT 47,71X252,5X107,	11951831	5	60	48	790258414	CRAWLER CHAIN CPL
CHAIN BUSHING 48,74X71,45X	11951828	3	60	48	790258414	CRAWLER CHAIN CPL
CHAIN DIN 763 7X49 0.3t ST35	10663970	4	2	507	965703708	HOIST LIM.SWITCH PLUMMET
CHAIN DIN EN 818-2 10T-2.976	10326803	5	2	477	915090008	COUNTERWEIGHT WITH CLAM
CHAIN END BUSHING 48,74X7	11951830	4	1	48	790258414	CRAWLER CHAIN CPL
CHAIN END SEGMENT CPL	786528114	99	1	48	790258414	CRAWLER CHAIN CPL
CHAIN HOLDER CPL.	964060608	6	2	477	915090008	COUNTERWEIGHT WITH CLAM
CHAIN LINK	786526614	1	62	48	790258414	CRAWLER CHAIN CPL
CHAIN LINK	786526714	2	62	48	790258414	CRAWLER CHAIN CPL
CHAIN MOUNT WELDED CONS	964424908	4	2	477	915090008	COUNTERWEIGHT WITH CLAM
CHAIN PIN	786525214	6	1	48	790258414	CRAWLER CHAIN CPL
CHAIN SUSPENSION 10T-2132	10326816	17	4	362	917336608	HYDRAULIC BALLASTING
CHARGE AIR CORRUGATED	10337349	251	1	214	918670508	DRIVE ASSEMBLY, PRE-ASSE
CHARGE AIR LINE	10143612	1	1	150	10149677	CONNECTING LINE ADD-ON
CHARGE AIR LINE	10143614	2	1	150	10149677	CONNECTING LINE ADD-ON
CHARGE AIR PIPE G-ALSI10M	97045610	200	1	214	918670508	DRIVE ASSEMBLY, PRE-ASSE
CHARGE AIR PIPE G-ALST10M	97055366	201	1	214	918670508	DRIVE ASSEMBLY, PRE-ASSE
CHARGING UNIT BTT SPF	10412777	10	1	345	969584908	ELECT.EQUIPMENT INSTRUM.
CHECK SCREW	10423817	78	1	416	11170515	VALVE BLOCK
CHECK SCREW	10423817	78	2	418	11170518	VALVE BLOCK
CHECK SCREW	10423817	78	1	419	11170519	VALVE BLOCK
CHECK SCREW	10423817	78	1	469	10665173	CONTROL BLOCK
CHECK SCREW	571529708	77	2	416	11170515	VALVE BLOCK
CHECK SCREW	571529708	77	4	418	11170518	VALVE BLOCK
CHECK SCREW	571529708	77	2	419	11170519	VALVE BLOCK
CHECK SCREW	571529708	77	2	469	10665173	CONTROL BLOCK
CHECK SCREW	571814108	(52)	1	422	10802090	CONTROL BLOCK
CHECK SCREW	571814108	(52)	1	422	10802090	CONTROL BLOCK
CHECK SCREW	571889608	53	1	423	10665128	COVER
CHEESE HEAD SCREW DIN 6	402802614	315	2	215	918670508	DRIVE ASSEMBLY, PRE-ASSE
CIRCLIP	11002524	1	2	399	11212257	BELT CARRIER SYSTEM
CIRCLIP FUER GRIFFKAPPE	10678848	4	2	347	10343693	MASTER SWITCH
CIRCULAR BEARING B30X30	726906508	101	1	327	96017605	SLEWING PLATFORM PANELLI

9.5.2018

etk_en_de_097634 LTR 1100

603

LIEBHERRAlphabetical index
Alphabetischer Index

Description	Item	Pos.	Quantity	Page	Assembly	Description
CIRCULAR BEARING B30X30	726906508	11	8	442	918010308	OIL COOLER INSTALLATION
CIRCULAR BEARING C50X30X	726905008	121	2	218	96017177	RADIATOR, PRE-ASSEMBLED
CIRCULATING PUMP	11622224	20	1	314	969300008	HEATING, PRE-ASSEMBLED
CIRCULATING PUMP	11826652	26	1	360	10876576	WATER HEATING SYSTEM
CIRCULATING PUMP	11826652	(7)	1	360	10876576	WATER HEATING SYSTEM
CLADDING REAR PANEL 193X	97001404	5	1	265	917305408	INTERNAL PANELLING INSTA
CLAMP	10875952	1	1	528	10872003	WORK LIGHT
CLAMP	6202909	9	1	223	968468508	EXPANSION TANK PRE-ASS.
CLAMP - ADD-ON UNIT	10143707	10	1	186	10151328	CABLE HARNESS MOUNTING
CLAMP DIN 3016-1 10X12XD1	7381679	3	1	538	967933408	LOCATION FIXTURE PRE-ASS.
CLAMP DIN 3016-1 10X15XD1	7381770	32	6	186	10151328	CABLE HARNESS MOUNTING
CLAMP DIN 3016-1 10X20XD1	7381628	38	2	186	10151328	CABLE HARNESS MOUNTING
CLAMP DIN 3016-1 10X25XD1	7382092	2	2	122	10139112	OIL LINE PRE-ASSEMBLY
CLAMP DIN 3016-1 10X25XD1	7382092	47	4	186	10151328	CABLE HARNESS MOUNTING
CLAMP DIN 3016-1 12X20XD1	7381629	39	5	186	10151328	CABLE HARNESS MOUNTING
CLAMP DIN 3016-1 16X20XD1	7382085	13	1	145	10143341	FUEL LINES
CLAMP DIN 3016-1 18X25XD1	7382086	39	1	188	10151329	WIRING HARNESS ASSEMBLY
CLAMP DIN 3016-1 22X20XA1	7381286	11	1	148	10145173	INTAKE STACK ASSEMBLY
CLAMP DIN 3016-1 22X20XD1	7381630	13	1	148	10145173	INTAKE STACK ASSEMBLY
CLAMP DIN 3016-1 22X20XD1	7381630	42	3	186	10151328	CABLE HARNESS MOUNTING
CLAMP DIN 3016-1 28X20XD1	11481080	22	4	314	969300008	HEATING, PRE-ASSEMBLED
CLAMP DIN 3016-1 28X20XD1	11481080	22	1	358	96019783	ADDNL.HEATING, PRE-ASSE
CLAMP DIN 3016-1 6X15XD1 W	7381292	20	1	146	10143342	LEAK OIL RETURN LINE
CLAMP DIN 3016-1 6X15XD1 W	7381292	9	6	170	10146223	REGULATION BOOST PRESS
CLAMP DIN 3016-1 6X20XA1 W	11000593	10	2	170	10146223	REGULATION BOOST PRESS
CLAMP DIN 3016-1 6X20XD1 W	7382088	14	1	146	10143342	LEAK OIL RETURN LINE
CLAMP DIN 3016-1 8X15XD1 W	7381771	31	1	186	10151328	CABLE HARNESS MOUNTING
CLAMP DIN 3016-1 8X20XD1 W	7382090	37	4	186	10151328	CABLE HARNESS MOUNTING
CLAMP DIN 3017-1 16/12-20/9	4601105	6	1	122	10139112	OIL LINE PRE-ASSEMBLY
CLAMP DIN 3017-1 16/12-20/9	4601105	(3)	4	197	10148366	SEAL KIT DIESEL ENGINE
CLAMP EMVFSK 1 FEDERST	10424210	37	2	343	969508108	ELECTRIC ADD-ON PARTS CA
CLAMP EMVSK 12	602042808	38	2	343	969508108	ELECTRIC ADD-ON PARTS CA
CLAMP FITTING 1-3X21X9,3 ZE	262101308	68	0.04	266	917305408	INTERNAL PANELLING INSTA
CLAMP G-ST-52 FE//ZN20//C	97039859	8	3	373	918820508	EXHAUST SYSTEM
CLAMP LOCKING DEVICE HA	704231708	101	1	228	969503708	BATTERY BOX, PRE-ASSEMB
CLAMP WELDED CONST.	966230708	29	1	284	917304708	SLIDING DOOR INSTALLATION
CLAMP WELDED CONST.	966230808	30	1	284	917304708	SLIDING DOOR INSTALLATION
CLAMP WELDED CONST.	968510708	8	1	96	917822008	ASSEMBLY PARTS F.SLEWING
CLAMP WELDED CONST.	969325508	2	1	373	918820508	EXHAUST SYSTEM
CLAMP-HALF 6 R R 44,5 SANT	602010908	307	4	465	965989808	HYDR.AUXILIARY HOISTING
CLAMP-HALF AEHNL.DIN 3015	7367238	22	8	43	968374708	MOUNTING PARTS
CLAMP-HALF DIN 3015-1 L 0 G	602007808	37	8	510	918864008	MECHANICAL EXTENSION SYS
CLAMP-HALF DIN 3015-1 L 2 G	602008108	(10)	4	533	918258408	EL.2 HOISTING LIMIT SWITCH
CLAMP-HALF DIN 3015-1 L 2 R	602002208	306	8	446	969767908	PIPEWORK AIR INSTALLATIO
CLAMP-HALF DIN 3015-1 L 3 R	602008508	453	2	215	918670508	DRIVE ASSEMBLY, PRE-ASSE
CLAMP-HALF DIN 3015-1 L 3 R	7005052	452	4	215	918670508	DRIVE ASSEMBLY, PRE-ASSE
CLAMP-HALF DIN 3015-1 L 3 R	7005052	72	2	489	916031208	PIVOT SECTION, PRE-ASSEMB
CLAMP-HALF DIN 3015-1 L 3 R	7005052	33	4	510	918864008	MECHANICAL EXTENSION SYS
CLAMP-HALF DIN 3015-1 L 3 R	7005052	10	3	538	967933408	LOCATION FIXTURE PRE-ASS.
CLAMP-HALF DIN 3015-1 L 5 R	602009208	301	20	407	969203208	HYDRAULICS UPPER CARRI
CLAMP-HALF DIN 3015-1 L 5 R	7412067	314	8	407	969203208	HYDRAULICS UPPER CARRI
CLAMP-HALF DIN 3015-1 L 5 R	602009408	315	2	407	969203208	HYDRAULICS UPPER CARRI
CLAMP-HALF DIN 3015-1 L 6 R	7413103	75	4	489	916031208	PIVOT SECTION, PRE-ASSEMB
CLAMP-HALF L 3 R 22 AL	11160668	450	4	215	918670508	DRIVE ASSEMBLY, PRE-ASSE
CLAMP-HALF S 4 E 64 PP	10492888	325	4	446	969767908	PIPEWORK AIR INSTALLATIO
CLAMPING BOARD 6XM6	604412408	1	1	392	922648308	TERMINAL BOARD PRE-ASS.
CLAMPING PIECE 12 G20MN5	380057108	451	6	215	918670508	DRIVE ASSEMBLY, PRE-ASSE
CLAMPING PIECE 20X157X69 S	97055361	7	1	373	918820508	EXHAUST SYSTEM
CLAMPING PIECE 22	927638801	30	1	302	938759601	ROPE DRUM
CLAMPING PROFILE 1,5-4X25X	11002218	3	2.22	310	917894308	HEATING CRANE DRIVER'S CA

9.5.2018

etk_en_de_097634 LTR 1100

604

LIEBHERRAlphabetical index
Alphabetischer Index

Description	Item	Pos.	Quantity	Page	Assembly	Description
CLAMPING PROFILE 25,7X21,5	10876056	55	3.4	284	917304708	SLIDING DOOR INSTALLATION
CLAMPING PROFILE 2X13,5X2	10300600	11	4.2	284	917304708	SLIDING DOOR INSTALLATION
CLAMPING RING	11355067	9	1	370	10144093	INJECTOR CPL.
CLAMPING RING RD10X12 PA6	288182508	9	1	356	918759708	ADD HEATING SUPERSTRUCT
CLIP 23 ST	10216534	22	2	453	918627208	AIR COND. UNIT SUPERSTRU
CLOGGING INDICATOR	11068222	101	1	236	969219208	OIL TANK PRE-ASS.
CLOGGING INDICATOR	571356108	4	1	439	510670808	LINE FILTER
CLOSING DEVICE	966230408	25	1	284	917304708	SLIDING DOOR INSTALLATION
CLOSING PIN 1.4305	97019129	52	1	284	917304708	SLIDING DOOR INSTALLATION
CLOSING RING	570109808	4	1	294	570109008	DRIVING GEAR
CLUTCH ASSEMBLY	10115780	2	1	99	12401819	DRIVE UNIT
COIL 24V	11490785	3	1	220	11647462	VANE CELL MOTOR
COLD MACHINE OIL WAECO	11211803	101	0.18	453	918627208	AIR COND. UNIT SUPERSTRU
COLLAR WASHER	510714408	18	1	33	510438508	PRESSURE RELIEF VALVE
COLLECTING PIPE	927892208	322	1	407	969203208	HYDRAULICS UPPER CARRI
COLLECTING PIPE FE//Zn20//	925933208	2	1	236	969219208	OIL TANK PRE-ASS.
COLLECTING PIPE VERZ SPF	10033109	323	1	407	969203208	HYDRAULICS UPPER CARRI
COLLER BOLT 20-22MM	571712308	1	1	474	773941308	POUCH SOCKET
COMBI PLIERS DIN 5244 180	790031508	62	1	81	928569808	MAIN TOOLS
COMBINATED RADIATOR	97042929	100	1	218	96017177	RADIATOR, PRE-ASSEMBLED
COMPACT ROPE WINCH KSW	938707001	2	1	456	967817908	WINCH 2 PRE-ASS.
COMPACT ROPE WINCH KSW	968558601	2	1	299	963564908	MAIN HOISTING GEAR PRE-A
COMPENSATOR	10149144	2	1	169	10141803	EXHAUST NOZZLE ATTACHM
COMPRESSED-AIR SYST.SU	918118408	189	1	9	LTR 1100 -0	LIEBHERR LTR 1100
COMPRESSION RING	502923708	46	2	343	969508108	ELECTRIC ADD-ON PARTS CA
COMPRESSION RING DR/R22	502932508	406	1	232	969543308	FUEL TANK, PRE-ASSEMBLED
COMPRESSION RING DR/R26	502932808	312	1	446	969767908	PIPEWORK AIR INSTALLATIO
CONICAL MOUNT 70NR11	10291989	5	4	248	916164208	BEARING INSTALLATION
CONICAL PLUG PE-LLD	7002332	92	1	20	944441003	TRACTION DRIVE
CONNECTING CABLE 4M	11692299	4	1	77	10450273	ANTENNA
CONNECTING DEVICE EN 354	11491910	3	1	92	916959808	PERSONAL PROTECTION EQ
CONNECTING LINE 7X0,25-10,0	10472995	30	1	388	917825008	SWITCHBOX MOUNTING PART
CONNECTING LINE ADD-ON R-	10149677	230	1	103	11449874	DIESEL ENGINE
CONNECTING LINE R-MOTORX	10141549	1	1	149	10147364	AIR INTAKE ASSEMBLY
CONNECTING LINK PRE-ASS.	964541408	31	4	61	915447908	HYDRAULIC SUPPORT
CONNECTING LUG 472331408	971434408	194	1	407	969203208	HYDRAULICS UPPER CARRI
CONNECTING LUG EL 10LX51	953600608	172	1	406	969203208	HYDRAULICS UPPER CARRI
CONNECTING LUG EL 10LX51	953600608	158	1	465	965989808	HYDR.AUXILIARY HOISTING
CONNECTING PIECE AI Rm>2	10121666	1	1	118	10121667	CONNECTING PIECE W.O-RIN
CONNECTING PIECE PRE-ASS	10141790	217	1	103	11449874	DIESEL ENGINE
CONNECTING PIECE W.O-RIN	10121667	4	1	114	10132560	OIL SUMP WITH FASTENING
CONNECTING PIECE W.O-RIN	10121667	1	1	200	10141167	SEAL KIT OIL SUMP
CONNECTING PIPE 0	11000700	5	3	314	969300008	HEATING, PRE-ASSEMBLED
CONNECTING PLATE	510629508	161	2	29	967304508	UNDERCARRIAGE HYDRAULIC
CONNECTING PLATE	510629508	195	1	407	969203208	HYDRAULICS UPPER CARRI
CONNECTING PLATE	570109208	4	1	293	510229408	HYDRO MOTOR
CONNECTING ROD BEARING 8	10145100	(2)	1	101	11449874	DIESEL ENGINE
CONNECTING ROD BEARING 8	10145101	(3)	1	101	11449874	DIESEL ENGINE
CONNECTING ROD BEARING	9073699	(3)	1	101	11449874	DIESEL ENGINE
CONNECTING ROD BEARING	9075607	(2)	1	101	11449874	DIESEL ENGINE
CONNECTION CARRIER	968607201	1	1	304	968607101	PLANETARY GEARBOX
CONNECTION HOUSING NG 14	9889827	3	1	203	9072112	HYDR.DOUBLE PUMP
CONNECTION PIECE	963232408	3	2	223	968468508	EXPANSION TANK PRE-ASS.
CONNECTION PLAN	967300108	3	1	391	96001532	BASE ASSEMBLY
CONNECTOR PIN 0,75-2,0MM2	10100062	669	4	339	969559708	WIRING HARNESS
CONNECTOR PLUG A AX	602337008	508	3	340	969559808	WIRING HARNESS
CONROD	571582508	11	1	156	5700161	AIR COMPRESSOR
CONROD R-MOTORX88	11348072	60	4	101	11449874	DIESEL ENGINE
CONSOLE	963383408	5	1	456	967817908	WINCH 2 PRE-ASS.
CONSOLE 4X235X224 S315MC	97042207	6	1	96	917822008	ASSEMBLY PARTS F.SLEWING

9.5.2018

etk_en_de_097634 LTR 1100

605

LIEBHERRAlphabetical index
Alphabetischer Index

Description	Item	Pos.	Quantity	Page	Assembly	Description
CONSOLE 4X260X239 S315MC	954180008	8	1	510	918864008	MECHANICAL EXTENSION SYS
CONSOLE 4X339X239 S315MC	97063866	(2)	1	446	969767908	PIPEWORK AIR INSTALLATIO
CONSOLE 4X851X430 S315MC	97038695	10	1	226	917822308	BATTERY BOX CPL.
CONSOLE FE//ZNNI8//CN//T0	969300208	5	1	228	969503708	BATTERY BOX, PRE-ASSEMB
CONSOLE FOR FILTER PRE-A	10133928	1	1	143	10146791	FUEL FINE-FILTER ASSEMBLY
CONSOLE PRE-ASS. FE//ZNNI	963930408	5	1	327	96017605	SLEWING PLATFORM PANELLI
CONSOLE T ZN O	965080808	21	2	61	915447908	HYDRAULIC SUPPORT
CONSOLE T ZN O	965080908	22	1	61	915447908	HYDRAULIC SUPPORT
CONSOLE X5CrNi18-10	10149679	3	1	150	10149677	CONNECTING LINE ADD-ON
CONTACT 0,5-1MM2	602300308	125	94	338	969559708	WIRING HARNESS
CONTACT 0,5-1MM2	602300308	125	119	340	969559808	WIRING HARNESS
CONTACT 1,0-2,5MM2	10877344	2259	5	339	969559708	WIRING HARNESS
CONTACT 1-2,5MM2	602300108	121	16	338	969559708	WIRING HARNESS
CONTACT 1-2,5MM2	602300108	121	27	340	969559808	WIRING HARNESS
CONTACT BOW	691041608	19	21	78	10801681	SLIP RING TRANSMITTER
CONTACT BOW HOLDER	691043108	17	35	78	10801681	SLIP RING TRANSMITTER
CONTACT LOCK DT V-KEIL	10342519	510	1	338	969559708	WIRING HARNESS
CONTAINER 2,5 KG	10038271	29	1	380	10327065	ELECTRIC PUMP
CONTAINER COVER	10409817	34	1	380	10327065	ELECTRIC PUMP
CONTAINER SCREW JOINT	10878281	(2)	1	465	965989808	HYDR.AUXILIARY HOISTING
CONTROL BLOCK	511306608	55	1	406	969203208	HYDRAULICS UPPER CARRI
CONTROL BLOCK 120BAR NG1	10333672	65	1	406	969203208	HYDRAULICS UPPER CARRI
CONTROL BLOCK 250BAR SP	10663060	63	1	406	969203208	HYDRAULICS UPPER CARRI
CONTROL BLOCK 300BAR 56L/	10802090	22	1	406	969203208	HYDRAULICS UPPER CARRI
CONTROL BLOCK 300BAR SP	10675161	21	1	29	967304508	UNDERCARRIAGE HYDRAULIC
CONTROL BLOCK 385BAR 380	10665173	21	1	465	965989808	HYDR.AUXILIARY HOISTING
CONTROL BLOCK 385BAR 450	10665174	21	1	406	969203208	HYDRAULICS UPPER CARRI
CONTROL BLOCK 420BAR SP	11481975	21	1	55	967301408	PREPARATION HYDR
CONTROL BLOCK pmax=320BA	10877219	61	1	406	969203208	HYDRAULICS UPPER CARRI
CONTROL BOX ANNEXE	10144227	571	1	105	11449874	DIESEL ENGINE
CONTROL GEAR NICHT LACK	10144039	(154)	1	373	918820508	EXHAUST SYSTEM
CONTROL PANEL SUPPORT	10009700	57	1	312	11083498	AIR CONDITIONING UNIT
CONTROL PARTS	9079870	110	4	102	11449874	DIESEL ENGINE
CONTROL PLATE	511307808	23	1	406	969203208	HYDRAULICS UPPER CARRI
CONTROL PLATE 60BAR	511486908	24	1	406	969203208	HYDRAULICS UPPER CARRI
CONTROL STAND	918810308	131	1	9	LTR 1100 -0	LIEBHERR LTR 1100
COOLANT PIPE BEND ADD-ON	10142742	382	1	104	11449874	DIESEL ENGINE
COOLER GRILL 820X730X80	96007145	1	1	480	918673408	DISPATCH ASSY.MECH.PART
COOLING WATER AIR BLEED	10142744	387	1	104	11449874	DIESEL ENGINE
COOLING WATER HOSE DN10-	11621769	290	5	208	918627108	DRIVE ASSEMBLY CPL.
COOLING WATER HOSE DN20-	11621770	20	3.5	310	917894308	HEATING CRANE DRIVER'S CA
COOLING WATER HOSE DN20-	11621770	21	3.5	310	917894308	HEATING CRANE DRIVER'S CA
COOLING WATER HOSE DN20-	11621770	12	0.06	314	969300008	HEATING, PRE-ASSEMBLED
COOLING WATER HOSE DN20-	11621770	14	0.7	314	969300008	HEATING, PRE-ASSEMBLED
COOLING WATER HOSE DN20-	11621770	16	0.08	358	96019783	ADDNL.HEATING, PRE-ASSE
COOLING WATER HOSE DN22-	11621772	291	0.5	208	918627108	DRIVE ASSEMBLY CPL.
COOLING WATER HOSE DN22-	11621772	254	0.207	214	918670508	DRIVE ASSEMBLY, PRE-ASSE
COOLING WATER LINE 12X2	10145177	1	1	159	10145278	ACCESSORIES AIR COMPRES
COOLING WATER LINE 12X2	10145178	2	1	159	10145278	ACCESSORIES AIR COMPRES
COPPER PASTE 850g	10002552	132	1	168	10140729	EXHAUST TC MOUNTING
CORE PIN DIN 1472 4X12	431100201	24	1	302	938759601	ROPE DRUM
CORE PIN ISO 8740 3X20	431200501	91	3	291	933074801	SLEWING GEAR DRIVE
CORE PIN ISO 8740 4H11X24 S	431202401	18	1	302	938759601	ROPE DRUM
CORRUGATED PIPE DN10 PA	10475426	160	3.4	76	966204108	ANTENNA CPL.
COUNTERSUNK SCREW AEH	408604108	45	4	317	918810308	CONTROL STAND
COUNTERSUNK SCREW AEH	408604108	3	6	330	969425608	FLAP RIGHT PRE-ASS.
COUNTERSUNK SCREW AEH	408604108	3	12	334	969399608	FLAP PRE-ASS.
COUNTERSUNK SCREW AEH	408604108	(51)	4	365	918484008	UREA PLANT
COUNTERSUNK SCREW AEH	408604108	53	4	365	918484008	UREA PLANT
COUNTERSUNK SCREW DIN 7	408603508	20	2	276	916168308	AIR DUCT

9.5.2018

etk_en_de_097634 LTR 1100

606

LIEBHERRAlphabetical index
Alphabetischer Index

Description	Item	Pos.	Quantity	Page	Assembly	Description
COUNTERSUNK SCREW DIN 7	408603508	33	4	317	918810308	CONTROL STAND
COUNTERSUNK SCREW DIN	10875550	315	2	228	969503708	BATTERY BOX, PRE-ASSEMB
COUNTERSUNK SCREW DIN	10875550	83	24	391	96001532	BASE ASSEMBLY
COUNTERSUNK SCREW DIN	10875809	11	4	271	916162508	WINDOW ASSEMBLY
COUNTERSUNK SCREW DIN	10875551	12	8	271	916162508	WINDOW ASSEMBLY
COUNTERSUNK SCREW DIN	10875551	13	8	274	966497908	FRONT WINDOW CPL.
COUNTERSUNK SCREW DIN	10875551	18	4	284	917304708	SLIDING DOOR INSTALLATION
COUNTERSUNK SCREW DIN	10875551	302	6	327	96017605	SLEWING PLATFORM PANELLI
COUNTERSUNK SCREW DIN	10875551	4	4	548	968940708	HOLDER LEFT
COUNTERSUNK SCREW DIN	10875551	4	4	549	968940808	HOLDER RIGHT
COUNTERSUNK SCREW DIN	408603608	10	4	275	965784408	ROOF WINDOW PRE-ASS.
COUNTERSUNK SCREW DIN 7	4902007	30	32	61	915447908	HYDRAULIC SUPPORT
COUNTERSUNK SCREW DIN	10875552	29	16	61	915447908	HYDRAULIC SUPPORT
COUNTERSUNK SCREW DIN	10875552	55	3	489	916031208	PIVOT SECTION, PRE-ASSEMB
COUNTERSUNK SCREW DIN	10875552	55	3	493	915994608	TELESCOPIC SECTION 1 PRE
COUNTERSUNK SCREW DIN	10875552	55	3	496	915994708	TELESCOPIC SECT.2 PRE-AS
COUNTERSUNK SCREW DIN 7	4600157	34	3	489	916031208	PIVOT SECTION, PRE-ASSEMB
COUNTERSUNK SCREW DIN 7	4600157	60	9	493	915994608	TELESCOPIC SECTION 1 PRE
COUNTERSUNK SCREW DIN 7	4600157	60	9	496	915994708	TELESCOPIC SECT.2 PRE-AS
COUNTERSUNK SCREW DIN 7	4600157	60	9	499	915994808	TELESCOPIC SECT.3 PRE-ASS
COUNTERSUNK SCREW DIN 7	4600157	60	9	501	915994908	TELESCOPIC SECT.IV PRE-A
COUNTERSUNK SCREW DIN	10875555	20	4	317	918810308	CONTROL STAND
COUNTERSUNK SCREW ISO 7	407170201	106	2	61	915447908	HYDRAULIC SUPPORT
COUNTERSUNK SCREW ISO 7	4002312	300	12	236	969219208	OIL TANK PRE-ASS.
COUNTERSUNK SCREW ISO 7	4635125	14	4	480	918673408	DISPATCH ASSY.MECH.PART
COUNTERWEIGHT CPL. SPF	963733208	1	1	477	915090008	COUNTERWEIGHT WITH CLAM
COUNTERWEIGHT EN-GJL-20	380061708	2	1	477	915090008	COUNTERWEIGHT WITH CLAM
COUNTERWEIGHT EN-GJL-20	380061908	3	2	477	915090008	COUNTERWEIGHT WITH CLAM
COUNTERWEIGHT EN-GJL-20	380061908	30	2	479	915090108	ADDITIONAL BALLAST
COUNTERWEIGHT WITH CLAM	915090008	147	1	9	LTR 1100 -0	LIEBHERR LTR 1100
COUPLING PLUG	774372708	2	2	461	921444108	CENTRAL LUBRICATING SYS
COUPLING PLUG B2 10-L	511515008	154	2	523	965994108	HYDR.F.TELESCOPIC BOOM
COUPLING PLUG B2 12-L	511509608	171	1	465	965989808	HYDR.AUXILIARY HOISTING
COUPLING PLUG B3 15-L	511500408	165	1	465	965989808	HYDR.AUXILIARY HOISTING
COUPLING PLUG B8 38-S	511512308	168	2	465	965989808	HYDR.AUXILIARY HOISTING
COUPLING PLUG DN8/GERAD	510541908	159	12	29	967304508	UNDERCARRIAGE HYDRAULIC
COUPLING PLUG DN8/GERAD	510541908	(152)	8	58	917155408	QUICK-FITTING UNION
COUPLING PLUG HDS-E1	510541008	152	4	29	967304508	UNDERCARRIAGE HYDRAULIC
COUPLING SLEEVE	510548108	157	12	29	967304508	UNDERCARRIAGE HYDRAULIC
COUPLING SLEEVE	510548108	(150)	8	58	917155408	QUICK-FITTING UNION
COUPLING SLEEVE	774372608	1	1	461	921444108	CENTRAL LUBRICATING SYS
COUPLING SLEEVE B2 12-L	511505808	159	2	406	969203208	HYDRAULICS UPPER CARRI
COUPLING SLEEVE B2 12-L	511505808	173	1	465	965989808	HYDR.AUXILIARY HOISTING
COUPLING SLEEVE B3 15-L	511500508	163	1	465	965989808	HYDR.AUXILIARY HOISTING
COUPLING SLEEVE B8 38-S	511512208	169	2	465	965989808	HYDR.AUXILIARY HOISTING
COUPLING SLEEVE HDM-E2	510540808	154	4	29	967304508	UNDERCARRIAGE HYDRAULIC
COUPLING SOCKET 4-POL 90°	680000708	5	1	338	969559708	WIRING HARNESS
COUPLING SOCKET 4-POLE 90	680000308	6	1	340	969559808	WIRING HARNESS
COUPLING SOCKET 4-POLE	680000008	6	1	338	969559708	WIRING HARNESS
COUPLING SOCKET 4-POLE	680000008	5	1	340	969559808	WIRING HARNESS
COUPLING SOCKET 4-POLE	680000008	7	1	340	969559808	WIRING HARNESS
COVER	10147409	1	1	193	9078249	LOCKING PIECES
COVER	10286353	295	1	520	96000463	TERMINAL BOX CPL.
COVER	10331026	61	1	343	969508108	ELECTRIC ADD-ON PARTS CA
COVER	10650507	(2)	1	322	916049908	MIRROR ATTACHM.IN CRANE
COVER	10663242	5	1	419	11170519	VALVE BLOCK
COVER	10663242	5	1	469	10665173	CONTROL BLOCK
COVER	10665126	11	1	422	10802090	CONTROL BLOCK
COVER	10665127	14	1	422	10802090	CONTROL BLOCK
COVER	10665128	15	1	422	10802090	CONTROL BLOCK

9.5.2018

etk_en_de_097634 LTR 1100

607

LIEBHERRAlphabetical index
Alphabetischer Index

Description	Item	Pos.	Quantity	Page	Assembly	Description
COVER	602761708	6	1	393	968077108	TERMINAL STRIP
COVER	636109301	4	1	393	968077108	TERMINAL STRIP
COVER	7027755	2	1	240	10303007	FUEL PREFILTER
COVER	9178294	5	1	196	9078962	AUXILIARY DRIVE PRE-ASS.
COVER 1.5X450X381 DC01 FE//	951892408	35	1	504	917589308	TELESCOPIC SECT.5 PRE-AS
COVER 170X19,5	927504601	17	1	302	938759601	ROPE DRUM
COVER 18X205X205 S960QL	976641408	8	1	243	917357108	CRANE DRIVER CAB ADDITIO
COVER 635X575X95 ABS	97007030	2	1	310	917894308	HEATING CRANE DRIVER'S CA
COVER 8X735X83 PE SCHWAR	97008572	13	1	271	916162508	WINDOW ASSEMBLY
COVER AI Rm>200N/m	10127967	1	1	182	10127979	LOCKING PIECES
COVER COMPL.	963544508	110	1	327	96017605	SLEWING PLATFORM PANELLI
COVER COMPL.	966167808	2	1	73	969656108	SWITCH BOX COMPL.
COVER COMPL.	967576308	17	8	26	992078314	CENTRE PIECE
COVER COMPL.	969699108	14	1	327	96017605	SLEWING PLATFORM PANELLI
COVER DC01 LH-GRAU	955532403	16	1	26	992078314	CENTRE PIECE
COVER EN AC-AI Si8	10124116	1	1	176	10115664	LOCKING PIECES
COVER GLUED	966189708	1	1	74	966167808	COVER COMPL.
COVER HOOD	10491893	13	1	516	10450794	CABLE REEL
COVER LID 112,7 PPA	10115832	7	1	116	10155227	OIL SUMP PRE-ASS.
COVER LID 12,7	591572208	62	2	504	917589308	TELESCOPIC SECT.5 PRE-AS
COVER LID 36X22 PVC-SW	10215892	9	1	353	966707708	MIRROR RETAINER PRE-ASS.
COVER LID PA 6	10129392	(28)	1	139	10150741	HIGH PRESSURE PUMP W.FAS
COVER LID POLYSTIC27-33 AB	591570908	111	7	327	96017605	SLEWING PLATFORM PANELLI
COVER LID POLYSTIC27-33 AB	591570908	51	1	343	969508108	ELECTRIC ADD-ON PARTS CA
COVER LID POLYSTIC27-33 AB	591570908	6	1	345	969584908	ELECT.EQUIPMENT INSTRUM.
COVER MOLERIT T59	11008024	529	4	338	969559708	WIRING HARNESS
COVER NRS	990840414	15	1	13	967318708	UNDERCARRIAGE CPL.
COVER PA 66	9078881	1	1	194	10144027	LOCKING PIECES
COVER PLATE	11494116	41	2	544	910445708	HOOK BLOCK
COVER PLATE 4X270X270 S31	97042701	9	1	96	917822008	ASSEMBLY PARTS F.SLEWING
COVER PLATE PRE-ASS.	965021508	46	2	317	918810308	CONTROL STAND
COVER PLATE ST.CONST. SP	969425908	3	1	327	96017605	SLEWING PLATFORM PANELLI
COVER PLATE ST.CONST. SP	969619708	2	1	333	969391708	SLEWING PLATFORM PANELLI
COVER RD165X22 S960QL	957017708	7	1	501	915994908	TELESCOPIC SECT.IV PRE-A
COVER RD165X22 S960QL	957017708	7	1	504	917589308	TELESCOPIC SECT.5 PRE-AS
COVER RD175X22 S960QL	957011108	7	1	493	915994608	TELESCOPIC SECTION 1 PRE
COVER RD175X22 S960QL	957011108	7	1	496	915994708	TELESCOPIC SECT.2 PRE-AS
COVER RD175X22 S960QL	957011108	7	1	499	915994808	TELESCOPIC SECT.3 PRE-ASS
COVER RD200X12 PA6G	283094508	59	3	493	915994608	TELESCOPIC SECTION 1 PRE
COVER RD200X12 PA6G	283094508	59	3	496	915994708	TELESCOPIC SECT.2 PRE-AS
COVER RD200X12 PA6G	283094508	59	3	499	915994808	TELESCOPIC SECT.3 PRE-ASS
COVER RD200X12 PA6G	283094508	59	3	501	915994908	TELESCOPIC SECT.IV PRE-A
COVER RD200X25 PA6G	283095408	59	3	489	916031208	PIVOT SECTION, PRE-ASSEMB
COVER RD245X17 PA6G	288184008	19	1	489	916031208	PIVOT SECTION, PRE-ASSEMB
COVER RD74X4 S315MC FE//	955917808	39	2	510	918864008	MECHANICAL EXTENSION SYS
COVER S235JR	10117094	10	1	180	10116110	LOCKING PIECES
COVER SEAL HNBR	10294171	4	1	240	10303007	FUEL PREFILTER
COVER WELDED	921368608	17	1	489	916031208	PIVOT SECTION, PRE-ASSEMB
COVER WELDED	96016196	18	1	489	916031208	PIVOT SECTION, PRE-ASSEMB
COVER WELDED	967569908	(1)	1	26	992078314	CENTRE PIECE
COVER WELDED SPF	966614808	2	1	228	969503708	BATTERY BOX, PRE-ASSEMB
CRANE DRIVER CAB ADDITIO	917357108	112	1	8	LTR 1100 -0	LIEBHERR LTR 1100
CRANE DRIVER CABIN, UNFIN	917304608	115	1	8	LTR 1100 -0	LIEBHERR LTR 1100
CRANE DRIVER'S CABIN PUR	916165808	1	1	281	917304608	CRANE DRIVER CABIN, UNFINI
CRANE OPERATOR CABIN P	917304508	114	1	8	LTR 1100 -0	LIEBHERR LTR 1100
CRANE OPERATOR CABIN PR	917933508	113	1	8	LTR 1100 -0	LIEBHERR LTR 1100
CRANKCASE BREATHER	10136798	1	1	112	10126713	CRANKCASE BREATHER ASS
CRANKCASE BREATHER ASS	10126713	16	1	100	11449874	DIESEL ENGINE
CRANKCASE CPL. WITH CYLI	11389608	10	1	100	11449874	DIESEL ENGINE
CRANKCASE PRE-ASSY. R-M	10154379	1	1	107	11389608	CRANKCASE CPL. WITH CYLIN

9.5.2018

etk_en_de_097634 LTR 1100

608

LIEBHERRAlphabetical index
Alphabetischer Index

Description	Item	Pos.	Quantity	Page	Assembly	Description
CRANKCASE R-MOTORXD944	10154378	1	1	108	10154379	CRANKCASE PRE-ASSY.
CRANKSHAFT ADD-ON PARTS	10141974	53	1	100	11449874	DIESEL ENGINE
CRANKSHAFT R-MOTORXD93	10131177	1	1	123	10147438	CRANKSHAFT WITH GEAR
CRANKSHAFT SEALING	10153583	52	1	100	11449874	DIESEL ENGINE
CRANKSHAFT WITH GEAR R-M	10147438	50	1	100	11449874	DIESEL ENGINE
CRAWLER CARRIER RIGHT CP	965163308	2	1	13	967318708	UNDERCARRIAGE CPL.
CRAWLER CHAIN CPL 62GL.B7	790258414	10	1	47	10430241	CRAWLER CHAIN CPL.
CRAWLER CHAIN CPL. 62GL.	10430241	1	2	46	915562508	CRAWLER OUTFIT
CRAWLER OUTFIT 900 FLACH	915562508	30	1	8	LTR 1100 -0	LIEBHERR LTR 1100
CRAWLER TRACK CARRIER L	965163408	3	1	13	967318708	UNDERCARRIAGE CPL.
CRAWLER TRACK CARRIER, L	10225967	1	1	24	965163408	CRAWLER TRACK CARRIER LE
CRAWLER TRACK CARRIER,	10225969	1	1	15	965163308	CRAWLER CARRIER RIGHT CP
CRAWLER-TRACK CARRIER	914950308	62	1	8	LTR 1100 -0	LIEBHERR LTR 1100
CRIMPING CONTACT 0,2-0,56	602322808	615	64	339	969559708	WIRING HARNESS
CRIMPING CONTACT 0,2-0,6	602334708	649	9	339	969559708	WIRING HARNESS
CUP HOLDER	10291999	8	1	250	916322608	OPERATING ELEMENT INSTAL
CURRENT COLLECTOR	10491892	12	7	516	10450794	CABLE REEL
CURRENT SOURCE LSB SPF	10027448	29	2	391	96001532	BASE ASSEMBLY
CUTOFF RELAY 24V	10871125	(8)	1	226	917822308	BATTERY BOX CPL.
CYCLE VALVE 3.4BAR	10149191	1	1	170	10146223	REGULATION BOOST PRESS
CYL CPL	790272314	2	1	18	749065414	TENSION JACK HYDR CPL
CYL.ROLLER 14X14	747006101	17	114	304	968607101	PLANETARY GEARBOX
CYL.ROLLER 14X14	747006101	17	114	459	938759801	PLANETARY GEARBOX
CYL.ROLLER 24X24	747005901	3	96	19	944441003	TRACTION DRIVE
CYLINDER	570110308	1	1	295	570109508	DRIVING GEAR
CYLINDER BUSHING E2728-M	10153973	1	1	109	10154458	CYLINDER
CYLINDER HEAD	7025732	23	1	156	5700161	AIR COMPRESSOR
CYLINDER HEAD ASSEMBLY	10149580	80	4	101	11449874	DIESEL ENGINE
CYLINDER HEAD COVER	10126511	(2)	1	101	11449874	DIESEL ENGINE
CYLINDER HEAD COVER	10134750	(1)	3	101	11449874	DIESEL ENGINE
CYLINDER HEAD COVER ASS	11358036	82	1	101	11449874	DIESEL ENGINE
CYLINDER HEAD GASKET	10133667	2	1	127	10149580	CYLINDER HEAD ASSEMBLY
CYLINDER HEAD PRE-ASSY.	10149579	1	1	127	10149580	CYLINDER HEAD ASSEMBLY
CYLINDER R-MOTORXD944/D9	10154458	80	4	107	11389608	CRANKCASE CPL. WITH CYLIN
CYLINDRICAL ROLLER BEARI	746604101	4	1	542	916124908	HOOK BLOCK
CYLINDRICAL ROLLER BEARIN	746607108	37	1	544	910445708	HOOK BLOCK
DAMPING PISTON	510797408	7	1	440	511417708	PRESSURE LIMITING VALVE
DATA LINE 2 X 1 FEP SPF	12100217	8	3	340	969559808	WIRING HARNESS
DATA LINE 2 X 1 FEP SPF	12100217	9	3	340	969559808	WIRING HARNESS
DATALOGGER LDL2 DIGITAL	10340438	5	1	396	968015808	PRE-ASSEMBLY MOUNTING U
DEEP GROOVE BALL BEARIN	10114838	10	1	78	10801681	SLIP RING TRANSMITTER
DEEP GROOVE BALL BEARIN	745139101	66	1	291	933074801	SLEWING GEAR DRIVE
DEEP GROOVE BALL BEARIN	745129501	4	1	287	966253908	WAGON
DEEP GROOVE BALL BEARIN	10294494	3	6	253	968483708	STEP CPL.
DIAPHRAGM ACCUMULATOR 0	510645108	175	1	406	969203208	HYDRAULICS UPPER CARRI
DIAPHRAGM ACCUMULATOR	510642008	156	1	406	969203208	HYDRAULICS UPPER CARRI
DIAPHRAGM SOCKET 29/37/44	553027808	116	1	218	96017177	RADIATOR, PRE-ASSEMBLED
DIAPHRAGM SOCKET 29/37/44	553027808	4	7	256	916170808	CABLE INLET
DIESEL ENGINE D944 A7-04	11449874	1	1	99	12401819	DRIVE UNIT
DIESEL ENGINE PURCHASED	918626908	104	1	8	LTR 1100 -0	LIEBHERR LTR 1100
DIODE BY255P DO-13	660014308	6	1	394	966157408	INSERTION MODULE
DIRECTIONAL CONTROL VALV	10430280	2	2	31	10675161	CONTROL BLOCK
DIRECTIONAL CONTROL VALV	10475300	27	1	419	11170519	VALVE BLOCK
DIRECTIONAL CONTROL VALV	10475300	17	2	422	10802090	CONTROL BLOCK
DIRECTIONAL CONTROL VALV	11002717	6	1	419	11170519	VALVE BLOCK
DIRECTIONAL CONTROL VALV	571817608	2	4	424	511307808	CONTROL PLATE
DIRECTIONAL CONTROL VALV	571889308	12	2	422	10802090	CONTROL BLOCK
DIRECTIONAL CONTROL VAL	511493608	50	1	523	965994108	HYDR.F.TELESOPIC BOOM
DIRECTIONAL CONTROL VAL	511444408	50	2	406	969203208	HYDRAULICS UPPER CARRI
DIRECTIONAL CONTROL VAL	511444408	50	1	465	965989808	HYDR.AUXILIARY HOISTING

9.5.2018

etk_en_de_097634 LTR 1100

609

LIEBHERRAlphabetical index
Alphabetischer Index

Description	Item	Pos.	Quantity	Page	Assembly	Description
DIRECTIONAL CONTROL VAL	10412605	31	2	418	11170518	VALVE BLOCK
DIRECTIONAL CONTROL VALV	571737808	20	1	433	10333672	CONTROL BLOCK
DIRECTIONAL CONTROL VAL	11691258	9	1	426	511486908	CONTROL PLATE
DIRECTIONAL CONTROL VAL	511302008	51	1	29	967304508	UNDERCARRIAGE HYDRAULIC
DIRECTIONAL CONTROL VAL	511302008	64	1	406	969203208	HYDRAULICS UPPER CARRI
DIRECTIONAL CONTROL VAL	570527908	9	1	426	511486908	CONTROL PLATE
DIRECTIONAL CONTROL VAL	10652724	22	1	29	967304508	UNDERCARRIAGE HYDRAULIC
DIRECTIONAL CONTROL VALV	11009411	2	1	432	10663060	CONTROL BLOCK
DISC SPRING	570110908	7	4	295	570109508	DRIVING GEAR
DISC SPRING DIN 2093 40X20,	720801908	25	4	317	918810308	CONTROL STAND
DISK PIN	11494299	4	1	544	910445708	HOOK BLOCK
DISPATCH ASSY.MECH.PART	918673408	175	1	9	LTR 1100 -0	LIEBHERR LTR 1100
DISTANCE PLATE 22X137X551	283095008	48	2	499	915994808	TELESCOPIC SECT.3 PRE-ASS
DISTANCE PLATE 22X141X583	283094908	48	2	496	915994708	TELESCOPIC SECT.2 PRE-AS
DISTANCE PLATE 22X148X622	283094808	48	2	493	915994608	TELESCOPIC SECTION 1 PRE
DISTANCE PLATE 22X165X674	283086308	48	2	489	916031208	PIVOT SECTION, PRE-ASSEMB
DISTANCE PLATE 22X306X425	283095108	48	2	501	915994908	TELESCOPIC SECT.IV PRE-A
DISTANCE RING 152X25X50 ST	956657514	9	4	43	968374708	MOUNTING PARTS
DISTANCE RING 48.3 X0 S235	970501108	8	4	531	964502908	BOOM NOSE PRE-ASS.
DISTANCE SLEEVE 10X6,2X10	10354375	56	1	265	917305408	INTERNAL PANELLING INSTA
DISTANCE SLEEVE 11X20X25	10138657	7	14	166	10140087	EXHAUST PIPE ASSEMBLY
DISTANCE SLEEVE 11X24X10	9076588	90	1	186	10151328	CABLE HARNESS MOUNTING
DISTANCE SLEEVE 15X6,3X25	10441664	55	1	265	917305408	INTERNAL PANELLING INSTA
DISTANCE SLEEVE 18.0X26 E	97047984	16	1	214	918670508	DRIVE ASSEMBLY, PRE-ASSE
DISTANCE SLEEVE 27X22 42C	952177008	60	8	208	918627108	DRIVE ASSEMBLY CPL.
DISTANCE SLEEVE 27X22 42C	952177008	14	8	214	918670508	DRIVE ASSEMBLY, PRE-ASSE
DISTANCE SLEEVE 32.0x40 3	970780908	9	2	230	917962508	FUEL TANK ADD-ON UNIT
DISTANCE SLEEVE 8,5X18X10	9132577	93	1	186	10151328	CABLE HARNESS MOUNTING
DISTANCE SLEEVE 9X18X6	9884279	11	1	170	10146223	REGULATION BOOST PRESS
DISTANCE STUD M5X30 11SM	97028159	48	4	265	917305408	INTERNAL PANELLING INSTA
DISTANCE STUD M6X30 ST V	11001955	57	3	265	917305408	INTERNAL PANELLING INSTA
DISTANCE STUD M6X50 STA	10875447	58	2	265	917305408	INTERNAL PANELLING INSTA
DISTANCE TUBE 114.3X234 S3	951892308	54	1	504	917589308	TELESCOPIC SECT.5 PRE-AS
DISTANCE TUBE RD114,3X6,3	940380008	30	1	504	917589308	TELESCOPIC SECT.5 PRE-AS
DISTANCE TUBE RD114,3X6,3	940380008	2	1	535	914557108	INST.BACK SHEAVE FOR BOO
DISTRIBUTION BLOCK	10028235	3	1	378	915300208	CENT. LUBRIC. SYSTEM SUP
DISTRIBUTION BLOCK 4/4	11002914	2	1	378	915300208	CENT. LUBRIC. SYSTEM SUP
DISTRIBUTOR BLOCK	10151825	1	1	145	10143341	FUEL LINES
DOOR CONTACT SWITCH	606020708	12	1	343	969508108	ELECTRIC ADD-ON PARTS CA
DOOR COVERING 880X390X28	97000275	3	1	284	917304708	SLIDING DOOR INSTALLATION
DOOR PANE 4X1161X 950 ES	97000274	2	1	284	917304708	SLIDING DOOR INSTALLATION
DOSING PUMP DP42	11110051	2	1	356	918759708	ADD HEATING SUPERSTRUCT
DOUBLE BANJO BOLT 6-6-M1	12210029	12	1	146	10143342	LEAK OIL RETURN LINE
DOUBLE LADDER 2X7-485X2,	10877696	1	1	547	917508508	LADDER ATTACHMENT
DOUBLE NON-RETURN VALVE	11006543	4	1	432	10663060	CONTROL BLOCK
DOUBLE-ENDED STUD DIN 835	10489376	3	3	149	10147364	AIR INTAKE ASSEMBLY
DOUBLE-ENDED STUD DIN 835	4901450	3	3	172	10115539	STARTER INSTALLATION
DOUBLE-ENDED STUD DIN 83	11118208	11	12	99	12401819	DRIVE UNIT
DOUBLE-ENDED STUD DIN 93	4981172	5	3	168	10140729	EXHAUST TC MOUNTING
DOUBLE-HEADED SPANNER D	790003308	11	1	81	928569808	MAIN TOOLS
DOUBLE-HEADED SPANNER D	790002208	12	1	81	928569808	MAIN TOOLS
DOUBLE-HEADED SPANNER D	790002408	13	1	81	928569808	MAIN TOOLS
DOUBLE-HEADED SPANNER D	790003608	15	1	81	928569808	MAIN TOOLS
DOUBLE-HEADED SPANNER D	790002508	16	1	81	928569808	MAIN TOOLS
DOUBLE-HEADED SPANNER D	790002608	17	1	81	928569808	MAIN TOOLS
DOUBLE-HEADED SPANNER D	790002808	18	1	81	928569808	MAIN TOOLS
DOUBLE-HEADED SPANNER D	790002908	19	1	81	928569808	MAIN TOOLS
DOUBLE-HEADED SPANNER D	790003908	20	1	81	928569808	MAIN TOOLS
DOUBLE-HEADED SPANNER	790001708	10	1	81	928569808	MAIN TOOLS
DOUBLE-HEADED SPANNER	10652772	14	1	81	928569808	MAIN TOOLS

9.5.2018

etk_en_de_097634 LTR 1100

610

LIEBHERRAlphabetical index
Alphabetischer Index

Description	Item	Pos.	Quantity	Page	Assembly	Description
DOWEL PIN ISO 8752 18X36 4	10875877	23	2	243	917357108	CRANE DRIVER CAB ADDITIO
DOWEL PIN ISO 8752 18X36 4	10875877	7	4	472	918136108	LUFFING RAM W. PIVOT
DOWEL PIN ISO 8752 21X140	432013108	5	2	17	749013714	GUIDE WHEEL CPL
DOWEL PIN ISO 8752 5X28	432004308	6	1	353	966707708	MIRROR RETAINER PRE-ASS.
DOWEL PIN ISO 8752 5X36	540709208	7	1	353	966707708	MIRROR RETAINER PRE-ASS.
DOWEL PIN ISO 8752 6X10 ST	10875881	25	2	271	916162508	WINDOW ASSEMBLY
DOWEL PIN ISO 8752 6X30 ST	243034002	10	2	130	10120186	BALANCER ASSEMBLY
DOWEL PIN ISO 8752 6X40	432006508	5	2	383	965371508	LIMIT SWITCH ADD-ON
DOWEL PIN ISO 8752 8X40 St	4980376	5	1	123	10147438	CRANKSHAFT WITH GEAR
DOWEL PIN ISO 8752 A 8X16	432007908	72	1	304	968607101	PLANETARY GEARBOX
DOWEL PIN ISO 8752 A 8X16	432007908	72	1	459	938759801	PLANETARY GEARBOX
DRAIN TAP	11696074	22	1	240	10303007	FUEL PREFILTER
DRIVE ASSEMBLY CPL.	918627108	105	1	8	LTR 1100 -0	LIEBHERR LTR 1100
DRIVE ASSEMBLY, PRE-ASSE	918670508	1	1	208	918627108	DRIVE ASSEMBLY CPL.
DRIVE FLANGE EDELSTAHL	606012608	6	1	307	966451908	ELECTRIC FOR WINCH 1
DRIVE FLANGE EDELSTAHL	606012608	6	1	462	966565308	ELECTRIC FOR WINCH 2
DRIVE FOR HIGH PRESSURE P	10139285	180	1	102	11449874	DIESEL ENGINE
DRIVE SHAFT	938760001	5	1	304	968607101	PLANETARY GEARBOX
DRIVE SHAFT M=3,75 Z=15 17	944442703	40	1	19	944441003	TRACTION DRIVE
DRIVE UNIT AG 944 P275	12401819	1	1	98	918626908	DIESEL ENGINE PURCHASED
DRIVE WHEEL 983593114 LH-G	749065214	6	1	15	965163308	CRAWLER CARRIER RIGHT CP
DRIVE WHEEL 983593114 LH-G	749065214	6	1	24	965163408	CRAWLER TRACK CARRIER LE
DRIVER	10014729	7	1	380	10327065	ELECTRIC PUMP
DRIVING GEAR	10289549	1	1	306	510240708	HYDRO MOTOR
DRIVING GEAR	570109008	1	1	293	510229408	HYDRO MOTOR
DRIVING GEAR	570109508	1	1	294	570109008	DRIVING GEAR
DRIVING GEAR	571541208	1	1	38	592326914	VARIABLE DISPLACEMENT MO
DRIVING SHAFT	570109608	2	1	294	570109008	DRIVING GEAR
DRYER	571489008	105	1	218	96017177	RADIATOR, PRE-ASSEMBLED
DS HYDRO CYLINDER	10490901	(999)	1	296	916109208	ANGLE THREADED BULKHEA
DS HYDRO CYLINDER	10491695	999	1	244	10650940	TILT CYLINDER
DS LOWERING BRAKE VALVE	10650953	999	1	436	10355774	LOWERING BRAKE VALVE
DS LOWERING BRAKE VALVE	11114202	(999)	1	422	10802090	CONTROL BLOCK
DS LOWERING BRAKE VALVE	11114206	(999)	1	465	965989808	HYDR.AUXILIARY HOISTING
DS SUPPORT CYLINDER	10801854	999	1	62	10356288	SUPPORT CYLINDER
DSF RING 130X121,9X3,5	12478647	5	1	126	10146367	PISTON CPL.
DUST CAP	518620608	44	2	62	10356288	SUPPORT CYLINDER
DUST CAP	518620608	23	2	473	10872238	LUFFING CYLINDER
DUST CAP POLYETHYLEN SC	704254808	12	4	74	966167808	COVER COMPL.
DUST PLUG	510541108	151	4	29	967304508	UNDERCARRIAGE HYDRAULIC
DUST PLUG	7405495	(1)	1	29	967304508	UNDERCARRIAGE HYDRAULIC
DUST PLUG DN6	7364491	(1)	1	29	967304508	UNDERCARRIAGE HYDRAULIC
EARTH CONNECTION PLATE C	9080911	4	1	151	9078314	HEATING FLANGE ADD-ON
EASY-CHANGE FILTER OEL 9µ	10297295	1	2	138	10142942	LUBE OIL FILTER ASSEMBLY
EDGE PROTECTION 1-2X9,5X6,	262103908	115	0.3	218	96017177	RADIATOR, PRE-ASSEMBLED
EDGE PROTECTION 1-2X9,5X6,	262103908	100	2.5	228	969503708	BATTERY BOX, PRE-ASSEMB
EDGE PROTECTION 1-2X9,5X6,	262103908	(3)	0.6	327	96017605	SLEWING PLATFORM PANELLI
EDGE PROTECTION 1-2X9,5X6,	262103908	7	0.16	395	926891108	GROUND RAIL
EDGE SEALING RING DKAZ16	473214208	7	2	460	927521201	OIL-LEVEL GAUGE INSTALLAT
EL.2 HOISTING LIMIT SWITCH	918258408	362	1	10	LTR 1100 -0	LIEBHERR LTR 1100
EL.ADD-ON SET-LIMIT SWITC	968365908	11	1	382	918695208	ELECTR. SYSTEM F.SLEWING
EL.COMP. DISPATCH ASSEM	915731908	71	1	8	LTR 1100 -0	LIEBHERR LTR 1100
EL.INSTRUMENTS F.CRANE	917823108	143	1	9	LTR 1100 -0	LIEBHERR LTR 1100
ELASTOMER INSERT DIN 3015	7363897	326	2	446	969767908	PIPEWORK AIR INSTALLATIO
ELBOW	10142671	1	1	164	10142742	COOLANT PIPE BEND ADD-ON
ELECT.EQUIPMENT INSTRUM	969584908	2	1	343	969508108	ELECTRIC ADD-ON PARTS CA
ELECTR. F.EXTENDING MECH	966092408	3	1	511	918183308	ELECTR. SYSTEM F. BOOM
ELECTR. FOR HEAD SECTION	96000462	2	1	511	918183308	ELECTR. SYSTEM F. BOOM
ELECTR. FOR WORK AREA LIG	96017616	20	1	480	918673408	DISPATCH ASSY.MECH.PART
ELECTR. SYSTEM F. BOOM	918183308	213	1	10	LTR 1100 -0	LIEBHERR LTR 1100

9.5.2018

etk_en_de_097634 LTR 1100

611

LIEBHERRAlphabetical index
Alphabetischer Index

Description	Item	Pos.	Quantity	Page	Assembly	Description
ELECTR. SYSTEM F.SLEWING	918695208	179	1	9	LTR 1100 -0	LIEBHERR LTR 1100
ELECTR.CABLE 0,75	10870539	345	8.16	338	969559708	WIRING HARNESS
ELECTR.CABLE 0,75	10870539	345	8.55	340	969559808	WIRING HARNESS
ELECTR.CABLE 1,0	10870540	305	273.62	338	969559708	WIRING HARNESS
ELECTR.CABLE 1,0	10870540	305	160.41	340	969559808	WIRING HARNESS
ELECTR.CABLE 2,5	10870542	309	39.7	338	969559708	WIRING HARNESS
ELECTR.CABLE 2,5	10870542	309	18.4	340	969559808	WIRING HARNESS
ELECTR.FOR CENTER SECTIO	969655908	1	1	69	918094708	ELECTR.FOR CRAWLER CARR
ELECTR.FOR CRAWLER CARR	918094708	66	1	8	LTR 1100 -0	LIEBHERR LTR 1100
ELECTR.FOR SLEWING GEAR	966720708	15	1	384	968365908	EL.ADD-ON SET-LIMIT SWITCH
ELECTRIC ADD-ON PARTS	968929208	100	1	373	918820508	EXHAUST SYSTEM
ELECTRIC ADD-ON PARTS CA	969508108	6	1	336	917823108	EL.INSTRUMENTS F.CRANE D
ELECTRIC CYLINDER 24V	10292008	4	1	253	968483708	STEP CPL.
ELECTRIC F.BASE SECTION	969333508	1	1	511	918183308	ELECTR. SYSTEM F. BOOM
ELECTRIC FOR BATTERY BOX	969326908	100	1	226	917822308	BATTERY BOX CPL.
ELECTRIC FOR WINCH 1	966451908	10	1	298	915909908	MAIN HOIST GEAR
ELECTRIC FOR WINCH 2	966565308	100	1	456	967817908	WINCH 2 PRE-ASS.
ELECTRIC FOR WINCH 2	968551908	18	1	465	965989808	HYDR.AUXILIARY HOISTING
ELECTRIC MEASURING & WA	917598508	1	1	536	917379308	CARRIER, MEAS. & WARN. D
ELECTRIC PUMP	10327065	1	1	378	915300208	CENT. LUBRIC. SYSTEM SUP
ELECTRICS OIL COOLER 2	966955608	100	1	442	918010308	OIL COOLER INSTALLATION
EMERGENCY HAND OPERAT	11007817	3	1	434	571737808	DIRECTIONAL CONTROL VALV
EMPTY CASING 120X220X80X0	97064621	5	1	520	96000463	TERMINAL BOX CPL.
EMPTY CASING 160X260X90X0	975113508	7	1	514	969333608	TERMINAL BOX
EMPTY CASING 80.0X0 AL	979204408	5	1	76	966204108	ANTENNA CPL.
ENCODER BASE SECTION	966200008	10	1	485	918853508	TELESCOPIC BOOM CPL.
ENCODER HEAD PIECE	966200208	30	1	485	918853508	TELESCOPIC BOOM CPL.
END ANGLE	602794608	8	2	393	968077108	TERMINAL STRIP
END ANGLE	602794608	299	2	520	96000463	TERMINAL BOX CPL.
END CAP 34	553181108	3	1	358	96019783	ADDNL.HEATING, PRE-ASSE
END CAP 42,3	553174108	17	1	356	918759708	ADD HEATING SUPERSTRUCT
END COVER	9144757	2	1	121	10118839	OIL FILLER INLET
END COVER	944442803	45	1	19	944441003	TRACTION DRIVE
END COVER DIN 443 B 480H	12209779	2	4	107	11389608	CRANKCASE CPL. WITH CYLIN
END COVER DIN 443 B A3C	4001664	3	7	107	11389608	CRANKCASE CPL. WITH CYLIN
END PIPE X5CRNI18-10 SPF	969771608	113	1	373	918820508	EXHAUST SYSTEM
ENGINE BRACKET LEFT G28M	97061306	4	1	214	918670508	DRIVE ASSEMBLY, PRE-ASSE
ENGINE BRACKET RIGHT G2	97061151	3	1	214	918670508	DRIVE ASSEMBLY, PRE-ASSE
ENGINE BRACKET WELD.RE	968764008	5	1	214	918670508	DRIVE ASSEMBLY, PRE-ASSE
ENGINE BRACKET WELD.REA	968764108	6	1	214	918670508	DRIVE ASSEMBLY, PRE-ASSE
ENGINE CONTROL SENSORS	10142977	581	1	105	11449874	DIESEL ENGINE
EQUALIZING RESERVOIR 0,2L	502807308	(1)	1	465	965989808	HYDR.AUXILIARY HOISTING
EQUIPMENT CARRIER WELDE	969269308	1	1	214	918670508	DRIVE ASSEMBLY, PRE-ASSE
ES PIN 8X16 FE/ZN8/CN/T2	725111808	12	2	330	969425608	FLAP RIGHT PRE-ASS.
ES PIN 8X16 FE/ZN8/CN/T2	725111808	10	1	334	969399608	FLAP PRE-ASS.
EVAPORATOR	10874825	15	1	312	11083498	AIR CONDITIONING UNIT
EXHAUST FLAP L=90MM	10153116	3	1	169	10141803	EXHAUST NOZZLE ATTACHM
EXHAUST MIXING PIPE G TYP	10148670	102	1	373	918820508	EXHAUST SYSTEM
EXHAUST MUFFLER 116/55X15	553187208	2	1	358	96019783	ADDNL.HEATING, PRE-ASSE
EXHAUST NOZZLE	10143366	1	1	169	10141803	EXHAUST NOZZLE ATTACHM
EXHAUST NOZZLE ATTACHM	10141803	432	1	104	11449874	DIESEL ENGINE
EXHAUST PIPE	10145524	1	1	166	10140087	EXHAUST PIPE ASSEMBLY
EXHAUST PIPE 38/FLEXIBEL	553054108	15	2.25	356	918759708	ADD HEATING SUPERSTRUCT
EXHAUST PIPE 38/FLEXIBEL	553054108	5	0.35	358	96019783	ADDNL.HEATING, PRE-ASSE
EXHAUST PIPE ASSEMBLY	10140087	410	1	104	11449874	DIESEL ENGINE
EXHAUST PIPE X5CRNI18-10	97055658	111	1	373	918820508	EXHAUST SYSTEM
EXHAUST PIPE X5CRNI18-10	97055659	112	1	373	918820508	EXHAUST SYSTEM
EXHAUST SYSTEM	918820508	163	1	9	LTR 1100 -0	LIEBHERR LTR 1100
EXHAUST TC MOUNTING	10140729	430	1	104	11449874	DIESEL ENGINE
EXPANSION BOLT M27X145 30	409817708	1	56	79	914860508	FIXING PARTS SLEWING RING

9.5.2018

etk_en_de_097634 LTR 1100

612

LIEBHERRAlphabetical index
Alphabetischer Index

Description	Item	Pos.	Quantity	Page	Assembly	Description
EXPANSION BOLT M27X145 30	409817708	2	44	288	917472008	ROLLER SLEWING RING
EXPANSION TANK CPL.	96028331	150	1	465	965989808	HYDR.AUXILIARY HOISTING
EXPANSION TANK PRE-ASS.	968468508	2	1	208	918627108	DRIVE ASSEMBLY CPL.
EXPANSION TANK WELDED AL	968468608	1	1	223	968468508	EXPANSION TANK PRE-ASS.
EXTENSION DIN 3123 200X3/4"	790026408	65	1	81	928569808	MAIN TOOLS
EXTENSION DIN 3123 400X3/4"	790026308	64	1	81	928569808	MAIN TOOLS
EXTENSION M10X21-SW13	774373408	10	4	378	915300208	CENT. LUBRIC. SYSTEM SUP
FALL-BACK GUARD 12-36V 82	614009908	11	1	73	969656108	SWITCH BOX COMPL.
FAN 24V	10354837	3	1	443	10097345	OIL AIR COOLER
FAN HOUSING	10354836	2	1	443	10097345	OIL AIR COOLER
FAN HUB 180X29 ALMGSIPB	97028353	7	1	218	96017177	RADIATOR, PRE-ASSEMBLED
FASTENER	965256808	3	1	75	969656208	MOUNTING PLATE PRE-ASS.
FASTENING CLAMP 34 EN AC	10123304	1	1	185	10144098	FASTENING CLAMP
FASTENING CLAMP 34X34	10144098	6	2	184	10144227	CONTROL BOX ANNEXE
FASTENING DEVICE	10153374	4	1	160	12418347	AIR COND. COMPRESSOR A
FAULT INDICATOR	10429952	9	1	380	10327065	ELECTRIC PUMP
FEMALE PLUG 15-POLE	10024744	502	2	338	969559708	WIRING HARNESS
FEMALE PLUG 25-POLE	602322708	504	1	338	969559708	WIRING HARNESS
FEMALE PLUG 9-POLE	602338608	519	1	338	969559708	WIRING HARNESS
FERRITE KLAPPBAR	617000608	530	1	339	969559708	WIRING HARNESS
FERRITE KLAPPBAR	617000608	512	1	340	969559808	WIRING HARNESS
FERRULE 2 CU	11170565	7	16	43	968374708	MOUNTING PARTS
FERRULE 2 CU	11170565	13	16	61	915447908	HYDRAULIC SUPPORT
FERRULE 2 CU	11170565	7	2	97	963260408	LOCKING
FILLER CAP 42 PA	10815416	19	1	279	916163008	WIPERS INSTALLATION
FILLER NECK CPL.	10118838	1	1	121	10118839	OIL FILLER INLET
FILLER NECK PA6	10450981	5	1	223	968468508	EXPANSION TANK PRE-ASS.
FILTER	11083438	2	1	312	11083498	AIR CONDITIONING UNIT
FILTER	571528008	34	1	412	11170514	VALVE BLOCK
FILTER BOWL	571021308	3	1	439	510670808	LINE FILTER
FILTER BRACKET	12455699	1	1	144	10133928	CONSOLE FOR FILTER PRE-A
FILTER CARTRIDGE 0,005m³/m	510671108	176	2	406	969203208	HYDRAULICS UPPER CARRI
FILTER CARTRIDGE 0,005m³/m	510671108	155	1	465	965989808	HYDR.AUXILIARY HOISTING
FILTER CARTRIDGE 0,005m³/m	510671108	153	1	523	965994108	HYDR.F.TELESOPIC BOOM
FILTER ELEMENT	553183708	14	1	240	10303007	FUEL PREFILTER
FILTER ELEMENT OEL 8µm	11068050	(1)	1	236	969219208	OIL TANK PRE-ASS.
FILTER INSERT 1m³/min 10µm	510671808	(1)	1	236	969219208	OIL TANK PRE-ASS.
FILTER INSERT OEL 10µm	10037616	(1)	1	406	969203208	HYDRAULICS UPPER CARRI
FILTER INSERT OEL 10µm	10037616	1	1	439	510670808	LINE FILTER
FILTER SYNFAFAN	11182242	66	1	266	917305408	INTERNAL PANELLING INSTA
FINAL CONTROL VALVE pmax	10138450	14	1	100	11449874	DIESEL ENGINE
FINGER-HOLD X0 KUNSTSTOF	955500008	6	1	330	969425608	FLAP RIGHT PRE-ASS.
FIRE EXTINGUISHER DIN EN 3	10874608	4	1	82	928620108	ACCESSORIES
FIRST AID KIST DIN 13164 260	789000308	5	1	82	928620108	ACCESSORIES
FITTING	790065608	4	1	80	914860608	TOOLS AND ACCESSORIES
FITTING	790533908	5	2	80	914860608	TOOLS AND ACCESSORIES
FITTING	955919508	180	4	407	969203208	HYDRAULICS UPPER CARRI
FITTING 36.0X46 11SMNPB30+	977253208	614	2	30	967304508	UNDERCARRIAGE HYDRAULIC
FITTING AEHNL.ISO 8434 VSTI	477704914	89	1	20	944441003	TRACTION DRIVE
FITTING BUZ 16S CR6-FREI	477701108	657	1	30	967304508	UNDERCARRIAGE HYDRAULIC
FITTING BUZ 30S CR6-FREI	477701608	625	4	30	967304508	UNDERCARRIAGE HYDRAULIC
FITTING BUZ 8 M14X1,5 INOX	10816958	400	1	373	918820508	EXHAUST SYSTEM
FITTING EGE 12L G1/2 A3P	471903808	709	1	409	969203208	HYDRAULICS UPPER CARRI
FITTING EGE 12S G1/2A CR6-F	471901808	633	3	408	969203208	HYDRAULICS UPPER CARRI
FITTING EGE 16S G3/4 A3P	471901908	621	1	408	969203208	HYDRAULICS UPPER CARRI
FITTING EGESD10-LR-WD A3P	471901108	667	3	408	969203208	HYDRAULICS UPPER CARRI
FITTING EGESD10-LR-WD A3P	471901108	621	2	466	965989808	HYDR.AUXILIARY HOISTING
FITTING EGESD10-LR-WD A3P	471901108	611	3	523	965994108	HYDR.F.TELESOPIC BOOM
FITTING EGESD12-LR-WD A3P	471901208	689	1	408	969203208	HYDRAULICS UPPER CARRI
FITTING EGESD12-SR-WD A3P	471900508	784	1	409	969203208	HYDRAULICS UPPER CARRI

9.5.2018

etk_en_de_097634 LTR 1100

613

LIEBHERR

Alphabetical index
Alphabetischer Index

Description	Item	Pos.	Quantity	Page	Assembly	Description
FITTING EGESD16-SR-WD A3P	471900608	605	2	30	967304508	UNDERCARRIAGE HYDRAULIC
FITTING EGESD16-SR-WD A3P	471900608	686	1	408	969203208	HYDRAULICS UPPER CARRI
FITTING EGESD18-LR-WD A3P	471901308	687	1	408	969203208	HYDRAULICS UPPER CARRI
FITTING EGESD28-LR-WD A3P	471901508	747	4	409	969203208	HYDRAULICS UPPER CARRI
FITTING EGESD42-LR-WD A3P	471903608	400	1	236	969219208	OIL TANK PRE-ASS.
FITTING EGESD6-SR-WD A3P	471900308	640	1	30	967304508	UNDERCARRIAGE HYDRAULIC
FITTING EGESD6-SR-WD A3P	471900308	768	2	409	969203208	HYDRAULICS UPPER CARRI
FITTING EGESD6-SR-WD A3P	471900308	609	1	466	965989808	HYDR.AUXILIARY HOISTING
FITTING EL 10L CR6-FREI	472330208	657	5	408	969203208	HYDRAULICS UPPER CARRI
FITTING EL 10L CR6-FREI	472330208	619	2	466	965989808	HYDR.AUXILIARY HOISTING
FITTING EL 10L CR6-FREI	472330208	605	3	523	965994108	HYDR.F.TELESCOPIC BOOM
FITTING EL 12L M18X1,5 CR6-F	247128602	648	6	30	967304508	UNDERCARRIAGE HYDRAULIC
FITTING EL 12L M18X1,5 CR6-F	247128602	637	11	408	969203208	HYDRAULICS UPPER CARRI
FITTING EL 12L M18X1,5 CR6-F	247128602	636	2	466	965989808	HYDR.AUXILIARY HOISTING
FITTING EL 12L M18X1,5 CR6-F	247128602	608	3	523	965994108	HYDR.F.TELESCOPIC BOOM
FITTING EL 12S CR6-FREI	7617461	622	2	30	967304508	UNDERCARRIAGE HYDRAULIC
FITTING EL 12S CR6-FREI	7617461	634	8	408	969203208	HYDRAULICS UPPER CARRI
FITTING EL 15L CR6-FREE	472300414	606	1	466	965989808	HYDR.AUXILIARY HOISTING
FITTING EL 16S CR6-FREI	7407098	656	1	30	967304508	UNDERCARRIAGE HYDRAULIC
FITTING EL 16S CR6-FREI	7407098	624	4	408	969203208	HYDRAULICS UPPER CARRI
FITTING EL 18L CR6-FREI	247128502	638	1	30	967304508	UNDERCARRIAGE HYDRAULIC
FITTING EL 18L CR6-FREI	247128502	603	5	408	969203208	HYDRAULICS UPPER CARRI
FITTING EL 28L CR6-FREI	7407120	782	1	409	969203208	HYDRAULICS UPPER CARRI
FITTING ELS38-S A3P	472331908	716	3	409	969203208	HYDRAULICS UPPER CARRI
FITTING ELS38-S A3P	472331908	634	1	466	965989808	HYDR.AUXILIARY HOISTING
FITTING ELS6-S A3P	472331208	643	1	30	967304508	UNDERCARRIAGE HYDRAULIC
FITTING ELS6-S A3P	472331208	663	4	408	969203208	HYDRAULICS UPPER CARRI
FITTING ELS6-S A3P	472331208	612	2	466	965989808	HYDR.AUXILIARY HOISTING
FITTING ET 12L M18X1,5 CR6-F	247105602	645	2	30	967304508	UNDERCARRIAGE HYDRAULIC
FITTING ET 12L M18X1,5 CR6-F	247105602	659	3	408	969203208	HYDRAULICS UPPER CARRI
FITTING ET 12L M18X1,5 CR6-F	247105602	617	1	466	965989808	HYDR.AUXILIARY HOISTING
FITTING ET 18L CR6-FREI	247108402	736	1	409	969203208	HYDRAULICS UPPER CARRI
FITTING EV16S M24X1,5 A3C	10410770	779	2	409	969203208	HYDRAULICS UPPER CARRI
FITTING EV38S M52X2 A3C	10467292	776	1	409	969203208	HYDRAULICS UPPER CARRI
FITTING EW 10L M16X1,5 CR6	7403569	614	6	408	969203208	HYDRAULICS UPPER CARRI
FITTING EW 10L M16X1,5 CR6	7403569	622	2	466	965989808	HYDR.AUXILIARY HOISTING
FITTING EW 10L M16X1,5 CR6	7403569	604	6	523	965994108	HYDR.F.TELESCOPIC BOOM
FITTING EW 10S CR6-FREI	7617268	609	4	30	967304508	UNDERCARRIAGE HYDRAULIC
FITTING EW 10S CR6-FREI	7617268	761	3	409	969203208	HYDRAULICS UPPER CARRI
FITTING EW 12L M18X1,5 CR6	247117702	646	6	30	967304508	UNDERCARRIAGE HYDRAULIC
FITTING EW 12L M18X1,5 CR6	247117702	612	6	408	969203208	HYDRAULICS UPPER CARRI
FITTING EW 12L M18X1,5 CR6	247117702	633	2	466	965989808	HYDR.AUXILIARY HOISTING
FITTING EW 12L M18X1,5 CR6	247117702	610	1	523	965994108	HYDR.F.TELESCOPIC BOOM
FITTING EW 12S CR6-FREI	7617354	621	1	30	967304508	UNDERCARRIAGE HYDRAULIC
FITTING EW 12S CR6-FREI	7617354	608	2	55	967301408	PREPARATION HYDR
FITTING EW 12S CR6-FREI	7617354	771	6	409	969203208	HYDRAULICS UPPER CARRI
FITTING EW 15L CR6-FREE	7615379	403	2	215	918670508	DRIVE ASSEMBLY, PRE-ASSE
FITTING EW 16S CR6-FREI	7617460	616	3	30	967304508	UNDERCARRIAGE HYDRAULIC
FITTING EW 16S CR6-FREI	7617460	622	7	408	969203208	HYDRAULICS UPPER CARRI
FITTING EW 18L M26X1,5 CR6	247108302	402	2	239	967522408	PREMOUNTED FUEL FILTER
FITTING EW 18L M26X1,5 CR6	247108302	604	4	408	969203208	HYDRAULICS UPPER CARRI
FITTING EW 18L M26X1,5 CR6	247108302	635	1	446	969767908	PIPEWORK AIR INSTALLATIO
FITTING EW 18L ST CR6-FREI	10815664	633	1	446	969767908	PIPEWORK AIR INSTALLATIO
FITTING EW 20S M30X2 CR6-F	7407108	624	1	30	967304508	UNDERCARRIAGE HYDRAULIC
FITTING EW 22L CR6-FREI	247126202	2	1	158	10145176	PIPELINE INSTALLATION
FITTING EW 25S CR6-FREI	7407119	653	1	30	967304508	UNDERCARRIAGE HYDRAULIC
FITTING EW 6L CR6-FREI	247021702	734	2	409	969203208	HYDRAULICS UPPER CARRI
FITTING EW 6S M14X1,5 CR6-F	472531508	666	4	408	969203208	HYDRAULICS UPPER CARRI
FITTING EW 6S M14X1,5 CR6-F	472531508	608	2	466	965989808	HYDR.AUXILIARY HOISTING
FITTING EW 8L CR6-FREI	247021802	34	1	368	96012750	UREA TANK, PRE-MOUNTING

9.5.2018

etk_en_de_097634 LTR 1100

614

LIEBHERR

Alphabetical index
Alphabetischer Index

Description	Item	Pos.	Quantity	Page	Assembly	Description
FITTING EWSD22-L A3P	472530608	755	3	409	969203208	HYDRAULICS UPPER CARRI
FITTING EWSD38-S A3P	472531808	643	6	408	969203208	HYDRAULICS UPPER CARRI
FITTING EWSD38-S A3P	472531808	632	4	466	965989808	HYDR.AUXILIARY HOISTING
FITTING G 6LL	774374208	11	1	378	915300208	CENT. LUBRIC. SYSTEM SUP
FITTING GAI 12S G3/8 CR6-F	470730308	777	1	409	969203208	HYDRAULICS UPPER CARRI
FITTING GE 10L M16X1,5 CR6	7021521	(2)	1	368	96012750	UREA TANK, PRE-MOUNTING
FITTING GE 10L M22X1,5 CR6	471039808	623	2	446	969767908	PIPEWORK AIR INSTALLATIO
FITTING GE 12 M14X1,5/3/ INO	11002988	5	1	145	10143341	FUEL LINES
FITTING GE 12L G1/2 ZNNI	471034808	647	1	30	967304508	UNDERCARRIAGE HYDRAULIC
FITTING GE 12L G1/2 ZNNI	471034808	640	4	408	969203208	HYDRAULICS UPPER CARRI
FITTING GE 12L G1/2 ZNNI	471034808	603	4	523	965994108	HYDR.F.TELESOPIC BOOM
FITTING GE 12S G1/2A CR6-F	471032608	620	2	30	967304508	UNDERCARRIAGE HYDRAULIC
FITTING GE 12S G1/2A CR6-F	471032608	605	1	55	967301408	PREPARATION HYDR
FITTING GE 12S G1/2A CR6-F	471032608	600	8	65	967314108	ADD.HYDR.UNIT SUPPORT CY
FITTING GE 12S G1/2A CR6-F	471032608	744	9	409	969203208	HYDRAULICS UPPER CARRI
FITTING GE 12S G1/4A CR6-F	7617784	781	1	409	969203208	HYDRAULICS UPPER CARRI
FITTING GE 12S G3/8A CR6-F	471032708	603	8	55	967301408	PREPARATION HYDR
FITTING GE 12S G3/8A CR6-F	471032708	765	4	409	969203208	HYDRAULICS UPPER CARRI
FITTING GE 12S M18X1,5 CR6	471032908	698	2	408	969203208	HYDRAULICS UPPER CARRI
FITTING GE 14,15,16 M18X CR6	10813942	8	1	145	10143341	FUEL LINES
FITTING GE 16S M27X2 CR6-F	7018370	739	2	409	969203208	HYDRAULICS UPPER CARRI
FITTING GE 18L M22X1,5 CR6	471031108	637	1	30	967304508	UNDERCARRIAGE HYDRAULIC
FITTING GE 18L M22X1,5 CR6	471031108	737	1	409	969203208	HYDRAULICS UPPER CARRI
FITTING GE 18L M22X1,5 CR6	471031108	602	1	446	969767908	PIPEWORK AIR INSTALLATIO
FITTING GE 18L M22X1,5 ST C	10815662	644	2	446	969767908	PIPEWORK AIR INSTALLATIO
FITTING GE 6 M10X1,0/7/1 CR6	10813933	9	1	146	10143342	LEAK OIL RETURN LINE
FITTING GE 8 M12X1,5/1/2 CR6	10801399	29	2	169	10141803	EXHAUST NOZZLE ATTACHM
FITTING GE 8 M12X1,5/1/2 CR6	10813935	10	2	146	10143342	LEAK OIL RETURN LINE
FITTING GE 8L M18X1,5 CR6-F	471039308	10	1	356	918759708	ADD HEATING SUPERSTRUCT
FITTING GEO 15L M22X1,5 CR6	7029651	403	1	239	967522408	PREMOUNTED FUEL FILTER
FITTING GEO 8L M16X1,5 CR6	10872598	(3)	1	368	96012750	UREA TANK, PRE-MOUNTING
FITTING GEO18-LM A3P	471050308	401	1	239	967522408	PREMOUNTED FUEL FILTER
FITTING GR 22/18L A3C	475030708	743	1	409	969203208	HYDRAULICS UPPER CARRI
FITTING GZ 15L A3P	470011208	638	1	466	965989808	HYDR.AUXILIARY HOISTING
FITTING GZ 18L CR6-FREI	470010408	741	2	409	969203208	HYDRAULICS UPPER CARRI
FITTING ISO 8434 EL 30S CR6	482331814	602	4	30	967304508	UNDERCARRIAGE HYDRAULIC
FITTING ISO 8434 EL 35L CR6	482330814	745	1	409	969203208	HYDRAULICS UPPER CARRI
FITTING ISO 8434 EL 35L CR6	482330814	639	1	466	965989808	HYDR.AUXILIARY HOISTING
FITTING ISO 8434 ET 10L M16	482430314	630	3	408	969203208	HYDRAULICS UPPER CARRI
FITTING ISO 8434 ET 10S CR6	482431314	764	2	409	969203208	HYDRAULICS UPPER CARRI
FITTING ISO 8434 ET 12S CR6	482431414	632	2	408	969203208	HYDRAULICS UPPER CARRI
FITTING ISO 8434 ET 16S CR6	482431514	627	2	408	969203208	HYDRAULICS UPPER CARRI
FITTING ISO 8434 EW 30S CR6	482531614	722	2	409	969203208	HYDRAULICS UPPER CARRI
FITTING ISO 8434 EW 35L M45	482530914	748	2	409	969203208	HYDRAULICS UPPER CARRI
FITTING ISO 8434 EW 42L CR6	482530814	719	5	409	969203208	HYDRAULICS UPPER CARRI
FITTING ISO 8434 GE 10S G1/4	471004514	763	2	409	969203208	HYDRAULICS UPPER CARRI
FITTING ISO 8434 GE 10S M14	471008214	613	4	30	967304508	UNDERCARRIAGE HYDRAULIC
FITTING ISO 8434-1 GE 10L G1/	7362091	656	10	408	969203208	HYDRAULICS UPPER CARRI
FITTING ISO 8434-1 GE 10L G1/	7362091	624	2	466	965989808	HYDR.AUXILIARY HOISTING
FITTING ISO 8434-1 GE 10L G1/	7362091	606	2	523	965994108	HYDR.F.TELESOPIC BOOM
FITTING ISO 8434-1 GE 10L M	471039708	606	3	408	969203208	HYDRAULICS UPPER CARRI
FITTING ISO 8434-1 GE 10L M	471039708	605	1	446	969767908	PIPEWORK AIR INSTALLATIO
FITTING ISO 8434-1 GE 10L M	471039708	623	1	466	965989808	HYDR.AUXILIARY HOISTING
FITTING ISO 8434-1 GE 10L M	4981235	3	1	119	10150934	OIL DIPSTICK CPL.
FITTING ISO 8434-1 GE 10L M	4981235	19	2	168	10140729	EXHAUST TC MOUNTING
FITTING ISO 8434-1 GE 10S G3/	471032808	617	4	30	967304508	UNDERCARRIAGE HYDRAULIC
FITTING ISO 8434-1 GE 10S G3/	471032808	762	2	409	969203208	HYDRAULICS UPPER CARRI
FITTING ISO 8434-1 GE 12L M	471030708	683	1	408	969203208	HYDRAULICS UPPER CARRI
FITTING ISO 8434-1 GE 22L M	7362515	3	1	158	10145176	PIPELINE INSTALLATION
FITTING ISO 8434-1 GE 6L M10	4981233	6	1	159	10145278	ACCESSORIES AIR COMPRES

9.5.2018

etk_en_de_097634 LTR 1100

615

LIEBHERRAlphabetical index
Alphabetischer Index

Description	Item	Pos.	Quantity	Page	Assembly	Description
FITTING ISO 8434-1 GE 6L M10	4981233	3	2	195	9078961	POWER TAKE-OFF ADD-ON
FITTING RD70X70 S355J2C+C	953641408	404	1	215	918670508	DRIVE ASSEMBLY, PRE-ASSE
FITTING RED 15/12L CR6-FREI	475431808	637	1	466	965989808	HYDR.AUXILIARY HOISTING
FITTING RED 18/15L CR6-FREI	475435608	706	1	409	969203208	HYDRAULICS UPPER CARRI
FITTING RED 42/18L CR6-FREI	475431708	712	1	409	969203208	HYDRAULICS UPPER CARRI
FITTING REDSD12/10-L A3P	475431408	650	3	30	967304508	UNDERCARRIAGE HYDRAULIC
FITTING REDSD12/10-L A3P	475431408	609	4	523	965994108	HYDR.F.TELESOPIC BOOM
FITTING REDSD12/10-S A3P	475433408	658	1	30	967304508	UNDERCARRIAGE HYDRAULIC
FITTING REDSD12/6-S CFX	475432908	642	1	30	967304508	UNDERCARRIAGE HYDRAULIC
FITTING REDSD12/6-S CFX	475432908	786	1	410	969203208	HYDRAULICS UPPER CARRI
FITTING REDSD16/10-S A3P	475433508	789	1	410	969203208	HYDRAULICS UPPER CARRI
FITTING REDSD16/12-S A3P	475433308	619	4	30	967304508	UNDERCARRIAGE HYDRAULIC
FITTING REDSD16/12-S A3P	475433308	628	2	408	969203208	HYDRAULICS UPPER CARRI
FITTING REDSD16/6-S CFX	475433108	601	1	407	969203208	HYDRAULICS UPPER CARRI
FITTING REDSD18/12-L A3P	475436308	639	1	30	967304508	UNDERCARRIAGE HYDRAULIC
FITTING REDSD18/12-L A3P	475436308	735	1	409	969203208	HYDRAULICS UPPER CARRI
FITTING REDSD18/6-L A3P	475430708	742	1	409	969203208	HYDRAULICS UPPER CARRI
FITTING REDSD20/12-S A3P	475434808	623	1	30	967304508	UNDERCARRIAGE HYDRAULIC
FITTING REDSD28/22-L A3P	475430508	783	1	409	969203208	HYDRAULICS UPPER CARRI
FITTING REDSD30/10-S A3P	475433908	601	4	29	967304508	UNDERCARRIAGE HYDRAULIC
FITTING REDSD35/28-L CFX	475430408	725	3	409	969203208	HYDRAULICS UPPER CARRI
FITTING REDSD38/6-S A3P	475408108	772	1	409	969203208	HYDRAULICS UPPER CARRI
FITTING REDSD42/35-L A3P	475436708	746	1	409	969203208	HYDRAULICS UPPER CARRI
FITTING REDSDN12/6-L A3P	475430208	684	2	408	969203208	HYDRAULICS UPPER CARRI
FITTING REDSDN12/6-L A3P	475430208	635	1	466	965989808	HYDR.AUXILIARY HOISTING
FITTING REDSDN20/16-S A3P	475432108	619	1	408	969203208	HYDRAULICS UPPER CARRI
FITTING REDSDN25/20-S A3P	475432308	654	1	30	967304508	UNDERCARRIAGE HYDRAULIC
FITTING REDSDN38/30-S CFX	475435308	723	5	409	969203208	HYDRAULICS UPPER CARRI
FITTING REDSDN42/28-L CR6	475431308	752	2	409	969203208	HYDRAULICS UPPER CARRI
FITTING RI G1AXG1/2 CR6-FRE	475500708	604	4	30	967304508	UNDERCARRIAGE HYDRAULIC
FITTING RI M22X1,5/M16X CR6	7381363	4	2	154	9080294	AIR COMPRESSOR PRE-ASSY
FITTING RSWS10-LR-WD A3P	473230508	655	1	408	969203208	HYDRAULICS UPPER CARRI
FITTING RSWS16-SR-WD A3P	473231208	600	4	29	967304508	UNDERCARRIAGE HYDRAULIC
FITTING RSWS6-SR-WD A3P	473230608	606	1	55	967301408	PREPARATION HYDR
FITTING RSWS6-SR-WD A3P	473230608	661	2	408	969203208	HYDRAULICS UPPER CARRI
FITTING SNV10-L CFX	470010108	681	1	408	969203208	HYDRAULICS UPPER CARRI
FITTING SNV10-S A3P	470010208	610	3	30	967304508	UNDERCARRIAGE HYDRAULIC
FITTING SNV12-L A3P	470011308	641	2	408	969203208	HYDRAULICS UPPER CARRI
FITTING SNV12-L A3P	470011308	615	2	466	965989808	HYDR.AUXILIARY HOISTING
FITTING SNV12-S A3P	470010308	611	12	30	967304508	UNDERCARRIAGE HYDRAULIC
FITTING SNV12-S A3P	470010308	(600)	8	58	917155408	QUICK-FITTING UNION
FITTING SNV12-S A3P	470010308	787	1	410	969203208	HYDRAULICS UPPER CARRI
FITTING SNV30-S A3P	470011108	606	4	30	967304508	UNDERCARRIAGE HYDRAULIC
FITTING SNV30-S A3P	470011108	733	2	409	969203208	HYDRAULICS UPPER CARRI
FITTING SNV38-S A3P	470010708	670	2	408	969203208	HYDRAULICS UPPER CARRI
FITTING SNV38-S A3P	470010708	628	3	466	965989808	HYDR.AUXILIARY HOISTING
FITTING SNV6-S A3P	470011508	730	1	409	969203208	HYDRAULICS UPPER CARRI
FITTING SV 18L CR6-FREI	474030708	605	1	408	969203208	HYDRAULICS UPPER CARRI
FITTING T 42L A3C	470431408	711	2	409	969203208	HYDRAULICS UPPER CARRI
FITTING W 35L CR6-FREI	470231108	749	1	409	969203208	HYDRAULICS UPPER CARRI
FITTING WE 6LL M10x1	774373808	2	1	381	11002914	DISTRIBUTION BLOCK
FITTING WSV 12S A3C	474232408	618	4	30	967304508	UNDERCARRIAGE HYDRAULIC
FITTING XG10-S A3P	470032408	720	3	409	969203208	HYDRAULICS UPPER CARRI
FITTING XG16-S A3P	470032708	710	1	409	969203208	HYDRAULICS UPPER CARRI
FITTING XG20-S A3P	470032808	634	1	30	967304508	UNDERCARRIAGE HYDRAULIC
FITTING XG28-L A3P	470030808	629	1	30	967304508	UNDERCARRIAGE HYDRAULIC
FITTING XG30-S CFX	470033008	630	4	30	967304508	UNDERCARRIAGE HYDRAULIC
FITTING XG38-S A3P	470033108	721	3	409	969203208	HYDRAULICS UPPER CARRI
FITTING XG42-L A3P	470030908	766	1	409	969203208	HYDRAULICS UPPER CARRI
FITTING XGA16-LM A3P	470730008	28	1	458	938707001	COMPACT ROPE WINCH

9.5.2018

etk_en_de_097634 LTR 1100

616

LIEBHERRAlphabetical index
Alphabetischer Index

Description	Item	Pos.	Quantity	Page	Assembly	Description
FITTING XGA16-SR A3P	470700208	731	2	409	969203208	HYDRAULICS UPPER CARRI
FITTING XGA16-SR A3P	470700208	607	1	466	965989808	HYDR.AUXILIARY HOISTING
FITTING XGE10-LM-ED A3P	471030508	629	1	408	969203208	HYDRAULICS UPPER CARRI
FITTING XGE10-LR-ED3/8" A3P	471039608	690	2	408	969203208	HYDRAULICS UPPER CARRI
FITTING XGE10-LR-ED3/8" A3P	471039608	618	1	466	965989808	HYDR.AUXILIARY HOISTING
FITTING XGE12-LR-ED A3P	471030808	651	6	30	967304508	UNDERCARRIAGE HYDRAULIC
FITTING XGE12-LR-ED A3P	471030808	638	8	408	969203208	HYDRAULICS UPPER CARRI
FITTING XGE12-LR-ED A3P	471030808	616	1	466	965989808	HYDR.AUXILIARY HOISTING
FITTING XGE12-LR-ED1/4" A3P	471035308	644	1	30	967304508	UNDERCARRIAGE HYDRAULIC
FITTING XGE12-LR-ED1/4" A3P	471035308	653	5	408	969203208	HYDRAULICS UPPER CARRI
FITTING XGE15-LM-ED A3P	471030908	400	2	232	969543308	FUEL TANK, PRE-ASSEMBLED
FITTING XGE15-LM-ED A3P	471030908	605	1	465	965989808	HYDR.AUXILIARY HOISTING
FITTING XGE15-LM-ED M22X1,	471035508	636	2	446	969767908	PIPEWORK AIR INSTALLATIO
FITTING XGE16-SM-ED A3P	471033008	636	3	30	967304508	UNDERCARRIAGE HYDRAULIC
FITTING XGE16-SR-ED A3P	471033208	603	3	30	967304508	UNDERCARRIAGE HYDRAULIC
FITTING XGE16-SR-ED A3P	471033208	625	9	408	969203208	HYDRAULICS UPPER CARRI
FITTING XGE16-SR-ED A3P	471033208	602	1	523	965994108	HYDR.F.TELESOPIC BOOM
FITTING XGE16-SR-ED3/4" A3	471033108	615	2	30	967304508	UNDERCARRIAGE HYDRAULIC
FITTING XGE16-SR-ED3/4" A3	471033108	620	3	408	969203208	HYDRAULICS UPPER CARRI
FITTING XGE18-LM M26X1,5 A3	476607608	634	1	446	969767908	PIPEWORK AIR INSTALLATIO
FITTING XGE18-LR-ED A3P	471031208	714	2	409	969203208	HYDRAULICS UPPER CARRI
FITTING XGE18-LR-ED3/4" A3P	471037508	708	2	409	969203208	HYDRAULICS UPPER CARRI
FITTING XGE20-SM-ED A3P	471033308	631	1	30	967304508	UNDERCARRIAGE HYDRAULIC
FITTING XGE20-SM-ED M33X2	471034308	400	2	215	918670508	DRIVE ASSEMBLY, PRE-ASSE
FITTING XGE25-SM-ED A3P	471033508	635	1	30	967304508	UNDERCARRIAGE HYDRAULIC
FITTING XGE28-LM-ED A3P	471031508	636	1	408	969203208	HYDRAULICS UPPER CARRI
FITTING XGE42-LR-ED A3P	471034708	649	2	408	969203208	HYDRAULICS UPPER CARRI
FITTING XGE6-LM-ED A3P	471030108	679	2	408	969203208	HYDRAULICS UPPER CARRI
FITTING XGE6-LR-ED A3P	471030008	676	1	408	969203208	HYDRAULICS UPPER CARRI
FITTING XGE6-LR-ED A3P	471030008	610	1	466	965989808	HYDR.AUXILIARY HOISTING
FITTING XGE6-SR-ED A3P	471032108	665	4	408	969203208	HYDRAULICS UPPER CARRI
FITTING XGE6-SR-ED A3P	471032108	3	3	461	921444108	CENTRAL LUBRICATING SYS
FITTING XGE6-SR-ED A3P	471032108	611	2	466	965989808	HYDR.AUXILIARY HOISTING
FITTING XGE6-SR-ED A3P	471032108	601	1	523	965994108	HYDR.F.TELESOPIC BOOM
FITTING XGEV38-SR-WD A3P	471034408	602	13	407	969203208	HYDRAULICS UPPER CARRI
FITTING XGEV38-SR-WD A3P	471034408	629	2	466	965989808	HYDR.AUXILIARY HOISTING
FITTING XGR16/12-S A3P	475032508	785	1	410	969203208	HYDRAULICS UPPER CARRI
FITTING XGR20/16-S A3P	475033608	740	1	409	969203208	HYDRAULICS UPPER CARRI
FITTING XSV10-L A3P	474030308	607	1	408	969203208	HYDRAULICS UPPER CARRI
FITTING XSV12-S A3P	474032408	612	8	30	967304508	UNDERCARRIAGE HYDRAULIC
FITTING XSV12-S A3P	474032408	602	8	55	967301408	PREPARATION HYDR
FITTING XSV15-L A3P	474030508	611	1	408	969203208	HYDRAULICS UPPER CARRI
FITTING XSV16-S A3P	474032608	608	2	30	967304508	UNDERCARRIAGE HYDRAULIC
FITTING XSV30-S A3P	474032908	607	4	30	967304508	UNDERCARRIAGE HYDRAULIC
FITTING XW10-L A3P	470230308	607	3	523	965994108	HYDR.F.TELESOPIC BOOM
FITTING XW18-L A3P	470230608	645	1	446	969767908	PIPEWORK AIR INSTALLATIO
FITTING XW30-S A3P	470233008	732	2	409	969203208	HYDRAULICS UPPER CARRI
FITTING XW38-S A3P	470233408	668	4	408	969203208	HYDRAULICS UPPER CARRI
FITTING XW38-S A3P	470233408	627	1	466	965989808	HYDR.AUXILIARY HOISTING
FITTING XW42-L A3P	470231408	751	1	409	969203208	HYDRAULICS UPPER CARRI
FITTINGS	9273271	2	2	138	10142942	LUBE OIL FILTER ASSEMBLY
FITTINGS 11SMnPb30+C	10130906	21	1	169	10141803	EXHAUST NOZZLE ATTACHM
FITTINGS RD22/M33X2 MS58	228110308	4	1	223	968468508	EXPANSION TANK PRE-ASS.
FIXING DEVICE 2.LIFT TOP	967321308	11	1	533	918258408	EL.2 HOISTING LIMIT SWITCH
FIXING PARTS SLEWING RING	914860508	29	1	8	LTR 1100 -0	LIEBHERR LTR 1100
FLANGE	12400857	3	1	130	10120186	BALANCER ASSEMBLY
FLANGE	927504701	23	1	302	938759601	ROPE DRUM
FLANGE	927504801	15	1	302	938759601	ROPE DRUM
FLANGE 120X150X217 S355J2+	956442614	351	2	29	967304508	UNDERCARRIAGE HYDRAULIC
FLANGE FITTING 70.0X80 S355	953641308	401	1	215	918670508	DRIVE ASSEMBLY, PRE-ASSE

9.5.2018

etk_en_de_097634 LTR 1100

617

LIEBHERRAlphabetical index
Alphabetischer Index

Description	Item	Pos.	Quantity	Page	Assembly	Description
FLANGE HALF A3P	510586608	501	16	29	967304508	UNDERCARRIAGE HYDRAULIC
FLANGE HALF A3P	510586608	500	4	407	969203208	HYDRAULICS UPPER CARRI
FLANGE HALF A3P	510587508	503	6	29	967304508	UNDERCARRIAGE HYDRAULIC
FLANGE HALF SAE 1 6000 PSI	510586908	502	4	29	967304508	UNDERCARRIAGE HYDRAULIC
FLANGE PRE-ASS.	11348648	8	1	131	10147787	CAMSHAFT CPL.
FLANGE PRE-ASS.	12408221	2	1	130	10120186	BALANCER ASSEMBLY
FLANGE SEAL	10346938	(5)	1	232	969543308	FUEL TANK, PRE-ASSEMBLED
FLANGE SLEEVE 18X12X12 S	10424489	2	2	287	966253908	WAGON
FLANGE SLEEVE 45X50X25 G-	9888448	4	2	140	10139285	DRIVE FOR HIGH PRESSURE P
FLANGE STRAP	12100293	2	1	399	11212257	BELT CARRIER SYSTEM
FLANGE STUB PIPE 38S	511517808	502	1	465	965989808	HYDR.AUXILIARY HOISTING
FLANGE STUB PIPE 38S	511517808	500	3	523	965994108	HYDR.F.TELESOPIC BOOM
FLANGED BOLT	927515201	6	2	460	927521201	OIL-LEVEL GAUGE INSTALLAT
FLAP COMPL.	969399508	1	1	334	969399608	FLAP PRE-ASS.
FLAP PRE-ASS.	969399608	1	1	333	969391708	SLEWING PLATFORM PANELLI
FLAP PRE-ASS. SPF	969425708	1	1	330	969425608	FLAP RIGHT PRE-ASS.
FLAP RIGHT PRE-ASS. SPF	969425608	2	1	327	96017605	SLEWING PLATFORM PANELLI
FLASHING LIGHT GLASS	11346616	(1)	1	83	915731908	EL.COMP. DISPATCH ASSEM
FLAT BOTTOM PLATE B7B BPL	11161944	40	62	47	10430241	CRAWLER CHAIN CPL.
FLAT FUSE LINK 10A 32	604007108	13	11	388	917825008	SWITCHBOX MOUNTING PART
FLAT FUSE LINK 15A	604007208	14	8	388	917825008	SWITCHBOX MOUNTING PART
FLAT FUSE LINK 20A	604007308	15	9	388	917825008	SWITCHBOX MOUNTING PART
FLAT FUSE LINK 25A	604007608	16	2	388	917825008	SWITCHBOX MOUNTING PART
FLAT FUSE LINK 3A	604007708	10	3	388	917825008	SWITCHBOX MOUNTING PART
FLAT FUSE LINK 5A 32	604006908	11	8	388	917825008	SWITCHBOX MOUNTING PART
FLAT FUSE LINK 7,5A	604007008	12	13	388	917825008	SWITCHBOX MOUNTING PART
FLAT GASKET	704274908	10	4	74	966167808	COVER COMPL.
FLAT PLUG	602304808	2	2	350	963398008	PREMOUNT.AXIAL FLOW FAN
FLAT PLUG 2,8X0,5-1 VERZ	602323508	124	2	338	969559708	WIRING HARNESS
FLAT PLUG 6,3X1-2,5 SN	602203908	75	2	338	969559708	WIRING HARNESS
FLAT PLUG HOUSING FASTIN	602305908	527	1	338	969559708	WIRING HARNESS
FLAT PLUG HOUSING FASTIN	602305908	3	1	350	963398008	PREMOUNT.AXIAL FLOW FAN
FLAT SEALING RING 17,4X24X	710121114	7	1	16	790256114	GUIDE WHEEL UNIT CPL
FLAT SEALING RING 20X14X3	970115508	11	4	223	968468508	EXPANSION TANK PRE-ASS.
FLAT SEALING RING 40X28X3	970115308	10	1	223	968468508	EXPANSION TANK PRE-ASS.
FLAT SPIRAL SPRING	10428198	10	3	516	10450794	CABLE REEL
FLEXIBLE WASHER	97055657	110	1	373	918820508	EXHAUST SYSTEM
FLOOR MAT 227X798X849 PU	97000467	11	1	265	917305408	INTERNAL PANELLING INSTA
FLOOR MAT 61X753X552 PU-S	97000466	10	1	265	917305408	INTERNAL PANELLING INSTA
FLOOR SHEET	96000683	1	1	442	918010308	OIL COOLER INSTALLATION
FLOOR SHEET WELDED	969426008	4	1	327	96017605	SLEWING PLATFORM PANELLI
FLOOR SHEET WELDED SPF	969391908	4	1	333	969391708	SLEWING PLATFORM PANELLI
FLOW REGULATING CHECK	511497208	167	1	406	969203208	HYDRAULICS UPPER CARRI
FLOW REGULATING CHECK	511497208	156	1	465	965989808	HYDR.AUXILIARY HOISTING
FLYWHEEL ASSEMBLY SAE 1	9077238	530	1	105	11449874	DIESEL ENGINE
FLYWHEEL HOUSING MOUNT	10115829	520	1	105	11449874	DIESEL ENGINE
FLYWHEEL HOUSING PRE-A	10118148	1	1	179	10115829	FLYWHEEL HOUSING MOUNT
FLYWHEEL PRE-ASS. SAE 1X1	9077237	1	1	183	9077238	FLYWHEEL ASSEMBLY
FOOT ROCKER SPF	10297310	63	2	344	969508108	ELECTRIC ADD-ON PARTS CA
FORM HOSE	551719708	250	1	214	918670508	DRIVE ASSEMBLY, PRE-ASSE
FORM HOSE 4,5	11081453	6	1	356	918759708	ADD HEATING SUPERSTRUCT
FORM HOSE 55/65X504 B PER	97042032	253	1	214	918670508	DRIVE ASSEMBLY, PRE-ASSE
FORM HOSE 55/65X900 B PER	97042031	252	1	214	918670508	DRIVE ASSEMBLY, PRE-ASSE
FORM HOSE DN20 X3.5 B SPF	97042067	13	2	356	918759708	ADD HEATING SUPERSTRUCT
FORM HOSE DN20 X3.5 B SPF	97042067	18	1	358	96019783	ADDNL.HEATING, PRE-ASSE
FORM HOSE DN20 X3.5 B SPF	97042068	25	1	365	918484008	UREA PLANT
FORM HOSE DN20 X3.5 B SPF	97042069	8	1	314	969300008	HEATING, PRE-ASSEMBLED
FORM HOSE DN20 X3.5 B SPF	97042070	19	1	314	969300008	HEATING, PRE-ASSEMBLED
FORM HOSE DN20 X3.5 B SPF	97042071	9	1	314	969300008	HEATING, PRE-ASSEMBLED
FORM HOSE DN20 X3.5 B SPF	97042071	26	1	365	918484008	UREA PLANT

9.5.2018

etk_en_de_097634 LTR 1100

618

LIEBHERR
 Alphabetical index
 Alphabetischer Index

Description	Item	Pos.	Quantity	Page	Assembly	Description
FORM HOSE DN20 X3.5 B SPF	97046324	10	1	314	969300008	HEATING, PRE-ASSEMBLED
FORM HOSE DN20 X3.5 B SPF	97046326	13	1	314	969300008	HEATING, PRE-ASSEMBLED
FORM HOSE DN20 X3.5 B SPF	97046328	16	1	314	969300008	HEATING, PRE-ASSEMBLED
FORM HOSE DN20 X3.5 B SPF	97046567	12	1	358	96019783	ADDNL.HEATING, PRE-ASSE
FORM HOSE DN20 X3.5 B SPF	97046568	11	1	358	96019783	ADDNL.HEATING, PRE-ASSE
FORM HOSE DN20 X3.5 B SPF	97050857	11	1	314	969300008	HEATING, PRE-ASSEMBLED
FORM HOSE DN20 X3.5 B SPF	97055365	15	1	314	969300008	HEATING, PRE-ASSEMBLED
FORMCLIP 10X55 VERZ	433200908	5	8	43	968374708	MOUNTING PARTS
FRICTION BEARING 30X20 K	10215893	4	1	353	966707708	MIRROR RETAINER PRE-ASS.
FRICTION DISK	975529708	150	2	327	96017605	SLEWING PLATFORM PANELLI
FRONT LEFT-HAND HOOD	969392008	3	1	333	969391708	SLEWING PLATFORM PANELLI
FRONT PROFILE 803X122X44 1	97000516	31	1	284	917304708	SLIDING DOOR INSTALLATION
FRONT WINDOW 6X735X1506	97003558	1	1	274	966497908	FRONT WINDOW CPL.
FRONT WINDOW CPL.	966497908	1	1	271	916162508	WINDOW ASSEMBLY
FUEL FEED	917822508	110	1	8	LTR 1100 -0	LIEBHERR LTR 1100
FUEL FILTER	553174008	(1)	1	356	918759708	ADD HEATING SUPERSTRUCT
FUEL FINE FILTER KRAFTST	10429946	2	1	144	10133928	CONSOLE FOR FILTER PRE-A
FUEL FINE-FILTER ASSEMBLY	10146791	201	1	102	11449874	DIESEL ENGINE
FUEL HOSE DN4,5	10815777	5	1	356	918759708	ADD HEATING SUPERSTRUCT
FUEL HOSE DN4,5	10815777	19	1	358	96019783	ADDNL.HEATING, PRE-ASSE
FUEL LINE	9078935	4	1	146	10143342	LEAK OIL RETURN LINE
FUEL LINE 12X1	10143240	7	1	145	10143341	FUEL LINES
FUEL LINES	10143341	212	1	102	11449874	DIESEL ENGINE
FUEL PIPING 5X1 PA12 ETFP	11626108	3	1.75	356	918759708	ADD HEATING SUPERSTRUCT
FUEL PIPING 5X1 PA12 ETFP	11626108	4	4	356	918759708	ADD HEATING SUPERSTRUCT
FUEL PREFILTER	10303007	100	1	239	967522408	PREMOUNTED FUEL FILTER
FUEL TANK ADD-ON UNIT	917962508	108	1	8	LTR 1100 -0	LIEBHERR LTR 1100
FUEL TANK WELDED CONSTR	969543408	1	1	232	969543308	FUEL TANK, PRE-ASSEMBLED
FUEL TANK, PRE-ASSEMBLED	969543308	1	1	230	917962508	FUEL TANK ADD-ON UNIT
FUSE BOX SMALL 6-POL, LEE	604501608	(2)	9	391	96001532	BASE ASSEMBLY
FUSE CARRIER 1.5X441X174 D	97005213	(1)	1	391	96001532	BASE ASSEMBLY
FUSE CARTRIDGE DIN 72581	6905877	(1)	1	188	10151329	WIRING HARNESS ASSEMBLY
GAS LINE NON-RETURN VALV	5000569	8	1	16	790256114	GUIDE WHEEL UNIT CPL
GAS SPRING 12X80-100N ST	10476211	6	2	271	916162508	WINDOW ASSEMBLY
GAS SPRING 19X60-550N	591067008	23	1	317	918810308	CONTROL STAND
GAS SPRING 23X251-550N ST	11003837	17	2	271	916162508	WINDOW ASSEMBLY
GAS SPRING 23X265-1000N	591064508	9	1	334	969399608	FLAP PRE-ASS.
GAS SPRING 23X265-500N	591061908	10	2	330	969425608	FLAP RIGHT PRE-ASS.
GAUGE CONNECTION 12S M20	7409922	770	7	409	969203208	HYDRAULICS UPPER CARRI
GAUGE CONNECTION DKO 10	510629008	649	3	30	967304508	UNDERCARRIAGE HYDRAULIC
GAUGE CONNECTION DKO 10	510629008	631	4	408	969203208	HYDRAULICS UPPER CARRI
GAUGE CONNECTION DKO 10	510629008	620	1	466	965989808	HYDR.AUXILIARY HOISTING
GAUGE CONNECTION DKO 1	5607617	788	1	410	969203208	HYDRAULICS UPPER CARRI
GAUGE CONNECTION NW 12	7409918	775	1	409	969203208	HYDRAULICS UPPER CARRI
GEAR PUMP WP9	10488363	102	1	214	918670508	DRIVE ASSEMBLY, PRE-ASSE
GEAR WHEEL	10137602	(2)	1	131	10147787	CAMSHAFT CPL.
GEAR WHEEL	10139764	4	1	130	10120186	BALANCER ASSEMBLY
GEAR WHEEL	10139765	5	1	130	10120186	BALANCER ASSEMBLY
GEAR WHEEL	10872521	80	1	312	11083498	AIR CONDITIONING UNIT
GEAR WHEEL 20MnCr5	10138242	1	1	140	10139285	DRIVE FOR HIGH PRESSURE P
GEAR WHEEL Z=36 M=2,5	9073343	2	1	154	9080294	AIR COMPRESSOR PRE-ASSY
GEAR WHEEL Z=40 M=2,5 20	9079001	3	1	196	9078962	AUXILIARY DRIVE PRE-ASS.
GEAR WHEEL Z=50 M=2,5	9072834	3	1	123	10147438	CRANKSHAFT WITH GEAR
GEARWHEEL PRE-ASS.	10138447	3	1	131	10147787	CAMSHAFT CPL.
GEARWHEEL PRE-ASS.	10145049	(1)	1	131	10147787	CAMSHAFT CPL.
GENERATOR, PRE-ASSEMBL	10142863	440	1	104	11449874	DIESEL ENGINE
GLUE 10ML FLASCHE -50/+175	8655032	104	1	107	11389608	CRANKCASE CPL. WITH CYLIN
GREASE NBU 30 1KG DOSE	10285708	100	1	109	10154458	CYLINDER
GREASE NBU 30 1KG DOSE	10285708	100	1	110	10147687	POWER UNIT SUPPORT ATT
GREASE NBU 30 1KG DOSE	10285708	100	1	130	10120186	BALANCER ASSEMBLY

9.5.2018

etk_en_de_097634 LTR 1100

619

LIEBHERRAlphabetical index
Alphabetischer Index

Description	Item	Pos.	Quantity	Page	Assembly	Description
GREASE NBU 30 1KG DOSE	10285708	100	1	131	10147787	CAMSHAFT CPL.
GREASE NBU 30 1KG DOSE	10285708	100	1	137	10148432	LUBE OIL PUMP WITH FASTEN
GREASE NBU 30 1KG DOSE	10285708	100	1	148	10145173	INTAKE STACK ASSEMBLY
GREASE NBU 30 1KG DOSE	10285708	100	1	150	10149677	CONNECTING LINE ADD-ON
GREASE NBU 30 1KG DOSE	10285708	100	1	153	10127566	INSTALLATION BRAKE COMPR
GREASE NBU 30 1KG DOSE	10285708	100	1	161	10142733	WATER PUMP WITH FASTENIN
GREASE NBU 30 1KG DOSE	10285708	100	1	162	10148215	THERMOSTAT HOUSING ASS
GREASE NBU 30 1KG DOSE	10285708	100	1	164	10142742	COOLANT PIPE BEND ADD-ON
GREASE NBU 30 1KG DOSE	10285708	100	1	169	10141803	EXHAUST NOZZLE ATTACHM
GREASE NBU 30 1KG DOSE	10285708	100	1	176	10115664	LOCKING PIECES
GREASE NBU 30 1KG DOSE	10285708	100	1	179	10115829	FLYWHEEL HOUSING MOUNT
GREASE NBU 30 1KG DOSE	10285708	100	1	193	9078249	LOCKING PIECES
GREASE NBU 30 1KG DOSE	10285708	100	1	194	10144027	LOCKING PIECES
GREASE NBU 30 1KG DOSE	10285708	100	1	196	9078962	AUXILIARY DRIVE PRE-ASS.
GREASE NIPPLE	774351714	6	1	16	790256114	GUIDE WHEEL UNIT CPL
GREASE NIPPLE CAP	10014701	16	1	380	10327065	ELECTRIC PUMP
GREASE STABURAGS NBU 30	10282622	100	1	118	10121667	CONNECTING PIECE W.O-RIN
GREASE STABURAGS NBU 30	10282622	100	1	182	10127979	LOCKING PIECES
GRIP DIN 3122 A 3/4"	790026208	63	1	81	928569808	MAIN TOOLS
GRIP KUNSTSTOFF	704254508	110	1	335	969392008	FRONT LEFT-HAND HOOD
GRIP PIPE WELDED	968321608	5	1	333	969391708	SLEWING PLATFORM PANELLI
GROMMET 10/12/17,5 PVC BK	602701308	1	1	256	916170808	CABLE INLET
GROMMET 14/18/24 PVC BK	602701808	11	2	548	968940708	HOLDER LEFT
GROMMET 14/18/24 PVC BK	602701808	11	2	549	968940808	HOLDER RIGHT
GROUND RAIL	926891108	27	1	391	96001532	BASE ASSEMBLY
GRUB SCREW DIN 913 M10X40	404403108	4	1	319	962282208	ARM REST LEFT
GRUB SCREW DIN 913 M10X40	404403108	4	1	321	962282308	ARM REST RIGHT
GRUB SCREW DIN 913 M5X6 4	510762108	(301)	3	214	918670508	DRIVE ASSEMBLY, PRE-ASSE
GRUB SCREW DIN 913 M6X10	404400608	3	1	318	96032222	
GRUB SCREW DIN 913 M6X10	404400608	3	1	320	96032223	
GRUB SCREW DIN 913 M6X25	404400508	16	1	284	917304708	SLIDING DOOR INSTALLATION
GRUB SCREW DIN 914 M8X10	404601308	15	1	41	11068387	TRACK WIDTH ADJUSTING CY
GRUB SCREW DIN 915 M12X7	514568408	12	5	480	918673408	DISPATCH ASSY.MECH.PART
GRUB SCREW DIN EN ISO 402	10017732	21	2	531	964502908	BOOM NOSE PRE-ASS.
GRUB SCREW DIN EN ISO 402	10017732	3	2	534	967321308	FIXING DEVICE 2.LIFT TOP
GRUB SCREW ISO 4026 M20X5	485509814	26	4	26	992078314	CENTRE PIECE
GRUB SCREW ISO 4026 M20X	10875481	63	4	493	915994608	TELESCOPIC SECTION 1 PRE
GRUB SCREW ISO 4026 M20X	10875481	63	4	496	915994708	TELESCOPIC SECT.2 PRE-AS
GRUB SCREW ISO 4026 M20X	10875481	63	4	499	915994808	TELESCOPIC SECT.3 PRE-ASS
GRUB SCREW ISO 4026 M20X	10875481	63	4	501	915994908	TELESCOPIC SECT.IV PRE-A
GRUB SCREW ISO 4026 M20X	10875481	61	4	504	917589308	TELESCOPIC SECT.5 PRE-AS
GRUB SCREW ISO 4026 M6X3	510753308	27	6	253	968483708	STEP CPL.
GRUB SCREW ISO 4026 M6X3	510753308	9	1	414	571130108	PRESSURE LIMITING VALVE
GRUB SCREW M6X50 A2-70	10450694	25	1	274	966497908	FRONT WINDOW CPL.
GRUB SCREW M6X50 A2-70	10450694	22	1	284	917304708	SLIDING DOOR INSTALLATION
GSM-MODULE PROGRAMMED	968091608	18	1	388	917825008	SWITCHBOX MOUNTING PART
GUIDE 306X48X37 ENAW6060-	977430408	10	2	317	918810308	CONTROL STAND
GUIDE 80.0X76 35NICRMOV12	97008548	2	1	353	966707708	MIRROR RETAINER PRE-ASS.
GUIDE BUSHING 290,7X345X20	11341829	3	1	473	10872238	LUFFING CYLINDER
GUIDE ISO 8062-3DCTG6 30X5	972426708	33	4	493	915994608	TELESCOPIC SECTION 1 PRE
GUIDE ISO 8062-3DCTG6 30X5	972426708	33	4	496	915994708	TELESCOPIC SECT.2 PRE-AS
GUIDE ISO 8062-3DCTG6 30X5	972426708	33	4	499	915994808	TELESCOPIC SECT.3 PRE-ASS
GUIDE ISO 8062-3DCTG6 30X5	972426708	33	4	501	915994908	TELESCOPIC SECT.IV PRE-A
GUIDE ISO 8062-3DCTG6 30X5	972426708	60	4	504	917589308	TELESCOPIC SECT.5 PRE-AS
GUIDE PA6G	975778508	16	2	96	917822008	ASSEMBLY PARTS F.SLEWING
GUIDE PLATE	570110408	2	1	295	570109508	DRIVING GEAR
GUIDE PRE-ASS.	966230508	27	1	284	917304708	SLIDING DOOR INSTALLATION
GUIDE PULLEY COMPL.	10149360	3	2	160	12418347	AIR COND. COMPRESSOR A
GUIDE WELDED GLASPERLEN	966230608	28	1	284	917304708	SLIDING DOOR INSTALLATION
GUIDE WHEEL	749063614	1	1	17	749013714	GUIDE WHEEL CPL

9.5.2018

etk_en_de_097634 LTR 1100

620

LIEBHERR

Alphabetical index
Alphabetischer Index

Description	Item	Pos.	Quantity	Page	Assembly	Description
GUIDE WHEEL CPL B7X710	749013714	1	1	16	790256114	GUIDE WHEEL UNIT CPL
GUIDE WHEEL UNIT CPL B7X	790256114	2	1	15	965163308	CRAWLER CARRIER RIGHT CP
GUIDE WHEEL UNIT CPL B7X	790256114	2	1	24	965163408	CRAWLER TRACK CARRIER LE
GUIDING PIPE	9079532	2	1	119	10150934	OIL DIPSTICK CPL.
HAND GRIP CPL.	704232208	9	1	274	966497908	FRONT WINDOW CPL.
HAND HAMMER DIN 1041 800	790030008	60	1	81	928569808	MAIN TOOLS
HAND LEVER PRESS	885602114	6	1	80	914860608	TOOLS AND ACCESSORIES
HAND LEVER PRESS VERZ.	790042008	70	1	81	928569808	MAIN TOOLS
HANDGRIP 215X25X59,2X169	10443309	59	1	266	917305408	INTERNAL PANELLING INSTA
HANDLE	591066808	10	2	274	966497908	FRONT WINDOW CPL.
HANDLE	591066808	5	1	275	965784408	ROOF WINDOW PRE-ASS.
HANDLE 212X53	12554272	6	1	334	969399608	FLAP PRE-ASS.
HANDLE CAP	571824708	1	1	347	10343693	MASTER SWITCH
HANDLE WELD.CONST. FE//ZN	963557408	2	1	68	964765008	PIN COMPL.
HANDLEADAPTER	11005983	3	1	285	966230408	CLOSING DEVICE
HATCHING PLAN SPF	917026008	75	1	8	LTR 1100 -0	LIEBHERR LTR 1100
HAZARD WARNING FLASHER 2	607106208	2	2	82	928620108	ACCESSORIES
HEAT EXCHANGER ALU	10801858	14	1	312	11083498	AIR CONDITIONING UNIT
HEAT PROTECTION SHEET	10144755	1	1	167	10144756	HEAT PROTECTION W.FASTEN
HEAT PROTECTION SHEET S	11382888	10	1	150	10149677	CONNECTING LINE ADD-ON
HEAT PROTECTION SHEET S	12428325	10	1	150	10149677	CONNECTING LINE ADD-ON
HEAT PROTECTION W.FASTEN	10144756	415	1	104	11449874	DIESEL ENGINE
HEATING	502651408	2	1	447	502657308	AIR DRYER
HEATING CRANE DRIVER'S C	917894308	128	1	9	LTR 1100 -0	LIEBHERR LTR 1100
HEATING FLANGE ADD-ON	9078314	260	1	103	11449874	DIESEL ENGINE
HEATING FLANGE PRE.ASS.	10299988	1	1	151	9078314	HEATING FLANGE ADD-ON
HEATING HOSE 70/PRIMAFLE	553181208	12	0.25	276	916168308	AIR DUCT
HEATING, PRE-ASSEMBLED LT	969300008	4	1	310	917894308	HEATING CRANE DRIVER'S CA
HEATSHRINK SLEEVING 38,1/	603032214	319	0.3	29	967304508	UNDERCARRIAGE HYDRAULIC
HEATSHRINK SLEEVING 38,1/	603032314	321	0.6	29	967304508	UNDERCARRIAGE HYDRAULIC
HEATSHRINK SLEEVING 38/1	603032614	320	0.3	29	967304508	UNDERCARRIAGE HYDRAULIC
HEX CAP NUT RD32X3 SPF	10466914	160	2	406	969203208	HYDRAULICS UPPER CARRI
HEX CAP NUT RD32X3 SPF	10466914	174	1	465	965989808	HYDR.AUXILIARY HOISTING
HEX CAP NUT RD36X3 SPF	10466915	162	1	465	965989808	HYDR.AUXILIARY HOISTING
HEX CAP NUT RD79X4 SPF	10466917	166	2	465	965989808	HYDR.AUXILIARY HOISTING
HEX NUT AEHNL.ISO 7040 M6	11004444	9	3	538	967933408	LOCATION FIXTURE PRE-ASS.
HEX NUT AEHNL.ISO 7042 M12	11626393	351	4	373	918820508	EXHAUST SYSTEM
HEX NUT AEHNL.ISO 7042 M5	11626394	350	4	373	918820508	EXHAUST SYSTEM
HEX NUT AEHNL.ISO 7042 M8	11626395	355	2	373	918820508	EXHAUST SYSTEM
HEX NUT DIN 985 M10 8 FLZN	10875606	9	4	45	968374908	LIMIT SWITCH ADD-ON
HEX NUT DIN 985 M10 8 FLZN	10875606	12	1	279	916163008	WIPERS INSTALLATION
HEX NUT DIN 985 M10 8 FLZN	10875606	55	4	504	917589308	TELESCOPIC SECT.5 PRE-AS
HEX NUT DIN 985 M10 8 FLZN	10875606	70	1	504	917589308	TELESCOPIC SECT.5 PRE-AS
HEX NUT DIN 985 M12 10 FLZ	12218127	352	2	96	917822008	ASSEMBLY PARTS F.SLEWING
HEX NUT DIN 985 M12 8 FLZN	10875607	11	4	43	968374708	MOUNTING PARTS
HEX NUT DIN 985 M12 8 FLZN	10875607	34	4	61	915447908	HYDRAULIC SUPPORT
HEX NUT DIN 985 M12 8 FLZN	10875607	19	4	485	918853508	TELESCOPIC BOOM CPL.
HEX NUT DIN 985 M12 8 FLZN	10875607	47	4	510	918864008	MECHANICAL EXTENSION SYS
HEX NUT DIN 985 M14X1,5 10	411901808	353	1	218	96017177	RADIATOR, PRE-ASSEMBLED
HEX NUT DIN 985 M16 8 FLZN	10875609	22	2	243	917357108	CRANE DRIVER CAB ADDITIO
HEX NUT DIN 985 M16 8 FLZN	10875609	8	4	248	916164208	BEARING INSTALLATION
HEX NUT DIN 985 M20 10 FLZ	10875610	350	1	230	917962508	FUEL TANK ADD-ON UNIT
HEX NUT DIN 985 M20 10 FLZ	10875610	350	1	234	918008908	OIL RESERVOIR, EXTENSION
HEX NUT DIN 985 M20 10 FLZ	10875610	59	4	504	917589308	TELESCOPIC SECT.5 PRE-AS
HEX NUT DIN 985 M3 8 480H	10876399	26	4	343	969508108	ELECTRIC ADD-ON PARTS CA
HEX NUT DIN 985 M4 8 480H	10875611	32	2	485	918853508	TELESCOPIC BOOM CPL.
HEX NUT DIN 985 M4 8 480H	10875611	7	3	539	967936408	WIND WARNING PREASSEMB
HEX NUT DIN 985 M5 8 480H	10875612	10	3	548	968940708	HOLDER LEFT
HEX NUT DIN 985 M5 8 480H	10875612	10	3	549	968940808	HOLDER RIGHT
HEX NUT DIN 985 M5 A2-70	10301317	26	8	70	969655908	ELECTR.FOR CENTER SECTIO

9.5.2018

etk_en_de_097634 LTR 1100

621

LIEBHERRAlphabetical index
Alphabetischer Index

Description	Item	Pos.	Quantity	Page	Assembly	Description
HEX NUT DIN 985 M5 A2-70	10301317	5	1	538	967933408	LOCATION FIXTURE PRE-ASS.
HEX NUT DIN 985 M6 8 480H	10875613	314	6	29	967304508	UNDERCARRIAGE HYDRAULIC
HEX NUT DIN 985 M6 8 480H	10875613	352	6	373	918820508	EXHAUST SYSTEM
HEX NUT DIN 985 M6 8 480H	10875613	14	6	395	926891108	GROUND RAIL
HEX NUT DIN 985 M6 8 480H	10875613	311	4	465	965989808	HYDR.AUXILIARY HOISTING
HEX NUT DIN 985 M6 8 480H	10875613	5	1	481	925141508	HOSE GUIDE PRE-ASS.
HEX NUT DIN 985 M6 A2-70	411903008	11	1	259	968462608	INSTALLATION SWITCH CAB. C
HEX NUT DIN 985 M6 A2-70	411903008	23	3	284	917304708	SLIDING DOOR INSTALLATION
HEX NUT DIN 985 M6 A2-70	411903008	5	2	286	966230508	GUIDE PRE-ASS.
HEX NUT DIN 985 M6 A2-70	411903008	354	4	333	969391708	SLEWING PLATFORM PANELLI
HEX NUT DIN 985 M8 8 480H	10875614	4	8	43	968374708	MOUNTING PARTS
HEX NUT DIN 985 M8 8 480H	10875614	26	2	253	968483708	STEP CPL.
HEX NUT DIN 985 M8 8 480H	10875614	46	1	265	917305408	INTERNAL PANELLING INSTA
HEX NUT DIN 985 M8 8 480H	10875614	5	4	310	917894308	HEATING CRANE DRIVER'S CA
HEX NUT DIN 985 M8 8 480H	10875614	5	1	322	916049908	MIRROR ATTACHM.IN CRANE
HEX NUT DIN 985 M8 8 480H	10875614	351	8	328	96017605	SLEWING PLATFORM PANELLI
HEX NUT DIN 985 M8 8 480H	10875614	4	4	352	916870808	MIRROR ATTACHM.AT SLEW.P
HEX NUT DIN 985 M8 8 480H	10875614	22	2	356	918759708	ADD HEATING SUPERSTRUCT
HEX NUT DIN 985 M8 8 480H	10875614	26	1	358	96019783	ADDNL.HEATING, PRE-ASSE
HEX NUT DIN 985 M8 8 480H	10875614	352	4	442	918010308	OIL COOLER INSTALLATION
HEX NUT DIN 985 M8 8 480H	10875614	4	4	527	914933208	MECH.AUXILIARIES FOR LIG
HEX NUT DIN 985 M8 8 480H	10875614	6	8	547	917508508	LADDER ATTACHMENT
HEX NUT DIN 985 M8 A2-70	411903108	(6)	21	253	968483708	STEP CPL.
HEX NUT DIN 985 M8 A2-70	411903108	23	20	253	968483708	STEP CPL.
HEX NUT DIN 985 M8 A2-70	411903108	6	12	258	916162808	RELING
HEX NUT EN 1661 M10 8 A3C	4980805	4	3	149	10147364	AIR INTAKE ASSEMBLY
HEX NUT EN 1661 M10 8 A3C	4980805	4	3	172	10115539	STARTER INSTALLATION
HEX NUT EN 1661 M8 8 A3C	10424333	11	2	150	10149677	CONNECTING LINE ADD-ON
HEX NUT EN 1661 M8 8 A3C	10424333	78	1	186	10151328	CABLE HARNESS MOUNTING
HEX NUT ISO 4032 M10 10 A3	4000383	14	12	99	12401819	DRIVE UNIT
HEX NUT ISO 4032 M10 10 FLZ	11002807	18	2	456	967817908	WINCH 2 PRE-ASS.
HEX NUT ISO 4032 M10 8 A2E	411503103	6	2	52	991456314	ACCESS COMPL
HEX NUT ISO 4032 M10 8 FLZ	11691678	351	3	96	917822008	ASSEMBLY PARTS F.SLEWING
HEX NUT ISO 4032 M10 8 FLZ	11691678	32	2	317	918810308	CONTROL STAND
HEX NUT ISO 4032 M10 8 FLZ	11691678	354	9	328	96017605	SLEWING PLATFORM PANELLI
HEX NUT ISO 4032 M10 8 FLZ	11691678	353	2	333	969391708	SLEWING PLATFORM PANELLI
HEX NUT ISO 4032 M10 8 FLZ	11691678	30	4	456	967817908	WINCH 2 PRE-ASS.
HEX NUT ISO 4032 M10 8 FLZ	11691678	73	1	505	917589308	TELESCOPIC SECT.5 PRE-AS
HEX NUT ISO 4032 M10 8 FLZ	11691678	25	2	531	964502908	BOOM NOSE PRE-ASS.
HEX NUT ISO 4032 M10 A4-70	411514614	354	6	373	918820508	EXHAUST SYSTEM
HEX NUT ISO 4032 M12 10 FLZ	10299671	352	2	218	96017177	RADIATOR, PRE-ASSEMBLED
HEX NUT ISO 4032 M12 8 FLZ	10875616	353	3	373	918820508	EXHAUST SYSTEM
HEX NUT ISO 4032 M12 8 FLZ	10875616	23	4	456	967817908	WINCH 2 PRE-ASS.
HEX NUT ISO 4032 M16 10 FLZ	10873081	353	8	96	917822008	ASSEMBLY PARTS F.SLEWING
HEX NUT ISO 4032 M16 8 A3C	490012403	21	4	15	965163308	CRAWLER CARRIER RIGHT CP
HEX NUT ISO 4032 M16 8 A3C	490012403	21	4	24	965163408	CRAWLER TRACK CARRIER LE
HEX NUT ISO 4032 M16 8 FLZ	10875617	3	3	478	964060608	CHAIN HOLDER CPL.
HEX NUT ISO 4032 M20 8 FLZ	10875618	34	4	493	915994608	TELESCOPIC SECTION 1 PRE
HEX NUT ISO 4032 M20 8 FLZ	10875618	34	4	496	915994708	TELESCOPIC SECT.2 PRE-AS
HEX NUT ISO 4032 M20 8 FLZ	10875618	34	4	499	915994808	TELESCOPIC SECT.3 PRE-ASS
HEX NUT ISO 4032 M20 8 FLZ	10875618	46	4	501	915994908	TELESCOPIC SECT.IV PRE-A
HEX NUT ISO 4032 M20 8 FLZ	10875618	18	4	542	916124908	HOOK BLOCK
HEX NUT ISO 4032 M20 8 FLZ	10875618	15	4	544	910445708	HOOK BLOCK
HEX NUT ISO 4032 M30 8 A3C	411515208	33	2	15	965163308	CRAWLER CARRIER RIGHT CP
HEX NUT ISO 4032 M30 8 A3C	411515208	33	2	24	965163408	CRAWLER TRACK CARRIER LE
HEX NUT ISO 4032 M4 8 480H	10875619	10	2	271	916162508	WINDOW ASSEMBLY
HEX NUT ISO 4032 M5 8 A2C	411514808	108	2	61	915447908	HYDRAULIC SUPPORT
HEX NUT ISO 4032 M5 8 A2C	411514808	350	4	228	969503708	BATTERY BOX, PRE-ASSEMB
HEX NUT ISO 4032 M5 8 A2C	411514808	5	4	378	915300208	CENT. LUBRIC. SYSTEM SUP
HEX NUT ISO 4032 M5 8 A2E	400100703	23	18	53	917155308	PREPARATION HYDR

9.5.2018

etk_en_de_097634 LTR 1100

622

LIEBHERRAlphabetical index
Alphabetischer Index

Description	Item	Pos.	Quantity	Page	Assembly	Description
HEX NUT ISO 4032 M5 TI2-WS	10878117	15	2	365	918484008	UREA PLANT
HEX NUT ISO 4032 M6 8 480H	11694356	13	2	74	966167808	COVER COMPL.
HEX NUT ISO 4032 M6 8 480H	11694356	16	2	75	969656208	MOUNTING PLATE PRE-ASS.
HEX NUT ISO 4032 M6 8 480H	11694356	354	2	96	917822008	ASSEMBLY PARTS F.SLEWING
HEX NUT ISO 4032 M6 8 480H	11694356	350	12	215	918670508	DRIVE ASSEMBLY, PRE-ASSE
HEX NUT ISO 4032 M6 8 480H	11694356	351	4	218	96017177	RADIATOR, PRE-ASSEMBLED
HEX NUT ISO 4032 M6 8 480H	11694356	355	2	228	969503708	BATTERY BOX, PRE-ASSEMB
HEX NUT ISO 4032 M6 8 480H	11694356	350	2	239	967522408	PREMOUNTED FUEL FILTER
HEX NUT ISO 4032 M6 8 480H	11694356	51	2	265	917305408	INTERNAL PANELLING INSTA
HEX NUT ISO 4032 M6 8 480H	11694356	350	4	328	96017605	SLEWING PLATFORM PANELLI
HEX NUT ISO 4032 M6 8 480H	11694356	350	6	333	969391708	SLEWING PLATFORM PANELLI
HEX NUT ISO 4032 M6 8 480H	11694356	350	2	335	969392008	FRONT LEFT-HAND HOOD
HEX NUT ISO 4032 M6 8 480H	11694356	71	4	368	96012750	UREA TANK, PRE-MOUNTING
HEX NUT ISO 4032 M6 8 480H	11694356	5	12	392	922648308	TERMINAL BOARD PRE-ASS.
HEX NUT ISO 4032 M6 8 480H	11694356	6	4	395	926891108	GROUND RAIL
HEX NUT ISO 4032 M6 8 480H	11694356	31	4	510	918864008	MECHANICAL EXTENSION SYS
HEX NUT ISO 4032 M6 A4-70	411517114	46	1	284	917304708	SLIDING DOOR INSTALLATION
HEX NUT ISO 4032 M8 10 480H	10299669	10	4	395	926891108	GROUND RAIL
HEX NUT ISO 4032 M8 8 480H	11693875	107	2	61	915447908	HYDRAULIC SUPPORT
HEX NUT ISO 4032 M8 8 480H	11693875	350	10	96	917822008	ASSEMBLY PARTS F.SLEWING
HEX NUT ISO 4032 M8 8 480H	11693875	351	12	215	918670508	DRIVE ASSEMBLY, PRE-ASSE
HEX NUT ISO 4032 M8 8 480H	11693875	350	11	218	96017177	RADIATOR, PRE-ASSEMBLED
HEX NUT ISO 4032 M8 8 480H	11693875	4	6	226	917822308	BATTERY BOX CPL.
HEX NUT ISO 4032 M8 8 480H	11693875	350	4	238	917822508	FUEL FEED
HEX NUT ISO 4032 M8 8 480H	11693875	351	2	239	967522408	PREMOUNTED FUEL FILTER
HEX NUT ISO 4032 M8 8 480H	11693875	13	8	254	916861108	PEDAL CANTILEVER INSTALL
HEX NUT ISO 4032 M8 8 480H	11693875	8	4	310	917894308	HEATING CRANE DRIVER'S CA
HEX NUT ISO 4032 M8 8 480H	11693875	353	13	328	96017605	SLEWING PLATFORM PANELLI
HEX NUT ISO 4032 M8 8 480H	11693875	351	5	333	969391708	SLEWING PLATFORM PANELLI
HEX NUT ISO 4032 M8 8 480H	11693875	11	1	334	969399608	FLAP PRE-ASS.
HEX NUT ISO 4032 M8 8 480H	11693875	(71)	2	365	918484008	UREA PLANT
HEX NUT ISO 4032 M8 8 480H	11693875	70	9	368	96012750	UREA TANK, PRE-MOUNTING
HEX NUT ISO 4032 M8 8 480H	11693875	350	4	376	917584908	AIR FILTER UNIT
HEX NUT ISO 4032 M8 8 480H	11693875	19	2	391	96001532	BASE ASSEMBLY
HEX NUT ISO 4032 M8 8 480H	11693875	350	8	442	918010308	OIL COOLER INSTALLATION
HEX NUT ISO 4032 M8 8 480H	11693875	(7)	4	446	969767908	PIPEWORK AIR INSTALLATIO
HEX NUT ISO 4032 M8 8 480H	11693875	10	2	456	967817908	WINCH 2 PRE-ASS.
HEX NUT ISO 4032 M8 8 480H	11693875	5	1	478	964060608	CHAIN HOLDER CPL.
HEX NUT ISO 4032 M8 8 480H	11693875	22	2	531	964502908	BOOM NOSE PRE-ASS.
HEX NUT ISO 4032 M8 8 480H	11693875	4	2	534	967321308	FIXING DEVICE 2.LIFT TOP
HEX NUT ISO 4032 M8 A2-70	510737408	19	2	253	968483708	STEP CPL.
HEX NUT ISO 4035 M16 05 FLZ	4600037	51	40	27	992078314	CENTRE PIECE
HEX NUT ISO 4035 M16 05 FLZ	4600037	18	4	510	918864008	MECHANICAL EXTENSION SYS
HEX NUT ISO 4035 M5 04	511001708	9	2	310	917894308	HEATING CRANE DRIVER'S CA
HEX NUT ISO 4035 M8 04 A2C	410120308	29	1	531	964502908	BOOM NOSE PRE-ASS.
HEX NUT ISO 4036 M20 ST FLZ	10544163	36	4	26	992078314	CENTRE PIECE
HEX NUT ISO 7040 M10 8 FLZ	10875629	31	4	493	915994608	TELESCOPIC SECTION 1 PRE
HEX NUT ISO 7040 M10 8 FLZ	10875629	31	4	496	915994708	TELESCOPIC SECT.2 PRE-AS
HEX NUT ISO 7040 M10 8 FLZ	10875629	31	4	499	915994808	TELESCOPIC SECT.3 PRE-ASS
HEX NUT ISO 7040 M10 8 FLZ	10875629	31	4	501	915994908	TELESCOPIC SECT.IV PRE-A
HEX NUT ISO 7040 M12 8 FLZ	11840127	43	18	489	916031208	PIVOT SECTION, PRE-ASSEMB
HEX NUT ISO 7040 M12 8 FLZ	11840127	43	12	493	915994608	TELESCOPIC SECTION 1 PRE
HEX NUT ISO 7040 M12 8 FLZ	11840127	43	12	496	915994708	TELESCOPIC SECT.2 PRE-AS
HEX NUT ISO 7040 M12 8 FLZ	11840127	43	8	499	915994808	TELESCOPIC SECT.3 PRE-ASS
HEX NUT ISO 7040 M12 8 FLZ	11840127	43	8	501	915994908	TELESCOPIC SECT.IV PRE-A
HEX NUT ISO 7040 M12 8 FLZ	11840127	3	2	540	917825608	ADD-ON PARTS
HEX NUT ISO 7040 M6 8 480H	11656734	6	2	489	916031208	PIVOT SECTION, PRE-ASSEMB
HEX NUT ISO 7040 M8 8 480H	11656731	352	2	215	918670508	DRIVE ASSEMBLY, PRE-ASSE
HEX NUT ISO 7042 M8 10 480H	10814800	(72)	12	365	918484008	UREA PLANT
HEX NUT ISO 8673 M10X1 8 A3	411520208	53	1	284	917304708	SLIDING DOOR INSTALLATION

9.5.2018

etk_en_de_097634 LTR 1100

623

LIEBHERRAlphabetical index
Alphabetischer Index

Description	Item	Pos.	Quantity	Page	Assembly	Description
HEX NUT ISO 8675 M12X1,0 04	10875633	25	1	343	969508108	ELECTRIC ADD-ON PARTS CA
HEX NUT ISO 8675 M20X1,5 A	10285016	(70)	2	365	918484008	UREA PLANT
HEX NUT ISO 8675 M24X2 05	411703308	2	1	244	10650940	TILT CYLINDER
HEX NUT M10 8	10411095	5	2	173	10219978	STARTER
HEX NUT M10 8	10411095	5	2	175	11386644	STARTER PRE-ASSY.
HEX NUT M10X1	10012557	3	2	129	11448005	ROCKER ARM BRACKET PRE
HEX NUT M16X1,5 MS	602504108	15	2	73	969656108	SWITCH BOX COMPL.
HEX NUT M20X1,5 MS	602504208	18	1	73	969656108	SWITCH BOX COMPL.
HEX NUT M6 8	10411094	3	1	173	10219978	STARTER
HEX NUT M6 8	10411094	3	1	175	11386644	STARTER PRE-ASSY.
HEX SCREW DIN 6921 M10X1	10037312	4	8	110	10147687	POWER UNIT SUPPORT ATT
HEX SCREW DIN 6921 M10X1	10037312	5	1	171	10142863	GENERATOR, PRE-ASSEMBLE
HEX SCREW DIN 6921 M10X20	10030518	3	2	122	10139112	OIL LINE PRE-ASSEMBLY
HEX SCREW DIN 6921 M10X20	10030518	68	3	186	10151328	CABLE HARNESS MOUNTING
HEX SCREW DIN 6921 M10X20	10030518	58	2	188	10151329	WIRING HARNESS ASSEMBLY
HEX SCREW DIN 6921 M10X20	10030518	6	2	193	9078249	LOCKING PIECES
HEX SCREW DIN 6921 M10X20	10030518	3	2	194	10144027	LOCKING PIECES
HEX SCREW DIN 6921 M10X20	10030518	6	2	196	9078962	AUXILIARY DRIVE PRE-ASS.
HEX SCREW DIN 6921 M10X25	10336008	10	3	169	10141803	EXHAUST NOZZLE ATTACHM
HEX SCREW DIN 6921 M10X30	10219458	3	2	171	10142863	GENERATOR, PRE-ASSEMBLE
HEX SCREW DIN 6921 M10X35	10333464	2	3	153	10127566	INSTALLATION BRAKE COMPR
HEX SCREW DIN 6921 M10X60	10014638	4	2	143	10146791	FUEL FINE-FILTER ASSEMBLY
HEX SCREW DIN 6921 M10X60	10014638	3	4	147	10147365	AIR INTAKE PIPE ASS.
HEX SCREW DIN 6921 M10X60	10014638	7	2	160	12418347	AIR COND. COMPRESSOR A
HEX SCREW DIN 6921 M12X45	10440753	9	1	116	10155227	OIL SUMP PRE-ASS.
HEX SCREW DIN 6921 M6X20	10018711	2	4	151	9078314	HEATING FLANGE ADD-ON
HEX SCREW DIN 6921 M6X30	10290537	24	2	169	10141803	EXHAUST NOZZLE ATTACHM
HEX SCREW DIN 6921 M6X40	11656240	3	1	148	10145173	INTAKE STACK ASSEMBLY
HEX SCREW DIN 6921 M8X12	10024115	20	4	70	969655908	ELECTR.FOR CENTER SECTIO
HEX SCREW DIN 6921 M8X12	10024115	39	6	343	969508108	ELECTRIC ADD-ON PARTS CA
HEX SCREW DIN 6921 M8X20	10030519	14	2	168	10140729	EXHAUST TC MOUNTING
HEX SCREW DIN 6921 M8X20	10016906	12	1	145	10143341	FUEL LINES
HEX SCREW DIN 6921 M8X20	10016906	14	1	148	10145173	INTAKE STACK ASSEMBLY
HEX SCREW DIN 6921 M8X20	10016906	14	1	170	10146223	REGULATION BOOST PRESS
HEX SCREW DIN 6921 M8X20	10016906	3	1	181	10128439	LOCKING PIECES
HEX SCREW DIN 6921 M8X20	10016906	61	14	186	10151328	CABLE HARNESS MOUNTING
HEX SCREW DIN 6921 M8X20	10016906	51	2	188	10151329	WIRING HARNESS ASSEMBLY
HEX SCREW DIN 6921 M8X20	10016906	4	1	189	10143707	CLAMP - ADD-ON UNIT
HEX SCREW DIN 6921 M8X25 1	4002806	3	1	165	10142744	COOLING WATER AIR BLEED
HEX SCREW DIN 6921 M8X25	10009007	14	2	145	10143341	FUEL LINES
HEX SCREW DIN 6921 M8X25	10009007	2	5	161	10142733	WATER PUMP WITH FASTENIN
HEX SCREW DIN 6921 M8X25	10009007	3	4	184	10144227	CONTROL BOX ANNEXE
HEX SCREW DIN 6921 M8X30	10007782	2	2	112	10126713	CRANKCASE BREATHER ASS
HEX SCREW DIN 6921 M8X30	10007782	6	4	143	10146791	FUEL FINE-FILTER ASSEMBLY
HEX SCREW DIN 6921 M8X30	10007782	12	1	148	10145173	INTAKE STACK ASSEMBLY
HEX SCREW DIN 6921 M8X30	10007782	63	1	186	10151328	CABLE HARNESS MOUNTING
HEX SCREW DIN 6921 M8X30	10007782	53	2	188	10151329	WIRING HARNESS ASSEMBLY
HEX SCREW DIN 6921 M8X40 1	11600960	(4)	6	131	10147787	CAMSHAFT CPL.
HEX SCREW DIN 6921 M8X40 1	10035575	3	14	133	10129475	OIL COOLER ADD-ON
HEX SCREW DIN 6921 M8X40	10440788	8	2	150	10149677	CONNECTING LINE ADD-ON
HEX SCREW DIN 6921 M8X45	10005713	2	1	137	10148432	LUBE OIL PUMP WITH FASTEN
HEX SCREW DIN 6921 M8X45	10016907	5	4	184	10144227	CONTROL BOX ANNEXE
HEX SCREW DIN 6921 M8X50	10005073	5	4	134	10129474	OIL COOLER, PRE-ASSEMBLE
HEX SCREW DIN 6921 M8X50	10005073	5	1	143	10146791	FUEL FINE-FILTER ASSEMBLY
HEX SCREW DIN 6921 M8X55	10218013	3	28	114	10132560	OIL SUMP WITH FASTENING
HEX SCREW DIN 6921 M8X90	11066361	3	2	137	10148432	LUBE OIL PUMP WITH FASTEN
HEX SCREW DIN 6921 M8X90	10100303	(4)	20	101	11449874	DIESEL ENGINE
HEX SCREW EN 1665 M10X30	11656155	3	3	176	10115664	LOCKING PIECES
HEX SCREW EN 1665 M10X30	11656155	2	4	177	9079823	TRANSPORT DEVICE ATTACH
HEX SCREW EN 1665 M10X30	11656155	69	1	186	10151328	CABLE HARNESS MOUNTING

9.5.2018

etk_en_de_097634 LTR 1100

624

LIEBHERRAlphabetical index
Alphabetischer Index

Description	Item	Pos.	Quantity	Page	Assembly	Description
HEX SCREW EN 1665 M10X40	11626068	5	6	160	12418347	AIR COND. COMPRESSOR A
HEX SCREW EN 1665 M10X50	10299585	6	1	110	10147687	POWER UNIT SUPPORT ATT
HEX SCREW EN 1665 M10X70	10299589	5	9	110	10147687	POWER UNIT SUPPORT ATT
HEX SCREW EN 1665 M10X80	11656160	6	1	160	12418347	AIR COND. COMPRESSOR A
HEX SCREW EN 1665 M10X90	12208088	4	4	147	10147365	AIR INTAKE PIPE ASS.
HEX SCREW EN 1665 M10X90	12208088	9	1	169	10141803	EXHAUST NOZZLE ATTACHM
HEX SCREW EN 1665 M12X25	11690641	17	2	43	968374708	MOUNTING PARTS
HEX SCREW EN 1665 M12X40	10299565	4	1	171	10142863	GENERATOR, PRE-ASSEMBLE
HEX SCREW EN 1665 M5X10	10875503	13	6	73	969656108	SWITCH BOX COMPL.
HEX SCREW EN 1665 M5X10	10875503	13	8	75	969656208	MOUNTING PLATE PRE-ASS.
HEX SCREW EN 1665 M5X10	10875503	24	8	388	917825008	SWITCHBOX MOUNTING PART
HEX SCREW EN 1665 M5X10	10875503	80	20	391	96001532	BASE ASSEMBLY
HEX SCREW EN 1665 M5X10	10875503	6	12	396	968015808	PRE-ASSEMBLY MOUNTING U
HEX SCREW EN 1665 M5X10	10875503	2	2	470	915427908	VOLTAGE TRANSFORMER
HEX SCREW EN 1665 M5X10 8	12207546	52	1	186	10151328	CABLE HARNESS MOUNTING
HEX SCREW EN 1665 M5X10 8	12207546	42	1	188	10151329	WIRING HARNESS ASSEMBLY
HEX SCREW EN 1665 M6X16 8	11840297	(5)	4	101	11449874	DIESEL ENGINE
HEX SCREW EN 1665 M6X16 8	11840297	21	1	146	10143342	LEAK OIL RETURN LINE
HEX SCREW EN 1665 M6X16 8	11840297	13	7	170	10146223	REGULATION BOOST PRESS
HEX SCREW EN 1665 M6X16 8	11840297	54	7	186	10151328	CABLE HARNESS MOUNTING
HEX SCREW EN 1665 M6X16 8	11840297	324	4	215	918670508	DRIVE ASSEMBLY, PRE-ASSE
HEX SCREW EN 1665 M6X16 8	11840297	300	3	327	96017605	SLEWING PLATFORM PANELLI
HEX SCREW EN 1665 M8X16 8	11656992	15	1	146	10143342	LEAK OIL RETURN LINE
HEX SCREW EN 1665 M8X16 8	11656992	11	4	180	10116110	LOCKING PIECES
HEX SCREW EN 1665 M8X16 8	11656992	60	2	186	10151328	CABLE HARNESS MOUNTING
HEX SCREW EN 1665 M8X16 8	11656992	3	3	189	10143707	CLAMP - ADD-ON UNIT
HEX SCREW EN 1665 M8X25 8	11690637	313	2	327	96017605	SLEWING PLATFORM PANELLI
HEX SCREW ISO 4014 M10X11	4061047	323	2	215	918670508	DRIVE ASSEMBLY, PRE-ASSE
HEX SCREW ISO 4014 M10X24	406110908	305	6	228	969503708	BATTERY BOX, PRE-ASSEMB
HEX SCREW ISO 4014 M10X40	406201108	304	4	373	918820508	EXHAUST SYSTEM
HEX SCREW ISO 4014 M12X1	10875504	330	4	446	969767908	PIPEWORK AIR INSTALLATIO
HEX SCREW ISO 4014 M12X17	4600256	10	4	43	968374708	MOUNTING PARTS
HEX SCREW ISO 4014 M12X50	11651578	28	16	26	992078314	CENTRE PIECE
HEX SCREW ISO 4014 M12X50	11651578	5	1	540	917825608	ADD-ON PARTS
HEX SCREW ISO 4014 M12X55	11658891	82	12	490	916031208	PIVOT SECTION, PRE-ASSEMB
HEX SCREW ISO 4014 M12X55	11658891	67	12	493	915994608	TELESCOPIC SECTION 1 PRE
HEX SCREW ISO 4014 M12X55	11658891	67	12	496	915994708	TELESCOPIC SECT.2 PRE-AS
HEX SCREW ISO 4014 M12X55	11658891	67	8	499	915994808	TELESCOPIC SECT.3 PRE-ASS
HEX SCREW ISO 4014 M12X55	11658891	67	8	501	915994908	TELESCOPIC SECT.IV PRE-A
HEX SCREW ISO 4014 M12X65	11658890	4	1	157	9072906	INTERMEDIATE GEAR CPL.
HEX SCREW ISO 4014 M12X75	10875507	303	4	236	969219208	OIL TANK PRE-ASS.
HEX SCREW ISO 4014 M12X90	11840139	309	4	215	918670508	DRIVE ASSEMBLY, PRE-ASSE
HEX SCREW ISO 4014 M14X70	12225301	316	4	407	969203208	HYDRAULICS UPPER CARRI
HEX SCREW ISO 4014 M16X1	10875797	10	4	248	916164208	BEARING INSTALLATION
HEX SCREW ISO 4014 M16X70	11642377	12	4	15	965163308	CRAWLER CARRIER RIGHT CP
HEX SCREW ISO 4014 M16X70	11642377	12	4	24	965163408	CRAWLER TRACK CARRIER LE
HEX SCREW ISO 4014 M20X1	406212901	7	4	17	749013714	GUIDE WHEEL CPL
HEX SCREW ISO 4014 M20X2	10878574	17	4	542	916124908	HOOK BLOCK
HEX SCREW ISO 4014 M20X29	406214708	16	4	544	910445708	HOOK BLOCK
HEX SCREW ISO 4014 M20X75	406122801	301	1	234	918008908	OIL RESERVOIR, EXTENSION
HEX SCREW ISO 4014 M20X90	12219309	301	2	230	917962508	FUEL TANK ADD-ON UNIT
HEX SCREW ISO 4014 M24X1	406150914	7	24	15	965163308	CRAWLER CARRIER RIGHT CP
HEX SCREW ISO 4014 M24X1	406150914	7	24	24	965163408	CRAWLER TRACK CARRIER LE
HEX SCREW ISO 4014 M24X12	4600629	9	48	15	965163308	CRAWLER CARRIER RIGHT CP
HEX SCREW ISO 4014 M24X12	4600629	9	48	24	965163408	CRAWLER TRACK CARRIER LE
HEX SCREW ISO 4014 M24X13	406222708	6	4	510	918864008	MECHANICAL EXTENSION SYS
HEX SCREW ISO 4014 M6X40	4001928	306	2	215	918670508	DRIVE ASSEMBLY, PRE-ASSE
HEX SCREW ISO 4014 M6X60	4001929	300	2	239	967522408	PREMOUNTED FUEL FILTER
HEX SCREW ISO 4014 M6X65	4600356	307	2	215	918670508	DRIVE ASSEMBLY, PRE-ASSE
HEX SCREW ISO 4014 M8X110	12217239	50	3	368	96012750	UREA TANK, PRE-MOUNTING

9.5.2018

etk_en_de_097634 LTR 1100

625

LIEBHERRAlphabetical index
Alphabetischer Index

Description	Item	Pos.	Quantity	Page	Assembly	Description
HEX SCREW ISO 4014 M8X45 8	11651580	47	2	504	917589308	TELESCOPIC SECT.5 PRE-AS
HEX SCREW ISO 4014 M8X80	10021245	307	2	373	918820508	EXHAUST SYSTEM
HEX SCREW ISO 4014 M8X80 8	11632102	53	2	368	96012750	UREA TANK, PRE-MOUNTING
HEX SCREW ISO 4014 M8X85 8	10875514	4	1	478	964060608	CHAIN HOLDER CPL.
HEX SCREW ISO 4017 M10X16	11652470	23	8	15	965163308	CRAWLER CARRIER RIGHT CP
HEX SCREW ISO 4017 M10X16	11652470	23	6	24	965163408	CRAWLER TRACK CARRIER LE
HEX SCREW ISO 4017 M10X16	11652470	31	8	26	992078314	CENTRE PIECE
HEX SCREW ISO 4017 M10X16	11652470	306	8	96	917822008	ASSEMBLY PARTS F.SLEWING
HEX SCREW ISO 4017 M10X16	11652470	318	1	215	918670508	DRIVE ASSEMBLY, PRE-ASSE
HEX SCREW ISO 4017 M10X16	11652470	325	2	407	969203208	HYDRAULICS UPPER CARRI
HEX SCREW ISO 4017 M10X16	11652470	305	4	442	918010308	OIL COOLER INSTALLATION
HEX SCREW ISO 4017 M10X16	11652470	14	3	531	964502908	BOOM NOSE PRE-ASS.
HEX SCREW ISO 4017 M10X20	406509808	321	1	328	96017605	SLEWING PLATFORM PANELLI
HEX SCREW ISO 4017 M10X20	406509308	7	2	542	916124908	HOOK BLOCK
HEX SCREW ISO 4017 M10X20	11651632	30	8	26	992078314	CENTRE PIECE
HEX SCREW ISO 4017 M10X20	11651632	7	16	248	916164208	BEARING INSTALLATION
HEX SCREW ISO 4017 M10X20	11651632	309	4	407	969203208	HYDRAULICS UPPER CARRI
HEX SCREW ISO 4017 M10X20	11651632	33	5	489	916031208	PIVOT SECTION, PRE-ASSEMB
HEX SCREW ISO 4017 M10X20	11651632	10	2	510	918864008	MECHANICAL EXTENSION SYS
HEX SCREW ISO 4017 M10X20	406590805	310	6	373	918820508	EXHAUST SYSTEM
HEX SCREW ISO 4017 M10X25	11631816	305	3	96	917822008	ASSEMBLY PARTS F.SLEWING
HEX SCREW ISO 4017 M10X25	11631816	310	2	208	918627108	DRIVE ASSEMBLY CPL.
HEX SCREW ISO 4017 M10X25	11631816	322	8	215	918670508	DRIVE ASSEMBLY, PRE-ASSE
HEX SCREW ISO 4017 M10X25	11631816	3	4	226	917822308	BATTERY BOX CPL.
HEX SCREW ISO 4017 M10X25	11631816	306	4	373	918820508	EXHAUST SYSTEM
HEX SCREW ISO 4017 M10X30	11642358	322	10	328	96017605	SLEWING PLATFORM PANELLI
HEX SCREW ISO 4017 M10X30	11642358	315	2	333	969391708	SLEWING PLATFORM PANELLI
HEX SCREW ISO 4017 M10X30	11642358	64	4	489	916031208	PIVOT SECTION, PRE-ASSEMB
HEX SCREW ISO 4017 M10X35	406601008	4	6	299	963564908	MAIN HOISTING GEAR PRE-A
HEX SCREW ISO 4017 M10X35	406601008	12	6	456	967817908	WINCH 2 PRE-ASS.
HEX SCREW ISO 4017 M10X35	11691328	301	12	29	967304508	UNDERCARRIAGE HYDRAULIC
HEX SCREW ISO 4017 M10X35	11691328	11	2	456	967817908	WINCH 2 PRE-ASS.
HEX SCREW ISO 4017 M10X40	11626706	38	16	15	965163308	CRAWLER CARRIER RIGHT CP
HEX SCREW ISO 4017 M10X40	11626706	38	16	24	965163408	CRAWLER TRACK CARRIER LE
HEX SCREW ISO 4017 M10X40	11626706	302	1	55	967301408	PREPARATION HYDR
HEX SCREW ISO 4017 M10X40	11626706	300	2	208	918627108	DRIVE ASSEMBLY CPL.
HEX SCREW ISO 4017 M10X40	11626706	24	1	531	964502908	BOOM NOSE PRE-ASS.
HEX SCREW ISO 4017 M10X45	11691682	69	1	504	917589308	TELESCOPIC SECT.5 PRE-AS
HEX SCREW ISO 4017 M10X50	11002718	10	4	243	917357108	CRANE DRIVER CAB ADDITIO
HEX SCREW ISO 4017 M10X50	4000591	31	2	317	918810308	CONTROL STAND
HEX SCREW ISO 4017 M12X20	11651006	26	3	15	965163308	CRAWLER CARRIER RIGHT CP
HEX SCREW ISO 4017 M12X20	11651006	26	3	24	965163408	CRAWLER TRACK CARRIER LE
HEX SCREW ISO 4017 M12X20	11651006	63	3	504	917589308	TELESCOPIC SECT.5 PRE-AS
HEX SCREW ISO 4017 M12X25	406609008	2	8	201	10115780	CLUTCH ASSEMBLY
HEX SCREW ISO 4017 M12X25	406608708	53	2	489	916031208	PIVOT SECTION, PRE-ASSEMB
HEX SCREW ISO 4017 M12X25	11658892	29	18	26	992078314	CENTRE PIECE
HEX SCREW ISO 4017 M12X25	11658892	27	8	53	917155308	PREPARATION HYDR
HEX SCREW ISO 4017 M12X25	11658892	317	3	215	918670508	DRIVE ASSEMBLY, PRE-ASSE
HEX SCREW ISO 4017 M12X25	11658892	320	2	333	969391708	SLEWING PLATFORM PANELLI
HEX SCREW ISO 4017 M12X25	11658892	50	10	365	918484008	UREA PLANT
HEX SCREW ISO 4017 M12X25	11658892	303	3	446	969767908	PIPEWORK AIR INSTALLATIO
HEX SCREW ISO 4017 M12X25	11658892	53	2	493	915994608	TELESCOPIC SECTION 1 PRE
HEX SCREW ISO 4017 M12X25	11658892	53	2	496	915994708	TELESCOPIC SECT.2 PRE-AS
HEX SCREW ISO 4017 M12X25	11658892	53	2	499	915994808	TELESCOPIC SECT.3 PRE-ASS
HEX SCREW ISO 4017 M12X25	11658892	53	2	501	915994908	TELESCOPIC SECT.IV PRE-A
HEX SCREW ISO 4017 M12X30	11631742	50	5	22	749065314	CARRYING ROLLER CPL
HEX SCREW ISO 4017 M12X30	11631742	32	12	61	915447908	HYDRAULIC SUPPORT
HEX SCREW ISO 4017 M12X30	11631742	308	9	96	917822008	ASSEMBLY PARTS F.SLEWING
HEX SCREW ISO 4017 M12X30	11631742	36	2	489	916031208	PIVOT SECTION, PRE-ASSEMB
HEX SCREW ISO 4017 M12X30	11631742	36	2	493	915994608	TELESCOPIC SECTION 1 PRE

9.5.2018

etk_en_de_097634 LTR 1100

626

LIEBHERR

Alphabetical index
Alphabetischer Index

Description	Item	Pos.	Quantity	Page	Assembly	Description
HEX SCREW ISO 4017 M12X30	11631742	36	2	496	915994708	TELESCOPIC SECT.2 PRE-AS
HEX SCREW ISO 4017 M12X30	11631742	36	2	499	915994808	TELESCOPIC SECT.3 PRE-ASS
HEX SCREW ISO 4017 M12X30	11631742	36	2	501	915994908	TELESCOPIC SECT.IV PRE-A
HEX SCREW ISO 4017 M12X35	11642349	316	2	215	918670508	DRIVE ASSEMBLY, PRE-ASSE
HEX SCREW ISO 4017 M12X35	11642349	303	2	218	96017177	RADIATOR, PRE-ASSEMBLED
HEX SCREW ISO 4017 M12X35	11642349	11	4	489	916031208	PIVOT SECTION, PRE-ASSEMB
HEX SCREW ISO 4017 M12X40	11645384	303	8	29	967304508	UNDERCARRIAGE HYDRAULIC
HEX SCREW ISO 4017 M12X40	11645384	307	2	96	917822008	ASSEMBLY PARTS F.SLEWING
HEX SCREW ISO 4017 M12X40	11645384	321	3	333	969391708	SLEWING PLATFORM PANELLI
HEX SCREW ISO 4017 M12X40	11645384	21	4	485	918853508	TELESCOPIC BOOM CPL.
HEX SCREW ISO 4017 M12X45	11645386	301	1	214	918670508	DRIVE ASSEMBLY, PRE-ASSE
HEX SCREW ISO 4017 M12X45	11645386	303	3	373	918820508	EXHAUST SYSTEM
HEX SCREW ISO 4017 M12X45	11645386	21	4	456	967817908	WINCH 2 PRE-ASS.
HEX SCREW ISO 4017 M12X45	11645386	2	1	540	917825608	ADD-ON PARTS
HEX SCREW ISO 4017 M12X50	11840136	41	12	489	916031208	PIVOT SECTION, PRE-ASSEMB
HEX SCREW ISO 4017 M12X50	11840136	41	12	493	915994608	TELESCOPIC SECTION 1 PRE
HEX SCREW ISO 4017 M12X50	11840136	41	12	496	915994708	TELESCOPIC SECT.2 PRE-AS
HEX SCREW ISO 4017 M12X50	11840136	41	12	499	915994808	TELESCOPIC SECT.3 PRE-ASS
HEX SCREW ISO 4017 M12X50	11840136	41	12	501	915994908	TELESCOPIC SECT.IV PRE-A
HEX SCREW ISO 4017 M12X70	11834796	5	4	493	915994608	TELESCOPIC SECTION 1 PRE
HEX SCREW ISO 4017 M12X70	11834796	5	4	496	915994708	TELESCOPIC SECT.2 PRE-AS
HEX SCREW ISO 4017 M12X70	11834796	5	4	499	915994808	TELESCOPIC SECT.3 PRE-ASS
HEX SCREW ISO 4017 M12X70	11834796	5	4	501	915994908	TELESCOPIC SECT.IV PRE-A
HEX SCREW ISO 4017 M12X70	11834796	5	4	504	917589308	TELESCOPIC SECT.5 PRE-AS
HEX SCREW ISO 4017 M14X45	10878799	307	24	29	967304508	UNDERCARRIAGE HYDRAULIC
HEX SCREW ISO 4017 M14X45	10878799	305	8	407	969203208	HYDRAULICS UPPER CARRI
HEX SCREW ISO 4017 M16X1	10875518	2	3	478	964060608	CHAIN HOLDER CPL.
HEX SCREW ISO 4017 M16X1	10179032	50	8	27	992078314	CENTRE PIECE
HEX SCREW ISO 4017 M16X30	4902326	311	3	96	917822008	ASSEMBLY PARTS F.SLEWING
HEX SCREW ISO 4017 M16X30	4902326	301	4	373	918820508	EXHAUST SYSTEM
HEX SCREW ISO 4017 M16X35	12214938	13	6	13	967318708	UNDERCARRIAGE CPL.
HEX SCREW ISO 4017 M16X35	12214938	27	3	26	992078314	CENTRE PIECE
HEX SCREW ISO 4017 M16X40	406603008	5	8	472	918136108	LUFFING RAM W. PIVOT
HEX SCREW ISO 4017 M16X40	10875519	308	4	215	918670508	DRIVE ASSEMBLY, PRE-ASSE
HEX SCREW ISO 4017 M16X45	406603108	3	22	299	963564908	MAIN HOISTING GEAR PRE-A
HEX SCREW ISO 4017 M16X45	406603108	13	22	456	967817908	WINCH 2 PRE-ASS.
HEX SCREW ISO 4017 M16X45	10875803	310	8	96	917822008	ASSEMBLY PARTS F.SLEWING
HEX SCREW ISO 4017 M16X45	10875803	13	4	298	915909908	MAIN HOIST GEAR
HEX SCREW ISO 4017 M16X45	10875803	34	4	456	967817908	WINCH 2 PRE-ASS.
HEX SCREW ISO 4017 M16X50	10875520	15	12	15	965163308	CRAWLER CARRIER RIGHT CP
HEX SCREW ISO 4017 M16X50	10875520	15	12	24	965163408	CRAWLER TRACK CARRIER LE
HEX SCREW ISO 4017 M16X50	10875520	304	6	215	918670508	DRIVE ASSEMBLY, PRE-ASSE
HEX SCREW ISO 4017 M16X55	10875804	20	2	243	917357108	CRANE DRIVER CAB ADDITIO
HEX SCREW ISO 4017 M16X60	10875521	312	8	96	917822008	ASSEMBLY PARTS F.SLEWING
HEX SCREW ISO 4017 M16X65	12226910	340	8	208	918627108	DRIVE ASSEMBLY CPL.
HEX SCREW ISO 4017 M16X65	12226910	303	6	215	918670508	DRIVE ASSEMBLY, PRE-ASSE
HEX SCREW ISO 4017 M20X10	406207208	18	12	15	965163308	CRAWLER CARRIER RIGHT CP
HEX SCREW ISO 4017 M20X10	406207208	18	12	24	965163408	CRAWLER TRACK CARRIER LE
HEX SCREW ISO 4017 M20X40	4600199	25	12	26	992078314	CENTRE PIECE
HEX SCREW ISO 4017 M20X55	12224018	36	2	15	965163308	CRAWLER CARRIER RIGHT CP
HEX SCREW ISO 4017 M20X55	12224018	36	2	24	965163408	CRAWLER TRACK CARRIER LE
HEX SCREW ISO 4017 M20X60	10875806	300	2	234	918008908	OIL RESERVOIR, EXTENSION
HEX SCREW ISO 4017 M20X80	12219312	300	1	230	917962508	FUEL TANK ADD-ON UNIT
HEX SCREW ISO 4017 M30X1	10878793	32	2	15	965163308	CRAWLER CARRIER RIGHT CP
HEX SCREW ISO 4017 M30X1	10878793	32	2	24	965163408	CRAWLER TRACK CARRIER LE
HEX SCREW ISO 4017 M4X10 8	11690047	(3)	2	343	969508108	ELECTRIC ADD-ON PARTS CA
HEX SCREW ISO 4017 M5X10	4065060	3	2	68	964765008	PIN COMPL.
HEX SCREW ISO 4017 M5X12 8	11140402	25	4	53	917155308	PREPARATION HYDR
HEX SCREW ISO 4017 M5X12 8	11140402	37	8	317	918810308	CONTROL STAND
HEX SCREW ISO 4017 M5X12 8	11140402	311	4	407	969203208	HYDRAULICS UPPER CARRI

9.5.2018

etk_en_de_097634 LTR 1100

627

LIEBHERRAlphabetical index
Alphabetischer Index

Description	Item	Pos.	Quantity	Page	Assembly	Description
HEX SCREW ISO 4017 M5X12 8	11140402	313	2	465	965989808	HYDR.AUXILIARY HOISTING
HEX SCREW ISO 4017 M5X16	406502308	305	2	465	965989808	HYDR.AUXILIARY HOISTING
HEX SCREW ISO 4017 M5X30 8	12220684	300	5	232	969543308	FUEL TANK, PRE-ASSEMBLED
HEX SCREW ISO 4017 M5X55	406503301	22	6	53	917155308	PREPARATION HYDR
HEX SCREW ISO 4017 M6X10 8	11642497	(302)	1	214	918670508	DRIVE ASSEMBLY, PRE-ASSE
HEX SCREW ISO 4017 M6X10 8	11642497	54	1	265	917305408	INTERNAL PANELLING INSTA
HEX SCREW ISO 4017 M6X10 8	11642497	13	2	330	969425608	FLAP RIGHT PRE-ASS.
HEX SCREW ISO 4017 M6X10 8	11642497	66	4	493	915994608	TELESCOPIC SECTION 1 PRE
HEX SCREW ISO 4017 M6X10 8	11642497	66	4	496	915994708	TELESCOPIC SECT.2 PRE-AS
HEX SCREW ISO 4017 M6X10 8	11642497	66	4	499	915994808	TELESCOPIC SECT.3 PRE-ASS
HEX SCREW ISO 4017 M6X10 8	11642497	66	4	501	915994908	TELESCOPIC SECT.IV PRE-A
HEX SCREW ISO 4017 M6X10 8	11642497	84	4	505	917589308	TELESCOPIC SECT.5 PRE-AS
HEX SCREW ISO 4017 M6X12 8	11692824	17	4	276	916168308	AIR DUCT
HEX SCREW ISO 4017 M6X12 8	11692824	300	2	333	969391708	SLEWING PLATFORM PANELLI
HEX SCREW ISO 4017 M6X12 8	11692824	300	2	335	969392008	FRONT LEFT-HAND HOOD
HEX SCREW ISO 4017 M6X12 8	11692824	300	4	465	965989808	HYDR.AUXILIARY HOISTING
HEX SCREW ISO 4017 M6X16 8	11657360	305	4	218	96017177	RADIATOR, PRE-ASSEMBLED
HEX SCREW ISO 4017 M6X16 8	11657360	306	8	407	969203208	HYDRAULICS UPPER CARRI
HEX SCREW ISO 4017 M6X16 8	11657360	10	3	462	966565308	ELECTRIC FOR WINCH 2
HEX SCREW ISO 4017 M6X16 8	11657360	30	2	510	918864008	MECHANICAL EXTENSION SYS
HEX SCREW ISO 4017 M6X20 8	11644899	15	1	75	969656208	MOUNTING PLATE PRE-ASS.
HEX SCREW ISO 4017 M6X20 8	11644899	304	5	327	96017605	SLEWING PLATFORM PANELLI
HEX SCREW ISO 4017 M6X20 8	11644899	302	2	333	969391708	SLEWING PLATFORM PANELLI
HEX SCREW ISO 4017 M6X20 8	11644899	10	2	398	917555108	ADD-ON PARTS
HEX SCREW ISO 4017 M6X25 8	10875529	11	4	240	10303007	FUEL PREFILTER
HEX SCREW ISO 4017 M6X25 8	10875529	11	2	395	926891108	GROUND RAIL
HEX SCREW ISO 4017 M6X30	4600102	12	4	240	10303007	FUEL PREFILTER
HEX SCREW ISO 4017 M6X30	4600102	304	1	333	969391708	SLEWING PLATFORM PANELLI
HEX SCREW ISO 4017 M6X30	4600102	5	2	489	916031208	PIVOT SECTION, PRE-ASSEMB
HEX SCREW ISO 4017 M6X45	4601304	305	1	333	969391708	SLEWING PLATFORM PANELLI
HEX SCREW ISO 4017 M6X50 8	12216202	303	2	96	917822008	ASSEMBLY PARTS F.SLEWING
HEX SCREW ISO 4017 M6X85	11007009	7	1	284	917304708	SLIDING DOOR INSTALLATION
HEX SCREW ISO 4017 M8X12 8	11690048	8	1	247	917933508	CRANE OPERATOR CABIN P
HEX SCREW ISO 4017 M8X12 8	11690048	14	2	253	968483708	STEP CPL.
HEX SCREW ISO 4017 M8X12 8	11690048	27	2	314	969300008	HEATING, PRE-ASSEMBLED
HEX SCREW ISO 4017 M8X12 8	11690048	300	4	442	918010308	OIL COOLER INSTALLATION
HEX SCREW ISO 4017 M8X16	10299649	300	4	55	967301408	PREPARATION HYDR
HEX SCREW ISO 4017 M8X16 8	11651612	304	4	96	917822008	ASSEMBLY PARTS F.SLEWING
HEX SCREW ISO 4017 M8X16 8	11651612	311	5	215	918670508	DRIVE ASSEMBLY, PRE-ASSE
HEX SCREW ISO 4017 M8X16 8	11651612	300	6	218	96017177	RADIATOR, PRE-ASSEMBLED
HEX SCREW ISO 4017 M8X16 8	11651612	30	2	253	968483708	STEP CPL.
HEX SCREW ISO 4017 M8X16 8	11651612	21	2	271	916162508	WINDOW ASSEMBLY
HEX SCREW ISO 4017 M8X16 8	11651612	11	4	310	917894308	HEATING CRANE DRIVER'S CA
HEX SCREW ISO 4017 M8X16 8	11651612	26	3	314	969300008	HEATING, PRE-ASSEMBLED
HEX SCREW ISO 4017 M8X16 8	11651612	311	2	327	96017605	SLEWING PLATFORM PANELLI
HEX SCREW ISO 4017 M8X16 8	11651612	312	2	333	969391708	SLEWING PLATFORM PANELLI
HEX SCREW ISO 4017 M8X16 8	11651612	28	1	356	918759708	ADD HEATING SUPERSTRUCT
HEX SCREW ISO 4017 M8X16 8	11651612	7	6	358	96019783	ADDNL.HEATING, PRE-ASSE
HEX SCREW ISO 4017 M8X16 8	11651612	303	4	376	917584908	AIR FILTER UNIT
HEX SCREW ISO 4017 M8X16 8	11651612	327	4	407	969203208	HYDRAULICS UPPER CARRI
HEX SCREW ISO 4017 M8X16 8	11651612	(5)	8	446	969767908	PIPEWORK AIR INSTALLATIO
HEX SCREW ISO 4017 M8X16 8	11651612	309	6	465	965989808	HYDR.AUXILIARY HOISTING
HEX SCREW ISO 4017 M8X16 8	11651612	17	4	485	918853508	TELESCOPIC BOOM CPL.
HEX SCREW ISO 4017 M8X16 8	11651612	25	3	485	918853508	TELESCOPIC BOOM CPL.
HEX SCREW ISO 4017 M8X16 8	11651612	27	15	489	916031208	PIVOT SECTION, PRE-ASSEMB
HEX SCREW ISO 4017 M8X16 8	11651612	4	2	493	915994608	TELESCOPIC SECTION 1 PRE
HEX SCREW ISO 4017 M8X16 8	11651612	4	2	496	915994708	TELESCOPIC SECT.2 PRE-AS
HEX SCREW ISO 4017 M8X16 8	11651612	4	2	499	915994808	TELESCOPIC SECT.3 PRE-ASS
HEX SCREW ISO 4017 M8X16 8	11651612	4	2	501	915994908	TELESCOPIC SECT.IV PRE-A
HEX SCREW ISO 4017 M8X16 8	11651612	4	2	504	917589308	TELESCOPIC SECT.5 PRE-AS

9.5.2018

etk_en_de_097634 LTR 1100

628

LIEBHERR

Alphabetical index
Alphabetischer Index

Description	Item	Pos.	Quantity	Page	Assembly	Description
HEX SCREW ISO 4017 M8X16 8	11651612	28	6	510	918864008	MECHANICAL EXTENSION SYS
HEX SCREW ISO 4017 M8X16	406527808	24	4	284	917304708	SLIDING DOOR INSTALLATION
HEX SCREW ISO 4017 M8X20 8	11651767	316	7	29	967304508	UNDERCARRIAGE HYDRAULIC
HEX SCREW ISO 4017 M8X20 8	11651767	20	4	53	917155308	PREPARATION HYDR
HEX SCREW ISO 4017 M8X20 8	11651767	312	6	215	918670508	DRIVE ASSEMBLY, PRE-ASSE
HEX SCREW ISO 4017 M8X20 8	11651767	301	6	218	96017177	RADIATOR, PRE-ASSEMBLED
HEX SCREW ISO 4017 M8X20 8	11651767	300	4	238	917822508	FUEL FEED
HEX SCREW ISO 4017 M8X20 8	11651767	31	2	253	968483708	STEP CPL.
HEX SCREW ISO 4017 M8X20 8	11651767	15	4	279	916163008	WIPERS INSTALLATION
HEX SCREW ISO 4017 M8X20 8	11651767	312	11	327	96017605	SLEWING PLATFORM PANELLI
HEX SCREW ISO 4017 M8X20 8	11651767	14	4	330	969425608	FLAP RIGHT PRE-ASS.
HEX SCREW ISO 4017 M8X20 8	11651767	311	5	333	969391708	SLEWING PLATFORM PANELLI
HEX SCREW ISO 4017 M8X20 8	11651767	309	4	373	918820508	EXHAUST SYSTEM
HEX SCREW ISO 4017 M8X20 8	11651767	300	4	376	917584908	AIR FILTER UNIT
HEX SCREW ISO 4017 M8X20 8	11651767	16	1	391	96001532	BASE ASSEMBLY
HEX SCREW ISO 4017 M8X20 8	11651767	318	4	407	969203208	HYDRAULICS UPPER CARRI
HEX SCREW ISO 4017 M8X20 8	11651767	301	2	442	918010308	OIL COOLER INSTALLATION
HEX SCREW ISO 4017 M8X20 8	11651767	(8)	4	446	969767908	PIPEWORK AIR INSTALLATIO
HEX SCREW ISO 4017 M8X20 8	11651767	332	2	446	969767908	PIPEWORK AIR INSTALLATIO
HEX SCREW ISO 4017 M8X25 8	11642261	301	4	96	917822008	ASSEMBLY PARTS F.SLEWING
HEX SCREW ISO 4017 M8X25 8	11642261	5	2	97	963260408	LOCKING
HEX SCREW ISO 4017 M8X25 8	11642261	313	4	215	918670508	DRIVE ASSEMBLY, PRE-ASSE
HEX SCREW ISO 4017 M8X25 8	11642261	301	8	236	969219208	OIL TANK PRE-ASS.
HEX SCREW ISO 4017 M8X25 8	11642261	301	2	239	967522408	PREMOUNTED FUEL FILTER
HEX SCREW ISO 4017 M8X25 8	11642261	318	8	327	96017605	SLEWING PLATFORM PANELLI
HEX SCREW ISO 4017 M8X25 8	11642261	24	4	356	918759708	ADD HEATING SUPERSTRUCT
HEX SCREW ISO 4017 M8X25 8	11642261	25	1	358	96019783	ADDNL.HEATING, PRE-ASSE
HEX SCREW ISO 4017 M8X25 8	11642261	8	2	395	926891108	GROUND RAIL
HEX SCREW ISO 4017 M8X25 8	11642261	304	4	442	918010308	OIL COOLER INSTALLATION
HEX SCREW ISO 4017 M8X25	406590105	35	4	253	968483708	STEP CPL.
HEX SCREW ISO 4017 M8X30	10299580	(50)	12	365	918484008	UREA PLANT
HEX SCREW ISO 4017 M8X30 8	11826527	2	8	43	968374708	MOUNTING PARTS
HEX SCREW ISO 4017 M8X30 8	11826527	309	4	96	917822008	ASSEMBLY PARTS F.SLEWING
HEX SCREW ISO 4017 M8X30 8	11826527	319	2	215	918670508	DRIVE ASSEMBLY, PRE-ASSE
HEX SCREW ISO 4017 M8X30 8	11826527	45	1	265	917305408	INTERNAL PANELLING INSTA
HEX SCREW ISO 4017 M8X30 8	11826527	314	3	327	96017605	SLEWING PLATFORM PANELLI
HEX SCREW ISO 4017 M8X30 8	11826527	7	2	456	967817908	WINCH 2 PRE-ASS.
HEX SCREW ISO 4017 M8X30 8	11826527	14	4	485	918853508	TELESCOPIC BOOM CPL.
HEX SCREW ISO 4017 M8X30 8	11826527	80	3	489	916031208	PIVOT SECTION, PRE-ASSEMB
HEX SCREW ISO 4017 M8X30 8	11826527	3	4	527	914933208	MECH.AUXILIARIES FOR LIG
HEX SCREW ISO 4017 M8X35 8	11692827	28	2	243	917357108	CRANE DRIVER CAB ADDITIO
HEX SCREW ISO 4017 M8X35 8	11692827	32	2	253	968483708	STEP CPL.
HEX SCREW ISO 4017 M8X50 8	10875538	44	2	265	917305408	INTERNAL PANELLING INSTA
HEX SCREW ISO 4017 M8X80	4600553	304	2	29	967304508	UNDERCARRIAGE HYDRAULIC
HEX SCREW M5X16 10.9 480H	10876387	12	2	170	10146223	REGULATION BOOST PRESS
HEXAGON KEY DIN 911 10 GLA	790021208	34	1	81	928569808	MAIN TOOLS
HEXAGON KEY DIN 911 12 GLA	790021308	35	1	81	928569808	MAIN TOOLS
HEXAGON KEY DIN 911 4 GLA	790021608	30	1	81	928569808	MAIN TOOLS
HEXAGON KEY DIN 911 5 GLA	790020008	31	1	81	928569808	MAIN TOOLS
HEXAGON KEY DIN 911 6 GLA	790020108	32	1	81	928569808	MAIN TOOLS
HEXAGON KEY DIN 911 8 GLA	790021008	33	1	81	928569808	MAIN TOOLS
HEXALOBULAR HEAD SCREW	10138656	4	14	166	10140087	EXHAUST PIPE ASSEMBLY
HEXALOBULAR HEAD SCREW	10139578	6	2	130	10120186	BALANCER ASSEMBLY
HEXALOBULAR HEAD SCREW	10125439	3	6	127	10149580	CYLINDER HEAD ASSEMBLY
HEXALOBULAR HEAD SCREW	10118910	4	10	183	9077238	FLYWHEEL ASSEMBLY
HEXALOBULAR HEAD SCREW	10118912	(10)	6	101	11449874	DIESEL ENGINE
HEXALOBULAR HEAD SCREW	10130816	5	10	108	10154379	CRANKCASE PRE-ASSY.
HEXALOBULAR HEAD SCREW	10118695	9	3	150	10149677	CONNECTING LINE ADD-ON
HEXALOBULAR HEAD SCREW	10127323	11	13	169	10141803	EXHAUST NOZZLE ATTACHM
HEXALOBULAR HEAD SCREW	10125702	3	2	167	10144756	HEAT PROTECTION W.FASTEN

9.5.2018

etk_en_de_097634 LTR 1100

629

LIEBHERRAlphabetical index
Alphabetischer Index

Description	Item	Pos.	Quantity	Page	Assembly	Description
HIGH PRESS.CONNECTOR W.	10153151	191	4	102	11449874	DIESEL ENGINE
HIGH PRESSURE HOSE DN2X1	10014847	512	4	407	969203208	HYDRAULICS UPPER CARRI
HIGH PRESSURE PUMP W.FAS	10150741	171	1	102	11449874	DIESEL ENGINE
HIGHT FIXATION DEVICE EN	11007309	2	1	92	916959808	PERSONAL PROTECTION EQ
HINGE 20X20X40/180° GD-ZN S	704258208	47	6	391	96001532	BASE ASSEMBLY
HINGE 35X35X50/180° ST FE//	704228108	2	3	330	969425608	FLAP RIGHT PRE-ASS.
HINGE 35X35X50/180° ST FE//	704228108	2	3	334	969399608	FLAP PRE-ASS.
HINGE 35X35X50/180° ST FE//	704228108	(43)	2	365	918484008	UREA PLANT
HINGE 35X35X50/180° ST FE//	704228108	3	1	548	968940708	HOLDER LEFT
HINGE 35X35X50/180° ST FE//	704228108	3	1	549	968940808	HOLDER RIGHT
HOIST LIM.SWITCH PLUMMET	965703708	50	1	504	917589308	TELESCOPIC SECT.5 PRE-AS
HOIST LIM.SWITCH PLUMMET	965703708	2	1	545	917910708	AUXILIARY HOIST.ROPE W.A
HOIST ROPE 21,0X205M -40°C	10871170	1	1	475	917910508	ROPE WITH ACCESSORIES 1
HOIST ROPE 21,0X205M -40°C	10871170	1	1	545	917910708	AUXILIARY HOIST.ROPE W.A
HOIST ROPE GUIDE PIVOT PI	966447108	3	1	489	916031208	PIVOT SECTION, PRE-ASSEMB
HOLDER	10145373	2	1	170	10146223	REGULATION BOOST PRESS
HOLDER	10146789	2	1	143	10146791	FUEL FINE-FILTER ASSEMBLY
HOLDER	919032814	2	1	67	990618314	TRANSPORT SUPPORT
HOLDER	964764908	1	1	67	990618314	TRANSPORT SUPPORT
HOLDER	966253708	1	1	286	966230508	GUIDE PRE-ASS.
HOLDER 1.4308	975218608	2	6	258	916162808	RELING
HOLDER 1.4308	975384508	3	6	258	916162808	RELING
HOLDER 1.5X414X239 DC01 FE	97015051	1	1	396	968015808	PRE-ASSEMBLY MOUNTING U
HOLDER 3X272X326 DC01 FE//	955044808	21	1	510	918864008	MECHANICAL EXTENSION SYS
HOLDER 3X272X501 DC01 FE//	955044908	22	1	510	918864008	MECHANICAL EXTENSION SYS
HOLDER 40X80X40 G-ALMG3	979489508	3	1	322	916049908	MIRROR ATTACHM.IN CRANE
HOLDER 44X88.5X40 G-ALSIM	97009160	7	2	262	917304508	CRANE OPERATOR CABIN P
HOLDER 4X186X408 S315MC	953843608	9	1	510	918864008	MECHANICAL EXTENSION SYS
HOLDER GX5CRNI19-10	97077297	9	1	214	918670508	DRIVE ASSEMBLY, PRE-ASSE
HOLDER GX5CRNI19-10	97077309	(2)	3	214	918670508	DRIVE ASSEMBLY, PRE-ASSE
HOLDER LEFT	968940708	2	1	547	917508508	LADDER ATTACHMENT
HOLDER LSB-BTT	11212769	3	1	398	917555108	ADD-ON PARTS
HOLDER PRE-ASSEMBLY FE//	962207008	4	1	96	917822008	ASSEMBLY PARTS F.SLEWING
HOLDER RIGHT	968940808	4	1	547	917508508	LADDER ATTACHMENT
HOLDER S235JR	10150252	10	1	188	10151329	WIRING HARNESS ASSEMBLY
HOLDER S235JR	10150838	13	1	188	10151329	WIRING HARNESS ASSEMBLY
HOLDER S235JR	9275178	91	1	186	10151328	CABLE HARNESS MOUNTING
HOLDER X10CRNI18-8	97003985	18	4	356	918759708	ADD HEATING SUPERSTRUCT
HOLDER X12CRNIS188	965371708	1	1	517	966591408	LIMIT SWITCH ADD-ON
HOLDING RING 170X90X5 S23	944440803	16	1	19	944441003	TRACTION DRIVE
HOLDING RING GK-ALSI12CU	10219991	3	1	240	10303007	FUEL PREFILTER
HOLLOW KEY	704271108	7	2	82	928620108	ACCESSORIES
HOLLOW SCREW 10X1X27 11S	9080466	3	3	163	10148216	PIPELINE INSTALLATION
HOLLOW SCREW 15-3-32	11443132	17	2	145	10143341	FUEL LINES
HOLLOW SCREW DIN 74305 22	502940108	405	1	232	969543308	FUEL TANK, PRE-ASSEMBLED
HOLLOW SCREW DIN 7643 10	12210013	17	1	146	10143342	LEAK OIL RETURN LINE
HOLLOW SCREW DIN 7643 12-	11002995	2	1	145	10143341	FUEL LINES
HOLLOW SCREW DIN 7643 12X	4980741	3	4	159	10145278	ACCESSORIES AIR COMPRES
HOLLOW SCREW DIN 7643 15--	4981226	16	3	145	10143341	FUEL LINES
HOLLOW SCREW DIN 7643 4-3	4789210	23	1	146	10143342	LEAK OIL RETURN LINE
HOLLOW SCREW DIN 7643 6-3	12210010	6	6	146	10143342	LEAK OIL RETURN LINE
HOLLOW SCREW DIN 7643 6-3	12210010	7	1	159	10145278	ACCESSORIES AIR COMPRES
HOLLOW SCREW DIN 7643 6-3	12210010	6	1	170	10146223	REGULATION BOOST PRESS
HOLLOW SCREW DIN 7643 8-3	12210024	2	1	146	10143342	LEAK OIL RETURN LINE
HOLLOW SCREW DIN 7643 8-3	12210024	20	1	169	10141803	EXHAUST NOZZLE ATTACHM
HOOD	11651333	11	1	219	97042929	COMBINATED RADIATOR
HOOD 180X350 GEWEBE ROT	97042475	9	1	539	967936408	WIND WARNING PREASSEMB
HOOD 2X357X267 DC01 FE//ZN	950519008	34	1	485	918853508	TELESCOPIC BOOM CPL.
HOOD SUPPORT	704229908	105	4	335	969392008	FRONT LEFT-HAND HOOD
HOOD/BONNET WELDED LEF	969392108	1	1	335	969392008	FRONT LEFT-HAND HOOD

9.5.2018

etk_en_de_097634 LTR 1100

630

LIEBHERRAlphabetical index
Alphabetischer Index

Description	Item	Pos.	Quantity	Page	Assembly	Description
HOOK BLOCK 30 EM SPF	916124908	311	1	10	LTR 1100 -0	LIEBHERR LTR 1100
HOOK BLOCK 63DM SPF	910445708	312	1	10	LTR 1100 -0	LIEBHERR LTR 1100
HORN 24V	614003108	24	1	73	969656108	SWITCH BOX COMPL.
HORN 24V	614003108	32	1	382	918695208	ELECTR. SYSTEM F.SLEWING
HOSE 3200	510501308	506	2	407	969203208	HYDRAULICS UPPER CARRI
HOSE CLAMP 10/9,5-10,5/9	553102308	7	5	356	918759708	ADD HEATING SUPERSTRUCT
HOSE CLAMP 10/9,5-10,5/9	553102308	20	1	358	96019783	ADDNL.HEATING, PRE-ASSE
HOSE CLAMP 100-120 W3	550849408	180	3	376	917584908	AIR FILTER UNIT
HOSE CLAMP 115/113-121/25 S	774211708	181	3	373	918820508	EXHAUST SYSTEM
HOSE CLAMP 140/130-150/12	774209908	181	1	376	917584908	AIR FILTER UNIT
HOSE CLAMP 19/18,2-20,2/12	11162002	24	2	365	918484008	UREA PLANT
HOSE CLAMP 19/18,2-20,2/12	11162002	24	14	368	96012750	UREA TANK, PRE-MOUNTING
HOSE CLAMP 21/16-27/12 W3	11118077	21	21	314	969300008	HEATING, PRE-ASSEMBLED
HOSE CLAMP 21/16-27/12 W3	11118077	14	8	358	96019783	ADDNL.HEATING, PRE-ASSE
HOSE CLAMP 26/20-32/12 W3	774215008	3	4	112	10126713	CRANKCASE BREATHER ASS
HOSE CLAMP 26/20-32/12 W3	774215008	8	4	148	10145173	INTAKE STACK ASSEMBLY
HOSE CLAMP 26/20-32/12 W3	774215008	25	2	168	10140729	EXHAUST TC MOUNTING
HOSE CLAMP 26/20-32/12 W3	774215008	185	2	214	918670508	DRIVE ASSEMBLY, PRE-ASSE
HOSE CLAMP 26/20-32/12 W3	774215008	19	4	310	917894308	HEATING CRANE DRIVER'S CA
HOSE CLAMP 26/20-32/12 W3	774215008	14	1	356	918759708	ADD HEATING SUPERSTRUCT
HOSE CLAMP 32/25-40/12 W3	774208508	181	2	208	918627108	DRIVE ASSEMBLY CPL.
HOSE CLAMP 32/25-40/12 W3	774208508	9	1	358	96019783	ADDNL.HEATING, PRE-ASSE
HOSE CLAMP 32/25-40/12 W3	774208508	23	6	365	918484008	UREA PLANT
HOSE CLAMP 40-60 W3	550838008	183	2	214	918670508	DRIVE ASSEMBLY, PRE-ASSE
HOSE CLAMP 41/35-50/12 W3	550849508	184	2	214	918670508	DRIVE ASSEMBLY, PRE-ASSE
HOSE CLAMP 45/30-45/9 W3	10878445	20	2	279	916163008	WIPERS INSTALLATION
HOSE CLAMP 60/50-70/12 W3	774208008	182	2	214	918670508	DRIVE ASSEMBLY, PRE-ASSE
HOSE CLAMP 70/60-80/12 W3	774214308	181	2	214	918670508	DRIVE ASSEMBLY, PRE-ASSE
HOSE CLAMP 80/70-90/12 W3	774206408	180	4	214	918670508	DRIVE ASSEMBLY, PRE-ASSE
HOSE CLAMP DIN 3017-1 12-22	10872022	182	6	208	918627108	DRIVE ASSEMBLY CPL.
HOSE CLAMP DIN 3017-1 12-22	10872022	180	1	238	917822508	FUEL FEED
HOSE CLAMP DIN 3017-1 70/60	5004929	6	2	150	10149677	CONNECTING LINE ADD-ON
HOSE CLAMP DIN 3017-2 12/1	11005281	8	6	170	10146223	REGULATION BOOST PRESS
HOSE CLAMP DIN 3017-2 17/16	4981029	6	4	122	10139112	OIL LINE PRE-ASSEMBLY
HOSE CLAMP DIN 3017-3 108/	774223808	180	2	208	918627108	DRIVE ASSEMBLY CPL.
HOSE CONNECTION SOCKET	10801609	22	2	368	96012750	UREA TANK, PRE-MOUNTING
HOSE CPL. 1SC 8X1160	927680708	329	1	449	917825308	HOSE LINES SUPERSTRUCT
HOSE CPL. 1SC 8X1360	962172408	373	1	450	917825308	HOSE LINES SUPERSTRUCT
HOSE CPL. 1SC 8X2150	926466108	379	1	450	917825308	HOSE LINES SUPERSTRUCT
HOSE CPL. 1SC 8X240	962857908	1255	1	467	967497908	HOSE LINES HOISTING GEAR
HOSE CPL. 1SC 8X250	967648008	377	1	450	917825308	HOSE LINES SUPERSTRUCT
HOSE CPL. 1SC 8X2550	926094708	209	1	449	917825308	HOSE LINES SUPERSTRUCT
HOSE CPL. 1SC 8X300	926497508	324	1	449	917825308	HOSE LINES SUPERSTRUCT
HOSE CPL. 1SC 8X3100	927604908	380	1	450	917825308	HOSE LINES SUPERSTRUCT
HOSE CPL. 1SC 8X360	965202408	322	1	449	917825308	HOSE LINES SUPERSTRUCT
HOSE CPL. 1SC 8X420	926971408	318	1	449	917825308	HOSE LINES SUPERSTRUCT
HOSE CPL. 1SC 8X620	966570608	376	1	450	917825308	HOSE LINES SUPERSTRUCT
HOSE CPL. 1SC 8X700	928761808	1257	1	467	967497908	HOSE LINES HOISTING GEAR
HOSE CPL. 1SC 8X740	965475408	210	1	449	917825308	HOSE LINES SUPERSTRUCT
HOSE CPL. 1SC 8X820	964686808	381	1	450	917825308	HOSE LINES SUPERSTRUCT
HOSE CPL. 1SC 8X900	927691408	317	1	449	917825308	HOSE LINES SUPERSTRUCT
HOSE CPL. 1SN 25X1900	926385708	378	1	450	917825308	HOSE LINES SUPERSTRUCT
HOSE CPL. 1SN 25X2700	927670408	359	1	450	917825308	HOSE LINES SUPERSTRUCT
HOSE CPL. 1SN 25X560	926868308	206	1	449	917825308	HOSE LINES SUPERSTRUCT
HOSE CPL. 1SN 32X800	968603008	305	1	449	917825308	HOSE LINES SUPERSTRUCT
HOSE CPL. 1SN 32X900	968602208	1382	1	467	967497908	HOSE LINES HOISTING GEAR
HOSE CPL. 2755 12X1700	924028408	101	1	35	917598608	HOSE LINES CRAWLER
HOSE CPL. 2755 12X2300	922099408	115	1	35	917598608	HOSE LINES CRAWLER
HOSE CPL. 2755 12X2500	926923408	358	1	450	917825308	HOSE LINES SUPERSTRUCT
HOSE CPL. 2755 12X2750	922417208	140	1	35	917598608	HOSE LINES CRAWLER

9.5.2018

etk_en_de_097634 LTR 1100

631

LIEBHERR

Alphabetical index
Alphabetischer Index

Description	Item	Pos.	Quantity	Page	Assembly	Description
HOSE CPL. 2755 12X3500	922298008	114	1	35	917598608	HOSE LINES CRAWLER
HOSE CPL. 2755 12X3550	964326008	136	1	35	917598608	HOSE LINES CRAWLER
HOSE CPL. 2755 12X470	926850208	320	1	449	917825308	HOSE LINES SUPERSTRUCT
HOSE CPL. 2755 12X470	926850208	321	1	449	917825308	HOSE LINES SUPERSTRUCT
HOSE CPL. 2755 16X3100	922124408	328	1	449	917825308	HOSE LINES SUPERSTRUCT
HOSE CPL. 2755 16X450	964325408	116	1	35	917598608	HOSE LINES CRAWLER
HOSE CPL. 2755 25X1900	964324908	106	1	35	917598608	HOSE LINES CRAWLER
HOSE CPL. 2755 25X1950	964325108	108	1	35	917598608	HOSE LINES CRAWLER
HOSE CPL. 2755 25X2050	964325008	107	1	35	917598608	HOSE LINES CRAWLER
HOSE CPL. 2755 25X2100	964325308	110	1	35	917598608	HOSE LINES CRAWLER
HOSE CPL. 2755 25X2100	964325308	111	1	35	917598608	HOSE LINES CRAWLER
HOSE CPL. 2755 25X2100	964325308	112	1	35	917598608	HOSE LINES CRAWLER
HOSE CPL. 2755 25X2100	964325308	113	1	35	917598608	HOSE LINES CRAWLER
HOSE CPL. 2755 25X2150	964325208	109	1	35	917598608	HOSE LINES CRAWLER
HOSE CPL. 2755 25X2210	964326408	141	1	35	917598608	HOSE LINES CRAWLER
HOSE CPL. 2755 25X2350	964326308	139	1	35	917598608	HOSE LINES CRAWLER
HOSE CPL. 2755 25X2960	964325808	134	1	35	917598608	HOSE LINES CRAWLER
HOSE CPL. 2755 25X3040	964325908	135	1	35	917598608	HOSE LINES CRAWLER
HOSE CPL. 2SN 10X1160	928037508	100	1	35	917598608	HOSE LINES CRAWLER
HOSE CPL. 2SN 10X1200	928013108	1384	1	467	967497908	HOSE LINES HOISTING GEAR
HOSE CPL. 2SN 10X1360	969746308	365	1	450	917825308	HOSE LINES SUPERSTRUCT
HOSE CPL. 2SN 10X1480	964327508	181	1	56	967499008	HOSE LINES SUPPORT SYSTE
HOSE CPL. 2SN 10X1480	964327508	181	1	57	964398308	HOSE LINES SUPPORT SYSTE
HOSE CPL. 2SN 10X1500	928469408	(798)	4	65	967314108	ADD.HYDR.UNIT SUPPORT CY
HOSE CPL. 2SN 10X1550	928006908	128	1	35	917598608	HOSE LINES CRAWLER
HOSE CPL. 2SN 10X1550	928006908	129	1	35	917598608	HOSE LINES CRAWLER
HOSE CPL. 2SN 10X1550	928756608	(799)	4	65	967314108	ADD.HYDR.UNIT SUPPORT CY
HOSE CPL. 2SN 10X2190	964325708	130	1	35	917598608	HOSE LINES CRAWLER
HOSE CPL. 2SN 10X2190	964325708	132	1	35	917598608	HOSE LINES CRAWLER
HOSE CPL. 2SN 10X2700	962439008	122	1	35	917598608	HOSE LINES CRAWLER
HOSE CPL. 2SN 10X3100	962861308	333	1	449	917825308	HOSE LINES SUPERSTRUCT
HOSE CPL. 2SN 10X3200	928461508	334	1	449	917825308	HOSE LINES SUPERSTRUCT
HOSE CPL. 2SN 10X3300	964328008	187	1	56	967499008	HOSE LINES SUPPORT SYSTE
HOSE CPL. 2SN 10X3300	964328008	187	1	57	964398308	HOSE LINES SUPPORT SYSTE
HOSE CPL. 2SN 10X3360	964327708	183	1	56	967499008	HOSE LINES SUPPORT SYSTE
HOSE CPL. 2SN 10X3360	964327708	183	1	57	964398308	HOSE LINES SUPPORT SYSTE
HOSE CPL. 2SN 10X3830	964327908	185	1	56	967499008	HOSE LINES SUPPORT SYSTE
HOSE CPL. 2SN 10X3830	964327908	186	1	56	967499008	HOSE LINES SUPPORT SYSTE
HOSE CPL. 2SN 10X3830	964327908	185	1	57	964398308	HOSE LINES SUPPORT SYSTE
HOSE CPL. 2SN 10X3830	964327908	186	1	57	964398308	HOSE LINES SUPPORT SYSTE
HOSE CPL. 2SN 10X3920	968600508	98	1	35	917598608	HOSE LINES CRAWLER
HOSE CPL. 2SN 10X3920	968600508	117	1	35	917598608	HOSE LINES CRAWLER
HOSE CPL. 2SN 10X430	923015008	95	1	35	917598608	HOSE LINES CRAWLER
HOSE CPL. 2SN 10X460	968600608	97	1	35	917598608	HOSE LINES CRAWLER
HOSE CPL. 2SN 10X500	927612108	131	1	35	917598608	HOSE LINES CRAWLER
HOSE CPL. 2SN 10X500	927612108	133	1	35	917598608	HOSE LINES CRAWLER
HOSE CPL. 2SN 10X520	962760208	96	1	35	917598608	HOSE LINES CRAWLER
HOSE CPL. 2SN 10X520	962760208	124	1	35	917598608	HOSE LINES CRAWLER
HOSE CPL. 2SN 10X5300	964275408	99	1	35	917598608	HOSE LINES CRAWLER
HOSE CPL. 2SN 10X5300	964275408	118	1	35	917598608	HOSE LINES CRAWLER
HOSE CPL. 2SN 10X600	928870708	335	1	449	917825308	HOSE LINES SUPERSTRUCT
HOSE CPL. 2SN 10X730	964327808	184	1	56	967499008	HOSE LINES SUPPORT SYSTE
HOSE CPL. 2SN 10X730	964327808	188	1	56	967499008	HOSE LINES SUPPORT SYSTE
HOSE CPL. 2SN 10X730	964327808	184	1	57	964398308	HOSE LINES SUPPORT SYSTE
HOSE CPL. 2SN 10X730	964327808	188	1	57	964398308	HOSE LINES SUPPORT SYSTE
HOSE CPL. 2SN 10X790	964327608	182	1	56	967499008	HOSE LINES SUPPORT SYSTE
HOSE CPL. 2SN 10X790	964327608	189	1	56	967499008	HOSE LINES SUPPORT SYSTE
HOSE CPL. 2SN 10X790	964327608	182	1	57	964398308	HOSE LINES SUPPORT SYSTE
HOSE CPL. 2SN 10X790	964327608	189	1	57	964398308	HOSE LINES SUPPORT SYSTE
HOSE CPL. 2SN 10X850	964325608	126	1	35	917598608	HOSE LINES CRAWLER

9.5.2018

etk_en_de_097634 LTR 1100

632

LIEBHERR

Alphabetical index
Alphabetischer Index

Description	Item	Pos.	Quantity	Page	Assembly	Description
HOSE CPL. 2SN 10X850	964325608	127	1	35	917598608	HOSE LINES CRAWLER
HOSE CPL. 2SN 12X1040	965569108	338	1	449	917825308	HOSE LINES SUPERSTRUCT
HOSE CPL. 2SN 12X1180	967687008	364	1	450	917825308	HOSE LINES SUPERSTRUCT
HOSE CPL. 2SN 12X1750	927632108	363	1	450	917825308	HOSE LINES SUPERSTRUCT
HOSE CPL. 2SN 12X1750	967213308	211	1	449	917825308	HOSE LINES SUPERSTRUCT
HOSE CPL. 2SN 12X1800	927694508	362	1	450	917825308	HOSE LINES SUPERSTRUCT
HOSE CPL. 2SN 12X300	927611508	201	1	449	917825308	HOSE LINES SUPERSTRUCT
HOSE CPL. 2SN 12X300	927611508	262	1	449	917825308	HOSE LINES SUPERSTRUCT
HOSE CPL. 2SN 12X3000	924505508	486	1	524	967498108	HOSE LINES TELESCOPIC
HOSE CPL. 2SN 12X500	928022708	204	1	449	917825308	HOSE LINES SUPERSTRUCT
HOSE CPL. 2SN 12X520	928045708	360	1	450	917825308	HOSE LINES SUPERSTRUCT
HOSE CPL. 2SN 16X1580	964327408	180	1	56	967499008	HOSE LINES SUPPORT SYSTE
HOSE CPL. 2SN 16X1580	964327408	180	1	57	964398308	HOSE LINES SUPPORT SYSTE
HOSE CPL. 2SN 6X1400	926867408	355	1	450	917825308	HOSE LINES SUPERSTRUCT
HOSE CPL. 2SN 6X170	965946208	279	1	449	917825308	HOSE LINES SUPERSTRUCT
HOSE CPL. 2SN 6X250	963562308	1258	1	467	967497908	HOSE LINES HOISTING GEAR
HOSE CPL. 2SN 6X2900	962257308	485	1	524	967498108	HOSE LINES TELESCOPIC
HOSE CPL. 2SN 6X340	961920208	1261	1	467	967497908	HOSE LINES HOISTING GEAR
HOSE CPL. 2SN 6X370	920976308	314	1	449	917825308	HOSE LINES SUPERSTRUCT
HOSE CPL. 2SN 6X390	968601708	1256	1	467	967497908	HOSE LINES HOISTING GEAR
HOSE CPL. 2SN 6X400	963921808	312	1	449	917825308	HOSE LINES SUPERSTRUCT
HOSE CPL. 2SN 6X400	963921808	313	1	449	917825308	HOSE LINES SUPERSTRUCT
HOSE CPL. 2SN 8X1000	929966908	337	1	449	917825308	HOSE LINES SUPERSTRUCT
HOSE CPL. 2SN 8X1120	962064308	121	1	35	917598608	HOSE LINES CRAWLER
HOSE CPL. 2SN 8X13000	925185208	10	1	480	918673408	DISPATCH ASSY.MECH.PART
HOSE CPL. 2SN 8X13000	925185308	11	1	480	918673408	DISPATCH ASSY.MECH.PART
HOSE CPL. 2SN 8X1460	968603508	342	1	449	917825308	HOSE LINES SUPERSTRUCT
HOSE CPL. 2SN 8X1600	962439208	323	1	449	917825308	HOSE LINES SUPERSTRUCT
HOSE CPL. 2SN 8X1600	963456608	343	1	450	917825308	HOSE LINES SUPERSTRUCT
HOSE CPL. 2SN 8X1750	928041908	346	1	450	917825308	HOSE LINES SUPERSTRUCT
HOSE CPL. 2SN 8X1750	928041908	347	1	450	917825308	HOSE LINES SUPERSTRUCT
HOSE CPL. 2SN 8X2250	963593008	104	1	35	917598608	HOSE LINES CRAWLER
HOSE CPL. 2SN 8X2280	964324708	102	1	35	917598608	HOSE LINES CRAWLER
HOSE CPL. 2SN 8X2300	964324808	105	1	35	917598608	HOSE LINES CRAWLER
HOSE CPL. 2SN 8X2300	964325508	119	1	35	917598608	HOSE LINES CRAWLER
HOSE CPL. 2SN 8X2350	929614008	103	1	35	917598608	HOSE LINES CRAWLER
HOSE CPL. 2SN 8X260	921536708	484	1	524	967498108	HOSE LINES TELESCOPIC
HOSE CPL. 2SN 8X2650	964274408	143	1	35	917598608	HOSE LINES CRAWLER
HOSE CPL. 2SN 8X280	963700008	384	1	450	917825308	HOSE LINES SUPERSTRUCT
HOSE CPL. 2SN 8X280	968604508	349	1	450	917825308	HOSE LINES SUPERSTRUCT
HOSE CPL. 2SN 8X3200	966351608	142	1	35	917598608	HOSE LINES CRAWLER
HOSE CPL. 2SN 8X330	929361408	483	1	524	967498108	HOSE LINES TELESCOPIC
HOSE CPL. 2SN 8X3450	964326108	137	1	35	917598608	HOSE LINES CRAWLER
HOSE CPL. 2SN 8X3800	968603308	340	1	449	917825308	HOSE LINES SUPERSTRUCT
HOSE CPL. 2SN 8X3900	968603408	341	1	449	917825308	HOSE LINES SUPERSTRUCT
HOSE CPL. 2SN 8X4000	968600708	138	1	35	917598608	HOSE LINES CRAWLER
HOSE CPL. 2SN 8X5100	968845608	344	1	450	917825308	HOSE LINES SUPERSTRUCT
HOSE CPL. 2SN 8X5300	969746208	345	1	450	917825308	HOSE LINES SUPERSTRUCT
HOSE CPL. 2SN 8X600	929630508	120	1	35	917598608	HOSE LINES CRAWLER
HOSE CPL. 2SN 8X600	929630508	123	1	35	917598608	HOSE LINES CRAWLER
HOSE CPL. 2SN 8X760	927686108	336	1	449	917825308	HOSE LINES SUPERSTRUCT
HOSE CPL. 2TE 0,94M	964273808	1383	1	467	967497908	HOSE LINES HOISTING GEAR
HOSE CPL. 2TE 10X1500	926066208	348	1	450	917825308	HOSE LINES SUPERSTRUCT
HOSE CPL. 2TE 10X1750	962595108	331	1	449	917825308	HOSE LINES SUPERSTRUCT
HOSE CPL. 2TE 10X1800	927679208	330	1	449	917825308	HOSE LINES SUPERSTRUCT
HOSE CPL. 2TE 10X1850	926644208	332	1	449	917825308	HOSE LINES SUPERSTRUCT
HOSE CPL. 2TE 10X250	927044108	375	1	450	917825308	HOSE LINES SUPERSTRUCT
HOSE CPL. 2TE 10X3500	964285408	319	1	449	917825308	HOSE LINES SUPERSTRUCT
HOSE CPL. 2TE 10X3600	926971108	374	1	450	917825308	HOSE LINES SUPERSTRUCT
HOSE CPL. 2TE 10X420	965479408	1254	1	467	967497908	HOSE LINES HOISTING GEAR

9.5.2018

etk_en_de_097634 LTR 1100

633

LIEBHERR

Alphabetical index
Alphabetischer Index

Description	Item	Pos.	Quantity	Page	Assembly	Description
HOSE CPL. 2TE 10X500	926070608	372	1	450	917825308	HOSE LINES SUPERSTRUCT
HOSE CPL. 2TE 10X540	923013608	371	1	450	917825308	HOSE LINES SUPERSTRUCT
HOSE CPL. 2TE 10X580	968601908	1260	1	467	967497908	HOSE LINES HOISTING GEAR
HOSE CPL. 2TE 10X720	926399508	316	1	449	917825308	HOSE LINES SUPERSTRUCT
HOSE CPL. 2TE 10X880	926047608	382	1	450	917825308	HOSE LINES SUPERSTRUCT
HOSE CPL. 2TE 10X940	96002384	370	1	450	917825308	HOSE LINES SUPERSTRUCT
HOSE CPL. 2TE 12X1750	967650208	(2393)	1	238	917822508	FUEL FEED
HOSE CPL. 2TE 12X2500	926608208	(2391)	1	238	917822508	FUEL FEED
HOSE CPL. 2TE 12X350	96014158	(2395)	1	238	917822508	FUEL FEED
HOSE CPL. 2TE 12X5400	969746108	(2394)	1	238	917822508	FUEL FEED
HOSE CPL. 2TE 16X1460	926576308	361	1	450	917825308	HOSE LINES SUPERSTRUCT
HOSE CPL. 2TE 16X2500	962437308	366	1	450	917825308	HOSE LINES SUPERSTRUCT
HOSE CPL. 2TE 16X2700	927641608	309	1	449	917825308	HOSE LINES SUPERSTRUCT
HOSE CPL. 2TE 16X350	928877808	200	1	449	917825308	HOSE LINES SUPERSTRUCT
HOSE CPL. 2TE 16X3500	928714208	205	1	449	917825308	HOSE LINES SUPERSTRUCT
HOSE CPL. 2TE 16X4200	963929008	(2390)	1	238	917822508	FUEL FEED
HOSE CPL. 2TE 16X800	966601008	339	1	449	917825308	HOSE LINES SUPERSTRUCT
HOSE CPL. 2TE 20X2900	962535408	383	1	450	917825308	HOSE LINES SUPERSTRUCT
HOSE CPL. 2TE 20X960	966860408	327	1	449	917825308	HOSE LINES SUPERSTRUCT
HOSE CPL. 2TE 6X160	968601808	1259	1	467	967497908	HOSE LINES HOISTING GEAR
HOSE CPL. 2TE 6X350	920991708	325	1	449	917825308	HOSE LINES SUPERSTRUCT
HOSE CPL. 2TE 6X640	961721508	315	1	449	917825308	HOSE LINES SUPERSTRUCT
HOSE CPL. 2TE 6X700	929720708	326	1	449	917825308	HOSE LINES SUPERSTRUCT
HOSE CPL. 304 35X370	96014738	306	1	449	917825308	HOSE LINES SUPERSTRUCT
HOSE CPL. 304 35X760	96014736	307	1	449	917825308	HOSE LINES SUPERSTRUCT
HOSE CPL. 304 42X760	96014955	308	1	449	917825308	HOSE LINES SUPERSTRUCT
HOSE CPL. 4ST+ 31X2020	968603108	310	1	449	917825308	HOSE LINES SUPERSTRUCT
HOSE CPL. 4ST+ 31X3280	968602008	1380	1	467	967497908	HOSE LINES HOISTING GEAR
HOSE CPL. 4ST+ 31X440	968602908	303	1	449	917825308	HOSE LINES SUPERSTRUCT
HOSE CPL. 4ST+ 31X460	968602608	300	1	449	917825308	HOSE LINES SUPERSTRUCT
HOSE CPL. 4ST+ 31X540	968602708	301	1	449	917825308	HOSE LINES SUPERSTRUCT
HOSE CPL. 4ST+ 31X680	968602808	302	1	449	917825308	HOSE LINES SUPERSTRUCT
HOSE CPL. 8X800	96013921	(2333)	1	368	96012750	UREA TANK, PRE-MOUNTING
HOSE CPL. CONTI KWS 10X15	969456008	(2322)	2	368	96012750	UREA TANK, PRE-MOUNTING
HOSE CPL. CONTI KWS 10X34	969962808	(2325)	1	368	96012750	UREA TANK, PRE-MOUNTING
HOSE CPL. CONTI KWS 10X35	969384108	(2321)	1	368	96012750	UREA TANK, PRE-MOUNTING
HOSE CPL. CONTI KWS 10X3	96014042	(2316)	1	368	96012750	UREA TANK, PRE-MOUNTING
HOSE CPL. CONTI KWS 10X4	969450308	(2310)	1	368	96012750	UREA TANK, PRE-MOUNTING
HOSE CPL. CONTI KWS 10X60	969572308	(2324)	1	368	96012750	UREA TANK, PRE-MOUNTING
HOSE CPL. CONTI KWS 10X78	96016097	(2323)	1	368	96012750	UREA TANK, PRE-MOUNTING
HOSE CPL. GH001 10X1800	969041408	(1102)	1	453	918627208	AIR COND. UNIT SUPERSTRU
HOSE CPL. GH001 13X5500	969040908	(1100)	1	453	918627208	AIR COND. UNIT SUPERSTRU
HOSE CPL. GH001 8X1100	969636808	(1103)	1	453	918627208	AIR COND. UNIT SUPERSTRU
HOSE CPL. GH001 8X6900	969041008	(1101)	1	453	918627208	AIR COND. UNIT SUPERSTRU
HOSE CPL. GH200 25X1180	963698908	292	1	449	917825308	HOSE LINES SUPERSTRUCT
HOSE CPL. GH200 25X1380	963698808	291	1	449	917825308	HOSE LINES SUPERSTRUCT
HOSE CPL. GH200 25X2700	968604008	354	1	450	917825308	HOSE LINES SUPERSTRUCT
HOSE CPL. GH200 25X290	96027797	290	1	449	917825308	HOSE LINES SUPERSTRUCT
HOSE CPL. GH200 25X580	968603808	351	1	450	917825308	HOSE LINES SUPERSTRUCT
HOSE CPL. GH200 25X680	966184608	353	1	450	917825308	HOSE LINES SUPERSTRUCT
HOSE CPL. GH200 25X720	969041908	350	1	450	917825308	HOSE LINES SUPERSTRUCT
HOSE CPL. GH200 25X760	96027796	293	1	449	917825308	HOSE LINES SUPERSTRUCT
HOSE CPL. GH200 25X820	966185908	352	1	450	917825308	HOSE LINES SUPERSTRUCT
HOSE CPL. GH506 31X1800	968603208	311	1	449	917825308	HOSE LINES SUPERSTRUCT
HOSE CPL. GH506 31X1900	925519008	481	1	524	967498108	HOSE LINES TELESCOPIC
HOSE CPL. GH506 31X1900	925519008	482	1	524	967498108	HOSE LINES TELESCOPIC
HOSE CPL. GH506 31X2000	928753308	480	1	524	967498108	HOSE LINES TELESCOPIC
HOSE CPL. GH506 31X2850	929920508	357	1	450	917825308	HOSE LINES SUPERSTRUCT
HOSE CPL. GH506 31X3500	968602108	1381	1	467	967497908	HOSE LINES HOISTING GEAR
HOSE CPL. GH506 31X560	968604108	356	1	450	917825308	HOSE LINES SUPERSTRUCT

9.5.2018

etk_en_de_097634 LTR 1100

634

LIEBHERR

Alphabetical index
Alphabetischer Index

Description	Item	Pos.	Quantity	Page	Assembly	Description
HOSE CPL. GH663 38X1200	966683308	261	1	449	917825308	HOSE LINES SUPERSTRUCT
HOSE CPL. GH663 38X380	967616708	304	1	449	917825308	HOSE LINES SUPERSTRUCT
HOSE CPL. GH663 38X900	968602508	263	1	449	917825308	HOSE LINES SUPERSTRUCT
HOSE CPL. GH663-242,2M	920986008	260	1	449	917825308	HOSE LINES SUPERSTRUCT
HOSE CPL. HPC 4X450	962335508	410	1	450	917825308	HOSE LINES SUPERSTRUCT
HOSE CPL. HPC 4X4800	968604608	411	1	450	917825308	HOSE LINES SUPERSTRUCT
HOSE CPL. S45 10X800	96014315	(2334)	1	368	96012750	UREA TANK, PRE-MOUNTING
HOSE DN16 500	510501008	300	1	446	969767908	PIPEWORK AIR INSTALLATIO
HOSE DN3,5-GU23725 GUMMI	591080608	28	0.25	279	916163008	WIPERS INSTALLATION
HOSE DN4-PVC 740081	591005308	17	1.3	279	916163008	WIPERS INSTALLATION
HOSE DN4-PVC 740081	591005308	18	2.8	279	916163008	WIPERS INSTALLATION
HOSE DN82-UNIE13 SCHWAR	11000901	11	2.15	276	916168308	AIR DUCT
HOSE GUIDE PRE-ASS.	925141508	9	1	480	918673408	DISPATCH ASSY.MECH.PART
HOSE GUIDE WELDED FE//ZN	925143708	1	1	481	925141508	HOSE GUIDE PRE-ASS.
HOSE HOLDER FE//ZNNI8//CN/	965225808	19	1	96	917822008	ASSEMBLY PARTS F.SLEWING
HOSE LINE 2X4000 PA	10144297	19	1	365	918484008	UREA PLANT
HOSE LINE 300	790042214	7	1	80	914860608	TOOLS AND ACCESSORIES
HOSE LINE 300	790042914	8	1	80	914860608	TOOLS AND ACCESSORIES
HOSE LINE 4X600 EPDM	10144270	18	1	368	96012750	UREA TANK, PRE-MOUNTING
HOSE LINES AIR CONDITIONIN	96018574	500	1	453	918627208	AIR COND. UNIT SUPERSTRU
HOSE LINES CRAWLER SCR	917598608	7	1	13	967318708	UNDERCARRIAGE CPL.
HOSE LINES FUEL STUFE 4	969349608	1	1	238	917822508	FUEL FEED
HOSE LINES HOISTING GEAR	967497908	10	1	465	965989808	HYDR.AUXILIARY HOISTING
HOSE LINES STUFE 4 OW	96012792	20	1	368	96012750	UREA TANK, PRE-MOUNTING
HOSE LINES SUPERSTRUCT	917825308	191	1	9	LTR 1100 -0	LIEBHERR LTR 1100
HOSE LINES SUPPORT SYSTE	964398308	4	1	53	917155308	PREPARATION HYDR
HOSE LINES SUPPORT SYSTE	967499008	10	1	55	967301408	PREPARATION HYDR
HOSE LINES SUPPORT SYSTE	967499208	10	1	65	967314108	ADD.HYDR.UNIT SUPPORT CY
HOSE LINES TELESCOPIC SC	967498108	10	1	523	965994108	HYDR.F.TELESCOPIC BOOM
HOSE NIPPLE	10142668	1	1	165	10142744	COOLING WATER AIR BLEED
HOSE NIPPLE 11SMn30+C	10140969	5	1	165	10142744	COOLING WATER AIR BLEED
HOSE NIPPLE CE-0, H54	9140351	6	2	148	10145173	INTAKE STACK ASSEMBLY
HOSE NIPPLE CE-0, H54	9140351	26	1	168	10140729	EXHAUST TC MOUNTING
HOUSING	510796908	1	1	440	511417708	PRESSURE LIMITING VALVE
HOUSING	570109108	3	1	293	510229408	HYDRO MOTOR
HOUSING 18-POL	10099864	502	3	340	969559808	WIRING HARNESS
HOUSING 4-POLE	602331308	507	3	338	969559708	WIRING HARNESS
HOUSING 4-POLE	602331308	505	3	340	969559808	WIRING HARNESS
HOUSING 6-POL	602325508	506	4	338	969559708	WIRING HARNESS
HOUSING 6-POL	602325508	509	2	340	969559808	WIRING HARNESS
HOUSING 8-POL	602300508	514	1	338	969559708	WIRING HARNESS
HOUSING 8-POL	602300608	515	1	338	969559708	WIRING HARNESS
HOUSING CPL.	966566908	1	1	398	917555108	ADD-ON PARTS
HOUSING GD-ZN SW GEPULV	704253308	6	4	74	966167808	COVER COMPL.
HOUSING GD-ZN SW GEPULV	704256608	100	2	335	969392008	FRONT LEFT-HAND HOOD
HOUSING PUR SPF	975850708	7	1	265	917305408	INTERNAL PANELLING INSTA
HUB 20MnCr5	10138159	2	1	140	10139285	DRIVE FOR HIGH PRESSURE P
HYDR.AUXILIARY HOISTING	915911908	333	1	10	LTR 1100 -0	LIEBHERR LTR 1100
HYDR.AUXILIARY HOISTING	965989808	4	1	463	915911908	HYDR.AUXILIARY HOISTING
HYDR.DOUBLE PUMP LPVD	9072112	10	1	99	12401819	DRIVE UNIT
HYDR.F.TELESCOPIC BOOM	915928608	217	1	10	LTR 1100 -0	LIEBHERR LTR 1100
HYDR.F.TELESCOPIC BOOM	965994108	4	1	521	915928608	HYDR.F.TELESCOPIC BOOM
HYDRAULIC BALLASTING	917336608	153	1	9	LTR 1100 -0	LIEBHERR LTR 1100
HYDRAULIC SUPPORT	915447908	58	1	8	LTR 1100 -0	LIEBHERR LTR 1100
HYDRAULIC-TYPE LUBRICAT.N	11080392	15	1	380	10327065	ELECTRIC PUMP
HYDRAULIC-TYPE LUBRICAT.N	7743242	16	2	493	915994608	TELESCOPIC SECTION 1 PRE
HYDRAULIC-TYPE LUBRICAT.N	7743242	16	2	496	915994708	TELESCOPIC SECT.2 PRE-AS
HYDRAULIC-TYPE LUBRICAT.N	7743242	16	2	499	915994808	TELESCOPIC SECT.3 PRE-ASS
HYDRAULIC-TYPE LUBRICAT.N	7743242	16	2	501	915994908	TELESCOPIC SECT.IV PRE-A
HYDRAULIC-TYPE LUBRICAT.N	7743242	16	2	504	917589308	TELESCOPIC SECT.5 PRE-AS

9.5.2018

etk_en_de_097634 LTR 1100

635

LIEBHERRAlphabetical index
Alphabetischer Index

Description	Item	Pos.	Quantity	Page	Assembly	Description
HYDRAULIC-TYPE LUBRICAT.N	571578608	(1)	1	378	915300208	CENT. LUBRIC. SYSTEM SUP
HYDRAULIC-TYPE LUBRICAT.	774301101	18	1	301	968558601	COMPACT ROPE WINCH
HYDRAULIC-TYPE LUBRICAT.	774301101	18	1	458	938707001	COMPACT ROPE WINCH
HYDRAULICS	917825108	185	1	9	LTR 1100 -0	LIEBHERR LTR 1100
HYDRAULICS UPPER CARRIA	969203208	4	1	400	917825108	HYDRAULICS
HYDRO CYLINDER 70/45-50 SP	10443748	1	1	296	916109208	ANGLE THREADED BULKHEA
HYDRO MOTOR A2FM	510229408	2	1	289	917583008	SLEWING GEAR
HYDRO MOTOR SPF	510240708	2	1	298	915909908	MAIN HOIST GEAR
HYDRO MOTOR SPF	510240708	3	1	456	967817908	WINCH 2 PRE-ASS.
IDENTIFICATION STRIPS	602762908	7	1	393	968077108	TERMINAL STRIP
IGNITION STARTER SWITCH 3	10335557	50	1	343	969508108	ELECTRIC ADD-ON PARTS CA
INCLINATION SENSOR +/-25°	11001194	10	1	70	969655908	ELECTR.FOR CENTER SECTIO
INDENTED TAPE PA	636184001	207	1	520	96000463	TERMINAL BOX CPL.
INDICATOR LAMP	606143508	11	2	345	969584908	ELECT.EQUIPMENT INSTRUM.
INDUCTIVE SENSOR BERUE	10354584	1	2	45	968374908	LIMIT SWITCH ADD-ON
INDUCTIVE SENSOR BERUE	10354584	58	1	343	969508108	ELECTRIC ADD-ON PARTS CA
INDUCTIVE SENSOR BERUE	10354584	(6)	6	510	918864008	MECHANICAL EXTENSION SYS
INDUCTIVE SENSOR BERUE	10354584	(5)	1	517	966591408	LIMIT SWITCH ADD-ON
INDUCTIVE SENSOR BERUE	692312708	(7)	2	510	918864008	MECHANICAL EXTENSION SYS
INFORMATION SIGN 120X80 K	97094940	107	1	87	918104108	PLATING NETHERLANDS
INJECTION LINE R-MOTORXD	10143826	(1)	1	102	11449874	DIESEL ENGINE
INJECTION LINE R-MOTORXD	10143827	(2)	3	102	11449874	DIESEL ENGINE
INJECTION LINES R-MOTORXD	10143825	215	1	102	11449874	DIESEL ENGINE
INJECTOR CPL.	10144093	12	1	365	918484008	UREA PLANT
INJECTOR WITH FASTENING	10152867	190	4	102	11449874	DIESEL ENGINE
INLET MODULE 304,8 SPF	10144031	10	1	374	11403708	SCR CPL.
INNER RING 40X45X20	747404001	71	1	291	933074801	SLEWING GEAR DRIVE
INNER WHEEL M=2,25 Z=96	938760701	55	1	304	968607101	PLANETARY GEARBOX
INNER WHEEL M=3,75 Z=90	944442903	50	1	19	944441003	TRACTION DRIVE
INNER WHEEL M=4 Z=74	927601801	20	1	304	968607101	PLANETARY GEARBOX
INNER WHEEL M=5 Z=86 42C	944441303	10	1	19	944441003	TRACTION DRIVE
INPUT/OUTPUT MODULE LSB-	11213706	(100)	1	388	917825008	SWITCHBOX MOUNTING PART
INSERTION BRIDGE	602735508	17	40	388	917825008	SWITCHBOX MOUNTING PART
INSERTION MODULE 12POLIG	966157408	2	1	393	968077108	TERMINAL STRIP
INSIDE HANDLE ZUG	11005984	2	1	285	966230408	CLOSING DEVICE
INST.BACK SHEAVE FOR BO	914557108	363	1	10	LTR 1100 -0	LIEBHERR LTR 1100
INSTALLATION BRAKE COMPR	10127566	330	1	103	11449874	DIESEL ENGINE
INSTALLATION PARTS F.HYDR	967294508	30	1	13	967318708	UNDERCARRIAGE CPL.
INSTALLATION SWITCH CAB.	968462608	20	1	247	917933508	CRANE OPERATOR CABIN P
INSTRUMENT CLUSTER ELE	967260808	1	1	343	969508108	ELECTRIC ADD-ON PARTS CA
INSULATING HOSE DN10X0,65	11082604	204	3.58	338	969559708	WIRING HARNESS
INSULATING HOSE DN10X0,65	11082604	204	0.73	340	969559808	WIRING HARNESS
INSULATING HOSE DN12X0,65	11082605	205	1.17	338	969559708	WIRING HARNESS
INSULATING HOSE DN4X0,5	11082601	4	0.28	350	963398008	PREMOUNT.AXIAL FLOW FAN
INSULATING HOSE DN6X0,5	11082602	202	3.83	338	969559708	WIRING HARNESS
INSULATING HOSE DN6X0,5	11082602	202	7.75	340	969559808	WIRING HARNESS
INSULATING HOSE DN8X0,65	11082603	203	4.8	338	969559708	WIRING HARNESS
INSULATING HOSE DN8X0,65	11082603	203	2.04	340	969559808	WIRING HARNESS
INSULATING HOSE ISO 3302-1	11006584	120	4	218	96017177	RADIATOR, PRE-ASSEMBLED
INSULATING HOSE ISO 3302-1	11006584	(40)	3.4	327	96017605	SLEWING PLATFORM PANELLI
INSULATING MAT 10X455X110	97038836	15	1	310	917894308	HEATING CRANE DRIVER'S CA
INSULATING MAT 13X115X179	97038834	13	1	310	917894308	HEATING CRANE DRIVER'S CA
INSULATING MAT 20X115X199	97038835	14	1	310	917894308	HEATING CRANE DRIVER'S CA
INSULATING MAT 20X376X326	97067162	6	1	376	917584908	AIR FILTER UNIT
INSULATING MAT 20X378X328	97067163	7	1	376	917584908	AIR FILTER UNIT
INSULATING MAT 40X422X93 E	97038833	12	1	310	917894308	HEATING CRANE DRIVER'S CA
INSULATING MAT 40X740X370	973767608	102	1	329	96017568	RADIATOR HOOD CPL.
INSULATING MAT 40X964X749	973073308	101	1	329	96017568	RADIATOR HOOD CPL.
INSULATING MAT 40X975X755	973073208	100	1	329	96017568	RADIATOR HOOD CPL.
INSULATING MAT 50X60X182 E	97038837	16	1	310	917894308	HEATING CRANE DRIVER'S CA

9.5.2018

etk_en_de_097634 LTR 1100

636

LIEBHERR
 Alphabetical index
 Alphabetischer Index

Description	Item	Pos.	Quantity	Page	Assembly	Description
INSULATING MAT 50X78X235 E	97038838	17	1	310	917894308	HEATING CRANE DRIVER'S CA
INSULATING MATERIAL 20X20	10425409	(20)	1	327	96017605	SLEWING PLATFORM PANELLI
INSULATING RING	691041708	6	37	78	10801681	SLIP RING TRANSMITTER
INTAKE STACK ASSEMBLY R	10145173	221	1	103	11449874	DIESEL ENGINE
INTAKE STACK R-MOTORXD93	11444999	1	1	148	10145173	INTAKE STACK ASSEMBLY
INTERLOCK BOLT 70.0X342 3	975766808	3	1	97	963260408	LOCKING
INTERMEDIATE GEAR CPL.	9072906	331	1	103	11449874	DIESEL ENGINE
INTERMEDIATE GEAR PRE-AS	9072904	1	1	157	9072906	INTERMEDIATE GEAR CPL.
INTERMEDIATE PART 11SMnP	10132935	16	1	146	10143342	LEAK OIL RETURN LINE
INTERMEDIATE RING	10014730	8	1	380	10327065	ELECTRIC PUMP
INTERMEDIATE WHEEL AXLE 4	9072907	2	1	157	9072906	INTERMEDIATE GEAR CPL.
INTERNAL LIGHT 6W 24V WEIS	10342854	8	2	343	969508108	ELECTRIC ADD-ON PARTS CA
INTERNAL MULTI-DISC	737350503	(5)	8	20	944441003	TRACTION DRIVE
INTERNAL PANELLING INSTAL	917305408	1	1	262	917304508	CRANE OPERATOR CABIN P
JAW 42CrMoS4+QT	10150144	2	1	142	10153151	HIGH PRESS.CONNECTOR W
JAW 42CrMoS4+QT	11403994	2	1	141	10152867	INJECTOR WITH FASTENING
KBA-RING 130X121,1X3,5	11351303	3	1	126	10146367	PISTON CPL.
KEY PLATE 40X310X200 S960Q	975761808	2	2	362	917336608	HYDRAULIC BALLASTING
KEYBOARD UNIT LSB-TE PR	963792208	3	2	343	969508108	ELECTRIC ADD-ON PARTS CA
KEYPAD BUTTON	606144008	15	1	345	969584908	ELECT.EQUIPMENT INSTRUM.
KNURLED BUTTON 21-M4 PA	10652206	8	2	271	916162508	WINDOW ASSEMBLY
KNURLED BUTTON PA	10800916	49	4	265	917305408	INTERNAL PANELLING INSTA
KNURLED SCREW M5X10 PA6	10449664	84	6	391	96001532	BASE ASSEMBLY
LABELS 10X90 POLYESTER	11007853	(301)	1	75	969656208	MOUNTING PLATE PRE-ASS.
LABELS 10X90 POLYESTER	11007853	301	1	346	968252708	BTT PROGRAMMED
LABELS 10X90 POLYESTER	11007853	(301)	1	388	917825008	SWITCHBOX MOUNTING PART
LADDER ATTACHMENT	917508508	352	1	10	LTR 1100 -0	LIEBHERR LTR 1100
LAMP SOCKET	606144508	12	1	345	969584908	ELECT.EQUIPMENT INSTRUM.
LASHING STRAP 0,75MX18MM	10020520	120	1	214	918670508	DRIVE ASSEMBLY, PRE-ASSE
LATCH CLAMP	602116008	14	4	247	917933508	CRANE OPERATOR CABIN P
LEAD 15 X 0,34 TPE-U	10428544	8	4.54	338	969559708	WIRING HARNESS
LEAD 15 X 0,34 TPE-U	10428544	10	4.367	338	969559708	WIRING HARNESS
LEAD 15 X 0,34 TPE-U	10428544	11	4.367	338	969559708	WIRING HARNESS
LEAD 2 X 1	11620017	9	3	338	969559708	WIRING HARNESS
LEAD 2 X 1	11620017	16	0.48	338	969559708	WIRING HARNESS
LEAD 25 X 0,34 TPE-U	10428545	7	4.375	338	969559708	WIRING HARNESS
LEAD W312	968985408	8	1	337	969559408	CABLE LIST DRIVER'S CABIN
LEAD W510	969562508	(2)	1	382	918695208	ELECTR. SYSTEM F.SLEWING
LEAD W522	965300208	20	1	462	966565308	ELECTRIC FOR WINCH 2
LEAD W587	969327508	(22)	1	382	918695208	ELECTR. SYSTEM F.SLEWING
LEAD W588	965031608	(15)	1	382	918695208	ELECTR. SYSTEM F.SLEWING
LEAD W591	969327108	(11)	1	226	917822308	BATTERY BOX CPL.
LEAD W592	965031108	(14)	1	226	917822308	BATTERY BOX CPL.
LEAD W593	965030908	(10)	1	226	917822308	BATTERY BOX CPL.
LEAD W900	96010427	250	1	514	969333608	TERMINAL BOX
LEAD W901	965760208	12	1	526	917008208	A-HEADL.SEARCHLIGHT PIVO
LEAD W902	965760308	13	1	526	917008208	A-HEADL.SEARCHLIGHT PIVO
LEAD W903	969724908	11	1	526	917008208	A-HEADL.SEARCHLIGHT PIVO
LEAD W906	96010426	240	1	514	969333608	TERMINAL BOX
LEAD W911	96010424	230	1	514	969333608	TERMINAL BOX
LEAD W912	966092308	4	1	515	966092208	CABLE DRUM COMPL.
LEAD W912A	966136008	6	1	515	966092208	CABLE DRUM COMPL.
LEAD W916	966092508	(16)	1	511	918183308	ELECTR. SYSTEM F. BOOM
LEAD W917	969334008	220	1	514	969333608	TERMINAL BOX
LEAD W921	966092108	260	1	514	969333608	TERMINAL BOX
LEAD W930	966149908	120	1	520	96000463	TERMINAL BOX CPL.
LEAD W931	965965108	6	1	533	918258408	EL.2 HOISTING LIMIT SWITCH
LEAD W932	96000468	110	1	520	96000463	TERMINAL BOX CPL.
LEAD W933Y	969047708	(1)	1	536	917379308	CARRIER, MEAS. & WARN. D
LEAK OIL RETURN LINE	10143342	214	1	102	11449874	DIESEL ENGINE

9.5.2018

etk_en_de_097634 LTR 1100

637

LIEBHERRAlphabetical index
Alphabetischer Index

Description	Item	Pos.	Quantity	Page	Assembly	Description
LENS	10875969	2	1	528	10872003	WORK LIGHT
LENS	607212608	1	1	386	607113108	TAIL BRAKE LIGHT
LETTERING WIRE	965622108	996	4	339	969559708	WIRING HARNESS
LETTERING WIRE	965622108	996	8	340	969559808	WIRING HARNESS
LETTERING WIRING HARNES	965622208	998	1	339	969559708	WIRING HARNESS
LETTERING WIRING HARNES	965622208	998	1	340	969559808	WIRING HARNESS
LEVEL SENSOR L=115 24V	10130406	22	1	100	11449874	DIESEL ENGINE
LEVEL SENSOR L=115 24V	10816943	1	1	120	10130406	LEVEL SENSOR
LEVER FASTENER	11450420	5	2	330	969425608	FLAP RIGHT PRE-ASS.
LEVER FASTENER	11450420	5	2	334	969399608	FLAP PRE-ASS.
LICCON CONSOLE LCD5C LS	969011808	19	1	343	969508108	ELECTRIC ADD-ON PARTS CA
LICCON CONSOLE LCD5C LS	10870478	(80)	1	343	969508108	ELECTRIC ADD-ON PARTS CA
LID PLATE DIN 3015-1 L-DP 5	5005219	300	15	407	969203208	HYDRAULICS UPPER CARRI
LID PLATE DIN 3015-2 S-DP-A	5005525	324	2	446	969767908	PIPEWORK AIR INSTALLATIO
LIGHT BULB 1,2W 30V	607008708	13	1	345	969584908	ELECT.EQUIPMENT INSTRUM.
LIGHT BULB DIN 49848 2,4W 6	607011108	(1)	2	82	928620108	ACCESSORIES
LIGHT BULB DIN 72601 10W 24	607023208	36	2	382	918695208	ELECTR. SYSTEM F.SLEWING
LIGHT BULB DIN 72601 21W 24	607021708	2	1	386	607113108	TAIL BRAKE LIGHT
LIGHT BULB DIN 72601 5W 24	607020108	3	1	386	607113108	TAIL BRAKE LIGHT
LIGHT BULB DIN 72601 70W 24	607021108	15	2	349	10425271	WORK LIGHT
LIGHT BULB DIN 72601 70W 24	607023708	2	1	83	915731908	EL.COMP. DISPATCH ASSEM
LIGHT DRIVE UNIT ALU-ELOXI	10029139	1	1	527	914933208	MECH.AUXILIARIES FOR LIG
LIMIT STOP CPL	955746303	12	2	26	992078314	CENTRE PIECE
LIMIT STOP RING ST	10291988	6	4	248	916164208	BEARING INSTALLATION
LIMIT STOP SCREW M12X38 4	9267757	17	2	205	9889827	CONNECTION HOUSING
LIMIT SWITCH	928828008	17	1	384	968365908	EL.ADD-ON SET-LIMIT SWITCH
LIMIT SWITCH ADD-ON	968374908	5	1	11	916060708	UNDERCARRIAGE COMPLETE
LIMIT SWITCH ADD-ON AUSL	965371508	10	1	382	918695208	ELECTR. SYSTEM F.SLEWING
LIMIT SWITCH ADD-ON AUSL	966591408	10	1	513	969333508	ELECTRIC F.BASE SECTION
LIMIT SWITCH AUSLEGERSTEI	966563508	6	1	517	966591408	LIMIT SWITCH ADD-ON
LIMIT SWITCH TASTEND SPF	606053108	5	2	385	928828008	LIMIT SWITCH
LIMIT SWITCH TQ200-RFID SP	10678395	(2)	1	485	918853508	TELESCOPIC BOOM CPL.
LIMIT SWITCH TQ200-RFID SP	10678395	10	1	533	918258408	EL.2 HOISTING LIMIT SWITCH
LINE CONNECTOR 4-POL	5603876	516	1	338	969559708	WIRING HARNESS
LINE CONNECTOR 4-POL	5603876	507	1	340	969559808	WIRING HARNESS
LINE FILTER	510670808	161	1	406	969203208	HYDRAULICS UPPER CARRI
LINE FILTER	510674508	169	1	406	969203208	HYDRAULICS UPPER CARRI
LINEAR SLIDEWAY SYSTEM	11007589	5	1	253	968483708	STEP CPL.
LOAD HOLDING VALVE 280BA	10218310	3	1	244	10650940	TILT CYLINDER
LOCATING BOLT 65.0X330 35N	975762108	9	4	477	915090008	COUNTERWEIGHT WITH CLAM
LOCATION FIXTURE PRE-ASS.	967933408	1	1	537	968443608	MECH MEAS AND WARNING D
LOCATION FIXTURE WELDED	968266508	1	1	538	967933408	LOCATION FIXTURE PRE-ASS.
LOCK PIECE FEDERBUEGEL S	704227608	7	1	548	968940708	HOLDER LEFT
LOCK PIECE FEDERBUEGEL S	704227608	7	1	549	968940808	HOLDER RIGHT
LOCK WASHER DIN 6799 7X0,	4000914	3	1	185	10144098	FASTENING CLAMP
LOCK WASHER VS 10	423901508	26	1	302	938759601	ROPE DRUM
LOCK WASHER VS 10 10 ZN5/	4229913	12	12	99	12401819	DRIVE UNIT
LOCK WASHER VS 12	423901708	53	8	304	968607101	PLANETARY GEARBOX
LOCK WASHER VS 16	423902001	53	12	20	944441003	TRACTION DRIVE
LOCK WASHER VS 16 GESC	4239009	24	4	203	9072112	HYDR.DOUBLE PUMP
LOCK WASHER VS 8 ST	423901408	27	16	291	933074801	SLEWING GEAR DRIVE
LOCK WITH FALLING LATCH LI	11005985	1	1	285	966230408	CLOSING DEVICE
LOCKABLE TANK CAP 40	10870226	4	1	369	11229160	UREA CONTAINER
LOCKING	963260408	3	2	96	917822008	ASSEMBLY PARTS F.SLEWING
LOCKING BAR WELDMENT	966825408	10	1	284	917304708	SLIDING DOOR INSTALLATION
LOCKING PIECES	10115664	452	1	104	11449874	DIESEL ENGINE
LOCKING PIECES	10116110	521	1	105	11449874	DIESEL ENGINE
LOCKING PIECES	10127979	526	1	105	11449874	DIESEL ENGINE
LOCKING PIECES	10128439	524	1	105	11449874	DIESEL ENGINE
LOCKING PIECES	10142747	630	1	105	11449874	DIESEL ENGINE

9.5.2018

etk_en_de_097634 LTR 1100

638

LIEBHERRAlphabetical index
Alphabetischer Index

Description	Item	Pos.	Quantity	Page	Assembly	Description
LOCKING PIECES	10144027	652	1	105	11449874	DIESEL ENGINE
LOCKING PIECES	9078249	650	1	105	11449874	DIESEL ENGINE
LOCKING PIECES AI Rm>150N/	10128440	1	1	181	10128439	LOCKING PIECES
LOCKING PLATE 30X70X30 S35	978068708	44	8	15	965163308	CRAWLER CARRIER RIGHT CP
LOCKING PLATE 30X70X30 S35	978068708	44	8	24	965163408	CRAWLER TRACK CARRIER LE
LOCKING RING DIN 471 100X3	10875652	32	2	504	917589308	TELESCOPIC SECT.5 PRE-AS
LOCKING RING DIN 471 150X4	10875654	3	2	506	964283508	ROPE PULLEY CPL.
LOCKING RING DIN 471 150X4	10874537	3	2	508	927310008	ROPE PULLEY CPL.
LOCKING RING DIN 471 180X4	428009408	3	2	543	924073908	ROPE PULLEY
LOCKING RING DIN 471 22X1,7	463000003	41	6	291	933074801	SLEWING GEAR DRIVE
LOCKING RING DIN 471 28X2	463000103	21	5	291	933074801	SLEWING GEAR DRIVE
LOCKING RING DIN 471 34X1,5	428011301	7	2	129	11448005	ROCKER ARM BRACKET PRE
LOCKING RING DIN 471 35X1,5	428002908	92	1	291	933074801	SLEWING GEAR DRIVE
LOCKING RING DIN 471 40X1,	10875657	72	1	291	933074801	SLEWING GEAR DRIVE
LOCKING RING DIN 471 40X2,5	428003308	33	3	304	968607101	PLANETARY GEARBOX
LOCKING RING DIN 471 40X2,5	428003308	33	3	459	938759801	PLANETARY GEARBOX
LOCKING RING DIN 471 45X1,7	428003203	38	3	19	944441003	TRACTION DRIVE
LOCKING RING DIN 471 45X2,5	428004008	44	2	304	968607101	PLANETARY GEARBOX
LOCKING RING DIN 471 45X2,5	428004008	44	2	459	938759801	PLANETARY GEARBOX
LOCKING RING DIN 471 55X3	530133308	8	5	304	968607101	PLANETARY GEARBOX
LOCKING RING DIN 471 55X3	530133308	8	5	459	938759801	PLANETARY GEARBOX
LOCKING RING DIN 471 60X3 4	10875661	28	3	19	944441003	TRACTION DRIVE
LOCKING RING DIN 471 80X4	463000303	18	5	19	944441003	TRACTION DRIVE
LOCKING RING DIN 471 8X0,8	10450160	7	1	287	966253908	WAGON
LOCKING RING DIN 471 9X1	428000508	21	6	253	968483708	STEP CPL.
LOCKING RING DIN 472 125X4	428103808	12	1	306	510240708	HYDRO MOTOR
LOCKING RING DIN 472 170X4	428105908	21	1	302	938759601	ROPE DRUM
LOCKING RING DIN 472 28X1,5	428110001	29	1	459	938759801	PLANETARY GEARBOX
LOCKING RING DIN 472 41X1,7	428110201	66	1	20	944441003	TRACTION DRIVE
LOCKING RING DIN 472 68X2,5	428102108	67	1	291	933074801	SLEWING GEAR DRIVE
LOCKING RING DIN 472 80X2,5	428102508	12	1	294	570109008	DRIVING GEAR
LOCKING RING DIN 472 85X3	428102708	4	1	304	968607101	PLANETARY GEARBOX
LOCKING RING DIN 472 85X3	428102708	4	1	459	938759801	PLANETARY GEARBOX
LOCKING RING DIN 472 90X3	10171632	9	1	38	592326914	VARIABLE DISPLACEMENT MO
LOCKING SCREW GEOMET 5	11494008	3	12	219	97042929	COMBINATED RADIATOR
LOCKING SCREW M10X19 10.	10153538	2	2	132	9079870	CONTROL PARTS
LOCKING SET SUB-D 4-40UNC	602093514	3	2	389	969580808	BASE ASSEMBLY CPL.
LOUDSPEAKER 2,7V 86DBA	10489011	10	2	343	969508108	ELECTRIC ADD-ON PARTS CA
LOWERING BRAKE VALVE	10665124	7	2	422	10802090	CONTROL BLOCK
LOWERING BRAKE VALVE 420	511636314	16	2	362	917336608	HYDRAULIC BALLASTING
LOWERING BRAKE VALVE 42	10355774	150	1	406	969203208	HYDRAULICS UPPER CARRI
LOWERING BRAKE VALVE 42	10355776	157	1	465	965989808	HYDR.AUXILIARY HOISTING
LOWERING BRAKE VALVE 420	10292670	151	1	406	969203208	HYDRAULICS UPPER CARRI
LUBE OIL FILTER ASSEMBLY	10142942	150	1	102	11449874	DIESEL ENGINE
LUBE OIL PUMP WITH FASTE	10148432	140	1	102	11449874	DIESEL ENGINE
LUBRICATING OIL LINE 10X1	10140757	3	1	168	10140729	EXHAUST TC MOUNTING
LUBRICATING OIL LINE 6X1	9080310	5	1	159	10145278	ACCESSORIES AIR COMPRES
LUBRICATING OIL PUMP B=41,	10148547	1	1	137	10148432	LUBE OIL PUMP WITH FASTEN
LUFFING CYLINDER 320/290-3	10872238	1	1	472	918136108	LUFFING RAM W. PIVOT
LUFFING RAM W. PIVOT	918136108	111	1	8	LTR 1100 -0	LIEBHERR LTR 1100
LUMP HAMMER DIN 6475 3KG	790031108	61	1	81	928569808	MAIN TOOLS
MAGNET 24V	570827808	1	1	429	511444408	DIRECTIONAL CONTROL VALV
MAGNET 24V	571135508	(21)	1	523	965994108	HYDR.F.TELESCOPIC BOOM
MAGNET COIL	11003699	(11)	1	432	10663060	CONTROL BLOCK
MAGNET COIL	571817708	8	2	425	571817608	DIRECTIONAL CONTROL VALV
MAGNET COIL	6204416	(1)	1	422	10802090	CONTROL BLOCK
MAGNET COIL 24V	10488103	10	1	420	11002717	DIRECTIONAL CONTROL VALV
MAGNET COIL 24V	11342414	(1)	2	31	10675161	CONTROL BLOCK
MAGNET COIL 24V	571712708	(1)	1	29	967304508	UNDERCARRIAGE HYDRAULIC
MAGNET COIL 24V	571712708	157	2	32	511302008	DIRECTIONAL CONTROL VALV

9.5.2018

etk_en_de_097634 LTR 1100

639

LIEBHERRAlphabetical index
Alphabetischer Index

Description	Item	Pos.	Quantity	Page	Assembly	Description
MAGNET COIL 24V	571818808	1	1	434	571737808	DIRECTIONAL CONTROL VALV
MAGNET COIL 24V	571910108	1	1	427	571453708	PRESSURE VALVE
MAGNET COIL 28V	570817908	1	1	428	570527908	DIRECTIONAL CONTROL VALV
MAIN BEARING 104/111/32	9073734	1	5	125	10116939	RS CRANKSHAFT BEARING K
MAIN BEARING 104/111/32 MIB	9075606	2	5	125	10116939	RS CRANKSHAFT BEARING K
MAIN BEARING CAP	10130242	2	4	108	10154379	CRANKCASE PRE-ASSY.
MAIN ELEMENT	10294938	(1)	1	376	917584908	AIR FILTER UNIT
MAIN HOIST GEAR	915909908	125	1	9	LTR 1100 -0	LIEBHERR LTR 1100
MAIN HOISTING GEAR PRE-A	963564908	1	1	298	915909908	MAIN HOIST GEAR
MAIN HOISTING GEAR WELDE	962573308	1	1	299	963564908	MAIN HOISTING GEAR PRE-A
MAIN TOOLS	928569808	1	1	80	914860608	TOOLS AND ACCESSORIES
MALE CONNECTOR GSV6 M10	774387408	8	1	378	915300208	CENT. LUBRIC. SYSTEM SUP
MALE CONNECTOR GSV6 M8	774386608	9	1	378	915300208	CENT. LUBRIC. SYSTEM SUP
MALE CONNECTOR GSV6 M8	774386608	4	1	461	921444108	CENTRAL LUBRICATING SYS
MALE CONNECTOR WSV 6 M1	774386708	7	7	378	915300208	CENT. LUBRIC. SYSTEM SUP
MANDRIL RIVET 4X10,3	704207608	7	4	75	969656208	MOUNTING PLATE PRE-ASS.
MANDRIL RIVET 4X10,3	704207608	(7)	18	391	96001532	BASE ASSEMBLY
MANDRIL RIVET 4X15	704207708	200	4	87	918104108	PLATING NETHERLANDS
MANUAL VENTILATION PUMP	10129218	101	1	239	967522408	PREMOUNTED FUEL FILTER
MASTER PLUG 4-POL	602225508	521	1	338	969559708	WIRING HARNESS
MASTER PLUG 6-POL	602225608	522	1	338	969559708	WIRING HARNESS
MASTER SWITCH LSB-AMS SP	10343693	4	2	343	969508108	ELECTRIC ADD-ON PARTS CA
MEASURING COUPLING SPF	475603308	705	8	409	969203208	HYDRAULICS UPPER CARRI
MEASURING HOSE DN5 2000	470901908	513	2	407	969203208	HYDRAULICS UPPER CARRI
MECH MEAS AND WARNING	968443608	2	1	536	917379308	CARRIER, MEAS. & WARN. D
MECH.AUXILIARIES FOR LIG	914933208	1	1	526	917008208	A-HEADL.SEARCHLIGHT PIVO
MECHANICAL AUXILIARIES	96002613	19	1	406	969203208	HYDRAULICS UPPER CARRI
MECHANICAL AUXILIARIES	968495508	19	1	465	965989808	HYDR.AUXILIARY HOISTING
MECHANICAL AUXILIARIES	968521308	19	1	29	967304508	UNDERCARRIAGE HYDRAULIC
MECHANICAL AUXILIARIES	968522208	19	1	55	967301408	PREPARATION HYDR
MECHANICAL AUXILIARIES	969849608	19	1	446	969767908	PIPEWORK AIR INSTALLATIO
MECHANICAL EXTENSION SYS	918864008	7	1	485	918853508	TELESCOPIC BOOM CPL.
MEGI BUFFER	726612708	(41)	2	365	918484008	UREA PLANT
MEGI BUFFER	726617408	24	1	274	966497908	FRONT WINDOW CPL.
MEGI BUFFER 20X15-M6 NR 55	726907308	120	2	327	96017605	SLEWING PLATFORM PANELLI
MEGI BUFFER 20X15-M6 NR 55	726907308	105	2	333	969391708	SLEWING PLATFORM PANELLI
MEGI BUFFER 30X17 M8 75°SH	10030440	9	1	284	917304708	SLIDING DOOR INSTALLATION
MEGI RAIL 170	726617008	100	2	96	917822008	ASSEMBLY PARTS F.SLEWING
MICRO SWITCH	10335596	3	4	347	10343693	MASTER SWITCH
MIRROR ATTACHM.AT SLEW.	916870808	144	1	9	LTR 1100 -0	LIEBHERR LTR 1100
MIRROR ATTACHM.IN CRANE	916049908	132	1	9	LTR 1100 -0	LIEBHERR LTR 1100
MIRROR RETAINER PRE-ASS.	966707708	2	1	352	916870808	MIRROR ATTACHM.AT SLEW.P
MIRROR SUPPORT 28X2 ST.37	979320608	1	1	322	916049908	MIRROR ATTACHM.IN CRANE
MOISTURE SENSOR 0-150 GR.	10141261	(1)	1	224	917853708	ADDITIONAL PART LEVEL IV
MONITOR HOUSING GLUED	963257908	2	1	250	916322608	OPERATING ELEMENT INSTAL
MONITOR SUPPORT SPF	975119708	1	1	250	916322608	OPERATING ELEMENT INSTAL
MOTOR CONTROL DEVICE E	10143797	570	1	105	11449874	DIESEL ENGINE
MOTOR FLANGE 60X345/190R	944443303	80	1	20	944441003	TRACTION DRIVE
MOTOR FLANGE A2FM 125	968607301	75	1	304	968607101	PLANETARY GEARBOX
MOTOR FLANGE EN-GJL-250	938996401	85	1	291	933074801	SLEWING GEAR DRIVE
MOTOR HOUSING	10014692	3	1	380	10327065	ELECTRIC PUMP
MOTOR HOUSING	10493920	1	1	380	10327065	ELECTRIC PUMP
MOTOR SUSPENSION	11651351	13	1	219	97042929	COMBINATED RADIATOR
MOUNTING MATERIAL	968693208	30	1	382	918695208	ELECTR. SYSTEM F.SLEWING
MOUNTING PARTS	11826654	27	1	360	10876576	WATER HEATING SYSTEM
MOUNTING PARTS	965063208	2	1	90	914950408	CENTRAL BALLAST
MOUNTING PARTS LWE	968374708	3	1	11	916060708	UNDERCARRIAGE COMPLETE
MOUNTING PLATE PRE-ASS.	969656208	3	1	73	969656108	SWITCH BOX COMPL.
MOUNTING SHEET	10142670	2	1	171	10142863	GENERATOR, PRE-ASSEMBLE
MOUNTING WELDED T ZN O	963556008	52	1	504	917589308	TELESCOPIC SECT.5 PRE-AS

9.5.2018

etk_en_de_097634 LTR 1100

640

LIEBHERRAlphabetical index
Alphabetischer Index

Description	Item	Pos.	Quantity	Page	Assembly	Description
MOUNTING WELDED WARNEI	968410408	1	1	540	917825608	ADD-ON PARTS
MULTI-DISC CARRIER	927716701	70	1	291	933074801	SLEWING GEAR DRIVE
MULTI-DISC CARRIER	938760901	65	1	304	968607101	PLANETARY GEARBOX
MULTI-DISC CARRIER	944443203	65	1	20	944441003	TRACTION DRIVE
MULTI-PLATE PLUG 28MM PE-	10678377	8	2	258	916162808	RELING
MULTI-PLATE PLUG PE-LLD	779020508	11	1	247	917933508	CRANE OPERATOR CABIN P
MULTI-PLATE PLUG PE-LLD	779020508	106	2	333	969391708	SLEWING PLATFORM PANELLI
MUSHROOM-SHAPED DRAWI	957056308	11	1	499	915994808	TELESCOPIC SECT.3 PRE-ASS
MUSHROOM-SHAPED DRAWI	957037908	11	1	496	915994708	TELESCOPIC SECT.2 PRE-AS
MUSHROOM-SHAPED DRAWI	957011408	11	1	493	915994608	TELESCOPIC SECTION 1 PRE
NAME PLATE 20X8	602761408	12	10	395	926891108	GROUND RAIL
NAME PLATE 25,4X101,6	602760108	1	30	35	917598608	HOSE LINES CRAWLER
NAME PLATE 25,4X101,6	602760108	1	9	56	967499008	HOSE LINES SUPPORT SYSTE
NAME PLATE 25,4X101,6	602760108	1	9	57	964398308	HOSE LINES SUPPORT SYSTE
NAME PLATE 25,4X101,6	602760108	(1)	8	65	967314108	ADD.HYDR.UNIT SUPPORT CY
NAME PLATE 25,4X101,6	602760108	(1)	12	368	96012750	UREA TANK, PRE-MOUNTING
NAME PLATE 25,4X101,6	602760108	1	10	467	967497908	HOSE LINES HOISTING GEAR
NAME PLATE 25,4X101,6	602760108	1	4	524	967498108	HOSE LINES TELESCOPIC
NAME PLATE 25,4X165,1	602760308	2	18	35	917598608	HOSE LINES CRAWLER
NAME PLATE 25,4X165,1	602760308	2	1	56	967499008	HOSE LINES SUPPORT SYSTE
NAME PLATE 25,4X165,1	602760308	2	1	57	964398308	HOSE LINES SUPPORT SYSTE
NAME PLATE 25,4X165,1	602760308	2	5	467	967497908	HOSE LINES HOISTING GEAR
NAME PLATE 25,4X165,1	602760308	2	6	524	967498108	HOSE LINES TELESCOPIC
NAME PLATE 70X40 POLYES	10288121	(300)	1	75	969656208	MOUNTING PLATE PRE-ASS.
NAME PLATE 70X40 POLYES	10288121	(980)	1	343	969508108	ELECTRIC ADD-ON PARTS CA
NAME PLATE 70X40 POLYES	10288121	300	1	346	968252708	BTT PROGRAMMED
NAME PLATE 70X40 POLYES	10288121	(300)	1	388	917825008	SWITCHBOX MOUNTING PART
NIPPLE	97057512	20	1	453	918627208	AIR COND. UNIT SUPERSTRU
NITROGEN TENSIONER CPL	790336014	2	1	16	790256114	GUIDE WHEEL UNIT CPL
NON-RETURN VALVE	10012943	3	1	432	10663060	CONTROL BLOCK
NON-RETURN VALVE	10119971	4	1	122	10139112	OIL LINE PRE-ASSEMBLY
NON-RETURN VALVE	10428208	1	1	220	11647462	VANE CELL MOTOR
NON-RETURN VALVE	10430042	91	1	433	10333672	CONTROL BLOCK
NON-RETURN VALVE	10430042	131	1	433	10333672	CONTROL BLOCK
NON-RETURN VALVE	10801853	40	1	62	10356288	SUPPORT CYLINDER
NON-RETURN VALVE	11007219	3	4	381	11002914	DISTRIBUTION BLOCK
NON-RETURN VALVE	11170277	2	1	430	511306608	CONTROL BLOCK
NON-RETURN VALVE	510412008	166	1	406	969203208	HYDRAULICS UPPER CARRI
NON-RETURN VALVE	510741308	4	8	424	511307808	CONTROL PLATE
NON-RETURN VALVE	511460608	152	1	406	969203208	HYDRAULICS UPPER CARRI
NON-RETURN VALVE	511460608	152	1	465	965989808	HYDR.AUXILIARY HOISTING
NON-RETURN VALVE	570651408	27	1	416	11170515	VALVE BLOCK
NON-RETURN VALVE	570651408	27	1	418	11170518	VALVE BLOCK
NON-RETURN VALVE	570651408	27	1	469	10665173	CONTROL BLOCK
NON-RETURN VALVE	571889008	4	2	422	10802090	CONTROL BLOCK
NON-RETURN VALVE	591055608	10	2	279	916163008	WIPERS INSTALLATION
NON-RETURN VALVE	774378108	(1)	1	378	915300208	CENT. LUBRIC. SYSTEM SUP
NON-RETURN VALVE 0.1BAR	511431514	150	1	55	967301408	PREPARATION HYDR
NON-RETURN VALVE 100BAR	511457808	401	2	236	969219208	OIL TANK PRE-ASS.
NON-RETURN VALVE 100BAR	511458608	188	1	407	969203208	HYDRAULICS UPPER CARRI
NON-RETURN VALVE 160BAR	510410408	189	1	407	969203208	HYDRAULICS UPPER CARRI
NON-RETURN VALVE 160BAR	511446908	190	1	407	969203208	HYDRAULICS UPPER CARRI
NON-RETURN VALVE 2.5BAR P	11839607	100	1	208	918627108	DRIVE ASSEMBLY CPL.
NON-RETURN VALVE 250BAR	511493708	151	1	523	965994108	HYDR.F.TELESCOPIC BOOM
NON-RETURN VALVE 250BAR	511491708	162	3	406	969203208	HYDRAULICS UPPER CARRI
NON-RETURN VALVE 250BAR	511491708	161	1	465	965989808	HYDR.AUXILIARY HOISTING
NON-RETURN VALVE 400BAR	511432408	178	1	407	969203208	HYDRAULICS UPPER CARRI
NON-RETURN VALVE 400BAR	511432408	175	1	465	965989808	HYDR.AUXILIARY HOISTING
NON-RETURN VALVE 400BAR	510412408	164	1	406	969203208	HYDRAULICS UPPER CARRI
NON-RETURN VALVE RHV 10-L	511311808	179	1	407	969203208	HYDRAULICS UPPER CARRI

9.5.2018

etk_en_de_097634 LTR 1100

641

LIEBHERRAlphabetical index
Alphabetischer Index

Description	Item	Pos.	Quantity	Page	Assembly	Description
NON-RETURN VALVE RHV 10-L	511311808	153	1	465	965989808	HYDR.AUXILIARY HOISTING
NON-RETURN VALVE pmax10	511481508	151	1	465	965989808	HYDR.AUXILIARY HOISTING
NOZZLE 0,4	510754308	25	2	412	11170514	VALVE BLOCK
NOZZLE 0,5 MS	511062708	177	2	407	969203208	HYDRAULICS UPPER CARRI
NOZZLE 0,5 MS	511062708	154	1	465	965989808	HYDR.AUXILIARY HOISTING
NOZZLE 0,5 MS	511062708	152	1	523	965994108	HYDR.F.TELESOPIC BOOM
NOZZLE 0,5 MS	511062908	181	1	407	969203208	HYDRAULICS UPPER CARRI
NOZZLE 0,6 MS	510754408	22	4	422	10802090	CONTROL BLOCK
NOZZLE 0,6 MS	510754408	21	1	423	10665128	COVER
NOZZLE 0,8	571527308	25	2	422	10802090	CONTROL BLOCK
NOZZLE 1,3 MS SPF	10101092	187	1	407	969203208	HYDRAULICS UPPER CARRI
NOZZLE 1,3 MS SPF	10101092	159	1	465	965989808	HYDR.AUXILIARY HOISTING
NOZZLE 1,5	571877108	6	1	424	511307808	CONTROL PLATE
NOZZLE D 2,0 M10X10 ST	511062608	182	3	407	969203208	HYDRAULICS UPPER CARRI
NOZZLE D=1,6	571704608	23	1	422	10802090	CONTROL BLOCK
NOZZLE DIN 913 D 1,2 M5X5 M	571362208	24	1	412	11170514	VALVE BLOCK
NOZZLE DIN 913 D=0,6 M10X10	511062208	183	1	407	969203208	HYDRAULICS UPPER CARRI
NOZZLE SET PA	10815496	16	1	279	916163008	WIPERS INSTALLATION
NUT	10217383	9	2	425	571817608	DIRECTIONAL CONTROL VALV
NUT	10488102	6	1	420	11002717	DIRECTIONAL CONTROL VALV
NUT	11342417	(2)	1	31	10675161	CONTROL BLOCK
NUT	510779908	29	1	33	510438508	PRESSURE RELIEF VALVE
NUT	571455308	(1)	1	428	570527908	DIRECTIONAL CONTROL VALV
NUT	7027459	(2)	1	29	967304508	UNDERCARRIAGE HYDRAULIC
NUT	7027459	160	2	32	511302008	DIRECTIONAL CONTROL VALV
NUT M10X1,5 X5NiCrTi26-1	10120639	6	3	168	10140729	EXHAUST TC MOUNTING
NUT M6X8	10878951	2	1	318	96032222	
NUT M6X8	10878951	2	1	320	96032223	
NUT UNF7/8X14 13.9	10515048	30	248	47	10430241	CRAWLER CHAIN CPL.
NUT UNF7/8X14 13.9	10515048	2	4	49	965336308	REPAIR KIT CRAWLER CHAIN
NUT UNF7/8X14 13.9	10515048	2	8	50	965359808	REPAIR KIT CRAWLER CHAIN
NUT UNF7/8X14 13.9	10515048	2	12	51	965359908	REPAIR KIT CRAWLER CHAIN
O-RING 10,00X2,5 NBR90	10337381	(1)	2	433	10333672	CONTROL BLOCK
O-RING 10,00X2,5 NBR90	10337381	7	1	438	510697608	BALL VALVE
O-RING 10,8X1, 78 NEOPREN	5610999	32	2	453	918627208	AIR COND. UNIT SUPERSTRU
O-RING 100X5 FKM 70	11008055	2	1	148	10145173	INTAKE STACK ASSEMBLY
O-RING 10X2,2 NBR70	502933208	(7)	2	406	969203208	HYDRAULICS UPPER CARRI
O-RING 125X2 VMQ 70	10002310	3	1	153	10127566	INSTALLATION BRAKE COMPR
O-RING 12X2 NBR70	704274808	9	4	74	966167808	COVER COMPL.
O-RING 12X2 NBR70	704274808	8	2	237	10475262	SHUT OFF DEVICE
O-RING 12X2 NBR70	704274808	102	2	335	969392008	FRONT LEFT-HAND HOOD
O-RING 12X2 NBR80	726403208	83	2	20	944441003	TRACTION DRIVE
O-RING 12X2,5 HNBR	7412937	23	1	240	10303007	FUEL PREFILTER
O-RING 133,07X1,78 NBR 70	10099208	32	1	380	10327065	ELECTRIC PUMP
O-RING 13X2,5 HNBR	10294172	20	1	240	10303007	FUEL PREFILTER
O-RING 13X2,5 NBR90	570078008	7	1	241	510693008	BALL VALVE
O-RING 140X3 NBR70	570163708	5	1	380	10327065	ELECTRIC PUMP
O-RING 143X2 NBR 70 SH	11102172	(3)	1	346	968252708	BTT PROGRAMMED
O-RING 145 75 FKM 17939	10282774	4	2	109	10154458	CYLINDER
O-RING 145 75 FKM 17939	10282774	401	8	197	10148366	SEAL KIT DIESEL ENGINE
O-RING 14X2 NBR70	726411508	47	2	343	969508108	ELECTRIC ADD-ON PARTS CA
O-RING 14X3 NBR70	726405608	10	12	258	916162808	RELING
O-RING 14X3 NBR70	726405608	78	8	459	938759801	PLANETARY GEARBOX
O-RING 15,50X2,00 FKM 80	10113975	(2)	1	190	10142977	ENGINE CONTROL SENSORS
O-RING 15,5X2.5 NBR70	10279914	(1)	1	422	10802090	CONTROL BLOCK
O-RING 155X3 NBR 70 SPF	726426601	31	1	301	968558601	COMPACT ROPE WINCH
O-RING 155X3 NBR 70 SPF	726426601	31	1	458	938707001	COMPACT ROPE WINCH
O-RING 15X2 NBR70	726410608	1	1	117	5004624	OIL DRAIN PLUG
O-RING 15X3 NBR 70	726403401	78	6	304	968607101	PLANETARY GEARBOX
O-RING 165X3 FKM 70	726440001	73	1	291	933074801	SLEWING GEAR DRIVE

9.5.2018

etk_en_de_097634 LTR 1100

642

LIEBHERRAlphabetical index
Alphabetischer Index

Description	Item	Pos.	Quantity	Page	Assembly	Description
O-RING 16X2 NBR70	726407908	7	2	237	10475262	SHUT OFF DEVICE
O-RING 16X2 NBR70	726407908	(1)	1	409	969203208	HYDRAULICS UPPER CARRI
O-RING 175X3 NBR 70	726453601	24	1	291	933074801	SLEWING GEAR DRIVE
O-RING 17X2 FPM70	571082608	(2)	1	406	969203208	HYDRAULICS UPPER CARRI
O-RING 17X2 FPM70	571082608	(2)	1	465	965989808	HYDR.AUXILIARY HOISTING
O-RING 180X4 NBR70	726401808	2	2	37	967294508	INSTALLATION PARTS F.HYD
O-RING 19,4X2,5 HNBR	10340226	7	2	240	10303007	FUEL PREFILTER
O-RING 195X3 NBR 70	761021703	76	1	304	968607101	PLANETARY GEARBOX
O-RING 195X3 NBR 70	761021703	76	1	459	938759801	PLANETARY GEARBOX
O-RING 20,3X2,4 NBR70	502932908	407	1	232	969543308	FUEL TANK, PRE-ASSEMBLED
O-RING 20X2 NBR90	510792708	8	2	438	510697608	BALL VALVE
O-RING 20X4 NBR 70	726414901	69	1	291	933074801	SLEWING GEAR DRIVE
O-RING 21,30X2,4 V70GA	7381526	4	1	165	10142744	COOLING WATER AIR BLEED
O-RING 21,30X2,4 V70GA	7381526	3871	1	198	10148366	SEAL KIT DIESEL ENGINE
O-RING 225X3 NBR 70	726469614	71	2	20	944441003	TRACTION DRIVE
O-RING 22X1,5 FPM70	571082708	(3)	1	406	969203208	HYDRAULICS UPPER CARRI
O-RING 22X2 NBR90	726418408	(8)	4	406	969203208	HYDRAULICS UPPER CARRI
O-RING 23,52X1,78 NBR90	514611808	(70)	1	203	9072112	HYDR.DOUBLE PUMP
O-RING 24X3 FKM 70	10217777	2	1	181	10128439	LOCKING PIECES
O-RING 24X3 FKM 70	10217777	5241	1	198	10148366	SEAL KIT DIESEL ENGINE
O-RING 25X2 NBR90	726425308	8	2	241	510693008	BALL VALVE
O-RING 265X4 NBR 70	726428201	81	1	20	944441003	TRACTION DRIVE
O-RING 26X2,5 NBR70	502643508	433	1	215	918670508	DRIVE ASSEMBLY, PRE-ASSE
O-RING 26X3 HNBR 70	10004261	9	1	110	10147687	POWER UNIT SUPPORT ATT
O-RING 26X3 HNBR 70	10004261	4	1	133	10129475	OIL COOLER ADD-ON
O-RING 290X6 NBR70	726428408	16	1	458	938707001	COMPACT ROPE WINCH
O-RING 300X3 NBR70	530032508	51	1	304	968607101	PLANETARY GEARBOX
O-RING 300X6 EPDM 70	726458401	(3)	1	304	968607101	PLANETARY GEARBOX
O-RING 300X6 NBR70	726421508	16	1	301	968558601	COMPACT ROPE WINCH
O-RING 330X3 NBR 70	726429901	19	2	304	968607101	PLANETARY GEARBOX
O-RING 330X3 NBR 70	726429901	19	2	459	938759801	PLANETARY GEARBOX
O-RING 400X5 NBR 70	761037803	57	1	20	944441003	TRACTION DRIVE
O-RING 43X2 FKM 70	11066168	4	1	137	10148432	LUBE OIL PUMP WITH FASTEN
O-RING 440X4 NBR70	726420308	49	1	19	944441003	TRACTION DRIVE
O-RING 470X5 NBR 70	761061703	6	1	19	944441003	TRACTION DRIVE
O-RING 59X3 NBR70	726407608	2	1	439	510670808	LINE FILTER
O-RING 63,17X2,62 FKM 70 A,G	7380970	7	1	150	10149677	CONNECTING LINE ADD-ON
O-RING 63,17X2,62 FKM 70 A,G	7380970	434	1	215	918670508	DRIVE ASSEMBLY, PRE-ASSE
O-RING 6X1 NBR90	570690608	33	1	380	10327065	ELECTRIC PUMP
O-RING 6X1 NBR90	570690608	7	1	414	571130108	PRESSURE LIMITING VALVE
O-RING 6X1 NBR90	570690608	3	1	430	511306608	CONTROL BLOCK
O-RING 7,6X1,78 NEOPREN	10216678	31	4	453	918627208	AIR COND. UNIT SUPERSTRU
O-RING 85X2 HNBR 70	10218370	2	1	173	10219978	STARTER
O-RING 85X2 HNBR 70	10218370	2	1	175	11386644	STARTER PRE-ASSY.
O-RING 88,49X3,53	726431114	6	2	17	749013714	GUIDE WHEEL CPL
O-RING 88X3 ACM70	570979708	7	1	156	5700161	AIR COMPRESSOR
O-RING 8X2 NBR70	502652908	73	1	459	938759801	PLANETARY GEARBOX
O-RING 8X2 NBR90	10166157	73	1	304	968607101	PLANETARY GEARBOX
O-RING 95X3 NBR70	726405708	97	1	291	933074801	SLEWING GEAR DRIVE
O-RING 98,02X3,53 FKM 70 M	10128671	5	2	140	10139285	DRIVE FOR HIGH PRESSURE P
O-RING 98,02X3,53 FKM 70 M	10128671	1801	2	197	10148366	SEAL KIT DIESEL ENGINE
O-RING ARP 568 10,52X1,83 NB	501243708	(1)	1	408	969203208	HYDRAULICS UPPER CARRI
O-RING ARP 568 10,82X1,78 NB	510718108	27	1	431	11170276	PRESSURE REDUCTION VALV
O-RING ARP 568 10,82X1,78 NB	510760408	32	1	312	11083498	AIR CONDITIONING UNIT
O-RING ARP 568 10,82X1,78 NB	510760408	11	1	413	11065879	PRESSURE VALVE
O-RING ARP 568 11,89X1,98 N	571130508	8	1	414	571130108	PRESSURE LIMITING VALVE
O-RING ARP 568 117,07X3,53	514614108	15	1	306	510240708	HYDRO MOTOR
O-RING ARP 568 12,37X2,62 NB	510746108	1	1	245	10218310	LOAD HOLDING VALVE
O-RING ARP 568 14X1,78 NBR9	515710608	31	1	312	11083498	AIR CONDITIONING UNIT
O-RING ARP 568 17,12X2,62 NB	510710108	3	2	33	510438508	PRESSURE RELIEF VALVE

9.5.2018

etk_en_de_097634 LTR 1100

643

LIEBHERR

Alphabetical index
Alphabetischer Index

Description	Item	Pos.	Quantity	Page	Assembly	Description
O-RING ARP 568 17,12X2,62 NB	510710108	15	1	33	510438508	PRESSURE RELIEF VALVE
O-RING ARP 568 19,18X2,46 NB	571068108	12	1	413	11065879	PRESSURE VALVE
O-RING ARP 568 190,09X3,53	514604208	12	1	38	592326914	VARIABLE DISPLACEMENT MO
O-RING ARP 568 23,52X1,78 N	570652308	64	1	423	10665128	COVER
O-RING ARP 568 23,52X1,78 N	570652308	25	1	431	11170276	PRESSURE REDUCTION VALV
O-RING ARP 568 29,87X1,78 NB	510747808	(66)	2	422	10802090	CONTROL BLOCK
O-RING ARP 568 29,87X1,78 NB	510747808	(66)	2	422	10802090	CONTROL BLOCK
O-RING ARP 568 32,92X3,53 NB	510587008	432	2	215	918670508	DRIVE ASSEMBLY, PRE-ASSE
O-RING ARP 568 32,92X3,53 NB	510587008	(1)	1	407	969203208	HYDRAULICS UPPER CARRI
O-RING ARP 568 32,92X3,53 NB	510587008	550	2	465	965989808	HYDR.AUXILIARY HOISTING
O-RING ARP 568 32,99X2,62 NB	510761708	5	3	415	10032696	CARTRIDGE
O-RING ARP 568 37,69X3,53 NB	510586708	304	2	407	969203208	HYDRAULICS UPPER CARRI
O-RING ARP 568 37,69X3,53 NB	510586708	(1)	1	407	969203208	HYDRAULICS UPPER CARRI
O-RING ARP 568 37,69X3,53 NB	510586708	551	3	523	965994108	HYDR.F.TELESOPIC BOOM
O-RING ARP 568 4,47X1,78 NB	510714208	13	2	33	510438508	PRESSURE RELIEF VALVE
O-RING ARP 568 44,04X3,53 NB	570296608	(1)	1	527	914933208	MECH.AUXILIARIES FOR LIG
O-RING ARP 568 66,27X3,53 NB	518648508	6	1	293	510229408	HYDRO MOTOR
O-RING ARP 568 7,65X1,78 NB	726419408	10	2	413	11065879	PRESSURE VALVE
O-RING ARP 568 7,65X1,78 NB	726419408	63	2	423	10665128	COVER
O-RING ARP 568 72,62X3,53 NB	518629608	31	2	265	917305408	INTERNAL PANELLING INSTA
O-RING ARP 568 75,87X2,62 NB	514530408	15	1	294	570109008	DRIVING GEAR
O-RING ARP 568 9,25X1,78 NB	510719008	26	1	431	11170276	PRESSURE REDUCTION VALV
O-RING ARP 568 98,02X3,53 NB	514613208	431	1	215	918670508	DRIVE ASSEMBLY, PRE-ASSE
O-RING ARP 568 98,02X3,53 NB	514613208	6	1	306	510240708	HYDRO MOTOR
O-RING DIN 3770 25X2,5 FPM7	726422308	313	1	446	969767908	PIPEWORK AIR INSTALLATIO
O-RING DIN 3771 101,20X3,53	7382158	2	1	194	10144027	LOCKING PIECES
O-RING DIN 3771 101,20X3,53	7382158	7	1	196	9078962	AUXILIARY DRIVE PRE-ASS.
O-RING DIN 3771 101,20X3,53	7382158	6542	2	198	10148366	SEAL KIT DIESEL ENGINE
O-RING DIN 3771 101,20X3,53	7380401	6522	1	198	10148366	SEAL KIT DIESEL ENGINE
O-RING DIN 3771 101,20X3,53	7380401	32	1	203	9072112	HYDR.DOUBLE PUMP
O-RING DIN 3771 104,37X3,53	7380520	6521	1	198	10148366	SEAL KIT DIESEL ENGINE
O-RING DIN 3771 28X3,55 NB	726404508	410	1	236	969219208	OIL TANK PRE-ASS.
O-RING DIN 3771 29,51X5,33	11000868	(9)	1	223	968468508	EXPANSION TANK PRE-ASS.
O-RING DIN 3771 35,00X2,00	530151508	68	1	291	933074801	SLEWING GEAR DRIVE
O-RING DIN 3771 40,64X5,33	7381566	2	2	118	10121667	CONNECTING PIECE W.O-RIN
O-RING DIN 3771 59,92X3,53	7381779	7	2	110	10147687	POWER UNIT SUPPORT ATT
O-RING DIN 3771 6,20X1,5 FK	7381448	(1)	1	419	11170519	VALVE BLOCK
O-RING DIN 3771 60X3 FKM 80	726432501	16	2	169	10141803	EXHAUST NOZZLE ATTACHM
O-RING DIN 3771 7,00X1,5 FK	7381685	8	1	130	10120186	BALANCER ASSEMBLY
O-RING DIN 3771 7,00X1,5 FK	7381685	14	1	131	10147787	CAMSHAFT CPL.
O-RING DIN 3771 7,00X1,5 FK	7381685	901	1	197	10148366	SEAL KIT DIESEL ENGINE
O-RING DIN 3771 7,00X1,5 FK	7381685	1001	1	197	10148366	SEAL KIT DIESEL ENGINE
O-RING DIN 3771 75,79X3,53 M	7009080	5	1	162	10148215	THERMOSTAT HOUSING ASS
O-RING DIN 3771 91,67X3,53	7380657	6561	1	199	10148366	SEAL KIT DIESEL ENGINE
O-RING DIN 3771 94,50X3,00 F	10116255	1	1	152	10299988	HEATING FLANGE PRE.ASS.
O-RING DIN 3771 98,02X3,53 H	7381995	4	1	176	10115664	LOCKING PIECES
O-RING DIN 3771 98,02X3,53 H	7381995	4521	1	198	10148366	SEAL KIT DIESEL ENGINE
O-RING ISO 3601-1 101,27X2,6	7380605	5	1	149	10147364	AIR INTAKE ASSEMBLY
O-RING ISO 3601-1 101,27X2,6	7380605	430	1	215	918670508	DRIVE ASSEMBLY, PRE-ASSE
O-RING ISO 3601-1 107,54X3,53	10002167	4	2	162	10148215	THERMOSTAT HOUSING ASS
O-RING ISO 3601-1 12,37X2,62	7380935	2	1	152	10299988	HEATING FLANGE PRE.ASS.
O-RING ISO 3601-1 132,94X3,53	7016016	(1)	1	161	10142733	WATER PUMP WITH FASTENIN
O-RING ISO 3601-1 132,94X3,53	7016016	(1)	1	161	10142733	WATER PUMP WITH FASTENIN
O-RING ISO 3601-1 132,94X3,53	7016016	7	1	161	10142733	WATER PUMP WITH FASTENIN
O-RING ISO 3601-1 17,17X1,78	7381103	2	1	182	10127979	LOCKING PIECES
O-RING ISO 3601-1 17,17X1,78	7381103	2	1	191	10133077	ROTATIONAL SPEED SENSOR
O-RING ISO 3601-1 17,17X1,78	7381103	5261	1	198	10148366	SEAL KIT DIESEL ENGINE
O-RING ISO 3601-1 23,47X2,62	10130757	1911	4	197	10148366	SEAL KIT DIESEL ENGINE
O-RING ISO 3601-1 34,59X2,62	7382059	5	1	137	10148432	LUBE OIL PUMP WITH FASTEN
O-RING ISO 3601-1 34,59X2,62	7380653	8	2	110	10147687	POWER UNIT SUPPORT ATT

9.5.2018

etk_en_de_097634 LTR 1100

644

LIEBHERRAlphabetical index
Alphabetischer Index

Description	Item	Pos.	Quantity	Page	Assembly	Description
O-RING ISO 3601-1 34,59X2,62	7380653	9	1	179	10115829	FLYWHEEL HOUSING MOUNT
O-RING ISO 3601-1 55,25X2,62	7380083	3	1	164	10142742	COOLANT PIPE BEND ADD-ON
O-RING ISO 3601-1 85,32X3,53	7381361	2	2	193	9078249	LOCKING PIECES
O-RING ISO 3601-1 85,32X3,53	7381361	6501	2	198	10148366	SEAL KIT DIESEL ENGINE
O-RING NEOPRENE (W)	7411823	30	1	453	918627208	AIR COND. UNIT SUPERSTRU
OIL AIR COOLER	10097345	10	2	442	918010308	OIL COOLER INSTALLATION
OIL AIR COOLER	550628308	103	1	218	96017177	RADIATOR, PRE-ASSEMBLED
OIL COOLER	10325001	3	1	134	10129474	OIL COOLER, PRE-ASSEMBLE
OIL COOLER	10354835	1	1	443	10097345	OIL AIR COOLER
OIL COOLER ADD-ON	10129475	130	1	102	11449874	DIESEL ENGINE
OIL COOLER HOUSING	10146722	1	1	134	10129474	OIL COOLER, PRE-ASSEMBLE
OIL COOLER INSTALLATION	918010308	187	1	9	LTR 1100 -0	LIEBHERR LTR 1100
OIL COOLER, PRE-ASSEMBLE	10129474	1	1	133	10129475	OIL COOLER ADD-ON
OIL DIPSTICK	10150935	1	1	119	10150934	OIL DIPSTICK CPL.
OIL DIPSTICK 1 1/8"	500131501	1	1	460	927521201	OIL-LEVEL GAUGE INSTALLAT
OIL DIPSTICK 1 1/8"	927554401	1	1	292	927554301	VENTILATION CONNECTING PI
OIL DIPSTICK 1 1/8"	927610201	15	1	305	939368401	OIL-GAUGING INSTRUMENT
OIL DIPSTICK CPL.	10150934	21	1	100	11449874	DIESEL ENGINE
OIL DRAIN PLUG M 30 1,5	5004624	6	1	116	10155227	OIL SUMP PRE-ASS.
OIL DRAIN PLUG M26X1,5	789011908	403	2	236	969219208	OIL TANK PRE-ASS.
OIL DRAINING HOSE COMPL. 1	10032297	68	1	81	928569808	MAIN TOOLS
OIL FILLER INLET	10118839	23	1	100	11449874	DIESEL ENGINE
OIL LINE PRE-ASSEMBLY 10X	10139112	25	1	100	11449874	DIESEL ENGINE
OIL RESERVOIR, EXTENSION	918008908	109	1	8	LTR 1100 -0	LIEBHERR LTR 1100
OIL RETURN PIPE	10140758	2	1	168	10140729	EXHAUST TC MOUNTING
OIL RETURN PIPE 10X1	10139111	1	1	122	10139112	OIL LINE PRE-ASSEMBLY
OIL SIGHT GLASS G1" ALU	774320108	402	1	236	969219208	OIL TANK PRE-ASS.
OIL SUMP PRE-ASS. R-MOTO	10155227	1	1	115	10133837	OIL SUMP PRE-ASS.
OIL SUMP PRE-ASS. R-MOTOR	10133837	1	1	114	10132560	OIL SUMP WITH FASTENING
OIL SUMP WITH FASTENING R	10132560	20	1	100	11449874	DIESEL ENGINE
OIL TANK PRE-ASS. SPF	969219208	1	1	234	918008908	OIL RESERVOIR, EXTENSION
OIL TANK ST.CONST. SPF	969392608	1	1	236	969219208	OIL TANK PRE-ASS.
OIL-GAUGING INSTRUMENT	939368401	10	1	301	968558601	COMPACT ROPE WINCH
OIL-LEVEL GAUGE INSTALLAT	927521201	10	1	458	938707001	COMPACT ROPE WINCH
OPERATING ELEMENT INSTA	916322608	2	1	247	917933508	CRANE OPERATOR CABIN P
OPERATING HOURS COUNT	691798508	3	1	345	969584908	ELECT.EQUIPMENT INSTRUM.
OPERATOR SEAT 1030/880NT	10877138	1	1	317	918810308	CONTROL STAND
ORIFICE	10870472	65	1	344	969508108	ELECTRIC ADD-ON PARTS CA
ORIFICE	10875953	3	1	528	10872003	WORK LIGHT
OUTER MULTI-DISC	737350603	(4)	9	20	944441003	TRACTION DRIVE
OUTLET JET D=63 ABS	10301409	30	2	265	917305408	INTERNAL PANELLING INSTA
OUTLET JET D=82 T=5 PA	553193208	29	6	265	917305408	INTERNAL PANELLING INSTA
OUTLET MANIFOLD NW=38 X5	97081905	23	1	358	96019783	ADDNL.HEATING, PRE-ASSE
OUTLET MODULE 333X251	11403694	20	1	374	11403708	SCR CPL.
OUTPUT SHAFT M=9 Z=13	933074901	10	1	291	933074801	SLEWING GEAR DRIVE
OUTSIDE HANDLE ZUG	11005987	4	1	285	966230408	CLOSING DEVICE
OVAL LOAD RING 26X140X260	773924708	13	1	480	918673408	DISPATCH ASSY.MECH.PART
OVAL SCREW M4X12 10.9	514525208	20	7	294	570109008	DRIVING GEAR
OVERHEAT PROTECTION	10290127	24	1	360	10876576	WATER HEATING SYSTEM
OVERHEAT PROTECTION	10290127	(6)	1	360	10876576	WATER HEATING SYSTEM
OVERPRESSURE VALVE	571328408	14	1	380	10327065	ELECTRIC PUMP
OVERPRESSURE VALVE pmax	10152592	12	1	134	10129474	OIL COOLER, PRE-ASSEMBLE
PADLOCK ABUS-64TI/40 TITAL	885251508	2	1	81	928569808	MAIN TOOLS
PADLOCK ABUS-64TI/40 TITAL	885251508	3	2	547	917508508	LADDER ATTACHMENT
PAN-HEAD SCREW ISO 7045	553169908	39	4	312	11083498	AIR CONDITIONING UNIT
PAN-HEAD SCREW ISO 7045	408401901	41	4	343	969508108	ELECTRIC ADD-ON PARTS CA
PAN-HEAD SCREW ISO 7045	408402101	300	2	228	969503708	BATTERY BOX, PRE-ASSEMB
PAN-HEAD SCREW ISO 7045	408402101	8	3	548	968940708	HOLDER LEFT
PAN-HEAD SCREW ISO 7045	408402101	8	3	549	968940808	HOLDER RIGHT
PAN-HEAD SCREW ISO 7045 M	10876384	82	2	391	96001532	BASE ASSEMBLY

9.5.2018

etk_en_de_097634 LTR 1100

645

LIEBHERRAlphabetical index
Alphabetischer Index

Description	Item	Pos.	Quantity	Page	Assembly	Description
PAN-HEAD SCREW ISO 7045 M	10875794	9	4	250	916322608	OPERATING ELEMENT INSTAL
PANELLING	966282408	2	1	265	917305408	INTERNAL PANELLING INSTA
PANELLING 120X526X308 ABS	97002330	21	1	265	917305408	INTERNAL PANELLING INSTA
PANELLING 127X1598X1088 AB	97001014	1	1	268	966282408	PANELLING
PANELLING 201X846X165 ABS	97006863	16	1	265	917305408	INTERNAL PANELLING INSTA
PANELLING ABOVE RIGHT 18	97001589	4	1	265	917305408	INTERNAL PANELLING INSTA
PANELLING FORCED AERATI	979206908	20	1	265	917305408	INTERNAL PANELLING INSTA
PANELLING MONITOR HOUSIN	979207008	3	1	250	916322608	OPERATING ELEMENT INSTAL
PANELLING PEDAL 239X590X	97008907	7	1	254	916861108	PEDAL CANTILEVER INSTALL
PANELLING PEDAL 310X281 X	97003186	4	1	254	916861108	PEDAL CANTILEVER INSTALL
PANELLING REST 82X599X144	97001553	17	1	265	917305408	INTERNAL PANELLING INSTA
PANELLING ROLLER BLIND 9	97001048	6	1	265	917305408	INTERNAL PANELLING INSTA
PANELLING,LEFT	966282308	1	1	265	917305408	INTERNAL PANELLING INSTA
PANELLING,LEFT 130X832X126	97001013	1	1	267	966282308	PANELLING,LEFT
PANELLING,STRUT LEFT 84X1	97001015	3	1	265	917305408	INTERNAL PANELLING INSTA
PARALLEL PIN ISO 2338 10H11	430670808	3	1	493	915994608	TELESCOPIC SECTION 1 PRE
PARALLEL PIN ISO 2338 10H11	430670808	3	1	496	915994708	TELESCOPIC SECT.2 PRE-AS
PARALLEL PIN ISO 2338 10H11	430670808	3	1	499	915994808	TELESCOPIC SECT.3 PRE-ASS
PARALLEL PIN ISO 2338 10H11	430670808	3	1	501	915994908	TELESCOPIC SECT.IV PRE-A
PARALLEL PIN ISO 2338 10H11	430670808	3	1	504	917589308	TELESCOPIC SECT.5 PRE-AS
PARALLEL PIN ISO 2338 4M6X	570109308	5	1	293	510229408	HYDRO MOTOR
PARALLEL PIN ISO 8734 6m6X	4980000	9	1	130	10120186	BALANCER ASSEMBLY
PARALLEL PIN ISO 8734 6m6X	4980000	(5)	1	131	10147787	CAMSHAFT CPL.
PARALLEL PIN ISO 8734 6m6X	4980736	5	1	131	10147787	CAMSHAFT CPL.
PASSAGE NIPPLE BLOCK	774375108	12	2	378	915300208	CENT. LUBRIC. SYSTEM SUP
PATCH CABLE 4X0,129-2M	10476251	6	1	337	969559408	CABLE LIST DRIVER'S CABIN
PEDAL CANTILEVER INSTALL	916861108	4	1	247	917933508	CRANE OPERATOR CABIN P
PEDAL TRANSDUCER 180° SP	10343484	55	2	343	969508108	ELECTRIC ADD-ON PARTS CA
PENCIL-TYPE GLOW PLUG	11826649	40	1	360	10876576	WATER HEATING SYSTEM
PENCIL-TYPE GLOW PLUG	11826649	(10)	1	360	10876576	WATER HEATING SYSTEM
PERFORATED PLATE	9080377	8	1	116	10155227	OIL SUMP PRE-ASS.
PERFORMANCE RELAY 75A	11656191	43	2	391	96001532	BASE ASSEMBLY
PERSONAL PROTECTION EQ	916959808	98	1	8	LTR 1100 -0	LIEBHERR LTR 1100
PIN	944228403	56	1	20	944441003	TRACTION DRIVE
PIN 115.0X228 35NICRMOV125	957017608	6	1	501	915994908	TELESCOPIC SECT.IV PRE-A
PIN 115.0X228 35NICRMOV125	957017608	6	1	504	917589308	TELESCOPIC SECT.5 PRE-AS
PIN 118X340 35NICRMOV125	956657414	8	8	43	968374708	MOUNTING PARTS
PIN 12.0X140 S355J2C+C FE//	942053708	12	4	91	965063208	MOUNTING PARTS
PIN 120.0X225 35NICRMOV125	972608108	2	1	472	918136108	LUFFING RAM W. PIVOT
PIN 125.0X233 35NICRMOV125	957011008	6	1	493	915994608	TELESCOPIC SECTION 1 PRE
PIN 125.0X233 35NICRMOV125	957011008	6	1	496	915994708	TELESCOPIC SECT.2 PRE-AS
PIN 125.0X233 35NICRMOV125	957011008	6	1	499	915994808	TELESCOPIC SECT.3 PRE-ASS
PIN 160.0x195 35NICRMOV125	956164808	3	1	472	918136108	LUFFING RAM W. PIVOT
PIN 160X50 35NICRMOV125 GA	956214014	29	2	15	965163308	CRAWLER CARRIER RIGHT CP
PIN 160X50 35NICRMOV125 GA	956214014	29	2	24	965163408	CRAWLER TRACK CARRIER LE
PIN 22X11 1.4301	97001103	3	2	287	966253908	WAGON
PIN 22X57 1.4305	97001095	3	2	286	966230508	GUIDE PRE-ASS.
PIN 25.0X50 42CRMO4+QT	974922808	15	6	253	968483708	STEP CPL.
PIN 25.0X52 S355J2G3C+C FE//	971973608	3	1	319	962282208	ARM REST LEFT
PIN 25.0X52 S355J2G3C+C FE//	971973608	3	1	321	962282308	ARM REST RIGHT
PIN 31X132X95 35NICRMOV12	977252108	1	1	68	964765008	PIN COMPL.
PIN 35.0X264 35NICRMOV125	973635308	3	3	529	915415908	BOOM NOSE
PIN 39X18 1.4301	97007043	8	1	287	966253908	WAGON
PIN 45.0X140 35NICRMOV125	975686908	6	4	61	915447908	HYDRAULIC SUPPORT
PIN 45.0X53 35NICRMOV125	977242408	5	2	67	990618314	TRANSPORT SUPPORT
PIN 45.0X65 35NICRMOV125	975758508	3	4	61	915447908	HYDRAULIC SUPPORT
PIN 50.0X13 5 35NICRMOV125	973106708	18	4	298	915909908	MAIN HOIST GEAR
PIN 50.0X175 35NICRMOV125	971799808	2	2	454	915911808	AUXILIARY HOISTING GEAR 2
PIN 55.0X10 3 35NICRMOV125	953766408	8	2	456	967817908	WINCH 2 PRE-ASS.
PIN 65.0X300 35NICRMOV125	977240308	8	2	26	992078314	CENTRE PIECE

9.5.2018

etk_en_de_097634 LTR 1100

646

LIEBHERRAlphabetical index
Alphabetischer Index

Description	Item	Pos.	Quantity	Page	Assembly	Description
PIN 65.0X340 35NICRMOV125	951493908	2	1	296	916109208	ANGLE THREADED BULKHEA
PIN 75X370 35NICRMOV125	956210114	9	2	26	992078314	CENTRE PIECE
PIN COMPL.	964765008	3	2	67	990618314	TRANSPORT SUPPORT
PIN COMPL. 80X130	965010008	15	2	26	992078314	CENTRE PIECE
PIN COMPL. 80X130	965010008	19	2	26	992078314	CENTRE PIECE
PIN CONTACT 0,2-0,5MM2	10335819	689	3	339	969559708	WIRING HARNESS
PIN CONTACT 0,2-0,5MM2	10335819	689	4	340	969559808	WIRING HARNESS
PIN CONTACT 0,5-1MM2MM2 C	10300944	715	2	339	969559708	WIRING HARNESS
PIN DIN 1434 10X90X85 ST.50-	451000508	33	2	243	917357108	CRANE DRIVER CAB ADDITIO
PIN DIN 1434 5X40X35 X5CRN	451000208	1	1	539	967936408	WIND WARNING PREASSEMB
PIN DIN 1435 25X75X65 ST.50	451226408	18	1	243	917357108	CRANE DRIVER CAB ADDITIO
PIN DIN 1435 8X50X47 ST.50	451210308	11	1	253	968483708	STEP CPL.
PIN DIN 1436 30X105X97 35NIC	451430808	4	1	67	990618314	TRANSPORT SUPPORT
PIN DIN EN 22340 B20X390X37	452549108	36	2	504	917589308	TELESCOPIC SECT.5 PRE-AS
PIN DIN EN 22340 B55X170 42C	450044814	22	4	362	917336608	HYDRAULIC BALLASTING
PIN DIN EN 22340-B 20X85 S3	450022014	9	4	91	965063208	MOUNTING PARTS
PIN ISO 2340 B 70H11X180 35N	485501014	19	2	362	917336608	HYDRAULIC BALLASTING
PIN ISO 2340 B16X610X595 ST.	450118808	37	1	504	917589308	TELESCOPIC SECT.5 PRE-AS
PIN ISO 2340 B20X110X94 ST.	452540908	2	1	531	964502908	BOOM NOSE PRE-ASS.
PIN ISO 2340 B20X400X387 ST	452550908	2	1	52	991456314	ACCESS COMPL
PIN ISO 2341 B6X25X22 ST A3	453000508	16	1	253	968483708	STEP CPL.
PIN PLUG 9-POL	602334608	517	1	338	969559708	WIRING HARNESS
PIN RD40X140 35NICRMOV125	940315108	7	2	531	964502908	BOOM NOSE PRE-ASS.
PIN WITH HEAD 50.0X182 35N	97035300	12	1	243	917357108	CRANE DRIVER CAB ADDITIO
PIPE CLAMP 33/20	774225008	10	2	358	96019783	ADDNL.HEATING, PRE-ASSE
PIPE CLAMP 43/20	774221708	21	3	356	918759708	ADD HEATING SUPERSTRUCT
PIPE CLAMP 8 S235JR	10127139	23	2	169	10141803	EXHAUST NOZZLE ATTACHM
PIPE COMPL.	918998614	10	2	13	967318708	UNDERCARRIAGE CPL.
PIPE COMPL.	968661408	405	1	215	918670508	DRIVE ASSEMBLY, PRE-ASSE
PIPE COMPL.	969547308	406	1	215	918670508	DRIVE ASSEMBLY, PRE-ASSE
PIPE COMPL. 10X1,5X134	921512708	491	1	525	967498308	PIPELINES TELESCOPIC
PIPE COMPL. 10X1,5X167	921513008	494	1	525	967498308	PIPELINES TELESCOPIC
PIPE COMPL. 10X1,5X174	921513108	495	1	525	967498308	PIPELINES TELESCOPIC
PIPE COMPL. 10X1,5X214	921512608	490	1	525	967498308	PIPELINES TELESCOPIC
PIPE COMPL. 10X1,5X278	921513208	496	1	525	967498308	PIPELINES TELESCOPIC
PIPE COMPL. 10X1,5X679	921512808	492	1	525	967498308	PIPELINES TELESCOPIC
PIPE COMPL. 10X1,5X992	921512908	493	1	525	967498308	PIPELINES TELESCOPIC
PIPE COMPL. 12X1,5X165	926894508	476	1	451	917825408	PIPELINES SUPERSTRUCTUR
PIPE COMPL. 18X1.5	969865508	(380)	1	446	969767908	PIPEWORK AIR INSTALLATIO
PIPE COMPL. 18X1.5	969865608	(381)	1	446	969767908	PIPEWORK AIR INSTALLATIO
PIPE COMPL. 18X1.5	969865708	(382)	1	446	969767908	PIPEWORK AIR INSTALLATIO
PIPE COMPL. 30X4X1024	968613108	431	1	451	917825408	PIPELINES SUPERSTRUCTUR
PIPE COMPL. 30X4X1059	968613008	430	1	451	917825408	PIPELINES SUPERSTRUCTUR
PIPE COMPL. 30X4X1097	968613308	433	1	451	917825408	PIPELINES SUPERSTRUCTUR
PIPE COMPL. 30X4X997	968613208	432	1	451	917825408	PIPELINES SUPERSTRUCTUR
PIPE COMPL. 35X2X473	963533708	291	1	451	917825408	PIPELINES SUPERSTRUCTUR
PIPE COMPL. 38X5X1410	968613908	478	1	451	917825408	PIPELINES SUPERSTRUCTUR
PIPE COMPL. 38X5X153	921297408	497	1	525	967498308	PIPELINES TELESCOPIC
PIPE COMPL. 38X5X1532	968613808	477	1	451	917825408	PIPELINES SUPERSTRUCTUR
PIPE COMPL. 38X5X206	921297608	499	1	525	967498308	PIPELINES TELESCOPIC
PIPE COMPL. 38X5X258	921297508	498	1	525	967498308	PIPELINES TELESCOPIC
PIPE COMPL. 38X5X260	968612908	252	1	468	968543908	PIPELINES HOISTING GEAR 2
PIPE COMPL. 38X5X260	968613508	473	1	451	917825408	PIPELINES SUPERSTRUCTUR
PIPE COMPL. 38X5X330	968613408	472	1	451	917825408	PIPELINES SUPERSTRUCTUR
PIPE COMPL. 38X5X356	968613608	474	3	451	917825408	PIPELINES SUPERSTRUCTUR
PIPE COMPL. 38X5X615	968613708	475	1	451	917825408	PIPELINES SUPERSTRUCTUR
PIPE COMPL. 42X3X1970	968614008	479	1	451	917825408	PIPELINES SUPERSTRUCTUR
PIPE COMPL. 42X3X440	963533608	290	1	451	917825408	PIPELINES SUPERSTRUCTUR
PIPE SOCKET GSCK45	97042155	6	1	314	969300008	HEATING, PRE-ASSEMBLED
PIPE WELDED	963498508	66	1	504	917589308	TELESCOPIC SECT.5 PRE-AS

9.5.2018

etk_en_de_097634 LTR 1100

647

LIEBHERR

Alphabetical index
Alphabetischer Index

Description	Item	Pos.	Quantity	Page	Assembly	Description
PIPE WELDED RAL 9005,M,GT	966621108	12	1	265	917305408	INTERNAL PANELLING INSTA
PIPE WELDED RAL 9005,M,GT,	966620008	13	1	265	917305408	INTERNAL PANELLING INSTA
PIPE WELDED SCHWARZ PUL	966513708	17	1	274	966497908	FRONT WINDOW CPL.
PIPE WELDED SCHWARZ PUL	966662508	6	1	247	917933508	CRANE OPERATOR CABIN P
PIPELINE	10143542	4	1	145	10143341	FUEL LINES
PIPELINE	10143543	3	1	145	10143341	FUEL LINES
PIPELINE 15X1,5	10130104	6	1	145	10143341	FUEL LINES
PIPELINE 22X1,5	10140732	9	1	148	10145173	INTAKE STACK ASSEMBLY
PIPELINE 22X1,5	10145175	1	1	158	10145176	PIPELINE INSTALLATION
PIPELINE 6X1	10132170	3	1	146	10143342	LEAK OIL RETURN LINE
PIPELINE 6X1	10133607	13	1	146	10143342	LEAK OIL RETURN LINE
PIPELINE 6X1	10141846	8	1	146	10143342	LEAK OIL RETURN LINE
PIPELINE 6X1	10146842	3	1	170	10146223	REGULATION BOOST PRESS
PIPELINE 6X1	10146843	4	1	170	10146223	REGULATION BOOST PRESS
PIPELINE 6X1	9078984	4	1	195	9078961	POWER TAKE-OFF ADD-ON
PIPELINE 8X1	10132180	19	1	146	10143342	LEAK OIL RETURN LINE
PIPELINE 8X1	10145069	17	1	169	10141803	EXHAUST NOZZLE ATTACHM
PIPELINE 8X1	10145070	18	1	169	10141803	EXHAUST NOZZLE ATTACHM
PIPELINE 8X2	10143251	1	1	146	10143342	LEAK OIL RETURN LINE
PIPELINE ADDITIONAL PARTS	969849308	11	1	446	969767908	PIPEWORK AIR INSTALLATIO
PIPELINE INSTALLATION	10145176	333	1	103	11449874	DIESEL ENGINE
PIPELINE INSTALLATION	10148216	381	1	104	11449874	DIESEL ENGINE
PIPELINES DRIVE ASSEMBLY	96002103	7	1	214	918670508	DRIVE ASSEMBLY, PRE-ASSE
PIPELINES HOISTING GEAR 2	968543908	11	1	465	965989808	HYDR.AUXILIARY HOISTING
PIPELINES SUPERSTRUCTUR	917825408	193	1	9	LTR 1100 -0	LIEBHERR LTR 1100
PIPELINES TELESCOPIC SCR	967498308	11	1	523	965994108	HYDR.F.TELESCOPIC BOOM
PIPEWORK AIR INSTALLATIO	969767908	4	1	444	918118408	COMPRESSED-AIR SYST.SU
PISTON	10152593	1	1	136	10152592	OVERPRESSURE VALVE
PISTON	510713708	4	1	33	510438508	PRESSURE RELIEF VALVE
PISTON	570110608	4	7	295	570109508	DRIVING GEAR
PISTON	571582608	13	1	156	5700161	AIR COMPRESSOR
PISTON	790272214	1	1	18	749065414	TENSION JACK HYDR CPL
PISTON	9886591	8	1	134	10129474	OIL COOLER, PRE-ASSEMBLE
PISTON 31CrMoV9	10149655	1	1	111	10138450	FINAL CONTROL VALVE
PISTON COOLING	10142749	15	4	100	11449874	DIESEL ENGINE
PISTON COOLING PRE-ASS.	10151634	(1)	1	100	11449874	DIESEL ENGINE
PISTON CPL. R-MOTORX130	10146367	70	4	101	11449874	DIESEL ENGINE
PISTON RING MG 130X120,5X	12476138	4	1	126	10146367	PISTON CPL.
PIVOT HEAD	10491613	1	1	244	10650940	TILT CYLINDER
PIVOT PIECE ST. CONST. SPF	916032808	1	1	489	916031208	PIVOT SECTION, PRE-ASSEMB
PIVOT SECTION, PRE-ASSEMB	916031208	1	1	485	918853508	TELESCOPIC BOOM CPL.
PLAIN BEARING BUSHING 30	9889290	(2)	2	157	9072906	INTERMEDIATE GEAR CPL.
PLANET WHEEL M=2 Z=28	927530801	40	6	291	933074801	SLEWING GEAR DRIVE
PLANET WHEEL M=2,25 Z=27	938760201	42	3	304	968607101	PLANETARY GEARBOX
PLANET WHEEL M=2,25 Z=28	939251101	20	5	291	933074801	SLEWING GEAR DRIVE
PLANET WHEEL M=3,75 Z=37	944442503	37	3	19	944441003	TRACTION DRIVE
PLANET WHEEL M=4 Z=23	927602101	32	3	304	968607101	PLANETARY GEARBOX
PLANET WHEEL M=4 Z=26	927601401	7	5	304	968607101	PLANETARY GEARBOX
PLANET WHEEL M=5 Z=23	944441803	27	3	19	944441003	TRACTION DRIVE
PLANET WHEEL M=5 Z=30	944441403	17	5	19	944441003	TRACTION DRIVE
PLANETARY CARRIER	938760101	40	1	304	968607101	PLANETARY GEARBOX
PLANETARY CARRIER	939250301	15	1	291	933074801	SLEWING GEAR DRIVE
PLANETARY CARRIER	939251501	35	1	291	933074801	SLEWING GEAR DRIVE
PLANETARY CARRIER	939257301	50	1	291	933074801	SLEWING GEAR DRIVE
PLANETARY CARRIER 42CrMo	944442303	35	1	19	944441003	TRACTION DRIVE
PLANETARY CARRIER 42CrM	927602001	30	1	304	968607101	PLANETARY GEARBOX
PLANETARY CARRIER 42CrM	944441703	25	1	19	944441003	TRACTION DRIVE
PLANETARY GEARBOX 3-STU	938759801	5	1	458	938707001	COMPACT ROPE WINCH
PLANETARY GEARBOX 3-STU	968607101	5	1	301	968558601	COMPACT ROPE WINCH
PLATE	10142763	2	1	165	10142744	COOLING WATER AIR BLEED

9.5.2018

etk_en_de_097634 LTR 1100

648

LIEBHERRAlphabetical index
Alphabetischer Index

Description	Item	Pos.	Quantity	Page	Assembly	Description
PLATE	927530301	14	1	291	933074801	SLEWING GEAR DRIVE
PLATE 1.5X107X120 DC01 RAL	97006876	37	1	265	917305408	INTERNAL PANELLING INSTA
PLATE 1.5X110X178 DC01 FE//	97013718	(1)	1	343	969508108	ELECTRIC ADD-ON PARTS CA
PLATE 1.5X114X70 DC01 FE//	97025882	9	1	391	96001532	BASE ASSEMBLY
PLATE 1.5X131X117 DC01 FE//	97002645	3	1	256	916170808	CABLE INLET
PLATE 1.5X147X85 X5CRNI18-1	97010265	16	1	247	917933508	CRANE OPERATOR CABIN P
PLATE 1.5X156X117 DC01	97016796	11	1	391	96001532	BASE ASSEMBLY
PLATE 1.5X170X50 DC01 FE//	976673908	27	6	243	917357108	CRANE DRIVER CAB ADDITIO
PLATE 1.5X175X115 DC01 RAL	976094108	5	1	256	916170808	CABLE INLET
PLATE 1.5X204X178 DC01 FE//	97015052	2	1	396	968015808	PRE-ASSEMBLY MOUNTING U
PLATE 1.5X25X47 DC01 RAL 7	97006875	36	1	265	917305408	INTERNAL PANELLING INSTA
PLATE 1.5X290X162 DC01 FE//	97000735	2	1	256	916170808	CABLE INLET
PLATE 1.5X350X100 DC01 FE//	979896708	2	1	75	969656208	MOUNTING PLATE PRE-ASS.
PLATE 1.5X436X90 DC01 RAL 7	97003298	24	1	265	917305408	INTERNAL PANELLING INSTA
PLATE 1.5X551X299 DC01 RAL	97002609	23	1	265	917305408	INTERNAL PANELLING INSTA
PLATE 1.5X560X43 DC01 FE//	97091350	8	1	223	968468508	EXPANSION TANK PRE-ASS.
PLATE 1.5X691X50 X5CRNI18-1	97030182	2	1	538	967933408	LOCATION FIXTURE PRE-ASS.
PLATE 1.5X72X538 X5CRNI18-1	97000469	15	1	265	917305408	INTERNAL PANELLING INSTA
PLATE 1.5X832X41 DC01 RAL 7	97027494	65	1	266	917305408	INTERNAL PANELLING INSTA
PLATE 1.5X90X96 DC01 RAL 90	976167908	16	1	343	969508108	ELECTRIC ADD-ON PARTS CA
PLATE 1.5X95X40 DC01 RAL 90	97025127	35	3	274	966497908	FRONT WINDOW CPL.
PLATE 10X220X290 S960QL	956758608	5	1	510	918864008	MECHANICAL EXTENSION SYS
PLATE 15X300X120 S355MC FE	976541108	8	4	91	965063208	MOUNTING PARTS
PLATE 15X95X220 S960QL	975257708	6	4	296	916109208	ANGLE THREADED BULKHEA
PLATE 1X157X157 DC01 FE//ZN	976986008	9	4	243	917357108	CRANE DRIVER CAB ADDITIO
PLATE 1X176X176 X5CRNI18-1	974792608	(1)	1	327	96017605	SLEWING PLATFORM PANELLI
PLATE 1X285X126 DC01 RAL 9	977444308	17	1	317	918810308	CONTROL STAND
PLATE 1X285X126 DC01 RAL 9	977444408	18	1	317	918810308	CONTROL STAND
PLATE 1X35X100 DC01 FE//ZN	957068708	24	3	456	967817908	WINCH 2 PRE-ASS.
PLATE 1X681X57 DC01	97027312	18	3	327	96017605	SLEWING PLATFORM PANELLI
PLATE 1X70X80 DC01 FE//ZNNI	953515508	6	3	230	917962508	FUEL TANK ADD-ON UNIT
PLATE 1X70X80 DC01 FE//ZNNI	953515508	4	3	234	918008908	OIL RESERVOIR, EXTENSION
PLATE 1X90X60 DC01	97032616	5	2	45	968374908	LIMIT SWITCH ADD-ON
PLATE 2.5X130X28 DC01 RAL	979022608	7	2	275	965784408	ROOF WINDOW PRE-ASS.
PLATE 2.5X135X111 DC01	97091267	4	1	228	969503708	BATTERY BOX, PRE-ASSEMB
PLATE 2.5X699X839 ALMG3 H1	97039558	1	1	259	968462608	INSTALLATION SWITCH CAB. C
PLATE 2.5X71X196 DC01 RAL	97022452	53	1	343	969508108	ELECTRIC ADD-ON PARTS CA
PLATE 2.5x634x41 DC01 FE//ZN	970200908	3	2	228	969503708	BATTERY BOX, PRE-ASSEMB
PLATE 200X309 S355MC	972133308	10	1	489	916031208	PIVOT SECTION, PRE-ASSEMB
PLATE 2X100X290 DC01 FE//ZN	97011478	27	2	43	968374708	MOUNTING PARTS
PLATE 2X114X114 DC01 FE//ZN	957018808	8	4	501	915994908	TELESCOPIC SECT.IV PRE-A
PLATE 2X114X114 DC01 FE//ZN	957018808	8	4	504	917589308	TELESCOPIC SECT.5 PRE-AS
PLATE 2X124X124 DC01 FE//ZN	957011208	8	4	493	915994608	TELESCOPIC SECTION 1 PRE
PLATE 2X124X124 DC01 FE//ZN	957011208	8	4	496	915994708	TELESCOPIC SECT.2 PRE-AS
PLATE 2X124X124 DC01 FE//ZN	957011208	8	4	499	915994808	TELESCOPIC SECT.3 PRE-ASS
PLATE 2X135X93 X5CRNI18-10	97030562	3	1	539	967936408	WIND WARNING PREASSEMB
PLATE 2X140X265 X5CRNI18-1	97059260	2	1	368	96012750	UREA TANK, PRE-MOUNTING
PLATE 2X144X80 DC01 FE//ZN	956396308	1	1	395	926891108	GROUND RAIL
PLATE 2X155X38 DC01	971067708	1	1	534	967321308	FIXING DEVICE 2.LIFT TOP
PLATE 2X156X137 DC01 RAL 7	97071962	15	1	256	916170808	CABLE INLET
PLATE 2X158X79 DC01 FE//ZN	97061320	8	1	214	918670508	DRIVE ASSEMBLY, PRE-ASSE
PLATE 2X162X131 DC01 FE//ZN	97013089	20	1	214	918670508	DRIVE ASSEMBLY, PRE-ASSE
PLATE 2X162X142 ALMG3 H11	976536208	3	1	396	968015808	PRE-ASSEMBLY MOUNTING U
PLATE 2X165X115 DC01 FE//ZN	973733508	21	1	214	918670508	DRIVE ASSEMBLY, PRE-ASSE
PLATE 2X170X116 DC01 FE//ZN	97049613	37	1	327	96017605	SLEWING PLATFORM PANELLI
PLATE 2X170X51 DC01 FE//ZN	97024781	19	1	271	916162508	WINDOW ASSEMBLY
PLATE 2X177X240 DC01 FE//ZN	97006461	9	1	279	916163008	WIPERS INSTALLATION
PLATE 2X188X40 DC01 FE//ZN	978661408	1	1	397	966193108	RESISTANCE MODULE PRE-A
PLATE 2X195X66 X5CRNI18-10	974742308	7	1	330	969425608	FLAP RIGHT PRE-ASS.
PLATE 2X200X100 X5CRNI18-1	975352908	48	1	456	967817908	WINCH 2 PRE-ASS.

9.5.2018

etk_en_de_097634 LTR 1100

649

LIEBHERRAlphabetical index
Alphabetischer Index

Description	Item	Pos.	Quantity	Page	Assembly	Description
PLATE 2X200X60 DC01	974895808	81	1	489	916031208	PIVOT SECTION, PRE-ASSEMB
PLATE 2X227X109 DC01 FE//ZN	97005289	5	1	274	966497908	FRONT WINDOW CPL.
PLATE 2X236X50 X5CRNI18-10	974656608	7	1	334	969399608	FLAP PRE-ASS.
PLATE 2X245X245 DC01 FE//ZN	953744908	61	2	489	916031208	PIVOT SECTION, PRE-ASSEMB
PLATE 2X275X250 DC01 FE//ZN	979896608	1	1	75	969656208	MOUNTING PLATE PRE-ASS.
PLATE 2X290X100 DC01 FE//ZN	97037945	28	2	43	968374708	MOUNTING PARTS
PLATE 2X300X125 DC01 FE//ZN	97045050	25	1	214	918670508	DRIVE ASSEMBLY, PRE-ASSE
PLATE 2X300X27 DC01 FE//ZN	97048294	24	1	327	96017605	SLEWING PLATFORM PANELLI
PLATE 2X310X22 DC01	97047056	25	1	327	96017605	SLEWING PLATFORM PANELLI
PLATE 2X35X100 DC01 FE//ZN	957068808	25	3	456	967817908	WINCH 2 PRE-ASS.
PLATE 2X361X79 DC01	97072959	30	1	214	918670508	DRIVE ASSEMBLY, PRE-ASSE
PLATE 2X363X413 ALMG3 H11	97067161	5	1	376	917584908	AIR FILTER UNIT
PLATE 2X370X600 ALMG3 H11	97067253	23	1	327	96017605	SLEWING PLATFORM PANELLI
PLATE 2X377X579 X5CRNI18-1	97072923	(1)	1	214	918670508	DRIVE ASSEMBLY, PRE-ASSE
PLATE 2X381X148 DC01 FE//ZN	97003805	10	1	250	916322608	OPERATING ELEMENT INSTAL
PLATE 2X383X342 DC01 FE//ZN	973630508	13	1	485	918853508	TELESCOPIC BOOM CPL.
PLATE 2X405X202 ALMG3 H11	97047025	8	1	218	96017177	RADIATOR, PRE-ASSEMBLED
PLATE 2X50X115 X5CRNI18-10	974657908	17	1	333	969391708	SLEWING PLATFORM PANELLI
PLATE 2X50X76 X5CRNI18-10	973536508	8	6	299	963564908	MAIN HOISTING GEAR PRE-A
PLATE 2X576X617 ALMG3 H11	97059249	4	1	365	918484008	UREA PLANT
PLATE 2X680X420 DC01	956470108	24	1	485	918853508	TELESCOPIC BOOM CPL.
PLATE 2X700X115 DC01 FE//ZN	97025690	8	1	262	917304508	CRANE OPERATOR CABIN P
PLATE 2X703X192 ALMG3 H11	97042029	3	1	218	96017177	RADIATOR, PRE-ASSEMBLED
PLATE 2X70X80 DC01	953515408	5	5	230	917962508	FUEL TANK ADD-ON UNIT
PLATE 2X70X80 DC01	953515408	3	7	234	918008908	OIL RESERVOIR, EXTENSION
PLATE 2X719X40 DC01 FE//ZN	97005273	4	1	274	966497908	FRONT WINDOW CPL.
PLATE 2X721X107 DC01	97043680	31	1	327	96017605	SLEWING PLATFORM PANELLI
PLATE 2X737X46 DC01 RAL 90	979022508	6	1	275	965784408	ROOF WINDOW PRE-ASS.
PLATE 2X752X515 DC01	97063985	32	1	327	96017605	SLEWING PLATFORM PANELLI
PLATE 2X759X264 ALMG3 H11	97041782	4	1	218	96017177	RADIATOR, PRE-ASSEMBLED
PLATE 2X771X984 DC01	97066555	5	1	442	918010308	OIL COOLER INSTALLATION
PLATE 2X810X132 DC01 RAL 7	97000470	14	1	265	917305408	INTERNAL PANELLING INSTA
PLATE 2X895X965 DC01	97058579	4	1	442	918010308	OIL COOLER INSTALLATION
PLATE 2X90X60 DC01	97032617	4	4	45	968374908	LIMIT SWITCH ADD-ON
PLATE 3X111X222 DC01 FE//ZN	971135808	19	1	531	964502908	BOOM NOSE PRE-ASS.
PLATE 3X1269X789 ALMG3 H	97058665	22	1	327	96017605	SLEWING PLATFORM PANELLI
PLATE 3X127X139 X5CRNI18-1	97055661	10	3	373	918820508	EXHAUST SYSTEM
PLATE 3X128X30 DC01 FE//ZN	973114708	19	4	298	915909908	MAIN HOIST GEAR
PLATE 3X1293X146 ALMG3 H	97058580	35	1	327	96017605	SLEWING PLATFORM PANELLI
PLATE 3X135X251 ALMG3 H1	97045292	5	1	267	966282308	PANELLING,LEFT
PLATE 3X144X80 DC01 FE//ZN	970771908	(2)	1	29	967304508	UNDERCARRIAGE HYDRAULIC
PLATE 3X144X80 DC01 FE//ZN	970771908	29	1	43	968374708	MOUNTING PARTS
PLATE 3X145X42 DC01 FE//ZN	97003990	20	1	356	918759708	ADD HEATING SUPERSTRUCT
PLATE 3X155X139 DC01 FE//ZN	97049599	36	1	327	96017605	SLEWING PLATFORM PANELLI
PLATE 3X155X210 DC01	97060224	3	1	373	918820508	EXHAUST SYSTEM
PLATE 3X160X522 X5CRNI18-1	97050040	1	1	548	968940708	HOLDER LEFT
PLATE 3X160X522 X5CRNI18-1	97050040	1	1	549	968940808	HOLDER RIGHT
PLATE 3X164X250 DC01	97085847	3	2	368	96012750	UREA TANK, PRE-MOUNTING
PLATE 3X185X130 X5CRNI18-1	97068501	6	1	365	918484008	UREA PLANT
PLATE 3X193X93 S355MC FE//	97081862	6	2	254	916861108	PEDAL CANTILEVER INSTALL
PLATE 3X210X130 X5CRNI18-1	97068502	7	1	365	918484008	UREA PLANT
PLATE 3X212X271 DC01 FE//ZN	97057135	31	1	356	918759708	ADD HEATING SUPERSTRUCT
PLATE 3X229X285 DC01 FE//ZN	97075057	26	1	214	918670508	DRIVE ASSEMBLY, PRE-ASSE
PLATE 3X232X317 ALMG3 H11	97045987	1	2	376	917584908	AIR FILTER UNIT
PLATE 3X240X80 DC01	97055896	13	1	373	918820508	EXHAUST SYSTEM
PLATE 3X255X133 DC01	975874208	8	1	230	917962508	FUEL TANK ADD-ON UNIT
PLATE 3X26X26 DC01 FE//ZNNI	971974208	22	2	317	918810308	CONTROL STAND
PLATE 3X274X221 S355MC FE//	97042788	14	1	96	917822008	ASSEMBLY PARTS F.SLEWING
PLATE 3X292X697 X5CRNI18-1	97050043	2	1	549	968940808	HOLDER RIGHT
PLATE 3X294X224 S355MC FE//	97042787	18	1	96	917822008	ASSEMBLY PARTS F.SLEWING

9.5.2018

etk_en_de_097634 LTR 1100

650

LIEBHERRAlphabetical index
Alphabetischer Index

Description	Item	Pos.	Quantity	Page	Assembly	Description
PLATE 3X295X159 S355MC FE//	974680008	2	2	254	916861108	PEDAL CANTILEVER INSTALL
PLATE 3X30X119 X5CRNI18-10	97026779	54	1	284	917304708	SLIDING DOOR INSTALLATION
PLATE 3X30X60 S355MC RAL 7	97095079	24	1	358	96019783	ADDNL.HEATING, PRE-ASSE
PLATE 3X30X81 X5CRNI18-10	979619708	5	4	373	918820508	EXHAUST SYSTEM
PLATE 3X315X191 DC01	97023823	1	1	239	967522408	PREMOUNTED FUEL FILTER
PLATE 3X318X697 X5CRNI18-1	97050041	2	1	548	968940708	HOLDER LEFT
PLATE 3X342X268 DC01 FE//ZN	97072740	27	1	214	918670508	DRIVE ASSEMBLY, PRE-ASSE
PLATE 3X366X104 DC01 RAL 9	977444008	15	1	317	918810308	CONTROL STAND
PLATE 3X366X104 DC01 RAL 9	977444108	16	1	317	918810308	CONTROL STAND
PLATE 3X40X300 DC01 FE//ZN	953781608	(1)	2	446	969767908	PIPEWORK AIR INSTALLATIO
PLATE 3X40X40 DC01 FE//ZN20	971974108	21	4	317	918810308	CONTROL STAND
PLATE 3X40X90 DC01 FE//ZNNI	956527808	(5)	1	406	969203208	HYDRAULICS UPPER CARRI
PLATE 3X430X104 DC01 FE//ZN	97084676	19	1	333	969391708	SLEWING PLATFORM PANELLI
PLATE 3X440X204 X5CRNI18-1	974497908	6	1	456	967817908	WINCH 2 PRE-ASS.
PLATE 3X530X215 S355MC FE//	97092558	15	1	43	968374708	MOUNTING PARTS
PLATE 3X60X25 DC01 FE//ZNNI	97001250	8	2	276	916168308	AIR DUCT
PLATE 3X60X80 DC01 FE//ZN20	973717208	18	2	214	918670508	DRIVE ASSEMBLY, PRE-ASSE
PLATE 3X680X160 DC01	97029088	34	1	327	96017605	SLEWING PLATFORM PANELLI
PLATE 3X71X218 DC01 FE//ZN	97071587	28	1	214	918670508	DRIVE ASSEMBLY, PRE-ASSE
PLATE 3X75X61 X5CRNI18-10	97000492	26	1	284	917304708	SLIDING DOOR INSTALLATION
PLATE 3X80X68 DC01 FE//ZNNI	973717308	17	1	214	918670508	DRIVE ASSEMBLY, PRE-ASSE
PLATE 3X85X30 DC01 FE//ZNNI	954016008	308	1	465	965989808	HYDR.AUXILIARY HOISTING
PLATE 3X88X96 DC01	97030183	12	1	214	918670508	DRIVE ASSEMBLY, PRE-ASSE
PLATE 4X103X20 S315MC FE//	952859808	9	1	218	96017177	RADIATOR, PRE-ASSEMBLED
PLATE 4X104X325 S315MC	97040100	6	2	45	968374908	LIMIT SWITCH ADD-ON
PLATE 4X110X34 S315MC FE//	979132008	80	1	505	917589308	TELESCOPIC SECT.5 PRE-AS
PLATE 4X110X34 S315MC FE//	979132008	5	1	534	967321308	FIXING DEVICE 2.LIFT TOP
PLATE 4X110X77 S315MC FE//	979717908	16	2	330	969425608	FLAP RIGHT PRE-ASS.
PLATE 4X113X59 S315MC FE//	979824208	(2)	1	406	969203208	HYDRAULICS UPPER CARRI
PLATE 4X113X87 S315MC	97044949	6	1	218	96017177	RADIATOR, PRE-ASSEMBLED
PLATE 4X115X98 S315MC FE//	970762808	(1)	2	29	967304508	UNDERCARRIAGE HYDRAULIC
PLATE 4X115X98 S315MC FE//	970762808	30	1	43	968374708	MOUNTING PARTS
PLATE 4X115X98 S315MC FE//	970762808	(4)	1	406	969203208	HYDRAULICS UPPER CARRI
PLATE 4X125X178 S315MC	97037626	26	2	43	968374708	MOUNTING PARTS
PLATE 4X132X73 S315MC FE//	97041747	23	1	214	918670508	DRIVE ASSEMBLY, PRE-ASSE
PLATE 4X138X138 S315MC FE//	975208408	6	1	250	916322608	OPERATING ELEMENT INSTAL
PLATE 4X138X242 S315MC R	97041916	10	1	253	968483708	STEP CPL.
PLATE 4X142X218 S315MC R	97041915	9	1	253	968483708	STEP CPL.
PLATE 4X173X230 S315MC	97044948	5	1	218	96017177	RADIATOR, PRE-ASSEMBLED
PLATE 4X189X173 S315MC FE//	974730008	41	2	456	967817908	WINCH 2 PRE-ASS.
PLATE 4X190X250 S315MC FE//	953749408	65	1	504	917589308	TELESCOPIC SECT.5 PRE-AS
PLATE 4X196X63 S315MC FE//	955668108	13	2	96	917822008	ASSEMBLY PARTS F.SLEWING
PLATE 4X206X342 S315MC	97045637	20	1	327	96017605	SLEWING PLATFORM PANELLI
PLATE 4X222X213 S315MC FE//	97043211	22	1	214	918670508	DRIVE ASSEMBLY, PRE-ASSE
PLATE 4X224X146 S315MC FE//	97048362	9	1	327	96017605	SLEWING PLATFORM PANELLI
PLATE 4X228X191 S315MC	97066655	7	1	442	918010308	OIL COOLER INSTALLATION
PLATE 4X228X191 S315MC	97066656	9	1	442	918010308	OIL COOLER INSTALLATION
PLATE 4X246X213 S315MC FE//	97111977	8	1	97	963260408	LOCKING
PLATE 4X250X235 S315MC FE//	978335508	(3)	1	406	969203208	HYDRAULICS UPPER CARRI
PLATE 4X255X288 X5CRNI18-1	97047477	4	2	373	918820508	EXHAUST SYSTEM
PLATE 4X265X88 S315MC	97055662	11	1	373	918820508	EXHAUST SYSTEM
PLATE 4X270X157 S315MC FE//	954141508	17	1	378	915300208	CENT. LUBRIC. SYSTEM SUP
PLATE 4X290X230 S315MC FE//	972335908	70	1	489	916031208	PIVOT SECTION, PRE-ASSEMB
PLATE 4X293X157 S315MC	97055891	12	1	373	918820508	EXHAUST SYSTEM
PLATE 4X30X105 S315MC FE//	953696908	15	1	378	915300208	CENT. LUBRIC. SYSTEM SUP
PLATE 4X30X128 S315MC FE//	970836008	30	1	356	918759708	ADD HEATING SUPERSTRUCT
PLATE 4X336X157 S315MC FE//	975230508	7	2	547	917508508	LADDER ATTACHMENT
PLATE 4X347X222 S315MC FE//	97000389	6	1	279	916163008	WIPERS INSTALLATION
PLATE 4X400X200 S315MC FE//	977753708	13	1	53	917155308	PREPARATION HYDR
PLATE 4X410X98 S315MC FE//	979537108	16	1	333	969391708	SLEWING PLATFORM PANELLI

9.5.2018

etk_en_de_097634 LTR 1100

651

LIEBHERRAlphabetical index
Alphabetischer Index

Description	Item	Pos.	Quantity	Page	Assembly	Description
PLATE 4X465X159 S315MC FE//	97056627	11	1	333	969391708	SLEWING PLATFORM PANELLI
PLATE 4X48X29 S315MC RAL	97007597	60	4	266	917305408	INTERNAL PANELLING INSTA
PLATE 4X50X80 S315MC FE//	979719508	21	1	327	96017605	SLEWING PLATFORM PANELLI
PLATE 4X510X850 S235JR	958346414	4	2	36	990840414	COVER
PLATE 4X528X266 S315MC R	97041914	8	1	253	968483708	STEP CPL.
PLATE 4X52X32 S315MC FE//	97024783	24	1	271	916162508	WINDOW ASSEMBLY
PLATE 4X55X180 S315MC FE//	954313608	(1)	1	406	969203208	HYDRAULICS UPPER CARRI
PLATE 4X60X163 S315MC FE//	97045111	19	1	214	918670508	DRIVE ASSEMBLY, PRE-ASSE
PLATE 4X65X65 S315MC FE//	979326008	15	1	243	917357108	CRANE DRIVER CAB ADDITIO
PLATE 4X880X259 S315MC FE//	97039169	10	1	333	969391708	SLEWING PLATFORM PANELLI
PLATE 4X90X70 S315MC FE//	975170608	18	1	333	969391708	SLEWING PLATFORM PANELLI
PLATE 4X927X220 X5CRNI18-1	97042014	(2)	1	253	968483708	STEP CPL.
PLATE 4X93X68 S315MC RAL	97006057	19	1	274	966497908	FRONT WINDOW CPL.
PLATE 4x383x125 S315MC FE//	957032508	44	4	489	916031208	PIVOT SECTION, PRE-ASSEMB
PLATE 4x383x125 S315MC FE//	957032508	44	4	493	915994608	TELESCOPIC SECTION 1 PRE
PLATE 4x383x125 S315MC FE//	957032508	44	4	496	915994708	TELESCOPIC SECT.2 PRE-AS
PLATE 4x383x125 S315MC FE//	957032508	44	2	499	915994808	TELESCOPIC SECT.3 PRE-ASS
PLATE 4x383x125 S315MC FE//	957032508	44	2	501	915994908	TELESCOPIC SECT.IV PRE-A
PLATE 4x63x90 S315MC FE//ZN	954113708	26	1	327	96017605	SLEWING PLATFORM PANELLI
PLATE 50X200X20 S355J2+N	971799908	38	2	454	915911808	AUXILIARY HOISTING GEAR 2
PLATE 50X250X210 S355J2+N	977240208	19	1	15	965163308	CRAWLER CARRIER RIGHT CP
PLATE 50X250X210 S355J2+N	977240208	19	1	24	965163408	CRAWLER TRACK CARRIER LE
PLATE 5X1099X558 X5CRNI18	976638108	24	1	298	915909908	MAIN HOIST GEAR
PLATE 5X110X154 S355MC FE//	955560308	6	1	531	964502908	BOOM NOSE PRE-ASS.
PLATE 5X110X210 S355MC FE//	977905308	14	1	53	917155308	PREPARATION HYDR
PLATE 5X140X380 S355MC	967232803	14	2	26	992078314	CENTRE PIECE
PLATE 5X184X184 S960QL	955450608	38	2	489	916031208	PIVOT SECTION, PRE-ASSEMB
PLATE 5X184X184 S960QL	955450608	38	2	493	915994608	TELESCOPIC SECTION 1 PRE
PLATE 5X184X184 S960QL	955450608	38	2	496	915994708	TELESCOPIC SECT.2 PRE-AS
PLATE 5X184X184 S960QL	955450608	38	2	499	915994808	TELESCOPIC SECT.3 PRE-ASS
PLATE 5X184X184 S960QL	955450608	38	2	501	915994908	TELESCOPIC SECT.IV PRE-A
PLATE 5X200X130 S355MC	977441008	22	2	15	965163308	CRAWLER CARRIER RIGHT CP
PLATE 5X200X130 S355MC	977441008	22	2	24	965163408	CRAWLER TRACK CARRIER LE
PLATE 5X20X80 S960QL	955450808	57	1	489	916031208	PIVOT SECTION, PRE-ASSEMB
PLATE 5X20X80 S960QL	955450808	57	1	493	915994608	TELESCOPIC SECTION 1 PRE
PLATE 5X20X80 S960QL	955450808	57	1	496	915994708	TELESCOPIC SECT.2 PRE-AS
PLATE 5X240X130 S355MC	976540808	31	2	15	965163308	CRAWLER CARRIER RIGHT CP
PLATE 5X240X130 S355MC	976540808	31	1	24	965163408	CRAWLER TRACK CARRIER LE
PLATE 5X349X30 S355MC FE//	976993208	1	4	43	968374708	MOUNTING PARTS
PLATE 5X366X288 X5CRNI18-1	976514908	26	2	61	915447908	HYDRAULIC SUPPORT
PLATE 5X366X288 X5CRNI18-1	976515008	27	2	61	915447908	HYDRAULIC SUPPORT
PLATE 5X392X525 ALMG3 H11	97059248	3	1	365	918484008	UREA PLANT
PLATE 5X409X288 X5CRNI18-1	976514408	25	2	61	915447908	HYDRAULIC SUPPORT
PLATE 5X409X288 X5CRNI18-1	976515108	28	2	61	915447908	HYDRAULIC SUPPORT
PLATE 5X41X63 S960QL	954762708	10	1	501	915994908	TELESCOPIC SECT.IV PRE-A
PLATE 5X41X63 S960QL	954762708	10	1	504	917589308	TELESCOPIC SECT.5 PRE-AS
PLATE 5X590X79 X5CRNI18-10	97042015	(3)	1	253	968483708	STEP CPL.
PLATE 5X590X79 X5CRNI18-10	97042016	(4)	1	253	968483708	STEP CPL.
PLATE 5X60X60 S355MC FE//	953676308	7	2	230	917962508	FUEL TANK ADD-ON UNIT
PLATE 5X60X60 S355MC FE//	953676308	2	4	234	918008908	OIL RESERVOIR, EXTENSION
PLATE 5X670X510 S355MC	976540508	25	1	15	965163308	CRAWLER CARRIER RIGHT CP
PLATE 5X670X510 S355MC	976540508	25	1	24	965163408	CRAWLER TRACK CARRIER LE
PLATE 5X80X166 S700MC	974364608	79	1	489	916031208	PIVOT SECTION, PRE-ASSEMB
PLATE 5X80X488 S355MC FE//	955523908	26	6	489	916031208	PIVOT SECTION, PRE-ASSEMB
PLATE 5x69x44 S960QL	970148308	10	1	493	915994608	TELESCOPIC SECTION 1 PRE
PLATE 5x69x44 S960QL	970148308	10	1	496	915994708	TELESCOPIC SECT.2 PRE-AS
PLATE 5x69x44 S960QL	970148308	10	1	499	915994808	TELESCOPIC SECT.3 PRE-ASS
PLATE 60X308X36 S960QL FE/	955450708	54	1	489	916031208	PIVOT SECTION, PRE-ASSEMB
PLATE 60X308X36 S960QL FE/	955450708	54	1	493	915994608	TELESCOPIC SECTION 1 PRE
PLATE 60X308X36 S960QL FE/	955450708	54	1	496	915994708	TELESCOPIC SECT.2 PRE-AS

9.5.2018

etk_en_de_097634 LTR 1100

652

LIEBHERRAlphabetical index
Alphabetischer Index

Description	Item	Pos.	Quantity	Page	Assembly	Description
PLATE 6X346X227 S355MC	976541508	11	1	53	917155308	PREPARATION HYDR
PLATE 6X363X312 S355MC	97042444	16	1	43	968374708	MOUNTING PARTS
PLATE 6X363X312 S355MC	97042444	(1)	1	55	967301408	PREPARATION HYDR
PLATE 8X100X166 S355MC FE//	976541308	12	4	53	917155308	PREPARATION HYDR
PLATE 8X25X160 S355MC FE//	952940908	15	2	330	969425608	FLAP RIGHT PRE-ASS.
PLATE 8X270X228 S355MC	97020762	4	1	243	917357108	CRANE DRIVER CAB ADDITIO
PLATE 8X274X228 S355MC	97020761	3	1	243	917357108	CRANE DRIVER CAB ADDITIO
PLATE 8X315X425 S960QL	957039908	49	2	501	915994908	TELESCOPIC SECT.IV PRE-A
PLATE 8X325X325 S355MC	97042667	11	2	13	967318708	UNDERCARRIAGE CPL.
PLATE 8X394X423 S960QL	957056208	49	2	499	915994808	TELESCOPIC SECT.3 PRE-ASS
PLATE 8X395X448 S960QL	957038108	49	2	496	915994708	TELESCOPIC SECT.2 PRE-AS
PLATE 8X420X477 S960QL	957032708	49	2	493	915994608	TELESCOPIC SECTION 1 PRE
PLATE 8X456X517 S960QL	957066608	49	2	489	916031208	PIVOT SECTION, PRE-ASSEMB
PLATE 8x160x79 S700MC	970298308	51	1	499	915994808	TELESCOPIC SECT.3 PRE-ASS
PLATE 8x160x79 S700MC	970298308	51	1	501	915994908	TELESCOPIC SECT.IV PRE-A
PLATE 8x160x79 S960QL	957032908	51	1	489	916031208	PIVOT SECTION, PRE-ASSEMB
PLATE 8x160x79 S960QL	957032908	51	1	493	915994608	TELESCOPIC SECTION 1 PRE
PLATE 8x160x79 S960QL	957032908	51	1	496	915994708	TELESCOPIC SECT.2 PRE-AS
PLATE GLAS 315X178	10675116	(1)	1	352	916870808	MIRROR ATTACHM.AT SLEW.P
PLATE IDENTIFICATION NUMB	973567608	20	1	13	967318708	UNDERCARRIAGE CPL.
PLATE PRE-ASS.	966566708	(1)	1	398	917555108	ADD-ON PARTS
PLATE PRE-ASS.	966566808	(2)	1	398	917555108	ADD-ON PARTS
PLATE RST 37-2 LH-GRAU	958340414	5	2	36	990840414	COVER
PLATE S315MC FE//ZN20//C	955441808	44	2	504	917589308	TELESCOPIC SECT.5 PRE-AS
PLATE WELDED	966363808	37	1	284	917304708	SLIDING DOOR INSTALLATION
PLATE WELDED FE//ZNNI8//C	966629308	1	1	254	916861108	PEDAL CANTILEVER INSTALL
PLATE WELDED FE//ZNNI8//C	967257808	39	2	317	918810308	CONTROL STAND
PLATE WELDED FE//ZNNI8//C	967775308	34	1	265	917305408	INTERNAL PANELLING INSTA
PLATE WELDED FE//ZNNI8//FN/	966497808	2	1	274	966497908	FRONT WINDOW CPL.
PLATE WELDED RAL 9005,M,G	96001984	1	1	345	969584908	ELECT.EQUIPMENT INSTRUM.
PLATE WELDED RAL 9005,M,G	965417108	17	1	343	969508108	ELECTRIC ADD-ON PARTS CA
PLATE WELDED SPF	969431908	6	1	327	96017605	SLEWING PLATFORM PANELLI
PLATE WELDED SPF	969539708	30	1	327	96017605	SLEWING PLATFORM PANELLI
PLATING FABRIKDATEN	917198408	72	1	8	LTR 1100 -0	LIEBHERR LTR 1100
PLATING NETHERLANDS	918104108	74	1	8	LTR 1100 -0	LIEBHERR LTR 1100
PLUG	920381108	513	1	338	969559708	WIRING HARNESS
PLUG 10-POLIG	11690056	4	1	308	10802061	WINCH REVOLUTION TRANS
PLUG 9-POL PVC	10301148	523	1	338	969559708	WIRING HARNESS
PLUG BUSHING 0,5-1,0MM2	7624353	761	2	339	969559708	WIRING HARNESS
PLUG BUSHING 0,75-2,0MM2 C	10100063	670	2	339	969559708	WIRING HARNESS
PLUG PLATE 1.5X449X175 DC0	97010811	4	1	391	96001532	BASE ASSEMBLY
PLUG PLATE 1.5X594X283 DC0	97010812	5	1	391	96001532	BASE ASSEMBLY
PLUG SHELL 14-POL	602336008	511	4	338	969559708	WIRING HARNESS
PLUG SHELL 14-POL	602336508	3	6	395	926891108	GROUND RAIL
PLUG SHELL 18-POL	602300208	501	8	338	969559708	WIRING HARNESS
PLUG SHELL 18-POL	602300208	501	5	340	969559808	WIRING HARNESS
PLUG SHELL 2 13A TH.PLAST	10342517	509	1	338	969559708	WIRING HARNESS
PLUG SHELL 2-POLE 9,5A	602331808	510	2	340	969559808	WIRING HARNESS
PLUG SHELL 4-POL	602335908	526	2	338	969559708	WIRING HARNESS
PLUG SHELL 4-POL	602335908	511	1	340	969559808	WIRING HARNESS
PLUG SHELL D-SUB METALL	10355170	505	1	338	969559708	WIRING HARNESS
PLUG SHELL D-SUB METALL	10355182	503	2	338	969559708	WIRING HARNESS
PLUG SHELL D-SUB METALL	10355184	520	1	338	969559708	WIRING HARNESS
PLUG SHELL SUB-D METALL	11182854	518	1	338	969559708	WIRING HARNESS
PLUG-IN SLEEVE E10-7	772002708	31	1	365	918484008	UREA PLANT
PLUG-IN SLEEVE E10-7	772002708	31	1	368	96012750	UREA TANK, PRE-MOUNTING
PLUG-IN SLEEVE E8-6	772002108	35	1	368	96012750	UREA TANK, PRE-MOUNTING
PLUG-IN SLEEVE E8-6 EDELST	10871759	34	1	365	918484008	UREA PLANT
PNEUMATIC LINES UPPER C	969849208	10	1	446	969767908	PIPEWORK AIR INSTALLATIO
POCKET KUNSTSTOFF	740300008	22	1	265	917305408	INTERNAL PANELLING INSTA

9.5.2018

etk_en_de_097634 LTR 1100

653

LIEBHERRAlphabetical index
Alphabetischer Index

Description	Item	Pos.	Quantity	Page	Assembly	Description
POIGNEE 118X18X43	10870376	3	2	259	968462608	INSTALLATION SWITCH CAB. C
POINTER 2X120X82 X5CRNI18	979673208	4	1	296	916109208	ANGLE THREADED BULKHEA
POLYAMID PIPE DIN 73378 6X1	10873149	14	40	378	915300208	CENT. LUBRIC. SYSTEM SUP
POLYAMID PIPE DIN 73378 6X1	10873149	5	5	461	921444108	CENTRAL LUBRICATING SYS
POUCH SOCKET 19-22 SPF	773941308	123	2	9	LTR 1100 -0	LIEBHERR LTR 1100
POWER TAKE-OFF ADD-ON	9078961	654	1	105	11449874	DIESEL ENGINE
POWER TAKE-OFF FLANGE	927639801	10	1	304	968607101	PLANETARY GEARBOX
POWER UNIT SUPPORT ATT	10147687	12	1	100	11449874	DIESEL ENGINE
PRE-ASSEMBLY MOUNTING U	968015808	4	1	388	917825008	SWITCHBOX MOUNTING PART
PRECISION RESISTOR -40/+12	10449516	9	3	343	969508108	ELECTRIC ADD-ON PARTS CA
PREMOUNT.AXIAL FLOW FAN	963398008	35	1	343	969508108	ELECTRIC ADD-ON PARTS CA
PREMOUNTED FUEL FILTER	967522408	2	1	238	917822508	FUEL FEED
PREPARATION HYDR JACK-U	967301408	2	1	53	917155308	PREPARATION HYDR
PREPARATION HYDR JACKUP	917155308	40	1	8	LTR 1100 -0	LIEBHERR LTR 1100
PRESSURE ADAPTER FASTEN	10135434	4	1	142	10153151	HIGH PRESS.CONNECTOR W
PRESSURE CONTROL VALVE	10450051	49	1	39	10801751	ADJUSTMENT
PRESSURE LIMITING VALVE	10491574	10	1	423	10665128	COVER
PRESSURE LIMITING VALVE	10801852	39	1	62	10356288	SUPPORT CYLINDER
PRESSURE LIMITING VALVE	511655114	50	2	39	10801751	ADJUSTMENT
PRESSURE LIMITING VALVE	571130108	17	1	412	11170514	VALVE BLOCK
PRESSURE LIMITING VALVE	571130108	17	2	416	11170515	VALVE BLOCK
PRESSURE LIMITING VALVE	571130108	17	5	418	11170518	VALVE BLOCK
PRESSURE LIMITING VALVE	571130108	17	2	419	11170519	VALVE BLOCK
PRESSURE LIMITING VALVE	571130108	17	2	469	10665173	CONTROL BLOCK
PRESSURE LIMITING VALVE	571534908	70	1	433	10333672	CONTROL BLOCK
PRESSURE LIMITING VALVE	571539808	40	1	433	10333672	CONTROL BLOCK
PRESSURE LIMITING VALVE	571877008	3	2	424	511307808	CONTROL PLATE
PRESSURE LIMITING VALVE 1	10451060	5	2	432	10663060	CONTROL BLOCK
PRESSURE LIMITING VALVE	10872307	(1)	1	368	96012750	UREA TANK, PRE-MOUNTING
PRESSURE LIMITING VALVE 2	10428218	2	1	220	11647462	VANE CELL MOTOR
PRESSURE LIMITING VALVE 3	10332395	5	1	31	10675161	CONTROL BLOCK
PRESSURE LIMITING VALVE	511450208	193	1	407	969203208	HYDRAULICS UPPER CARRI
PRESSURE LIMITING VALVE	571400108	60	1	433	10333672	CONTROL BLOCK
PRESSURE LIMITING VALVE	570427108	50	1	433	10333672	CONTROL BLOCK
PRESSURE LIMITING VALVE	511417708	191	1	407	969203208	HYDRAULICS UPPER CARRI
PRESSURE REDUCTION VALV	11170276	1	1	430	511306608	CONTROL BLOCK
PRESSURE RELIEF VALVE P	969904608	16	1	368	96012750	UREA TANK, PRE-MOUNTING
PRESSURE RELIEF VALVE pv=	510438508	160	1	29	967304508	UNDERCARRIAGE HYDRAULIC
PRESSURE SENSOR 0-400/400	10813738	58	3	406	969203208	HYDRAULICS UPPER CARRI
PRESSURE SENSOR 0-400/400	10813738	52	1	465	965989808	HYDR.AUXILIARY HOISTING
PRESSURE SENSOR 0-400/400	10813738	51	1	523	965994108	HYDR.F.TELESOPIC BOOM
PRESSURE SENSOR 0-400/400	10816185	62	1	406	969203208	HYDRAULICS UPPER CARRI
PRESSURE SPRING	510714008	6	1	33	510438508	PRESSURE RELIEF VALVE
PRESSURE SPRING	510714508	19	1	33	510438508	PRESSURE RELIEF VALVE
PRESSURE SPRING	510797508	9	1	440	511417708	PRESSURE LIMITING VALVE
PRESSURE SPRING	511015108	4	1	440	511417708	PRESSURE LIMITING VALVE
PRESSURE SPRING	570631008	3	1	415	10032696	CARTRIDGE
PRESSURE SPRING	927520801	27	1	459	938759801	PLANETARY GEARBOX
PRESSURE SPRING 1,6X18,2	720009408	19	4	510	918864008	MECHANICAL EXTENSION SYS
PRESSURE SPRING 1,9X6,9X2	510735908	6	1	414	571130108	PRESSURE LIMITING VALVE
PRESSURE SPRING 10X100X1	720009308	2	1	501	915994908	TELESOPIC SECT.IV PRE-A
PRESSURE SPRING 10X100X1	720009308	2	1	504	917589308	TELESOPIC SECT.5 PRE-AS
PRESSURE SPRING 10X105X	720009608	2	1	493	915994608	TELESOPIC SECTION 1 PRE
PRESSURE SPRING 10X105X	720009608	2	1	496	915994708	TELESOPIC SECT.2 PRE-AS
PRESSURE SPRING 10X105X	720009608	2	1	499	915994808	TELESOPIC SECT.3 PRE-ASS
PRESSURE SPRING 2,10X17,8	9886756	9	1	134	10129474	OIL COOLER, PRE-ASSEMBLE
PRESSURE SPRING 2X12X41,7	11067867	38	1	284	917304708	SLIDING DOOR INSTALLATION
PRESSURE SPRING 3,2X16,8	10129501	4	1	136	10152592	OVERPRESSURE VALVE
PRESSURE SPRING 3,6X56,4	10876108	3	1	296	916109208	ANGLE THREADED BULKHEA
PRESSURE SPRING 3X17X74,	11118160	6	1	111	10138450	FINAL CONTROL VALVE

9.5.2018

etk_en_de_097634 LTR 1100

654

LIEBHERRAlphabetical index
Alphabetischer Index

Description	Item	Pos.	Quantity	Page	Assembly	Description
PRESSURE SPRING 4X25X41 E	11003426	5	1	353	966707708	MIRROR RETAINER PRE-ASS.
PRESSURE SPRING 8X92X50 F	10297691	5	1	250	916322608	OPERATING ELEMENT INSTAL
PRESSURE SPRING DIN 2098 2	720007108	7	4	45	968374908	LIMIT SWITCH ADD-ON
PRESSURE SWITCH 1,5-26 BA	571489108	106	1	218	96017177	RADIATOR, PRE-ASSEMBLED
PRESSURE SWITCH 10-100/40	510676908	50	1	29	967304508	UNDERCARRIAGE HYDRAULIC
PRESSURE SWITCH 10-100/40	510676908	51	2	406	969203208	HYDRAULICS UPPER CARRI
PRESSURE SWITCH 10-100/40	510676908	51	1	465	965989808	HYDR.AUXILIARY HOISTING
PRESSURE TRANSMITTER 0-1	10025124	(1)	1	190	10142977	ENGINE CONTROL SENSORS
PRESSURE TRANSMITTER C	9076550	11	1	190	10142977	ENGINE CONTROL SENSORS
PRESSURE TRANSMITTER CP	9076531	10	2	190	10142977	ENGINE CONTROL SENSORS
PRESSURE VALVE	11009440	29	1	418	11170518	VALVE BLOCK
PRESSURE VALVE	11065879	4	1	412	11170514	VALVE BLOCK
PRESSURE VALVE	571453708	7	1	426	511486908	CONTROL PLATE
PRESSURE VALVE	571889108	6	1	422	10802090	CONTROL BLOCK
PROFIL CLAMP 137,6/K1	10494115	183	4	373	918820508	EXHAUST SYSTEM
PROFIL CLAMP 163,0/K1	10494116	182	2	373	918820508	EXHAUST SYSTEM
PROFIL CLAMP 328/K1 X5CrNi	10141051	30	1	374	11403708	SCR CPL.
PROFILE 667X50X12 ALMGS10.	97001317	25	1	253	968483708	STEP CPL.
PROFILE PACKING DIN 3869 1	10040984	(2)	1	190	10142977	ENGINE CONTROL SENSORS
PROFILE PACKING DIN 3869 33	10335629	3	1	121	10118839	OIL FILLER INLET
PROFILE RING P-R8-L/S A2GS	477100208	36	1	368	96012750	UREA TANK, PRE-MOUNTING
PROFILE RING PR10-S/L A3P	477100308	32	1	365	918484008	UREA PLANT
PROFILE RING PR10-S/L A3P	477100308	32	1	368	96012750	UREA TANK, PRE-MOUNTING
PROTECTING CAP	10042323	(1)	1	406	969203208	HYDRAULICS UPPER CARRI
PROTECTING CAP JPT	10874331	531	1	339	969559708	WIRING HARNESS
PROTECTING CAP M26X1,5	7013456	3	1	117	5004624	OIL DRAIN PLUG
PROTECTING CAP NETZW. R	11008530	2	1	351	966979108	SOCKET
PROTECTING CAP SW10	779020108	2	6	392	922648308	TERMINAL BOARD PRE-ASS.
PROTECTING SHEET CPL.	96004318	29	1	214	918670508	DRIVE ASSEMBLY, PRE-ASSE
PROTECTION GUARD 3x146x4	970596208	3	1	289	917583008	SLEWING GEAR
PROTECTIVE MOTOR SWITCH	570338308	27	1	78	10801681	SLIP RING TRANSMITTER
PROTECTIVE PADDING	520402808	3	1	80	914860608	TOOLS AND ACCESSORIES
PROXIMITY SWITCH BERUEHR	10097613	1	1	381	11002914	DISTRIBUTION BLOCK
PROXIMITY SWITCH BERUEHR	11003193	(10)	2	384	968365908	EL.ADD-ON SET-LIMIT SWITCH
PULL ROD	10099209	28	4	380	10327065	ELECTRIC PUMP
PULL-BACK PLATE	570110008	7	1	294	570109008	DRIVING GEAR
PUMP ADBLUE STUFE 4	11373478	11	1	368	96012750	UREA TANK, PRE-MOUNTING
PUMP ELEMENT	10216340	13	1	380	10327065	ELECTRIC PUMP
PUMP ELEMENT	774387508	11	1	380	10327065	ELECTRIC PUMP
PUMP HOUSING	10014693	4	1	380	10327065	ELECTRIC PUMP
PUMP MP41 SPF	591055408	2	2	280	966408908	WATER CONTAINER CPL
PUMP RETURN FLOW	774372808	13	1	378	915300208	CENT. LUBRIC. SYSTEM SUP
QUICK ACTING COUPLING	790042708	9	1	80	914860608	TOOLS AND ACCESSORIES
QUICK RELEASE PIN 12X130,3	11320193	4	1	97	963260408	LOCKING
QUICK RELEASE PIN NIROST	704008508	4	2	454	915911808	AUXILIARY HOISTING GEAR 2
QUICK-FITTING THREAD COUP	511708314	155	2	29	967304508	UNDERCARRIAGE HYDRAULIC
QUICK-FITTING THREAD COUP	511708414	156	2	29	967304508	UNDERCARRIAGE HYDRAULIC
QUICK-FITTING UNION HYDR	967292708	4	1	58	917155408	QUICK-FITTING UNION
QUICK-FITTING UNION JACKU	917155408	50	1	8	LTR 1100 -0	LIEBHERR LTR 1100
RADIAL FAN	11083445	45	1	312	11083498	AIR CONDITIONING UNIT
RADIAL SEAL 70X90X7	7008986	10	1	38	592326914	VARIABLE DISPLACEMENT MO
RADIATOR HOOD	968700608	10	1	329	96017568	RADIATOR HOOD CPL.
RADIATOR HOOD CPL.	96017568	1	1	327	96017605	SLEWING PLATFORM PANELLI
RADIATOR, PRE-ASSEMBLED	96017177	2	1	214	918670508	DRIVE ASSEMBLY, PRE-ASSE
RAPID FIXING	704259608	57	1	284	917304708	SLIDING DOOR INSTALLATION
REAR PROFILE 820X125X72.6	97000517	32	1	284	917304708	SLIDING DOOR INSTALLATION
REAR SHUTTER	96000686	2	1	442	918010308	OIL COOLER INSTALLATION
REAR VISION MIRROR UNIT 20	10286840	(1)	1	322	916049908	MIRROR ATTACHM.IN CRANE
REAR WINDOW ESG SPF	97000279	5	1	271	916162508	WINDOW ASSEMBLY
RECEPTACLE 2,8X0,3-1,5 VER	602203108	67	2	340	969559808	WIRING HARNESS

9.5.2018

etk_en_de_097634 LTR 1100

655

LIEBHERRAlphabetical index
Alphabetischer Index

Description	Item	Pos.	Quantity	Page	Assembly	Description
RECEPTACLE 4,8X1,5	602225914	703	2	340	969559808	WIRING HARNESS
RECEPTACLE 6,3X0,5-1,0 VER	11080881	758	14	339	969559708	WIRING HARNESS
RECEPTACLE 6,3X0,5-1,0 VER	11080881	758	3	340	969559808	WIRING HARNESS
RECEPTACLE 6,3X0,5-1,5 VER	602207608	140	1	340	969559808	WIRING HARNESS
RECEPTACLE 6,3X1-2,5 TIN-P	602203408	72	3	338	969559708	WIRING HARNESS
RECEPTACLE 6,3X1-2,5 TIN-P	602203408	72	5	340	969559808	WIRING HARNESS
RECEPTACLE 9,5X1-2,5 CUSN	602208408	143	2	338	969559708	WIRING HARNESS
RECEPTACLE FOR TABS 0,5-1	602320508	62	11	340	969559808	WIRING HARNESS
RECEPTACLE FOR TABS 6,3X	602303308	134	2	338	969559708	WIRING HARNESS
RECEPTACLE FOR TABS 6,3X	602303308	134	2	340	969559808	WIRING HARNESS
RECTANGULAR SECTION RI	571915108	10	1	433	10333672	CONTROL BLOCK
RECTANGULAR SECTION RI	7367610	300	3	29	967304508	UNDERCARRIAGE HYDRAULIC
RECTANGULAR SECTION RI	7367611	302	2	29	967304508	UNDERCARRIAGE HYDRAULIC
RECTANGULAR SECTION RI	7367612	310	8	29	967304508	UNDERCARRIAGE HYDRAULIC
REDUCER M22/M14X1,5	10354839	4	1	443	10097345	OIL AIR COOLER
REDUCING PIECE M16X1,5/M1	10120066	19	1	169	10141803	EXHAUST NOZZLE ATTACHM
REDUCTION M25X1,5/M20X1,5	602606408	8	1	515	966092208	CABLE DRUM COMPL.
REFRIGERANT 12KG FLASCH	7020440	100	1.6	453	918627208	AIR COND. UNIT SUPERSTRU
REGULATING VALVE EL-DA	9074716	4	2	203	9072112	HYDR.DOUBLE PUMP
REGULATION BOOST PRESS	10146223	436	1	104	11449874	DIESEL ENGINE
REGULATION REPAIR KIT	10872672	(998)	1	265	917305408	INTERNAL PANELLING INSTA
REINFORCED RUBBER HOSE	790042908	71	1	81	928569808	MAIN TOOLS
RELAY 24V/1S 26X26X24MM	630105108	7	5	388	917825008	SWITCHBOX MOUNTING PART
RELAY 24V/1S SPF	630105308	(7)	1	226	917822308	BATTERY BOX CPL.
RELING	916162808	19	1	247	917933508	CRANE OPERATOR CABIN P
REMOTE CONTROL APPARA	11212256	(100)	1	75	969656208	MOUNTING PLATE PRE-ASS.
REMOTE CONTROL TRANSMIT	10664335	100	1	346	968252708	BTT PROGRAMMED
REP.KIT CENTRY WIRING	967363808	999	1	348	10340105	WARNING LIGHT
REPAIR KIT	11003094	999	1	447	502657308	AIR DRYER
REPAIR KIT	571582108	1	1	156	5700161	AIR COMPRESSOR
REPAIR KIT	571582708	15	1	156	5700161	AIR COMPRESSOR
REPAIR KIT -E DF/LF	10035534	(2)	1	406	969203208	HYDRAULICS UPPER CARRI
REPAIR KIT CONNECTION H	9889837	90	1	203	9072112	HYDR.DOUBLE PUMP
REPAIR KIT CRAWLER CHAIN	965336308	990	1	47	10430241	CRAWLER CHAIN CPL.
REPAIR KIT CRAWLER CHAIN	965359808	991	1	47	10430241	CRAWLER CHAIN CPL.
REPAIR KIT CRAWLER CHAIN	965359908	992	1	47	10430241	CRAWLER CHAIN CPL.
REPAIR KIT DRIVING MECHANI	9073916	92	1	203	9072112	HYDR.DOUBLE PUMP
REPAIR KIT DRIVING MECHANI	9073486	94	1	203	9072112	HYDR.DOUBLE PUMP
REPAIR KIT LOCK RING NG 12	9268016	96	1	203	9072112	HYDR.DOUBLE PUMP
REPAIR KIT MAGNET	9273187	97	2	203	9072112	HYDR.DOUBLE PUMP
REPAIR KIT SHAFT NG 125	9073528	93	1	203	9072112	HYDR.DOUBLE PUMP
REPAIR KIT SHAFT NG 125	9073915	95	1	203	9072112	HYDR.DOUBLE PUMP
REPAIR KIT SICHERUNGSKN	967361508	3	1	474	773941308	POUCH SOCKET
REPAIR KIT WATER HEATING	96004475	999	1	360	10876576	WATER HEATING SYSTEM
REPAIR SEGMENT 1-FACH	10814497	1	1	49	965336308	REPAIR KIT CRAWLER CHAIN
REPAIR SEGMENT 2-FACH	10816194	1	1	50	965359808	REPAIR KIT CRAWLER CHAIN
REPAIR SEGMENT 3-FACH	10816195	1	1	51	965359908	REPAIR KIT CRAWLER CHAIN
REPAIR SET LID NG 100	9275443	85	2	203	9072112	HYDR.DOUBLE PUMP
REPAIR SET PRESSURE GOV	11003089	998	1	447	502657308	AIR DRYER
REPAIR SET SWIVEL YOKE N	10139744	84	2	203	9072112	HYDR.DOUBLE PUMP
REPLACEMENT PARTS SET	10873517	5	1	347	10343693	MASTER SWITCH
RESISTANCE MODULE PRE-A	966193108	4	1	396	968015808	PRE-ASSEMBLY MOUNTING U
RESISTOR 1K 5% 3W 75PPM/K	635058508	8	1	394	966157408	INSERTION MODULE
RESISTOR 20R 1% 25W 25PP	635052808	2	6	397	966193108	RESISTANCE MODULE PRE-A
RESISTOR 27K4 1% 0,25W 0W	635042608	7	2	394	966157408	INSERTION MODULE
RESISTOR 500R 0,1% 3W 20PP	635051508	3	2	394	966157408	INSERTION MODULE
RESISTOR 5K1 1% 0,25W 100	10489549	4	3	394	966157408	INSERTION MODULE
RETAINER CLIP	10665253	22	1	360	10876576	WATER HEATING SYSTEM
RETAINER CLIP 119.5 St/Inox	10127984	2	1	149	10147364	AIR INTAKE ASSEMBLY
RETAINER CLIP 122 Inox	10138826	6	1	169	10141803	EXHAUST NOZZLE ATTACHM

9.5.2018

etk_en_de_097634 LTR 1100

656

LIEBHERRAlphabetical index
Alphabetischer Index

Description	Item	Pos.	Quantity	Page	Assembly	Description
RETAINER CLIP 147 Inox	10138820	3	1	162	10148215	THERMOSTAT HOUSING ASS
RETAINER CLIP 70 St/Inox	10122841	2	1	164	10142742	COOLANT PIPE BEND ADD-ON
RETAINER CLIP 74 St/Inox	10124798	5	2	150	10149677	CONNECTING LINE ADD-ON
RETAINER CLIP 75/25	774209708	180	1	218	96017177	RADIATOR, PRE-ASSEMBLED
RETAINER CPL.	10127689	2	1	184	10144227	CONTROL BOX ANNEXE
RETAINER CPL.	10143454	1	1	184	10144227	CONTROL BOX ANNEXE
RETAINER CPL. S235JR	10145371	2	1	189	10143707	CLAMP - ADD-ON UNIT
RETAINER CPL. S235JR	10145372	1	1	189	10143707	CLAMP - ADD-ON UNIT
RETAINER PLATE 2X121X18 D	97010815	8	1	391	96001532	BASE ASSEMBLY
RETAINER PLATE 2X138X18 D	97015049	7	1	391	96001532	BASE ASSEMBLY
RETAINER PLATE 2X192X41 D	97010814	6	2	391	96001532	BASE ASSEMBLY
RETAINING DISK 100X55X6	927601301	6	1	304	968607101	PLANETARY GEARBOX
RETAINING DISK 125X55X6	927602801	31	1	304	968607101	PLANETARY GEARBOX
RETAINING DISK 140X60X6	927700701	26	1	19	944441003	TRACTION DRIVE
RETAINING DISK 4X60X4	944134103	36	2	291	933074801	SLEWING GEAR DRIVE
RETAINING DISK 70	927531901	16	1	291	933074801	SLEWING GEAR DRIVE
RETAINING SPRING 3X55 VER	433102808	140	1	327	96017605	SLEWING PLATFORM PANELLI
RETAINING SPRING 3X55 VER	433102808	101	1	333	969391708	SLEWING PLATFORM PANELLI
RETAINING SPRING 3X55 VER	433102808	57	1	504	917589308	TELESCOPIC SECT.5 PRE-AS
RETAINING SPRING 3X55 VER	433102808	5	1	539	967936408	WIND WARNING PREASSEMB
RETAINING SPRING 4,5X98 V	433100908	4	2	529	915415908	BOOM NOSE
RETAINING SPRING 4X68 VER	433101208	39	4	15	965163308	CRAWLER CARRIER RIGHT CP
RETAINING SPRING 4X68 VER	433101208	39	4	24	965163408	CRAWLER TRACK CARRIER LE
RETAINING SPRING 4X68 VER	433101208	7	2	67	990618314	TRANSPORT SUPPORT
RETAINING SPRING 4X68 VER	433101208	46	2	456	967817908	WINCH 2 PRE-ASS.
RETAINING SPRING 4X68 VER	433101208	38	2	504	917589308	TELESCOPIC SECT.5 PRE-AS
RETAINING SPRING 4X68 VER	433101208	12	1	531	964502908	BOOM NOSE PRE-ASS.
RETAINING SPRING 4X68 VER	433101208	20	1	531	964502908	BOOM NOSE PRE-ASS.
RETAINING SPRING 4X68 VER	433101208	2	1	534	967321308	FIXING DEVICE 2.LIFT TOP
RETAINING SPRING 5X122 A3	433102508	67	1	504	917589308	TELESCOPIC SECT.5 PRE-AS
RETAINING SPRING 5X122 A3	433102508	10	1	531	964502908	BOOM NOSE PRE-ASS.
RETAINING SPRING 5X122 A3	433102508	12	1	538	967933408	LOCATION FIXTURE PRE-ASS.
RETAINING STRAP 25X795 PO	591063808	30	1	274	966497908	FRONT WINDOW CPL.
RETURN FILTER 400L/MIN	10871354	100	2	236	969219208	OIL TANK PRE-ASS.
RIBBED HEX NUT M10 10	7380960	6	1	171	10142863	GENERATOR, PRE-ASSEMBLE
RIBBED HEX NUT M6 10	10003366	3	1	151	9078314	HEATING FLANGE ADD-ON
RIBBED HEX NUT M6 10	10003366	25	2	169	10141803	EXHAUST NOZZLE ATTACHM
RIBBED TUBE ALU	10493045	168	1	446	969767908	PIPEWORK AIR INSTALLATIO
RING	570110708	5	14	295	570109508	DRIVING GEAR
RING BOLT DIN 580 M12X20,5	402600308	310	1	232	969543308	FUEL TANK, PRE-ASSEMBLED
RING BOLT DIN 580 M12X20,5	402600308	310	1	236	969219208	OIL TANK PRE-ASS.
RING BOLT DIN 580 M16X27 C	402600508	46	1	62	10356288	SUPPORT CYLINDER
RING BOLT DIN 580 M20 C15E	4900313	1	1	178	10142864	TRANSPORT DEVICE ATTACH
RING FAN D=654	550639508	101	1	218	96017177	RADIATOR, PRE-ASSEMBLED
RK CRANKSHAFT SEAL D934/	10141178	520	1	197	10148366	SEAL KIT DIESEL ENGINE
RK CYLINDER+CONTROL PLA	9073918	81	1	203	9072112	HYDR.DOUBLE PUMP
RK CYLINDER+CONTROL PLA	9073484	79	1	203	9072112	HYDR.DOUBLE PUMP
RK HIGH PRESSURE CONNEC	10141140	200	1	142	10153151	HIGH PRESS.CONNECTOR W
RK INJECTOR 950ML	10152874	5	1	141	10152867	INJECTOR WITH FASTENING
RK PISTON WITH GUIDE SHOE	9073393	77	2	203	9072112	HYDR.DOUBLE PUMP
RK PRE-FEED PUMP	10149198	220	1	139	10150741	HIGH PRESSURE PUMP W.FAS
RK PULL-BACK BALL+PULL-B.P	9073389	78	2	203	9072112	HYDR.DOUBLE PUMP
ROCKER 983593114 LH-GRAU	918578614	18	2	362	917336608	HYDRAULIC BALLASTING
ROCKER ARM BRACKET CPL.	10148438	81	4	101	11449874	DIESEL ENGINE
ROCKER ARM BRACKET PRE	11448005	1	1	128	10148438	ROCKER ARM BRACKET CPL.
ROCKER ARM PRE-ASSY.	11448000	2	2	129	11448005	ROCKER ARM BRACKET PRE
ROCKER ARM SUPPORT	11448002	1	1	129	11448005	ROCKER ARM BRACKET PRE
ROCKER ARMS DEVICE PRE-A	12400080	1	1	128	10148438	ROCKER ARM BRACKET CPL.
ROD PACKING 140	710951501	(2)	1	21	944441003	TRACTION DRIVE
ROD PACKING 186	710950001	(1)	1	20	944441003	TRACTION DRIVE

9.5.2018

etk_en_de_097634 LTR 1100

657

LIEBHERRAlphabetical index
Alphabetischer Index

Description	Item	Pos.	Quantity	Page	Assembly	Description
ROD SEAL 125X133X6	790272414	3	1	18	749065414	TENSION JACK HYDR CPL
ROLLER 22X13 PA 12	97001109	6	2	287	966253908	WAGON
ROLLER 30X11 PA 12	97008171	5	1	287	966253908	WAGON
ROLLER BEARING 100X150X6	745902508	2	1	506	964283508	ROPE PULLEY CPL.
ROLLER BEARING 100X150X6	745902508	2	1	508	927310008	ROPE PULLEY CPL.
ROLLER BEARING 120X180X8	745902708	2	1	543	924073908	ROPE PULLEY
ROLLER CAGE	927514301	16	38	304	968607101	PLANETARY GEARBOX
ROLLER CAGE	927514301	16	38	459	938759801	PLANETARY GEARBOX
ROLLER CAGE	944223103	2	32	19	944441003	TRACTION DRIVE
ROLLER CLAMP WELDED	962051508	17	2	456	967817908	WINCH 2 PRE-ASS.
ROLLER CLAMP WELDED	967708808	4	1	531	964502908	BOOM NOSE PRE-ASS.
ROLLER ORIFICE FE//ZNNI8//C	973774708	4	1	489	916031208	PIVOT SECTION, PRE-ASSEMB
ROLLER SLEWING RING	917472008	117	1	9	LTR 1100 -0	LIEBHERR LTR 1100
ROLLER SLEWING RING	931696301	1	1	288	917472008	ROLLER SLEWING RING
ROLLER TAPPET	10153536	1	2	132	9079870	CONTROL PARTS
ROLLING NOZZLE	10292013	28	8	265	917305408	INTERNAL PANELLING INSTA
ROOF COVERING COMPL.	965763608	9	1	265	917305408	INTERNAL PANELLING INSTA
ROOF WINDOW 10.28X941X74	979240608	1	1	275	965784408	ROOF WINDOW PRE-ASS.
ROOF WINDOW PRE-ASS.	965784408	4	1	271	916162508	WINDOW ASSEMBLY
ROPE 2 2,3KN EDELSTAHL	11160431	6	2	43	968374708	MOUNTING PARTS
ROPE 2 2,3KN EDELSTAHL	11160431	14	3	61	915447908	HYDRAULIC SUPPORT
ROPE 2 2,3KN EDELSTAHL	11160431	6	0.75	97	963260408	LOCKING
ROPE 6 0,59KN PERLON	773404508	6	1.6	481	925141508	HOSE GUIDE PRE-ASS.
ROPE CLAMP 20-22 GR.7/8"	773908808	5	1	480	918673408	DISPATCH ASSY.MECH.PART
ROPE CLAMP DIN 1142 22 VER	773913308	6	1	480	918673408	DISPATCH ASSY.MECH.PART
ROPE DRUM	938759601	1	1	301	968558601	COMPACT ROPE WINCH
ROPE DRUM	938759601	1	1	458	938707001	COMPACT ROPE WINCH
ROPE FIXING POINT	11494297	2	1	544	910445708	HOOK BLOCK
ROPE GUARD CPL	571926008	10	1	544	910445708	HOOK BLOCK
ROPE GUARD LEFT 4X205X173	971812308	28	1	456	967817908	WINCH 2 PRE-ASS.
ROPE GUARD LEFT 4X311X318	973116808	6	2	299	963564908	MAIN HOISTING GEAR PRE-A
ROPE GUARD RIGHT 4X205X1	971812408	29	1	456	967817908	WINCH 2 PRE-ASS.
ROPE LENGTH INDICATOR 1	10802065	(1)	1	485	918853508	TELESCOPIC BOOM CPL.
ROPE PROTECTION ROD	10801473	15	2	542	916124908	HOOK BLOCK
ROPE PROTECTION ROD	571926108	12	2	544	910445708	HOOK BLOCK
ROPE PULLEY 525X56 S355J	976249108	1	1	506	964283508	ROPE PULLEY CPL.
ROPE PULLEY CPL. SPF	927310008	71	1	505	917589308	TELESCOPIC SECT.5 PRE-AS
ROPE PULLEY CPL. SPF	927310008	1	1	535	914557108	INST.BACK SHEAVE FOR BOO
ROPE PULLEY CPL. SPF	964283508	33	5	504	917589308	TELESCOPIC SECT.5 PRE-AS
ROPE PULLEY CPL. SPF	964283508	3	1	531	964502908	BOOM NOSE PRE-ASS.
ROPE PULLEY RD485X63 PA6	773952208	1	1	543	924073908	ROPE PULLEY
ROPE PULLEY RD525X56 PA6	288157708	1	1	508	927310008	ROPE PULLEY CPL.
ROPE PULLEY SPF	924073908	12	1	542	916124908	HOOK BLOCK
ROPE PULLEY SPF	924073908	1	3	544	910445708	HOOK BLOCK
ROPE SLING DIN EN 13414-3 9.	773315108	1	3	541	917893008	SLINGING MEAN
ROPE WITH ACCESSORIES 1	917910508	127	1	9	LTR 1100 -0	LIEBHERR LTR 1100
ROTARY ENCODER	968248508	30	1	384	968365908	EL.ADD-ON SET-LIMIT SWITCH
ROTARY ENCODER 360° LSB P	11342313	(1)	1	384	968365908	EL.ADD-ON SET-LIMIT SWITCH
ROTARY FEED THROUGH 6 KA	10282928	3	1	37	967294508	INSTALLATION PARTS F.HYD
ROTARY SHAFT LIP SEAL BAB	710062601	63	2	304	968607101	PLANETARY GEARBOX
ROTARY SHAFT LIP SEAL BAB	710062601	63	2	459	938759801	PLANETARY GEARBOX
ROTARY SHAFT LIP SEAL DIN	710032508	22	1	302	938759601	ROPE DRUM
ROTARY SHAFT LIP SEAL DIN	10167462	64	2	291	933074801	SLEWING GEAR DRIVE
ROTARY SHAFT LIP SEAL DIN	710059301	11	1	291	933074801	SLEWING GEAR DRIVE
ROTARY SHAFT LIP SEAL DIN	710054601	(1)	1	304	968607101	PLANETARY GEARBOX
ROTARY SHAFT LIP SEAL DIN	710054601	11	1	459	938759801	PLANETARY GEARBOX
ROTATING BEACON 55W 24V	10470032	1	1	83	915731908	EL.COMP. DISPATCH ASSEM
ROTATIONAL SPEED SENSOR	10154944	1	1	191	10133077	ROTATIONAL SPEED SENSOR
ROTATIONAL SPEED SENSOR	10133077	20	2	190	10142977	ENGINE CONTROL SENSORS
ROTOR GASKET 150X165,5X6,	10492566	(31)	8	37	967294508	INSTALLATION PARTS F.HYD

9.5.2018

etk_en_de_097634 LTR 1100

658

LIEBHERRAlphabetical index
Alphabetischer Index

Description	Item	Pos.	Quantity	Page	Assembly	Description
RS CRANKSHAFT BEARING KP	10116939	1	1	124	9076457	SET MAIN BEARINGS
RS FLANGE	10145815	8	1	131	10147787	CAMSHAFT CPL.
RUBBER BELLOWS	571912308	2	1	347	10343693	MASTER SWITCH
RUBBER BUFFER 19X9,6 PU	10354670	25	2	265	917305408	INTERNAL PANNELLING INSTA
RUBBER BUFFER 32X32XM6	10472890	8	1	284	917304708	SLIDING DOOR INSTALLATION
RUBBER BUFFER 8,3/26X7,2 3	10116274	4	8	184	10144227	CONTROL BOX ANNEXE
RUBBER CONNECTION	10129904	4	1	150	10149677	CONNECTING LINE ADD-ON
RUBBER CONNECTION 06-12	10128228	7	3	170	10146223	REGULATION BOOST PRESS
RUBBER CONNECTION 12 X 18	9079603	7	1	122	10139112	OIL LINE PRE-ASSEMBLY
RUBBER CONNECTION 12 X 18	9079603	(4)	1	197	10148366	SEAL KIT DIESEL ENGINE
RUBBER CONNECTION 22X30	9273161	7	2	148	10145173	INTAKE STACK ASSEMBLY
RUBBER CONNECTION 25 X35	9271340	5	1	112	10126713	CRANKCASE BREATHER ASS
RUBBER CONNECTION 90GRA	10116310	24	1	168	10140729	EXHAUST TC MOUNTING
RUBBER CONNECTION GUMM	10126317	5	1	122	10139112	OIL LINE PRE-ASSEMBLY
RUBBER CONNECTION GUMM	10126317	(2)	1	197	10148366	SEAL KIT DIESEL ENGINE
RUBBER CONNECTION Rubbe	10126417	4	1	112	10126713	CRANKCASE BREATHER ASS
RUBBER GASKET 16X10,9 NBR	10873980	1	1	369	11229160	UREA CONTAINER
RUBBER HOSE 100X6X75 EPD	942875408	251	1	376	917584908	AIR FILTER UNIT
RUBBER PLATE 1.5X185X45 E	979243608	4	2	275	965784408	ROOF WINDOW PRE-ASS.
RUBBER PLATE 184X10X2 GU	977240008	(2)	2	26	992078314	CENTRE PIECE
RUBBER RING	10123876	103	1	187	10151328	CABLE HARNESS MOUNTING
RUBBER RING	10123878	33	2	382	918695208	ELECTR. SYSTEM F.SLEWING
RUBBER RING X12	10133991	102	1	187	10151328	CABLE HARNESS MOUNTING
RUNNING ROLLER CPL 200X20	10225810	8	12	15	965163308	CRAWLER CARRIER RIGHT CP
RUNNING ROLLER CPL 200X20	10225810	8	12	24	965163408	CRAWLER TRACK CARRIER LE
SAE FLANGE CONNECTION GF	510702408	511	1	407	969203208	HYDRAULICS UPPER CARRI
SAE FLANGE CONNECTION W	474906708	510	1	407	969203208	HYDRAULICS UPPER CARRI
SAE FLANGE CONNECTION W	474906708	501	1	465	965989808	HYDR.AUXILIARY HOISTING
SAE FLANGE CONNECTION W	474906908	501	1	407	969203208	HYDRAULICS UPPER CARRI
SAE FLANGE CONNECTION W	474906608	500	4	29	967304508	UNDERCARRIAGE HYDRAULIC
SAE INTERMEDIATE FLANGE 1	511519208	509	2	407	969203208	HYDRAULICS UPPER CARRI
SAE INTERMEDIATE FLANGE 1	511519208	500	2	465	965989808	HYDR.AUXILIARY HOISTING
SAFETY BUTTON	10424601	(1)	1	474	773941308	POUCH SOCKET
SAFETY BUTTON	10470667	(2)	1	474	773941308	POUCH SOCKET
SAFETY ELEMENT	10294939	(2)	1	376	917584908	AIR FILTER UNIT
SAFETY HARNESS EN 361 IK	11007305	1	1	92	916959808	PERSONAL PROTECTION EQ
SAFETY JACKET DIN 30711	872101908	6	1	82	928620108	ACCESSORIES
SAFETY PLUG W HINGE-LID 4,	10872887	19	4	542	916124908	HOOK BLOCK
SAFETY PLUG W HINGE-LID 5	10875869	81	1	505	917589308	TELESCOPIC SECT.5 PRE-AS
SAFETY PLUG W HINGE-LID 5	10875869	7	1	534	967321308	FIXING DEVICE 2.LIFT TOP
SAFETY PLUG W HINGE-LID 6	10875870	12	8	61	915447908	HYDRAULIC SUPPORT
SAFETY PLUG W HINGE-LID 8	11101586	10	4	477	915090008	COUNTERWEIGHT WITH CLAM
SAFETY PLUG W HINGE-LID 9	571530608	2	1	474	773941308	POUCH SOCKET
SAFETY TRAP	571714308	34	2	544	910445708	HOOK BLOCK
SASH LOCK	10650295	4	4	259	968462608	INSTALLATION SWITCH CAB. C
SCR CPL. DIESEL	11403708	101	1	373	918820508	EXHAUST SYSTEM
SCRAPER 125X140X9,5	7371745	5	1	18	749065414	TENSION JACK HYDR CPL
SCREENING	966980708	36	2	343	969508108	ELECTRIC ADD-ON PARTS CA
SCREW 25X25X65 8.8 FE//ZNNI	956414208	17	4	510	918864008	MECHANICAL EXTENSION SYS
SCREW CARABINER OVAL 130	10473040	3	2	507	965703708	HOIST LIM.SWITCH PLUMMET
SCREW DIN 912 M12X40 12.9	404361977	86	4	416	11170515	VALVE BLOCK
SCREW DIN 912 M12X40 12.9	404361977	86	4	418	11170518	VALVE BLOCK
SCREW DIN 912 M12X40 12.9	404361977	86	4	419	11170519	VALVE BLOCK
SCREW DIN 912 M12X40 12.9	404361977	86	4	469	10665173	CONTROL BLOCK
SCREW DIN 912 M8X25 12.9	570613877	9	4	156	5700161	AIR COMPRESSOR
SCREW LOCKING 10ML -50/+1	8655016	105	1	138	10142942	LUBE OIL FILTER ASSEMBLY
SCREW LOCKING 50ML FLASC	811205708	105	1	130	10120186	BALANCER ASSEMBLY
SCREW LOCKING 50ML FLASC	811205708	105	1	160	12418347	AIR COND. COMPRESSOR A
SCREW LOCKING 50ML FLASC	811205708	109	1	177	9079823	TRANSPORT DEVICE ATTACH
SCREW LOCKING 50ML FLASC	811205708	109	1	184	10144227	CONTROL BOX ANNEXE

9.5.2018

etk_en_de_097634 LTR 1100

659

LIEBHERRAlphabetical index
Alphabetischer Index

Description	Item	Pos.	Quantity	Page	Assembly	Description
SCREW LOCKING 50ML FLASC	811205708	105	1	195	9078961	POWER TAKE-OFF ADD-ON
SCREW LOCKING 50ML FLASC	811205708	104	1	205	9889827	CONNECTION HOUSING
SCREW M 10X25 VERZ	409707001	43	3	304	968607101	PLANETARY GEARBOX
SCREW M8X30 St Rm>800N/m	10141111	2	1	185	10144098	FASTENING CLAMP
SCREW PLUG	11690057	3	1	308	10802061	WINCH REVOLUTION TRANS
SCREW PLUG DIN 906 M12X1,5	4600370	80	1	22	749065314	CARRYING ROLLER CPL
SCREW PLUG DIN 908 M20X1,5	404100308	12	1	380	10327065	ELECTRIC PUMP
SCREW PLUG DIN 908 M22X1,5	10878578	27	1	156	5700161	AIR COMPRESSOR
SCREW PLUG DIN 908 M26X1,5	4600232	29	3	156	5700161	AIR COMPRESSOR
SCREW PLUG DIN 908 M33X2	4041242	54	3	20	944441003	TRACTION DRIVE
SCREW PLUG M12X1,5 MS	602425508	196	1	520	96000463	TERMINAL BOX CPL.
SCREW PLUG M16X1,5 MS	602424908	10	2	247	917933508	CRANE OPERATOR CABIN P
SCREW PLUG M16X1,5 MS	602424908	17	1	262	917304508	CRANE OPERATOR CABIN P
SCREW PLUG M20X1,5 MS	602425008	17	1	73	969656108	SWITCH BOX COMPL.
SCREW PLUG M20X1,5 MS	602425008	197	4	520	96000463	TERMINAL BOX CPL.
SCREW PLUG M22X1,5	10340236	6	2	240	10303007	FUEL PREFILTER
SCREW PLUG M22X1,5 VERZ	477500301	8	2	460	927521201	OIL-LEVEL GAUGE INSTALLAT
SCREW PLUG M25X1,5 MS	602425108	216	1	514	969333608	TERMINAL BOX
SCREW PLUG M27X2	570109408	11	2	293	510229408	HYDRO MOTOR
SCREW PLUG M30X1,5 11SMn	10137918	2	1	111	10138450	FINAL CONTROL VALVE
SCREW PLUG M30X1,5X40 ET	10152594	2	1	136	10152592	OVERPRESSURE VALVE
SCREW PLUG M32X1,5 MS	602425208	212	1	514	969333608	TERMINAL BOX
SCREW PLUG RD32X3 SPF	10466910	172	1	465	965989808	HYDR.AUXILIARY HOISTING
SCREW PLUG RD36X3 SPF	10466911	164	1	465	965989808	HYDR.AUXILIARY HOISTING
SCREW PLUG RD79X4 SPF	10466913	167	2	465	965989808	HYDR.AUXILIARY HOISTING
SCREW PLUG VSTI M10X1	7381638	12	1	150	10149677	CONNECTING LINE ADD-ON
SCREW PLUG VSTI M10X1	7381638	9	2	159	10145278	ACCESSORIES AIR COMPRES
SCREW PLUG VSTI M10X1	7381638	10	2	179	10115829	FLYWHEEL HOUSING MOUNT
SCREW PLUG VSTI M14X1,5	7380566	6	3	107	11389608	CRANKCASE CPL. WITH CYLIN
SCREW PLUG VSTI M14X1,5	7380566	7	1	143	10146791	FUEL FINE-FILTER ASSEMBLY
SCREW PLUG VSTI M14X1,5	7380566	4	1	148	10145173	INTAKE STACK ASSEMBLY
SCREW PLUG VSTI M14X1,5	7380566	20	1	168	10140729	EXHAUST TC MOUNTING
SCREW PLUG VSTI M16X1,5	7382203	3	1	144	10133928	CONSOLE FOR FILTER PRE-A
SCREW PLUG VSTI M16X1,5	7382203	5	2	194	10144027	LOCKING PIECES
SCREW PLUG VSTI M22X1,5 C	7380177	10	3	107	11389608	CRANKCASE CPL. WITH CYLIN
SCREW PLUG VSTI M22X1,5 C	7380177	14	1	180	10116110	LOCKING PIECES
SCREW PLUG VSTI M22X1,5 C	7380177	4	1	194	10144027	LOCKING PIECES
SCREW PLUG VSTI M24X1,5	10041903	10	5	110	10147687	POWER UNIT SUPPORT ATT
SCREW PLUG VSTI M26X1,5 C	7381457	7	2	107	11389608	CRANKCASE CPL. WITH CYLIN
SCREW PLUG VSTI M26X1,5 C	7381457	21	1	168	10140729	EXHAUST TC MOUNTING
SCREW PLUG VSTI M30X1,5 S	7382204	11	1	134	10129474	OIL COOLER, PRE-ASSEMBLE
SCREW PLUG VSTI M33X2	10043136	16	1	110	10147687	POWER UNIT SUPPORT ATT
SCREW PLUG VSTI M33X2	10043136	8	1	169	10141803	EXHAUST NOZZLE ATTACHM
SCREW PLUG VSTI M38X1,5	7382202	1	1	192	10142747	LOCKING PIECES
SCREW PLUG VSTI M42X2	10285724	3	1	138	10142942	LUBE OIL FILTER ASSEMBLY
SCREW RD70X120 35NICRM	954766708	11	1	504	917589308	TELESCOPIC SECT.5 PRE-AS
SCREW RD70X164 35NICRM	954766608	11	1	501	915994908	TELESCOPIC SECT.IV PRE-A
SCREW SOCKET PA66	11494057	5	1	369	11229160	UREA CONTAINER
SCREW UNF7/8X14 12.9	786511414	3	4	49	965336308	REPAIR KIT CRAWLER CHAIN
SCREW UNF7/8X14 12.9	786511414	3	8	50	965359808	REPAIR KIT CRAWLER CHAIN
SCREW UNF7/8X14 12.9	786511414	3	12	51	965359908	REPAIR KIT CRAWLER CHAIN
SCREW UNF7/8X14 13.9	485507414	20	248	47	10430241	CRAWLER CHAIN CPL.
SCREW UNF7/8X14 13.9	485507414	3	4	49	965336308	REPAIR KIT CRAWLER CHAIN
SCREW UNF7/8X14 13.9	485507414	3	8	50	965359808	REPAIR KIT CRAWLER CHAIN
SCREW UNF7/8X14 13.9	485507414	3	12	51	965359908	REPAIR KIT CRAWLER CHAIN
SCREW-ON CONNECTION EGE	10664357	400	2	239	967522408	PREMOUNTED FUEL FILTER
SCREW-ON HINGE 25X25X50/	10871177	12	4	274	966497908	FRONT WINDOW CPL.
SCREW-ON HINGE 25X25X50/	10871177	9	2	275	965784408	ROOF WINDOW PRE-ASS.
SCREWDRIVER 10 CRV-VERNI	790032508	52	1	81	928569808	MAIN TOOLS
SCREWDRIVER 2 CRV-VERNI	790033208	53	1	81	928569808	MAIN TOOLS

9.5.2018

etk_en_de_097634 LTR 1100

660

LIEBHERRAlphabetical index
Alphabetischer Index

Description	Item	Pos.	Quantity	Page	Assembly	Description
SCREWDRIVER 3,5 CRV-VERNI	790032008	50	1	81	928569808	MAIN TOOLS
SCREWDRIVER 5,5 CRV-VERNI	790032308	51	1	81	928569808	MAIN TOOLS
SEAL	10118556	2	4	147	10147365	AIR INTAKE PIPE ASS.
SEAL	10118556	2201	4	197	10148366	SEAL KIT DIESEL ENGINE
SEAL	10126510	(3)	4	101	11449874	DIESEL ENGINE
SEAL	10135885	3	4	166	10140087	EXHAUST PIPE ASSEMBLY
SEAL	10135885	4101	1	198	10148366	SEAL KIT DIESEL ENGINE
SEAL	10144861	13	1	365	918484008	UREA PLANT
SEAL	10815005	2	1	77	10450273	ANTENNA
SEAL	11826653	12	1	360	10876576	WATER HEATING SYSTEM
SEAL	11826653	(3)	1	360	10876576	WATER HEATING SYSTEM
SEAL	7011131	2	1	117	5004624	OIL DRAIN PLUG
SEAL	7371064	9	1	16	790256114	GUIDE WHEEL UNIT CPL
SEAL	9144762	(1)	1	121	10118839	OIL FILLER INLET
SEAL	9273691	6523	1	198	10148366	SEAL KIT DIESEL ENGINE
SEAL	9273691	6543	1	199	10148366	SEAL KIT DIESEL ENGINE
SEAL	9885529	4	1	196	9078962	AUXILIARY DRIVE PRE-ASS.
SEAL	9885529	6502	1	198	10148366	SEAL KIT DIESEL ENGINE
SEAL 0,33 METALOSEAL 1	10137721	5	1	179	10115829	FLYWHEEL HOUSING MOUNT
SEAL 1	9079130	3	1	143	10146791	FUEL FINE-FILTER ASSEMBLY
SEAL 1	9079130	2011	1	197	10148366	SEAL KIT DIESEL ENGINE
SEAL 1,5 AFM 32/2	9268131	18	1	168	10140729	EXHAUST TC MOUNTING
SEAL 1.5X721X86 EPDM	97005272	3	1	274	966497908	FRONT WINDOW CPL.
SEAL 120X60X 30 SCHWARZ	976094308	7	1	256	916170808	CABLE INLET
SEAL 25X14X4080 EPDM	97046043	18	1	271	916162508	WINDOW ASSEMBLY
SEAL 25X892X720 EPDM	97033487	7	1	271	916162508	WINDOW ASSEMBLY
SEAL 2X148X84 EPDM	97005291	7	1	274	966497908	FRONT WINDOW CPL.
SEAL 2X225X107 EPDM	97005290	6	1	274	966497908	FRONT WINDOW CPL.
SEAL 2X86X28 EPDM	97012017	29	2	274	966497908	FRONT WINDOW CPL.
SEAL 2X94X39 EPDM	97005309	11	9	274	966497908	FRONT WINDOW CPL.
SEAL 439X120X5 POLYALEFIN	97012288	6	1	256	916170808	CABLE INLET
SEAL 4X322X62 EPDM 20SHOR	97005040	9	1	276	916168308	AIR DUCT
SEAL 4X407X85 EPDM 20SHOR	97005042	10	2	276	916168308	AIR DUCT
SEAL 645X786 EPDM	97007649	2	1	259	968462608	INSTALLATION SWITCH CAB. C
SEAL 721X43X 1.5 EPDM	97006055	18	1	274	966497908	FRONT WINDOW CPL.
SEAL 78X64 30	976193208	8	1	256	916170808	CABLE INLET
SEAL 7X182X51 POLYOLEFIN	97006874	32	6	265	917305408	INTERNAL PANELLING INSTA
SEAL 85.5X89X30 ZP-30 S	97071963	16	1	256	916170808	CABLE INLET
SEAL 90X97X5 POLYALEFIN	978172508	13	1	343	969508108	ELECTRIC ADD-ON PARTS CA
SEAL AFM 30	10117709	2	1	133	10129475	OIL COOLER ADD-ON
SEAL AFM 30	10128516	2	1	114	10132560	OIL SUMP WITH FASTENING
SEAL AFM 30	10128516	2	1	200	10141167	SEAL KIT OIL SUMP
SEAL DIN 71511 AFM 30	4980359	4	2	134	10129474	OIL COOLER, PRE-ASSEMBLE
SEAL KIT	10280184	6	1	415	10032696	CARTRIDGE
SEAL KIT	10489208	999	1	420	11002717	DIRECTIONAL CONTROL VALV
SEAL KIT	511043308	(999)	1	433	10333672	CONTROL BLOCK
SEAL KIT	511043308	999	1	435	570427108	PRESSURE LIMITING VALVE
SEAL KIT	571426108	(1)	1	29	967304508	UNDERCARRIAGE HYDRAULIC
SEAL KIT	571426108	(1)	1	29	967304508	UNDERCARRIAGE HYDRAULIC
SEAL KIT	571840008	(999)	1	29	967304508	UNDERCARRIAGE HYDRAULIC
SEAL KIT	571840008	999	1	32	511302008	DIRECTIONAL CONTROL VALV
SEAL KIT ABTRIEBSFLANSCH	965335608	11	1	304	968607101	PLANETARY GEARBOX
SEAL KIT AGGREGATE CARR	10141157	120	1	197	10148366	SEAL KIT DIESEL ENGINE
SEAL KIT AIR INTAKE	11351430	2240	1	198	10148366	SEAL KIT DIESEL ENGINE
SEAL KIT BALLASTING CYLIN	10801713	(999)	1	362	917336608	HYDRAULIC BALLASTING
SEAL KIT BBV6 NBR	510184001	(999)	1	362	917336608	HYDRAULIC BALLASTING
SEAL KIT CONNECTING HOUS	9274731	91	1	203	9072112	HYDR.DOUBLE PUMP
SEAL KIT CONNECTING LINE	11351425	2300	1	198	10148366	SEAL KIT DIESEL ENGINE
SEAL KIT COOLANT PIPE BEN	11351432	3820	1	198	10148366	SEAL KIT DIESEL ENGINE
SEAL KIT CRANKCASE BREAT	10141165	160	1	197	10148366	SEAL KIT DIESEL ENGINE

9.5.2018

etk_en_de_097634 LTR 1100

661

LIEBHERRAlphabetical index
Alphabetischer Index

Description	Item	Pos.	Quantity	Page	Assembly	Description
SEAL KIT CYCLE VALVE	11351427	4360	1	198	10148366	SEAL KIT DIESEL ENGINE
SEAL KIT CYLINDER	10877797	999	1	41	11068387	TRACK WIDTH ADJUSTING CY
SEAL KIT CYLINDER	11690502	999	1	473	10872238	LUFFING CYLINDER
SEAL KIT DIESEL ENGINE	10148366	939	1	106	11449874	DIESEL ENGINE
SEAL KIT DIRECTIONAL VALV	11006275	999	1	434	571737808	DIRECTIONAL CONTROL VALV
SEAL KIT DIRECTIONAL VALV	11342418	(999)	1	31	10675161	CONTROL BLOCK
SEAL KIT DIRECTIONAL VALV	5009562	(999)	1	422	10802090	CONTROL BLOCK
SEAL KIT DOUBLE PUMP	9276426	98	1	204	9072112	HYDR.DOUBLE PUMP
SEAL KIT EXHAUST ADAPTER	11351426	4320	1	198	10148366	SEAL KIT DIESEL ENGINE
SEAL KIT F.BRAKE	969997708	(999)	1	20	944441003	TRACTION DRIVE
SEAL KIT F.BRAKE	969997708	901	1	20	944441003	TRACTION DRIVE
SEAL KIT FLYWHEEL HOUSIN	11351428	5200	1	198	10148366	SEAL KIT DIESEL ENGINE
SEAL KIT FUEL LINE	10141217	2120	1	197	10148366	SEAL KIT DIESEL ENGINE
SEAL KIT GEAR PUMP	10492710	999	1	222	10488363	GEAR PUMP
SEAL KIT GEAR PUMP	11600193	1	1	221	512142508	TWO-STAGE PUMP
SEAL KIT HIGH PRESS.CONN	10141216	(12)	1	142	10153151	HIGH PRESS.CONNECTOR W
SEAL KIT HIGH PRESS.CONN	10141216	210	1	142	10153151	HIGH PRESS.CONNECTOR W
SEAL KIT HIGH PRESSURE P	10141214	1710	1	197	10148366	SEAL KIT DIESEL ENGINE
SEAL KIT HIGH PRESSURE P	10152787	210	1	139	10150741	HIGH PRESSURE PUMP W.FAS
SEAL KIT INJECTOR	10141215	6	1	141	10152867	INJECTOR WITH FASTENING
SEAL KIT INTAKE NOZZLE	11351429	2210	1	198	10148366	SEAL KIT DIESEL ENGINE
SEAL KIT LEAKAGE-OIL RET. L	11351500	2140	1	197	10148366	SEAL KIT DIESEL ENGINE
SEAL KIT LIMIT VALVE	10872100	(999)	1	433	10333672	CONTROL BLOCK
SEAL KIT LIMIT VALVE	10872101	(999)	1	433	10333672	CONTROL BLOCK
SEAL KIT LUBRICATING OIL P	11351510	1400	1	197	10148366	SEAL KIT DIESEL ENGINE
SEAL KIT OIL LINE	10141169	250	1	197	10148366	SEAL KIT DIESEL ENGINE
SEAL KIT OIL SUMP	10141167	200	1	197	10148366	SEAL KIT DIESEL ENGINE
SEAL KIT REGULATING VALVE	9270147	(90)	1	203	9072112	HYDR.DOUBLE PUMP
SEAL KIT REGULATING VALVE	9270147	88	2	203	9072112	HYDR.DOUBLE PUMP
SEAL KIT RETURN FILTER	11341871	(999)	1	236	969219208	OIL TANK PRE-ASS.
SEAL KIT THERMOSTAT HOUS	11351503	3800	1	198	10148366	SEAL KIT DIESEL ENGINE
SEAL KIT TURBOCHARGER M	11351313	4300	1	198	10148366	SEAL KIT DIESEL ENGINE
SEAL KIT VALVE BLOCK	10412609	999	1	418	11170518	VALVE BLOCK
SEAL KIT VALVE BLOCK	10412632	999	1	416	11170515	VALVE BLOCK
SEAL KIT VALVE BLOCK	10412632	999	1	419	11170519	VALVE BLOCK
SEAL KIT VALVE BLOCK	10412632	999	1	469	10665173	CONTROL BLOCK
SEAL KIT VANE-CELL MOTOR	11490786	999	1	220	11647462	VANE CELL MOTOR
SEAL KIT ZYLINDER HEAD CPL	10141181	800	4	197	10148366	SEAL KIT DIESEL ENGINE
SEAL METALOSEAL 1	10126738	2	1	110	10147687	POWER UNIT SUPPORT ATT
SEAL X15CrNiSi20-	10125739	7	1	168	10140729	EXHAUST TC MOUNTING
SEALANT 90G TUBE	8627609	112	1	116	10155227	OIL SUMP PRE-ASS.
SEALANT A80MR HYLOMAR	870002808	289	0.1	515	966092208	CABLE DRUM COMPL.
SEALANT A80MR HYLOMAR	870002808	289	0.1	520	96000463	TERMINAL BOX CPL.
SEALING NUT M6	510753408	10	1	414	571130108	PRESSURE LIMITING VALVE
SEALING NUT M6	510753408	11	1	431	11170276	PRESSURE REDUCTION VALV
SEALING NUT M8	510741708	21	1	440	511417708	PRESSURE LIMITING VALVE
SEALING PLUG	10030837	14	14	107	11389608	CRANKCASE CPL. WITH CYLIN
SEALING PLUG	10036325	8	1	129	11448005	ROCKER ARM BRACKET PRE
SEALING PLUG	10134753	(3)	1	102	11449874	DIESEL ENGINE
SEALING PLUG	11389287	(3)	1	103	11449874	DIESEL ENGINE
SEALING PLUG	11389287	2151	1	197	10148366	SEAL KIT DIESEL ENGINE
SEALING PLUG	571511808	14	1	435	570427108	PRESSURE LIMITING VALVE
SEALING PLUG 9	761081903	8	2	19	944441003	TRACTION DRIVE
SEALING PLUG GPN 735 M33	10465711	15	2	110	10147687	POWER UNIT SUPPORT ATT
SEALING PLUG GPN 735 M33	10465711	8	1	169	10141803	EXHAUST NOZZLE ATTACHM
SEALING PLUG M1-D	604512108	153	1	520	96000463	TERMINAL BOX CPL.
SEALING PROFILE	979896308	2	1	74	966167808	COVER COMPL.
SEALING RING 10,7X16X1,5 St/	10011864	5	15	146	10143342	LEAK OIL RETURN LINE
SEALING RING 10,7X16X1,5 St/	10011864	8	2	159	10145278	ACCESSORIES AIR COMPRES
SEALING RING 10,7X16X1,5 St/	10011864	5	2	170	10146223	REGULATION BOOST PRESS

9.5.2018

etk_en_de_097634 LTR 1100

662

LIEBHERRAlphabetical index
Alphabetischer Index

Description	Item	Pos.	Quantity	Page	Assembly	Description
SEALING RING 10,7X16X1,5 St/	10011864	6524	1	198	10148366	SEAL KIT DIESEL ENGINE
SEALING RING 10,7X16X1,5 St/	10011864	6541	2	198	10148366	SEAL KIT DIESEL ENGINE
SEALING RING 114,6X130,4X1	10802681	114	2	373	918820508	EXHAUST SYSTEM
SEALING RING 12,7X18X1,5 St/	10011865	7	2	146	10143342	LEAK OIL RETURN LINE
SEALING RING 12,7X18X1,5 St/	10011865	27	2	169	10141803	EXHAUST NOZZLE ATTACHM
SEALING RING 12,7X18X1,5 St/	10011865	6526	1	198	10148366	SEAL KIT DIESEL ENGINE
SEALING RING 14,7X22X1,5 St/	10011866	11	3	146	10143342	LEAK OIL RETURN LINE
SEALING RING 14,7X22X1,5 St/	10011866	2	7	163	10148216	PIPELINE INSTALLATION
SEALING RING 14,7X22X1,5 St/	10011866	6	1	165	10142744	COOLING WATER AIR BLEED
SEALING RING 14,7X22X1,5 St/	10011866	28	2	169	10141803	EXHAUST NOZZLE ATTACHM
SEALING RING 14,7X22X1,5 St/	10011866	3811	7	198	10148366	SEAL KIT DIESEL ENGINE
SEALING RING 14,7X22X1,5 St/	10011866	3872	1	198	10148366	SEAL KIT DIESEL ENGINE
SEALING RING 140X155,8X13	10802682	115	1	373	918820508	EXHAUST SYSTEM
SEALING RING 16,7X24X1,5 St/	10011867	9	2	145	10143341	FUEL LINES
SEALING RING 16,7X24X1,5 St/	10011867	4	8	159	10145278	ACCESSORIES AIR COMPRES
SEALING RING 16,7X24X1,5 St/	10011867	26	1	169	10141803	EXHAUST NOZZLE ATTACHM
SEALING RING 18,7X26X1,5 St/	10011868	15	10	145	10143341	FUEL LINES
SEALING RING 18,7X26X1,5 St/	10011868	221	1	197	10148366	SEAL KIT DIESEL ENGINE
SEALING RING 19,6X24,3X1,5	761022503	6	1	292	927554301	VENTILATION CONNECTING PI
SEALING RING 19,6X24,3X1,5	761022503	14	1	305	939368401	OIL-GAUGING INSTRUMENT
SEALING RING 19,6X24,3X1,5	761022503	4	1	460	927521201	OIL-LEVEL GAUGE INSTALLAT
SEALING RING 22,7X30X2 St/	10011869	3	2	154	9080294	AIR COMPRESSOR PRE-ASSY
SEALING RING 22,7X30X2 St/	10011869	6525	1	198	10148366	SEAL KIT DIESEL ENGINE
SEALING RING 26,7X34,93X2 S	10011870	5	2	148	10145173	INTAKE STACK ASSEMBLY
SEALING RING 26,7X34,93X2 S	10011870	27	1	168	10140729	EXHAUST TC MOUNTING
SEALING RING 26,7X34,93X2 S	10011870	222	1	197	10148366	SEAL KIT DIESEL ENGINE
SEALING RING 27X20X1,5 CU	10014697	10	3	380	10327065	ELECTRIC PUMP
SEALING RING 30,7X39X2 St/	10113731	3	1	136	10152592	OVERPRESSURE VALVE
SEALING RING 8,7X14X1 St/FP	10011871	22	2	146	10143342	LEAK OIL RETURN LINE
SEALING RING DIN 7603 A10X	710101408	7	4	259	968462608	INSTALLATION SWITCH CAB. C
SEALING RING DIN 7603 A12X	710101708	29	1	458	938707001	COMPACT ROPE WINCH
SEALING RING DIN 7603 A14X	710102508	11	1	116	10155227	OIL SUMP PRE-ASS.
SEALING RING DIN 7603 A14X	710103008	7	1	314	969300008	HEATING, PRE-ASSEMBLED
SEALING RING DIN 7603 A14X	738122523	2	1	135	9078233	VALVE
SEALING RING DIN 7603 A14X	7381225	14	1	110	10147687	POWER UNIT SUPPORT ATT
SEALING RING DIN 7603 A14X	7381225	30	1	169	10141803	EXHAUST NOZZLE ATTACHM
SEALING RING DIN 7603 A18X	710104008	2	1	120	10130406	LEVEL SENSOR
SEALING RING DIN 7603 A18X	710104008	(23)	2	407	969203208	HYDRAULICS UPPER CARRI
SEALING RING DIN 7603 A30X	710106508	3	1	111	10138450	FINAL CONTROL VALVE
SEALING RING DIN 7603 A30X	710106508	5	3	116	10155227	OIL SUMP PRE-ASS.
SEALING RING DIN 7603 A30X	710106508	141	1	197	10148366	SEAL KIT DIESEL ENGINE
SEALING RING DIN 7603 A6,5	710100408	9	1	259	968462608	INSTALLATION SWITCH CAB. C
SEALING RING DIN 7603 A8X12	710100708	9	8	258	916162808	RELING
SEALING SET OIL COOLER	10141182	1300	1	197	10148366	SEAL KIT DIESEL ENGINE
SEALING SET VALVE	10663644	999	1	437	10292670	LOWERING BRAKE VALVE
SEALING SET VALVE	10875274	(999)	1	416	11170515	VALVE BLOCK
SEALING SET VALVE	11450691	999	1	428	570527908	DIRECTIONAL CONTROL VALV
SEALING STRIP 40X4 NBR/SBR	262001308	42	1.95	368	96012750	UREA TANK, PRE-MOUNTING
SEALING TAPE	261101108	50	0.3	312	11083498	AIR CONDITIONING UNIT
SEAT CPL.	12100570	(55)	1	317	918810308	CONTROL STAND
SECURING PIN FOR JPT PLUG	602338208	503	3	340	969559808	WIRING HARNESS
SENSOR 0X51-0X52 NICHT LA	12412141	(152)	2	373	918820508	EXHAUST SYSTEM
SENSOR AMMONIA NH3 NICH	10144038	(153)	1	373	918820508	EXHAUST SYSTEM
SENSOR HOLDER 30X75X190	972261508	4	2	510	918864008	MECHANICAL EXTENSION SYS
SENSOR INSTALL.TELESCOP	965264808	34	1	510	918864008	MECHANICAL EXTENSION SYS
SENSOR TUBE 114,3MM	10144085	103	1	373	918820508	EXHAUST SYSTEM
SERRATED LOCK WASHER DI	11833308	46	7	26	992078314	CENTRE PIECE
SERRATED LOCK WASHER DI	11833308	18	1	75	969656208	MOUNTING PLATE PRE-ASS.
SERRATED LOCK WASHER DI	11833308	12	1	259	968462608	INSTALLATION SWITCH CAB. C
SERRATED LOCK WASHER DI	11833308	4	12	392	922648308	TERMINAL BOARD PRE-ASS.

9.5.2018

etk_en_de_097634 LTR 1100

663

LIEBHERRAlphabetical index
Alphabetischer Index

Description	Item	Pos.	Quantity	Page	Assembly	Description
SERRATED LOCK WASHER DI	425221208	24	8	15	965163308	CRAWLER CARRIER RIGHT CP
SERRATED LOCK WASHER DI	425221208	24	6	24	965163408	CRAWLER TRACK CARRIER LE
SERRATED LOCK WASHER DI	425221608	14	6	13	967318708	UNDERCARRIAGE CPL.
SERRATED LOCK WASHER DI	425221608	13	20	15	965163308	CRAWLER CARRIER RIGHT CP
SERRATED LOCK WASHER DI	425221608	13	20	24	965163408	CRAWLER TRACK CARRIER LE
SERRATED LOCK WASHER DI	425221908	40	12	26	992078314	CENTRE PIECE
SERRATED LOCK WASHER D	425220708	43	4	343	969508108	ELECTRIC ADD-ON PARTS CA
SERRATED LOCK WASHER D	425220708	92	16	391	96001532	BASE ASSEMBLY
SERRATED LOCK WASHER D	425221108	18	1	391	96001532	BASE ASSEMBLY
SERVOMOTOR 0,0024KW24V	10287301	13	2	312	11083498	AIR CONDITIONING UNIT
SET MAIN BEARINGS D934-SP	9076457	51	1	100	11449874	DIESEL ENGINE
SHACKLE 0,08T NG4 STAINLE	10300552	31	2	274	966497908	FRONT WINDOW CPL.
SHACKLE 17T SPF	773930308	3	4	541	917893008	SLINGING MEAN
SHACKLE DIN 82101 0,25T NG0	773933508	3	1	481	925141508	HOSE GUIDE PRE-ASS.
SHACKLE DIN 82101 0,25T NG0	773933508	68	1	504	917589308	TELESCOPIC SECT.5 PRE-AS
SHACKLE DIN 82101 0,25T NG0	773933508	23	1	531	964502908	BOOM NOSE PRE-ASS.
SHAFT SEAL 35X52X6/5 FKM	7022315	14	1	293	510229408	HYDRO MOTOR
SHAFT SEAL 35X52X6/5 FKM	7022315	14	1	294	570109008	DRIVING GEAR
SHAFT SEAL 50X72X7	7003478	14	1	306	510240708	HYDRO MOTOR
SHEET	10874831	3	1	418	11170518	VALVE BLOCK
SHEET 126X24X1.5 EPDM 80	979142208	8	4	275	965784408	ROOF WINDOW PRE-ASS.
SHEET 15X30X50 PA6G	288176208	101	1	96	917822008	ASSEMBLY PARTS F.SLEWING
SHEET 8X66X25 S700MC FLZN	97045629	(2)	6	365	918484008	UREA PLANT
SHEET GASKET	7363427	60	1	22	749065314	CARRYING ROLLER CPL
SHEET GASKET 150X158X0,10	10154459	2	1	109	10154458	CYLINDER
SHEET GASKET 7,6X15,8X1 VI	571082508	(1)	1	406	969203208	HYDRAULICS UPPER CARRI
SHEET GASKET VITON	571083008	(1)	1	465	965989808	HYDR.AUXILIARY HOISTING
SHEET METAL NUT M8	413007008	352	2	328	96017605	SLEWING PLATFORM PANELLI
SHEET METAL NUT M8	413007008	352	2	333	969391708	SLEWING PLATFORM PANELLI
SHEET METAL NUT M8	413007008	70	5	365	918484008	UREA PLANT
SHEET S235JR	9275826	16	1	180	10116110	LOCKING PIECES
SHEET-METAL SCREW ISO 704	10875793	10	2	453	918627208	AIR COND. UNIT SUPERSTRU
SHEET-METAL SCREW ISO 705	10876382	43	16	265	917305408	INTERNAL PANELLING INSTA
SHIELDING TIED BACK	965617208	995	8	339	969559708	WIRING HARNESS
SHIM	510783208	17	1	440	511417708	PRESSURE LIMITING VALVE
SHIM FE//ZNNI8//CN//T0	964984108	26	2	317	918810308	CONTROL STAND
SHIM RING DIN 988 25X36X0,1	422061501	49	6	304	968607101	PLANETARY GEARBOX
SHIM RING DIN 988 25X36X0,	422061401	48	9	304	968607101	PLANETARY GEARBOX
SHIM RING DIN 988 25X36X1,5	422062101	47	3	304	968607101	PLANETARY GEARBOX
SHIM RING DIN 988 45X56X1 S	422003201	33	3	19	944441003	TRACTION DRIVE
SHIM RING DIN 988 63X80X0,1	421000408	17	2	294	570109008	DRIVING GEAR
SHIM RING DIN 988 63X80X0,3	421000508	18	1	294	570109008	DRIVING GEAR
SHUT OFF DEVICE DN125-FL	10475262	105	1	236	969219208	OIL TANK PRE-ASS.
SHUTTLE VALVE	10115233	14	1	39	10801751	ADJUSTMENT
SHUTTLE VALVE	571529508	28	1	416	11170515	VALVE BLOCK
SHUTTLE VALVE	571529508	28	1	418	11170518	VALVE BLOCK
SHUTTLE VALVE	571529508	28	1	419	11170519	VALVE BLOCK
SHUTTLE VALVE	571529508	28	1	469	10665173	CONTROL BLOCK
SHUTTLE VALVE 500BAR CR6	511491914	150	3	29	967304508	UNDERCARRIAGE HYDRAULIC
SIDE PANEL WELDED SPF	968481208	1	1	218	96017177	RADIATOR, PRE-ASSEMBLED
SIDE PANEL WELDED SPF	968481308	2	1	218	96017177	RADIATOR, PRE-ASSEMBLED
SIDE PLATE	11621964	8	2	544	910445708	HOOK BLOCK
SIDE STEP	968485308	2	1	253	968483708	STEP CPL.
SIDE WINDOW LEFT 646.2X94X	97003560	2	1	271	916162508	WINDOW ASSEMBLY
SIDE WINDOW RIGHT 1252X12	97003561	3	1	271	916162508	WINDOW ASSEMBLY
SIGN	11494432	(2)	1	380	10327065	ELECTRIC PUMP
SIGN	11494581	(3)	1	380	10327065	ELECTRIC PUMP
SIGN	553031008	1	1	453	918627208	AIR COND. UNIT SUPERSTRU
SIGN	772637308	17	1	87	918104108	PLATING NETHERLANDS
SIGN	971749908	2	2	87	918104108	PLATING NETHERLANDS

9.5.2018

etk_en_de_097634 LTR 1100

664

LIEBHERRAlphabetical index
Alphabetischer Index

Description	Item	Pos.	Quantity	Page	Assembly	Description
SIGN +S930 LEXAN	97066079	4	1	520	96000463	TERMINAL BOX CPL.
SIGN 105DBA/100X90 KLEBE	975809508	76	1	87	918104108	PLATING NETHERLANDS
SIGN 120X80 KLEBEFOLIE SP	97037383	82	1	368	96012750	UREA TANK, PRE-MOUNTING
SIGN 168X62 KLEBEFOLIE SP	978674808	63	6	87	918104108	PLATING NETHERLANDS
SIGN 168X88 KLEBEFOLIE SP	97009799	101	1	87	918104108	PLATING NETHERLANDS
SIGN 168X88 KLEBEFOLIE SP	97011689	95	1	87	918104108	PLATING NETHERLANDS
SIGN 168X88 KLEBEFOLIE SP	97011690	96	1	87	918104108	PLATING NETHERLANDS
SIGN 168X88 KLEBEFOLIE SP	97036732	68	1	87	918104108	PLATING NETHERLANDS
SIGN 168X88 KLEBEFOLIE SP	97037952	18	1	87	918104108	PLATING NETHERLANDS
SIGN 168X88 KLEBEFOLIE SP	97060689	100	1	87	918104108	PLATING NETHERLANDS
SIGN 168X88 KLEBEFOLIE SP	978674308	28	2	87	918104108	PLATING NETHERLANDS
SIGN 168X88 KLEBEFOLIE SP	978867108	33	2	87	918104108	PLATING NETHERLANDS
SIGN 168X88 KLEBEFOLIE SP	979383308	62	1	87	918104108	PLATING NETHERLANDS
SIGN 168X88 KLEBESCHILD SP	97017044	90	4	87	918104108	PLATING NETHERLANDS
SIGN 168X88 KLEBESCHILD SP	97017045	91	4	87	918104108	PLATING NETHERLANDS
SIGN 168X88 KLEBESCHILD SP	97017046	92	4	87	918104108	PLATING NETHERLANDS
SIGN 1X75X45 ALUMINIUM	97038433	16	1	262	917304508	CRANE OPERATOR CABIN P
SIGN 1X80X80 KLEBEFOLIE SP	974150408	84	1	87	918104108	PLATING NETHERLANDS
SIGN 1X80X80 KLEBEFOLIE SP	974150508	85	1	87	918104108	PLATING NETHERLANDS
SIGN 1X80X80 KLEBEFOLIE SP	974150608	86	1	87	918104108	PLATING NETHERLANDS
SIGN 1X80X80 KLEBEFOLIE SP	974150708	87	1	87	918104108	PLATING NETHERLANDS
SIGN 208X88 KLEBEFOLIE SP	97016304	49	1	87	918104108	PLATING NETHERLANDS
SIGN 208X88 KLEBEFOLIE SP	978673908	11	2	87	918104108	PLATING NETHERLANDS
SIGN 208X88 KLEBEFOLIE SP	978674008	12	3	87	918104108	PLATING NETHERLANDS
SIGN 208X88 KLEBEFOLIE SP	978674108	14	13	87	918104108	PLATING NETHERLANDS
SIGN 208X88 KLEBEFOLIE SP	978674408	29	5	87	918104108	PLATING NETHERLANDS
SIGN 208X88 KLEBEFOLIE SP	978674508	31	1	87	918104108	PLATING NETHERLANDS
SIGN 208X88 KLEBEFOLIE SP	978674608	32	1	87	918104108	PLATING NETHERLANDS
SIGN 208X88 KLEBEFOLIE SP	978674908	64	1	87	918104108	PLATING NETHERLANDS
SIGN 208X88 KLEBEFOLIE SP	978675008	66	3	87	918104108	PLATING NETHERLANDS
SIGN 20X10 KLEBEFOLIE SPF	97064219	80	1	368	96012750	UREA TANK, PRE-MOUNTING
SIGN 20X10 KLEBEFOLIE SPF	97064220	81	1	368	96012750	UREA TANK, PRE-MOUNTING
SIGN 2X100X240 DC01	97044861	32	2	43	968374708	MOUNTING PARTS
SIGN 2X100X240 DC01 FE//ZN	97003792	31	2	43	968374708	MOUNTING PARTS
SIGN 30X30 KLEBEFOLIE SPF	97022801	2	1	84	917198408	PLATING
SIGN 6X107X237 G-ALSI12	772569908	1	1	84	917198408	PLATING
SIGN 75X45 ALUMINIUM	976955508	2	1	453	918627208	AIR COND. UNIT SUPERSTRU
SIGN 80-38X0 LEXAN	976917008	4	1	514	969333608	TERMINAL BOX
SIGN 85X55 SPF	97025520	1	1	532	967695508	SIGNS
SIGN 88X450X0,1 FOLIE	10663718	9	2	544	910445708	HOOK BLOCK
SIGN SPF	978461708	185	1	407	969203208	HYDRAULICS UPPER CARRI
SIGN SPF	978461908	186	1	407	969203208	HYDRAULICS UPPER CARRI
SIGNS MASTNASE	967695508	8	1	529	915415908	BOOM NOSE
SILENCER	502661608	153	1	446	969767908	PIPEWORK AIR INSTALLATIO
SIM-CARD	10284444	19	1	388	917825008	SWITCHBOX MOUNTING PART
SINGLE STRAND SEALING 1,2	602330808	802	2	339	969559708	WIRING HARNESS
SINGLE STRAND SEALING 1,4-	10424625	828	4	339	969559708	WIRING HARNESS
SINGLE-END SPANNER DIN 8	885132208	21	1	81	928569808	MAIN TOOLS
SINGLE-END SPANNER DIN 8	790004608	22	1	81	928569808	MAIN TOOLS
SINTERING FILTER	570926808	(1)	1	422	10802090	CONTROL BLOCK
SIPHON PIPE	972965408	250	1	208	918627108	DRIVE ASSEMBLY CPL.
SLEEVE	10815006	3	1	77	10450273	ANTENNA
SLEEVE	11493793	1	1	550	915037208	AUXILIARY REEVING CABLE, C
SLEEVE	571130308	2	1	414	571130108	PRESSURE LIMITING VALVE
SLEEVE 140.0X25 35NICRMOV	972140108	5	1	296	916109208	ANGLE THREADED BULKHEA
SLEEVE 18.0X145 S355J2C+C	97080775	13	4	45	968374908	LIMIT SWITCH ADD-ON
SLEEVE 18X12 PA 12	97012184	44	1	284	917304708	SLIDING DOOR INSTALLATION
SLEEVE 18X24 PA12	97001760	34	1	284	917304708	SLIDING DOOR INSTALLATION
SLEEVE 25X15 PA 12	97001711	33	1	284	917304708	SLIDING DOOR INSTALLATION
SLEEVE 25X20 11SMN37 FE//	953873408	25	1	73	969656108	SWITCH BOX COMPL.

9.5.2018

etk_en_de_097634 LTR 1100

665

LIEBHERRAlphabetical index
Alphabetischer Index

Description	Item	Pos.	Quantity	Page	Assembly	Description
SLEEVE 25X20 11SMN37 FE//	953873408	103	4	96	917822008	ASSEMBLY PARTS F.SLEWING
SLEEVE 25X20 11SMN37 FE//	953873408	31	2	243	917357108	CRANE DRIVER CAB ADDITIO
SLEEVE 25X20 11SMN37 FE//	953873408	23	5	298	915909908	MAIN HOIST GEAR
SLEEVE 25X20 11SMN37 FE//	953873408	(4)	8	446	969767908	PIPEWORK AIR INSTALLATIO
SLEEVE 32X30 X12CRNIS188	955918008	41	2	510	918864008	MECHANICAL EXTENSION SYS
SLEEVE 33.0X19 FE//ZNNI8//C	978787708	21	4	70	969655908	ELECTR.FOR CENTER SECTIO
SLEEVE 33.0X19 FE//ZNNI8//C	978787708	9	4	373	918820508	EXHAUST SYSTEM
SLEEVE 33.0X19 FE//ZNNI8//C	978787708	(3)	10	446	969767908	PIPEWORK AIR INSTALLATIO
SLEEVE CONTACT 0,2-0,5MM2	10335820	690	52	339	969559708	WIRING HARNESS
SLEEVE CONTACT 0,2-0,5MM2	10335820	690	6	340	969559808	WIRING HARNESS
SLEEVE CONTACT 0,3-0,89MM	602332108	611	4	340	969559808	WIRING HARNESS
SLEEVE CONTACT 0,5-0,75MM	10424623	700	4	339	969559708	WIRING HARNESS
SLEEVE CONTACT 0,5-1MM2	10877343	2258	25	339	969559708	WIRING HARNESS
SLEEVE RD.32X41 X12CRNIS	955917908	40	4	510	918864008	MECHANICAL EXTENSION SYS
SLEWING GEAR	917583008	119	1	9	LTR 1100 -0	LIEBHERR LTR 1100
SLEWING GEAR DRIVE DAT 2	933074801	1	1	289	917583008	SLEWING GEAR
SLEWING PLATFORM PANELL	969391708	2	1	323	918673308	TURNTABLE PANELLING
SLEWING PLATFORM PANELL	96017605	1	1	323	918673308	TURNTABLE PANELLING
SLIDE PLATE 33X50X310 PA6	283082508	47	26	489	916031208	PIVOT SECTION, PRE-ASSEMB
SLIDE PLATE 8X60X280 PA6G+	283082608	56	1	489	916031208	PIVOT SECTION, PRE-ASSEMB
SLIDE PLATE 8X60X280 PA6G+	283082608	56	1	493	915994608	TELESCOPIC SECTION 1 PRE
SLIDE PLATE 8X60X280 PA6G+	283082608	56	1	496	915994708	TELESCOPIC SECT.2 PRE-AS
SLIDER	749063714	2	2	17	749013714	GUIDE WHEEL CPL
SLIDER 100X115X250 PA6G+	283092508	14	1	510	918864008	MECHANICAL EXTENSION SYS
SLIDER 110X56X65	97054040	3	2	45	968374908	LIMIT SWITCH ADD-ON
SLIDER 128X150X167 PA6G+	283082408	39	2	489	916031208	PIVOT SECTION, PRE-ASSEMB
SLIDER 30X115X165 PA6G+OE	283092608	25	1	510	918864008	MECHANICAL EXTENSION SYS
SLIDER 40X170X575 PA6G+OE	283083908	15	1	510	918864008	MECHANICAL EXTENSION SYS
SLIDER 50.0X372X207 PA6G+	283092408	13	1	510	918864008	MECHANICAL EXTENSION SYS
SLIDING DOOR INSTALLATION	917304708	116	1	8	LTR 1100 -0	LIEBHERR LTR 1100
SLINGING MEAN MONTAGE	917893008	299	1	10	LTR 1100 -0	LIEBHERR LTR 1100
SLIP RING 60X2 2,5²	10114843	7	21	78	10801681	SLIP RING TRANSMITTER
SLIP RING TRANSMITTER 21X	10801681	5	1	70	969655908	ELECTR.FOR CENTER SECTIO
SLIP-ON TUBE	607226808	21	1	382	918695208	ELECTR. SYSTEM F.SLEWING
SLIPPER 65X340X450 GS-CK 4	308115114	14	2	15	965163308	CRAWLER CARRIER RIGHT CP
SLIPPER 65X340X450 GS-CK 4	308115114	14	2	24	965163408	CRAWLER TRACK CARRIER LE
SLOTTED NUT DIN 1804 M80X	241047802	7	1	250	916322608	OPERATING ELEMENT INSTAL
SLOTTED NUT M38X1,5	570110108	9	1	294	570109008	DRIVING GEAR
SLOTTED NUT M42X1,5 42CRM	938760801	60	1	304	968607101	PLANETARY GEARBOX
SLOTTED NUT M42X1,5 42CRM	938760801	60	1	459	938759801	PLANETARY GEARBOX
SLOTTED NUT M70X2 C45	927530201	13	1	291	933074801	SLEWING GEAR DRIVE
SMALL HILL COVERING 65X2	979206708	8	1	265	917305408	INTERNAL PANELLING INSTA
SNAP HOOK DIN 5299 C 60X6-	744010208	16	1	510	918864008	MECHANICAL EXTENSION SYS
SNAP LOCK ABS	10296157	(2)	3	327	96017605	SLEWING PLATFORM PANELLI
SNAP RING 420X4.5	761018603	61	1	20	944441003	TRACTION DRIVE
SNAP RING 52X2 FSt	4980482	7	2	126	10146367	PISTON CPL.
SNAP SWITCH	571486808	29	1	78	10801681	SLIP RING TRANSMITTER
SNAP-IN LOCK NIROSTA	10010025	(42)	1	365	918484008	UREA PLANT
SOCKET 2 13A	10342518	528	1	338	969559708	WIRING HARNESS
SOCKET 8-POL	11008529	1	1	351	966979108	SOCKET
SOCKET DUST-PROOF	510540908	153	4	29	967304508	UNDERCARRIAGE HYDRAULIC
SOCKET DUST-PROOF	510548208	158	12	29	967304508	UNDERCARRIAGE HYDRAULIC
SOCKET DUST-PROOF	510548208	(151)	8	58	917155408	QUICK-FITTING UNION
SOCKET DUST-PROOF	7405494	(1)	1	29	967304508	UNDERCARRIAGE HYDRAULIC
SOCKET ETHERNET	966979108	52	1	343	969508108	ELECTRIC ADD-ON PARTS CA
SOCKET FOR SPANNER DIN 3	7361649	10	1	80	914860608	TOOLS AND ACCESSORIES
SOCKET FOR SPANNER DIN	790028508	66	1	81	928569808	MAIN TOOLS
SOCKET HEAD SCREW DIN 69	240215802	14	4	45	968374908	LIMIT SWITCH ADD-ON
SOCKET HEAD SCREW DIN 6	10875561	32	8	493	915994608	TELESCOPIC SECTION 1 PRE
SOCKET HEAD SCREW DIN 6	10875561	32	8	496	915994708	TELESCOPIC SECT.2 PRE-AS

9.5.2018

etk_en_de_097634 LTR 1100

666

LIEBHERRAlphabetical index
Alphabetischer Index

Description	Item	Pos.	Quantity	Page	Assembly	Description
SOCKET HEAD SCREW DIN 6	10875561	32	8	499	915994808	TELESCOPIC SECT.3 PRE-ASS
SOCKET HEAD SCREW DIN 6	10875561	32	8	501	915994908	TELESCOPIC SECT.IV PRE-A
SOCKET HEAD SCREW DIN 6	10875561	53	8	504	917589308	TELESCOPIC SECT.5 PRE-AS
SOCKET HEAD SCREW DIN 7	4980927	9	3	131	10147787	CAMSHAFT CPL.
SOCKET HEAD SCREW DIN 7	10876084	34	14	274	966497908	FRONT WINDOW CPL.
SOCKET HEAD SCREW DIN 84	510797708	22	1	440	511417708	PRESSURE LIMITING VALVE
SOCKET HEAD SCREW DIN 9	404310708	8	4	45	968374908	LIMIT SWITCH ADD-ON
SOCKET HEAD SCREW DIN 9	404231408	317	4	407	969203208	HYDRAULICS UPPER CARRI
SOCKET HEAD SCREW DIN 9	404361208	70	16	424	511307808	CONTROL PLATE
SOCKET HEAD SCREW DIN 9	404361208	16	4	426	511486908	CONTROL PLATE
SOCKET HEAD SCREW ISO 12	10875564	31	2	485	918853508	TELESCOPIC BOOM CPL.
SOCKET HEAD SCREW ISO 1	400106308	22	8	485	918853508	TELESCOPIC BOOM CPL.
SOCKET HEAD SCREW ISO 1	11082116	3	1	141	10152867	INJECTOR WITH FASTENING
SOCKET HEAD SCREW ISO 47	10560807	23	8	43	968374708	MOUNTING PARTS
SOCKET HEAD SCREW ISO 47	12208101	302	2	214	918670508	DRIVE ASSEMBLY, PRE-ASSE
SOCKET HEAD SCREW ISO 4	11320344	71	12	304	968607101	PLANETARY GEARBOX
SOCKET HEAD SCREW ISO 4	11320344	71	12	459	938759801	PLANETARY GEARBOX
SOCKET HEAD SCREW ISO 47	4042012	320	2	215	918670508	DRIVE ASSEMBLY, PRE-ASSE
SOCKET HEAD SCREW ISO 47	4042012	304	2	218	96017177	RADIATOR, PRE-ASSEMBLED
SOCKET HEAD SCREW ISO 4	12219296	12	6	13	967318708	UNDERCARRIAGE CPL.
SOCKET HEAD SCREW ISO 47	404293213	17	1	247	917933508	CRANE OPERATOR CABIN P
SOCKET HEAD SCREW ISO 4	10415162	5	2	52	991456314	ACCESS COMPL
SOCKET HEAD SCREW ISO 4	10415162	2	3	195	9078961	POWER TAKE-OFF ADD-ON
SOCKET HEAD SCREW ISO 4	10415162	321	1	215	918670508	DRIVE ASSEMBLY, PRE-ASSE
SOCKET HEAD SCREW ISO 4	10415162	39	4	454	915911808	AUXILIARY HOISTING GEAR 2
SOCKET HEAD SCREW ISO 4	10415162	58	2	489	916031208	PIVOT SECTION, PRE-ASSEMB
SOCKET HEAD SCREW ISO 4	10415162	58	2	493	915994608	TELESCOPIC SECTION 1 PRE
SOCKET HEAD SCREW ISO 4	10415162	58	2	496	915994708	TELESCOPIC SECT.2 PRE-AS
SOCKET HEAD SCREW ISO 4	10415162	24	6	510	918864008	MECHANICAL EXTENSION SYS
SOCKET HEAD SCREW ISO 4	10875571	10	8	45	968374908	LIMIT SWITCH ADD-ON
SOCKET HEAD SCREW ISO 4	10875571	301	6	296	916109208	ANGLE THREADED BULKHEA
SOCKET HEAD SCREW ISO 47	10468820	5	4	289	917583008	SLEWING GEAR
SOCKET HEAD SCREW ISO 47	404362408	85	4	412	11170514	VALVE BLOCK
SOCKET HEAD SCREW ISO 4	4043127	52	24	20	944441003	TRACTION DRIVE
SOCKET HEAD SCREW ISO 4	240206302	89	2	418	11170518	VALVE BLOCK
SOCKET HEAD SCREW ISO 4	11690628	303	1	55	967301408	PREPARATION HYDR
SOCKET HEAD SCREW ISO 4	11690628	30	8	493	915994608	TELESCOPIC SECTION 1 PRE
SOCKET HEAD SCREW ISO 4	11690628	30	8	496	915994708	TELESCOPIC SECT.2 PRE-AS
SOCKET HEAD SCREW ISO 4	11690628	30	8	499	915994808	TELESCOPIC SECT.3 PRE-ASS
SOCKET HEAD SCREW ISO 4	11690628	30	8	501	915994908	TELESCOPIC SECT.IV PRE-A
SOCKET HEAD SCREW ISO 4	11690628	18	4	504	917589308	TELESCOPIC SECT.5 PRE-AS
SOCKET HEAD SCREW ISO 4	10875573	30	6	15	965163308	CRAWLER CARRIER RIGHT CP
SOCKET HEAD SCREW ISO 4	10875573	30	6	24	965163408	CRAWLER TRACK CARRIER LE
SOCKET HEAD SCREW ISO 4	4001622	2	4	139	10150741	HIGH PRESSURE PUMP W.FAS
SOCKET HEAD SCREW ISO 47	4600239	25	1	302	938759601	ROPE DRUM
SOCKET HEAD SCREW ISO 47	4600239	90	2	418	11170518	VALVE BLOCK
SOCKET HEAD SCREW ISO 47	4600385	7	15	179	10115829	FLYWHEEL HOUSING MOUNT
SOCKET HEAD SCREW ISO 47	4043006	5	2	128	10148438	ROCKER ARM BRACKET CPL.
SOCKET HEAD SCREW ISO 47	514802308	2	4	437	10292670	LOWERING BRAKE VALVE
SOCKET HEAD SCREW ISO 4	4600167	306	4	29	967304508	UNDERCARRIAGE HYDRAULIC
SOCKET HEAD SCREW ISO 4	10875577	6	2	289	917583008	SLEWING GEAR
SOCKET HEAD SCREW ISO 47	4042031	26	4	510	918864008	MECHANICAL EXTENSION SYS
SOCKET HEAD SCREW ISO 4	4980947	21	8	203	9072112	HYDR.DOUBLE PUMP
SOCKET HEAD SCREW ISO 4	12201263	23	4	510	918864008	MECHANICAL EXTENSION SYS
SOCKET HEAD SCREW ISO 47	404294613	17	4	253	968483708	STEP CPL.
SOCKET HEAD SCREW ISO 4	4043164	82	8	20	944441003	TRACTION DRIVE
SOCKET HEAD SCREW ISO 4	10875578	52	8	304	968607101	PLANETARY GEARBOX
SOCKET HEAD SCREW ISO 4	10875578	52	8	459	938759801	PLANETARY GEARBOX
SOCKET HEAD SCREW ISO 47	404312008	77	8	304	968607101	PLANETARY GEARBOX
SOCKET HEAD SCREW ISO 47	404312008	77	8	459	938759801	PLANETARY GEARBOX

9.5.2018

etk_en_de_097634 LTR 1100

667

LIEBHERRAlphabetical index
Alphabetischer Index

Description	Item	Pos.	Quantity	Page	Assembly	Description
SOCKET HEAD SCREW ISO 4	4980012	6	2	179	10115829	FLYWHEEL HOUSING MOUNT
SOCKET HEAD SCREW ISO 4	10875565	302	4	236	969219208	OIL TANK PRE-ASS.
SOCKET HEAD SCREW ISO 4	10875565	313	4	407	969203208	HYDRAULICS UPPER CARRI
SOCKET HEAD SCREW ISO 4	4980257	12	6	131	10147787	CAMSHAFT CPL.
SOCKET HEAD SCREW ISO 47	10012659	56	8	304	968607101	PLANETARY GEARBOX
SOCKET HEAD SCREW ISO 47	10012659	56	8	459	938759801	PLANETARY GEARBOX
SOCKET HEAD SCREW ISO 4	11840140	40	4	489	916031208	PIVOT SECTION, PRE-ASSEMB
SOCKET HEAD SCREW ISO 4	11840140	40	4	493	915994608	TELESCOPIC SECTION 1 PRE
SOCKET HEAD SCREW ISO 4	11840140	40	4	496	915994708	TELESCOPIC SECT.2 PRE-AS
SOCKET HEAD SCREW ISO 4	11840140	40	4	499	915994808	TELESCOPIC SECT.3 PRE-ASS
SOCKET HEAD SCREW ISO 4	11840140	40	4	501	915994908	TELESCOPIC SECT.IV PRE-A
SOCKET HEAD SCREW ISO 4	12213814	27	6	510	918864008	MECHANICAL EXTENSION SYS
SOCKET HEAD SCREW ISO 47	404312608	4	24	289	917583008	SLEWING GEAR
SOCKET HEAD SCREW ISO 4	12224254	20	4	510	918864008	MECHANICAL EXTENSION SYS
SOCKET HEAD SCREW ISO 47	404312808	302	4	373	918820508	EXHAUST SYSTEM
SOCKET HEAD SCREW ISO 4	4900973	6	4	436	10355774	LOWERING BRAKE VALVE
SOCKET HEAD SCREW ISO 47	404215101	552	12	523	965994108	HYDR.F.TELESCOPIC BOOM
SOCKET HEAD SCREW ISO 4	10876373	308	24	29	967304508	UNDERCARRIAGE HYDRAULIC
SOCKET HEAD SCREW ISO 4	10001471	21	24	304	968607101	PLANETARY GEARBOX
SOCKET HEAD SCREW ISO 4	10001471	21	24	459	938759801	PLANETARY GEARBOX
SOCKET HEAD SCREW ISO 4	400034203	11	8	19	944441003	TRACTION DRIVE
SOCKET HEAD SCREW ISO 47	10001075	31	4	302	938759601	ROPE DRUM
SOCKET HEAD SCREW ISO 4	12230467	51	12	20	944441003	TRACTION DRIVE
SOCKET HEAD SCREW ISO 47	4000521	6	16	301	968558601	COMPACT ROPE WINCH
SOCKET HEAD SCREW ISO 47	4000521	6	16	458	938707001	COMPACT ROPE WINCH
SOCKET HEAD SCREW ISO 4	10878835	3	16	362	917336608	HYDRAULIC BALLASTING
SOCKET HEAD SCREW ISO 47	404324508	4	24	15	965163308	CRAWLER CARRIER RIGHT CP
SOCKET HEAD SCREW ISO 47	404324508	4	24	24	965163408	CRAWLER TRACK CARRIER LE
SOCKET HEAD SCREW ISO 47	10875567	20	2	388	917825008	SWITCHBOX MOUNTING PART
SOCKET HEAD SCREW ISO 47	10228541	87	4	416	11170515	VALVE BLOCK
SOCKET HEAD SCREW ISO 47	10228541	87	4	418	11170518	VALVE BLOCK
SOCKET HEAD SCREW ISO 47	10228541	87	4	419	11170519	VALVE BLOCK
SOCKET HEAD SCREW ISO 47	10228541	40	4	422	10802090	CONTROL BLOCK
SOCKET HEAD SCREW ISO 47	10228541	87	4	469	10665173	CONTROL BLOCK
SOCKET HEAD SCREW ISO 47	11691539	15	4	247	917933508	CRANE OPERATOR CABIN P
SOCKET HEAD SCREW ISO 47	11691539	36	8	317	918810308	CONTROL STAND
SOCKET HEAD SCREW ISO 47	10876395	81	18	391	96001532	BASE ASSEMBLY
SOCKET HEAD SCREW ISO 47	10875815	6	3	539	967936408	WIND WARNING PREASSEMB
SOCKET HEAD SCREW ISO 47	11690042	10	2	310	917894308	HEATING CRANE DRIVER'S CA
SOCKET HEAD SCREW ISO 47	11690042	34	24	317	918810308	CONTROL STAND
SOCKET HEAD SCREW ISO 47	10875582	62	2	266	917305408	INTERNAL PANELLING INSTA
SOCKET HEAD SCREW ISO 4	10181380	(2)	4	527	914933208	MECH.AUXILIARIES FOR LIG
SOCKET HEAD SCREW ISO 47	10875583	20	11	253	968483708	STEP CPL.
SOCKET HEAD SCREW ISO 47	10875584	25	8	70	969655908	ELECTR.FOR CENTER SECTIO
SOCKET HEAD SCREW ISO 47	10875584	63	1	266	917305408	INTERNAL PANELLING INSTA
SOCKET HEAD SCREW ISO 4	4000899	7	4	420	11002717	DIRECTIONAL CONTROL VALV
SOCKET HEAD SCREW ISO 47	404363708	15	4	426	511486908	CONTROL PLATE
SOCKET HEAD SCREW ISO 47	12204614	4	4	378	915300208	CENT. LUBRIC. SYSTEM SUP
SOCKET HEAD SCREW ISO 47	12203070	37	2	312	11083498	AIR CONDITIONING UNIT
SOCKET HEAD SCREW ISO 4	404202701	3	8	31	10675161	CONTROL BLOCK
SOCKET HEAD SCREW ISO 4	404302808	312	8	29	967304508	UNDERCARRIAGE HYDRAULIC
SOCKET HEAD SCREW ISO 47	12216217	40	4	317	918810308	CONTROL STAND
SOCKET HEAD SCREW ISO 47	11626392	300	4	373	918820508	EXHAUST SYSTEM
SOCKET HEAD SCREW ISO 47	404364108	(74)	4	204	9072112	HYDR.DOUBLE PUMP
SOCKET HEAD SCREW ISO 47	404302914	88	4	419	11170519	VALVE BLOCK
SOCKET HEAD SCREW ISO 47	11690044	10	3	307	966451908	ELECTRIC FOR WINCH 1
SOCKET HEAD SCREW ISO 47	11690044	302	2	376	917584908	AIR FILTER UNIT
SOCKET HEAD SCREW ISO 47	404230508	312	2	465	965989808	HYDR.AUXILIARY HOISTING
SOCKET HEAD SCREW ISO 47	10875586	3	1	182	10127979	LOCKING PIECES
SOCKET HEAD SCREW ISO 47	10875586	3	1	191	10133077	ROTATIONAL SPEED SENSOR

9.5.2018

etk_en_de_097634 LTR 1100

668

LIEBHERR

Alphabetical index
Alphabetischer Index

Description	Item	Pos.	Quantity	Page	Assembly	Description
SOCKET HEAD SCREW ISO 47	10875586	14	2	275	965784408	ROOF WINDOW PRE-ASS.
SOCKET HEAD SCREW ISO 47	10875586	4	1	481	925141508	HOSE GUIDE PRE-ASS.
SOCKET HEAD SCREW ISO 47	10875586	4	2	517	966591408	LIMIT SWITCH ADD-ON
SOCKET HEAD SCREW ISO 4	404250914	51	1	284	917304708	SLIDING DOOR INSTALLATION
SOCKET HEAD SCREW ISO 47	11140465	33	7	26	992078314	CENTRE PIECE
SOCKET HEAD SCREW ISO 47	11140465	313	4	29	967304508	UNDERCARRIAGE HYDRAULIC
SOCKET HEAD SCREW ISO 47	11140465	22	3	70	969655908	ELECTR.FOR CENTER SECTIO
SOCKET HEAD SCREW ISO 47	570321908	41	4	317	918810308	CONTROL STAND
SOCKET HEAD SCREW ISO 47	240196202	(41)	3	422	10802090	CONTROL BLOCK
SOCKET HEAD SCREW ISO 47	10875588	6	3	380	10327065	ELECTRIC PUMP
SOCKET HEAD SCREW ISO 47	10875588	(12)	2	533	918258408	EL.2 HOISTING LIMIT SWITCH
SOCKET HEAD SCREW ISO 47	11820284	11	4	256	916170808	CABLE INLET
SOCKET HEAD SCREW ISO 47	11820284	73	2	489	916031208	PIVOT SECTION, PRE-ASSEMB
SOCKET HEAD SCREW ISO 47	10875590	9	2	256	916170808	CABLE INLET
SOCKET HEAD SCREW ISO 4	12223035	88	4	418	11170518	VALVE BLOCK
SOCKET HEAD SCREW ISO 47	10875591	318	2	29	967304508	UNDERCARRIAGE HYDRAULIC
SOCKET HEAD SCREW ISO 47	10875591	305	10	215	918670508	DRIVE ASSEMBLY, PRE-ASSE
SOCKET HEAD SCREW ISO 47	10875591	21	4	433	10333672	CONTROL BLOCK
SOCKET HEAD SCREW ISO 47	10875591	35	2	510	918864008	MECHANICAL EXTENSION SYS
SOCKET HEAD SCREW ISO 4	404230308	45	1	284	917304708	SLIDING DOOR INSTALLATION
SOCKET HEAD SCREW ISO 47	10875592	51	4	368	96012750	UREA TANK, PRE-MOUNTING
SOCKET HEAD SCREW ISO 47	10875592	38	4	510	918864008	MECHANICAL EXTENSION SYS
SOCKET HEAD SCREW ISO 47	12203634	38	3	312	11083498	AIR CONDITIONING UNIT
SOCKET HEAD SCREW ISO 4	11088382	11	2	538	967933408	LOCATION FIXTURE PRE-ASS.
SOCKET HEAD SCREW ISO 47	511011808	(42)	3	422	10802090	CONTROL BLOCK
SOCKET HEAD SCREW ISO 47	12202784	309	2	29	967304508	UNDERCARRIAGE HYDRAULIC
SOCKET HEAD SCREW ISO 47	12202784	77	4	489	916031208	PIVOT SECTION, PRE-ASSEMB
SOCKET HEAD SCREW ISO 47	10876360	302	30	407	969203208	HYDRAULICS UPPER CARRI
SOCKET HEAD SCREW ISO 47	10875593	6	1	286	966230508	GUIDE PRE-ASS.
SOCKET HEAD SCREW ISO 4	10875596	85	4	416	11170515	VALVE BLOCK
SOCKET HEAD SCREW ISO 4	10875596	85	4	418	11170518	VALVE BLOCK
SOCKET HEAD SCREW ISO 4	10875596	85	4	419	11170519	VALVE BLOCK
SOCKET HEAD SCREW ISO 4	10875596	85	4	469	10665173	CONTROL BLOCK
SOCKET HEAD SCREW ISO 47	10875597	38	6	317	918810308	CONTROL STAND
SOCKET HEAD SCREW ISO 47	10875597	64	4	493	915994608	TELESCOPIC SECTION 1 PRE
SOCKET HEAD SCREW ISO 47	10875597	64	4	496	915994708	TELESCOPIC SECT.2 PRE-AS
SOCKET HEAD SCREW ISO 47	10875597	64	8	499	915994808	TELESCOPIC SECT.3 PRE-ASS
SOCKET HEAD SCREW ISO 47	10875597	64	8	501	915994908	TELESCOPIC SECT.IV PRE-A
SOCKET HEAD SCREW ISO 47	10875597	82	8	505	917589308	TELESCOPIC SECT.5 PRE-AS
SOCKET HEAD SCREW ISO 47	10875598	22	5	253	968483708	STEP CPL.
SOCKET HEAD SCREW ISO 47	10875598	7	2	293	510229408	HYDRO MOTOR
SOCKET HEAD SCREW ISO 47	10875598	30	9	489	916031208	PIVOT SECTION, PRE-ASSEMB
SOCKET HEAD SCREW ISO 4	10007677	4	12	258	916162808	RELING
SOCKET HEAD SCREW ISO 4	240049702	7	5	130	10120186	BALANCER ASSEMBLY
SOCKET HEAD SCREW ISO 47	10875599	302	8	96	917822008	ASSEMBLY PARTS F.SLEWING
SOCKET HEAD SCREW ISO 47	10875599	314	8	215	918670508	DRIVE ASSEMBLY, PRE-ASSE
SOCKET HEAD SCREW ISO 47	10875599	26	8	291	933074801	SLEWING GEAR DRIVE
SOCKET HEAD SCREW ISO 47	10875599	315	3	327	96017605	SLEWING PLATFORM PANELLI
SOCKET HEAD SCREW ISO 47	10875599	3	4	352	916870808	MIRROR ATTACHM.AT SLEW.P
SOCKET HEAD SCREW ISO 47	10875599	46	4	510	918864008	MECHANICAL EXTENSION SYS
SOCKET HEAD SCREW ISO 4	10007205	5	12	258	916162808	RELING
SOCKET HEAD SCREW ISO 47	404306701	6	6	140	10139285	DRIVE FOR HIGH PRESSURE P
SOCKET HEAD SCREW ISO 47	12208098	18	4	493	915994608	TELESCOPIC SECTION 1 PRE
SOCKET HEAD SCREW ISO 47	12208098	18	4	496	915994708	TELESCOPIC SECT.2 PRE-AS
SOCKET HEAD SCREW ISO 47	12208098	18	4	499	915994808	TELESCOPIC SECT.3 PRE-ASS
SOCKET HEAD SCREW ISO 47	12208098	18	4	501	915994908	TELESCOPIC SECT.IV PRE-A
SOCKET HEAD SCREW ISO 47	12208098	56	4	504	917589308	TELESCOPIC SECT.5 PRE-AS
SOCKET HEAD SCREW ISO 4	404230208	24	2	253	968483708	STEP CPL.
SOCKET HEAD SCREW ISO 47	11691424	17	2	33	510438508	PRESSURE RELIEF VALVE
SOCKET HEAD SCREW ISO 47	11691424	74	8	291	933074801	SLEWING GEAR DRIVE

9.5.2018

etk_en_de_097634 LTR 1100

669

LIEBHERR

Alphabetical index
Alphabetischer Index

Description	Item	Pos.	Quantity	Page	Assembly	Description
SOCKET HEAD SCREW ISO 47	4600335	(20)	4	203	9072112	HYDR.DOUBLE PUMP
SOCKET HEAD SCREW ISO 47	4980840	72	12	20	944441003	TRACTION DRIVE
SOCKET HEAD SCREW ISO 47	4980840	3	4	437	10292670	LOWERING BRAKE VALVE
SOCKET HEAD SCREW ISO 47	12206699	31	6	433	10333672	CONTROL BLOCK
SOCKET HEAD SCREW ISO 47	404350701	43	1	423	10665128	COVER
SOCKET HEAD SCREW ISO 47	404350701	5	4	436	10355774	LOWERING BRAKE VALVE
SOCKET HEAD SCREW ISO 47	10875601	10	4	293	510229408	HYDRO MOTOR
SOCKET HEAD SCREW ISO 47	10875601	4	1	322	916049908	MIRROR ATTACHM.IN CRANE
SOCKET HEAD SCREW ISO 47	10875570	61	2	266	917305408	INTERNAL PANELLING INSTA
SOCKET HEAD SCREW ISO 47	240188502	44	8	422	10802090	CONTROL BLOCK
SOCKET HEAD SCREW ISO 47	12213825	86	10	291	933074801	SLEWING GEAR DRIVE
SOCKET HOUSING 2-POL	6001790	525	1	338	969559708	WIRING HARNESS
SOLDERING WIRE 2,0MM	820000208	262	0.01	394	966157408	INSERTION MODULE
SOLENOID VALVE	10217127	3	1	422	10802090	CONTROL BLOCK
SOLENOID VALVE	10343003	2	1	314	969300008	HEATING, PRE-ASSEMBLED
SOLENOID VALVE	10343003	15	1	358	96019783	ADDNL.HEATING, PRE-ASSE
SOUND PROOFING/SOUND I	969427608	15	1	327	96017605	SLEWING PLATFORM PANELLI
SOUND PROOFING/SOUND IN	969691708	(801)	1	327	96017605	SLEWING PLATFORM PANELLI
SPACER PIECE	571130408	5	1	414	571130108	PRESSURE LIMITING VALVE
SPACER PIECE 160X75X25 P	979009508	52	1	493	915994608	TELESCOPIC SECTION 1 PRE
SPACER PIECE 160X75X25 P	979009508	52	1	496	915994708	TELESCOPIC SECT.2 PRE-AS
SPACER PIECE 160X75X25 P	979009508	52	2	499	915994808	TELESCOPIC SECT.3 PRE-ASS
SPACER PIECE 160X75X25 P	979009508	52	2	501	915994908	TELESCOPIC SECT.IV PRE-A
SPACER PIECE 160X75X25 P	979009508	87	2	505	917589308	TELESCOPIC SECT.5 PRE-AS
SPARE ELEMENT OEL	10136799	1	1	113	10136798	CRANKCASE BREATHER
SPHERICAL BEARING	10491694	4	1	244	10650940	TILT CYLINDER
SPHERICAL CAP	606144308	14	1	345	969584908	ELECT.EQUIPMENT INSTRUM.
SPHERICAL WASHER DIN 6319	10036473	4	1	141	10152867	INJECTOR WITH FASTENING
SPIRIT LEVEL	714000808	10	2	53	917155308	PREPARATION HYDR
SPLIT PIN ISO 1234 1,6X14 A2	10180340	13	1	253	968483708	STEP CPL.
SPLIT PIN ISO 1234 1,6X14 A2	10180340	4	1	539	967936408	WIND WARNING PREASSEMB
SPLIT PIN ISO 1234 10X100 ST	433010608	20	4	362	917336608	HYDRAULIC BALLASTING
SPLIT PIN ISO 1234 10X80 ST	433010308	24	8	362	917336608	HYDRAULIC BALLASTING
SPLIT PIN ISO 1234 13X125 ST	433011208	13	4	43	968374708	MOUNTING PARTS
SPLIT PIN ISO 1234 1X14 ST 4	10875872	12	1	253	968483708	STEP CPL.
SPLIT PIN ISO 1234 3,2X32 ST	433003808	58	1	504	917589308	TELESCOPIC SECT.5 PRE-AS
SPLIT PIN ISO 1234 4X40 St 4	10180354	39	2	504	917589308	TELESCOPIC SECT.5 PRE-AS
SPLIT PIN ISO 1234 4X40 St 4	10180354	11	1	531	964502908	BOOM NOSE PRE-ASS.
SPLIT PIN ISO 1234 5X32 A2E	433006314	4	2	52	991456314	ACCESS COMPL
SPLIT PIN ISO 1234 5X32 A2E	433006314	11	8	91	965063208	MOUNTING PARTS
SPLIT PIN ISO 1234 5X45 ST A2	433006608	8	3	67	990618314	TRANSPORT SUPPORT
SPLIT PIN ISO 1234 6,3X50 St 4	10180364	17	2	243	917357108	CRANE DRIVER CAB ADDITIO
SPLIT PIN ISO 1234 6,3X63 ST	433008008	4	8	61	915447908	HYDRAULIC SUPPORT
SPLIT PIN ISO 1234 6,3X63 ST	433008008	14	1	243	917357108	CRANE DRIVER CAB ADDITIO
SPLIT PIN ISO 1234 8X63 ST 4	10875873	2	1	529	915415908	BOOM NOSE
SPLIT PIN ISO 1234 8X63 ST 4	10875873	9	1	531	964502908	BOOM NOSE PRE-ASS.
SPONGE RUBBER 20X4 MOOS	262103108	30	0.064	317	918810308	CONTROL STAND
SPOUT	971565208	9	1	262	917304508	CRANE OPERATOR CABIN P
SPOUT 6,5/6,5/2 GUMMI	591055508	3	2	280	966408908	WATER CONTAINER CPL
SPRING COUPLING 16X35	11342308	(2)	1	384	968365908	EL.ADD-ON SET-LIMIT SWITCH
SPRING LOADED MULTI-DISC	502036301	80	1	291	933074801	SLEWING GEAR DRIVE
SPRING LOADED MULTI-DISC	502037001	70	1	20	944441003	TRACTION DRIVE
SPRING LOADED MULTI-DISC	502037201	70	1	304	968607101	PLANETARY GEARBOX
SPRING LOADED MULTI-DISC	502037201	70	1	459	938759801	PLANETARY GEARBOX
SPRING PLUG DIN 11024 3,2-2	433206114	13	4	91	965063208	MOUNTING PARTS
SPRING PLUG DIN 11024 B 2,5	433206008	34	2	243	917357108	CRANE DRIVER CAB ADDITIO
SPRING SUPPORT	510797008	3	1	440	511417708	PRESSURE LIMITING VALVE
SPRING SUPPORT	570110808	6	1	295	570109508	DRIVING GEAR
SPRING WASHER DIN 137 10	10411093	6	2	173	10219978	STARTER
SPRING WASHER DIN 137 10	10411093	6	2	175	11386644	STARTER PRE-ASSY.

9.5.2018

etk_en_de_097634 LTR 1100

670

LIEBHERRAlphabetical index
Alphabetischer Index

Description	Item	Pos.	Quantity	Page	Assembly	Description
SPRING WASHER DIN 137 6 X1	10411092	4	1	173	10219978	STARTER
SPRING WASHER DIN 137 6 X1	10411092	4	1	175	11386644	STARTER PRE-ASSY.
SPRING WASHER DIN 137 B 2	425051408	62	8	493	915994608	TELESCOPIC SECTION 1 PRE
SPRING WASHER DIN 137 B 2	425051408	62	8	496	915994708	TELESCOPIC SECT.2 PRE-AS
SPRING WASHER DIN 137 B 2	425051408	62	8	499	915994808	TELESCOPIC SECT.3 PRE-ASS
SPRING WASHER DIN 137 B 2	425051408	62	8	501	915994908	TELESCOPIC SECT.IV PRE-A
SPRING WASHER DIN 137 B 2	425051408	41	4	504	917589308	TELESCOPIC SECT.5 PRE-AS
SPRING-LOADED PIN	510797308	6	1	440	511417708	PRESSURE LIMITING VALVE
STAND PIPE 27X111X113,5	927521301	5	1	460	927521201	OIL-LEVEL GAUGE INSTALLAT
STAR HANDLE SCREW	10443625	24	2	317	918810308	CONTROL STAND
STARTER 7.8KW 24V	10219978	1	1	172	10115539	STARTER INSTALLATION
STARTER INSTALLATION 7.8K	10115539	450	1	104	11449874	DIESEL ENGINE
STARTER PRE-ASSY. 7.8KW 24	11386644	1	1	172	10115539	STARTER INSTALLATION
STEEL BALL DIN 5401 15	747003801	28	1	459	938759801	PLANETARY GEARBOX
STEEP-ANGLE BEARING DIN 6	10013601	3	1	304	968607101	PLANETARY GEARBOX
STEEP-ANGLE BEARING DIN 6	10013601	3	1	459	938759801	PLANETARY GEARBOX
STEP	10099161	1	1	52	991456314	ACCESS COMPL
STEP CPL.	968483708	3	1	247	917933508	CRANE OPERATOR CABIN P
STICKER	10663909	(1)	1	380	10327065	ELECTRIC PUMP
STICKER BEHAELTER 2,5KG	967421808	30	1	380	10327065	ELECTRIC PUMP
STOP PLUG D10,7 LD-PE	10678375	7	2	258	916162808	RELING
STOP PLUG D10,7 LD-PE	10678375	47	1	265	917305408	INTERNAL PANELLING INSTA
STOP PLUG VSTI 1 1/4"	11002696	67	1	416	11170515	VALVE BLOCK
STOP PLUG VSTI 1 1/4"	11002696	67	2	418	11170518	VALVE BLOCK
STOP PLUG VSTI 1 1/4"	11002696	67	1	419	11170519	VALVE BLOCK
STOP PLUG VSTI 1 1/4"	11002696	67	1	469	10665173	CONTROL BLOCK
STOP PLUG VSTI M12X1,5 A3P	477704308	41	2	62	10356288	SUPPORT CYLINDER
STOP PLUG VSTI M12X1,5 A3P	477704308	22	1	301	968558601	COMPACT ROPE WINCH
STOP PLUG VSTI M12X1,5 A3P	477704308	600	1	446	969767908	PIPEWORK AIR INSTALLATIO
STOP PLUG VSTI M12X1,5 A3P	477704308	22	1	458	938707001	COMPACT ROPE WINCH
STOP PLUG VSTI1"ED A3P	477704608	409	2	232	969543308	FUEL TANK, PRE-ASSEMBLED
STOP PLUG VSTI1/2"ED A3P	477704208	45	2	62	10356288	SUPPORT CYLINDER
STOP PLUG VSTI1/2"ED A3P	477704208	410	1	232	969543308	FUEL TANK, PRE-ASSEMBLED
STOP PLUG VSTI1/2"ED A3P	477704208	48	2	422	10802090	CONTROL BLOCK
STOP PLUG VSTI1/2"ED A3P	477704208	100	1	433	10333672	CONTROL BLOCK
STOP PLUG VSTI1/2"ED A3P	477704208	170	2	433	10333672	CONTROL BLOCK
STOP PLUG VSTI1/2"ED A3P	477704208	3	1	436	10355774	LOWERING BRAKE VALVE
STOP PLUG VSTI1/8"ED ST A3	510741508	61	4	412	11170514	VALVE BLOCK
STOP PLUG VSTI1/8"ED ST A3	510741508	8	1	413	11065879	PRESSURE VALVE
STOP PLUG VSTI1/8"ED ST A3	510741508	61	3	416	11170515	VALVE BLOCK
STOP PLUG VSTI1/8"ED ST A3	510741508	61	11	418	11170518	VALVE BLOCK
STOP PLUG VSTI1/8"ED ST A3	510741508	61	3	419	11170519	VALVE BLOCK
STOP PLUG VSTI1/8"ED ST A3	510741508	45	4	422	10802090	CONTROL BLOCK
STOP PLUG VSTI1/8"ED ST A3	510741508	110	2	433	10333672	CONTROL BLOCK
STOP PLUG VSTI1/8"ED ST A3	510741508	61	3	469	10665173	CONTROL BLOCK
STOP PLUG VSTI3/4"ED A3P	477704708	65	2	412	11170514	VALVE BLOCK
STOP PLUG VSTI3/4"ED A3P	477704708	65	1	416	11170515	VALVE BLOCK
STOP PLUG VSTI3/4"ED A3P	477704708	65	2	418	11170518	VALVE BLOCK
STOP PLUG VSTI3/4"ED A3P	477704708	65	2	419	11170519	VALVE BLOCK
STOP PLUG VSTI3/4"ED A3P	477704708	65	1	469	10665173	CONTROL BLOCK
STOP PLUG VSTI3/8"ED A3P	477704108	652	2	30	967304508	UNDERCARRIAGE HYDRAULIC
STOP PLUG VSTI3/8"ED A3P	477704108	639	1	408	969203208	HYDRAULICS UPPER CARRI
STOP PLUG VSTI3/8"ED A3P	477704108	63	1	412	11170514	VALVE BLOCK
STOP PLUG VSTI3/8"ED A3P	477704108	47	14	422	10802090	CONTROL BLOCK
STOP PLUG VSTI3/8"ED A3P	477704108	160	1	433	10333672	CONTROL BLOCK
STOP PLUG VSTIM14X1,5ED	477704908	2	4	291	933074801	SLEWING GEAR DRIVE
STOP PLUG VSTIM14X1,5ED	477704908	727	2	409	969203208	HYDRAULICS UPPER CARRI
STOP PLUG VSTIM16X1,5ED	477704408	7	2	223	968468508	EXPANSION TANK PRE-ASS.
STOP PLUG VSTIM16X1,5ED	477704408	21	2	458	938707001	COMPACT ROPE WINCH
STOP PLUG VSTIM18X1,5ED	477705108	401	2	232	969543308	FUEL TANK, PRE-ASSEMBLED

9.5.2018

etk_en_de_097634 LTR 1100

671

LIEBHERRAlphabetical index
Alphabetischer Index

Description	Item	Pos.	Quantity	Page	Assembly	Description
STOP PLUG VSTIM22X1,5ED	477704508	78	1	291	933074801	SLEWING GEAR DRIVE
STOP PLUG VSTIM22X1,5ED	477704508	28	1	305	939368401	OIL-GAUGING INSTRUMENT
STOP PLUG VSTIM22X1,5ED	477704508	4	1	436	10355774	LOWERING BRAKE VALVE
STOP PLUG VSTIM22X1,5ED	477704508	639	1	446	969767908	PIPEWORK AIR INSTALLATIO
STOP PLUG VSTIM27X2ED A3	477705608	87	2	291	933074801	SLEWING GEAR DRIVE
STOP PLUG VSTIM33X2ED A3	477705208	404	1	236	969219208	OIL TANK PRE-ASS.
STOPPER PLUG DEUTSCH GR	7368253	823	5	339	969559708	WIRING HARNESS
STOPPER PLUG VST11/4"ED A3	477704008	604	2	55	967301408	PREPARATION HYDR
STOPPER PLUG VST11/4"ED A3	477704008	62	5	412	11170514	VALVE BLOCK
STOPPER PLUG VST11/4"ED A3	477704008	62	1	416	11170515	VALVE BLOCK
STOPPER PLUG VST11/4"ED A3	477704008	62	1	418	11170518	VALVE BLOCK
STOPPER PLUG VST11/4"ED A3	477704008	62	1	419	11170519	VALVE BLOCK
STOPPER PLUG VST11/4"ED A3	477704008	46	3	422	10802090	CONTROL BLOCK
STOPPER PLUG VST11/4"ED A3	477704008	17	6	426	511486908	CONTROL PLATE
STOPPER PLUG VST11/4"ED A3	477704008	11	2	432	10663060	CONTROL BLOCK
STOPPER PLUG VST11/4"ED A3	477704008	120	4	433	10333672	CONTROL BLOCK
STOPPER PLUG VST11/4"ED A3	477704008	2	2	436	10355774	LOWERING BRAKE VALVE
STOPPER PLUG VST11/4"ED A3	477704008	1	2	437	10292670	LOWERING BRAKE VALVE
STOPPER PLUG VSTIM10X1E	477705508	23	3	301	968558601	COMPACT ROPE WINCH
STOPPER PLUG VSTIM10X1E	477705508	23	2	458	938707001	COMPACT ROPE WINCH
STRAINER FILTER	10346599	1	1	436	10355774	LOWERING BRAKE VALVE
SUCTION MODUL L=372 24V NI	10146538	3	1	369	11229160	UREA CONTAINER
SUCTION PIPE OIL	974558708	402	1	215	918670508	DRIVE ASSEMBLY, PRE-ASSE
SUCTION PIPE OIL G-ALSI10M	973021008	5	1	236	969219208	OIL TANK PRE-ASS.
SUCTION PIPE OIL SPF	973861408	202	1	214	918670508	DRIVE ASSEMBLY, PRE-ASSE
SUN WHEEL M=2 Z=24	939251601	45	1	291	933074801	SLEWING GEAR DRIVE
SUN WHEEL M=2 Z=24	939251701	60	1	291	933074801	SLEWING GEAR DRIVE
SUN WHEEL M=2,25 Z=24	939251401	30	1	291	933074801	SLEWING GEAR DRIVE
SUN WHEEL M=2,25 Z=42	938760401	45	1	304	968607101	PLANETARY GEARBOX
SUN WHEEL M=4 Z=21 17CrNi	927601901	25	1	304	968607101	PLANETARY GEARBOX
SUN WHEEL M=4 Z=28	927602901	35	1	304	968607101	PLANETARY GEARBOX
SUN WHEEL M=5 Z=19	90201991	30	1	19	944441003	TRACTION DRIVE
SUN WHEEL M=5 Z=24	944441603	20	1	19	944441003	TRACTION DRIVE
SUPPORT CYLINDER 150/130-1	10356288	1	4	61	915447908	HYDRAULIC SUPPORT
SUPPORT FLANGE	938760601	50	1	304	968607101	PLANETARY GEARBOX
SUPPORT FRAME RAL 7016 SP	966553108	1	1	248	916164208	BEARING INSTALLATION
SUPPORT TRESTLE FE//ZNNI8/	965255408	26	1	243	917357108	CRANE DRIVER CAB ADDITIO
SUPPORTING ARM T ZN O	968798308	1	1	373	918820508	EXHAUST SYSTEM
SUPPORTING RING	790272514	4	1	18	749065414	TENSION JACK HYDR CPL
SUPPORTING RING 17,5X20,9	571082808	(4)	1	406	969203208	HYDRAULICS UPPER CARRI
SUPPORTING RING 17,5X20,9	571082808	(3)	1	465	965989808	HYDR.AUXILIARY HOISTING
SUPPORTING WASHER AEHN	422011901	32	3	19	944441003	TRACTION DRIVE
SUPPORTING WASHER DIN 98	5009001	11	1	38	592326914	VARIABLE DISPLACEMENT MO
SURFACE SEALING 300ML KA	10354595	100	1	114	10132560	OIL SUMP WITH FASTENING
SURFACE SEALING 300ML KA	10354595	10	1	200	10141167	SEAL KIT OIL SUMP
SUSPENSION CPL.	10873490	1	1	542	916124908	HOOK BLOCK
SWITCH BOX COMPL. S200	969656108	2	1	71	969656008	SWITCH BOX CPL.
SWITCH BOX CPL.	969656008	2	1	70	969655908	ELECTR.FOR CENTER SECTIO
SWITCH BOX WELDED RAL 7	968049608	1	1	73	969656108	SWITCH BOX COMPL.
SWITCH PANEL 21X75X160 P	972373708	19	2	499	915994808	TELESCOPIC SECT.3 PRE-ASS
SWITCH PANEL 21X75X160 P	972373708	19	2	501	915994908	TELESCOPIC SECT.IV PRE-A
SWITCH PANEL 21X75X160 P	972373708	85	2	505	917589308	TELESCOPIC SECT.5 PRE-AS
SWITCH PANEL 21X75X160 P	972392108	19	1	493	915994608	TELESCOPIC SECTION 1 PRE
SWITCH PANEL 21X75X160 P	972392108	19	1	496	915994708	TELESCOPIC SECT.2 PRE-AS
SWITCH PLATE 2X139X46 DC0	972373808	50	2	493	915994608	TELESCOPIC SECTION 1 PRE
SWITCH PLATE 2X139X46 DC0	972373808	50	2	496	915994708	TELESCOPIC SECT.2 PRE-AS
SWITCH PLATE 2X139X46 DC0	972373808	50	2	499	915994808	TELESCOPIC SECT.3 PRE-ASS
SWITCH PLATE 2X139X46 DC0	972373808	50	2	501	915994908	TELESCOPIC SECT.IV PRE-A
SWITCH PLATE 2X139X46 DC0	972373808	86	2	505	917589308	TELESCOPIC SECT.5 PRE-AS
SWITCHBOX MOUNTING PART	917825008	181	1	9	LTR 1100 -0	LIEBHERR LTR 1100

9.5.2018

etk_en_de_097634 LTR 1100

672

LIEBHERRAlphabetical index
Alphabetischer Index

Description	Item	Pos.	Quantity	Page	Assembly	Description
SWIVEL BOLT BRACKET CLAM	10871001	304	2	446	969767908	PIPEWORK AIR INSTALLATIO
SWIVEL ELBOW	591051008	22	2	279	916163008	WIPERS INSTALLATION
SWIVEL ELBOW 90,H33,5 POM	10873979	2	1	369	11229160	UREA CONTAINER
SWIVEL SCREW JOINT DG105	474234008	150	3	523	965994108	HYDR.F.TELESOPIC BOOM
SWIVEL-JOINT ROLLER BEARI	540509008	20	1	302	938759601	ROPE DRUM
TAIL BRAKE LIGHT 5/21W 12/24	607113108	35	2	382	918695208	ELECTR. SYSTEM F.SLEWING
TALLOW-DROP SCREW 4X10 1	10875795	29	4	314	969300008	HEATING, PRE-ASSEMBLED
TALLOW-DROP SCREW 4X10 1	10875795	17	4	358	96019783	ADDNL.HEATING, PRE-ASSE
TALLOW-DROP SCREW K4X12	10019040	14	4	250	916322608	OPERATING ELEMENT INSTAL
TALLOW-DROP SCREW K4X12	10019040	29	8	317	918810308	CONTROL STAND
TANK SENSOR L=1200 24V SP	789015608	100	1	232	969543308	FUEL TANK, PRE-ASSEMBLED
TAPER	510792108	4	1	414	571130108	PRESSURE LIMITING VALVE
TAPER COLLET VKA 22L CR6-F	4772028	12	2	116	10155227	OIL SUMP PRE-ASS.
TAPERED ROLLER BEARING	10293775	10	1	294	570109008	DRIVING GEAR
TAPERED ROLLER BEARING	746201408	12	1	291	933074801	SLEWING GEAR DRIVE
TAPERED ROLLER BEARING	746221908	11	1	294	570109008	DRIVING GEAR
TAPERED ROLLER BEARING	571465408	3	1	291	933074801	SLEWING GEAR DRIVE
TAPPET PUSH ROD	9079131	3	2	132	9079870	CONTROL PARTS
TEE 20X20 L=90	10872612	4	1	314	969300008	HEATING, PRE-ASSEMBLED
TEE 20X20 L=90	10872612	21	1	358	96019783	ADDNL.HEATING, PRE-ASSE
TEE REDUCER 20X10 L=80	11626529	21	2	365	918484008	UREA PLANT
TElesc. OUTRIGGER LINKS	10224278	2	2	26	992078314	CENTRE PIECE
TElesc. OUTRIGGER RECHTS	10224279	3	2	26	992078314	CENTRE PIECE
TELESOPIC BOOM CPL. SPF	918853508	201	1	10	LTR 1100 -0	LIEBHERR LTR 1100
TELESOPIC CYLINDER 180/1	10877379	1	1	510	918864008	MECHANICAL EXTENSION SYS
TELESOPIC SECT.2 PRE-AS	915994708	3	1	485	918853508	TELESOPIC BOOM CPL.
TELESOPIC SECT.2 WELD.C	914507008	1	1	496	915994708	TELESOPIC SECT.2 PRE-AS
TELESOPIC SECT.3 PRE-ASS	915994808	4	1	485	918853508	TELESOPIC BOOM CPL.
TELESOPIC SECT.3 WELD.	914507108	1	1	499	915994808	TELESOPIC SECT.3 PRE-ASS
TELESOPIC SECT.4 WELD.C	914507208	1	1	501	915994908	TELESOPIC SECT.IV PRE-A
TELESOPIC SECT.5 PRE-ASS	917589308	6	1	485	918853508	TELESOPIC BOOM CPL.
TELESOPIC SECT.5 WELD.	916260708	1	1	504	917589308	TELESOPIC SECT.5 PRE-AS
TELESOPIC SECT.IV PRE-AS	915994908	5	1	485	918853508	TELESOPIC BOOM CPL.
TELESOPIC SECTION 1 PRE-	915994608	2	1	485	918853508	TELESOPIC BOOM CPL.
TELESOPIC SECTION 1 WE	914506908	1	1	493	915994608	TELESOPIC SECTION 1 PRE
TEMPER. SENSOR HYDRAULI	962086308	13	1	406	969203208	HYDRAULICS UPPER CARRI
TEMPERATURE PROBE CPL. -	10152036	2	2	190	10142977	ENGINE CONTROL SENSORS
TEMPERATURE SENSOR	10290126	23	1	360	10876576	WATER HEATING SYSTEM
TEMPERATURE SENSOR	10290126	(5)	1	360	10876576	WATER HEATING SYSTEM
TEMPERATURE SENSOR	11826650	21	1	360	10876576	WATER HEATING SYSTEM
TEMPERATURE SENSOR	11826650	(4)	1	360	10876576	WATER HEATING SYSTEM
TEMPERATURE SENSOR	966181208	8	1	382	918695208	ELECTR. SYSTEM F.SLEWING
TEMPERATURE SENSOR -30/+	691183108	(1)	1	406	969203208	HYDRAULICS UPPER CARRI
TEMPERATURE SENSOR -30°C	10424276	7	1	343	969508108	ELECTRIC ADD-ON PARTS CA
TEMPERATURE SENSOR -40/+	10493626	1	2	190	10142977	ENGINE CONTROL SENSORS
TEMPERATURE SENSOR -40°	11349182	(151)	2	373	918820508	EXHAUST SYSTEM
TEMPERATURE SENSOR -50/+	10800266	(150)	1	382	918695208	ELECTR. SYSTEM F.SLEWING
TENSION FLANGE 47X2220	10334488	100	1	327	96017605	SLEWING PLATFORM PANELLI
TENSION FLANGE 47X2220	10334488	100	1	333	969391708	SLEWING PLATFORM PANELLI
TENSION JACK HYDR CPL	749065414	3	1	16	790256114	GUIDE WHEEL UNIT CPL
TENSION PIN 6H12X30 51CrV4	432310501	10	2	130	10120186	BALANCER ASSEMBLY
TERMINAL BOARD PRE-ASS.	922648308	20	1	391	96001532	BASE ASSEMBLY
TERMINAL BOX CPL. S930	96000463	1	1	518	96000462	ELECTR. FOR HEAD SECTION
TERMINAL BOX S900	969333608	2	1	513	969333508	ELECTRIC F.BASE SECTION
TERMINAL CLIP 40,5/39-42	553054208	16	1	356	918759708	ADD HEATING SUPERSTRUCT
TERMINAL CLIP 40,5/39-42	553054208	4	3	358	96019783	ADDNL.HEATING, PRE-ASSE
TERMINAL DISK	11951833	7	2	48	790258414	CRAWLER CHAIN CPL
TERMINAL FLANGE NG 125-15	9276423	11	1	203	9072112	HYDR.DOUBLE PUMP
TERMINAL MARKER 0,2-2,5MM	602761608	5	2	393	968077108	TERMINAL STRIP
TERMINAL RING	944228703	60	1	20	944441003	TRACTION DRIVE

9.5.2018

etk_en_de_097634 LTR 1100

673

LIEBHERRAlphabetical index
Alphabetischer Index

Description	Item	Pos.	Quantity	Page	Assembly	Description
TERMINAL STRIP	968077108	21	1	391	96001532	BASE ASSEMBLY
TERMINAL/CLAMP	636107901	3	2	393	968077108	TERMINAL STRIP
TEST CONNECTION A3P	502921408	641	1	446	969767908	PIPEWORK AIR INSTALLATIO
TEST POINT FITTING BMA3 6S	475601508	641	1	30	967304508	UNDERCARRIAGE HYDRAULIC
TEST POINT FITTING BMA3 6S	475601508	607	1	55	967301408	PREPARATION HYDR
TEST POINT FITTING BMA3 6S	475601508	600	6	407	969203208	HYDRAULICS UPPER CARRI
TEST POINT FITTING BMA3 6S	475601508	614	1	466	965989808	HYDR.AUXILIARY HOISTING
TEST POINT FITTING EMA3 G1	475602608	682	4	408	969203208	HYDRAULICS UPPER CARRI
THERMAL SWITCH BERUEHR	11006186	(5)	1	442	918010308	OIL COOLER INSTALLATION
THERMAL SWITCH BERUEHR	11080088	62	1	343	969508108	ELECTRIC ADD-ON PARTS CA
THERMOSTAT	10154798	2	1	162	10148215	THERMOSTAT HOUSING ASS
THERMOSTAT	571867708	44	1	312	11083498	AIR CONDITIONING UNIT
THERMOSTAT HOUSING ASS	10148215	380	1	103	11449874	DIESEL ENGINE
THREAD LOCK 50ML FLASCH	811208001	102	1	116	10155227	OIL SUMP PRE-ASS.
THREADED CARRIER	967695808	7	2	327	96017605	SLEWING PLATFORM PANELLI
THREADED CARRIER	968321708	6	2	333	969391708	SLEWING PLATFORM PANELLI
THREADED CARRIER	968588908	8	1	327	96017605	SLEWING PLATFORM PANELLI
THREADED CARRIER FE//ZNNI	963991608	17	1	327	96017605	SLEWING PLATFORM PANELLI
THREADED CARRIER FE//ZNNI	964307108	16	1	327	96017605	SLEWING PLATFORM PANELLI
THREADED PIN 20X53X78 C45	97096918	2	2	317	918810308	CONTROL STAND
THREADED PIN DIN 976 M8X14	10332987	7	4	310	917894308	HEATING CRANE DRIVER'S CA
THREADED PLATE 10X100X30	97001665	20	1	96	917822008	ASSEMBLY PARTS F.SLEWING
THREADED PLATE 10X180X30	97051989	35	1	243	917357108	CRANE DRIVER CAB ADDITIO
THREADED PLATE 20X185X45	979243508	3	1	275	965784408	ROOF WINDOW PRE-ASS.
THREADED PLATE 5X400X20 S	97051199	7	1	333	969391708	SLEWING PLATFORM PANELLI
THREADED PLATE 8X110X35 S	97000276	4	1	284	917304708	SLIDING DOOR INSTALLATION
THREADED PLATE 8X20X60 S	953695308	6	2	284	917304708	SLIDING DOOR INSTALLATION
THREADED PLATE 8X20X60 S	953695308	50	3	327	96017605	SLEWING PLATFORM PANELLI
THREADED PLATE 8X20X60 S	953695308	4	3	330	969425608	FLAP RIGHT PRE-ASS.
THREADED PLATE 8X20X60 S	953695308	21	2	333	969391708	SLEWING PLATFORM PANELLI
THREADED PLATE 8X20X60 S	953695308	4	6	334	969399608	FLAP PRE-ASS.
THREADED PLATE 8X20X60 S	953695308	(3)	2	365	918484008	UREA PLANT
THREADED PLATE 8X20X60 S	953695308	40	2	365	918484008	UREA PLANT
THREADED PLATE 8X20X60 S	953695308	5	2	548	968940708	HOLDER LEFT
THREADED PLATE 8X20X60 S	953695308	5	2	549	968940808	HOLDER RIGHT
THREADED PLATE 8X98X60 S	97000277	5	1	284	917304708	SLIDING DOOR INSTALLATION
THREADED PLATE M6 PA6GF3	11004117	28	2	274	966497908	FRONT WINDOW CPL.
THREADED ROD DIN 975 M16X	948996914	20	4	15	965163308	CRAWLER CARRIER RIGHT CP
THREADED ROD DIN 975 M16X	948996914	20	4	24	965163408	CRAWLER TRACK CARRIER LE
THREADED ROD RD36X85 42C	957095914	40	4	15	965163308	CRAWLER CARRIER RIGHT CP
THREADED ROD RD36X85 42C	957095914	40	4	24	965163408	CRAWLER TRACK CARRIER LE
THREADED ROD RD36X95 42C	957095814	43	4	15	965163308	CRAWLER CARRIER RIGHT CP
THREADED ROD RD36X95 42C	957095814	43	4	24	965163408	CRAWLER TRACK CARRIER LE
THREE PHASE CURRENT GEN	10142606	1	1	171	10142863	GENERATOR, PRE-ASSEMBLE
THRUST PIECE RD40X60 42C	957095714	42	4	15	965163308	CRAWLER CARRIER RIGHT CP
THRUST PIECE RD40X60 42C	957095714	42	4	24	965163408	CRAWLER TRACK CARRIER LE
THRUST WASHER	571582308	4	1	156	5700161	AIR COMPRESSOR
THRUST WASHER	571582408	6	1	156	5700161	AIR COMPRESSOR
THRUST WASHER	749015614	40	1	22	749065314	CARRYING ROLLER CPL
THRUST WASHER	938760501	46	1	304	968607101	PLANETARY GEARBOX
THRUST WASHER 112X138X3	10119927	3	2	125	10116939	RS CRANKSHAFT BEARING K
THRUST WASHER 112X138X3	10119928	4	2	125	10116939	RS CRANKSHAFT BEARING K
THRUST WASHER 260X4	944442403	36	1	19	944441003	TRACTION DRIVE
TIGHT FIT BEARING COVER	9073728	3	1	108	10154379	CRANKCASE PRE-ASSY.
TIGHT FIT SLEEVE 15,5X19,5	9177636	6	10	108	10154379	CRANKCASE PRE-ASSY.
TIGHT FIT SLEEVE 16X20X20 1	10134348	3	2	110	10147687	POWER UNIT SUPPORT ATT
TIGHT FIT SLEEVE 16X20X20 1	10134348	3	2	179	10115829	FLYWHEEL HOUSING MOUNT
TIGHT FIT SLEEVE 16X20X20 S	9074798	4	2	127	10149580	CYLINDER HEAD ASSEMBLY
TIGHTENING STRAP HINGE PI	10583974	40	2	368	96012750	UREA TANK, PRE-MOUNTING
TIGTENING STRAP 240-280/26	774210508	309	2	446	969767908	PIPEWORK AIR INSTALLATIO

9.5.2018

etk_en_de_097634 LTR 1100

674

LIEBHERRAlphabetical index
Alphabetischer Index

Description	Item	Pos.	Quantity	Page	Assembly	Description
TIGHTENING STRAP 334X1022X	11060286	180	2	373	918820508	EXHAUST SYSTEM
TILT CYLINDER 50/28-110 -40°	10650940	2	1	243	917357108	CRANE DRIVER CAB ADDITIO
TIN M1	10872381	155	1	520	96000463	TERMINAL BOX CPL.
TONGUE	570340077	5	4	259	968462608	INSTALLATION SWITCH CAB. C
TONGUE	704255808	103	2	335	969392008	FRONT LEFT-HAND HOOD
TONGUE	704256708	8	4	74	966167808	COVER COMPL.
TOOLING AGENT KANISTER5L	811203108	16	1	271	916162508	WINDOW ASSEMBLY
TOOLING AGENT KANISTER5L	811203108	49	1	284	917304708	SLIDING DOOR INSTALLATION
TOOLS AND ACCESSORIES	914860608	55	1	8	LTR 1100 -0	LIEBHERR LTR 1100
TOOTH LOCK WASHER 12X99/	938996501	90	1	291	933074801	SLEWING GEAR DRIVE
TOOTHED BELT	11083453	1	1	312	11083498	AIR CONDITIONING UNIT
TOP HAT RAIL 35X27X7,3X1	602106708	1	0.135	393	968077108	TERMINAL STRIP
TOP HAT RAIL 35X27X7,3X1	602106708	267	0.245	514	969333608	TERMINAL BOX
TOP HAT RAIL 35X27X7,3X1	602106708	298	0.21	520	96000463	TERMINAL BOX CPL.
TORCH TIP	11826647	28	1	360	10876576	WATER HEATING SYSTEM
TORCH TIP	11826647	(8)	1	360	10876576	WATER HEATING SYSTEM
TORSIONAL VIBRATION DAM	10228100	1	1	201	10115780	CLUTCH ASSEMBLY
TRACK GUIDE WELDMENT SP	964650808	17	3	15	965163308	CRAWLER CARRIER RIGHT CP
TRACK GUIDE WELDMENT SP	964650808	17	3	24	965163408	CRAWLER TRACK CARRIER LE
TRACK WIDTH ADJUSTING C	11068387	4	2	37	967294508	INSTALLATION PARTS F.HYD
TRACTION DRIVE FAT 500P03	944441003	3	1	15	965163308	CRAWLER CARRIER RIGHT CP
TRACTION DRIVE FAT 500P03	944441003	3	1	24	965163408	CRAWLER TRACK CARRIER LE
TRANSMISSION MOTOR 24V	10355140	2	1	380	10327065	ELECTRIC PUMP
TRANSPONDER SPF	10354922	2	6	45	968374908	LIMIT SWITCH ADD-ON
TRANSPONDER SPF	11060128	57	2	343	969508108	ELECTRIC ADD-ON PARTS CA
TRANSPORT DEVICE ATTACH	10142864	481	1	104	11449874	DIESEL ENGINE
TRANSPORT DEVICE ATTACH	9079823	480	1	104	11449874	DIESEL ENGINE
TRANSPORT SUPPORT	990618314	1	6	66	914950308	CRAWLER-TRACK CARRIER
TRANSPORTER CONSOLE S	9078849	1	1	177	9079823	TRANSPORT DEVICE ATTACH
TRAVERSE	11494298	3	1	544	910445708	HOOK BLOCK
TRAVERSE 20X61X37 S355J2+	979620608	6	4	373	918820508	EXHAUST SYSTEM
TRAY RAL 7016 SPF	966241008	14	1	256	916170808	CABLE INLET
TREAD 399X120X40 AL ELOXI	788901708	(40)	3	365	918484008	UREA PLANT
TREAD IN FRONT	966270808	1	1	253	968483708	STEP CPL.
TREAD SPF	968493408	(1)	1	253	968483708	STEP CPL.
TUBE	9080660	10	1	116	10155227	OIL SUMP PRE-ASS.
TUBE 100X33 ABS	97005143	4	1	267	966282308	PANELLING,LEFT
TUBE 114,3X6,3X132 S355J2H	953162308	3	1	535	914557108	INST.BACK SHEAVE FOR BOO
TUBE 12X1,5X1279 E235+N	97066840	(299)	1	214	918670508	DRIVE ASSEMBLY, PRE-ASSE
TUBE 15.0X24 S355J2C+C FE//	971805708	19	4	317	918810308	CONTROL STAND
TUBE 16X2X70 E235+N VERZ	946104608	11	2	214	918670508	DRIVE ASSEMBLY, PRE-ASSE
TUBE 18.0X622 X5CRNI18-10	97008549	1	1	353	966707708	MIRROR RETAINER PRE-ASS.
TUBE 1959X1553X30 X5CRNI18	975218508	1	2	258	916162808	RELING
TUBE 22X2,5X634 X6CRNITI181	97045170	(297)	1	214	918670508	DRIVE ASSEMBLY, PRE-ASSE
TUBE 30/FLEXIBEL PAK	553159408	6	0.67	358	96019783	ADDNL.HEATING, PRE-ASSE
TUBE 49X68X78 EPDM	97006624	4	1	279	916163008	WIPERS INSTALLATION
TUBE 85X27 ABS	97005144	3	1	268	966282408	PANELLING
TUBE 88.9X36 S235JRH FE//ZN	977267208	11	4	26	992078314	CENTRE PIECE
TUBE ST12 SPF	97087964	4	1	376	917584908	AIR FILTER UNIT
TURBOCHARGER HE300	10139626	1	1	168	10140729	EXHAUST TC MOUNTING
TURNTABLE PANELLING	918673308	135	1	9	LTR 1100 -0	LIEBHERR LTR 1100
TWIN HOOK NR. 016-T 63t GS-	11341375	30	1	544	910445708	HOOK BLOCK
TWO-HOLE NUT AL	11005554	21	1	240	10303007	FUEL PREFILTER
TWO-STAGE PUMP WP15 SPF	512142508	101	1	214	918670508	DRIVE ASSEMBLY, PRE-ASSE
TYRE INFLATING HOSE	520190408	67	1	81	928569808	MAIN TOOLS
U-PROFILE 1.5X94X685 DC01	97068500	5	1	365	918484008	UREA PLANT
U-PROFILE 1X1000X74 DC01	953714108	65	7	489	916031208	PIVOT SECTION, PRE-ASSEMB
U-PROFILE 1X1000X74 DC01	953714108	6	2	527	914933208	MECH.AUXILIARIES FOR LIG
U-PROFILE 1X1000X98 DC01	955927208	67	5	489	916031208	PIVOT SECTION, PRE-ASSEMB
U-PROFILE 1X500X74 DC01 FE	953713908	34	1	504	917589308	TELESCOPIC SECT.5 PRE-AS

9.5.2018

etk_en_de_097634 LTR 1100

675

LIEBHERRAlphabetical index
Alphabetischer Index

Description	Item	Pos.	Quantity	Page	Assembly	Description
U-PROFILE 1X750X98 DC01 FE	956737208	66	1	489	916031208	PIVOT SECTION, PRE-ASSEMB
UNDERCARRIAGE COMPLETE	916060708	2	1	8	LTR 1100 -0	LIEBHERR LTR 1100
UNDERCARRIAGE CPL. B7B	967318708	1	1	11	916060708	UNDERCARRIAGE COMPLETE
UNDERCARRIAGE HYDRAULIC	967304508	5	1	13	967318708	UNDERCARRIAGE CPL.
UNIVERSAL INPUT-OUTPUT M	968253608	5	2	388	917825008	SWITCHBOX MOUNTING PART
UREA CONTAINER 85L/78L PE	11229160	10	1	368	96012750	UREA TANK, PRE-MOUNTING
UREA PLANT	918484008	162	1	9	LTR 1100 -0	LIEBHERR LTR 1100
UREA SYSTEM AIR LINE STU	969847808	30	1	368	96012750	UREA TANK, PRE-MOUNTING
UREA TANK, PRE-MOUNTING	96012750	1	1	365	918484008	UREA PLANT
USIT RING U 14X19,5X1,5	570116908	12	1	223	968468508	EXPANSION TANK PRE-ASS.
USIT RING U 14X19,5X1,5	570116908	321	1	407	969203208	HYDRAULICS UPPER CARRI
USIT RING U 14X19,5X1,5	570116908	(6)	1	442	918010308	OIL COOLER INSTALLATION
USIT RING U 6,7X10X1	514508008	17	1	240	10303007	FUEL PREFILTER
V-RING 350 NBR,60 SHORE	710908701	15	1	301	968558601	COMPACT ROPE WINCH
V-RING 350 NBR,60 SHORE	710908701	(2)	1	304	968607101	PLANETARY GEARBOX
V-RING 350 NBR,60 SHORE	710908701	15	1	458	938707001	COMPACT ROPE WINCH
V-RIPPED BELT DIN 7867 8XPK	11482426	1	1	160	12418347	AIR COND. COMPRESSOR A
VALVE	10011832	13	1	110	10147687	POWER UNIT SUPPORT ATT
VALVE	10011832	1	1	135	9078233	VALVE
VALVE	10011832	31	1	169	10141803	EXHAUST NOZZLE ATTACHM
VALVE	10815029	32	2	416	11170515	VALVE BLOCK
VALVE	10815029	32	4	418	11170518	VALVE BLOCK
VALVE	10815029	32	2	419	11170519	VALVE BLOCK
VALVE	10815029	32	2	469	10665173	CONTROL BLOCK
VALVE	7622478	16	1	312	11083498	AIR CONDITIONING UNIT
VALVE BLOCK	11170514	1	1	411	10665174	CONTROL BLOCK
VALVE BLOCK	11170515	2	1	411	10665174	CONTROL BLOCK
VALVE BLOCK	11170518	4	1	411	10665174	CONTROL BLOCK
VALVE BLOCK	11170519	5	1	411	10665174	CONTROL BLOCK
VALVE BRIDGE	10119695	2	2	128	10148438	ROCKER ARM BRACKET CPL.
VALVE CONE	510710408	20	1	33	510438508	PRESSURE RELIEF VALVE
VALVE COVER	11490406	6	1	223	968468508	EXPANSION TANK PRE-ASS.
VALVE M14X1,5	9078233	6	1	134	10129474	OIL COOLER, PRE-ASSEMBLE
VALVE OPERATION	927758701	11	1	458	938707001	COMPACT ROPE WINCH
VALVE SEAT	510797608	10	1	440	511417708	PRESSURE LIMITING VALVE
VALVE SEAT	570647508	3	1	414	571130108	PRESSURE LIMITING VALVE
VANE CELL MOTOR M5ASF 16	11647462	102	1	218	96017177	RADIATOR, PRE-ASSEMBLED
VARIABLE DISPLACEMENT M	592326914	1	2	37	967294508	INSTALLATION PARTS F.HYD
VARIATIONAL COMPONENT 12	660008108	1	1	394	966157408	INSERTION MODULE
VARISTOR 19X4,4 RM7,5	660011408	9	2	394	966157408	INSERTION MODULE
VELCRO 25MMBREIT	704232408	100	0.6	230	917962508	FUEL TANK ADD-ON UNIT
VENTILATION	10292000	35	2	265	917305408	INTERNAL PANNELING INSTA
VENTILATION CONNECTING PI	927501901	2	1	292	927554301	VENTILATION CONNECTING PI
VENTILATION CONNECTING PI	927501901	13	1	305	939368401	OIL-GAUGING INSTRUMENT
VENTILATION CONNECTING PI	927501901	2	1	460	927521201	OIL-LEVEL GAUGE INSTALLAT
VENTILATION CONNECTING PI	927554301	77	1	291	933074801	SLEWING GEAR DRIVE
VENTILATION SCREW	7412942	18	1	240	10303007	FUEL PREFILTER
VENTILATION SCREW G1/2"X3	602501308	11	1	74	966167808	COVER COMPL.
VENTILATION SCREW G1/2"X3	602501308	9	1	515	966092208	CABLE DRUM COMPL.
VENTILATION SCREW G1/2"X3	602501308	14	1	516	10450794	CABLE REEL
VENTILATION SCREW M20X1,5	10488662	307	1	514	969333608	TERMINAL BOX
VENTILATION SCREW M20X1,5	10488662	293	1	520	96000463	TERMINAL BOX CPL.
VENTILATION SCREW R1/4"	518620508	42	2	62	10356288	SUPPORT CYLINDER
VENTILATION UNIT ST VERZ	721108801	7	1	305	939368401	OIL-GAUGING INSTRUMENT
VENTILATION VALVE	10097910	408	1	232	969543308	FUEL TANK, PRE-ASSEMBLED
VENTILATION VALVE	10424983	21	2	473	10872238	LUFFING CYLINDER
VENTILATION VALVE	11622218	3	1	314	969300008	HEATING, PRE-ASSEMBLED
VENTILATION VALVE	11622218	13	1	358	96019783	ADDNL.HEATING, PRE-ASSE
VENTILATION VALVE	721114701	30	1	301	968558601	COMPACT ROPE WINCH
VENTILATION VALVE	721114701	30	1	458	938707001	COMPACT ROPE WINCH

9.5.2018

etk_en_de_097634 LTR 1100

676

LIEBHERR
 Alphabetical index
 Alphabetischer Index

Description	Item	Pos.	Quantity	Page	Assembly	Description
VIBRATION DAMPER 45NR39	10287383	103	4	214	918670508	DRIVE ASSEMBLY, PRE-ASSE
VISCOSE DAMPER D934 L	10118526	(8)	1	101	11449874	DIESEL ENGINE
VOLTAGE TRANSFORMER 24	10355409	1	1	470	915427908	VOLTAGE TRANSFORMER
VOLTAGE TRANSFORMER STA	915427908	391	1	10	LTR 1100 -0	LIEBHERR LTR 1100
VOLUM CONTROL VALVE	10145159	230	1	139	10150741	HIGH PRESSURE PUMP W.FAS
VOLUM CONTROL VALVE	12401388	230	1	139	10150741	HIGH PRESSURE PUMP W.FAS
WAGON	966253908	2	2	286	966230508	GUIDE PRE-ASS.
WAGON 68X64.5X33 G-ALS17	97001102	1	1	287	966253908	WAGON
WARNING DESIGNATION DIN	11067612	1	0.254	89	917026008	HATCHING PLAN
WARNING DESIGNATION DIN 4	11067611	2	0.173	89	917026008	HATCHING PLAN
WARNING DESIGNATION DIN 4	11067611	3	0.404	89	917026008	HATCHING PLAN
WARNING DESIGNATION DIN 4	11067611	4	0.498	89	917026008	HATCHING PLAN
WARNING DESIGNATION DIN 4	11067611	5	1.485	89	917026008	HATCHING PLAN
WARNING LIGHT 14W 13-36V R	10340105	5	1	343	969508108	ELECTRIC ADD-ON PARTS CA
WARNING TRIANGLE 430X45	10044762	1	1	82	928620108	ACCESSORIES
WASHER	510713908	2	1	33	510438508	PRESSURE RELIEF VALVE
WASHER	510714108	12	1	33	510438508	PRESSURE RELIEF VALVE
WASHER	510797208	5	1	440	511417708	PRESSURE LIMITING VALVE
WASHER	570109908	5	1	294	570109008	DRIVING GEAR
WASHER	591063508	31	1	343	969508108	ELECTRIC ADD-ON PARTS CA
WASHER 10,5X18,5X2 -	9076638	17	4	168	10140729	EXHAUST TC MOUNTING
WASHER 1X50X50 DC01 FE//	972260808	43	4	510	918864008	MECHANICAL EXTENSION SYS
WASHER 20,2X25X3XA GUMMI	710207408	32	1	343	969508108	ELECTRIC ADD-ON PARTS CA
WASHER 34X45X1	9078522	6	2	129	11448005	ROCKER ARM BRACKET PRE
WASHER 3X21X21 DC01 FE//	973618208	377	2	215	918670508	DRIVE ASSEMBLY, PRE-ASSE
WASHER 40/25X18 42CRMO4	959552614	45	48	15	965163308	CRAWLER CARRIER RIGHT CP
WASHER 40/25X18 42CRMO4	959552614	45	48	24	965163408	CRAWLER TRACK CARRIER LE
WASHER 52,2X107X3 -S355J2G	10144311	(11)	1	101	11449874	DIESEL ENGINE
WASHER 8,4X18X15 -	9177776	10	1	148	10145173	INTAKE STACK ASSEMBLY
WASHER 8,4X18X15 -	9177776	2	2	167	10144756	HEAT PROTECTION W.FASTEN
WASHER 85,2X139X9,5	931807501	5	1	291	933074801	SLEWING GEAR DRIVE
WASHER 8X65X65 S355MC	97038431	13	4	214	918670508	DRIVE ASSEMBLY, PRE-ASSE
WASHER DIN 1440 10 ST VER	421100808	14	4	456	967817908	WINCH 2 PRE-ASS.
WASHER DIN 1440 100 ST VER	421104208	12	4	43	968374708	MOUNTING PARTS
WASHER DIN 1440 22 ST VER	421101808	3	2	52	991456314	ACCESS COMPL
WASHER DIN 1440 32 ST VER	421102608	6	3	67	990618314	TRANSPORT SUPPORT
WASHER DIN 1441 26 ST VER	421201608	378	1	218	96017177	RADIATOR, PRE-ASSEMBLED
WASHER DIN 1441 31 ST FLZN	10875638	16	3	243	917357108	CRANE DRIVER CAB ADDITIO
WASHER DIN 1441 41 ST A2C	421202408	5	8	61	915447908	HYDRAULIC SUPPORT
WASHER DIN 1441 41 ST A2C	421202408	13	1	243	917357108	CRANE DRIVER CAB ADDITIO
WASHER DIN 433 19 140HV A3	530609208	33	1	343	969508108	ELECTRIC ADD-ON PARTS CA
WASHER DIN 440 V 9 ST VERZ	420604208	109	2	61	915447908	HYDRAULIC SUPPORT
WASHER DIN 6340 13 FLZN SP	10179356	381	6	373	918820508	EXHAUST SYSTEM
WASHER DIN 6340 13 FLZN SP	10179356	42	36	489	916031208	PIVOT SECTION, PRE-ASSEMB
WASHER DIN 6340 13 FLZN SP	10179356	42	36	493	915994608	TELESCOPIC SECTION 1 PRE
WASHER DIN 6340 13 FLZN SP	10179356	42	36	496	915994708	TELESCOPIC SECT.2 PRE-AS
WASHER DIN 6340 13 FLZN SP	10179356	42	24	499	915994808	TELESCOPIC SECT.3 PRE-ASS
WASHER DIN 6340 13 FLZN SP	10179356	42	24	501	915994908	TELESCOPIC SECT.IV PRE-A
WASHER DIN 6340 17 C 35 A3	421300414	16	12	15	965163308	CRAWLER CARRIER RIGHT CP
WASHER DIN 6340 17 C 35 A3	421300414	16	12	24	965163408	CRAWLER TRACK CARRIER LE
WASHER DIN 6916 21 C 45 A3	460022203	10	14	15	965163308	CRAWLER CARRIER RIGHT CP
WASHER DIN 6916 21 C 45 A3	460022203	10	14	24	965163408	CRAWLER TRACK CARRIER LE
WASHER DIN 6916 25 C 45 A3	460014603	5	48	15	965163308	CRAWLER CARRIER RIGHT CP
WASHER DIN 6916 25 C 45 A3	460014603	5	48	24	965163408	CRAWLER TRACK CARRIER LE
WASHER DIN 7349 10,5 200HV-	11658580	12	4	45	968374908	LIMIT SWITCH ADD-ON
WASHER DIN 7349 10,5 200HV-	11658580	77	1	188	10151329	WIRING HARNESS ASSEMBLY
WASHER DIN 7349 10,5 200HV-	11658580	6	4	226	917822308	BATTERY BOX CPL.
WASHER DIN 7349 10,5 200HV-	11658580	380	10	328	96017605	SLEWING PLATFORM PANELLI
WASHER DIN 7349 10,5 200HV-	11658580	377	4	442	918010308	OIL COOLER INSTALLATION
WASHER DIN 7349 10,5 200HV-	11658580	32	9	489	916031208	PIVOT SECTION, PRE-ASSEMB

9.5.2018

etk_en_de_097634 LTR 1100

677

LIEBHERRAlphabetical index
Alphabetischer Index

Description	Item	Pos.	Quantity	Page	Assembly	Description
WASHER DIN 7349 13 200HV F	10006370	383	8	96	917822008	ASSEMBLY PARTS F.SLEWING
WASHER DIN 7349 13 200HV F	10006370	379	5	333	969391708	SLEWING PLATFORM PANELLI
WASHER DIN 7349 13 200HV F	10006370	22	8	456	967817908	WINCH 2 PRE-ASS.
WASHER DIN 7349 13 200HV F	10006370	6	1	540	917825608	ADD-ON PARTS
WASHER DIN 7349 17 200HV F	4600021	381	12	96	917822008	ASSEMBLY PARTS F.SLEWING
WASHER DIN 7349 17 200HV F	4600021	376	4	373	918820508	EXHAUST SYSTEM
WASHER DIN 7349 21 100HV F	4600604	375	4	230	917962508	FUEL TANK ADD-ON UNIT
WASHER DIN 7349 21 100HV F	4600604	375	4	234	918008908	OIL RESERVOIR, EXTENSION
WASHER DIN 7349 4,3 -A4	11161084	375	2	223	968468508	EXPANSION TANK PRE-ASS.
WASHER DIN 7349 6,4 200HV 4	11693878	375	9	328	96017605	SLEWING PLATFORM PANELLI
WASHER DIN 7349 8,4 200HV 4	11840501	378	17	328	96017605	SLEWING PLATFORM PANELLI
WASHER DIN 7349 8,4 200HV 4	11840501	5	4	352	916870808	MIRROR ATTACHM.AT SLEW.P
WASHER DIN 7349 8,4 200HV 4	11840501	380	4	373	918820508	EXHAUST SYSTEM
WASHER DIN 7349 8,4 200HV 4	11840501	376	8	442	918010308	OIL COOLER INSTALLATION
WASHER DIN 7349 8,4 200HV 4	11840501	331	2	446	969767908	PIPEWORK AIR INSTALLATIO
WASHER DIN 7989-2 16 -ST F	10875866	382	4	215	918670508	DRIVE ASSEMBLY, PRE-ASSE
WASHER DIN EN 28738 20 16	421101714	10	8	91	965063208	MOUNTING PARTS
WASHER EN 14399-6 12 ST A2	421500008	60	10	365	918484008	UREA PLANT
WASHER EN 14399-6 16 300-37	10180180	52	24	27	992078314	CENTRE PIECE
WASHER EN 14399-6 16 300-37	10180180	379	8	96	917822008	ASSEMBLY PARTS F.SLEWING
WASHER EN 14399-6 16 300-37	10180180	379	1	218	96017177	RADIATOR, PRE-ASSEMBLED
WASHER EN 14399-6 24 300-3	4600146	4	8	362	917336608	HYDRAULIC BALLASTING
WASHER EN 14399-6 24 300-3	4600146	7	4	510	918864008	MECHANICAL EXTENSION SYS
WASHER EN 28738 70 160HV-	11964262	21	4	362	917336608	HYDRAULIC BALLASTING
WASHER ISO 7089 10 200HV-A	500917508	379	8	373	918820508	EXHAUST SYSTEM
WASHER ISO 7089 10 200HV-A	420001114	304	2	55	967301408	PREPARATION HYDR
WASHER ISO 7089 10 200HV-A	420001114	18	1	247	917933508	CRANE OPERATOR CABIN P
WASHER ISO 7089 10 200HV-A	420001114	378	12	373	918820508	EXHAUST SYSTEM
WASHER ISO 7089 10 300HV F	10289795	44	8	26	992078314	CENTRE PIECE
WASHER ISO 7089 10 300HV F	10289795	11	12	45	968374908	LIMIT SWITCH ADD-ON
WASHER ISO 7089 10 300HV F	10289795	7	2	52	991456314	ACCESS COMPL
WASHER ISO 7089 10 300HV F	10289795	377	8	96	917822008	ASSEMBLY PARTS F.SLEWING
WASHER ISO 7089 10 300HV F	10289795	375	2	208	918627108	DRIVE ASSEMBLY CPL.
WASHER ISO 7089 10 300HV F	10289795	380	13	215	918670508	DRIVE ASSEMBLY, PRE-ASSE
WASHER ISO 7089 10 300HV F	10289795	377	2	218	96017177	RADIATOR, PRE-ASSEMBLED
WASHER ISO 7089 10 300HV F	10289795	380	6	228	969503708	BATTERY BOX, PRE-ASSEMB
WASHER ISO 7089 10 300HV F	10289795	11	4	243	917357108	CRANE DRIVER CAB ADDITIO
WASHER ISO 7089 10 300HV F	10289795	302	6	296	916109208	ANGLE THREADED BULKHEA
WASHER ISO 7089 10 300HV F	10289795	381	10	328	96017605	SLEWING PLATFORM PANELLI
WASHER ISO 7089 10 300HV F	10289795	326	2	407	969203208	HYDRAULICS UPPER CARRI
WASHER ISO 7089 10 300HV F	10289795	40	4	454	915911808	AUXILIARY HOISTING GEAR 2
WASHER ISO 7089 10 300HV F	10289795	11	2	510	918864008	MECHANICAL EXTENSION SYS
WASHER ISO 7089 12 200HV-A	10410178	382	8	373	918820508	EXHAUST SYSTEM
WASHER ISO 7089 12 300HV F	10289804	27	3	15	965163308	CRAWLER CARRIER RIGHT CP
WASHER ISO 7089 12 300HV F	10289804	27	3	24	965163408	CRAWLER TRACK CARRIER LE
WASHER ISO 7089 12 300HV F	10289804	42	24	26	992078314	CENTRE PIECE
WASHER ISO 7089 12 300HV F	10289804	28	8	53	917155308	PREPARATION HYDR
WASHER ISO 7089 12 300HV F	10289804	33	16	61	915447908	HYDRAULIC SUPPORT
WASHER ISO 7089 12 300HV F	10289804	378	4	96	917822008	ASSEMBLY PARTS F.SLEWING
WASHER ISO 7089 12 300HV F	10289804	8	17	179	10115829	FLYWHEEL HOUSING MOUNT
WASHER ISO 7089 12 300HV F	10289804	3	8	201	10115780	CLUTCH ASSEMBLY
WASHER ISO 7089 12 300HV F	10289804	378	5	215	918670508	DRIVE ASSEMBLY, PRE-ASSE
WASHER ISO 7089 12 300HV F	10289804	381	2	218	96017177	RADIATOR, PRE-ASSEMBLED
WASHER ISO 7089 12 300HV F	10289804	376	8	236	969219208	OIL TANK PRE-ASS.
WASHER ISO 7089 12 300HV F	10289804	7	2	289	917583008	SLEWING GEAR
WASHER ISO 7089 12 300HV F	10289804	333	3	446	969767908	PIPEWORK AIR INSTALLATIO
WASHER ISO 7089 12 300HV F	10289804	20	4	485	918853508	TELESCOPIC BOOM CPL.
WASHER ISO 7089 12 300HV F	10289804	37	32	489	916031208	PIVOT SECTION, PRE-ASSEMB
WASHER ISO 7089 12 300HV F	10289804	37	28	493	915994608	TELESCOPIC SECTION 1 PRE
WASHER ISO 7089 12 300HV F	10289804	37	28	496	915994708	TELESCOPIC SECT.2 PRE-AS

9.5.2018

etk_en_de_097634 LTR 1100

678

LIEBHERRAlphabetical index
Alphabetischer Index

Description	Item	Pos.	Quantity	Page	Assembly	Description
WASHER ISO 7089 12 300HV F	10289804	37	24	499	915994808	TELESCOPIC SECT.3 PRE-ASS
WASHER ISO 7089 12 300HV F	10289804	37	24	501	915994908	TELESCOPIC SECT.IV PRE-A
WASHER ISO 7089 12 300HV F	10289804	64	3	504	917589308	TELESCOPIC SECT.5 PRE-AS
WASHER ISO 7089 12 300HV F	10289804	4	3	540	917825608	ADD-ON PARTS
WASHER ISO 7089 14 300HV F	10289805	382	1	218	96017177	RADIATOR, PRE-ASSEMBLED
WASHER ISO 7089 16 300HV F	10289806	41	3	26	992078314	CENTRE PIECE
WASHER ISO 7089 16 300HV F	10289806	385	3	96	917822008	ASSEMBLY PARTS F.SLEWING
WASHER ISO 7089 16 300HV F	10289806	21	4	243	917357108	CRANE DRIVER CAB ADDITIO
WASHER ISO 7089 16 300HV F	10289806	15	2	456	967817908	WINCH 2 PRE-ASS.
WASHER ISO 7089 18 300HV F	10289807	42	2	510	918864008	MECHANICAL EXTENSION SYS
WASHER ISO 7089 24 300HV F	10289810	376	1	218	96017177	RADIATOR, PRE-ASSEMBLED
WASHER ISO 7089 24 300HV F	10289810	19	5	243	917357108	CRANE DRIVER CAB ADDITIO
WASHER ISO 7089 3,5 200HV	4600253	5	12	397	966193108	RESISTANCE MODULE PRE-A
WASHER ISO 7089 4 200HV 4	10875645	9	2	271	916162508	WINDOW ASSEMBLY
WASHER ISO 7089 4 200HV 4	10875645	(2)	4	343	969508108	ELECTRIC ADD-ON PARTS CA
WASHER ISO 7089 4 200HV 4	10875645	42	4	343	969508108	ELECTRIC ADD-ON PARTS CA
WASHER ISO 7089 4 200HV 4	10875645	90	16	391	96001532	BASE ASSEMBLY
WASHER ISO 7089 4 200HV 4	10875645	8	3	539	967936408	WIND WARNING PREASSEMB
WASHER ISO 7089 5 -A2	10410193	14	2	365	918484008	UREA PLANT
WASHER ISO 7089 5 -A2	10410193	377	8	373	918820508	EXHAUST SYSTEM
WASHER ISO 7089 5 -A2	10410193	2	2	539	967936408	WIND WARNING PREASSEMB
WASHER ISO 7089 5 200HV 4	11140403	24	18	53	917155308	PREPARATION HYDR
WASHER ISO 7089 5 200HV 4	11140403	4	2	68	964765008	PIN COMPL.
WASHER ISO 7089 5 200HV 4	11140403	375	4	228	969503708	BATTERY BOX, PRE-ASSEMB
WASHER ISO 7089 5 200HV 4	11140403	375	5	232	969543308	FUEL TANK, PRE-ASSEMBLED
WASHER ISO 7089 5 200HV 4	11140403	35	28	317	918810308	CONTROL STAND
WASHER ISO 7089 5 200HV 4	11140403	30	8	343	969508108	ELECTRIC ADD-ON PARTS CA
WASHER ISO 7089 5 200HV 4	11140403	6	4	378	915300208	CENT. LUBRIC. SYSTEM SUP
WASHER ISO 7089 5 200HV 4	11140403	306	2	465	965989808	HYDR.AUXILIARY HOISTING
WASHER ISO 7089 5 200HV 4	11140403	6	1	538	967933408	LOCATION FIXTURE PRE-ASS.
WASHER ISO 7089 5 200HV 4	11140403	9	3	548	968940708	HOLDER LEFT
WASHER ISO 7089 5 200HV 4	11140403	9	3	549	968940808	HOLDER RIGHT
WASHER ISO 7089 6 200HV 4	10875647	23	3	70	969655908	ELECTR.FOR CENTER SECTIO
WASHER ISO 7089 6 200HV 4	10875647	14	2	74	966167808	COVER COMPL.
WASHER ISO 7089 6 200HV 4	10875647	17	2	75	969656208	MOUNTING PLATE PRE-ASS.
WASHER ISO 7089 6 200HV 4	10875647	382	2	96	917822008	ASSEMBLY PARTS F.SLEWING
WASHER ISO 7089 6 200HV 4	10875647	379	6	215	918670508	DRIVE ASSEMBLY, PRE-ASSE
WASHER ISO 7089 6 200HV 4	10875647	380	8	218	96017177	RADIATOR, PRE-ASSEMBLED
WASHER ISO 7089 6 200HV 4	10875647	13	8	240	10303007	FUEL PREFILTER
WASHER ISO 7089 6 200HV 4	10875647	50	3	265	917305408	INTERNAL PANELLING INSTA
WASHER ISO 7089 6 200HV 4	10875647	18	4	276	916168308	AIR DUCT
WASHER ISO 7089 6 200HV 4	10875647	42	4	317	918810308	CONTROL STAND
WASHER ISO 7089 6 200HV 4	10875647	375	12	333	969391708	SLEWING PLATFORM PANELLI
WASHER ISO 7089 6 200HV 4	10875647	375	2	335	969392008	FRONT LEFT-HAND HOOD
WASHER ISO 7089 6 200HV 4	10875647	62	4	368	96012750	UREA TANK, PRE-MOUNTING
WASHER ISO 7089 6 200HV 4	10875647	3	6	392	922648308	TERMINAL BOARD PRE-ASS.
WASHER ISO 7089 6 200HV 4	10875647	4	4	395	926891108	GROUND RAIL
WASHER ISO 7089 6 200HV 4	10875647	7	4	489	916031208	PIVOT SECTION, PRE-ASSEMB
WASHER ISO 7089 6 200HV 4	10875647	3	2	517	966591408	LIMIT SWITCH ADD-ON
WASHER ISO 7089 6 200HV-A2	420060201	39	3	284	917304708	SLIDING DOOR INSTALLATION
WASHER ISO 7089 8 200HV-A2	420060705	301	4	55	967301408	PREPARATION HYDR
WASHER ISO 7089 8 200HV-A2	420060705	(7)	8	253	968483708	STEP CPL.
WASHER ISO 7089 8 200HV-A2	420060705	34	16	253	968483708	STEP CPL.
WASHER ISO 7089 8 200HV-A2	420060705	328	4	407	969203208	HYDRAULICS UPPER CARRI
WASHER ISO 7089 8 200HV-A4	420001014	21	4	53	917155308	PREPARATION HYDR
WASHER ISO 7089 8 200HV-A4	420001014	375	8	236	969219208	OIL TANK PRE-ASS.
WASHER ISO 7089 8 300HV 4	10289803	305	2	29	967304508	UNDERCARRIAGE HYDRAULIC
WASHER ISO 7089 8 300HV 4	10289803	3	24	43	968374708	MOUNTING PARTS
WASHER ISO 7089 8 300HV 4	10289803	316	8	96	917822008	ASSEMBLY PARTS F.SLEWING
WASHER ISO 7089 8 300HV 4	10289803	10	2	97	963260408	LOCKING

9.5.2018

etk_en_de_097634 LTR 1100

679

LIEBHERRAlphabetical index
Alphabetischer Index

Description	Item	Pos.	Quantity	Page	Assembly	Description
WASHER ISO 7089 8 300HV 4	10289803	375	27	215	918670508	DRIVE ASSEMBLY, PRE-ASSE
WASHER ISO 7089 8 300HV 4	10289803	375	17	218	960171777	RADIATOR, PRE-ASSEMBLED
WASHER ISO 7089 8 300HV 4	10289803	375	8	238	917822508	FUEL FEED
WASHER ISO 7089 8 300HV 4	10289803	375	4	239	967522408	PREMOUNTED FUEL FILTER
WASHER ISO 7089 8 300HV 4	10289803	9	1	247	917933508	CRANE OPERATOR CABIN P
WASHER ISO 7089 8 300HV 4	10289803	28	8	253	968483708	STEP CPL.
WASHER ISO 7089 8 300HV 4	10289803	64	4	266	917305408	INTERNAL PANELLING INSTA
WASHER ISO 7089 8 300HV 4	10289803	13	4	279	916163008	WIPERS INSTALLATION
WASHER ISO 7089 8 300HV 4	10289803	6	12	310	917894308	HEATING CRANE DRIVER'S CA
WASHER ISO 7089 8 300HV 4	10289803	28	6	314	969300008	HEATING, PRE-ASSEMBLED
WASHER ISO 7089 8 300HV 4	10289803	376	23	328	96017605	SLEWING PLATFORM PANELLI
WASHER ISO 7089 8 300HV 4	10289803	11	4	330	969425608	FLAP RIGHT PRE-ASS.
WASHER ISO 7089 8 300HV 4	10289803	12	2	334	969399608	FLAP PRE-ASS.
WASHER ISO 7089 8 300HV 4	10289803	23	7	356	918759708	ADD HEATING SUPERSTRUCT
WASHER ISO 7089 8 300HV 4	10289803	8	8	358	96019783	ADDNL.HEATING, PRE-ASSE
WASHER ISO 7089 8 300HV 4	10289803	(61)	12	365	918484008	UREA PLANT
WASHER ISO 7089 8 300HV 4	10289803	61	9	368	96012750	UREA TANK, PRE-MOUNTING
WASHER ISO 7089 8 300HV 4	10289803	17	2	391	96001532	BASE ASSEMBLY
WASHER ISO 7089 8 300HV 4	10289803	13	4	395	926891108	GROUND RAIL
WASHER ISO 7089 8 300HV 4	10289803	319	2	407	969203208	HYDRAULICS UPPER CARRI
WASHER ISO 7089 8 300HV 4	10289803	15	7	485	918853508	TELESCOPIC BOOM CPL.
WASHER ISO 7089 8 300HV 4	10289803	31	9	489	916031208	PIVOT SECTION, PRE-ASSEMB
WASHER ISO 7089 8 300HV 4	10289803	17	5	493	915994608	TELESCOPIC SECTION 1 PRE
WASHER ISO 7089 8 300HV 4	10289803	17	4	496	915994708	TELESCOPIC SECT.2 PRE-AS
WASHER ISO 7089 8 300HV 4	10289803	17	4	499	915994808	TELESCOPIC SECT.3 PRE-ASS
WASHER ISO 7089 8 300HV 4	10289803	17	4	501	915994908	TELESCOPIC SECT.IV PRE-A
WASHER ISO 7089 8 300HV 4	10289803	17	4	504	917589308	TELESCOPIC SECT.5 PRE-AS
WASHER ISO 7089 8 300HV 4	10289803	29	10	510	918864008	MECHANICAL EXTENSION SYS
WASHER ISO 7092 20 300HV F	11691327	61	12	493	915994608	TELESCOPIC SECTION 1 PRE
WASHER ISO 7092 20 300HV F	11691327	61	12	496	915994708	TELESCOPIC SECT.2 PRE-AS
WASHER ISO 7092 20 300HV F	11691327	61	12	499	915994808	TELESCOPIC SECT.3 PRE-ASS
WASHER ISO 7092 20 300HV F	11691327	34	12	501	915994908	TELESCOPIC SECT.IV PRE-A
WASHER ISO 7092 20 300HV F	11691327	42	16	504	917589308	TELESCOPIC SECT.5 PRE-AS
WASHER ISO 7092 6 200HV-A2	10035694	10	2	259	968462608	INSTALLATION SWITCH CAB. C
WASHER ISO 7092 6 200HV-A2	10035694	36	8	274	966497908	FRONT WINDOW CPL.
WASHER ISO 7092 8 200HV F	10299679	65	4	493	915994608	TELESCOPIC SECTION 1 PRE
WASHER ISO 7092 8 200HV F	10299679	65	4	496	915994708	TELESCOPIC SECT.2 PRE-AS
WASHER ISO 7092 8 200HV F	10299679	65	8	499	915994808	TELESCOPIC SECT.3 PRE-ASS
WASHER ISO 7092 8 200HV F	10299679	65	8	501	915994908	TELESCOPIC SECT.IV PRE-A
WASHER ISO 7092 8 200HV F	10299679	83	8	505	917589308	TELESCOPIC SECT.5 PRE-AS
WASHER ISO 7093-1 10 300HV	11491889	43	8	26	992078314	CENTRE PIECE
WASHER ISO 7093-1 10 300HV	11491889	6	20	36	990840414	COVER
WASHER ISO 7093-1 10 300HV	11491889	376	6	96	917822008	ASSEMBLY PARTS F.SLEWING
WASHER ISO 7093-1 10 300HV	11491889	376	2	208	918627108	DRIVE ASSEMBLY CPL.
WASHER ISO 7093-1 10 300HV	11491889	377	4	333	969391708	SLEWING PLATFORM PANELLI
WASHER ISO 7093-1 10 300HV	11491889	60	4	368	96012750	UREA TANK, PRE-MOUNTING
WASHER ISO 7093-1 10 300HV	11491889	308	4	407	969203208	HYDRAULICS UPPER CARRI
WASHER ISO 7093-1 10 300HV	11491889	72	2	505	917589308	TELESCOPIC SECT.5 PRE-AS
WASHER ISO 7093-1 10 A2	421802108	14	1	279	916163008	WIPERS INSTALLATION
WASHER ISO 7093-1 10 A2	421802108	7	1	286	966230508	GUIDE PRE-ASS.
WASHER ISO 7093-1 12 300HV	11182717	83	12	490	916031208	PIVOT SECTION, PRE-ASSEMB
WASHER ISO 7093-1 12 300HV	11182717	68	12	493	915994608	TELESCOPIC SECTION 1 PRE
WASHER ISO 7093-1 12 300HV	11182717	68	12	496	915994708	TELESCOPIC SECT.2 PRE-AS
WASHER ISO 7093-1 12 300HV	11182717	68	8	499	915994808	TELESCOPIC SECT.3 PRE-ASS
WASHER ISO 7093-1 12 300HV	11182717	68	8	501	915994908	TELESCOPIC SECT.IV PRE-A
WASHER ISO 7093-1 16 300HV	4000809	9	4	248	916164208	BEARING INSTALLATION
WASHER ISO 7093-1 4 200HV 4	10875642	33	2	485	918853508	TELESCOPIC BOOM CPL.
WASHER ISO 7093-1 5 200HV 4	10875643	312	4	407	969203208	HYDRAULICS UPPER CARRI
WASHER ISO 7093-1 5 200HV 4	10875643	314	2	465	965989808	HYDR.AUXILIARY HOISTING
WASHER ISO 7093-1 6 200HV 4	10875648	315	8	29	967304508	UNDERCARRIAGE HYDRAULIC

9.5.2018

etk_en_de_097634 LTR 1100

680

LIEBHERRAlphabetical index
Alphabetischer Index

Description	Item	Pos.	Quantity	Page	Assembly	Description
WASHER ISO 7093-1 6 200HV 4	10875648	381	10	215	918670508	DRIVE ASSEMBLY, PRE-ASSE
WASHER ISO 7093-1 6 200HV 4	10875648	385	2	228	969503708	BATTERY BOX, PRE-ASSEMB
WASHER ISO 7093-1 6 200HV 4	10875648	376	4	239	967522408	PREMOUNTED FUEL FILTER
WASHER ISO 7093-1 6 200HV 4	10875648	11	4	275	965784408	ROOF WINDOW PRE-ASS.
WASHER ISO 7093-1 6 200HV 4	10875648	9	2	330	969425608	FLAP RIGHT PRE-ASS.
WASHER ISO 7093-1 6 200HV 4	10875648	375	6	373	918820508	EXHAUST SYSTEM
WASHER ISO 7093-1 6 200HV 4	10875648	9	2	398	917555108	ADD-ON PARTS
WASHER ISO 7093-1 6 200HV 4	10875648	307	8	407	969203208	HYDRAULICS UPPER CARRI
WASHER ISO 7093-1 6 200HV 4	10875648	302	6	465	965989808	HYDR.AUXILIARY HOISTING
WASHER ISO 7093-1 6 200HV-A	421801708	14	2	274	966497908	FRONT WINDOW CPL.
WASHER ISO 7093-1 6 200HV-A	421801708	4	2	286	966230508	GUIDE PRE-ASS.
WASHER ISO 7093-1 6 200HV-A	10540500	8	1	538	967933408	LOCATION FIXTURE PRE-ASS.
WASHER ISO 7093-1 6 200HV-A	421801614	40	1	284	917304708	SLIDING DOOR INSTALLATION
WASHER ISO 7093-1 6 200HV-A	421801614	378	4	333	969391708	SLEWING PLATFORM PANELLI
WASHER ISO 7093-1 8 200HV 4	11140469	317	7	29	967304508	UNDERCARRIAGE HYDRAULIC
WASHER ISO 7093-1 8 200HV 4	11140469	375	14	96	917822008	ASSEMBLY PARTS F.SLEWING
WASHER ISO 7093-1 8 200HV 4	11140469	376	4	215	918670508	DRIVE ASSEMBLY, PRE-ASSE
WASHER ISO 7093-1 8 200HV 4	11140469	5	6	226	917822308	BATTERY BOX CPL.
WASHER ISO 7093-1 8 200HV 4	11140469	29	2	243	917357108	CRANE DRIVER CAB ADDITIO
WASHER ISO 7093-1 8 200HV 4	11140469	36	2	253	968483708	STEP CPL.
WASHER ISO 7093-1 8 200HV 4	11140469	22	2	271	916162508	WINDOW ASSEMBLY
WASHER ISO 7093-1 8 200HV 4	11140469	377	6	328	96017605	SLEWING PLATFORM PANELLI
WASHER ISO 7093-1 8 200HV 4	11140469	376	17	333	969391708	SLEWING PLATFORM PANELLI
WASHER ISO 7093-1 8 200HV 4	11140469	40	6	343	969508108	ELECTRIC ADD-ON PARTS CA
WASHER ISO 7093-1 8 200HV 4	11140469	(60)	2	365	918484008	UREA PLANT
WASHER ISO 7093-1 8 200HV 4	11140469	375	12	376	917584908	AIR FILTER UNIT
WASHER ISO 7093-1 8 200HV 4	11140469	324	2	407	969203208	HYDRAULICS UPPER CARRI
WASHER ISO 7093-1 8 200HV 4	11140469	375	14	442	918010308	OIL COOLER INSTALLATION
WASHER ISO 7093-1 8 200HV 4	11140469	(6)	16	446	969767908	PIPEWORK AIR INSTALLATIO
WASHER ISO 7093-1 8 200HV 4	11140469	9	8	456	967817908	WINCH 2 PRE-ASS.
WASHER ISO 7093-1 8 200HV 4	11140469	310	6	465	965989808	HYDR.AUXILIARY HOISTING
WASHER ISO 7093-1 8 200HV 4	11140469	18	4	485	918853508	TELESCOPIC BOOM CPL.
WASHER ISO 7093-1 8 200HV 4	11140469	28	18	489	916031208	PIVOT SECTION, PRE-ASSEMB
WASHER ISO 7093-1 8 200HV 4	11140469	5	8	527	914933208	MECH.AUXILIARIES FOR LIG
WASHER ISO 7093-1 8 200HV 4	11140469	31	3	531	964502908	BOOM NOSE PRE-ASS.
WASHER ISO 7093-1 8 200HV-A	421861405	29	6	253	968483708	STEP CPL.
WASHER ISO 7093-1 8 200HV-A	10540510	21	4	284	917304708	SLIDING DOOR INSTALLATION
WASHER ISO 7093-1 8 200HV-A	10540510	379	3	328	96017605	SLEWING PLATFORM PANELLI
WASHER ISO 8738 55 160HV-St	10179409	23	8	362	917336608	HYDRAULIC BALLASTING
WASHER SPRING DIN 127 A 1	424000808	12	8	510	918864008	MECHANICAL EXTENSION SYS
WASHER SPRING DIN 127 A 6	424000508	12	3	462	966565308	ELECTRIC FOR WINCH 2
WASHER SPRING DIN 127 A 6	424000508	32	2	510	918864008	MECHANICAL EXTENSION SYS
WASHER SPRING DIN 127 A 8	424000708	16	2	33	510438508	PRESSURE RELIEF VALVE
WASHER SPRING DIN 128 A 20	11968421	8	4	17	749013714	GUIDE WHEEL CPL
WASHER SPRING DIN 128 A 5	424000408	111	2	61	915447908	HYDRAULIC SUPPORT
WASHER SPRING DIN 7980 12	4980013	25	8	203	9072112	HYDR.DOUBLE PUMP
WASHER SPRING DIN 7980 8 F	424100708	8	6	293	510229408	HYDRO MOTOR
WATER BASIN 505X126X100 P	97003164	1	1	280	966408908	WATER CONTAINER CPL
WATER CONTAINER CPL	966408908	1	1	279	916163008	WIPERS INSTALLATION
WATER COOLER	11651349	16	1	219	97042929	COMBINATED RADIATOR
WATER DRAIN PLUG M12 PA6	602501208	10	2	73	969656108	SWITCH BOX COMPL.
WATER DRAIN PLUG M12 PA6	602501208	308	1	514	969333608	TERMINAL BOX
WATER DRAIN PLUG M12 PA6	602501208	292	1	520	96000463	TERMINAL BOX CPL.
WATER DRAIN VALVE 22BAR	502921908	151	2	446	969767908	PIPEWORK AIR INSTALLATIO
WATER HEATING SYSTEM 24	10876576	1	1	358	96019783	ADDNL.HEATING, PRE-ASSE
WATER LEVEL SENSOR L=50	10335960	2	1	223	968468508	EXPANSION TANK PRE-ASS.
WATER PUMP WITH FASTENIN	10142733	370	1	103	11449874	DIESEL ENGINE
WATER PUMP, PRE-ASSEMB	10150386	1	1	161	10142733	WATER PUMP WITH FASTENIN
WATER PUMP, PRE-ASSEMB	11354498	1	1	161	10142733	WATER PUMP WITH FASTENIN
WATER SENSOR 5V	10331335	19	1	240	10303007	FUEL PREFILTER

9.5.2018

etk_en_de_097634 LTR 1100

681

LIEBHERRAlphabetical index
Alphabetischer Index

Description	Item	Pos.	Quantity	Page	Assembly	Description
WATER VALVE NW12X2,5 NICH	11082158	17	2	368	96012750	UREA TANK, PRE-MOUNTING
WEARING RING AlSn20Cu	10133693	6	2	131	10147787	CAMSHAFT CPL.
WEARING RING AlSn20Cu	11348100	6	1	131	10147787	CAMSHAFT CPL.
WEDGE LOCK WASHER NORD	7015814	50	2	284	917304708	SLIDING DOOR INSTALLATION
WEDGING LEFT FRONT CPL	970760403	5	1	26	992078314	CENTRE PIECE
WEDGING LEFT REAR CPL	970759803	4	1	26	992078314	CENTRE PIECE
WEDGING RIGHT FRONT CPL	970760103	7	1	26	992078314	CENTRE PIECE
WEDGING RIGHT REAR CPL	970760703	6	1	26	992078314	CENTRE PIECE
WEIGHT 50X52X262 EN-GJS4	388261308	2	1	507	965703708	HOIST LIM.SWITCH PLUMMET
WEIGHT 80X105X230 EN-GJS4	388261208	1	1	507	965703708	HOIST LIM.SWITCH PLUMMET
WEIGHT ALLOWANCE	111111108	1050	-99.75	506	964283508	ROPE PULLEY CPL.
WELD PLATE S315MC RAL704	956211014	18	2	26	992078314	CENTRE PIECE
WHEATHER CAP 114,3 EDEL	10871056	120	1	373	918820508	EXHAUST SYSTEM
WHEEL NUT DIN 74361 M20X1,	520303308	10	1	156	5700161	AIR COMPRESSOR
WIDE ANGLE MIRROR 219X17	591069508	2	1	322	916049908	MIRROR ATTACHM.IN CRANE
WIDE ANGLE MIRROR 316X17	591070908	1	1	352	916870808	MIRROR ATTACHM.AT SLEW.P
WINCH	962046508	1	1	456	967817908	WINCH 2 PRE-ASS.
WINCH 2 PRE-ASS.	967817908	1	1	454	915911808	AUXILIARY HOISTING GEAR 2
WINCH REVOLUTION TRANS	10802061	5	1	307	966451908	ELECTRIC FOR WINCH 1
WINCH REVOLUTION TRANS	10802061	5	1	462	966565308	ELECTRIC FOR WINCH 2
WIND VELOCITY TRANSMITTE	11482252	(2)	1	536	917379308	CARRIER, MEAS. & WARN. D
WIND WARNING PREASSEMB	967936408	2	1	537	968443608	MECH MEAS AND WARNING D
WINDOW	11110060	39	1	380	10327065	ELECTRIC PUMP
WINDOW ASSEMBLY SPF	916162508	2	1	262	917304508	CRANE OPERATOR CABIN P
WING SCREW DIN 316 M10X25	400902914	7	10	36	990840414	COVER
WING SCREW DIN 316 M8X16 4	400901808	32	2	243	917357108	CRANE DRIVER CAB ADDITIO
WING SCREW DIN 316 M8X16 4	400901808	30	1	531	964502908	BOOM NOSE PRE-ASS.
WIPER ARM	10292014	3	1	279	916163008	WIPERS INSTALLATION
WIPER ARM	10292015	22	1	274	966497908	FRONT WINDOW CPL.
WIPER BEARING ST	11001115	16	1	274	966497908	FRONT WINDOW CPL.
WIPER BLADE 1000	10292017	23	1	274	966497908	FRONT WINDOW CPL.
WIPER BLADE 700	10292016	5	1	279	916163008	WIPERS INSTALLATION
WIPER FRAME	10292018	7	1	279	916163008	WIPERS INSTALLATION
WIPER FRAME	10870968	8	1	279	916163008	WIPERS INSTALLATION
WIPER MOTOR 55NM 24V SPF	10292021	2	2	279	916163008	WIPERS INSTALLATION
WIPERS INSTALLATION	916163008	5	1	262	917304508	CRANE OPERATOR CABIN P
WIRE HOSE CLAMP 79/85	11000903	13	6	276	916168308	AIR DUCT
WIRE HOSE CLAMP AF 68,5-75	11000902	14	2	276	916168308	AIR DUCT
WIRED END FERRULE 1X6 TIN	602307708	86	2	338	969559708	WIRING HARNESS
WIRES TERMINAL BOX CPL. S	967646708	6	1	520	96000463	TERMINAL BOX CPL.
WIRING DUCT 80X25/2000 HAR	260020702	50	0.28	391	96001532	BASE ASSEMBLY
WIRING HARNESS ASSEMBLY	10151329	2	1	186	10151328	CABLE HARNESS MOUNTING
WIRING HARNESS ASSEMBLY	10151390	8	1	186	10151328	CABLE HARNESS MOUNTING
WIRING HARNESS W200	968400408	4	1	71	969656008	SWITCH BOX CPL.
WIRING HARNESS W202	968333008	3	1	71	969656008	SWITCH BOX CPL.
WIRING HARNESS W300	969559708	2	1	337	969559408	CABLE LIST DRIVER'S CABIN
WIRING HARNESS W301	967541908	3	1	337	969559408	CABLE LIST DRIVER'S CABIN
WIRING HARNESS W302	967542008	4	1	337	969559408	CABLE LIST DRIVER'S CABIN
WIRING HARNESS W310	969559808	7	1	337	969559408	CABLE LIST DRIVER'S CABIN
WIRING HARNESS W491	968986608	3	1	397	966193108	RESISTANCE MODULE PRE-A
WIRING HARNESS W500	969562308	(1)	1	382	918695208	ELECTR. SYSTEM F.SLEWING
WIRING HARNESS W501	969562608	(16)	1	382	918695208	ELECTR. SYSTEM F.SLEWING
WIRING HARNESS W512	968552008	(6)	1	465	965989808	HYDR.AUXILIARY HOISTING
WIRING HARNESS W555	969562808	(17)	1	382	918695208	ELECTR. SYSTEM F.SLEWING
WORK LIGHT 2X70W 24V	10425271	6	1	343	969508108	ELECTRIC ADD-ON PARTS CA
WORK LIGHT 2X70W 24V	10425271	1	1	482	96017616	ELECTR. FOR WORK AREA LI
WORK LIGHT 50W 12-24V ALU	10872003	5	2	526	917008208	A-HEADL.SEARCHLIGHT PIVO
WP DC01 EN 12329 FE/ZN 12	955747203	13	10	26	992078314	CENTRE PIECE

9.5.2018

etk_en_de_097634 LTR 1100

682

LIEBHERRAlphabetical index
Alphabetischer Index

Bezeichnung	Artikel	Pos.	Menge	Seite	Baugruppe	Bezeichnung
A-SCHEINWERFER ANLENKST	917008208	321	1	10	LTR 1100 -0	LIEBHERR LTR 1100
ABDECKBLECH	11494116	41	2	544	910445708	HAKENFLASCHE
ABDECKBLECH 4X270X270 S	97042701	9	1	96	917822008	MONTAGETEILE DREHBUEHN
ABDECKBLECH VORM.	965021508	46	2	317	918810308	STEUERSTAND
ABDECKHAUBE	10491893	13	1	516	10450794	LEITUNGSTROMMEL
ABDECKKAPPE 112,7 PPA	10115832	7	1	116	10155227	OELWANNE VORM.
ABDECKKAPPE 12,7	591572208	62	2	504	917589308	TELESKOP 5 VORM.
ABDECKKAPPE 36X22 PVC-S	10215892	9	1	353	966707708	SPIEGELHALTER VORM.
ABDECKKAPPE PA 6	10129392	(28)	1	139	10150741	HOCHDRUCKPUMPE MIT BEFE
ABDECKKAPPE POLYSTIC27-3	591570908	111	7	327	96017605	DREHBUEHNENVERKLEIDUN
ABDECKKAPPE POLYSTIC27-3	591570908	51	1	343	969508108	ELEKTRIK ANBAUTEILE KABIN
ABDECKKAPPE POLYSTIC27-3	591570908	6	1	345	969584908	ELEKTRIK ARMATURENBRET
ABDECKUNG	10650507	(2)	1	322	916049908	SPIEGELANBAU KRANFUEHR
ABDECKUNG 8X735X83 PE SC	97008572	13	1	271	916162508	SCHEIBEN EINBAU
ABDECKUNG MOLERIT T59	11008024	529	4	338	969559708	KABELSTRANG
ABDECKUNG NRS	990840414	15	1	13	967318708	UNTERWAGEN KPL.
ABDICHTPROFIL	979896308	2	1	74	966167808	DECKEL KPL.
ABGASANLAGE	918820508	163	1	9	LTR 1100 -0	LIEBHERR LTR 1100
ABGASKLAPPE L=90MM	10153116	3	1	169	10141803	ABGASSTUTZEN ANBAU
ABGASKRUEMMER NW=38 X5	97081905	23	1	358	96019783	ZUSATZHEIZUNG VORM.
ABGASMISCHROHR G TYPE B	10148670	102	1	373	918820508	ABGASANLAGE
ABGASROHR	10145524	1	1	166	10140087	ABGASROHR ANBAU
ABGASROHR 38/FLEXIBEL	553054108	15	2.25	356	918759708	ZUSATZHEIZUNG OW
ABGASROHR 38/FLEXIBEL	553054108	5	0.35	358	96019783	ZUSATZHEIZUNG VORM.
ABGASROHR ANBAU	10140087	410	1	104	11449874	DIESELMOTOR
ABGASROHR X5CRNI18-10 SP	97055658	111	1	373	918820508	ABGASANLAGE
ABGASROHR X5CRNI18-10 SP	97055659	112	1	373	918820508	ABGASANLAGE
ABGASSCHALLDAEMPFER 116	553187208	2	1	358	96019783	ZUSATZHEIZUNG VORM.
ABGASSTUTZEN	10143366	1	1	169	10141803	ABGASSTUTZEN ANBAU
ABGASSTUTZEN ANBAU	10141803	432	1	104	11449874	DIESELMOTOR
ABGLAETTMITTEL KANISTER5	811203108	16	1	271	916162508	SCHEIBEN EINBAU
ABGLAETTMITTEL KANISTER5	811203108	49	1	284	917304708	SCHIEBETUER EINBAU
ABLASSHAHN	11696074	22	1	240	10303007	KRAFTSTOFFVORFILTER
ABSCHIRMUNG	966980708	36	2	343	969508108	ELEKTRIK ANBAUTEILE KABIN
ABSCHIRMUNG ZURUECKGEB	965617208	995	8	339	969559708	KABELSTRANG
ABSCHLUSSFLANSCH NG 125-	9276423	11	1	203	9072112	HYDRAULIKDOPPELPUMPE
ABSCHLUSSRING	944228703	60	1	20	944441003	FAHRANTRIEB
ABSPERRORGAN DN125-FLAN	10475262	105	1	236	969219208	OELBEHAELTER VORM.
ABSTANDSBOLZEN M5X30 11	97028159	48	4	265	917305408	INNENVERKLEIDUNG EINBAU
ABSTANDSBOLZEN M6X30 ST	11001955	57	3	265	917305408	INNENVERKLEIDUNG EINBAU
ABSTANDSBOLZEN M6X50 S	10875447	58	2	265	917305408	INNENVERKLEIDUNG EINBAU
ABSTREIFER 125X140X9,5	7371745	5	1	18	749065414	SPANNER HYDR KPL
ABSTUETZPLATTE	964536408	15	4	61	915447908	HYDRAULISCHE ABSTUETZUN
ABSTUETZZYLINDER 150/130-1	10356288	1	4	61	915447908	HYDRAULISCHE ABSTUETZUN
ABTRIEBSFLANSCH	927639801	10	1	304	968607101	PLANETENGETRIEBE
ABTRIEBSWELLE M=9 Z=13	933074901	10	1	291	933074801	DREHWERKANTRIEB
ACHSE	749015314	3	1	17	749013714	LEITRAD KPL
ACHSE 108.0X92 S355J2H FE//	955560208	5	1	531	964502908	MASTNASE VORM.
ACHSE 170X310 35NICRMOV12	957100008	11	2	96	917822008	MONTAGETEILE DREHBUEHN
ACHSE RD110X818 35NICRM	953656108	31	2	504	917589308	TELESKOP 5 VORM.
ACHSHALTER 12X108X84 S69	973105408	4	2	298	915909908	HAUPTHUBWERK
ACHSHALTER 20X118X220 S69	972608208	6	1	472	918136108	WIPPZYLINDER M.LAGERUNG
ACHSHALTER 20x250x119 S69	951913908	12	2	96	917822008	MONTAGETEILE DREHBUEHN
ACHSHALTER 20x250x119 S69	951913908	4	1	472	918136108	WIPPZYLINDER M.LAGERUNG
ACHSHALTER 8X29X100 ST.37	967230603	10	4	26	992078314	MITTELTEIL
ACHSVERLAENGERUNG 272	10029141	2	2	527	914933208	MECH.ANBAUTEILE SCHEINW
ADAPTER 18-POL SPF	660024508	8	1	388	917825008	EINBAUTEILE SCHALTSCHRAN
ADAPTER 19.0X17 S235JRC+C	97051324	66	1	344	969508108	ELEKTRIK ANBAUTEILE KABIN
ADAPTER 32X185X45 PAGF30	979243408	2	1	275	965784408	DACHSCHEIBE VORM.
ADERENDHUELSE 1X6 TIN-P	602307708	86	2	338	969559708	KABELSTRANG

9.5.2018

etk_en_de_097634 LTR 1100

683

LIEBHERRAlphabetical index
Alphabetischer Index

Bezeichnung	Artikel	Pos.	Menge	Seite	Baugruppe	Bezeichnung
AGGREGATETRAEGER ANBA	10147687	12	1	100	11449874	DIESELMOTOR
AGGREGATETRAEGER SCH	969269308	1	1	214	918670508	ANTRIEBSAGGREGAT VORM.
AGGREGATETRAEGER VORM	10154800	1	1	110	10147687	AGGREGATETRAEGER ANBA
AKTIVATOR 1000ML	870004108	23	1	271	916162508	SCHEIBEN EINBAU
AKTIVATOR 250ML DOSE	10815283	14	1	271	916162508	SCHEIBEN EINBAU
ANBAUTEILE	927234408	500	1	533	918258408	ELEKTRIK 2.HUBENDSCHALTE
ANBAUTEILE BTT	917555108	182	1	9	LTR 1100 -0	LIEBHERR LTR 1100
ANBAUTEILE LUFTPRESSER	10145278	334	1	103	11449874	DIESELMOTOR
ANBAUTEILE TELE	917825608	287	1	10	LTR 1100 -0	LIEBHERR LTR 1100
ANLAUFRING AISn20Cu	10133693	6	2	131	10147787	NOCKENWELLE KPL.
ANLAUFRING AISn20Cu	11348100	6	1	131	10147787	NOCKENWELLE KPL.
ANLAUFSCHIEBE	571582308	4	1	156	5700161	LUFTPRESSER
ANLAUFSCHIEBE	571582408	6	1	156	5700161	LUFTPRESSER
ANLAUFSCHIEBE	749015614	40	1	22	749065314	TRAGROLLE KPL
ANLAUFSCHIEBE	938760501	46	1	304	968607101	PLANETENGETRIEBE
ANLAUFSCHIEBE 112X138X3	10119927	3	2	125	10116939	RS KURBELWELLENLAGERU
ANLAUFSCHIEBE 112X138X3	10119928	4	2	125	10116939	RS KURBELWELLENLAGERU
ANLAUFSCHIEBE 260X4	944442403	36	1	19	944441003	FAHRANTRIEB
ANLENKSTUECK SCHWK. SPF	916032808	1	1	489	916031208	ANLENKSTUECK VORM.
ANLENKSTUECK VORM.	916031208	1	1	485	918853508	TELESKOPAUSSLEGER KPL.
ANSAUGSTUTZEN ANBAU R-M	10145173	221	1	103	11449874	DIESELMOTOR
ANSAUGSTUTZEN R-MOTOR	11444999	1	1	148	10145173	ANSAUGSTUTZEN ANBAU
ANSCHLAG KPL.	955746303	12	2	26	992078314	MITTELTEIL
ANSCHLAGMITTEL MONTAGE	917893008	299	1	10	LTR 1100 -0	LIEBHERR LTR 1100
ANSCHLAGSCHEIBE ST	10291988	6	4	248	916164208	LAGERUNG EINBAU
ANSCHLAGSCHRAUBE M12X	9267757	17	2	205	9889827	ANSCHLUSSGEHAEUSE
ANSCHLAGSEIL DIN EN 13414-	773315108	1	3	541	917893008	ANSCHLAGMITTEL
ANSCHLUSSGEHAEUSE NG 14	9889827	3	1	203	9072112	HYDRAULIKDOPPELPUMPE
ANSCHLUSSPLATTE	510629508	161	2	29	967304508	HYDRAULIK UNTERWAGEN
ANSCHLUSSPLATTE	510629508	195	1	407	969203208	HYDRAULIK OBERWAGEN
ANSCHLUSSPLATTE	570109208	4	1	293	510229408	HYDROMOTOR
ANSCHLUSSSTECKER AX	602337008	508	3	340	969559808	KABELSTRANG
ANSCHLUSSSTUECK VORM.	10141790	217	1	103	11449874	DIESELMOTOR
ANSCHLUSSTRAEGER	968607201	1	1	304	968607101	PLANETENGETRIEBE
ANSCHRAUBSCHARNIER 25X	10871177	12	4	274	966497908	FRONTSCHIEBE KPL.
ANSCHRAUBSCHARNIER 25X	10871177	9	2	275	965784408	DACHSCHEIBE VORM.
ANSCHWEISSPLATTE S315MC	956211014	18	2	26	992078314	MITTELTEIL
ANTENNE	10450273	4	1	76	966204108	ANTENNE KPL.
ANTENNE	11114977	11	1	343	969508108	ELEKTRIK ANBAUTEILE KABIN
ANTENNE BTT	10802334	(1)	1	346	968252708	BTT PROGRAMMIERT
ANTENNE KPL.	966204108	5	2	71	969656008	SCHALTKASTEN KPL.
ANTENNENKABEL 1-2M	11114974	60	1	343	969508108	ELEKTRIK ANBAUTEILE KABIN
ANTENNENKABEL 1-4,850M	11114971	59	1	343	969508108	ELEKTRIK ANBAUTEILE KABIN
ANTENNENSTAB	10815004	1	1	77	10450273	ANTENNE
ANTIRUTSCHBELAG 1.6X25X	97037477	67	2	266	917305408	INNENVERKLEIDUNG EINBAU
ANTRIEB FUER HOCHDRUCK	10139285	180	1	102	11449874	DIESELMOTOR
ANTRIEBSAGGREGAT KPL.	918627108	105	1	8	LTR 1100 -0	LIEBHERR LTR 1100
ANTRIEBSAGGREGAT VORM.	918670508	1	1	208	918627108	ANTRIEBSAGGREGAT KPL.
ANTRIEBSFLANSCH EDELST	606012608	6	1	307	966451908	ELEKTRIK WINDE 1
ANTRIEBSFLANSCH EDELST	606012608	6	1	462	966565308	ELEKTRIK WINDE 2
ANTRIEBSGRUPPE AG 944 P27	12401819	1	1	98	918626908	DIESELMOTOR KAUFTEIL
ANTRIEBSRAD 983593114 LH	749065214	6	1	15	965163308	RAUPENTRAEGER KPL.RE.
ANTRIEBSRAD 983593114 LH	749065214	6	1	24	965163408	RAUPENTRAEGER KPL.LI.
ANTRIEBSWELLE	938760001	5	1	304	968607101	PLANETENGETRIEBE
ANTRIEBSWELLE M=3,75 Z=15	944442703	40	1	19	944441003	FAHRANTRIEB
ARBEITSSCHEINWERFER 2X	10425271	6	1	343	969508108	ELEKTRIK ANBAUTEILE KABIN
ARBEITSSCHEINWERFER 2X	10425271	1	1	482	96017616	ELEKTRIK ARBEITSSCHEINW
ARBEITSSCHEINWERFER 50W	10872003	5	2	526	917008208	A-SCHEINWERFER ANLENKS
ARMATURENHALTER	10009700	57	1	312	11083498	HEIZKLIMAGERAET
ARMLEHNE 310ERGO	774119708	1	1	319	962282208	ARMLEHNE LINKS

9.5.2018

etk_en_de_097634 LTR 1100

684

LIEBHERRAlphabetical index
Alphabetischer Index

Bezeichnung	Artikel	Pos.	Menge	Seite	Baugruppe	Bezeichnung
ARMLEHNE 310ERGO	774119808	1	1	321	962282308	ARMLEHNE RECHTS
ARMLEHNE LINKS	962282208	1	1	318	96032222	NACHARBEIT ARMLEHNE LI.
ARMLEHNE RECHTS	962282308	1	1	320	96032223	NACHARBEIT ARMLEHNE RE.
ARMLEHNENAUFCLAGE	971636608	2	1	319	962282208	ARMLEHNE LINKS
ARMLEHNENAUFCLAGE	971636608	2	1	321	962282308	ARMLEHNE RECHTS
ASCHENBECHER KUNSTSTOF	10291997	33	1	265	917305408	INNENVERKLEIDUNG EINBAU
ATL-ANBAU	10140729	430	1	104	11449874	DIESELMOTOR
AUFFANGGURT EN 361 IK G 2	11007305	1	1	92	916959808	PERSOENLICHE SCHUTZAUS
AUFHAENGUNG KPL.	10873490	1	1	542	916124908	HAKENFLASCHE
AUFKLEBER	10663909	(1)	1	380	10327065	ELEKTROPUMPE
AUFKLEBER BEHAELTER 2,5K	967421808	30	1	380	10327065	ELEKTROPUMPE
AUFLAGEBOCK FE//ZNNI8//CN/	965255408	26	1	243	917357108	KRANFUEHRERKABINE ANBA
AUFNAHME SCHWK. WARNEI	968410408	1	1	540	917825608	ANBAUTEILE
AUFNAHMEBOLZEN 65.0X330	975762108	9	4	477	915090008	GEGENGEWICHT M.BEFESTIG
AUFSTECKROHR	607226808	21	1	382	918695208	EL.ANLAGE DREHBUEHNE
AUFSTIEG KPL.	991456314	2	4	46	915562508	RAUPENBESTUECKUNG
AUFSTIEG SCHWK. SPF	969529708	(1)	1	365	918484008	HARNSTOFFANLAGE
AUFSTIEG VORM.	969529608	2	1	365	918484008	HARNSTOFFANLAGE
AUFSTIEGSTRIIT 399X120X40	788901708	(40)	3	365	918484008	HARNSTOFFANLAGE
AUSGANGSMODUL 333X251	11403694	20	1	374	11403708	SCR KPL.
AUSGLEICHSBEHAELTER 0,2L	502807308	(1)	1	465	965989808	HYDRAULIK HILFSHUBWERK
AUSGLEICHSBEHAELTER KPL	96028331	150	1	465	965989808	HYDRAULIK HILFSHUBWERK
AUSGLEICHSBEHAELTER SCH	968468608	1	1	223	968468508	AUSGLEICHSBEHAELTER VO
AUSGLEICHSBEHAELTER VO	968468508	2	1	208	918627108	ANTRIEBSAGGREGAT KPL.
AUSGLEICHSBLECH FE//ZNNI	964984108	26	2	317	918810308	STEUERSTAND
AUSGLEICHSSCHEIBE	510783208	17	1	440	511417708	DRUCKBEGRENZUNGSVENTI
AUSGLEICHWELLE VORM.	10152441	1	2	130	10120186	MASSENAUSGLEICH ANBAU
AUSSCHUBMECHANIK	918864008	7	1	485	918853508	TELESKOPAUSSLEGER KPL.
AUSSENGRIFF ZUG	11005987	4	1	285	966230408	SCHLIESSANLAGE
AUSSENLAMELLE	737350603	(4)	9	20	944441003	FAHRANTRIEB
AUSSTROEMDUESE D=63 AB	10301409	30	2	265	917305408	INNENVERKLEIDUNG EINBAU
AUSSTROEMDUESE D=82 T=5	553193208	29	6	265	917305408	INNENVERKLEIDUNG EINBAU
AUTORADIO	11699714	1	1	483	916166208	AUTORADIO
AUTORADIO	916166208	199	1	9	LTR 1100 -0	LIEBHERR LTR 1100
AXIALLUEFTER 24V	10222682	1	1	350	963398008	AXIALLUEFTER VORM.OBEN
AXIALLUEFTER VORM.OBEN	963398008	35	1	343	969508108	ELEKTRIK ANBAUTEILE KABIN
AXIALZYLINDERROLLENLAG	746604101	4	1	542	916124908	HAKENFLASCHE
AXIALZYLINDERROLLENLAGE	746607108	37	1	544	910445708	HAKENFLASCHE
BALLASTIERZYLINDER 110/100	10326334	1	2	362	917336608	HYDRAULISCHE BALLASTIER
BATTERIE 1.5V 16.5AH	613200608	3	10	82	928620108	ZUBEHOER
BATTERIE 12V 170AH SPF	10449934	(5)	2	226	917822308	BATTERIEKASTEN KPL.
BATTERIEKASTEN KPL.	917822308	107	1	8	LTR 1100 -0	LIEBHERR LTR 1100
BATTERIEKASTEN SCHWK. SP	969314608	1	1	228	969503708	BATTERIEKASTEN VORM.
BATTERIEKASTEN VORM.	969503708	1	1	226	917822308	BATTERIEKASTEN KPL.
BATTERIEKLEMMEN MINUS VER	613206608	(21)	1	226	917822308	BATTERIEKASTEN KPL.
BATTERIEKLEMMEN PLUS VER	613206508	(22)	1	226	917822308	BATTERIEKASTEN KPL.
BE- UND ENTLUEFTUNGSFIL	721108801	7	1	305	939368401	OELMESSEINRICHTUNG
BECHERHALTER	10291999	8	1	250	916322608	BEDIENELEMENTE EINBAU
BEDIENELEMENTE EINBAU	916322608	2	1	247	917933508	KRANFUEHRERKABINE VORM.
BEFESTIGUNG DRUCKROHR	10135434	4	1	142	10153151	DRUCKROHRSTUTZEN MIT BE
BEFESTIGUNGSBLECH	10142670	2	1	171	10142863	GENERATOR VORM.
BEFESTIGUNGSSCHELLE 34 E	10123304	1	1	185	10144098	BEFESTIGUNGSSCHELLE
BEFESTIGUNGSSCHELLE 34	10144098	6	2	184	10144227	STEUERGERAET ANBAU
BEFESTIGUNGSTEILE DREHV	914860508	29	1	8	LTR 1100 -0	LIEBHERR LTR 1100
BEHAELTER 2,5 KG	10038271	29	1	380	10327065	ELEKTROPUMPE
BEHAELTERABDECKKAPPE	10409817	34	1	380	10327065	ELEKTROPUMPE
BEHAELTERVERSCHRAUBUN	10878281	(2)	1	465	965989808	HYDRAULIK HILFSHUBWERK
BELUEFTUNGSFILTER	510667308	102	2	236	969219208	OELBEHAELTER VORM.
BESCHILDERUNG MASTNASE	967695508	8	1	529	915415908	MASTNASE
BESCHILDERUNG NIEDERLA	918104108	74	1	8	LTR 1100 -0	LIEBHERR LTR 1100

9.5.2018

etk_en_de_097634 LTR 1100

685

LIEBHERR

Alphabetical index
Alphabetischer Index

Bezeichnung	Artikel	Pos.	Menge	Seite	Baugruppe	Bezeichnung
BESCHRIFTUNG ADER	965622108	996	4	339	969559708	KABELSTRANG
BESCHRIFTUNG ADER	965622108	996	8	340	969559808	KABELSTRANG
BESCHRIFTUNG KABELBAUM	965622208	998	1	339	969559708	KABELSTRANG
BESCHRIFTUNG KABELBAUM	965622208	998	1	340	969559808	KABELSTRANG
BESTUECKUNGSMODUL 12PO	966157408	2	1	393	968077108	KLEMMENLEISTE
BETAETIGUNGSDORN GD-ZN	704253408	7	4	74	966167808	DECKEL KPL.
BETAETIGUNGSDORN GD-ZN	704253408	101	2	335	969392008	FRONTHAUBE LI.
BETAETIGUNGSEINHEIT	571935508	(1)	1	291	933074801	DREHWERKANTRIEB
BETRIEBSSTUNDENZAEHLER	691798508	3	1	345	969584908	ELEKTRIK ARMATURENBRET
BEUTEL	11320720	(1)	1	92	916959808	PERSOENLICHE SCHUTZAUS
BEZEICHNUNGSSCHILD 20X8	602761408	12	10	395	926891108	VERTEILER MASSE
BEZEICHNUNGSSCHILD 25,4X	602760108	1	30	35	917598608	SCHLAUCHLEITUNGEN RAUP
BEZEICHNUNGSSCHILD 25,4X	602760108	1	9	56	967499008	SCHLAUCHLEITUNGEN ABST
BEZEICHNUNGSSCHILD 25,4X	602760108	1	9	57	964398308	SCHLAUCHLEITUNGEN ABST
BEZEICHNUNGSSCHILD 25,4X	602760108	(1)	8	65	967314108	ZUSATZHYDR.ABSTUETZZYL
BEZEICHNUNGSSCHILD 25,4X	602760108	(1)	12	368	96012750	HARNSTOFFTANK VORM.
BEZEICHNUNGSSCHILD 25,4X	602760108	1	10	467	967497908	SCHLAUCHLEITUNGEN HUBW
BEZEICHNUNGSSCHILD 25,4X	602760108	1	4	524	967498108	SCHLAUCHLEITUNGEN TELE
BEZEICHNUNGSSCHILD 25,4X	602760308	2	18	35	917598608	SCHLAUCHLEITUNGEN RAUP
BEZEICHNUNGSSCHILD 25,4X	602760308	2	1	56	967499008	SCHLAUCHLEITUNGEN ABST
BEZEICHNUNGSSCHILD 25,4X	602760308	2	1	57	964398308	SCHLAUCHLEITUNGEN ABST
BEZEICHNUNGSSCHILD 25,4X	602760308	2	5	467	967497908	SCHLAUCHLEITUNGEN HUBW
BEZEICHNUNGSSCHILD 25,4X	602760308	2	6	524	967498108	SCHLAUCHLEITUNGEN TELE
BEZEICHNUNGSSCHILD 70X4	10288121	(300)	1	75	969656208	MONTAGEPLATTE VORM.
BEZEICHNUNGSSCHILD 70X4	10288121	(980)	1	343	969508108	ELEKTRIK ANBAUTEILE KABIN
BEZEICHNUNGSSCHILD 70X4	10288121	300	1	346	968252708	BTT PROGRAMMIERT
BEZEICHNUNGSSCHILD 70X4	10288121	(300)	1	388	917825008	EINBAUTEILE SCHALTSCHRAN
BEZEICHNUNGSSTREIFEN	602762908	7	1	393	968077108	KLEMMENLEISTE
BLECH	10142763	2	1	165	10142744	KUEHLWASSERENTLUEFTUN
BLECH	927530301	14	1	291	933074801	DREHWERKANTRIEB
BLECH 1.5X107X120 DC01 RA	97006876	37	1	265	917305408	INNENVERKLEIDUNG EINBAU
BLECH 1.5X110X178 DC01 FE//	97013718	(1)	1	343	969508108	ELEKTRIK ANBAUTEILE KABIN
BLECH 1.5X114X70 DC01 FE//	97025882	9	1	391	96001532	GRUNDAUFBAU
BLECH 1.5X131X117 DC01 FE//	97002645	3	1	256	916170808	KABELEINFUEHRUNG
BLECH 1.5X147X85 X5CRNI18	97010265	16	1	247	917933508	KRANFUEHRERKABINE VORM.
BLECH 1.5X156X117 DC01	97016796	11	1	391	96001532	GRUNDAUFBAU
BLECH 1.5X170X50 DC01 FE//	976673908	27	6	243	917357108	KRANFUEHRERKABINE ANBA
BLECH 1.5X175X115 DC01 RAL	976094108	5	1	256	916170808	KABELEINFUEHRUNG
BLECH 1.5X204X178 DC01 FE//	97015052	2	1	396	968015808	MONTAGEEINHEIT VORM.
BLECH 1.5X25X47 DC01 RAL 7	97006875	36	1	265	917305408	INNENVERKLEIDUNG EINBAU
BLECH 1.5X290X162 DC01 FE//	97000735	2	1	256	916170808	KABELEINFUEHRUNG
BLECH 1.5X350X100 DC01 FE//	979896708	2	1	75	969656208	MONTAGEPLATTE VORM.
BLECH 1.5X436X90 DC01 RAL	97003298	24	1	265	917305408	INNENVERKLEIDUNG EINBAU
BLECH 1.5X551X299 DC01 RA	97002609	23	1	265	917305408	INNENVERKLEIDUNG EINBAU
BLECH 1.5X560X43 DC01 FE//	97091350	8	1	223	968468508	AUSGLEICHSBEHAELTER VO
BLECH 1.5X691X50 X5CRNI18	97030182	2	1	538	967933408	GRUNDHALTER VORM.
BLECH 1.5X72X538 X5CRNI18	97000469	15	1	265	917305408	INNENVERKLEIDUNG EINBAU
BLECH 1.5X832X41 DC01 RAL	97027494	65	1	266	917305408	INNENVERKLEIDUNG EINBAU
BLECH 1.5X90X96 DC01 RAL	976167908	16	1	343	969508108	ELEKTRIK ANBAUTEILE KABIN
BLECH 1.5X95X40 DC01 RAL	97025127	35	3	274	966497908	FRONTSCHIEBE KPL.
BLECH 10X220X290 S960QL	956758608	5	1	510	918864008	AUSSCHUBMECHANIK
BLECH 15X300X120 S355MC	976541108	8	4	91	965063208	MONTAGETEILE
BLECH 15X95X220 S960QL	975257708	6	4	296	916109208	DREHBUEHNENARRETIERUN
BLECH 1X157X157 DC01 FE//	976986008	9	4	243	917357108	KRANFUEHRERKABINE ANBA
BLECH 1X176X176 X5CRNI18-1	974792608	(1)	1	327	96017605	DREHBUEHNENVERKLEIDUN
BLECH 1X285X126 DC01 RAL 9	977444308	17	1	317	918810308	STUERSTAND
BLECH 1X285X126 DC01 RAL 9	977444408	18	1	317	918810308	STUERSTAND
BLECH 1X35X100 DC01 FE//ZN	957068708	24	3	456	967817908	WINDE 2 VORM.
BLECH 1X681X57 DC01	97027312	18	3	327	96017605	DREHBUEHNENVERKLEIDUN
BLECH 1X70X80 DC01 FE//ZN	953515508	6	3	230	917962508	KRAFTSTOFFBEHAELTER AN

9.5.2018

etk_en_de_097634 LTR 1100

686

LIEBHERRAlphabetical index
Alphabetischer Index

Bezeichnung	Artikel	Pos.	Menge	Seite	Baugruppe	Bezeichnung
BLECH 1X70X80 DC01 FE//ZN	953515508	4	3	234	918008908	OELBEHAELTER ANBAU
BLECH 1X90X60 DC01	97032616	5	2	45	968374908	ENDSCHALTER ANBAU
BLECH 2.5X130X28 DC01 RAL	979022608	7	2	275	965784408	DACHSCHEIBE VORM.
BLECH 2.5X135X111 DC01	97091267	4	1	228	969503708	BATTERIEKASTEN VORM.
BLECH 2.5X699X839 ALMG3 H1	97039558	1	1	259	968462608	SCHALTSCHRANKDECKEL EIN
BLECH 2.5X71X196 DC01 RAL	97022452	53	1	343	969508108	ELEKTRIK ANBAUTEILE KABIN
BLECH 2.5x634x41 DC01 FE//	970200908	3	2	228	969503708	BATTERIEKASTEN VORM.
BLECH 200X309 S355MC	972133308	10	1	489	916031208	ANLENKSTUECK VORM.
BLECH 2X100X290 DC01 FE//	97011478	27	2	43	968374708	MONTAGETEILE
BLECH 2X114X114 DC01 FE//	957018808	8	4	501	915994908	TELESKOP 4 VORM.
BLECH 2X114X114 DC01 FE//	957018808	8	4	504	917589308	TELESKOP 5 VORM.
BLECH 2X124X124 DC01 FE//	957011208	8	4	493	915994608	TELESKOP 1 VORM.
BLECH 2X124X124 DC01 FE//	957011208	8	4	496	915994708	TELESKOP 2 VORM.
BLECH 2X124X124 DC01 FE//	957011208	8	4	499	915994808	TELESKOP 3 VORM.
BLECH 2X135X93 X5CRNI18-1	97030562	3	1	539	967936408	WINDWARNUNG VORM.
BLECH 2X140X265 X5CRNI18-1	97059260	2	1	368	96012750	HARNSTOFFTANK VORM.
BLECH 2X144X80 DC01 FE//ZN	956396308	1	1	395	926891108	VERTEILER MASSE
BLECH 2X155X38 DC01	971067708	1	1	534	967321308	HALTERUNG 2.HUB OBEN
BLECH 2X156X137 DC01 RAL 7	97071962	15	1	256	916170808	KABELEINFUEHRUNG
BLECH 2X158X79 DC01 FE//ZN	97061320	8	1	214	918670508	ANTRIEBSAGGREGAT VORM.
BLECH 2X162X131 DC01 FE//	97013089	20	1	214	918670508	ANTRIEBSAGGREGAT VORM.
BLECH 2X162X142 ALMG3 H11	976536208	3	1	396	968015808	MONTAGEEINHEIT VORM.
BLECH 2X165X115 DC01 FE//	973733508	21	1	214	918670508	ANTRIEBSAGGREGAT VORM.
BLECH 2X170X116 DC01 FE//	97049613	37	1	327	96017605	DREHBUEHNENVERKLEIDUN
BLECH 2X170X51 DC01 FE//ZN	97024781	19	1	271	916162508	SCHEIBEN EINBAU
BLECH 2X177X240 DC01 FE//	97006461	9	1	279	916163008	WISCHANLAGE EINBAU
BLECH 2X188X40 DC01 FE//ZN	978661408	1	1	397	966193108	WIDERSTANDSMODUL VORM.
BLECH 2X195X66 X5CRNI18-1	974742308	7	1	330	969425608	KLAPPE VORM.RECHTS
BLECH 2X200X100 X5CRNI18-1	975352908	48	1	456	967817908	WINDE 2 VORM.
BLECH 2X200X60 DC01	974895808	81	1	489	916031208	ANLENKSTUECK VORM.
BLECH 2X227X109 DC01 FE//	97005289	5	1	274	966497908	FRONTSCHIEBE KPL.
BLECH 2X236X50 X5CRNI18-1	974656608	7	1	334	969399608	KLAPPE VORM.
BLECH 2X245X245 DC01 FE//	953744908	61	2	489	916031208	ANLENKSTUECK VORM.
BLECH 2X275X250 DC01 FE//	979896608	1	1	75	969656208	MONTAGEPLATTE VORM.
BLECH 2X290X100 DC01 FE//	97037945	28	2	43	968374708	MONTAGETEILE
BLECH 2X300X125 DC01 FE//	97045050	25	1	214	918670508	ANTRIEBSAGGREGAT VORM.
BLECH 2X300X27 DC01 FE//ZN	97048294	24	1	327	96017605	DREHBUEHNENVERKLEIDUN
BLECH 2X310X22 DC01	97047056	25	1	327	96017605	DREHBUEHNENVERKLEIDUN
BLECH 2X35X100 DC01 FE//ZN	957068808	25	3	456	967817908	WINDE 2 VORM.
BLECH 2X361X79 DC01	97072959	30	1	214	918670508	ANTRIEBSAGGREGAT VORM.
BLECH 2X363X413 ALMG3 H11	97067161	5	1	376	917584908	LUFTFILTERANLAGE
BLECH 2X370X600 ALMG3 H11	97067253	23	1	327	96017605	DREHBUEHNENVERKLEIDUN
BLECH 2X377X579 X5CRNI18-1	97072923	(1)	1	214	918670508	ANTRIEBSAGGREGAT VORM.
BLECH 2X381X148 DC01 FE//	97003805	10	1	250	916322608	BEDIENELEMENTE EINBAU
BLECH 2X383X342 DC01 FE//	973630508	13	1	485	918853508	TELESKOPAUSLEGER KPL.
BLECH 2X405X202 ALMG3 H11	97047025	8	1	218	96017177	KUEHLER VORM.
BLECH 2X50X115 X5CRNI18-1	974657908	17	1	333	969391708	DREHBUEHNENVERKLEIDUN
BLECH 2X50X76 X5CRNI18-10	973536508	8	6	299	963564908	HAUPHUBWERK VORM.
BLECH 2X576X617 ALMG3 H11	97059249	4	1	365	918484008	HARNSTOFFANLAGE
BLECH 2X680X420 DC01	956470108	24	1	485	918853508	TELESKOPAUSLEGER KPL.
BLECH 2X700X115 DC01 FE//	97025690	8	1	262	917304508	KRANFUEHRERKABINE VORM.
BLECH 2X703X192 ALMG3 H11	97042029	3	1	218	96017177	KUEHLER VORM.
BLECH 2X70X80 DC01	953515408	5	5	230	917962508	KRAFTSTOFFBEHAELTER AN
BLECH 2X70X80 DC01	953515408	3	7	234	918008908	OELBEHAELTER ANBAU
BLECH 2X719X40 DC01 FE//ZN	97005273	4	1	274	966497908	FRONTSCHIEBE KPL.
BLECH 2X721X107 DC01	97043680	31	1	327	96017605	DREHBUEHNENVERKLEIDUN
BLECH 2X737X46 DC01 RAL 90	979022508	6	1	275	965784408	DACHSCHEIBE VORM.
BLECH 2X752X515 DC01	97063985	32	1	327	96017605	DREHBUEHNENVERKLEIDUN
BLECH 2X759X264 ALMG3 H11	97041782	4	1	218	96017177	KUEHLER VORM.
BLECH 2X771X984 DC01	97066555	5	1	442	918010308	OELKUEHLER EINBAU

9.5.2018

etk_en_de_097634 LTR 1100

687

LIEBHERRAlphabetical index
Alphabetischer Index

Bezeichnung	Artikel	Pos.	Menge	Seite	Baugruppe	Bezeichnung
BLECH 2X810X132 DC01 RAL 7	97000470	14	1	265	917305408	INNENVERKLEIDUNG EINBAU
BLECH 2X895X965 DC01	97058579	4	1	442	918010308	OELKUEHLER EINBAU
BLECH 2X90X60 DC01	97032617	4	4	45	968374908	ENDSCHALTER ANBAU
BLECH 3X111X222 DC01 FE//	971135808	19	1	531	964502908	MASTNASE VORM.
BLECH 3X1269X789 ALMG3 H	97058665	22	1	327	96017605	DREHBUEHNENVERKLEIDUN
BLECH 3X127X139 X5CRNI18-1	97055661	10	3	373	918820508	ABGASANLAGE
BLECH 3X128X30 DC01 FE//ZN	973114708	19	4	298	915909908	HAUPTHUBWERK
BLECH 3X1293X146 ALMG3 H	97058580	35	1	327	96017605	DREHBUEHNENVERKLEIDUN
BLECH 3X135X251 ALMG3 H1	97045292	5	1	267	966282308	VERKLEIDUNG LI.
BLECH 3X144X80 DC01 FE//ZN	970771908	(2)	1	29	967304508	HYDRAULIK UNTERWAGEN
BLECH 3X144X80 DC01 FE//ZN	970771908	29	1	43	968374708	MONTAGETEILE
BLECH 3X145X42 DC01 FE//ZN	97003990	20	1	356	918759708	ZUSATZHEIZUNG OW
BLECH 3X155X139 DC01 FE//	97049599	36	1	327	96017605	DREHBUEHNENVERKLEIDUN
BLECH 3X155X210 DC01	97060224	3	1	373	918820508	ABGASANLAGE
BLECH 3X160X522 X5CRNI18-1	97050040	1	1	548	968940708	HALTER LINKS
BLECH 3X160X522 X5CRNI18-1	97050040	1	1	549	968940808	HALTER RECHTS
BLECH 3X164X250 DC01	97085847	3	2	368	96012750	HARNSTOFFTANK VORM.
BLECH 3X185X130 X5CRNI18-1	97068501	6	1	365	918484008	HARNSTOFFANLAGE
BLECH 3X193X93 S355MC FE//	97081862	6	2	254	916861108	PEDALTRAEGER EINBAU
BLECH 3X210X130 X5CRNI18-1	97068502	7	1	365	918484008	HARNSTOFFANLAGE
BLECH 3X212X271 DC01 FE//	97057135	31	1	356	918759708	ZUSATZHEIZUNG OW
BLECH 3X229X285 DC01 FE//	97075057	26	1	214	918670508	ANTRIEBSAGGREGAT VORM.
BLECH 3X232X317 ALMG3 H11	97045987	1	2	376	917584908	LUFTFILTERANLAGE
BLECH 3X240X80 DC01	97055896	13	1	373	918820508	ABGASANLAGE
BLECH 3X255X133 DC01	975874208	8	1	230	917962508	KRAFTSTOFFBEHALTER AN
BLECH 3X26X26 DC01 FE//ZN	971974208	22	2	317	918810308	STEUERSTAND
BLECH 3X274X221 S355MC FE	97042788	14	1	96	917822008	MONTAGETEILE DREHBUEHN
BLECH 3X292X697 X5CRNI18-1	97050043	2	1	549	968940808	HALTER RECHTS
BLECH 3X294X224 S355MC FE	97042787	18	1	96	917822008	MONTAGETEILE DREHBUEHN
BLECH 3X295X159 S355MC FE	974680008	2	2	254	916861108	PEDALTRAEGER EINBAU
BLECH 3X30X119 X5CRNI18-1	97026779	54	1	284	917304708	SCHIEBETUER EINBAU
BLECH 3X30X60 S355MC RAL 7	97095079	24	1	358	96019783	ZUSATZHEIZUNG VORM.
BLECH 3X30X81 X5CRNI18-10	979619708	5	4	373	918820508	ABGASANLAGE
BLECH 3X315X191 DC01	97023823	1	1	239	967522408	KRAFTSTOFFFILTER VORM.
BLECH 3X318X697 X5CRNI18-1	97050041	2	1	548	968940708	HALTER LINKS
BLECH 3X342X268 DC01 FE//	97072740	27	1	214	918670508	ANTRIEBSAGGREGAT VORM.
BLECH 3X366X104 DC01 RAL 9	977444008	15	1	317	918810308	STEUERSTAND
BLECH 3X366X104 DC01 RAL 9	977444108	16	1	317	918810308	STEUERSTAND
BLECH 3X40X300 DC01 FE//ZN	953781608	(1)	2	446	969767908	VERROHRUNG DRUCKLUFTA
BLECH 3X40X40 DC01 FE//ZN	971974108	21	4	317	918810308	STEUERSTAND
BLECH 3X40X90 DC01 FE//ZN	956527808	(5)	1	406	969203208	HYDRAULIK OBERWAGEN
BLECH 3X430X104 DC01 FE//	97084676	19	1	333	969391708	DREHBUEHNENVERKLEIDUN
BLECH 3X440X204 X5CRNI18-1	974497908	6	1	456	967817908	WINDE 2 VORM.
BLECH 3X530X215 S355MC FE	97092558	15	1	43	968374708	MONTAGETEILE
BLECH 3X60X25 DC01 FE//ZN	97001250	8	2	276	916168308	LUFTFUEHRUNG
BLECH 3X60X80 DC01 FE//ZN	973717208	18	2	214	918670508	ANTRIEBSAGGREGAT VORM.
BLECH 3X680X160 DC01	97029088	34	1	327	96017605	DREHBUEHNENVERKLEIDUN
BLECH 3X71X218 DC01 FE//ZN	97071587	28	1	214	918670508	ANTRIEBSAGGREGAT VORM.
BLECH 3X75X61 X5CRNI18-10	97000492	26	1	284	917304708	SCHIEBETUER EINBAU
BLECH 3X80X68 DC01 FE//ZN	973717308	17	1	214	918670508	ANTRIEBSAGGREGAT VORM.
BLECH 3X85X30 DC01 FE//ZN	954016008	308	1	465	965989808	HYDRAULIK HILFSHUBWERK
BLECH 3X88X96 DC01	97030183	12	1	214	918670508	ANTRIEBSAGGREGAT VORM.
BLECH 4X103X20 S315MC FE//	952859808	9	1	218	96017177	KUEHLER VORM.
BLECH 4X104X325 S315MC	97040100	6	2	45	968374908	ENDSCHALTER ANBAU
BLECH 4X110X34 S315MC FE//	979132008	80	1	505	917589308	TELESKOP 5 VORM.
BLECH 4X110X34 S315MC FE//	979132008	5	1	534	967321308	HALTERUNG 2.HUB OBEN
BLECH 4X110X77 S315MC FE//	979717908	16	2	330	969425608	KLAPPE VORM.RECHTS
BLECH 4X113X59 S315MC FE//	979824208	(2)	1	406	969203208	HYDRAULIK OBERWAGEN
BLECH 4X113X87 S315MC	97044949	6	1	218	96017177	KUEHLER VORM.
BLECH 4X115X98 S315MC FE//	970762808	(1)	2	29	967304508	HYDRAULIK UNTERWAGEN

9.5.2018

etk_en_de_097634 LTR 1100

688

LIEBHERRAlphabetical index
Alphabetischer Index

Bezeichnung	Artikel	Pos.	Menge	Seite	Baugruppe	Bezeichnung
BLECH 4X115X98 S315MC FE//	970762808	30	1	43	968374708	MONTAGETEILE
BLECH 4X115X98 S315MC FE//	970762808	(4)	1	406	969203208	HYDRAULIK OBERWAGEN
BLECH 4X125X178 S315MC	97037626	26	2	43	968374708	MONTAGETEILE
BLECH 4X132X73 S315MC FE//	97041747	23	1	214	918670508	ANTRIEBSAGGREGAT VORM.
BLECH 4X138X138 S315MC FE	975208408	6	1	250	916322608	BEDIENELEMENTE EINBAU
BLECH 4X138X242 S315MC R	97041916	10	1	253	968483708	TRITT KPL.
BLECH 4X142X218 S315MC R	97041915	9	1	253	968483708	TRITT KPL.
BLECH 4X173X230 S315MC	97044948	5	1	218	96017177	KUEHLER VORM.
BLECH 4X189X173 S315MC FE	974730008	41	2	456	967817908	WINDE 2 VORM.
BLECH 4X190X250 S315MC FE	953749408	65	1	504	917589308	TELESKOP 5 VORM.
BLECH 4X196X63 S315MC FE//	955668108	13	2	96	917822008	MONTAGETEILE DREHBUEHN
BLECH 4X206X342 S315MC	97045637	20	1	327	96017605	DREHBUEHNENVERKLEIDUN
BLECH 4X222X213 S315MC FE	97043211	22	1	214	918670508	ANTRIEBSAGGREGAT VORM.
BLECH 4X224X146 S315MC FE	97048362	9	1	327	96017605	DREHBUEHNENVERKLEIDUN
BLECH 4X228X191 S315MC	97066655	7	1	442	918010308	OELKUEHLER EINBAU
BLECH 4X228X191 S315MC	97066656	9	1	442	918010308	OELKUEHLER EINBAU
BLECH 4X246X213 S315MC FE	97111977	8	1	97	963260408	VERRIEGELUNG
BLECH 4X250X235 S315MC FE	978335508	(3)	1	406	969203208	HYDRAULIK OBERWAGEN
BLECH 4X255X288 X5CRNI18-1	97047477	4	2	373	918820508	ABGASANLAGE
BLECH 4X265X88 S315MC	97055662	11	1	373	918820508	ABGASANLAGE
BLECH 4X270X157 S315MC FE	954141508	17	1	378	915300208	ZENTRALSCHMIERANLAGE O
BLECH 4X290X230 S315MC FE	972335908	70	1	489	916031208	ANLENKSTUECK VORM.
BLECH 4X293X157 S315MC	97055891	12	1	373	918820508	ABGASANLAGE
BLECH 4X30X105 S315MC FE//	953696908	15	1	378	915300208	ZENTRALSCHMIERANLAGE O
BLECH 4X30X128 S315MC FE//	970836008	30	1	356	918759708	ZUSATZHEIZUNG OW
BLECH 4X336X157 S315MC FE	975230508	7	2	547	917508508	LEITER ANBAU
BLECH 4X347X222 S315MC FE	97000389	6	1	279	916163008	WISCHANLAGE EINBAU
BLECH 4X400X200 S315MC FE	977753708	13	1	53	917155308	HYDRAULIK VORB.
BLECH 4X410X98 S315MC FE//	979537108	16	1	333	969391708	DREHBUEHNENVERKLEIDUN
BLECH 4X465X159 S315MC FE	97056627	11	1	333	969391708	DREHBUEHNENVERKLEIDUN
BLECH 4X48X29 S315MC RAL	97007597	60	4	266	917305408	INNENVERKLEIDUNG EINBAU
BLECH 4X50X80 S315MC FE//	979719508	21	1	327	96017605	DREHBUEHNENVERKLEIDUN
BLECH 4X510X850 S235JR	958346414	4	2	36	990840414	ABDECKUNG
BLECH 4X528X266 S315MC R	97041914	8	1	253	968483708	TRITT KPL.
BLECH 4X52X32 S315MC FE//	97024783	24	1	271	916162508	SCHEIBEN EINBAU
BLECH 4X55X180 S315MC FE//	954313608	(1)	1	406	969203208	HYDRAULIK OBERWAGEN
BLECH 4X60X163 S315MC FE//	97045111	19	1	214	918670508	ANTRIEBSAGGREGAT VORM.
BLECH 4X65X65 S315MC FE//	979326008	15	1	243	917357108	KRANFUEHRERKABINE ANBA
BLECH 4X880X259 S315MC FE	97039169	10	1	333	969391708	DREHBUEHNENVERKLEIDUN
BLECH 4X90X70 S315MC FE//	975170608	18	1	333	969391708	DREHBUEHNENVERKLEIDUN
BLECH 4X927X220 X5CRNI18-1	97042014	(2)	1	253	968483708	TRITT KPL.
BLECH 4X93X68 S315MC RAL	97006057	19	1	274	966497908	FRONTSCHIEBE KPL.
BLECH 4x383x125 S315MC FE//	957032508	44	4	489	916031208	ANLENKSTUECK VORM.
BLECH 4x383x125 S315MC FE//	957032508	44	4	493	915994608	TELESKOP 1 VORM.
BLECH 4x383x125 S315MC FE//	957032508	44	4	496	915994708	TELESKOP 2 VORM.
BLECH 4x383x125 S315MC FE//	957032508	44	2	499	915994808	TELESKOP 3 VORM.
BLECH 4x383x125 S315MC FE//	957032508	44	2	501	915994908	TELESKOP 4 VORM.
BLECH 4x63x90 S315MC FE//	954113708	26	1	327	96017605	DREHBUEHNENVERKLEIDUN
BLECH 50X200X20 S355J2+N	971799908	38	2	454	915911808	HILFSHUBWERK WINDE 2
BLECH 50X250X210 S355J2+N	977240208	19	1	15	965163308	RAUPENTRAEGER KPL.RE.
BLECH 50X250X210 S355J2+N	977240208	19	1	24	965163408	RAUPENTRAEGER KPL.LI.
BLECH 5X1099X558 X5CRNI18	976638108	24	1	298	915909908	HAUPTHUBWERK
BLECH 5X110X154 S355MC FE	955560308	6	1	531	964502908	MASTNASE VORM.
BLECH 5X110X210 S355MC FE	977905308	14	1	53	917155308	HYDRAULIK VORB.
BLECH 5X140X380 S355MC	967232803	14	2	26	992078314	MITTELTEIL
BLECH 5X184X184 S960QL	955450608	38	2	489	916031208	ANLENKSTUECK VORM.
BLECH 5X184X184 S960QL	955450608	38	2	493	915994608	TELESKOP 1 VORM.
BLECH 5X184X184 S960QL	955450608	38	2	496	915994708	TELESKOP 2 VORM.
BLECH 5X184X184 S960QL	955450608	38	2	499	915994808	TELESKOP 3 VORM.
BLECH 5X184X184 S960QL	955450608	38	2	501	915994908	TELESKOP 4 VORM.

9.5.2018

etk_en_de_097634 LTR 1100

689

LIEBHERRAlphabetical index
Alphabetischer Index

Bezeichnung	Artikel	Pos.	Menge	Seite	Baugruppe	Bezeichnung
BLECH 5X200X130 S355MC	977441008	22	2	15	965163308	RAUPENTRAEGER KPL.RE.
BLECH 5X200X130 S355MC	977441008	22	2	24	965163408	RAUPENTRAEGER KPL.LI.
BLECH 5X20X80 S960QL	955450808	57	1	489	916031208	ANLENKSTUECK VORM.
BLECH 5X20X80 S960QL	955450808	57	1	493	915994608	TELESKOP 1 VORM.
BLECH 5X20X80 S960QL	955450808	57	1	496	915994708	TELESKOP 2 VORM.
BLECH 5X240X130 S355MC	976540808	31	2	15	965163308	RAUPENTRAEGER KPL.RE.
BLECH 5X240X130 S355MC	976540808	31	1	24	965163408	RAUPENTRAEGER KPL.LI.
BLECH 5X349X30 S355MC FE//	976993208	1	4	43	968374708	MONTAGETEILE
BLECH 5X366X288 X5CRNI18-1	976514908	26	2	61	915447908	HYDRAULISCHE ABSTUETZUN
BLECH 5X366X288 X5CRNI18-1	976515008	27	2	61	915447908	HYDRAULISCHE ABSTUETZUN
BLECH 5X392X525 ALMG3 H11	97059248	3	1	365	918484008	HARNSTOFFANLAGE
BLECH 5X409X288 X5CRNI18-1	976514408	25	2	61	915447908	HYDRAULISCHE ABSTUETZUN
BLECH 5X409X288 X5CRNI18-1	976515108	28	2	61	915447908	HYDRAULISCHE ABSTUETZUN
BLECH 5X41X63 S960QL	954762708	10	1	501	915994908	TELESKOP 4 VORM.
BLECH 5X41X63 S960QL	954762708	10	1	504	917589308	TELESKOP 5 VORM.
BLECH 5X590X79 X5CRNI18-1	97042015	(3)	1	253	968483708	TRITT KPL.
BLECH 5X590X79 X5CRNI18-1	97042016	(4)	1	253	968483708	TRITT KPL.
BLECH 5X60X60 S355MC FE//	953676308	7	2	230	917962508	KRAFTSTOFFBEHAELTER AN
BLECH 5X60X60 S355MC FE//	953676308	2	4	234	918008908	OELBEHAELTER ANBAU
BLECH 5X670X510 S355MC	976540508	25	1	15	965163308	RAUPENTRAEGER KPL.RE.
BLECH 5X670X510 S355MC	976540508	25	1	24	965163408	RAUPENTRAEGER KPL.LI.
BLECH 5X80X166 S700MC	974364608	79	1	489	916031208	ANLENKSTUECK VORM.
BLECH 5X80X488 S355MC FE//	955523908	26	6	489	916031208	ANLENKSTUECK VORM.
BLECH 5x69x44 S960QL	970148308	10	1	493	915994608	TELESKOP 1 VORM.
BLECH 5x69x44 S960QL	970148308	10	1	496	915994708	TELESKOP 2 VORM.
BLECH 5x69x44 S960QL	970148308	10	1	499	915994808	TELESKOP 3 VORM.
BLECH 60X308X36 S960QL FE/	955450708	54	1	489	916031208	ANLENKSTUECK VORM.
BLECH 60X308X36 S960QL FE/	955450708	54	1	493	915994608	TELESKOP 1 VORM.
BLECH 60X308X36 S960QL FE/	955450708	54	1	496	915994708	TELESKOP 2 VORM.
BLECH 6X346X227 S355MC	976541508	11	1	53	917155308	HYDRAULIK VORB.
BLECH 6X363X312 S355MC	97042444	16	1	43	968374708	MONTAGETEILE
BLECH 6X363X312 S355MC	97042444	(1)	1	55	967301408	HYDRAULIK VORB.
BLECH 8X100X166 S355MC FE	976541308	12	4	53	917155308	HYDRAULIK VORB.
BLECH 8X25X160 S355MC FE//	952940908	15	2	330	969425608	KLAPPE VORM.RECHTS
BLECH 8X270X228 S355MC	97020762	4	1	243	917357108	KRANFUEHRERKABINE ANBA
BLECH 8X274X228 S355MC	97020761	3	1	243	917357108	KRANFUEHRERKABINE ANBA
BLECH 8X315X425 S960QL	957039908	49	2	501	915994908	TELESKOP 4 VORM.
BLECH 8X325X325 S355MC	97042667	11	2	13	967318708	UNTERWAGEN KPL.
BLECH 8X394X423 S960QL	957056208	49	2	499	915994808	TELESKOP 3 VORM.
BLECH 8X395X448 S960QL	957038108	49	2	496	915994708	TELESKOP 2 VORM.
BLECH 8X420X477 S960QL	957032708	49	2	493	915994608	TELESKOP 1 VORM.
BLECH 8X456X517 S960QL	957066608	49	2	489	916031208	ANLENKSTUECK VORM.
BLECH 8x160x79 S700MC	970298308	51	1	499	915994808	TELESKOP 3 VORM.
BLECH 8x160x79 S700MC	970298308	51	1	501	915994908	TELESKOP 4 VORM.
BLECH 8x160x79 S960QL	957032908	51	1	489	916031208	ANLENKSTUECK VORM.
BLECH 8x160x79 S960QL	957032908	51	1	493	915994608	TELESKOP 1 VORM.
BLECH 8x160x79 S960QL	957032908	51	1	496	915994708	TELESKOP 2 VORM.
BLECH RST 37-2 LH-GRAU	958340414	5	2	36	990840414	ABDECKUNG
BLECH S315MC FE//ZN20//C	955441808	44	2	504	917589308	TELESKOP 5 VORM.
BLECH SCHWK.	966363808	37	1	284	917304708	SCHIEBETUER EINBAU
BLECH SCHWK. FE//ZNNI8//CN/	966629308	1	1	254	916861108	PEDALTRAEGER EINBAU
BLECH SCHWK. FE//ZNNI8//CN/	967257808	39	2	317	918810308	STUERSTAND
BLECH SCHWK. FE//ZNNI8//CN/	967775308	34	1	265	917305408	INNENVERKLEIDUNG EINBAU
BLECH SCHWK. FE//ZNNI8//FN/	966497808	2	1	274	966497908	FRONTSCHIEBE KPL.
BLECH SCHWK. RAL 9005,M,G	96001984	1	1	345	969584908	ELEKTRIK ARMATURENBRET
BLECH SCHWK. RAL 9005,M,G	965417108	17	1	343	969508108	ELEKTRIK ANBAUTEILE KABIN
BLECH SCHWK. SPF	969431908	6	1	327	96017605	DREHBUHEHNENVERKLEIDUN
BLECH SCHWK. SPF	969539708	30	1	327	96017605	DREHBUHEHNENVERKLEIDUN
BLECH VORM.	966566708	(1)	1	398	917555108	ANBAUTEILE
BLECH VORM.	966566808	(2)	1	398	917555108	ANBAUTEILE

9.5.2018

etk_en_de_097634 LTR 1100

690

LIEBHERRAlphabetical index
Alphabetischer Index

Bezeichnung	Artikel	Pos.	Menge	Seite	Baugruppe	Bezeichnung
BLECHMUTTER M8	413007008	352	2	328	96017605	DREHBUHEHNENVERKLEIDUN
BLECHMUTTER M8	413007008	352	2	333	969391708	DREHBUHEHNENVERKLEIDUN
BLECHMUTTER M8	413007008	70	5	365	918484008	HARNSTOFFANLAGE
BLECHSCHRAUBE ISO 7049 ST	10875793	10	2	453	918627208	KLIMAAANLAGE OW
BLECHSCHRAUBE ISO 7050 ST	10876382	43	16	265	917305408	INNENVERKLEIDUNG EINBAU
BLLENDE	10870472	65	1	344	969508108	ELEKTRIK ANBAUTEILE KABIN
BLLENDE	10875953	3	1	528	10872003	ARBEITSSCHEINWERFER
BLINDNIET 3,0X3,2-5,0	704212108	4	12	397	966193108	WIDERSTANDSMODUL VORM.
BLINDNIET 4,0X10,5	704232308	72	18	391	96001532	GRUNDAUFBAU
BLINDNIETMUTTER M10 K=1,5-	413006608	13	1	262	917304508	KRANFUEHRERKABINE VORM.
BLINDNIETMUTTER M4 K=1,0-	413006208	13	4	247	917933508	KRANFUEHRERKABINE VORM.
BLINDNIETMUTTER M5 K=1,0-3	10042592	12	6	75	969656208	MONTAGEPLATTE VORM.
BLINDNIETMUTTER M6 K=1,0-3	10042593	11	19	262	917304508	KRANFUEHRERKABINE VORM.
BLINDNIETMUTTER M6 K=1,0-3	10042593	35	13	284	917304708	SCHIEBETUER EINBAU
BLINDNIETMUTTER M8 K=1,8-	413006508	12	9	262	917304508	KRANFUEHRERKABINE VORM.
BLINDSTOPFEN DEUTSCH GR	7368253	823	5	339	969559708	KABELSTRANG
BLINDSTOPFEN VST11/4"ED A3	477704008	604	2	55	967301408	HYDRAULIK VORB.
BLINDSTOPFEN VST11/4"ED A3	477704008	62	5	412	11170514	VENTILBLOCK
BLINDSTOPFEN VST11/4"ED A3	477704008	62	1	416	11170515	VENTILBLOCK
BLINDSTOPFEN VST11/4"ED A3	477704008	62	1	418	11170518	VENTILBLOCK
BLINDSTOPFEN VST11/4"ED A3	477704008	62	1	419	11170519	VENTILBLOCK
BLINDSTOPFEN VST11/4"ED A3	477704008	46	3	422	10802090	STUEBERBLOCK
BLINDSTOPFEN VST11/4"ED A3	477704008	17	6	426	511486908	STUEBERLEISTE
BLINDSTOPFEN VST11/4"ED A3	477704008	11	2	432	10663060	STUEBERBLOCK
BLINDSTOPFEN VST11/4"ED A3	477704008	120	4	433	10333672	STUEBERBLOCK
BLINDSTOPFEN VST11/4"ED A3	477704008	2	2	436	10355774	SENKBREMSVENTIL
BLINDSTOPFEN VST11/4"ED A3	477704008	1	2	437	10292670	SENKBREMSVENTIL
BLINDSTOPFEN VSTIM10X1E	477705508	23	3	301	968558601	KOMPAKTSEILWINDE
BLINDSTOPFEN VSTIM10X1E	477705508	23	2	458	938707001	KOMPAKTSEILWINDE
BLOCK	510713808	1	1	33	510438508	DRUCKMINDERVENTIL
BLOCK	510714308	14	1	33	510438508	DRUCKMINDERVENTIL
BLOCK GR.12	511475314	350	1	29	967304508	HYDRAULIK UNTERWAGEN
BODENBLECH	96000683	1	1	442	918010308	OELKUEHLER EINBAU
BODENBLECH SCHWK.	969426008	4	1	327	96017605	DREHBUHEHNENVERKLEIDUN
BODENBLECH SCHWK. SPF	969391908	4	1	333	969391708	DREHBUHEHNENVERKLEIDUN
BODENMATTE 227X798X849	97000467	11	1	265	917305408	INNENVERKLEIDUNG EINBAU
BODENMATTE 61X753X552 PU	97000466	10	1	265	917305408	INNENVERKLEIDUNG EINBAU
BOLZEN 115.0X228 35NICRM	957017608	6	1	501	915994908	TELESKOP 4 VORM.
BOLZEN 115.0X228 35NICRM	957017608	6	1	504	917589308	TELESKOP 5 VORM.
BOLZEN 118X340 35NICRMOV	956657414	8	8	43	968374708	MONTAGETEILE
BOLZEN 12.0X140 S355J2C+C	942053708	12	4	91	965063208	MONTAGETEILE
BOLZEN 120.0X225 35NICRM	972608108	2	1	472	918136108	WIPPZYLINDER M.LAGERUNG
BOLZEN 125.0X233 35NICRM	957011008	6	1	493	915994608	TELESKOP 1 VORM.
BOLZEN 125.0X233 35NICRM	957011008	6	1	496	915994708	TELESKOP 2 VORM.
BOLZEN 125.0X233 35NICRM	957011008	6	1	499	915994808	TELESKOP 3 VORM.
BOLZEN 160.0x195 35NICRM	956164808	3	1	472	918136108	WIPPZYLINDER M.LAGERUNG
BOLZEN 160X50 35NICRMOV12	956214014	29	2	15	965163308	RAUPENTRAEGER KPL.RE.
BOLZEN 160X50 35NICRMOV12	956214014	29	2	24	965163408	RAUPENTRAEGER KPL.LI.
BOLZEN 22X11 1.4301	97001103	3	2	287	966253908	WAGEN
BOLZEN 22X57 1.4305	97001095	3	2	286	966230508	FUEHRUNG VORM.
BOLZEN 25.0X50 42CRMO4+Q	974922808	15	6	253	968483708	TRITT KPL.
BOLZEN 25.0X52 S355J2G3C+	971973608	3	1	319	962282208	ARMLEHNE LINKS
BOLZEN 25.0X52 S355J2G3C+	971973608	3	1	321	962282308	ARMLEHNE RECHTS
BOLZEN 31X132X95 35NICRM	977252108	1	1	68	964765008	BOLZEN KPL.
BOLZEN 35.0X264 35NICRMOV	973635308	3	3	529	915415908	MASTNASE
BOLZEN 39X18 1.4301	97007043	8	1	287	966253908	WAGEN
BOLZEN 45.0X140 35NICRMOV	975686908	6	4	61	915447908	HYDRAULISCHE ABSTUETZUN
BOLZEN 45.0X53 35NICRMOV	977242408	5	2	67	990618314	TRANSPORTABSTUETZUNG
BOLZEN 45.0X65 35NICRMOV	975758508	3	4	61	915447908	HYDRAULISCHE ABSTUETZUN
BOLZEN 50.0X13 5 35NICRMOV	973106708	18	4	298	915909908	HAUPHUBWERK

9.5.2018

etk_en_de_097634 LTR 1100

691

LIEBHERRAlphabetical index
Alphabetischer Index

Bezeichnung	Artikel	Pos.	Menge	Seite	Baugruppe	Bezeichnung
BOLZEN 50.0X175 35NICRMOV	971799808	2	2	454	915911808	HILFSHUBWERK WINDE 2
BOLZEN 55.0X10 3 35NICRMOV	953766408	8	2	456	967817908	WINDE 2 VORM.
BOLZEN 65.0X300 35NICRMOV	977240308	8	2	26	992078314	MITTELTEIL
BOLZEN 65.0X340 35NICRMOV	951493908	2	1	296	916109208	DREHBUEHNENARRETIERUN
BOLZEN 75X370 35NICRMOV12	956210114	9	2	26	992078314	MITTELTEIL
BOLZEN DIN 1434 10X90X85	451000508	33	2	243	917357108	KRANFUEHRERKABINE ANBA
BOLZEN DIN 1434 5X40X35 X	451000208	1	1	539	967936408	WINDWARNUNG VORM.
BOLZEN DIN 1435 25X75X65 S	451226408	18	1	243	917357108	KRANFUEHRERKABINE ANBA
BOLZEN DIN 1435 8X50X47 ST	451210308	11	1	253	968483708	TRITT KPL.
BOLZEN DIN 1436 30X105X97 3	451430808	4	1	67	990618314	TRANSPORTABSTUETZUNG
BOLZEN DIN EN 22340 B20X39	452549108	36	2	504	917589308	TELESKOP 5 VORM.
BOLZEN DIN EN 22340 B55X1	450044814	22	4	362	917336608	HYDRAULISCHE BALLASTIER
BOLZEN DIN EN 22340-B 20X8	450022014	9	4	91	965063208	MONTAGETEILE
BOLZEN ISO 2340 B 70H11X1	485501014	19	2	362	917336608	HYDRAULISCHE BALLASTIER
BOLZEN ISO 2340 B16X610X5	450118808	37	1	504	917589308	TELESKOP 5 VORM.
BOLZEN ISO 2340 B20X110X94	452540908	2	1	531	964502908	MASTNASE VORM.
BOLZEN ISO 2340 B20X400X3	452550908	2	1	52	991456314	AUFSTIEG KPL.
BOLZEN ISO 2341 B6X25X22 S	453000508	16	1	253	968483708	TRITT KPL.
BOLZEN KPL.	964765008	3	2	67	990618314	TRANSPORTABSTUETZUNG
BOLZEN KPL. 80X130	965010008	15	2	26	992078314	MITTELTEIL
BOLZEN KPL. 80X130	965010008	19	2	26	992078314	MITTELTEIL
BOLZEN MIT KOPF 50.0X182 3	97035300	12	1	243	917357108	KRANFUEHRERKABINE ANBA
BOLZEN RD40X140 35NICRMOV	940315108	7	2	531	964502908	MASTNASE VORM.
BOLZENGRIF FE//ZNNI8//CN/	96030352	9	1	97	963260408	VERRIEGELUNG
BOWLE	10331395	16	1	240	10303007	KRAFTSTOFFVORFILTER
BOWLENDICHTUNG HNBR	10294170	5	1	240	10303007	KRAFTSTOFFVORFILTER
BREMSBETAETIGUNGSEINHEIT	502807501	(1)	1	304	968607101	PLANETENGETRIEBE
BREMSE-DICHTUNGSSATZ	90016652	(999)	1	291	933074801	DREHWERKANTRIEB
BREMSE-DICHTUNGSSATZ	939589601	(998)	1	304	968607101	PLANETENGETRIEBE
BREMSEFEDERSATZ	939589701	(999)	1	304	968607101	PLANETENGETRIEBE
BREMSESLAMELLENSATZ	939589501	(997)	1	304	968607101	PLANETENGETRIEBE
BRENNER 24V	11826648	39	1	360	10876576	WASSERHEIZGERAET
BRENNER 24V	11826648	(9)	1	360	10876576	WASSERHEIZGERAET
BRENNERKOPF	11826647	28	1	360	10876576	WASSERHEIZGERAET
BRENNERKOPF	11826647	(8)	1	360	10876576	WASSERHEIZGERAET
BRENNSTOFFLEITUNG 5X1 PA	11626108	3	1.75	356	918759708	ZUSATZHEIZUNG OW
BRENNSTOFFLEITUNG 5X1 PA	11626108	4	4	356	918759708	ZUSATZHEIZUNG OW
BTB PROGRAMMIERT	968252908	5	1	75	969656208	MONTAGEPLATTE VORM.
BTT PROGRAMMIERT	968252708	9	1	345	969584908	ELEKTRIK ARMATURENBRET
BUCHSE	571582208	2	1	156	5700161	LUFTPRESSER
BUCHSE 14X14X5 PA6 SCHW	97094637	20	10	274	966497908	FRONTSCHIEBE KPL.
BUCHSE 15,1X27,8X10	927520701	26	1	459	938759801	PLANETENGETRIEBE
BUCHSE 16.0X11 E235+N GA	974501208	16	2	456	967817908	WINDE 2 VORM.
BUCHSE 160X180X100	11004996	5	1	473	10872238	WIPPEZYLINDER
BUCHSE 16X12 1.4301	97002990	15	1	284	917304708	SCHIEBETUER EINBAU
BUCHSE 16X12 1.4301	97002990	47	4	317	918810308	STEUERSTAND
BUCHSE 16X140 9SM28K	704500808	15	2	493	915994608	TELESKOP 1 VORM.
BUCHSE 16X140 9SM28K	704500808	15	2	496	915994708	TELESKOP 2 VORM.
BUCHSE 16X140 9SM28K	704500808	15	2	499	915994808	TELESKOP 3 VORM.
BUCHSE 16X140 9SM28K	704500808	15	2	501	915994908	TELESKOP 4 VORM.
BUCHSE 16X140 9SM28K	704500808	15	2	504	917589308	TELESKOP 5 VORM.
BUCHSE 35.0X30 42CRMO4+Q	973998708	3	1	353	966707708	SPIEGELHALTER VORM.
BUCHSE RD110X13 S960QL	953726108	9	1	501	915994908	TELESKOP 4 VORM.
BUCHSE RD110X13 S960QL	953726108	9	1	504	917589308	TELESKOP 5 VORM.
BUCHSE RD115X13 S960QL	957011308	9	1	493	915994608	TELESKOP 1 VORM.
BUCHSE RD115X13 S960QL	957011308	9	1	496	915994708	TELESKOP 2 VORM.
BUCHSE RD115X13 S960QL	957011308	9	1	499	915994808	TELESKOP 3 VORM.
BUCHSE RD150X130 GZ-CUZN	972503408	15	1	96	917822008	MONTAGETEILE DREHBUEHN
BUCHSE RD20X7.5 X5CRNI18	97072035	26	4	271	916162508	SCHEIBEN EINBAU
BUCHSENGEHAEUSE 1-POL	11118242	504	1	340	969559808	KABELSTRANG

9.5.2018

etk_en_de_097634 LTR 1100

692

LIEBHERRAlphabetical index
Alphabetischer Index

Bezeichnung	Artikel	Pos.	Menge	Seite	Baugruppe	Bezeichnung
BUCHSENGEHAEUSE 2-POL 5	10424622	512	2	338	969559708	KABELSTRANG
BUCHSENKONTAKT 0,2-0,5MM	10335820	690	52	339	969559708	KABELSTRANG
BUCHSENKONTAKT 0,2-0,5MM	10335820	690	6	340	969559808	KABELSTRANG
BUCHSENKONTAKT 0,3-0,89	602332108	611	4	340	969559808	KABELSTRANG
BUCHSENKONTAKT 0,5-0,75	10424623	700	4	339	969559708	KABELSTRANG
BUCHSENKONTAKT 0,5-1MM2	10877343	2258	25	339	969559708	KABELSTRANG
BUCHSENSTECKER 15-POLE	10024744	502	2	338	969559708	KABELSTRANG
BUCHSENSTECKER 25-POLE	602322708	504	1	338	969559708	KABELSTRANG
BUCHSENSTECKER 9-POLE	602338608	519	1	338	969559708	KABELSTRANG
BUEGEL ST	10216529	21	1	453	918627208	KLIMAAANLAGE OW
BUEGELSCHELLE 125	552099708	184	1	373	918820508	ABGASANLAGE
BUNDBOLZEN 20-22MM	571712308	1	1	474	773941308	TASCHENSCHLOSS
BUNDLAGER 18X12X12 SINT	10424489	2	2	287	966253908	WAGEN
BUNDLAGER 45X50X25 G-Cu	9888448	4	2	140	10139285	ANTRIEB FUER HOCHDRUCK
BUNDSCHIEBE	510714408	18	1	33	510438508	DRUCKMINDERVENTIL
BUNDSCHRAUBE	927515201	6	2	460	927521201	OELMESSSTABEINRICHTUNG
BUSLEITUNG 2 X 0,5 SPF	11088338	15	4.46	338	969559708	KABELSTRANG
BUTZEN BUZ 20S CR6-FREI	477701408	633	1	30	967304508	HYDRAULIK UNTERWAGEN
BUTZEN BUZ 28L A3C	477700808	627	1	30	967304508	HYDRAULIK UNTERWAGEN
CLIP 23 ST	10216534	22	2	453	918627208	KLIMAAANLAGE OW
CRIMPKONTAKT 0,2-0,56MM2	602322808	615	64	339	969559708	KABELSTRANG
CRIMPKONTAKT 0,2-0,6MM2	602334708	649	9	339	969559708	KABELSTRANG
DACHSCHEIBE 10.28X941X740	979240608	1	1	275	965784408	DACHSCHEIBE VORM.
DACHSCHEIBE VORM.	965784408	4	1	271	916162508	SCHEIBEN EINBAU
DACHVERKLEIDUNG KPL.	965763608	9	1	265	917305408	INNENVERKLEIDUNG EINBAU
DAEMMMATTE 10X455X110 E	97038836	15	1	310	917894308	HEIZUNG KRANFUEHRERKAB
DAEMMMATTE 13X115X179 ZP	97038834	13	1	310	917894308	HEIZUNG KRANFUEHRERKAB
DAEMMMATTE 20X115X199 ZP	97038835	14	1	310	917894308	HEIZUNG KRANFUEHRERKAB
DAEMMMATTE 20X376X326 P	97067162	6	1	376	917584908	LUFTFILTERANLAGE
DAEMMMATTE 20X378X328 P	97067163	7	1	376	917584908	LUFTFILTERANLAGE
DAEMMMATTE 40X422X93 E30	97038833	12	1	310	917894308	HEIZUNG KRANFUEHRERKAB
DAEMMMATTE 40X740X370 P	973767608	102	1	329	96017568	KUEHLERHAUBE KPL.
DAEMMMATTE 40X964X749 P	973073308	101	1	329	96017568	KUEHLERHAUBE KPL.
DAEMMMATTE 40X975X755 P	973073208	100	1	329	96017568	KUEHLERHAUBE KPL.
DAEMMMATTE 50X60X182 E30	97038837	16	1	310	917894308	HEIZUNG KRANFUEHRERKAB
DAEMMMATTE 50X78X235 E30	97038838	17	1	310	917894308	HEIZUNG KRANFUEHRERKAB
DAEMMSTOFF 20X20X2000 PU	10425409	(20)	1	327	96017605	DREHBUEHNNENVERKLEIDUN
DAEMPFUNGSKOLBEN	510797408	7	1	440	511417708	DRUCKBEGRENZUNGSVENTI
DATENLEITUNG 2 X 1 FEP SP	12100217	8	3	340	969559808	KABELSTRANG
DATENLEITUNG 2 X 1 FEP SP	12100217	9	3	340	969559808	KABELSTRANG
DATENLOGGER LDL2 DIGITAL	10340438	5	1	396	968015808	MONTAGEEINHEIT VORM.
DECKBLECH SCHWK. SPF	969425908	3	1	327	96017605	DREHBUEHNNENVERKLEIDUN
DECKBLECH SCHWK. SPF	969619708	2	1	333	969391708	DREHBUEHNNENVERKLEIDUN
DECKEL	10147409	1	1	193	9078249	VERSCHLUSSTEILE
DECKEL	10286353	295	1	520	96000463	KLEMMKASTEN KPL.
DECKEL	10331026	61	1	343	969508108	ELEKTRIK ANBAUTEILE KABIN
DECKEL	10663242	5	1	419	11170519	VENTILBLOCK
DECKEL	10663242	5	1	469	10665173	STUEERBLOCK
DECKEL	10665126	11	1	422	10802090	STUEERBLOCK
DECKEL	10665127	14	1	422	10802090	STUEERBLOCK
DECKEL	10665128	15	1	422	10802090	STUEERBLOCK
DECKEL	602761708	6	1	393	968077108	KLEMMENLEISTE
DECKEL	636109301	4	1	393	968077108	KLEMMENLEISTE
DECKEL	7027755	2	1	240	10303007	KRAFTSTOFFVORFILTER
DECKEL	9178294	5	1	196	9078962	NEBENABTRIEB VORM.
DECKEL 1.5X450X381 DC01 FE	951892408	35	1	504	917589308	TELESKOP 5 VORM.
DECKEL 170X19,5	927504601	17	1	302	938759601	SEILTROMMEL
DECKEL 18X205X205 S960QL	976641408	8	1	243	917357108	KRANFUEHRERKABINE ANBA
DECKEL 635X575X95 ABS	97007030	2	1	310	917894308	HEIZUNG KRANFUEHRERKAB
DECKEL AI Rm>200N/m	10127967	1	1	182	10127979	VERSCHLUSSTEILE

9.5.2018

etk_en_de_097634 LTR 1100

693

LIEBHERRAlphabetical index
Alphabetischer Index

Bezeichnung	Artikel	Pos.	Menge	Seite	Baugruppe	Bezeichnung
DECKEL DC01 LH-GRAU	955532403	16	1	26	992078314	MITTELTEIL
DECKEL EN AC-AI Si8	10124116	1	1	176	10115664	VERSCHLUSSTEILE
DECKEL GEKLEBT	966189708	1	1	74	966167808	DECKEL KPL.
DECKEL KPL.	963544508	110	1	327	96017605	DREHBUEHNENVERKLEIDUN
DECKEL KPL.	966167808	2	1	73	969656108	SCHALTKASTEN VORM.
DECKEL KPL.	967576308	17	8	26	992078314	MITTELTEIL
DECKEL KPL.	969699108	14	1	327	96017605	DREHBUEHNENVERKLEIDUN
DECKEL PA 66	9078881	1	1	194	10144027	VERSCHLUSSTEILE
DECKEL RD165X22 S960QL	957017708	7	1	501	915994908	TELESKOP 4 VORM.
DECKEL RD165X22 S960QL	957017708	7	1	504	917589308	TELESKOP 5 VORM.
DECKEL RD175X22 S960QL	957011108	7	1	493	915994608	TELESKOP 1 VORM.
DECKEL RD175X22 S960QL	957011108	7	1	496	915994708	TELESKOP 2 VORM.
DECKEL RD175X22 S960QL	957011108	7	1	499	915994808	TELESKOP 3 VORM.
DECKEL RD200X12 PA6G	283094508	59	3	493	915994608	TELESKOP 1 VORM.
DECKEL RD200X12 PA6G	283094508	59	3	496	915994708	TELESKOP 2 VORM.
DECKEL RD200X12 PA6G	283094508	59	3	499	915994808	TELESKOP 3 VORM.
DECKEL RD200X12 PA6G	283094508	59	3	501	915994908	TELESKOP 4 VORM.
DECKEL RD200X25 PA6G	283095408	59	3	489	916031208	ANLENKSTUECK VORM.
DECKEL RD245X17 PA6G	288184008	19	1	489	916031208	ANLENKSTUECK VORM.
DECKEL RD74X4 S315MC FE//	955917808	39	2	510	918864008	AUSSCHUBMECHANIK
DECKEL S235JR	10117094	10	1	180	10116110	VERSCHLUSSTEILE
DECKEL SCHWK.	921368608	17	1	489	916031208	ANLENKSTUECK VORM.
DECKEL SCHWK.	96016196	18	1	489	916031208	ANLENKSTUECK VORM.
DECKEL SCHWK.	967569908	(1)	1	26	992078314	MITTELTEIL
DECKEL SCHWK. SPF	966614808	2	1	228	969503708	BATTERIEKASTEN VORM.
DECKELDICHTUNG HNBR	10294171	4	1	240	10303007	KRAFTSTOFFVORFILTER
DECKPLATTE DIN 3015-1 L-DP	5005219	300	15	407	969203208	HYDRAULIK OBERWAGEN
DECKPLATTE DIN 3015-2 S-DP-	5005525	324	2	446	969767908	VERROHRUNG DRUCKLUFTA
DEHNSCHRAUBE M27X145 30	409817708	1	56	79	914860508	BEFESTIGUNGSTEILE DREH
DEHNSCHRAUBE M27X145 30	409817708	2	44	288	917472008	ROLLENDREHVERBINDUNG
DICHTBAND	261101108	50	0.3	312	11083498	HEIZKLIMAGERAET
DICHTKANTENRING DKAZ16	473214208	7	2	460	927521201	OELMESSSTABEINRICHTUNG
DICHTMITTEL A80MR HYLOMA	870002808	289	0.1	515	966092208	LEITUNGSTROMMEL KPL.
DICHTMITTEL A80MR HYLOMA	870002808	289	0.1	520	96000463	KLEMMKASTEN KPL.
DICHTMUTTER M6	510753408	10	1	414	571130108	DRUCKBEGRENZUNGSVENTI
DICHTMUTTER M6	510753408	11	1	431	11170276	DRUCKREDUZIERVENTIL
DICHTMUTTER M8	510741708	21	1	440	511417708	DRUCKBEGRENZUNGSVENTI
DICHTRING 10,7X16X1,5 St/FP	10011864	5	15	146	10143342	LECKOELRUECKLAUF
DICHTRING 10,7X16X1,5 St/FP	10011864	8	2	159	10145278	ANBAUTEILE LUFTPRESSER
DICHTRING 10,7X16X1,5 St/FP	10011864	5	2	170	10146223	LAEDRUCKREGELUNG
DICHTRING 10,7X16X1,5 St/FP	10011864	6524	1	198	10148366	DS DIESELMOTOR
DICHTRING 10,7X16X1,5 St/FP	10011864	6541	2	198	10148366	DS DIESELMOTOR
DICHTRING 114,6X130,4X13	10802681	114	2	373	918820508	ABGASANLAGE
DICHTRING 12,7X18X1,5 St/FP	10011865	7	2	146	10143342	LECKOELRUECKLAUF
DICHTRING 12,7X18X1,5 St/FP	10011865	27	2	169	10141803	ABGASSTUTZEN ANBAU
DICHTRING 12,7X18X1,5 St/FP	10011865	6526	1	198	10148366	DS DIESELMOTOR
DICHTRING 14,7X22X1,5 St/FP	10011866	11	3	146	10143342	LECKOELRUECKLAUF
DICHTRING 14,7X22X1,5 St/FP	10011866	2	7	163	10148216	ROHRLEITUNG ANBAU
DICHTRING 14,7X22X1,5 St/FP	10011866	6	1	165	10142744	KUEHLWASSERENTLUEFTUN
DICHTRING 14,7X22X1,5 St/FP	10011866	28	2	169	10141803	ABGASSTUTZEN ANBAU
DICHTRING 14,7X22X1,5 St/FP	10011866	3811	7	198	10148366	DS DIESELMOTOR
DICHTRING 14,7X22X1,5 St/FP	10011866	3872	1	198	10148366	DS DIESELMOTOR
DICHTRING 140X155,8X13 GR	10802682	115	1	373	918820508	ABGASANLAGE
DICHTRING 16,7X24X1,5 St/FP	10011867	9	2	145	10143341	KRAFTSTOFFLEITUNGEN
DICHTRING 16,7X24X1,5 St/FP	10011867	4	8	159	10145278	ANBAUTEILE LUFTPRESSER
DICHTRING 16,7X24X1,5 St/FP	10011867	26	1	169	10141803	ABGASSTUTZEN ANBAU
DICHTRING 18,7X26X1,5 St/FP	10011868	15	10	145	10143341	KRAFTSTOFFLEITUNGEN
DICHTRING 18,7X26X1,5 St/FP	10011868	221	1	197	10148366	DS DIESELMOTOR
DICHTRING 19,6X24,3X1,5	761022503	6	1	292	927554301	ENTLUEFTUNGSSTUTZEN
DICHTRING 19,6X24,3X1,5	761022503	14	1	305	939368401	OELMESSEINRICHTUNG

9.5.2018

etk_en_de_097634 LTR 1100

694

LIEBHERRAlphabetical index
Alphabetischer Index

Bezeichnung	Artikel	Pos.	Menge	Seite	Baugruppe	Bezeichnung
DICHTRING 19,6X24,3X1,5	761022503	4	1	460	927521201	OELMESSSTABEINRICHTUNG
DICHTRING 22,7X30X2 St/FPM1	10011869	3	2	154	9080294	LUFTPRESSER VORM.
DICHTRING 22,7X30X2 St/FPM1	10011869	6525	1	198	10148366	DS DIESELMOTOR
DICHTRING 26,7X34,93X2 St/FP	10011870	5	2	148	10145173	ANSAUGSTUTZEN ANBAU
DICHTRING 26,7X34,93X2 St/FP	10011870	27	1	168	10140729	ATL-ANBAU
DICHTRING 26,7X34,93X2 St/FP	10011870	222	1	197	10148366	DS DIESELMOTOR
DICHTRING 27X20X1,5 CU	10014697	10	3	380	10327065	ELEKTROPUMPE
DICHTRING 30,7X39X2 St/FPM1	10113731	3	1	136	10152592	UEBERDRUCKVENTIL
DICHTRING 8,7X14X1 St/FPM1	10011871	22	2	146	10143342	LECKOELRUECKLAUF
DICHTRING DIN 7603 A10X16	710101408	7	4	259	968462608	SCHALTSCHRANKDECKEL EIN
DICHTRING DIN 7603 A12X16	710101708	29	1	458	938707001	KOMPAKTSEILWINDE
DICHTRING DIN 7603 A14X18	710102508	11	1	116	10155227	OELWANNE VORM.
DICHTRING DIN 7603 A14X20	710103008	7	1	314	969300008	HEIZUNG VORM.
DICHTRING DIN 7603 A14X20	738122523	2	1	135	9078233	VENTIL
DICHTRING DIN 7603 A14X20	7381225	14	1	110	10147687	AGGREGATETRAEGER ANBA
DICHTRING DIN 7603 A14X20	7381225	30	1	169	10141803	ABGASSTUTZEN ANBAU
DICHTRING DIN 7603 A18X22	710104008	2	1	120	10130406	NIVEAUGEBER
DICHTRING DIN 7603 A18X22	710104008	(23)	2	407	969203208	HYDRAULIK OBERWAGEN
DICHTRING DIN 7603 A30X36	710106508	3	1	111	10138450	ENDREGELVENTIL
DICHTRING DIN 7603 A30X36	710106508	5	3	116	10155227	OELWANNE VORM.
DICHTRING DIN 7603 A30X36	710106508	141	1	197	10148366	DS DIESELMOTOR
DICHTRING DIN 7603 A6,5X9,5	710100408	9	1	259	968462608	SCHALTSCHRANKDECKEL EIN
DICHTRING DIN 7603 A8X12X1	710100708	9	8	258	916162808	RELING
DICHTSATZ	10280184	6	1	415	10032696	PATRONE
DICHTSATZ	10489208	999	1	420	11002717	WEGEVENTIL
DICHTSATZ	511043308	(999)	1	433	10333672	STUEBERBLOCK
DICHTSATZ	511043308	999	1	435	570427108	DRUCKBEGRENZUNGSVENTI
DICHTSATZ	571426108	(1)	1	29	967304508	HYDRAULIK UNTERWAGEN
DICHTSATZ	571426108	(1)	1	29	967304508	HYDRAULIK UNTERWAGEN
DICHTSATZ	571840008	(999)	1	29	967304508	HYDRAULIK UNTERWAGEN
DICHTSATZ	571840008	999	1	32	511302008	WEGEVENTIL
DICHTSATZ ABTRIEBSFLANSC	965335608	11	1	304	968607101	PLANETENGETRIEBE
DICHTSCHEIBE	7363427	60	1	22	749065314	TRAGROLLE KPL
DICHTSCHEIBE 150X158X0,10	10154459	2	1	109	10154458	ZYLINDER
DICHTSCHEIBE 7,6X15,8X1 VI	571082508	(1)	1	406	969203208	HYDRAULIK OBERWAGEN
DICHTSCHEIBE VITON	571083008	(1)	1	465	965989808	HYDRAULIK HILFSHUBWERK
DICHTSTOPFEN	10030837	14	14	107	11389608	KURBELGEHAEUSE KPL. MIT
DICHTSTOPFEN	10036325	8	1	129	11448005	KIPPHEBELBOCK VORM.
DICHTSTOPFEN	10134753	(3)	1	102	11449874	DIESELMOTOR
DICHTSTOPFEN	11389287	(3)	1	103	11449874	DIESELMOTOR
DICHTSTOPFEN	11389287	2151	1	197	10148366	DS DIESELMOTOR
DICHTSTOPFEN 9	761081903	8	2	19	944441003	FAHRANTRIEB
DICHTSTOPFEN GPN 735 M33	10465711	15	2	110	10147687	AGGREGATETRAEGER ANBA
DICHTSTOPFEN GPN 735 M33	10465711	8	1	169	10141803	ABGASSTUTZEN ANBAU
DICHTSTREIFEN 40X4 NBR/S	262001308	42	1.95	368	96012750	HARNSTOFFTANK VORM.
DICHTUNG	10118556	2	4	147	10147365	LUFTANSAUGROHR ANBAU
DICHTUNG	10118556	2201	4	197	10148366	DS DIESELMOTOR
DICHTUNG	10126510	(3)	4	101	11449874	DIESELMOTOR
DICHTUNG	10135885	3	4	166	10140087	ABGASROHR ANBAU
DICHTUNG	10135885	4101	1	198	10148366	DS DIESELMOTOR
DICHTUNG	10144861	13	1	365	918484008	HARNSTOFFANLAGE
DICHTUNG	10815005	2	1	77	10450273	ANTENNE
DICHTUNG	11826653	12	1	360	10876576	WASSERHEIZGERAET
DICHTUNG	11826653	(3)	1	360	10876576	WASSERHEIZGERAET
DICHTUNG	7011131	2	1	117	5004624	OELABLASSSCHRAUBE
DICHTUNG	7371064	9	1	16	790256114	LEITRADEINHEIT KPL
DICHTUNG	9144762	(1)	1	121	10118839	OELEINFUELLUNG
DICHTUNG	9273691	6523	1	198	10148366	DS DIESELMOTOR
DICHTUNG	9273691	6543	1	199	10148366	DS DIESELMOTOR
DICHTUNG	9885529	4	1	196	9078962	NEBENABTRIEB VORM.

9.5.2018

etk_en_de_097634 LTR 1100

695

LIEBHERRAlphabetical index
Alphabetischer Index

Bezeichnung	Artikel	Pos.	Menge	Seite	Baugruppe	Bezeichnung
DICHTUNG	9885529	6502	1	198	10148366	DS DIESELMOTOR
DICHTUNG 0,33 METALOSEAL	10137721	5	1	179	10115829	SCHWUNGRADGEHAEUSE AN
DICHTUNG 1	9079130	3	1	143	10146791	KRAFTSTOFF-FEINFILTERAN
DICHTUNG 1	9079130	2011	1	197	10148366	DS DIESELMOTOR
DICHTUNG 1,5 AFM 32/2	9268131	18	1	168	10140729	ATL-ANBAU
DICHTUNG 1.5X721X86 EPDM	97005272	3	1	274	966497908	FRONTSCHIEBE KPL.
DICHTUNG 120X60X 30 SCHW	976094308	7	1	256	916170808	KABELEINFUEHRUNG
DICHTUNG 25X14X4080 EPDM	97046043	18	1	271	916162508	SCHEIBEN EINBAU
DICHTUNG 25X892X720 EPDM	97033487	7	1	271	916162508	SCHEIBEN EINBAU
DICHTUNG 2X148X84 EPDM	97005291	7	1	274	966497908	FRONTSCHIEBE KPL.
DICHTUNG 2X225X107 EPDM	97005290	6	1	274	966497908	FRONTSCHIEBE KPL.
DICHTUNG 2X86X28 EPDM	97012017	29	2	274	966497908	FRONTSCHIEBE KPL.
DICHTUNG 2X94X39 EPDM	97005309	11	9	274	966497908	FRONTSCHIEBE KPL.
DICHTUNG 439X120X5 POLYA	97012288	6	1	256	916170808	KABELEINFUEHRUNG
DICHTUNG 4X322X62 EPDM 20	97005040	9	1	276	916168308	LUFTFUEHRUNG
DICHTUNG 4X407X85 EPDM 20	97005042	10	2	276	916168308	LUFTFUEHRUNG
DICHTUNG 645X786 EPDM	97007649	2	1	259	968462608	SCHALTSCHRANKDECKEL EIN
DICHTUNG 721X43X 1.5 EPDM	97006055	18	1	274	966497908	FRONTSCHIEBE KPL.
DICHTUNG 78X64 30	976193208	8	1	256	916170808	KABELEINFUEHRUNG
DICHTUNG 7X182X51 POLYO	97006874	32	6	265	917305408	INNENVERKLEIDUNG EINBAU
DICHTUNG 85.5X89X30 ZP-30	97071963	16	1	256	916170808	KABELEINFUEHRUNG
DICHTUNG 90X97X5 POLYALE	978172508	13	1	343	969508108	ELEKTRIK ANBAUTEILE KABIN
DICHTUNG AFM 30	10117709	2	1	133	10129475	OELKUEHLER ANBAU
DICHTUNG AFM 30	10128516	2	1	114	10132560	OELWANNE MIT BEFEST.
DICHTUNG AFM 30	10128516	2	1	200	10141167	DS OELWANNE
DICHTUNG DIN 71511 AFM 30	4980359	4	2	134	10129474	OELKUEHLER VORM.
DICHTUNG METALOSEAL 1	10126738	2	1	110	10147687	AGGREGATETRAEGER ANBA
DICHTUNG X15CrNiSi20-	10125739	7	1	168	10140729	ATL-ANBAU
DICHTUNGSMITTEL 90G TUBE	8627609	112	1	116	10155227	OELWANNE VORM.
DICHTUNGSSATZ BBV6 NBR	510184001	(999)	1	362	917336608	HYDRAULISCHE BALLASTIER
DIESELMOTOR D944 A7-04	11449874	1	1	99	12401819	ANTRIEBSGRUPPE
DIESELMOTOR KAUFTEIL	918626908	104	1	8	LTR 1100 -0	LIEBHERR LTR 1100
DIODE BY255P DO-13	660014308	6	1	394	966157408	BESTUECKUNGSMODUL
DISTANZHUELSE 10X6,2X10 P	10354375	56	1	265	917305408	INNENVERKLEIDUNG EINBAU
DISTANZHUELSE 11X20X25 42	10138657	7	14	166	10140087	ABGASROHR ANBAU
DISTANZHUELSE 11X24X10,5	9076588	90	1	186	10151328	KABELBAUM ANBAU
DISTANZHUELSE 15X6,3X25 P	10441664	55	1	265	917305408	INNENVERKLEIDUNG EINBAU
DISTANZHUELSE 18.0X26 E23	97047984	16	1	214	918670508	ANTRIEBSAGGREGAT VORM.
DISTANZHUELSE 27X22 42C	952177008	60	8	208	918627108	ANTRIEBSAGGREGAT KPL.
DISTANZHUELSE 27X22 42C	952177008	14	8	214	918670508	ANTRIEBSAGGREGAT VORM.
DISTANZHUELSE 32.0x40 35N	970780908	9	2	230	917962508	KRAFTSTOFFBEHAELTER AN
DISTANZHUELSE 8,5X18X10 S	9132577	93	1	186	10151328	KABELBAUM ANBAU
DISTANZHUELSE 9X18X6	9884279	11	1	170	10146223	LAEDRUCKREGELUNG
DISTANZPLATTE 22X137X551	283095008	48	2	499	915994808	TELESKOP 3 VORM.
DISTANZPLATTE 22X141X583	283094908	48	2	496	915994708	TELESKOP 2 VORM.
DISTANZPLATTE 22X148X622	283094808	48	2	493	915994608	TELESKOP 1 VORM.
DISTANZPLATTE 22X165X674	283086308	48	2	489	916031208	ANLENKSTUECK VORM.
DISTANZPLATTE 22X306X425	283095108	48	2	501	915994908	TELESKOP 4 VORM.
DISTANZRING 152X25X50 ST.3	956657514	9	4	43	968374708	MONTAGETEILE
DISTANZRING 48.3 X0 S235JR	970501108	8	4	531	964502908	MASTNASE VORM.
DISTANZROHR 114.3X234 S355	951892308	54	1	504	917589308	TELESKOP 5 VORM.
DISTANZROHR RD114,3X6,3X3	940380008	30	1	504	917589308	TELESKOP 5 VORM.
DISTANZROHR RD114,3X6,3X3	940380008	2	1	535	914557108	EINBAU NACKENROLLE
DISTANZSTUECK	571130408	5	1	414	571130108	DRUCKBEGRENZUNGSVENTI
DISTANZSTUECK 160X75X25 P	979009508	52	1	493	915994608	TELESKOP 1 VORM.
DISTANZSTUECK 160X75X25 P	979009508	52	1	496	915994708	TELESKOP 2 VORM.
DISTANZSTUECK 160X75X25 P	979009508	52	2	499	915994808	TELESKOP 3 VORM.
DISTANZSTUECK 160X75X25 P	979009508	52	2	501	915994908	TELESKOP 4 VORM.
DISTANZSTUECK 160X75X25 P	979009508	87	2	505	917589308	TELESKOP 5 VORM.
DOPPELHAKEN NR. 016-T 63t	11341375	30	1	544	910445708	HAKENFLASCHE

9.5.2018

etk_en_de_097634 LTR 1100

696

LIEBHERRAlphabetical index
Alphabetischer Index

Bezeichnung	Artikel	Pos.	Menge	Seite	Baugruppe	Bezeichnung
DOPPELHOHLSCHRAUBE 6-6-	12210029	12	1	146	10143342	LECKOELRUECKLAUF
DOPPELMAULSCHLUESSEL D	790003308	11	1	81	928569808	GRUNDWERKZEUG
DOPPELMAULSCHLUESSEL D	790002208	12	1	81	928569808	GRUNDWERKZEUG
DOPPELMAULSCHLUESSEL D	790002408	13	1	81	928569808	GRUNDWERKZEUG
DOPPELMAULSCHLUESSEL D	790003608	15	1	81	928569808	GRUNDWERKZEUG
DOPPELMAULSCHLUESSEL D	790002508	16	1	81	928569808	GRUNDWERKZEUG
DOPPELMAULSCHLUESSEL D	790002608	17	1	81	928569808	GRUNDWERKZEUG
DOPPELMAULSCHLUESSEL D	790002808	18	1	81	928569808	GRUNDWERKZEUG
DOPPELMAULSCHLUESSEL D	790002908	19	1	81	928569808	GRUNDWERKZEUG
DOPPELMAULSCHLUESSEL D	790003908	20	1	81	928569808	GRUNDWERKZEUG
DOPPELMAULSCHLUESSEL DI	790001708	10	1	81	928569808	GRUNDWERKZEUG
DOPPELMAULSCHLUESSEL	10652772	14	1	81	928569808	GRUNDWERKZEUG
DOPPELRUECKSCHLAGVENTI	11006543	4	1	432	10663060	STUEBERBLOCK
DORNNIET 4X10,3	704207608	7	4	75	969656208	MONTAGEPLATTE VORM.
DORNNIET 4X10,3	704207608	(7)	18	391	96001532	GRUNDAUFBAU
DORNNIET 4X15	704207708	200	4	87	918104108	BESCHILDERUNG NIEDERLA
DOSE M1	10872381	155	1	520	96000463	KLEMMKASTEN KPL.
DOSIERPUMPE DP42	11110051	2	1	356	918759708	ZUSATZHEIZUNG OW
DRAEHTE GRUNDAUFBAU KPL	969580908	1	1	389	969580808	GRUNDAUFBAU KPL.
DRAEHTE KLEMMKASTEN KP	967646708	6	1	520	96000463	KLEMMKASTEN KPL.
DRAHTSCHLAUCHKLEMME 79	11000903	13	6	276	916168308	LUFTFUEHRUNG
DRAHTSCHLAUCHKLEMME A	11000902	14	2	276	916168308	LUFTFUEHRUNG
DREHBUEHNENARRETIERUN	916109208	121	1	9	LTR 1100 -0	LIEBHERR LTR 1100
DREHBUEHNENVERKLEIDUN	918673308	135	1	9	LTR 1100 -0	LIEBHERR LTR 1100
DREHBUEHNENVERKLEIDUN	969391708	2	1	323	918673308	DREHBUEHNENVERKLEIDUN
DREHBUEHNENVERKLEIDUN	96017605	1	1	323	918673308	DREHBUEHNENVERKLEIDUN
DREHDURCHFUEHRUNG 6 KA	10282928	3	1	37	967294508	HYDR.INSTALLATIONSTEILE
DREHFALLENSCHLOSS LINKS	11005985	1	1	285	966230408	SCHLIESSANLAGE
DREHGEBER	968248508	30	1	384	968365908	EL.GEBER U.ENDSCHALTER
DREHGEBER 360° LSB PL:E SP	11342313	(1)	1	384	968365908	EL.GEBER U.ENDSCHALTER
DREHSTROMGENERATOR 5.0	10142606	1	1	171	10142863	GENERATOR VORM.
DREHVERSCHRAUBUNG DG1	474234008	150	3	523	965994108	HYDRAULIK TELE
DREHWERK	917583008	119	1	9	LTR 1100 -0	LIEBHERR LTR 1100
DREHWERKANTRIEB DAT 225	933074801	1	1	289	917583008	DREHWERK
DREHZAHLGEBER	10154944	1	1	191	10133077	DREHZAHLGEBER KPL.
DREHZAHLGEBER KPL. 10-10	10133077	20	2	190	10142977	MOTORREGELUNGSSENSORIK
DROSSELRUECKSCHLAGGVEN	511497208	167	1	406	969203208	HYDRAULIK OBERWAGEN
DROSSELRUECKSCHLAGGVEN	511497208	156	1	465	965989808	HYDRAULIK HILFSHUBWERK
DRUCKAUFNEHMER 0-400/400	10813738	58	3	406	969203208	HYDRAULIK OBERWAGEN
DRUCKAUFNEHMER 0-400/400	10813738	52	1	465	965989808	HYDRAULIK HILFSHUBWERK
DRUCKAUFNEHMER 0-400/400	10813738	51	1	523	965994108	HYDRAULIK TELE
DRUCKAUFNEHMER 0-400/400	10816185	62	1	406	969203208	HYDRAULIK OBERWAGEN
DRUCKBEGRENZUNGSVENTI	10491574	10	1	423	10665128	DECKEL
DRUCKBEGRENZUNGSVENTI	10801852	39	1	62	10356288	ABSTUETZZYLINDER
DRUCKBEGRENZUNGSVENTI	511655114	50	2	39	10801751	VERSTELLUNG
DRUCKBEGRENZUNGSVENTI	571130108	17	1	412	11170514	VENTILBLOCK
DRUCKBEGRENZUNGSVENTI	571130108	17	2	416	11170515	VENTILBLOCK
DRUCKBEGRENZUNGSVENTI	571130108	17	5	418	11170518	VENTILBLOCK
DRUCKBEGRENZUNGSVENTI	571130108	17	2	419	11170519	VENTILBLOCK
DRUCKBEGRENZUNGSVENTI	571130108	17	2	469	10665173	STUEBERBLOCK
DRUCKBEGRENZUNGSVENTI	571534908	70	1	433	10333672	STUEBERBLOCK
DRUCKBEGRENZUNGSVENTI	571539808	40	1	433	10333672	STUEBERBLOCK
DRUCKBEGRENZUNGSVENTI	571877008	3	2	424	511307808	STUEBERLEISTE
DRUCKBEGRENZUNGSVENTIL	10451060	5	2	432	10663060	STUEBERBLOCK
DRUCKBEGRENZUNGSVENTI	10872307	(1)	1	368	96012750	HARNSTOFFTANK VORM.
DRUCKBEGRENZUNGSVENTIL	10428218	2	1	220	11647462	FLUEGELZELLENMOTOR
DRUCKBEGRENZUNGSVENTIL	10332395	5	1	31	10675161	STUEBERBLOCK
DRUCKBEGRENZUNGSVENTI	969904608	16	1	368	96012750	HARNSTOFFTANK VORM.
DRUCKBEGRENZUNGSVENTI	511450208	193	1	407	969203208	HYDRAULIK OBERWAGEN
DRUCKBEGRENZUNGSVENTI	571400108	60	1	433	10333672	STUEBERBLOCK

9.5.2018

etk_en_de_097634 LTR 1100

697

LIEBHERR

Alphabetical index
Alphabetischer Index

Bezeichnung	Artikel	Pos.	Menge	Seite	Baugruppe	Bezeichnung
DRUCKBEGRENZUNGSVENTI	570427108	50	1	433	10333672	STUEBERBLOCK
DRUCKBEGRENZUNGSVENTI	511417708	191	1	407	969203208	HYDRAULIK OBERWAGEN
DRUCKFEDER	510714008	6	1	33	510438508	DRUCKMINDERVENTIL
DRUCKFEDER	510714508	19	1	33	510438508	DRUCKMINDERVENTIL
DRUCKFEDER	510797508	9	1	440	511417708	DRUCKBEGRENZUNGSVENTI
DRUCKFEDER	511015108	4	1	440	511417708	DRUCKBEGRENZUNGSVENTI
DRUCKFEDER	570631008	3	1	415	10032696	PATRONE
DRUCKFEDER	927520801	27	1	459	938759801	PLANETENGETRIEBE
DRUCKFEDER 1,6X18,2X44	720009408	19	4	510	918864008	AUSSCHUBMECHANIK
DRUCKFEDER 1,9X6,9X21,5	510735908	6	1	414	571130108	DRUCKBEGRENZUNGSVENTI
DRUCKFEDER 10X100X150 X	720009308	2	1	501	915994908	TELESKOP 4 VORM.
DRUCKFEDER 10X100X150 X	720009308	2	1	504	917589308	TELESKOP 5 VORM.
DRUCKFEDER 10X105X150 SP	720009608	2	1	493	915994608	TELESKOP 1 VORM.
DRUCKFEDER 10X105X150 SP	720009608	2	1	496	915994708	TELESKOP 2 VORM.
DRUCKFEDER 10X105X150 SP	720009608	2	1	499	915994808	TELESKOP 3 VORM.
DRUCKFEDER 2,10X17,80X75,0	9886756	9	1	134	10129474	OELKUEHLER VORM.
DRUCKFEDER 2X12X41,73 EN	11067867	38	1	284	917304708	SCHIEBETUER EINBAU
DRUCKFEDER 3,2X16,8X100,7	10129501	4	1	136	10152592	UEBERDRUCKVENTIL
DRUCKFEDER 3,6X56,4X122 E	10876108	3	1	296	916109208	DREHBUHEHNENARRETIERUN
DRUCKFEDER 3X17X74,67 O	11118160	6	1	111	10138450	ENDREGELVENTIL
DRUCKFEDER 4X25X41 EN 10	11003426	5	1	353	966707708	SPIEGELHALTER VORM.
DRUCKFEDER 8X92X50 FED	10297691	5	1	250	916322608	BEDIENELEMENTE EINBAU
DRUCKFEDER DIN 2098 2,5X2	720007108	7	4	45	968374908	ENDSCHALTER ANBAU
DRUCKGEBER 0-10 BAR	10025124	(1)	1	190	10142977	MOTORREGELUNGSSENSORIK
DRUCKGEBER KPL. 0,5-4,5 BA	9076550	11	1	190	10142977	MOTORREGELUNGSSENSORIK
DRUCKGEBER KPL. 0-10 BAR	9076531	10	2	190	10142977	MOTORREGELUNGSSENSORIK
DRUCKLUFTANLAGE OW	918118408	189	1	9	LTR 1100 -0	LIEBHERR LTR 1100
DRUCKMINDERVENTIL pv=30	510438508	160	1	29	967304508	HYDRAULIK UNTERWAGEN
DRUCKREDUZIERVENTIL	11170276	1	1	430	511306608	STUEBERBLOCK
DRUCKREGELVENTIL	10450051	49	1	39	10801751	VERSTELLUNG
DRUCKRING	502923708	46	2	343	969508108	ELEKTRIK ANBAUTEILE KABIN
DRUCKRING DR/R22X27	502932508	406	1	232	969543308	KRAFTSTOFFBEHALTER VO
DRUCKRING DR/R26X31	502932808	312	1	446	969767908	VERROHRUNG DRUCKLUFTA
DRUCKROHRSTUTZEN MIT BE	10153151	191	4	102	11449874	DIESELMOTOR
DRUCKSCHALTER 1,5-26 BAR	571489108	106	1	218	96017177	KUEHLER VORM.
DRUCKSCHALTER 10-100/400	510676908	50	1	29	967304508	HYDRAULIK UNTERWAGEN
DRUCKSCHALTER 10-100/400	510676908	51	2	406	969203208	HYDRAULIK OBERWAGEN
DRUCKSCHALTER 10-100/400	510676908	51	1	465	965989808	HYDRAULIK HILFSHUBWERK
DRUCKSTUECK RD40X60 42C	957095714	42	4	15	965163308	RAUPENTRAEGER KPL.RE.
DRUCKSTUECK RD40X60 42C	957095714	42	4	24	965163408	RAUPENTRAEGER KPL.LI.
DRUCKVENTIL	11009440	29	1	418	11170518	VENTILBLOCK
DRUCKVENTIL	11065879	4	1	412	11170514	VENTILBLOCK
DRUCKVENTIL	571453708	7	1	426	511486908	STUEERLEISTE
DRUCKVENTIL	571889108	6	1	422	10802090	STUEBERBLOCK
DS ABGASSTUTZEN	11351426	4320	1	198	10148366	DS DIESELMOTOR
DS ABSTUETZZYLINDER	10801854	999	1	62	10356288	ABSTUETZZYLINDER
DS AGGREGATETRAEGER	10141157	120	1	197	10148366	DS DIESELMOTOR
DS ANSAUGSTUTZEN	11351429	2210	1	198	10148366	DS DIESELMOTOR
DS ANSCHLUSSGEHAEUSE	9274731	91	1	203	9072112	HYDRAULIKDOPPELPUMPE
DS ATL-ANBAU	11351313	4300	1	198	10148366	DS DIESELMOTOR
DS BALLASTIERZYLINDER	10801713	(999)	1	362	917336608	HYDRAULISCHE BALLASTIER
DS BREMSE	969997708	(999)	1	20	944441003	FAHRANTRIEB
DS BREMSE	969997708	901	1	20	944441003	FAHRANTRIEB
DS DIESELMOTOR	10148366	939	1	106	11449874	DIESELMOTOR
DS DOPPELPUMPE	9276426	98	1	204	9072112	HYDRAULIKDOPPELPUMPE
DS DRUCKBEGRENZUNGSV	10872100	(999)	1	433	10333672	STUEBERBLOCK
DS DRUCKBEGRENZUNGSV	10872101	(999)	1	433	10333672	STUEBERBLOCK
DS DRUCKROHRSTUTZEN	10141216	(12)	1	142	10153151	DRUCKROHRSTUTZEN MIT BE
DS DRUCKROHRSTUTZEN	10141216	210	1	142	10153151	DRUCKROHRSTUTZEN MIT BE
DS FLUEGELZELLENMOTOR S	11490786	999	1	220	11647462	FLUEGELZELLENMOTOR

9.5.2018

etk_en_de_097634 LTR 1100

698

LIEBHERRAlphabetical index
Alphabetischer Index

Bezeichnung	Artikel	Pos.	Menge	Seite	Baugruppe	Bezeichnung
DS HOCHDRUCKPUMPE	10141214	1710	1	197	10148366	DS DIESELMOTOR
DS HOCHDRUCKPUMPE	10152787	210	1	139	10150741	HOCHDRUCKPUMPE MIT BEFE
DS HYDROZYLINDER	10490901	(999)	1	296	916109208	DREHBUHEHNENARRETIERUN
DS HYDROZYLINDER	10491695	999	1	244	10650940	KIPPZYLINDER
DS INJEKTOR	10141215	6	1	141	10152867	INJEKTOR MIT BEFEST.
DS KRAFTSTOFFLEITUNG	10141217	2120	1	197	10148366	DS DIESELMOTOR
DS KUEHLMITTELKRUEMMER	11351432	3820	1	198	10148366	DS DIESELMOTOR
DS KURBELGEHAEUSEENTL	10141165	160	1	197	10148366	DS DIESELMOTOR
DS LECKOELRUECKLAUF	11351500	2140	1	197	10148366	DS DIESELMOTOR
DS LUFTANSAUGUNG	11351430	2240	1	198	10148366	DS DIESELMOTOR
DS OELKUEHLER	10141182	1300	1	197	10148366	DS DIESELMOTOR
DS OELLEITUNG	10141169	250	1	197	10148366	DS DIESELMOTOR
DS OELWANNE	10141167	200	1	197	10148366	DS DIESELMOTOR
DS REGELVENTIL	9270147	(90)	1	203	9072112	HYDRAULIKDOPPELPUMPE
DS REGELVENTIL	9270147	88	2	203	9072112	HYDRAULIKDOPPELPUMPE
DS RUECKLAUFFILTER	11341871	(999)	1	236	969219208	OELBEHAELTER VORM.
DS SCHMIEROELPUMPE	11351510	1400	1	197	10148366	DS DIESELMOTOR
DS SCHWUNGRADGEHAEUSE	11351428	5200	1	198	10148366	DS DIESELMOTOR
DS SENKBREMSVENTIL	10650953	999	1	436	10355774	SENBREMSVENTIL
DS SENKBREMSVENTIL	11114202	(999)	1	422	10802090	STUEERBLOCK
DS SENKBREMSVENTIL	11114206	(999)	1	465	965989808	HYDRAULIK HILFSHUBWERK
DS TAKTVENTIL	11351427	4360	1	198	10148366	DS DIESELMOTOR
DS THERMOSTATGEHAEUSE	11351503	3800	1	198	10148366	DS DIESELMOTOR
DS VENTIL	10663644	999	1	437	10292670	SENBREMSVENTIL
DS VENTIL	10875274	(999)	1	416	11170515	VENTILBLOCK
DS VENTIL	11450691	999	1	428	570527908	WEGEVENTIL
DS VENTILBLOCK	10412609	999	1	418	11170518	VENTILBLOCK
DS VENTILBLOCK	10412632	999	1	416	11170515	VENTILBLOCK
DS VENTILBLOCK	10412632	999	1	419	11170519	VENTILBLOCK
DS VENTILBLOCK	10412632	999	1	469	10665173	STUEERBLOCK
DS VERBINDUNGSLEITUNG	11351425	2300	1	198	10148366	DS DIESELMOTOR
DS WEGEVENTIL	11006275	999	1	434	571737808	WEGEVENTIL
DS WEGEVENTIL	11342418	(999)	1	31	10675161	STUEERBLOCK
DS WEGEVENTIL	5009562	(999)	1	422	10802090	STUEERBLOCK
DS ZAHNRADPUMPE	10492710	999	1	222	10488363	ZAHNRADPUMPE
DS ZAHNRADPUMPE	11600193	1	1	221	512142508	ZWEIFACHZAHNRADPUMPE
DS ZYLINDER	10877797	999	1	41	11068387	SPURVERSTELLZYLINDER
DS ZYLINDER	11690502	999	1	473	10872238	WIPPZYLINDER
DS ZYLINDERKOPF KPL.	10141181	800	4	197	10148366	DS DIESELMOTOR
DSF-RING 130X121,9X3,5	12478647	5	1	126	10146367	KOLBEN KPL.
DUESE 0,4	510754308	25	2	412	11170514	VENTILBLOCK
DUESE 0,5 MS	511062708	177	2	407	969203208	HYDRAULIK OBERWAGEN
DUESE 0,5 MS	511062708	154	1	465	965989808	HYDRAULIK HILFSHUBWERK
DUESE 0,5 MS	511062708	152	1	523	965994108	HYDRAULIK TELE
DUESE 0,5 MS	511062908	181	1	407	969203208	HYDRAULIK OBERWAGEN
DUESE 0,6 MS	510754408	22	4	422	10802090	STUEERBLOCK
DUESE 0,6 MS	510754408	21	1	423	10665128	DECKEL
DUESE 0,8	571527308	25	2	422	10802090	STUEERBLOCK
DUESE 1,3 MS SPF	10101092	187	1	407	969203208	HYDRAULIK OBERWAGEN
DUESE 1,3 MS SPF	10101092	159	1	465	965989808	HYDRAULIK HILFSHUBWERK
DUESE 1,5	571877108	6	1	424	511307808	STUEERLEISTE
DUESE D 2,0 M10X10 ST	511062608	182	3	407	969203208	HYDRAULIK OBERWAGEN
DUESE D=1,6	571704608	23	1	422	10802090	STUEERBLOCK
DUESE DIN 913 D 1,2 M5X5 M	571362208	24	1	412	11170514	VENTILBLOCK
DUESE DIN 913 D=0,6 M10X10	511062208	183	1	407	969203208	HYDRAULIK OBERWAGEN
DUESENSATZ PA	10815496	16	1	279	916163008	WISCHANLAGE EINBAU
DURCHFUEHRUNGSTUELLE	602701308	1	1	256	916170808	KABELEINFUEHRUNG
DURCHFUEHRUNGSTUELLE	602701808	11	2	548	968940708	HALTER LINKS
DURCHFUEHRUNGSTUELLE	602701808	11	2	549	968940808	HALTER RECHTS
DURCHGANGSNIPPELBLOCK	774375108	12	2	378	915300208	ZENTRALSCHMIERANLAGE O

9.5.2018

etk_en_de_097634 LTR 1100

699

LIEBHERRAlphabetical index
Alphabetischer Index

Bezeichnung	Artikel	Pos.	Menge	Seite	Baugruppe	Bezeichnung
EIN-/AUSGANGSMODUL LSB-	11213706	(100)	1	388	917825008	EINBAUTEILE SCHALTSCHRAN
EINBAU NACKENROLLE	914557108	363	1	10	LTR 1100 -0	LIEBHERR LTR 1100
EINBAUSTECKDOSE 2-POL	605203908	5	1	345	969584908	ELEKTRIK ARMATURENBRET
EINBAUSTECKDOSE 2-POL	605203908	(3)	1	391	96001532	GRUNDAUFBAU
EINBAUTEILE SCHALTSCHRAN	917825008	181	1	9	LTR 1100 -0	LIEBHERR LTR 1100
EINFUELLDECKEL 42 PA	10815416	19	1	279	916163008	WISCHANLAGE EINBAU
EINFUELLSTUTZEN KPL.	10118838	1	1	121	10118839	OEEINFUELLUNG
EINFUELLSTUTZEN PA6	10450981	5	1	223	968468508	AUSGLEICHSBEHAELTER VO
EINGANGSMODUL 304,8 SPF	10144031	10	1	374	11403708	SCR KPL.
EINLEGEBRUECKE	602735508	17	40	388	917825008	EINBAUTEILE SCHALTSCHRAN
EINMAULSCHLUESSEL DIN 8	885132208	21	1	81	928569808	GRUNDWERKZEUG
EINMAULSCHLUESSEL DIN 8	790004608	22	1	81	928569808	GRUNDWERKZEUG
EINSCHRAUBSTUTZEN EGEO	10664357	400	2	239	967522408	KRAFTSTOFFFILTER VORM.
EINSPRITZLEITUNG R-MOTOR	10143826	(1)	1	102	11449874	DIESELMOTOR
EINSPRITZLEITUNG R-MOTOR	10143827	(2)	3	102	11449874	DIESELMOTOR
EINSPRITZLEITUNGEN R-MOT	10143825	215	1	102	11449874	DIESELMOTOR
EINSTECKHUELSE E10-7	772002708	31	1	365	918484008	HARNSTOFFANLAGE
EINSTECKHUELSE E10-7	772002708	31	1	368	96012750	HARNSTOFFTANK VORM.
EINSTECKHUELSE E8-6	772002108	35	1	368	96012750	HARNSTOFFTANK VORM.
EINSTECKHUELSE E8-6 EDEL	10871759	34	1	365	918484008	HARNSTOFFANLAGE
EINSTELLSCHRAUBE	510779808	28	1	33	510438508	DRUCKMINDERVENTIL
EINSTELLSCHRAUBE M10X1	10012225	5	2	129	11448005	KIPPHEBELBOCK VORM.
EINWEISER ISO 8062-3DCTG6	972426708	33	4	493	915994608	TELESKOP 1 VORM.
EINWEISER ISO 8062-3DCTG6	972426708	33	4	496	915994708	TELESKOP 2 VORM.
EINWEISER ISO 8062-3DCTG6	972426708	33	4	499	915994808	TELESKOP 3 VORM.
EINWEISER ISO 8062-3DCTG6	972426708	33	4	501	915994908	TELESKOP 4 VORM.
EINWEISER ISO 8062-3DCTG6	972426708	60	4	504	917589308	TELESKOP 5 VORM.
EINZELADERABDICHTUNG 1,2	602330808	802	2	339	969559708	KABELSTRANG
EINZELADERABDICHTUNG 1,4-	10424625	828	4	339	969559708	KABELSTRANG
EL.ANLAGE AUSLEGER	918183308	213	1	10	LTR 1100 -0	LIEBHERR LTR 1100
EL.ANLAGE DREHBUEHNE	918695208	179	1	9	LTR 1100 -0	LIEBHERR LTR 1100
EL.GEBER U.ENDSCHALTER	968365908	11	1	382	918695208	EL.ANLAGE DREHBUEHNE
EL.TEILE VERSANDMONTAGE	915731908	71	1	8	LTR 1100 -0	LIEBHERR LTR 1100
ELASTOMEREINSATZ DIN 301	7363897	326	2	446	969767908	VERROHRUNG DRUCKLUFTA
ELEKTRIK 2.HUBENDSCHALTE	918258408	362	1	10	LTR 1100 -0	LIEBHERR LTR 1100
ELEKTRIK ANBAUTEILE	968929208	100	1	373	918820508	ABGASANLAGE
ELEKTRIK ANBAUTEILE KABIN	969508108	6	1	336	917823108	ELEKTRIK KRANFUEHRERKAB
ELEKTRIK ANLENKSTUECK	969333508	1	1	511	918183308	EL.ANLAGE AUSLEGER
ELEKTRIK ARBEITSSCHEINWE	96017616	20	1	480	918673408	MECH.TEILE VERSANDMONT
ELEKTRIK ARMATURENBRETT	969584908	2	1	343	969508108	ELEKTRIK ANBAUTEILE KABIN
ELEKTRIK ARMATURENKON	967260808	1	1	343	969508108	ELEKTRIK ANBAUTEILE KABIN
ELEKTRIK AUSSCHUBMECHA	966092408	3	1	511	918183308	EL.ANLAGE AUSLEGER
ELEKTRIK BATTERIEKASTEN	969326908	100	1	226	917822308	BATTERIEKASTEN KPL.
ELEKTRIK DREHWERK	966720708	15	1	384	968365908	EL.GEBER U.ENDSCHALTER
ELEKTRIK KOPFSTUECK	96000462	2	1	511	918183308	EL.ANLAGE AUSLEGER
ELEKTRIK KRANFUEHRERKAB	917823108	143	1	9	LTR 1100 -0	LIEBHERR LTR 1100
ELEKTRIK MESS-U.WARNEINR	917598508	1	1	536	917379308	TRAEGER MESS-U.WARNEIN
ELEKTRIK MITTELSTUECK	969655908	1	1	69	918094708	ELEKTRIK RAUPE
ELEKTRIK OELKUEHLER 2	966955608	100	1	442	918010308	OELKUEHLER EINBAU
ELEKTRIK RAUPE	918094708	66	1	8	LTR 1100 -0	LIEBHERR LTR 1100
ELEKTRIK VORBEREITUNG WI	968551908	18	1	465	965989808	HYDRAULIK HILFSHUBWERK
ELEKTRIK WINDE 1	966451908	10	1	298	915909908	HAUPTHUBWERK
ELEKTRIK WINDE 2	966565308	100	1	456	967817908	WINDE 2 VORM.
ELEKTROPUMPE	10327065	1	1	378	915300208	ZENTRALSCHMIERANLAGE O
ELEKTROZYLINDER 24V	10292008	4	1	253	968483708	TRITT KPL.
ENDKAPPE 34	553181108	3	1	358	96019783	ZUSATZHEIZUNG VORM.
ENDKAPPE 42,3	553174108	17	1	356	918759708	ZUSATZHEIZUNG OW
ENDREGELVENTIL pmax=4.5	10138450	14	1	100	11449874	DIESELMOTOR
ENDROHR X5CRNI18-10 SPF	969771608	113	1	373	918820508	ABGASANLAGE
ENDSCHALTER	928828008	17	1	384	968365908	EL.GEBER U.ENDSCHALTER

9.5.2018

etk_en_de_097634 LTR 1100

700

LIEBHERR
 Alphabetical index
 Alphabetischer Index

Bezeichnung	Artikel	Pos.	Menge	Seite	Baugruppe	Bezeichnung
ENDSCHALTER ANBAU	968374908	5	1	11	916060708	UNTERWAGEN KPL.M.SCHNEL
ENDSCHALTER ANBAU AUSL	965371508	10	1	382	918695208	EL.ANLAGE DREHBUEHNE
ENDSCHALTER ANBAU AUSL	966591408	10	1	513	969333508	ELEKTRIK ANLENKSTUECK
ENDSCHALTER AUSLEGER ST	966563508	6	1	517	966591408	ENDSCHALTER ANBAU
ENDSCHALTER TASTEND SPF	606053108	5	2	385	928828008	ENDSCHALTER
ENDSCHALTER TQ200-RFID	10678395	(2)	1	485	918853508	TELESKOPAUSLEGER KPL.
ENDSCHALTER TQ200-RFID	10678395	10	1	533	918258408	ELEKTRIK 2.HUBENDSCHALTE
ENDWINKEL	602794608	8	2	393	968077108	KLEMMENLEISTE
ENDWINKEL	602794608	299	2	520	96000463	KLEMMKASTEN KPL.
ENTLUEFTUNG	10292000	35	2	265	917305408	INNENVERKLEIDUNG EINBAU
ENTLUEFTUNGSSCHRAUBE	7412942	18	1	240	10303007	KRAFTSTOFFVORFILTER
ENTLUEFTUNGSSCHRAUBE G	602501308	11	1	74	966167808	DECKEL KPL.
ENTLUEFTUNGSSCHRAUBE G	602501308	9	1	515	966092208	LEITUNGSTROMMEL KPL.
ENTLUEFTUNGSSCHRAUBE G	602501308	14	1	516	10450794	LEITUNGSTROMMEL
ENTLUEFTUNGSSCHRAUBE M	10488662	307	1	514	969333608	KLEMMKASTEN
ENTLUEFTUNGSSCHRAUBE M	10488662	293	1	520	96000463	KLEMMKASTEN KPL.
ENTLUEFTUNGSSCHRAUBE	518620508	42	2	62	10356288	ABSTUETZZYLINDER
ENTLUEFTUNGSSTUTZEN	927501901	2	1	292	927554301	ENTLUEFTUNGSSTUTZEN
ENTLUEFTUNGSSTUTZEN	927501901	13	1	305	939368401	OELMESSEINRICHTUNG
ENTLUEFTUNGSSTUTZEN	927501901	2	1	460	927521201	OELMESSSTABEINRICHTUNG
ENTLUEFTUNGSSTUTZEN	927554301	77	1	291	933074801	DREHWERKANTRIEB
ENTLUEFTUNGSVENTIL	10097910	408	1	232	969543308	KRAFTSTOFFBEHAELTER VO
ENTLUEFTUNGSVENTIL	10424983	21	2	473	10872238	WIPPZYLINDER
ENTLUEFTUNGSVENTIL	11622218	3	1	314	969300008	HEIZUNG VORM.
ENTLUEFTUNGSVENTIL	11622218	13	1	358	96019783	ZUSATZHEIZUNG VORM.
ENTLUEFTUNGSVENTIL	721114701	30	1	301	968558601	KOMPAKTSEILWINDE
ENTLUEFTUNGSVENTIL	721114701	30	1	458	938707001	KOMPAKTSEILWINDE
ENTNAHMEMODUL L=372 24V	10146538	3	1	369	11229160	HARNSTOFFBEHAELTER
ENTWAESSERUNGSSTOPFEN	602501208	10	2	73	969656108	SCHALKASTEN VORM.
ENTWAESSERUNGSSTOPFEN	602501208	308	1	514	969333608	KLEMMKASTEN
ENTWAESSERUNGSSTOPFEN	602501208	292	1	520	96000463	KLEMMKASTEN KPL.
ENTWAESSERUNGSVENTIL 22	502921908	151	2	446	969767908	VERROHRUNG DRUCKLUFTA
ERSATZELEMENT OEL	10136799	1	1	113	10136798	KURBELGEHAEUSEENTLUEFT
ERSATZTEILSATZ GRIFF	10873517	5	1	347	10343693	MEISTERSCHALTER
ES BOLZEN 8X16 FE/ZN8/CN/T	725111808	12	2	330	969425608	KLAPPE VORM.RECHTS
ES BOLZEN 8X16 FE/ZN8/CN/T	725111808	10	1	334	969399608	KLAPPE VORM.
ETIKETTEN 10X90 POLYESTE	11007853	(301)	1	75	969656208	MONTAGEPLATTE VORM.
ETIKETTEN 10X90 POLYESTE	11007853	301	1	346	968252708	BTT PROGRAMMIERT
ETIKETTEN 10X90 POLYESTE	11007853	(301)	1	388	917825008	EINBAUTEILE SCHALTSCHRAN
FAECHERSCHEIBE DIN 6798 A	11833308	46	7	26	992078314	MITTELTEIL
FAECHERSCHEIBE DIN 6798 A	11833308	18	1	75	969656208	MONTAGEPLATTE VORM.
FAECHERSCHEIBE DIN 6798 A	11833308	12	1	259	968462608	SCHALTSCHRANKDECKEL EIN
FAECHERSCHEIBE DIN 6798 A	11833308	4	12	392	922648308	KLEMMBRETT VORM.
FAECHERSCHEIBE DIN 6798 J	425221208	24	8	15	965163308	RAUPENTRAEGER KPL.RE.
FAECHERSCHEIBE DIN 6798 J	425221208	24	6	24	965163408	RAUPENTRAEGER KPL.LI.
FAECHERSCHEIBE DIN 6798 J	425221608	14	6	13	967318708	UNTERWAGEN KPL.
FAECHERSCHEIBE DIN 6798 J	425221608	13	20	15	965163308	RAUPENTRAEGER KPL.RE.
FAECHERSCHEIBE DIN 6798 J	425221608	13	20	24	965163408	RAUPENTRAEGER KPL.LI.
FAECHERSCHEIBE DIN 6798 J	425221908	40	12	26	992078314	MITTELTEIL
FAECHERSCHEIBE DIN 6798 J	425220708	43	4	343	969508108	ELEKTRIK ANBAUTEILE KABIN
FAECHERSCHEIBE DIN 6798 J	425220708	92	16	391	96001532	GRUNDAUFBAU
FAECHERSCHEIBE DIN 6798 J	425221108	18	1	391	96001532	GRUNDAUFBAU
FAEUSTEL DIN 6475 3KG	790031108	61	1	81	928569808	GRUNDWERKZEUG
FAHRANTRIEB FAT 500P031	944441003	3	1	15	965163308	RAUPENTRAEGER KPL.RE.
FAHRANTRIEB FAT 500P031	944441003	3	1	24	965163408	RAUPENTRAEGER KPL.LI.
FAHRERSITZ 1030/880NTS	10877138	1	1	317	918810308	STUERSTAND
FALTENBALG	571912308	2	1	347	10343693	MEISTERSCHALTER
FEDERBOLZEN	510797308	6	1	440	511417708	DRUCKBEGRENZUNGSVENTI
FEDERDRUCKLAMELLENBRE	502036301	80	1	291	933074801	DREHWERKANTRIEB
FEDERDRUCKLAMELLENBRE	502037001	70	1	20	944441003	FAHRANTRIEB

9.5.2018

etk_en_de_097634 LTR 1100

701

LIEBHERRAlphabetical index
Alphabetischer Index

Bezeichnung	Artikel	Pos.	Menge	Seite	Baugruppe	Bezeichnung
FEDERDRUCKLAMELLENBRE	502037201	70	1	304	968607101	PLANETENGETRIEBE
FEDERDRUCKLAMELLENBRE	502037201	70	1	459	938759801	PLANETENGETRIEBE
FEDERKUPPLUNG 16X35	11342308	(2)	1	384	968365908	EL.GEBER U.ENDSCHALTER
FEDERRING DIN 127 A 10 FST	424000808	12	8	510	918864008	AUSSCHUBMECHANIK
FEDERRING DIN 127 A 6 FST	424000508	12	3	462	966565308	ELEKTRIK WINDE 2
FEDERRING DIN 127 A 6 FST	424000508	32	2	510	918864008	AUSSCHUBMECHANIK
FEDERRING DIN 127 A 8 FST	424000708	16	2	33	510438508	DRUCKMINDERVENTIL
FEDERRING DIN 128 A 20 FST	11968421	8	4	17	749013714	LEITRAD KPL
FEDERRING DIN 128 A 5 FST	424000408	111	2	61	915447908	HYDRAULISCHE ABSTUETZUN
FEDERRING DIN 7980 12 FSt	4980013	25	8	203	9072112	HYDRAULIKDOPPELPUMPE
FEDERRING DIN 7980 8 FST V	424100708	8	6	293	510229408	HYDROMOTOR
FEDERSCHEIBE DIN 137 10 X1	10411093	6	2	173	10219978	STARTER
FEDERSCHEIBE DIN 137 10 X1	10411093	6	2	175	11386644	STARTER VORM.
FEDERSCHEIBE DIN 137 6 X1	10411092	4	1	173	10219978	STARTER
FEDERSCHEIBE DIN 137 6 X1	10411092	4	1	175	11386644	STARTER VORM.
FEDERSCHEIBE DIN 137 B 20	425051408	62	8	493	915994608	TELESKOP 1 VORM.
FEDERSCHEIBE DIN 137 B 20	425051408	62	8	496	915994708	TELESKOP 2 VORM.
FEDERSCHEIBE DIN 137 B 20	425051408	62	8	499	915994808	TELESKOP 3 VORM.
FEDERSCHEIBE DIN 137 B 20	425051408	62	8	501	915994908	TELESKOP 4 VORM.
FEDERSCHEIBE DIN 137 B 20	425051408	41	4	504	917589308	TELESKOP 5 VORM.
FEDERSTECKER DIN 11024 3,2	433206114	13	4	91	965063208	MONTAGETEILE
FEDERSTECKER DIN 11024 B 2	433206008	34	2	243	917357108	KRANFUEHRERKABINE ANBA
FEDERTELLER	510797008	3	1	440	511417708	DRUCKBEGRENZUNGSVENTI
FEDERTELLER	570110808	6	1	295	570109508	TRIEBWERK
FERNSTEUEREMPFAENGER	11212256	(100)	1	75	969656208	MONTAGEPLATTE VORM.
FERNSTEUERSENDER SPF	10664335	100	1	346	968252708	BTT PROGRAMMIERT
FERRIT KLAPPBAR	617000608	530	1	339	969559708	KABELSTRANG
FERRIT KLAPPBAR	617000608	512	1	340	969559808	KABELSTRANG
FETT NBU 30 1KG DOSE	10285708	100	1	109	10154458	ZYLINDER
FETT NBU 30 1KG DOSE	10285708	100	1	110	10147687	AGGREGATETRAEGER ANBA
FETT NBU 30 1KG DOSE	10285708	100	1	130	10120186	MASSENAUSGLEICH ANBAU
FETT NBU 30 1KG DOSE	10285708	100	1	131	10147787	NOCKENWELLE KPL.
FETT NBU 30 1KG DOSE	10285708	100	1	137	10148432	SCHMIEROELPUMPE MIT BE
FETT NBU 30 1KG DOSE	10285708	100	1	148	10145173	ANSAUGSTUTZEN ANBAU
FETT NBU 30 1KG DOSE	10285708	100	1	150	10149677	VERBINDUNGSLEITUNG ANBA
FETT NBU 30 1KG DOSE	10285708	100	1	153	10127566	LUFTPRESSER ANBAU
FETT NBU 30 1KG DOSE	10285708	100	1	161	10142733	WASSERPUMPE MIT BEFEST.
FETT NBU 30 1KG DOSE	10285708	100	1	162	10148215	THERMOSTATGEHAEUSE AN
FETT NBU 30 1KG DOSE	10285708	100	1	164	10142742	KUEHLMITTELKRUEMMER AN
FETT NBU 30 1KG DOSE	10285708	100	1	169	10141803	ABGASSTUTZEN ANBAU
FETT NBU 30 1KG DOSE	10285708	100	1	176	10115664	VERSCHLUSSTEILE
FETT NBU 30 1KG DOSE	10285708	100	1	179	10115829	SCHWUNGRADGEHAEUSE AN
FETT NBU 30 1KG DOSE	10285708	100	1	193	9078249	VERSCHLUSSTEILE
FETT NBU 30 1KG DOSE	10285708	100	1	194	10144027	VERSCHLUSSTEILE
FETT NBU 30 1KG DOSE	10285708	100	1	196	9078962	NEBENABTRIEB VORM.
FETT STABURAGS NBU 30 0.01	10282622	100	1	118	10121667	VERBINDUNGSSTUECK M.O-R
FETT STABURAGS NBU 30 0.01	10282622	100	1	182	10127979	VERSCHLUSSTEILE
FEUCHTESENSOR 0-150 GR./K	10141261	(1)	1	224	917853708	ZUSATZTEILE STUFE IV
FEUERLOESCHER DIN EN 3	10874608	4	1	82	928620108	ZUBEHOER
FILTER	11083438	2	1	312	11083498	HEIZKLIMAGERAET
FILTER	571528008	34	1	412	11170514	VENTILBLOCK
FILTER SYNFASAN	11182242	66	1	266	917305408	INNENVERKLEIDUNG EINBAU
FILTEREINSATZ 1m³/min 10µm	510671808	(1)	1	236	969219208	OELBEHAELTER VORM.
FILTEREINSATZ OEL 10µm	10037616	(1)	1	406	969203208	HYDRAULIK OBERWAGEN
FILTEREINSATZ OEL 10µm	10037616	1	1	439	510670808	LEITUNGSFILTER
FILTERELEMENT	553183708	14	1	240	10303007	KRAFTSTOFFVORFILTER
FILTERELEMENT OEL 8µm	11068050	(1)	1	236	969219208	OELBEHAELTER VORM.
FILTERKONSOLE	12455699	1	1	144	10133928	FILTERKONSOLE VORM.
FILTERKONSOLE VORM.	10133928	1	1	143	10146791	KRAFTSTOFF-FEINFILTERAN
FILTERPATRONE 0,005m³/min 2	510671108	176	2	406	969203208	HYDRAULIK OBERWAGEN

9.5.2018

etk_en_de_097634 LTR 1100

702

LIEBHERRAlphabetical index
Alphabetischer Index

Bezeichnung	Artikel	Pos.	Menge	Seite	Baugruppe	Bezeichnung
FILTERPATRONE 0,005m³/min 2	510671108	155	1	465	965989808	HYDRAULIK HILFSHUBWERK
FILTERPATRONE 0,005m³/min 2	510671108	153	1	523	965994108	HYDRAULIK TELE
FILTERTOPF	571021308	3	1	439	510670808	LEITUNGSFILTER
FLACHBODENPLATTE B7B BPL	11161944	40	62	47	10430241	RAUPENKETTE KPL.
FLACHDICHRING 17,4X24X1,	710121114	7	1	16	790256114	LEITRADEINHEIT KPL
FLACHDICHRING 20X14X3 NB	970115508	11	4	223	968468508	AUSGLEICHSBEHAELTER VO
FLACHDICHRING 40X28X3 NB	970115308	10	1	223	968468508	AUSGLEICHSBEHAELTER VO
FLACHDICHTUNG	704274908	10	4	74	966167808	DECKEL KPL.
FLACHKOPFSCHRAUBE ISO 7	553169908	39	4	312	11083498	HEIZKLIMAGERAET
FLACHKOPFSCHRAUBE ISO 7	408401901	41	4	343	969508108	ELEKTRIK ANBAUTEILE KABIN
FLACHKOPFSCHRAUBE ISO 7	408402101	300	2	228	969503708	BATTERIEKASTEN VORM.
FLACHKOPFSCHRAUBE ISO 7	408402101	8	3	548	968940708	HALTER LINKS
FLACHKOPFSCHRAUBE ISO 7	408402101	8	3	549	968940808	HALTER RECHTS
FLACHKOPFSCHRAUBE ISO 70	10876384	82	2	391	96001532	GRUNDAUFBAU
FLACHKOPFSCHRAUBE ISO 70	10875794	9	4	250	916322608	BEDIENELEMENTE EINBAU
FLACHRUNDSCHRAUBE DIN 6	402802614	315	2	215	918670508	ANTRIEBSAGGREGAT VORM.
FLACHSICHERUNGSEINSATZ	604007108	13	11	388	917825008	EINBAUTEILE SCHALTSCHRAN
FLACHSICHERUNGSEINSATZ	604007208	14	8	388	917825008	EINBAUTEILE SCHALTSCHRAN
FLACHSICHERUNGSEINSATZ	604007308	15	9	388	917825008	EINBAUTEILE SCHALTSCHRAN
FLACHSICHERUNGSEINSATZ	604007608	16	2	388	917825008	EINBAUTEILE SCHALTSCHRAN
FLACHSICHERUNGSEINSATZ	604007708	10	3	388	917825008	EINBAUTEILE SCHALTSCHRAN
FLACHSICHERUNGSEINSATZ	604006908	11	8	388	917825008	EINBAUTEILE SCHALTSCHRAN
FLACHSICHERUNGSEINSATZ	604007008	12	13	388	917825008	EINBAUTEILE SCHALTSCHRAN
FLACHSTECKER	602304808	2	2	350	963398008	AXIALLUEFTER VORM.OBEN
FLACHSTECKER 2,8X0,5-1 VER	602323508	124	2	338	969559708	KABELSTRANG
FLACHSTECKER 6,3X1-2,5 SN	602203908	75	2	338	969559708	KABELSTRANG
FLACHSTECKERGEHAEUSE	602305908	527	1	338	969559708	KABELSTRANG
FLACHSTECKERGEHAEUSE	602305908	3	1	350	963398008	AXIALLUEFTER VORM.OBEN
FLACHSTECKHUELSE 0,5-1,5	602320508	62	11	340	969559808	KABELSTRANG
FLACHSTECKHUELSE 6,3X0,5-	602303308	134	2	338	969559708	KABELSTRANG
FLACHSTECKHUELSE 6,3X0,5-	602303308	134	2	340	969559808	KABELSTRANG
FLAECHEINDICHTUNG 300ML	10354595	100	1	114	10132560	OELWANNE MIT BEFEST.
FLAECHEINDICHTUNG 300ML	10354595	10	1	200	10141167	DS OELWANNE
FLANSCH	12400857	3	1	130	10120186	MASSENAUSGLEICH ANBAU
FLANSCH	927504701	23	1	302	938759601	SEILTROMMEL
FLANSCH	927504801	15	1	302	938759601	SEILTROMMEL
FLANSCH 120X150X217 S355J	956442614	351	2	29	967304508	HYDRAULIK UNTERWAGEN
FLANSCH VORM.	11348648	8	1	131	10147787	NOCKENWELLE KPL.
FLANSCH VORM.	12408221	2	1	130	10120186	MASSENAUSGLEICH ANBAU
FLANSCHDICHTUNG	10346938	(5)	1	232	969543308	KRAFTSTOFFBEHAELTER VO
FLANSCHHAELFTE A3P	510586608	501	16	29	967304508	HYDRAULIK UNTERWAGEN
FLANSCHHAELFTE A3P	510586608	500	4	407	969203208	HYDRAULIK OBERWAGEN
FLANSCHHAELFTE A3P	510587508	503	6	29	967304508	HYDRAULIK UNTERWAGEN
FLANSCHHAELFTE SAE 1 6000	510586908	502	4	29	967304508	HYDRAULIK UNTERWAGEN
FLANSCHSTUTZEN 38S	511517808	502	1	465	965989808	HYDRAULIK HILFSHUBWERK
FLANSCHSTUTZEN 38S	511517808	500	3	523	965994108	HYDRAULIK TELE
FLANSCHVERSCHRAUBUNG	953641308	401	1	215	918670508	ANTRIEBSAGGREGAT VORM.
FLEXROHR	97055657	110	1	373	918820508	ABGASANLAGE
FLUEGELSCHRAUBE DIN 316	400902914	7	10	36	990840414	ABDECKUNG
FLUEGELSCHRAUBE DIN 316	400901808	32	2	243	917357108	KRANFUEHRERKABINE ANBA
FLUEGELSCHRAUBE DIN 316	400901808	30	1	531	964502908	MASTNASE VORM.
FLUEGELZELLENMOTOR M5A	11647462	102	1	218	96017177	KUEHLER VORM.
FORMCLIP 10X55 VERZ	433200908	5	8	43	968374708	MONTAGETEILE
FORMSCHLAUCH	551719708	250	1	214	918670508	ANTRIEBSAGGREGAT VORM.
FORMSCHLAUCH 4,5	11081453	6	1	356	918759708	ZUSATZHEIZUNG OW
FORMSCHLAUCH 55/65X504 B	97042032	253	1	214	918670508	ANTRIEBSAGGREGAT VORM.
FORMSCHLAUCH 55/65X900 B	97042031	252	1	214	918670508	ANTRIEBSAGGREGAT VORM.
FORMSCHLAUCH DN20 X3.5 B	97042067	13	2	356	918759708	ZUSATZHEIZUNG OW
FORMSCHLAUCH DN20 X3.5 B	97042067	18	1	358	96019783	ZUSATZHEIZUNG VORM.
FORMSCHLAUCH DN20 X3.5 B	97042068	25	1	365	918484008	HARNSTOFFANLAGE

9.5.2018

etk_en_de_097634 LTR 1100

703

LIEBHERRAlphabetical index
Alphabetischer Index

Bezeichnung	Artikel	Pos.	Menge	Seite	Baugruppe	Bezeichnung
FORMSCHLAUCH DN20 X3.5 B	97042069	8	1	314	969300008	HEIZUNG VORM.
FORMSCHLAUCH DN20 X3.5 B	97042070	19	1	314	969300008	HEIZUNG VORM.
FORMSCHLAUCH DN20 X3.5 B	97042071	9	1	314	969300008	HEIZUNG VORM.
FORMSCHLAUCH DN20 X3.5 B	97042071	26	1	365	918484008	HARNSTOFFANLAGE
FORMSCHLAUCH DN20 X3.5 B	97046324	10	1	314	969300008	HEIZUNG VORM.
FORMSCHLAUCH DN20 X3.5 B	97046326	13	1	314	969300008	HEIZUNG VORM.
FORMSCHLAUCH DN20 X3.5 B	97046328	16	1	314	969300008	HEIZUNG VORM.
FORMSCHLAUCH DN20 X3.5 B	97046567	12	1	358	96019783	ZUSATZHEIZUNG VORM.
FORMSCHLAUCH DN20 X3.5 B	97046568	11	1	358	96019783	ZUSATZHEIZUNG VORM.
FORMSCHLAUCH DN20 X3.5 B	97050857	11	1	314	969300008	HEIZUNG VORM.
FORMSCHLAUCH DN20 X3.5 B	97055365	15	1	314	969300008	HEIZUNG VORM.
FRONTHAUBE LI.	969392008	3	1	333	969391708	DREHBUEHNENVERKLEIDUN
FRONTHAUBE SCHWK.LI. SPF	969392108	1	1	335	969392008	FRONTHAUBE LI.
FRONTSCHIEBE 6X735X1506	97003558	1	1	274	966497908	FRONTSCHIEBE KPL.
FRONTSCHIEBE KPL.	966497908	1	1	271	916162508	SCHEIBEN EINBAU
FUEHRUNG 306X48X37 ENA	977430408	10	2	317	918810308	STEUERSTAND
FUEHRUNG 80.0X76 35NICRM	97008548	2	1	353	966707708	SPIEGELHALTER VORM.
FUEHRUNG PA6G	975778508	16	2	96	917822008	MONTAGETEILE DREHBUEHN
FUEHRUNG SCHWK. GLASPE	966230608	28	1	284	917304708	SCHIEBETUER EINBAU
FUEHRUNG VORM.	966230508	27	1	284	917304708	SCHIEBETUER EINBAU
FUEHRUNGSBUCHSE 290,7X	11341829	3	1	473	10872238	WIPPZYLINDER
FUEHRUNGSROHR	9079532	2	1	119	10150934	OELMESSSTAB KPL.
FUSSWIPPE SPF	10297310	63	2	344	969508108	ELEKTRIK ANBAUTEILE KABIN
GASFEDER 12X80-100N ST	10476211	6	2	271	916162508	SCHEIBEN EINBAU
GASFEDER 19X60-550N	591067008	23	1	317	918810308	STEUERSTAND
GASFEDER 23X251-550N ST	11003837	17	2	271	916162508	SCHEIBEN EINBAU
GASFEDER 23X265-1000N	591064508	9	1	334	969399608	KLAPPE VORM.
GASFEDER 23X265-500N	591061908	10	2	330	969425608	KLAPPE VORM.RECHTS
GASRUECKSCHLAGVENTIL	5000569	8	1	16	790256114	LEITRADEINHEIT KPL
GEBER ANLENKSTUECK	966200008	10	1	485	918853508	TELESKOP AUSLEGER KPL.
GEBER KOPFSTUECK	966200208	30	1	485	918853508	TELESKOP AUSLEGER KPL.
GEBERANBAU AUSSCHUBM	965264808	34	1	510	918864008	AUSSCHUBMECHANIK
GEGENGEWICHT EN-GJL-200	380061708	2	1	477	915090008	GEGENGEWICHT M.BEFESTIG
GEGENGEWICHT EN-GJL-200	380061908	3	2	477	915090008	GEGENGEWICHT M.BEFESTIG
GEGENGEWICHT EN-GJL-200	380061908	30	2	479	915090108	ZUSATZBALLAST
GEGENGEWICHT KPL. SPF	963733208	1	1	477	915090008	GEGENGEWICHT M.BEFESTIG
GEGENGEWICHT M.BEFESTIG	915090008	147	1	9	LTR 1100 -0	LIEBHERR LTR 1100
GEHAEUSE	510796908	1	1	440	511417708	DRUCKBEGRENZUNGSVENTI
GEHAEUSE	570109108	3	1	293	510229408	HYDROMOTOR
GEHAEUSE 18-POL	10099864	502	3	340	969559808	KABELSTRANG
GEHAEUSE 4-POLE	602331308	507	3	338	969559708	KABELSTRANG
GEHAEUSE 4-POLE	602331308	505	3	340	969559808	KABELSTRANG
GEHAEUSE 6-POL	602325508	506	4	338	969559708	KABELSTRANG
GEHAEUSE 6-POL	602325508	509	2	340	969559808	KABELSTRANG
GEHAEUSE 8-POL	602300508	514	1	338	969559708	KABELSTRANG
GEHAEUSE 8-POL	602300608	515	1	338	969559708	KABELSTRANG
GEHAEUSE GD-ZN SW GEPU	704253308	6	4	74	966167808	DECKEL KPL.
GEHAEUSE GD-ZN SW GEPU	704256608	100	2	335	969392008	FRONTHAUBE LI.
GEHAEUSE KPL.	966566908	1	1	398	917555108	ANBAUTEILE
GEHAEUSE PUR SPF	975850708	7	1	265	917305408	INNENVERKLEIDUNG EINBAU
GELENKBANDKONSOLENSC	10871001	304	2	446	969767908	VERROHRUNG DRUCKLUFTA
GELENKBOLZENSPANNBAND	10583974	40	2	368	96012750	HARNSTOFFTANK VORM.
GELENKHAKENSCHLUESSEL	885182808	11	1	80	914860608	WERKZEUG M.ZUBEHOER
GELENKHAKENSCHLUESSEL 6	885182208	12	1	80	914860608	WERKZEUG M.ZUBEHOER
GELENKKOPF	10491613	1	1	244	10650940	KIPPZYLINDER
GELENKLAGER	10491694	4	1	244	10650940	KIPPZYLINDER
GENERATOR VORM. 4.32KW	10142863	440	1	104	11449874	DIESELMOTOR
GERAEUSCHDAEMPFER	502661608	153	1	446	969767908	VERROHRUNG DRUCKLUFTA
GEWICHT 50X52X262 EN-GJS4	388261308	2	1	507	965703708	HUBENDSCHALTER GEWICHT
GEWICHT 80X105X230 EN-GJ	388261208	1	1	507	965703708	HUBENDSCHALTER GEWICHT

9.5.2018

etk_en_de_097634 LTR 1100

704

LIEBHERR

Alphabetical index
Alphabetischer Index

Bezeichnung	Artikel	Pos.	Menge	Seite	Baugruppe	Bezeichnung
GEWICHTSZUSCHLAG	111111108	1050	-99.75	506	964283508	SEILROLLE KPL.
GEWINDEBOLZEN 20X53X78	97096918	2	2	317	918810308	STEUERSTAND
GEWINDEBOLZEN DIN 976 M	10332987	7	4	310	917894308	HEIZUNG KRANFUEHRERKAB
GEWINDEPLATTE 10X100X30	97001665	20	1	96	917822008	MONTAGETEILE DREHBUEHN
GEWINDEPLATTE 10X180X30	97051989	35	1	243	917357108	KRANFUEHRERKABINE ANBA
GEWINDEPLATTE 20X185X45	979243508	3	1	275	965784408	DACHSCHEIBE VORM.
GEWINDEPLATTE 5X400X20 S	97051199	7	1	333	969391708	DREHBUEHNENVERKLEIDUN
GEWINDEPLATTE 8X110X35 S	97000276	4	1	284	917304708	SCHIEBETUER EINBAU
GEWINDEPLATTE 8X20X60 S	953695308	6	2	284	917304708	SCHIEBETUER EINBAU
GEWINDEPLATTE 8X20X60 S	953695308	50	3	327	96017605	DREHBUEHNENVERKLEIDUN
GEWINDEPLATTE 8X20X60 S	953695308	4	3	330	969425608	KLAPPE VORM.RECHTS
GEWINDEPLATTE 8X20X60 S	953695308	21	2	333	969391708	DREHBUEHNENVERKLEIDUN
GEWINDEPLATTE 8X20X60 S	953695308	4	6	334	969399608	KLAPPE VORM.
GEWINDEPLATTE 8X20X60 S	953695308	(3)	2	365	918484008	HARNSTOFFANLAGE
GEWINDEPLATTE 8X20X60 S	953695308	40	2	365	918484008	HARNSTOFFANLAGE
GEWINDEPLATTE 8X20X60 S	953695308	5	2	548	968940708	HALTER LINKS
GEWINDEPLATTE 8X20X60 S	953695308	5	2	549	968940808	HALTER RECHTS
GEWINDEPLATTE 8X98X60 S	97000277	5	1	284	917304708	SCHIEBETUER EINBAU
GEWINDEPLATTE M6 PA6GF3	11004117	28	2	274	966497908	FRONTSCHIEBE KPL.
GEWINDESICHERUNG 50ML	811208001	102	1	116	10155227	OELWANNE VORM.
GEWINDESTANGE DIN 975 M1	948996914	20	4	15	965163308	RAUPENTRAEGER KPL.RE.
GEWINDESTANGE DIN 975 M1	948996914	20	4	24	965163408	RAUPENTRAEGER KPL.LI.
GEWINDESTANGE RD36X85 4	957095914	40	4	15	965163308	RAUPENTRAEGER KPL.RE.
GEWINDESTANGE RD36X85 4	957095914	40	4	24	965163408	RAUPENTRAEGER KPL.LI.
GEWINDESTANGE RD36X95 4	957095814	43	4	15	965163308	RAUPENTRAEGER KPL.RE.
GEWINDESTANGE RD36X95 4	957095814	43	4	24	965163408	RAUPENTRAEGER KPL.LI.
GEWINDESTIFT DIN 913 M10X	404403108	4	1	319	962282208	ARMLEHNE LINKS
GEWINDESTIFT DIN 913 M10X	404403108	4	1	321	962282308	ARMLEHNE RECHTS
GEWINDESTIFT DIN 913 M5X6	510762108	(301)	3	214	918670508	ANTRIEBSAGGREGAT VORM.
GEWINDESTIFT DIN 913 M6X10	404400608	3	1	318	96032222	NACHARBEIT ARMLEHNE LI.
GEWINDESTIFT DIN 913 M6X10	404400608	3	1	320	96032223	NACHARBEIT ARMLEHNE RE.
GEWINDESTIFT DIN 913 M6X25	404400508	16	1	284	917304708	SCHIEBETUER EINBAU
GEWINDESTIFT DIN 914 M8X10	404601308	15	1	41	11068387	SPURVERSTELLZYLINDER
GEWINDESTIFT DIN 915 M12X7	514568408	12	5	480	918673408	MECH.TEILE VERSANDMONT
GEWINDESTIFT DIN EN ISO 4	10017732	21	2	531	964502908	MASTNASE VORM.
GEWINDESTIFT DIN EN ISO 4	10017732	3	2	534	967321308	HALTERUNG 2.HUB OBEN
GEWINDESTIFT ISO 4026 M20	485509814	26	4	26	992078314	MITTELTEIL
GEWINDESTIFT ISO 4026 M20X	10875481	63	4	493	915994608	TELESKOP 1 VORM.
GEWINDESTIFT ISO 4026 M20X	10875481	63	4	496	915994708	TELESKOP 2 VORM.
GEWINDESTIFT ISO 4026 M20X	10875481	63	4	499	915994808	TELESKOP 3 VORM.
GEWINDESTIFT ISO 4026 M20X	10875481	63	4	501	915994908	TELESKOP 4 VORM.
GEWINDESTIFT ISO 4026 M20X	10875481	61	4	504	917589308	TELESKOP 5 VORM.
GEWINDESTIFT ISO 4026 M6X3	510753308	27	6	253	968483708	TRITT KPL.
GEWINDESTIFT ISO 4026 M6X3	510753308	9	1	414	571130108	DRUCKBEGRENZUNGSVENTI
GEWINDESTIFT M6X50 A2-70	10450694	25	1	274	966497908	FRONTSCHIEBE KPL.
GEWINDESTIFT M6X50 A2-70	10450694	22	1	284	917304708	SCHIEBETUER EINBAU
GEWINDETRAEGER	967695808	7	2	327	96017605	DREHBUEHNENVERKLEIDUN
GEWINDETRAEGER	968321708	6	2	333	969391708	DREHBUEHNENVERKLEIDUN
GEWINDETRAEGER	968588908	8	1	327	96017605	DREHBUEHNENVERKLEIDUN
GEWINDETRAEGER FE//ZNNI8/	963991608	17	1	327	96017605	DREHBUEHNENVERKLEIDUN
GEWINDETRAEGER FE//ZNNI8/	964307108	16	1	327	96017605	DREHBUEHNENVERKLEIDUN
GLASEINHEIT 203X154	10286840	(1)	1	322	916049908	SPIEGELANBAU KRANFUEHR
GLEICHSTROMGETRIEBEMO	10355140	2	1	380	10327065	ELEKTROPUMPE
GLEITBLOCK 110X56X65	97054040	3	2	45	968374908	ENDSCHALTER ANBAU
GLEITLAGER 30X20 KUNSTST	10215893	4	1	353	966707708	SPIEGELHALTER VORM.
GLEITLAGERBUCHSE 30X34X	9889290	(2)	2	157	9072906	ZWISCHENRAD KPL.
GLEITPLATTE 33X50X310 PA6	283082508	47	26	489	916031208	ANLENKSTUECK VORM.
GLEITPLATTE 8X60X280 PA6	283082608	56	1	489	916031208	ANLENKSTUECK VORM.
GLEITPLATTE 8X60X280 PA6	283082608	56	1	493	915994608	TELESKOP 1 VORM.
GLEITPLATTE 8X60X280 PA6	283082608	56	1	496	915994708	TELESKOP 2 VORM.

9.5.2018

etk_en_de_097634 LTR 1100

705

LIEBHERRAlphabetical index
Alphabetischer Index

Bezeichnung	Artikel	Pos.	Menge	Seite	Baugruppe	Bezeichnung
GLEITRINGDICHTUNG	749057314	20	1	22	749065314	TRAGROLLE KPL
GLEITRINGDICHTUNG	761024403	58	1	20	944441003	FAHRANTRIEB
GLEITRINGDICHTUNG KPL.	749068514	4	2	17	749013714	LEITRAD KPL
GLEITSCHUH 65X340X450 GS-	308115114	14	2	15	965163308	RAUPENTRAEGER KPL.RE.
GLEITSCHUH 65X340X450 GS-	308115114	14	2	24	965163408	RAUPENTRAEGER KPL.LI.
GLEITSTUECK	749063714	2	2	17	749013714	LEITRAD KPL
GLEITSTUECK 100X115X250 P	283092508	14	1	510	918864008	AUSSCHUBMECHANIK
GLEITSTUECK 128X150X167 P	283082408	39	2	489	916031208	ANLENKSTUECK VORM.
GLEITSTUECK 30X115X165 P	283092608	25	1	510	918864008	AUSSCHUBMECHANIK
GLEITSTUECK 40X170X575 P	283083908	15	1	510	918864008	AUSSCHUBMECHANIK
GLEITSTUECK 50.0X372X207 P	283092408	13	1	510	918864008	AUSSCHUBMECHANIK
GLUEHLAMPE 1,2W 30V	607008708	13	1	345	969584908	ELEKTRIK ARMATURENBRET
GLUEHLAMPE DIN 49848 2,4W	607011108	(1)	2	82	928620108	ZUBEHOER
GLUEHLAMPE DIN 72601 10W	607023208	36	2	382	918695208	EL.ANLAGE DREHBUEHNE
GLUEHLAMPE DIN 72601 21W	607021708	2	1	386	607113108	SCHLUSSBREMSLEUCHE
GLUEHLAMPE DIN 72601 5W	607020108	3	1	386	607113108	SCHLUSSBREMSLEUCHE
GLUEHLAMPE DIN 72601 70W	607021108	15	2	349	10425271	ARBEITSSCHEINWERFER
GLUEHLAMPE DIN 72601 70W	607023708	2	1	83	915731908	EL.TEILE VERSANDMONTAGE
GLUEHSTIFT	11826649	40	1	360	10876576	WASSERHEIZGERAET
GLUEHSTIFT	11826649	(10)	1	360	10876576	WASSERHEIZGERAET
GRIFF DIN 3122 A 3/4"	790026208	63	1	81	928569808	GRUNDWERKZEUG
GRIFF KUNSTSTOFF	704254508	110	1	335	969392008	FRONTHAUBE LI.
GRIFF SCHWK. FE//ZNNI8//CN/	963557408	2	1	68	964765008	BOLZEN KPL.
GRIFFADAPTION	11005983	3	1	285	966230408	SCHLIESSANLAGE
GRIFFKAPPE	571824708	1	1	347	10343693	MEISTERSCHALTER
GRIFFMULDE X0 KUNSTSTOF	955500008	6	1	330	969425608	KLAPPE VORM.RECHTS
GRIFFROHR SCHWK.	968321608	5	1	333	969391708	DREHBUEHNENVERKLEIDUN
GRUNDAUFBAU	96001532	2	1	389	969580808	GRUNDAUFBAU KPL.
GRUNDAUFBAU KPL.	969580808	2	1	388	917825008	EINBAUTEILE SCHALTSCHRAN
GRUNDHALTER SCHWK.	968266508	1	1	538	967933408	GRUNDHALTER VORM.
GRUNDHALTER VORM.	967933408	1	1	537	968443608	MECHANIK MESS-U.WARNEI
GRUNDWERKZEUG	928569808	1	1	80	914860608	WERKZEUG M.ZUBEHOER
GSM-MODUL PROGRAMMIER	968091608	18	1	388	917825008	EINBAUTEILE SCHALTSCHRAN
GUMMIDICHTUNG 16X10,9 N	10873980	1	1	369	11229160	HARNSTOFFBEHAELTER
GUMMIMUFFE	10129904	4	1	150	10149677	VERBINDUNGSLEITUNG ANBA
GUMMIMUFFE 06-12 90GRAD S	10128228	7	3	170	10146223	LAEDRUCKREGELUNG
GUMMIMUFFE 12 X 18 X 45 GU	9079603	7	1	122	10139112	OELLEITUNG VORM.
GUMMIMUFFE 12 X 18 X 45 GU	9079603	(4)	1	197	10148366	DS DIESELMOTOR
GUMMIMUFFE 22X30X65L.	9273161	7	2	148	10145173	ANSAUGSTUTZEN ANBAU
GUMMIMUFFE 25 X35/33X56 L.	9271340	5	1	112	10126713	KURBELGEHAEUSEENTLUEF
GUMMIMUFFE 90GRAD	10116310	24	1	168	10140729	ATL-ANBAU
GUMMIMUFFE GUMMI	10126317	5	1	122	10139112	OELLEITUNG VORM.
GUMMIMUFFE GUMMI	10126317	(2)	1	197	10148366	DS DIESELMOTOR
GUMMIMUFFE Rubber	10126417	4	1	112	10126713	KURBELGEHAEUSEENTLUEF
GUMMIPANZERSCHLAUCH 30	790042908	71	1	81	928569808	GRUNDWERKZEUG
GUMMIPLATTE 1.5X185X45 E	979243608	4	2	275	965784408	DACHSCHEIBE VORM.
GUMMIPLATTE 184X10X2 GU	977240008	(2)	2	26	992078314	MITTELTEIL
GUMMIPUFFER 19X9,6 PU SC	10354670	25	2	265	917305408	INNENVERKLEIDUNG EINBAU
GUMMIPUFFER 32X32XM6 EL	10472890	8	1	284	917304708	SCHIEBETUER EINBAU
GUMMIPUFFER 8,3/26X7,2 30	10116274	4	8	184	10144227	STEUERGERAET ANBAU
GUMMIRING	10123876	103	1	187	10151328	KABELBAUM ANBAU
GUMMIRING	10123878	33	2	382	918695208	EL.ANLAGE DREHBUEHNE
GUMMIRING X12	10133991	102	1	187	10151328	KABELBAUM ANBAU
GUMMISCHLAUCH 100X6X75 E	942875408	251	1	376	917584908	LUFTFILTERANLAGE
GURT	12100293	2	1	399	11212257	GURTTRAGESYSTEM
GURTTRAGESYSTEM LSB-BT	11212257	2	1	398	917555108	ANBAUTEILE
HAFTREINIGER 250ML	811205108	47	1	284	917304708	SCHIEBETUER EINBAU
HAKENFLASCHE 30 EM SPF	916124908	311	1	10	LTR 1100 -0	LIEBHERR LTR 1100
HAKENFLASCHE 63DM SPF	910445708	312	1	10	LTR 1100 -0	LIEBHERR LTR 1100
HALBRUNDKOPFSCHRAUBE	409704408	5	2	254	916861108	PEDALTRAEGER EINBAU

9.5.2018

etk_en_de_097634 LTR 1100

706

LIEBHERRAlphabetical index
Alphabetischer Index

Bezeichnung	Artikel	Pos.	Menge	Seite	Baugruppe	Bezeichnung
HALBRUNDKOPFSCHRAUBE	409704408	14	4	298	915909908	HAUPTHUBWERK
HALBRUNDKOPFSCHRAUBE	11160744	301	2	223	968468508	AUSGLEICHSBEHAELTER VO
HALBRUNDKOPFSCHRAUBE	11160744	13	3	284	917304708	SCHIEBETUER EINBAU
HALBRUNDKOPFSCHRAUBE	10028237	4	1	538	967933408	GRUNDHALTER VORM.
HALBRUNDKOPFSCHRAUBE	10813359	(300)	2	214	918670508	ANTRIEBSAGGREGAT VORM.
HALBRUNDKOPFSCHRAUBE	10813359	43	8	284	917304708	SCHIEBETUER EINBAU
HALBRUNDKOPFSCHRAUBE	10813359	19	4	356	918759708	ZUSATZHEIZUNG OW
HALBRUNDKOPFSCHRAUBE	10475893	14	10	284	917304708	SCHIEBETUER EINBAU
HALBRUNDKOPFSCHRAUBE	10475893	8	4	398	917555108	ANBAUTEILE
HALBRUNDKOPFSCHRAUBE	10875468	302	1	223	968468508	AUSGLEICHSBEHAELTER VO
HALBRUNDKOPFSCHRAUBE	10875468	8	3	254	916861108	PEDALTRAEGER EINBAU
HALBRUNDKOPFSCHRAUBE	10875468	14	12	262	917304508	KRANFUEHRERKABINE VORM.
HALBRUNDKOPFSCHRAUBE	10875468	40	73	265	917305408	INNENVERKLEIDUNG EINBAU
HALBRUNDKOPFSCHRAUBE	10875468	19	2	276	916168308	LUFTFUEHRUNG
HALBRUNDKOPFSCHRAUBE	10875468	23	10	279	916163008	WISCHANLAGE EINBAU
HALBRUNDKOPFSCHRAUBE	10875468	19	5	284	917304708	SCHIEBETUER EINBAU
HALBRUNDKOPFSCHRAUBE	10875468	303	1	327	96017605	DREHBUEHNENVERKLEIDUN
HALBRUNDKOPFSCHRAUBE	10875468	22	7	343	969508108	ELEKTRIK ANBAUTEILE KABIN
HALBRUNDKOPFSCHRAUBE	10412851	310	6	228	969503708	BATTERIEKASTEN VORM.
HALBRUNDKOPFSCHRAUBE	10412851	10	6	256	916170808	KABELEINFUEHRUNG
HALBRUNDKOPFSCHRAUBE	10412851	8	1	259	968462608	SCHALTSCHRANKDECKEL EIN
HALBRUNDKOPFSCHRAUBE	10412851	12	4	284	917304708	SCHIEBETUER EINBAU
HALBRUNDKOPFSCHRAUBE	10412851	301	12	327	96017605	DREHBUEHNENVERKLEIDUN
HALBRUNDKOPFSCHRAUBE	10412851	301	4	333	969391708	DREHBUEHNENVERKLEIDUN
HALBRUNDKOPFSCHRAUBE	10412851	51	10	365	918484008	HARNSTOFFANLAGE
HALBRUNDKOPFSCHRAUBE	10412851	7	1	538	967933408	GRUNDHALTER VORM.
HALBRUNDKOPFSCHRAUBE	10412852	15	6	274	966497908	FRONTSCHIEBE KPL.
HALBRUNDKOPFSCHRAUBE	10412852	303	4	333	969391708	DREHBUEHNENVERKLEIDUN
HALBRUNDKOPFSCHRAUBE	10412852	305	6	373	918820508	ABGASANLAGE
HALBRUNDKOPFSCHRAUBE	10412853	18	8	253	968483708	TRITT KPL.
HALBRUNDKOPFSCHRAUBE	10412853	41	1	284	917304708	SCHIEBETUER EINBAU
HALBRUNDKOPFSCHRAUBE A	10875484	25	43	43	968374708	MONTAGETEILE
HALBRUNDKOPFSCHRAUBE A	10875484	103	4	61	915447908	HYDRAULISCHE ABSTUETZUN
HALBRUNDKOPFSCHRAUBE A	10875484	310	2	215	918670508	ANTRIEBSAGGREGAT VORM.
HALBRUNDKOPFSCHRAUBE A	10875484	300	2	296	916109208	DREHBUEHNENARRETIERUN
HALBRUNDKOPFSCHRAUBE A	10875484	320	1	328	96017605	DREHBUEHNENVERKLEIDUN
HALBRUNDKOPFSCHRAUBE A	10875484	310	2	407	969203208	HYDRAULIK OBERWAGEN
HALBRUNDKOPFSCHRAUBE A	10875484	11	2	453	918627208	KLIMAAANLAGE OW
HALBRUNDKOPFSCHRAUBE A	10875484	40	14	456	967817908	WINDE 2 VORM.
HALBRUNDKOPFSCHRAUBE A	10875484	16	4	485	918853508	TELESKOP AUSLEGER KPL.
HALBRUNDKOPFSCHRAUBE A	10875484	69	48	489	916031208	ANLENKSTUECK VORM.
HALBRUNDKOPFSCHRAUBE A	10875484	43	31	504	917589308	TELESKOP 5 VORM.
HALBRUNDKOPFSCHRAUBE A	10875484	8	6	527	914933208	MECH.ANBAUTEILE SCHEINW
HALBRUNDKOPFSCHRAUBE A	10875484	7	5	529	915415908	MASTNASE
HALBRUNDKOPFSCHRAUBE A	10875484	27	3	531	964502908	MASTNASE VORM.
HALBRUNDKOPFSCHRAUBE A	10875484	6	4	534	967321308	HALTERUNG 2.HUB OBEN
HALBRUNDKOPFSCHRAUBE A	10876082	300	6	96	917822008	MONTAGETEILE DREHBUEHN
HALBRUNDKOPFSCHRAUBE A	10876082	303	9	442	918010308	OELKUEHLER EINBAU
HALBRUNDKOPFSCHRAUBE	10875485	315	4	96	917822008	MONTAGETEILE DREHBUEHN
HALBRUNDKOPFSCHRAUBE	10875485	302	9	218	96017177	KUEHLER VORM.
HALBRUNDKOPFSCHRAUBE	10875485	2	6	226	917822308	BATTERIEKASTEN KPL.
HALBRUNDKOPFSCHRAUBE	10875485	7	1	247	917933508	KRANFUEHRERKABINE VORM.
HALBRUNDKOPFSCHRAUBE	10875485	15	6	262	917304508	KRANFUEHRERKABINE VORM.
HALBRUNDKOPFSCHRAUBE	10875485	26	5	298	915909908	HAUPTHUBWERK
HALBRUNDKOPFSCHRAUBE	10875485	310	5	327	96017605	DREHBUEHNENVERKLEIDUN
HALBRUNDKOPFSCHRAUBE	10875485	25	3	356	918759708	ZUSATZHEIZUNG OW
HALBRUNDKOPFSCHRAUBE	10875485	52	7	365	918484008	HARNSTOFFANLAGE
HALBRUNDKOPFSCHRAUBE	10875485	52	4	368	96012750	HARNSTOFFTANK VORM.
HALBRUNDKOPFSCHRAUBE	10875485	301	4	376	917584908	LUFTFILTERANLAGE
HALBRUNDKOPFSCHRAUBE	10875471	104	2	61	915447908	HYDRAULISCHE ABSTUETZUN

9.5.2018

etk_en_de_097634 LTR 1100

707

LIEBHERRAlphabetical index
Alphabetischer Index

Bezeichnung	Artikel	Pos.	Menge	Seite	Baugruppe	Bezeichnung
HALBRUNDKOPFSCHRAUBE	10875471	10	13	254	916861108	PEDALTRAEGER EINBAU
HALBRUNDKOPFSCHRAUBE	10875471	13	2	275	965784408	DACHSCHEIBE VORM.
HALBRUNDKOPFSCHRAUBE	10875471	317	12	327	96017605	DREHBUEHNENVERKLEIDUN
HALBRUNDKOPFSCHRAUBE	10875471	313	4	333	969391708	DREHBUEHNENVERKLEIDUN
HALBRUNDKOPFSCHRAUBE	10875471	308	2	373	918820508	ABGASANLAGE
HALBRUNDKOPFSCHRAUBE	10875471	302	11	442	918010308	OELKUEHLER EINBAU
HALBRUNDKOPFSCHRAUBE	10875471	8	8	547	917508508	LEITER ANBAU
HALBRUNDKOPFSCHRAUBE	10875486	313	2	96	917822008	MONTAGETEILE DREHBUEHN
HALBRUNDKOPFSCHRAUBE	10875486	11	16	254	916861108	PEDALTRAEGER EINBAU
HALBRUNDKOPFSCHRAUBE	10875486	316	1	327	96017605	DREHBUEHNENVERKLEIDUN
HALBRUNDKOPFSCHRAUBE	10875486	314	2	333	969391708	DREHBUEHNENVERKLEIDUN
HALBRUNDKOPFSCHRAUBE I	10875448	12	3	254	916861108	PEDALTRAEGER EINBAU
HALBRUNDKOPFSCHRAUBE I	10875448	11	8	298	915909908	HAUPTHUBWERK
HALBRUNDKOPFSCHRAUBE I	10875448	5	4	299	963564908	HAUPTHUBWERK VORM.
HALBRUNDKOPFSCHRAUBE I	10875448	8	2	334	969399608	KLAPPE VORM.
HALBRUNDKOPFSCHRAUBE I	10875448	31	4	456	967817908	WINDE 2 VORM.
HALBRUNDKOPFSCHRAUBE	10875482	20	8	343	969508108	ELEKTRIK ANBAUTEILE KABIN
HALBRUNDKOPFSCHRAUBE	11835043	300	1	223	968468508	AUSGLEICHSBEHAELTER VO
HALBRUNDKOPFSCHRAUBE	11835043	43	2	317	918810308	STEUERSTAND
HALBRUNDKOPFSCHRAUBE	10875483	16	14	276	916168308	LUFTFUEHRUNG
HALBRUNDKOPFSCHRAUBE	10875483	26	2	279	916163008	WISCHANLAGE EINBAU
HALBRUNDKOPFSCHRAUBE	10875483	21	8	343	969508108	ELEKTRIK ANBAUTEILE KABIN
HALBRUNDKOPFSCHRAUBE	10875483	(10)	9	398	917555108	ANBAUTEILE
HALBRUNDKOPFSCHRAUBE I	7623112	9	11	254	916861108	PEDALTRAEGER EINBAU
HALBRUNDKOPFSCHRAUBE	10875474	38	16	265	917305408	INNENVERKLEIDUNG EINBAU
HALBRUNDKOPFSCHRAUBE	10875474	15	5	276	916168308	LUFTFUEHRUNG
HALBRUNDKOPFSCHRAUBE	10875474	28	6	317	918810308	STEUERSTAND
HALBRUNDKOPFSCHRAUBE	10875474	18	18	343	969508108	ELEKTRIK ANBAUTEILE KABIN
HALBRUNDKOPFSCHRAUBE I	11697855	27	7	271	916162508	SCHEIBEN EINBAU
HALBRUNDKOPFSCHRAUBE	10875488	300	1	214	918670508	ANTRIEBSAGGREGAT VORM.
HALBRUNDKOPFSCHRAUBE	10875488	17	3	256	916170808	KABELEINFUEHRUNG
HALBRUNDKOPFSCHRAUBE	10875488	39	13	265	917305408	INNENVERKLEIDUNG EINBAU
HALBRUNDKOPFSCHRAUBE	10875488	33	4	274	966497908	FRONTSCHIEBE KPL.
HALBRUNDKOPFSCHRAUBE	10875469	41	10	265	917305408	INNENVERKLEIDUNG EINBAU
HALBRUNDKOPFSCHRAUBE	10875469	36	7	284	917304708	SCHIEBETUER EINBAU
HALBRUNDKOPFSCHRAUBE	10410198	13	2	256	916170808	KABELEINFUEHRUNG
HALBRUNDKOPFSCHRAUBE	10875470	42	2	265	917305408	INNENVERKLEIDUNG EINBAU
HALBRUNDKOPFSCHRAUBE	10301319	11	4	250	916322608	BEDIENELEMENTE EINBAU
HALBRUNDKOPFSCHRAUBE	10301319	(5)	21	253	968483708	TRITT KPL.
HALBRUNDKOPFSCHRAUBE	10301319	33	8	253	968483708	TRITT KPL.
HALBRUNDKOPFSCHRAUBE I	409705908	26	1	73	969656108	SCHALTKASTEN VORM.
HALTEGRIFF 215X25X59,2X16	10443309	59	1	266	917305408	INNENVERKLEIDUNG EINBAU
HALTEGURT 25X795 POLYES	591063808	30	1	274	966497908	FRONTSCHIEBE KPL.
HALTER	10145373	2	1	170	10146223	LAEDRUCKREGELUNG
HALTER	10146789	2	1	143	10146791	KRAFTSTOFF-FEINFILTERAN
HALTER	919032814	2	1	67	990618314	TRANSPORTABSTUETZUNG
HALTER	964764908	1	1	67	990618314	TRANSPORTABSTUETZUNG
HALTER	966253708	1	1	286	966230508	FUEHRUNG VORM.
HALTER 1.4308	975218608	2	6	258	916162808	RELING
HALTER 1.4308	975384508	3	6	258	916162808	RELING
HALTER 1.5X414X239 DC01 FE	97015051	1	1	396	968015808	MONTAGEEINHEIT VORM.
HALTER 3X272X326 DC01 FE//	955044808	21	1	510	918864008	AUSSCHUBMECHANIK
HALTER 3X272X501 DC01 FE//	955044908	22	1	510	918864008	AUSSCHUBMECHANIK
HALTER 40X80X40 G-ALMG3	979489508	3	1	322	916049908	SPIEGELANBAU KRANFUEHR
HALTER 44X88.5X40 G-ALSIM	97009160	7	2	262	917304508	KRANFUEHRERKABINE VORM.
HALTER 4X186X408 S315MC	953843608	9	1	510	918864008	AUSSCHUBMECHANIK
HALTER ANBAU	10143707	10	1	186	10151328	KABELBAUM ANBAU
HALTER GX5CRNI19-10	97077297	9	1	214	918670508	ANTRIEBSAGGREGAT VORM.
HALTER GX5CRNI19-10	97077309	(2)	3	214	918670508	ANTRIEBSAGGREGAT VORM.
HALTER KPL.	10127689	2	1	184	10144227	STUECKERGERAET ANBAU

9.5.2018

etk_en_de_097634 LTR 1100

708

LIEBHERRAlphabetical index
Alphabetischer Index

Bezeichnung	Artikel	Pos.	Menge	Seite	Baugruppe	Bezeichnung
HALTER KPL.	10143454	1	1	184	10144227	STEUERGERAET ANBAU
HALTER KPL. S235JR	10145371	2	1	189	10143707	HALTER ANBAU
HALTER KPL. S235JR	10145372	1	1	189	10143707	HALTER ANBAU
HALTER LINKS	968940708	2	1	547	917508508	LEITER ANBAU
HALTER LSB-BTT	11212769	3	1	398	917555108	ANBAUTEILE
HALTER RECHTS	968940808	4	1	547	917508508	LEITER ANBAU
HALTER S235JR	10150252	10	1	188	10151329	KABELSATZ ANBAU
HALTER S235JR	10150838	13	1	188	10151329	KABELSATZ ANBAU
HALTER S235JR	9275178	91	1	186	10151328	KABELBAUM ANBAU
HALTER SCHWK.	966230708	29	1	284	917304708	SCHIEBETUER EINBAU
HALTER SCHWK.	966230808	30	1	284	917304708	SCHIEBETUER EINBAU
HALTER SCHWK.	968510708	8	1	96	917822008	MONTAGETEILE DREHBUEHN
HALTER SCHWK.	969325508	2	1	373	918820508	ABGASANLAGE
HALTER VORM. FE//ZNNI8//CN/	962207008	4	1	96	917822008	MONTAGETEILE DREHBUEHN
HALTER X10CRNI18-8	97003985	18	4	356	918759708	ZUSATZHEIZUNG OW
HALTER X12CRNIS188	965371708	1	1	517	966591408	ENDSCHALTER ANBAU
HALTERBLECH 2X121X18 DC0	97010815	8	1	391	96001532	GRUNDAUFBAU
HALTERBLECH 2X138X18 DC0	97015049	7	1	391	96001532	GRUNDAUFBAU
HALTERBLECH 2X192X41 DC0	97010814	6	2	391	96001532	GRUNDAUFBAU
HALTERING 170X90X5 S235J	944440803	16	1	19	944441003	FAHRANTRIEB
HALTERING GK-ALSI12CU	10219991	3	1	240	10303007	KRAFTSTOFFVORFILTER
HALTERUNG	965256808	3	1	75	969656208	MONTAGEPLATTE VORM.
HALTERUNG 2.HUB OBEN	967321308	11	1	533	918258408	ELEKTRIK 2.HUBENDSCHALTE
HALTERUNG SCHWK. T ZN O	963556008	52	1	504	917589308	TELESKOP 5 VORM.
HALTESCHEIBE 100X55X6	927601301	6	1	304	968607101	PLANETENGETRIEBE
HALTESCHEIBE 125X55X6	927602801	31	1	304	968607101	PLANETENGETRIEBE
HALTESCHEIBE 140X60X6	927700701	26	1	19	944441003	FAHRANTRIEB
HALTESCHEIBE 4X60X4	944134103	36	2	291	933074801	DREHWERKANTRIEB
HALTESCHEIBE 70	927531901	16	1	291	933074801	DREHWERKANTRIEB
HANDENTLUEFTUNGSPUMPE	10129218	101	1	239	967522408	KRAFTSTOFFFILTER VORM.
HANDGRIFF	591066808	10	2	274	966497908	FRONTSCHEIBE KPL.
HANDGRIFF	591066808	5	1	275	965784408	DACHSCHEIBE VORM.
HANDGRIFF 212X53	12554272	6	1	334	969399608	KLAPPE VORM.
HANDGRIFF KPL.	704232208	9	1	274	966497908	FRONTSCHEIBE KPL.
HANDHAMMER DIN 1041 800G	790030008	60	1	81	928569808	GRUNDWERKZEUG
HANDHEBELPRESSE	885602114	6	1	80	914860608	WERKZEUG M.ZUBEHOER
HANDHEBELPRESSE VERZ.	790042008	70	1	81	928569808	GRUNDWERKZEUG
HARNSTOFFANLAGE	918484008	162	1	9	LTR 1100 -0	LIEBHERR LTR 1100
HARNSTOFFBEHAELTER 85L/7	11229160	10	1	368	96012750	HARNSTOFFTANK VORM.
HARNSTOFFTANK VORM.	96012750	1	1	365	918484008	HARNSTOFFANLAGE
HAUBE	11651333	11	1	219	97042929	KOMBIKUEHLER
HAUBE 180X350 GEWEBE RO	97042475	9	1	539	967936408	WINDWARNUNG VORM.
HAUBE 2X357X267 DC01 FE//	950519008	34	1	485	918853508	TELESKOPAUSLEGER KPL.
HAUBENAUFBLAGE	704229908	105	4	335	969392008	FRONTHAUBE LI.
HAUPTLEMENT	10294938	(1)	1	376	917584908	LUFTFILTERANLAGE
HAUPTHUBWERK	915909908	125	1	9	LTR 1100 -0	LIEBHERR LTR 1100
HAUPTHUBWERK SCHWK.	962573308	1	1	299	963564908	HAUPTHUBWERK VORM.
HAUPTHUBWERK VORM.	963564908	1	1	298	915909908	HAUPTHUBWERK
HAUPTLAGER 104/111/32	9073734	1	5	125	10116939	RS KURBELWELLENLAGERU
HAUPTLAGER 104/111/32 MIB	9075606	2	5	125	10116939	RS KURBELWELLENLAGERU
HAUPTLAGERDECKEL	10130242	2	4	108	10154379	KURBELGEHAEUSE VORM.
HEBELVERSCHLUSS	11450420	5	2	330	969425608	KLAPPE VORM.RECHTS
HEBELVERSCHLUSS	11450420	5	2	334	969399608	KLAPPE VORM.
HECKBLENDE	96000686	2	1	442	918010308	OELKUEHLER EINBAU
HECKSCHEIBE ESG SPF	97000279	5	1	271	916162508	SCHEIBEN EINBAU
HEIZFLANSCH ANBAU	9078314	260	1	103	11449874	DIESELMOTOR
HEIZFLANSCH VORM. 24V 1,9K	10299988	1	1	151	9078314	HEIZFLANSCH ANBAU
HEIZKLIMAGERAET	11083498	1	1	310	917894308	HEIZUNG KRANFUEHRERKAB
HEIZUNG	502651408	2	1	447	502657308	LUFTTROCKNER
HEIZUNG KRANFUEHRERKABI	917894308	128	1	9	LTR 1100 -0	LIEBHERR LTR 1100

9.5.2018

etk_en_de_097634 LTR 1100

709

LIEBHERRAlphabetical index
Alphabetischer Index

Bezeichnung	Artikel	Pos.	Menge	Seite	Baugruppe	Bezeichnung
HEIZUNG VORM. LTR1100	969300008	4	1	310	917894308	HEIZUNG KRANFUEHRERKAB
HEIZUNGSSCHLAUCH 70/PRIM	553181208	12	0.25	276	916168308	LUFTFUEHRUNG
HILFSEINSCHERSEIL KPL. 16X	915037208	440	1	10	LTR 1100 -0	LIEBHERR LTR 1100
HILFSHUBSEIL M.ZUBEHOER	917910708	332	1	10	LTR 1100 -0	LIEBHERR LTR 1100
HILFSHUBWERK WINDE 2	915911808	330	1	10	LTR 1100 -0	LIEBHERR LTR 1100
HINWEISSCHILD 120X80 KLE	97094940	107	1	87	918104108	BESCHILDERUNG NIEDERLA
HITZESCHUTZ MIT BEFESTIG	10144756	415	1	104	11449874	DIESELMOTOR
HITZESCHUTZBLECH	10144755	1	1	167	10144756	HITZESCHUTZ MIT BEFESTIG
HITZESCHUTZBLECH S355JR	11382888	10	1	150	10149677	VERBINDUNGSLEITUNG ANBA
HITZESCHUTZBLECH S355JR	12428325	10	1	150	10149677	VERBINDUNGSLEITUNG ANBA
HOCHDRUCKPUMPE MIT BEF	10150741	171	1	102	11449874	DIESELMOTOR
HOCHDRUCKSCHLAUCH DN2	10014847	512	4	407	969203208	HYDRAULIK OBERWAGEN
HOEHENSICHERUNGSGERA	11007309	2	1	92	916959808	PERSOENLICHE SCHUTZAUS
HOHLSCHLUESSEL	704271108	7	2	82	928620108	ZUBEHOER
HOHLSCHRAUBE 10X1X27 11S	9080466	3	3	163	10148216	ROHRLEITUNG ANBAU
HOHLSCHRAUBE 15-3-32	11443132	17	2	145	10143341	KRAFTSTOFFLEITUNGEN
HOHLSCHRAUBE DIN 74305 22	502940108	405	1	232	969543308	KRAFTSTOFFBEHAELTER VO
HOHLSCHRAUBE DIN 7643 10	12210013	17	1	146	10143342	LECKOELRUECKLAUF
HOHLSCHRAUBE DIN 7643 12-	11002995	2	1	145	10143341	KRAFTSTOFFLEITUNGEN
HOHLSCHRAUBE DIN 7643 12X	4980741	3	4	159	10145278	ANBAUTEILE LUFTPRESSER
HOHLSCHRAUBE DIN 7643 15--	4981226	16	3	145	10143341	KRAFTSTOFFLEITUNGEN
HOHLSCHRAUBE DIN 7643 4-3	4789210	23	1	146	10143342	LECKOELRUECKLAUF
HOHLSCHRAUBE DIN 7643 6-3	12210010	6	6	146	10143342	LECKOELRUECKLAUF
HOHLSCHRAUBE DIN 7643 6-3	12210010	7	1	159	10145278	ANBAUTEILE LUFTPRESSER
HOHLSCHRAUBE DIN 7643 6-3	12210010	6	1	170	10146223	LAEDRUCKREGELUNG
HOHLSCHRAUBE DIN 7643 8-3	12210024	2	1	146	10143342	LECKOELRUECKLAUF
HOHLSCHRAUBE DIN 7643 8-3	12210024	20	1	169	10141803	ABGASSTUTZEN ANBAU
HORN 24V	614003108	24	1	73	969656108	SCHALTKASTEN VORM.
HORN 24V	614003108	32	1	382	918695208	EL.ANLAGE DREHBUEHNE
HUBENDSCHALTER GEWICHT	965703708	50	1	504	917589308	TELESKOP 5 VORM.
HUBENDSCHALTER GEWICHT	965703708	2	1	545	917910708	HILFSHUBSEIL M.ZUBEHOER
HUBSEIL 21,0X205M -40°C SP	10871170	1	1	475	917910508	SEIL F.WINDE 1
HUBSEIL 21,0X205M -40°C SP	10871170	1	1	545	917910708	HILFSHUBSEIL M.ZUBEHOER
HUBSEILFUEHRUNG ANLENKS	966447108	3	1	489	916031208	ANLENKSTUECK VORM.
HUELSE	10815006	3	1	77	10450273	ANTENNE
HUELSE	11493793	1	1	550	915037208	HILFSEINSCHERSEIL KPL.
HUELSE	571130308	2	1	414	571130108	DRUCKBEGRENZUNGSVENTI
HUELSE 18.0X145 S355J2C+C	97080775	13	4	45	968374908	ENDSCHALTER ANBAU
HUELSE 18X12 PA 12	97012184	44	1	284	917304708	SCHIEBETUER EINBAU
HUELSE 18X24 PA12	97001760	34	1	284	917304708	SCHIEBETUER EINBAU
HUELSE 25X15 PA 12	97001711	33	1	284	917304708	SCHIEBETUER EINBAU
HUELSE 25X20 11SMN37 FE//	953873408	25	1	73	969656108	SCHALTKASTEN VORM.
HUELSE 25X20 11SMN37 FE//	953873408	103	4	96	917822008	MONTAGETEILE DREHBUEHN
HUELSE 25X20 11SMN37 FE//	953873408	31	2	243	917357108	KRANFUEHRERKABINE ANBA
HUELSE 25X20 11SMN37 FE//	953873408	23	5	298	915909908	HAUPTHUBWERK
HUELSE 25X20 11SMN37 FE//	953873408	(4)	8	446	969767908	VERROHRUNG DRUCKLUFTA
HUELSE 32X30 X12CRNIS188	955918008	41	2	510	918864008	AUSSCHUBMECHANIK
HUELSE 33.0X19 FE//ZNNI8//C	978787708	21	4	70	969655908	ELEKTRIK MITTELSTUECK
HUELSE 33.0X19 FE//ZNNI8//C	978787708	9	4	373	918820508	ABGASANLAGE
HUELSE 33.0X19 FE//ZNNI8//C	978787708	(3)	10	446	969767908	VERROHRUNG DRUCKLUFTA
HUELSE RD.32X41 X12CRNIS	955917908	40	4	510	918864008	AUSSCHUBMECHANIK
HUTMUTTER	510710608	30	1	33	510438508	DRUCKMINDERVENTIL
HUTMUTTER DIN 1587 M6 6 A2	412100108	12	4	275	965784408	DACHSCHEIBE VORM.
HUTMUTTER DIN 986 M4 A2-7	4002886	25	4	380	10327065	ELEKTROPUMPE
HUTSCHIENE 35X27X7,3X1	602106708	1	0.135	393	968077108	KLEMMENLEISTE
HUTSCHIENE 35X27X7,3X1	602106708	267	0.245	514	969333608	KLEMMKASTEN
HUTSCHIENE 35X27X7,3X1	602106708	298	0.21	520	96000463	KLEMMKASTEN KPL.
HYDR.INSTALLATIONSTEILE	967294508	30	1	13	967318708	UNTERWAGEN KPL.
HYDRAULIK	917825108	185	1	9	LTR 1100 -0	LIEBHERR LTR 1100
HYDRAULIK HILFSHUBWERK	915911908	333	1	10	LTR 1100 -0	LIEBHERR LTR 1100

9.5.2018

etk_en_de_097634 LTR 1100

710

LIEBHERRAlphabetical index
Alphabetischer Index

Bezeichnung	Artikel	Pos.	Menge	Seite	Baugruppe	Bezeichnung
HYDRAULIK HILFSHUBWERK	965989808	4	1	463	915911908	HYDRAULIK HILFSHUBWERK
HYDRAULIK OBERWAGEN LTR	969203208	4	1	400	917825108	HYDRAULIK
HYDRAULIK TELE	915928608	217	1	10	LTR 1100 -0	LIEBHERR LTR 1100
HYDRAULIK TELE	965994108	4	1	521	915928608	HYDRAULIK TELE
HYDRAULIK UNTERWAGEN	967304508	5	1	13	967318708	UNTERWAGEN KPL.
HYDRAULIK VORB. JACK-UP	967301408	2	1	53	917155308	HYDRAULIK VORB.
HYDRAULIK VORB. JACKUP	917155308	40	1	8	LTR 1100 -0	LIEBHERR LTR 1100
HYDRAULIKDOPPELPUMPE L	9072112	10	1	99	12401819	ANTRIEBSGRUPPE
HYDRAULISCHE ABSTUETZUN	915447908	58	1	8	LTR 1100 -0	LIEBHERR LTR 1100
HYDRAULISCHE BALLASTIER	917336608	153	1	9	LTR 1100 -0	LIEBHERR LTR 1100
HYDROMOTOR A2FM	510229408	2	1	289	917583008	DREHWERK
HYDROMOTOR SPF	510240708	2	1	298	915909908	HAUPTHUBWERK
HYDROMOTOR SPF	510240708	3	1	456	967817908	WINDE 2 VORM.
HYDROZYLINDER 70/45-50 SP	10443748	1	1	296	916109208	DREHBUHEHNENARRETIERUN
INBUSSCHLUESSEL DIN 911	790021208	34	1	81	928569808	GRUNDWERKZEUG
INBUSSCHLUESSEL DIN 911	790021308	35	1	81	928569808	GRUNDWERKZEUG
INBUSSCHLUESSEL DIN 911 4	790021608	30	1	81	928569808	GRUNDWERKZEUG
INBUSSCHLUESSEL DIN 911 5	790020008	31	1	81	928569808	GRUNDWERKZEUG
INBUSSCHLUESSEL DIN 911 6	790020108	32	1	81	928569808	GRUNDWERKZEUG
INBUSSCHLUESSEL DIN 911 8	790021008	33	1	81	928569808	GRUNDWERKZEUG
INDUKTIVSENSOR BERUEHR	10354584	1	2	45	968374908	ENDSCHALTER ANBAU
INDUKTIVSENSOR BERUEHR	10354584	58	1	343	969508108	ELEKTRIK ANBAUTEILE KABIN
INDUKTIVSENSOR BERUEHR	10354584	(6)	6	510	918864008	AUSSCHUBMECHANIK
INDUKTIVSENSOR BERUEHR	10354584	(5)	1	517	966591408	ENDSCHALTER ANBAU
INDUKTIVSENSOR BERUEHR	692312708	(7)	2	510	918864008	AUSSCHUBMECHANIK
INJEKTOR KPL.	10144093	12	1	365	918484008	HARNSTOFFANLAGE
INJEKTOR MIT BEFEST.	10152867	190	4	102	11449874	DIESELMOTOR
INNENGRIF ZUG	11005984	2	1	285	966230408	SCHLIESSANLAGE
INNENLAMELLE	737350503	(5)	8	20	944441003	FAHRANTRIEB
INNENLEUCHE 6W 24V WEIS	10342854	8	2	343	969508108	ELEKTRIK ANBAUTEILE KABIN
INNENRAD M=2,25 Z=96	938760701	55	1	304	968607101	PLANETENGETRIEBE
INNENRAD M=3,75 Z=90	944442903	50	1	19	944441003	FAHRANTRIEB
INNENRAD M=4 Z=74	927601801	20	1	304	968607101	PLANETENGETRIEBE
INNENRAD M=5 Z=86 42CrMo4	944441303	10	1	19	944441003	FAHRANTRIEB
INNENRING 40X45X20	747404001	71	1	291	933074801	DREHWERKANTRIEB
INNENVERKLEIDUNG EINBAU	917305408	1	1	262	917304508	KRANFUEHRERKABINE VORM.
ISOLIERRING	691041708	6	37	78	10801681	SCHLEIFRINGUEBERTRAGER
ISOLIERSCHLAUCH DN10X0,6	11082604	204	3.58	338	969559708	KABELSTRANG
ISOLIERSCHLAUCH DN10X0,6	11082604	204	0.73	340	969559808	KABELSTRANG
ISOLIERSCHLAUCH DN12X0,6	11082605	205	1.17	338	969559708	KABELSTRANG
ISOLIERSCHLAUCH DN4X0,5	11082601	4	0.28	350	963398008	AXIALLUEFTER VORM.OBEN
ISOLIERSCHLAUCH DN6X0,5	11082602	202	3.83	338	969559708	KABELSTRANG
ISOLIERSCHLAUCH DN6X0,5	11082602	202	7.75	340	969559808	KABELSTRANG
ISOLIERSCHLAUCH DN8X0,65	11082603	203	4.8	338	969559708	KABELSTRANG
ISOLIERSCHLAUCH DN8X0,65	11082603	203	2.04	340	969559808	KABELSTRANG
ISOLIERSCHLAUCH ISO 3302-	11006584	120	4	218	96017177	KUEHLER VORM.
ISOLIERSCHLAUCH ISO 3302-	11006584	(40)	3.4	327	96017605	DREHBUHEHNENVERKLEIDUN
KABELBAUM 3300MM	553186908	(29)	1	382	918695208	EL.ANLAGE DREHBUEHNE
KABELBAUM ANBAU	10151328	580	1	105	11449874	DIESELMOTOR
KABELBAUM W700	10153987	1	1	186	10151328	KABELBAUM ANBAU
KABELBINDER 3,6X140-SCH	603200308	261	1	338	969559708	KABELSTRANG
KABELBINDER 3,6X140-SCH	603200308	261	20	340	969559808	KABELSTRANG
KABELBINDER 3,6X150-SW/GR	11691013	97	2	186	10151328	KABELBAUM ANBAU
KABELBINDER 3,6X200-SCH	603200408	154	5	515	966092208	LEITUNGSTROMMEL KPL.
KABELBINDER 4,6X200-SCH	11691035	(40)	10	382	918695208	EL.ANLAGE DREHBUEHNE
KABELBINDER 4,8X292-SCH	10874588	99	3	186	10151328	KABELBAUM ANBAU
KABELBINDER 4,8X292-SCH	10874588	100	8	188	10151329	KABELSATZ ANBAU
KABELBINDER 4,8X292-SCH	10874588	(10)	50	382	918695208	EL.ANLAGE DREHBUEHNE
KABELBINDER 4,8X292-SCH	10874588	266	3	514	969333608	KLEMMKASTEN
KABELBINDER 7,6X368-SCH	10874587	(20)	50	382	918695208	EL.ANLAGE DREHBUEHNE

9.5.2018

etk_en_de_097634 LTR 1100

711

LIEBHERRAlphabetical index
Alphabetischer Index

Bezeichnung	Artikel	Pos.	Menge	Seite	Baugruppe	Bezeichnung
KABELBINDER 7,6X380-SCHW	10870333	(30)	100	382	918695208	EL.ANLAGE DREHBUEHNE
KABELBINDERHALTER 8,1X-S	11492315	26	15	391	96001532	GRUNDAUFBAU
KABELBINDERHALTER 8,1X-S	11492315	7	2	396	968015808	MONTAGEEINHEIT VORM.
KABELEINFUEHRUNG	916170808	5	1	247	917933508	KRANFUEHRERKABINE VORM.
KABELHALTER	720014408	40	2	504	917589308	TELESKOP 5 VORM.
KABELHALTER	720014408	5	4	529	915415908	MASTNASE
KABELHALTER	720014408	26	2	531	964502908	MASTNASE VORM.
KABELHALTER 2X22X90 DC01	953650008	24	23	43	968374708	MONTAGETEILE
KABELHALTER 2X22X90 DC01	953650008	15	2	214	918670508	ANTRIEBSAGGREGAT VORM.
KABELHALTER 2X22X90 DC01	953650008	3	2	453	918627208	KLIMAANLAGE OW
KABELHALTER 2X22X90 DC01	953650008	68	16	489	916031208	ANLENKSTUECK VORM.
KABELHALTER 2X22X90 DC01	953650008	45	14	504	917589308	TELESKOP 5 VORM.
KABELHALTER 2X22X90 DC01	953650008	7	2	527	914933208	MECH.ANBAUTEILE SCHEINW
KABELHALTER 2X22X90 DC01	953650008	6	1	529	915415908	MASTNASE
KABELHALTER 2X22X90 DC01	953650008	28	1	531	964502908	MASTNASE VORM.
KABELKANAL 40X120/2000	601407008	49	0.308	391	96001532	GRUNDAUFBAU
KABELKANAL 80X80/2000	601413908	48	0.28	391	96001532	GRUNDAUFBAU
KABELLISTE DREHBUEHNE	969562108	12	1	382	918695208	EL.ANLAGE DREHBUEHNE
KABELLISTE KRANFUEHRERK	969559408	5	1	336	917823108	ELEKTRIK KRANFUEHRERKAB
KABELMARKER	923512208	500	48	338	969559708	KABELSTRANG
KABELMARKER	923512208	500	30	340	969559808	KABELSTRANG
KABELMUFFE 12/21/25 EDPM	602600808	12	2	256	916170808	KABELEINFUEHRUNG
KABELSATZ ANBAU	10151329	2	1	186	10151328	KABELBAUM ANBAU
KABELSATZ ANBAU	10151390	8	1	186	10151328	KABELBAUM ANBAU
KABELSATZ WL705	10151164	1	1	188	10151329	KABELSATZ ANBAU
KABELSCHLAUCH DN20X0,4	11124207	224	0.83	338	969559708	KABELSTRANG
KABELSCHLAUCH DN20X0,4	11124207	224	0.53	340	969559808	KABELSTRANG
KABELSCHLAUCH DN25X0,4	11124208	225	0.33	338	969559708	KABELSTRANG
KABELSCHLAUCH DN25X0,4	11124208	225	0.43	340	969559808	KABELSTRANG
KABELSCHLAUCH DN35X0,4	11124210	227	1.36	338	969559708	KABELSTRANG
KABELSCHLAUCH DN35X0,4	11124210	227	0.88	340	969559808	KABELSTRANG
KABELSCHLAUCH DN40X0,4	11124211	228	0.9	338	969559708	KABELSTRANG
KABELSCHUH DIN 46237 M6/1	602217908	34	1	338	969559708	KABELSTRANG
KABELSTRANG W200	968400408	4	1	71	969656008	SCHALTKASTEN KPL.
KABELSTRANG W202	968333008	3	1	71	969656008	SCHALTKASTEN KPL.
KABELSTRANG W300	969559708	2	1	337	969559408	KABELLISTE KRANFUEHRERK
KABELSTRANG W301	967541908	3	1	337	969559408	KABELLISTE KRANFUEHRERK
KABELSTRANG W302	967542008	4	1	337	969559408	KABELLISTE KRANFUEHRERK
KABELSTRANG W310	969559808	7	1	337	969559408	KABELLISTE KRANFUEHRERK
KABELSTRANG W491	968986608	3	1	397	966193108	WIDERSTANDSMODUL VORM.
KABELSTRANG W500	969562308	(1)	1	382	918695208	EL.ANLAGE DREHBUEHNE
KABELSTRANG W501	969562608	(16)	1	382	918695208	EL.ANLAGE DREHBUEHNE
KABELSTRANG W512	968552008	(6)	1	465	965989808	HYDRAULIK HILFSHUBWERK
KABELSTRANG W555	969562808	(17)	1	382	918695208	EL.ANLAGE DREHBUEHNE
KABELTUELLE 2,4-3,0/2,4/0,6 SI	10473048	708	2	339	969559708	KABELSTRANG
KABELTUELLE 2,4-3,0/2,4/0,6 SI	10473048	708	1	340	969559808	KABELSTRANG
KABELVERBINDER	602336408	2	1	395	926891108	VERTEILER MASSE
KABELVERSCHRAUBUNG M12	602424008	67	2	344	969508108	ELEKTRIK ANBAUTEILE KABIN
KABELVERSCHRAUBUNG M16	602424108	14	2	73	969656108	SCHALTKASTEN VORM.
KABELVERSCHRAUBUNG M16	602424108	153	1	76	966204108	ANTENNE KPL.
KABELVERSCHRAUBUNG M1	10428532	48	2	343	969508108	ELEKTRIK ANBAUTEILE KABIN
KABELVERSCHRAUBUNG M20	602424208	7	2	515	966092208	LEITUNGSTROMMEL KPL.
KABINENSICHERUNG 4X302X	97020763	30	1	243	917357108	KRANFUEHRERKABINE ANBA
KAFIGMUTTER M5 ST	10455281	27	6	317	918810308	STUERSTAND
KAFIGMUTTER M6	413002708	44	4	317	918810308	STUERSTAND
KAFIGMUTTER M6	413002808	53	1	265	917305408	INNENVERKLEIDUNG EINBAU
KAFIGMUTTER M6 480H SPF	10875857	71	4	489	916031208	ANLENKSTUECK VORM.
KAFIGMUTTER M6 480H SPF	10875857	2	2	517	966591408	ENDSCHALTER ANBAU
KAFIGMUTTER M8 480H SPF	10875858	351	3	442	918010308	OELKUEHLER EINBAU
KAFIGMUTTER M8 A2/ST A2	413003208	355	1	328	96017605	DREHBUEHNENVERKLEIDUN

9.5.2018

etk_en_de_097634 LTR 1100

712

LIEBHERRAlphabetical index
Alphabetischer Index

Bezeichnung	Artikel	Pos.	Menge	Seite	Baugruppe	Bezeichnung
KAFIGMUTTER M8 A2/ST A2	413003208	26	3	485	918853508	TELESKOP AUSLEGER KPL.
KAELTEMASCHINENOEL WA	11211803	101	0.18	453	918627208	KLIMAAANLAGE OW
KAELTEMITTEL 12KG FLASCH	7020440	100	1.6	453	918627208	KLIMAAANLAGE OW
KALOTTE	606144308	14	1	345	969584908	ELEKTRIK ARMATURENBRET
KANTENSCHUTZ 1-2X9,5X6,5	262103908	115	0.3	218	96017177	KUEHLER VORM.
KANTENSCHUTZ 1-2X9,5X6,5	262103908	100	2.5	228	969503708	BATTERIEKASTEN VORM.
KANTENSCHUTZ 1-2X9,5X6,5	262103908	(3)	0.6	327	96017605	DREHBUEHNENVERKLEIDUN
KANTENSCHUTZ 1-2X9,5X6,5	262103908	7	0.16	395	926891108	VERTEILER MASSE
KAPPE	571582808	30	1	156	5700161	LUFTPRESSER
KAPPE	591064408	8	1	353	966707708	SPIEGELHALTER VORM.
KARABINERHAKEN DIN 5299 C	744010208	16	1	510	918864008	AUSSCHUBMECHANIK
KARTUSCHE	571352308	1	1	447	502657308	LUFTTROCKNER
KBA-RING 130X121,1X3,5	11351303	3	1	126	10146367	KOLBEN KPL.
KEGEL	510792108	4	1	414	571130108	DRUCKBEGRENZUNGSVENTI
KEGELROLLENLAGER	10293775	10	1	294	570109008	TRIEBWERK
KEGELROLLENLAGER DIN 720	746201408	12	1	291	933074801	DREHWERKANTRIEB
KEGELROLLENLAGER DIN 720	746221908	11	1	294	570109008	TRIEBWERK
KEGELROLLENLAGER DIN 720	571465408	3	1	291	933074801	DREHWERKANTRIEB
KEGELSCHMIERNIPPEL	11080392	15	1	380	10327065	ELEKTROPUMPE
KEGELSCHMIERNIPPEL DIN 71	7743242	16	2	493	915994608	TELESKOP 1 VORM.
KEGELSCHMIERNIPPEL DIN 71	7743242	16	2	496	915994708	TELESKOP 2 VORM.
KEGELSCHMIERNIPPEL DIN 71	7743242	16	2	499	915994808	TELESKOP 3 VORM.
KEGELSCHMIERNIPPEL DIN 71	7743242	16	2	501	915994908	TELESKOP 4 VORM.
KEGELSCHMIERNIPPEL DIN 71	7743242	16	2	504	917589308	TELESKOP 5 VORM.
KEGELSCHMIERNIPPEL DIN 71	571578608	(1)	1	378	915300208	ZENTRALSCHMIERANLAGE O
KEGELSCHMIERNIPPEL DIN 7	774301101	18	1	301	968558601	KOMPAKTSEILWINDE
KEGELSCHMIERNIPPEL DIN 7	774301101	18	1	458	938707001	KOMPAKTSEILWINDE
KEGELSTOPFEN PE-LLD	7002332	92	1	20	944441003	FAHRANTRIEB
KEILPLATTE 40X310X200 S96	975761808	2	2	362	917336608	HYDRAULISCHE BALLASTIER
KEILRIPPENRIEMEN DIN 7867	11482426	1	1	160	12418347	KLIMAKOMPRESSOR ANBAU
KEILSICHERUNGSSCHEIBE	7015814	50	2	284	917304708	SCHIEBETUER EINBAU
KERBSTIFT DIN 1472 4X12	431100201	24	1	302	938759601	SEILTROMMEL
KERBSTIFT ISO 8740 3X20	431200501	91	3	291	933074801	DREHWERKANTRIEB
KERBSTIFT ISO 8740 4H11X24	431202401	18	1	302	938759601	SEILTROMMEL
KETTE DIN 763 7X49 0.3t ST35	10663970	4	2	507	965703708	HUBENDSCHALTER GEWICHT
KETTE DIN EN 818-2 10T-2.976	10326803	5	2	477	915090008	GEGENGEWICHT M.BEFESTIG
KETTENAUFNAHME SCHWK.	964424908	4	2	477	915090008	GEGENGEWICHT M.BEFESTIG
KETTENBOLZEN 47,71X252,5	11951831	5	60	48	790258414	RAUPENKETTE KPL
KETTENBUCHSE 48,74X71,45X	11951828	3	60	48	790258414	RAUPENKETTE KPL
KETTENENDBOLZEN	786525214	6	1	48	790258414	RAUPENKETTE KPL
KETTENENDBUCHSE 48,74X7	11951830	4	1	48	790258414	RAUPENKETTE KPL
KETTENENDSEGMENT KPL	786528114	99	1	48	790258414	RAUPENKETTE KPL
KETTENFUEHRUNG SCHWK.	964650808	17	3	15	965163308	RAUPENTRAEGER KPL.RE.
KETTENFUEHRUNG SCHWK.	964650808	17	3	24	965163408	RAUPENTRAEGER KPL.LI.
KETTENGEHAENGE 10T-2132	10326816	17	4	362	917336608	HYDRAULISCHE BALLASTIER
KETTENGLIED	786526614	1	62	48	790258414	RAUPENKETTE KPL
KETTENGLIED	786526714	2	62	48	790258414	RAUPENKETTE KPL
KETTENHALTER	964765308	1	1	478	964060608	KETTENHALTER KPL.
KETTENHALTER KPL.	964060608	6	2	477	915090008	GEGENGEWICHT M.BEFESTIG
KFZ-LEITUNG 0,75	10870539	345	8.16	338	969559708	KABELSTRANG
KFZ-LEITUNG 0,75	10870539	345	8.55	340	969559808	KABELSTRANG
KFZ-LEITUNG 1,0	10870540	305	273.62	338	969559708	KABELSTRANG
KFZ-LEITUNG 1,0	10870540	305	160.41	340	969559808	KABELSTRANG
KFZ-LEITUNG 2,5	10870542	309	39.7	338	969559708	KABELSTRANG
KFZ-LEITUNG 2,5	10870542	309	18.4	340	969559808	KABELSTRANG
KIPPEBEL VORM.	11448000	2	2	129	11448005	KIPPEBELBOCK VORM.
KIPPEBELBOCK	11448002	1	1	129	11448005	KIPPEBELBOCK VORM.
KIPPEBELBOCK KPL. NEIN	10148438	81	4	101	11449874	DIESELMOTOR
KIPPEBELBOCK VORM.	11448005	1	1	128	10148438	KIPPEBELBOCK KPL.
KIPPEBELWERK VORM.	12400080	1	1	128	10148438	KIPPEBELBOCK KPL.

9.5.2018

etk_en_de_097634 LTR 1100

713

LIEBHERRAlphabetical index
Alphabetischer Index

Bezeichnung	Artikel	Pos.	Menge	Seite	Baugruppe	Bezeichnung
KIPPZYLINDER 50/28-110 -40°	10650940	2	1	243	917357108	KRANFUEHRERKABINE ANBA
KLAMMER	10875952	1	1	528	10872003	ARBEITSSCHEINWERFER
KLAMMER	6202909	9	1	223	968468508	AUSGLEICHSBEHAELTER VO
KLAMMER EMVFSK 1 FEDER	10424210	37	2	343	969508108	ELEKTRIK ANBAUTEILE KABIN
KLAMMER EMVSK 12	602042808	38	2	343	969508108	ELEKTRIK ANBAUTEILE KABIN
KLAPPE KPL.	969399508	1	1	334	969399608	KLAPPE VORM.
KLAPPE VORM.	969399608	1	1	333	969391708	DREHBUEHNENVERKLEIDUN
KLAPPE VORM. SPF	969425708	1	1	330	969425608	KLAPPE VORM.RECHTS
KLAPPE VORM.RECHTS SPF	969425608	2	1	327	96017605	DREHBUEHNENVERKLEIDUN
KLAPPGRIFF 118X18X43	10870376	3	2	259	968462608	SCHALTSCHRANKDECKEL EIN
KLEBEFOLIE AUSSENGRIF 2	97088496	56	1	284	917304708	SCHIEBETUER EINBAU
KLEBER 600ML FC-BEUTEL	811203308	15	1	271	916162508	SCHEIBEN EINBAU
KLEBER 600ML FC-BEUTEL	811203308	48	1	284	917304708	SCHIEBETUER EINBAU
KLEBSTOFF 10ML FLASCHE -5	8655032	104	1	107	11389608	KURBELGEHAEUSE KPL. MIT
KLEMMBAND 1-3X21X9,3 ZELL	262101308	68	0.04	266	917305408	INNENVERKLEIDUNG EINBAU
KLEMMBRETT 6XM6	604412408	1	1	392	922648308	KLEMMBRETT VORM.
KLEMMBRETT VORM.	922648308	20	1	391	96001532	GRUNDAUFBAU
KLEMME	636107901	3	2	393	968077108	KLEMMENLEISTE
KLEMMENLEISTE	968077108	21	1	391	96001532	GRUNDAUFBAU
KLEMMHAELFTE 6 R R 44,5 SA	602010908	307	4	465	965989808	HYDRAULIK HILFSHUBWERK
KLEMMHAELFTE AEHNL.DIN	7367238	22	8	43	968374708	MONTAGETEILE
KLEMMHAELFTE DIN 3015-1 L	602007808	37	8	510	918864008	AUSSCHUBMECHANIK
KLEMMHAELFTE DIN 3015-1 L	602008108	(10)	4	533	918258408	ELEKTRIK 2.HUBENDSCHALTE
KLEMMHAELFTE DIN 3015-1 L	602002208	306	8	446	969767908	VERROHRUNG DRUCKLUFTA
KLEMMHAELFTE DIN 3015-1 L	602008508	453	2	215	918670508	ANTRIEBSAGGREGAT VORM.
KLEMMHAELFTE DIN 3015-1 L	7005052	452	4	215	918670508	ANTRIEBSAGGREGAT VORM.
KLEMMHAELFTE DIN 3015-1 L	7005052	72	2	489	916031208	ANLENKSTUECK VORM.
KLEMMHAELFTE DIN 3015-1 L	7005052	33	4	510	918864008	AUSSCHUBMECHANIK
KLEMMHAELFTE DIN 3015-1 L	7005052	10	3	538	967933408	GRUNDHALTER VORM.
KLEMMHAELFTE DIN 3015-1 L	602009208	301	20	407	969203208	HYDRAULIK OBERWAGEN
KLEMMHAELFTE DIN 3015-1 L	7412067	314	8	407	969203208	HYDRAULIK OBERWAGEN
KLEMMHAELFTE DIN 3015-1 L	602009408	315	2	407	969203208	HYDRAULIK OBERWAGEN
KLEMMHAELFTE DIN 3015-1 L	7413103	75	4	489	916031208	ANLENKSTUECK VORM.
KLEMMHAELFTE L 3 R 22 AL	11160668	450	4	215	918670508	ANTRIEBSAGGREGAT VORM.
KLEMMHAELFTE S 4 E 64 PP	10492888	325	4	446	969767908	VERROHRUNG DRUCKLUFTA
KLEMMKASTEN KPL. S930	96000463	1	1	518	96000462	ELEKTRIK KOPFSTUECK
KLEMMKASTEN S900	969333608	2	1	513	969333508	ELEKTRIK ANLENKSTUECK
KLEMMPROFIL 1,5-4X25X13 E	11002218	3	2.22	310	917894308	HEIZUNG KRANFUEHRERKAB
KLEMMPROFIL 25,7X21,5 EPD	10876056	55	3.4	284	917304708	SCHIEBETUER EINBAU
KLEMMPROFIL 2X13,5X20 EP	10300600	11	4.2	284	917304708	SCHIEBETUER EINBAU
KLEMMRING	11355067	9	1	370	10144093	INJEKTOR KPL.
KLEMMRING RD10X12 PA6G	288182508	9	1	356	918759708	ZUSATZHEIZUNG OW
KLEMMSCHELLE 40,5/39-42	553054208	16	1	356	918759708	ZUSATZHEIZUNG OW
KLEMMSCHELLE 40,5/39-42	553054208	4	3	358	96019783	ZUSATZHEIZUNG VORM.
KLEMMSTUECK 12 G20MN5 FE	380057108	451	6	215	918670508	ANTRIEBSAGGREGAT VORM.
KLEMMSTUECK 20X157X69 S	97055361	7	1	373	918820508	ABGASANLAGE
KLEMMSTUECK 22	927638801	30	1	302	938759601	SEILTROMMEL
KLETTVERSCHLUSS 25MMBR	704232408	100	0.6	230	917962508	KRAFTSTOFFBEHAELTER AN
KLIMAANLAGE OW	918627208	301	1	10	LTR 1100 -0	LIEBHERR LTR 1100
KLIMAKOMPRESSOR ANBAU	12418347	340	1	103	11449874	DIESELMOTOR
KLIMAKOMPRESSOR D=119-	10148036	2	1	160	12418347	KLIMAKOMPRESSOR ANBAU
KOLBEN	10152593	1	1	136	10152592	UEBERDRUCKVENTIL
KOLBEN	510713708	4	1	33	510438508	DRUCKMINDERVENTIL
KOLBEN	570110608	4	7	295	570109508	TRIEBWERK
KOLBEN	571582608	13	1	156	5700161	LUFTPRESSER
KOLBEN	790272214	1	1	18	749065414	SPANNER HYDR KPL
KOLBEN	9886591	8	1	134	10129474	OELKUEHLER VORM.
KOLBEN 31CrMoV9	10149655	1	1	111	10138450	ENDREGELVENTIL
KOLBEN KPL. R-MOTORX130	10146367	70	4	101	11449874	DIESELMOTOR
KOLBENKUEHLUNG	10142749	15	4	100	11449874	DIESELMOTOR

9.5.2018

etk_en_de_097634 LTR 1100

714

LIEBHERRAlphabetical index
Alphabetischer Index

Bezeichnung	Artikel	Pos.	Menge	Seite	Baugruppe	Bezeichnung
KOLBENKUEHLUNG VORM.	10151634	(1)	1	100	11449874	DIESELMOTOR
KOMBIKUEHLER	97042929	100	1	218	96017177	KUEHLER VORM.
KOMBIZANGE DIN 5244 180	790031508	62	1	81	928569808	GRUNDWERKZEUG
KOMPAKTSEILWINDE KSW 40	938707001	2	1	456	967817908	WINDE 2 VORM.
KOMPAKTSEILWINDE KSW 40	968558601	2	1	299	963564908	HAUPTHUBWERK VORM.
KOMPENSATOR	10149144	2	1	169	10141803	ABGASSTUTZEN ANBAU
KONDENSATOR	10815368	104	1	218	96017177	KUEHLER VORM.
KONSOLE	963383408	5	1	456	967817908	WINDE 2 VORM.
KONSOLE 4X235X224 S315MC	97042207	6	1	96	917822008	MONTAGETEILE DREHBUEHN
KONSOLE 4X260X239 S315MC	954180008	8	1	510	918864008	AUSSCHUBMECHANIK
KONSOLE 4X339X239 S315MC	97063866	(2)	1	446	969767908	VERROHRUNG DRUCKLUFTA
KONSOLE 4X851X430 S315MC	97038695	10	1	226	917822308	BATTERIEKASTEN KPL.
KONSOLE FE//ZNNI8//CN//T0	969300208	5	1	228	969503708	BATTERIEKASTEN VORM.
KONSOLE LINKS SPF	967588308	3	1	317	918810308	STEUERSTAND
KONSOLE RECHTS SPF	967588408	4	1	317	918810308	STEUERSTAND
KONSOLE SCHWK.	963672408	5	1	96	917822008	MONTAGETEILE DREHBUEHN
KONSOLE SCHWK.	964003208	2	4	61	915447908	HYDRAULISCHE ABSTUETZUN
KONSOLE SCHWK.	968300908	1	1	96	917822008	MONTAGETEILE DREHBUEHN
KONSOLE SCHWK.	968301008	2	1	96	917822008	MONTAGETEILE DREHBUEHN
KONSOLE SCHWK.	968376808	100	2	45	968374908	ENDSCHALTER ANBAU
KONSOLE SCHWK.	968510608	7	1	96	917822008	MONTAGETEILE DREHBUEHN
KONSOLE SCHWK.	969856308	8	1	333	969391708	DREHBUEHNENVERKLEIDUN
KONSOLE SCHWK. FE//ZNNI8/	96021362	7	1	317	918810308	STEUERSTAND
KONSOLE SCHWK. RAL 7016,	969304708	1	1	314	969300008	HEIZUNG VORM.
KONSOLE SCHWK. RAL 9005	964843708	12	2	317	918810308	STEUERSTAND
KONSOLE SCHWK. RAL 9005,H	969529508	1	1	368	96012750	HARNSTOFFTANK VORM.
KONSOLE SCHWK.LI. FE//ZN20	925721308	2	1	510	918864008	AUSSCHUBMECHANIK
KONSOLE SCHWK.LI. FE//ZNNI	96021363	8	1	317	918810308	STEUERSTAND
KONSOLE SCHWK.LI. RAL 900	964843808	13	1	317	918810308	STEUERSTAND
KONSOLE SCHWK.RE. FE//ZN	925721408	3	1	510	918864008	AUSSCHUBMECHANIK
KONSOLE SCHWK.RE. FE//ZN	96021365	9	1	317	918810308	STEUERSTAND
KONSOLE SCHWK.RE. RAL 900	964843908	14	1	317	918810308	STEUERSTAND
KONSOLE T ZN O	965080808	21	2	61	915447908	HYDRAULISCHE ABSTUETZUN
KONSOLE T ZN O	965080908	22	1	61	915447908	HYDRAULISCHE ABSTUETZUN
KONSOLE VORM. FE//ZNNI8//C	963930408	5	1	327	96017605	DREHBUEHNENVERKLEIDUN
KONSOLE X5CrNi18-10	10149679	3	1	150	10149677	VERBINDUNGSLEITUNG ANBA
KONTAKT 0,5-1MM2	602300308	125	94	338	969559708	KABELSTRANG
KONTAKT 0,5-1MM2	602300308	125	119	340	969559808	KABELSTRANG
KONTAKT 1,0-2,5MM2	10877344	2259	5	339	969559708	KABELSTRANG
KONTAKT 1-2,5MM2	602300108	121	16	338	969559708	KABELSTRANG
KONTAKT 1-2,5MM2	602300108	121	27	340	969559808	KABELSTRANG
KONTAKTVERRIEGELUNG DT	10342519	510	1	338	969559708	KABELSTRANG
KONUSLAGER 70NR11	10291989	5	4	248	916164208	LAGERUNG EINBAU
KRAFTSTOFF-FEINFILTERAN	10146791	201	1	102	11449874	DIESELMOTOR
KRAFTSTOFFBEHAELTER AN	917962508	108	1	8	LTR 1100 -0	LIEBHERR LTR 1100
KRAFTSTOFFBEHAELTER SCH	969543408	1	1	232	969543308	KRAFTSTOFFBEHAELTER VO
KRAFTSTOFFBEHAELTER VO	969543308	1	1	230	917962508	KRAFTSTOFFBEHAELTER AN
KRAFTSTOFFFEINFILTER KRA	10429946	2	1	144	10133928	FILTERKONSOLE VORM.
KRAFTSTOFFFILTER	553174008	(1)	1	356	918759708	ZUSATZHEIZUNG OW
KRAFTSTOFFFILTER VORM.	967522408	2	1	238	917822508	KRAFTSTOFFFOERDERUNG
KRAFTSTOFFFOERDERUNG	917822508	110	1	8	LTR 1100 -0	LIEBHERR LTR 1100
KRAFTSTOFFLEITUNG	9078935	4	1	146	10143342	LECKOELRUECKLAUF
KRAFTSTOFFLEITUNG 12X1	10143240	7	1	145	10143341	KRAFTSTOFFLEITUNGEN
KRAFTSTOFFLEITUNGEN	10143341	212	1	102	11449874	DIESELMOTOR
KRAFTSTOFFSCHLAUCH DN4,	10815777	5	1	356	918759708	ZUSATZHEIZUNG OW
KRAFTSTOFFSCHLAUCH DN4,	10815777	19	1	358	96019783	ZUSATZHEIZUNG VORM.
KRAFTSTOFFVORFILTER	10303007	100	1	239	967522408	KRAFTSTOFFFILTER VORM.
KRANFUEHRERKABINE ANBA	917357108	112	1	8	LTR 1100 -0	LIEBHERR LTR 1100
KRANFUEHRERKABINE KAUF	916165808	1	1	281	917304608	KRANFUEHRERKABINE ROH
KRANFUEHRERKABINE ROH	917304608	115	1	8	LTR 1100 -0	LIEBHERR LTR 1100

9.5.2018

etk_en_de_097634 LTR 1100

715

LIEBHERRAlphabetical index
Alphabetischer Index

Bezeichnung	Artikel	Pos.	Menge	Seite	Baugruppe	Bezeichnung
KRANFUEHRERKABINE VORM.	917304508	114	1	8	LTR 1100 -0	LIEBHERR LTR 1100
KRANFUEHRERKABINE VORM	917933508	113	1	8	LTR 1100 -0	LIEBHERR LTR 1100
KREUZSCHL.SCHR.DREHER 2	790033208	53	1	81	928569808	GRUNDWERKZEUG
KRUEMMER	10142671	1	1	164	10142742	KUEHLMITTELKRUEMMER AN
KUEHLER VORM.	96017177	2	1	214	918670508	ANTRIEBSAGGREGAT VORM.
KUEHLERGRILL 820X730X80	96007145	1	1	480	918673408	MECH.TEILE VERSANDMONT
KUEHLERHAUBE	968700608	10	1	329	96017568	KUEHLERHAUBE KPL.
KUEHLERHAUBE KPL.	96017568	1	1	327	96017605	DREHBUEHNENVERKLEIDUN
KUEHLMITTELKRUEMMER AN	10142742	382	1	104	11449874	DIESELMOTOR
KUEHLWASSERENTLUEFTUN	10142744	387	1	104	11449874	DIESELMOTOR
KUEHLWASSERLEITUNG 12X2	10145177	1	1	159	10145278	ANBAUTEILE LUFTPRESSER
KUEHLWASSERLEITUNG 12X2	10145178	2	1	159	10145278	ANBAUTEILE LUFTPRESSER
KUEHLWASSERSCHLAUCH D	11621769	290	5	208	918627108	ANTRIEBSAGGREGAT KPL.
KUEHLWASSERSCHLAUCH D	11621770	20	3.5	310	917894308	HEIZUNG KRANFUEHRERKAB
KUEHLWASSERSCHLAUCH D	11621770	21	3.5	310	917894308	HEIZUNG KRANFUEHRERKAB
KUEHLWASSERSCHLAUCH D	11621770	12	0.06	314	969300008	HEIZUNG VORM.
KUEHLWASSERSCHLAUCH D	11621770	14	0.7	314	969300008	HEIZUNG VORM.
KUEHLWASSERSCHLAUCH D	11621770	16	0.08	358	96019783	ZUSATZHEIZUNG VORM.
KUEHLWASSERSCHLAUCH D	11621772	291	0.5	208	918627108	ANTRIEBSAGGREGAT KPL.
KUEHLWASSERSCHLAUCH D	11621772	254	0.207	214	918670508	ANTRIEBSAGGREGAT VORM.
KUGEL DIN 5401 6 G20	747000208	43	6	62	10356288	ABSTUETZZYLINDER
KUGEL DIN 5401 6 G20	747000208	22	2	473	10872238	WIPPZYLINDER
KUGELELEMENT PA6G SPF	975040308	4	1	250	916322608	BEDIENELEMENTE EINBAU
KUGELHAHN BKH12-L-10 A3C	510697608	157	1	406	969203208	HYDRAULIK OBERWAGEN
KUGELHAHN BKHU DN 10	571723608	30	1	433	10333672	STUEBERBLOCK
KUGELHAHN DN16-18L STAHL	510693008	102	1	239	967522408	KRAFTSTOFFFILTER VORM.
KUGELHAHNKOMBINATION DN	10333686	158	1	406	969203208	HYDRAULIK OBERWAGEN
KUGELSCHEIBE DIN 6319 C 8,4	10036473	4	1	141	10152867	INJEKTOR MIT BEFEST.
KUGELSPERRBOLZEN 12X130	11320193	4	1	97	963260408	VERRIEGELUNG
KUGELSPERRBOLZEN NIROST	704008508	4	2	454	915911808	HILFSHUBWERK WINDE 2
KUPFERPASTE 850g	10002552	132	1	168	10140729	ATL-ANBAU
KUPPLUNGSANBAU	10115780	2	1	99	12401819	ANTRIEBSGRUPPE
KUPPLUNGSDOSE 4-POL 90°	680000708	5	1	338	969559708	KABELSTRANG
KUPPLUNGSDOSE 4-POLE 90°	680000308	6	1	340	969559808	KABELSTRANG
KUPPLUNGSDOSE 4-POLE SP	680000008	6	1	338	969559708	KABELSTRANG
KUPPLUNGSDOSE 4-POLE SP	680000008	5	1	340	969559808	KABELSTRANG
KUPPLUNGSDOSE 4-POLE SP	680000008	7	1	340	969559808	KABELSTRANG
KUPPLUNGSMUFFE	510548108	157	12	29	967304508	HYDRAULIK UNTERWAGEN
KUPPLUNGSMUFFE	510548108	(150)	8	58	917155408	SCHNELLKUPPLUNG
KUPPLUNGSMUFFE	774372608	1	1	461	921444108	ZENTRALSCHMIERANLAGE
KUPPLUNGSMUFFE B2 12-L	511505808	159	2	406	969203208	HYDRAULIK OBERWAGEN
KUPPLUNGSMUFFE B2 12-L	511505808	173	1	465	965989808	HYDRAULIK HILFSHUBWERK
KUPPLUNGSMUFFE B3 15-L	511500508	163	1	465	965989808	HYDRAULIK HILFSHUBWERK
KUPPLUNGSMUFFE B8 38-S	511512208	169	2	465	965989808	HYDRAULIK HILFSHUBWERK
KUPPLUNGSMUFFE HDM-E2	510540808	154	4	29	967304508	HYDRAULIK UNTERWAGEN
KUPPLUNGSSTECKER	774372708	2	2	461	921444108	ZENTRALSCHMIERANLAGE
KUPPLUNGSSTECKER B2 10-L	511515008	154	2	523	965994108	HYDRAULIK TELE
KUPPLUNGSSTECKER B2 12-L	511509608	171	1	465	965989808	HYDRAULIK HILFSHUBWERK
KUPPLUNGSSTECKER B3 15-L	511500408	165	1	465	965989808	HYDRAULIK HILFSHUBWERK
KUPPLUNGSSTECKER B8 38-	511512308	168	2	465	965989808	HYDRAULIK HILFSHUBWERK
KUPPLUNGSSTECKER DN8/G	510541908	159	12	29	967304508	HYDRAULIK UNTERWAGEN
KUPPLUNGSSTECKER DN8/G	510541908	(152)	8	58	917155408	SCHNELLKUPPLUNG
KUPPLUNGSSTECKER HDS-E	510541008	152	4	29	967304508	HYDRAULIK UNTERWAGEN
KURBELGEHAEUSE KPL. MIT Z	11389608	10	1	100	11449874	DIESELMOTOR
KURBELGEHAEUSE R-MOTOR	10154378	1	1	108	10154379	KURBELGEHAEUSE VORM.
KURBELGEHAEUSE VORM. R	10154379	1	1	107	11389608	KURBELGEHAEUSE KPL. MIT
KURBELGEHAEUSEENTLUEF	10126713	16	1	100	11449874	DIESELMOTOR
KURBELGEHAEUSEENTLUEFT	10136798	1	1	112	10126713	KURBELGEHAEUSEENTLUEF
KURBELWELLE MIT ZAHNRAD	10147438	50	1	100	11449874	DIESELMOTOR
KURBELWELLE R-MOTORXD93	10131177	1	1	123	10147438	KURBELWELLE MIT ZAHNRAD

9.5.2018

etk_en_de_097634 LTR 1100

716

LIEBHERRAlphabetical index
Alphabetischer Index

Bezeichnung	Artikel	Pos.	Menge	Seite	Baugruppe	Bezeichnung
KURBELWELLENANBAUTEILE	10141974	53	1	100	11449874	DIESELMOTOR
KURBELWELLENDICHTUNG	10153583	52	1	100	11449874	DIESELMOTOR
KURBELWELLENLAGERSATZ	9076457	51	1	100	11449874	DIESELMOTOR
LADEDRUCKREGELUNG	10146223	436	1	104	11449874	DIESELMOTOR
LADEEINHEIT BTT SPF	10412777	10	1	345	969584908	ELEKTRIK ARMATURENBRET
LADELUFTLEITUNG	10143612	1	1	150	10149677	VERBINDUNGSLEITUNG ANBA
LADELUFTLEITUNG	10143614	2	1	150	10149677	VERBINDUNGSLEITUNG ANBA
LADELUFTROHR G-ALSI10MG	97045610	200	1	214	918670508	ANTRIEBSAGGREGAT VORM.
LADELUFTROHR G-ALST10MG	97055366	201	1	214	918670508	ANTRIEBSAGGREGAT VORM.
LADELUFTWELLSCHLAUCH D	10337349	251	1	214	918670508	ANTRIEBSAGGREGAT VORM.
LAGER FRONTWISCHANLAGE	97052119	8	1	274	966497908	FRONTSCHIEBE KPL.
LAGER PA6	976641108	5	1	243	917357108	KRANFUEHRERKABINE ANBA
LAGER PA6	976641208	6	1	243	917357108	KRANFUEHRERKABINE ANBA
LAGER PA6	976641308	7	1	243	917357108	KRANFUEHRERKABINE ANBA
LAGERABDECKRING	747258401	4	1	291	933074801	DREHWERKANTRIEB
LAGERABDECKRING 6219 JV	747272501	19	1	302	938759601	SEILTROMMEL
LAGERBOCK 40x115x42 ALMG	970365108	10	2	208	918627108	ANTRIEBSAGGREGAT KPL.
LAGERBUCHSE 195X117 GZ-	704338808	2	2	489	916031208	ANLENKSTUECK VORM.
LAGERBUCHSE 60X65X28 GLY	9888259	12	6	108	10154379	KURBELGEHAEUSE VORM.
LAGERDECKEL 31CrMoV9	9072908	3	1	157	9072906	ZWISCHENRAD KPL.
LAGERGEHAEUSE	10136559	3	1	140	10139285	ANTRIEB FUER HOCHDRUCK
LAGERGEHAEUSE VORM.	9078963	1	1	196	9078962	NEBENABTRIEB VORM.
LAGERPLATTE 12X70X192 PA6	283094208	25	2	501	915994908	TELESKOP 4 VORM.
LAGERPLATTE 12X70X192 PA6	283094208	25	2	504	917589308	TELESKOP 5 VORM.
LAGERPLATTE 12X70X202 PA6	283093908	25	2	493	915994608	TELESKOP 1 VORM.
LAGERPLATTE 12X70X202 PA6	283093908	25	2	496	915994708	TELESKOP 2 VORM.
LAGERPLATTE 12X70X202 PA6	283093908	25	2	499	915994808	TELESKOP 3 VORM.
LAGERPLATTE 12x105x290 P	283094408	46	2	489	916031208	ANLENKSTUECK VORM.
LAGERPLATTE 12x105x290 P	283094408	46	2	493	915994608	TELESKOP 1 VORM.
LAGERPLATTE 14X105X290 P	283094308	45	2	489	916031208	ANLENKSTUECK VORM.
LAGERPLATTE 14X105X290 P	283094308	45	2	493	915994608	TELESKOP 1 VORM.
LAGERPLATTE 14X105X290 P	283094308	45	4	496	915994708	TELESKOP 2 VORM.
LAGERPLATTE 14X70X192 PA6	283094108	24	2	501	915994908	TELESKOP 4 VORM.
LAGERPLATTE 14X70X192 PA6	283094108	24	2	504	917589308	TELESKOP 5 VORM.
LAGERPLATTE 14x70x202 PA6	283093808	24	2	493	915994608	TELESKOP 1 VORM.
LAGERPLATTE 14x70x202 PA6	283093808	24	2	496	915994708	TELESKOP 2 VORM.
LAGERPLATTE 14x70x202 PA6	283093808	24	2	499	915994808	TELESKOP 3 VORM.
LAGERPLATTE 18x105x290 P	283094708	45	2	499	915994808	TELESKOP 3 VORM.
LAGERPLATTE 18x105x290 P	283094708	45	2	501	915994908	TELESKOP 4 VORM.
LAGERPLATTE 53X57X192 PA6	283093708	23	2	493	915994608	TELESKOP 1 VORM.
LAGERPLATTE 53X57X192 PA6	283093708	23	2	496	915994708	TELESKOP 2 VORM.
LAGERPLATTE 53X57X192 PA6	283093708	23	2	499	915994808	TELESKOP 3 VORM.
LAGERPLATTE 53X57X192 PA6	283093708	23	2	501	915994908	TELESKOP 4 VORM.
LAGERPLATTE 53X57X192 PA6	283093708	23	2	504	917589308	TELESKOP 5 VORM.
LAGERPLATTE 53X87X200 PA6	283093608	22	2	493	915994608	TELESKOP 1 VORM.
LAGERPLATTE 53X87X200 PA6	283093608	22	2	496	915994708	TELESKOP 2 VORM.
LAGERPLATTE 53X87X200 PA6	283093608	22	2	499	915994808	TELESKOP 3 VORM.
LAGERPLATTE 53X87X200 PA6	283093608	22	2	501	915994908	TELESKOP 4 VORM.
LAGERPLATTE 53X87X200 PA6	283093608	22	2	504	917589308	TELESKOP 5 VORM.
LAGERPLATTE 75X140X190 P	283094008	12	2	501	915994908	TELESKOP 4 VORM.
LAGERPLATTE 75X140X190 P	283094008	12	2	504	917589308	TELESKOP 5 VORM.
LAGERPLATTE 75X140X200 P	283067208	12	2	496	915994708	TELESKOP 2 VORM.
LAGERPLATTE 75X140X200 P	283067208	12	2	499	915994808	TELESKOP 3 VORM.
LAGERPLATTE 75X140X230 P	283093508	12	2	493	915994608	TELESKOP 1 VORM.
LAGERRING	570109708	3	1	294	570109008	TRIEBWERK
LAGERRING	927601701	15	1	304	968607101	PLANETENGETRIEBE
LAGERRING	927601701	15	1	459	938759801	PLANETENGETRIEBE
LAGERRING	944243903	5	1	19	944441003	FAHRANTRIEB
LAGERUNG EINBAU BLKAB.	916164208	1	1	247	917933508	KRANFUEHRERKABINE VORM.
LAMELLENSTOPFEN 28MM PE-	10678377	8	2	258	916162808	RELING

9.5.2018

etk_en_de_097634 LTR 1100

717

LIEBHERRAlphabetical index
Alphabetischer Index

Bezeichnung	Artikel	Pos.	Menge	Seite	Baugruppe	Bezeichnung
LAMELLENSTOPFEN PE-LLD	779020508	11	1	247	917933508	KRANFUEHRERKABINE VORM.
LAMELLENSTOPFEN PE-LLD	779020508	106	2	333	969391708	DREHBUEHNENVERKLEIDUN
LAMELLENTRAEGER	927716701	70	1	291	933074801	DREHWERKANTRIEB
LAMELLENTRAEGER	938760901	65	1	304	968607101	PLANETENGETRIEBE
LAMELLENTRAEGER	944443203	65	1	20	944441003	FAHRANTRIEB
LAMPENFASSUNG	606144508	12	1	345	969584908	ELEKTRIK ARMATURENBRET
LASCHE VORM.	964541408	31	4	61	915447908	HYDRAULISCHE ABSTUETZUN
LASTHALTEVENTIL 280BAR 10	10218310	3	1	244	10650940	KIPPZYLINDER
LAUFROLLE KPL 200X208 9826	10225810	8	12	15	965163308	RAUPENTRAEGER KPL.RE.
LAUFROLLE KPL 200X208 9826	10225810	8	12	24	965163408	RAUPENTRAEGER KPL.LI.
LAUTSPRECHER 2,7TV 86DBA	10489011	10	2	343	969508108	ELEKTRIK ANBAUTEILE KABIN
LECKOELRUECKLAUF	10143342	214	1	102	11449874	DIESELMOTOR
LEERGEHAEUSE 120X220X80	97064621	5	1	520	96000463	KLEMMKASTEN KPL.
LEERGEHAEUSE 160X260X90	975113508	7	1	514	969333608	KLEMMKASTEN
LEERGEHAEUSE 80.0X0 AL	979204408	5	1	76	966204108	ANTENNE KPL.
LEISTUNGSRELAIS 75A	11656191	43	2	391	96001532	GRUNDAUFBAU
LEITER ANBAU	917508508	352	1	10	LTR 1100 -0	LIEBHERR LTR 1100
LEITRAD	749063614	1	1	17	749013714	LEITRAD KPL
LEITRAD KPL B7X710	749013714	1	1	16	790256114	LEITRADEINHEIT KPL
LEITRADEINHEIT KPL B7X710	790256114	2	1	15	965163308	RAUPENTRAEGER KPL.RE.
LEITRADEINHEIT KPL B7X710	790256114	2	1	24	965163408	RAUPENTRAEGER KPL.LI.
LEITUNG 15 X 0,34 TPE-U	10428544	8	4.54	338	969559708	KABELSTRANG
LEITUNG 15 X 0,34 TPE-U	10428544	10	4.367	338	969559708	KABELSTRANG
LEITUNG 15 X 0,34 TPE-U	10428544	11	4.367	338	969559708	KABELSTRANG
LEITUNG 2 X 1	11620017	9	3	338	969559708	KABELSTRANG
LEITUNG 2 X 1	11620017	16	0.48	338	969559708	KABELSTRANG
LEITUNG 25 X 0,34 TPE-U	10428545	7	4.375	338	969559708	KABELSTRANG
LEITUNG W312	968985408	8	1	337	969559408	KABELLISTE KRANFUEHRERK
LEITUNG W510	969562508	(2)	1	382	918695208	EL.ANLAGE DREHBUEHNE
LEITUNG W522	965300208	20	1	462	966565308	ELEKTRIK WINDE 2
LEITUNG W587	969327508	(22)	1	382	918695208	EL.ANLAGE DREHBUEHNE
LEITUNG W588	965031608	(15)	1	382	918695208	EL.ANLAGE DREHBUEHNE
LEITUNG W591	969327108	(11)	1	226	917822308	BATTERIEKASTEN KPL.
LEITUNG W592	965031108	(14)	1	226	917822308	BATTERIEKASTEN KPL.
LEITUNG W593	965030908	(10)	1	226	917822308	BATTERIEKASTEN KPL.
LEITUNG W900	96010427	250	1	514	969333608	KLEMMKASTEN
LEITUNG W901	965760208	12	1	526	917008208	A-SCHEINWERFER ANLENKS
LEITUNG W902	965760308	13	1	526	917008208	A-SCHEINWERFER ANLENKS
LEITUNG W903	969724908	11	1	526	917008208	A-SCHEINWERFER ANLENKS
LEITUNG W906	96010426	240	1	514	969333608	KLEMMKASTEN
LEITUNG W911	96010424	230	1	514	969333608	KLEMMKASTEN
LEITUNG W912	966092308	4	1	515	966092208	LEITUNGSTROMMEL KPL.
LEITUNG W912A	966136008	6	1	515	966092208	LEITUNGSTROMMEL KPL.
LEITUNG W916	966092508	(16)	1	511	918183308	EL.ANLAGE AUSLEGER
LEITUNG W917	969334008	220	1	514	969333608	KLEMMKASTEN
LEITUNG W921	966092108	260	1	514	969333608	KLEMMKASTEN
LEITUNG W930	966149908	120	1	520	96000463	KLEMMKASTEN KPL.
LEITUNG W931	965965108	6	1	533	918258408	ELEKTRIK 2.HUBENDSCHALTE
LEITUNG W932	96000468	110	1	520	96000463	KLEMMKASTEN KPL.
LEITUNG W933Y	969047708	(1)	1	536	917379308	TRAEGER MESS-U.WARNEIN
LEITUNGSFILTER	510670808	161	1	406	969203208	HYDRAULIK OBERWAGEN
LEITUNGSFILTER	510674508	169	1	406	969203208	HYDRAULIK OBERWAGEN
LEITUNGSTROMMEL 60M 13-P	10450794	5	1	515	966092208	LEITUNGSTROMMEL KPL.
LEITUNGSTROMMEL KPL.	966092208	4	1	513	969333508	ELEKTRIK ANLENKSTUECK
LEITUNGSVERBINDER 4-POL	5603876	516	1	338	969559708	KABELSTRANG
LEITUNGSVERBINDER 4-POL	5603876	507	1	340	969559808	KABELSTRANG
LEUCHTMELDER	606143508	11	2	345	969584908	ELEKTRIK ARMATURENBRET
LIBELLE	714000808	10	2	53	917155308	HYDRAULIK VORB.
LICCON MONITOR LCD5C LSB-	969011808	19	1	343	969508108	ELEKTRIK ANBAUTEILE KABIN
LICCON MONITOR LCD5C LSB-	10870478	(80)	1	343	969508108	ELEKTRIK ANBAUTEILE KABIN

9.5.2018

etk_en_de_097634 LTR 1100

718

LIEBHERRAlphabetical index
Alphabetischer Index

Bezeichnung	Artikel	Pos.	Menge	Seite	Baugruppe	Bezeichnung
LICHTHAUBE	11346616	(1)	1	83	915731908	EL.TEILE VERSANDMONTAGE
LICHTSCHEIBE	10875969	2	1	528	10872003	ARBEITSSCHEINWERFER
LICHTSCHEIBE	607212608	1	1	386	607113108	SCHLUSSBREMSLEUCHE
LINEARGLEITFUEHRUNGSSYS	11007589	5	1	253	968483708	TRITT KPL.
LINSENKOPFSCHRAUBE 4X10	10875795	29	4	314	969300008	HEIZUNG VORM.
LINSENKOPFSCHRAUBE 4X10	10875795	17	4	358	96019783	ZUSATZHEIZUNG VORM.
LINSENKOPFSCHRAUBE K4X	10019040	14	4	250	916322608	BEDIENELEMENTE EINBAU
LINSENKOPFSCHRAUBE K4X	10019040	29	8	317	918810308	STEUERSTAND
LINSENSCHRAUBE M4X12 10.	514525208	20	7	294	570109008	TRIEBWERK
LOCHBLECH	9080377	8	1	116	10155227	OELWANNE VORM.
LOETDRAHT 2,0MM	820000208	262	0.01	394	966157408	BESTUECKUNGSMODUL
LUEFTER 24V	10354837	3	1	443	10097345	OEL-LUFTKUEHLER
LUEFTERGEHAEUSE	10354836	2	1	443	10097345	OEL-LUFTKUEHLER
LUEFTERNABE 180X29 ALMGS	97028353	7	1	218	96017177	KUEHLER VORM.
LUFTANSAUGROHR ANBAU R	10147365	220	1	103	11449874	DIESELMOTOR
LUFTANSAUGROHR R-MOTOR	11415774	1	1	147	10147365	LUFTANSAUGROHR ANBAU
LUFTANSAUGUNG ANBAU R-M	10147364	224	1	103	11449874	DIESELMOTOR
LUFTBEHAELTER EN 286-2 20L	502657708	167	1	446	969767908	VERROHRUNG DRUCKLUFTA
LUFTBEHAELTER EN 286-2 5L	11491896	166	1	446	969767908	VERROHRUNG DRUCKLUFTA
LUFTFILTER 12,7M³/MIN	10876238	100	1	376	917584908	LUFTFILTERANLAGE
LUFTFILTERANLAGE	917584908	165	1	9	LTR 1100 -0	LIEBHERR LTR 1100
LUFTFUEHRUNG	916168308	3	1	262	917304508	KRANFUEHRERKABINE VORM.
LUFTFUEHRUNG 128X523X170	97000437	2	1	276	916168308	LUFTFUEHRUNG
LUFTFUEHRUNG 152X627X339	97000438	3	1	276	916168308	LUFTFUEHRUNG
LUFTFUEHRUNG 81X233X419	97000436	1	1	276	916168308	LUFTFUEHRUNG
LUFTFUEHRUNG LI. 107X394	97000440	4	1	276	916168308	LUFTFUEHRUNG
LUFTFUEHRUNG LI. 113X705	97001699	2	1	267	966282308	VERKLEIDUNG LI.
LUFTFUEHRUNG LI. 144X143X	97001248	6	1	276	916168308	LUFTFUEHRUNG
LUFTFUEHRUNG RE. 100X71	97001700	2	1	268	966282408	VERKLEIDUNG RE.
LUFTFUEHRUNG RE. 109X391	97000442	5	1	276	916168308	LUFTFUEHRUNG
LUFTFUEHRUNG RE. 143X15	97001249	7	1	276	916168308	LUFTFUEHRUNG
LUFTFUEHRUNGSSCHLAUCH	97042185	250	1	376	917584908	LUFTFILTERANLAGE
LUFTKUEHLER	11651350	17	1	219	97042929	KOMBIKUEHLER
LUFTLEITKANAL 39X75X227	97004696	3	1	267	966282308	VERKLEIDUNG LI.
LUFTLEITUNG KPL. 4,5M	96024751	(2331)	1	368	96012750	HARNSTOFFTANK VORM.
LUFTLEITUNGEN HARNSTOFF	969847808	30	1	368	96012750	HARNSTOFFTANK VORM.
LUFTPRESSER 293CM3	5700161	1	1	154	9080294	LUFTPRESSER VORM.
LUFTPRESSER ANBAU	10127566	330	1	103	11449874	DIESELMOTOR
LUFTPRESSER VORM. 300CM	9080294	1	1	153	10127566	LUFTPRESSER ANBAU
LUFTTROCKNER	502657308	55	1	446	969767908	VERROHRUNG DRUCKLUFTA
M-RING 130X120,5X2,5 F14	12476138	4	1	126	10146367	KOLBEN KPL.
MAGNET 24V	570827808	1	1	429	511444408	WEGEVENTIL
MAGNET 24V	571135508	(21)	1	523	965994108	HYDRAULIK TELE
MAGNETSPULE	11003699	(11)	1	432	10663060	STUEERBLOCK
MAGNETSPULE	571817708	8	2	425	571817608	WEGEVENTIL
MAGNETSPULE	6204416	(1)	1	422	10802090	STUEERBLOCK
MAGNETSPULE 24V	10488103	10	1	420	11002717	WEGEVENTIL
MAGNETSPULE 24V	11342414	(1)	2	31	10675161	STUEERBLOCK
MAGNETSPULE 24V	571712708	(1)	1	29	967304508	HYDRAULIK UNTERWAGEN
MAGNETSPULE 24V	571712708	157	2	32	511302008	WEGEVENTIL
MAGNETSPULE 24V	571818808	1	1	434	571737808	WEGEVENTIL
MAGNETSPULE 24V	571910108	1	1	427	571453708	DRUCKVENTIL
MAGNETSPULE 28V	570817908	1	1	428	570527908	WEGEVENTIL
MAGNETVENTIL	10217127	3	1	422	10802090	STUEERBLOCK
MAGNETVENTIL	10343003	2	1	314	969300008	HEIZUNG VORM.
MAGNETVENTIL	10343003	15	1	358	96019783	ZUSATZHEIZUNG VORM.
MASSENAUSGLEICH ANBAU	10120186	90	1	101	11449874	DIESELMOTOR
MASSEVERBINDUNGSBLECH	9080911	4	1	151	9078314	HEIZFLANSCH ANBAU
MASTNASE	915415908	356	1	10	LTR 1100 -0	LIEBHERR LTR 1100
MASTNASE SCHWK.	928659608	1	1	531	964502908	MASTNASE VORM.

9.5.2018

etk_en_de_097634 LTR 1100

719

LIEBHERRAlphabetical index
Alphabetischer Index

Bezeichnung	Artikel	Pos.	Menge	Seite	Baugruppe	Bezeichnung
MASTNASE VORM.	964502908	1	1	529	915415908	MASTNASE
MECH.ANBAUTEILE SCHEINW	914933208	1	1	526	917008208	A-SCHEINWERFER ANLENKS
MECH.BEFESTIGUNGSTEILE	96002613	19	1	406	969203208	HYDRAULIK OBERWAGEN
MECH.BEFESTIGUNGSTEILE	968495508	19	1	465	965989808	HYDRAULIK HILFSHUBWERK
MECH.BEFESTIGUNGSTEILE	968521308	19	1	29	967304508	HYDRAULIK UNTERWAGEN
MECH.BEFESTIGUNGSTEILE	968522208	19	1	55	967301408	HYDRAULIK VORB.
MECH.BEFESTIGUNGSTEILE	969849608	19	1	446	969767908	VERROHRUNG DRUCKLUFTA
MECH.TEILE VERSANDMONT	918673408	175	1	9	LTR 1100 -0	LIEBHERR LTR 1100
MECHANIK MESS-U.WARNEI	968443608	2	1	536	917379308	TRAEGER MESS-U.WARNEIN
MEGI-SCHIENE 170	726617008	100	2	96	917822008	MONTAGETEILE DREHBUEHN
MEGIPUFFER	726612708	(41)	2	365	918484008	HARNSTOFFANLAGE
MEGIPUFFER	726617408	24	1	274	966497908	FRONTSCHIEBE KPL.
MEGIPUFFER 20X15-M6 NR 55	726907308	120	2	327	96017605	DREHBUEHNENVERKLEIDUN
MEGIPUFFER 20X15-M6 NR 55	726907308	105	2	333	969391708	DREHBUEHNENVERKLEIDUN
MEGIPUFFER 30X17 M8 75°SH	10030440	9	1	284	917304708	SCHIEBETUER EINBAU
MEISTERSCHALTER LSB-AMS	10343693	4	2	343	969508108	ELEKTRIK ANBAUTEILE KABIN
MEMBRANSPEICHER 0,075L 40	510645108	175	1	406	969203208	HYDRAULIK OBERWAGEN
MEMBRANSPEICHER 0,32L 10	510642008	156	1	406	969203208	HYDRAULIK OBERWAGEN
MEMBRANTUELLE 29/37/44	553027808	116	1	218	96017177	KUEHLER VORM.
MEMBRANTUELLE 29/37/44	553027808	4	7	256	916170808	KABELEINFUEHRUNG
MESSANSCHLUSS BMA3 6S	475601508	641	1	30	967304508	HYDRAULIK UNTERWAGEN
MESSANSCHLUSS BMA3 6S	475601508	607	1	55	967301408	HYDRAULIK VORB.
MESSANSCHLUSS BMA3 6S	475601508	600	6	407	969203208	HYDRAULIK OBERWAGEN
MESSANSCHLUSS BMA3 6S	475601508	614	1	466	965989808	HYDRAULIK HILFSHUBWERK
MESSANSCHLUSS EMA3 G1/4	475602608	682	4	408	969203208	HYDRAULIK OBERWAGEN
MESSERTRENNKLEMME 0,2-2	602761608	5	2	393	968077108	KLEMMENLEISTE
MESSKUPPLUNG SPF	475603308	705	8	409	969203208	HYDRAULIK OBERWAGEN
MESSSCHLAUCH DN5 2000	470901908	513	2	407	969203208	HYDRAULIK OBERWAGEN
MESSSTUTZEN 12S M20X1,5 C	7409922	770	7	409	969203208	HYDRAULIK OBERWAGEN
MESSSTUTZEN DKO 10L	510629008	649	3	30	967304508	HYDRAULIK UNTERWAGEN
MESSSTUTZEN DKO 10L	510629008	631	4	408	969203208	HYDRAULIK OBERWAGEN
MESSSTUTZEN DKO 10L	510629008	620	1	466	965989808	HYDRAULIK HILFSHUBWERK
MESSSTUTZEN DKO 10S M18	5607617	788	1	410	969203208	HYDRAULIK OBERWAGEN
MESSSTUTZEN NW 12	7409918	775	1	409	969203208	HYDRAULIK OBERWAGEN
MESSWIDERSTAND -40/+125°	10449516	9	3	343	969508108	ELEKTRIK ANBAUTEILE KABIN
MIKROSCHALTER	10335596	3	4	347	10343693	MEISTERSCHALTER
MINIMESS-SCHLAUCH 3200	510501308	506	2	407	969203208	HYDRAULIK OBERWAGEN
MITNEHMER	10014729	7	1	380	10327065	ELEKTROPUMPE
MITTELTEIL BEARBEITUNG	10222999	1	1	26	992078314	MITTELTEIL
MITTELTEIL KPL.	992078314	4	1	13	967318708	UNTERWAGEN KPL.
MITTELZAPFEN	570110508	3	1	295	570109508	TRIEBWERK
MONITERGEHAEUSE GEKLEB	963257908	2	1	250	916322608	BEDIENELEMENTE EINBAU
MONITORTRAEGER SPF	975119708	1	1	250	916322608	BEDIENELEMENTE EINBAU
MONTAGEBLECH VORM.	967608708	2	1	391	96001532	GRUNDAUFBAU
MONTAGEEINHEIT VORM.	968015808	4	1	388	917825008	EINBAUTEILE SCHALTSCHRAN
MONTAGEMATERIAL	968693208	30	1	382	918695208	EL.ANLAGE DREHBUEHNE
MONTAGEPLATTE VORM.	969656208	3	1	73	969656108	SCHALTKASTEN VORM.
MONTAGETEILE	11826654	27	1	360	10876576	WASSERHEIZGERAET
MONTAGETEILE	965063208	2	1	90	914950408	ZENTRALBALLAST
MONTAGETEILE DREHBUEHN	917822008	103	1	8	LTR 1100 -0	LIEBHERR LTR 1100
MONTAGETEILE LWE	968374708	3	1	11	916060708	UNTERWAGEN KPL.M.SCHNEL
MONTAGEWERKZEUGKASTE	790045408	1	1	81	928569808	GRUNDWERKZEUG
MOOSGUMMI 20X4 MOOSGU	262103108	30	0.064	317	918810308	STEUERSTAND
MOTORAUFAENGUNG	11651351	13	1	219	97042929	KOMBIKUEHLER
MOTORFLANSCH 60X345/190R	944443303	80	1	20	944441003	FAHRANTRIEB
MOTORFLANSCH A2FM 125	968607301	75	1	304	968607101	PLANETENGETRIEBE
MOTORFLANSCH EN-GJL-250	938996401	85	1	291	933074801	DREHWERKANTRIEB
MOTORGEHAEUSE	10014692	3	1	380	10327065	ELEKTROPUMPE
MOTORGEHAEUSE	10493920	1	1	380	10327065	ELEKTROPUMPE
MOTORKONSOLE LI. G28MN6	97061306	4	1	214	918670508	ANTRIEBSAGGREGAT VORM.

9.5.2018

etk_en_de_097634 LTR 1100

720

LIEBHERRAlphabetical index
Alphabetischer Index

Bezeichnung	Artikel	Pos.	Menge	Seite	Baugruppe	Bezeichnung
MOTORKONSOLE RE. G28MN6	97061151	3	1	214	918670508	ANTRIEBSAGGREGAT VORM.
MOTORKONSOLE SCHWK.HI.LI	968764008	5	1	214	918670508	ANTRIEBSAGGREGAT VORM.
MOTORKONSOLE SCHWK.HI.	968764108	6	1	214	918670508	ANTRIEBSAGGREGAT VORM.
MOTORREGELUNGSSENSORIK	10142977	581	1	105	11449874	DIESELMOTOR
MOTORSTEUERGERAET ECU	10143797	570	1	105	11449874	DIESELMOTOR
MUFFE 140.0X25 35NICRMOV	972140108	5	1	296	916109208	DREHBUHEHNENARRETIERUN
MUTTER	510779908	29	1	33	510438508	DRUCKMINDERVENTIL
MUTTER	7027459	(2)	1	29	967304508	HYDRAULIK UNTERWAGEN
MUTTER	7027459	160	2	32	511302008	WEGEVENTIL
MUTTER M10X1,5 X5NiCrTi26-	10120639	6	3	168	10140729	ATL-ANBAU
MUTTER M6X8	10878951	2	1	318	96032222	NACHARBEIT ARMLEHNE LI.
MUTTER M6X8	10878951	2	1	320	96032223	NACHARBEIT ARMLEHNE RE.
MUTTER UNF7/8X14 13.9	10515048	30	248	47	10430241	RAUPENKETTE KPL.
MUTTER UNF7/8X14 13.9	10515048	2	4	49	965336308	RS RAUPENKETTE
MUTTER UNF7/8X14 13.9	10515048	2	8	50	965359808	RS RAUPENKETTE
MUTTER UNF7/8X14 13.9	10515048	2	12	51	965359908	RS RAUPENKETTE
NABE 20MnCr5	10138159	2	1	140	10139285	ANTRIEB FUER HOCHDRUCK
NACHARBEIT ARMLEHNE LI.	96032222	5	1	317	918810308	STEUERSTAND
NACHARBEIT ARMLEHNE RE.	96032223	6	1	317	918810308	STEUERSTAND
NACHRUESTSATZ	965356108	(30)	1	226	917822308	BATTERIEKASTEN KPL.
NAEHERUNGSSCHALTER BER	10097613	1	1	381	11002914	VERTEILERKOMBINATION
NAEHERUNGSSCHALTER BER	11003193	(10)	2	384	968365908	EL.GEBER U.ENDSCHALTER
NEBENABTRIEB ANBAU	9078961	654	1	105	11449874	DIESELMOTOR
NEBENABTRIEB VORM.	9078962	1	1	195	9078961	NEBENABTRIEB ANBAU
NEIGUNGSGEBER +/-25° ALU	11001194	10	1	70	969655908	ELEKTRIK MITTELSTUECK
NIPPEL	97057512	20	1	453	918627208	KLIMAAANLAGE OW
NIVEAUGEGER L=115 24V	10130406	22	1	100	11449874	DIESELMOTOR
NIVEAUGEGER L=115 24V	10816943	1	1	120	10130406	NIVEAUGEGER
NOCKENSCHALTER	570338308	27	1	78	10801681	SCHLEIFRINGUEBERTRAGER
NOCKENWELLE KPL. R-MOT	10147787	100	1	101	11449874	DIESELMOTOR
NOCKENWELLE R-MOTORXD	10125742	1	1	131	10147787	NOCKENWELLE KPL.
NOCKENWELLENBUCHSE	9132281	11	2	108	10154379	KURBELGEHAEUSE VORM.
NOCKENWELLENBUCHSE	9274859	10	5	108	10154379	KURBELGEHAEUSE VORM.
NOTHANDBETAETIGUNG	11007817	3	1	434	571737808	WEGEVENTIL
NUTMUTTER DIN 1804 M80X2	241047802	7	1	250	916322608	BEDIENELEMENTE EINBAU
NUTMUTTER M38X1,5	570110108	9	1	294	570109008	TRIEBWERK
NUTMUTTER M42X1,5 42CRM	938760801	60	1	304	968607101	PLANETENGETRIEBE
NUTMUTTER M42X1,5 42CRM	938760801	60	1	459	938759801	PLANETENGETRIEBE
NUTMUTTER M70X2 C45	927530201	13	1	291	933074801	DREHWERKANTRIEB
NUTRING 125X133X6	790272414	3	1	18	749065414	SPANNER HYDR KPL
O-RING 10,00X2,5 NBR90	10337381	(1)	2	433	10333672	STUEBERBLOCK
O-RING 10,00X2,5 NBR90	10337381	7	1	438	510697608	KUGELHAHN
O-RING 10,8X1, 78 NEOPREN	5610999	32	2	453	918627208	KLIMAAANLAGE OW
O-RING 100X5 FKM 70	11008055	2	1	148	10145173	ANSAUGSTUTZEN ANBAU
O-RING 10X2,2 NBR70	502933208	(7)	2	406	969203208	HYDRAULIK OBERWAGEN
O-RING 125X2 VMQ 70	10002310	3	1	153	10127566	LUFTPRESSER ANBAU
O-RING 12X2 NBR70	704274808	9	4	74	966167808	DECKEL KPL.
O-RING 12X2 NBR70	704274808	8	2	237	10475262	ABSPERRORGAN
O-RING 12X2 NBR70	704274808	102	2	335	969392008	FRONTHAUBE LI.
O-RING 12X2 NBR80	726403208	83	2	20	944441003	FAHRANTRIEB
O-RING 12X2,5 HNBR	7412937	23	1	240	10303007	KRAFTSTOFFVORFILTER
O-RING 133,07X1,78 NBR 70	10099208	32	1	380	10327065	ELEKTROPUMPE
O-RING 13X2,5 HNBR	10294172	20	1	240	10303007	KRAFTSTOFFVORFILTER
O-RING 13X2,5 NBR90	570078008	7	1	241	510693008	KUGELHAHN
O-RING 140X3 NBR70	570163708	5	1	380	10327065	ELEKTROPUMPE
O-RING 143X2 NBR 70 SH	11102172	(3)	1	346	968252708	BTT PROGRAMMIERT
O-RING 145 75 FKM 17939	10282774	4	2	109	10154458	ZYLINDER
O-RING 145 75 FKM 17939	10282774	401	8	197	10148366	DS DIESELMOTOR
O-RING 14X2 NBR70	726411508	47	2	343	969508108	ELEKTRIK ANBAUTEILE KABIN
O-RING 14X3 NBR70	726405608	10	12	258	916162808	RELING

9.5.2018

etk_en_de_097634 LTR 1100

721

LIEBHERRAlphabetical index
Alphabetischer Index

Bezeichnung	Artikel	Pos.	Menge	Seite	Baugruppe	Bezeichnung
O-RING 14X3 NBR70	726405608	78	8	459	938759801	PLANETENGETRIEBE
O-RING 15,50X2,00 FKM 80	10113975	(2)	1	190	10142977	MOTORREGELUNGSSENSORIK
O-RING 15,5X2,5 NBR70	10279914	(1)	1	422	10802090	STUEBERBLOCK
O-RING 155X3 NBR 70 SPF	726426601	31	1	301	968558601	KOMPAKTSEILWINDE
O-RING 155X3 NBR 70 SPF	726426601	31	1	458	938707001	KOMPAKTSEILWINDE
O-RING 15X2 NBR70	726410608	1	1	117	5004624	OELBLASSSCHRAUBE
O-RING 15X3 NBR 70	726403401	78	6	304	968607101	PLANETENGETRIEBE
O-RING 165X3 FKM 70	726440001	73	1	291	933074801	DREHWERKANTRIEB
O-RING 16X2 NBR70	726407908	7	2	237	10475262	ABSPERRORGAN
O-RING 16X2 NBR70	726407908	(1)	1	409	969203208	HYDRAULIK OBERWAGEN
O-RING 175X3 NBR 70	726453601	24	1	291	933074801	DREHWERKANTRIEB
O-RING 17X2 FPM70	571082608	(2)	1	406	969203208	HYDRAULIK OBERWAGEN
O-RING 17X2 FPM70	571082608	(2)	1	465	965989808	HYDRAULIK HILFSHUBWERK
O-RING 180X4 NBR70	726401808	2	2	37	967294508	HYDR.INSTALLATIONSTEILE
O-RING 19,4X2,5 HNBR	10340226	7	2	240	10303007	KRAFTSTOFFVORFILTER
O-RING 195X3 NBR 70	761021703	76	1	304	968607101	PLANETENGETRIEBE
O-RING 195X3 NBR 70	761021703	76	1	459	938759801	PLANETENGETRIEBE
O-RING 20,3X2,4 NBR70	502932908	407	1	232	969543308	KRAFTSTOFFBEHAELTER VO
O-RING 20X2 NBR90	510792708	8	2	438	510697608	KUGELHAHN
O-RING 20X4 NBR 70	726414901	69	1	291	933074801	DREHWERKANTRIEB
O-RING 21,30X2,4 V70GA	7381526	4	1	165	10142744	KUEHLWASSERENTLUEFTUN
O-RING 21,30X2,4 V70GA	7381526	3871	1	198	10148366	DS DIESELMOTOR
O-RING 225X3 NBR 70	726469614	71	2	20	944441003	FAHRANTRIEB
O-RING 22X1,5 FPM70	571082708	(3)	1	406	969203208	HYDRAULIK OBERWAGEN
O-RING 22X2 NBR90	726418408	(8)	4	406	969203208	HYDRAULIK OBERWAGEN
O-RING 23,52X1,78 NBR90	514611808	(70)	1	203	9072112	HYDRAULIKDOPPELPUMPE
O-RING 24X3 FKM 70	10217777	2	1	181	10128439	VERSCHLUSSTEILE
O-RING 24X3 FKM 70	10217777	5241	1	198	10148366	DS DIESELMOTOR
O-RING 25X2 NBR90	726425308	8	2	241	510693008	KUGELHAHN
O-RING 265X4 NBR 70	726428201	81	1	20	944441003	FAHRANTRIEB
O-RING 26X2,5 NBR70	502643508	433	1	215	918670508	ANTRIEBSAGGREGAT VORM.
O-RING 26X3 HNBR 70	10004261	9	1	110	10147687	AGGREGATETRAEGER ANBA
O-RING 26X3 HNBR 70	10004261	4	1	133	10129475	OELKUEHLER ANBAU
O-RING 290X6 NBR70	726428408	16	1	458	938707001	KOMPAKTSEILWINDE
O-RING 300X3 NBR70	530032508	51	1	304	968607101	PLANETENGETRIEBE
O-RING 300X6 EPDM 70	726458401	(3)	1	304	968607101	PLANETENGETRIEBE
O-RING 300X6 NBR70	726421508	16	1	301	968558601	KOMPAKTSEILWINDE
O-RING 330X3 NBR 70	726429901	19	2	304	968607101	PLANETENGETRIEBE
O-RING 330X3 NBR 70	726429901	19	2	459	938759801	PLANETENGETRIEBE
O-RING 400X5 NBR 70	761037803	57	1	20	944441003	FAHRANTRIEB
O-RING 43X2 FKM 70	11066168	4	1	137	10148432	SCHMIEROELPUMPE MIT BE
O-RING 440X4 NBR70	726420308	49	1	19	944441003	FAHRANTRIEB
O-RING 470X5 NBR 70	761061703	6	1	19	944441003	FAHRANTRIEB
O-RING 59X3 NBR70	726407608	2	1	439	510670808	LEITUNGSFILTER
O-RING 63,17X2,62 FKM 70 A,G	7380970	7	1	150	10149677	VERBINDUNGSLEITUNG ANBA
O-RING 63,17X2,62 FKM 70 A,G	7380970	434	1	215	918670508	ANTRIEBSAGGREGAT VORM.
O-RING 6X1 NBR90	570690608	33	1	380	10327065	ELEKTROPUMPE
O-RING 6X1 NBR90	570690608	7	1	414	571130108	DRUCKBEGRENZUNGSVENTI
O-RING 6X1 NBR90	570690608	3	1	430	511306608	STUEBERBLOCK
O-RING 7,6X1,78 NEOPREN	10216678	31	4	453	918627208	KLIMAAANLAGE OW
O-RING 85X2 HNBR 70	10218370	2	1	173	10219978	STARTER
O-RING 85X2 HNBR 70	10218370	2	1	175	11386644	STARTER VORM.
O-RING 88,49X3,53	726431114	6	2	17	749013714	LEITRAD KPL
O-RING 88X3 ACM70	570979708	7	1	156	5700161	LUFTPRESSER
O-RING 8X2 NBR70	502652908	73	1	459	938759801	PLANETENGETRIEBE
O-RING 8X2 NBR90	10166157	73	1	304	968607101	PLANETENGETRIEBE
O-RING 95X3 NBR70	726405708	97	1	291	933074801	DREHWERKANTRIEB
O-RING 98,02X3,53 FKM 70 M	10128671	5	2	140	10139285	ANTRIEB FUER HOCHDRUCK
O-RING 98,02X3,53 FKM 70 M	10128671	1801	2	197	10148366	DS DIESELMOTOR
O-RING ARP 568 10,52X1,83 NB	501243708	(1)	1	408	969203208	HYDRAULIK OBERWAGEN

9.5.2018

etk_en_de_097634 LTR 1100

722

LIEBHERRAlphabetical index
Alphabetischer Index

Bezeichnung	Artikel	Pos.	Menge	Seite	Baugruppe	Bezeichnung
O-RING ARP 568 10,82X1,78 NB	510718108	27	1	431	11170276	DRUCKREDUZIERVERTIL
O-RING ARP 568 10,82X1,78 NB	510760408	32	1	312	11083498	HEIZKLIMAGERAET
O-RING ARP 568 10,82X1,78 NB	510760408	11	1	413	11065879	DRUCKVENTIL
O-RING ARP 568 11,89X1,98 N	571130508	8	1	414	571130108	DRUCKBEGRENZUNGSVENTI
O-RING ARP 568 117,07X3,53	514614108	15	1	306	510240708	HYDROMOTOR
O-RING ARP 568 12,37X2,62 NB	510746108	1	1	245	10218310	LASTHALTEVENTIL
O-RING ARP 568 14X1,78 NBR9	515710608	31	1	312	11083498	HEIZKLIMAGERAET
O-RING ARP 568 17,12X2,62 NB	510710108	3	2	33	510438508	DRUCKMINDERVENTIL
O-RING ARP 568 17,12X2,62 NB	510710108	15	1	33	510438508	DRUCKMINDERVENTIL
O-RING ARP 568 19,18X2,46 NB	571068108	12	1	413	11065879	DRUCKVENTIL
O-RING ARP 568 190,09X3,53	514604208	12	1	38	592326914	VERSTELLMOTOR
O-RING ARP 568 23,52X1,78 N	570652308	64	1	423	10665128	DECKEL
O-RING ARP 568 23,52X1,78 N	570652308	25	1	431	11170276	DRUCKREDUZIERVERTIL
O-RING ARP 568 29,87X1,78 NB	510747808	(66)	2	422	10802090	STUEBERBLOCK
O-RING ARP 568 29,87X1,78 NB	510747808	(66)	2	422	10802090	STUEBERBLOCK
O-RING ARP 568 32,92X3,53 NB	510587008	432	2	215	918670508	ANTRIEBSAGGREGAT VORM.
O-RING ARP 568 32,92X3,53 NB	510587008	(1)	1	407	969203208	HYDRAULIK OBERWAGEN
O-RING ARP 568 32,92X3,53 NB	510587008	550	2	465	965989808	HYDRAULIK HILFSHUBWERK
O-RING ARP 568 32,99X2,62 NB	510761708	5	3	415	10032696	PATRONE
O-RING ARP 568 37,69X3,53 NB	510586708	304	2	407	969203208	HYDRAULIK OBERWAGEN
O-RING ARP 568 37,69X3,53 NB	510586708	(1)	1	407	969203208	HYDRAULIK OBERWAGEN
O-RING ARP 568 37,69X3,53 NB	510586708	551	3	523	965994108	HYDRAULIK TELE
O-RING ARP 568 4,47X1,78 NB	510714208	13	2	33	510438508	DRUCKMINDERVENTIL
O-RING ARP 568 44,04X3,53 NB	570296608	(1)	1	527	914933208	MECH.ANBAUTEILE SCHEINW
O-RING ARP 568 66,27X3,53 NB	518648508	6	1	293	510229408	HYDROMOTOR
O-RING ARP 568 7,65X1,78 NB	726419408	10	2	413	11065879	DRUCKVENTIL
O-RING ARP 568 7,65X1,78 NB	726419408	63	2	423	10665128	DECKEL
O-RING ARP 568 72,62X3,53 NB	518629608	31	2	265	917305408	INNENVERKLEIDUNG EINBAU
O-RING ARP 568 75,87X2,62 NB	514530408	15	1	294	570109008	TRIEBWERK
O-RING ARP 568 9,25X1,78 NB	510719008	26	1	431	11170276	DRUCKREDUZIERVERTIL
O-RING ARP 568 98,02X3,53 NB	514613208	431	1	215	918670508	ANTRIEBSAGGREGAT VORM.
O-RING ARP 568 98,02X3,53 NB	514613208	6	1	306	510240708	HYDROMOTOR
O-RING DIN 3770 25X2,5 FPM7	726422308	313	1	446	969767908	VERROHRUNG DRUCKLUFTA
O-RING DIN 3771 101,20X3,53	7382158	2	1	194	10144027	VERSCHLUSSTEILE
O-RING DIN 3771 101,20X3,53	7382158	7	1	196	9078962	NEBENABTRIEB VORM.
O-RING DIN 3771 101,20X3,53	7382158	6542	2	198	10148366	DS DIESELMOTOR
O-RING DIN 3771 101,20X3,53	7380401	6522	1	198	10148366	DS DIESELMOTOR
O-RING DIN 3771 101,20X3,53	7380401	32	1	203	9072112	HYDRAULIKDOPPELPUMPE
O-RING DIN 3771 104,37X3,53	7380520	6521	1	198	10148366	DS DIESELMOTOR
O-RING DIN 3771 28X3,55 NB	726404508	410	1	236	969219208	OELBEHAELTER VORM.
O-RING DIN 3771 29,51X5,33	11000868	(9)	1	223	968468508	AUSGLEICHSBEHAELTER VO
O-RING DIN 3771 35,00X2,00	530151508	68	1	291	933074801	DREHWERKANTRIEB
O-RING DIN 3771 40,64X5,33	7381566	2	2	118	10121667	VERBINDUNGSSTUECK M.O-R
O-RING DIN 3771 59,92X3,53	7381779	7	2	110	10147687	AGGREGATETRAEGER ANBA
O-RING DIN 3771 6,20X1,5 FK	7381448	(1)	1	419	11170519	VENTILBLOCK
O-RING DIN 3771 60X3 FKM 80	726432501	16	2	169	10141803	ABGASSTUTZEN ANBAU
O-RING DIN 3771 7,00X1,5 FK	7381685	8	1	130	10120186	MASSENAUSGLEICH ANBAU
O-RING DIN 3771 7,00X1,5 FK	7381685	14	1	131	10147787	NOCKENWELLE KPL.
O-RING DIN 3771 7,00X1,5 FK	7381685	901	1	197	10148366	DS DIESELMOTOR
O-RING DIN 3771 7,00X1,5 FK	7381685	1001	1	197	10148366	DS DIESELMOTOR
O-RING DIN 3771 75,79X3,53 M	7009080	5	1	162	10148215	THERMOSTATGEHAEUSE AN
O-RING DIN 3771 91,67X3,53	7380657	6561	1	199	10148366	DS DIESELMOTOR
O-RING DIN 3771 94,50X3,00 F	10116255	1	1	152	10299988	HEIZFLANSCH VORM.
O-RING DIN 3771 98,02X3,53 H	7381995	4	1	176	10115664	VERSCHLUSSTEILE
O-RING DIN 3771 98,02X3,53 H	7381995	4521	1	198	10148366	DS DIESELMOTOR
O-RING ISO 3601-1 101,27X2,6	7380605	5	1	149	10147364	LUFTANSAUGUNG ANBAU
O-RING ISO 3601-1 101,27X2,6	7380605	430	1	215	918670508	ANTRIEBSAGGREGAT VORM.
O-RING ISO 3601-1 107,54X3,53	10002167	4	2	162	10148215	THERMOSTATGEHAEUSE AN
O-RING ISO 3601-1 12,37X2,62	7380935	2	1	152	10299988	HEIZFLANSCH VORM.
O-RING ISO 3601-1 132,94X3,53	7016016	(1)	1	161	10142733	WASSERPUMPE MIT BEFEST.

9.5.2018

etk_en_de_097634 LTR 1100

723

LIEBHERRAlphabetical index
Alphabetischer Index

Bezeichnung	Artikel	Pos.	Menge	Seite	Baugruppe	Bezeichnung
O-RING ISO 3601-1 132,94X3,53	7016016	(1)	1	161	10142733	WASSERPUMPE MIT BEFEST.
O-RING ISO 3601-1 132,94X3,53	7016016	7	1	161	10142733	WASSERPUMPE MIT BEFEST.
O-RING ISO 3601-1 17,17X1,78	7381103	2	1	182	10127979	VERSCHLUSSTEILE
O-RING ISO 3601-1 17,17X1,78	7381103	2	1	191	10133077	DREHZAHLGEBER KPL.
O-RING ISO 3601-1 17,17X1,78	7381103	5261	1	198	10148366	DS DIESELMOTOR
O-RING ISO 3601-1 23,47X2,62	10130757	1911	4	197	10148366	DS DIESELMOTOR
O-RING ISO 3601-1 34,59X2,62	7382059	5	1	137	10148432	SCHMIEROELPUMPE MIT BE
O-RING ISO 3601-1 34,59X2,62	7380653	8	2	110	10147687	AGGREGATETRAEGER ANBA
O-RING ISO 3601-1 34,59X2,62	7380653	9	1	179	10115829	SCHWUNGRADGEHAEUSE AN
O-RING ISO 3601-1 55,25X2,62	7380083	3	1	164	10142742	KUEHLMITTELKRUEMMER AN
O-RING ISO 3601-1 85,32X3,53	7381361	2	2	193	9078249	VERSCHLUSSTEILE
O-RING ISO 3601-1 85,32X3,53	7381361	6501	2	198	10148366	DS DIESELMOTOR
O-RING NEOPRENE (W)	7411823	30	1	453	918627208	KLIMAAANLAGE OW
OEL-LUFTKUEHLER	10097345	10	2	442	918010308	OELKUEHLER EINBAU
OEL-LUFTKUEHLER	550628308	103	1	218	96017177	KUEHLER VORM.
OELABLASSSCHLAUCH KPL. 1	10032297	68	1	81	928569808	GRUNDWERKZEUG
OELABLASSSCHRAUBE M 30	5004624	6	1	116	10155227	OELWANNE VORM.
OELABLASSSCHRAUBE M26X	789011908	403	2	236	969219208	OELBEHAELTER VORM.
OELBEHAELTER ANBAU	918008908	109	1	8	LTR 1100 -0	LIEBHERR LTR 1100
OELBEHAELTER SCHWK. SPF	969392608	1	1	236	969219208	OELBEHAELTER VORM.
OELBEHAELTER VORM. SPF	969219208	1	1	234	918008908	OELBEHAELTER ANBAU
OELINFUELLUNG	10118839	23	1	100	11449874	DIESELMOTOR
OELKUEHLER	10325001	3	1	134	10129474	OELKUEHLER VORM.
OELKUEHLER	10354835	1	1	443	10097345	OEL-LUFTKUEHLER
OELKUEHLER ANBAU	10129475	130	1	102	11449874	DIESELMOTOR
OELKUEHLER EINBAU	918010308	187	1	9	LTR 1100 -0	LIEBHERR LTR 1100
OELKUEHLER VORM.	10129474	1	1	133	10129475	OELKUEHLER ANBAU
OELKUEHLERGEHAEUSE	10146722	1	1	134	10129474	OELKUEHLER VORM.
OELLEITUNG VORM. 10X1	10139112	25	1	100	11449874	DIESELMOTOR
OELMESSEINRICHTUNG	939368401	10	1	301	968558601	KOMPAKTSEILWINDE
OELMESSSTAB 1 1/8"	500131501	1	1	460	927521201	OELMESSSTABEINRICHTUNG
OELMESSSTAB 1 1/8"	927554401	1	1	292	927554301	ENTLUEFTUNGSSTUTZEN
OELMESSSTAB 1 1/8"	927610201	15	1	305	939368401	OELMESSEINRICHTUNG
OELMESSSTAB KPL.	10150934	21	1	100	11449874	DIESELMOTOR
OELMESSSTAB MIT RING	10150935	1	1	119	10150934	OELMESSSTAB KPL.
OELMESSSTABEINRICHTUNG	927521201	10	1	458	938707001	KOMPAKTSEILWINDE
OELRUECKLAUFLEITUNG	10140758	2	1	168	10140729	ATL-ANBAU
OELRUECKLAUFLEITUNG 10X	10139111	1	1	122	10139112	OELLEITUNG VORM.
OELSTANDSAUGE G1" ALU	774320108	402	1	236	969219208	OELBEHAELTER VORM.
OELWANNE MIT BEFEST. R-M	10132560	20	1	100	11449874	DIESELMOTOR
OELWANNE VORM. R-MOTOR	10155227	1	1	115	10133837	OELWANNE VORM.
OELWANNE VORM. R-MOTOR	10133837	1	1	114	10132560	OELWANNE MIT BEFEST.
OVALRING 26X140X260 EDELB	773924708	13	1	480	918673408	MECH.TEILE VERSANDMONT
PASSHUELSE 15,5X19,5X24	9177636	6	10	108	10154379	KURBELGEHAEUSE VORM.
PASSHUELSE 16X20X20 100Cr	10134348	3	2	110	10147687	AGGREGATETRAEGER ANBA
PASSHUELSE 16X20X20 100Cr	10134348	3	2	179	10115829	SCHWUNGRADGEHAEUSE AN
PASSHUELSE 16X20X20 S235J	9074798	4	2	127	10149580	ZYLINDERKOPF ANBAU
PASSLAGERDECKEL	9073728	3	1	108	10154379	KURBELGEHAEUSE VORM.
PASSSCHEIBE DIN 988 25X36	422061501	49	6	304	968607101	PLANETENGETRIEBE
PASSSCHEIBE DIN 988 25X36X	422061401	48	9	304	968607101	PLANETENGETRIEBE
PASSSCHEIBE DIN 988 25X36	422062101	47	3	304	968607101	PLANETENGETRIEBE
PASSSCHEIBE DIN 988 45X56	422003201	33	3	19	944441003	FAHRANTRIEB
PASSSCHEIBE DIN 988 63X80X	421000408	17	2	294	570109008	TRIEBWERK
PASSSCHEIBE DIN 988 63X80X	421000508	18	1	294	570109008	TRIEBWERK
PATCHKABEL 4X0,129-2M	10476251	6	1	337	969559408	KABELLISTE KRANFUEHRERK
PATRONE	10032696	33	1	412	11170514	VENTILBLOCK
PEDALGEBER 180° SPF	10343484	55	2	343	969508108	ELEKTRIK ANBAUTEILE KABIN
PEDALTRAEGER EINBAU	916861108	4	1	247	917933508	KRANFUEHRERKABINE VORM.
PERSOENLICHE SCHUTZAUSR	916959808	98	1	8	LTR 1100 -0	LIEBHERR LTR 1100
PILZKOPFBAND 25MM PS18	802102008	(30)	15	327	96017605	DREHBUENNENVERKLEIDUN

9.5.2018

etk_en_de_097634 LTR 1100

724

LIEBHERRAlphabetical index
Alphabetischer Index

Bezeichnung	Artikel	Pos.	Menge	Seite	Baugruppe	Bezeichnung
PILZKOPFBAND 25MM PS18	802102008	150	13.5	329	96017568	KUEHLERHAUBE KPL.
PLANETENGETRIEBE 3-STUFI	938759801	5	1	458	938707001	KOMPAKTSEILWINDE
PLANETENGETRIEBE 3-STUFI	968607101	5	1	301	968558601	KOMPAKTSEILWINDE
PLANETENRAD M=2 Z=28	927530801	40	6	291	933074801	DREHWERKANTRIEB
PLANETENRAD M=2,25 Z=27	938760201	42	3	304	968607101	PLANETENGETRIEBE
PLANETENRAD M=2,25 Z=28	939251101	20	5	291	933074801	DREHWERKANTRIEB
PLANETENRAD M=3,75 Z=37	944442503	37	3	19	944441003	FAHRANTRIEB
PLANETENRAD M=4 Z=23	927602101	32	3	304	968607101	PLANETENGETRIEBE
PLANETENRAD M=4 Z=26	927601401	7	5	304	968607101	PLANETENGETRIEBE
PLANETENRAD M=5 Z=23	944441803	27	3	19	944441003	FAHRANTRIEB
PLANETENRAD M=5 Z=30	944441403	17	5	19	944441003	FAHRANTRIEB
PLANETENTRAEGER	938760101	40	1	304	968607101	PLANETENGETRIEBE
PLANETENTRAEGER	939250301	15	1	291	933074801	DREHWERKANTRIEB
PLANETENTRAEGER	939251501	35	1	291	933074801	DREHWERKANTRIEB
PLANETENTRAEGER	939257301	50	1	291	933074801	DREHWERKANTRIEB
PLANETENTRAEGER 42CrMo4	944442303	35	1	19	944441003	FAHRANTRIEB
PLANETENTRAEGER 42CrMo4	927602001	30	1	304	968607101	PLANETENGETRIEBE
PLANETENTRAEGER 42CrMo4	944441703	25	1	19	944441003	FAHRANTRIEB
PLATTE	10874831	3	1	418	11170518	VENTILBLOCK
PLATTE 126X24X1.5 EPDM 80	979142208	8	4	275	965784408	DACHSCHEIBE VORM.
PLATTE 15X30X50 PA6G	288176208	101	1	96	917822008	MONTAGETEILE DREHBUEHN
PLATTE 8X66X25 S700MC FLZ	97045629	(2)	6	365	918484008	HARNSTOFFANLAGE
PLATTE S235JR	9275826	16	1	180	10116110	VERSCHLUSSTEILE
PLEUELLAGER 88/92/38	10145100	(2)	1	101	11449874	DIESELMOTOR
PLEUELLAGER 88/92/38	10145101	(3)	1	101	11449874	DIESELMOTOR
PLEUELLAGER 88/92/38 Glyco	9073699	(3)	1	101	11449874	DIESELMOTOR
PLEUELLAGER 88/92/38 MIBA	9075607	(2)	1	101	11449874	DIESELMOTOR
PLEUELSTANGE	571582508	11	1	156	5700161	LUFTPRESSER
PLEUELSTANGE R-MOTORX8	11348072	60	4	101	11449874	DIESELMOTOR
PNEUMATIKLEITUNGEN OW	969849208	10	1	446	969767908	VERROHRUNG DRUCKLUFTA
POLYAMIDROHR DIN 73378 6	10873149	14	40	378	915300208	ZENTRALSCHMIERANLAGE O
POLYAMIDROHR DIN 73378 6	10873149	5	5	461	921444108	ZENTRALSCHMIERANLAGE
PRATZE 42CrMoS4+QT	10150144	2	1	142	10153151	DRUCKROHRSTUTZEN MIT BE
PRATZE 42CrMoS4+QT	11403994	2	1	141	10152867	INJEKTOR MIT BEFEST.
PRESSKLEMME 2 CU	11170565	7	16	43	968374708	MONTAGETEILE
PRESSKLEMME 2 CU	11170565	13	16	61	915447908	HYDRAULISCHE ABSTUETZUN
PRESSKLEMME 2 CU	11170565	7	2	97	963260408	VERRIEGELUNG
PROFIL 667X50X12 ALMGSI0.5	97001317	25	1	253	968483708	TRITT KPL.
PROFIL HINTEN 820X125X72.6	97000517	32	1	284	917304708	SCHIEBETUER EINBAU
PROFIL VORN 803X122X44 1.4	97000516	31	1	284	917304708	SCHIEBETUER EINBAU
PROFILDICHRING DIN 3869 1	10040984	(2)	1	190	10142977	MOTORREGELUNGSSENSORIK
PROFILDICHRING DIN 3869	10335629	3	1	121	10118839	OELINFUELLUNG
PROFILRING P-R8-L/S A2GS	477100208	36	1	368	96012750	HARNSTOFFTANK VORM.
PROFILRING PR10-S/L A3P	477100308	32	1	365	918484008	HARNSTOFFANLAGE
PROFILRING PR10-S/L A3P	477100308	32	1	368	96012750	HARNSTOFFTANK VORM.
PROFILSCHELLE 137,6/K1	10494115	183	4	373	918820508	ABGASANLAGE
PROFILSCHELLE 163,0/K1	10494116	182	2	373	918820508	ABGASANLAGE
PROFILSCHELLE 328/K1 X5Cr	10141051	30	1	374	11403708	SCR KPL.
PRUEFANSCHLUSS A3P	502921408	641	1	446	969767908	VERROHRUNG DRUCKLUFTA
PUFFER 30X20 GUMMI 50SH	97025484	10	4	214	918670508	ANTRIEBSAGGREGAT VORM.
PUMPE ADBLUE STUFE 4	11373478	11	1	368	96012750	HARNSTOFFTANK VORM.
PUMPE MP41 SPF	591055408	2	2	280	966408908	WASSERBEHAELTER KPL.
PUMPENELEMENT	10216340	13	1	380	10327065	ELEKTROPUMPE
PUMPENELEMENT	774387508	11	1	380	10327065	ELEKTROPUMPE
PUMPENGEHAEUSE	10014693	4	1	380	10327065	ELEKTROPUMPE
PUMPENRUECKLAUF	774372808	13	1	378	915300208	ZENTRALSCHMIERANLAGE O
RADIALDICHRING 70X90X7	7008986	10	1	38	592326914	VERSTELLMOTOR
RADIALGEBLAESE	11083445	45	1	312	11083498	HEIZKLIMAGERAET
RADIALWELLENDICHRING B	710062601	63	2	304	968607101	PLANETENGETRIEBE
RADIALWELLENDICHRING B	710062601	63	2	459	938759801	PLANETENGETRIEBE

9.5.2018

etk_en_de_097634 LTR 1100

725

LIEBHERRAlphabetical index
Alphabetischer Index

Bezeichnung	Artikel	Pos.	Menge	Seite	Baugruppe	Bezeichnung
RADIALWELLENDICHRING DI	710032508	22	1	302	938759601	SEILTROMMEL
RADIALWELLENDICHRING DI	10167462	64	2	291	933074801	DREHWERKANTRIEB
RADIALWELLENDICHRING D	710059301	11	1	291	933074801	DREHWERKANTRIEB
RADIALWELLENDICHRING DI	710054601	(1)	1	304	968607101	PLANETENGETRIEBE
RADIALWELLENDICHRING DI	710054601	11	1	459	938759801	PLANETENGETRIEBE
RADMUTTER DIN 74361 M20X	520303308	10	1	156	5700161	LUFTPRESSER
RAENDELKNOPF 21-M4 PA	10652206	8	2	271	916162508	SCHEIBEN EINBAU
RAENDELKNOPF PA	10800916	49	4	265	917305408	INNENVERKLEIDUNG EINBAU
RAENDELMUTTER	10217383	9	2	425	571817608	WEGEVENTIL
RAENDELMUTTER	10488102	6	1	420	11002717	WEGEVENTIL
RAENDELMUTTER	11342417	(2)	1	31	10675161	STUEBERBLOCK
RAENDELMUTTER	571455308	(1)	1	428	570527908	WEGEVENTIL
RAENDELSCHRAUBE M5X10	10449664	84	6	391	96001532	GRUNDAUFBAU
RASTRIEGEL NIROSTA	10010025	(42)	1	365	918484008	HARNSTOFFANLAGE
RAUPENBESTUECKUNG 900 F	915562508	30	1	8	LTR 1100 -0	LIEBHERR LTR 1100
RAUPENKETTE KPL 62GL.B7B	790258414	10	1	47	10430241	RAUPENKETTE KPL.
RAUPENKETTE KPL. 62GL.B7	10430241	1	2	46	915562508	RAUPENBESTUECKUNG
RAUPENTRAEGER KPL.LI.	965163408	3	1	13	967318708	UNTERWAGEN KPL.
RAUPENTRAEGER KPL.RE.	965163308	2	1	13	967318708	UNTERWAGEN KPL.
RAUPENTRAEGER LI.	10225967	1	1	24	965163408	RAUPENTRAEGER KPL.LI.
RAUPENTRAEGER RE.	10225969	1	1	15	965163308	RAUPENTRAEGER KPL.RE.
RECHTECKRING 12,42X1,68	571915108	10	1	433	10333672	STUEBERBLOCK
RECHTECKRING 32,30X2,80X3,	7367610	300	3	29	967304508	HYDRAULIK UNTERWAGEN
RECHTECKRING 40,15X2,80X3,	7367611	302	2	29	967304508	HYDRAULIK UNTERWAGEN
RECHTECKRING 45,05X2,80X3,	7367612	310	8	29	967304508	HYDRAULIK UNTERWAGEN
REDUKTION M25X1,5/M20X1,5	602606408	8	1	515	966092208	LEITUNGSTROMMEL KPL.
REDUZIERSTUECK M16X1,5/	10120066	19	1	169	10141803	ABGASSTUTZEN ANBAU
REDUZIERUNG M22/M14X1,5	10354839	4	1	443	10097345	OEL-LUFTKUEHLER
REGELVENTIL EL-DA	9074716	4	2	203	9072112	HYDRAULIKDOPPELPUMPE
REIBSCHEIBE	975529708	150	2	327	96017605	DREHBUENNENVERKLEIDUN
REIFENFUELLSCHLAUCH	520190408	67	1	81	928569808	GRUNDWERKZEUG
RELAIS 24V/1S 26X26X24MM	630105108	7	5	388	917825008	EINBAUTEILE SCHALTSCHRAN
RELAIS 24V/1S SPF	630105308	(7)	1	226	917822308	BATTERIEKASTEN KPL.
RELING	916162808	19	1	247	917933508	KRANFUEHRERKABINE VORM.
REPARATURSATZ	11003094	999	1	447	502657308	LUFTTROCKNER
REPARATURSATZ	571582108	1	1	156	5700161	LUFTPRESSER
REPARATURSATZ	571582708	15	1	156	5700161	LUFTPRESSER
REPARATURSATZ -E DF/LF	10035534	(2)	1	406	969203208	HYDRAULIK OBERWAGEN
REPARATURSATZ SICHERUN	967361508	3	1	474	773941308	TASCHENSCHLOSS
REPARATURSEGMENT 1-FAC	10814497	1	1	49	965336308	RS RAUPENKETTE
REPARATURSEGMENT 2-FAC	10816194	1	1	50	965359808	RS RAUPENKETTE
REPARATURSEGMENT 3-FAC	10816195	1	1	51	965359908	RS RAUPENKETTE
RIEGEL SCHWK.	966825408	10	1	284	917304708	SCHIEBETUER EINBAU
RIEGELKLEMME	602116008	14	4	247	917933508	KRANFUEHRERKABINE VORM.
RIEMENSCHLEIBE 31.5X8PKX21	10146185	(1)	1	101	11449874	DIESELMOTOR
RILLENKUGELLAGER 50X65X7	10114838	10	1	78	10801681	SCHLEIFRINGUEBERTRAGER
RILLENKUGELLAGER DIN 625	745139101	66	1	291	933074801	DREHWERKANTRIEB
RILLENKUGELLAGER DIN 625	745129501	4	1	287	966253908	WAGEN
RILLENKUGELLAGER DIN 625	10294494	3	6	253	968483708	TRITT KPL.
RING	570110708	5	14	295	570109508	TRIEBWERK
RINGLUEFTER D=654	550639508	101	1	218	96017177	KUEHLER VORM.
RINGSCHRAUBE DIN 580 M12X	402600308	310	1	232	969543308	KRAFTSTOFFBEHAELTER VO
RINGSCHRAUBE DIN 580 M12X	402600308	310	1	236	969219208	OELBEHAELTER VORM.
RINGSCHRAUBE DIN 580 M16X	402600508	46	1	62	10356288	ABSTUETZZYLINDER
RINGSCHRAUBE DIN 580 M20	4900313	1	1	178	10142864	TRANSPORTVORRICHTUNG
RIPPENROHR ALU	10493045	168	1	446	969767908	VERROHRUNG DRUCKLUFTA
ROHR	9080660	10	1	116	10155227	OELWANNE VORM.
ROHR 100X33 ABS	97005143	4	1	267	966282308	VERKLEIDUNG LI.
ROHR 114,3X6,3X132 S355J2H	953162308	3	1	535	914557108	EINBAU NACKENROLLE
ROHR 12X1,5X1279 E235+N	97066840	(299)	1	214	918670508	ANTRIEBSAGGREGAT VORM.

9.5.2018

etk_en_de_097634 LTR 1100

726

LIEBHERRAlphabetical index
Alphabetischer Index

Bezeichnung	Artikel	Pos.	Menge	Seite	Baugruppe	Bezeichnung
ROHR 15.0X24 S355J2C+C FE//	971805708	19	4	317	918810308	STEUERSTAND
ROHR 16X2X70 E235+N VERZ	946104608	11	2	214	918670508	ANTRIEBSAGGREGAT VORM.
ROHR 18.0X622 X5CRNI18-10	97008549	1	1	353	966707708	SPIEGELHALTER VORM.
ROHR 1959X1553X30 X5CRNI	975218508	1	2	258	916162808	RELING
ROHR 22X2,5X634 X6CRNITI1	97045170	(297)	1	214	918670508	ANTRIEBSAGGREGAT VORM.
ROHR 30/FLEXIBEL PAK	553159408	6	0.67	358	96019783	ZUSATZHEIZUNG VORM.
ROHR 49X68X78 EPDM	97006624	4	1	279	916163008	WISCHANLAGE EINBAU
ROHR 85X27 ABS	97005144	3	1	268	966282408	VERKLEIDUNG RE.
ROHR 88.9X36 S235JRH FE//ZN	977267208	11	4	26	992078314	MITTELTEIL
ROHR KPL.	918998614	10	2	13	967318708	UNTERWAGEN KPL.
ROHR KPL.	968661408	405	1	215	918670508	ANTRIEBSAGGREGAT VORM.
ROHR KPL.	969547308	406	1	215	918670508	ANTRIEBSAGGREGAT VORM.
ROHR KPL. 10X1,5X134	921512708	491	1	525	967498308	ROHRLEITUNGEN TELE
ROHR KPL. 10X1,5X167	921513008	494	1	525	967498308	ROHRLEITUNGEN TELE
ROHR KPL. 10X1,5X174	921513108	495	1	525	967498308	ROHRLEITUNGEN TELE
ROHR KPL. 10X1,5X214	921512608	490	1	525	967498308	ROHRLEITUNGEN TELE
ROHR KPL. 10X1,5X278	921513208	496	1	525	967498308	ROHRLEITUNGEN TELE
ROHR KPL. 10X1,5X679	921512808	492	1	525	967498308	ROHRLEITUNGEN TELE
ROHR KPL. 10X1,5X992	921512908	493	1	525	967498308	ROHRLEITUNGEN TELE
ROHR KPL. 12X1,5X165	926894508	476	1	451	917825408	ROHRLEITUNGEN OBERWAGE
ROHR KPL. 18X1.5	969865508	(380)	1	446	969767908	VERROHRUNG DRUCKLUFTA
ROHR KPL. 18X1.5	969865608	(381)	1	446	969767908	VERROHRUNG DRUCKLUFTA
ROHR KPL. 18X1.5	969865708	(382)	1	446	969767908	VERROHRUNG DRUCKLUFTA
ROHR KPL. 30X4X1024	968613108	431	1	451	917825408	ROHRLEITUNGEN OBERWAGE
ROHR KPL. 30X4X1059	968613008	430	1	451	917825408	ROHRLEITUNGEN OBERWAGE
ROHR KPL. 30X4X1097	968613308	433	1	451	917825408	ROHRLEITUNGEN OBERWAGE
ROHR KPL. 30X4X997	968613208	432	1	451	917825408	ROHRLEITUNGEN OBERWAGE
ROHR KPL. 35X2X473	963533708	291	1	451	917825408	ROHRLEITUNGEN OBERWAGE
ROHR KPL. 38X5X1410	968613908	478	1	451	917825408	ROHRLEITUNGEN OBERWAGE
ROHR KPL. 38X5X153	921297408	497	1	525	967498308	ROHRLEITUNGEN TELE
ROHR KPL. 38X5X1532	968613808	477	1	451	917825408	ROHRLEITUNGEN OBERWAGE
ROHR KPL. 38X5X206	921297608	499	1	525	967498308	ROHRLEITUNGEN TELE
ROHR KPL. 38X5X258	921297508	498	1	525	967498308	ROHRLEITUNGEN TELE
ROHR KPL. 38X5X260	968612908	252	1	468	968543908	ROHRLEITUNGEN HUBWERK
ROHR KPL. 38X5X260	968613508	473	1	451	917825408	ROHRLEITUNGEN OBERWAGE
ROHR KPL. 38X5X330	968613408	472	1	451	917825408	ROHRLEITUNGEN OBERWAGE
ROHR KPL. 38X5X356	968613608	474	3	451	917825408	ROHRLEITUNGEN OBERWAGE
ROHR KPL. 38X5X615	968613708	475	1	451	917825408	ROHRLEITUNGEN OBERWAGE
ROHR KPL. 42X3X1970	968614008	479	1	451	917825408	ROHRLEITUNGEN OBERWAGE
ROHR KPL. 42X3X440	963533608	290	1	451	917825408	ROHRLEITUNGEN OBERWAGE
ROHR SCHWK.	963498508	66	1	504	917589308	TELESKOP 5 VORM.
ROHR SCHWK. RAL 9005,M,G	966621108	12	1	265	917305408	INNENVERKLEIDUNG EINBAU
ROHR SCHWK. RAL 9005,M,GT	966620008	13	1	265	917305408	INNENVERKLEIDUNG EINBAU
ROHR SCHWK. SCHWARZ PUL	966513708	17	1	274	966497908	FRONTSCHIEBE KPL.
ROHR SCHWK. SCHWARZ PUL	966662508	6	1	247	917933508	KRANFUEHRERKABINE VORM.
ROHR ST12 SPF	97087964	4	1	376	917584908	LUFTFILTERANLAGE
ROHRLEITUNG	10143542	4	1	145	10143341	KRAFTSTOFFLEITUNGEN
ROHRLEITUNG	10143543	3	1	145	10143341	KRAFTSTOFFLEITUNGEN
ROHRLEITUNG 15X1,5	10130104	6	1	145	10143341	KRAFTSTOFFLEITUNGEN
ROHRLEITUNG 22X1,5	10140732	9	1	148	10145173	ANSAUGSTUTZEN ANBAU
ROHRLEITUNG 22X1,5	10145175	1	1	158	10145176	ROHRLEITUNG ANBAU
ROHRLEITUNG 6X1	10132170	3	1	146	10143342	LECKOELRUECKLAUF
ROHRLEITUNG 6X1	10133607	13	1	146	10143342	LECKOELRUECKLAUF
ROHRLEITUNG 6X1	10141846	8	1	146	10143342	LECKOELRUECKLAUF
ROHRLEITUNG 6X1	10146842	3	1	170	10146223	LAEDRUCKREGELUNG
ROHRLEITUNG 6X1	10146843	4	1	170	10146223	LAEDRUCKREGELUNG
ROHRLEITUNG 6X1	9078984	4	1	195	9078961	NEBENABTRIEB ANBAU
ROHRLEITUNG 8X1	10132180	19	1	146	10143342	LECKOELRUECKLAUF
ROHRLEITUNG 8X1	10145069	17	1	169	10141803	ABGASSTUTZEN ANBAU
ROHRLEITUNG 8X1	10145070	18	1	169	10141803	ABGASSTUTZEN ANBAU

9.5.2018

etk_en_de_097634 LTR 1100

727

LIEBHERRAlphabetical index
Alphabetischer Index

Bezeichnung	Artikel	Pos.	Menge	Seite	Baugruppe	Bezeichnung
ROHRLEITUNG 8X2	10143251	1	1	146	10143342	LECKOELRUECKLAUF
ROHRLEITUNG ANBAU	10145176	333	1	103	11449874	DIESELMOTOR
ROHRLEITUNG ANBAU	10148216	381	1	104	11449874	DIESELMOTOR
ROHRLEITUNGEN ANTRIEBSA	96002103	7	1	214	918670508	ANTRIEBSAGGREGAT VORM.
ROHRLEITUNGEN HUBWERK	968543908	11	1	465	965989808	HYDRAULIK HILFSHUBWERK
ROHRLEITUNGEN OBERWAGE	917825408	193	1	9	LTR 1100 -0	LIEBHERR LTR 1100
ROHRLEITUNGEN TELE SCR	967498308	11	1	523	965994108	HYDRAULIK TELE
ROHRLEITUNGEN ZUSATZTEIL	969849308	11	1	446	969767908	VERROHRUNG DRUCKLUFTA
ROHRSCHELLE 33/20	774225008	10	2	358	96019783	ZUSATZHEIZUNG VORM.
ROHRSCHELLE 43/20	774221708	21	3	356	918759708	ZUSATZHEIZUNG OW
ROHRSCHELLE 8 S235JR	10127139	23	2	169	10141803	ABGASSTUTZEN ANBAU
ROHRSTUTZEN GSCK45	97042155	6	1	314	969300008	HEIZUNG VORM.
ROLLE 22X13 PA 12	97001109	6	2	287	966253908	WAGEN
ROLLE 30X11 PA 12	97008171	5	1	287	966253908	WAGEN
ROLLENDREHVERBINDUNG	917472008	117	1	9	LTR 1100 -0	LIEBHERR LTR 1100
ROLLENDREHVERBINDUNG	931696301	1	1	288	917472008	ROLLENDREHVERBINDUNG
ROLLENHALTER SCHWK.	962051508	17	2	456	967817908	WINDE 2 VORM.
ROLLENHALTER SCHWK.	967708808	4	1	531	964502908	MASTNASE VORM.
ROLLENKAEFIG	927514301	16	38	304	968607101	PLANETENGETRIEBE
ROLLENKAEFIG	927514301	16	38	459	938759801	PLANETENGETRIEBE
ROLLENKAEFIG	944223103	2	32	19	944441003	FAHRANTRIEB
ROLLENMUNDSTUECK FE//ZN	973774708	4	1	489	916031208	ANLENKSTUECK VORM.
ROLLENSTOESSEL	10153536	1	2	132	9079870	STEUERUNGSTEILE
ROLLO	11002446	27	1	265	917305408	INNENVERKLEIDUNG EINBAU
ROLLO	11002447	26	1	265	917305408	INNENVERKLEIDUNG EINBAU
ROTORDICHTUNG 150X165,5X	10492566	(31)	8	37	967294508	HYDR.INSTALLATIONSTEILE
RS ANSCHLUSSGEHAEUSE N	9889837	90	1	203	9072112	HYDRAULIKDOPPELPUMPE
RS DECKEL NG 100	9275443	85	2	203	9072112	HYDRAULIKDOPPELPUMPE
RS DRUCKREGLER	11003089	998	1	447	502657308	LUFTTROCKNER
RS DRUCKROHRSTUTZEN R-	10141140	200	1	142	10153151	DRUCKROHRSTUTZEN MIT BE
RS FLANSCH	10145815	8	1	131	10147787	NOCKENWELLE KPL.
RS INJEKTOR 950ML	10152874	5	1	141	10152867	INJEKTOR MIT BEFEST.
RS KABELSATZ	967363808	999	1	348	10340105	WARNLEUCHE
RS KOLBEN MIT GLEITSCHUH	9073393	77	2	203	9072112	HYDRAULIKDOPPELPUMPE
RS KURBELWELLENDICHTU	10141178	520	1	197	10148366	DS DIESELMOTOR
RS KURBELWELLENLAGERUN	10116939	1	1	124	9076457	KURBELWELLENLAGERSATZ
RS MAGNET	9273187	97	2	203	9072112	HYDRAULIKDOPPELPUMPE
RS RAUPENKETTE 1-FACH	965336308	990	1	47	10430241	RAUPENKETTE KPL.
RS RAUPENKETTE 2-FACH	965359808	991	1	47	10430241	RAUPENKETTE KPL.
RS RAUPENKETTE 3-FACH	965359908	992	1	47	10430241	RAUPENKETTE KPL.
RS RUECKZUGKUGEL+RUECK	9073389	78	2	203	9072112	HYDRAULIKDOPPELPUMPE
RS SCHWENKJOCH NG 125	10139744	84	2	203	9072112	HYDRAULIKDOPPELPUMPE
RS TRIEBWERK NG 125	9073916	92	1	203	9072112	HYDRAULIKDOPPELPUMPE
RS TRIEBWERK NG 125-130	9073486	94	1	203	9072112	HYDRAULIKDOPPELPUMPE
RS VERSCHLUSSRING NG 125	9268016	96	1	203	9072112	HYDRAULIKDOPPELPUMPE
RS VERSTELLUNG	10872672	(998)	1	265	917305408	INNENVERKLEIDUNG EINBAU
RS VORFOERDERPUMPE	10149198	220	1	139	10150741	HOCHDRUCKPUMPE MIT BEFE
RS WASSERHEIZGERAET	96004475	999	1	360	10876576	WASSERHEIZGERAET
RS WELLE NG 125	9073528	93	1	203	9072112	HYDRAULIKDOPPELPUMPE
RS WELLE NG 125	9073915	95	1	203	9072112	HYDRAULIKDOPPELPUMPE
RS ZYLINDER+STEUERPLAT	9073918	81	1	203	9072112	HYDRAULIKDOPPELPUMPE
RS ZYLINDER+STEUERPLAT	9073484	79	1	203	9072112	HYDRAULIKDOPPELPUMPE
RUECKENTEIL	10663466	(1)	1	317	918810308	STEUERSTAND
RUECKFAHRWARNUNG 12-36	614009908	11	1	73	969656108	SCHALTKASTEN VORM.
RUECKLAUFFILTER 400L/MIN	10871354	100	2	236	969219208	OELBEHAELTER VORM.
RUECKSCHLAGVENTIL	10012943	3	1	432	10663060	STUEERBLOCK
RUECKSCHLAGVENTIL	10119971	4	1	122	10139112	OELLEITUNG VORM.
RUECKSCHLAGVENTIL	10428208	1	1	220	11647462	FLUEGELZELLENMOTOR
RUECKSCHLAGVENTIL	10430042	91	1	433	10333672	STUEERBLOCK
RUECKSCHLAGVENTIL	10430042	131	1	433	10333672	STUEERBLOCK

9.5.2018

etk_en_de_097634 LTR 1100

728

LIEBHERRAlphabetical index
Alphabetischer Index

Bezeichnung	Artikel	Pos.	Menge	Seite	Baugruppe	Bezeichnung
RUECKSCHLAGVENTIL	10801853	40	1	62	10356288	ABSTUETZZYLINDER
RUECKSCHLAGVENTIL	11007219	3	4	381	11002914	VERTEILERKOMBINATION
RUECKSCHLAGVENTIL	11170277	2	1	430	511306608	STUEBERBLOCK
RUECKSCHLAGVENTIL	510412008	166	1	406	969203208	HYDRAULIK OBERWAGEN
RUECKSCHLAGVENTIL	510741308	4	8	424	511307808	STUEBERLEISTE
RUECKSCHLAGVENTIL	511460608	152	1	406	969203208	HYDRAULIK OBERWAGEN
RUECKSCHLAGVENTIL	511460608	152	1	465	965989808	HYDRAULIK HILFSHUBWERK
RUECKSCHLAGVENTIL	570651408	27	1	416	11170515	VENTILBLOCK
RUECKSCHLAGVENTIL	570651408	27	1	418	11170518	VENTILBLOCK
RUECKSCHLAGVENTIL	570651408	27	1	469	10665173	STUEBERBLOCK
RUECKSCHLAGVENTIL	571889008	4	2	422	10802090	STUEBERBLOCK
RUECKSCHLAGVENTIL	591055608	10	2	279	916163008	WISCHANLAGE EINBAU
RUECKSCHLAGVENTIL	774378108	(1)	1	378	915300208	ZENTRALSCHMIERANLAGE O
RUECKSCHLAGVENTIL 0.1BA	511431514	150	1	55	967301408	HYDRAULIK VORB.
RUECKSCHLAGVENTIL 100BA	511457808	401	2	236	969219208	OELBEHAELTER VORM.
RUECKSCHLAGVENTIL 100BA	511458608	188	1	407	969203208	HYDRAULIK OBERWAGEN
RUECKSCHLAGVENTIL 160BA	510410408	189	1	407	969203208	HYDRAULIK OBERWAGEN
RUECKSCHLAGVENTIL 160B	511446908	190	1	407	969203208	HYDRAULIK OBERWAGEN
RUECKSCHLAGVENTIL 2.5BAR	11839607	100	1	208	918627108	ANTRIEBSAGGREGAT KPL.
RUECKSCHLAGVENTIL 250BA	511493708	151	1	523	965994108	HYDRAULIK TELE
RUECKSCHLAGVENTIL 250BA	511491708	162	3	406	969203208	HYDRAULIK OBERWAGEN
RUECKSCHLAGVENTIL 250BA	511491708	161	1	465	965989808	HYDRAULIK HILFSHUBWERK
RUECKSCHLAGVENTIL 400BA	511432408	178	1	407	969203208	HYDRAULIK OBERWAGEN
RUECKSCHLAGVENTIL 400BA	511432408	175	1	465	965989808	HYDRAULIK HILFSHUBWERK
RUECKSCHLAGVENTIL 400B	510412408	164	1	406	969203208	HYDRAULIK OBERWAGEN
RUECKSCHLAGVENTIL RHV 10	511311808	179	1	407	969203208	HYDRAULIK OBERWAGEN
RUECKSCHLAGVENTIL RHV 10	511311808	153	1	465	965989808	HYDRAULIK HILFSHUBWERK
RUECKSCHLAGVENTIL pmax10	511481508	151	1	465	965989808	HYDRAULIK HILFSHUBWERK
RUECKZUGPLATTE	570110008	7	1	294	570109008	TRIEBWERK
RUEHRFLUEGEL	10014712	27	1	380	10327065	ELEKTROPUMPE
RUNDLAGER B30X30XM8	726906508	101	1	327	96017605	DREHBUENNENVERKLEIDUN
RUNDLAGER B30X30XM8	726906508	11	8	442	918010308	OELKUEHLER EINBAU
RUNDLAGER C50X30XM10	726905008	121	2	218	96017177	KUEHLER VORM.
RUNDUMKENNLEUCHE 55W	10470032	1	1	83	915731908	EL.TEILE VERSANDMONTAGE
SAE-FLANSCHVERBINDUNG	510702408	511	1	407	969203208	HYDRAULIK OBERWAGEN
SAE-FLANSCHVERBINDUNG W	474906708	510	1	407	969203208	HYDRAULIK OBERWAGEN
SAE-FLANSCHVERBINDUNG W	474906708	501	1	465	965989808	HYDRAULIK HILFSHUBWERK
SAE-FLANSCHVERBINDUNG W	474906908	501	1	407	969203208	HYDRAULIK OBERWAGEN
SAE-FLANSCHVERBINDUNG W	474906608	500	4	29	967304508	HYDRAULIK UNTERWAGEN
SAE-ZWISCHENFLANSCH 1 1/4	511519208	509	2	407	969203208	HYDRAULIK OBERWAGEN
SAE-ZWISCHENFLANSCH 1 1/4	511519208	500	2	465	965989808	HYDRAULIK HILFSHUBWERK
SAMMELROHR	927892208	322	1	407	969203208	HYDRAULIK OBERWAGEN
SAMMELROHR FE//ZN20//C	925933208	2	1	236	969219208	OELBEHAELTER VORM.
SAMMELROHR VERZ SPF	10033109	323	1	407	969203208	HYDRAULIK OBERWAGEN
SAUGDROSSELVENTIL	10145159	230	1	139	10150741	HOCHDRUCKPUMPE MIT BEFE
SAUGDROSSELVENTIL	12401388	230	1	139	10150741	HOCHDRUCKPUMPE MIT BEFE
SAUGROHR-OEL	974558708	402	1	215	918670508	ANTRIEBSAGGREGAT VORM.
SAUGROHR-OEL G-ALSI10MG	973021008	5	1	236	969219208	OELBEHAELTER VORM.
SAUGROHR-OEL SPF	973861408	202	1	214	918670508	ANTRIEBSAGGREGAT VORM.
SAUGSCHLAUCH	972965408	250	1	208	918627108	ANTRIEBSAGGREGAT KPL.
SCHAEKEL 0,08T NG4 STAINLE	10300552	31	2	274	966497908	FRONTSCHIEBE KPL.
SCHAEKEL 17T SPF	773930308	3	4	541	917893008	ANSCHLAGMITTEL
SCHAEKEL DIN 82101 0,25T N	773933508	3	1	481	925141508	SCHLAUCHFUEHRUNG VORM.
SCHAEKEL DIN 82101 0,25T N	773933508	68	1	504	917589308	TELESKOP 5 VORM.
SCHAEKEL DIN 82101 0,25T N	773933508	23	1	531	964502908	MASTNASE VORM.
SCHALLDAEMMUNG	969427608	15	1	327	96017605	DREHBUENNENVERKLEIDUN
SCHALLDAEMMUNG LTR 1100	969691708	(801)	1	327	96017605	DREHBUENNENVERKLEIDUN
SCHALTBLECH 2X139X46 DC0	972373808	50	2	493	915994608	TELESKOP 1 VORM.
SCHALTBLECH 2X139X46 DC0	972373808	50	2	496	915994708	TELESKOP 2 VORM.
SCHALTBLECH 2X139X46 DC0	972373808	50	2	499	915994808	TELESKOP 3 VORM.

9.5.2018

etk_en_de_097634 LTR 1100

729

LIEBHERRAlphabetical index
Alphabetischer Index

Bezeichnung	Artikel	Pos.	Menge	Seite	Baugruppe	Bezeichnung
SCHALTBLECH 2X139X46 DC0	972373808	50	2	501	915994908	TELESKOP 4 VORM.
SCHALTBLECH 2X139X46 DC0	972373808	86	2	505	917589308	TELESKOP 5 VORM.
SCHALTKASTEN KPL.	969656008	2	1	70	969655908	ELEKTRIK MITTELSTUECK
SCHALTKASTEN SCHWK. RAL	968049608	1	1	73	969656108	SCHALTKASTEN VORM.
SCHALTKASTEN VORM. S200	969656108	2	1	71	969656008	SCHALTKASTEN KPL.
SCHALTLEISTE 21X75X160 P	972373708	19	2	499	915994808	TELESKOP 3 VORM.
SCHALTLEISTE 21X75X160 P	972373708	19	2	501	915994908	TELESKOP 4 VORM.
SCHALTLEISTE 21X75X160 P	972373708	85	2	505	917589308	TELESKOP 5 VORM.
SCHALTLEISTE 21X75X160 P	972392108	19	1	493	915994608	TELESKOP 1 VORM.
SCHALTLEISTE 21X75X160 P	972392108	19	1	496	915994708	TELESKOP 2 VORM.
SCHALTSCHRANKDECKEL EIN	968462608	20	1	247	917933508	KRANFUEHRERKABINE VORM.
SCHARNIER 20X20X40/180° G	704258208	47	6	391	96001532	GRUNDAUFBAU
SCHARNIER 35X35X50/180° S	704228108	2	3	330	969425608	KLAPPE VORM.RECHTS
SCHARNIER 35X35X50/180° S	704228108	2	3	334	969399608	KLAPPE VORM.
SCHARNIER 35X35X50/180° S	704228108	(43)	2	365	918484008	HARNSTOFFANLAGE
SCHARNIER 35X35X50/180° S	704228108	3	1	548	968940708	HALTER LINKS
SCHARNIER 35X35X50/180° S	704228108	3	1	549	968940808	HALTER RECHTS
SCHEIBE	510713908	2	1	33	510438508	DRUCKMINDERVENTIL
SCHEIBE	510714108	12	1	33	510438508	DRUCKMINDERVENTIL
SCHEIBE	510797208	5	1	440	511417708	DRUCKBEGRENZUNGSVENTI
SCHEIBE	570109908	5	1	294	570109008	TRIEBWERK
SCHEIBE	591063508	31	1	343	969508108	ELEKTRIK ANBAUTEILE KABIN
SCHEIBE 10,5X18,5X2 -	9076638	17	4	168	10140729	ATL-ANBAU
SCHEIBE 1X50X50 DC01 FE//	972260808	43	4	510	918864008	AUSSCHUBMECHANIK
SCHEIBE 20,2X25X3XA GUMMI	710207408	32	1	343	969508108	ELEKTRIK ANBAUTEILE KABIN
SCHEIBE 34X45X1	9078522	6	2	129	11448005	KIPPHEBELBOCK VORM.
SCHEIBE 3X21X21 DC01 FE//	973618208	377	2	215	918670508	ANTRIEBSAGGREGAT VORM.
SCHEIBE 40/25X18 42CRMO4	959552614	45	48	15	965163308	RAUPENTRAEGER KPL.RE.
SCHEIBE 40/25X18 42CRMO4	959552614	45	48	24	965163408	RAUPENTRAEGER KPL.LI.
SCHEIBE 52,2X107X3 -S355J2G	10144311	(11)	1	101	11449874	DIESELMOTOR
SCHEIBE 8,4X18X15 -	9177776	10	1	148	10145173	ANSAUGSTUTZEN ANBAU
SCHEIBE 8,4X18X15 -	9177776	2	2	167	10144756	HITZESCHUTZ MIT BEFESTIG
SCHEIBE 85,2X139X9,5	931807501	5	1	291	933074801	DREHWERKANTRIEB
SCHEIBE 8X65X65 S355MC	97038431	13	4	214	918670508	ANTRIEBSAGGREGAT VORM.
SCHEIBE DIN 1440 10 ST VER	421100808	14	4	456	967817908	WINDE 2 VORM.
SCHEIBE DIN 1440 100 ST VER	421104208	12	4	43	968374708	MONTAGETEILE
SCHEIBE DIN 1440 22 ST VER	421101808	3	2	52	991456314	AUFSTIEG KPL.
SCHEIBE DIN 1440 32 ST VER	421102608	6	3	67	990618314	TRANSPORTABSTUETZUNG
SCHEIBE DIN 1441 26 ST VER	421201608	378	1	218	96017177	KUEHLER VORM.
SCHEIBE DIN 1441 31 ST FLZN	10875638	16	3	243	917357108	KRANFUEHRERKABINE ANBA
SCHEIBE DIN 1441 41 ST A2C	421202408	5	8	61	915447908	HYDRAULISCHE ABSTUETZUN
SCHEIBE DIN 1441 41 ST A2C	421202408	13	1	243	917357108	KRANFUEHRERKABINE ANBA
SCHEIBE DIN 433 19 140HV A3	530609208	33	1	343	969508108	ELEKTRIK ANBAUTEILE KABIN
SCHEIBE DIN 440 V 9 ST VERZ	420604208	109	2	61	915447908	HYDRAULISCHE ABSTUETZUN
SCHEIBE DIN 6340 13 FLZN SP	10179356	381	6	373	918820508	ABGASANLAGE
SCHEIBE DIN 6340 13 FLZN SP	10179356	42	36	489	916031208	ANLENKSTUECK VORM.
SCHEIBE DIN 6340 13 FLZN SP	10179356	42	36	493	915994608	TELESKOP 1 VORM.
SCHEIBE DIN 6340 13 FLZN SP	10179356	42	36	496	915994708	TELESKOP 2 VORM.
SCHEIBE DIN 6340 13 FLZN SP	10179356	42	24	499	915994808	TELESKOP 3 VORM.
SCHEIBE DIN 6340 13 FLZN SP	10179356	42	24	501	915994908	TELESKOP 4 VORM.
SCHEIBE DIN 6340 17 C 35 A3	421300414	16	12	15	965163308	RAUPENTRAEGER KPL.RE.
SCHEIBE DIN 6340 17 C 35 A3	421300414	16	12	24	965163408	RAUPENTRAEGER KPL.LI.
SCHEIBE DIN 6916 21 C 45 A3	460022203	10	14	15	965163308	RAUPENTRAEGER KPL.RE.
SCHEIBE DIN 6916 21 C 45 A3	460022203	10	14	24	965163408	RAUPENTRAEGER KPL.LI.
SCHEIBE DIN 6916 25 C 45 A3	460014603	5	48	15	965163308	RAUPENTRAEGER KPL.RE.
SCHEIBE DIN 6916 25 C 45 A3	460014603	5	48	24	965163408	RAUPENTRAEGER KPL.LI.
SCHEIBE DIN 7349 10,5 200HV-	11658580	12	4	45	968374908	ENDSCHALTER ANBAU
SCHEIBE DIN 7349 10,5 200HV-	11658580	77	1	188	10151329	KABELSATZ ANBAU
SCHEIBE DIN 7349 10,5 200HV-	11658580	6	4	226	917822308	BATTERIEKASTEN KPL.
SCHEIBE DIN 7349 10,5 200HV-	11658580	380	10	328	96017605	DREHBUEHNENVERKLEIDUN

9.5.2018

etk_en_de_097634 LTR 1100

730

LIEBHERRAlphabetical index
Alphabetischer Index

Bezeichnung	Artikel	Pos.	Menge	Seite	Baugruppe	Bezeichnung
SCHEIBE DIN 7349 10,5 200HV-	11658580	377	4	442	918010308	OELKUEHLER EINBAU
SCHEIBE DIN 7349 10,5 200HV-	11658580	32	9	489	916031208	ANLENKSTUECK VORM.
SCHEIBE DIN 7349 13 200HV F	10006370	383	8	96	917822008	MONTAGETEILE DREHBUEHN
SCHEIBE DIN 7349 13 200HV F	10006370	379	5	333	969391708	DREHBUEHNENVERKLEIDUN
SCHEIBE DIN 7349 13 200HV F	10006370	22	8	456	967817908	WINDE 2 VORM.
SCHEIBE DIN 7349 13 200HV F	10006370	6	1	540	917825608	ANBAUTEILE
SCHEIBE DIN 7349 17 200HV F	4600021	381	12	96	917822008	MONTAGETEILE DREHBUEHN
SCHEIBE DIN 7349 17 200HV F	4600021	376	4	373	918820508	ABGASANLAGE
SCHEIBE DIN 7349 21 100HV F	4600604	375	4	230	917962508	KRAFTSTOFFBEHAELTER AN
SCHEIBE DIN 7349 21 100HV F	4600604	375	4	234	918008908	OELBEHAELTER ANBAU
SCHEIBE DIN 7349 4,3 -A4	11161084	375	2	223	968468508	AUSGLEICHSBEHAELTER VO
SCHEIBE DIN 7349 6,4 200HV 4	11693878	375	9	328	96017605	DREHBUEHNENVERKLEIDUN
SCHEIBE DIN 7349 8,4 200HV 4	11840501	378	17	328	96017605	DREHBUEHNENVERKLEIDUN
SCHEIBE DIN 7349 8,4 200HV 4	11840501	5	4	352	916870808	SPIEGELANBAU DREHBUEHN
SCHEIBE DIN 7349 8,4 200HV 4	11840501	380	4	373	918820508	ABGASANLAGE
SCHEIBE DIN 7349 8,4 200HV 4	11840501	376	8	442	918010308	OELKUEHLER EINBAU
SCHEIBE DIN 7349 8,4 200HV 4	11840501	331	2	446	969767908	VERROHRUNG DRUCKLUFTA
SCHEIBE DIN 7989-2 16 -ST F	10875866	382	4	215	918670508	ANTRIEBSAGGREGAT VORM.
SCHEIBE DIN EN 28738 20 16	421101714	10	8	91	965063208	MONTAGETEILE
SCHEIBE EN 14399-6 12 ST A2	421500008	60	10	365	918484008	HARNSTOFFANLAGE
SCHEIBE EN 14399-6 16 300-37	10180180	52	24	27	992078314	MITTELTEIL
SCHEIBE EN 14399-6 16 300-37	10180180	379	8	96	917822008	MONTAGETEILE DREHBUEHN
SCHEIBE EN 14399-6 16 300-37	10180180	379	1	218	96017177	KUEHLER VORM.
SCHEIBE EN 14399-6 24 300-3	4600146	4	8	362	917336608	HYDRAULISCHE BALLASTIER
SCHEIBE EN 14399-6 24 300-3	4600146	7	4	510	918864008	AUSSCHUBMECHANIK
SCHEIBE EN 28738 70 160HV-	11964262	21	4	362	917336608	HYDRAULISCHE BALLASTIER
SCHEIBE ISO 7089 10 200HV-A	500917508	379	8	373	918820508	ABGASANLAGE
SCHEIBE ISO 7089 10 200HV-A	420001114	304	2	55	967301408	HYDRAULIK VORB.
SCHEIBE ISO 7089 10 200HV-A	420001114	18	1	247	917933508	KRANFUEHRERKABINE VORM.
SCHEIBE ISO 7089 10 200HV-A	420001114	378	12	373	918820508	ABGASANLAGE
SCHEIBE ISO 7089 10 300HV F	10289795	44	8	26	992078314	MITTELTEIL
SCHEIBE ISO 7089 10 300HV F	10289795	11	12	45	968374908	ENDSCHALTER ANBAU
SCHEIBE ISO 7089 10 300HV F	10289795	7	2	52	991456314	AUFSTIEG KPL.
SCHEIBE ISO 7089 10 300HV F	10289795	377	8	96	917822008	MONTAGETEILE DREHBUEHN
SCHEIBE ISO 7089 10 300HV F	10289795	375	2	208	918627108	ANTRIEBSAGGREGAT KPL.
SCHEIBE ISO 7089 10 300HV F	10289795	380	13	215	918670508	ANTRIEBSAGGREGAT VORM.
SCHEIBE ISO 7089 10 300HV F	10289795	377	2	218	96017177	KUEHLER VORM.
SCHEIBE ISO 7089 10 300HV F	10289795	380	6	228	969503708	BATTERIEKASTEN VORM.
SCHEIBE ISO 7089 10 300HV F	10289795	11	4	243	917357108	KRANFUEHRERKABINE ANBA
SCHEIBE ISO 7089 10 300HV F	10289795	302	6	296	916109208	DREHBUEHNENARRETIERUN
SCHEIBE ISO 7089 10 300HV F	10289795	381	10	328	96017605	DREHBUEHNENVERKLEIDUN
SCHEIBE ISO 7089 10 300HV F	10289795	326	2	407	969203208	HYDRAULIK OBERWAGEN
SCHEIBE ISO 7089 10 300HV F	10289795	40	4	454	915911808	HILFSHUBWERK WINDE 2
SCHEIBE ISO 7089 10 300HV F	10289795	11	2	510	918864008	AUSSCHUBMECHANIK
SCHEIBE ISO 7089 12 200HV-A	10410178	382	8	373	918820508	ABGASANLAGE
SCHEIBE ISO 7089 12 300HV F	10289804	27	3	15	965163308	RAUPENTRAEGER KPL.RE.
SCHEIBE ISO 7089 12 300HV F	10289804	27	3	24	965163408	RAUPENTRAEGER KPL.LI.
SCHEIBE ISO 7089 12 300HV F	10289804	42	24	26	992078314	MITTELTEIL
SCHEIBE ISO 7089 12 300HV F	10289804	28	8	53	917155308	HYDRAULIK VORB.
SCHEIBE ISO 7089 12 300HV F	10289804	33	16	61	915447908	HYDRAULISCHE ABSTUETZUN
SCHEIBE ISO 7089 12 300HV F	10289804	378	4	96	917822008	MONTAGETEILE DREHBUEHN
SCHEIBE ISO 7089 12 300HV F	10289804	8	17	179	10115829	SCHWUNGRADGEHAEUSE AN
SCHEIBE ISO 7089 12 300HV F	10289804	3	8	201	10115780	KUPPLUNGSANBAU
SCHEIBE ISO 7089 12 300HV F	10289804	378	5	215	918670508	ANTRIEBSAGGREGAT VORM.
SCHEIBE ISO 7089 12 300HV F	10289804	381	2	218	96017177	KUEHLER VORM.
SCHEIBE ISO 7089 12 300HV F	10289804	376	8	236	969219208	OELBEHAELTER VORM.
SCHEIBE ISO 7089 12 300HV F	10289804	7	2	289	917583008	DREHWERK
SCHEIBE ISO 7089 12 300HV F	10289804	333	3	446	969767908	VERROHRUNG DRUCKLUFTA
SCHEIBE ISO 7089 12 300HV F	10289804	20	4	485	918853508	TELESKOPAUSLEGER KPL.
SCHEIBE ISO 7089 12 300HV F	10289804	37	32	489	916031208	ANLENKSTUECK VORM.

9.5.2018

etk_en_de_097634 LTR 1100

731

LIEBHERRAlphabetical index
Alphabetischer Index

Bezeichnung	Artikel	Pos.	Menge	Seite	Baugruppe	Bezeichnung
SCHEIBE ISO 7089 12 300HV F	10289804	37	28	493	915994608	TELESKOP 1 VORM.
SCHEIBE ISO 7089 12 300HV F	10289804	37	28	496	915994708	TELESKOP 2 VORM.
SCHEIBE ISO 7089 12 300HV F	10289804	37	24	499	915994808	TELESKOP 3 VORM.
SCHEIBE ISO 7089 12 300HV F	10289804	37	24	501	915994908	TELESKOP 4 VORM.
SCHEIBE ISO 7089 12 300HV F	10289804	64	3	504	917589308	TELESKOP 5 VORM.
SCHEIBE ISO 7089 12 300HV F	10289804	4	3	540	917825608	ANBAUTEILE
SCHEIBE ISO 7089 14 300HV F	10289805	382	1	218	96017177	KUEHLER VORM.
SCHEIBE ISO 7089 16 300HV F	10289806	41	3	26	992078314	MITTELTEIL
SCHEIBE ISO 7089 16 300HV F	10289806	385	3	96	917822008	MONTAGETEILE DREHBUEHN
SCHEIBE ISO 7089 16 300HV F	10289806	21	4	243	917357108	KRANFUEHRERKABINE ANBA
SCHEIBE ISO 7089 16 300HV F	10289806	15	2	456	967817908	WINDE 2 VORM.
SCHEIBE ISO 7089 18 300HV F	10289807	42	2	510	918864008	AUSSCHUBMECHANIK
SCHEIBE ISO 7089 24 300HV F	10289810	376	1	218	96017177	KUEHLER VORM.
SCHEIBE ISO 7089 24 300HV F	10289810	19	5	243	917357108	KRANFUEHRERKABINE ANBA
SCHEIBE ISO 7089 3,5 200HV	4600253	5	12	397	966193108	WIDERSTANDSMODUL VORM.
SCHEIBE ISO 7089 4 200HV 4	10875645	9	2	271	916162508	SCHEIBEN EINBAU
SCHEIBE ISO 7089 4 200HV 4	10875645	(2)	4	343	969508108	ELEKTRIK ANBAUTEILE KABIN
SCHEIBE ISO 7089 4 200HV 4	10875645	42	4	343	969508108	ELEKTRIK ANBAUTEILE KABIN
SCHEIBE ISO 7089 4 200HV 4	10875645	90	16	391	96001532	GRUNDAUFBAU
SCHEIBE ISO 7089 4 200HV 4	10875645	8	3	539	967936408	WINDWARNUNG VORM.
SCHEIBE ISO 7089 5 -A2	10410193	14	2	365	918484008	HARNSTOFFANLAGE
SCHEIBE ISO 7089 5 -A2	10410193	377	8	373	918820508	ABGASANLAGE
SCHEIBE ISO 7089 5 -A2	10410193	2	2	539	967936408	WINDWARNUNG VORM.
SCHEIBE ISO 7089 5 200HV 4	11140403	24	18	53	917155308	HYDRAULIK VORB.
SCHEIBE ISO 7089 5 200HV 4	11140403	4	2	68	964765008	BOLZEN KPL.
SCHEIBE ISO 7089 5 200HV 4	11140403	375	4	228	969503708	BATTERIEKASTEN VORM.
SCHEIBE ISO 7089 5 200HV 4	11140403	375	5	232	969543308	KRAFTSTOFFBEHALTER VO
SCHEIBE ISO 7089 5 200HV 4	11140403	35	28	317	918810308	STEUERSTAND
SCHEIBE ISO 7089 5 200HV 4	11140403	30	8	343	969508108	ELEKTRIK ANBAUTEILE KABIN
SCHEIBE ISO 7089 5 200HV 4	11140403	6	4	378	915300208	ZENTRALSCHMIERANLAGE O
SCHEIBE ISO 7089 5 200HV 4	11140403	306	2	465	965989808	HYDRAULIK HILFSHUBWERK
SCHEIBE ISO 7089 5 200HV 4	11140403	6	1	538	967933408	GRUNDHALTER VORM.
SCHEIBE ISO 7089 5 200HV 4	11140403	9	3	548	968940708	HALTER LINKS
SCHEIBE ISO 7089 5 200HV 4	11140403	9	3	549	968940808	HALTER RECHTS
SCHEIBE ISO 7089 6 200HV 4	10875647	23	3	70	969655908	ELEKTRIK MITTELSTUECK
SCHEIBE ISO 7089 6 200HV 4	10875647	14	2	74	966167808	DECKEL KPL.
SCHEIBE ISO 7089 6 200HV 4	10875647	17	2	75	969656208	MONTAGEPLATTE VORM.
SCHEIBE ISO 7089 6 200HV 4	10875647	382	2	96	917822008	MONTAGETEILE DREHBUEHN
SCHEIBE ISO 7089 6 200HV 4	10875647	379	6	215	918670508	ANTRIEBSAGGREGAT VORM.
SCHEIBE ISO 7089 6 200HV 4	10875647	380	8	218	96017177	KUEHLER VORM.
SCHEIBE ISO 7089 6 200HV 4	10875647	13	8	240	10303007	KRAFTSTOFFVORFILTER
SCHEIBE ISO 7089 6 200HV 4	10875647	50	3	265	917305408	INNENVERKLEIDUNG EINBAU
SCHEIBE ISO 7089 6 200HV 4	10875647	18	4	276	916168308	LUFTFUEHRUNG
SCHEIBE ISO 7089 6 200HV 4	10875647	42	4	317	918810308	STEUERSTAND
SCHEIBE ISO 7089 6 200HV 4	10875647	375	12	333	969391708	DREHBUEHNENVERKLEIDUN
SCHEIBE ISO 7089 6 200HV 4	10875647	375	2	335	969392008	FRONTHAUBE LI.
SCHEIBE ISO 7089 6 200HV 4	10875647	62	4	368	96012750	HARNSTOFFTANK VORM.
SCHEIBE ISO 7089 6 200HV 4	10875647	3	6	392	922648308	KLEMMBRETT VORM.
SCHEIBE ISO 7089 6 200HV 4	10875647	4	4	395	926891108	VERTEILER MASSE
SCHEIBE ISO 7089 6 200HV 4	10875647	7	4	489	916031208	ANLENKSTUECK VORM.
SCHEIBE ISO 7089 6 200HV 4	10875647	3	2	517	966591408	ENDSCHALTER ANBAU
SCHEIBE ISO 7089 6 200HV-A2	420060201	39	3	284	917304708	SCHIEBETUER EINBAU
SCHEIBE ISO 7089 8 200HV-A2	420060705	301	4	55	967301408	HYDRAULIK VORB.
SCHEIBE ISO 7089 8 200HV-A2	420060705	(7)	8	253	968483708	TRITT KPL.
SCHEIBE ISO 7089 8 200HV-A2	420060705	34	16	253	968483708	TRITT KPL.
SCHEIBE ISO 7089 8 200HV-A2	420060705	328	4	407	969203208	HYDRAULIK OBERWAGEN
SCHEIBE ISO 7089 8 200HV-A4	420001014	21	4	53	917155308	HYDRAULIK VORB.
SCHEIBE ISO 7089 8 200HV-A4	420001014	375	8	236	969219208	OELBEHALTER VORM.
SCHEIBE ISO 7089 8 300HV 4	10289803	305	2	29	967304508	HYDRAULIK UNTERWAGEN
SCHEIBE ISO 7089 8 300HV 4	10289803	3	24	43	968374708	MONTAGETEILE

9.5.2018

etk_en_de_097634 LTR 1100

732

LIEBHERRAlphabetical index
Alphabetischer Index

Bezeichnung	Artikel	Pos.	Menge	Seite	Baugruppe	Bezeichnung
SCHEIBE ISO 7089 8 300HV 4	10289803	316	8	96	917822008	MONTAGETEILE DREHBUEHN
SCHEIBE ISO 7089 8 300HV 4	10289803	10	2	97	963260408	VERRIEGELUNG
SCHEIBE ISO 7089 8 300HV 4	10289803	375	27	215	918670508	ANTRIEBSAGGREGAT VORM.
SCHEIBE ISO 7089 8 300HV 4	10289803	375	17	218	96017177	KUEHLER VORM.
SCHEIBE ISO 7089 8 300HV 4	10289803	375	8	238	917822508	KRAFTSTOFFFOERDERUNG
SCHEIBE ISO 7089 8 300HV 4	10289803	375	4	239	967522408	KRAFTSTOFFFILTER VORM.
SCHEIBE ISO 7089 8 300HV 4	10289803	9	1	247	917933508	KRANFUEHRERKABINE VORM.
SCHEIBE ISO 7089 8 300HV 4	10289803	28	8	253	968483708	TRITT KPL.
SCHEIBE ISO 7089 8 300HV 4	10289803	64	4	266	917305408	INNENVERKLEIDUNG EINBAU
SCHEIBE ISO 7089 8 300HV 4	10289803	13	4	279	916163008	WISCHANLAGE EINBAU
SCHEIBE ISO 7089 8 300HV 4	10289803	6	12	310	917894308	HEIZUNG KRANFUEHRERKAB
SCHEIBE ISO 7089 8 300HV 4	10289803	28	6	314	969300008	HEIZUNG VORM.
SCHEIBE ISO 7089 8 300HV 4	10289803	376	23	328	96017605	DREHBUEHNENVERKLEIDUN
SCHEIBE ISO 7089 8 300HV 4	10289803	11	4	330	969425608	KLAPPE VORM.RECHTS
SCHEIBE ISO 7089 8 300HV 4	10289803	12	2	334	969399608	KLAPPE VORM.
SCHEIBE ISO 7089 8 300HV 4	10289803	23	7	356	918759708	ZUSATZHEIZUNG OW
SCHEIBE ISO 7089 8 300HV 4	10289803	8	8	358	96019783	ZUSATZHEIZUNG VORM.
SCHEIBE ISO 7089 8 300HV 4	10289803	(61)	12	365	918484008	HARNSTOFFANLAGE
SCHEIBE ISO 7089 8 300HV 4	10289803	61	9	368	96012750	HARNSTOFFTANK VORM.
SCHEIBE ISO 7089 8 300HV 4	10289803	17	2	391	96001532	GRUNDAUFBAU
SCHEIBE ISO 7089 8 300HV 4	10289803	13	4	395	926891108	VERTEILER MASSE
SCHEIBE ISO 7089 8 300HV 4	10289803	319	2	407	969203208	HYDRAULIK OBERWAGEN
SCHEIBE ISO 7089 8 300HV 4	10289803	15	7	485	918853508	TELESKOPPAUSLEGER KPL.
SCHEIBE ISO 7089 8 300HV 4	10289803	31	9	489	916031208	ANLENKSTUECK VORM.
SCHEIBE ISO 7089 8 300HV 4	10289803	17	5	493	915994608	TELESKOP 1 VORM.
SCHEIBE ISO 7089 8 300HV 4	10289803	17	4	496	915994708	TELESKOP 2 VORM.
SCHEIBE ISO 7089 8 300HV 4	10289803	17	4	499	915994808	TELESKOP 3 VORM.
SCHEIBE ISO 7089 8 300HV 4	10289803	17	4	501	915994908	TELESKOP 4 VORM.
SCHEIBE ISO 7089 8 300HV 4	10289803	17	4	504	917589308	TELESKOP 5 VORM.
SCHEIBE ISO 7089 8 300HV 4	10289803	29	10	510	918864008	AUSSCHUBMECHANIK
SCHEIBE ISO 7092 20 300HV F	11691327	61	12	493	915994608	TELESKOP 1 VORM.
SCHEIBE ISO 7092 20 300HV F	11691327	61	12	496	915994708	TELESKOP 2 VORM.
SCHEIBE ISO 7092 20 300HV F	11691327	61	12	499	915994808	TELESKOP 3 VORM.
SCHEIBE ISO 7092 20 300HV F	11691327	34	12	501	915994908	TELESKOP 4 VORM.
SCHEIBE ISO 7092 20 300HV F	11691327	42	16	504	917589308	TELESKOP 5 VORM.
SCHEIBE ISO 7092 6 200HV-A2	10035694	10	2	259	968462608	SCHALTSCHRANKDECKEL EIN
SCHEIBE ISO 7092 6 200HV-A2	10035694	36	8	274	966497908	FRONTSCHIEBE KPL.
SCHEIBE ISO 7092 8 200HV F	10299679	65	4	493	915994608	TELESKOP 1 VORM.
SCHEIBE ISO 7092 8 200HV F	10299679	65	4	496	915994708	TELESKOP 2 VORM.
SCHEIBE ISO 7092 8 200HV F	10299679	65	8	499	915994808	TELESKOP 3 VORM.
SCHEIBE ISO 7092 8 200HV F	10299679	65	8	501	915994908	TELESKOP 4 VORM.
SCHEIBE ISO 7092 8 200HV F	10299679	83	8	505	917589308	TELESKOP 5 VORM.
SCHEIBE ISO 7093-1 10 300HV	11491889	43	8	26	992078314	MITTELTEIL
SCHEIBE ISO 7093-1 10 300HV	11491889	6	20	36	990840414	ABDECKUNG
SCHEIBE ISO 7093-1 10 300HV	11491889	376	6	96	917822008	MONTAGETEILE DREHBUEHN
SCHEIBE ISO 7093-1 10 300HV	11491889	376	2	208	918627108	ANTRIEBSAGGREGAT KPL.
SCHEIBE ISO 7093-1 10 300HV	11491889	377	4	333	969391708	DREHBUEHNENVERKLEIDUN
SCHEIBE ISO 7093-1 10 300HV	11491889	60	4	368	96012750	HARNSTOFFTANK VORM.
SCHEIBE ISO 7093-1 10 300HV	11491889	308	4	407	969203208	HYDRAULIK OBERWAGEN
SCHEIBE ISO 7093-1 10 300HV	11491889	72	2	505	917589308	TELESKOP 5 VORM.
SCHEIBE ISO 7093-1 10 A2	421802108	14	1	279	916163008	WISCHANLAGE EINBAU
SCHEIBE ISO 7093-1 10 A2	421802108	7	1	286	966230508	FUEHRUNG VORM.
SCHEIBE ISO 7093-1 12 300HV	11182717	83	12	490	916031208	ANLENKSTUECK VORM.
SCHEIBE ISO 7093-1 12 300HV	11182717	68	12	493	915994608	TELESKOP 1 VORM.
SCHEIBE ISO 7093-1 12 300HV	11182717	68	12	496	915994708	TELESKOP 2 VORM.
SCHEIBE ISO 7093-1 12 300HV	11182717	68	8	499	915994808	TELESKOP 3 VORM.
SCHEIBE ISO 7093-1 12 300HV	11182717	68	8	501	915994908	TELESKOP 4 VORM.
SCHEIBE ISO 7093-1 16 300HV	4000809	9	4	248	916164208	LAGERUNG EINBAU
SCHEIBE ISO 7093-1 4 200HV 4	10875642	33	2	485	918853508	TELESKOPPAUSLEGER KPL.
SCHEIBE ISO 7093-1 5 200HV 4	10875643	312	4	407	969203208	HYDRAULIK OBERWAGEN

9.5.2018

etk_en_de_097634 LTR 1100

733

LIEBHERRAlphabetical index
Alphabetischer Index

Bezeichnung	Artikel	Pos.	Menge	Seite	Baugruppe	Bezeichnung
SCHEIBE ISO 7093-1 5 200HV 4	10875643	314	2	465	965989808	HYDRAULIK HILFSHUBWERK
SCHEIBE ISO 7093-1 6 200HV 4	10875648	315	8	29	967304508	HYDRAULIK UNTERWAGEN
SCHEIBE ISO 7093-1 6 200HV 4	10875648	381	10	215	918670508	ANTRIEBSAGGREGAT VORM.
SCHEIBE ISO 7093-1 6 200HV 4	10875648	385	2	228	969503708	BATTERIEKASTEN VORM.
SCHEIBE ISO 7093-1 6 200HV 4	10875648	376	4	239	967522408	KRAFTSTOFFFILTER VORM.
SCHEIBE ISO 7093-1 6 200HV 4	10875648	11	4	275	965784408	DACHSCHEIBE VORM.
SCHEIBE ISO 7093-1 6 200HV 4	10875648	9	2	330	969425608	KLAPPE VORM.RECHTS
SCHEIBE ISO 7093-1 6 200HV 4	10875648	375	6	373	918820508	ABGASANLAGE
SCHEIBE ISO 7093-1 6 200HV 4	10875648	9	2	398	917555108	ANBAUTEILE
SCHEIBE ISO 7093-1 6 200HV 4	10875648	307	8	407	969203208	HYDRAULIK OBERWAGEN
SCHEIBE ISO 7093-1 6 200HV 4	10875648	302	6	465	965989808	HYDRAULIK HILFSHUBWERK
SCHEIBE ISO 7093-1 6 200HV-A	421801708	14	2	274	966497908	FRONTSCHIEBE KPL.
SCHEIBE ISO 7093-1 6 200HV-A	421801708	4	2	286	966230508	FUEHRUNG VORM.
SCHEIBE ISO 7093-1 6 200HV-A	10540500	8	1	538	967933408	GRUNDHALTER VORM.
SCHEIBE ISO 7093-1 6 200HV-A	421801614	40	1	284	917304708	SCHIEBETUER EINBAU
SCHEIBE ISO 7093-1 6 200HV-A	421801614	378	4	333	969391708	DREHBUEHNENVERKLEIDUN
SCHEIBE ISO 7093-1 8 200HV 4	11140469	317	7	29	967304508	HYDRAULIK UNTERWAGEN
SCHEIBE ISO 7093-1 8 200HV 4	11140469	375	14	96	917822008	MONTAGETEILE DREHBUEHN
SCHEIBE ISO 7093-1 8 200HV 4	11140469	376	4	215	918670508	ANTRIEBSAGGREGAT VORM.
SCHEIBE ISO 7093-1 8 200HV 4	11140469	5	6	226	917822308	BATTERIEKASTEN KPL.
SCHEIBE ISO 7093-1 8 200HV 4	11140469	29	2	243	917357108	KRANFUEHRERKABINE ANBA
SCHEIBE ISO 7093-1 8 200HV 4	11140469	36	2	253	968483708	TRITT KPL.
SCHEIBE ISO 7093-1 8 200HV 4	11140469	22	2	271	916162508	SCHEIBEN EINBAU
SCHEIBE ISO 7093-1 8 200HV 4	11140469	377	6	328	96017605	DREHBUEHNENVERKLEIDUN
SCHEIBE ISO 7093-1 8 200HV 4	11140469	376	17	333	969391708	DREHBUEHNENVERKLEIDUN
SCHEIBE ISO 7093-1 8 200HV 4	11140469	40	6	343	969508108	ELEKTRIK ANBAUTEILE KABIN
SCHEIBE ISO 7093-1 8 200HV 4	11140469	(60)	2	365	918484008	HARNSTOFFANLAGE
SCHEIBE ISO 7093-1 8 200HV 4	11140469	375	12	376	917584908	LUFTFILTERANLAGE
SCHEIBE ISO 7093-1 8 200HV 4	11140469	324	2	407	969203208	HYDRAULIK OBERWAGEN
SCHEIBE ISO 7093-1 8 200HV 4	11140469	375	14	442	918010308	OELKUEHLER EINBAU
SCHEIBE ISO 7093-1 8 200HV 4	11140469	(6)	16	446	969767908	VERROHRUNG DRUCKLUFTA
SCHEIBE ISO 7093-1 8 200HV 4	11140469	9	8	456	967817908	WINDE 2 VORM.
SCHEIBE ISO 7093-1 8 200HV 4	11140469	310	6	465	965989808	HYDRAULIK HILFSHUBWERK
SCHEIBE ISO 7093-1 8 200HV 4	11140469	18	4	485	918853508	TELESKOPAUSLEGER KPL.
SCHEIBE ISO 7093-1 8 200HV 4	11140469	28	18	489	916031208	ANLENKSTUECK VORM.
SCHEIBE ISO 7093-1 8 200HV 4	11140469	5	8	527	914933208	MECH.ANBAUTEILE SCHEINW
SCHEIBE ISO 7093-1 8 200HV 4	11140469	31	3	531	964502908	MASTNASE VORM.
SCHEIBE ISO 7093-1 8 200HV-A	421861405	29	6	253	968483708	TRITT KPL.
SCHEIBE ISO 7093-1 8 200HV-A	10540510	21	4	284	917304708	SCHIEBETUER EINBAU
SCHEIBE ISO 7093-1 8 200HV-A	10540510	379	3	328	96017605	DREHBUEHNENVERKLEIDUN
SCHEIBE ISO 8738 55 160HV-St	10179409	23	8	362	917336608	HYDRAULISCHE BALLASTIER
SCHEIBEN EINBAU SPF	916162508	2	1	262	917304508	KRANFUEHRERKABINE VORM.
SCHEIBENBOLZEN	11494299	4	1	544	910445708	HAKENFLASCHE
SCHEINWERFERANTRIEBSEIN	10029139	1	1	527	914933208	MECH.ANBAUTEILE SCHEINW
SCHELLE DIN 3016-1 10X12XD	7381679	3	1	538	967933408	GRUNDHALTER VORM.
SCHELLE DIN 3016-1 10X15X	7381770	32	6	186	10151328	KABELBAUM ANBAU
SCHELLE DIN 3016-1 10X20X	7381628	38	2	186	10151328	KABELBAUM ANBAU
SCHELLE DIN 3016-1 10X25X	7382092	2	2	122	10139112	OELLEITUNG VORM.
SCHELLE DIN 3016-1 10X25X	7382092	47	4	186	10151328	KABELBAUM ANBAU
SCHELLE DIN 3016-1 12X20X	7381629	39	5	186	10151328	KABELBAUM ANBAU
SCHELLE DIN 3016-1 16X20X	7382085	13	1	145	10143341	KRAFTSTOFFLEITUNGEN
SCHELLE DIN 3016-1 18X25X	7382086	39	1	188	10151329	KABELSATZ ANBAU
SCHELLE DIN 3016-1 22X20X	7381286	11	1	148	10145173	ANSAUGSTUTZEN ANBAU
SCHELLE DIN 3016-1 22X20X	7381630	13	1	148	10145173	ANSAUGSTUTZEN ANBAU
SCHELLE DIN 3016-1 22X20X	7381630	42	3	186	10151328	KABELBAUM ANBAU
SCHELLE DIN 3016-1 28X20XD	11481080	22	4	314	969300008	HEIZUNG VORM.
SCHELLE DIN 3016-1 28X20XD	11481080	22	1	358	96019783	ZUSATZHEIZUNG VORM.
SCHELLE DIN 3016-1 6X15XD1	7381292	20	1	146	10143342	LECKOELRUECKLAUF
SCHELLE DIN 3016-1 6X15XD1	7381292	9	6	170	10146223	LAEDRUCKREGELUNG
SCHELLE DIN 3016-1 6X20XA1	11000593	10	2	170	10146223	LAEDRUCKREGELUNG

9.5.2018

etk_en_de_097634 LTR 1100

734

LIEBHERRAlphabetical index
Alphabetischer Index

Bezeichnung	Artikel	Pos.	Menge	Seite	Baugruppe	Bezeichnung
SCHELLE DIN 3016-1 6X20XD1	7382088	14	1	146	10143342	LECKOELRUECKLAUF
SCHELLE DIN 3016-1 8X15XD1	7381771	31	1	186	10151328	KABELBAUM ANBAU
SCHELLE DIN 3016-1 8X20XD1	7382090	37	4	186	10151328	KABELBAUM ANBAU
SCHELLE DIN 3017-1 16/12-20	4601105	6	1	122	10139112	OELLEITUNG VORM.
SCHELLE DIN 3017-1 16/12-20	4601105	(3)	4	197	10148366	DS DIESELMOTOR
SCHELLE G-ST-52 FE//ZN20//C	97039859	8	3	373	918820508	ABGASANLAGE
SCHIEBEHOLM LINKS	10224278	2	2	26	992078314	MITTELTEIL
SCHIEBEHOLM RECHTS	10224279	3	2	26	992078314	MITTELTEIL
SCHIEBEKUPPLUNG	790042708	9	1	80	914860608	WERKZEUG M.ZUBEHOER
SCHIEBETUER EINBAU SPF	917304708	116	1	8	LTR 1100 -0	LIEBHERR LTR 1100
SCHILD	11494432	(2)	1	380	10327065	ELEKTROPUMPE
SCHILD	11494581	(3)	1	380	10327065	ELEKTROPUMPE
SCHILD	553031008	1	1	453	918627208	KLIMAAANLAGE OW
SCHILD	772637308	17	1	87	918104108	BESCHILDERUNG NIEDERLA
SCHILD	971749908	2	2	87	918104108	BESCHILDERUNG NIEDERLA
SCHILD +S930 LEXAN	97066079	4	1	520	96000463	KLEMMKASTEN KPL.
SCHILD 105DBA/100X90 KLEBE	975809508	76	1	87	918104108	BESCHILDERUNG NIEDERLA
SCHILD 120X80 KLEBEFOLIE	97037383	82	1	368	96012750	HARNSTOFFTANK VORM.
SCHILD 168X62 KLEBEFOLIE	978674808	63	6	87	918104108	BESCHILDERUNG NIEDERLA
SCHILD 168X88 KLEBEFOLIE	97009799	101	1	87	918104108	BESCHILDERUNG NIEDERLA
SCHILD 168X88 KLEBEFOLIE	97011689	95	1	87	918104108	BESCHILDERUNG NIEDERLA
SCHILD 168X88 KLEBEFOLIE	97011690	96	1	87	918104108	BESCHILDERUNG NIEDERLA
SCHILD 168X88 KLEBEFOLIE	97036732	68	1	87	918104108	BESCHILDERUNG NIEDERLA
SCHILD 168X88 KLEBEFOLIE	97037952	18	1	87	918104108	BESCHILDERUNG NIEDERLA
SCHILD 168X88 KLEBEFOLIE	97060689	100	1	87	918104108	BESCHILDERUNG NIEDERLA
SCHILD 168X88 KLEBEFOLIE	978674308	28	2	87	918104108	BESCHILDERUNG NIEDERLA
SCHILD 168X88 KLEBEFOLIE	978867108	33	2	87	918104108	BESCHILDERUNG NIEDERLA
SCHILD 168X88 KLEBEFOLIE	979383308	62	1	87	918104108	BESCHILDERUNG NIEDERLA
SCHILD 168X88 KLEBESCHILD	97017044	90	4	87	918104108	BESCHILDERUNG NIEDERLA
SCHILD 168X88 KLEBESCHILD	97017045	91	4	87	918104108	BESCHILDERUNG NIEDERLA
SCHILD 168X88 KLEBESCHILD	97017046	92	4	87	918104108	BESCHILDERUNG NIEDERLA
SCHILD 1X75X45 ALUMINIUM	97038433	16	1	262	917304508	KRANFUEHRERKABINE VORM.
SCHILD 1X80X80 KLEBEFOLIE	974150408	84	1	87	918104108	BESCHILDERUNG NIEDERLA
SCHILD 1X80X80 KLEBEFOLIE	974150508	85	1	87	918104108	BESCHILDERUNG NIEDERLA
SCHILD 1X80X80 KLEBEFOLIE	974150608	86	1	87	918104108	BESCHILDERUNG NIEDERLA
SCHILD 1X80X80 KLEBEFOLIE	974150708	87	1	87	918104108	BESCHILDERUNG NIEDERLA
SCHILD 208X88 KLEBEFOLIE	97016304	49	1	87	918104108	BESCHILDERUNG NIEDERLA
SCHILD 208X88 KLEBEFOLIE	978673908	11	2	87	918104108	BESCHILDERUNG NIEDERLA
SCHILD 208X88 KLEBEFOLIE	978674008	12	3	87	918104108	BESCHILDERUNG NIEDERLA
SCHILD 208X88 KLEBEFOLIE	978674108	14	13	87	918104108	BESCHILDERUNG NIEDERLA
SCHILD 208X88 KLEBEFOLIE	978674408	29	5	87	918104108	BESCHILDERUNG NIEDERLA
SCHILD 208X88 KLEBEFOLIE	978674508	31	1	87	918104108	BESCHILDERUNG NIEDERLA
SCHILD 208X88 KLEBEFOLIE	978674608	32	1	87	918104108	BESCHILDERUNG NIEDERLA
SCHILD 208X88 KLEBEFOLIE	978674908	64	1	87	918104108	BESCHILDERUNG NIEDERLA
SCHILD 208X88 KLEBEFOLIE	978675008	66	3	87	918104108	BESCHILDERUNG NIEDERLA
SCHILD 20X10 KLEBEFOLIE SP	97064219	80	1	368	96012750	HARNSTOFFTANK VORM.
SCHILD 20X10 KLEBEFOLIE SP	97064220	81	1	368	96012750	HARNSTOFFTANK VORM.
SCHILD 2X100X240 DC01	97044861	32	2	43	968374708	MONTAGETEILE
SCHILD 2X100X240 DC01 FE//	97003792	31	2	43	968374708	MONTAGETEILE
SCHILD 30X30 KLEBEFOLIE SP	97022801	2	1	84	917198408	ZUSATZBESCHILDERUNG
SCHILD 6X107X237 G-ALSI12	772569908	1	1	84	917198408	ZUSATZBESCHILDERUNG
SCHILD 75X45 ALUMINIUM	976955508	2	1	453	918627208	KLIMAAANLAGE OW
SCHILD 80-38X0 LEXAN	976917008	4	1	514	969333608	KLEMMKASTEN
SCHILD 85X55 SPF	97025520	1	1	532	967695508	BESCHILDERUNG
SCHILD 88X450X0,1 FOLIE	10663718	9	2	544	910445708	HAKENFLASCHE
SCHILD IDENTNR. IDENT-NR	973567608	20	1	13	967318708	UNTERWAGEN KPL.
SCHILD SPF	978461708	185	1	407	969203208	HYDRAULIK OBERWAGEN
SCHILD SPF	978461908	186	1	407	969203208	HYDRAULIK OBERWAGEN
SCHLAUCH DN16 500	510501008	300	1	446	969767908	VERROHRUNG DRUCKLUFTA
SCHLAUCH DN3,5-GU23725	591080608	28	0.25	279	916163008	WISCHANLAGE EINBAU

9.5.2018

etk_en_de_097634 LTR 1100

735

LIEBHERRAlphabetical index
Alphabetischer Index

Bezeichnung	Artikel	Pos.	Menge	Seite	Baugruppe	Bezeichnung
SCHLAUCH DN4-PVC 740081	591005308	17	1.3	279	916163008	WISCHANLAGE EINBAU
SCHLAUCH DN4-PVC 740081	591005308	18	2.8	279	916163008	WISCHANLAGE EINBAU
SCHLAUCH DN82-UNIE13 SC	11000901	11	2.15	276	916168308	LUFTFUEHRUNG
SCHLAUCH KPL. 1SC 8X1160	927680708	329	1	449	917825308	SCHLAUCHLEITUNGEN OBER
SCHLAUCH KPL. 1SC 8X1360	962172408	373	1	450	917825308	SCHLAUCHLEITUNGEN OBER
SCHLAUCH KPL. 1SC 8X2150	926466108	379	1	450	917825308	SCHLAUCHLEITUNGEN OBER
SCHLAUCH KPL. 1SC 8X240	962857908	1255	1	467	967497908	SCHLAUCHLEITUNGEN HUBW
SCHLAUCH KPL. 1SC 8X250	967648008	377	1	450	917825308	SCHLAUCHLEITUNGEN OBER
SCHLAUCH KPL. 1SC 8X2550	926094708	209	1	449	917825308	SCHLAUCHLEITUNGEN OBER
SCHLAUCH KPL. 1SC 8X300	926497508	324	1	449	917825308	SCHLAUCHLEITUNGEN OBER
SCHLAUCH KPL. 1SC 8X3100	927604908	380	1	450	917825308	SCHLAUCHLEITUNGEN OBER
SCHLAUCH KPL. 1SC 8X360	965202408	322	1	449	917825308	SCHLAUCHLEITUNGEN OBER
SCHLAUCH KPL. 1SC 8X420	926971408	318	1	449	917825308	SCHLAUCHLEITUNGEN OBER
SCHLAUCH KPL. 1SC 8X620	966570608	376	1	450	917825308	SCHLAUCHLEITUNGEN OBER
SCHLAUCH KPL. 1SC 8X700	928761808	1257	1	467	967497908	SCHLAUCHLEITUNGEN HUBW
SCHLAUCH KPL. 1SC 8X740	965475408	210	1	449	917825308	SCHLAUCHLEITUNGEN OBER
SCHLAUCH KPL. 1SC 8X820	964686808	381	1	450	917825308	SCHLAUCHLEITUNGEN OBER
SCHLAUCH KPL. 1SC 8X900	927691408	317	1	449	917825308	SCHLAUCHLEITUNGEN OBER
SCHLAUCH KPL. 1SN 25X1900	926385708	378	1	450	917825308	SCHLAUCHLEITUNGEN OBER
SCHLAUCH KPL. 1SN 25X2700	927670408	359	1	450	917825308	SCHLAUCHLEITUNGEN OBER
SCHLAUCH KPL. 1SN 25X560	926868308	206	1	449	917825308	SCHLAUCHLEITUNGEN OBER
SCHLAUCH KPL. 1SN 32X800	968603008	305	1	449	917825308	SCHLAUCHLEITUNGEN OBER
SCHLAUCH KPL. 1SN 32X900	968602208	1382	1	467	967497908	SCHLAUCHLEITUNGEN HUBW
SCHLAUCH KPL. 2755 12X170	924028408	101	1	35	917598608	SCHLAUCHLEITUNGEN RAUP
SCHLAUCH KPL. 2755 12X230	922099408	115	1	35	917598608	SCHLAUCHLEITUNGEN RAUP
SCHLAUCH KPL. 2755 12X250	926923408	358	1	450	917825308	SCHLAUCHLEITUNGEN OBER
SCHLAUCH KPL. 2755 12X275	922417208	140	1	35	917598608	SCHLAUCHLEITUNGEN RAUP
SCHLAUCH KPL. 2755 12X350	922298008	114	1	35	917598608	SCHLAUCHLEITUNGEN RAUP
SCHLAUCH KPL. 2755 12X355	964326008	136	1	35	917598608	SCHLAUCHLEITUNGEN RAUP
SCHLAUCH KPL. 2755 12X470	926850208	320	1	449	917825308	SCHLAUCHLEITUNGEN OBER
SCHLAUCH KPL. 2755 12X470	926850208	321	1	449	917825308	SCHLAUCHLEITUNGEN OBER
SCHLAUCH KPL. 2755 16X310	922124408	328	1	449	917825308	SCHLAUCHLEITUNGEN OBER
SCHLAUCH KPL. 2755 16X450	964325408	116	1	35	917598608	SCHLAUCHLEITUNGEN RAUP
SCHLAUCH KPL. 2755 25X190	964324908	106	1	35	917598608	SCHLAUCHLEITUNGEN RAUP
SCHLAUCH KPL. 2755 25X195	964325108	108	1	35	917598608	SCHLAUCHLEITUNGEN RAUP
SCHLAUCH KPL. 2755 25X205	964325008	107	1	35	917598608	SCHLAUCHLEITUNGEN RAUP
SCHLAUCH KPL. 2755 25X210	964325308	110	1	35	917598608	SCHLAUCHLEITUNGEN RAUP
SCHLAUCH KPL. 2755 25X210	964325308	111	1	35	917598608	SCHLAUCHLEITUNGEN RAUP
SCHLAUCH KPL. 2755 25X210	964325308	112	1	35	917598608	SCHLAUCHLEITUNGEN RAUP
SCHLAUCH KPL. 2755 25X210	964325308	113	1	35	917598608	SCHLAUCHLEITUNGEN RAUP
SCHLAUCH KPL. 2755 25X215	964325208	109	1	35	917598608	SCHLAUCHLEITUNGEN RAUP
SCHLAUCH KPL. 2755 25X221	964326408	141	1	35	917598608	SCHLAUCHLEITUNGEN RAUP
SCHLAUCH KPL. 2755 25X235	964326308	139	1	35	917598608	SCHLAUCHLEITUNGEN RAUP
SCHLAUCH KPL. 2755 25X296	964325808	134	1	35	917598608	SCHLAUCHLEITUNGEN RAUP
SCHLAUCH KPL. 2755 25X304	964325908	135	1	35	917598608	SCHLAUCHLEITUNGEN RAUP
SCHLAUCH KPL. 2SN 10X1160	928037508	100	1	35	917598608	SCHLAUCHLEITUNGEN RAUP
SCHLAUCH KPL. 2SN 10X1200	928013108	1384	1	467	967497908	SCHLAUCHLEITUNGEN HUBW
SCHLAUCH KPL. 2SN 10X1360	969746308	365	1	450	917825308	SCHLAUCHLEITUNGEN OBER
SCHLAUCH KPL. 2SN 10X1480	964327508	181	1	56	967499008	SCHLAUCHLEITUNGEN ABST
SCHLAUCH KPL. 2SN 10X1480	964327508	181	1	57	964398308	SCHLAUCHLEITUNGEN ABST
SCHLAUCH KPL. 2SN 10X1500	928469408	(798)	4	65	967314108	ZUSATZHYDR.ABSTUETZZYL
SCHLAUCH KPL. 2SN 10X1550	928006908	128	1	35	917598608	SCHLAUCHLEITUNGEN RAUP
SCHLAUCH KPL. 2SN 10X1550	928006908	129	1	35	917598608	SCHLAUCHLEITUNGEN RAUP
SCHLAUCH KPL. 2SN 10X1550	928756608	(799)	4	65	967314108	ZUSATZHYDR.ABSTUETZZYL
SCHLAUCH KPL. 2SN 10X2190	964325708	130	1	35	917598608	SCHLAUCHLEITUNGEN RAUP
SCHLAUCH KPL. 2SN 10X2190	964325708	132	1	35	917598608	SCHLAUCHLEITUNGEN RAUP
SCHLAUCH KPL. 2SN 10X2700	962439008	122	1	35	917598608	SCHLAUCHLEITUNGEN RAUP
SCHLAUCH KPL. 2SN 10X3100	962861308	333	1	449	917825308	SCHLAUCHLEITUNGEN OBER
SCHLAUCH KPL. 2SN 10X3200	928461508	334	1	449	917825308	SCHLAUCHLEITUNGEN OBER
SCHLAUCH KPL. 2SN 10X3300	964328008	187	1	56	967499008	SCHLAUCHLEITUNGEN ABST

9.5.2018

etk_en_de_097634 LTR 1100

736

LIEBHERR

Alphabetical index
Alphabetischer Index

Bezeichnung	Artikel	Pos.	Menge	Seite	Baugruppe	Bezeichnung
SCHLAUCH KPL. 2SN 10X3300	964328008	187	1	57	964398308	SCHLAUCHLEITUNGEN ABST
SCHLAUCH KPL. 2SN 10X3360	964327708	183	1	56	967499008	SCHLAUCHLEITUNGEN ABST
SCHLAUCH KPL. 2SN 10X3360	964327708	183	1	57	964398308	SCHLAUCHLEITUNGEN ABST
SCHLAUCH KPL. 2SN 10X3830	964327908	185	1	56	967499008	SCHLAUCHLEITUNGEN ABST
SCHLAUCH KPL. 2SN 10X3830	964327908	186	1	56	967499008	SCHLAUCHLEITUNGEN ABST
SCHLAUCH KPL. 2SN 10X3830	964327908	185	1	57	964398308	SCHLAUCHLEITUNGEN ABST
SCHLAUCH KPL. 2SN 10X3830	964327908	186	1	57	964398308	SCHLAUCHLEITUNGEN ABST
SCHLAUCH KPL. 2SN 10X3920	968600508	98	1	35	917598608	SCHLAUCHLEITUNGEN RAUP
SCHLAUCH KPL. 2SN 10X3920	968600508	117	1	35	917598608	SCHLAUCHLEITUNGEN RAUP
SCHLAUCH KPL. 2SN 10X430	923015008	95	1	35	917598608	SCHLAUCHLEITUNGEN RAUP
SCHLAUCH KPL. 2SN 10X460	968600608	97	1	35	917598608	SCHLAUCHLEITUNGEN RAUP
SCHLAUCH KPL. 2SN 10X500	927612108	131	1	35	917598608	SCHLAUCHLEITUNGEN RAUP
SCHLAUCH KPL. 2SN 10X500	927612108	133	1	35	917598608	SCHLAUCHLEITUNGEN RAUP
SCHLAUCH KPL. 2SN 10X520	962760208	96	1	35	917598608	SCHLAUCHLEITUNGEN RAUP
SCHLAUCH KPL. 2SN 10X520	962760208	124	1	35	917598608	SCHLAUCHLEITUNGEN RAUP
SCHLAUCH KPL. 2SN 10X5300	964275408	99	1	35	917598608	SCHLAUCHLEITUNGEN RAUP
SCHLAUCH KPL. 2SN 10X5300	964275408	118	1	35	917598608	SCHLAUCHLEITUNGEN RAUP
SCHLAUCH KPL. 2SN 10X600	928870708	335	1	449	917825308	SCHLAUCHLEITUNGEN OBER
SCHLAUCH KPL. 2SN 10X730	964327808	184	1	56	967499008	SCHLAUCHLEITUNGEN ABST
SCHLAUCH KPL. 2SN 10X730	964327808	188	1	56	967499008	SCHLAUCHLEITUNGEN ABST
SCHLAUCH KPL. 2SN 10X730	964327808	184	1	57	964398308	SCHLAUCHLEITUNGEN ABST
SCHLAUCH KPL. 2SN 10X730	964327808	188	1	57	964398308	SCHLAUCHLEITUNGEN ABST
SCHLAUCH KPL. 2SN 10X790	964327608	182	1	56	967499008	SCHLAUCHLEITUNGEN ABST
SCHLAUCH KPL. 2SN 10X790	964327608	189	1	56	967499008	SCHLAUCHLEITUNGEN ABST
SCHLAUCH KPL. 2SN 10X790	964327608	182	1	57	964398308	SCHLAUCHLEITUNGEN ABST
SCHLAUCH KPL. 2SN 10X790	964327608	189	1	57	964398308	SCHLAUCHLEITUNGEN ABST
SCHLAUCH KPL. 2SN 10X850	964325608	126	1	35	917598608	SCHLAUCHLEITUNGEN RAUP
SCHLAUCH KPL. 2SN 10X850	964325608	127	1	35	917598608	SCHLAUCHLEITUNGEN RAUP
SCHLAUCH KPL. 2SN 12X1040	965569108	338	1	449	917825308	SCHLAUCHLEITUNGEN OBER
SCHLAUCH KPL. 2SN 12X1180	967687008	364	1	450	917825308	SCHLAUCHLEITUNGEN OBER
SCHLAUCH KPL. 2SN 12X1750	927632108	363	1	450	917825308	SCHLAUCHLEITUNGEN OBER
SCHLAUCH KPL. 2SN 12X1750	967213308	211	1	449	917825308	SCHLAUCHLEITUNGEN OBER
SCHLAUCH KPL. 2SN 12X1800	927694508	362	1	450	917825308	SCHLAUCHLEITUNGEN OBER
SCHLAUCH KPL. 2SN 12X300	927611508	201	1	449	917825308	SCHLAUCHLEITUNGEN OBER
SCHLAUCH KPL. 2SN 12X300	927611508	262	1	449	917825308	SCHLAUCHLEITUNGEN OBER
SCHLAUCH KPL. 2SN 12X3000	924505508	486	1	524	967498108	SCHLAUCHLEITUNGEN TELE
SCHLAUCH KPL. 2SN 12X500	928022708	204	1	449	917825308	SCHLAUCHLEITUNGEN OBER
SCHLAUCH KPL. 2SN 12X520	928045708	360	1	450	917825308	SCHLAUCHLEITUNGEN OBER
SCHLAUCH KPL. 2SN 16X1580	964327408	180	1	56	967499008	SCHLAUCHLEITUNGEN ABST
SCHLAUCH KPL. 2SN 16X1580	964327408	180	1	57	964398308	SCHLAUCHLEITUNGEN ABST
SCHLAUCH KPL. 2SN 6X1400	926867408	355	1	450	917825308	SCHLAUCHLEITUNGEN OBER
SCHLAUCH KPL. 2SN 6X170	965946208	279	1	449	917825308	SCHLAUCHLEITUNGEN OBER
SCHLAUCH KPL. 2SN 6X250	963562308	1258	1	467	967497908	SCHLAUCHLEITUNGEN HUBW
SCHLAUCH KPL. 2SN 6X2900	962257308	485	1	524	967498108	SCHLAUCHLEITUNGEN TELE
SCHLAUCH KPL. 2SN 6X340	961920208	1261	1	467	967497908	SCHLAUCHLEITUNGEN HUBW
SCHLAUCH KPL. 2SN 6X370	920976308	314	1	449	917825308	SCHLAUCHLEITUNGEN OBER
SCHLAUCH KPL. 2SN 6X390	968601708	1256	1	467	967497908	SCHLAUCHLEITUNGEN HUBW
SCHLAUCH KPL. 2SN 6X400	963921808	312	1	449	917825308	SCHLAUCHLEITUNGEN OBER
SCHLAUCH KPL. 2SN 6X400	963921808	313	1	449	917825308	SCHLAUCHLEITUNGEN OBER
SCHLAUCH KPL. 2SN 8X1000	929966908	337	1	449	917825308	SCHLAUCHLEITUNGEN OBER
SCHLAUCH KPL. 2SN 8X1120	962064308	121	1	35	917598608	SCHLAUCHLEITUNGEN RAUP
SCHLAUCH KPL. 2SN 8X13000	925185208	10	1	480	918673408	MECH.TEILE VERSANDMONT
SCHLAUCH KPL. 2SN 8X13000	925185308	11	1	480	918673408	MECH.TEILE VERSANDMONT
SCHLAUCH KPL. 2SN 8X1460	968603508	342	1	449	917825308	SCHLAUCHLEITUNGEN OBER
SCHLAUCH KPL. 2SN 8X1600	962439208	323	1	449	917825308	SCHLAUCHLEITUNGEN OBER
SCHLAUCH KPL. 2SN 8X1600	963456608	343	1	450	917825308	SCHLAUCHLEITUNGEN OBER
SCHLAUCH KPL. 2SN 8X1750	928041908	346	1	450	917825308	SCHLAUCHLEITUNGEN OBER
SCHLAUCH KPL. 2SN 8X1750	928041908	347	1	450	917825308	SCHLAUCHLEITUNGEN OBER
SCHLAUCH KPL. 2SN 8X2250	963593008	104	1	35	917598608	SCHLAUCHLEITUNGEN RAUP
SCHLAUCH KPL. 2SN 8X2280	964324708	102	1	35	917598608	SCHLAUCHLEITUNGEN RAUP

9.5.2018

etk_en_de_097634 LTR 1100

737

LIEBHERR

Alphabetical index
Alphabetischer Index

Bezeichnung	Artikel	Pos.	Menge	Seite	Baugruppe	Bezeichnung
SCHLAUCH KPL. 2SN 8X2300	964324808	105	1	35	917598608	SCHLAUCHLEITUNGEN RAUP
SCHLAUCH KPL. 2SN 8X2300	964325508	119	1	35	917598608	SCHLAUCHLEITUNGEN RAUP
SCHLAUCH KPL. 2SN 8X2350	929614008	103	1	35	917598608	SCHLAUCHLEITUNGEN RAUP
SCHLAUCH KPL. 2SN 8X260	921536708	484	1	524	967498108	SCHLAUCHLEITUNGEN TELE
SCHLAUCH KPL. 2SN 8X2650	964274408	143	1	35	917598608	SCHLAUCHLEITUNGEN RAUP
SCHLAUCH KPL. 2SN 8X280	963700008	384	1	450	917825308	SCHLAUCHLEITUNGEN OBER
SCHLAUCH KPL. 2SN 8X280	968604508	349	1	450	917825308	SCHLAUCHLEITUNGEN OBER
SCHLAUCH KPL. 2SN 8X3200	966351608	142	1	35	917598608	SCHLAUCHLEITUNGEN RAUP
SCHLAUCH KPL. 2SN 8X330	929361408	483	1	524	967498108	SCHLAUCHLEITUNGEN TELE
SCHLAUCH KPL. 2SN 8X3450	964326108	137	1	35	917598608	SCHLAUCHLEITUNGEN RAUP
SCHLAUCH KPL. 2SN 8X3800	968603308	340	1	449	917825308	SCHLAUCHLEITUNGEN OBER
SCHLAUCH KPL. 2SN 8X3900	968603408	341	1	449	917825308	SCHLAUCHLEITUNGEN OBER
SCHLAUCH KPL. 2SN 8X4000	968600708	138	1	35	917598608	SCHLAUCHLEITUNGEN RAUP
SCHLAUCH KPL. 2SN 8X5100	968845608	344	1	450	917825308	SCHLAUCHLEITUNGEN OBER
SCHLAUCH KPL. 2SN 8X5300	969746208	345	1	450	917825308	SCHLAUCHLEITUNGEN OBER
SCHLAUCH KPL. 2SN 8X600	929630508	120	1	35	917598608	SCHLAUCHLEITUNGEN RAUP
SCHLAUCH KPL. 2SN 8X600	929630508	123	1	35	917598608	SCHLAUCHLEITUNGEN RAUP
SCHLAUCH KPL. 2SN 8X760	927686108	336	1	449	917825308	SCHLAUCHLEITUNGEN OBER
SCHLAUCH KPL. 2TE 0,94M	964273808	1383	1	467	967497908	SCHLAUCHLEITUNGEN HUBW
SCHLAUCH KPL. 2TE 10X1500	926066208	348	1	450	917825308	SCHLAUCHLEITUNGEN OBER
SCHLAUCH KPL. 2TE 10X1750	962595108	331	1	449	917825308	SCHLAUCHLEITUNGEN OBER
SCHLAUCH KPL. 2TE 10X1800	927679208	330	1	449	917825308	SCHLAUCHLEITUNGEN OBER
SCHLAUCH KPL. 2TE 10X1850	926644208	332	1	449	917825308	SCHLAUCHLEITUNGEN OBER
SCHLAUCH KPL. 2TE 10X250	927044108	375	1	450	917825308	SCHLAUCHLEITUNGEN OBER
SCHLAUCH KPL. 2TE 10X3500	964285408	319	1	449	917825308	SCHLAUCHLEITUNGEN OBER
SCHLAUCH KPL. 2TE 10X3600	926971108	374	1	450	917825308	SCHLAUCHLEITUNGEN OBER
SCHLAUCH KPL. 2TE 10X420	965479408	1254	1	467	967497908	SCHLAUCHLEITUNGEN HUBW
SCHLAUCH KPL. 2TE 10X500	926070608	372	1	450	917825308	SCHLAUCHLEITUNGEN OBER
SCHLAUCH KPL. 2TE 10X540	923013608	371	1	450	917825308	SCHLAUCHLEITUNGEN OBER
SCHLAUCH KPL. 2TE 10X580	968601908	1260	1	467	967497908	SCHLAUCHLEITUNGEN HUBW
SCHLAUCH KPL. 2TE 10X720	926399508	316	1	449	917825308	SCHLAUCHLEITUNGEN OBER
SCHLAUCH KPL. 2TE 10X880	926047608	382	1	450	917825308	SCHLAUCHLEITUNGEN OBER
SCHLAUCH KPL. 2TE 10X940	96002384	370	1	450	917825308	SCHLAUCHLEITUNGEN OBER
SCHLAUCH KPL. 2TE 12X1750	967650208	(2393)	1	238	917822508	KRAFTSTOFFFOERDERUNG
SCHLAUCH KPL. 2TE 12X2500	926608208	(2391)	1	238	917822508	KRAFTSTOFFFOERDERUNG
SCHLAUCH KPL. 2TE 12X350	96014158	(2395)	1	238	917822508	KRAFTSTOFFFOERDERUNG
SCHLAUCH KPL. 2TE 12X5400	969746108	(2394)	1	238	917822508	KRAFTSTOFFFOERDERUNG
SCHLAUCH KPL. 2TE 16X1460	926576308	361	1	450	917825308	SCHLAUCHLEITUNGEN OBER
SCHLAUCH KPL. 2TE 16X2500	962437308	366	1	450	917825308	SCHLAUCHLEITUNGEN OBER
SCHLAUCH KPL. 2TE 16X2700	927641608	309	1	449	917825308	SCHLAUCHLEITUNGEN OBER
SCHLAUCH KPL. 2TE 16X350	928877808	200	1	449	917825308	SCHLAUCHLEITUNGEN OBER
SCHLAUCH KPL. 2TE 16X3500	928714208	205	1	449	917825308	SCHLAUCHLEITUNGEN OBER
SCHLAUCH KPL. 2TE 16X4200	963929008	(2390)	1	238	917822508	KRAFTSTOFFFOERDERUNG
SCHLAUCH KPL. 2TE 16X800	966601008	339	1	449	917825308	SCHLAUCHLEITUNGEN OBER
SCHLAUCH KPL. 2TE 20X2900	962535408	383	1	450	917825308	SCHLAUCHLEITUNGEN OBER
SCHLAUCH KPL. 2TE 20X960	966860408	327	1	449	917825308	SCHLAUCHLEITUNGEN OBER
SCHLAUCH KPL. 2TE 6X160	968601808	1259	1	467	967497908	SCHLAUCHLEITUNGEN HUBW
SCHLAUCH KPL. 2TE 6X350	920991708	325	1	449	917825308	SCHLAUCHLEITUNGEN OBER
SCHLAUCH KPL. 2TE 6X640	961721508	315	1	449	917825308	SCHLAUCHLEITUNGEN OBER
SCHLAUCH KPL. 2TE 6X700	929720708	326	1	449	917825308	SCHLAUCHLEITUNGEN OBER
SCHLAUCH KPL. 304 35X370	96014738	306	1	449	917825308	SCHLAUCHLEITUNGEN OBER
SCHLAUCH KPL. 304 35X760	96014736	307	1	449	917825308	SCHLAUCHLEITUNGEN OBER
SCHLAUCH KPL. 304 42X760	96014955	308	1	449	917825308	SCHLAUCHLEITUNGEN OBER
SCHLAUCH KPL. 4ST+ 31X202	968603108	310	1	449	917825308	SCHLAUCHLEITUNGEN OBER
SCHLAUCH KPL. 4ST+ 31X328	968602008	1380	1	467	967497908	SCHLAUCHLEITUNGEN HUBW
SCHLAUCH KPL. 4ST+ 31X440	968602908	303	1	449	917825308	SCHLAUCHLEITUNGEN OBER
SCHLAUCH KPL. 4ST+ 31X460	968602608	300	1	449	917825308	SCHLAUCHLEITUNGEN OBER
SCHLAUCH KPL. 4ST+ 31X540	968602708	301	1	449	917825308	SCHLAUCHLEITUNGEN OBER
SCHLAUCH KPL. 4ST+ 31X680	968602808	302	1	449	917825308	SCHLAUCHLEITUNGEN OBER
SCHLAUCH KPL. 8X800	96013921	(2333)	1	368	96012750	HARNSTOFFTANK VORM.

9.5.2018

etk_en_de_097634 LTR 1100

738

LIEBHERR

Alphabetical index
Alphabetischer Index

Bezeichnung	Artikel	Pos.	Menge	Seite	Baugruppe	Bezeichnung
SCHLAUCH KPL. CONTI KWS 1	969456008	(2322)	2	368	96012750	HARNSTOFFTANK VORM.
SCHLAUCH KPL. CONTI KWS 1	969962808	(2325)	1	368	96012750	HARNSTOFFTANK VORM.
SCHLAUCH KPL. CONTI KWS 1	969384108	(2321)	1	368	96012750	HARNSTOFFTANK VORM.
SCHLAUCH KPL. CONTI KWS	96014042	(2316)	1	368	96012750	HARNSTOFFTANK VORM.
SCHLAUCH KPL. CONTI KWS	969450308	(2310)	1	368	96012750	HARNSTOFFTANK VORM.
SCHLAUCH KPL. CONTI KWS 1	969572308	(2324)	1	368	96012750	HARNSTOFFTANK VORM.
SCHLAUCH KPL. CONTI KWS 1	96016097	(2323)	1	368	96012750	HARNSTOFFTANK VORM.
SCHLAUCH KPL. GH001 10X1	969041408	(1102)	1	453	918627208	KLIMAAANLAGE OW
SCHLAUCH KPL. GH001 13X5	969040908	(1100)	1	453	918627208	KLIMAAANLAGE OW
SCHLAUCH KPL. GH001 8X110	969636808	(1103)	1	453	918627208	KLIMAAANLAGE OW
SCHLAUCH KPL. GH001 8X690	969041008	(1101)	1	453	918627208	KLIMAAANLAGE OW
SCHLAUCH KPL. GH200 25X1	963698908	292	1	449	917825308	SCHLAUCHLEITUNGEN OBER
SCHLAUCH KPL. GH200 25X1	963698808	291	1	449	917825308	SCHLAUCHLEITUNGEN OBER
SCHLAUCH KPL. GH200 25X2	968604008	354	1	450	917825308	SCHLAUCHLEITUNGEN OBER
SCHLAUCH KPL. GH200 25X29	96027797	290	1	449	917825308	SCHLAUCHLEITUNGEN OBER
SCHLAUCH KPL. GH200 25X58	968603808	351	1	450	917825308	SCHLAUCHLEITUNGEN OBER
SCHLAUCH KPL. GH200 25X68	966184608	353	1	450	917825308	SCHLAUCHLEITUNGEN OBER
SCHLAUCH KPL. GH200 25X72	969041908	350	1	450	917825308	SCHLAUCHLEITUNGEN OBER
SCHLAUCH KPL. GH200 25X76	96027796	293	1	449	917825308	SCHLAUCHLEITUNGEN OBER
SCHLAUCH KPL. GH200 25X82	966185908	352	1	450	917825308	SCHLAUCHLEITUNGEN OBER
SCHLAUCH KPL. GH506 31X1	968603208	311	1	449	917825308	SCHLAUCHLEITUNGEN OBER
SCHLAUCH KPL. GH506 31X1	925519008	481	1	524	967498108	SCHLAUCHLEITUNGEN TELE
SCHLAUCH KPL. GH506 31X1	925519008	482	1	524	967498108	SCHLAUCHLEITUNGEN TELE
SCHLAUCH KPL. GH506 31X2	928753308	480	1	524	967498108	SCHLAUCHLEITUNGEN TELE
SCHLAUCH KPL. GH506 31X2	929920508	357	1	450	917825308	SCHLAUCHLEITUNGEN OBER
SCHLAUCH KPL. GH506 31X3	968602108	1381	1	467	967497908	SCHLAUCHLEITUNGEN HUBW
SCHLAUCH KPL. GH506 31X56	968604108	356	1	450	917825308	SCHLAUCHLEITUNGEN OBER
SCHLAUCH KPL. GH663 38X1	966683308	261	1	449	917825308	SCHLAUCHLEITUNGEN OBER
SCHLAUCH KPL. GH663 38X38	967616708	304	1	449	917825308	SCHLAUCHLEITUNGEN OBER
SCHLAUCH KPL. GH663 38X90	968602508	263	1	449	917825308	SCHLAUCHLEITUNGEN OBER
SCHLAUCH KPL. GH663-242,2	920986008	260	1	449	917825308	SCHLAUCHLEITUNGEN OBER
SCHLAUCH KPL. HPC 4X450	962335508	410	1	450	917825308	SCHLAUCHLEITUNGEN OBER
SCHLAUCH KPL. HPC 4X4800	968604608	411	1	450	917825308	SCHLAUCHLEITUNGEN OBER
SCHLAUCH KPL. S45 10X800	96014315	(2334)	1	368	96012750	HARNSTOFFTANK VORM.
SCHLAUCHFUEHRUNG SCH	925143708	1	1	481	925141508	SCHLAUCHFUEHRUNG VORM.
SCHLAUCHFUEHRUNG VORM.	925141508	9	1	480	918673408	MECH.TEILE VERSANDMONT
SCHLAUCHHALTER FE//ZNNI8/	965225808	19	1	96	917822008	MONTAGETEILE DREHBUEHN
SCHLAUCHLEITUNG 2X4000 P	10144297	19	1	365	918484008	HARNSTOFFANLAGE
SCHLAUCHLEITUNG 300	790042214	7	1	80	914860608	WERKZEUG M.ZUBEHOER
SCHLAUCHLEITUNG 300	790042914	8	1	80	914860608	WERKZEUG M.ZUBEHOER
SCHLAUCHLEITUNG 4X600 E	10144270	18	1	368	96012750	HARNSTOFFTANK VORM.
SCHLAUCHLEITUNGEN ABST	964398308	4	1	53	917155308	HYDRAULIK VORB.
SCHLAUCHLEITUNGEN ABST	967499008	10	1	55	967301408	HYDRAULIK VORB.
SCHLAUCHLEITUNGEN ABST	967499208	10	1	65	967314108	ZUSATZHYDR.ABSTUETZZYL
SCHLAUCHLEITUNGEN HAR	96012792	20	1	368	96012750	HARNSTOFFTANK VORM.
SCHLAUCHLEITUNGEN HUBW	967497908	10	1	465	965989808	HYDRAULIK HILFSHUBWERK
SCHLAUCHLEITUNGEN KLIMA	96018574	500	1	453	918627208	KLIMAAANLAGE OW
SCHLAUCHLEITUNGEN KRAFT	969349608	1	1	238	917822508	KRAFTSTOFFFOERDERUNG
SCHLAUCHLEITUNGEN OBER	917825308	191	1	9	LTR 1100 -0	LIEBHERR LTR 1100
SCHLAUCHLEITUNGEN RAUP	917598608	7	1	13	967318708	UNTERWAGEN KPL.
SCHLAUCHLEITUNGEN TELE	967498108	10	1	523	965994108	HYDRAULIK TELE
SCHLAUCHNIPPEL	10142668	1	1	165	10142744	KUEHLWASSERENTLUEFTUN
SCHLAUCHNIPPEL 11SMn30+	10140969	5	1	165	10142744	KUEHLWASSERENTLUEFTUN
SCHLAUCHNIPPEL CE-0, H54	9140351	6	2	148	10145173	ANSAUGSTUTZEN ANBAU
SCHLAUCHNIPPEL CE-0, H54	9140351	26	1	168	10140729	ATL-ANBAU
SCHLAUCHSCHELLE 10/9,5-10,	553102308	7	5	356	918759708	ZUSATZHEIZUNG OW
SCHLAUCHSCHELLE 10/9,5-10,	553102308	20	1	358	96019783	ZUSATZHEIZUNG VORM.
SCHLAUCHSCHELLE 100-120	550849408	180	3	376	917584908	LUFTFILTERANLAGE
SCHLAUCHSCHELLE 115/113-	774211708	181	3	373	918820508	ABGASANLAGE
SCHLAUCHSCHELLE 140/130-	774209908	181	1	376	917584908	LUFTFILTERANLAGE

9.5.2018

etk_en_de_097634 LTR 1100

739

LIEBHERRAlphabetical index
Alphabetischer Index

Bezeichnung	Artikel	Pos.	Menge	Seite	Baugruppe	Bezeichnung
SCHLAUCHSCHELLE 19/18,2-	11162002	24	2	365	918484008	HARNSTOFFANLAGE
SCHLAUCHSCHELLE 19/18,2-	11162002	24	14	368	96012750	HARNSTOFFTANK VORM.
SCHLAUCHSCHELLE 21/16-27/	11118077	21	21	314	969300008	HEIZUNG VORM.
SCHLAUCHSCHELLE 21/16-27/	11118077	14	8	358	96019783	ZUSATZHEIZUNG VORM.
SCHLAUCHSCHELLE 26/20-32/	774215008	3	4	112	10126713	KURBELGEHAEUSEENTLUEF
SCHLAUCHSCHELLE 26/20-32/	774215008	8	4	148	10145173	ANSAUGSTUTZEN ANBAU
SCHLAUCHSCHELLE 26/20-32/	774215008	25	2	168	10140729	ATL-ANBAU
SCHLAUCHSCHELLE 26/20-32/	774215008	185	2	214	918670508	ANTRIEBSAGGREGAT VORM.
SCHLAUCHSCHELLE 26/20-32/	774215008	19	4	310	917894308	HEIZUNG KRANFUEHRERKAB
SCHLAUCHSCHELLE 26/20-32/	774215008	14	1	356	918759708	ZUSATZHEIZUNG OW
SCHLAUCHSCHELLE 32/25-40/	774208508	181	2	208	918627108	ANTRIEBSAGGREGAT KPL.
SCHLAUCHSCHELLE 32/25-40/	774208508	9	1	358	96019783	ZUSATZHEIZUNG VORM.
SCHLAUCHSCHELLE 32/25-40/	774208508	23	6	365	918484008	HARNSTOFFANLAGE
SCHLAUCHSCHELLE 40-60 W3	550838008	183	2	214	918670508	ANTRIEBSAGGREGAT VORM.
SCHLAUCHSCHELLE 41/35-50/	550849508	184	2	214	918670508	ANTRIEBSAGGREGAT VORM.
SCHLAUCHSCHELLE 45/30-45	10878445	20	2	279	916163008	WISCHANLAGE EINBAU
SCHLAUCHSCHELLE 60/50-70/	774208008	182	2	214	918670508	ANTRIEBSAGGREGAT VORM.
SCHLAUCHSCHELLE 70/60-80/	774214308	181	2	214	918670508	ANTRIEBSAGGREGAT VORM.
SCHLAUCHSCHELLE 80/70-90/	774206408	180	4	214	918670508	ANTRIEBSAGGREGAT VORM.
SCHLAUCHSCHELLE DIN 3017	10872022	182	6	208	918627108	ANTRIEBSAGGREGAT KPL.
SCHLAUCHSCHELLE DIN 3017	10872022	180	1	238	917822508	KRAFTSTOFFFOERDERUNG
SCHLAUCHSCHELLE DIN 3017	5004929	6	2	150	10149677	VERBINDUNGSLEITUNG ANBA
SCHLAUCHSCHELLE DIN 3017-	11005281	8	6	170	10146223	LAEDRUCKREGELUNG
SCHLAUCHSCHELLE DIN 3017	4981029	6	4	122	10139112	OELLEITUNG VORM.
SCHLAUCHSCHELLE DIN 3017-	774223808	180	2	208	918627108	ANTRIEBSAGGREGAT KPL.
SCHLAUCHVERBINDUNGSSTU	10801609	22	2	368	96012750	HARNSTOFFTANK VORM.
SCHLEIFBUEGEL	691041608	19	21	78	10801681	SCHLEIFRINGUEBERTRAGER
SCHLEIFBUEGELHALTER	691043108	17	35	78	10801681	SCHLEIFRINGUEBERTRAGER
SCHLEIFRING 60X2 2,5 ²	10114843	7	21	78	10801681	SCHLEIFRINGUEBERTRAGER
SCHLEIFRINGUEBERTRAGER	10801681	5	1	70	969655908	ELEKTRIK MITTELSTUECK
SCHLIESSANLAGE	966230408	25	1	284	917304708	SCHIEBETUER EINBAU
SCHLIESSBOLZEN 1.4305	97019129	52	1	284	917304708	SCHIEBETUER EINBAU
SCHLUSSBREMSLEUCHE 5/2	607113108	35	2	382	918695208	EL.ANLAGE DREHBUEHNE
SCHLUSSSCHEIBE	11951833	7	2	48	790258414	RAUPENKETTE KPL
SCHMIERNIPPEL	774351714	6	1	16	790256114	LEITRADEINHEIT KPL
SCHMIERNIPPELKAPPE	10014701	16	1	380	10327065	ELEKTROPUMPE
SCHMIEROELFILTER ANBAU	10142942	150	1	102	11449874	DIESELMOTOR
SCHMIEROELLEITUNG 10X1	10140757	3	1	168	10140729	ATL-ANBAU
SCHMIEROELLEITUNG 6X1	9080310	5	1	159	10145278	ANBAUTEILE LUFTPRESSER
SCHMIEROELPUMPE B=41,4	10148547	1	1	137	10148432	SCHMIEROELPUMPE MIT BE
SCHMIEROELPUMPE MIT BEF	10148432	140	1	102	11449874	DIESELMOTOR
SCHNAPPSCHALTER	571486808	29	1	78	10801681	SCHLEIFRINGUEBERTRAGER
SCHNAPPVERSCHLUSS ABS	10296157	(2)	3	327	96017605	DREHBUEHNENVERKLEIDUN
SCHNELLEBFESTIGER	704259608	57	1	284	917304708	SCHIEBETUER EINBAU
SCHNELLKUPPLUNG HYDR.	967292708	4	1	58	917155408	SCHNELLKUPPLUNG
SCHNELLKUPPLUNG JACKUP	917155408	50	1	8	LTR 1100 -0	LIEBHERR LTR 1100
SCHNELLVerschraubungs	511708314	155	2	29	967304508	HYDRAULIK UNTERWAGEN
SCHNELLVerschraubungs	511708414	156	2	29	967304508	HYDRAULIK UNTERWAGEN
SCHRAEGKUGELLAGER DIN 6	10013601	3	1	304	968607101	PLANETENGETRIEBE
SCHRAEGKUGELLAGER DIN 6	10013601	3	1	459	938759801	PLANETENGETRIEBE
SCHRAFFURPLAN SPF	917026008	75	1	8	LTR 1100 -0	LIEBHERR LTR 1100
SCHRAUBE 25X25X65 8.8 FE//	956414208	17	4	510	918864008	AUSSCHUBMECHANIK
SCHRAUBE DIN 912 M12X40 1	404361977	86	4	416	11170515	VENTILBLOCK
SCHRAUBE DIN 912 M12X40 1	404361977	86	4	418	11170518	VENTILBLOCK
SCHRAUBE DIN 912 M12X40 1	404361977	86	4	419	11170519	VENTILBLOCK
SCHRAUBE DIN 912 M12X40 1	404361977	86	4	469	10665173	STUEBERBLOCK
SCHRAUBE DIN 912 M8X25 12.	570613877	9	4	156	5700161	LUFTPRESSER
SCHRAUBE M 10X25 VERZ	409707001	43	3	304	968607101	PLANETENGETRIEBE
SCHRAUBE M8X30 St Rm>800	10141111	2	1	185	10144098	BEFESTIGUNGSSCHELLE
SCHRAUBE RD70X120 35NIC	954766708	11	1	504	917589308	TELESKOP 5 VORM.

9.5.2018

etk_en_de_097634 LTR 1100

740

LIEBHERRAlphabetical index
Alphabetischer Index

Bezeichnung	Artikel	Pos.	Menge	Seite	Baugruppe	Bezeichnung
SCHRAUBE RD70X164 35NIC	954766608	11	1	501	915994908	TELESKOP 4 VORM.
SCHRAUBE UNF7/8X14 12.9	786511414	3	4	49	965336308	RS RAUPENKETTE
SCHRAUBE UNF7/8X14 12.9	786511414	3	8	50	965359808	RS RAUPENKETTE
SCHRAUBE UNF7/8X14 12.9	786511414	3	12	51	965359908	RS RAUPENKETTE
SCHRAUBE UNF7/8X14 13.9	485507414	20	248	47	10430241	RAUPENKETTE KPL.
SCHRAUBE UNF7/8X14 13.9	485507414	3	4	49	965336308	RS RAUPENKETTE
SCHRAUBE UNF7/8X14 13.9	485507414	3	8	50	965359808	RS RAUPENKETTE
SCHRAUBE UNF7/8X14 13.9	485507414	3	12	51	965359908	RS RAUPENKETTE
SCHRAUBENDREHER 10 CRV	790032508	52	1	81	928569808	GRUNDWERKZEUG
SCHRAUBENDREHER 3,5 CRV	790032008	50	1	81	928569808	GRUNDWERKZEUG
SCHRAUBENDREHER 5,5 CRV	790032308	51	1	81	928569808	GRUNDWERKZEUG
SCHRAUBENSICHERUNG 10M	8655016	105	1	138	10142942	SCHMIEROELFILTER ANBAU
SCHRAUBENSICHERUNG 50	811205708	105	1	130	10120186	MASSENAUSGLEICH ANBAU
SCHRAUBENSICHERUNG 50	811205708	105	1	160	12418347	KLIMAKOMPRESSOR ANBAU
SCHRAUBENSICHERUNG 50	811205708	109	1	177	9079823	TRANSPORTVORRICHTUNG
SCHRAUBENSICHERUNG 50	811205708	109	1	184	10144227	STEUERGERAET ANBAU
SCHRAUBENSICHERUNG 50	811205708	105	1	195	9078961	NEBENABTRIEB ANBAU
SCHRAUBENSICHERUNG 50	811205708	104	1	205	9889827	ANSCHLUSSGEHAEUSE
SCHRAUBKARABINER OVAL 1	10473040	3	2	507	965703708	HUBENDSCHALTER GEWICHT
SCHRAUBSTUTZEN PA66	11494057	5	1	369	11229160	HARNSTOFFBEHAELTER
SCHRUMPFSCHLAUCH 38,1/19	603032214	319	0.3	29	967304508	HYDRAULIK UNTERWAGEN
SCHRUMPFSCHLAUCH 38,1/19	603032314	321	0.6	29	967304508	HYDRAULIK UNTERWAGEN
SCHRUMPFSCHLAUCH 38/19X	603032614	320	0.3	29	967304508	HYDRAULIK UNTERWAGEN
SCHUTZBLECH 3x146x437 DC0	970596208	3	1	289	917583008	DREHWERK
SCHUTZBLECH KPL.	96004318	29	1	214	918670508	ANTRIEBSAGGREGAT VORM.
SCHUTZKAPPE	10042323	(1)	1	406	969203208	HYDRAULIK OBERWAGEN
SCHUTZKAPPE JPT	10874331	531	1	339	969559708	KABELSTRANG
SCHUTZKAPPE M26X1,5	7013456	3	1	117	5004624	OELABLASSSCHRAUBE
SCHUTZKAPPE NETZW. RJ45/	11008530	2	1	351	966979108	STECKDOSE
SCHUTZKAPPE SW10	779020108	2	6	392	922648308	KLEMMBRETT VORM.
SCHUTZPOLSTER	520402808	3	1	80	914860608	WERKZEUG M.ZUBEHOER
SCHWERSPANNSTIFT 6H12X	432310501	10	2	130	10120186	MASSENAUSGLEICH ANBAU
SCHWINGUNGSDAEMPFER 4	10287383	103	4	214	918670508	ANTRIEBSAGGREGAT VORM.
SCHWUNGRAD ANBAU SAE 1	9077238	530	1	105	11449874	DIESELMOTOR
SCHWUNGRAD VORM. SAE 1	9077237	1	1	183	9077238	SCHWUNGRAD ANBAU
SCHWUNGRADGEHAEUSE AN	10115829	520	1	105	11449874	DIESELMOTOR
SCHWUNGRADGEHAEUSE VO	10118148	1	1	179	10115829	SCHWUNGRADGEHAEUSE AN
SCR KPL. DIESEL	11403708	101	1	373	918820508	ABGASANLAGE
SECHSKANTMUTTER AEHNL.	11004444	9	3	538	967933408	GRUNDHALTER VORM.
SECHSKANTMUTTER AEHNL.	11626393	351	4	373	918820508	ABGASANLAGE
SECHSKANTMUTTER AEHNL.I	11626394	350	4	373	918820508	ABGASANLAGE
SECHSKANTMUTTER AEHNL.I	11626395	355	2	373	918820508	ABGASANLAGE
SECHSKANTMUTTER DIN 985	10875606	9	4	45	968374908	ENDSCHALTER ANBAU
SECHSKANTMUTTER DIN 985	10875606	12	1	279	916163008	WISCHANLAGE EINBAU
SECHSKANTMUTTER DIN 985	10875606	55	4	504	917589308	TELESKOP 5 VORM.
SECHSKANTMUTTER DIN 985	10875606	70	1	504	917589308	TELESKOP 5 VORM.
SECHSKANTMUTTER DIN 985	12218127	352	2	96	917822008	MONTAGETEILE DREHBUEHN
SECHSKANTMUTTER DIN 985	10875607	11	4	43	968374708	MONTAGETEILE
SECHSKANTMUTTER DIN 985	10875607	34	4	61	915447908	HYDRAULISCHE ABSTUETZUN
SECHSKANTMUTTER DIN 985	10875607	19	4	485	918853508	TELESKOPAUSLEGER KPL.
SECHSKANTMUTTER DIN 985	10875607	47	4	510	918864008	AUSSCHUBMECHANIK
SECHSKANTMUTTER DIN 985	411901808	353	1	218	96017177	KUEHLER VORM.
SECHSKANTMUTTER DIN 985	10875609	22	2	243	917357108	KRANFUEHRERKABINE ANBA
SECHSKANTMUTTER DIN 985	10875609	8	4	248	916164208	LAGERUNG EINBAU
SECHSKANTMUTTER DIN 985	10875610	350	1	230	917962508	KRAFTSTOFFBEHAELTER AN
SECHSKANTMUTTER DIN 985	10875610	350	1	234	918008908	OELBEHAELTER ANBAU
SECHSKANTMUTTER DIN 985	10875610	59	4	504	917589308	TELESKOP 5 VORM.
SECHSKANTMUTTER DIN 985	10876399	26	4	343	969508108	ELEKTRIK ANBAUTEILE KABIN
SECHSKANTMUTTER DIN 985	10875611	32	2	485	918853508	TELESKOPAUSLEGER KPL.
SECHSKANTMUTTER DIN 985	10875611	7	3	539	967936408	WINDWARNUNG VORM.

9.5.2018

etk_en_de_097634 LTR 1100

741

LIEBHERRAlphabetical index
Alphabetischer Index

Bezeichnung	Artikel	Pos.	Menge	Seite	Baugruppe	Bezeichnung
SECHSKANTMUTTER DIN 985	10875612	10	3	548	968940708	HALTER LINKS
SECHSKANTMUTTER DIN 985	10875612	10	3	549	968940808	HALTER RECHTS
SECHSKANTMUTTER DIN 985	10301317	26	8	70	969655908	ELEKTRIK MITTELSTUECK
SECHSKANTMUTTER DIN 985	10301317	5	1	538	967933408	GRUNDHALTER VORM.
SECHSKANTMUTTER DIN 985	10875613	314	6	29	967304508	HYDRAULIK UNTERWAGEN
SECHSKANTMUTTER DIN 985	10875613	352	6	373	918820508	ABGASANLAGE
SECHSKANTMUTTER DIN 985	10875613	14	6	395	926891108	VERTEILER MASSE
SECHSKANTMUTTER DIN 985	10875613	311	4	465	965989808	HYDRAULIK HILFSHUBWERK
SECHSKANTMUTTER DIN 985	10875613	5	1	481	925141508	SCHLAUCHFUEHRUNG VORM.
SECHSKANTMUTTER DIN 985	411903008	11	1	259	968462608	SCHALTSCHRANKDECKEL EIN
SECHSKANTMUTTER DIN 985	411903008	23	3	284	917304708	SCHIEBETUER EINBAU
SECHSKANTMUTTER DIN 985	411903008	5	2	286	966230508	FUEHRUNG VORM.
SECHSKANTMUTTER DIN 985	411903008	354	4	333	969391708	DREHBUEHNENVERKLEIDUN
SECHSKANTMUTTER DIN 985	10875614	4	8	43	968374708	MONTAGETEILE
SECHSKANTMUTTER DIN 985	10875614	26	2	253	968483708	TRITT KPL.
SECHSKANTMUTTER DIN 985	10875614	46	1	265	917305408	INNENVERKLEIDUNG EINBAU
SECHSKANTMUTTER DIN 985	10875614	5	4	310	917894308	HEIZUNG KRANFUEHRERKAB
SECHSKANTMUTTER DIN 985	10875614	5	1	322	916049908	SPIEGELANBAU KRANFUEHR
SECHSKANTMUTTER DIN 985	10875614	351	8	328	96017605	DREHBUEHNENVERKLEIDUN
SECHSKANTMUTTER DIN 985	10875614	4	4	352	916870808	SPIEGELANBAU DREHBUEHN
SECHSKANTMUTTER DIN 985	10875614	22	2	356	918759708	ZUSATZHEIZUNG OW
SECHSKANTMUTTER DIN 985	10875614	26	1	358	96019783	ZUSATZHEIZUNG VORM.
SECHSKANTMUTTER DIN 985	10875614	352	4	442	918010308	OELKUEHLER EINBAU
SECHSKANTMUTTER DIN 985	10875614	4	4	527	914933208	MECH.ANBAUTEILE SCHEINW
SECHSKANTMUTTER DIN 985	10875614	6	8	547	917508508	LEITER ANBAU
SECHSKANTMUTTER DIN 985	411903108	(6)	21	253	968483708	TRITT KPL.
SECHSKANTMUTTER DIN 985	411903108	23	20	253	968483708	TRITT KPL.
SECHSKANTMUTTER DIN 985	411903108	6	12	258	916162808	RELING
SECHSKANTMUTTER EN 1661	4980805	4	3	149	10147364	LUFTANSAUGUNG ANBAU
SECHSKANTMUTTER EN 1661	4980805	4	3	172	10115539	STARTER ANBAU
SECHSKANTMUTTER EN 1661	10424333	11	2	150	10149677	VERBINDUNGSLEITUNG ANBA
SECHSKANTMUTTER EN 1661	10424333	78	1	186	10151328	KABELBAUM ANBAU
SECHSKANTMUTTER ISO 4032	4000383	14	12	99	12401819	ANTRIEBSGRUPPE
SECHSKANTMUTTER ISO 403	11002807	18	2	456	967817908	WINDE 2 VORM.
SECHSKANTMUTTER ISO 403	411503103	6	2	52	991456314	AUFSTIEG KPL.
SECHSKANTMUTTER ISO 4032	11691678	351	3	96	917822008	MONTAGETEILE DREHBUEHN
SECHSKANTMUTTER ISO 4032	11691678	32	2	317	918810308	STUERSTAND
SECHSKANTMUTTER ISO 4032	11691678	354	9	328	96017605	DREHBUEHNENVERKLEIDUN
SECHSKANTMUTTER ISO 4032	11691678	353	2	333	969391708	DREHBUEHNENVERKLEIDUN
SECHSKANTMUTTER ISO 4032	11691678	30	4	456	967817908	WINDE 2 VORM.
SECHSKANTMUTTER ISO 4032	11691678	73	1	505	917589308	TELESKOP 5 VORM.
SECHSKANTMUTTER ISO 4032	11691678	25	2	531	964502908	MASTNASE VORM.
SECHSKANTMUTTER ISO 403	411514614	354	6	373	918820508	ABGASANLAGE
SECHSKANTMUTTER ISO 403	10299671	352	2	218	96017177	KUEHLER VORM.
SECHSKANTMUTTER ISO 4032	10875616	353	3	373	918820508	ABGASANLAGE
SECHSKANTMUTTER ISO 4032	10875616	23	4	456	967817908	WINDE 2 VORM.
SECHSKANTMUTTER ISO 403	10873081	353	8	96	917822008	MONTAGETEILE DREHBUEHN
SECHSKANTMUTTER ISO 403	490012403	21	4	15	965163308	RAUPENTRAEGER KPL.RE.
SECHSKANTMUTTER ISO 403	490012403	21	4	24	965163408	RAUPENTRAEGER KPL.LI.
SECHSKANTMUTTER ISO 4032	10875617	3	3	478	964060608	KETTENHALTER KPL.
SECHSKANTMUTTER ISO 4032	10875618	34	4	493	915994608	TELESKOP 1 VORM.
SECHSKANTMUTTER ISO 4032	10875618	34	4	496	915994708	TELESKOP 2 VORM.
SECHSKANTMUTTER ISO 4032	10875618	34	4	499	915994808	TELESKOP 3 VORM.
SECHSKANTMUTTER ISO 4032	10875618	46	4	501	915994908	TELESKOP 4 VORM.
SECHSKANTMUTTER ISO 4032	10875618	18	4	542	916124908	HAKENFLASCHE
SECHSKANTMUTTER ISO 4032	10875618	15	4	544	910445708	HAKENFLASCHE
SECHSKANTMUTTER ISO 403	411515208	33	2	15	965163308	RAUPENTRAEGER KPL.RE.
SECHSKANTMUTTER ISO 403	411515208	33	2	24	965163408	RAUPENTRAEGER KPL.LI.
SECHSKANTMUTTER ISO 403	10875619	10	2	271	916162508	SCHEIBEN EINBAU
SECHSKANTMUTTER ISO 4032	411514808	108	2	61	915447908	HYDRAULISCHE ABSTUETZUN

9.5.2018

etk_en_de_097634 LTR 1100

742

LIEBHERRAlphabetical index
Alphabetischer Index

Bezeichnung	Artikel	Pos.	Menge	Seite	Baugruppe	Bezeichnung
SECHSKANTMUTTER ISO 4032	411514808	350	4	228	969503708	BATTERIEKASTEN VORM.
SECHSKANTMUTTER ISO 4032	411514808	5	4	378	915300208	ZENTRALSCHMIERANLAGE O
SECHSKANTMUTTER ISO 4032	400100703	23	18	53	917155308	HYDRAULIK VORB.
SECHSKANTMUTTER ISO 4032	10878117	15	2	365	918484008	HARNSTOFFANLAGE
SECHSKANTMUTTER ISO 403	11694356	13	2	74	966167808	DECKEL KPL.
SECHSKANTMUTTER ISO 403	11694356	16	2	75	969656208	MONTAGEPLATTE VORM.
SECHSKANTMUTTER ISO 403	11694356	354	2	96	917822008	MONTAGETEILE DREHBUEHN
SECHSKANTMUTTER ISO 403	11694356	350	12	215	918670508	ANTRIEBSAGGREGAT VORM.
SECHSKANTMUTTER ISO 403	11694356	351	4	218	96017177	KUEHLER VORM.
SECHSKANTMUTTER ISO 403	11694356	355	2	228	969503708	BATTERIEKASTEN VORM.
SECHSKANTMUTTER ISO 403	11694356	350	2	239	967522408	KRAFTSTOFFFILTER VORM.
SECHSKANTMUTTER ISO 403	11694356	51	2	265	917305408	INNENVERKLEIDUNG EINBAU
SECHSKANTMUTTER ISO 403	11694356	350	4	328	96017605	DREHBUEHNENVERKLEIDUN
SECHSKANTMUTTER ISO 403	11694356	350	6	333	969391708	DREHBUEHNENVERKLEIDUN
SECHSKANTMUTTER ISO 403	11694356	350	2	335	969392008	FRONTHAUBE LI.
SECHSKANTMUTTER ISO 403	11694356	71	4	368	96012750	HARNSTOFFTANK VORM.
SECHSKANTMUTTER ISO 403	11694356	5	12	392	922648308	KLEMMBRETT VORM.
SECHSKANTMUTTER ISO 403	11694356	6	4	395	926891108	VERTEILER MASSE
SECHSKANTMUTTER ISO 403	11694356	31	4	510	918864008	AUSSCHUBMECHANIK
SECHSKANTMUTTER ISO 4032	411517114	46	1	284	917304708	SCHIEBETUER EINBAU
SECHSKANTMUTTER ISO 4032	10299669	10	4	395	926891108	VERTEILER MASSE
SECHSKANTMUTTER ISO 403	11693875	107	2	61	915447908	HYDRAULISCHE ABSTUETZUN
SECHSKANTMUTTER ISO 403	11693875	350	10	96	917822008	MONTAGETEILE DREHBUEHN
SECHSKANTMUTTER ISO 403	11693875	351	12	215	918670508	ANTRIEBSAGGREGAT VORM.
SECHSKANTMUTTER ISO 403	11693875	350	11	218	96017177	KUEHLER VORM.
SECHSKANTMUTTER ISO 403	11693875	4	6	226	917822308	BATTERIEKASTEN KPL.
SECHSKANTMUTTER ISO 403	11693875	350	4	238	917822508	KRAFTSTOFFFOERDERUNG
SECHSKANTMUTTER ISO 403	11693875	351	2	239	967522408	KRAFTSTOFFFILTER VORM.
SECHSKANTMUTTER ISO 403	11693875	13	8	254	916861108	PEDALTRAEGER EINBAU
SECHSKANTMUTTER ISO 403	11693875	8	4	310	917894308	HEIZUNG KRANFUEHRERKAB
SECHSKANTMUTTER ISO 403	11693875	353	13	328	96017605	DREHBUEHNENVERKLEIDUN
SECHSKANTMUTTER ISO 403	11693875	351	5	333	969391708	DREHBUEHNENVERKLEIDUN
SECHSKANTMUTTER ISO 403	11693875	11	1	334	969399608	KLAPPE VORM.
SECHSKANTMUTTER ISO 403	11693875	(71)	2	365	918484008	HARNSTOFFANLAGE
SECHSKANTMUTTER ISO 403	11693875	70	9	368	96012750	HARNSTOFFTANK VORM.
SECHSKANTMUTTER ISO 403	11693875	350	4	376	917584908	LUFTFILTERANLAGE
SECHSKANTMUTTER ISO 403	11693875	19	2	391	96001532	GRUNDAUFBAU
SECHSKANTMUTTER ISO 403	11693875	350	8	442	918010308	OELKUEHLER EINBAU
SECHSKANTMUTTER ISO 403	11693875	(7)	4	446	969767908	VERROHRUNG DRUCKLUFTA
SECHSKANTMUTTER ISO 403	11693875	10	2	456	967817908	WINDE 2 VORM.
SECHSKANTMUTTER ISO 403	11693875	5	1	478	964060608	KETTENHALTER KPL.
SECHSKANTMUTTER ISO 403	11693875	22	2	531	964502908	MASTNASE VORM.
SECHSKANTMUTTER ISO 403	11693875	4	2	534	967321308	HALTERUNG 2.HUB OBEN
SECHSKANTMUTTER ISO 4032	510737408	19	2	253	968483708	TRITT KPL.
SECHSKANTMUTTER ISO 403	4600037	51	40	27	992078314	MITTELTEIL
SECHSKANTMUTTER ISO 403	4600037	18	4	510	918864008	AUSSCHUBMECHANIK
SECHSKANTMUTTER ISO 403	511001708	9	2	310	917894308	HEIZUNG KRANFUEHRERKAB
SECHSKANTMUTTER ISO 403	410120308	29	1	531	964502908	MASTNASE VORM.
SECHSKANTMUTTER ISO 403	10544163	36	4	26	992078314	MITTELTEIL
SECHSKANTMUTTER ISO 7040	10875629	31	4	493	915994608	TELESKOP 1 VORM.
SECHSKANTMUTTER ISO 7040	10875629	31	4	496	915994708	TELESKOP 2 VORM.
SECHSKANTMUTTER ISO 7040	10875629	31	4	499	915994808	TELESKOP 3 VORM.
SECHSKANTMUTTER ISO 7040	10875629	31	4	501	915994908	TELESKOP 4 VORM.
SECHSKANTMUTTER ISO 7040	11840127	43	18	489	916031208	ANLENKSTUECK VORM.
SECHSKANTMUTTER ISO 7040	11840127	43	12	493	915994608	TELESKOP 1 VORM.
SECHSKANTMUTTER ISO 7040	11840127	43	12	496	915994708	TELESKOP 2 VORM.
SECHSKANTMUTTER ISO 7040	11840127	43	8	499	915994808	TELESKOP 3 VORM.
SECHSKANTMUTTER ISO 7040	11840127	43	8	501	915994908	TELESKOP 4 VORM.
SECHSKANTMUTTER ISO 7040	11840127	3	2	540	917825608	ANBAUTEILE
SECHSKANTMUTTER ISO 704	11656734	6	2	489	916031208	ANLENKSTUECK VORM.

9.5.2018

etk_en_de_097634 LTR 1100

743

LIEBHERRAlphabetical index
Alphabetischer Index

Bezeichnung	Artikel	Pos.	Menge	Seite	Baugruppe	Bezeichnung
SECHSKANTMUTTER ISO 704	11656731	352	2	215	918670508	ANTRIEBSAGGREGAT VORM.
SECHSKANTMUTTER ISO 7042	10814800	(72)	12	365	918484008	HARNSTOFFANLAGE
SECHSKANTMUTTER ISO 867	411520208	53	1	284	917304708	SCHIEBETUER EINBAU
SECHSKANTMUTTER ISO 867	10875633	25	1	343	969508108	ELEKTRIK ANBAUTEILE KABIN
SECHSKANTMUTTER ISO 8675	10285016	(70)	2	365	918484008	HARNSTOFFANLAGE
SECHSKANTMUTTER ISO 8675	411703308	2	1	244	10650940	KIPPZYLINDER
SECHSKANTMUTTER M10 8	10411095	5	2	173	10219978	STARTER
SECHSKANTMUTTER M10 8	10411095	5	2	175	11386644	STARTER VORM.
SECHSKANTMUTTER M10X1	10012557	3	2	129	11448005	KIPPHEBELBOCK VORM.
SECHSKANTMUTTER M16X1,5	602504108	15	2	73	969656108	SCHALTKASTEN VORM.
SECHSKANTMUTTER M20X1,5	602504208	18	1	73	969656108	SCHALTKASTEN VORM.
SECHSKANTMUTTER M6 8	10411094	3	1	173	10219978	STARTER
SECHSKANTMUTTER M6 8	10411094	3	1	175	11386644	STARTER VORM.
SECHSKANTRIPPENMUTTER	7380960	6	1	171	10142863	GENERATOR VORM.
SECHSKANTRIPPENMUTTER	10003366	3	1	151	9078314	HEIZFLANSCH ANBAU
SECHSKANTRIPPENMUTTER	10003366	25	2	169	10141803	ABGASSTUTZEN ANBAU
SECHSKANTSCHRAUBE DIN	10037312	4	8	110	10147687	AGGREGATETRAEGER ANBA
SECHSKANTSCHRAUBE DIN	10037312	5	1	171	10142863	GENERATOR VORM.
SECHSKANTSCHRAUBE DIN	10030518	3	2	122	10139112	OELLEITUNG VORM.
SECHSKANTSCHRAUBE DIN	10030518	68	3	186	10151328	KABELBAUM ANBAU
SECHSKANTSCHRAUBE DIN	10030518	58	2	188	10151329	KABELSATZ ANBAU
SECHSKANTSCHRAUBE DIN	10030518	6	2	193	9078249	VERSCHLUSSTEILE
SECHSKANTSCHRAUBE DIN	10030518	3	2	194	10144027	VERSCHLUSSTEILE
SECHSKANTSCHRAUBE DIN	10030518	6	2	196	9078962	NEBENABTRIEB VORM.
SECHSKANTSCHRAUBE DIN	10336008	10	3	169	10141803	ABGASSTUTZEN ANBAU
SECHSKANTSCHRAUBE DIN 6	10219458	3	2	171	10142863	GENERATOR VORM.
SECHSKANTSCHRAUBE DIN	10333464	2	3	153	10127566	LUFTPRESSER ANBAU
SECHSKANTSCHRAUBE DIN	10014638	4	2	143	10146791	KRAFTSTOFF-FEINFILTERAN
SECHSKANTSCHRAUBE DIN	10014638	3	4	147	10147365	LUFTANSAUGROHR ANBAU
SECHSKANTSCHRAUBE DIN	10014638	7	2	160	12418347	KLIMAKOMPRESSOR ANBAU
SECHSKANTSCHRAUBE DIN	10440753	9	1	116	10155227	OELWANNE VORM.
SECHSKANTSCHRAUBE DIN 6	10018711	2	4	151	9078314	HEIZFLANSCH ANBAU
SECHSKANTSCHRAUBE DIN 6	10290537	24	2	169	10141803	ABGASSTUTZEN ANBAU
SECHSKANTSCHRAUBE DIN 6	11656240	3	1	148	10145173	ANSAUGSTUTZEN ANBAU
SECHSKANTSCHRAUBE DIN 6	10024115	20	4	70	969655908	ELEKTRIK MITTELSTUECK
SECHSKANTSCHRAUBE DIN 6	10024115	39	6	343	969508108	ELEKTRIK ANBAUTEILE KABIN
SECHSKANTSCHRAUBE DIN 6	10030519	14	2	168	10140729	ATL-ANBAU
SECHSKANTSCHRAUBE DIN 6	10016906	12	1	145	10143341	KRAFTSTOFFLEITUNGEN
SECHSKANTSCHRAUBE DIN 6	10016906	14	1	148	10145173	ANSAUGSTUTZEN ANBAU
SECHSKANTSCHRAUBE DIN 6	10016906	14	1	170	10146223	LAEDRUCKREGELUNG
SECHSKANTSCHRAUBE DIN 6	10016906	3	1	181	10128439	VERSCHLUSSTEILE
SECHSKANTSCHRAUBE DIN 6	10016906	61	14	186	10151328	KABELBAUM ANBAU
SECHSKANTSCHRAUBE DIN 6	10016906	51	2	188	10151329	KABELSATZ ANBAU
SECHSKANTSCHRAUBE DIN 6	10016906	4	1	189	10143707	HALTER ANBAU
SECHSKANTSCHRAUBE DIN	4002806	3	1	165	10142744	KUEHLWASSERENTLUEFTUN
SECHSKANTSCHRAUBE DIN 6	10009007	14	2	145	10143341	KRAFTSTOFFLEITUNGEN
SECHSKANTSCHRAUBE DIN 6	10009007	2	5	161	10142733	WASSERPUMPE MIT BEFEST.
SECHSKANTSCHRAUBE DIN 6	10009007	3	4	184	10144227	STUEGERGERAET ANBAU
SECHSKANTSCHRAUBE DIN 6	10007782	2	2	112	10126713	KURBELGEHAEUSEENTLUEF
SECHSKANTSCHRAUBE DIN 6	10007782	6	4	143	10146791	KRAFTSTOFF-FEINFILTERAN
SECHSKANTSCHRAUBE DIN 6	10007782	12	1	148	10145173	ANSAUGSTUTZEN ANBAU
SECHSKANTSCHRAUBE DIN 6	10007782	63	1	186	10151328	KABELBAUM ANBAU
SECHSKANTSCHRAUBE DIN 6	10007782	53	2	188	10151329	KABELSATZ ANBAU
SECHSKANTSCHRAUBE DIN	11600960	(4)	6	131	10147787	NOCKENWELLE KPL.
SECHSKANTSCHRAUBE DIN	10035575	3	14	133	10129475	OELKUEHLER ANBAU
SECHSKANTSCHRAUBE DIN 6	10440788	8	2	150	10149677	VERBINDUNGSLEITUNG ANBA
SECHSKANTSCHRAUBE DIN 6	10005713	2	1	137	10148432	SCHMIEROELPUMPE MIT BE
SECHSKANTSCHRAUBE DIN 6	10016907	5	4	184	10144227	STUEGERGERAET ANBAU
SECHSKANTSCHRAUBE DIN 6	10005073	5	4	134	10129474	OELKUEHLER VORM.
SECHSKANTSCHRAUBE DIN 6	10005073	5	1	143	10146791	KRAFTSTOFF-FEINFILTERAN

9.5.2018

etk_en_de_097634 LTR 1100

744

LIEBHERRAlphabetical index
Alphabetischer Index

Bezeichnung	Artikel	Pos.	Menge	Seite	Baugruppe	Bezeichnung
SECHSKANTSCHRAUBE DIN 6	10218013	3	28	114	10132560	OELWANNE MIT BEFEST.
SECHSKANTSCHRAUBE DIN 6	11066361	3	2	137	10148432	SCHMIEROELPUMPE MIT BE
SECHSKANTSCHRAUBE DIN 6	10100303	(4)	20	101	11449874	DIESELMOTOR
SECHSKANTSCHRAUBE EN 1	11656155	3	3	176	10115664	VERSCHLUSSTEILE
SECHSKANTSCHRAUBE EN 1	11656155	2	4	177	9079823	TRANSPORTVORRICHTUNG
SECHSKANTSCHRAUBE EN 1	11656155	69	1	186	10151328	KABELBAUM ANBAU
SECHSKANTSCHRAUBE EN 1	11626068	5	6	160	12418347	KLIMAKOMPRESSOR ANBAU
SECHSKANTSCHRAUBE EN 16	10299585	6	1	110	10147687	AGGREGATETRAEGER ANBA
SECHSKANTSCHRAUBE EN 16	10299589	5	9	110	10147687	AGGREGATETRAEGER ANBA
SECHSKANTSCHRAUBE EN 1	11656160	6	1	160	12418347	KLIMAKOMPRESSOR ANBAU
SECHSKANTSCHRAUBE EN 1	12208088	4	4	147	10147365	LUFTANSAUGROHR ANBAU
SECHSKANTSCHRAUBE EN 1	12208088	9	1	169	10141803	ABGASSTUTZEN ANBAU
SECHSKANTSCHRAUBE EN 1	11690641	17	2	43	968374708	MONTAGETEILE
SECHSKANTSCHRAUBE EN 16	10299565	4	1	171	10142863	GENERATOR VORM.
SECHSKANTSCHRAUBE EN 1	10875503	13	6	73	969656108	SCHALTKASTEN VORM.
SECHSKANTSCHRAUBE EN 1	10875503	13	8	75	969656208	MONTAGEPLATTE VORM.
SECHSKANTSCHRAUBE EN 1	10875503	24	8	388	917825008	EINBAUTEILE SCHALTSCHRAN
SECHSKANTSCHRAUBE EN 1	10875503	80	20	391	96001532	GRUNDAUFBAU
SECHSKANTSCHRAUBE EN 1	10875503	6	12	396	968015808	MONTAGEEINHEIT VORM.
SECHSKANTSCHRAUBE EN 1	10875503	2	2	470	915427908	SPANNUNGSWANDLER
SECHSKANTSCHRAUBE EN 16	12207546	52	1	186	10151328	KABELBAUM ANBAU
SECHSKANTSCHRAUBE EN 16	12207546	42	1	188	10151329	KABELSATZ ANBAU
SECHSKANTSCHRAUBE EN 16	11840297	(5)	4	101	11449874	DIESELMOTOR
SECHSKANTSCHRAUBE EN 16	11840297	21	1	146	10143342	LECKOELRUECKLAUF
SECHSKANTSCHRAUBE EN 16	11840297	13	7	170	10146223	LAEDRUCKREGELUNG
SECHSKANTSCHRAUBE EN 16	11840297	54	7	186	10151328	KABELBAUM ANBAU
SECHSKANTSCHRAUBE EN 16	11840297	324	4	215	918670508	ANTRIEBSAGGREGAT VORM.
SECHSKANTSCHRAUBE EN 16	11840297	300	3	327	96017605	DREHBUENNENVERKLEIDUN
SECHSKANTSCHRAUBE EN 16	11656992	15	1	146	10143342	LECKOELRUECKLAUF
SECHSKANTSCHRAUBE EN 16	11656992	11	4	180	10116110	VERSCHLUSSTEILE
SECHSKANTSCHRAUBE EN 16	11656992	60	2	186	10151328	KABELBAUM ANBAU
SECHSKANTSCHRAUBE EN 16	11656992	3	3	189	10143707	HALTER ANBAU
SECHSKANTSCHRAUBE EN 16	11690637	313	2	327	96017605	DREHBUENNENVERKLEIDUN
SECHSKANTSCHRAUBE ISO 4	4061047	323	2	215	918670508	ANTRIEBSAGGREGAT VORM.
SECHSKANTSCHRAUBE ISO 4	406110908	305	6	228	969503708	BATTERIEKASTEN VORM.
SECHSKANTSCHRAUBE ISO	406201108	304	4	373	918820508	ABGASANLAGE
SECHSKANTSCHRAUBE ISO	10875504	330	4	446	969767908	VERROHRUNG DRUCKLUFTA
SECHSKANTSCHRAUBE ISO 4	4600256	10	4	43	968374708	MONTAGETEILE
SECHSKANTSCHRAUBE ISO 4	11651578	28	16	26	992078314	MITTELTEIL
SECHSKANTSCHRAUBE ISO 4	11651578	5	1	540	917825608	ANBAUTEILE
SECHSKANTSCHRAUBE ISO 4	11658891	82	12	490	916031208	ANLENKSTUECK VORM.
SECHSKANTSCHRAUBE ISO 4	11658891	67	12	493	915994608	TELESKOP 1 VORM.
SECHSKANTSCHRAUBE ISO 4	11658891	67	12	496	915994708	TELESKOP 2 VORM.
SECHSKANTSCHRAUBE ISO 4	11658891	67	8	499	915994808	TELESKOP 3 VORM.
SECHSKANTSCHRAUBE ISO 4	11658891	67	8	501	915994908	TELESKOP 4 VORM.
SECHSKANTSCHRAUBE ISO 4	11658890	4	1	157	9072906	ZWISCHENRAD KPL.
SECHSKANTSCHRAUBE ISO 4	10875507	303	4	236	969219208	OELBEHAELTER VORM.
SECHSKANTSCHRAUBE ISO 4	11840139	309	4	215	918670508	ANTRIEBSAGGREGAT VORM.
SECHSKANTSCHRAUBE ISO 4	12225301	316	4	407	969203208	HYDRAULIK OBERWAGEN
SECHSKANTSCHRAUBE ISO	10875797	10	4	248	916164208	LAGERUNG EINBAU
SECHSKANTSCHRAUBE ISO 4	11642377	12	4	15	965163308	RAUPENTRAEGER KPL.RE.
SECHSKANTSCHRAUBE ISO 4	11642377	12	4	24	965163408	RAUPENTRAEGER KPL.LI.
SECHSKANTSCHRAUBE ISO	406212901	7	4	17	749013714	LEITRAD KPL
SECHSKANTSCHRAUBE ISO	10878574	17	4	542	916124908	HAKENFLASCHE
SECHSKANTSCHRAUBE ISO 4	406214708	16	4	544	910445708	HAKENFLASCHE
SECHSKANTSCHRAUBE ISO	406122801	301	1	234	918008908	OELBEHAELTER ANBAU
SECHSKANTSCHRAUBE ISO 4	12219309	301	2	230	917962508	KRAFTSTOFFBEHAELTER AN
SECHSKANTSCHRAUBE ISO	406150914	7	24	15	965163308	RAUPENTRAEGER KPL.RE.
SECHSKANTSCHRAUBE ISO	406150914	7	24	24	965163408	RAUPENTRAEGER KPL.LI.
SECHSKANTSCHRAUBE ISO 4	4600629	9	48	15	965163308	RAUPENTRAEGER KPL.RE.

9.5.2018

etk_en_de_097634 LTR 1100

745

LIEBHERRAlphabetical index
Alphabetischer Index

Bezeichnung	Artikel	Pos.	Menge	Seite	Baugruppe	Bezeichnung
SECHSKANTSCHRAUBE ISO 4	4600629	9	48	24	965163408	RAUPENTRAEGER KPL.LI.
SECHSKANTSCHRAUBE ISO 4	406222708	6	4	510	918864008	AUSSCHUBMECHANIK
SECHSKANTSCHRAUBE ISO 4	4001928	306	2	215	918670508	ANTRIEBSAGGREGAT VORM.
SECHSKANTSCHRAUBE ISO 4	4001929	300	2	239	967522408	KRAFTSTOFFFILTER VORM.
SECHSKANTSCHRAUBE ISO 4	4600356	307	2	215	918670508	ANTRIEBSAGGREGAT VORM.
SECHSKANTSCHRAUBE ISO 4	12217239	50	3	368	96012750	HARNSTOFFTANK VORM.
SECHSKANTSCHRAUBE ISO	11651580	47	2	504	917589308	TELESKOP 5 VORM.
SECHSKANTSCHRAUBE ISO 4	10021245	307	2	373	918820508	ABGASANLAGE
SECHSKANTSCHRAUBE ISO	11632102	53	2	368	96012750	HARNSTOFFTANK VORM.
SECHSKANTSCHRAUBE ISO	10875514	4	1	478	964060608	KETTENHALTER KPL.
SECHSKANTSCHRAUBE ISO 4	11652470	23	8	15	965163308	RAUPENTRAEGER KPL.RE.
SECHSKANTSCHRAUBE ISO 4	11652470	23	6	24	965163408	RAUPENTRAEGER KPL.LI.
SECHSKANTSCHRAUBE ISO 4	11652470	31	8	26	992078314	MITTELTEIL
SECHSKANTSCHRAUBE ISO 4	11652470	306	8	96	917822008	MONTAGETEILE DREHBUEHN
SECHSKANTSCHRAUBE ISO 4	11652470	318	1	215	918670508	ANTRIEBSAGGREGAT VORM.
SECHSKANTSCHRAUBE ISO 4	11652470	325	2	407	969203208	HYDRAULIK OBERWAGEN
SECHSKANTSCHRAUBE ISO 4	11652470	305	4	442	918010308	OELKUEHLER EINBAU
SECHSKANTSCHRAUBE ISO 4	11652470	14	3	531	964502908	MASTNASE VORM.
SECHSKANTSCHRAUBE ISO	406509808	321	1	328	96017605	DREHBUEHNENVERKLEIDUN
SECHSKANTSCHRAUBE ISO	406509308	7	2	542	916124908	HAKENFLASCHE
SECHSKANTSCHRAUBE ISO 4	11651632	30	8	26	992078314	MITTELTEIL
SECHSKANTSCHRAUBE ISO 4	11651632	7	16	248	916164208	LAGERUNG EINBAU
SECHSKANTSCHRAUBE ISO 4	11651632	309	4	407	969203208	HYDRAULIK OBERWAGEN
SECHSKANTSCHRAUBE ISO 4	11651632	33	5	489	916031208	ANLENKSTUECK VORM.
SECHSKANTSCHRAUBE ISO 4	11651632	10	2	510	918864008	AUSSCHUBMECHANIK
SECHSKANTSCHRAUBE ISO	406590805	310	6	373	918820508	ABGASANLAGE
SECHSKANTSCHRAUBE ISO 4	11631816	305	3	96	917822008	MONTAGETEILE DREHBUEHN
SECHSKANTSCHRAUBE ISO 4	11631816	310	2	208	918627108	ANTRIEBSAGGREGAT KPL.
SECHSKANTSCHRAUBE ISO 4	11631816	322	8	215	918670508	ANTRIEBSAGGREGAT VORM.
SECHSKANTSCHRAUBE ISO 4	11631816	3	4	226	917822308	BATTERIEKASTEN KPL.
SECHSKANTSCHRAUBE ISO 4	11631816	306	4	373	918820508	ABGASANLAGE
SECHSKANTSCHRAUBE ISO 4	11642358	322	10	328	96017605	DREHBUEHNENVERKLEIDUN
SECHSKANTSCHRAUBE ISO 4	11642358	315	2	333	969391708	DREHBUEHNENVERKLEIDUN
SECHSKANTSCHRAUBE ISO 4	11642358	64	4	489	916031208	ANLENKSTUECK VORM.
SECHSKANTSCHRAUBE ISO	406601008	4	6	299	963564908	HAUPTHUBWERK VORM.
SECHSKANTSCHRAUBE ISO	406601008	12	6	456	967817908	WINDE 2 VORM.
SECHSKANTSCHRAUBE ISO 4	11691328	301	12	29	967304508	HYDRAULIK UNTERWAGEN
SECHSKANTSCHRAUBE ISO 4	11691328	11	2	456	967817908	WINDE 2 VORM.
SECHSKANTSCHRAUBE ISO 4	11626706	38	16	15	965163308	RAUPENTRAEGER KPL.RE.
SECHSKANTSCHRAUBE ISO 4	11626706	38	16	24	965163408	RAUPENTRAEGER KPL.LI.
SECHSKANTSCHRAUBE ISO 4	11626706	302	1	55	967301408	HYDRAULIK VORB.
SECHSKANTSCHRAUBE ISO 4	11626706	300	2	208	918627108	ANTRIEBSAGGREGAT KPL.
SECHSKANTSCHRAUBE ISO 4	11626706	24	1	531	964502908	MASTNASE VORM.
SECHSKANTSCHRAUBE ISO 4	11691682	69	1	504	917589308	TELESKOP 5 VORM.
SECHSKANTSCHRAUBE ISO	11002718	10	4	243	917357108	KRANFUEHRERKABINE ANBA
SECHSKANTSCHRAUBE ISO	4000591	31	2	317	918810308	STUERSTAND
SECHSKANTSCHRAUBE ISO 4	11651006	26	3	15	965163308	RAUPENTRAEGER KPL.RE.
SECHSKANTSCHRAUBE ISO 4	11651006	26	3	24	965163408	RAUPENTRAEGER KPL.LI.
SECHSKANTSCHRAUBE ISO 4	11651006	63	3	504	917589308	TELESKOP 5 VORM.
SECHSKANTSCHRAUBE ISO 4	406609008	2	8	201	10115780	KUPPLUNGSANBAU
SECHSKANTSCHRAUBE ISO	406608708	53	2	489	916031208	ANLENKSTUECK VORM.
SECHSKANTSCHRAUBE ISO 4	11658892	29	18	26	992078314	MITTELTEIL
SECHSKANTSCHRAUBE ISO 4	11658892	27	8	53	917155308	HYDRAULIK VORB.
SECHSKANTSCHRAUBE ISO 4	11658892	317	3	215	918670508	ANTRIEBSAGGREGAT VORM.
SECHSKANTSCHRAUBE ISO 4	11658892	320	2	333	969391708	DREHBUEHNENVERKLEIDUN
SECHSKANTSCHRAUBE ISO 4	11658892	50	10	365	918484008	HARNSTOFFANLAGE
SECHSKANTSCHRAUBE ISO 4	11658892	303	3	446	969767908	VERROHRUNG DRUCKLUFTA
SECHSKANTSCHRAUBE ISO 4	11658892	53	2	493	915994608	TELESKOP 1 VORM.
SECHSKANTSCHRAUBE ISO 4	11658892	53	2	496	915994708	TELESKOP 2 VORM.
SECHSKANTSCHRAUBE ISO 4	11658892	53	2	499	915994808	TELESKOP 3 VORM.

9.5.2018

etk_en_de_097634 LTR 1100

746

LIEBHERRAlphabetical index
Alphabetischer Index

Bezeichnung	Artikel	Pos.	Menge	Seite	Baugruppe	Bezeichnung
SECHSKANTSCHRAUBE ISO 4	11658892	53	2	501	915994908	TELESKOP 4 VORM.
SECHSKANTSCHRAUBE ISO 4	11631742	50	5	22	749065314	TRAGROLLE KPL
SECHSKANTSCHRAUBE ISO 4	11631742	32	12	61	915447908	HYDRAULISCHE ABSTUETZUN
SECHSKANTSCHRAUBE ISO 4	11631742	308	9	96	917822008	MONTAGETEILE DREHBUEHN
SECHSKANTSCHRAUBE ISO 4	11631742	36	2	489	916031208	ANLENKSTUECK VORM.
SECHSKANTSCHRAUBE ISO 4	11631742	36	2	493	915994608	TELESKOP 1 VORM.
SECHSKANTSCHRAUBE ISO 4	11631742	36	2	496	915994708	TELESKOP 2 VORM.
SECHSKANTSCHRAUBE ISO 4	11631742	36	2	499	915994808	TELESKOP 3 VORM.
SECHSKANTSCHRAUBE ISO 4	11631742	36	2	501	915994908	TELESKOP 4 VORM.
SECHSKANTSCHRAUBE ISO 4	11642349	316	2	215	918670508	ANTRIEBSAGGREGAT VORM.
SECHSKANTSCHRAUBE ISO 4	11642349	303	2	218	960171777	KUEHLER VORM.
SECHSKANTSCHRAUBE ISO 4	11642349	11	4	489	916031208	ANLENKSTUECK VORM.
SECHSKANTSCHRAUBE ISO 4	11645384	303	8	29	967304508	HYDRAULIK UNTERWAGEN
SECHSKANTSCHRAUBE ISO 4	11645384	307	2	96	917822008	MONTAGETEILE DREHBUEHN
SECHSKANTSCHRAUBE ISO 4	11645384	321	3	333	969391708	DREHBUEHNENVERKLEIDUN
SECHSKANTSCHRAUBE ISO 4	11645384	21	4	485	918853508	TELESKOPAUSLEGER KPL.
SECHSKANTSCHRAUBE ISO 4	11645386	301	1	214	918670508	ANTRIEBSAGGREGAT VORM.
SECHSKANTSCHRAUBE ISO 4	11645386	303	3	373	918820508	ABGASANLAGE
SECHSKANTSCHRAUBE ISO 4	11645386	21	4	456	967817908	WINDE 2 VORM.
SECHSKANTSCHRAUBE ISO 4	11645386	2	1	540	917825608	ANBAUTEILE
SECHSKANTSCHRAUBE ISO 4	11840136	41	12	489	916031208	ANLENKSTUECK VORM.
SECHSKANTSCHRAUBE ISO 4	11840136	41	12	493	915994608	TELESKOP 1 VORM.
SECHSKANTSCHRAUBE ISO 4	11840136	41	12	496	915994708	TELESKOP 2 VORM.
SECHSKANTSCHRAUBE ISO 4	11840136	41	12	499	915994808	TELESKOP 3 VORM.
SECHSKANTSCHRAUBE ISO 4	11840136	41	12	501	915994908	TELESKOP 4 VORM.
SECHSKANTSCHRAUBE ISO 4	11834796	5	4	493	915994608	TELESKOP 1 VORM.
SECHSKANTSCHRAUBE ISO 4	11834796	5	4	496	915994708	TELESKOP 2 VORM.
SECHSKANTSCHRAUBE ISO 4	11834796	5	4	499	915994808	TELESKOP 3 VORM.
SECHSKANTSCHRAUBE ISO 4	11834796	5	4	501	915994908	TELESKOP 4 VORM.
SECHSKANTSCHRAUBE ISO 4	11834796	5	4	504	917589308	TELESKOP 5 VORM.
SECHSKANTSCHRAUBE ISO 4	10878799	307	24	29	967304508	HYDRAULIK UNTERWAGEN
SECHSKANTSCHRAUBE ISO 4	10878799	305	8	407	969203208	HYDRAULIK OBERWAGEN
SECHSKANTSCHRAUBE ISO	10875518	2	3	478	964060608	KETTENHALTER KPL.
SECHSKANTSCHRAUBE ISO	10179032	50	8	27	992078314	MITTELTEIL
SECHSKANTSCHRAUBE ISO 4	4902326	311	3	96	917822008	MONTAGETEILE DREHBUEHN
SECHSKANTSCHRAUBE ISO 4	4902326	301	4	373	918820508	ABGASANLAGE
SECHSKANTSCHRAUBE ISO 4	12214938	13	6	13	967318708	UNTERWAGEN KPL.
SECHSKANTSCHRAUBE ISO 4	12214938	27	3	26	992078314	MITTELTEIL
SECHSKANTSCHRAUBE ISO	406603008	5	8	472	918136108	WIPPZYLINDER M.LAGERUNG
SECHSKANTSCHRAUBE ISO 4	10875519	308	4	215	918670508	ANTRIEBSAGGREGAT VORM.
SECHSKANTSCHRAUBE ISO	406603108	3	22	299	963564908	HAUPHUBWERK VORM.
SECHSKANTSCHRAUBE ISO	406603108	13	22	456	967817908	WINDE 2 VORM.
SECHSKANTSCHRAUBE ISO 4	10875803	310	8	96	917822008	MONTAGETEILE DREHBUEHN
SECHSKANTSCHRAUBE ISO 4	10875803	13	4	298	915909908	HAUPHUBWERK
SECHSKANTSCHRAUBE ISO 4	10875803	34	4	456	967817908	WINDE 2 VORM.
SECHSKANTSCHRAUBE ISO 4	10875520	15	12	15	965163308	RAUPENTRAEGER KPL.RE.
SECHSKANTSCHRAUBE ISO 4	10875520	15	12	24	965163408	RAUPENTRAEGER KPL.LI.
SECHSKANTSCHRAUBE ISO 4	10875520	304	6	215	918670508	ANTRIEBSAGGREGAT VORM.
SECHSKANTSCHRAUBE ISO 4	10875804	20	2	243	917357108	KRANFUEHRERKABINE ANBA
SECHSKANTSCHRAUBE ISO 4	10875521	312	8	96	917822008	MONTAGETEILE DREHBUEHN
SECHSKANTSCHRAUBE ISO 4	12226910	340	8	208	918627108	ANTRIEBSAGGREGAT KPL.
SECHSKANTSCHRAUBE ISO 4	12226910	303	6	215	918670508	ANTRIEBSAGGREGAT VORM.
SECHSKANTSCHRAUBE ISO 4	406207208	18	12	15	965163308	RAUPENTRAEGER KPL.RE.
SECHSKANTSCHRAUBE ISO 4	406207208	18	12	24	965163408	RAUPENTRAEGER KPL.LI.
SECHSKANTSCHRAUBE ISO 4	4600199	25	12	26	992078314	MITTELTEIL
SECHSKANTSCHRAUBE ISO 4	12224018	36	2	15	965163308	RAUPENTRAEGER KPL.RE.
SECHSKANTSCHRAUBE ISO 4	12224018	36	2	24	965163408	RAUPENTRAEGER KPL.LI.
SECHSKANTSCHRAUBE ISO 4	10875806	300	2	234	918008908	OELBEHAELTER ANBAU
SECHSKANTSCHRAUBE ISO 4	12219312	300	1	230	917962508	KRAFTSTOFFBEHAELTER AN
SECHSKANTSCHRAUBE ISO	10878793	32	2	15	965163308	RAUPENTRAEGER KPL.RE.

9.5.2018

etk_en_de_097634 LTR 1100

747

LIEBHERRAlphabetical index
Alphabetischer Index

Bezeichnung	Artikel	Pos.	Menge	Seite	Baugruppe	Bezeichnung
SECHSKANTSCHRAUBE ISO	10878793	32	2	24	965163408	RAUPENTRAEGER KPL.LI.
SECHSKANTSCHRAUBE ISO	11690047	(3)	2	343	969508108	ELEKTRIK ANBAUTEILE KABIN
SECHSKANTSCHRAUBE ISO 4	4065060	3	2	68	964765008	BOLZEN KPL.
SECHSKANTSCHRAUBE ISO	11140402	25	4	53	917155308	HYDRAULIK VORB.
SECHSKANTSCHRAUBE ISO	11140402	37	8	317	918810308	STEUERSTAND
SECHSKANTSCHRAUBE ISO	11140402	311	4	407	969203208	HYDRAULIK OBERWAGEN
SECHSKANTSCHRAUBE ISO	11140402	313	2	465	965989808	HYDRAULIK HILFSHUBWERK
SECHSKANTSCHRAUBE ISO 4	406502308	305	2	465	965989808	HYDRAULIK HILFSHUBWERK
SECHSKANTSCHRAUBE ISO	12220684	300	5	232	969543308	KRAFTSTOFFBEHAELTER VO
SECHSKANTSCHRAUBE ISO 4	406503301	22	6	53	917155308	HYDRAULIK VORB.
SECHSKANTSCHRAUBE ISO	11642497	(302)	1	214	918670508	ANTRIEBSAGGREGAT VORM.
SECHSKANTSCHRAUBE ISO	11642497	54	1	265	917305408	INNENVERKLEIDUNG EINBAU
SECHSKANTSCHRAUBE ISO	11642497	13	2	330	969425608	KLAPPE VORM.RECHTS
SECHSKANTSCHRAUBE ISO	11642497	66	4	493	915994608	TELESKOP 1 VORM.
SECHSKANTSCHRAUBE ISO	11642497	66	4	496	915994708	TELESKOP 2 VORM.
SECHSKANTSCHRAUBE ISO	11642497	66	4	499	915994808	TELESKOP 3 VORM.
SECHSKANTSCHRAUBE ISO	11642497	66	4	501	915994908	TELESKOP 4 VORM.
SECHSKANTSCHRAUBE ISO	11642497	84	4	505	917589308	TELESKOP 5 VORM.
SECHSKANTSCHRAUBE ISO	11692824	17	4	276	916168308	LUFTFUEHRUNG
SECHSKANTSCHRAUBE ISO	11692824	300	2	333	969391708	DREHBUEHNENVERKLEIDUN
SECHSKANTSCHRAUBE ISO	11692824	300	2	335	969392008	FRONTHAUBE LI.
SECHSKANTSCHRAUBE ISO	11692824	300	4	465	965989808	HYDRAULIK HILFSHUBWERK
SECHSKANTSCHRAUBE ISO	11657360	305	4	218	96017177	KUEHLER VORM.
SECHSKANTSCHRAUBE ISO	11657360	306	8	407	969203208	HYDRAULIK OBERWAGEN
SECHSKANTSCHRAUBE ISO	11657360	10	3	462	966565308	ELEKTRIK WINDE 2
SECHSKANTSCHRAUBE ISO	11657360	30	2	510	918864008	AUSSCHUBMECHANIK
SECHSKANTSCHRAUBE ISO	11644899	15	1	75	969656208	MONTAGEPLATTE VORM.
SECHSKANTSCHRAUBE ISO	11644899	304	5	327	96017605	DREHBUEHNENVERKLEIDUN
SECHSKANTSCHRAUBE ISO	11644899	302	2	333	969391708	DREHBUEHNENVERKLEIDUN
SECHSKANTSCHRAUBE ISO	11644899	10	2	398	917555108	ANBAUTEILE
SECHSKANTSCHRAUBE ISO	10875529	11	4	240	10303007	KRAFTSTOFFVORFILTER
SECHSKANTSCHRAUBE ISO	10875529	11	2	395	926891108	VERTEILER MASSE
SECHSKANTSCHRAUBE ISO 4	4600102	12	4	240	10303007	KRAFTSTOFFVORFILTER
SECHSKANTSCHRAUBE ISO 4	4600102	304	1	333	969391708	DREHBUEHNENVERKLEIDUN
SECHSKANTSCHRAUBE ISO 4	4600102	5	2	489	916031208	ANLENKSTUECK VORM.
SECHSKANTSCHRAUBE ISO 4	4601304	305	1	333	969391708	DREHBUEHNENVERKLEIDUN
SECHSKANTSCHRAUBE ISO	12216202	303	2	96	917822008	MONTAGETEILE DREHBUEHN
SECHSKANTSCHRAUBE ISO 4	11007009	7	1	284	917304708	SCHIEBETUER EINBAU
SECHSKANTSCHRAUBE ISO	11690048	8	1	247	917933508	KRANFUEHRERKABINE VORM.
SECHSKANTSCHRAUBE ISO	11690048	14	2	253	968483708	TRITT KPL.
SECHSKANTSCHRAUBE ISO	11690048	27	2	314	969300008	HEIZUNG VORM.
SECHSKANTSCHRAUBE ISO	11690048	300	4	442	918010308	OELKUEHLER EINBAU
SECHSKANTSCHRAUBE ISO 4	10299649	300	4	55	967301408	HYDRAULIK VORB.
SECHSKANTSCHRAUBE ISO	11651612	304	4	96	917822008	MONTAGETEILE DREHBUEHN
SECHSKANTSCHRAUBE ISO	11651612	311	5	215	918670508	ANTRIEBSAGGREGAT VORM.
SECHSKANTSCHRAUBE ISO	11651612	300	6	218	96017177	KUEHLER VORM.
SECHSKANTSCHRAUBE ISO	11651612	30	2	253	968483708	TRITT KPL.
SECHSKANTSCHRAUBE ISO	11651612	21	2	271	916162508	SCHEIBEN EINBAU
SECHSKANTSCHRAUBE ISO	11651612	11	4	310	917894308	HEIZUNG KRANFUEHRERKAB
SECHSKANTSCHRAUBE ISO	11651612	26	3	314	969300008	HEIZUNG VORM.
SECHSKANTSCHRAUBE ISO	11651612	311	2	327	96017605	DREHBUEHNENVERKLEIDUN
SECHSKANTSCHRAUBE ISO	11651612	312	2	333	969391708	DREHBUEHNENVERKLEIDUN
SECHSKANTSCHRAUBE ISO	11651612	28	1	356	918759708	ZUSATZHEIZUNG OW
SECHSKANTSCHRAUBE ISO	11651612	7	6	358	96019783	ZUSATZHEIZUNG VORM.
SECHSKANTSCHRAUBE ISO	11651612	303	4	376	917584908	LUFTFILTERANLAGE
SECHSKANTSCHRAUBE ISO	11651612	327	4	407	969203208	HYDRAULIK OBERWAGEN
SECHSKANTSCHRAUBE ISO	11651612	(5)	8	446	969767908	VERROHRUNG DRUCKLUFTA
SECHSKANTSCHRAUBE ISO	11651612	309	6	465	965989808	HYDRAULIK HILFSHUBWERK
SECHSKANTSCHRAUBE ISO	11651612	17	4	485	918853508	TELESKOPAUSLEGER KPL.
SECHSKANTSCHRAUBE ISO	11651612	25	3	485	918853508	TELESKOPAUSLEGER KPL.

9.5.2018

etk_en_de_097634 LTR 1100

748

LIEBHERRAlphabetical index
Alphabetischer Index

Bezeichnung	Artikel	Pos.	Menge	Seite	Baugruppe	Bezeichnung
SECHSKANTSCHRAUBE ISO	11651612	27	15	489	916031208	ANLENKSTUECK VORM.
SECHSKANTSCHRAUBE ISO	11651612	4	2	493	915994608	TELESKOP 1 VORM.
SECHSKANTSCHRAUBE ISO	11651612	4	2	496	915994708	TELESKOP 2 VORM.
SECHSKANTSCHRAUBE ISO	11651612	4	2	499	915994808	TELESKOP 3 VORM.
SECHSKANTSCHRAUBE ISO	11651612	4	2	501	915994908	TELESKOP 4 VORM.
SECHSKANTSCHRAUBE ISO	11651612	4	2	504	917589308	TELESKOP 5 VORM.
SECHSKANTSCHRAUBE ISO	11651612	28	6	510	918864008	AUSSCHUBMECHANIK
SECHSKANTSCHRAUBE ISO 4	406527808	24	4	284	917304708	SCHIEBETUER EINBAU
SECHSKANTSCHRAUBE ISO	11651767	316	7	29	967304508	HYDRAULIK UNTERWAGEN
SECHSKANTSCHRAUBE ISO	11651767	20	4	53	917155308	HYDRAULIK VORB.
SECHSKANTSCHRAUBE ISO	11651767	312	6	215	918670508	ANTRIEBSAGGREGAT VORM.
SECHSKANTSCHRAUBE ISO	11651767	301	6	218	96017177	KUEHLER VORM.
SECHSKANTSCHRAUBE ISO	11651767	300	4	238	917822508	KRAFTSTOFFFOERDERUNG
SECHSKANTSCHRAUBE ISO	11651767	31	2	253	968483708	TRITT KPL.
SECHSKANTSCHRAUBE ISO	11651767	15	4	279	916163008	WISCHANLAGE EINBAU
SECHSKANTSCHRAUBE ISO	11651767	312	11	327	96017605	DREHBUEHNENVERKLEIDUN
SECHSKANTSCHRAUBE ISO	11651767	14	4	330	969425608	KLAPPE VORM.RECHTS
SECHSKANTSCHRAUBE ISO	11651767	311	5	333	969391708	DREHBUEHNENVERKLEIDUN
SECHSKANTSCHRAUBE ISO	11651767	309	4	373	918820508	ABGASANLAGE
SECHSKANTSCHRAUBE ISO	11651767	300	4	376	917584908	LUFTFILTERANLAGE
SECHSKANTSCHRAUBE ISO	11651767	16	1	391	96001532	GRUNDAUFBAU
SECHSKANTSCHRAUBE ISO	11651767	318	4	407	969203208	HYDRAULIK OBERWAGEN
SECHSKANTSCHRAUBE ISO	11651767	301	2	442	918010308	OELKUEHLER EINBAU
SECHSKANTSCHRAUBE ISO	11651767	(8)	4	446	969767908	VERROHRUNG DRUCKLUFTA
SECHSKANTSCHRAUBE ISO	11651767	332	2	446	969767908	VERROHRUNG DRUCKLUFTA
SECHSKANTSCHRAUBE ISO	11642261	301	4	96	917822008	MONTAGETEILE DREHBUEHN
SECHSKANTSCHRAUBE ISO	11642261	5	2	97	963260408	VERRIEGELUNG
SECHSKANTSCHRAUBE ISO	11642261	313	4	215	918670508	ANTRIEBSAGGREGAT VORM.
SECHSKANTSCHRAUBE ISO	11642261	301	8	236	969219208	OELBEHAELTER VORM.
SECHSKANTSCHRAUBE ISO	11642261	301	2	239	967522408	KRAFTSTOFFFILTER VORM.
SECHSKANTSCHRAUBE ISO	11642261	318	8	327	96017605	DREHBUEHNENVERKLEIDUN
SECHSKANTSCHRAUBE ISO	11642261	24	4	356	918759708	ZUSATZHEIZUNG OW
SECHSKANTSCHRAUBE ISO	11642261	25	1	358	96019783	ZUSATZHEIZUNG VORM.
SECHSKANTSCHRAUBE ISO	11642261	8	2	395	926891108	VERTEILER MASSE
SECHSKANTSCHRAUBE ISO	11642261	304	4	442	918010308	OELKUEHLER EINBAU
SECHSKANTSCHRAUBE ISO 4	406590105	35	4	253	968483708	TRITT KPL.
SECHSKANTSCHRAUBE ISO 4	10299580	(50)	12	365	918484008	HARNSTOFFANLAGE
SECHSKANTSCHRAUBE ISO	11826527	2	8	43	968374708	MONTAGETEILE
SECHSKANTSCHRAUBE ISO	11826527	309	4	96	917822008	MONTAGETEILE DREHBUEHN
SECHSKANTSCHRAUBE ISO	11826527	319	2	215	918670508	ANTRIEBSAGGREGAT VORM.
SECHSKANTSCHRAUBE ISO	11826527	45	1	265	917305408	INNENVERKLEIDUNG EINBAU
SECHSKANTSCHRAUBE ISO	11826527	314	3	327	96017605	DREHBUEHNENVERKLEIDUN
SECHSKANTSCHRAUBE ISO	11826527	7	2	456	967817908	WINDE 2 VORM.
SECHSKANTSCHRAUBE ISO	11826527	14	4	485	918853508	TELESKOPAUSLEGER KPL.
SECHSKANTSCHRAUBE ISO	11826527	80	3	489	916031208	ANLENKSTUECK VORM.
SECHSKANTSCHRAUBE ISO	11826527	3	4	527	914933208	MECH.ANBAUTEILE SCHEINW
SECHSKANTSCHRAUBE ISO	11692827	28	2	243	917357108	KRANFUEHRERKABINE ANBA
SECHSKANTSCHRAUBE ISO	11692827	32	2	253	968483708	TRITT KPL.
SECHSKANTSCHRAUBE ISO	10875538	44	2	265	917305408	INNENVERKLEIDUNG EINBAU
SECHSKANTSCHRAUBE ISO 4	4600553	304	2	29	967304508	HYDRAULIK UNTERWAGEN
SECHSKANTSCHRAUBE M5X1	10876387	12	2	170	10146223	LAEDRUCKREGELUNG
SECHSKANTSTIFTSCHLUESSE	885166108	29	1	81	928569808	GRUNDWERKZEUG
SECHSRUNDSCHRAUBE M10X	10138656	4	14	166	10140087	ABGASROHR ANBAU
SECHSRUNDSCHRAUBE M14X	10139578	6	2	130	10120186	MASSENAUSGLEICH ANBAU
SECHSRUNDSCHRAUBE M16	10125439	3	6	127	10149580	ZYLINDERKOPF ANBAU
SECHSRUNDSCHRAUBE M16	10118910	4	10	183	9077238	SCHWUNGRAD ANBAU
SECHSRUNDSCHRAUBE M16	10118912	(10)	6	101	11449874	DIESELMOTOR
SECHSRUNDSCHRAUBE M18X	10130816	5	10	108	10154379	KURBELGEHAEUSE VORM.
SECHSRUNDSCHRAUBE M8X	10118695	9	3	150	10149677	VERBINDUNGSLEITUNG ANBA
SECHSRUNDSCHRAUBE M8X	10127323	11	13	169	10141803	ABGASSTUTZEN ANBAU

9.5.2018

etk_en_de_097634 LTR 1100

749

LIEBHERRAlphabetical index
Alphabetischer Index

Bezeichnung	Artikel	Pos.	Menge	Seite	Baugruppe	Bezeichnung
SECHSRUNDSCHRAUBE M8X	10125702	3	2	167	10144756	HITZESCHUTZ MIT BEFESTIG
SEIL 2 2,3KN EDELSTAHL	11160431	6	2	43	968374708	MONTAGETEILE
SEIL 2 2,3KN EDELSTAHL	11160431	14	3	61	915447908	HYDRAULISCHE ABSTUETZUN
SEIL 2 2,3KN EDELSTAHL	11160431	6	0.75	97	963260408	VERRIEGELUNG
SEIL 6 0,59KN PERLON	773404508	6	1.6	481	925141508	SCHLAUCHFUEHRUNG VORM.
SEIL F.WINDE 1	917910508	127	1	9	LTR 1100 -0	LIEBHERR LTR 1100
SEILFESTPUNKT	11494297	2	1	544	910445708	HAKENFLASCHE
SEILKLEMME 20-22 GR.7/8"	773908808	5	1	480	918673408	MECH.TEILE VERSANDMONT
SEILKLEMME DIN 1142 22 VER	773913308	6	1	480	918673408	MECH.TEILE VERSANDMONT
SEILLAENGENGEBER 10M LSB	10802065	(1)	1	485	918853508	TELESKOP AUSLEGER KPL.
SEILROLLE 525X56 S355J2G3	976249108	1	1	506	964283508	SEILROLLE KPL.
SEILROLLE KPL. SPF	927310008	71	1	505	917589308	TELESKOP 5 VORM.
SEILROLLE KPL. SPF	927310008	1	1	535	914557108	EINBAU NACKENROLLE
SEILROLLE KPL. SPF	964283508	33	5	504	917589308	TELESKOP 5 VORM.
SEILROLLE KPL. SPF	964283508	3	1	531	964502908	MASTNASE VORM.
SEILROLLE RD485X63 PA6G	773952208	1	1	543	924073908	SEILROLLE
SEILROLLE RD525X56 PA6G	288157708	1	1	508	927310008	SEILROLLE KPL.
SEILROLLE SPF	924073908	12	1	542	916124908	HAKENFLASCHE
SEILROLLE SPF	924073908	1	3	544	910445708	HAKENFLASCHE
SEILSCHUTZ KPL.	571926008	10	1	544	910445708	HAKENFLASCHE
SEILSCHUTZ LI. 4X205X173 S	971812308	28	1	456	967817908	WINDE 2 VORM.
SEILSCHUTZ LI. 4X311X318 S	973116808	6	2	299	963564908	HAUPTHUBWERK VORM.
SEILSCHUTZ RE. 4X205X173 S	971812408	29	1	456	967817908	WINDE 2 VORM.
SEILSCHUTZSTANGE	10801473	15	2	542	916124908	HAKENFLASCHE
SEILSCHUTZSTANGE	571926108	12	2	544	910445708	HAKENFLASCHE
SEILTROMMEL	938759601	1	1	301	968558601	KOMPAKTSEILWINDE
SEILTROMMEL	938759601	1	1	458	938707001	KOMPAKTSEILWINDE
SEITENBLECH	11621964	8	2	544	910445708	HAKENFLASCHE
SEITENBLECH SCHWK. SPF	968481208	1	1	218	96017177	KUEHLER VORM.
SEITENBLECH SCHWK. SPF	968481308	2	1	218	96017177	KUEHLER VORM.
SEITENSCHIEBE LI. 646.2X94X	97003560	2	1	271	916162508	SCHEIBEN EINBAU
SEITENSCHIEBE RE. 1252X12	97003561	3	1	271	916162508	SCHEIBEN EINBAU
SENKBREMSVENTIL	10665124	7	2	422	10802090	STUEBERBLOCK
SENKBREMSVENTIL 420BAR	511636314	16	2	362	917336608	HYDRAULISCHE BALLASTIER
SENKBREMSVENTIL 420BAR 3	10355774	150	1	406	969203208	HYDRAULIK OBERWAGEN
SENKBREMSVENTIL 420BAR 3	10355776	157	1	465	965989808	HYDRAULIK HILFSHUBWERK
SENKBREMSVENTIL 420BAR	10292670	151	1	406	969203208	HYDRAULIK OBERWAGEN
SENKSCHRAUBE AEHNL.DIN 7	408604108	45	4	317	918810308	STUEBERSTAND
SENKSCHRAUBE AEHNL.DIN 7	408604108	3	6	330	969425608	KLAPPE VORM.RECHTS
SENKSCHRAUBE AEHNL.DIN 7	408604108	3	12	334	969399608	KLAPPE VORM.
SENKSCHRAUBE AEHNL.DIN 7	408604108	(51)	4	365	918484008	HARNSTOFFANLAGE
SENKSCHRAUBE AEHNL.DIN 7	408604108	53	4	365	918484008	HARNSTOFFANLAGE
SENKSCHRAUBE DIN 7991 M5	408603508	20	2	276	916168308	LUFTFUEHRUNG
SENKSCHRAUBE DIN 7991 M5	408603508	33	4	317	918810308	STUEBERSTAND
SENKSCHRAUBE DIN 7991 M	10875550	315	2	228	969503708	BATTERIEKASTEN VORM.
SENKSCHRAUBE DIN 7991 M	10875550	83	24	391	96001532	GRUNDAUFBAU
SENKSCHRAUBE DIN 7991 M	10875809	11	4	271	916162508	SCHEIBEN EINBAU
SENKSCHRAUBE DIN 7991 M	10875551	12	8	271	916162508	SCHEIBEN EINBAU
SENKSCHRAUBE DIN 7991 M	10875551	13	8	274	966497908	FRONTSCHIEBE KPL.
SENKSCHRAUBE DIN 7991 M	10875551	18	4	284	917304708	SCHIEBETUER EINBAU
SENKSCHRAUBE DIN 7991 M	10875551	302	6	327	96017605	DREHBUENNENVERKLEIDUN
SENKSCHRAUBE DIN 7991 M	10875551	4	4	548	968940708	HALTER LINKS
SENKSCHRAUBE DIN 7991 M	10875551	4	4	549	968940808	HALTER RECHTS
SENKSCHRAUBE DIN 7991 M	408603608	10	4	275	965784408	DACHSCHIEBE VORM.
SENKSCHRAUBE DIN 7991 M6	4902007	30	32	61	915447908	HYDRAULISCHE ABSTUETZUN
SENKSCHRAUBE DIN 7991 M	10875552	29	16	61	915447908	HYDRAULISCHE ABSTUETZUN
SENKSCHRAUBE DIN 7991 M	10875552	55	3	489	916031208	ANLENKSTUECK VORM.
SENKSCHRAUBE DIN 7991 M	10875552	55	3	493	915994608	TELESKOP 1 VORM.
SENKSCHRAUBE DIN 7991 M	10875552	55	3	496	915994708	TELESKOP 2 VORM.
SENKSCHRAUBE DIN 7991 M8	4600157	34	3	489	916031208	ANLENKSTUECK VORM.

9.5.2018

etk_en_de_097634 LTR 1100

750

LIEBHERRAlphabetical index
Alphabetischer Index

Bezeichnung	Artikel	Pos.	Menge	Seite	Baugruppe	Bezeichnung
SENKSCRAUBE DIN 7991 M8	4600157	60	9	493	915994608	TELESKOP 1 VORM.
SENKSCRAUBE DIN 7991 M8	4600157	60	9	496	915994708	TELESKOP 2 VORM.
SENKSCRAUBE DIN 7991 M8	4600157	60	9	499	915994808	TELESKOP 3 VORM.
SENKSCRAUBE DIN 7991 M8	4600157	60	9	501	915994908	TELESKOP 4 VORM.
SENKSCRAUBE DIN 7991 M	10875555	20	4	317	918810308	STEUERSTAND
SENKSCRAUBE ISO 7046 M5	407170201	106	2	61	915447908	HYDRAULISCHE ABSTUETZUN
SENKSCRAUBE ISO 7047 M5	4002312	300	12	236	969219208	OELBEHAELTER VORM.
SENKSCRAUBE ISO 7047 M6	4635125	14	4	480	918673408	MECH.TEILE VERSANDMONT
SENSOR 0X51-0X52 NICHT LA	12412141	(152)	2	373	918820508	ABGASANLAGE
SENSOR AMMONIA NH3 NICH	10144038	(153)	1	373	918820508	ABGASANLAGE
SENSORHALTER 30X75X190 P	972261508	4	2	510	918864008	AUSSCHUBMECHANIK
SENSORROHR 114,3MM	10144085	103	1	373	918820508	ABGASANLAGE
SICHERHEITSELEMENT	10294939	(2)	1	376	917584908	LUFTFILTERANLAGE
SICHERHEITSKLAPPSTECKER	10872887	19	4	542	916124908	HAKENFLASCHE
SICHERHEITSKLAPPSTECKER	10875869	81	1	505	917589308	TELESKOP 5 VORM.
SICHERHEITSKLAPPSTECKER	10875869	7	1	534	967321308	HALTERUNG 2.HUB OBEN
SICHERHEITSKLAPPSTECKER	10875870	12	8	61	915447908	HYDRAULISCHE ABSTUETZUN
SICHERHEITSKLAPPSTECKER	11101586	10	4	477	915090008	GEGENGEWICHT M.BEFESTIG
SICHERHEITSKLAPPSTECKER	571530608	2	1	474	773941308	TASCHENSCHLOSS
SICHERHEITSWARNBLINKLEU	607106208	2	2	82	928620108	ZUBEHOER
SICHERUNGSBELEGUNG	967300108	3	1	391	96001532	GRUNDAUFBAU
SICHERUNGSBLECH 30X70X30	978068708	44	8	15	965163308	RAUPENTRAEGER KPL.RE.
SICHERUNGSBLECH 30X70X30	978068708	44	8	24	965163408	RAUPENTRAEGER KPL.LI.
SICHERUNGSCLIP	11002524	1	2	399	11212257	GURTTAGESYSTEM
SICHERUNGSCLIP FUER GRI	10678848	4	2	347	10343693	MEISTERSCHALTER
SICHERUNGSDOSE 6-POL, L	604501608	(2)	9	391	96001532	GRUNDAUFBAU
SICHERUNGSEINSATZ DIN 72	6905877	(1)	1	188	10151329	KABELSATZ ANBAU
SICHERUNGSFALLE	571714308	34	2	544	910445708	HAKENFLASCHE
SICHERUNGSFEDER 3X55 V	433102808	140	1	327	96017605	DREHBUEHNENVERKLEIDUN
SICHERUNGSFEDER 3X55 V	433102808	101	1	333	969391708	DREHBUEHNENVERKLEIDUN
SICHERUNGSFEDER 3X55 V	433102808	57	1	504	917589308	TELESKOP 5 VORM.
SICHERUNGSFEDER 3X55 V	433102808	5	1	539	967936408	WINDWARNUNG VORM.
SICHERUNGSFEDER 4,5X98 V	433100908	4	2	529	915415908	MASTNASE
SICHERUNGSFEDER 4X68 V	433101208	39	4	15	965163308	RAUPENTRAEGER KPL.RE.
SICHERUNGSFEDER 4X68 V	433101208	39	4	24	965163408	RAUPENTRAEGER KPL.LI.
SICHERUNGSFEDER 4X68 V	433101208	7	2	67	990618314	TRANSPORTABSTUETZUNG
SICHERUNGSFEDER 4X68 V	433101208	46	2	456	967817908	WINDE 2 VORM.
SICHERUNGSFEDER 4X68 V	433101208	38	2	504	917589308	TELESKOP 5 VORM.
SICHERUNGSFEDER 4X68 V	433101208	12	1	531	964502908	MASTNASE VORM.
SICHERUNGSFEDER 4X68 V	433101208	20	1	531	964502908	MASTNASE VORM.
SICHERUNGSFEDER 4X68 V	433101208	2	1	534	967321308	HALTERUNG 2.HUB OBEN
SICHERUNGSFEDER 5X122 A3	433102508	67	1	504	917589308	TELESKOP 5 VORM.
SICHERUNGSFEDER 5X122 A3	433102508	10	1	531	964502908	MASTNASE VORM.
SICHERUNGSFEDER 5X122 A3	433102508	12	1	538	967933408	GRUNDHALTER VORM.
SICHERUNGSKNOPF	10424601	(1)	1	474	773941308	TASCHENSCHLOSS
SICHERUNGSKNOPF	10470667	(2)	1	474	773941308	TASCHENSCHLOSS
SICHERUNGSRING DIN 471 1	10875652	32	2	504	917589308	TELESKOP 5 VORM.
SICHERUNGSRING DIN 471 1	10875654	3	2	506	964283508	SEILROLLE KPL.
SICHERUNGSRING DIN 471 1	10874537	3	2	508	927310008	SEILROLLE KPL.
SICHERUNGSRING DIN 471 18	428009408	3	2	543	924073908	SEILROLLE
SICHERUNGSRING DIN 471 22	463000003	41	6	291	933074801	DREHWERKANTRIEB
SICHERUNGSRING DIN 471 2	463000103	21	5	291	933074801	DREHWERKANTRIEB
SICHERUNGSRING DIN 471 3	428011301	7	2	129	11448005	KIPPHEBELBOCK VORM.
SICHERUNGSRING DIN 471 3	428002908	92	1	291	933074801	DREHWERKANTRIEB
SICHERUNGSRING DIN 471 4	10875657	72	1	291	933074801	DREHWERKANTRIEB
SICHERUNGSRING DIN 471 4	428003308	33	3	304	968607101	PLANETENGETRIEBE
SICHERUNGSRING DIN 471 4	428003308	33	3	459	938759801	PLANETENGETRIEBE
SICHERUNGSRING DIN 471 45	428003203	38	3	19	944441003	FAHRANTRIEB
SICHERUNGSRING DIN 471 4	428004008	44	2	304	968607101	PLANETENGETRIEBE
SICHERUNGSRING DIN 471 4	428004008	44	2	459	938759801	PLANETENGETRIEBE

9.5.2018

etk_en_de_097634 LTR 1100

751

LIEBHERRAlphabetical index
Alphabetischer Index

Bezeichnung	Artikel	Pos.	Menge	Seite	Baugruppe	Bezeichnung
SICHERUNGSRING DIN 471 5	530133308	8	5	304	968607101	PLANETENGETRIEBE
SICHERUNGSRING DIN 471 5	530133308	8	5	459	938759801	PLANETENGETRIEBE
SICHERUNGSRING DIN 471 60	10875661	28	3	19	944441003	FAHRANTRIEB
SICHERUNGSRING DIN 471 8	463000303	18	5	19	944441003	FAHRANTRIEB
SICHERUNGSRING DIN 471 8X	10450160	7	1	287	966253908	WAGEN
SICHERUNGSRING DIN 471 9X	428000508	21	6	253	968483708	TRITT KPL.
SICHERUNGSRING DIN 472 12	428103808	12	1	306	510240708	HYDROMOTOR
SICHERUNGSRING DIN 472 17	428105908	21	1	302	938759601	SEILTROMMEL
SICHERUNGSRING DIN 472 2	428110001	29	1	459	938759801	PLANETENGETRIEBE
SICHERUNGSRING DIN 472 41	428110201	66	1	20	944441003	FAHRANTRIEB
SICHERUNGSRING DIN 472 6	428102108	67	1	291	933074801	DREHWERKANTRIEB
SICHERUNGSRING DIN 472 8	428102508	12	1	294	570109008	TRIEBWERK
SICHERUNGSRING DIN 472 8	428102708	4	1	304	968607101	PLANETENGETRIEBE
SICHERUNGSRING DIN 472 8	428102708	4	1	459	938759801	PLANETENGETRIEBE
SICHERUNGSRING DIN 472 9	10171632	9	1	38	592326914	VERSTELLMOTOR
SICHERUNGSSCHEIBE DIN 6	4000914	3	1	185	10144098	BEFESTIGUNGSSCHELLE
SICHERUNGSSCHEIBE VS 10	423901508	26	1	302	938759601	SEILTROMMEL
SICHERUNGSSCHEIBE VS 10 1	4229913	12	12	99	12401819	ANTRIEBSGRUPPE
SICHERUNGSSCHEIBE VS 12	423901708	53	8	304	968607101	PLANETENGETRIEBE
SICHERUNGSSCHEIBE VS 16	423902001	53	12	20	944441003	FAHRANTRIEB
SICHERUNGSSCHEIBE VS 16	4239009	24	4	203	9072112	HYDRAULIKDOPPELPUMPE
SICHERUNGSSCHEIBE VS 8 S	423901408	27	16	291	933074801	DREHWERKANTRIEB
SICHERUNGSSCHRAUBE GE	11494008	3	12	219	97042929	KOMBIKUEHLER
SICHERUNGSSCHRAUBE M1	10153538	2	2	132	9079870	STEUERUNGSTEILE
SICHERUNGSSTIFT FOR JPT P	602338208	503	3	340	969559808	KABELSTRANG
SICHERUNGSTRAEGER 1.5X4	97005213	(1)	1	391	96001532	GRUNDAUFBAU
SICHTFENSTER	11110060	39	1	380	10327065	ELEKTROPUMPE
SIEBFILTER	10346599	1	1	436	10355774	SENKBREMSVENTIL
SIM-KARTE	10284444	19	1	388	917825008	EINBAUTEILE SCHALTSCHRAN
SINTERFILTER	570926808	(1)	1	422	10802090	STUEBERBLOCK
SITZTEIL KPL.	12100570	(55)	1	317	918810308	STUEBERSTAND
SONNENRAD M=2 Z=24	939251601	45	1	291	933074801	DREHWERKANTRIEB
SONNENRAD M=2 Z=24	939251701	60	1	291	933074801	DREHWERKANTRIEB
SONNENRAD M=2,25 Z=24	939251401	30	1	291	933074801	DREHWERKANTRIEB
SONNENRAD M=2,25 Z=42	938760401	45	1	304	968607101	PLANETENGETRIEBE
SONNENRAD M=4 Z=21 17CrNi	927601901	25	1	304	968607101	PLANETENGETRIEBE
SONNENRAD M=4 Z=28	927602901	35	1	304	968607101	PLANETENGETRIEBE
SONNENRAD M=5 Z=19	90201991	30	1	19	944441003	FAHRANTRIEB
SONNENRAD M=5 Z=24	944441603	20	1	19	944441003	FAHRANTRIEB
SORTIMENTKASTEN FLACHSI	10877437	8	1	82	928620108	ZUBEHOER
SPANNBAND 240-280/260/30 S	774210508	309	2	446	969767908	VERROHRUNG DRUCKLUFTA
SPANNBAND 334X1022X30/A2	11060286	180	2	373	918820508	ABGASANLAGE
SPANNBUEGELVERSCHLUSS	704231708	101	1	228	969503708	BATTERIEKASTEN VORM.
SPANNER HYDR KPL	749065414	3	1	16	790256114	LEITRADEINHEIT KPL
SPANNSCHELLE	10665253	22	1	360	10876576	WASSERHEIZGERAET
SPANNSCHELLE 119.5 St/Inox	10127984	2	1	149	10147364	LUFTANSAUGUNG ANBAU
SPANNSCHELLE 122 Inox	10138826	6	1	169	10141803	ABGASSTUTZEN ANBAU
SPANNSCHELLE 147 Inox	10138820	3	1	162	10148215	THERMOSTATGEHAEUSE AN
SPANNSCHELLE 70 St/Inox	10122841	2	1	164	10142742	KUEHLMITTELKRUEMMER AN
SPANNSCHELLE 74 St/Inox	10124798	5	2	150	10149677	VERBINDUNGSLEITUNG ANBA
SPANNSCHELLE 75/25	774209708	180	1	218	96017177	KUEHLER VORM.
SPANNSTIFT ISO 8752 18X36 4	10875877	23	2	243	917357108	KRANFUEHRERKABINE ANBA
SPANNSTIFT ISO 8752 18X36 4	10875877	7	4	472	918136108	WIPPZYLINDER M.LAGERUNG
SPANNSTIFT ISO 8752 21X140	432013108	5	2	17	749013714	LEITRAD KPL
SPANNSTIFT ISO 8752 5X28	432004308	6	1	353	966707708	SPIEGELHALTER VORM.
SPANNSTIFT ISO 8752 5X36	540709208	7	1	353	966707708	SPIEGELHALTER VORM.
SPANNSTIFT ISO 8752 6X10 ST	10875881	25	2	271	916162508	SCHEIBEN EINBAU
SPANNSTIFT ISO 8752 6X30 S	243034002	10	2	130	10120186	MASSENAUSGLEICH ANBAU
SPANNSTIFT ISO 8752 6X40	432006508	5	2	383	965371508	ENDSCHALTER ANBAU
SPANNSTIFT ISO 8752 8X40 St	4980376	5	1	123	10147438	KURBELWELLE MIT ZAHNRAD

9.5.2018

etk_en_de_097634 LTR 1100

752

LIEBHERRAlphabetical index
Alphabetischer Index

Bezeichnung	Artikel	Pos.	Menge	Seite	Baugruppe	Bezeichnung
SPANNSTIFT ISO 8752 A 8X16	432007908	72	1	304	968607101	PLANETENGETRIEBE
SPANNSTIFT ISO 8752 A 8X16	432007908	72	1	459	938759801	PLANETENGETRIEBE
SPANNUNGSWANDLER 24V 12	10355409	1	1	470	915427908	SPANNUNGSWANDLER
SPANNUNGSWANDLER STA	915427908	391	1	10	LTR 1100 -0	LIEBHERR LTR 1100
SPANNVORRICHTUNG	10153374	4	1	160	12418347	KLIMAKOMPRESSOR ANBAU
SPIEGELANBAU DREHBUEHN	916870808	144	1	9	LTR 1100 -0	LIEBHERR LTR 1100
SPIEGELANBAU KRANFUEHRE	916049908	132	1	9	LTR 1100 -0	LIEBHERR LTR 1100
SPIEGELGLAS 315X178	10675116	(1)	1	352	916870808	SPIEGELANBAU DREHBUEHN
SPIEGELHALTER 28X2 ST.37.4	979320608	1	1	322	916049908	SPIEGELANBAU KRANFUEHR
SPIEGELHALTER VORM.	966707708	2	1	352	916870808	SPIEGELANBAU DREHBUEHN
SPIRALBLATTFEDER	10428198	10	3	516	10450794	LEITUNGSTROMMEL
SPLINT ISO 1234 1,6X14 A2	10180340	13	1	253	968483708	TRITT KPL.
SPLINT ISO 1234 1,6X14 A2	10180340	4	1	539	967936408	WINDWARNUNG VORM.
SPLINT ISO 1234 10X100 ST A2	433010608	20	4	362	917336608	HYDRAULISCHE BALLASTIER
SPLINT ISO 1234 10X80 ST A3	433010308	24	8	362	917336608	HYDRAULISCHE BALLASTIER
SPLINT ISO 1234 13X125 ST A3	433011208	13	4	43	968374708	MONTAGETEILE
SPLINT ISO 1234 1X14 ST 480	10875872	12	1	253	968483708	TRITT KPL.
SPLINT ISO 1234 3,2X32 ST A2	433003808	58	1	504	917589308	TELESKOP 5 VORM.
SPLINT ISO 1234 4X40 St 480H	10180354	39	2	504	917589308	TELESKOP 5 VORM.
SPLINT ISO 1234 4X40 St 480H	10180354	11	1	531	964502908	MASTNASE VORM.
SPLINT ISO 1234 5X32 A2E	433006314	4	2	52	991456314	AUFSTIEG KPL.
SPLINT ISO 1234 5X32 A2E	433006314	11	8	91	965063208	MONTAGETEILE
SPLINT ISO 1234 5X45 ST A2K	433006608	8	3	67	990618314	TRANSPORTABSTUETZUNG
SPLINT ISO 1234 6,3X50 St 480	10180364	17	2	243	917357108	KRANFUEHRERKABINE ANBA
SPLINT ISO 1234 6,3X63 ST A2	433008008	4	8	61	915447908	HYDRAULISCHE ABSTUETZUN
SPLINT ISO 1234 6,3X63 ST A2	433008008	14	1	243	917357108	KRANFUEHRERKABINE ANBA
SPLINT ISO 1234 8X63 ST 480	10875873	2	1	529	915415908	MASTNASE
SPLINT ISO 1234 8X63 ST 480	10875873	9	1	531	964502908	MASTNASE VORM.
SPRENGRING 420X4.5	761018603	61	1	20	944441003	FAHRANTRIEB
SPRENGRING 52X2 Fst	4980482	7	2	126	10146367	KOLBEN KPL.
SPULE 24V	11490785	3	1	220	11647462	FLUEGELZELLENMOTOR
SPURVERSTELLZYLINDER 14	11068387	4	2	37	967294508	HYDR.INSTALLATIONSTEILE
STAHLKUGEL DIN 5401 15	747003801	28	1	459	938759801	PLANETENGETRIEBE
STANGENDICHTUNG 140	710951501	(2)	1	21	944441003	FAHRANTRIEB
STANGENDICHTUNG 186	710950001	(1)	1	20	944441003	FAHRANTRIEB
STARTER 7.8KW 24V	10219978	1	1	172	10115539	STARTER ANBAU
STARTER ANBAU 7.8KW 24V	10115539	450	1	104	11449874	DIESELMOTOR
STARTER VORM. 7.8KW 24V	11386644	1	1	172	10115539	STARTER ANBAU
STAUBKAPPE	518620608	44	2	62	10356288	ABSTUETZZYLINDER
STAUBKAPPE	518620608	23	2	473	10872238	WIPPZYLINDER
STAUBKAPPE POLYETHYLEN	704254808	12	4	74	966167808	DECKEL KPL.
STAUBMUFFE	510540908	153	4	29	967304508	HYDRAULIK UNTERWAGEN
STAUBMUFFE	510548208	158	12	29	967304508	HYDRAULIK UNTERWAGEN
STAUBMUFFE	510548208	(151)	8	58	917155408	SCHNELLKUPPLUNG
STAUBMUFFE	7405494	(1)	1	29	967304508	HYDRAULIK UNTERWAGEN
STAUBSTECKER	510541108	151	4	29	967304508	HYDRAULIK UNTERWAGEN
STAUBSTECKER	7405495	(1)	1	29	967304508	HYDRAULIK UNTERWAGEN
STAUBSTECKER DN6	7364491	(1)	1	29	967304508	HYDRAULIK UNTERWAGEN
STECKANSCHLUSS GSV6 M10	774387408	8	1	378	915300208	ZENTRALSCHMIERANLAGE O
STECKANSCHLUSS GSV6 M8	774386608	9	1	378	915300208	ZENTRALSCHMIERANLAGE O
STECKANSCHLUSS GSV6 M8	774386608	4	1	461	921444108	ZENTRALSCHMIERANLAGE
STECKANSCHLUSS WSV 6 M1	774386708	7	7	378	915300208	ZENTRALSCHMIERANLAGE O
STECKDOSE 2 13A	10342518	528	1	338	969559708	KABELSTRANG
STECKDOSE 8-POL	11008529	1	1	351	966979108	STECKDOSE
STECKDOSE ETHERNET	966979108	52	1	343	969508108	ELEKTRIK ANBAUTEILE KABIN
STECKDOSENGEHAEUSE 2-	6001790	525	1	338	969559708	KABELSTRANG
STECKER	920381108	513	1	338	969559708	KABELSTRANG
STECKER 10-POLIG	11690056	4	1	308	10802061	WINDENDREHGEBER
STECKER 9-POL PVC	10301148	523	1	338	969559708	KABELSTRANG
STECKERBLECH 1.5X449X175	97010811	4	1	391	96001532	GRUNDAUFBAU

9.5.2018

etk_en_de_097634 LTR 1100

753

LIEBHERRAlphabetical index
Alphabetischer Index

Bezeichnung	Artikel	Pos.	Menge	Seite	Baugruppe	Bezeichnung
STECKERBLECH 1.5X594X283	97010812	5	1	391	96001532	GRUNDAUFBAU
STECKERBUCHSE 0,5-1,0MM2	7624353	761	2	339	969559708	KABELSTRANG
STECKERBUCHSE 0,75-2,0M	10100063	670	2	339	969559708	KABELSTRANG
STECKERGEHAEUSE 14-POL	602336008	511	4	338	969559708	KABELSTRANG
STECKERGEHAEUSE 14-POL	602336508	3	6	395	926891108	VERTEILER MASSE
STECKERGEHAEUSE 18-POL	602300208	501	8	338	969559708	KABELSTRANG
STECKERGEHAEUSE 18-POL	602300208	501	5	340	969559808	KABELSTRANG
STECKERGEHAEUSE 2 13A TH	10342517	509	1	338	969559708	KABELSTRANG
STECKERGEHAEUSE 2-POLE 9	602331808	510	2	340	969559808	KABELSTRANG
STECKERGEHAEUSE 4-POL	602335908	526	2	338	969559708	KABELSTRANG
STECKERGEHAEUSE 4-POL	602335908	511	1	340	969559808	KABELSTRANG
STECKERGEHAEUSE D-SUB M	10355170	505	1	338	969559708	KABELSTRANG
STECKERGEHAEUSE D-SUB M	10355182	503	2	338	969559708	KABELSTRANG
STECKERGEHAEUSE D-SUB M	10355184	520	1	338	969559708	KABELSTRANG
STECKERGEHAEUSE SUB-D M	11182854	518	1	338	969559708	KABELSTRANG
STECKERSTIFT 0,75-2,0MM2	10100062	669	4	339	969559708	KABELSTRANG
STECKHUELSE 2,8X0,3-1,5 V	602203108	67	2	340	969559808	KABELSTRANG
STECKHUELSE 4,8X1,5	602225914	703	2	340	969559808	KABELSTRANG
STECKHUELSE 6,3X0,5-1,0 V	11080881	758	14	339	969559708	KABELSTRANG
STECKHUELSE 6,3X0,5-1,0 V	11080881	758	3	340	969559808	KABELSTRANG
STECKHUELSE 6,3X0,5-1,5 V	602207608	140	1	340	969559808	KABELSTRANG
STECKHUELSE 6,3X1-2,5 TIN-P	602203408	72	3	338	969559708	KABELSTRANG
STECKHUELSE 6,3X1-2,5 TIN-P	602203408	72	5	340	969559808	KABELSTRANG
STECKHUELSE 9,5X1-2,5 CU	602208408	143	2	338	969559708	KABELSTRANG
STECKHUELSENENGEHAEUSE 2-	602209708	508	3	338	969559708	KABELSTRANG
STECKHUELSENENGEHAEUSE 2-	602209708	506	2	340	969559808	KABELSTRANG
STECKHUELSENENGEHAEUSE	602319808	524	1	338	969559708	KABELSTRANG
STECKSCHLUESSELEINSATZ	7361649	10	1	80	914860608	WERKZEUG M.ZUBEHOER
STECKSCHLUESSELEINSATZ	790028508	66	1	81	928569808	GRUNDWERKZEUG
STEHLEITER 2X7-485X2,116M	10877696	1	1	547	917508508	LEITER ANBAU
STEIGROHR 27X111X113,5	927521301	5	1	460	927521201	OELMESSSTABEINRICHTUNG
STELLMOTOR 0,0024KW24V	10287301	13	2	312	11083498	HEIZKLIMAGERAET
STELLSCHRAUBE	10423817	78	1	416	11170515	VENTILBLOCK
STELLSCHRAUBE	10423817	78	2	418	11170518	VENTILBLOCK
STELLSCHRAUBE	10423817	78	1	419	11170519	VENTILBLOCK
STELLSCHRAUBE	10423817	78	1	469	10665173	STUEERBLOCK
STELLSCHRAUBE	571529708	77	2	416	11170515	VENTILBLOCK
STELLSCHRAUBE	571529708	77	4	418	11170518	VENTILBLOCK
STELLSCHRAUBE	571529708	77	2	419	11170519	VENTILBLOCK
STELLSCHRAUBE	571529708	77	2	469	10665173	STUEERBLOCK
STELLSCHRAUBE	571814108	(52)	1	422	10802090	STUEERBLOCK
STELLSCHRAUBE	571814108	(52)	1	422	10802090	STUEERBLOCK
STELLSCHRAUBE	571889608	53	1	423	10665128	DECKEL
STERNGRIFFSCHRAUBE	10443625	24	2	317	918810308	STUEERSTAND
STUEERBLOCK	511306608	55	1	406	969203208	HYDRAULIK OBERWAGEN
STUEERBLOCK 120BAR NG12	10333672	65	1	406	969203208	HYDRAULIK OBERWAGEN
STUEERBLOCK 250BAR SPF	10663060	63	1	406	969203208	HYDRAULIK OBERWAGEN
STUEERBLOCK 300BAR 56L/MI	10802090	22	1	406	969203208	HYDRAULIK OBERWAGEN
STUEERBLOCK 300BAR SPF	10675161	21	1	29	967304508	HYDRAULIK UNTERWAGEN
STUEERBLOCK 385BAR 380L/	10665173	21	1	465	965989808	HYDRAULIK HILFSHUBWERK
STUEERBLOCK 385BAR 450L/	10665174	21	1	406	969203208	HYDRAULIK OBERWAGEN
STUEERBLOCK 420BAR SPF	11481975	21	1	55	967301408	HYDRAULIK VORB.
STUEERBLOCK pmax=320BAR	10877219	61	1	406	969203208	HYDRAULIK OBERWAGEN
STUEERGERAET ANBAU	10144227	571	1	105	11449874	DIESELMOTOR
STUEERGERAET NICHT LACK	10144039	(154)	1	373	918820508	ABGASANLAGE
STUEERLEISTE	511307808	23	1	406	969203208	HYDRAULIK OBERWAGEN
STUEERLEISTE 60BAR	511486908	24	1	406	969203208	HYDRAULIK OBERWAGEN
STUEERPLATTE	570110408	2	1	295	570109508	TRIEBWERK
STUEERSTAND	918810308	131	1	9	LTR 1100 -0	LIEBHERR LTR 1100
STUEERUNGSTEILE	9079870	110	4	102	11449874	DIESELMOTOR

9.5.2018

etk_en_de_097634 LTR 1100

754

LIEBHERRAlphabetical index
Alphabetischer Index

Bezeichnung	Artikel	Pos.	Menge	Seite	Baugruppe	Bezeichnung
STICKSTOFFSPANNER KPL LH	790336014	2	1	16	790256114	LEITRADEINHEIT KPL
STIFT	944228403	56	1	20	944441003	FAHRANTRIEB
STIFTKONTAKT 0,2-0,5MM2	10335819	689	3	339	969559708	KABELSTRANG
STIFTKONTAKT 0,2-0,5MM2	10335819	689	4	340	969559808	KABELSTRANG
STIFTKONTAKT 0,5-1MM2MM2	10300944	715	2	339	969559708	KABELSTRANG
STIFTSCHRAUBE DIN 835 M10	10489376	3	3	149	10147364	LUFTANSAUGUNG ANBAU
STIFTSCHRAUBE DIN 835 M10	4901450	3	3	172	10115539	STARTER ANBAU
STIFTSCHRAUBE DIN 835 M1	11118208	11	12	99	12401819	ANTRIEBSGRUPPE
STIFTSCHRAUBE DIN 939 M1	4981172	5	3	168	10140729	ATL-ANBAU
STIFTSTECKER 9-POL	602334608	517	1	338	969559708	KABELSTRANG
STOERANZEIGE	10429952	9	1	380	10327065	ELEKTROPUMPE
STOESSELSTANGE	9079131	3	2	132	9079870	STEUERUNGSTEILE
STOPFEN D10,7 LD-PE	10678375	7	2	258	916162808	RELING
STOPFEN D10,7 LD-PE	10678375	47	1	265	917305408	INNENVERKLEIDUNG EINBAU
STOPFEN VSTI 1 1/4"	11002696	67	1	416	11170515	VENTILBLOCK
STOPFEN VSTI 1 1/4"	11002696	67	2	418	11170518	VENTILBLOCK
STOPFEN VSTI 1 1/4"	11002696	67	1	419	11170519	VENTILBLOCK
STOPFEN VSTI 1 1/4"	11002696	67	1	469	10665173	STEUERBLOCK
STOPFEN VSTI M12X1,5 A3P	477704308	41	2	62	10356288	ABSTUETZZYLINDER
STOPFEN VSTI M12X1,5 A3P	477704308	22	1	301	968558601	KOMPAKTSEILWINDE
STOPFEN VSTI M12X1,5 A3P	477704308	600	1	446	969767908	VERROHRUNG DRUCKLUFTA
STOPFEN VSTI M12X1,5 A3P	477704308	22	1	458	938707001	KOMPAKTSEILWINDE
STOPFEN VSTI1"ED A3P	477704608	409	2	232	969543308	KRAFTSTOFFBEHAELTER VO
STOPFEN VSTI1/2"ED A3P	477704208	45	2	62	10356288	ABSTUETZZYLINDER
STOPFEN VSTI1/2"ED A3P	477704208	410	1	232	969543308	KRAFTSTOFFBEHAELTER VO
STOPFEN VSTI1/2"ED A3P	477704208	48	2	422	10802090	STEUERBLOCK
STOPFEN VSTI1/2"ED A3P	477704208	100	1	433	10333672	STEUERBLOCK
STOPFEN VSTI1/2"ED A3P	477704208	170	2	433	10333672	STEUERBLOCK
STOPFEN VSTI1/2"ED A3P	477704208	3	1	436	10355774	SENKBREMSVENTIL
STOPFEN VSTI1/8"ED ST A3C	510741508	61	4	412	11170514	VENTILBLOCK
STOPFEN VSTI1/8"ED ST A3C	510741508	8	1	413	11065879	DRUCKVENTIL
STOPFEN VSTI1/8"ED ST A3C	510741508	61	3	416	11170515	VENTILBLOCK
STOPFEN VSTI1/8"ED ST A3C	510741508	61	11	418	11170518	VENTILBLOCK
STOPFEN VSTI1/8"ED ST A3C	510741508	61	3	419	11170519	VENTILBLOCK
STOPFEN VSTI1/8"ED ST A3C	510741508	45	4	422	10802090	STEUERBLOCK
STOPFEN VSTI1/8"ED ST A3C	510741508	110	2	433	10333672	STEUERBLOCK
STOPFEN VSTI1/8"ED ST A3C	510741508	61	3	469	10665173	STEUERBLOCK
STOPFEN VSTI3/4"ED A3P	477704708	65	2	412	11170514	VENTILBLOCK
STOPFEN VSTI3/4"ED A3P	477704708	65	1	416	11170515	VENTILBLOCK
STOPFEN VSTI3/4"ED A3P	477704708	65	2	418	11170518	VENTILBLOCK
STOPFEN VSTI3/4"ED A3P	477704708	65	2	419	11170519	VENTILBLOCK
STOPFEN VSTI3/4"ED A3P	477704708	65	1	469	10665173	STEUERBLOCK
STOPFEN VSTI3/8"ED A3P	477704108	652	2	30	967304508	HYDRAULIK UNTERWAGEN
STOPFEN VSTI3/8"ED A3P	477704108	639	1	408	969203208	HYDRAULIK OBERWAGEN
STOPFEN VSTI3/8"ED A3P	477704108	63	1	412	11170514	VENTILBLOCK
STOPFEN VSTI3/8"ED A3P	477704108	47	14	422	10802090	STEUERBLOCK
STOPFEN VSTI3/8"ED A3P	477704108	160	1	433	10333672	STEUERBLOCK
STOPFEN VSTIM14X1,5ED A3	477704908	2	4	291	933074801	DREHWERKANTRIEB
STOPFEN VSTIM14X1,5ED A3	477704908	727	2	409	969203208	HYDRAULIK OBERWAGEN
STOPFEN VSTIM16X1,5ED A3	477704408	7	2	223	968468508	AUSGLEICHSBEHAELTER VO
STOPFEN VSTIM16X1,5ED A3	477704408	21	2	458	938707001	KOMPAKTSEILWINDE
STOPFEN VSTIM18X1,5ED A3	477705108	401	2	232	969543308	KRAFTSTOFFBEHAELTER VO
STOPFEN VSTIM22X1,5ED A3	477704508	78	1	291	933074801	DREHWERKANTRIEB
STOPFEN VSTIM22X1,5ED A3	477704508	28	1	305	939368401	OELMESSEINRICHTUNG
STOPFEN VSTIM22X1,5ED A3	477704508	4	1	436	10355774	SENKBREMSVENTIL
STOPFEN VSTIM22X1,5ED A3	477704508	639	1	446	969767908	VERROHRUNG DRUCKLUFTA
STOPFEN VSTIM27X2ED A3P	477705608	87	2	291	933074801	DREHWERKANTRIEB
STOPFEN VSTIM33X2ED A3P	477705208	404	1	236	969219208	OELBEHAELTER VORM.
STROMABNEHMER	10491892	12	7	516	10450794	LEITUNGSTROMMEL
STROMQUELLE LSB SPF	10027448	29	2	391	96001532	GRUNDAUFBAU

9.5.2018

etk_en_de_097634 LTR 1100

755

LIEBHERRAlphabetical index
Alphabetischer Index

Bezeichnung	Artikel	Pos.	Menge	Seite	Baugruppe	Bezeichnung
STUETZFLANSCH	938760601	50	1	304	968607101	PLANETENGETRIEBE
STUETZRING	790272514	4	1	18	749065414	SPANNER HYDR KPL
STUETZRING 17,5X20,9X1 PTF	571082808	(4)	1	406	969203208	HYDRAULIK OBERWAGEN
STUETZRING 17,5X20,9X1 PTF	571082808	(3)	1	465	965989808	HYDRAULIK HILFSHUBWERK
STUETZSCHEIBE AEHNL.DIN	422011901	32	3	19	944441003	FAHRANTRIEB
STUETZSCHEIBE DIN 988 S 75	5009001	11	1	38	592326914	VERSTELLMOTOR
STUTZEN	9273271	2	2	138	10142942	SCHMIEROELFILTER ANBAU
STUTZEN 11SMnPb30+C	10130906	21	1	169	10141803	ABGASSTUTZEN ANBAU
STUTZEN KPL.	963232408	3	2	223	968468508	AUSGLEICHSBEHAELTER VO
STUTZEN RD22/M33X2 MS58	228110308	4	1	223	968468508	AUSGLEICHSBEHAELTER VO
T-REDUZIERSTUECK 20X10 L	11626529	21	2	365	918484008	HARNSTOFFANLAGE
T-STUECK 20X20 L=90	10872612	4	1	314	969300008	HEIZUNG VORM.
T-STUECK 20X20 L=90	10872612	21	1	358	96019783	ZUSATZHEIZUNG VORM.
TAKTVENTIL 3.4BAR	10149191	1	1	170	10146223	LAEDRUCKREGELUNG
TANKSENSOR L=1200 24V SP	789015608	100	1	232	969543308	KRAFTSTOFFBEHAELTER VO
TANKVERSCHLUSS 40	10870226	4	1	369	11229160	HARNSTOFFBEHAELTER
TASCHE KUNSTSTOFF	740300008	22	1	265	917305408	INNENVERKLEIDUNG EINBAU
TASCHENSCHLOSS 19-22 SPF	773941308	123	2	9	LTR 1100 -0	LIEBHERR LTR 1100
TASTATUREINHEIT LSB-TE PR	963792208	3	2	343	969508108	ELEKTRIK ANBAUTEILE KABIN
TASTE	606144008	15	1	345	969584908	ELEKTRIK ARMATURENBRET
TELESKOP 1 SCHWK.	914506908	1	1	493	915994608	TELESKOP 1 VORM.
TELESKOP 1 VORM.	915994608	2	1	485	918853508	TELESKOP AUSLEGER KPL.
TELESKOP 2 SCHWK.	914507008	1	1	496	915994708	TELESKOP 2 VORM.
TELESKOP 2 VORM.	915994708	3	1	485	918853508	TELESKOP AUSLEGER KPL.
TELESKOP 3 SCHWK.	914507108	1	1	499	915994808	TELESKOP 3 VORM.
TELESKOP 3 VORM.	915994808	4	1	485	918853508	TELESKOP AUSLEGER KPL.
TELESKOP 4 SCHWK.	914507208	1	1	501	915994908	TELESKOP 4 VORM.
TELESKOP 4 VORM.	915994908	5	1	485	918853508	TELESKOP AUSLEGER KPL.
TELESKOP 5 SCHWK.	916260708	1	1	504	917589308	TELESKOP 5 VORM.
TELESKOP 5 VORM.	917589308	6	1	485	918853508	TELESKOP AUSLEGER KPL.
TELESKOP AUSLEGER KPL. SP	918853508	201	1	10	LTR 1100 -0	LIEBHERR LTR 1100
TELESKOP ZYLINDER 180/135	10877379	1	1	510	918864008	AUSSCHUBMECHANIK
TELLERFEDER	570110908	7	4	295	570109508	TRIEBWERK
TELLERFEDER DIN 2093 40X2	720801908	25	4	317	918810308	STUERSTAND
TEMPERATURFUEHLER	10290126	23	1	360	10876576	WASSERHEIZGERAET
TEMPERATURFUEHLER	10290126	(5)	1	360	10876576	WASSERHEIZGERAET
TEMPERATURFUEHLER	966181208	8	1	382	918695208	EL.ANLAGE DREHBUEHNE
TEMPERATURFUEHLER -30°C	10424276	7	1	343	969508108	ELEKTRIK ANBAUTEILE KABIN
TEMPERATURFUEHLER -40/+	10493626	1	2	190	10142977	MOTORREGELUNGSSENSORIK
TEMPERATURFUEHLER -50/+	10800266	(150)	1	382	918695208	EL.ANLAGE DREHBUEHNE
TEMPERATURFUEHLER KPL. -	10152036	2	2	190	10142977	MOTORREGELUNGSSENSORIK
TEMPERATURGEBER -30/+13	691183108	(1)	1	406	969203208	HYDRAULIK OBERWAGEN
TEMPERATURGEBER HYDRA	962086308	13	1	406	969203208	HYDRAULIK OBERWAGEN
TEMPERATURSENSOR	11826650	21	1	360	10876576	WASSERHEIZGERAET
TEMPERATURSENSOR	11826650	(4)	1	360	10876576	WASSERHEIZGERAET
TEMPERATURSENSOR -40°C	11349182	(151)	2	373	918820508	ABGASANLAGE
THERMOSCHALTER BERUEHR	11006186	(5)	1	442	918010308	OELKUEHLER EINBAU
THERMOSCHALTER BERUEHR	11080088	62	1	343	969508108	ELEKTRIK ANBAUTEILE KABIN
THERMOSTAT	10154798	2	1	162	10148215	THERMOSTATGEHAEUSE AN
THERMOSTAT	571867708	44	1	312	11083498	HEIZKLIMAGERAET
THERMOSTATGEHAEUSE AN	10148215	380	1	103	11449874	DIESELMOTOR
TONNENLAGER DIN 635 20219	540509008	20	1	302	938759601	SEILTROMMEL
TORSIONSDAEMPFER	10228100	1	1	201	10115780	KUPPLUNGSANBAU
TRAEGER	96000698	3	1	442	918010308	OELKUEHLER EINBAU
TRAEGER HINTEN T ZN O	968485608	7	1	253	968483708	TRITT KPL.
TRAEGER MESS-U.WARNEIN	917379308	285	1	10	LTR 1100 -0	LIEBHERR LTR 1100
TRAEGER VORN T ZN O	968485508	6	1	253	968483708	TRITT KPL.
TRAGARM SCHWK. T ZN O	968798308	1	1	373	918820508	ABGASANLAGE
TRAGRAHMEN RAL 7016 SPF	966553108	1	1	248	916164208	LAGERUNG EINBAU
TRAGROLLE 107/8/40X590 GA	749014508	3	1	298	915909908	HAUPTHUBWERK

9.5.2018

etk_en_de_097634 LTR 1100

756

LIEBHERRAlphabetical index
Alphabetischer Index

Bezeichnung	Artikel	Pos.	Menge	Seite	Baugruppe	Bezeichnung
TRAGROLLE 107/8/40X590 GA	749014508	4	1	456	967817908	WINDE 2 VORM.
TRAGROLLE 80/5/20X600 GALV	749010708	35	1	501	915994908	TELESKOP 4 VORM.
TRAGROLLE 80/5/20X650 GALV	749009208	35	1	499	915994808	TELESKOP 3 VORM.
TRAGROLLE 80/5/20X700 GALV	749011408	35	1	496	915994708	TELESKOP 2 VORM.
TRAGROLLE 80/5/20X750 GALV	749009308	35	1	489	916031208	ANLENKSTUECK VORM.
TRAGROLLE 80/5/20X750 GALV	749009308	35	1	493	915994608	TELESKOP 1 VORM.
TRAGROLLE KPL 983593114	749065314	11	2	15	965163308	RAUPENTRAEGER KPL.RE.
TRAGROLLE KPL 983593114	749065314	11	2	24	965163408	RAUPENTRAEGER KPL.LI.
TRAGSCHIENENMUTTER DIN	602018008	303	30	407	969203208	HYDRAULIK OBERWAGEN
TRAGSCHIENENMUTTER DIN	602018008	78	4	489	916031208	ANLENKSTUECK VORM.
TRAGSCHIENENMUTTER DIN	602018008	(15)	2	533	918258408	ELEKTRIK 2.HUBENDSCHALTE
TRANSPONDER SPF	10354922	2	6	45	968374908	ENDSCHALTER ANBAU
TRANSPONDER SPF	11060128	57	2	343	969508108	ELEKTRIK ANBAUTEILE KABIN
TRANSPORTABSTUETZUNG	990618314	1	6	66	914950308	TRANSPORTRAUPE
TRANSPORTKONSOLE SCH	9078849	1	1	177	9079823	TRANSPORTVORRICHTUNG
TRANSPORTRAUPE	914950308	62	1	8	LTR 1100 -0	LIEBHERR LTR 1100
TRANSPORTVORRICHTUNG	10142864	481	1	104	11449874	DIESELMOTOR
TRANSPORTVORRICHTUNG	9079823	480	1	104	11449874	DIESELMOTOR
TRAVERSE	11494298	3	1	544	910445708	HAKENFLASCHE
TRAVERSE 20X61X37 S355J2+	979620608	6	4	373	918820508	ABGASANLAGE
TRENNSCHALTRELAIS 24V	10871125	(8)	1	226	917822308	BATTERIEKASTEN KPL.
TRIEBWELLE	570109608	2	1	294	570109008	TRIEBWERK
TRIEBWERK	10289549	1	1	306	510240708	HYDROMOTOR
TRIEBWERK	570109008	1	1	293	510229408	HYDROMOTOR
TRIEBWERK	570109508	1	1	294	570109008	TRIEBWERK
TRIEBWERK	571541208	1	1	38	592326914	VERSTELLMOTOR
TRITT KPL.	968483708	3	1	247	917933508	KRANFUEHRERKABINE VORM.
TRITT SEITLICH	968485308	2	1	253	968483708	TRITT KPL.
TRITT SPF	968493408	(1)	1	253	968483708	TRITT KPL.
TRITT VORN	966270808	1	1	253	968483708	TRITT KPL.
TRITTSTUFE	10099161	1	1	52	991456314	AUFSTIEG KPL.
TROCKNER	571489008	105	1	218	96017177	KUEHLER VORM.
TUELLE	971565208	9	1	262	917304508	KRANFUEHRERKABINE VORM.
TUELLE 6,5/6,5/2 GUMMI	591055508	3	2	280	966408908	WASSERBEHAELTER KPL.
TUERKONTAKTSCHALTER	606020708	12	1	343	969508108	ELEKTRIK ANBAUTEILE KABIN
TUERSCHEIBE 4X1161X 950	97000274	2	1	284	917304708	SCHIEBETUER EINBAU
TUERVERKLEIDUNG 880X390	97000275	3	1	284	917304708	SCHIEBETUER EINBAU
TURBOLADER HE300	10139626	1	1	168	10140729	ATL-ANBAU
U-PROFIL 1.5X94X685 DC01 FE	97068500	5	1	365	918484008	HARNSTOFFANLAGE
U-PROFIL 1X1000X74 DC01 FE	953714108	65	7	489	916031208	ANLENKSTUECK VORM.
U-PROFIL 1X1000X74 DC01 FE	953714108	6	2	527	914933208	MECH.ANBAUTEILE SCHEINW
U-PROFIL 1X1000X98 DC01 FE	955927208	67	5	489	916031208	ANLENKSTUECK VORM.
U-PROFIL 1X500X74 DC01 FE//	953713908	34	1	504	917589308	TELESKOP 5 VORM.
U-PROFIL 1X750X98 DC01 FE//	956737208	66	1	489	916031208	ANLENKSTUECK VORM.
UEBERDRUCKVENTIL	571328408	14	1	380	10327065	ELEKTROPUMPE
UEBERDRUCKVENTIL pmax=9	10152592	12	1	134	10129474	OELKUEHLER VORM.
UEBERHITZUNGSSCHUTZ	10290127	24	1	360	10876576	WASSERHEIZGERAET
UEBERHITZUNGSSCHUTZ	10290127	(6)	1	360	10876576	WASSERHEIZGERAET
UEBERWURFMUTTER AL8 CR6	477401408	8	1	356	918759708	ZUSATZHEIZUNG OW
UEBERWURFMUTTER AL8 CR6	477401408	37	1	368	96012750	HARNSTOFFTANK VORM.
UEBERWURFMUTTER DIN 38	477401508	33	1	365	918484008	HARNSTOFFANLAGE
UEBERWURFMUTTER DIN 38	477401508	33	1	368	96012750	HARNSTOFFTANK VORM.
UEBERWURFMUTTER DIN 38	477401508	613	1	408	969203208	HYDRAULIK OBERWAGEN
UEBERWURFMUTTER DIN 38	477401608	701	2	408	969203208	HYDRAULIK OBERWAGEN
UEBERWURFMUTTER DIN 38	477401208	704	1	409	969203208	HYDRAULIK OBERWAGEN
UEBERWURFMUTTER DIN 38	477402408	616	3	408	969203208	HYDRAULIK OBERWAGEN
UEBERWURFMUTTER DIN 38	477401708	628	1	30	967304508	HYDRAULIK UNTERWAGEN
UEBERWURFMUTTER DIN 38	477400308	750	2	409	969203208	HYDRAULIK OBERWAGEN
UEBERWURFMUTTER DIN 38	477400408	601	8	55	967301408	HYDRAULIK VORB.
UEBERWURFMUTTER DIN 38	477400608	655	1	30	967304508	HYDRAULIK UNTERWAGEN

9.5.2018

etk_en_de_097634 LTR 1100

757

LIEBHERRAlphabetical index
Alphabetischer Index

Bezeichnung	Artikel	Pos.	Menge	Seite	Baugruppe	Bezeichnung
UEBERWURFMUTTER DIN 38	477400708	632	1	30	967304508	HYDRAULIK UNTERWAGEN
UEBERWURFMUTTER DIN 38	477400908	626	4	30	967304508	HYDRAULIK UNTERWAGEN
UEBERWURFMUTTER UEMLL	11355720	10	1	370	10144093	INJEKTOR KPL.
UMLENKROLLE VORM.	10149360	3	2	160	12418347	KLIMAKOMPRESSOR ANBAU
UMWAE LZPUMPE	11622224	20	1	314	969300008	HEIZUNG VORM.
UMWAE LZPUMPE	11826652	26	1	360	10876576	WASSERHEIZGERAET
UMWAE LZPUMPE	11826652	(7)	1	360	10876576	WASSERHEIZGERAET
UNIVERSAL EIN-AUSGANGS	968253608	5	2	388	917825008	EINBAUTEILE SCHALTSCHRAN
UNTERTEIL	11102171	(2)	1	346	968252708	BTT PROGRAMMIERT
UNTERWAGEN KPL. B7B	967318708	1	1	11	916060708	UNTERWAGEN KPL.M.SCHNEL
UNTERWAGEN KPL.M.SCHNEL	916060708	2	1	8	LTR 1100 -0	LIEBHERR LTR 1100
USIT-RING U 14X19,5X1,5	570116908	12	1	223	968468508	AUSGLEICHSBEHAELTER VO
USIT-RING U 14X19,5X1,5	570116908	321	1	407	969203208	HYDRAULIK OBERWAGEN
USIT-RING U 14X19,5X1,5	570116908	(6)	1	442	918010308	OELKUEHLER EINBAU
USIT-RING U 6,7X10X1	514508008	17	1	240	10303007	KRAFTSTOFFVORFILTER
V-RING 350 NBR,60 SHORE	710908701	15	1	301	968558601	KOMPAKTSEILWINDE
V-RING 350 NBR,60 SHORE	710908701	(2)	1	304	968607101	PLANETENGETRIEBE
V-RING 350 NBR,60 SHORE	710908701	15	1	458	938707001	KOMPAKTSEILWINDE
VARIATIONSBAUSTEIN 12POL	660008108	1	1	394	966157408	BESTUECKUNGSMODUL
VARISTOR 19X4,4 RM7,5	660011408	9	2	394	966157408	BESTUECKUNGSMODUL
VENTIL	10011832	13	1	110	10147687	AGGREGATETRAEGER ANBA
VENTIL	10011832	1	1	135	9078233	VENTIL
VENTIL	10011832	31	1	169	10141803	ABGASSTUTZEN ANBAU
VENTIL	10815029	32	2	416	11170515	VENTILBLOCK
VENTIL	10815029	32	4	418	11170518	VENTILBLOCK
VENTIL	10815029	32	2	419	11170519	VENTILBLOCK
VENTIL	10815029	32	2	469	10665173	STUEERBLOCK
VENTIL	7622478	16	1	312	11083498	HEIZKLIMAGERAET
VENTIL M14X1,5	9078233	6	1	134	10129474	OELKUEHLER VORM.
VENTILBETAETIGUNG	927758701	11	1	458	938707001	KOMPAKTSEILWINDE
VENTILBLOCK	11170514	1	1	411	10665174	STUEERBLOCK
VENTILBLOCK	11170515	2	1	411	10665174	STUEERBLOCK
VENTILBLOCK	11170518	4	1	411	10665174	STUEERBLOCK
VENTILBLOCK	11170519	5	1	411	10665174	STUEERBLOCK
VENTILBRUECKE	10119695	2	2	128	10148438	KIPPHEBELBOCK KPL.
VENTILDECKEL	11490406	6	1	223	968468508	AUSGLEICHSBEHAELTER VO
VENTILKEGEL	510710408	20	1	33	510438508	DRUCKMINDERVENTIL
VENTILSITZ	510797608	10	1	440	511417708	DRUCKBEGRENZUNGSVENTI
VENTILSITZ	570647508	3	1	414	571130108	DRUCKBEGRENZUNGSVENTI
VERBANDSKASTEN DIN 13164	789000308	5	1	82	928620108	ZUBEHOER
VERBINDUNGSKABEL 4M	11692299	4	1	77	10450273	ANTENNE
VERBINDUNGSLEITUNG 7X0,2	10472995	30	1	388	917825008	EINBAUTEILE SCHALTSCHRAN
VERBINDUNGSLEITUNG ANBA	10149677	230	1	103	11449874	DIESELMOTOR
VERBINDUNGSLEITUNG R-MO	10141549	1	1	149	10147364	LUFTANSAUGUNG ANBAU
VERBINDUNGSMITTEL EN 354	11491910	3	1	92	916959808	PERSOENLICHE SCHUTZAUS
VERBINDUNGSROHR 0	11000700	5	3	314	969300008	HEIZUNG VORM.
VERBINDUNGSSTUECK AI Rm	10121666	1	1	118	10121667	VERBINDUNGSSTUECK M.O-R
VERBINDUNGSSTUECK M.O-R	10121667	4	1	114	10132560	OELWANNE MIT BEFEST.
VERBINDUNGSSTUECK M.O-R	10121667	1	1	200	10141167	DS OELWANNE
VERBINDUNGSSTUTZEN 4723	971434408	194	1	407	969203208	HYDRAULIK OBERWAGEN
VERBINDUNGSSTUTZEN EL 1	953600608	172	1	406	969203208	HYDRAULIK OBERWAGEN
VERBINDUNGSSTUTZEN EL 1	953600608	158	1	465	965989808	HYDRAULIK HILFSHUBWERK
VERDAMPFER	10874825	15	1	312	11083498	HEIZKLIMAGERAET
VERDRAHTUNGSKANAL 80X2	260020702	50	0.28	391	96001532	GRUNDAUFBAU
VERKEILUNG LI HINTEN KPL	970759803	4	1	26	992078314	MITTELTEIL
VERKEILUNG LI VORNE KPL	970760403	5	1	26	992078314	MITTELTEIL
VERKEILUNG RE HINTEN KPL	970760703	6	1	26	992078314	MITTELTEIL
VERKEILUNG RE VORNE KPL	970760103	7	1	26	992078314	MITTELTEIL
VERKLEIDUNG A-SAEULE LI. 1	97002207	18	1	265	917305408	INNENVERKLEIDUNG EINBAU
VERKLEIDUNG A-SAEULE RE.	97002209	19	1	265	917305408	INNENVERKLEIDUNG EINBAU

9.5.2018

etk_en_de_097634 LTR 1100

758

LIEBHERRAlphabetical index
Alphabetischer Index

Bezeichnung	Artikel	Pos.	Menge	Seite	Baugruppe	Bezeichnung
VERKLEIDUNG ABLAGE 82X59	97001553	17	1	265	917305408	INNENVERKLEIDUNG EINBAU
VERKLEIDUNG HOLM LI. 84X1	97001015	3	1	265	917305408	INNENVERKLEIDUNG EINBAU
VERKLEIDUNG HOLM RE. 65X2	979206708	8	1	265	917305408	INNENVERKLEIDUNG EINBAU
VERKLEIDUNG LI.	966282308	1	1	265	917305408	INNENVERKLEIDUNG EINBAU
VERKLEIDUNG LI. 130X832X1	97001013	1	1	267	966282308	VERKLEIDUNG LI.
VERKLEIDUNG MONITERGEH	979207008	3	1	250	916322608	BEDIENELEMENTE EINBAU
VERKLEIDUNG OBEN RECHTS	97001589	4	1	265	917305408	INNENVERKLEIDUNG EINBAU
VERKLEIDUNG PEDALE 239X	97008907	7	1	254	916861108	PEDALTRAEGER EINBAU
VERKLEIDUNG PEDALE 310X2	97003186	4	1	254	916861108	PEDALTRAEGER EINBAU
VERKLEIDUNG RE.	966282408	2	1	265	917305408	INNENVERKLEIDUNG EINBAU
VERKLEIDUNG RE. 120X526X	97002330	21	1	265	917305408	INNENVERKLEIDUNG EINBAU
VERKLEIDUNG RE. 127X1598	97001014	1	1	268	966282408	VERKLEIDUNG RE.
VERKLEIDUNG ROLLO 96X81	97001048	6	1	265	917305408	INNENVERKLEIDUNG EINBAU
VERKLEIDUNG RUECKWAND	97001404	5	1	265	917305408	INNENVERKLEIDUNG EINBAU
VERKLEIDUNG VORN 201X84	97006863	16	1	265	917305408	INNENVERKLEIDUNG EINBAU
VERKLEIDUNG ZWANGSENT	979206908	20	1	265	917305408	INNENVERKLEIDUNG EINBAU
VERLAENGERUNG B DIN 3123	790026408	65	1	81	928569808	GRUNDWERKZEUG
VERLAENGERUNG B DIN 3123	790026308	64	1	81	928569808	GRUNDWERKZEUG
VERLAENGERUNG M10X21-S	774373408	10	4	378	915300208	ZENTRALSCHMIERANLAGE O
VERRIEGELUNG	963260408	3	2	96	917822008	MONTAGETEILE DREHBUEHN
VERRIEGELUNGSBOLZEN 70.0	975766808	3	1	97	963260408	VERRIEGELUNG
VERRIEGELUNGSSATZ SUB-D	602093514	3	2	389	969580808	GRUNDAUFBAU KPL.
VERROHRUNG DRUCKLUFTA	969767908	4	1	444	918118408	DRUCKLUFTANLAGE OW
VERSCHLUSS FEDERBUEGEL	704227608	7	1	548	968940708	HALTER LINKS
VERSCHLUSS FEDERBUEGEL	704227608	7	1	549	968940808	HALTER RECHTS
VERSCHLUSSDECKEL	9144757	2	1	121	10118839	OELINFUELLUNG
VERSCHLUSSDECKEL	944442803	45	1	19	944441003	FAHRANTRIEB
VERSCHLUSSDECKEL DIN 443	12209779	2	4	107	11389608	KURBELGEHAEUSE KPL. MIT
VERSCHLUSSDECKEL DIN 44	4001664	3	7	107	11389608	KURBELGEHAEUSE KPL. MIT
VERSCHLUSSKAPPE	571511808	14	1	435	570427108	DRUCKBEGRENZUNGSVENTI
VERSCHLUSSKAPPE M1-D	604512108	153	1	520	96000463	KLEMMKASTEN KPL.
VERSCHLUSSKEGEL VKA 22L	4772028	12	2	116	10155227	OELWANNE VORM.
VERSCHLUSSMUTTER RD32X	10466914	160	2	406	969203208	HYDRAULIK OBERWAGEN
VERSCHLUSSMUTTER RD32X	10466914	174	1	465	965989808	HYDRAULIK HILFSHUBWERK
VERSCHLUSSMUTTER RD36X	10466915	162	1	465	965989808	HYDRAULIK HILFSHUBWERK
VERSCHLUSSMUTTER RD79X	10466917	166	2	465	965989808	HYDRAULIK HILFSHUBWERK
VERSCHLUSSRING	570109808	4	1	294	570109008	TRIEBWERK
VERSCHLUSSSCHRAUBE	11690057	3	1	308	10802061	WINDENDREHGEBER
VERSCHLUSSSCHRAUBE DIN	4600370	80	1	22	749065314	TRAGROLLE KPL
VERSCHLUSSSCHRAUBE DIN	404100308	12	1	380	10327065	ELEKTROPUMPE
VERSCHLUSSSCHRAUBE DIN	10878578	27	1	156	5700161	LUFTPRESSER
VERSCHLUSSSCHRAUBE DIN	4600232	29	3	156	5700161	LUFTPRESSER
VERSCHLUSSSCHRAUBE DIN	4041242	54	3	20	944441003	FAHRANTRIEB
VERSCHLUSSSCHRAUBE M12	602425508	196	1	520	96000463	KLEMMKASTEN KPL.
VERSCHLUSSSCHRAUBE M16	602424908	10	2	247	917933508	KRANFUEHRERKABINE VORM.
VERSCHLUSSSCHRAUBE M16	602424908	17	1	262	917304508	KRANFUEHRERKABINE VORM.
VERSCHLUSSSCHRAUBE M20	602425008	17	1	73	969656108	SCHALTKASTEN VORM.
VERSCHLUSSSCHRAUBE M20	602425008	197	4	520	96000463	KLEMMKASTEN KPL.
VERSCHLUSSSCHRAUBE M2	10340236	6	2	240	10303007	KRAFTSTOFFVORFILTER
VERSCHLUSSSCHRAUBE M22	477500301	8	2	460	927521201	OELMESSSTABEINRICHTUNG
VERSCHLUSSSCHRAUBE M25	602425108	216	1	514	969333608	KLEMMKASTEN
VERSCHLUSSSCHRAUBE M2	570109408	11	2	293	510229408	HYDROMOTOR
VERSCHLUSSSCHRAUBE M30	10137918	2	1	111	10138450	ENDREGELVENTIL
VERSCHLUSSSCHRAUBE M30	10152594	2	1	136	10152592	UEBERDRUCKVENTIL
VERSCHLUSSSCHRAUBE M32	602425208	212	1	514	969333608	KLEMMKASTEN
VERSCHLUSSSCHRAUBE RD3	10466910	172	1	465	965989808	HYDRAULIK HILFSHUBWERK
VERSCHLUSSSCHRAUBE RD3	10466911	164	1	465	965989808	HYDRAULIK HILFSHUBWERK
VERSCHLUSSSCHRAUBE RD7	10466913	167	2	465	965989808	HYDRAULIK HILFSHUBWERK
VERSCHLUSSSCHRAUBE VST	7381638	12	1	150	10149677	VERBINDUNGSLEITUNG ANBA
VERSCHLUSSSCHRAUBE VST	7381638	9	2	159	10145278	ANBAUTEILE LUFTPRESSER

9.5.2018

etk_en_de_097634 LTR 1100

759

LIEBHERRAlphabetical index
Alphabetischer Index

Bezeichnung	Artikel	Pos.	Menge	Seite	Baugruppe	Bezeichnung
VERSCHLUSSSCHRAUBE VST	7381638	10	2	179	10115829	SCHWUNGRADGEHAEUSE AN
VERSCHLUSSSCHRAUBE VST	7380566	6	3	107	11389608	KURBELGEHAEUSE KPL. MIT
VERSCHLUSSSCHRAUBE VST	7380566	7	1	143	10146791	KRAFTSTOFF-FEINFILTERAN
VERSCHLUSSSCHRAUBE VST	7380566	4	1	148	10145173	ANSAUGSTUTZEN ANBAU
VERSCHLUSSSCHRAUBE VST	7380566	20	1	168	10140729	ATL-ANBAU
VERSCHLUSSSCHRAUBE VST	7382203	3	1	144	10133928	FILTERKONSOLE VORM.
VERSCHLUSSSCHRAUBE VST	7382203	5	2	194	10144027	VERSCHLUSSTEILE
VERSCHLUSSSCHRAUBE VSTI	7380177	10	3	107	11389608	KURBELGEHAEUSE KPL. MIT
VERSCHLUSSSCHRAUBE VSTI	7380177	14	1	180	10116110	VERSCHLUSSTEILE
VERSCHLUSSSCHRAUBE VSTI	7380177	4	1	194	10144027	VERSCHLUSSTEILE
VERSCHLUSSSCHRAUBE VST	10041903	10	5	110	10147687	AGGREGATETRAEGER ANBA
VERSCHLUSSSCHRAUBE VSTI	7381457	7	2	107	11389608	KURBELGEHAEUSE KPL. MIT
VERSCHLUSSSCHRAUBE VSTI	7381457	21	1	168	10140729	ATL-ANBAU
VERSCHLUSSSCHRAUBE VSTI	7382204	11	1	134	10129474	OELKUEHLER VORM.
VERSCHLUSSSCHRAUBE VST	10043136	16	1	110	10147687	AGGREGATETRAEGER ANBA
VERSCHLUSSSCHRAUBE VST	10043136	8	1	169	10141803	ABGASSTUTZEN ANBAU
VERSCHLUSSSCHRAUBE VST	7382202	1	1	192	10142747	VERSCHLUSSTEILE
VERSCHLUSSSCHRAUBE VST	10285724	3	1	138	10142942	SCHMIEROELFILTER ANBAU
VERSCHLUSSSTOPFEN 13	779018301	91	1	20	944441003	FAHRANTRIEB
VERSCHLUSSSTOPFEN ISO 8	477700408	617	3	408	969203208	HYDRAULIK OBERWAGEN
VERSCHLUSSSTOPFEN ISO 8	477700508	600	8	55	967301408	HYDRAULIK VORB.
VERSCHLUSSSTOPFEN ISO 8	477700508	702	2	408	969203208	HYDRAULIK OBERWAGEN
VERSCHLUSSSTOPFEN ISO 8	477700608	703	1	409	969203208	HYDRAULIK OBERWAGEN
VERSCHLUSSSTOPFEN ISO 8	477700108	615	3	408	969203208	HYDRAULIK OBERWAGEN
VERSCHLUSSSTOPFEN PE-L	11066908	311	8	29	967304508	HYDRAULIK UNTERWAGEN
VERSCHLUSSSTOPFEN PE-L	7361205	10	10	262	917304508	KRANFUEHRERKABINE VORM.
VERSCHLUSSSTOPFEN PE-L	7361205	42	2	284	917304708	SCHIEBETUER EINBAU
VERSCHLUSSTEILE	10115664	452	1	104	11449874	DIESELMOTOR
VERSCHLUSSTEILE	10116110	521	1	105	11449874	DIESELMOTOR
VERSCHLUSSTEILE	10127979	526	1	105	11449874	DIESELMOTOR
VERSCHLUSSTEILE	10128439	524	1	105	11449874	DIESELMOTOR
VERSCHLUSSTEILE	10142747	630	1	105	11449874	DIESELMOTOR
VERSCHLUSSTEILE	10144027	652	1	105	11449874	DIESELMOTOR
VERSCHLUSSTEILE	9078249	650	1	105	11449874	DIESELMOTOR
VERSCHLUSSTEILE AI Rm>150	10128440	1	1	181	10128439	VERSCHLUSSTEILE
VERSCHMUTZUNGSANZEIGE	11068222	101	1	236	969219208	OELBEHAELTER VORM.
VERSCHMUTZUNGSANZEIGE	571356108	4	1	439	510670808	LEITUNGSFILTER
VERSCHRAUBUNG	790065608	4	1	80	914860608	WERKZEUG M.ZUBEHOER
VERSCHRAUBUNG	790533908	5	2	80	914860608	WERKZEUG M.ZUBEHOER
VERSCHRAUBUNG	955919508	180	4	407	969203208	HYDRAULIK OBERWAGEN
VERSCHRAUBUNG 36.0X46 11	977253208	614	2	30	967304508	HYDRAULIK UNTERWAGEN
VERSCHRAUBUNG AEHNL.ISO	477704914	89	1	20	944441003	FAHRANTRIEB
VERSCHRAUBUNG BUZ 16S C	477701108	657	1	30	967304508	HYDRAULIK UNTERWAGEN
VERSCHRAUBUNG BUZ 30S C	477701608	625	4	30	967304508	HYDRAULIK UNTERWAGEN
VERSCHRAUBUNG BUZ 8 M14	10816958	400	1	373	918820508	ABGASANLAGE
VERSCHRAUBUNG EGE 12L G	471903808	709	1	409	969203208	HYDRAULIK OBERWAGEN
VERSCHRAUBUNG EGE 12S G	471901808	633	3	408	969203208	HYDRAULIK OBERWAGEN
VERSCHRAUBUNG EGE 16S G	471901908	621	1	408	969203208	HYDRAULIK OBERWAGEN
VERSCHRAUBUNG EGESD10-	471901108	667	3	408	969203208	HYDRAULIK OBERWAGEN
VERSCHRAUBUNG EGESD10-	471901108	621	2	466	965989808	HYDRAULIK HILFSHUBWERK
VERSCHRAUBUNG EGESD10-	471901108	611	3	523	965994108	HYDRAULIK TELE
VERSCHRAUBUNG EGESD12-	471901208	689	1	408	969203208	HYDRAULIK OBERWAGEN
VERSCHRAUBUNG EGESD12-	471900508	784	1	409	969203208	HYDRAULIK OBERWAGEN
VERSCHRAUBUNG EGESD16-	471900608	605	2	30	967304508	HYDRAULIK UNTERWAGEN
VERSCHRAUBUNG EGESD16-	471900608	686	1	408	969203208	HYDRAULIK OBERWAGEN
VERSCHRAUBUNG EGESD18-	471901308	687	1	408	969203208	HYDRAULIK OBERWAGEN
VERSCHRAUBUNG EGESD28-	471901508	747	4	409	969203208	HYDRAULIK OBERWAGEN
VERSCHRAUBUNG EGESD42-	471903608	400	1	236	969219208	OELBEHAELTER VORM.
VERSCHRAUBUNG EGESD6-	471900308	640	1	30	967304508	HYDRAULIK UNTERWAGEN
VERSCHRAUBUNG EGESD6-	471900308	768	2	409	969203208	HYDRAULIK OBERWAGEN

9.5.2018

etk_en_de_097634 LTR 1100

760

LIEBHERRAlphabetical index
Alphabetischer Index

Bezeichnung	Artikel	Pos.	Menge	Seite	Baugruppe	Bezeichnung
VERSCHRAUBUNG EGESD6-	471900308	609	1	466	965989808	HYDRAULIK HILFSHUBWERK
VERSCHRAUBUNG EL 10L CR6	472330208	657	5	408	969203208	HYDRAULIK OBERWAGEN
VERSCHRAUBUNG EL 10L CR6	472330208	619	2	466	965989808	HYDRAULIK HILFSHUBWERK
VERSCHRAUBUNG EL 10L CR6	472330208	605	3	523	965994108	HYDRAULIK TELE
VERSCHRAUBUNG EL 12L M18	247128602	648	6	30	967304508	HYDRAULIK UNTERWAGEN
VERSCHRAUBUNG EL 12L M18	247128602	637	11	408	969203208	HYDRAULIK OBERWAGEN
VERSCHRAUBUNG EL 12L M18	247128602	636	2	466	965989808	HYDRAULIK HILFSHUBWERK
VERSCHRAUBUNG EL 12L M18	247128602	608	3	523	965994108	HYDRAULIK TELE
VERSCHRAUBUNG EL 12S C	7617461	622	2	30	967304508	HYDRAULIK UNTERWAGEN
VERSCHRAUBUNG EL 12S C	7617461	634	8	408	969203208	HYDRAULIK OBERWAGEN
VERSCHRAUBUNG EL 15L CR6	472300414	606	1	466	965989808	HYDRAULIK HILFSHUBWERK
VERSCHRAUBUNG EL 16S C	7407098	656	1	30	967304508	HYDRAULIK UNTERWAGEN
VERSCHRAUBUNG EL 16S C	7407098	624	4	408	969203208	HYDRAULIK OBERWAGEN
VERSCHRAUBUNG EL 18L CR6	247128502	638	1	30	967304508	HYDRAULIK UNTERWAGEN
VERSCHRAUBUNG EL 18L CR6	247128502	603	5	408	969203208	HYDRAULIK OBERWAGEN
VERSCHRAUBUNG EL 28L CR6	7407120	782	1	409	969203208	HYDRAULIK OBERWAGEN
VERSCHRAUBUNG ELSD38-S	472331908	716	3	409	969203208	HYDRAULIK OBERWAGEN
VERSCHRAUBUNG ELSD38-S	472331908	634	1	466	965989808	HYDRAULIK HILFSHUBWERK
VERSCHRAUBUNG ELSD6-S	472331208	643	1	30	967304508	HYDRAULIK UNTERWAGEN
VERSCHRAUBUNG ELSD6-S	472331208	663	4	408	969203208	HYDRAULIK OBERWAGEN
VERSCHRAUBUNG ELSD6-S	472331208	612	2	466	965989808	HYDRAULIK HILFSHUBWERK
VERSCHRAUBUNG ET 12L M18	247105602	645	2	30	967304508	HYDRAULIK UNTERWAGEN
VERSCHRAUBUNG ET 12L M18	247105602	659	3	408	969203208	HYDRAULIK OBERWAGEN
VERSCHRAUBUNG ET 12L M18	247105602	617	1	466	965989808	HYDRAULIK HILFSHUBWERK
VERSCHRAUBUNG ET 18L CR6	247108402	736	1	409	969203208	HYDRAULIK OBERWAGEN
VERSCHRAUBUNG EV16S M2	10410770	779	2	409	969203208	HYDRAULIK OBERWAGEN
VERSCHRAUBUNG EV38S M5	10467292	776	1	409	969203208	HYDRAULIK OBERWAGEN
VERSCHRAUBUNG EW 10L M	7403569	614	6	408	969203208	HYDRAULIK OBERWAGEN
VERSCHRAUBUNG EW 10L M	7403569	622	2	466	965989808	HYDRAULIK HILFSHUBWERK
VERSCHRAUBUNG EW 10L M	7403569	604	6	523	965994108	HYDRAULIK TELE
VERSCHRAUBUNG EW 10S C	7617268	609	4	30	967304508	HYDRAULIK UNTERWAGEN
VERSCHRAUBUNG EW 10S C	7617268	761	3	409	969203208	HYDRAULIK OBERWAGEN
VERSCHRAUBUNG EW 12L M	247117702	646	6	30	967304508	HYDRAULIK UNTERWAGEN
VERSCHRAUBUNG EW 12L M	247117702	612	6	408	969203208	HYDRAULIK OBERWAGEN
VERSCHRAUBUNG EW 12L M	247117702	633	2	466	965989808	HYDRAULIK HILFSHUBWERK
VERSCHRAUBUNG EW 12L M	247117702	610	1	523	965994108	HYDRAULIK TELE
VERSCHRAUBUNG EW 12S C	7617354	621	1	30	967304508	HYDRAULIK UNTERWAGEN
VERSCHRAUBUNG EW 12S C	7617354	608	2	55	967301408	HYDRAULIK VORB.
VERSCHRAUBUNG EW 12S C	7617354	771	6	409	969203208	HYDRAULIK OBERWAGEN
VERSCHRAUBUNG EW 15L C	7615379	403	2	215	918670508	ANTRIEBSAGGREGAT VORM.
VERSCHRAUBUNG EW 16S C	7617460	616	3	30	967304508	HYDRAULIK UNTERWAGEN
VERSCHRAUBUNG EW 16S C	7617460	622	7	408	969203208	HYDRAULIK OBERWAGEN
VERSCHRAUBUNG EW 18L M	247108302	402	2	239	967522408	KRAFTSTOFFFILTER VORM.
VERSCHRAUBUNG EW 18L M	247108302	604	4	408	969203208	HYDRAULIK OBERWAGEN
VERSCHRAUBUNG EW 18L M	247108302	635	1	446	969767908	VERROHRUNG DRUCKLUFTA
VERSCHRAUBUNG EW 18L ST	10815664	633	1	446	969767908	VERROHRUNG DRUCKLUFTA
VERSCHRAUBUNG EW 20S M	7407108	624	1	30	967304508	HYDRAULIK UNTERWAGEN
VERSCHRAUBUNG EW 22L C	247126202	2	1	158	10145176	ROHRLEITUNG ANBAU
VERSCHRAUBUNG EW 25S C	7407119	653	1	30	967304508	HYDRAULIK UNTERWAGEN
VERSCHRAUBUNG EW 6L CR6	247021702	734	2	409	969203208	HYDRAULIK OBERWAGEN
VERSCHRAUBUNG EW 6S M14	472531508	666	4	408	969203208	HYDRAULIK OBERWAGEN
VERSCHRAUBUNG EW 6S M14	472531508	608	2	466	965989808	HYDRAULIK HILFSHUBWERK
VERSCHRAUBUNG EW 8L CR6	247021802	34	1	368	96012750	HARNSTOFFTANK VORM.
VERSCHRAUBUNG EWSD22-L	472530608	755	3	409	969203208	HYDRAULIK OBERWAGEN
VERSCHRAUBUNG EWSD38-S	472531808	643	6	408	969203208	HYDRAULIK OBERWAGEN
VERSCHRAUBUNG EWSD38-S	472531808	632	4	466	965989808	HYDRAULIK HILFSHUBWERK
VERSCHRAUBUNG G 6LL	774374208	11	1	378	915300208	ZENTRALSCHMIERANLAGE O
VERSCHRAUBUNG GAI 12S G3	470730308	777	1	409	969203208	HYDRAULIK OBERWAGEN
VERSCHRAUBUNG GE 10L M	7021521	(2)	1	368	96012750	HARNSTOFFTANK VORM.
VERSCHRAUBUNG GE 10L M	471039808	623	2	446	969767908	VERROHRUNG DRUCKLUFTA

9.5.2018

etk_en_de_097634 LTR 1100

761

LIEBHERR

Alphabetical index
Alphabetischer Index

Bezeichnung	Artikel	Pos.	Menge	Seite	Baugruppe	Bezeichnung
VERSCHRAUBUNG GE 12 M1	11002988	5	1	145	10143341	KRAFTSTOFFLEITUNGEN
VERSCHRAUBUNG GE 12L G1	471034808	647	1	30	967304508	HYDRAULIK UNTERWAGEN
VERSCHRAUBUNG GE 12L G1	471034808	640	4	408	969203208	HYDRAULIK OBERWAGEN
VERSCHRAUBUNG GE 12L G1	471034808	603	4	523	965994108	HYDRAULIK TELE
VERSCHRAUBUNG GE 12S G1/	471032608	620	2	30	967304508	HYDRAULIK UNTERWAGEN
VERSCHRAUBUNG GE 12S G1/	471032608	605	1	55	967301408	HYDRAULIK VORB.
VERSCHRAUBUNG GE 12S G1/	471032608	600	8	65	967314108	ZUSATZHYDR.ABSTUETZZYL
VERSCHRAUBUNG GE 12S G1/	471032608	744	9	409	969203208	HYDRAULIK OBERWAGEN
VERSCHRAUBUNG GE 12S G1/	7617784	781	1	409	969203208	HYDRAULIK OBERWAGEN
VERSCHRAUBUNG GE 12S G3/	471032708	603	8	55	967301408	HYDRAULIK VORB.
VERSCHRAUBUNG GE 12S G3/	471032708	765	4	409	969203208	HYDRAULIK OBERWAGEN
VERSCHRAUBUNG GE 12S M	471032908	698	2	408	969203208	HYDRAULIK OBERWAGEN
VERSCHRAUBUNG GE 14,15,1	10813942	8	1	145	10143341	KRAFTSTOFFLEITUNGEN
VERSCHRAUBUNG GE 16S M	7018370	739	2	409	969203208	HYDRAULIK OBERWAGEN
VERSCHRAUBUNG GE 18L M	471031108	637	1	30	967304508	HYDRAULIK UNTERWAGEN
VERSCHRAUBUNG GE 18L M	471031108	737	1	409	969203208	HYDRAULIK OBERWAGEN
VERSCHRAUBUNG GE 18L M	471031108	602	1	446	969767908	VERROHRUNG DRUCKLUFTA
VERSCHRAUBUNG GE 18L M2	10815662	644	2	446	969767908	VERROHRUNG DRUCKLUFTA
VERSCHRAUBUNG GE 6 M10	10813933	9	1	146	10143342	LECKOELRUECKLAUF
VERSCHRAUBUNG GE 8 M12	10801399	29	2	169	10141803	ABGASSTUTZEN ANBAU
VERSCHRAUBUNG GE 8 M12	10813935	10	2	146	10143342	LECKOELRUECKLAUF
VERSCHRAUBUNG GE 8L M18	471039308	10	1	356	918759708	ZUSATZHEIZUNG OW
VERSCHRAUBUNG GEO 15L M	7029651	403	1	239	967522408	KRAFTSTOFFFILTER VORM.
VERSCHRAUBUNG GEO 8L M	10872598	(3)	1	368	96012750	HARNSTOFFTANK VORM.
VERSCHRAUBUNG GEO18-LM	471050308	401	1	239	967522408	KRAFTSTOFFFILTER VORM.
VERSCHRAUBUNG GR 22/18L	475030708	743	1	409	969203208	HYDRAULIK OBERWAGEN
VERSCHRAUBUNG GZ 15L A3	470011208	638	1	466	965989808	HYDRAULIK HILFSHUBWERK
VERSCHRAUBUNG GZ 18L C	470010408	741	2	409	969203208	HYDRAULIK OBERWAGEN
VERSCHRAUBUNG ISO 8434	482331814	602	4	30	967304508	HYDRAULIK UNTERWAGEN
VERSCHRAUBUNG ISO 8434	482330814	745	1	409	969203208	HYDRAULIK OBERWAGEN
VERSCHRAUBUNG ISO 8434	482330814	639	1	466	965989808	HYDRAULIK HILFSHUBWERK
VERSCHRAUBUNG ISO 8434	482430314	630	3	408	969203208	HYDRAULIK OBERWAGEN
VERSCHRAUBUNG ISO 8434	482431314	764	2	409	969203208	HYDRAULIK OBERWAGEN
VERSCHRAUBUNG ISO 8434	482431414	632	2	408	969203208	HYDRAULIK OBERWAGEN
VERSCHRAUBUNG ISO 8434	482431514	627	2	408	969203208	HYDRAULIK OBERWAGEN
VERSCHRAUBUNG ISO 8434	482531614	722	2	409	969203208	HYDRAULIK OBERWAGEN
VERSCHRAUBUNG ISO 8434	482530914	748	2	409	969203208	HYDRAULIK OBERWAGEN
VERSCHRAUBUNG ISO 8434	482530814	719	5	409	969203208	HYDRAULIK OBERWAGEN
VERSCHRAUBUNG ISO 8434 G	471004514	763	2	409	969203208	HYDRAULIK OBERWAGEN
VERSCHRAUBUNG ISO 8434	471008214	613	4	30	967304508	HYDRAULIK UNTERWAGEN
VERSCHRAUBUNG ISO 8434-1	7362091	656	10	408	969203208	HYDRAULIK OBERWAGEN
VERSCHRAUBUNG ISO 8434-1	7362091	624	2	466	965989808	HYDRAULIK HILFSHUBWERK
VERSCHRAUBUNG ISO 8434-1	7362091	606	2	523	965994108	HYDRAULIK TELE
VERSCHRAUBUNG ISO 8434-1	471039708	606	3	408	969203208	HYDRAULIK OBERWAGEN
VERSCHRAUBUNG ISO 8434-1	471039708	605	1	446	969767908	VERROHRUNG DRUCKLUFTA
VERSCHRAUBUNG ISO 8434-1	471039708	623	1	466	965989808	HYDRAULIK HILFSHUBWERK
VERSCHRAUBUNG ISO 8434-1	4981235	3	1	119	10150934	OELMESSSTAB KPL.
VERSCHRAUBUNG ISO 8434-1	4981235	19	2	168	10140729	ATL-ANBAU
VERSCHRAUBUNG ISO 8434-1	471032808	617	4	30	967304508	HYDRAULIK UNTERWAGEN
VERSCHRAUBUNG ISO 8434-1	471032808	762	2	409	969203208	HYDRAULIK OBERWAGEN
VERSCHRAUBUNG ISO 8434-1	471030708	683	1	408	969203208	HYDRAULIK OBERWAGEN
VERSCHRAUBUNG ISO 8434-1	7362515	3	1	158	10145176	ROHRLEITUNG ANBAU
VERSCHRAUBUNG ISO 8434-1	4981233	6	1	159	10145278	ANBAUTEILE LUFTPRESSER
VERSCHRAUBUNG ISO 8434-1	4981233	3	2	195	9078961	NEBENABTRIEB ANBAU
VERSCHRAUBUNG RD70X70	953641408	404	1	215	918670508	ANTRIEBSAGGREGAT VORM.
VERSCHRAUBUNG RED 15/12L	475431808	637	1	466	965989808	HYDRAULIK HILFSHUBWERK
VERSCHRAUBUNG RED 18/15L	475435608	706	1	409	969203208	HYDRAULIK OBERWAGEN
VERSCHRAUBUNG RED 42/18L	475431708	712	1	409	969203208	HYDRAULIK OBERWAGEN
VERSCHRAUBUNG REDSD12/1	475431408	650	3	30	967304508	HYDRAULIK UNTERWAGEN
VERSCHRAUBUNG REDSD12/1	475431408	609	4	523	965994108	HYDRAULIK TELE

9.5.2018

etk_en_de_097634 LTR 1100

762

LIEBHERR

Alphabetical index
Alphabetischer Index

Bezeichnung	Artikel	Pos.	Menge	Seite	Baugruppe	Bezeichnung
VERSCHRAUBUNG REDSD12/1	475433408	658	1	30	967304508	HYDRAULIK UNTERWAGEN
VERSCHRAUBUNG REDSD12/	475432908	642	1	30	967304508	HYDRAULIK UNTERWAGEN
VERSCHRAUBUNG REDSD12/	475432908	786	1	410	969203208	HYDRAULIK OBERWAGEN
VERSCHRAUBUNG REDSD16/1	475433508	789	1	410	969203208	HYDRAULIK OBERWAGEN
VERSCHRAUBUNG REDSD16/1	475433308	619	4	30	967304508	HYDRAULIK UNTERWAGEN
VERSCHRAUBUNG REDSD16/1	475433308	628	2	408	969203208	HYDRAULIK OBERWAGEN
VERSCHRAUBUNG REDSD16/	475433108	601	1	407	969203208	HYDRAULIK OBERWAGEN
VERSCHRAUBUNG REDSD18/1	475436308	639	1	30	967304508	HYDRAULIK UNTERWAGEN
VERSCHRAUBUNG REDSD18/1	475436308	735	1	409	969203208	HYDRAULIK OBERWAGEN
VERSCHRAUBUNG REDSD18/	475430708	742	1	409	969203208	HYDRAULIK OBERWAGEN
VERSCHRAUBUNG REDSD20/1	475434808	623	1	30	967304508	HYDRAULIK UNTERWAGEN
VERSCHRAUBUNG REDSD28/2	475430508	783	1	409	969203208	HYDRAULIK OBERWAGEN
VERSCHRAUBUNG REDSD30/1	475433908	601	4	29	967304508	HYDRAULIK UNTERWAGEN
VERSCHRAUBUNG REDSD35/2	475430408	725	3	409	969203208	HYDRAULIK OBERWAGEN
VERSCHRAUBUNG REDSD38/	475408108	772	1	409	969203208	HYDRAULIK OBERWAGEN
VERSCHRAUBUNG REDSD42/3	475436708	746	1	409	969203208	HYDRAULIK OBERWAGEN
VERSCHRAUBUNG REDSDN1	475430208	684	2	408	969203208	HYDRAULIK OBERWAGEN
VERSCHRAUBUNG REDSDN1	475430208	635	1	466	965989808	HYDRAULIK HILFSHUBWERK
VERSCHRAUBUNG REDSDN20	475432108	619	1	408	969203208	HYDRAULIK OBERWAGEN
VERSCHRAUBUNG REDSDN25	475432308	654	1	30	967304508	HYDRAULIK UNTERWAGEN
VERSCHRAUBUNG REDSDN38	475435308	723	5	409	969203208	HYDRAULIK OBERWAGEN
VERSCHRAUBUNG REDSDN4	475431308	752	2	409	969203208	HYDRAULIK OBERWAGEN
VERSCHRAUBUNG RI G1AXG1	475500708	604	4	30	967304508	HYDRAULIK UNTERWAGEN
VERSCHRAUBUNG RI M22X1,	7381363	4	2	154	9080294	LUFTPRESSER VORM.
VERSCHRAUBUNG RSWS10-	473230508	655	1	408	969203208	HYDRAULIK OBERWAGEN
VERSCHRAUBUNG RSWS16-	473231208	600	4	29	967304508	HYDRAULIK UNTERWAGEN
VERSCHRAUBUNG RSWS6-SR	473230608	606	1	55	967301408	HYDRAULIK VORB.
VERSCHRAUBUNG RSWS6-SR	473230608	661	2	408	969203208	HYDRAULIK OBERWAGEN
VERSCHRAUBUNG SNV10-L	470010108	681	1	408	969203208	HYDRAULIK OBERWAGEN
VERSCHRAUBUNG SNV10-S	470010208	610	3	30	967304508	HYDRAULIK UNTERWAGEN
VERSCHRAUBUNG SNV12-L	470011308	641	2	408	969203208	HYDRAULIK OBERWAGEN
VERSCHRAUBUNG SNV12-L	470011308	615	2	466	965989808	HYDRAULIK HILFSHUBWERK
VERSCHRAUBUNG SNV12-S	470010308	611	12	30	967304508	HYDRAULIK UNTERWAGEN
VERSCHRAUBUNG SNV12-S	470010308	(600)	8	58	917155408	SCHNELLKUPPLUNG
VERSCHRAUBUNG SNV12-S	470010308	787	1	410	969203208	HYDRAULIK OBERWAGEN
VERSCHRAUBUNG SNV30-S	470011108	606	4	30	967304508	HYDRAULIK UNTERWAGEN
VERSCHRAUBUNG SNV30-S	470011108	733	2	409	969203208	HYDRAULIK OBERWAGEN
VERSCHRAUBUNG SNV38-S	470010708	670	2	408	969203208	HYDRAULIK OBERWAGEN
VERSCHRAUBUNG SNV38-S	470010708	628	3	466	965989808	HYDRAULIK HILFSHUBWERK
VERSCHRAUBUNG SNV6-S A3	470011508	730	1	409	969203208	HYDRAULIK OBERWAGEN
VERSCHRAUBUNG SV 18L C	474030708	605	1	408	969203208	HYDRAULIK OBERWAGEN
VERSCHRAUBUNG T 42L A3C	470431408	711	2	409	969203208	HYDRAULIK OBERWAGEN
VERSCHRAUBUNG W 35L CR6	470231108	749	1	409	969203208	HYDRAULIK OBERWAGEN
VERSCHRAUBUNG WE 6LL M1	774373808	2	1	381	11002914	VERTEILERKOMBINATION
VERSCHRAUBUNG WSV 12S	474232408	618	4	30	967304508	HYDRAULIK UNTERWAGEN
VERSCHRAUBUNG XG10-S A3	470032408	720	3	409	969203208	HYDRAULIK OBERWAGEN
VERSCHRAUBUNG XG16-S A3	470032708	710	1	409	969203208	HYDRAULIK OBERWAGEN
VERSCHRAUBUNG XG20-S A3	470032808	634	1	30	967304508	HYDRAULIK UNTERWAGEN
VERSCHRAUBUNG XG28-L A3	470030808	629	1	30	967304508	HYDRAULIK UNTERWAGEN
VERSCHRAUBUNG XG30-S CF	470033008	630	4	30	967304508	HYDRAULIK UNTERWAGEN
VERSCHRAUBUNG XG38-S A3	470033108	721	3	409	969203208	HYDRAULIK OBERWAGEN
VERSCHRAUBUNG XG42-L A3	470030908	766	1	409	969203208	HYDRAULIK OBERWAGEN
VERSCHRAUBUNG XGAI6-LM	470730008	28	1	458	938707001	KOMPAKTSEILWINDE
VERSCHRAUBUNG XGAI6-SR	470700208	731	2	409	969203208	HYDRAULIK OBERWAGEN
VERSCHRAUBUNG XGAI6-SR	470700208	607	1	466	965989808	HYDRAULIK HILFSHUBWERK
VERSCHRAUBUNG XGE10-LM	471030508	629	1	408	969203208	HYDRAULIK OBERWAGEN
VERSCHRAUBUNG XGE10-LR	471039608	690	2	408	969203208	HYDRAULIK OBERWAGEN
VERSCHRAUBUNG XGE10-LR	471039608	618	1	466	965989808	HYDRAULIK HILFSHUBWERK
VERSCHRAUBUNG XGE12-LR	471030808	651	6	30	967304508	HYDRAULIK UNTERWAGEN
VERSCHRAUBUNG XGE12-LR	471030808	638	8	408	969203208	HYDRAULIK OBERWAGEN

9.5.2018

etk_en_de_097634 LTR 1100

763

LIEBHERRAlphabetical index
Alphabetischer Index

Bezeichnung	Artikel	Pos.	Menge	Seite	Baugruppe	Bezeichnung
VERSCHRAUBUNG XGE12-LR	471030808	616	1	466	965989808	HYDRAULIK HILFSHUBWERK
VERSCHRAUBUNG XGE12-LR	471035308	644	1	30	967304508	HYDRAULIK UNTERWAGEN
VERSCHRAUBUNG XGE12-LR	471035308	653	5	408	969203208	HYDRAULIK OBERWAGEN
VERSCHRAUBUNG XGE15-LM	471030908	400	2	232	969543308	KRAFTSTOFFBEHAELTER VO
VERSCHRAUBUNG XGE15-LM	471030908	605	1	465	965989808	HYDRAULIK HILFSHUBWERK
VERSCHRAUBUNG XGE15-LM	471035508	636	2	446	969767908	VERROHRUNG DRUCKLUFTA
VERSCHRAUBUNG XGE16-SM	471033008	636	3	30	967304508	HYDRAULIK UNTERWAGEN
VERSCHRAUBUNG XGE16-SR	471033208	603	3	30	967304508	HYDRAULIK UNTERWAGEN
VERSCHRAUBUNG XGE16-SR	471033208	625	9	408	969203208	HYDRAULIK OBERWAGEN
VERSCHRAUBUNG XGE16-SR	471033208	602	1	523	965994108	HYDRAULIK TELE
VERSCHRAUBUNG XGE16-SR	471033108	615	2	30	967304508	HYDRAULIK UNTERWAGEN
VERSCHRAUBUNG XGE16-SR	471033108	620	3	408	969203208	HYDRAULIK OBERWAGEN
VERSCHRAUBUNG XGE18-LM	476607608	634	1	446	969767908	VERROHRUNG DRUCKLUFTA
VERSCHRAUBUNG XGE18-LR	471031208	714	2	409	969203208	HYDRAULIK OBERWAGEN
VERSCHRAUBUNG XGE18-LR	471037508	708	2	409	969203208	HYDRAULIK OBERWAGEN
VERSCHRAUBUNG XGE20-SM	471033308	631	1	30	967304508	HYDRAULIK UNTERWAGEN
VERSCHRAUBUNG XGE20-SM	471034308	400	2	215	918670508	ANTRIEBSAGGREGAT VORM.
VERSCHRAUBUNG XGE25-SM	471033508	635	1	30	967304508	HYDRAULIK UNTERWAGEN
VERSCHRAUBUNG XGE28-LM	471031508	636	1	408	969203208	HYDRAULIK OBERWAGEN
VERSCHRAUBUNG XGE42-LR	471034708	649	2	408	969203208	HYDRAULIK OBERWAGEN
VERSCHRAUBUNG XGE6-LM-E	471030108	679	2	408	969203208	HYDRAULIK OBERWAGEN
VERSCHRAUBUNG XGE6-LR-E	471030008	676	1	408	969203208	HYDRAULIK OBERWAGEN
VERSCHRAUBUNG XGE6-LR-E	471030008	610	1	466	965989808	HYDRAULIK HILFSHUBWERK
VERSCHRAUBUNG XGE6-SR-E	471032108	665	4	408	969203208	HYDRAULIK OBERWAGEN
VERSCHRAUBUNG XGE6-SR-E	471032108	3	3	461	921444108	ZENTRALSCHMIERANLAGE
VERSCHRAUBUNG XGE6-SR-E	471032108	611	2	466	965989808	HYDRAULIK HILFSHUBWERK
VERSCHRAUBUNG XGE6-SR-E	471032108	601	1	523	965994108	HYDRAULIK TELE
VERSCHRAUBUNG XGEV38-	471034408	602	13	407	969203208	HYDRAULIK OBERWAGEN
VERSCHRAUBUNG XGEV38-	471034408	629	2	466	965989808	HYDRAULIK HILFSHUBWERK
VERSCHRAUBUNG XGR16/12-	475032508	785	1	410	969203208	HYDRAULIK OBERWAGEN
VERSCHRAUBUNG XGR20/16-	475033608	740	1	409	969203208	HYDRAULIK OBERWAGEN
VERSCHRAUBUNG XSV10-L A3	474030308	607	1	408	969203208	HYDRAULIK OBERWAGEN
VERSCHRAUBUNG XSV12-S	474032408	612	8	30	967304508	HYDRAULIK UNTERWAGEN
VERSCHRAUBUNG XSV12-S	474032408	602	8	55	967301408	HYDRAULIK VORB.
VERSCHRAUBUNG XSV15-L A3	474030508	611	1	408	969203208	HYDRAULIK OBERWAGEN
VERSCHRAUBUNG XSV16-S	474032608	608	2	30	967304508	HYDRAULIK UNTERWAGEN
VERSCHRAUBUNG XSV30-S	474032908	607	4	30	967304508	HYDRAULIK UNTERWAGEN
VERSCHRAUBUNG XW10-L A3	470230308	607	3	523	965994108	HYDRAULIK TELE
VERSCHRAUBUNG XW18-L A3	470230608	645	1	446	969767908	VERROHRUNG DRUCKLUFTA
VERSCHRAUBUNG XW30-S A3	470233008	732	2	409	969203208	HYDRAULIK OBERWAGEN
VERSCHRAUBUNG XW38-S A3	470233408	668	4	408	969203208	HYDRAULIK OBERWAGEN
VERSCHRAUBUNG XW38-S A3	470233408	627	1	466	965989808	HYDRAULIK HILFSHUBWERK
VERSCHRAUBUNG XW42-L A3	470231408	751	1	409	969203208	HYDRAULIK OBERWAGEN
VERSTELLMOTOR A6VE 160	592326914	1	2	37	967294508	HYDR.INSTALLATIONSTEILE
VERSTELLUNG	10801751	2	1	38	592326914	VERSTELLMOTOR
VERTEILER MASSE	926891108	27	1	391	96001532	GRUNDAUFBAU
VERTEILERBLOCK	10151825	1	1	145	10143341	KRAFTSTOFFLEITUNGEN
VERTEILERKOMBINATION	10028235	3	1	378	915300208	ZENTRALSCHMIERANLAGE O
VERTEILERKOMBINATION 4/4	11002914	2	1	378	915300208	ZENTRALSCHMIERANLAGE O
VISKOSEDAEMPFER D934 L	10118526	(8)	1	101	11449874	DIESELMOTOR
VORHAENGESCHLOSS ABUS	885251508	2	1	81	928569808	GRUNDWERKZEUG
VORHAENGESCHLOSS ABUS	885251508	3	2	547	917508508	LEITER ANBAU
VORREIBER	10650295	4	4	259	968462608	SCHALTSCHRANKDECKEL EIN
WAEHLZLAGER 100X150X67	745902508	2	1	506	964283508	SEILROLLE KPL.
WAEHLZLAGER 100X150X67	745902508	2	1	508	927310008	SEILROLLE KPL.
WAEHLZLAGER 120X180X80	745902708	2	1	543	924073908	SEILROLLE
WAERMETAUSCHER ALU	10801858	14	1	312	11083498	HEIZKLIMAGERAET
WAGEN	966253908	2	2	286	966230508	FUEHRUNG VORM.
WAGEN 68X64.5X33 G-ALS17	97001102	1	1	287	966253908	WAGEN
WALZENDUESE	10292013	28	8	265	917305408	INNENVERKLEIDUNG EINBAU

9.5.2018

etk_en_de_097634 LTR 1100

764

LIEBHERRAlphabetical index
Alphabetischer Index

Bezeichnung	Artikel	Pos.	Menge	Seite	Baugruppe	Bezeichnung
WANNE SCHWK. RAL 7016 SP	966241008	14	1	256	916170808	KABELEINFUEHRUNG
WARNDREIECK 430X45X30	10044762	1	1	82	928620108	ZUBEHOER
WARNLEUCHTE 14W 13-36V R	10340105	5	1	343	969508108	ELEKTRIK ANBAUTEILE KABIN
WARNSCHILDERUNG DIN 3071	11067612	1	0.254	89	917026008	SCHRAFFURPLAN
WARNSCHILDERUNG DIN 48844	11067611	2	0.173	89	917026008	SCHRAFFURPLAN
WARNSCHILDERUNG DIN 48844	11067611	3	0.404	89	917026008	SCHRAFFURPLAN
WARNSCHILDERUNG DIN 48844	11067611	4	0.498	89	917026008	SCHRAFFURPLAN
WARNSCHILDERUNG DIN 48844	11067611	5	1.485	89	917026008	SCHRAFFURPLAN
WARNSCHILD UNFALLVERH	9412158	35	1	87	918104108	BESCHILDERUNG NIEDERLA
WARNWESTE DIN 30711	872101908	6	1	82	928620108	ZUBEHOER
WASSERBEHAELTER 505X126	97003164	1	1	280	966408908	WASSERBEHAELTER KPL.
WASSERBEHAELTER KPL.	966408908	1	1	279	916163008	WISCHANLAGE EINBAU
WASSERHEIZGERAET 24V	10876576	1	1	358	96019783	ZUSATZHEIZUNG VORM.
WASSERKUEHLER	11651349	16	1	219	97042929	KOMBIKUEHLER
WASSERPUMPE MIT BEFEST.	10142733	370	1	103	11449874	DIESELMOTOR
WASSERPUMPE VORM. R-MO	10150386	1	1	161	10142733	WASSERPUMPE MIT BEFEST.
WASSERPUMPE VORM. R-MO	11354498	1	1	161	10142733	WASSERPUMPE MIT BEFEST.
WASSERSONDE 5V	10331335	19	1	240	10303007	KRAFTSTOFFVORFILTER
WASSERSTANDSSONDE L=50	10335960	2	1	223	968468508	AUSGLEICHSBEHAELTER VO
WASSERVENTIL NW12X2,5 NI	11082158	17	2	368	96012750	HARNSTOFFTANK VORM.
WECHSELFILTER OEL 9µm	10297295	1	2	138	10142942	SCHMIEROELFILTER ANBAU
WECHSELVENTIL	10115233	14	1	39	10801751	VERSTELLUNG
WECHSELVENTIL	571529508	28	1	416	11170515	VENTILBLOCK
WECHSELVENTIL	571529508	28	1	418	11170518	VENTILBLOCK
WECHSELVENTIL	571529508	28	1	419	11170519	VENTILBLOCK
WECHSELVENTIL	571529508	28	1	469	10665173	STUEERBLOCK
WECHSELVENTIL 500BAR CR6	511491914	150	3	29	967304508	HYDRAULIK UNTERWAGEN
WECHSLERRELAIS 24V 10A SP	630121508	6	2	75	969656208	MONTAGEPLATTE VORM.
WECHSLERRELAIS 24V 10A SP	630121508	6	2	388	917825008	EINBAUTEILE SCHALTSCHRAN
WEGEVENTIL	10430280	2	2	31	10675161	STUEERBLOCK
WEGEVENTIL	10475300	27	1	419	11170519	VENTILBLOCK
WEGEVENTIL	10475300	17	2	422	10802090	STUEERBLOCK
WEGEVENTIL	11002717	6	1	419	11170519	VENTILBLOCK
WEGEVENTIL	571817608	2	4	424	511307808	STUEERLEISTE
WEGEVENTIL	571889308	12	2	422	10802090	STUEERBLOCK
WEGEVENTIL 3/2 320BAR	511493608	50	1	523	965994108	HYDRAULIK TELE
WEGEVENTIL 3/2 350BAR	511444408	50	2	406	969203208	HYDRAULIK OBERWAGEN
WEGEVENTIL 3/2 350BAR	511444408	50	1	465	965989808	HYDRAULIK HILFSHUBWERK
WEGEVENTIL 350BAR	10412605	31	2	418	11170518	VENTILBLOCK
WEGEVENTIL 4/2 NG10-320BA	571737808	20	1	433	10333672	STUEERBLOCK
WEGEVENTIL 4/2 NG6-350BAR	11691258	9	1	426	511486908	STUEERLEISTE
WEGEVENTIL 4/2 NG6-350BAR	511302008	51	1	29	967304508	HYDRAULIK UNTERWAGEN
WEGEVENTIL 4/2 NG6-350BAR	511302008	64	1	406	969203208	HYDRAULIK OBERWAGEN
WEGEVENTIL 4/2 NG6-350BAR	570527908	9	1	426	511486908	STUEERLEISTE
WEGEVENTIL 4/2 NG6-350BAR	10652724	22	1	29	967304508	HYDRAULIK UNTERWAGEN
WEGEVENTIL 4/3	11009411	2	1	432	10663060	STUEERBLOCK
WEITWINKELSPIEGEL 219X17	591069508	2	1	322	916049908	SPIEGELANBAU KRANFUEHR
WEITWINKELSPIEGEL 316X17	591070908	1	1	352	916870808	SPIEGELANBAU DREHBUEHN
WELLENDRING 35X52X6/	7022315	14	1	293	510229408	HYDROMOTOR
WELLENDRING 35X52X6/	7022315	14	1	294	570109008	TRIEBWERK
WELLENDRING 50X72X7	7003478	14	1	306	510240708	HYDROMOTOR
WELLROHR DN10 PA 6	10475426	160	3.4	76	966204108	ANTENNE KPL.
WERKZEUG M.ZUBEHOER	914860608	55	1	8	LTR 1100 -0	LIEBHERR LTR 1100
WETTERKAPPE 114,3 EDELST	10871056	120	1	373	918820508	ABGASANLAGE
WIDERSTAND 1K 5% 3W 75PP	635058508	8	1	394	966157408	BESTUECKUNGSMODUL
WIDERSTAND 20R 1% 25W 25	635052808	2	6	397	966193108	WIDERSTANDSMODUL VORM.
WIDERSTAND 500R 0,1% 3W	635051508	3	2	394	966157408	BESTUECKUNGSMODUL
WIDERSTAND 5K1 1% 0,25W 1	10489549	4	3	394	966157408	BESTUECKUNGSMODUL
WIDERSTAND MS 27K4 1% 0,	635042608	7	2	394	966157408	BESTUECKUNGSMODUL
WIDERSTANDSMODUL VORM.	966193108	4	1	396	968015808	MONTAGEEINHEIT VORM.

9.5.2018

etk_en_de_097634 LTR 1100

765

LIEBHERR

Alphabetical index
Alphabetischer Index

Bezeichnung	Artikel	Pos.	Menge	Seite	Baugruppe	Bezeichnung
WINDE 2 SCHWK.	962046508	1	1	456	967817908	WINDE 2 VORM.
WINDE 2 VORM.	967817908	1	1	454	915911808	HILFSHUBWERK WINDE 2
WINDENDREHGEBER 655360	10802061	5	1	307	966451908	ELEKTRIK WINDE 1
WINDENDREHGEBER 655360	10802061	5	1	462	966565308	ELEKTRIK WINDE 2
WINDGESCHWINDIGKEITSGE	11482252	(2)	1	536	917379308	TRAEGER MESS-U.WARNEIN
WINDWARNUNG VORM.	967936408	2	1	537	968443608	MECHANIK MESS-U.WARNEI
WINKEL 4X113X40 S315MC FE	973720808	27	1	327	96017605	DREHBUEHNENVERKLEIDUN
WINKEL 4X113X40 S315MC FE	973720808	8	1	442	918010308	OELKUEHLER EINBAU
WINKELGEBER 360° LSB PL:D	10802057	(2)	1	485	918853508	TELESKOP AUSLEGER KPL.
WINKELGEBER 360° LSB PL:D	10802057	(1)	1	485	918853508	TELESKOP AUSLEGER KPL.
WINKELSCHRAUBENDREHER	10043002	41	1	81	928569808	GRUNDWERKZEUG
WINKELSCHRAUBENDREHER	10471363	40	1	81	928569808	GRUNDWERKZEUG
WINKELSTUTZEN	591051008	22	2	279	916163008	WISCHANLAGE EINBAU
WINKELSTUTZEN 90,H33,5 PO	10873979	2	1	369	11229160	HARNSTOFFBEHAELTER
WIPPE 983593114 LH-GRAU	918578614	18	2	362	917336608	HYDRAULISCHE BALLASTIER
WIPPZYLINDER 320/290-3345	10872238	1	1	472	918136108	WIPPZYLINDER M.LAGERUNG
WIPPZYLINDER M.LAGERUNG	918136108	111	1	8	LTR 1100 -0	LIEBHERR LTR 1100
WISCHANLAGE EINBAU	916163008	5	1	262	917304508	KRANFUEHRERKABINE VORM.
WISCHERARM	10292014	3	1	279	916163008	WISCHANLAGE EINBAU
WISCHERARM	10292015	22	1	274	966497908	FRONTSCHIEBE KPL.
WISCHERBLATT 1000	10292017	23	1	274	966497908	FRONTSCHIEBE KPL.
WISCHERBLATT 700	10292016	5	1	279	916163008	WISCHANLAGE EINBAU
WISCHERGESTAENGE	10292018	7	1	279	916163008	WISCHANLAGE EINBAU
WISCHERGESTAENGE	10870968	8	1	279	916163008	WISCHANLAGE EINBAU
WISCHERMOTOR 55NM 24V	10292021	2	2	279	916163008	WISCHANLAGE EINBAU
WISCHLAGER ST	11001115	16	1	274	966497908	FRONTSCHIEBE KPL.
WP DC01 EN 12329 FE/ZN 12	955747203	13	10	26	992078314	MITTELTEIL
ZACKBAND PA	636184001	207	1	520	96000463	KLEMMKASTEN KPL.
ZAHNRAD	10137602	(2)	1	131	10147787	NOCKENWELLE KPL.
ZAHNRAD	10139764	4	1	130	10120186	MASSENAUSGLEICH ANBAU
ZAHNRAD	10139765	5	1	130	10120186	MASSENAUSGLEICH ANBAU
ZAHNRAD	10872521	80	1	312	11083498	HEIZKLIMAGERAET
ZAHNRAD 20MnCr5	10138242	1	1	140	10139285	ANTRIEB FUER HOCHDRUCK
ZAHNRAD VORM.	10138447	3	1	131	10147787	NOCKENWELLE KPL.
ZAHNRAD VORM.	10145049	(1)	1	131	10147787	NOCKENWELLE KPL.
ZAHNRAD Z=36 M=2,5	9073343	2	1	154	9080294	LUFTPRESSER VORM.
ZAHNRAD Z=40 M=2,5 20MnCr	9079001	3	1	196	9078962	NEBENANTRIEB VORM.
ZAHNRAD Z=50 M=2,5	9072834	3	1	123	10147438	KURBELWELLE MIT ZAHNRAD
ZAHNRADPUMPE WP9	10488363	102	1	214	918670508	ANTRIEBSAGGREGAT VORM.
ZAHNRIEMEN	11083453	1	1	312	11083498	HEIZKLIMAGERAET
ZAHNSCHIEBE 12X99/17RD S	938996501	90	1	291	933074801	DREHWERKANTRIEB
ZEIGER 2X120X82 X5CRNI18-1	979673208	4	1	296	916109208	DREHBUEHNENARRETIERUN
ZELLGUMMI 20X12 CR SCHW	262104308	5	1.08	74	966167808	DECKEL KPL.
ZELLGUMMI 25X4 NEOPRENE	262107814	12	0.12	548	968940708	HALTER LINKS
ZELLGUMMI 25X4 NEOPRENE	262107814	12	0.12	549	968940808	HALTER RECHTS
ZELLGUMMI 8X10	262109108	10	0.15	75	969656208	MONTAGEPLATTE VORM.
ZENTRALBALLAST 15T	914950408	80	1	8	LTR 1100 -0	LIEBHERR LTR 1100
ZENTRALBALLAST 7.5T 983593	919418714	1	2	90	914950408	ZENTRALBALLAST
ZENTRALSCHMIERANLAGE	921444108	27	1	456	967817908	WINDE 2 VORM.
ZENTRALSCHMIERANLAGE O	915300208	169	1	9	LTR 1100 -0	LIEBHERR LTR 1100
ZENTRALSTECKER 4-POL	602225508	521	1	338	969559708	KABELSTRANG
ZENTRALSTECKER 6-POL	602225608	522	1	338	969559708	KABELSTRANG
ZENTRIERFLANSCH 42CrMo4+	10142170	(2)	1	101	11449874	DIESELMOTOR
ZIEHPILZ 75x225 35NICRMOV	957056308	11	1	499	915994808	TELESKOP 3 VORM.
ZIEHPILZ 75x271 35NICRMOV	957037908	11	1	496	915994708	TELESKOP 2 VORM.
ZIEHPILZ 75x319 35NICRMOV	957011408	11	1	493	915994608	TELESKOP 1 VORM.
ZUBEHOER	928620108	2	1	80	914860608	WERKZEUG M.ZUBEHOER
ZUENDSTARTSCHALTER 3S	10335557	50	1	343	969508108	ELEKTRIK ANBAUTEILE KABIN
ZUGGURT 47X2220	10334488	100	1	327	96017605	DREHBUEHNENVERKLEIDUN
ZUGGURT 47X2220	10334488	100	1	333	969391708	DREHBUEHNENVERKLEIDUN

9.5.2018

etk_en_de_097634 LTR 1100

766

LIEBHERRAlphabetical index
Alphabetischer Index

Bezeichnung	Artikel	Pos.	Menge	Seite	Baugruppe	Bezeichnung
ZUGSTANGE	10099209	28	4	380	10327065	ELEKTROPUMPE
ZUNGE	570340077	5	4	259	968462608	SCHALTSCHRANKDECKEL EIN
ZUNGE	704255808	103	2	335	969392008	FRONTHAUBE LI.
ZUNGE	704256708	8	4	74	966167808	DECKEL KPL.
ZURRGURT 0,75MX18MM	10020520	120	1	214	918670508	ANTRIEBSAGGREGAT VORM.
ZUSATZBALLAST	915090108	149	1	9	LTR 1100 -0	LIEBHERR LTR 1100
ZUSATZBESCHILDERUNG FA	917198408	72	1	8	LTR 1100 -0	LIEBHERR LTR 1100
ZUSATZHEIZUNG OW	918759708	145	1	9	LTR 1100 -0	LIEBHERR LTR 1100
ZUSATZHEIZUNG VORM.	96019783	1	1	356	918759708	ZUSATZHEIZUNG OW
ZUSATZHYDR.ABSTUETZZYL	917155508	59	1	8	LTR 1100 -0	LIEBHERR LTR 1100
ZUSATZHYDR.ABSTUETZZYL	967314108	4	1	63	917155508	ZUSATZHYDR.ABSTUETZZYL
ZUSATZTEILE LUFTFILTERANL	969411108	1	1	224	917853708	ZUSATZTEILE STUFE IV
ZUSATZTEILE STUFE IV MOTO	917853708	106	1	8	LTR 1100 -0	LIEBHERR LTR 1100
ZWEIFACHZAHNRADPUMPE W	512142508	101	1	214	918670508	ANTRIEBSAGGREGAT VORM.
ZWEILOCHMUTTER AL	11005554	21	1	240	10303007	KRAFTSTOFFVORFILTER
ZWISCHENRAD KPL.	9072906	331	1	103	11449874	DIESELMOTOR
ZWISCHENRAD VORM.	9072904	1	1	157	9072906	ZWISCHENRAD KPL.
ZWISCHENRADACHSE 42CrM	9072907	2	1	157	9072906	ZWISCHENRAD KPL.
ZWISCHENRING	10014730	8	1	380	10327065	ELEKTROPUMPE
ZWISCHENSTUECK 11SMnPb3	10132935	16	1	146	10143342	LECKOELRUECKLAUF
ZWOELFKANTSCHRAUBE M1	12475399	4	1	168	10140729	ATL-ANBAU
ZYL KPL	790272314	2	1	18	749065414	SPANNER HYDR KPL
ZYLINDER	570110308	1	1	295	570109508	TRIEBWERK
ZYLINDER R-MOTORXD944/D9	10154458	80	4	107	11389608	KURBELGEHAEUSE KPL. MIT
ZYLINDERBUCHSE E2728-MO	10153973	1	1	109	10154458	ZYLINDER
ZYLINDERKOPF	7025732	23	1	156	5700161	LUFTPRESSER
ZYLINDERKOPF ANBAU R-MO	10149580	80	4	101	11449874	DIESELMOTOR
ZYLINDERKOPF VORM. R-MO	10149579	1	1	127	10149580	ZYLINDERKOPF ANBAU
ZYLINDERKOPFDECKEL	10126511	(2)	1	101	11449874	DIESELMOTOR
ZYLINDERKOPFDECKEL	10134750	(1)	3	101	11449874	DIESELMOTOR
ZYLINDERKOPFDECKEL ANBA	11358036	82	1	101	11449874	DIESELMOTOR
ZYLINDERKOPFDICHTUNG	10133667	2	1	127	10149580	ZYLINDERKOPF ANBAU
ZYLINDERROLLE 14X14	747006101	17	114	304	968607101	PLANETENGETRIEBE
ZYLINDERROLLE 14X14	747006101	17	114	459	938759801	PLANETENGETRIEBE
ZYLINDERROLLE 24X24	747005901	3	96	19	944441003	FAHRANTRIEB
ZYLINDERSCHRAUBE DIN 69	240215802	14	4	45	968374908	ENDSCHALTER ANBAU
ZYLINDERSCHRAUBE DIN 691	10875561	32	8	493	915994608	TELESKOP 1 VORM.
ZYLINDERSCHRAUBE DIN 691	10875561	32	8	496	915994708	TELESKOP 2 VORM.
ZYLINDERSCHRAUBE DIN 691	10875561	32	8	499	915994808	TELESKOP 3 VORM.
ZYLINDERSCHRAUBE DIN 691	10875561	32	8	501	915994908	TELESKOP 4 VORM.
ZYLINDERSCHRAUBE DIN 691	10875561	53	8	504	917589308	TELESKOP 5 VORM.
ZYLINDERSCHRAUBE DIN 798	4980927	9	3	131	10147787	NOCKENWELLE KPL.
ZYLINDERSCHRAUBE DIN 798	10876084	34	14	274	966497908	FRONTSCHIEBE KPL.
ZYLINDERSCHRAUBE DIN 84	510797708	22	1	440	511417708	DRUCKBEGRENZUNGSVENTI
ZYLINDERSCHRAUBE DIN 912	404310708	8	4	45	968374908	ENDSCHALTER ANBAU
ZYLINDERSCHRAUBE DIN 912	404231408	317	4	407	969203208	HYDRAULIK OBERWAGEN
ZYLINDERSCHRAUBE DIN 912	404361208	70	16	424	511307808	STEUERLEISTE
ZYLINDERSCHRAUBE DIN 912	404361208	16	4	426	511486908	STEUERLEISTE
ZYLINDERSCHRAUBE ISO 12	10875564	31	2	485	918853508	TELESKOPPAUSLEGER KPL.
ZYLINDERSCHRAUBE ISO 120	400106308	22	8	485	918853508	TELESKOPPAUSLEGER KPL.
ZYLINDERSCHRAUBE ISO 145	11082116	3	1	141	10152867	INJEKTOR MIT BEFEST.
ZYLINDERSCHRAUBE ISO 47	10560807	23	8	43	968374708	MONTAGETEILE
ZYLINDERSCHRAUBE ISO 47	12208101	302	2	214	918670508	ANTRIEBSAGGREGAT VORM.
ZYLINDERSCHRAUBE ISO 476	11320344	71	12	304	968607101	PLANETENGETRIEBE
ZYLINDERSCHRAUBE ISO 476	11320344	71	12	459	938759801	PLANETENGETRIEBE
ZYLINDERSCHRAUBE ISO 47	4042012	320	2	215	918670508	ANTRIEBSAGGREGAT VORM.
ZYLINDERSCHRAUBE ISO 47	4042012	304	2	218	96017177	KUEHLER VORM.
ZYLINDERSCHRAUBE ISO 476	12219296	12	6	13	967318708	UNTERWAGEN KPL.
ZYLINDERSCHRAUBE ISO 47	404293213	17	1	247	917933508	KRANFUEHRERKABINE VORM.
ZYLINDERSCHRAUBE ISO 476	10415162	5	2	52	991456314	AUFSTIEG KPL.

9.5.2018

etk_en_de_097634 LTR 1100

767

LIEBHERRAlphabetical index
Alphabetischer Index

Bezeichnung	Artikel	Pos.	Menge	Seite	Baugruppe	Bezeichnung
ZYLINDERSCHRAUBE ISO 476	10415162	2	3	195	9078961	NEBENABTRIEB ANBAU
ZYLINDERSCHRAUBE ISO 476	10415162	321	1	215	918670508	ANTRIEBSAGGREGAT VORM.
ZYLINDERSCHRAUBE ISO 476	10415162	39	4	454	915911808	HILFSHUBWERK WINDE 2
ZYLINDERSCHRAUBE ISO 476	10415162	58	2	489	916031208	ANLENKSTUECK VORM.
ZYLINDERSCHRAUBE ISO 476	10415162	58	2	493	915994608	TELESKOP 1 VORM.
ZYLINDERSCHRAUBE ISO 476	10415162	58	2	496	915994708	TELESKOP 2 VORM.
ZYLINDERSCHRAUBE ISO 476	10415162	24	6	510	918864008	AUSSCHUBMECHANIK
ZYLINDERSCHRAUBE ISO 476	10875571	10	8	45	968374908	ENDSCHALTER ANBAU
ZYLINDERSCHRAUBE ISO 476	10875571	301	6	296	916109208	DREHBUHEHNENARRETIERUN
ZYLINDERSCHRAUBE ISO 47	10468820	5	4	289	917583008	DREHWERK
ZYLINDERSCHRAUBE ISO 47	404362408	85	4	412	11170514	VENTILBLOCK
ZYLINDERSCHRAUBE ISO 476	4043127	52	24	20	944441003	FAHRANTRIEB
ZYLINDERSCHRAUBE ISO 476	240206302	89	2	418	11170518	VENTILBLOCK
ZYLINDERSCHRAUBE ISO 476	11690628	303	1	55	967301408	HYDRAULIK VORB.
ZYLINDERSCHRAUBE ISO 476	11690628	30	8	493	915994608	TELESKOP 1 VORM.
ZYLINDERSCHRAUBE ISO 476	11690628	30	8	496	915994708	TELESKOP 2 VORM.
ZYLINDERSCHRAUBE ISO 476	11690628	30	8	499	915994808	TELESKOP 3 VORM.
ZYLINDERSCHRAUBE ISO 476	11690628	30	8	501	915994908	TELESKOP 4 VORM.
ZYLINDERSCHRAUBE ISO 476	11690628	18	4	504	917589308	TELESKOP 5 VORM.
ZYLINDERSCHRAUBE ISO 476	10875573	30	6	15	965163308	RAUPENTRAEGER KPL.RE.
ZYLINDERSCHRAUBE ISO 476	10875573	30	6	24	965163408	RAUPENTRAEGER KPL.LI.
ZYLINDERSCHRAUBE ISO 476	4001622	2	4	139	10150741	HOCHDRUCKPUMPE MIT BEFE
ZYLINDERSCHRAUBE ISO 47	4600239	25	1	302	938759601	SEILTROMMEL
ZYLINDERSCHRAUBE ISO 47	4600239	90	2	418	11170518	VENTILBLOCK
ZYLINDERSCHRAUBE ISO 47	4600385	7	15	179	10115829	SCHWUNGRADGEHAEUSE AN
ZYLINDERSCHRAUBE ISO 47	4043006	5	2	128	10148438	KIPPHEBELBOCK KPL.
ZYLINDERSCHRAUBE ISO 47	514802308	2	4	437	10292670	SENKBREMSVENTIL
ZYLINDERSCHRAUBE ISO 476	4600167	306	4	29	967304508	HYDRAULIK UNTERWAGEN
ZYLINDERSCHRAUBE ISO 476	10875577	6	2	289	917583008	DREHWERK
ZYLINDERSCHRAUBE ISO 47	4042031	26	4	510	918864008	AUSSCHUBMECHANIK
ZYLINDERSCHRAUBE ISO 476	4980947	21	8	203	9072112	HYDRAULIKDOPPELPUMPE
ZYLINDERSCHRAUBE ISO 476	12201263	23	4	510	918864008	AUSSCHUBMECHANIK
ZYLINDERSCHRAUBE ISO 47	404294613	17	4	253	968483708	TRITT KPL.
ZYLINDERSCHRAUBE ISO 476	4043164	82	8	20	944441003	FAHRANTRIEB
ZYLINDERSCHRAUBE ISO 476	10875578	52	8	304	968607101	PLANETENGETRIEBE
ZYLINDERSCHRAUBE ISO 476	10875578	52	8	459	938759801	PLANETENGETRIEBE
ZYLINDERSCHRAUBE ISO 47	404312008	77	8	304	968607101	PLANETENGETRIEBE
ZYLINDERSCHRAUBE ISO 47	404312008	77	8	459	938759801	PLANETENGETRIEBE
ZYLINDERSCHRAUBE ISO 476	4980012	6	2	179	10115829	SCHWUNGRADGEHAEUSE AN
ZYLINDERSCHRAUBE ISO 476	10875565	302	4	236	969219208	OELBEHAELTER VORM.
ZYLINDERSCHRAUBE ISO 476	10875565	313	4	407	969203208	HYDRAULIK OBERWAGEN
ZYLINDERSCHRAUBE ISO 476	4980257	12	6	131	10147787	NOCKENWELLE KPL.
ZYLINDERSCHRAUBE ISO 47	10012659	56	8	304	968607101	PLANETENGETRIEBE
ZYLINDERSCHRAUBE ISO 47	10012659	56	8	459	938759801	PLANETENGETRIEBE
ZYLINDERSCHRAUBE ISO 476	11840140	40	4	489	916031208	ANLENKSTUECK VORM.
ZYLINDERSCHRAUBE ISO 476	11840140	40	4	493	915994608	TELESKOP 1 VORM.
ZYLINDERSCHRAUBE ISO 476	11840140	40	4	496	915994708	TELESKOP 2 VORM.
ZYLINDERSCHRAUBE ISO 476	11840140	40	4	499	915994808	TELESKOP 3 VORM.
ZYLINDERSCHRAUBE ISO 476	11840140	40	4	501	915994908	TELESKOP 4 VORM.
ZYLINDERSCHRAUBE ISO 476	12213814	27	6	510	918864008	AUSSCHUBMECHANIK
ZYLINDERSCHRAUBE ISO 47	404312608	4	24	289	917583008	DREHWERK
ZYLINDERSCHRAUBE ISO 476	12224254	20	4	510	918864008	AUSSCHUBMECHANIK
ZYLINDERSCHRAUBE ISO 47	404312808	302	4	373	918820508	ABGASANLAGE
ZYLINDERSCHRAUBE ISO 476	4900973	6	4	436	10355774	SENKBREMSVENTIL
ZYLINDERSCHRAUBE ISO 47	404215101	552	12	523	965994108	HYDRAULIK TELE
ZYLINDERSCHRAUBE ISO 476	10876373	308	24	29	967304508	HYDRAULIK UNTERWAGEN
ZYLINDERSCHRAUBE ISO 476	10001471	21	24	304	968607101	PLANETENGETRIEBE
ZYLINDERSCHRAUBE ISO 476	10001471	21	24	459	938759801	PLANETENGETRIEBE
ZYLINDERSCHRAUBE ISO 476	400034203	11	8	19	944441003	FAHRANTRIEB
ZYLINDERSCHRAUBE ISO 47	10001075	31	4	302	938759601	SEILTROMMEL

9.5.2018

etk_en_de_097634 LTR 1100

768

LIEBHERRAlphabetical index
Alphabetischer Index

Bezeichnung	Artikel	Pos.	Menge	Seite	Baugruppe	Bezeichnung
ZYLINDERSCHRAUBE ISO 476	12230467	51	12	20	944441003	FAHRANTRIEB
ZYLINDERSCHRAUBE ISO 47	4000521	6	16	301	968558601	KOMPAKTSEILWINDE
ZYLINDERSCHRAUBE ISO 47	4000521	6	16	458	938707001	KOMPAKTSEILWINDE
ZYLINDERSCHRAUBE ISO 476	10878835	3	16	362	917336608	HYDRAULISCHE BALLASTIER
ZYLINDERSCHRAUBE ISO 47	404324508	4	24	15	965163308	RAUPENTRAEGER KPL.RE.
ZYLINDERSCHRAUBE ISO 47	404324508	4	24	24	965163408	RAUPENTRAEGER KPL.LI.
ZYLINDERSCHRAUBE ISO 47	10875567	20	2	388	917825008	EINBAUTEILE SCHALTSCHRAN
ZYLINDERSCHRAUBE ISO 47	10228541	87	4	416	11170515	VENTILBLOCK
ZYLINDERSCHRAUBE ISO 47	10228541	87	4	418	11170518	VENTILBLOCK
ZYLINDERSCHRAUBE ISO 47	10228541	87	4	419	11170519	VENTILBLOCK
ZYLINDERSCHRAUBE ISO 47	10228541	40	4	422	10802090	STUEERBLOCK
ZYLINDERSCHRAUBE ISO 47	10228541	87	4	469	10665173	STUEERBLOCK
ZYLINDERSCHRAUBE ISO 47	11691539	15	4	247	917933508	KRANFUEHRERKABINE VORM.
ZYLINDERSCHRAUBE ISO 47	11691539	36	8	317	918810308	STUEERSTAND
ZYLINDERSCHRAUBE ISO 47	10876395	81	18	391	96001532	GRUNDAUFBAU
ZYLINDERSCHRAUBE ISO 47	10875815	6	3	539	967936408	WINDWARNUNG VORM.
ZYLINDERSCHRAUBE ISO 47	11690042	10	2	310	917894308	HEIZUNG KRANFUEHRERKAB
ZYLINDERSCHRAUBE ISO 47	11690042	34	24	317	918810308	STUEERSTAND
ZYLINDERSCHRAUBE ISO 47	10875582	62	2	266	917305408	INNENVERKLEIDUNG EINBAU
ZYLINDERSCHRAUBE ISO 476	10181380	(2)	4	527	914933208	MECH.ANBAUTEILE SCHEINW
ZYLINDERSCHRAUBE ISO 47	10875583	20	11	253	968483708	TRITT KPL.
ZYLINDERSCHRAUBE ISO 47	10875584	25	8	70	969655908	ELEKTRIK MITTELSTUECK
ZYLINDERSCHRAUBE ISO 47	10875584	63	1	266	917305408	INNENVERKLEIDUNG EINBAU
ZYLINDERSCHRAUBE ISO 476	4000899	7	4	420	11002717	WEGEVENTIL
ZYLINDERSCHRAUBE ISO 47	404363708	15	4	426	511486908	STUEERLEISTE
ZYLINDERSCHRAUBE ISO 47	12204614	4	4	378	915300208	ZENTRALSCHMIERANLAGE O
ZYLINDERSCHRAUBE ISO 47	12203070	37	2	312	11083498	HEIZKLIMAGERAET
ZYLINDERSCHRAUBE ISO 476	404202701	3	8	31	10675161	STUEERBLOCK
ZYLINDERSCHRAUBE ISO 476	404302808	312	8	29	967304508	HYDRAULIK UNTERWAGEN
ZYLINDERSCHRAUBE ISO 47	12216217	40	4	317	918810308	STUEERSTAND
ZYLINDERSCHRAUBE ISO 47	11626392	300	4	373	918820508	ABGASANLAGE
ZYLINDERSCHRAUBE ISO 47	404364108	(74)	4	204	9072112	HYDRAULIKDOPPELPUMPE
ZYLINDERSCHRAUBE ISO 47	404302914	88	4	419	11170519	VENTILBLOCK
ZYLINDERSCHRAUBE ISO 47	11690044	10	3	307	966451908	ELEKTRIK WINDE 1
ZYLINDERSCHRAUBE ISO 47	11690044	302	2	376	917584908	LUFTFILTERANLAGE
ZYLINDERSCHRAUBE ISO 47	404230508	312	2	465	965989808	HYDRAULIK HILFSHUBWERK
ZYLINDERSCHRAUBE ISO 47	10875586	3	1	182	10127979	VERSCHLUSSTEILE
ZYLINDERSCHRAUBE ISO 47	10875586	3	1	191	10133077	DREHZAHLGEBER KPL.
ZYLINDERSCHRAUBE ISO 47	10875586	14	2	275	965784408	DACHSCHEIBE VORM.
ZYLINDERSCHRAUBE ISO 47	10875586	4	1	481	925141508	SCHLAUCHFUEHRUNG VORM.
ZYLINDERSCHRAUBE ISO 47	10875586	4	2	517	966591408	ENDSCHALTER ANBAU
ZYLINDERSCHRAUBE ISO 476	404250914	51	1	284	917304708	SCHIEBETUER EINBAU
ZYLINDERSCHRAUBE ISO 47	11140465	33	7	26	992078314	MITTELTEIL
ZYLINDERSCHRAUBE ISO 47	11140465	313	4	29	967304508	HYDRAULIK UNTERWAGEN
ZYLINDERSCHRAUBE ISO 47	11140465	22	3	70	969655908	ELEKTRIK MITTELSTUECK
ZYLINDERSCHRAUBE ISO 47	570321908	41	4	317	918810308	STUEERSTAND
ZYLINDERSCHRAUBE ISO 47	240196202	(41)	3	422	10802090	STUEERBLOCK
ZYLINDERSCHRAUBE ISO 47	10875588	6	3	380	10327065	ELEKTROPUMPE
ZYLINDERSCHRAUBE ISO 47	10875588	(12)	2	533	918258408	ELEKTRIK 2.HUBENDSCHALTE
ZYLINDERSCHRAUBE ISO 47	11820284	11	4	256	916170808	KABELEINFUEHRUNG
ZYLINDERSCHRAUBE ISO 47	11820284	73	2	489	916031208	ANLENKSTUECK VORM.
ZYLINDERSCHRAUBE ISO 47	10875590	9	2	256	916170808	KABELEINFUEHRUNG
ZYLINDERSCHRAUBE ISO 476	12223035	88	4	418	11170518	VENTILBLOCK
ZYLINDERSCHRAUBE ISO 47	10875591	318	2	29	967304508	HYDRAULIK UNTERWAGEN
ZYLINDERSCHRAUBE ISO 47	10875591	305	10	215	918670508	ANTRIEBSAGGREGAT VORM.
ZYLINDERSCHRAUBE ISO 47	10875591	21	4	433	10333672	STUEERBLOCK
ZYLINDERSCHRAUBE ISO 47	10875591	35	2	510	918864008	AUSSCHUBMECHANIK
ZYLINDERSCHRAUBE ISO 476	404230308	45	1	284	917304708	SCHIEBETUER EINBAU
ZYLINDERSCHRAUBE ISO 47	10875592	51	4	368	96012750	HARNSTOFFTANK VORM.
ZYLINDERSCHRAUBE ISO 47	10875592	38	4	510	918864008	AUSSCHUBMECHANIK

9.5.2018

etk_en_de_097634 LTR 1100

769

LIEBHERRAlphabetical index
Alphabetischer Index

Bezeichnung	Artikel	Pos.	Menge	Seite	Baugruppe	Bezeichnung
ZYLINDERSCHRAUBE ISO 47	12203634	38	3	312	11083498	HEIZKLIMAGERAET
ZYLINDERSCHRAUBE ISO 476	11088382	11	2	538	967933408	GRUNDHALTER VORM.
ZYLINDERSCHRAUBE ISO 47	511011808	(42)	3	422	10802090	STUEBERBLOCK
ZYLINDERSCHRAUBE ISO 47	12202784	309	2	29	967304508	HYDRAULIK UNTERWAGEN
ZYLINDERSCHRAUBE ISO 47	12202784	77	4	489	916031208	ANLENKSTUECK VORM.
ZYLINDERSCHRAUBE ISO 47	10876360	302	30	407	969203208	HYDRAULIK OBERWAGEN
ZYLINDERSCHRAUBE ISO 47	10875593	6	1	286	966230508	FUEHRUNG VORM.
ZYLINDERSCHRAUBE ISO 476	10875596	85	4	416	11170515	VENTILBLOCK
ZYLINDERSCHRAUBE ISO 476	10875596	85	4	418	11170518	VENTILBLOCK
ZYLINDERSCHRAUBE ISO 476	10875596	85	4	419	11170519	VENTILBLOCK
ZYLINDERSCHRAUBE ISO 476	10875596	85	4	469	10665173	STUEBERBLOCK
ZYLINDERSCHRAUBE ISO 47	10875597	38	6	317	918810308	STUEBERSTAND
ZYLINDERSCHRAUBE ISO 47	10875597	64	4	493	915994608	TELESKOP 1 VORM.
ZYLINDERSCHRAUBE ISO 47	10875597	64	4	496	915994708	TELESKOP 2 VORM.
ZYLINDERSCHRAUBE ISO 47	10875597	64	8	499	915994808	TELESKOP 3 VORM.
ZYLINDERSCHRAUBE ISO 47	10875597	64	8	501	915994908	TELESKOP 4 VORM.
ZYLINDERSCHRAUBE ISO 47	10875597	82	8	505	917589308	TELESKOP 5 VORM.
ZYLINDERSCHRAUBE ISO 47	10875598	22	5	253	968483708	TRITT KPL.
ZYLINDERSCHRAUBE ISO 47	10875598	7	2	293	510229408	HYDROMOTOR
ZYLINDERSCHRAUBE ISO 47	10875598	30	9	489	916031208	ANLENKSTUECK VORM.
ZYLINDERSCHRAUBE ISO 476	10007677	4	12	258	916162808	RELING
ZYLINDERSCHRAUBE ISO 476	240049702	7	5	130	10120186	MASSENAUSGLEICH ANBAU
ZYLINDERSCHRAUBE ISO 47	10875599	302	8	96	917822008	MONTAGETEILE DREHBUEHN
ZYLINDERSCHRAUBE ISO 47	10875599	314	8	215	918670508	ANTRIEBSAGGREGAT VORM.
ZYLINDERSCHRAUBE ISO 47	10875599	26	8	291	933074801	DREHWERKANTRIEB
ZYLINDERSCHRAUBE ISO 47	10875599	315	3	327	96017605	DREHBUEHNENVERKLEIDUN
ZYLINDERSCHRAUBE ISO 47	10875599	3	4	352	916870808	SPIEGELANBAU DREHBUEHN
ZYLINDERSCHRAUBE ISO 47	10875599	46	4	510	918864008	AUSSCHUBMECHANIK
ZYLINDERSCHRAUBE ISO 476	10007205	5	12	258	916162808	RELING
ZYLINDERSCHRAUBE ISO 47	404306701	6	6	140	10139285	ANTRIEB FUER HOCHDRUCK
ZYLINDERSCHRAUBE ISO 47	12208098	18	4	493	915994608	TELESKOP 1 VORM.
ZYLINDERSCHRAUBE ISO 47	12208098	18	4	496	915994708	TELESKOP 2 VORM.
ZYLINDERSCHRAUBE ISO 47	12208098	18	4	499	915994808	TELESKOP 3 VORM.
ZYLINDERSCHRAUBE ISO 47	12208098	18	4	501	915994908	TELESKOP 4 VORM.
ZYLINDERSCHRAUBE ISO 47	12208098	56	4	504	917589308	TELESKOP 5 VORM.
ZYLINDERSCHRAUBE ISO 476	404230208	24	2	253	968483708	TRITT KPL.
ZYLINDERSCHRAUBE ISO 47	11691424	17	2	33	510438508	DRUCKMINDERVENTIL
ZYLINDERSCHRAUBE ISO 47	11691424	74	8	291	933074801	DREHWERKANTRIEB
ZYLINDERSCHRAUBE ISO 47	4600335	(20)	4	203	9072112	HYDRAULIKDOPPELPUMPE
ZYLINDERSCHRAUBE ISO 47	4980840	72	12	20	944441003	FAHRANTRIEB
ZYLINDERSCHRAUBE ISO 47	4980840	3	4	437	10292670	SENKBREMSVENTIL
ZYLINDERSCHRAUBE ISO 47	12206699	31	6	433	10333672	STUEBERBLOCK
ZYLINDERSCHRAUBE ISO 47	404350701	43	1	423	10665128	DECKEL
ZYLINDERSCHRAUBE ISO 47	404350701	5	4	436	10355774	SENKBREMSVENTIL
ZYLINDERSCHRAUBE ISO 47	10875601	10	4	293	510229408	HYDROMOTOR
ZYLINDERSCHRAUBE ISO 47	10875601	4	1	322	916049908	SPIEGELANBAU KRANFUEHR
ZYLINDERSCHRAUBE ISO 47	10875570	61	2	266	917305408	INNENVERKLEIDUNG EINBAU
ZYLINDERSCHRAUBE ISO 47	240188502	44	8	422	10802090	STUEBERBLOCK
ZYLINDERSCHRAUBE ISO 47	12213825	86	10	291	933074801	DREHWERKANTRIEB
ZYLINDERSTIFT ISO 2338 10H	430670808	3	1	493	915994608	TELESKOP 1 VORM.
ZYLINDERSTIFT ISO 2338 10H	430670808	3	1	496	915994708	TELESKOP 2 VORM.
ZYLINDERSTIFT ISO 2338 10H	430670808	3	1	499	915994808	TELESKOP 3 VORM.
ZYLINDERSTIFT ISO 2338 10H	430670808	3	1	501	915994908	TELESKOP 4 VORM.
ZYLINDERSTIFT ISO 2338 10H	430670808	3	1	504	917589308	TELESKOP 5 VORM.
ZYLINDERSTIFT ISO 2338 4M	570109308	5	1	293	510229408	HYDROMOTOR
ZYLINDERSTIFT ISO 8734 6m	4980000	9	1	130	10120186	MASSENAUSGLEICH ANBAU
ZYLINDERSTIFT ISO 8734 6m	4980000	(5)	1	131	10147787	NOCKENWELLE KPL.
ZYLINDERSTIFT ISO 8734 6m	4980736	5	1	131	10147787	NOCKENWELLE KPL.

9.5.2018

etk_en_de_097634 LTR 1100

770

LIEBHERR

Alphabetical index
Alphabetischer Index