

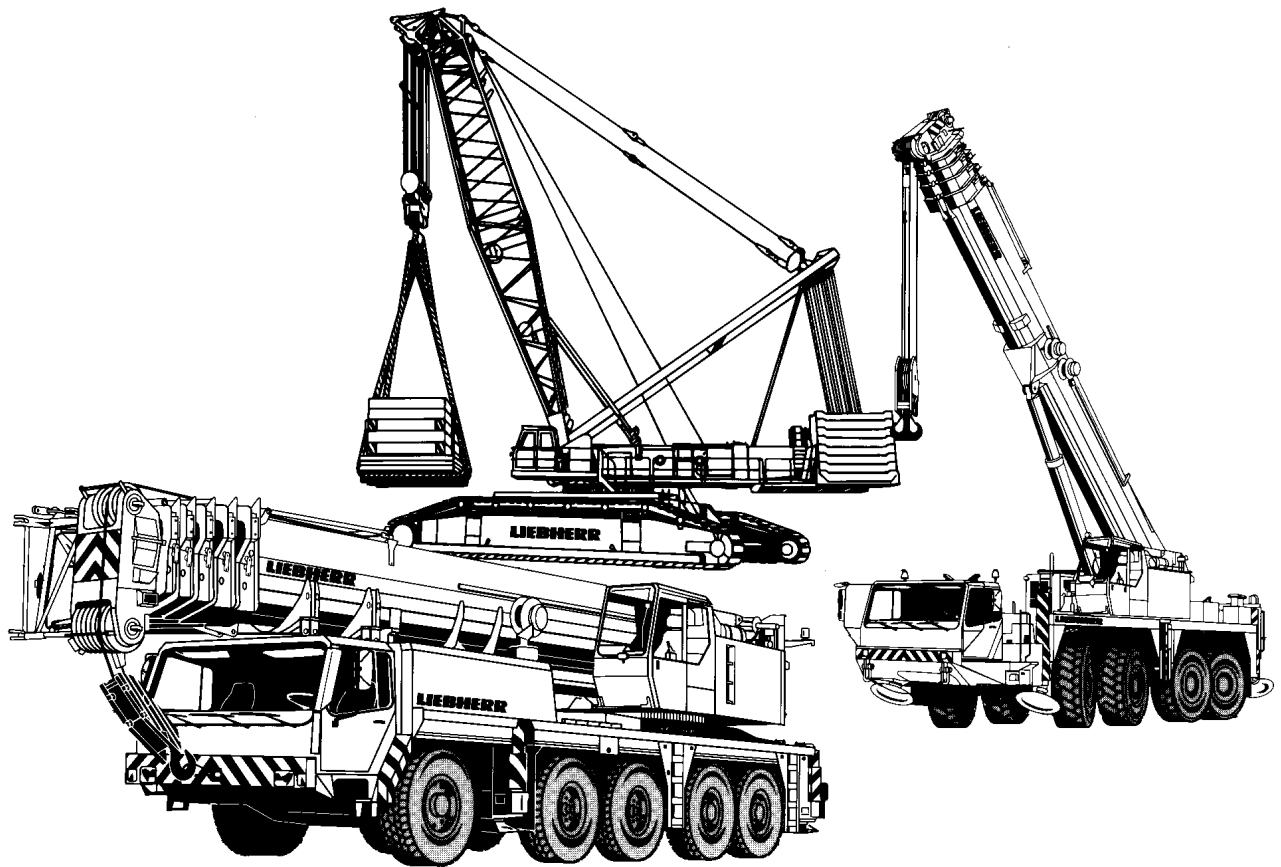
Ersatzteilkatalog

Spare parts catalogue

Catalogue de pièces de rechange

Catálogo de repuestos

Каталог запасных частей



21.6.2017
025500

LIEBHERR

etk_en_de_097598 LTR 1100

LIEBHERR LTR 1100
LIEBHERR LTR 1100

1 (1/10)

LTR 1100 -007

VORBEMERKUNGEN

Dieser Ersatzteilkatalog soll Ihnen die Ermittlung und Bestellung von Ersatzteilen für die Wartung bzw. Reparatur Ihres LIEBHERR-Kranes erleichtern.
Zum schnelleren Auffinden der Ersatzteile sind im Inhaltsverzeichnis die in Ihrem Kran verwendeten Baugruppen aufgeführt.

Inhaltsverzeichnis

Im Inhaltsverzeichnis verweist der Pfeil (⇨) in der zweiten Textzeile der Baugruppenartikelnr. auf die detaillierte Blatt-Nr. mit Artikel-Nr. hin.

Bild- und Textseiten

Die Bild- und Textseiten für die Baugruppen und Einzelteile sind sortiert nach Blatt-Nr.; innerhalb der Blatt-Nr. nach Artikel-Nr. Eine Blatt-Nr. kann aus einer oder mehreren Bild- und / oder Textseiten bestehen.

Jeder weitere Pfeil (⇨) führt zu einer detaillierten Bild- und / oder Textseite des Artikels. Sind Position-Nummern in Klammern (x) gesetzt, handelt es sich um Einzelteile des vorangegangenen Artikels.

Numerischer Index

Der numerische Index ist sortiert nach Artikel-Nr. mit Hinweisen auf Blatt-Nr., Baugruppen-Nr. und Position-Nr.

Alphabetischer Index

Der alphabetische Index ist sortiert nach Bezeichnung mit Hinweisen auf Artikel-Nr., Position-Nr., Blatt-Nr. und Baugruppen-Nr.

Für die sachliche Richtigkeit des Kataloges ist ausschließlich der deutsche Text maßgebend.

PRELIMINARY REMARKS

This spare parts catalog should ease identification and ordering of spare parts of your LIEBHERR crane in respect to maintenance or repair.

In order to locate the spare-parts more quickly, the components used in your crane have been arranged in the table of contents.

Table of contents

In the table of contents the arrow (⇨) in the second text line of the assembly item number indicates the detailed plate number with the item number.

Picture and text pages

The picture and text pages for the assemblies and spare parts are sorted according to page number; within the plate number according to the item number. A page number can consist of one or more picture and / or text pages.

Each further arrow (⇨) leads to a detailed picture and / or text page of item. Should the position number be displayed in brackets (x), individual parts of the preceding item are now being referred to.

Numerical index

The numerical index is sorted according to item no. with notes indicating page no., component no. and position no.

Alphabetical index

The alphabetical index is sorted according to description with notes indicating item no., position no., page no. and component no.

Please note that the German text is binding as far as the correctness of parts list entries is concerned.

REMARQUES PRÉLIMINAIRES

Cette liste des pièces détachées a pour but de vous faciliter la commande de pièces détachées nécessaires à la maintenance ou à la réparation de votre grue LIEBHERR.

Pour permettre de trouver rapidement les pièces détachées, la table des matières reprend les ensembles utilisés sur votre grue.

Table des matières

Dans la table des matières, la flèche (⇨) dans la deuxième ligne de texte du numéro de l'article de l'ensemble indique le n° détaillé de la planche avec le n° de l'article.

Pages de schémas et de textes

Les pages de schémas et de texte pour les ensembles et les pièces individuelles sont triées selon le n° de la planche; dans la planche, elles sont triées selon le n° de l'article. Un n° de planche peut être composé d'une ou plusieurs pages de schémas et / ou de texte.

Toute autre flèche (⇨) conduit à une page de schémas / de texte détaillée concernant l'article. Si les numéros de repère sont entre parenthèses (x), il s'agit de pièces détachées de l'article concerné.

Index numérique

L'index numérique est trié suivant le numéro d'article avec indication du numéro de planche, du numéro d'ensemble et du numéro de repère.

Index alphabétique

L'index alphabétique est trié suivant la désignation avec indication du numéro d'article, du numéro de repère, du numéro de planche et du numéro d'ensemble.

Des erreurs pouvant s'être glissées dans la traduction des désignations, le constructeur ne peut garantir que l'exactitude du texte allemand qui fera foi.

OBSERVACIONES PRELIMINARES

Este catálogo de piezas de repuestos sirve para facilitarle en el pedido de repuestos necesarios para el mantenimiento o reparación de su grúa LIEBHERR. Para encontrar rápidamente las piezas de repuestos, el índice le indica los grupos de componentes utilizados en su grúa.

Indice

En el índice, la flecha (⇨) en la segunda línea de texto del N° de artículo de la unidad de componentes indica el N° de hoja detallada con el N° de artículo.

Página de ilustración y texto

Las páginas de ilustración y texto para la unidad de componentes y las piezas individuales están clasificadas según el N° de la hoja, y en la misma hoja, según el N° del artículo. Un N° de hoja puede contener una o varias páginas de imágenes y / o texto.

Cualquier otra flecha (⇨) le lleva a una ilustración / texto detallado del artículo. Si los números de posición están entre paréntesis (x), se trata de componentes por unidades del artículo precedente.

Índice numérico

El índice numérico está clasificado según el N° de artículo con indicación del N° de hoja, el N° del grupo de componentes y el N° de posición.

Índice alfabético

El índice alfabético está clasificado según la denominación con indicación del N° de artículo, N° de posición, N° de hoja y N° de grupo de componentes.

En caso que se haya presentado errores en la traducción de designaciones, el constructor garantiza como válido sólo la exactitud del texto alemán.

ПРЕДВАРИТЕЛЬНЫЕ ЗАМЕЧАНИЯ

Данный каталог запасных частей предназначен для поиска, определения и последующего заказа запасных частей, необходимых для технического обслуживания и ремонта кранов фирмы ЛИБХЕРР.

Для быстрого нахождения запасной детали в Оглавлении приведены используемые в Вашем кране узлы.

Оглавление

Стрелка (⇨) в оглавлении, расположенная во второй текстовой строке номера агрегата или узла, указывает на детализированный номер листа с номером артикула.

Иллюстрации и чертежи

Иллюстрации, чертежи и текстовые страницы как по всем агрегатам и узлам, так и по отдельным деталям, отсортированы по номеру страницы, а внутри номера страницы - по номерам деталей. Один номер страницы может состоять из нескольких других иллюстраций и текстов к ним.

Каждая следующая стрелка (⇨) указывает страницу с подробным рисунком и / или текстом по этому изделию. Когда номер позиции заключен в скобки (x), рассматриваются детали предыдущего артикула.

Цифровой индекс

Цифровой индекс сортирован по номеру артикула с указанием номера листа, номера узла и номера позиции.

Буквенный индекс

Буквенный индекс сортирован по обозначению с указанием номера артикула, номера позиции, номера листа и номера узла.

Для правильности заказа и определения детали используйте только немецкий текст.

WIE BESTELLE ICH EIN ERSATZTEIL

Prüfen Sie zunächst, ob der Kran-Typ und die Werk-Nr. auf dem Typenschild Ihres LIEBHERR-Kranes mit dem Kran-Typ und der Werk-Nr. im Ersatzteilkatalog übereinstimmen.

Ihre Bestellung muß folgende Angaben enthalten:

anzugeben:	zu ersehen:	Beispiel:
Krantyp	Typenschild	LTM 1080/1
Werk-Nr.	Typenschild	061044
Bestellmenge	Ihr Bedarf	1 Stück
Artikel-Nr.	Bildseite / Textseite	927708001
Bezeichnung	Bildseite / Textseite	Seilwinde
Versandanschrift	-	-
Versandart	-	-

ACHTUNG:

Bei Aggregaten, für die auch Einzelteile bestellt werden können, weist der Pfeil (⇨) in der zweiten Textzeile der Bezeichnung auf die entsprechende Blatt- und Artikelnummer hin.

Bildseiten der Leitungssysteme (Hydraulik, Pneumatik, Elektrik) beinhalten nicht alle Aggregate.

Diese Aggregate sind auf den Bildseiten zu sehen, die die Einbaulage darstellen.

Für die Lieferung von Ersatzteilen gelten unsere Lieferungs- und Zahlungsbedingungen.

HOW TO ORDER SPARE PARTS

First check that the crane type and works no. on the type plate of your LIEBHERR crane are identical with the crane type and works no. on the spare parts catalog you are consulting.

Your order must contain the following details:

please state:	to be found:	example:
Crane type	Type plate	LTM 1080/1
Works no.	Type plate	061044
Quantity needed	as required	1 piece
Item no.	Picture page / text page	927708001
Description	Picture page / text page	Rope winch
Delivery address	-	-
Delivery method	-	-

CAUTION:

With units to which individual parts can also be ordered, the arrow (⇨) in the second line of the description text indicates the corresponding page and item number.

Picture pages for the line systems (hydraulic, pneumatic, electric) do not include all units.

This units are shown on the picture pages which represent the installation position.

Parts are supplied subject to our terms of delivery and payment.

COMMENT COMMANDER UNE PIECE DETACHEE

S'assurer d'abord que le type de grue et le n° de matricule figurant sur la plaque signalétique de votre grue LIEBHERR correspondent bien au type de grue et au n° de matricule indiqués dans la liste de pièces détachées:

Votre commande doit comporter les renseignements suivants:

renseignement:	où l'obtenir:	exemple:
Type de grue	Plaque signalétique	LTM 1080/1
N° de matricule	Plaque signalétique	061044
Quantité	Selon vos besoins	1 pièce
N° d'article	Page de schémas / page de textes	927708001
Description	Page de schémas / page de textes	Treuil à cable
Adresse	-	-
Mode d'expédition	-	-

ATTENTION:

Pour les composants pour lesquels il est possible de commander des pièces détachées, la flèche (⇨) dans la deuxième ligne de texte de la désignation indique le numéro de la planche et de l'article.

Les pages de schémas des systèmes hydraulique, pneumatique et électrique ne comportent pas tous les composants.

Ces composants sont représentés sur les pages de schémas comportant la position de montage.

La livraison de nos pièces détachées est soumise à nos conditions générales de livraison et de paiement.

¿COMO HACER EL PEDIDO DE REPUESTO?

Primero verificar si el modelo de grúa y el N° de fabricación indicados en la placa de características de su grúa LIEBHERR coincide con el modelo de grúa y de N° de fabricación del catálogo de repuestos.

Su pedido deberá contener las siguientes informaciones:

Informar:	De donde obtener:	Ejemplo:
Modelo de grúa	Placa de características	LTM 1080/1
N° de grúa	Placa de características	061044
Cantidad pedida	según la necesidad del cliente	1 unidad
N° de artículo	Pág. de ilustración / Pág. de texto	927708001
Denominación	Pág. de ilustración / Pág. de texto	Cabrestante de cable
Dirección de expedición	-	-
Modo de expedició	-	-

ATENCION:

Para los componentes, los cuales se puede pedir igualmente en piezas sueltas, la flecha (⇨) indica en la segunda línea de texto, la denominación del número de la página y del artículo.

Las páginas de ilustraciones de los sistemas conductores (sistema hidráulico, neumático, eléctrico) no contienen todos los componentes.

Estos componentes se pueden ver en las páginas de ilustraciones representando la posición de montaje.

El suministro de los repuestos está sometido a nuestras condiciones generales de entrega y pago.

КАК ЗАКАЗАТЬ НУЖНУЮ ЗАПАСНУЮ ЧАСТЬ

Прежде всего проверьте, соответствует ли каталог запасных частей типу и заводскому номеру крана, нанесенных на фирменную табличку на кране.

Ваш заказ должен содержать следующие необходимые данные:

Данные:	Где искать:	Пример:
Тип крана	Фирменная табличка	LTM 1080/1
Заводской номер	Фирменная табличка	061044
Количество	По потребности	1 шт.
Номер детали	Чертеж / текстовая страница	927708001
Наименование детали	Чертеж / текстовая страница	Канатная лебедка
Адрес получателя	-	-
Вид поставки	-	-

Внимание:

Узлы и агрегаты, для которых возможен заказ отдельных запасных частей, помечены стрелкой (⇨) во второй строке текста наименования детали, стрелка указывает на номер соответствующего чертежа или номер детали. Чертежи отдельных систем (гидравлической, пневматической, электрической) содержат не все входящие в системы агрегаты. Данные агрегаты находятся на чертежах узлов, в которые они входят.

При поставке заказанных запасных частей действуют наши условия оплаты и поставки.

Pos.	Item	Quantity	Description	Bezeichnung
2	91 60 607 08	1	UNDERCARRIAGE COMPLETE ⇒ 1 100 91 60 607 08	UNTERWAGEN KPL.M.SCHNEL
29	91 48 605 08	1	FIXING PARTS SLEWING RING ⇒ 1 620 91 48 605 08	BEFESTIGUNGSTEILE DREHVE
30	91 55 625 08	1	CRAWLER OUTFIT 900 FLACHB ⇒ 1 300 91 55 625 08	RAUPENBESTUECKUNG
40	91 71 553 08	1	PREPARATION HYDR JACKUP ⇒ 1 400 020 91 71 553 08	HYDRAULIK VORB.
50	91 71 554 08	1	QUICK-FITTING UNION JACKUP ⇒ 1 410 251 91 71 554 08	SCHNELLKUPPLUNG
55	91 48 606 08	1	TOOLS AND ACCESSORIES ⇒ 1 750 91 48 606 08	WERKZEUG M.ZUBEHOER
58	91 54 479 08	1	HYDRAULIC SUPPORT ⇒ 1 630 91 54 479 08	HYDRAULISCHE ABSTUETZUN
59	91 71 555 08	1	ADD.HYDR.UNIT SUPPORT CYLINDER ⇒ 1 975 006 91 71 555 08	ZUSATZHYDR.ABSTUETZZYLIN
62	91 49 503 08	1	CRAWLER-TRACK CARRIER ⇒ 1 670 300 91 49 503 08	TRANSPORTRAUPE
66	91 80 947 08	1	ELECTR.FOR CRAWLER CARRIER ⇒ 1 920 91 80 947 08	ELEKTRIK RAUPE
71	91 57 319 08	1	EL.COMP. DISPATCH ASSEMBLY ⇒ 1 933 91 57 319 08	EL.TEILE VERSANDMONTAGE
72	91 62 835 08	1	PLATING FABRIKDATEN ⇒ 1 881 000 91 62 835 08	ZUSATZBESCHILDERUNG
74	91 81 035 08	1	LABELLING GREAT BRITAIN ⇒ 1 880 91 81 035 08	BESCHILDERUNG GROSSBRITA
75	91 70 260 08	1	HATCHING PLAN SPF ⇒ 1 882 91 70 260 08	SCHRAFFURPLAN
80	91 49 504 08	1	CENTRAL BALLAST 15T ⇒ 1 740 91 49 504 08	ZENTRALBALLAST
98	91 69 598 08	1	PERSONAL PROTECTION EQUIPMENT ⇒ 1 793 010 91 69 598 08	PERSOENLICHE SCHUTZAUSRU
103	91 78 220 08	1	ASSEMBLY PARTS F.SLEWING PLTF. ⇒ 2 102 91 78 220 08	MONTAGETEILE DREHBUEHNE
104	91 86 269 08	1	DIESEL ENGINE PURCHASED PARTS ⇒ 2 215 91 86 269 08	DIESELMOTOR KAUFTEIL
105	91 86 271 08	1	DRIVE ASSEMBLY CPL. ⇒ 2 200 91 86 271 08	ANTRIEBSAGGREGAT KPL.
106	91 78 537 08	1	ADDITIONAL PART LEVEL IV MOTOR STUF ⇒ 2 790 174 91 78 537 08	ZUSATZTEILE STUFE IV
107	91 78 223 08	1	BATTERY BOX CPL. ⇒ 2 260 91 78 223 08	BATTERIEKASTEN KPL.
108	91 79 625 08	1	FUEL TANK ADD-ON UNIT ⇒ 2 270 91 79 625 08	KRAFTSTOFFBEHAELTER ANBA
109	91 80 089 08	1	OIL RESERVOIR, EXTENSION ⇒ 2 340 91 80 089 08	OELBEHAELTER ANBAU
110	91 78 225 08	1	FUEL FEED ⇒ 2 269 91 78 225 08	KRAFTSTOFFFOERDERUNG
111	91 81 361 08	1	LUFFING RAM W. PIVOT ⇒ 2 350 91 81 361 08	WIPPZYLINDER M.LAGERUNG
112	91 73 571 08	1	CRANE DRIVER CAB ADDITION ⇒ 2 500 91 73 571 08	KRANFUEHRERKABINE ANBAU
113	91 79 335 08	1	CRANE DRIVER CABIN, PREM. 2 TYPBEZO ⇒ 2 501 91 79 335 08	KRANFUEHRERKABINE VORM.2
114	91 73 045 08	1	CRANE OPERATOR CABIN PREASS 1 ALLG ⇒ 2 810 012 91 73 045 08	KRANFUEHRERKABINE VORM.1
116	91 73 047 08	1	SLIDING DOOR INSTALLATION SPF ⇒ 2 830 200 91 73 047 08	SCHIEBETUER EINBAU
117	91 74 720 08	1	ROLLER SLEWING RING ⇒ 2 410 91 74 720 08	ROLLENDREHVERBINDUNG

21.6.2017

etk_en_de_097598 LTR 1100

8 (8/10)

LIEBHERRLIEBHERR LTR 1100
LIEBHERR LTR 1100

LTR 1100 -007

Pos.	Item	Quantity	Description	Bezeichnung
119	91 75 830 08	1	SLEWING GEAR ⇒ 2 420 91 75 830 08	DREHWERK
121	91 61 092 08	1	ANGLE THREADED BULKHEAD ⇒ 2 430 91 61 092 08	DREHBUEHNENARRETIERUNG
123	77 39 413 08	2	POUCH SOCKET 19-22 SPF ⇒ 7 739 413 08 77 39 413 08	TASCHENSCHLOSS
125	91 59 099 08	1	MAIN HOIST GEAR ⇒ 2 450 91 59 099 08	HAUPTHUBWERK
127	91 79 105 08	1	ROPE WITH ACCESSORIES 1 ⇒ 2 451 91 79 105 08	SEIL F. WINDE 1
128	91 78 943 08	1	HEATING CRANE DRIVER'S CABIN MIT KLI ⇒ 2 840 91 78 943 08	HEIZUNG KRANFUEHRERKABIN
131	91 72 031 08	1	CONTROL STAND ⇒ 2 502 91 72 031 08	STEUERSTAND
132	91 60 499 08	1	MIRROR ATTACHM. IN CRANE CABIN ⇒ 2 790 040 91 60 499 08	SPIEGELANBAU KRANFUEHRER
135	91 86 733 08	1	TURNTABLE PANELLING ⇒ 2 510 91 86 733 08	DREHBUEHNENVERKLEIDUNG
143	91 78 231 08	1	EL. INSTRUMENTS F. CRANE DRIV. CA ⇒ 2 533 91 78 231 08	ELEKTRIK KRANFUEHRERKABIN
144	91 68 708 08	1	MIRROR ATTACHM. AT SLEW. PLATFOR ⇒ 2 790 91 68 708 08	SPIEGELANBAU DREHBUEHNE
145	91 87 597 08	1	ADD HEATING SUPERSTRUCTURE ⇒ 2 541 91 87 597 08	ZUSATZHEIZUNG OW
147	91 50 900 08	1	COUNTERWEIGHT WITH CLAMP ⇒ 2 560 91 50 900 08	GEGENGEWICHT M. BEFESTIG
149	91 50 901 08	1	ADDITIONAL BALLAST ⇒ 2 570 91 50 901 08	ZUSATZBALLAST
153	91 73 366 08	1	HYDRAULIC BALLASTING ⇒ 2 571 91 73 366 08	HYDRAULISCHE BALLASTIERUN
162	91 84 840 08	1	UREA PLANT ⇒ 2 650 91 84 840 08	HARNSTOFFANLAGE
163	91 88 205 08	1	EXHAUST GAS SYSTEM ⇒ 2 680 91 88 205 08	ABGASANLAGE
165	91 75 849 08	1	AIR FILTER UNIT ⇒ 2 681 91 75 849 08	LUFTFILTERANLAGE
169	91 53 002 08	1	CENT. LUBRIC. SYSTEM SUPERST. ⇒ 2 711 91 53 002 08	ZENTRALSCHMIERANLAGE OW
175	91 86 734 08	1	DISPATCH ASSY. MECH. PARTS ⇒ 2 792 91 86 734 08	MECH. TEILE VERSANDMONTAG
179	91 86 952 08	1	ELECTR. SYSTEM F. SLEWING PLATF ⇒ 2 920 91 86 952 08	EL. ANLAGE DREHBUEHNE
181	91 78 250 08	1	SWITCHBOX MOUNTING PARTS ⇒ 2 932 91 78 250 08	EINBAUTEILE SCHALTSCHRAN
182	91 75 551 08	1	ADD-ON PARTS BTT ⇒ 2 790 302 91 75 551 08	ANBAUTEILE
185	91 78 251 08	1	HYDRAULICS ⇒ 2 970 91 78 251 08	HYDRAULIK
187	91 80 103 08	1	OIL COOLER INSTALLATION ⇒ 2 984 91 80 103 08	OELKUEHLER EINBAU
189	91 81 184 08	1	COMPRESSED-AIR SYST. SUPERSTR. ⇒ 2 950 91 81 184 08	DRUCKLUFTANLAGE OW
191	91 78 253 08	1	HOSE LINES SUPERSTRUCTURE STUFE 4 ⇒ 2 997 91 78 253 08	SCHLAUCHLEITUNGEN OBER
193	91 78 254 08	1	PIPELINES SUPERSTRUCTURE STUFE 4 ⇒ 2 998 91 78 254 08	ROHRLEITUNGEN OBERWAGE
201	91 88 535 08	1	TELESCOPIC BOOM CPL. SPF ⇒ 3 100 91 88 535 08	TELESKOP AUSLEGER KPL.
213	91 81 833 08	1	ELECTR. SYSTEM F. BOOM ⇒ 3 930 91 81 833 08	EL. ANLAGE AUSLEGER

21.6.2017

etk_en_de_097598 LTR 1100

9 (9/10)

LIEBHERRLIEBHERR LTR 1100
LIEBHERR LTR 1100

LTR 1100 -007

Pos.	Item	Quantity	Description	Bezeichnung
217	91 59 286 08	1	HYDR.F.TELESCOPIC BOOM ⇒ 2 975 91 59 286 08	HYDRAULIK TELE
229	91 59 288 08	1	ADDNL.HYDR. FOLDING JIB ⇒ 2 975 91 59 288 08	ZUSATZHYDRAULIK KLAPPSP
285	91 73 793 08	1	CARRIER, MEAS. & WARN. DEVICE WW ⇒ 3 770 91 73 793 08	TRAEGER MESS-U.WARNEINRI
287	91 78 256 08	1	ADD-ON PARTS TELE ⇒ 3 790 91 78 256 08	ANBAUTEILE
299	91 78 930 08	1	SLINGING MEAN MONTAGE ⇒ 1 790 91 78 930 08	ANSCHLAGMITTEL
301	91 86 272 08	1	AIR COND. UNIT SUPERSTRUCTURE ⇒ 2 831 91 86 272 08	KLIMAAANLAGE OW
310	91 05 437 08	1	LOAD HOOK 10 E SPF ⇒ 4 000 001 91 05 437 08	LASTHAKEN
312	91 04 457 08	1	HOOK BLOCK 63DM SPF ⇒ 4 003 006 91 04 457 08	HAKENFLASCHE
321	91 70 082 08	1	A-HEADL.SEARCHLIGHT PIVOT SEC. EL.VE ⇒ 3 780 91 70 082 08	A-SCHEINWERFER ANLENKSTU
330	91 59 118 08	1	AUXILIARY HOISTING GEAR 2 ⇒ 2 440 91 59 118 08	HILFSHUBWERK WINDE 2
332	91 79 107 08	1	AUXILIARY HOIST.ROPE W.ACCESSO ⇒ 2 442 91 79 107 08	HILFSHUBSEIL M.ZUBEHOER
333	91 59 119 08	1	HYDR.AUXILIARY HOISTING ⇒ 2 971 91 59 119 08	HYDRAULIK HILFSHUBWERK
350	91 49 246 08	1	TRANSPORT MOUNTING ⇒ 3 510 100 91 49 246 08	TRANSPORTHALTERUNG DKS
351	91 81 995 08	1	DOUBLE FOLDING JIB MECH.COMP. ⇒ 3 500 91 81 995 08	DOPPELKLAPPSPITZE MECH.K
352	91 75 084 08	1	TOOLS ⇒ 3 750 91 75 084 08	WERKZEUG KLAPPSPITZE
360	91 59 267 08	1	SPECIAL FOLDING JIB COMP. 2.9M ⇒ 3 512 91 59 267 08	SONDERKLAPPSPITZE KPL.
361	91 59 993 08	1	TRANSPORT RETAINER SKS ⇒ 3 512 008 91 59 993 08	TRANSPORTHALTERUNG SKS
362	91 82 584 08	1	EL.2 HOISTING LIMIT SWITCH ⇒ 3 780 098 91 82 584 08	ELEKTRIK 2.HUBENDSCHALTE
363	91 45 571 08	1	INST.BACK SHEAVE FOR BOOM NOSE ⇒ 3 280 91 45 571 08	EINBAU NACKENROLLE
365	91 56 609 08	1	TOOLS SONDESPITZE ⇒ 3 750 024 91 56 609 08	WERKZEUG KLAPPSPITZE
391	91 54 279 08	1	VOLTAGE TRANSFORMER STANDARD ⇒ 1 780 191 91 54 279 08	SPANNUNGSWANDLER
402	91 75 552 08	1	ELECTR.FOR SLEWING GEAR ERWEITER ⇒ 2 780 300 91 75 552 08	ELEKTRIK FUNKFERNSTEUER
440	91 50 372 08	1	AUXILIARY REEVING CABLE, COMPL 16X18 ⇒ 2 751 91 50 372 08	HILFSEINSCHERSEIL KPL.
494	91 76 188 08	1	CAMERA MONITOR OW ⇒ 2 925 91 76 188 08	KAMERAUEBERWACHUNG OW

21.6.2017

etk_en_de_097598 LTR 1100

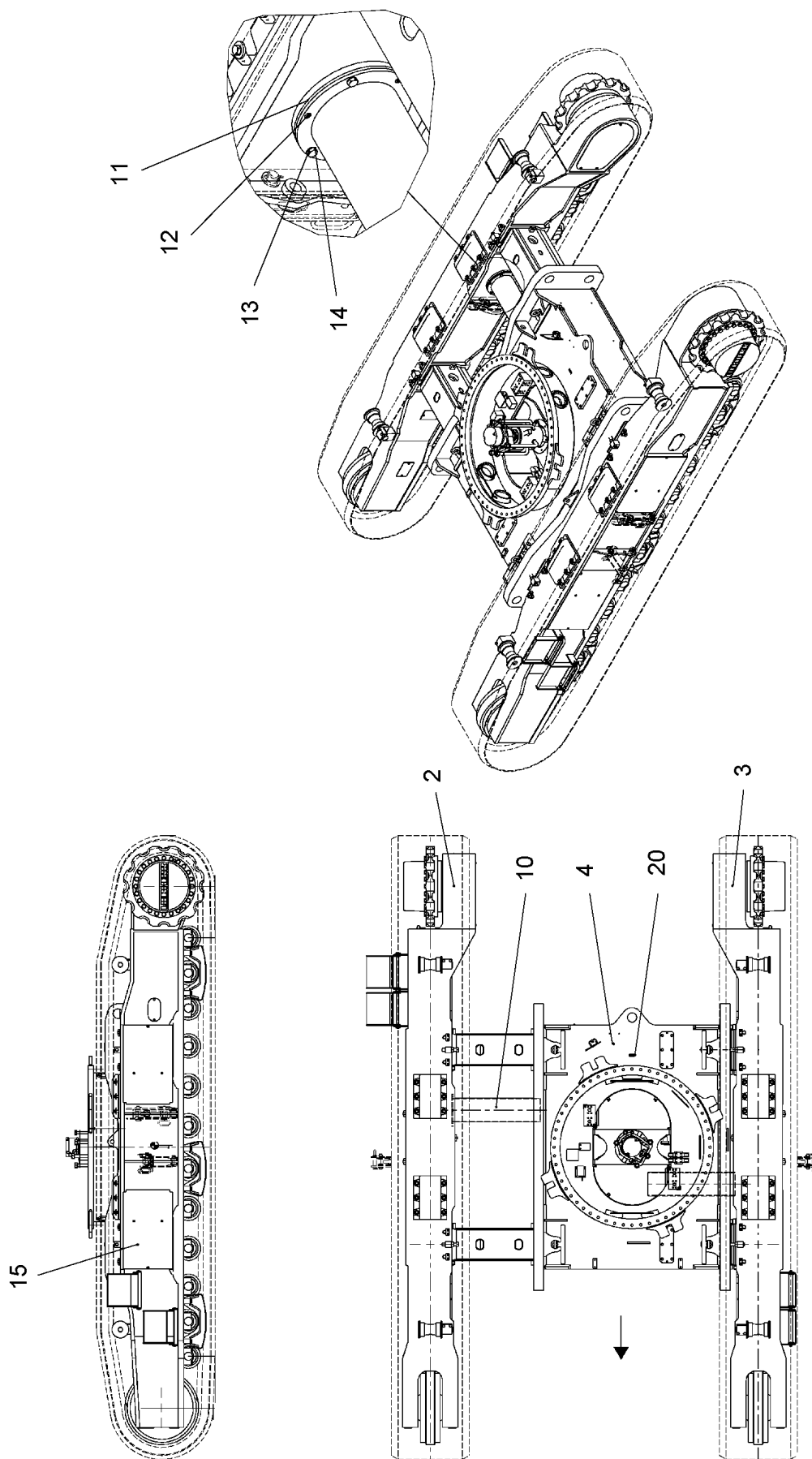
10 (10/10)

LIEBHERRLIEBHERR LTR 1100
LIEBHERR LTR 1100

LTR 1100 -007

Pos.	Item	Quantity	Description	Bezeichnung
1	96 73 187 08	1	UNDERCARRIAGE CPL. B7B ⇒ 1 100 000 96 73 187 08	UNTERWAGEN KPL.
3	96 83 747 08	1	MOUNTING PARTS LWE ⇒ 1 100 012 96 83 747 08	MONTAGETEILE
5	96 83 749 08	1	LIMIT SWITCH ADD-ON ⇒ 1 100 010 96 83 749 08	ENDSCHALTER ANBAU

21.6.2017	etk_en_de_097598 LTR 1100	11
LIEBHERR	UNDERCARRIAGE COMPLETE UNTERWAGEN KPL.M.SCHNELLGANG	⇒ 1 100 91 60 607 08



Pos. 5
 Pos. 7
 Pos. 30

21.6.2017
 078565

LIEBHERR

etk_en_de_097598 LTR 1100

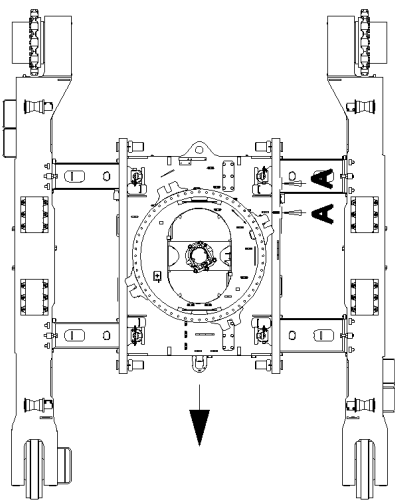
UNDERCARRIAGE CPL.
 UNTERWAGEN KPL.

12 (1/2)

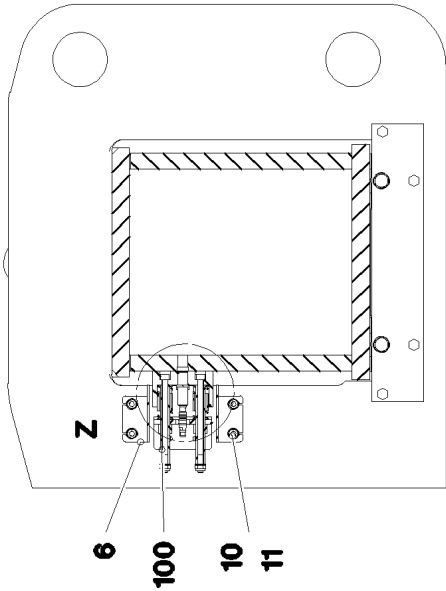
⇒ 1 100 000
 96 73 187 08

Pos.	Item	Quantity	Description	Bezeichnung
2	96 51 633 08	1	CRAWLER CARRIER RIGHT CPL ⇒ 1 100 205 96 51 633 08	RAUPENTRAEGER KPL.RE.
3	96 51 634 08	1	CRAWLER TRACK CARRIER LEFT CPL ⇒ 1 100 210 96 51 634 08	RAUPENTRAEGER KPL.LI.
4	99 20 783 14	1	CENTRE PIECE KPL. ⇒ 1 100 215 99 20 783 14	MITTELTEIL
5	96 73 045 08	1	UNDERCARRIAGE HYDRAULICS ⇒ 1 970 000 96 73 045 08	HYDRAULIK UNTERWAGEN
7	91 75 986 08	1	HOSE LINES CRAWLER SCR ⇒ 1 997 91 75 986 08	SCHLAUCHLEITUNGEN RAUPE
10	91 89 986 14	2	PIPE COMPL.	ROHR KPL.
11	97 04 266 7	2	PLATE 8X325X325 S355MC	BLECH
12	46 00 182	6	SOCKET HEAD SCREW ISO 4762 M10X20 8.	ZYLINDERSCHRAUBE
13	49 00 123	6	HEX SCREW ISO 4017 M16X35 8.8 A3C	SECHSKANTSCHRAUBE
14	42 52 216 08	6	SERRATED LOCK WASHER DIN 6798 J 16,5	FAECHERSCHEIBE
15	99 08 404 14	1	COVER NRS ⇒ 1 100 220 99 08 404 14	ABDECKUNG
20	97 35 676 08	1	PLATE IDENTIFICATION NUMBER IDENT-N	SCHILD IDENTNR.
30	96 72 945 08	1	INSTALLATION PARTS F.HYDRAULIC ⇒ 1 100 301 96 72 945 08	HYDR.INSTALLATIONSTEILE

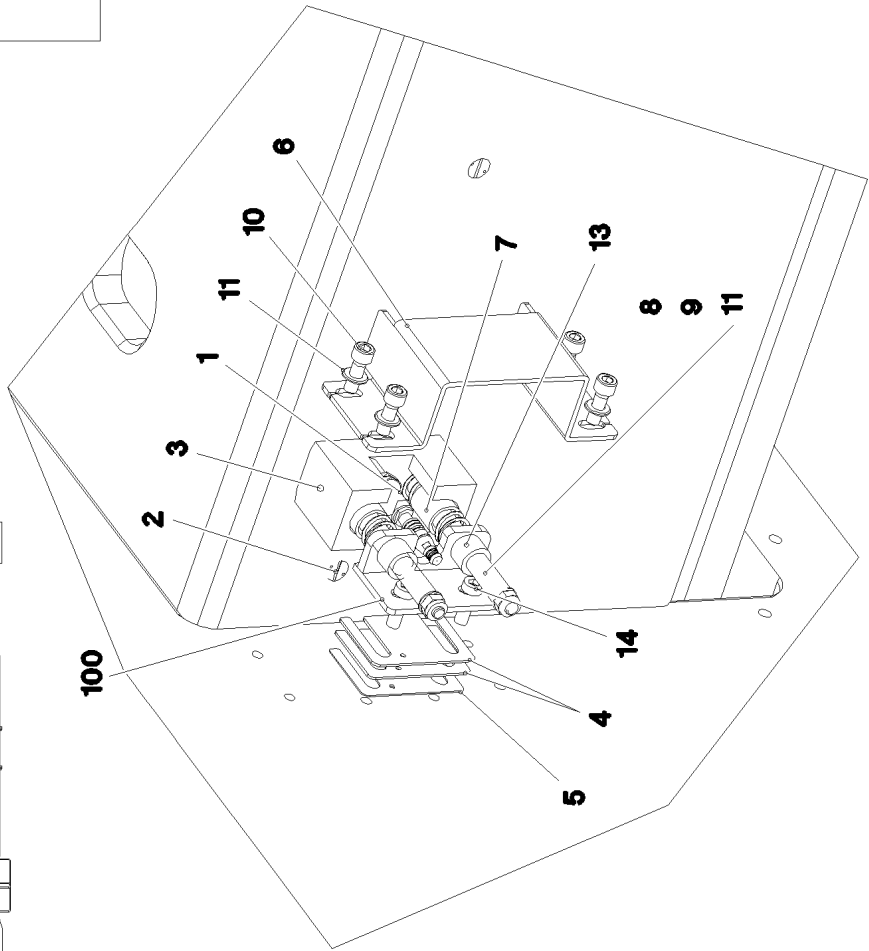
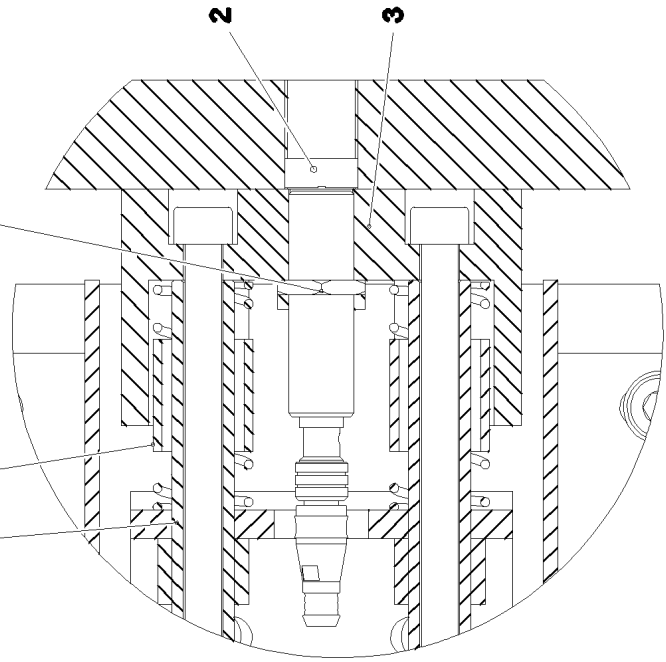
21.6.2017	etk_en_de_097598 LTR 1100	☐ 13 (2/2)
LIEBHERR	UNDERCARRIAGE CPL. UNTERWAGEN KPL.	⇒ 1 100 000 96 73 187 08



Schnitt A-A



13 7 Einzelheit Z 1



21.6.2017
078567

LIEBHERR

etk_en_de_097598 LTR 1100

LIMIT SWITCH ADD-ON
ENDSCHALTER ANBAU

□ 14 (1/2)

⇒ 1 100 010
96 83 749 08

Pos.	Item	Quantity	Description	Bezeichnung
1	10 35 458 4	2	INDUCTIVE SENSOR BERUEHRUNGSLOS	INDUKTIVSENSOR
2	10 35 492 2	6	TRANSPONDER SPF	TRANSPONDER
3	97 05 404 0	2	SLIDER 110X56X65	GLEITBLOCK
4	97 03 261 7	4	PLATE 2X90X60 DC01	BLECH
5	97 03 261 6	2	PLATE 1X90X60 DC01	BLECH
6	97 04 010 0	2	PLATE 4X104X325 S315MC	BLECH
7	72 00 071 08	4	PRESSURE SPRING DIN 2098 2,5X25X115	DRUCKFEDER
8	40 43 107 08	4	SOCKET HEAD SCREW DIN 912 M10X170 1	ZYLINDERSCHRAUBE
9	10 87 560 6	4	HEX NUT DIN 985 M10 8 FLZN SPF	SECHSKANTMUTTER
10	10 87 557 1	8	SOCKET HEAD SCREW ISO 4762 M10X30 8	ZYLINDERSCHRAUBE
11	10 28 979 5	12	WASHER ISO 7089 10 300HV FLZN SPF	SCHEIBE
12	11 65 858 0	4	WASHER DIN 7349 10,5 200HV-St FLZN SPF	SCHEIBE
13	97 08 077 5	4	SLEEVE 18.0X145 S355J2C+C FE//ZN20//C	HUELSE
14	24 02 158 02	4	SOCKET HEAD SCREW DIN 6912 M10X30 8.	ZYLINDERSCHRAUBE
100	96 83 768 08	2	BRACKET WELDED CONST.	KONSOLE SCHWK.

21.6.2017

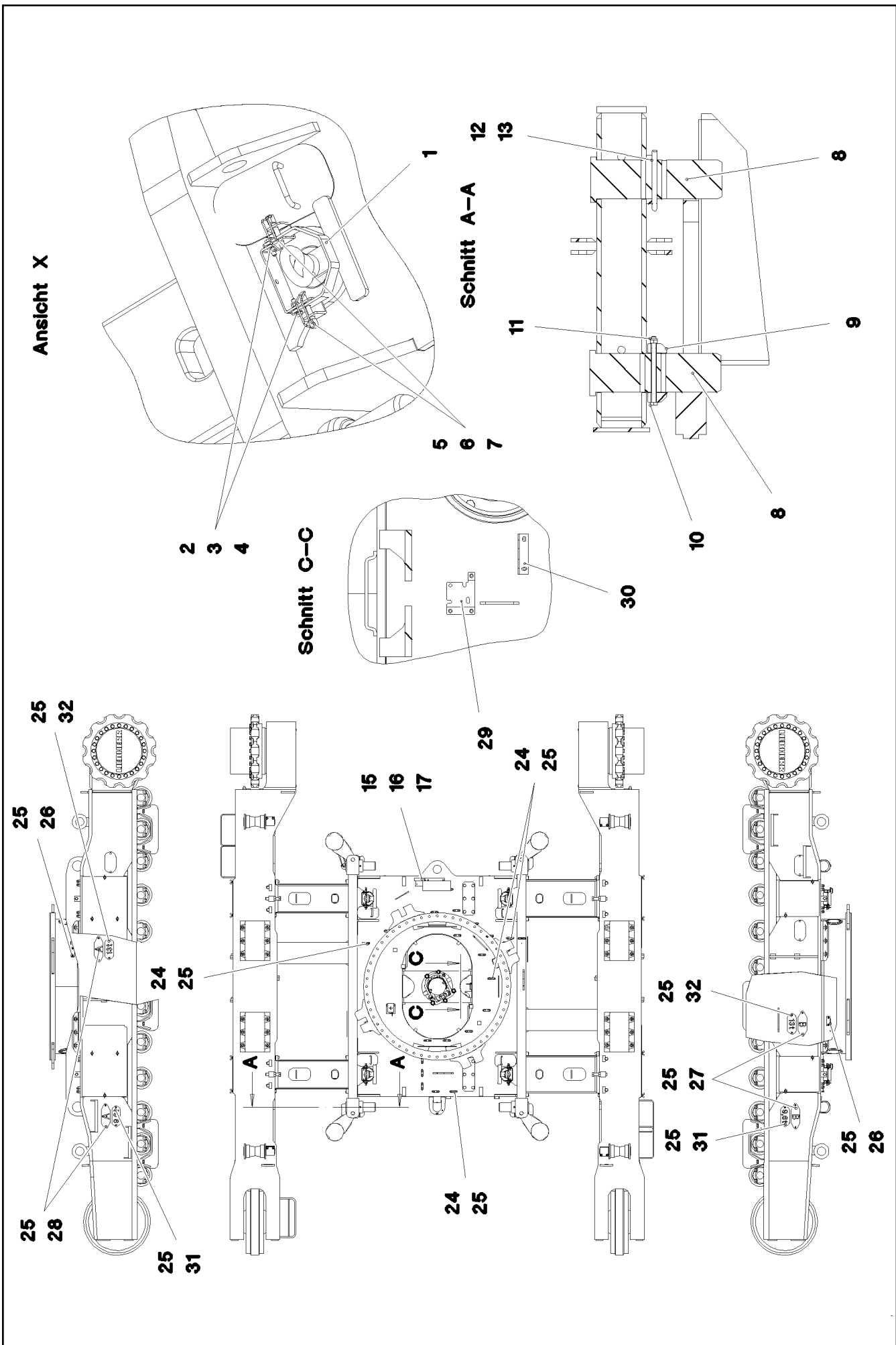
etk_en_de_097598 LTR 1100

15 (2/2)

LIEBHERR

LIMIT SWITCH ADD-ON
ENDSCHALTER ANBAU

⇒ 1 100 010
96 83 749 08



21.6.2017
078568

LIEBHERR

etk_en_de_097598 LTR 1100

MOUNTING PARTS
MONTAGETEILE

16 (1/2)

→ 1 100 012
96 83 747 08

Pos.	Item	Quantity	Description	Bezeichnung
1	97 69 932 08	4	PLATE 5X349X30 S355MC FE//ZN20//C	BLECH
2	11 82 652 7	8	HEX SCREW ISO 4017 M8X30 8.8 480H SPF	SECHSKANTSCHRAUBE
3	10 28 980 3	24	WASHER ISO 7089 8 300HV 480H SPF	SCHEIBE
4	10 87 561 4	8	HEX NUT DIN 985 M8 8 480H SPF	SECHSKANTMUTTER
5	43 32 009 08	8	FORMCLIP 10X55 VERZ	FORMCLIP
6	11 16 043 1	2	ROPE 2 2,3KN EDELSTAHL	SEIL
7	11 17 056 5	16	FERRULE 2 CU	PRESSKLEMME
8	95 66 574 14	8	PIN 118X340 35NICRMOV125 SPF	BOLZEN
9	95 66 575 14	4	DISTANCE RING 152X25X50 ST.37.0 FE//ZN	DISTANZRING
10	46 00 256	4	HEX SCREW ISO 4014 M12X170 8.8 A3C	SECHSKANTSCHRAUBE
11	10 87 560 7	4	HEX NUT DIN 985 M12 8 FLZN SPF	SECHSKANTMUTTER
12	42 11 042 08	4	WASHER DIN 1440 100 ST VERZ	SCHEIBE
13	43 30 112 08	4	SPLIT PIN ISO 1234 13X125 ST A3C	SPLINT
15	97 09 255 8	1	PLATE 3X530X215 S355MC FE//ZN20//C	BLECH
16	97 04 244 4	1	PLATE 6X363X312 S355MC	BLECH
17	11 69 064 1	2	HEX SCREW EN 1665 M12X25 8.8 FLZN SPF	SECHSKANTSCHRAUBE
22	73 67 238	8	CLAMP-HALF AEHNL.DIN 3015 S 3 G 38 PP	KLEMMHAELFTE
23	40 42 104 01	8	SOCKET HEAD SCREW ISO 4762 M10X110	ZYLINDERSCHRAUBE
24	95 36 500 08	23	CABLE CLAMP 2X22X90 DC01 FE//ZN20//C	KABELHALTER
25	10 87 548 4	43	BUTTON HEAD SCREW AEHNL.ISO 7380-2	HALBRUNDKOPFSCHRAUBE
26	97 03 762 6	2	PLATE 4X125X178 S315MC	BLECH
27	97 01 147 8	2	PLATE 2X100X290 DC01 FE//ZNNI8//CN//T0	BLECH
28	97 03 794 5	2	PLATE 2X290X100 DC01 FE//ZNNI8//CN//T0	BLECH
29	97 07 719 08	1	PLATE 3X144X80 DC01 FE//ZNNI8//CN//T0	BLECH
30	97 07 628 08	1	PLATE 4X115X98 S315MC FE//ZNNI8//CN//T	BLECH
31	97 00 379 2	2	SIGN 2X100X240 DC01 FE//ZN20//C	SCHILD
32	97 04 486 1	2	SIGN 2X100X240 DC01	SCHILD

21.6.2017

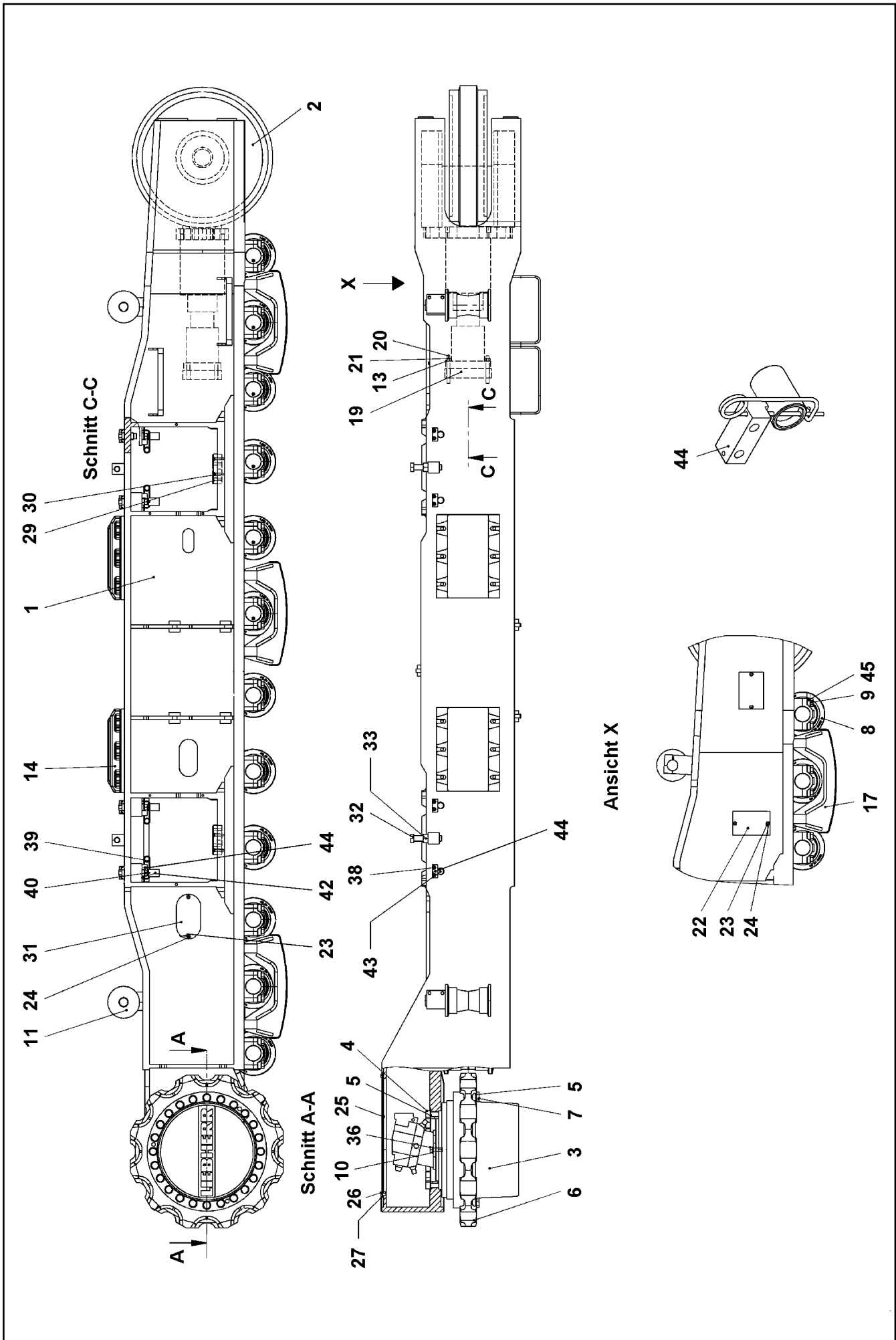
etk_en_de_097598 LTR 1100

☐ 17 (2/2)

LIEBHERR

MOUNTING PARTS
MONTAGETEILE

⇒ 1 100 012
96 83 747 08



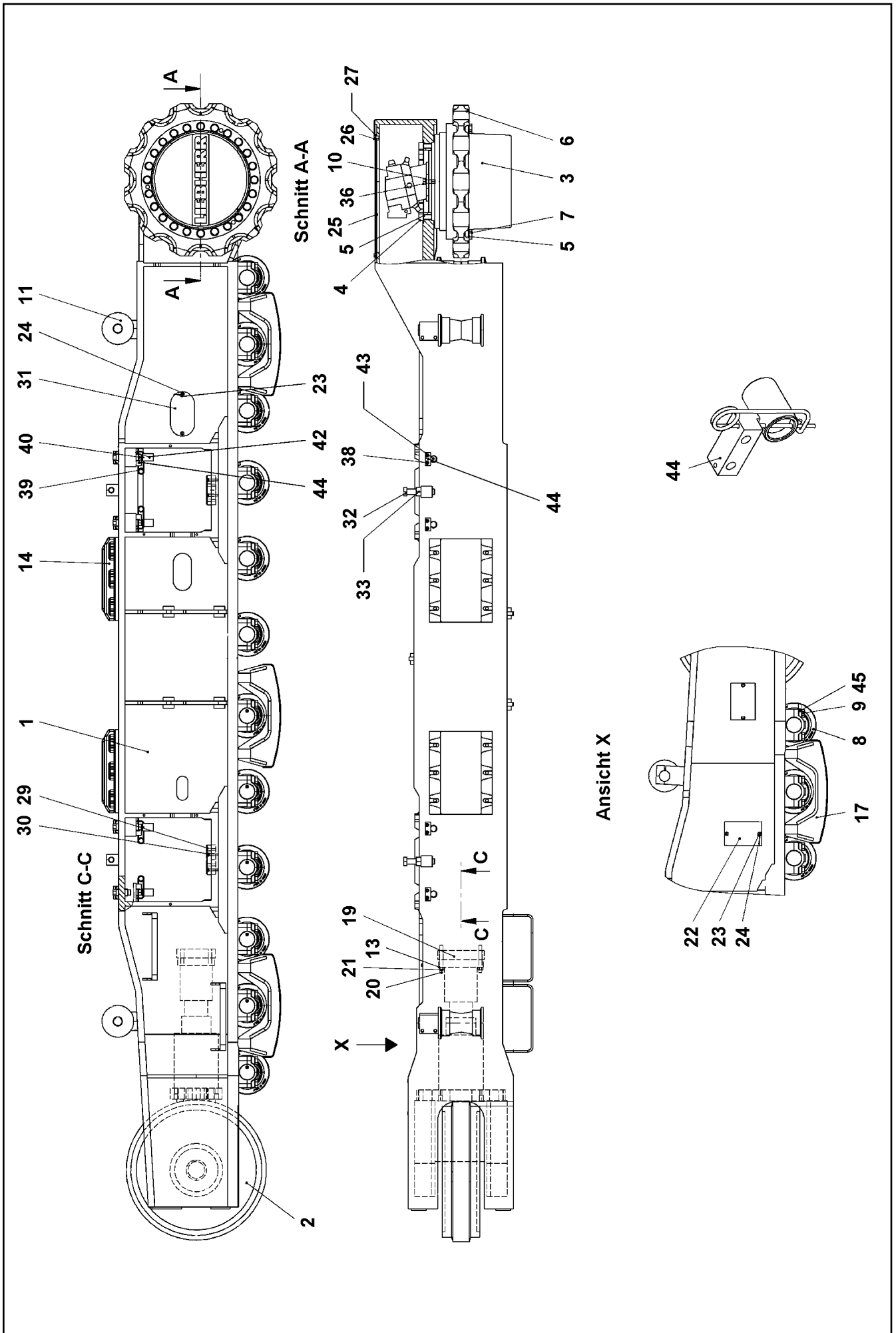
Pos.	Item	Quantity	Description	Bezeichnung
1	10 22 596 9	1	CRAWLER TRACK CARRIER, RIGHT	RAUPENTRAEGER RE.
2	79 02 561 14	1	GUIDE WHEEL UNIT CPL B7X710 ⇒ 1 100 212 79 02 561 14	LEITRADEINHEIT KPL
3	94 44 410 03	1	TRACTION DRIVE FAT 500P031 ⇒ 9 444 410 03 94 44 410 03	FAHRANTRIEB
4	40 43 245 08	24	SOCKET HEAD SCREW ISO 4762 M24X80 10	ZYLINDERSCHRAUBE
5	46 00 146 03	48	WASHER DIN 6916 25 C 45 A3C	SCHEIBE
6	74 90 652 14	1	DRIVE WHEEL 983593114 LH-Grau	ANTRIEBSRAD
7	40 61 509 14	24	HEX SCREW ISO 4014 M24X100 10.9 A3C SP	SECHSKANTSCHRAUBE
8	10 22 581 0	12	RUNNING ROLLER CPL 200X208 982602314	LAUFROLLE KPL
9	46 00 629	48	HEX SCREW ISO 4014 M24X120 8.8 A3C	SECHSKANTSCHRAUBE
10	46 00 222 03	14	WASHER DIN 6916 21 C 45 A3C	SCHEIBE
11	74 90 653 14	2	CARRYING ROLLER CPL 983593114 LH-Gra ⇒ 1 100 211 74 90 653 14	TRAGROLLE KPL
12	11 64 237 7	4	HEX SCREW ISO 4014 M16X70 8.8 FLZN SP	SECHSKANTSCHRAUBE
13	42 52 216 08	20	SERRATED LOCK WASHER DIN 6798 J 16,5	FAECHERSCHEIBE
14	30 81 151 14	2	SLIPPER 65X340X450 GS-CK 45 983593114	GLEITSCHUH
15	10 87 552 0	12	HEX SCREW ISO 4017 M16X50 8.8 FLZN SP	SECHSKANTSCHRAUBE
16	42 13 004 14	12	WASHER DIN 6340 17 C35 A3C	SCHEIBE
17	96 46 508 08	3	TRACK GUIDE WELDMENT SPF	KETTENFUEHRUNG SCHWK.
18	40 62 072 08	12	HEX SCREW ISO 4017 M20X100 10.9 FLZN	SECHSKANTSCHRAUBE
19	97 72 402 08	1	PLATE 50X250X210 S355J2+N	BLECH
20	94 89 969 14	4	THREADED ROD DIN 975 M16X150 8.8	GEWINDESTANGE
21	49 00 124 03	4	HEX NUT ISO 4032 M16 8 A3C	SECHSKANTMUTTER
22	97 74 410 08	2	PLATE 5X200X130 S355MC	BLECH
23	11 65 247 0	8	HEX SCREW ISO 4017 M10X16 8.8 FLZN SP	SECHSKANTSCHRAUBE
24	42 52 212 08	8	SERRATED LOCK WASHER DIN 6798 J 10,5	FAECHERSCHEIBE
25	97 65 405 08	1	PLATE 5X670X510 S355MC	BLECH
26	11 65 100 6	3	HEX SCREW ISO 4017 M12X20 8.8 FLZN SP	SECHSKANTSCHRAUBE
27	10 28 980 4	3	WASHER ISO 7089 12 300HV FLZN SPF	SCHEIBE
29	95 62 140 14	2	PIN 160X50 35NICRMOV125 GASN. SPF	BOLZEN
30	10 87 557 3	6	SOCKET HEAD SCREW ISO 4762 M10X50 8	ZYLINDERSCHRAUBE
31	97 65 408 08	2	PLATE 5X240X130 S355MC	BLECH
32	40 65 269 14	2	HEX SCREW ISO 4017 M30X150 8.8 A3C	SECHSKANTSCHRAUBE
33	41 15 152 08	2	HEX NUT ISO 4032 M30 8 A3C	SECHSKANTMUTTER
36	46 00 097	2	HEX SCREW ISO 4017 M20X55 8.8 A3C	SECHSKANTSCHRAUBE
38	11 62 670 6	16	HEX SCREW ISO 4017 M10X40 8.8 FLZN SP	SECHSKANTSCHRAUBE
39	43 31 012 08	4	RETAINING SPRING 4X68 VERZ	SICHERUNGSFEDER
40	95 70 959 14	4	THREADED ROD RD36X85 42CRMO4+QT	GEWINDESTANGE
42	95 70 957 14	4	THRUST PIECE RD40X60 42CRMO4+QT	DRUCKSTUECK
43	95 70 958 14	4	THREADED ROD RD36X95 42CRMO4+QT	GEWINDESTANGE
44	97 80 687 08	8	LOCKING PLATE 30X70X30 S355J2+N FE//	SICHERUNGSBLECH
45	95 95 526 14	48	WASHER 40/25X18 42CRMO4+QT	SCHEIBE

21.6.2017

etk_en_de_097598 LTR 1100

□ 19 (2/2)

LIEBHERRCRAWLER CARRIER RIGHT CPL
RAUPENTRAEGER KPL.RE.⇒ 1 100 205
96 51 633 08



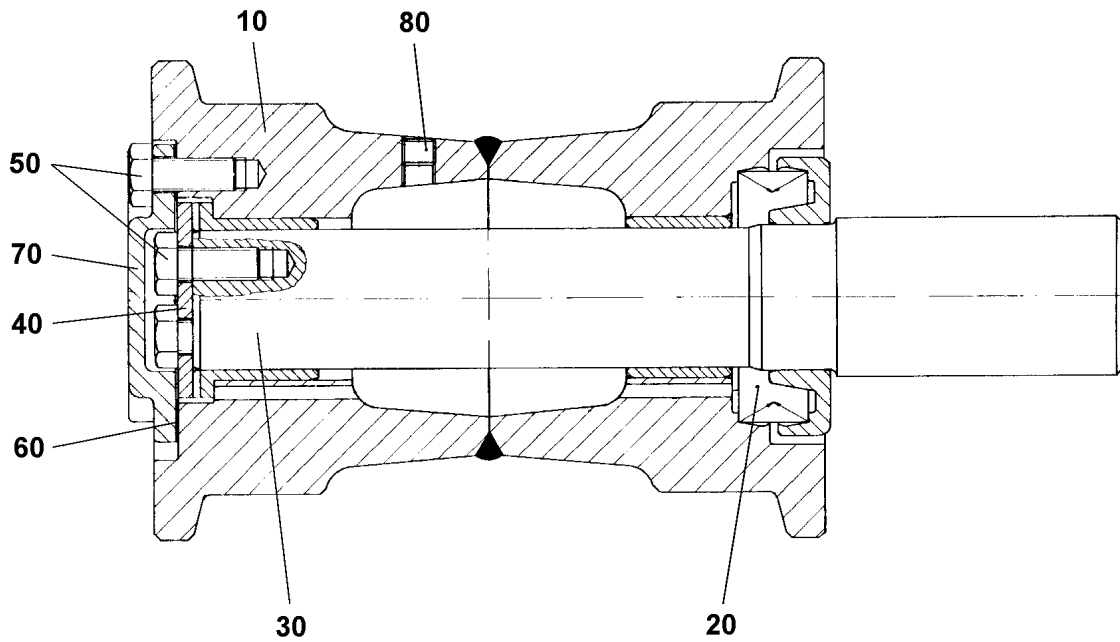
Pos.	Item	Quantity	Description	Bezeichnung
1	10 22 596 7	1	CRAWLER TRACK CARRIER, LEFT	RAUPENTRAEGER LI.
2	79 02 561 14	1	GUIDE WHEEL UNIT CPL B7X710 ⇒ 1 100 212 79 02 561 14	LEITRADEINHEIT KPL
3	94 44 410 03	1	TRACTION DRIVE FAT 500P031 ⇒ 9 444 410 03 94 44 410 03	FAHRANTRIEB
4	40 43 245 01	24	SOCKET HEAD SCREW ISO 4762 M24X80 1	ZYLINDERSCHRAUBE
5	46 00 146 03	48	WASHER DIN 6916 25 C 45 A3C	SCHEIBE
6	74 90 652 14	1	DRIVE WHEEL 983593114 LH-Grau	ANTRIEBSRAD
7	40 61 509 14	24	HEX SCREW ISO 4014 M24X100 10.9 A3C SP	SECHSKANTSCHRAUBE
8	10 22 581 0	12	RUNNING ROLLER CPL 200X208 982602314	LAUFROLLE KPL
9	46 00 629	48	HEX SCREW ISO 4014 M24X120 8.8 A3C	SECHSKANTSCHRAUBE
10	46 00 222 03	14	WASHER DIN 6916 21 C 45 A3C	SCHEIBE
11	74 90 653 14	2	CARRYING ROLLER CPL 983593114 LH-Gra ⇒ 1 100 211 74 90 653 14	TRAGROLLE KPL
12	11 64 237 7	4	HEX SCREW ISO 4014 M16X70 8.8 FLZN SP	SECHSKANTSCHRAUBE
13	42 52 216 08	20	SERRATED LOCK WASHER DIN 6798 J 16,5	FAECHERSCHEIBE
14	30 81 151 14	2	SLIPPER 65X340X450 GS-CK 45 983593114	GLEITSCHUH
15	10 87 552 0	12	HEX SCREW ISO 4017 M16X50 8.8 FLZN SP	SECHSKANTSCHRAUBE
16	42 13 004 14	12	WASHER DIN 6340 17 C35 A3C	SCHEIBE
17	96 46 508 08	3	TRACK GUIDE WELDMENT SPF	KETTENFUEHRUNG SCHWK.
18	40 62 072 08	12	HEX SCREW ISO 4017 M20X100 10.9 FLZN	SECHSKANTSCHRAUBE
19	97 72 402 08	1	PLATE 50X250X210 S355J2+N	BLECH
20	94 89 969 14	4	THREADED ROD DIN 975 M16X150 8.8	GEWINDESTANGE
21	49 00 124 03	4	HEX NUT ISO 4032 M16 8 A3C	SECHSKANTMUTTER
22	97 74 410 08	2	PLATE 5X200X130 S355MC	BLECH
23	11 65 247 0	6	HEX SCREW ISO 4017 M10X16 8.8 FLZN SP	SECHSKANTSCHRAUBE
24	42 52 212 08	6	SERRATED LOCK WASHER DIN 6798 J 10,5	FAECHERSCHEIBE
25	97 65 405 08	1	PLATE 5X670X510 S355MC	BLECH
26	11 65 100 6	3	HEX SCREW ISO 4017 M12X20 8.8 FLZN SP	SECHSKANTSCHRAUBE
27	10 28 980 4	3	WASHER ISO 7089 12 300HV FLZN SPF	SCHEIBE
29	95 62 140 14	2	PIN 160X50 35NICRMOV125 GASN. SPF	BOLZEN
30	10 87 557 3	6	SOCKET HEAD SCREW ISO 4762 M10X50 8	ZYLINDERSCHRAUBE
31	97 65 408 08	1	PLATE 5X240X130 S355MC	BLECH
32	40 65 269 14	2	HEX SCREW ISO 4017 M30X150 8.8 A3C	SECHSKANTSCHRAUBE
33	41 15 152 08	2	HEX NUT ISO 4032 M30 8 A3C	SECHSKANTMUTTER
36	46 00 097	2	HEX SCREW ISO 4017 M20X55 8.8 A3C	SECHSKANTSCHRAUBE
38	11 62 670 6	16	HEX SCREW ISO 4017 M10X40 8.8 FLZN SP	SECHSKANTSCHRAUBE
39	43 31 012 08	4	RETAINING SPRING 4X68 VERZ	SICHERUNGSFEDER
40	95 70 959 14	4	THREADED ROD RD36X85 42CRMO4+QT	GEWINDESTANGE
42	95 70 957 14	4	THRUST PIECE RD40X60 42CRMO4+QT	DRUCKSTUECK
43	95 70 958 14	4	THREADED ROD RD36X95 42CRMO4+QT	GEWINDESTANGE
44	97 80 687 08	8	LOCKING PLATE 30X70X30 S355J2+N FE//	SICHERUNGSBLECH
45	95 95 526 14	48	WASHER 40/25X18 42CRMO4+QT	SCHEIBE

21.6.2017

etk_en_de_097598 LTR 1100

☐ 21 (2/2)

LIEBHERRCRAWLER TRACK CARRIER LEFT CPL
RAUPENTRAEGER KPL.LI.⇒ 1 100 210
96 51 634 08



Pos.	Item	Quantity	Description	Bezeichnung
20	74 90 573 14	1	AXIAL FACE SEAL	GLEITRINGDICHTUNG
40	74 90 156 14	1	THRUST WASHER	ANLAUFSCHEIBE
50	11 63 174 2	5	HEX SCREW ISO 4017 M12X30 8.8 FLZN SP	SECHSKANTSCHRAUBE
60	73 63 427	1	SHEET GASKET	DICHTSCHEIBE
80	46 00 370	1	SCREW PLUG DIN 906 M12X1,5 ST A3C	VERSCHLUSSSCHRAUBE

21.6.2017
046720

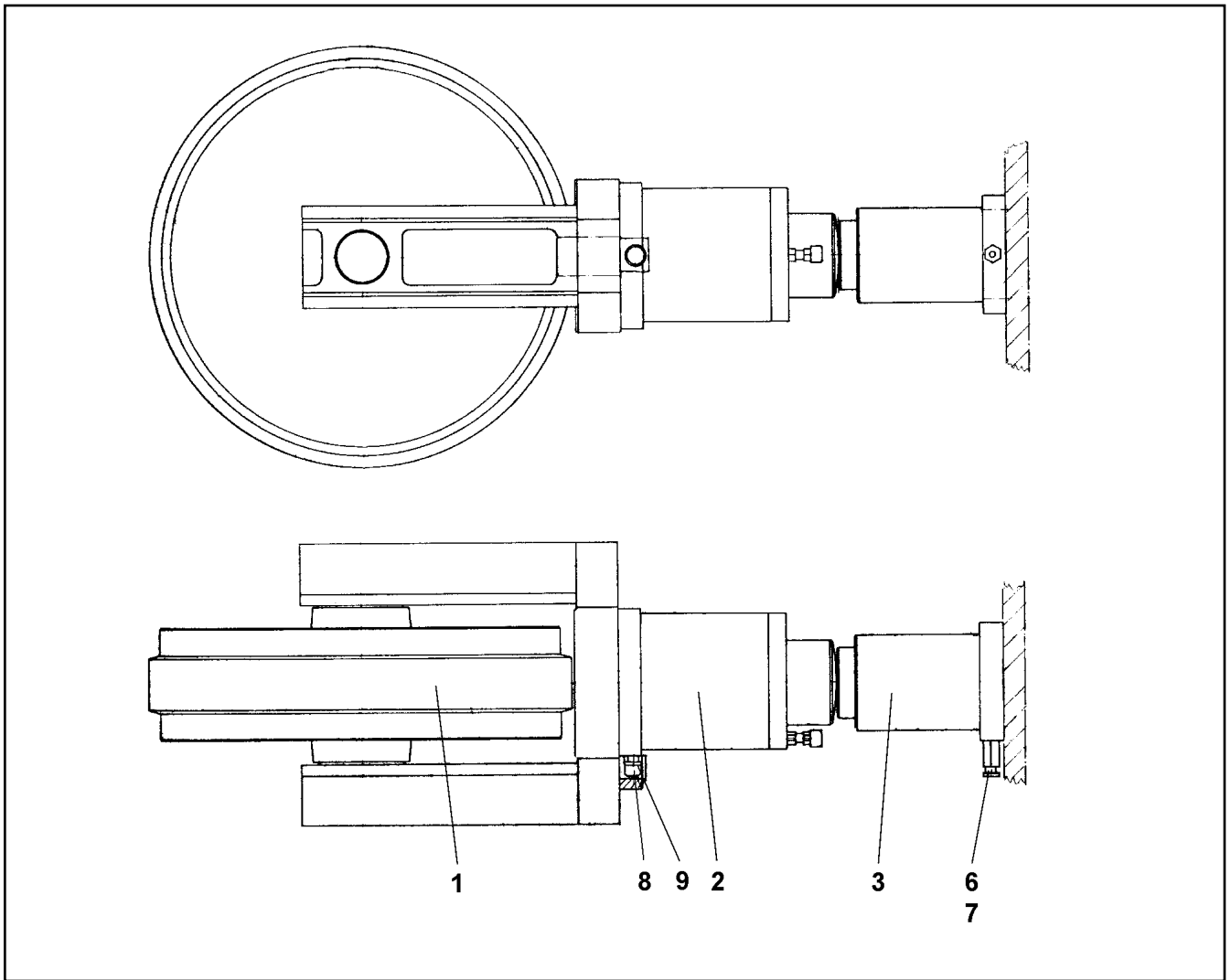
LIEBHERR

etk_en_de_097598 LTR 1100

CARRYING ROLLER CPL
TRAGROLLE KPL

22

⇒ 1 100 211
74 90 653 14



Pos.	Item	Quantity	Description	Bezeichnung
1	74 90 137 14	1	GUIDE WHEEL CPL B7X710 ⇒ 1 100 214 74 90 137 14	LEITRAD KPL
2	79 03 360 14	1	NITROGEN TENSIONER CPL	STICKSTOFFSPANNER KPL
3	74 90 654 14	1	TENSION JACK HYDR CPL ⇒ 1 100 213 74 90 654 14	SPANNER HYDR KPL
6	77 43 517 14	1	GREASE NIPPLE	SCHMIERNIPPEL
7	71 01 211 14	1	FLAT SEALING RING 17,4X24X1,5	FLACHDICHRING
8	50 00 569	1	GAS LINE NON-RETURN VALVE	GASRUECKSCHLAGVENTIL
9	73 71 064	1	SEAL	DICHTUNG

21.6.2017
046721

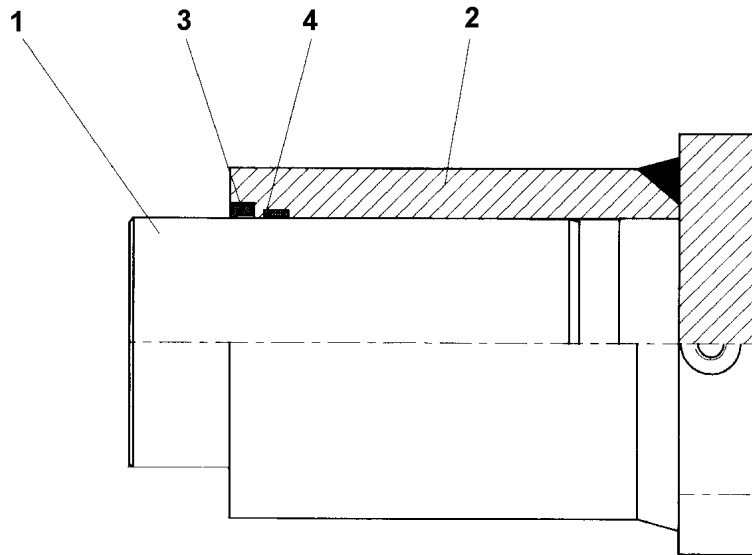
LIEBHERR

etk_en_de_097598 LTR 1100

GUIDE WHEEL UNIT CPL
LEITRADEINHEIT KPL

23

⇒ 1 100 212
79 02 561 14



Pos. 5

Pos.	Item	Quantity	Description	Bezeichnung
1	79 02 722 14	1	PISTON	KOLBEN
2	79 02 723 14	1	CYL CPL	ZYL KPL
3	79 02 724 14	1	ROD SEAL 125X133X6	NUTRING
4	79 02 725 14	1	SUPPORTING RING	STUETZRING
5	73 71 745	1	SCRAPER 125X140X9,5	ABSTREIFER

21.6.2017
046722

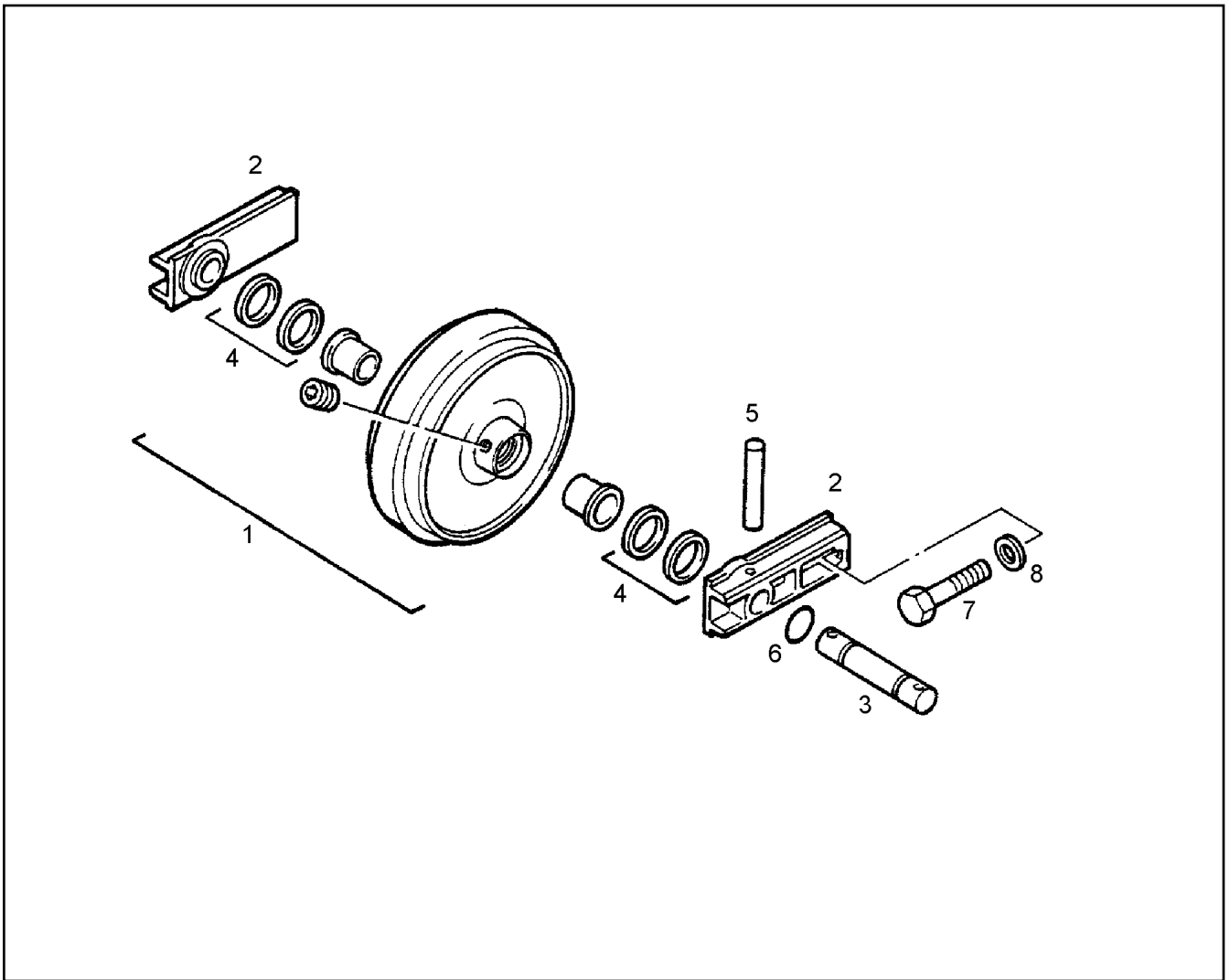
LIEBHERR

etk_en_de_097598 LTR 1100

TENSION JACK HYDR CPL
SPANNER HYDR KPL

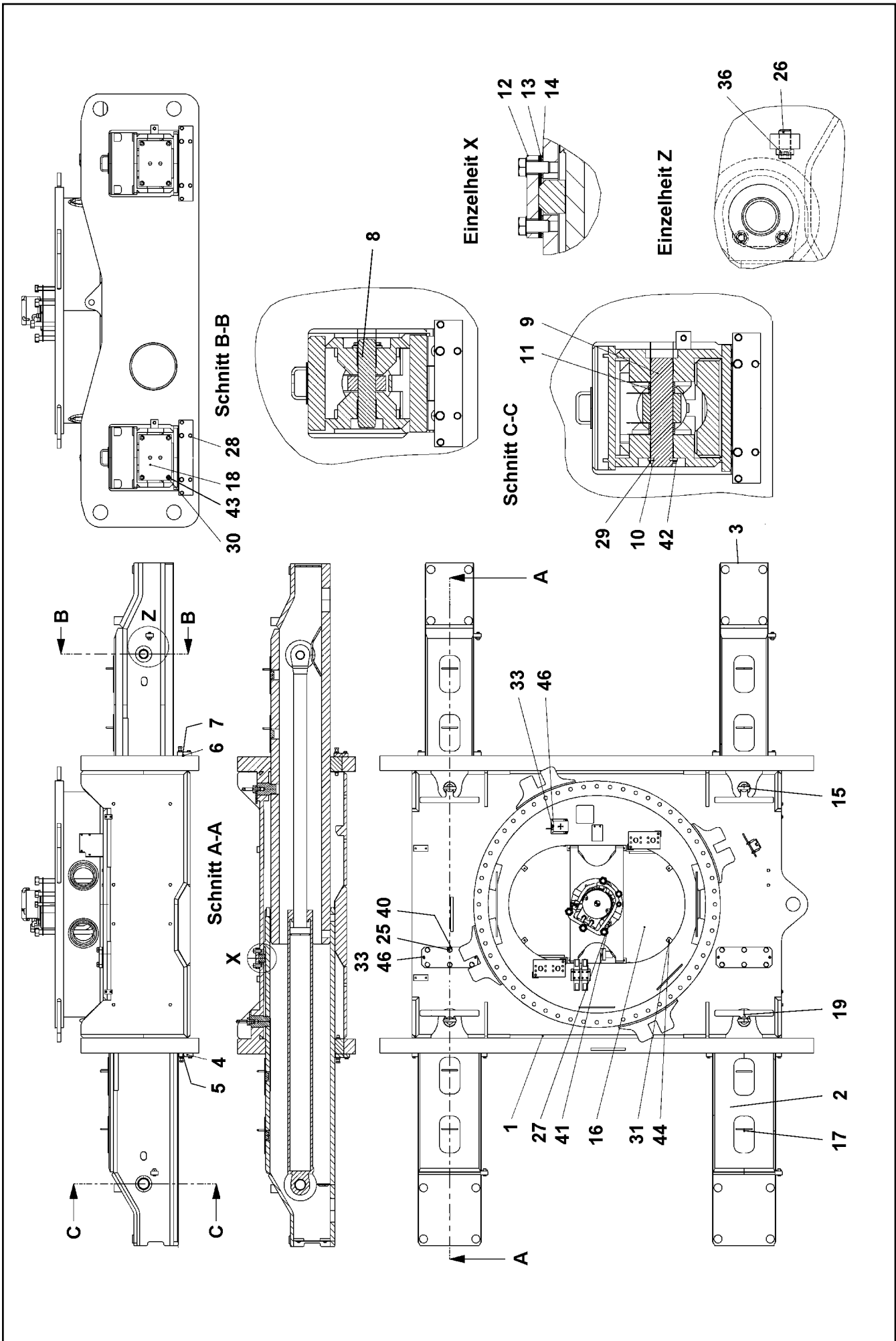
24

⇒ 1 100 213
74 90 654 14



Pos.	Item	Quantity	Description	Bezeichnung
1	74 90 636 14	1	GUIDE WHEEL	LEITRAD
2	74 90 637 14	2	SLIDER	GLEITSTUECK
3	74 90 153 14	1	AXLE	ACHSE
4	74 90 685 14	2	AXIAL FACE SEAL CPL	GLEITRINGDICHTUNG KPL.
5	43 20 131 08	2	DOWEL PIN ISO 8752 21X140	SPANNSTIFT
6	72 64 311 14	2	O-RING 88,49X3,53	O-RING
7	40 62 129 01	4	HEX SCREW ISO 4014 M20X110 10.9 A3C SP	SECHSKANTSCHRAUBE
8	46 00 013 03	4	WASHER SPRING DIN 128 A 20 A3C	FEDERRING

21.6.2017 051533	etk_en_de_097598 LTR 1100	☐ 25
LIEBHERR	GUIDE WHEEL CPL LEITRAD KPL	⇒ 1 100 214 74 90 137 14



21.6.2017
046719

LIEBHERR

etk_en_de_097598 LTR 1100

CENTRE PIECE
MITTELTEIL

□ 26 (1/3)

⇒ 1 100 215
99 20 783 14

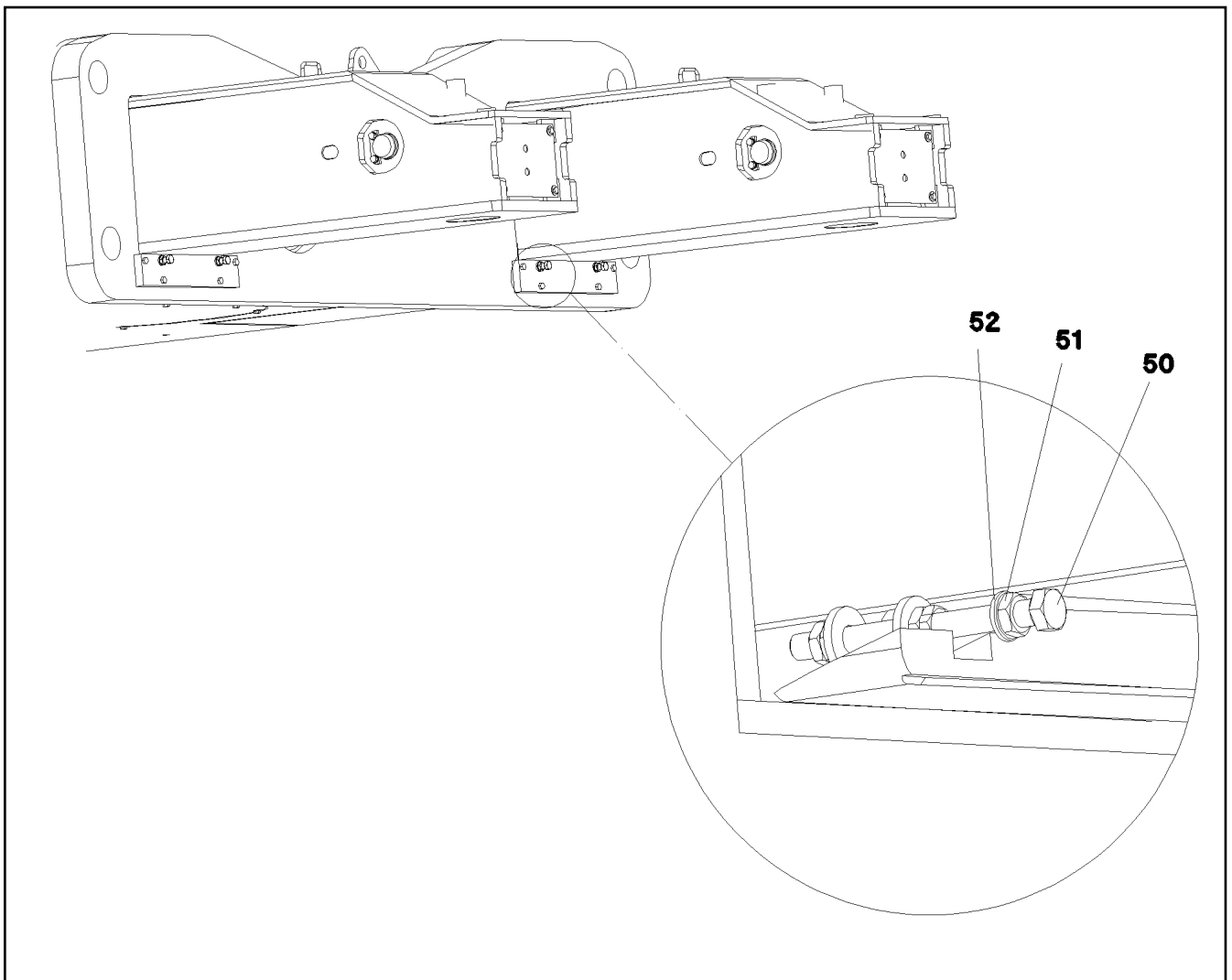
Pos.	Item	Quantity	Description	Bezeichnung
1	10 22 299 9	1	CENTRE PART MACHINING	MITTELTEIL BEARBEITUNG
2	10 22 427 8	2	TELESC.OUTRIGGER LINKS	SCHIEBEHOLM
3	10 22 427 9	2	TELESC.OUTRIGGER RECHTS	SCHIEBEHOLM
4	97 07 598 03	1	WEDGING LEFT REAR CPL	VERKEILUNG LI HINTEN KPL
5	97 07 604 03	1	WEDGING LEFT FRONT CPL	VERKEILUNG LI VORNE KPL
6	97 07 607 03	1	WEDGING RIGHT REAR CPL	VERKEILUNG RE HINTEN KPL
7	97 07 601 03	1	WEDGING RIGHT FRONT CPL	VERKEILUNG RE VORNE KPL
8	97 72 403 08	2	PIN 65.0X300 35NICRMOV125 SPF	BOLZEN
9	95 62 101 14	2	PIN 75X370 35NICRMOV125	BOLZEN
10	96 72 306 03	4	AXLE HOLDER 8X29X100 ST.37	ACHSHALTER
11	97 72 672 08	4	TUBE 88.9X36 S235JRH FE//ZN20//C	ROHR
12	95 57 463 03	2	LIMIT STOP CPL	ANSCHLAG KPL.
13	95 57 472 03	10	WP DC01 EN 12329 FE//ZN 12 C	WP
14	96 72 328 03	2	PLATE 5X140X380 S355MC	BLECH
15	96 50 100 08	2	PIN COMPL. 80X130	BOLZEN KPL.
16	95 55 324 03	1	COVER 3X790X1190 RST 37-2	DECKEL
17	96 75 763 08	8	COVER COMPL.	DECKEL KPL.
(1)	96 75 699 08	1	COVER WELDED	DECKEL SCHWK.
(2)	97 72 400 08	2	RUBBER PLATE 184X10X2 GUMMI	GUMMIPLATTE
18	95 62 110 14	2	WELD PLATE S315MC RAL7043	ANSCHWEISSPLATTE
19	96 50 100 08	2	PIN COMPL. 80X130	BOLZEN KPL.
25	40 65 207 01	12	HEX SCREW ISO 4017 M20X40 8.8 A3C	SECHSKANTSCHRAUBE
26	48 55 098 14	4	GRUB SCREW ISO 4026 M20X50 45H A3C	GEWINDESTIFT
27	49 00 123	3	HEX SCREW ISO 4017 M16X35 8.8 A3C	SECHSKANTSCHRAUBE
28	11 65 157 8	16	HEX SCREW ISO 4014 M12X50 8.8 FLZN SP	SECHSKANTSCHRAUBE
29	11 65 889 2	18	HEX SCREW ISO 4017 M12X25 8.8 FLZN SP	SECHSKANTSCHRAUBE
30	11 65 163 2	8	HEX SCREW ISO 4017 M10X20 8.8 FLZN SP	SECHSKANTSCHRAUBE
31	11 65 247 0	8	HEX SCREW ISO 4017 M10X16 8.8 FLZN SP	SECHSKANTSCHRAUBE
33	40 42 002	7	SOCKET HEAD SCREW ISO 4762 M6X20 8.8	ZYLINDERSCHRAUBE
36	10 54 416 3	4	HEX NUT ISO 4036 M20 ST FLZN SPF	SECHSKANTMUTTER
40	42 52 219 08	12	SERRATED LOCK WASHER DIN 6798 J 21	FAECHERSCHEIBE
41	10 28 980 6	3	WASHER ISO 7089 16 300HV FLZN SPF	SCHEIBE
42	10 28 980 4	24	WASHER ISO 7089 12 300HV FLZN SPF	SCHEIBE
43	11 49 188 9	8	WASHER ISO 7093-1 10 300HV FLZN SPF	SCHEIBE
44	10 28 979 5	8	WASHER ISO 7089 10 300HV FLZN SPF	SCHEIBE
46	11 83 330 8	7	SERRATED LOCK WASHER DIN 6798 A 6.4 F	FAECHERSCHEIBE

21.6.2017

etk_en_de_097598 LTR 1100

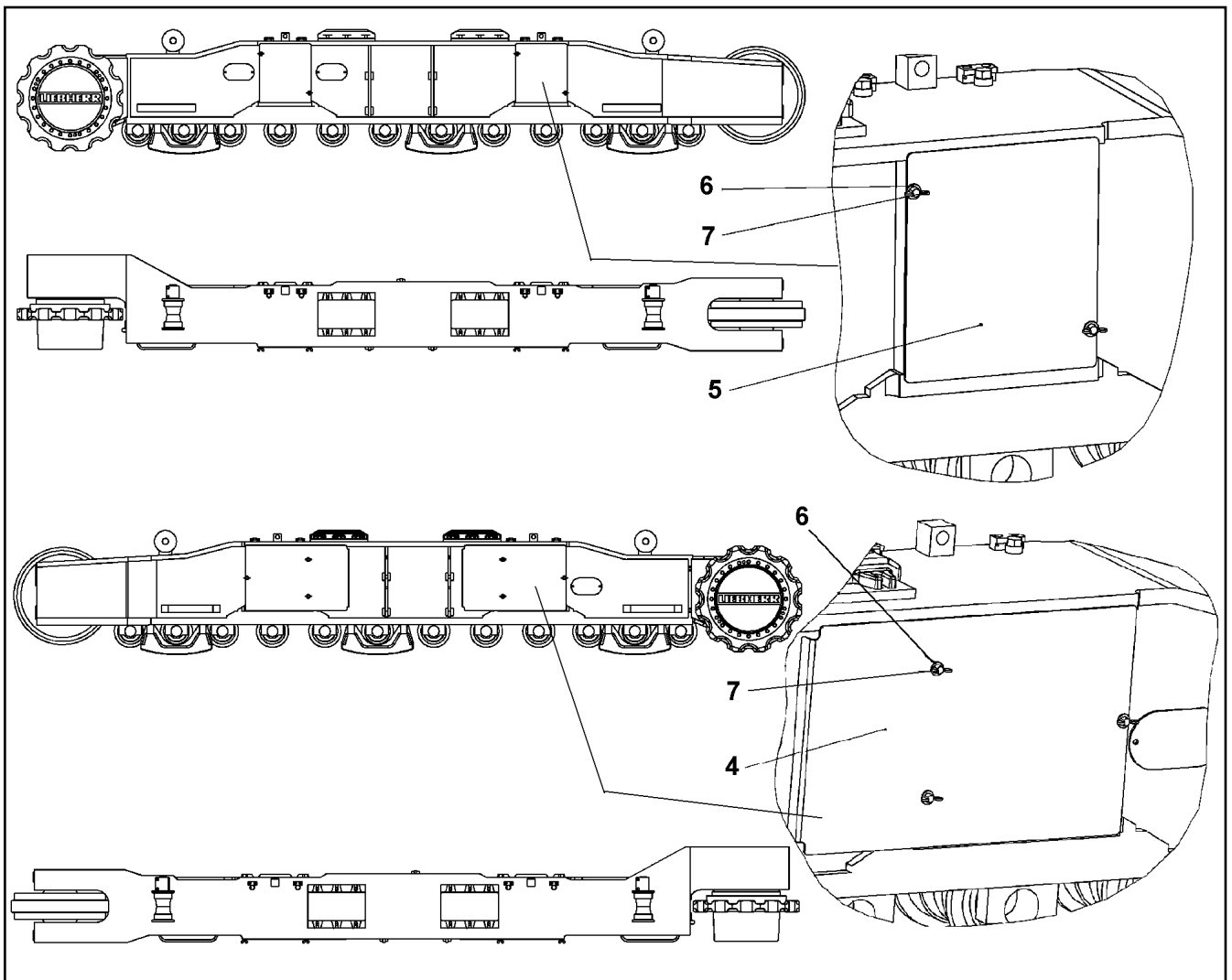
27 (2/3)

LIEBHERRCENTRE PIECE
MITTELTEIL⇒ 1 100 215
99 20 783 14

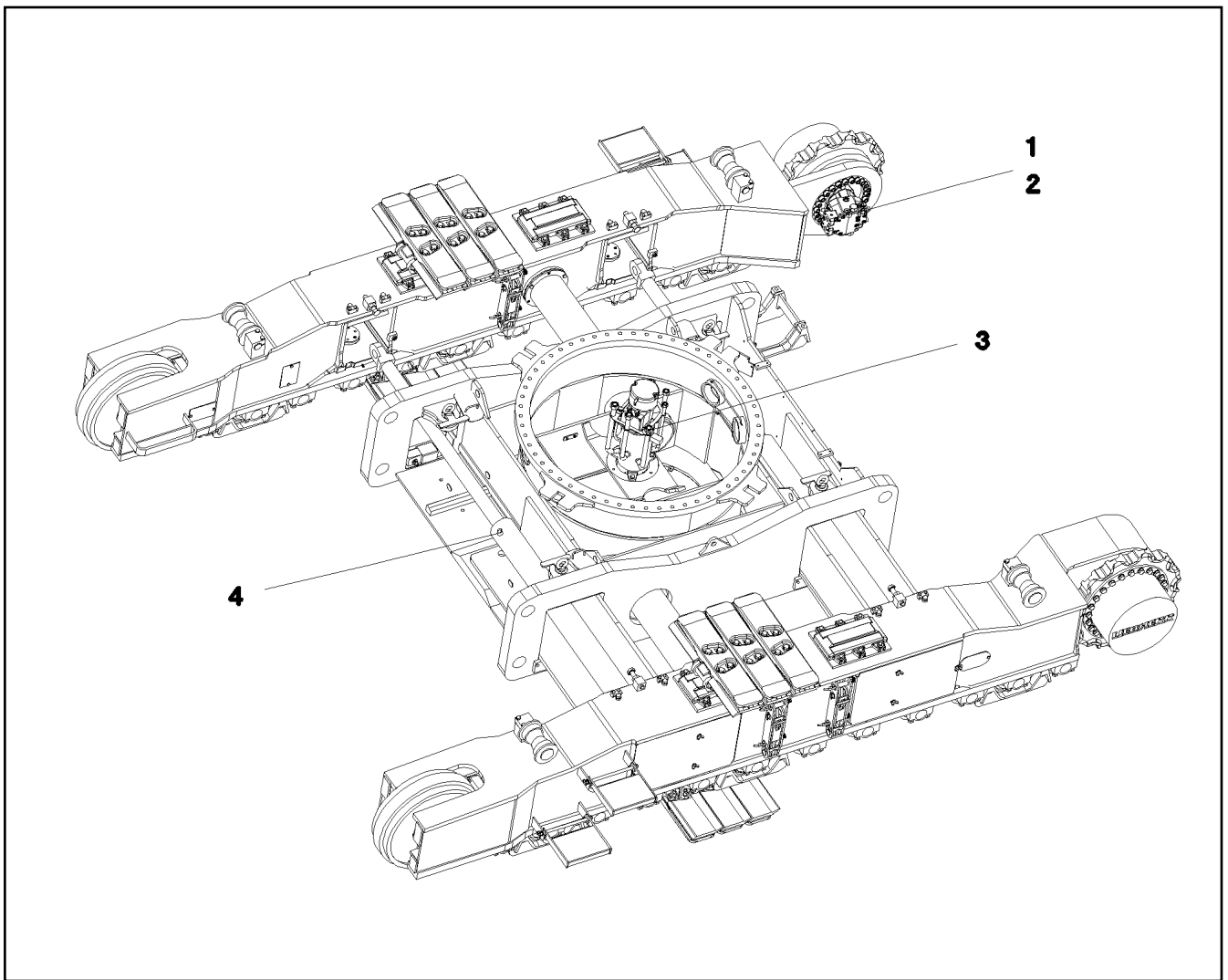


Pos.	Item	Quantity	Description	Bezeichnung
50	10 17 903 2	8	HEX SCREW ISO 4017 M16X180 8.8 FLZN SP	SECHSKANTSCHRAUBE
51	46 00 037	40	HEX NUT ISO 4035 M16 05 FLZN SPF	SECHSKANTMUTTER
52	10 18 018 0	24	WASHER EN 14399-6 16 300-370HV-ST FLZ	SCHEIBE

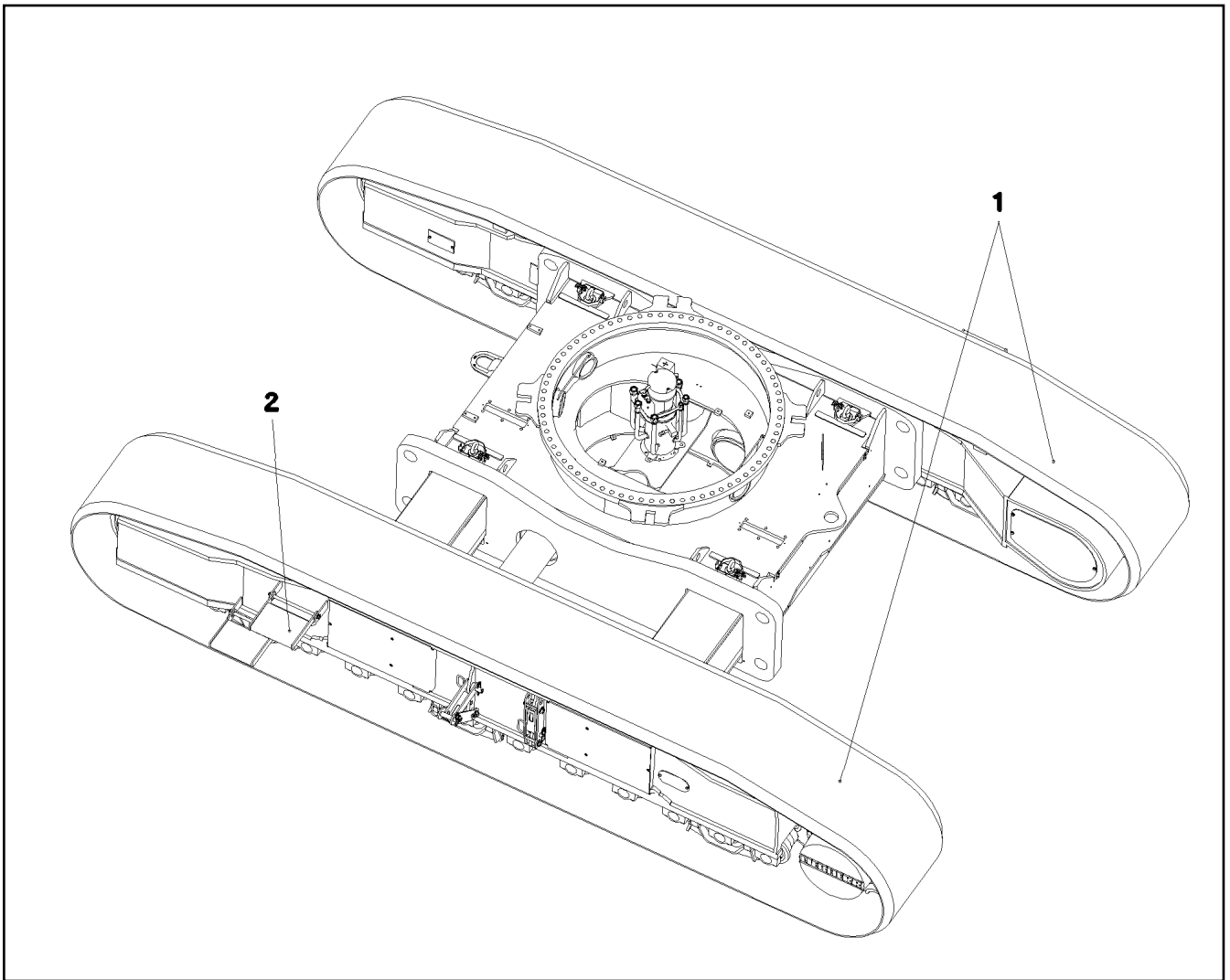
21.6.2017 089630 LIEBHERR	etk_en_de_097598 LTR 1100 CENTRE PIECE MITTELTEIL	<input type="checkbox"/> 28 (3/3) ⇒ 1 100 215 99 20 783 14
--	---	--



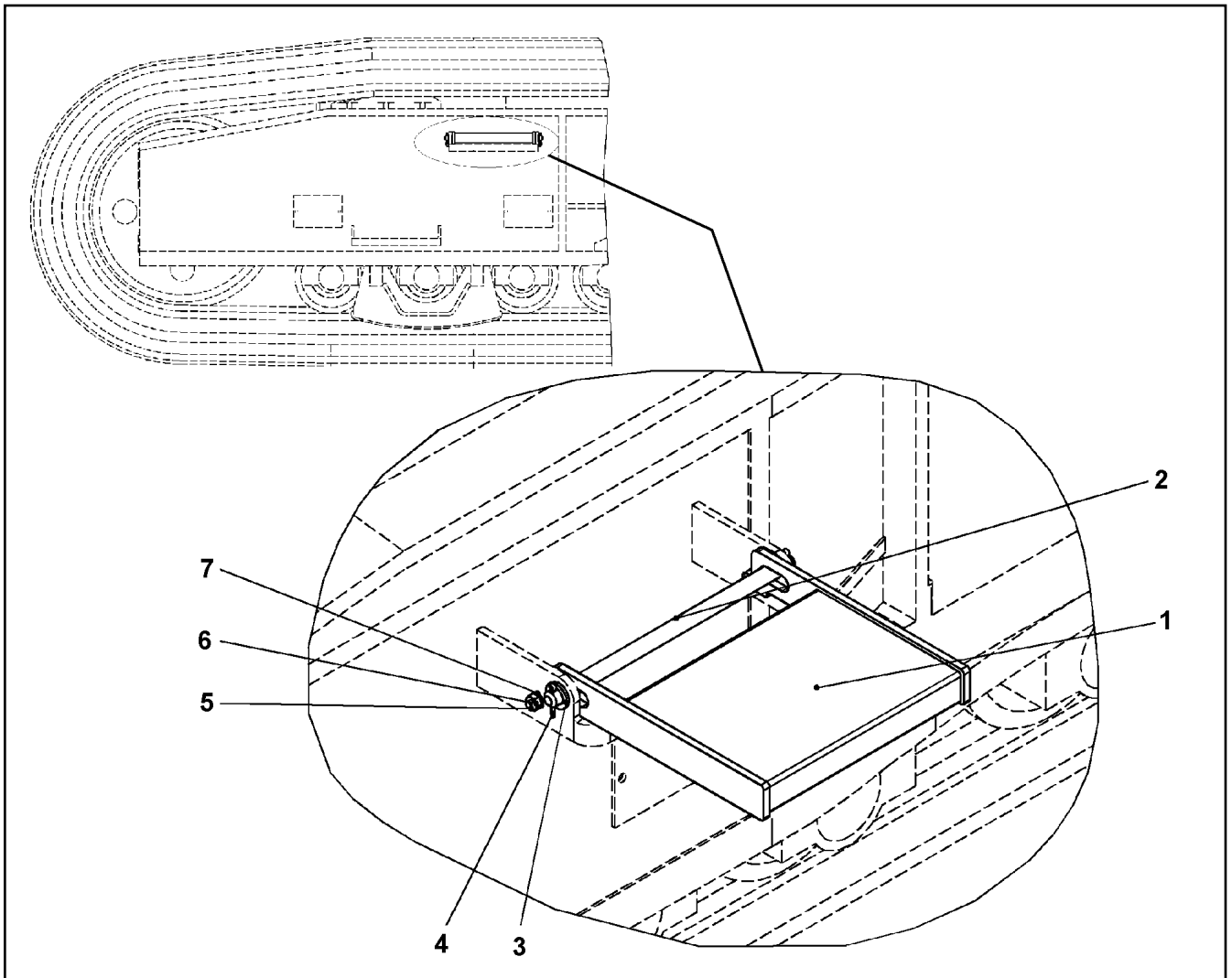
Pos.	Item	Quantity	Description	Bezeichnung
4	95 83 464 14	2	PLATE 4X510X850 S235JR	BLECH
5	95 83 404 14	2	PLATE 4X405X460 RST 37-2	BLECH
6	11 49 188 9	20	WASHER ISO 7093-1 10 300HV FLZN SPF	SCHEIBE
7	40 09 029 14	10	WING SCREW DIN 316 M10X25 4.6 A3C	FLUEGELSCHRAUBE



Pos.	Item	Quantity	Description	Bezeichnung
1	59 23 269 14	2	VARIABLE DISPLACEMENT MOTOR A6VE 16 ⇒ 5 923 269 14 59 23 269 14	VERSTELLMOTOR
2	72 64 018 08	2	O-RING 180X4 NBR70	O-RING
3	10 28 292 8	1	ROTARY FEED THROUGH 6 KANAELE SPF	DREHDURCHFUEHRUNG
(31)	10 49 256 6	8	ROTOR GASKET 150X165,5X6,3	ROTORDICHTUNG
4	11 06 838 7	2	TRACK WIDTH ADJUSTING CYLINDER 140/ ⇒ X11068387 11 06 838 7	SPURVERSTELLZYLINDER



Pos.	Item	Quantity	Description	Bezeichnung
1	10 43 024 1	2	CRAWLER CHAIN CPL. 62GL.B7B/900 ⇒ X10430241 10 43 024 1	RAUPENKETTE KPL.
2	99 14 563 14	4	ACCESS COMPL ⇒ 1 300 010 99 14 563 14	AUFSTIEG KPL.



Pos.	Item	Quantity	Description	Bezeichnung
1	10 09 916 1	1	STEP	TRITTSTUFE
2	45 25 509 08	1	PIN ISO 2340 B20X400X387 ST FE//ZN20//C	BOLZEN
3	42 11 018 08	2	WASHER DIN 1440 22 ST VERZ	SCHEIBE
4	43 30 063 14	2	SPLIT PIN ISO 1234 5X32	SPLINT
5	10 41 516 2	2	SOCKET HEAD SCREW ISO 4762 M10X25 8	ZYLINDERSCHRAUBE
6	41 15 031 03	2	HEX NUT ISO 4032 M10 8 A2E	SECHSKANTMUTTER
7	10 28 979 5	2	WASHER ISO 7089 10 300HV FLZN SPF	SCHEIBE

21.6.2017
046675

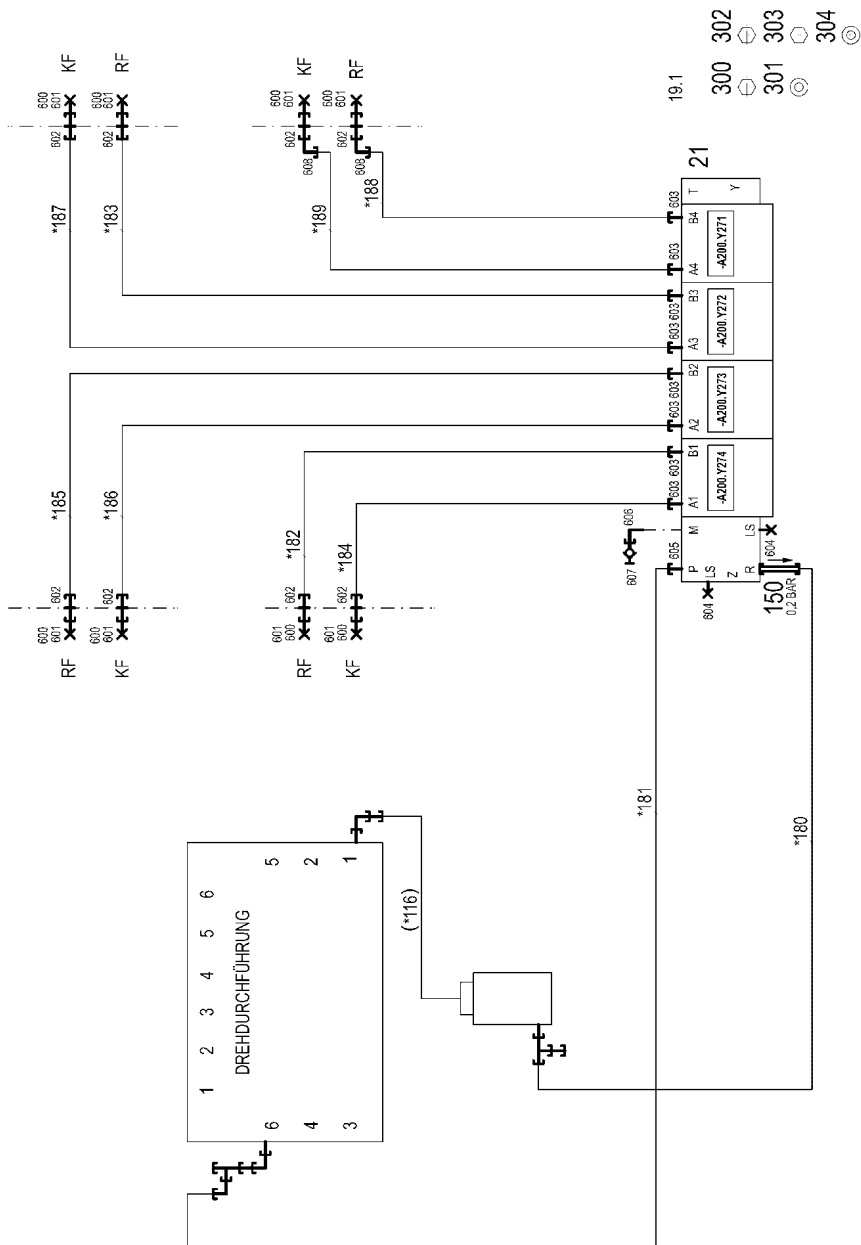
LIEBHERR

etk_en_de_097598 LTR 1100

ACCESS COMPL
AUFSTIEG KPL.

32

⇒ 1 300 010
99 14 563 14

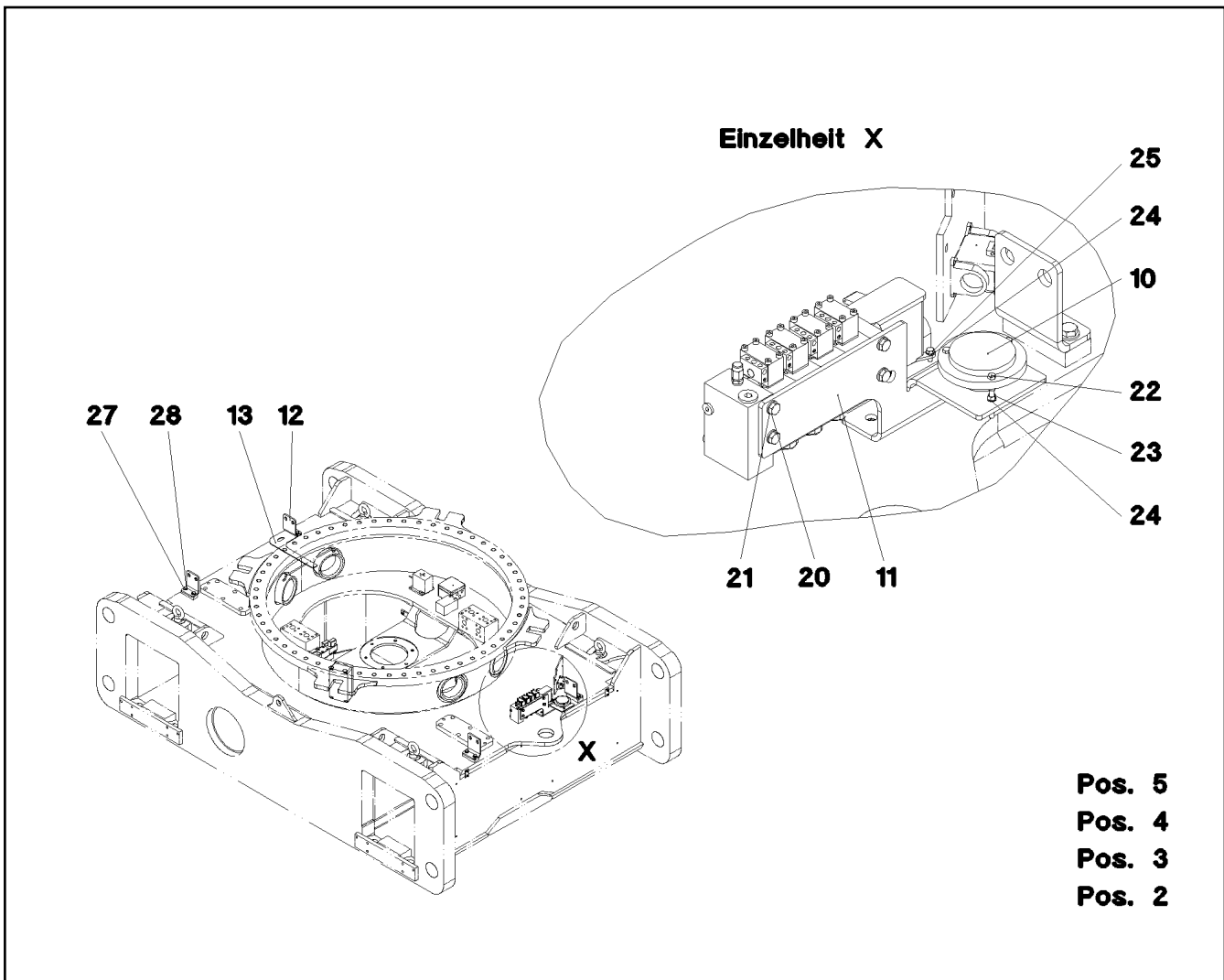


* 1 997

" 1 998

Pos.	Item	Quantity	Description	Bezeichnung
10	96 74 990 08	1	HOSE LINES SUPPORT SYSTEM SCR ⇒ 1 400 201 96 74 990 08	SCHLAUCHLEITUNGEN ABSTUE
19	96 85 222 08	1	MECHANICAL AUXILIARIES	MECH.BEFESTIGUNGSTEILE
(1)	97 04 244 4	1	PLATE 6X363X312 S355MC	BLECH
21	11 48 197 5	1	CONTROL BLOCK 420BAR SPF	STUEBERBLOCK
150	51 14 315 14	1	NON-RETURN VALVE 0.1BAR	RUECKSCHLAGVENTIL
300	40 66 005 08	4	HEX SCREW ISO 4017 M8X16 10.9 A2C SPF	SECHSKANTSCHRAUBE
301	42 00 607 05	4	WASHER ISO 7089 8 200HV-A2	SCHEIBE
302	11 62 670 6	1	HEX SCREW ISO 4017 M10X40 8.8 FLZN SP	SECHSKANTSCHRAUBE
303	11 69 062 8	1	SOCKET HEAD SCREW ISO 4762 M10X40 8	ZYLINDERSCHRAUBE
304	42 00 011 14	2	WASHER ISO 7089 10 200HV-A4	SCHEIBE
600	47 77 005 08	8	BLANKING PLUG ISO 8434-1 PL 12L/S CR6-F	VERSCHLUSSSTOPFEN
601	47 74 004 08	8	BOX NUT DIN 3870 AS12 A3C	UEBERWURFMUTTER
602	47 40 324 08	8	FITTING XSV12-S A3P	VERSCHRAUBUNG
603	47 10 327 08	8	FITTING GE 12S G3/8A CR6-FREI	VERSCHRAUBUNG
604	47 77 040 08	2	STOPPER PLUG VST11/4"ED A3P	BLINDSTOPFEN
605	47 10 326 08	1	FITTING GE 12S G1/2A CR6-FREI	VERSCHRAUBUNG
606	47 32 306 08	1	FITTING RSWS6-SR-WD A3P	VERSCHRAUBUNG
607	47 56 015 08	1	TEST POINT FITTING BMA3 6S	MESSANSCHLUSS
608	76 17 354	2	FITTING EW 12S CR6-FREI	VERSCHRAUBUNG

21.6.2017	etk_en_de_097598 LTR 1100	<input type="checkbox"/> 34 (2/2)
LIEBHERR	PREPARATION HYDR HYDRAULIK VORB.	⇒ 1 400 96 73 014 08



Pos.	Item	Quantity	Description	Bezeichnung
2	96 73 014 08	1	PREPARATION HYDR JACK-UP NRS ⇒ 1 400 96 73 014 08	HYDRAULIK VORB.
4	96 43 983 08	1	HOSE LINES SUPPORT SYSTEM ⇒ 1 400 201 96 43 983 08	SCHLAUCHLEITUNGEN ABSTUE
10	71 40 008 08	2	SPIRIT LEVEL	LIBELLE
11	97 65 415 08	1	PLATE 6X346X227 S355MC	BLECH
12	97 65 413 08	4	PLATE 8X100X166 S355MC FE//ZN20//C	BLECH
13	97 77 537 08	1	PLATE 4X400X200 S315MC FE//ZN20//C	BLECH
14	97 79 053 08	1	PLATE 5X110X210 S355MC FE//ZN20//C	BLECH
20	11 65 176 7	4	HEX SCREW ISO 4017 M8X20 8.8 480H SPF	SECHSKANTSCHRAUBE
21	42 00 010 14	4	WASHER ISO 7089 8 200HV-A4	SCHEIBE
22	40 65 033 01	6	HEX SCREW ISO 4017 M5X55 8.8 A2C	SECHSKANTSCHRAUBE
23	40 01 007 03	18	HEX NUT ISO 4032 M5 8 A2E	SECHSKANTMUTTER
24	11 14 040 3	18	WASHER ISO 7089 5 200HV 480H SPF	SCHEIBE
25	40 00 417	4	HEX SCREW ISO 4017 M5X12 8.8 A2C	SECHSKANTSCHRAUBE
27	11 65 889 2	8	HEX SCREW ISO 4017 M12X25 8.8 FLZN SP	SECHSKANTSCHRAUBE
28	10 28 980 4	8	WASHER ISO 7089 12 300HV FLZN SPF	SCHEIBE

21.6.2017
088012

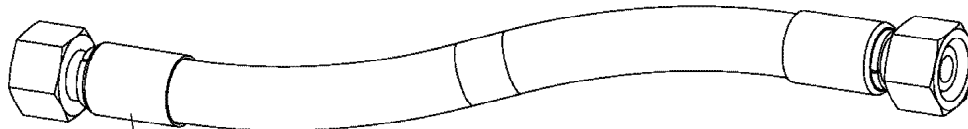
LIEBHERR

etk_en_de_097598 LTR 1100

PREPARATION HYDR
HYDRAULIK VORB.

35

⇒ 1 400 020
91 71 553 08



Schlauchnummer
Hose number
Numéro de flexible
Número de flexible
Номера шланга

Die Schlauchnummern auf den Schläuchen entsprechen den Positionen in der Schlauchliste.

The hose numbers from the hoses are in accordance with the items in the hose list.

Les numéros indiqués sur les flexibles correspondent aux repères de la nomenclature des flexibles.

Los números indicados en los flexibles corresponden a las posiciones de la lista de flexibles.

Нанесенные на шлангах номера соответствуют позициям в перечне.



Pos.	Item	Quantity	Description	Bezeichnung
1	60 27 601 08	9	NAME PLATE 25,4X101,6	BEZEICHNUNGSSCHILD
2	60 27 603 08	1	NAME PLATE 25,4X165,1	BEZEICHNUNGSSCHILD
180	96 43 274 08	1	HOSE CPL. 2SN 16X1580	SCHLAUCH KPL.
181	96 43 275 08	1	HOSE CPL. 2SN 10X1480	SCHLAUCH KPL.
182	96 43 276 08	1	HOSE CPL. 2SN 10X790	SCHLAUCH KPL.
183	96 43 277 08	1	HOSE CPL. 2SN 10X3360	SCHLAUCH KPL.
184	96 43 278 08	1	HOSE CPL. 2SN 10X730	SCHLAUCH KPL.
185	96 43 279 08	1	HOSE CPL. 2SN 10X3830	SCHLAUCH KPL.
186	96 43 279 08	1	HOSE CPL. 2SN 10X3830	SCHLAUCH KPL.
187	96 43 280 08	1	HOSE CPL. 2SN 10X3300	SCHLAUCH KPL.
188	96 43 278 08	1	HOSE CPL. 2SN 10X730	SCHLAUCH KPL.
189	96 43 276 08	1	HOSE CPL. 2SN 10X790	SCHLAUCH KPL.

21.6.2017

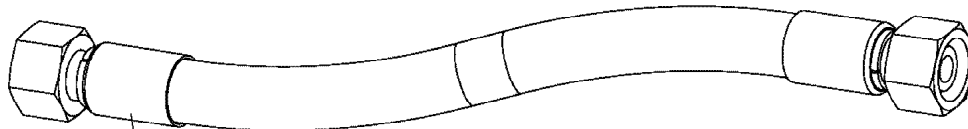
etk_en_de_097598 LTR 1100

37 (2/2)

LIEBHERR

HOSE LINES SUPPORT SYSTEM
SCHLAUCHLEITUNGEN ABSTUETZUNG

⇒ 1 400 201
96 43 983 08



Schlauchnummer
Hose number
Numéro de flexible
Número de flexible
Номера шланга

Die Schlauchnummern auf den Schläuchen entsprechen den Positionen in der Schlauchliste.

The hose numbers from the hoses are in accordance with the items in the hose list.

Les numéros indiqués sur les flexibles correspondent aux repères de la nomenclature des flexibles.

Los números indicados en los flexibles corresponden a las posiciones de la lista de flexibles.

Нанесенные на шлангах номера соответствуют позициям в перечне.



Pos.	Item	Quantity	Description	Bezeichnung
1	60 27 601 08	9	NAME PLATE 25,4X101,6	BEZEICHNUNGSSCHILD
2	60 27 603 08	1	NAME PLATE 25,4X165,1	BEZEICHNUNGSSCHILD
180	96 43 274 08	1	HOSE CPL. 2SN 16X1580	SCHLAUCH KPL.
181	96 43 275 08	1	HOSE CPL. 2SN 10X1480	SCHLAUCH KPL.
182	96 43 276 08	1	HOSE CPL. 2SN 10X790	SCHLAUCH KPL.
183	96 43 277 08	1	HOSE CPL. 2SN 10X3360	SCHLAUCH KPL.
184	96 43 278 08	1	HOSE CPL. 2SN 10X730	SCHLAUCH KPL.
185	96 43 279 08	1	HOSE CPL. 2SN 10X3830	SCHLAUCH KPL.
186	96 43 279 08	1	HOSE CPL. 2SN 10X3830	SCHLAUCH KPL.
187	96 43 280 08	1	HOSE CPL. 2SN 10X3300	SCHLAUCH KPL.
188	96 43 278 08	1	HOSE CPL. 2SN 10X730	SCHLAUCH KPL.
189	96 43 276 08	1	HOSE CPL. 2SN 10X790	SCHLAUCH KPL.

21.6.2017

etk_en_de_097598 LTR 1100


39 (2/2)

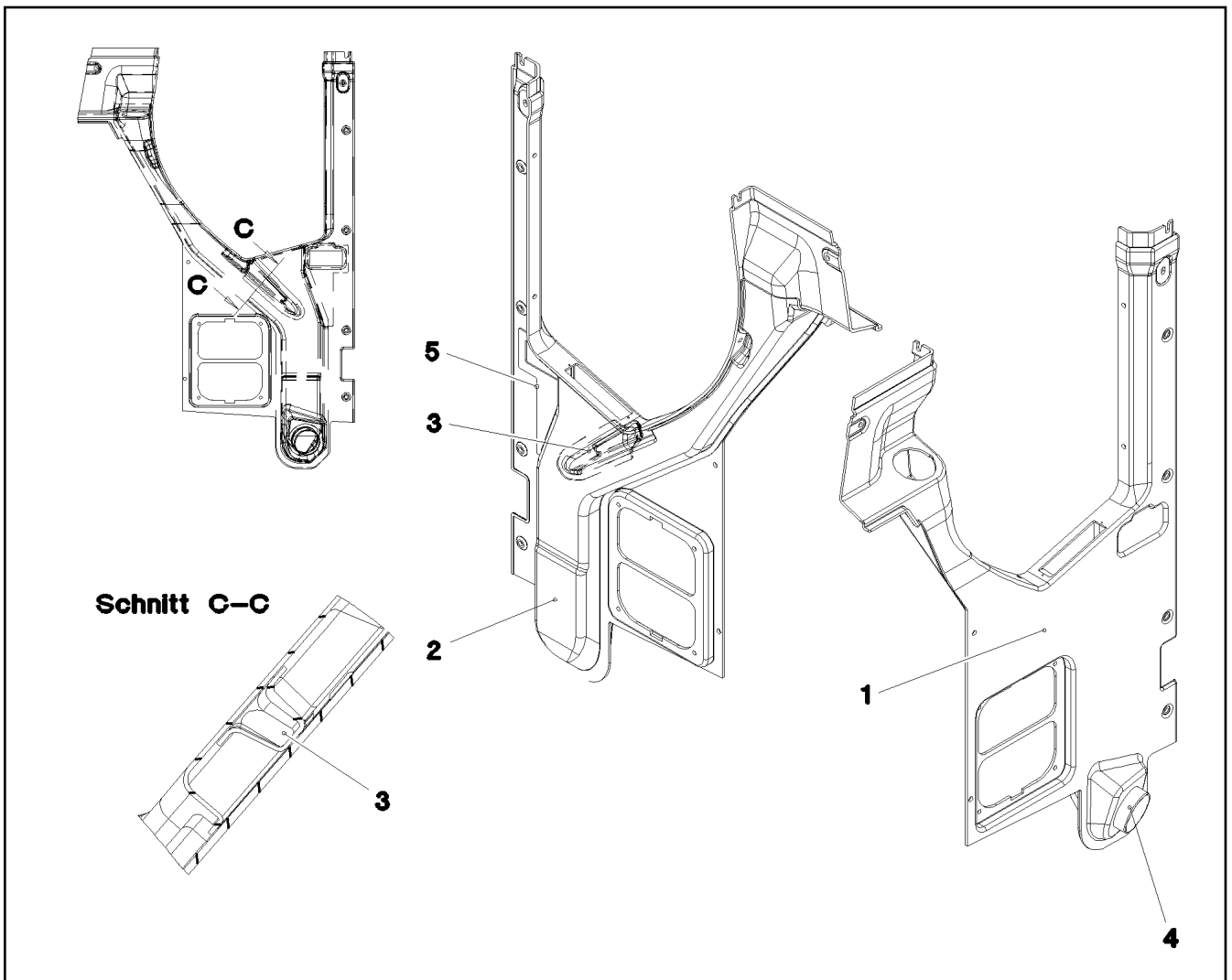
LIEBHERR

HOSE LINES SUPPORT SYSTEM
SCHLAUCHLEITUNGEN ABSTUETZUNG

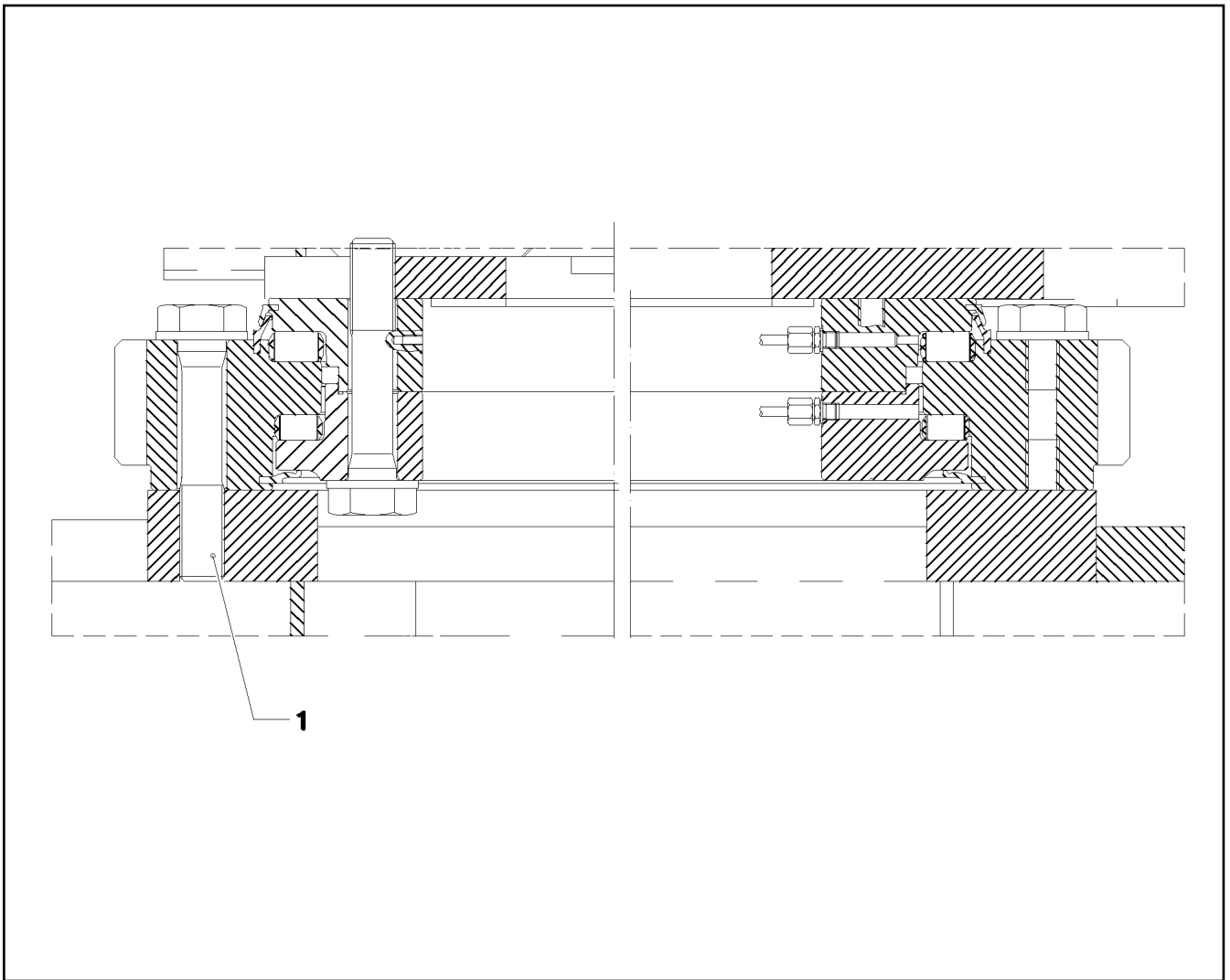
⇒ 1 400 201
96 74 990 08

Pos.	Item	Quantity	Description	Bezeichnung
4	96 72 927 08	1	QUICK-FITTING UNION HYDR NRS	SCHNELLKUPPLUNG HYDR.
(150)	51 05 481 08	8	COUPLING SLEEVE	KUPPLUNGSMUFFE
(151)	51 05 482 08	8	SOCKET DUST-PROOF	STAUBMUFFE
(152)	51 05 419 08	8	COUPLING PLUG DN8/GERADE SPF	KUPPLUNGSSTECKER
(600)	47 00 103 08	8	FITTING SNV12-S A3P	VERSCHRAUBUNG

21.6.2017	etk_en_de_097598 LTR 1100	 40
LIEBHERR	QUICK-FITTING UNION SCHNELLKUPPLUNG	⇒ 1 410 251 91 71 554 08

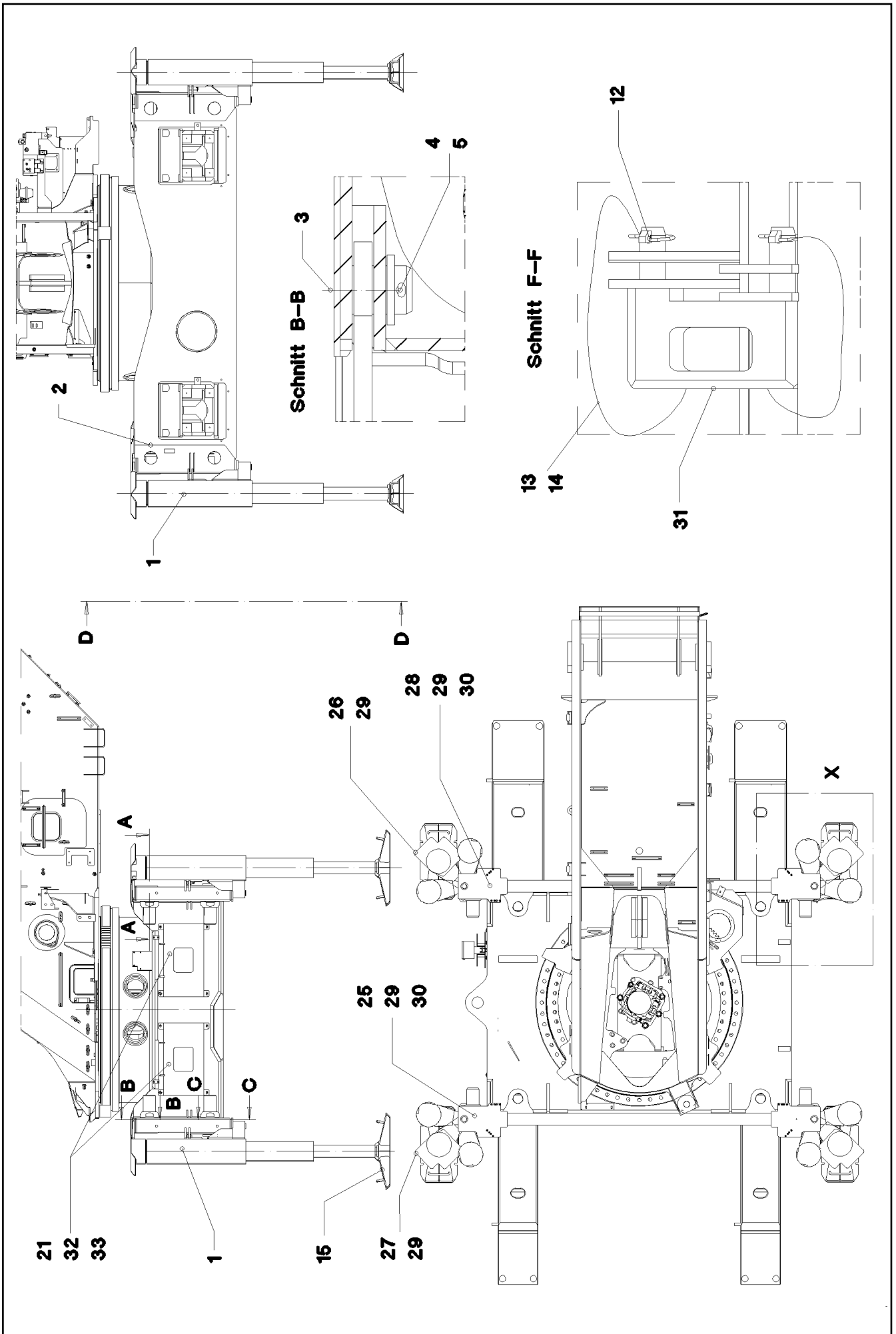


Pos.	Item	Quantity	Description	Bezeichnung
1	97 00 101 3	1	PANELLING,LEFT 130X832X1260 ABS SPF	VERKLEIDUNG LI.
2	97 00 169 9	1	AIR GUIDE L 113X705X1091 ABS SPF	LUFTFUEHRUNG LI.
3	97 00 469 6	1	AIR GUIDE CHANNEL 39X75X227 ABS SPF	LUFTLEITKANAL
4	97 00 514 3	1	TUBE 100X33 ABS	ROHR
5	97 04 529 2	1	PLATE 3X135X251 ALMG3 H111 ELOXIERT	BLECH



Pos.	Item	Quantity	Description	Bezeichnung
1	40 98 177 08	56	EXPANSION BOLT M27X145 30CRNIMO8 SP	DEHNSCHRAUBE

21.6.2017 037998 LIEBHERR	etk_en_de_097598 LTR 1100 FIXING PARTS SLEWING RING BEFESTIGUNGSTEILE DREHVERBIND.	<input type="checkbox"/> 42 ⇒ 1 620 91 48 605 08
--	--	--



21.6.2017
047696

LIEBHERR

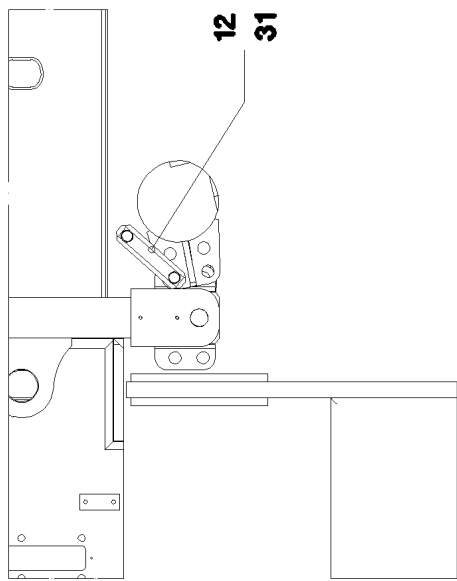
etk_en_de_097598 LTR 1100

HYDRAULIC SUPPORT
HYDRAULISCHE ABSTUETZUNG

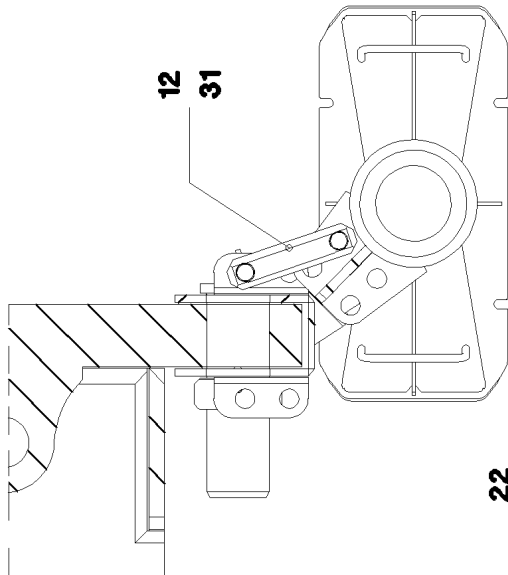
▣ 43 (1/3)

⇒ 1 630
91 54 479 08

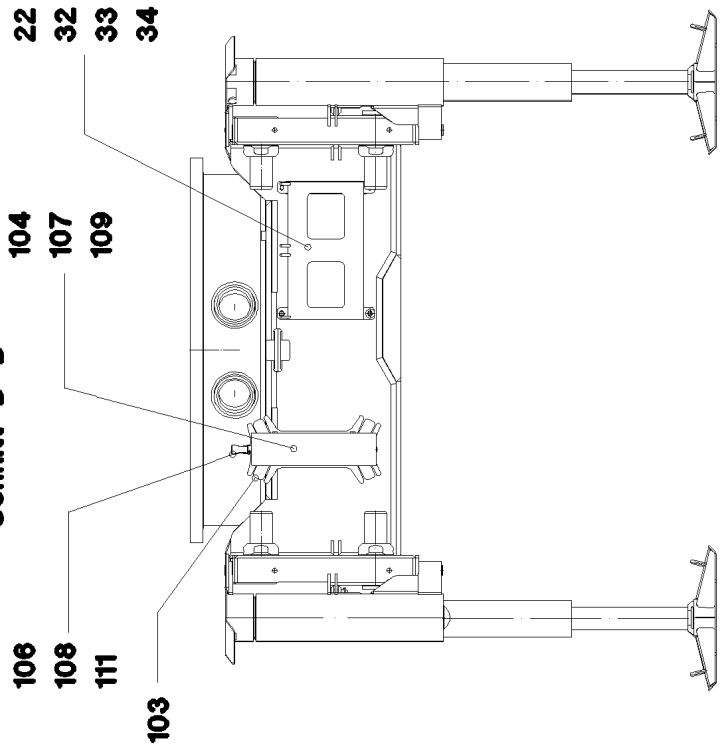
Einzelheit X



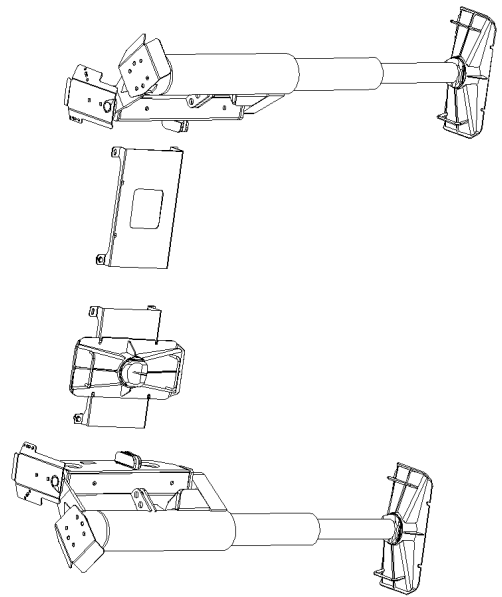
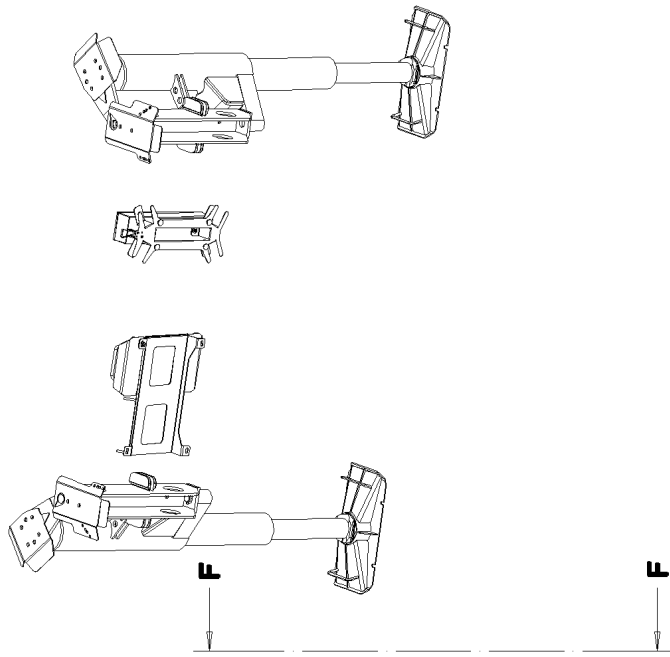
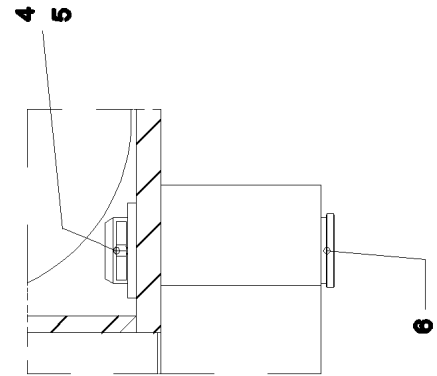
Schnitt A-A



Schnitt D-D



Schnitt C-C



21.6.2017
047697

LIEBHERR

etk_en_de_097598 LTR 1100

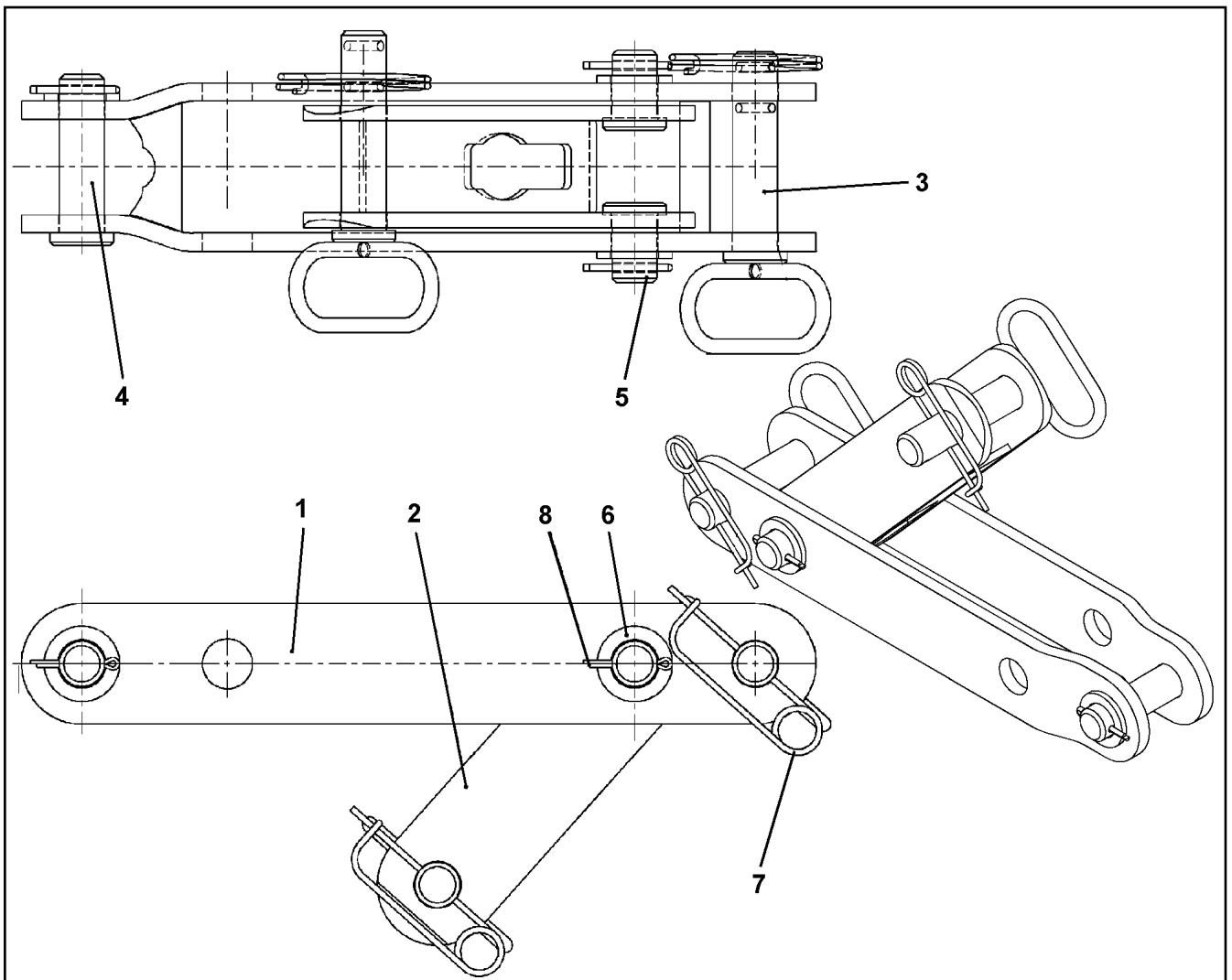
HYDRAULIC SUPPORT
HYDRAULISCHE ABSTUETZUNG

□ 44 (2/3)

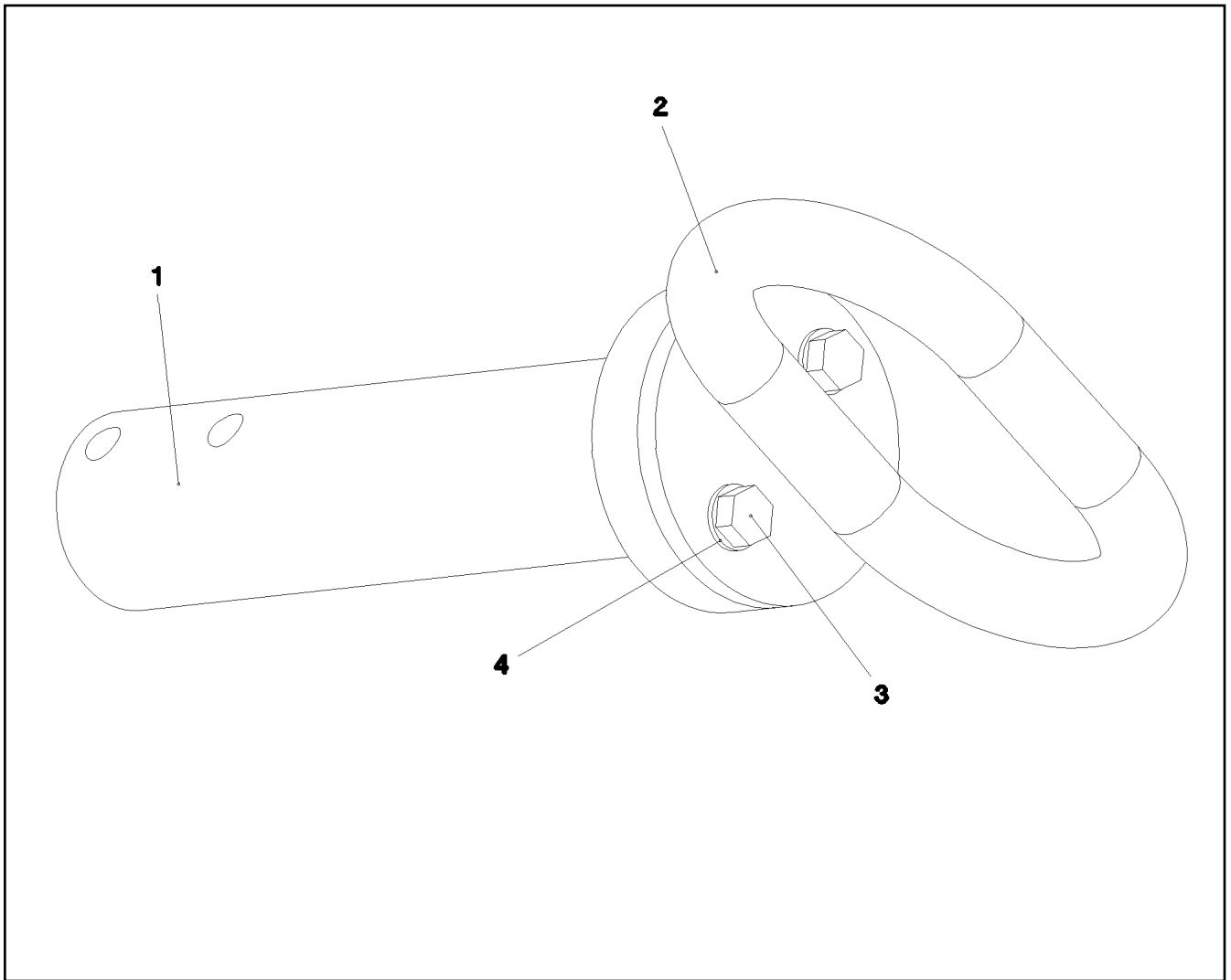
⇒ 1 630
91 54 479 08

Pos.	Item	Quantity	Description	Bezeichnung
1	10 35 628 8	4	SUPPORT CYLINDER 150/130-1070 SPF ⇒ X10356288 10 35 628 8	ABSTUETZZYLINDER
2	96 40 032 08	4	BRACKET WELDED CONST.	KONSOLE SCHWK.
3	97 57 585 08	4	PIN 45.0X65 35NICRMOV125 GASN. SPF	BOLZEN
4	43 30 080 08	8	SPLIT PIN ISO 1234 6,3X63 ST A2K	SPLINT
5	42 12 024 08	8	WASHER DIN 1441 41 ST A2C	SCHEIBE
6	97 56 869 08	4	PIN 45.0X140 35NICRMOV125 GASN. SPF	BOLZEN
12	10 87 587 0	8	SAFETY PLUG W HINGE-LID 6X42X5,5X32 4	SICHERHEITSKLAPPSTECKER
13	11 17 056 5	16	FERRULE 2 CU	PRESSKLEMME
14	11 16 043 1	3	ROPE 2 2,3KN EDELSTAHL	SEIL
15	96 45 364 08	4	BRACE PLATE	ABSTUETZPLATTE
21	96 50 808 08	2	CONSOLE T ZN O	KONSOLE
22	96 50 809 08	1	CONSOLE T ZN O	KONSOLE
25	97 65 144 08	2	PLATE 5X409X288 X5CRNI18-10	BLECH
26	97 65 149 08	2	PLATE 5X366X288 X5CRNI18-10	BLECH
27	97 65 150 08	2	PLATE 5X366X288 X5CRNI18-10	BLECH
28	97 65 151 08	2	PLATE 5X409X288 X5CRNI18-10	BLECH
29	10 87 555 2	16	COUNTERSUNK SCREW DIN 7991 M8X16 8	SENKSCHRAUBE
30	49 02 007	32	COUNTERSUNK SCREW DIN 7991 M6X40 8.	SENKSCHRAUBE
31	96 45 414 08	4	CONNECTING LINK PRE-ASS.	LASCHE VORM.
32	11 63 174 2	12	HEX SCREW ISO 4017 M12X30 8.8 FLZN SP	SECHSKANTSCHRAUBE
33	10 28 980 4	16	WASHER ISO 7089 12 300HV FLZN SPF	SCHEIBE
34	10 87 560 7	4	HEX NUT DIN 985 M12 8 FLZN SPF	SECHSKANTMUTTER
103	10 87 548 4	4	BUTTON HEAD SCREW AEHNL.ISO 7380-2	HALBRUNDKOPFSCHRAUBE
104	40 97 041 08	2	BUTTON HEAD SCREW ISO 7380-2 M8X20	HALBRUNDKOPFSCHRAUBE
106	40 71 702 01	2	COUNTERSUNK SCREW ISO 7046 M5X16 4.	SENKSCHRAUBE
107	11 69 387 5	2	HEX NUT ISO 4032 M8 8 480H SPF	SECHSKANTMUTTER
108	41 15 148 08	2	HEX NUT ISO 4032 M5 8 A2C	SECHSKANTMUTTER
109	42 06 042 08	2	WASHER DIN 440 V 9 ST VERZ	SCHEIBE
111	42 40 004 08	2	WASHER SPRING DIN 128 A 5 FST A2C	FEDERRING

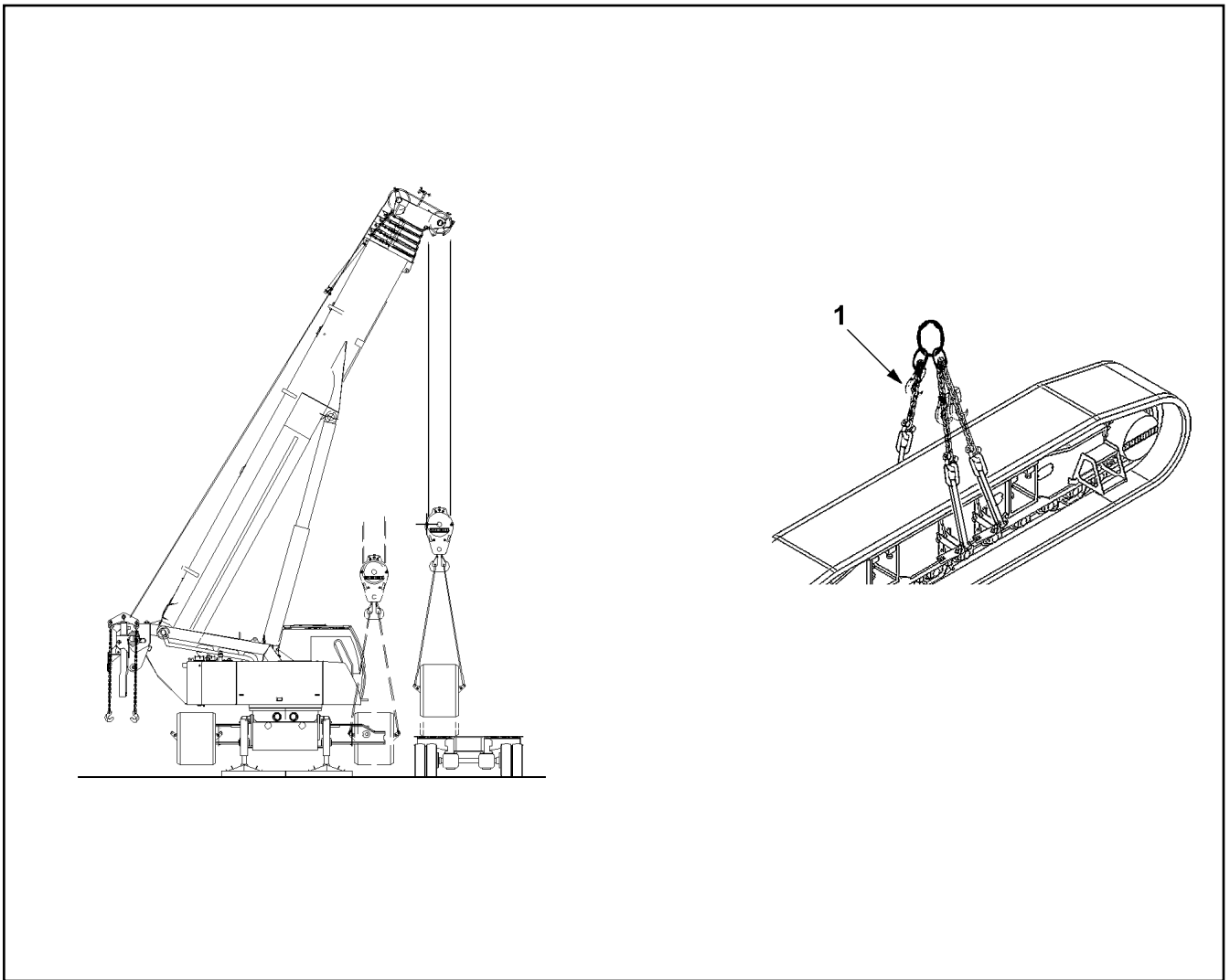
21.6.2017	etk_en_de_097598 LTR 1100	☐ 45 (3/3)
LIEBHERR	HYDRAULIC SUPPORT HYDRAULISCHE ABSTUETZUNG	⇒ 1 630 91 54 479 08



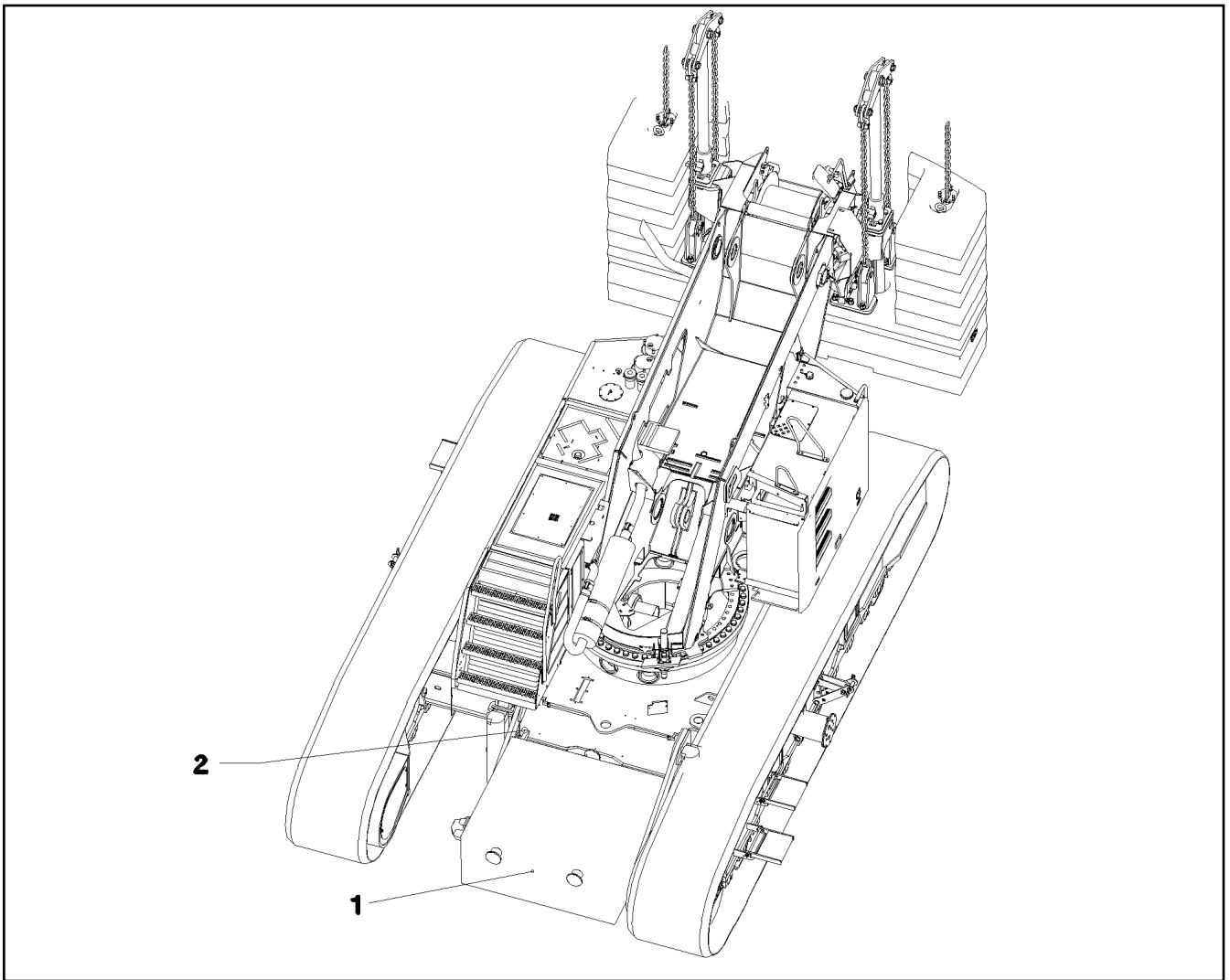
Pos.	Item	Quantity	Description	Bezeichnung
1	96 47 649 08	1	HOLDER	HALTER
2	91 90 328 14	1	HOLDER	HALTER
3	96 47 650 08	2	PIN COMPL. ⇒ 1 630 003 96 47 650 08	BOLZEN KPL.
4	45 14 308 08	1	PIN DIN 1436 30X105X97 35NICRMOV125 GA	BOLZEN
5	97 72 424 08	2	PIN 30X45X35 35NICRMOV125 GASN. SPF	BOLZEN
6	42 11 026 08	3	WASHER DIN 1440 32 ST VERZ	SCHEIBE
7	43 31 012 08	2	RETAINING SPRING 4X68 VERZ	SICHERUNGSFEDER
8	43 30 066 08	3	SPLIT PIN ISO 1234 5X45 ST A2K	SPLINT



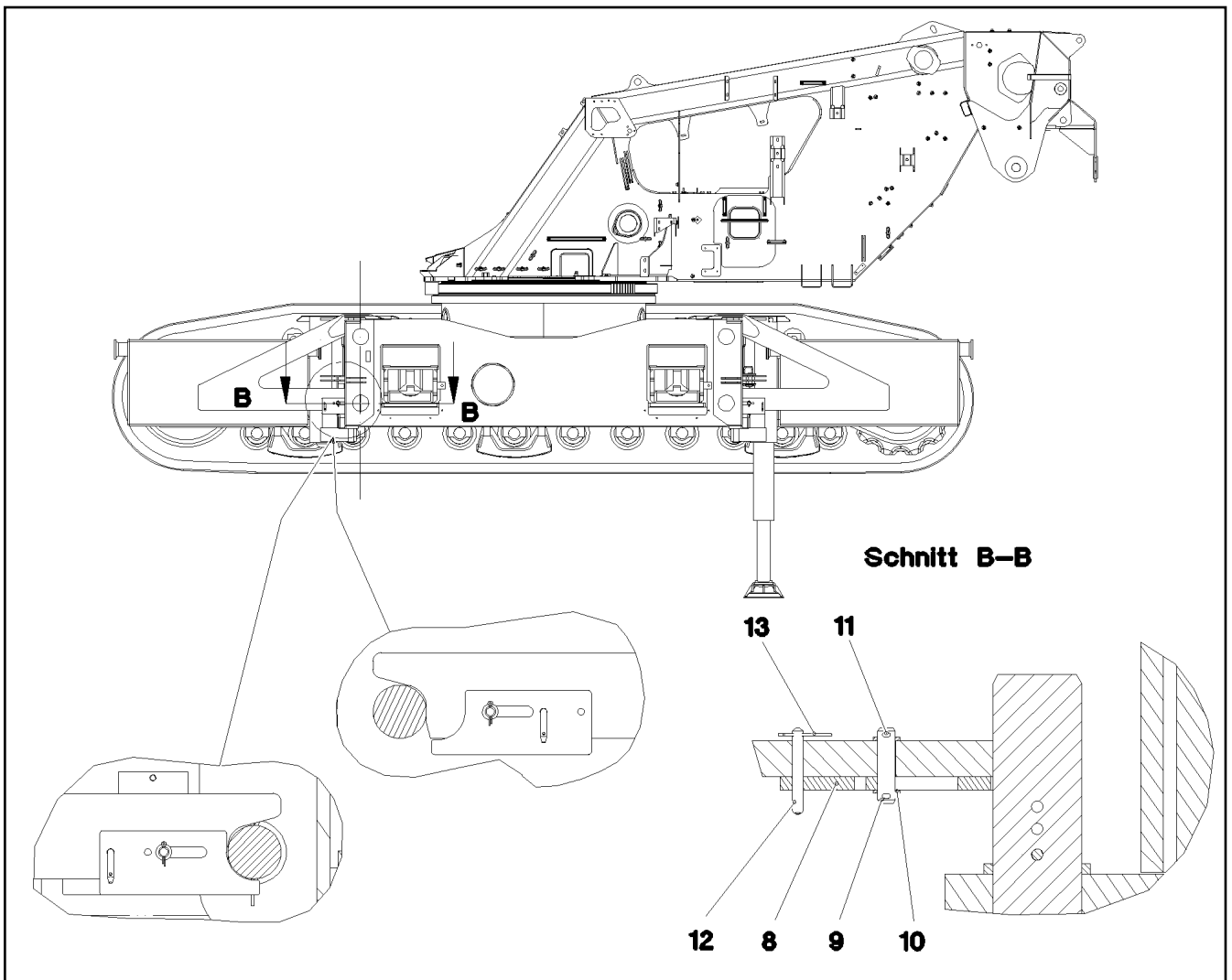
Pos.	Item	Quantity	Description	Bezeichnung
1	97 72 521 08	1	PIN 31X132X95 35NICRMOV125 GASN. SPF	BOLZEN
2	96 35 574 08	1	HANDLE WELD.CONST. FE//ZNNI8//CN//T0	GRIF SCHWK.
3	40 65 060	2	HEX SCREW ISO 4017 M5X10 8.8 A2C	SECHSKANTSCHRAUBE
4	11 14 040 3	2	WASHER ISO 7089 5 200HV 480H SPF	SCHEIBE



Pos.	Item	Quantity	Description	Bezeichnung
1	99 06 183 14	6	TRANSPORT SUPPORT ⇒ 1 630 002 99 06 183 14	TRANSPORTABSTUETZUNG



Pos.	Item	Quantity	Description	Bezeichnung
1	91 94 187 14	2	CENTRAL BALLAST 7.5T 983593114 LH GRA	ZENTRALBALLAST
2	96 50 632 08	1	MOUNTING PARTS ⇒ 1 740 010 96 50 632 08	MONTAGETEILE



Pos.	Item	Quantity	Description	Bezeichnung
8	97 65 411 08	4	PLATE 15X300X120 S355MC FE//ZN20//C	BLECH
9	45 00 220 14	4	PIN DIN EN 22340-B 20H11X85 ST 50-2 K A3	BOLZEN
10	42 11 017 14	8	WASHER DIN EN 28738 20 160HV A3C	SCHEIBE
11	43 30 063 14	8	SPLIT PIN ISO 1234 5X32	SPLINT
12	94 20 537 08	4	PIN 12.0X140 S355J2C+C FE//ZN20//C	BOLZEN
13	43 32 061 14	4	SPRING PLUG DIN 11024 3.2 A2E	FEDERSTECKER

21.6.2017
051952

LIEBHERR

etk_en_de_097598 LTR 1100

MOUNTING PARTS
MONTAGETEILE

50

⇒ 1 740 010
96 50 632 08

Pos.	Item	Quantity	Description	Bezeichnung
1	92 85 698 08	1	MAIN TOOLS ⇒ 1 750 001 92 85 698 08	GRUNDWERKZEUG
2	92 86 201 08	1	ACCESSORIES ⇒ 1 750 002 92 86 201 08	ZUBEHOER
3	52 04 028 08	1	PROTECTIVE PADDING	SCHUTZPOLSTER
4	79 00 656 08	1	FITTING	VERSCHRAUBUNG
5	79 05 339 08	2	FITTING	VERSCHRAUBUNG
6	88 56 021 14	1	HAND LEVER PRESS	HANDHEBELPRESSE
7	79 00 422 14	1	HOSE LINE 300	SCHLAUCHLEITUNG
8	79 00 429 14	1	HOSE LINE 300	SCHLAUCHLEITUNG
9	79 00 427 08	1	QUICK ACTING COUPLING	SCHIEBEKUPPLUNG
10	73 61 649	1	SOCKET FOR SPANNER DIN 3124 SW1 5/16	STECKSCHLUESSELEINSATZ
11	88 51 828 08	1	ARTICULATED HOOK WRENCH 155/6	GELENKHAKENSCHLUESSEL
12	88 51 822 08	1	ARTICULATED HOOK WRENCH 60/4	GELENKHAKENSCHLUESSEL

21.6.2017	etk_en_de_097598 LTR 1100	51
LIEBHERR	TOOLS AND ACCESSORIES WERKZEUG M.ZUBEHOER	⇒ 1 750 91 48 606 08

Pos.	Item	Quantity	Description	Bezeichnung
1	79 00 454 08	1	ASSEMBLY TOOL BOX	MONTAGEWERKZEUGKASTEN
2	88 52 515 08	1	PADLOCK ABUS-64TI/40 TITALIUM	VORHAENGESCHLOSS
10	79 00 017 08	1	DOUBLE-HEADED SPANNER DIN 3110 8X10	DOPPELMAULSCHLUESSEL
11	79 00 033 08	1	DOUBLE-HEADED SPANNER DIN 3110 10X1	DOPPELMAULSCHLUESSEL
12	79 00 022 08	1	DOUBLE-HEADED SPANNER DIN 3110 12X1	DOPPELMAULSCHLUESSEL
13	79 00 024 08	1	DOUBLE-HEADED SPANNER DIN 3110 14X1	DOPPELMAULSCHLUESSEL
14	10 65 277 2	1	DOUBLE-HEADED SPANNER SW16X18 CRV-	DOPPELMAULSCHLUESSEL
15	79 00 036 08	1	DOUBLE-HEADED SPANNER DIN 3110 17X1	DOPPELMAULSCHLUESSEL
16	79 00 025 08	1	DOUBLE-HEADED SPANNER DIN 3110 19X2	DOPPELMAULSCHLUESSEL
17	79 00 026 08	1	DOUBLE-HEADED SPANNER DIN 3110 24X2	DOPPELMAULSCHLUESSEL
18	79 00 028 08	1	DOUBLE-HEADED SPANNER DIN 3110 30X3	DOPPELMAULSCHLUESSEL
19	79 00 029 08	1	DOUBLE-HEADED SPANNER DIN 3110 36X4	DOPPELMAULSCHLUESSEL
20	79 00 039 08	1	DOUBLE-HEADED SPANNER DIN 3110 46X5	DOPPELMAULSCHLUESSEL
21	88 51 322 08	1	SINGLE-END SPANNER DIN 894 55	EINMAULSCHLUESSEL
22	79 00 046 08	1	SINGLE-END SPANNER DIN 894 60	EINMAULSCHLUESSEL
29	88 51 661 08	1	ALLEN KEY 3	SECHSKANTSTIFTSCHLUESSE
30	79 00 216 08	1	HEXAGON KEY DIN 911 4 GLANZVERN.	INBUSSCHLUESSEL
31	79 00 200 08	1	HEXAGON KEY DIN 911 5 GLANZVERN.	INBUSSCHLUESSEL
32	79 00 201 08	1	HEXAGON KEY DIN 911 6 GLANZVERN.	INBUSSCHLUESSEL
33	79 00 210 08	1	HEXAGON KEY DIN 911 8 GLANZVERN.	INBUSSCHLUESSEL
34	79 00 212 08	1	HEXAGON KEY DIN 911 10 GLANZVERN.	INBUSSCHLUESSEL
35	79 00 213 08	1	HEXAGON KEY DIN 911 12 GLANZVERN.	INBUSSCHLUESSEL
40	10 47 136 3	1	ANGLE SCREW DRIVER TX30 PHOSPHATI	WINKELSCHRAUBENDREHER
41	10 04 300 2	1	ANGLE SCREW DRIVER TX 40 BRUENIERT	WINKELSCHRAUBENDREHER
50	79 00 320 08	1	SCREWDRIVER 3,5 CRV-VERNICKELT	SCHRAUBENDREHER
51	79 00 323 08	1	SCREWDRIVER 5,5 CRV-VERNICKELT	SCHRAUBENDREHER
52	79 00 325 08	1	SCREWDRIVER 10 CRV-VERNICKELT	SCHRAUBENDREHER
53	79 00 332 08	1	SCREWDRIVER 2 CRV-VERNICKELT	KREUZSCHL.SCHR.DREHER
60	79 00 300 08	1	HAND HAMMER DIN 1041 800G	HANDHAMMER
61	79 00 311 08	1	LUMP HAMMER DIN 6475 3KG	FAEUSTEL
62	79 00 315 08	1	COMBI PLIERS DIN 5244 180	KOMBIZANGE
63	79 00 262 08	1	GRIP DIN 3122 A 3/4"	GRIFF
64	79 00 263 08	1	EXTENSION DIN 3123 400X3/4"	VERLAENGERUNG B
65	79 00 264 08	1	EXTENSION DIN 3123 200X3/4"	VERLAENGERUNG B
66	79 00 285 08	1	SOCKET FOR SPANNER DIN 3129 32X3/4" C	STECKSCHLUESSELEINSATZ
67	52 01 904 08	1	TYRE INFLATING HOSE	REIFENFUELLSCHLAUCH
68	10 03 229 7	1	OIL DRAINING HOSE COMPL. 1,5M	OELABLASSSCHLAUCH KPL.
70	79 00 420 08	1	HAND LEVER PRESS VERZ.	HANDHEBELPRESSE
71	79 00 429 08	1	REINFORCED RUBBER HOSE 300 RH-30 M1	GUMMIPANZERSCHLAUCH

21.6.2017

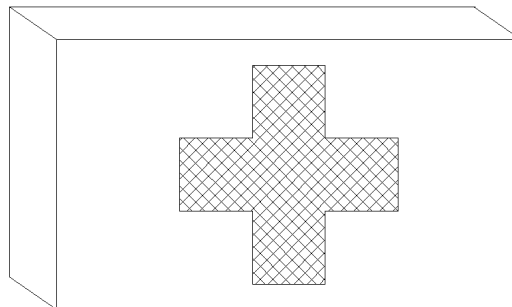
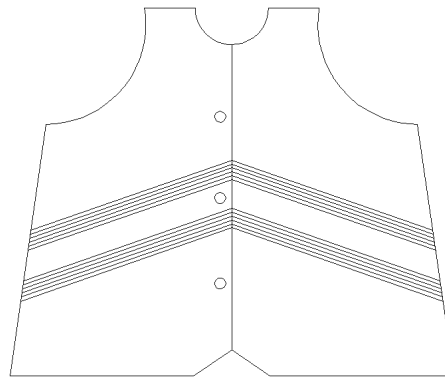
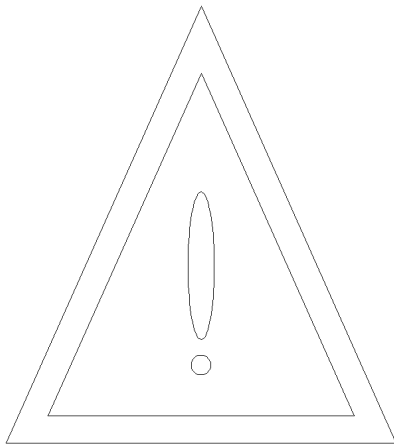
etk_en_de_097598 LTR 1100

52

LIEBHERR

MAIN TOOLS
GRUNDWERKZEUG

⇒ 1 750 001
92 85 698 08



Pos.	Item	Quantity	Description	Bezeichnung
1	10 04 476 2	1	WARNING TRIANGLE 430X45X30	WARNDREIECK
2	60 71 062 08	2	HAZARD WARNING FLASHER 2,4W 6V WEI	SICHERHEITSWARNBLINKLEUC
(1)	60 70 111 08	2	LIGHT BULB DIN 49848 2,4W 6V	GLUEHLAMPE
3	61 32 006 08	10	BATTERY 1.5V 16.5AH	BATTERIE
4	10 87 460 8	1	FIRE EXTINGUISHER DIN EN 3	FEUERLOESCHER
5	78 90 003 08	1	FIRST AID KIST DIN 13164 260X170X80	VERBANDSKASTEN
6	87 21 019 08	1	SAFETY JACKET DIN 30711	WARNWESTE
7	70 42 711 08	2	HOLLOW KEY	HOHLSCHLUESSEL
8	10 87 743 7	1	ASSORTMENT BOX FLACHSICHERUNG	SORTIMENTKASTEN

21.6.2017
000010

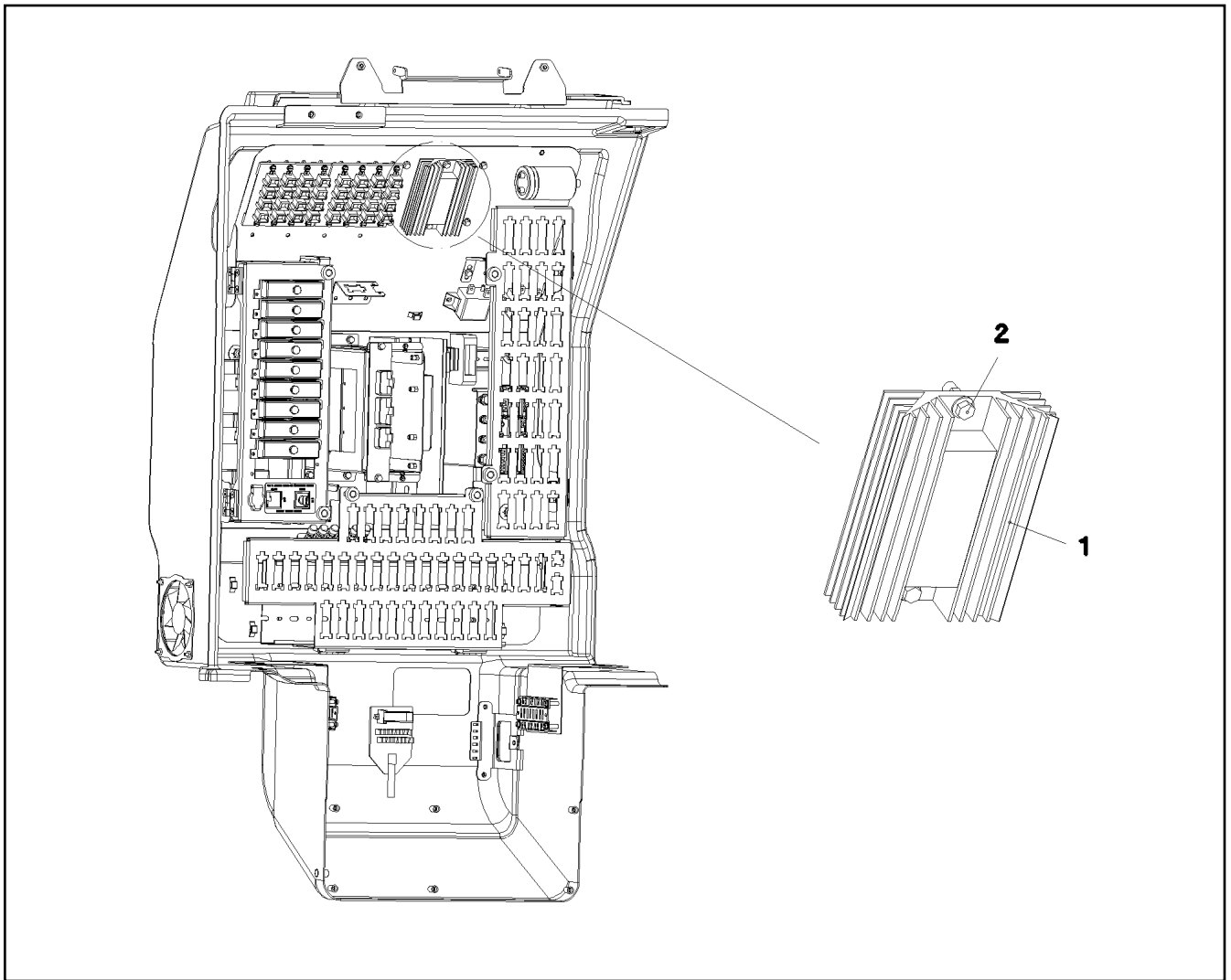
LIEBHERR

etk_en_de_097598 LTR 1100

ACCESSORIES
ZUBEHOER

53

⇒ 1 750 002
92 86 201 08



Pos.	Item	Quantity	Description	Bezeichnung
1	10 35 540 9	1	VOLTAGE TRANSFORMER 24V 12V 36W SP	SPANNUNGSWANDLER
2	10 87 550 3	2	HEX SCREW EN 1665 M5X10 10.9 480H SPF	SECHSKANTSCHRAUBE

21.6.2017
050994

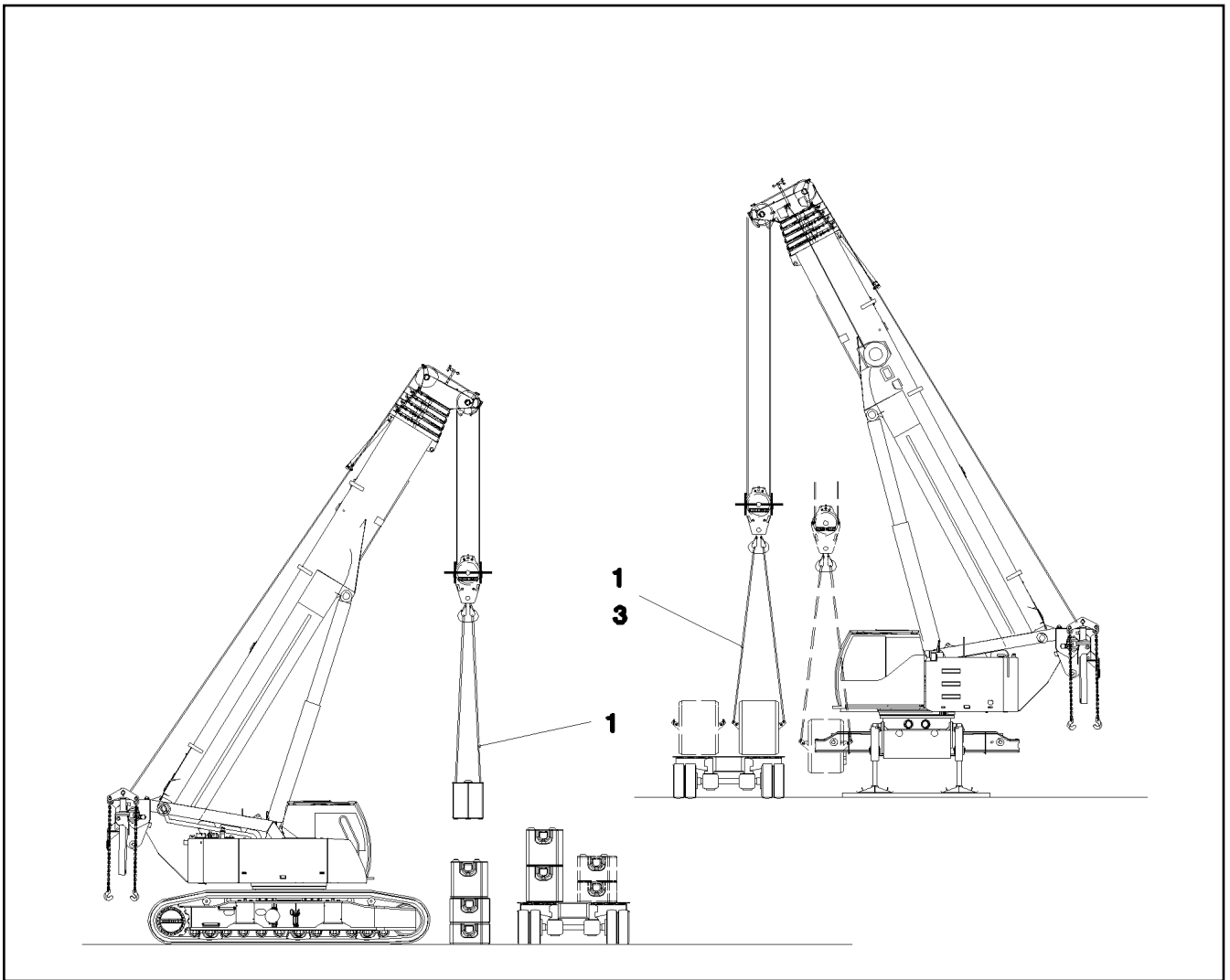
LIEBHERR

etk_en_de_097598 LTR 1100

VOLTAGE TRANSFORMER
SPANNUNGSWANDLER

54

⇒ 1 780 191
91 54 279 08



Pos.	Item	Quantity	Description	Bezeichnung
1	77 33 151 08	3	ROPE SLING DIN EN 13414-3 9.7T-8M SPF	ANSCHLAGSEIL
3	77 39 303 08	4	SHACKLE 17T SPF	SCHAEKEL

21.6.2017
064128

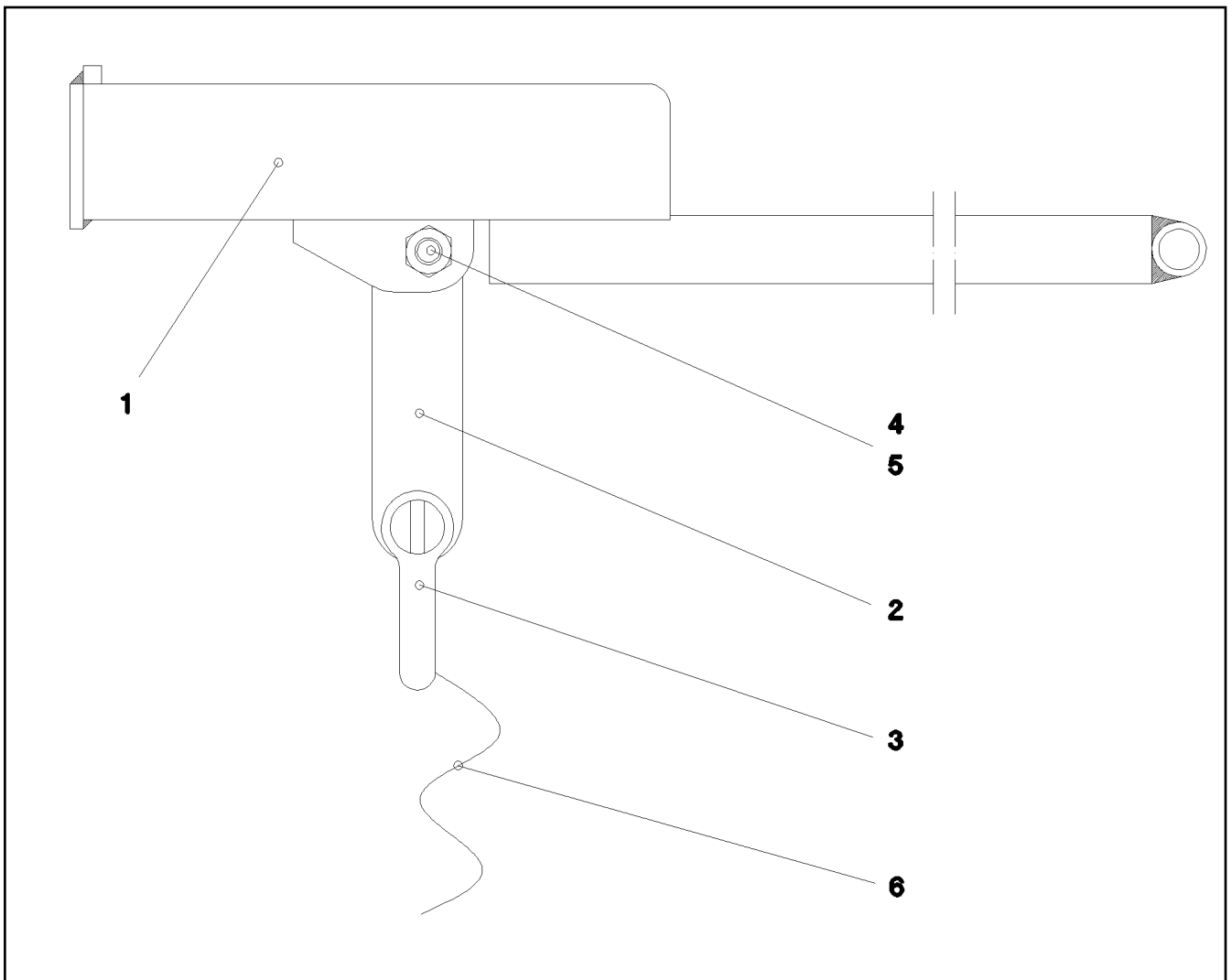
LIEBHERR

etk_en_de_097598 LTR 1100

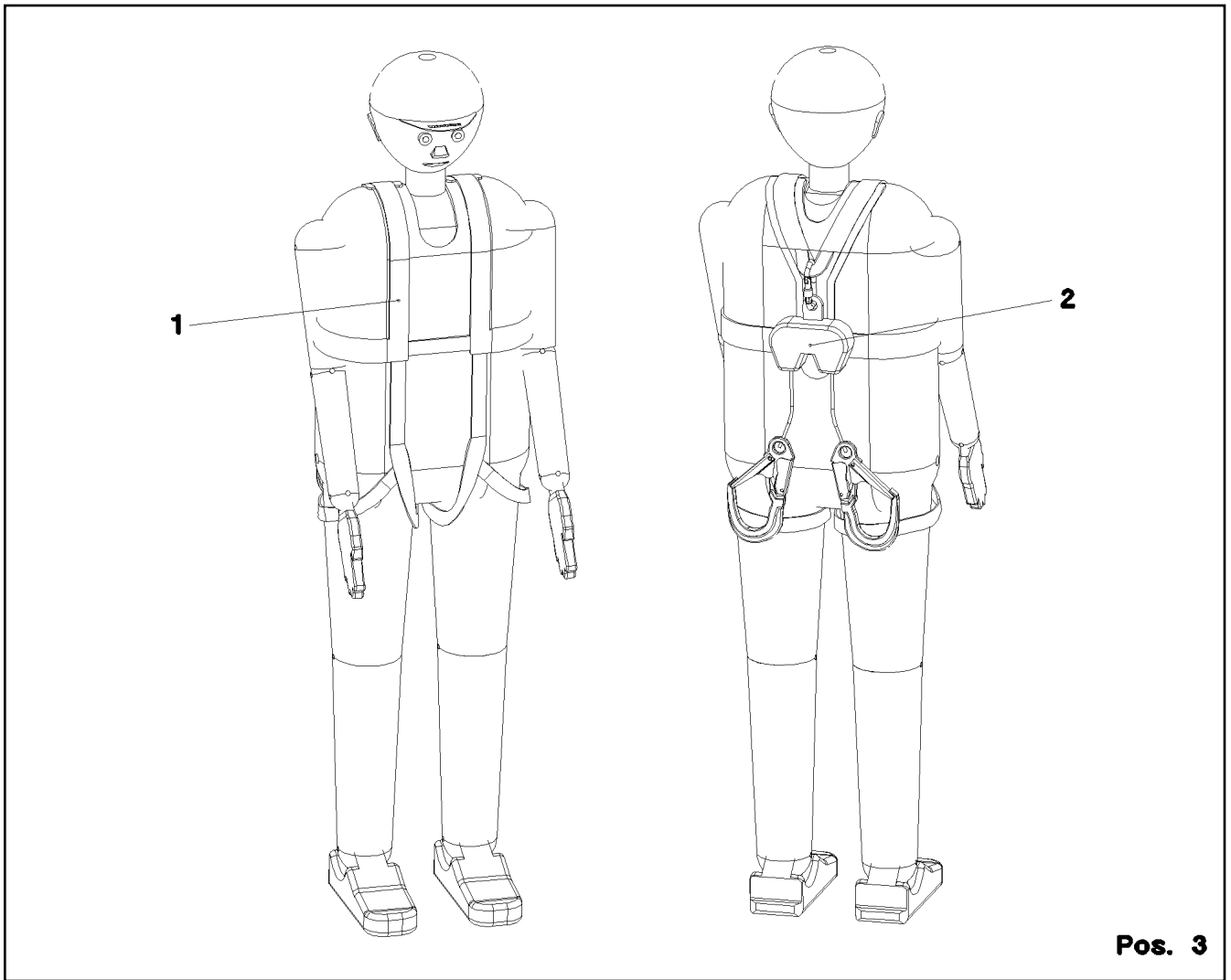
SLINGING MEAN
ANSCHLAGMITTEL

55

⇒ 1 790
91 78 930 08



Pos.	Item	Quantity	Description	Bezeichnung
1	92 51 437 08	1	HOSE GUIDE WELDED	SCHLAUCHFUEHRUNG SCHWK.
3	77 39 335 08	1	SHACKLE DIN 82101 0,25T NG0,25 ST VERZ	SCHAEKEL
4	10 87 558 6	1	SOCKET HEAD SCREW ISO 4762 M6X16 8.8	ZYLINDERSCHRAUBE
5	41 19 004 08	1	HEX NUT DIN 985 M6 8 A2C	SECHSKANTMUTTER
6	77 34 045 08	1.6	ROPE 6 0,59KN PERLON	SEIL



Pos.	Item	Quantity	Description	Bezeichnung
1	11 00 730 5	1	SAFETY HARNESS EN 361 IK G 2 BLH	AUFFANGGURT
(1)	11 32 072 0	1	BAG	BEUTEL
2	11 00 730 9	1	HIGHT FIXATION DEVICE EN 360 HWB 2 RL	HOEHENSICHERUNGSGERAET
3	11 49 191 0	1	CONNECTING DEVICE EN 354 12X0,69M P	VERBINDUNGSMITTEL

21.6.2017
067875

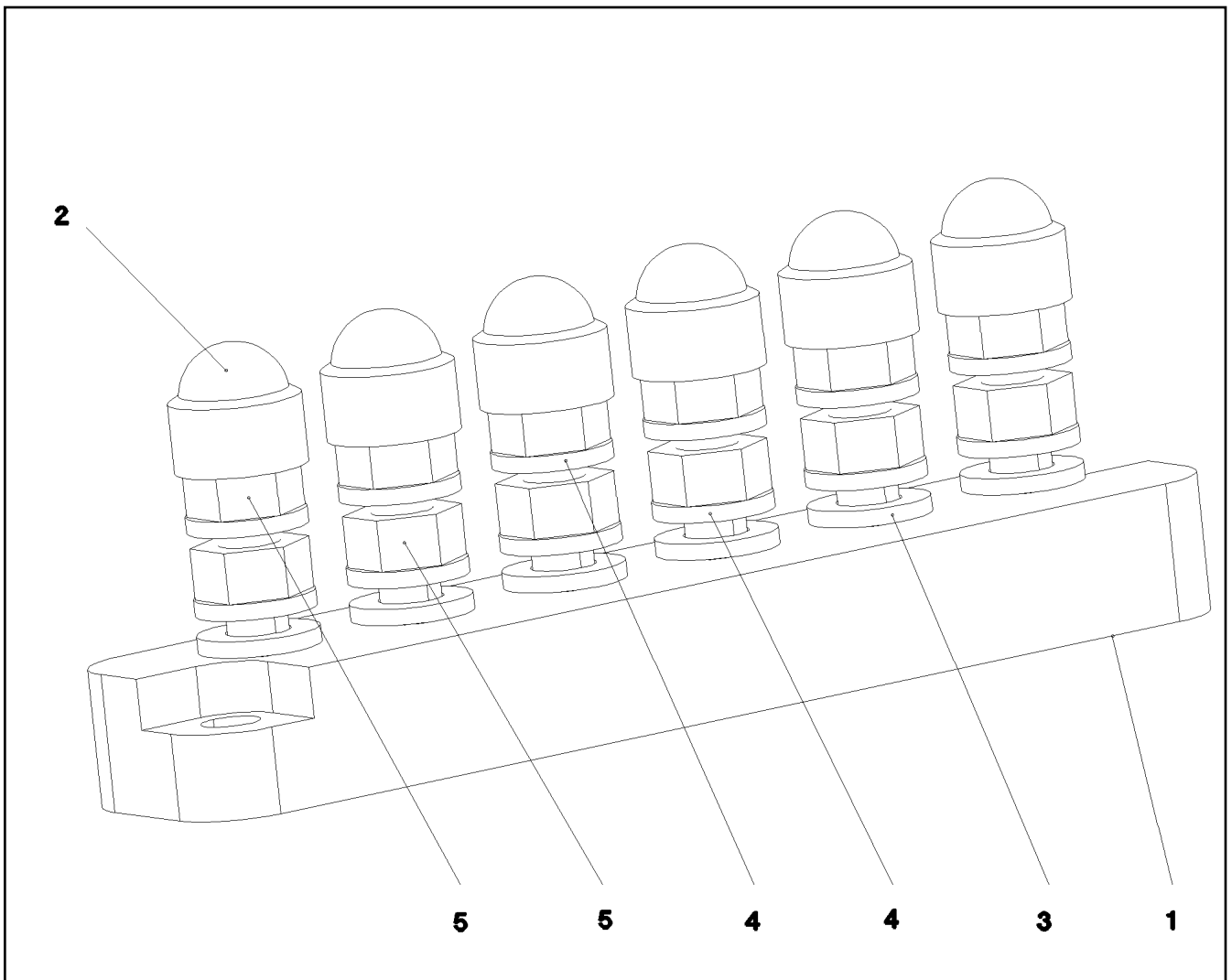
LIEBHERR

etk_en_de_097598 LTR 1100

PERSONAL PROTECTION EQUIPMENT
PERSOENLICHE SCHUTZAUSRUESTUNG

57

⇒ 1 793 010
91 69 598 08



Pos.	Item	Quantity	Description	Bezeichnung
1	60 44 124 08	1	CLAMPING BOARD 6XM6	KLEMMBRETT
2	77 90 201 08	6	PROTECTING CAP SW10	SCHUTZKAPPE
3	10 87 564 7	6	WASHER ISO 7089 6 200HV 480H SPF	SCHEIBE
4	11 83 330 8	12	SERRATED LOCK WASHER DIN 6798 A 6.4 F	FAECHERSCHEIBE
5	11 69 435 6	12	HEX NUT ISO 4032 M6 8 480H SPF	SECHSKANTMUTTER

21.6.2017
022644

LIEBHERR

etk_en_de_097598 LTR 1100

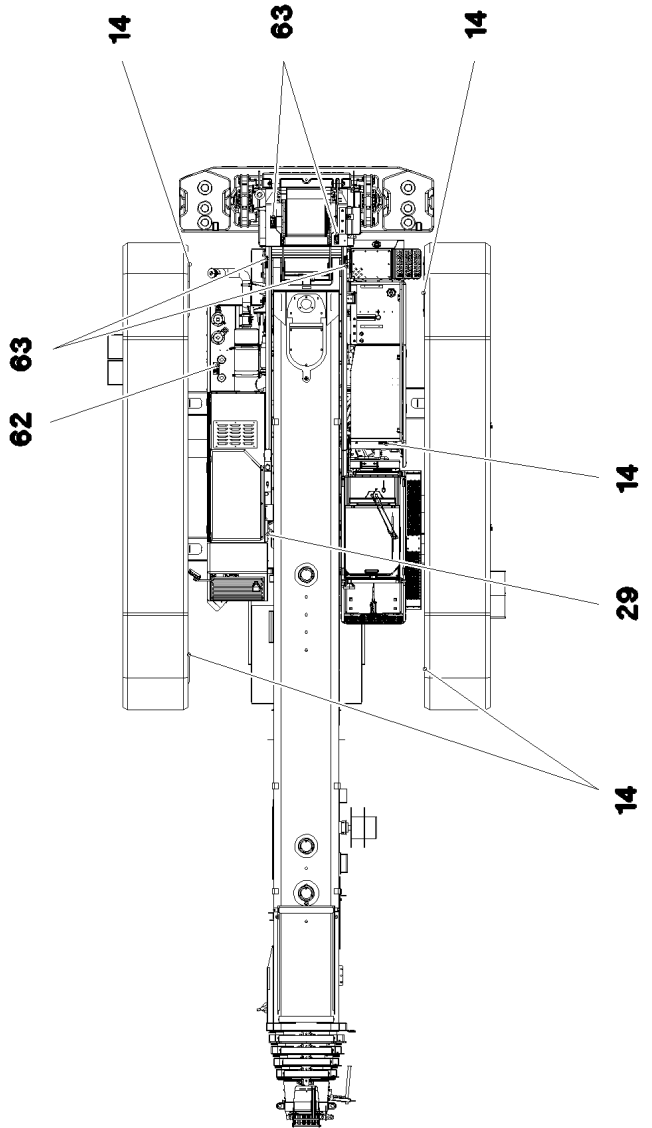
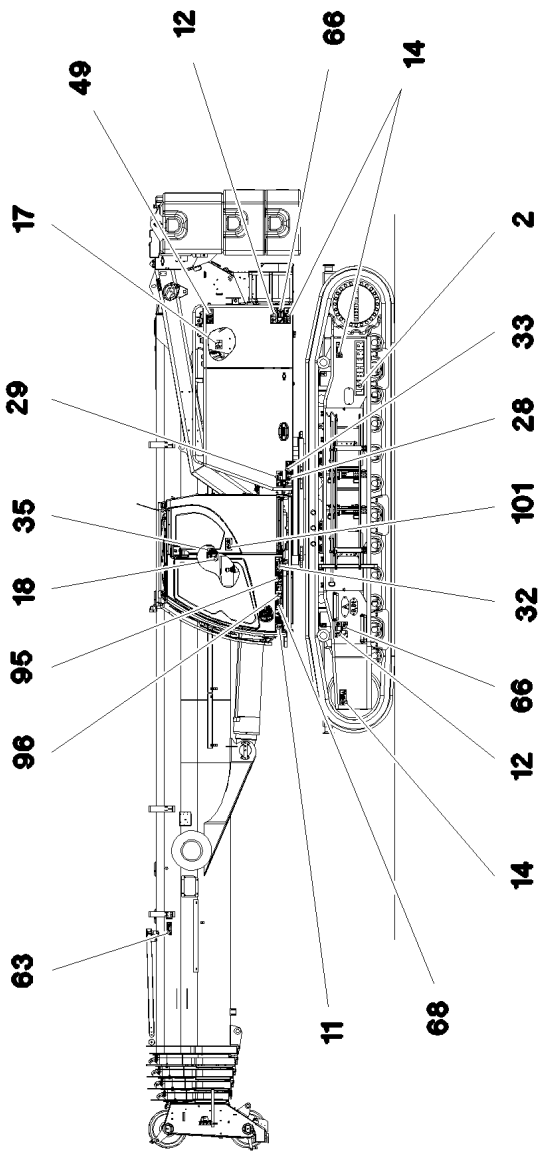
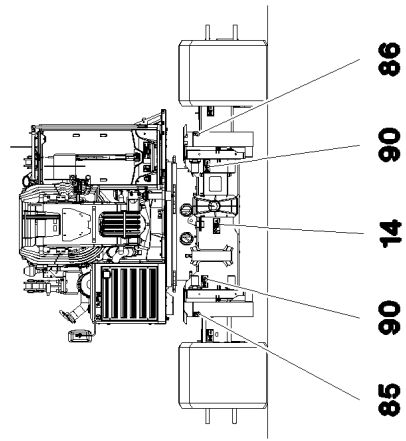
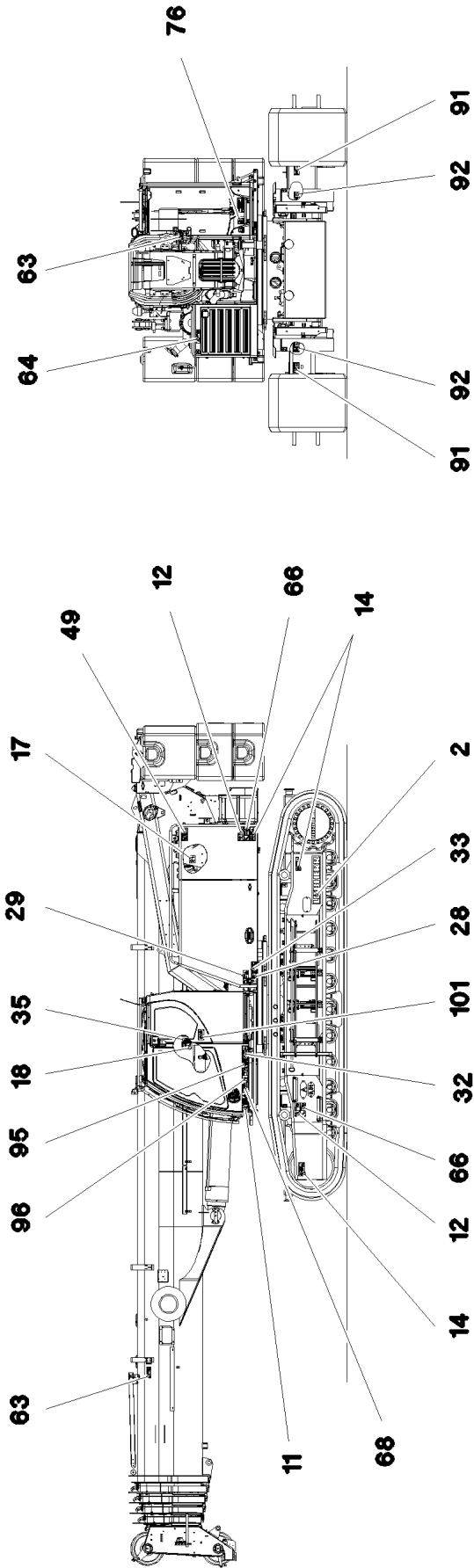
TERMINAL BOARD PRE-ASS.
KLEMMBRETT VORM.

58

⇒ 1 830 102
92 26 483 08

Pos.	Item	Quantity	Description	Bezeichnung
100	10 66 433 5	1	REMOTE CONTROL TRANSMITTER LSB-BTT	FERNSTEUERSENDER
(1)	10 80 233 4	1	ANTENNA BTT	ANTENNE
(2)	11 10 217 1	1	BASE PART	UNTERTEIL
(3)	11 10 217 2	1	O-RING 143X2 NBR 70 SH	O-RING
300	10 28 812 1	1	NAME PLATE 70X40 POLYESTER SPF	BEZEICHNUNGSSCHILD
301	11 00 785 3	1	LABELS 10X90 POLYESTER	ETIKETTEN

21.6.2017	etk_en_de_097598 LTR 1100	59
LIEBHERR	BTT PROGRAMMED BTT PROGRAMMIERT	⇒ 1 830 188 96 82 527 08



21.6.2017
085438

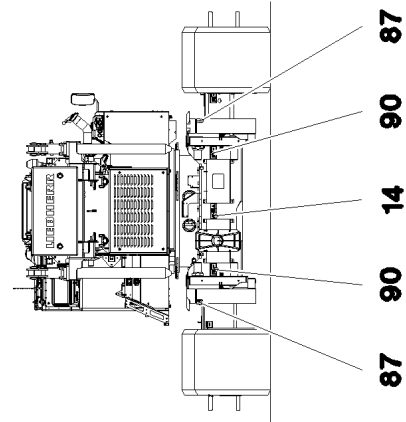
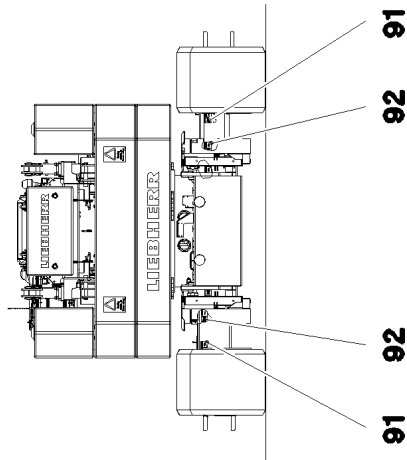
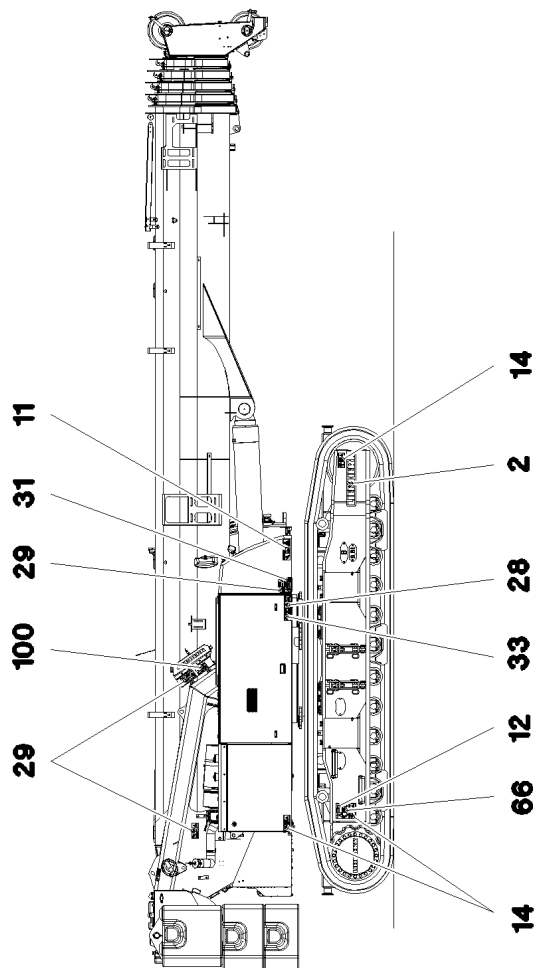
LIEBHERR

etk_en_de_097598 LTR 1100

LABELLING GREAT BRITAIN
BESCHILDERUNG GROSSBRITANNIEN

□ 60 (1/3)

⇒ 1 880
91 81 035 08



21.6.2017
085439

LIEBHERR

etk_en_de_097598 LTR 1100

LABELLING GREAT BRITAIN
BESCHILDERUNG GROSSBRITANNIEN

61 (2/3)

⇒ 1 880
91 81 035 08

Pos.	Item	Quantity	Description	Bezeichnung
2	97 17 499 08	2	SIGN	SCHILD
11	97 86 739 08	2	SIGN 290X100 KLEBEFOLIE SPF	SCHILD
12	97 86 740 08	3	SIGN 208X88 KLEBEFOLIE SPF	SCHILD
14	97 86 741 08	13	SIGN 208X88 KLEBEFOLIE SPF	SCHILD
17	77 26 373 08	1	SIGN	SCHILD
18	97 03 795 2	1	SIGN 168X88 KLEBEFOLIE SPF	SCHILD
28	97 86 743 08	2	SIGN 168X88 KLEBEFOLIE SPF	SCHILD
29	97 86 744 08	5	SIGN 208X88 KLEBEFOLIE SPF	SCHILD
31	97 86 745 08	1	SIGN 208X88 KLEBEFOLIE SPF	SCHILD
32	97 86 746 08	1	SIGN 208X88 KLEBEFOLIE SPF	SCHILD
33	97 88 671 08	2	SIGN 168X88 KLEBEFOLIE SPF	SCHILD
35	94 12 158	1	CAUTION DECAL ACCID.PREVENTION 60X	WARNSCHILD UNFALLVERHUET
49	97 01 630 4	1	SIGN 208X88 KLEBEFOLIE SPF	SCHILD
62	97 93 833 08	1	SIGN 168X88 KLEBEFOLIE SPF	SCHILD
63	97 86 748 08	6	SIGN 168X62 KLEBEFOLIE SPF	SCHILD
64	97 86 749 08	1	SIGN 208X88 KLEBEFOLIE SPF	SCHILD
66	97 86 750 08	3	SIGN 208X88 KLEBEFOLIE SPF	SCHILD
68	97 03 673 2	1	SIGN 168X88 KLEBEFOLIE SPF	SCHILD
76	97 58 095 08	1	SIGN 105DBA/100X90 KLEBEFOLIE SPF	SCHILD
84	97 41 504 08	1	SIGN 1X80X80 KLEBEFOLIE SPF	SCHILD
85	97 41 505 08	1	SIGN 1X80X80 KLEBEFOLIE SPF	SCHILD
86	97 41 506 08	1	SIGN 1X80X80 KLEBEFOLIE SPF	SCHILD
87	97 41 507 08	1	SIGN 1X80X80 KLEBEFOLIE SPF	SCHILD
90	97 01 704 4	4	SIGN 168X88 KLEBESCHILD SPF	SCHILD
91	97 01 704 5	4	SIGN 168X88 KLEBESCHILD SPF	SCHILD
92	97 01 704 6	4	SIGN 168X88 KLEBESCHILD SPF	SCHILD
95	97 01 168 9	1	SIGN 168X88 KLEBEFOLIE SPF	SCHILD
96	97 01 169 0	1	SIGN 168X88 KLEBEFOLIE SPF	SCHILD
100	97 06 068 9	1	SIGN 168X88 KLEBEFOLIE SPF	SCHILD
101	97 00 979 9	1	SIGN 168X88 KLEBEFOLIE SPF	SCHILD
200	70 42 077 08	4	MANDRIL RIVET 4X15	DORNNIET

21.6.2017

etk_en_de_097598 LTR 1100

62 (3/3)

LIEBHERR

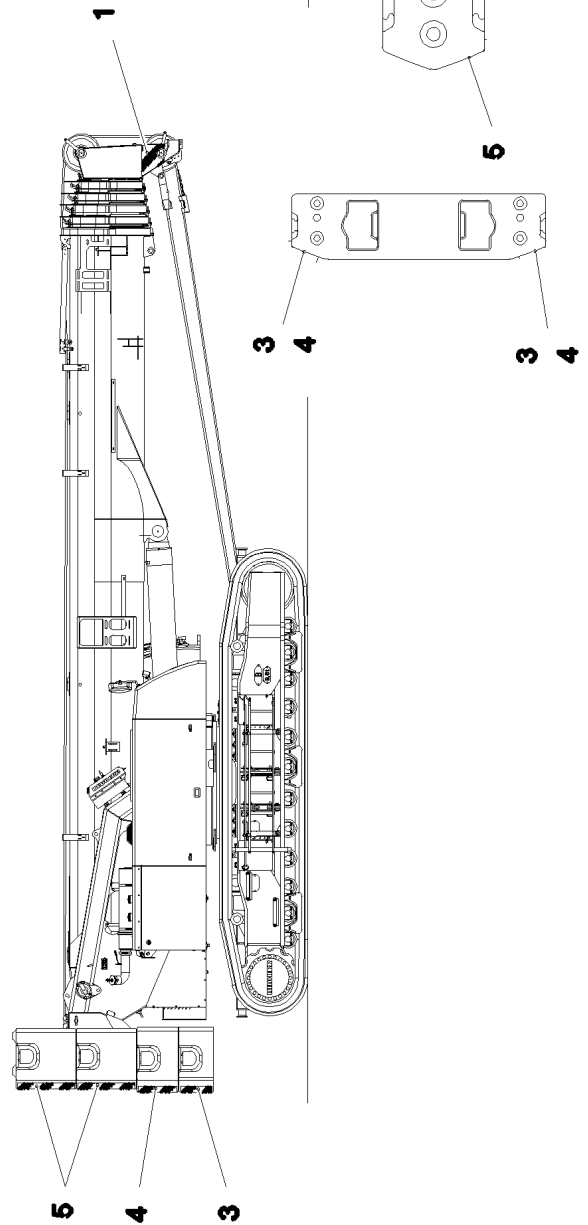
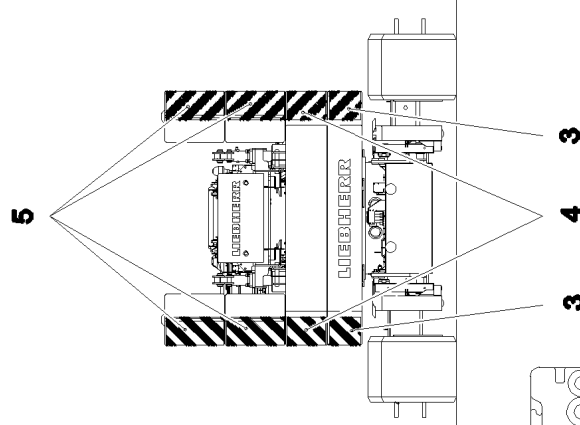
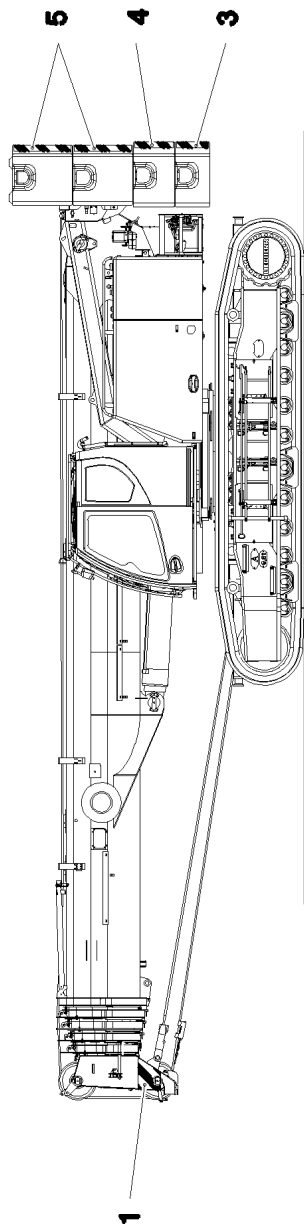
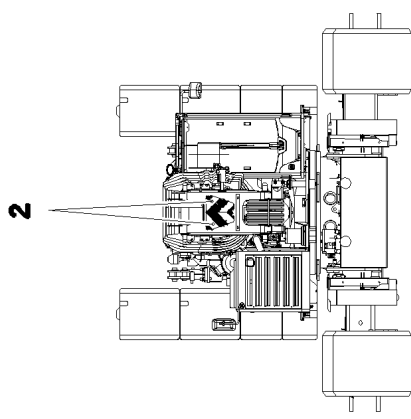
LABELLING GREAT BRITAIN
BESCHILDERUNG GROSSBRITANNIEN

⇒ 1 880
91 81 035 08

<h1 style="margin: 0;">LIEBHERR</h1>		
WERK EHINGEN GMBH		
D-89582 EHINGEN/DONAU		
type <input type="text"/>	n°d'usine Werk-Nr. <input type="text"/>	annee de construction Baujahr <input type="text"/>
Type	Works No.	Year of manufacture
Manufactured in Germany		

Pos.	Item	Quantity	Description	Bezeichnung
1	77 26 246 08	1	SIGN 6X107X237 G-ALSI12	SCHILD

21.6.2017 065668 LIEBHERR	etk_en_de_097598 LTR 1100 PLATING ZUSATZBESCHILDERUNG	<input type="checkbox"/> 63 ⇒ 1 881 000 91 62 835 08
--	---	--



21.6.2017
082418

LIEBHERR


etk_en_de_097598 LTR 1100

HATCHING PLAN
SCHRAFFURPLAN

□ 64 (1/2)

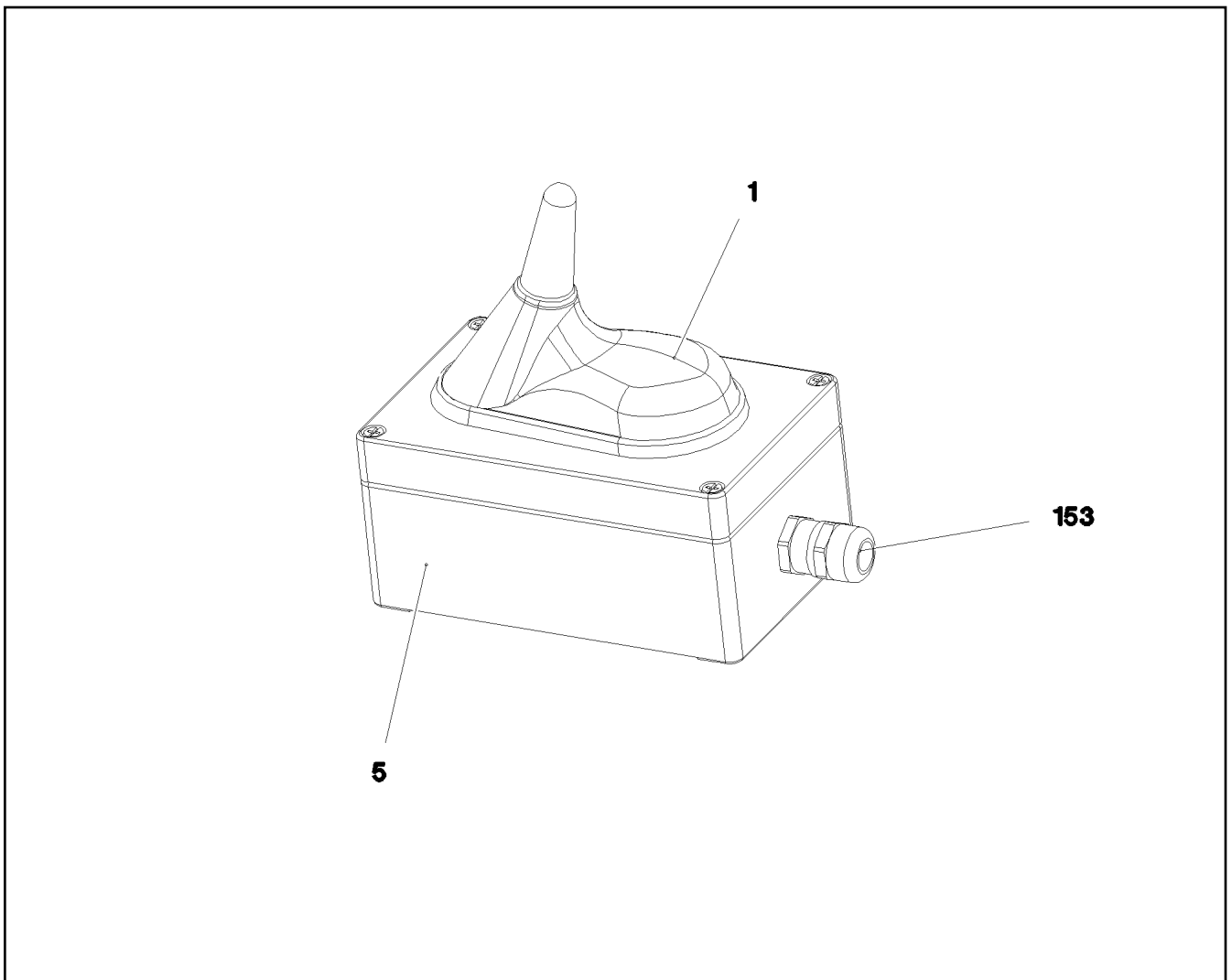
→ 1 882
91 70 260 08

Pos.	Item	Quantity	Description	Bezeichnung
1	11 06 761 2	0.254	WARNING DESIGNATION DIN 30710 TYP 1	WARNSCHILDKLEBER
2	11 06 761 1	0.173	WARNING DESIGNATION DIN 48844-01 LAMI	WARNSCHILDKLEBER
3	11 06 761 1	0.404	WARNING DESIGNATION DIN 48844-01 LAMI	WARNSCHILDKLEBER
4	11 06 761 1	0.498	WARNING DESIGNATION DIN 48844-01 LAMI	WARNSCHILDKLEBER
5	11 06 761 1	1.485	WARNING DESIGNATION DIN 48844-01 LAMI	WARNSCHILDKLEBER

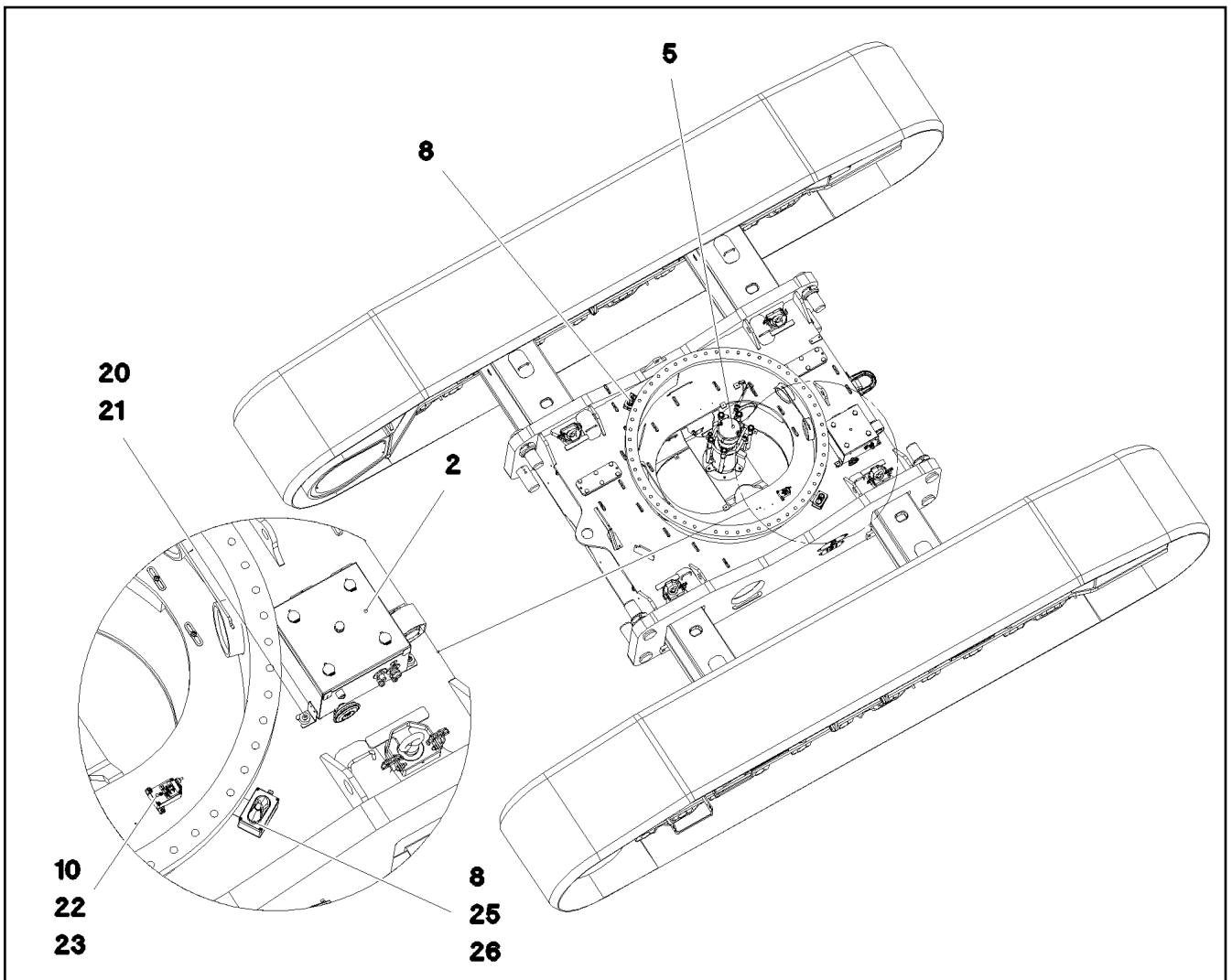
<p>21.6.2017</p> <p>LIEBHERR</p>	<p>etk_en_de_097598 LTR 1100</p> <p>HATCHING PLAN SCHRAFFURPLAN</p>	<p> 65 (2/2)</p> <p>⇒ 1 882 91 70 260 08</p>
---	---	---

Pos.	Item	Quantity	Description	Bezeichnung
1	96 96 559 08	1	ELECTR.FOR CENTER SECTION ⇒ 1 920 300 96 96 559 08	ELEKTRIK MITTELSTUECK

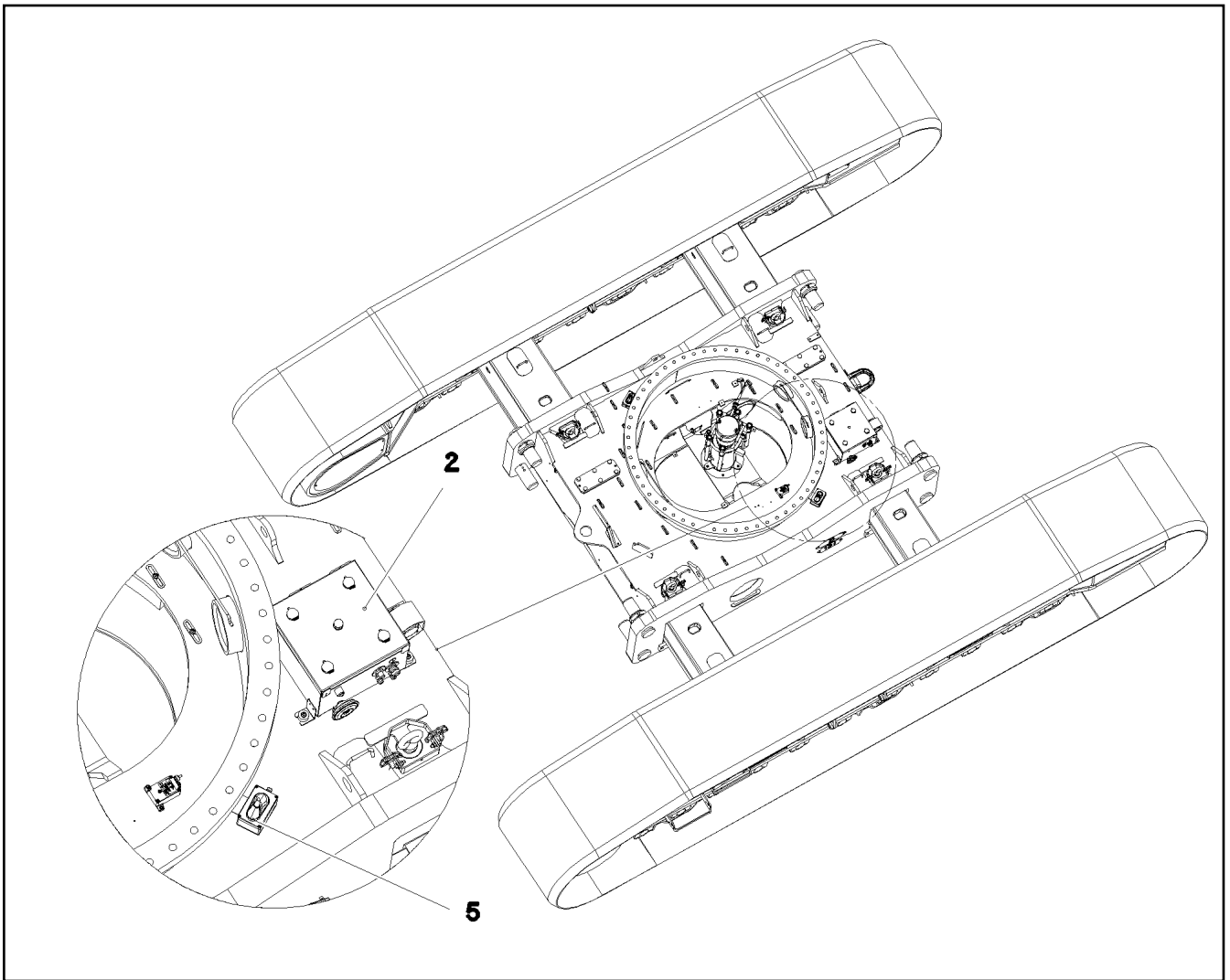
21.6.2017	etk_en_de_097598 LTR 1100	66
LIEBHERR	ELECTR.FOR CRAWLER CARRIER ELEKTRIK RAUPE	⇒ 1 920 91 80 947 08



Pos.	Item	Quantity	Description	Bezeichnung
4	10 45 027 3	1	ANTENNA ⇒ X10450273 10 45 027 3	ANTENNE
5	97 92 044 08	1	EMPTY CASING 80.0X0 AL	LEERGEHAEUSE
153	60 24 241 08	1	CABLE GLAND M16X1,5 MS	KABELVERSCHRAUBUNG
160	10 47 542 6	3.4	CORRUGATED PIPE DN10 PA 6	WELLROHR



Pos.	Item	Quantity	Description	Bezeichnung
2	96 96 560 08	1	SWITCH BOX CPL. ⇒ 1 920 348 96 96 560 08	SCHALKASTEN KPL.
5	10 80 168 1	1	SLIP RING TRANSMITTER 21X16A/24V SPF ⇒ X10801681 10 80 168 1	SCHLEIFRINGEBERTRAGER
10	11 00 119 4	1	INCLINATION SENSOR +/-25° ALU SPF	NEIGUNGSGEBER
20	10 02 411 5	4	HEX SCREW DIN 6921 M8X12 8.8 A2C	SECHSKANTSCHRAUBE
21	97 87 877 08	4	SLEEVE 35.0X19 S355J2G3 FE//ZNNI8//CN//T	HUELSE
22	40 42 002	3	SOCKET HEAD SCREW ISO 4762 M6X20 8.8	ZYLINDERSCHRAUBE
23	10 87 564 7	3	WASHER ISO 7089 6 200HV 480H SPF	SCHEIBE
25	10 87 558 4	8	SOCKET HEAD SCREW ISO 4762 M5X25 8.8	ZYLINDERSCHRAUBE
26	10 30 131 7	8	HEX NUT DIN 985 M5 A2-70	SECHSKANTMUTTER



Pos.	Item	Quantity	Description	Bezeichnung
2	96 96 561 08	1	SWITCH BOX COMPL. S200 ⇒ 1 920 351 96 96 561 08	SCHALTKASTEN VORM.
3	96 83 330 08	1	WIRING HARNESS W202	KABELSTRANG
4	96 84 004 08	1	WIRING HARNESS W200	KABELSTRANG
5	96 62 041 08	2	ANTENNA CPL. ⇒ 1 920 076 96 62 041 08	ANTENNE KPL.

21.6.2017
085286

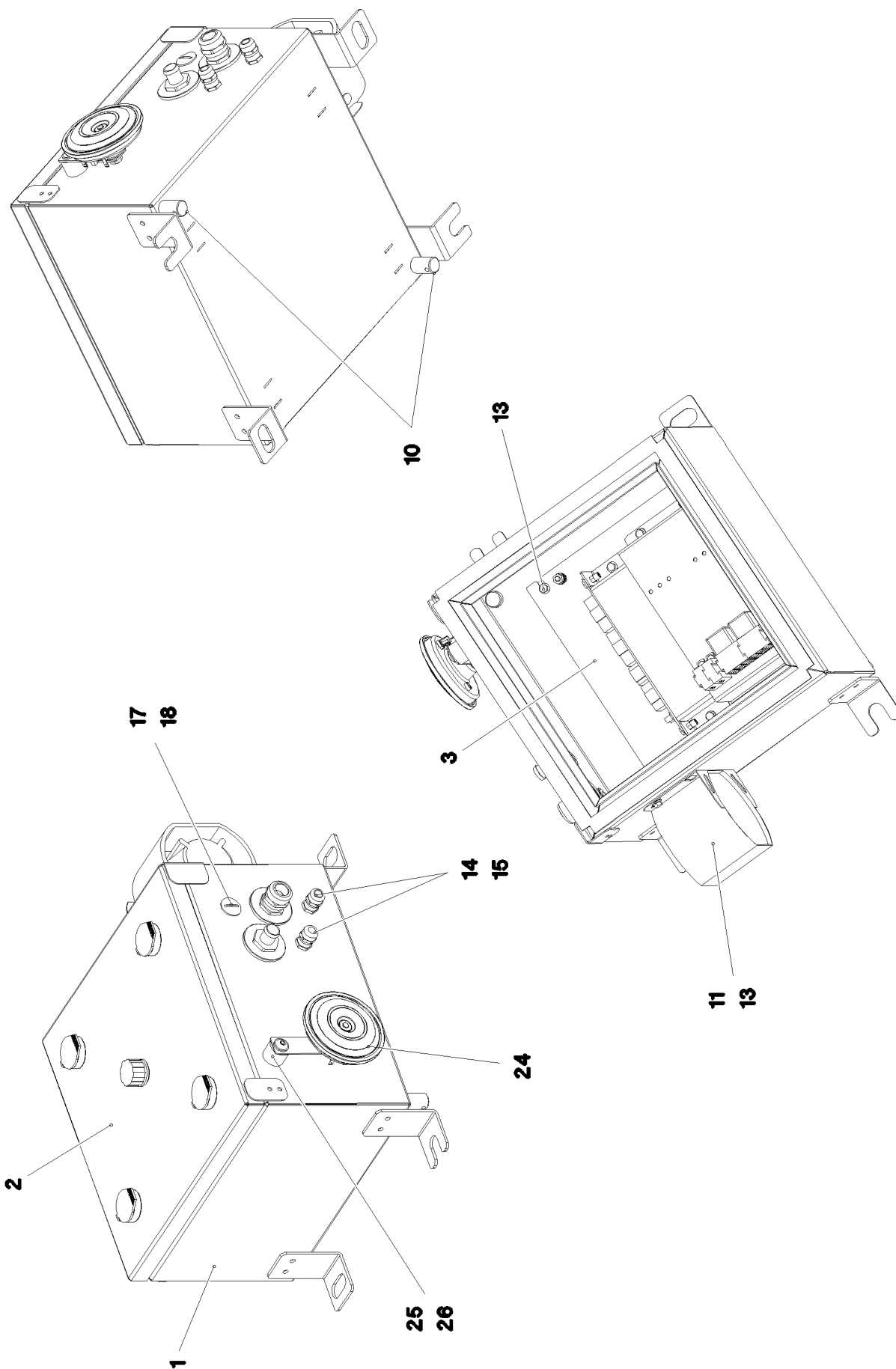
LIEBHERR

etk_en_de_097598 LTR 1100

SWITCH BOX CPL.
SCHALTKASTEN KPL.

□ 69

⇒ 1 920 348
96 96 560 08



21.6.2017
085284

LIEBHERR


etk_en_de_097598 LTR 1100

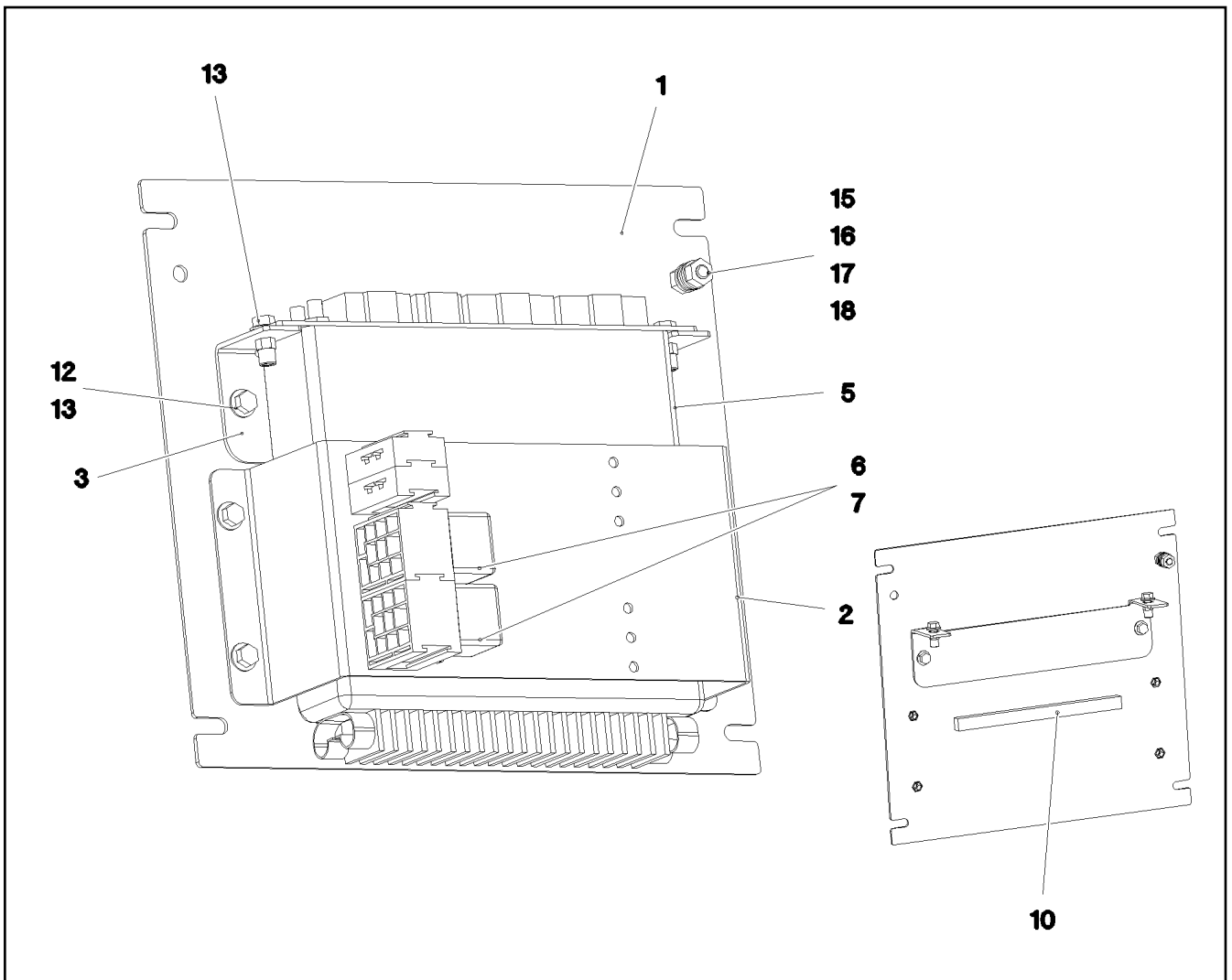
SWITCH BOX COMPL.
SCHALTKASTEN VORM.

□ 70 (1/2)

⇒ 1 920 351
96 96 561 08

Pos.	Item	Quantity	Description	Bezeichnung
1	96 80 496 08	1	SWITCH BOX WELDED RAL 7037 SPF	SCHALTKASTEN SCHWK.
2	96 61 678 08	1	COVER COMPL. ⇒ 1 920 507 96 61 678 08	DECKEL KPL.
3	96 96 562 08	1	MOUNTING PLATE PRE-ASS. ⇒ 1 920 383 96 96 562 08	MONTAGEPLATTE VORM.
10	60 25 012 08	2	WATER DRAIN PLUG M12 PA6G SPF	ENTWAESSERUNGSSTOPFEN
11	61 40 099 08	1	FALL-BACK GUARD 12-36V 82-107DBA	RUECKFAHRWARNUNG
13	10 87 550 3	6	HEX SCREW EN 1665 M5X10 10.9 480H SPF	SECHSKANTSCHRAUBE
14	60 24 241 08	2	CABLE GLAND M16X1,5 MS	KABELVERSCHRAUBUNG
15	60 25 041 08	2	HEX NUT M16X1,5 MS	SECHSKANTMUTTER
17	60 24 250 08	1	SCREW PLUG M20X1,5 MS	VERSCHLUSSSCHRAUBE
18	60 25 042 08	1	HEX NUT M20X1,5 MS	SECHSKANTMUTTER
24	61 40 031 08	1	HORN 24V	HORN
25	95 38 734 08	1	SLEEVE 25X20 11SMN37 FE//ZNNI8//CN//T0	HUELSE
26	40 97 059 08	1	BUTTON HEAD SCREW ISO 7380-2 M8X35	HALBRUNDKOPFSCHRAUBE

21.6.2017	etk_en_de_097598 LTR 1100	 71 (2/2)
LIEBHERR	SWITCH BOX COMPL. SCHALTKASTEN VORM.	⇒ 1 920 351 96 96 561 08



Pos.	Item	Quantity	Description	Bezeichnung
1	97 98 966 08	1	PLATE 2X275X250 DC01 FE//ZN20//C	BLECH
2	97 98 967 08	1	PLATE 1.5X350X100 DC01 FE//ZN20//C	BLECH
3	96 52 568 08	1	FASTENER	HALTERUNG
5	96 82 529 08	1	BTB PROGRAMMED	BTB PROGRAMMIERT
(100)	11 21 225 6	1	REMOTE CONTROL APPARATUS LSB-BTB-	FERNSTEUEREMPPFAENGER
(300)	10 28 812 1	1	NAME PLATE 70X40 POLYESTER SPF	BEZEICHNUNGSSCHILD
(301)	11 00 785 3	1	LABELS 10X90 POLYESTER	ETIKETTEN
6	63 01 215 08	2	RELAY 24V 10A SPF	RELAIS
7	70 42 076 08	4	MANDRIL RIVET 4X10,3	DORNNIET
10	26 21 091 08	0.15	CELL RUBBER 8X10	ZELLGUMMI
12	10 04 259 2	6	BLIND RIVET NUT M5 K=1,0-3,5 ST A2C	BLINDNIETMUTTER
13	10 87 550 3	8	HEX SCREW EN 1665 M5X10 10.9 480H SPF	SECHSKANTSCHRAUBE
15	11 64 489 9	1	HEX SCREW ISO 4017 M6X20 8.8 480H SPF	SECHSKANTSCHRAUBE
16	11 69 435 6	2	HEX NUT ISO 4032 M6 8 480H SPF	SECHSKANTMUTTER
17	10 87 564 7	2	WASHER ISO 7089 6 200HV 480H SPF	SCHEIBE
18	11 83 330 8	1	SERRATED LOCK WASHER DIN 6798 A 6.4 F	FAECHERSCHEIBE

21.6.2017
085283

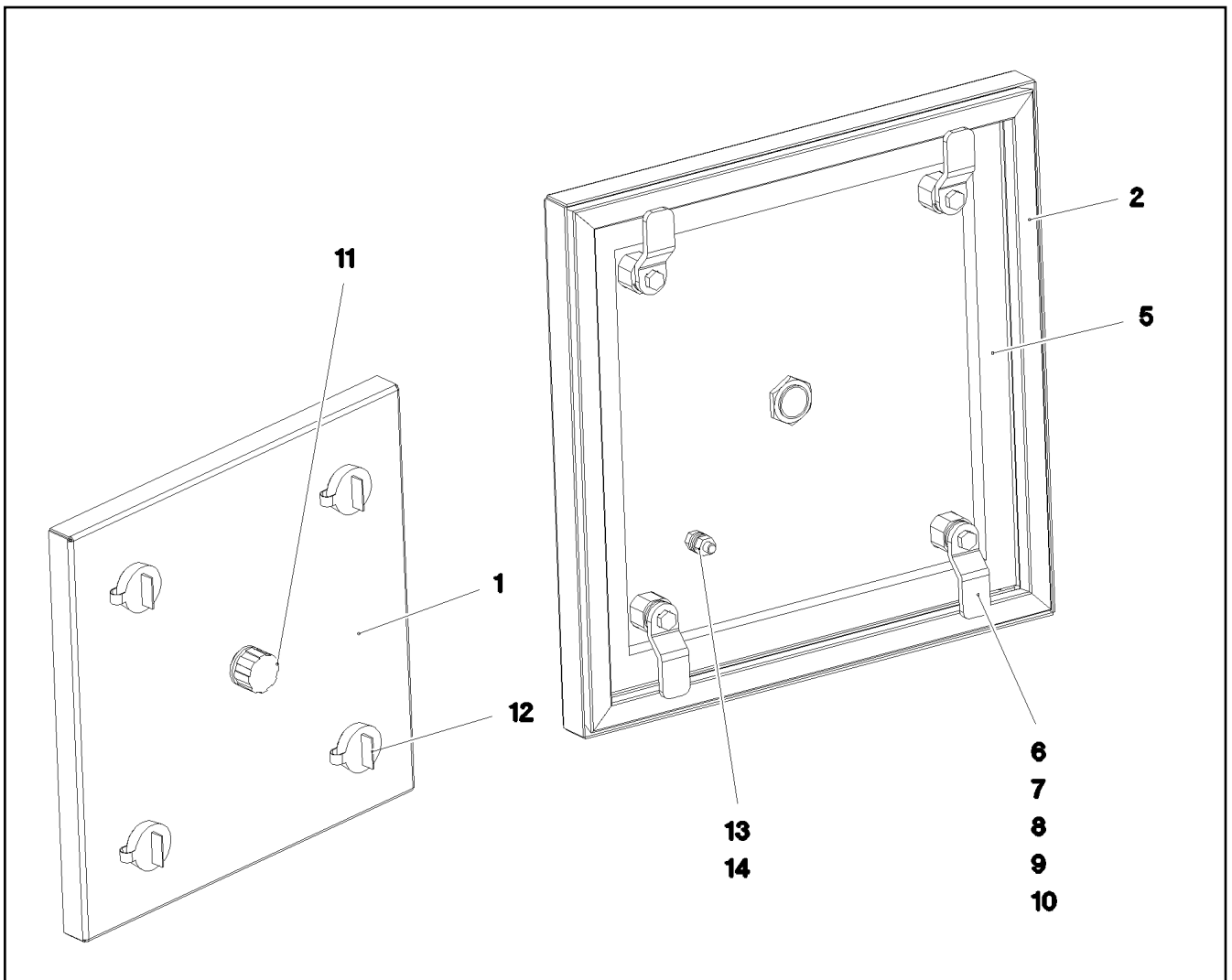
LIEBHERR

etk_en_de_097598 LTR 1100

MOUNTING PLATE PRE-ASS.
MONTAGEPLATTE VORM.

72

⇒ 1 920 383
96 96 562 08



Pos.	Item	Quantity	Description	Bezeichnung
1	96 61 897 08	1	COVER GLUED	DECKEL GEKLEBT
2	97 98 963 08	1	SEALING PROFILE	ABDICHTPROFIL
5	26 21 043 08	1.08	CELL RUBBER 20X12 CR SCHWARZ	ZELLGUMMI
6	70 42 533 08	4	HOUSING GD-ZN SW GEPULVERT	GEHAEUSE
7	70 42 534 08	4	ACTUATION SPIKE GD-ZN SW GEPULVERT	BETAETIGUNGSDORN
8	70 42 567 08	4	TONGUE	ZUNGE
9	70 42 748 08	4	O-RING 12X2 NBR70	O-RING
10	70 42 749 08	4	FLAT GASKET	FLACHDICHTUNG
11	60 25 013 08	1	VENTILATION SCREW G1/2"X30 POLYAMID	ENTLUEFTUNGSSCHRAUBE
12	70 42 548 08	4	DUST CAP POLYETHYLEN SCHWARZ	STAUBKAPPE
13	11 69 435 6	2	HEX NUT ISO 4032 M6 8 480H SPF	SECHSKANTMUTTER
14	10 87 564 7	2	WASHER ISO 7089 6 200HV 480H SPF	SCHEIBE

21.6.2017
077684

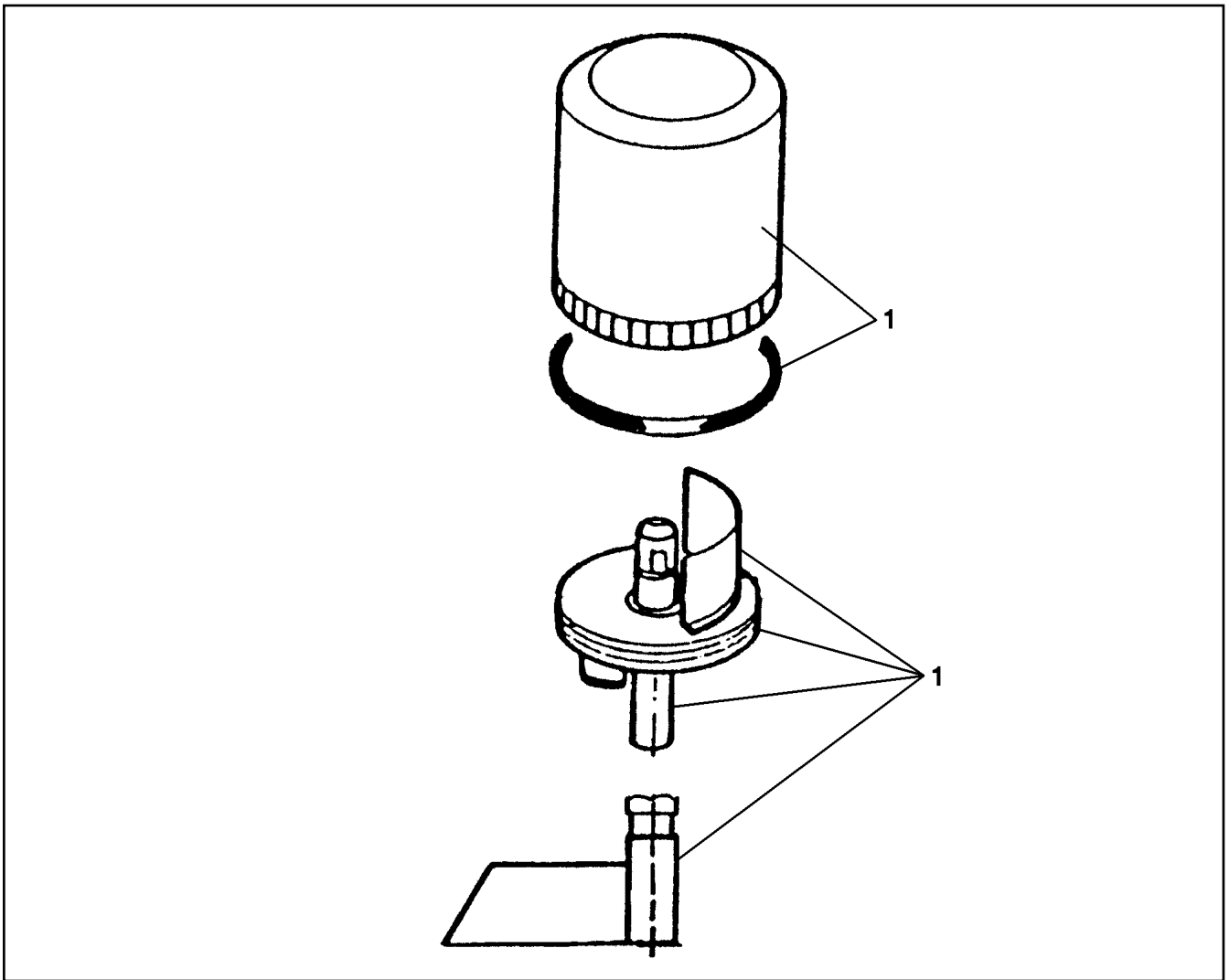
LIEBHERR

etk_en_de_097598 LTR 1100

COVER COMPL.
DECKEL KPL.

73

⇒ 1 920 507
96 61 678 08



Pos.	Item	Quantity	Description	Bezeichnung
1	10 47 003 2	1	ROTATING BEACON 55W 24V	RUNDUMKENNLEUCHTE
(1)	11 34 661 6	1	FLASHING LIGHT GLASS	LICHTHAUBE
2	60 70 237 08	1	LIGHT BULB DIN 72601 70W 24V	GLUEHLAMPE

21.6.2017
053438

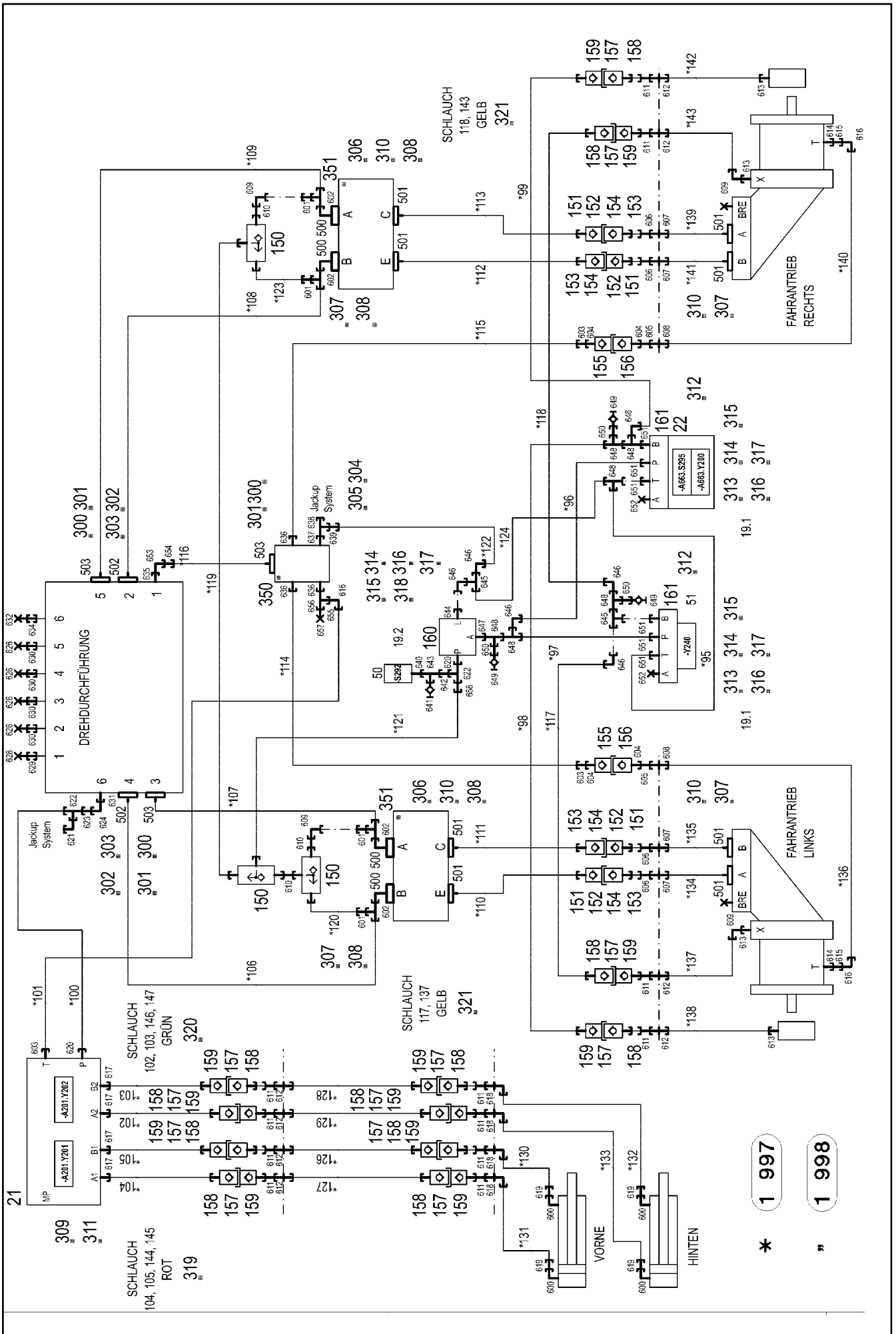
LIEBHERR

etk_en_de_097598 LTR 1100

EL.COMP. DISPATCH ASSEMBLY
EL.TEILE VERSANDMONTAGE

74

⇒ 1 933
91 57 319 08



Pos.	Item	Quantity	Description	Bezeichnung
19	96 85 213 08	1	MECHANICAL AUXILIARIES	MECH.BEFESTIGUNGSTEILE
(1)	97 07 628 08	2	PLATE 4X115X98 S315MC FE//ZNNI8//CN//T	BLECH
(2)	97 07 719 08	1	PLATE 3X144X80 DC01 FE//ZNNI8//CN//T0	BLECH
21	10 67 516 1	1	CONTROL BLOCK 300BAR SPF ⇒ X10675161 10 67 516 1	STEUERBLOCK
22	10 65 272 4	1	DIRECTIONAL CONTROL VALVE 4/2 NG6-3	WEGEVENTIL
50	51 06 769 08	1	PRESSURE SWITCH 10-100/400 BAR	DRUCKSCHALTER
51	51 13 020 08	1	DIRECTIONAL CONTROL VALVE 4/2 NG6-3 ⇒ 5 113 020 08 51 13 020 08	WEGEVENTIL
150	51 14 919 14	3	SHUTTLE VALVE 500BAR CR6-FREI	WECHSELVENTIL
151	51 05 411 08	4	DUST PLUG	STAUBSTECKER
152	51 05 410 08	4	COUPLING PLUG HDS-E1	KUPPLUNGSSTECKER
(1)	57 14 261 08	1	SEAL KIT	DICHTSATZ
153	51 05 409 08	4	SOCKET DUST-PROOF	STAUBMUFFE
154	51 05 408 08	4	COUPLING SLEEVE HDM-E2	KUPPLUNGSMUFFE
(1)	57 14 261 08	1	SEAL KIT	DICHTSATZ
155	51 17 083 14	2	QUICK-FITTING THREAD COUPLING NW16	SCHNELLVERSCHRAUBUNGSK
(1)	74 05 495	1	DUST PLUG	STAUBSTECKER
156	51 17 084 14	2	QUICK-FITTING THREAD COUPLING NW16	SCHNELLVERSCHRAUBUNGSK
(1)	74 05 494	1	SOCKET DUST-PROOF	STAUBMUFFE
157	51 05 481 08	12	COUPLING SLEEVE	KUPPLUNGSMUFFE
158	51 05 482 08	12	SOCKET DUST-PROOF	STAUBMUFFE
159	51 05 419 08	12	COUPLING PLUG DN8/GERADE SPF	KUPPLUNGSSTECKER
(1)	73 64 491	1	DUST PLUG DN6	STAUBSTECKER
160	51 04 385 08	1	PRESSURE RELIEF VALVE pv=30BAR pmax ⇒ 5 104 385 08 51 04 385 08	DRUCKMINDERVENTIL
161	51 06 295 08	2	CONNECTING PLATE	ANSCHLUSSPLATTE
300	73 67 610	3	RECTANGULAR SECTION RING 32,30X2,80X	RECHTECKRING
301	11 69 132 8	12	HEX SCREW ISO 4017 M10X35 8.8 FLZN SP	SECHSKANTSCHRAUBE
302	73 67 611	2	RECTANGULAR SECTION RING 40,15X2,80X	RECHTECKRING
303	11 64 538 4	8	HEX SCREW ISO 4017 M12X40 8.8 FLZN SP	SECHSKANTSCHRAUBE
304	46 00 553	2	HEX SCREW ISO 4017 M8X80 8.8 A2C	SECHSKANTSCHRAUBE
305	10 28 980 3	2	WASHER ISO 7089 8 300HV 480H SPF	SCHEIBE
306	46 00 167	4	SOCKET HEAD SCREW ISO 4762 M12X140	ZYLINDERSCHRAUBE
307	40 65 145 01	24	HEX SCREW ISO 4017 M14X45 8.8 A3C	SECHSKANTSCHRAUBE
308	10 87 637 3	24	SOCKET HEAD SCREW ISO 4762 M14X45 8	ZYLINDERSCHRAUBE
309	12 20 278 4	2	SOCKET HEAD SCREW ISO 4762 M6X60 8.8	ZYLINDERSCHRAUBE
310	73 67 612	8	RECTANGULAR SECTION RING 45,05X2,80X	RECHTECKRING
311	11 06 690 8	8	BLANKING PLUG PE-LD	VERSCHLUSSSTOPFEN
312	40 43 028 08	8	SOCKET HEAD SCREW ISO 4762 M5X50 10	ZYLINDERSCHRAUBE
313	40 42 002	4	SOCKET HEAD SCREW ISO 4762 M6X20 8.8	ZYLINDERSCHRAUBE
314	41 19 004 08	6	HEX NUT DIN 985 M6 8 A2C	SECHSKANTMUTTER
315	10 87 564 8	8	WASHER ISO 7093-1 6 200HV 480H SPF	SCHEIBE
316	11 65 176 7	7	HEX SCREW ISO 4017 M8X20 8.8 480H SPF	SECHSKANTSCHRAUBE
317	42 18 009 08	7	WASHER ISO 7093-1 8 200HV A2C	SCHEIBE
318	10 87 559 1	2	SOCKET HEAD SCREW ISO 4762 M6X40 8.8	ZYLINDERSCHRAUBE
319	60 30 322 14	0.3	HEATSHRINK SLEEVING 38,1/19X1 ROT	SCHRUMPFSCHLAUCH
320	60 30 326 14	0.3	HEATSHRINK SLEEVING 38,1/19X1 GRUEN	SCHRUMPFSCHLAUCH
321	60 30 323 14	0.6	HEATSHRINK SLEEVING 38,1/19X1 GELB	SCHRUMPFSCHLAUCH
350	51 14 753 14	1	BLOCK GR.12	BLOCK
351	95 64 426 14	2	FLANGE 120X150X217 S355J2+N	FLANSCH
500	47 49 066 08	4	SAE FLANGE CONNECTION WFS65/30-S A3	SAE-FLANSCHVERBINDUNG
501	51 05 866 08	16	FLANGE HALF A3P	FLANSCHHAELFTE
502	51 05 869 08	4	FLANGE HALF SAE 1 6000 PSI CR6-FREI	FLANSCHHAELFTE
503	51 05 875 08	6	FLANGE HALF A3P	FLANSCHHAELFTE
600	47 32 312 08	4	FITTING RSW516-SR-WD A3P	VERSCHRAUBUNG
601	47 54 339 08	4	FITTING REDSD30/10-S A3P	VERSCHRAUBUNG
602	48 23 318 14	4	FITTING ISO 8434 EL 30S CR6-FREI	VERSCHRAUBUNG
603	47 10 332 08	3	FITTING XGE16-SR-ED A3P	VERSCHRAUBUNG
604	47 55 007 08	4	FITTING RI G1AXG1/2 CR6-FREI	VERSCHRAUBUNG

21.6.2017

etk_en_de_097598 LTR 1100

76 (2/3)

LIEBHERRUNDERCARRIAGE HYDRAULICS
HYDRAULIK UNTERWAGEN⇒ 1 970 000
96 73 045 08

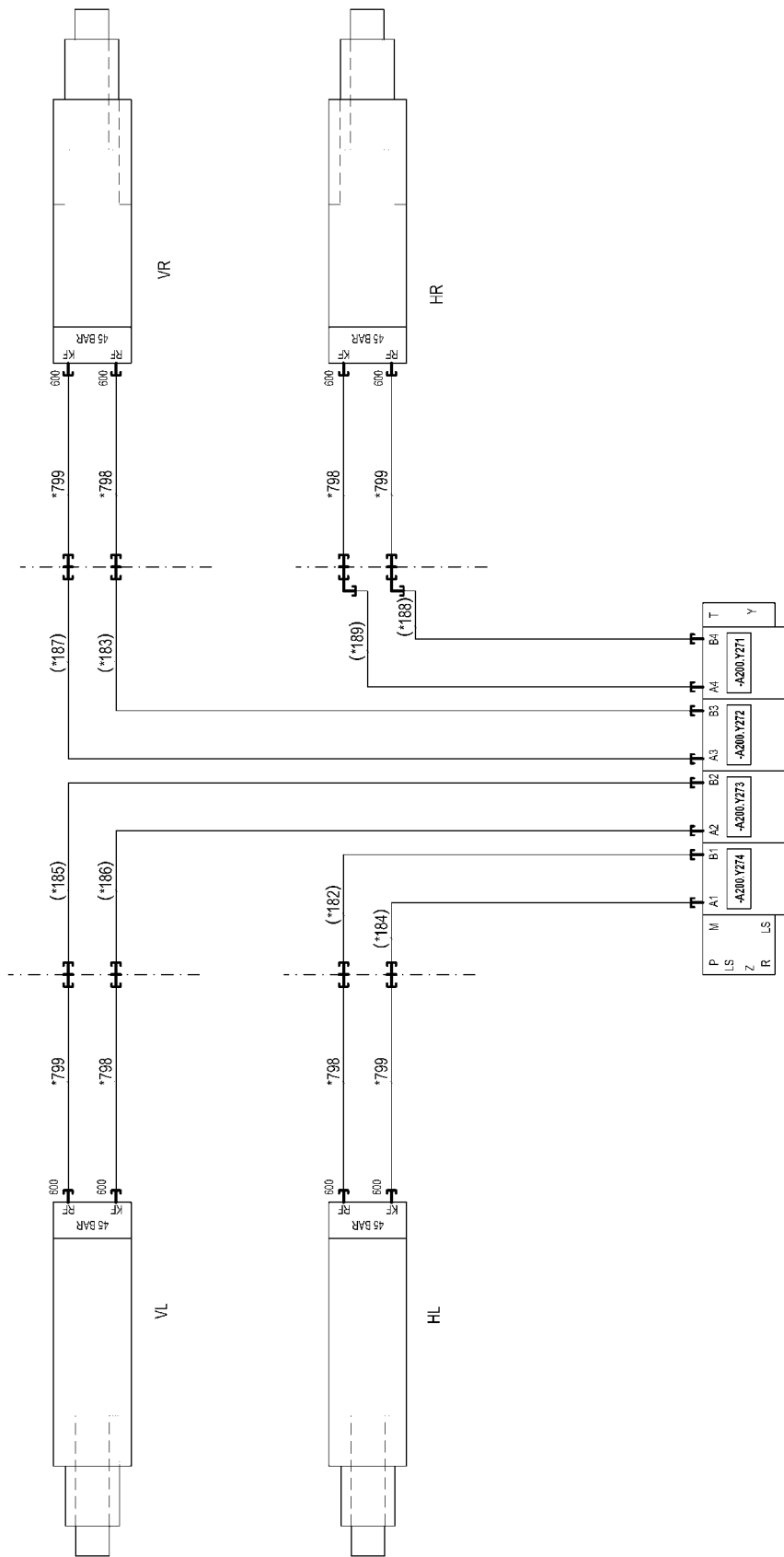
Pos.	Item	Quantity	Description	Bezeichnung
605	47 19 006 08	2	FITTING EGESD16-SR-WD A3P	VERSCHRAUBUNG
606	47 00 111 08	4	FITTING SNV30-S A3P	VERSCHRAUBUNG
607	47 40 329 08	4	FITTING XSV30-S A3P	VERSCHRAUBUNG
608	47 40 326 08	2	FITTING XSV16-S A3P	VERSCHRAUBUNG
609	76 17 268	4	FITTING EW 10S CR6-FREI	VERSCHRAUBUNG
610	47 00 102 08	3	FITTING SNV10-S A3P	VERSCHRAUBUNG
611	47 00 103 08	12	FITTING SNV12-S A3P	VERSCHRAUBUNG
612	47 40 324 08	8	FITTING XSV12-S A3P	VERSCHRAUBUNG
613	47 10 082 14	4	FITTING ISO 8434 GE 10S M14X1,5 CR6-FRE	VERSCHRAUBUNG
614	97 72 532 08	2	FITTING 36.0X46 11SMNPB30+C	VERSCHRAUBUNG
615	47 10 331 08	2	FITTING XGE16-SR-ED3/4" A3P	VERSCHRAUBUNG
616	76 17 460	3	FITTING EW 16S CR6-FREI	VERSCHRAUBUNG
617	47 10 328 08	4	FITTING ISO 8434-1 GE 10S G3/8A CR6-FRE	VERSCHRAUBUNG
618	47 42 324 08	4	FITTING WSV 12S A3C	VERSCHRAUBUNG
619	47 54 333 08	4	FITTING REDSD16/12-S A3P	VERSCHRAUBUNG
620	47 10 326 08	2	FITTING GE 12S G1/2A CR6-FREI	VERSCHRAUBUNG
621	76 17 354	1	FITTING EW 12S CR6-FREI	VERSCHRAUBUNG
622	76 17 461	2	FITTING EL 12S CR6-FREI	VERSCHRAUBUNG
623	47 54 348 08	1	FITTING REDSD20/12-S A3P	VERSCHRAUBUNG
624	74 07 108	1	FITTING EW 20S M30X2 CR6-FREI	VERSCHRAUBUNG
625	47 77 016 08	4	FITTING BUZ 30S CR6-FREI	VERSCHRAUBUNG
626	47 74 009 08	4	BOX NUT DIN 3870 AS30 A3C	UEBERWURFMUTTER
627	47 77 008 08	1	BUTZEN BUZ 28L A3C	BUTZEN
628	47 74 017 08	1	BOX NUT DIN 3870 AL28 A3P	UEBERWURFMUTTER
629	47 00 308 08	1	FITTING XG28-L A3P	VERSCHRAUBUNG
630	47 00 330 08	4	FITTING XG30-S CFX	VERSCHRAUBUNG
631	47 10 333 08	1	FITTING XGE20-SM-ED A3P	VERSCHRAUBUNG
632	47 74 007 08	1	BOX NUT DIN 3870 AS20 A3P	UEBERWURFMUTTER
633	47 77 014 08	1	BUTZEN BUZ 20S CR6-FREI	BUTZEN
634	47 00 328 08	1	FITTING XG20-S A3P	VERSCHRAUBUNG
635	47 10 335 08	1	FITTING XGE25-SM-ED A3P	VERSCHRAUBUNG
636	47 10 330 08	3	FITTING XGE16-SM-ED A3P	VERSCHRAUBUNG
637	47 10 311 08	1	FITTING GE 18L M22X1,5 CR6-FREI	VERSCHRAUBUNG
638	24 71 285 02	1	FITTING EL 18L CR6-FREI	VERSCHRAUBUNG
639	47 54 363 08	1	FITTING REDSD18/12-L A3P	VERSCHRAUBUNG
640	47 19 003 08	1	FITTING EGESD6-SR-WD A3P	VERSCHRAUBUNG
641	47 56 015 08	1	TEST POINT FITTING BMA3 6S	MESSANSCHLUSS
642	47 54 329 08	1	FITTING REDSD12/6-S CFX	VERSCHRAUBUNG
643	47 23 312 08	1	FITTING ELSD6-S A3P	VERSCHRAUBUNG
644	47 10 353 08	1	FITTING XGE12-LR-ED1/4" A3P	VERSCHRAUBUNG
645	24 71 056 02	2	FITTING ET 12L M18X1,5 CR6-FREI	VERSCHRAUBUNG
646	24 71 177 02	6	FITTING EW 12L M18X1,5 CR6-FREI	VERSCHRAUBUNG
647	47 10 348 08	1	FITTING XGE12-LR-ED1/2" A3P	VERSCHRAUBUNG
648	24 71 286 02	6	FITTING EL 12L M18X1,5 CR6-FREI	VERSCHRAUBUNG
649	51 06 290 08	3	GAUGE CONNECTION DKO 10L	MESSSTUTZEN
650	47 54 314 08	3	FITTING REDSD12/10-L A3P	VERSCHRAUBUNG
651	47 10 308 08	6	FITTING XGE12-LR-ED A3P	VERSCHRAUBUNG
652	47 77 041 08	2	STOP PLUG VSTI3/8"ED A3P	STOPFEN
653	74 07 119	1	FITTING EW 25S CR6-FREI	VERSCHRAUBUNG
654	47 54 323 08	1	FITTING REDSDN25/20-S A3P	VERSCHRAUBUNG
655	47 74 006 08	1	BOX NUT DIN 3870 AS16 A3P	UEBERWURFMUTTER
656	74 07 098	1	FITTING EL 16S CR6-FREI	VERSCHRAUBUNG
657	47 77 011 08	1	FITTING BUZ 16S CR6-FREI	VERSCHRAUBUNG
658	47 54 334 08	1	FITTING REDSD12/10-S A3P	VERSCHRAUBUNG

21.6.2017

etk_en_de_097598 LTR 1100

77 (3/3)

LIEBHERRUNDERCARRIAGE HYDRAULICS
HYDRAULIK UNTERWAGEN⇒ 1 970 000
96 73 045 08



21.6.2017
078392

LIEBHERR

etk_en_de_097598 LTR 1100

ADD.HYDR.UNIT SUPPORT CYLINDER
ZUSATZHYDR.ABSTUETZZYLINDER

78 (1/2)

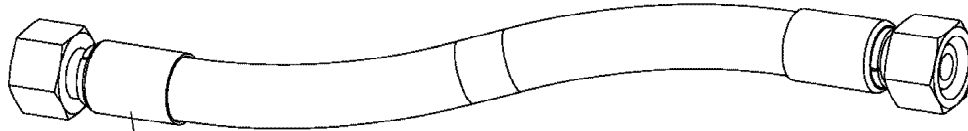
⇒ 1 975 000
96 73 141 08

Pos.	Item	Quantity	Description	Bezeichnung
10	96 74 992 08	1	HOSE LINES SUPPORT SYSTEM SCR	SCHLAUCHLEITUNGEN ABSTUE
(1)	60 27 601 08	8	NAME PLATE 25,4X101,6	BEZEICHNUNGSSCHILD
(798)	92 84 694 08	4	HOSE CPL. 2SN 10X1500	SCHLAUCH KPL.
(799)	92 87 566 08	4	HOSE CPL. 2SN 10X1550	SCHLAUCH KPL.
600	47 10 326 08	8	FITTING GE 12S G1/2A CR6-FREI	VERSCHRAUBUNG

21.6.2017	etk_en_de_097598 LTR 1100	<input type="checkbox"/> 79 (2/2)
LIEBHERR	ADD.HYDR.UNIT SUPPORT CYLINDER ZUSATZHYDR.ABSTUETZZYLINDER	⇒ 1 975 000 96 73 141 08

Pos.	Item	Quantity	Description	Bezeichnung
4	96 73 141 08	1	ADD.HYDR.UNIT SUPPORT CYLINDER ⇒ 1 975 000 96 73 141 08	ZUSATZHYDR.ABSTUETZZYLIN

21.6.2017	etk_en_de_097598 LTR 1100	80
LIEBHERR	ADD.HYDR.UNIT SUPPORT CYLINDER ZUSATZHYDR.ABSTUETZZYLINDER	⇒ 1 975 006 91 71 555 08



Schlauchnummer
Hose number
Numéro de flexible
Número de flexible
Номера шланга

Die Schlauchnummern auf den Schläuchen entsprechen den Positionen in der Schlauchliste.

The hose numbers from the hoses are in accordance with the items in the hose list.

Les numéros indiqués sur les flexibles correspondent aux repères de la nomenclature des flexibles.

Los números indicados en los flexibles corresponden a las posiciones de la lista de flexibles.

Нанесенные на шлангах номера соответствуют позициям в перечне.



Pos.	Item	Quantity	Description	Bezeichnung
1	60 27 601 08	30	NAME PLATE 25,4X101,6	BEZEICHNUNGSSCHILD
2	60 27 603 08	18	NAME PLATE 25,4X165,1	BEZEICHNUNGSSCHILD
95	92 30 150 08	1	HOSE CPL. 2SN 10X430	SCHLAUCH KPL.
96	96 27 602 08	1	HOSE CPL. 2SN 10X520	SCHLAUCH KPL.
97	96 86 006 08	1	HOSE CPL. 2SN 10X460	SCHLAUCH KPL.
98	96 86 005 08	1	HOSE CPL. 2SN 10X3920	SCHLAUCH KPL.
99	96 42 754 08	1	HOSE CPL. 2SN 10X5300	SCHLAUCH KPL.
100	92 80 375 08	1	HOSE CPL. 2SN 1,16M	SCHLAUCH KPL.
101	92 40 284 08	1	HOSE CPL. 2755 12X1700	SCHLAUCH KPL.
102	96 43 247 08	1	HOSE CPL. 2SN 8X2280	SCHLAUCH KPL.
103	92 96 140 08	1	HOSE CPL. 2SN 8X2350	SCHLAUCH KPL.
104	96 35 930 08	1	HOSE CPL. 2SN 8X2250	SCHLAUCH KPL.
105	96 43 248 08	1	HOSE CPL. 2SN 8X2300	SCHLAUCH KPL.
106	96 43 249 08	1	HOSE CPL. 2755 25X1900	SCHLAUCH KPL.
107	96 43 250 08	1	HOSE CPL. 2755 25X2050	SCHLAUCH KPL.
108	96 43 251 08	1	HOSE CPL. 2755 25X1950	SCHLAUCH KPL.
109	96 43 252 08	1	HOSE CPL. 2755 25X2150	SCHLAUCH KPL.
110	96 43 253 08	1	HOSE CPL. 2755 25X2100	SCHLAUCH KPL.
111	96 43 253 08	1	HOSE CPL. 2755 25X2100	SCHLAUCH KPL.
112	96 43 253 08	1	HOSE CPL. 2755 25X2100	SCHLAUCH KPL.
113	96 43 253 08	1	HOSE CPL. 2755 25X2100	SCHLAUCH KPL.
114	92 22 980 08	1	HOSE CPL. 2755 12X3500	SCHLAUCH KPL.
115	92 20 994 08	1	HOSE CPL. 2755 12X2300	SCHLAUCH KPL.
116	96 43 254 08	1	HOSE CPL. 2755 16X450	SCHLAUCH KPL.
117	96 86 005 08	1	HOSE CPL. 2SN 10X3920	SCHLAUCH KPL.
118	96 42 754 08	1	HOSE CPL. 2SN 10X5300	SCHLAUCH KPL.
119	96 43 255 08	1	HOSE CPL. 2SN 8X2300	SCHLAUCH KPL.
120	92 96 305 08	1	HOSE CPL. 2SN 8X600	SCHLAUCH KPL.
121	96 20 643 08	1	HOSE CPL. 2SN 8X1120	SCHLAUCH KPL.
122	96 24 390 08	1	HOSE CPL. 2SN 10X2700	SCHLAUCH KPL.
123	92 96 305 08	1	HOSE CPL. 2SN 8X600	SCHLAUCH KPL.
124	96 27 602 08	1	HOSE CPL. 2SN 10X520	SCHLAUCH KPL.
126	96 43 256 08	1	HOSE CPL. 2SN 10X850	SCHLAUCH KPL.
127	96 43 256 08	1	HOSE CPL. 2SN 10X850	SCHLAUCH KPL.
128	92 80 069 08	1	HOSE CPL. 2SN 1,55M	SCHLAUCH KPL.
129	92 80 069 08	1	HOSE CPL. 2SN 1,55M	SCHLAUCH KPL.
130	96 43 257 08	1	HOSE CPL. 2SN 10X2190	SCHLAUCH KPL.
131	92 76 121 08	1	HOSE CPL. 2SN 10X500	SCHLAUCH KPL.
132	96 43 257 08	1	HOSE CPL. 2SN 10X2190	SCHLAUCH KPL.
133	92 76 121 08	1	HOSE CPL. 2SN 10X500	SCHLAUCH KPL.
134	96 43 258 08	1	HOSE CPL. 2755 25X2960	SCHLAUCH KPL.
135	96 43 259 08	1	HOSE CPL. 2755 25X3040	SCHLAUCH KPL.
136	96 43 260 08	1	HOSE CPL. 2755 12X3550	SCHLAUCH KPL.
137	96 43 261 08	1	HOSE CPL. 2SN 8X3450	SCHLAUCH KPL.
138	96 86 007 08	1	HOSE CPL. 2SN 8X4000	SCHLAUCH KPL.
139	96 43 263 08	1	HOSE CPL. 2755 25X2350	SCHLAUCH KPL.
140	92 24 172 08	1	HOSE CPL. 2755 12X2750	SCHLAUCH KPL.
141	96 43 264 08	1	HOSE CPL. 2755 25X2210	SCHLAUCH KPL.
142	96 63 516 08	1	HOSE CPL. 2SN 8X3200	SCHLAUCH KPL.
143	96 42 744 08	1	HOSE CPL. 2SN 8X2650	SCHLAUCH KPL.

21.6.2017

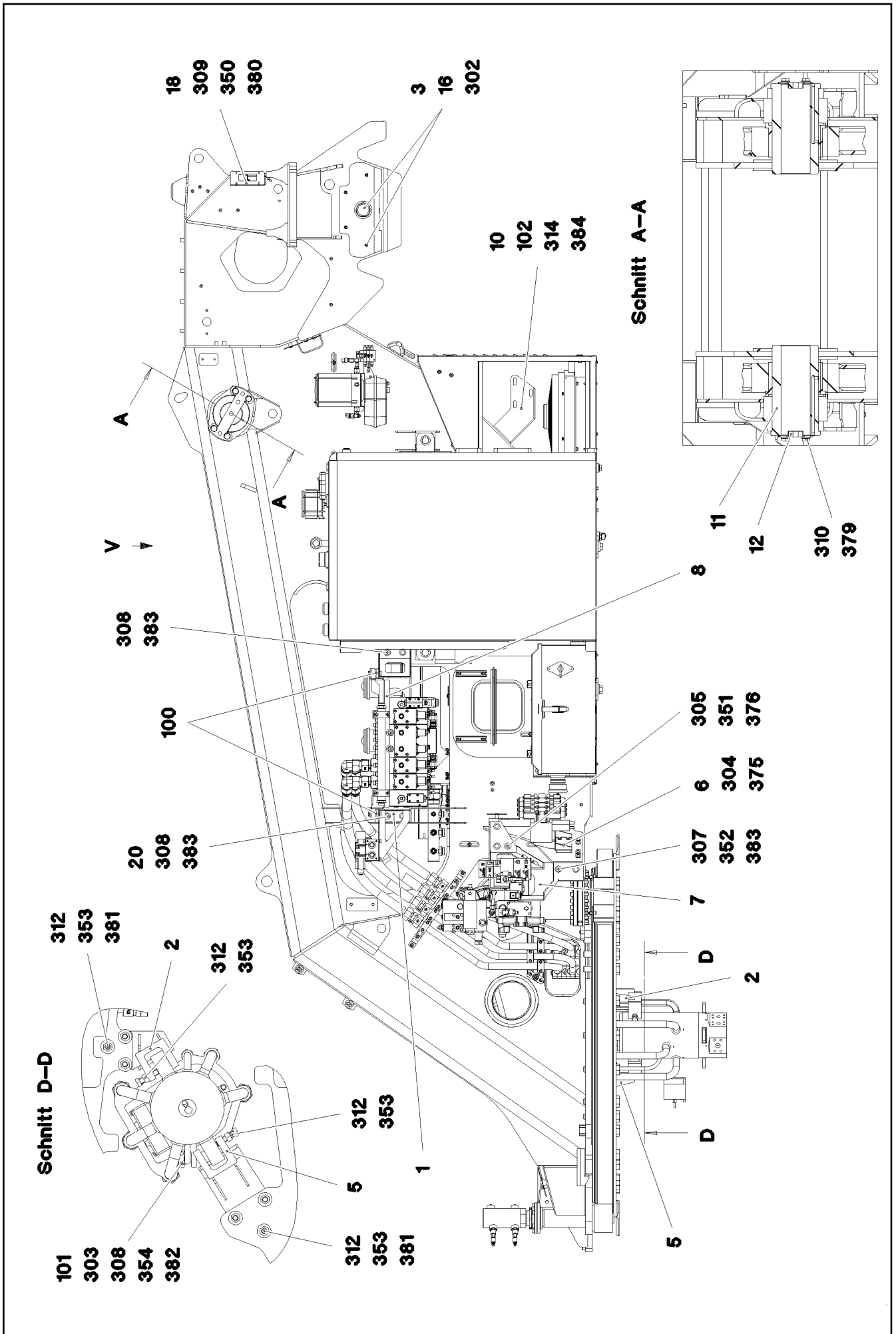
etk_en_de_097598 LTR 1100

82 (2/2)

LIEBHERR

HOSE LINES CRAWLER
SCHLAUCHLEITUNGEN RAUPE

⇒ 1 997
91 75 986 08



21.6.2017
085290

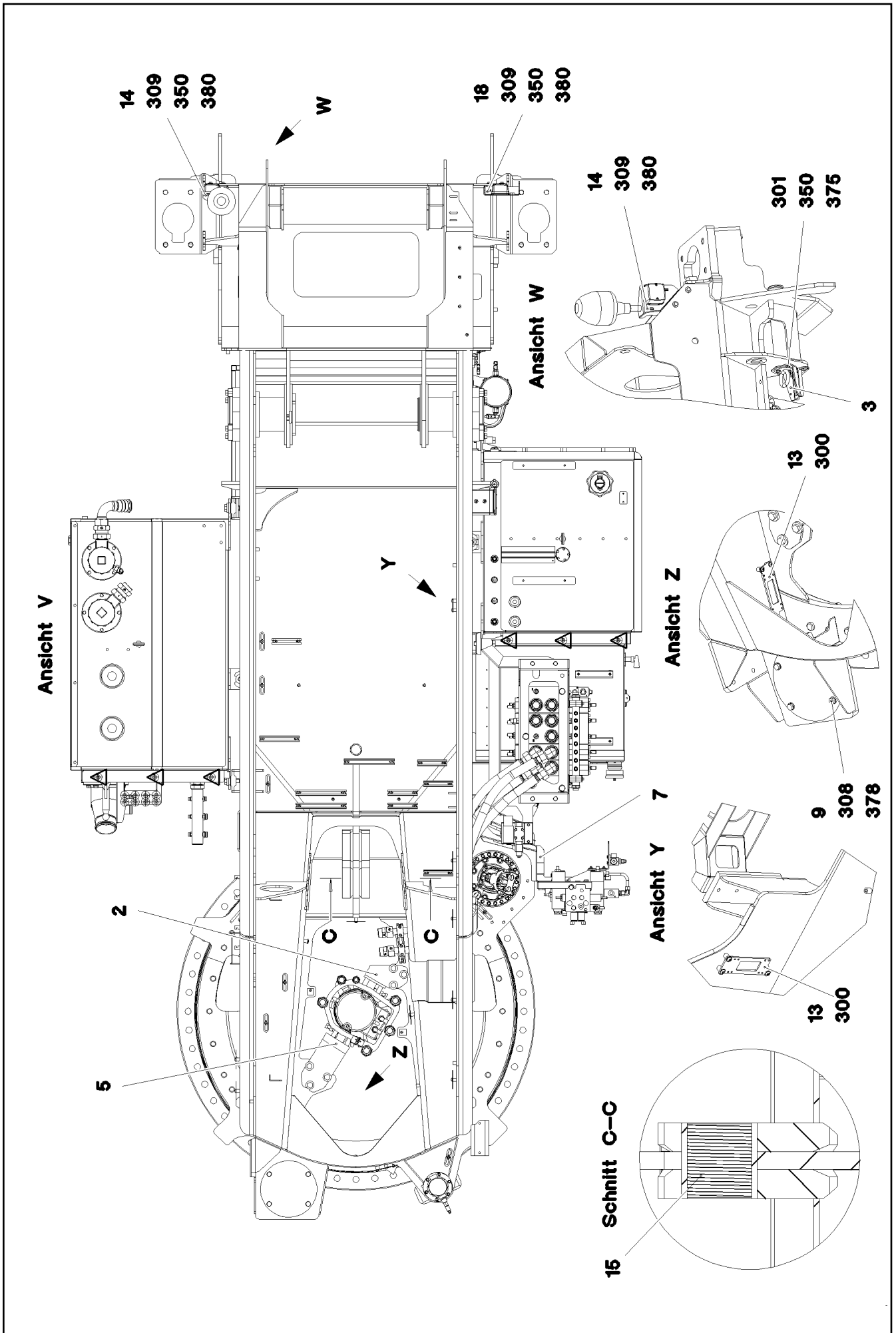
LIEBHERR

etk_en_de_097598 LTR 1100

ASSEMBLY PARTS F.SLEWING PLTF.
MONTAGETEILE DREHBUEHNE

83 (1/4)

⇒ 2 102
91 78 220 08



21.6.2017
085291

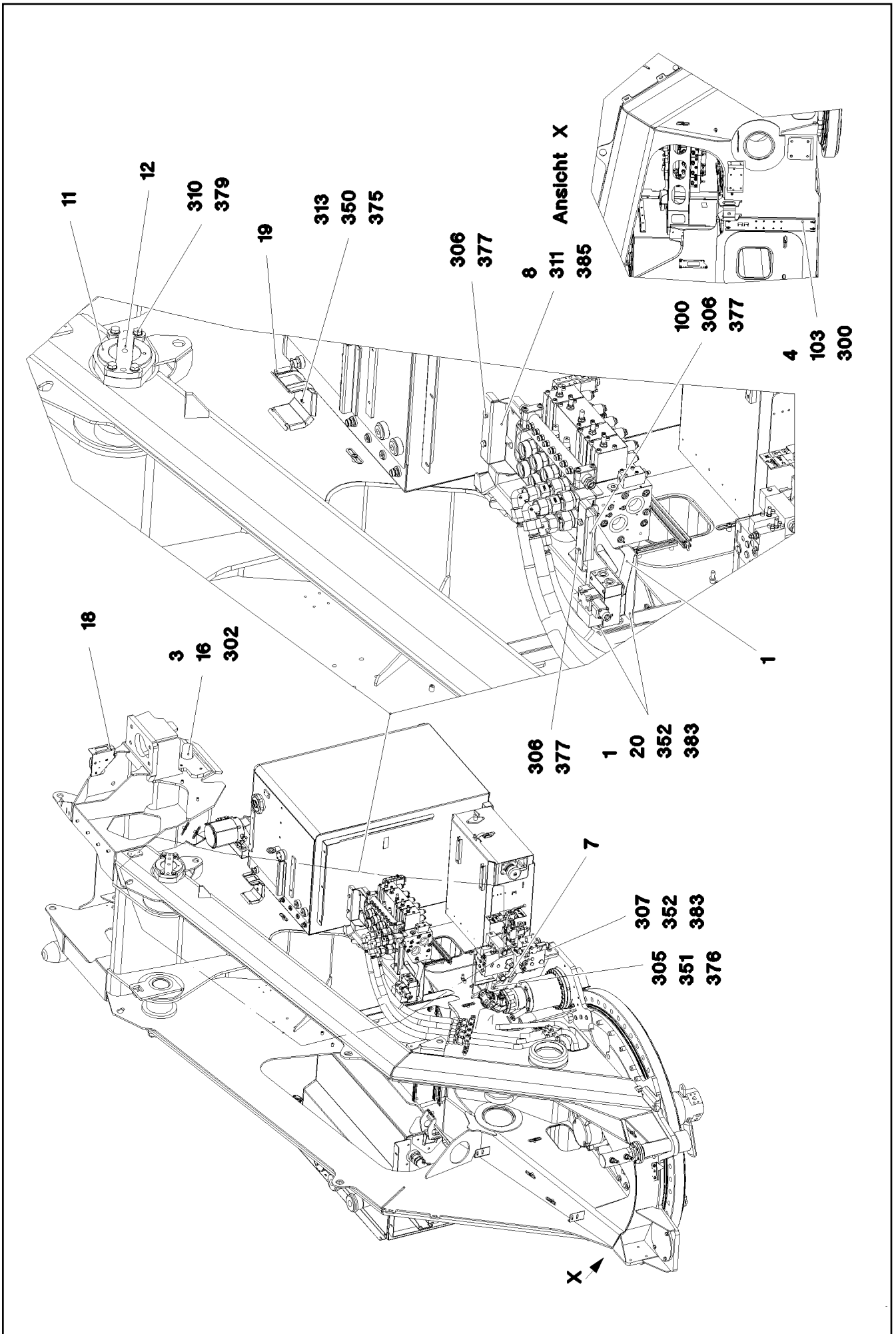
LIEBHERR

etk_en_de_097598 LTR 1100

ASSEMBLY PARTS F.SLEWING PLTF.
MONTAGETEILE DREHBUEHNE

□ 84 (2/4)

⇒ 2 102
91 78 220 08



21.6.2017
085292

LIEBHERR

etk_en_de_097598 LTR 1100

ASSEMBLY PARTS F.SLEWING PLTF.
MONTAGETEILE DREHBUEHNE

☐ 85 (3/4)

⇒ 2 102
91 78 220 08

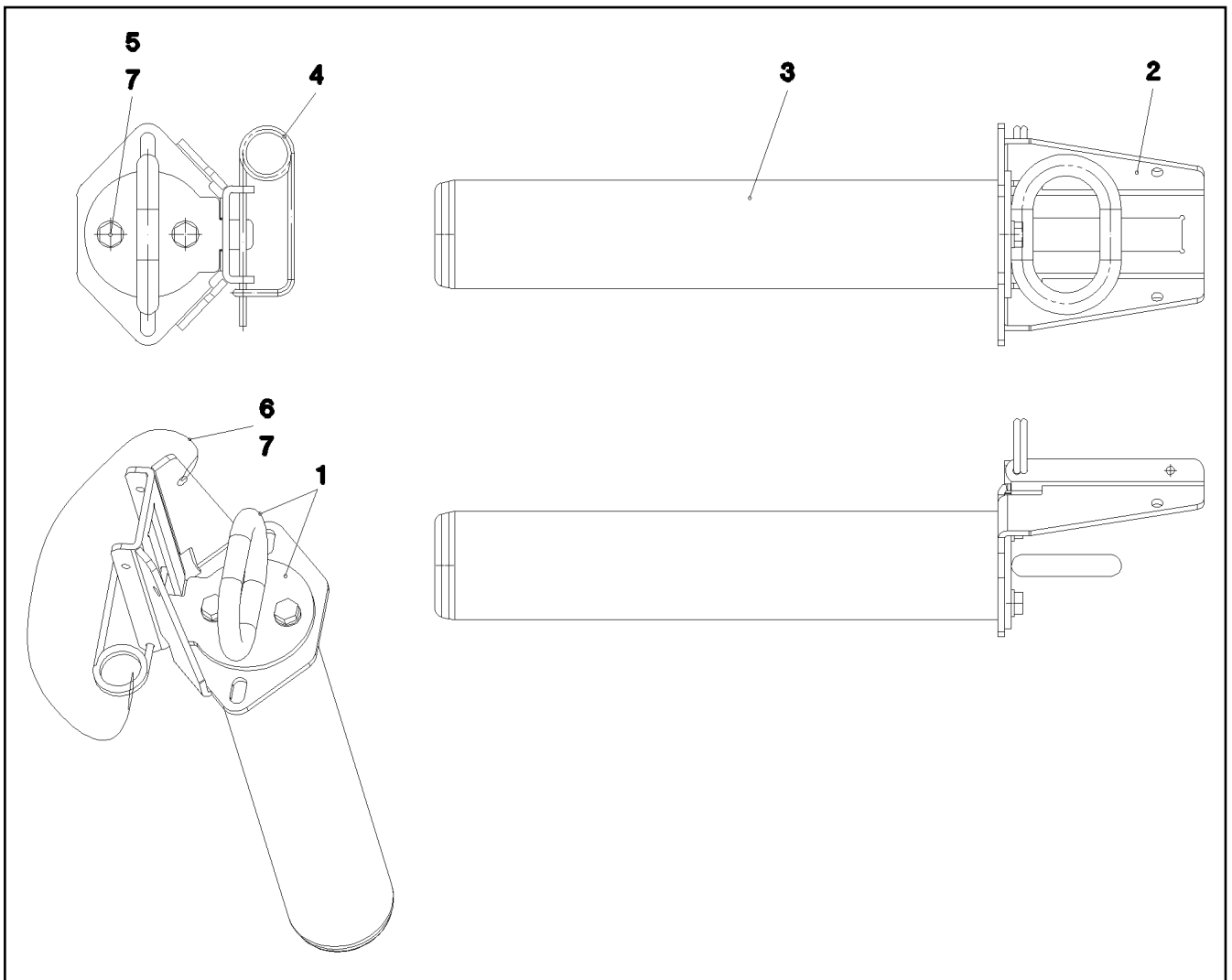
Pos.	Item	Quantity	Description	Bezeichnung
1	96 83 009 08	1	BRACKET WELDED CONST.	KONSOLE SCHWK.
2	96 83 010 08	1	BRACKET WELDED CONST.	KONSOLE SCHWK.
3	96 32 604 08	2	LOCKING ⇒ 2 102 022 96 32 604 08	VERRIEGELUNG
4	96 22 070 08	1	HOLDER PRE-ASSEMBLY FE//ZNNI8//CN//T0	HALTER VORM.
5	96 36 724 08	1	BRACKET WELDED CONST.	KONSOLE SCHWK.
6	97 04 220 7	1	CONSOLE 4X235X224 S315MC	KONSOLE
7	96 85 106 08	1	BRACKET WELDED CONST.	KONSOLE SCHWK.
8	96 85 107 08	1	CLAMP WELDED CONST.	HALTER SCHWK.
9	97 04 270 1	1	COVER PLATE 4X270X270 S315MC	ABDECKBLECH
10	97 06 386 6	1	CONSOLE 4X339X239 S315MC FE//ZNNI8//C	KONSOLE
11	95 71 000 08	2	AXLE 170X310 35NICRMOV125 SPF	ACHSE
12	95 19 139 08	2	AXLE HOLDER 20x250x119 S690QL	ACHSHALTER
13	95 56 681 08	2	PLATE 4X196X63 S315MC FE//ZN20//C	BLECH
14	97 04 278 8	1	PLATE 3X274X221 S355MC FE//ZNNI8//CN//T	BLECH
15	97 25 034 08	1	BUSHING RD150X130 GZ-CUZN25AL5	BUCHSE
16	97 57 785 08	2	GUIDE PA6G	FUEHRUNG
18	97 04 278 7	1	PLATE 3X294X224 S355MC FE//ZNNI8//CN//T	BLECH
19	96 52 258 08	1	HOSE HOLDER FE//ZNNI8//CN//T0	SCHLAUCHHALTER
20	97 00 166 5	1	THREADED PLATE 10X100X30 S355MC FE//	GEWINDEPLATTE
100	72 66 170 08	2	MEGI RAIL 170	MEGI-SCHIENE
101	28 81 762 08	1	SHEET 15X30X50 PA6G	PLATTE
102	97 87 877 08	2	SLEEVE 35.0X19 S355J2G3 FE//ZNNI8//CN//T	HUELSE
103	95 38 734 08	4	SLEEVE 25X20 11SMN37 FE//ZNNI8//CN//T0	HUELSE
300	10 87 548 4	10	BUTTON HEAD SCREW AEHNL.ISO 7380-2	HALBRUNDKOPFSCHRAUBE
301	11 64 226 1	4	HEX SCREW ISO 4017 M8X25 8.8 480H SPF	SECHSKANTSCHRAUBE
302	10 87 559 9	8	SOCKET HEAD SCREW ISO 4762 M8X25 8.8	ZYLINDERSCHRAUBE
303	46 00 532	2	HEX SCREW ISO 4017 M6X50 8.8 A2C	SECHSKANTSCHRAUBE
304	11 65 161 2	4	HEX SCREW ISO 4017 M8X16 8.8 480H SPF	SECHSKANTSCHRAUBE
305	11 63 181 6	3	HEX SCREW ISO 4017 M10X25 8.8 FLZN SP	SECHSKANTSCHRAUBE
306	11 65 247 0	8	HEX SCREW ISO 4017 M10X16 8.8 FLZN SP	SECHSKANTSCHRAUBE
307	11 64 234 9	2	HEX SCREW ISO 4017 M12X35 8.8 FLZN SP	SECHSKANTSCHRAUBE
308	11 63 174 2	9	HEX SCREW ISO 4017 M12X30 8.8 FLZN SP	SECHSKANTSCHRAUBE
309	11 82 652 7	4	HEX SCREW ISO 4017 M8X30 8.8 480H SPF	SECHSKANTSCHRAUBE
310	10 87 580 3	8	HEX SCREW ISO 4017 M16X45 8.8 FLZN SP	SECHSKANTSCHRAUBE
311	49 00 152	3	HEX SCREW ISO 4017 M16X30 8.8 A3C	SECHSKANTSCHRAUBE
312	10 87 552 1	8	HEX SCREW ISO 4017 M16X60 8.8 FLZN SP	SECHSKANTSCHRAUBE
313	10 87 548 6	2	BUTTON HEAD SCREW AEHNL.ISO 7380-2	HALBRUNDKOPFSCHRAUBE
314	11 65 176 7	2	HEX SCREW ISO 4017 M8X20 8.8 480H SPF	SECHSKANTSCHRAUBE
350	11 69 387 5	10	HEX NUT ISO 4032 M8 8 480H SPF	SECHSKANTMUTTER
351	11 69 167 8	3	HEX NUT ISO 4032 M10 8 FLZN SPF	SECHSKANTMUTTER
352	41 19 012 08	2	HEX NUT DIN 985 M12 10 A3C	SECHSKANTMUTTER
353	41 15 050 08	8	HEX NUT ISO 4032 M16 10 A3C SPF	SECHSKANTMUTTER
354	11 69 435 6	2	HEX NUT ISO 4032 M6 8 480H SPF	SECHSKANTMUTTER
375	10 28 980 3	14	WASHER ISO 7089 8 300HV 480H SPF	SCHEIBE
376	11 49 188 9	6	WASHER ISO 7093-1 10 300HV FLZN SPF	SCHEIBE
377	10 28 979 5	8	WASHER ISO 7089 10 300HV FLZN SPF	SCHEIBE
378	10 28 980 4	4	WASHER ISO 7089 12 300HV FLZN SPF	SCHEIBE
379	10 18 018 0	8	WASHER EN 14399-6 16 300-370HV-ST FLZ	SCHEIBE
380	42 18 009 08	8	WASHER ISO 7093-1 8 200HV A2C	SCHEIBE
381	46 00 021	12	WASHER DIN 7349 17 200HV FLZN SPF	SCHEIBE
382	10 87 564 7	2	WASHER ISO 7089 6 200HV 480H SPF	SCHEIBE
383	10 00 637 0	8	WASHER DIN 7349 13 200HV FLZN SPF	SCHEIBE
384	11 84 050 1	2	WASHER DIN 7349 8,4 200HV FLZN SPF	SCHEIBE
385	10 28 980 6	3	WASHER ISO 7089 16 300HV FLZN SPF	SCHEIBE

21.6.2017

etk_en_de_097598 LTR 1100

86 (4/4)

LIEBHERRASSEMBLY PARTS F.SLEWING PLTF.
MONTAGETEILE DREHBUEHNE⇒ 2 102
91 78 220 08



Pos.	Item	Quantity	Description	Bezeichnung
1	96 32 610 08	1	BOLT HANDLE FE//ZNNI8//CN//T0	BOLZENGRIFF
2	97 57 695 08	1	PLATE 4X208X241 S315MC FE//ZNNI8//CN//T	BLECH
3	97 57 668 08	1	INTERLOCK BOLT 70.0X342 35NICRMOV125	VERRIEGELUNGSBOLZEN
4	43 31 012 08	1	RETAINING SPRING 4X68 VERZ	SICHERUNGSFEDER
5	11 65 176 7	2	HEX SCREW ISO 4017 M8X20 8.8 480H SPF	SECHSKANTSCHRAUBE
6	11 16 043 1	0.75	ROPE 2 2,3KN EDELSTAHL	SEIL
7	11 17 056 5	2	FERRULE 2 CU	PRESSKLEMME

21.6.2017
075277

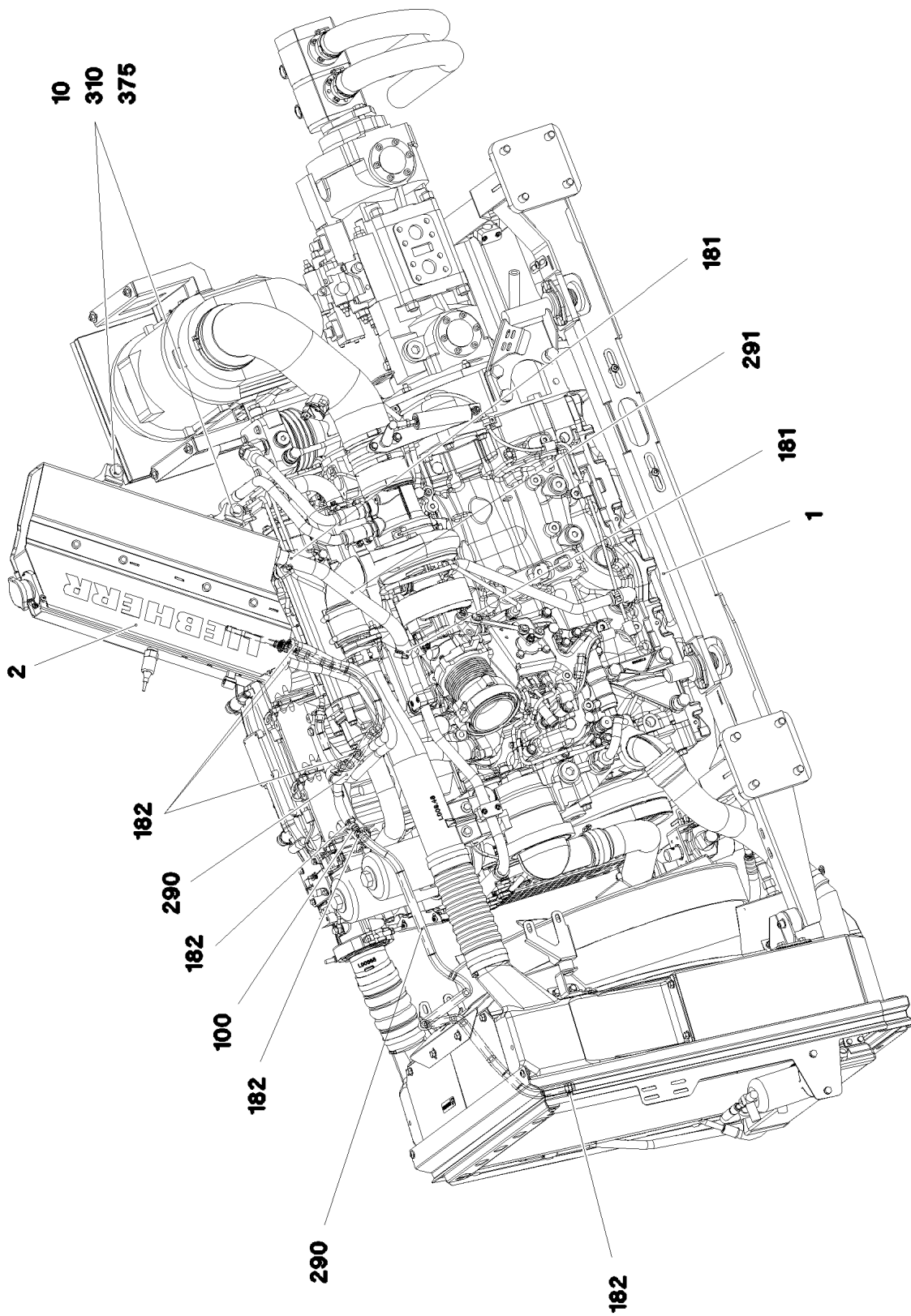
LIEBHERR

etk_en_de_097598 LTR 1100

LOCKING
VERRIEGELUNG

87

⇒ 2 102 022
96 32 604 08



21.6.2017
094248

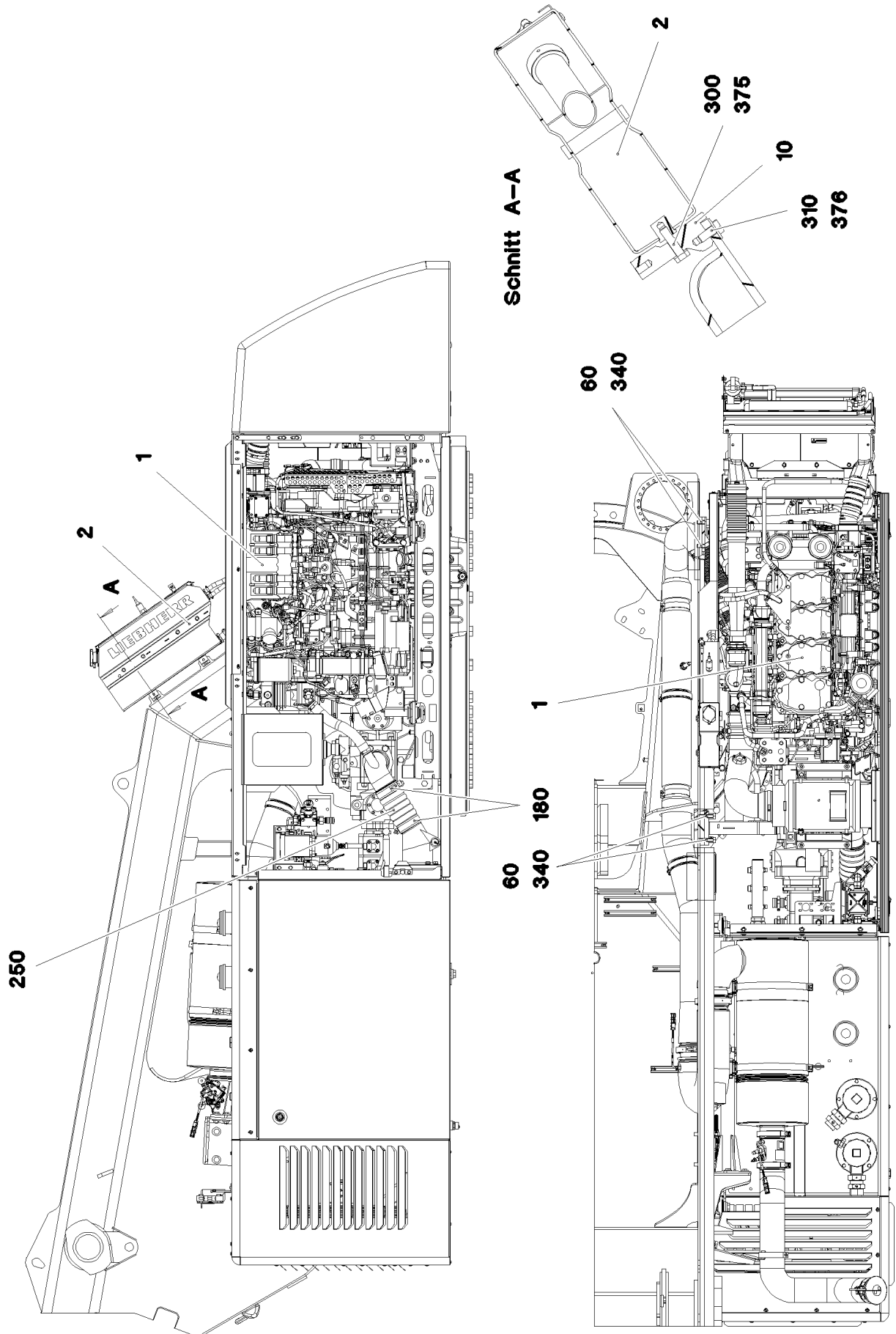
LIEBHERR

etk_en_de_097598 LTR 1100

DRIVE ASSEMBLY CPL.
ANTRIEBSAGGREGAT KPL.

☐ 88 (1/3)

⇒ 2 200
91 86 271 08



21.6.2017
094249

LIEBHERR

etk_en_de_097598 LTR 1100

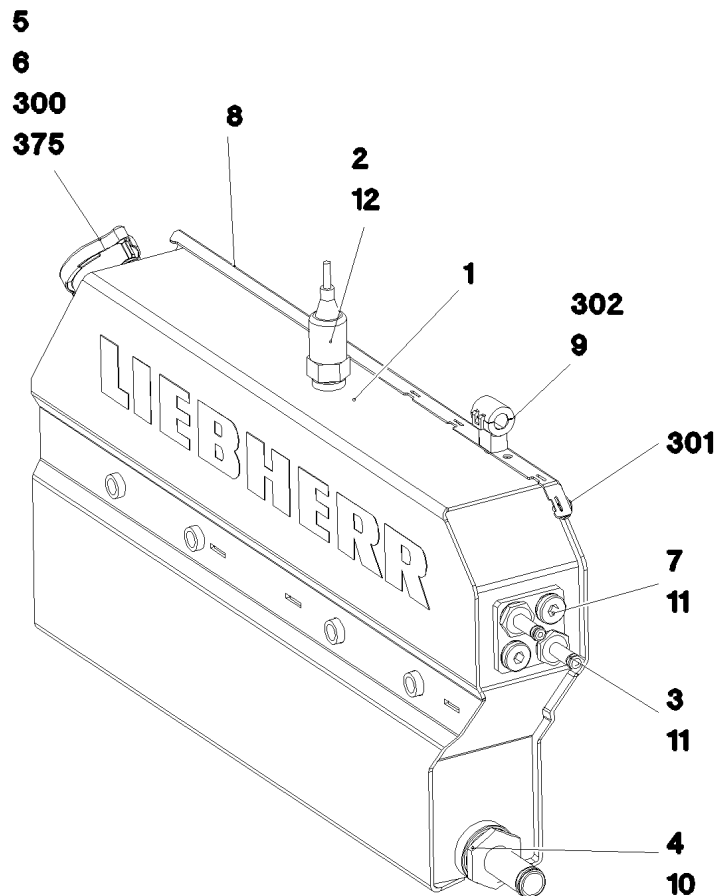
DRIVE ASSEMBLY CPL.
ANTRIEBSAGGREGAT KPL.

☐ 89 (2/3)

⇒ 2 200
91 86 271 08

Pos.	Item	Quantity	Description	Bezeichnung
1	91 86 705 08	1	DRIVE ASSEMBLY, PRE-ASSEMBLED ⇒ 2 210 91 86 705 08	ANTRIEBSAGGREGAT VORM.
2	96 84 685 08	1	EXPANSION TANK PRE-ASS. ⇒ 2 200 048 96 84 685 08	AUSGLEICHSBEHAELTER VORM
10	97 03 651 08	2	BEARING BLOCK 40x115x42 ALMG3	LAGERBOCK
60	95 21 770 08	8	DISTANCE SLEEVE 27X22 42CRMO4+QT SP	DISTANZHUELSE
100	11 83 960 7	1	NON-RETURN VALVE 2.5BAR PA 66-GF30	RUECKSCHLAGVENTIL
180	77 42 238 08	2	HOSE CLAMP DIN 3017-3 108/104-112/25 W	SCHLAUCHSCHELLE
181	77 42 085 08	2	HOSE CLAMP 32/25-40/12 W3	SCHLAUCHSCHELLE
182	10 87 202 2	6	HOSE CLAMP DIN 3017-1 12-22/9 W3	SCHLAUCHSCHELLE
250	97 29 654 08	1	SIPHON PIPE	SAUGSCHLAUCH
290	11 62 176 9	5	COOLING WATER HOSE DN10 B1 SPF	KUEHLWASSERSCHLAUCH
291	11 62 177 2	0.5	COOLING WATER HOSE DN22 B1 SPF	KUEHLWASSERSCHLAUCH
300	11 62 670 6	2	HEX SCREW ISO 4017 M10X40 8.8 FLZN SP	SECHSKANTSCHRAUBE
310	11 63 181 6	2	HEX SCREW ISO 4017 M10X25 8.8 FLZN SP	SECHSKANTSCHRAUBE
340	46 00 262	8	HEX SCREW ISO 4017 M16X65 8.8 A3C	SECHSKANTSCHRAUBE
375	10 28 979 5	2	WASHER ISO 7089 10 300HV FLZN SPF	SCHEIBE
376	11 49 188 9	2	WASHER ISO 7093-1 10 300HV FLZN SPF	SCHEIBE

21.6.2017	etk_en_de_097598 LTR 1100	<input type="checkbox"/> 90 (3/3)
LIEBHERR	DRIVE ASSEMBLY CPL. ANTRIEBSAGGREGAT KPL.	⇒ 2 200 91 86 271 08



Pos.	Item	Quantity	Description	Bezeichnung
	1 96 84 686 08	1	EXPANSION TANK WELDED ALMG3 SPF	AUSGLEICHSBEHAELTER SCH
	2 10 33 596 0	1	WATER LEVEL SENSOR L=50 5V CuZnN38	WASSERSTANDSSONDE
	3 96 32 324 08	2	CONNECTION PIECE	STUTZEN KPL.
	4 22 81 103 08	1	FITTINGS RD22/M33X2 MS58	STUTZEN
	5 10 45 098 1	1	FILLER NECK PA6	EINFUELLSTUTZEN
	(9) 11 00 086 8	1	O-RING DIN 3771 29,51X5,33 FPM75	O-RING
	6 11 49 040 6	1	VALVE COVER	VENTILDECKEL
	7 47 77 044 08	2	STOP PLUG VSTIM16X1,5ED A3P	STOPFEN
	8 97 09 135 0	1	PLATE 1.5X560X43 DC01 FE//Zn20//C	BLECH
	9 62 02 909	1	CLAMP	KLAMMER
	10 97 01 153 08	1	FLAT SEALING RING 40X28X3 NBR60	FLACHDICHRING
	11 97 01 155 08	4	FLAT SEALING RING 20X14X3 NBR60	FLACHDICHRING
	12 57 01 169 08	1	USIT RING U 14X19,5X1,5	USIT-RING
	300 11 83 504 3	1	BUTTON HEAD SCREW ISO 7380-2 M4X12 0	HALBRUNDKOPFSCHRAUBE
	301 11 16 074 4	2	BUTTON HEAD SCREW AEHNL.ISO 7380-2	HALBRUNDKOPFSCHRAUBE
	302 10 87 546 8	1	BUTTON HEAD SCREW AEHNL.ISO 7380-2	HALBRUNDKOPFSCHRAUBE
	375 11 16 108 4	2	WASHER DIN 7349 4,3 -A4	SCHEIBE

21.6.2017
084028

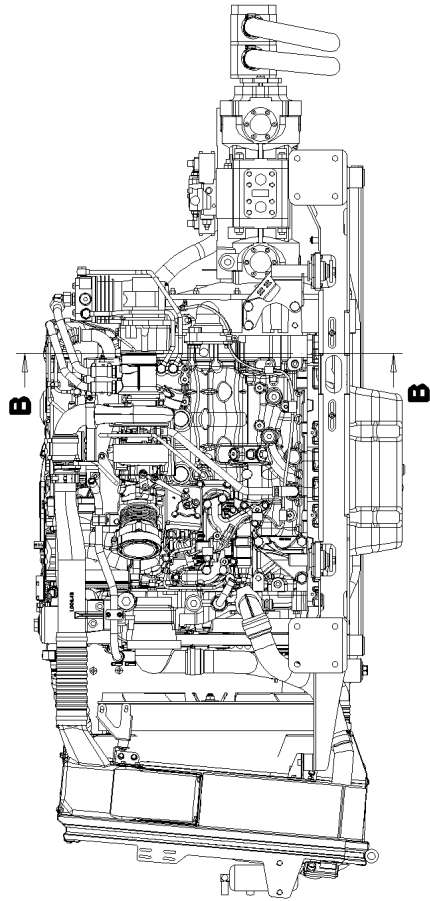
LIEBHERR

etk_en_de_097598 LTR 1100

EXPANSION TANK PRE-ASS.
AUSGLEICHSBEHAELTER VORM.

91

⇒ 2 200 048
96 84 685 08



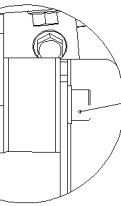
26
27
311
351
375

A A

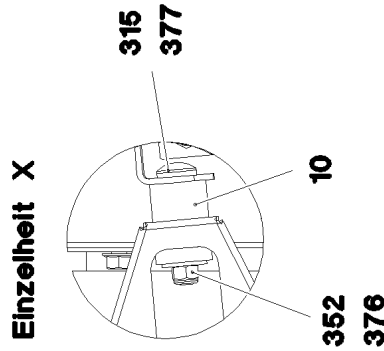
X

B B

Einzelheit X



320
380

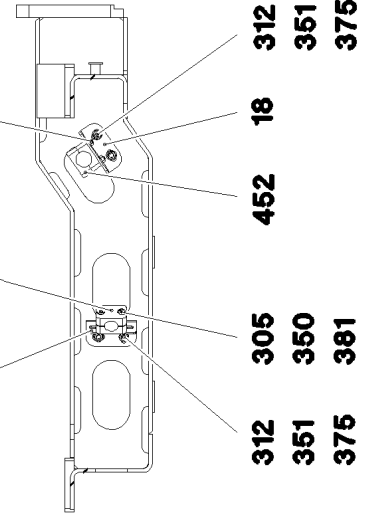


352
376

Schnitt B-B

17 453

305
350
381



312 305 350 375

312 18 351 375

311
375

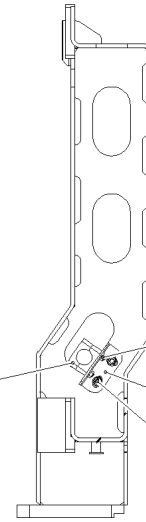
322 380 13

103

Schnitt A-A

309

452



312 18 305 350 375

312 18 305 350 381

21.6.2017
094250

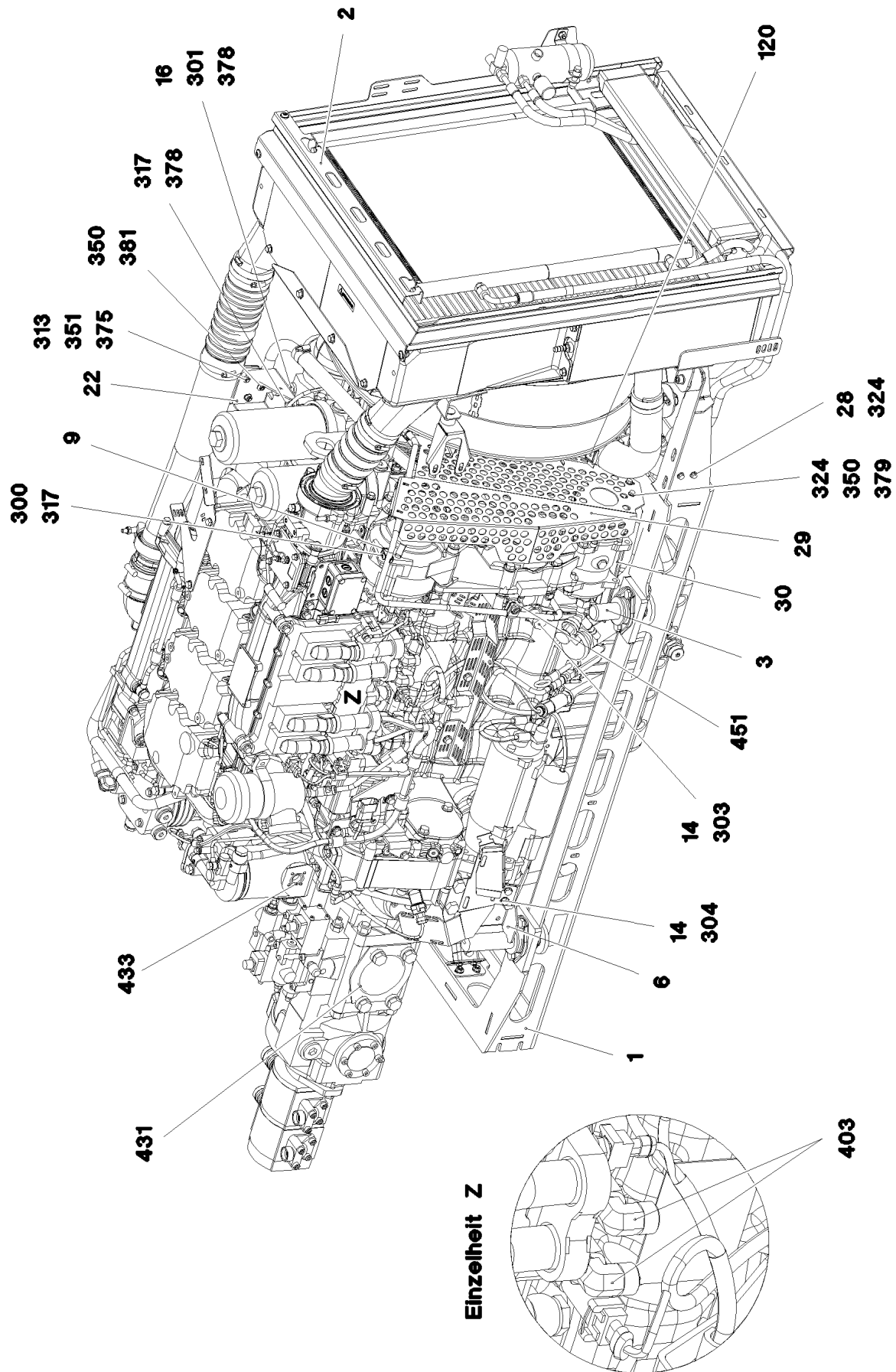
LIEBHERR

etk_en_de_097598 LTR 1100

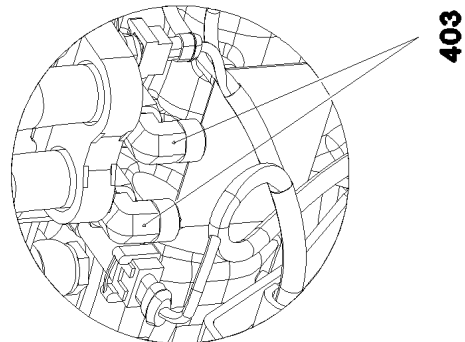
DRIVE ASSEMBLY, PRE-ASSEMBLED
ANTRIEBSAGGREGAT VORM.

☐ 92 (1/7)

⇒ 2 210
91 86 705 08



Einzelheit Z



21.6.2017
094251

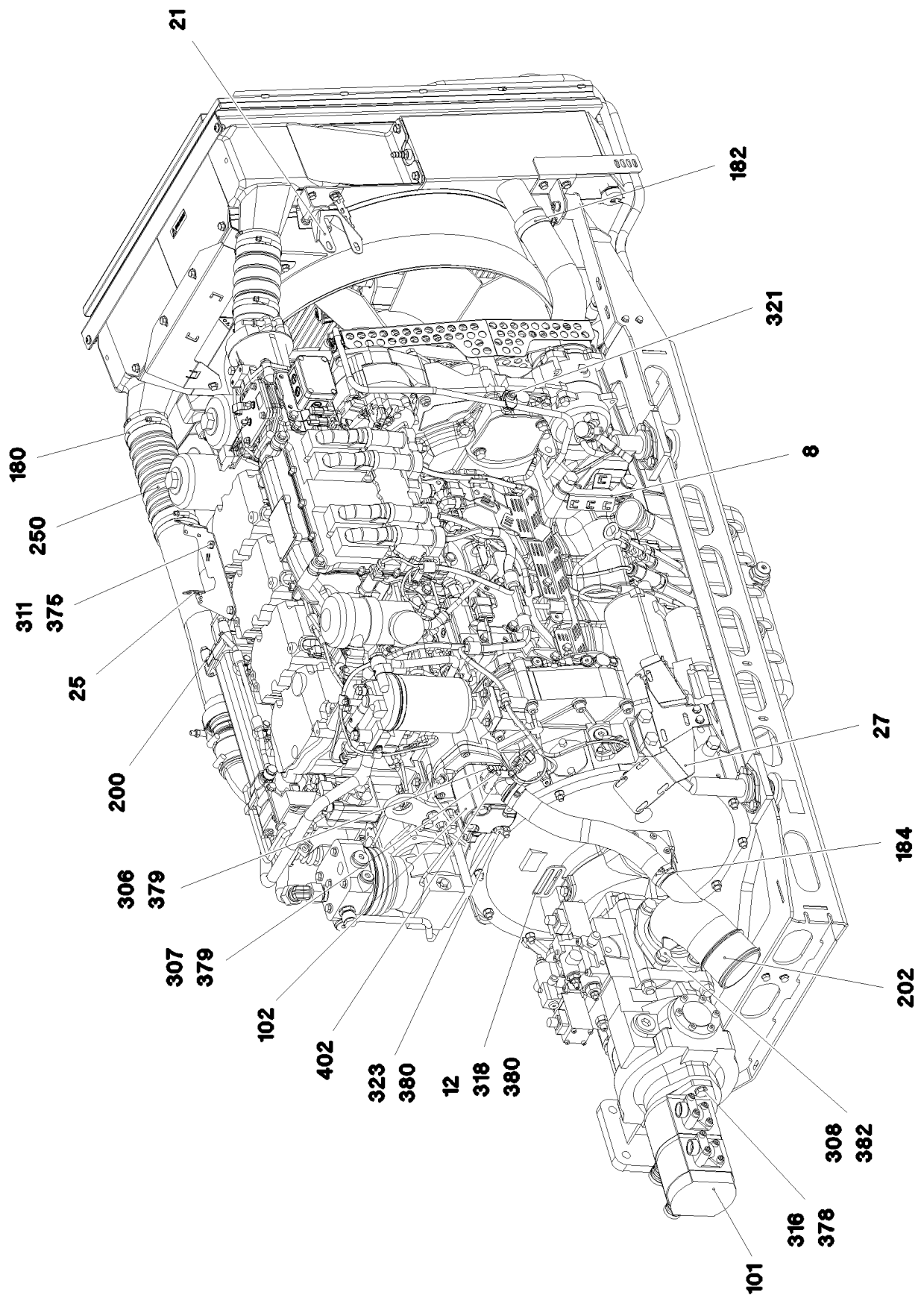
LIEBHERR

etk_en_de_097598 LTR 1100

DRIVE ASSEMBLY, PRE-ASSEMBLED
ANTRIEBSAGGREGAT VORM.

▣ 93 (2/7)

⇒ 2 210
91 86 705 08



21.6.2017
094252

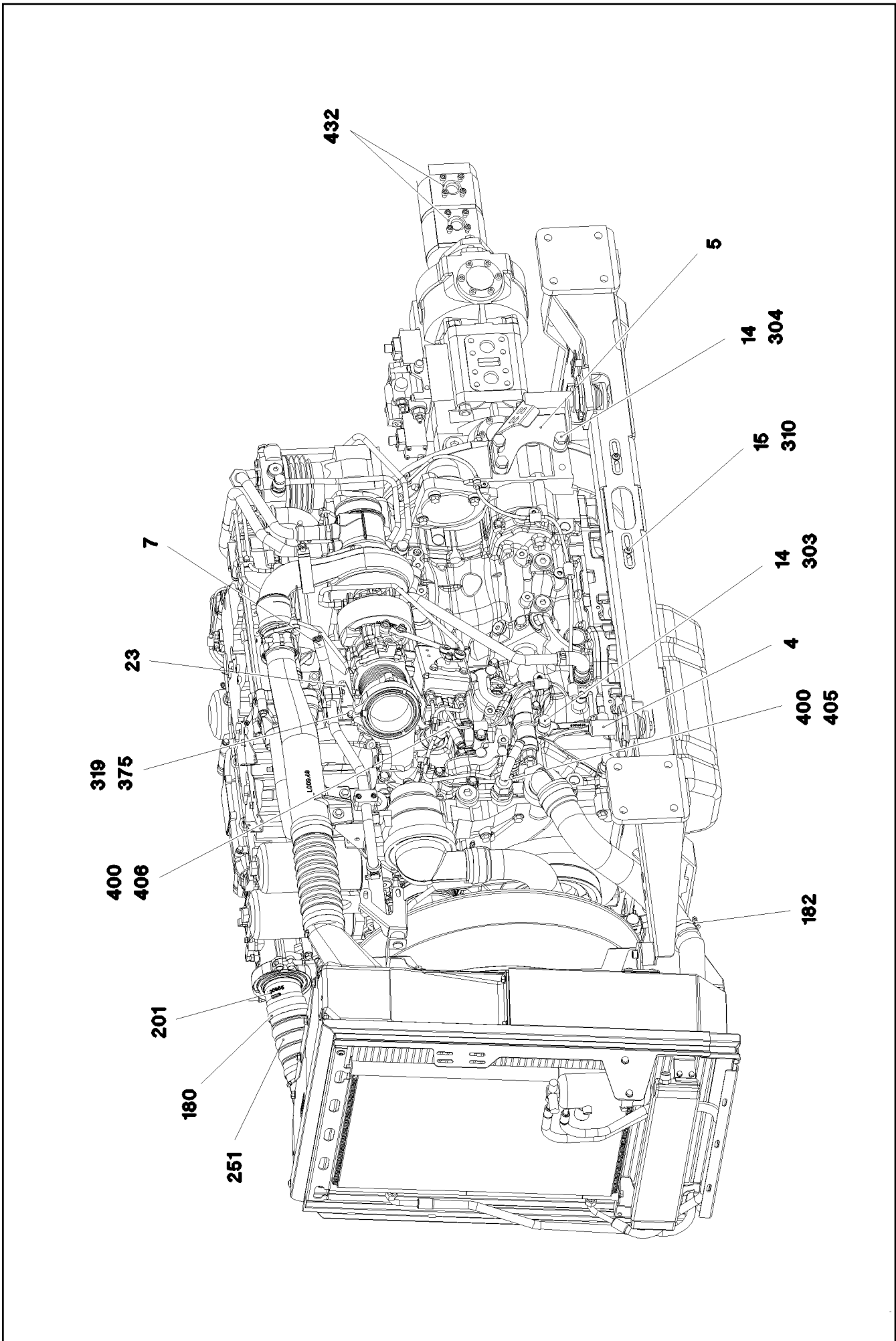
LIEBHERR

etk_en_de_097598 LTR 1100

DRIVE ASSEMBLY, PRE-ASSEMBLED
ANTRIEBSAGGREGAT VORM.

☐ 94 (3/7)

⇒ 2 210
91 86 705 08



21.6.2017
094253

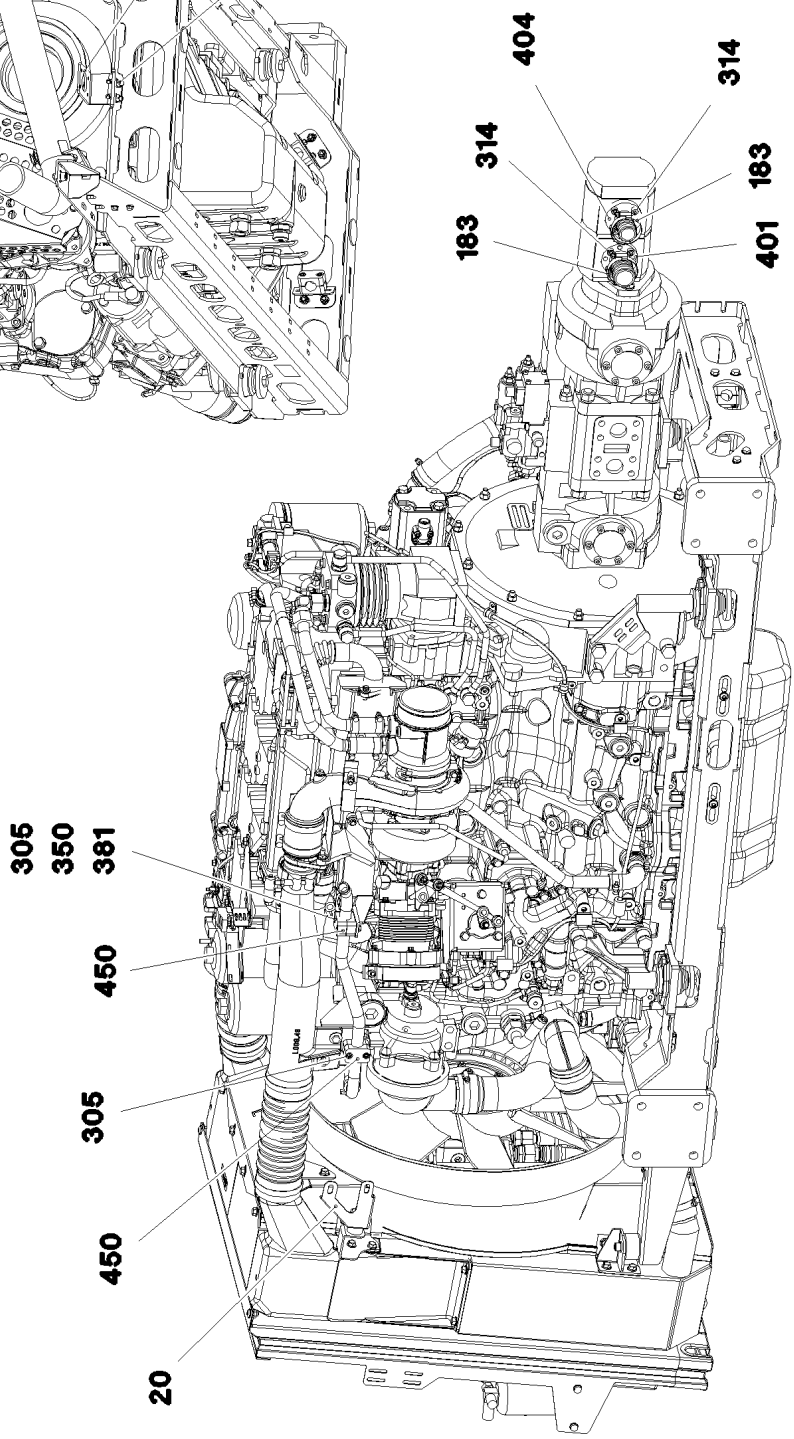
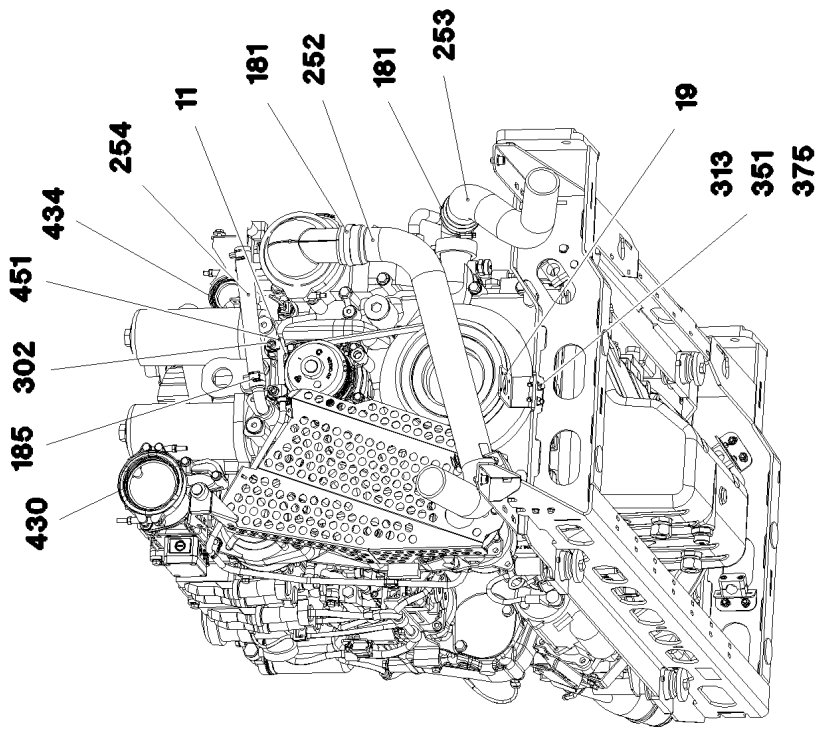
LIEBHERR

etk_en_de_097598 LTR 1100

DRIVE ASSEMBLY, PRE-ASSEMBLED
ANTRIEBSAGGREGAT VORM.

☐ 95 (4/7)

⇒ 2 210
91 86 705 08



21.6.2017
094254

LIEBHERR

etk_en_de_097598 LTR 1100

DRIVE ASSEMBLY, PRE-ASSEMBLED
ANTRIEBSAGGREGAT VORM.

☐ 96 (5/7)

⇒ 2 210
91 86 705 08

Pos.	Item	Quantity	Description	Bezeichnung
1	96 92 693 08	1	EQUIPMENT CARRIER WELDED	AGGREGATETRAEGER SCHWK.
2	96 01 717 7	1	RADIATOR, PRE-ASSEMBLED ⇒ 2 210 008 96 01 717 7	KUEHLER VORM.
3	97 06 115 1	1	ENGINE BRACKET RIGHT G28MN6 +QT1	MOTORKONSOLE RE.
4	97 06 130 6	1	ENGINE BRACKET LEFT G28MN6 +QT1	MOTORKONSOLE LI.
5	96 87 640 08	1	ENGINE BRACKET WELD.REAR LEFT	MOTORKONSOLE SCHWK.HI.LI.
6	96 87 641 08	1	ENGINE BRACKET WELD.REAR RIGHT	MOTORKONSOLE SCHWK.HI.RE
7	96 00 210 3	1	PIPELINES DRIVE ASSEMBLY STUFE 4	ROHRLEITUNGEN ANTRIEBSAG
(297)	97 04 517 0	1	TUBE 22X2,5X634 X6CRNI11810	ROHR
(299)	97 06 684 0	1	TUBE 12X1,5X1279 E235+N	ROHR
8	97 06 132 0	1	PLATE 2X158X79 DC01 FE//ZNNI8//CN//T0	BLECH
9	97 07 729 7	1	HOLDER GX5CRNI19-10	HALTER
10	97 02 548 4	4	BUFFER 30X20 GUMMI 50SH	PUFFER
11	94 61 046 08	2	TUBE 16X2X70 E235+N VERZ	ROHR
12	97 03 018 3	1	PLATE 3X88X96 DC01	BLECH
13	97 03 843 1	4	WASHER 8X65X65 S355MC	SCHEIBE
14	95 21 770 08	8	DISTANCE SLEEVE 27X22 42CRMO4+QT SP	DISTANZHUELSE
15	95 36 500 08	2	CABLE CLAMP 2X22X90 DC01 FE//ZN20//C	KABELHALTER
16	97 04 798 4	1	DISTANCE SLEEVE 18.0X26 E235+N	DISTANZHUELSE
17	97 37 173 08	1	PLATE 3X80X68 DC01 FE//ZNNI8//CN//T0	BLECH
18	97 37 172 08	2	PLATE 3X60X80 DC01 FE//ZN20//C	BLECH
19	97 04 511 1	1	PLATE 4X60X163 S315MC FE//ZNNI8//CN//T	BLECH
20	97 01 308 9	1	PLATE 2X162X131 DC01 FE//ZNNI8//CN//T0	BLECH
21	97 37 335 08	1	PLATE 2X165X115 DC01 FE//ZNNI8//CN//T0	BLECH
22	97 04 321 1	1	PLATE 4X222X213 S315MC FE//ZNNI8//CN//T	BLECH
23	97 04 174 7	1	PLATE 4X132X73 S315MC FE//ZNNI8//CN//T	BLECH
25	97 04 505 0	1	PLATE 2X300X125 DC01 FE//ZNNI8//CN//T0	BLECH
26	97 07 505 7	1	PLATE 3X229X274 DC01 FE//ZNNI8//CN//T0	BLECH
27	97 07 274 0	1	PLATE 3X340X267 DC01 FE//ZNNI8//CN//T0	BLECH
28	97 07 158 7	1	PLATE 3X71X218 DC01 FE//ZNNI8//CN//T0	BLECH
29	96 00 431 8	1	PROTECTING SHEET CPL.	SCHUTZBLECH KPL.
(1)	97 07 292 3	1	PLATE 2X377X579 X5CRNI18-10	BLECH
(2)	97 07 730 9	3	HOLDER GX5CRNI19-10	HALTER
(300)	10 81 335 9	2	BUTTON HEAD SCREW AEHNL.ISO 7380-2	HALBRUNDKOPFSCHRAUBE
(301)	51 07 621 08	3	GRUB SCREW DIN 913 M5X6 45H A2	GEWINDESTIFT
(302)	11 64 249 7	1	HEX SCREW ISO 4017 M6X10 8.8 480H SPF	SECHSKANTSCHRAUBE
30	97 07 295 9	1	PLATE 2X361X79 DC01	BLECH
101	51 21 425 08	1	TWO-STAGE PUMP WP15 SPF ⇒ 5 121 425 08 51 21 425 08	ZWEIFACHZAHNRADPUMPE
102	10 48 836 3	1	GEAR PUMP WP9 ⇒ X10488363 10 48 836 3	ZAHNRADPUMPE
103	10 28 738 3	4	VIBRATION DAMPER 45NR39	SCHWINGUNGSDAEMPFER
120	10 02 052 0	1	LASHING STRAP 0,75MX18MM	ZURRGURT
180	77 42 064 08	4	HOSE CLAMP 80/70-90/12 W3	SCHLAUCHSCHELLE
181	77 42 143 08	2	HOSE CLAMP 70/60-80/12 W3	SCHLAUCHSCHELLE
182	77 42 080 08	2	HOSE CLAMP 60/50-70/12 W3	SCHLAUCHSCHELLE
183	55 08 380 08	2	HOSE CLAMP 40-60 W3	SCHLAUCHSCHELLE
184	55 08 495 08	2	HOSE CLAMP 41/35-50/12 W3	SCHLAUCHSCHELLE
185	77 42 150 08	2	HOSE CLAMP 26/20-32/12 W3	SCHLAUCHSCHELLE
200	97 04 561 0	1	CHARGE AIR PIPE G-ALSI10MG SPF	LADELUFTROHR
201	97 05 536 6	1	CHARGE AIR PIPE G-ALST10MG SPF	LADELUFTROHR
202	97 38 614 08	1	SUCTION PIPE OIL SPF	SAUGROHR-OEL
250	55 17 197 08	1	FORM HOSE	FORMSCHLAUCH
251	10 33 734 9	1	CHARGE AIR CORRUGATED HOSE DN80X	LADELUFTWELLSCHLAUCH
252	97 04 203 1	1	FORM HOSE 55/65X900 B PER-EPDM SPF	FORMSCHLAUCH
253	97 04 203 2	1	FORM HOSE 55/65X504 B PER-EPDM SPF	FORMSCHLAUCH
254	11 62 177 2	0.207	COOLING WATER HOSE DN22 B1 SPF	KUEHLWASSERSCHLAUCH
300	10 87 548 8	1	BUTTON HEAD SCREW ISO 7380-2 M6X12 0	HALBRUNDKOPFSCHRAUBE
301	46 00 158	1	HEX SCREW ISO 4017 M12X45 8.8 A3C	SECHSKANTSCHRAUBE
302	46 00 258	2	SOCKET HEAD SCREW ISO 4762 M10X120	ZYLINDERSCHRAUBE

21.6.2017

etk_en_de_097598 LTR 1100

☐ 97 (6/7)

LIEBHERRDRIVE ASSEMBLY, PRE-ASSEMBLED
ANTRIEBSAGGREGAT VORM.⇒ 2 210
91 86 705 08

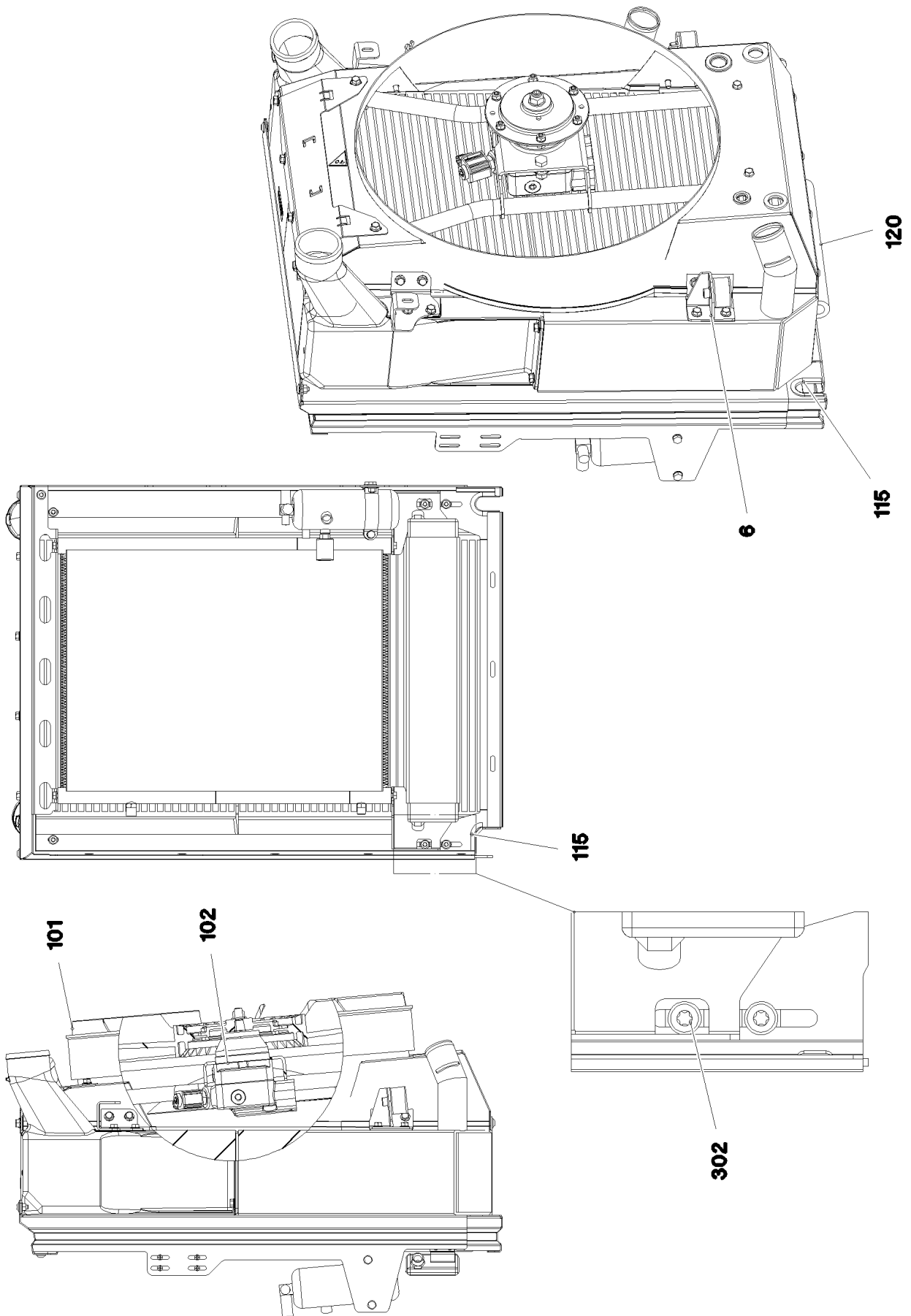
Pos.	Item	Quantity	Description	Bezeichnung
303	46 00 262	6	HEX SCREW ISO 4017 M16X65 8.8 A3C	SECHSKANTSCHRAUBE
304	10 87 552 0	6	HEX SCREW ISO 4017 M16X50 8.8 FLZN SP	SECHSKANTSCHRAUBE
305	10 87 559 1	10	SOCKET HEAD SCREW ISO 4762 M6X40 8.8	ZYLINDERSCHRAUBE
306	40 01 928	2	HEX SCREW ISO 4014 M6X40 8.8 A2C	SECHSKANTSCHRAUBE
307	46 00 356	2	HEX SCREW ISO 4014 M6X65 8.8 A2C	SECHSKANTSCHRAUBE
308	10 87 551 9	4	HEX SCREW ISO 4017 M16X40 8.8 FLZN SP	SECHSKANTSCHRAUBE
309	40 61 071	4	HEX SCREW ISO 4014 M12X90 8.8 A3C	SECHSKANTSCHRAUBE
310	10 87 548 4	2	BUTTON HEAD SCREW AEHNL.ISO 7380-2	HALBRUNDKOPFSCHRAUBE
311	11 65 161 2	5	HEX SCREW ISO 4017 M8X16 8.8 480H SPF	SECHSKANTSCHRAUBE
312	11 65 176 7	6	HEX SCREW ISO 4017 M8X20 8.8 480H SPF	SECHSKANTSCHRAUBE
313	11 64 226 1	4	HEX SCREW ISO 4017 M8X25 8.8 480H SPF	SECHSKANTSCHRAUBE
314	10 87 559 9	8	SOCKET HEAD SCREW ISO 4762 M8X25 8.8	ZYLINDERSCHRAUBE
315	40 28 026 14	2	CHEESE HEAD SCREW DIN 603 M8X60 4.6	FLACHRUNDSCHRAUBE
316	11 64 234 9	2	HEX SCREW ISO 4017 M12X35 8.8 FLZN SP	SECHSKANTSCHRAUBE
317	11 65 889 2	3	HEX SCREW ISO 4017 M12X25 8.8 FLZN SP	SECHSKANTSCHRAUBE
318	11 65 247 0	1	HEX SCREW ISO 4017 M10X16 8.8 FLZN SP	SECHSKANTSCHRAUBE
319	11 82 652 7	2	HEX SCREW ISO 4017 M8X30 8.8 480H SPF	SECHSKANTSCHRAUBE
320	40 42 012	2	SOCKET HEAD SCREW ISO 4762 M10X16 8.	ZYLINDERSCHRAUBE
321	10 41 516 2	1	SOCKET HEAD SCREW ISO 4762 M10X25 8	ZYLINDERSCHRAUBE
322	11 63 181 6	8	HEX SCREW ISO 4017 M10X25 8.8 FLZN SP	SECHSKANTSCHRAUBE
323	40 61 047	2	HEX SCREW ISO 4014 M10X110 8.8 A3C	SECHSKANTSCHRAUBE
324	11 84 029 7	4	HEX SCREW EN 1665 M6X16 8.8 480H SPF	SECHSKANTSCHRAUBE
350	11 69 435 6	12	HEX NUT ISO 4032 M6 8 480H SPF	SECHSKANTMUTTER
351	11 69 387 5	12	HEX NUT ISO 4032 M8 8 480H SPF	SECHSKANTMUTTER
352	11 65 673 1	2	HEX NUT ISO 7040 M8 8 480H SPF	SECHSKANTMUTTER
375	10 28 980 3	27	WASHER ISO 7089 8 300HV 480H SPF	SCHEIBE
376	42 18 009 08	4	WASHER ISO 7093-1 8 200HV A2C	SCHEIBE
377	97 36 182 08	2	WASHER 3X21X21 DC01 FE//ZN20//C	SCHEIBE
378	10 28 980 4	5	WASHER ISO 7089 12 300HV FLZN SPF	SCHEIBE
379	10 87 564 7	6	WASHER ISO 7089 6 200HV 480H SPF	SCHEIBE
380	10 28 979 5	13	WASHER ISO 7089 10 300HV FLZN SPF	SCHEIBE
381	10 87 564 8	10	WASHER ISO 7093-1 6 200HV 480H SPF	SCHEIBE
382	10 87 586 6	4	WASHER DIN 7989-2 16 -ST FLZN SPF	SCHEIBE
400	47 10 343 08	2	FITTING XGE20-SM-ED M33X2 A3P	VERSCHRAUBUNG
401	95 36 413 08	1	FLANGE FITTING 70.0X80 S355J2C+C FE//	FLANSCHVERSCHRAUBUNG
402	97 45 587 08	1	SUCTION PIPE OIL	SAUGROHR-OEL
403	76 15 379	2	FITTING EW 15L CR6-FREE	VERSCHRAUBUNG
404	95 36 414 08	1	FITTING RD70X70 S355J2C+C	VERSCHRAUBUNG
405	96 86 614 08	1	PIPE COMPL.	ROHR KPL.
406	96 95 473 08	1	PIPE COMPL.	ROHR KPL.
430	73 80 605	1	O-RING ISO 3601-1 101,27X2,62 FKM 70 A,B	O-RING
431	51 46 132 08	1	O-RING ARP 568 98,02X3,53 NBR70	O-RING
432	51 05 870 08	2	O-RING ARP 568 32,92X3,53 NBR90	O-RING
433	50 26 435 08	1	O-RING 26X2,5 NBR70	O-RING
434	73 80 970	1	O-RING 63,17X2,62 FKM 70 A,GN	O-RING
450	11 16 066 8	4	CLAMP-HALF L 3 R 22 AL	KLEMMHAELFTE
451	38 00 571 08	6	CLAMPING PIECE 12 G20MN5 FE//ZN20//C	KLEMMSTUECK
452	70 05 052	4	CLAMP-HALF DIN 3015-1 L 3 R 25 PP SW	KLEMMHAELFTE
453	60 20 085 08	2	CLAMP-HALF DIN 3015-1 L 3 R 22 PP SW	KLEMMHAELFTE

21.6.2017

etk_en_de_097598 LTR 1100

98 (7/7)

LIEBHERRDRIVE ASSEMBLY, PRE-ASSEMBLED
ANTRIEBSAGGREGAT VORM.⇒ 2 210
91 86 705 08



21.6.2017
094246

LIEBHERR

etk_en_de_097598 LTR 1100

RADIATOR, PRE-ASSEMBLED
KUEHLER VORM.

☐ 99 (1/3)

→ 2 210 008
96 01 717 7

Pos.	Item	Quantity	Description	Bezeichnung
1	96 84 812 08	1	SIDE PANEL WELDED SPF	SEITENBLECH SCHWK.
2	96 84 813 08	1	SIDE PANEL WELDED SPF	SEITENBLECH SCHWK.
3	97 04 202 9	1	PLATE 2X703X192 ALMG3 H111 SPF	BLECH
4	97 04 178 2	1	PLATE 2X759X264 ALMG3 H111 SPF	BLECH
5	97 04 494 8	1	PLATE 4X173X230 S315MC	BLECH
6	97 04 494 9	1	PLATE 4X113X87 S315MC	BLECH
7	97 02 835 3	1	FAN HUB 180X29 ALMG3IPB	LUEFTERNABE
8	97 04 702 5	1	PLATE 2X405X202 ALMG3 H111	BLECH
9	95 28 598 08	1	PLATE 4X103X20 S315MC FE//ZN20//C	BLECH
100	97 04 292 9	1	COMBINATED RADIATOR	KOMBIKUEHLER
101	55 06 395 08	1	RING FAN D=654	RINGLUEFTER
102	11 64 746 2	1	VANE CELL MOTOR M5ASF 16 ⇒ X11647462 11 64 746 2	FLUEGELZELLENMOTOR
103	55 06 283 08	1	OIL AIR COOLER	OEL-LUFTKUEHLER
104	10 81 536 8	1	CAPACITOR	KONDENSATOR
105	57 14 890 08	1	DRYER	TROCKNER
106	57 14 891 08	1	PRESSURE SWITCH 1,5-26 BAR	DRUCKSCHALTER
115	26 21 039 08	0.3	EDGE PROTECTION 1-2X9,5X6,5	KANTENSCHUTZ
116	55 30 278 08	1	DIAPHRAGM SOCKET 29/37/44	MEMBRANTUELLE
120	11 00 658 4	4	INSULATING HOSE ISO 3302-1 E3 DN40 10 E	ISOLIERSCHLAUCH
121	72 69 050 08	2	CIRCULAR BEARING C50X30XM10	RUNDLAGER
180	77 42 097 08	1	RETAINER CLIP 75/25	SPANNSCHELLE
300	11 65 161 2	6	HEX SCREW ISO 4017 M8X16 8.8 480H SPF	SECHSKANTSCHRAUBE
301	11 65 176 7	6	HEX SCREW ISO 4017 M8X20 8.8 480H SPF	SECHSKANTSCHRAUBE
302	10 41 285 7	9	BUTTON HEAD SCREW AEHNL.ISO 7380-2	HALBRUNDKOPFSCHRAUBE
303	11 64 234 9	2	HEX SCREW ISO 4017 M12X35 8.8 FLZN SP	SECHSKANTSCHRAUBE
304	40 42 012	2	SOCKET HEAD SCREW ISO 4762 M10X16 8.	ZYLINDERSCHRAUBE
305	11 65 736 0	4	HEX SCREW ISO 4017 M6X16 8.8 480H SPF	SECHSKANTSCHRAUBE
350	11 69 387 5	11	HEX NUT ISO 4032 M8 8 480H SPF	SECHSKANTMUTTER
351	11 69 435 6	4	HEX NUT ISO 4032 M6 8 480H SPF	SECHSKANTMUTTER
352	41 15 048 08	2	HEX NUT ISO 4032 M12 10 A3C SPF	SECHSKANTMUTTER
353	41 19 018 08	1	HEX NUT DIN 985 M14X1,5 10 A3C	SECHSKANTMUTTER
375	10 28 980 3	17	WASHER ISO 7089 8 300HV 480H SPF	SCHEIBE
376	10 28 981 0	1	WASHER ISO 7089 24 300HV FLZN SPF	SCHEIBE
377	10 28 979 5	2	WASHER ISO 7089 10 300HV FLZN SPF	SCHEIBE
378	42 12 016 08	1	WASHER DIN 1441 26 ST VERZ	SCHEIBE
379	10 18 018 0	1	WASHER EN 14399-6 16 300-370HV-ST FLZ	SCHEIBE
380	10 87 564 7	8	WASHER ISO 7089 6 200HV 480H SPF	SCHEIBE
381	10 28 980 4	2	WASHER ISO 7089 12 300HV FLZN SPF	SCHEIBE
382	10 28 980 5	1	WASHER ISO 7089 14 300HV FLZN SPF	SCHEIBE

21.6.2017

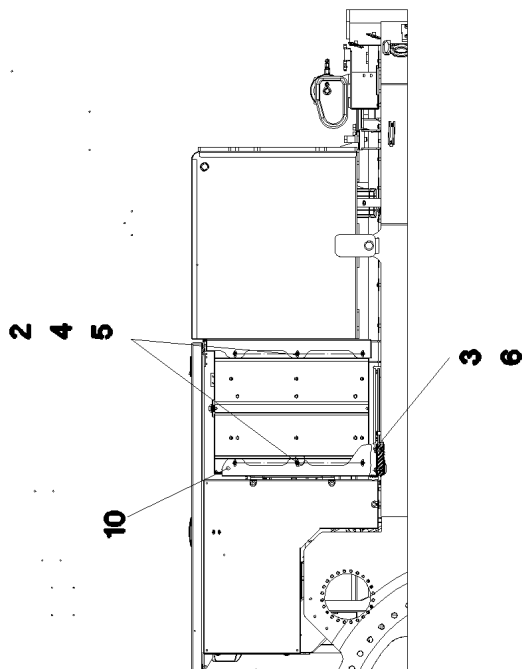
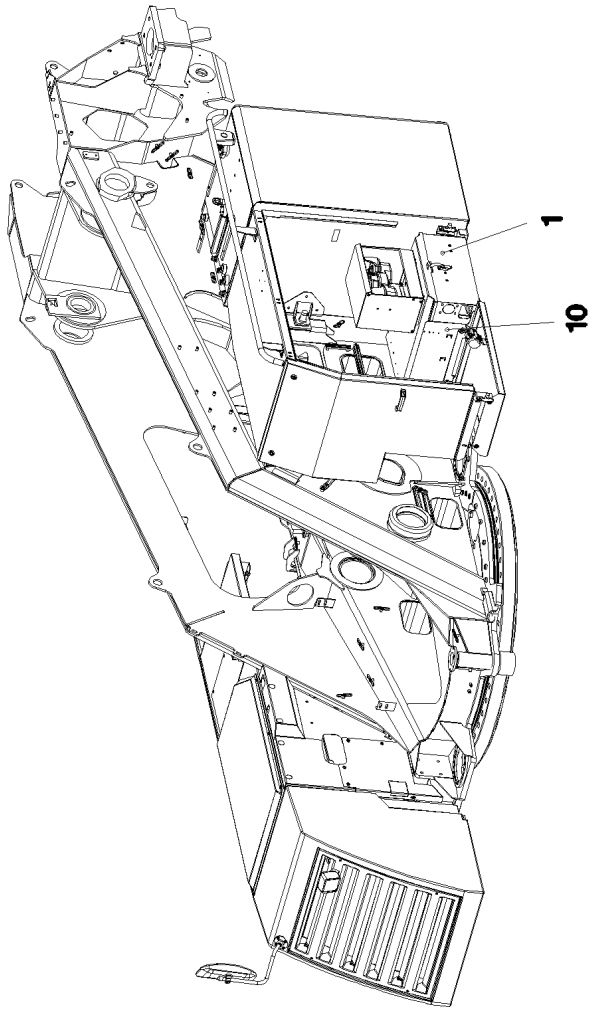
etk_en_de_097598 LTR 1100

☐ 101 (3/3)

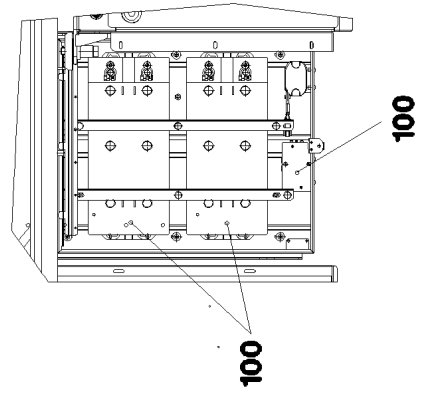
LIEBHERRRADIATOR, PRE-ASSEMBLED
KUEHLER VORM.⇒ 2 210 008
96 01 717 7

Pos.	Item	Quantity	Description	Bezeichnung
1	12 40 181 9	1	DRIVE UNIT AG 944 P275 ⇒ X12401819 12 40 181 9	ANTRIEBSGRUPPE

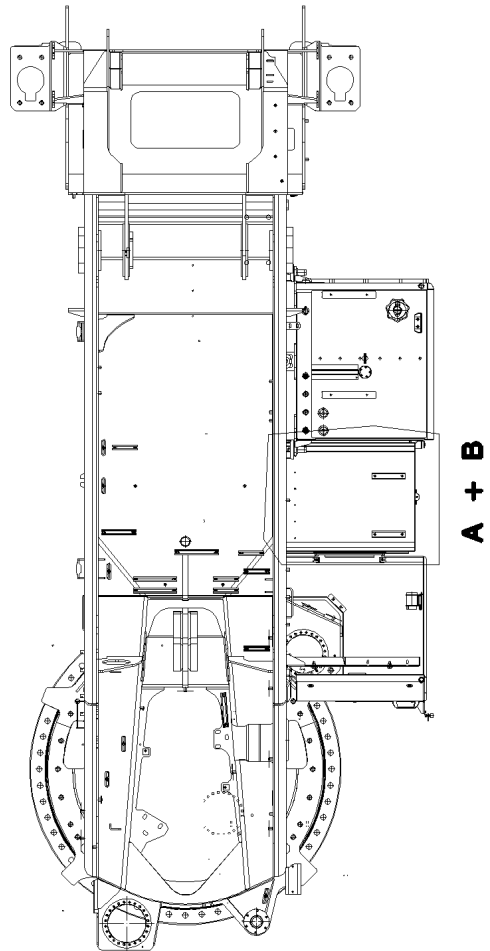
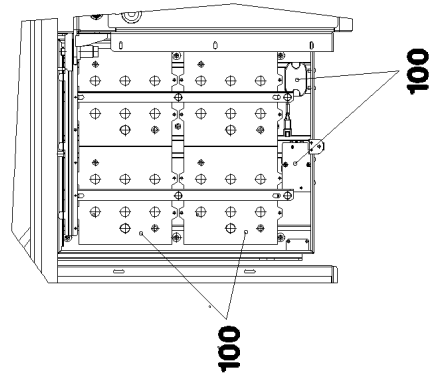
21.6.2017	etk_en_de_097598 LTR 1100	102
LIEBHERR	DIESEL ENGINE PURCHASED PARTS DIESELMOTOR KAUFTEIL	⇒ 2 215 91 86 269 08



Einzelheit B



Einzelheit A



21.6.2017
085906

LIEBHERR

etk_en_de_097598 LTR 1100

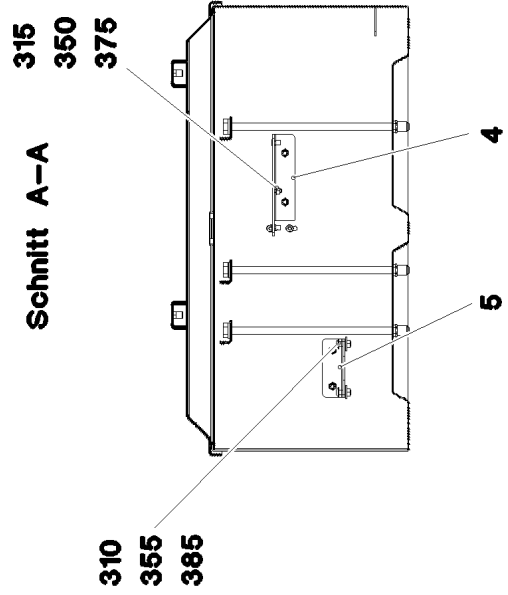
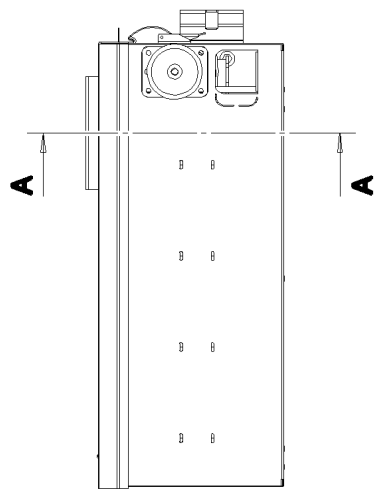
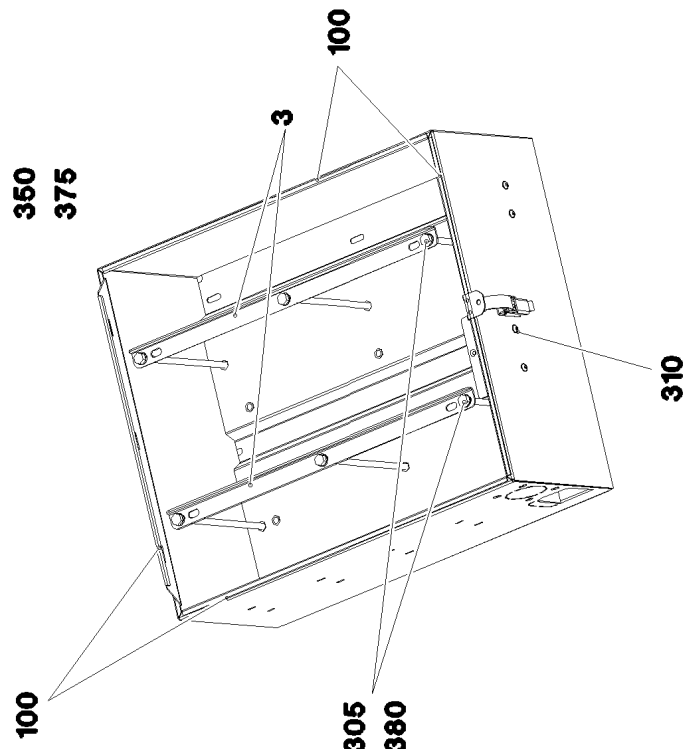
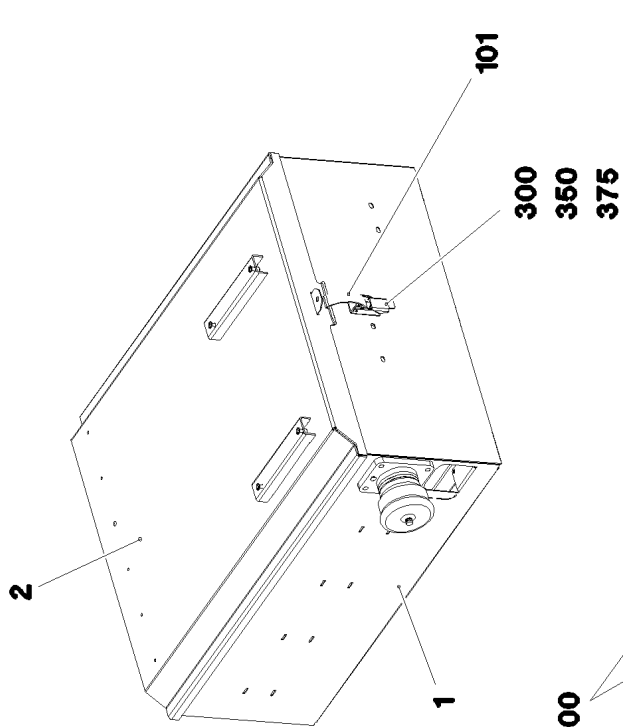
BATTERY BOX CPL.
BATTERIEKASTEN KPL.

103 (1/2)

⇒ 2 260
91 78 223 08

Pos.	Item	Quantity	Description	Bezeichnung
1	96 95 037 08	1	BATTERY BOX, PRE-ASSEMBLED ⇒ 2 260 001 96 95 037 08	BATTERIEKASTEN VORM.
2	10 41 285 7	6	BUTTON HEAD SCREW AEHNL.ISO 7380-2	HALBRUNDKOPFSCHRAUBE
3	11 63 181 6	4	HEX SCREW ISO 4017 M10X25 8.8 FLZN SP	SECHSKANTSCHRAUBE
4	11 69 387 5	6	HEX NUT ISO 4032 M8 8 480H SPF	SECHSKANTMUTTER
5	42 18 009 08	6	WASHER ISO 7093-1 8 200HV A2C	SCHEIBE
6	11 65 858 0	4	WASHER DIN 7349 10,5 200HV-St FLZN SPF	SCHEIBE
10	97 03 869 5	1	CONSOLE 4X851X430 S315MC	KONSOLE
100	96 93 269 08	1	ELECTRIC FOR BATTERY BOX	ELEKTRIK BATTERIEKASTEN
(5)	10 44 993 4	2	BATTERY 12V 170AH SPF	BATTERIE
(7)	63 01 053 08	1	RELAY 24V/1S SPF	RELAIS
(8)	10 87 112 5	1	CUTOFF RELAY 24V	TRENNSCHALTRELAIS
(10)	96 50 309 08	1	LEAD W593	LEITUNG
(11)	96 93 271 08	1	LEAD W591	LEITUNG
(14)	96 50 311 08	1	LEAD W592	LEITUNG
(21)	61 32 066 08	1	BATTERY TERMINAL CLAMP MINUS VERZI	BATTERIEKLEMME
(22)	61 32 065 08	1	BATTERY TERMINAL CLAMP PLUS VERZINN	BATTERIEKLEMME
(30)	96 53 561 08	1	ADDITIONAL KIT	NACHRUESTSATZ

21.6.2017	etk_en_de_097598 LTR 1100	<input type="checkbox"/> 104 (2/2)
LIEBHERR	BATTERY BOX CPL. BATTERIEKASTEN KPL.	⇒ 2 260 91 78 223 08



21.6.2017
085907

LIEBHERR

etk_en_de_097598 LTR 1100

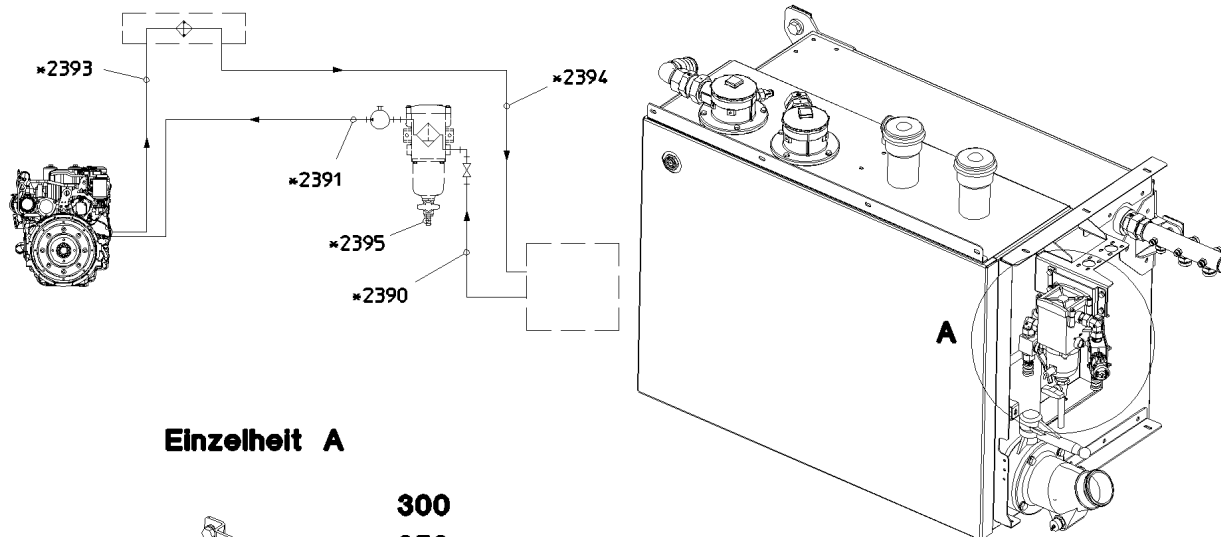
BATTERY BOX, PRE-ASSEMBLED
BATTERIEKASTEN VORM.

105 (1/2)

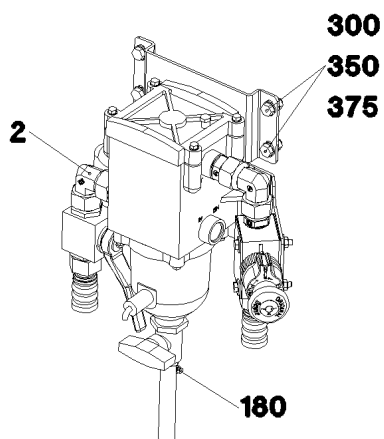
⇒ 2 260 001
96 95 037 08

Pos.	Item	Quantity	Description	Bezeichnung
1	96 93 146 08	1	BATTERY BOX ST.CONST. SPF	BATTERIEKASTEN SCHWK.
2	96 66 148 08	1	COVER WELDED SPF	DECKEL SCHWK.
3	97 02 009 08	2	PLATE 2.5x634x41 DC01 FE//ZNNI8//CN//T0	BLECH
4	97 09 126 7	1	PLATE 2.5X135X111 DC01	BLECH
5	96 93 002 08	1	CONSOLE FE//ZNNI8//CN//T0	KONSOLE
100	26 21 039 08	2.5	EDGE PROTECTION 1-2X9,5X6,5	KANTENSCHUTZ
101	70 42 317 08	1	CLAMP LOCKING DEVICE HAKEN	SPANNBUEGELVERSCHLUSS
300	40 84 021 01	2	PAN-HEAD SCREW ISO 7045 M5X12 4.8 A2	FLACHKOPFSCHRAUBE
305	40 61 109 08	6	HEX SCREW ISO 4014 M10X240 8.8 A3C	SECHSKANTSCHRAUBE
310	10 41 285 1	6	BUTTON HEAD SCREW AEHNL.ISO 7380-2	HALBRUNDKOPFSCHRAUBE
315	10 87 555 0	2	COUNTERSUNK SCREW DIN 7991 M5X12 8	SENKSCHRAUBE
350	41 15 148 08	4	HEX NUT ISO 4032 M5 8 A2C	SECHSKANTMUTTER
355	11 69 435 6	2	HEX NUT ISO 4032 M6 8 480H SPF	SECHSKANTMUTTER
375	11 14 040 3	4	WASHER ISO 7089 5 200HV 480H SPF	SCHEIBE
380	10 28 979 5	6	WASHER ISO 7089 10 300HV FLZN SPF	SCHEIBE
385	10 87 564 8	2	WASHER ISO 7093-1 6 200HV 480H SPF	SCHEIBE

21.6.2017	etk_en_de_097598 LTR 1100	<input type="checkbox"/> 106 (2/2)
LIEBHERR	BATTERY BOX, PRE-ASSEMBLED BATTERIEKASTEN VORM.	⇒ 2 260 001 96 95 037 08



Einzelheit A



*** Pos. 1**

Pos.	Item	Quantity	Description	Bezeichnung
1	96 93 496 08	1	HOSE LINES FUEL STUFE 4	SCHLAUCHLEITUNGEN KRAFT
(2390)	96 18 614 08	1	HOSE CPL. 2TE 16X3900	SCHLAUCH KPL.
(2391)	92 66 082 08	1	HOSE CPL. 2TE 12X2500	SCHLAUCH KPL.
(2393)	96 76 502 08	1	HOSE CPL. 2TE 12X1750	SCHLAUCH KPL.
(2394)	96 97 461 08	1	HOSE CPL. 2TE 12X5400	SCHLAUCH KPL.
(2395)	96 01 415 8	1	HOSE CPL. 2TE 12X350	SCHLAUCH KPL.
2	96 75 224 08	1	PREMOUNTED FUEL FILTER ⇒ 2 269 003 96 75 224 08	KRAFTSTOFFFILTER VORM.
180	10 87 202 2	1	HOSE CLAMP DIN 3017-1 12-22/9 W3	SCHLAUCHSCHELLE
300	11 65 176 7	4	HEX SCREW ISO 4017 M8X20 8.8 480H SPF	SECHSKANTSCHRAUBE
350	11 69 387 5	4	HEX NUT ISO 4032 M8 8 480H SPF	SECHSKANTMUTTER
375	10 28 980 3	8	WASHER ISO 7089 8 300HV 480H SPF	SCHEIBE

21.6.2017
085912

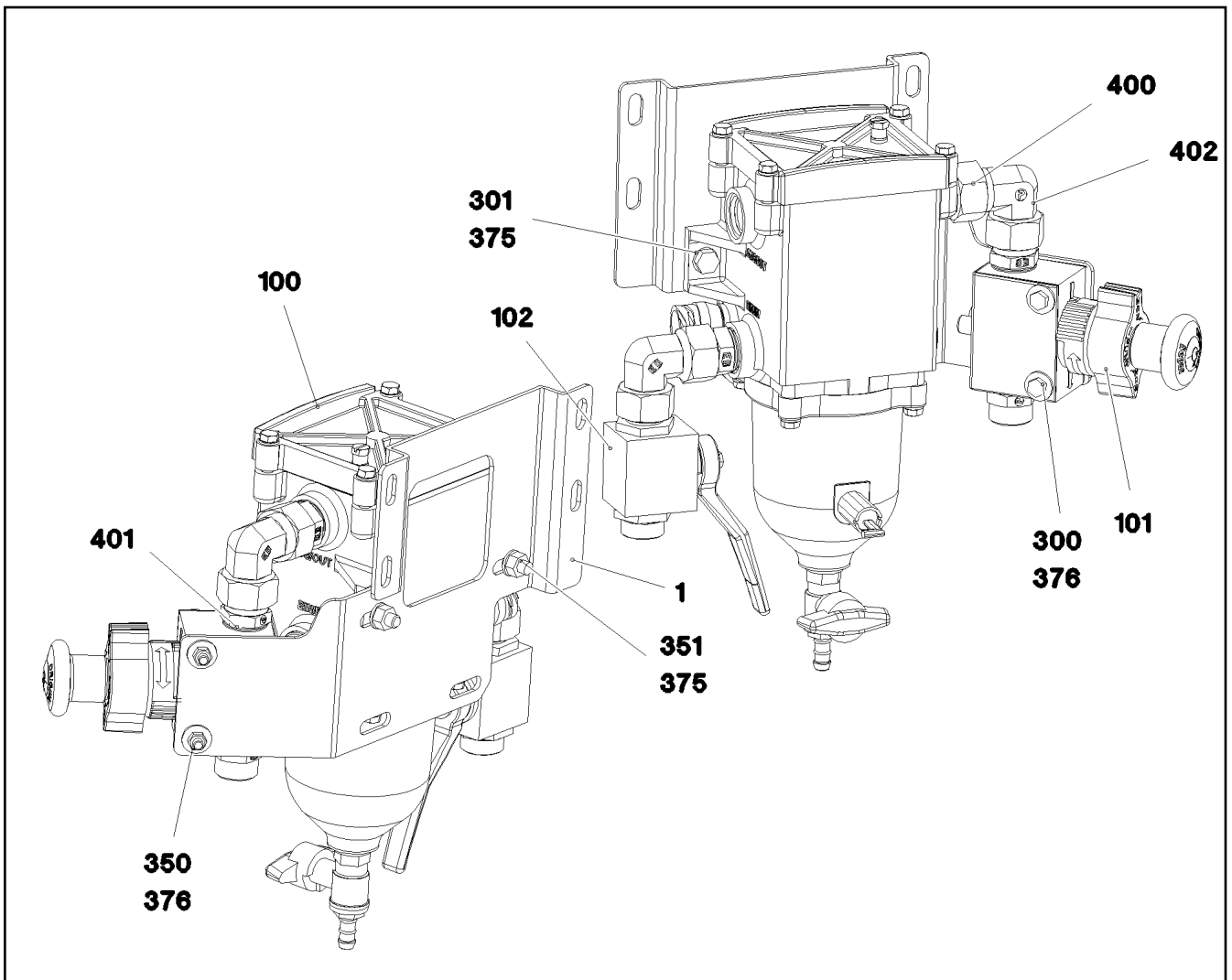
LIEBHERR

etk_en_de_097598 LTR 1100

FUEL FEED
KRAFTSTOFFFOERDERUNG

107

⇒ 2 269
91 78 225 08



Pos.	Item	Quantity	Description	Bezeichnung
1	97 02 382 3	1	PLATE 3X315X191 DC01	BLECH
100	10 30 300 7	1	FUEL PREFILTER ⇒ X10303007 10 30 300 7	KRAFTSTOFFVORFILTER
101	10 12 921 8	1	MANUAL VENTILATION PUMP	HANDENTLUEFTUNGSPUMPE
102	51 06 930 08	1	BALL VALVE DN16-18L STAHL ⇒ 5 106 930 08 51 06 930 08	KUGELHAHN
300	40 01 929	2	HEX SCREW ISO 4014 M6X60 8.8 A2C	SECHSKANTSCHRAUBE
301	11 64 226 1	2	HEX SCREW ISO 4017 M8X25 8.8 480H SPF	SECHSKANTSCHRAUBE
350	11 69 435 6	2	HEX NUT ISO 4032 M6 8 480H SPF	SECHSKANTMUTTER
351	11 69 387 5	2	HEX NUT ISO 4032 M8 8 480H SPF	SECHSKANTMUTTER
375	10 28 980 3	4	WASHER ISO 7089 8 300HV 480H SPF	SCHEIBE
376	10 87 564 8	4	WASHER ISO 7093-1 6 200HV 480H SPF	SCHEIBE
400	10 66 435 7	2	SCREW-ON CONNECTION EGEO 18LM22X1	EINSCHRAUBSTUTZEN
401	47 10 503 08	2	FITTING GEO18-LM A3P	VERSCHRAUBUNG
402	24 71 083 02	2	FITTING EW 18L M26X1,5 CR6-FREI	VERSCHRAUBUNG

21.6.2017
074271

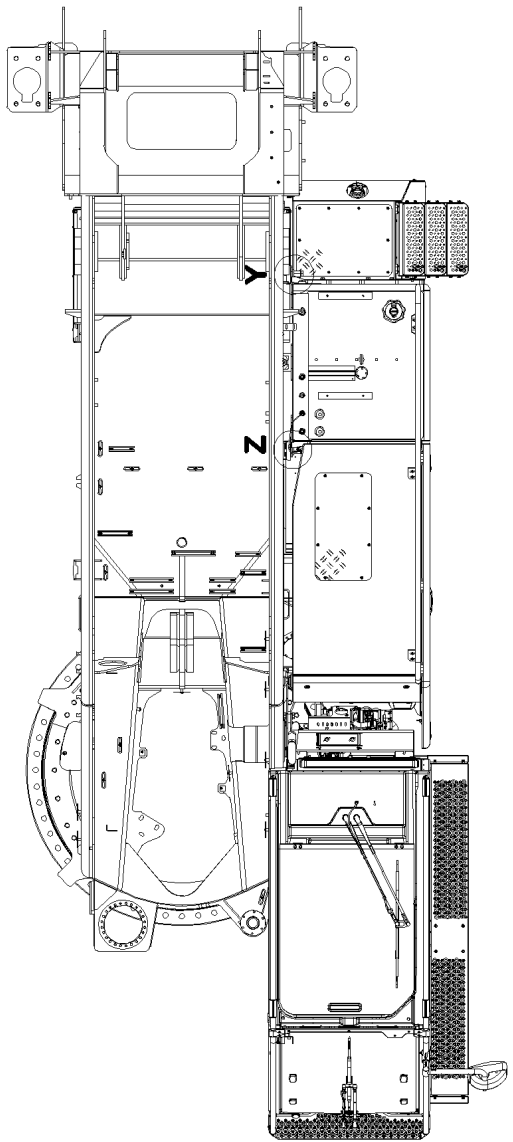
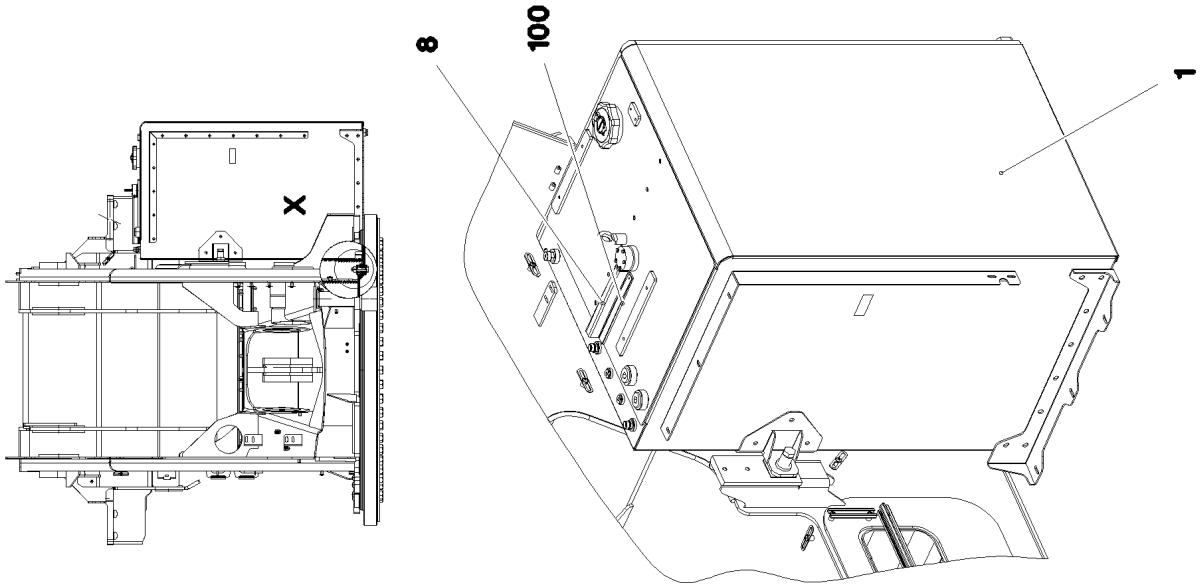
LIEBHERR

etk_en_de_097598 LTR 1100

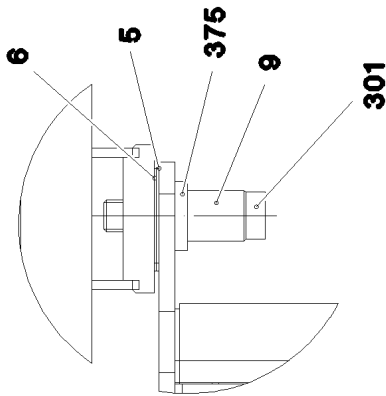
PREMOUNTED FUEL FILTER
KRAFTSTOFFFILTER VORM.

108

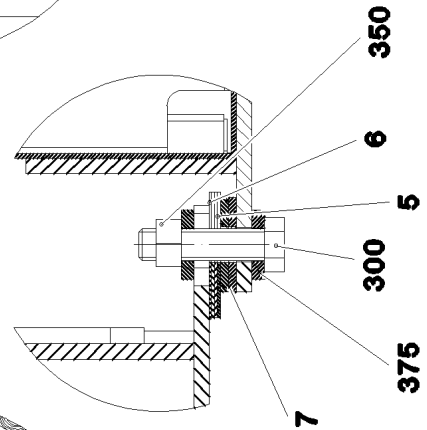
⇒ 2 269 003
96 75 224 08



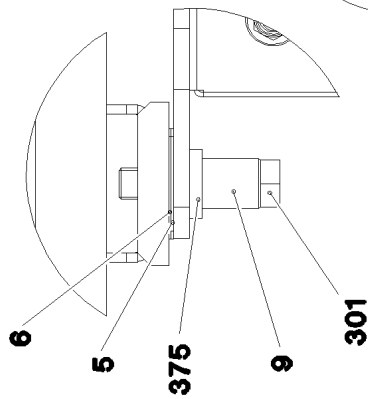
Einzelheit Y



Einzelheit X



Einzelheit Z



21.6.2017
085908

LIEBHERR

etk_en_de_097598 LTR 1100

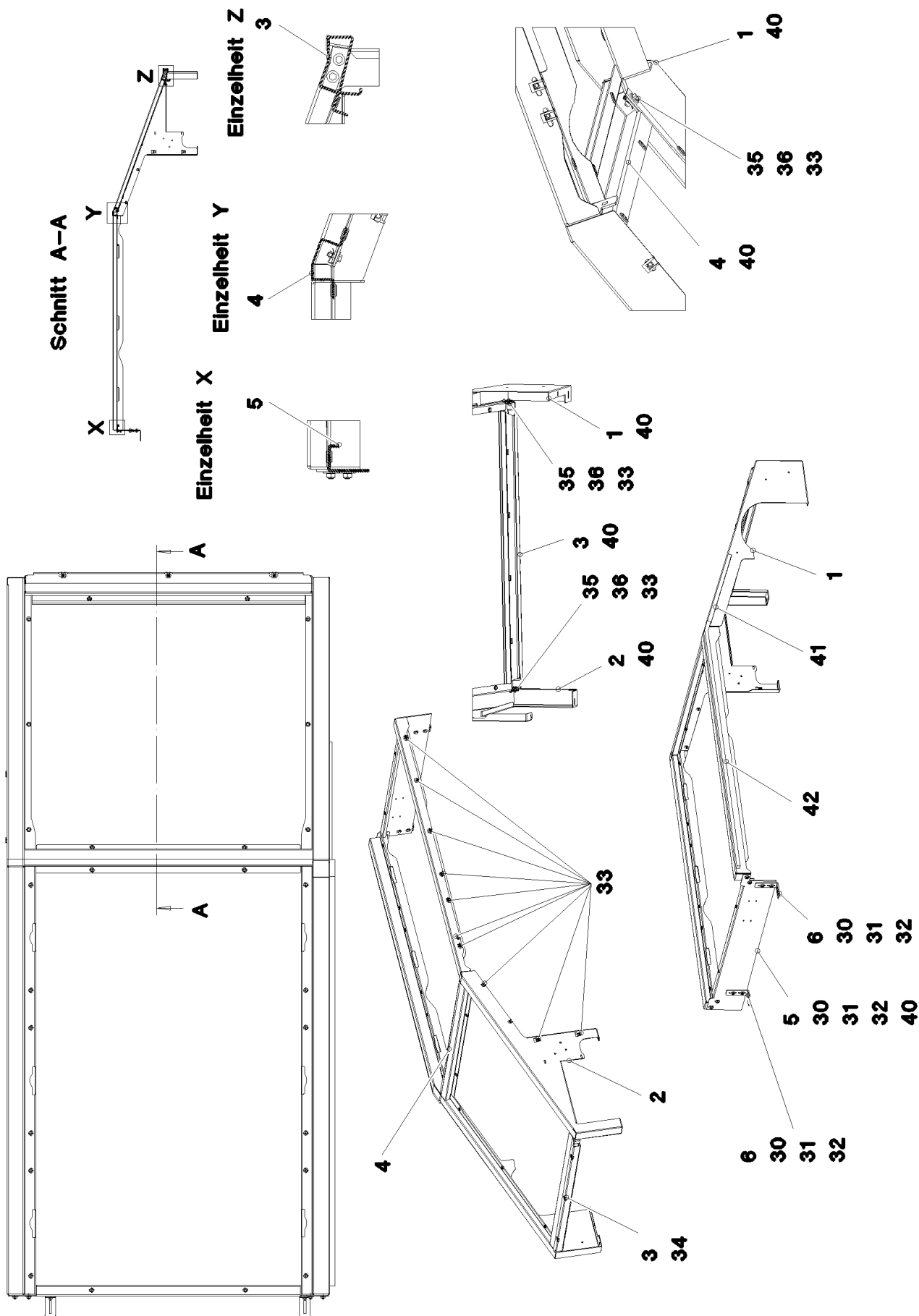
FUEL TANK ADD-ON UNIT
KRAFTSTOFFBEHAELTER ANBAU

□ 109 (1/2)

⇒ 2 270
91 79 625 08

Pos.	Item	Quantity	Description	Bezeichnung
1	96 95 433 08	1	FUEL TANK, PRE-ASSEMBLED ⇒ 2 270 001 96 95 433 08	KRAFTSTOFFBEHAELTER VO
5	95 35 154 08	5	PLATE 2X70X80 DC01	BLECH
6	95 35 155 08	3	PLATE 1X70X80 DC01 FE//ZNNI8//CN//T0	BLECH
7	95 36 763 08	2	PLATE 5X60X60 S355MC FE//ZN20//C	BLECH
8	97 58 742 08	1	PLATE 3X255X133 DC01	BLECH
9	97 07 809 08	2	DISTANCE SLEEVE 32.0x40 35NICRMOV125	DISTANZHUELSE
100	70 42 324 08	0.6	VELCRO 25MMBREIT	KLETTVERSCHLUSS
300	40 65 215 01	1	HEX SCREW ISO 4017 M20X80 8.8 A3C	SECHSKANTSCHRAUBE
301	46 00 095	2	HEX SCREW ISO 4014 M20X90 8.8 A3C	SECHSKANTSCHRAUBE
350	10 87 561 0	1	HEX NUT DIN 985 M20 10 FLZN SPF	SECHSKANTMUTTER
375	46 00 604	4	WASHER DIN 7349 21 100HV FLZN SPF	SCHEIBE

21.6.2017	etk_en_de_097598 LTR 1100	☐ 110 (2/2)
LIEBHERR	FUEL TANK ADD-ON UNIT KRAFTSTOFFBEHAELTER ANBAU	⇒ 2 270 91 79 625 08



21.6.2017
085009

LIEBHERR

etk_en_de_097598 LTR 1100

FUEL TANK, PRE-ASSEMBLED
KRAFTSTOFFBEHAELTER VORM.

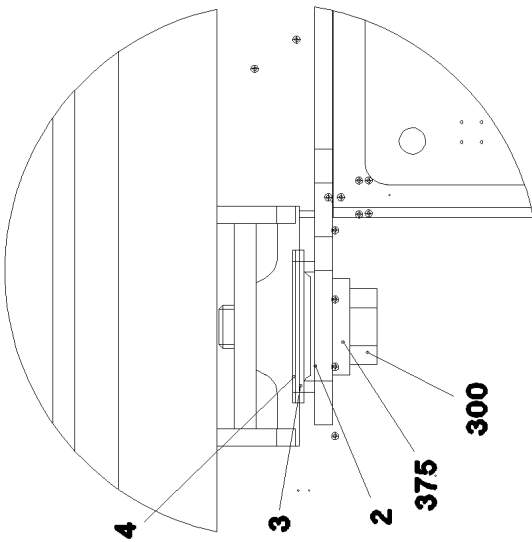
□ 111 (1/2)

⇒ 2 270 001
96 95 433 08

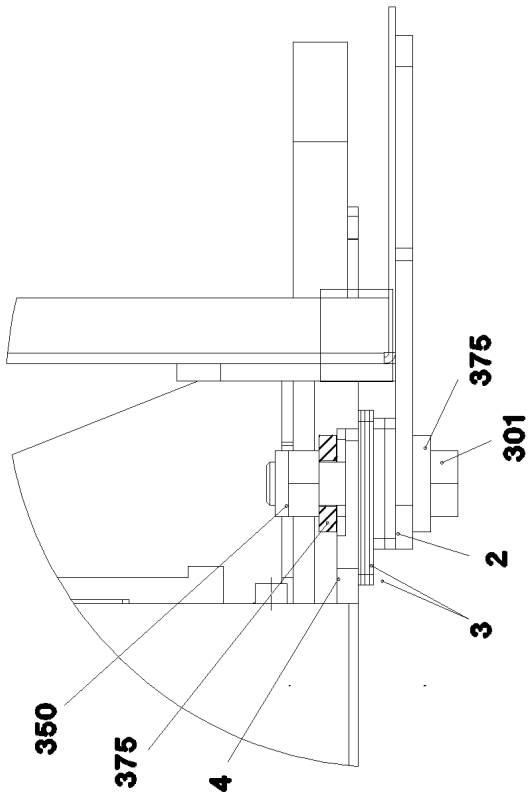
Pos.	Item	Quantity	Description	Bezeichnung
1	96 95 434 08	1	FUEL TANK WELDED CONSTR. SPF	KRAFTSTOFFBEHAELTER SCH
100	78 90 156 08	1	TANK SENSOR L=1200 24V SPF	TANKSENSOR
(5)	10 34 693 8	1	FLANGE SEAL	FLANSCHDICHTUNG
300	40 65 028 08	5	HEX SCREW ISO 4017 M5X30 8.8 A2C	SECHSKANTSCHRAUBE
310	40 26 003 08	1	RING BOLT DIN 580 M12X20,5 C15E A3C	RINGSCHRAUBE
375	11 14 040 3	5	WASHER ISO 7089 5 200HV 480H SPF	SCHEIBE
400	47 10 309 08	2	FITTING XGE15-LM-ED A3P	VERSCHRAUBUNG
401	47 77 051 08	2	STOP PLUG VSTIM18X1,5ED A3P	STOPFEN
405	50 29 401 08	1	HOLLOW SCREW DIN 74305 22-1-M22X1,5 4	HOHLSCHRAUBE
406	50 29 325 08	1	COMPRESSION RING DR/R22X27	DRUCKRING
407	50 29 329 08	1	O-RING 20,3X2,4 NBR70	O-RING
408	10 09 791 0	1	VENTILATION VALVE	ENTLUEFTUNGSVENTIL
409	47 77 046 08	2	STOP PLUG VSTI1"ED A3P	STOPFEN
410	47 77 042 08	1	STOP PLUG VSTI1/2"ED A3P	STOPFEN

21.6.2017	etk_en_de_097598 LTR 1100	☐ 112 (2/2)
LIEBHERR	FUEL TANK, PRE-ASSEMBLED KRAFTSTOFFBEHAELTER VORM.	⇒ 2 270 001 96 95 433 08

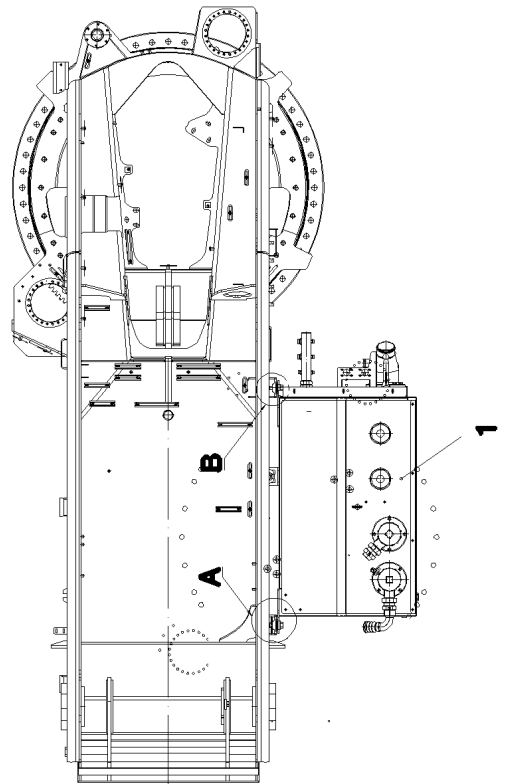
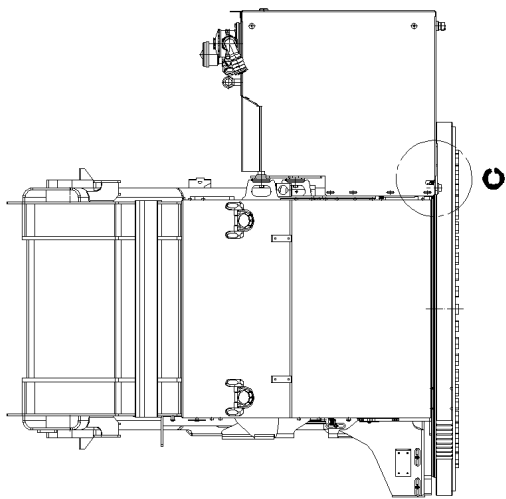
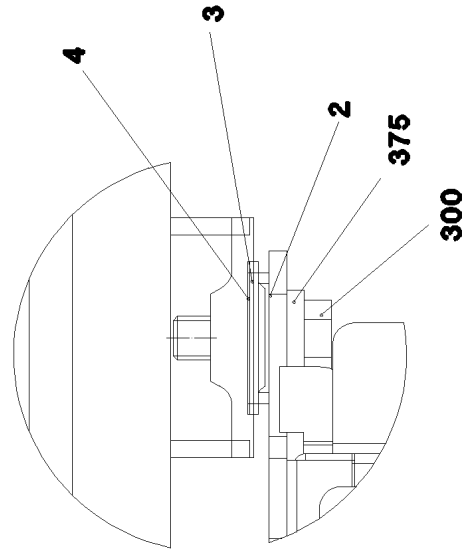
Einzelheit A



Einzelheit C



Einzelheit B



21.6.2017
085910

LIEBHERR

etk_en_de_097598 LTR 1100

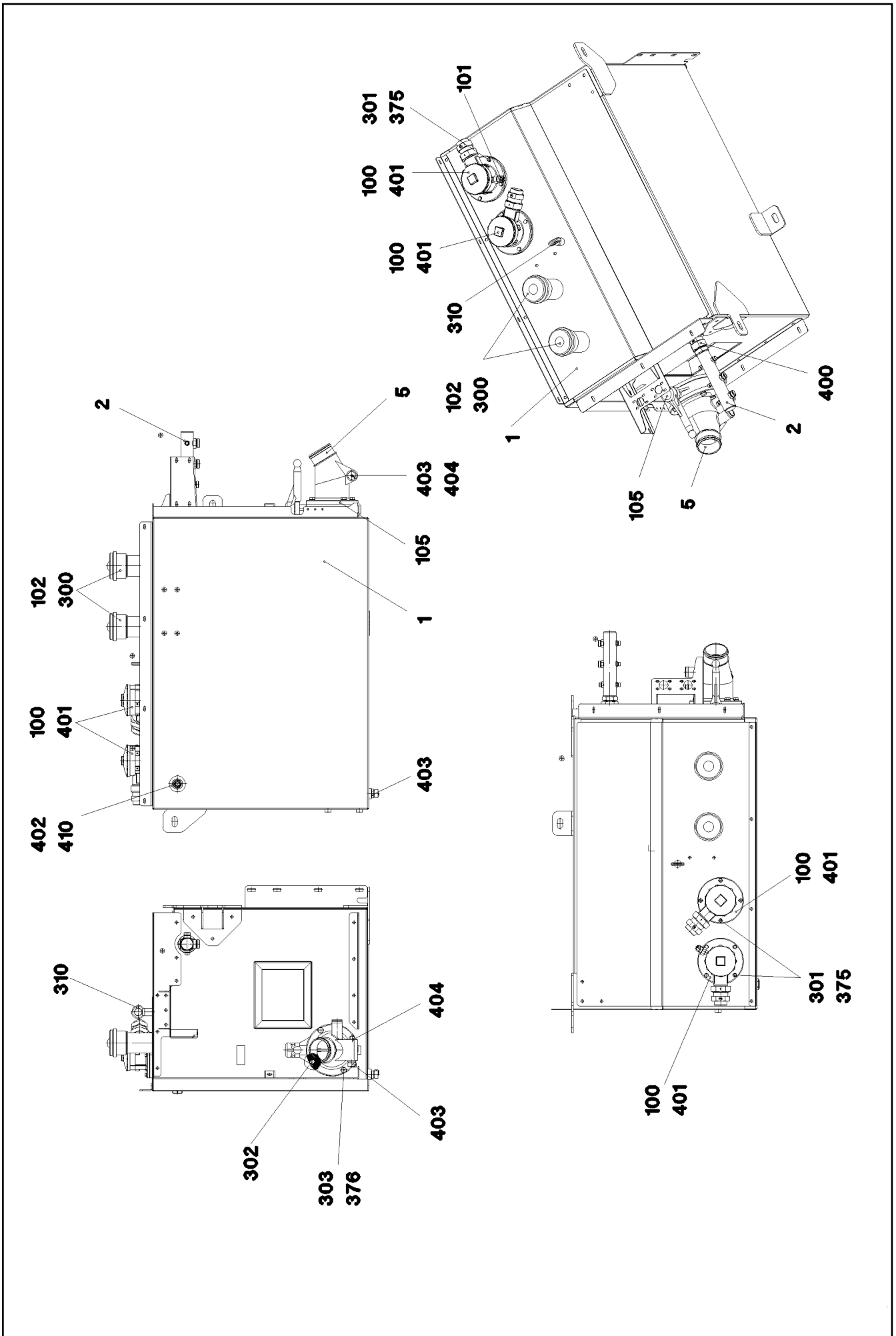
OIL RESERVOIR, EXTENSION
OELBEHAELTER ANBAU

□ 113 (1/2)

⇒ 2 340
91 80 089 08

Pos.	Item	Quantity	Description	Bezeichnung
1	96 92 192 08	1	OIL TANK PRE-ASS. SPF ⇒ 2 340 001 96 92 192 08	OELBEHAELTER VORM.
2	95 36 763 08	4	PLATE 5X60X60 S355MC FE//Zn20//C	BLECH
3	95 35 154 08	7	PLATE 2X70X80 DC01	BLECH
4	95 35 155 08	3	PLATE 1X70X80 DC01 FE//ZnNi8//CN//T0	BLECH
300	10 87 580 6	2	HEX SCREW ISO 4017 M20X60 8.8 FLZN SP	SECHSKANTSCHRAUBE
301	40 61 228 01	1	HEX SCREW ISO 4014 M20X75 8.8 A3C	SECHSKANTSCHRAUBE
350	10 87 561 0	1	HEX NUT DIN 985 M20 10 FLZN SPF	SECHSKANTMUTTER
375	46 00 604	4	WASHER DIN 7349 21 100HV FLZN SPF	SCHEIBE

21.6.2017	etk_en_de_097598 LTR 1100	☐ 114 (2/2)
LIEBHERR	OIL RESERVOIR, EXTENSION OELBEHAELTER ANBAU	⇒ 2 340 91 80 089 08



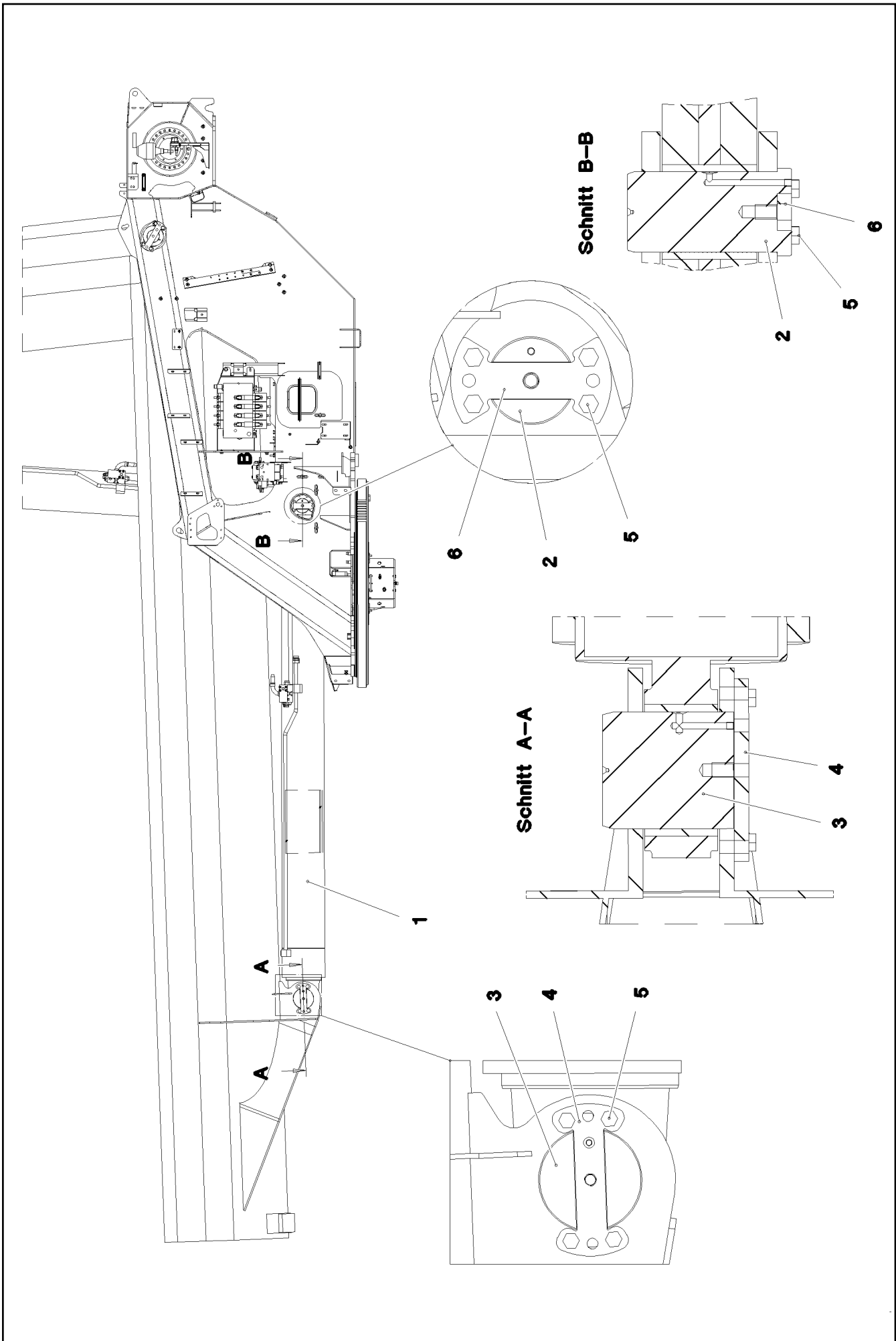
21.6.2017
085911
LIEBHERR

etk_en_de_097598 LTR 1100
OIL TANK PRE-ASS.
OELBEHAELTER VORM.

□ 115 (1/2)
⇒ 2 340 001
96 92 192 08

Pos.	Item	Quantity	Description	Bezeichnung
1	96 93 926 08	1	OIL TANK ST.CONST. SPF	OELBEHAELTER SCHWK.
2	92 59 332 08	1	COLLECTING PIPE FE//ZN20//C	SAMMELROHR
5	97 30 210 08	1	SUCTION PIPE OIL G-ALSI10MG SPF	SAUGROHR-OEL
100	10 87 135 4	2	RETURN FILTER 400L/MIN	RUECKLAUFFILTER
(1)	11 06 805 0	1	FILTER ELEMENT OEL 8µm	FITERELEMENT
(999)	11 34 187 1	1	SEAL KIT RETURN FILTER	DS RUECKLAUFFILTER
101	11 06 822 2	1	CLOGGING INDICATOR	VERSCHMUTZUNGSANZEIGE
102	51 06 673 08	2	AERATION FILTER	BELUEFTUNGSFILTER
(1)	51 06 718 08	1	FILTER INSERT 1m³/min 10µm	FITEREINSATZ
105	10 47 526 2	1	SHUT OFF DEVICE DN125-FLANSCH SPF ⇒ X10475262 10 47 526 2	ABSPERRORGAN
300	40 02 312	12	COUNTERSUNK SCREW ISO 7047 M5X16 4.	SENKSCHRAUBE
301	11 64 226 1	8	HEX SCREW ISO 4017 M8X25 8.8 480H SPF	SECHSKANTSCHRAUBE
302	10 87 556 5	4	SOCKET HEAD SCREW ISO 4762 M12X40 8	ZYLINDERSCHRAUBE
303	10 87 550 7	4	HEX SCREW ISO 4014 M12X75 8.8 FLZN SP	SECHSKANTSCHRAUBE
310	40 26 003 08	1	RING BOLT DIN 580 M12X20,5 C15E A3C	RINGSCHRAUBE
375	42 00 010 14	8	WASHER ISO 7089 8 200HV-A4	SCHEIBE
376	10 28 980 4	8	WASHER ISO 7089 12 300HV FLZN SPF	SCHEIBE
400	47 19 036 08	1	FITTING EGESD42-LR-WD A3P	VERSCHRAUBUNG
401	51 14 578 08	2	NON-RETURN VALVE 100BAR	RUECKSCHLAGVENTIL
402	77 43 201 08	1	OIL SIGHT GLASS G1" ALU	OELSTANDSAUGE
403	78 90 119 08	2	OIL DRAIN PLUG M26X1,5	OELABLASSSCHRAUBE
404	47 77 052 08	1	STOP PLUG VSTIM33X2ED A3P	STOPFEN
410	72 64 045 08	1	O-RING DIN 3771 28X3,55 NBR70	O-RING

21.6.2017	etk_en_de_097598 LTR 1100	<input type="checkbox"/> 116 (2/2)
LIEBHERR	OIL TANK PRE-ASS. OELBEHAELTER VORM.	⇒ 2 340 001 96 92 192 08



21.6.2017
086858

LIEBHERR

etk_en_de_097598 LTR 1100

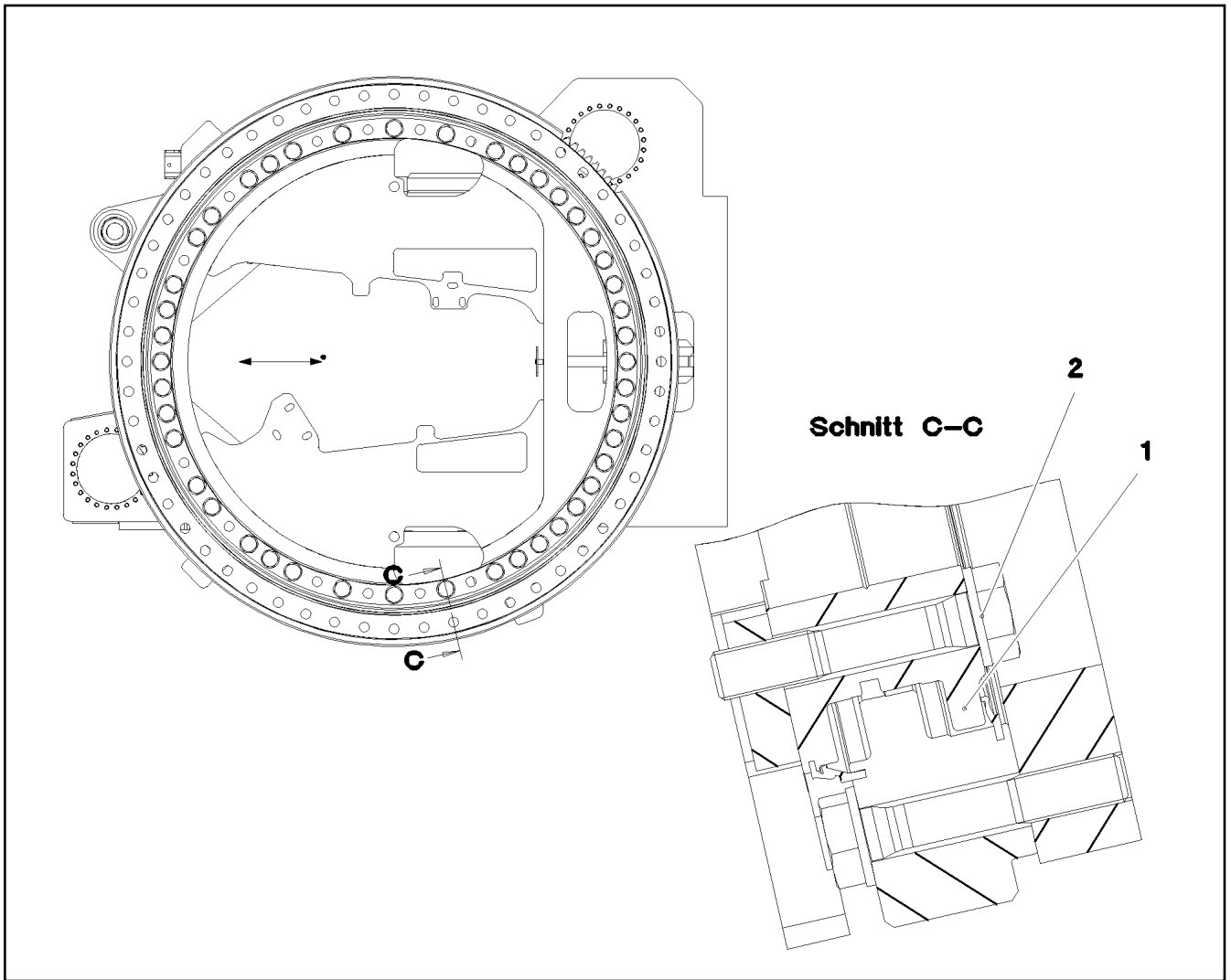
LUFFING RAM W. PIVOT
WIPPZYLINDER M.LAGERUNG

□ 117 (1/2)

⇒ 2 350
91 81 361 08

Pos.	Item	Quantity	Description	Bezeichnung
1	10 87 223 8	1	LUFFING CYLINDER 320/290-3345 SPF ⇒ X10872238 10 87 223 8	WIPPZYLINDER
2	97 26 081 08	1	PIN 120.0X225 35NICRMOV125	BOLZEN
3	95 61 648 08	1	PIN 160.0x195 35NICRMOV125	BOLZEN
4	95 19 139 08	1	AXLE HOLDER 20x250x119 S690QL	ACHSHALTER
5	40 66 030 08	8	HEX SCREW ISO 4017 M16X40 10.9 FLZN SP	SECHSKANTSCHRAUBE
6	97 26 082 08	1	AXLE HOLDER 20X118X220 S690QL	ACHSHALTER
7	10 87 587 7	4	DOWEL PIN ISO 8752 18X36 480H SPF	SPANNSTIFT

21.6.2017	etk_en_de_097598 LTR 1100	☐ 118 (2/2)
LIEBHERR	LUFFING RAM W. PIVOT WIPPZYLINDER M.LAGERUNG	⇒ 2 350 91 81 361 08



Pos.	Item	Quantity	Description	Bezeichnung
1	93 16 963 01	1	ROLLER SLEWING RING	ROLLENDREHVERBINDUNG
2	40 98 177 08	44	EXPANSION BOLT M27X145 30CRNIMO8 SP	DEHNSCHRAUBE

21.6.2017
078587

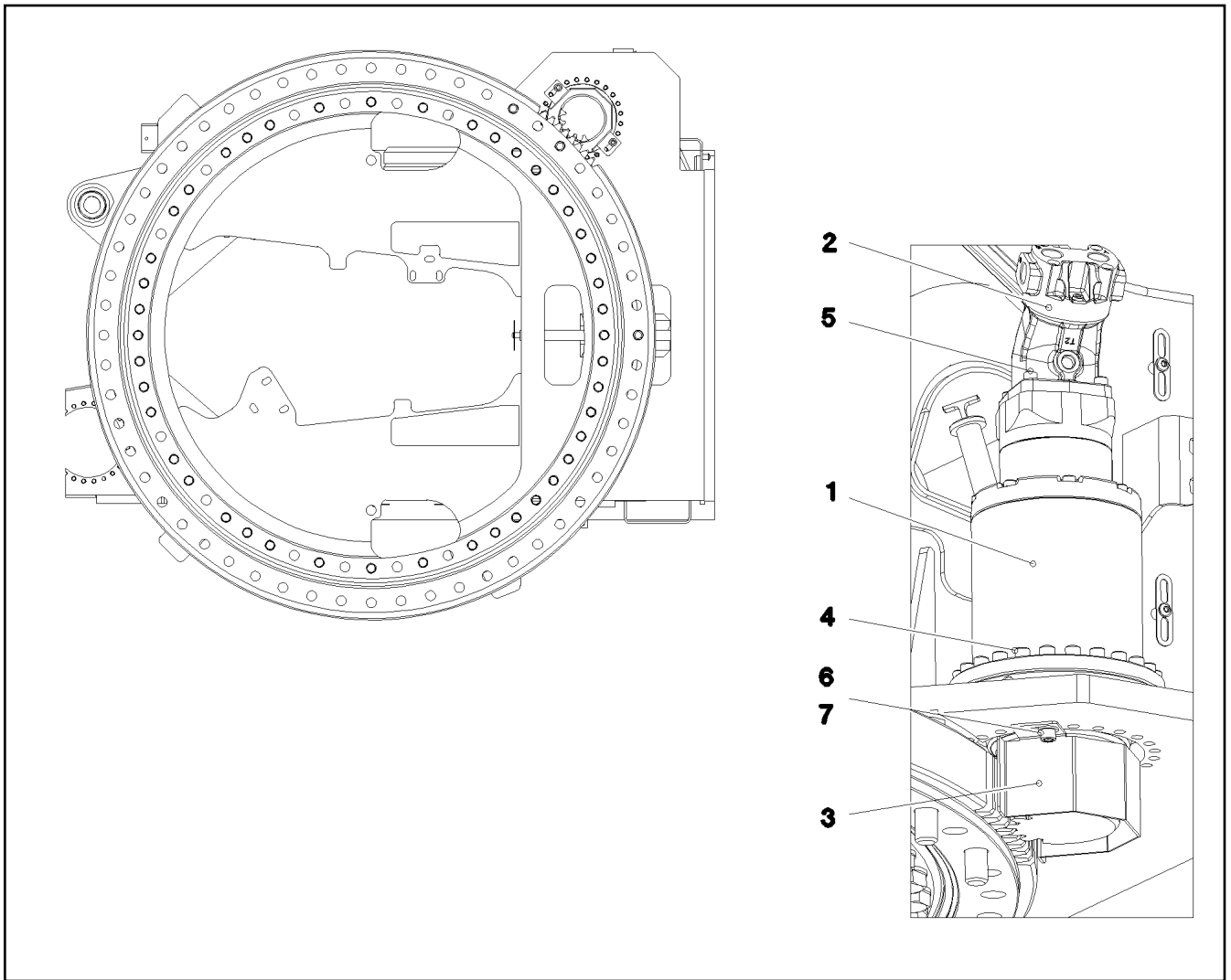
LIEBHERR

etk_en_de_097598 LTR 1100

ROLLER SLEWING RING
ROLLENDREHVERBINDUNG

119

⇒ 2 410
91 74 720 08



Pos.	Item	Quantity	Description	Bezeichnung
1	93 30 748 01	1	SLEWING GEAR DRIVE DAT 225/458 SPF ⇒ 9 330 748 01 93 30 748 01	DREHWERKANTRIEB
2	51 02 294 08	1	HYDRO MOTOR A2FM ⇒ 5 102 294 08 51 02 294 08	HYDROMOTOR
3	97 05 962 08	1	PROTECTION GUARD 3x146x437 DC01 FE//	SCHUTZBLECH
4	40 43 126 08	24	SOCKET HEAD SCREW ISO 4762 M12X70 10	ZYLINDERSCHRAUBE
5	49 00 855	4	SOCKET HEAD SCREW ISO 4762 M10X35 1	ZYLINDERSCHRAUBE
6	10 87 557 7	2	SOCKET HEAD SCREW ISO 4762 M12X20 8	ZYLINDERSCHRAUBE
7	10 28 980 4	2	WASHER ISO 7089 12 300HV FLZN SPF	SCHEIBE

21.6.2017
078588

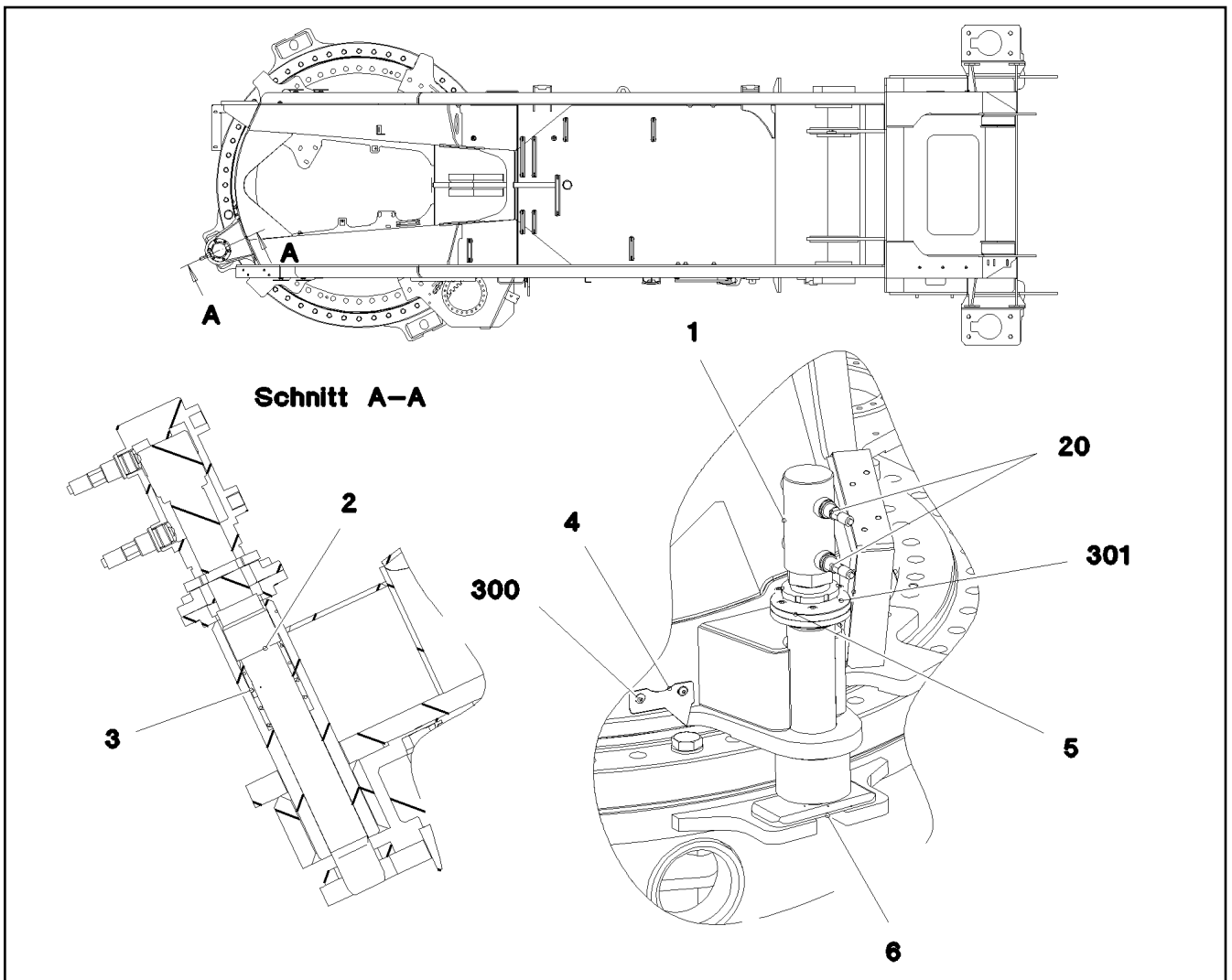
LIEBHERR

etk_en_de_097598 LTR 1100

SLEWING GEAR
DREHWERK

120

⇒ 2 420
91 75 830 08



Pos.	Item	Quantity	Description	Bezeichnung
1	10 44 374 8	1	HYDRO CYLINDER 70/45-50 SPF	HYDROZYLINDER
(999)	10 49 090 1	1	DS HYDRO CYLINDER	DS HYDROZYLINDER
2	95 14 939 08	1	PIN 65.0X340 35NICRMOV125 SPF	BOLZEN
3	10 87 610 8	1	PRESSURE SPRING 3,6X56,4X122 EN10270	DRUCKFEDER
4	97 96 732 08	1	POINTER 2X120X82 X5CRNI18-10	ZEIGER
5	97 21 401 08	1	SLEEVE 140.0X25 35NICRMOV125	MUFFE
6	97 52 577 08	4	PLATE 15X95X220 S960QL	BLECH
300	10 87 548 4	2	BUTTON HEAD SCREW AEHNL.ISO 7380-2	HALBRUNDKOPFSCHRAUBE
301	10 41 516 2	6	SOCKET HEAD SCREW ISO 4762 M10X25 8	ZYLINDERSCHRAUBE

21.6.2017
078627

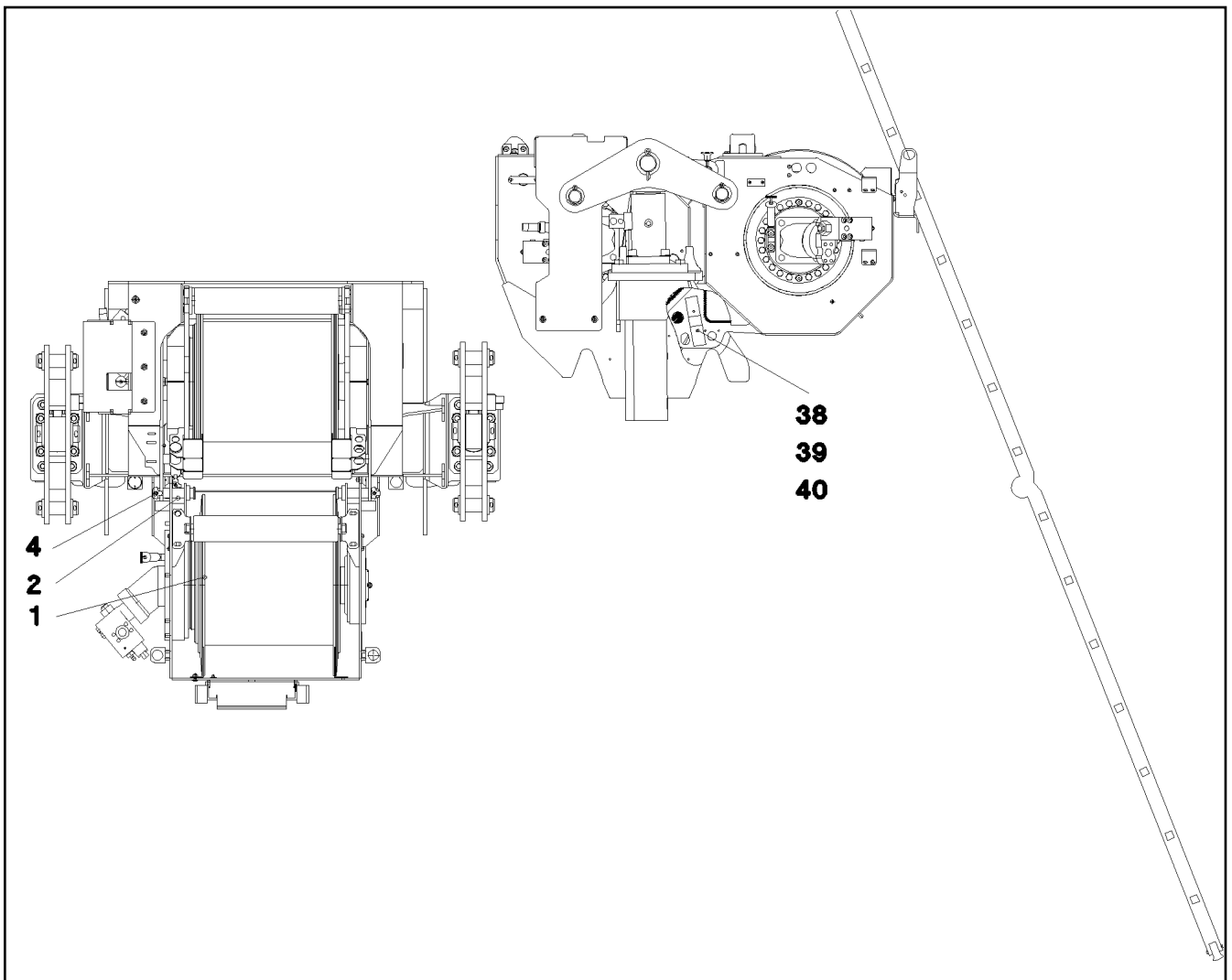
LIEBHERR

etk_en_de_097598 LTR 1100

ANGLE THREADED BULKHEAD
DREHBUEHNENARRETIERUNG

121

⇒ 2 430
91 61 092 08



Pos.	Item	Quantity	Description	Bezeichnung
1	96 78 179 08	1	WINCH 2 PRE-ASS. ⇒ 2 440 022 96 78 179 08	WINDE 2 VORM.
2	97 17 998 08	2	PIN 50.0X175 35NICRMOV125 GASN. SPF	BOLZEN
4	70 40 085 08	2	QUICK RELEASE PIN NIROSTA	KUGELSPERRBOLZEN
38	97 17 999 08	2	PLATE 50X200X20 S355J2+N FE//ZNNI8//CN/	BLECH
39	10 41 516 2	4	SOCKET HEAD SCREW ISO 4762 M10X25 8	ZYLINDERSCHRAUBE
40	10 28 979 5	4	WASHER ISO 7089 10 300HV FLZN SPF	SCHEIBE

21.6.2017
078842

LIEBHERR


etk_en_de_097598 LTR 1100

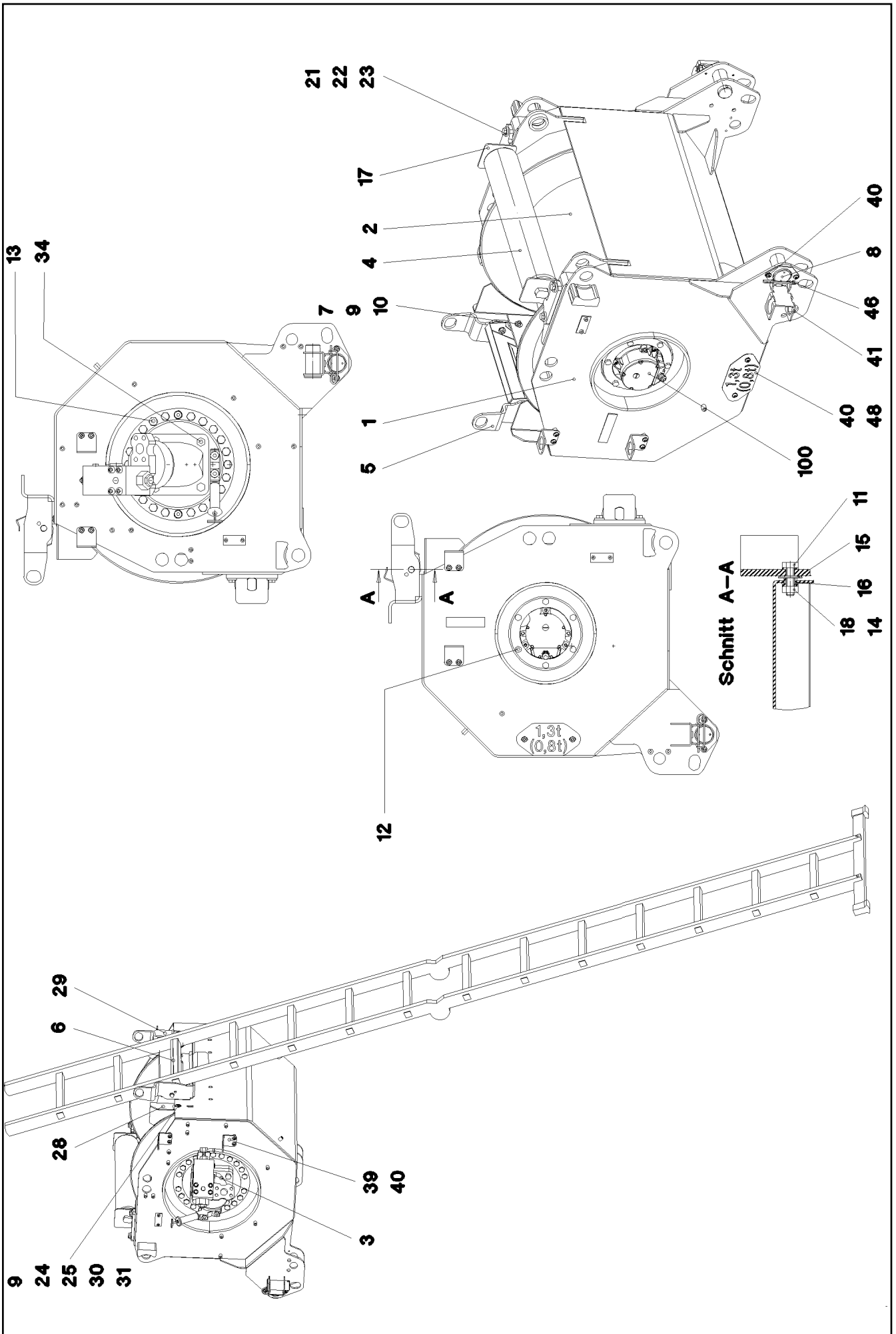
AUXILIARY HOISTING GEAR 2
HILFSHUBWERK WINDE 2

□ 122

⇒ 2 440
91 59 118 08

Pos.	Item	Quantity	Description	Bezeichnung
1	77 43 726 08	1	COUPLING SLEEVE	KUPPLUNGSMUFFE
2	77 43 727 08	2	COUPLING PLUG	KUPPLUNGSSTECKER
3	47 10 321 08	3	FITTING XGE6-SR-ED A3P	VERSCHRAUBUNG
4	77 43 866 08	1	MALE CONNECTOR GSV6 M8X1K	STECKANSCHLUSS
5	10 87 314 9	5	TUBE DIN 73378 6X1,5 PA 12-HL	ROHR

21.6.2017	etk_en_de_097598 LTR 1100	 123
LIEBHERR	CENTRAL LUBRICATING SYSTEM ZENTRALSCHMIERANLAGE	⇒ 2 440 012 92 14 441 08



21.6.2017
078839

LIEBHERR

etk_en_de_097598 LTR 1100

WINCH 2 PRE-ASS.
WINDE 2 VORM.

124 (1/2)

→ 2 440 022
96 78 179 08

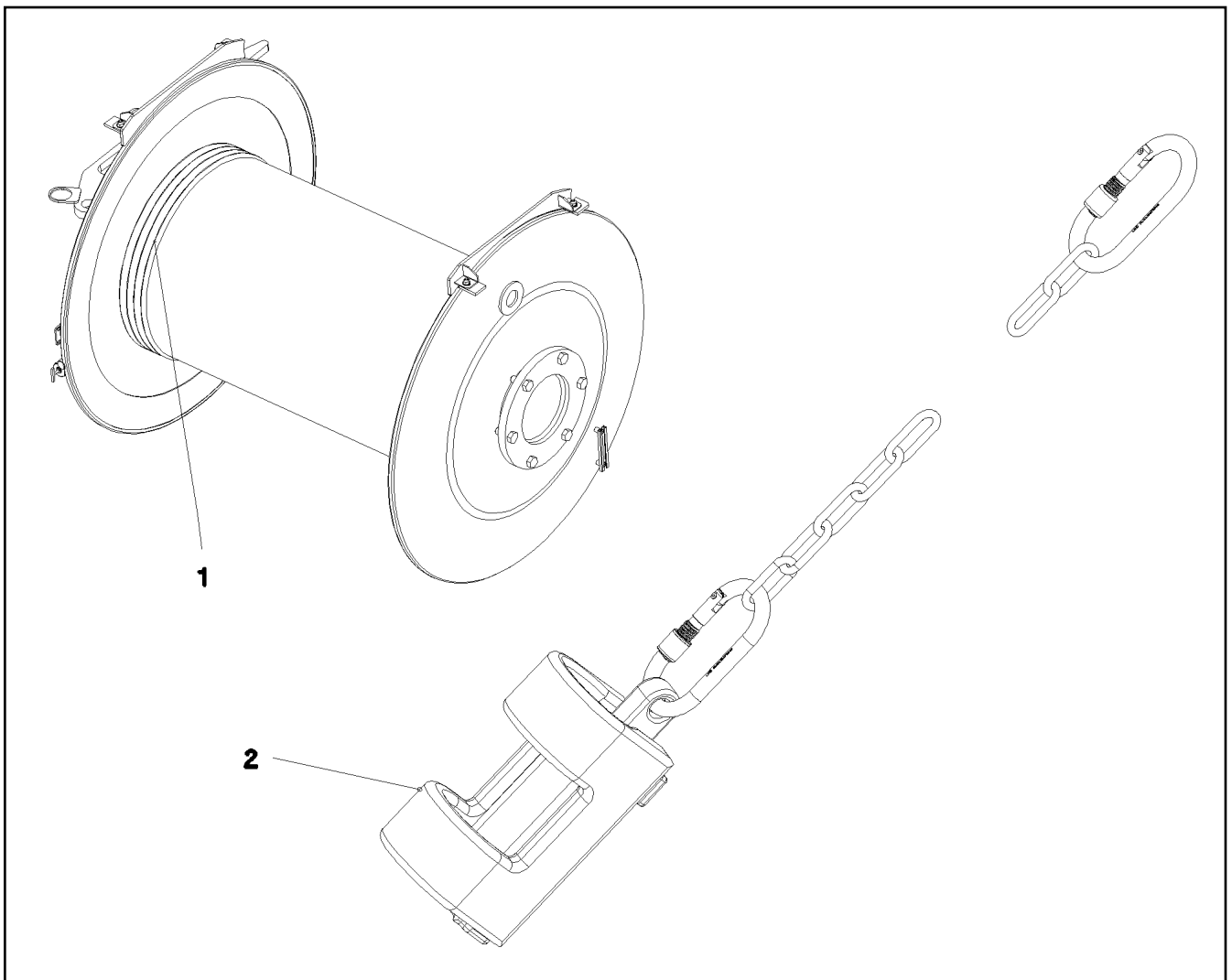
Pos.	Item	Quantity	Description	Bezeichnung
1	96 20 465 08	1	WINCH	WINDE 2 SCHWK.
2	93 87 070 01	1	COMPACT ROPE WINCH KSW 400S741 SPF ⇒ 9 387 070 01 93 87 070 01	KOMPAKTSEILWINDE
3	51 02 407 08	1	HYDRO MOTOR SPF ⇒ 5 102 407 08 51 02 407 08	HYDROMOTOR
4	74 90 145 08	1	CARRYING ROLLER 107/8/40X590 GASN. SP	TRAGROLLE
5	96 33 834 08	1	CONSOLE	KONSOLE
6	97 44 979 08	1	PLATE 3X440X204 X5CRNI18-10	BLECH
7	11 82 652 7	2	HEX SCREW ISO 4017 M8X30 8.8 480H SPF	SECHSKANTSCHRAUBE
8	95 37 664 08	2	PIN 55.0X10 3 35NICRMOV125 GASN. SPF	BOLZEN
9	42 18 009 08	8	WASHER ISO 7093-1 8 200HV A2C	SCHEIBE
10	11 69 387 5	2	HEX NUT ISO 4032 M8 8 480H SPF	SECHSKANTMUTTER
11	11 69 132 8	2	HEX SCREW ISO 4017 M10X35 8.8 FLZN SP	SECHSKANTSCHRAUBE
12	40 66 010 08	6	HEX SCREW ISO 4017 M10X35 10.9 FLZN SP	SECHSKANTSCHRAUBE
13	40 66 031 08	22	HEX SCREW ISO 4017 M16X45 10.9 FLZN SP	SECHSKANTSCHRAUBE
14	42 11 008 08	4	WASHER DIN 1440 10 ST VERZ	SCHEIBE
15	10 28 980 6	2	WASHER ISO 7089 16 300HV FLZN SPF	SCHEIBE
16	97 45 012 08	2	BUSHING 16.0X11 E235+N GALV.VERZ	BUCHSE
17	96 20 515 08	2	ROLLER CLAMP WELDED	ROLLENHALTER SCHWK.
18	11 00 280 7	2	HEX NUT ISO 4032 M10 10 FLZN SPF	SECHSKANTMUTTER
21	46 00 158	4	HEX SCREW ISO 4017 M12X45 8.8 A3C	SECHSKANTSCHRAUBE
22	10 00 637 0	8	WASHER DIN 7349 13 200HV FLZN SPF	SCHEIBE
23	10 87 561 6	4	HEX NUT ISO 4032 M12 8 FLZN SPF	SECHSKANTMUTTER
24	95 70 687 08	3	PLATE 1X35X100 DC01 FE//ZNNI8//CN//T0	BLECH
25	95 70 688 08	3	PLATE 2X35X100 DC01 FE//ZNNI8//CN//T0	BLECH
27	92 14 441 08	1	CENTRAL LUBRICATING SYSTEM ⇒ 2 440 012 92 14 441 08	ZENTRALSCHMIERANLAGE
28	97 18 123 08	1	ROPE GUARD LEFT 4X205X173 S315MC FE//	SEILSCHUTZ LI.
29	97 18 124 08	1	ROPE GUARD RIGHT 4X205X173 S315MC	SEILSCHUTZ RE.
30	11 69 167 8	4	HEX NUT ISO 4032 M10 8 FLZN SPF	SECHSKANTMUTTER
31	10 87 544 8	4	BUTTON HEAD SCREW ISO 7380-2 M10X25	HALBRUNDKOPFSCHRAUBE
34	10 87 580 3	4	HEX SCREW ISO 4017 M16X45 8.8 FLZN SP	SECHSKANTSCHRAUBE
40	10 87 548 4	14	BUTTON HEAD SCREW AEHNL.ISO 7380-2	HALBRUNDKOPFSCHRAUBE
41	97 47 300 08	2	PLATE 4X189X173 S315MC FE//ZNNI8//CN//T	BLECH
46	43 31 012 08	2	RETAINING SPRING 4X68 VERZ	SICHERUNGSFEDER
48	97 53 529 08	1	PLATE 2X200X100 X5CRNI18-10	BLECH
100	96 65 653 08	1	ELECTRIC FOR WINCH 2	ELEKTRIK WINDE 2
(5)	10 80 206 1	1	WINCH REVOLUTION TRANSDUCER 655360 ⇒ X10802061 10 80 206 1	WINDENDREHGEBER
(6)	60 60 126 08	1	DRIVE FLANGE EDELSTAHL	ANTRIEBSFLANSCH
(10)	11 65 736 0	3	HEX SCREW ISO 4017 M6X16 8.8 480H SPF	SECHSKANTSCHRAUBE
(12)	42 40 005 08	3	WASHER SPRING DIN 127 A 6 FST A2C	FEDERRING
(20)	96 53 002 08	1	LEAD W522	LEITUNG

21.6.2017

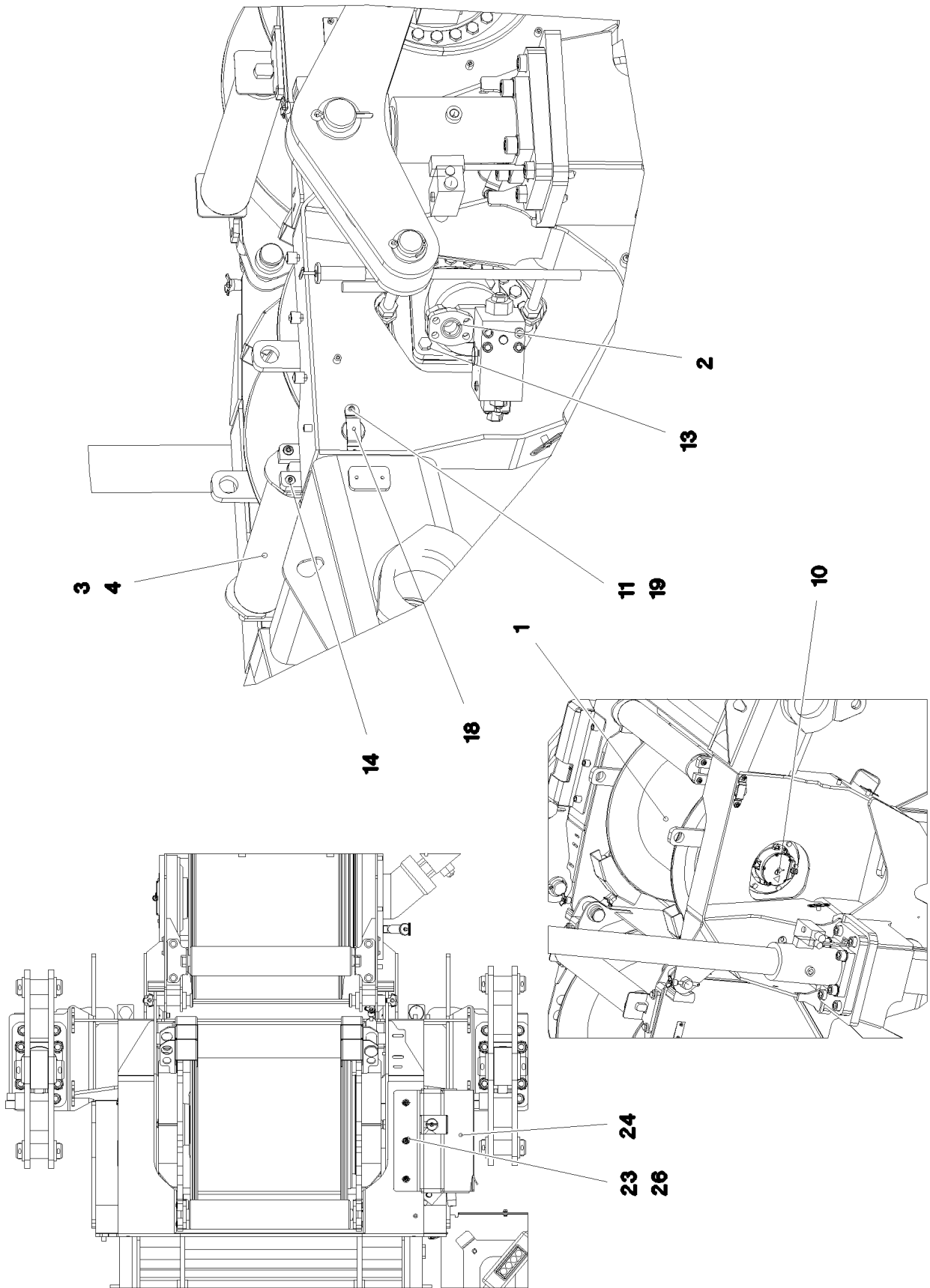
etk_en_de_097598 LTR 1100

□ 125 (2/2)

LIEBHERRWINCH 2 PRE-ASS.
WINDE 2 VORM.⇒ 2 440 022
96 78 179 08



Pos.	Item	Quantity	Description	Bezeichnung
1	10 87 117 0	1	HOIST ROPE 21,0X205M -40°C SPF	HUBSEIL
2	96 57 037 08	1	HOIST LIM.SWITCH PLUMMET CPL ⇒ 3 105 014 96 57 037 08	HUBENDSCHALTER GEWICHT K



21.6.2017
078589

LIEBHERR

etk_en_de_097598 LTR 1100

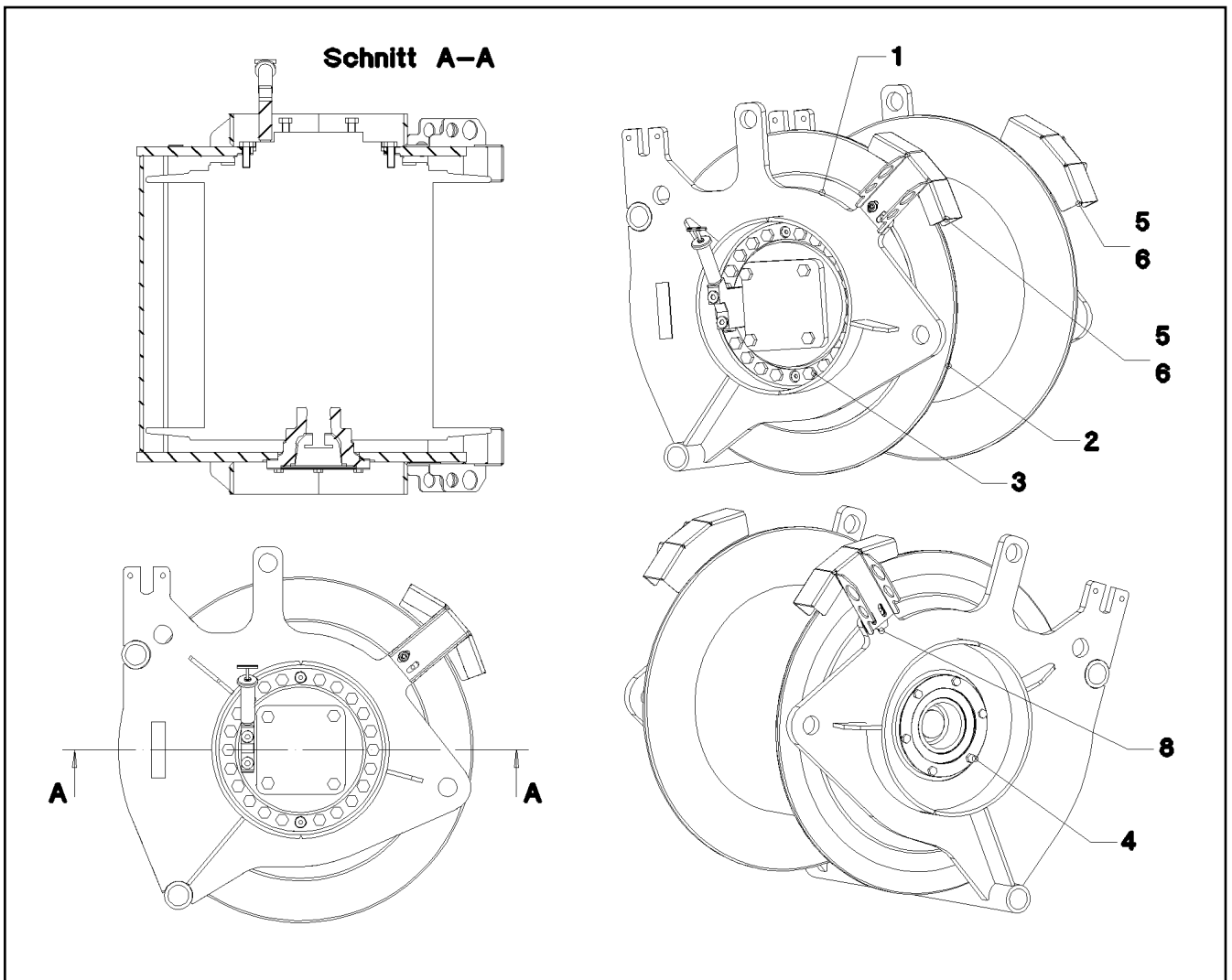
MAIN HOIST GEAR
HAUPTHUBWERK

□ 127 (1/2)

⇒ 2 450
91 59 099 08

Pos.	Item	Quantity	Description	Bezeichnung
1	96 35 649 08	1	MAIN HOISTING GEAR PRE-ASS. ⇒ 2 450 025 96 35 649 08	HAUPTHUBWERK VORM.
2	51 02 407 08	1	HYDRO MOTOR SPF ⇒ 5 102 407 08 51 02 407 08	HYDROMOTOR
3	74 90 145 08	1	CARRYING ROLLER 107/8/40X590 GASN. SP	TRAGROLLE
4	97 31 054 08	2	AXLE HOLDER 12X108X84 S690QL	ACHSHALTER
10	96 64 519 08	1	ELECTRIC FOR WINCH 1 ⇒ 2 920 200 96 64 519 08	ELEKTRIK WINDE 1
11	10 87 544 8	8	BUTTON HEAD SCREW ISO 7380-2 M10X25	HALBRUNDKOPFSCHRAUBE
13	10 87 580 3	4	HEX SCREW ISO 4017 M16X45 8.8 FLZN SP	SECHSKANTSCHRAUBE
14	40 97 044 08	4	BUTTON HEAD SCREW AEHNL.ISO 7380-2	HALBRUNDKOPFSCHRAUBE
18	97 31 067 08	4	PIN 50.0X13 5 35NICRMOV125 GASN. SPF	BOLZEN
19	97 31 147 08	4	PLATE 3X128X30 DC01 FE//ZNNI8//CN//T0	BLECH
23	95 38 734 08	5	SLEEVE 25X20 11SMN37 FE//ZNNI8//CN//T0	HUELSE
24	97 66 381 08	1	PLATE 5X1099X558 X5CRNI18-10	BLECH
26	10 41 285 7	5	BUTTON HEAD SCREW AEHNL.ISO 7380-2	HALBRUNDKOPFSCHRAUBE

21.6.2017	etk_en_de_097598 LTR 1100	128 (2/2)
LIEBHERR	MAIN HOIST GEAR HAUPTHUBWERK	⇒ 2 450 91 59 099 08



Pos.	Item	Quantity	Description	Bezeichnung
1	96 25 733 08	1	MAIN HOISTING GEAR WELDED	HAUPTHUBWERK SCHWK.
2	96 85 586 01	1	COMPACT ROPE WINCH KSW 400S820 ⇒ 9 685 586 01 96 85 586 01	KOMPAKTSEILWINDE
3	40 66 031 08	22	HEX SCREW ISO 4017 M16X45 10.9 FLZN SP	SECHSKANTSCHRAUBE
4	40 66 010 08	6	HEX SCREW ISO 4017 M10X35 10.9 FLZN SP	SECHSKANTSCHRAUBE
5	10 87 544 8	4	BUTTON HEAD SCREW ISO 7380-2 M10X25	HALBRUNDKOPFSCHRAUBE
6	97 31 168 08	2	ROPE GUARD LEFT 4X311X318 S315MC	SEILSCHUTZ LI.
8	97 35 365 08	6	PLATE 2X50X76 X5CRNI18-10	BLECH

21.6.2017
039908

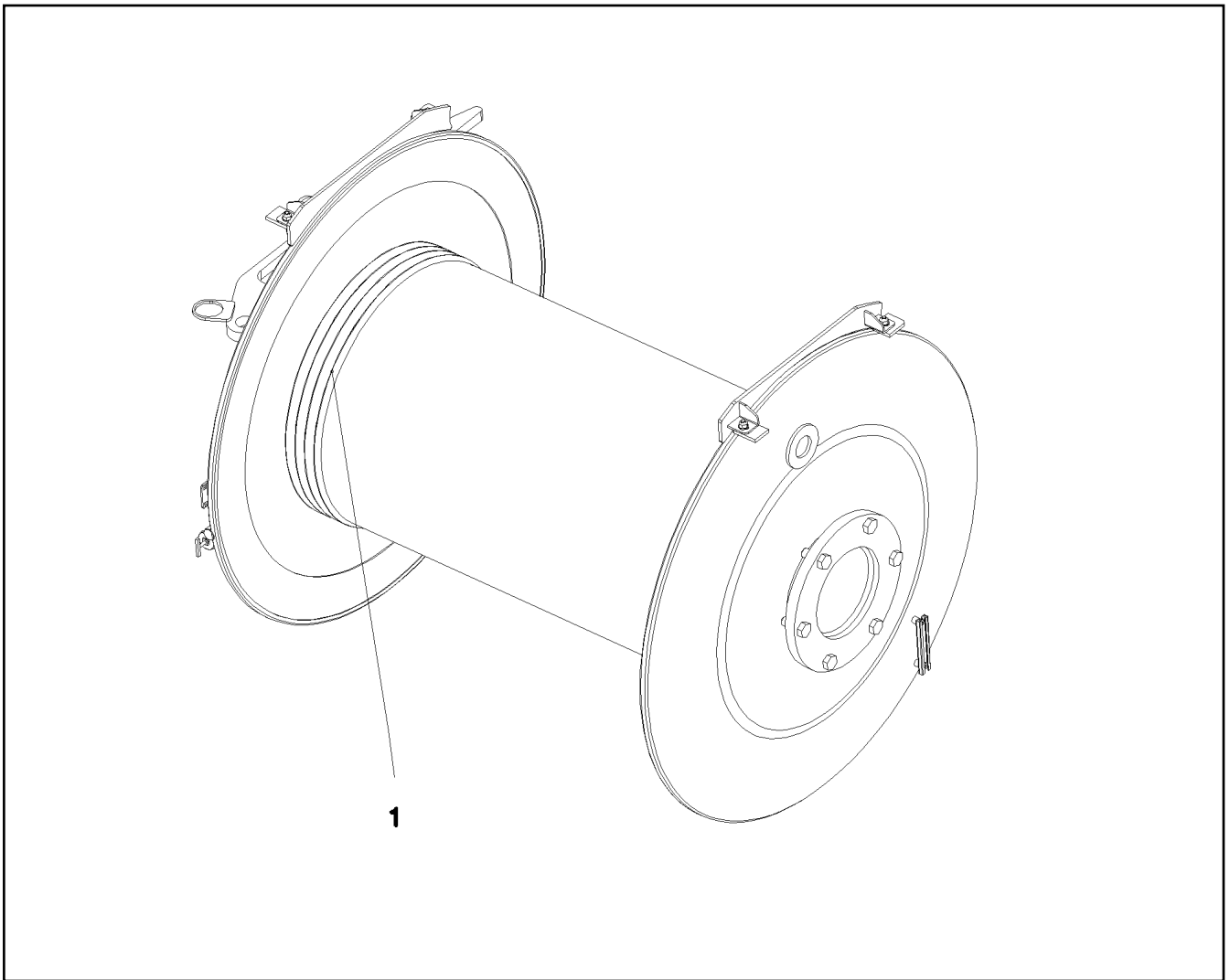
LIEBHERR

etk_en_de_097598 LTR 1100

MAIN HOISTING GEAR PRE-ASS.
HAUPTHUBWERK VORM.

129

⇒ 2 450 025
96 35 649 08



Pos.	Item	Quantity	Description	Bezeichnung
1	10 87 117 0	1	HOIST ROPE 21,0X205M -40°C SPF	HUBSEIL

21.6.2017
070772

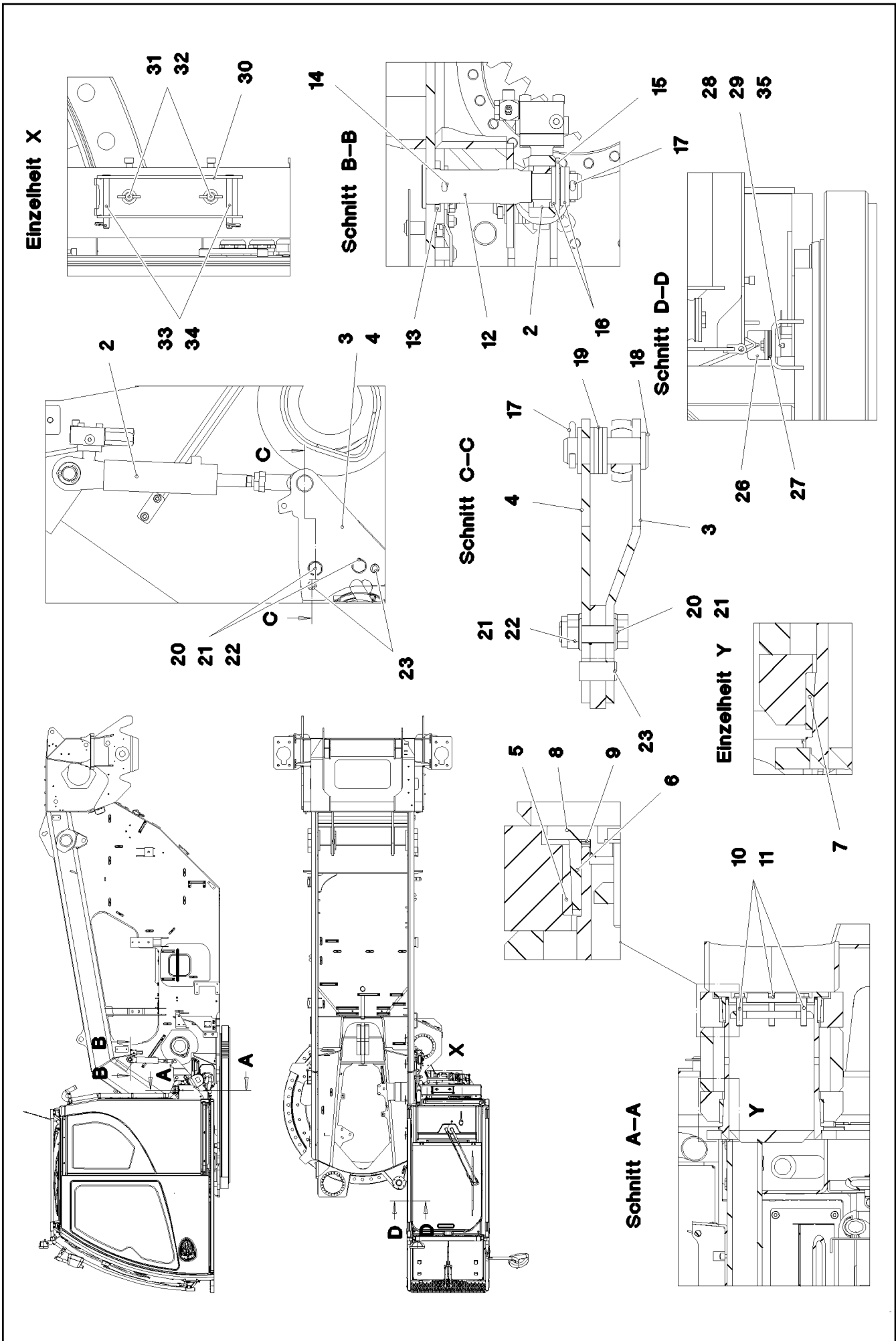
LIEBHERR

etk_en_de_097598 LTR 1100

ROPE WITH ACCESSORIES 1
SEIL F.WINDE 1

130

⇒ 2 451
91 79 105 08



21.6.2017
078585

LIEBHERR

etk_en_de_097598 LTR 1100

CRANE DRIVER CAB ADDITION
KRAFUEHRERKABINE ANBAU

□ 131 (1/2)

⇒ 2 500
91 73 571 08

Pos.	Item	Quantity	Description	Bezeichnung
2	10 65 094 0	1	TILT CYLINDER 50/28-110 -40°C SPF ⇒ X10650940 10 65 094 0	KIPPZYLINDER
3	97 02 076 1	1	PLATE 8X274X228 S355MC	BLECH
4	97 02 076 2	1	PLATE 8X270X228 S355MC	BLECH
5	97 66 411 08	1	BEARING PA6	LAGER
6	97 66 412 08	1	BEARING PA6	LAGER
7	97 66 413 08	1	BEARING PA6	LAGER
8	97 66 414 08	1	COVER 18X205X205 S960QL	DECKEL
9	97 69 860 08	4	PLATE 1X157X157 DC01 FE//ZNNI8//CN//T0	BLECH
10	46 01 317	4	HEX SCREW ISO 4017 M10X50 10.9 A3C SP	SECHSKANTSCHRAUBE
11	10 28 979 5	4	WASHER ISO 7089 10 300HV FLZN SPF	SCHEIBE
12	97 03 530 0	1	PIN WITH HEAD 50.0X182 35NICRMOV125	BOLZEN MIT KOPF
13	42 12 024 08	1	WASHER DIN 1441 41 ST A2C	SCHEIBE
14	43 30 080 08	1	SPLIT PIN ISO 1234 6,3X63 ST A2K	SPLINT
15	97 93 260 08	1	PLATE 4X65X65 S315MC FE//ZNNI8//CN//T0	BLECH
16	10 87 563 8	3	WASHER DIN 1441 31 ST FLZN SPF	SCHEIBE
17	10 18 036 4	2	SPLIT PIN ISO 1234 6,3X50 St 480H SPF	SPLINT
18	45 12 264 08	1	PIN DIN 1435 25X75X65 ST.50 VERZ	BOLZEN
19	10 28 981 0	5	WASHER ISO 7089 24 300HV FLZN SPF	SCHEIBE
20	10 87 580 4	2	HEX SCREW ISO 4017 M16X55 8.8 FLZN SP	SECHSKANTSCHRAUBE
21	10 28 980 6	4	WASHER ISO 7089 16 300HV FLZN SPF	SCHEIBE
22	10 87 560 9	2	HEX NUT DIN 985 M16 8 FLZN SPF	SECHSKANTMUTTER
23	10 87 587 7	2	DOWEL PIN ISO 8752 18X36 480H SPF	SPANNSTIFT
26	96 52 554 08	1	SUPPORT TRESTLE FE//ZNNI8//CN//T0	AUFLAGEBOCK
27	97 66 739 08	6	PLATE 1.5X170X50 DC01 FE//ZNNI8//CN//T0	BLECH
28	11 69 282 7	2	HEX SCREW ISO 4017 M8X35 8.8 480H SPF	SECHSKANTSCHRAUBE
29	42 18 009 08	2	WASHER ISO 7093-1 8 200HV A2C	SCHEIBE
30	97 02 076 3	1	CABIN PROTECTION 4X302X180 S315MC R	KABINENSICHERUNG
31	95 38 734 08	2	SLEEVE 25X20 11SMN37 FE//ZNNI8//CN//T0	HUELSE
32	40 09 018 08	2	WING SCREW DIN 316 M8X16 4.6 VERZ	FLUEGELSCHRAUBE
33	45 10 005 08	2	PIN DIN 1434 10X90X85 ST.50-2K VERZ	BOLZEN
34	43 32 060 08	2	SPRING PLUG DIN 11024 B 2,5 VERZ	FEDERSTECKER
35	97 05 198 9	1	THREADED PLATE 10X180X40 S355MC FE//	GEWINDEPLATTE

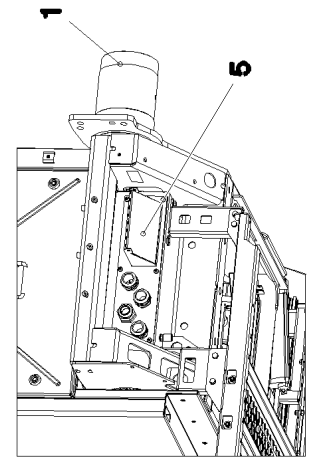
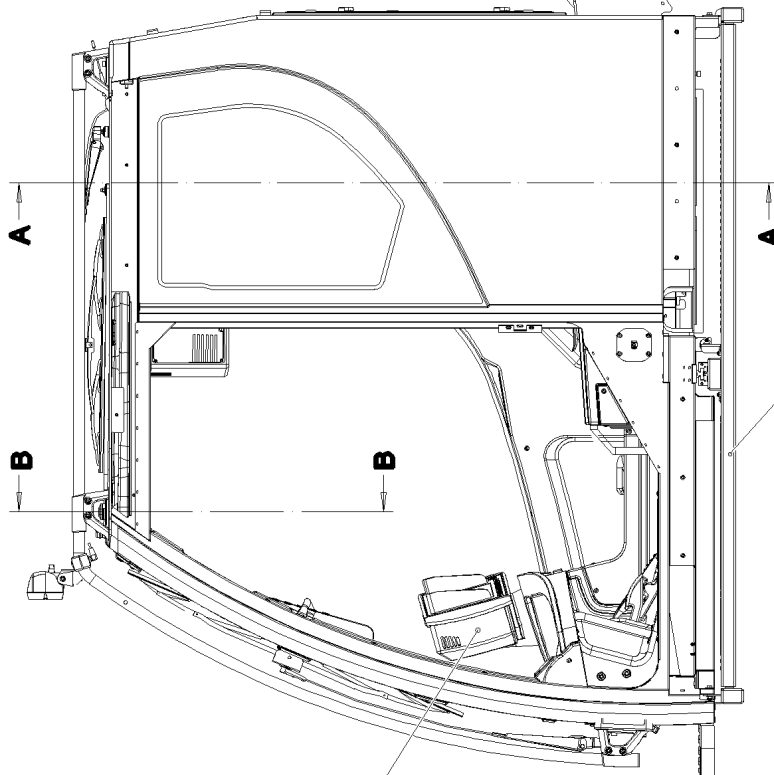
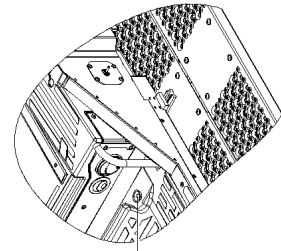
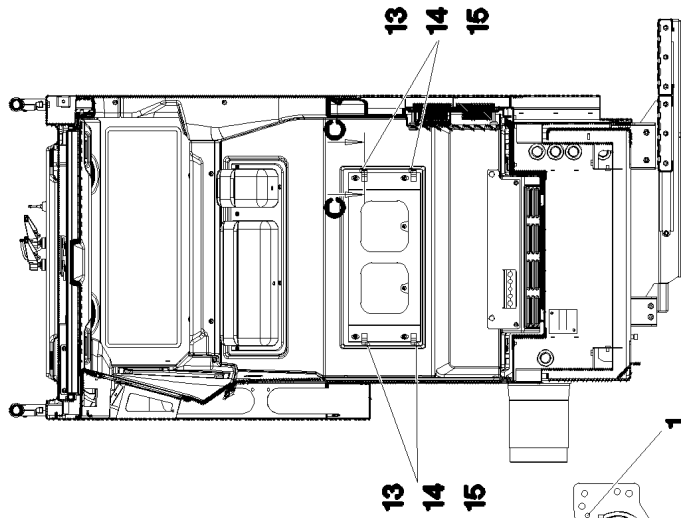
21.6.2017

etk_en_de_097598 LTR 1100

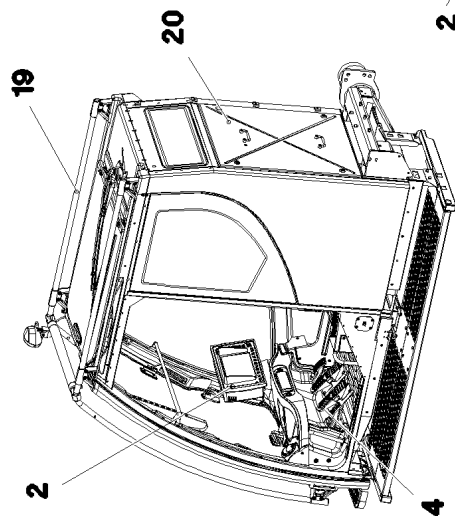
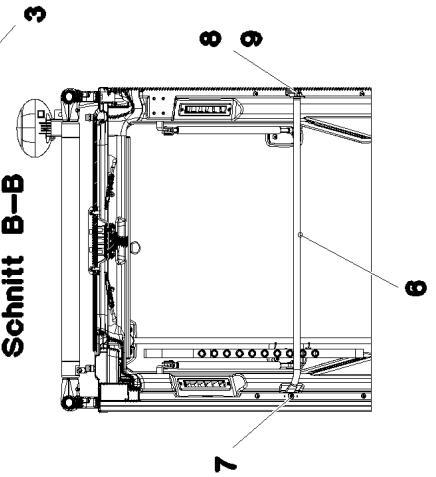
132 (2/2)

LIEBHERRCRANE DRIVER CAB ADDITION
KRANFUEHRERKABINE ANBAU⇒ 2 500
91 73 571 08

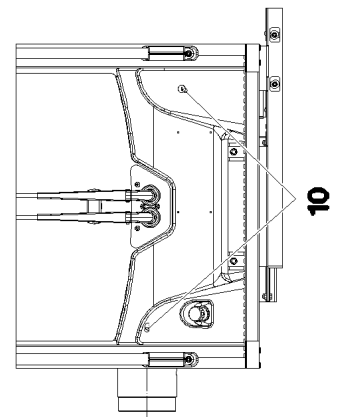
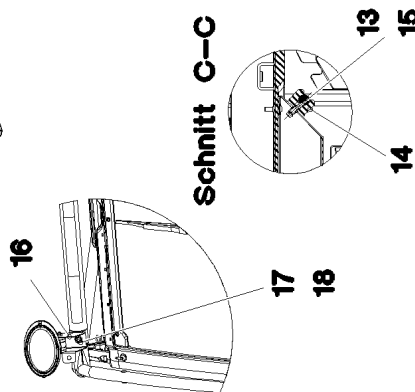
Schnitt A-A



Schnitt B-B



Schnitt C-C



21.6.2017
092968

LIEBHERR

etk_en_de_097598 LTR 1100

CRANE DRIVER CABIN, PREM. 2
KRAFUEHRERKABINE VORM.2

□ 133 (1/2)

⇒ 2 501
91 79 335 08

Pos.	Item	Quantity	Description	Bezeichnung
1	91 61 642 08	1	BEARING INSTALLATION BLKAB. ⇒ 2 501 204 91 61 642 08	LAGERUNG EINBAU
2	91 63 226 08	1	OPERATING ELEMENT INSTALLATION ⇒ 2 501 053 91 63 226 08	BEDIENELEMENTE EINBAU
3	96 84 837 08	1	STEP CPL. ⇒ 2 501 203 96 84 837 08	TRITT KPL.
4	91 68 611 08	1	PEDAL CANTILEVER INSTALLATION ⇒ 2 501 202 91 68 611 08	PEDALTRAEGER EINBAU
5	91 61 708 08	1	CABLE INLET ⇒ 2 501 206 91 61 708 08	KABELEINFUEHRUNG
6	96 66 625 08	1	PIPE WELDED SCHWARZ PULVERB.	ROHR SCHWK.
7	10 41 285 7	1	BUTTON HEAD SCREW AEHNL.ISO 7380-2	HALBRUNDKOPFSCHRAUBE
8	11 69 004 8	1	HEX SCREW ISO 4017 M8X12 8.8 480H SPF	SECHSKANTSCHRAUBE
9	10 28 980 3	1	WASHER ISO 7089 8 300HV 480H SPF	SCHEIBE
10	60 24 249 08	2	SCREW PLUG M16X1,5 MS	VERSCHLUSSSCHRAUBE
11	77 90 205 08	1	MULTI-PLATE PLUG PE-LLD	LAMELLENSTOPFEN
13	41 30 062 08	4	BLIND RIVET NUT M4 K=1,0-3,0	BLINDNIETMUTTER
14	60 21 160 08	4	LATCH CLAMP	RIEGELKLEMME
15	40 00 996	4	SOCKET HEAD SCREW ISO 4762 M4X10 8.8	ZYLINDERSCHRAUBE
16	97 01 026 5	1	PLATE 1.5X147X85 X5CRNI18-10	BLECH
17	40 42 932 13	1	SOCKET HEAD SCREW ISO 4762 M10X20 A2	ZYLINDERSCHRAUBE
18	42 00 011 14	1	WASHER ISO 7089 10 200HV-A4	SCHEIBE
19	91 61 628 08	1	RELING ⇒ 2 529 91 61 628 08	RELING
20	96 84 626 08	1	INSTALLATION SWITCH CAB. COVER ⇒ 2 816 96 84 626 08	SCHALTSCHRANKDECKEL EIN

21.6.2017

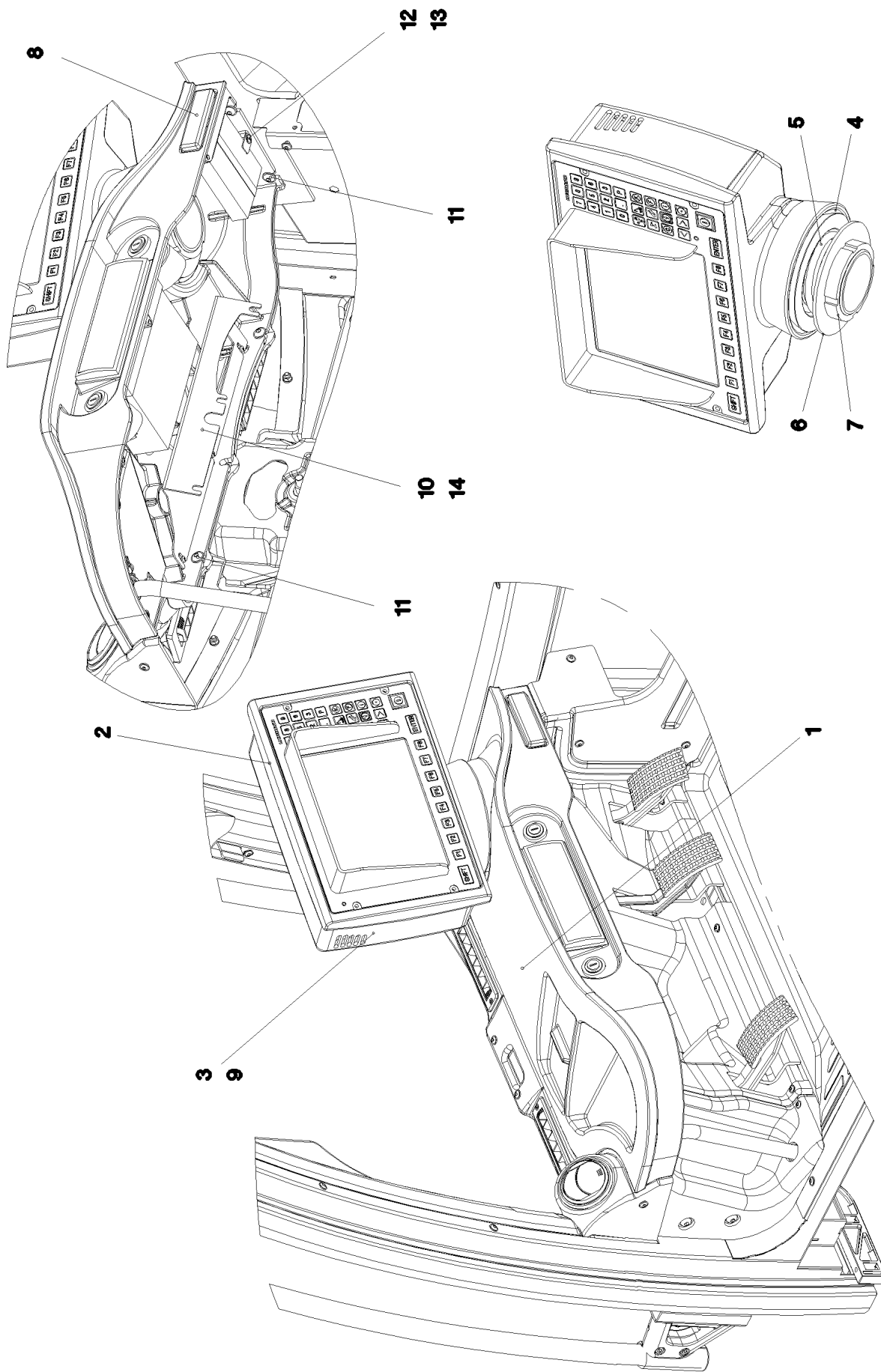
etk_en_de_097598 LTR 1100

☐ 134 (2/2)

LIEBHERR

CRANE DRIVER CABIN, PREM. 2
KRAFUEHRERKABINE VORM.2

⇒ 2 501
91 79 335 08



21.6.2017
071205

LIEBHERR

etk_en_de_097598 LTR 1100

OPERATING ELEMENT INSTALLATION
BEDIENELEMENTE EINBAU

□ 135 (1/2)

→ 2 501 053
91 63 226 08

Pos.	Item	Quantity	Description	Bezeichnung
1	97 51 197 08	1	MONITOR SUPPORT SPF	MONITORTRAEGER
2	96 32 579 08	1	MONITOR HOUSING GLUED	MONITORGEHAEUSE GEKLEBT
3	97 92 070 08	1	PANELLING MONITOR HOUSING ABS SPF	VERKLEIDUNG MONITORGEHAE
4	97 50 403 08	1	BALL ELEMENT PA6G SPF	KUGEELEMENT
5	10 29 769 1	1	PRESSURE SPRING 8X92X50 FEDERSTAHL	DRUCKFEDER
6	97 52 084 08	1	PLATE 4X138X138 S315MC FE//ZNNI8//CN//T	BLECH
7	24 10 478 02	1	SLOTTED NUT DIN 1804 M80X2 H	NUTMUTTER
8	10 29 199 9	1	CUP HOLDER	BECHERHALTER
9	10 87 579 4	4	PAN-HEAD SCREW ISO 7045 M5X16 4.8 480	FLACHKOPFSCHRAUBE
10	97 00 380 5	1	PLATE 2X381X148 DC01 FE//ZNNI8//CN//T0	BLECH
11	10 30 131 9	4	BUTTON HEAD SCREW ISO 7380-2 M8X25 A	HALBRUNDKOPFSCHRAUBE
14	10 01 904 0	4	SCREW K4X12 ST A3K	SCHRAUBE

21.6.2017

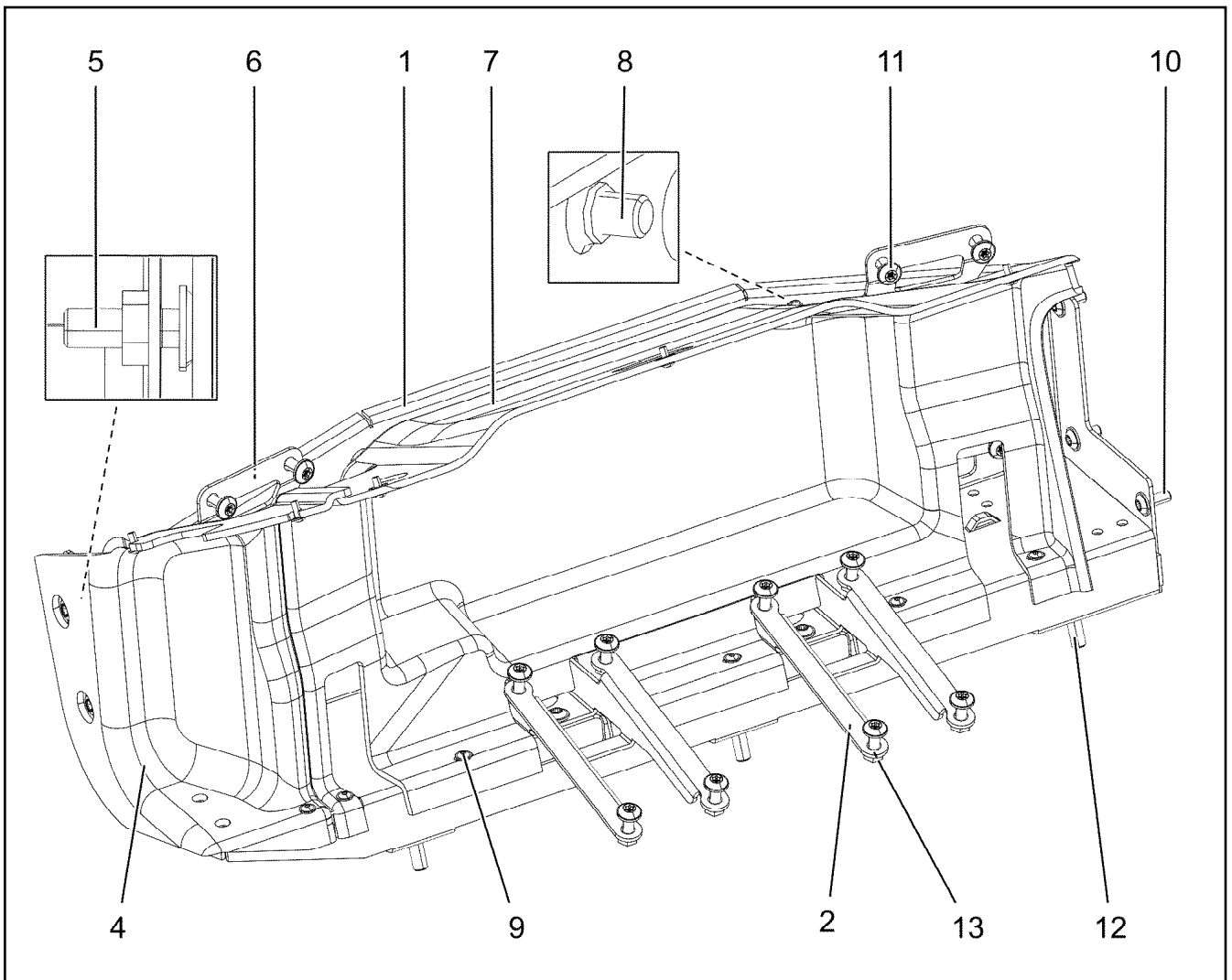
etk_en_de_097598 LTR 1100

☐ 136 (2/2)

LIEBHERR

OPERATING ELEMENT INSTALLATION
BEDIENELEMENTE EINBAU

⇒ 2 501 053
91 63 226 08



Pos.	Item	Quantity	Description	Bezeichnung
1	96 66 293 08	1	PLATE WELDED	BLECH SCHWK.
2	97 46 800 08	2	PLATE 3X295X159 S355MC FE//ZNNI8//CN//T	BLECH
4	97 00 318 6	1	PANELLING PEDAL 310X281 X118 ABS SPF	VERKLEIDUNG PEDALE
5	40 97 044 08	2	BUTTON HEAD SCREW AEHNL.ISO 7380-2	HALBRUNDKOPFSCHRAUBE
6	97 08 186 2	2	PLATE 3X193X93 S355MC FE//ZNNI8//CN//T	BLECH
7	97 00 890 7	1	PANELLING PEDAL 239X590X297 ABS SPF	VERKLEIDUNG PEDALE
8	10 87 546 8	3	BUTTON HEAD SCREW AEHNL.ISO 7380-2	HALBRUNDKOPFSCHRAUBE
9	76 23 112	11	BUTTON HEAD SCREW ISO 7380-2 M5X12	HALBRUNDKOPFSCHRAUBE
10	40 97 041 08	13	BUTTON HEAD SCREW ISO 7380-2 M8X20	HALBRUNDKOPFSCHRAUBE
11	10 87 548 6	16	BUTTON HEAD SCREW AEHNL.ISO 7380-2	HALBRUNDKOPFSCHRAUBE
12	10 87 544 8	3	BUTTON HEAD SCREW ISO 7380-2 M10X25	HALBRUNDKOPFSCHRAUBE
13	11 69 387 5	8	HEX NUT ISO 4032 M8 8 480H SPF	SECHSKANTMUTTER

21.6.2017
095983

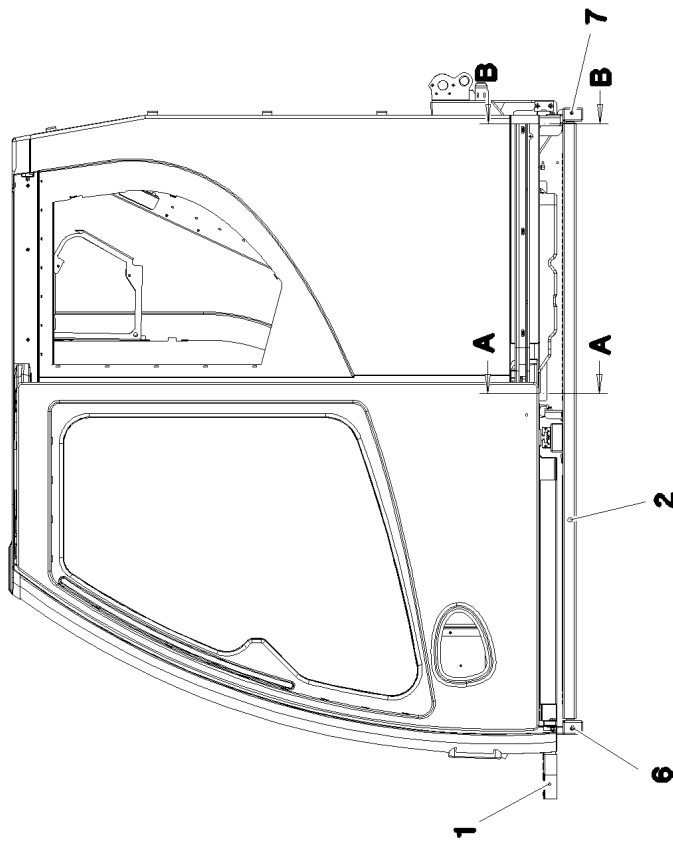
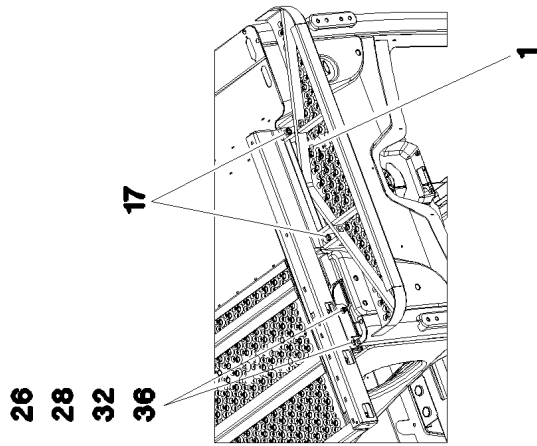
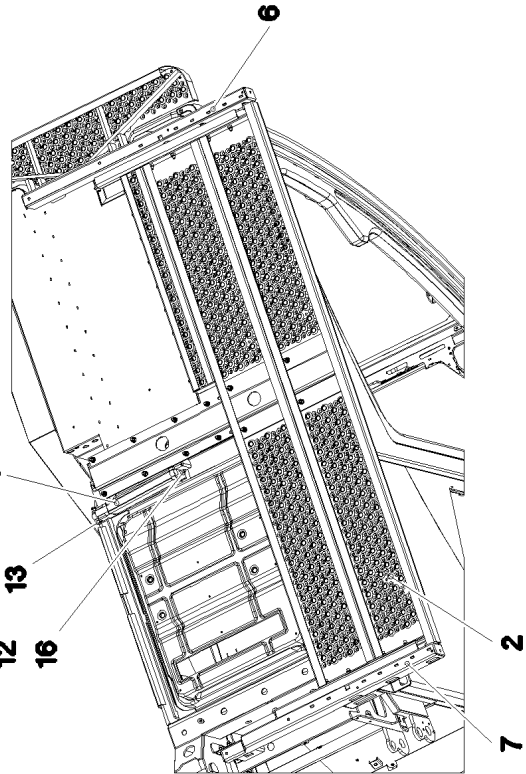
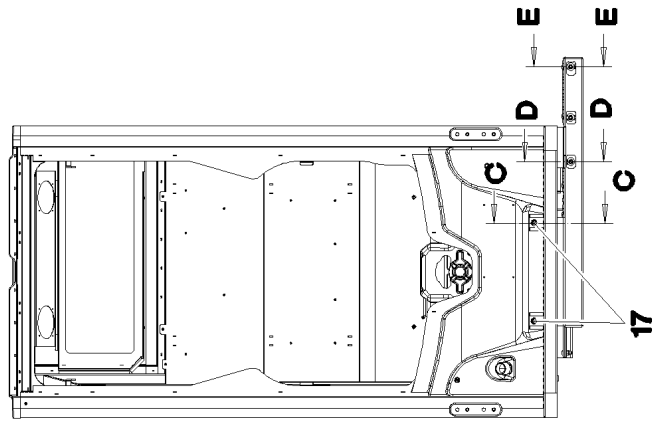
LIEBHERR

etk_en_de_097598 LTR 1100

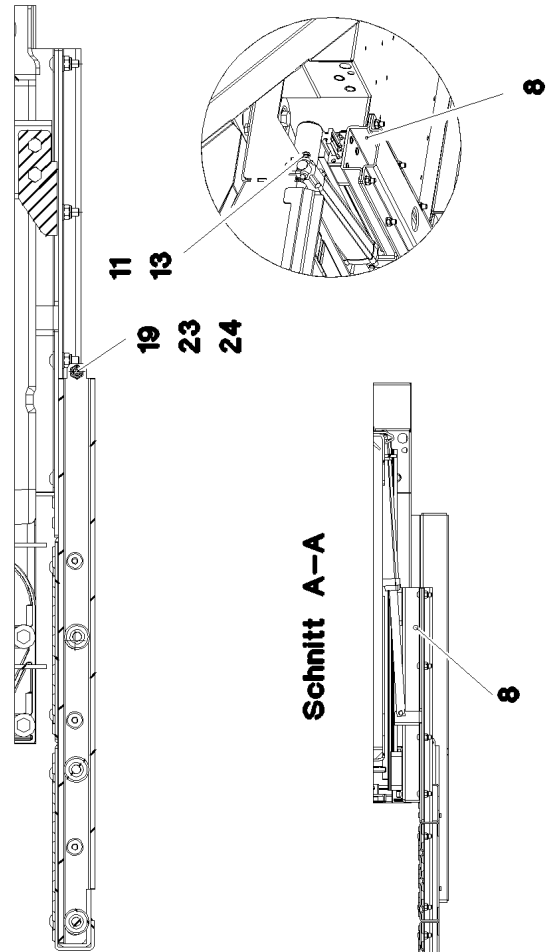
PEDAL CANTILEVER INSTALLATION
PEDALTRAEGER EINBAU

137

⇒ 2 501 202
91 68 611 08



Schnitt B-B



Schnitt A-A

21.6.2017
085914

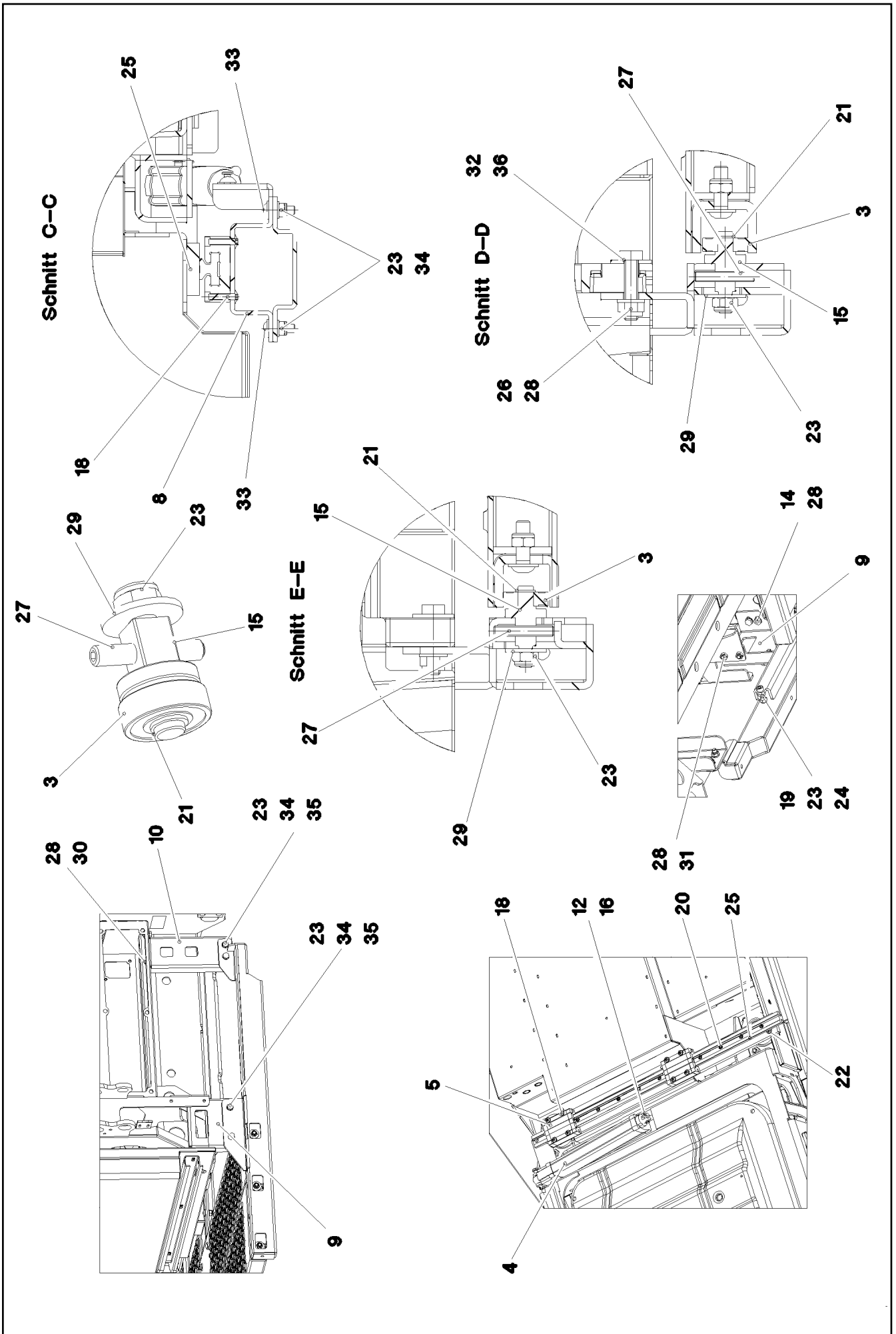
LIEBHERR

etk_en_de_097598 LTR 1100

STEP CPL.
TRITT KPL.

□ 138 (1/3)

→ 2 501 203
96 84 837 08



21.6.2017
085915

LIEBHERR

etk_en_de_097598 LTR 1100

STEP CPL.
TRITT KPL.

139 (2/3)

⇒ 2 501 203
96 84 837 08

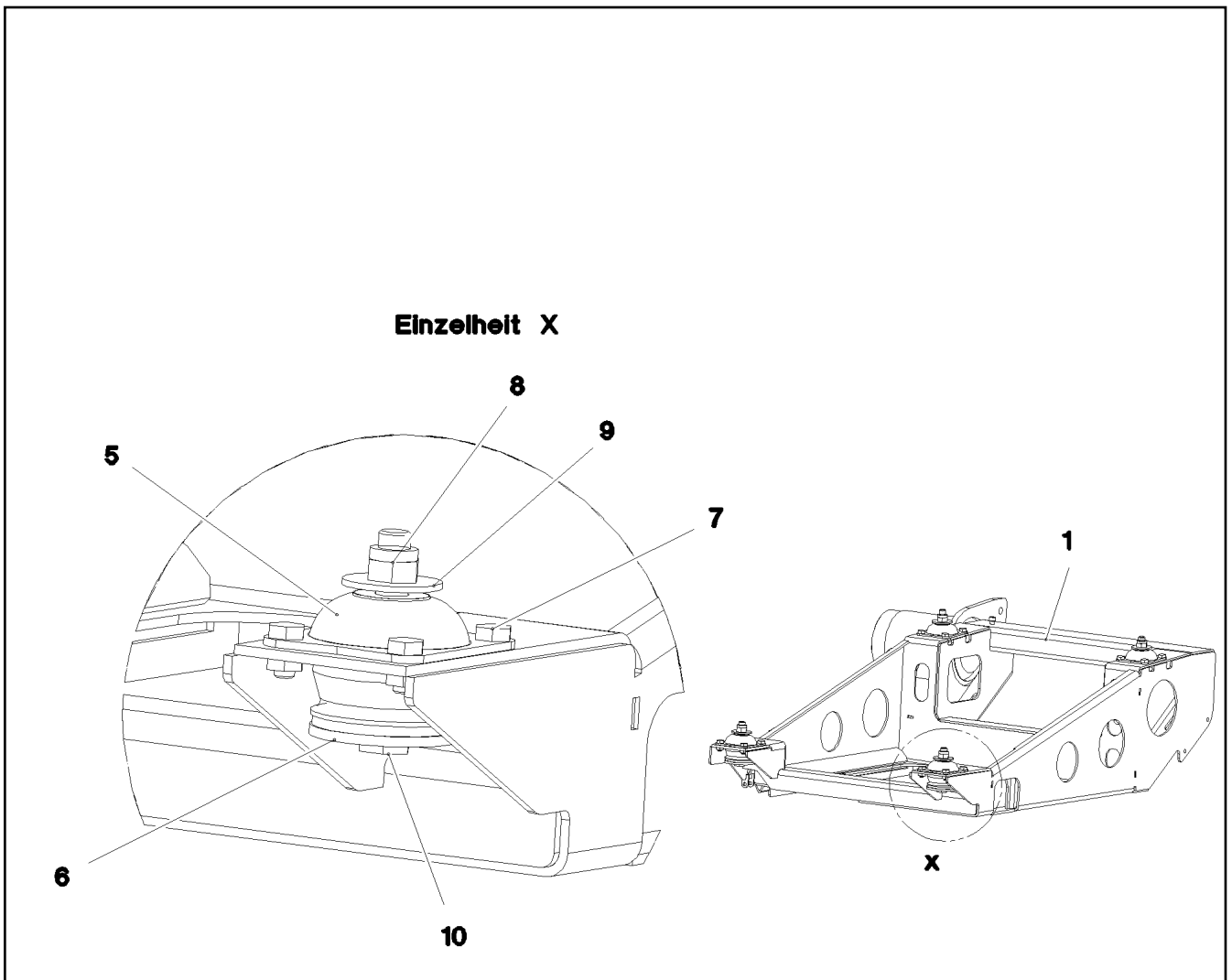
Pos.	Item	Quantity	Description	Bezeichnung
1	96 62 708 08	1	TREAD IN FRONT	TRITT VORN
2	96 84 853 08	1	SIDE STEP	TRITT SEITLICH
(1)	96 84 934 08	1	TREAD SPF	TRITT
(2)	97 04 201 4	1	PLATE 4X927X220 X5CRNI18-10 GLASPERL	BLECH
(3)	97 04 201 5	1	PLATE 5X590X79 X5CRNI18-10 GLASPERL	BLECH
(4)	97 04 201 6	1	PLATE 5X590X79 X5CRNI18-10 GLASPERL	BLECH
(5)	10 30 131 9	21	BUTTON HEAD SCREW ISO 7380-2 M8X25 A	HALBRUNDKOPFSCHRAUBE
(6)	41 19 031 08	21	HEX NUT DIN 985 M8 A2-70	SECHSKANTMUTTER
(7)	42 00 607 05	8	WASHER ISO 7089 8 200HV-A2	SCHEIBE
3	10 29 449 4	6	DEEP GROOVE BALL BEARING DIN 625 S6	RILLENKUGELLAGER
4	10 29 200 8	1	ELECTRIC CYLINDER 24V	ELEKTROZYLINDER
5	11 00 758 9	1	LINEAR SLIDEWAY SYSTEM	LINEARGLEITFUEHRUNGSSYS
6	96 84 855 08	1	CARRIER T ZN O	TRAEGER VORN
7	96 84 856 08	1	CARRIER T ZN O	TRAEGER HINTEN
8	97 04 191 4	1	PLATE 4X528X266 S315MC RAL 7016,SDGL	BLECH
9	97 04 191 5	1	PLATE 4X142X218 S315MC RAL 7016,SDGL	BLECH
10	97 04 191 6	1	PLATE 4X138X242 S315MC RAL 7016,SDGL	BLECH
11	45 12 103 08	1	PIN DIN 1435 8X50X47 ST.50 FE//ZN20//C	BOLZEN
12	10 87 587 2	1	SPLIT PIN ISO 1234 1X14 ST 480H SPF	SPLINT
13	10 18 034 0	1	SPLIT PIN ISO 1234 1,6X14 A2	SPLINT
14	11 69 004 8	2	HEX SCREW ISO 4017 M8X12 8.8 480H SPF	SECHSKANTSCHRAUBE
15	97 49 228 08	6	PIN 25.0X50 42CRMO4+QT	BOLZEN
16	45 30 005 08	1	PIN ISO 2341 B6X25X22 ST A3C	BOLZEN
17	40 42 946 13	4	SOCKET HEAD SCREW ISO 4762 M12X30 A2	ZYLINDERSCHRAUBE
18	10 41 285 3	8	BUTTON HEAD SCREW AEHNL.ISO 7380-2	HALBRUNDKOPFSCHRAUBE
19	51 07 374 08	2	HEX NUT ISO 4032 M8 A2-70	SECHSKANTMUTTER
20	10 87 558 3	11	SOCKET HEAD SCREW ISO 4762 M5X20 8.8	ZYLINDERSCHRAUBE
21	42 80 005 08	6	LOCKING RING DIN 471 9X1	SICHERUNGSRING
22	10 87 559 8	5	SOCKET HEAD SCREW ISO 4762 M8X20 8.8	ZYLINDERSCHRAUBE
23	41 19 031 08	20	HEX NUT DIN 985 M8 A2-70	SECHSKANTMUTTER
24	40 42 302 08	2	SOCKET HEAD SCREW ISO 4762 M8X30 A2	ZYLINDERSCHRAUBE
25	97 00 131 7	1	PROFILE 667X50X12 ALMGSI0.5	PROFIL
26	10 87 561 4	2	HEX NUT DIN 985 M8 8 480H SPF	SECHSKANTMUTTER
27	51 07 533 08	6	GRUB SCREW ISO 4026 M6X35 45H	GEWINDESTIFT
28	10 28 980 3	8	WASHER ISO 7089 8 300HV 480H SPF	SCHEIBE
29	42 18 614 05	6	WASHER ISO 7093-1 8 200HV-A2	SCHEIBE
30	11 65 161 2	2	HEX SCREW ISO 4017 M8X16 8.8 480H SPF	SECHSKANTSCHRAUBE
31	11 65 176 7	2	HEX SCREW ISO 4017 M8X20 8.8 480H SPF	SECHSKANTSCHRAUBE
32	11 69 282 7	2	HEX SCREW ISO 4017 M8X35 8.8 480H SPF	SECHSKANTSCHRAUBE
33	10 30 131 9	8	BUTTON HEAD SCREW ISO 7380-2 M8X25 A	HALBRUNDKOPFSCHRAUBE
34	42 00 607 05	16	WASHER ISO 7089 8 200HV-A2	SCHEIBE
35	40 65 901 05	4	HEX SCREW ISO 4017 M8X25 A2-70	SECHSKANTSCHRAUBE
36	11 14 046 9	2	WASHER ISO 7093-1 8 200HV 480H SPF	SCHEIBE

21.6.2017

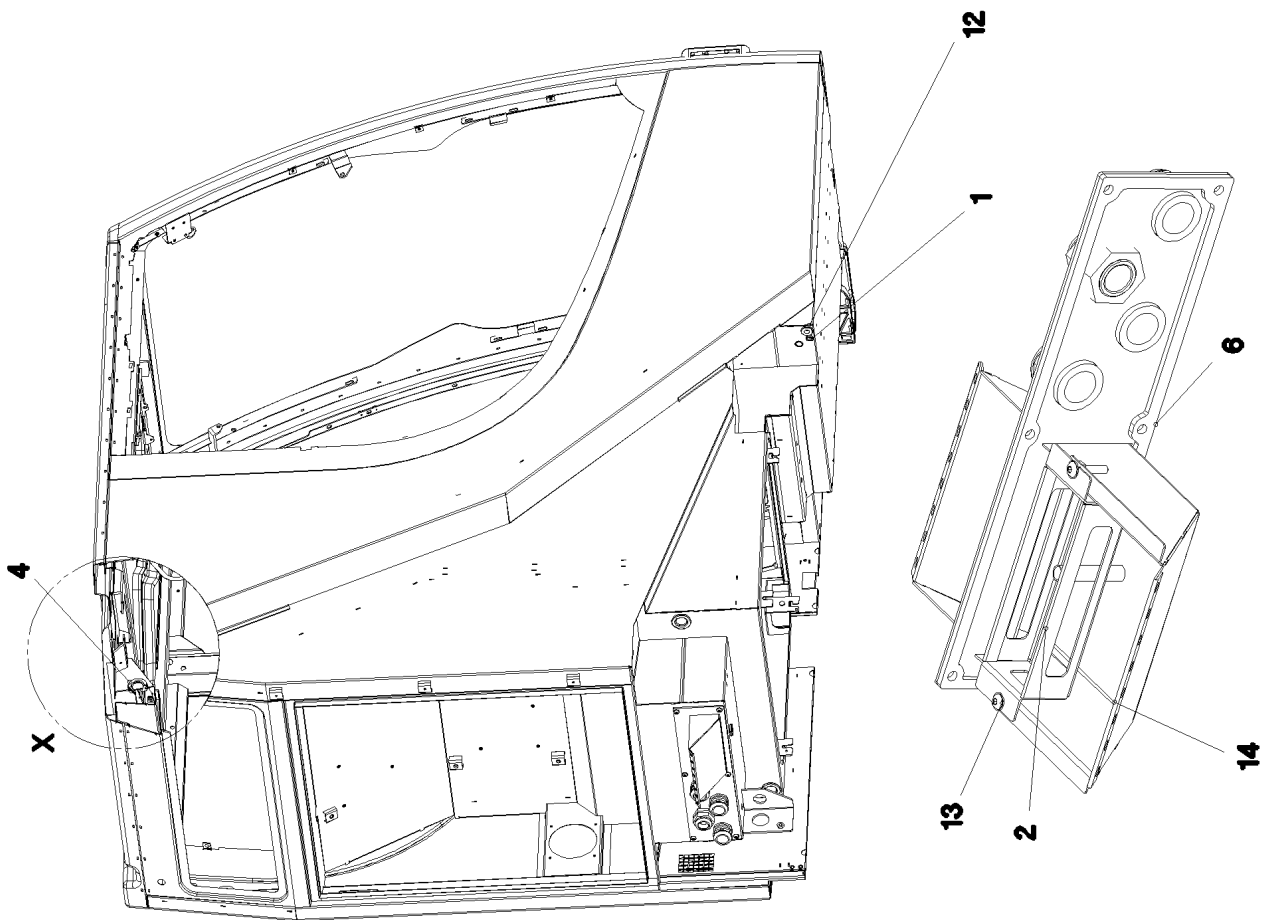
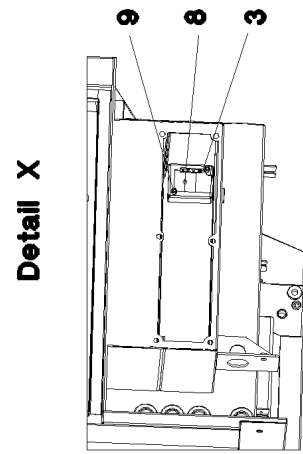
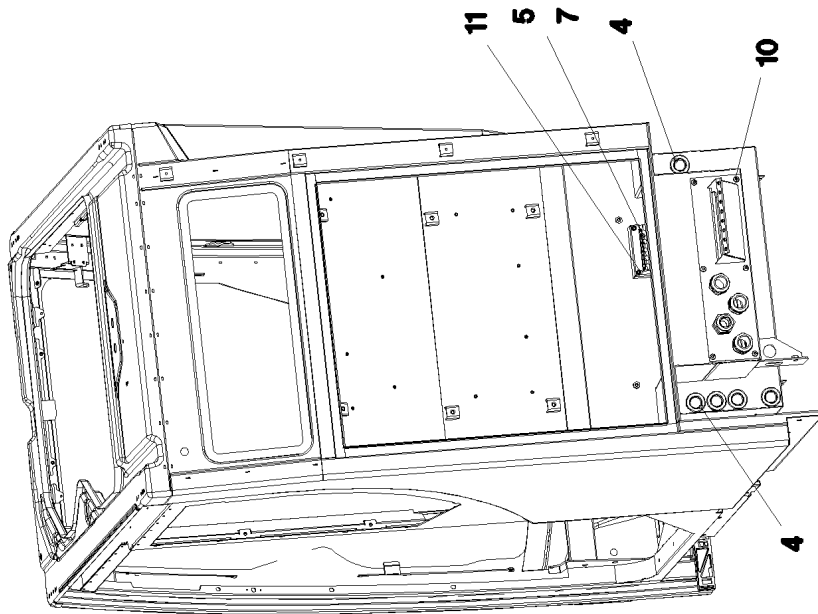
etk_en_de_097598 LTR 1100

140 (3/3)

LIEBHERRSTEP CPL.
TRITT KPL.⇒ 2 501 203
96 84 837 08



Pos.	Item	Quantity	Description	Bezeichnung
1	96 65 531 08	1	SUPPORT FRAME RAL 7016 SPF	TRAGRAHMEN
5	10 29 198 9	4	CONICAL MOUNT 70NR11	KONUSLAGER
6	10 29 198 8	4	LIMIT STOP RING ST	ANSCHLAGSCHEIBE
7	11 65 163 2	16	HEX SCREW ISO 4017 M10X20 8.8 FLZN SP	SECHSKANTSCHRAUBE
8	10 87 560 9	4	HEX NUT DIN 985 M16 8 FLZN SPF	SECHSKANTMUTTER
9	42 18 013 08	4	WASHER ISO 7093-1 16 200HV A3C	SCHEIBE
10	10 87 579 7	4	HEX SCREW ISO 4014 M16X100 8.8 FLZN SP	SECHSKANTSCHRAUBE



21.6.2017
068850

LIEBHERR

etk_en_de_097598 LTR 1100

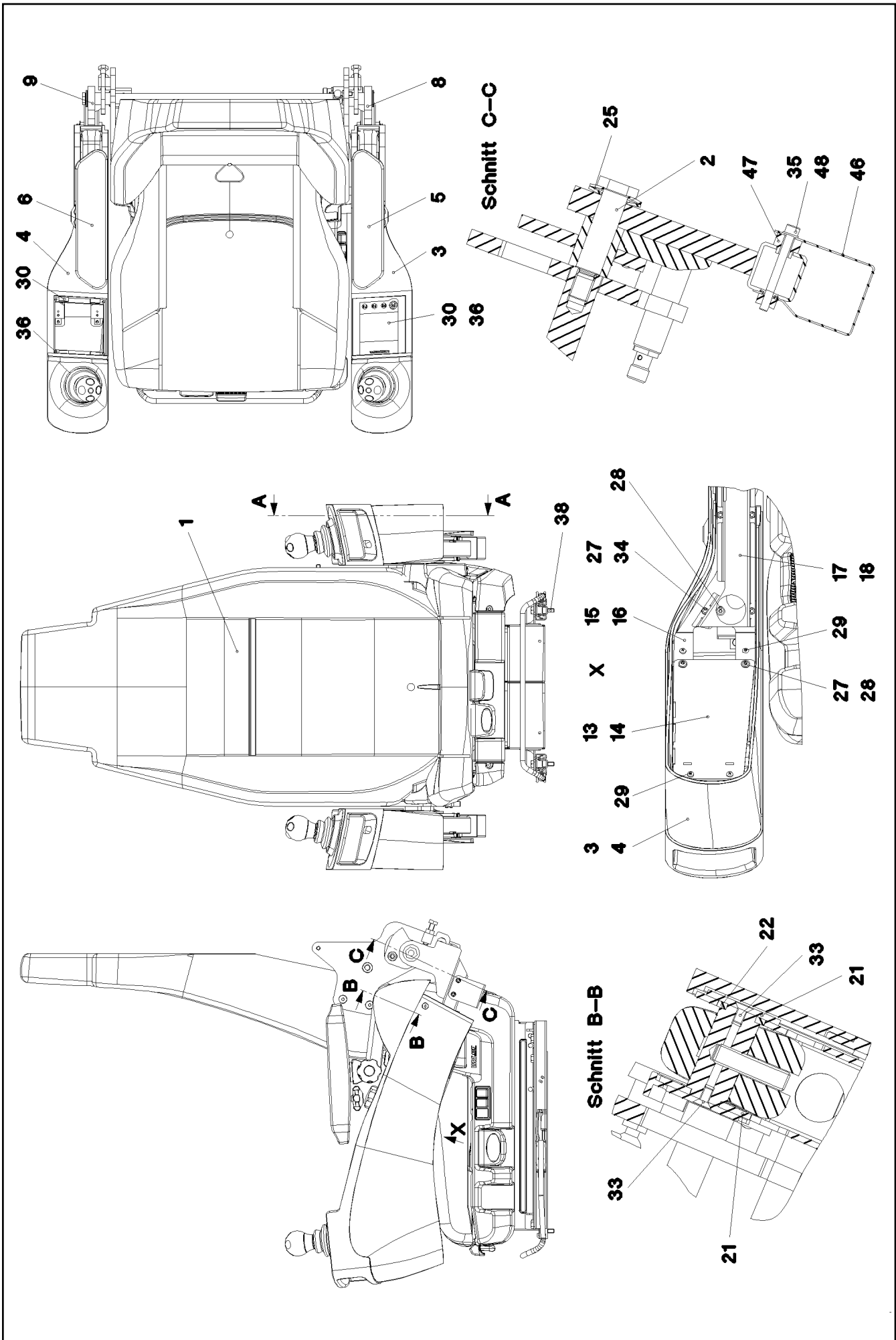
CABLE INLET
KABELEINFUEHRUNG

□ 142 (1/2)

→ 2 501 206
91 61 708 08

Pos.	Item	Quantity	Description	Bezeichnung
1	60 27 013 08	1	GROMMET 10/12/17,5 PVC	DURCHFUEHRUNGSTUELLE
2	97 00 073 5	1	PLATE 1.5X290X162 DC01 FE//ZNNI8//CN//T	BLECH
3	97 00 264 5	1	PLATE 1.5X131X117 DC01 FE//ZNNI8//CN//T	BLECH
4	55 30 278 08	7	DIAPHRAGM SOCKET 29/37/44	MEMBRANTUELLE
5	97 60 941 08	1	PLATE 1.5X175X115 DC01 RAL 7037 SPF	BLECH
6	97 01 228 8	1	SEAL 439X120X5 POLYALEFIN	DICHTUNG
7	97 60 943 08	1	SEAL 120X60X 30 SCHWARZ	DICHTUNG
8	97 61 932 08	1	SEAL 78X64 30	DICHTUNG
9	10 87 559 0	2	SOCKET HEAD SCREW ISO 4762 M6X35 8.8	ZYLINDERSCHRAUBE
10	10 41 285 1	6	BUTTON HEAD SCREW AEHNL.ISO 7380-2	HALBRUNDKOPFSCHRAUBE
11	11 82 028 4	4	SOCKET HEAD SCREW ISO 4762 M6X30 8.8	ZYLINDERSCHRAUBE
12	60 26 008 08	2	CABLE COUPLING BOX 12/21/25 EDPM 60	KABELMUFFE
13	10 41 019 8	2	BUTTON HEAD SCREW ISO 7380-2 M6X30 A	HALBRUNDKOPFSCHRAUBE
14	96 62 410 08	1	TRAY RAL 7016 SPF	WANNE SCHWK.
15	97 07 196 2	1	PLATE 2X156X137 DC01 RAL 7037 SPF	BLECH
16	97 07 196 3	1	SEAL 85.5X89X30 ZP-30 S	DICHTUNG
17	10 87 548 8	3	BUTTON HEAD SCREW ISO 7380-2 M6X12 0	HALBRUNDKOPFSCHRAUBE

21.6.2017	etk_en_de_097598 LTR 1100	<input type="checkbox"/> 143 (2/2)
LIEBHERR	CABLE INLET KABELEINFUEHRUNG	⇒ 2 501 206 91 61 708 08



21.6.2017
070906

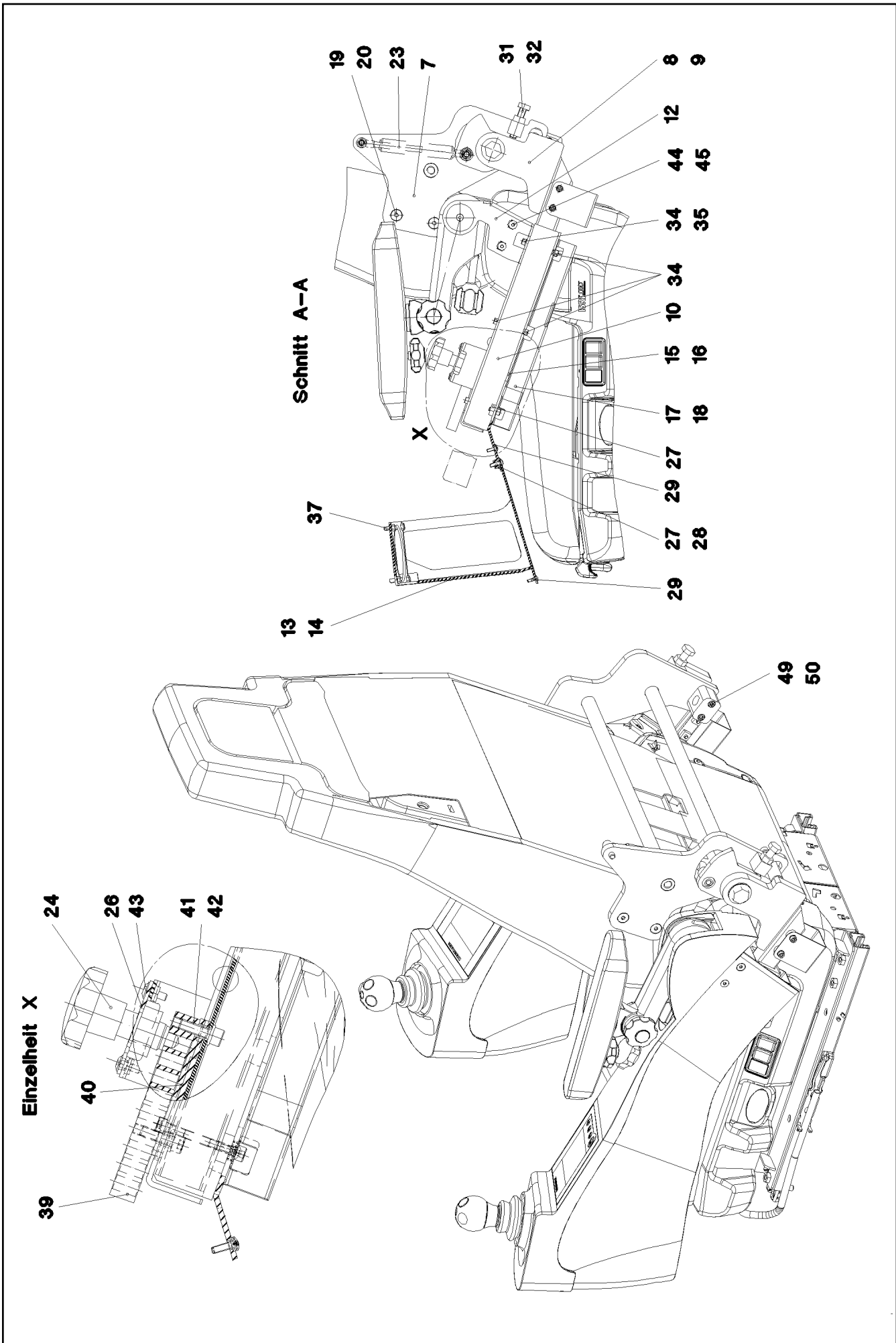
LIEBHERR

etk_en_de_097598 LTR 1100

CONTROL STAND
STEUERSTAND

□ 144 (1/3)

⇒ 2 502
91 72 031 08



21.6.2017
070907

LIEBHERR

etk_en_de_097598 LTR 1100

CONTROL STAND
STEUERSTAND

▣ 145 (2/3)

⇒ 2 502
91 72 031 08

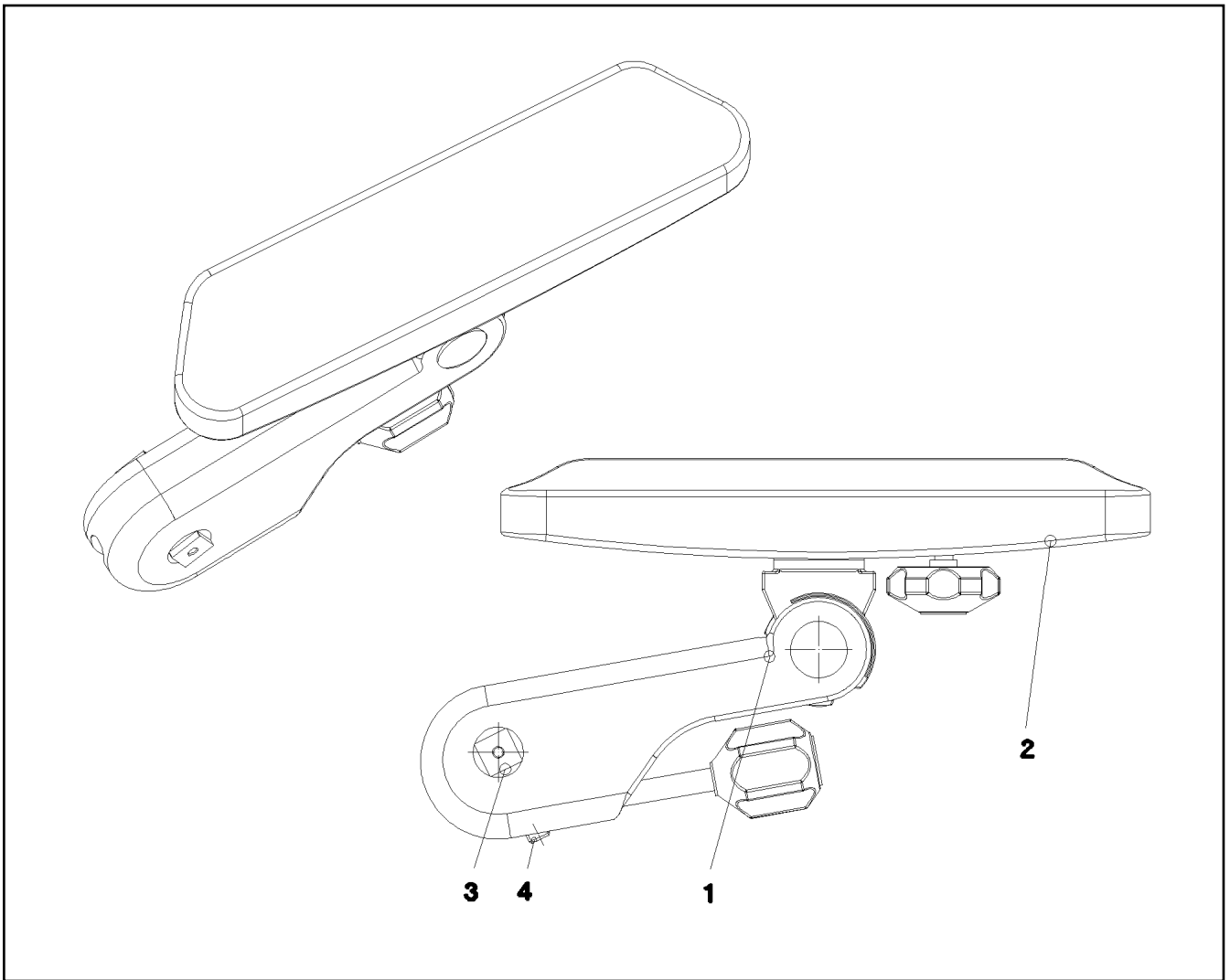
Pos.	Item	Quantity	Description	Bezeichnung
1	11 11 334 3	1	OPERATOR SEAT 1030/880NTS LI ⇒ X11113343 11 11 334 3	FAHRERSITZ
2	97 74 833 08	2	THREADED PIN 16F7X52X76 C45 FE//ZNNI8/	GEWINDEBOLZEN
3	96 75 883 08	1	BRACKET LEFT SPF	KONSOLE LINKS
4	96 75 884 08	1	BRACKET RIGHT SPF	KONSOLE RECHTS
5	96 22 822 08	1	ARM REST LEFT ⇒ 2 502 007 96 22 822 08	ARMLEHNE LINKS
6	96 22 823 08	1	ARM REST RIGHT ⇒ 2 502 008 96 22 823 08	ARMLEHNE RECHTS
7	96 66 878 08	1	BRACKET WELDED CONST. RAL 9005 SPF	KONSOLE SCHWK.
8	96 48 427 08	1	BRACKET,LEFT WELDED FE//ZNNI8//FN//T2	KONSOLE SCHWK.LI.
9	96 48 428 08	1	BRACKET,RIGHT WELDED FE//ZNNI8//FN//T	KONSOLE SCHWK.RE.
10	97 74 304 08	2	GUIDE 306X48X37 ENAW6060-T66	FUEHRUNG
12	96 48 437 08	2	BRACKET WELDED CONST. RAL 9005 SPF	KONSOLE SCHWK.
13	96 48 438 08	1	BRACKET,LEFT WELDED RAL 9005 SPF	KONSOLE SCHWK.LI.
14	96 48 439 08	1	BRACKET,RIGHT WELDED RAL 9005 SPF	KONSOLE SCHWK.RE.
15	97 74 440 08	1	PLATE 3X366X104 DC01 RAL 9005 SPF	BLECH
16	97 74 441 08	1	PLATE 3X366X104 DC01 RAL 9005 SPF	BLECH
17	97 74 443 08	1	PLATE 1X285X126 DC01 RAL 9005 SPF	BLECH
18	97 74 444 08	1	PLATE 1X285X126 DC01 RAL 9005 SPF	BLECH
19	97 18 057 08	4	TUBE 15.0X24 S355J2C+C FE//ZNNI8//CN//T	ROHR
20	10 87 555 5	4	COUNTERSUNK SCREW DIN 7991 M8X45 8	SENKSCHRAUBE
21	97 19 741 08	4	PLATE 3X40X40 DC01 FE//ZN20//C	BLECH
22	97 19 742 08	2	PLATE 3X26X26 DC01 FE//ZNNI8//CN//T0	BLECH
23	59 10 670 08	1	GAS SPRING 19X60-550N	GASFEDER
24	10 44 362 5	2	STAR HANDLE SCREW	STERNGRIFFSCHRAUBE
25	72 08 002 08	4	DISC SPRING DIN 2093 34X16,3X1,5	TELLERFEDER
26	96 49 841 08	2	SHIM FE//ZNNI8//CN//T0	AUSGLEICHSBLECH
27	10 45 528 1	6	CAGE NUT M5 ST	KAFIGMUTTER
28	10 87 547 4	6	BUTTON HEAD SCREW ISO 7380-2 M5X16 0	HALBRUNDKOPFSCHRAUBE
29	10 01 904 0	8	SCREW K4X12 ST A3K	SCHRAUBE
30	26 21 031 08	0.064	SPONGE RUBBER 20X4 MOOSGUMMI	MOOSGUMMI
31	46 00 355	2	HEX SCREW ISO 4017 M10X45 8.8 A3C	SECHSKANTSCHRAUBE
32	11 69 167 8	2	HEX NUT ISO 4032 M10 8 FLZN SPF	SECHSKANTMUTTER
33	40 86 035 08	4	COUNTERSUNK SCREW DIN 7991 M5X10 8.	SENKSCHRAUBE
34	11 69 004 2	24	SOCKET HEAD SCREW ISO 4762 M5X12 8.8	ZYLINDERSCHRAUBE
35	11 14 040 3	8	WASHER ISO 7089 5 200HV 480H SPF	SCHEIBE
36	40 00 996	8	SOCKET HEAD SCREW ISO 4762 M4X10 8.8	ZYLINDERSCHRAUBE
37	40 00 417	8	HEX SCREW ISO 4017 M5X12 8.8 A2C	SECHSKANTSCHRAUBE
38	10 87 559 7	6	SOCKET HEAD SCREW ISO 4762 M8X16 8.8	ZYLINDERSCHRAUBE
39	97 77 117 08	2	PLATE 15.0X113 S235JR FE//ZNNI8//CN//T0	BLECH
40	97 76 920 08	4	DISTANCE PLATE 3X84X15 DC01 FE//ZNNI8/	DISTANZBLECH
41	40 42 002	4	SOCKET HEAD SCREW ISO 4762 M6X20 8.8	ZYLINDERSCHRAUBE
42	10 87 564 7	4	WASHER ISO 7089 6 200HV 480H SPF	SCHEIBE
43	11 83 504 3	4	BUTTON HEAD SCREW ISO 7380-2 M4X12 0	HALBRUNDKOPFSCHRAUBE
44	41 30 027 08	4	CAGE NUT M6	KAFIGMUTTER
45	40 86 041 08	4	COUNTERSUNK SCREW AEHNL.DIN 7991	SENKSCHRAUBE
46	96 50 215 08	2	COVER PLATE PRE-ASS.	ABDECKBLECH VORM.
47	97 00 299 0	4	BUSHING 16X12 1.4301	BUCHSE
48	49 00 626	4	SOCKET HEAD SCREW ISO 4762 M5X50 8.8	ZYLINDERSCHRAUBE
49	60 20 081 08	2	CLAMP-HALF DIN 3015-1 L 2 G 15 PP SW	KLEMMHAELFTE
50	10 87 559 1	2	SOCKET HEAD SCREW ISO 4762 M6X40 8.8	ZYLINDERSCHRAUBE

21.6.2017

etk_en_de_097598 LTR 1100

 146 (3/3)
LIEBHERR
CONTROL STAND
STEUERSTAND

⇒ 2 502
91 72 031 08



Pos.	Item	Quantity	Description	Bezeichnung
1	77 41 197 08	1	ARM REST 310ERGO ⇒ 7 741 197 08 77 41 197 08	ARMLEHNE
2	97 16 366 08	1	ARM REST SUPPORT	ARMLEHNENAUFCLAGE
3	97 19 736 08	1	PIN 25.0X52 S355J2G3C+C FE//ZN20//C	BOLZEN
4	40 44 031 08	1	GRUB SCREW DIN 913 M10X40 45H VERZ	GEWINDESTIFT

21.6.2017
038069

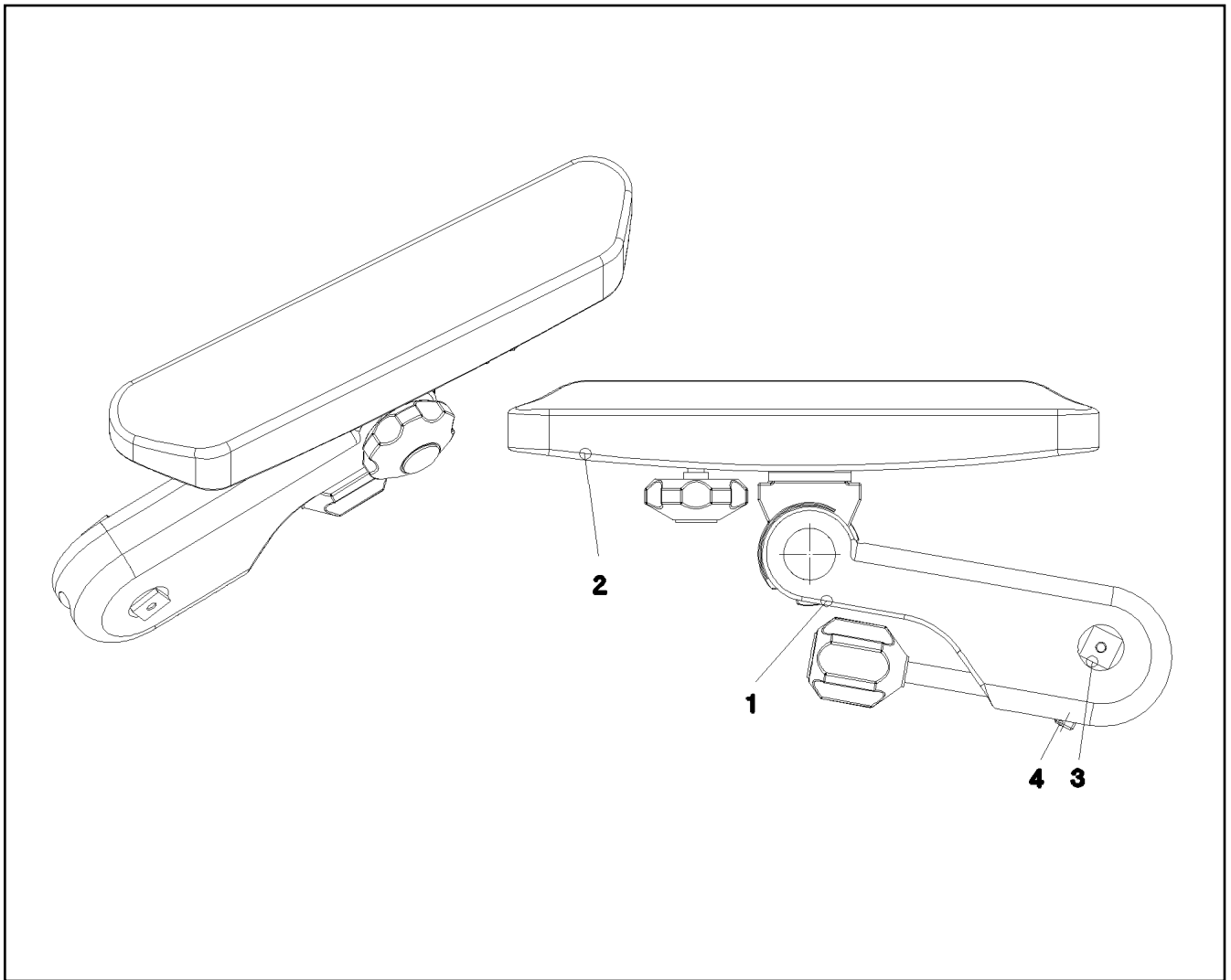
LIEBHERR

etk_en_de_097598 LTR 1100

ARM REST LEFT
ARMLEHNE LINKS

147

⇒ 2 502 007
96 22 822 08



Pos.	Item	Quantity	Description	Bezeichnung
1	77 41 198 08	1	ARM REST 310ERGO	ARMLEHNE
2	97 16 366 08	1	ARM REST SUPPORT	ARMLEHNENAUFLAGE
3	97 19 736 08	1	PIN 25.0X52 S355J2G3C+C FE//ZN20//C	BOLZEN
4	40 44 031 08	1	GRUB SCREW DIN 913 M10X40 45H VERZ	GEWINDESTIFT

Pos.	Item	Quantity	Description	Bezeichnung
1	96 01 760 5	1	SLEWING PLATFORM PANELLING RIG ⇒ 2 510 001 96 01 760 5	DREHBUEHNENVERKLEIDUNG
2	96 93 917 08	1	SLEWING PLATFORM PANELLING LEF ⇒ 2 510 002 96 93 917 08	DREHBUEHNENVERKLEIDUNG

21.6.2017	etk_en_de_097598 LTR 1100	149
LIEBHERR	TURNTABLE PANELLING DREHBUEHNENVERKLEIDUNG	⇒ 2 510 91 86 733 08

Pos.	Item	Quantity	Description	Bezeichnung
1	96 01 756 8	1	RADIATOR HOOD CPL. ⇒ 2 510 018 96 01 756 8	KUEHLERHAUBE KPL.
2	96 94 256 08	1	FLAP RIGHT PRE-ASS. SPF ⇒ 2 510 035 96 94 256 08	KLAPPE VORM.RECHTS
3	96 94 259 08	1	COVER PLATE ST.CONST. SPF	DECKBLECH SCHWK.
4	96 94 260 08	1	FLOOR SHEET WELDED	BODENBLECH SCHWK.
5	96 39 304 08	1	CONSOLE PRE-ASS. FE//ZNNI8//CN//T0	KONSOLE VORM.
6	96 94 319 08	1	PLATE WELDED SPF	BLECH SCHWK.
7	96 76 958 08	2	THREADED CARRIER	GEWINDETRAEGER
8	96 85 889 08	1	THREADED CARRIER	GEWINDETRAEGER
9	97 04 836 2	1	PLATE 4X224X146 S315MC FE//ZNNI8//CN//T	BLECH
14	96 96 991 08	1	COVER COMPL.	DECKEL KPL.
15	96 94 276 08	1	SOUND PROOFING/SOUND INSULAT.	SCHALLDAEMMUNG
(20)	10 42 540 9	1	INSULATING MATERIAL 20X20X2000 PUR	DAEMMSTOFF
(30)	80 21 020 08	15	ADHESIVE INSULATING STRIP 25MM PS18	PILZKOPFBAND
(40)	11 00 658 4	3.4	INSULATING HOSE ISO 3302-1 E3 DN40 10 E	ISOLIERSCHLAUCH
(801)	96 96 917 08	1	SOUND PROOFING/SOUND INSULAT. LTR 1	SCHALLDAEMMUNG
16	96 43 071 08	1	THREADED CARRIER FE//ZNNI8//CN//T0	GEWINDETRAEGER
17	96 39 916 08	1	THREADED CARRIER FE//ZNNI8//CN//T0	GEWINDETRAEGER
18	97 02 731 2	3	PLATE 1X681X57 DC01	BLECH
20	97 04 563 7	1	PLATE 4X206X342 S315MC	BLECH
21	97 97 195 08	1	PLATE 4X50X80 S315MC FE//ZNNI8//CN//T0	BLECH
22	97 05 866 5	1	PLATE 3X1269X789 ALMG3 H111 SPF	BLECH
23	97 06 725 3	1	PLATE 2X370X600 ALMG3 H111 SPF	BLECH
24	97 04 829 4	1	PLATE 2X300X27 DC01 FE//ZNNI8//CN//T0	BLECH
25	97 04 705 6	1	PLATE 2X310X22 DC01	BLECH
26	95 41 137 08	1	PLATE 4x63x90 S315MC FE//ZN20//C	BLECH
27	97 37 208 08	1	ANGLE 4X113X40 S315MC FE//ZNNI8//CN//T	WINKEL
30	96 95 397 08	1	PLATE WELDED SPF	BLECH SCHWK.
31	97 04 368 0	1	PLATE 2X721X107 DC01	BLECH
32	97 06 398 5	1	PLATE 2X752X515 DC01	BLECH
34	97 02 908 8	1	PLATE 3X680X160 DC01	BLECH
35	97 05 858 0	1	PLATE 3X1293X146 ALMG3 H111 SPF	BLECH
36	97 04 959 9	1	PLATE 3X155X139 DC01 FE//ZNNI8//CN//T0	BLECH
37	97 04 961 3	1	PLATE 2X170X116 DC01 FE//ZNNI8//CN//T0	BLECH
50	95 36 953 08	3	THREADED PLATE 8X20X60 S235JR FE//ZN	GEWINDEPLATTE
100	10 33 448 8	1	TENSION FLANGE 47X2220	ZUGGURT
101	72 69 065 08	1	CIRCULAR BEARING B30X30XM8	RUNDLAGER
110	96 35 445 08	1	COVER COMPL.	DECKEL KPL.
(1)	97 47 926 08	1	PLATE 1X176X176 X5CRNI18-10	BLECH
(2)	10 29 615 7	3	SNAP LOCK ABS	SCHNAPPVERSCHLUSS
(3)	26 21 039 08	0.6	EDGE PROTECTION 1-2X9,5X6,5	KANTENSCHUTZ
111	59 15 709 08	7	COVER LID POLYSTIC27-33 ABS	ABDECKKAPPE
120	72 69 073 08	2	MEGI BUFFER 20X15-M6 NR 55SHORE A	MEGIPUFFER
140	10 87 587 1	1	RETAINING SPRING 3X55 TZNO	SICHERUNGSFEDER
150	97 55 297 08	2	FRICTION DISK	REIBSCHEIBE
300	11 84 029 7	3	HEX SCREW EN 1665 M6X16 8.8 480H SPF	SECHSKANTSCHRAUBE
301	10 41 285 1	12	BUTTON HEAD SCREW AEHNL.ISO 7380-2	HALBRUNDKOPFSCHRAUBE
302	10 87 555 1	6	COUNTERSUNK SCREW DIN 7991 M6X16 8	SENKSCHRAUBE
303	10 87 546 8	1	BUTTON HEAD SCREW AEHNL.ISO 7380-2	HALBRUNDKOPFSCHRAUBE
304	11 64 489 9	5	HEX SCREW ISO 4017 M6X20 8.8 480H SPF	SECHSKANTSCHRAUBE
310	10 41 285 7	5	BUTTON HEAD SCREW AEHNL.ISO 7380-2	HALBRUNDKOPFSCHRAUBE
311	11 65 161 2	2	HEX SCREW ISO 4017 M8X16 8.8 480H SPF	SECHSKANTSCHRAUBE
312	11 65 176 7	11	HEX SCREW ISO 4017 M8X20 8.8 480H SPF	SECHSKANTSCHRAUBE
313	11 69 063 7	2	HEX SCREW EN 1665 M8X25 8.8 480H SPF	SECHSKANTSCHRAUBE
314	11 82 652 7	3	HEX SCREW ISO 4017 M8X30 8.8 480H SPF	SECHSKANTSCHRAUBE
315	10 87 559 9	3	SOCKET HEAD SCREW ISO 4762 M8X25 8.8	ZYLINDERSCHRAUBE
316	10 87 548 6	1	BUTTON HEAD SCREW AEHNL.ISO 7380-2	HALBRUNDKOPFSCHRAUBE
317	40 97 041 08	12	BUTTON HEAD SCREW ISO 7380-2 M8X20	HALBRUNDKOPFSCHRAUBE
318	11 64 226 1	8	HEX SCREW ISO 4017 M8X25 8.8 480H SPF	SECHSKANTSCHRAUBE


21.6.2017

etk_en_de_097598 LTR 1100

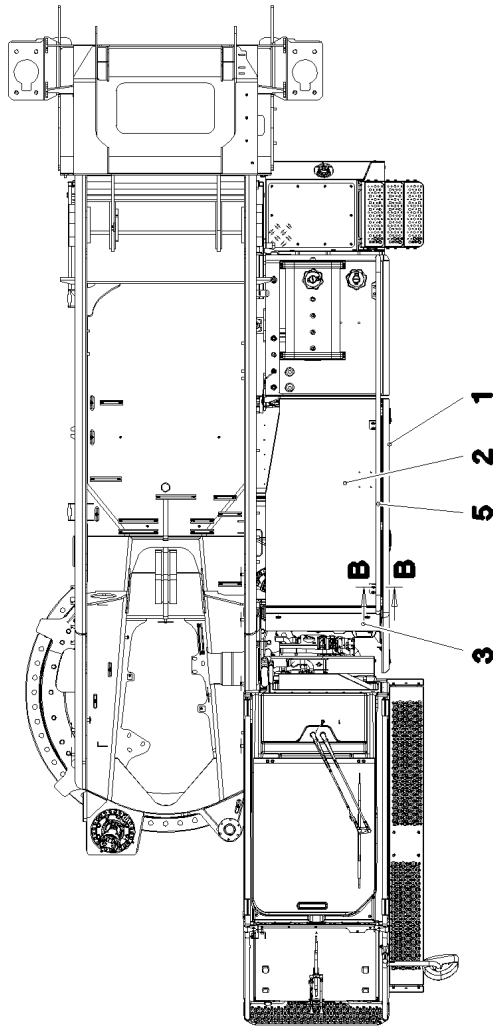
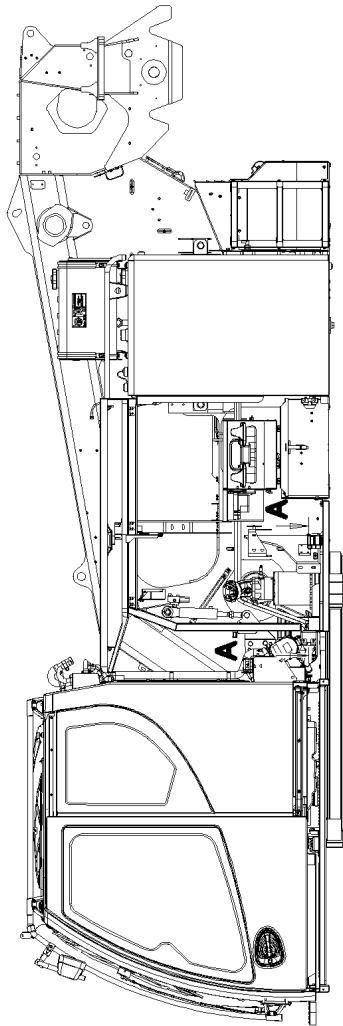
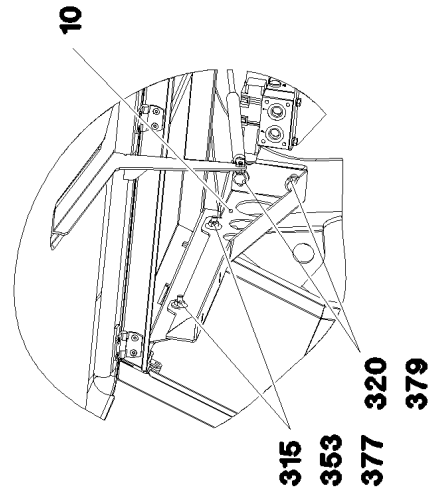
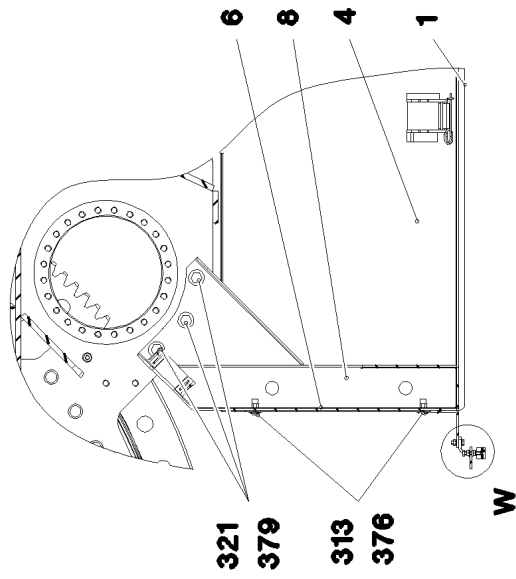
150 (1/2)

LIEBHERRSLEWING PLATFORM PANELLING RIG
DREHBUEHNENVERKLEIDUNG RE.⇒ 2 510 001
96 01 760 5

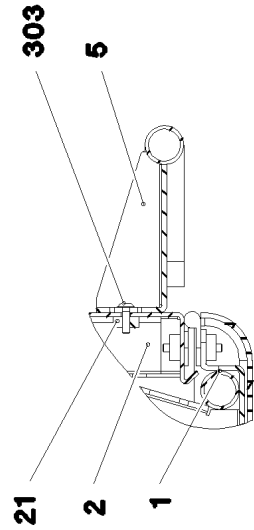
Pos.	Item	Quantity	Description	Bezeichnung
320	10 87 548 4	1	BUTTON HEAD SCREW AEHNL.ISO 7380-2	HALBRUNDKOPFSCHRAUBE
321	40 65 098 08	1	HEX SCREW ISO 4017 M10X20 8.8 A3C	SECHSKANTSCHRAUBE
322	40 00 828	10	HEX SCREW ISO 4017 M10X30 8.8 A3C	SECHSKANTSCHRAUBE
350	11 69 435 6	4	HEX NUT ISO 4032 M6 8 480H SPF	SECHSKANTMUTTER
351	10 87 561 4	8	HEX NUT DIN 985 M8 8 480H SPF	SECHSKANTMUTTER
352	41 30 070 08	2	SHEET METAL NUT M8	BLECHMUTTER
353	11 69 387 5	13	HEX NUT ISO 4032 M8 8 480H SPF	SECHSKANTMUTTER
354	11 69 167 8	9	HEX NUT ISO 4032 M10 8 FLZN SPF	SECHSKANTMUTTER
355	41 30 032 08	1	CAGE NUT M8 A2/ST A2K	KAFIGMUTTER
375	40 00 648	9	WASHER DIN 7349 6,4 200HV A3C	SCHEIBE
376	10 28 980 3	23	WASHER ISO 7089 8 300HV 480H SPF	SCHEIBE
377	42 18 009 08	6	WASHER ISO 7093-1 8 200HV A2C	SCHEIBE
378	11 84 050 1	17	WASHER DIN 7349 8,4 200HV FLZN SPF	SCHEIBE
379	10 54 051 0	3	WASHER ISO 7093-1 8 200HV-A4	SCHEIBE
380	11 65 858 0	10	WASHER DIN 7349 10,5 200HV-St FLZN SPF	SCHEIBE
381	10 28 979 5	10	WASHER ISO 7089 10 300HV FLZN SPF	SCHEIBE

21.6.2017	etk_en_de_097598 LTR 1100	 151 (2/2)
LIEBHERR	SLEWING PLATFORM PANELLING RIG DREHBUEHNENVERKLEIDUNG RE.	⇒ 2 510 001 96 01 760 5

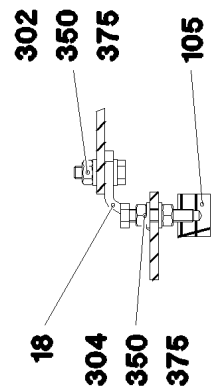
Schnitt A-A



Schnitt B-B



Einzelheit W



21.6.2017
085921

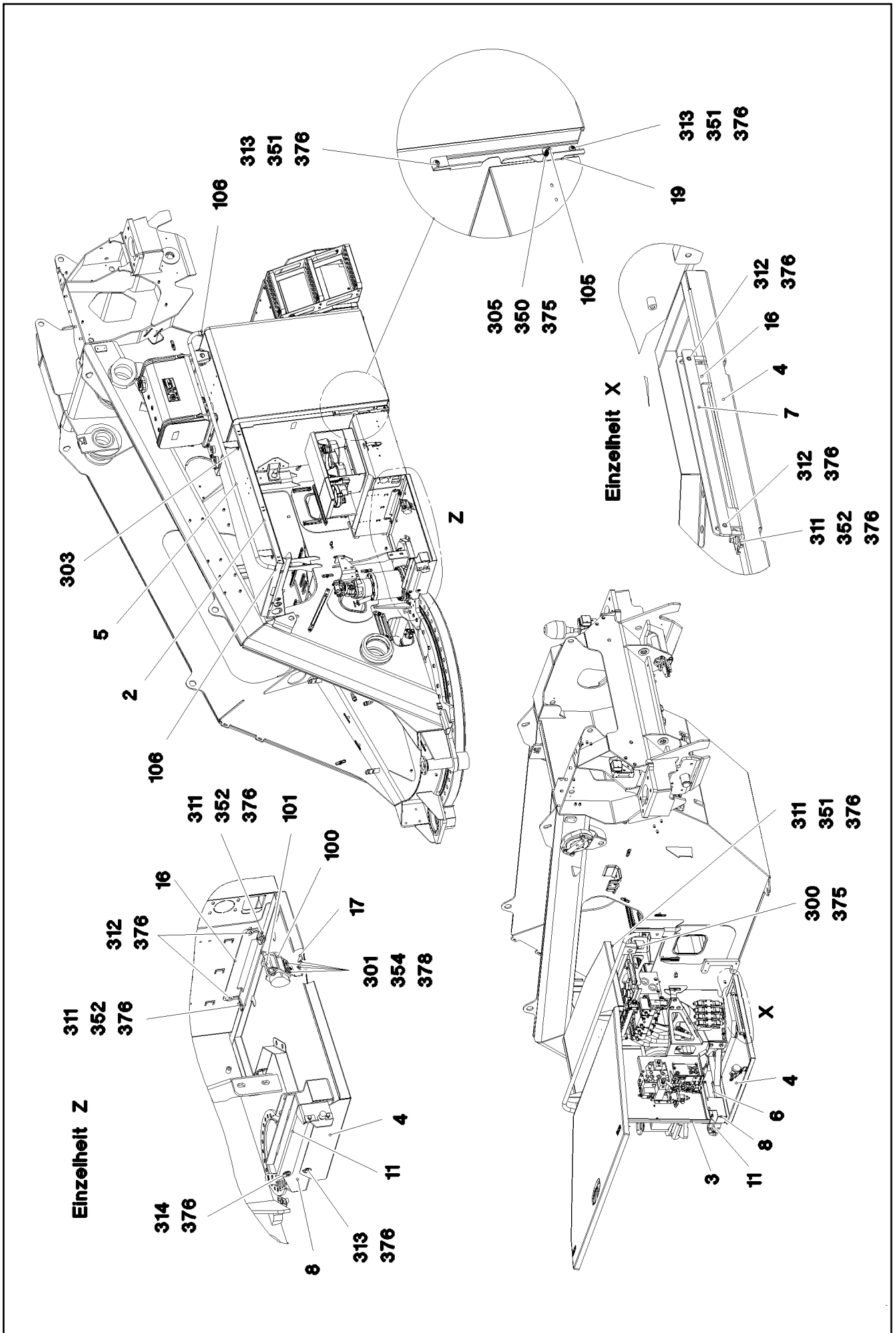
LIEBHERR

etk_en_de_097598 LTR 1100

SLEWING PLATFORM PANELLING LEF
DREHBUEHNENVERKLEIDUNG LI.

152 (1/3)

⇒ 2 510 002
96 93 917 08



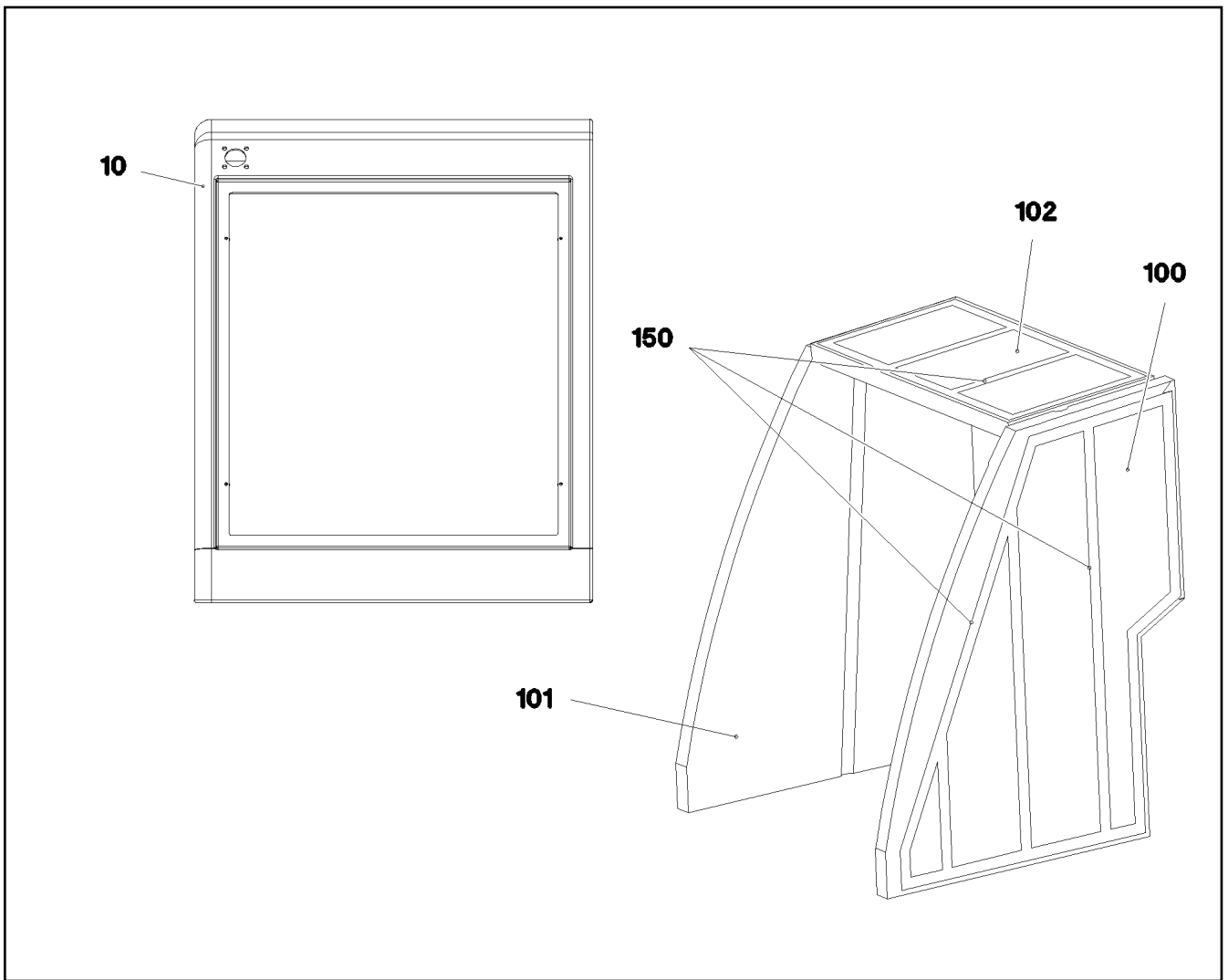
Pos.	Item	Quantity	Description	Bezeichnung
1	96 93 996 08	1	FLAP PRE-ASS. ⇒ 2 510 029 96 93 996 08	KLAPPE VORM.
2	96 96 197 08	1	COVER PLATE ST.CONST. SPF	DECKBLECH SCHWK.
3	96 93 920 08	1	FRONT LEFT-HAND HOOD ⇒ 2 510 301 96 93 920 08	FRONTHAUBE LI.
4	96 93 919 08	1	FLOOR SHEET WELDED SPF	BODENBLECH SCHWK.
5	96 83 216 08	1	GRIP PIPE WELDED	GRIFFROHR SCHWK.
6	96 83 217 08	2	THREADED CARRIER	GEWINDETRAEGER
7	97 05 119 9	1	THREADED PLATE 5X400X20 S355MC FE//	GEWINDEPLATTE
8	96 98 563 08	1	BRACKET WELDED CONST.	KONSOLE SCHWK.
10	97 03 916 9	1	PLATE 4X880X259 S315MC FE//ZNNI8//CN//T	BLECH
11	97 05 662 7	1	PLATE 4X465X159 S315MC FE//ZNNI8//CN//T	BLECH
16	97 95 371 08	1	PLATE 4X98X385 S315MC FE//ZNNI8//CN//T	BLECH
17	97 46 579 08	1	PLATE 2X50X115 X5CRNI18-10	BLECH
18	97 51 706 08	1	PLATE 4X90X70 S315MC FE//ZNNI8//CN//T0	BLECH
19	97 08 467 6	1	PLATE 3X430X102 DC01 FE//ZNNI8//CN//T0	BLECH
21	95 36 953 08	2	THREADED PLATE 8X20X60 S235JR FE//ZN	GEWINDEPLATTE
100	10 33 448 8	1	TENSION FLANGE 47X2220	ZUGGURT
101	10 87 587 1	1	RETAINING SPRING 3X55 TZNO	SICHERUNGSFEDER
105	72 69 073 08	2	MEGI BUFFER 20X15-M6 NR 55SHORE A	MEGIPUFFER
106	77 90 205 08	2	MULTI-PLATE PLUG PE-LLD	LAMELLENSTOPFEN
300	11 69 282 4	2	HEX SCREW ISO 4017 M6X12 8.8 480H SPF	SECHSKANTSCHRAUBE
301	10 41 285 1	4	BUTTON HEAD SCREW AEHNL.ISO 7380-2	HALBRUNDKOPFSCHRAUBE
302	11 64 489 9	2	HEX SCREW ISO 4017 M6X20 8.8 480H SPF	SECHSKANTSCHRAUBE
303	10 41 285 2	4	BUTTON HEAD SCREW AEHNL.ISO 7380-2	HALBRUNDKOPFSCHRAUBE
304	46 00 102	1	HEX SCREW ISO 4017 M6X30 8.8 A2C	SECHSKANTSCHRAUBE
305	46 01 304	1	HEX SCREW ISO 4017 M6X45 8.8 A2C	SECHSKANTSCHRAUBE
311	11 65 176 7	5	HEX SCREW ISO 4017 M8X20 8.8 480H SPF	SECHSKANTSCHRAUBE
312	11 65 161 2	2	HEX SCREW ISO 4017 M8X16 8.8 480H SPF	SECHSKANTSCHRAUBE
313	40 97 041 08	4	BUTTON HEAD SCREW ISO 7380-2 M8X20	HALBRUNDKOPFSCHRAUBE
314	10 87 548 6	2	BUTTON HEAD SCREW AEHNL.ISO 7380-2	HALBRUNDKOPFSCHRAUBE
315	40 00 828	2	HEX SCREW ISO 4017 M10X30 8.8 A3C	SECHSKANTSCHRAUBE
320	11 65 889 2	2	HEX SCREW ISO 4017 M12X25 8.8 FLZN SP	SECHSKANTSCHRAUBE
321	11 64 538 4	3	HEX SCREW ISO 4017 M12X40 8.8 FLZN SP	SECHSKANTSCHRAUBE
350	11 69 435 6	6	HEX NUT ISO 4032 M6 8 480H SPF	SECHSKANTMUTTER
351	11 69 387 5	5	HEX NUT ISO 4032 M8 8 480H SPF	SECHSKANTMUTTER
352	41 30 070 08	2	SHEET METAL NUT M8	BLECHMUTTER
353	11 69 167 8	2	HEX NUT ISO 4032 M10 8 FLZN SPF	SECHSKANTMUTTER
354	41 19 030 08	4	HEX NUT DIN 985 M6 A2-70	SECHSKANTMUTTER
375	10 87 564 7	12	WASHER ISO 7089 6 200HV 480H SPF	SCHEIBE
376	42 18 009 08	17	WASHER ISO 7093-1 8 200HV A2C	SCHEIBE
377	11 49 188 9	4	WASHER ISO 7093-1 10 300HV FLZN SPF	SCHEIBE
378	42 18 016 14	4	WASHER ISO 7093-1 6 200HV-A4	SCHEIBE
379	10 00 637 0	5	WASHER DIN 7349 13 200HV FLZN SPF	SCHEIBE

21.6.2017

etk_en_de_097598 LTR 1100

154 (3/3)

LIEBHERRSLEWING PLATFORM PANELLING LEF
DREHBUEHNENVERKLEIDUNG LI.⇒ 2 510 002
96 93 917 08



Pos.	Item	Quantity	Description	Bezeichnung
10	96 87 006 08	1	RADIATOR HOOD	KUEHLERHAUBE
100	97 30 732 08	1	INSULATING MAT 40X975X755 PUR-SCHAU	DAEMMMATTE
101	97 30 733 08	1	INSULATING MAT 40X964X749 PUR-SCHAU	DAEMMMATTE
102	97 37 676 08	1	INSULATING MAT 40X740X370 PUR-SCHAU	DAEMMMATTE
150	80 21 020 08	13.5	ADHESIVE INSULATING STRIP 25MM PS18	PILZKOPFBAND

21.6.2017
094217

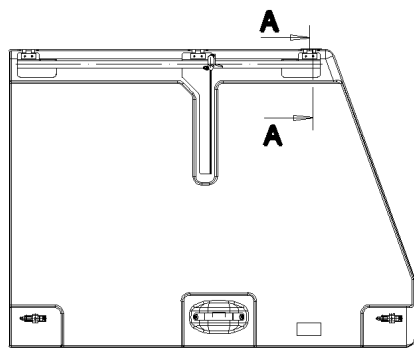
LIEBHERR

etk_en_de_097598 LTR 1100

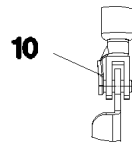
RADIATOR HOOD CPL.
KUEHLERHAUBE KPL.

155

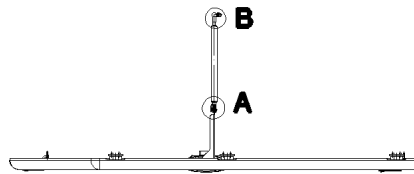
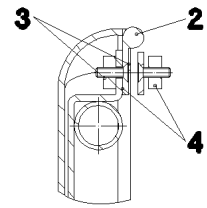
⇒ 2 510 018
96 01 756 8



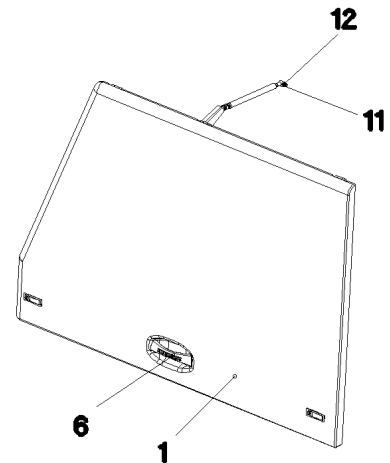
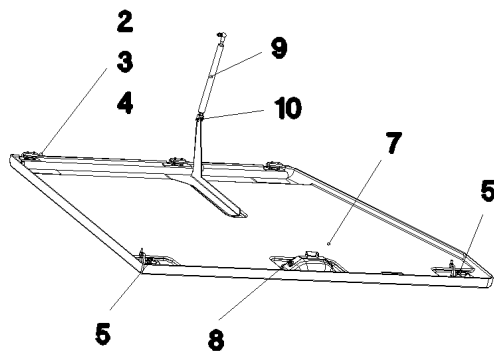
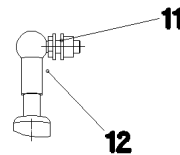
Einzelheit A



Schnitt A-A



Einzelheit B



Pos.	Item	Quantity	Description	Bezeichnung
1	96 93 995 08	1	FLAP COMPL.	KLAPPE KPL.
2	70 42 281 08	3	HINGE 35X35X50/180° ST FE//ZN12//B	SCHARNIER
3	40 86 041 08	12	COUNTERSUNK SCREW AEHNL.DIN 7991	SENKSCRAUBE
4	95 36 953 08	6	THREADED PLATE 8X20X60 S235JR FE//ZN	GEWINDEPLATTE
5	11 45 042 0	2	LEVER FASTENER	HEBELVERSCHLUSS
6	99 22 047	1	HANDLE 212X53	HANDGRIFF
7	97 46 566 08	1	PLATE 2X236X50 X5CRNI18-10	BLECH
8	10 87 544 8	2	BUTTON HEAD SCREW ISO 7380-2 M10X25	HALBRUNDKOPFSCHRAUBE
9	59 10 645 08	1	GAS SPRING 23X265-1000N	GASFEDER
10	72 51 118 08	1	ES PIN 8X16 VERZ	ES BOLZEN
11	11 69 387 5	1	HEX NUT ISO 4032 M8 8 480H SPF	SECHSKANTMUTTER
12	10 28 980 3	2	WASHER ISO 7089 8 300HV 480H SPF	SCHEIBE

21.6.2017
085923

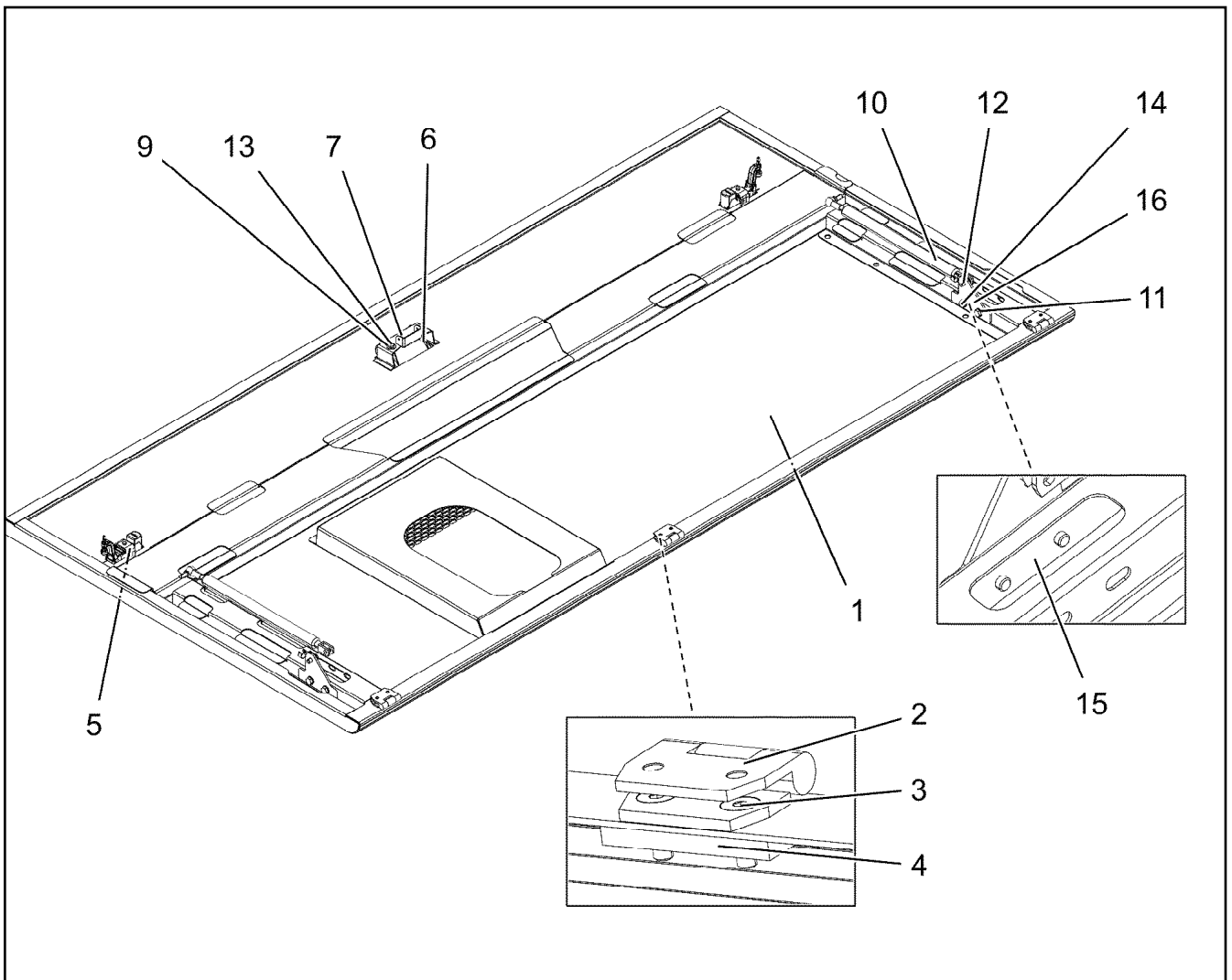
LIEBHERR

etk_en_de_097598 LTR 1100

FLAP PRE-ASS.
KLAPPE VORM.

156

⇒ 2 510 029
96 93 996 08



Pos.	Item	Quantity	Description	Bezeichnung
1	96 94 257 08	1	FLAP PRE-ASS. SPF	KLAPPE VORM.
2	70 42 281 08	3	HINGE 35X35X50/180° ST FE//ZN12//B	SCHARNIER
3	40 86 041 08	6	COUNTERSUNK SCREW AEHNL.DIN 7991	SENKSCHRAUBE
4	95 36 953 08	3	THREADED PLATE 8X20X60 S235JR FE//ZN	GEWINDEPLATTE
5	11 45 042 0	2	LEVER FASTENER	HEBELVERSCHLUSS
6	95 55 000 08	1	FINGER-HOLD X0 KUNSTSTOFF	GRIFFMULDE
7	97 47 423 08	1	PLATE 2X195X66 X5CRNI18-10	BLECH
9	10 87 564 8	2	WASHER ISO 7093-1 6 200HV 480H SPF	SCHEIBE
10	59 10 619 08	2	GAS SPRING 23X265-500N	GASFEDER
11	10 28 980 3	4	WASHER ISO 7089 8 300HV 480H SPF	SCHEIBE
12	72 51 118 08	2	ES PIN 8X16 VERZ	ES BOLZEN
13	11 64 249 7	2	HEX SCREW ISO 4017 M6X10 8.8 480H SPF	SECHSKANTSCHRAUBE
14	11 65 176 7	4	HEX SCREW ISO 4017 M8X20 8.8 480H SPF	SECHSKANTSCHRAUBE
15	95 29 409 08	2	PLATE 8X25X160 S355MC FE//ZN20//C	BLECH
16	97 97 179 08	2	PLATE 4X110X77 S315MC FE//ZNNI8//CN//T	BLECH

21.6.2017
085920

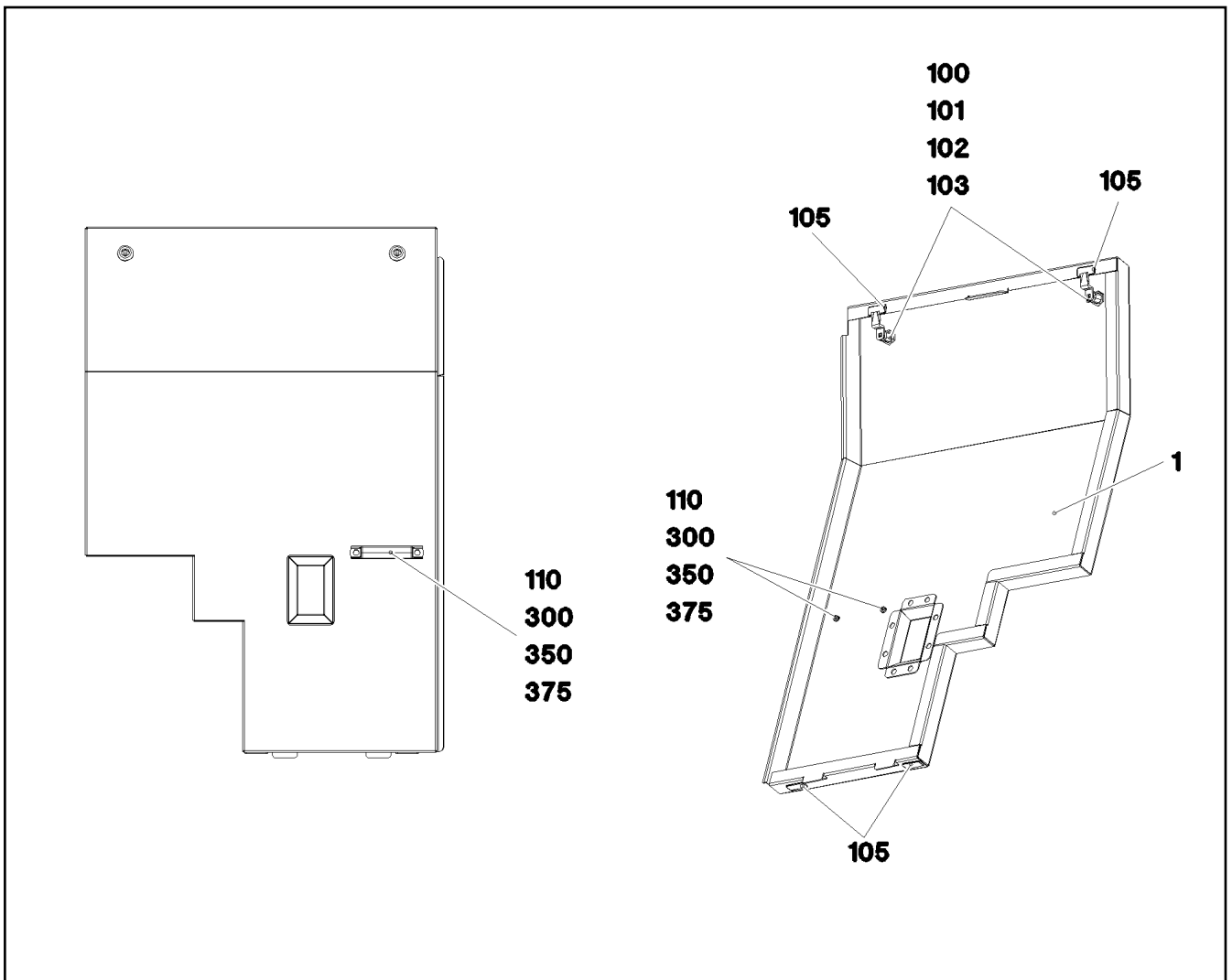
LIEBHERR

etk_en_de_097598 LTR 1100

FLAP RIGHT PRE-ASS.
KLAPPE VORM.RECHTS

157

⇒ 2 510 035
96 94 256 08



Pos.	Item	Quantity	Description	Bezeichnung
1	96 93 921 08	1	HOOD/BONNET WELDED LEFT SPF	FRONTHAUBE SCHWK.LI.
100	70 42 566 08	2	HOUSING GD-ZN SW GEPULVERT	GEHAEUSE
101	70 42 534 08	2	ACTUATION SPIKE GD-ZN SW GEPULVERT	BETAETIGUNGSDORN
102	70 42 748 08	2	O-RING 12X2 NBR70	O-RING
103	70 42 558 08	2	TONGUE	ZUNGE
105	70 42 299 08	4	HOOD SUPPORT	HAUBENAUFLAGE
110	70 42 545 08	1	GRIP KUNSTSTOFF	GRIFF
300	11 69 282 4	2	HEX SCREW ISO 4017 M6X12 8.8 480H SPF	SECHSKANTSCHRAUBE
350	11 69 435 6	2	HEX NUT ISO 4032 M6 8 480H SPF	SECHSKANTMUTTER
375	10 87 564 7	2	WASHER ISO 7089 6 200HV 480H SPF	SCHEIBE

21.6.2017
085924

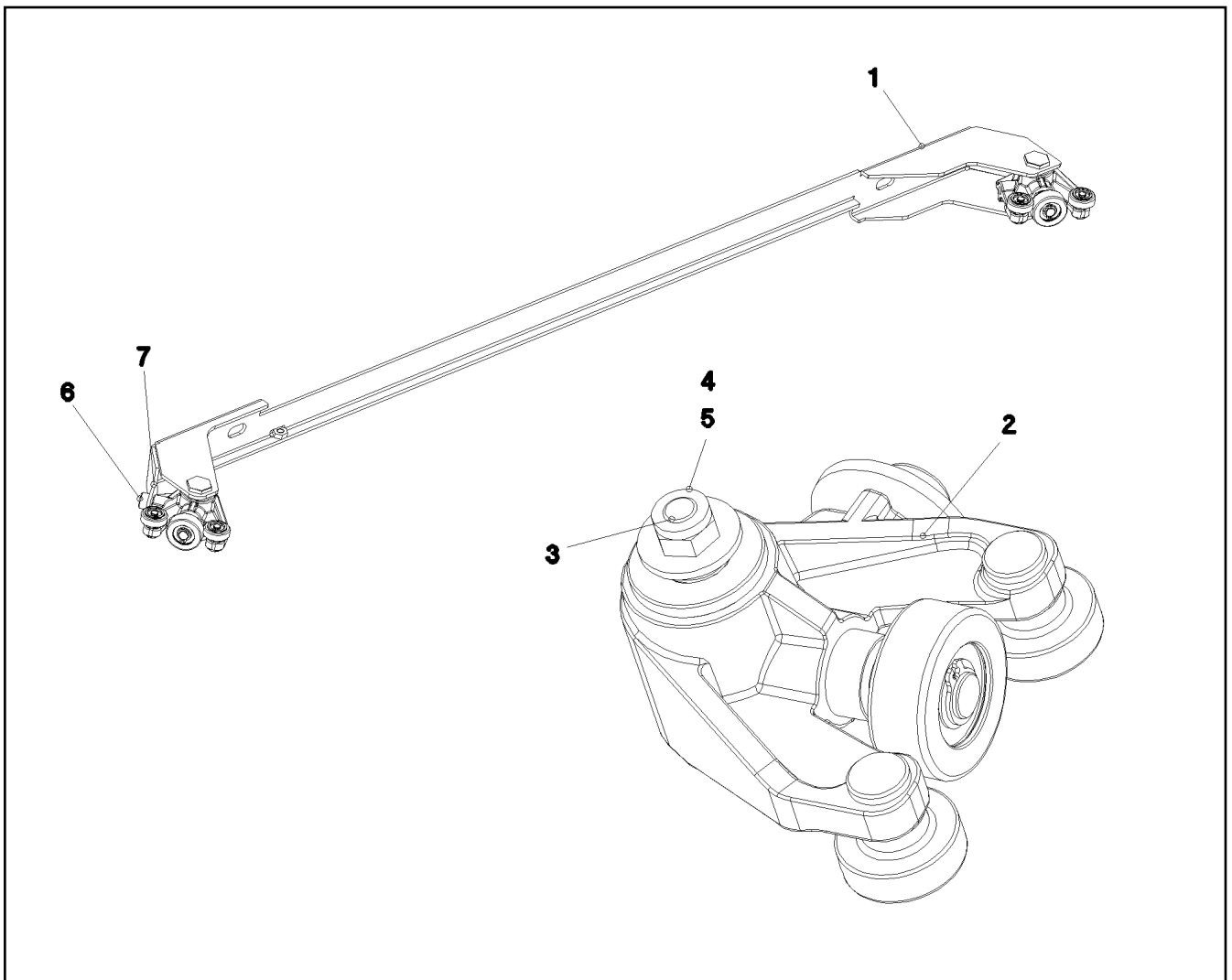
LIEBHERR

etk_en_de_097598 LTR 1100

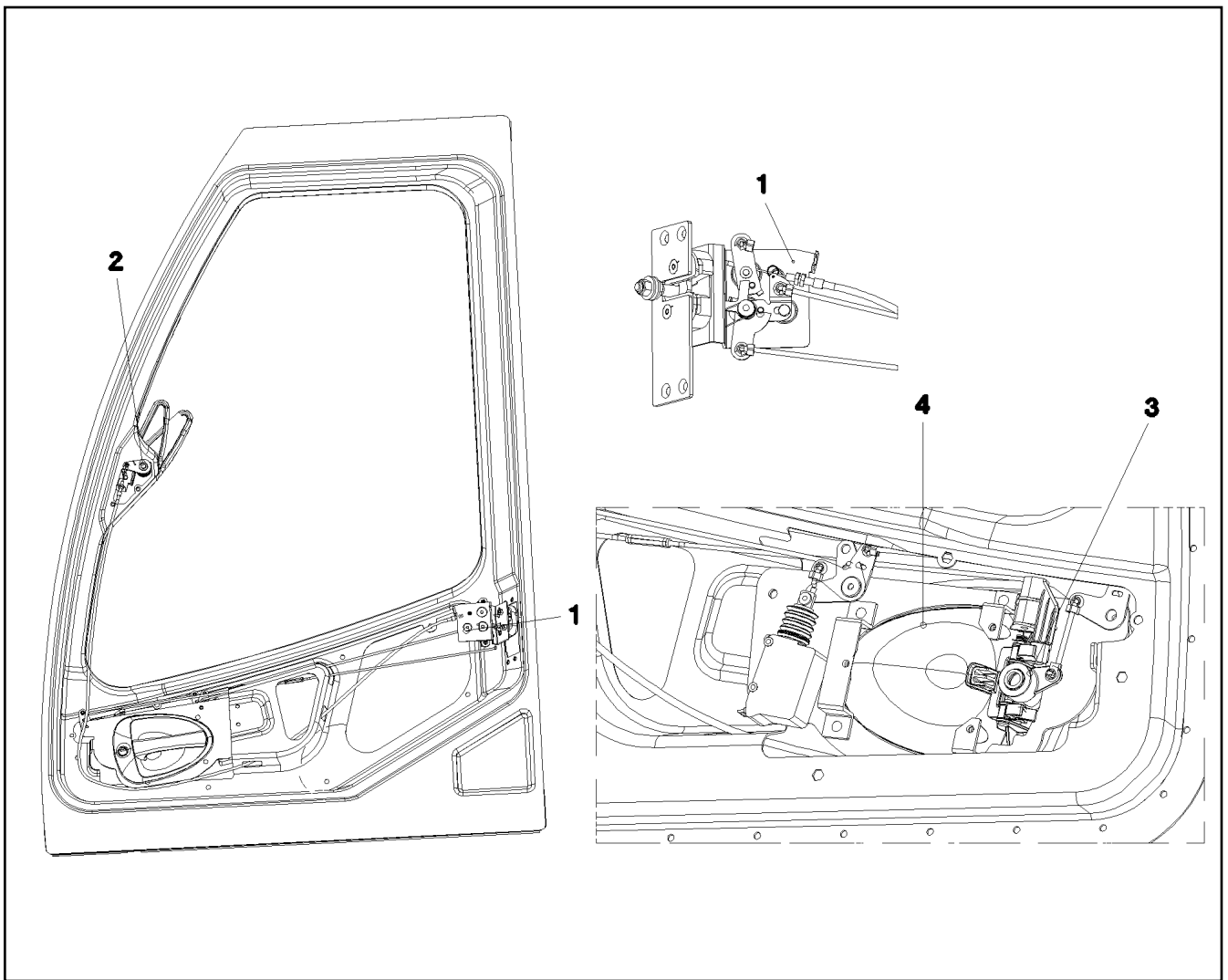
FRONT LEFT-HAND HOOD
FRONTHAUBE LI.

158

⇒ 2 510 301
96 93 920 08



Pos.	Item	Quantity	Description	Bezeichnung
1	96 62 537 08	1	HOLDER	HALTER
2	96 62 539 08	2	WAGON ⇒ 2 522 015 96 62 539 08	WAGEN
3	97 00 109 5	2	PIN 22X57 1.4305	BOLZEN
4	42 18 017 08	2	WASHER ISO 7093-1 6 200HV-A2	SCHEIBE
5	41 19 030 08	2	HEX NUT DIN 985 M6 A2-70	SECHSKANTMUTTER
6	10 87 559 3	1	SOCKET HEAD SCREW ISO 4762 M8X10 8.8	ZYLINDERSCHRAUBE
7	42 18 021 08	1	WASHER ISO 7093-1 10 A2	SCHEIBE



Pos.	Item	Quantity	Description	Bezeichnung
1	11 00 598 5	1	LOCK WITH FALLING LATCH LINKS	DREHFALLENSCHLOSS
2	11 00 598 4	1	INSIDE HANDLE ZUG	INNENGRIFF
3	11 00 598 3	1	HANDLEADAPTER	GRIFFADAPTION
4	11 00 598 7	1	OUTSIDE HANDLE ZUG	AUSSENGRIFF

21.6.2017
067373

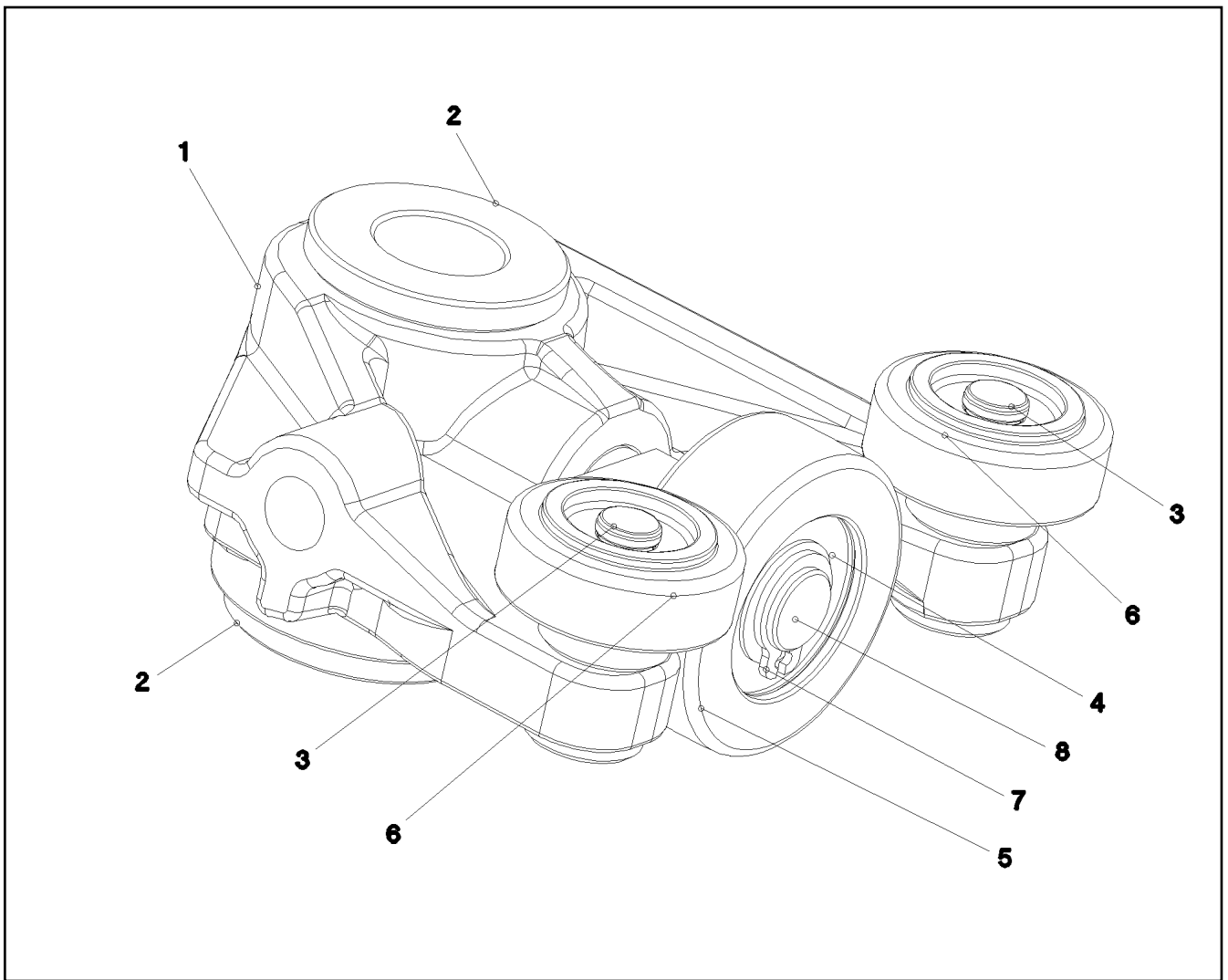
LIEBHERR

etk_en_de_097598 LTR 1100

CLOSING DEVICE
SCHLIESSANLAGE

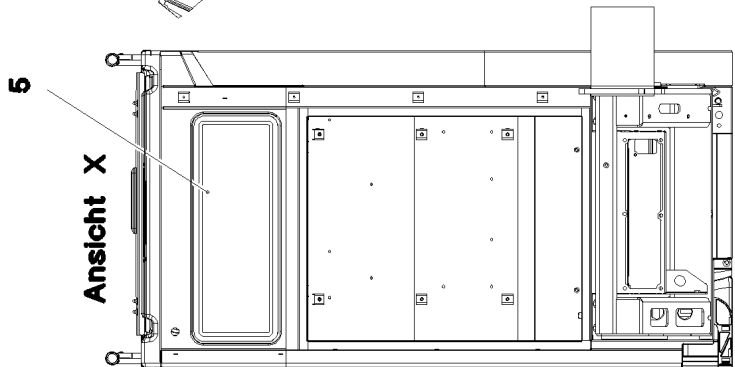
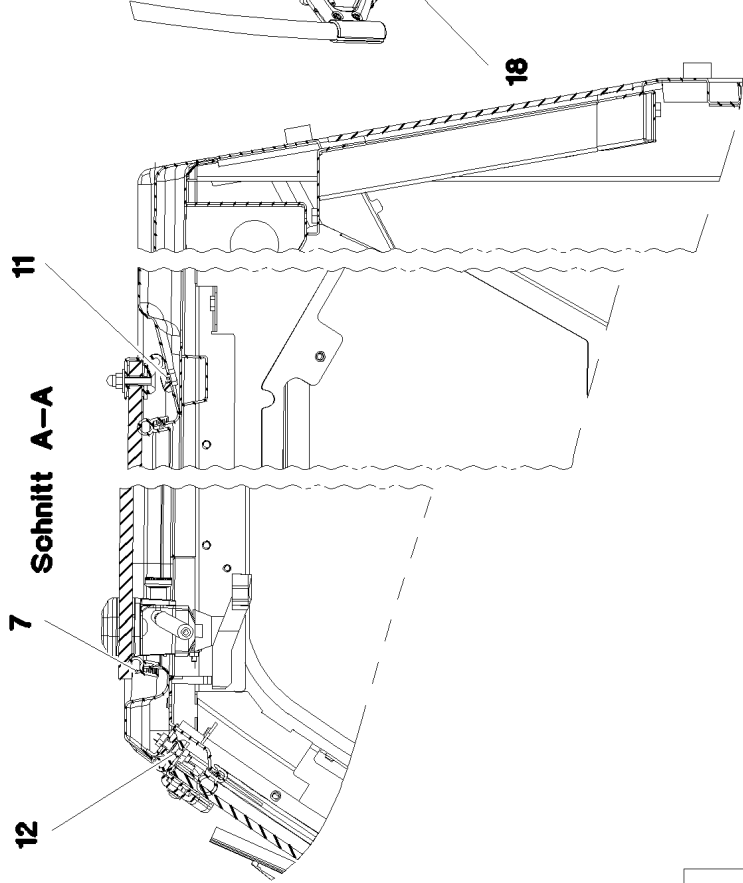
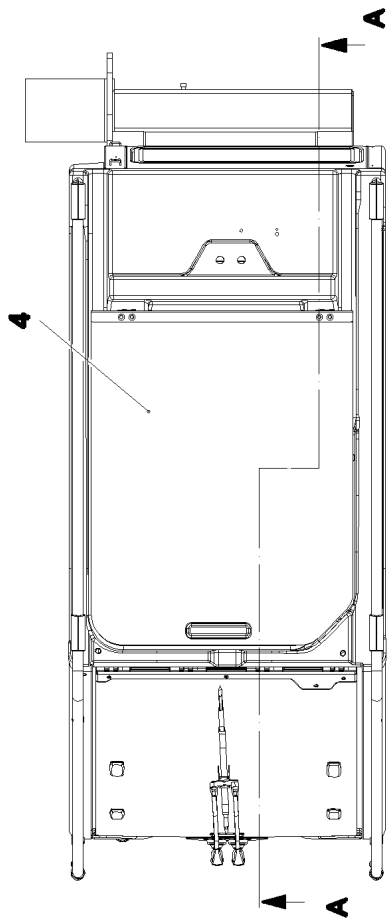
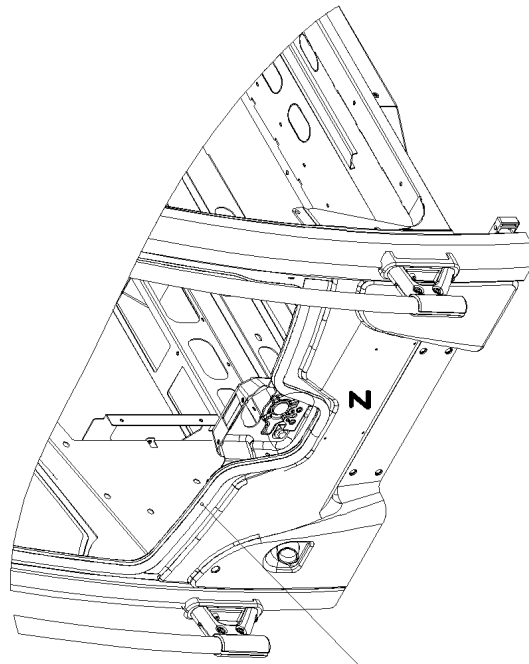
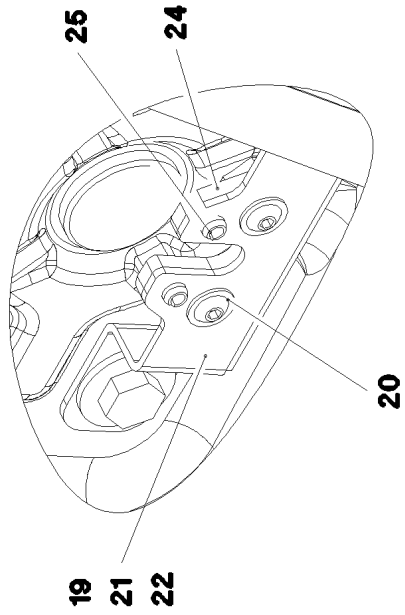
160

⇒ 2 522 014
96 62 304 08



Pos.	Item	Quantity	Description	Bezeichnung
1	97 00 110 2	1	WAGON 68X64.5X33 G-ALSI7MG WA	WAGEN
2	10 42 448 9	2	FLANGE SLEEVE 18X12X12 SINT A50	BUNDLAGER
3	97 00 110 3	2	PIN 22X11 1.4301	BOLZEN
4	74 51 295 01	1	DEEP GROOVE BALL BEARING DIN 625 S6	RILLENKUGELLAGER
5	97 00 817 1	1	ROLLER 30X11 PA 12	ROLLE
6	97 00 110 9	2	ROLLER 22X13 PA 12	ROLLE
7	10 45 016 0	1	LOCKING RING DIN 471 8X0,8 EDELSTAHL	SICHERUNGSRING
8	97 00 704 3	1	PIN 39X18 1.4301	BOLZEN

Ansicht Z



Ansicht X

21.6.2017
068854

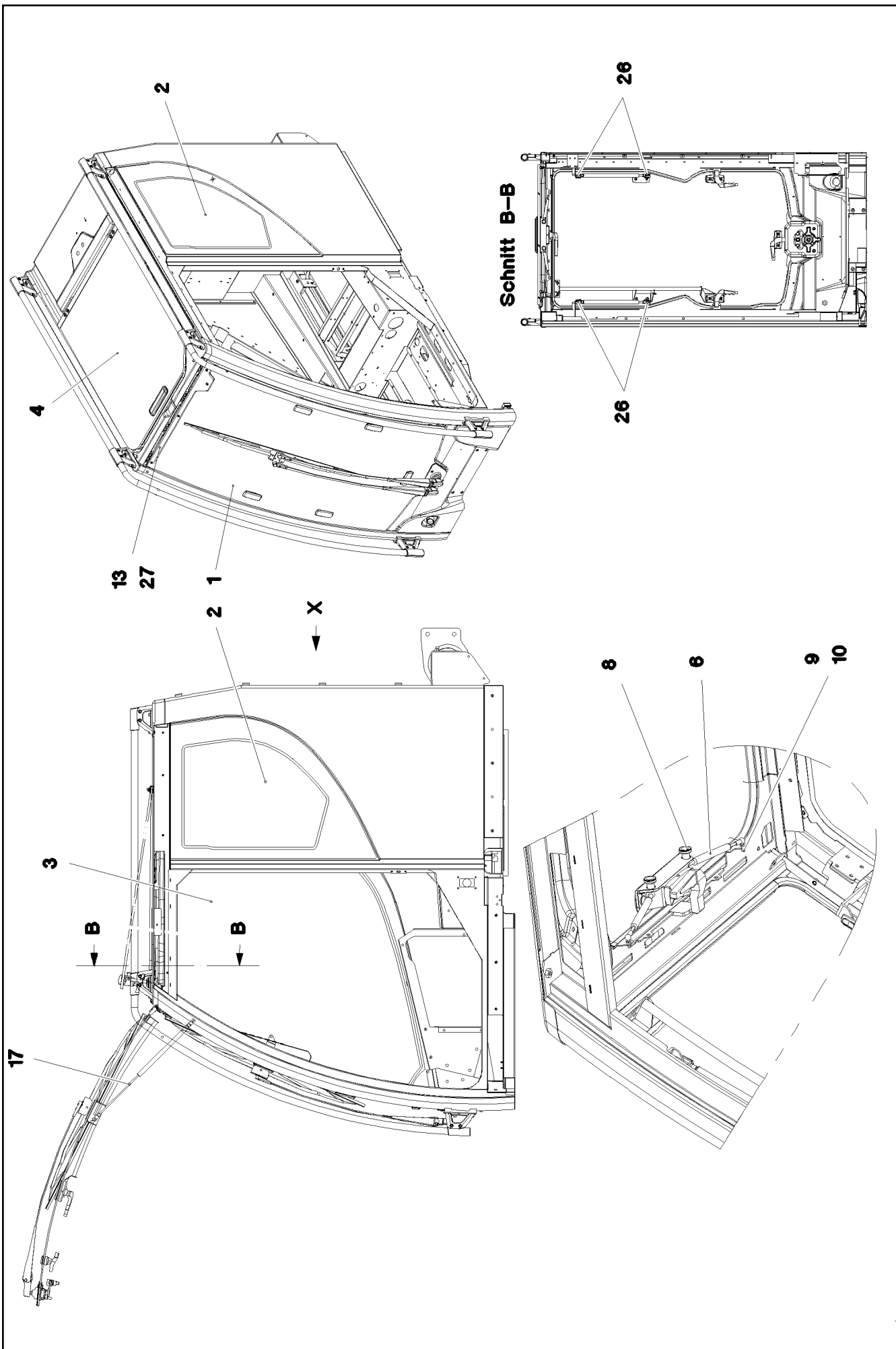
LIEBHERR

etk_en_de_097598 LTR 1100

WINDOW ASSEMBLY
SCHEIBEN EINBAU

162 (1/3)

2 526
91 61 625 08



Pos.	Item	Quantity	Description	Bezeichnung
1	96 64 979 08	1	FRONT WINDOW CPL. ⇒ 2 526 003 96 64 979 08	FRONTSCHIEBE KPL.
2	97 00 356 0	1	SIDE WINDOW LEFT 646.2X94X4 ESG SPF	SEITENSCHIEBE LI.
3	97 00 356 1	1	SIDE WINDOW RIGHT 1252X125X4 ESG SP	SEITENSCHIEBE RE.
4	96 57 844 08	1	ROOF WINDOW PRE-ASS. ⇒ 2 526 001 96 57 844 08	DACHSCHIEBE VORM.
5	97 00 027 9	1	REAR WINDOW ESG SPF	HECKSCHIEBE
6	10 47 621 1	2	GAS SPRING 12X80-100N ST	GASFEDER
7	97 03 348 7	1	SEAL 25X892X720 EPDM	DICHTUNG
8	10 65 220 6	2	KNURLED BUTTON 21-M4 PA	RAENDELKNOPF
9	10 87 564 5	2	WASHER ISO 7089 4 200HV 480H SPF	SCHEIBE
10	10 87 561 9	2	HEX NUT ISO 4032 M4 8 480H SPF	SECHSKANTMUTTER
11	10 87 580 9	4	COUNTERSUNK SCREW DIN 7991 M6X12 8	SENKSCHEIBE
12	10 87 555 1	8	COUNTERSUNK SCREW DIN 7991 M6X16 8	SENKSCHEIBE
13	97 00 857 2	1	COVER 8X735X83 PE SCHWARZ	ABDECKUNG
14	10 81 528 3	1	ACTIVATOR 250ML DOSE	AKTIVATOR
15	81 12 033 08	1	ADHESIVE 600ML FC-BEUTEL	KLEBER
16	81 12 031 08	1	TOOLING AGENT KANISTER5L +5/+35 °C	ABGLAETTMITTEL
17	11 00 383 7	2	GAS SPRING 23X251-550N ST	GASFEDER
18	97 04 604 3	1	SEAL 25X14X4080 EPDM	DICHTUNG
19	97 02 478 1	1	PLATE 2X170X51 DC01 FE//ZNNI8//CN//T0	BLECH
21	11 65 161 2	2	HEX SCREW ISO 4017 M8X16 8.8 480H SPF	SECHSKANTSCHRAUBE
22	42 18 009 08	2	WASHER ISO 7093-1 8 200HV A2C	SCHEIBE
23	87 00 041 08	1	ACTIVATOR 1000ML	AKTIVATOR
24	97 02 478 3	1	PLATE 4X52X32 S315MC FE//ZN20//C	BLECH
25	10 87 588 1	2	DOWEL PIN ISO 8752 6X10 ST 480H SPF	SPANNSTIFT
26	97 07 203 5	4	BUSHING RD20X7.5 X5CRNI18-10	BUCHSE
27	11 69 785 5	7	BUTTON HEAD SCREW ISO 7380-2 M5X8 0	HALBRUNDKOPFSCHRAUBE

21.6.2017

etk_en_de_097598 LTR 1100

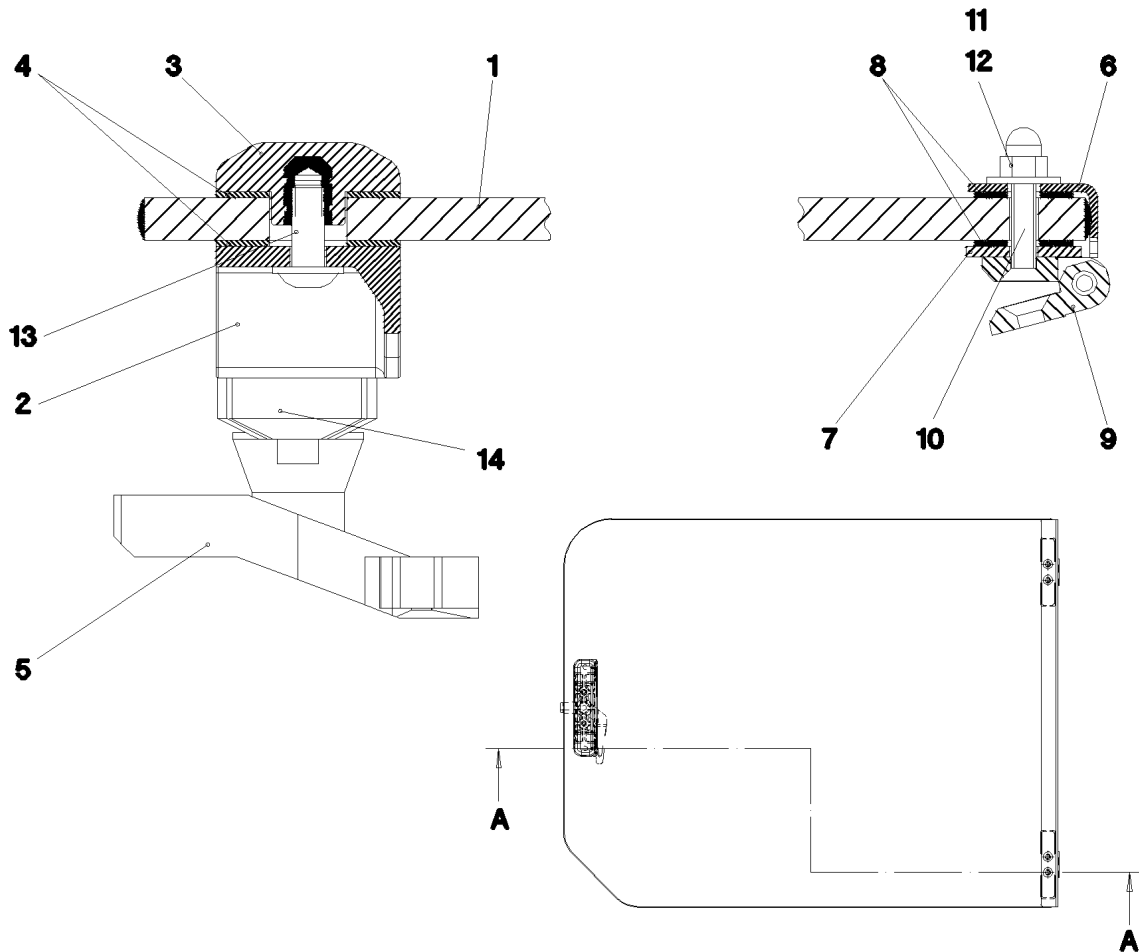
164 (3/3)

LIEBHERR

WINDOW ASSEMBLY
SCHEIBEN EINBAU

⇒ 2 526
91 61 625 08

Schnitt A-A



Pos.	Item	Quantity	Description	Bezeichnung
1	97 92 406 08	1	ROOF WINDOW 10.28X941X740 VSG SPF	DACHSCHEIBE
2	97 92 434 08	1	ADAPTOR 32X185X45 PAGF30 SPF	ADAPTER
3	97 92 435 08	1	THREADED PLATE 20X185X45 PAGF30 SPF	GEWINDEPLATTE
4	97 92 436 08	2	RUBBER PLATE 1.5X185X45 EPDM	GUMMIPLATTE
5	59 10 668 08	1	HANDLE	HANDGRIFF
6	97 90 225 08	1	PLATE 2X737X46 DC01 RAL 9005,M,GT SPF	BLECH
7	97 90 226 08	2	PLATE 2.5X130X28 DC01 RAL 9005,M,GT SP	BLECH
8	97 91 422 08	4	SHEET 126X24X1.5 EPDM 80	PLATTE
9	10 87 117 7	2	SCREW-ON HINGE 25X25X50/180° AISI 316	ANSCHRAUBSCHARNIER
10	40 86 036 08	4	COUNTERSUNK SCREW DIN 7991 M6X30 8	SENKSCRAUBE
11	10 87 564 8	4	WASHER ISO 7093-1 6 200HV 480H SPF	SCHEIBE
12	41 21 001 08	4	CAP NUT DIN 1587 M6 6 A2C	HUTMUTTER
13	40 97 041 08	2	BUTTON HEAD SCREW ISO 7380-2 M8X20	HALBRUNDKOPFSCHRAUBE
14	10 87 558 6	2	SOCKET HEAD SCREW ISO 4762 M6X16 8.8	ZYLINDERSCHRAUBE

21.6.2017
057915

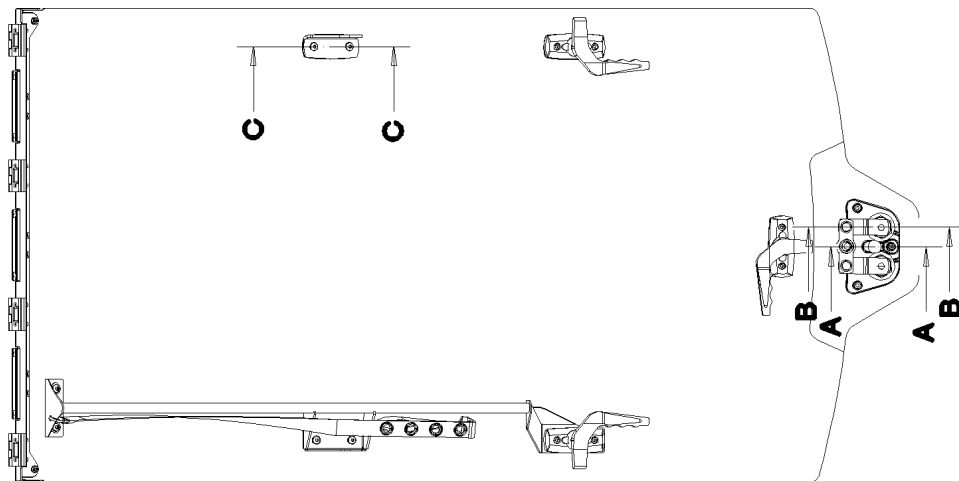
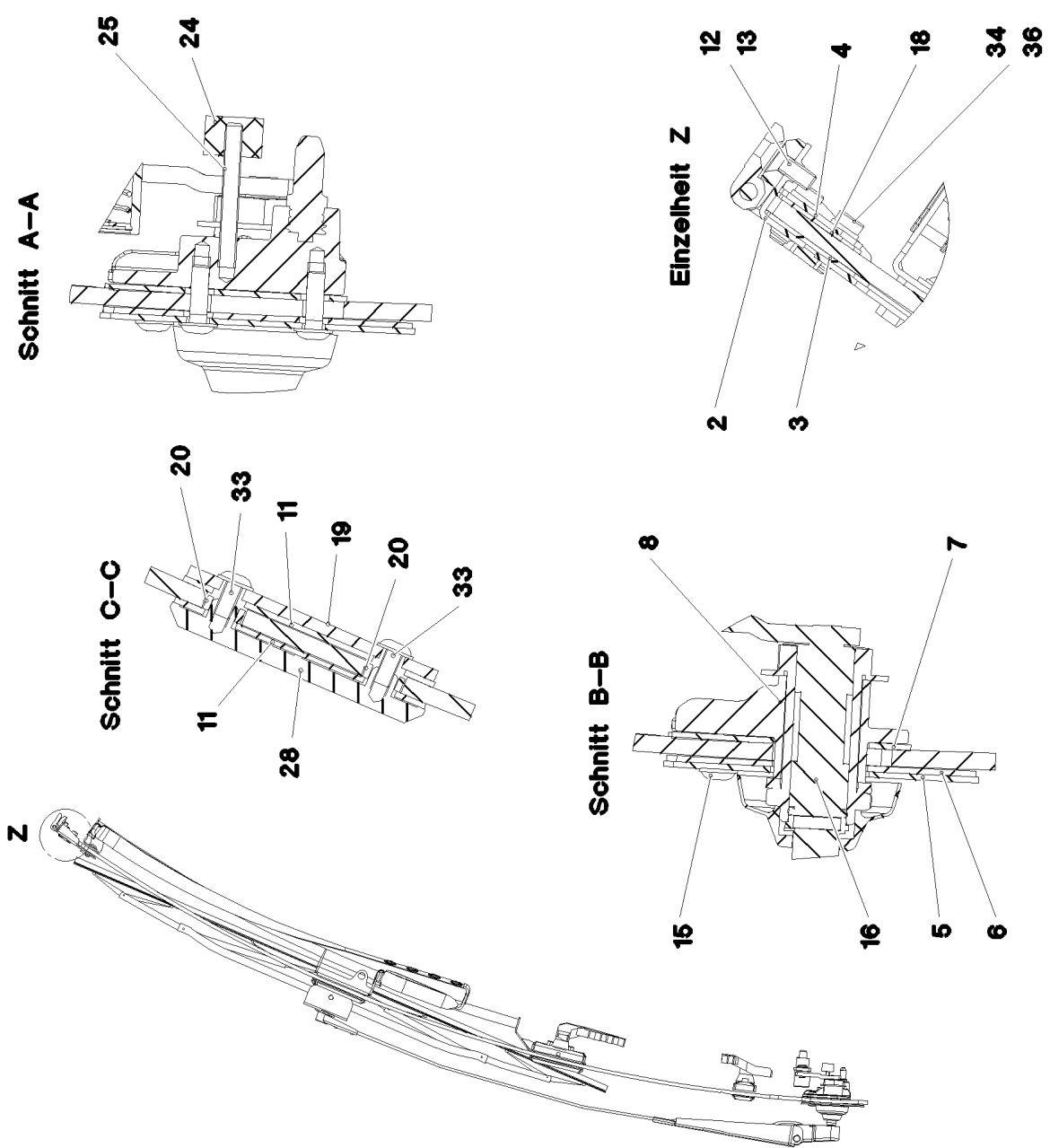
LIEBHERR

etk_en_de_097598 LTR 1100

ROOF WINDOW PRE-ASS.
DACHSCHEIBE VORM.

165

⇒ 2 526 001
96 57 844 08



21.6.2017
070515

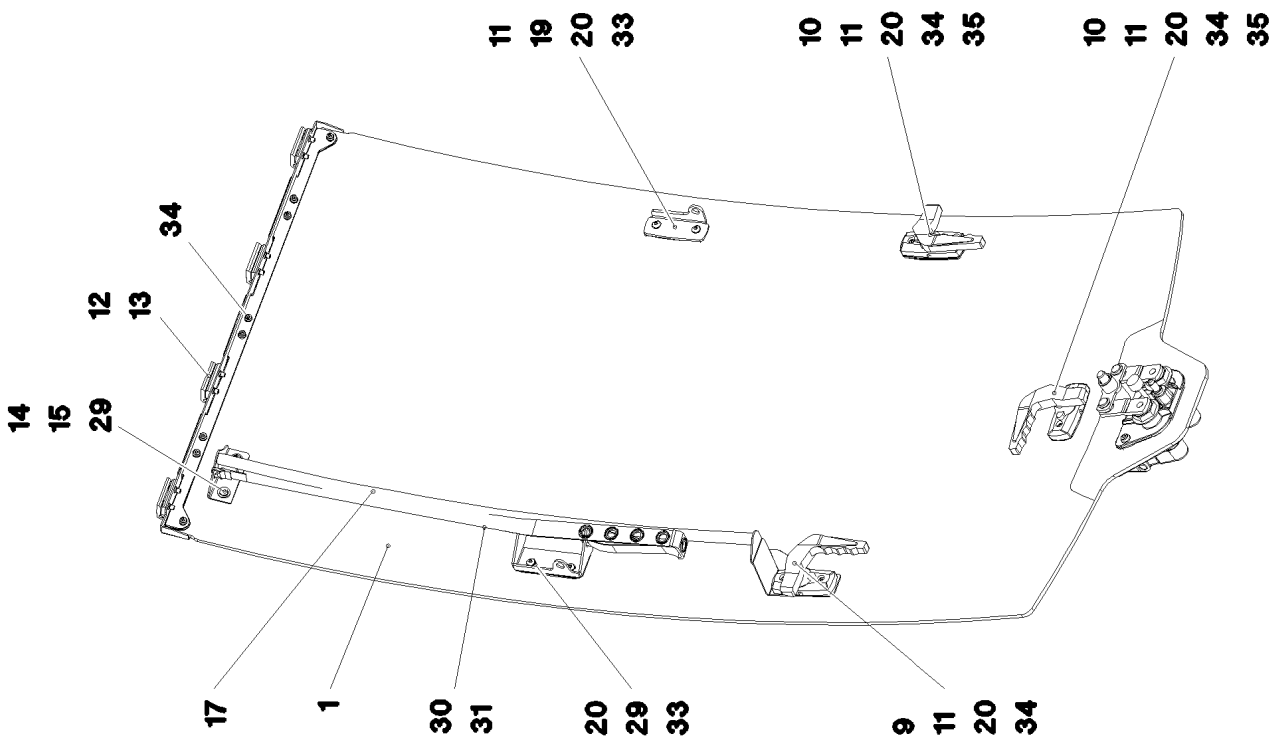
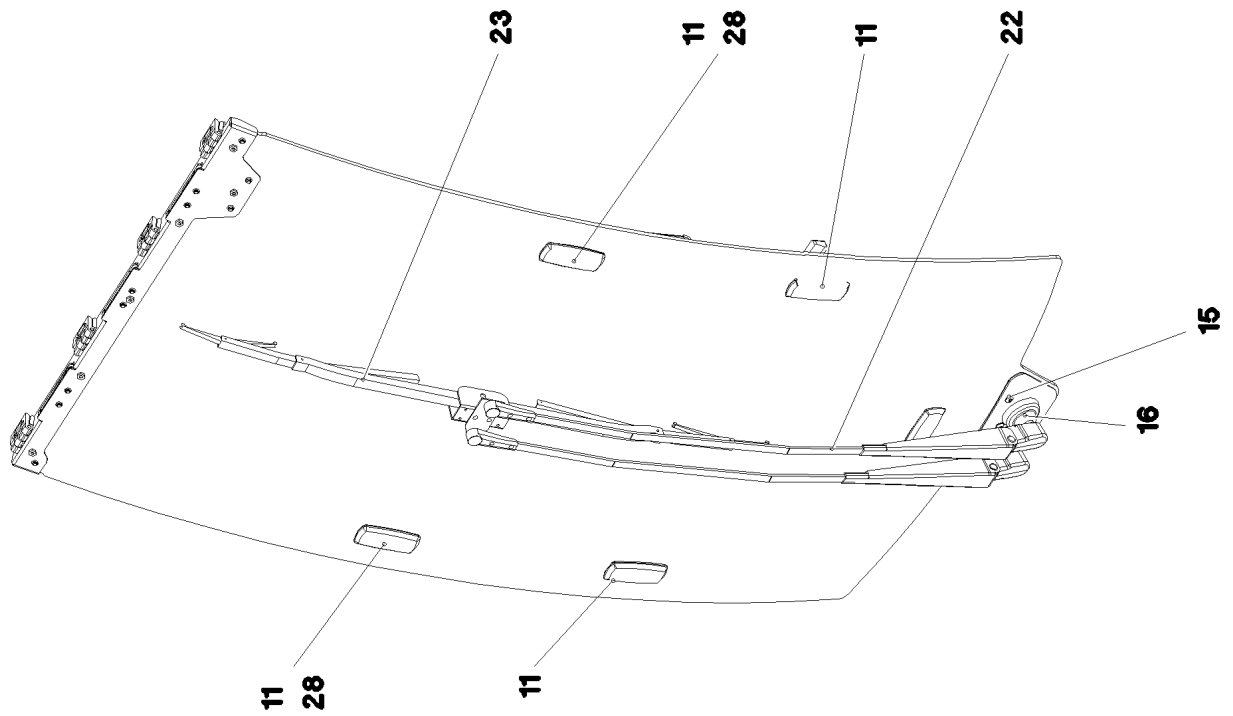
LIEBHERR

etk_en_de_097598 LTR 1100

FRONT WINDOW CPL.
FRONTSCHIEBE KPL.

□ 166 (1/3)

⇒ 2 526 003
96 64 979 08



21.6.2017
093809

LIEBHERR

etk_en_de_097598 LTR 1100

FRONT WINDOW CPL.
FRONTSCHIEBE KPL.

□ 167 (2/3)

⇒ 2 526 003
96 64 979 08

Pos.	Item	Quantity	Description	Bezeichnung
1	97 00 355 8	1	FRONT WINDOW 6X735X1506 ESG SPF	FRONTSCHIEBE
2	96 64 978 08	1	PLATE WELDED FE//ZNNI8//FN//T2	BLECH SCHWK.
3	97 00 527 2	1	SEAL 1.5X721X86 EPDM	DICHTUNG
4	97 00 527 3	1	PLATE 2X719X40 DC01 SCHWARZ LACKIER	BLECH
5	97 00 528 9	1	PLATE 2X227X109 DC01 FE//ZNNI8//CN//T0	BLECH
6	97 00 529 0	1	SEAL 2X225X107 EPDM	DICHTUNG
7	97 00 529 1	1	SEAL 2X148X84 EPDM	DICHTUNG
8	97 05 211 9	1	BEARING WIPERS UNIT 50X146X82	LAGER FRONTWISCHANLAGE
9	70 42 322 08	1	HAND GRIP CPL.	HANDGRIFF KPL.
10	59 10 668 08	2	HANDLE	HANDGRIFF
11	97 00 530 9	9	SEAL 2X94X39 EPDM	DICHTUNG
12	10 87 117 7	4	SCREW-ON HINGE 25X25X50/180° AISI 316	ANSCHRAUBSCHARNIER
13	10 87 555 1	8	COUNTERSUNK SCREW DIN 7991 M6X16 8	SENKSCHRAUBE
14	42 18 017 08	2	WASHER ISO 7093-1 6 200HV-A2	SCHEIBE
15	10 41 285 2	6	BUTTON HEAD SCREW AEHNL.ISO 7380-2	HALBRUNDKOPFSCHRAUBE
16	11 00 111 5	1	WIPER BEARING ST	WISCHLAGER
17	96 65 137 08	1	PIPE WELDED SCHWARZ PULVERB.	ROHR SCHWK.
18	97 00 605 5	1	SEAL 721X43X 1.5 EPDM	DICHTUNG
19	97 00 605 7	1	PLATE 4X93X68 S315MC RAL 9005,M,GT SP	BLECH
20	97 09 463 7	10	BUSHING 14X14X5 PA6 SCHWARZ	BUCHSE
22	10 29 201 5	1	WIPER ARM	WISCHERARM
23	10 29 201 7	1	WIPER BLADE 1000	WISCHERBLATT
24	72 66 174 08	1	MEGI BUFFER	MEGIPUFFER
25	10 45 069 4	1	GRUB SCREW M6X50 A2-70	GEWINDESTIFT
28	11 00 411 7	2	THREADED PLATE M6 PA6GF30	GEWINDEPLATTE
29	97 01 201 7	2	SEAL 2X86X28 EPDM	DICHTUNG
30	59 10 638 08	1	RETAINING STRAP 25X795 POLYESTER	HALTEGURT
31	10 30 055 2	2	SHACKLE 0,08T NG4 STAINLESS ST SPF	SCHAEKEL
33	10 87 548 8	4	BUTTON HEAD SCREW ISO 7380-2 M6X12 0	HALBRUNDKOPFSCHRAUBE
34	10 87 608 4	14	SOCKET HEAD SCREW DIN 7984 M6X18 08	ZYLINDERSCHRAUBE
35	97 02 512 7	3	PLATE 1.5X95X40 DC01 RAL 9005,M,GT SPF	BLECH
36	10 03 569 4	8	WASHER ISO 7092 6 200HV-A2	SCHEIBE

21.6.2017

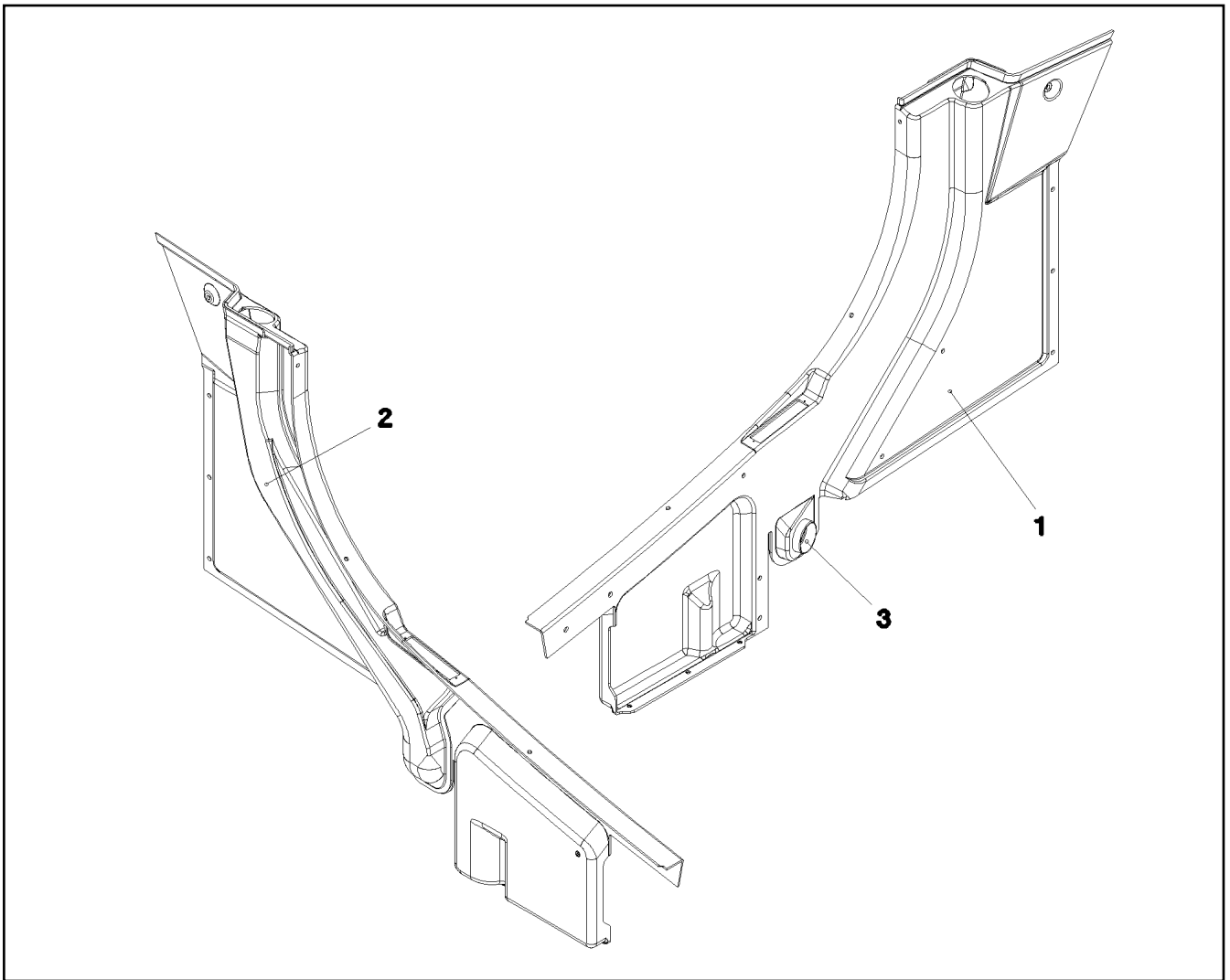
etk_en_de_097598 LTR 1100

168 (3/3)

LIEBHERR

FRONT WINDOW CPL.
FRONTSCHIEBE KPL.

⇒ 2 526 003
96 64 979 08



Pos.	Item	Quantity	Description	Bezeichnung
1	97 00 101 4	1	PANELLING 127X1598X1088 ABS SPF	VERKLEIDUNG RE.
2	97 00 170 0	1	AIR GUIDE R 100X714X953 ABS SPF	LUFTFUEHRUNG RE.
3	97 00 514 4	1	TUBE 85X27 ABS	ROHR

21.6.2017
070514

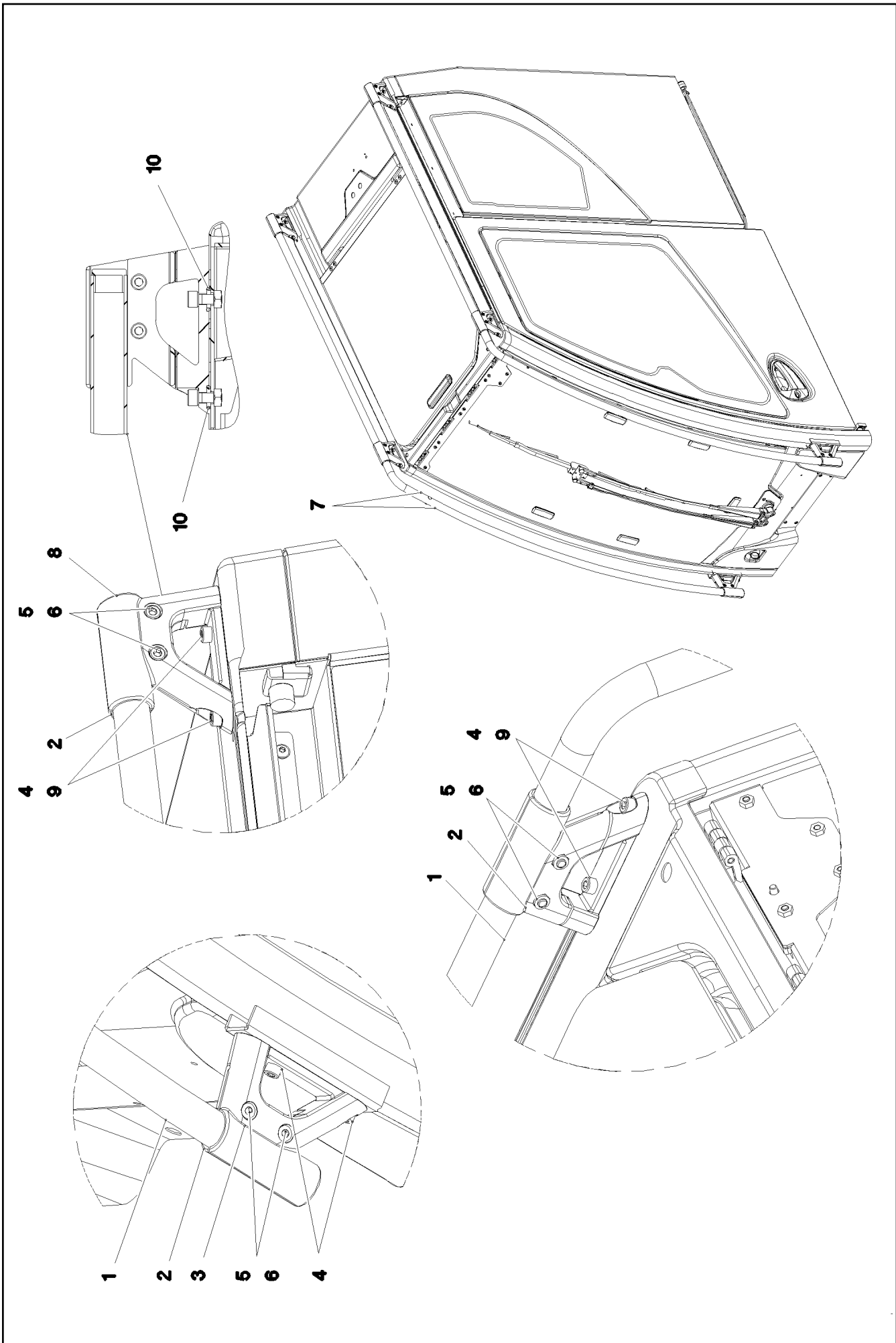
LIEBHERR

etk_en_de_097598 LTR 1100

PANELLING
VERKLEIDUNG RE.

169

⇒ 2 527 001
96 62 824 08



21.6.2017
068856

LIEBHERR

etk_en_de_097598 LTR 1100

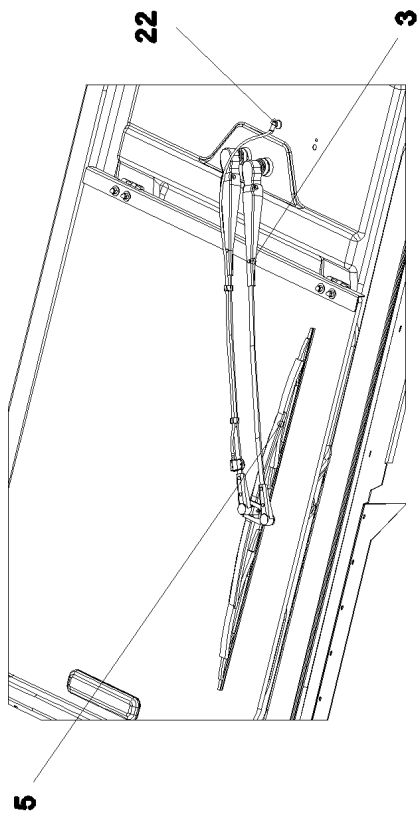
RELING
RELING

170 (1/2)

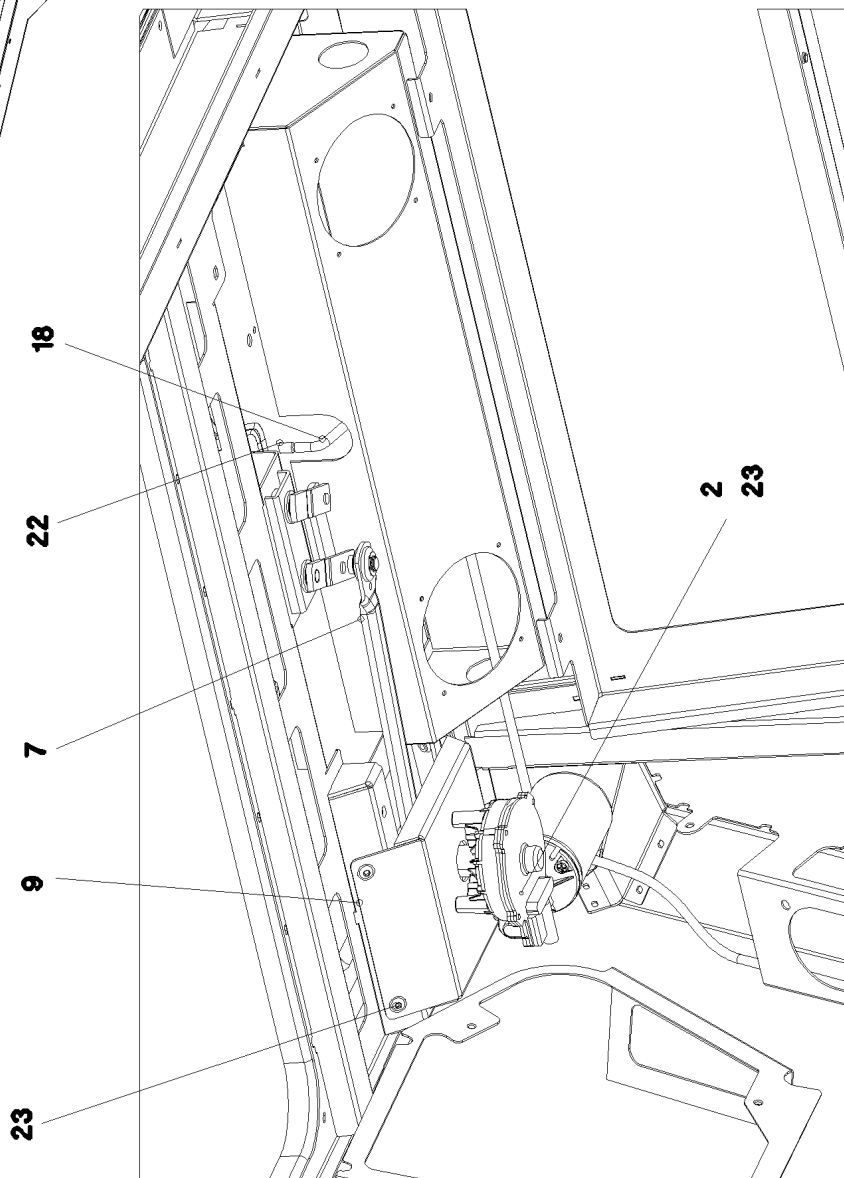
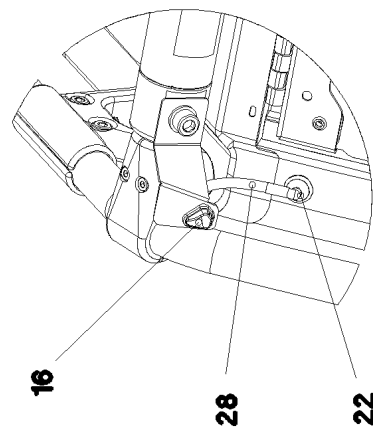
⇒ 2 529
91 61 628 08

Pos.	Item	Quantity	Description	Bezeichnung
1	97 52 185 08	2	TUBE 1959X1553X30 X5CRNI18-10	ROHR
2	97 52 186 08	6	HOLDER 1.4308	HALTER
3	97 53 845 08	6	HOLDER 1.4308	HALTER
4	10 00 767 7	12	SOCKET HEAD SCREW ISO 4762 M8X20 A2	ZYLINDERSCHRAUBE
5	10 00 720 5	12	SOCKET HEAD SCREW ISO 4762 M8X25 A2	ZYLINDERSCHRAUBE
6	41 19 031 08	12	HEX NUT DIN 985 M8 A2-70	SECHSKANTMUTTER
7	10 67 837 5	2	STOP PLUG D10,7 LD-PE	STOPFEN
8	10 67 837 7	2	MULTI-PLATE PLUG 28MM PE-LLD	LAMELLENSTOPFEN
9	71 01 007 08	8	SEALING RING DIN 7603 A8X12X1 CU	DICHTRING
10	72 64 056 08	12	O-RING 14X3 NBR70	O-RING

21.6.2017	etk_en_de_097598 LTR 1100	<input type="checkbox"/> 171 (2/2)
LIEBHERR	RELING RELING	⇒ 2 529 91 61 628 08



Einzelheit A



21.6.2017
082968

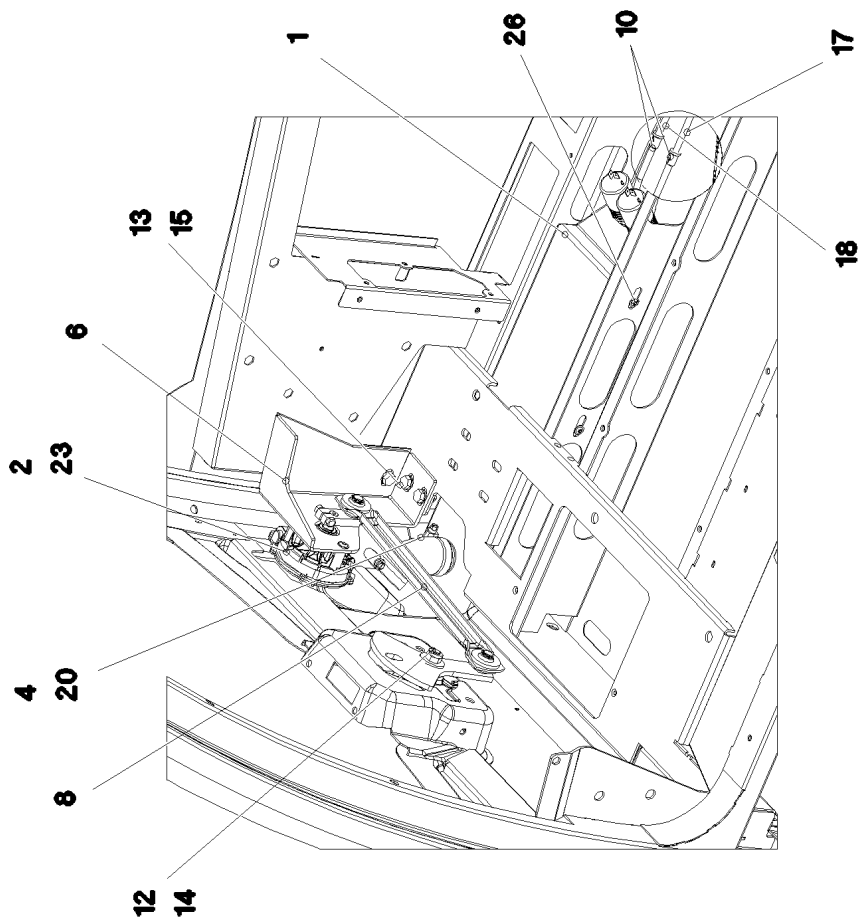
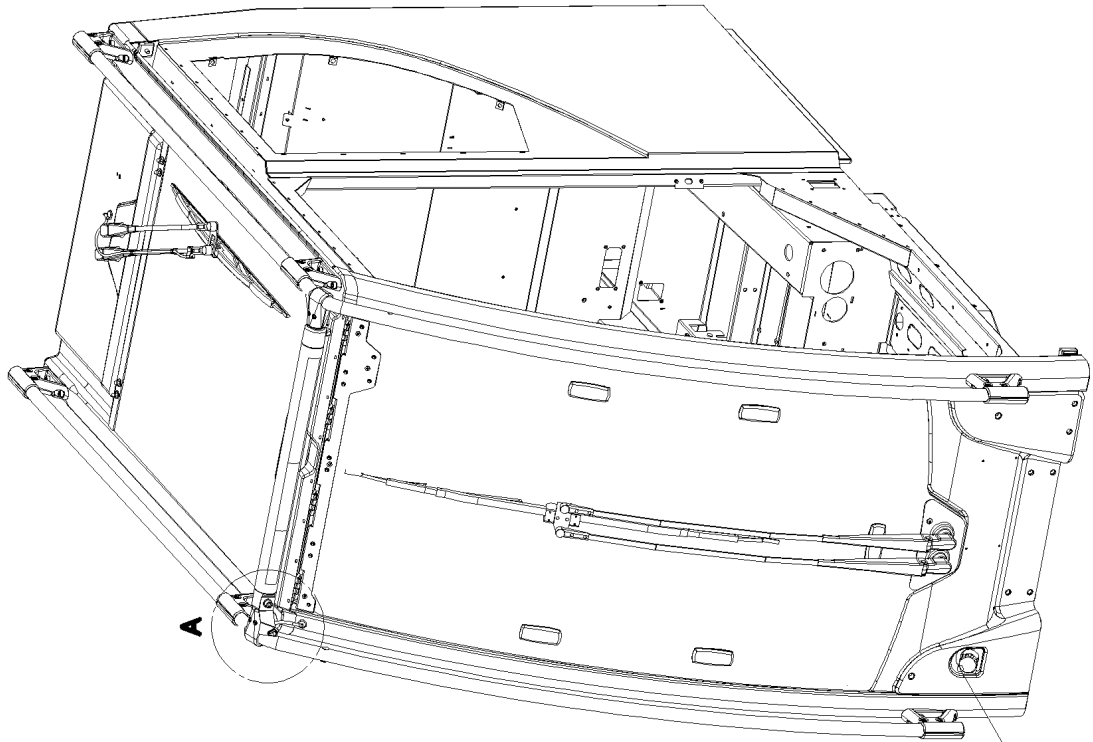
LIEBHERR

etk_en_de_097598 LTR 1100

WIPERS INSTALLATION
WISCHANLAGE EINBAU

172 (1/3)

⇒ 2 531 001
91 61 630 08



21.6.2017
082969

LIEBHERR

etk_en_de_097598 LTR 1100

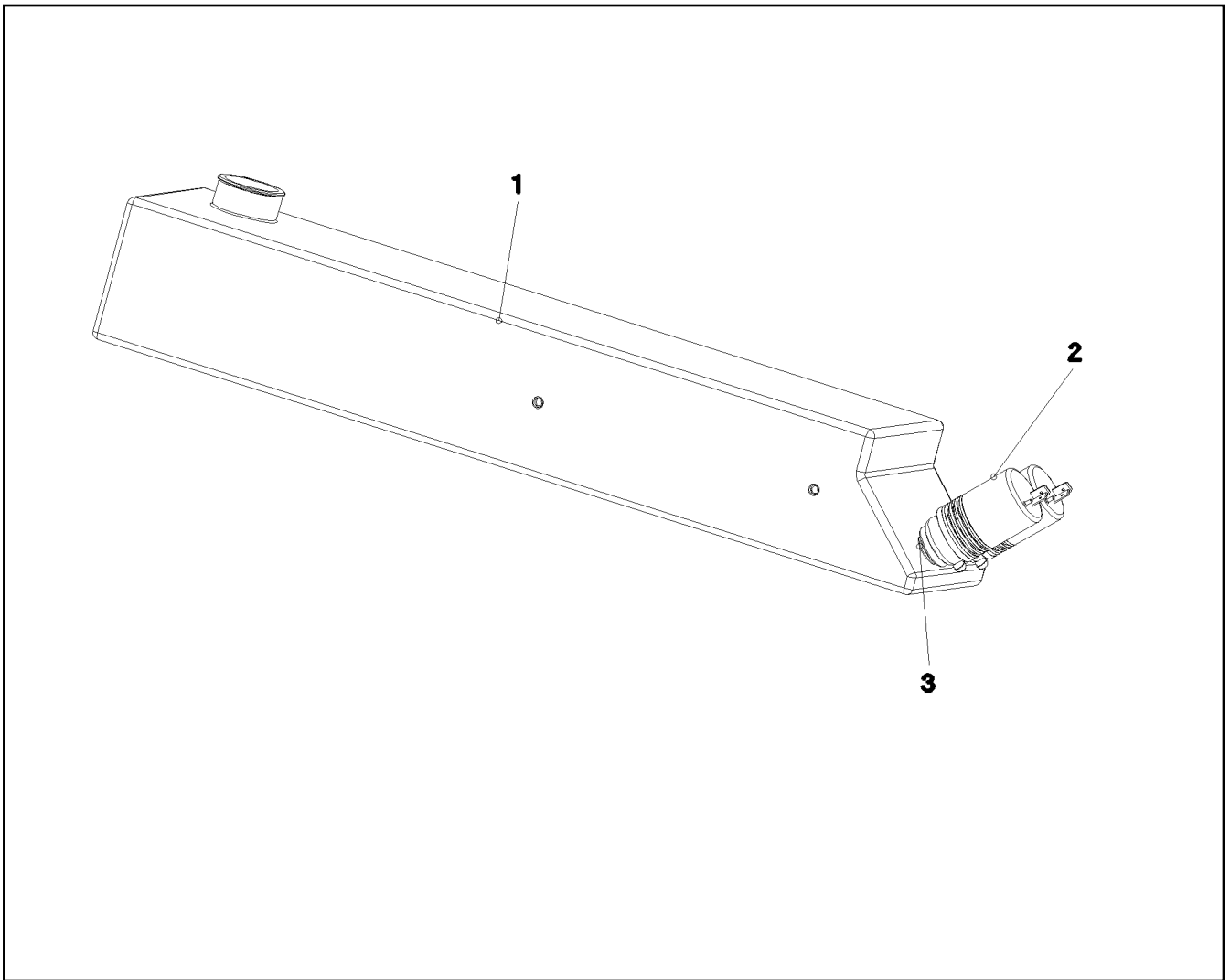
WIPERS INSTALLATION
WISCHANLAGE EINBAU

▣ 173 (2/3)

⇒ 2 531 001
91 61 630 08

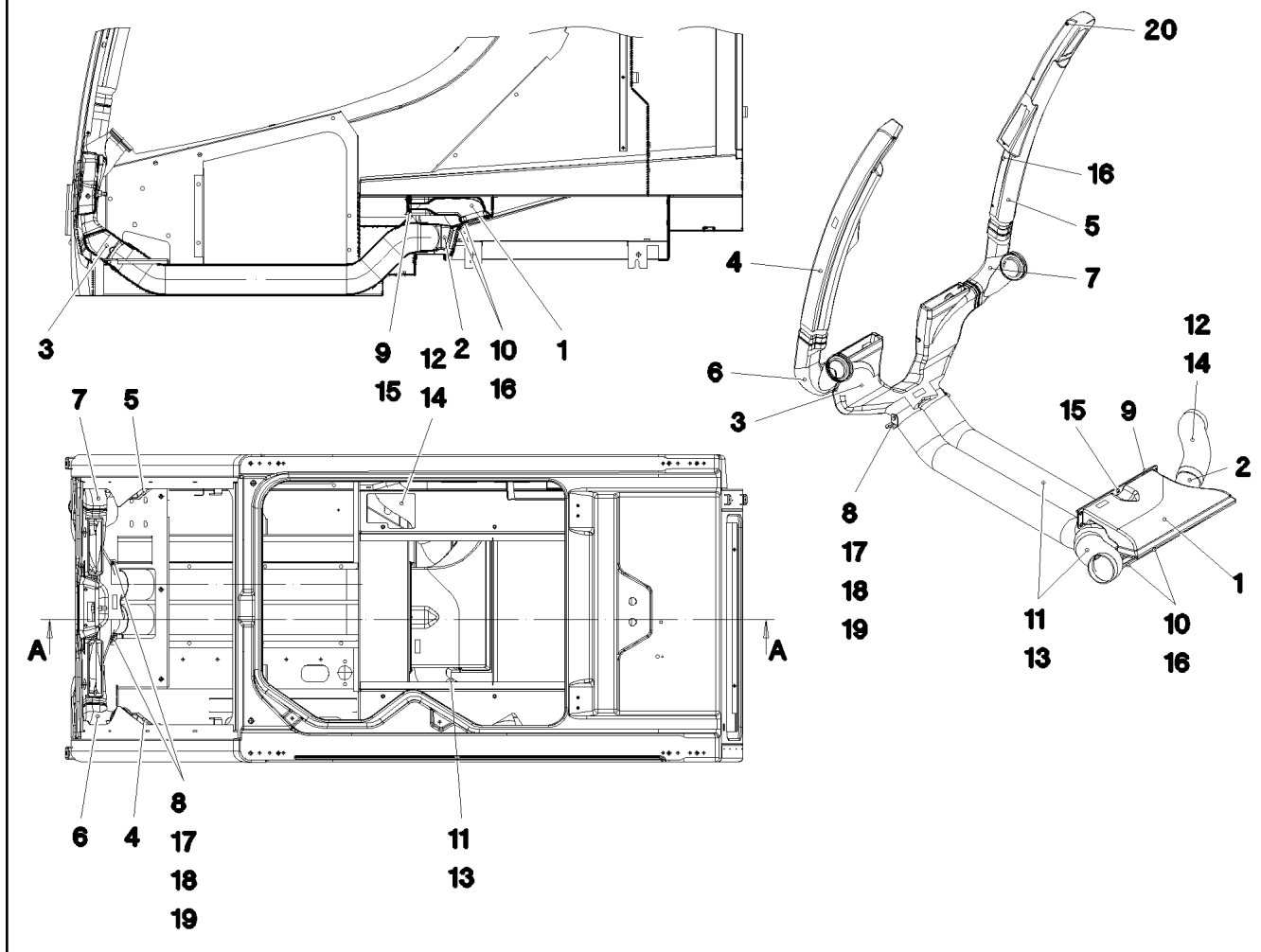
Pos.	Item	Quantity	Description	Bezeichnung
1	96 64 089 08	1	WATER CONTAINER CPL ⇒ 2 531 101 96 64 089 08	WASSERBEHAELTER KPL.
2	10 29 202 1	2	WIPER MOTOR 55NM 24V SPF	WISCHERMOTOR
3	10 29 201 4	1	WIPER ARM	WISCHERARM
4	97 00 662 4	1	TUBE 49X68X78 EPDM	ROHR
5	10 29 201 6	1	WIPER BLADE 700	WISCHERBLATT
6	97 00 038 9	1	PLATE 4X347X222 S315MC FE//ZNNI8//CN//T	BLECH
7	10 29 201 8	1	WIPER FRAME	WISCHERGESTAENGE
8	10 87 096 8	1	WIPER FRAME	WISCHERGESTAENGE
9	97 00 646 1	1	PLATE 2X177X240 DC01 FE//ZNNI8//CN//T0	BLECH
10	59 10 556 08	2	NON-RETURN VALVE	RUECKSCHLAGVENTIL
12	10 87 560 6	1	HEX NUT DIN 985 M10 8 FLZN SPF	SECHSKANTMUTTER
13	10 28 980 3	4	WASHER ISO 7089 8 300HV 480H SPF	SCHEIBE
14	42 18 021 08	1	WASHER ISO 7093-1 10 A2	SCHEIBE
15	11 65 176 7	4	HEX SCREW ISO 4017 M8X20 8.8 480H SPF	SECHSKANTSCHRAUBE
16	10 81 549 6	1	NOZZLE SET PA	DUESENSATZ
17	59 10 053 08	1.3	HOSE DN4-PVC 740081	SCHLAUCH
18	59 10 053 08	2.8	HOSE DN4-PVC 740081	SCHLAUCH
19	10 81 541 6	1	FILLER CAP 42 PA	EINFUELLDECKEL
20	55 08 495 08	2	HOSE CLAMP 41/35-50/12 W3	SCHLAUCHSCHELLE
22	59 10 510 08	2	SWIVEL ELBOW	WINKELSTUTZEN
23	10 87 546 8	10	BUTTON HEAD SCREW AEHNL.ISO 7380-2	HALBRUNDKOPFSCHRAUBE
26	10 87 548 3	2	BUTTON HEAD SCREW ISO 7380-2 M5X10 0	HALBRUNDKOPFSCHRAUBE
28	59 10 806 08	0.25	HOSE DN3,5-GU23725 GUMMI	SCHLAUCH

21.6.2017	etk_en_de_097598 LTR 1100	<input type="checkbox"/> 174 (3/3)
LIEBHERR	WIPERS INSTALLATION WISCHANLAGE EINBAU	⇒ 2 531 001 91 61 630 08



Pos.	Item	Quantity	Description	Bezeichnung
1	97 00 316 4	1	WATER BASIN 505X126X100 PE SPF	WASSERBEHAELTER
2	59 10 554 08	2	PUMP MP41 SPF	PUMPE
3	59 10 555 08	2	SPOUT 6,5/6,5/2 GUMMI	TUELLE

Schnitt A-A



Pos.	Item	Quantity	Description	Bezeichnung
1	97 00 043 6	1	AIR DUCT 81X233X419 PP SPF	LUFTFUEHRUNG
2	97 00 043 7	1	AIR DUCT 128X523X170 PP SPF	LUFTFUEHRUNG
3	97 00 043 8	1	AIR DUCT 152X627X339 PP SPF	LUFTFUEHRUNG
4	97 00 044 0	1	AIR GUIDE L 107X394X947 PP SPF	LUFTFUEHRUNG LI.
5	97 00 044 2	1	AIR GUIDE R 109X391X941 PP SPF	LUFTFUEHRUNG RE.
6	97 00 124 8	1	AIR GUIDE L 144X143X275 PVC SPF	LUFTFUEHRUNG LI.
7	97 00 124 9	1	AIR GUIDE R 143X150X273 PVC SPF	LUFTFUEHRUNG RE.
8	97 00 125 0	2	PLATE 3X60X25 DC01 FE//ZNNI8//CN//T0	BLECH
9	97 00 504 0	1	SEAL 4X322X62 EPDM 20SHORE	DICHTUNG
10	97 00 504 2	2	SEAL 4X407X85 EPDM 20SHORE	DICHTUNG
11	11 00 090 1	2.15	HOSE DN82-UNIE13 SCHWARZ	SCHLAUCH
12	55 31 812 08	0.25	HEATING HOSE 70/PRIMAFLEX	HEIZUNGSSCHLAUCH
13	11 00 090 3	6	WIRE HOSE CLAMP 79/85	DRAHTSCHLAUCHKLEMME
14	11 00 090 2	2	WIRE HOSE CLAMP AF 68,5-75	DRAHTSCHLAUCHKLEMME
15	10 87 547 4	5	BUTTON HEAD SCREW ISO 7380-2 M5X16 0	HALBRUNDKOPFSCHRAUBE
16	10 87 548 3	14	BUTTON HEAD SCREW ISO 7380-2 M5X10 0	HALBRUNDKOPFSCHRAUBE
17	11 69 282 4	4	HEX SCREW ISO 4017 M6X12 8.8 480H SPF	SECHSKANTSCHRAUBE
18	10 87 564 7	4	WASHER ISO 7089 6 200HV 480H SPF	SCHEIBE
19	10 87 546 8	2	BUTTON HEAD SCREW AEHNL.ISO 7380-2	HALBRUNDKOPFSCHRAUBE
20	40 86 035 08	2	COUNTERSUNK SCREW DIN 7991 M5X10 8.	SENKSCHRAUBE

21.6.2017
067368

LIEBHERR

etk_en_de_097598 LTR 1100

AIR DUCT
LUFTFUEHRUNG

176

⇒ 2 532 010
91 61 683 08

Pos.	Item	Quantity	Description	Bezeichnung
5	96 95 594 08	1	CABLE LIST DRIVER'S CABIN ⇒ 2 533 002 96 95 594 08	KABELLISTE KRANFUEHRERK
6	96 95 081 08	1	ELECTRIC ADD-ON PARTS CABIN ⇒ 2 533 003 96 95 081 08	ELEKTRIK ANBAUTEILE KABINE

21.6.2017	etk_en_de_097598 LTR 1100	☐ 177
LIEBHERR	EL.INSTRUMENTS F.CRANE DRIV.CA ELEKTRIK KRANFUEHRERKABINE	⇒ 2 533 91 78 231 08

Pos.	Item	Quantity	Description	Bezeichnung
2	96 95 597 08	1	WIRING HARNESS W300 ⇒ 2 533 055 96 95 597 08	KABELSTRANG
3	96 75 419 08	1	WIRING HARNESS W301	KABELSTRANG
4	96 75 420 08	1	WIRING HARNESS W302	KABELSTRANG
6	10 47 625 1	1	PATCH CABLE 4X0,129-2M	PATCHKABEL
7	96 95 598 08	1	WIRING HARNESS W310 ⇒ 2 533 058 96 95 598 08	KABELSTRANG
8	96 89 854 08	1	LEAD W312	LEITUNG

21.6.2017

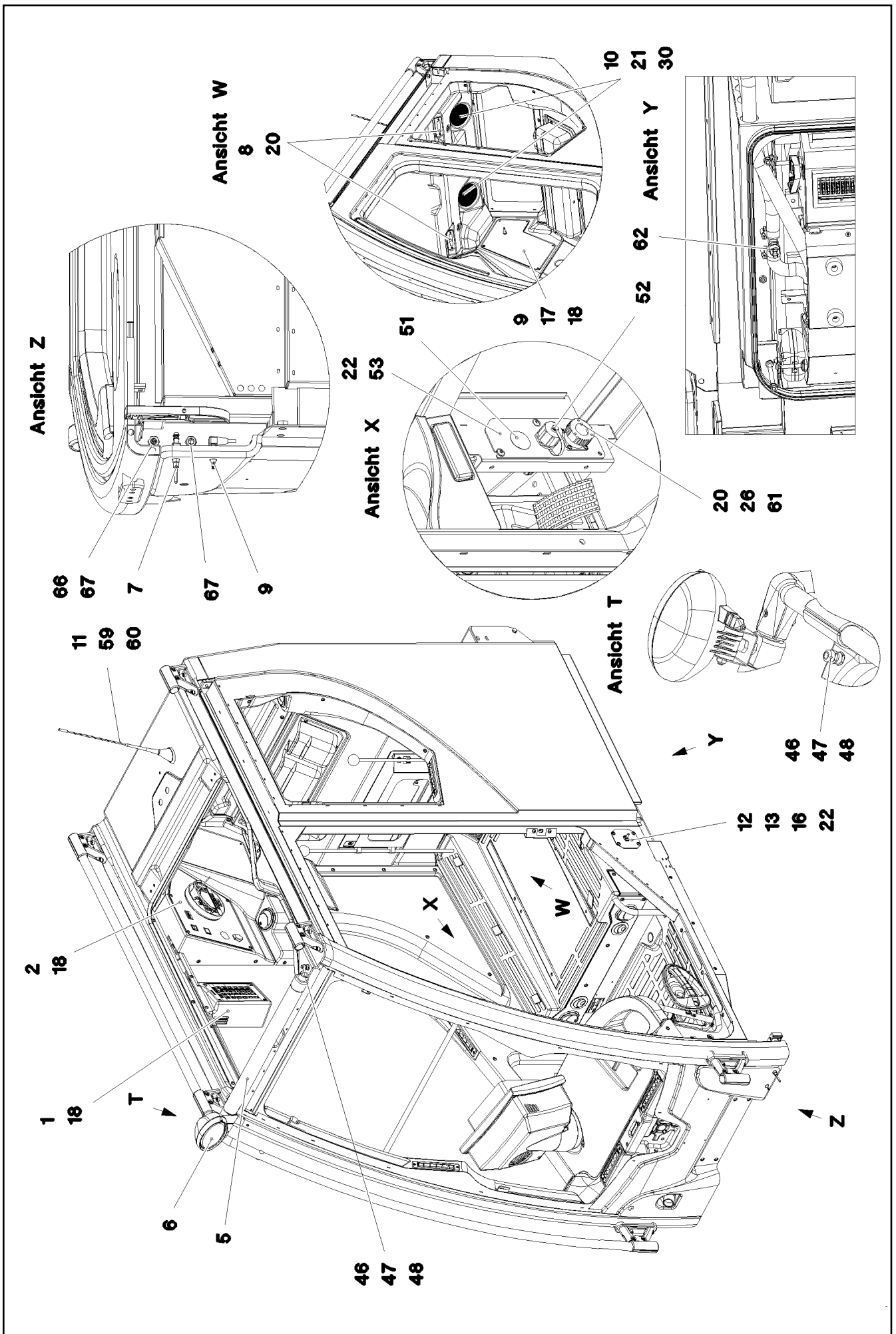
etk_en_de_097598 LTR 1100

178

LIEBHERR

CABLE LIST DRIVER'S CABIN
KABELLISTE KRANFUEHRERKABINE

⇒ 2 533 002
96 95 594 08



21.6.2017
085294

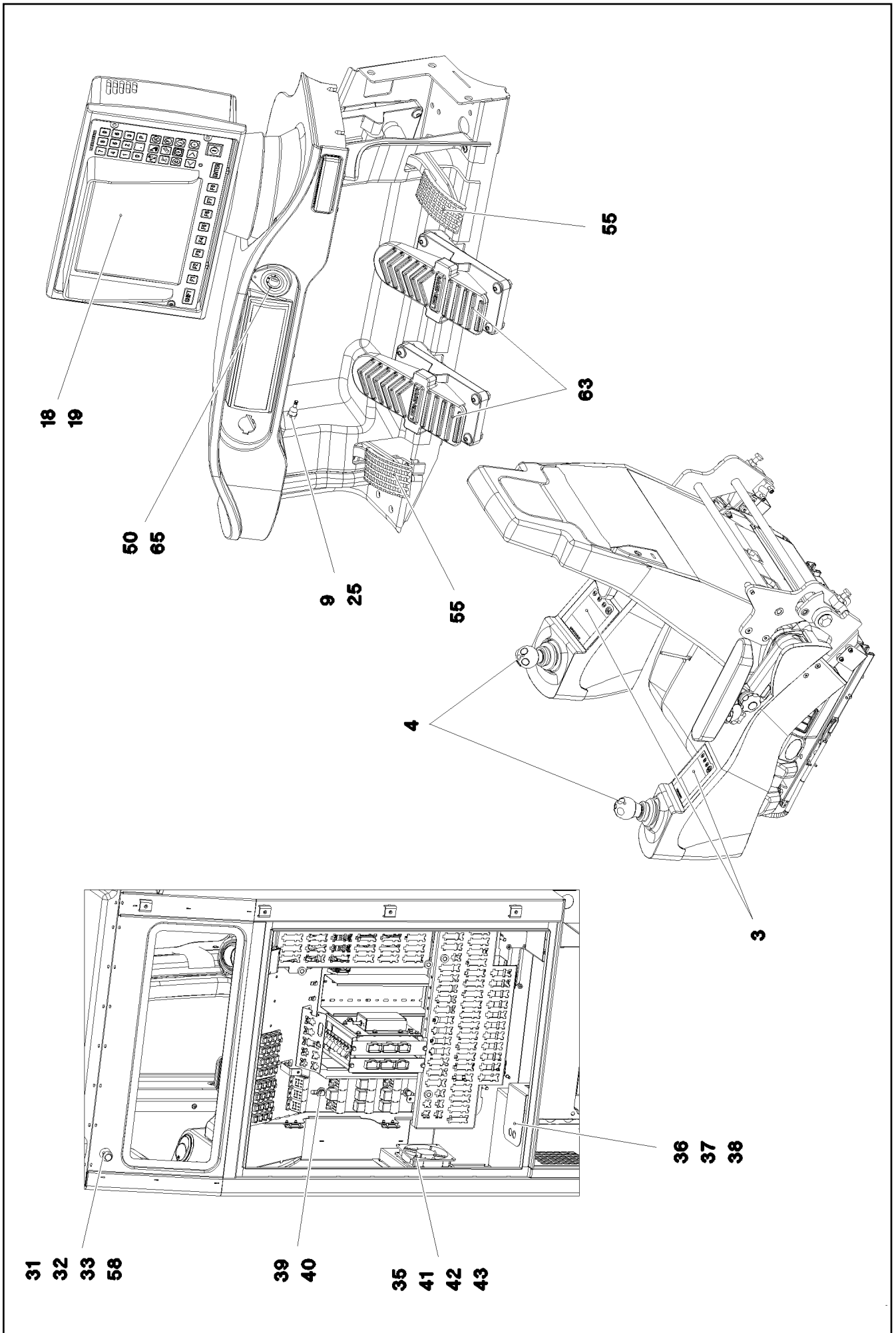
LIEBHERR

etk_en_de_097598 LTR 1100

ELECTRIC ADD-ON PARTS CABIN
ELEKTRIK ANBAUTEILE KABINE

□ 179 (1/4)

⇒ 2 533 003
96 95 081 08



21.6.2017
085295

LIEBHERR

etk_en_de_097598 LTR 1100

ELECTRIC ADD-ON PARTS CABIN
ELEKTRIK ANBAUTEILE KABINE

□ 180 (2/4)

→ 2 533 003
96 95 081 08

Pos.	Item	Quantity	Description	Bezeichnung
1	96 72 608 08	1	INSTRUMENT CLUSTER ELECTRICS DACH	ELEKTRIK ARMATURENKONSOL
2	96 95 849 08	1	ELECT.EQUIPMENT INSTRUM.PANEL DACH ⇒ 2 533 053 96 95 849 08	ELEKTRIK ARMATURENBRETT
3	96 37 922 08	2	KEYBOARD UNIT LSB-TE PROG.	TASTATUREINHEIT
4	10 34 369 3	2	MASTER SWITCH LSB-AMS SPF ⇒ X10343693 10 34 369 3	MEISTERSCHALTER
5	10 34 010 5	1	WARNING LIGHT 14W 13-36V RT/GB/GN SP ⇒ X10340105 10 34 010 5	WARNLEUCHE
6	10 42 527 1	1	WORK LIGHT 2X70W 24V ⇒ X10425271 10 42 527 1	ARBEITSSCHEINWERFER
7	10 42 427 6	1	TEMPERATURE SENSOR -30°C BIS +130°C	TEMPERATURFUEHLER
8	10 34 285 4	2	INTERNAL LIGHT 6W 24V WEISS SPF	INNENLEUCHE
9	10 44 951 6	3	PRECISION RESISTOR -40/+125°C SPF	MESSWIDERSTAND
10	10 48 901 1	2	LOUDSPEAKER 2,77V 86DBA	LAUTSPRECHER
11	11 11 497 7	1	ANTENNA	ANTENNE
12	60 60 207 08	1	DOOR CONTACT SWITCH	TUERKONTAKTSCHALTER
13	97 81 725 08	1	SEAL 90X97X5 POLYALEFIN	DICHTUNG
16	97 61 679 08	1	PLATE 1.5X90X96 DC01 RAL 9005,M,GT SPF	BLECH
17	96 54 171 08	1	PLATE WELDED RAL 9005,M,GT SPF	BLECH SCHWK.
18	10 87 547 4	18	BUTTON HEAD SCREW ISO 7380-2 M5X16 0	HALBRUNDKOPFSCHRAUBE
19	96 90 118 08	1	LICCON CONSOLE LCD5C LSB-BSE PROG.	LICCON MONITOR LCD5C
(80)	10 87 047 8	1	LICCON CONSOLE LCD5C LSB-BSE SPF	LICCON MONITOR LCD5C
(980)	10 28 812 1	1	NAME PLATE 70X40 POLYESTER SPF	BEZEICHNUNGSSCHILD
20	10 87 548 2	8	BUTTON HEAD SCREW ISO 7380-2 M3X10 0	HALBRUNDKOPFSCHRAUBE
21	10 87 548 3	8	BUTTON HEAD SCREW ISO 7380-2 M5X10 0	HALBRUNDKOPFSCHRAUBE
22	10 87 546 8	7	BUTTON HEAD SCREW AEHNL.ISO 7380-2	HALBRUNDKOPFSCHRAUBE
25	10 87 563 3	1	HEX NUT ISO 8675 M12X1,0 04 480H SPF	SECHSKANTMUTTER
26	10 87 639 9	4	HEX NUT DIN 985 M3 8 480H SPF	SECHSKANTMUTTER
30	11 14 040 3	8	WASHER ISO 7089 5 200HV 480H SPF	SCHEIBE
31	59 10 635 08	1	WASHER	SCHEIBE
32	71 02 074 08	1	WASHER 20,2X25X3XA GUMMI	SCHEIBE
33	53 06 092 08	1	WASHER DIN 433 19 140HV A3C	SCHEIBE
35	96 33 980 08	1	PREMOUNT.AXIAL FLOW FAN UPPER ⇒ 2 533 010 96 33 980 08	AXIALLUEFTER VORM.OBEN
36	96 69 807 08	2	SCREENING	ABSCHIRMUNG
(1)	97 01 371 8	1	PLATE 1.5X110X178 DC01 FE//ZNNI8//CN//T	BLECH
(2)	10 87 564 5	4	WASHER ISO 7089 4 200HV 480H SPF	SCHEIBE
(3)	11 69 004 7	2	HEX SCREW ISO 4017 M4X10 8.8 480H SPF	SECHSKANTSCHRAUBE
37	10 42 421 0	2	CLAMP EMVFSK 1 FEDERSTAHL	KLAMMER
38	60 20 428 08	2	CLAMP EMVSK 12	KLAMMER
39	10 02 411 5	6	HEX SCREW DIN 6921 M8X12 8.8 A2C	SECHSKANTSCHRAUBE
40	42 18 009 08	6	WASHER ISO 7093-1 8 200HV A2C	SCHEIBE
41	40 84 019 01	4	PAN-HEAD SCREW ISO 7045 M4X40 4.8 A2	FLACHKOPFSCHRAUBE
42	10 87 564 5	4	WASHER ISO 7089 4 200HV 480H SPF	SCHEIBE
43	42 52 207 08	4	SERRATED LOCK WASHER DIN 6798 J 4,3	FAECHERSCHEIBE
46	50 29 237 08	2	COMPRESSION RING	DRUCKRING
47	72 64 115 08	2	O-RING 14X2 NBR70	O-RING
48	10 42 853 2	2	CABLE GLAND M16X1,5 MS VERNICKELT	KABELVERSCHRAUBUNG
50	10 33 555 7	1	IGNITION STARTER SWITCH 3S SPF	ZUENDSTARTSCHALTER
51	59 15 709 08	1	COVER LID POLYSTIC27-33 ABS	ABDECKKAPPE
52	96 69 791 08	1	SOCKET ETHERNET ⇒ 2 533 079 96 69 791 08	STECKDOSE
53	97 02 245 2	1	PLATE 2.5X71X196 DC01 RAL 9005,M,GT SP	BLECH
55	10 34 348 4	2	PEDAL TRANSDUCER 180° SPF	PEDALGEBER
57	11 06 012 8	2	TRANSPONDER SPF	TRANSPONDER
58	10 35 458 4	1	INDUCTIVE SENSOR BERUEHRUNGSLOS	INDUKTIVSENSOR
59	11 11 497 1	1	ANTENNA CABLE 1-4,850M	ANTENNENKABEL
60	11 11 497 4	1	ANTENNA CABLE 1-2M	ANTENNENKABEL
61	10 33 102 6	1	COVER	DECKEL
62	11 08 008 8	1	THERMAL SWITCH BERUEHRUNGSLOS	THERMOSCHALTER

21.6.2017

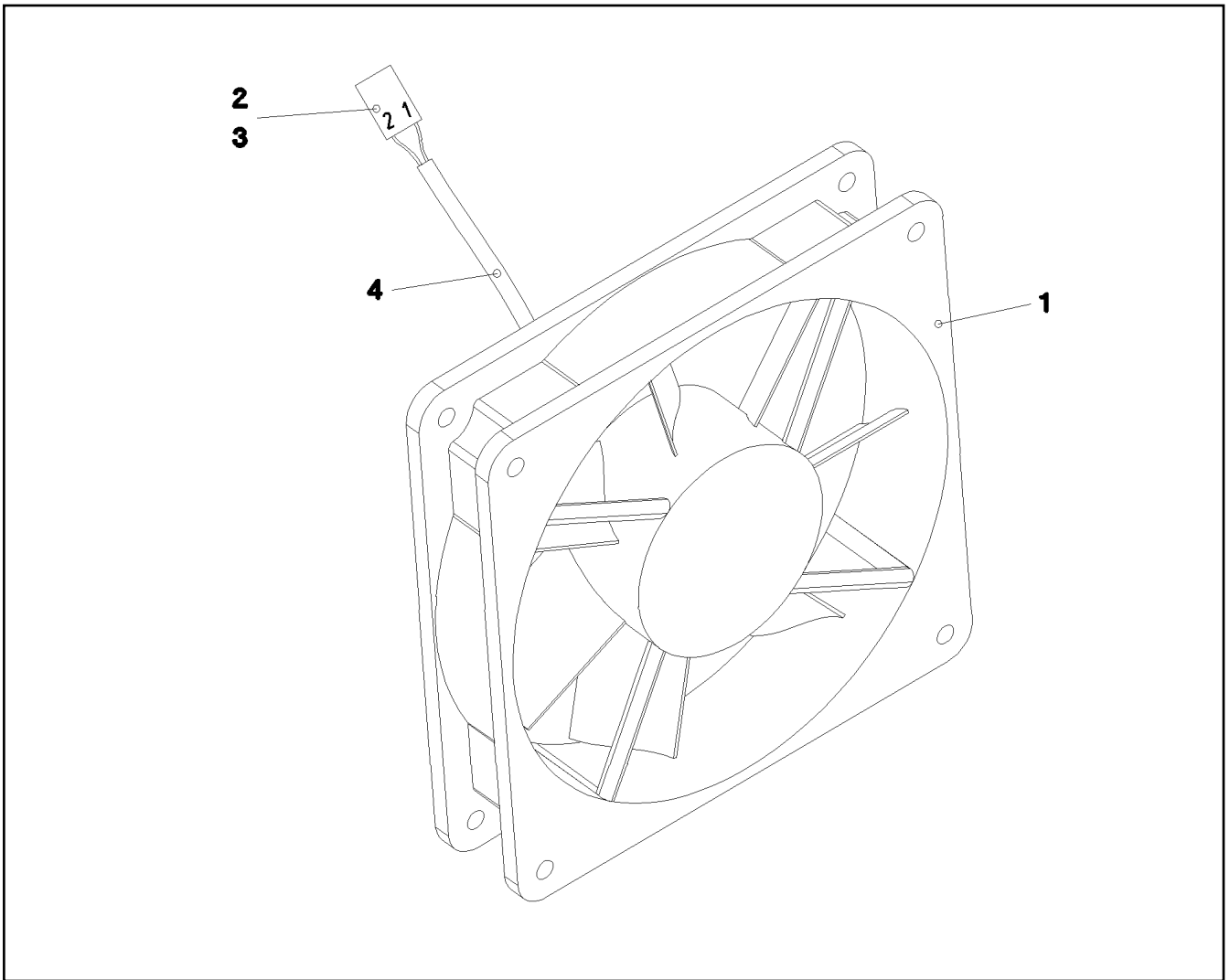
etk_en_de_097598 LTR 1100

181 (3/4)

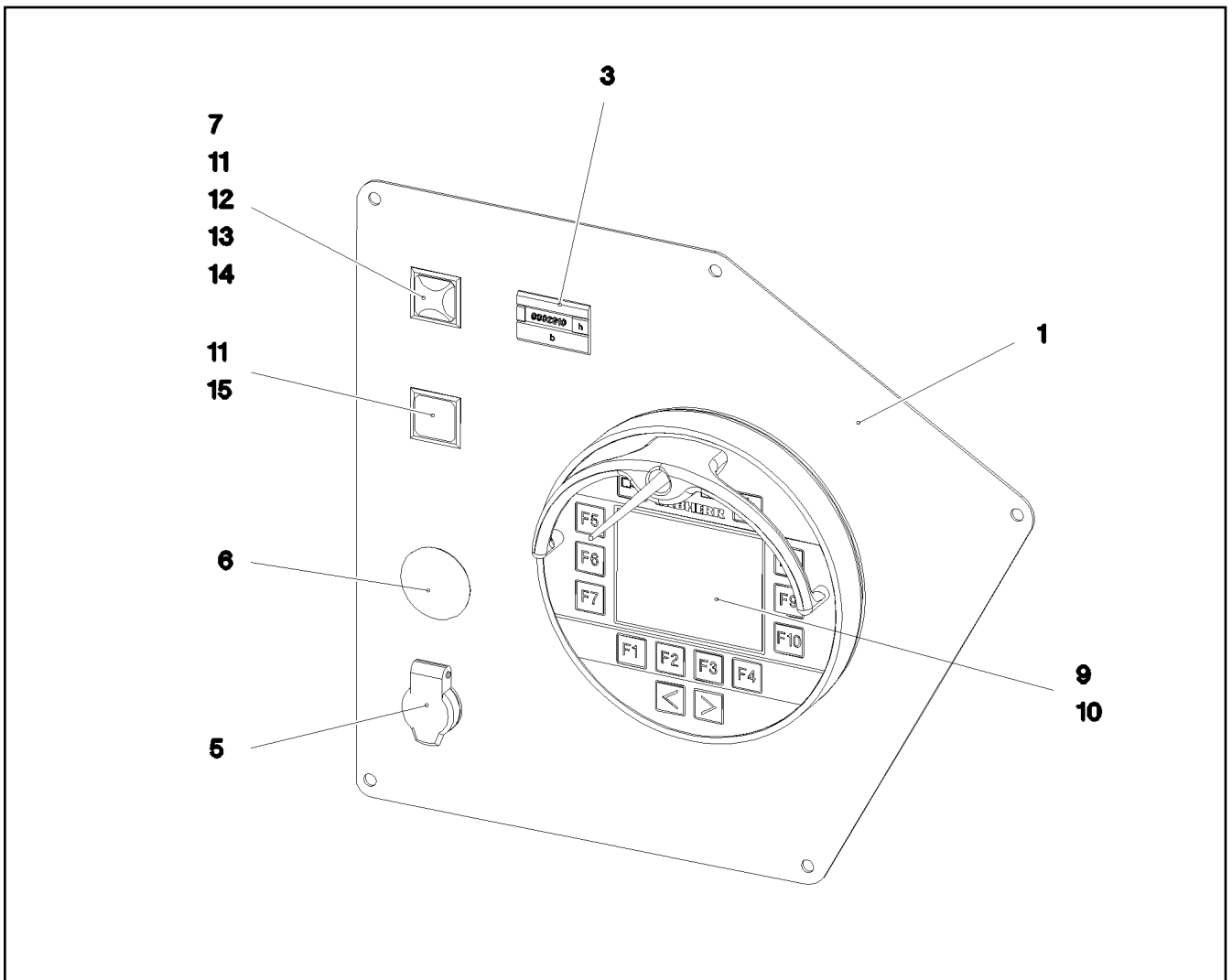
LIEBHERRELECTRIC ADD-ON PARTS CABIN
ELEKTRIK ANBAUTEILE KABINE⇒ 2 533 003
96 95 081 08

Pos.	Item	Quantity	Description	Bezeichnung
63	10 29 731 0	2	FOOT ROCKER SPF	FUSSWIPPE
65	10 87 047 2	1	ORIFICE	BLENDE
66	97 05 132 4	1	ADAPTOR 19.0X17 S235JRC+C FE//ZN20//C	ADAPTER
67	60 24 240 08	2	CABLE GLAND M12X1,5 MS	KABELVERSCHRAUBUNG

21.6.2017	etk_en_de_097598 LTR 1100	☐ 182 (4/4)
LIEBHERR	ELECTRIC ADD-ON PARTS CABIN ELEKTRIK ANBAUTEILE KABINE	⇒ 2 533 003 96 95 081 08



Pos.	Item	Quantity	Description	Bezeichnung
1	10 22 268 2	1	AXIAL FAN 24V	AXIALLUEFTER
2	60 23 048 08	2	FLAT PLUG	FLACHSTECKER
3	60 23 059 08	1	FLAT PLUG HOUSING FASTIN-FASTON	FLACHSTECKERGEHAEUSE
4	11 08 260 1	0.28	INSULATING HOSE DN4X0,5 PUR SPF	ISOLIERSCHLAUCH



Pos.	Item	Quantity	Description	Bezeichnung
1	96 00 198 4	1	PLATE WELDED RAL 9005,M,GT SPF	BLECH SCHWK.
3	69 17 985 08	1	OPERATING HOURS COUNTER STUNDEN	BETRIEBSSTUNDENZAehler
5	60 52 039 08	1	BUILT-IN SOCKET 2-POL	EINBAUSTECKDOSE
6	59 15 709 08	1	COVER LID POLYSTIC27-33 ABS	ABDECKKAPPE
9	96 82 527 08	1	BTT PROGRAMMED	BTT PROGRAMMIERT
			⇒ 1 830 188 96 82 527 08	
10	10 41 277 7	1	CHARGING UNIT BTT SPF	LADEEINHEIT
11	60 61 435 08	2	INDICATOR LAMP	LEUCHTMELDER
12	60 61 445 08	1	LAMP SOCKET	LAMPENFASSUNG
13	60 70 087 08	1	LIGHT BULB 1,2W 30V	GLUEHLAMPE
14	60 61 443 08	1	SPHERICAL CAP	KALOTTE
15	60 61 440 08	1	KEYPAD BUTTON	TASTE

21.6.2017
085293

LIEBHERR

etk_en_de_097598 LTR 1100

ELECT.EQUIPMENT INSTRUM.PANEL
ELEKTRIK ARMATURENBRETT

□ 184

⇒ 2 533 053
96 95 849 08

Pos.	Item	Quantity	Description	Bezeichnung
5	68 00 007 08	1	COUPLING SOCKET 4-POL 90° SPF	KUPPLUNGSDOSE
6	68 00 000 08	1	COUPLING SOCKET 4-POLE SPF	KUPPLUNGSDOSE
7	10 42 854 5	4.375	LEAD 25 X 0,34 TPE-U	LEITUNG
8	10 42 854 4	4.54	LEAD 15 X 0,34 TPE-U	LEITUNG
9	11 62 001 7	3	LEAD 2 X 1	LEITUNG
10	10 42 854 4	4.367	LEAD 15 X 0,34 TPE-U	LEITUNG
11	10 42 854 4	4.367	LEAD 15 X 0,34 TPE-U	LEITUNG
15	11 08 833 8	4.46	BUS LINE 2 X 0,5 SPF	BUSLEITUNG
16	11 62 001 7	0.48	LEAD 2 X 1	LEITUNG
34	60 22 179 08	1	CABLE LUG DIN 46237 M6/1-2,5mm ²	KABELSCHUH
72	60 22 034 08	3	RECEPTACLE 6,3X1-2,5 TIN-PLATED	STECKHUELSE
75	60 22 039 08	2	FLAT PLUG 6,3X1-2,5 SN	FLACHSTECKER
86	60 23 077 08	2	WIRED END FERRULE 1X6 TIN-PLATED	ADERENDHUELSE
121	60 23 001 08	16	CONTACT 1-2,5MM2	KONTAKT
124	60 23 235 08	2	FLAT PLUG 2,8X0,5-1 VERZ	FLACHSTECKER
125	60 23 003 08	94	CONTACT 0,5-1MM2	KONTAKT
134	60 23 033 08	2	RECEPTACLE FOR TABS 6,3X0,5-1,5	FLACHSTECKHUELSE
143	60 22 084 08	2	RECEPTACLE 9,5X1-2,5 CUSN4	STECKHUELSE
202	11 08 260 2	3.83	INSULATING HOSE DN6X0,5 PUR SPF	ISOLIERSCHLAUCH
203	11 08 260 3	4.8	INSULATING HOSE DN8X0,65 PUR SPF	ISOLIERSCHLAUCH
204	11 08 260 4	3.58	INSULATING HOSE DN10X0,65 PUR SPF	ISOLIERSCHLAUCH
205	11 08 260 5	1.17	INSULATING HOSE DN12X0,65 PUR SPF	ISOLIERSCHLAUCH
224	11 12 420 7	0.83	CABLE CONDUIT DN20X0,4 PUR SPF	KABELSCHLAUCH
225	11 12 420 8	0.33	CABLE CONDUIT DN25X0,4 PUR SPF	KABELSCHLAUCH
227	11 12 421 0	1.36	CABLE CONDUIT DN35X0,4 PUR SPF	KABELSCHLAUCH
228	11 12 421 1	0.9	CABLE CONDUIT DN40X0,4 PUR SPF	KABELSCHLAUCH
261	60 32 003 08	1	CABLE TIE 3,6X140-SCHWARZ PA 6.6	KABELBINDER
305	10 87 054 0	273.62	ELECTR.CABLE 1,0	KFZ-LEITUNG
309	10 87 054 2	39.7	ELECTR.CABLE 2,5	KFZ-LEITUNG
345	10 87 053 9	8.16	ELECTR.CABLE 0,75	KFZ-LEITUNG
500	92 35 122 08	48	CABLE MARKER	KABELMARKER
501	60 23 002 08	8	PLUG SHELL 18-POL	STECKERGEHAEUSE
502	10 02 474 4	2	FEMALE PLUG 15-POLE	BUCHSENSTECKER
503	10 35 518 2	2	PLUG SHELL D-SUB METALL	STECKERGEHAEUSE
504	60 23 227 08	1	FEMALE PLUG 25-POLE	BUCHSENSTECKER
505	10 35 517 0	1	PLUG SHELL D-SUB METALL	STECKERGEHAEUSE
506	60 23 255 08	4	HOUSING 6-POL	GEHAEUSE
507	60 23 313 08	3	HOUSING 4-POLE	GEHAEUSE
508	60 22 097 08	3	ATTACHABLE SLEEVE HOUSING 2-POL	STECKHUELSENGEHAEUSE
509	10 34 251 7	1	PLUG SHELL 2 13A TH.PLAST SW	STECKERGEHAEUSE
510	10 34 251 9	1	CONTACT LOCK DT V-KEIL	KONTAKTVERRIEGELUNG
511	60 23 360 08	4	PLUG SHELL 14-POL	STECKERGEHAEUSE
512	10 42 462 2	2	BUSHING HOUSING 2-POL 5A	BUCHSENGEHAEUSE
513	92 03 811 08	1	PLUG	STECKER
514	60 23 005 08	1	HOUSING 8-POL	GEHAEUSE
515	60 23 006 08	1	HOUSING 8-POL	GEHAEUSE
516	56 03 876	1	LINE CONNECTOR 4-POL	LEITUNGSVERBINDER
517	60 23 346 08	1	PIN PLUG 9-POL	STIFTSTECKER
518	11 18 285 4	1	PLUG SHELL SUB-D METALL	STECKERGEHAEUSE
519	60 23 386 08	1	FEMALE PLUG 9-POLE	BUCHSENSTECKER
520	10 35 518 4	1	PLUG SHELL D-SUB METALL	STECKERGEHAEUSE
521	60 22 255 08	1	MASTER PLUG 4-POL	ZENTRALSTECKER
522	60 22 256 08	1	MASTER PLUG 6-POL	ZENTRALSTECKER
523	10 30 114 8	1	PLUG 9-POL PVC	STECKER
524	60 23 198 08	1	ATTACHABLE SLEEVE HOUSING VALEO	STECKHUELSENGEHAEUSE
525	60 01 790	1	SOCKET HOUSING 2-POL	STECKDOSENGEHAEUSE
526	60 23 359 08	2	PLUG SHELL 4-POL	STECKERGEHAEUSE
527	60 23 059 08	1	FLAT PLUG HOUSING FASTIN-FASTON	FLACHSTECKERGEHAEUSE
528	10 34 251 8	1	SOCKET 2 13A	STECKDOSE
529	11 00 802 4	4	COVER MOLERIT T59	ABDECKUNG

21.6.2017

etk_en_de_097598 LTR 1100

☐ 185 (1/2)

LIEBHERR**WIRING HARNESS
KABELSTRANG**⇒ **2 533 055
96 95 597 08**

Pos.	Item	Quantity	Description	Bezeichnung
530	61 70 006 08	1	FERRITE KLAPPBAR	FERRIT
531	10 87 433 1	1	PROTECTING CAP JPT	SCHUTZKAPPE
615	60 23 228 08	64	CRIMPING CONTACT 0,2-0,56MM2 SPF	CRIMPKONTAKT
649	60 23 347 08	9	CRIMPING CONTACT 0,2-0,6MM2	CRIMPKONTAKT
669	10 10 006 2	4	CONNECTOR PIN 0,75-2,0MM2 Cu Ni	STECKERSTIFT
670	10 10 006 3	2	PLUG BUSHING 0,75-2,0MM2 Cu	STECKERBUCHSE
689	10 33 581 9	3	PIN CONTACT 0,2-0,5MM2	STIFTKONTAKT
690	10 33 582 0	52	SLEEVE CONTACT 0,2-0,5MM2	BUCHSENKONTAKT
700	10 42 462 3	4	SLEEVE CONTACT 0,5-0,75MM2	BUCHSENKONTAKT
708	10 47 304 8	2	CABLE SLEEVE 2,4-3,0/2,4/0,6 SILIKON	KABELTUELLE
715	10 30 094 4	2	PIN CONTACT 0,5-1MM2MM2 Cu	STIFTKONTAKT
758	11 08 088 1	14	RECEPTACLE 6,3X0,5-1,0 VERZINNT	STECKHUELSE
761	76 24 353	2	PLUG BUSHING 0,5-1,0MM2	STECKERBUCHSE
802	60 23 308 08	2	SINGLE STRAND SEALING 1,2-2,1MM BLAU	EINZELADERABDICHTUNG
823	73 68 253	5	STOPPER PLUG DEUTSCH GROESSE	BLINDSTOPFEN
828	10 42 462 5	4	SINGLE STRAND SEALING 1,4-2,1MM VMQ	EINZELADERABDICHTUNG
995	96 56 172 08	8	SHIELDING TIED BACK	ABSCHIRMUNG ZURUECKGEB
996	96 56 221 08	4	LETTERING WIRE	BESCHRIFTUNG ADER
998	96 56 222 08	1	LETTERING WIRING HARNESS	BESCHRIFTUNG KABELBAUM
2258	10 87 734 3	25	SLEEVE CONTACT 0,5-1MM2	BUCHSENKONTAKT
2259	10 87 734 4	5	CONTACT 1,0-2,5MM2	KONTAKT

21.6.2017

etk_en_de_097598 LTR 1100

186 (2/2)

LIEBHERR

WIRING HARNESS
KABELSTRANG

⇒ 2 533 055
96 95 597 08

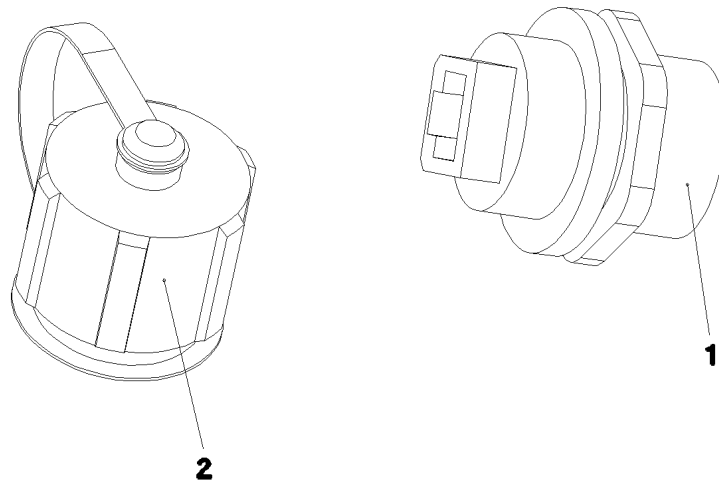
Pos.	Item	Quantity	Description	Bezeichnung
5	68 00 000 08	1	COUPLING SOCKET 4-POLE SPF	KUPPLUNGSDOSE
6	68 00 003 08	1	COUPLING SOCKET 4-POLE 90° SPF	KUPPLUNGSDOSE
7	68 00 000 08	1	COUPLING SOCKET 4-POLE SPF	KUPPLUNGSDOSE
8	10 87 155 9	3	DATA LINE 2 X 1 TPE SPF	DATENLEITUNG
9	10 87 155 9	3	DATA LINE 2 X 1 TPE SPF	DATENLEITUNG
62	60 23 205 08	11	RECEPTACLE FOR TABS 0,5-1,5MM2	FLACHSTECKHUELSE
67	60 22 031 08	2	RECEPTACLE 2,8X0,3-1,5 VERZ	STECKHUELSE
72	60 22 034 08	5	RECEPTACLE 6,3X1-2,5 TIN-PLATED	STECKHUELSE
121	60 23 001 08	27	CONTACT 1-2,5MM2	KONTAKT
125	60 23 003 08	119	CONTACT 0,5-1MM2	KONTAKT
134	60 23 033 08	2	RECEPTACLE FOR TABS 6,3X0,5-1,5	FLACHSTECKHUELSE
140	60 22 076 08	1	RECEPTACLE 6,3X0,5-1,5 VERZ	STECKHUELSE
202	11 08 260 2	7.75	INSULATING HOSE DN6X0,5 PUR SPF	ISOLIERSCHLAUCH
203	11 08 260 3	2.04	INSULATING HOSE DN8X0,65 PUR SPF	ISOLIERSCHLAUCH
204	11 08 260 4	0.73	INSULATING HOSE DN10X0,65 PUR SPF	ISOLIERSCHLAUCH
224	11 12 420 7	0.53	CABLE CONDUIT DN20X0,4 PUR SPF	KABELSCHLAUCH
225	11 12 420 8	0.43	CABLE CONDUIT DN25X0,4 PUR SPF	KABELSCHLAUCH
227	11 12 421 0	0.88	CABLE CONDUIT DN35X0,4 PUR SPF	KABELSCHLAUCH
261	60 32 003 08	20	CABLE TIE 3,6X140-SCHWARZ PA 6.6	KABELBINDER
305	10 87 054 0	160.41	ELECTR.CABLE 1,0	KFZ-LEITUNG
309	10 87 054 2	18.4	ELECTR.CABLE 2,5	KFZ-LEITUNG
345	10 87 053 9	8.55	ELECTR.CABLE 0,75	KFZ-LEITUNG
500	92 35 122 08	30	CABLE MARKER	KABELMARKER
501	60 23 002 08	5	PLUG SHELL 18-POL	STECKERGEHAEUSE
502	10 09 986 4	3	HOUSING 18-POL	GEHAEUSE
503	60 23 382 08	3	SECURING PIN FOR JPT PLUG	SICHERUNGSSTIFT
504	11 11 824 2	1	BUSHING HOUSING 1-POL	BUCHSENGEHAEUSE
505	60 23 313 08	3	HOUSING 4-POLE	GEHAEUSE
506	60 22 097 08	2	ATTACHABLE SLEEVE HOUSING 2-POL	STECKHUELSENGEHAEUSE
507	56 03 876	1	LINE CONNECTOR 4-POL	LEITUNGSVERBINDER
508	60 23 370 08	3	CONNECTOR PLUG A AX	ANSCHLUSSSTECKER
509	60 23 255 08	2	HOUSING 6-POL	GEHAEUSE
510	60 23 318 08	2	PLUG SHELL 2-POLE 9,5A	STECKERGEHAEUSE
511	60 23 359 08	1	PLUG SHELL 4-POL	STECKERGEHAEUSE
512	61 70 006 08	1	FERRITE KLAPPBAR	FERRIT
611	60 23 321 08	4	SLEEVE CONTACT 0,3-0,89MM2	BUCHSENKONTAKT
689	10 33 581 9	4	PIN CONTACT 0,2-0,5MM2	STIFTKONTAKT
690	10 33 582 0	6	SLEEVE CONTACT 0,2-0,5MM2	BUCHSENKONTAKT
703	60 22 259 14	2	RECEPTACLE 4,8X1,5	STECKHUELSE
708	10 47 304 8	1	CABLE SLEEVE 2,4-3,0/2,4/0,6 SILIKON	KABELTUELLE
758	11 08 088 1	3	RECEPTACLE 6,3X0,5-1,0 VERZINNT	STECKHUELSE
996	96 56 221 08	8	LETTERING WIRE	BESCHRIFTUNG ADER
998	96 56 222 08	1	LETTERING WIRING HARNESS	BESCHRIFTUNG KABELBAUM

21.6.2017

etk_en_de_097598 LTR 1100

187

LIEBHERRWIRING HARNESS
KABELSTRANG⇒ 2 533 058
96 95 598 08



Pos.	Item	Quantity	Description	Bezeichnung
1	11 00 852 9	1	SOCKET 8-POL	STECKDOSE
2	11 00 853 0	1	PROTECTING CAP NETZW. RJ45/USB	SCHUTZKAPPE

21.6.2017
068117

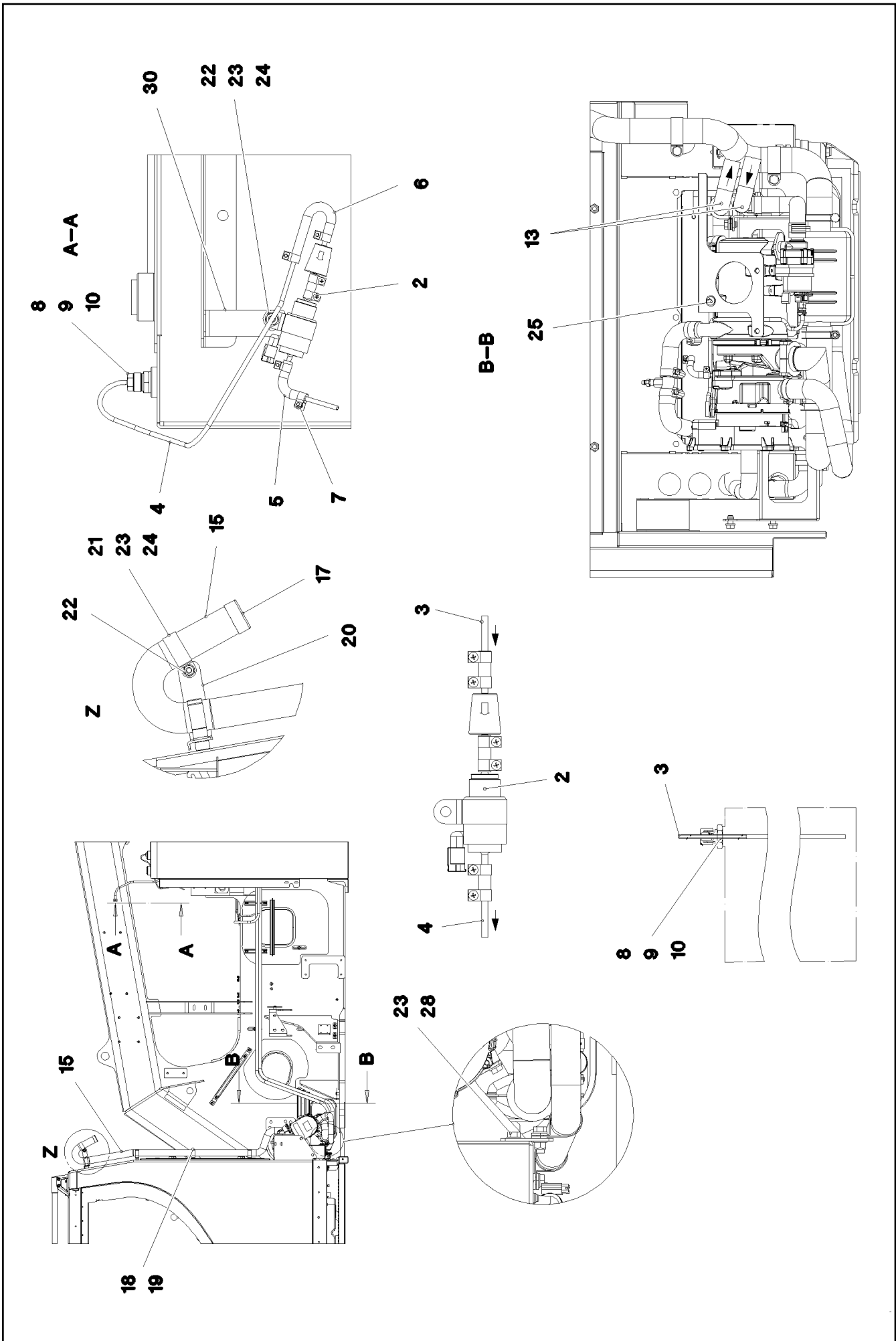
LIEBHERR

etk_en_de_097598 LTR 1100

SOCKET
STECKDOSE

188

⇒ 2 533 079
96 69 791 08



21.6.2017
094747

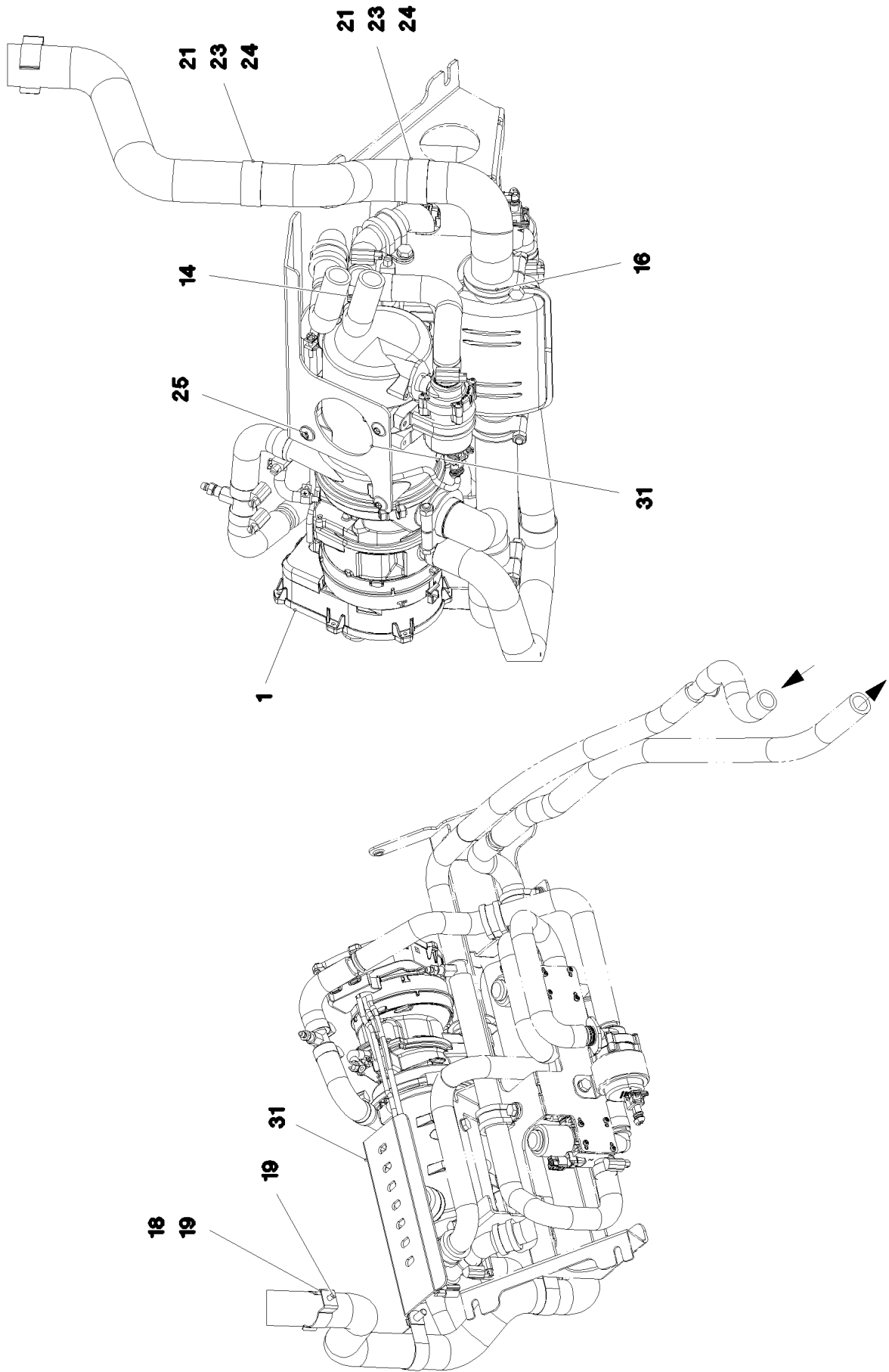
LIEBHERR

etk_en_de_097598 LTR 1100

ADD HEATING SUPERSTRUCTURE
ZUSATZHEIZUNG OW

189 (1/3)

⇒ 2 541
91 87 597 08



21.6.2017
094748

LIEBHERR

etk_en_de_097598 LTR 1100

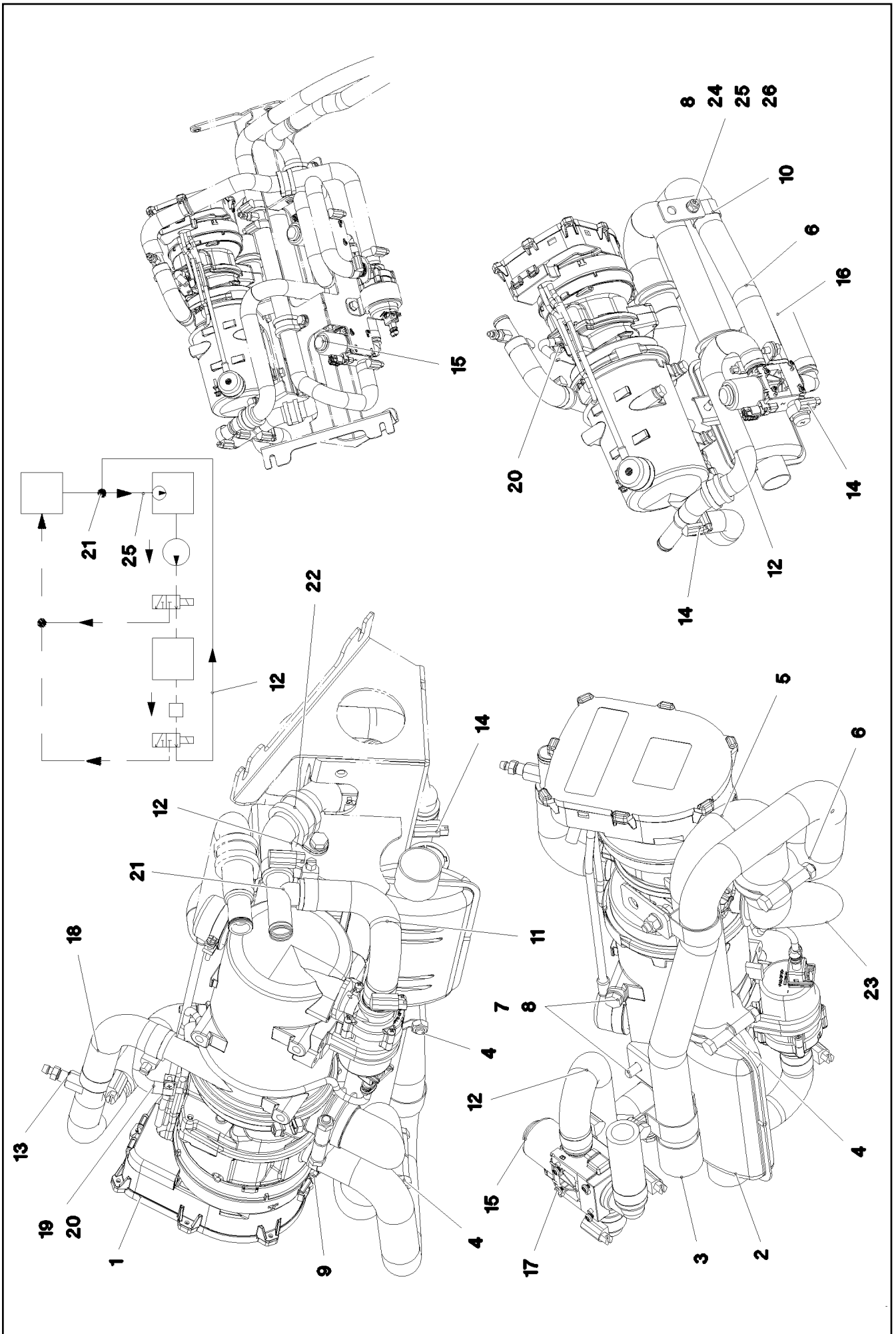
ADD HEATING SUPERSTRUCTURE
ZUSATZHEIZUNG OW

▣ 190 (2/3)

⇒ 2 541
91 87 597 08

Pos.	Item	Quantity	Description	Bezeichnung
1	96 01 978 3	1	ADDNL.HEATING, PRE-ASSEMBLED ⇒ 2 541 001 96 01 978 3	ZUSATZHEIZUNG VORM.
2	11 11 005 1	1	DOSING PUMP DP42	DOSIERPUMPE
(1)	55 31 740 08	1	FUEL FILTER	KRAFTSTOFFFILTER
3	11 62 610 8	1.75	FUEL PIPING DN3	BRENNSTOFFLEITUNG
4	11 62 610 8	4	FUEL PIPING DN3	BRENNSTOFFLEITUNG
5	10 81 577 7	1	FUEL HOSE DN4,5	KRAFTSTOFFSCHLAUCH
6	11 08 145 3	1	FORM HOSE 4,5	FORMSCHLAUCH
7	55 31 023 08	5	HOSE CLAMP 10//9	SCHLAUCHSCHELLE
8	47 74 014 08	1	BOX NUT AL8 CR6-FREI	UEBERWURFMUTTER
9	28 81 825 08	1	CLAMPING RING RD10X12 PA6G	KLEMMRING
10	47 10 393 08	1	FITTING GE 8L M18X1,5 CR6-FREI	VERSCHRAUBUNG
13	97 04 206 7	2	FORM HOSE DN20 X3.5 B SPF	FORMSCHLAUCH
14	77 42 150 08	1	HOSE CLAMP 26/20-32/12 W3	SCHLAUCHSCHELLE
15	55 30 541 08	2.25	EXHAUST PIPE 38/FLEXIBEL	ABGASROHR
16	55 30 542 08	1	TERMINAL CLIP 40,5/39-42	KLEMMSCHELLE
17	55 31 741 08	1	END CAP 42,3	ENDKAPPE
18	97 00 398 5	4	HOLDER X10CRNI18-8	HALTER
19	10 81 335 9	4	BUTTON HEAD SCREW AEHNL.ISO 7380-2	HALBRUNDKOPFSCHRAUBE
20	97 00 399 0	1	PLATE 3X145X42 DC01 FE//ZNNI8//CN//T0	BLECH
21	77 42 217 08	3	PIPE CLAMP 43/20	ROHRSCHELLE
22	10 87 561 4	2	HEX NUT DIN 985 M8 8 480H SPF	SECHSKANTMUTTER
23	10 28 980 3	7	WASHER ISO 7089 8 300HV 480H SPF	SCHEIBE
24	11 64 226 1	4	HEX SCREW ISO 4017 M8X25 8.8 480H SPF	SECHSKANTSCHRAUBE
25	10 41 285 7	3	BUTTON HEAD SCREW AEHNL.ISO 7380-2	HALBRUNDKOPFSCHRAUBE
28	11 65 161 2	1	HEX SCREW ISO 4017 M8X16 8.8 480H SPF	SECHSKANTSCHRAUBE
30	97 08 360 08	1	PLATE 4X30X128 S315MC FE//ZN20//C	BLECH
31	97 05 713 5	1	PLATE 3X212X271 DC01 FE//ZNNI8//CN//T0	BLECH

21.6.2017	etk_en_de_097598 LTR 1100	☐ 191 (3/3)
LIEBHERR	ADD HEATING SUPERSTRUCTURE ZUSATZHEIZUNG OW	⇒ 2 541 91 87 597 08



21.6.2017
094746

LIEBHERR

etk_en_de_097598 LTR 1100

ADDNL.HEATING, PRE-ASSEMBLED
ZUSATZHEIZUNG VORM.

192 (1/2)

→ 2 541 001
96 01 978 3

Pos.	Item	Quantity	Description	Bezeichnung
1	10 87 657 6	1	WATER HEATING SYSTEM 24V ⇒ X10876576 10 87 657 6	WASSERHEIZGERAET
2	55 31 872 08	1	EXHAUST MUFFLER 116/55X150	ABGASSCHALLDAEMPFER
3	55 31 811 08	1	END CAP 34	ENDKAPPE
4	55 30 542 08	3	TERMINAL CLIP 40,5/39-42	KLEMMSCHELLE
5	55 30 541 08	0.35	EXHAUST PIPE 38/FLEXIBEL	ABGASROHR
6	55 31 594 08	0.67	TUBE 30/FLEXIBEL PAK	ROHR
7	11 65 161 2	6	HEX SCREW ISO 4017 M8X16 8.8 480H SPF	SECHSKANTSCHRAUBE
8	10 28 980 3	8	WASHER ISO 7089 8 300HV 480H SPF	SCHEIBE
9	77 42 085 08	1	HOSE CLAMP 32/25-40/12 W3	SCHLAUCHSCHELLE
10	77 42 250 08	2	PIPE CLAMP 33/20	ROHRSCHELLE
11	97 04 656 8	1	FORM HOSE DN20 X3.5 B SPF	FORMSCHLAUCH
12	97 04 656 7	1	FORM HOSE DN20 X3.5 B SPF	FORMSCHLAUCH
13	11 62 221 8	1	VENTILATION VALVE	ENTLUEFTUNGSVENTIL
14	11 11 807 7	8	HOSE CLAMP 21/16-27/12 W3	SCHLAUCHSCHELLE
15	10 34 300 3	1	SOLENOID VALVE	MAGNETVENTIL
16	11 62 177 0	0.08	COOLING WATER HOSE DN20 B1 SPF	KUEHLWASSERSCHLAUCH
17	10 87 579 5	4	TALLOW-DROP SCREW 4X10 10.9 P3E	LINSENKOPFSCHRAUBE
18	97 04 206 7	1	FORM HOSE DN20 X3.5 B SPF	FORMSCHLAUCH
19	10 81 577 7	1	FUEL HOSE DN4,5	KRAFTSTOFFSCHLAUCH
20	55 31 023 08	1	HOSE CLAMP 10//9	SCHLAUCHSCHELLE
21	10 87 261 2	1	TEE 20X20 L=90	T-STUECK
22	11 48 108 0	1	CLAMP DIN 3016-1 28X20XD1 W5-CR	SCHELLE
23	97 08 190 5	1	OUTLET MANIFOLD NW=38 X5CRNI18-10	ABGASKRUEMMER
24	97 09 507 9	1	PLATE 3X30X60 S355MC RAL 7016,SDGL/G	BLECH
25	11 64 226 1	1	HEX SCREW ISO 4017 M8X25 8.8 480H SPF	SECHSKANTSCHRAUBE
26	10 87 561 4	1	HEX NUT DIN 985 M8 8 480H SPF	SECHSKANTMUTTER

21.6.2017

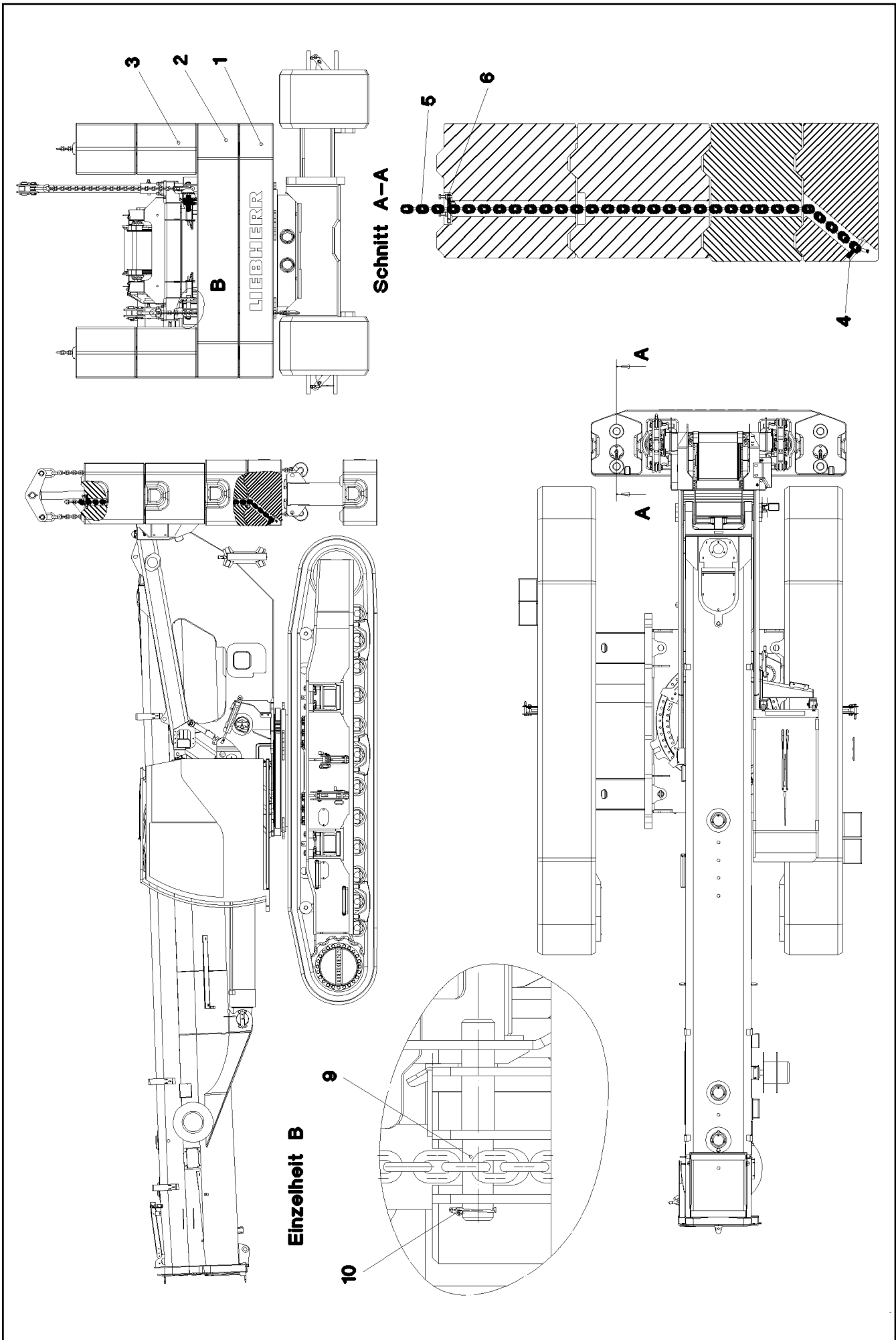
etk_en_de_097598 LTR 1100

☐ 193 (2/2)

LIEBHERR

ADDNL.HEATING, PRE-ASSEMBLED
ZUSATZHEIZUNG VORM.

⇒ 2 541 001
96 01 978 3



21.6.2017
046550

LIEBHERR

etk_en_de_097598 LTR 1100

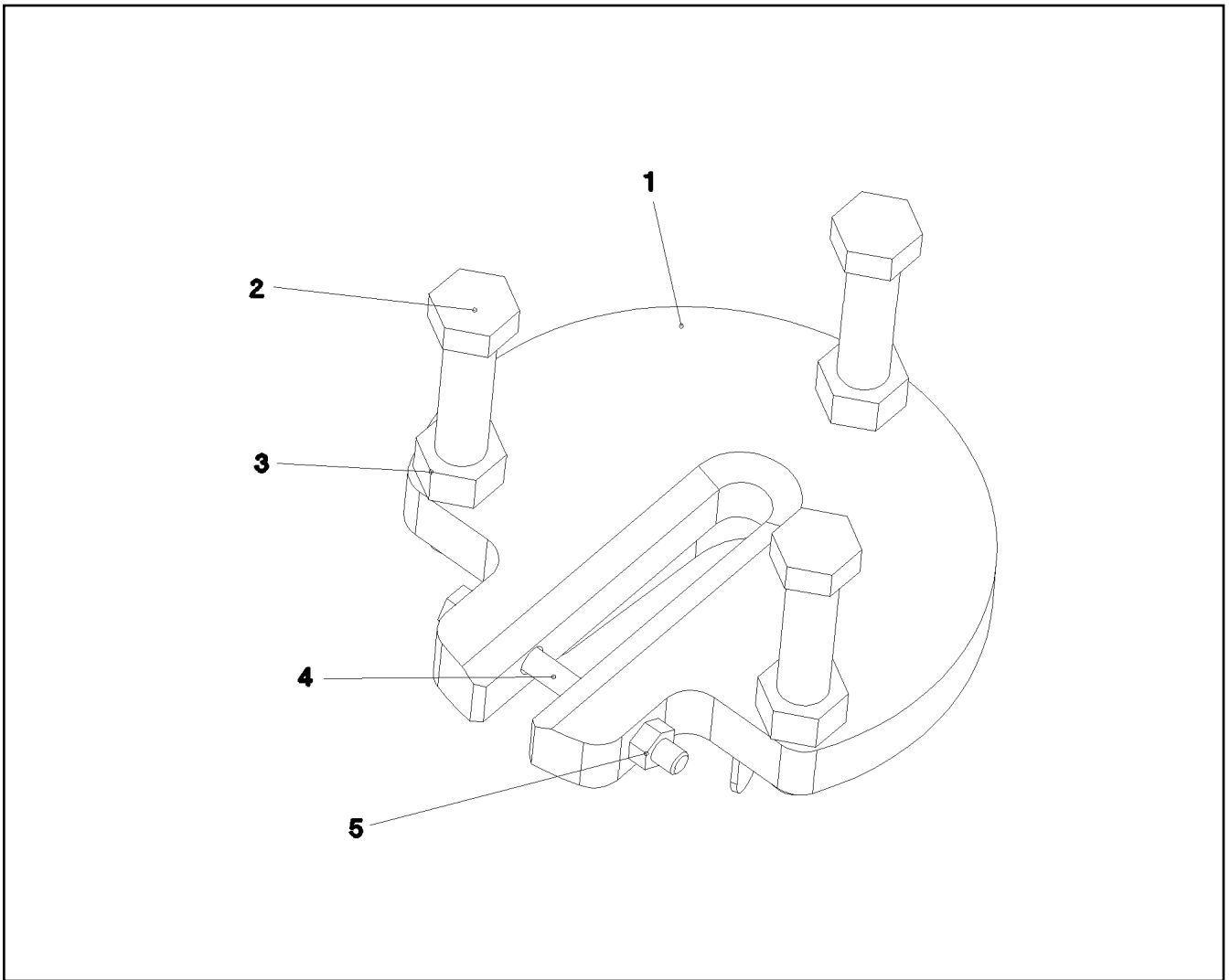
COUNTERWEIGHT WITH CLAMP
GEGENGEWICHT M.BEFESTIGUNG

194 (1/2)

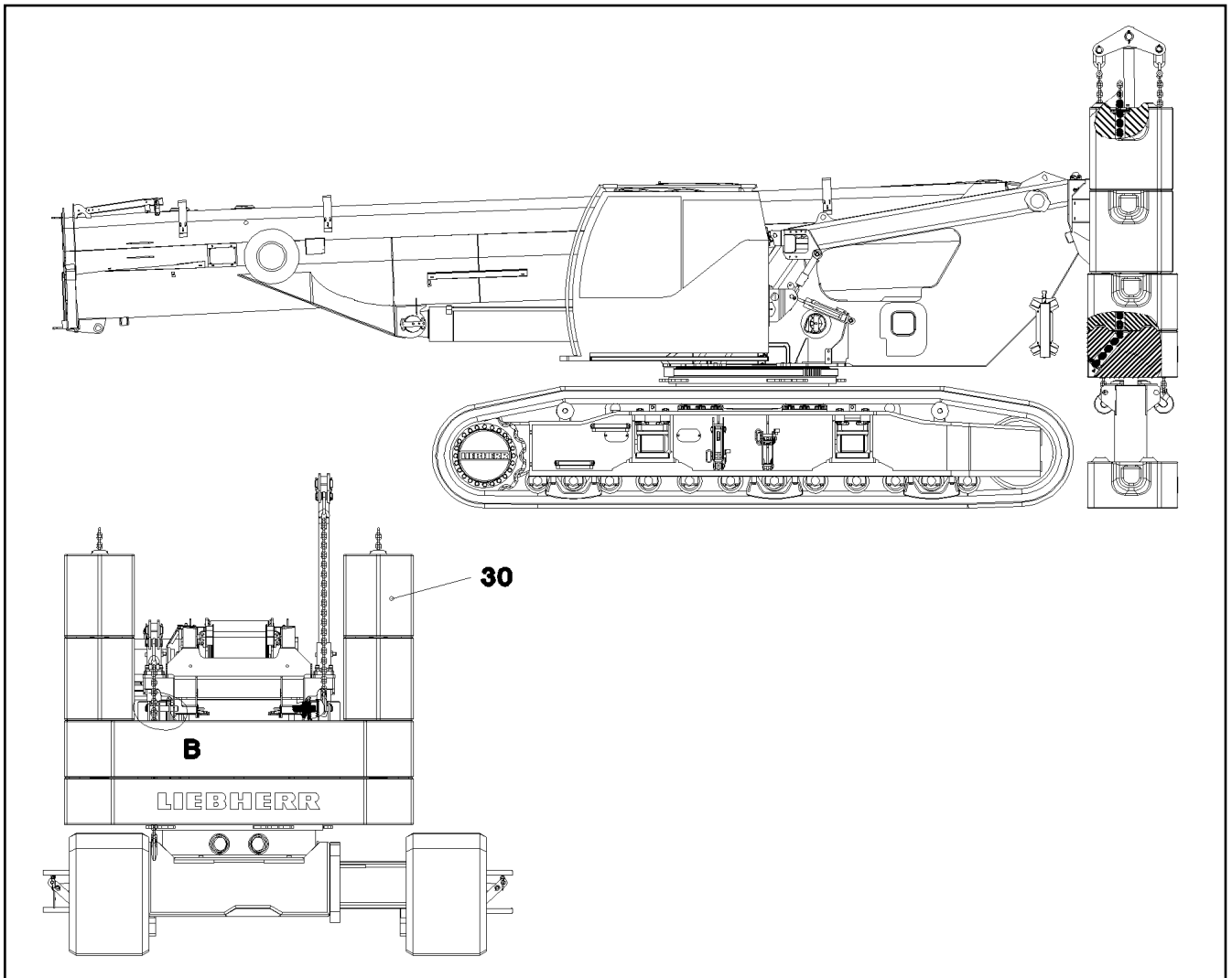
→ 2 560
91 50 900 08

Pos.	Item	Quantity	Description	Bezeichnung
1	96 37 332 08	1	COUNTERWEIGHT CPL. SPF	GEGENGEWICHT KPL.
2	38 00 617 08	1	COUNTERWEIGHT EN-GJL-200 SPF	GEGENGEWICHT
3	38 00 619 08	2	COUNTERWEIGHT EN-GJL-200 SPF	GEGENGEWICHT
4	96 44 249 08	2	CHAIN MOUNT WELDED CONSTR.	KETTENAUFNAHME SCHWK.
5	10 32 680 3	2	CHAIN DIN EN 818-2 10T-2.976M GK 8W DA	KETTE
6	96 40 606 08	2	CHAIN HOLDER CPL. ⇒ 2 560 045 96 40 606 08	KETTENHALTER KPL.
9	97 57 621 08	4	LOCATING BOLT 65.0X330 35NICRMOV125	AUFNAHMEBOLZEN
10	11 10 158 6	4	SAFETY PLUG W HINGE-LID 8X62X7,5X53 V	SICHERHEITSKLAPPSTECKER

21.6.2017	etk_en_de_097598 LTR 1100	☐ 195 (2/2)
LIEBHERR	COUNTERWEIGHT WITH CLAMP GEGENGEWICHT M.BEFESTIGUNG	⇒ 2 560 91 50 900 08

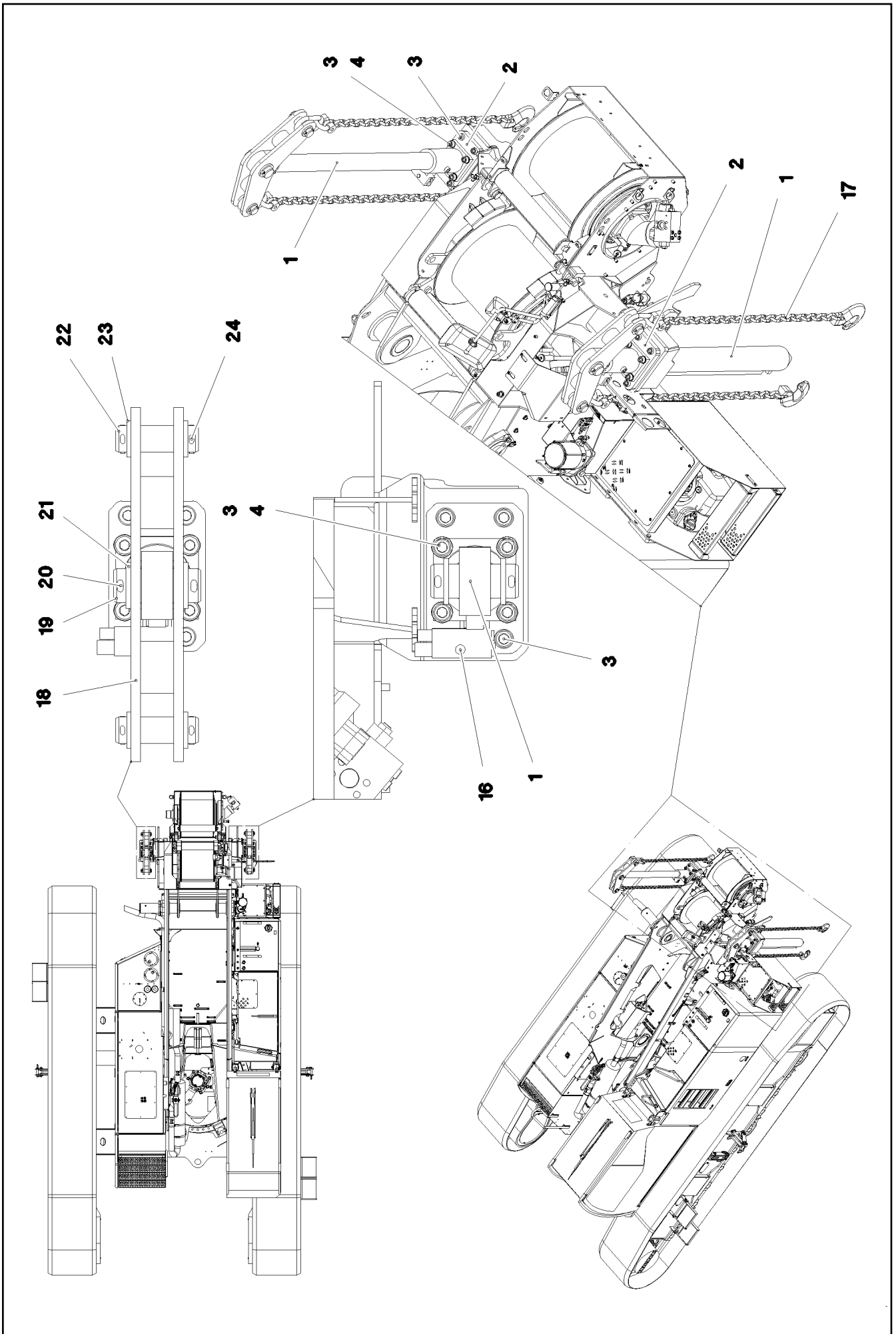


Pos.	Item	Quantity	Description	Bezeichnung
1	96 47 653 08	1	CHAIN MOUNTING	KETTENHALTER
2	10 87 551 8	3	HEX SCREW ISO 4017 M16X100 8.8 FLZN SP	SECHSKANTSCHRAUBE
3	10 87 561 7	3	HEX NUT ISO 4032 M16 8 FLZN SPF	SECHSKANTMUTTER
4	10 87 551 4	1	HEX SCREW ISO 4014 M8X85 8.8 480H SPF	SECHSKANTSCHRAUBE
5	11 69 387 5	1	HEX NUT ISO 4032 M8 8 480H SPF	SECHSKANTMUTTER



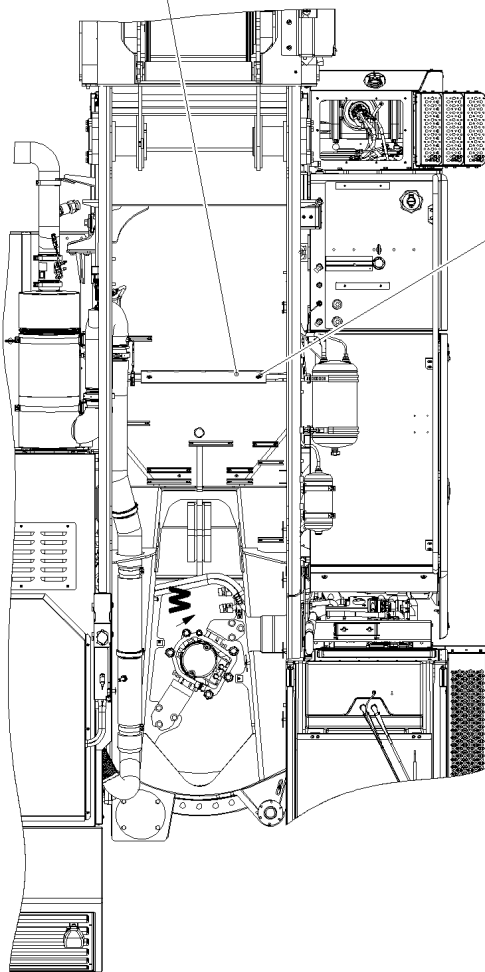
Pos.	Item	Quantity	Description	Bezeichnung
30	38 00 619 08	2	COUNTERWEIGHT EN-GJL-200 SPF	GEGENGEWICHT

21.6.2017 046551	etk_en_de_097598 LTR 1100	197
LIEBHERR	ADDITIONAL BALLAST ZUSATZBALLAST	⇒ 2 570 91 50 901 08

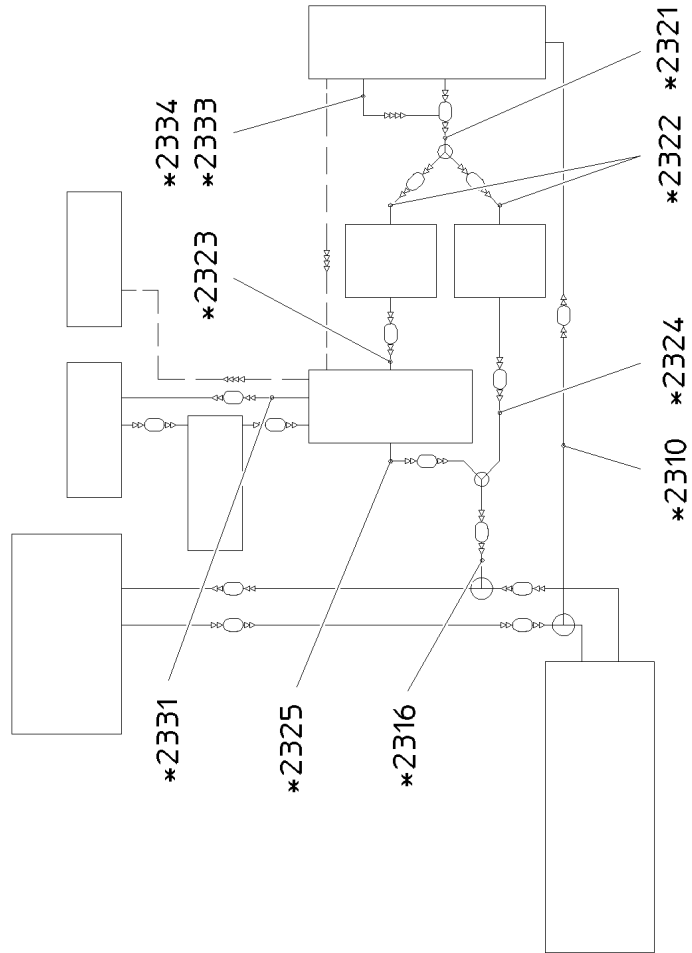


Pos.	Item	Quantity	Description	Bezeichnung
1	10 32 633 4	2	BALLAST EXTENSION RAM 110/100-1465 SP	BALLASTIERZYLINDER
(999)	10 80 171 3	1	SEAL KIT BALLASTING CYLINDER	DS BALLASTIERZYLINDER
2	97 57 618 08	2	KEY PLATE 40X310X200 S960QL+Z25	KEILPLATTE
3	40 42 143 05	16	SOCKET HEAD SCREW ISO 4762 M24X60 8.	ZYLINDERSCHRAUBE
4	46 00 146	8	WASHER EN 14399-6 24 300-370HV FLZN SP	SCHEIBE
16	51 16 363 14	2	LOWERING BRAKE VALVE 420BAR	SENKBREMSVENTIL
(999)	51 01 840 01	1	SEAL KIT BBV6 NBR	DICHTUNGSSATZ
17	10 32 681 6	4	CHAIN SUSPENSION 10T-2132M DAC SPF	KETTENGEHAENGE
18	91 85 786 14	2	COMPENSATOR 983593114 LH-GRAU	WIPPE
19	48 55 010 14	2	PIN ISO 2340 B 70H11X180 35NICRMOV125	BOLZEN
20	43 30 106 08	4	SPLIT PIN ISO 1234 10X100 ST A2K	SPLINT
21	42 11 039 08	4	WASHER DIN 1440 70 ST VERZ	SCHEIBE
22	45 00 448 14	4	PIN DIN EN 22340 B55X170 42CRMO4+QT	BOLZEN
23	42 11 034 08	8	WASHER DIN 1440 55 ST VERZ	SCHEIBE
24	43 30 103 08	8	SPLIT PIN ISO 1234 10X80 ST A3C	SPLINT

21.6.2017	etk_en_de_097598 LTR 1100	<input type="checkbox"/> 199 (2/2)
LIEBHERR	HYDRAULIC BALLASTING HYDRAULISCHE BALLASTIERUNG	⇒ 2 571 91 73 366 08



5



*2334

*2333

*2323

*2331

*2325

*2316

*2321

*2322

*2324

*2310

52

23

*2316

21

W

24

* Pos. 1

21.6.2017
092535

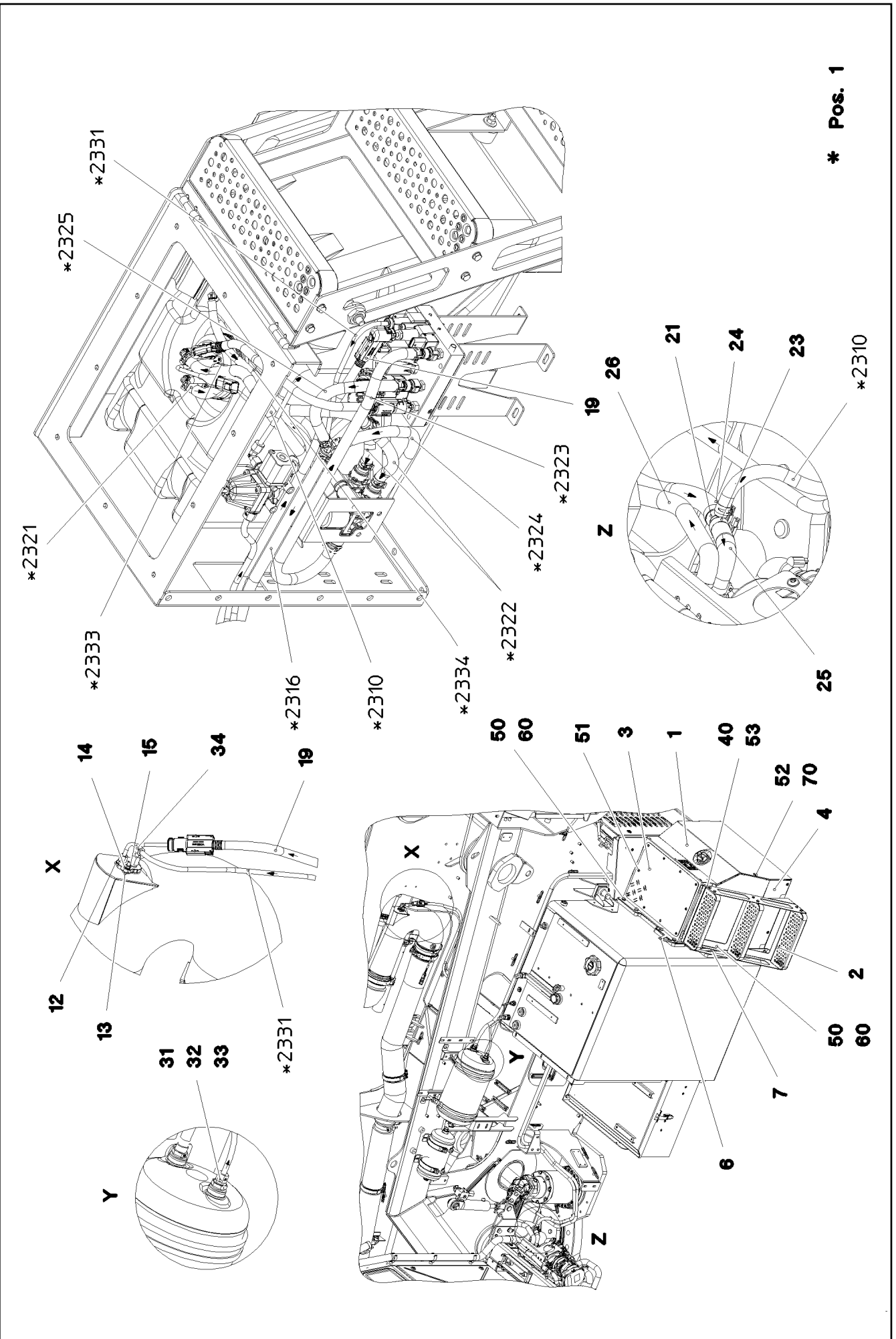
LIEBHERR

etk_en_de_097598 LTR 1100

UREA PLANT
HARNSTOFFANLAGE

□ 200 (1/3)

⇒ 2 650
91 84 840 08



* Pos. 1

21.6.2017
092536

LIEBHERR

etk_en_de_097598 LTR 1100

UREA PLANT
HARNSTOFFANLAGE

201 (2/3)

→ 2 650
91 84 840 08

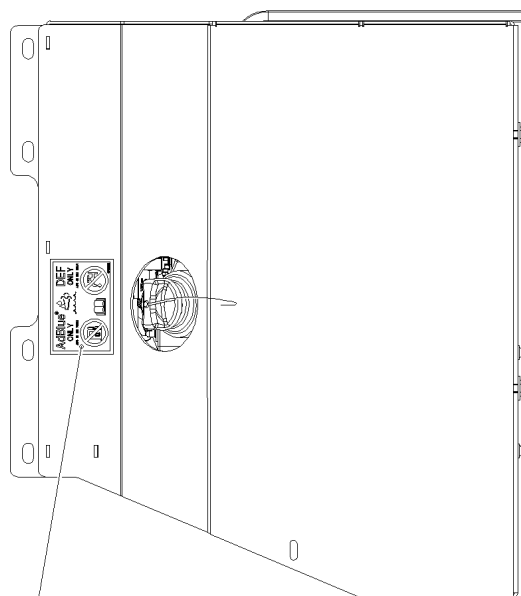
Pos.	Item	Quantity	Description	Bezeichnung
1	96 01 275 0	1	UREA TANK, PRE-MOUNTING ⇒ 2 650 001 96 01 275 0	HARNSTOFFTANK VORM.
2	96 95 296 08	1	ACCESS LADDER PRE-ASS.	AUFSTIEG VORM.
(1)	96 95 297 08	1	ACCESS WELD.CONST. SPF	AUFSTIEG SCHWK.
(2)	97 04 562 9	6	SHEET 8X66X25 S700MC FLZN	PLATTE
(3)	95 36 953 08	2	THREADED PLATE 8X20X60 S235JR FE//ZN	GEWINDEPLATTE
(40)	78 89 017 08	3	TREAD 399X120X40 AL ELOXIERT SPF	AUFSTIEGSTRITT
(41)	72 66 127 08	2	MEGI BUFFER	MEGIPUFFER
(42)	10 01 002 5	1	SNAP-IN LOCK M20X1,5 NIROSTA	RASTRIEGEL
(43)	70 42 281 08	2	HINGE 35X35X50/180° ST FE//ZN12//B	SCHARNIER
(50)	10 29 958 0	12	HEX SCREW ISO 4017 M8X30 10.9 FLZN SP	SECHSKANTSCHRAUBE
(51)	40 86 041 08	4	COUNTERSUNK SCREW AEHNL.DIN 7991	SENKSCHRAUBE
(60)	42 18 009 08	2	WASHER ISO 7093-1 8 200HV A2C	SCHEIBE
(61)	10 28 980 3	12	WASHER ISO 7089 8 300HV 480H SPF	SCHEIBE
(70)	10 28 501 6	2	HEX NUT ISO 8675 M20X1,5 A2-035	SECHSKANTMUTTER
(71)	11 69 387 5	2	HEX NUT ISO 4032 M8 8 480H SPF	SECHSKANTMUTTER
(72)	10 81 480 0	12	HEX NUT ISO 7042 M8 10 480H SPF	SECHSKANTMUTTER
3	97 05 924 8	1	PLATE 5X392X525 ALMG3 H114 SPF	BLECH
4	97 05 924 9	1	PLATE 2X576X617 ALMG3 H111 RAL 9005,H	BLECH
5	97 06 850 0	1	U-PROFILE 1.5X94X685 DC01 FE//ZNNI8//CN/	U-PROFIL
6	97 06 850 1	1	PLATE 3X185X130 X5CRNI18-10	BLECH
7	97 06 850 2	1	PLATE 3X210X130 X5CRNI18-10	BLECH
12	10 14 409 3	1	INJECTOR CPL. ⇒ X10144093 10 14 409 3	INJEKTOR KPL.
13	10 14 486 1	1	SEAL	DICHTUNG
14	10 41 019 3	2	WASHER ISO 7089 5 -A2	SCHEIBE
15	10 87 811 7	2	HEX NUT ISO 4032 M5 TI2-WS8	SECHSKANTMUTTER
19	10 14 429 7	1	HOSE LINE 2X4000 PA	SCHLAUCHLEITUNG
21	11 62 652 9	2	TEE REDUCER 20X10 L=80	T-REDUZIERSTUECK
23	77 42 085 08	6	HOSE CLAMP 32/25-40/12 W3	SCHLAUCHSCHELLE
24	11 16 200 2	2	HOSE CLAMP 19/18,2-20,2/12	SCHLAUCHSCHELLE
25	97 04 206 8	1	FORM HOSE DN20 X3.5 B SPF	FORMSCHLAUCH
26	97 04 207 1	1	FORM HOSE DN20 X3.5 B SPF	FORMSCHLAUCH
31	77 20 027 08	1	PLUG-IN SLEEVE E10-7	EINSTECKHUELSE
32	47 71 003 08	1	PROFILE RING PR10-S/L A3P	PROFILRING
33	47 74 015 08	1	BOX NUT DIN 3870 AL10 A3P	UEBERWURFMUTTER
34	10 87 175 9	1	PLUG-IN SLEEVE E8-6 EDELSTAHL	EINSTECKHUELSE
40	95 36 953 08	2	THREADED PLATE 8X20X60 S235JR FE//ZN	GEWINDEPLATTE
50	11 65 889 2	10	HEX SCREW ISO 4017 M12X25 8.8 FLZN SP	SECHSKANTSCHRAUBE
51	10 41 285 1	10	BUTTON HEAD SCREW AEHNL.ISO 7380-2	HALBRUNDKOPFSCHRAUBE
52	10 41 285 7	7	BUTTON HEAD SCREW AEHNL.ISO 7380-2	HALBRUNDKOPFSCHRAUBE
53	40 86 041 08	4	COUNTERSUNK SCREW AEHNL.DIN 7991	SENKSCHRAUBE
60	42 15 000 08	10	WASHER EN 14399-6 12 ST A2K	SCHEIBE
70	41 30 070 08	5	SHEET METAL NUT M8	BLECHMUTTER

21.6.2017

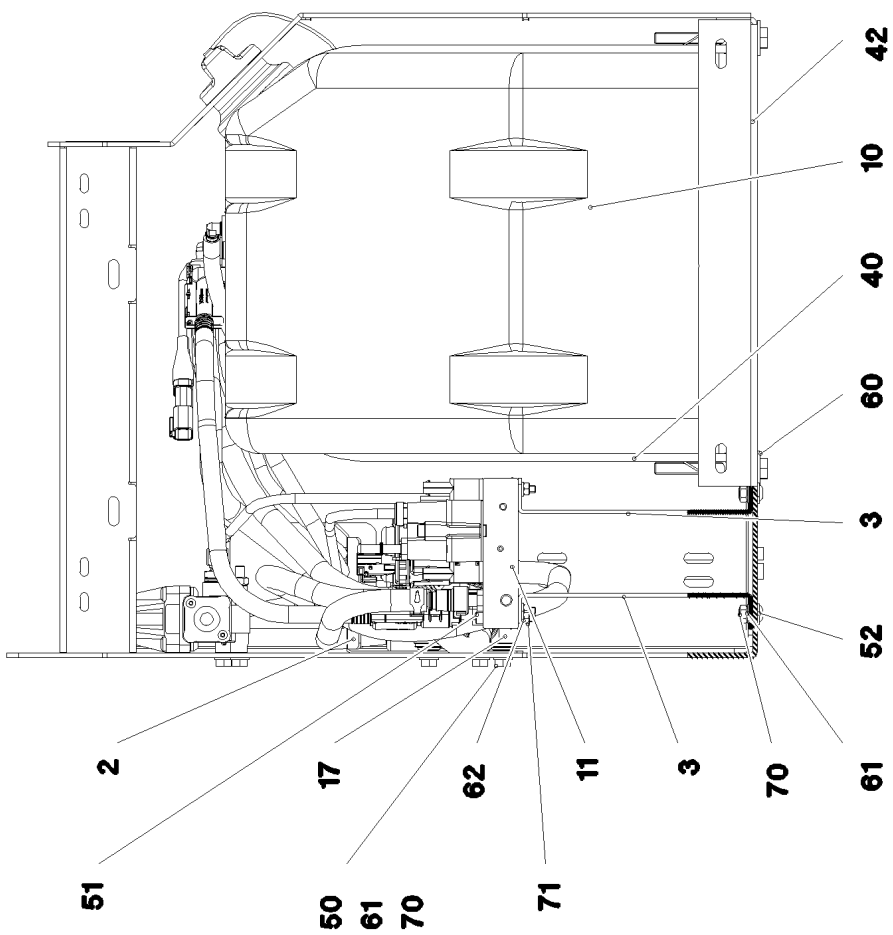
etk_en_de_097598 LTR 1100

202 (3/3)

LIEBHERRUREA PLANT
HARNSTOFFANLAGE⇒ 2 650
91 84 840 08



82



2

17

62

11

3

70

61

51

50

61

70

71

3

52

60

40

10

42

*2322

*2333

*2334

*2321

*2323

*2325

**2331

*2316 *2310 *2324

* Pos. 20

** Pos. 30

21.6.2017
092533

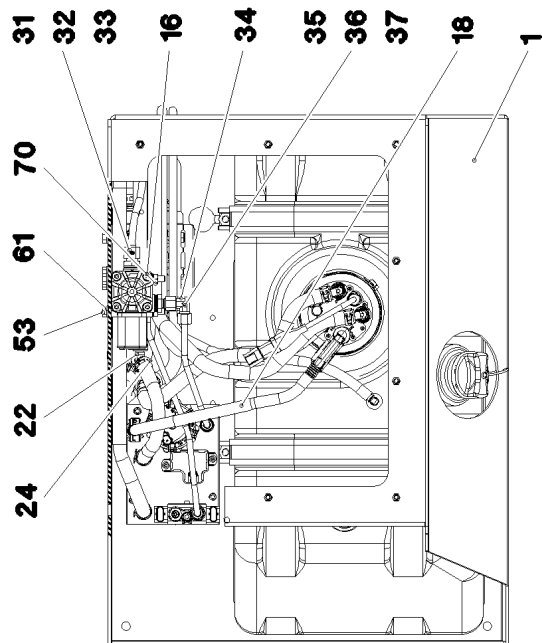
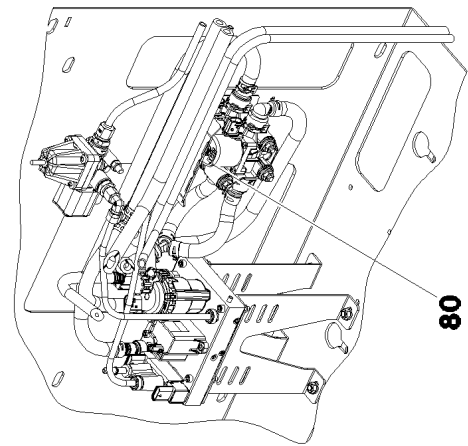
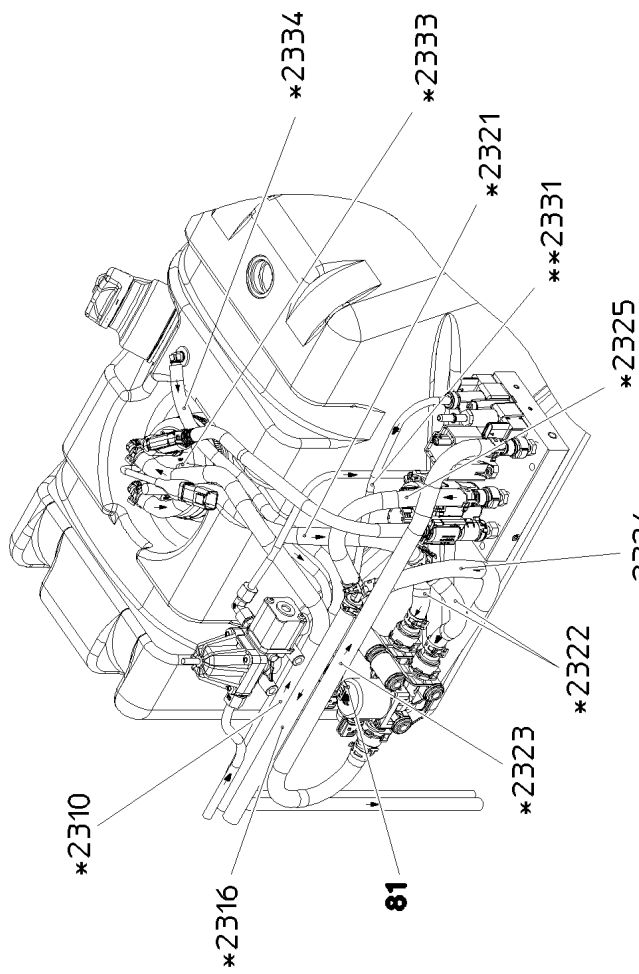
LIEBHERR

etk_en_de_097598 LTR 1100

UREA TANK, PRE-MOUNTING
HARNSTOFFTANK VORM.

203 (1/3)

⇒ 2 650 001
96 01 275 0



* Pos. 20
 ** Pos. 30

21.6.2017
 092534

LIEBHERR

etk_en_de_097598 LTR 1100

UREA TANK, PRE-MOUNTING
 HARNSTOFFTANK VORM.

☐ 204 (2/3)

⇒ 2 650 001
 96 01 275 0

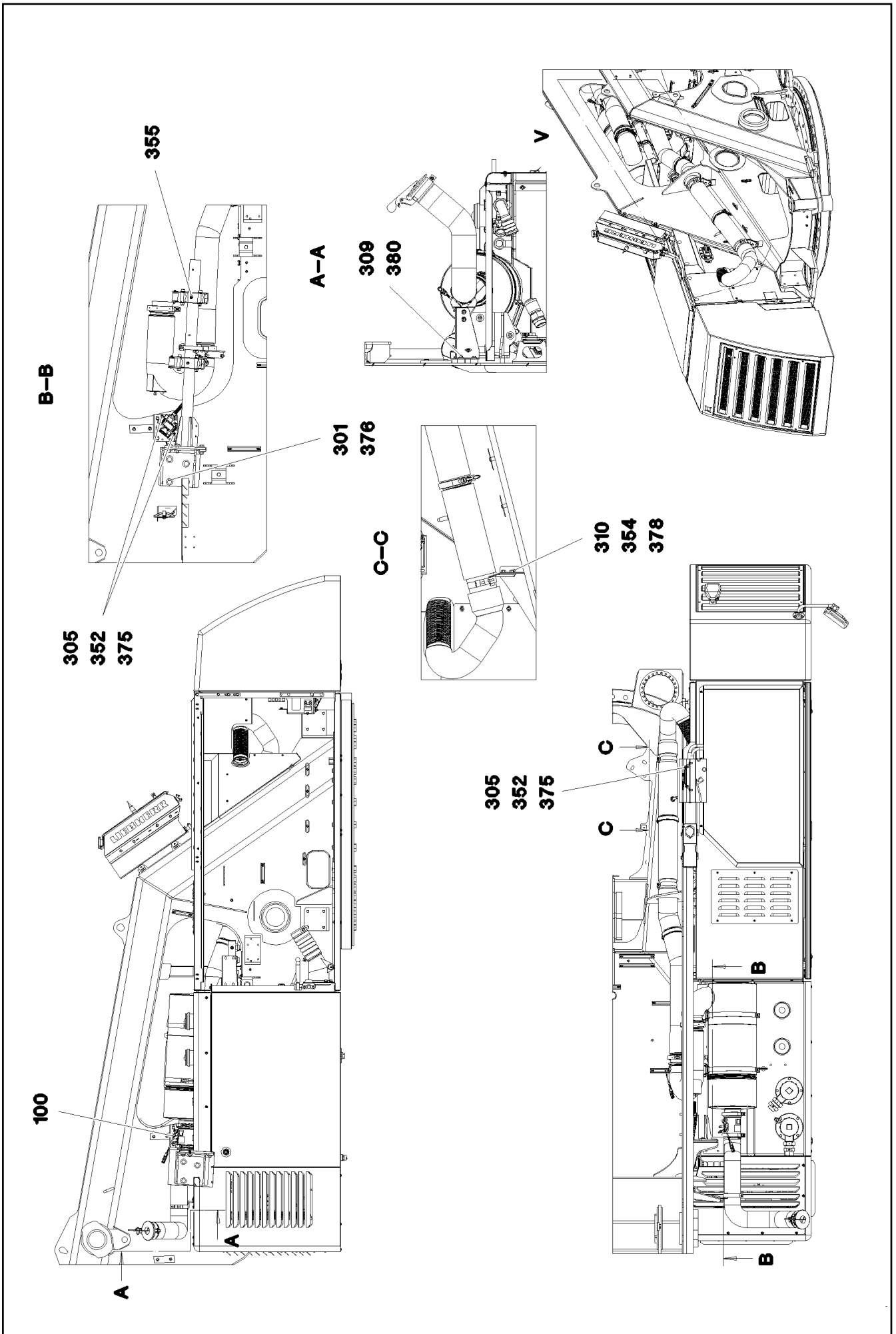
Pos.	Item	Quantity	Description	Bezeichnung
1	96 95 295 08	1	BRACKET WELDED CONST. RAL 9005,HGL	KONSOLE SCHWK.
2	97 05 926 0	1	PLATE 2X140X265 X5CRNI18-10	BLECH
3	97 08 584 7	2	PLATE 3X164X250 DC01	BLECH
10	11 22 916 0	1	UREA CONTAINER 85L/78L PE ⇒ X11229160 11 22 916 0	HARNSTOFFBEHAELTER
11	11 37 347 8	1	PUMP ADBLUE STUFE 4	PUMPE
16	96 99 046 08	1	PRESSURE RELIEF VALVE PRE-ASS.	DRUCKBEGRENZUNGSVENTIL
(1)	10 87 230 7	1	PRESSURE LIMITING VALVE 13BAR	DRUCKBEGRENZUNGSVENTIL
(2)	70 21 521	1	FITTING GE 10L M16X1,5 CR6-FREI	VERSCHRAUBUNG
(3)	10 87 259 8	1	FITTING GEO 8L M16X1,5 CR6-FREI	VERSCHRAUBUNG
17	11 08 215 8	2	WATER VALVE NW12X2,5 NICHT LACKIERE	WASSERVENTIL
18	10 14 427 0	1	HOSE LINE 4X600 EPDM	SCHLAUCHLEITUNG
20	96 01 279 2	1	HOSE LINES STUFE 4 OW	SCHLAUCHLEITUNGEN HARNST
(1)	60 27 601 08	12	NAME PLATE 25,4X101,6	BEZEICHNUNGSSCHILD
(2310)	96 94 503 08	1	HOSE CPL. 10X4000	SCHLAUCH KPL.
(2316)	96 01 404 2	1	HOSE CPL. 10X3600	SCHLAUCH KPL.
(2321)	96 93 841 08	1	HOSE CPL. 10X350	SCHLAUCH KPL.
(2322)	96 94 560 08	2	HOSE CPL. 10X150	SCHLAUCH KPL.
(2323)	96 01 609 7	1	HOSE CPL. 10X780	SCHLAUCH KPL.
(2324)	96 95 723 08	1	HOSE CPL. 10X600	SCHLAUCH KPL.
(2325)	96 99 628 08	1	HOSE CPL. 10X340	SCHLAUCH KPL.
(2333)	96 01 392 1	1	HOSE CPL. 8X800	SCHLAUCH KPL.
(2334)	96 01 431 5	1	HOSE CPL. S45 10X800	SCHLAUCH KPL.
22	10 80 160 9	2	HOSE CONNECTION SOCKET YS PA66-GF3	SCHLAUCHVERBINDUNGSSTUT
24	11 16 200 2	14	HOSE CLAMP 19/18,2-20,2/12	SCHLAUCHSCHELLE
30	96 98 478 08	1	UREA SYSTEM AIR LINE STUFE 4 OW	LUFTLEITUNGEN HARNSTOFFA
(2331)	96 02 475 1	1	AIR LINE CPL. 4,5M	LUFTLEITUNG KPL.
31	77 20 027 08	1	PLUG-IN SLEEVE E10-7	EINSTECKHUELSE
32	47 71 003 08	1	PROFILE RING PR10-S/L A3P	PROFILRING
33	47 74 015 08	1	BOX NUT DIN 3870 AL10 A3P	UEBERWURFMUTTER
34	24 70 218 02	1	FITTING EW 8L CR6-FREI	VERSCHRAUBUNG
35	77 20 021 08	1	PLUG-IN SLEEVE E8-6	EINSTECKHUELSE
36	47 71 002 08	1	PROFILE RING P-R8-L/S A2GS	PROFILRING
37	47 74 014 08	1	BOX NUT AL8 CR6-FREI	UEBERWURFMUTTER
40	10 58 397 4	2	TIGHTENING STRAP HINGE PIN 1063X30/B1	GELENKBOLZENSPANNBAND
42	26 20 013 08	1.95	SEALING STRIP 40X4 NBR/SBR 65	DICHTSTREIFEN
50	46 00 183	3	HEX SCREW ISO 4014 M8X110 8.8 A2C	SECHSKANTSCHRAUBE
51	10 87 559 2	4	SOCKET HEAD SCREW ISO 4762 M6X45 8.8	ZYLINDERSCHRAUBE
52	10 41 285 7	4	BUTTON HEAD SCREW AEHNL.ISO 7380-2	HALBRUNDKOPFSCHRAUBE
53	40 01 463	2	HEX SCREW ISO 4014 M8X80 8.8 A2C	SECHSKANTSCHRAUBE
60	11 49 188 9	4	WASHER ISO 7093-1 10 300HV FLZN SPF	SCHEIBE
61	10 28 980 3	9	WASHER ISO 7089 8 300HV 480H SPF	SCHEIBE
62	10 87 564 7	4	WASHER ISO 7089 6 200HV 480H SPF	SCHEIBE
70	11 69 387 5	9	HEX NUT ISO 4032 M8 8 480H SPF	SECHSKANTMUTTER
71	11 69 435 6	4	HEX NUT ISO 4032 M6 8 480H SPF	SECHSKANTMUTTER
80	97 06 421 9	1	SIGN 20X10 KLEBEFOLIE SPF	SCHILD
81	97 06 422 0	1	SIGN 20X10 KLEBEFOLIE SPF	SCHILD
82	97 03 738 3	1	SIGN 120X80 KLEBEFOLIE SPF	SCHILD

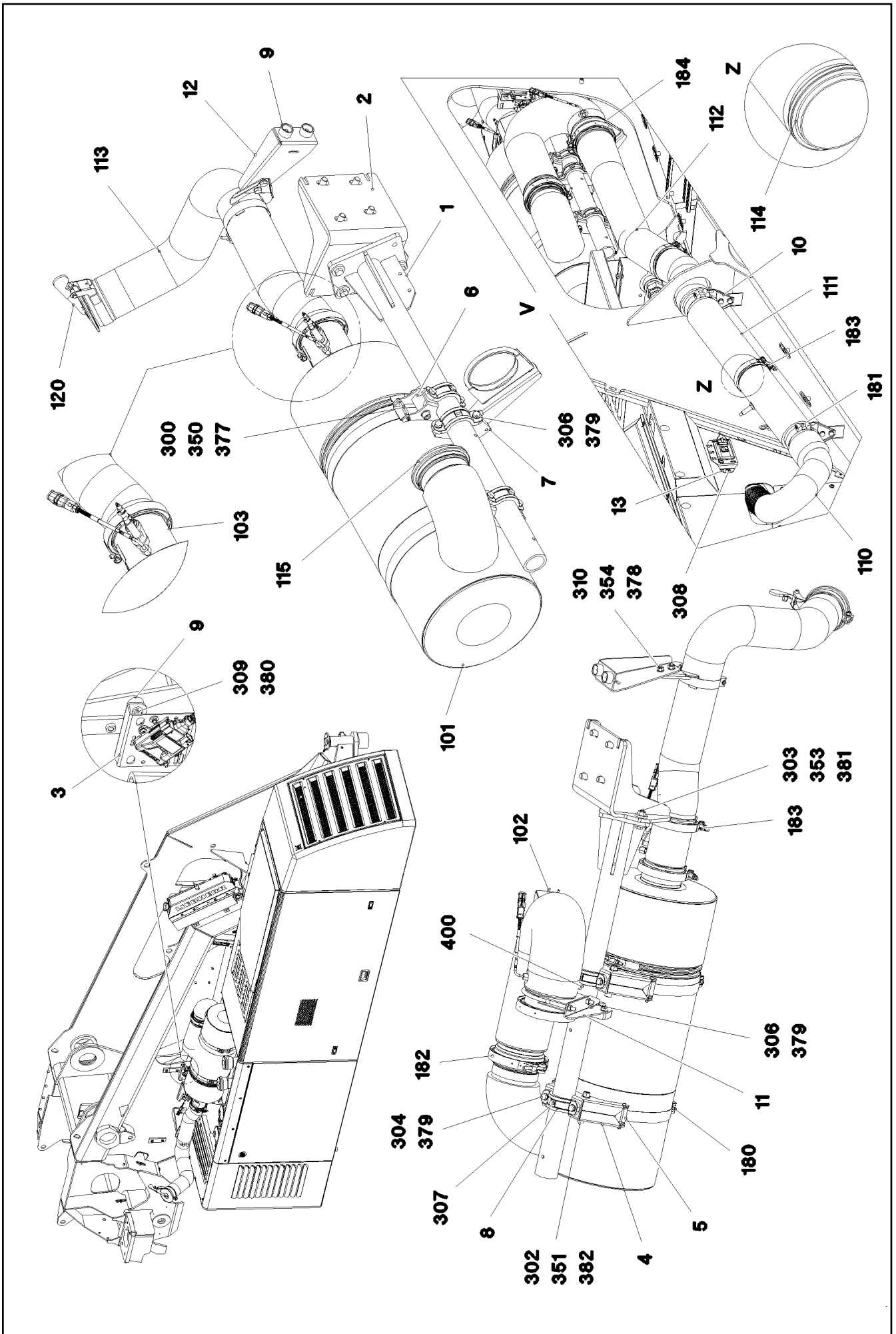
21.6.2017

etk_en_de_097598 LTR 1100

☐ 205 (3/3)

LIEBHERRUREA TANK, PRE-MOUNTING
HARNSTOFFTANK VORM.⇒ 2 650 001
96 01 275 0





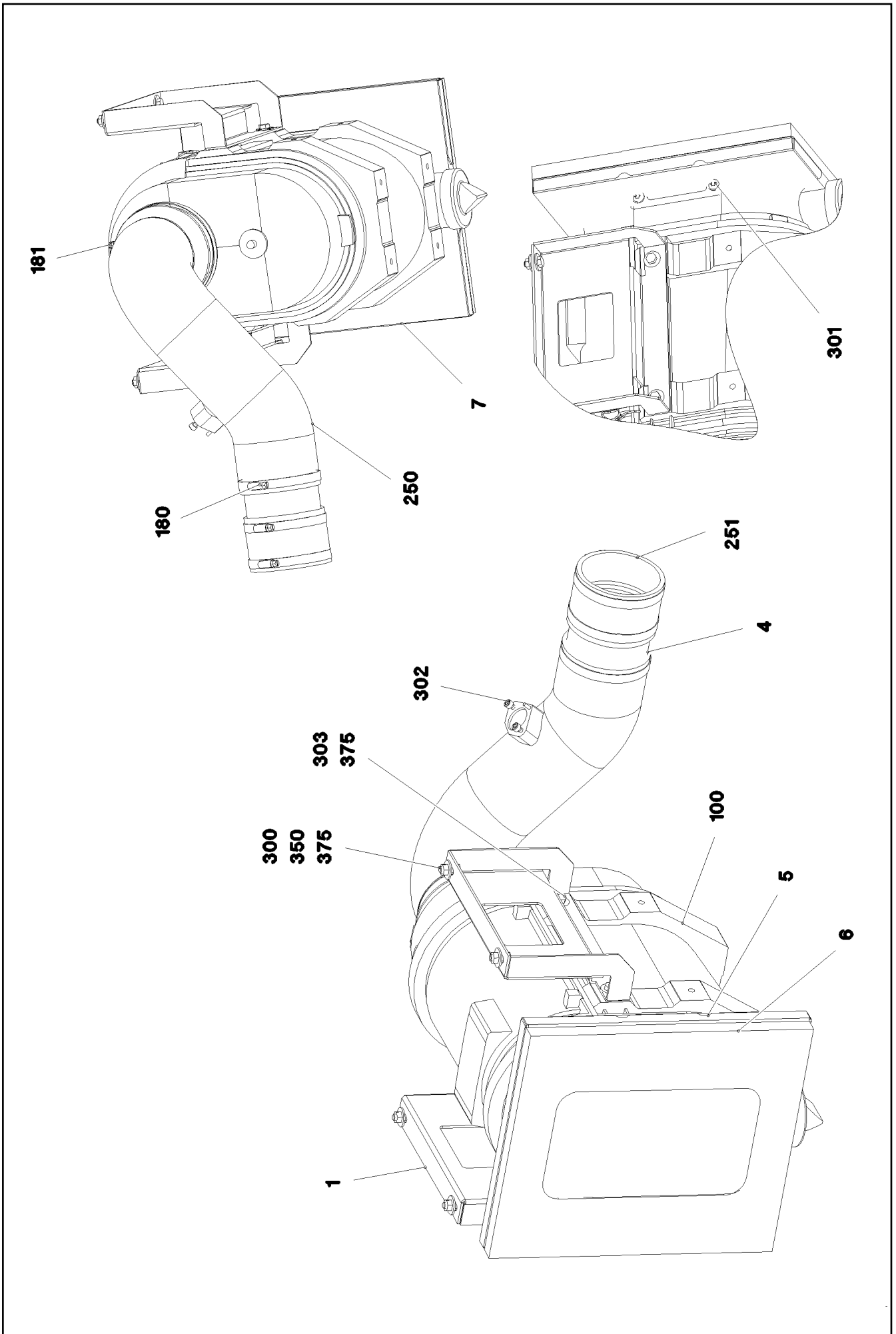
Pos.	Item	Quantity	Description	Bezeichnung
1	96 87 983 08	1	SUPPORTING ARM T ZN O	TRAGARM SCHWK.
2	96 93 255 08	1	CLAMP WELDED CONST.	HALTER SCHWK.
3	97 06 022 4	1	PLATE 3X155X210 DC01	BLECH
4	97 04 747 7	2	PLATE 4X255X288 X5CRNI18-10	BLECH
5	97 96 197 08	4	PLATE 3X30X81 X5CRNI18-10	BLECH
6	97 96 206 08	4	TRAVERSE 20X61X37 S355J2+N FE//ZNNI8/	TRAVERSE
7	97 05 536 1	1	CLAMPING PIECE 20X157X69 S355J2+N FE//	KLEMMSTUECK
8	97 03 985 9	3	CLAMP G-ST-52 FE//ZN20//C	SCHELLE
9	97 87 877 08	4	SLEEVE 35.0X19 S355J2G3 FE//ZNNI8//CN//T	HUELSE
10	97 05 566 1	3	PLATE 3X127X139 X5CRNI18-10	BLECH
11	97 05 566 2	1	PLATE 4X265X88 S315MC	BLECH
12	97 05 589 1	1	PLATE 4X293X157 S315MC	BLECH
13	97 05 589 6	1	PLATE 3X240X80 DC01	BLECH
100	96 89 292 08	1	ELECTRIC ADD-ON PARTS	ELEKTRIK ANBAUTEILE
(151)	11 34 918 2	2	TEMPERATURE SENSOR -40°C BIS+800°C	TEMPERATURSENSOR
(152)	11 00 878 7	2	SENSOR LAMBDA-NOX 2.5 NICHT LACKIE	SENSOR
(153)	10 14 403 8	1	SENSOR AMMONIA NH3 NICHT LACKIEREN	SENSOR
(154)	10 14 403 9	1	CONTROL GEAR NICHT LACKIEREN	STEUERGERAET
101	11 40 370 8	1	SCR CPL. DIESEL ⇒ X11403708 11 40 370 8	SCR KPL.
102	10 14 867 0	1	EXHAUST MIXING PIPE G TYPE B	ABGASMISCHROHR
103	10 14 408 5	1	SENSOR TUBE 114,3MM	SENSORROHR
110	97 05 565 7	1	FLEXIBLE WASHER	FLEXROHR
111	97 05 565 8	1	EXHAUST PIPE X5CRNI18-10 SPF	ABGASROHR
112	97 05 565 9	1	EXHAUST PIPE X5CRNI18-10 SPF	ABGASROHR
113	96 97 716 08	1	END PIPE X5CRNI18-10 SPF	ENDROHR
114	10 80 268 1	2	SEALING RING 114,6X130,4X13 GRAPHIT	DICHTRING
115	10 80 268 2	1	SEALING RING 140X155,8X13 GRAPHIT	DICHTRING
120	10 87 105 6	1	WHEATHER CAP 114,3 EDELSTAHL	WETTERKAPPE
180	11 06 028 6	2	TIGHTENING STRAP 334X1022X30/A2 EDEL	SPANNBAND
181	77 42 117 08	3	HOSE CLAMP 115/113-121/25 ST	SCHLAUCHSCHELLE
182	10 49 411 6	2	PROFIL CLAMP 163,0/K1	PROFILSCHELLE
183	10 49 411 5	4	PROFIL CLAMP 137,6/K1	PROFILSCHELLE
184	55 20 997 08	1	BOW-TYPE CLAMP 125	BUEGELSCHELLE
300	11 62 639 2	4	SOCKET HEAD SCREW ISO 4762 M5X70 8.8	ZYLINDERSCHRAUBE
301	49 00 152	4	HEX SCREW ISO 4017 M16X30 8.8 A3C	SECHSKANTSCHRAUBE
302	40 43 128 08	4	SOCKET HEAD SCREW ISO 4762 M12X80 10	ZYLINDERSCHRAUBE
303	46 00 158	3	HEX SCREW ISO 4017 M12X45 8.8 A3C	SECHSKANTSCHRAUBE
304	40 62 011 08	4	HEX SCREW ISO 4014 M10X40 10.9 FLZN SP	SECHSKANTSCHRAUBE
305	10 41 285 2	6	BUTTON HEAD SCREW AEHNL.ISO 7380-2	HALBRUNDKOPFSCHRAUBE
306	11 63 181 6	4	HEX SCREW ISO 4017 M10X25 8.8 FLZN SP	SECHSKANTSCHRAUBE
307	10 02 124 5	2	HEX SCREW ISO 4014 M8X80 10.9 FLZN SP	SECHSKANTSCHRAUBE
308	40 97 041 08	2	BUTTON HEAD SCREW ISO 7380-2 M8X20	HALBRUNDKOPFSCHRAUBE
309	11 65 176 7	4	HEX SCREW ISO 4017 M8X20 8.8 480H SPF	SECHSKANTSCHRAUBE
310	40 65 908 05	6	HEX SCREW ISO 4017 M10X20 A2-70	SECHSKANTSCHRAUBE
350	11 62 639 4	4	HEX NUT AEHNL.ISO 7042 M5 A4	SECHSKANTMUTTER
351	11 62 639 3	4	HEX NUT AEHNL.ISO 7042 M12 A4	SECHSKANTMUTTER
352	41 19 004 08	6	HEX NUT DIN 985 M6 8 A2C	SECHSKANTMUTTER
353	10 87 561 6	3	HEX NUT ISO 4032 M12 8 FLZN SPF	SECHSKANTMUTTER
354	41 15 146 14	6	HEX NUT ISO 4032 M10 A4-70	SECHSKANTMUTTER
355	11 62 639 5	2	HEX NUT AEHNL.ISO 7042 M8 A4	SECHSKANTMUTTER
375	10 87 564 8	6	WASHER ISO 7093-1 6 200HV 480H SPF	SCHEIBE
376	46 00 021	4	WASHER DIN 7349 17 200HV FLZN SPF	SCHEIBE
377	10 41 019 3	8	WASHER ISO 7089 5 -A2	SCHEIBE
378	42 00 011 14	12	WASHER ISO 7089 10 200HV-A4	SCHEIBE
379	50 09 175 08	8	WASHER ISO 7089 10 200HV-A2	SCHEIBE
380	11 84 050 1	4	WASHER DIN 7349 8,4 200HV FLZN SPF	SCHEIBE
381	10 17 935 6	6	WASHER DIN 6340 13 FLZN SPF	SCHEIBE
382	10 41 017 8	8	WASHER ISO 7089 12 200HV-A2	SCHEIBE
400	10 81 695 8	1	FITTING BUZ 8 M14X1,5 INOX	VERSCHRAUBUNG

21.6.2017

etk_en_de_097598 LTR 1100

☐ 208 (3/3)

LIEBHERREXHAUST GAS SYSTEM
ABGASANLAGE⇒ 2 680
91 88 205 08



21.6.2017
084652

LIEBHERR

etk_en_de_097598 LTR 1100

AIR FILTER UNIT
LUFTFILTERANLAGE

□ 209 (1/2)

⇒ 2 681
91 75 849 08

Pos.	Item	Quantity	Description	Bezeichnung
1	97 04 598 7	2	PLATE 3X232X317 ALMG3 H111	BLECH
4	97 08 796 4	1	TUBE ST12 SPF	ROHR
5	97 06 716 1	1	PLATE 2X363X413 ALMG3 H111 SPF	BLECH
6	97 06 716 2	1	INSULATING MAT 20X376X326 PUR-SCHAU	DAEMMMATTE
7	97 06 716 3	1	INSULATING MAT 20X378X328 PUR-SCHAU	DAEMMMATTE
100	10 87 623 8	1	AIR FILTER 12,7M ³ /MIN	LUFTFILTER
(1)	10 29 493 8	1	MAIN ELEMENT	HAUPTELEMENT
(2)	10 29 493 9	1	SAFETY ELEMENT	SICHERHEITSELEMENT
180	55 08 494 08	3	HOSE CLAMP 100-120 W3	SCHLAUCHSCHELLE
181	77 42 099 08	1	HOSE CLAMP 140/130-150/12 W3	SCHLAUCHSCHELLE
250	97 04 218 5	1	AIR GUIDING HOSE 100/127 X 6 ELASTOME	LUFTFUEHRUNGSSCHLAUCH
251	94 28 754 08	1	RUBBER HOSE 100X6X75 EPDM	GUMMISCHLAUCH
300	11 65 176 7	4	HEX SCREW ISO 4017 M8X20 8.8 480H SPF	SECHSKANTSCHRAUBE
301	10 41 285 7	4	BUTTON HEAD SCREW AEHNL.ISO 7380-2	HALBRUNDKOPFSCHRAUBE
302	11 69 004 4	2	SOCKET HEAD SCREW ISO 4762 M6X12 8.8	ZYLINDERSCHRAUBE
303	11 65 161 2	4	HEX SCREW ISO 4017 M8X16 8.8 480H SPF	SECHSKANTSCHRAUBE
350	11 69 387 5	4	HEX NUT ISO 4032 M8 8 480H SPF	SECHSKANTMUTTER
375	42 18 009 08	12	WASHER ISO 7093-1 8 200HV A2C	SCHEIBE

21.6.2017

etk_en_de_097598 LTR 1100

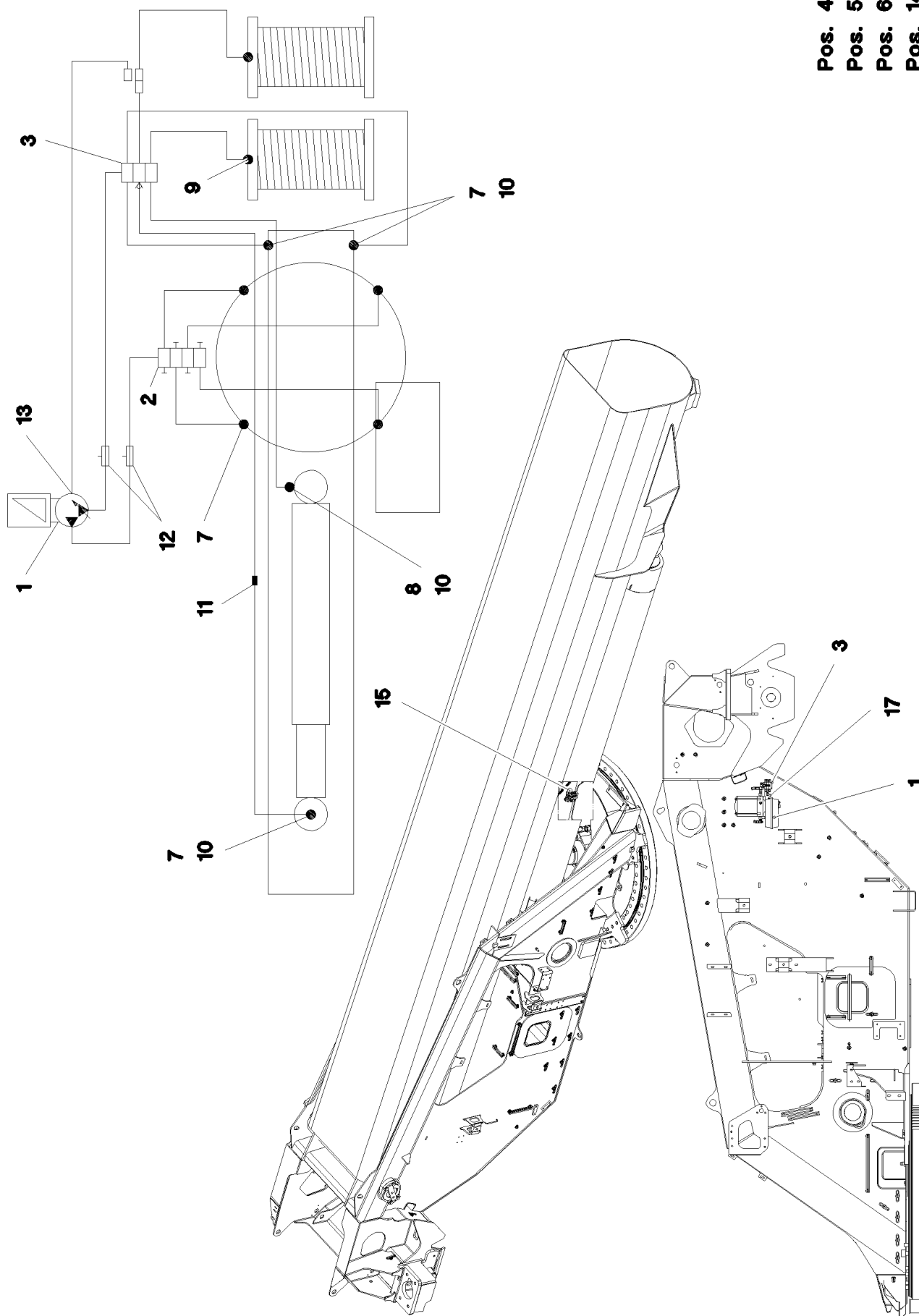
210 (2/2)

LIEBHERR

AIR FILTER UNIT
LUFTFILTERANLAGE

⇒ 2 681
91 75 849 08

Pos. 4
 Pos. 5
 Pos. 6
 Pos. 14



21.6.2017
 045845

LIEBHERR

etk_en_de_097598 LTR 1100

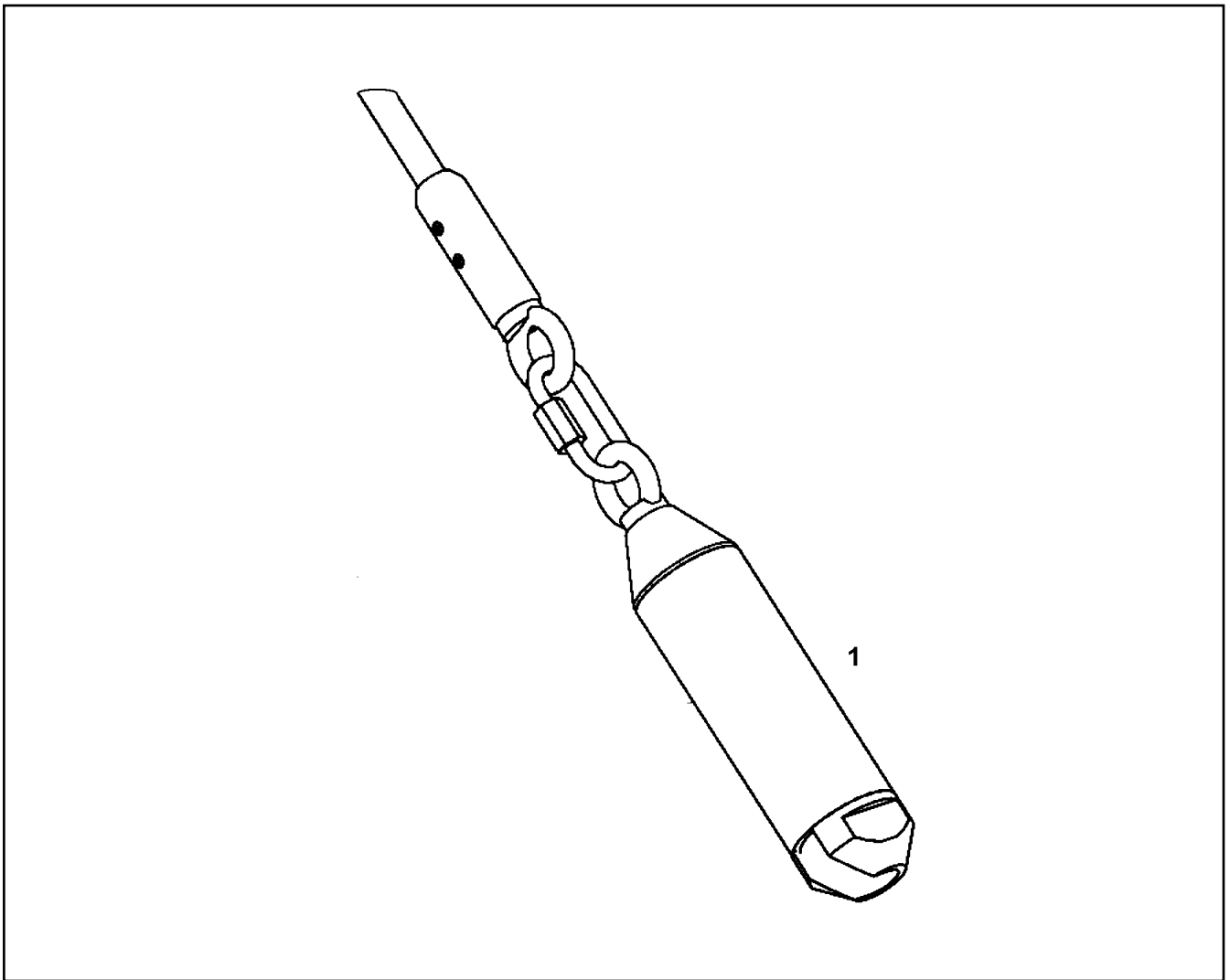
CENT. LUBRIC. SYSTEM SUPERST.
 ZENTRALSCHMIERANLAGE OW

□ 211 (1/2)

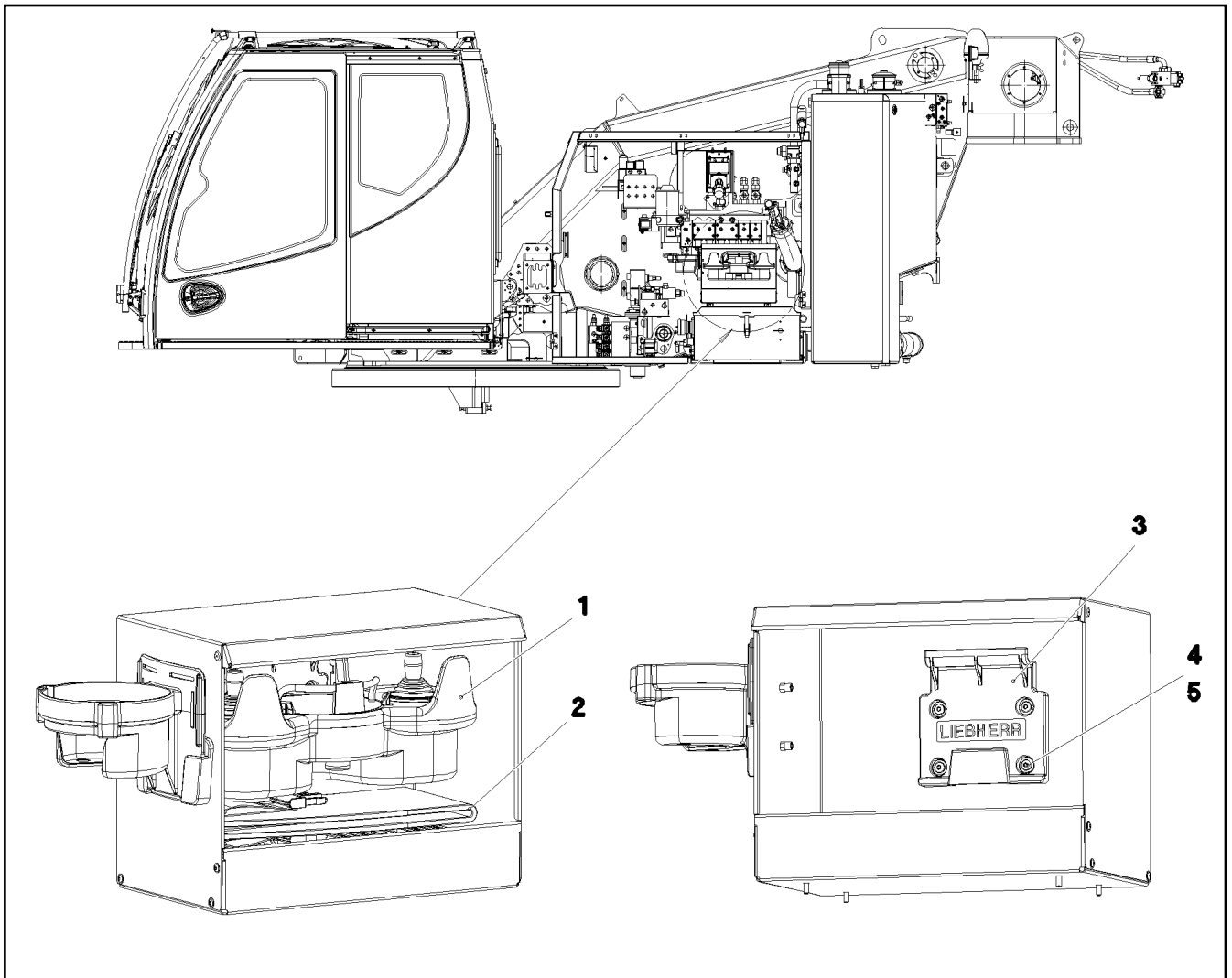
⇒ 2 711
 91 53 002 08

Pos.	Item	Quantity	Description	Bezeichnung
1	10 32 706 5	1	ELECTRIC PUMP ⇒ X10327065 10 32 706 5	ELEKTROPUMPE
2	11 00 291 4	1	DISTRIBUTION BLOCK 4/4 ⇒ X11002914 11 00 291 4	VERTEILERKOMBINATION
3	10 02 823 5	1	DISTRIBUTION BLOCK	VERTEILERKOMBINATION
(1)	77 43 781 08	1	NON-RETURN VALVE	RUECKSCHLAGVENTIL
4	12 20 461 4	4	SOCKET HEAD SCREW ISO 4762 M5X35 8.8	ZYLINDERSCHRAUBE
5	41 15 148 08	4	HEX NUT ISO 4032 M5 8 A2C	SECHSKANTMUTTER
6	11 14 040 3	4	WASHER ISO 7089 5 200HV 480H SPF	SCHEIBE
7	77 43 867 08	7	MALE CONNECTOR WSV 6 M10X1K MS	STECKANSCHLUSS
8	77 43 874 08	1	MALE CONNECTOR GSV6 M10X1K	STECKANSCHLUSS
9	77 43 866 08	1	MALE CONNECTOR GSV6 M8X1K	STECKANSCHLUSS
10	77 43 734 08	4	EXTENSION M10X21-SW13	VERLAENGERUNG
11	77 43 742 08	1	FITTING G 6LL	VERSCHRAUBUNG
12	77 43 751 08	2	PASSAGE NIPPLE BLOCK	DURCHGANGSNIPPELBLOCK
(1)	57 15 786 08	1	HYDRAULIC-TYPE LUBRICAT.NIPPLE DIN 71	KEGELSCHMIERNIPPEL
13	77 43 728 08	1	PUMP RETURN FLOW	PUMPENRUECKLAUF
14	10 87 314 9	40	TUBE DIN 73378 6X1,5 PA 12-HL	ROHR
15	95 36 969 08	1	PLATE 4X30X105 S315MC FE//ZN20//C	BLECH
17	95 41 415 08	1	PLATE 4X270X157 S315MC FE//ZNNI8//CN//T	BLECH

21.6.2017	etk_en_de_097598 LTR 1100	<input type="checkbox"/> 212 (2/2)
LIEBHERR	CENT. LUBRIC. SYSTEM SUPERST. ZENTRALSCHMIERANLAGE OW	⇒ 2 711 91 53 002 08



Pos.	Item	Quantity	Description	Bezeichnung
1	11 49 379 3	1	SLEEVE	HUELSE



Pos.	Item	Quantity	Description	Bezeichnung
1	10 45 476 2	1	REMOTE CONTROL TRANSMITTER FSS-BT ⇒ X10454762 10 45 476 2	FERNSTEUERSENDER
2	10 47 543 6	1	BELT CARRIER SYSTEM ⇒ X10475436 10 47 543 6	GURTRAGESYSTEM
3	97 89 133 08	1	HOLDER 161X160X35 PAGF30 SPF	HALTER
4	10 41 285 1	4	BUTTON HEAD SCREW AEHNL.ISO 7380-2	HALBRUNDKOPFSCHRAUBE
5	10 87 564 8	4	WASHER ISO 7093-1 6 200HV 480H SPF	SCHEIBE

21.6.2017
076691

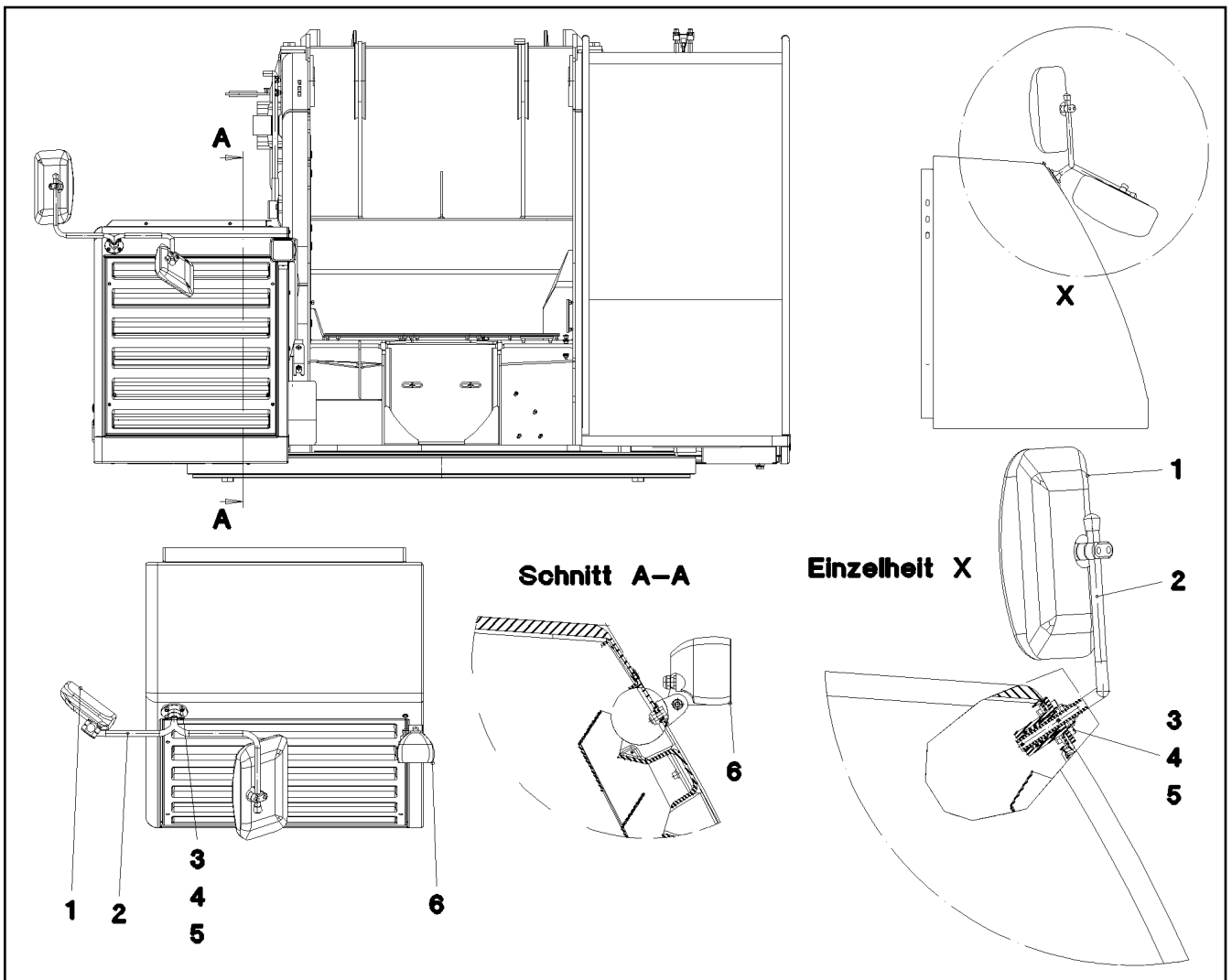
LIEBHERR

etk_en_de_097598 LTR 1100

ELECTR.FOR SLEWING GEAR
ELEKTRIK FUNKFERNSTEUERUNG

□ 214

⇒ 2 780 300
91 75 552 08



Pos.	Item	Quantity	Description	Bezeichnung
1	59 10 709 08	1	WIDE ANGLE MIRROR 316X178	WEITWINKELSPIEGEL
(1)	10 67 511 6	1	PLATE GLAS 315X178	SPIEGELGLAS
2	96 67 077 08	1	MIRROR RETAINER PRE-ASS. ⇒ 2 790 024 96 67 077 08	SPIEGELHALTER VORM.
3	10 87 559 9	4	SOCKET HEAD SCREW ISO 4762 M8X25 8.8	ZYLINDERSCHRAUBE
4	10 87 561 4	4	HEX NUT DIN 985 M8 8 480H SPF	SECHSKANTMUTTER
5	11 84 050 1	4	WASHER DIN 7349 8,4 200HV FLZN SPF	SCHEIBE

21.6.2017
066894

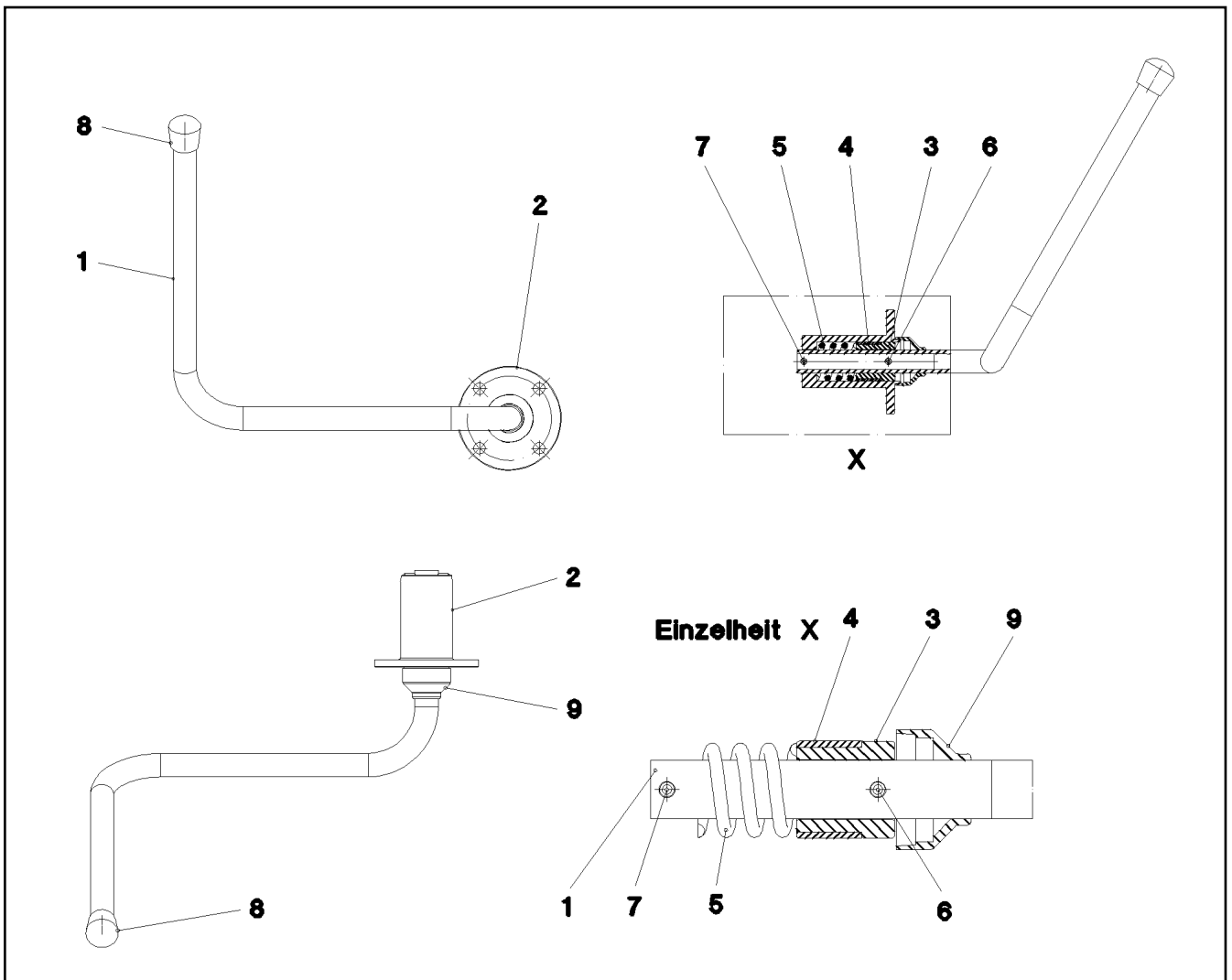
LIEBHERR

etk_en_de_097598 LTR 1100

MIRROR ATTACHM.AT SLEW.PLATFOR
SPIEGELANBAU DREHBUEHNE

□ 215

⇒ 2 790
91 68 708 08



Pos.	Item	Quantity	Description	Bezeichnung
1	97 00 854 9	1	TUBE 18.0X622 X5CRNI18-10	ROHR
2	97 00 854 8	1	GUIDE 80.0X76 35NICRMOV125 SPF	FUEHRUNG
3	97 39 987 08	1	BUSHING 35.0X30 42CRMO4+QT SPF	BUCHSE
4	10 21 589 3	1	FRICTION BEARING 30X20 KUNSTSTOFF W	GLEITLAGER
5	11 00 342 6	1	PRESSURE SPRING 4X25X41 EN 10270-3	DRUCKFEDER
6	43 20 043 08	1	DOWEL PIN ISO 8752 5X28	SPANNSTIFT
7	54 07 092 08	1	DOWEL PIN ISO 8752 5X36	SPANNSTIFT
8	59 10 644 08	1	CAP	KAPPE
9	10 21 589 2	1	COVER LID 36X22 PVC-SW	ABDECKKAPPE

21.6.2017
066893

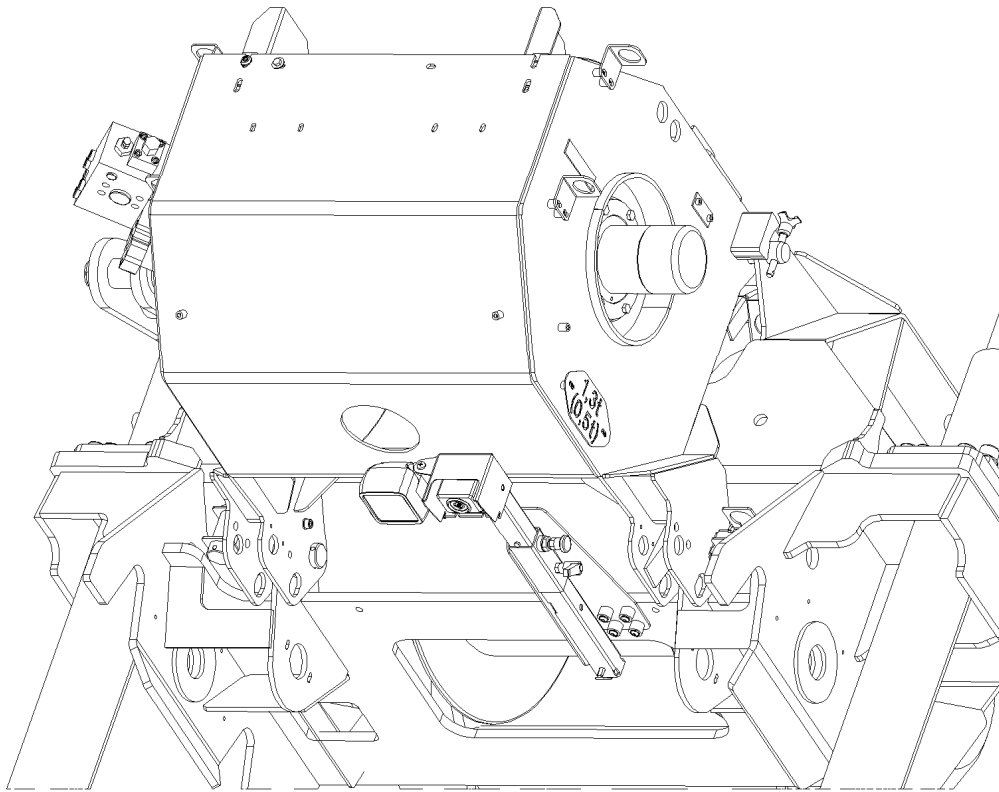
LIEBHERR

etk_en_de_097598 LTR 1100

MIRROR RETAINER PRE-ASS.
SPIEGELHALTER VORM.

216

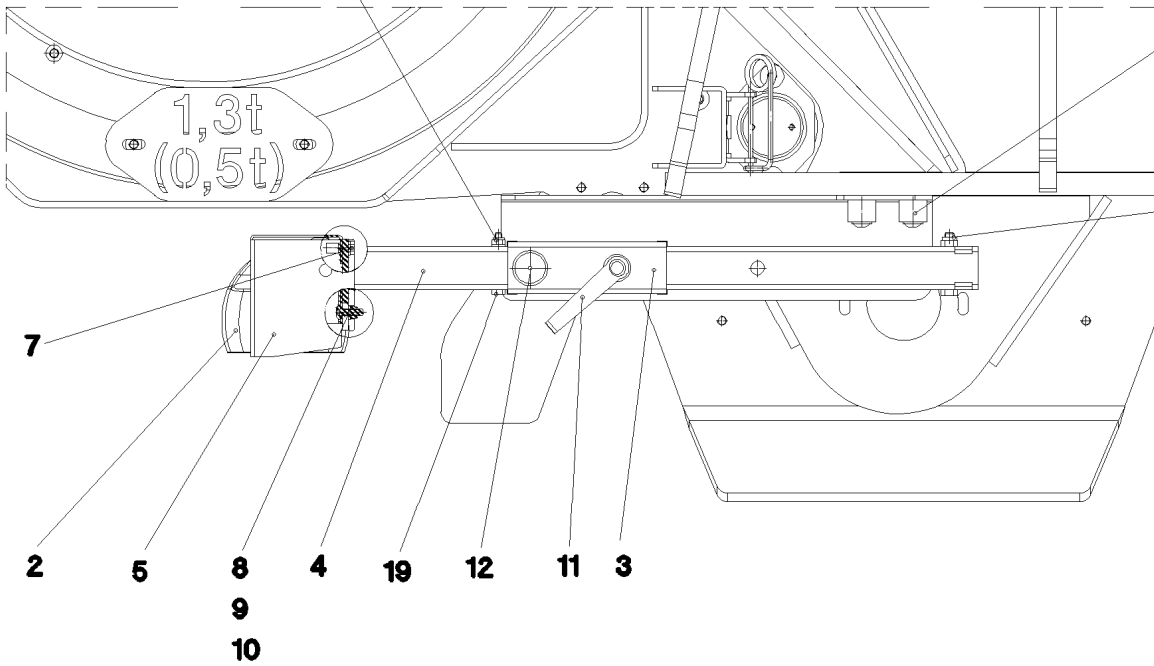
⇒ 2 790 024
96 67 077 08



← X

9
10

Ansicht X



20
21
22

13
14

7

2

5

8

4

19

12

11

3

9

10

21.6.2017
047248

LIEBHERR

etk_en_de_097598 LTR 1100

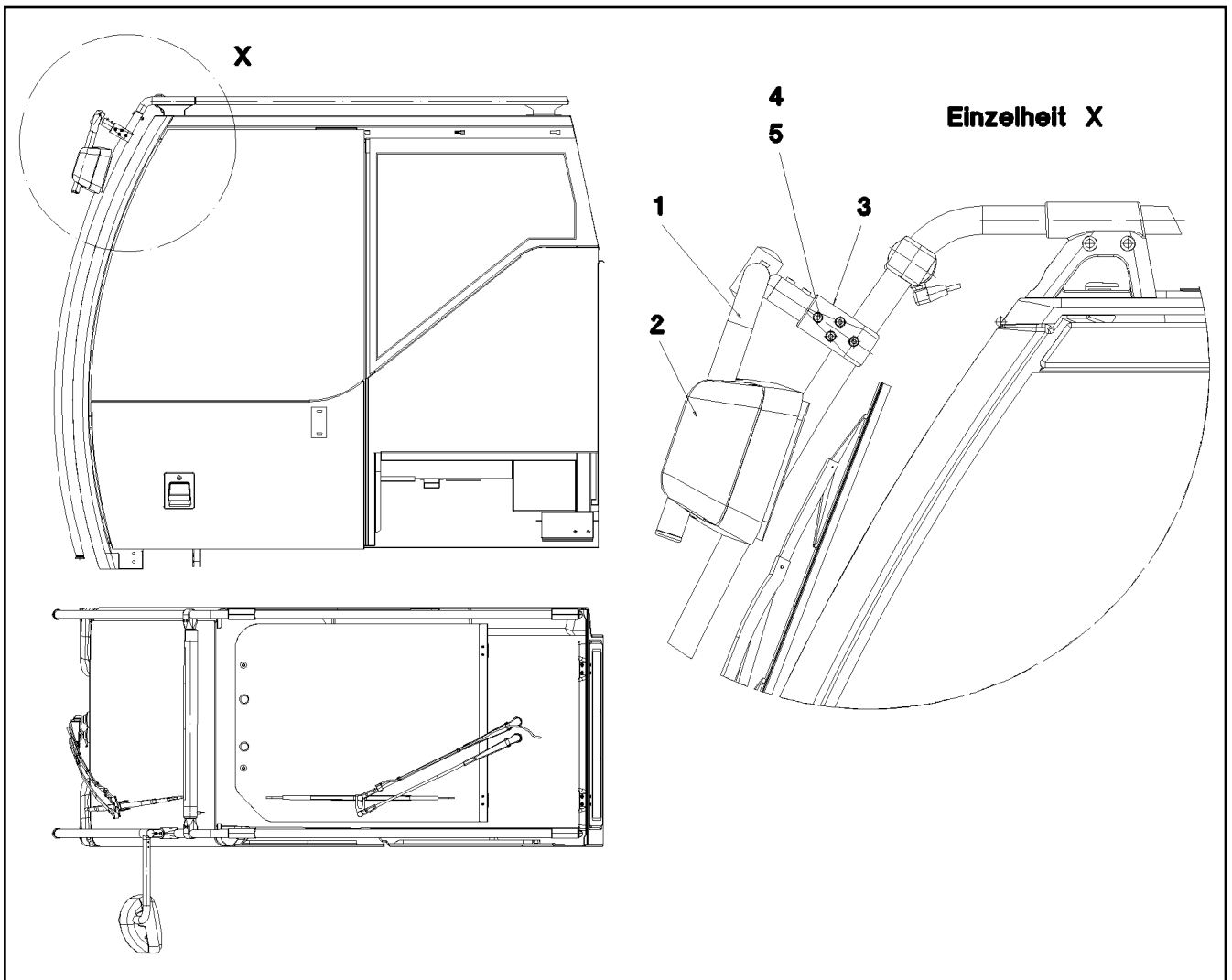
ADD-ON PARTS CAMERA
ANBAUTEILE KAMERA

□ 217 (1/2)

⇒ 2 790 031
91 54 031 08

Pos.	Item	Quantity	Description	Bezeichnung
2	60 71 509 08	1	WORK LIGHT 70W 24V ⇒ 6 071 509 08 60 71 509 08	ARBEITSSCHEINWERFER
3	96 45 027 08	1	GUIDE WELDED	FUEHRUNG SCHWK.
4	96 37 726 08	1	STAND	STATIV
5	97 32 722 08	1	PLATE 2X291X205 X5CRNI18-10	BLECH
7	11 65 736 0	1	HEX SCREW ISO 4017 M6X16 8.8 480H SPF	SECHSKANTSCHRAUBE
8	10 41 285 2	2	BUTTON HEAD SCREW AEHNL.ISO 7380-2	HALBRUNDKOPFSCHRAUBE
9	41 19 030 08	3	HEX NUT DIN 985 M6 A2-70	SECHSKANTMUTTER
10	10 87 564 7	4	WASHER ISO 7089 6 200HV 480H SPF	SCHEIBE
11	10 02 480 3	1	CLAMPING LEVER NIROSTA	KLEMMHEBEL
12	70 42 316 08	1	STOP BOLT NIROSTA	RASTBOLZEN
13	10 87 553 8	1	HEX SCREW ISO 4017 M8X50 8.8 480H SPF	SECHSKANTSCHRAUBE
14	10 87 561 4	1	HEX NUT DIN 985 M8 8 480H SPF	SECHSKANTMUTTER
19	10 87 551 2	1	HEX SCREW ISO 4014 M6X50 8.8 480H SPF	SECHSKANTSCHRAUBE
20	60 20 191 08	4	WELDING SLEEVE M8X17 ST37-3K COPPER	SCHWEISSBUCHSE
21	95 38 734 08	4	SLEEVE 25X20 11SMN37 FE//ZNNI8//CN//TO	HUELSE
22	10 87 548 4	4	BUTTON HEAD SCREW AEHNL.ISO 7380-2	HALBRUNDKOPFSCHRAUBE

21.6.2017	etk_en_de_097598 LTR 1100	<input type="checkbox"/> 218 (2/2)
LIEBHERR	ADD-ON PARTS CAMERA ANBAUTEILE KAMERA	⇒ 2 790 031 91 54 031 08



Pos.	Item	Quantity	Description	Bezeichnung
1	97 93 206 08	1	MIRROR SUPPORT 28X2 ST.37.4 KTL-BES	SPIEGELHALTER
2	59 10 695 08	1	WIDE ANGLE MIRROR 219X170	WEITWINKELSPIEGEL
(1)	10 28 684 0	1	REAR VISION MIRROR UNIT 203X154	GLASEINHEIT
(2)	10 65 050 7	1	COVER	ABDECKUNG
3	97 94 895 08	1	HOLDER 40X80X40 G-ALMG3	HALTER
4	10 87 560 1	1	SOCKET HEAD SCREW ISO 4762 M8X50 8.8	ZYLINDERSCHRAUBE
5	10 87 561 4	1	HEX NUT DIN 985 M8 8 480H SPF	SECHSKANTMUTTER

21.6.2017
056982

LIEBHERR

etk_en_de_097598 LTR 1100

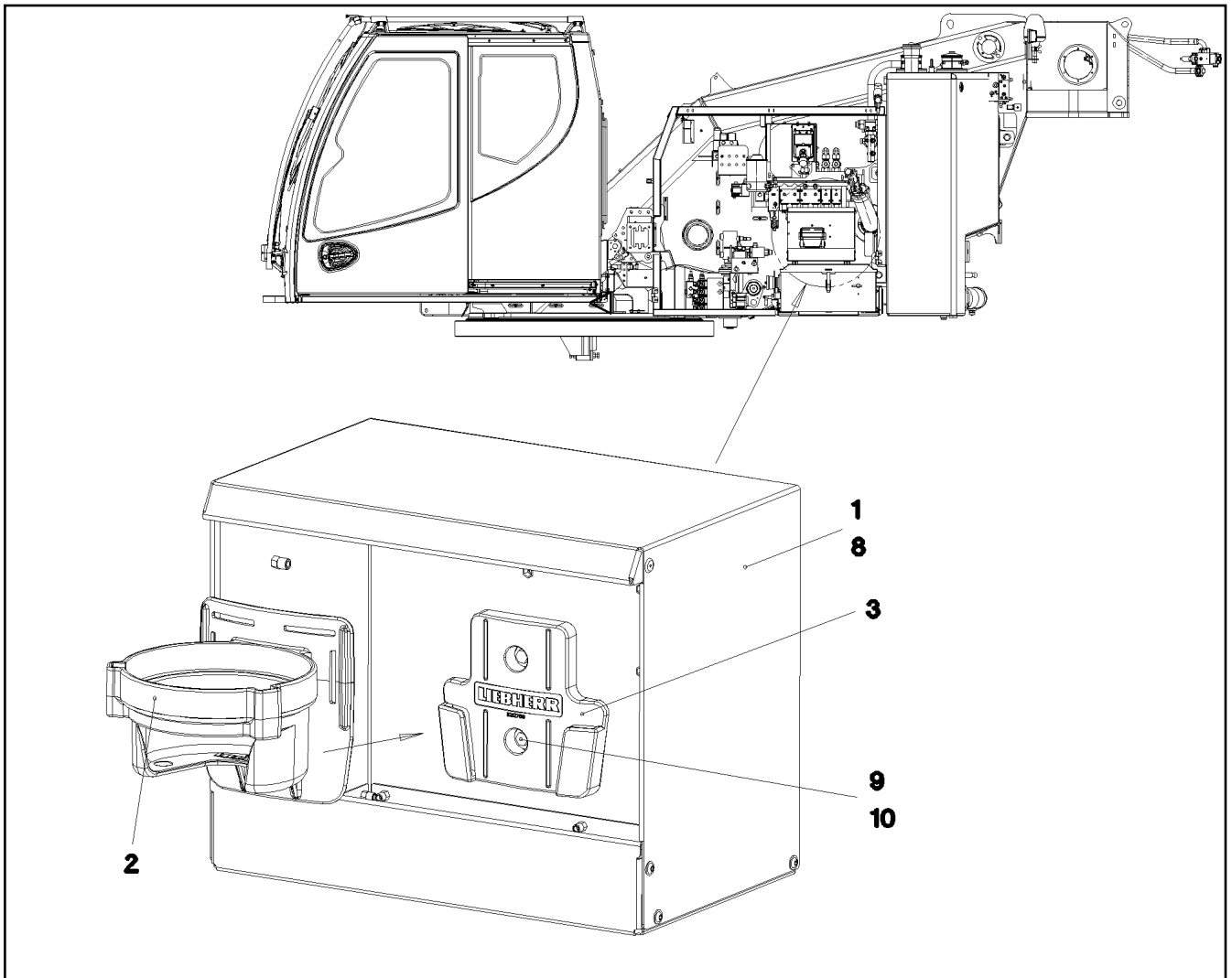
MIRROR ATTACHM.IN CRANE CABIN
SPIEGELANBAU KRANFUEHRERKABINE

219

⇒ 2 790 040
91 60 499 08

Pos.	Item	Quantity	Description	Bezeichnung
1	96 94 111 08	1	ADDITIONAL PART AIR FILTER SYS	ZUSATZTEILE LUFTFILTERANL
(1)	10 14 126 1	1	MOISTURE SENSOR 0-150 GR./KG NICHT LA	FEUCHTESENSOR

21.6.2017	etk_en_de_097598 LTR 1100	220
LIEBHERR	ADDITIONAL PART LEVEL IV ZUSATZTEILE STUFE IV	⇒ 2 790 174 91 78 537 08



Pos.	Item	Quantity	Description	Bezeichnung
	1 96 65 669 08	1	HOUSING CPL.	GEHAEUSE KPL.
	(1) 96 65 667 08	1	PLATE PRE-ASS.	BLECH VORM.
	(2) 96 65 668 08	1	PLATE PRE-ASS.	BLECH VORM.
	(10) 10 87 548 3	9	BUTTON HEAD SCREW ISO 7380-2 M5X10 0	HALBRUNDKOPFSCHRAUBE
	2 11 21 225 7	1	BELT CARRIER SYSTEM LSB-BTT ⇒ X11212257 11 21 225 7	GURTRAGESYSTEM
	3 11 21 276 9	1	HOLDER LSB-BTT	HALTER
	8 10 47 589 3	4	BUTTON HEAD SCREW AEHNL.ISO 7380-2	HALBRUNDKOPFSCHRAUBE
	9 10 87 564 8	2	WASHER ISO 7093-1 6 200HV 480H SPF	SCHEIBE
	10 11 64 489 9	2	HEX SCREW ISO 4017 M6X20 8.8 480H SPF	SECHSKANTSCHRAUBE

21.6.2017
077176

LIEBHERR

etk_en_de_097598 LTR 1100

ADD-ON PARTS
ANBAUTEILE

221

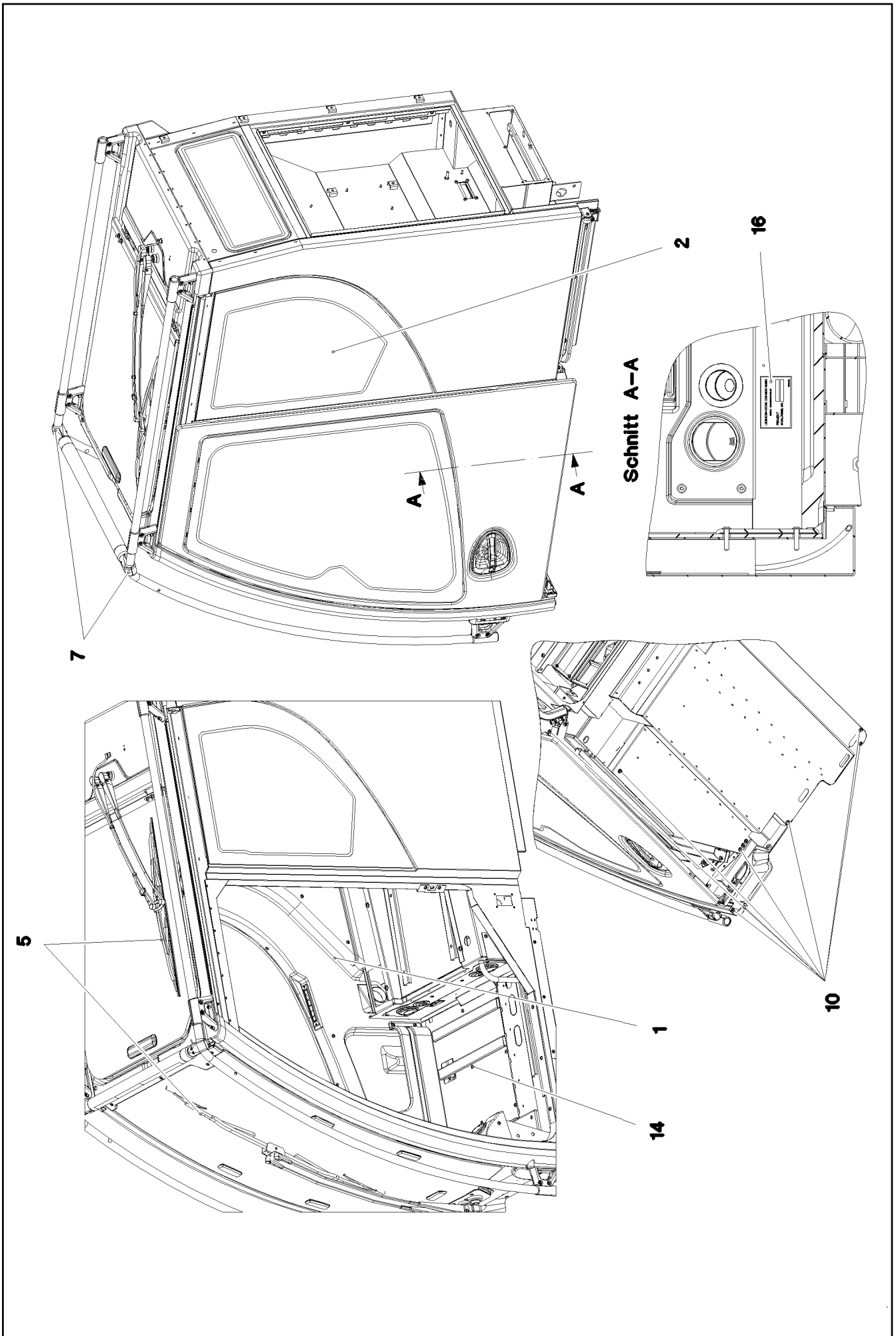
⇒ 2 790 302
91 75 551 08

Pos.	Item	Quantity	Description	Bezeichnung
1	96 00 714 5	1	COOLER GRILL 820X730X80 ABS	KUEHLERGRILL
5	77 39 088 08	1	ROPE CLAMP 20-22 GR.7/8"	SEILKLEMME
6	77 39 133 08	1	ROPE CLAMP DIN 1142 22 VERZ	SEILKLEMME
9	92 51 415 08	1	HOSE GUIDE PRE-ASS. ⇒ 1 792 004 92 51 415 08	SCHLAUCHFUEHRUNG VORM.
10	92 51 852 08	1	HOSE CPL. 2SN 8X13000	SCHLAUCH KPL.
11	92 51 853 08	1	HOSE CPL. 2SN 8X13000	SCHLAUCH KPL.
12	51 45 684 08	5	GRUB SCREW DIN 915 M12X70 45H A2K	GEWINDESTIFT
13	77 39 247 08	1	OVAL LOAD RING 26X140X260 SPF	OVALRING
14	46 35 125	4	COUNTERSUNK SCREW ISO 7047 M6X30 4.	SENKSCHRAUBE
20	96 01 761 6	1	ELECTR. FOR WORK AREA LIGHT DB R ⇒ 2 792 007 96 01 761 6	ELEKTRIK ARBEITSSCHEINWER

21.6.2017	etk_en_de_097598 LTR 1100	222
LIEBHERR	DISPATCH ASSY.MECH.PARTS MECH.TEILE VERSANDMONTAGE	⇒ 2 792 91 86 734 08

Pos.	Item	Quantity	Description	Bezeichnung
1	10 42 527 1	1	WORK LIGHT 2X70W 24V ⇒ X10425271 10 42 527 1	ARBEITSSCHEINWERFER

21.6.2017	etk_en_de_097598 LTR 1100	☐ 223
LIEBHERR	ELECTR. FOR WORK AREA LIGHT ELEKTRIK ARBEITSSCHEINWERFER	⇒ 2 792 007 96 01 761 6



21.6.2017
077282

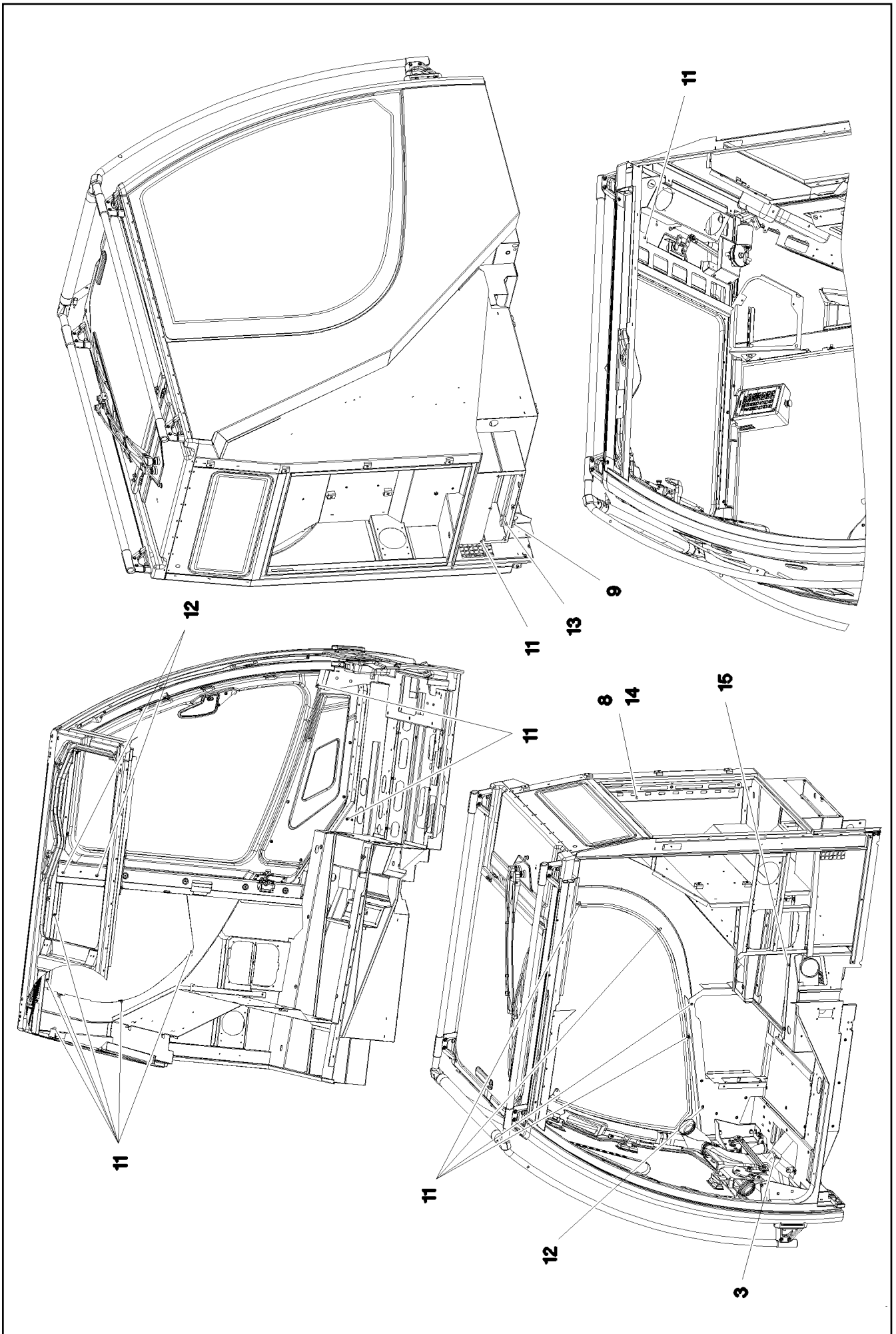
LIEBHERR

etk_en_de_097598 LTR 1100

CRANE OPERATOR CABIN PREASS 1
KRAFUEHRERKABINE VORM.1

□ 224 (1/3)

⇒ 2 810 012
91 73 045 08



21.6.2017
077283

LIEBHERR

etk_en_de_097598 LTR 1100

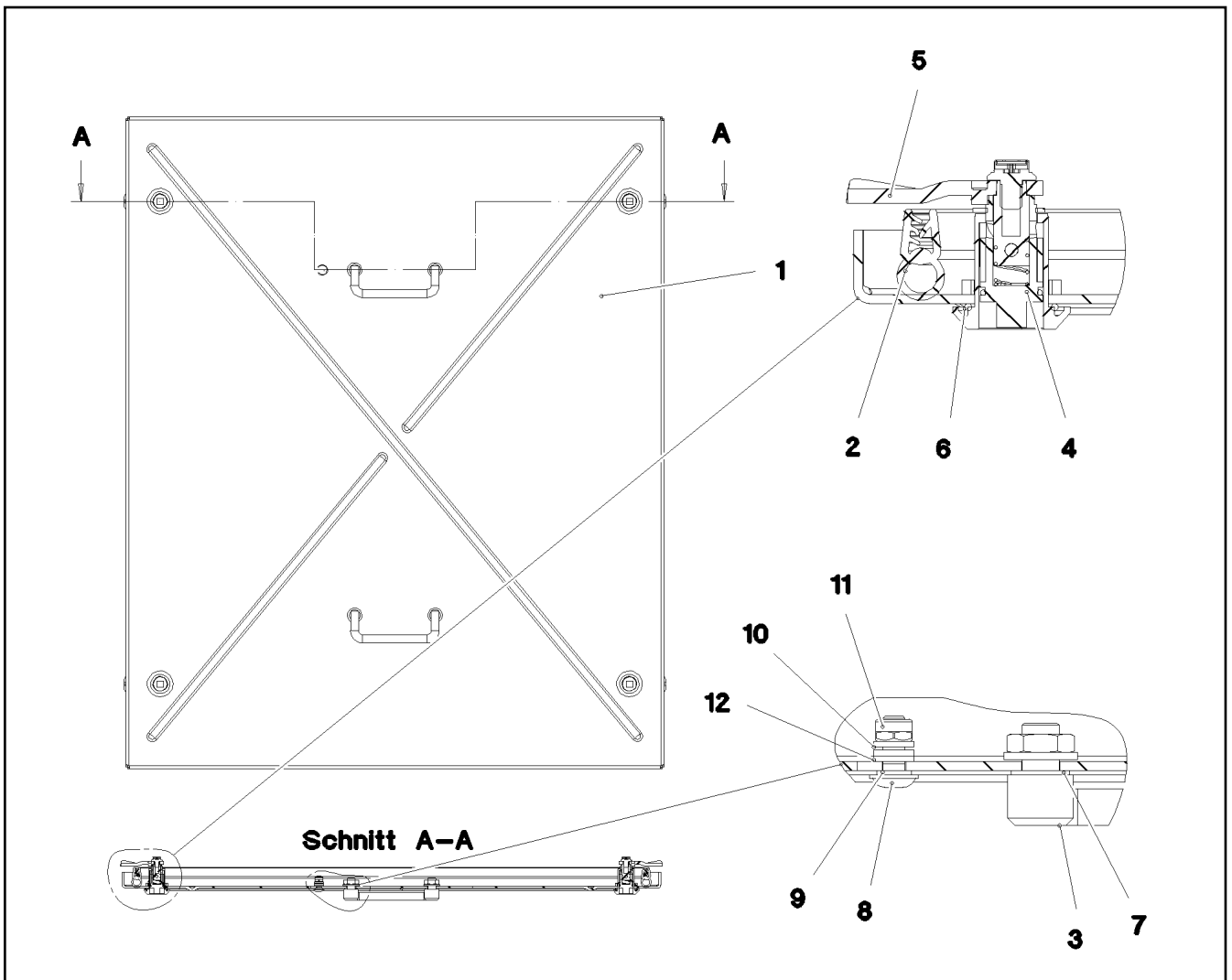
CRANE OPERATOR CABIN PREASS 1
KRAFUEHRERKABINE VORM.1

☐ 225 (2/3)

⇒ 2 810 012
91 73 045 08

Pos.	Item	Quantity	Description	Bezeichnung
1	91 73 054 08	1	INTERNAL PANELLING INSTALLATIO ⇒ 2 830 91 73 054 08	INNENVERKLEIDUNG EINBAU
2	91 61 625 08	1	WINDOW ASSEMBLY SPF ⇒ 2 526 91 61 625 08	SCHEIBEN EINBAU
3	91 61 683 08	1	AIR DUCT ⇒ 2 532 010 91 61 683 08	LUFTFUEHRUNG
5	91 61 630 08	1	WIPERS INSTALLATION ⇒ 2 531 001 91 61 630 08	WISCHANLAGE EINBAU
7	97 00 916 0	2	HOLDER 44X88.5X40 G-ALSIMG	HALTER
8	97 02 569 0	1	PLATE 2X700X115 DC01 FE//ZNNI8//CN//T0	BLECH
9	97 15 652 08	1	SPOUT	TUELLE
10	73 61 205	10	BLANKING PLUG PE-LD	VERSCHLUSSSTOPFEN
11	10 04 259 3	19	BLIND RIVET NUT M6 K=1,0-3,5 ST A2C	BLINDNIETMUTTER
12	41 30 065 08	9	BLIND RIVET NUT M8 K=1,8-5,0	BLINDNIETMUTTER
13	41 30 066 08	1	BLIND RIVET NUT M10 K=1,5-5,5 A3C	BLINDNIETMUTTER
14	10 87 546 8	12	BUTTON HEAD SCREW AEHNL.ISO 7380-2	HALBRUNDKOPFSCHRAUBE
15	10 41 285 7	6	BUTTON HEAD SCREW AEHNL.ISO 7380-2	HALBRUNDKOPFSCHRAUBE
16	97 03 843 3	1	SIGN 1X75X45 ALUMINIUM	SCHILD
17	60 24 249 08	1	SCREW PLUG M16X1,5 MS	VERSCHLUSSSCHRAUBE

21.6.2017	etk_en_de_097598 LTR 1100	☐ 226 (3/3)
LIEBHERR	CRANE OPERATOR CABIN PREASS 1 KRANFUEHRERKABINE VORM.1	⇒ 2 810 012 91 73 045 08



Pos.	Item	Quantity	Description	Bezeichnung
1	97 03 955 8	1	PLATE 2.5X699X839 ALMG3 H111 RAL 7016,	BLECH
2	97 00 764 9	1	SEAL 645X786 EPDM	DICHTUNG
3	10 87 037 6	2	POIGNEE 118X18X43	KLAPPGRIFF
4	10 65 029 5	4	SASH LOCK	VORREIBER
5	57 03 400 77	4	TONGUE	ZUNGE
7	71 01 014 08	4	SEALING RING DIN 7603 A10X16X1 CU	DICHTRING
8	10 41 285 1	1	BUTTON HEAD SCREW AEHNL.ISO 7380-2	HALBRUNDKOPFSCHRAUBE
9	71 01 004 08	1	SEALING RING DIN 7603 A6,5X9,5X1 CU	DICHTRING
10	10 03 569 4	2	WASHER ISO 7092 6 200HV-A2	SCHEIBE
11	41 19 030 08	1	HEX NUT DIN 985 M6 A2-70	SECHSKANTMUTTER
12	11 83 330 8	1	SERRATED LOCK WASHER DIN 6798 A 6.4 F	FAECHERSCHEIBE

21.6.2017
077274

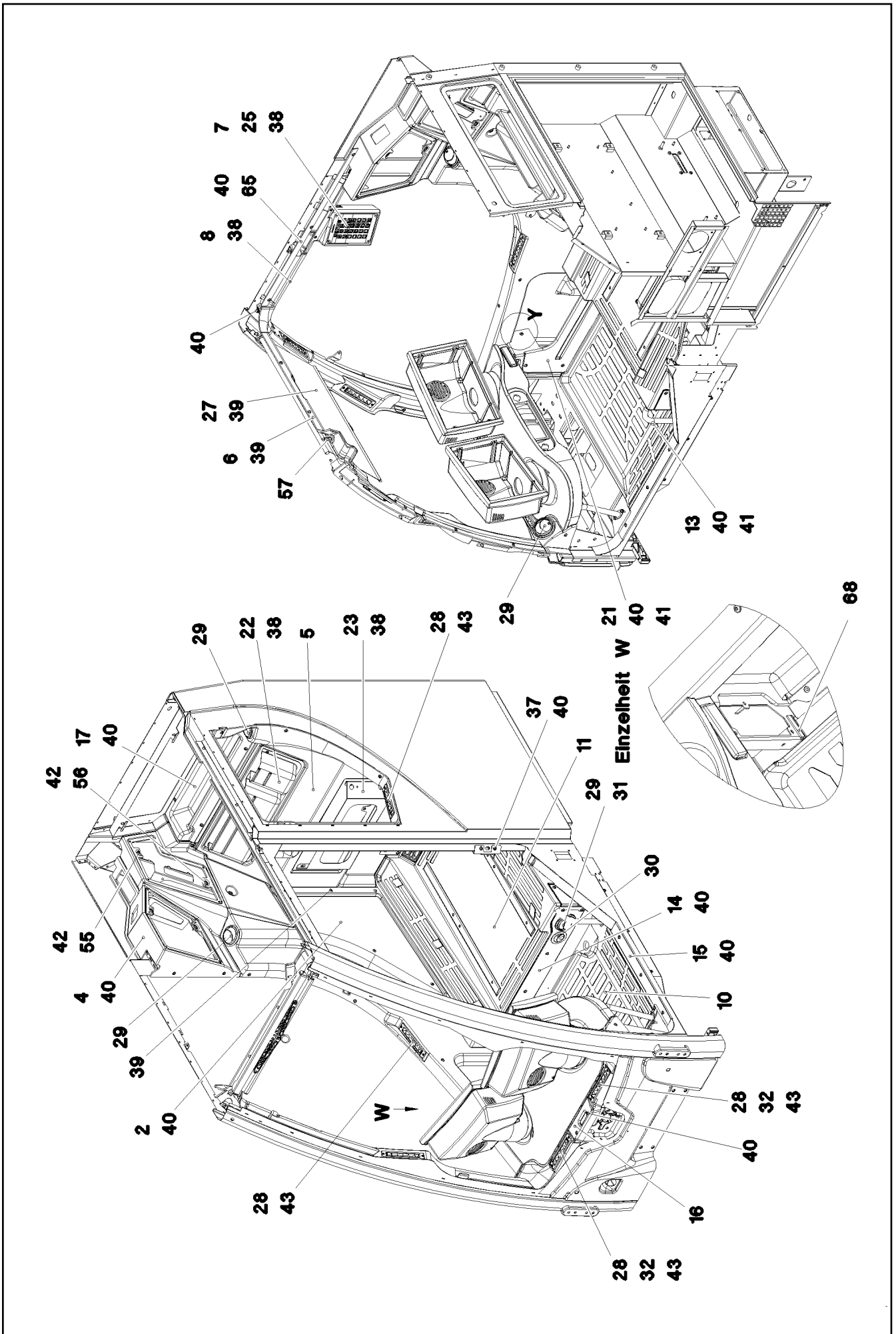
LIEBHERR

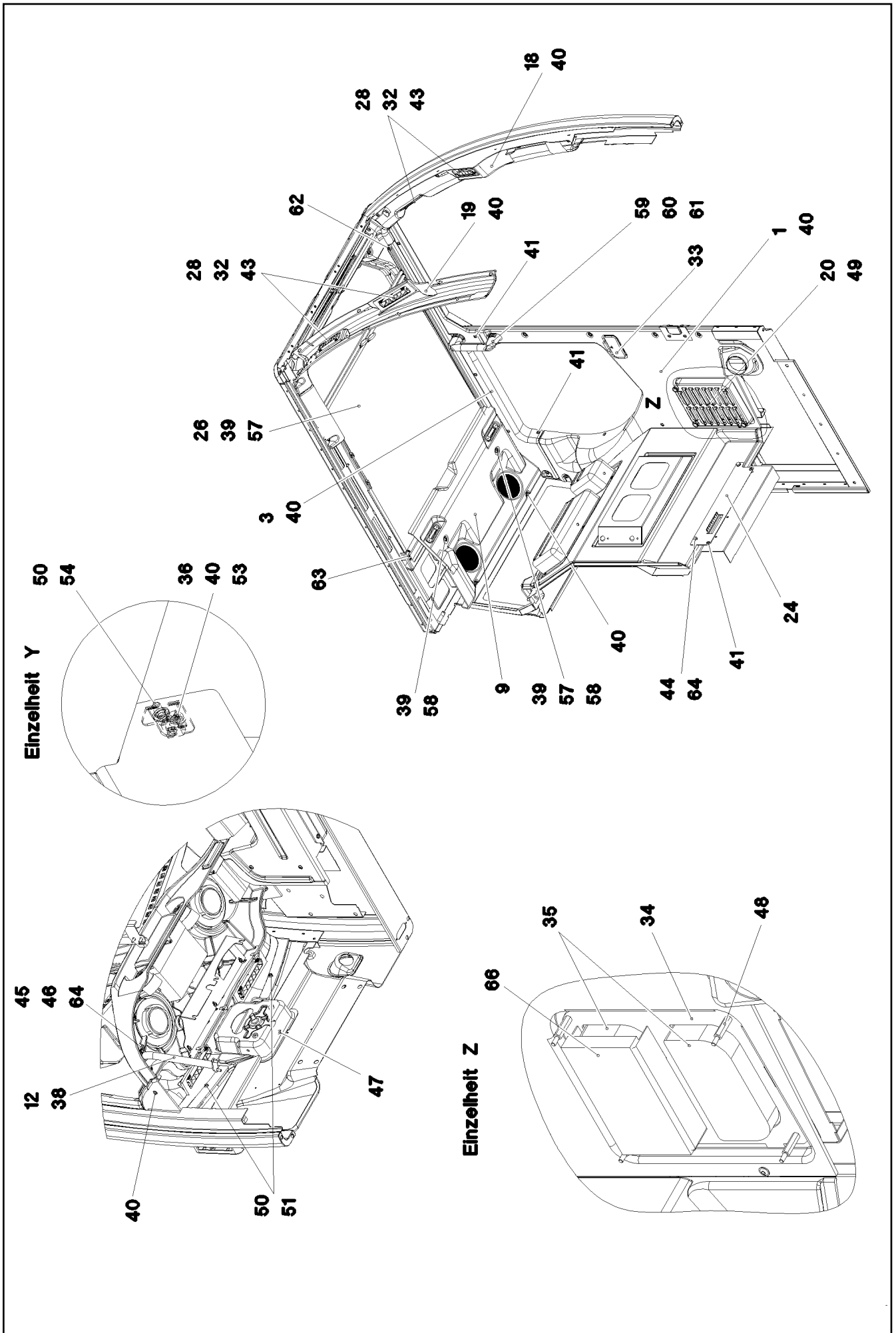
etk_en_de_097598 LTR 1100

INSTALLATION SWITCH CAB. COVER
SCHALTSCHRANKDECKEL EINBAU

227

⇒ 2 816
96 84 626 08





21.6.2017
073076

LIEBHERR

etk_en_de_097598 LTR 1100

INTERNAL PANELLING INSTALLATIO
INNENVERKLEIDUNG EINBAU

□ 229 (2/4)

→ 2 830
91 73 054 08

Pos.	Item	Quantity	Description	Bezeichnung
1	96 62 823 08	1	PANELLING,LEFT ⇒ 1 527 111 96 62 823 08	VERKLEIDUNG LI.
2	96 62 824 08	1	PANELLING ⇒ 2 527 001 96 62 824 08	VERKLEIDUNG RE.
3	97 00 101 5	1	PANELLING,STRUT LEFT 84X1361X160 ABS	VERKLEIDUNG HOLM LI.
4	97 00 158 9	1	PANELLING ABOVE RIGHT 188X647X441 AB	VERKLEIDUNG OBEN RECHTS
5	97 00 140 4	1	CLADDING REAR PANEL 193X729X817 PP/G	VERKLEIDUNG RUECKWAND
6	97 00 104 8	1	PANELLING ROLLER BLIND 96X818X144 AB	VERKLEIDUNG ROLLO
7	97 58 507 08	1	HOUSING PUR SPF	GEHAEUSE
8	97 92 067 08	1	SMALL HILL COVERING 65X292X46 ABS SP	VERKLEIDUNG HOLM RE.
9	96 57 636 08	1	ROOF COVERING COMPL.	DACHVERKLEIDUNG KPL.
10	97 00 046 6	1	FLOOR MAT 61X753X552 PU-SCHAUM SPF	BODENMATTE
11	97 00 046 7	1	FLOOR MAT 227X798X849 PU-SCHAUM SP	BODENMATTE
12	96 66 211 08	1	PIPE WELDED RAL 9005,M,GT SPF	ROHR SCHWK.
13	96 66 200 08	1	PIPE WELDED RAL 9005,M,GT, SPF	ROHR SCHWK.
14	97 00 047 0	1	PLATE 2X810X132 DC01 RAL 7016,SDGL,GT	BLECH
15	97 00 046 9	1	PLATE 1.5X73X539 X5CRNI18-10	BLECH
16	97 00 686 3	1	PANELLING 201X846X165 ABS SPF	VERKLEIDUNG VORN
17	97 00 155 3	1	PANELLING REST 82X599X144 ABS SPF	VERKLEIDUNG ABLAGE
18	97 00 220 7	1	A COLUMN CLADDING LEFT 117X508X1174	VERKLEIDUNG A-SAEULE LI.
19	97 00 220 9	1	A COLUMN CLADDING RIGHT 134X494X115	VERKLEIDUNG A-SAEULE RE.
20	97 92 069 08	1	PANELLING FORCED AERATION 45.2X225X	VERKLEIDUNG ZWANGSENTL
21	97 00 233 0	1	PANELLING 120X526X308 ABS SPF	VERKLEIDUNG RE.
22	74 03 000 08	1	POCKET KUNSTSTOFF	TASCHE
23	97 00 260 9	1	PLATE 1.5X551X299 DC01 RAL 7016,SDGL,G	BLECH
24	97 00 329 8	1	PLATE 1.5X436X90 DC01 RAL 7016,SDGL,G	BLECH
25	10 35 467 0	2	RUBBER BUFFER 19X9,6 PU SCHWARZ	GUMMIPUFFER
26	11 00 244 7	1	BLIND	ROLLO
(998)	10 87 267 2	1	REGULATION REPAIR KIT	RS VERSTELLUNG
27	11 00 244 6	1	BLIND	ROLLO
28	10 29 201 3	8	ROLLING NOZZLE	WALZENDUESE
29	55 31 932 08	6	OUTLET JET D=82 T=5 PA	AUSSTROEMDUESE
30	10 30 140 9	2	OUTLET JET D=63 ABS	AUSSTROEMDUESE
31	51 86 296 08	2	O-RING ARP 568 72,62X3,53 NBR70	O-RING
32	97 00 687 4	6	SEAL 7X182X51 POLYOLEFIN	DICHTUNG
33	10 29 199 7	1	ASH TRAY KUNSTSTOFF	ASCHENBECHER
34	96 77 753 08	1	PLATE WELDED FE//ZNNI8//CN//T0	BLECH SCHWK.
35	10 29 200 0	2	VENTILATION	ENTLUEFTUNG
36	97 00 687 5	1	PLATE 1.5X25X47 DC01 RAL 7016 SPF	BLECH
37	97 00 687 6	1	PLATE 1.5X107X120 DC01 RAL 7016,SDGL,G	BLECH
38	10 87 547 4	16	BUTTON HEAD SCREW ISO 7380-2 M5X16 0	HALBRUNDKOPFSCHRAUBE
39	10 87 548 8	13	BUTTON HEAD SCREW ISO 7380-2 M6X12 0	HALBRUNDKOPFSCHRAUBE
40	10 87 546 8	73	BUTTON HEAD SCREW AEHNL.ISO 7380-2	HALBRUNDKOPFSCHRAUBE
41	10 87 546 9	10	BUTTON HEAD SCREW ISO 7380-2 M6X30 0	HALBRUNDKOPFSCHRAUBE
42	10 87 547 0	2	BUTTON HEAD SCREW ISO 7380-2 M6X40 0	HALBRUNDKOPFSCHRAUBE
43	10 87 638 2	16	SHEET-METAL SCREW ISO 7050 ST3,5X16 4	BLECHSCHRAUBE
44	10 87 553 8	2	HEX SCREW ISO 4017 M8X50 8.8 480H SPF	SECHSKANTSCHRAUBE
45	11 82 652 7	1	HEX SCREW ISO 4017 M8X30 8.8 480H SPF	SECHSKANTSCHRAUBE
46	10 87 561 4	1	HEX NUT DIN 985 M8 8 480H SPF	SECHSKANTMUTTER
47	10 67 837 5	1	STOP PLUG D10,7 LD-PE	STOPFEN
48	97 02 815 9	4	DISTANCE STUD M5X30 11SMNPB30+C FE//	ABSTANDSBOLZEN
49	10 80 091 6	4	KNURLED BUTTON PA	RAENDELKNOPF
50	10 87 564 7	3	WASHER ISO 7089 6 200HV 480H SPF	SCHEIBE
51	11 69 435 6	2	HEX NUT ISO 4032 M6 8 480H SPF	SECHSKANTMUTTER
53	41 30 028 08	1	CAGE NUT M6	KAFIGMUTTER
54	11 64 249 7	1	HEX SCREW ISO 4017 M6X10 8.8 480H SPF	SECHSKANTSCHRAUBE
55	10 44 166 4	1	DISTANCE SLEEVE 15X6,3X25 PA66	DISTANZHUELSE
56	10 35 437 5	1	DISTANCE SLEEVE 10X6,2X10 PA66	DISTANZHUELSE
57	11 00 195 5	3	DISTANCE STUD M6X30 ST VERZ	ABSTANDSBOLZEN
58	10 87 544 7	2	DISTANCE STUD M6X50 STAHL 480H SPF	ABSTANDSBOLZEN

21.6.2017

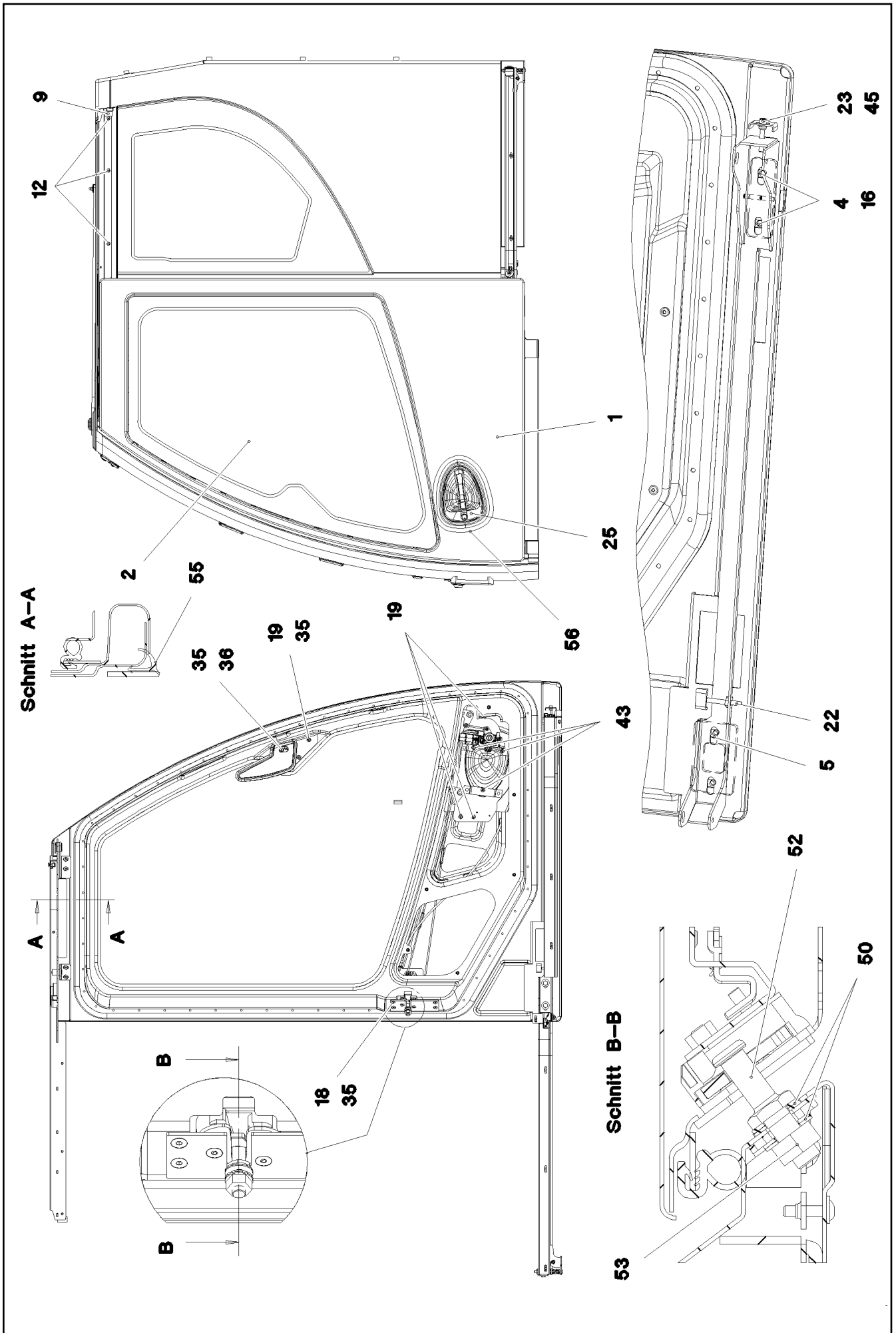
etk_en_de_097598 LTR 1100

☐ 230 (3/4)

LIEBHERRINTERNAL PANELLING INSTALLATIO
INNENVERKLEIDUNG EINBAU⇒ 2 830
91 73 054 08

Pos.	Item	Quantity	Description	Bezeichnung
59	10 44 330 9	1	HANDGRIP 215X25X59,2X169	HALTEGRIFF
60	97 00 759 7	4	PLATE 4X48X29 S315MC RAL 9005,M,GT SP	BLECH
61	10 87 557 0	2	SOCKET HEAD SCREW ISO 4762 M8X55 8.8	ZYLINDERSCHRAUBE
62	10 87 558 2	2	SOCKET HEAD SCREW ISO 4762 M5X18 8.8	ZYLINDERSCHRAUBE
63	10 87 558 4	1	SOCKET HEAD SCREW ISO 4762 M5X25 8.8	ZYLINDERSCHRAUBE
64	10 28 980 3	4	WASHER ISO 7089 8 300HV 480H SPF	SCHEIBE
65	97 02 749 4	1	PLATE 1.5X832X41 DC01 RAL 7016,SDGL,G	BLECH
66	11 18 224 2	1	FILTER SYNFASAN	FILTER
68	26 21 013 08	0.04	CLAMP FITTING 1-3X21X9,3 ZELLGUMMI	KLEMMBAND

21.6.2017	etk_en_de_097598 LTR 1100	<input type="checkbox"/> 231 (4/4)
LIEBHERR	INTERNAL PANELLING INSTALLATIO INNENVERKLEIDUNG EINBAU	⇒ 2 830 91 73 054 08



21.6.2017
077280

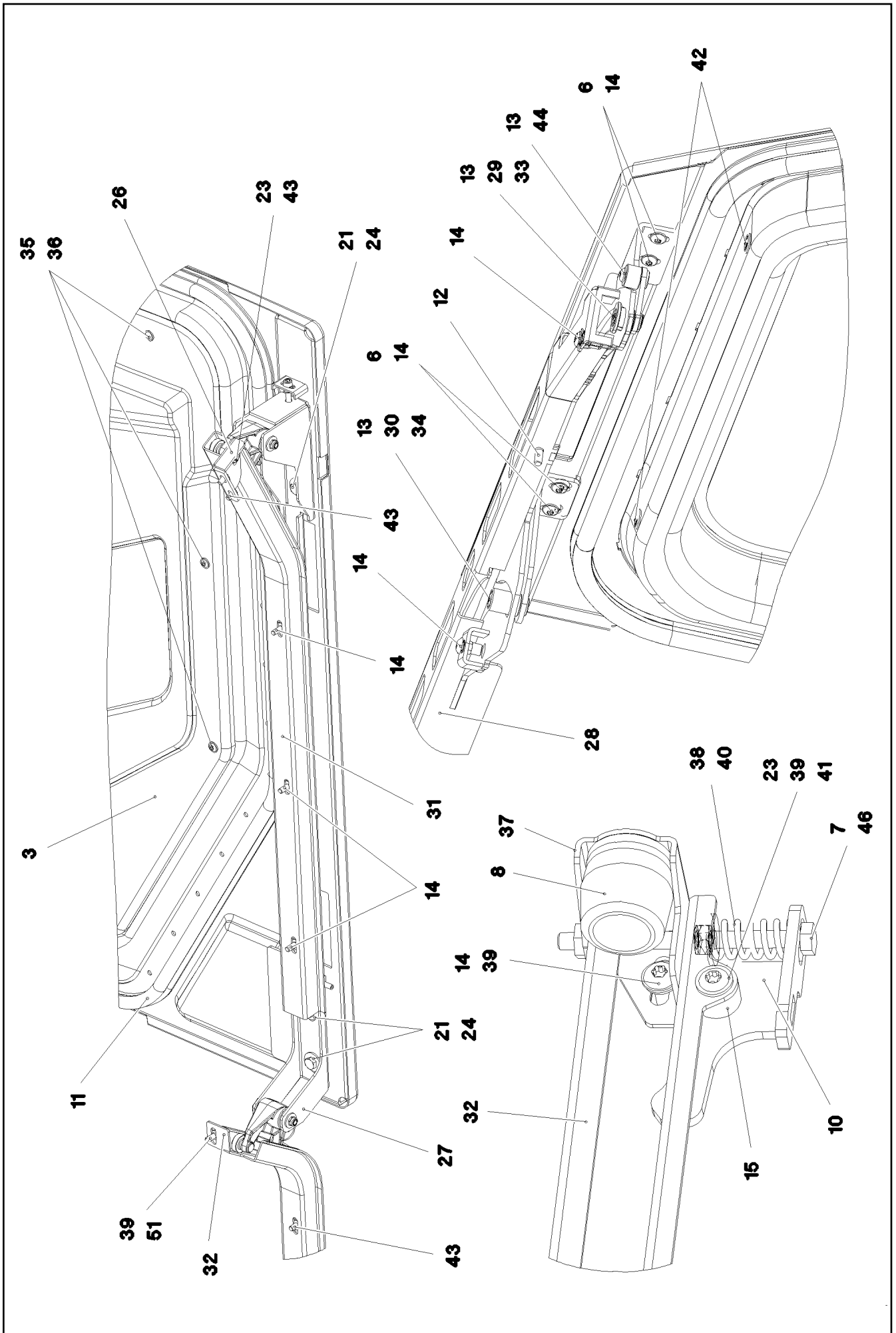
LIEBHERR

etk_en_de_097598 LTR 1100

SLIDING DOOR INSTALLATION
SCHIEBETUER EINBAU

☐ 232 (1/3)

⇒ 2 830 200
91 73 047 08



21.6.2017
077281

LIEBHERR

etk_en_de_097598 LTR 1100

SLIDING DOOR INSTALLATION
SCHIEBETUER EINBAU

☐ 233 (2/3)

⇒ 2 830 200
91 73 047 08

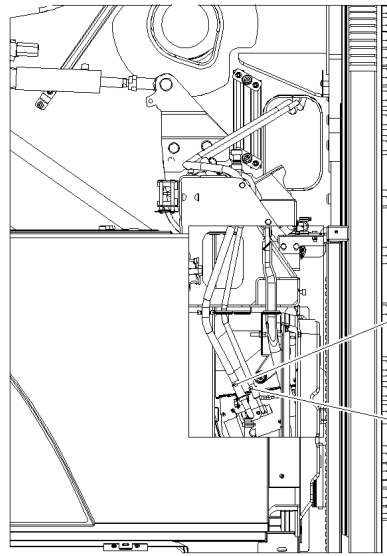
Pos.	Item	Quantity	Description	Bezeichnung
2	97 00 027 4	1	DOOR PANE 4X1161X 950 ESG SPF	TUERSCHEIBE
3	97 00 027 5	1	DOOR COVERING 880X390X28 ABS SPF	TUERVERKLEIDUNG
4	97 00 027 6	1	THREADED PLATE 8X110X35 S355MC FE//	GEWINDEPLATTE
5	97 00 027 7	1	THREADED PLATE 8X98X60 S355MC FE//ZN	GEWINDEPLATTE
6	95 36 953 08	2	THREADED PLATE 8X20X60 S235JR FE//ZN	GEWINDEPLATTE
7	11 00 700 9	1	HEX SCREW ISO 4017 M6X85 A2-70	SECHSKANTSCHRAUBE
8	10 47 289 0	1	RUBBER BUFFER 32X32XM6 ELASTOMER	GUMMIPUFFER
9	10 03 044 0	1	MEGI BUFFER 30X17 M8 75°SHORE	MEGIPUFFER
10	96 68 254 08	1	LOCKING BAR WELDMENT	RIEGEL SCHWK.
11	10 30 060 0	4.2	CLAMPING PROFILE 2X13,5X20 EPDM/MOO	KLEMMPROFIL
12	10 41 285 1	4	BUTTON HEAD SCREW AEHNL.ISO 7380-2	HALBRUNDKOPFSCHRAUBE
13	11 16 074 4	3	BUTTON HEAD SCREW AEHNL.ISO 7380-2	HALBRUNDKOPFSCHRAUBE
14	10 47 589 3	10	BUTTON HEAD SCREW AEHNL.ISO 7380-2	HALBRUNDKOPFSCHRAUBE
15	97 00 299 0	1	BUSHING 16X12 1.4301	BUCHSE
16	40 44 005 08	1	GRUB SCREW DIN 913 M6X25 45H VERZ	GEWINDESTIFT
18	10 87 555 1	4	COUNTERSUNK SCREW DIN 7991 M6X16 8	SENKSCHRAUBE
19	10 87 546 8	5	BUTTON HEAD SCREW AEHNL.ISO 7380-2	HALBRUNDKOPFSCHRAUBE
21	10 54 051 0	4	WASHER ISO 7093-1 8 200HV-A4	SCHEIBE
22	10 45 069 4	1	GRUB SCREW M6X50 A2-70	GEWINDESTIFT
23	41 19 030 08	3	HEX NUT DIN 985 M6 A2-70	SECHSKANTMUTTER
24	40 65 278 08	4	HEX SCREW ISO 4017 M8X16 A2-70	SECHSKANTSCHRAUBE
25	96 62 304 08	1	CLOSING DEVICE ⇒ 2 522 014 96 62 304 08	SCHLIESSANLAGE
26	97 00 049 2	1	PLATE 3X75X61 X5CRNI18-10	BLECH
27	96 62 305 08	1	GUIDE PRE-ASS. ⇒ 2 522 009 96 62 305 08	FUEHRUNG VORM.
28	96 62 306 08	1	GUIDE WELDED GLASPERLENGESTRAHLT	FUEHRUNG SCHWK.
29	96 62 307 08	1	CLAMP WELDED CONST.	HALTER SCHWK.
30	96 62 308 08	1	CLAMP WELDED CONST.	HALTER SCHWK.
31	97 00 051 6	1	FRONT PROFILE 803X122X44 1.4305	PROFIL VORN
32	97 00 051 7	1	REAR PROFILE 820X125X72.6 1.4305	PROFIL HINTEN
33	97 00 171 1	1	SLEEVE 25X15 PA 12	HUELSE
34	97 00 176 0	1	SLEEVE 18X24 PA12	HUELSE
35	10 04 259 3	13	BLIND RIVET NUT M6 K=1,0-3,5 ST A2C	BLINDNIETMUTTER
36	10 87 546 9	7	BUTTON HEAD SCREW ISO 7380-2 M6X30 0	HALBRUNDKOPFSCHRAUBE
37	96 63 638 08	1	PLATE WELDED	BLECH SCHWK.
38	11 06 786 7	1	PRESSURE SPRING 2X12X41,73 EN10270-3	DRUCKFEDER
39	42 00 602 01	3	WASHER ISO 7089 6 200HV-A2	SCHEIBE
40	42 18 016 14	1	WASHER ISO 7093-1 6 200HV-A4	SCHEIBE
41	10 41 285 3	1	BUTTON HEAD SCREW AEHNL.ISO 7380-2	HALBRUNDKOPFSCHRAUBE
42	73 61 205	2	BLANKING PLUG PE-LD	VERSCHLUSSSTOPFEN
43	10 81 335 9	8	BUTTON HEAD SCREW AEHNL.ISO 7380-2	HALBRUNDKOPFSCHRAUBE
44	97 01 218 4	1	SLEEVE 18X12 PA 12	HUELSE
45	40 42 303 08	1	SOCKET HEAD SCREW ISO 4762 M6X40 A2	ZYLINDERSCHRAUBE
46	41 15 171 14	1	HEX NUT ISO 4032 M6 A4-70	SECHSKANTMUTTER
47	81 12 051 08	1	ADHESIVE CLEANER 250ML	HAFTREINIGER
48	81 12 033 08	1	ADHESIVE 600ML FC-BEUTEL	KLEBER
49	81 12 031 08	1	TOOLING AGENT KANISTER5L +5/+35 °C	ABGLAETTMITTEL
50	70 15 814	2	WEDGE LOCK WASHER NORD-LOCK 10SP	KEILSICHERUNGSSCHEIBE
51	40 42 509 14	1	SOCKET HEAD SCREW ISO 4762 M6X16 A4	ZYLINDERSCHRAUBE
52	97 01 912 9	1	CLOSING PIN 1.4305	SCHLIESSBOLZEN
53	41 15 202 08	1	HEX NUT ISO 8673 M10X1 8 A3C	SECHSKANTMUTTER
54	97 02 677 9	1	PLATE 3X30X119 X5CRNI18-10	BLECH
55	10 87 605 6	3.4	CLAMPING PROFILE 25,7X21,5 EPDM	KLEMMPROFIL
56	97 08 849 6	1	ADHESIVE FOIL OUTSIDE HANDLE 240X319	KLEBEFOLIE AUSSENGRIFF

21.6.2017

etk_en_de_097598 LTR 1100

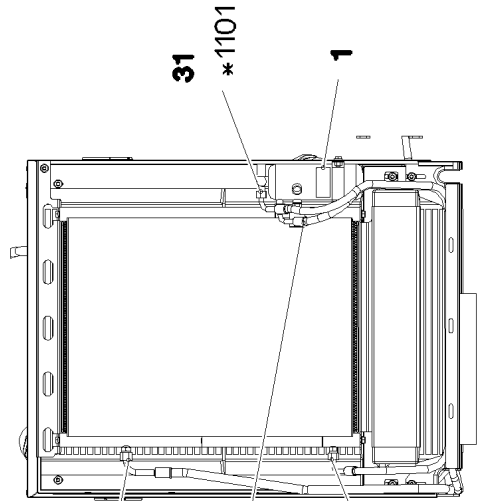
☐ 234 (3/3)

LIEBHERRSLIDING DOOR INSTALLATION
SCHIEBETUER EINBAU⇒ 2 830 200
91 73 047 08

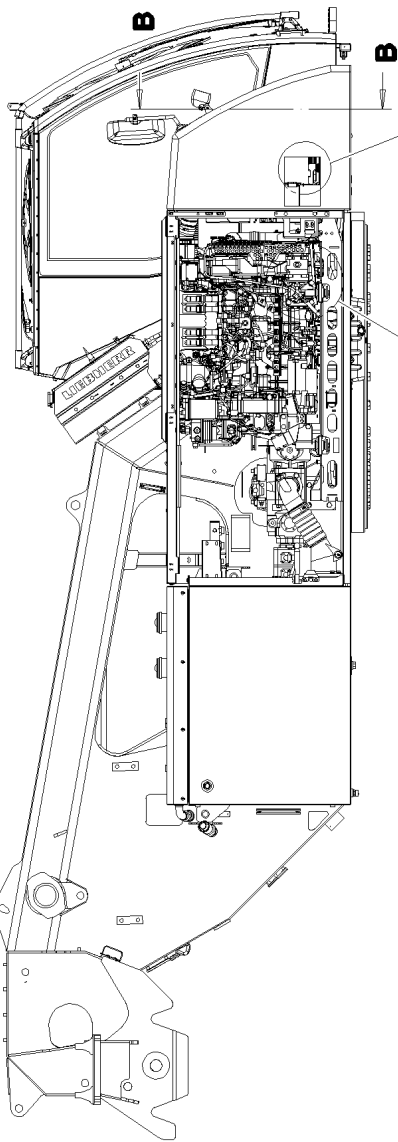


30 *1100
31 *1101

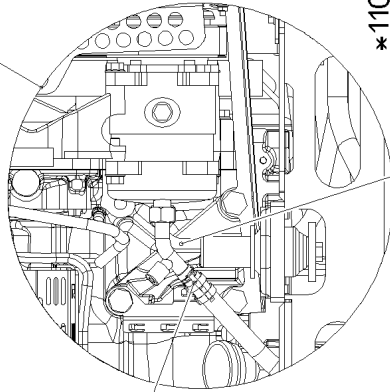
Schnitt B-B



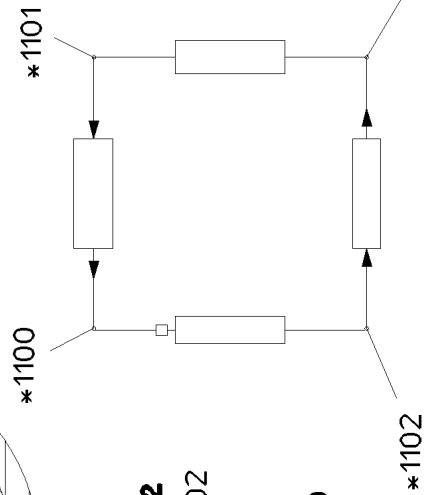
32 *1102
31 *1103
31 *1103



2 10

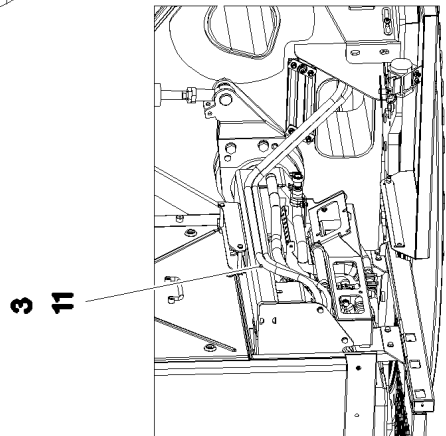


20
21
22 *1100



Pos. 500

32 *1102



3 11

21.6.2017
094245

LIEBHERR

etk_en_de_097598 LTR 1100

AIR COND. UNIT SUPERSTRUCTURE
KLIMAANLAGE OW

☐ 235 (1/2)

⇒ 2 831
91 86 272 08

Pos.	Item	Quantity	Description	Bezeichnung
1	55 30 310 08	1	SIGN	SCHILD
2	97 69 555 08	1	SIGN 75X45 ALUMINIUM	SCHILD
3	95 36 500 08	2	CABLE CLAMP 2X22X90 DC01 FE//ZN20//C	KABELHALTER
10	10 87 579 3	2	SHEET-METAL SCREW ISO 7049 ST4,2X9,5	BLECHSCHRAUBE
11	10 87 548 4	2	BUTTON HEAD SCREW AEHNL.ISO 7380-2	HALBRUNDKOPFSCHRAUBE
20	97 05 751 2	1	NIPPLE	NIPPEL
21	10 21 652 9	1	BRACKET ST	BUEGEL
22	10 21 653 4	2	CLIP 23 ST	CLIP
30	74 11 823	1	O-RING NEOPRENE (W)	O-RING
31	10 21 667 8	4	O-RING 7,6X1,78 NEOPREN	O-RING
32	56 10 999	2	O-RING 10,8X1, 78 NEOPREN	O-RING
100	70 20 440	1.6	REFRIGERANT 12KG FLASCHE R134A	KAELTEMITTEL
101	11 21 180 3	0.18	COLD MACHINE OIL WAECO PAG 46 0,25L D	KAELTEMASCHINENOEL
500	96 01 857 4	1	HOSE LINES AIR CONDITIONING	SCHLAUCHLEITUNGEN KLIMA O
(1100)	96 90 409 08	1	HOSE CPL. GH134 13X5500	SCHLAUCH KPL.
(1101)	96 90 410 08	1	HOSE CPL. GH134 8X6900	SCHLAUCH KPL.
(1102)	96 90 414 08	1	HOSE CPL. GH134 10X1800	SCHLAUCH KPL.
(1103)	96 96 368 08	1	HOSE CPL. GH134 8X1100	SCHLAUCH KPL.

21.6.2017

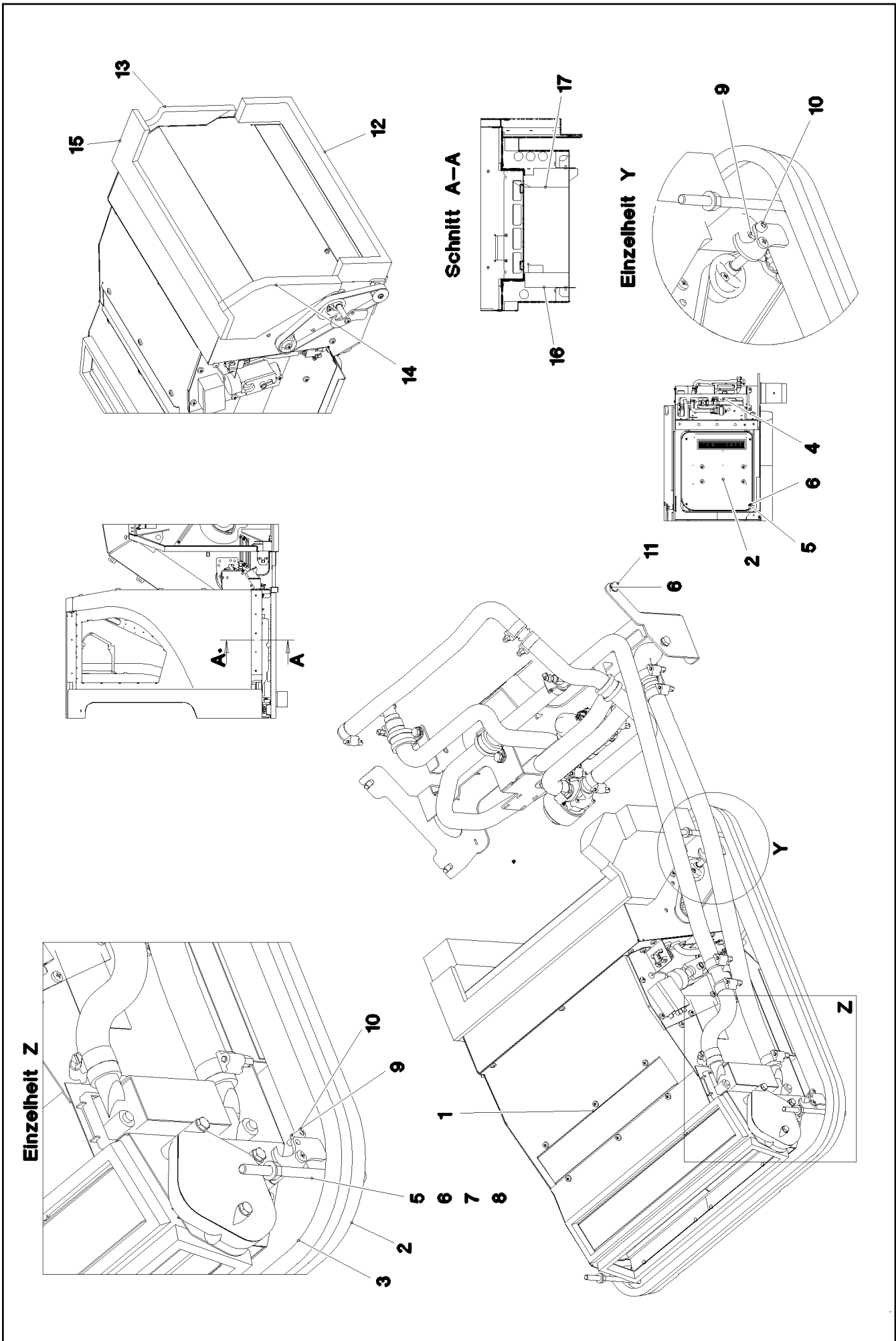
etk_en_de_097598 LTR 1100

236 (2/2)

LIEBHERR

AIR COND. UNIT SUPERSTRUCTURE
KLIMAANLAGE OW

⇒ 2 831
91 86 272 08



21.6.2017
085916

LIEBHERR

etk_en_de_097598 LTR 1100

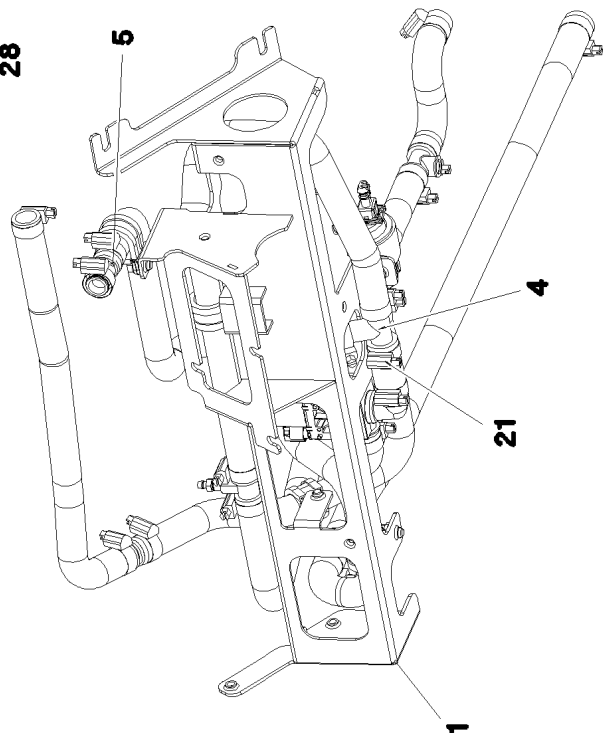
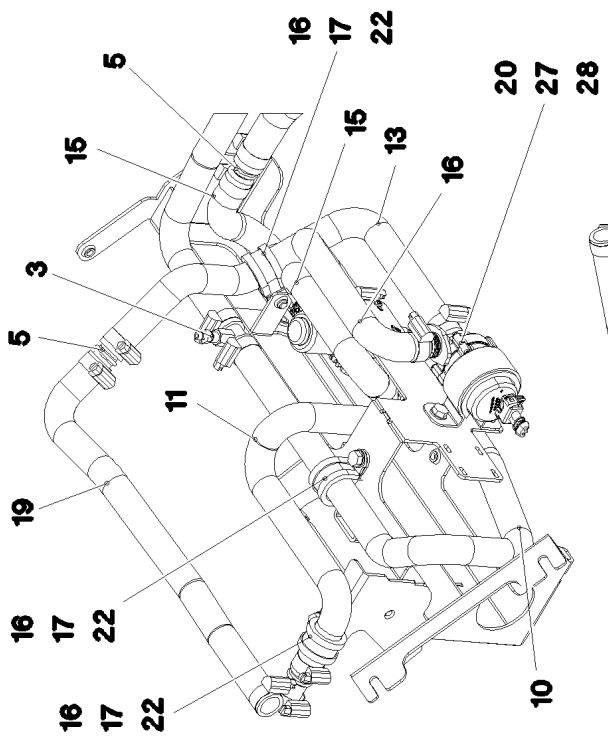
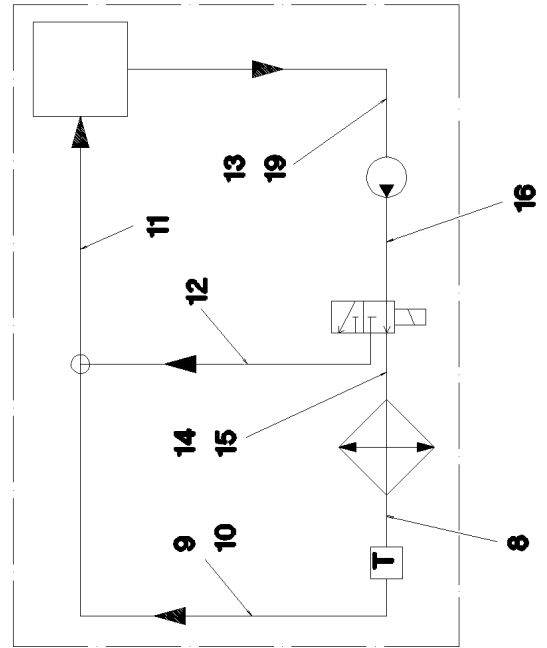
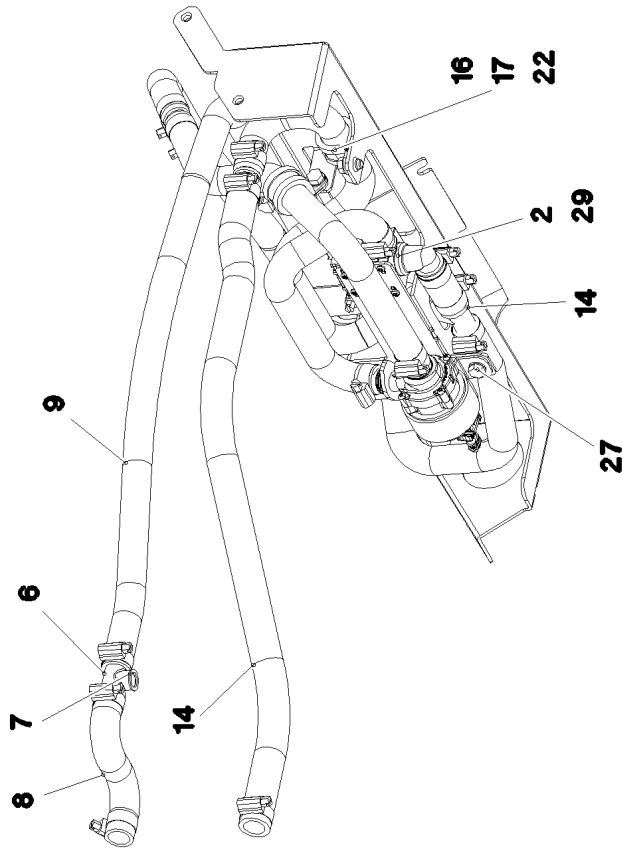
HEATING CRANE DRIVER'S CABIN
HEIZUNG KRANFUHRERKABINE

☐ 237 (1/2)

⇒ 2 840
91 78 943 08

Pos.	Item	Quantity	Description	Bezeichnung
1	11 08 349 8	1	AIR CONDITIONING UNIT ⇒ X11083498 11 08 349 8	HEIZKLIMAGERAET
2	97 00 703 0	1	COVER 635X575X95 ABS	DECKEL
3	11 00 221 8	2.22	CLAMPING PROFILE 1,5-4X25X13 EPDM	KLEMMPROFIL
4	96 93 000 08	1	HEATING, PRE-ASSEMBLED LTR1100 ⇒ 2 840 001 96 93 000 08	HEIZUNG VORM.
5	10 87 561 4	4	HEX NUT DIN 985 M8 8 480H SPF	SECHSKANTMUTTER
6	10 28 980 3	12	WASHER ISO 7089 8 300HV 480H SPF	SCHEIBE
7	10 33 298 7	4	THREADED PIN DIN 976 M8X140 4.6 A2K	GEWINDEBOLZEN
8	11 69 387 5	4	HEX NUT ISO 4032 M8 8 480H SPF	SECHSKANTMUTTER
9	51 10 017 08	2	HEX NUT ISO 4035 M5 04	SECHSKANTMUTTER
10	11 69 004 2	2	SOCKET HEAD SCREW ISO 4762 M5X12 8.8	ZYLINDERSCHRAUBE
11	11 65 161 2	4	HEX SCREW ISO 4017 M8X16 8.8 480H SPF	SECHSKANTSCHRAUBE
12	97 03 883 3	1	INSULATING MAT 40X422X93 E30F/MH/D78	DAEMMMATTE
13	97 03 883 4	1	INSULATING MAT 13X115X179 ZP30S	DAEMMMATTE
14	97 03 883 5	1	INSULATING MAT 20X115X199 ZP30S	DAEMMMATTE
15	97 03 883 6	1	INSULATING MAT 10X455X110 E30F/MH/D78	DAEMMMATTE
16	97 03 883 7	1	INSULATING MAT 50X60X182 E30F/MH/D78	DAEMMMATTE
17	97 03 883 8	1	INSULATING MAT 50X78X235 E30F/MH/D78	DAEMMMATTE
19	77 42 150 08	4	HOSE CLAMP 26/20-32/12 W3	SCHLAUCHSCHELLE
20	11 62 177 0	3.5	COOLING WATER HOSE DN20 B1 SPF	KUEHLWASSERSCHLAUCH
21	11 62 177 0	3.5	COOLING WATER HOSE DN20 B1 SPF	KUEHLWASSERSCHLAUCH

21.6.2017	etk_en_de_097598 LTR 1100	☐ 238 (2/2)
LIEBHERR	HEATING CRANE DRIVER'S CABIN HEIZUNG KRANFUEHRERKABINE	⇒ 2 840 91 78 943 08



21.6.2017
085917

LIEBHERR

etk_en_de_097598 LTR 1100

HEATING, PRE-ASSEMBLED
HEIZUNG VORM.

☐ 239 (1/2)

⇒ 2 840 001
96 93 000 08

Pos.	Item	Quantity	Description	Bezeichnung
1	96 93 047 08	1	BRACKET WELDED CONST. RAL 7016,SDGL	KONSOLE SCHWK.
2	10 34 300 3	1	SOLENOID VALVE	MAGNETVENTIL
3	11 62 221 8	1	VENTILATION VALVE	ENTLUEFTUNGSVENTIL
4	10 87 261 2	1	TEE 20X20 L=90	T-STUECK
5	11 00 070 0	3	CONNECTING PIPE 0	VERBINDUNGSROHR
6	97 04 215 5	1	PIPE SOCKET GSCK45	ROHRSTUTZEN
7	71 01 030 08	1	SEALING RING DIN 7603 A14X20X1,5 CU	DICHTRING
8	97 04 206 9	1	FORM HOSE DN20 X3.5 B SPF	FORMSCHLAUCH
9	97 04 207 1	1	FORM HOSE DN20 X3.5 B SPF	FORMSCHLAUCH
10	97 04 632 4	1	FORM HOSE DN20 X3.5 B SPF	FORMSCHLAUCH
11	97 05 085 7	1	FORM HOSE DN20 X3.5 B SPF	FORMSCHLAUCH
12	11 62 177 0	0.06	COOLING WATER HOSE DN20 B1 SPF	KUEHLWASSERSCHLAUCH
13	97 04 632 6	1	FORM HOSE DN20 X3.5 B SPF	FORMSCHLAUCH
14	11 62 177 0	0.7	COOLING WATER HOSE DN20 B1 SPF	KUEHLWASSERSCHLAUCH
15	97 05 536 5	1	FORM HOSE DN20 X3.5 B SPF	FORMSCHLAUCH
16	97 04 632 8	1	FORM HOSE DN20 X3.5 B SPF	FORMSCHLAUCH
19	97 04 207 0	1	FORM HOSE DN20 X3.5 B SPF	FORMSCHLAUCH
20	11 62 222 4	1	CIRCULATING PUMP	UMWAEELZPUMPE
21	11 11 807 7	21	HOSE CLAMP 21/16-27/12 W3	SCHLAUCHSCHELLE
22	11 48 108 0	4	CLAMP DIN 3016-1 28X20XD1 W5-CR	SCHELLE
26	11 65 161 2	3	HEX SCREW ISO 4017 M8X16 8.8 480H SPF	SECHSKANTSCHRAUBE
27	11 69 004 8	2	HEX SCREW ISO 4017 M8X12 8.8 480H SPF	SECHSKANTSCHRAUBE
28	10 28 980 3	6	WASHER ISO 7089 8 300HV 480H SPF	SCHEIBE
29	10 87 579 5	4	TALLOW-DROP SCREW 4X10 10.9 P3E	LINSENKOPFSCHRAUBE

21.6.2017

etk_en_de_097598 LTR 1100

240 (2/2)

LIEBHERR

HEATING, PRE-ASSEMBLED
HEIZUNG VORM.

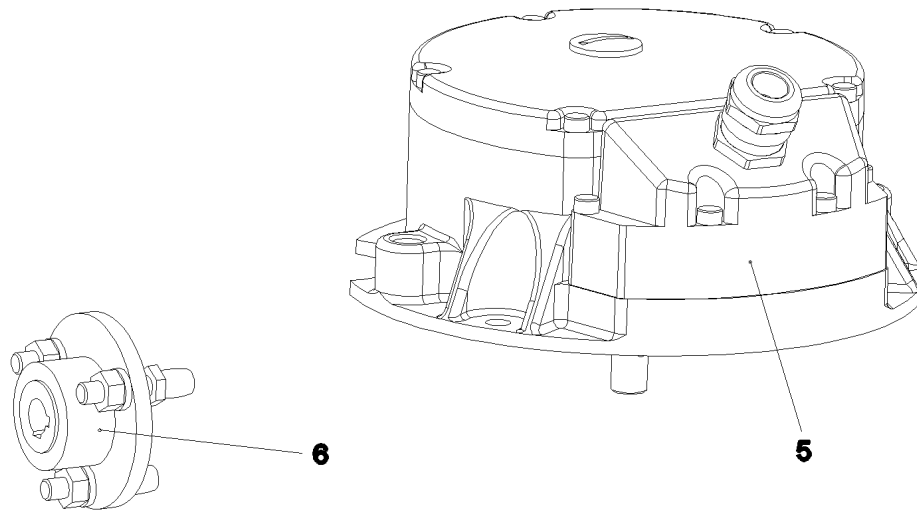
⇒ 2 840 001
96 93 000 08

Pos.	Item	Quantity	Description	Bezeichnung
8	96 61 812 08	1	TEMPERATURE SENSOR	TEMPERATURFUEHLER
(150)	10 80 026 6	1	TEMPERATURE SENSOR -50/+125°C SPF	TEMPERATURFUEHLER
10	96 53 715 08	1	LIMIT SWITCH ADD-ON AUSLEGERSTEIL ⇒ 2 920 551 96 53 715 08	ENDSCHALTER ANBAU
11	96 83 659 08	1	EL.ADD-ON SET-LIMIT SWITCHES + ⇒ 2 920 088 96 83 659 08	EL.GEBER U.ENDSCHALTER
12	96 95 621 08	1	CABLE LIST SLEWING PLATFORM	KABELLISTE DREHBUEHNE
(1)	96 95 623 08	1	WIRING HARNESS W500	KABELSTRANG
(2)	96 95 625 08	1	LEAD W510	LEITUNG
(15)	96 50 316 08	1	LEAD W588	LEITUNG
(16)	96 95 626 08	1	WIRING HARNESS W501	KABELSTRANG
(17)	96 95 628 08	1	WIRING HARNESS W555	KABELSTRANG
(22)	96 93 275 08	1	LEAD W587	LEITUNG
(29)	55 31 869 08	1	CABLE HARNESS 3300MM	KABELBAUM
21	60 72 268 08	1	SLIP-ON TUBE	AUFSTECKROHR
30	96 86 932 08	1	MOUNTING MATERIAL	MONTAGEMATERIAL
(10)	10 87 458 8	50	CABLE TIE 4,8X292-SCHWARZ PA 6.6 SPF	KABELBINDER
(20)	10 87 458 7	50	CABLE TIE 7,6X368-SCHWARZ PA 6.6 SPF	KABELBINDER
(30)	10 87 033 3	100	CABLE TIE 7,6X380-SCHWARZ PA66HIRHS	KABELBINDER
(40)	11 69 103 5	10	CABLE TIE 4,6X200-SCHWARZ PA66HS SPF	KABELBINDER
32	61 40 031 08	1	HORN 24V	HORN
33	10 12 387 8	2	RUBBER RING D=22MM VMQ	GUMMIRING
35	60 71 131 08	2	TAIL BRAKE LIGHT 5/21W 12/24V ROT ⇒ 6 071 131 08 60 71 131 08	SCHLUSSBREMSLEUCHE
36	60 70 232 08	2	LIGHT BULB DIN 72601 10W 24V	GLUEHLAMPE

21.6.2017	etk_en_de_097598 LTR 1100	241
LIEBHERR	ELECTR. SYSTEM F.SLEWING PLATF EL.ANLAGE DREHBUEHNE	⇒ 2 920 91 86 952 08

Pos.	Item	Quantity	Description	Bezeichnung
15	96 67 207 08	1	ELECTR.FOR SLEWING GEAR	ELEKTRIK DREHWERK
(10)	11 00 319 3	2	PROXIMITY SWITCH BERUEHRUNGSLOS 12	NAEHERUNGSSCHALTER
17	92 88 280 08	1	LIMIT SWITCH	ENDSCHALTER
			⇒ 2 920 562 92 88 280 08	
30	96 82 485 08	1	ROTARY ENCODER	DREHGEBER
(1)	11 34 231 3	1	ROTARY ENCODER 360° LSB PL:E SPF	DREHGEBER
(2)	11 34 230 8	1	SPRING COUPLING 16X35	FEDERKUPPLUNG

21.6.2017	etk_en_de_097598 LTR 1100	☐ 242
LIEBHERR	EL.ADD-ON SET-LIMIT SWITCHES + EL.GEBER U.ENDSCHALTER	⇒ 2 920 088 96 83 659 08



Pos. 10

Pos. 12

Pos.	Item	Quantity	Description	Bezeichnung
5	10 80 206 1	1	WINCH REVOLUTION TRANSDUCER 655360 ⇒ X10802061 10 80 206 1	WINDENDREHGEBER
6	60 60 126 08	1	DRIVE FLANGE EDELSTAHL	ANTRIEBSFLANSCH
10	11 69 004 4	3	SOCKET HEAD SCREW ISO 4762 M6X12 8.8	ZYLINDERSCHRAUBE

21.6.2017
065718

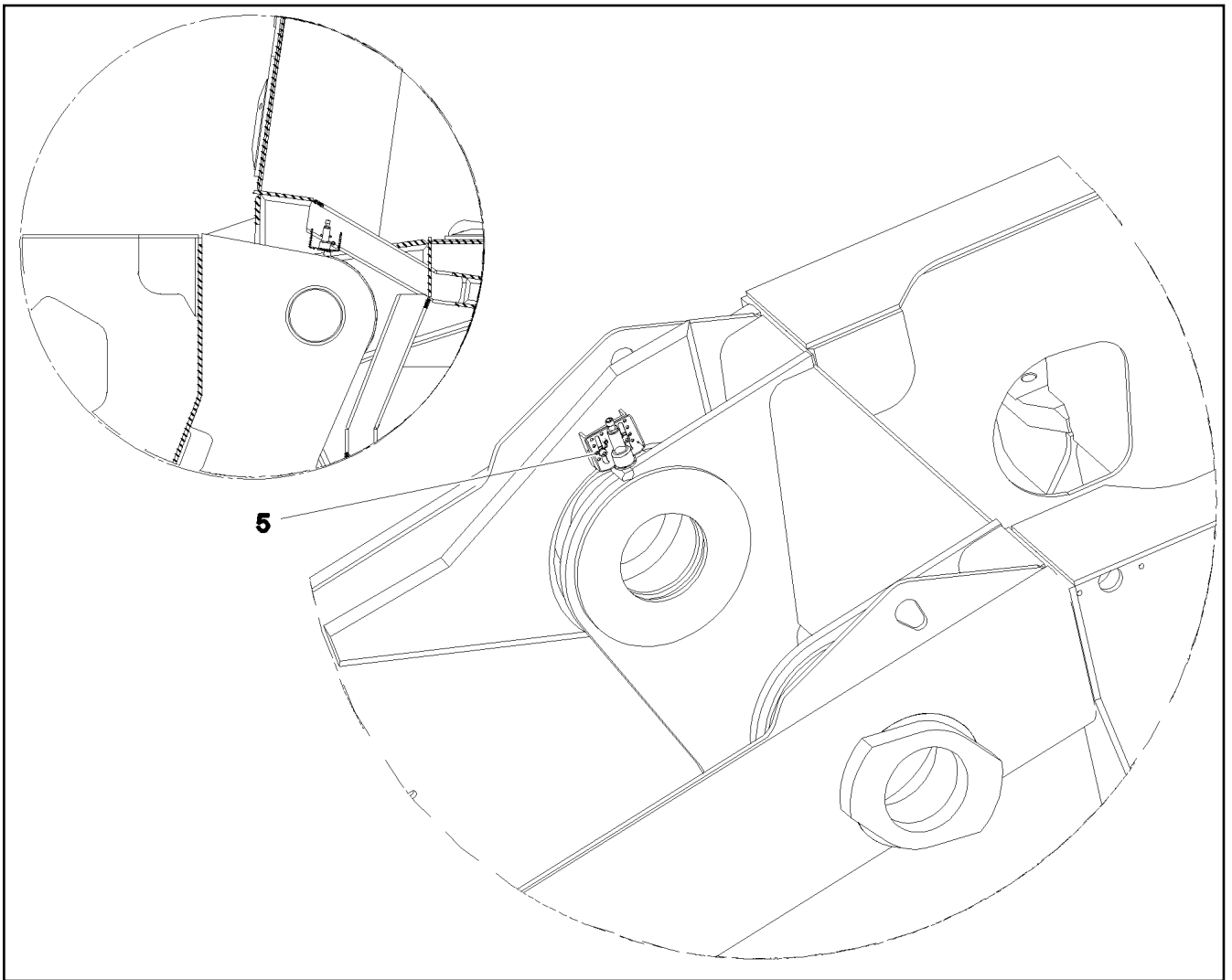
LIEBHERR

etk_en_de_097598 LTR 1100

ELECTRIC FOR WINCH 1
ELEKTRIK WINDE 1

243

⇒ 2 920 200
96 64 519 08



Pos.	Item	Quantity	Description	Bezeichnung
5	43 20 065 08	2	DOWEL PIN ISO 8752 6X40	SPANNSTIFT

21.6.2017
054754

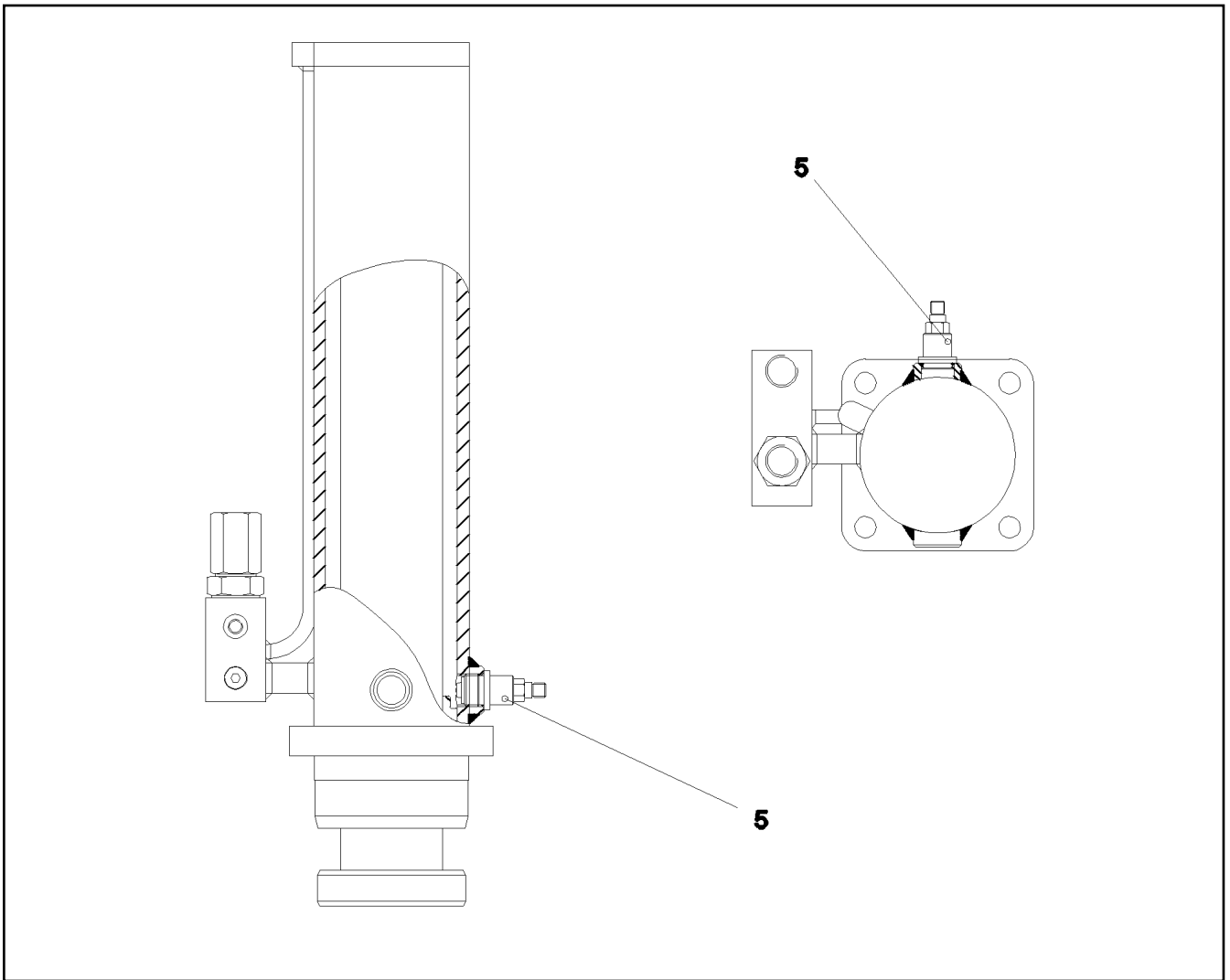
LIEBHERR

etk_en_de_097598 LTR 1100

LIMIT SWITCH ADD-ON
ENDSCHALTER ANBAU

244

⇒ 2 920 551
96 53 715 08



Pos.	Item	Quantity	Description	Bezeichnung
5	60 60 531 08	2	LIMIT SWITCH TASTEND SPF	ENDSCHALTER

21.6.2017
024596

LIEBHERR

etk_en_de_097598 LTR 1100

LIMIT SWITCH
ENDSCHALTER

☐ 245

⇒ 2 920 562
92 88 280 08

Pos.	Item	Quantity	Description	Bezeichnung
1	91 54 031 08	1	ADD-ON PARTS CAMERA DB-HECK ⇒ 2 790 031 91 54 031 08	ANBAUTEILE KAMERA
2	96 87 727 08	1	ADD-ON PARTS CAMERA WINDE I U.II ⇒ 2 925 040 96 87 727 08	ANBAUTEILE KAMERA
3	96 90 115 08	1	EQUIPMENT CAMERA SLEW COLUMN DB-H	AUSRUESTUNG KAMERA DRE
(10)	10 09 707 9	1	CAMERA SPF	KAMERA
(11)	69 31 322 14	1	CABLE 2X0,22+0,14+KOAX	KABEL
(15)	10 87 063 5	1.2	PROTECTIVE HOSE DN20 NORMAL PP	SCHUTZSCHLAUCH
(20)	60 71 509 08	1	WORK LIGHT 70W 24V ⇒ 6 071 509 08 60 71 509 08	ARBEITSSCHEINWERFER
(21)	60 70 211 08	1	LIGHT BULB DIN 72601 70W 24V	GLUEHLAMPE
(22)	96 90 122 08	1	LEAD W563	LEITUNG
4	96 90 116 08	1	EQUIPMENT CAMERA WINCHES ⇒ 2 925 004 96 90 116 08	AUSRUESTUNG KAMERA WIN
5	96 82 113 08	1	EQUIPMENT CAMERA CAB ⇒ 2 925 013 96 82 113 08	AUSRUESTUNG KAMERA KABIN
6	96 89 858 08	1	CHANGE-OVER SWITCH KAMERA C1/C2	UMSCHALTER
(10)	60 61 430 08	1	PUSH BUTTON	DRUCKTASTE
(11)	60 61 444 08	1	PUSH-BUTTON CAP FLACH KLAR	TASTERKAPPE
(12)	60 61 447 08	1	LUMINOUS SWITCH CONTACT SENDER 2	LEUCHTSCHALTKONTAKTGEBE
(13)	60 70 117 08	1	LIGHT BULB 1,2W 48V	GLUEHLAMPE

21.6.2017	etk_en_de_097598 LTR 1100	☐ 246
LIEBHERR	CAMERA MONITOR OW KAMERAUEBERWACHUNG OW	⇒ 2 925 91 76 188 08

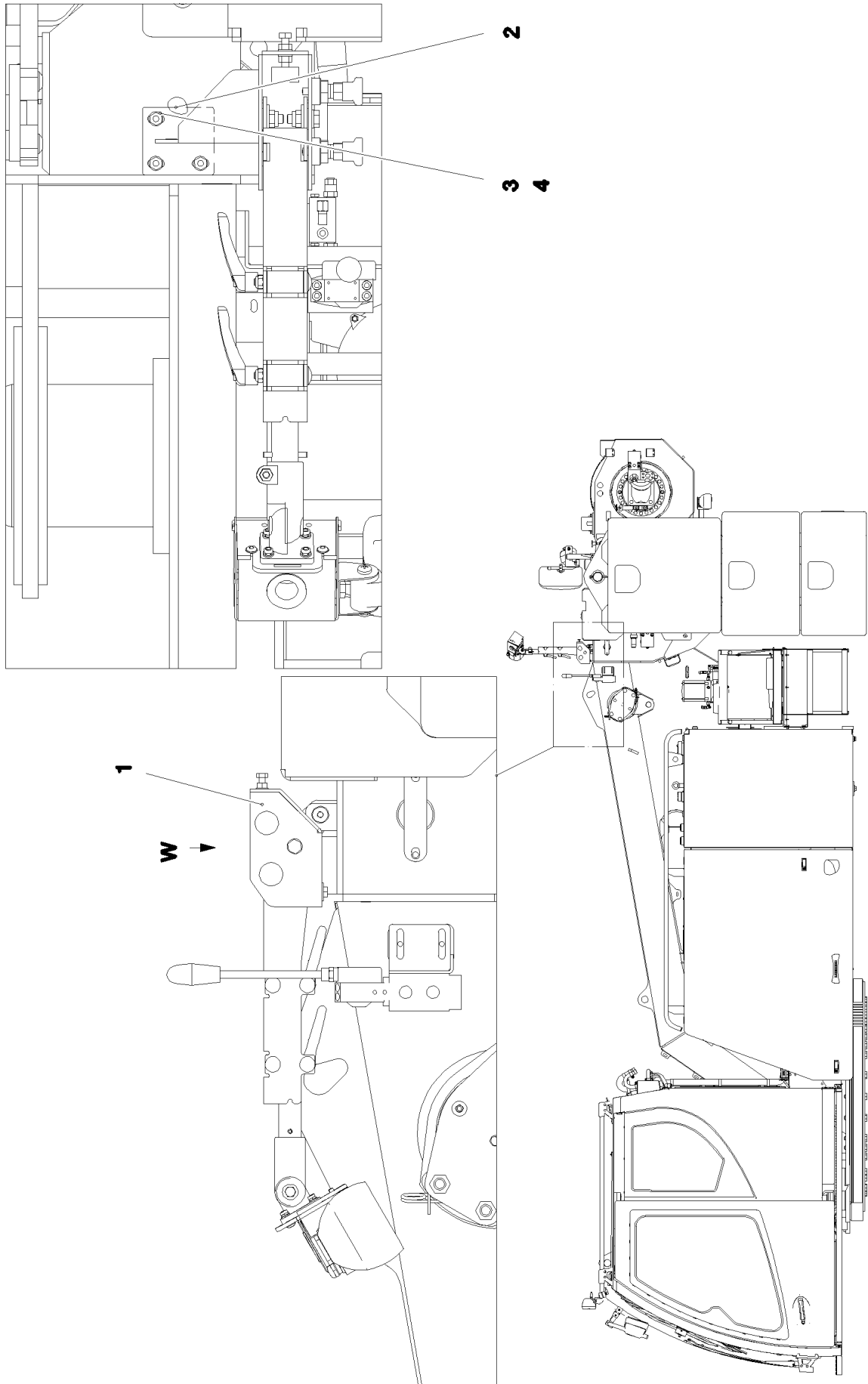
Pos.	Item	Quantity	Description	Bezeichnung
10	10 02 401 2	1	CAMERA MC3100B-2 SPF	KAMERA
11	10 02 522 7	1	CABLE 2X0,25-7M	KABEL
15	10 87 063 5	1.2	PROTECTIVE HOSE DN20 NORMAL PP	SCHUTZSCHLAUCH
20	60 71 509 08	1	WORK LIGHT 70W 24V ⇒ 6 071 509 08 60 71 509 08	ARBEITSSCHEINWERFER
21	60 70 211 08	1	LIGHT BULB DIN 72601 70W 24V	GLUEHLAMPE
22	96 69 447 08	1	LEAD W562	LEITUNG

21.6.2017	etk_en_de_097598 LTR 1100	247
LIEBHERR	EQUIPMENT CAMERA WINCHES AUSRUESTUNG KAMERA WINDEN	⇒ 2 925 004 96 90 116 08

Pos.	Item	Quantity	Description	Bezeichnung
10	10 29 672 0	1	CHANGE-OVER BOX MB1205 SPF	UMSCHALTBOX
11	69 31 560 14	1	CABLE 4M	KABEL
12	10 29 671 9	1	MONITOR TFT 7" 800X480 SPF	MONITOR
(1)	10 32 702 4	1	MONITOR TFT 7" 800X480	MONITOR
(2)	61 40 461 08	1	BALL HEAD	KUGELKOPF
(4)	10 32 702 6	1	LIGHT PROTECTION HOOD MD3070	LICHTSCHUTZHAUBE
15	96 51 859 08	1	ADAPTOR RAL 9005,M,GT SPF	ADAPTER
16	40 65 002 14	4	HEX SCREW ISO 4017 M4X8 8.8 A2C	SECHSKANTSCHRAUBE
17	10 87 564 2	4	WASHER ISO 7093-1 4 200HV 480H SPF	SCHEIBE
20	97 00 822 3	1	PLATE 2X261X177 DC01 RAL 7016,SDGL,GT	BLECH
21	10 44 966 4	4	KNURLED SCREW M5X10 PA6	RAENDELSCHRAUBE
25	10 87 547 4	4	BUTTON HEAD SCREW ISO 7380-2 M5X16 0	HALBRUNDKOPFSCHRAUBE

21.6.2017	etk_en_de_097598 LTR 1100	☐ 248
LIEBHERR	EQUIPMENT CAMERA CAB AUSRUESTUNG KAMERA KABINE	⇒ 2 925 013 96 82 113 08

Ansicht W



21.6.2017
077676

LIEBHERR

etk_en_de_097598 LTR 1100

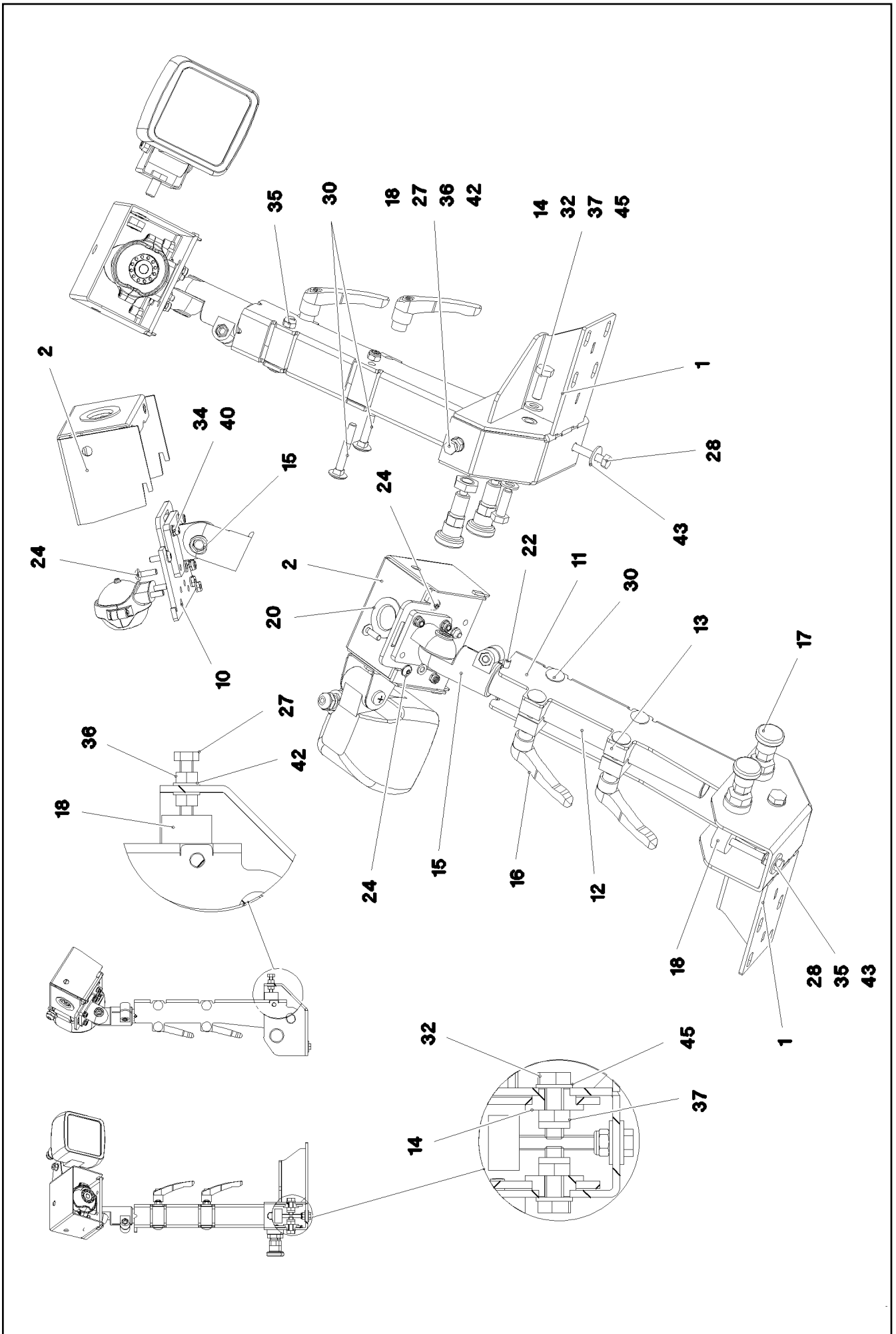
ADD-ON PARTS CAMERA
ANBAUTEILE KAMERA

249 (1/2)

⇒ 2 925 040
96 87 727 08

Pos.	Item	Quantity	Description	Bezeichnung
1	96 87 003 08	1	CAMERA HOLDER, PREMOUNTING ⇒ 2 925 062 96 87 003 08	KAMERAHALTER VORM.
2	97 04 808 5	1	PLATE 20X80X76 S355J2+N	BLECH
3	11 65 176 7	4	HEX SCREW ISO 4017 M8X20 8.8 480H SPF	SECHSKANTSCHRAUBE
4	42 00 010 14	4	WASHER ISO 7089 8 200HV-A4	SCHEIBE

21.6.2017	etk_en_de_097598 LTR 1100	250 (2/2)
LIEBHERR	ADD-ON PARTS CAMERA ANBAUTEILE KAMERA	⇒ 2 925 040 96 87 727 08



21.6.2017
077393

LIEBHERR

etk_en_de_097598 LTR 1100

CAMERA HOLDER, PREMOUNTING
KAMERAHALTER VORM.

☐ 251 (1/2)

→ 2 925 062
96 87 003 08

Pos.	Item	Quantity	Description	Bezeichnung
1	96 87 012 08	1	BRACKET WELDED CONST.	KONSOLE SCHWK.
2	97 00 831 7	1	PLATE 2X291X200 X5CRNI18-10	BLECH
10	97 00 831 8	1	PLATE 5X110X122 X5CRNI18-10	BLECH
11	97 04 240 9	1	PLATE 4X376X202 X5CRNI18-10	BLECH
12	97 04 241 0	1	TUBE 30.0X295 X5CRNI18-10	ROHR
13	97 68 737 08	2	CLAMPING PIECE PA6G+OEL	KLEMMSTUECK
14	97 34 616 08	2	SPACER BUSHING PA6G	DISTANZBUCHSE
15	11 00 298 0	1	JOINER AL	VERBINDER
16	11 64 250 8	2	CLAMPING LEVER M8 X10CRNIS189	KLEMMHEBEL
17	70 42 316 08	2	STOP BOLT NIROSTA	RASTBOLZEN
18	10 03 044 0	2	MEGI BUFFER 30X17 M8 75°SHORE	MEGIPUFFER
20	26 21 039 08	0.1	EDGE PROTECTION 1-2X9,5X6,5	KANTENSCHUTZ
22	43 20 067 08	1	DOWEL PIN ISO 8752 6X50 A2	SPANNSTIFT
24	10 41 285 2	6	BUTTON HEAD SCREW AEHNL.ISO 7380-2	HALBRUNDKOPFSCHRAUBE
27	40 01 667	1	HEX SCREW ISO 4017 M8X45 8.8 A2C	SECHSKANTSCHRAUBE
28	40 65 132	1	HEX SCREW ISO 4017 M8X70 8.8 A2C	SECHSKANTSCHRAUBE
30	40 28 026 14	4	CHEESE HEAD SCREW DIN 603 M8X60 4.6	FLACHRUNDSCHRAUBE
32	40 65 276 08	2	HEX SCREW ISO 4017 M10X30 A2-70	SECHSKANTSCHRAUBE
34	41 19 030 08	4	HEX NUT DIN 985 M6 A2-70	SECHSKANTMUTTER
35	41 19 031 08	3	HEX NUT DIN 985 M8 A2-70	SECHSKANTMUTTER
36	11 69 387 5	2	HEX NUT ISO 4032 M8 8 480H SPF	SECHSKANTMUTTER
37	41 19 032 08	2	HEX NUT DIN 985 M10 A2-70	SECHSKANTMUTTER
40	10 87 564 7	4	WASHER ISO 7089 6 200HV 480H SPF	SCHEIBE
42	42 00 010 14	2	WASHER ISO 7089 8 200HV-A4	SCHEIBE
43	42 18 614 05	2	WASHER ISO 7093-1 8 200HV-A2	SCHEIBE
45	50 09 175 08	2	WASHER ISO 7089 10 200HV-A2	SCHEIBE

21.6.2017

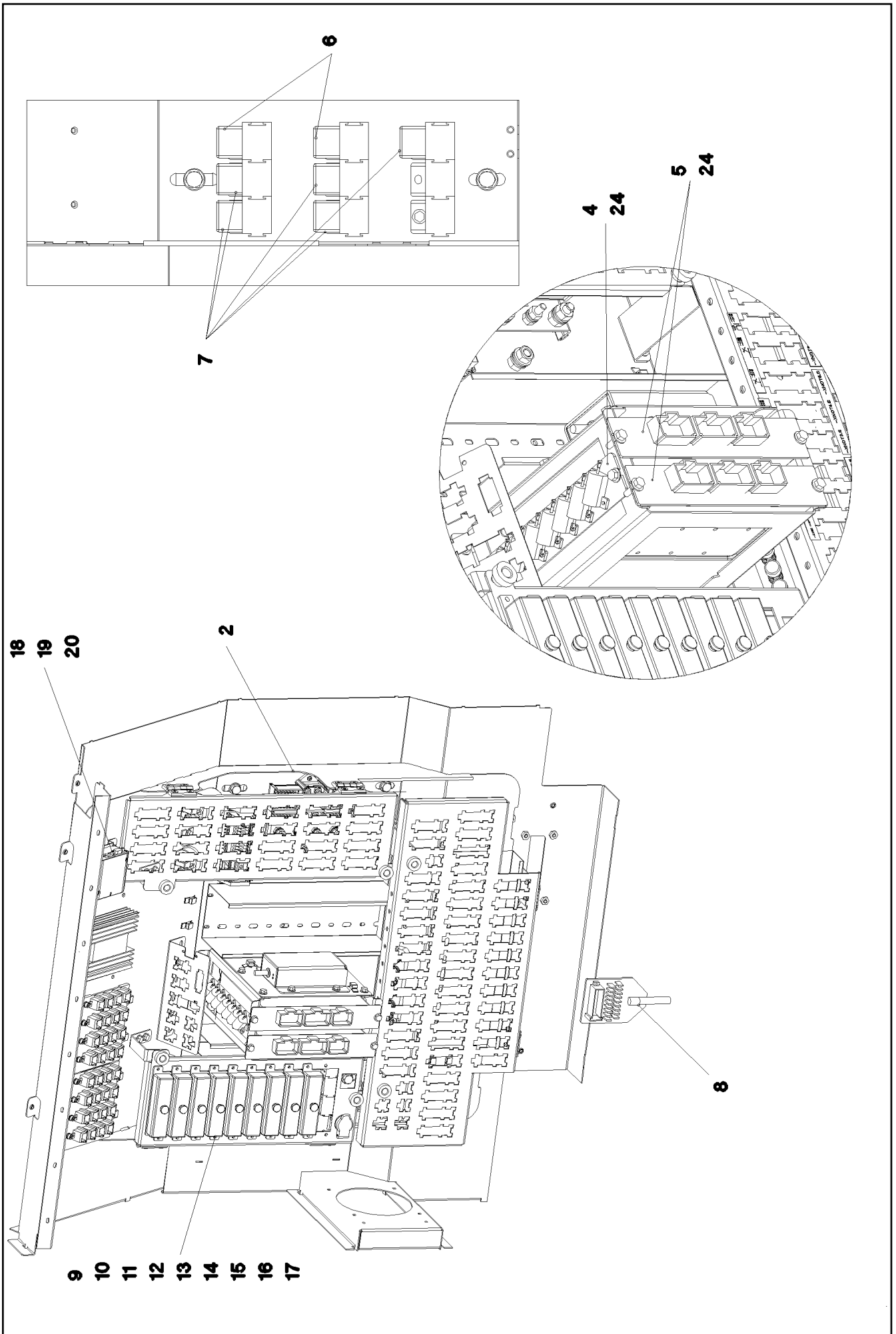
etk_en_de_097598 LTR 1100

252 (2/2)

LIEBHERR

CAMERA HOLDER, PREMOUNTING
KAMERAHALTER VORM.

⇒ 2 925 062
96 87 003 08



21.6.2017
085930

LIEBHERR

etk_en_de_097598 LTR 1100

SWITCHBOX MOUNTING PARTS
EINBAUTEILE SCHALTSCHRANK

□ 253 (1/2)

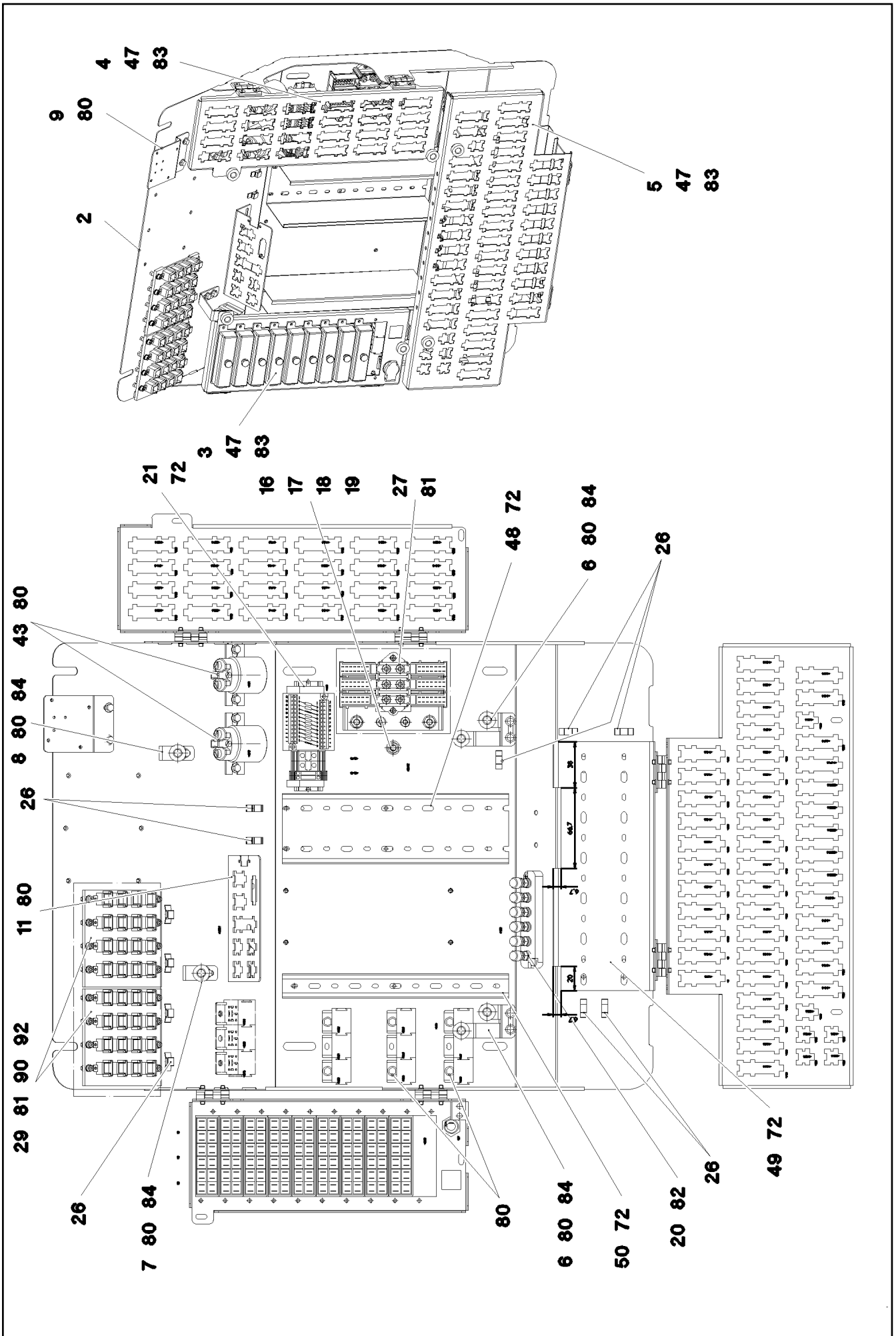
⇒ 2 932
91 78 250 08

Pos.	Item	Quantity	Description	Bezeichnung
2	96 95 808 08	1	BASE ASSEMBLY CPL. ⇒ 2 932 001 96 95 808 08	GRUNDAUFBAU KPL.
4	96 80 158 08	1	PRE-ASSEMBLY MOUNTING UNIT ⇒ 2 932 213 96 80 158 08	MONTAGEEINHEIT VORM.
5	96 82 536 08	2	UNIVERSAL INPUT-OUTPUT MODULE LSB-	UNIVERSAL EIN-AUSGANGSMO
(100)	11 21 370 6	1	INPUT/OUTPUT MODULE LSB-UEA-A SPF	EIN-/AUSGANGSMODUL
(300)	10 28 812 1	1	NAME PLATE 70X40 POLYESTER SPF	BEZEICHNUNGSSCHILD
(301)	11 00 785 3	1	LABELS 10X90 POLYESTER	ETIKETTEN
6	63 01 215 08	2	RELAY 24V 10A SPF	RELAIS
7	63 01 051 08	5	RELAY 24V/1S 26X26X24MM SPF	RELAIS
8	66 00 245 08	1	ADAPTOR 18-POL SPF	ADAPTER
10	60 40 077 08	3	FLAT FUSE LINK 3A	FLACHSICHERUNGSEINSATZ
11	60 40 069 08	8	FLAT FUSE LINK 5A 32	FLACHSICHERUNGSEINSATZ
12	60 40 070 08	13	FLAT FUSE LINK 7,5A	FLACHSICHERUNGSEINSATZ
13	60 40 071 08	11	FLAT FUSE LINK 10A 32	FLACHSICHERUNGSEINSATZ
14	60 40 072 08	8	FLAT FUSE LINK 15A	FLACHSICHERUNGSEINSATZ
15	60 40 073 08	9	FLAT FUSE LINK 20A	FLACHSICHERUNGSEINSATZ
16	60 40 076 08	2	FLAT FUSE LINK 25A	FLACHSICHERUNGSEINSATZ
17	60 27 355 08	40	INSERTION BRIDGE	EINLEGEBRUECKE
18	96 80 916 08	1	GSM-MODULE PROGRAMMED LICCON2 SP	GSM-MODUL PROGRAMMIERT
19	10 28 444 4	1	SIM-CARD	SIM-KARTE
20	10 87 556 7	2	SOCKET HEAD SCREW ISO 4762 M3X35 8.8	ZYLINDERSCHRAUBE
24	10 87 550 3	8	HEX SCREW EN 1665 M5X10 10.9 480H SPF	SECHSKANTSCHRAUBE
30	10 47 299 5	1	CONNECTING LINE 7X0,25-10,068M PUR	VERBINDUNGSLEITUNG

21.6.2017	etk_en_de_097598 LTR 1100	☐ 254 (2/2)
LIEBHERR	SWITCHBOX MOUNTING PARTS EINBAUTEILE SCHALTSCHRANK	⇒ 2 932 91 78 250 08

Pos.	Item	Quantity	Description	Bezeichnung
1	96 95 809 08	1	CABLES, BASIC CONSTRUCTION CPL	DRAEHTE GRUNDAUFBAU KPL.
2	96 00 153 2	1	BASE ASSEMBLY ⇒ 2 932 010 96 00 153 2	GRUNDAUFBAU
3	60 20 935 14	2	LOCKING SET SUB-D 4-40UNC 8m	VERRIEGELUNGSSATZ

21.6.2017	etk_en_de_097598 LTR 1100	☐ 255
LIEBHERR	BASE ASSEMBLY CPL. GRUNDAUFBAU KPL.	⇒ 2 932 001 96 95 808 08



21.6.2017
085931

LIEBHERR

etk_en_de_097598 LTR 1100

BASE ASSEMBLY
GRUNDAUFBAU

□ 256 (1/2)

⇒ 2 932 010
96 00 153 2

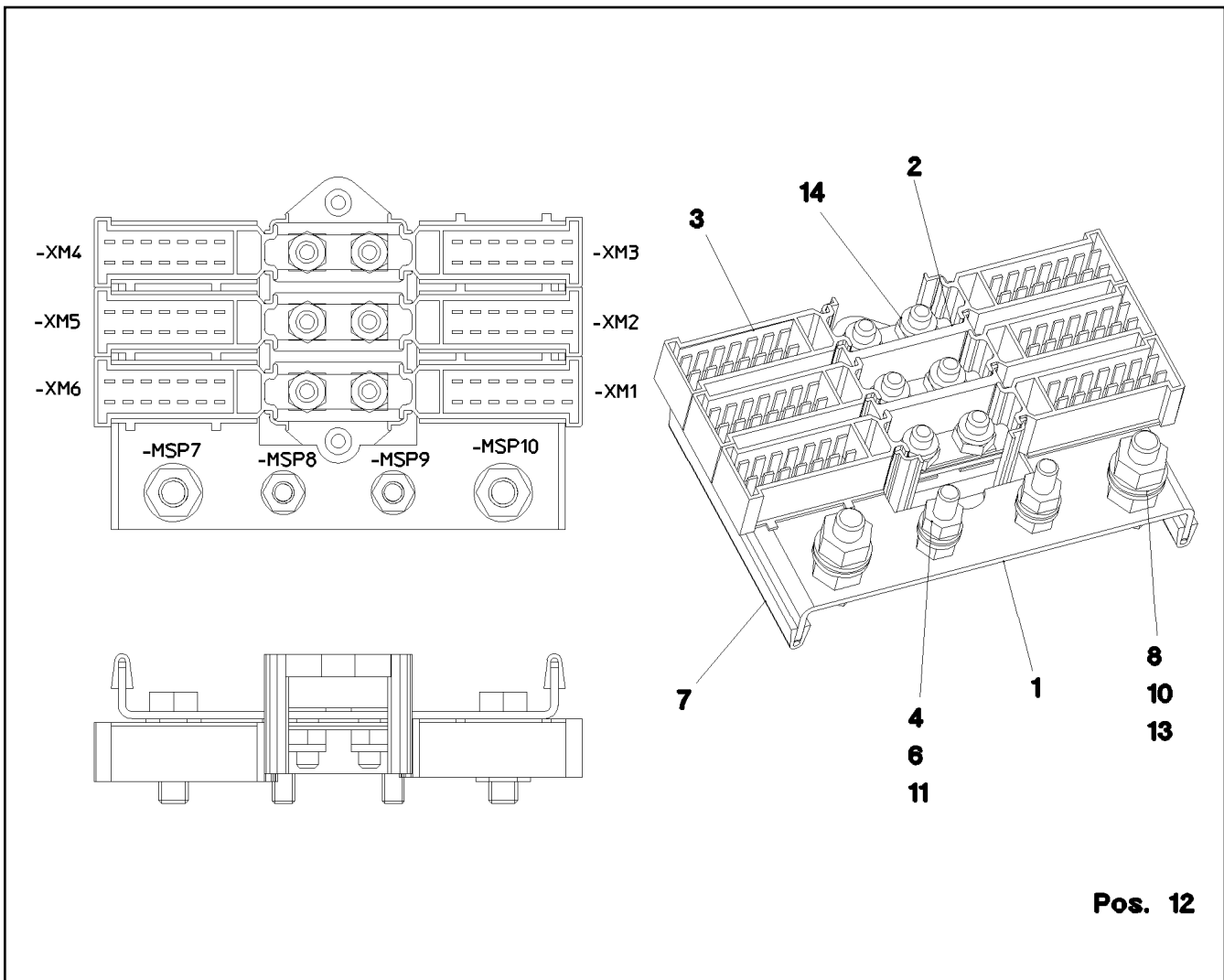
Pos.	Item	Quantity	Description	Bezeichnung
2	96 76 087 08	1	ASSEMBLY PLATE PRE-ASS.	MONTAGEBLECH VORM.
3	96 73 001 08	1	CONNECTION PLAN	SICHERUNGSBELEGUNG
(1)	97 00 521 3	1	FUSE CARRIER 1.5X441X174 DC01 GALV.V	SICHERUNGSTRAEGER
(2)	60 45 016 08	9	FUSE BOX SMALL 6-POL, LEER	SICHERUNGSDOSE
(3)	60 52 039 08	1	BUILT-IN SOCKET 2-POL	EINBAUSTECKDOSE
(7)	70 42 076 08	18	MANDRIL RIVET 4X10,3	DORNNIET
4	97 01 081 1	1	PLUG PLATE 1.5X449X175 DC01	STECKERBLECH
5	97 01 081 2	1	PLUG PLATE 1.5X594X283 DC01	STECKERBLECH
6	97 01 081 4	2	RETAINER PLATE 2X192X41 DC01	HALTERBLECH
7	97 01 504 9	1	RETAINER PLATE 2X138X18 DC01 FE//ZN20	HALTERBLECH
8	97 01 081 5	1	RETAINER PLATE 2X121X18 DC01	HALTERBLECH
9	97 02 588 2	1	PLATE 1.5X114X70 DC01 FE//ZN20//C	BLECH
11	97 01 679 6	1	PLATE 1.5X156X117 DC01	BLECH
16	11 65 176 7	1	HEX SCREW ISO 4017 M8X20 8.8 480H SPF	SECHSKANTSCHRAUBE
17	10 28 980 3	2	WASHER ISO 7089 8 300HV 480H SPF	SCHEIBE
18	42 52 211 08	1	SERRATED LOCK WASHER DIN 6798 J 8.4	FAECHERSCHEIBE
19	11 69 387 5	2	HEX NUT ISO 4032 M8 8 480H SPF	SECHSKANTMUTTER
20	92 26 483 08	1	TERMINAL BOARD PRE-ASS. ⇒ 1 830 102 92 26 483 08	KLEMMBRETT VORM.
21	96 80 771 08	1	TERMINAL STRIP ⇒ 2 932 167 96 80 771 08	KLEMMENLEISTE
26	11 49 231 5	15	CABLE CLIP HOLDER 8,1X-SCHWARZ PA66	KABELBINDERHALTER
27	92 68 911 08	1	GROUND RAIL ⇒ 2 932 166 92 68 911 08	VERTEILER MASSE
29	10 02 744 8	2	CURRENT SOURCE LSB SPF	STROMQUELLE
43	11 65 619 1	2	PERFORMANCE RELAY 75A	LEISTUNGSRELAIS
47	70 42 582 08	6	HINGE 20X20X40/180° GD-ZN SW GEPULV	SCHARNIER
48	60 14 139 08	0.28	CABLE CHANNEL 80X80/2000	KABELKANAL
49	60 14 070 08	0.308	CABLE CHANNEL 40X120/2000	KABELKANAL
50	26 00 207 02	0.28	WIRING DUCT 80X25/2000 HARD-PVC	VERDRAHTUNGSKANAL
72	70 42 323 08	18	BLIND RIVET 4,0X10,5	BLINDNIET
80	10 87 550 3	20	HEX SCREW EN 1665 M5X10 10.9 480H SPF	SECHSKANTSCHRAUBE
81	10 87 639 5	18	SOCKET HEAD SCREW ISO 4762 M4X12 8.8	ZYLINDERSCHRAUBE
82	10 87 638 4	2	PAN-HEAD SCREW ISO 7045 M5X16 4.8 480	FLACHKOPFSCHRAUBE
83	10 87 555 0	24	COUNTERSUNK SCREW DIN 7991 M5X12 8	SENKSCHRAUBE
84	10 44 966 4	6	KNURLED SCREW M5X10 PA6	RAENDELSCHRAUBE
90	10 87 564 5	16	WASHER ISO 7089 4 200HV 480H SPF	SCHEIBE
92	42 52 207 08	16	SERRATED LOCK WASHER DIN 6798 J 4,3	FAECHERSCHEIBE

21.6.2017

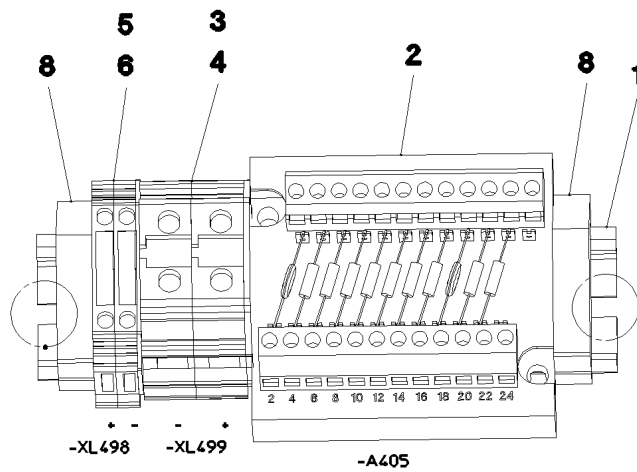
etk_en_de_097598 LTR 1100

□ 257 (2/2)

LIEBHERRBASE ASSEMBLY
GRUNDAUFBAU⇒ 2 932 010
96 00 153 2



Pos.	Item	Quantity	Description	Bezeichnung
1	95 63 963 08	1	PLATE 2X144X80 DC01 FE//ZNNI8//CN//T0	BLECH
2	60 23 364 08	1	CABLE CONNECTOR	KABELVERBINDER
3	60 23 365 08	6	PLUG SHELL 14-POL	STECKERGEHAEUSE
4	10 87 564 7	4	WASHER ISO 7089 6 200HV 480H SPF	SCHEIBE
6	11 69 435 6	4	HEX NUT ISO 4032 M6 8 480H SPF	SECHSKANTMUTTER
7	26 21 039 08	0.16	EDGE PROTECTION 1-2X9,5X6,5	KANTENSCHUTZ
8	11 64 226 1	2	HEX SCREW ISO 4017 M8X25 8.8 480H SPF	SECHSKANTSCHRAUBE
10	10 29 966 9	4	HEX NUT ISO 4032 M8 10 480H SPF	SECHSKANTMUTTER
11	10 87 552 9	2	HEX SCREW ISO 4017 M6X25 8.8 480H SPF	SECHSKANTSCHRAUBE
12	60 27 614 08	10	NAME PLATE 20X8	BEZEICHNUNGSSCHILD
13	10 28 980 3	4	WASHER ISO 7089 8 300HV 480H SPF	SCHEIBE
14	41 19 004 08	6	HEX NUT DIN 985 M6 8 A2C	SECHSKANTMUTTER



Pos.	Item	Quantity	Description	Bezeichnung
1	60 21 067 08	0.135	TOP HAT RAIL 35X27X7,3X1	HUTSCHIENE
2	96 61 574 08	1	INSERTION MODULE 12POLIG ⇒ 2 932 514 96 61 574 08	BESTUECKUNGSMODUL
3	63 61 079 01	2	TERMINAL/CLAMP	KLEMME
4	63 61 093 01	1	COVER	DECKEL
5	60 27 616 08	2	TERMINAL MARKER 0,2-2,5MM ²	MESSERTRENNKLEMME
6	60 27 617 08	1	COVER	DECKEL
7	60 27 629 08	1	IDENTIFICATION STRIPS	BEZEICHNUNGSSTREIFEN
8	60 27 946 08	2	END ANGLE	ENDWINKEL

21.6.2017
077186

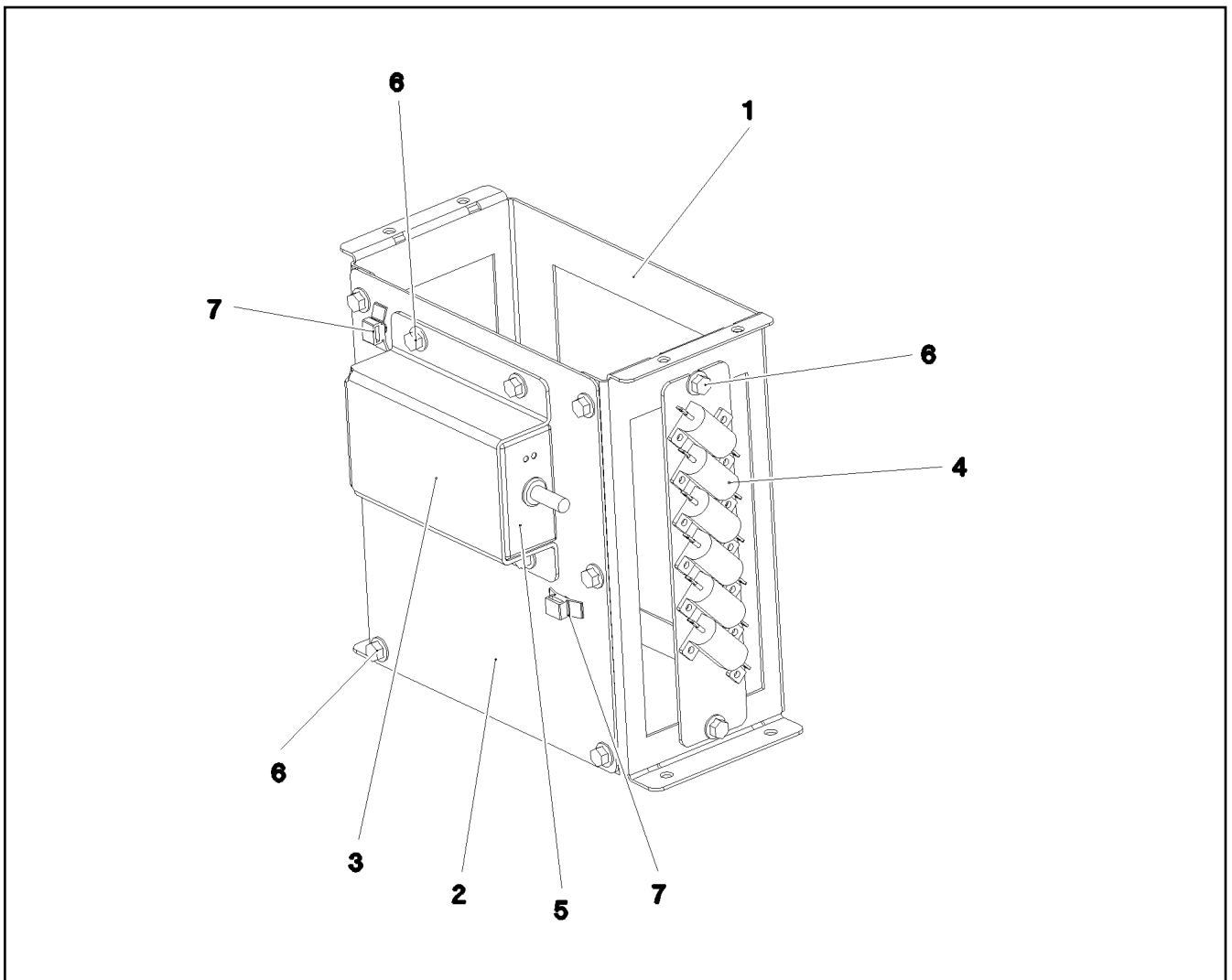
LIEBHERR

etk_en_de_097598 LTR 1100

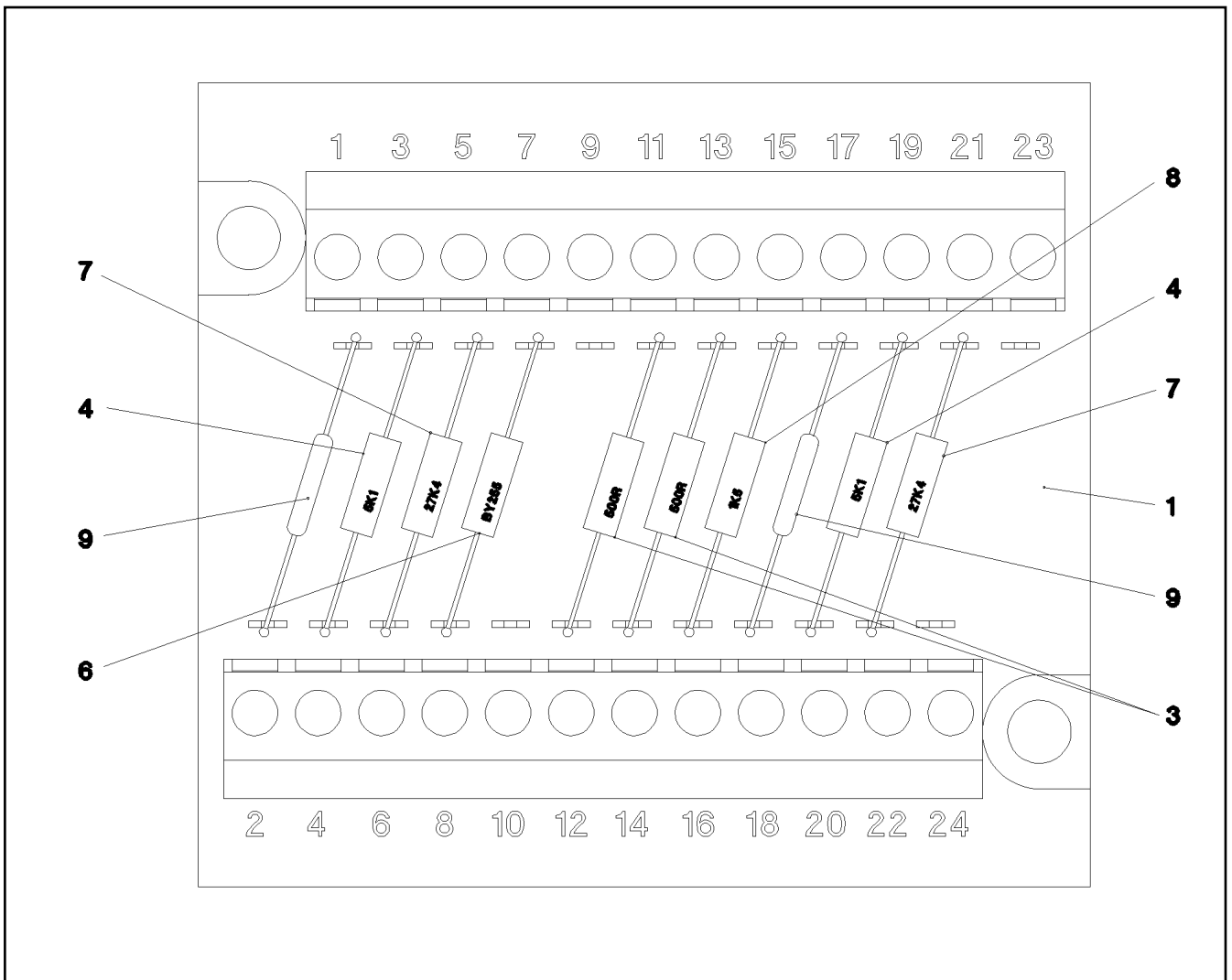
TERMINAL STRIP
KLEMMENLEISTE

259

⇒ 2 932 167
96 80 771 08



Pos.	Item	Quantity	Description	Bezeichnung
1	97 01 505 1	1	HOLDER 1.5X414X239 DC01 FE//ZN20//C	HALTER
2	97 01 505 2	1	PLATE 1.5X204X178 DC01 FE//ZN20//C	BLECH
3	97 65 362 08	1	PLATE 2X162X142 ALMG3 H111	BLECH
4	96 61 931 08	1	RESISTANCE MODULE PRE-ASS. ⇒ 2 932 516 96 61 931 08	WIDERSTANDSMODUL VORM.
5	10 34 043 8	1	DATALOGGER LDL2 DIGITAL SPF	DATENLOGGER
6	10 87 550 3	12	HEX SCREW EN 1665 M5X10 10.9 480H SPF	SECHSKANTSCHRAUBE
7	11 49 231 5	2	CABLE CLIP HOLDER 8,1X-SCHWARZ PA66	KABELBINDERHALTER



Pos.	Item	Quantity	Description	Bezeichnung
	1 66 00 081 08	1	VARIATIONAL COMPONENT 12POL	VARIATIONSBAUSTEIN
	3 63 50 515 08	2	RESISTOR 500R 0,1% 3W 20PPM/K SPF	WIDERSTAND
	4 10 48 954 9	3	RESISTOR 5K1 1% 0,25W 100PPM/K	WIDERSTAND
	6 66 00 143 08	1	DIODE BY255P DO-13	DIODE
	7 63 50 426 08	2	RESISTOR 27K4 1% 0,25W 0W25 0207	WIDERSTAND MS
	8 63 50 585 08	1	RESISTOR 1K 5% 3W 75PPM/K SPF	WIDERSTAND
	9 66 00 114 08	2	VARISTOR 19X4,4 RM7,5	VARISTOR
	262 82 00 002 08	0.01	SOLDERING WIRE 2,0MM	LOETDRAHT

21.6.2017
058937

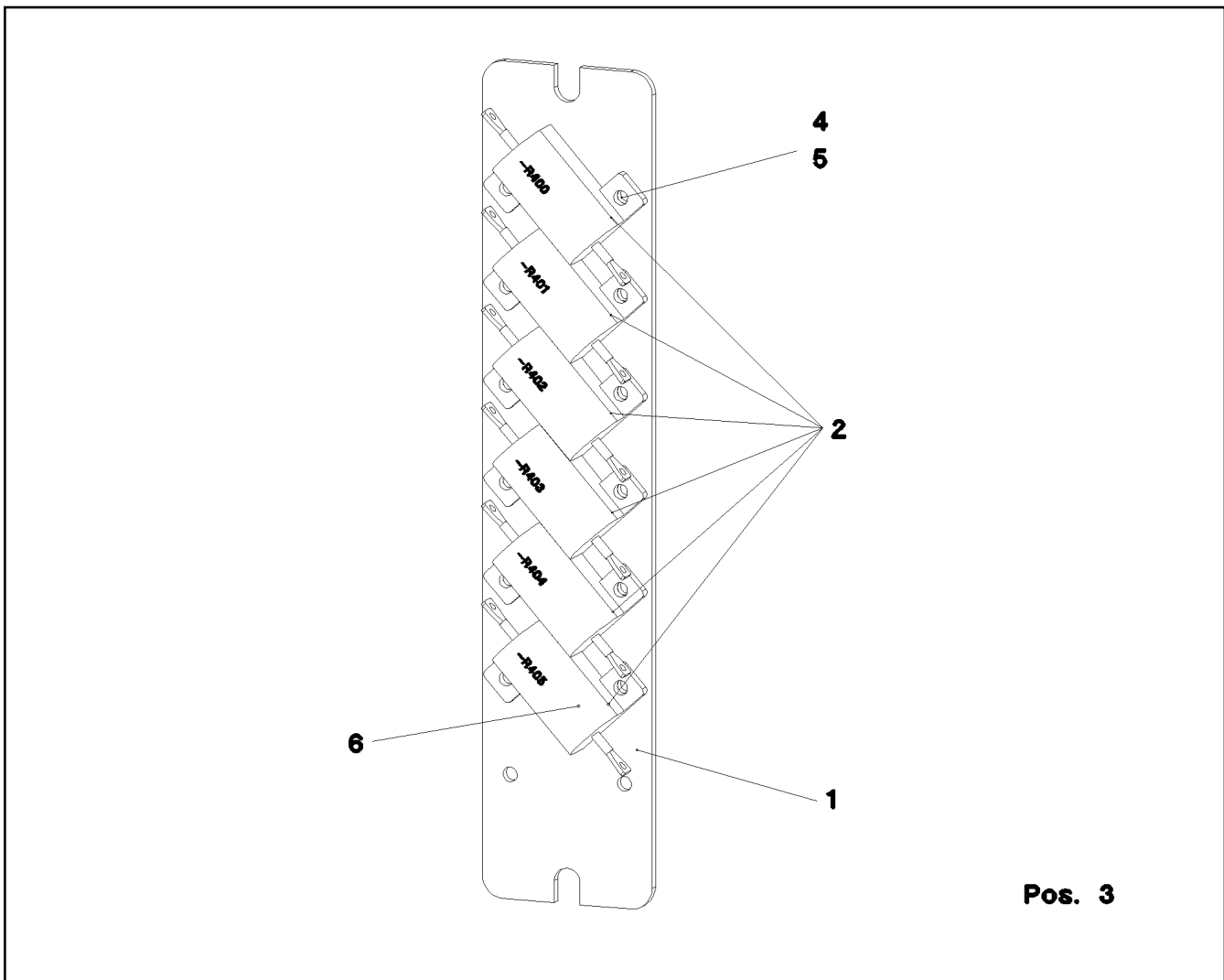
LIEBHERR

etk_en_de_097598 LTR 1100

INSERTION MODULE
BESTUECKUNGSMODUL

261

⇒ 2 932 514
96 61 574 08

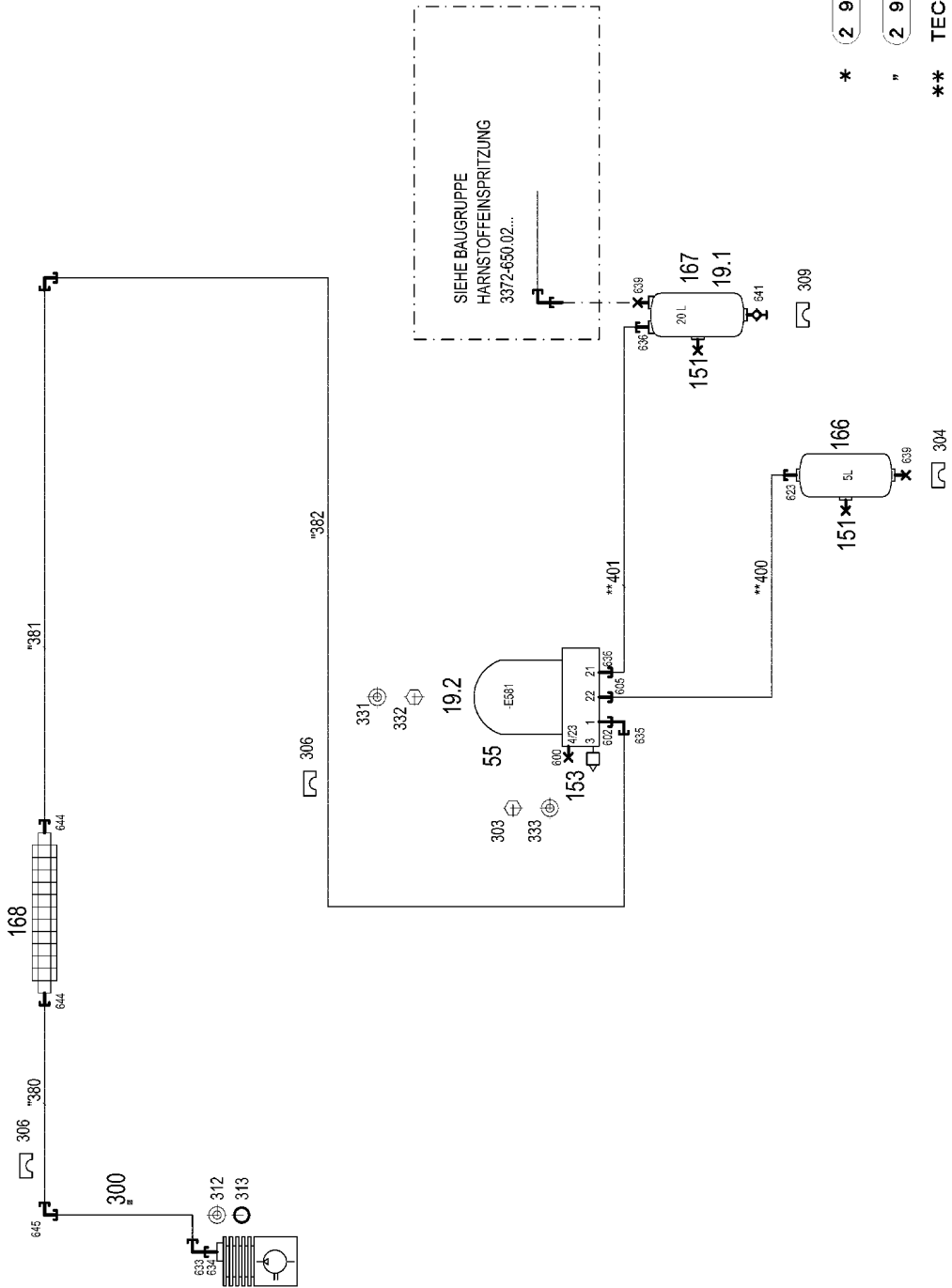


Pos.	Item	Quantity	Description	Bezeichnung
1	97 86 614 08	1	PLATE 2X188X40 DC01 FE//ZNNI8//CN//T0	BLECH
2	63 50 528 08	6	RESISTOR 20R 1% 25W 25PPM/K	WIDERSTAND
3	96 89 866 08	1	WIRING HARNESS W491	KABELSTRANG
4	70 42 121 08	12	BLIND RIVET 3,0X3,2-5,0	BLINDNIET
5	46 00 253	12	WASHER ISO 7089 3,5 200HV A3C	SCHEIBE

Pos.	Item	Quantity	Description	Bezeichnung
4	96 97 679 08	1	PIPEWORK AIR INSTALLATION ⇒ 2 950 001 96 97 679 08	VERROHRUNG DRUCKLUFTANL

21.6.2017	etk_en_de_097598 LTR 1100	263
LIEBHERR	COMPRESSED-AIR SYST.SUPERSTR. DRUCKLUFTANLAGE OW	⇒ 2 950 91 81 184 08

- 324
- 325
- 326
- 330



- * 2 997
- " 2 998

** TECALAN Rohrleitungen

Pos.	Item	Quantity	Description	Bezeichnung
10	96 98 492 08	1	PNEUMATIC LINES UPPER CARRIAGE STUF	PNEUMATIKLEITUNGEN OW
11	96 98 493 08	1	PIPELINE ADDITIONAL PARTS DRUCKLUF	ROHRLEITUNGEN ZUSATZTEIL
(380)	96 98 655 08	1	PIPE COMPL. 18X1.5	ROHR KPL.
(381)	96 98 656 08	1	PIPE COMPL. 18X1.5	ROHR KPL.
(382)	96 98 657 08	1	PIPE COMPL. 18X1.5	ROHR KPL.
19	96 98 496 08	1	MECHANICAL AUXILIARIES	MECH.BEFESTIGUNGSTEILE
(1)	95 37 816 08	2	PLATE 3X40X300 DC01 FE//ZN20//C	BLECH
(2)	97 06 386 6	1	CONSOLE 4X339X239 S315MC FE//ZNNI8//C	KONSOLE
(3)	97 87 877 08	10	SLEEVE 35.0X19 S355J2G3 FE//ZNNI8//CN//T	HUELSE
55	50 26 573 08	1	AIR DRYER ⇒ 5 026 573 08 50 26 573 08	LUFTTROCKNER
151	50 29 219 08	2	WATER DRAIN VALVE 22BAR	ENTWAESSERUNGSVENTIL
153	50 26 616 08	1	SILENCER	GERAEUSCHDAEMPFER
166	11 49 189 6	1	AIR TANK EN 286-2 5L 15.5BAR ALMG2.7 RA	LUFTBEHAELTER
167	50 26 577 08	1	AIR TANK EN 286-2 20L 15.5BAR ALMG2.7 R	LUFTBEHAELTER
168	10 49 304 5	1	RIBBED TUBE ALU	RIPPENROHR
300	51 05 010 08	1	HOSE DN16 500	SCHLAUCH
303	11 65 889 2	3	HEX SCREW ISO 4017 M12X25 8.8 FLZN SP	SECHSKANTSCHRAUBE
304	10 87 100 1	2	SWIVEL BOLT BRACKET CLAMP 149-161/15	GELENKBANDKONSOLENSCHE
306	60 20 022 08	8	CLAMP-HALF DIN 3015-1 L 2 R 18 AL	KLEMMHAELFTE
309	77 42 105 08	2	TIGHTENING STRAP 240-280/260/30 ST	SPANNBAND
312	50 29 328 08	1	COMPRESSION RING DR/R26X31	DRUCKRING
313	72 64 223 08	1	O-RING DIN 3770 25X2,5 FPM70	O-RING
324	50 05 525	2	LID PLATE DIN 3015-2 S-DP-A 4 W1-ZN P2E	DECKPLATTE
325	10 49 288 8	4	CLAMP-HALF S 4 E 64 PP	KLEMMHAELFTE
326	73 63 897	2	ELASTOMER INSERT DIN 3015 51X64X45XS	ELASTOMEREINSATZ
330	10 87 550 4	4	HEX SCREW ISO 4014 M12X100 8.8 FLZN SP	SECHSKANTSCHRAUBE
331	11 84 050 1	2	WASHER DIN 7349 8,4 200HV FLZN SPF	SCHEIBE
332	11 65 176 7	2	HEX SCREW ISO 4017 M8X20 8.8 480H SPF	SECHSKANTSCHRAUBE
333	10 28 980 4	3	WASHER ISO 7089 12 300HV FLZN SPF	SCHEIBE
600	47 77 043 08	1	STOP PLUG VSTI M12X1,5 A3P	STOPFEN
602	47 10 311 08	1	FITTING GE 18L M22X1,5 CR6-FREI	VERSCHRAUBUNG
605	47 10 397 08	1	FITTING ISO 8434-1 GE 10L M12X1,5 CR6-F	VERSCHRAUBUNG
623	47 10 398 08	2	FITTING GE 10L M22X1,5 CR6-FREI	VERSCHRAUBUNG
633	10 81 566 4	1	FITTING EW 18L ST CR6-FREI	VERSCHRAUBUNG
634	47 66 076 08	1	FITTING XGE18-LM M26X1,5 A3P	VERSCHRAUBUNG
635	24 71 083 02	1	FITTING EW 18L M26X1,5 CR6-FREI	VERSCHRAUBUNG
636	47 10 355 08	2	FITTING XGE15-LM-ED M22X1,5 A3P	VERSCHRAUBUNG
639	47 77 045 08	1	STOP PLUG VSTIM22X1,5ED A3P	STOPFEN
641	50 29 214 08	1	TEST CONNECTION A3P	PRUEFANSCHLUSS
644	10 81 566 2	2	FITTING GE 18L M22X1,5 ST CR6-FREI	VERSCHRAUBUNG
645	47 02 306 08	1	FITTING XW18-L A3P	VERSCHRAUBUNG

21.6.2017

etk_en_de_097598 LTR 1100

☐ 265 (2/2)

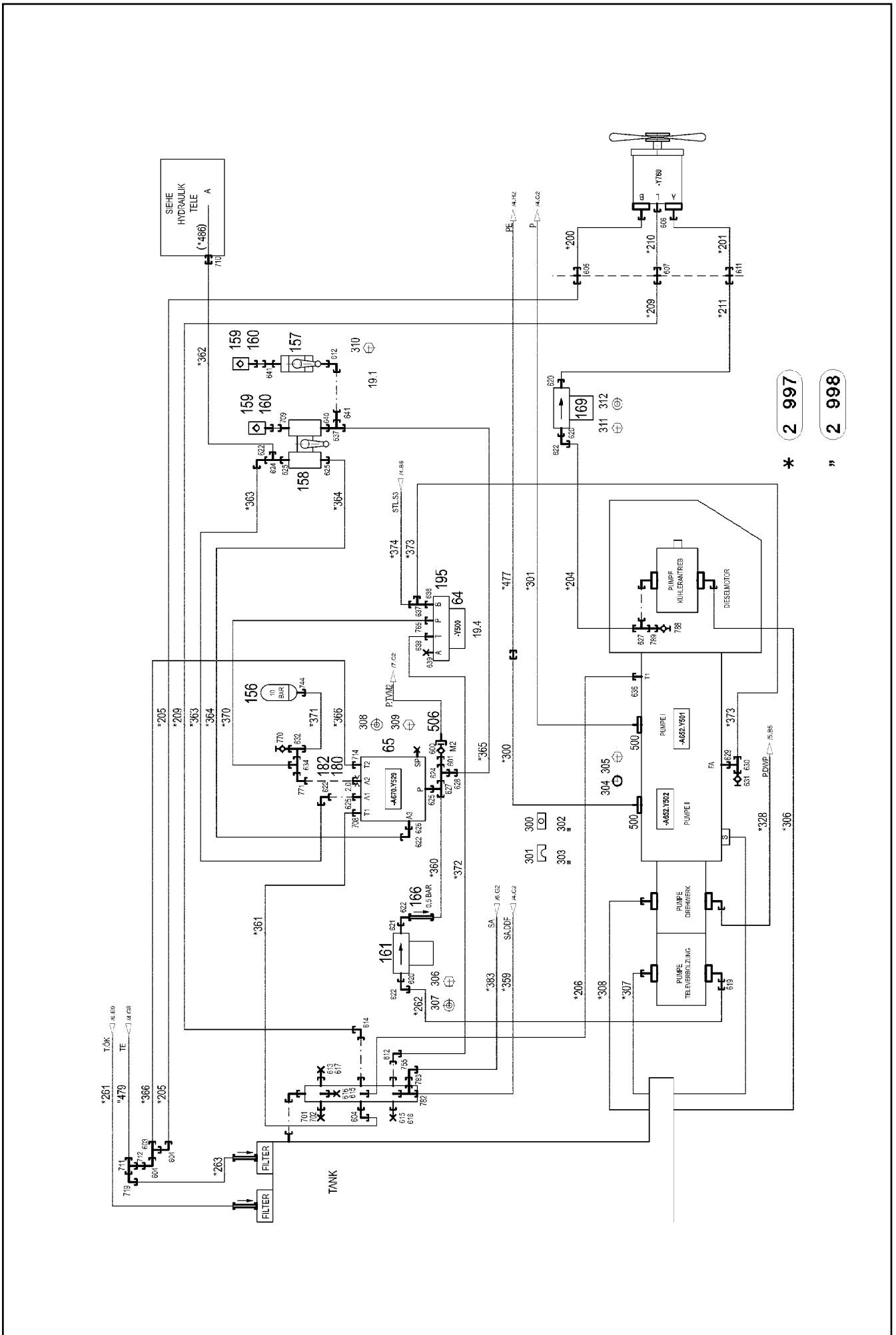
LIEBHERR

PIPEWORK AIR INSTALLATION
VERROHRUNG DRUCKLUFTANLAGE

⇒ 2 950 001
96 97 679 08

Pos.	Item	Quantity	Description	Bezeichnung
4	96 92 032 08	1	HYDRAULICS UPPER CARRIAGE LTR 1100 ⇒ 2 970 001 96 92 032 08	HYDRAULIK OBERWAGEN

21.6.2017	etk_en_de_097598 LTR 1100	266
LIEBHERR	HYDRAULICS HYDRAULIK	⇒ 2 970 91 78 251 08



* 2 997

" 2 998

21.6.2017
085932

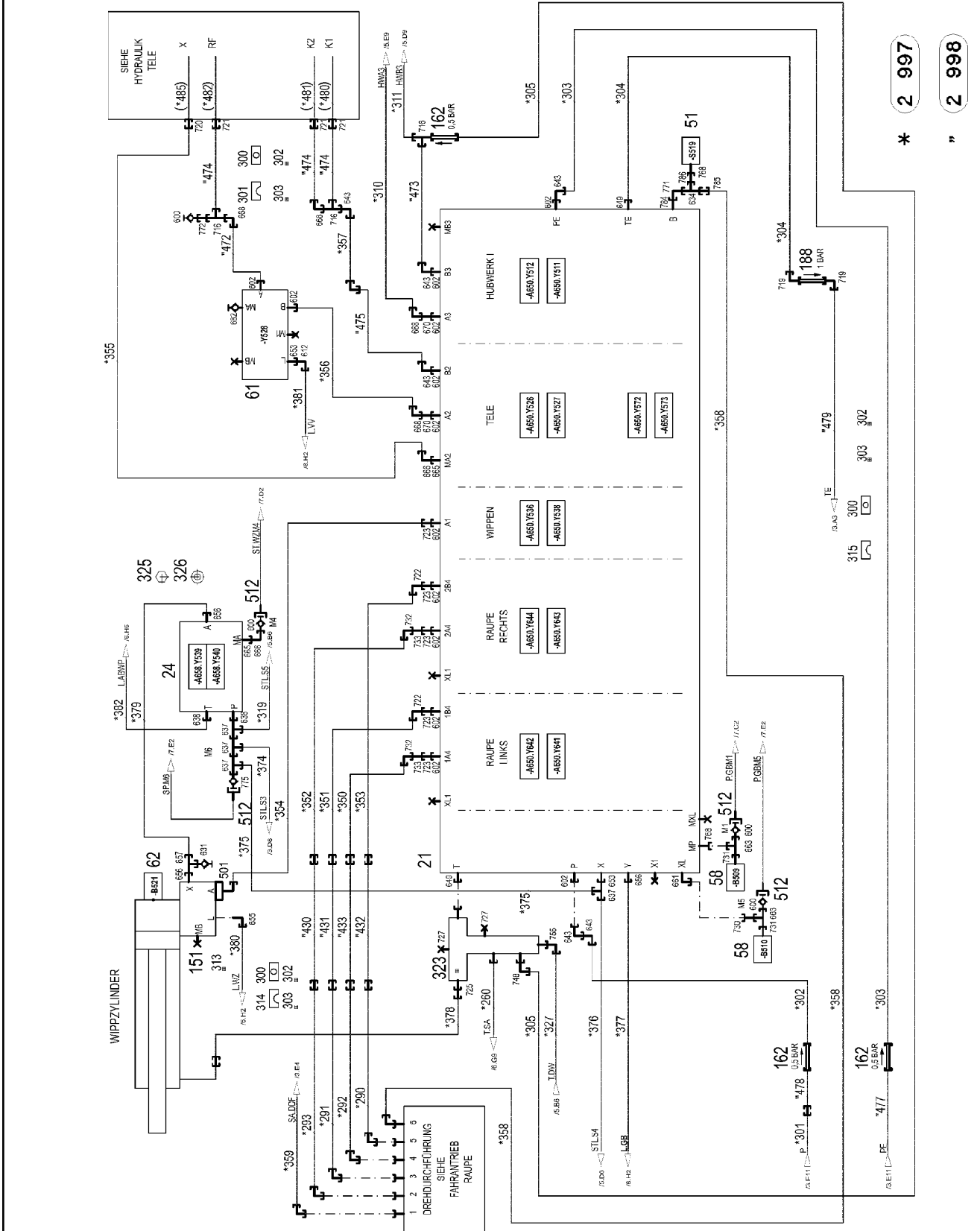
LIEBHERR

etk_en_de_097598 LTR 1100

HYDRAULICS UPPER CARRIAGE
HYDRAULIK OBERWAGEN

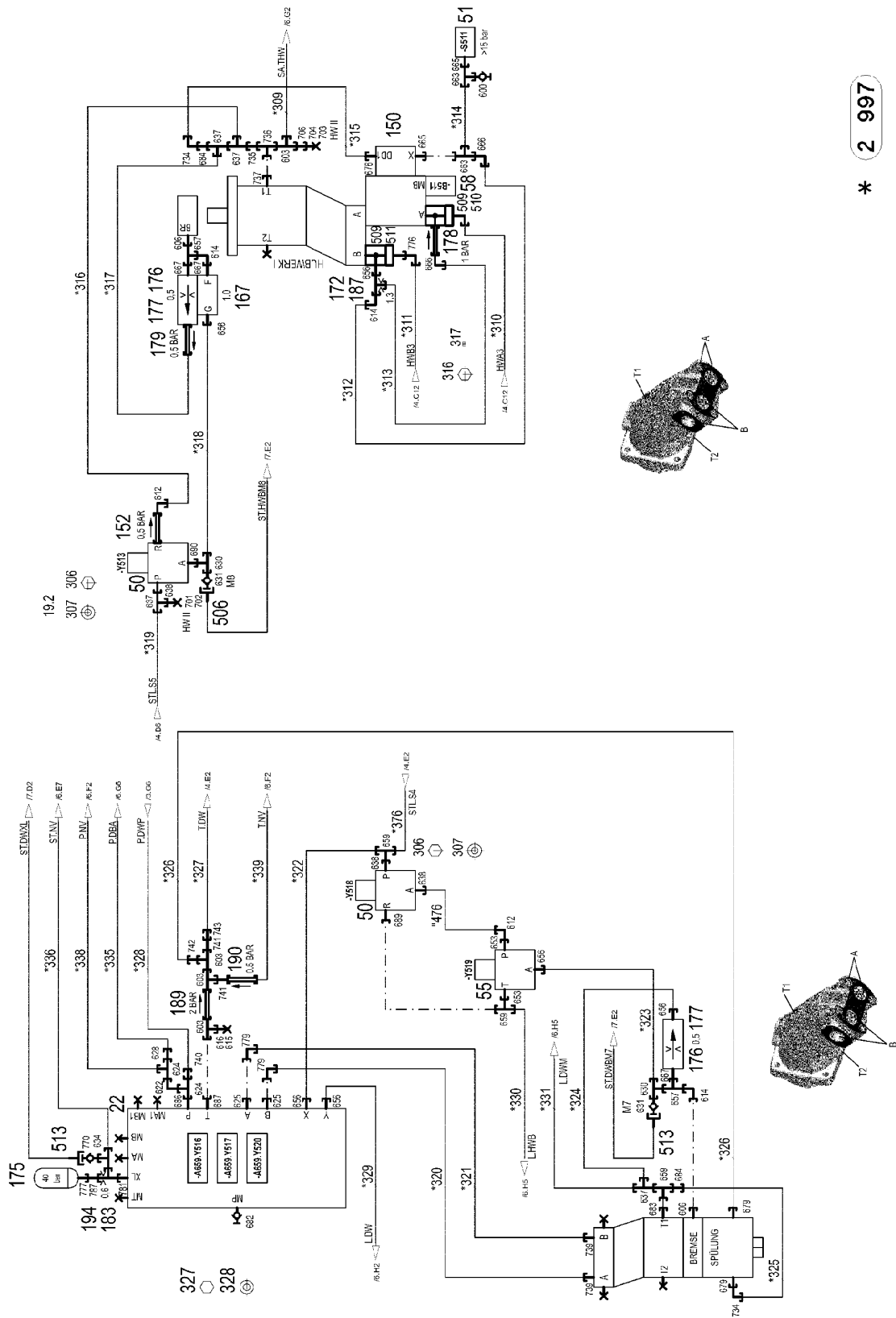
267 (1/10)

⇒ 2 970 001
96 92 032 08



* 2 997

" 2 998



21.6.2017
085934

LIEBHERR

etk_en_de_097598 LTR 1100

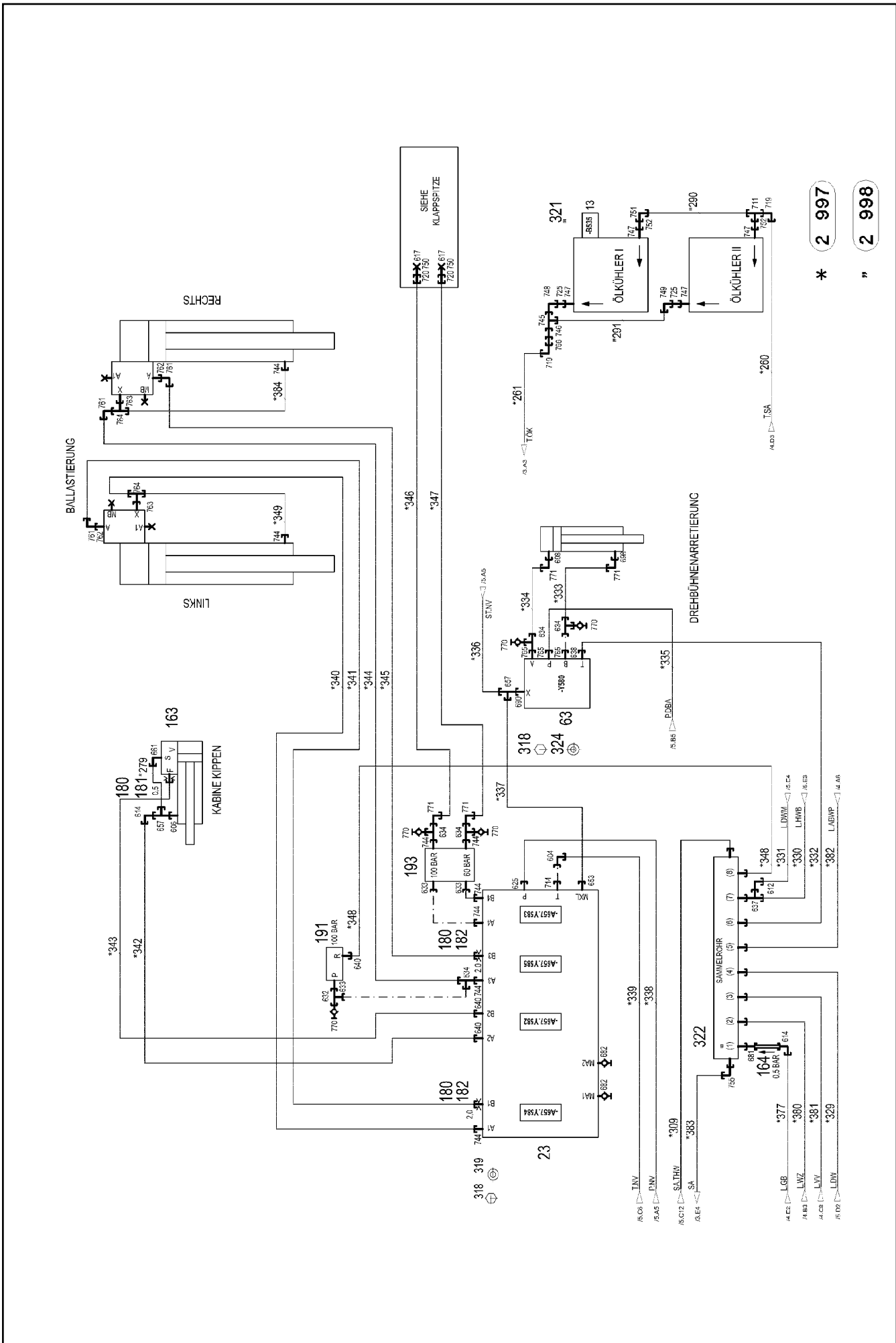
HYDRAULICS UPPER CARRIAGE
HYDRAULIK OBERWAGEN

269 (3/10)

2 970 001
96 92 032 08

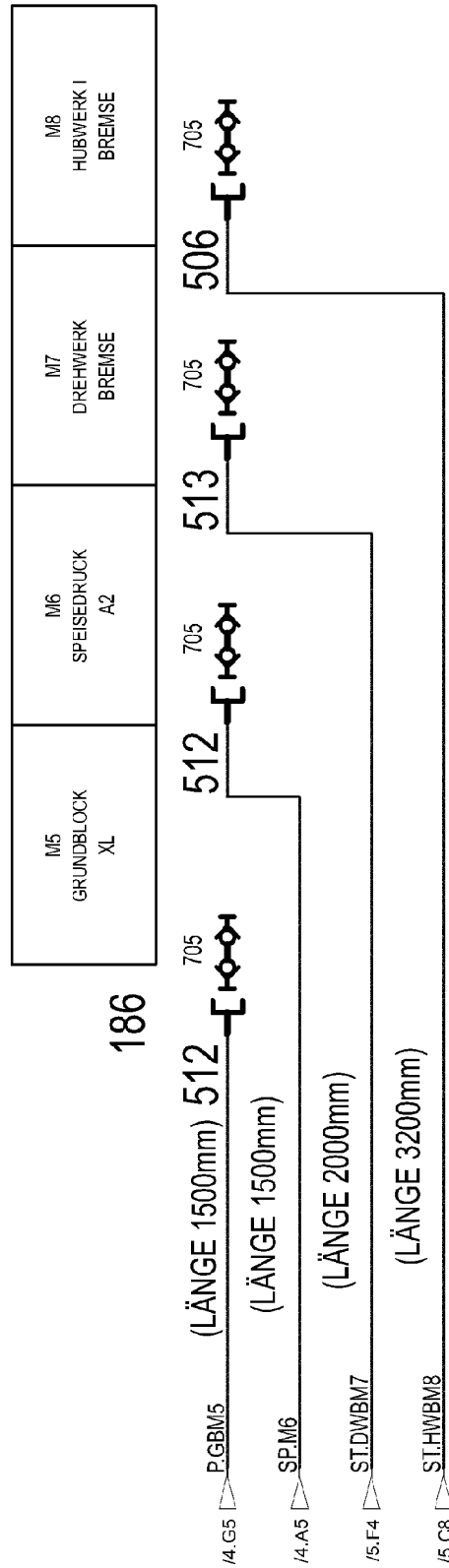
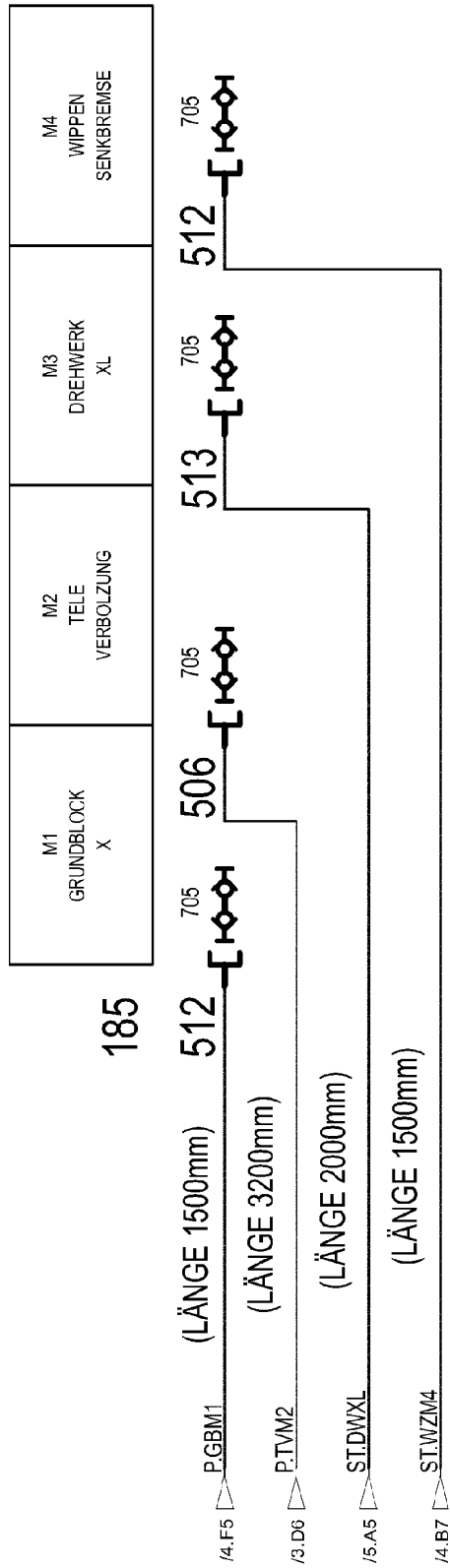
* 2 997

" 2 998



* 2 997

" 2 998



* 2 997

" 2 998

21.6.2017
085936

LIEBHERR

etk_en_de_097598 LTR 1100

HYDRAULICS UPPER CARRIAGE
HYDRAULIK OBERWAGEN

□ 271 (5/10)

⇒ 2 970 001
96 92 032 08

Pos.	Item	Quantity	Description	Bezeichnung
13	96 20 863 08	1	TEMPER. SENSOR HYDRAULIC OIL	TEMPERATURGEBER HYDRAUL
(1)	69 11 831 08	1	TEMPERATURE SENSOR -30/+130°C SPF	TEMPERATURGEBER
19	96 00 261 3	1	MECHANICAL AUXILIARIES	MECH.BEFESTIGUNGSTEILE
(1)	95 43 136 08	1	PLATE 4X55X180 S315MC FE//ZNNI8//CN//T	BLECH
(2)	97 98 242 08	1	PLATE 4X113X59 S315MC FE//ZNNI8//CN//T	BLECH
(3)	97 83 355 08	1	PLATE 4X250X235 S315MC FE//ZNNI8//CN//T	BLECH
(4)	97 07 628 08	1	PLATE 4X115X98 S315MC FE//ZNNI8//CN//T	BLECH
(5)	95 65 278 08	1	PLATE 3X40X90 DC01 FE//ZNNI8//CN//T0	BLECH
21	10 66 517 4	1	CONTROL BLOCK 385BAR 450L/MIN SPF ⇒ X10665174 10 66 517 4	STUEBERBLOCK
22	10 80 209 0	1	CONTROL BLOCK 300BAR 56L/MIN SPF ⇒ X10802090 10 80 209 0	STUEBERBLOCK
23	51 13 078 08	1	CONTROL PLATE ⇒ 5 113 078 08 51 13 078 08	STUEBERLEISTE
24	51 14 869 08	1	CONTROL PLATE 60BAR ⇒ 5 114 869 08 51 14 869 08	STUEBERLEISTE
50	51 14 444 08	2	DIRECTIONAL CONTROL VALVE 3/2 350BA ⇒ 5 114 444 08 51 14 444 08	WEGEVENTIL
51	51 06 769 08	2	PRESSURE SWITCH 10-100/400 BAR	DRUCKSCHALTER
55	51 13 066 08	1	CONTROL BLOCK ⇒ 5 113 066 08 51 13 066 08	STUEBERBLOCK
58	10 81 373 8	3	PRESSURE SENSOR 0-400/400 BAR LSB PL:	DRUCKAUFNEHMER
61	10 80 127 4	1	CONTROL BLOCK p _{max} =320BAR SPF ⇒ X10801274 10 80 127 4	STUEBERBLOCK
62	10 81 618 5	1	PRESSURE SENSOR 0-400/400 BAR LSB PL:	DRUCKAUFNEHMER
63	10 66 306 0	1	CONTROL BLOCK 250BAR SPF ⇒ X10663060 10 66 306 0	STUEBERBLOCK
64	51 13 020 08	1	DIRECTIONAL CONTROL VALVE 4/2 NG6-3 ⇒ 5 113 020 08 51 13 020 08	WEGEVENTIL
65	10 33 367 2	1	CONTROL BLOCK 120BAR NG12 SPF ⇒ X10333672 10 33 367 2	STUEBERBLOCK
150	10 35 577 4	1	LOWERING BRAKE VALVE 420BAR 320L/MI ⇒ X10355774 10 35 577 4	SENKBREMSVENTIL
151	10 29 267 0	1	LOWERING BRAKE VALVE 420BAR SPF ⇒ X10292670 10 29 267 0	SENKBREMSVENTIL
152	51 14 606 08	1	NON-RETURN VALVE	RUECKSCHLAGVENTIL
156	51 06 420 08	1	DIAPHRAGM ACCUMULATOR 0,32L 10BAR	MEMBRANSPEICHER
(1)	10 04 232 3	1	PROTECTING CAP	SCHUTZKAPPE
157	51 06 976 08	1	BALL VALVE BKH12-L-10 A3C ⇒ 5 106 976 08 51 06 976 08	KUGELHAHN
158	10 33 368 6	1	BALL VALVE COMBINATION DN13-G1/2 A3C	KUGELHAHNKOMBINATION
(7)	50 29 332 08	2	O-RING 10X2,2 NBR70	O-RING
(8)	72 64 184 08	4	O-RING 22X2 NBR90	O-RING
159	51 15 058 08	2	COUPLING SLEEVE B2 12-L	KUPPLUNGSMUFFE
(1)	57 10 825 08	1	SHEET GASKET 7,6X15,8X1 VITON	DICHTSCHEIBE
(2)	57 10 826 08	1	O-RING 17X2 FPM70	O-RING
(3)	57 10 827 08	1	O-RING 22X1,5 FPM70	O-RING
(4)	57 10 828 08	1	SUPPORTING RING 17,5X20,9X1 PTFE	STUETZRING
160	10 46 691 4	2	HEX CAP NUT RD32X3 SPF	VERSCHLUSSMUTTER
161	51 06 708 08	1	LINE FILTER ⇒ 5 106 708 08 51 06 708 08	LEITUNGSFILTER
162	51 14 917 08	3	NON-RETURN VALVE 250BAR A3C	RUECKSCHLAGVENTIL
164	51 04 124 08	1	NON-RETURN VALVE 400BAR CF	RUECKSCHLAGVENTIL
166	51 04 120 08	1	NON-RETURN VALVE	RUECKSCHLAGVENTIL
167	51 14 972 08	1	FLOW REGULATING CHECK VALVE	DROSSELRUECKSCHLAGVENTI
169	51 06 745 08	1	LINE FILTER	LEITUNGSFILTER
(1)	10 03 761 6	1	FILTER INSERT OEL 10µm	FILTEREINSATZ
(2)	10 03 553 4	1	REPAIR KIT -E DF/LF	REPARATURSATZ
172	95 36 006 08	1	CONNECTING LUG EL 10LX51	VERBINDUNGSSTUTZEN
175	51 06 451 08	1	DIAPHRAGM ACCUMULATOR 0,075L 40BAR	MEMBRANSPEICHER

21.6.2017

etk_en_de_097598 LTR 1100

☐ 272 (6/10)

LIEBHERRHYDRAULICS UPPER CARRIAGE
HYDRAULIK OBERWAGEN⇒ 2 970 001
96 92 032 08

Pos.	Item	Quantity	Description	Bezeichnung
176	51 06 711 08	2	FILTER CARTRIDGE 0,005m³/min 25µm	FILTERPATRONE
177	51 10 627 08	2	NOZZLE 0,5 MS	DUESE
178	51 14 324 08	1	NON-RETURN VALVE 400BAR	RUECKSCHLAGVENTIL
179	51 13 118 08	1	NON-RETURN VALVE RHV 10-LR	RUECKSCHLAGVENTIL
180	95 59 195 08	4	FITTING	VERSCHRAUBUNG
181	51 10 629 08	1	NOZZLE 0,5 MS	DUESE
182	51 10 626 08	3	NOZZLE D 2,0 M10X10 ST	DUESE
183	51 10 622 08	1	NOZZLE DIN 913 D=0,6 M10X10 MS	DUESE
185	97 84 617 08	1	SIGN SPF	SCHILD
186	97 84 619 08	1	SIGN SPF	SCHILD
187	10 10 109 2	1	NOZZLE 1,3 MS SPF	DUESE
188	51 14 586 08	1	NON-RETURN VALVE 100BAR	RUECKSCHLAGVENTIL
189	51 04 104 08	1	NON-RETURN VALVE 160BAR	RUECKSCHLAGVENTIL
190	51 14 469 08	1	NON-RETURN VALVE 160BAR FE//ZN12//C	RUECKSCHLAGVENTIL
191	51 14 177 08	1	PRESSURE LIMITING VALVE pmax=700BAR ⇒ 5 114 177 08 51 14 177 08	DRUCKBEGRENZUNGSVENTIL
193	51 14 502 08	1	PRESSURE LIMITING VALVE pmax=350BAR	DRUCKBEGRENZUNGSVENTIL
(23)	71 01 040 08	2	SEALING RING DIN 7603 A18X22X1,5 CU	DICHRING
194	97 14 344 08	1	CONNECTING LUG 472331408	VERBINDUNGSSTUTZEN
195	51 06 295 08	1	CONNECTING PLATE	ANSCHLUSSPLATTE
300	50 05 219	15	LID PLATE DIN 3015-1 L-DP 5 W1-ZN	DECKPLATTE
301	60 20 092 08	20	CLAMP-HALF DIN 3015-1 L 5 R 38 PP SW	KLEMMHAELFTE
302	10 87 636 0	30	SOCKET HEAD SCREW ISO 4762 M6X65 8.8	ZYLINDERSCHRAUBE
303	60 20 180 08	30	CARRIER RAIL NUT DIN 3015-1 L TM M6 W1	TRAGSCHIENENMUTTER
304	51 05 867 08	2	O-RING ARP 568 37,69X3,53 NBR90	O-RING
305	40 65 145 01	8	HEX SCREW ISO 4017 M14X45 8.8 A3C	SECHSKANTSCHRAUBE
306	11 65 736 0	8	HEX SCREW ISO 4017 M6X16 8.8 480H SPF	SECHSKANTSCHRAUBE
307	10 87 564 8	8	WASHER ISO 7093-1 6 200HV 480H SPF	SCHEIBE
308	11 49 188 9	4	WASHER ISO 7093-1 10 300HV FLZN SPF	SCHEIBE
309	11 65 163 2	4	HEX SCREW ISO 4017 M10X20 8.8 FLZN SP	SECHSKANTSCHRAUBE
310	10 87 548 4	2	BUTTON HEAD SCREW AEHNL.ISO 7380-2	HALBRUNDKOPFSCHRAUBE
311	40 00 417	4	HEX SCREW ISO 4017 M5X12 8.8 A2C	SECHSKANTSCHRAUBE
312	10 87 564 3	4	WASHER ISO 7093-1 5 200HV 480H SPF	SCHEIBE
313	10 87 556 5	4	SOCKET HEAD SCREW ISO 4762 M12X40 8	ZYLINDERSCHRAUBE
314	74 12 067	8	CLAMP-HALF DIN 3015-1 L 5 R 40 PP SW	KLEMMHAELFTE
315	60 20 094 08	2	CLAMP-HALF DIN 3015-1 L 5 R 42 PP SW	KLEMMHAELFTE
316	40 61 108	4	HEX SCREW ISO 4014 M14X70 8.8 A3C	SECHSKANTSCHRAUBE
317	40 42 314 08	4	SOCKET HEAD SCREW DIN 912 M14X70 8.8	ZYLINDERSCHRAUBE
318	11 65 176 7	4	HEX SCREW ISO 4017 M8X20 8.8 480H SPF	SECHSKANTSCHRAUBE
319	10 28 980 3	2	WASHER ISO 7089 8 300HV 480H SPF	SCHEIBE
321	57 01 169 08	1	USIT RING U 14X19,5X1,5	USIT-RING
322	92 78 922 08	1	COLLECTING PIPE	SAMMELROHR
323	10 03 310 9	1	COLLECTING PIPE VERZ SPF	SAMMELROHR
324	42 18 009 08	2	WASHER ISO 7093-1 8 200HV A2C	SCHEIBE
325	11 65 247 0	2	HEX SCREW ISO 4017 M10X16 8.8 FLZN SP	SECHSKANTSCHRAUBE
326	10 28 979 5	2	WASHER ISO 7089 10 300HV FLZN SPF	SCHEIBE
327	11 65 161 2	4	HEX SCREW ISO 4017 M8X16 8.8 480H SPF	SECHSKANTSCHRAUBE
328	42 00 607 05	4	WASHER ISO 7089 8 200HV-A2	SCHEIBE
500	51 05 866 08	4	FLANGE HALF A3P	FLANSCHHAELFTE
501	47 49 069 08	1	SAE FLANGE CONNECTION WFS64/30-S A3	SAE-FLANSCHVERBINDUNG
(1)	51 05 870 08	1	O-RING ARP 568 32,92X3,53 NBR90	O-RING
506	51 05 013 08	2	HOSE 3200	MINIMESS-SCHLAUCH
509	51 15 192 08	2	SAE INTERMEDIATE FLANGE 1 1/4" A3C SP	SAE-ZWISCHENFLANSCH
510	47 49 067 08	1	SAE FLANGE CONNECTION WFS 38S 1 1/4	SAE-FLANSCHVERBINDUNG
511	51 07 024 08	1	SAE FLANGE CONNECTION GFS65/38-PS	SAE-FLANSCHVERBINDUNG
(1)	51 05 867 08	1	O-RING ARP 568 37,69X3,53 NBR90	O-RING
512	10 01 484 7	4	HIGH PRESSURE HOSE DN2X1500	HOCHDRUCKSCHLAUCH
513	47 09 019 08	2	MEASURING HOSE DN5 2000	MESSSCHLAUCH
600	47 56 015 08	6	TEST POINT FITTING BMA3 6S	MESSANSCHLUSS
601	47 54 331 08	1	FITTING REDSD16/6-S CFX	VERSCHRAUBUNG

21.6.2017

etk_en_de_097598 LTR 1100

☐ 273 (7/10)

LIEBHERRHYDRAULICS UPPER CARRIAGE
HYDRAULIK OBERWAGEN⇒ 2 970 001
96 92 032 08

Pos.	Item	Quantity	Description	Bezeichnung
602	47 10 344 08	13	FITTING XGEV38-SR-WD A3P	VERSCHRAUBUNG
603	24 71 285 02	5	FITTING EL 18L CR6-FREI	VERSCHRAUBUNG
604	24 71 083 02	4	FITTING EW 18L M26X1,5 CR6-FREI	VERSCHRAUBUNG
605	47 40 307 08	1	FITTING SV 18L CR6-FREI	VERSCHRAUBUNG
606	47 10 397 08	3	FITTING ISO 8434-1 GE 10L M12X1,5 CR6-F	VERSCHRAUBUNG
607	47 40 303 08	1	FITTING XSV10-L A3P	VERSCHRAUBUNG
611	47 40 305 08	1	FITTING XSV15-L A3P	VERSCHRAUBUNG
612	24 71 177 02	6	FITTING EW 12L M18X1,5 CR6-FREI	VERSCHRAUBUNG
613	47 74 015 08	1	BOX NUT DIN 3870 AL10 A3P	UEBERWURFMUTTER
614	74 03 569	6	FITTING EW 10L M16X1,5 CR6-FREI	VERSCHRAUBUNG
615	47 77 001 08	3	BLANKING PLUG ISO 8434-1 PL 18L CR6-F	VERSCHLUSSSTOPFEN
616	47 74 024 08	3	BOX NUT DIN 3870 AL18 A3P	UEBERWURFMUTTER
617	47 77 004 08	3	BLANKING PLUG ISO 8434-1 PL 10L/S CR6-F	VERSCHLUSSSTOPFEN
619	47 54 321 08	1	FITTING REDSDN20/16-S A3P	VERSCHRAUBUNG
620	47 10 331 08	3	FITTING XGE16-SR-ED3/4" A3P	VERSCHRAUBUNG
621	47 19 019 08	1	FITTING EGE 16S G3/4 A3P	VERSCHRAUBUNG
622	76 17 460	7	FITTING EW 16S CR6-FREI	VERSCHRAUBUNG
624	74 07 098	4	FITTING EL 16S CR6-FREI	VERSCHRAUBUNG
625	47 10 332 08	9	FITTING XGE16-SR-ED A3P	VERSCHRAUBUNG
627	48 24 315 14	2	FITTING ISO 8434 ET 16S CR6-FREI	VERSCHRAUBUNG
628	47 54 333 08	2	FITTING REDSD16/12-S A3P	VERSCHRAUBUNG
629	47 10 305 08	1	FITTING XGE10-LM-ED A3P	VERSCHRAUBUNG
630	48 24 303 14	3	FITTING ISO 8434 ET 10L M16X1,5 CR6-FRE	VERSCHRAUBUNG
631	51 06 290 08	4	GAUGE CONNECTION DKO 10L	MESSSTUTZEN
632	48 24 314 14	2	FITTING ISO 8434 ET 12S CR6-FREI	VERSCHRAUBUNG
633	47 19 018 08	3	FITTING EGE 12S G1/2A CR6-FREI	VERSCHRAUBUNG
634	76 17 461	8	FITTING EL 12S CR6-FREI	VERSCHRAUBUNG
636	47 10 315 08	1	FITTING XGE28-LM-ED A3P	VERSCHRAUBUNG
637	24 71 286 02	11	FITTING EL 12L M18X1,5 CR6-FREI	VERSCHRAUBUNG
638	47 10 308 08	8	FITTING XGE12-LR-ED A3P	VERSCHRAUBUNG
639	47 77 041 08	1	STOP PLUG VSTI3/8"ED A3P	STOPFEN
640	47 10 348 08	4	FITTING XGE12-LR-ED1/2" A3P	VERSCHRAUBUNG
641	47 00 113 08	2	FITTING SNV12-L A3P	VERSCHRAUBUNG
643	47 25 318 08	6	FITTING EWSD38-S A3P	VERSCHRAUBUNG
649	47 10 347 08	2	FITTING XGE42-LR-ED A3P	VERSCHRAUBUNG
653	47 10 353 08	5	FITTING XGE12-LR-ED1/4" A3P	VERSCHRAUBUNG
655	47 32 305 08	1	FITTING RSWS10-LR-WD A3P	VERSCHRAUBUNG
656	73 62 091	10	FITTING ISO 8434-1 GE 10L G1/4A CR6-FREI	VERSCHRAUBUNG
657	47 23 302 08	5	FITTING EL 10L CR6-FREI	VERSCHRAUBUNG
659	24 71 056 02	3	FITTING ET 12L M18X1,5 CR6-FREI	VERSCHRAUBUNG
661	47 32 306 08	2	FITTING RSWS6-SR-WD A3P	VERSCHRAUBUNG
663	47 23 312 08	4	FITTING ELSD6-S A3P	VERSCHRAUBUNG
665	47 10 321 08	4	FITTING XGE6-SR-ED A3P	VERSCHRAUBUNG
666	47 25 315 08	4	FITTING EW 6S M14X1,5 CR6-FREI	VERSCHRAUBUNG
667	47 19 011 08	3	FITTING EGESD10-LR-WD A3P	VERSCHRAUBUNG
668	47 02 334 08	4	FITTING XW38-S A3P	VERSCHRAUBUNG
670	47 00 107 08	2	FITTING SNV38-S A3P	VERSCHRAUBUNG
676	47 10 300 08	1	FITTING XGE6-LR-ED A3P	VERSCHRAUBUNG
679	47 10 301 08	2	FITTING XGE6-LM-ED A3P	VERSCHRAUBUNG
681	47 00 101 08	1	FITTING SNV10-L CFX	VERSCHRAUBUNG
682	47 56 026 08	4	TEST POINT FITTING EMA3 G1/4 CR6-FREI	MESSANSCHLUSS
683	47 10 307 08	1	FITTING ISO 8434-1 GE 12L M16X1,5 CR6-F	VERSCHRAUBUNG
(1)	50 12 437 08	1	O-RING ARP 568 10,52X1,83 NBR90	O-RING
684	47 54 302 08	2	FITTING REDSDN12/6-L A3P	VERSCHRAUBUNG
686	47 19 006 08	1	FITTING EGESD16-SR-WD A3P	VERSCHRAUBUNG
687	47 19 013 08	1	FITTING EGESD18-LR-WD A3P	VERSCHRAUBUNG
689	47 19 012 08	1	FITTING EGESD12-LR-WD A3P	VERSCHRAUBUNG
690	47 10 396 08	2	FITTING XGE10-LR-ED3/8" A3P	VERSCHRAUBUNG
698	47 10 329 08	2	FITTING GE 12S M18X1,5 CR6-FREI	VERSCHRAUBUNG
701	47 74 016 08	2	BOX NUT DIN 3870 AL12 A3C	UEBERWURFMUTTER

21.6.2017

etk_en_de_097598 LTR 1100

 274 (8/10)
LIEBHERR
HYDRAULICS UPPER CARRIAGE
HYDRAULIK OBERWAGEN

⇒ 2 970 001
96 92 032 08

Pos.	Item	Quantity	Description	Bezeichnung
702	47 77 005 08	2	BLANKING PLUG ISO 8434-1 PL 12L/S CR6-F	VERSCHLUSSSTOPFEN
703	47 77 006 08	1	BLANKING PLUG ISO 8434-1 PL 15L CR6-F	VERSCHLUSSSTOPFEN
704	47 74 012 08	1	BOX NUT DIN 3870 AL15 A3P	UEBERWURFMUTTER
705	47 56 033 08	8	MEASURING COUPLING SPF	MESSKUPPLUNG
706	47 54 356 08	1	FITTING RED 18/15L A3C	VERSCHRAUBUNG
708	47 10 375 08	2	FITTING XGE18-LR-ED3/4" A3P	VERSCHRAUBUNG
(1)	72 64 079 08	1	O-RING 16X2 NBR70	O-RING
709	47 19 038 08	1	FITTING EGE 12L G1/2 A3P	VERSCHRAUBUNG
710	47 00 327 08	1	FITTING XG16-S A3P	VERSCHRAUBUNG
711	47 04 314 08	2	FITTING T 42L A3C	VERSCHRAUBUNG
712	47 54 317 08	1	FITTING RED 42/18L CR6-FREI	VERSCHRAUBUNG
714	47 10 312 08	2	FITTING XGE18-LR-ED A3P	VERSCHRAUBUNG
716	47 23 319 08	3	FITTING ELSD38-S A3P	VERSCHRAUBUNG
719	48 25 308 14	5	FITTING ISO 8434 EW 42L CR6-FREI	VERSCHRAUBUNG
720	47 00 324 08	3	FITTING XG10-S A3P	VERSCHRAUBUNG
721	47 00 331 08	3	FITTING XG38-S A3P	VERSCHRAUBUNG
722	48 25 316 14	2	FITTING ISO 8434 EW 30S CR6-FREI	VERSCHRAUBUNG
723	47 54 353 08	5	FITTING REDSDN38/30-S CFX	VERSCHRAUBUNG
725	47 54 304 08	3	FITTING REDSD35/28-L CFX	VERSCHRAUBUNG
727	47 77 049 08	2	STOP PLUG VSTIM14X1,5ED A3P	STOPFEN
730	47 00 115 08	1	FITTING SNV6-S A3P	VERSCHRAUBUNG
731	47 07 002 08	2	FITTING XGAI6-SR A3P	VERSCHRAUBUNG
732	47 02 330 08	2	FITTING XW30-S A3P	VERSCHRAUBUNG
733	47 00 111 08	2	FITTING SNV30-S A3P	VERSCHRAUBUNG
734	24 70 217 02	2	FITTING EW 6L CR6-FREI	VERSCHRAUBUNG
735	47 54 363 08	1	FITTING REDSD18/12-L A3P	VERSCHRAUBUNG
736	24 71 084 02	1	FITTING ET 18L CR6-FREI	VERSCHRAUBUNG
737	47 10 311 08	1	FITTING GE 18L M22X1,5 CR6-FREI	VERSCHRAUBUNG
739	70 18 370	2	FITTING GE 16S M27X2 CR6-FREI	VERSCHRAUBUNG
740	47 50 336 08	1	FITTING XGR20/16-S A3P	VERSCHRAUBUNG
741	47 00 104 08	2	FITTING GZ 18L CR6-FREI	VERSCHRAUBUNG
742	47 54 307 08	1	FITTING REDSD18/6-L A3P	VERSCHRAUBUNG
743	47 50 307 08	1	FITTING GR 22/18L A3C	VERSCHRAUBUNG
744	47 10 326 08	9	FITTING GE 12S G1/2A CR6-FREI	VERSCHRAUBUNG
745	48 23 308 14	1	FITTING ISO 8434 EL 35L CR6-FREI	VERSCHRAUBUNG
746	47 54 367 08	1	FITTING REDSD42/35-L A3P	VERSCHRAUBUNG
747	47 19 015 08	4	FITTING EGESD28-LR-WD A3P	VERSCHRAUBUNG
748	48 25 309 14	2	FITTING ISO 8434 EW 35L M45X2 CR6-FREI	VERSCHRAUBUNG
749	47 02 311 08	1	FITTING W 35L A3C	VERSCHRAUBUNG
750	47 74 003 08	2	BOX NUT DIN 3870 AS10 A3P	UEBERWURFMUTTER
751	47 02 314 08	1	FITTING XW42-L A3P	VERSCHRAUBUNG
752	47 54 313 08	2	FITTING REDSDN42/28-L CR6-FREI	VERSCHRAUBUNG
755	47 25 306 08	3	FITTING EWSD22-L A3P	VERSCHRAUBUNG
761	76 17 268	3	FITTING EW 10S CR6-FREI	VERSCHRAUBUNG
762	47 10 328 08	2	FITTING ISO 8434-1 GE 10S G3/8A CR6-FREI	VERSCHRAUBUNG
763	47 10 045 14	2	FITTING ISO 8434 GE 10S G1/4 CR6-FREI	VERSCHRAUBUNG
764	48 24 313 14	2	FITTING ISO 8434 ET 10S CR6-FREI	VERSCHRAUBUNG
765	47 10 327 08	4	FITTING GE 12S G3/8A CR6-FREI	VERSCHRAUBUNG
766	47 00 309 08	1	FITTING XG42-L A3P	VERSCHRAUBUNG
768	47 19 003 08	2	FITTING EGESD6-SR-WD A3P	VERSCHRAUBUNG
770	74 09 922	7	GAUGE CONNECTION 12S M20X1,5 CR6-F	MESSSTUTZEN
771	76 17 354	6	FITTING EW 12S CR6-FREI	VERSCHRAUBUNG
772	47 54 081 08	1	FITTING REDSD38/6-S A3P	VERSCHRAUBUNG
775	74 09 918	1	GAUGE CONNECTION NW 12	MESSSTUTZEN
776	10 46 729 2	1	FITTING EV38S M52X2 A3C	VERSCHRAUBUNG
777	47 07 303 08	1	FITTING GAI 12S G3/8 CR6-FREI	VERSCHRAUBUNG
779	10 41 077 0	2	FITTING EV16S M24X1,5 A3C	VERSCHRAUBUNG
781	76 17 784	1	FITTING GE 12S G1/4A CR6-FREI	VERSCHRAUBUNG
782	74 07 120	1	FITTING EL 28L CR6-FREI	VERSCHRAUBUNG
783	47 54 305 08	1	FITTING REDSD28/22-L A3P	VERSCHRAUBUNG

21.6.2017

etk_en_de_097598 LTR 1100

☐ 275 (9/10)

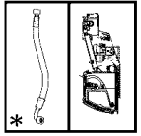
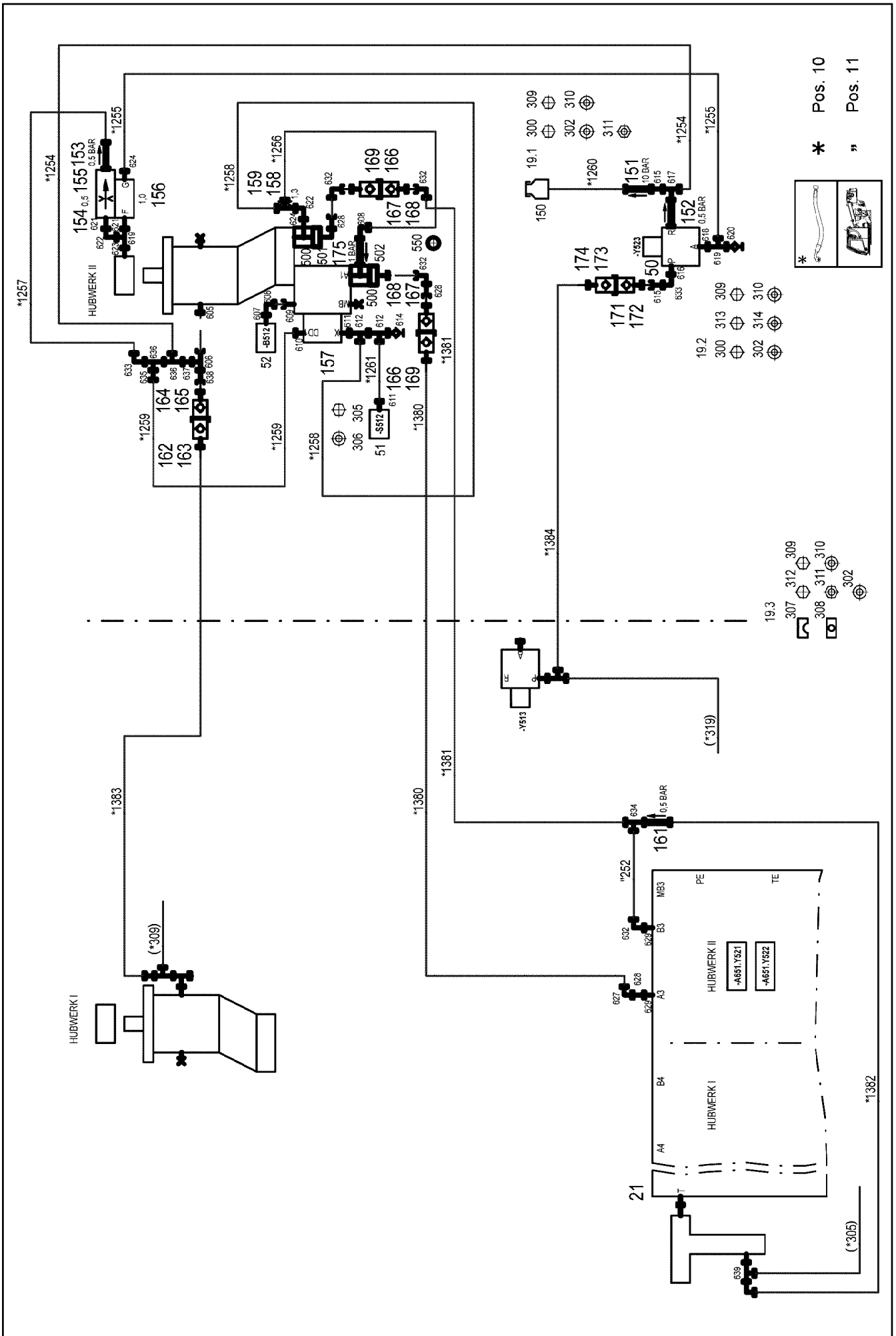
LIEBHERRHYDRAULICS UPPER CARRIAGE
HYDRAULIK OBERWAGEN⇒ 2 970 001
96 92 032 08

Pos.	Item	Quantity	Description	Bezeichnung
784	47 19 005 08	1	FITTING EGESD12-SR-WD A3P	VERSCHRAUBUNG
785	47 50 325 08	1	FITTING XGR16/12-S A3P	VERSCHRAUBUNG
786	47 54 329 08	1	FITTING REDSD12/6-S CFX	VERSCHRAUBUNG
787	47 00 103 08	1	FITTING SNV12-S A3P	VERSCHRAUBUNG
788	56 07 617	1	GAUGE CONNECTION DKO 10S M18X1,5 C	MESSSTUTZEN
789	47 54 335 08	1	FITTING REDSD16/10-S A3P	VERSCHRAUBUNG

21.6.2017	etk_en_de_097598 LTR 1100	☐ 276 (10/10)
LIEBHERR	HYDRAULICS UPPER CARRIAGE HYDRAULIK OBERWAGEN	⇒ 2 970 001 96 92 032 08

Pos.	Item	Quantity	Description	Bezeichnung
4	96 59 898 08	1	HYDR.AUXILIARY HOISTING ⇒ 2 971 96 59 898 08	HYDRAULIK HILFSHUBWERK

21.6.2017	etk_en_de_097598 LTR 1100	277
LIEBHERR	HYDR.AUXILIARY HOISTING HYDRAULIK HILFSHUBWERK	⇒ 2 971 91 59 119 08



* Pos. 10

" Pos. 11

21.6.2017
078868

LIEBHERR

etk_en_de_097598 LTR 1100

HYDR.AUXILIARY HOISTING
HYDRAULIK HILFSHUBWERK

□ 278 (1/3)

⇒ 2 971
96 59 898 08

Pos.	Item	Quantity	Description	Bezeichnung
10	96 74 979 08	1	HOSE LINES HOISTING GEAR SCR ⇒ 2 971 002 96 74 979 08	SCHLAUCHLEITUNGEN HUBW
11	96 85 439 08	1	PIPELINES HOISTING GEAR 2 SCR ⇒ 2 971 003 96 85 439 08	ROHRLEITUNGEN HUBWERK 2
18	96 85 519 08	1	ELECTRIC FOR WINCH 2	ELEKTRIK VORBEREITUNG WI
(6)	96 85 520 08	1	WIRING HARNESS W512	KABELSTRANG
19	96 84 955 08	1	MECHANICAL AUXILIARIES	MECH.BEFESTIGUNGSTEILE
21	10 66 517 3	1	CONTROL BLOCK 385BAR 380L/MIN SPF ⇒ X10665173 10 66 517 3	STEUERBLOCK
50	51 14 444 08	1	DIRECTIONAL CONTROL VALVE 3/2 350BA ⇒ 5 114 444 08 51 14 444 08	WEGEVENTIL
51	51 06 769 08	1	PRESSURE SWITCH 10-100/400 BAR	DRUCKSCHALTER
52	10 81 373 8	1	PRESSURE SENSOR 0-400/400 BAR LSB PL:	DRUCKAUFNEHMER
150	50 28 073 08	1	EQUALIZING RESERVOIR 0,2L POLYETHY	AUSGLEICHSBEHAELTER
(1)	11 63 212 5	1	CONTAINER SCREW JOINT	BEHAELTERVERSCHRAUBUNG
151	51 14 815 08	1	NON-RETURN VALVE pmax10BAR	RUECKSCHLAGVENTIL
152	51 14 606 08	1	NON-RETURN VALVE	RUECKSCHLAGVENTIL
153	51 13 118 08	1	NON-RETURN VALVE RHV 10-LR	RUECKSCHLAGVENTIL
154	51 10 627 08	1	NOZZLE 0,5 MS	DUESE
155	51 06 711 08	1	FILTER CARTRIDGE 0,005m³/min 25µm	FILTERPATRONE
156	51 14 972 08	1	FLOW REGULATING CHECK VALVE	DROSSELRUECKSCHLAGVENTI
157	10 35 577 6	1	LOWERING BRAKE VALVE 420BAR 320L/MI	SENKBREMSVENTIL
(999)	11 11 420 6	1	DS LOWERING BRAKE VALVE	DS SENKBREMSVENTIL
158	95 36 006 08	1	CONNECTING LUG EL 10LX51	VERBINDUNGSSTUTZEN
159	10 10 109 2	1	NOZZLE 1,3 MS SPF	DUESE
161	51 14 917 08	1	NON-RETURN VALVE 250BAR A3C	RUECKSCHLAGVENTIL
162	10 46 691 5	1	HEX CAP NUT RD36X3 SPF	VERSCHLUSSMUTTER
163	51 15 005 08	1	COUPLING SLEEVE B3 15-L	KUPPLUNGSMUFFE
164	10 46 691 1	1	SCREW PLUG RD36X3 SPF	VERSCHLUSSSCHRAUBE
165	51 15 004 08	1	COUPLING PLUG B3 15-L	KUPPLUNGSSTECKER
166	10 46 691 7	2	HEX CAP NUT RD79X4 SPF	VERSCHLUSSMUTTER
167	10 46 691 3	2	SCREW PLUG RD79X4 SPF	VERSCHLUSSSCHRAUBE
168	51 15 123 08	2	COUPLING PLUG B8 38-S	KUPPLUNGSSTECKER
169	51 15 122 08	2	COUPLING SLEEVE B8 38-S	KUPPLUNGSMUFFE
171	51 15 096 08	1	COUPLING PLUG B2 12-L	KUPPLUNGSSTECKER
(1)	57 10 830 08	1	SHEET GASKET VITON	DICHTSCHEIBE
(2)	57 10 826 08	1	O-RING 17X2 FPM70	O-RING
(3)	57 10 828 08	1	SUPPORTING RING 17,5X20,9X1 PTFE	STUETZRING
172	10 46 691 0	1	SCREW PLUG RD32X3 SPF	VERSCHLUSSSCHRAUBE
173	51 15 058 08	1	COUPLING SLEEVE B2 12-L	KUPPLUNGSMUFFE
174	10 46 691 4	1	HEX CAP NUT RD32X3 SPF	VERSCHLUSSMUTTER
175	51 14 324 08	1	NON-RETURN VALVE 400BAR	RUECKSCHLAGVENTIL
300	11 69 282 4	4	HEX SCREW ISO 4017 M6X12 8.8 480H SPF	SECHSKANTSCHRAUBE
302	10 87 564 8	6	WASHER ISO 7093-1 6 200HV 480H SPF	SCHEIBE
305	40 65 023 08	2	HEX SCREW ISO 4017 M5X16 8.8 A2C	SECHSKANTSCHRAUBE
306	11 14 040 3	2	WASHER ISO 7089 5 200HV 480H SPF	SCHEIBE
307	60 20 109 08	4	CLAMP-HALF 6 R R 44,5 SANTOPREN	KLEMMHAELFTE
308	95 40 160 08	1	PLATE 3X85X30 DC01 FE//ZNNI8//CN//T0	BLECH
309	11 65 161 2	6	HEX SCREW ISO 4017 M8X16 8.8 480H SPF	SECHSKANTSCHRAUBE
310	42 18 009 08	6	WASHER ISO 7093-1 8 200HV A2C	SCHEIBE
311	41 19 004 08	4	HEX NUT DIN 985 M6 8 A2C	SECHSKANTMUTTER
312	40 42 305 08	2	SOCKET HEAD SCREW ISO 4762 M6X145 8.	ZYLINDERSCHRAUBE
313	40 00 417	2	HEX SCREW ISO 4017 M5X12 8.8 A2C	SECHSKANTSCHRAUBE
314	10 87 564 3	2	WASHER ISO 7093-1 5 200HV 480H SPF	SCHEIBE
500	51 15 192 08	2	SAE INTERMEDIATE FLANGE 1 1/4" A3C SP	SAE-ZWISCHENFLANSCH
501	47 49 067 08	1	SAE FLANGE CONNECTION WFS 38S 1 1/4	SAE-FLANSCHVERBINDUNG
502	51 15 178 08	1	FLANGE STUB PIPE 38S	FLANSCHSTUTZEN
550	51 05 870 08	2	O-RING ARP 568 32,92X3,53 NBR90	O-RING
605	47 10 309 08	1	FITTING XGE15-LM-ED A3P	VERSCHRAUBUNG
606	47 23 004 14	1	FITTING EL 15L CR6-FREE	VERSCHRAUBUNG

21.6.2017

etk_en_de_097598 LTR 1100

□ 279 (2/3)

LIEBHERRHYDR.AUXILIARY HOISTING
HYDRAULIK HILFSHUBWERK⇒ 2 971
96 59 898 08

Pos.	Item	Quantity	Description	Bezeichnung
607	47 07 002 08	1	FITTING XGAI6-SR A3P	VERSCHRAUBUNG
608	47 25 315 08	2	FITTING EW 6S M14X1,5 CR6-FREI	VERSCHRAUBUNG
609	47 19 003 08	1	FITTING EGESD6-SR-WD A3P	VERSCHRAUBUNG
610	47 10 300 08	1	FITTING XGE6-LR-ED A3P	VERSCHRAUBUNG
611	47 10 321 08	2	FITTING XGE6-SR-ED A3P	VERSCHRAUBUNG
612	47 23 312 08	2	FITTING ELSD6-S A3P	VERSCHRAUBUNG
614	47 56 015 08	1	TEST POINT FITTING BMA3 6S	MESSANSCHLUSS
615	47 00 113 08	2	FITTING SNV12-L A3P	VERSCHRAUBUNG
616	47 10 308 08	1	FITTING XGE12-LR-ED A3P	VERSCHRAUBUNG
617	24 71 056 02	1	FITTING ET 12L M18X1,5 CR6-FREI	VERSCHRAUBUNG
618	47 10 396 08	1	FITTING XGE10-LR-ED3/8" A3P	VERSCHRAUBUNG
619	47 23 302 08	2	FITTING EL 10L CR6-FREI	VERSCHRAUBUNG
620	51 06 290 08	1	GAUGE CONNECTION DKO 10L	MESSSTUTZEN
621	47 19 011 08	2	FITTING EGESD10-LR-WD A3P	VERSCHRAUBUNG
622	74 03 569	2	FITTING EW 10L M16X1,5 CR6-FREI	VERSCHRAUBUNG
623	47 10 397 08	1	FITTING ISO 8434-1 GE 10L M12X1,5 CR6-F	VERSCHRAUBUNG
624	73 62 091	2	FITTING ISO 8434-1 GE 10L G1/4A CR6-FREI	VERSCHRAUBUNG
627	47 02 334 08	1	FITTING XW38-S A3P	VERSCHRAUBUNG
628	47 00 107 08	3	FITTING SNV38-S A3P	VERSCHRAUBUNG
629	47 10 344 08	2	FITTING XGEV38-SR-WD A3P	VERSCHRAUBUNG
632	47 25 318 08	4	FITTING EWSD38-S A3P	VERSCHRAUBUNG
633	24 71 177 02	2	FITTING EW 12L M18X1,5 CR6-FREI	VERSCHRAUBUNG
634	47 23 319 08	1	FITTING ELSD38-S A3P	VERSCHRAUBUNG
635	47 54 302 08	1	FITTING REDSDN12/6-L A3P	VERSCHRAUBUNG
636	24 71 286 02	2	FITTING EL 12L M18X1,5 CR6-FREI	VERSCHRAUBUNG
637	47 54 318 08	1	FITTING RED 15/12L CR6-FREI	VERSCHRAUBUNG
638	47 00 112 08	1	FITTING GZ 15L A3P	VERSCHRAUBUNG
639	48 23 308 14	1	FITTING ISO 8434 EL 35L CR6-FREI	VERSCHRAUBUNG

21.6.2017

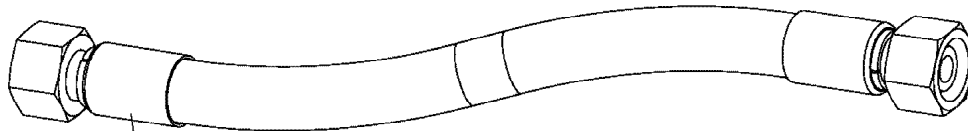
etk_en_de_097598 LTR 1100

280 (3/3)

LIEBHERR

HYDR.AUXILIARY HOISTING
HYDRAULIK HILFSHUBWERK

⇒ 2 971
96 59 898 08



Schlauchnummer
Hose number
Numéro de flexible
Número de flexible
Номера шланга

Die Schlauchnummern auf den Schläuchen entsprechen den Positionen in der Schlauchliste.

The hose numbers from the hoses are in accordance with the items in the hose list.

Les numéros indiqués sur les flexibles correspondent aux repères de la nomenclature des flexibles.

Los números indicados en los flexibles corresponden a las posiciones de la lista de flexibles.


Нанесенные на шлангах номера соответствуют позициям в перечне.



Pos.	Item	Quantity	Description	Bezeichnung
1	60 27 601 08	10	NAME PLATE 25,4X101,6	BEZEICHNUNGSSCHILD
2	60 27 603 08	5	NAME PLATE 25,4X165,1	BEZEICHNUNGSSCHILD
1254	96 54 794 08	1	HOSE CPL. 2TE 10X420	SCHLAUCH KPL.
1255	96 28 579 08	1	HOSE CPL. 1SC 8X240	SCHLAUCH KPL.
1256	96 86 017 08	1	HOSE CPL. 2SN 6X390	SCHLAUCH KPL.
1257	92 87 618 08	1	HOSE CPL. 1SC 8X700	SCHLAUCH KPL.
1258	96 35 623 08	1	HOSE CPL. 2SN 6X250	SCHLAUCH KPL.
1259	96 86 018 08	1	HOSE CPL. 2TE 6X160	SCHLAUCH KPL.
1260	96 86 019 08	1	HOSE CPL. 2TE 10X580	SCHLAUCH KPL.
1261	96 19 202 08	1	HOSE CPL. 2SN 6X340	SCHLAUCH KPL.
1380	96 86 020 08	1	HOSE CPL. 4ST+ 31X3280	SCHLAUCH KPL.
1381	96 86 021 08	1	HOSE CPL. GH506 31X3500	SCHLAUCH KPL.
1382	96 86 022 08	1	HOSE CPL. 1SN 32X900	SCHLAUCH KPL.
1383	96 42 738 08	1	HOSE CPL. 2TE 12X940	SCHLAUCH KPL.
1384	92 80 131 08	1	HOSE CPL. 2SN 10X1200	SCHLAUCH KPL.

21.6.2017

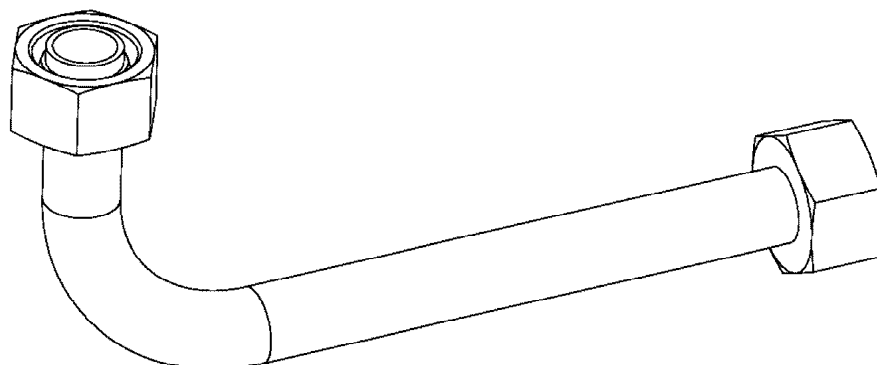
etk_en_de_097598 LTR 1100

 282 (2/2)

LIEBHERR

HOSE LINES HOISTING GEAR
SCHLAUCHLEITUNGEN HUBWERK 2

⇒ 2 971 002
96 74 979 08



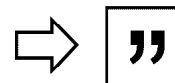
Die Positionsnummern der Rohre auf den Bildtafeln entsprechen den Positionen in der Rohrliste.

The pipe numbers from the illustrations are in accordance with the items in the pipe list.

Les numéros des tuyaux sur les illustrations correspondent aux repères de la nomenclature des tuyaux.

Los números de tubos en las ilustraciones corresponden a las posiciones de la lista de tubos.

Номера позиций труб на изображениях соответствуют позициям в перечне труб.



Pos.	Item	Quantity	Description	Bezeichnung
252	96 86 129 08	1	PIPE COMPL. 38X5X260	ROHR KPL.

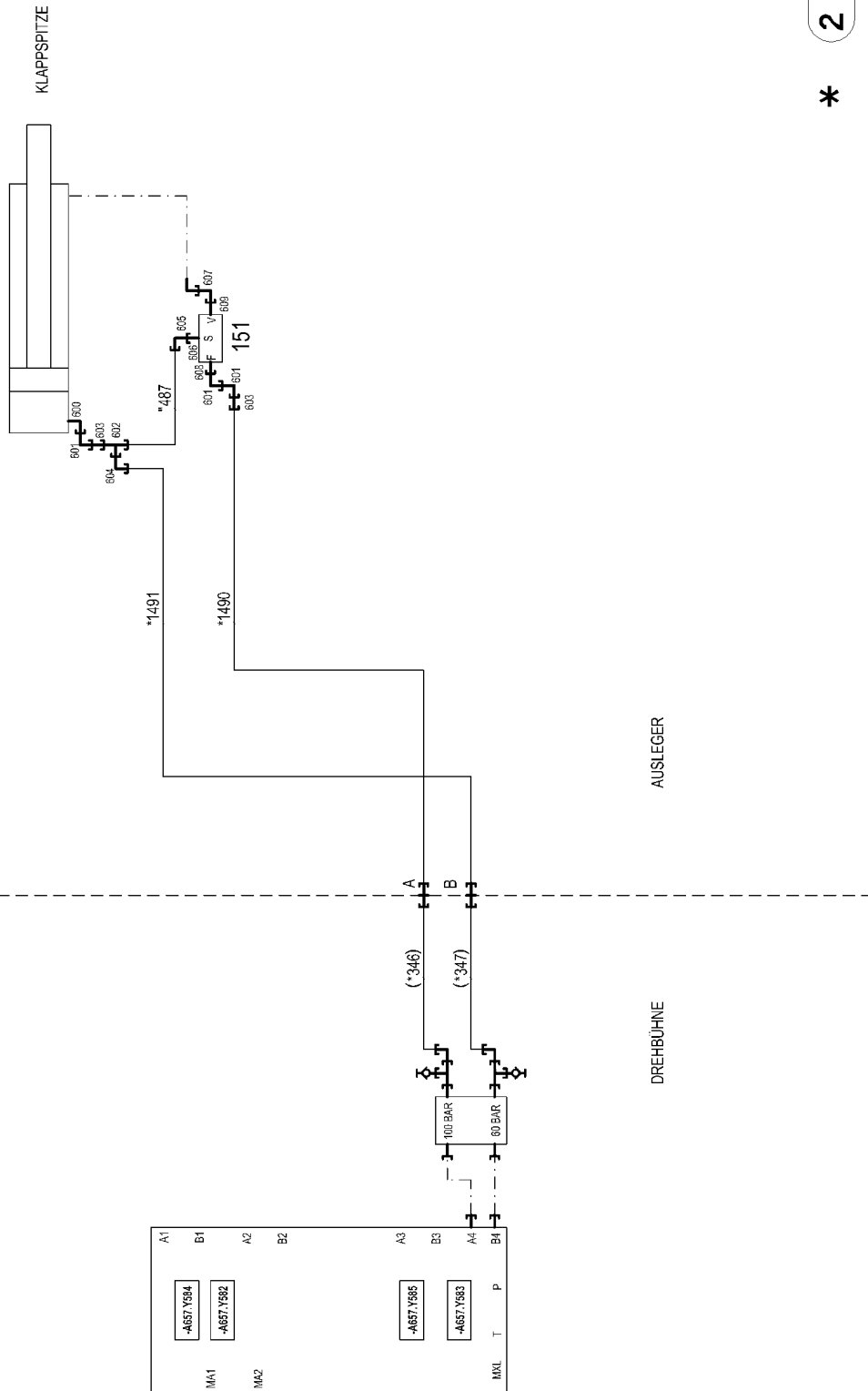
<p>21.6.2017</p> <p>LIEBHERR</p>	<p>etk_en_de_097598 LTR 1100</p> <p>PIPELINES HOISTING GEAR 2 ROHRLEITUNGEN HUBWERK 2</p>	<p>☐ 284 (2/2)</p> <p>⇒ 2 971 003 96 85 439 08</p>
---	---	--

Pos.	Item	Quantity	Description	Bezeichnung
4	96 59 941 08	1	HYDR.F.TELESCOPIC BOOM ⇒ 2 975 000 96 59 941 08	HYDRAULIK TELE

21.6.2017	etk_en_de_097598 LTR 1100	285
LIEBHERR	HYDR.F.TELESCOPIC BOOM HYDRAULIK TELE	⇒ 2 975 91 59 286 08

Pos.	Item	Quantity	Description	Bezeichnung
4	96 60 048 08	1	ADDNL.HYDR. FOLDING JIB ⇒ 2 975 96 60 048 08	ZUSATZHYDRAULIK KLAPPSPITZE

21.6.2017	etk_en_de_097598 LTR 1100	286
LIEBHERR	ADDNL.HYDR. FOLDING JIB ZUSATZHYDRAULIK KLAPPSPITZE	⇒ 2 975 91 59 288 08



* 2 997

" 2 998

21.6.2017
078867

LIEBHERR

etk_en_de_097598 LTR 1100

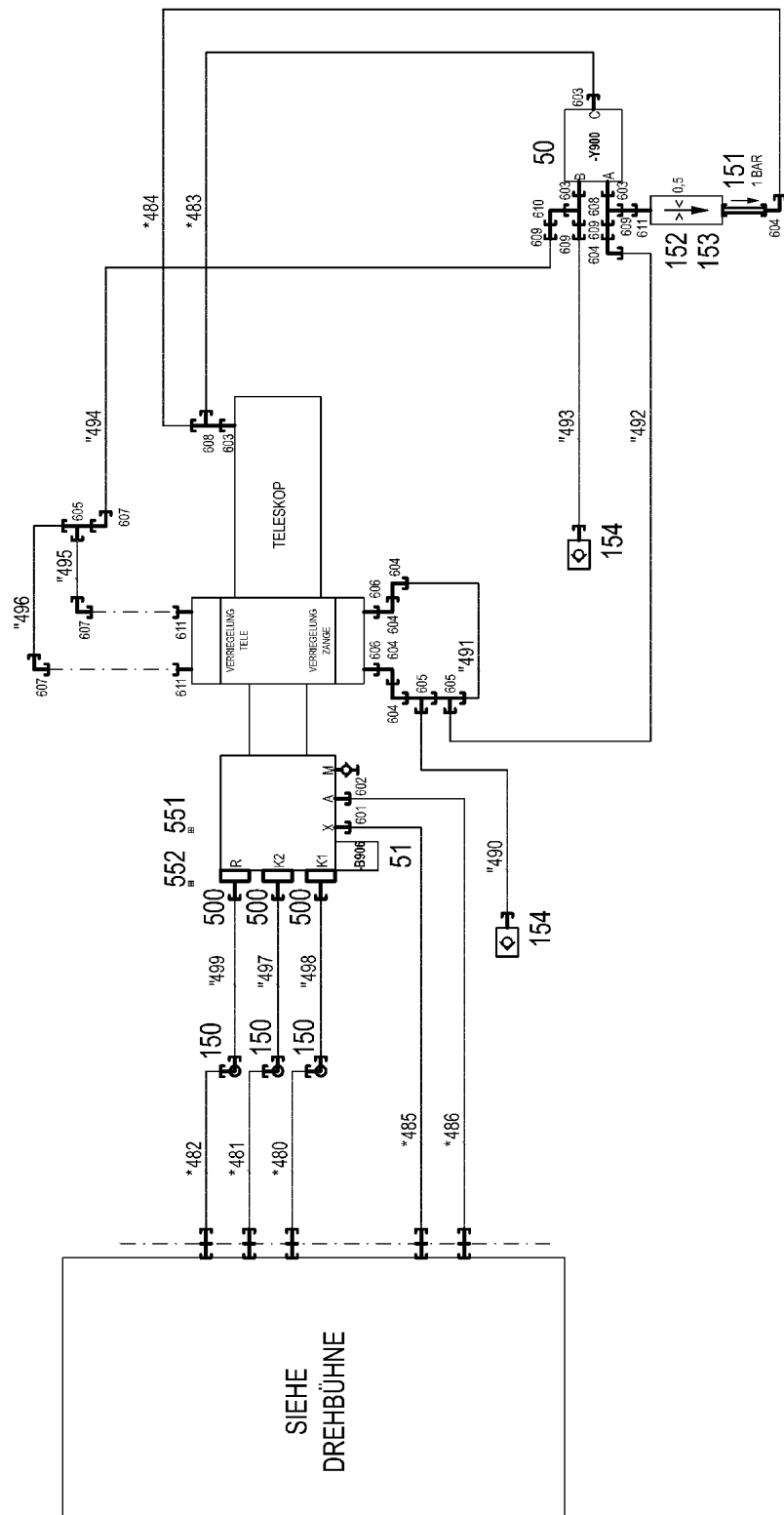
ADDNL.HYDR. FOLDING JIB
ZUSATZHYDRAULIK KLAPPSPITZE

287 (1/2)

⇒ 2 975
96 60 048 08

Pos.	Item	Quantity	Description	Bezeichnung
10	96 74 985 08	1	HOSE LINES FOLDING JIB SCR ⇒ 2 975 005 96 74 985 08	SCHLAUCHLEITUNGEN KLAPPS
11	96 74 986 08	1	PIPE COND. FOLDING SEAT SCR	ROHRLEITUNGEN KLAPPSPITZ
(487)	96 22 613 08	1	PIPE COMPL. 6X1X210	ROHR KPL.
151	51 14 794 08	1	LOAD HOLDING VALVE ⇒ 5 114 794 08 51 14 794 08	LASTHALTEVENTIL
600	47 32 105 08	1	FITTING RSWS10-SM-WD A3P	VERSCHRAUBUNG
601	76 17 268	3	FITTING EW 10S CR6-FREI	VERSCHRAUBUNG
602	47 23 312 08	1	FITTING ELSD6-S A3P	VERSCHRAUBUNG
603	47 54 320 08	2	FITTING REDSDN10/6-S A3P	VERSCHRAUBUNG
604	47 25 315 08	1	FITTING EW 6S M14X1,5 CR6-FREI	VERSCHRAUBUNG
605	24 70 217 02	1	FITTING EW 6L CR6-FREI	VERSCHRAUBUNG
606	47 10 300 08	1	FITTING XGE6-LR-ED A3P	VERSCHRAUBUNG
607	76 17 354	1	FITTING EW 12S CR6-FREI	VERSCHRAUBUNG
608	47 10 328 08	1	FITTING ISO 8434-1 GE 10S G3/8A CR6-FRE	VERSCHRAUBUNG
609	47 19 005 08	1	FITTING EGESD12-SR-WD A3P	VERSCHRAUBUNG

21.6.2017	etk_en_de_097598 LTR 1100	☐ 288 (2/2)
LIEBHERR	ADDNL.HYDR. FOLDING JIB ZUSATZHYDRAULIK KLAPPSPITZE	⇒ 2 975 96 60 048 08



* Pos. 10

" Pos. 11

21.6.2017
078622

LIEBHERR

etk_en_de_097598 LTR 1100

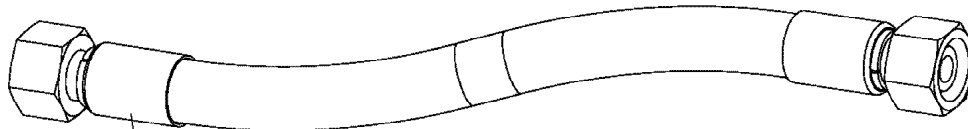
HYDR.F.TELESOPIC BOOM
HYDRAULIK TELE

289 (1/2)

⇒ 2 975 000
96 59 941 08

Pos.	Item	Quantity	Description	Bezeichnung
10	96 74 981 08	1	HOSE LINES TELESCOPIC SCR ⇒ 2 975 302 96 74 981 08	SCHLAUCHLEITUNGEN TELE
11	96 74 983 08	1	PIPELINES TELESCOPIC SCR ⇒ 2 975 301 96 74 983 08	ROHRLEITUNGEN TELE
50	51 14 936 08	1	DIRECTIONAL CONTROL VALVE 3/2 320BA	WEGEVENTIL
(21)	57 11 355 08	1	MAGNET 24V	MAGNET
51	10 81 373 8	1	PRESSURE SENSOR 0-400/400 BAR LSB PL:	DRUCKAUFNEHMER
150	47 42 340 08	3	SWIVEL SCREW JOINT DG105 38S CF	DREHVERSCHRAUBUNG
151	51 14 937 08	1	NON-RETURN VALVE 250BAR	RUECKSCHLAGVENTIL
152	51 10 627 08	1	NOZZLE 0,5 MS	DUESE
153	51 06 711 08	1	FILTER CARTRIDGE 0,005m ³ /min 25µm	FILTERPATRONE
154	51 15 150 08	2	COUPLING PLUG B2 10-L	KUPPLUNGSSTECKER
500	51 15 178 08	3	FLANGE STUB PIPE 38S	FLANSCHSTUTZEN
551	51 05 867 08	3	O-RING ARP 568 37,69X3,53 NBR90	O-RING
552	40 42 151 01	12	SOCKET HEAD SCREW ISO 4762 M14X40 8.	ZYLINDERSCHRAUBE
601	47 10 321 08	1	FITTING XGE6-SR-ED A3P	VERSCHRAUBUNG
602	47 10 332 08	1	FITTING XGE16-SR-ED A3P	VERSCHRAUBUNG
603	47 10 348 08	4	FITTING XGE12-LR-ED1/2" A3P	VERSCHRAUBUNG
604	74 03 569	6	FITTING EW 10L M16X1,5 CR6-FREI	VERSCHRAUBUNG
605	47 23 302 08	3	FITTING EL 10L CR6-FREI	VERSCHRAUBUNG
606	73 62 091	2	FITTING ISO 8434-1 GE 10L G1/4A CR6-FREI	VERSCHRAUBUNG
607	47 02 303 08	3	FITTING XW10-L A3P	VERSCHRAUBUNG
608	24 71 286 02	3	FITTING EL 12L M18X1,5 CR6-FREI	VERSCHRAUBUNG
609	47 54 314 08	4	FITTING REDSD12/10-L A3P	VERSCHRAUBUNG
610	24 71 177 02	1	FITTING EW 12L M18X1,5 CR6-FREI	VERSCHRAUBUNG
611	47 19 011 08	3	FITTING EGESD10-LR-WD A3P	VERSCHRAUBUNG

21.6.2017	etk_en_de_097598 LTR 1100	☐ 290 (2/2)
LIEBHERR	HYDR.F.TELESCOPIC BOOM HYDRAULIK TELE	⇒ 2 975 000 96 59 941 08



Schlauchnummer
Hose number
Numéro de flexible
Número de flexible
Номера шланга

Die Schlauchnummern auf den Schläuchen entsprechen den Positionen in der Schlauchliste.

The hose numbers from the hoses are in accordance with the items in the hose list.


Les numéros indiqués sur les flexibles correspondent aux repères de la nomenclature des flexibles.

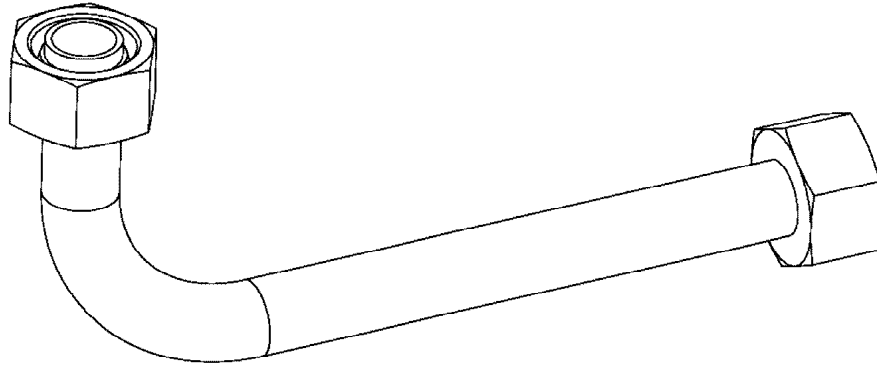
Los números indicados en los flexibles corresponden a las posiciones de la lista de flexibles.

Нанесенные на шлангах номера соответствуют позициям в перечне.



Pos.	Item	Quantity	Description	Bezeichnung
1	60 27 601 08	4	NAME PLATE 25,4X101,6	BEZEICHNUNGSSCHILD
1490	96 22 580 08	1	HOSE CPL. 2SN 6X11750	SCHLAUCH KPL.
1491	96 22 580 08	1	HOSE CPL. 2SN 6X11750	SCHLAUCH KPL.

<p>21.6.2017</p> <p>LIEBHERR</p>	<p>etk_en_de_097598 LTR 1100</p> <p>HOSE LINES FOLDING JIB SCHLAUCHLEITUNGEN KLAPPSPITZE</p>	<p> 292 (2/2)</p> <p>⇒ 2 975 005 96 74 985 08</p>
---	--	--



Die Positionsnummern der Rohre auf den Bildtafeln entsprechen den Positionen in der Rohrliste.

The pipe numbers from the illustrations are in accordance with the items in the pipe list.

Les numéros des tuyaux sur les illustrations correspondent aux repères de la nomenclature des tuyaux.

Los números de tubos en las ilustraciones corresponden a las posiciones de la lista de tubos.


Номера позиций труб на изображениях соответствуют позициям в перечне труб.



Pos.	Item	Quantity	Description	Bezeichnung
490	92 15 126 08	1	PIPE COMPL. 10X1,5X214	ROHR KPL.
491	92 15 127 08	1	PIPE COMPL. 10X1,5X134	ROHR KPL.
492	92 15 128 08	1	PIPE COMPL. 10X1,5X679	ROHR KPL.
493	92 15 129 08	1	PIPE COMPL. 10X1,5X992	ROHR KPL.
494	92 15 130 08	1	PIPE COMPL. 10X1,5X167	ROHR KPL.
495	92 15 131 08	1	PIPE COMPL. 10X1,5X174	ROHR KPL.
496	92 15 132 08	1	PIPE COMPL. 10X1,5X278	ROHR KPL.
497	92 12 974 08	1	PIPE COMPL. 38X5X153	ROHR KPL.
498	92 12 975 08	1	PIPE COMPL. 38X5X258	ROHR KPL.
499	92 12 976 08	1	PIPE COMPL. 38X5X206	ROHR KPL.

21.6.2017

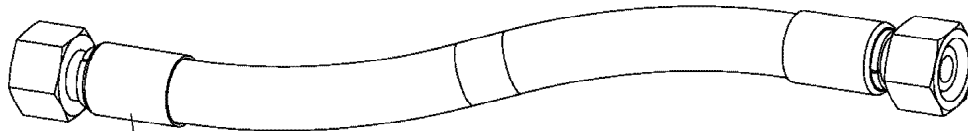
etk_en_de_097598 LTR 1100

 294 (2/2)

LIEBHERR

PIPELINES TELESCOPIC
ROHRLEITUNGEN TELE

⇒ 2 975 301
96 74 983 08



Schlauchnummer
Hose number
Numéro de flexible
Número de flexible
Номера шланга

Die Schlauchnummern auf den Schläuchen entsprechen den Positionen in der Schlauchliste.

The hose numbers from the hoses are in accordance with the items in the hose list.

Les numéros indiqués sur les flexibles correspondent aux repères de la nomenclature des flexibles.

Los números indicados en los flexibles corresponden a las posiciones de la lista de flexibles.


Нанесенные на шлангах номера соответствуют позициям в перечне.



Pos.	Item	Quantity	Description	Bezeichnung
1	60 27 601 08	4	NAME PLATE 25,4X101,6	BEZEICHNUNGSSCHILD
2	60 27 603 08	6	NAME PLATE 25,4X165,1	BEZEICHNUNGSSCHILD
480	92 87 533 08	1	HOSE CPL. GH506 31X2000	SCHLAUCH KPL.
481	92 55 190 08	1	HOSE CPL. GH506 31X1900	SCHLAUCH KPL.
482	92 55 190 08	1	HOSE CPL. GH506 31X1900	SCHLAUCH KPL.
483	92 93 614 08	1	HOSE CPL. 2SN 8X330	SCHLAUCH KPL.
484	92 15 367 08	1	HOSE CPL. 2SN 8X260	SCHLAUCH KPL.
485	96 22 573 08	1	HOSE CPL. 2SN 6X2900	SCHLAUCH KPL.
486	92 45 055 08	1	HOSE CPL. 2SN 12X3000	SCHLAUCH KPL.

21.6.2017

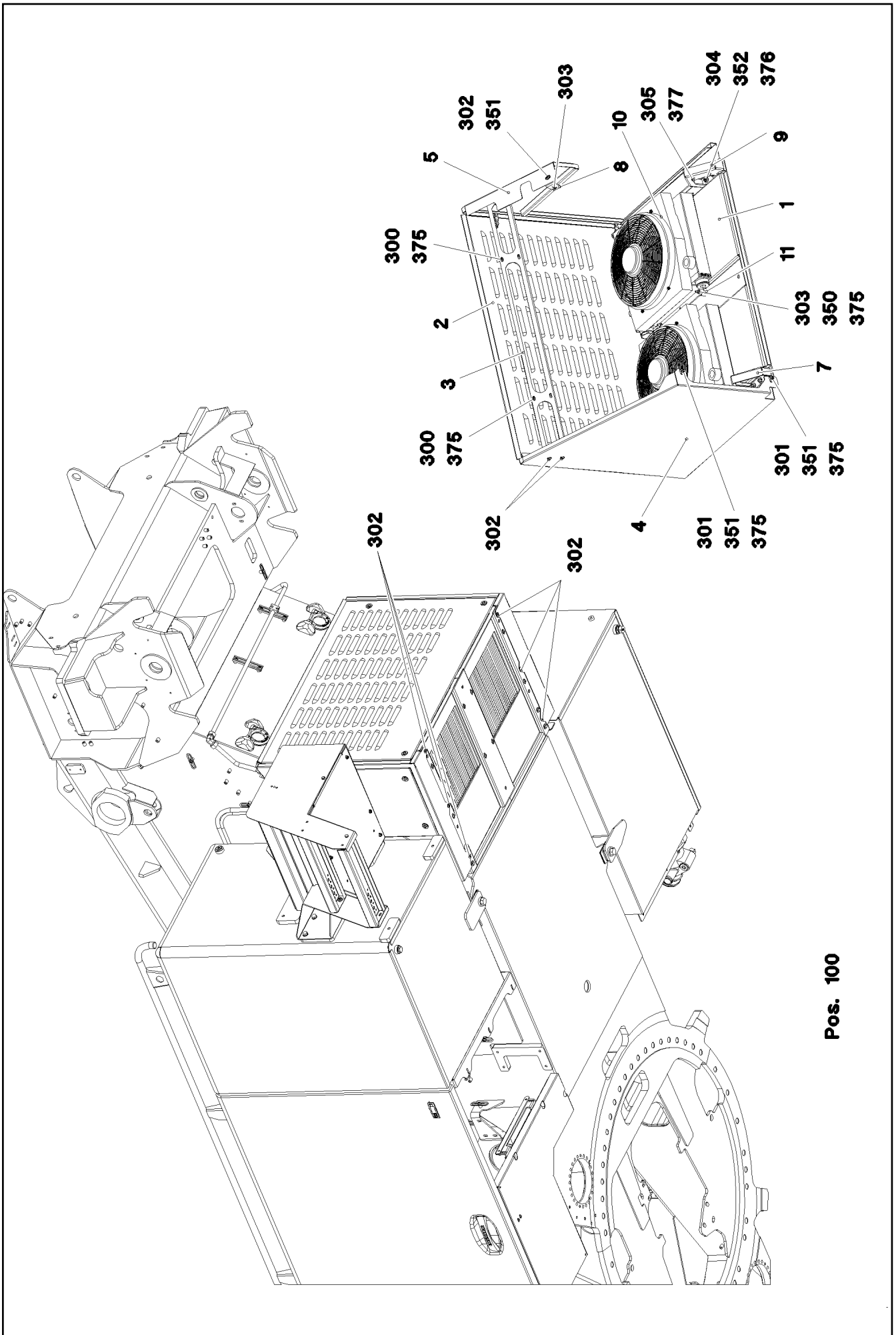
etk_en_de_097598 LTR 1100

 296 (2/2)

LIEBHERR

HOSE LINES TELESCOPIC
SCHLAUCHLEITUNGEN TELE

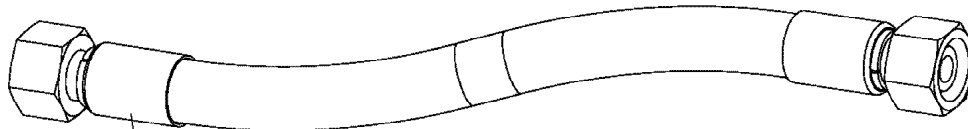
⇒ 2 975 302
96 74 981 08



Pos. 100

Pos.	Item	Quantity	Description	Bezeichnung
1	96 00 068 3	1	FLOOR SHEET	BODENBLECH
2	96 00 068 6	1	REAR SHUTTER	HECKBLENDE
3	96 00 069 8	1	BEAM	TRAEGER
4	97 05 857 9	1	PLATE 2X895X965 DC01	BLECH
5	97 06 655 5	1	PLATE 2X771X984 DC01	BLECH
7	97 06 665 5	1	PLATE 4X228X191 S315MC	BLECH
8	97 37 208 08	1	ANGLE 4X113X40 S315MC FE//ZNNI8//CN//T	WINKEL
9	97 06 665 6	1	PLATE 4X228X191 S315MC	BLECH
10	10 09 734 5	2	OIL AIR COOLER ⇒ X10097345 10 09 734 5	OEL-LUFTKUEHLER
11	72 69 065 08	8	CIRCULAR BEARING B30X30XM8	RUNDLAGER
100	96 69 556 08	1	ELECTRICS OIL COOLER 2	ELEKTRIK OELKUEHLER 2
(5)	11 00 618 6	1	THERMAL SWITCH BERUEHRUNGSLOS	THERMOSCHALTER
(6)	57 01 169 08	1	USIT RING U 14X19,5X1,5	USIT-RING
300	11 69 004 8	4	HEX SCREW ISO 4017 M8X12 8.8 480H SPF	SECHSKANTSCHRAUBE
301	11 65 176 7	2	HEX SCREW ISO 4017 M8X20 8.8 480H SPF	SECHSKANTSCHRAUBE
302	40 97 041 08	11	BUTTON HEAD SCREW ISO 7380-2 M8X20	HALBRUNDKOPFSCHRAUBE
303	10 87 548 4	9	BUTTON HEAD SCREW AEHNL.ISO 7380-2	HALBRUNDKOPFSCHRAUBE
304	11 64 226 1	4	HEX SCREW ISO 4017 M8X25 8.8 480H SPF	SECHSKANTSCHRAUBE
305	11 65 247 0	4	HEX SCREW ISO 4017 M10X16 8.8 FLZN SP	SECHSKANTSCHRAUBE
350	11 69 387 5	8	HEX NUT ISO 4032 M8 8 480H SPF	SECHSKANTMUTTER
351	41 30 034 08	3	CAGE NUT M8	KAFIGMUTTER
352	10 87 561 4	4	HEX NUT DIN 985 M8 8 480H SPF	SECHSKANTMUTTER
375	10 28 980 3	14	WASHER ISO 7089 8 300HV 480H SPF	SCHEIBE
376	42 18 614 05	8	WASHER ISO 7093-1 8 200HV-A2	SCHEIBE
377	50 09 175 08	4	WASHER ISO 7089 10 200HV-A2	SCHEIBE

21.6.2017	etk_en_de_097598 LTR 1100	☐ 298 (2/2)
LIEBHERR	OIL COOLER INSTALLATION OELKUEHLER EINBAU	⇒ 2 984 91 80 103 08



Schlauchnummer
Hose number
Numéro de flexible
Número de flexible
Номера шланга

Die Schlauchnummern auf den Schläuchen entsprechen den Positionen in der Schlauchliste.

The hose numbers from the hoses are in accordance with the items in the hose list.

Les numéros indiqués sur les flexibles correspondent aux repères de la nomenclature des flexibles.

Los números indicados en los flexibles corresponden a las posiciones de la lista de flexibles.

Нанесенные на шлангах номера соответствуют позициям в перечне.



Pos.	Item	Quantity	Description	Bezeichnung
200	92 88 778 08	1	HOSE CPL. 2TE 16X350	SCHLAUCH KPL.
201	92 76 115 08	1	HOSE CPL. 2SN 12X300	SCHLAUCH KPL.
204	92 80 227 08	1	HOSE CPL. 2SN 12X500	SCHLAUCH KPL.
205	92 87 142 08	1	HOSE CPL. 2TE 16X350	SCHLAUCH KPL.
206	92 68 683 08	1	HOSE CPL. 1SN 25X560	SCHLAUCH KPL.
209	92 60 947 08	1	HOSE CPL. 1SC 8X2550	SCHLAUCH KPL.
210	96 54 754 08	1	HOSE CPL. 1SC 8X740	SCHLAUCH KPL.
211	96 72 133 08	1	HOSE CPL. 2SN 12X1750	SCHLAUCH KPL.
260	92 09 860 08	1	HOSE CPL. GH663-242,2M	SCHLAUCH KPL.
261	96 66 833 08	1	HOSE CPL. GH663 38X1200	SCHLAUCH KPL.
262	92 76 115 08	1	HOSE CPL. 2SN 12X300	SCHLAUCH KPL.
263	96 86 025 08	1	HOSE CPL. GH663 38X900	SCHLAUCH KPL.
279	96 59 462 08	1	HOSE CPL. 2SN 6X170	SCHLAUCH KPL.
290	96 37 118 08	1	HOSE CPL. GH200 25X300	SCHLAUCH KPL.
291	96 36 988 08	1	HOSE CPL. GH200 25X1380	SCHLAUCH KPL.
292	96 36 989 08	1	HOSE CPL. GH200 25X1180	SCHLAUCH KPL.
293	96 36 990 08	1	HOSE CPL. GH200 25X810	SCHLAUCH KPL.
300	96 86 026 08	1	HOSE CPL. 4ST+ 31X460	SCHLAUCH KPL.
301	96 86 027 08	1	HOSE CPL. 4ST+ 31X540	SCHLAUCH KPL.
302	96 86 028 08	1	HOSE CPL. 4ST+ 31X680	SCHLAUCH KPL.
303	96 86 029 08	1	HOSE CPL. 4ST+ 31X440	SCHLAUCH KPL.
304	96 76 167 08	1	HOSE CPL. GH663 38X380	SCHLAUCH KPL.
305	96 86 030 08	1	HOSE CPL. 1SN 32X800	SCHLAUCH KPL.
306	96 01 473 8	1	HOSE CPL. 304 35X370	SCHLAUCH KPL.
307	96 01 473 6	1	HOSE CPL. 304 35X760	SCHLAUCH KPL.
308	96 01 495 5	1	HOSE CPL. 304 42X760	SCHLAUCH KPL.
309	92 76 416 08	1	HOSE CPL. 2TE 16X2700	SCHLAUCH KPL.
310	96 86 031 08	1	HOSE CPL. 4ST+ 31X2020	SCHLAUCH KPL.
311	96 86 032 08	1	HOSE CPL. GH506 31X1800	SCHLAUCH KPL.
312	96 39 218 08	1	HOSE CPL. 2SN 6X400	SCHLAUCH KPL.
313	96 39 218 08	1	HOSE CPL. 2SN 6X400	SCHLAUCH KPL.
314	92 09 763 08	1	HOSE CPL. 2SN 6X370	SCHLAUCH KPL.
315	96 17 215 08	1	HOSE CPL. 2TE 6X640	SCHLAUCH KPL.
316	92 63 995 08	1	HOSE CPL. 2TE 0,72M	SCHLAUCH KPL.
317	92 76 914 08	1	HOSE CPL. 1SC 8X900	SCHLAUCH KPL.
318	92 69 714 08	1	HOSE CPL. 1SC 0,42M	SCHLAUCH KPL.
319	96 42 854 08	1	HOSE CPL. 2TE 10X3500	SCHLAUCH KPL.
320	92 68 502 08	1	HOSE CPL. 2755 12X470	SCHLAUCH KPL.
321	92 68 502 08	1	HOSE CPL. 2755 12X470	SCHLAUCH KPL.
322	96 52 024 08	1	HOSE CPL. 1SC 8X360	SCHLAUCH KPL.
323	96 24 392 08	1	HOSE CPL. 2SN 8X1600	SCHLAUCH KPL.
324	92 64 975 08	1	HOSE CPL. 1SC 8X300	SCHLAUCH KPL.
325	92 09 917 08	1	HOSE CPL. 2TE 6X350	SCHLAUCH KPL.
326	92 97 207 08	1	HOSE CPL. 2TE 6X700	SCHLAUCH KPL.
327	96 68 604 08	1	HOSE CPL. 2TE 20X960	SCHLAUCH KPL.
328	92 21 244 08	1	HOSE CPL. 2755 16X3100	SCHLAUCH KPL.
329	92 76 807 08	1	HOSE CPL. 1SC 8X1160	SCHLAUCH KPL.
330	92 76 792 08	1	HOSE CPL. 2TE 10X1800	SCHLAUCH KPL.
331	96 25 951 08	1	HOSE CPL. 2TE 1,75M	SCHLAUCH KPL.
332	92 66 442 08	1	HOSE CPL. 2TE 1,85M	SCHLAUCH KPL.
333	96 28 613 08	1	HOSE CPL. 2SN 10X3100	SCHLAUCH KPL.
334	92 84 615 08	1	HOSE CPL. 2SN 10X3200	SCHLAUCH KPL.
335	92 88 707 08	1	HOSE CPL. 2SN 10X600	SCHLAUCH KPL.
336	92 76 861 08	1	HOSE CPL. 2SN 8X760	SCHLAUCH KPL.
337	92 99 669 08	1	HOSE CPL. 2SN 8X1000	SCHLAUCH KPL.
338	96 55 691 08	1	HOSE CPL. 2SN 12X1040	SCHLAUCH KPL.
339	96 66 010 08	1	HOSE CPL. 2TE 16X800	SCHLAUCH KPL.
340	96 86 033 08	1	HOSE CPL. 2SN 8X3800	SCHLAUCH KPL.
341	96 86 034 08	1	HOSE CPL. 2SN 8X3900	SCHLAUCH KPL.
342	96 86 035 08	1	HOSE CPL. 2SN 8X1460	SCHLAUCH KPL.

21.6.2017

etk_en_de_097598 LTR 1100

300 (2/3)

LIEBHERR

HOSE LINES SUPERSTRUCTURE
SCHLAUCHLEITUNGEN OBERWAGEN

⇒ 2 997
91 78 253 08

Pos.	Item	Quantity	Description	Bezeichnung
343	96 34 566 08	1	HOSE CPL. 2SN 8X1600	SCHLAUCH KPL.
344	96 88 456 08	1	HOSE CPL. 2SN 8X5100	SCHLAUCH KPL.
345	96 97 462 08	1	HOSE CPL. 2SN 8X5300	SCHLAUCH KPL.
346	92 80 419 08	1	HOSE CPL. 2SN 8X1750	SCHLAUCH KPL.
347	92 80 419 08	1	HOSE CPL. 2SN 8X1750	SCHLAUCH KPL.
348	92 60 662 08	1	HOSE CPL. 2TE 10X1500	SCHLAUCH KPL.
349	96 86 045 08	1	HOSE CPL. 2SN 8X280	SCHLAUCH KPL.
350	96 90 419 08	1	HOSE CPL. GH200 25X720	SCHLAUCH KPL.
351	96 86 038 08	1	HOSE CPL. GH200 25X580	SCHLAUCH KPL.
352	96 61 859 08	1	HOSE CPL. GH200 25X820	SCHLAUCH KPL.
353	96 61 846 08	1	HOSE CPL. GH200 25X680	SCHLAUCH KPL.
354	96 86 040 08	1	HOSE CPL. GH200 25X2700	SCHLAUCH KPL.
355	92 68 674 08	1	HOSE CPL. 2SN 6X1400	SCHLAUCH KPL.
356	96 86 041 08	1	HOSE CPL. GH506 31X560	SCHLAUCH KPL.
357	92 99 205 08	1	HOSE CPL. GH506 31X2850	SCHLAUCH KPL.
358	92 69 234 08	1	HOSE CPL. 2755 12X2500	SCHLAUCH KPL.
359	92 76 704 08	1	HOSE CPL. 1SN 25X2700	SCHLAUCH KPL.
360	92 80 457 08	1	HOSE CPL. 2SN 12X520	SCHLAUCH KPL.
361	92 65 763 08	1	HOSE CPL. 2TE 16X1460	SCHLAUCH KPL.
362	92 76 945 08	1	HOSE CPL. 2SN 12X1800	SCHLAUCH KPL.
363	92 76 321 08	1	HOSE CPL. 2SN 12X1750	SCHLAUCH KPL.
364	96 76 870 08	1	HOSE CPL. 2SN 12X1180	SCHLAUCH KPL.
365	96 97 463 08	1	HOSE CPL. 2SN 10X1360	SCHLAUCH KPL.
366	96 24 373 08	1	HOSE CPL. 2TE 2,5M	SCHLAUCH KPL.
370	96 00 238 4	1	HOSE CPL. 2TE 10X940	SCHLAUCH KPL.
371	92 30 136 08	1	HOSE CPL. 2TE 10X540	SCHLAUCH KPL.
372	92 60 706 08	1	HOSE CPL. 2TE 10X500	SCHLAUCH KPL.
373	96 21 724 08	1	HOSE CPL. 1SC 8X1360	SCHLAUCH KPL.
374	92 69 711 08	1	HOSE CPL. 2TE 10X3600	SCHLAUCH KPL.
375	92 70 441 08	1	HOSE CPL. 2TE 10X250	SCHLAUCH KPL.
376	96 65 706 08	1	HOSE CPL. 1SC 8X620	SCHLAUCH KPL.
377	96 76 480 08	1	HOSE CPL. 1SC 8X250	SCHLAUCH KPL.
378	92 63 857 08	1	HOSE CPL. 1SN 25X1900	SCHLAUCH KPL.
379	92 64 661 08	1	HOSE CPL. 1SC 8X2150	SCHLAUCH KPL.
380	92 76 049 08	1	HOSE CPL. 1SC 8X3100	SCHLAUCH KPL.
381	96 46 868 08	1	HOSE CPL. 1SC 8X820	SCHLAUCH KPL.
382	92 60 476 08	1	HOSE CPL. 2TE 10X880	SCHLAUCH KPL.
383	96 25 354 08	1	HOSE CPL. 2TE 20X2900	SCHLAUCH KPL.
384	96 37 000 08	1	HOSE CPL. 2SN 8X280	SCHLAUCH KPL.
410	96 23 355 08	1	HOSE CPL. HPC 4X450	SCHLAUCH KPL.
411	96 86 046 08	1	HOSE CPL. HPC 4X4800	SCHLAUCH KPL.

21.6.2017

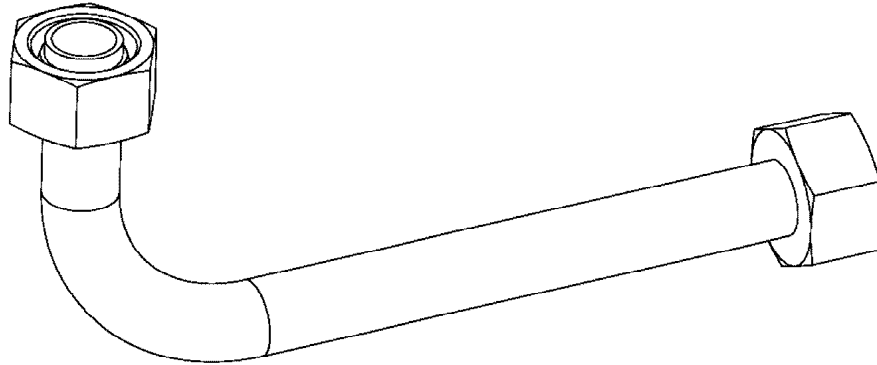
etk_en_de_097598 LTR 1100

301 (3/3)

LIEBHERR

HOSE LINES SUPERSTRUCTURE
SCHLAUCHLEITUNGEN OBERWAGEN

⇒ 2 997
91 78 253 08



Die Positionsnummern der Rohre auf den Bildtafeln entsprechen den Positionen in der Rohrliste.

The pipe numbers from the illustrations are in accordance with the items in the pipe list.

Les numéros des tuyaux sur les illustrations correspondent aux repères de la nomenclature des tuyaux.

Los números de tubos en las ilustraciones corresponden a las posiciones de la lista de tubos.

Номера позиций труб на изображениях соответствуют позициям в перечне труб.



Pos.	Item	Quantity	Description	Bezeichnung
290	96 35 336 08	1	PIPE COMPL. 42X3X440	ROHR KPL.
291	96 35 337 08	1	PIPE COMPL. 35X2X473	ROHR KPL.
430	96 86 130 08	1	PIPE COMPL. 30X4X1059	ROHR KPL.
431	96 86 131 08	1	PIPE COMPL. 30X4X1024	ROHR KPL.
432	96 86 132 08	1	PIPE COMPL. 30X4X997	ROHR KPL.
433	96 86 133 08	1	PIPE COMPL. 30X4X1097	ROHR KPL.
472	96 86 134 08	1	PIPE COMPL. 38X5X330	ROHR KPL.
473	96 86 135 08	1	PIPE COMPL. 38X5X260	ROHR KPL.
474	96 86 136 08	3	PIPE COMPL. 38X5X356	ROHR KPL.
475	96 86 137 08	1	PIPE COMPL. 38X5X615	ROHR KPL.
476	92 68 945 08	1	PIPE COMPL. 12X1,5X165	ROHR KPL.
477	96 86 138 08	1	PIPE COMPL. 38X5X1532	ROHR KPL.
478	96 86 139 08	1	PIPE COMPL. 38X5X1410	ROHR KPL.
479	96 86 140 08	1	PIPE COMPL. 42X3X1970	ROHR KPL.

21.6.2017

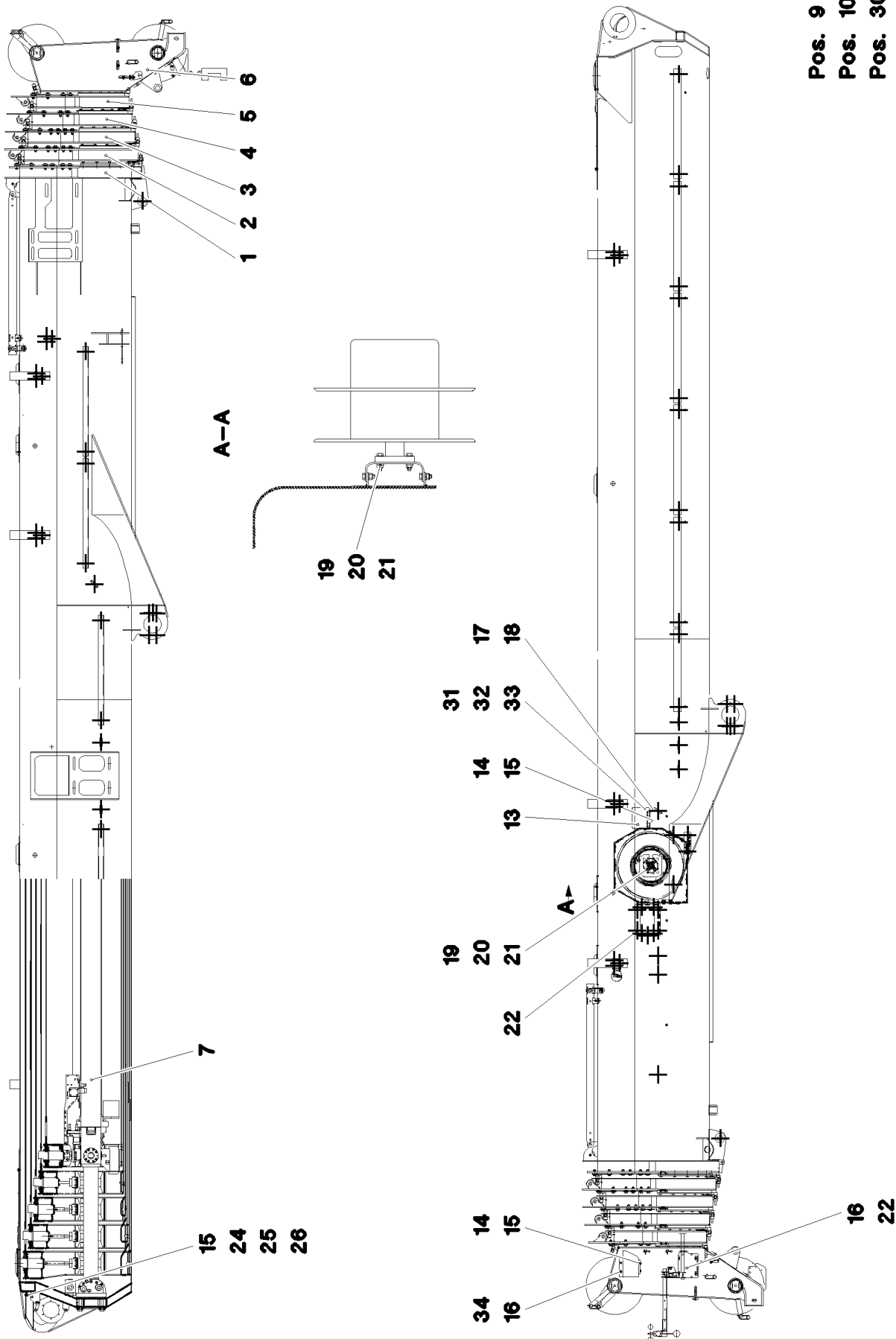
etk_en_de_097598 LTR 1100

☐ 303 (2/2)

LIEBHERR

PIPELINES SUPERSTRUCTURE
ROHRLEITUNGEN OBERWAGEN

⇒ 2 998
91 78 254 08



21.6.2017
094834

LIEBHERR

etk_en_de_097598 LTR 1100

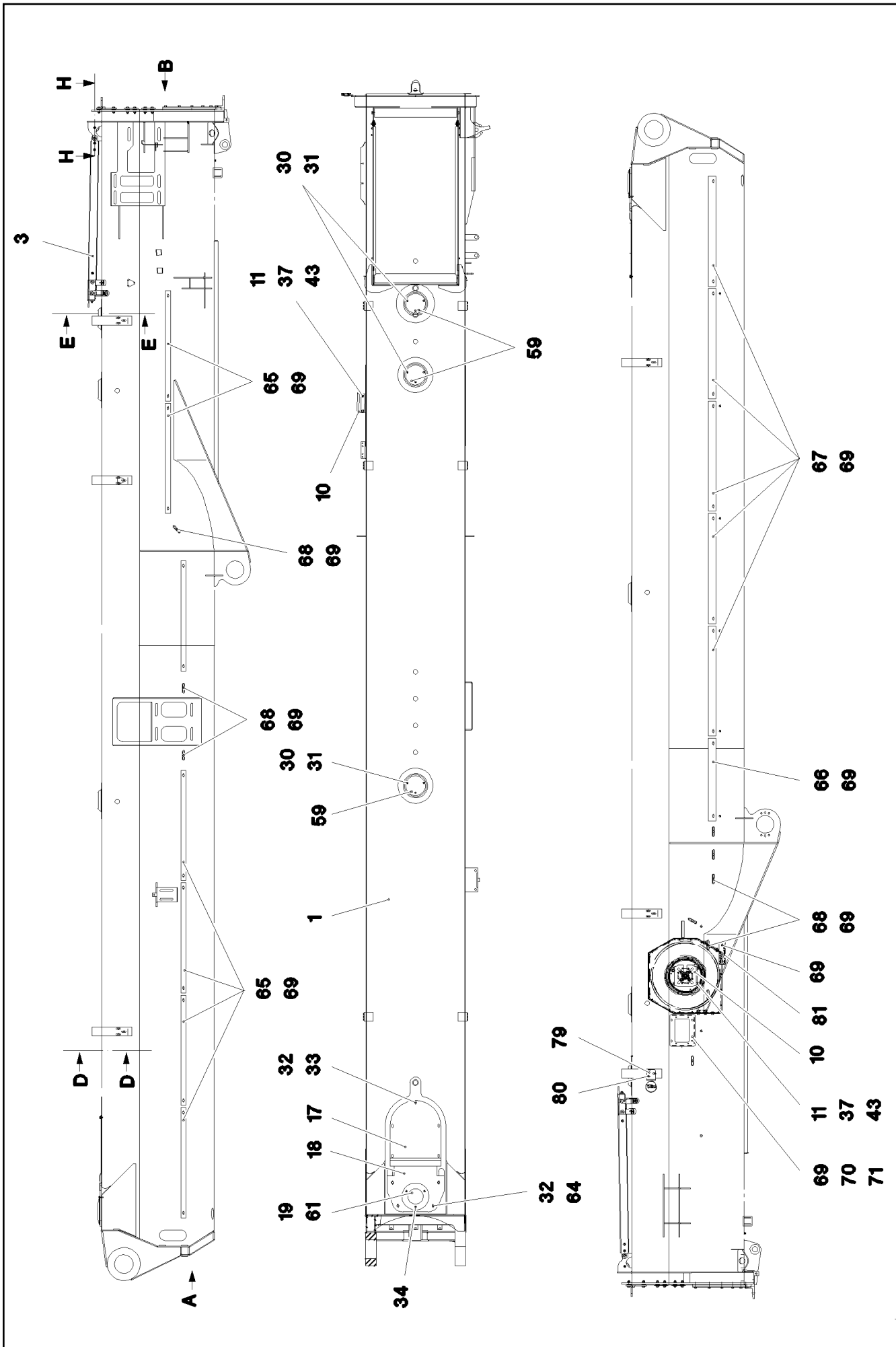
TELESCOPIC BOOM CPL.
TELESKOP AUSLEGER KPL.

304 (1/2)

⇒ 3 100
91 88 535 08

Pos.	Item	Quantity	Description	Bezeichnung
1	91 60 312 08	1	PIVOT SECTION, PRE-ASSEMBLED ⇒ 3 101 91 60 312 08	ANLENKSTUECK VORM.
2	91 59 946 08	1	TELESCOPIC SECTION 1 PRE-ASSEM ⇒ 3 102 91 59 946 08	TELESKOP 1 VORM.
3	91 59 947 08	1	TELESCOPIC SECT.2 PRE-ASSEMBL ⇒ 3 103 91 59 947 08	TELESKOP 2 VORM.
4	91 59 948 08	1	TELESCOPIC SECT.3 PRE-ASSEMB ⇒ 3 104 91 59 948 08	TELESKOP 3 VORM.
5	91 59 949 08	1	TELESCOPIC SECT.IV PRE-ASSEMBL ⇒ 3 105 91 59 949 08	TELESKOP 4 VORM.
6	91 75 893 08	1	TELESCOPIC SECT.5 PRE-ASSEMBLE ⇒ 3 106 91 75 893 08	TELESKOP 5 VORM.
7	91 88 640 08	1	MECHANICAL EXTENSION SYSTEM ⇒ 3 330 91 88 640 08	AUSSCHUBMECHANIK
10	96 62 000 08	1	ENCODER BASE SECTION	GEBER ANLENKSTUECK
(1)	10 80 206 5	1	ROPE LENGTH INDICATOR 10M LSB PL:E	SEILLAENGENGEBER
(2)	10 80 205 7	1	ANGLE TRANSMITTER 360° LSB PL:D SPF	WINKELGEBER
13	97 36 305 08	1	PLATE 2X383X342 DC01 FE//ZNNI8//CN//T0	BLECH
14	11 82 652 7	4	HEX SCREW ISO 4017 M8X30 8.8 480H SPF	SECHSKANTSCHRAUBE
15	10 28 980 3	7	WASHER ISO 7089 8 300HV 480H SPF	SCHEIBE
16	10 87 548 4	4	BUTTON HEAD SCREW AEHNL.ISO 7380-2	HALBRUNDKOPFSCHRAUBE
17	11 65 161 2	4	HEX SCREW ISO 4017 M8X16 8.8 480H SPF	SECHSKANTSCHRAUBE
18	42 18 009 08	4	WASHER ISO 7093-1 8 200HV A2C	SCHEIBE
19	10 87 560 7	4	HEX NUT DIN 985 M12 8 FLZN SPF	SECHSKANTMUTTER
20	10 28 980 4	4	WASHER ISO 7089 12 300HV FLZN SPF	SCHEIBE
21	11 64 538 4	4	HEX SCREW ISO 4017 M12X40 8.8 FLZN SP	SECHSKANTSCHRAUBE
22	40 01 063 08	8	SOCKET HEAD SCREW ISO 1207 M6X35 4.8	ZYLINDERSCHRAUBE
24	95 64 701 08	1	PLATE 2X680X420 DC01	BLECH
25	11 65 161 2	3	HEX SCREW ISO 4017 M8X16 8.8 480H SPF	SECHSKANTSCHRAUBE
26	41 30 032 08	3	CAGE NUT M8 A2/ST A2K	KAFIGMUTTER
30	96 62 002 08	1	ENCODER HEAD PIECE	GEBER KOPFSTUECK
(1)	10 80 205 7	1	ANGLE TRANSMITTER 360° LSB PL:D SPF	WINKELGEBER
(2)	10 67 839 5	1	LIMIT SWITCH TQ200-RFID SPF	ENDSCHALTER
31	10 87 556 4	2	SOCKET HEAD SCREW ISO 1207 M4X10 4.8	ZYLINDERSCHRAUBE
32	10 87 561 1	2	HEX NUT DIN 985 M4 8 480H SPF	SECHSKANTMUTTER
33	10 87 564 2	2	WASHER ISO 7093-1 4 200HV 480H SPF	SCHEIBE
34	95 05 190 08	1	HOOD 2X357X267 DC01 FE//ZN20//C	HAUBE

21.6.2017	etk_en_de_097598 LTR 1100	☐ 305 (2/2)
LIEBHERR	TELESCOPIC BOOM CPL. TELESKOP AUSLEGER KPL.	⇒ 3 100 91 88 535 08



21.6.2017
065600

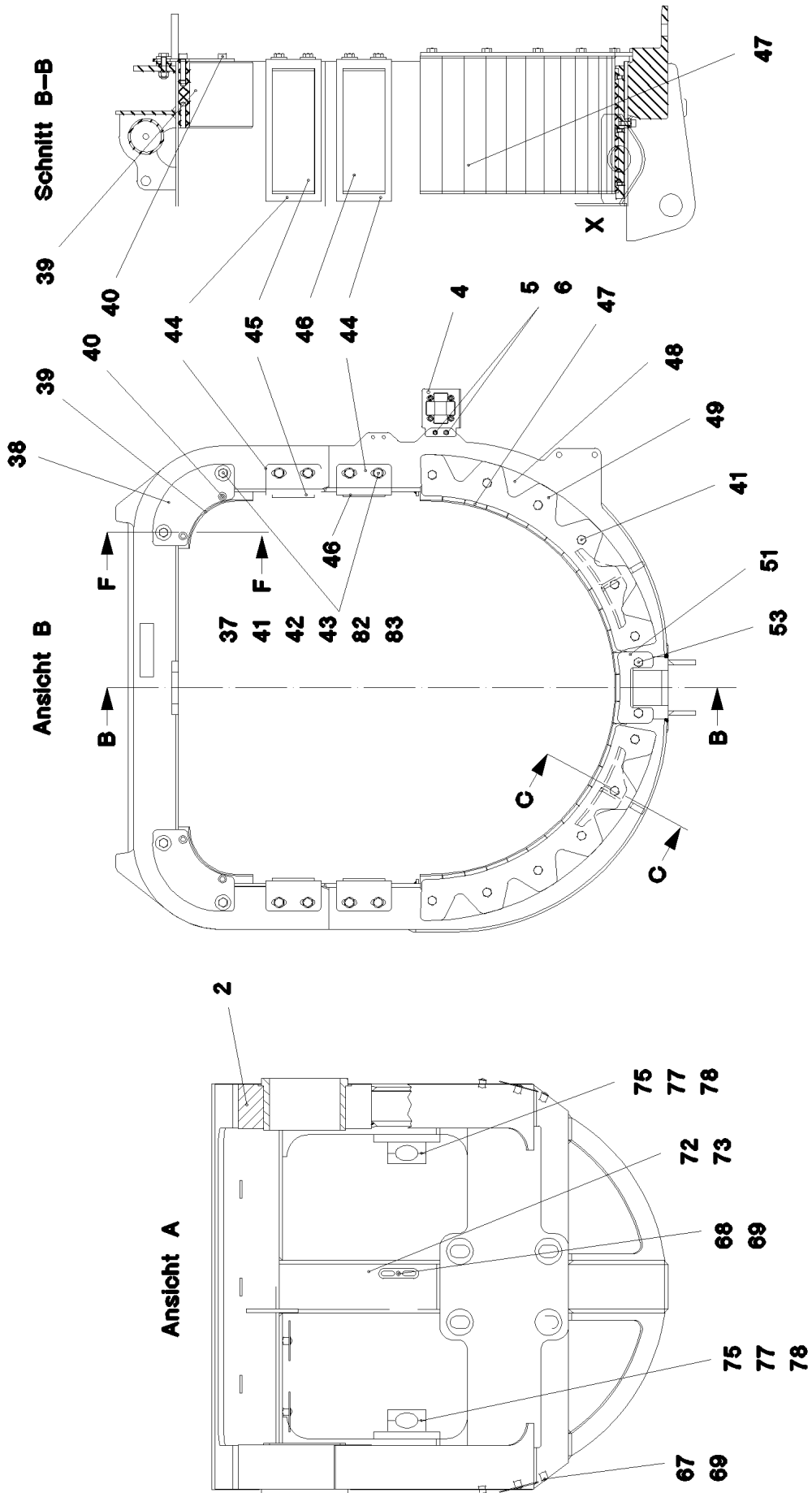
LIEBHERR

etk_en_de_097598 LTR 1100

PIVOT SECTION, PRE-ASSEMBLED
ANLENKSTUECK VORM.

☐ 306 (1/5)

⇒ 3 101
91 60 312 08



21.6.2017
065601

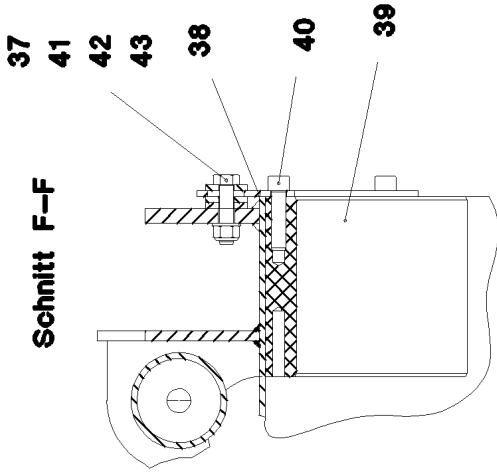
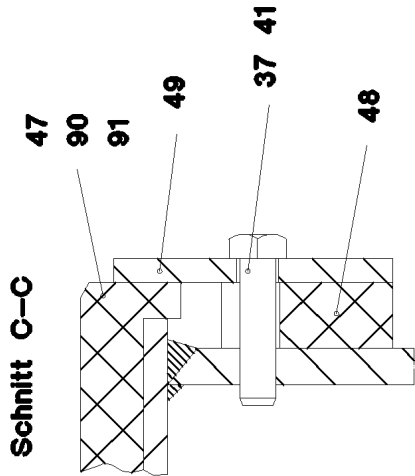
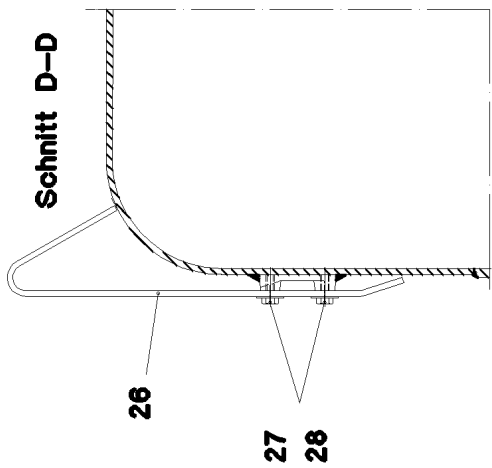
LIEBHERR

etk_en_de_097598 LTR 1100

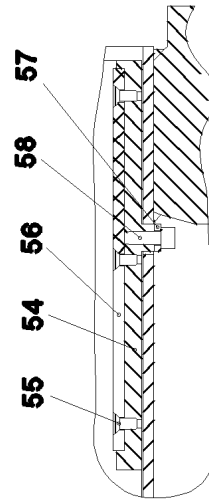
PIVOT SECTION, PRE-ASSEMBLED
ANLENKSTUECK VORM.

☐ 307 (2/5)

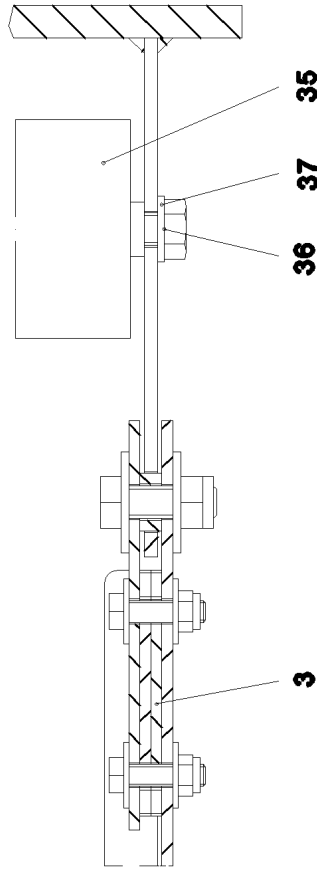
→ 3 101
91 60 312 08



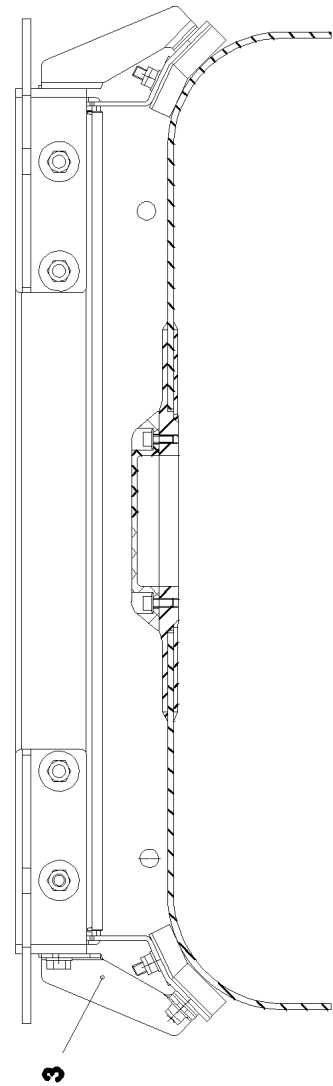
Einzelheit X



Schnitt H-H



Schnitt E-E



21.6.2017
065602

LIEBHERR

etk_en_de_097598 LTR 1100

PIVOT SECTION, PRE-ASSEMBLED
ANLENKSTUECK VORM.

☐ 308 (3/5)

⇒ 3 101
91 60 312 08

Pos.	Item	Quantity	Description	Bezeichnung
1	91 60 328 08	1	PIVOT PIECE ST. CONST. SPF	ANLENKSTUECK SCHWK.
2	70 43 388 08	2	BEARING BUSH 195X117 GZ-CUZN25AL5	LAGERBUCHSE
3	96 64 471 08	1	HOIST ROPE GUIDE PIVOT PIECE	HUBSEILFUEHRUNG ANLENKS
4	97 37 747 08	1	ROLLER ORIFICE FE//ZNNI8//CN//T0	ROLLENMUNDSTUECK
5	46 00 102	2	HEX SCREW ISO 4017 M6X30 8.8 A2C	SECHSKANTSCHRAUBE
6	11 65 673 4	2	HEX NUT ISO 7040 M6 8 480H SPF	SECHSKANTMUTTER
7	10 87 564 7	4	WASHER ISO 7089 6 200HV 480H SPF	SCHEIBE
10	97 21 333 08	1	PLATE 5X200X309 S355MC	BLECH
11	11 64 234 9	4	HEX SCREW ISO 4017 M12X35 8.8 FLZN SP	SECHSKANTSCHRAUBE
17	92 13 686 08	1	COVER WELDED	DECKEL SCHWK.
18	96 01 619 6	1	COVER WELDED	DECKEL SCHWK.
19	28 81 840 08	1	COVER RD245X17 PA6G	DECKEL
26	95 55 239 08	6	PLATE 5X80X488 S355MC FE//ZN20//C	BLECH
27	11 65 161 2	15	HEX SCREW ISO 4017 M8X16 8.8 480H SPF	SECHSKANTSCHRAUBE
28	42 18 009 08	18	WASHER ISO 7093-1 8 200HV A2C	SCHEIBE
30	10 87 559 8	9	SOCKET HEAD SCREW ISO 4762 M8X20 8.8	ZYLINDERSCHRAUBE
31	10 28 980 3	9	WASHER ISO 7089 8 300HV 480H SPF	SCHEIBE
32	11 65 858 0	9	WASHER DIN 7349 10,5 200HV-St FLZN SPF	SCHEIBE
33	11 65 163 2	5	HEX SCREW ISO 4017 M10X20 8.8 FLZN SP	SECHSKANTSCHRAUBE
34	46 00 157	3	COUNTERSUNK SCREW DIN 7991 M8X20 8.	SENKSCHRAUBE
35	74 90 093 08	1	CARRYING ROLLER 80/5/20X750 GALV.VER	TRAGROLLE
36	11 63 174 2	2	HEX SCREW ISO 4017 M12X30 8.8 FLZN SP	SECHSKANTSCHRAUBE
37	10 28 980 4	32	WASHER ISO 7089 12 300HV FLZN SPF	SCHEIBE
38	95 54 506 08	2	PLATE 5X184X184 S960QL	BLECH
39	28 30 824 08	2	SLIDER 128X150X167 PA6G+OEL SPF	GLEITSTUECK
40	11 84 014 0	4	SOCKET HEAD SCREW ISO 4762 M12X50 8	ZYLINDERSCHRAUBE
41	11 84 013 6	12	HEX SCREW ISO 4017 M12X50 8.8 FLZN	SECHSKANTSCHRAUBE
42	10 17 935 6	36	WASHER DIN 6340 13 FLZN SPF	SCHEIBE
43	11 84 012 7	18	HEX NUT ISO 7040 M12 8 FLZN SPF	SECHSKANTMUTTER
44	95 70 325 08	4	PLATE 4x383x125 S315MC FE//ZN20//C	BLECH
45	28 30 943 08	2	BEARING PLATE 14X105X290 PA6G+OEL SP	LAGERPLATTE
46	28 30 944 08	2	BEARING PLATE 12x105x290 PA6G+OEL SP	LAGERPLATTE
47	28 30 825 08	26	SLIDE PLATE 33X50X310 PA6G+OEL SPF	GLEITPLATTE
48	28 30 863 08	2	DISTANCE PLATE 22X165X674 PA6G	DISTANZPLATTE
49	95 70 666 08	2	PLATE 8X456X517 S960QL	BLECH
51	95 70 329 08	1	PLATE 8x160x79 S960QL	BLECH
53	40 66 087 08	2	HEX SCREW ISO 4017 M12X25 10.9 FLZN SP	SECHSKANTSCHRAUBE
54	95 54 507 08	1	PLATE 60X308X36 S960QL FE//FLZN10//NC	BLECH
55	10 87 555 2	3	COUNTERSUNK SCREW DIN 7991 M8X16 8	SENKSCHRAUBE
56	28 30 826 08	1	SLIDE PLATE 8X60X280 PA6G+OEL SPF	GLEITPLATTE
57	95 54 508 08	1	PLATE 5X20X80 S960QL	BLECH
58	10 41 516 2	2	SOCKET HEAD SCREW ISO 4762 M10X25 8	ZYLINDERSCHRAUBE
59	28 30 954 08	3	COVER RD200X25 PA6G	DECKEL
61	95 37 449 08	2	PLATE 2X245X245 DC01 FE//ZN20//C	BLECH
64	40 00 828	4	HEX SCREW ISO 4017 M10X30 8.8 A3C	SECHSKANTSCHRAUBE
65	95 37 141 08	7	U-PROFILE 1X1000X74 DC01 FE//ZNNI8//CN/	U-PROFIL
66	95 67 372 08	1	U-PROFILE 1X750X98 DC01 FE//ZNNI8//CN/	U-PROFIL
67	95 59 272 08	5	U-PROFILE 1X1000X98 DC01 FE//ZNNI8//CN/	U-PROFIL
68	95 36 500 08	16	CABLE CLAMP 2X22X90 DC01 FE//ZN20//C	KABELHALTER
69	10 87 548 4	48	BUTTON HEAD SCREW AEHNL.ISO 7380-2	HALBRUNDKOPFSCHRAUBE
70	97 23 359 08	1	PLATE 4X290X230 S315MC FE//ZNNI8//CN//T	BLECH
71	10 87 585 7	4	CAGE NUT M6 480H SPF	KAFIGMUTTER
72	70 05 052	2	CLAMP-HALF DIN 3015-1 L 3 R 25 PP SW	KLEMMHAELFTE
73	11 82 028 4	2	SOCKET HEAD SCREW ISO 4762 M6X30 8.8	ZYLINDERSCHRAUBE
75	74 13 103	4	CLAMP-HALF DIN 3015-1 L 6 R 50,8 PP SW	KLEMMHAELFTE
77	12 20 278 4	4	SOCKET HEAD SCREW ISO 4762 M6X60 8.8	ZYLINDERSCHRAUBE
78	60 20 180 08	4	CARRIER RAIL NUT DIN 3015-1 L TM M6 W1	TRAGSCHIENENMUTTER
79	97 43 646 08	1	PLATE 5X80X166 S700MC	BLECH
80	11 82 652 7	3	HEX SCREW ISO 4017 M8X30 8.8 480H SPF	SECHSKANTSCHRAUBE
81	97 48 958 08	1	PLATE 2X200X60 DC01	BLECH

21.6.2017

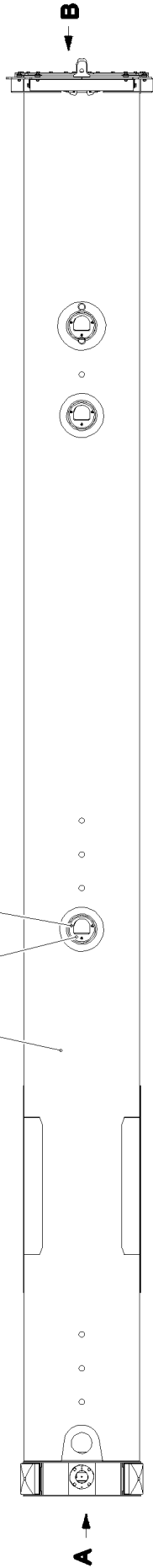
etk_en_de_097598 LTR 1100

309 (4/5)

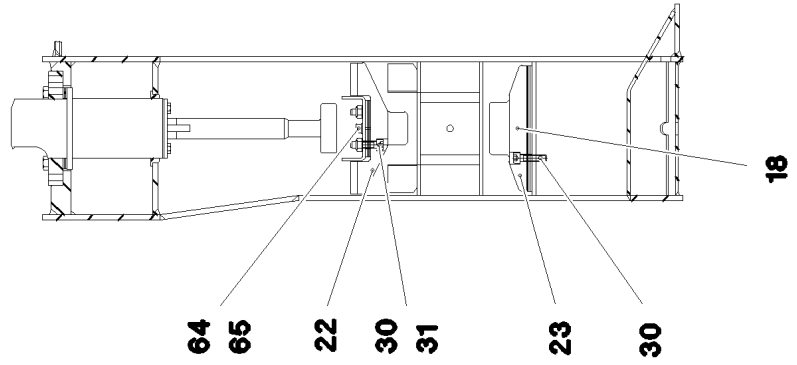
LIEBHERRPIVOT SECTION, PRE-ASSEMBLED
ANLENKSTUECK VORM.⇒ 3 101
91 60 312 08

Pos.	Item	Quantity	Description	Bezeichnung
82	11 65 889 1	12	HEX SCREW ISO 4014 M12X55 8.8 FLZN SP	SECHSKANTSCHRAUBE
83	11 18 271 7	12	WASHER ISO 7093-1 12 300HV FLZN SPF	SCHEIBE

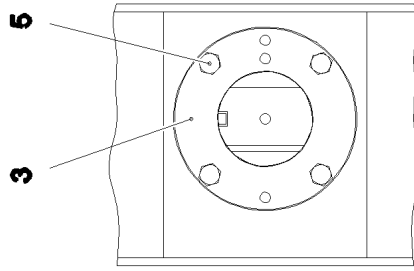
<p>21.6.2017</p> <p>LIEBHERR</p>	<p>etk_en_de_097598 LTR 1100</p> <p>PIVOT SECTION, PRE-ASSEMBLED ANLENKSTUECK VORM.</p>	<p><input type="checkbox"/> 310 (5/5)</p> <p>⇒ 3 101 91 60 312 08</p>
---	---	---



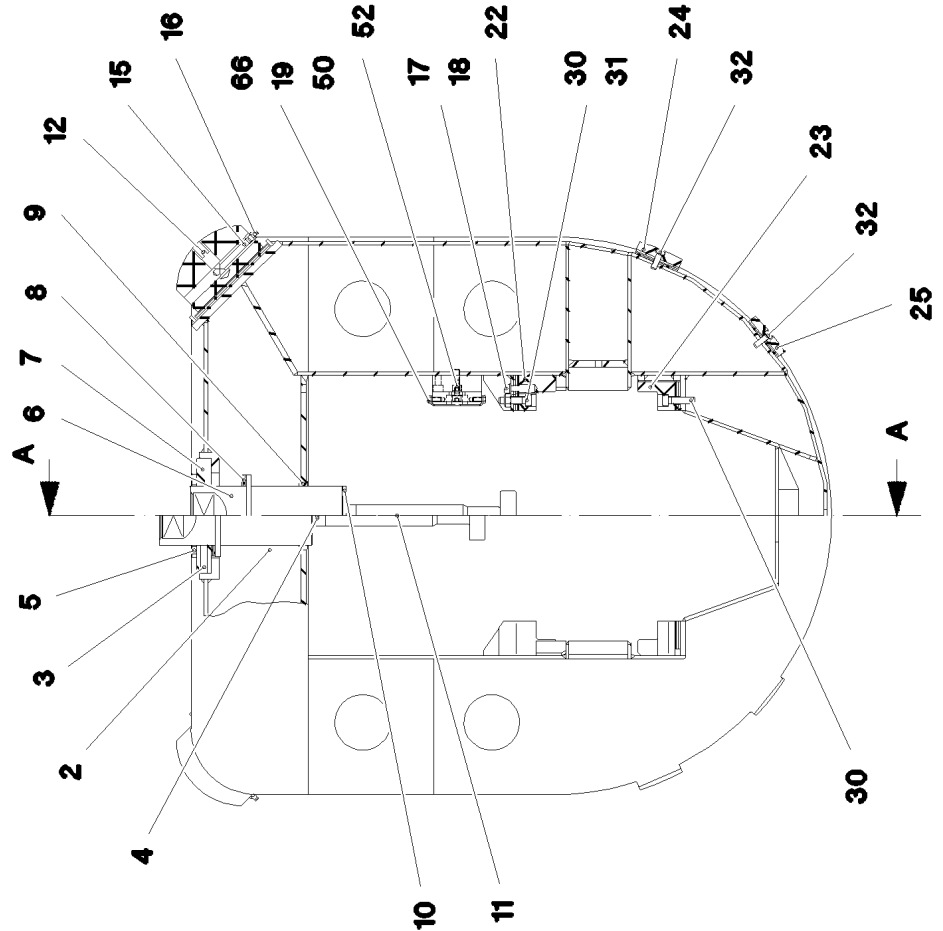
Schnitt A-A



Ansicht Z



Ansicht A



21.6.2017
093597

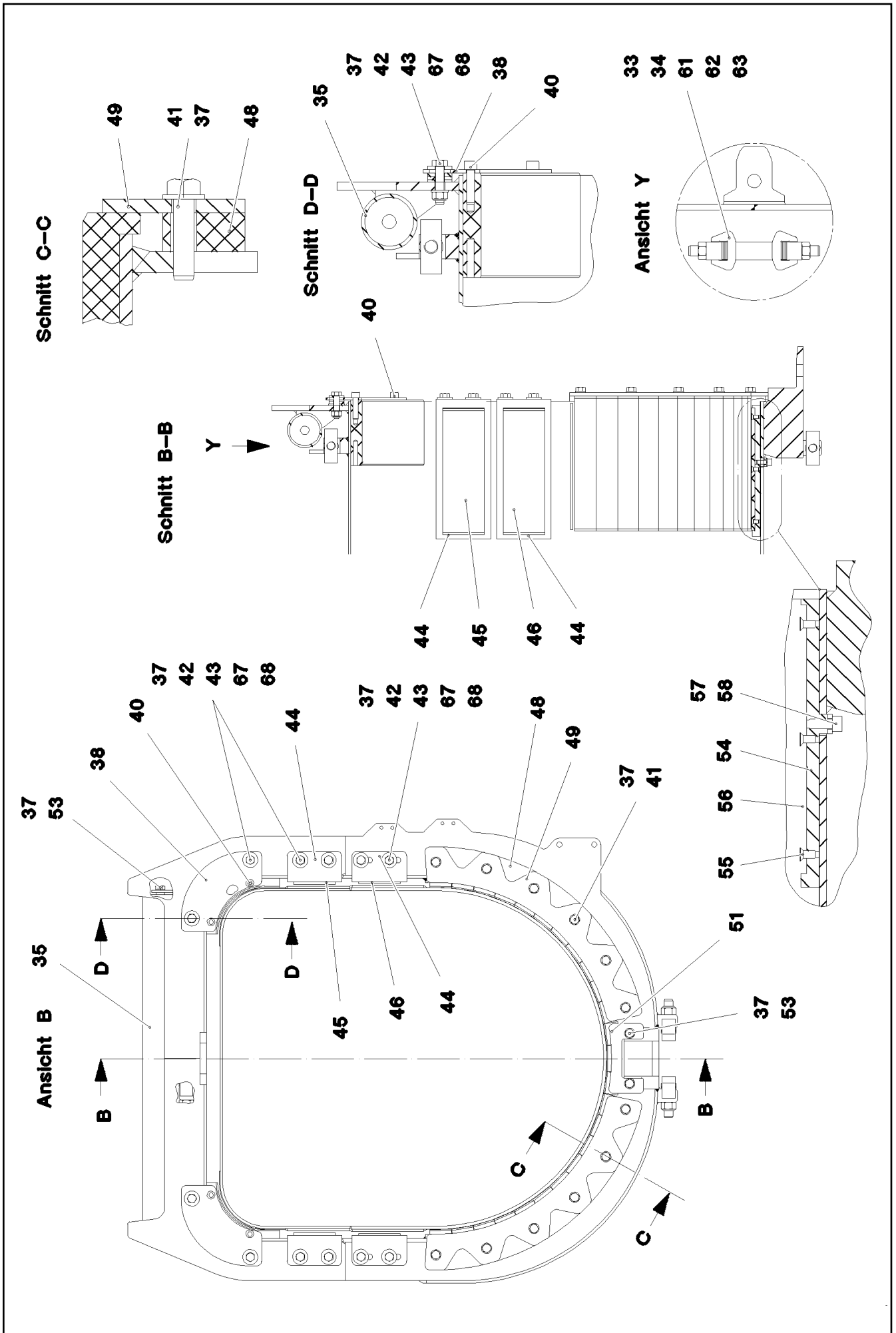
LIEBHERR

etk_en_de_097598 LTR 1100

TELESCOPIC SECTION 1 PRE-ASSEM
TELESKOP 1 VORM.

☐ 311 (1/3)

⇒ 3 102
91 59 946 08



21.6.2017
093598

LIEBHERR

etk_en_de_097598 LTR 1100

TELESCOPIC SECTION 1 PRE-ASSEM
TELESKOP 1 VORM.

□ 312 (2/3)

→ 3 102
91 59 946 08

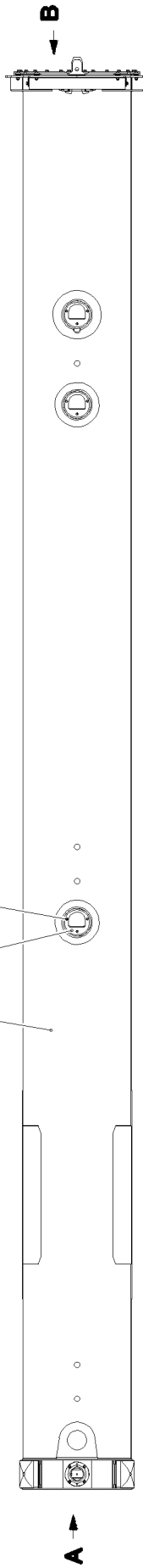
Pos.	Item	Quantity	Description	Bezeichnung
1	91 45 069 08	1	TELESCOPIC SECTION 1 WELD.CONS	TELESKOP 1 SCHWK.
2	72 00 096 08	1	PRESSURE SPRING 10X105X150 SPF	DRUCKFEDER
3	43 06 708 08	1	PARALLEL PIN ISO 2338 10H11X50 30CRNI	ZYLINDERSTIFT
4	11 65 161 2	2	HEX SCREW ISO 4017 M8X16 8.8 480H SPF	SECHSKANTSCHRAUBE
5	40 65 191	4	HEX SCREW ISO 4017 M12X70 8.8 A3C	SECHSKANTSCHRAUBE
6	95 70 110 08	1	PIN 125.0X233 35NICRMOV125	BOLZEN
7	95 70 111 08	1	COVER RD175X22 S960QL	DECKEL
8	95 70 112 08	4	PLATE 2X124X124 DC01 FE//ZN20//C	BLECH
9	95 70 113 08	1	BUSHING RD115X13 S960QL	BUCHSE
10	97 01 483 08	1	PLATE 5x69x44 S960QL	BLECH
11	95 70 114 08	1	MUSHROOM-SHAPED DRAWING BOLT 75x3	ZIEHPILZ
12	28 30 935 08	2	BEARING PLATE 75X140X230 PA6G+OEL SP	LAGERPLATTE
15	70 45 008 08	2	BUSHING 16X140 9SM28K	BUCHSE
16	77 43 242	2	HYDRAULIC-TYPE LUBRICAT.NIPPLE DIN 71	KEGELSCHMIERNIPPEL
17	10 28 980 3	5	WASHER ISO 7089 8 300HV 480H SPF	SCHEIBE
18	49 01 162	4	SOCKET HEAD SCREW ISO 4762 M8X30 8.8	ZYLINDERSCHRAUBE
19	97 23 921 08	1	SWITCH PANEL 21X75X160 PA6G	SCHALTLEISTE
22	28 30 936 08	2	BEARING PLATE 53X87X200 PA6G+OEL SP	LAGERPLATTE
23	28 30 937 08	2	BEARING PLATE 53X57X192 PA6G+OEL SP	LAGERPLATTE
24	28 30 938 08	2	BEARING PLATE 14x70x202 PA6G+OEL SPF	LAGERPLATTE
25	28 30 939 08	2	BEARING PLATE 12X70X202 PA6G+OEL SP	LAGERPLATTE
30	11 69 062 8	8	SOCKET HEAD SCREW ISO 4762 M10X40 8	ZYLINDERSCHRAUBE
31	10 87 562 9	4	HEX NUT ISO 7040 M10 8 FLZN SPF	SECHSKANTMUTTER
32	10 87 556 1	8	SOCKET HEAD SCREW DIN 6912 M8X25 08	ZYLINDERSCHRAUBE
33	97 24 267 08	4	GUIDE ISO 8062-3DCTG6 30X50X78 G18NI	EINWEISER
34	10 87 561 8	4	HEX NUT ISO 4032 M20 8 FLZN SPF	SECHSKANTMUTTER
35	74 90 093 08	1	CARRYING ROLLER 80/5/20X750 GALV.VER	TRAGROLLE
36	11 63 174 2	2	HEX SCREW ISO 4017 M12X30 8.8 FLZN SP	SECHSKANTSCHRAUBE
37	10 28 980 4	28	WASHER ISO 7089 12 300HV FLZN SPF	SCHEIBE
38	95 54 506 08	2	PLATE 5X184X184 S960QL	BLECH
40	11 84 014 0	4	SOCKET HEAD SCREW ISO 4762 M12X50 8	ZYLINDERSCHRAUBE
41	11 84 013 6	12	HEX SCREW ISO 4017 M12X50 8.8 FLZN	SECHSKANTSCHRAUBE
42	10 17 935 6	36	WASHER DIN 6340 13 FLZN SPF	SCHEIBE
43	11 84 012 7	12	HEX NUT ISO 7040 M12 8 FLZN SPF	SECHSKANTMUTTER
44	95 70 325 08	4	PLATE 4x383x125 S315MC FE//ZN20//C	BLECH
45	28 30 943 08	2	BEARING PLATE 14X105X290 PA6G+OEL SP	LAGERPLATTE
46	28 30 944 08	2	BEARING PLATE 12x105x290 PA6G+OEL SP	LAGERPLATTE
48	28 30 948 08	2	DISTANCE PLATE 22X148X622 PA6G	DISTANZPLATTE
49	95 70 327 08	2	PLATE 8X420X477 S960QL	BLECH
50	97 23 738 08	2	SWITCH PLATE 2X139X46 DC01 FE//ZNNI8/	SCHALTBLECH
51	95 70 329 08	1	PLATE 8x160x79 S960QL	BLECH
52	97 90 095 08	1	SPACER PIECE 160X75X25 PA6G+OEL SPF	DISTANZSTUECK
53	11 65 889 2	2	HEX SCREW ISO 4017 M12X25 8.8 FLZN SP	SECHSKANTSCHRAUBE
54	95 54 507 08	1	PLATE 60X308X36 S960QL FE//FLZN10//NC	BLECH
55	10 87 555 2	3	COUNTERSUNK SCREW DIN 7991 M8X16 8	SENKSCHRAUBE
56	28 30 826 08	1	SLIDE PLATE 8X60X280 PA6G+OEL SPF	GLEITPLATTE
57	95 54 508 08	1	PLATE 5X20X80 S960QL	BLECH
58	10 41 516 2	2	SOCKET HEAD SCREW ISO 4762 M10X25 8	ZYLINDERSCHRAUBE
59	28 30 945 08	3	COVER RD200X12 PA6G	DECKEL
60	46 00 157	9	COUNTERSUNK SCREW DIN 7991 M8X20 8.	SENKSCHRAUBE
61	11 69 132 7	12	WASHER ISO 7092 20 300HV FLZN SPF	SCHEIBE
62	42 50 514 08	8	SPRING WASHER DIN 137 B 20	FEDERSCHEIBE
63	10 87 548 1	4	GRUB SCREW ISO 4026 M20X90 8.8 FLZN	GEWINDESTIFT
64	10 87 559 7	4	SOCKET HEAD SCREW ISO 4762 M8X16 8.8	ZYLINDERSCHRAUBE
65	10 29 967 9	4	WASHER ISO 7092 8 200HV FLZN SPF	SCHEIBE
66	11 64 249 7	4	HEX SCREW ISO 4017 M6X10 8.8 480H SPF	SECHSKANTSCHRAUBE
67	11 65 889 1	12	HEX SCREW ISO 4014 M12X55 8.8 FLZN SP	SECHSKANTSCHRAUBE
68	11 18 271 7	12	WASHER ISO 7093-1 12 300HV FLZN SPF	SCHEIBE

21.6.2017

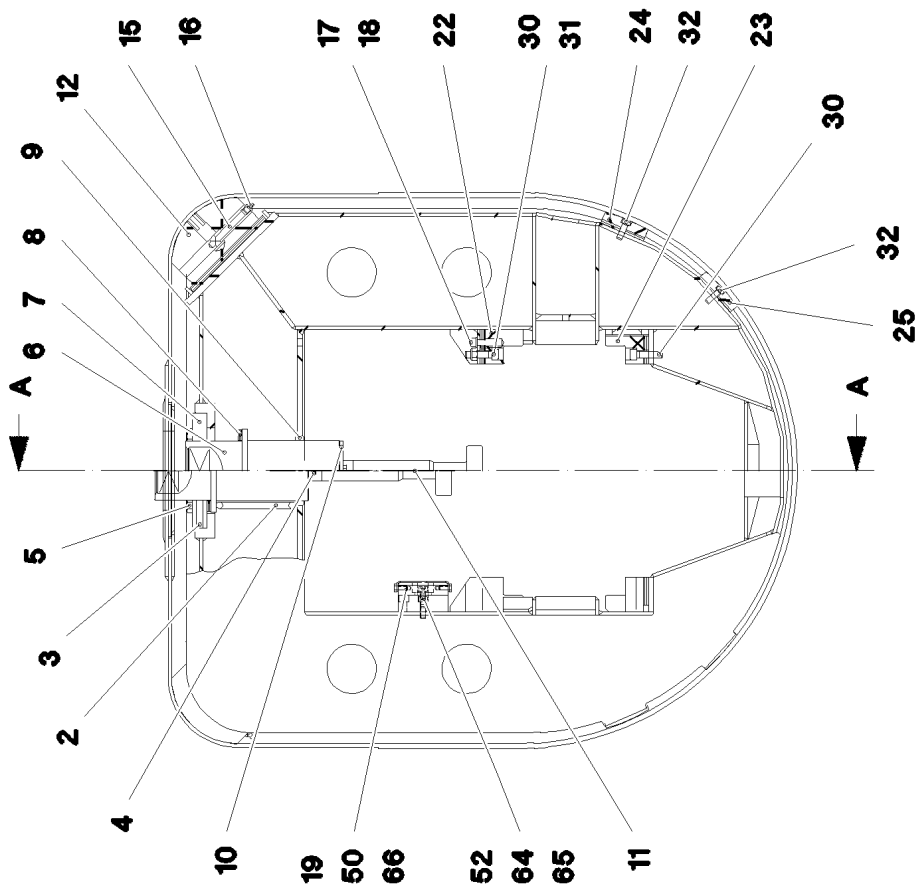
etk_en_de_097598 LTR 1100

313 (3/3)

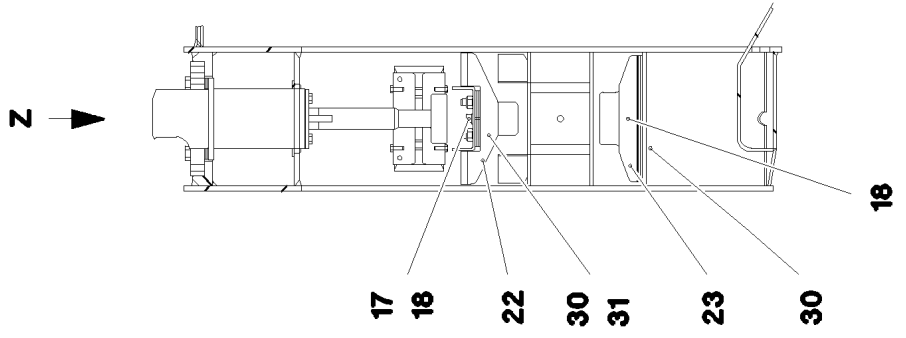
LIEBHERRTELESCOPIC SECTION 1 PRE-ASSEM
TELESKOP 1 VORM.⇒ 3 102
91 59 946 08



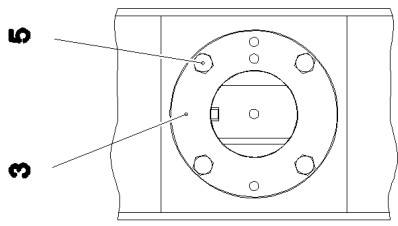
Ansicht A



Schnitt A-A



Ansicht Z



21.6.2017
093619

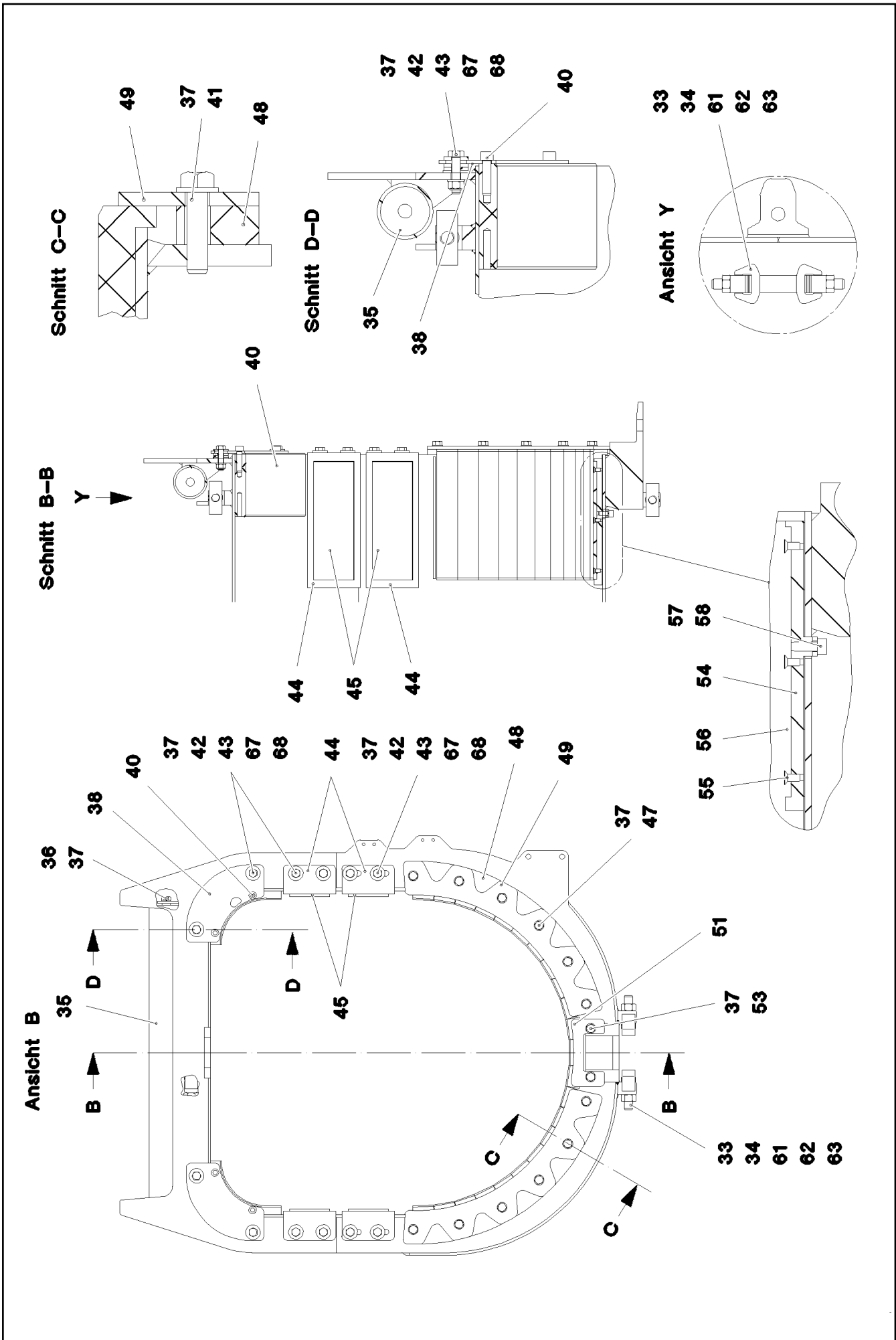
LIEBHERR

etk_en_de_097598 LTR 1100

TELESCOPIC SECT.2 PRE-ASSEMBL
TELESKOP 2 VORM.

314 (1/3)

3 103
91 59 947 08



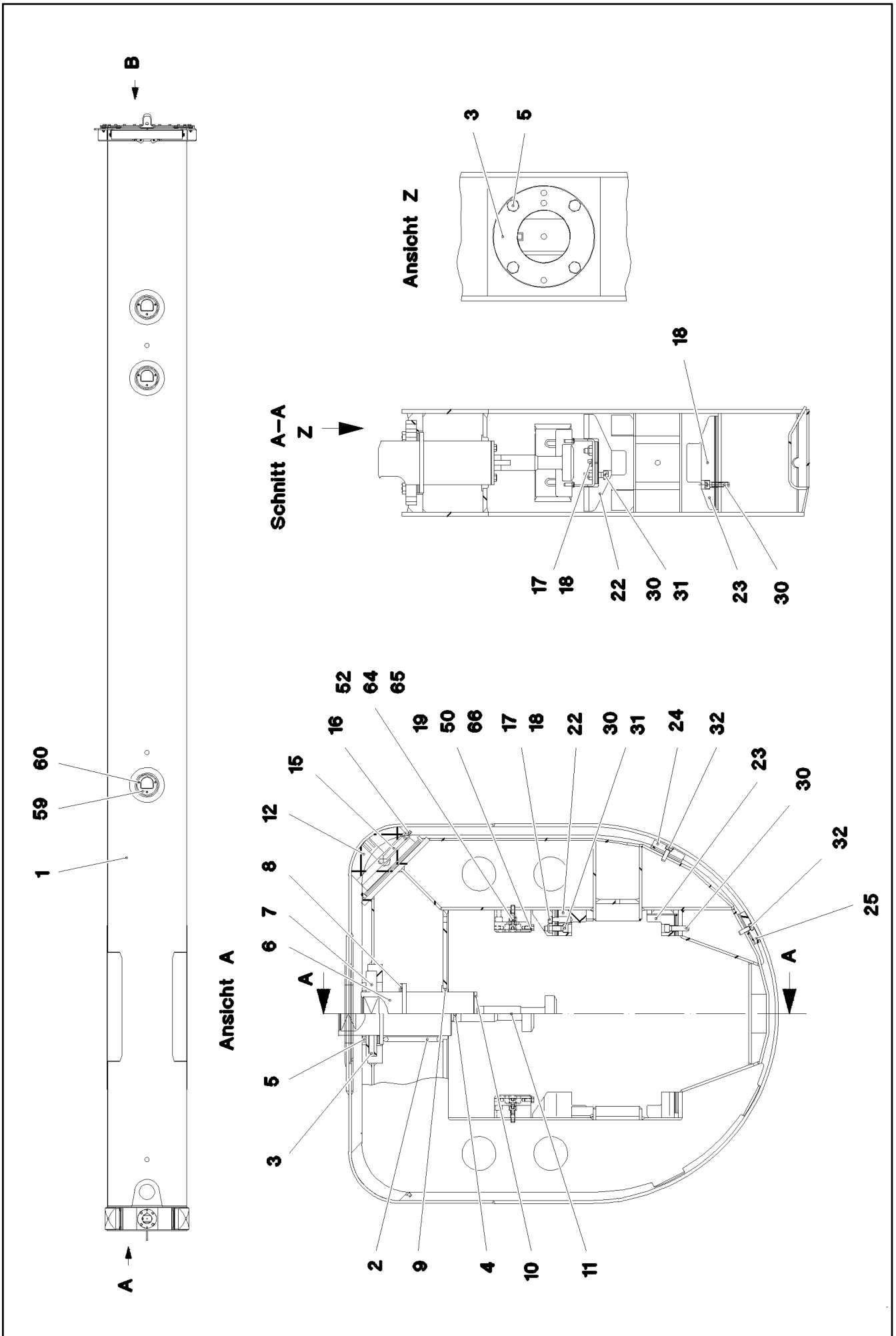
Pos.	Item	Quantity	Description	Bezeichnung
1	91 45 070 08	1	TELESCOPIC SECT.2 WELD.CONSTR	TELESKOP 2 SCHWK.
2	72 00 096 08	1	PRESSURE SPRING 10X105X150 SPF	DRUCKFEDER
3	43 06 708 08	1	PARALLEL PIN ISO 2338 10H11X50 30CRNI	ZYLINDERSTIFT
4	11 65 161 2	2	HEX SCREW ISO 4017 M8X16 8.8 480H SPF	SECHSKANTSCHRAUBE
5	40 65 191	4	HEX SCREW ISO 4017 M12X70 8.8 A3C	SECHSKANTSCHRAUBE
6	95 70 110 08	1	PIN 125.0X233 35NICRMOV125	BOLZEN
7	95 70 111 08	1	COVER RD175X22 S960QL	DECKEL
8	95 70 112 08	4	PLATE 2X124X124 DC01 FE//ZN20//C	BLECH
9	95 70 113 08	1	BUSHING RD115X13 S960QL	BUCHSE
10	97 01 483 08	1	PLATE 5x69x44 S960QL	BLECH
11	95 70 379 08	1	MUSHROOM-SHAPED DRAWING BOLT 75x2	ZIEHPILZ
12	28 30 672 08	2	BEARING PLATE 75X140X200 PA6G+OEL SP	LAGERPLATTE
15	70 45 008 08	2	BUSHING 16X140 9SM28K	BUCHSE
16	77 43 242	2	HYDRAULIC-TYPE LUBRICAT.NIPPLE DIN 71	KEGELSCHMIERNIPPEL
17	10 28 980 3	4	WASHER ISO 7089 8 300HV 480H SPF	SCHEIBE
18	49 01 162	4	SOCKET HEAD SCREW ISO 4762 M8X30 8.8	ZYLINDERSCHRAUBE
19	97 23 921 08	1	SWITCH PANEL 21X75X160 PA6G	SCHALTLEISTE
22	28 30 936 08	2	BEARING PLATE 53X87X200 PA6G+OEL SP	LAGERPLATTE
23	28 30 937 08	2	BEARING PLATE 53X57X192 PA6G+OEL SP	LAGERPLATTE
24	28 30 938 08	2	BEARING PLATE 14x70x202 PA6G+OEL SPF	LAGERPLATTE
25	28 30 939 08	2	BEARING PLATE 12X70X202 PA6G+OEL SP	LAGERPLATTE
30	11 69 062 8	8	SOCKET HEAD SCREW ISO 4762 M10X40 8	ZYLINDERSCHRAUBE
31	10 87 562 9	4	HEX NUT ISO 7040 M10 8 FLZN SPF	SECHSKANTMUTTER
32	10 87 556 1	8	SOCKET HEAD SCREW DIN 6912 M8X25 08	ZYLINDERSCHRAUBE
33	97 24 267 08	4	GUIDE ISO 8062-3DCTG6 30X50X78 G18NI	EINWEISER
34	10 87 561 8	4	HEX NUT ISO 4032 M20 8 FLZN SPF	SECHSKANTMUTTER
35	74 90 114 08	1	CARRYING ROLLER 80/5/20X700 GALV.VER	TRAGROLLE
36	11 63 174 2	2	HEX SCREW ISO 4017 M12X30 8.8 FLZN SP	SECHSKANTSCHRAUBE
37	10 28 980 4	28	WASHER ISO 7089 12 300HV FLZN SPF	SCHEIBE
38	95 54 506 08	2	PLATE 5X184X184 S960QL	BLECH
40	11 84 014 0	4	SOCKET HEAD SCREW ISO 4762 M12X50 8	ZYLINDERSCHRAUBE
41	11 84 013 6	12	HEX SCREW ISO 4017 M12X50 8.8 FLZN	SECHSKANTSCHRAUBE
42	10 17 935 6	36	WASHER DIN 6340 13 FLZN SPF	SCHEIBE
43	11 84 012 7	12	HEX NUT ISO 7040 M12 8 FLZN SPF	SECHSKANTMUTTER
44	95 70 325 08	4	PLATE 4x383x125 S315MC FE//ZN20//C	BLECH
45	28 30 943 08	4	BEARING PLATE 14X105X290 PA6G+OEL SP	LAGERPLATTE
48	28 30 949 08	2	DISTANCE PLATE 22X141X583 PA6G	DISTANZPLATTE
49	95 70 381 08	2	PLATE 8X395X448 S960QL	BLECH
50	97 23 738 08	2	SWITCH PLATE 2X139X46 DC01 FE//ZNNI8/	SCHALTBLECH
51	95 70 329 08	1	PLATE 8x160x79 S960QL	BLECH
52	97 90 095 08	1	SPACER PIECE 160X75X25 PA6G+OEL SPF	DISTANZSTUECK
53	11 65 889 2	2	HEX SCREW ISO 4017 M12X25 8.8 FLZN SP	SECHSKANTSCHRAUBE
54	95 54 507 08	1	PLATE 60X308X36 S960QL FE//FLZN10//NC	BLECH
55	10 87 555 2	3	COUNTERSUNK SCREW DIN 7991 M8X16 8	SENKSCRAUBE
56	28 30 826 08	1	SLIDE PLATE 8X60X280 PA6G+OEL SPF	GLEITPLATTE
57	95 54 508 08	1	PLATE 5X20X80 S960QL	BLECH
58	10 41 516 2	2	SOCKET HEAD SCREW ISO 4762 M10X25 8	ZYLINDERSCHRAUBE
59	28 30 945 08	3	COVER RD200X12 PA6G	DECKEL
60	46 00 157	9	COUNTERSUNK SCREW DIN 7991 M8X20 8.	SENKSCRAUBE
61	11 69 132 7	12	WASHER ISO 7092 20 300HV FLZN SPF	SCHEIBE
62	42 50 514 08	8	SPRING WASHER DIN 137 B 20	FEDERSCHEIBE
63	10 87 548 1	4	GRUB SCREW ISO 4026 M20X90 8.8 FLZN	GEWINDESTIFT
64	10 87 559 7	4	SOCKET HEAD SCREW ISO 4762 M8X16 8.8	ZYLINDERSCHRAUBE
65	10 29 967 9	4	WASHER ISO 7092 8 200HV FLZN SPF	SCHEIBE
66	11 64 249 7	4	HEX SCREW ISO 4017 M6X10 8.8 480H SPF	SECHSKANTSCHRAUBE
67	11 65 889 1	12	HEX SCREW ISO 4014 M12X55 8.8 FLZN SP	SECHSKANTSCHRAUBE
68	11 18 271 7	12	WASHER ISO 7093-1 12 300HV FLZN SPF	SCHEIBE

21.6.2017

etk_en_de_097598 LTR 1100

☐ 316 (3/3)

LIEBHERRTELESCOPIC SECT.2 PRE-ASSEMBL
TELESKOP 2 VORM.⇒ 3 103
91 59 947 08



21.6.2017
093621

LIEBHERR

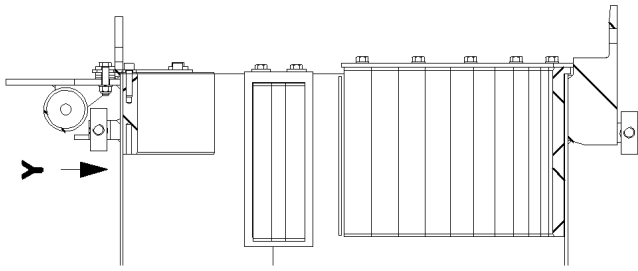
etk_en_de_097598 LTR 1100

TELESCOPIC SECT.3 PRE-ASSEMB
TELESKOP 3 VORM.

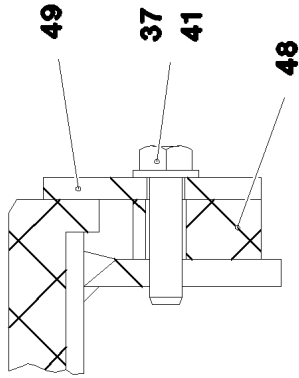
□ 317 (1/3)

⇒ 3 104
91 59 948 08

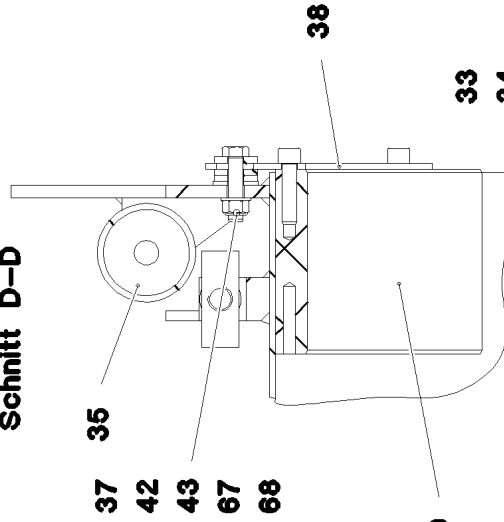
Schnitt B-B



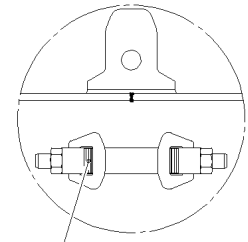
Schnitt C-C



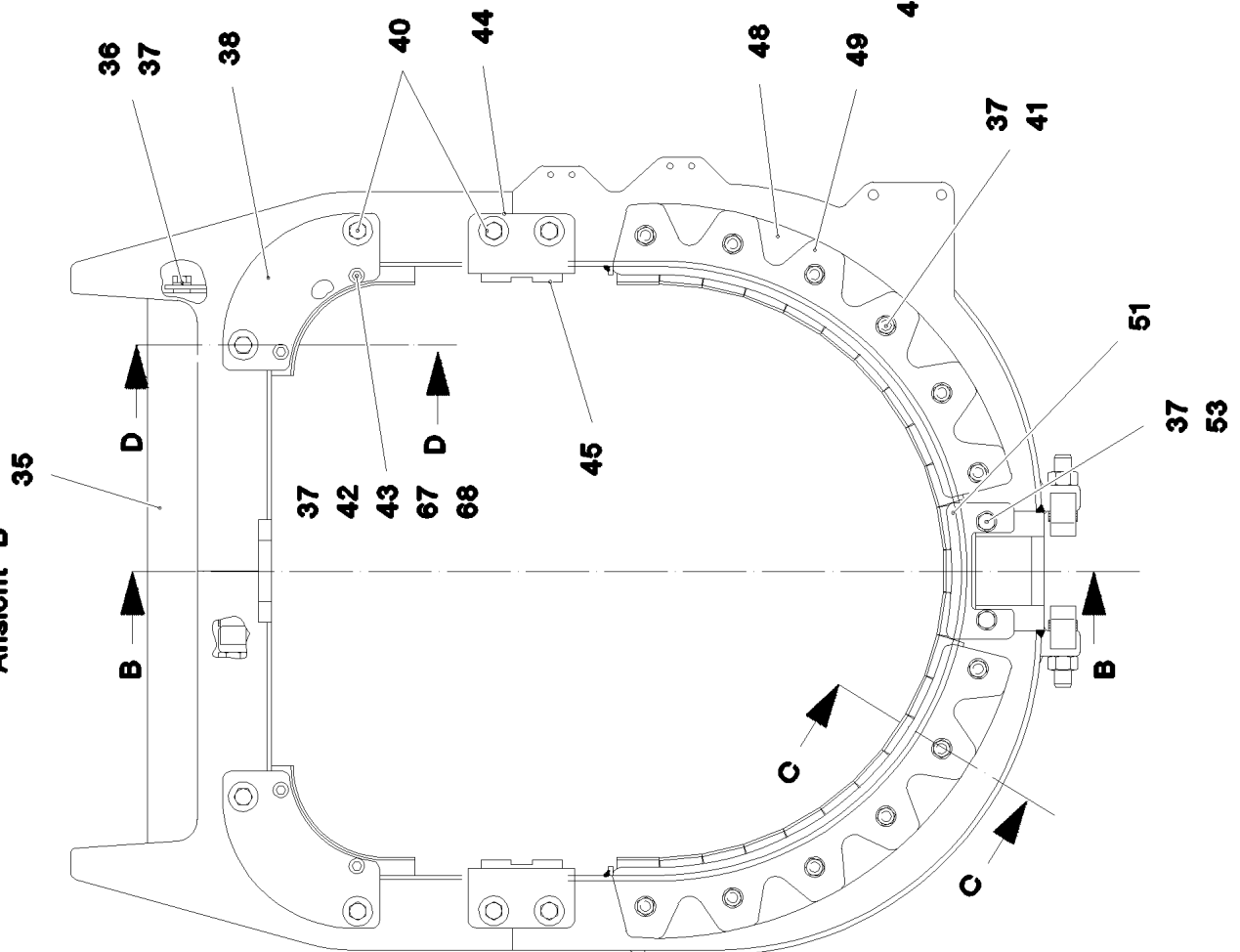
Schnitt D-D



Ansicht Y



Ansicht B



21.6.2017
093622

LIEBHERR

etk_en_de_097598 LTR 1100

TELESCOPIC SECT.3 PRE-ASSEMB
TELESKOP 3 VORM.

☐ 318 (2/3)

⇒ 3 104
91 59 948 08

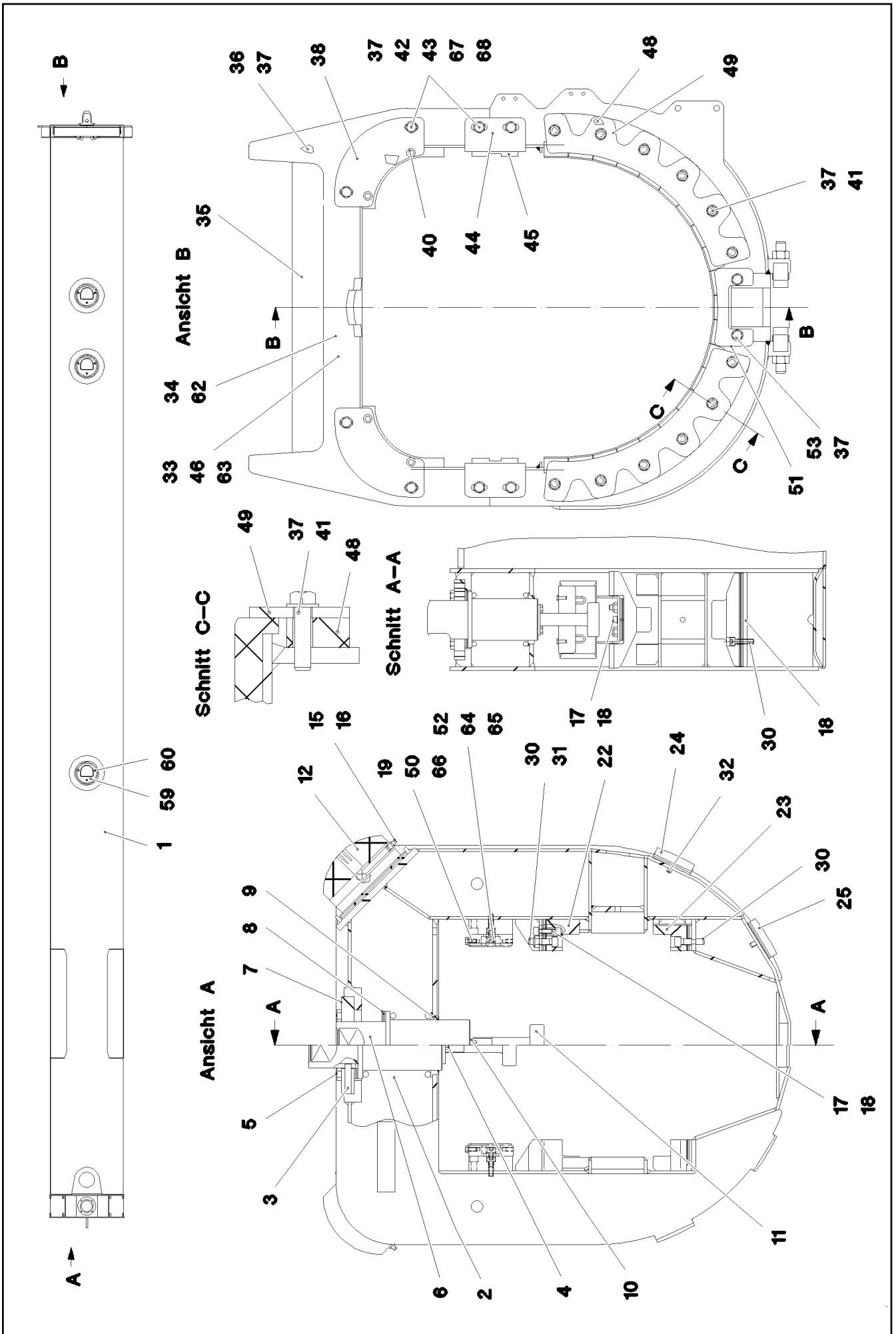
Pos.	Item	Quantity	Description	Bezeichnung
1	91 45 071 08	1	TELESCOPIC SECT.3 WELD.CONST	TELESKOP 3 SCHWK.
2	72 00 096 08	1	PRESSURE SPRING 10X105X150 SPF	DRUCKFEDER
3	43 06 708 08	1	PARALLEL PIN ISO 2338 10H11X50 30CRNI	ZYLINDERSTIFT
4	11 65 161 2	2	HEX SCREW ISO 4017 M8X16 8.8 480H SPF	SECHSKANTSCHRAUBE
5	40 65 191	4	HEX SCREW ISO 4017 M12X70 8.8 A3C	SECHSKANTSCHRAUBE
6	95 70 110 08	1	PIN 125.0X233 35NICRMOV125	BOLZEN
7	95 70 111 08	1	COVER RD175X22 S960QL	DECKEL
8	95 70 112 08	4	PLATE 2X124X124 DC01 FE//ZN20//C	BLECH
9	95 70 113 08	1	BUSHING RD115X13 S960QL	BUCHSE
10	97 01 483 08	1	PLATE 5x69x44 S960QL	BLECH
11	95 70 563 08	1	MUSHROOM-SHAPED DRAWING BOLT 75x2	ZIEHPILZ
12	28 30 672 08	2	BEARING PLATE 75X140X200 PA6G+OEL SP	LAGERPLATTE
15	70 45 008 08	2	BUSHING 16X140 9SM28K	BUCHSE
16	77 43 242	2	HYDRAULIC-TYPE LUBRICAT.NIPPLE DIN 71	KEGELSCHMIERNIPPEL
17	10 28 980 3	4	WASHER ISO 7089 8 300HV 480H SPF	SCHEIBE
18	49 01 162	4	SOCKET HEAD SCREW ISO 4762 M8X30 8.8	ZYLINDERSCHRAUBE
19	97 23 737 08	2	SWITCH PANEL 21X75X160 PA6G	SCHALTLEISTE
22	28 30 936 08	2	BEARING PLATE 53X87X200 PA6G+OEL SP	LAGERPLATTE
23	28 30 937 08	2	BEARING PLATE 53X57X192 PA6G+OEL SP	LAGERPLATTE
24	28 30 938 08	2	BEARING PLATE 14x70x202 PA6G+OEL SPF	LAGERPLATTE
25	28 30 939 08	2	BEARING PLATE 12X70X202 PA6G+OEL SP	LAGERPLATTE
30	11 69 062 8	8	SOCKET HEAD SCREW ISO 4762 M10X40 8	ZYLINDERSCHRAUBE
31	10 87 562 9	4	HEX NUT ISO 7040 M10 8 FLZN SPF	SECHSKANTMUTTER
32	10 87 556 1	8	SOCKET HEAD SCREW DIN 6912 M8X25 08	ZYLINDERSCHRAUBE
33	97 24 267 08	4	GUIDE ISO 8062-3DCTG6 30X50X78 G18NI	EINWEISER
34	10 87 561 8	4	HEX NUT ISO 4032 M20 8 FLZN SPF	SECHSKANTMUTTER
35	74 90 092 08	1	CARRYING ROLLER 80/5/20X650 GALV.VER	TRAGROLLE
36	11 63 174 2	2	HEX SCREW ISO 4017 M12X30 8.8 FLZN SP	SECHSKANTSCHRAUBE
37	10 28 980 4	24	WASHER ISO 7089 12 300HV FLZN SPF	SCHEIBE
38	95 54 506 08	2	PLATE 5X184X184 S960QL	BLECH
40	11 84 014 0	4	SOCKET HEAD SCREW ISO 4762 M12X50 8	ZYLINDERSCHRAUBE
41	11 84 013 6	12	HEX SCREW ISO 4017 M12X50 8.8 FLZN	SECHSKANTSCHRAUBE
42	10 17 935 6	24	WASHER DIN 6340 13 FLZN SPF	SCHEIBE
43	11 84 012 7	8	HEX NUT ISO 7040 M12 8 FLZN SPF	SECHSKANTMUTTER
44	95 70 325 08	2	PLATE 4x383x125 S315MC FE//ZN20//C	BLECH
45	28 30 947 08	2	BEARING PLATE 18x105x290 PA6G+OEL SP	LAGERPLATTE
48	28 30 950 08	2	DISTANCE PLATE 22X137X551 PA6G	DISTANZPLATTE
49	95 70 562 08	2	PLATE 8X394X423 S960QL	BLECH
50	97 23 738 08	2	SWITCH PLATE 2X139X46 DC01 FE//ZNNI8/	SCHALTBLECH
51	97 02 983 08	1	PLATE 8x160x79 S700MC	BLECH
52	97 90 095 08	2	SPACER PIECE 160X75X25 PA6G+OEL SPF	DISTANZSTUECK
53	11 65 889 2	2	HEX SCREW ISO 4017 M12X25 8.8 FLZN SP	SECHSKANTSCHRAUBE
59	28 30 945 08	3	COVER RD200X12 PA6G	DECKEL
60	46 00 157	9	COUNTERSUNK SCREW DIN 7991 M8X20 8.	SENKSCHRAUBE
61	11 69 132 7	12	WASHER ISO 7092 20 300HV FLZN SPF	SCHEIBE
62	42 50 514 08	8	SPRING WASHER DIN 137 B 20	FEDERSCHEIBE
63	10 87 548 1	4	GRUB SCREW ISO 4026 M20X90 8.8 FLZN	GEWINDESTIFT
64	10 87 559 7	8	SOCKET HEAD SCREW ISO 4762 M8X16 8.8	ZYLINDERSCHRAUBE
65	10 29 967 9	8	WASHER ISO 7092 8 200HV FLZN SPF	SCHEIBE
66	11 64 249 7	4	HEX SCREW ISO 4017 M6X10 8.8 480H SPF	SECHSKANTSCHRAUBE
67	11 65 889 1	8	HEX SCREW ISO 4014 M12X55 8.8 FLZN SP	SECHSKANTSCHRAUBE
68	11 18 271 7	8	WASHER ISO 7093-1 12 300HV FLZN SPF	SCHEIBE

21.6.2017

etk_en_de_097598 LTR 1100

☐ 319 (3/3)

LIEBHERRTELESCOPIC SECT.3 PRE-ASSEMB
TELESKOP 3 VORM.⇒ 3 104
91 59 948 08



21.6.2017
093599

LIEBHERR

etk_en_de_097598 LTR 1100

TELESCOPIC SECT.IV PRE-ASSEMBL
TELESKOP 4 VORM.

□ 320 (1/2)

→ 3 105
91 59 949 08

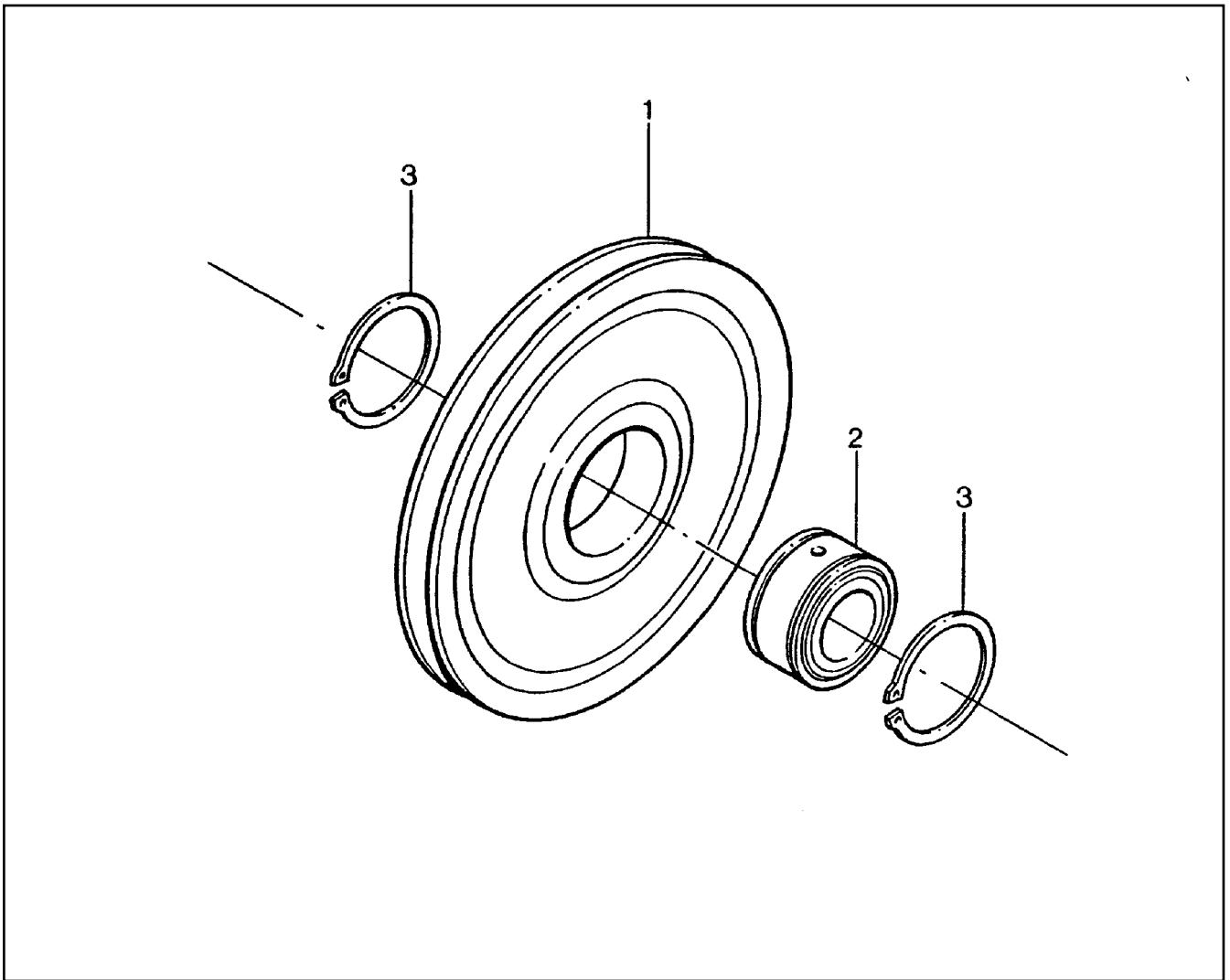
Pos.	Item	Quantity	Description	Bezeichnung
1	91 45 072 08	1	TELESCOPIC SECT.4 WELD.CONSTR	TELESKOP 4 SCHWK.
2	72 00 093 08	1	PRESSURE SPRING 10X100X150 X10CRNI	DRUCKFEDER
3	43 06 708 08	1	PARALLEL PIN ISO 2338 10H11X50 30CRNI	ZYLINDERSTIFT
4	11 65 161 2	2	HEX SCREW ISO 4017 M8X16 8.8 480H SPF	SECHSKANTSCHRAUBE
5	40 65 191	4	HEX SCREW ISO 4017 M12X70 8.8 A3C	SECHSKANTSCHRAUBE
6	95 70 176 08	1	PIN 115.0X228 35NICRMOV125	BOLZEN
7	95 70 177 08	1	COVER RD165X22 S960QL	DECKEL
8	95 70 188 08	4	PLATE 2X114X114 DC01 FE//ZN20//C	BLECH
9	95 37 261 08	1	BUSHING RD110X13 S960QL GASN.	BUCHSE
10	95 47 627 08	1	PLATE 5X41X63 S960QL	BLECH
11	95 47 666 08	1	SCREW RD70X164 35NICRMOV125	SCHRAUBE
12	28 30 940 08	2	BEARING PLATE 75X140X190 PA6G+OEL SP	LAGERPLATTE
15	70 45 008 08	2	BUSHING 16X140 9SM28K	BUCHSE
16	77 43 242	2	HYDRAULIC-TYPE LUBRICAT.NIPPLE DIN 71	KEGELSCHMIERNIPPEL
17	10 28 980 3	4	WASHER ISO 7089 8 300HV 480H SPF	SCHEIBE
18	49 01 162	4	SOCKET HEAD SCREW ISO 4762 M8X30 8.8	ZYLINDERSCHRAUBE
19	97 23 737 08	2	SWITCH PANEL 21X75X160 PA6G	SCHALTLEISTE
22	28 30 936 08	2	BEARING PLATE 53X87X200 PA6G+OEL SP	LAGERPLATTE
23	28 30 937 08	2	BEARING PLATE 53X57X192 PA6G+OEL SP	LAGERPLATTE
24	28 30 941 08	2	BEARING PLATE 14X70X192 PA6G+OEL SP	LAGERPLATTE
25	28 30 942 08	2	BEARING PLATE 12X70X192 PA6G+OEL SP	LAGERPLATTE
30	11 69 062 8	8	SOCKET HEAD SCREW ISO 4762 M10X40 8	ZYLINDERSCHRAUBE
31	10 87 562 9	4	HEX NUT ISO 7040 M10 8 FLZN SPF	SECHSKANTMUTTER
32	10 87 556 1	8	SOCKET HEAD SCREW DIN 6912 M8X25 08	ZYLINDERSCHRAUBE
33	97 24 267 08	4	GUIDE ISO 8062-3DCTG6 30X50X78 G18NI	EINWEISER
34	11 69 132 7	12	WASHER ISO 7092 20 300HV FLZN SPF	SCHEIBE
35	74 90 107 08	1	CARRYING ROLLER 80/5/20X600 GALV.VER	TRAGROLLE
36	11 63 174 2	2	HEX SCREW ISO 4017 M12X30 8.8 FLZN SP	SECHSKANTSCHRAUBE
37	10 28 980 4	24	WASHER ISO 7089 12 300HV FLZN SPF	SCHEIBE
38	95 54 506 08	2	PLATE 5X184X184 S960QL	BLECH
40	11 84 014 0	4	SOCKET HEAD SCREW ISO 4762 M12X50 8	ZYLINDERSCHRAUBE
41	11 84 013 6	12	HEX SCREW ISO 4017 M12X50 8.8 FLZN	SECHSKANTSCHRAUBE
42	10 17 935 6	24	WASHER DIN 6340 13 FLZN SPF	SCHEIBE
43	11 84 012 7	8	HEX NUT ISO 7040 M12 8 FLZN SPF	SECHSKANTMUTTER
44	95 70 325 08	2	PLATE 4x383x125 S315MC FE//ZN20//C	BLECH
45	28 30 947 08	2	BEARING PLATE 18x105x290 PA6G+OEL SP	LAGERPLATTE
46	10 87 561 8	4	HEX NUT ISO 4032 M20 8 FLZN SPF	SECHSKANTMUTTER
48	28 30 951 08	2	DISTANCE PLATE 22X306X425 PA6G	DISTANZPLATTE
49	95 70 399 08	2	PLATE 8X315X425 S960QL	BLECH
50	97 23 738 08	2	SWITCH PLATE 2X139X46 DC01 FE//ZNNI8/	SCHALTBLECH
51	97 02 983 08	1	PLATE 8x160x79 S700MC	BLECH
52	97 90 095 08	2	SPACER PIECE 160X75X25 PA6G+OEL SP	DISTANZSTUECK
53	11 65 889 2	2	HEX SCREW ISO 4017 M12X25 8.8 FLZN SP	SECHSKANTSCHRAUBE
59	28 30 945 08	3	COVER RD200X12 PA6G	DECKEL
60	46 00 157	9	COUNTERSUNK SCREW DIN 7991 M8X20 8.	SENKSCHEIBE
62	42 50 514 08	8	SPRING WASHER DIN 137 B 20	FEDERSCHEIBE
63	10 87 548 1	4	GRUB SCREW ISO 4026 M20X90 8.8 FLZN	GEWINDESTIFT
64	10 87 559 7	8	SOCKET HEAD SCREW ISO 4762 M8X16 8.8	ZYLINDERSCHRAUBE
65	10 29 967 9	8	WASHER ISO 7092 8 200HV FLZN SPF	SCHEIBE
66	11 64 249 7	4	HEX SCREW ISO 4017 M6X10 8.8 480H SPF	SECHSKANTSCHRAUBE
67	11 65 889 1	8	HEX SCREW ISO 4014 M12X55 8.8 FLZN SP	SECHSKANTSCHRAUBE
68	11 18 271 7	8	WASHER ISO 7093-1 12 300HV FLZN SPF	SCHEIBE

21.6.2017

etk_en_de_097598 LTR 1100

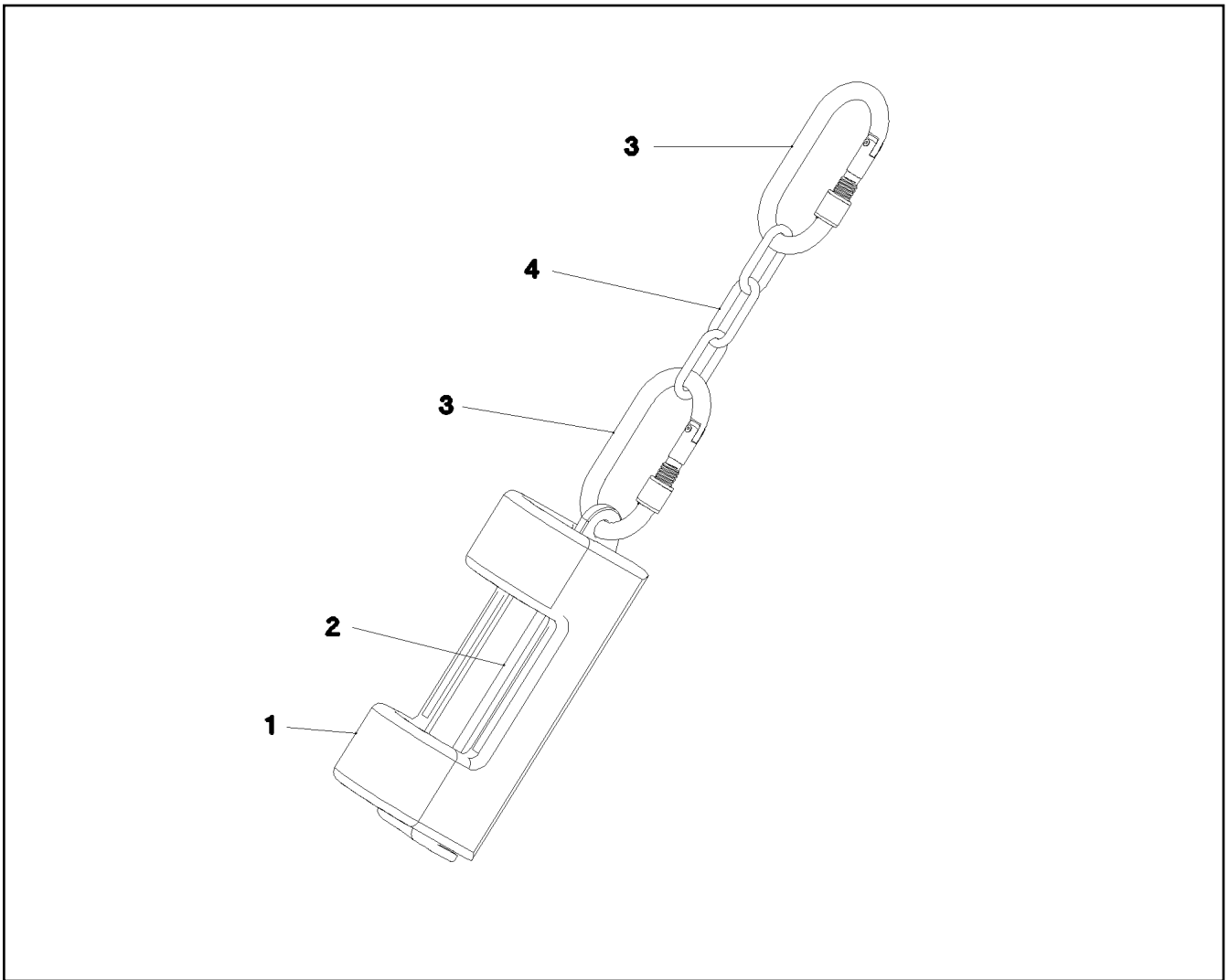
☐ 321 (2/2)

LIEBHERRTELESCOPIC SECT.IV PRE-ASSEMBL
TELESKOP 4 VORM.⇒ 3 105
91 59 949 08

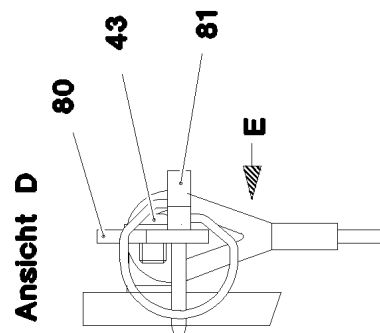
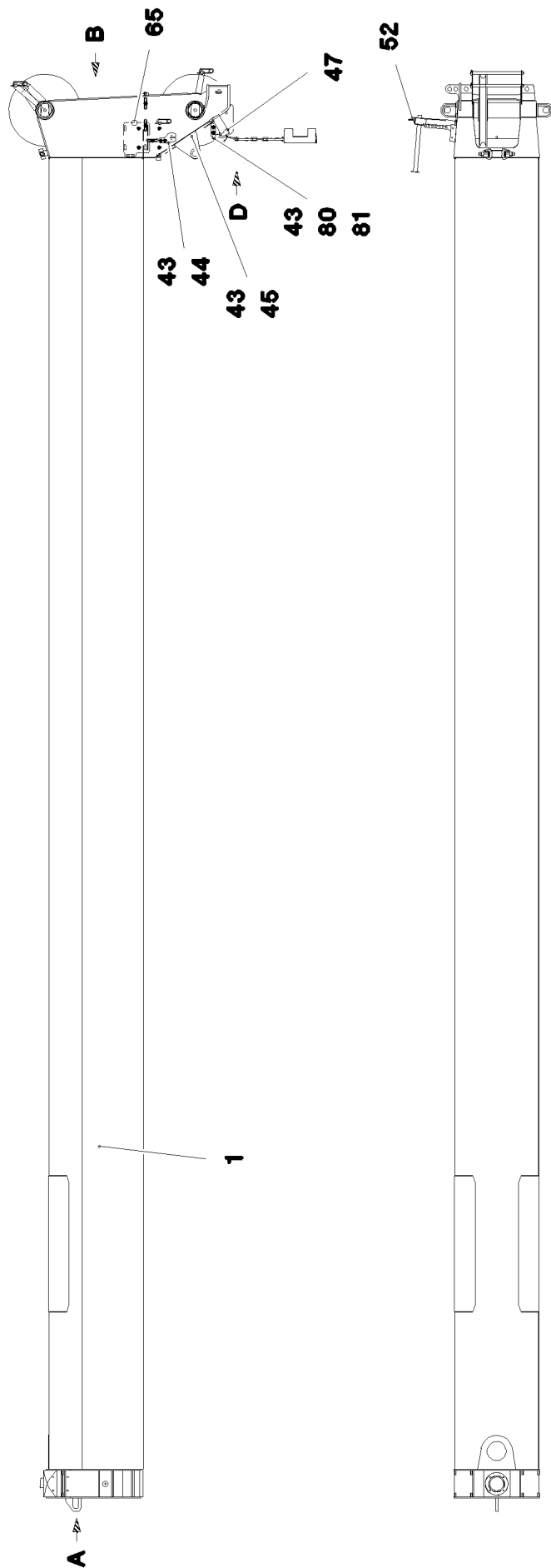


Pos.	Item	Quantity	Description	Bezeichnung
1	28 81 577 08	1	ROPE PULLEY RD525X56 PA6G SPF	SEILROLLE
2	74 59 025 08	1	ROLLER BEARING 100X150X67	WAEZLAGER
3	10 87 565 4	2	LOCKING RING DIN 471 150X4 480H SPF	SICHERUNGSRING

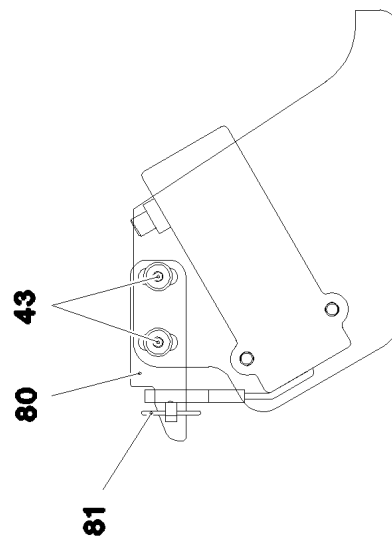
21.6.2017 010017 LIEBHERR	etk_en_de_097598 LTR 1100 ROPE PULLEY CPL. SEILROLLE KPL.	<input type="checkbox"/> 322 ⇒ 3 105 002 92 73 100 08
--	---	---



Pos.	Item	Quantity	Description	Bezeichnung
1	38 82 612 08	1	WEIGHT 80X105X230 EN-GJS400-18	GEWICHT
2	38 82 613 08	1	WEIGHT 50X52X262 EN-GJS400-18 FE//ZN20	GEWICHT
3	10 47 304 0	2	SCREW CARABINER OVAL 130X12 S355J2G	SCHRAUBKARABINER
4	10 66 397 0	2	CHAIN DIN 763 7X49 0.3t ST35 VERZ	KETTE



Ansicht E



21.6.2017
078625

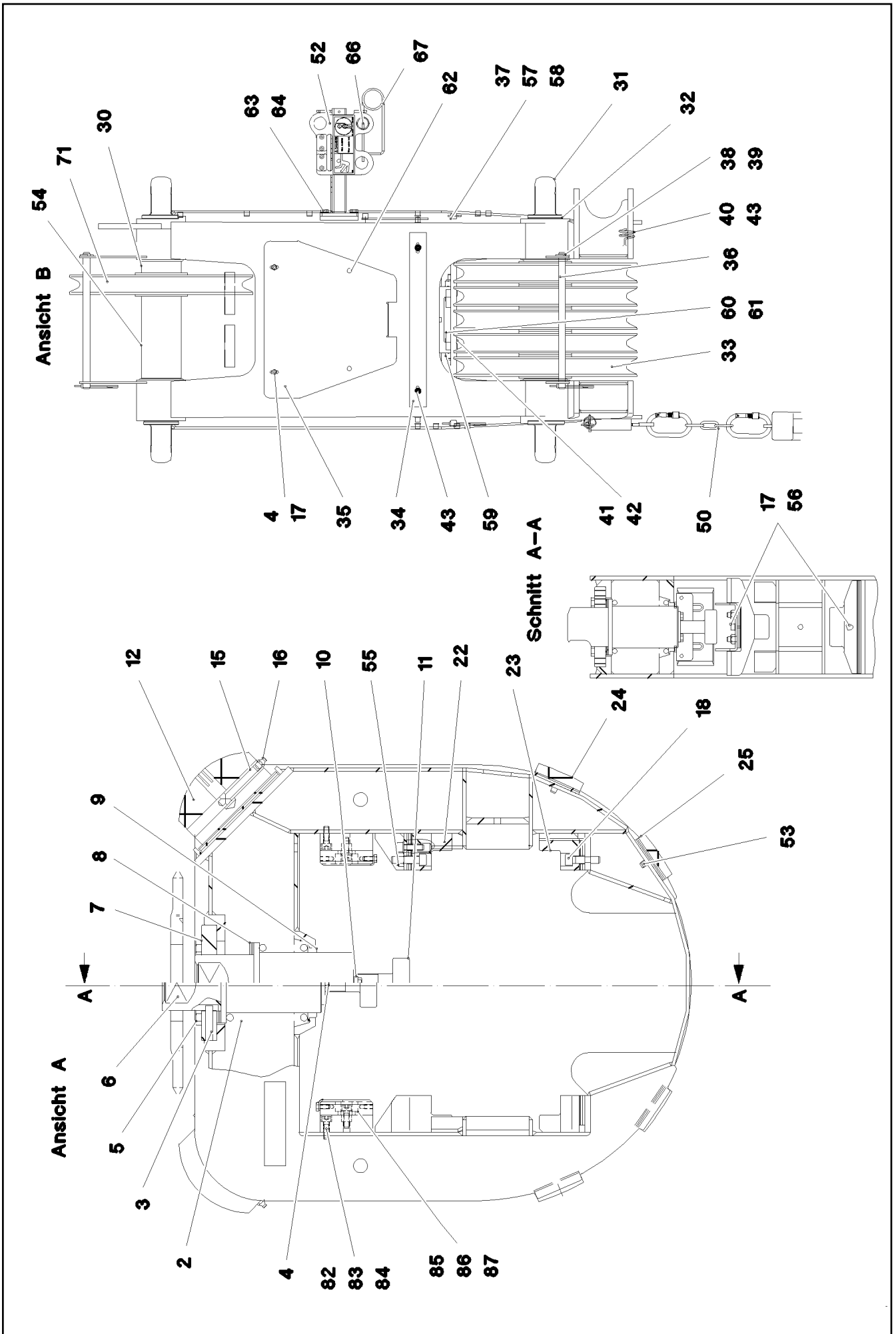
LIEBHERR

etk_en_de_097598 LTR 1100

TELESCOPIC SECT.5 PRE-ASSEMBLE
TELESKOP 5 VORM.

□ 324 (1/4)

⇒ 3 106
91 75 893 08



Pos.	Item	Quantity	Description	Bezeichnung
1	91 62 607 08	1	TELESCOPIC SECT.5 WELD.CONSTR.	TELESKOP 5 SCHWK.
2	72 00 093 08	1	PRESSURE SPRING 10X100X150 X10CRNI	DRUCKFEDER
3	43 06 708 08	1	PARALLEL PIN ISO 2338 10H11X50 30CRNI	ZYLINDERSTIFT
4	11 65 161 2	2	HEX SCREW ISO 4017 M8X16 8.8 480H SPF	SECHSKANTSCHRAUBE
5	40 65 191	4	HEX SCREW ISO 4017 M12X70 8.8 A3C	SECHSKANTSCHRAUBE
6	95 70 176 08	1	PIN 115.0X228 35NICRMOV125	BOLZEN
7	95 70 177 08	1	COVER RD165X22 S960QL	DECKEL
8	95 70 188 08	4	PLATE 2X114X114 DC01 FE//ZN20//C	BLECH
9	95 37 261 08	1	BUSHING RD110X13 S960QL GASN.	BUCHSE
10	95 47 627 08	1	PLATE 5X41X63 S960QL	BLECH
11	95 47 667 08	1	SCREW RD70X120 35NICRMOV125	SCHRAUBE
12	28 30 940 08	2	BEARING PLATE 75X140X190 PA6G+OEL SP	LAGERPLATTE
15	70 45 008 08	2	BUSHING 16X140 9SM28K	BUCHSE
16	77 43 242	2	HYDRAULIC-TYPE LUBRICAT.NIPPLE DIN 71	KEGELSCHMIERNIPPEL
17	10 28 980 3	4	WASHER ISO 7089 8 300HV 480H SPF	SCHEIBE
18	11 69 062 8	4	SOCKET HEAD SCREW ISO 4762 M10X40 8	ZYLINDERSCHRAUBE
22	28 30 936 08	2	BEARING PLATE 53X87X200 PA6G+OEL SP	LAGERPLATTE
23	28 30 937 08	2	BEARING PLATE 53X57X192 PA6G+OEL SP	LAGERPLATTE
24	28 30 941 08	2	BEARING PLATE 14X70X192 PA6G+OEL SP	LAGERPLATTE
25	28 30 942 08	2	BEARING PLATE 12X70X192 PA6G+OEL SP	LAGERPLATTE
30	94 03 800 08	1	DISTANCE TUBE RD114,3X6,3X33 S355J2H	DISTANZROHR
31	95 36 561 08	2	AXLE RD110X818 35NICRMOV125 GASN.	ACHSE
32	10 87 565 2	2	LOCKING RING DIN 471 100X3 480H SPF	SICHERUNGSRING
33	96 42 835 08	5	ROPE PULLEY CPL. SPF ⇒ 3 106 001 96 42 835 08	SEILROLLE KPL.
34	95 37 139 08	1	U-PROFILE 1X500X74 DC01 FE//ZNNI8//CN/	U-PROFIL
35	95 18 924 08	1	COVER 1.5X450X381 DC01 FE//ZN20//C	DECKEL
36	45 25 491 08	2	PIN DIN EN 22340 B20X390X374 S355J2C+C	BOLZEN
37	45 01 188 08	1	PIN ISO 2340 B16X610X595 ST.50-2K FE//ZN	BOLZEN
38	43 31 012 08	2	RETAINING SPRING 4X68 VERZ	SICHERUNGSFEDER
39	10 18 035 4	2	SPLIT PIN ISO 1234 4X40 St 480H SPF	SPLINT
40	72 00 144 08	2	CABLE CLAMP	KABELHALTER
41	42 50 514 08	4	SPRING WASHER DIN 137 B 20	FEDERSCHEIBE
42	11 69 132 7	16	WASHER ISO 7092 20 300HV FLZN SPF	SCHEIBE
43	10 87 548 4	31	BUTTON HEAD SCREW AEHNL.ISO 7380-2	HALBRUNDKOPFSCHRAUBE
44	95 54 418 08	2	PLATE S315MC FE//ZN20//C	BLECH
45	95 36 500 08	14	CABLE CLAMP 2X22X90 DC01 FE//ZN20//C	KABELHALTER
47	11 65 158 0	2	HEX SCREW ISO 4014 M8X45 8.8 480H SPF	SECHSKANTSCHRAUBE
50	96 57 037 08	1	HOIST LIM.SWITCH PLUMMET CPL ⇒ 3 105 014 96 57 037 08	HUBENDSCHALTER GEWICHT K
52	96 35 560 08	1	MOUNTING WELDED T ZN O	HALTERUNG SCHWK.
53	10 87 556 1	8	SOCKET HEAD SCREW DIN 6912 M8X25 08	ZYLINDERSCHRAUBE
54	95 18 923 08	1	DISTANCE TUBE 114.3X234 S355J2H FE//ZN	DISTANZROHR
55	10 87 560 6	4	HEX NUT DIN 985 M10 8 FLZN SPF	SECHSKANTMUTTER
56	49 01 162	4	SOCKET HEAD SCREW ISO 4762 M8X30 8.8	ZYLINDERSCHRAUBE
57	10 87 587 1	1	RETAINING SPRING 3X55 TZNO	SICHERUNGSFEDER
58	43 30 038 08	1	SPLIT PIN ISO 1234 3,2X32 ST A2K	SPLINT
59	10 87 561 0	4	HEX NUT DIN 985 M20 10 FLZN SPF	SECHSKANTMUTTER
60	97 24 267 08	4	GUIDE ISO 8062-3DCTG6 30X50X78 G18NI	EINWEISER
61	10 87 548 1	4	GRUB SCREW ISO 4026 M20X90 8.8 FLZN	GEWINDESTIFT
62	59 15 722 08	2	COVER LID 12,7	ABDECKKAPPE
63	11 65 100 6	3	HEX SCREW ISO 4017 M12X20 8.8 FLZN SP	SECHSKANTSCHRAUBE
64	10 28 980 4	3	WASHER ISO 7089 12 300HV FLZN SPF	SCHEIBE
65	95 37 494 08	1	PLATE 4X190X250 S315MC FE//ZNNI8//CN//T	BLECH
66	96 34 985 08	1	PIPE WELDED	ROHR SCHWK.
67	10 87 590 8	1	RETAINING SPRING 5X122 TZNO	SICHERUNGSFEDER
68	77 39 335 08	1	SHACKLE DIN 82101 0,25T NG0,25 ST VERZ	SCHAEKEL
69	46 00 355	1	HEX SCREW ISO 4017 M10X45 8.8 A3C	SECHSKANTSCHRAUBE
70	10 87 560 6	1	HEX NUT DIN 985 M10 8 FLZN SPF	SECHSKANTMUTTER

21.6.2017

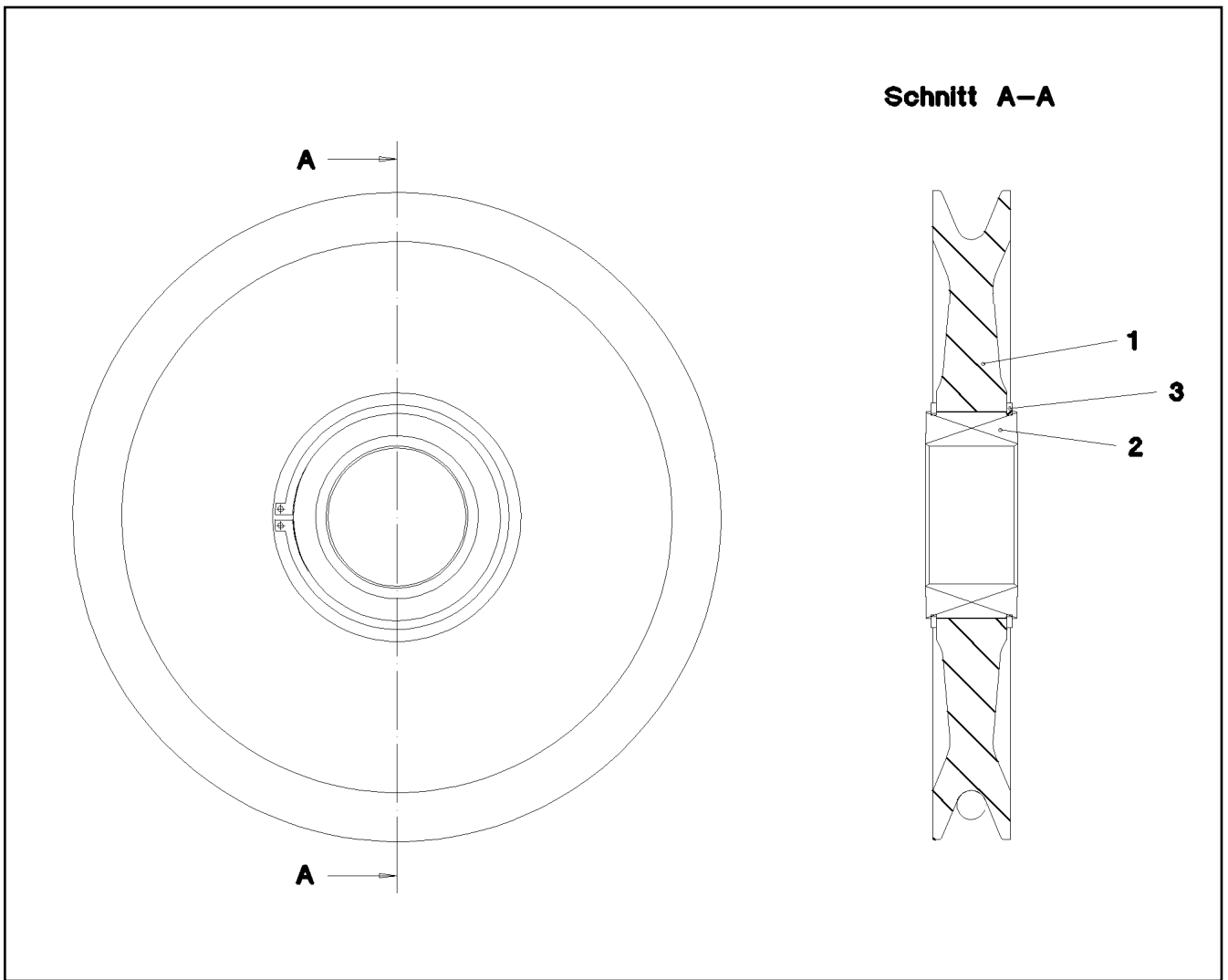
etk_en_de_097598 LTR 1100

☐ 326 (3/4)

LIEBHERRTELESCOPIC SECT.5 PRE-ASSEMBLE
TELESKOP 5 VORM.⇒ 3 106
91 75 893 08

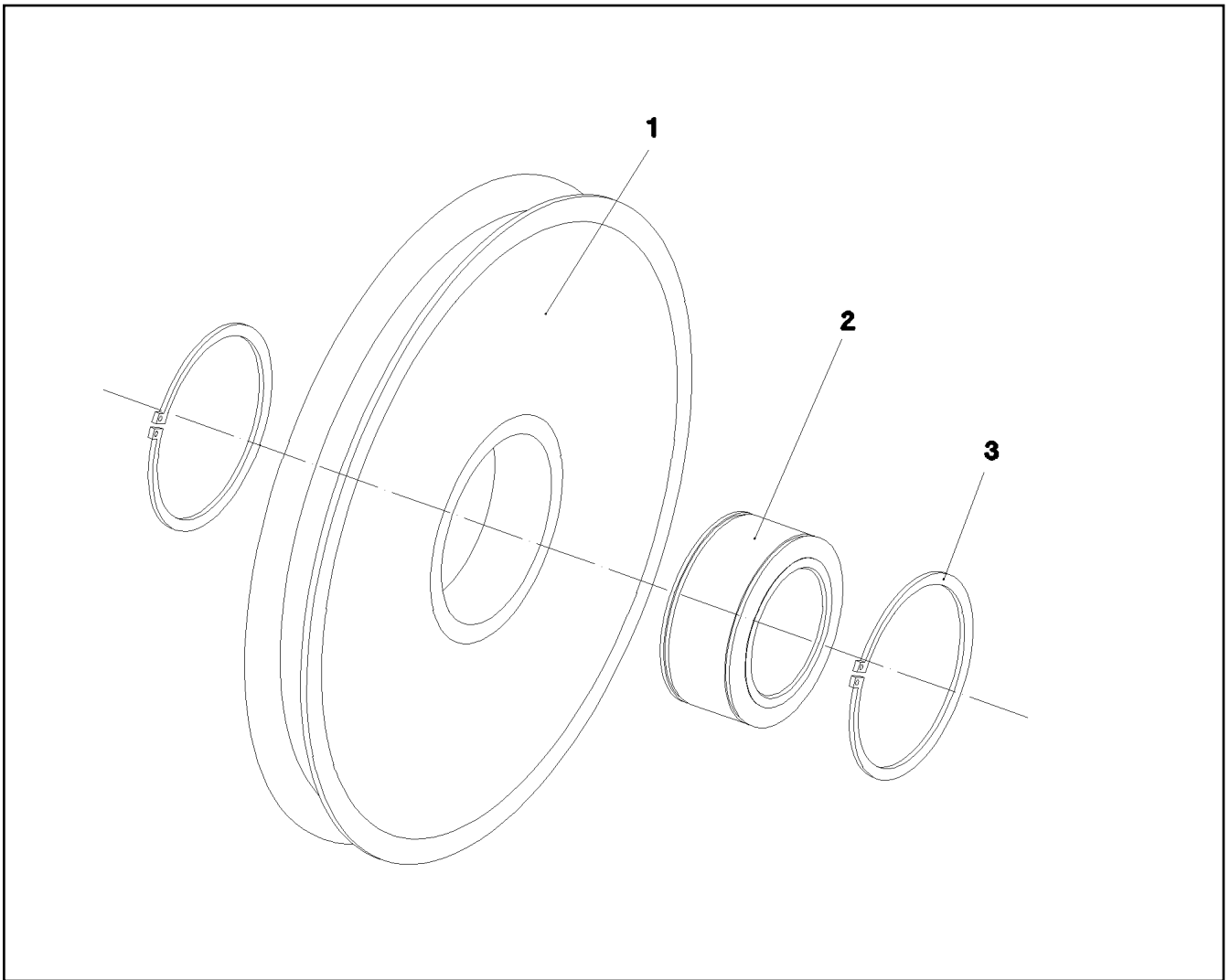
Pos.	Item	Quantity	Description	Bezeichnung
71	92 73 100 08	1	ROPE PULLEY CPL. SPF ⇒ 3 105 002 92 73 100 08	SEILROLLE KPL.
72	11 49 188 9	2	WASHER ISO 7093-1 10 300HV FLZN SPF	SCHEIBE
73	11 69 167 8	1	HEX NUT ISO 4032 M10 8 FLZN SPF	SECHSKANTMUTTER
80	97 91 320 08	1	PLATE 4X110X34 S315MC FE//ZNNI8//CN//T	BLECH
81	10 87 586 9	1	SAFETY PLUG W HINGE-LID 5X29X4,7X25 4	SICHERHEITSKLAPPSTECKER
82	10 87 559 7	8	SOCKET HEAD SCREW ISO 4762 M8X16 8.8	ZYLINDERSCHRAUBE
83	10 29 967 9	8	WASHER ISO 7092 8 200HV FLZN SPF	SCHEIBE
84	11 64 249 7	4	HEX SCREW ISO 4017 M6X10 8.8 480H SPF	SECHSKANTSCHRAUBE
85	97 23 737 08	2	SWITCH PANEL 21X75X160 PA6G	SCHALTLEISTE
86	97 23 738 08	2	SWITCH PLATE 2X139X46 DC01 FE//ZNNI8/	SCHALTBLECH
87	97 90 095 08	2	SPACER PIECE 160X75X25 PA6G+OEL SPF	DISTANZSTUECK

21.6.2017	etk_en_de_097598 LTR 1100	☐ 327 (4/4)
LIEBHERR	TELESCOPIC SECT.5 PRE-ASSEMBLE TELESKOP 5 VORM.	⇒ 3 106 91 75 893 08



Pos.	Item	Quantity	Description	Bezeichnung
1	97 55 553 08	1	ROPE PULLEY 56X470X470 PA6G SPF	SEILROLLE
2	74 59 025 08	1	ROLLER BEARING 100X150X67	WAEZLAGER
3	10 87 565 4	2	LOCKING RING DIN 471 150X4 480H SPF	SICHERUNGSRING

21.6.2017 046200 LIEBHERR	etk_en_de_097598 LTR 1100 ROPE PULLEY CPL. SEILROLLE KPL.	328 ⇒ 3 106 001 96 39 041 08
--	---	------------------------------------



Pos.	Item	Quantity	Description	Bezeichnung
1	97 62 491 08	1	ROPE PULLEY 525X56 S355J2G3 SPF	SEILROLLE
2	74 59 025 08	1	ROLLER BEARING 100X150X67	WAEZLAGER
3	10 87 565 4	2	LOCKING RING DIN 471 150X4 480H SPF	SICHERUNGSRING
1050	11 11 111 08	-99.75	WEIGHT ALLOWANCE	GEWICHTSZUSCHLAG

21.6.2017
046554

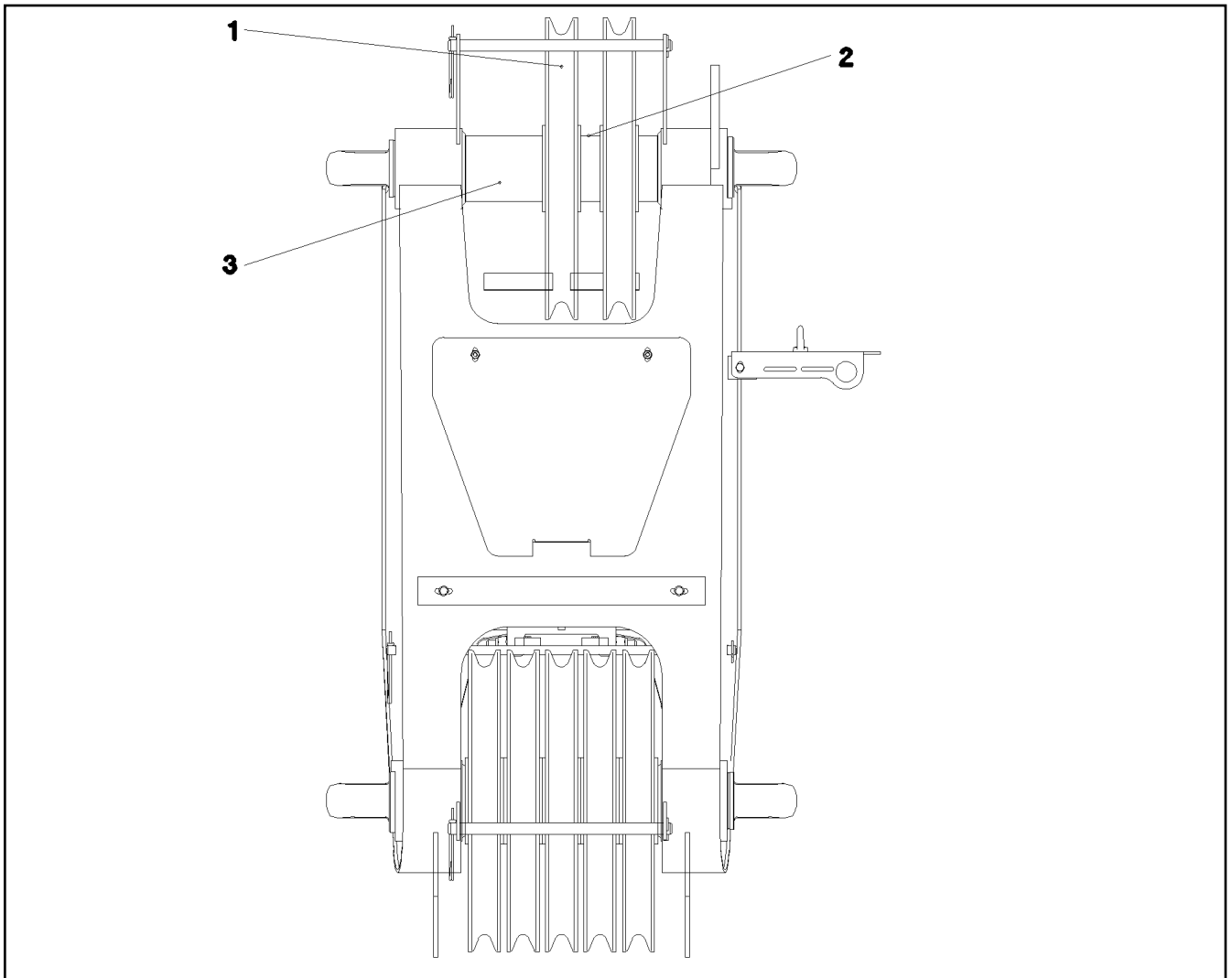
LIEBHERR

etk_en_de_097598 LTR 1100

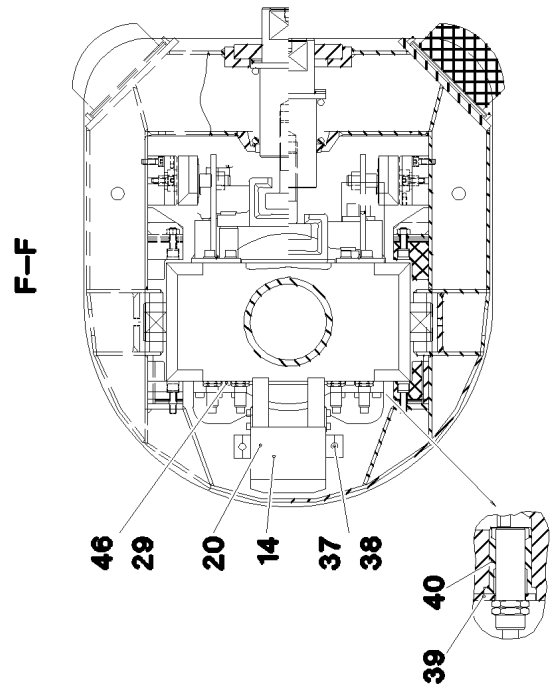
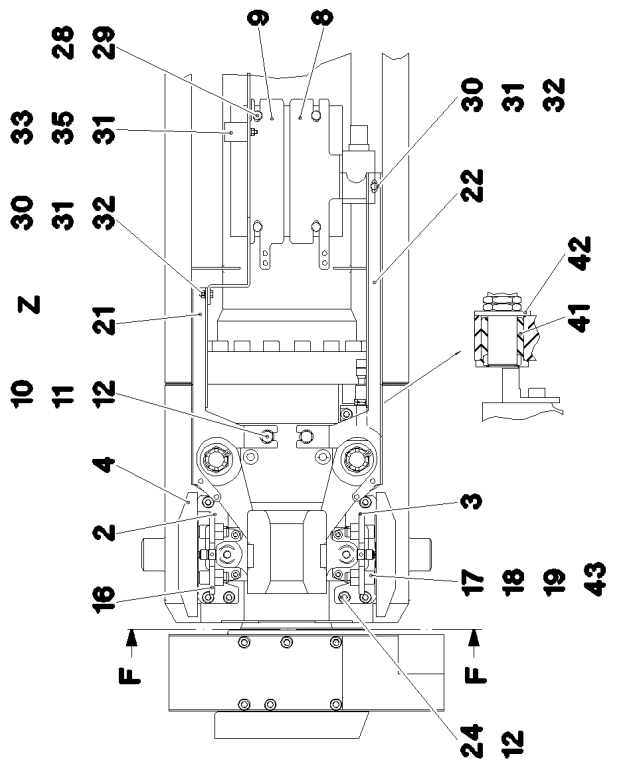
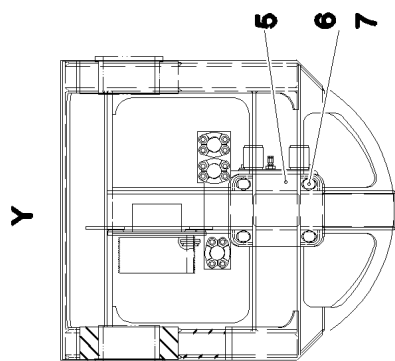
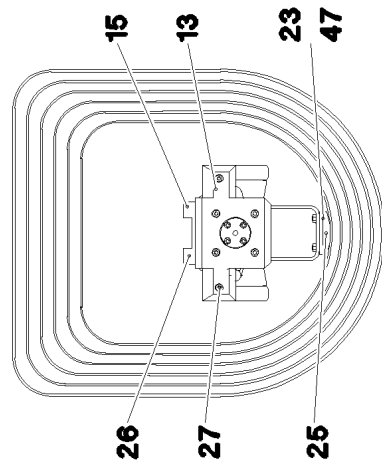
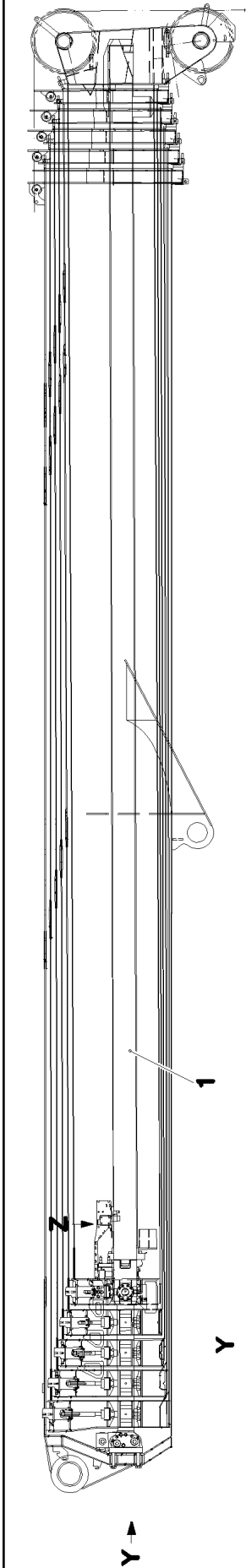
ROPE PULLEY CPL.
SEILROLLE KPL.

329

⇒ 3 106 001
96 42 835 08



Pos.	Item	Quantity	Description	Bezeichnung
1	92 73 100 08	1	ROPE PULLEY CPL. SPF ⇒ 3 105 002 92 73 100 08	SEILROLLE KPL.
2	94 03 800 08	1	DISTANCE TUBE RD114,3X6,3X33 S355J2H	DISTANZROHR
3	95 31 623 08	1	TUBE 114,3X6,3X132 S355J2H FE//ZN20//C	ROHR



Pos.	Item	Quantity	Description	Bezeichnung
1	10 87 737 9	1	TELESCOPIC CYLINDER 180/135-9275 SPF	TELESKOPZYLINDER
2	92 57 213 08	1	BRACKET,LEFT WELDED FE//ZN20//C	KONSOLE SCHWK.LI.
3	92 57 214 08	1	BRACKET,RIGHT WELDED FE//ZN20//C	KONSOLE SCHWK.RE.
4	97 22 615 08	2	SENSOR HOLDER 30X75X190 PA6G+OEL	SENSORHALTER
5	95 67 586 08	1	PLATE 10X220X290 S960QL	BLECH
6	40 62 227 08	4	HEX SCREW ISO 4014 M24X135 10.9 FLZN	SECHSKANTSCHRAUBE
7	46 00 146	4	WASHER EN 14399-6 24 300-370HV FLZN SP	SCHEIBE
8	95 41 800 08	1	CONSOLE 4X260X239 S315MC FE//ZN20//C	KONSOLE
9	95 38 436 08	1	HOLDER 4X186X408 S315MC FE//ZN20//C	HALTER
10	11 65 163 2	2	HEX SCREW ISO 4017 M10X20 8.8 FLZN SP	SECHSKANTSCHRAUBE
11	10 28 979 5	2	WASHER ISO 7089 10 300HV FLZN SPF	SCHEIBE
12	42 40 008 08	8	WASHER SPRING DIN 127 A 10 FST A3C	FEDERRING
13	28 30 924 08	1	SLIDER 50.0X372X207 PA6G+OEL SPF	GLEITSTUECK
14	28 30 925 08	1	SLIDER 100X115X250 PA6G+OEL SPF	GLEITSTUECK
15	28 30 839 08	1	SLIDER 40X170X575 PA6G+OEL SPF	GLEITSTUECK
16	74 40 102 08	1	SNAP HOOK DIN 5299 C 60X6-120KG ST V	KARABINERHAKEN
17	95 64 142 08	4	SCREW 25X25X65 8.8 FE//ZNNI8//CN//T0	SCHRAUBE
18	46 00 037	4	HEX NUT ISO 4035 M16 05 FLZN SPF	SECHSKANTMUTTER
19	72 00 094 08	4	PRESSURE SPRING 1,6X18,2X44	DRUCKFEDER
20	46 00 054	4	SOCKET HEAD SCREW ISO 4762 M12X70 8.	ZYLINDERSCHRAUBE
21	95 50 448 08	1	HOLDER 3X272X326 DC01 FE//ZN20//C	HALTER
22	95 50 449 08	1	HOLDER 3X272X501 DC01 FE//ZN20//C	HALTER
23	12 20 126 3	4	SOCKET HEAD SCREW ISO 4762 M12X30 8	ZYLINDERSCHRAUBE
24	10 41 516 2	6	SOCKET HEAD SCREW ISO 4762 M10X25 8	ZYLINDERSCHRAUBE
25	28 30 926 08	1	SLIDER 30X115X165 PA6G+OEL SPF	GLEITSTUECK
26	40 42 031	4	SOCKET HEAD SCREW ISO 4762 M12X25 8.	ZYLINDERSCHRAUBE
27	40 01 654	6	SOCKET HEAD SCREW ISO 4762 M12X55 8.	ZYLINDERSCHRAUBE
28	11 65 161 2	6	HEX SCREW ISO 4017 M8X16 8.8 480H SPF	SECHSKANTSCHRAUBE
29	10 28 980 3	10	WASHER ISO 7089 8 300HV 480H SPF	SCHEIBE
30	11 65 736 0	2	HEX SCREW ISO 4017 M6X16 8.8 480H SPF	SECHSKANTSCHRAUBE
31	11 69 435 6	4	HEX NUT ISO 4032 M6 8 480H SPF	SECHSKANTMUTTER
32	42 40 005 08	2	WASHER SPRING DIN 127 A 6 FST A2C	FEDERRING
33	70 05 052	4	CLAMP-HALF DIN 3015-1 L 3 R 25 PP SW	KLEMMHAELFTE
34	96 52 648 08	1	SENSOR INSTALL.TELESOP.MECHAN	GEBERANBAU AUSSCHUBMEC
(6)	10 35 458 4	6	INDUCTIVE SENSOR BERUEHRUNGSLOS	INDUKTIVSENSOR
(7)	69 23 127 08	2	INDUCTIVE SENSOR BERUEHRUNGSLOS	INDUKTIVSENSOR
35	10 87 559 1	2	SOCKET HEAD SCREW ISO 4762 M6X40 8.8	ZYLINDERSCHRAUBE
37	60 20 078 08	8	CLAMP-HALF DIN 3015-1 L 0 G 10 PP SW	KLEMMHAELFTE
38	10 87 559 2	4	SOCKET HEAD SCREW ISO 4762 M6X45 8.8	ZYLINDERSCHRAUBE
39	95 59 178 08	2	COVER RD74X4 S315MC FE//ZN20//C	DECKEL
40	95 59 179 08	4	SLEEVE RD.32X41 X12CRNIS188	HUELSE
41	95 59 180 08	2	SLEEVE 32X30 X12CRNIS188	HUELSE
42	10 28 980 7	2	WASHER ISO 7089 18 300HV FLZN SPF	SCHEIBE
43	97 22 608 08	4	WASHER 1X50X50 DC01 FE//ZNNI8//CN//T0	SCHEIBE
46	10 87 559 9	4	SOCKET HEAD SCREW ISO 4762 M8X25 8.8	ZYLINDERSCHRAUBE
47	10 87 560 7	4	HEX NUT DIN 985 M12 8 FLZN SPF	SECHSKANTMUTTER

21.6.2017

etk_en_de_097598 LTR 1100

332 (2/2)

LIEBHERRMECHANICAL EXTENSION SYSTEM
AUSSCHUBMECHANIK

⇒ 3 330

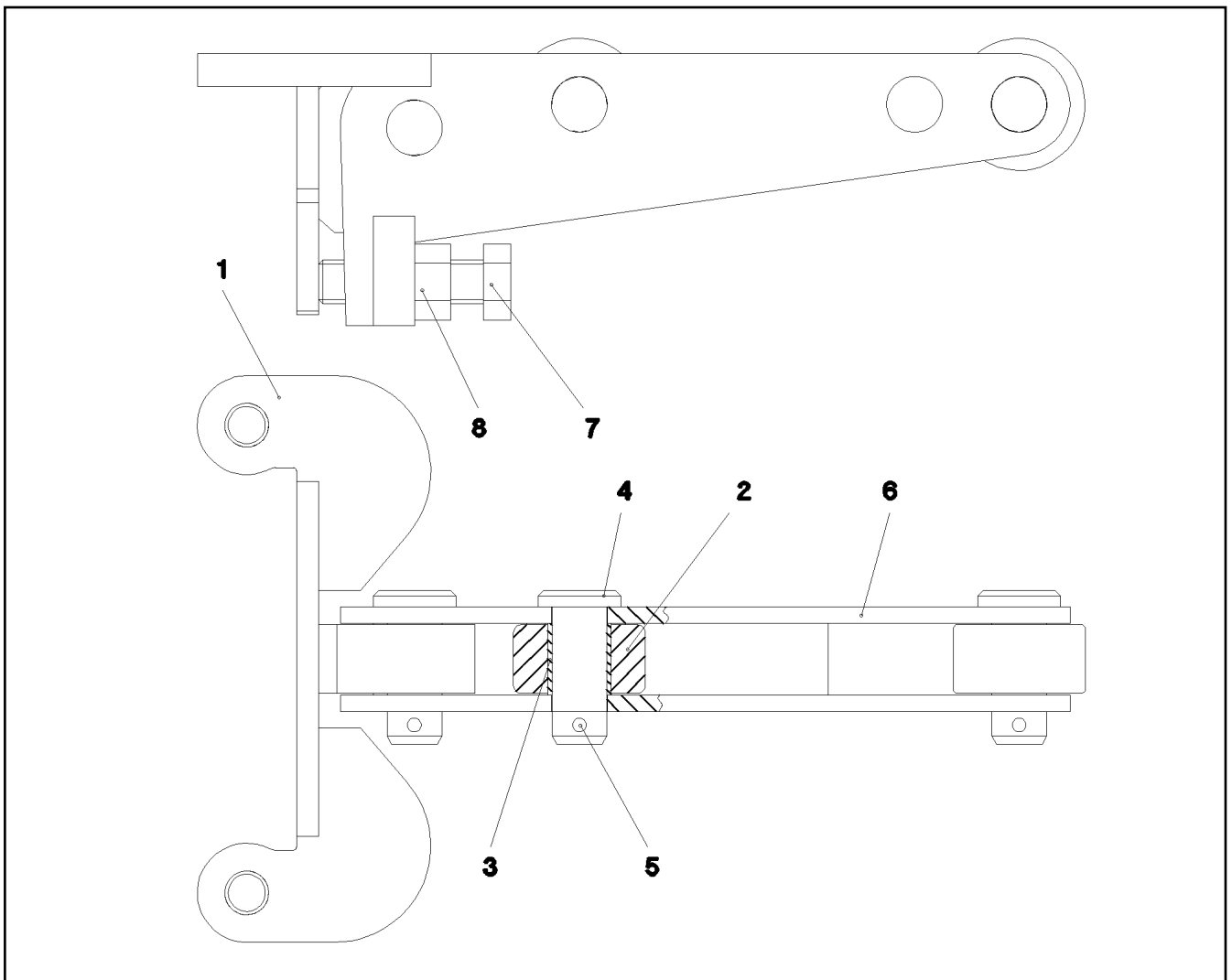
91 88 640 08

Pos.	Item	Quantity	Description	Bezeichnung
1	91 87 072 08	1	DOUBLE FOLDING JIB MECH. ASS. ⇒ 3 500 001 91 87 072 08	DOPPELKLAPPSPITZE MECH.
880	96 01 634 3	1	SIGNS	BESCHILDERUNG
(1)	97 15 398 08	1	SIGN 225X165 KLEBEFOLIE SPF	SCHILD
(2)	97 15 399 08	1	SIGN 225X165 KLEBEFOLIE SPF	SCHILD
(3)	97 86 748 08	7	SIGN 168X62 KLEBEFOLIE SPF	SCHILD
(4)	97 08 717 3	2	SIGN 200X100 KLEBEFOLIE SPF	SCHILD

21.6.2017	etk_en_de_097598 LTR 1100	333
LIEBHERR	DOUBLE FOLDING JIB MECH.COMP. DOPPELKLAPPSPITZE MECH.KPL.	⇒ 3 500 91 81 995 08

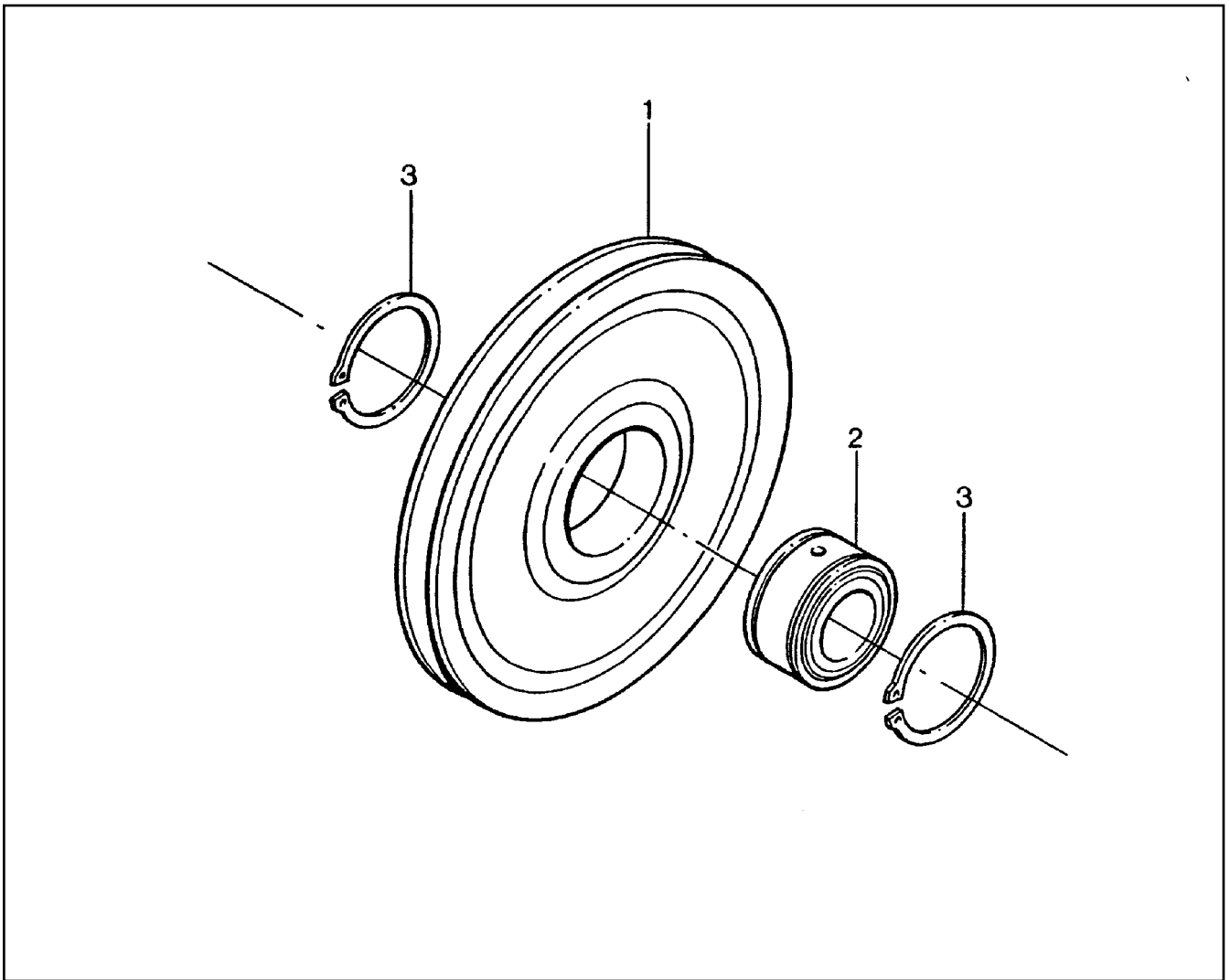
Pos.	Item	Quantity	Description	Bezeichnung
1	91 87 073 08	1	MECH. DOUBLE FOLD JIB PREMOUNT ⇒ 3 600 91 87 073 08	DOPPELKLAPPSPITZE MECH.VO
500	96 66 366 08	1	ELECTRIC F.BASE SECTION	ELEKTRIK ANLENKSTUECK
(5)	96 52 625 08	1	LEAD W942A	LEITUNG
(6)	96 50 964 08	1	LEAD W940	LEITUNG
(10)	96 64 793 08	1	SENSOR LIFT TOP LIMIT SWITCH MIT M12	GEBER HUB OBEN ENDSCHAL
501	96 66 368 08	1	ELECTR. FOR HEAD SECTION	ELEKTRIK KOPFSTUECK
(7)	96 52 628 08	1	LEAD W943	LEITUNG
(8)	96 50 966 08	1	LEAD W945	LEITUNG
(10)	96 64 793 08	1	SENSOR LIFT TOP LIMIT SWITCH MIT M12	GEBER HUB OBEN ENDSCHAL

21.6.2017	etk_en_de_097598 LTR 1100	334
LIEBHERR	DOUBLE FOLDING JIB MECH. ASS. DOPPELKLAPPSPITZE MECH.MONT.	⇒ 3 500 001 91 87 072 08



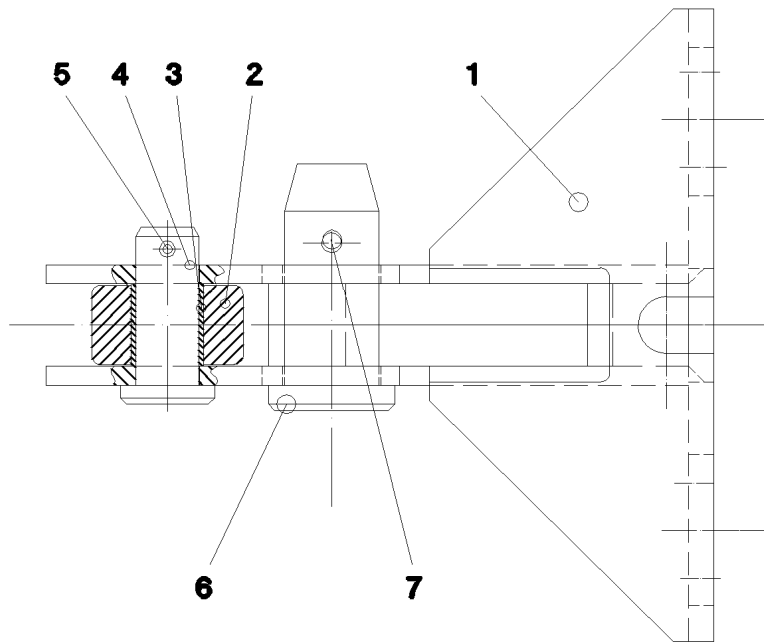
Pos.	Item	Quantity	Description	Bezeichnung
1	92 95 822 08	1	MOUNTING WELDED	HALTERUNG SCHWK.
2	94 78 682 08	2	ROLLER 50.0X25 S355J2G3 FE//ZNNI8//CN//T	ROLLE
3	70 80 100 08	2	DU BUSHING	DU-BUCHSE
4	45 12 227 08	3	PIN DIN 1435 20X50X43 42CRMO4 GASN. SP	BOLZEN
5	10 18 035 9	3	SPLIT PIN ISO 1234 5X40 St 480H SPF	SPLINT
6	92 95 916 08	1	ROLLER CARRIER WELDED	ROLLENTRAEGER SCHWK.
7	40 66 034 08	1	HEX SCREW ISO 4017 M16X60 10.9 FLZN SP	SECHSKANTSCHRAUBE
8	41 15 146 08	1	HEX NUT ISO 4032 M16 8 BLANK	SECHSKANTMUTTER

21.6.2017 136286	etk_en_de_097598 LTR 1100	335
LIEBHERR	MOUNTING PRE-ASS. HALTERUNG VORM.	⇒ 3 500 104 92 95 821 08



Pos.	Item	Quantity	Description	Bezeichnung
1	28 81 584 08	1	ROPE PULLEY RD700X56 PA6G SPF	SEILROLLE
2	74 59 025 08	1	ROLLER BEARING 100X150X67	WAEZLAGER
3	10 87 453 7	2	LOCKING RING DIN 471 150X4 FLZN	SICHERUNGSRING

21.6.2017 010017	etk_en_de_097598 LTR 1100	☐ 336
LIEBHERR	ROPE PULLEY CPL. SEILROLLE KPL.	⇒ 3 501 008 92 73 117 08



Pos.	Item	Quantity	Description	Bezeichnung
1	92 52 756 08	1	BRACKET WELDED CONST.	KONSOLE SCHWK.
2	94 78 682 08	1	ROLLER 50.0X25 S355J2G3 FE//ZNNI8//CN//T	ROLLE
3	70 80 100 08	1	DU BUSHING	DU-BUCHSE
4	45 12 227 08	1	PIN DIN 1435 20X50X43 42CRMO4 GASN. SP	BOLZEN
5	10 18 035 9	1	SPLIT PIN ISO 1234 5X40 St 480H SPF	SPLINT
6	93 19 133 08	1	PIN 35x81 42CRMO4+QT GASN.	BOLZEN
7	43 31 009 08	1	RETAINING SPRING 4,5X98 VERZ	SICHERUNGSFEDER

21.6.2017
015837

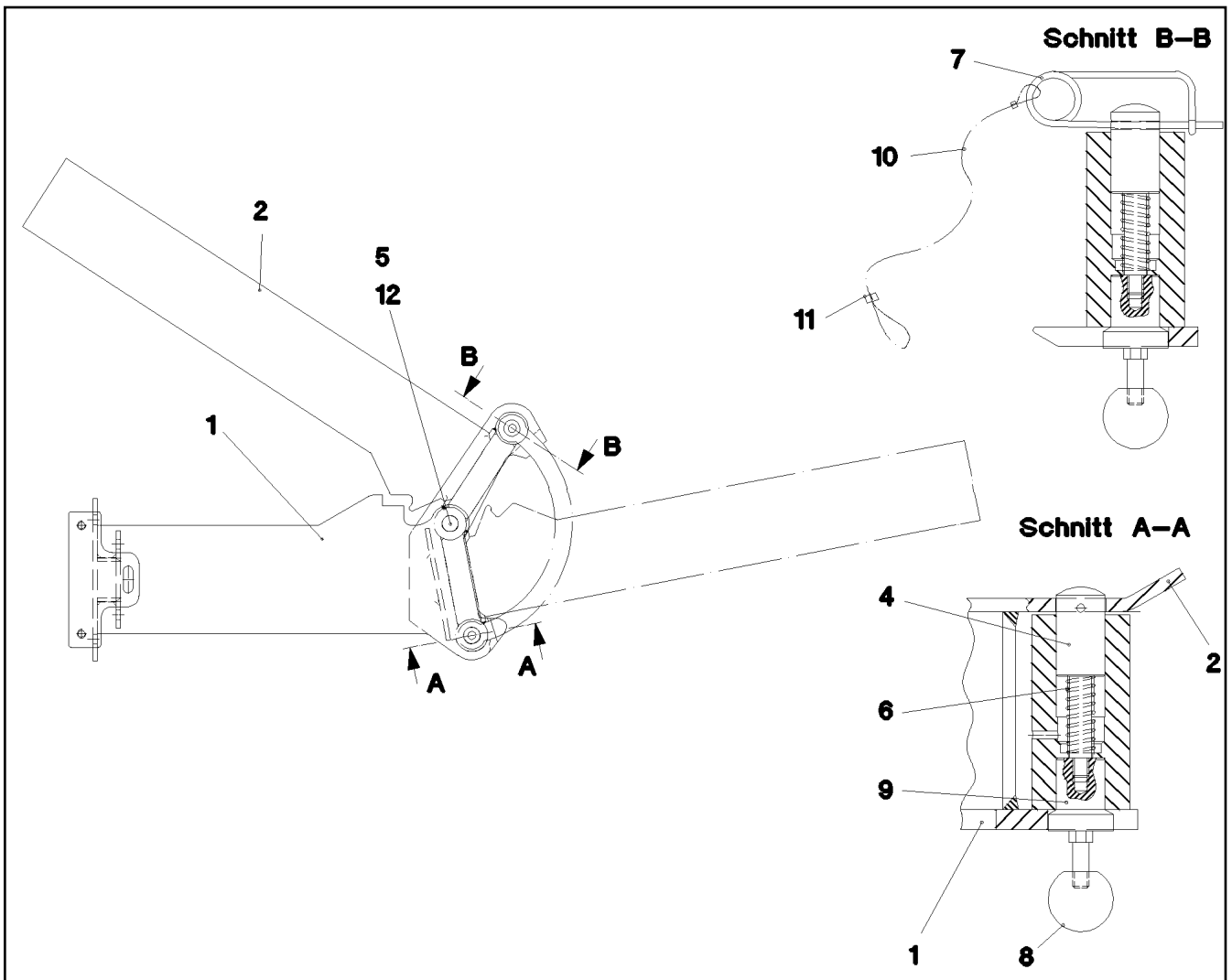
LIEBHERR

etk_en_de_097598 LTR 1100

CONSOLE PRE-ASS.
KONSOLE VORM.

337

⇒ 3 510 001
92 52 800 08



Pos.	Item	Quantity	Description	Bezeichnung
1	96 20 929 08	1	BOARD WELDED	HALTETEIL SCHWK.
2	92 50 396 08	1	FOLDING PART WELDED	KLAPPTeil SCHWK.
4	95 31 434 08	1	PIN RD30X117 42CRMO4+QT	BOLZEN
5	10 18 036 4	1	SPLIT PIN ISO 1234 6,3X50 St 480H SPF	SPLINT
6	72 00 085 08	1	PRESSURE SPRING DIN 2098 2X16X68 X1	DRUCKFEDER
7	43 31 012 08	1	RETAINING SPRING 4X68 VERZ	SICHERUNGSFEDER
8	70 40 042 08	1	SPHERICAL KNOB DIN 319 C40XM10 FS	KUGELKNOPF
9	95 37 466 08	1	PIN RD49,5X83 42CRMO4+QT	BOLZEN
10	11 16 043 1	1	ROPE 2 2,3KN EDELSTAHL	SEIL
11	11 17 056 5	2	FERRULE 2 CU	PRESSKLEMME
12	45 14 309 08	1	PIN DIN 1436 30X165X155 ST.50-2K VERZ	BOLZEN

21.6.2017
029895

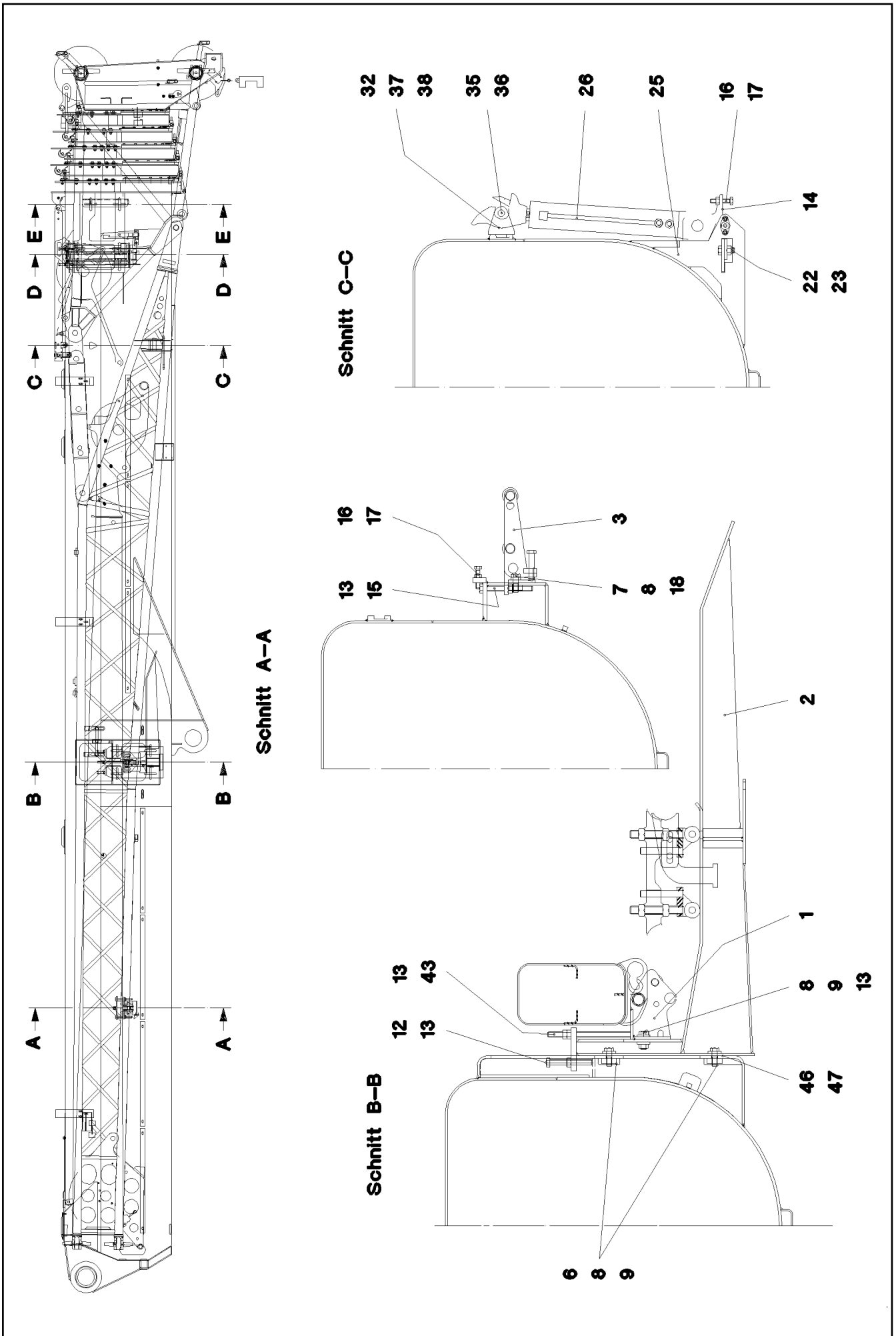
LIEBHERR

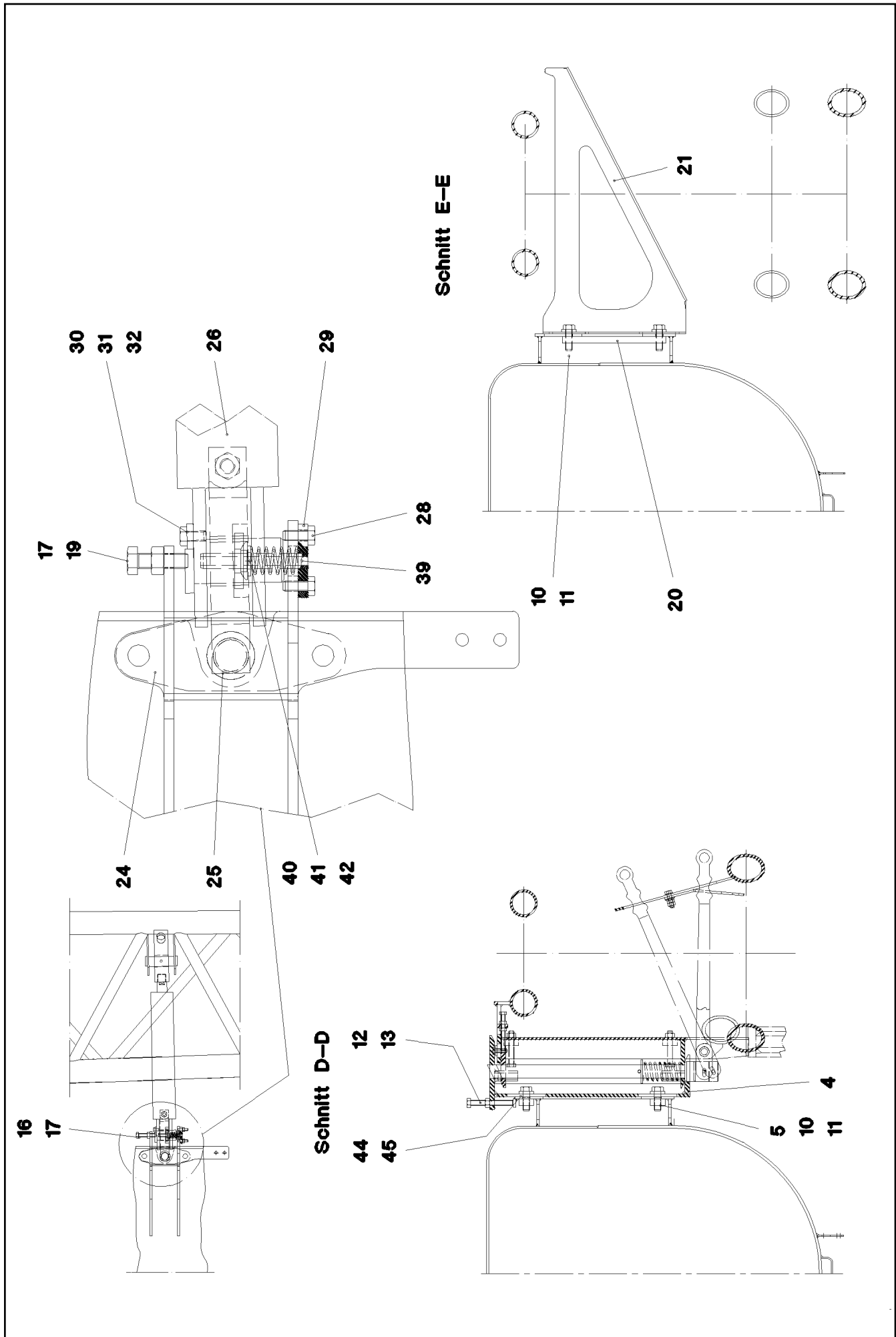
etk_en_de_097598 LTR 1100

FOLDING BRACKET
KLAPPKONSOLE

338

⇒ 3 510 006
96 20 924 08





21.6.2017
042916

LIEBHERR

etk_en_de_097598 LTR 1100

TRANSPORT MOUNTING
TRANSPORTHALTERUNG DKS

☐ 340 (2/3)

⇒ 3 510 100
91 49 246 08

Pos.	Item	Quantity	Description	Bezeichnung
1	92 52 800 08	1	CONSOLE PRE-ASS. ⇒ 3 510 001 92 52 800 08	KONSOLE VORM.
2	96 20 924 08	1	FOLDING BRACKET ⇒ 3 510 006 96 20 924 08	KLAPPKONSOLE
3	92 95 821 08	1	MOUNTING PRE-ASS. ⇒ 3 500 104 92 95 821 08	HALTERUNG VORM.
4	92 50 421 08	1	BRACKET WELDED CONST.	KONSOLE SCHWK.
5	95 36 085 08	2	PLATE 20X45X230 S690QL	BLECH
6	94 93 808 08	2	THREADED PLATE 15X45X300 S690QL	GEWINDEPLATTE
7	95 31 477 08	1	THREADED PLATE 15X40X130 S690QL	GEWINDEPLATTE
8	10 87 580 3	8	HEX SCREW ISO 4017 M16X45 8.8 FLZN SP	SECHSKANTSCHRAUBE
9	46 00 021	8	WASHER DIN 7349 17 200HV FLZN SPF	SCHEIBE
10	10 87 580 6	6	HEX SCREW ISO 4017 M20X60 8.8 FLZN SP	SECHSKANTSCHRAUBE
11	46 00 604	6	WASHER DIN 7349 21 100HV FLZN SPF	SCHEIBE
12	46 35 061	6	HEX SCREW ISO 4017 M16X130 8.8 A3C	SECHSKANTSCHRAUBE
13	10 87 561 7	10	HEX NUT ISO 4032 M16 8 FLZN SPF	SECHSKANTMUTTER
14	95 55 525 08	1	TRAVERSE 30X161X190 S690QL	TRAVERSE
15	10 87 580 1	2	HEX SCREW ISO 4017 M16X150 8.8 FLZN SP	SECHSKANTSCHRAUBE
16	49 00 643	2	HEX SCREW ISO 4017 M12X60 8.8 A3C	SECHSKANTSCHRAUBE
17	10 87 561 6	3	HEX NUT ISO 4032 M12 8 FLZN SPF	SECHSKANTMUTTER
18	10 87 586 6	2	WASHER DIN 7989-2 16 -ST FLZN SPF	SCHEIBE
19	11 64 538 4	1	HEX SCREW ISO 4017 M12X40 8.8 FLZN SP	SECHSKANTSCHRAUBE
20	97 49 111 08	1	THREADED PLATE 20X40X315 S690QL	GEWINDEPLATTE
21	97 49 112 08	1	PLATE 8X970X515 S700MC	BLECH
22	10 87 551 9	2	HEX SCREW ISO 4017 M16X40 8.8 FLZN SP	SECHSKANTSCHRAUBE
23	10 87 560 9	2	HEX NUT DIN 985 M16 8 FLZN SPF	SECHSKANTMUTTER
24	95 55 526 08	1	PLATE 8X70X182 S960QL	BLECH
25	70 80 116 08	2	DU BUSHING	DU-BUCHSE
26	51 23 537 08	1	HYDRO CYLINDER 65/36-367 SPF ⇒ 5 123 537 08 51 23 537 08	HYDROZYLINDER
28	11 65 176 7	2	HEX SCREW ISO 4017 M8X20 8.8 480H SPF	SECHSKANTSCHRAUBE
29	95 59 743 08	1	PLATE 8X30X58 S355MC FE//ZNNI8//CN//T0	BLECH
30	94 40 299 08	1	PIN RD35X71 35NICRMOV125 GASN. SPF	BOLZEN
31	99 70 401 01	1	AXLE HOLDER LN 4/1 S235JR+AR ZNNI	ACHSHALTER
32	11 65 161 2	5	HEX SCREW ISO 4017 M8X16 8.8 480H SPF	SECHSKANTSCHRAUBE
35	45 30 209 08	1	PIN ISO 2341 B20X115X107 ST.50-2K VERZ	BOLZEN
36	43 31 012 08	1	RETAINING SPRING 4X68 VERZ	SICHERUNGSFEDER
37	42 18 009 08	3	WASHER ISO 7093-1 8 200HV A2C	SCHEIBE
38	95 71 028 08	1	PLATE 4X80X254 S315MC FE//ZN20//C	BLECH
39	10 87 587 6	1	DOWEL PIN ISO 8752 12X85 480H SPF	SPANNSTIFT
40	10 87 586 3	1	SPHERICAL WASHER DIN 6319 17 480H SP	KUGELSCHEIBE
41	10 87 586 2	1	TAPERED SOCKET DIN 6319 19 480H SPF	KEGELPFANNE
42	72 00 126 08	1	PRESSURE SPRING EN10270-3	DRUCKFEDER
43	10 02 323 7	1	HEX SCREW ISO 4017 M16X260 8.8 A3C	SECHSKANTSCHRAUBE
44	94 93 614 08	1	BASE 1X200X70 DC01 FE//ZNNI8//CN//T0	UNTERLAGE
45	94 93 622 08	1	BASE 2X200X70 DC01 FE//ZNNI8//CN//T0	UNTERLAGE
46	94 93 809 08	1	BASE 1X280X70 DC01 FE//ZNNI8//CN//T0	UNTERLAGE
47	94 93 810 08	1	BASE 2X280X70 DC01 FE//ZNNI8//CN//T0	UNTERLAGE

21.6.2017

etk_en_de_097598 LTR 1100

☐ 341 (3/3)

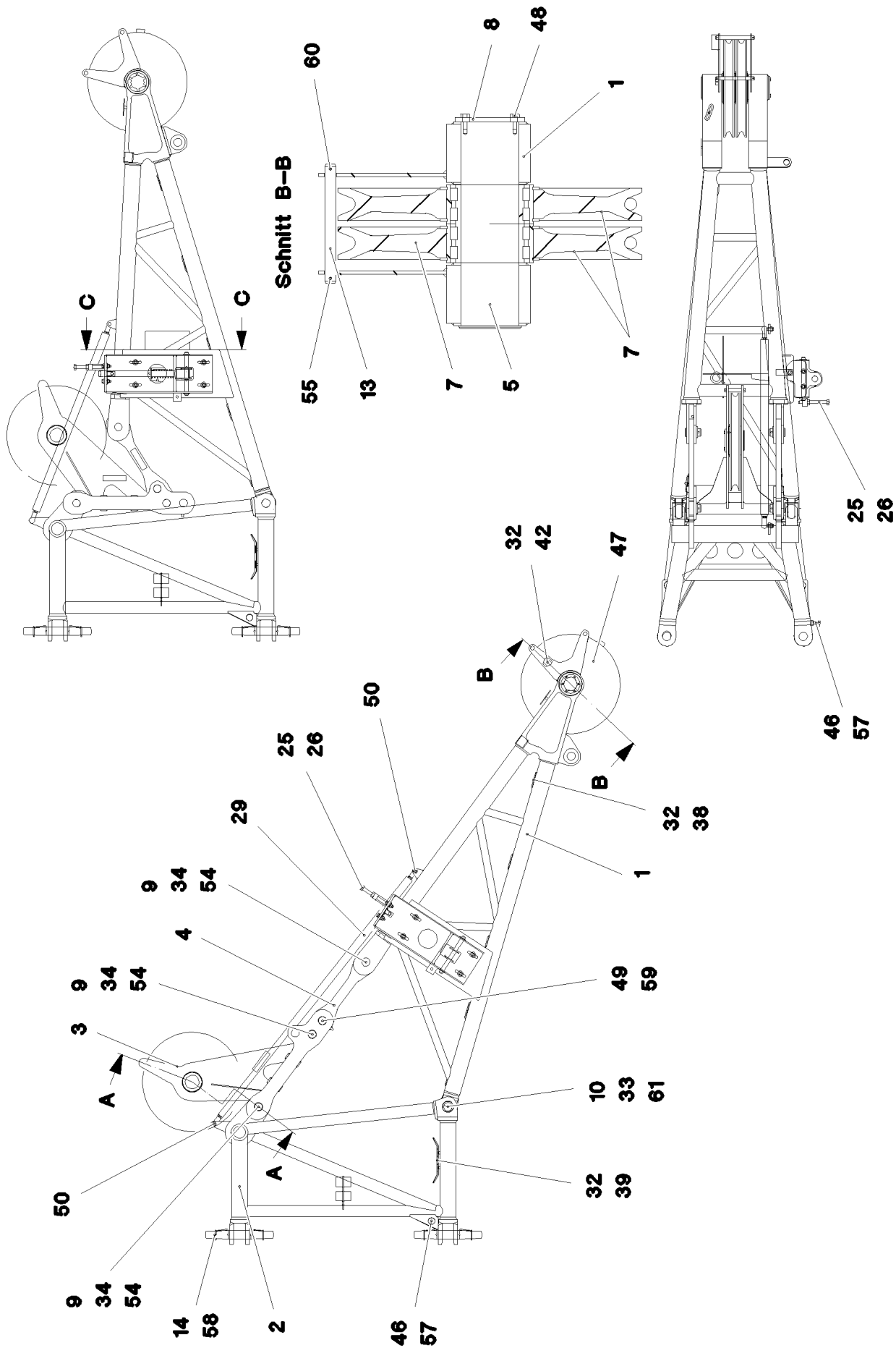
LIEBHERRTRANSPORT MOUNTING
TRANSPORTHALTERUNG DKS⇒ 3 510 100
91 49 246 08

Pos.	Item	Quantity	Description	Bezeichnung
1	91 59 989 08	1	SPECIAL FOLDING JIB MOUNT. ⇒ 3 512 001 91 59 989 08	SONDERKLAPPSPITZE MONT.
880	96 61 497 08	1	SIGNS SKS ⇒ 3 880 006 96 61 497 08	BESCHILDERUNG

21.6.2017	etk_en_de_097598 LTR 1100	342
LIEBHERR	SPECIAL FOLDING JIB COMP. SONDERKLAPPSPITZE KPL.	⇒ 3 512 91 59 267 08

Pos.	Item	Quantity	Description	Bezeichnung
1	91 59 990 08	1	AUXILIARY JIB PRE-ASS. ⇒ 3 512 001 91 59 990 08	HILFSAUSLEGER VORM.
2	96 56 866 08	1	EL.SPECIAL SW-AWAY JIB 2.9M ⇒ 3 780 656 96 56 866 08	EL.SONDERKLAPPSPITZE

21.6.2017	etk_en_de_097598 LTR 1100	343
LIEBHERR	SPECIAL FOLDING JIB MOUNT. SONDERKLAPPSPITZE MONT.	⇒ 3 512 001 91 59 989 08



21.6.2017
084702

LIEBHERR

etk_en_de_097598 LTR 1100

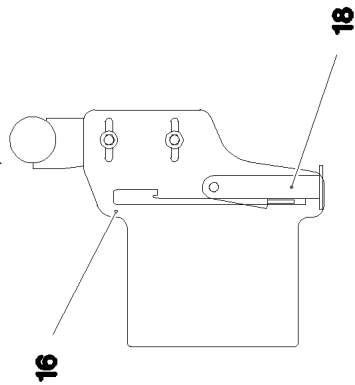
AUXILIARY JIB PRE-ASS.
HILFSAUSLEGER VORM.

□ 344 (1/4)

⇒ 3 512 001
91 59 990 08

Ansicht A

B



44
45
52

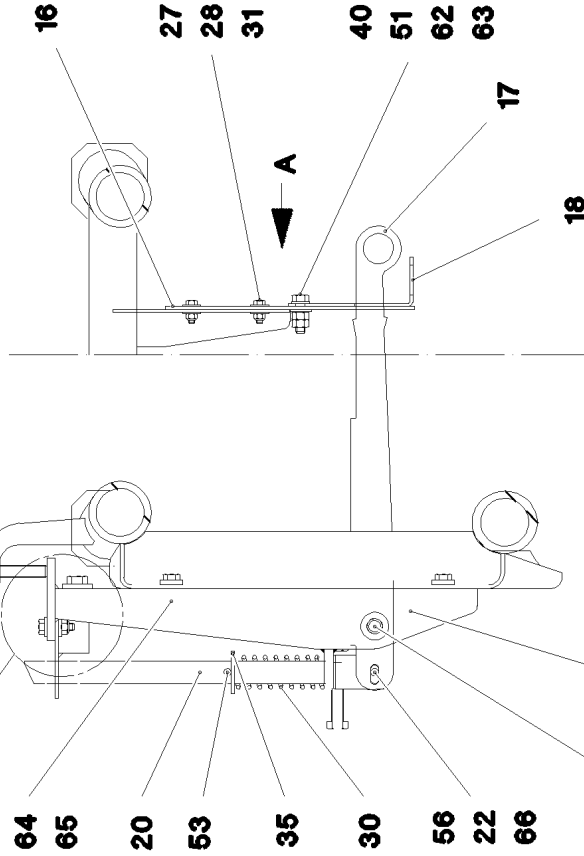
19

43
67
26

18

25
26

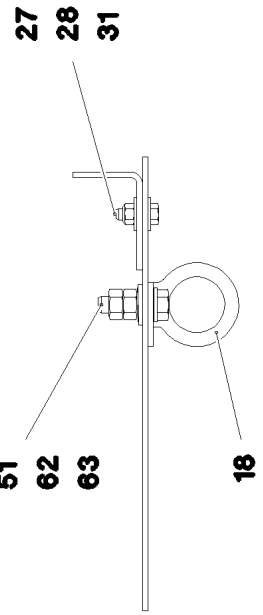
Schnitt C-C



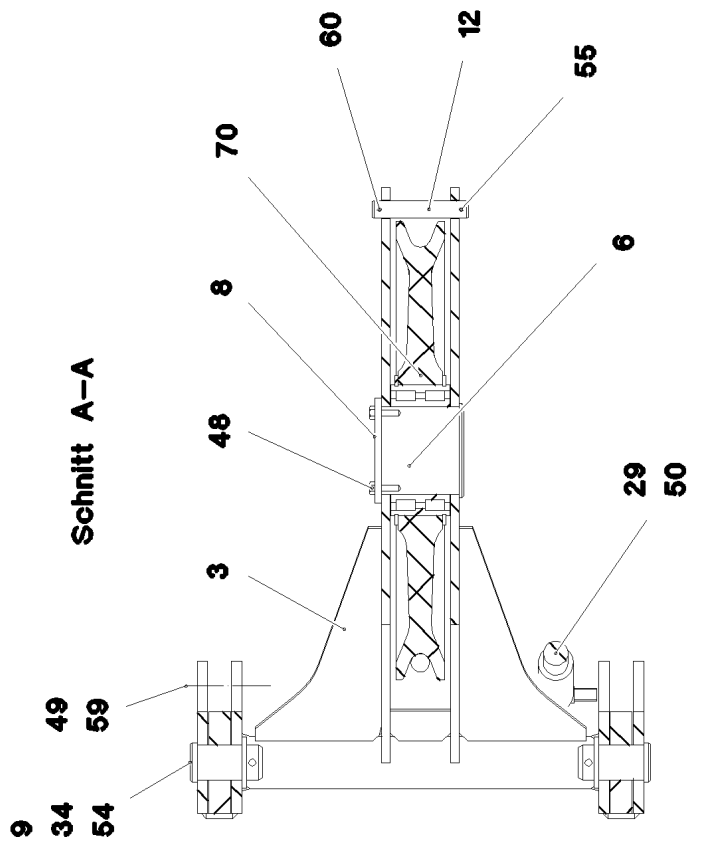
41
64
65
20
53
35
30
56
22
66

55
21
11

Ansicht B



Schnitt A-A



21.6.2017
084703

LIEBHERR

etk_en_de_097598 LTR 1100

AUXILIARY JIB PRE-ASS.
HILFSAUSLEGER VORM.

□ 345 (2/4)

⇒ 3 512 001
91 59 990 08

Pos.	Item	Quantity	Description	Bezeichnung
1	96 44 220 08	1	AUXILIARY JIB WELDED	HILFSAUSLEGER SCHWK.
2	92 34 224 08	1	ADAPTER WELDED CONSTRUCTION	ADAPTER SCHWK.
3	96 23 498 08	1	ROLLER BEARING	ROLLENLAGER
4	92 79 485 08	2	TENSION ROD	ZUGSTAB
5	97 06 754 08	1	AXLE 110.0X356 42CRMO4+QT	ACHSE
6	97 06 750 08	1	AXLE 108.0X93 S355J2H FE//ZN20//C	ACHSE
7	96 42 835 08	2	ROPE PULLEY CPL. SPF ⇒ 3 106 001 96 42 835 08	SEILROLLE KPL.
8	97 06 757 08	2	PLATE 8x120x120 S700MC	BLECH
9	95 60 974 08	6	PIN RD40X75 35NICRMOV125 GASN. SPF	BOLZEN
10	45 30 409 08	2	PIN ISO 2341 B45X110X98 35NICRMOV125	BOLZEN
11	10 28 980 8	2	WASHER ISO 7089 20 300HV FLZN SPF	SCHEIBE
12	45 25 409 08	1	PIN ISO 2340 B20X110X94 ST.50-2K FE//ZN	BOLZEN
13	45 25 504 08	2	PIN ISO 2340 B20X205X189 ST.50-2K FE//ZN	BOLZEN
14	95 04 775 08	4	PIN RD45X360 35NICRMOV125 GASN. SPF	BOLZEN
15	92 19 266 08	1	MOUNTING WELDED	HALTERUNG SCHWK.
16	97 12 049 08	1	PLATE 4X325X330 S315MC FE//ZN20//C	BLECH
17	95 46 675 08	1	PLATE 4X170X615 S315MC FE//ZN20//C	BLECH
18	95 43 373 08	1	PLATE 4X60X223 S315MC FE//ZNNI8//CN//T	BLECH
19	96 17 249 08	1	CLAMP WELDED CONST.	HALTER SCHWK.
20	95 25 993 08	1	PIN RD45X479 S355J2G3 FE//ZN20//C	BOLZEN
21	45 25 540 08	1	PIN ISO 2340 B20X230X215 S355J2G3C+C	BOLZEN
22	45 00 135 08	1	PIN ISO 2340 B10X75X65 ST.50K FE//ZN20//	BOLZEN
25	10 87 580 1	2	HEX SCREW ISO 4017 M16X150 8.8 FLZN SP	SECHSKANTSCHRAUBE
26	10 87 561 7	3	HEX NUT ISO 4032 M16 8 FLZN SPF	SECHSKANTMUTTER
27	11 64 226 1	2	HEX SCREW ISO 4017 M8X25 8.8 480H SPF	SECHSKANTSCHRAUBE
28	10 87 561 4	2	HEX NUT DIN 985 M8 8 480H SPF	SECHSKANTMUTTER
29	10 35 429 6	1	GAS THROTTLE 40X600-4200N	GASZUGFEDER
30	72 00 083 08	1	PRESSURE SPRING 5X40X205 X10CRNI188	DRUCKFEDER
31	42 18 009 08	4	WASHER ISO 7093-1 8 200HV A2C	SCHEIBE
32	10 87 548 4	11	BUTTON HEAD SCREW AEHNL.ISO 7380-2	HALBRUNDKOPFSCHRAUBE
33	10 87 563 6	2	WASHER DIN 1440 45 ST FLZN SPF	SCHEIBE
34	42 12 024 08	6	WASHER DIN 1441 41 ST A2C	SCHEIBE
35	10 28 981 1	1	WASHER ISO 7089 30 300HV FLZN SPF	SCHEIBE
38	95 36 500 08	7	CABLE CLAMP 2X22X90 DC01 FE//ZN20//C	KABELHALTER
39	95 50 029 08	1	PLATE 4X20X247 S315MC FE//ZNNI8//CN//T	BLECH
40	10 17 887 1	1	HEX SCREW ISO 4014 M12X45 8.8 FLZN SP	SECHSKANTSCHRAUBE
41	11 64 538 4	4	HEX SCREW ISO 4017 M12X40 8.8 FLZN SP	SECHSKANTSCHRAUBE
42	95 41 173 08	1	MOUNTING RAIL 140	TRAGSCHIENE
43	46 00 262	1	HEX SCREW ISO 4017 M16X65 8.8 A3C	SECHSKANTSCHRAUBE
44	11 62 670 6	2	HEX SCREW ISO 4017 M10X40 8.8 FLZN SP	SECHSKANTSCHRAUBE
45	11 65 858 0	4	WASHER DIN 7349 10,5 200HV-St FLZN SPF	SCHEIBE
46	46 00 233	1	HEX SCREW ISO 4017 M16X80 8.8 A3C	SECHSKANTSCHRAUBE
47	10 87 553 7	2	HEX SCREW ISO 4017 M8X40 8.8 480H SPF	SECHSKANTSCHRAUBE
48	11 65 176 7	12	HEX SCREW ISO 4017 M8X20 8.8 480H SPF	SECHSKANTSCHRAUBE
49	97 75 319 08	2	PIN 45.0X180 35NICRMOV125 GASN. SPF	BOLZEN
50	41 19 018 08	2	HEX NUT DIN 985 M14X1,5 10 A3C	SECHSKANTMUTTER
51	10 87 561 6	2	HEX NUT ISO 4032 M12 8 FLZN SPF	SECHSKANTMUTTER
52	10 87 560 6	2	HEX NUT DIN 985 M10 8 FLZN SPF	SECHSKANTMUTTER
53	43 20 107 08	1	DOWEL PIN ISO 8752 10X40	SPANNSTIFT
54	10 87 587 3	6	SPLIT PIN ISO 1234 8X63 ST 480H SPF	SPLINT
55	10 18 035 9	5	SPLIT PIN ISO 1234 5X40 St 480H SPF	SPLINT
56	51 15 2	2	SPLIT PIN ISO 1234 3,2X20 A2	SPLINT
57	10 87 561 7	1	HEX NUT ISO 4032 M16 8 FLZN SPF	SECHSKANTMUTTER
58	92 98 193 08	8	CIRCLIP 45-50	SICHERUNGSClip
59	43 31 009 08	2	RETAINING SPRING 4,5X98 VERZ	SICHERUNGSFEDER
60	10 87 586 9	3	SAFETY PLUG W HINGE-LID 5X29X4,7X25 4	SICHERHEITSKLAPPSTECKER
61	43 30 103 08	2	SPLIT PIN ISO 1234 10X80 ST A3C	SPLINT
62	10 28 980 4	1	WASHER ISO 7089 12 300HV FLZN SPF	SCHEIBE
63	42 53 012 08	1	CONICAL SPRING WASHER DIN 6796 12 F	SPANNSCHEIBE

21.6.2017

etk_en_de_097598 LTR 1100

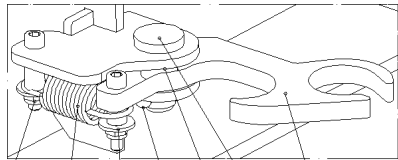
 346 (3/4)
LIEBHERR
**AUXILIARY JIB PRE-ASS.
HILFSAUSLEGER VORM.**

 ⇒ 3 512 001
91 59 990 08

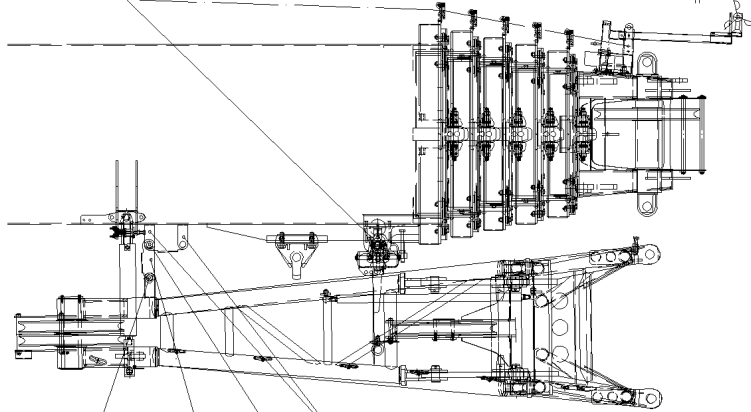
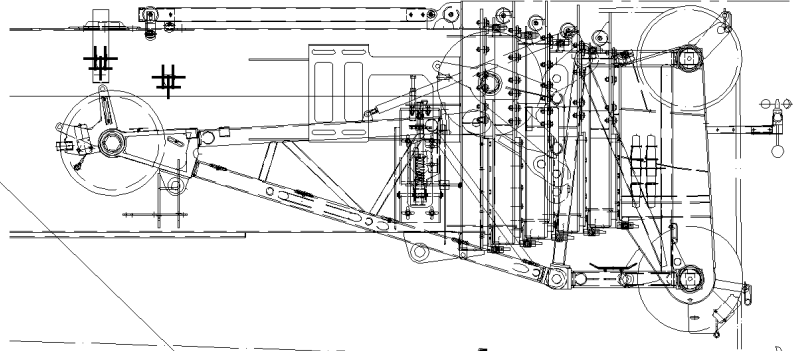
Pos.	Item	Quantity	Description	Bezeichnung
64	10 00 637 0	8	WASHER DIN 7349 13 200HV FLZN SPF	SCHEIBE
65	10 87 560 7	4	HEX NUT DIN 985 M12 8 FLZN SPF	SECHSKANTMUTTER
66	10 28 979 5	2	WASHER ISO 7089 10 300HV FLZN SPF	SCHEIBE
67	46 00 021	1	WASHER DIN 7349 17 200HV FLZN SPF	SCHEIBE
70	92 73 100 08	1	ROPE PULLEY CPL. SPF	SEILROLLE KPL.
			⇒ 3 105 002 92 73 100 08	

21.6.2017	etk_en_de_097598 LTR 1100	347 (4/4)
LIEBHERR	AUXILIARY JIB PRE-ASS. HILFSAUSLEGER VORM.	⇒ 3 512 001 91 59 990 08

Einzelheit A



- 12
- 14
- 15
- 16
- 11
- 13
- 10
- 9
- 8
- 7
- 14
- 15
- 16



- 4
- 17
- 2
- 4
- 3
- 5
- 6

Pos.	Item	Quantity	Description	Bezeichnung
2	95 49 675 08	1	PLATE 4X185X217 S315MC FE//ZN20//C	BLECH
4	45 12 307 08	2	PIN DIN 1435 30X90X83 ST.50-2K	BOLZEN
5	43 30 077 08	1	SPLIT PIN ISO 1234 6,3X45 ST A2K	SPLINT
6	10 87 563 8	1	WASHER DIN 1441 31 ST FLZN SPF	SCHEIBE
7	97 85 652 08	1	PLATE 10X135X118 S700MC	BLECH
8	45 12 184 08	1	PIN DIN 1435 16X35X28 ST.50-2K VERZ	BOLZEN
9	70 80 121 08	1	DU BUSHING	DU-BUCHSE
10	10 18 035 1	1	SPLIT PIN ISO 1234 4X25 St 480H SPF	SPLINT
11	72 01 052 08	1	TENSION SPRING 2,5X22,5X60,5	ZUGFEDER
12	94 92 979 08	1	TUBE 10X1,5X18 E235+N VERZ	ROHR
13	94 32 517 08	1	TUBE 10X1,5X10 E235+N VERZ	ROHR
14	10 87 559 0	2	SOCKET HEAD SCREW ISO 4762 M6X35 8.8	ZYLINDERSCHRAUBE
15	10 87 564 8	2	WASHER ISO 7093-1 6 200HV 480H SPF	SCHEIBE
16	41 19 004 08	2	HEX NUT DIN 985 M6 8 A2C	SECHSKANTMUTTER
17	10 87 591 2	1	RETAINING SPRING DIN 2194 6X122 TZNO	SICHERUNGSFEDER

21.6.2017
066043

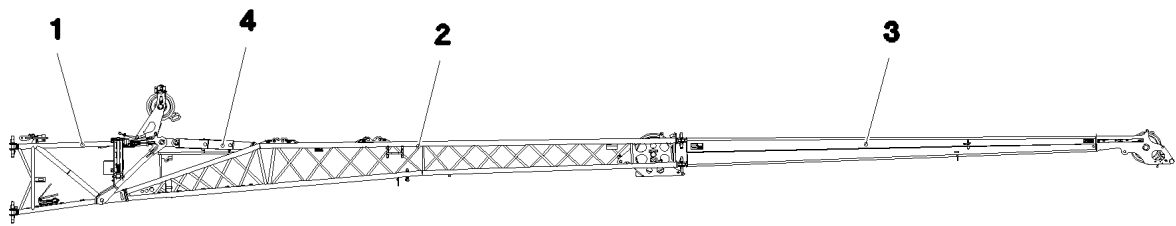
LIEBHERR

etk_en_de_097598 LTR 1100

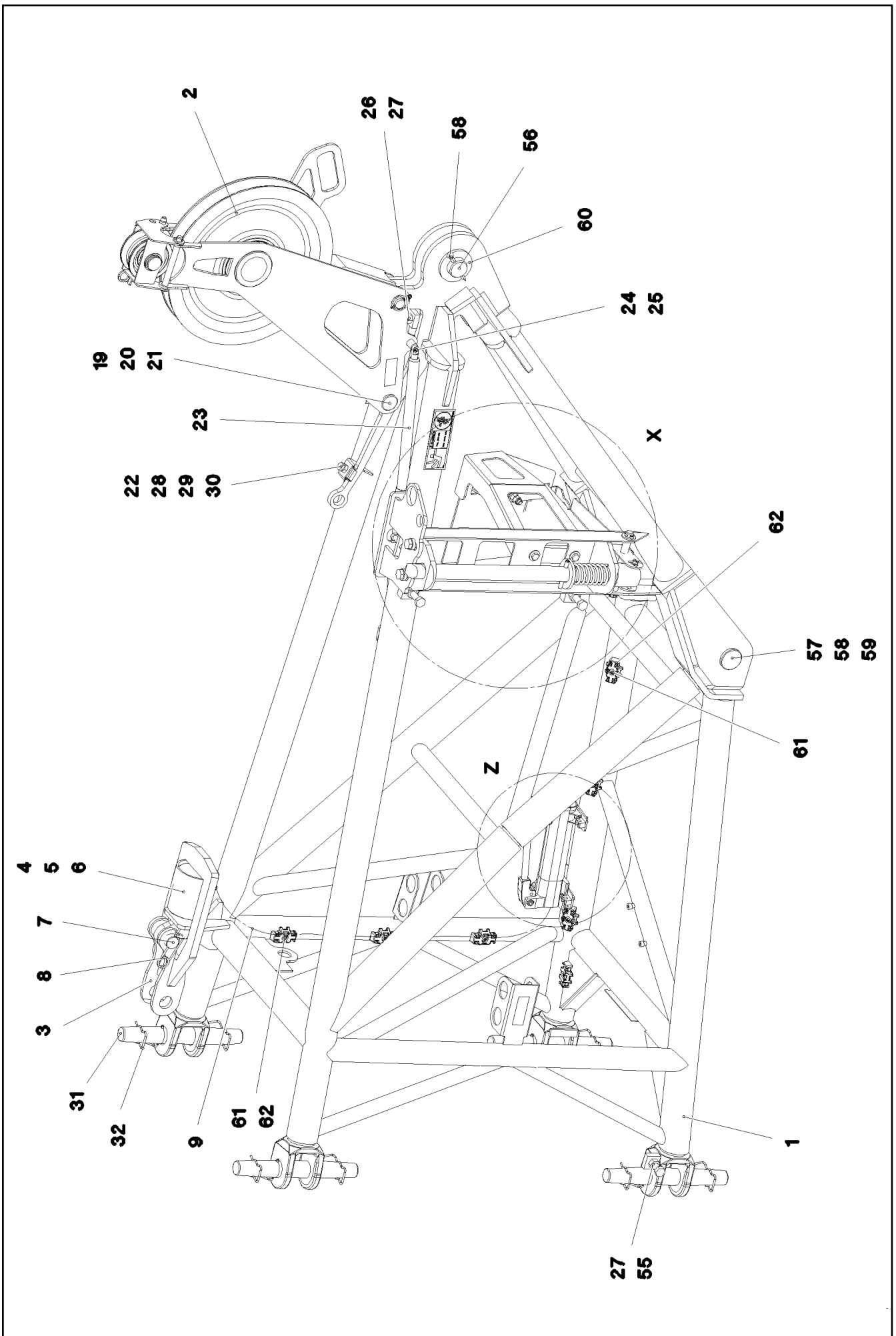
TRANSPORT RETAINER SKS
TRANSPORTHALTERUNG SKS

348

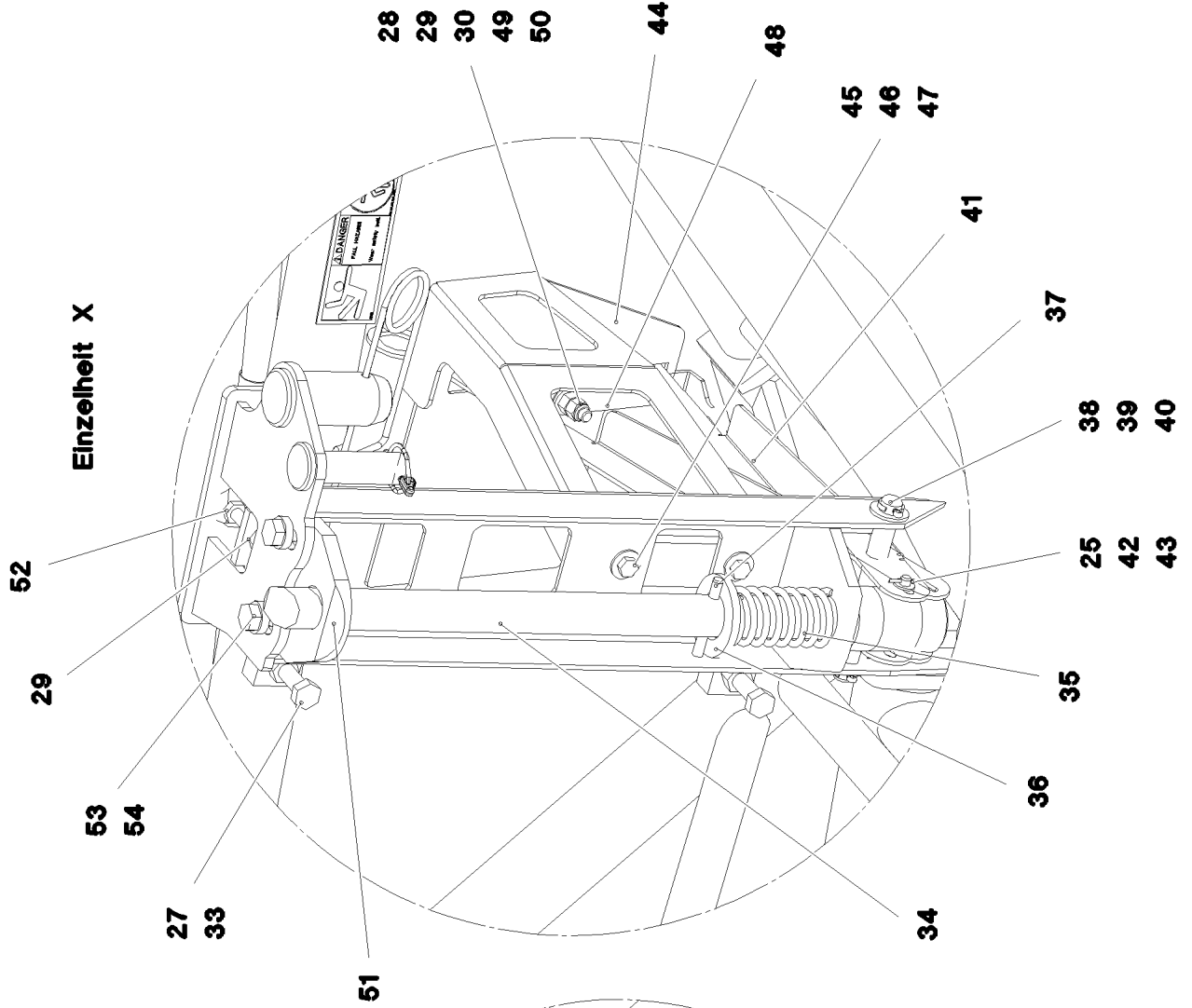
⇒ 3 512 008
91 59 993 08



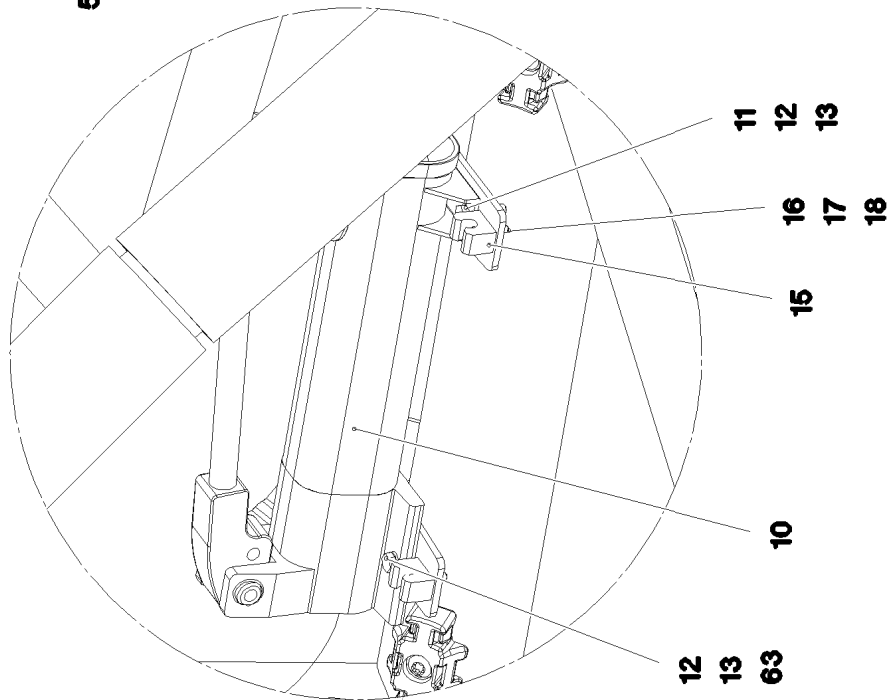
Pos.	Item	Quantity	Description	Bezeichnung
1	91 85 335 08	1	ADAPTER PRE-ASS. ⇒ 3 601 91 85 335 08	ADAPTER VORM.
2	91 85 340 08	1	PIVOT SECTION, PRE-ASSEMBLED ⇒ 3 602 91 85 340 08	ANLENKSTUECK VORM.
3	91 85 967 08	1	HEAD SECTION PRE-ASS. ⇒ 3 603 91 85 967 08	KOPFSTUECK VORM.
4	91 82 214 08	1	TENSION PLATE PRE-ASS. ⇒ 3 606 91 82 214 08	ZUGLASCHE VORM.



Einzelheit X



Einzelheit Z



21.6.2017
094516

LIEBHERR

etk_en_de_097598 LTR 1100

ADAPTER PRE-ASS.
ADAPTER VORM.

☐ 351 (2/4)

⇒ 3 601
91 85 335 08

Pos.	Item	Quantity	Description	Bezeichnung
1	96 01 374 4	1	ADAPTER WELDED CONSTRUCTION	ADAPTER SCHWK.
2	91 76 953 08	1	GUIDE PULLEY COMPL. ⇒ 3 605 91 76 953 08	UMLENKROLLE VORM.
3	92 50 746 08	1	CROSS CONNECTING LINK WELDED	KREUZLASCHE SCHWK.
4	79 00 388 08	1	HOIST CYLINDERS 73,15/66,55-61,7	HUBZYLINDER
(999)	10 87 327 0	1	REPAIR KIT	REPARATURSATZ
5	11 14 040 3	2	WASHER ISO 7089 5 200HV 480H SPF	SCHEIBE
6	10 87 552 4	2	HEX SCREW ISO 4017 M5X20 8.8 480H SPF	SECHSKANTSCHRAUBE
7	94 24 398 08	1	PIN RD35X88 35NICRMOV125 GASN. SPF	BOLZEN
8	43 31 012 08	1	RETAINING SPRING 4X68 VERZ	SICHERUNGSFEDER
9	92 93 155 08	1	HOSE CPL. 2SN 6X1650	SCHLAUCH KPL.
10	10 80 193 2	1	HAND PUMP	HANDPUMPE
11	10 87 552 9	2	HEX SCREW ISO 4017 M6X25 8.8 480H SPF	SECHSKANTSCHRAUBE
12	10 87 564 7	8	WASHER ISO 7089 6 200HV 480H SPF	SCHEIBE
13	11 65 673 4	4	HEX NUT ISO 7040 M6 8 480H SPF	SECHSKANTMUTTER
15	60 21 159 08	2	LATCH CLAMP	RIEGELKLEMME
16	46 35 268	2	COUNTERSUNK SCREW ISO 7047 M4X20 4.	SENKSCHRAUBE
17	10 87 561 1	2	HEX NUT DIN 985 M4 8 480H SPF	SECHSKANTMUTTER
18	10 87 564 2	2	WASHER ISO 7093-1 4 200HV 480H SPF	SCHEIBE
19	45 14 308 08	1	PIN DIN 1436 30X105X97 35NICRMOV125 GA	BOLZEN
20	10 87 563 8	1	WASHER DIN 1441 31 ST FLZN SPF	SCHEIBE
21	10 18 036 4	1	SPLIT PIN ISO 1234 6,3X50 St 480H SPF	SPLINT
22	97 09 691 3	1	PLATE 3X125X48 DC01 FE//ZNNI8//CN//T0	BLECH
23	59 15 144 08	1	GAS SPRING 28X350-900N	GASFEDER
24	10 28 980 3	2	WASHER ISO 7089 8 300HV 480H SPF	SCHEIBE
25	51 15 2	4	SPLIT PIN ISO 1234 3,2X20 A2	SPLINT
26	10 87 552 1	1	HEX SCREW ISO 4017 M16X60 8.8 FLZN SP	SECHSKANTSCHRAUBE
27	10 87 561 7	4	HEX NUT ISO 4032 M16 8 FLZN SPF	SECHSKANTMUTTER
28	46 00 158	2	HEX SCREW ISO 4017 M12X45 8.8 A3C	SECHSKANTSCHRAUBE
29	10 87 561 6	4	HEX NUT ISO 4032 M12 8 FLZN SPF	SECHSKANTMUTTER
30	11 84 012 7	2	HEX NUT ISO 7040 M12 8 FLZN SPF	SECHSKANTMUTTER
31	95 04 775 08	4	PIN RD45X360 35NICRMOV125 GASN. SPF	BOLZEN
32	92 98 193 08	8	CIRCLIP 45-50	SICHERUNGSCILIP
33	10 87 551 8	2	HEX SCREW ISO 4017 M16X100 8.8 FLZN SP	SECHSKANTSCHRAUBE
34	95 22 281 08	1	PIN 60.0X675 S355J2C+C FE//ZNNI8//CN//T0	BOLZEN
35	72 00 011 08	1	PRESSURE SPRING DIN 2098 6,3X50X175	DRUCKFEDER
36	10 28 984 7	1	WASHER ISO 7089 42 300HV FLZN SPF	SCHEIBE
37	10 87 587 4	1	DOWEL PIN ISO 8752 10X80 480H SPF	SPANNSTIFT
38	45 00 235 08	1	PIN ISO 2340 B20X190X175 42CRMO4+QT	BOLZEN
39	10 28 980 8	2	WASHER ISO 7089 20 300HV FLZN SPF	SCHEIBE
40	10 18 035 9	2	SPLIT PIN ISO 1234 5X40 St 480H SPF	SPLINT
41	95 55 607 08	1	PLATE 4X182X695 S315MC FE//ZNNI8//CN//T	BLECH
42	45 25 527 08	1	PIN ISO 2340 B10X90X81 ST.50-2K FE//ZN20	BOLZEN
43	10 28 979 5	2	WASHER ISO 7089 10 300HV FLZN SPF	SCHEIBE
44	97 08 860 1	1	PLATE 4X805X482 S315MC FE//ZN20//C	BLECH
45	11 69 132 8	2	HEX SCREW ISO 4017 M10X35 8.8 FLZN SP	SECHSKANTSCHRAUBE
46	11 49 188 9	4	WASHER ISO 7093-1 10 300HV FLZN SPF	SCHEIBE
47	10 87 562 9	2	HEX NUT ISO 7040 M10 8 FLZN SPF	SECHSKANTMUTTER
48	97 08 860 2	1	PLATE 4X89X233 S315MC FE//ZNNI8//CN//T	BLECH
49	42 53 012 08	1	CONICAL SPRING WASHER DIN 6796 12 F	SPANNSCHEIBE
50	10 28 980 4	1	WASHER ISO 7089 12 300HV FLZN SPF	SCHEIBE
51	95 38 563 08	1	PLATE 15X135X128 S690QL	BLECH
52	10 17 889 8	1	HEX SCREW ISO 4017 M12X120 8.8 FLZN SP	SECHSKANTSCHRAUBE
53	10 87 586 6	2	WASHER DIN 7989-2 16 -ST FLZN SPF	SCHEIBE
54	49 00 123	2	HEX SCREW ISO 4017 M16X35 8.8 A3C	SECHSKANTSCHRAUBE
55	46 00 628	1	HEX SCREW ISO 4017 M16X70 8.8 A3C	SECHSKANTSCHRAUBE
56	45 25 505 08	1	PIN ISO 2340 B50X120X96 35NICRMOV125	BOLZEN
57	45 30 411 08	2	PIN ISO 2341 B45X102X85 35NICRMOV125	BOLZEN
58	43 30 103 08	4	SPLIT PIN ISO 1234 10X80 ST A3C	SPLINT
59	10 28 985 0	2	WASHER ISO 7089 45 300HV FLZN SPF	SCHEIBE

21.6.2017

etk_en_de_097598 LTR 1100

☐ 352 (3/4)

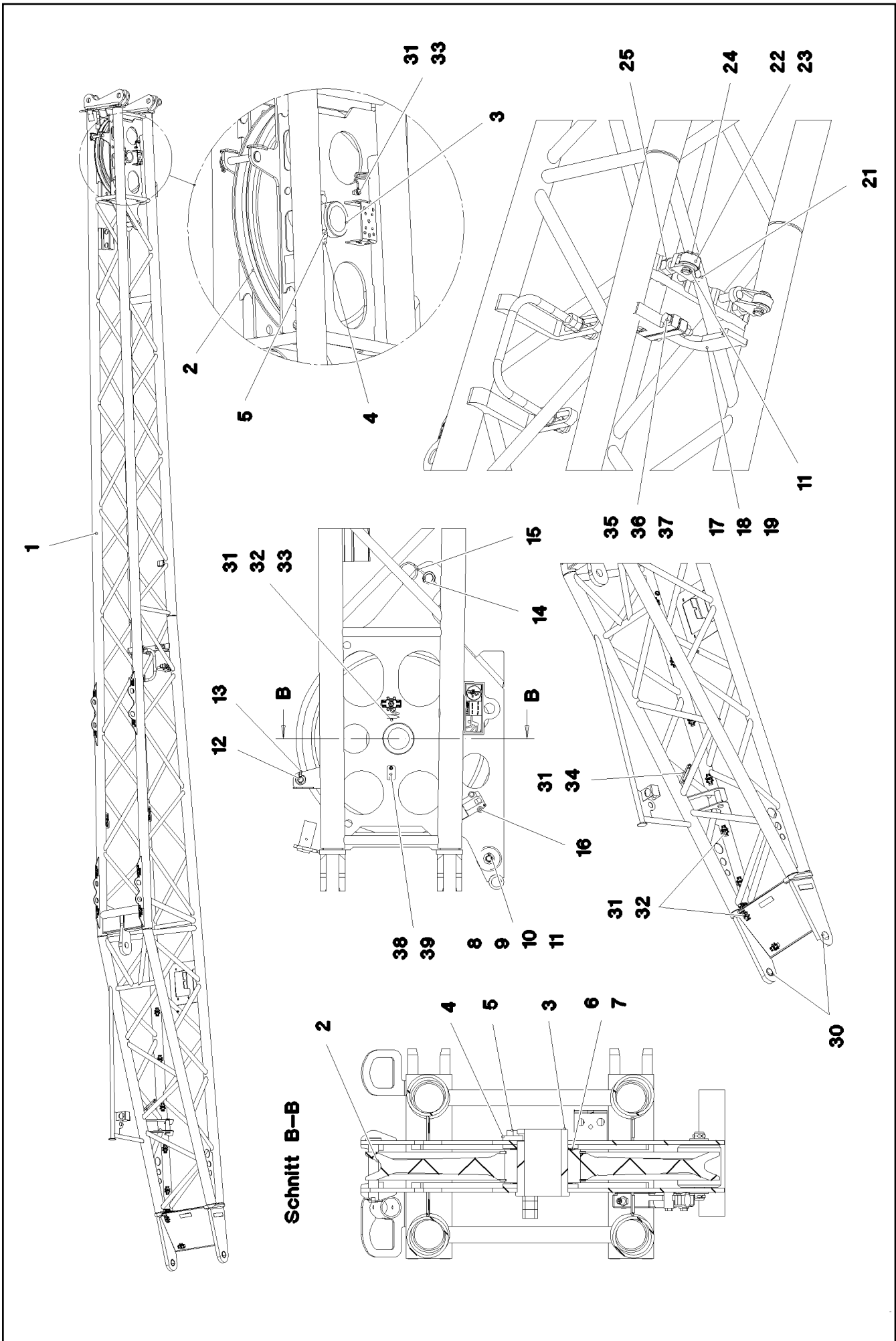
LIEBHERR

ADAPTER PRE-ASS.
ADAPTER VORM.

⇒ 3 601
91 85 335 08

Pos.	Item	Quantity	Description	Bezeichnung
60	10 28 985 2	2	WASHER ISO 7089 48 300HV FLZN SPF	SCHEIBE
61	10 87 548 4	7	BUTTON HEAD SCREW AEHNL.ISO 7380-2	HALBRUNDKOPFSCHRAUBE
62	10 87 267 6	7	CABLE CLIP HOLDER 46X70-SCHWARZ PA	KABELBINDERHALTER
63	10 87 551 1	2	HEX SCREW ISO 4014 M6X30 8.8 480H SPF	SECHSKANTSCHRAUBE

<p>21.6.2017</p> <p>LIEBHERR</p>	<p>etk_en_de_097598 LTR 1100</p> <p>ADAPTER PRE-ASS. ADAPTER VORM.</p>	<p><input type="checkbox"/> 353 (4/4)</p> <p>⇒ 3 601 91 85 335 08</p>
---	--	---



21.6.2017
094514

LIEBHERR

etk_en_de_097598 LTR 1100

PIVOT SECTION, PRE-ASSEMBLED
ANLENKSTUECK VORM.

□ 354 (1/2)

→ 3 602
91 85 340 08

Pos.	Item	Quantity	Description	Bezeichnung
1	96 01 379 9	1	PIVOT PIECE ST. CONST.	ANLENKSTUECK SCHWK.
2	92 73 117 08	1	ROPE PULLEY CPL. RD640 SPF ⇒ 3 501 008 92 73 117 08	SEILROLLE KPL.
3	94 93 475 08	1	AXLE RD100X125 S355J2H FE//ZN20//C	ACHSE
4	99 70 404 01	1	AXLE HOLDER LN 4/4 S235JR+AR ZNNI	ACHSHALTER
5	10 87 779 6	2	HEX SCREW ISO 4017 M16X25 8.8 FLZN SP	SECHSKANTSCHRAUBE
6	97 04 551 6	2	PLATE 1X128X128 DC01 FE//ZNNI8//CN//T0	BLECH
7	97 04 551 7	1	PLATE 2X128X128 DC01 FE//ZNNI8//CN//T0	BLECH
8	74 90 010 08	1	TRACK ROLLER RD85X84 PA6G	LAUFROLLE
9	45 00 231 08	1	PIN ISO 2340 B20X135X120 ST.50-2K FE//ZN	BOLZEN
10	10 28 980 8	2	WASHER ISO 7089 20 300HV FLZN SPF	SCHEIBE
11	10 18 035 9	4	SPLIT PIN ISO 1234 5X40 St 480H SPF	SPLINT
12	45 30 209 08	1	PIN ISO 2341 B20X115X107 ST.50-2K VERZ	BOLZEN
13	10 87 586 9	1	SAFETY PLUG W HINGE-LID 5X29X4,7X25 4	SICHERHEITSKLAPPSTECKER
14	93 90 487 08	1	PIN RD40X160 42CRMO4+QT	BOLZEN
15	10 87 591 2	1	RETAINING SPRING DIN 2194 6X122 TZNO	SICHERUNGSFEDER
16	10 87 553 7	2	HEX SCREW ISO 4017 M8X40 8.8 480H SPF	SECHSKANTSCHRAUBE
17	96 01 614 7	1	PLATE WELDED	BLECH SCHWK.
18	97 06 238 3	1	PLATE 2X30X130 DC01 FE//ZN20//C	BLECH
19	97 06 238 4	1	PLATE 3X30X130 DC01 FE//ZN20//C	BLECH
21	92 74 939 08	2	ROLLER MOUNTING FE//ZNNI8//CN//T0	ROLLENHALTERUNG
22	94 78 682 08	2	ROLLER 50.0X25 S355J2G3 FE//ZNNI8//CN//T	ROLLE
23	70 80 100 08	2	DU BUSHING	DU-BUCHSE
24	45 12 227 08	2	PIN DIN 1435 20X50X43 42CRMO4 GASN. SP	BOLZEN
25	10 42 568 8	4	HEX NUT ISO 4032 M24 10 FLZN SPF	SECHSKANTMUTTER
30	70 43 396 08	2	CLAMPING SLEEVE DIN 1498 45X55X30 55 S	EINSPANNBUCHSE
31	10 87 548 4	13	BUTTON HEAD SCREW AEHNL.ISO 7380-2	HALBRUNDKOPFSCHRAUBE
32	10 87 267 6	10	CABLE CLIP HOLDER 46X70-SCHWARZ PA	KABELBINDERHALTER
33	72 00 144 08	2	CABLE CLAMP	KABELHALTER
34	95 41 173 08	1	MOUNTING RAIL 140	TRAGSCHIENE
35	10 28 980 6	4	WASHER ISO 7089 16 300HV FLZN SPF	SCHEIBE
36	10 87 561 7	2	HEX NUT ISO 4032 M16 8 FLZN SPF	SECHSKANTMUTTER
37	46 00 244	2	HEX SCREW ISO 4014 M16X75 8.8 A3C	SECHSKANTSCHRAUBE
38	10 87 635 9	2	SOCKET HEAD SCREW ISO 4762 M6X55 8.8	ZYLINDERSCHRAUBE
39	70 05 052	3	CLAMP-HALF DIN 3015-1 L 3 R 25 PP SW	KLEMMHAELFTE

21.6.2017

etk_en_de_097598 LTR 1100

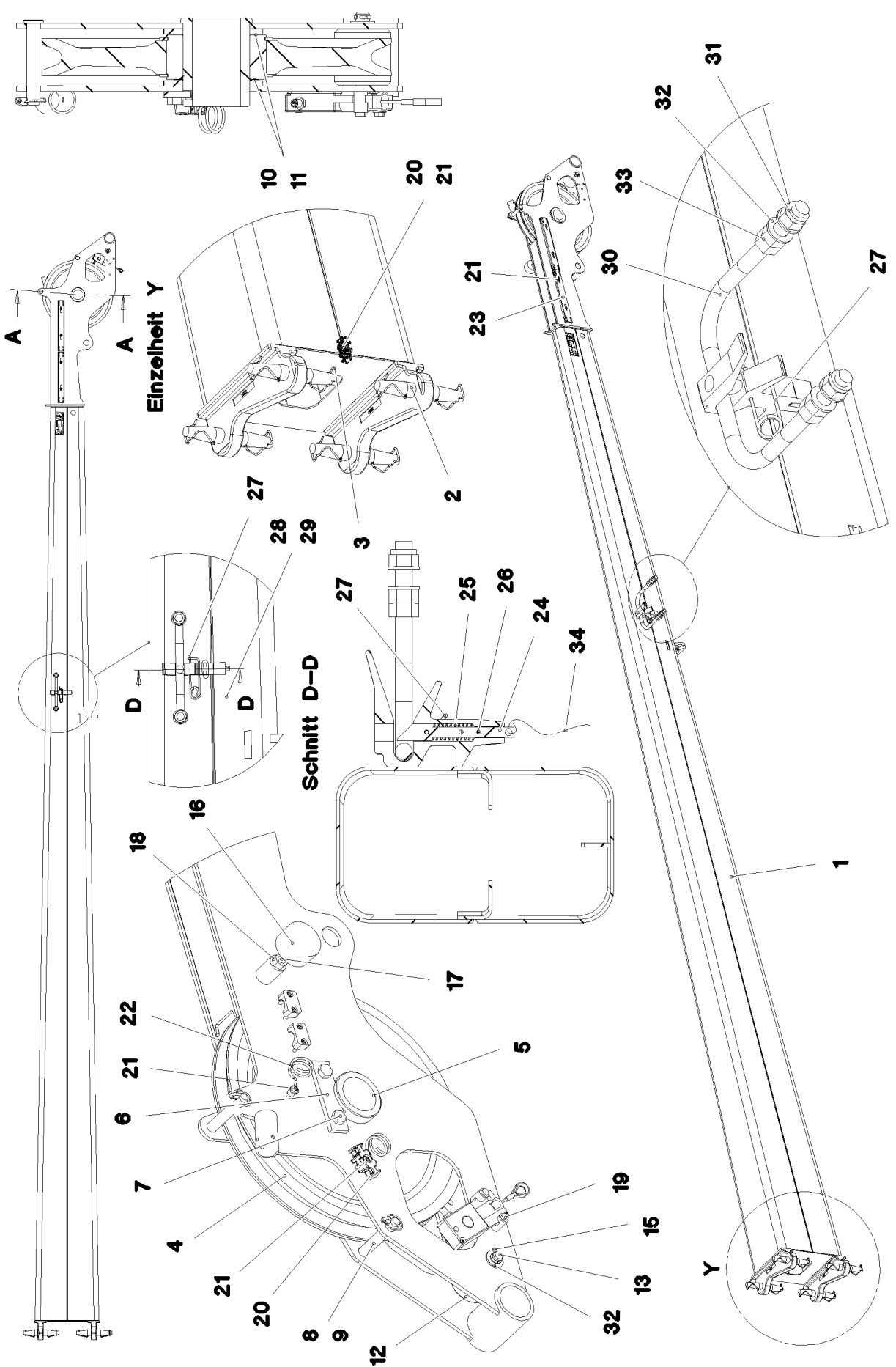
☐ 355 (2/2)

LIEBHERR

PIVOT SECTION, PRE-ASSEMBLED
ANLENKSTUECK VORM.

⇒ 3 602
91 85 340 08

Schnitt A-A



21.6.2017
094513

LIEBHERR

etk_en_de_097598 LTR 1100

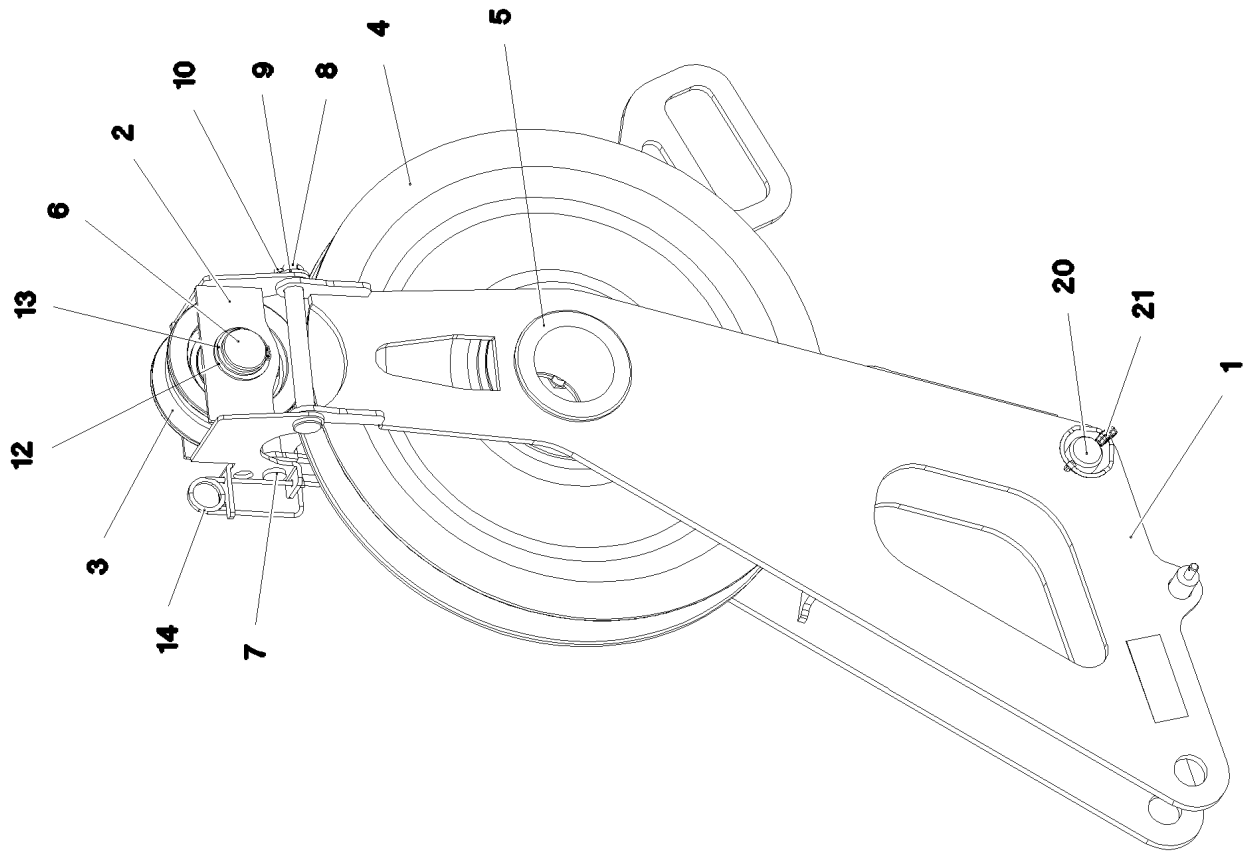
HEAD SECTION PRE-ASS.
KOPFSTUECK VORM.

□ 356 (1/2)

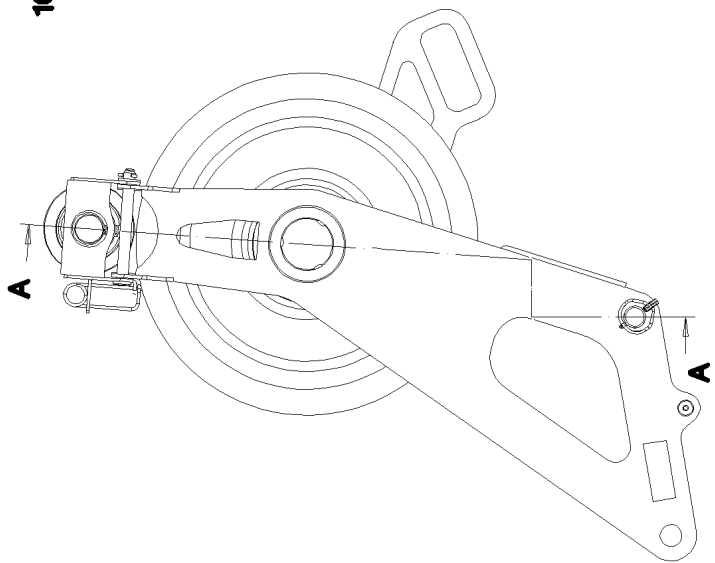
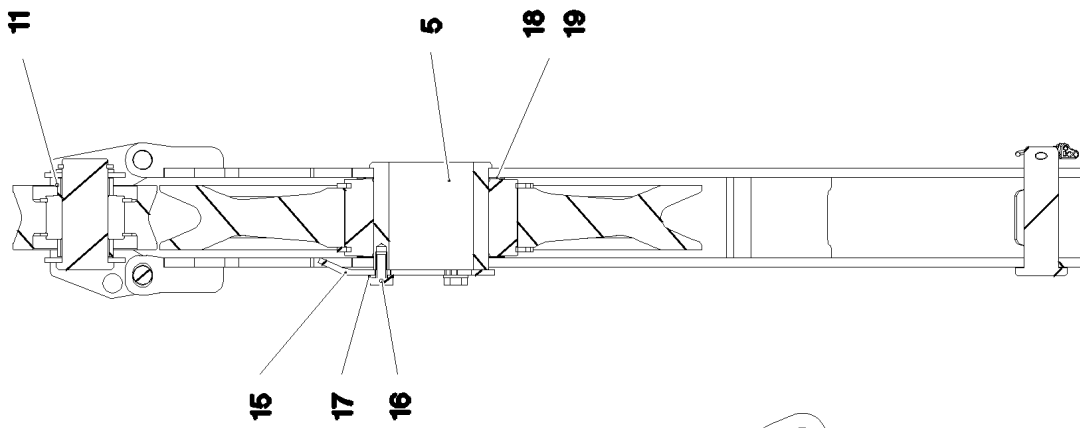
→ 3 603
91 85 967 08

Pos.	Item	Quantity	Description	Bezeichnung
1	96 20 494 08	1	HEAD SECTION, WELDED CONSTR.	KOPFSTUECK SCHWK.
2	95 04 774 08	4	PIN RD40X270 35NICRMOV125 GASN. SPF	BOLZEN
3	92 98 180 08	8	CIRCLIP 35-40	SICHERUNGSCCLIP
4	92 73 100 08	1	ROPE PULLEY CPL. SPF ⇒ 3 105 002 92 73 100 08	SEILROLLE KPL.
5	94 93 475 08	1	AXLE RD100X125 S355J2H FE//ZN20//C	ACHSE
6	99 70 404 01	1	AXLE HOLDER LN 4/4 S235JR+AR ZNNI	ACHSHALTER
7	10 87 779 6	2	HEX SCREW ISO 4017 M16X25 8.8 FLZN SP	SECHSKANTSCHRAUBE
8	45 30 209 08	2	PIN ISO 2341 B20X115X107 ST.50-2K VERZ	BOLZEN
9	10 87 586 9	2	SAFETY PLUG W HINGE-LID 5X29X4,7X25 4	SICHERHEITSKLAPPSTECKER
10	97 04 551 6	1	PLATE 1X128X128 DC01 FE//ZNNI8//CN//T0	BLECH
11	97 04 551 7	1	PLATE 2X128X128 DC01 FE//ZNNI8//CN//T0	BLECH
12	74 90 010 08	1	TRACK ROLLER RD85X84 PA6G	LAUFROLLE
13	45 00 231 08	1	PIN ISO 2340 B20X135X120 ST.50-2K FE//ZN	BOLZEN
15	10 18 035 9	2	SPLIT PIN ISO 1234 5X40 St 480H SPF	SPLINT
16	72 66 179 08	1	MEGI BUFFER E75-40-5M16	MEGIPUFFER
17	11 49 220 2	1	GRUB SCREW ISO 4026 M16X95 8.8 A3C	GEWINDESTIFT
18	10 87 561 7	1	HEX NUT ISO 4032 M16 8 FLZN SPF	SECHSKANTMUTTER
19	10 87 553 7	2	HEX SCREW ISO 4017 M8X40 8.8 480H SPF	SECHSKANTSCHRAUBE
20	10 87 267 6	2	CABLE CLIP HOLDER 46X70-SCHWARZ PA	KABELBINDERHALTER
21	10 87 548 4	7	BUTTON HEAD SCREW AEHNL.ISO 7380-2	HALBRUNDKOPFSCHRAUBE
22	72 00 144 08	2	CABLE CLAMP	KABELHALTER
23	97 04 551 5	2	PLATE 2X73X380 DC01	BLECH
24	95 51 123 08	1	PIN 20.0X13 5 S355J2C+C FE//ZNNI8//CN//T0	BOLZEN
25	72 00 115 08	1	PRESSURE SPRING	DRUCKFEDER
26	10 87 587 8	1	DOWEL PIN ISO 8752 4X28 480H SPF	SPANNSTIFT
27	43 31 012 08	1	RETAINING SPRING 4X68 VERZ	SICHERUNGSFEDER
28	11 16 043 1	1	ROPE 2 2,3KN EDELSTAHL	SEIL
29	11 17 056 5	2	FERRULE 2 CU	PRESSKLEMME
30	95 16 657 08	1	BRACKET 20.0X72 8 S355J2C+C FE//ZN20//	BUEGEL
31	41 34 133 01	2	HEX NUT ISO 7040 M20 8 A3C	SECHSKANTMUTTER
32	10 28 980 8	6	WASHER ISO 7089 20 300HV FLZN SPF	SCHEIBE
33	10 87 561 8	4	HEX NUT ISO 4032 M20 8 FLZN SPF	SECHSKANTMUTTER
34	77 34 045 08	1.2	ROPE 6 0,59KN PERLON	SEIL

21.6.2017	etk_en_de_097598 LTR 1100	☐ 357 (2/2)
LIEBHERR	HEAD SECTION PRE-ASS. KOPFSTUECK VORM.	⇒ 3 603 91 85 967 08



Schnitt A-A



21.6.2017
086170

LIEBHERR

etk_en_de_097598 LTR 1100

GUIDE PULLEY COMPL.
UMLENKROLLE VORM.

358 (1/2)

⇒ 3 605
91 76 953 08

Pos.	Item	Quantity	Description	Bezeichnung
1	96 87 145 08	1	CHANGE OVER PULLEY WC.	UMLENKROLLE SCHWK.
2	96 91 425 08	1	ROLLER CLAMP WELDED	ROLLENHALTER SCHWK.
3	96 91 748 08	1	ROLLER CPL.	ROLLE KPL.
(1)	97 05 366 0	1	ROLLER 130.0X56 35NICRMOV125 SPF	ROLLE
(2)	74 59 008 08	1	ROLLER BEARING 68X40X38	WAEZLAGER
(3)	10 87 566 2	2	LOCKING RING DIN 471 68X2,5 480H SPF	SICHERUNGSRING
4	96 39 041 08	1	ROPE PULLEY CPL. ⇒ 3 106 001 96 39 041 08	SEILROLLE KPL.
5	97 05 367 3	1	AXLE 108.0X99 S355J2H FE//ZN20//C	ACHSE
6	97 05 367 4	1	PIN 50.0X96 S355J2G3 FE//ZNNI8//CN//T0	BOLZEN
7	97 05 367 5	1	PIN 20.0X160 S355J2G3 FE//ZNNI8//CN//T0	BOLZEN
8	45 30 093 08	1	PIN ISO 2341 B16X152X146 ST.50-2K A3C	BOLZEN
9	10 28 980 6	1	WASHER ISO 7089 16 300HV FLZN SPF	SCHEIBE
10	10 18 035 1	1	SPLIT PIN ISO 1234 4X25 St 480H SPF	SPLINT
11	93 85 459 08	2	TUBE 48,3X3,2X15 S235JRH FE//ZNNI8//CN/	ROHR
12	42 20 023 08	1	SUPPORTING WASHER DIN 988 S 40X50X2,	STUETZSCHEIBE
13	42 80 033 08	1	LOCKING RING DIN 471 40X2,5	SICHERUNGSRING
14	43 31 012 08	1	RETAINING SPRING 4X68 VERZ	SICHERUNGSFEDER
15	95 55 603 08	1	PLATE 5X110X154 S355MC FE//ZNNI8//CN//T	BLECH
16	11 65 163 2	3	HEX SCREW ISO 4017 M10X20 8.8 FLZN SP	SECHSKANTSCHRAUBE
17	10 28 979 5	3	WASHER ISO 7089 10 300HV FLZN SPF	SCHEIBE
18	97 04 551 6	2	PLATE 1X128X128 DC01 FE//ZNNI8//CN//T0	BLECH
20	45 14 308 08	1	PIN DIN 1436 30X105X97 35NICRMOV125 GA	BOLZEN
21	10 87 587 0	1	SAFETY PLUG W HINGE-LID 6X42X5,5X32 4	SICHERHEITSKLAPPSTECKER

21.6.2017

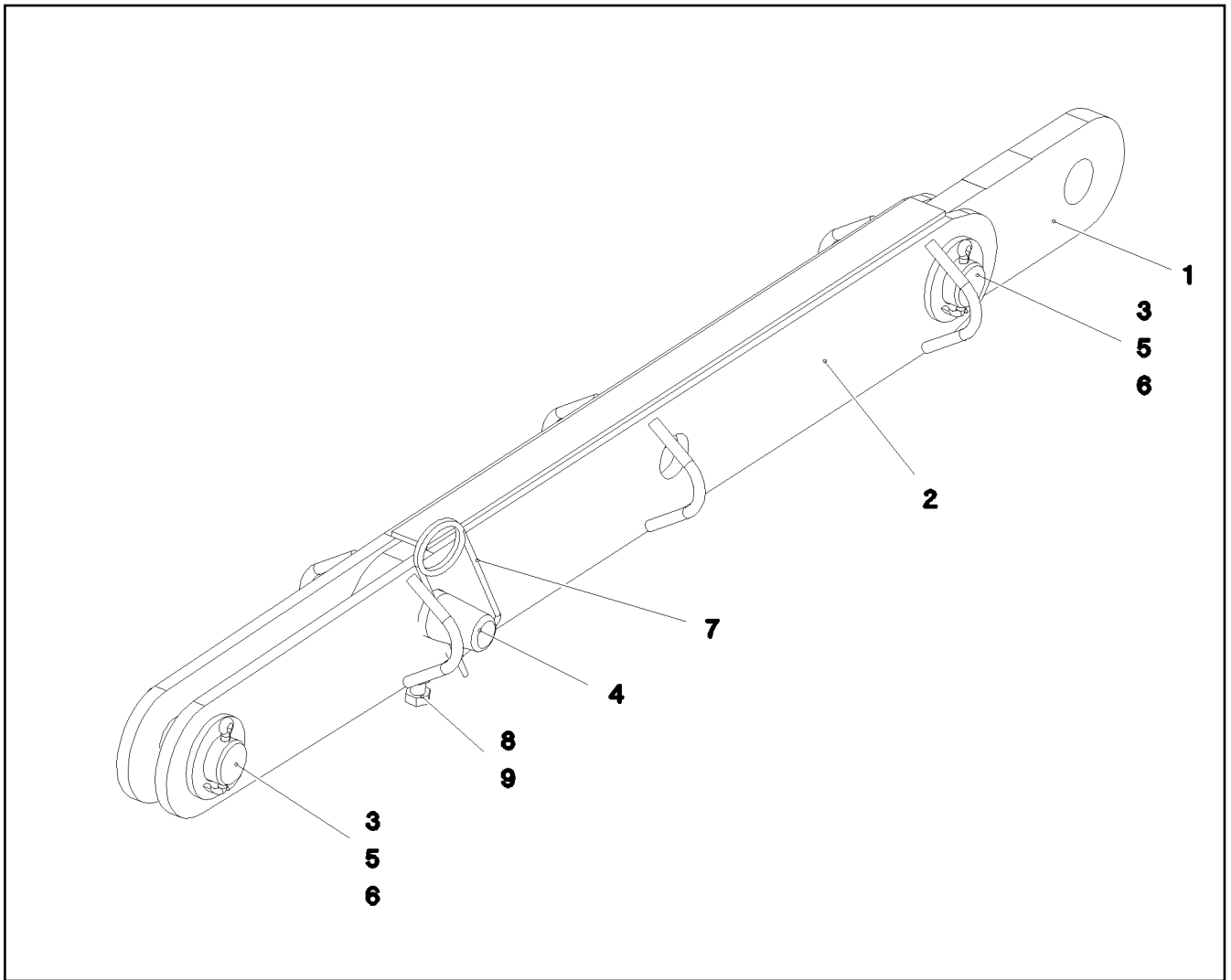
etk_en_de_097598 LTR 1100

☐ 359 (2/2)

LIEBHERR

GUIDE PULLEY COMPL.
UMLENKROLLE VORM.

⇒ 3 605
91 76 953 08



Pos.	Item	Quantity	Description	Bezeichnung
1	92 71 591 08	1	DRAW CONNECTING LINK	ZUGLASCHE SCHWK.
2	92 71 592 08	1	DRAW CONNECTING LINK	ZUGLASCHE SCHWK.
3	45 25 505 08	2	PIN ISO 2340 B50X120X96 35NICRMOV125	BOLZEN
4	95 36 201 08	1	PIN RD50X135 35NICRMOV125 GASN. SPF	BOLZEN
5	10 28 985 2	4	WASHER ISO 7089 48 300HV FLZN SPF	SCHEIBE
6	43 30 103 08	4	SPLIT PIN ISO 1234 10X80 ST A3C	SPLINT
7	10 87 591 2	1	RETAINING SPRING DIN 2194 6X122 TZNO	SICHERUNGSFEDER
8	10 87 552 0	1	HEX SCREW ISO 4017 M16X50 8.8 FLZN SP	SECHSKANTSCHRAUBE
9	10 87 561 7	1	HEX NUT ISO 4032 M16 8 FLZN SPF	SECHSKANTMUTTER

21.6.2017
087958

LIEBHERR

etk_en_de_097598 LTR 1100

TENSION PLATE PRE-ASS.
ZUGLASCHE VORM.

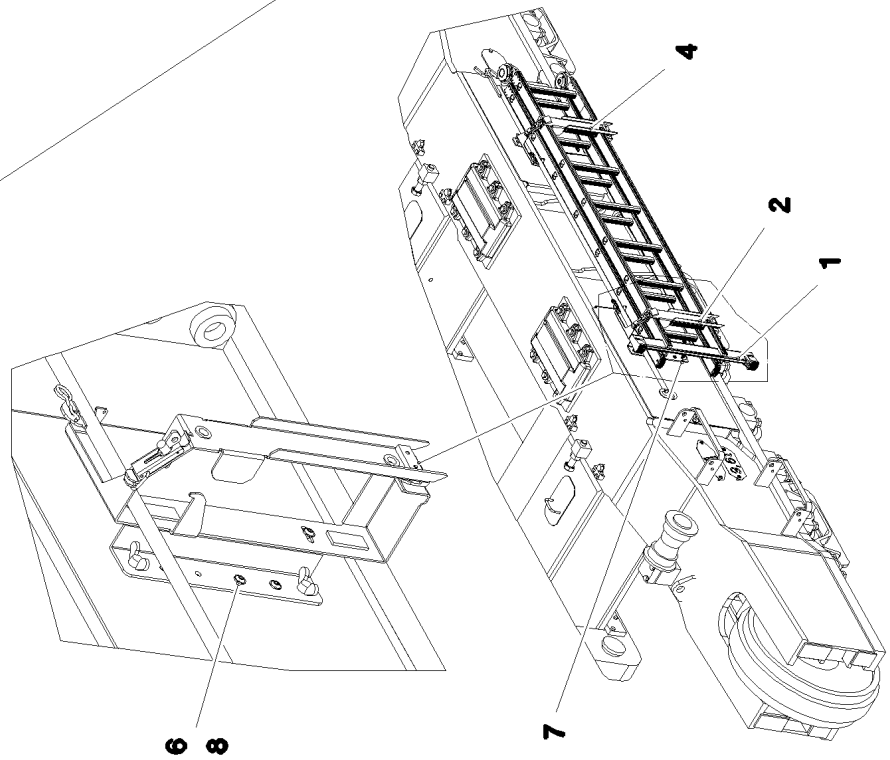
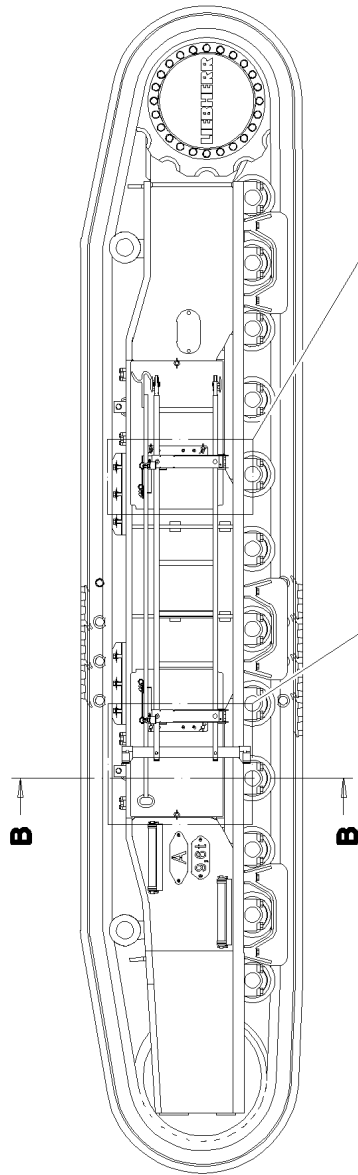
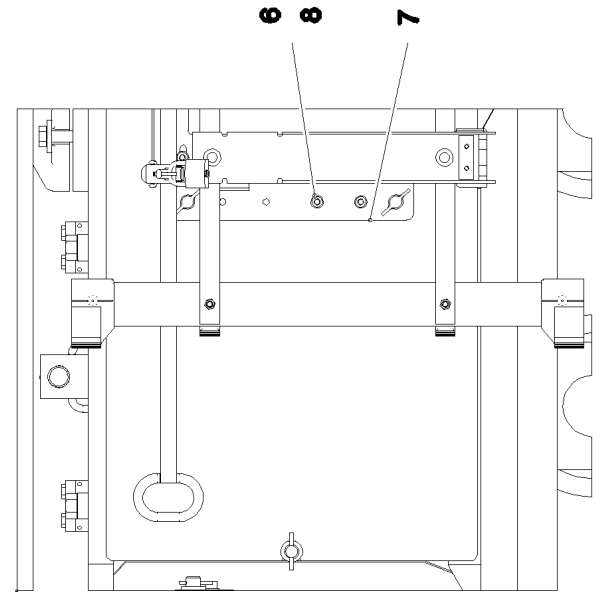
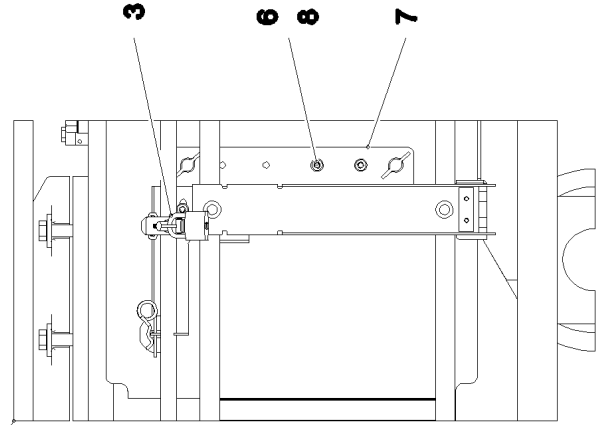
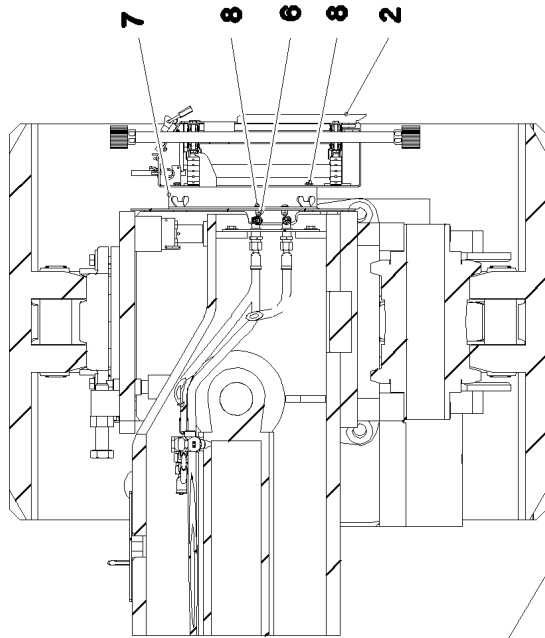
360

⇒ 3 606
91 82 214 08

Pos.	Item	Quantity	Description	Bezeichnung
1	91 75 085 08	1	LADDER ATTACHMENT ⇒ 3 750 008 91 75 085 08	LEITER ANBAU
2	96 89 527 08	1	MOUNTING HOOK ROD ⇒ 3 750 027 96 89 527 08	HAKENSTANGE ANBAU
3	77 33 265 08	1	ROPE SLING 5M PP SPF	ANSCHLAGSEIL

21.6.2017	etk_en_de_097598 LTR 1100	361
LIEBHERR	TOOLS WERKZEUG KLAPPSPITZE	⇒ 3 750 91 75 084 08

Schnitt B-B



21.6.2017
078416

LIEBHERR

etk_en_de_097598 LTR 1100

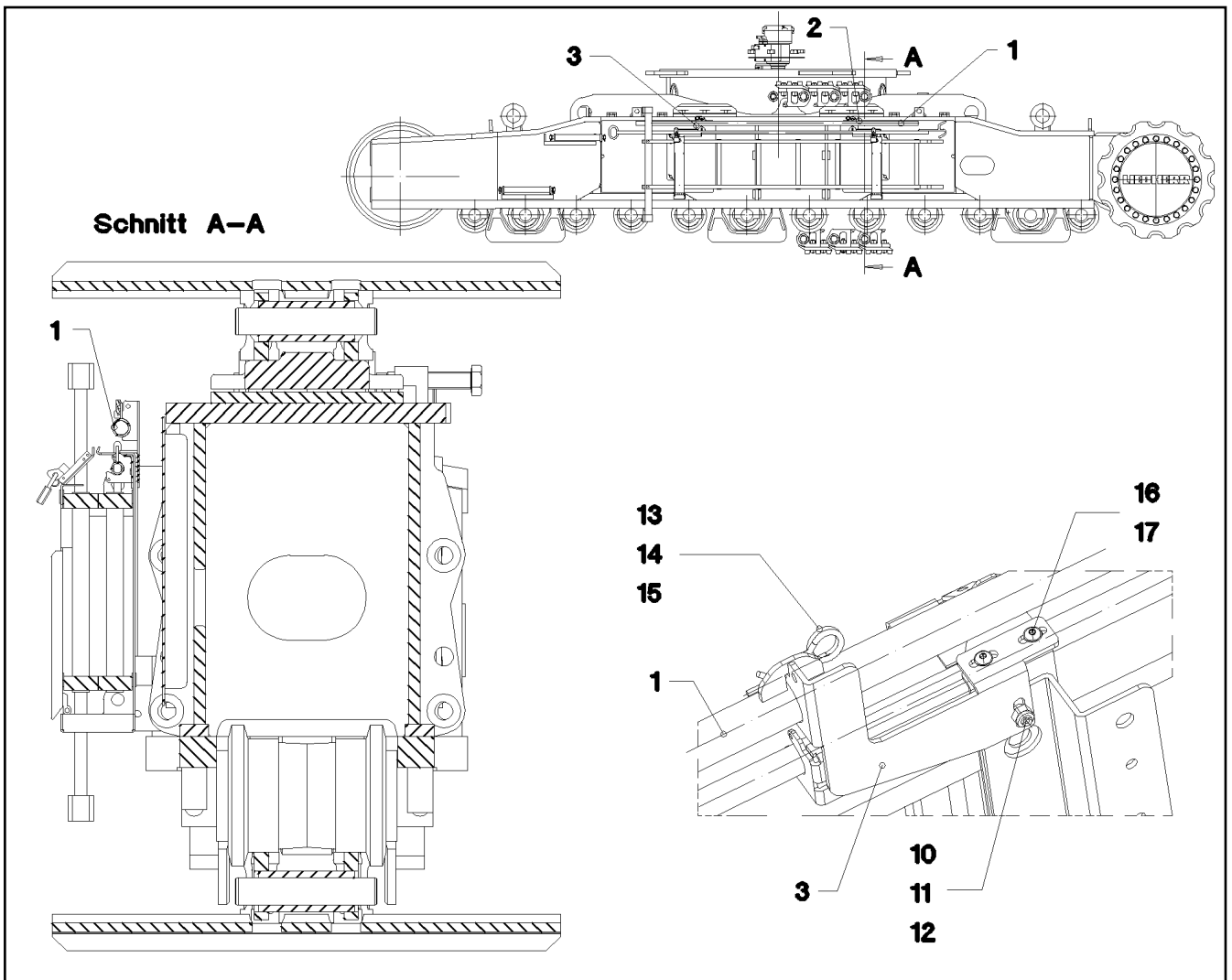
LADDER ATTACHMENT
LEITER ANBAU

□ 362 (1/2)

⇒ 3 750 008
91 75 085 08

Pos.	Item	Quantity	Description	Bezeichnung
1	10 87 020 9	1	DOUBLE LADDER 2X7-350X2,132M AL SPF	STEHLEITER
2	96 89 407 08	1	HOLDER LEFT ⇒ 3 750 026 96 89 407 08	HALTER LINKS
3	88 52 515 08	2	PADLOCK ABUS-64TI/40 TITALIUM	VORHAENGESCHLOSS
4	96 89 408 08	1	HOLDER RIGHT ⇒ 3 750 028 96 89 408 08	HALTER RECHTS
6	10 87 561 4	8	HEX NUT DIN 985 M8 8 480H SPF	SECHSKANTMUTTER
7	97 52 305 08	2	PLATE 4X336X157 S315MC FE//ZN20//C	BLECH
8	40 97 041 08	8	BUTTON HEAD SCREW ISO 7380-2 M8X20	HALBRUNDKOPFSCHRAUBE

21.6.2017	etk_en_de_097598 LTR 1100	☐ 363 (2/2)
LIEBHERR	LADDER ATTACHMENT LEITER ANBAU	⇒ 3 750 008 91 75 085 08



Pos.	Item	Quantity	Description	Bezeichnung
1	96 47 162 08	1	PIVOTING ASSEMBLY ROD WELDED	MONTAGEGANGE SCHWK.
2	97 89 689 08	1	PLATE 4X237X154 S315MC FE//ZN20//C	BLECH
3	97 89 704 08	1	PLATE 4X237X154 S315MC FE//ZN20//C	BLECH
10	10 87 548 6	2	BUTTON HEAD SCREW AEHNL.ISO 7380-2	HALBRUNDKOPFSCHRAUBE
11	10 87 561 4	4	HEX NUT DIN 985 M8 8 480H SPF	SECHSKANTMUTTER
12	10 28 980 3	4	WASHER ISO 7089 8 300HV 480H SPF	SCHEIBE
13	43 32 062 08	2	SPRING PLUG 4,5X4X78 A3C	FEDERSTECKER
14	11 16 043 1	0.4	ROPE 2 2,3KN EDELSTAHL	SEIL
15	11 17 056 5	4	FERRULE 2 CU	PRESSKLEMME
16	10 41 285 1	4	BUTTON HEAD SCREW AEHNL.ISO 7380-2	HALBRUNDKOPFSCHRAUBE
17	41 19 030 08	4	HEX NUT DIN 985 M6 A2-70	SECHSKANTMUTTER

21.6.2017
055652

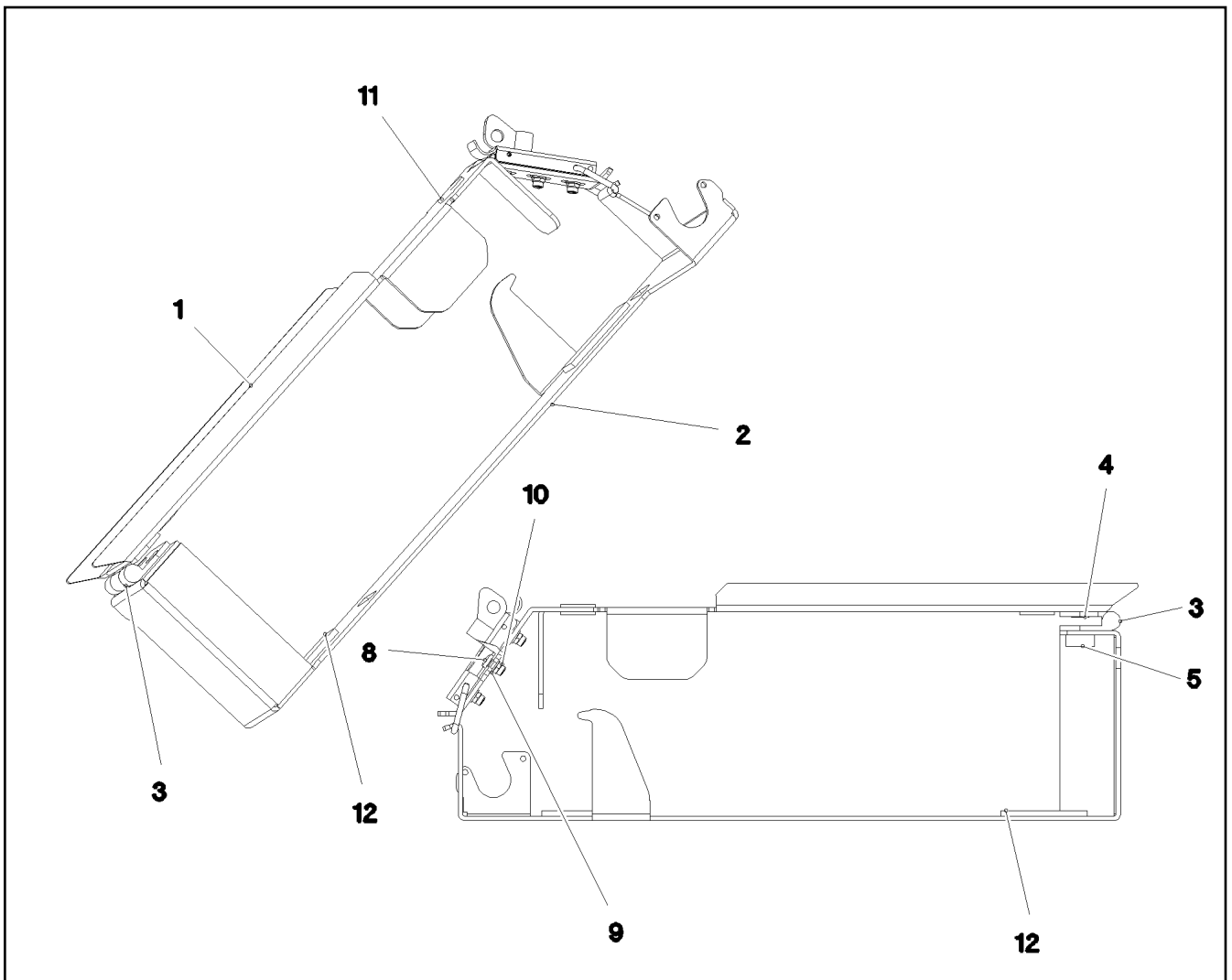
LIEBHERR

etk_en_de_097598 LTR 1100

TOOLS
WERKZEUG KLAPPSPITZE

364

⇒ 3 750 024
91 56 609 08



Pos.	Item	Quantity	Description	Bezeichnung
1	97 05 004 0	1	PLATE 3X160X522 X5CRNI18-10	BLECH
2	97 05 004 1	1	PLATE 3X318X697 X5CRNI18-10	BLECH
3	70 42 281 08	1	HINGE 35X35X50/180° ST FE//ZN12//B	SCHARNIER
4	10 87 555 1	4	COUNTERSUNK SCREW DIN 7991 M6X16 8	SENKSCHRAUBE
5	95 36 953 08	2	THREADED PLATE 8X20X60 S235JR FE//ZN	GEWINDEPLATTE
7	70 42 276 08	1	LOCK PIECE FEDERBUEGEL SCHWARZ P	VERSCHLUSS
8	40 84 021 01	3	PAN-HEAD SCREW ISO 7045 M5X12 4.8 A2	FLACHKOPFSCHRAUBE
9	11 14 040 3	3	WASHER ISO 7089 5 200HV 480H SPF	SCHEIBE
10	10 87 561 2	3	HEX NUT DIN 985 M5 8 480H SPF	SECHSKANTMUTTER
11	60 27 018 08	2	GROMMET 7/18/24 PVC	DURCHFUEHRUNGSTUELLE
12	26 21 078 14	0.12	CELL RUBBER 25X4 NEOPRENE	ZELLGUMMI

21.6.2017
078418

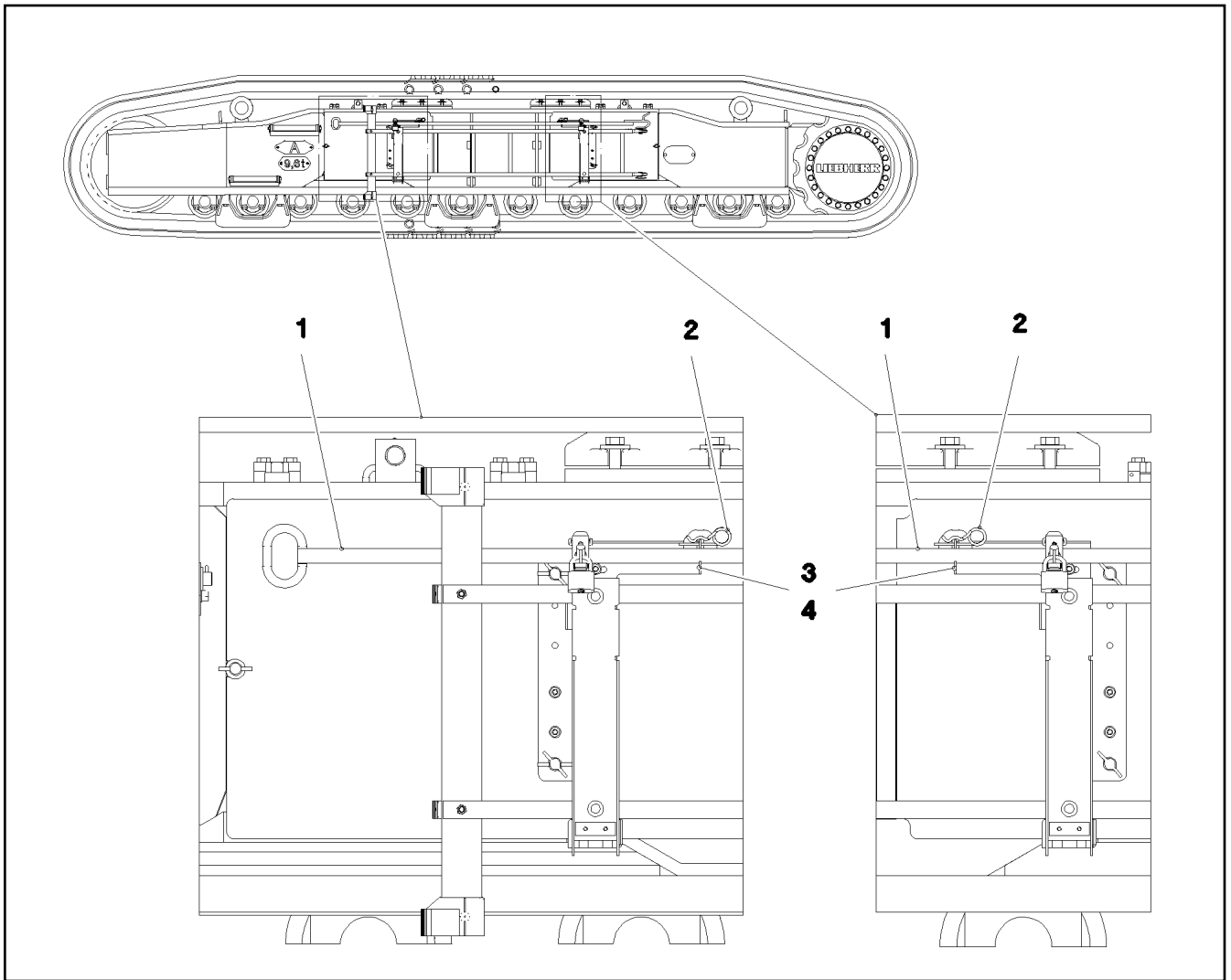
LIEBHERR

etk_en_de_097598 LTR 1100

HOLDER LEFT
HALTER LINKS

365

⇒ 3 750 026
96 89 407 08



Pos.	Item	Quantity	Description	Bezeichnung
1	92 95 299 08	1	HOOK ROD	HAKENSTANGE
2	43 32 062 08	2	SPRING PLUG 4,5X4X78 A3C	FEDERSTECKER
3	11 16 043 1	0.4	ROPE 2 2,3KN EDELSTAHL	SEIL
4	11 17 056 5	4	FERRULE 2 CU	PRESSKLEMME

21.6.2017
078417

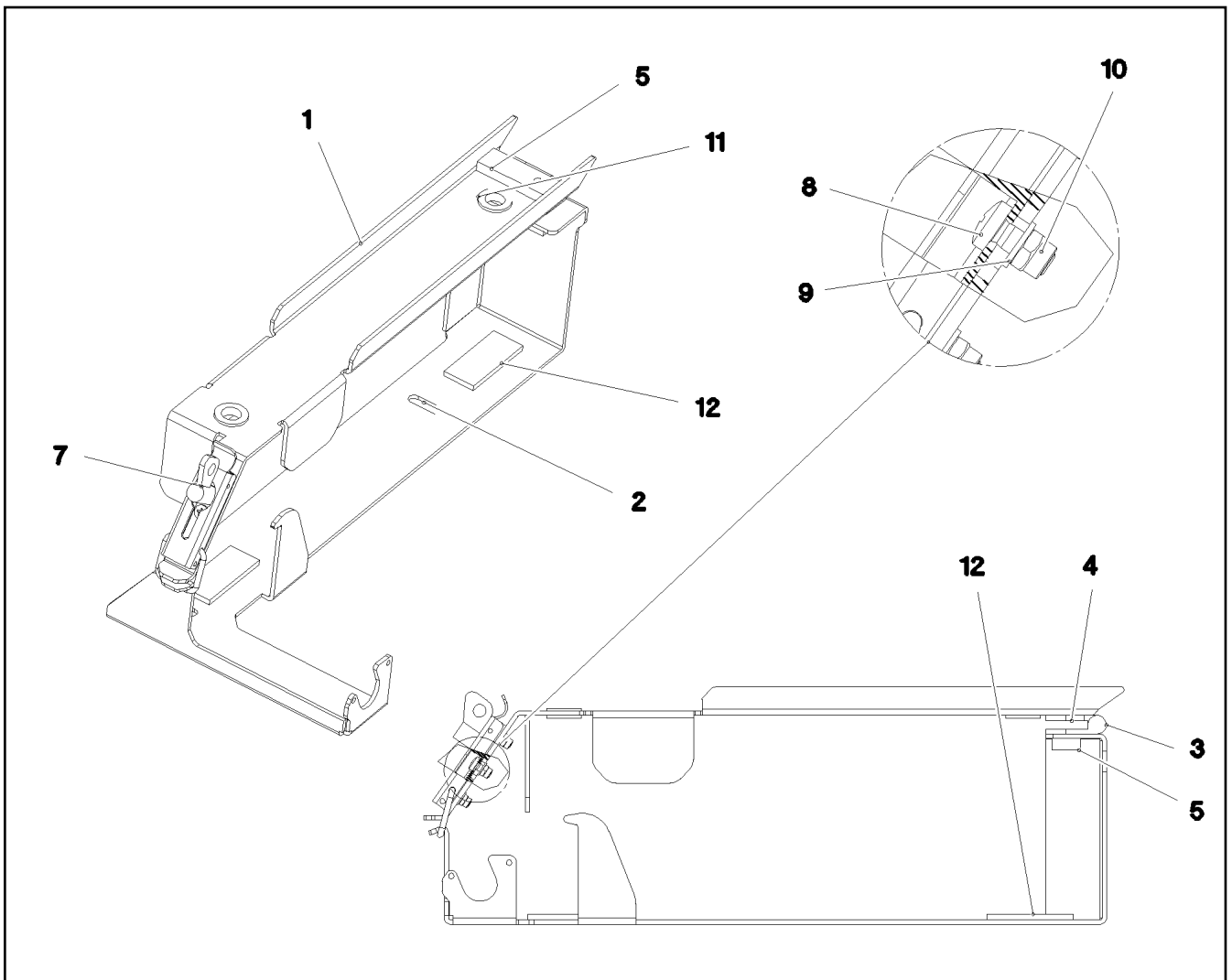
LIEBHERR

etk_en_de_097598 LTR 1100

MOUNTING HOOK ROD
HAKENSTANGE ANBAU

366

⇒ 3 750 027
96 89 527 08



Pos.	Item	Quantity	Description	Bezeichnung
1	97 05 004 0	1	PLATE 3X160X522 X5CRNI18-10	BLECH
2	97 05 004 3	1	PLATE 3X292X697 X5CRNI18-10	BLECH
3	70 42 281 08	1	HINGE 35X35X50/180° ST FE//ZN12//B	SCHARNIER
4	10 87 555 1	4	COUNTERSUNK SCREW DIN 7991 M6X16 8	SENKSCRAUBE
5	95 36 953 08	2	THREADED PLATE 8X20X60 S235JR FE//ZN	GEWINDEPLATTE
7	70 42 276 08	1	LOCK PIECE FEDERBUEGEL SCHWARZ P	VERSCHLUSS
8	40 84 021 01	3	PAN-HEAD SCREW ISO 7045 M5X12 4.8 A2	FLACHKOPFSCHRAUBE
9	11 14 040 3	3	WASHER ISO 7089 5 200HV 480H SPF	SCHEIBE
10	10 87 561 2	3	HEX NUT DIN 985 M5 8 480H SPF	SECHSKANTMUTTER
11	60 27 018 08	2	GROMMET 7/18/24 PVC	DURCHFUEHRUNGSTUELLE
12	26 21 078 14	0.12	CELL RUBBER 25X4 NEOPRENE	ZELLGUMMI

21.6.2017
078523

LIEBHERR

etk_en_de_097598 LTR 1100

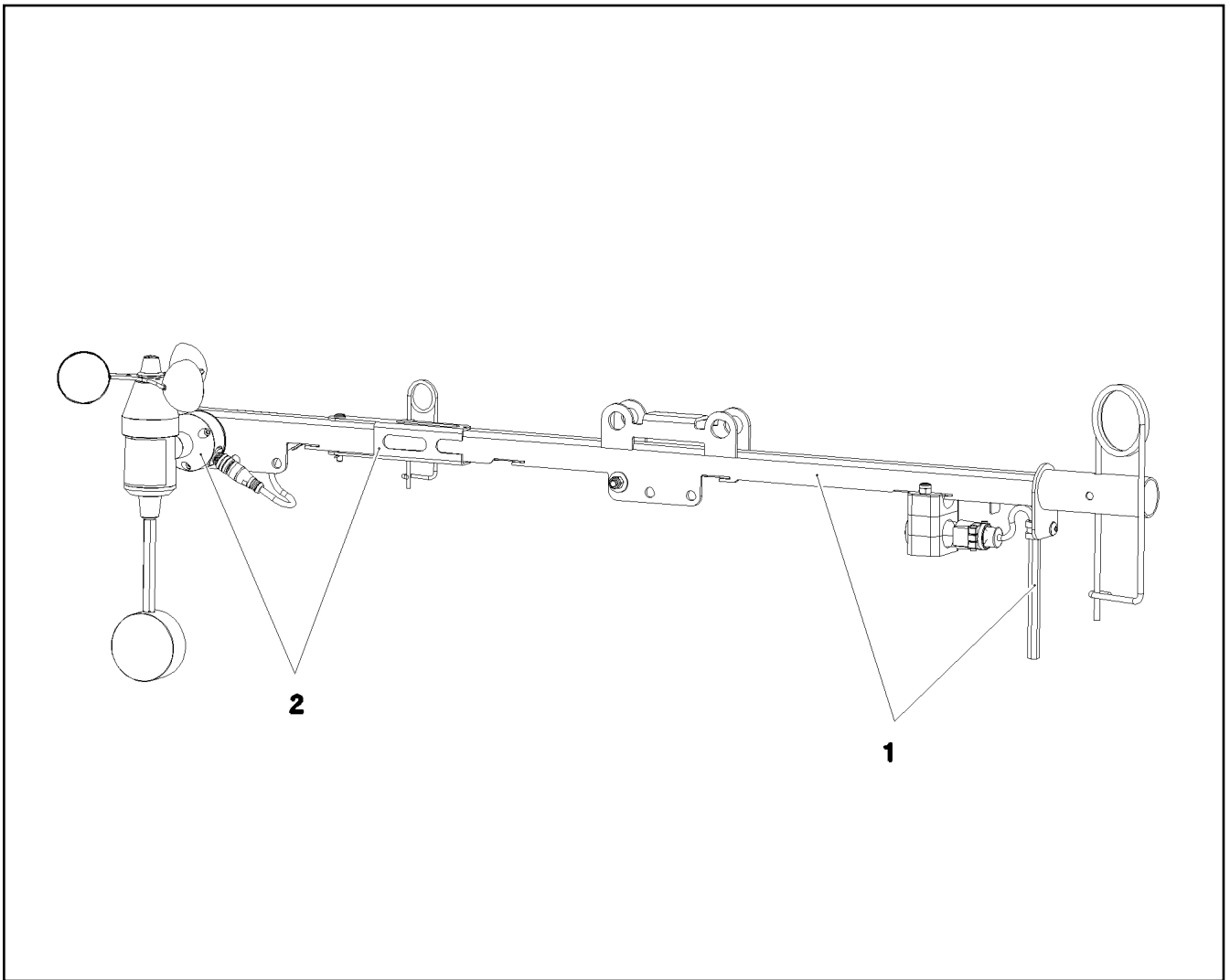
HOLDER RIGHT
HALTER RECHTS

367

⇒ 3 750 028
96 89 408 08

Pos.	Item	Quantity	Description	Bezeichnung
1	91 75 985 08	1	ELECTRIC MEASURING & WARN DEV WW	ELEKTRIK MESS-U.WARNEINRIC
(1)	96 90 477 08	1	LEAD W933Y	LEITUNG
(2)	11 48 225 2	1	WIND VELOCITY TRANSMITTER 0-50M/S SP	WINDGESCHWINDIGKEITSGEBE
2	96 84 436 08	1	MECH MEAS AND WARNING DEVICE WW	MECHANIK MESS-U.WARNEINR
			⇒ 3 770 004 96 84 436 08	

21.6.2017	etk_en_de_097598 LTR 1100	368
LIEBHERR	CARRIER, MEAS. & WARN. DEVICE TRAEGER MESS-U.WARNEINRICHTUNG	⇒ 3 770 91 73 793 08



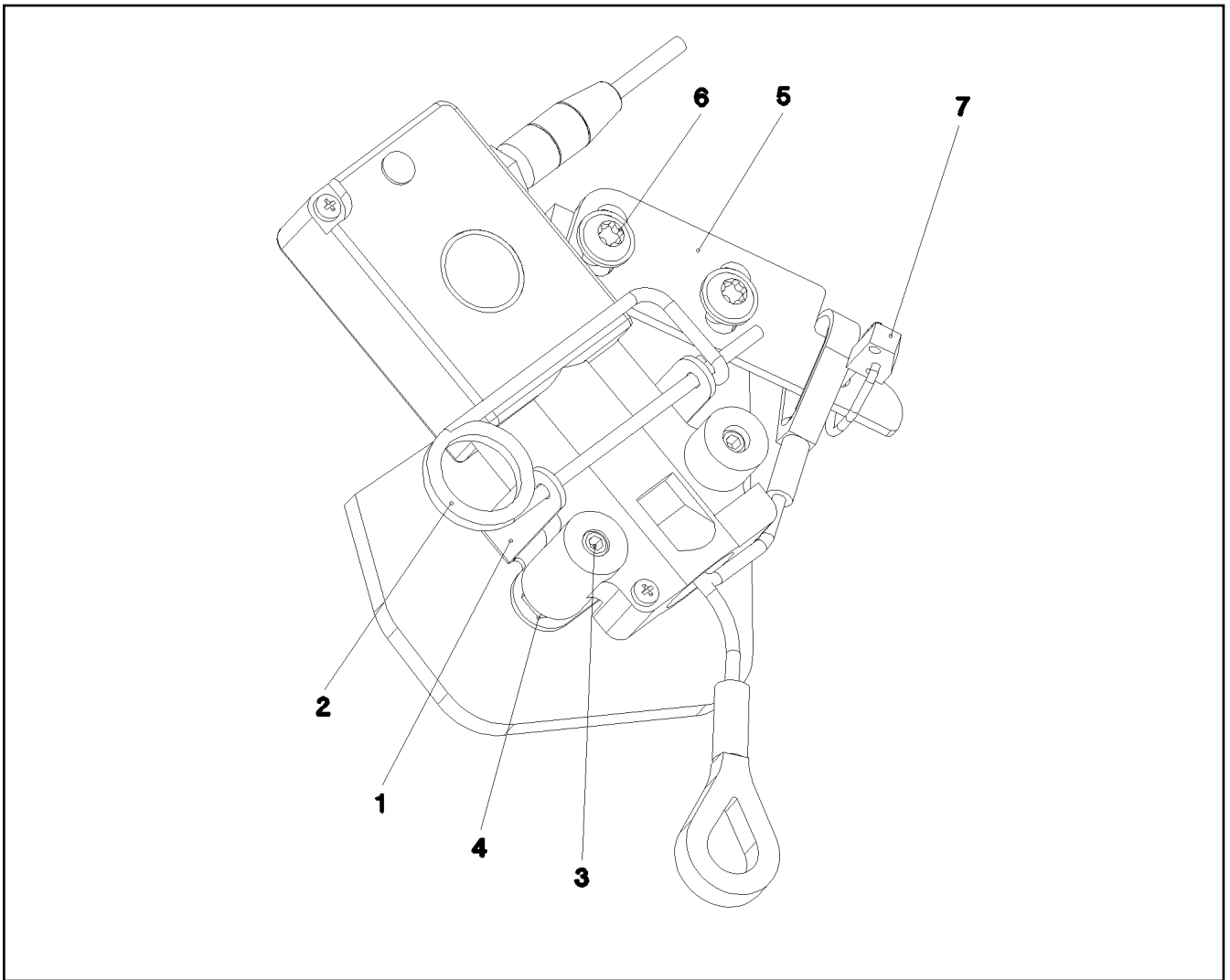
Pos.	Item	Quantity	Description	Bezeichnung
1	96 79 334 08	1	LOCATION FIXTURE PRE-ASS. ⇒ 3 790 043 96 79 334 08	GRUNDHALTER VORM.
2	96 79 364 08	1	WIND WARNING PREASSEMBLED ⇒ 3 790 044 96 79 364 08	WINDWARNUNG VORM.

Pos.	Item	Quantity	Description	Bezeichnung
1	91 49 332 08	1	MECH.AUXILIARIES FOR LIGHTING ⇒ 3 790 123 91 49 332 08	MECH.ANBAUTEILE SCHEINW
5	10 87 200 3	2	WORK LIGHT 50W 12-24V ALU ALU ⇒ X10872003 10 87 200 3	ARBEITSSCHEINWERFER
11	96 97 249 08	1	LEAD W903	LEITUNG
12	96 57 602 08	1	LEAD W901	LEITUNG
13	96 57 603 08	1	LEAD W902	LEITUNG

21.6.2017	etk_en_de_097598 LTR 1100	370
LIEBHERR	A-HEADL.SEARCHLIGHT PIVOT SEC. A-SCHEINWERFER ANLENKSTUECK	⇒ 3 780 91 70 082 08

Pos.	Item	Quantity	Description	Bezeichnung
6	96 59 651 08	1	LEAD W931	LEITUNG
10	10 67 839 5	1	LIMIT SWITCH TQ200-RFID SPF	ENDSCHALTER
11	96 73 213 08	1	FIXING DEVICE 2.LIFT TOP	HALTERUNG 2.HUB OBEN
			⇒ 3 780 429 96 73 213 08	
500	92 72 344 08	1	ADD-ON PARTS	ANBAUTEILE
(10)	60 20 081 08	4	CLAMP-HALF DIN 3015-1 L 2 G 15 PP SW	KLEMMHAELFTE
(12)	10 87 558 8	2	SOCKET HEAD SCREW ISO 4762 M6X25 8.8	ZYLINDERSCHRAUBE
(15)	60 20 180 08	2	CARRIER RAIL NUT DIN 3015-1 L TM M6 W1	TRAGSCHIENENMUTTER

21.6.2017	etk_en_de_097598 LTR 1100	☐ 371
LIEBHERR	EL.2 HOISTING LIMIT SWITCH ELEKTRIK 2.HUBENDSCHALTER	⇒ 3 780 098 91 82 584 08



Pos.	Item	Quantity	Description	Bezeichnung
1	97 10 677 08	1	PLATE 2X155X38 DC01	BLECH
2	43 31 012 08	1	RETAINING SPRING 4X68 VERZ	SICHERUNGSFEDER
3	10 01 773 2	2	GRUB SCREW DIN EN ISO 4026 M8X50 8.8	GEWINDESTIFT
4	11 69 387 5	2	HEX NUT ISO 4032 M8 8 480H SPF	SECHSKANTMUTTER
5	97 91 320 08	1	PLATE 4X110X34 S315MC FE//ZNNI8//CN//T	BLECH
6	10 87 548 4	4	BUTTON HEAD SCREW AEHNL.ISO 7380-2	HALBRUNDKOPFSCHRAUBE
7	10 87 586 9	1	SAFETY PLUG W HINGE-LID 5X29X4,7X25 4	SICHERHEITSKLAPPSTECKER

21.6.2017
073380

LIEBHERR


etk_en_de_097598 LTR 1100

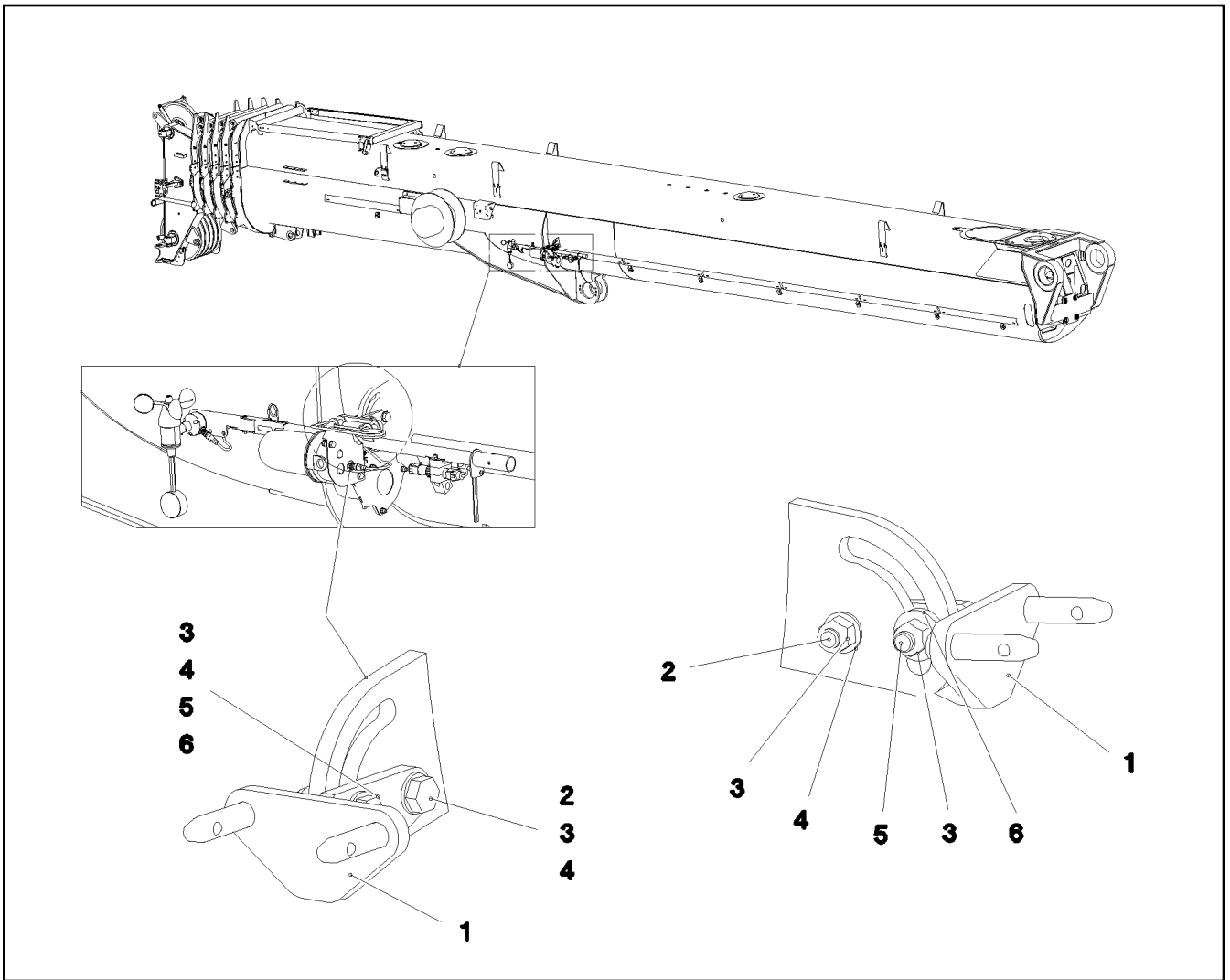
FIXING DEVICE 2.LIFT TOP
HALTERUNG 2.HUB OBEN

372

⇒ 3 780 429
96 73 213 08

Pos.	Item	Quantity	Description	Bezeichnung
5	96 54 052 08	1	LEAD W942S	LEITUNG
6	96 46 211 08	1	LEAD W935	LEITUNG
10	96 64 793 08	1	SENSOR LIFT TOP LIMIT SWITCH MIT M12	GEBER HUB OBEN ENDSCHAL
(7)	10 67 839 5	1	LIMIT SWITCH TQ200-RFID SPF	ENDSCHALTER

21.6.2017	etk_en_de_097598 LTR 1100	 373
LIEBHERR	EL.SPECIAL SW-AWAY JIB EL.SONDERKLAPPSPITZE	⇒ 3 780 656 96 56 866 08



Pos.	Item	Quantity	Description	Bezeichnung
1	96 84 104 08	1	MOUNTING WELDED WARNEINRICHTUNG	AUFNAHME SCHWK.
2	46 00 158	1	HEX SCREW ISO 4017 M12X45 8.8 A3C	SECHSKANTSCHRAUBE
3	11 84 012 7	2	HEX NUT ISO 7040 M12 8 FLZN SPF	SECHSKANTMUTTER
4	10 28 980 4	3	WASHER ISO 7089 12 300HV FLZN SPF	SCHEIBE
5	11 65 157 8	1	HEX SCREW ISO 4014 M12X50 8.8 FLZN SP	SECHSKANTSCHRAUBE
6	10 00 637 0	1	WASHER DIN 7349 13 200HV FLZN SPF	SCHEIBE

21.6.2017
085287

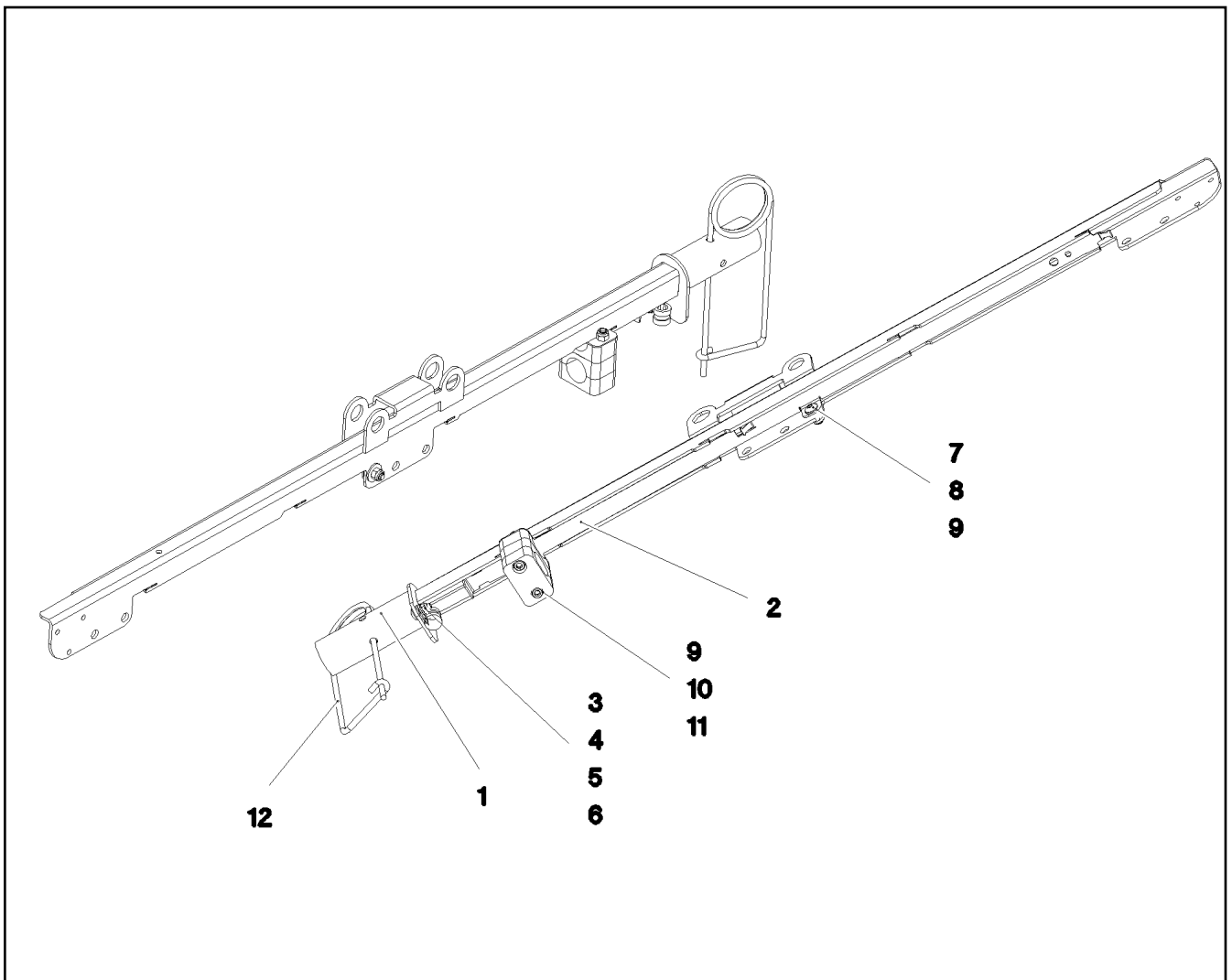
LIEBHERR

etk_en_de_097598 LTR 1100

ADD-ON PARTS
ANBAUTEILE

374

⇒ 3 790
91 78 256 08



Pos.	Item	Quantity	Description	Bezeichnung
1	96 82 665 08	1	LOCATION FIXTURE WELDED	GRUNDHALTER SCHWK.
2	97 03 018 2	1	PLATE 1.5X691X50 X5CRNI18-10	BLECH
3	73 81 679	1	CLAMP DIN 3016-1 10X12XD1 W1-2-CR	SCHELLE
4	10 02 823 7	1	BUTTON HEAD SCREW AEHNL.ISO 7380-2	HALBRUNDKOPFSCHRAUBE
5	10 30 131 7	1	HEX NUT DIN 985 M5 A2-70	SECHSKANTMUTTER
6	11 14 040 3	1	WASHER ISO 7089 5 200HV 480H SPF	SCHEIBE
7	10 41 285 1	1	BUTTON HEAD SCREW AEHNL.ISO 7380-2	HALBRUNDKOPFSCHRAUBE
8	10 54 050 0	1	WASHER ISO 7093-1 6 200HV-A4	SCHEIBE
9	11 00 444 4	3	HEX NUT AEHNL.ISO 7040 M6 A2-70	SECHSKANTMUTTER
10	70 05 052	3	CLAMP-HALF DIN 3015-1 L 3 R 25 PP SW	KLEMMHAELFTE
11	11 08 838 2	2	SOCKET HEAD SCREW ISO 4762 M6X55 A2	ZYLINDERSCHRAUBE
12	10 87 590 8	1	RETAINING SPRING 5X122 TZNO	SICHERUNGSFEDER

21.6.2017
077608

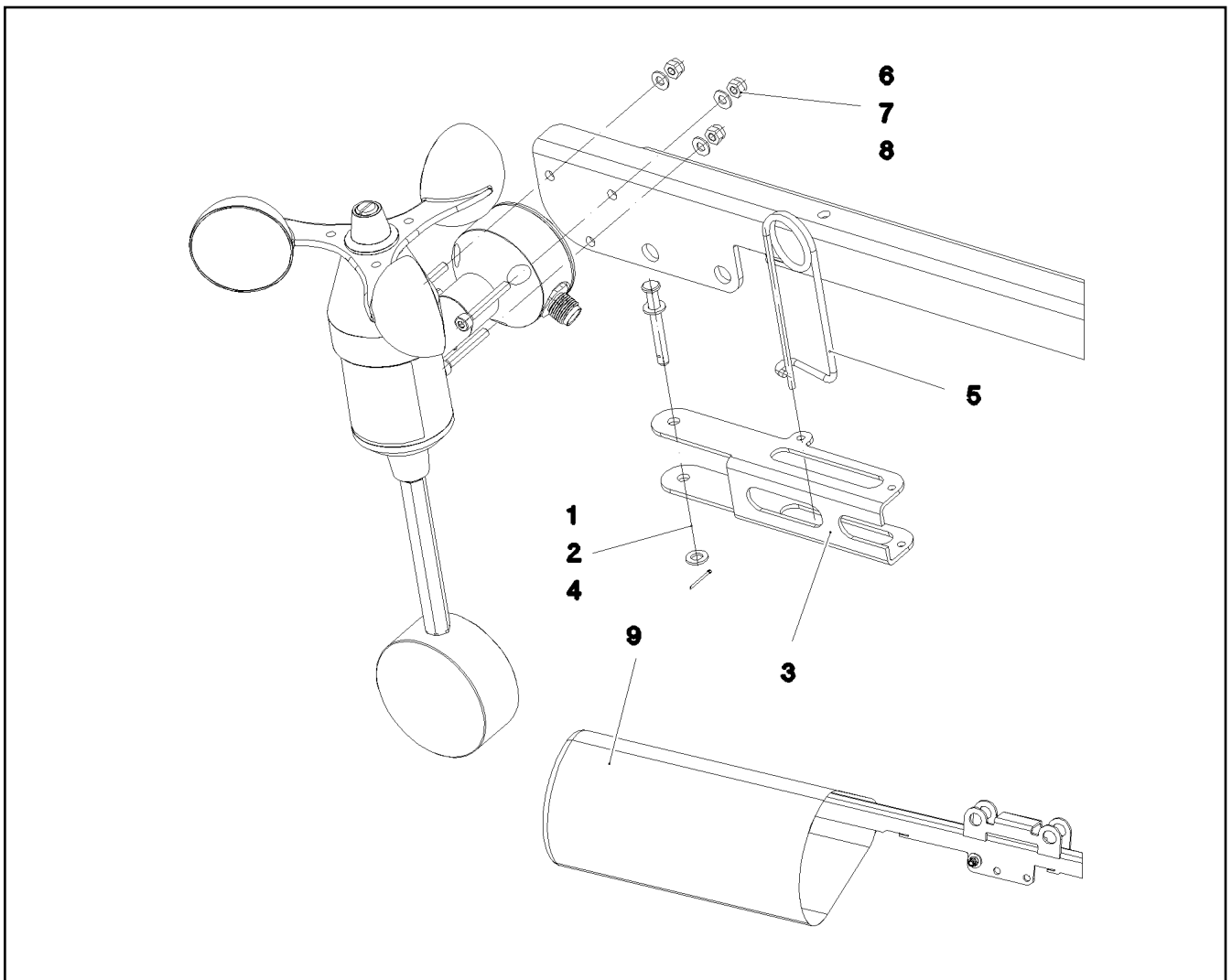
LIEBHERR

etk_en_de_097598 LTR 1100

LOCATION FIXTURE PRE-ASS.
GRUNDHALTER VORM.

□ 375

⇒ 3 790 043
96 79 334 08



Pos.	Item	Quantity	Description	Bezeichnung
1	45 10 002 08	1	PIN DIN 1434 5X40X35 X5CRNI1810	BOLZEN
2	10 41 019 3	2	WASHER ISO 7089 5 -A2	SCHEIBE
3	97 03 056 2	1	PLATE 2X135X93 X5CRNI18-10	BLECH
4	10 87 587 2	1	SPLIT PIN ISO 1234 1X14 ST 480H SPF	SPLINT
5	10 87 587 1	1	RETAINING SPRING 3X55 TZNO	SICHERUNGSFEDER
6	10 87 581 5	3	SOCKET HEAD SCREW ISO 4762 M4X30 8.8	ZYLINDERSCHRAUBE
7	10 87 561 1	3	HEX NUT DIN 985 M4 8 480H SPF	SECHSKANTMUTTER
8	10 87 564 5	3	WASHER ISO 7089 4 200HV 480H SPF	SCHEIBE
9	97 04 247 5	1	HOOD 180X350 GEWEBE ROT	HAUBE

21.6.2017
077607

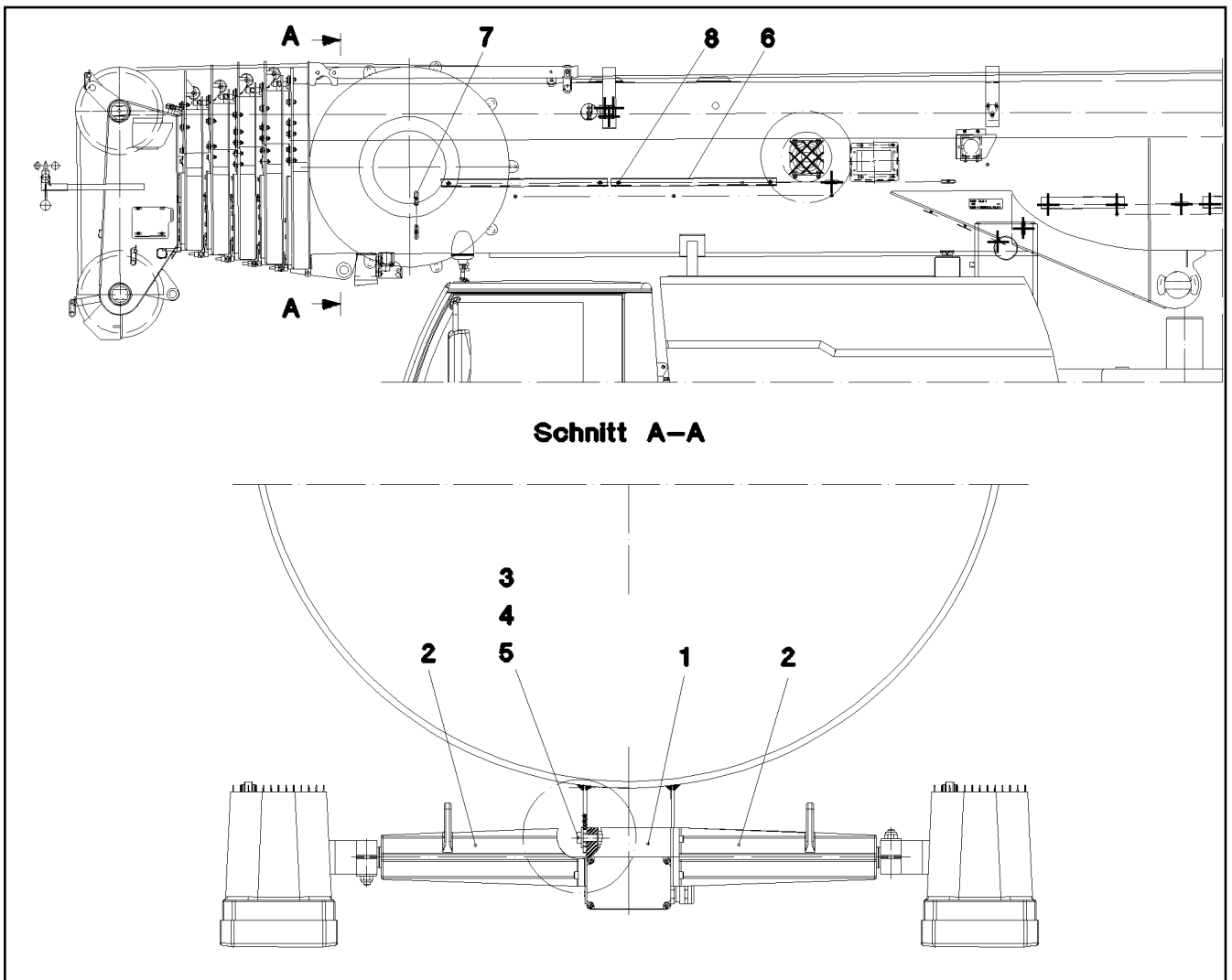
LIEBHERR

etk_en_de_097598 LTR 1100

WIND WARNING PREASSEMBLED
WINDWARNUNG VORM.

376

⇒ 3 790 044
96 79 364 08



Pos.	Item	Quantity	Description	Bezeichnung
1	10 02 913 9	1	LIGHT DRIVE UNIT ALU-ELOXIERT SPF	SCHEINWERFERANTRIEBSEINH
2	10 02 914 1	2	AXLE EXTENSION 272MM ALU-ELOXIERT	ACHSVERLAENGERUNG
3	11 82 652 7	4	HEX SCREW ISO 4017 M8X30 8.8 480H SPF	SECHSKANTSCHRAUBE
4	10 87 561 4	4	HEX NUT DIN 985 M8 8 480H SPF	SECHSKANTMUTTER
5	42 18 009 08	8	WASHER ISO 7093-1 8 200HV A2C	SCHEIBE
6	95 37 141 08	2	U-PROFILE 1X1000X74 DC01 FE//ZNNI8//CN/	U-PROFIL
7	95 36 500 08	2	CABLE CLAMP 2X22X90 DC01 FE//ZN20//C	KABELHALTER
8	10 87 548 4	6	BUTTON HEAD SCREW AEHNL.ISO 7380-2	HALBRUNDKOPFSCHRAUBE

21.6.2017
058914

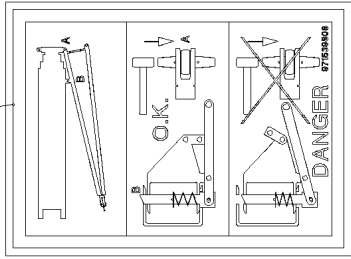
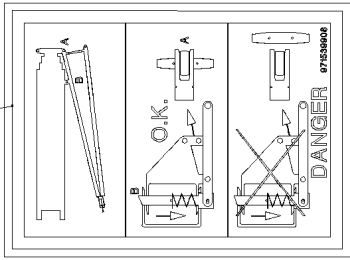
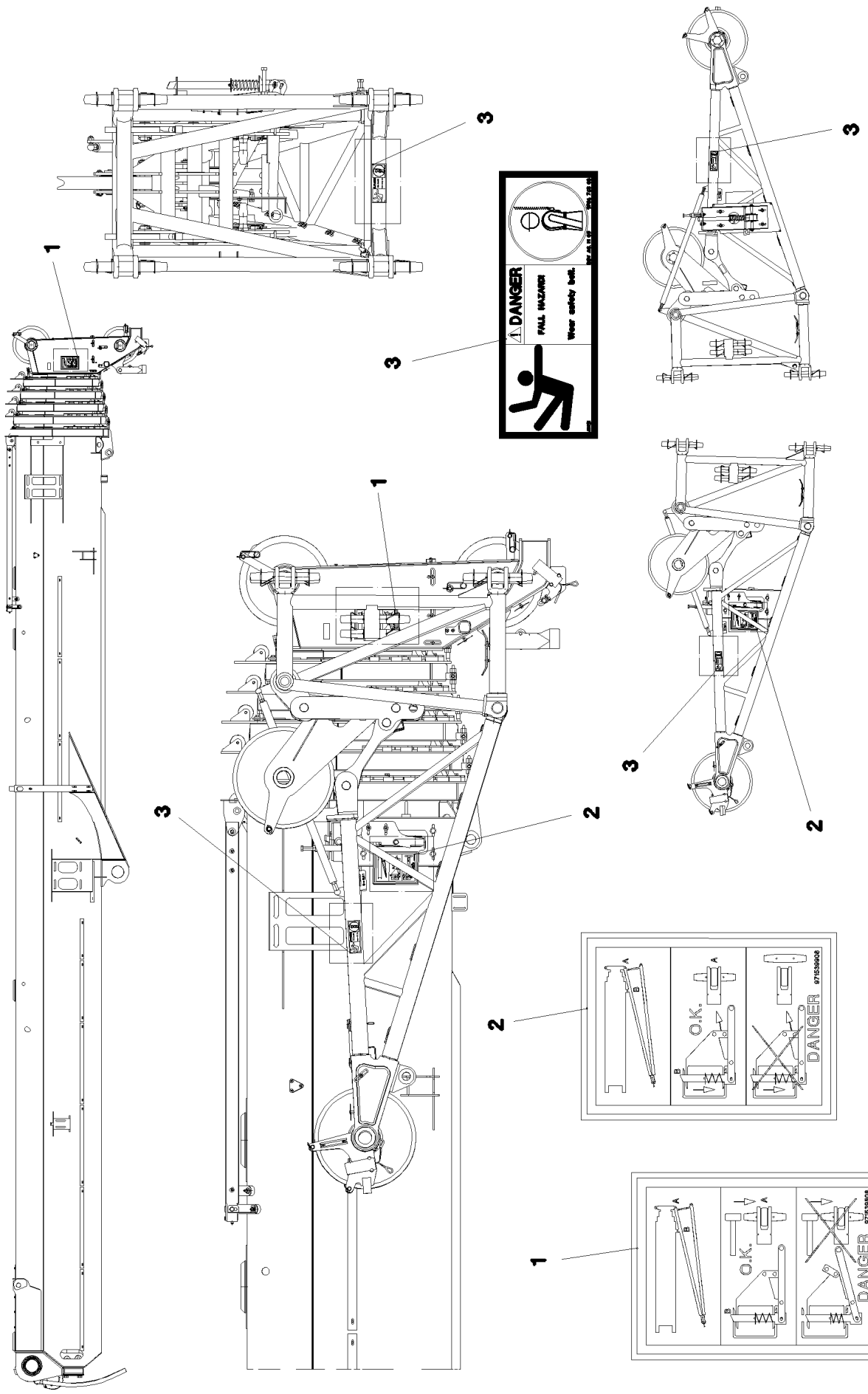
LIEBHERR

etk_en_de_097598 LTR 1100

MECH.AUXILIARIES FOR LIGHTING
MECH.ANBAUTEILE SCHEINWERFER

377

⇒ 3 790 123
91 49 332 08



21.6.2017
068391

LIEBHERR

etk_en_de_097598 LTR 1100

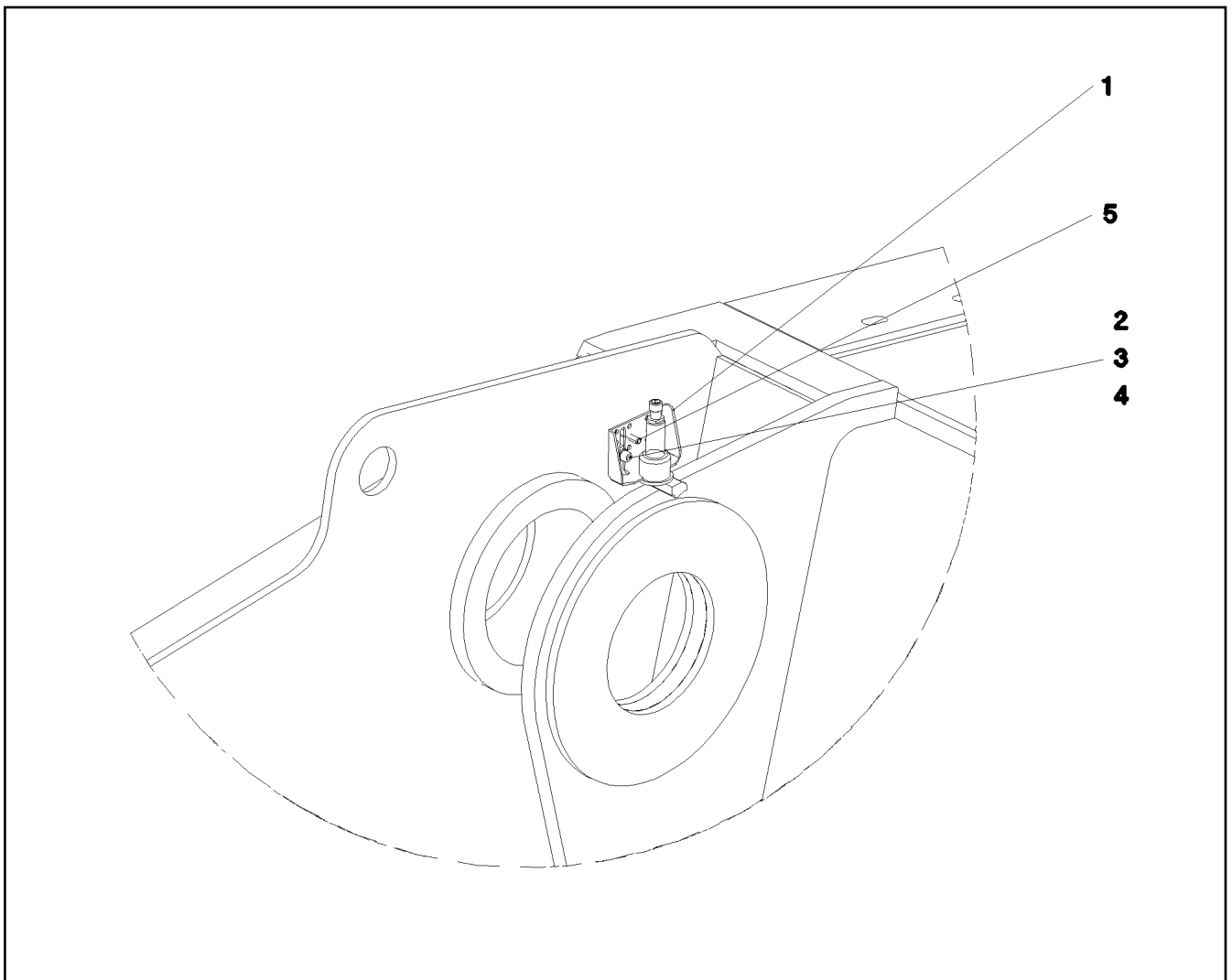
SIGNS
BESCHILDERUNG

378 (1/2)

→ 3 880 006
96 61 497 08

Pos.	Item	Quantity	Description	Bezeichnung
1	97 15 398 08	1	SIGN 225X165 KLEBEFOLIE SPF	SCHILD
2	97 15 399 08	1	SIGN 225X165 KLEBEFOLIE SPF	SCHILD
3	97 86 748 08	3	SIGN 168X62 KLEBEFOLIE SPF	SCHILD

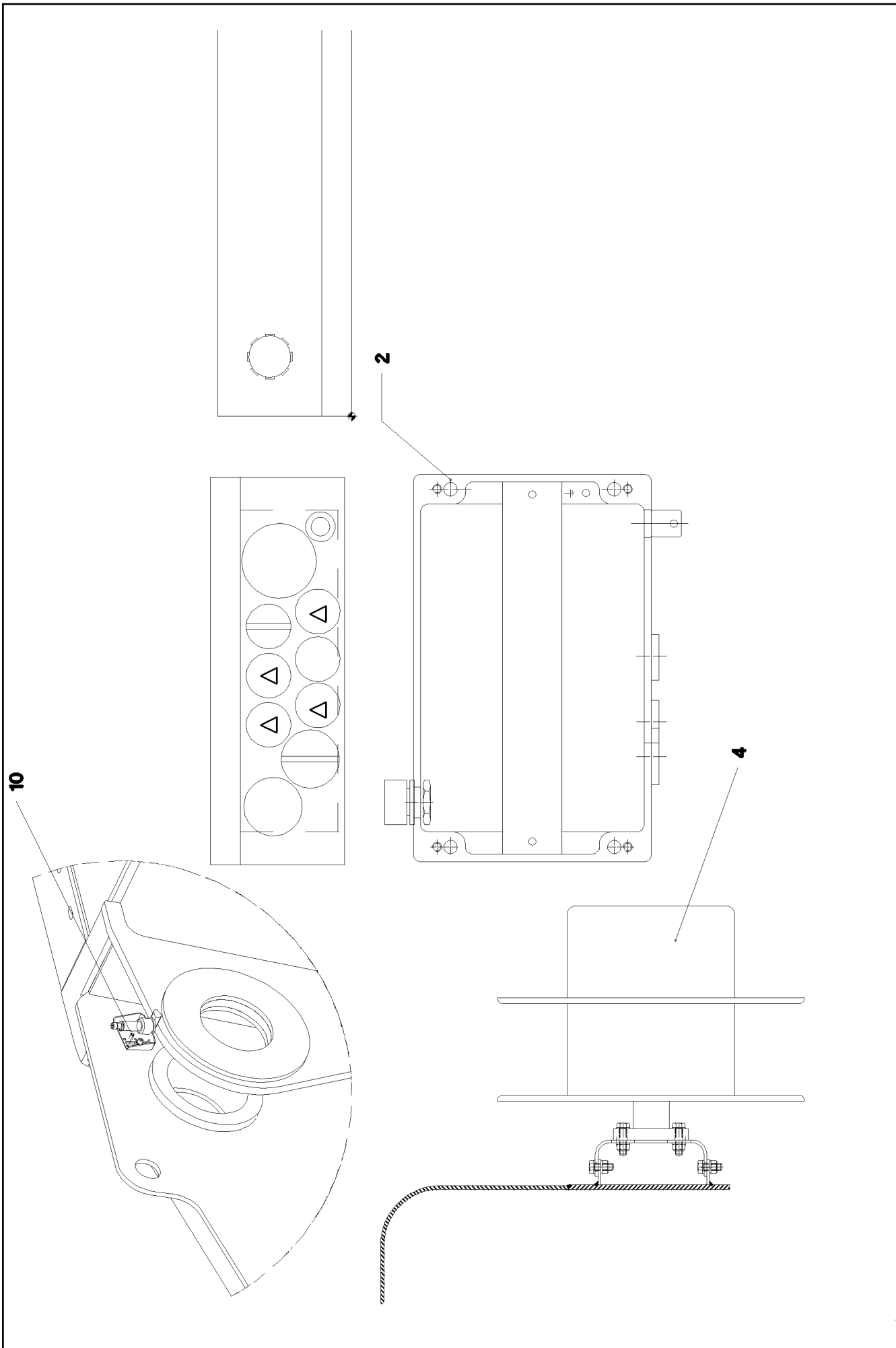
<p>21.6.2017</p> <p>LIEBHERR</p>	<p>etk_en_de_097598 LTR 1100</p> <p>SIGNS BESCHILDERUNG</p>	<p><input type="checkbox"/> 379 (2/2)</p> <p>⇒ 3 880 006 96 61 497 08</p>
---	---	---



Pos.	Item	Quantity	Description	Bezeichnung
1	96 53 717 08	1	HOLDER X12CRNIS188	HALTER
2	10 87 585 7	2	CAGE NUT M6 480H SPF	KAFIGMUTTER
3	10 87 564 7	2	WASHER ISO 7089 6 200HV 480H SPF	SCHEIBE
4	10 87 558 6	2	SOCKET HEAD SCREW ISO 4762 M6X16 8.8	ZYLINDERSCHRAUBE
6	96 65 635 08	1	LIMIT SWITCH AUSLEGERSTEIL	ENDSCHALTER AUSLEGER STEI
(5)	10 35 458 4	1	INDUCTIVE SENSOR BERUEHRUNGSLOS	INDUKTIVSENSOR

Pos.	Item	Quantity	Description	Bezeichnung
1	96 93 335 08	1	ELECTRIC F.BASE SECTION ⇒ 3 930 001 96 93 335 08	ELEKTRIK ANLENKSTUECK
2	96 00 046 2	1	ELECTR. FOR HEAD SECTION ⇒ 3 930 002 96 00 046 2	ELEKTRIK KOPFSTUECK
3	96 60 924 08	1	ELECTR. F.EXTENDING MECHANISM	ELEKTRIK AUSSCHUBMECHANI
(16)	96 60 925 08	1	LEAD W916	LEITUNG

21.6.2017	etk_en_de_097598 LTR 1100	381
LIEBHERR	ELECTR. SYSTEM F. BOOM EL.ANLAGE AUSLEGER	⇒ 3 930 91 81 833 08

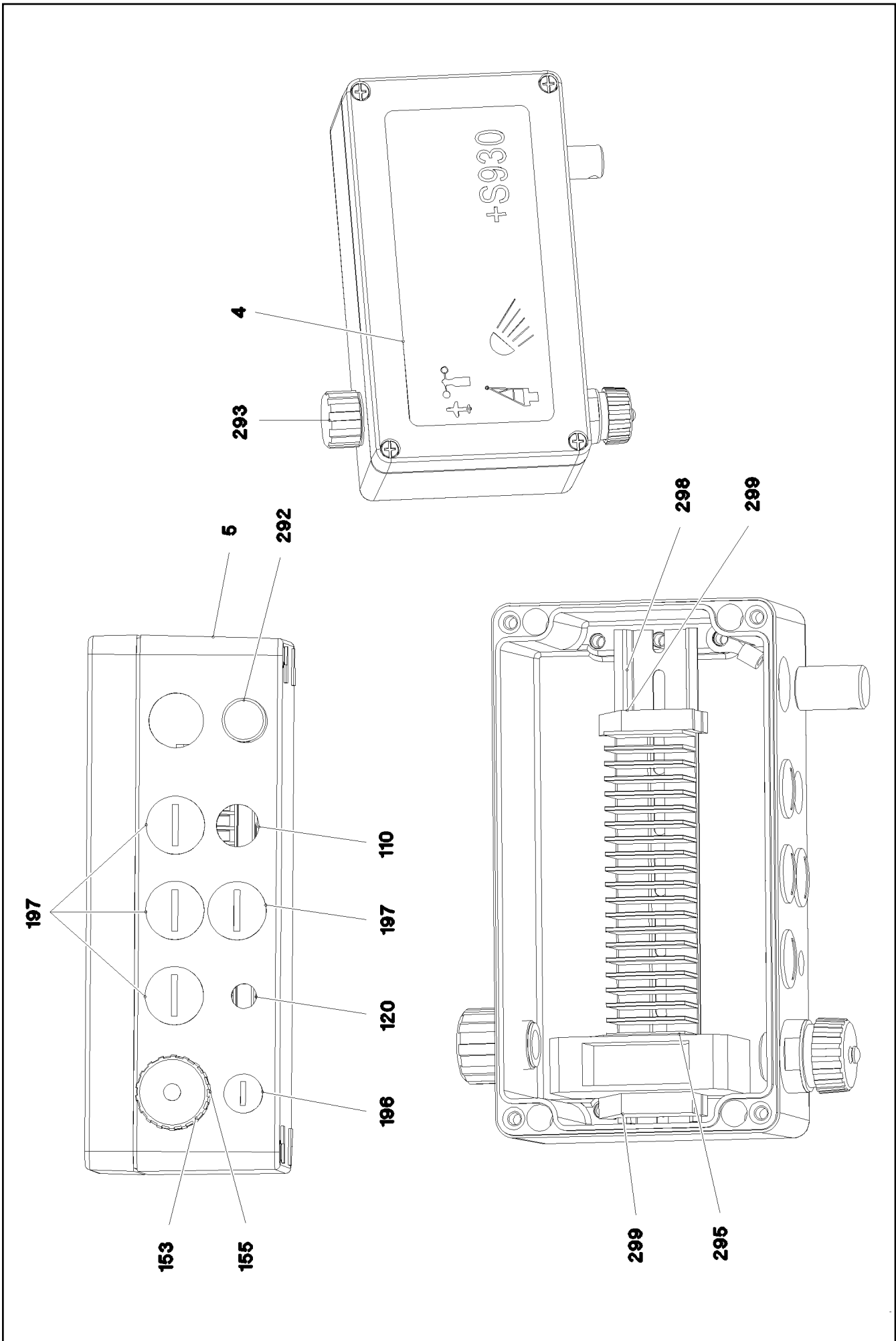


Pos.	Item	Quantity	Description	Bezeichnung
2	96 93 336 08	1	TERMINAL BOX S900 ⇒ 3 930 007 96 93 336 08	KLEMMKASTEN
4	96 60 922 08	1	CABLE DRUM COMPL. ⇒ 3 930 558 96 60 922 08	LEITUNGSTROMMEL KPL.
10	96 65 914 08	1	LIMIT SWITCH ADD-ON AUSLEGERSTEIL ⇒ 3 920 012 96 65 914 08	ENDSCHALTER ANBAU

21.6.2017	etk_en_de_097598 LTR 1100	<input type="checkbox"/> 383 (2/2)
LIEBHERR	ELECTRIC F.BASE SECTION ELEKTRIK ANLENKSTUECK	⇒ 3 930 001 96 93 335 08

Pos.	Item	Quantity	Description	Bezeichnung
1	96 00 046 3	1	TERMINAL BOX CPL. S930 ⇒ 3 930 007 96 00 046 3	KLEMMKASTEN KPL.

21.6.2017	etk_en_de_097598 LTR 1100	384
LIEBHERR	ELECTR. FOR HEAD SECTION ELEKTRIK KOPFSTUECK	⇒ 3 930 002 96 00 046 2



21.6.2017
086859

LIEBHERR

etk_en_de_097598 LTR 1100

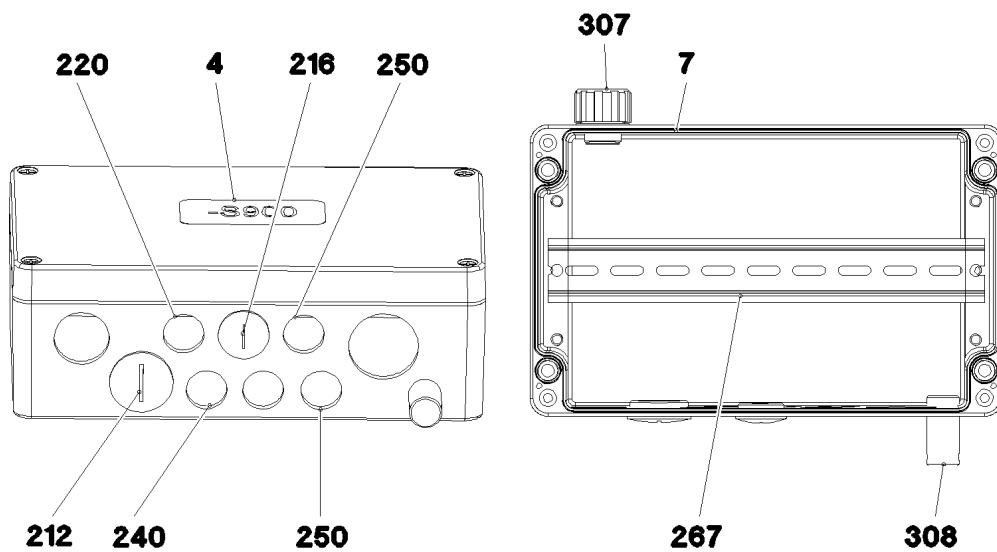
TERMINAL BOX CPL.
KLEMMKASTEN KPL.

☐ 385 (1/2)

→ 3 930 007
96 00 046 3

Pos.	Item	Quantity	Description	Bezeichnung
4	97 06 607 9	1	SIGN +S930 LEXAN	SCHILD
5	97 06 462 1	1	EMPTY CASING 120X220X80X0 AL	LEERGEHAEUSE
6	96 76 467 08	1	WIRES TERMINAL BOX CPL. S930	DRAEHTE KLEMMKASTEN KPL.
110	96 00 046 8	1	LEAD W932	LEITUNG
120	96 61 499 08	1	LEAD W930	LEITUNG
153	60 45 121 08	1	SEALING PLUG M1-D	VERSCHLUSSKAPPE
155	10 87 238 1	1	TIN M1	DOSE
196	60 24 255 08	1	SCREW PLUG M12X1,5 MS	VERSCHLUSSSCHRAUBE
197	60 24 250 08	4	SCREW PLUG M20X1,5 MS	VERSCHLUSSSCHRAUBE
207	63 61 840 01	1	INDENTED TAPE PA	ZACKBAND
289	87 00 028 08	0.1	SEALANT A80MR HYLOMAR	DICHTMITTEL
292	60 25 012 08	1	WATER DRAIN PLUG M12 PA6G SPF	ENTWAESSERUNGSSTOPFEN
293	10 48 866 2	1	VENTILATION SCREW M20X1,5 POLYAMID	ENTLUEFTUNGSSCHRAUBE
295	10 28 635 3	1	COVER	DECKEL
298	60 21 067 08	0.21	TOP HAT RAIL 35X27X7,3X1	HUTSCHIENE
299	60 27 946 08	2	END ANGLE	ENDWINKEL

21.6.2017	etk_en_de_097598 LTR 1100	<input type="checkbox"/> 386 (2/2)
LIEBHERR	TERMINAL BOX CPL. KLEMMKASTEN KPL.	⇒ 3 930 007 96 00 046 3



Pos.	Item	Quantity	Description	Bezeichnung
4	97 69 170 08	1	SIGN 80-38X0 LEXAN	SCHILD
7	97 51 135 08	1	EMPTY CASING 160X260X90X0 AL	LEERGEHAEUSE
212	60 24 252 08	1	SCREW PLUG M32X1,5 MS	VERSCHLUSSSCHRAUBE
216	60 24 251 08	1	SCREW PLUG M25X1,5 MS	VERSCHLUSSSCHRAUBE
220	96 93 340 08	1	LEAD W917	LEITUNG
230	96 01 042 4	1	LEAD W911	LEITUNG
240	96 01 042 6	1	LEAD W906	LEITUNG
250	96 01 042 7	1	LEAD W900	LEITUNG
260	96 60 921 08	1	LEAD W921	LEITUNG
266	10 87 458 8	3	CABLE TIE 4,8X292-SCHWARZ PA 6.6 SPF	KABELBINDER
267	60 21 067 08	0.245	TOP HAT RAIL 35X27X7,3X1	HUTSCHIENE
307	10 48 866 2	1	VENTILATION SCREW M20X1,5 POLYAMID	ENTLUEFTUNGSSCHRAUBE
308	60 25 012 08	1	WATER DRAIN PLUG M12 PA6G SPF	ENTWAESSERUNGSSTOPFEN

21.6.2017
078837

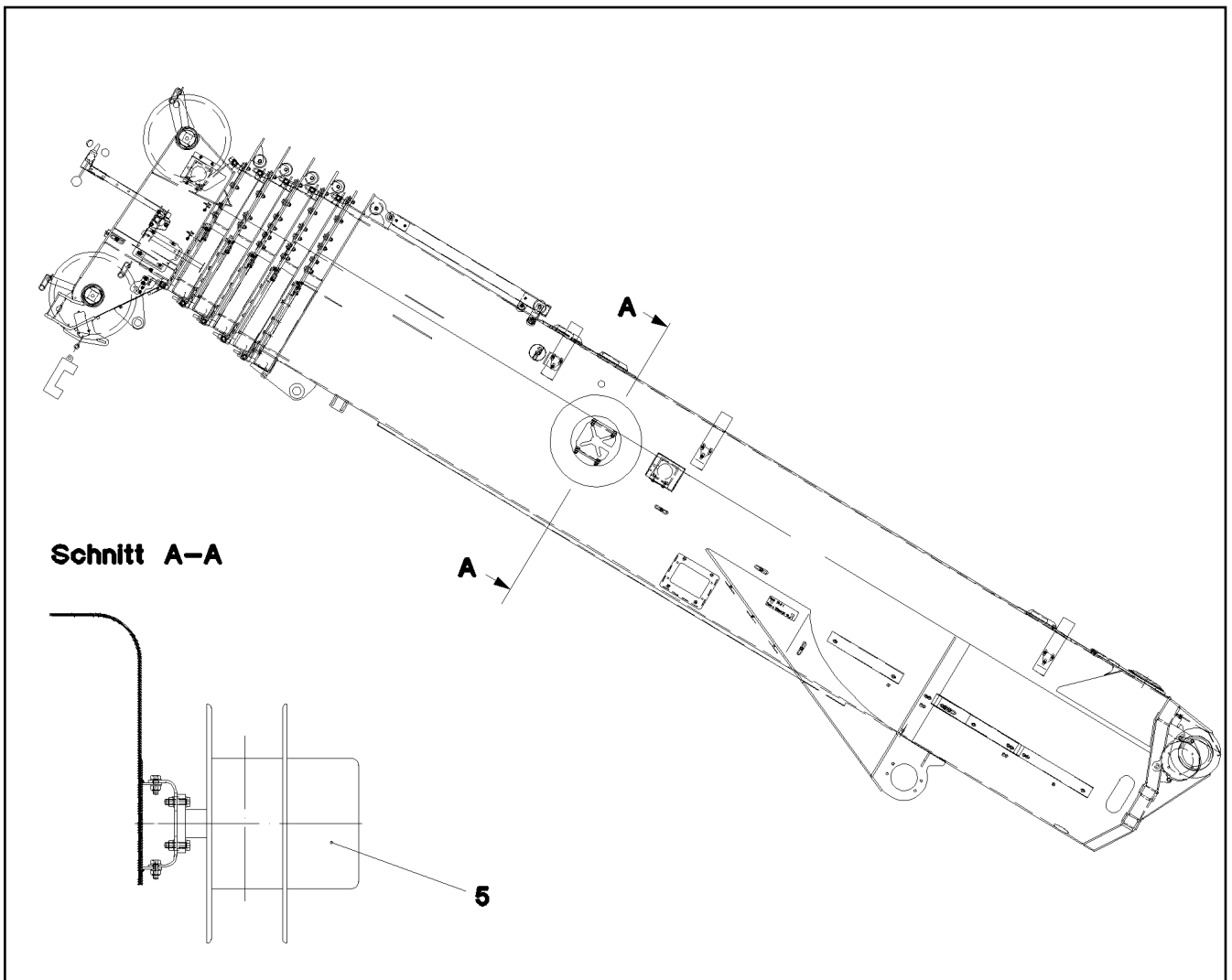
LIEBHERR

etk_en_de_097598 LTR 1100

TERMINAL BOX
KLEMMKASTEN

387

⇒ 3 930 007
96 93 336 08



Pos.	Item	Quantity	Description	Bezeichnung
	4 96 60 923 08	1	LEAD W912	LEITUNG
	5 10 45 079 4	1	CABLE REEL 60M 13-POL+PE SPF ⇒ X10450794 10 45 079 4	LEITUNGSTROMMEL
	6 96 61 360 08	1	LEAD W912A	LEITUNG
	7 60 24 242 08	2	CABLE GLAND M20X1,5 MS	KABELVERSCHRAUBUNG
	8 60 26 064 08	1	REDUCTION M25X1,5/M20X1,5 MS	REDUKTION
	9 60 25 013 08	1	VENTILATION SCREW G1/2"X30 POLYAMID	ENTLUEFTUNGSSCHRAUBE
	154 60 32 004 08	5	CABLE TIE 3,6X200-SCHWARZ PA 6.6	KABELBINDER
	289 87 00 028 08	0.1	SEALANT A80MR HYLOMAR	DICHTMITTEL

21.6.2017
058919

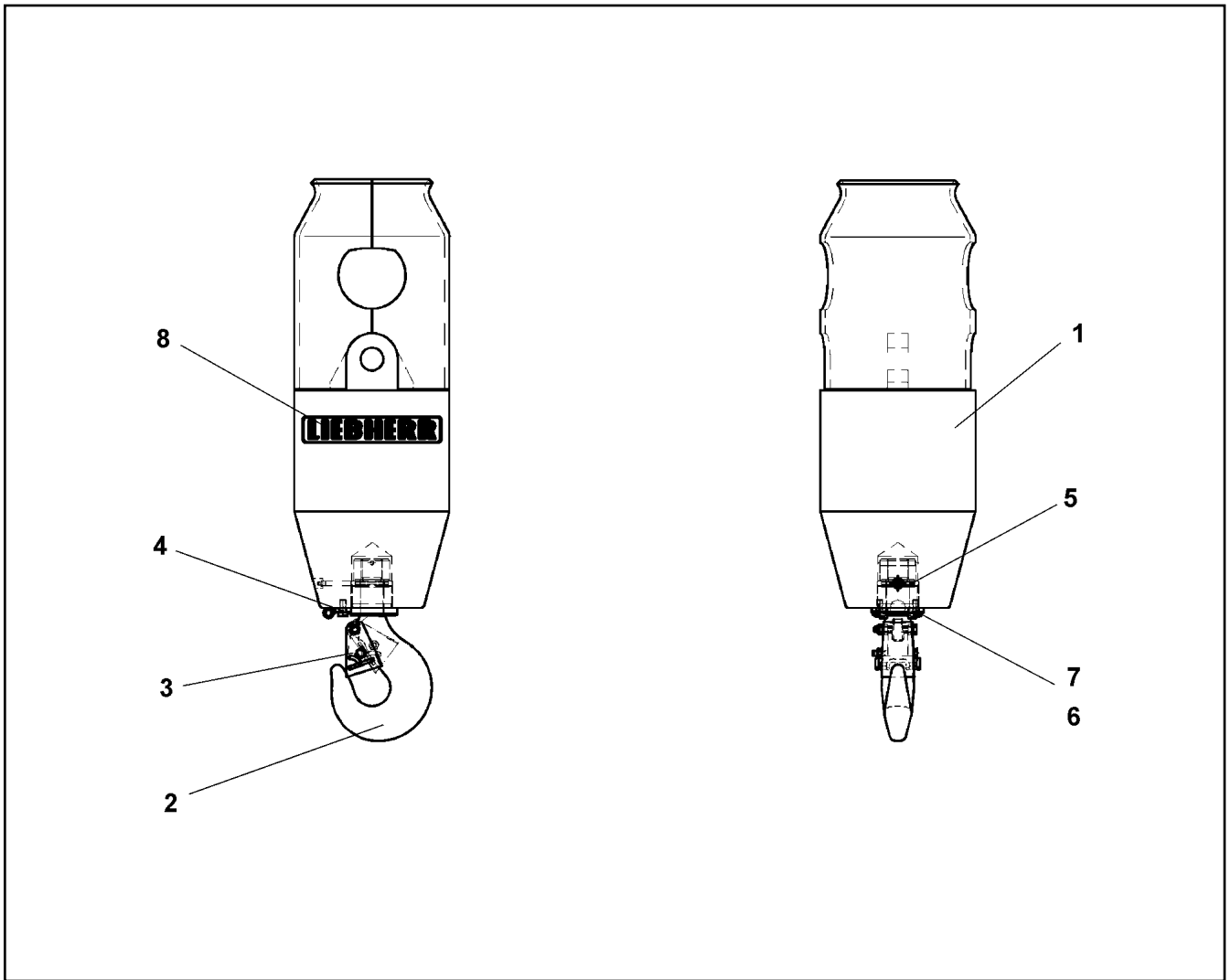
LIEBHERR

etk_en_de_097598 LTR 1100

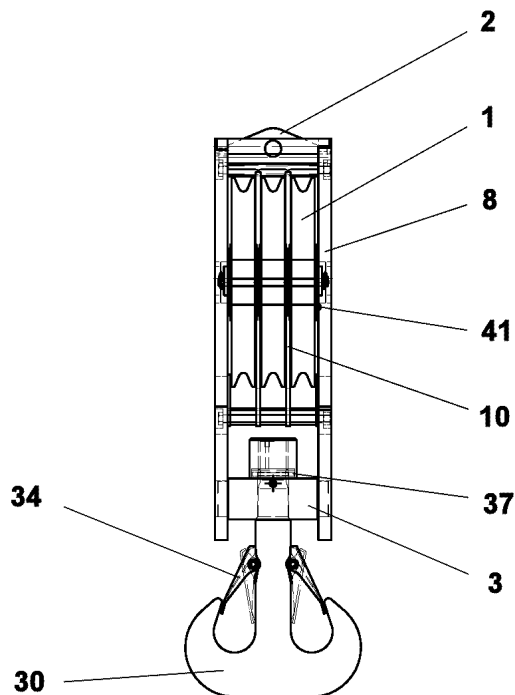
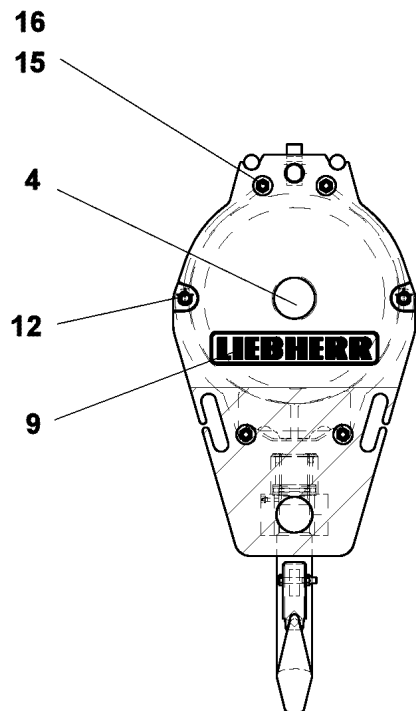
CABLE DRUM COMPL.
LEITUNGSTROMMEL KPL.

388

⇒ 3 930 558
96 60 922 08



Pos.	Item	Quantity	Description	Bezeichnung
1	11 49 201 7	1	WEIGHT	GEWICHT
2	11 49 223 2	1	SINGLE HOOK	EINFACHHAKEN
3	10 33 187 4	1	PL LATCH	PL FALLE
4	11 49 201 8	1	FLANGED BOLT	BUNDSCHRAUBE
5	74 66 049 08	1	CYLINDRICAL ROLLER BEARING DIN 722 81	AXIALZYLINDERROLLENLAGER
6	11 49 223 5	1	AXLE HOLDER	ACHSHALTER
7	11 65 889 2	2	HEX SCREW ISO 4017 M12X25 8.8 FLZN SP	SECHSKANTSCHRAUBE
8	10 68 415 6	1	SIGN 70X360X0,1 FOLIE	SCHILD



Pos.	Item	Quantity	Description	Bezeichnung
1	92 40 739 08	3	ROPE PULLEY SPF ⇒ 4 099 001 92 40 739 08	SEILROLLE
2	11 49 429 7	1	ROPE FIXING POINT	SEILFESTPUNKT
3	11 49 429 8	1	TRAVERSE	TRAVERSE
4	11 49 429 9	1	DISK PIN	SCHEIBENBOLZEN
8	11 62 196 4	2	SIDE PLATE	SEITENBLECH
9	10 66 371 8	2	SIGN 88X450X0,1 FOLIE	SCHILD
10	57 19 260 08	1	ROPE GUARD CPL	SEILSCHUTZ KPL.
12	57 19 261 08	2	ROPE PROTECTION ROD	SEILSCHUTZSTANGE
15	10 87 561 8	4	HEX NUT ISO 4032 M20 8 FLZN SPF	SECHSKANTMUTTER
16	40 62 147 08	4	HEX SCREW ISO 4014 M20X290 10.9 FLZN	SECHSKANTSCHRAUBE
30	11 34 137 5	1	TWIN HOOK NR. 016-T 63t GS-34CRMO4 V	DOPPELHAKEN
34	57 17 143 08	2	SAFETY TRAP	SICHERUNGSFALLE
37	74 66 071 08	1	CYLINDRICAL ROLLER BEARING DIN 722 81	AXIALZYLINDERROLLENLAGER
41	11 49 411 6	2	COVER PLATE	ABDECKBLECH

21.6.2017
044623

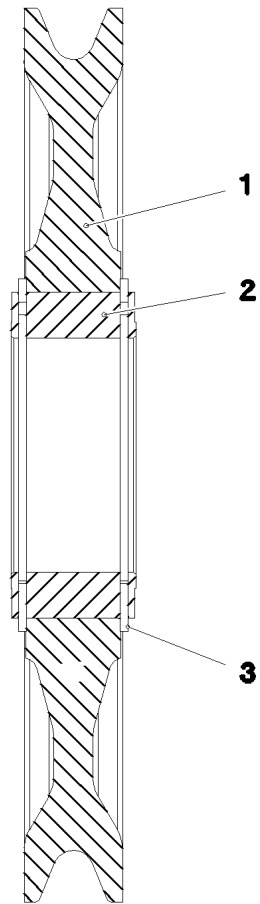
LIEBHERR

etk_en_de_097598 LTR 1100

HOOK BLOCK
HAKENFLASCHE

390

⇒ 4 003 006
91 04 457 08



Pos.	Item	Quantity	Description	Bezeichnung
1	77 39 522 08	1	ROPE PULLEY RD485X63 PA6G SPF	SEILROLLE
2	74 59 027 08	1	ROLLER BEARING 120X180X80	WAEZLAGER
3	42 80 094 08	2	LOCKING RING DIN 471 180X4	SICHERUNGSRING

21.6.2017
010033

LIEBHERR

etk_en_de_097598 LTR 1100

ROPE PULLEY
SEILROLLE

391

⇒ 4 099 001
92 40 739 08



Pos.	Item	Quantity	Description	Bezeichnung
1	72 64 106 08	1	O-RING 15X2 NBR70	O-RING
2	70 11 131	1	SEAL	DICHTUNG
3	70 13 456	1	PROTECTING CAP M26X1,5	SCHUTZKAPPE

21.6.2017
062413

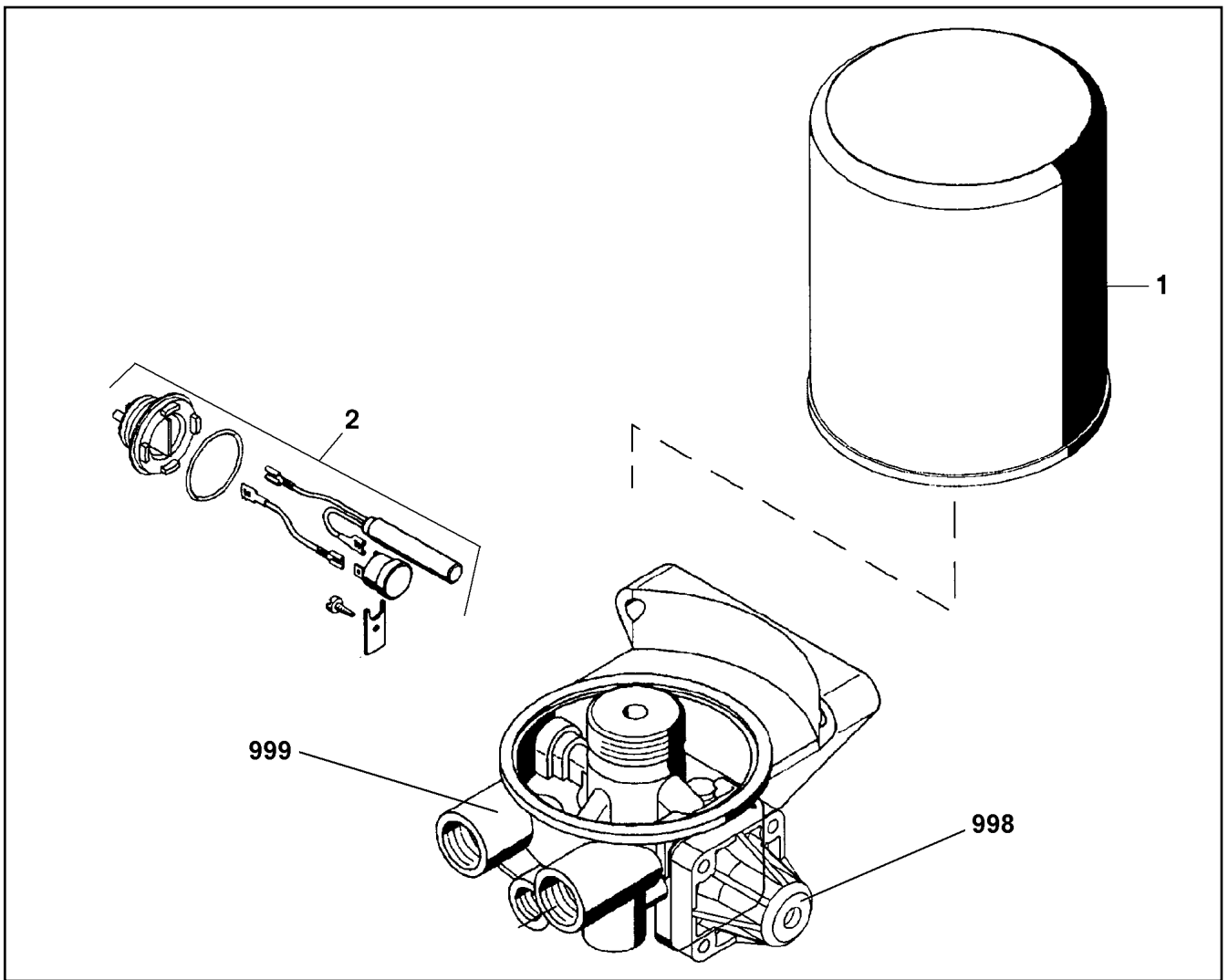
LIEBHERR

etk_en_de_097598 LTR 1100

OIL DRAIN PLUG
OELABLASSSCHRAUBE

☐ 392

⇒ 5 004 624
50 04 624



Pos.	Item	Quantity	Description	Bezeichnung
1	57 13 523 08	1	CARTOUCHE	KARTUSCHE
2	50 26 514 08	1	HEATING	HEIZUNG
998	11 00 308 9	1	REPAIR SET PRESSURE GOVERNOR	RS DRUCKREGLER
999	11 00 309 4	1	REPAIR KIT	REPARATURSATZ

21.6.2017
019832

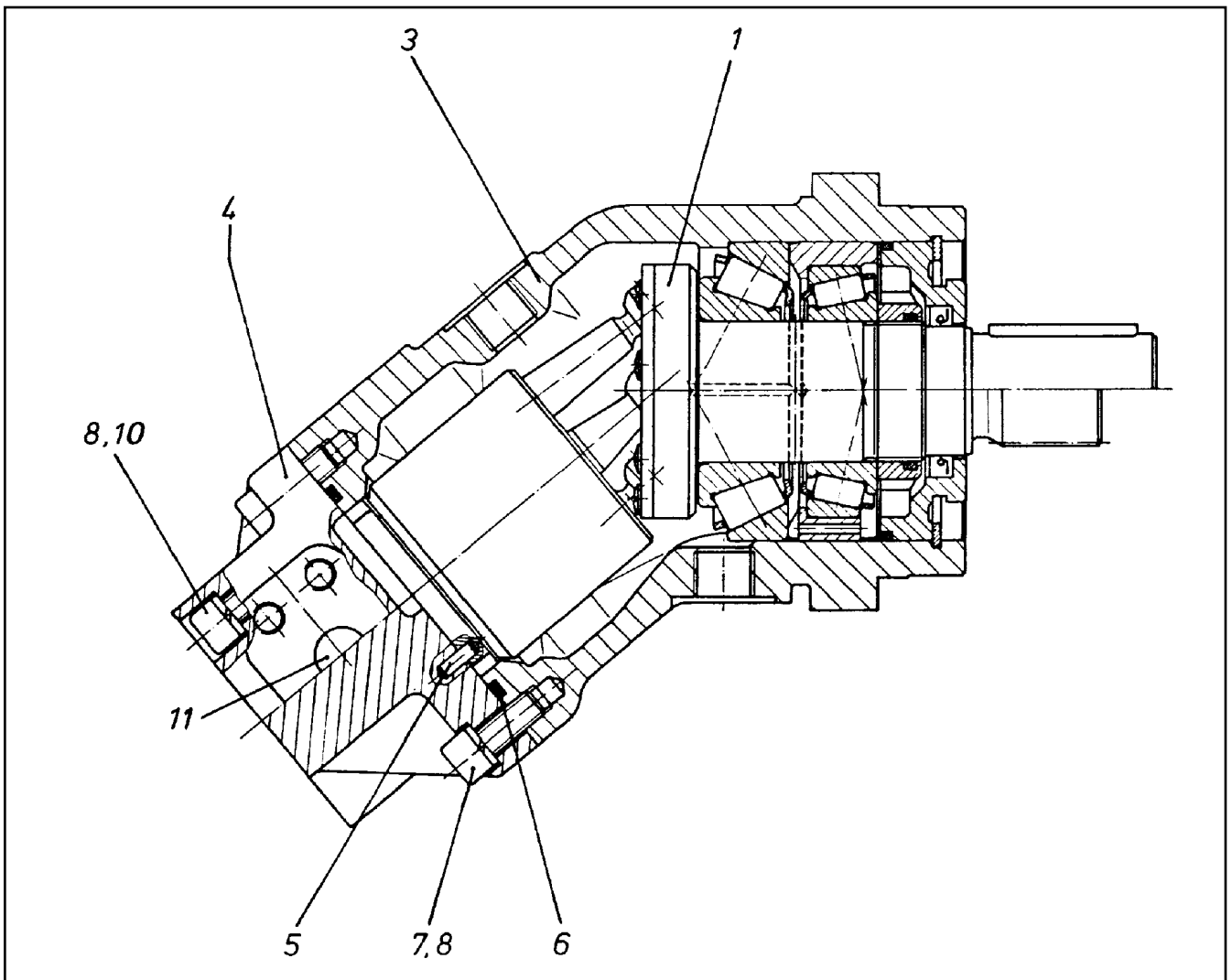
LIEBHERR

etk_en_de_097598 LTR 1100

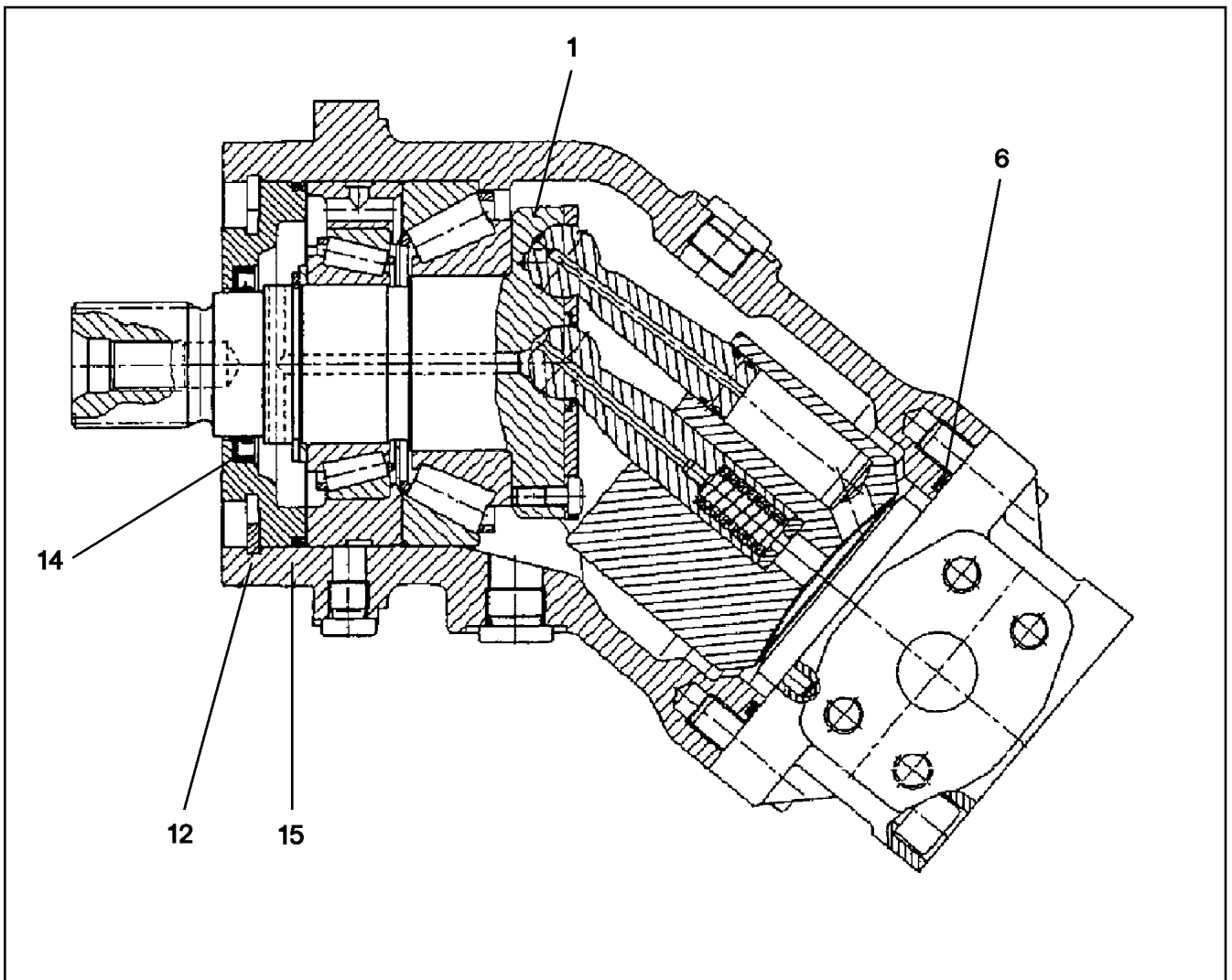
AIR DRYER
LUFTTROCKNER

393

⇒ 5 026 573 08
50 26 573 08



Pos.	Item	Quantity	Description	Bezeichnung
1	57 01 090 08	1	DRIVING GEAR ⇒ 5 701 090 08 57 01 090 08	TRIEBWERK
3	57 01 091 08	1	HOUSING	GEHAEUSE
4	57 01 092 08	1	CONNECTING PLATE	ANSCHLUSSPLATTE
5	57 01 093 08	1	PARALLEL PIN ISO 2338 4M6X10 ST	ZYLINDERSTIFT
6	51 86 485 08	1	O-RING ARP 568 66,27X3,53 NBR70	O-RING
7	10 87 559 8	2	SOCKET HEAD SCREW ISO 4762 M8X20 8.8	ZYLINDERSCHRAUBE
8	42 41 007 08	6	WASHER SPRING DIN 7980 8 FST VERZ	FEDERRING
10	10 87 560 1	4	SOCKET HEAD SCREW ISO 4762 M8X50 8.8	ZYLINDERSCHRAUBE
11	57 01 094 08	2	SCREW PLUG M27X2	VERSCHLUSSSCHRAUBE
14	70 22 315	1	SHAFT SEAL 35X52X6/5 FKM	WELLENDICHTRING



Pos.	Item	Quantity	Description	Bezeichnung
1	10 28 954 9	1	DRIVING GEAR	TRIEBWERK
6	51 46 132 08	1	O-RING ARP 568 98,02X3,53 NBR70	O-RING
12	42 81 038 08	1	LOCKING RING DIN 472 125X4	SICHERUNGSRING
14	70 03 478	1	SHAFT SEAL 50X72X7	WELLENDICHTRING
15	51 46 141 08	1	O-RING ARP 568 117,07X3,53 NBR70	O-RING

21.6.2017
038993

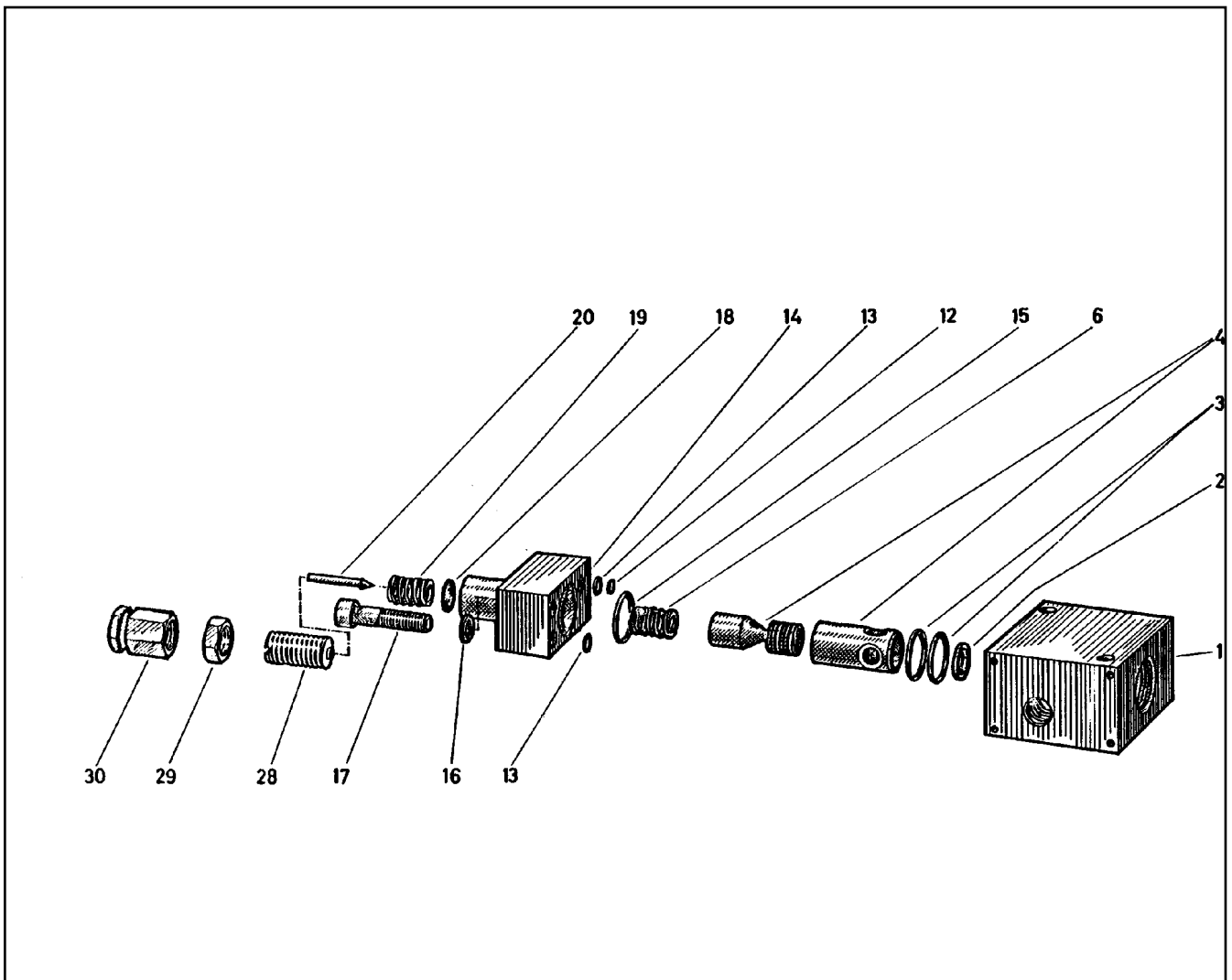
LIEBHERR

etk_en_de_097598 LTR 1100

HYDRO MOTOR
HYDROMOTOR

395

⇒ 5 102 407 08
51 02 407 08



Pos.	Item	Quantity	Description	Bezeichnung
1	51 07 138 08	1	BLOCK	BLOCK
2	51 07 139 08	1	WASHER	SCHEIBE
3	51 07 101 08	2	O-RING ARP 568 17,12X2,62 NBR90	O-RING
4	51 07 137 08	1	PISTON	KOLBEN
6	51 07 140 08	1	PRESSURE SPRING	DRUCKFEDER
12	51 07 141 08	1	WASHER	SCHEIBE
13	51 07 142 08	2	O-RING ARP 568 4,47X1,78 NBR70	O-RING
14	51 07 143 08	1	BLOCK	BLOCK
15	51 07 101 08	1	O-RING ARP 568 17,12X2,62 NBR90	O-RING
16	42 40 007 08	2	WASHER SPRING DIN 127 A 8 FST A2C	FEDERRING
17	40 01 620	2	SOCKET HEAD SCREW ISO 4762 M8X35 8.8	ZYLINDERSCHRAUBE
18	51 07 144 08	1	COLLAR WASHER	BUNDSCHEIBE
19	51 07 145 08	1	PRESSURE SPRING	DRUCKFEDER
20	51 07 104 08	1	VALVE CONE	VENTILKEGEL
28	51 07 798 08	1	ADJUSTING SCREW	EINSTELLSCHRAUBE
29	51 07 799 08	1	NUT	MUTTER
30	51 07 106 08	1	CAP NUT	HUTMUTTER

21.6.2017
010370

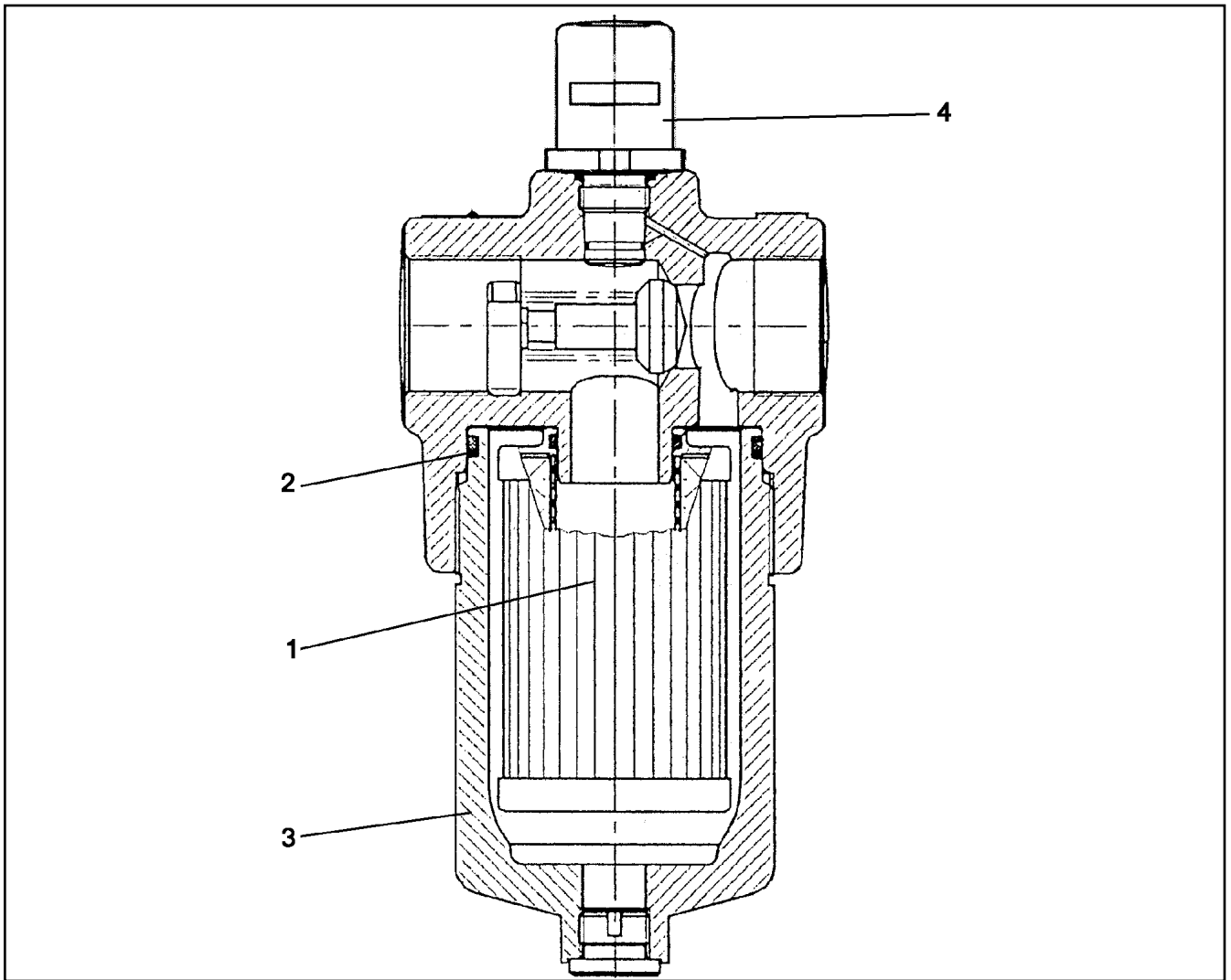
LIEBHERR

etk_en_de_097598 LTR 1100

PRESSURE RELIEF VALVE
DRUCKMINDERVENTIL

396

⇒ 5 104 385 08
51 04 385 08



Pos.	Item	Quantity	Description	Bezeichnung
1	10 03 761 6	1	FILTER INSERT OEL 10µm	FILTEREINSATZ
2	72 64 076 08	1	O-RING 59X3 NBR70	O-RING
3	57 10 213 08	1	FILTER BOWL	FILTERTOPF
4	57 13 561 08	1	CLOGGING INDICATOR	VERSCHMUTZUNGSANZEIGE

21.6.2017
025894

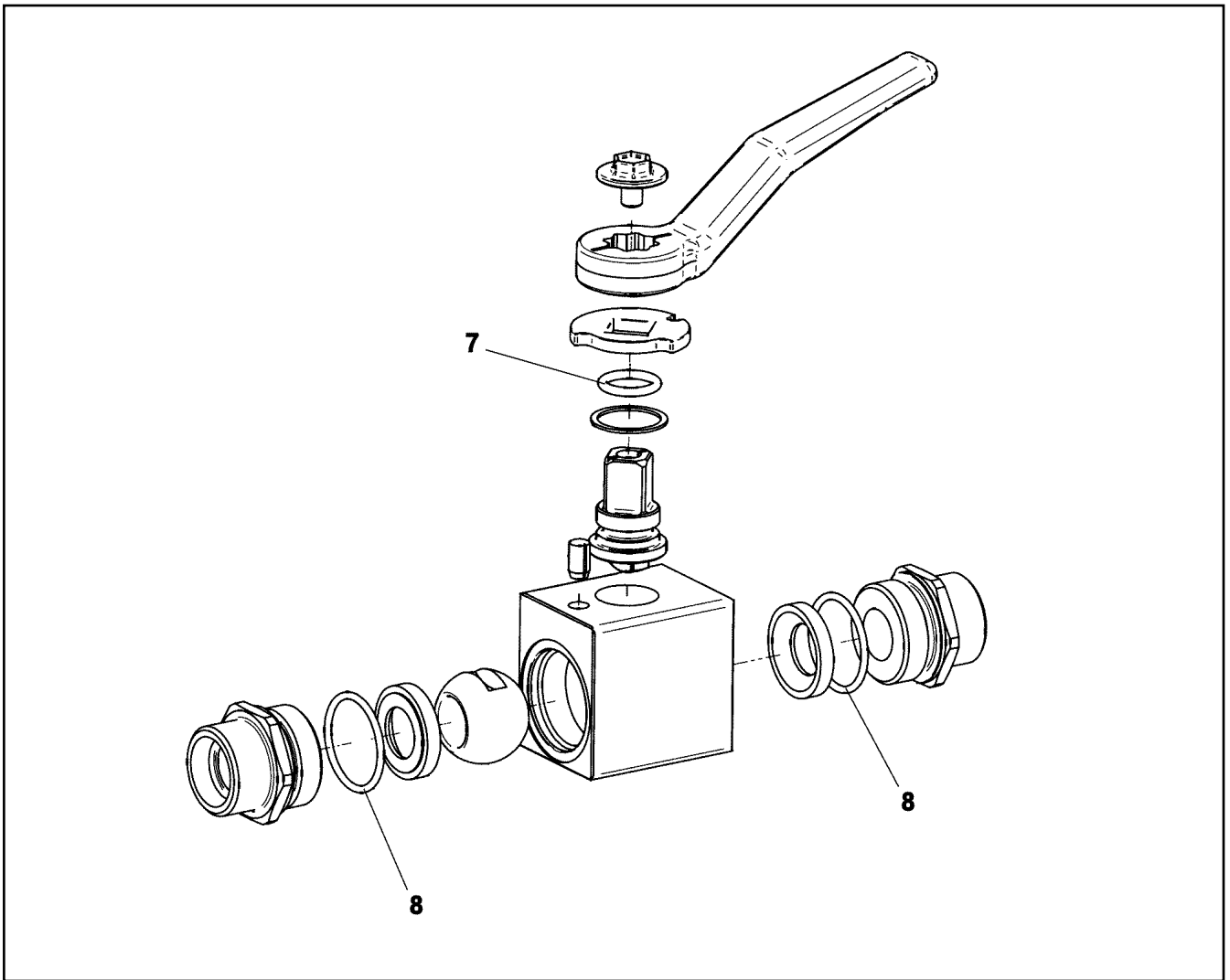
LIEBHERR

etk_en_de_097598 LTR 1100

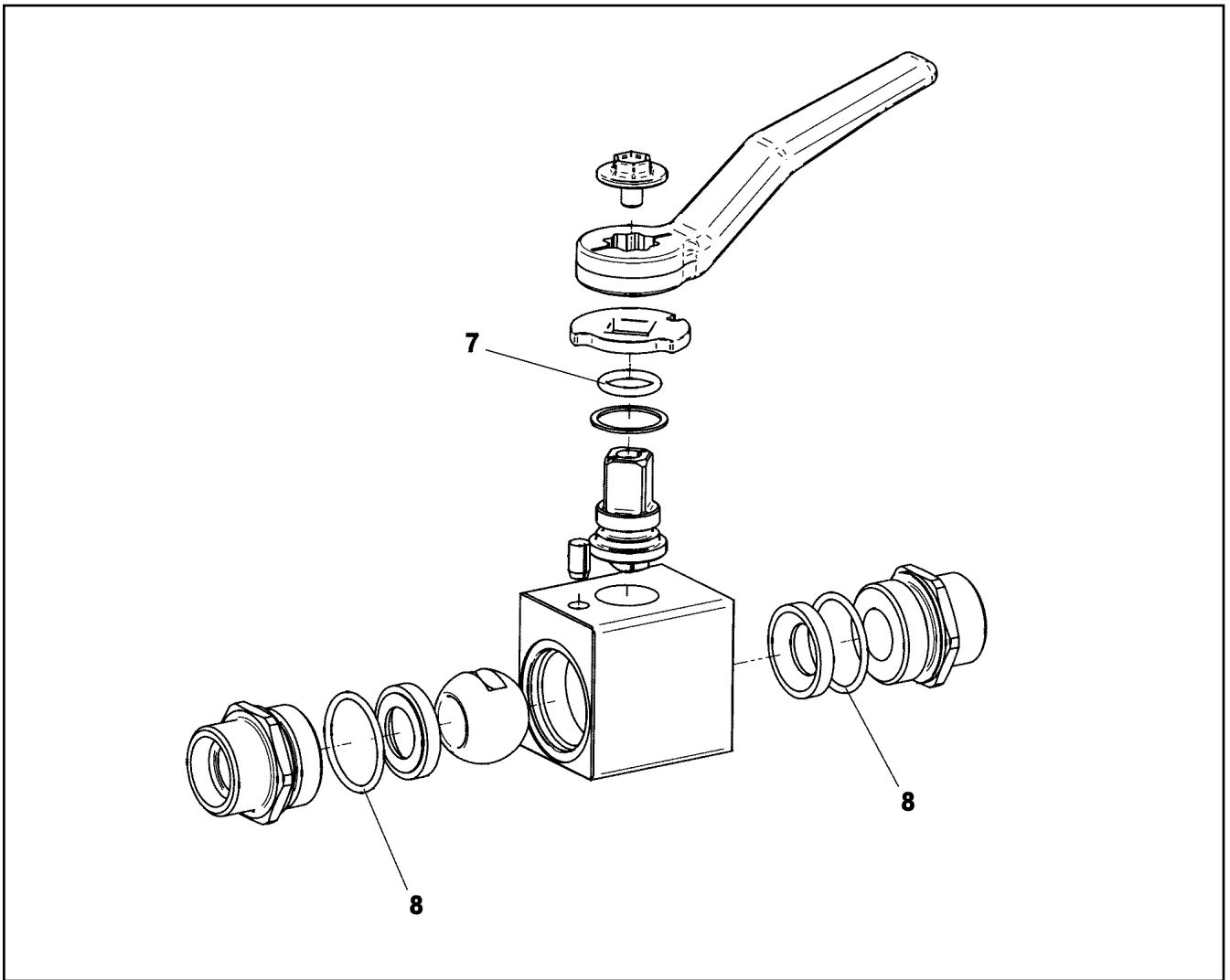
LINE FILTER
LEITUNGSFILTER

397

⇒ 5 106 708 08
51 06 708 08



Pos.	Item	Quantity	Description	Bezeichnung
7	57 00 780 08	1	O-RING 13X2,5 NBR90	O-RING
8	72 64 253 08	2	O-RING 25X2 NBR90	O-RING



Pos.	Item	Quantity	Description	Bezeichnung
7	10 33 738 1	1	O-RING 10,00X2,5 NBR90	O-RING
8	51 07 927 08	2	O-RING 20X2 NBR90	O-RING

21.6.2017
009306

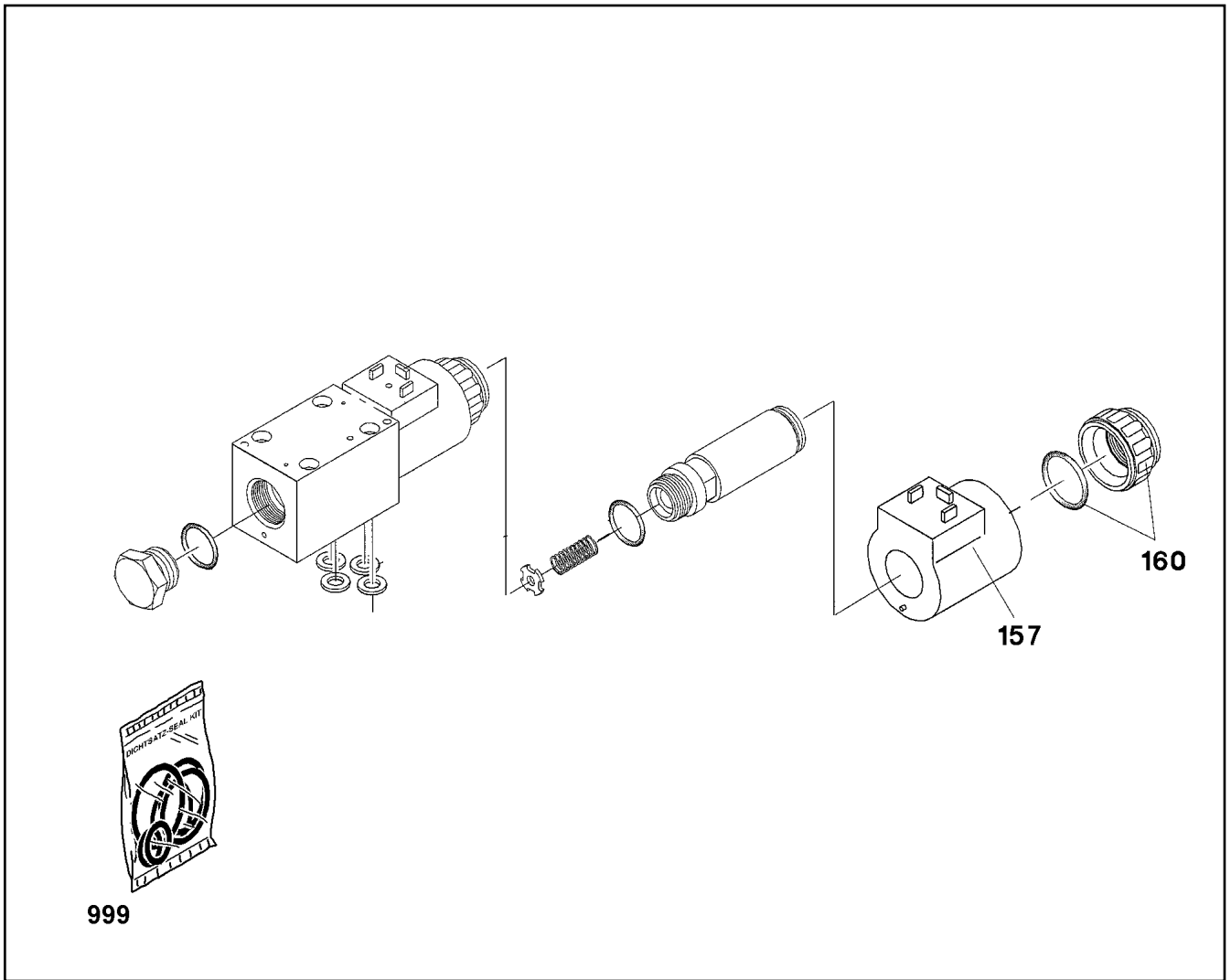
LIEBHERR

etk_en_de_097598 LTR 1100

BALL VALVE
KUGELHAHN

399

⇒ 5 106 976 08
51 06 976 08



Pos.	Item	Quantity	Description	Bezeichnung
157	57 17 127 08	2	MAGNET COIL 24V	MAGNETSPULE
160	70 27 459	2	NUT	MUTTER
999	57 18 400 08	1	SEAL KIT	DICHTSATZ

21.6.2017
022980

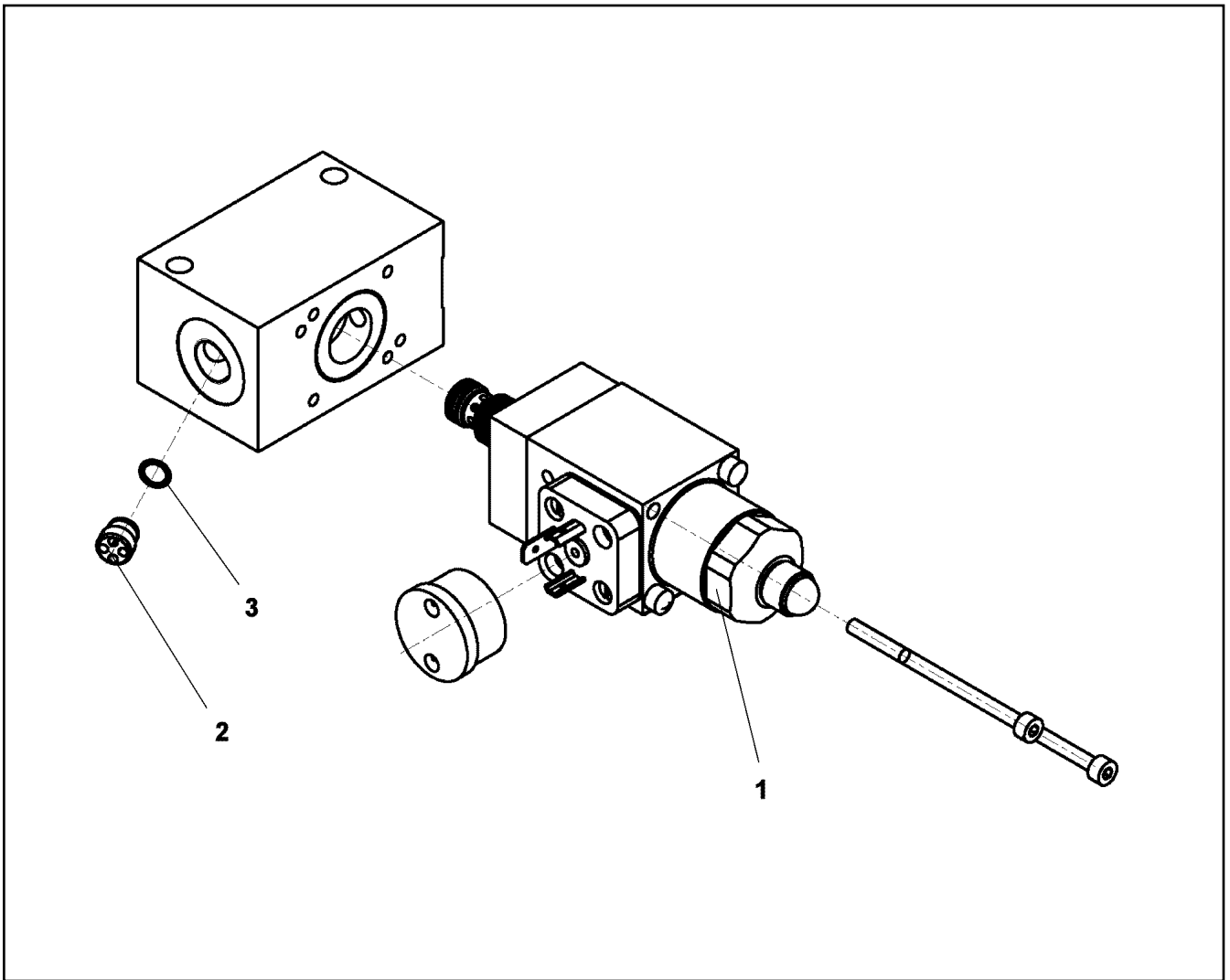
LIEBHERR

etk_en_de_097598 LTR 1100

DIRECTIONAL CONTROL VALVE
WEGEVENTIL

400

⇒ 5 113 020 08
51 13 020 08



Pos.	Item	Quantity	Description	Bezeichnung
1	11 17 027 6	1	PRESSURE REDUCTION VALVE ⇒ X11170276 11 17 027 6	DRUCKREDUZIERVERTIL
2	11 17 027 7	1	NON-RETURN VALVE	RUECKSCHLAGVENTIL
3	57 06 906 08	1	O-RING 6X1 NBR90	O-RING

21.6.2017
079241

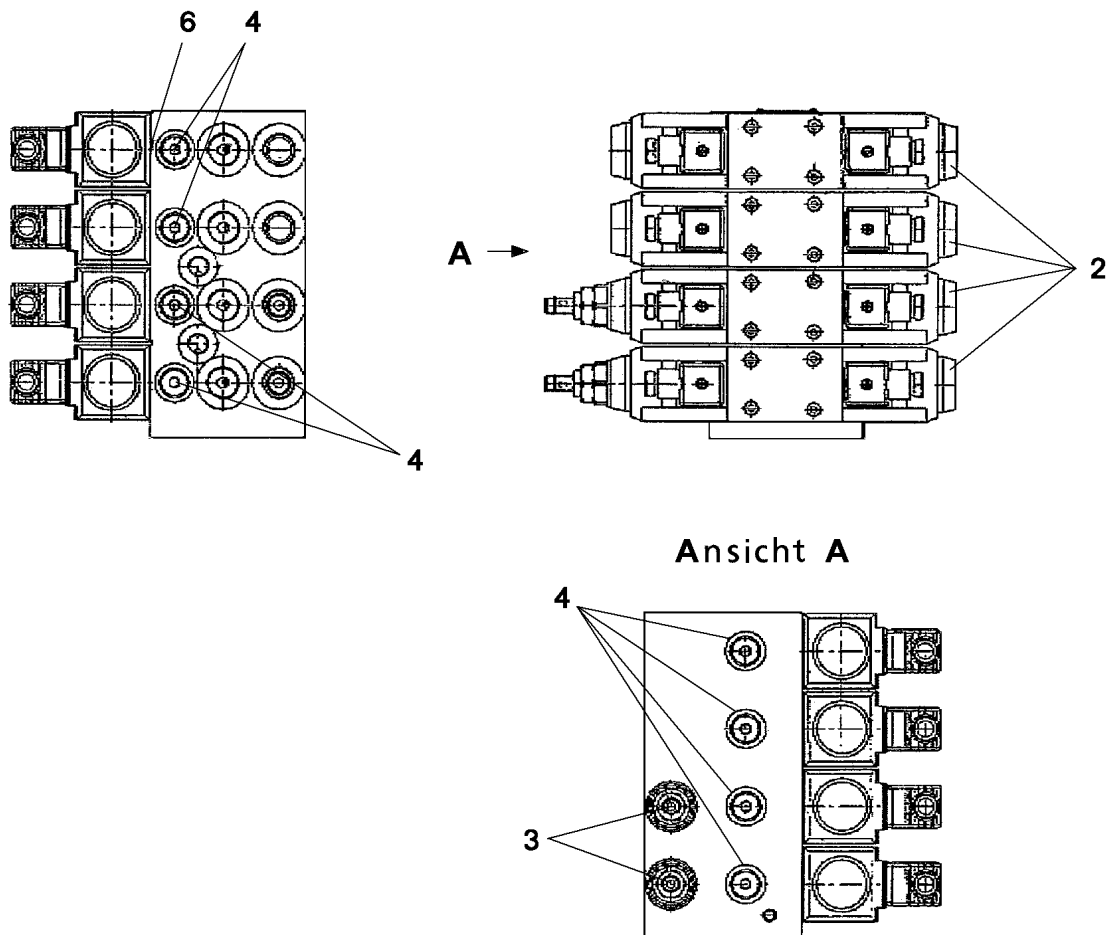
LIEBHERR

etk_en_de_097598 LTR 1100

CONTROL BLOCK
STUEERBLOCK

401

⇒ 5 113 066 08
51 13 066 08



Pos.	Item	Quantity	Description	Bezeichnung
2	57 18 176 08	4	DIRECTIONAL CONTROL VALVE ⇒ 5 718 176 08 57 18 176 08	WEGEVENTIL
3	57 18 770 08	2	PRESSURE LIMITING VALVE	DRUCKBEGRENZUNGSVENTIL
4	51 07 413 08	8	NON-RETURN VALVE	RUECKSCHLAGVENTIL
6	57 18 771 08	1	NOZZLE 1,5	DUESE
70	40 43 612 08	16	SOCKET HEAD SCREW DIN 912 M5X45 12.9	ZYLINDERSCHRAUBE

21.6.2017
024675

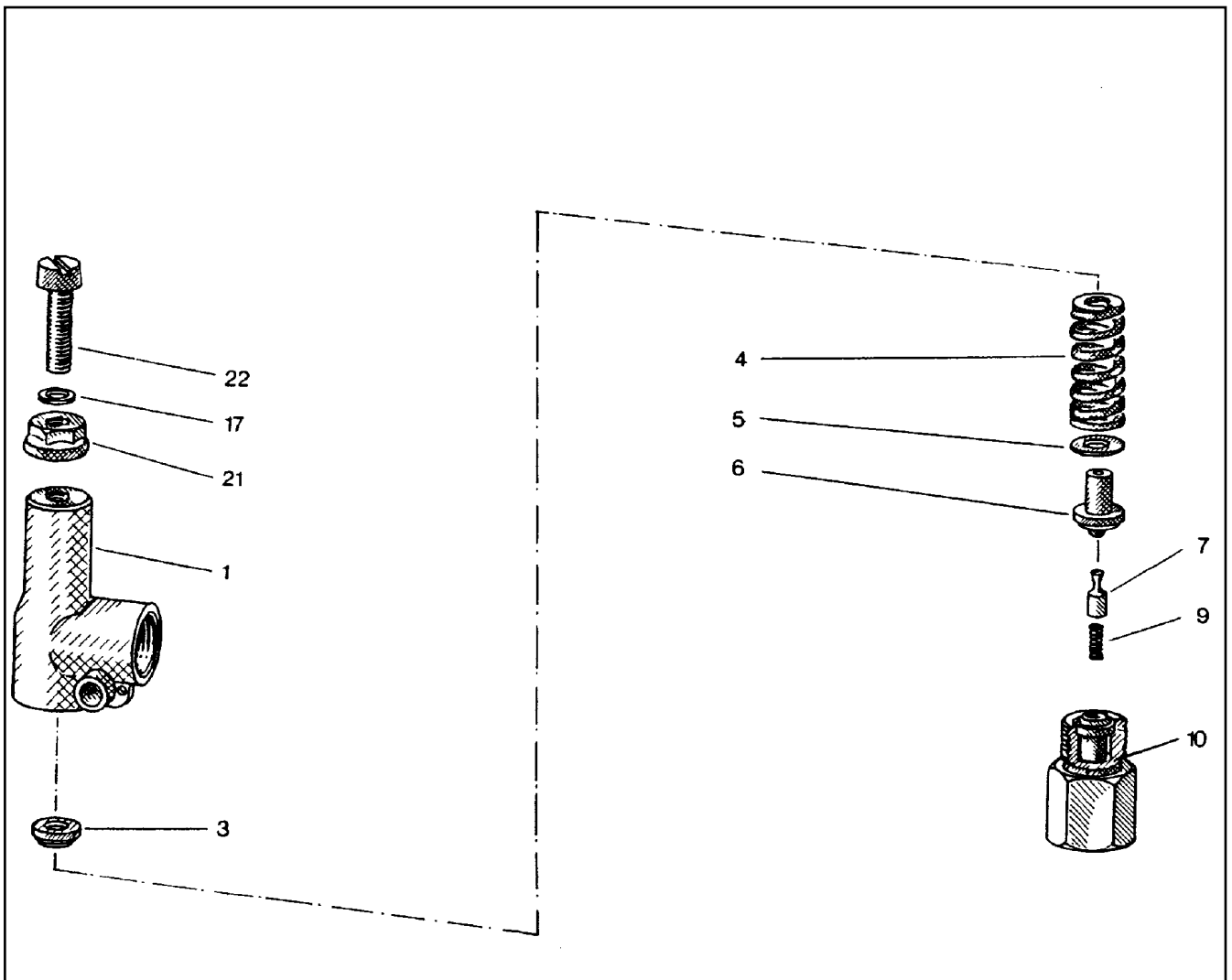
LIEBHERR

etk_en_de_097598 LTR 1100

CONTROL PLATE
STEUERLEISTE

402

⇒ 5 113 078 08
51 13 078 08



Pos.	Item	Quantity	Description	Bezeichnung
1	51 07 969 08	1	HOUSING	GEHAEUSE
3	51 07 970 08	1	SPRING SUPPORT	FEDERTELLER
4	51 10 151 08	1	PRESSURE SPRING	DRUCKFEDER
5	51 07 972 08	1	WASHER	SCHEIBE
6	51 07 973 08	1	SPRING-LOADED PIN	FEDERBOLZEN
7	51 07 974 08	1	DAMPING PISTON	DAEMPUNGSKOLBEN
9	51 07 975 08	1	PRESSURE SPRING	DRUCKFEDER
10	51 07 976 08	1	VALVE SEAT	VENTILSITZ
17	51 07 832 08	1	SHIM	AUSGLEICHSCHIEBE
21	51 07 417 08	1	SEALING NUT M8	DICHTMUTTER
22	51 07 977 08	1	SOCKET HEAD SCREW DIN 84 M8X35 5.8	ZYLINDERSCHRAUBE

21.6.2017
010374

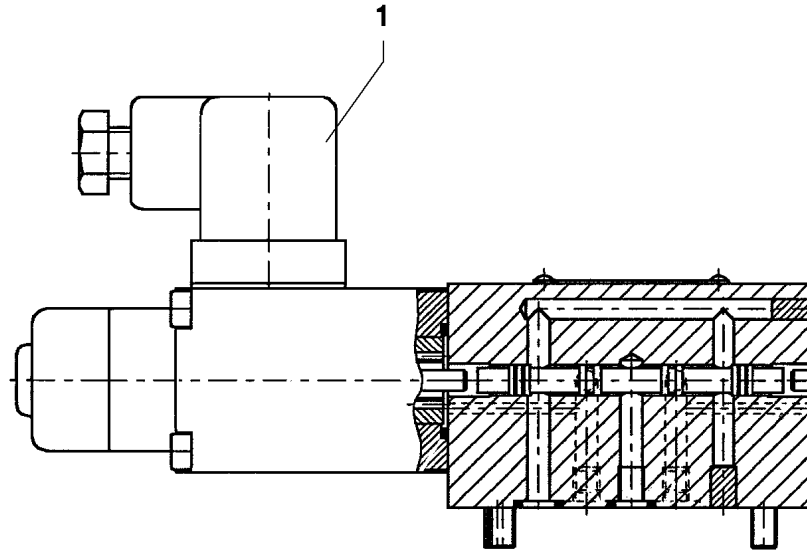
LIEBHERR

etk_en_de_097598 LTR 1100

PRESSURE LIMITING VALVE
DRUCKBEGRENZUNGSVENTIL

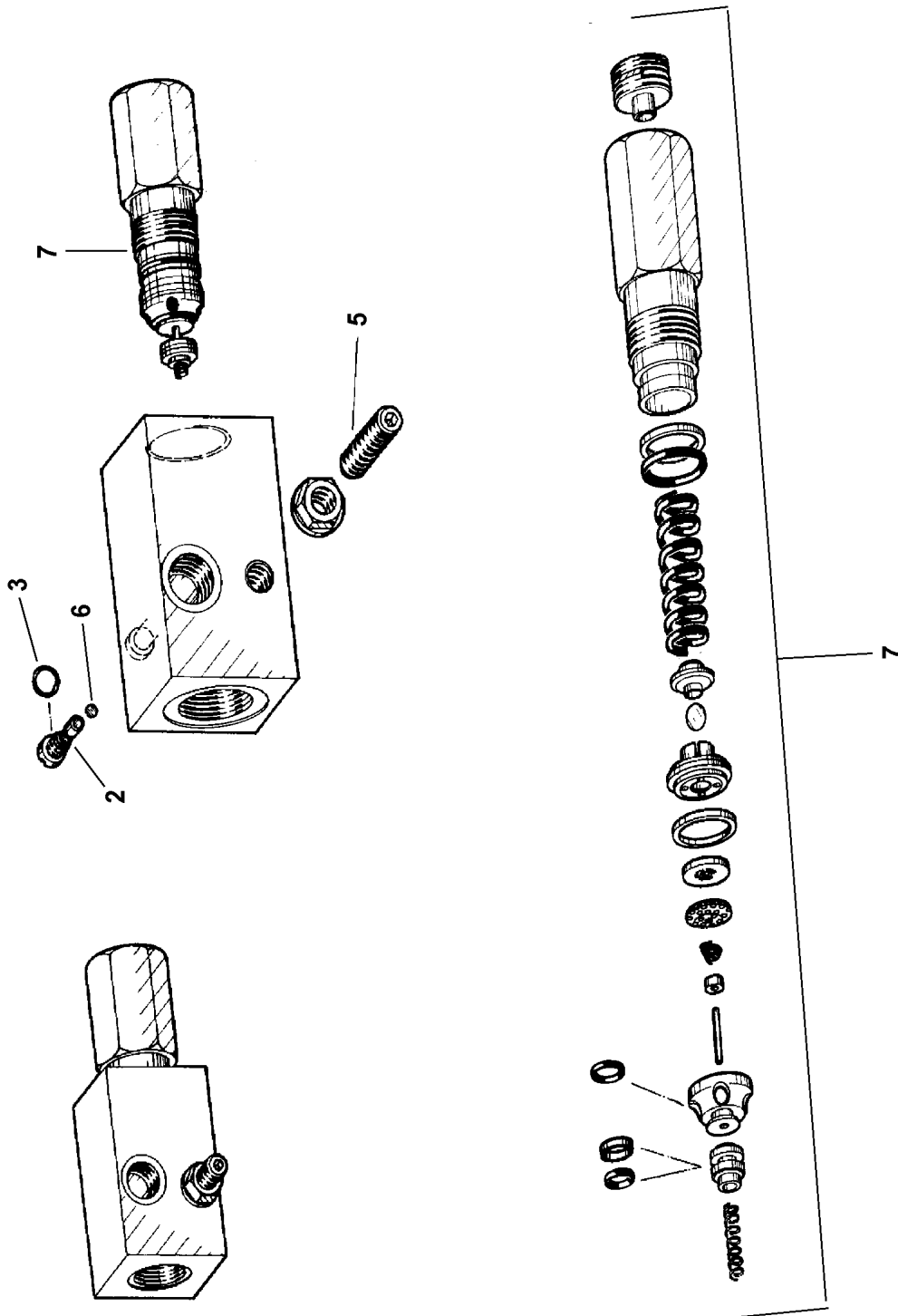
□ 403

⇒ 5 114 177 08
51 14 177 08



Pos.	Item	Quantity	Description	Bezeichnung
1	57 08 278 08	1	MAGNET 24V	MAGNET

21.6.2017 023658 LIEBHERR	etk_en_de_097598 LTR 1100 DIRECTIONAL CONTROL VALVE WEGEVENTIL	<input type="checkbox"/> 404 ⇒ 5 114 444 08 51 14 444 08
--	--	--



21.6.2017
059291

LIEBHERR


etk_en_de_097598 LTR 1100

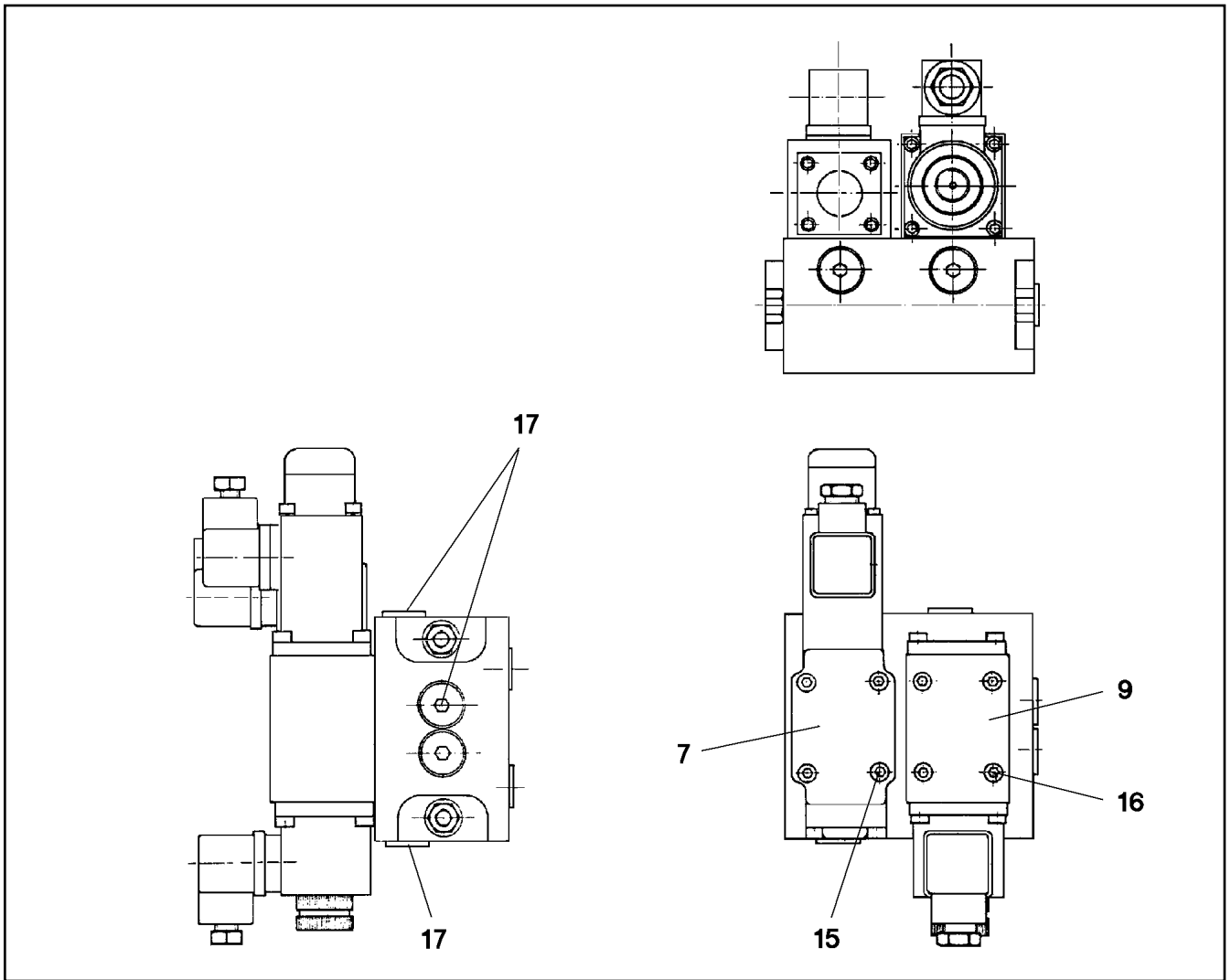
LOAD HOLDING VALVE
LASTHALTEVENTIL

□ 405 (1/2)

⇒ 5 114 794 08
51 14 794 08

Pos.	Item	Quantity	Description	Bezeichnung
2	57 09 414 08	1	SCREW	SCHRAUBE
3	51 07 123 08	1	O-RING 4X1 NBR90	O-RING
5	40 44 005 08	1	GRUB SCREW DIN 913 M6X25 45H VERZ	GEWINDESTIFT
6	61 07 063 08	1	BALL DIN 5401 3	KUGEL
7	11 00 267 8	1	LOAD RETAINING VLV ELEMENT,CPL	LASTHALTEVENTILEINSATZ

21.6.2017	etk_en_de_097598 LTR 1100	 406 (2/2)
LIEBHERR	LOAD HOLDING VALVE LASTHALTEVENTIL	⇒ 5 114 794 08 51 14 794 08



Pos.	Item	Quantity	Description	Bezeichnung
7	57 14 537 08	1	PRESSURE VALVE ⇒ 5 714 537 08 57 14 537 08	DRUCKVENTIL
9	57 05 279 08	1	DIRECTIONAL CONTROL VALVE 4/2 NG6-3 ⇒ 5 705 279 08 57 05 279 08	WEGEVENTIL
9	11 69 126 6	1	DIRECTIONAL CONTROL VALVE 4/3 NG6-3	WEGEVENTIL
(1)	10 87 211 5	1	MAGNET COIL 28V	MAGNETSPULE
15	40 43 637 08	4	SOCKET HEAD SCREW ISO 4762 M5X35 12.	ZYLINDERSCHRAUBE
16	40 43 612 08	4	SOCKET HEAD SCREW DIN 912 M5X45 12.9	ZYLINDERSCHRAUBE
17	47 77 040 08	6	STOPPER PLUG VST11/4"ED A3P	BLINDSTOPFEN

21.6.2017
025231

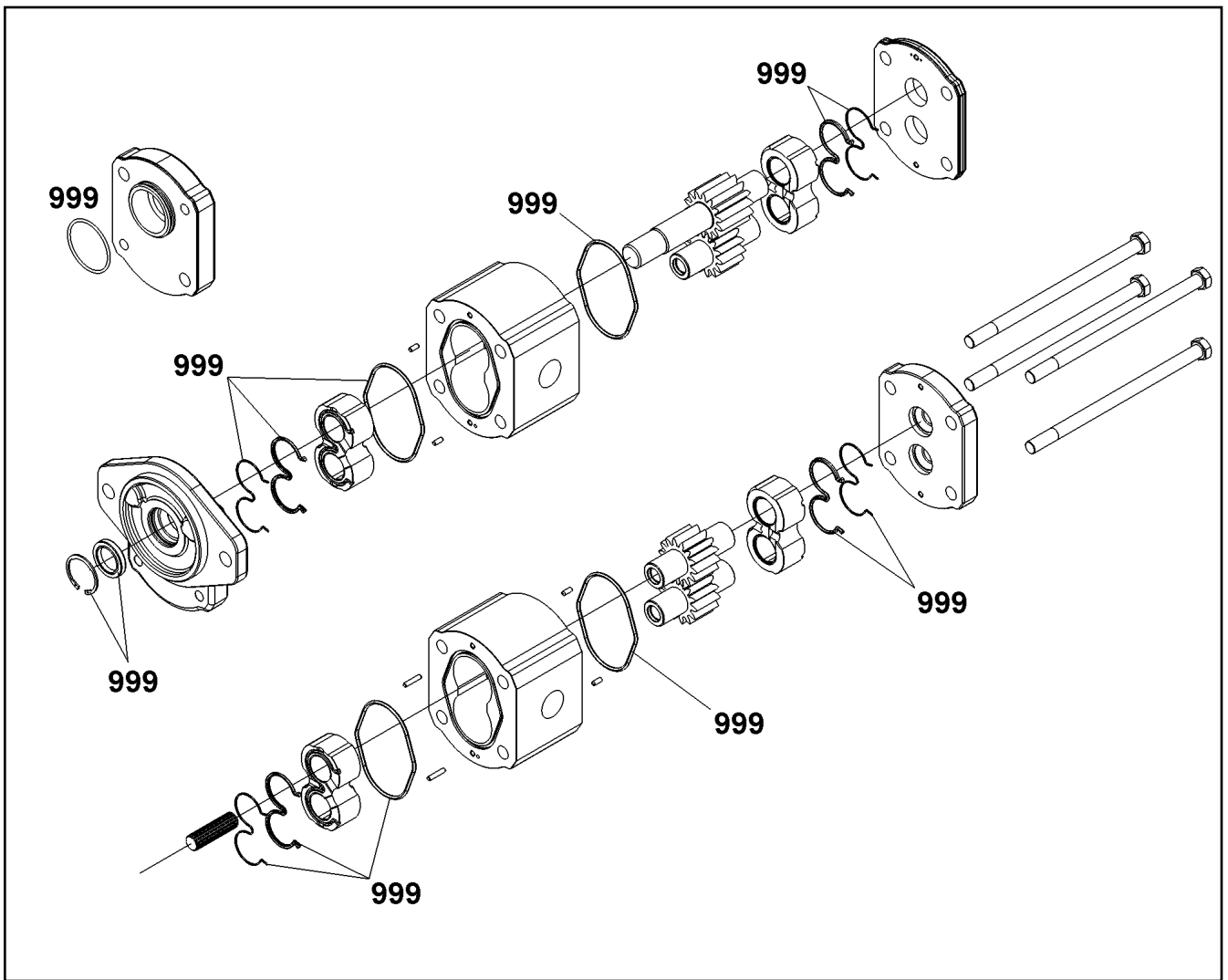
LIEBHERR

etk_en_de_097598 LTR 1100

CONTROL PLATE
STEUERLEISTE

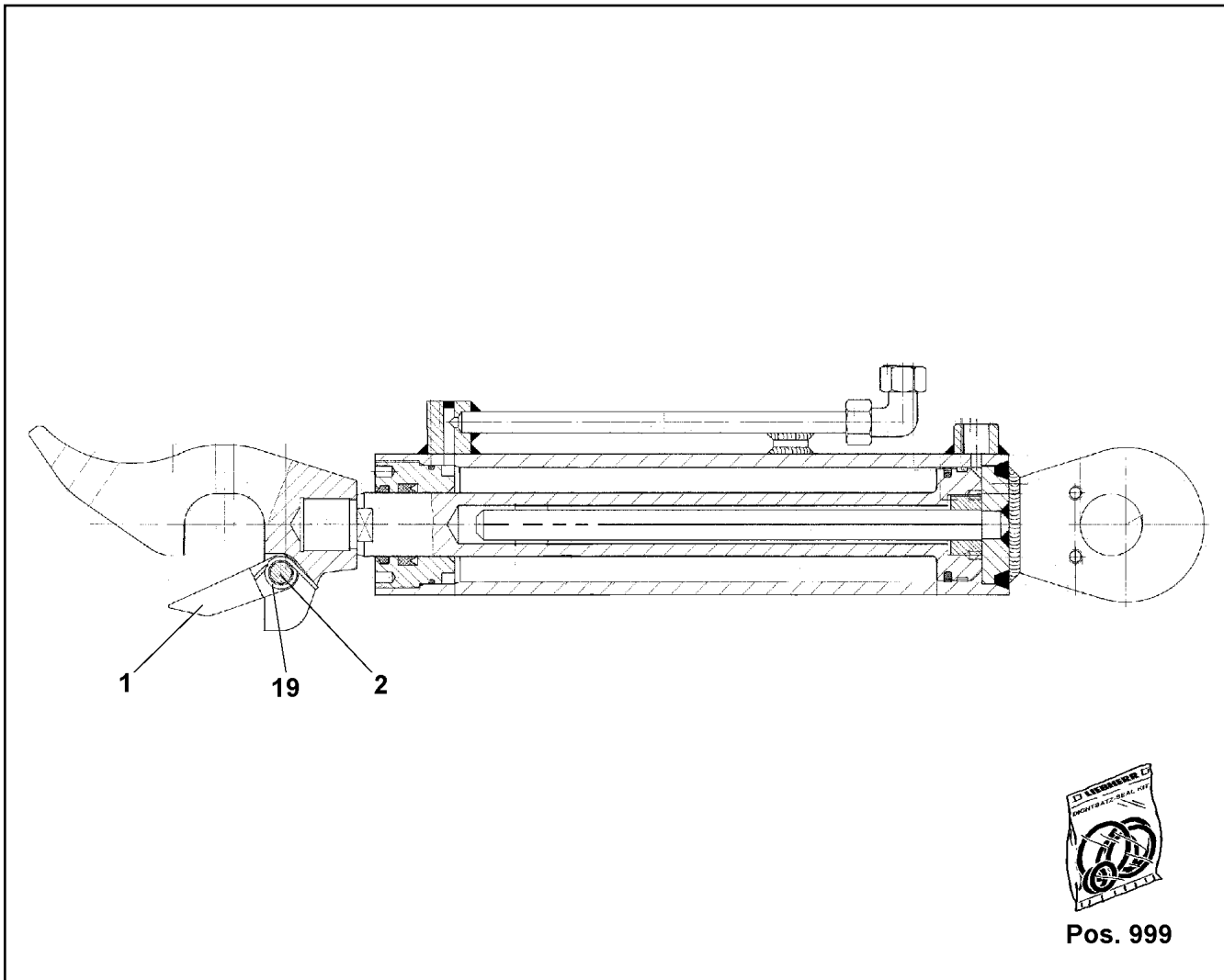
407

⇒ 5 114 869 08
51 14 869 08



Pos.	Item	Quantity	Description	Bezeichnung
1	11 60 019 3	1	SEAL KIT GEAR PUMP	DS ZAHNRADPUMPE

21.6.2017 009120 LIEBHERR	etk_en_de_097598 LTR 1100 TWO-STAGE PUMP ZWEIFACHZAHNRADPUMPE	<input type="checkbox"/> 408 ⇒ 5 121 425 08 51 21 425 08
--	---	--



Pos.	Item	Quantity	Description	Bezeichnung
1	11 49 001 0	1	LATCH	KLINKE
2	43 07 096 08	1	PARALLEL PIN DIN 6325 12M6X50	ZYLINDERSTIFT
19	57 17 419 08	1	LEG SPRING 2,5XDI 13,5	SCHENKELFEDER
999	57 14 912 08	1	SEAL KIT	DICHTSATZ

21.6.2017
042896

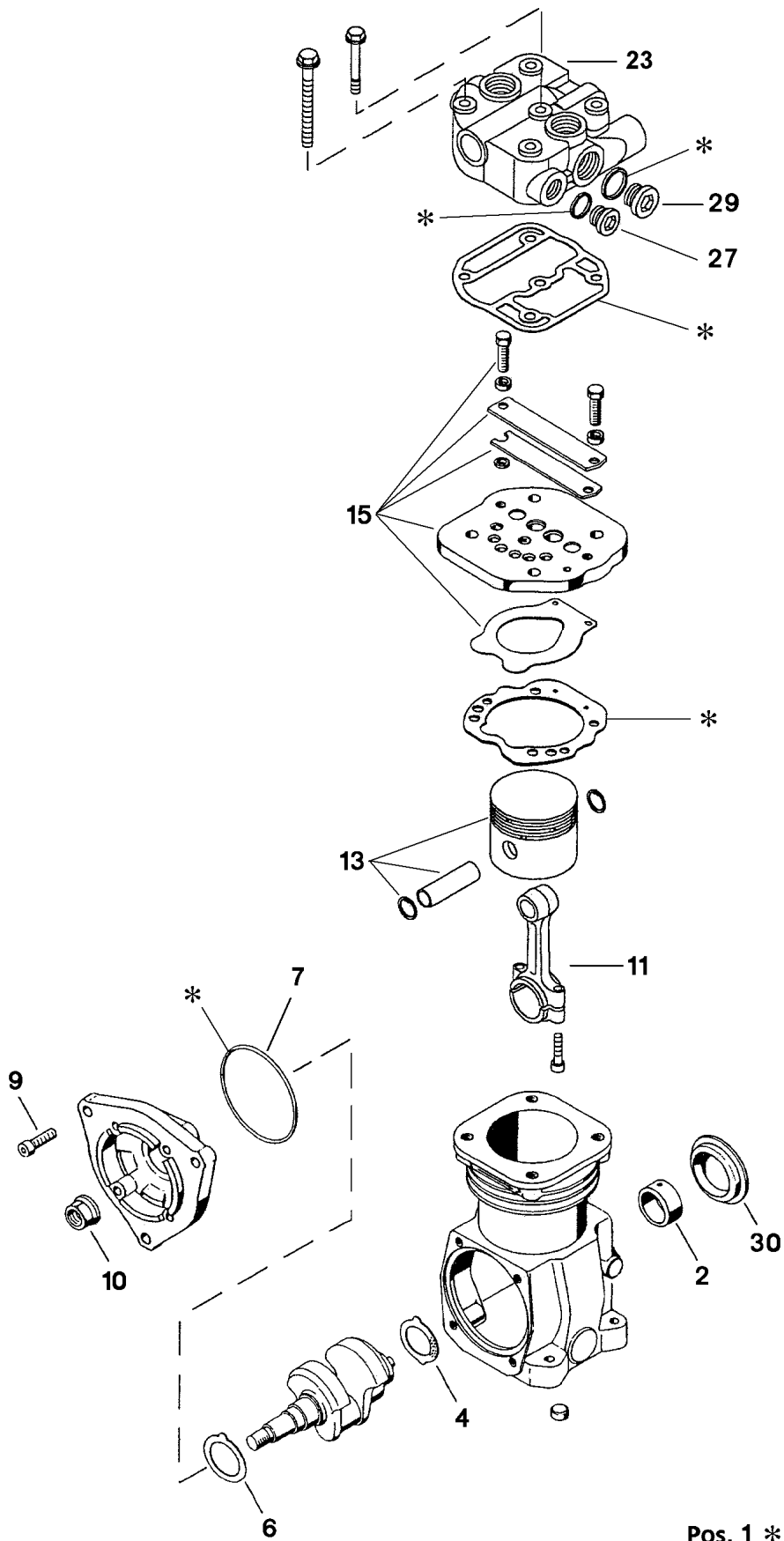
LIEBHERR

etk_en_de_097598 LTR 1100

HYDRO CYLINDER
HYDROZYLINDER

409

⇒ 5 123 537 08
51 23 537 08



Pos. 1 *

21.6.2017
021265

LIEBHERR


etk_en_de_097598 LTR 1100

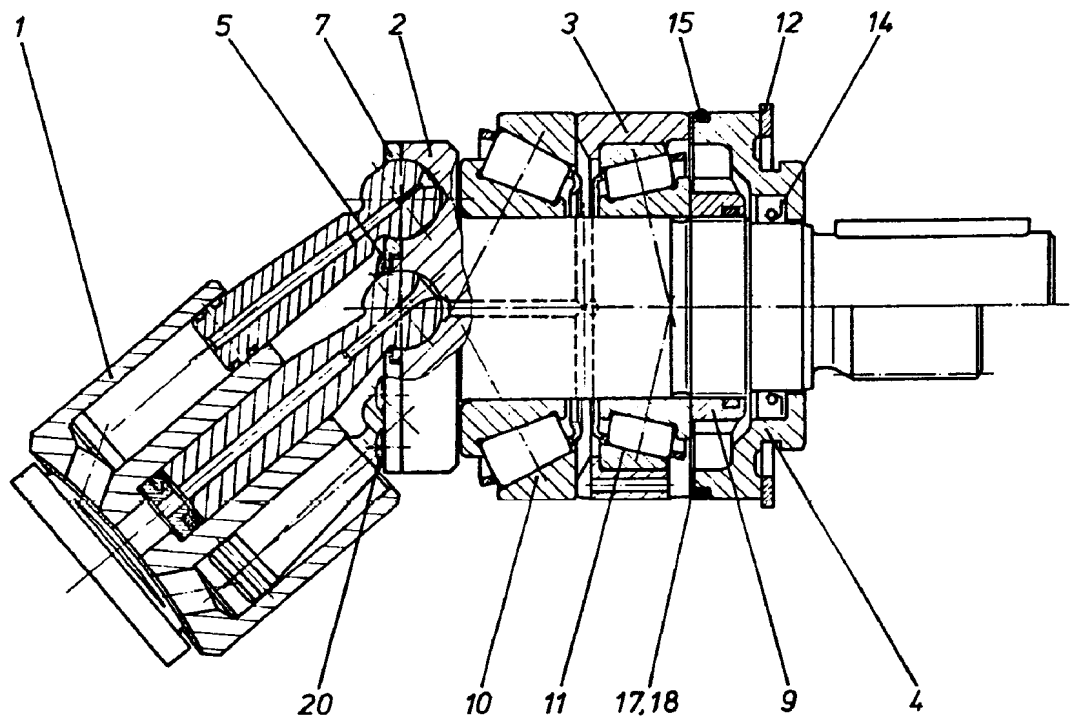
AIR COMPRESSOR
LUFTPRESSER

☐ 410 (1/2)

⇒ 5 700 161
57 00 161

Pos.	Item	Quantity	Description	Bezeichnung
1	57 15 821 08	1	REPAIR KIT	REPARATURSATZ
2	57 15 822 08	1	BUSHING	BUCHSE
4	57 15 823 08	1	THRUST WASHER	ANLAUFSCHLEIBE
6	57 15 824 08	1	THRUST WASHER	ANLAUFSCHLEIBE
7	57 09 797 08	1	O-RING 88X3 ACM70	O-RING
9	57 06 138 77	4	SCREW DIN 912 M8X25 12.9	SCHRAUBE
10	52 03 033 08	1	WHEEL NUT DIN 74361 M20X1,5 8 A2K	RADMUTTER
11	57 15 825 08	1	CONROD	PLEUELSTANGE
13	57 15 826 08	1	PISTON	KOLBEN
15	57 15 827 08	1	REPAIR KIT	REPARATURSATZ
23	70 25 732	1	CYLINDER HEAD	ZYLINDERKOPF
27	40 41 016 08	1	SCREW PLUG DIN 908 M22X1,5 ST A2C	VERSCHLUSSSCHRAUBE
29	46 00 232	3	SCREW PLUG DIN 908 M26X1,5 ST A3C	VERSCHLUSSSCHRAUBE
30	57 15 828 08	1	CAP	KAPPE

21.6.2017	etk_en_de_097598 LTR 1100	 411 (2/2)
LIEBHERR	AIR COMPRESSOR LUFTPRESSER	⇒ 5 700 161 57 00 161



Pos.	Item	Quantity	Description	Bezeichnung
1	57 01 095 08	1	DRIVING GEAR ⇒ 5 701 095 08 57 01 095 08	TRIEBWERK
2	57 01 096 08	1	DRIVING SHAFT	TRIEBWELLE
3	57 01 097 08	1	BEARING RING	LAGERRING
4	57 01 098 08	1	CLOSING RING	VERSCHLUSSRING
5	57 01 099 08	1	WASHER	SCHEIBE
7	57 01 100 08	1	PULL-BACK PLATE	RUECKZUGPLATTE
9	57 01 101 08	1	SLOTTED NUT M38X1,5	NUTMUTTER
10	10 29 377 5	1	TAPERED ROLLER BEARING	KEGELROLLENLAGER
11	74 62 219 08	1	TAPERED ROLLER BEARING DIN 720 32008	KEGELROLLENLAGER
12	42 81 025 08	1	LOCKING RING DIN 472 80X2,5	SICHERUNGSRING
14	70 22 315	1	SHAFT SEAL 35X52X6/5 FKM	WELLENDICHTRING
15	51 45 304 08	1	O-RING ARP 568 75,87X2,62 NBR90	O-RING
17	42 10 004 08	2	SHIM RING DIN 988 63X80X0,1	PASSSCHEIBE
18	42 10 005 08	1	SHIM RING DIN 988 63X80X0,3	PASSSCHEIBE
20	51 45 252 08	7	OVAL SCREW M4X12 10.9	LINSENSCHRAUBE

21.6.2017
100571

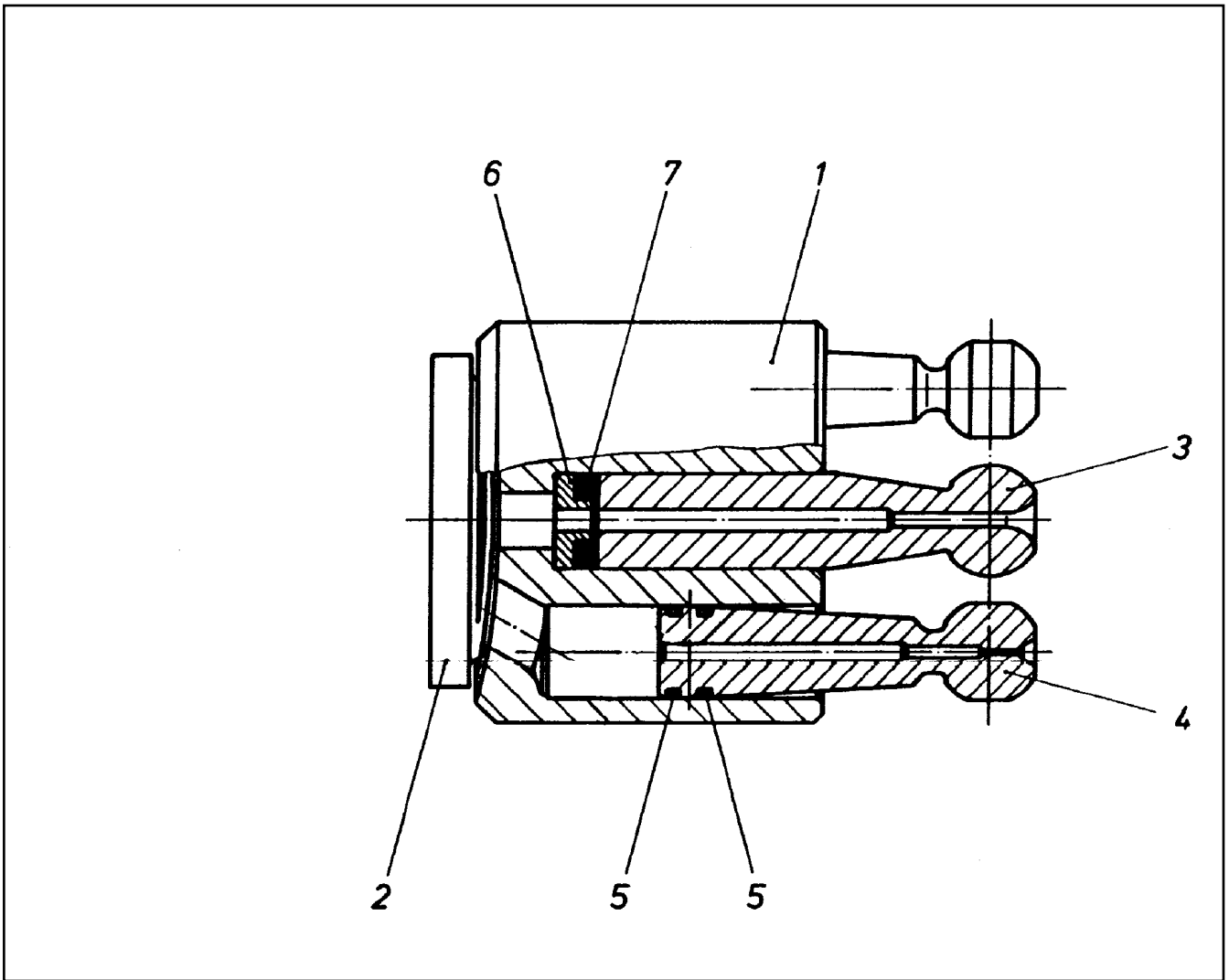
LIEBHERR

etk_en_de_097598 LTR 1100

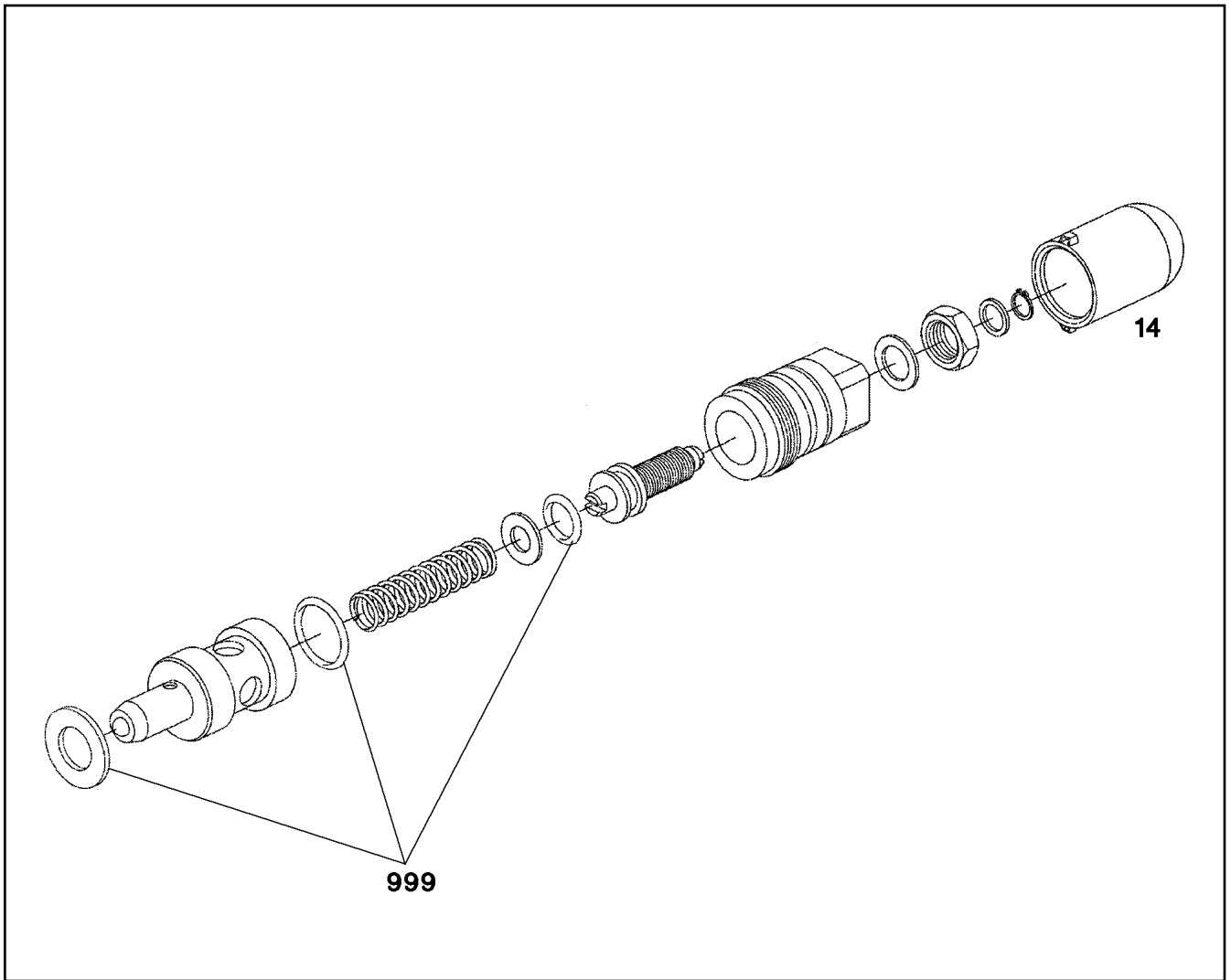
DRIVING GEAR
TRIEBWERK

412

⇒ 5 701 090 08
57 01 090 08



Pos.	Item	Quantity	Description	Bezeichnung
1	57 01 103 08	1	CYLINDER	ZYLINDER
2	57 01 104 08	1	GUIDE PLATE	STEUERPLATTE
3	57 01 105 08	1	CENTER STUD	MITTELZAPFEN
4	57 01 106 08	7	PISTON	KOLBEN
5	57 01 107 08	14	RING	RING
6	57 01 108 08	1	SPRING SUPPORT	FEDERTELLER
7	57 01 109 08	4	DISC SPRING	TELLERFEDER



Pos.	Item	Quantity	Description	Bezeichnung
14	57 15 118 08	1	SEALING PLUG	VERSCHLUSSKAPPE
999	51 10 433 08	1	SEAL KIT	DICHSATZ

21.6.2017
032228

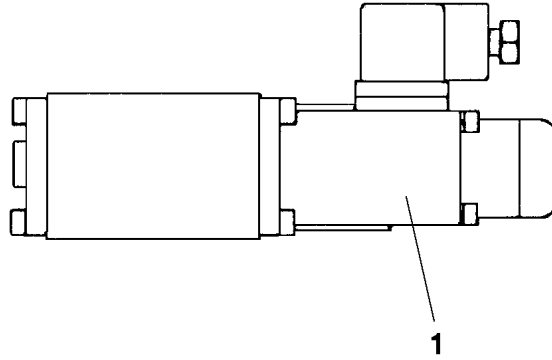
LIEBHERR

etk_en_de_097598 LTR 1100

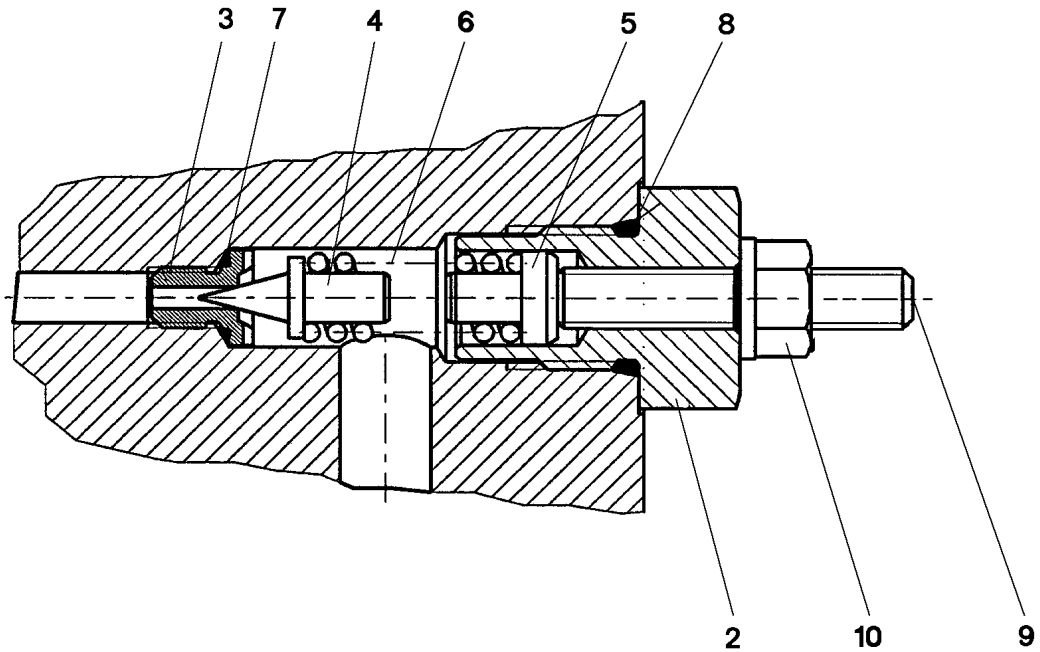
PRESSURE LIMITING VALVE
DRUCKBEGRENZUNGSVENTIL

414

⇒ 5 704 271 08
57 04 271 08



Pos.	Item	Quantity	Description	Bezeichnung
1	57 08 179 08	1	MAGNET COIL 28V	MAGNETSPULE
(1)	57 14 553 08	1	NUT	RAENDELMUTTER
999	11 45 069 1	1	SEALING SET VALVE	DS VENTIL



Pos.	Item	Quantity	Description	Bezeichnung
2	57 11 303 08	1	SLEEVE	HUELSE
3	57 06 475 08	1	VALVE SEAT	VENTILSITZ
4	51 07 921 08	1	TAPER	KEGEL
5	57 11 304 08	1	SPACER PIECE	DISTANZSTUECK
6	51 07 359 08	1	PRESSURE SPRING 1,9X6,9X21,5	DRUCKFEDER
7	57 06 906 08	1	O-RING 6X1 NBR90	O-RING
8	57 11 305 08	1	O-RING ARP 568 11,89X1,98 N903890SHOR	O-RING
9	51 07 533 08	1	GRUB SCREW ISO 4026 M6X35 45H	GEWINDESTIFT
10	51 07 534 08	1	SEALING NUT M6	DICHTMUTTER

21.6.2017
137725

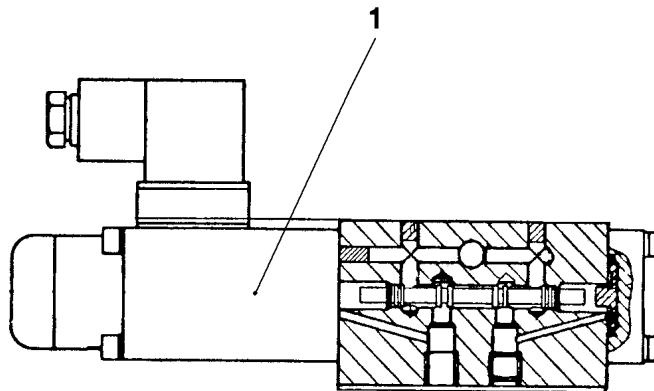
LIEBHERR

etk_en_de_097598 LTR 1100

PRESSURE LIMITING VALVE
DRUCKBEGRENZUNGSVENTIL

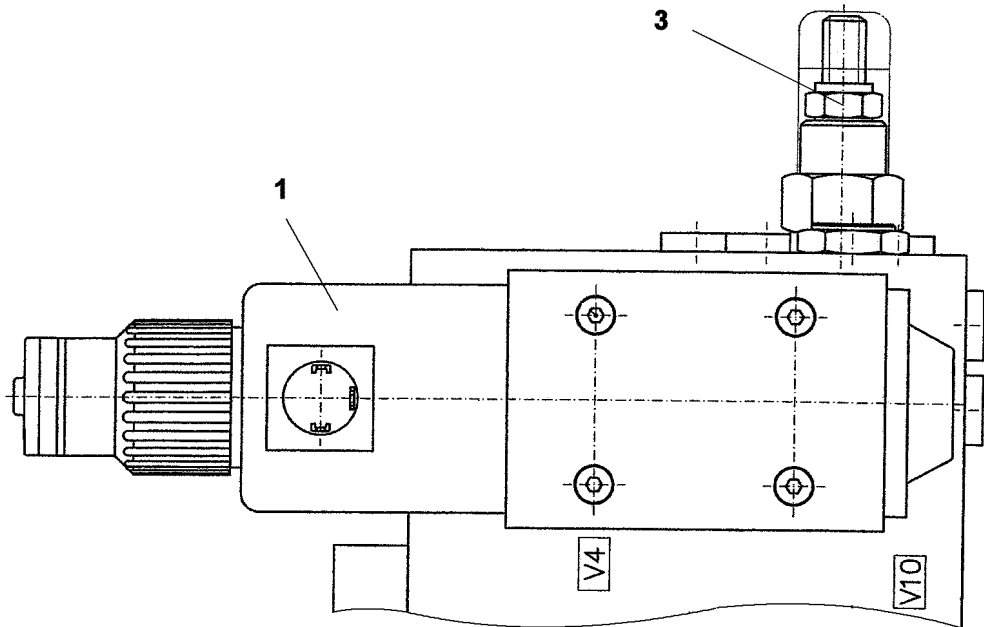
□ 416

⇒ 5 711 301 08
57 11 301 08



Pos.	Item	Quantity	Description	Bezeichnung
1	57 19 101 08	1	MAGNET COIL 24V	MAGNETSPULE

21.6.2017 025137 LIEBHERR	etk_en_de_097598 LTR 1100 PRESSURE VALVE DRUCKVENTIL	<input type="checkbox"/> 417 ⇒ 5 714 537 08 57 14 537 08
--	--	--



Pos. 999

Pos.	Item	Quantity	Description	Bezeichnung
1	57 18 188 08	1	MAGNET COIL 24V	MAGNETSPULE
3	11 00 781 7	1	EMERGENCY HAND OPERATION	NOTHANDBETAETIGUNG
999	11 00 627 5	1	SEAL KIT DIRECTIONAL VALVE	DS WEGEVENTIL

21.6.2017
024195

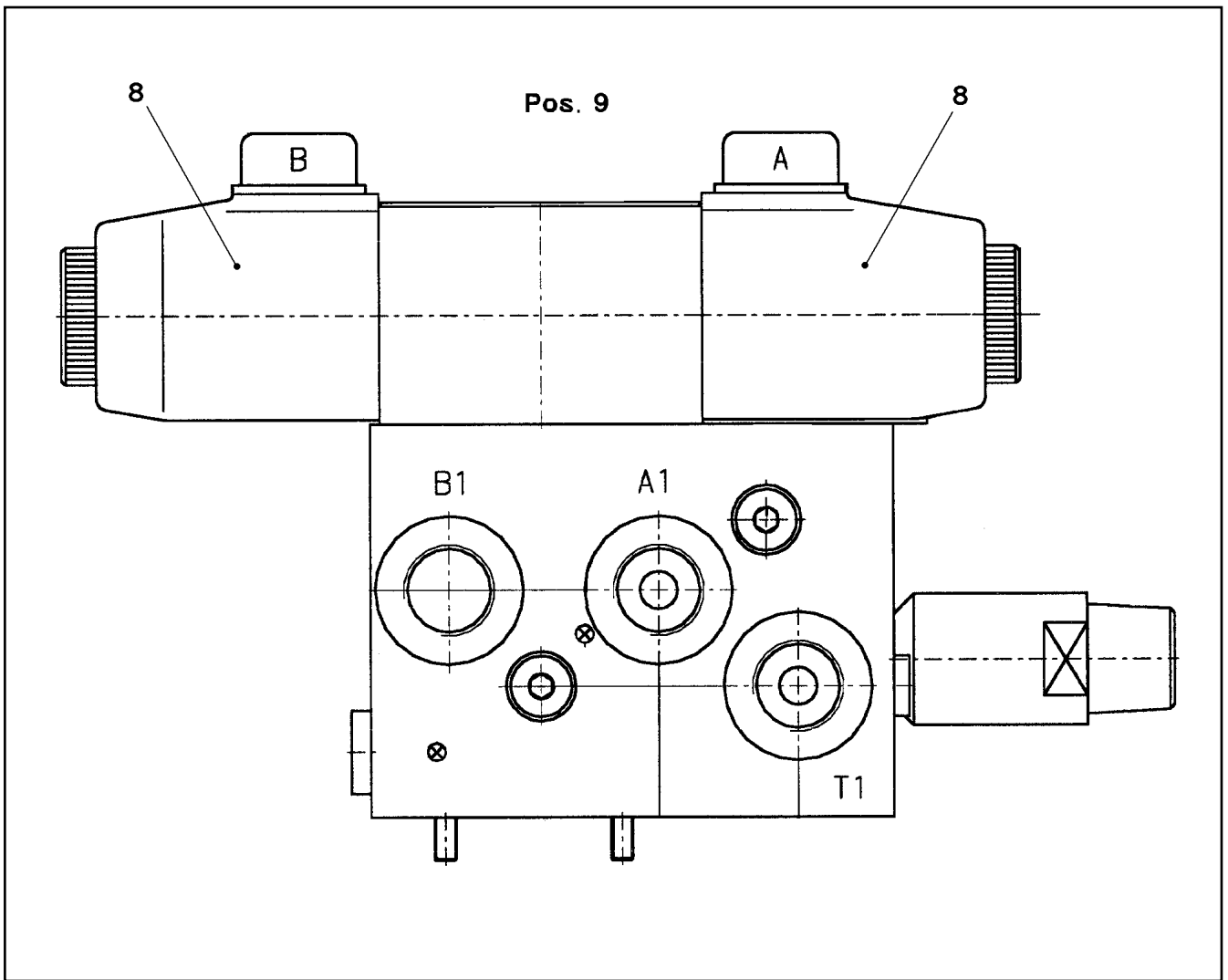
LIEBHERR

etk_en_de_097598 LTR 1100

DIRECTIONAL CONTROL VALVE
WEGEVENTIL

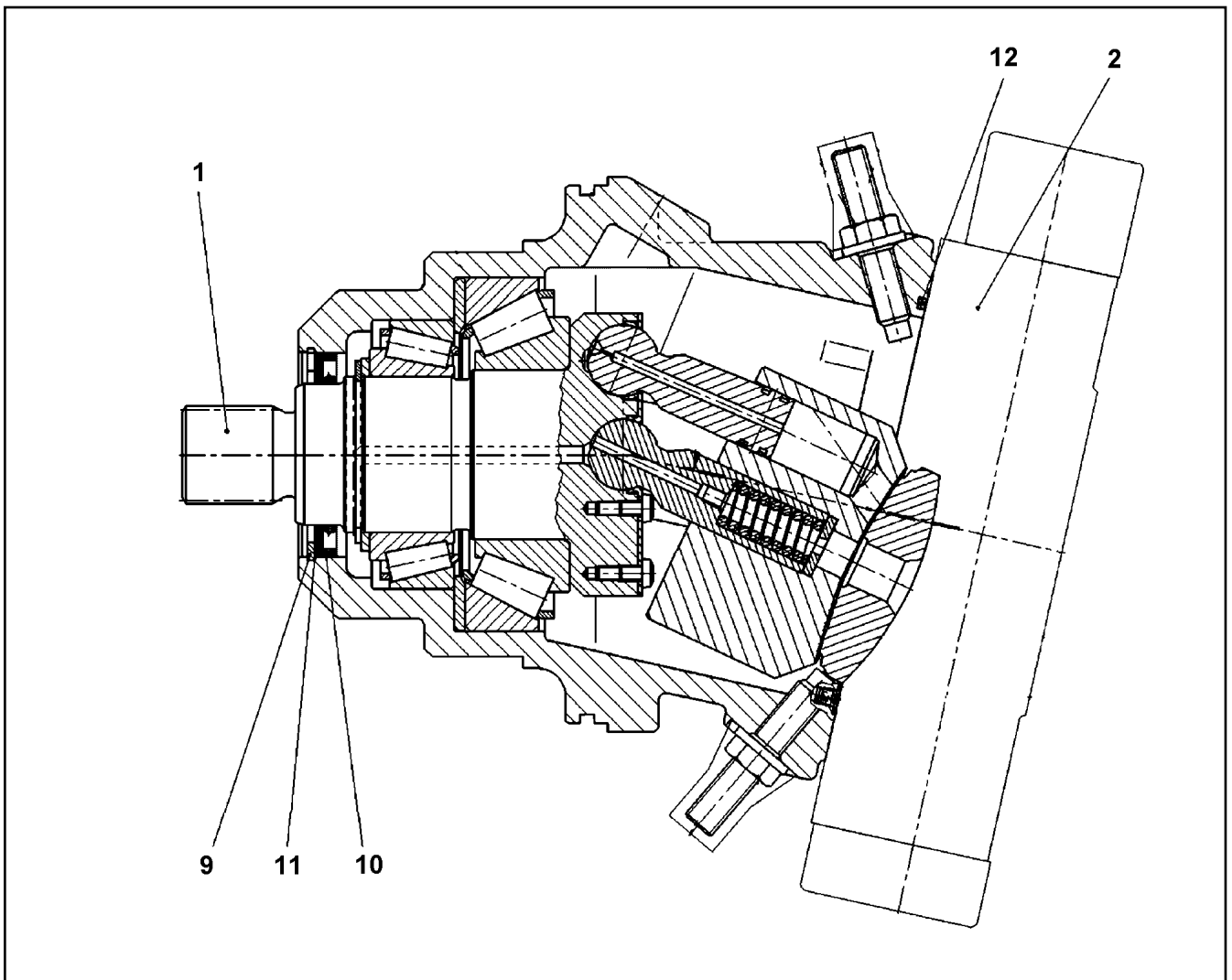
418

⇒ 5 717 378 08
57 17 378 08



Pos.	Item	Quantity	Description	Bezeichnung
8	57 18 177 08	2	MAGNET COIL	MAGNETSPULE
9	10 21 738 3	2	NUT	RAENDELMUTTER

21.6.2017 025140	etk_en_de_097598 LTR 1100	419
LIEBHERR	DIRECTIONAL CONTROL VALVE WEGEVENTIL	⇒ 5 718 176 08 57 18 176 08



Pos.	Item	Quantity	Description	Bezeichnung
1	57 15 412 08	1	DRIVING GEAR	TRIEBWERK
2	10 80 175 1	1	ADJUSTMENT ⇒ X10801751 10 80 175 1	VERSTELLUNG
9	10 17 163 2	1	LOCKING RING DIN 472 90X3 FLZNNC-120H	SICHERUNGSRING
10	70 08 986	1	RADIAL SEAL 70X90X7	RADIALDICHRING
11	50 09 001	1	SUPPORTING WASHER DIN 988 S 75X90X3	STUETZSCHEIBE
12	51 46 042 08	1	O-RING ARP 568 190,09X3,53 NBR70	O-RING

21.6.2017
059965

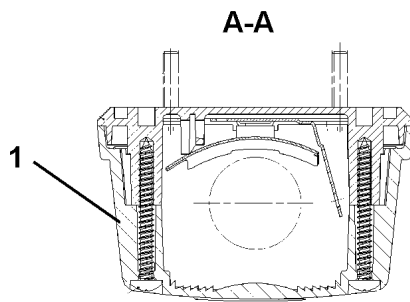
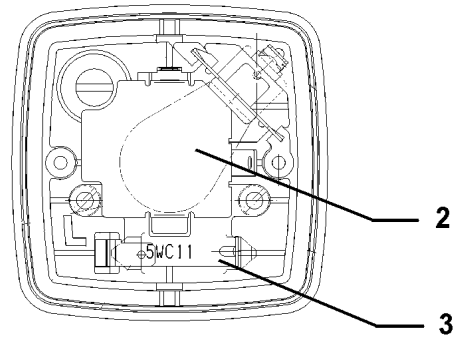
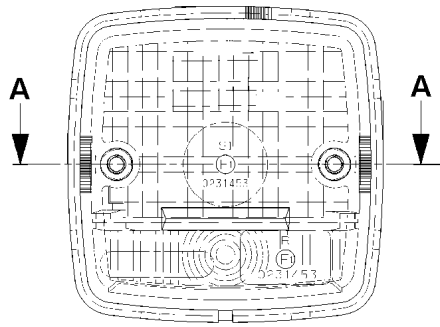
LIEBHERR

etk_en_de_097598 LTR 1100

VARIABLE DISPLACEMENT MOTOR
VERSTELLMOTOR

420

⇒ 5 923 269 14
59 23 269 14



Pos.	Item	Quantity	Description	Bezeichnung
1	60 72 126 08	1	LENS	LICHTSCHEIBE
2	60 70 217 08	1	LIGHT BULB DIN 72601 21W 24V	GLUEHLAMPE
3	60 70 201 08	1	LIGHT BULB DIN 72601 5W 24V	GLUEHLAMPE

21.6.2017
051899

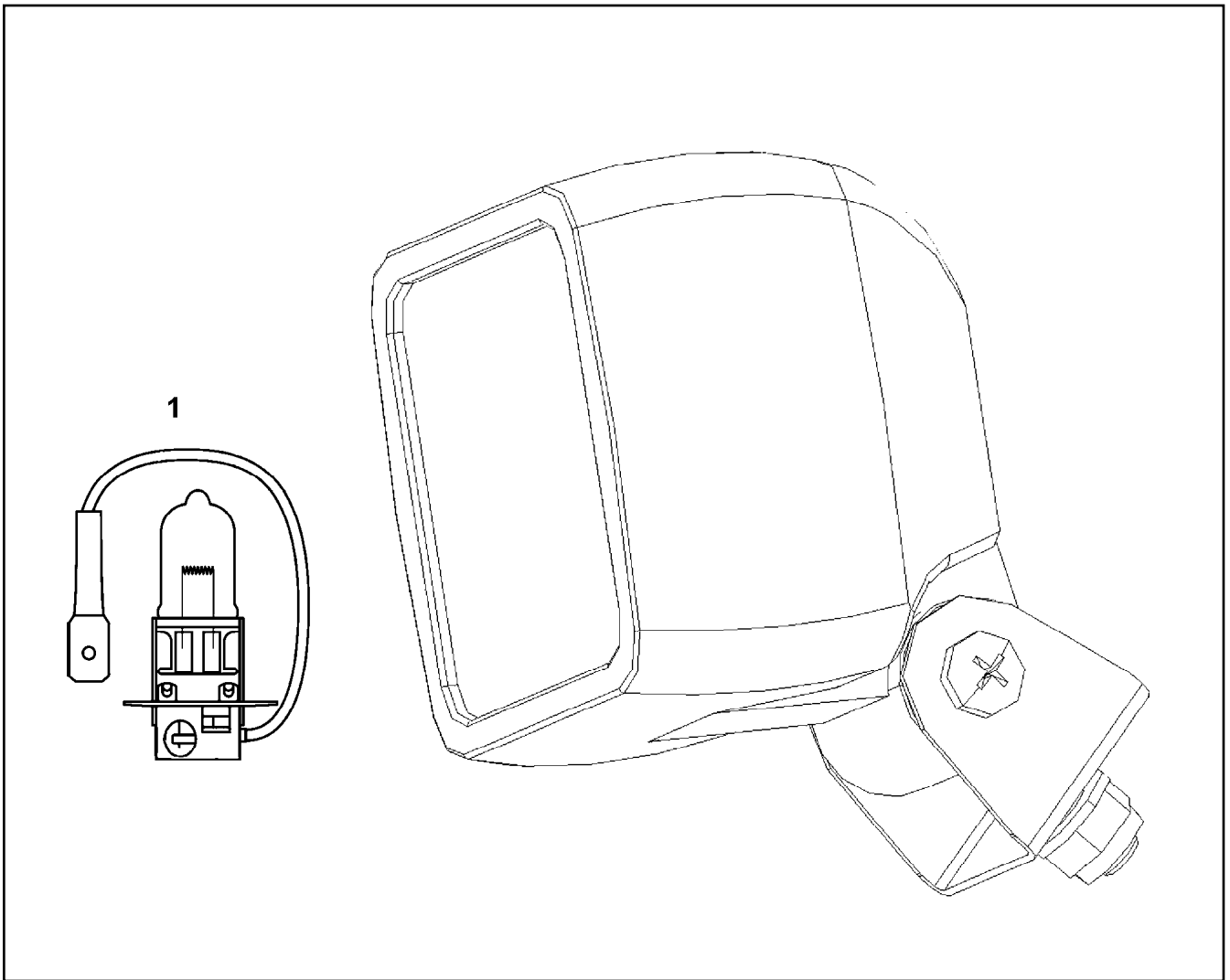
LIEBHERR

etk_en_de_097598 LTR 1100

TAIL BRAKE LIGHT
SCHLUSSBREMSLEUCHE

421

⇒ 6 071 131 08
60 71 131 08



Pos.	Item	Quantity	Description	Bezeichnung
1	60 70 211 08	1	LIGHT BULB DIN 72601 70W 24V	GLUEHLAMPE

21.6.2017
009513

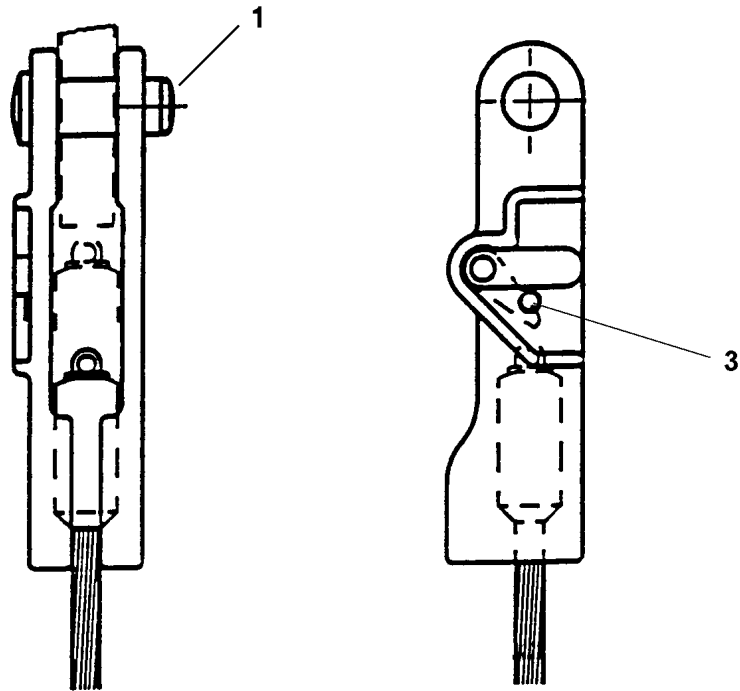
LIEBHERR

etk_en_de_097598 LTR 1100

WORK LIGHT
ARBEITSSCHEINWERFER

422

⇒ 6 071 509 08
60 71 509 08



Pos. 2

Pos.	Item	Quantity	Description	Bezeichnung
1	57 17 123 08	1	COLLER BOLT 20-22MM	BUNDBOLZEN
2	57 15 306 08	1	SAFETY PLUG W HINGE-LID 9,5X45	SICHERHEITSKLAPPSTECKER
3	96 73 615 08	1	REPAIR KIT SICHERUNGSKNOPF	REPARATURSATZ
(1)	10 42 460 1	1	SAFETY BUTTON	SICHERUNGSKNOPF
(2)	10 47 066 7	1	SAFETY BUTTON	SICHERUNGSKNOPF

21.6.2017
029433

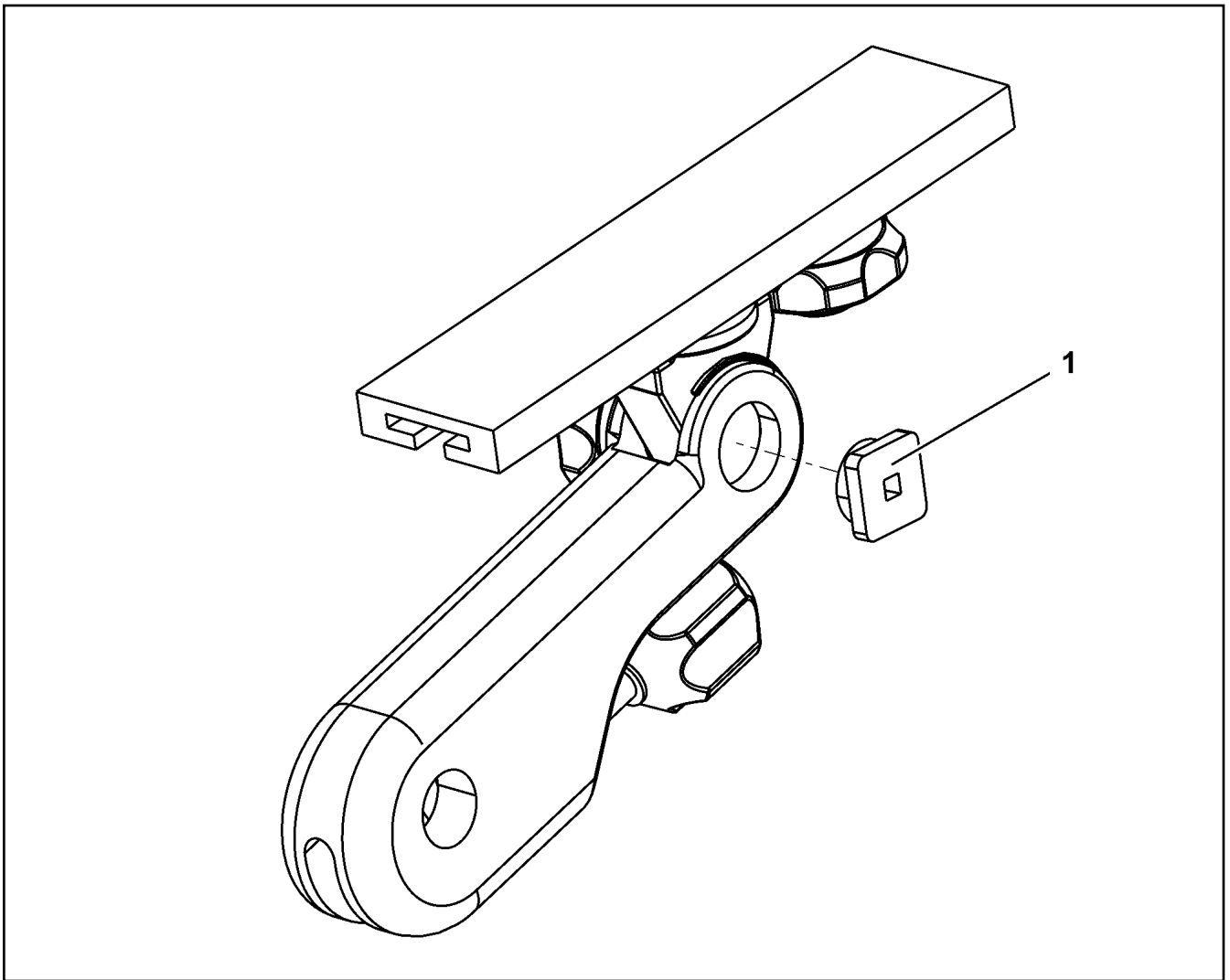
LIEBHERR

etk_en_de_097598 LTR 1100

POUCH SOCKET
TASCHENSCHLOSS

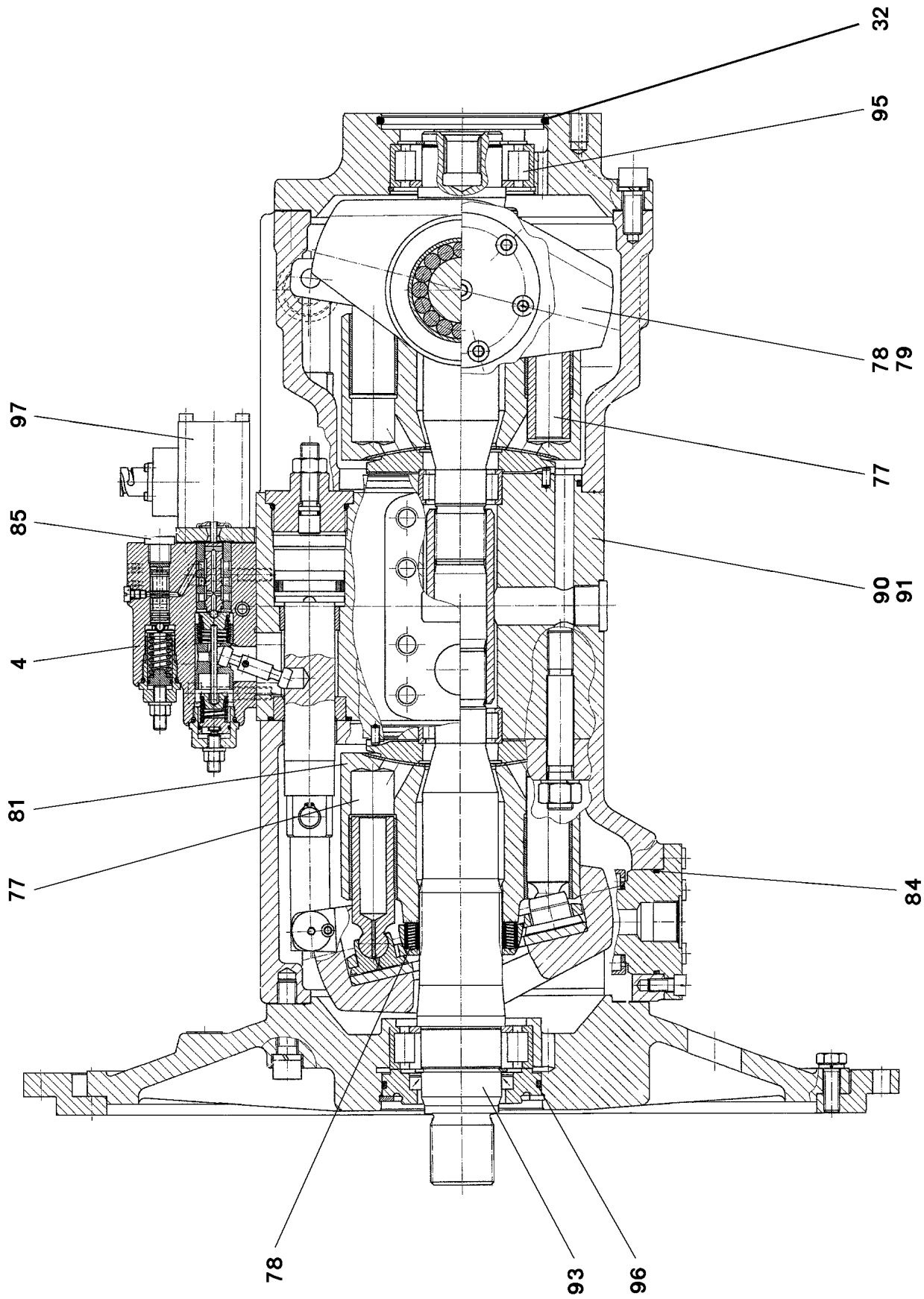
423

⇒ 7 739 413 08
77 39 413 08



Pos.	Item	Quantity	Description	Bezeichnung
1	10 87 367 1	1	SAFETY PLATE 310ERGO	SICHERUNGSPLATTE

21.6.2017 099870 LIEBHERR	etk_en_de_097598 LTR 1100 ARM REST ARMLEHNE	424 ⇒ 7 741 197 08 77 41 197 08
--	---	---------------------------------------



21.6.2017
027109

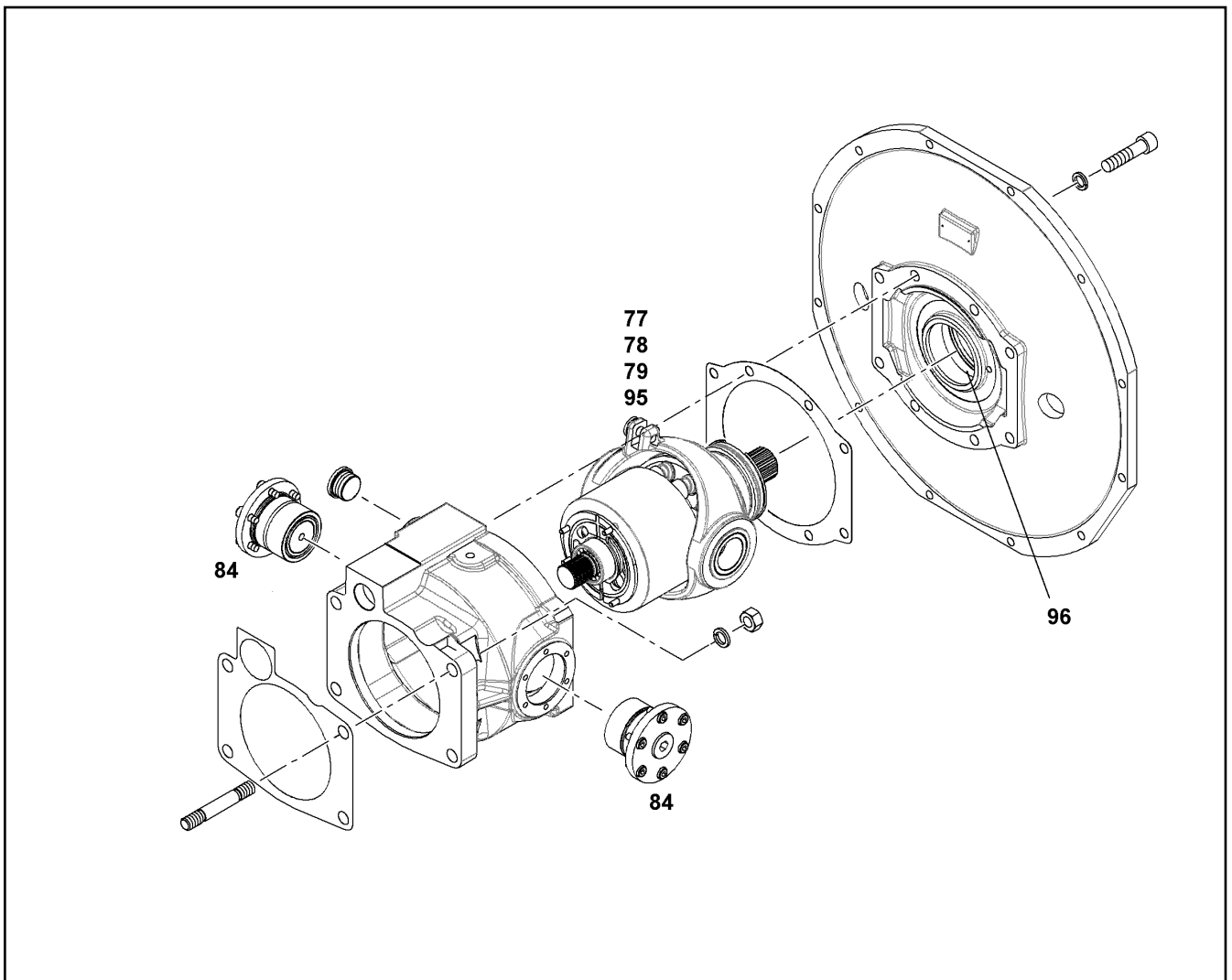
LIEBHERR

etk_en_de_097598 LTR 1100

HYDR.DOUBLE PUMP
HYDRAULIKDOPPELPUMPE

□ 425 (1/3)

⇒ 9 072 112
90 72 112



Pos.	Item	Quantity	Description	Bezeichnung
3	98 89 827	1	CONNECTION HOUSING NG 140 ⇒ 9 889 827 98 89 827	ANSCHLUSSGEHAEUSE
4	90 74 716	2	REGULATING VALVE EL-DA	REGELVENTIL
(20)	46 00 335	4	SOCKET HEAD SCREW ISO 4762 M8X45 10.	ZYLINDERSCHRAUBE
(90)	92 70 147	1	SEAL KIT REGULATING VALVE	DS REGULVENTIL
11	92 76 423	1	TERMINAL FLANGE NG 125-150	ABSCHLUSSFLANSCH
21	49 80 947	8	SOCKET HEAD SCREW ISO 4762 M12X30 1	ZYLINDERSCHRAUBE
24	42 39 009	4	LOCK WASHER VS 16 GESCHWAERZT	SICHERUNGSSCHEIBE
25	49 80 013	8	WASHER SPRING DIN 7980 12 FSt	FEDERRING
77	90 73 393	2	RK PISTON WITH GUIDE SHOE NG 125	RS KOLBEN MIT GLEITSCHUH
78	90 73 389	2	RK PULL-BACK BALL+PULL-B.PLATE NG 12	RS RUECKZUGKUGEL+RUECKZ.
79	90 73 484	1	RK CYLINDER+CONTROL PLATE NG 125-13	RS ZYLINDER+STEUERPLATTE
81	90 73 918	1	RK CYLINDER+CONTROL PLATE NG 125	RS ZYLINDER+STEUERPLATTE
84	10 13 974 4	2	REPAIR SET SWIVEL YOKE NG 125	RS SCHWENKJOCH
85	92 75 443	2	REPAIR SET LID NG 100	RS DECKEL
88	92 70 147	2	SEAL KIT REGULATING VALVE	DS REGULVENTIL
90	98 89 837	1	REPAIR KIT CONNECTION HOUSING NG 14	RS ANSCHLUSSGEHAEUSE
91	92 74 731	1	SEAL KIT CONNECTING HOUSING	DS ANSCHLUSSGEHAEUSE
92	90 73 916	1	REPAIR KIT DRIVING MECHANISM NG 125	RS TRIEBWERK
93	90 73 528	1	REPAIR KIT SHAFT NG 125	RS WELLE
94	90 73 486	1	REPAIR KIT DRIVING MECHANISM NG 125-	RS TRIEBWERK
95	90 73 915	1	REPAIR KIT SHAFT NG 125	RS WELLE
96	92 68 016	1	REPAIR KIT LOCK RING NG 125	RS VERSCHLUSSRING
97	92 73 187	2	REPAIR KIT MAGNET	RS MAGNET
(70)	51 46 118 08	1	O-RING 23,52X1,78 NBR90	O-RING
(74)	40 43 641 08	4	SOCKET HEAD SCREW ISO 4762 M5X85 12.	ZYLINDERSCHRAUBE

21.6.2017
069624

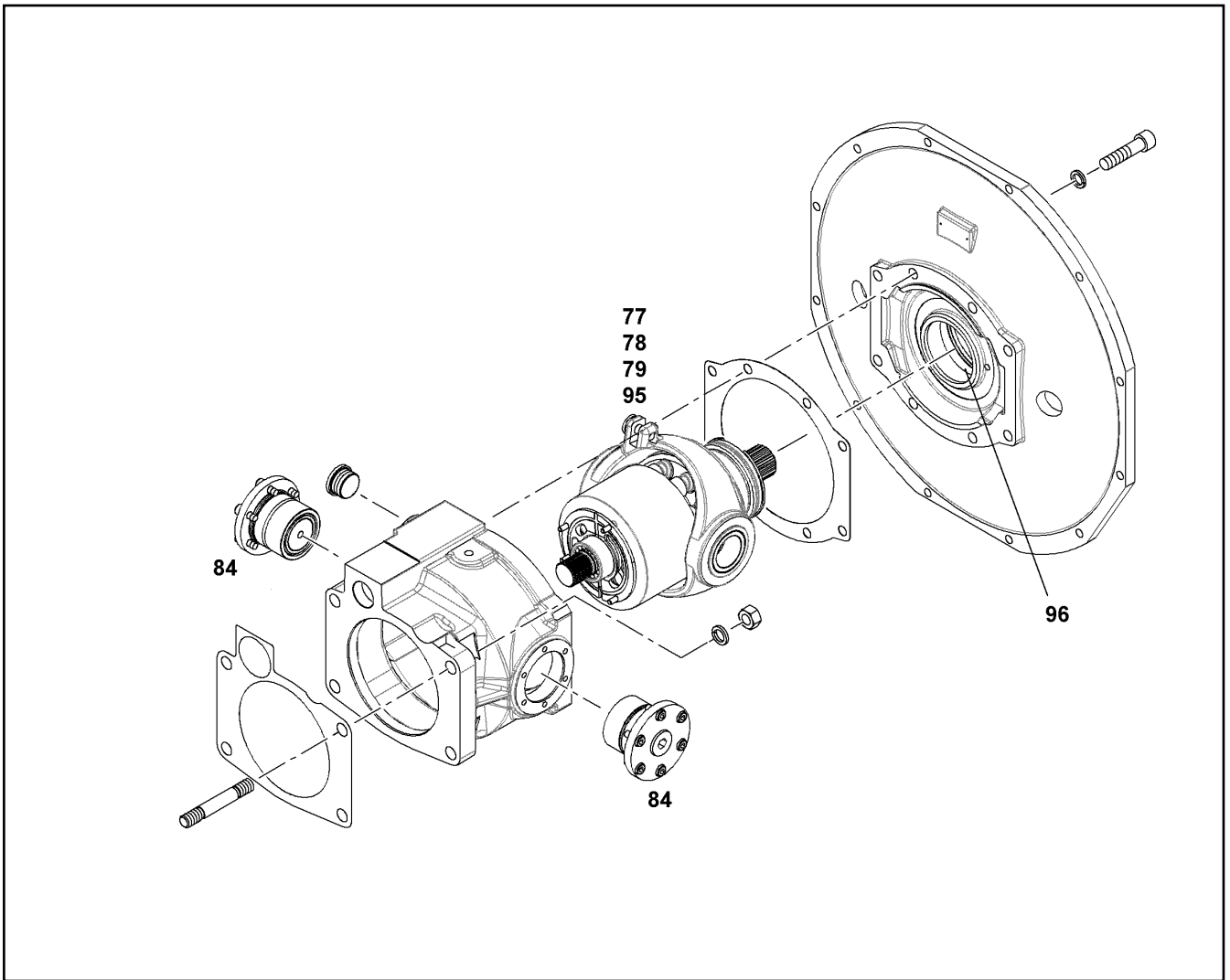
LIEBHERR

etk_en_de_097598 LTR 1100

HYDR.DOUBLE PUMP
HYDRAULIKDOPPELPUMPE

426 (2/3)

⇒ 9 072 112
90 72 112



Pos.	Item	Quantity	Description	Bezeichnung
98	92 76 426	1	SEAL KIT DOUBLE PUMP	DS DOPPELPUMPE

21.6.2017
069624

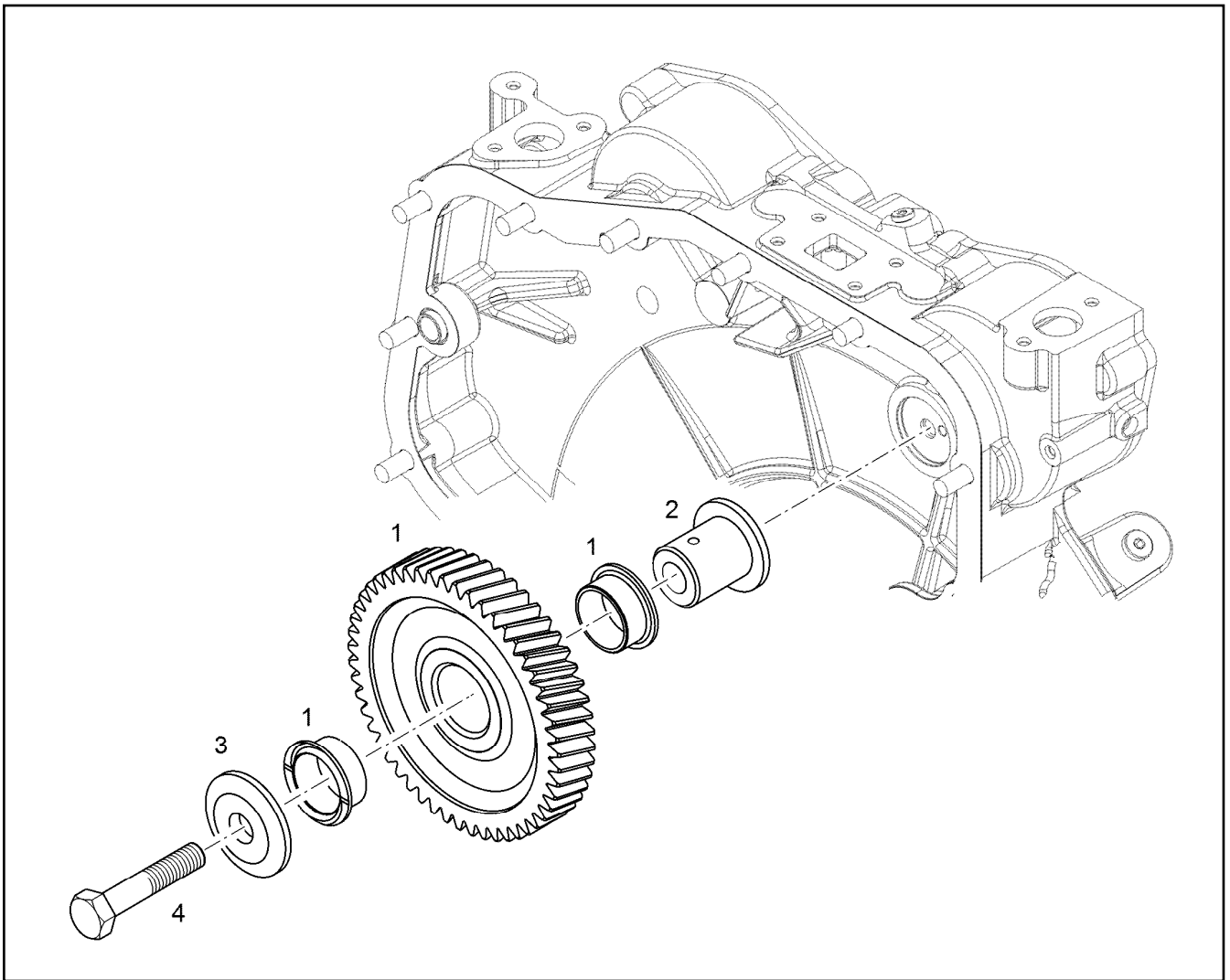
LIEBHERR

etk_en_de_097598 LTR 1100

HYDR.DOUBLE PUMP
HYDRAULIKDOPPELPUMPE

427 (3/3)

⇒ 9 072 112
90 72 112



Pos.	Item	Quantity	Description	Bezeichnung
1	90 72 904	1	INTERMEDIATE GEAR PRE-ASSY.	ZWISCHENRAD VORM.
(2)	98 89 290	2	PLAIN BEARING BUSHING 30X34X16 G-CuS	GLEITLAGERBUCHSE
2	90 72 907	1	INTERMEDIATE WHEEL AXLE 42CrMo4+QT	ZWISCHENRADACHSE
3	90 72 908	1	BEARING COVER 31CrMoV9	LAGERDECKEL
4	11 65 889 0	1	HEX SCREW ISO 4014 M12X65 8.8 FLZN SP	SECHSKANTSCHRAUBE

21.6.2017
036934

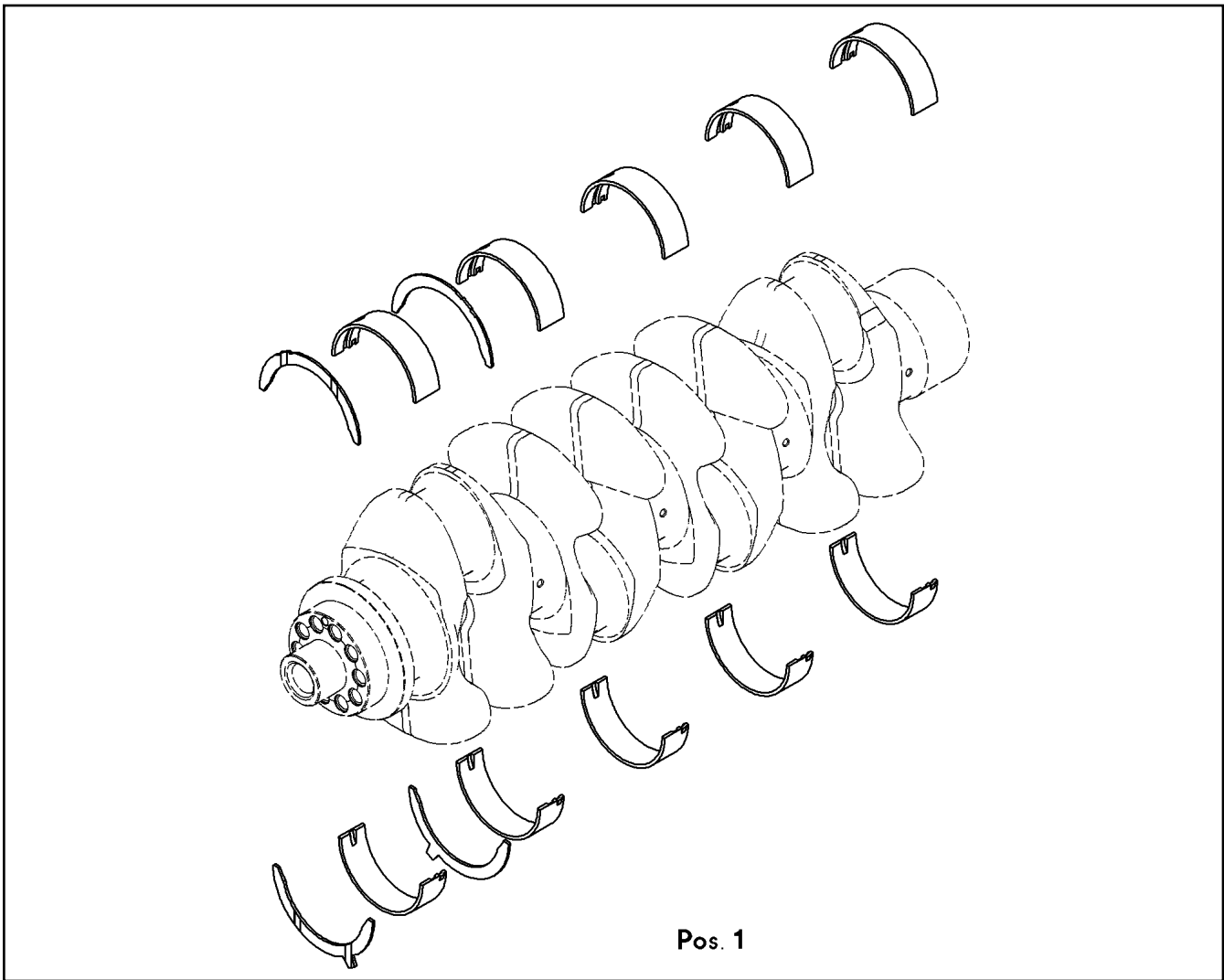
LIEBHERR

etk_en_de_097598 LTR 1100

INTERMEDIATE GEAR CPL.
ZWISCHENRAD KPL.

428

⇒ 9 072 906
90 72 906



Pos.	Item	Quantity	Description	Bezeichnung
1	10 11 693 9	1	RS CRANKSHAFT BEARING KPL. D934 SP ⇒ X10116939 10 11 693 9	RS KURBELWELLENLAGERUNG

21.6.2017
039234

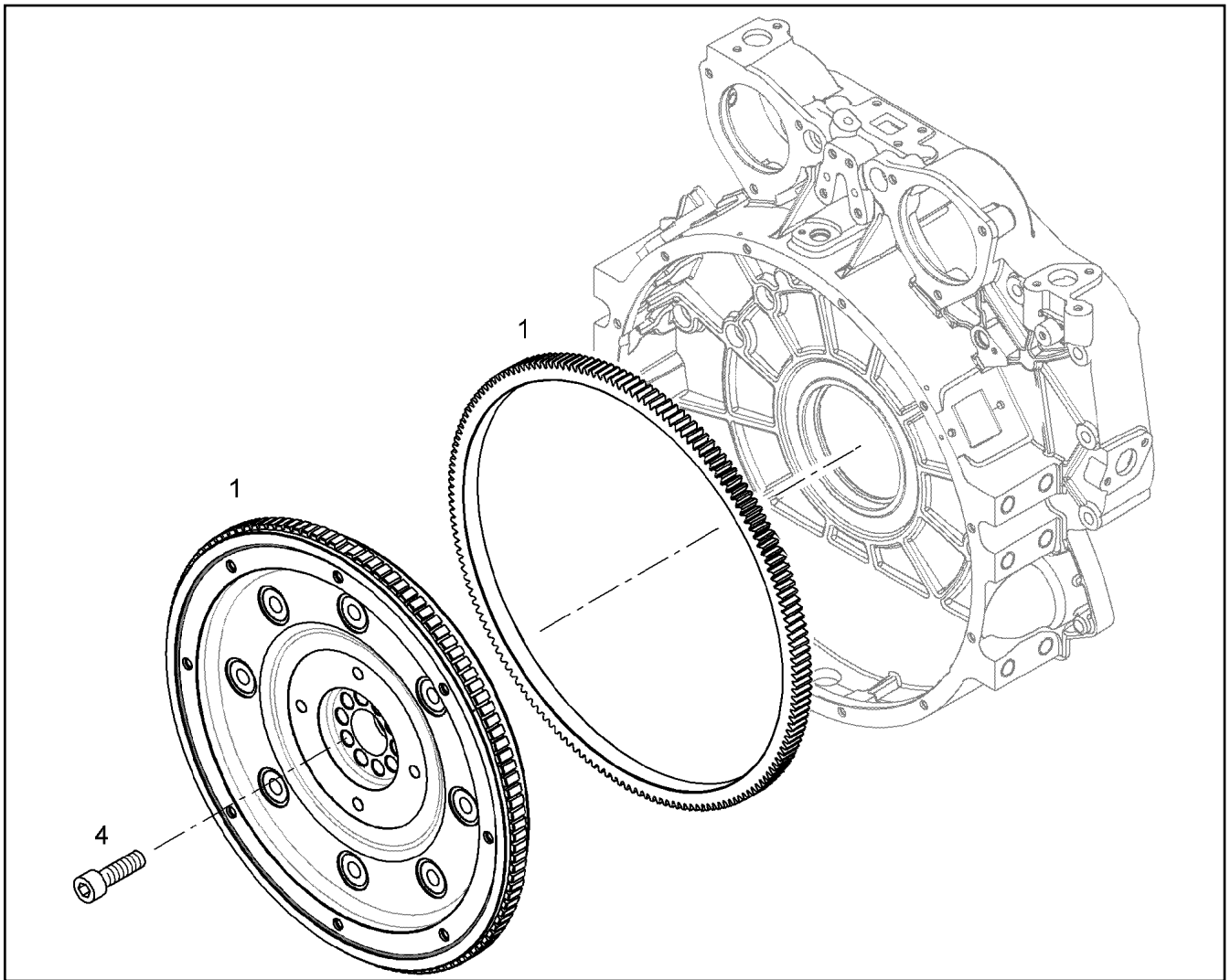
LIEBHERR

etk_en_de_097598 LTR 1100

SET MAIN BEARINGS
KURBELWELLENLAGERSATZ

429

⇒ 9 076 457
90 76 457



Pos.	Item	Quantity	Description	Bezeichnung
1	90 77 237	1	FLYWHEEL PRE-ASS. SAE 1X1,68	SCHWUNGRAD VORM.
4	10 11 891 0	10	HEXALOBULAR HEAD SCREW M16X1,5X72	SECHSRUNDSCHRAUBE

21.6.2017
037277

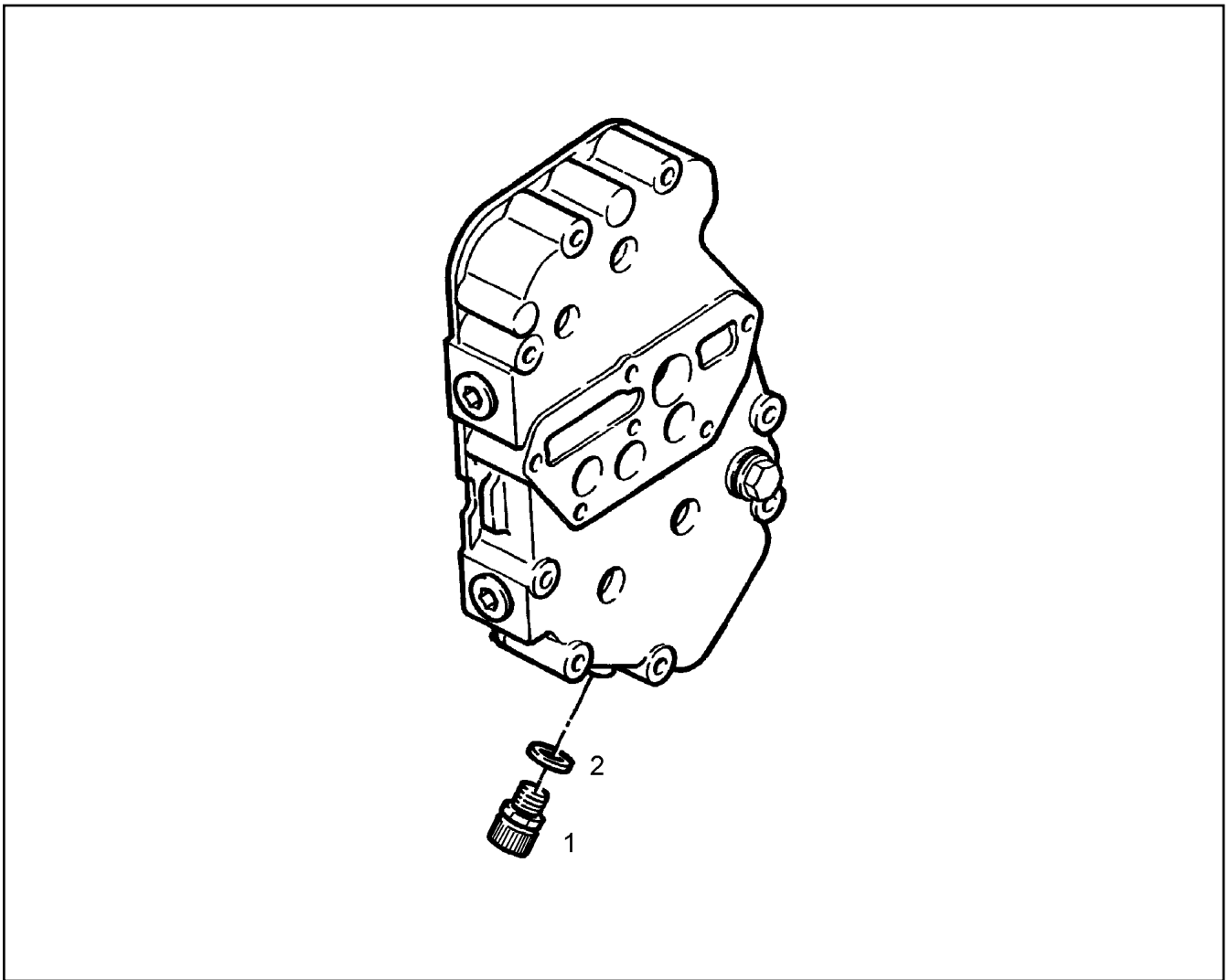
LIEBHERR

etk_en_de_097598 LTR 1100

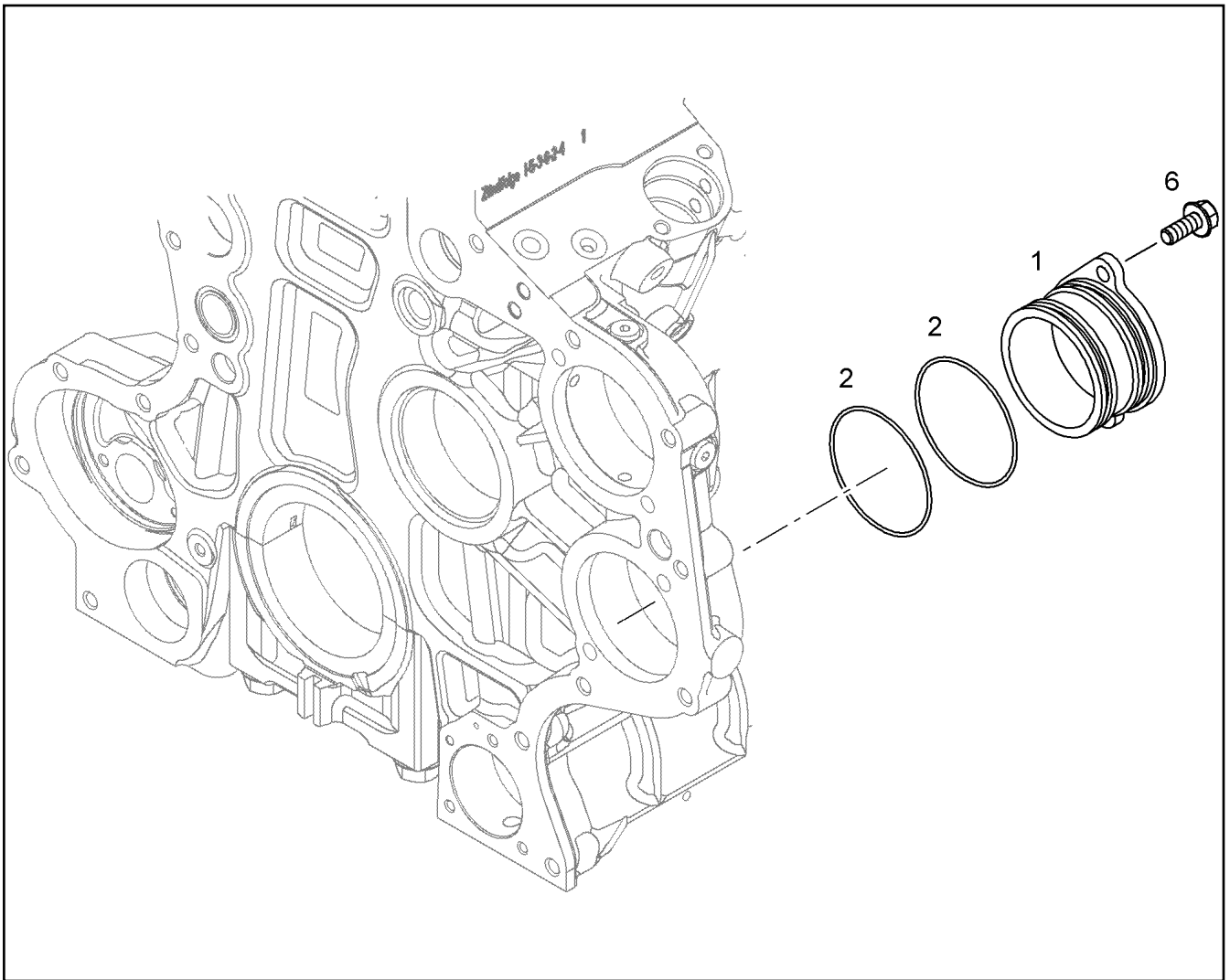
FLYWHEEL ASSEMBLY
SCHWUNGRAD ANBAU

430

⇒ 9 077 238
90 77 238



Pos.	Item	Quantity	Description	Bezeichnung
1	10 01 183 2	1	VALVE	VENTIL
2	73 81 225 23	1	SEALING RING DIN 7603 A14X20X2 CU	DICHTRING



Pos.	Item	Quantity	Description	Bezeichnung
1	10 14 740 9	1	COVER	DECKEL
2	73 81 361	2	O-RING ISO 3601-1 85,32X3,53 FKM 70 A,GN	O-RING
6	10 03 051 8	2	HEX SCREW DIN 6921 M10X20 8.8 A3C	SECHSKANTSCHRAUBE
100	10 28 570 8	1	GREASE NBU 30 1KG DOSE	FETT

21.6.2017
036944

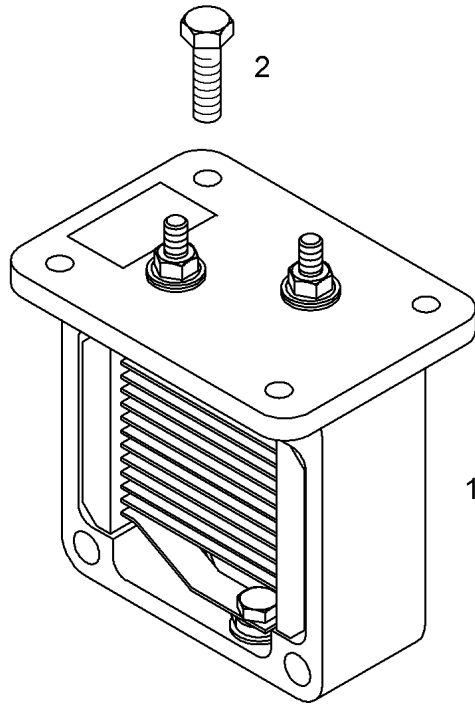
LIEBHERR

etk_en_de_097598 LTR 1100

LOCKING PIECES
VERSCHLUSSTEILE

432

⇒ 9 078 249
90 78 249



Pos.3
Pos.4

Pos.	Item	Quantity	Description	Bezeichnung
1	10 29 998 8	1	HEATING FLANGE PRE.ASS. 24V 1,9KW ⇒ X10299988 10 29 998 8	HEIZFLANSCH VORM.
2	10 01 871 1	4	HEX SCREW DIN 6921 M6X20 8.8 A2C	SECHSKANTSCHRAUBE
3	10 00 336 6	1	RIBBED HEX NUT M6 10	SECHSKANTRIPPENMUTTER
4	90 80 911	1	EARTH CONNECTION PLATE Cu	MASSEVERBINDUNGSBLECH

21.6.2017
036933

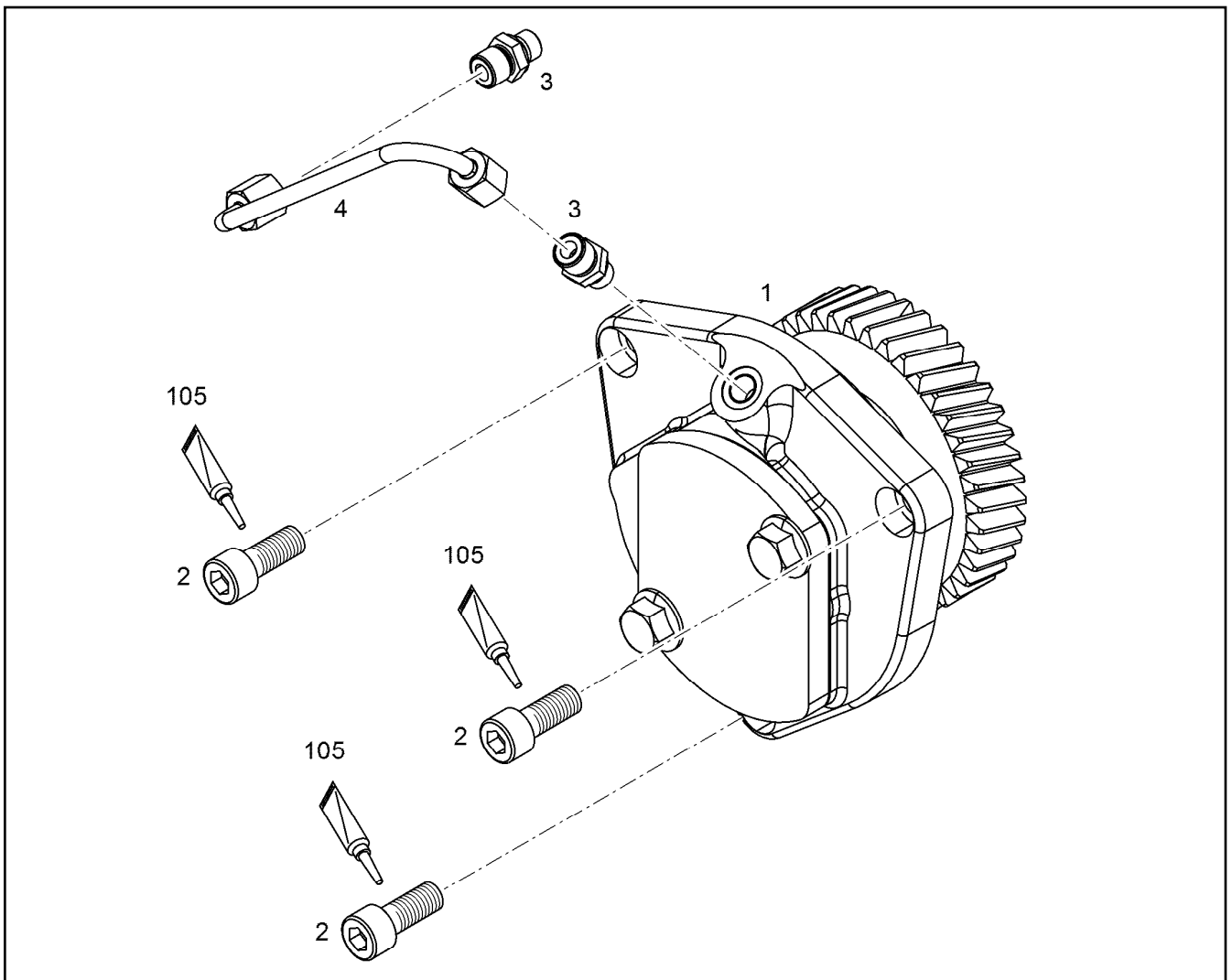
LIEBHERR

etk_en_de_097598 LTR 1100

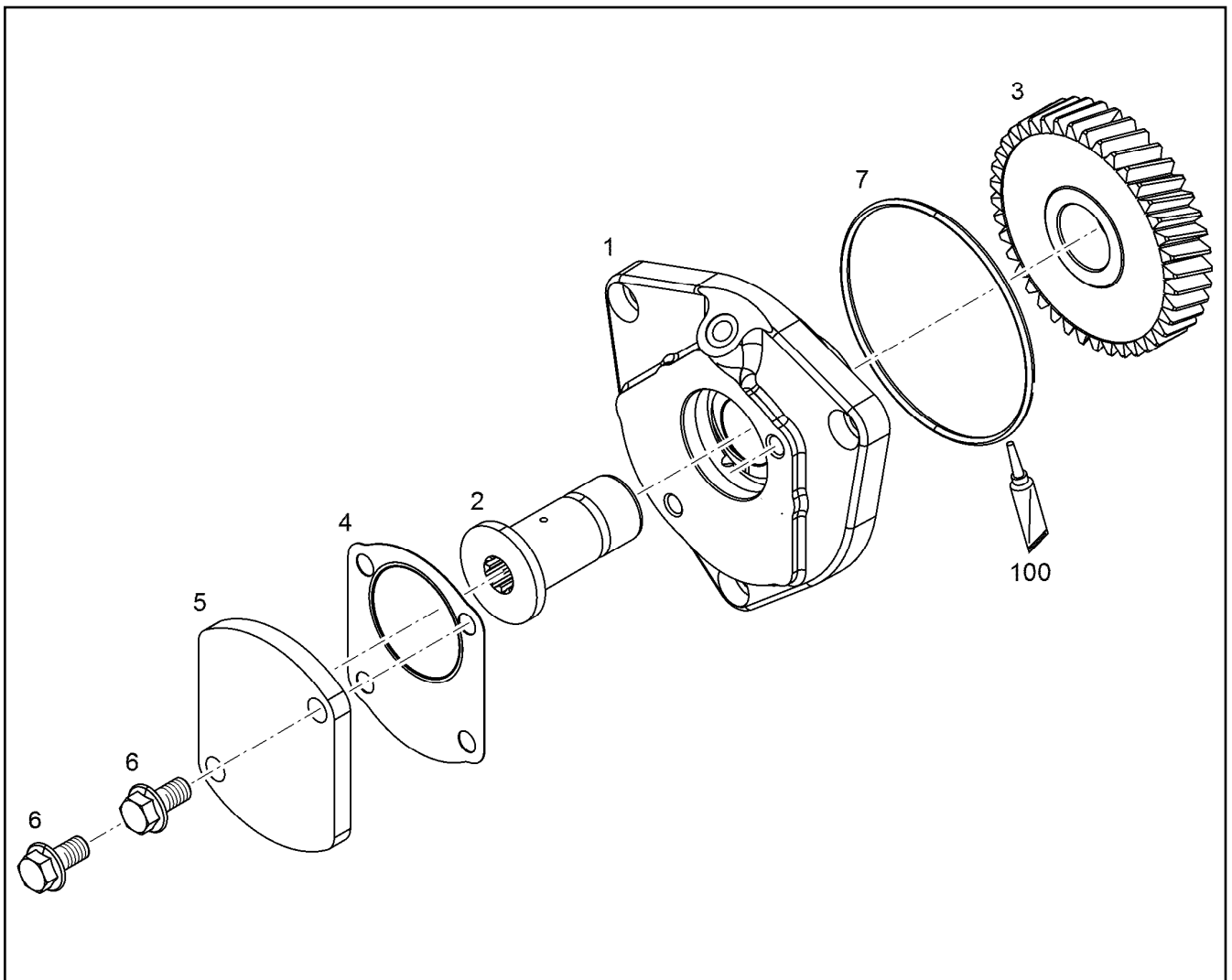
HEATING FLANGE ADD-ON
HEIZFLANSCH ANBAU

433

⇒ 9 078 314
90 78 314



Pos.	Item	Quantity	Description	Bezeichnung
1	90 78 962	1	AUXILIARY DRIVE PRE-ASS. ⇒ 9 078 962 90 78 962	NEBENABTRIEB VORM.
2	10 41 516 2	3	SOCKET HEAD SCREW ISO 4762 M10X25 8	ZYLINDERSCHRAUBE
3	49 81 233	2	FITTING ISO 8434-1 GE 6L M10X1 CR6-FREI	VERSCHRAUBUNG
4	90 78 984	1	PIPELINE 6X1	ROHRLEITUNG
105	81 12 057 08	1	SCREW LOCKING 50ML FLASCHE 150 °C	SCHRAUBENSICHERUNG



Pos.	Item	Quantity	Description	Bezeichnung
1	90 78 963	1	BEARING HOUSING, PRE-ASSEMBLED	LAGERGEHAEUSE VORM.
3	90 79 001	1	GEAR WHEEL Z=40 M=2,5 20MnCr5	ZAHNRAD
4	98 85 529	1	SEAL	DICHTUNG
5	91 78 294	1	COVER	DECKEL
6	10 03 051 8	2	HEX SCREW DIN 6921 M10X20 8.8 A3C	SECHSKANTSCHRAUBE
7	73 82 158	1	O-RING DIN 3771 101,20X3,53 FKM 70 A,GN	O-RING
100	10 28 570 8	1	GREASE NBU 30 1KG DOSE	FETT

21.6.2017
037312

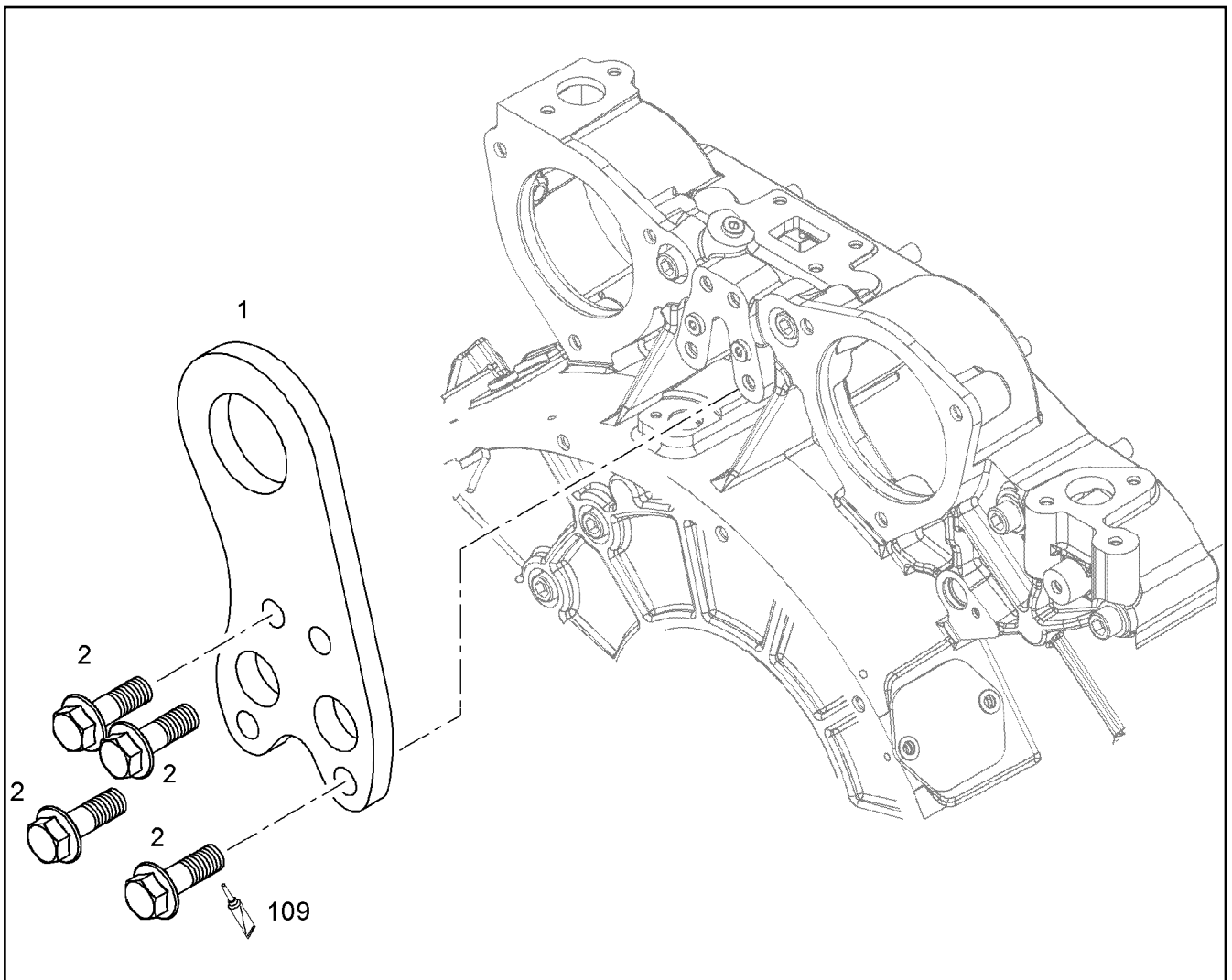
LIEBHERR

etk_en_de_097598 LTR 1100

AUXILIARY DRIVE PRE-ASS.
NEBENABTRIEB VORM.

435

⇒ 9 078 962
90 78 962



Pos.	Item	Quantity	Description	Bezeichnung
1	90 78 849	1	TRANSPORTER CONSOLE SCHWUNGRADS	TRANSPORTKONSOLE
2	11 65 615 5	4	HEX SCREW EN 1665 M10X30 8.8 FLZN SPF	SECHSKANTSCHRAUBE
109	81 12 057 08	1	SCREW LOCKING 50ML FLASCHE 150 °C	SCHRAUBENSICHERUNG

21.6.2017
036939

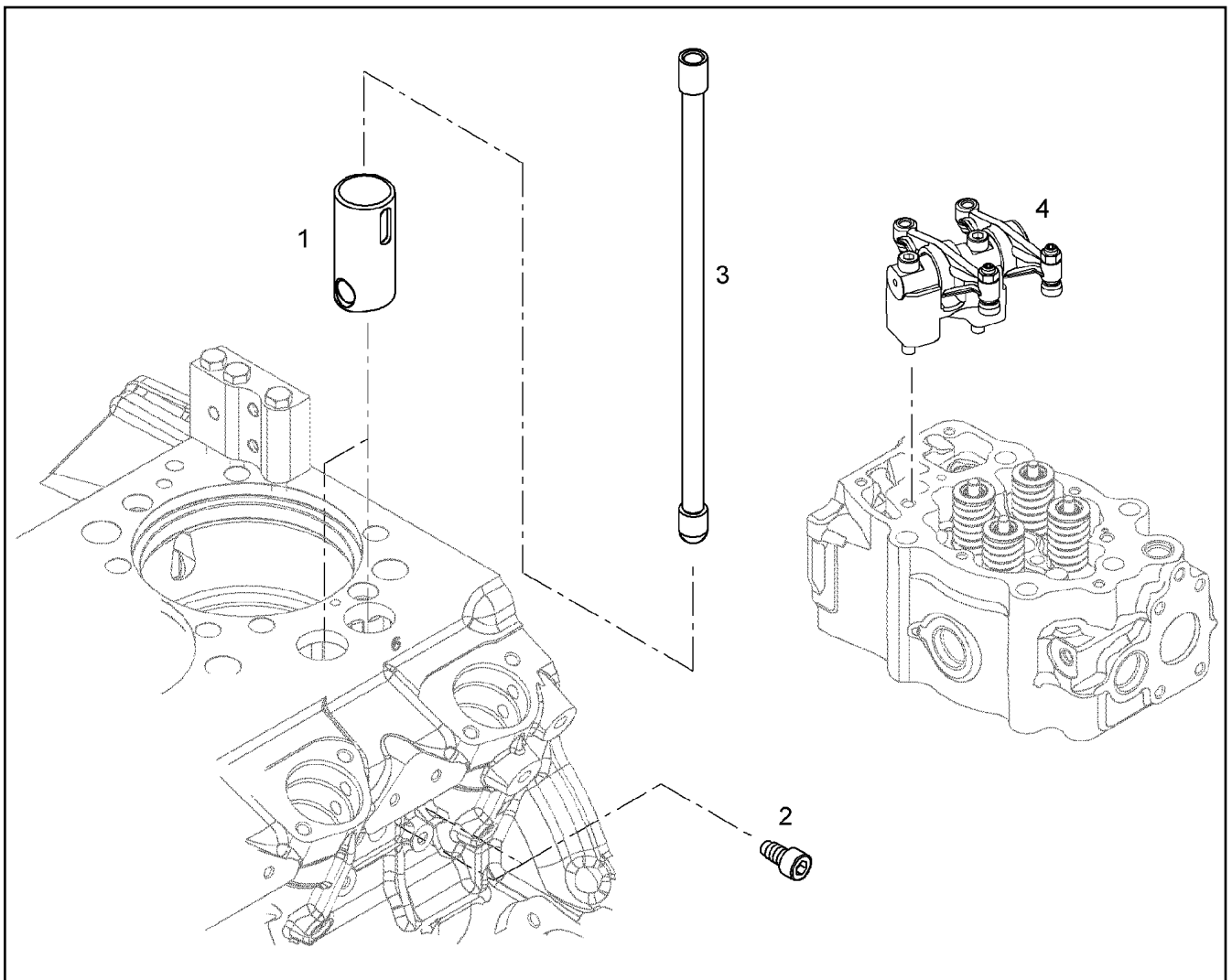
LIEBHERR

etk_en_de_097598 LTR 1100

TRANSPORT DEVICE ATTACHEMENT
TRANSPORTVORRICHTUNG ANBAU

436

⇒ 9 079 823
90 79 823



Pos.	Item	Quantity	Description	Bezeichnung
1	10 15 353 6	2	ROLLER TAPPET	ROLLENSTOESSEL
2	10 15 353 8	2	LOCKING SCREW M10X19 10.9	SICHERUNGSSCHRAUBE
3	90 79 131	2	TAPPET PUSH ROD	STOESSELSTANGE

21.6.2017
036953

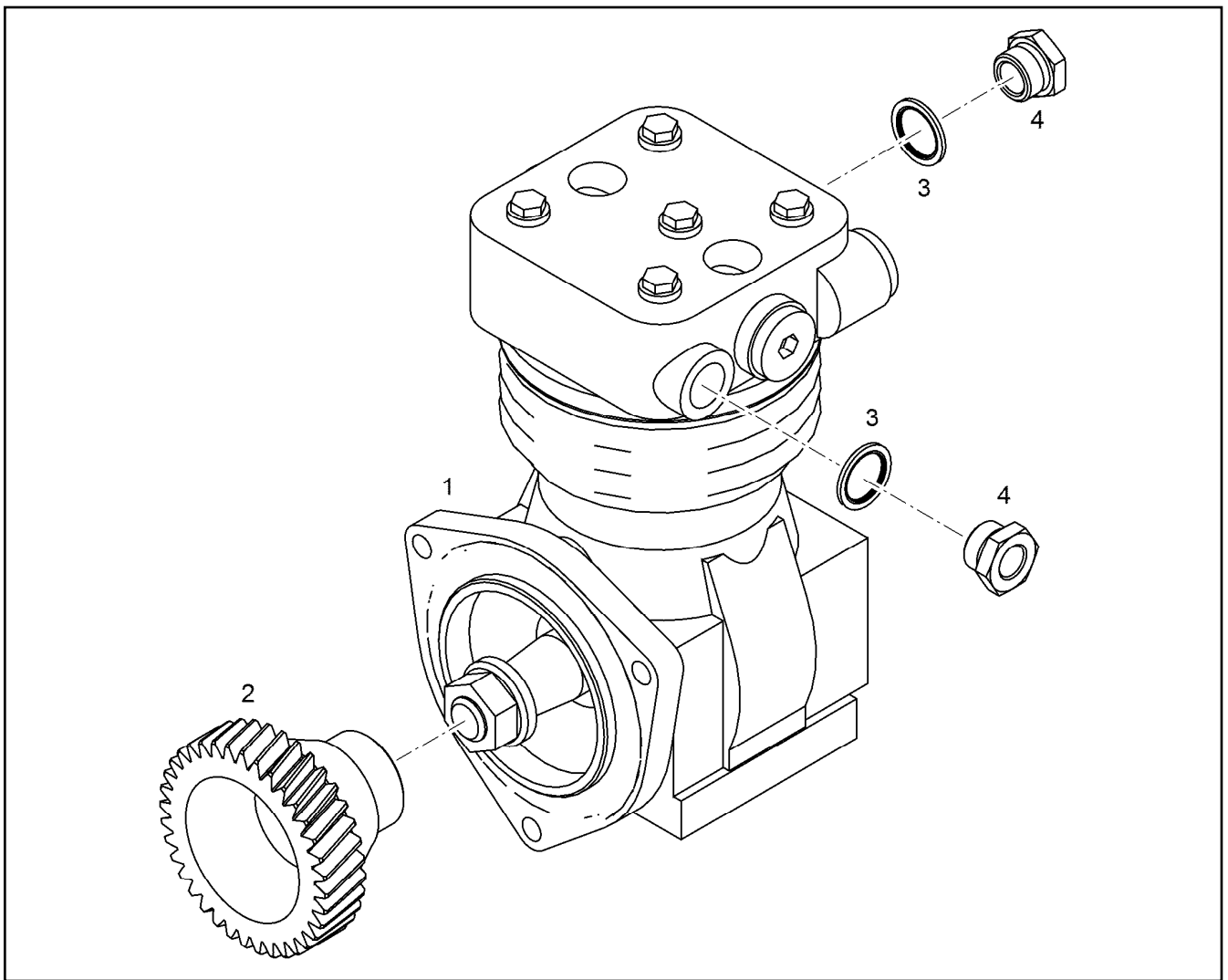
LIEBHERR

etk_en_de_097598 LTR 1100

CONTROL PARTS
STEUERUNGSTEILE

437

⇒ 9 079 870
90 79 870



Pos.	Item	Quantity	Description	Bezeichnung
1	57 00 161	1	AIR COMPRESSOR 293CM3 ⇒ 5 700 161 57 00 161	LUFTPRESSER
2	90 73 343	1	GEAR WHEEL Z=36 M=2,5	ZAHNRAD
3	10 01 186 9	2	SEALING RING 22,7X30X2 St/FPM1-80	DICHTRING
4	73 81 363	2	FITTING RI M22X1,5/M16X CR6-FREI	VERSCHRAUBUNG

21.6.2017
037272

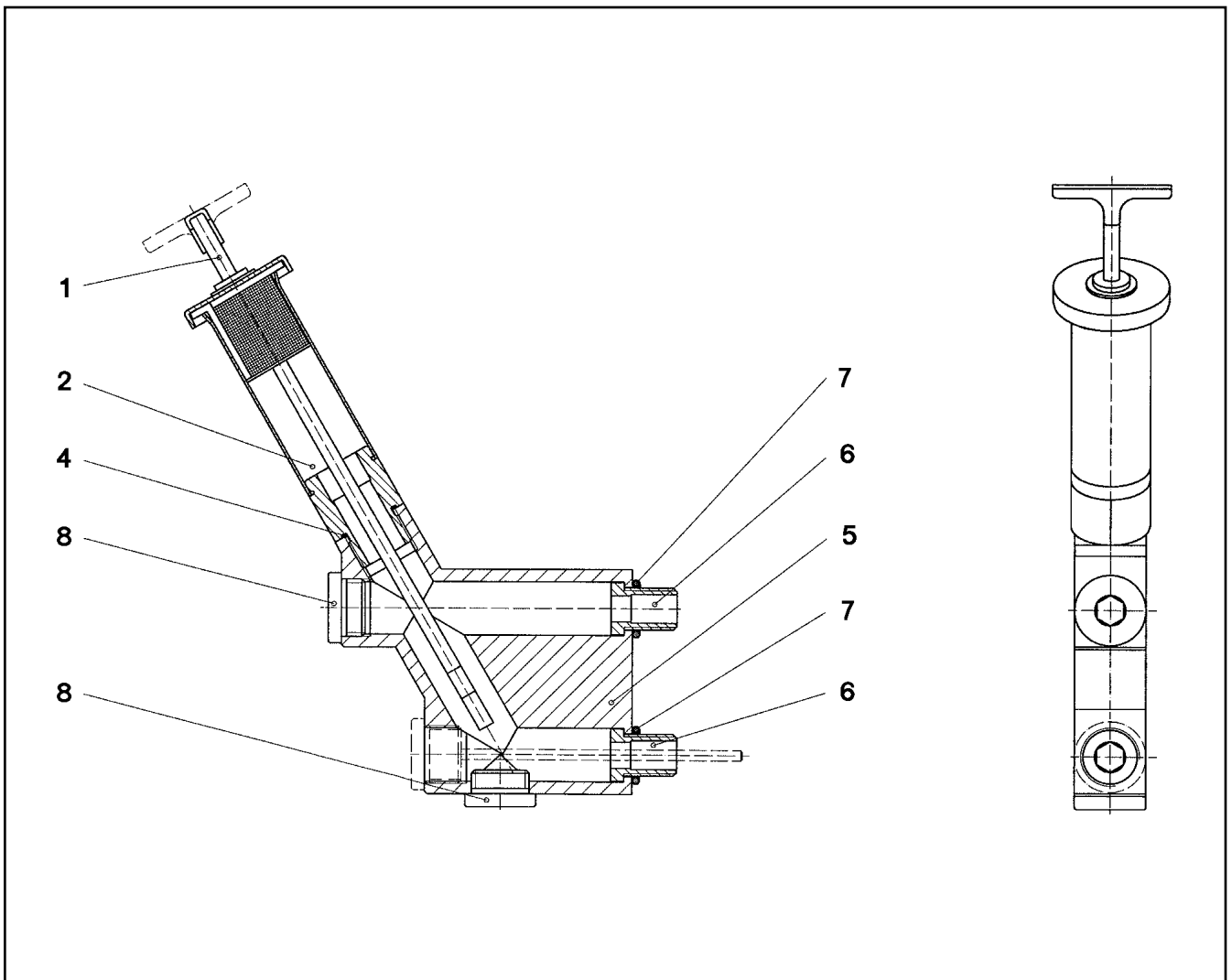
LIEBHERR

etk_en_de_097598 LTR 1100

AIR COMPRESSOR PRE-ASSY.
LUFTPRESSER VORM.

438

⇒ 9 080 294
90 80 294



Pos.	Item	Quantity	Description	Bezeichnung
1	50 01 315 01	1	OIL DIPSTICK 1 1/8"	OELMESSSTAB
2	92 75 019 01	1	VENTILATION CONNECTING PIECE	ENTLUEFTUNGSSTUTZEN
4	76 10 225 03	1	SEALING RING 19,6X24,3X1,5	DICHTRING
5	92 75 213 01	1	STAND PIPE 27X111X113,5	STEIGROHR
6	92 75 152 01	2	FLANGED BOLT	BUNDSCHRAUBE
7	47 32 142 08	2	EDGE SEALING RING DKAZ16 A3P	DICKTANTENRING
8	47 75 003 01	2	SCREW PLUG M22X1,5 VERZ	VERSCHLUSSSCHRAUBE

21.6.2017
012649

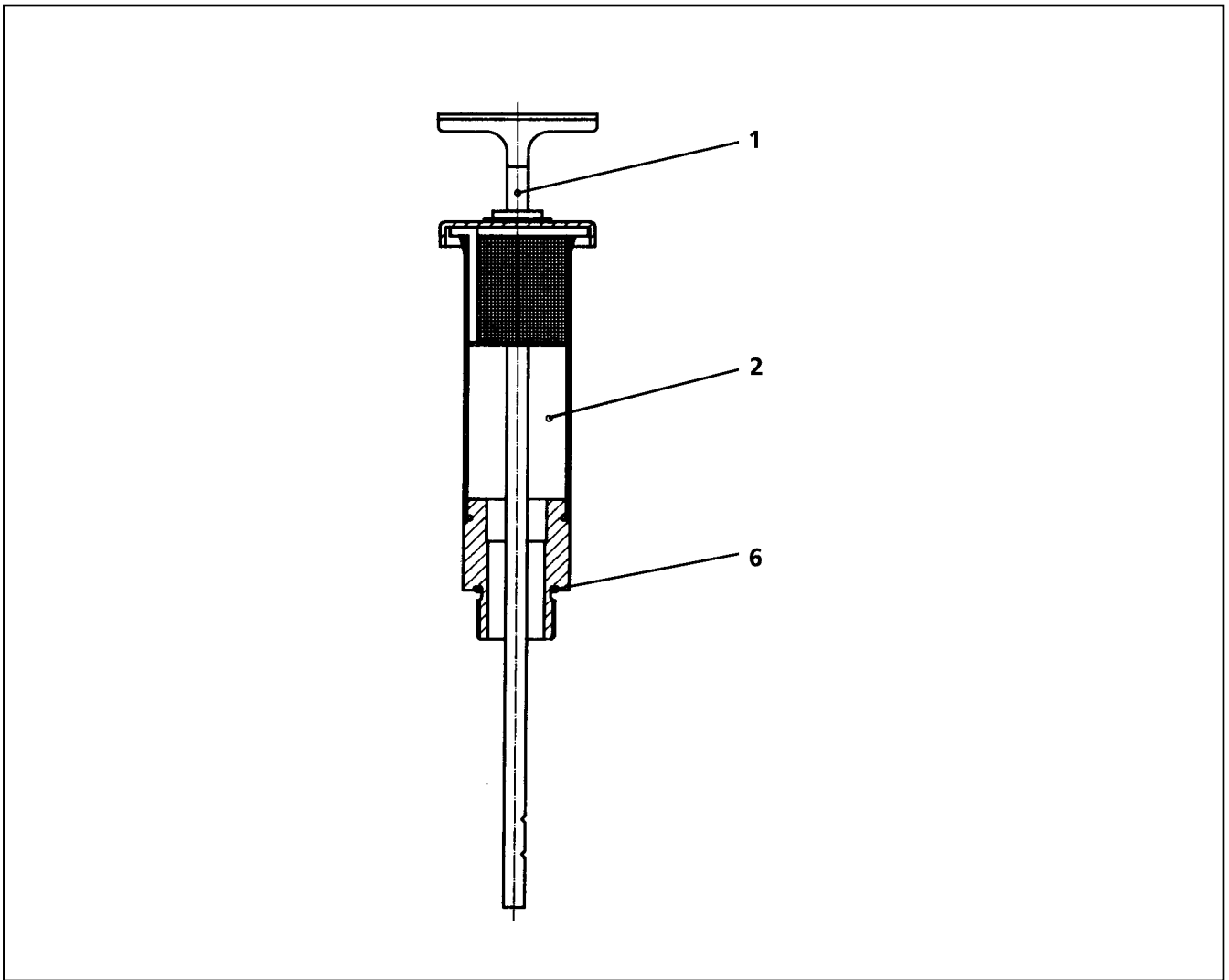
LIEBHERR

etk_en_de_097598 LTR 1100

OIL-LEVEL GAUGE INSTALLATION
OELMESSSTABEINRICHTUNG

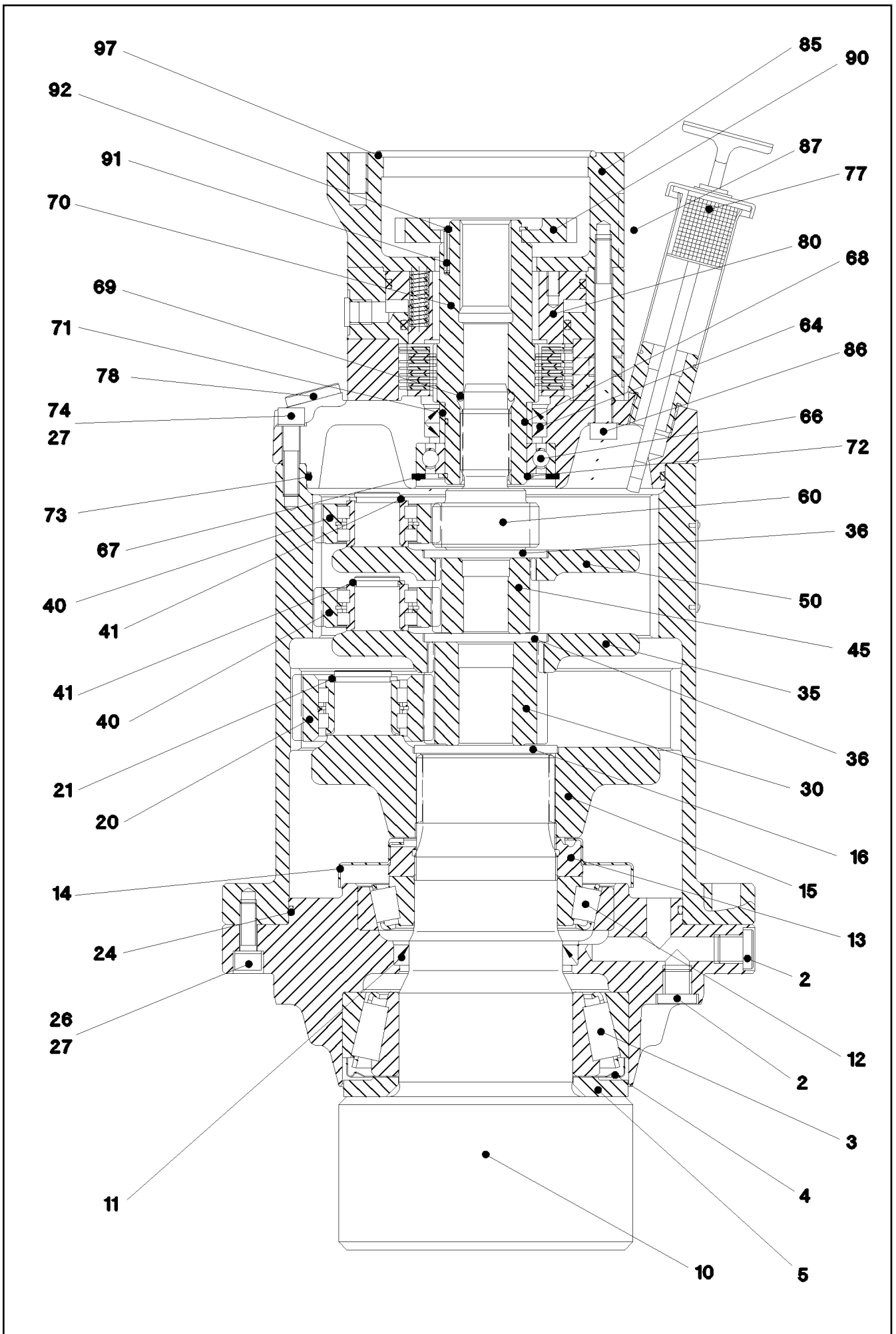
439

⇒ 9 275 212 01
92 75 212 01



Pos.	Item	Quantity	Description	Bezeichnung
1	92 75 544 01	1	OIL DIPSTICK 1 1/8"	OELMESSSTAB
2	92 75 019 01	1	VENTILATION CONNECTING PIECE	ENTLUEFTUNGSSTUTZEN
6	76 10 225 03	1	SEALING RING 19,6X24,3X1,5	DICHTRING

21.6.2017 047371 LIEBHERR	etk_en_de_097598 LTR 1100 VENTILATION CONNECTING PIECE ENTLUEFTUNGSSTUTZEN	<input type="checkbox"/> 440 ⇒ 9 275 543 01 92 75 543 01
--	--	--



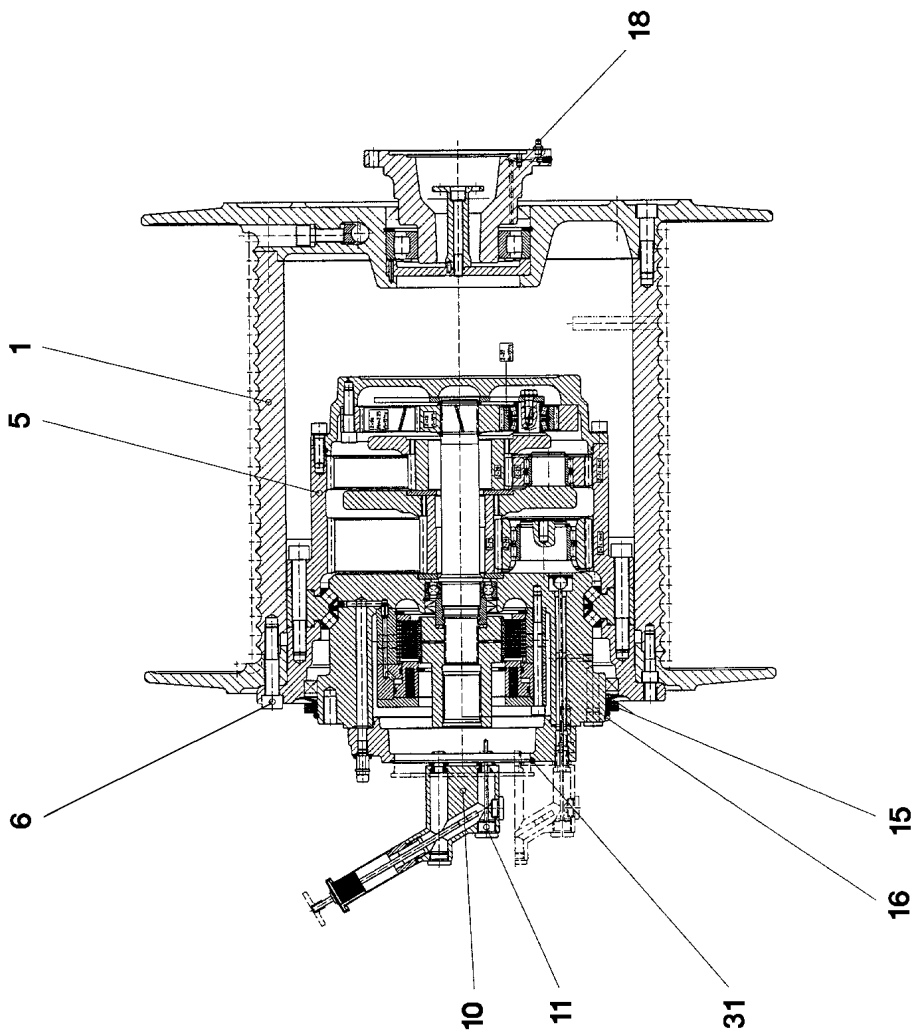
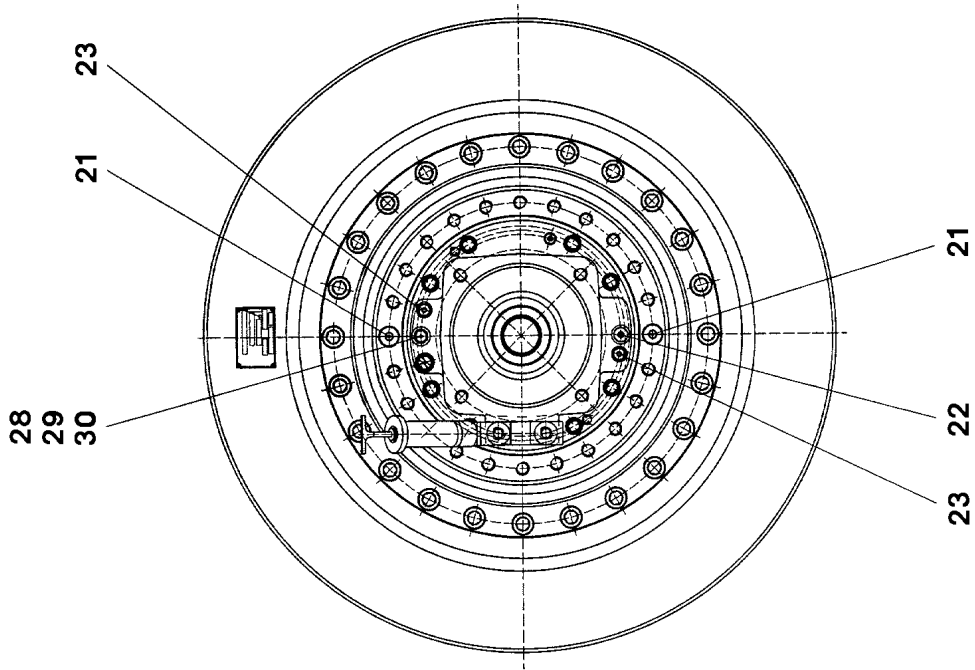
Pos.	Item	Quantity	Description	Bezeichnung
2	47 77 049 08	4	STOP PLUG VSTIM14X1,5ED A3P	STOPFEN
3	57 14 654 08	1	TAPERED ROLLER BEARING DIN 720 33117	KEGELROLLENLAGER
4	74 72 584 01	1	BEARING COVER RING	LAGERABDECKRING
5	93 18 075 01	1	WASHER 85,2X139X9,5	SCHEIBE
10	93 30 749 01	1	OUTPUT SHAFT M=9 Z=13	ABTRIEBSWELLE
11	71 00 593 01	1	ROTARY SHAFT LIP SEAL DIN 3760 A 75X9	RADIALWELLENDICHTRING
12	74 62 014 08	1	TAPERED ROLLER BEARING DIN 720 30214	KEGELROLLENLAGER
13	92 75 302 01	1	SLOTTED NUT M70X2 C45	NUTMUTTER
14	92 75 303 01	1	PLATE	BLECH
15	93 92 503 01	1	PLANETARY CARRIER	PLANETENTRAEGER
16	92 75 319 01	1	RETAINING DISK 70	HALTESCHEIBE
20	93 92 511 01	5	PLANET WHEEL M=2,25 Z=28	PLANETENRAD
21	46 30 001 03	5	LOCKING RING DIN 471 28X2	SICHERUNGSRING
24	72 64 536 01	1	O-RING 175X3 NBR 70	O-RING
26	10 87 559 9	8	SOCKET HEAD SCREW ISO 4762 M8X25 8.8	ZYLINDERSCHRAUBE
27	42 39 014 08	16	LOCK WASHER VS 8 ST	SICHERUNGSSCHEIBE
30	93 92 514 01	1	SUN WHEEL M=2,25 Z=24	SONNENRAD
35	93 92 515 01	1	PLANETARY CARRIER	PLANETENTRAEGER
36	94 41 341 03	2	RETAINING DISK 4X60X4	HALTESCHEIBE
40	92 75 308 01	6	PLANET WHEEL M=2 Z=28	PLANETENRAD
41	46 30 000 03	6	LOCKING RING DIN 471 22X1,75	SICHERUNGSRING
45	93 92 516 01	1	SUN WHEEL M=2 Z=24	SONNENRAD
50	93 92 573 01	1	PLANETARY CARRIER	PLANETENTRAEGER
60	93 92 517 01	1	SUN WHEEL M=2 Z=24	SONNENRAD
64	10 16 746 2	2	ROTARY SHAFT LIP SEAL DIN 3760 A 45X60	RADIALWELLENDICHTRING
66	74 51 391 01	1	DEEP GROOVE BALL BEARING DIN 625 60	RILLENKUGELLAGER
67	42 81 021 08	1	LOCKING RING DIN 472 68X2,5	SICHERUNGSRING
68	53 01 515 08	1	O-RING DIN 3771 35,00X2,00 NBR70	O-RING
69	72 64 149 01	1	O-RING 20X4 NBR 70	O-RING
70	92 77 167 01	1	MULTI-DISC CARRIER	LAMELLENTRAEGER
71	74 74 040 01	1	INNER RING 40X45X20	INNENRING
72	10 87 565 7	1	LOCKING RING DIN 471 40X1,75 480H SPF	SICHERUNGSRING
73	72 64 400 01	1	O-RING 165X3 FKM 70	O-RING
74	40 01 620	8	SOCKET HEAD SCREW ISO 4762 M8X35 8.8	ZYLINDERSCHRAUBE
77	92 75 543 01	1	VENTILATION CONNECTING PIECE ⇒ 9 275 543 01 92 75 543 01	ENTLUEFTUNGSSTUTZEN
78	47 77 045 08	1	STOP PLUG VSTIM22X1,5ED A3P	STOPFEN
80	50 20 363 01	1	SPRING LOADED MULTI-DISC BRAKE	FEDERDRUCKLAMELLENBREMS
(1)	57 19 355 08	1	ACTUATING UNIT	BETAETIGUNGSEINHEIT
(999)	90 01 665 2	1	BRAKE PACKING SET	BREMSE-DICHTUNGSSATZ
85	93 89 964 01	1	MOTOR FLANGE	MOTORFLANSCH
86	49 00 323	10	SOCKET HEAD SCREW ISO 4762 M8X90 8.8	ZYLINDERSCHRAUBE
87	47 77 056 08	2	STOP PLUG VSTIM27X2ED A3P	STOPFEN
90	93 89 965 01	1	TOOTH LOCK WASHER 12X99/25RD	ZAHNSCHEIBE
91	43 12 005 01	3	CORE PIN ISO 8740 3X20	KERBSTIFT
92	42 80 029 08	1	LOCKING RING DIN 471 35X1,5	SICHERUNGSRING
97	72 64 057 08	1	O-RING 95X3 NBR70	O-RING

21.6.2017

etk_en_de_097598 LTR 1100

□ 442 (2/2)

LIEBHERRSLEWING GEAR DRIVE
DREHWERKANTRIEB⇒ 9 330 748 01
93 30 748 01



21.6.2017
021787

LIEBHERR

etk_en_de_097598 LTR 1100

COMPACT ROPE WINCH
KOMPAKTSEILWINDE

☐ 443 (1/2)

⇒ 9 387 070 01
93 87 070 01

Pos.	Item	Quantity	Description	Bezeichnung
1	93 87 596 01	1	ROPE DRUM ⇒ 9 387 596 01 93 87 596 01	SEILTROMMEL
5	93 87 598 01	1	PLANETARY GEARBOX 3-STUFIG ⇒ 9 387 598 01 93 87 598 01	PLANETENGETRIEBE
6	40 43 177 01	16	SOCKET HEAD SCREW ISO 4762 M16X80 1	ZYLINDERSCHRAUBE
10	92 75 212 01	1	OIL-LEVEL GAUGE INSTALLATION ⇒ 9 275 212 01 92 75 212 01	OELMESSSTABEINRICHTUNG
11	92 77 587 01	1	VALVE OPERATION	VENTILBETAETIGUNG
15	71 09 087 01	1	V-RING 350 NBR,60 SHORE	V-RING
16	72 64 284 08	1	O-RING 290X6 NBR70	O-RING
18	77 43 011 01	1	HYDRAULIC-TYPE LUBRICAT.NIPPLE DIN 7	KEGELSCHMIERNIPPEL
21	47 77 044 08	2	STOP PLUG VSTIM16X1,5ED A3P	STOPFEN
22	47 77 043 08	1	STOP PLUG VSTI M12X1,5 A3P	STOPFEN
23	47 77 055 08	2	STOPPER PLUG VSTIM10X1ED A3P	BLINDSTOPFEN
28	47 07 300 08	1	FITTING XGAI6-LM A3P	VERSCHRAUBUNG
29	71 01 017 08	1	SEALING RING DIN 7603 A12X16X1,5 CU	DICHTRING
30	72 11 147 01	1	VENTILATION VALVE	ENTLUEFTUNGSVENTIL
31	72 64 266 01	1	O-RING 155X3 NBR 70 SPF	O-RING

21.6.2017

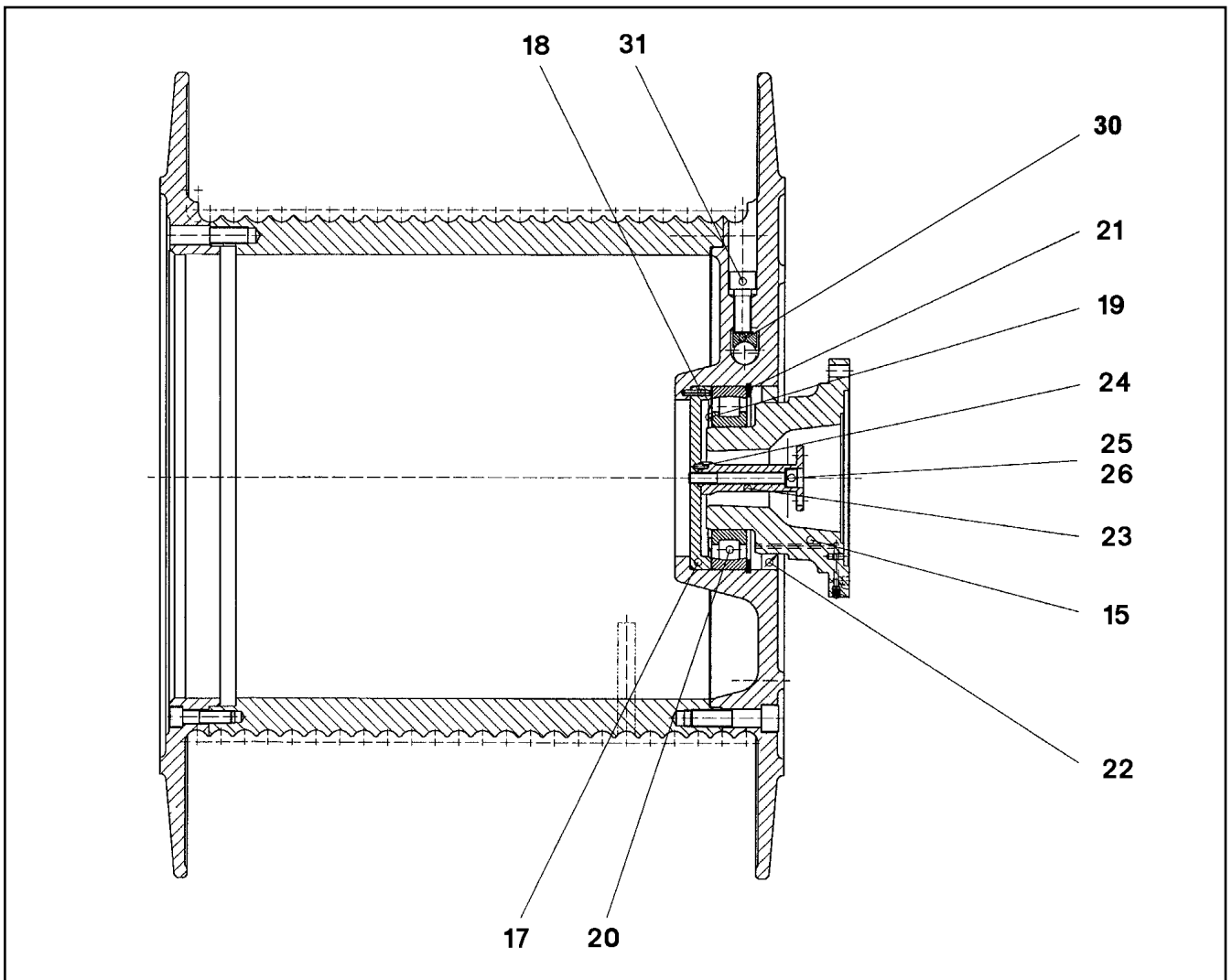
etk_en_de_097598 LTR 1100

444 (2/2)

LIEBHERR

COMPACT ROPE WINCH
KOMPAKTSEILWINDE

⇒ 9 387 070 01
93 87 070 01



Pos.	Item	Quantity	Description	Bezeichnung
15	92 75 048 01	1	FLANGE	FLANSCH
17	92 75 046 01	1	COVER 170X19,5	DECKEL
18	43 12 024 01	1	CORE PIN ISO 8740 4H11X24 ST	KERBSTIFT
19	74 72 725 01	1	BEARING COVER RING	LAGERABDECKRING
20	54 05 090 08	1	SWIVEL-JOINT ROLLER BEARING DIN 635 2	TONNENLAGER
21	42 81 059 08	1	LOCKING RING DIN 472 170X4	SICHERUNGSRING
22	71 00 325 08	1	ROTARY SHAFT LIP SEAL DIN 3760 A 140X1	RADIALWELLENDICHTRING
23	92 75 047 01	1	FLANGE	FLANSCH
24	43 11 002 01	1	CORE PIN DIN 1472 4X12	KERBSTIFT
25	46 00 239	1	SOCKET HEAD SCREW ISO 4762 M10X90 8.	ZYLINDERSCHRAUBE
26	42 39 015 08	1	LOCK WASHER VS 10	SICHERUNGSSCHEIBE
30	92 76 388 01	1	CLAMPING PIECE 22	KLEMMSTUECK
31	40 43 169 01	4	SOCKET HEAD SCREW ISO 4762 M16X40 1	ZYLINDERSCHRAUBE

21.6.2017
021788

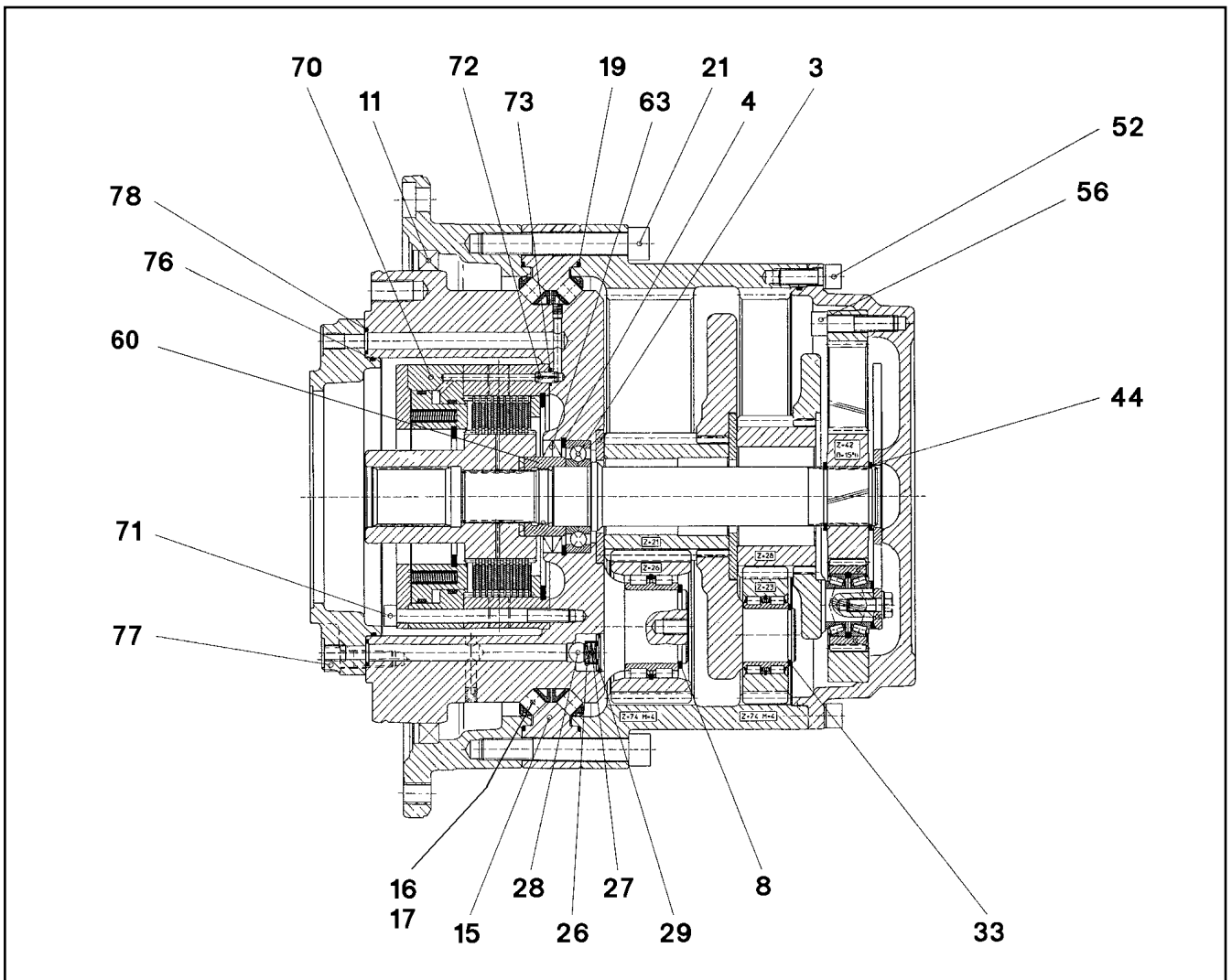
LIEBHERR

etk_en_de_097598 LTR 1100

ROPE DRUM
SEILTROMMEL

445

⇒ 9 387 596 01
93 87 596 01



Pos.	Item	Quantity	Description	Bezeichnung
3	10 01 360 1	1	STEEP-ANGLE BEARING DIN 628 QJ-209-N2	SCHRAEGKUGELLAGER
4	42 81 027 08	1	LOCKING RING DIN 472 85X3	SICHERUNGSRING
8	53 01 333 08	5	LOCKING RING DIN 471 55X3	SICHERUNGSRING
11	71 00 546 01	1	ROTARY SHAFT LIP SEAL DIN 3760 AS 340X	RADIALWELLENDICHTRING
15	92 76 017 01	1	BEARING RING	LAGERRING
16	92 75 143 01	38	ROLLER CAGE	ROLLENKAEFIG
17	74 70 061 01	114	CYL.ROLLER 14X14	ZYLINDERROLLE
19	72 64 299 01	2	O-RING 330X3 NBR 70	O-RING
21	40 43 181 01	24	SOCKET HEAD SCREW ISO 4762 M16X110 1	ZYLINDERSCHRAUBE
26	92 75 207 01	1	BUSHING 15,1X27,8X10	BUCHSE
27	92 75 208 01	1	PRESSURE SPRING	DRUCKFEDER
28	74 70 038 01	1	STEEL BALL DIN 5401 15	STAHLKUGEL
29	42 81 100 01	1	LOCKING RING DIN 472 28X1,5	SICHERUNGSRING
33	42 80 033 08	3	LOCKING RING DIN 471 40X2,5	SICHERUNGSRING
44	42 80 040 08	2	LOCKING RING DIN 471 45X2,5	SICHERUNGSRING
52	10 87 557 8	8	SOCKET HEAD SCREW ISO 4762 M12X35 8	ZYLINDERSCHRAUBE
56	10 01 265 9	8	SOCKET HEAD SCREW ISO 4762 M12X50 10	ZYLINDERSCHRAUBE
60	93 87 608 01	1	SLOTTED NUT M42X1,5 42CRMO4+QT+S	NUTMUTTER
63	71 00 626 01	2	ROTARY SHAFT LIP SEAL BAB 60X85X7 N	RADIALWELLENDICHTRING
70	50 20 372 01	1	SPRING LOADED MULTI-DISC BRAKE	FEDERDRUCKLAMELLENBREMS
71	40 02 442	12	SOCKET HEAD SCREW ISO 4762 M10X130 1	ZYLINDERSCHRAUBE
72	43 20 079 08	1	DOWEL PIN ISO 8752 A 8X16	SPANNSTIFT
73	50 26 529 08	1	O-RING 8X2 NBR70	O-RING
76	76 10 217 03	1	O-RING 195X3 NBR 70	O-RING
77	40 43 120 08	8	SOCKET HEAD SCREW ISO 4762 M12X40 10	ZYLINDERSCHRAUBE
78	72 64 056 08	8	O-RING 14X3 NBR70	O-RING

21.6.2017
021789

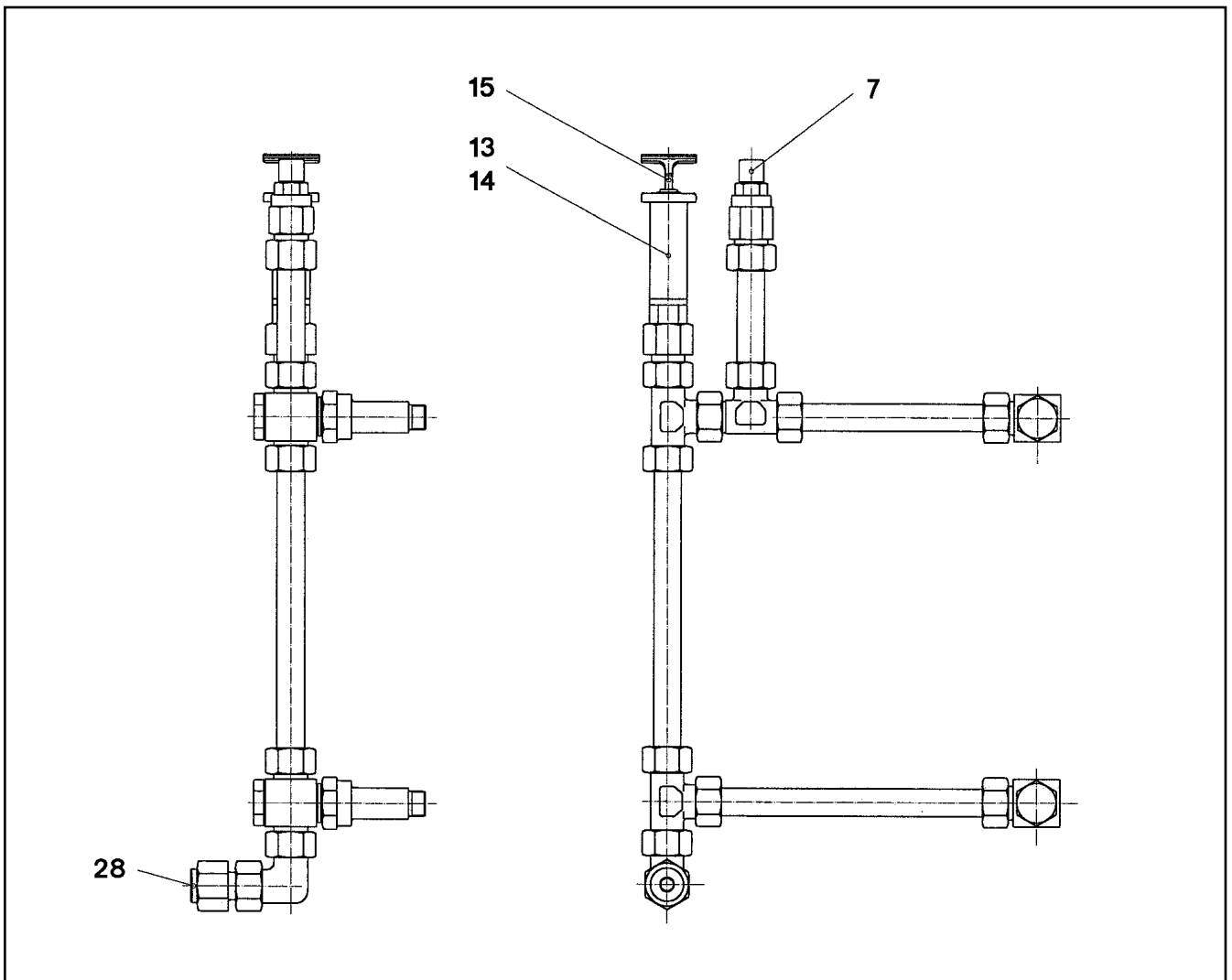
LIEBHERR

etk_en_de_097598 LTR 1100

PLANETARY GEARBOX
PLANETENGETRIEBE

446

⇒ 9 387 598 01
93 87 598 01



Pos.	Item	Quantity	Description	Bezeichnung
7	72 11 088 01	1	VENTILATION UNIT ST VERZ	BE- UND ENTLUEFTUNGSFILTE
13	92 75 019 01	1	VENTILATION CONNECTING PIECE	ENTLUEFTUNGSSTUTZEN
14	76 10 225 03	1	SEALING RING 19,6X24,3X1,5	DICHTRING
15	92 76 102 01	1	OIL DIPSTICK 1 1/8"	OELMESSSTAB
28	47 77 045 08	1	STOP PLUG VSTIM22X1,5ED A3P	STOPFEN

21.6.2017
030602

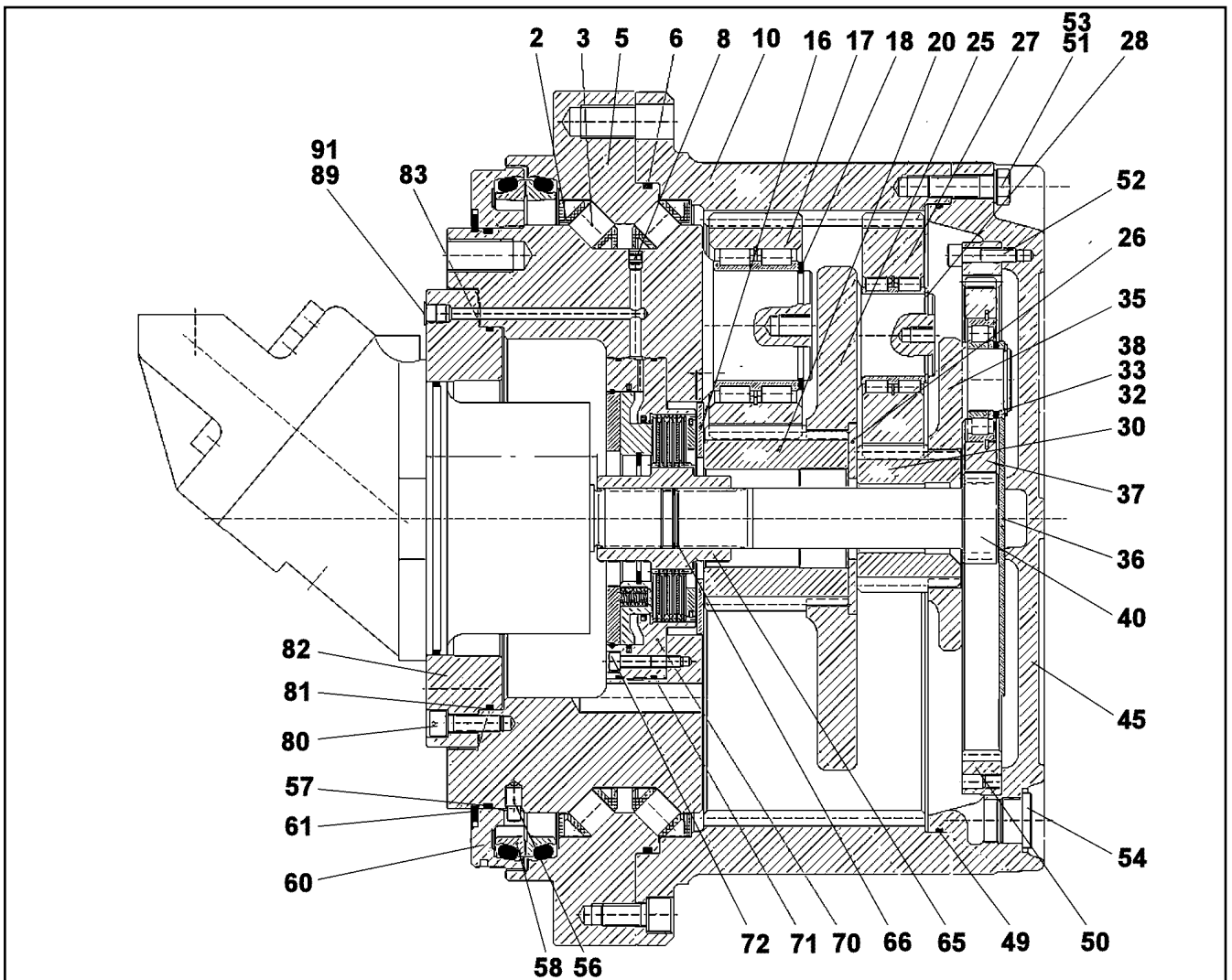
LIEBHERR

etk_en_de_097598 LTR 1100

OIL-GAUGING INSTRUMENT
OELMESSEINRICHTUNG

447

⇒ 9 393 684 01
93 93 684 01



Pos.	Item	Quantity	Description	Bezeichnung
2	94 42 231 03	32	ROLLER CAGE	ROLLENKAEFIG
3	74 70 059 01	96	CYL.ROLLER 24X24	ZYLINDERROLLE
5	94 42 439 03	1	BEARING RING	LAGERRING
6	76 10 617 03	1	O-RING 470X5 NBR 70	O-RING
8	76 10 819 03	2	SEALING PLUG 9	DICHTSTOPFEN
10	94 44 413 03	1	INNER WHEEL M=5 Z=86	INNENRAD
11	40 00 342 03	8	SOCKET HEAD SCREW ISO 4762 M16X35 1	ZYLINDERSCHRAUBE
16	94 44 408 03	1	HOLDING RING 170X90X5 S235J2G3	HALTERING
17	94 44 414 03	5	PLANET WHEEL M=5 Z=30	PLANETENRAD
18	46 30 003 03	5	LOCKING RING DIN 471 80X4	SICHERUNGSRING
20	94 44 416 03	1	SUN WHEEL M=5 Z=24	SONNENRAD
25	94 44 417 03	1	PLANETARY CARRIER	PLANETENTRAEGER
26	92 77 007 01	1	RETAINING DISK 140X60X6	HALTESCHEIBE
27	94 44 418 03	3	PLANET WHEEL M=5 Z=23	PLANETENRAD
28	10 87 566 1	3	LOCKING RING DIN 471 60X3 480H SPF	SICHERUNGSRING
30	90 20 199 1	1	SUN WHEEL M=5 Z=19	SONNENRAD
32	42 20 119 01	3	SUPPORTING WASHER AEHNL.DIN 988 45	STUETZSCHEIBE
33	42 20 032 01	3	SHIM RING DIN 988 45X56X1 St BLANK	PASSSCHEIBE
35	94 44 423 03	1	PLANETARY CARRIER 42CrMo4	PLANETENTRAEGER
36	94 44 424 03	1	THRUST WASHER 260X4	ANLAUFSCHIEBE
37	94 44 425 03	3	PLANET WHEEL M=3,75 Z=37	PLANETENRAD
38	42 80 032 03	3	LOCKING RING DIN 471 45X1,75	SICHERUNGSRING
40	94 44 427 03	1	DRIVE SHAFT M=3,75 Z=15 17CrNiMo6	ANTRIEBSWELLE
45	94 44 428 03	1	END COVER	VERSCHLUSSDECKEL
49	72 64 203 08	1	O-RING 440X4 NBR70	O-RING
50	94 44 429 03	1	INNER WHEEL M=3,75 Z=90	INNENRAD

21.6.2017
059931

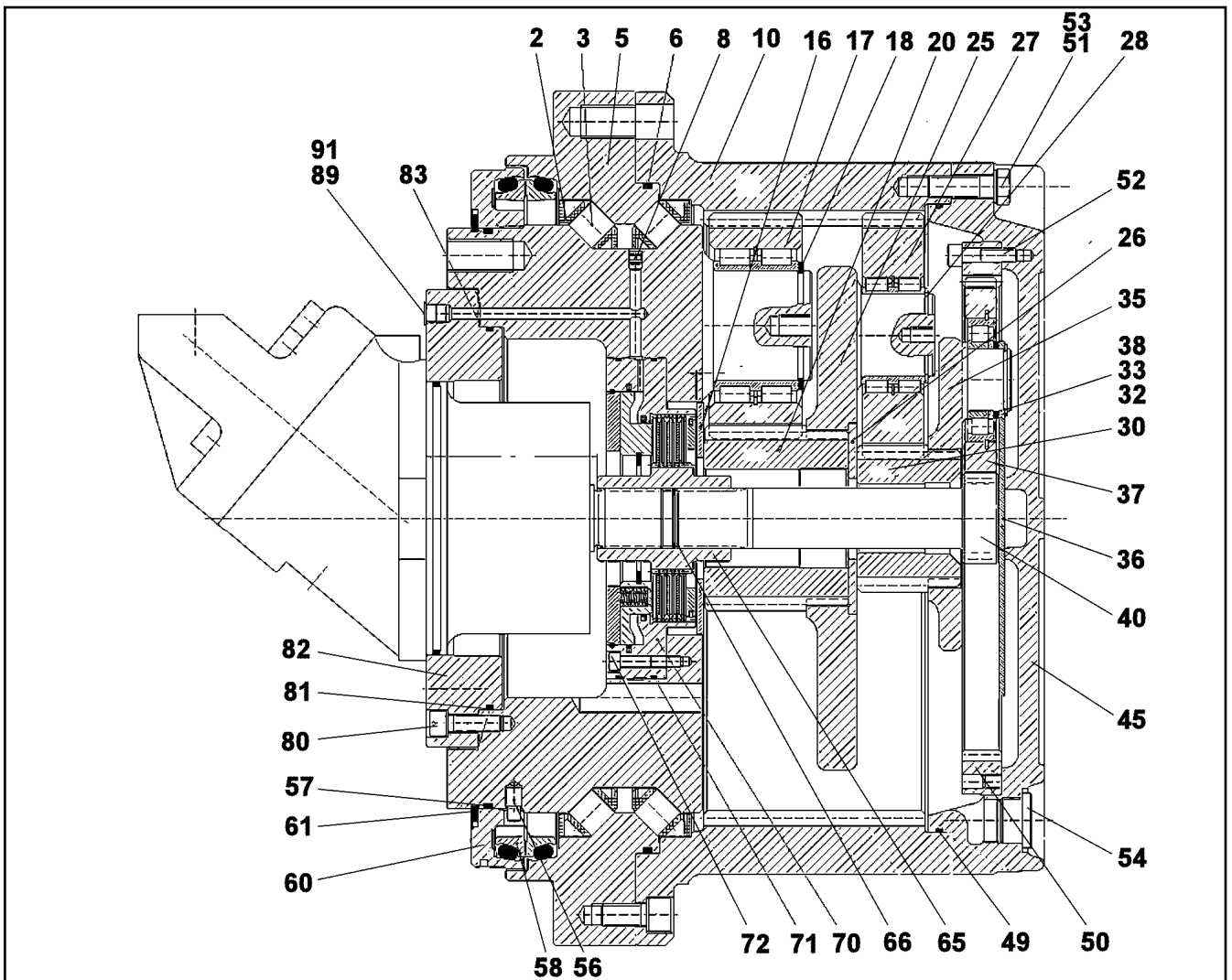
LIEBHERR

etk_en_de_097598 LTR 1100

TRACTION DRIVE
FAHRANTRIEB

448 (1/3)

⇒ 9 444 410 03
94 44 410 03



Pos.	Item	Quantity	Description	Bezeichnung
	51 46 00 237	12	SOCKET HEAD SCREW ISO 4762 M16X50 8.	ZYLINDERSCHRAUBE
	52 40 43 127	24	SOCKET HEAD SCREW ISO 4762 M10X40 1	ZYLINDERSCHRAUBE
	53 42 39 020 01	12	LOCK WASHER VS 16	SICHERUNGSSCHEIBE
	54 40 41 242	3	SCREW PLUG DIN 908 M33X2 ST	VERSCHLUSSSCHRAUBE
	56 94 42 284 03	1	PIN	STIFT
	57 76 10 378 03	1	O-RING 400X5 NBR 70	O-RING
	58 76 10 244 03	1	AXIAL FACE SEAL	GLEITRINGDICHTUNG
	60 94 42 287 03	1	TERMINAL RING	ABSCHLUSSRING
	61 76 10 186 03	1	SNAP RING 420X4.5	SPRENGRING
	65 94 44 432 03	1	MULTI-DISC CARRIER	LAMELLENTRAEGER
	66 42 81 102 01	1	LOCKING RING DIN 472 41X1,75	SICHERUNGSRING
	70 50 20 370 01	1	SPRING LOADED MULTI-DISC BRAKE	FEDERDRUCKLAMELLENBREMS
	(4) 73 73 506 03	9	OUTER MULTI-DISC	AUSSENLAMELLE
	(5) 73 73 505 03	8	INTERNAL MULTI-DISC	INNENLAMELLE
	(999) 96 99 977 08	1	SEAL KIT F.BRAKE	DS BREMSE
	71 72 64 696 14	2	O-RING 225X3 NBR 70	O-RING
	72 49 80 840	12	SOCKET HEAD SCREW ISO 4762 M8X45 12.	ZYLINDERSCHRAUBE
	80 94 44 433 03	1	MOTOR FLANGE 60X345/190RD GRUNDIER	MOTORFLANSCH
	81 72 64 282 01	1	O-RING 265X4 NBR 70	O-RING
	82 40 43 164	8	SOCKET HEAD SCREW ISO 4762 M12X35 1	ZYLINDERSCHRAUBE
	83 72 64 032 08	2	O-RING 12X2 NBR80	O-RING
	89 47 77 049 14	1	FITTING AEHNL.ISO 8434 VSTI M14X1,5 CR6	VERSCHRAUBUNG
	91 77 90 183 01	1	BLANKING PLUG 13	VERSCHLUSSSTOPFEN
	92 70 02 332	1	CONICAL PLUG PE-LLD	KEGELSTOPFEN
	901 96 99 977 08	1	SEAL KIT F.BRAKE	DS BREMSE
	(1) 71 09 500 01	1	ROD PACKING 186	STANGENDICHTUNG

21.6.2017
059931

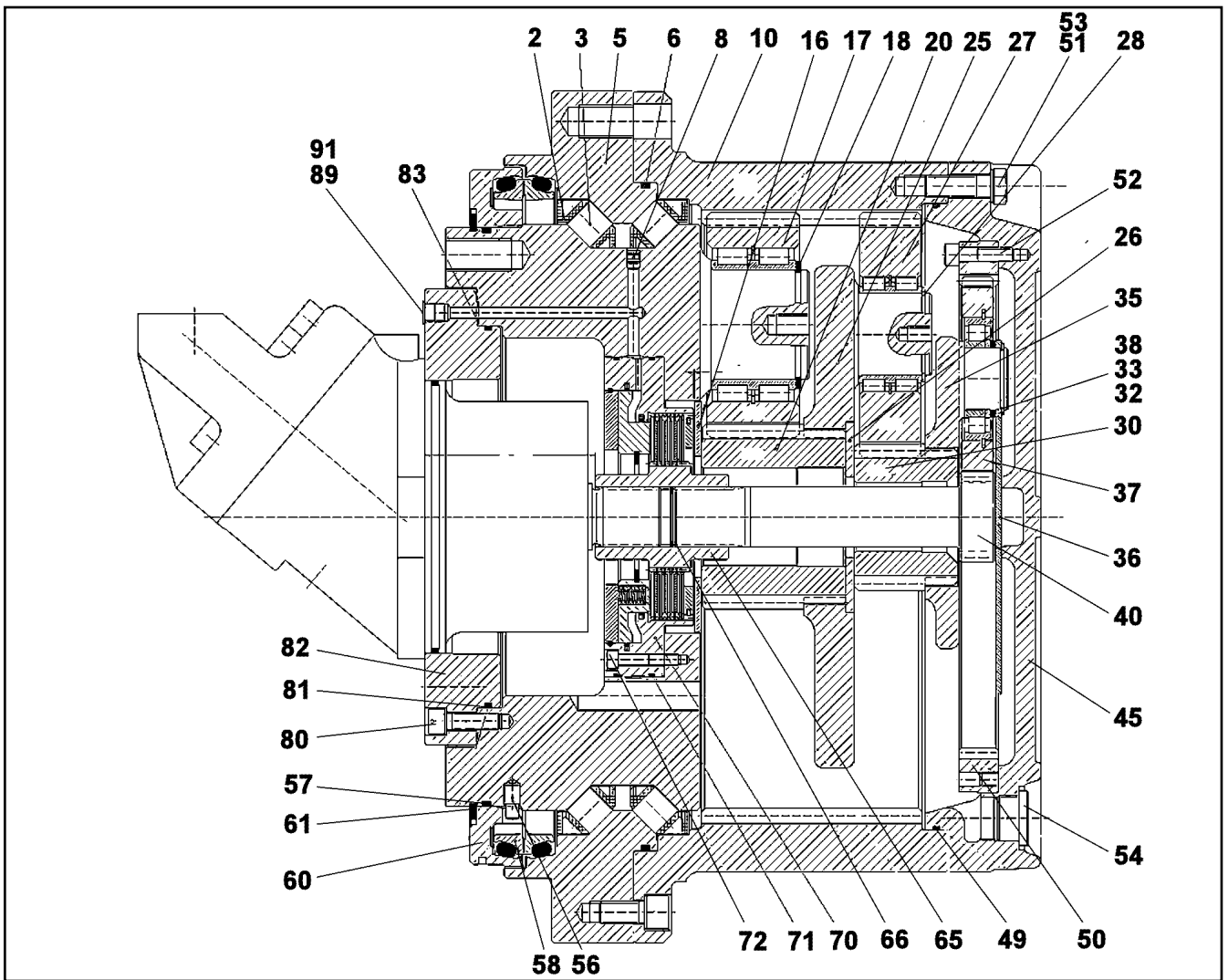
LIEBHERR

etk_en_de_097598 LTR 1100

TRACTION DRIVE
FAHRANTRIEB

449 (2/3)

⇒ 9 444 410 03
94 44 410 03



Pos.	Item	Quantity	Description	Bezeichnung
(2)	71 09 515 01	1	ROD PACKING 140	STANGENDICHTUNG

21.6.2017
059931

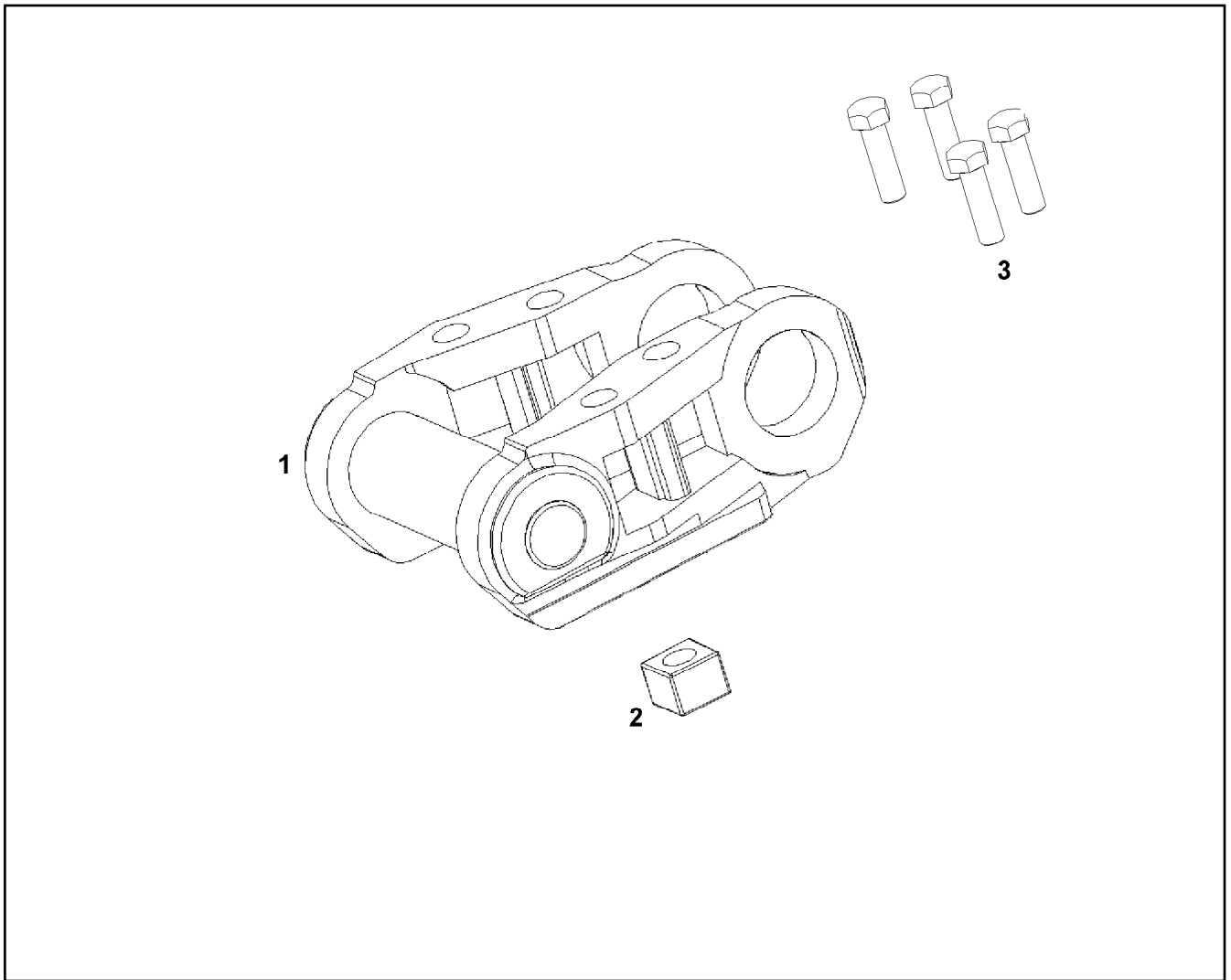
LIEBHERR

etk_en_de_097598 LTR 1100

TRACTION DRIVE
FAHRANTRIEB

▣ 450 (3/3)

⇒ 9 444 410 03
94 44 410 03



Pos.	Item	Quantity	Description	Bezeichnung
1	10 81 449 7	1	REPAIR SEGMENT 1-FACH	REPARATURSEGMENT
2	10 51 504 8	4	NUT UNF7/8X14 13.9	MUTTER
3	48 55 074 14	4	SCREW UNF7/8X14 13.9	SCHRAUBE
3	78 65 114 14	4	SCREW UNF7/8X14 12.9	SCHRAUBE

21.6.2017
059079

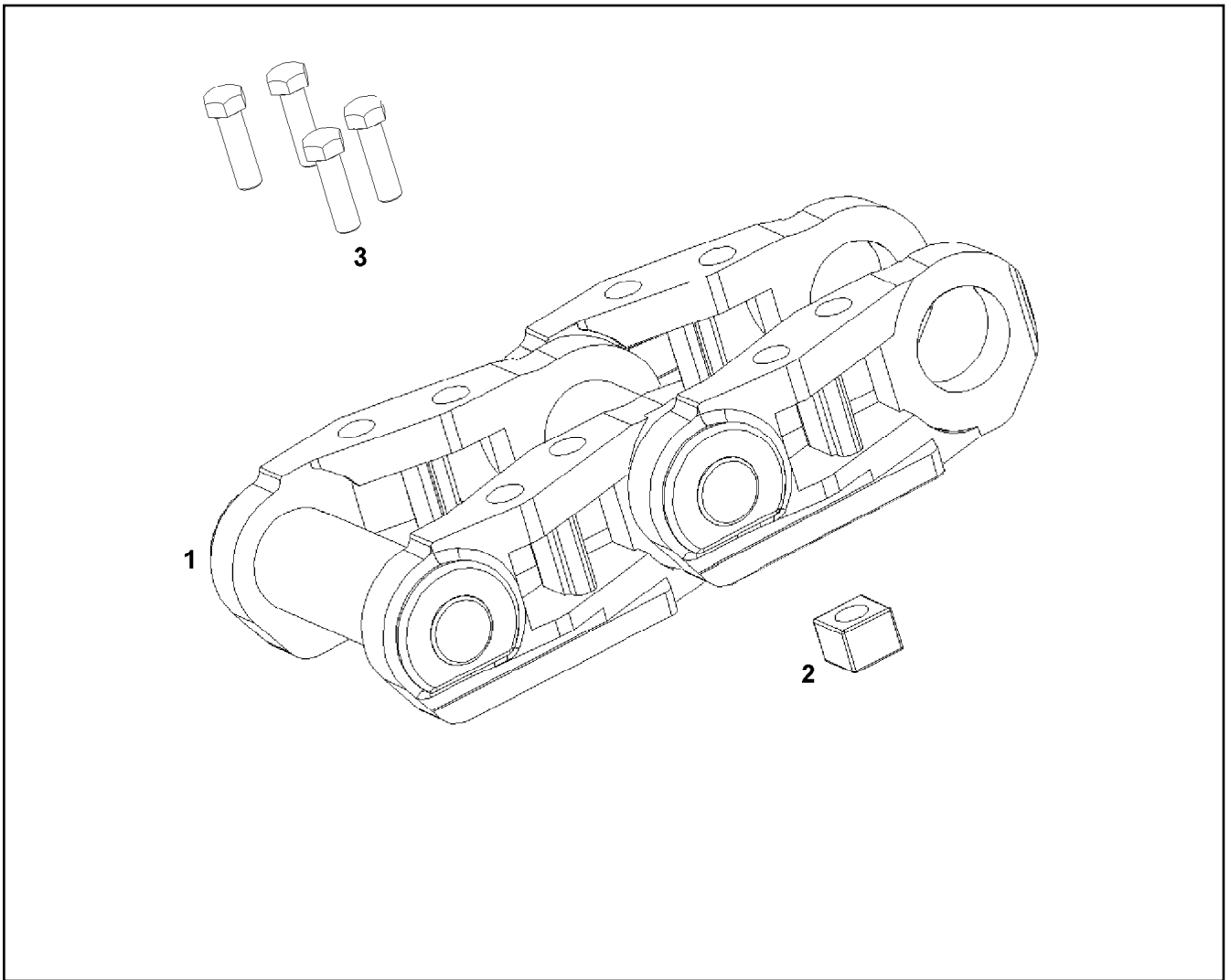
LIEBHERR

etk_en_de_097598 LTR 1100

REPAIR KIT CRAWLER CHAIN
RS RAUPENKETTE

451

⇒ 9 653 363 08
96 53 363 08



Pos.	Item	Quantity	Description	Bezeichnung
1	10 81 619 4	1	REPAIR SEGMENT 2-FACH	REPARATURSEGMENT
2	10 51 504 8	8	NUT UNF7/8X14 13.9	MUTTER
3	48 55 074 14	8	SCREW UNF7/8X14 13.9	SCHRAUBE
3	78 65 114 14	8	SCREW UNF7/8X14 12.9	SCHRAUBE

21.6.2017
069030

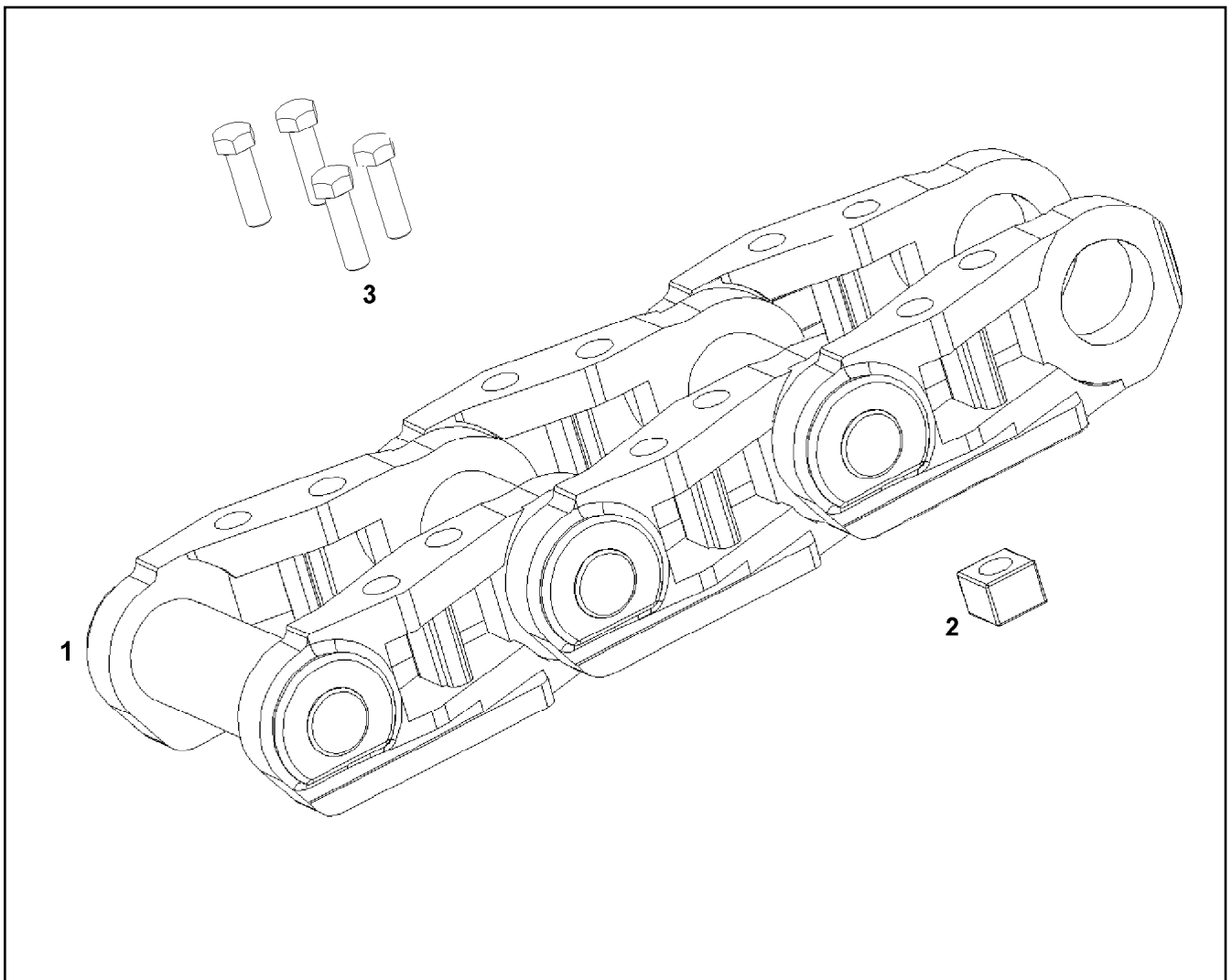
LIEBHERR

etk_en_de_097598 LTR 1100

REPAIR KIT CRAWLER CHAIN
RS RAUPENKETTE

452

⇒ 9 653 598 08
96 53 598 08



Pos.	Item	Quantity	Description	Bezeichnung
1	10 81 619 5	1	REPAIR SEGMENT 3-FACH	REPARATURSEGMENT
2	10 51 504 8	12	NUT UNF7/8X14 13.9	MUTTER
3	48 55 074 14	12	SCREW UNF7/8X14 13.9	SCHRAUBE
3	78 65 114 14	12	SCREW UNF7/8X14 12.9	SCHRAUBE

21.6.2017
069031

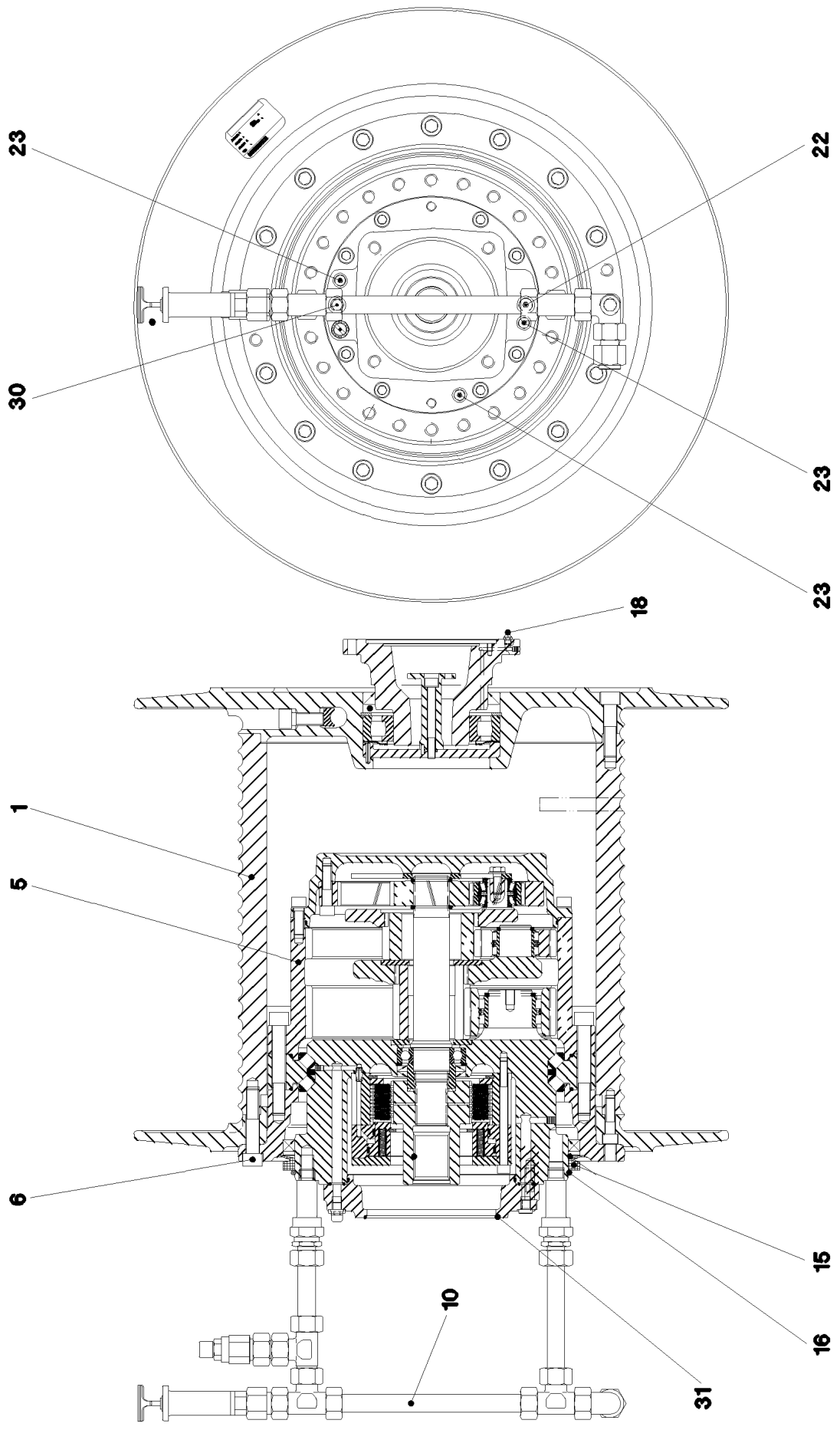
LIEBHERR

etk_en_de_097598 LTR 1100

REPAIR KIT CRAWLER CHAIN
RS RAUPENKETTE

453

⇒ 9 653 599 08
96 53 599 08



21.6.2017
041360

LIEBHERR

etk_en_de_097598 LTR 1100

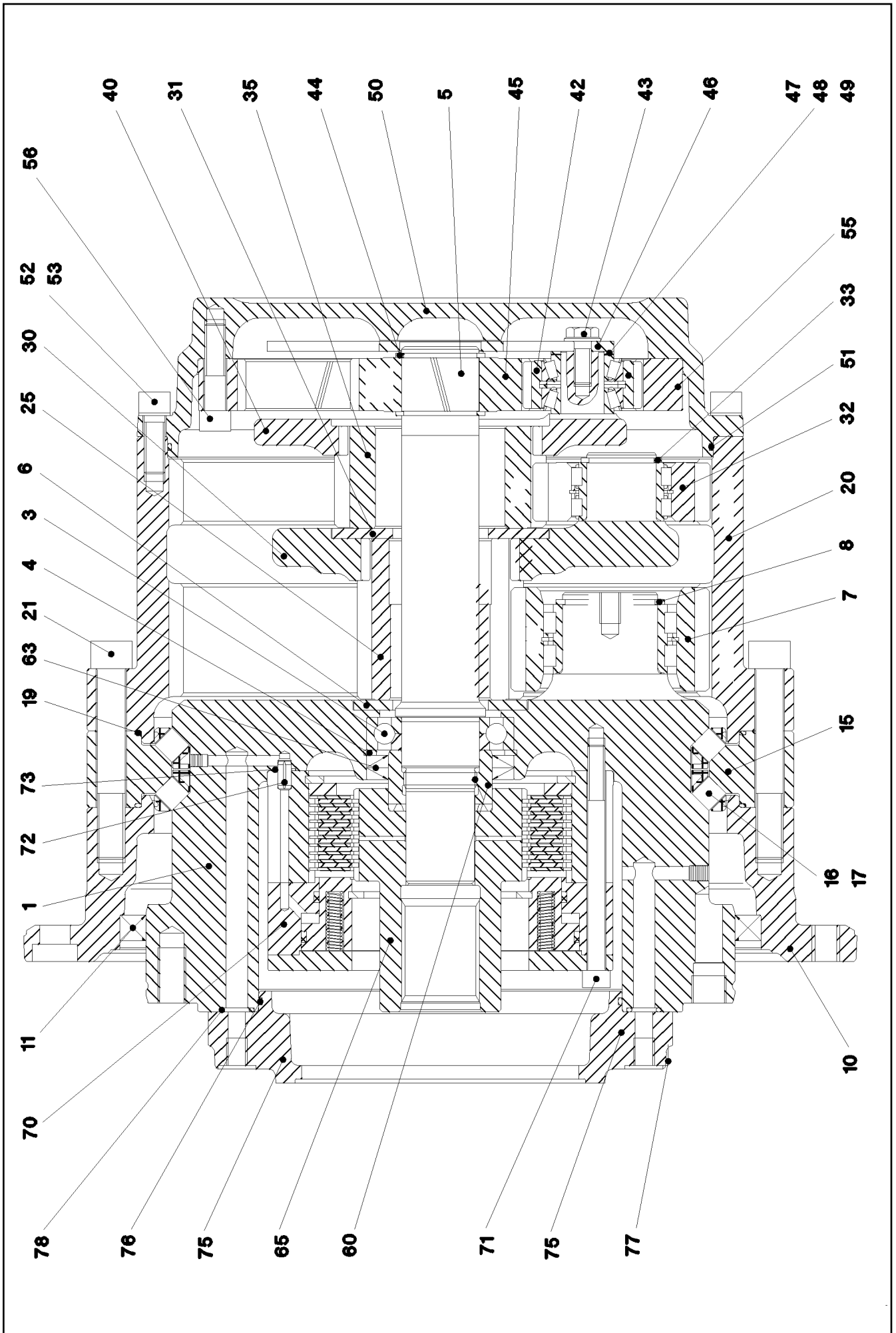
COMPACT ROPE WINCH
KOMPAKTSEILWINDE

□ 454 (1/2)

→ 9 685 586 01
96 85 586 01

Pos.	Item	Quantity	Description	Bezeichnung
1	93 87 596 01	1	ROPE DRUM ⇒ 9 387 596 01 93 87 596 01	SEILTROMMEL
5	96 86 071 01	1	PLANETARY GEARBOX 3-STUFIG ⇒ 9 686 071 01 96 86 071 01	PLANETENGETRIEBE
6	40 43 177 01	16	SOCKET HEAD SCREW ISO 4762 M16X80 1	ZYLINDERSCHRAUBE
10	93 93 684 01	1	OIL-GAUGING INSTRUMENT ⇒ 9 393 684 01 93 93 684 01	OELMESSEINRICHTUNG
15	71 09 087 01	1	V-RING 350 NBR,60 SHORE	V-RING
16	72 64 215 08	1	O-RING 300X6 NBR70	O-RING
18	77 43 011 01	1	HYDRAULIC-TYPE LUBRICAT.NIPPLE DIN 7	KEGELSCHMIERNIPPEL
22	47 77 043 08	1	STOP PLUG VSTI M12X1,5 A3P	STOPFEN
23	47 77 055 08	3	STOPPER PLUG VSTIM10X1ED A3P	BLINDSTOPFEN
30	72 11 147 01	1	VENTILATION VALVE	ENTLUEFTUNGSVENTIL
31	72 64 266 01	1	O-RING 155X3 NBR 70 SPF	O-RING

21.6.2017	etk_en_de_097598 LTR 1100	<input type="checkbox"/> 455 (2/2)
LIEBHERR	COMPACT ROPE WINCH KOMPAKTSEILWINDE	⇒ 9 685 586 01 96 85 586 01



21.6.2017
041361

LIEBHERR

etk_en_de_097598 LTR 1100

PLANETARY GEARBOX
PLANETENGETRIEBE

□ 456 (1/2)

⇒ 9 686 071 01
96 86 071 01

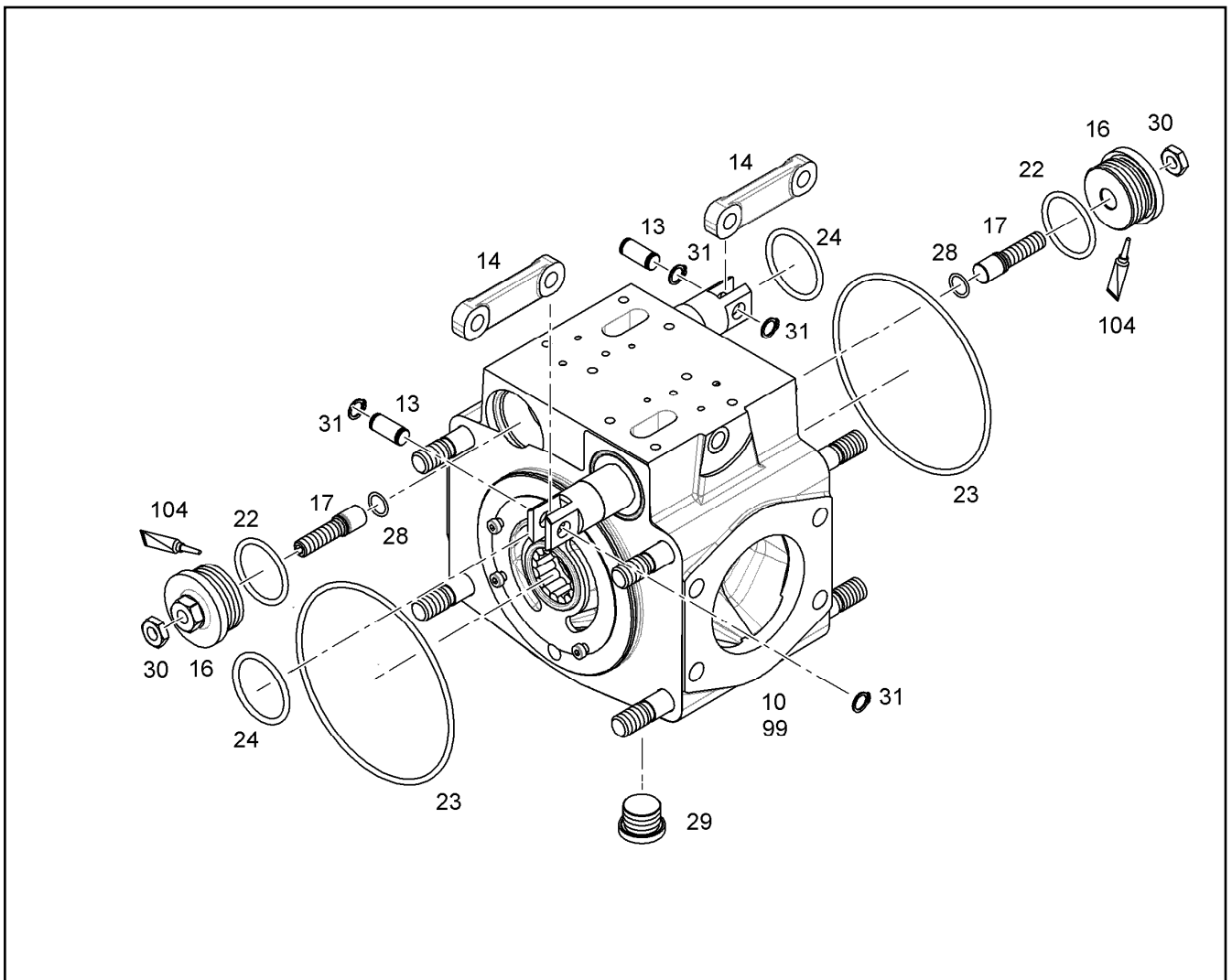
Pos.	Item	Quantity	Description	Bezeichnung
1	96 86 072 01	1	CONNECTION CARRIER	ANSCHLUSSTRAEGER
3	10 01 360 1	1	STEEP-ANGLE BEARING DIN 628 QJ-209-N2	SCHRAEGKUGELLAGER
4	42 81 027 08	1	LOCKING RING DIN 472 85X3	SICHERUNGSRING
5	93 87 600 01	1	DRIVE SHAFT	ANTRIEBSWELLE
6	92 76 013 01	1	RETAINING DISK 100X55X6	HALTESCHEIBE
7	92 76 014 01	5	PLANET WHEEL M=4 Z=26	PLANETENRAD
8	53 01 333 08	5	LOCKING RING DIN 471 55X3	SICHERUNGSRING
10	92 76 398 01	1	POWER TAKE-OFF FLANGE	ABTRIEBSFLANSCH
11	96 53 356 08	1	SEAL KIT ABTRIEBSFLANSCH	DICHTSATZ
(1)	71 00 546 01	1	ROTARY SHAFT LIP SEAL DIN 3760 AS 340X	RADIALWELLENDICHTRING
(2)	71 09 087 01	1	V-RING 350 NBR,60 SHORE	V-RING
(3)	72 64 584 01	1	O-RING 300X6 EPDM 70	O-RING
15	92 76 017 01	1	BEARING RING	LAGERRING
16	92 75 143 01	38	ROLLER CAGE	ROLLENKAEFIG
17	74 70 061 01	114	CYL.ROLLER 14X14	ZYLINDERROLLE
19	72 64 299 01	2	O-RING 330X3 NBR 70	O-RING
20	92 76 018 01	1	INNER WHEEL M=4 Z=74	INNENRAD
21	40 43 181 01	24	SOCKET HEAD SCREW ISO 4762 M16X110 1	ZYLINDERSCHRAUBE
25	92 76 019 01	1	SUN WHEEL M=4 Z=21	SONNENRAD
30	92 76 020 01	1	PLANETARY CARRIER	PLANETENTRAEGER
31	92 76 028 01	1	RETAINING DISK 125X55X6	HALTESCHEIBE
32	92 76 021 01	3	PLANET WHEEL M=4 Z=23	PLANETENRAD
33	42 80 033 08	3	LOCKING RING DIN 471 40X2,5	SICHERUNGSRING
35	92 76 029 01	1	SUN WHEEL M=4 Z=28	SONNENRAD
40	93 87 601 01	1	PLANETARY CARRIER	PLANETENTRAEGER
42	93 87 602 01	3	PLANET WHEEL M=2,25 Z=27	PLANETENRAD
43	40 97 070 01	3	SCREW M 10X25 VERZ	SCHRAUBE
44	42 80 040 08	2	LOCKING RING DIN 471 45X2,5	SICHERUNGSRING
45	93 87 604 01	1	SUN WHEEL M=2,25 Z=42	SONNENRAD
46	93 87 605 01	1	THRUST WASHER	ANLAUFSCHIEBE
47	42 20 621 01	3	SHIM RING DIN 988 25X36X1,5 ST BLANK	PASSSCHEIBE
48	42 20 614 01	9	SHIM RING DIN 988 25X36X0,15 ST BLANK	PASSSCHEIBE
49	42 20 615 01	6	SHIM RING DIN 988 25X36X0,1 ST BLANK	PASSSCHEIBE
50	93 87 606 01	1	SUPPORT FLANGE	STUETZFLANSCH
51	53 00 325 08	1	O-RING 300X3 NBR70	O-RING
52	10 87 557 8	8	SOCKET HEAD SCREW ISO 4762 M12X35 8	ZYLINDERSCHRAUBE
53	42 39 017 08	8	LOCK WASHER VS 12	SICHERUNGSSCHEIBE
55	93 87 607 01	1	INNER WHEEL M=2,25 Z=96	INNENRAD
56	10 01 265 9	8	SOCKET HEAD SCREW ISO 4762 M12X50 10	ZYLINDERSCHRAUBE
60	93 87 608 01	1	SLOTTED NUT M42X1,5 42CRMO4+QT+S	NUTMUTTER
63	71 00 626 01	2	ROTARY SHAFT LIP SEAL BAB 60X85X7 N	RADIALWELLENDICHTRING
65	93 87 609 01	1	MULTI-DISC CARRIER	LAMELLENTRAEGER
70	50 20 372 01	1	SPRING LOADED MULTI-DISC BRAKE	FEDERDRUCKLAMELLENBREMS
(1)	50 28 075 01	1	BRAKE ACTUATING UNIT	BREMSBETAETIGUNGSEINHEIT
(997)	93 95 895 01	1	BRAKE MULTI-DISC SET	BREMESLAMELLENSATZ
(998)	93 95 896 01	1	BRAKE PACKING SET	BREMSE-DICHTUNGSSATZ
(999)	93 95 897 01	1	BRAKE SPRING SET	BREMSFEDERSATZ
71	40 02 442	12	SOCKET HEAD SCREW ISO 4762 M10X130 1	ZYLINDERSCHRAUBE
72	43 20 079 08	1	DOWEL PIN ISO 8752 A 8X16	SPANNSTIFT
73	10 16 615 7	1	O-RING 8X2 NBR90	O-RING
75	96 86 073 01	1	MOTOR FLANGE A2FM 125	MOTORFLANSCH
76	76 10 217 03	1	O-RING 195X3 NBR 70	O-RING
77	40 43 120 08	8	SOCKET HEAD SCREW ISO 4762 M12X40 10	ZYLINDERSCHRAUBE
78	72 64 034 01	6	O-RING 15X3 NBR 70	O-RING

21.6.2017

etk_en_de_097598 LTR 1100

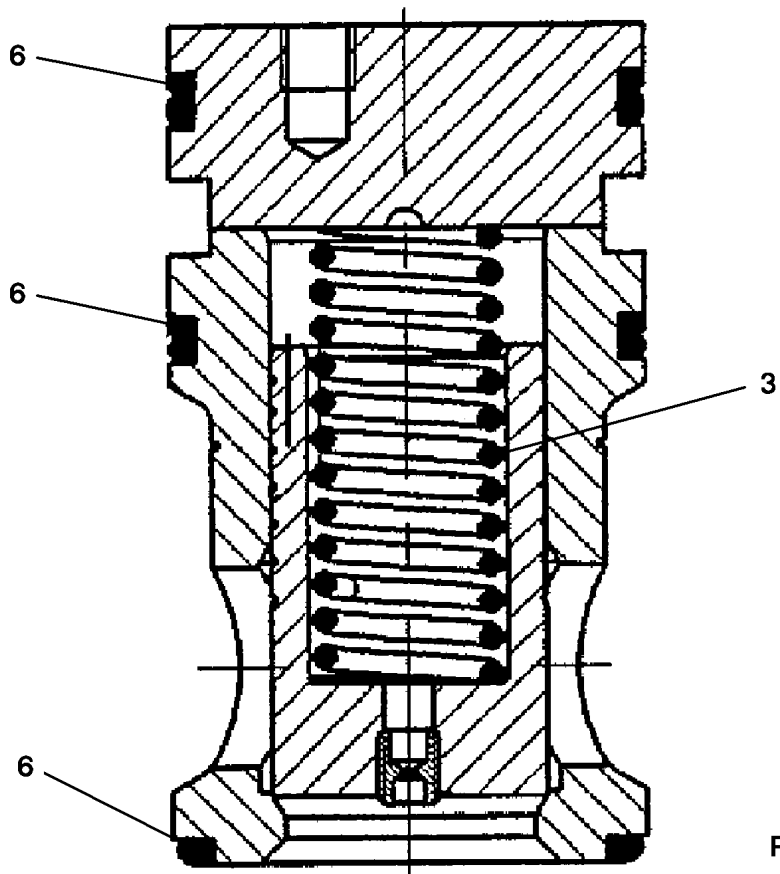
457 (2/2)

LIEBHERRPLANETARY GEARBOX
PLANETENGETRIEBE⇒ 9 686 071 01
96 86 071 01



Pos.	Item	Quantity	Description	Bezeichnung
17	92 67 757	2	LIMIT STOP SCREW M12X38 42CrMo4 FE/ZN	ANSCHLAGSCHRAUBE
104	81 12 057 08	1	SCREW LOCKING 50ML FLASCHE 150 °C	SCHRAUBENSICHERUNG

21.6.2017 001010	etk_en_de_097598 LTR 1100	458
LIEBHERR	CONNECTION HOUSING ANSCHLUSSGEHAEUSE	⇒ 9 889 827 98 89 827



Pos. 5

Pos.	Item	Quantity	Description	Bezeichnung
3	57 06 310 08	1	PRESSURE SPRING	DRUCKFEDER
5	51 07 617 08	3	O-RING ARP 568 32,99X2,62 NBR90	O-RING
6	10 28 018 4	1	SEAL KIT	DICHTSATZ

21.6.2017
037366

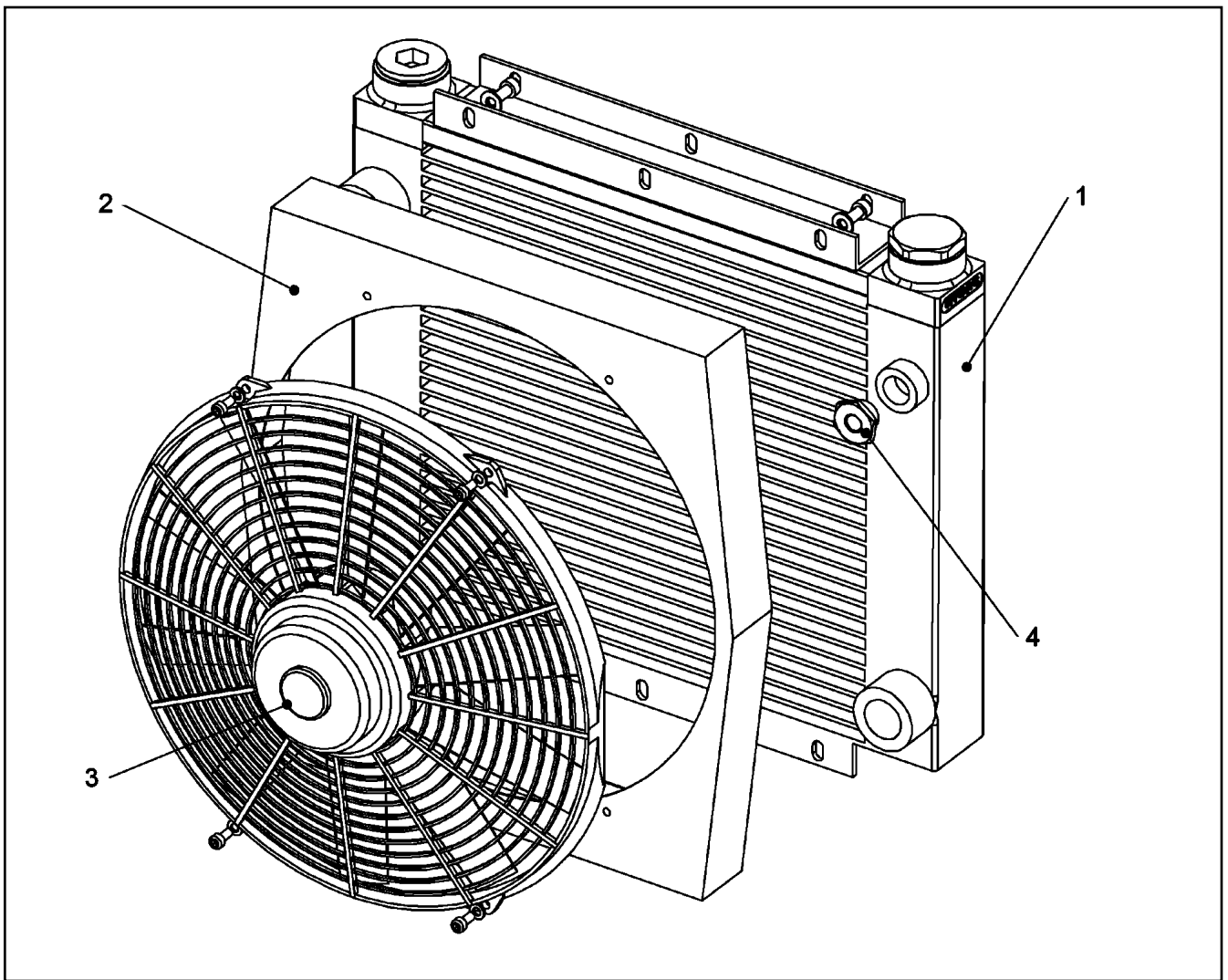
LIEBHERR

etk_en_de_097598 LTR 1100

CARTRIDGE
PATRONE

459

⇒ X10032696
10 03 269 6



Pos.	Item	Quantity	Description	Bezeichnung
1	10 35 483 5	1	OIL COOLER	OELKUEHLER
2	10 35 483 6	1	FAN HOUSING	LUEFTERGEHAEUSE
3	10 35 483 7	1	FAN 24V	LUEFTER
4	10 35 483 9	1	REDUCER M22/M14X1,5	REDUZIERUNG

21.6.2017
046907

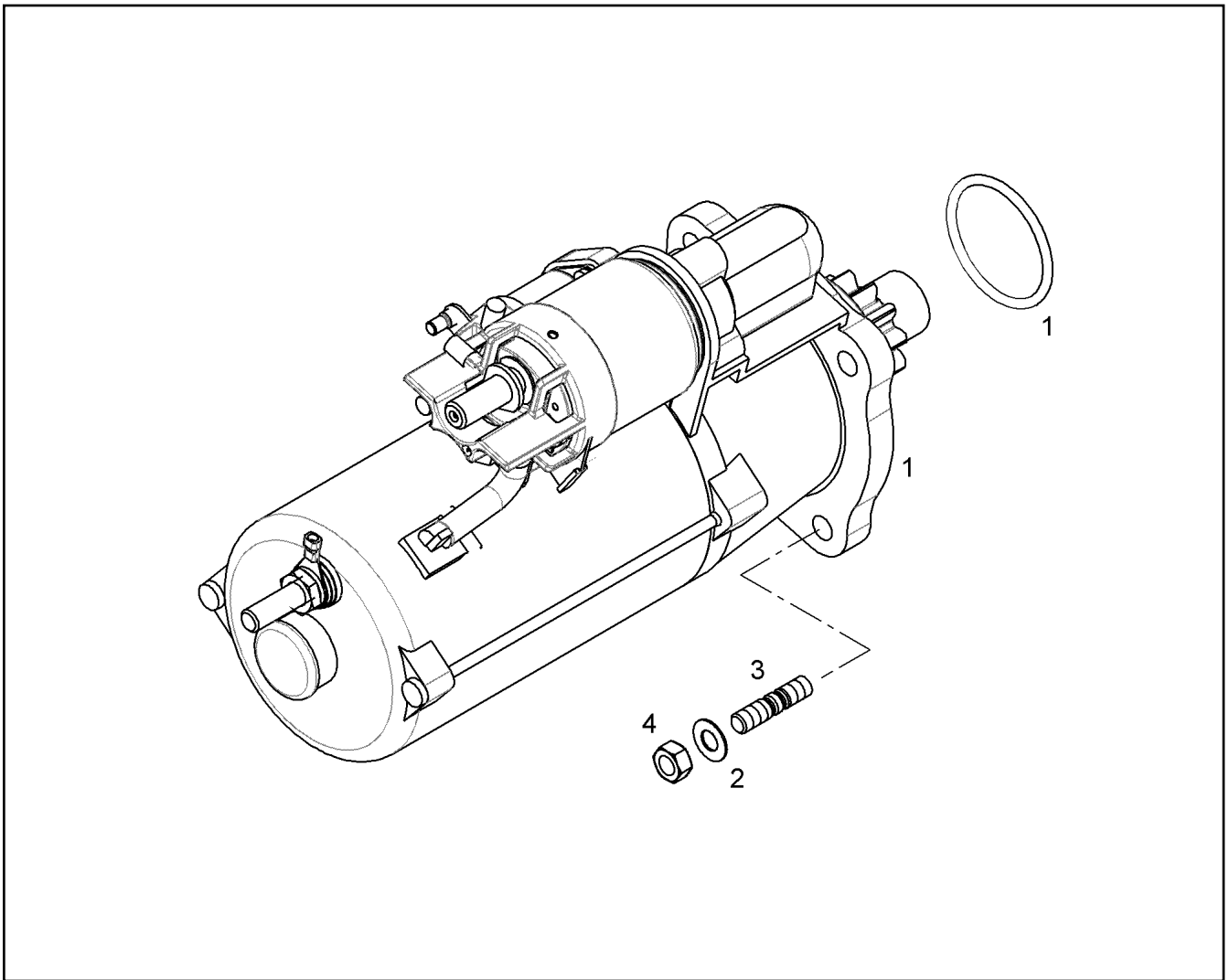
LIEBHERR

etk_en_de_097598 LTR 1100

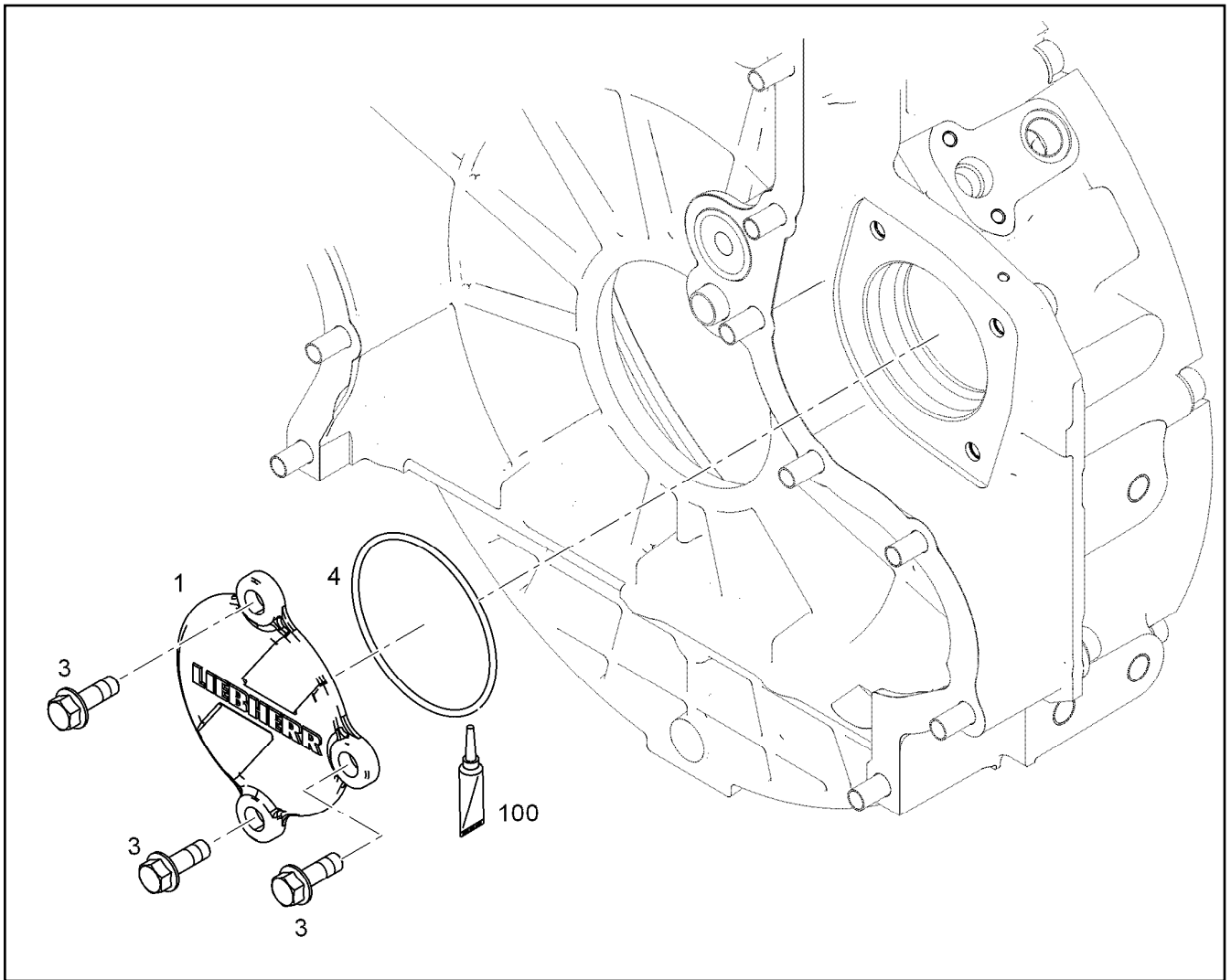
OIL AIR COOLER
OEL-LUFTKUEHLER

460

⇒ X10097345
10 09 734 5



Pos.	Item	Quantity	Description	Bezeichnung
1	10 21 997 8	1	STARTER 7.8KW 24V ⇒ X10219978 10 21 997 8	STARTER
1	11 38 664 4	1	STARTER PRE-ASSY. 7.8KW 24V ⇒ X11386644 11 38 664 4	STARTER VORM.
3	49 01 450	3	DOUBLE-ENDED STUD DIN 835 M10X30 8.8	STIFTSCHRAUBE
4	49 80 805	3	HEX NUT EN 1661 M10 8 A3C	SECHSKANTMUTTER



Pos.	Item	Quantity	Description	Bezeichnung
	1	1	COVER EN AC-AI Si8	DECKEL
	3	3	HEX SCREW EN 1665 M10X30 8.8 FLZN SPF	SECHSKANTSCHRAUBE
	4	1	O-RING DIN 3771 98,02X3,53 HNBR 70 A,BK	O-RING
	100	1	GREASE NBU 30 1KG DOSE	FETT

21.6.2017
038665

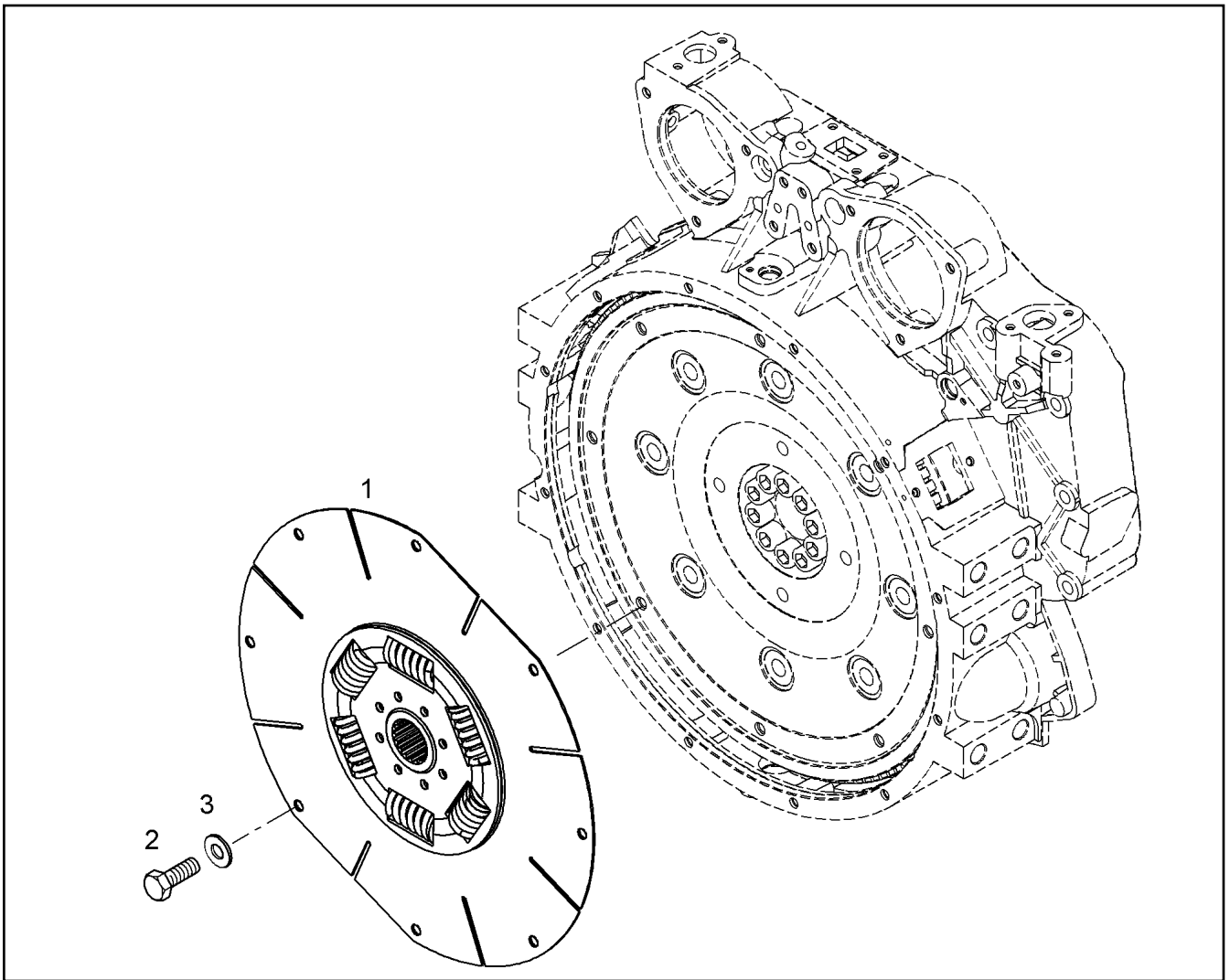
LIEBHERR

etk_en_de_097598 LTR 1100

LOCKING PIECES
VERSCHLUSSTEILE

462

⇒ X10115664
10 11 566 4



Pos.	Item	Quantity	Description	Bezeichnung
1	10 22 810 0	1	TORSIONAL VIBRATION DAMPER	TORSIONSDAEMPFER
2	40 66 090 08	8	HEX SCREW ISO 4017 M12X25 10.9 A3C SP	SECHSKANTSCHRAUBE
3	10 28 980 4	8	WASHER ISO 7089 12 300HV FLZN SPF	SCHEIBE

21.6.2017
042307

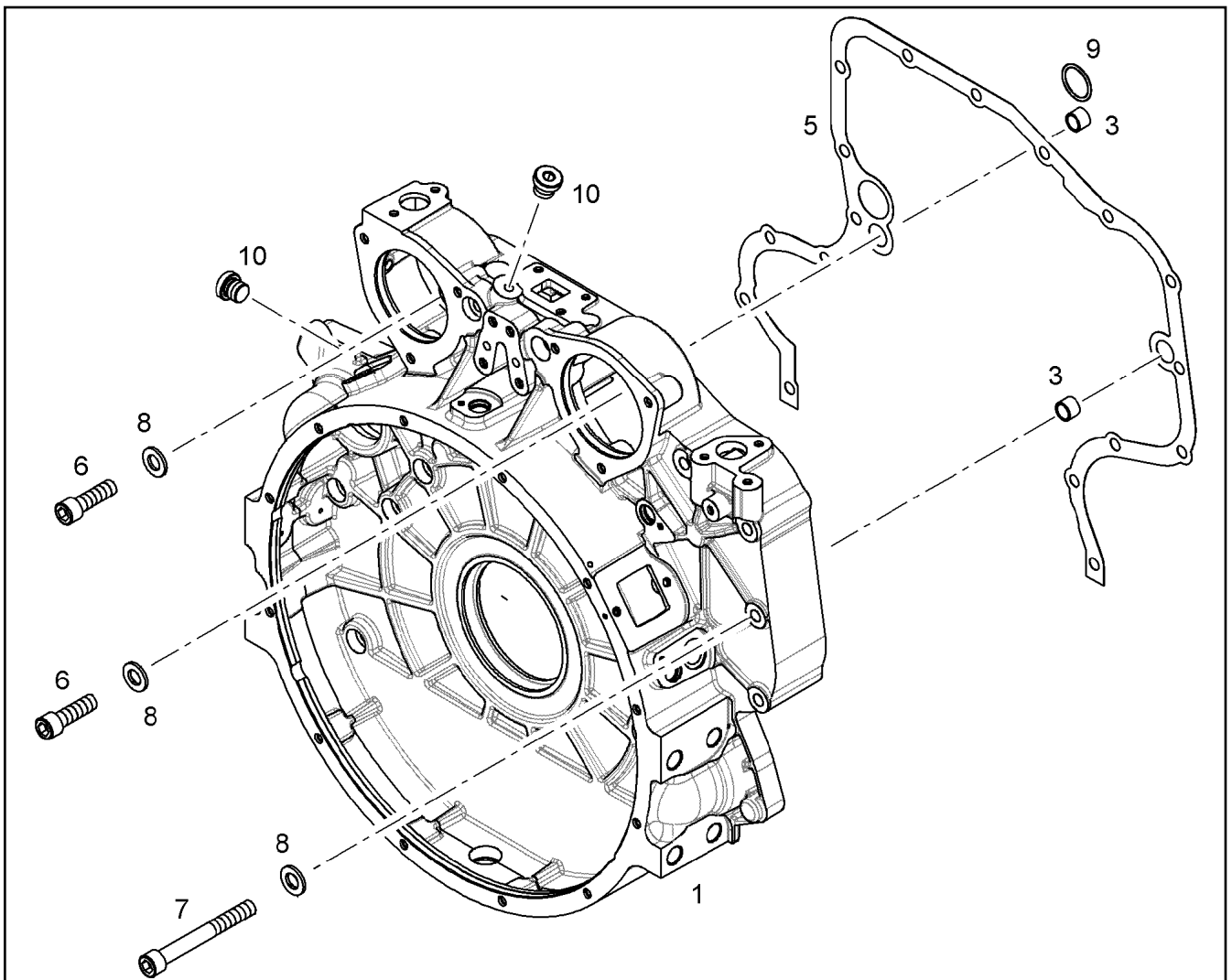
LIEBHERR

etk_en_de_097598 LTR 1100

CLUTCH ASSEMBLY
KUPPLUNGSANBAU

463

⇒ X10115780
10 11 578 0



Pos.	Item	Quantity	Description	Bezeichnung
1	10 11 814 8	1	FLYWHEEL HOUSING PRE-ASS. SAE 1	SCHWUNGRADGEHAEUSE VO
3	10 13 434 8	2	TIGHT FIT SLEEVE 16X20X20 100Cr6	PASSHUELSE
5	10 13 772 1	1	SEAL 0,33MM METALOSEAL 1	DICHTUNG
6	49 80 012	2	SOCKET HEAD SCREW ISO 4762 M12X40 1	ZYLINDERSCHRAUBE
7	46 00 385	15	SOCKET HEAD SCREW ISO 4762 M12X100 1	ZYLINDERSCHRAUBE
8	10 28 980 4	17	WASHER ISO 7089 12 300HV FLZN SPF	SCHEIBE
9	73 80 653	1	O-RING ISO 3601-1 34,59X2,62 FKM 90 A,BK	O-RING
10	73 81 638	2	SCREW PLUG VSTI M10X1	VERSCHLUSSSCHRAUBE
100	10 28 570 8	1	GREASE NBU 30 1KG DOSE	FETT

21.6.2017
038666

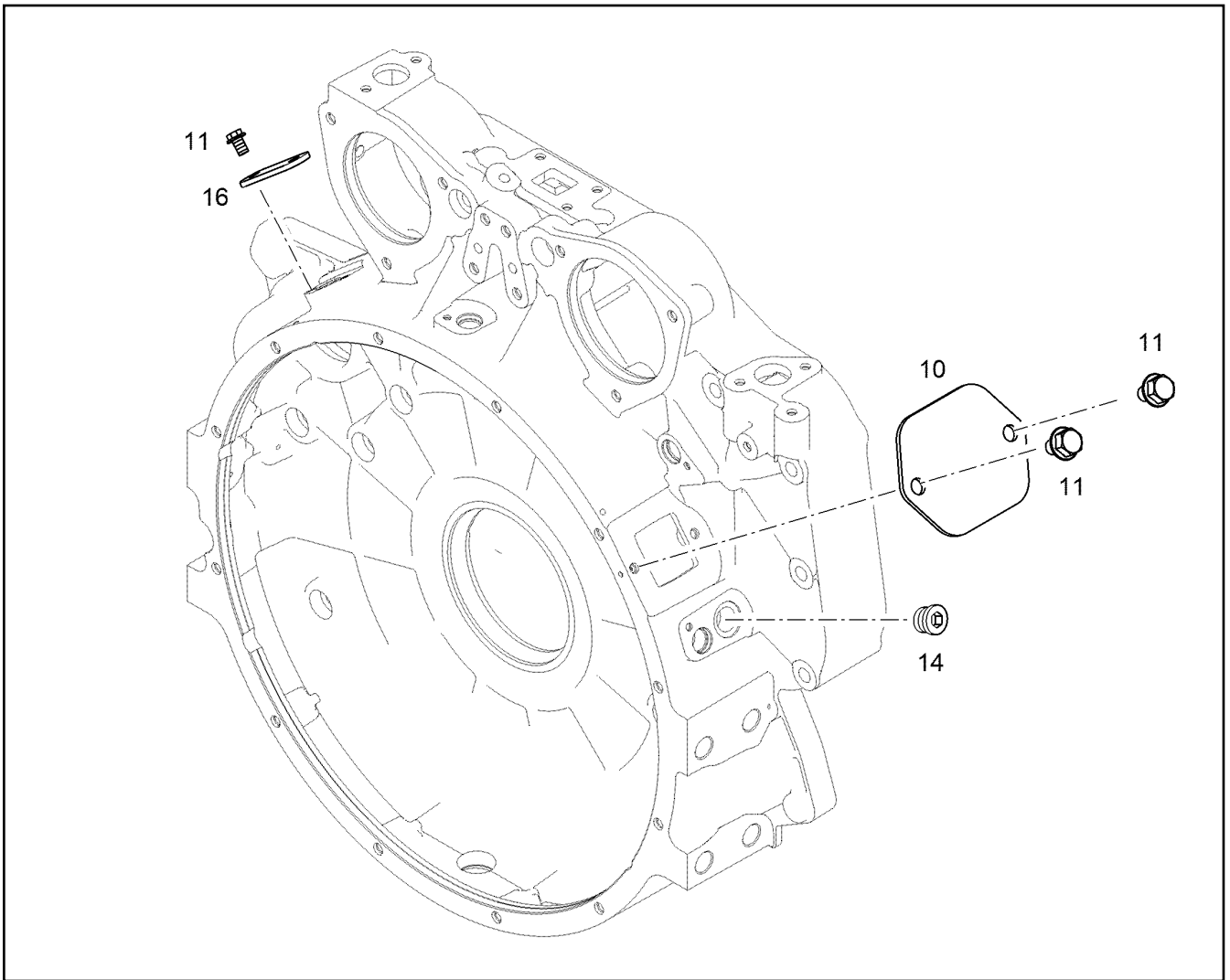
LIEBHERR

etk_en_de_097598 LTR 1100

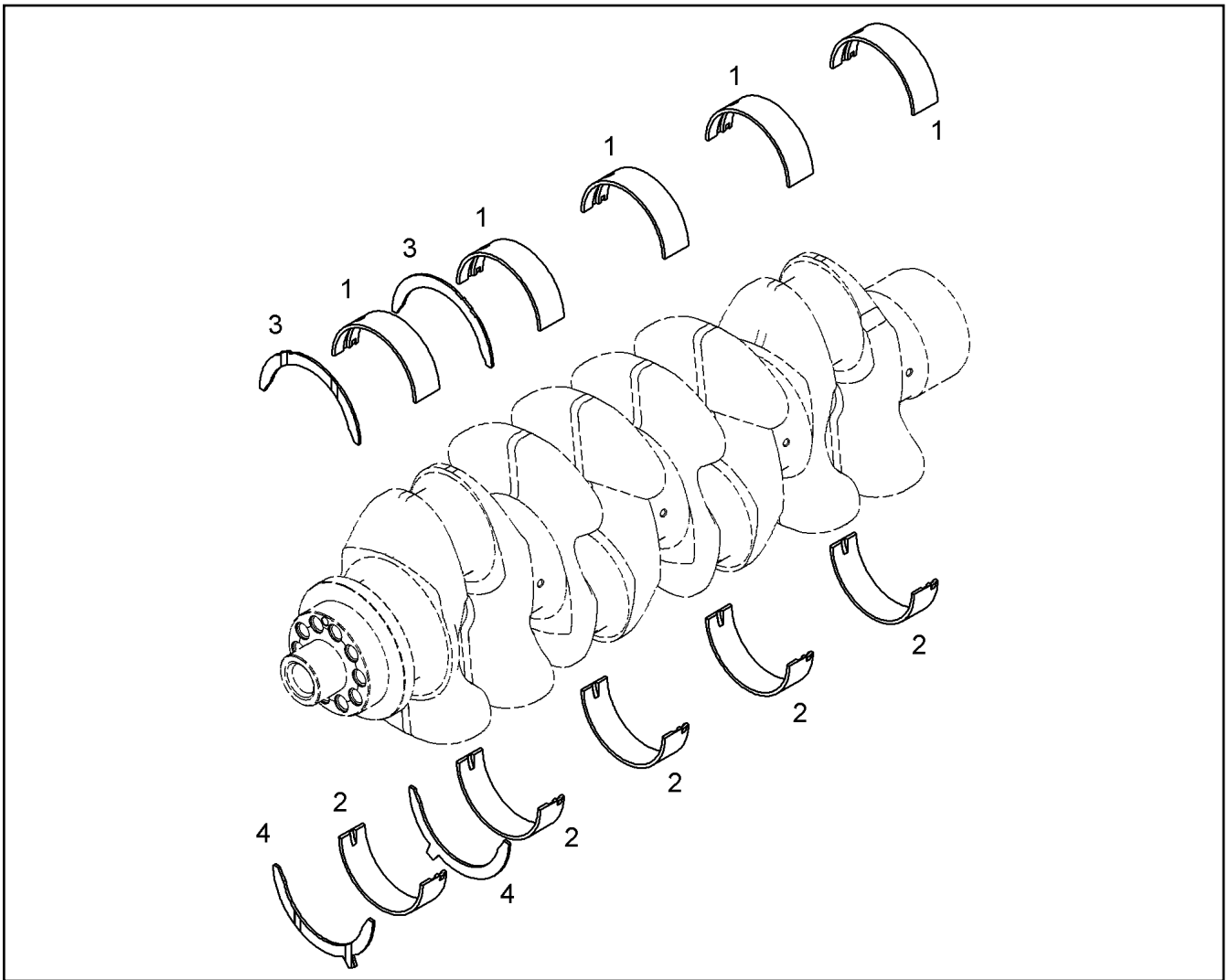
FLYWHEEL HOUSING MOUNTING
SCHWUNGRADGEHAEUSE ANBAU

464

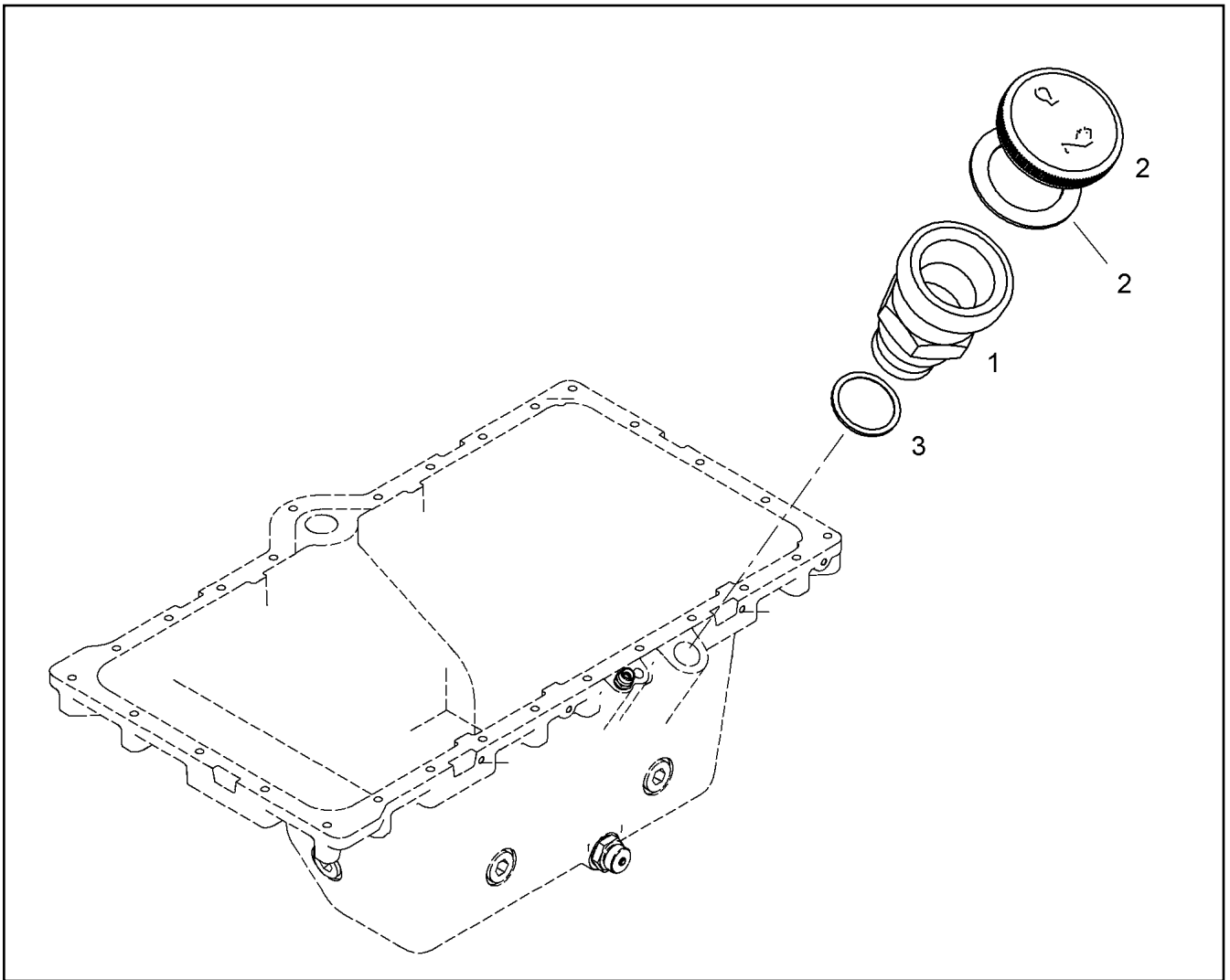
⇒ X10115829
10 11 582 9



Pos.	Item	Quantity	Description	Bezeichnung
10	10 11 709 4	1	COVER S235JR	DECKEL
11	11 65 699 2	4	HEX SCREW EN 1665 M8X16 8.8 480H SPF	SECHSKANTSCHRAUBE
14	73 80 177	1	SCREW PLUG VSTI M22X1,5 CR6-FREI	VERSCHLUSSSCHRAUBE
16	92 75 826	1	SHEET	PLATTE



Pos.	Item	Quantity	Description	Bezeichnung
1	90 73 734	5	MAIN BEARING 104/111/32	HAUPTLAGER
2	90 75 606	5	MAIN BEARING 104/111/32 MIBA	HAUPTLAGER
3	10 11 992 7	2	THRUST WASHER 112X138X3	ANLAUFSCHIEBE
4	10 11 992 8	2	THRUST WASHER 112X138X3	ANLAUFSCHIEBE



Pos.	Item	Quantity	Description	Bezeichnung
	1 10 11 883 8	1	FILLER NECK CPL.	EINFUELLSTUTZEN KPL.
	2 91 44 757	1	END COVER	VERSCHLUSSDECKEL
	(1) 91 44 762	1	SEAL	DICHTUNG
	3 10 33 562 9	1	PROFILE PACKING DIN 3869 33X29,7 FPM	PROFILDICHTRING

21.6.2017
046965

LIEBHERR

etk_en_de_097598 LTR 1100

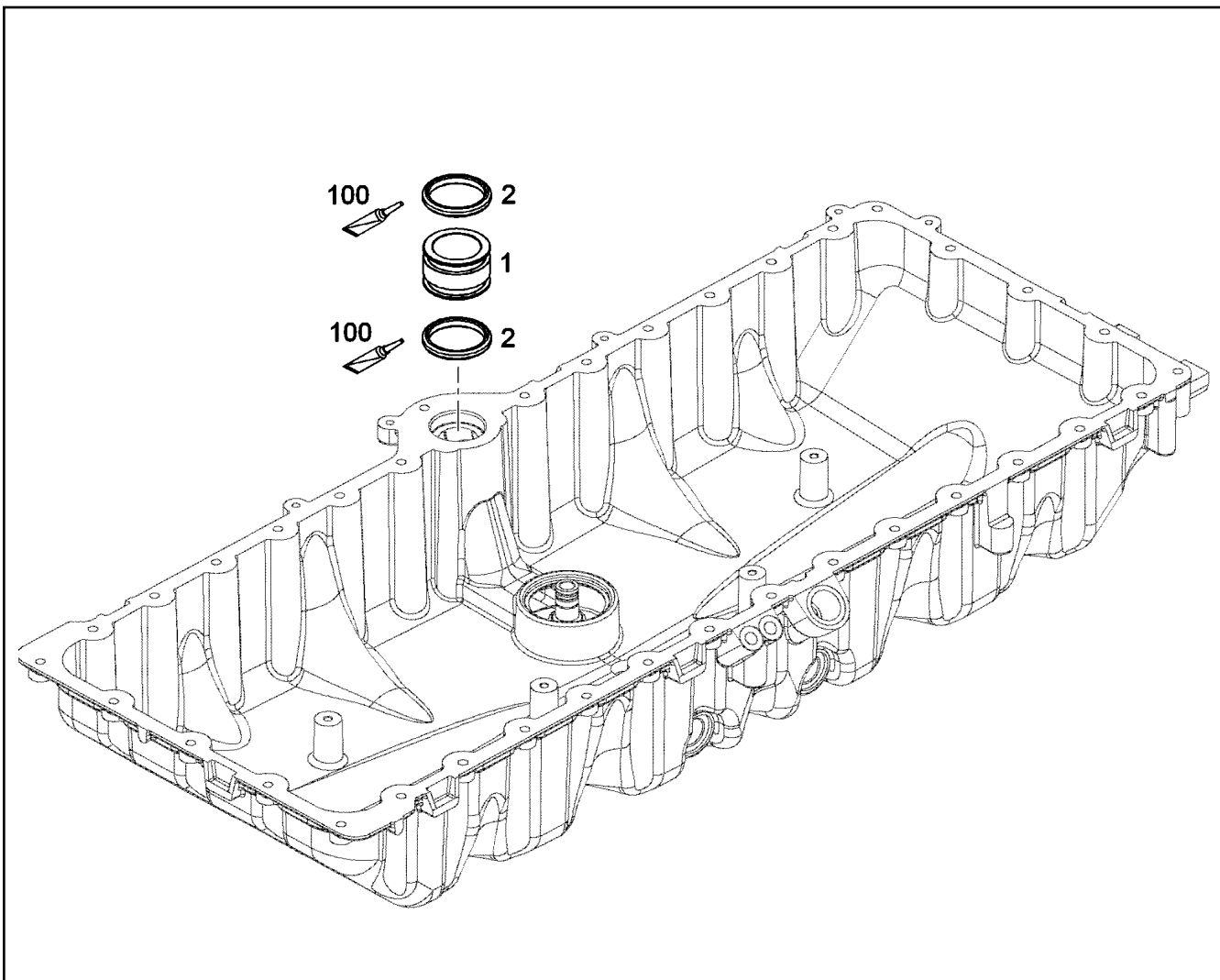
OIL FILLER INLET
OELEINFUELLUNG

467

⇒ X10118839
10 11 883 9

Pos.	Item	Quantity	Description	Bezeichnung
1	10 15 244 1	2	BALANCER SHAFT PRE-ASS.	AUSGLEICHWELLE VORM.
2	12 40 822 1	1	FLANGE PRE-ASS.	FLANSCH VORM.
3	12 40 085 7	1	FLANGE	FLANSCH
4	10 13 976 4	1	GEAR WHEEL	ZAHNRAD
5	10 13 976 5	1	GEAR WHEEL	ZAHNRAD
6	10 13 957 8	2	HEXALOBULAR HEAD SCREW M14X50 32C	SECHSRUNDSCHRAUBE
7	24 00 497 02	5	SOCKET HEAD SCREW ISO 4762 M8X25 8.8	ZYLINDERSCHRAUBE
8	73 81 685	1	O-RING DIN 3771 7,00X1,5 FKM 90 A,BK	O-RING
9	49 80 000	1	PARALLEL PIN ISO 8734 6m6X14 St	ZYLINDERSTIFT
10	24 30 340 02	2	DOWEL PIN ISO 8752 6X30 ST	SPANNSTIFT
10	43 23 105 01	2	TENSION PIN 6H12X30 51CrV4	SCHWERSPANNSTIFT
100	10 28 570 8	1	GREASE NBU 30 1KG DOSE	FETT
105	81 12 057 08	1	SCREW LOCKING 50ML FLASCHE 150 °C	SCHRAUBENSICHERUNG

21.6.2017	etk_en_de_097598 LTR 1100	468
LIEBHERR	BALANCER ASSEMBLY MASSENAUSGLEICH ANBAU	⇒ X10120186 10 12 018 6



Pos.	Item	Quantity	Description	Bezeichnung
1	10 12 166 6	1	CONNECTING PIECE Al Rm>200N/m	VERBINDUNGSSTUECK
2	73 81 566	2	O-RING DIN 3771 40,64X5,33 FKM 70 A,GN	O-RING
100	10 28 262 2	1	GREASE STABURAGS NBU 30 0.010KG	FETT

21.6.2017
049575

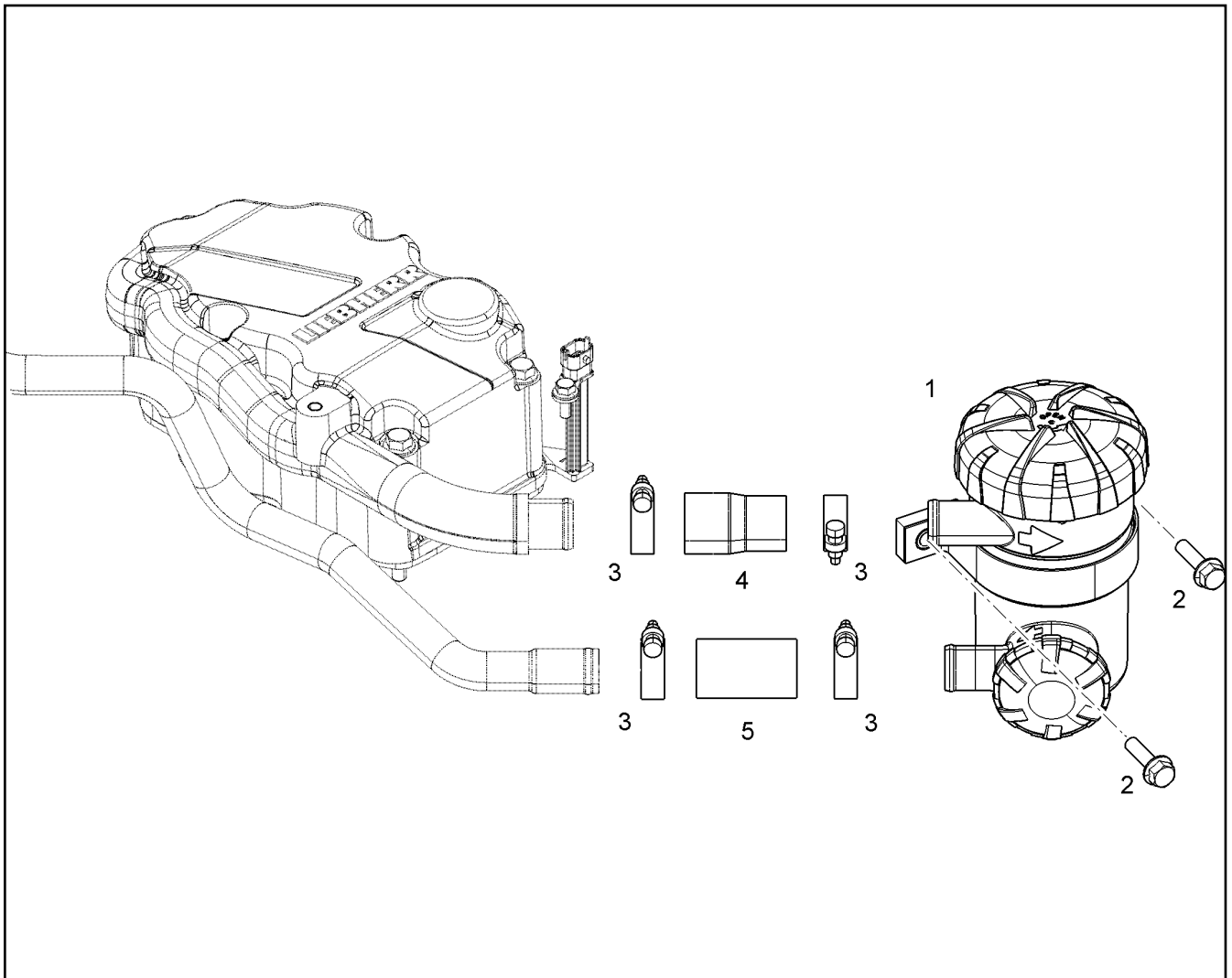
LIEBHERR

etk_en_de_097598 LTR 1100

CONNECTING PIECE W.O-RING
VERBINDUNGSSTUECK M.O-RING

469

⇒ X10121667
10 12 166 7



Pos.	Item	Quantity	Description	Bezeichnung
1	10 13 679 8	1	CRANKCASE BREATHER ⇒ X10136798 10 13 679 8	KURBELGEHAEUSEENTLUEFT
2	10 00 778 2	2	HEX SCREW DIN 6921 M8X30 8.8 A2C	SECHSKANTSCHRAUBE
3	77 42 150 08	4	HOSE CLAMP 26/20-32/12 W3	SCHLAUCHSCHELLE
4	10 12 641 7	1	RUBBER CONNECTION Rubber	GUMMIMUFFE
5	92 71 340	1	RUBBER CONNECTION 25 X35/33X56 L.	GUMMIMUFFE

21.6.2017
079387

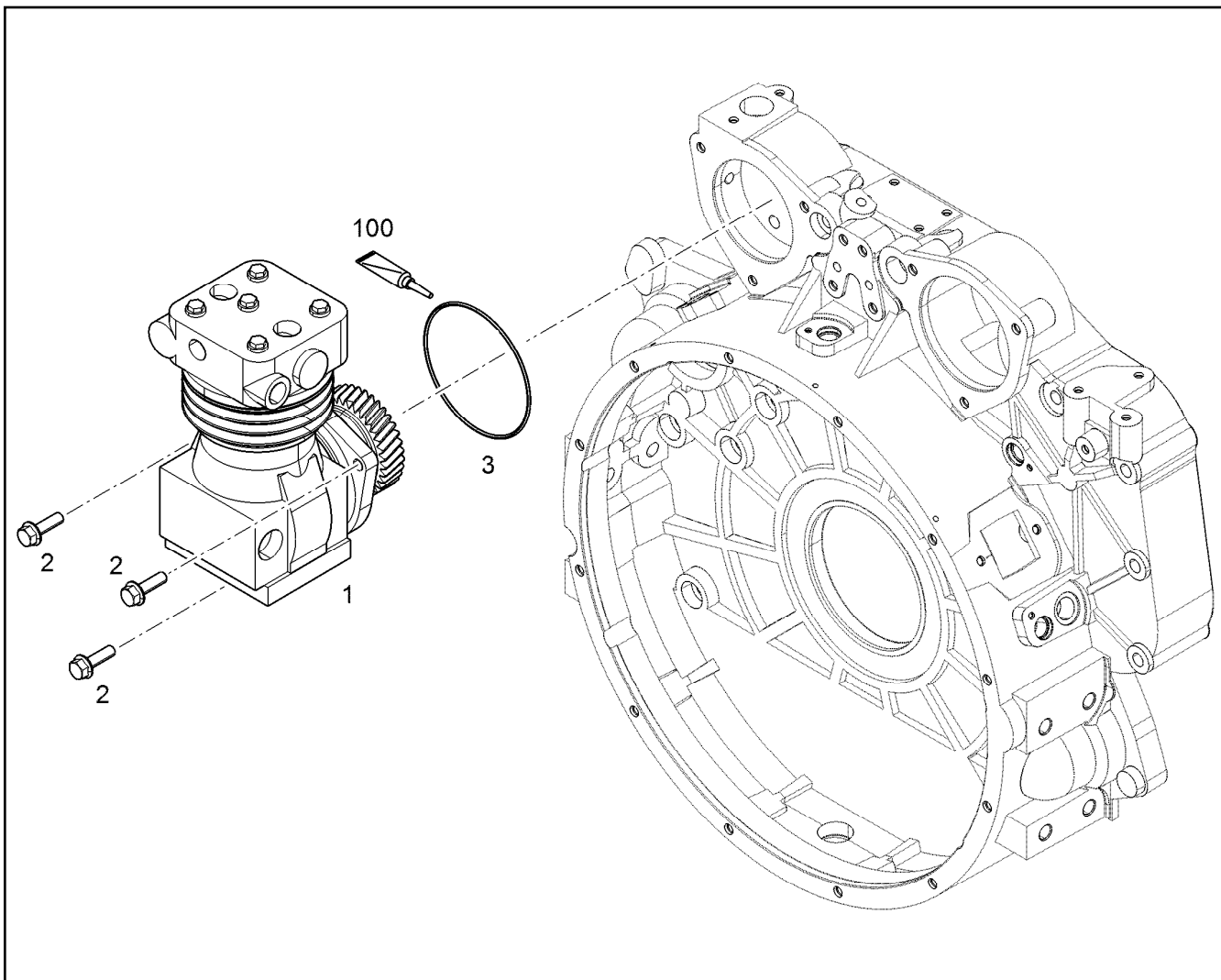
LIEBHERR

etk_en_de_097598 LTR 1100

CRANKCASE BREATHER ASSEMBLY
KURBELGEHAEUSEENTLUEFT.ANBAU

470

⇒ X1012613
10 12 671 3



Pos.	Item	Quantity	Description	Bezeichnung
1	90 80 294	1	AIR COMPRESSOR PRE-ASSY. 300CM3 ⇒ 9 080 294 90 80 294	LUFTPRESSER VORM.
2	10 33 346 4	3	HEX SCREW DIN 6921 M10X35 8.8 A3C	SECHSKANTSCHRAUBE
3	10 00 231 0	1	O-RING 125X2 VMQ 70	O-RING
100	10 28 570 8	1	GREASE NBU 30 1KG DOSE	FETT

21.6.2017
079100

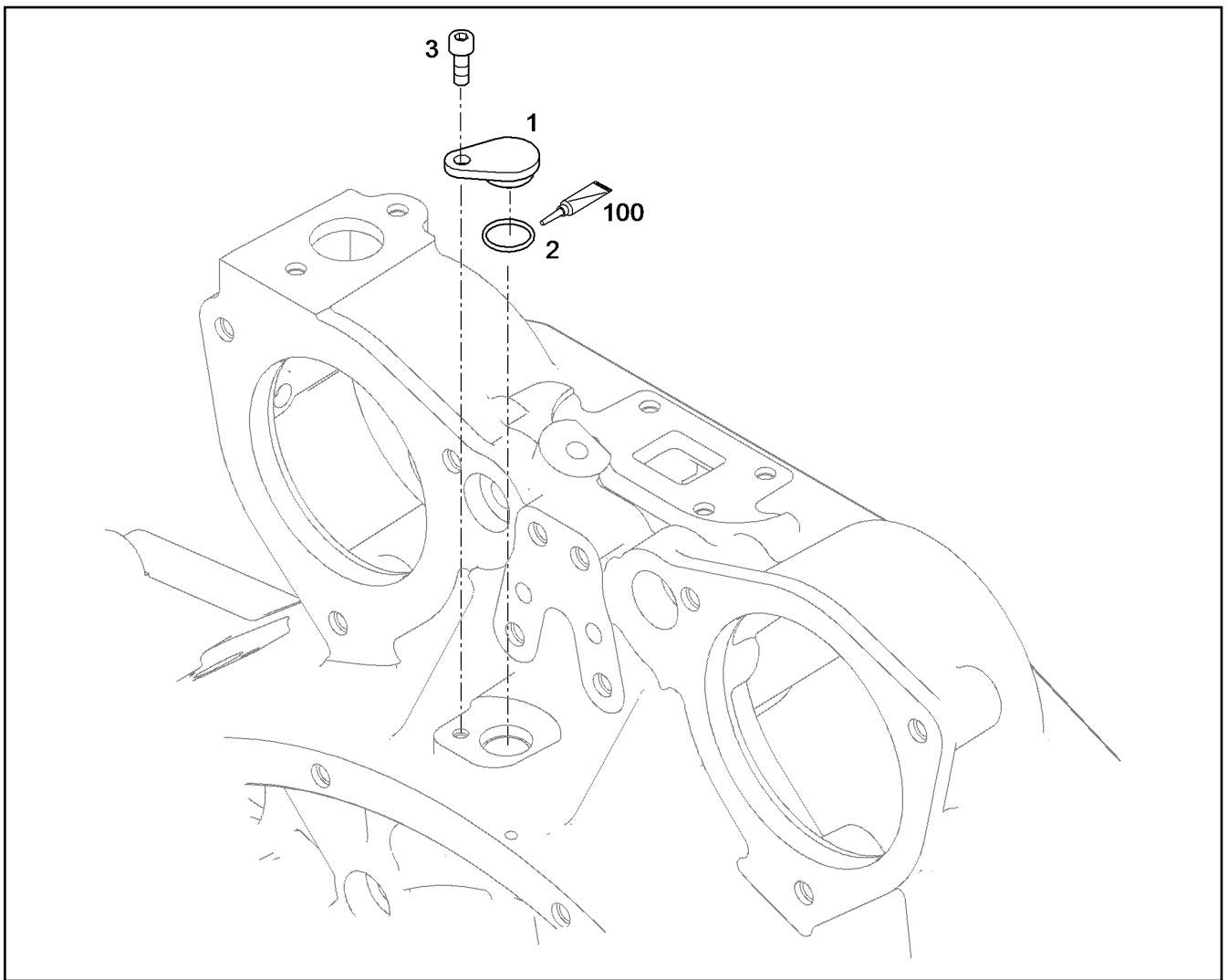
LIEBHERR

etk_en_de_097598 LTR 1100

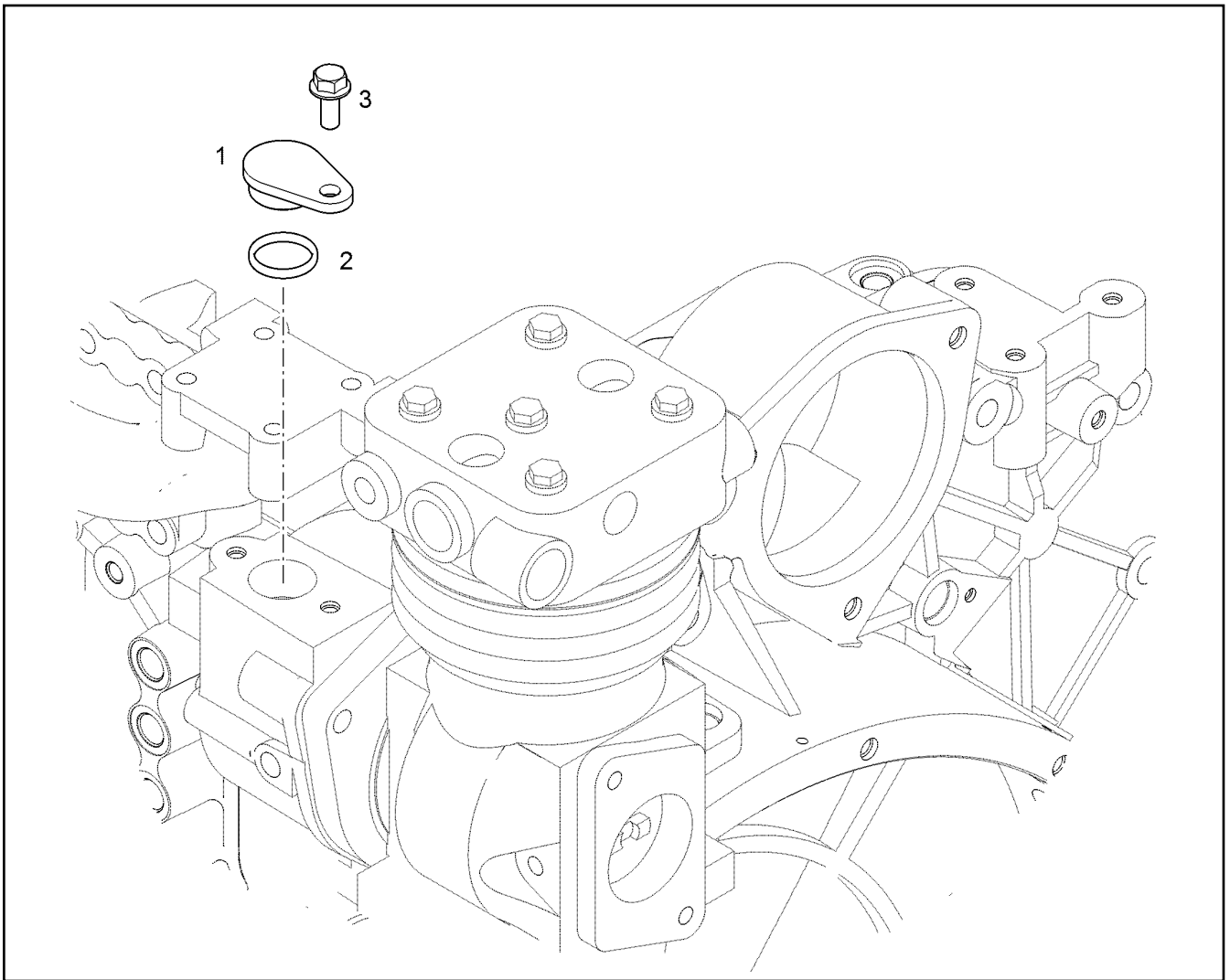
INSTALLATION BRAKE COMPRESSOR
LUFTPRESSER ANBAU

471

⇒ X10127566
10 12 756 6



Pos.	Item	Quantity	Description	Bezeichnung
1	10 12 796 7	1	COVER AI Rm>200N/m	DECKEL
2	73 81 103	1	O-RING ISO 3601-1 17,17X1,78 FKM 70 A,GN	O-RING
3	10 87 558 6	1	SOCKET HEAD SCREW ISO 4762 M6X16 8.8	ZYLINDERSCHRAUBE
100	10 28 262 2	1	GREASE STABURAGS NBU 30 0.010KG	FETT



Pos.	Item	Quantity	Description	Bezeichnung
1	10 12 844 0	1	LOCKING PIECES Al Rm>150N/m	VERSCHLUSSTEILE
2	10 21 777 7	1	O-RING 24X3 FKM 70	O-RING
3	10 01 690 6	1	HEX SCREW DIN 6921 M8X20 8.8 A2C	SECHSKANTSCHRAUBE

21.6.2017
069696

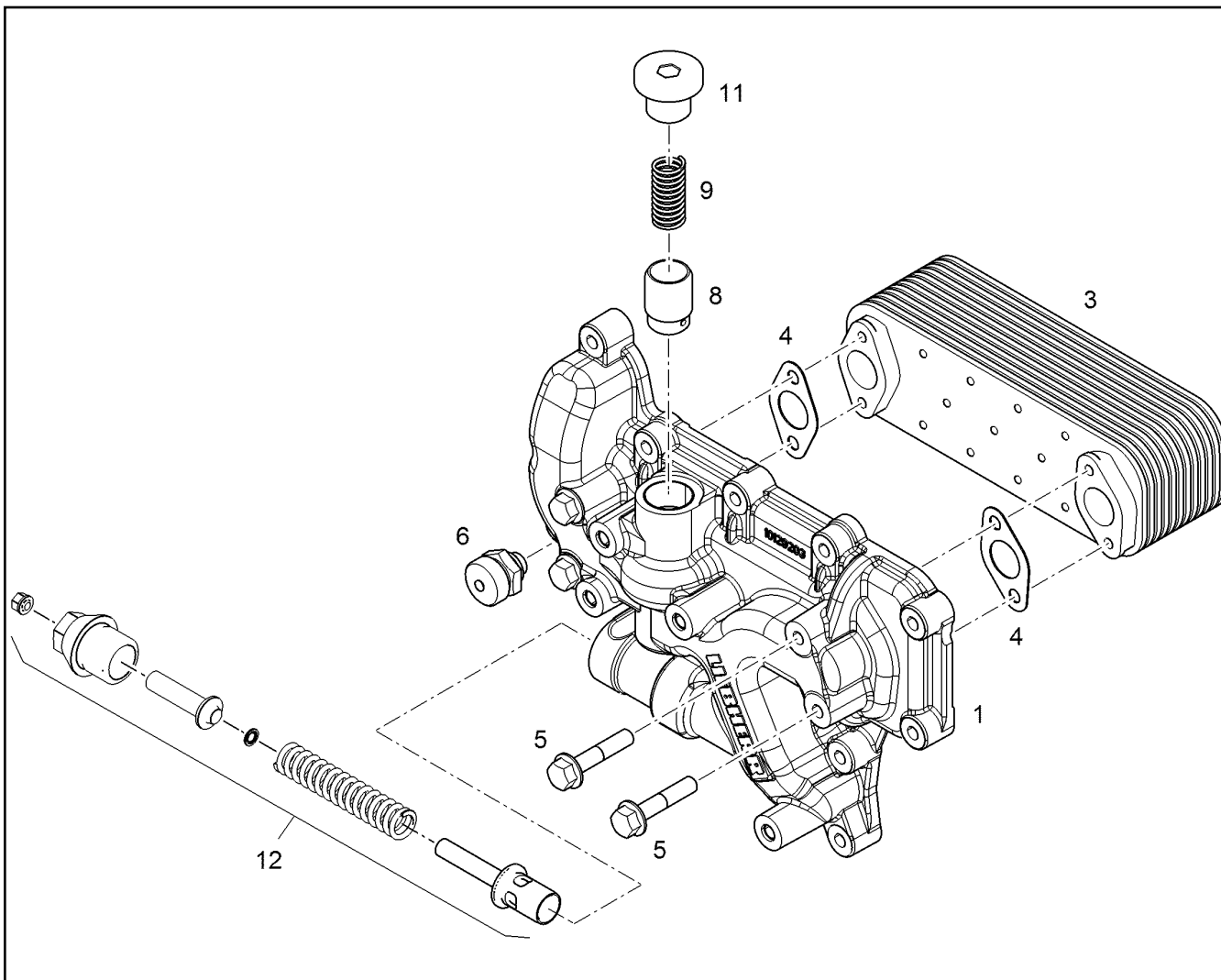
LIEBHERR

etk_en_de_097598 LTR 1100

LOCKING PIECES
VERSCHLUSSTEILE

473

⇒ X10128439
10 12 843 9



Pos.	Item	Quantity	Description	Bezeichnung
1	10 14 672 2	1	OIL COOLER HOUSING	OELKUEHLERGEHAEUSE
3	10 32 500 1	1	OIL COOLER	OELKUEHLER
4	49 80 359	2	SEAL DIN 71511 25X48X1,5 AFM 30	DICHTUNG
5	10 00 507 3	4	HEX SCREW DIN 6921 M8X50 8.8 A2C	SECHSKANTSCHRAUBE
6	90 78 233	1	VALVE M14X1,5 ⇒ 9 078 233 90 78 233	VENTIL
8	98 86 591	1	PISTON	KOLBEN
9	98 86 756	1	PRESSURE SPRING 2,10X17,80X75,00	DRUCKFEDER
11	73 82 204	1	SCREW PLUG VSTI M30X1,5 St Rm>500N/m	VERSCHLUSSSCHRAUBE
12	10 15 259 2	1	OVERPRESSURE VALVE pmax=9BAR ⇒ X10152592 10 15 259 2	UEBERDRUCKVENTIL

21.6.2017
079397

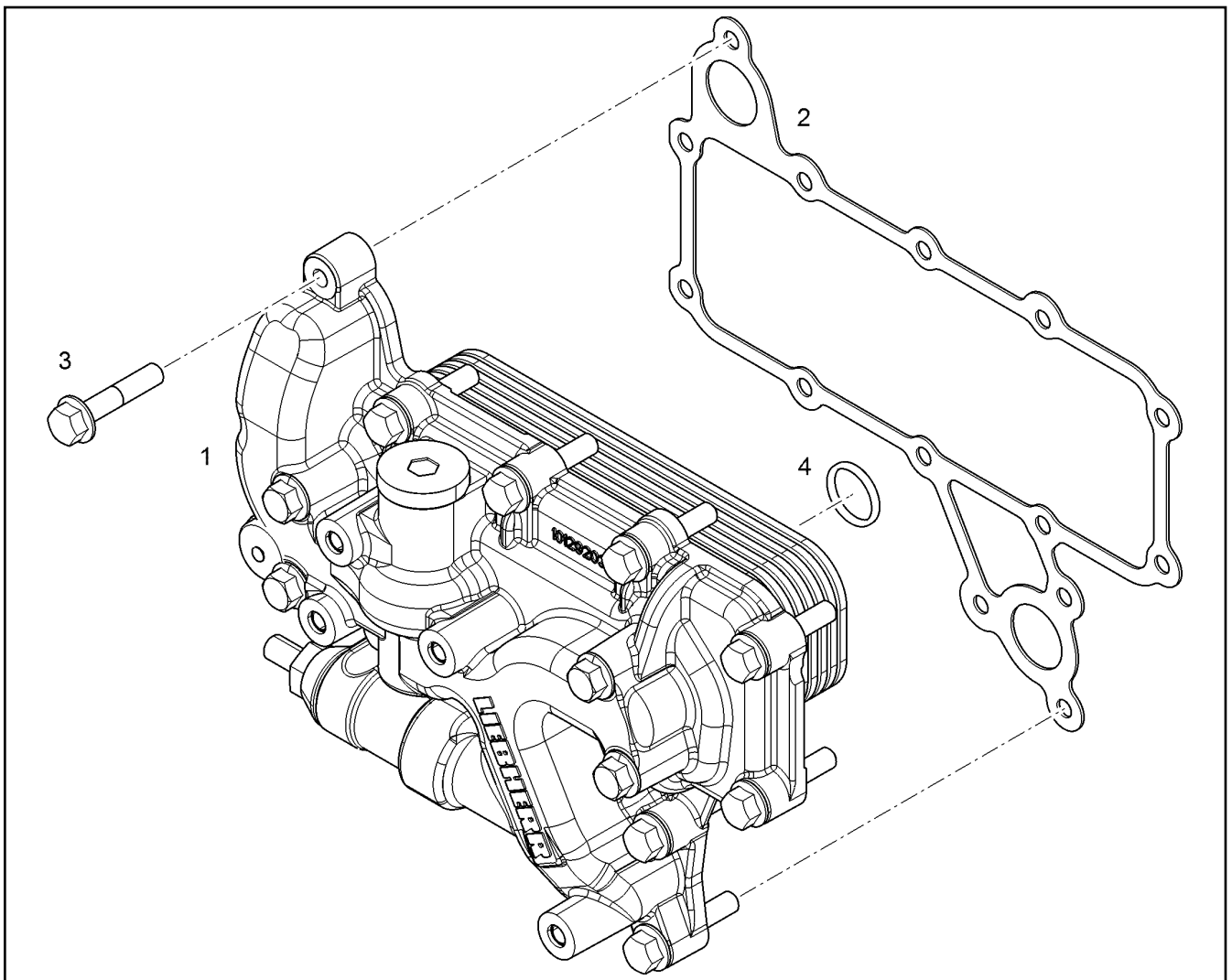
LIEBHERR

etk_en_de_097598 LTR 1100

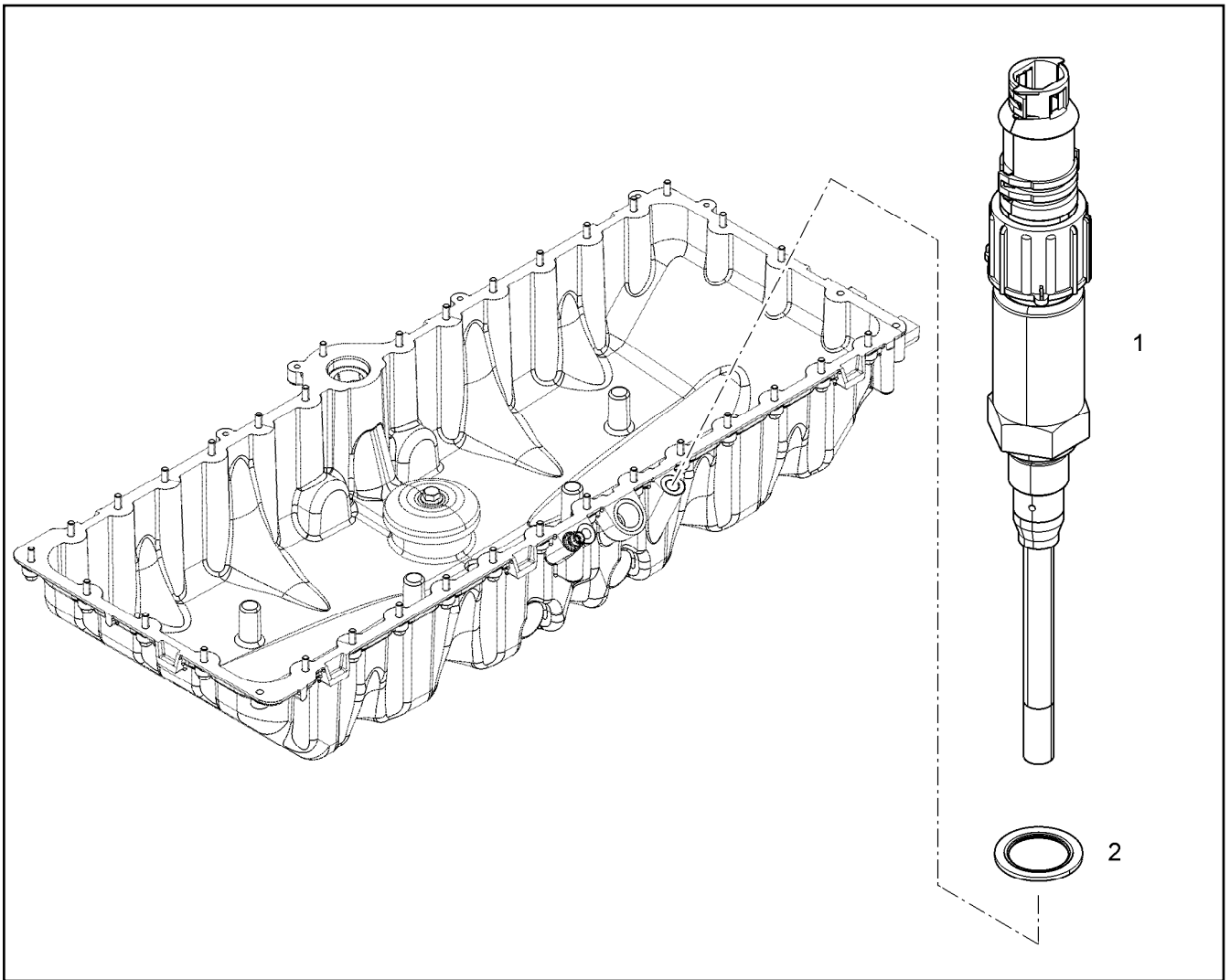
OIL COOLER, PRE-ASSEMBLED
OELKUEHLER VORM.

474

⇒ X10129474
10 12 947 4



Pos.	Item	Quantity	Description	Bezeichnung
1	10 12 947 4	1	OIL COOLER, PRE-ASSEMBLED ⇒ X10129474 10 12 947 4	OELKUEHLER VORM.
2	10 11 770 9	1	SEAL 1MM AFM 30	DICHTUNG
3	10 03 557 5	14	HEX SCREW DIN 6921 M8X40 10.9 A2C	SECHSKANTSCHRAUBE
4	10 00 426 1	1	O-RING 26X3 HNBR 70	O-RING



Pos.	Item	Quantity	Description	Bezeichnung
1	10 81 694 3	1	LEVEL SENSOR L=115 24V	NIVEAUGEBER
2	71 01 040 08	1	SEALING RING DIN 7603 A18X22X1,5 CU	DICHTRING

21.6.2017
089985

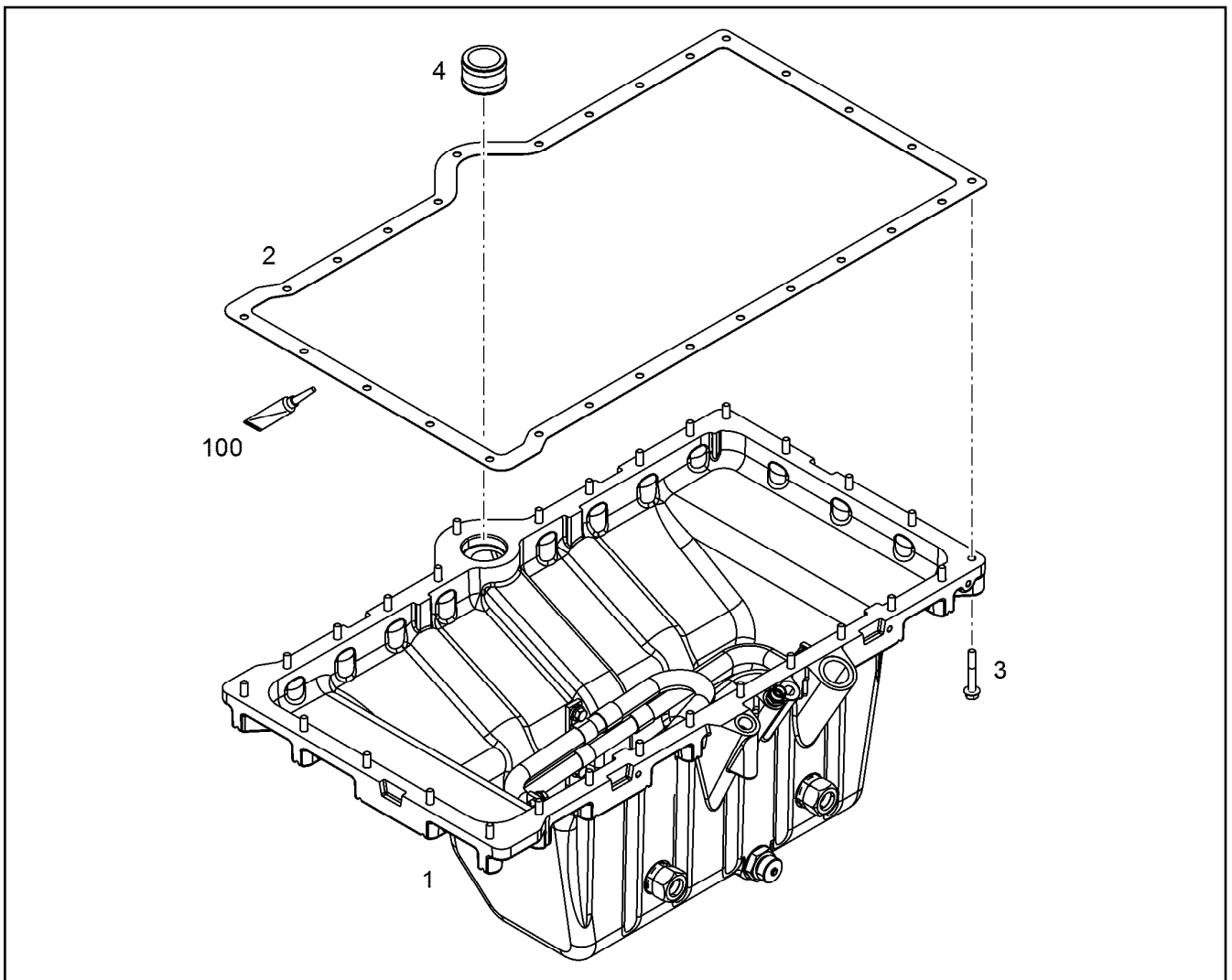
LIEBHERR

etk_en_de_097598 LTR 1100

LEVEL SENSOR
NIVEAUGEBER

□ 476

⇒ X10130406
10 13 040 6



Pos.	Item	Quantity	Description	Bezeichnung
1	10 13 383 7	1	OIL SUMP PRE-ASS. R-MOTOR/D934 ⇒ X10133837 10 13 383 7	OELWANNE VORM.
2	10 12 851 6	1	SEAL AFM 30	DICHTUNG
3	10 21 801 3	28	HEX SCREW DIN 6921 M8X55 8.8 A2C	SECHSKANTSCHRAUBE
4	10 12 166 7	1	CONNECTING PIECE W.O-RING ⇒ X10121667 10 12 166 7	VERBINDUNGSTUECK M.O-RIN
100	10 35 459 5	1	SURFACE SEALING 300ML KARTUSCHE BI	FLAECHENDICHTUNG

21.6.2017
099881

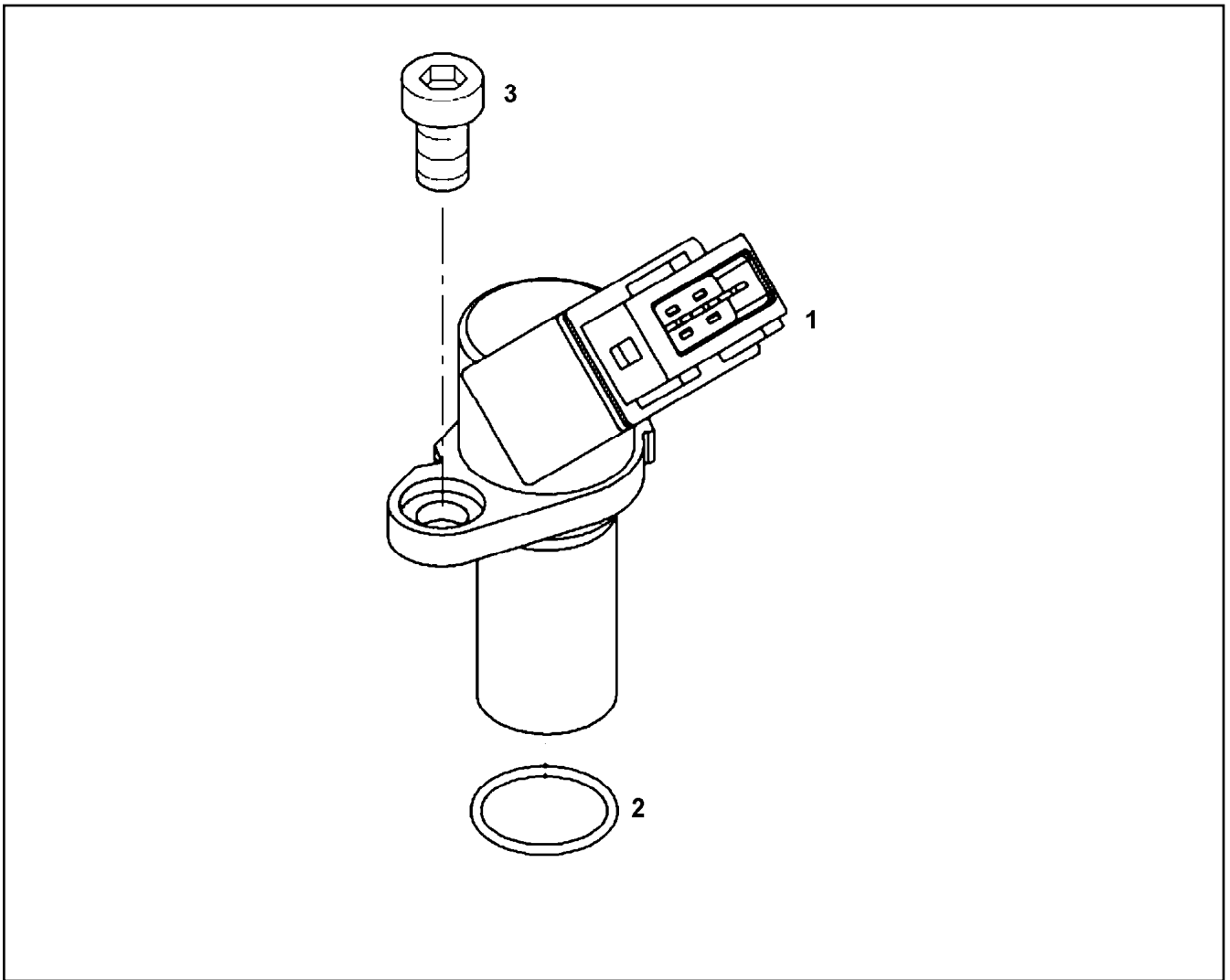
LIEBHERR

etk_en_de_097598 LTR 1100

OIL SUMP WITH FASTENING
OELWANNE MIT BEFEST.

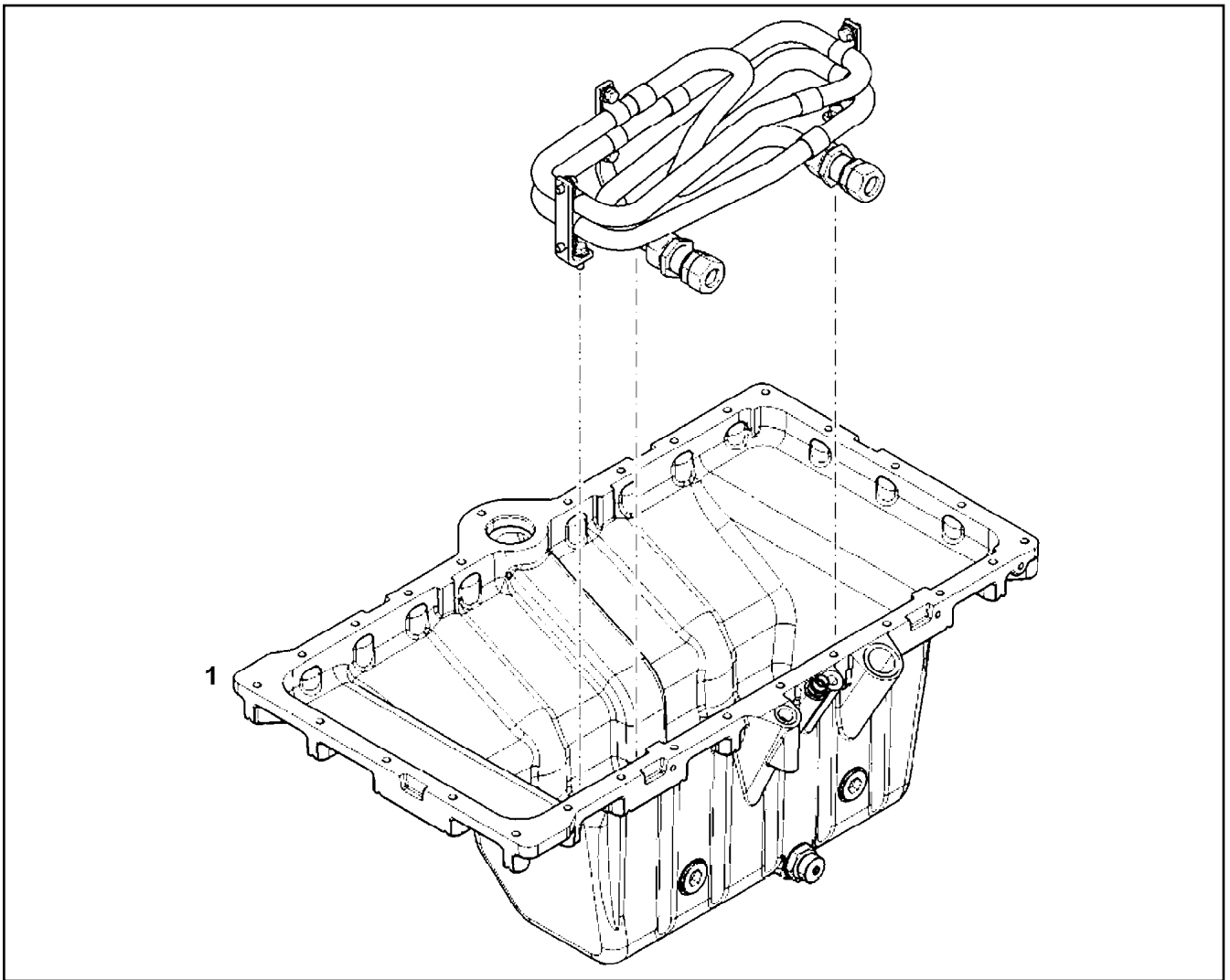
477

⇒ X10132560
10 13 256 0

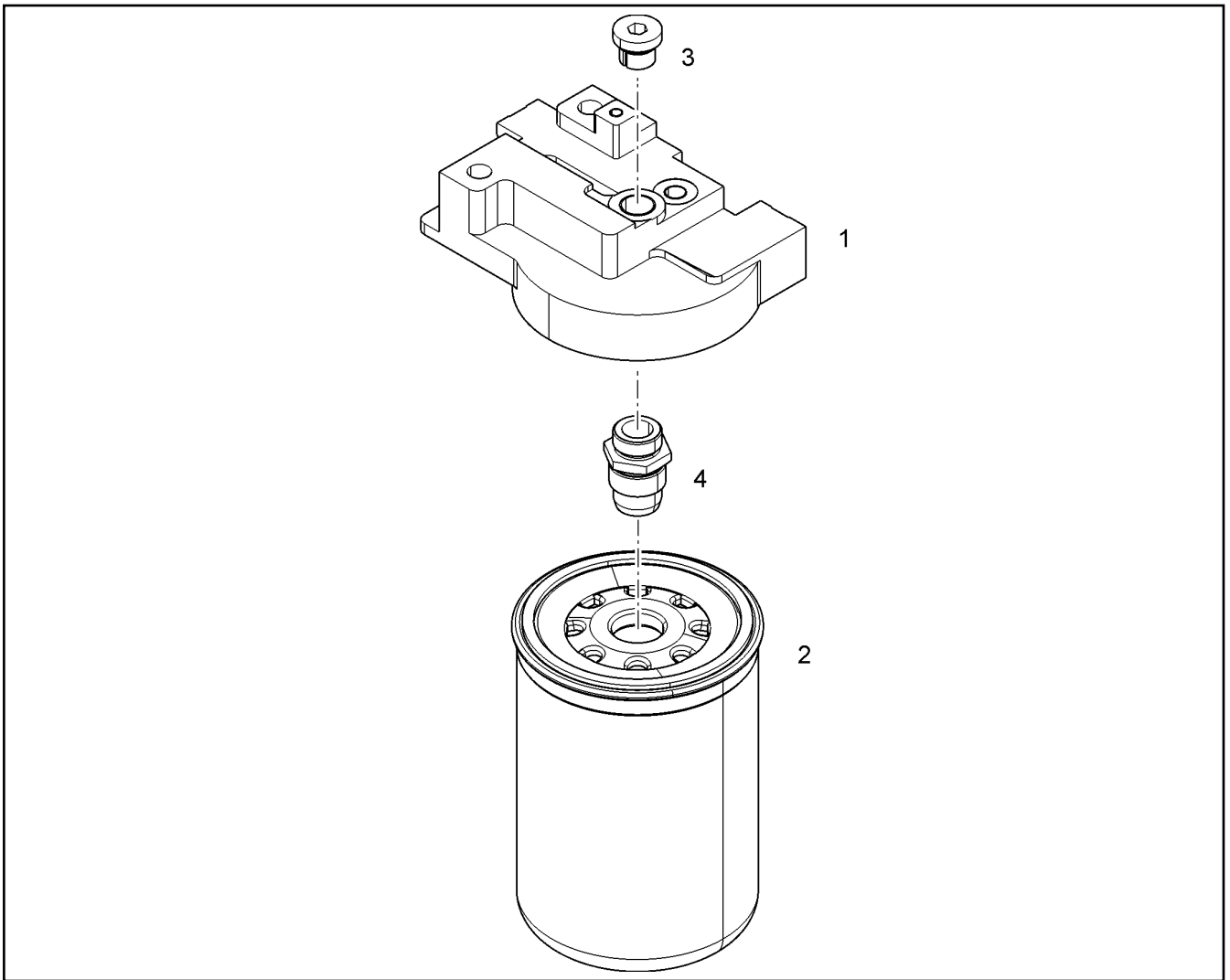


Pos.	Item	Quantity	Description	Bezeichnung
1	10 15 494 4	1	ROTATIONAL SPEED SENSOR	DREHZAHLGEBER
2	73 81 103	1	O-RING ISO 3601-1 17,17X1,78 FKM 70 A,GN	O-RING
3	10 87 558 6	1	SOCKET HEAD SCREW ISO 4762 M6X16 8.8	ZYLINDERSCHRAUBE

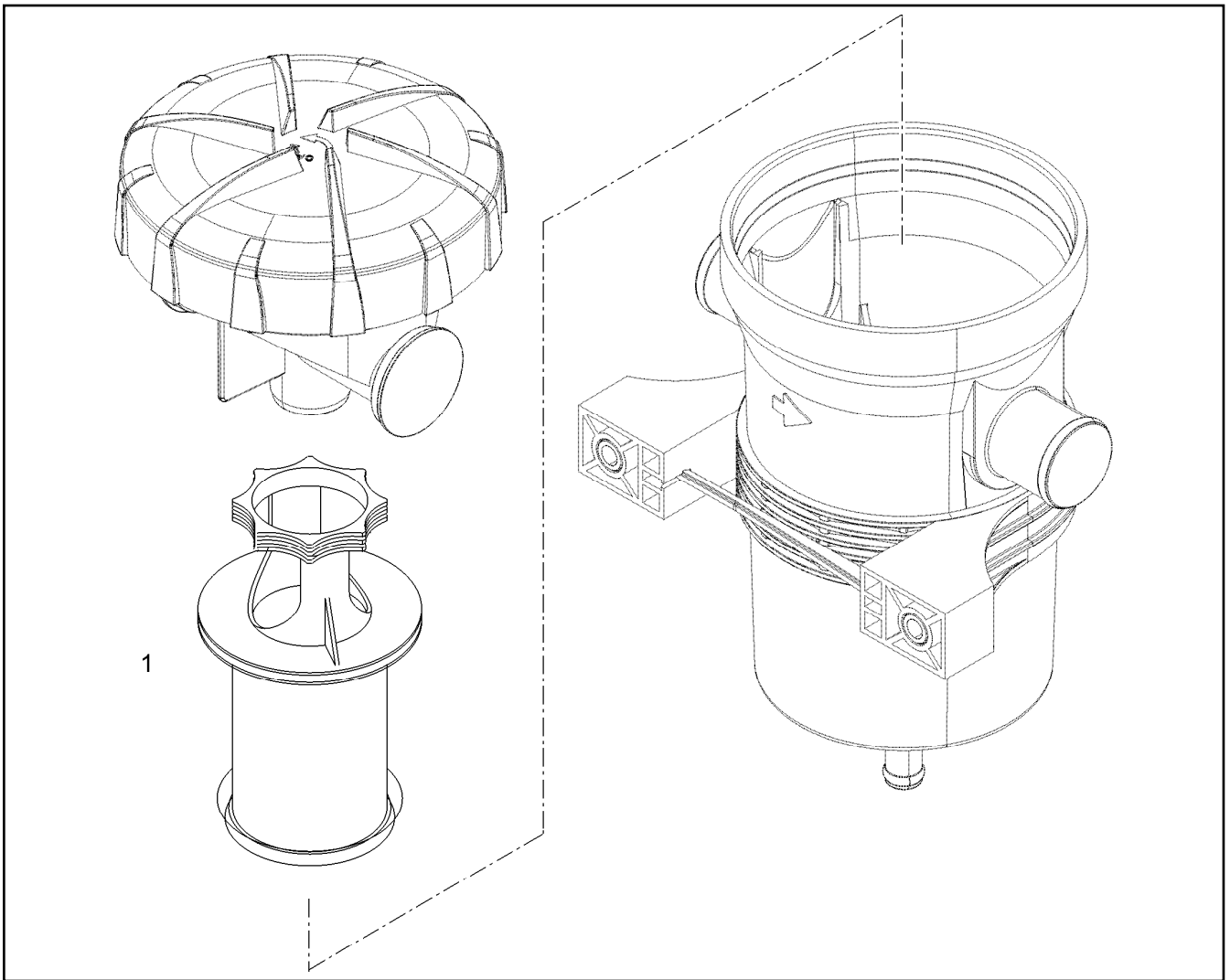
21.6.2017 009508 LIEBHERR	etk_en_de_097598 LTR 1100 ROTATIONAL SPEED SENSOR CPL. DREHZAHLGEBER KPL.	478 ⇒ X10133077 10 13 307 7
--	---	-----------------------------------



Pos.	Item	Quantity	Description	Bezeichnung
1	10 15 522 7	1	OIL SUMP PRE-ASS. R-MOTOR ⇒ X10155227 10 15 522 7	OELWANNE VORM.



Pos.	Item	Quantity	Description	Bezeichnung
1	12 45 569 9	1	FILTER BRACKET	FILTERKONSOLE
2	10 42 994 6	1	FUEL FINE FILTER KRAFTSTOFF 3µm	KRAFTSTOFFFEINFILTER
3	10 11 607 8	1	SCREW PLUG VSTI M16X1,5	VERSCHLUSSSCHRAUBE



Pos.	Item	Quantity	Description	Bezeichnung
1	10 13 679 9	1	SPARE ELEMENT OEL	ERSATZELEMENT

21.6.2017
099005

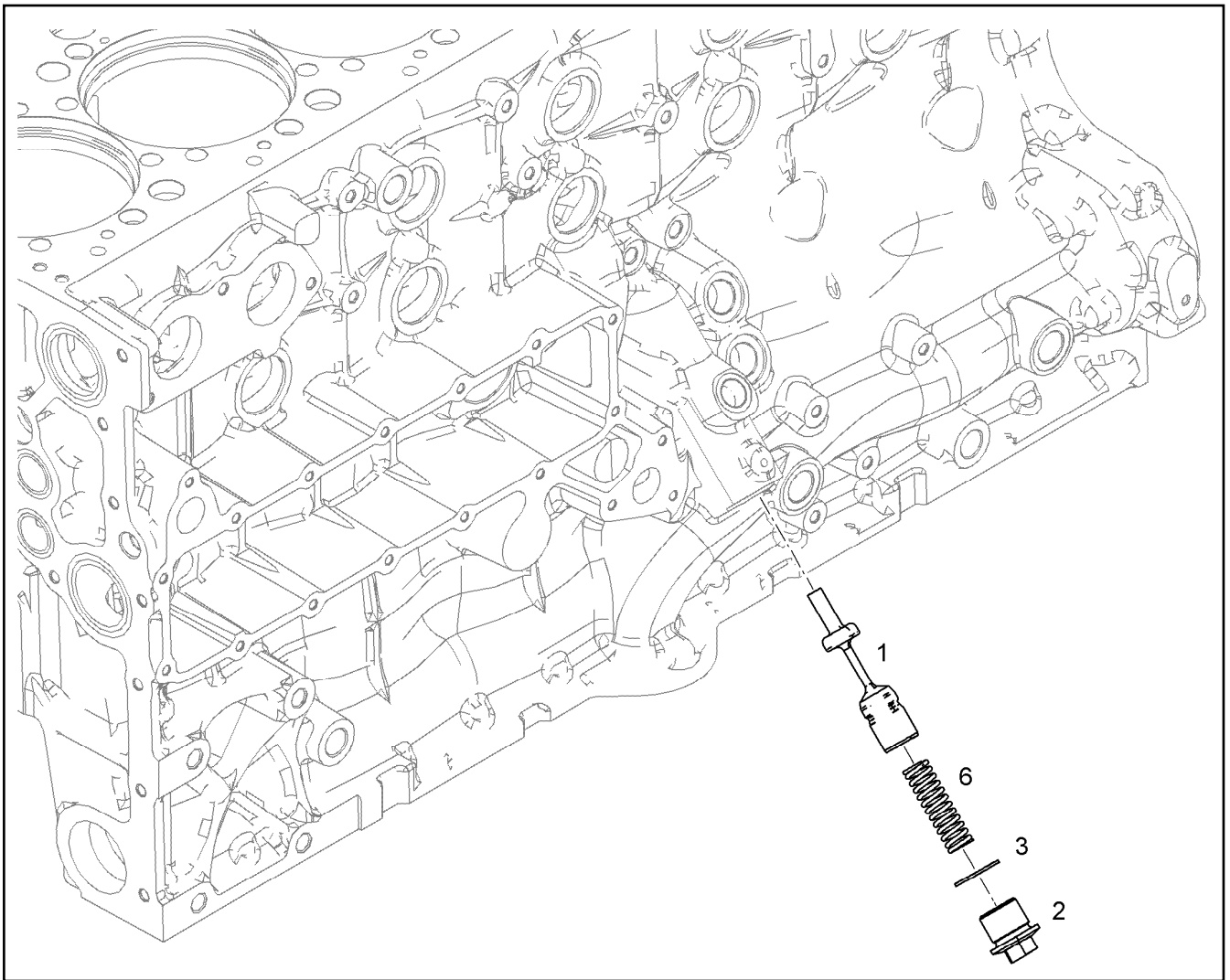
LIEBHERR

etk_en_de_097598 LTR 1100

CRANKCASE BREATHER
KURBELGEHAEUSEENTLUEFTUNG

481

⇒ X10136798
10 13 679 8



Pos.	Item	Quantity	Description	Bezeichnung
1	10 14 965 5	1	PISTON R-MOTORX122 31CrMoV9	KOLBEN
2	10 13 791 8	1	SCREW PLUG M30X1,5 11SMnPb30+C VER	VERSCHLUSSSCHRAUBE
3	71 01 065 08	1	SEALING RING DIN 7603 A30X36X2 CU	DICHTRING
6	11 11 816 0	1	PRESSURE SPRING 3X17X74,67 OTEVA 70	DRUCKFEDER

21.6.2017
079418

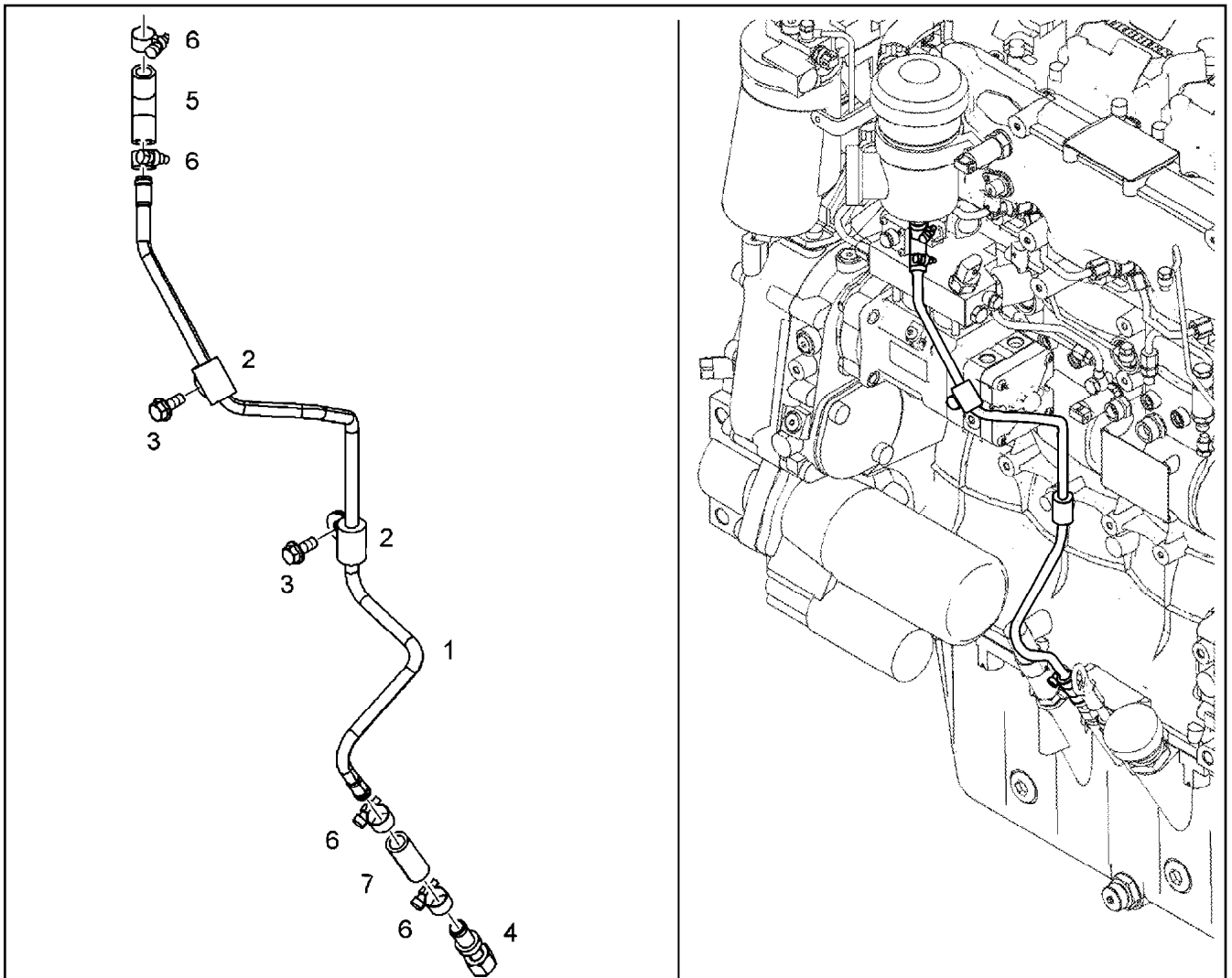
LIEBHERR

etk_en_de_097598 LTR 1100

FINAL CONTROL VALVE
ENDREGELVENTIL

482

⇒ X10138450
10 13 845 0



Pos.	Item	Quantity	Description	Bezeichnung
1	10 13 911 1	1	OIL RETURN PIPE 10X1	OELRUECKLAUFLEITUNG
2	73 82 092	2	CLAMP DIN 3016-1 10X25XD1 W1-2-VMQ	SHELLE
3	10 03 051 8	2	HEX SCREW DIN 6921 M10X20 8.8 A3C	SECHSKANTSCHRAUBE
4	10 11 997 1	1	NON-RETURN VALVE	RUECKSCHLAGVENTIL
5	10 12 631 7	1	RUBBER CONNECTION GUMMI	GUMMIMUFFE
6	49 81 029	4	HOSE CLAMP DIN 3017-2 17/16 - 18/12 W1-2	SCHLAUCHSCHELLE
6	46 01 105	1	CLAMP DIN 3017-1 16/12-20/9 W2-2	SHELLE
7	90 79 603	1	RUBBER CONNECTION 12 X 18 X 45 GUMMI	GUMMIMUFFE

21.6.2017
089275

LIEBHERR


etk_en_de_097598 LTR 1100

OIL LINE PRE-ASSEMBLY
OELLEITUNG VORM.

483

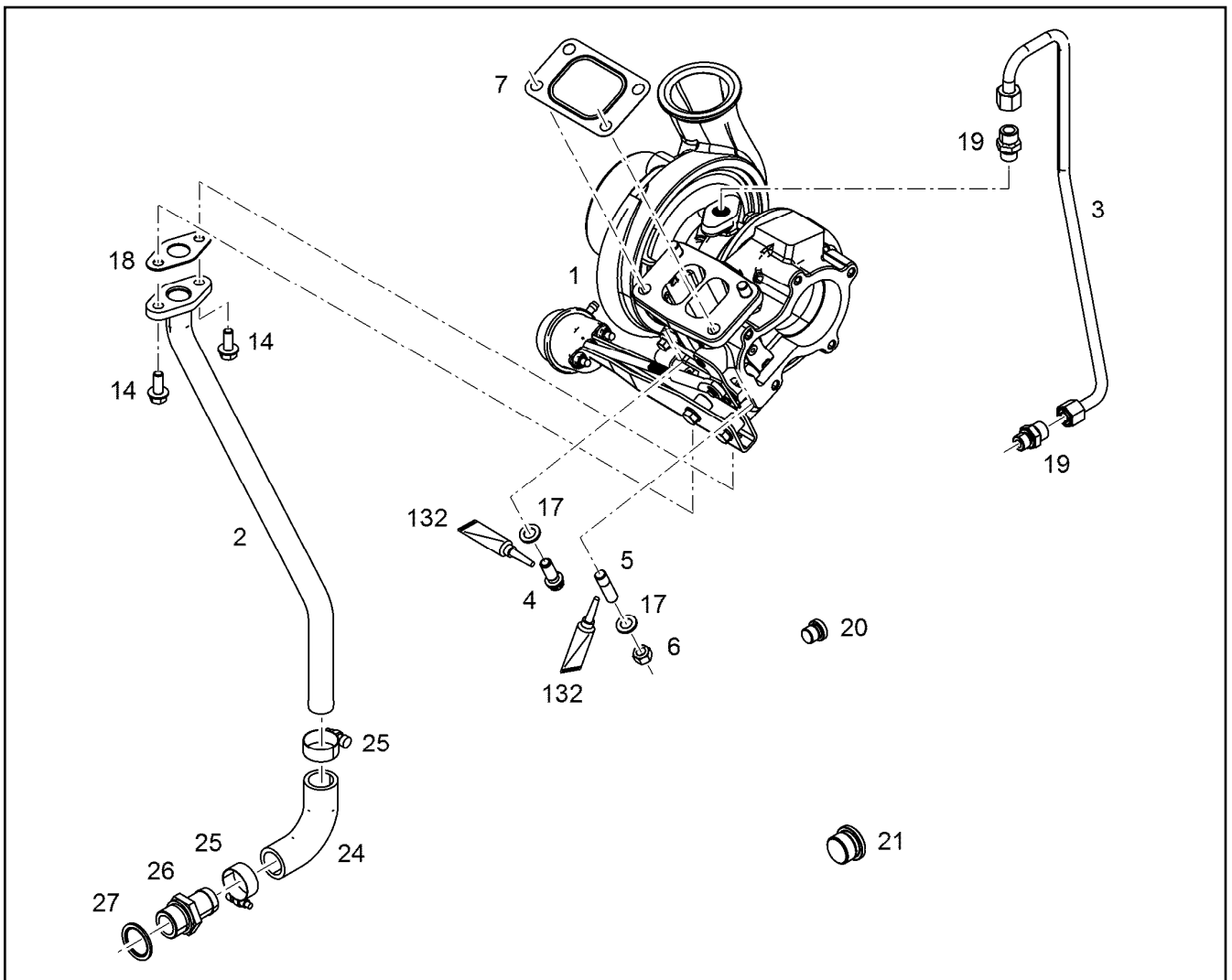
⇒ X10139112
10 13 911 2

Pos.	Item	Quantity	Description	Bezeichnung
1	10 13 824 2	1	GEAR WHEEL 20MnCr5	ZAHNRAD
2	10 13 815 9	1	HUB 20MnCr5	NABE
3	10 13 655 9	1	BEARING HOUSING	LAGERGEHAEUSE
4	98 88 448	2	FLANGE SLEEVE 45X50X25 G-CuSn7ZnPb	BUNDLAGER
5	10 12 867 1	2	O-RING 98,02X3,53 FKM 70 MoS2	O-RING
6	40 43 067 01	6	SOCKET HEAD SCREW ISO 4762 M8X30 10.	ZYLINDERSCHRAUBE

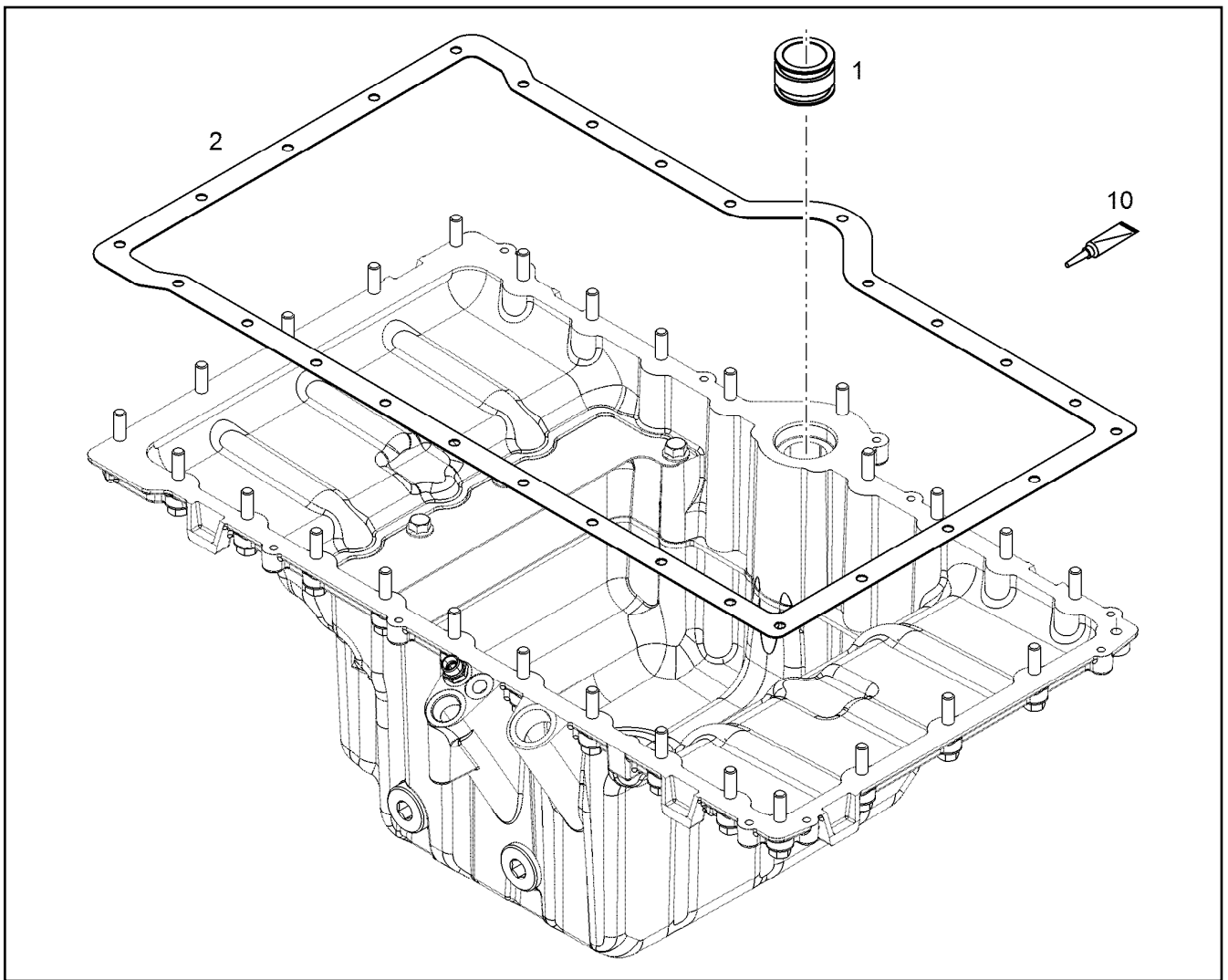
21.6.2017	etk_en_de_097598 LTR 1100	 484
LIEBHERR	DRIVE FOR HIGH PRESSURE PUMP ANTRIEB FUER HOCHDRUCKPUMPE	⇒ X10139285 10 13 928 5

Pos.	Item	Quantity	Description	Bezeichnung
1	10 14 552 4	1	EXHAUST PIPE	ABGASROHR
3	10 13 588 5	4	SEAL	DICHTUNG
4	10 13 865 6	14	HEXALOBULAR HEAD SCREW M10X70 21C	SECHSRUNDSCHRAUBE
7	10 13 865 7	14	DISTANCE SLEEVE 11X20X25 42CrMo4	DISTANZHUELSE

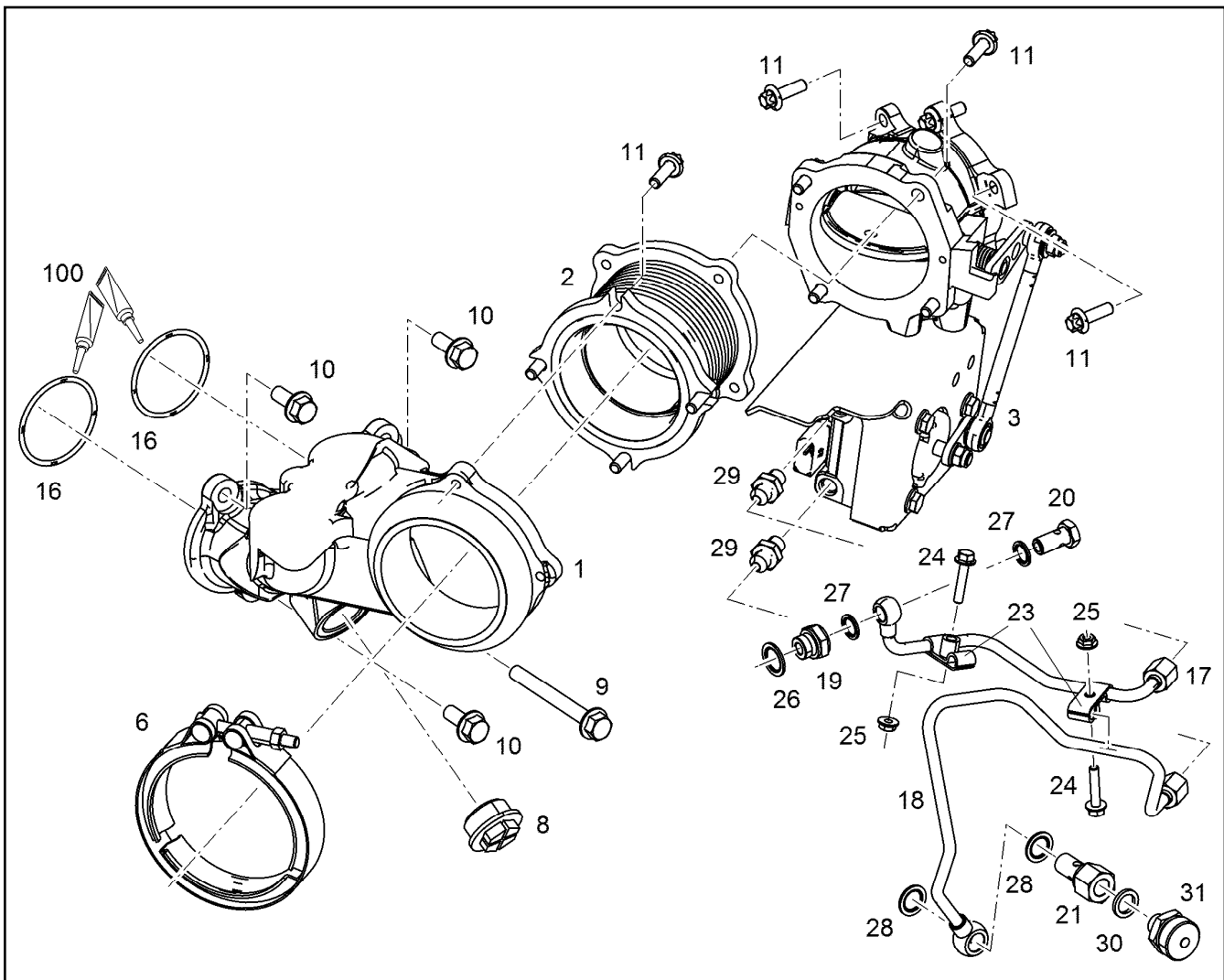
21.6.2017	etk_en_de_097598 LTR 1100	485
LIEBHERR	EXHAUST PIPE ASSEMBLY ABGASROHR ANBAU	⇒ X10140087 10 14 008 7



Pos.	Item	Quantity	Description	Bezeichnung
1	10 13 962 6	1	TURBOCHARGER HE300	TURBOLADER
2	10 14 075 8	1	OIL RETURN PIPE	OELRUECKLAUFLEITUNG
3	10 14 075 7	1	LUBRICATING OIL LINE 10X1	SCHMIEROELLEITUNG
4	90 76 639	1	12-SIDED SCREW M10X25 X5NiCrTi26-1	ZWOELFKANTSCHRAUBE
5	49 81 172	3	DOUBLE-ENDED STUD DIN 939 M10X25 X5N	STIFTSCHRAUBE
6	10 12 063 9	3	NUT M10X1,5 X5NiCrTi26-1	MUTTER
7	10 12 573 9	1	SEAL X15CrNiSi20-	DICHTUNG
14	10 03 051 9	2	HEX SCREW DIN 6921 M8X20 8.8	SECHSKANTSCHRAUBE
17	90 76 638	4	WASHER 10,5X18,5X2 -	SCHEIBE
18	92 68 131	1	SEAL 1,5MM ASBESTFREI AFM 32/2	DICHTUNG
19	49 81 235	2	FITTING ISO 8434-1 GE 10L M14X1,5 CR6-F	VERSCHRAUBUNG
20	73 80 566	1	SCREW PLUG VSTI M14X1,5	VERSCHLUSSSCHRAUBE
21	73 81 457	1	SCREW PLUG VSTI M26X1,5 CR6-FREI	VERSCHLUSSSCHRAUBE
24	10 11 631 0	1	RUBBER CONNECTION 90GRAD	GUMMIMUFFE
25	77 42 150 08	2	HOSE CLAMP 26/20-32/12 W3	SCHLAUCHSCHELLE
26	91 40 351	1	HOSE NIPPLE GERADE	SCHLAUCHNIPPEL
27	10 01 187 0	1	SEALING RING 26,7X34,93X2 St/FPM1-80	DICHTRING
132	10 00 255 2	1	COPPER PASTE 850g	KUPFERPASTE



Pos.	Item	Quantity	Description	Bezeichnung
1	10 12 166 7	1	CONNECTING PIECE W.O-RING ⇒ X10121667 10 12 166 7	VERBINDUNGSTUECK M.O-RIN
2	10 12 851 6	1	SEAL AFM 30	DICHTUNG
10	10 35 459 5	1	SURFACE SEALING 300ML KARTUSCHE BI	FLAECHENDICHTUNG



Pos.	Item	Quantity	Description	Bezeichnung
1	10 14 336 6	1	EXHAUST NOZZLE	ABGASSTUTZEN
2	10 14 914 4	1	COMPENSATOR	KOMPENSATOR
3	10 15 311 6	1	EXHAUST FLAP L=90MM	ABGASKLAPPE
6	10 13 882 6	1	RETAINER CLIP 122 INOX	SPANNSCHELLE
8	10 04 313 6	1	SCREW PLUG VSTI M33X2	VERSCHLUSSSCHRAUBE
8	10 46 571 1	1	SEALING PLUG GPN 735 M33X2 PA 6	DICHTSTOPFEN
9	10 48 901 6	1	HEX SCREW DIN 6921 M10X90 8.8 A3C	SECHSKANTSCHRAUBE
10	10 33 600 8	3	HEX SCREW DIN 6921 M10X25 8.8 A3C	SECHSKANTSCHRAUBE
11	10 12 732 3	13	HEXALOBULAR HEAD SCREW M8X25 21CrM	SECHSRUNDSCHRAUBE
16	72 64 325 01	2	O-RING DIN 3771 60X3 FKM 80	O-RING
17	10 14 506 9	1	PIPELINE 8X1	ROHRLEITUNG
18	10 14 507 0	1	PIPELINE 8X1	ROHRLEITUNG
19	10 12 006 6	1	REDUCING PIECE M16X1,5/M12X1,5 9SMn	REDUZIERSTUECK
20	49 80 664	1	HOLLOW SCREW DIN 7643 8X3XM12X1,5 A3	HOHLSCHRAUBE
21	10 13 090 6	1	FITTINGS 11SMnPb30+C	STUTZEN
23	10 12 713 9	2	PIPE CLAMP 8 S235JR	ROHRSCHELLE
24	10 29 053 7	2	HEX SCREW DIN 6921 M6X30 8.8 A2C	SECHSKANTSCHRAUBE
25	10 00 336 6	2	RIBBED HEX NUT M6 10	SECHSKANTRIPPENMUTTER
26	10 01 186 7	1	SEALING RING 16,7X24X1,5 Si/FPM1-80	DICHTRING
27	10 01 186 5	2	SEALING RING 12,7X18X1,5 Si/FPM1-80	DICHTRING
28	10 01 186 6	2	SEALING RING 14,7X22X1,5 Si/FPM1-80	DICHTRING
29	10 80 139 9	2	FITTING GE 8 M12X1,5/1/2 CR6-FREI	VERSCHRAUBUNG
30	73 81 225	1	SEALING RING DIN 7603 A14X20X2,5 Cu	DICHTRING
31	10 01 183 2	1	VALVE	VENTIL
100	10 28 570 8	1	GREASE NBU 30 1KG DOSE	FETT

21.6.2017
099291

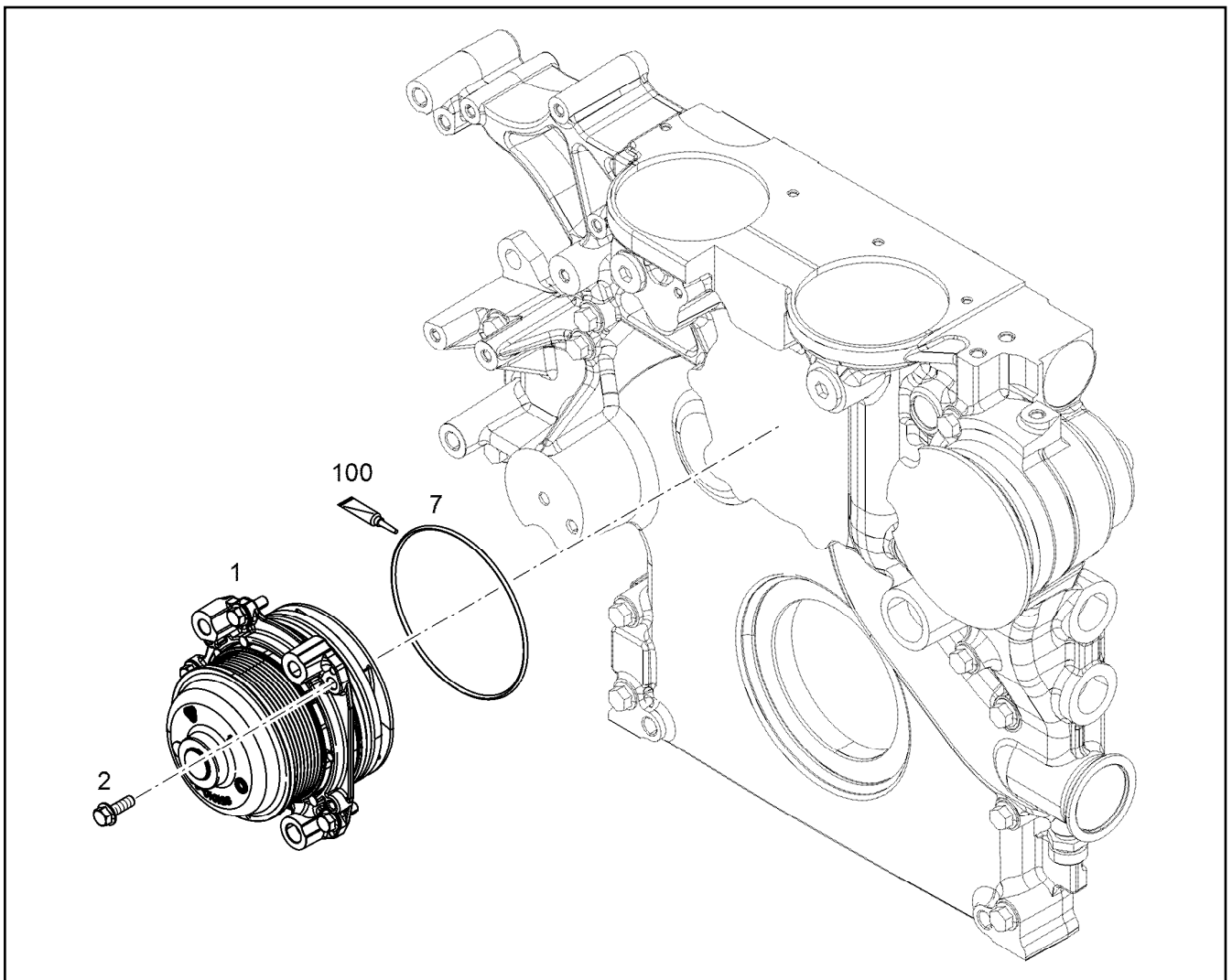
LIEBHERR

etk_en_de_097598 LTR 1100

EXHAUST NOZZLE ATTACHMENT
ABGASSTUTZEN ANBAU

488

⇒ X10141803
10 14 180 3



Pos.	Item	Quantity	Description	Bezeichnung
1	10 15 038 6	1	WATER PUMP, PRE-ASSEMBLED R-MOTOR	WASSERPUMPE VORM.
1	11 35 449 8	1	WATER PUMP, PRE-ASSEMBLED R-MOTOR	WASSERPUMPE VORM.
(1)	70 16 016	1	O-RING ISO 3601-1 132,94X3,53 FKM 70	O-RING
(1)	70 16 016	1	O-RING ISO 3601-1 132,94X3,53 FKM 70	O-RING
2	10 00 900 7	5	HEX SCREW DIN 6921 M8X25 8.8 A2C	SECHSKANTSCHRAUBE
7	70 16 016	1	O-RING ISO 3601-1 132,94X3,53 FKM 70	O-RING
100	10 28 570 8	1	GREASE NBU 30 1KG DOSE	FETT

21.6.2017
099293

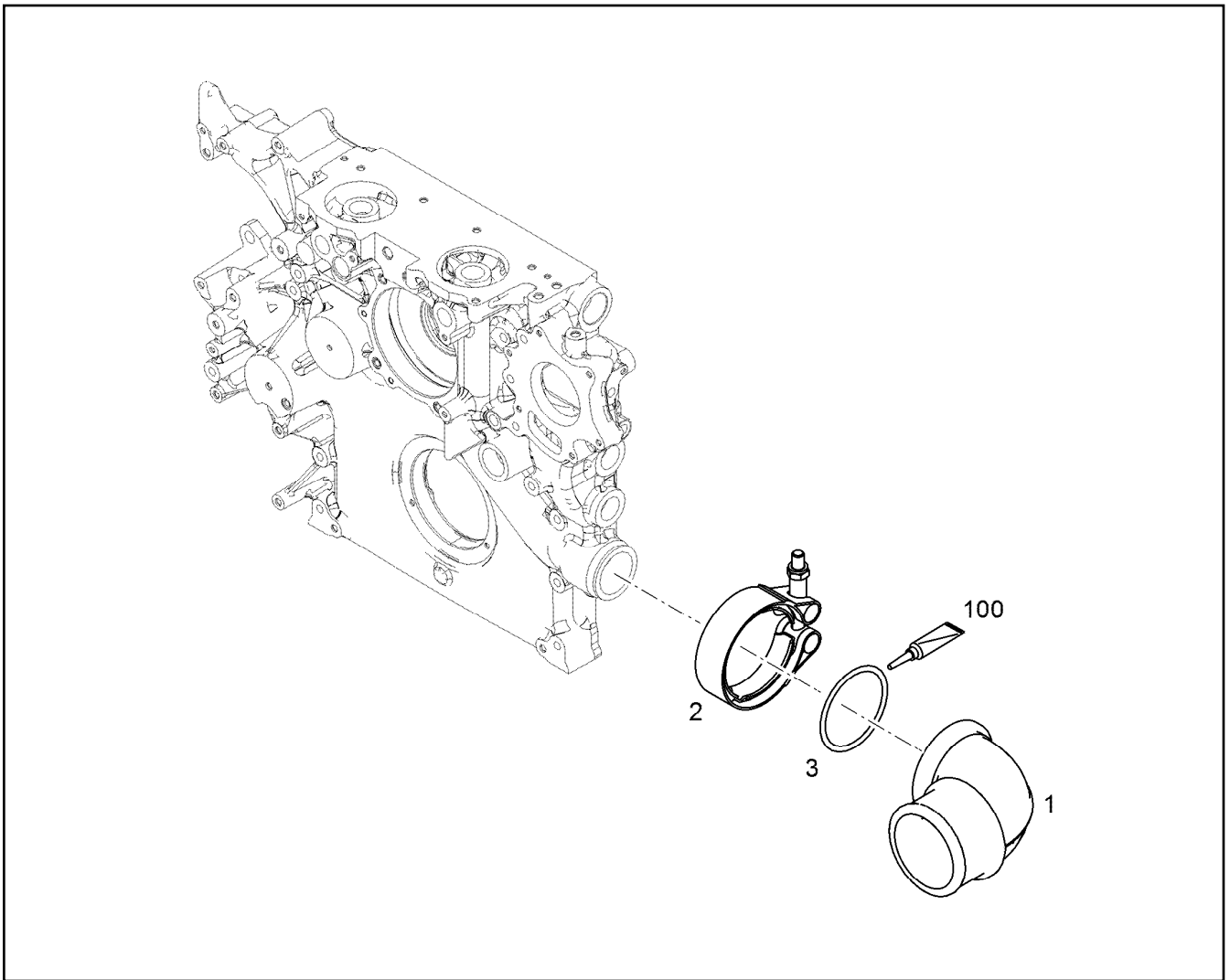
LIEBHERR

etk_en_de_097598 LTR 1100

WATER PUMP WITH FASTENING
WASSERPUMPE MIT BEFEST.

489

⇒ X10142733
10 14 273 3



Pos.	Item	Quantity	Description	Bezeichnung
	1 10 14 267 1	1	ELBOW	KRUEMMER
	2 10 12 284 1	1	RETAINER CLIP 70 St/Inox	SPANNSCHELLE
	3 73 80 083	1	O-RING ISO 3601-1 55,25X2,62 NBR 70 A,BK	O-RING
	100 10 28 570 8	1	GREASE NBU 30 1KG DOSE	FETT

21.6.2017
089498

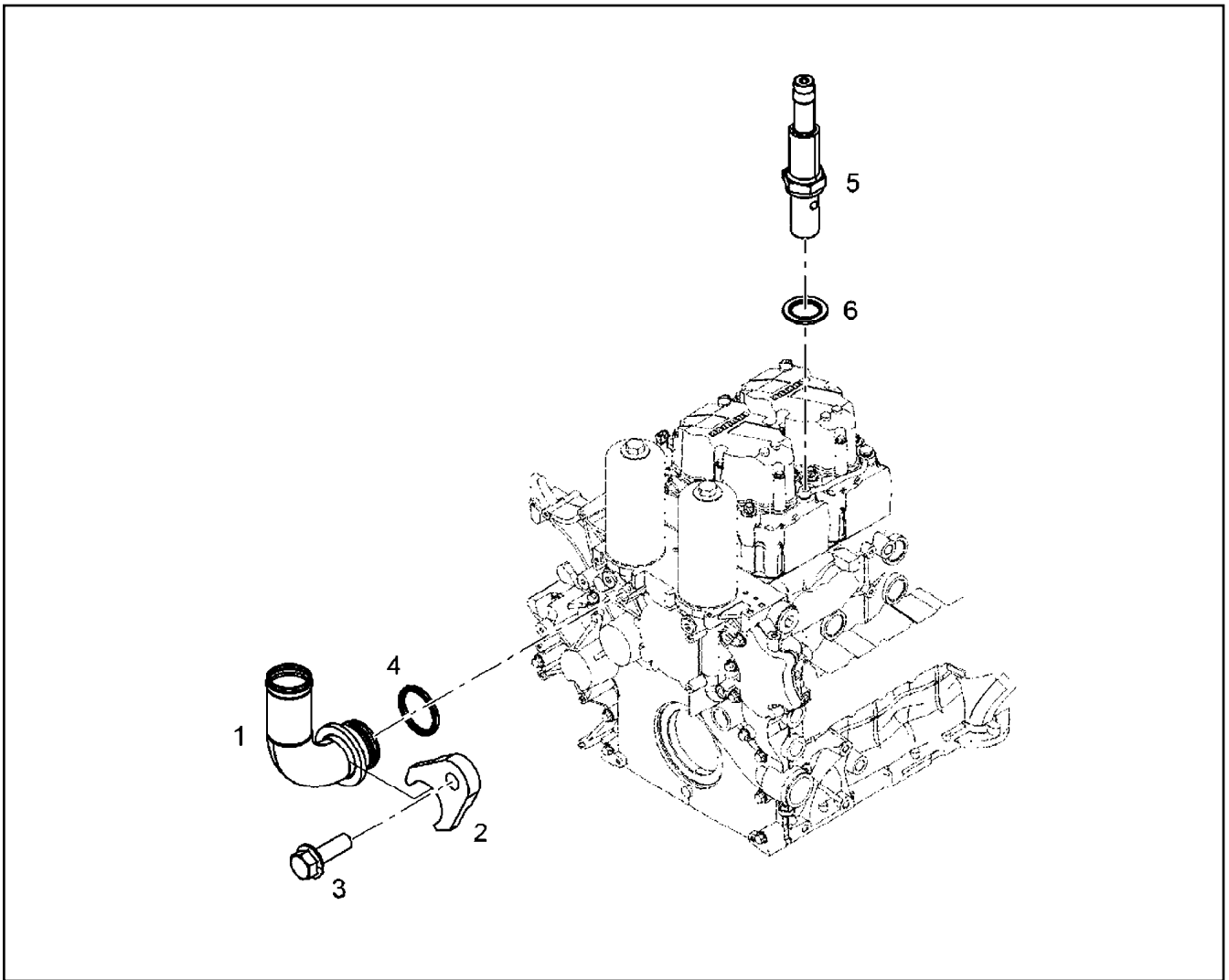
LIEBHERR

etk_en_de_097598 LTR 1100

COOLANT PIPE BEND ADD-ON
KUEHLMITTELKRUEMMER ANBAU

490

⇒ X10142742
10 14 274 2



Pos.	Item	Quantity	Description	Bezeichnung
1	10 14 266 8	1	HOSE NIPPLE	SCHLAUCHNIPPEL
2	10 14 276 3	1	PLATE	BLECH
3	40 02 806	1	HEX SCREW DIN 6921 M8X25 10.9 A2C	SECHSKANTSCHRAUBE
4	73 81 526	1	O-RING 21,30X2,4 V70GA	O-RING
5	10 14 096 9	1	HOSE NIPPLE 11SMn30+C	SCHLAUCHNIPPEL
6	10 01 186 6	1	SEALING RING 14,7X22X1,5 Si/FPM1-80	DICHTRING

21.6.2017
089499

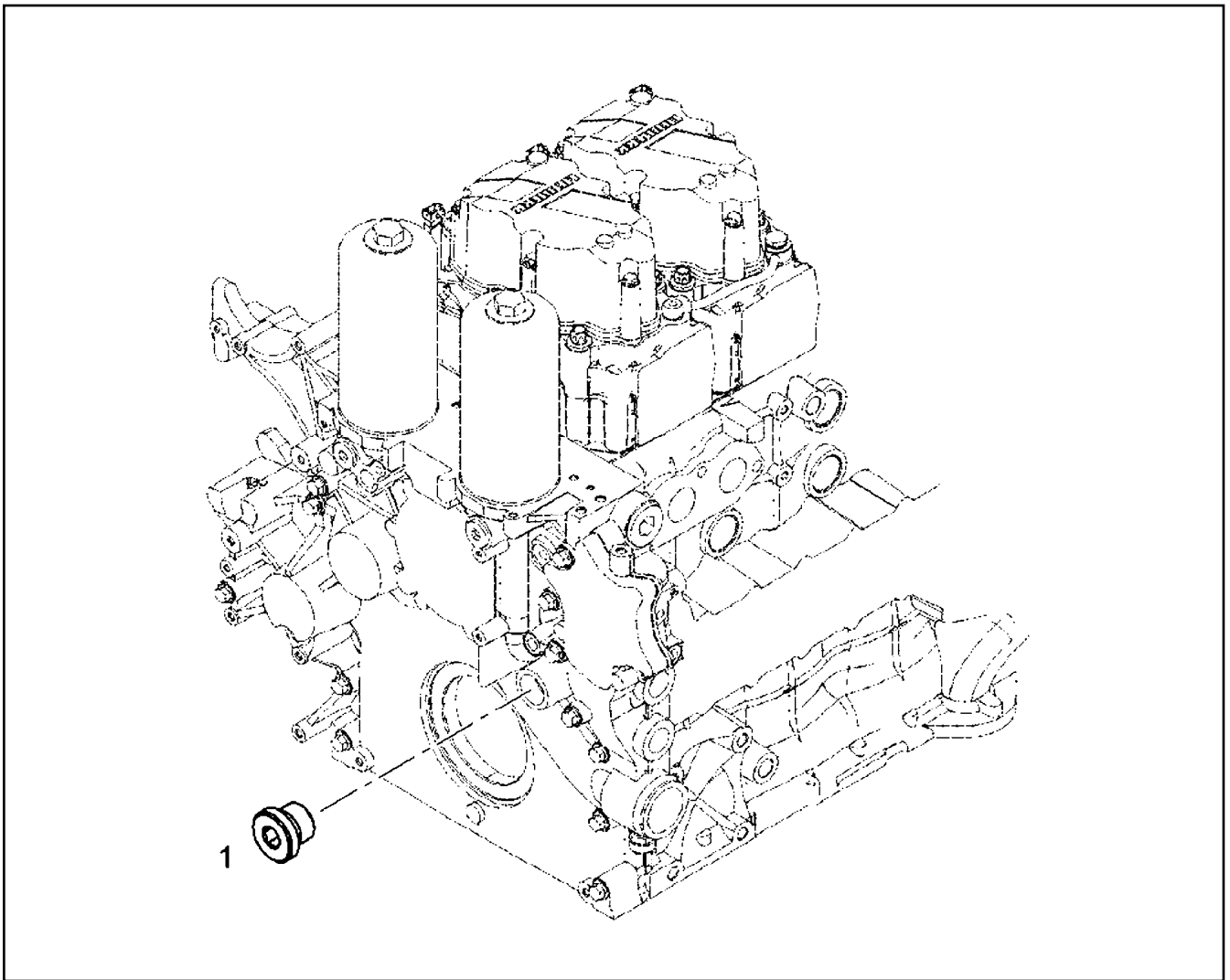
LIEBHERR

etk_en_de_097598 LTR 1100

COOLING WATER AIR BLEEDING
KUEHLWASSERENTLUEFTUNG

491

⇒ X10142744
10 14 274 4



Pos.	Item	Quantity	Description	Bezeichnung
1	73 82 202	1	SCREW PLUG VSTI M38X1,5	VERSCHLUSSSCHRAUBE

21.6.2017
089606

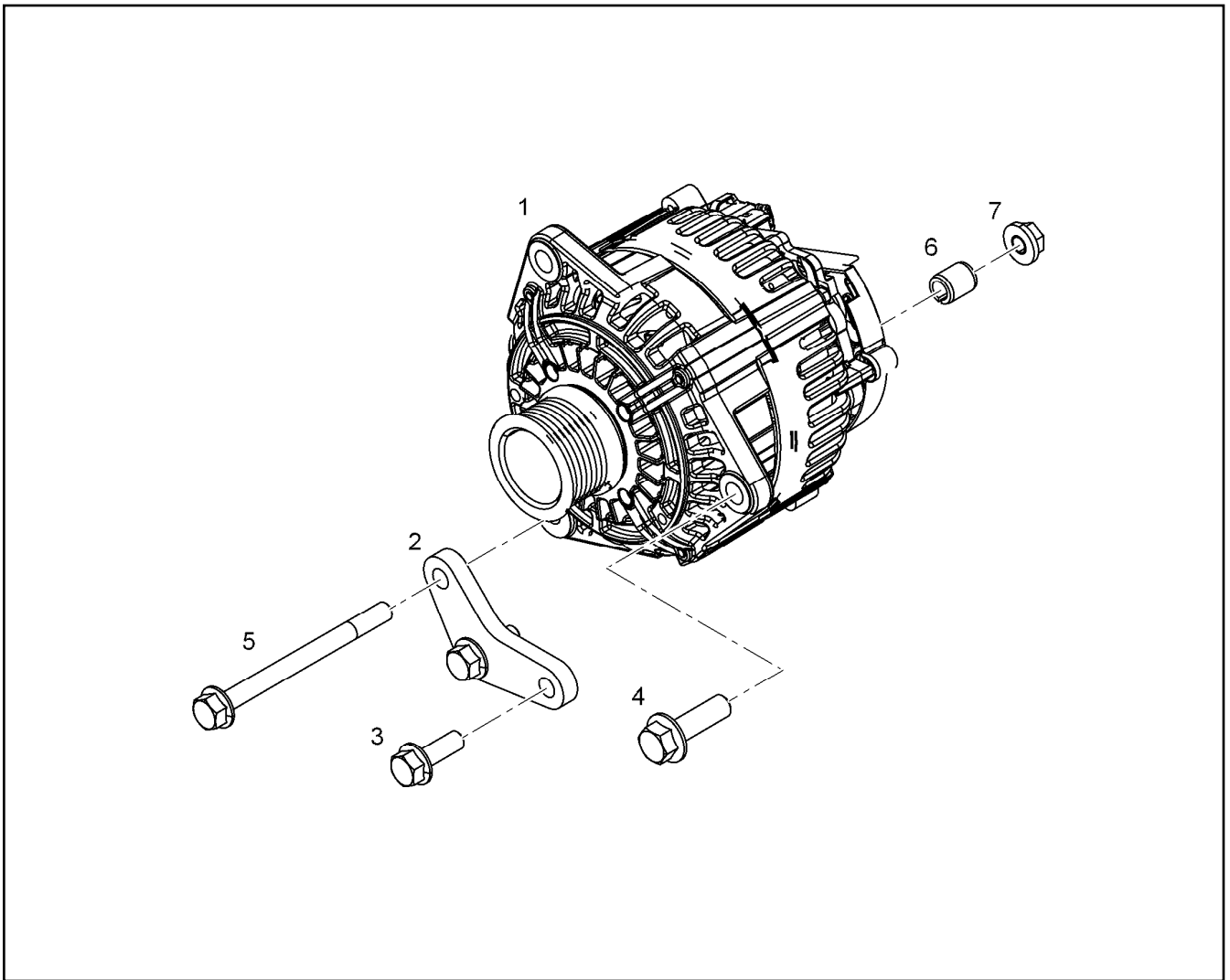
LIEBHERR

etk_en_de_097598 LTR 1100

LOCKING PIECES
VERSCHLUSSTEILE

492

⇒ X10142747
10 14 274 7



Pos.	Item	Quantity	Description	Bezeichnung
1	10 14 260 6	1	THREE PHASE CURRENT GENERATOR 5.0	DREHSTROMGENERATOR
2	10 14 267 0	1	MOUNTING SHEET	BEFESTIGUNGSBLECH
3	10 21 945 8	2	HEX SCREW DIN 6921 M10X30 10.9 A3C	SECHSKANTSCHRAUBE
4	10 04 535 5	1	HEX SCREW DIN 6921 M12X40 10.9 A3C	SECHSKANTSCHRAUBE
5	10 03 731 2	1	HEX SCREW DIN 6921 M10X120 10.9 A3C	SECHSKANTSCHRAUBE
6	73 80 960	1	RIBBED HEX NUT M10 10	SECHSKANTRIPPENMUTTER

21.6.2017
099294

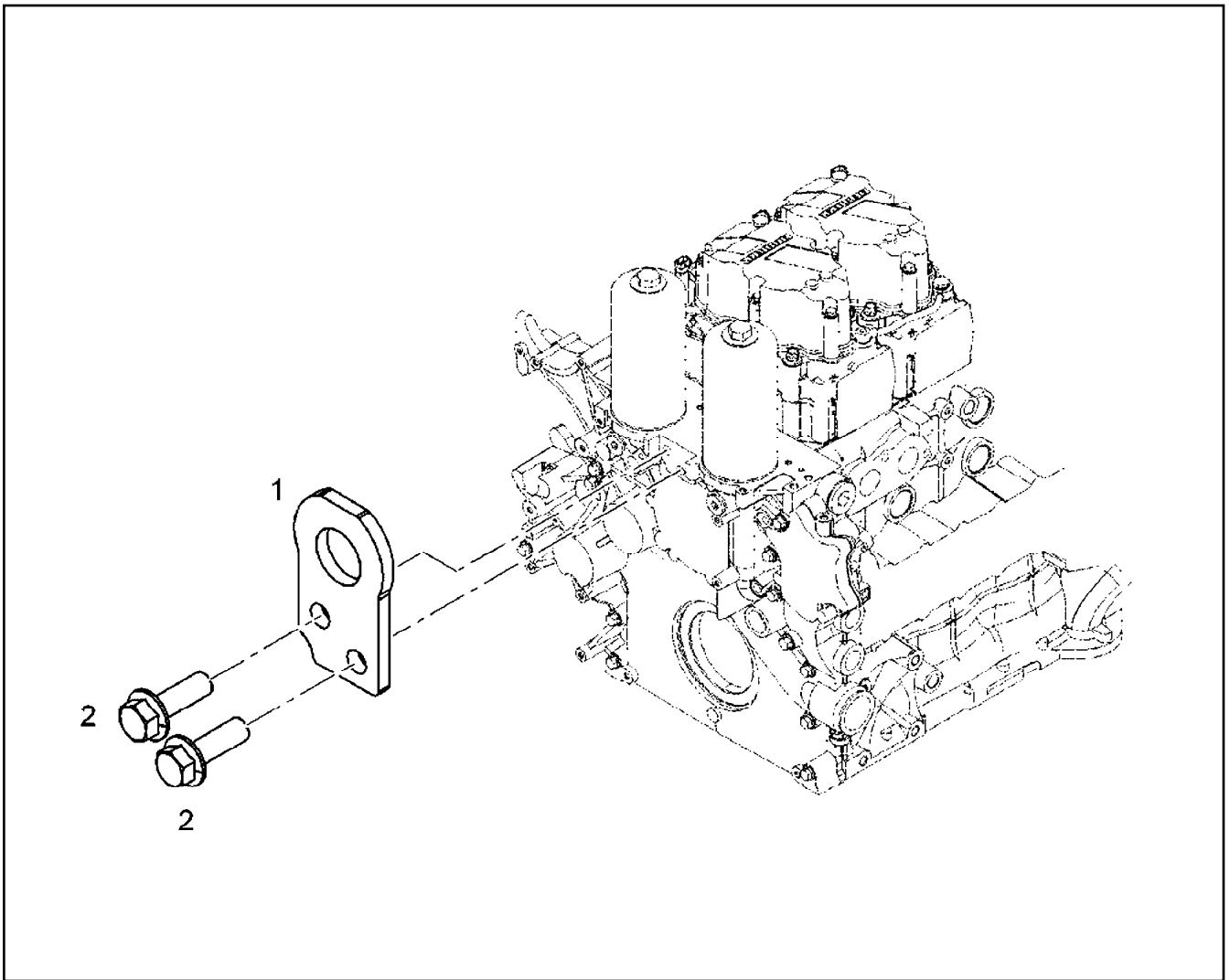
LIEBHERR

etk_en_de_097598 LTR 1100

GENERATOR, PRE-ASSEMBLED
GENERATOR VORM.

493

⇒ X10142863
10 14 286 3



Pos.	Item	Quantity	Description	Bezeichnung
1	49 00 313	1	RING BOLT DIN 580 M20 C15E A3C	RINGSCHRAUBE

21.6.2017
089603

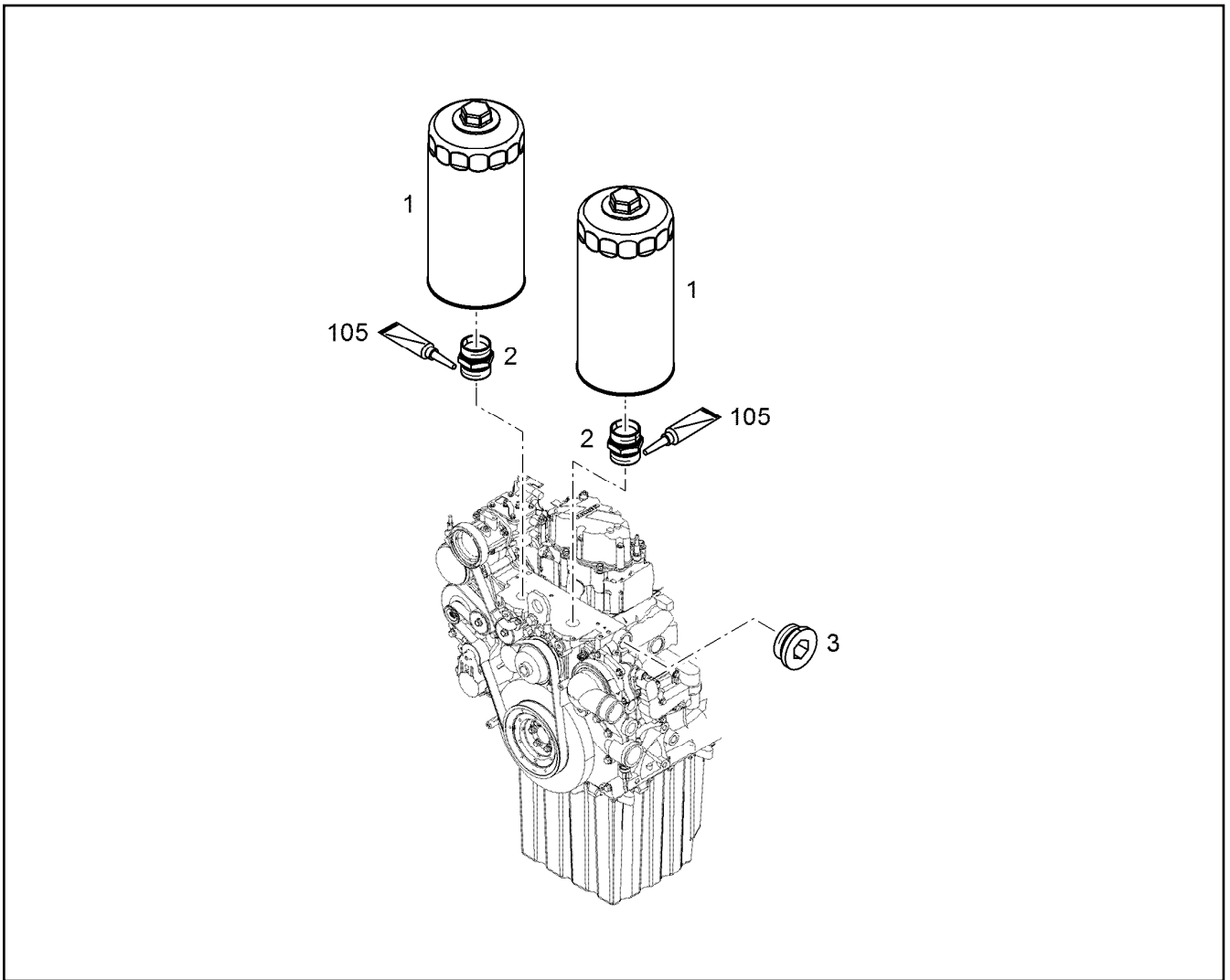
LIEBHERR

etk_en_de_097598 LTR 1100

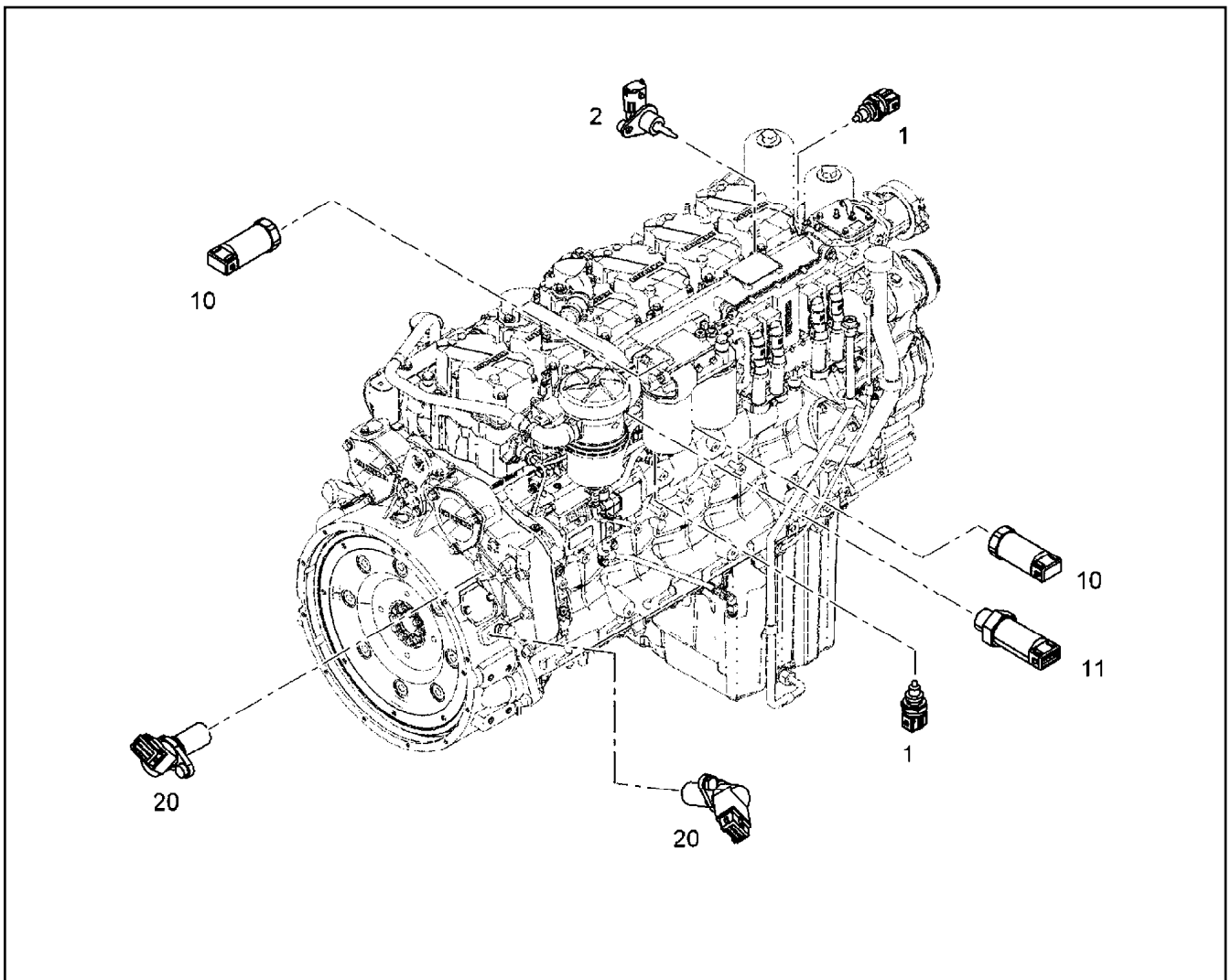
TRANSPORT DEVICE ATTACHEMENT
TRANSPORTVORRICHTUNG ANBAU

494

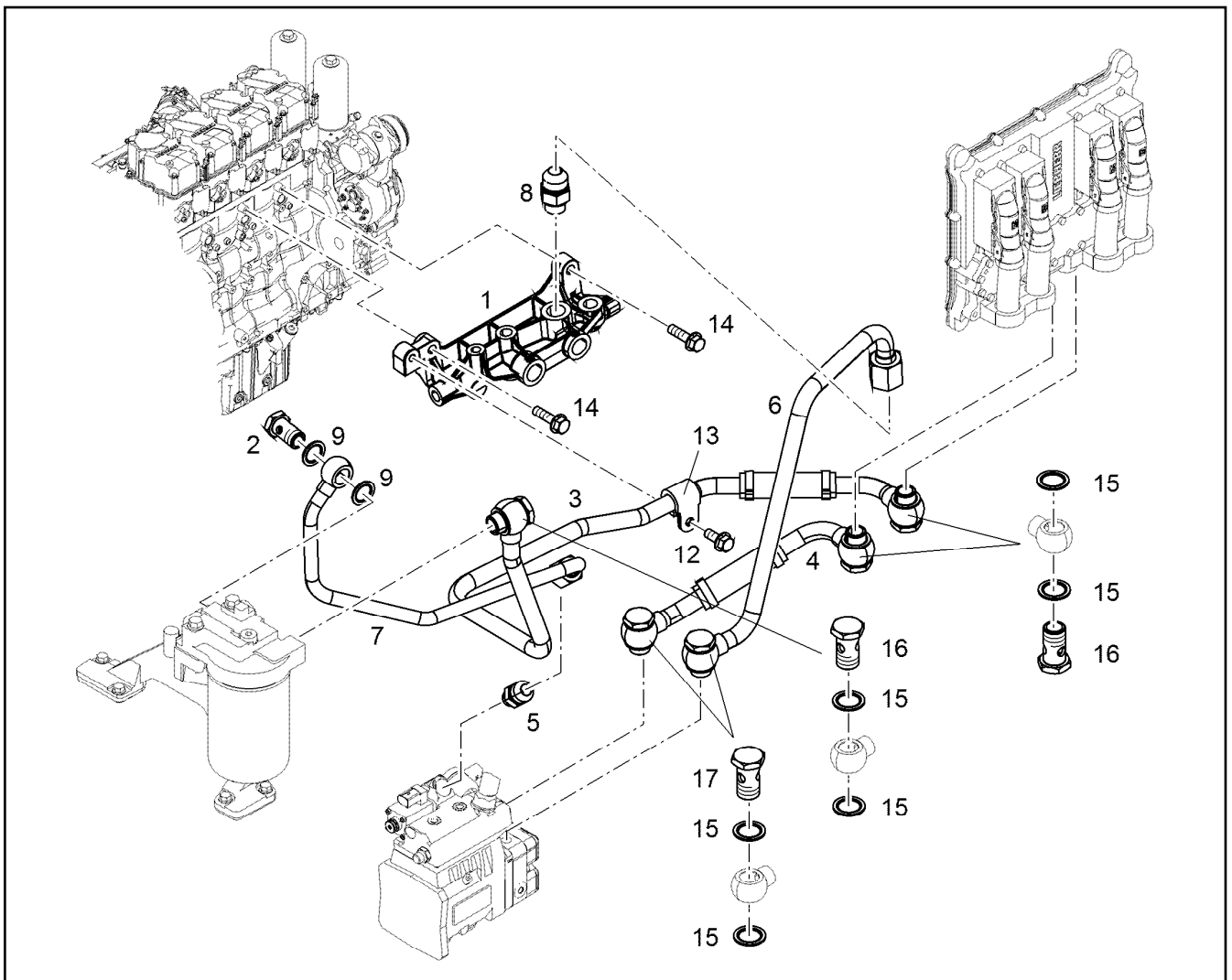
⇒ X10142864
10 14 286 4



Pos.	Item	Quantity	Description	Bezeichnung
1	10 29 729 5	2	EASY-CHANGE FILTER OEL 9µm	WECHSELFILTER
2	92 73 271	2	FITTINGS	STUTZEN
3	10 28 572 4	1	SCREW PLUG VSTI M42X2	VERSCHLUSSSCHRAUBE
105	86 55 016	1	SCREW LOCKING 10ML -50/+150 °C	SCHRAUBENSICHERUNG



Pos.	Item	Quantity	Description	Bezeichnung
1	10 49 362 6	2	TEMPERATURE SENSOR -40/+150°C	TEMPERATURFUEHLER
2	10 15 203 6	2	TEMPERATURE PROBE CPL. -40°C BIS +15	TEMPERATURFUEHLER KPL.
10	90 76 531	2	PRESSURE TRANSMITTER CPL. 0-10 BAR	DRUCKGEBER KPL.
(1)	10 02 512 4	1	PRESSURE TRANSMITTER 0-10 BAR	DRUCKGEBER
(2)	10 04 098 4	1	PROFILE PACKING DIN 3869 14X11,6 FKM 8	PROFILDICHTRING
11	90 76 550	1	PRESSURE TRANSMITTER CPL. 0,5-4,5 BA	DRUCKGEBER KPL.
(1)	10 10 078 1	1	PRESSURE TRANSMITTER 0,5-4,5 BAR	DRUCKGEBER
(2)	10 11 397 5	1	O-RING 15,50X2,00 FKM 80	O-RING
20	10 13 307 7	2	ROTATIONAL SPEED SENSOR CPL. 10-1000	DREHZAHLGEBER KPL.
			⇒ X10133077 10 13 307 7	



Pos.	Item	Quantity	Description	Bezeichnung
1	10 15 182 5	1	DISTRIBUTOR BLOCK	VERTEILERBLOCK
2	11 00 299 5	1	HOLLOW SCREW DIN 7643 12-3-M16X1,5 X5	HOHLSCHRAUBE
3	10 14 354 3	1	PIPELINE	ROHRLEITUNG
4	10 14 354 2	1	PIPELINE	ROHRLEITUNG
5	11 00 298 8	1	FITTING GE 12 M14X1,5/3/ INOX	VERSCHRAUBUNG
6	10 13 010 4	1	PIPELINE 15X1,5	ROHRLEITUNG
7	10 14 324 0	1	FUEL LINE 12X2	KRAFTSTOFFLEITUNG
8	10 81 394 2	1	FITTING GE 14,15,16 M18X CR6-FREI	VERSCHRAUBUNG
9	10 01 186 7	2	SEALING RING 16,7X24X1,5 Si/FPM1-80	DICHTRING
12	10 01 690 6	1	HEX SCREW DIN 6921 M8X20 8.8 A2C	SECHSKANTSCHRAUBE
13	73 82 085	1	CLAMP DIN 3016-1 16X20XD1 W1-2-MVQ	SHELLE
14	10 00 778 2	2	HEX SCREW DIN 6921 M8X30 8.8 A2C	SECHSKANTSCHRAUBE
15	10 01 186 8	10	SEALING RING 18,7X26X1,5 Si/FPM1-80	DICHTRING
16	49 81 226	3	HOLLOW SCREW DIN 7643 15--M18X1,5 A3	HOHLSCHRAUBE
17	11 44 313 2	2	HOLLOW SCREW 15-3-32	HOHLSCHRAUBE

21.6.2017
009656

LIEBHERR

etk_en_de_097598 LTR 1100

FUEL LINES
KRAFTSTOFFLEITUNGEN

497

⇒ X10143341
10 14 334 1

Pos.	Item	Quantity	Description	Bezeichnung
1	10 14 325 1	1	PIPELINE 8X2	ROHRLEITUNG
2	49 80 664	1	HOLLOW SCREW DIN 7643 8X3XM12X1,5 A3	HOHLSCHRAUBE
3	10 13 217 0	1	PIPELINE 6X1	ROHRLEITUNG
4	90 78 935	1	FUEL LINE	KRAFTSTOFFLEITUNG
5	10 01 186 4	15	SEALING RING 10,7X16X1,5 S/FPM1-80	DICHTRING
6	40 79 160	6	HOLLOW SCREW DIN 7643 6X3XM10X1 A3C	HOHLSCHRAUBE
7	10 01 186 5	2	SEALING RING 12,7X18X1,5 S/FPM1-80	DICHTRING
8	10 14 184 6	1	PIPELINE 6X1	ROHRLEITUNG
9	10 81 393 3	1	FITTING GE 6 M10X1,0/7/1 CR6-FREI	VERSCHRAUBUNG
10	10 81 393 5	2	FITTING GE 8 M12X1,5/1/2 CR6-FREI	VERSCHRAUBUNG
11	10 01 186 6	3	SEALING RING 14,7X22X1,5 S/FPM1-80	DICHTRING
12	10 01 486 4	1	DOUBLE BANJO BOLT 6X6XM10X1,0X42,5	DOPPELHOHLSCHRAUBE
13	10 13 360 7	1	PIPELINE 6X1	ROHRLEITUNG
14	73 82 088	1	CLAMP DIN 3016-1 6X20XD1 W1-2-MVQ	SCHELLE
15	11 65 699 2	1	HEX SCREW EN 1665 M8X16 8.8 480H SPF	SECHSKANTSCHRAUBE
16	10 13 293 5	1	INTERMEDIATE PART 11SMnPb30+C	ZWISCHENSTUECK
17	40 79 240	1	HOLLOW SCREW DIN 7643 10X3XM14X1,5	HOHLSCHRAUBE
19	10 13 218 0	1	PIPELINE 8X1	ROHRLEITUNG
20	73 81 292	1	CLAMP DIN 3016-1 6X15XD1 W1-2-MVQ	SCHELLE
21	11 84 029 7	1	HEX SCREW EN 1665 M6X16 8.8 480H SPF	SECHSKANTSCHRAUBE
22	10 01 187 1	2	SEALING RING 8,7X14X1 S/FPM1-80	DICHTRING
23	47 89 210	1	HOLLOW SCREW DIN 7643 4X3XM8X1 A3C	HOHLSCHRAUBE

21.6.2017

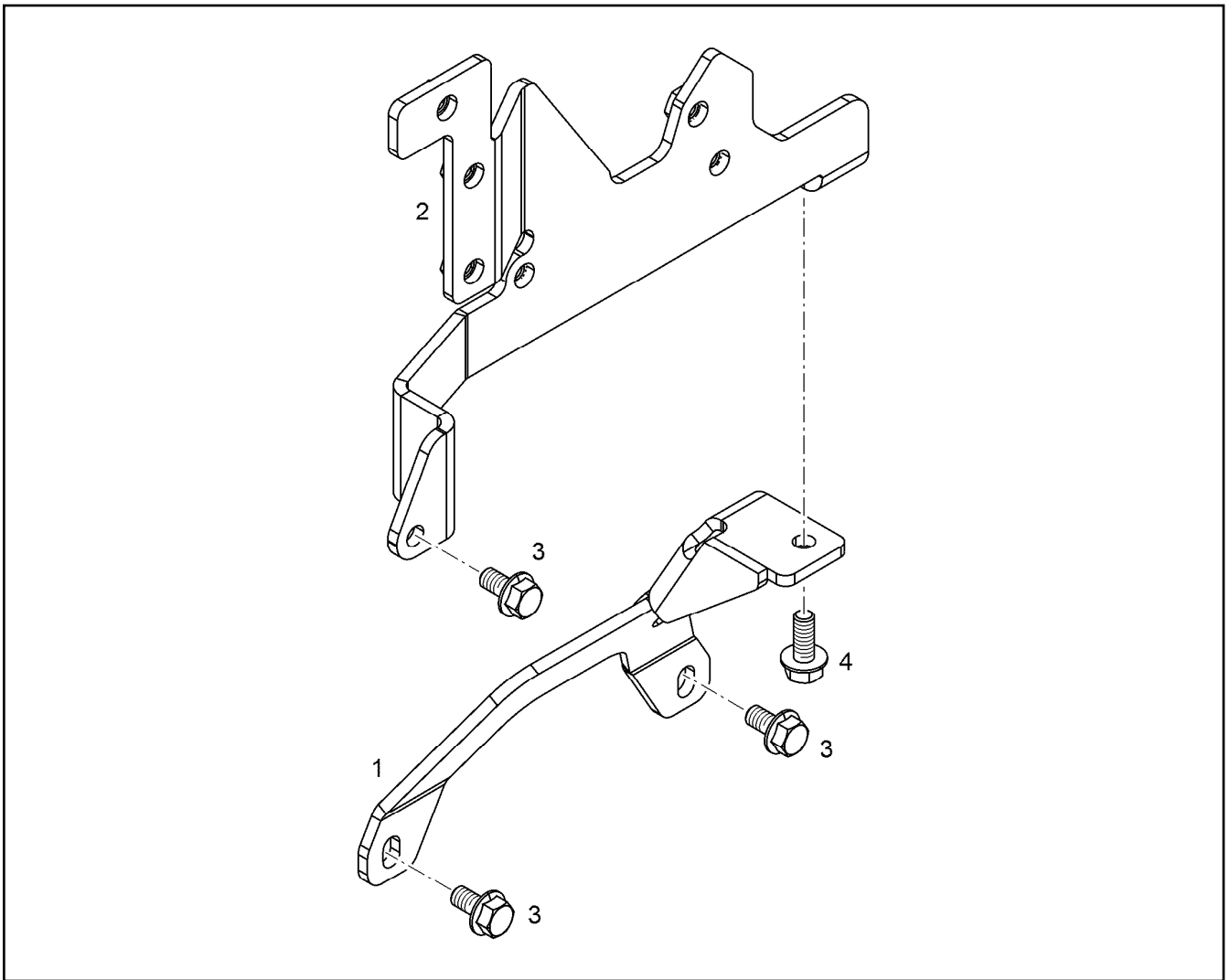
etk_en_de_097598 LTR 1100

498

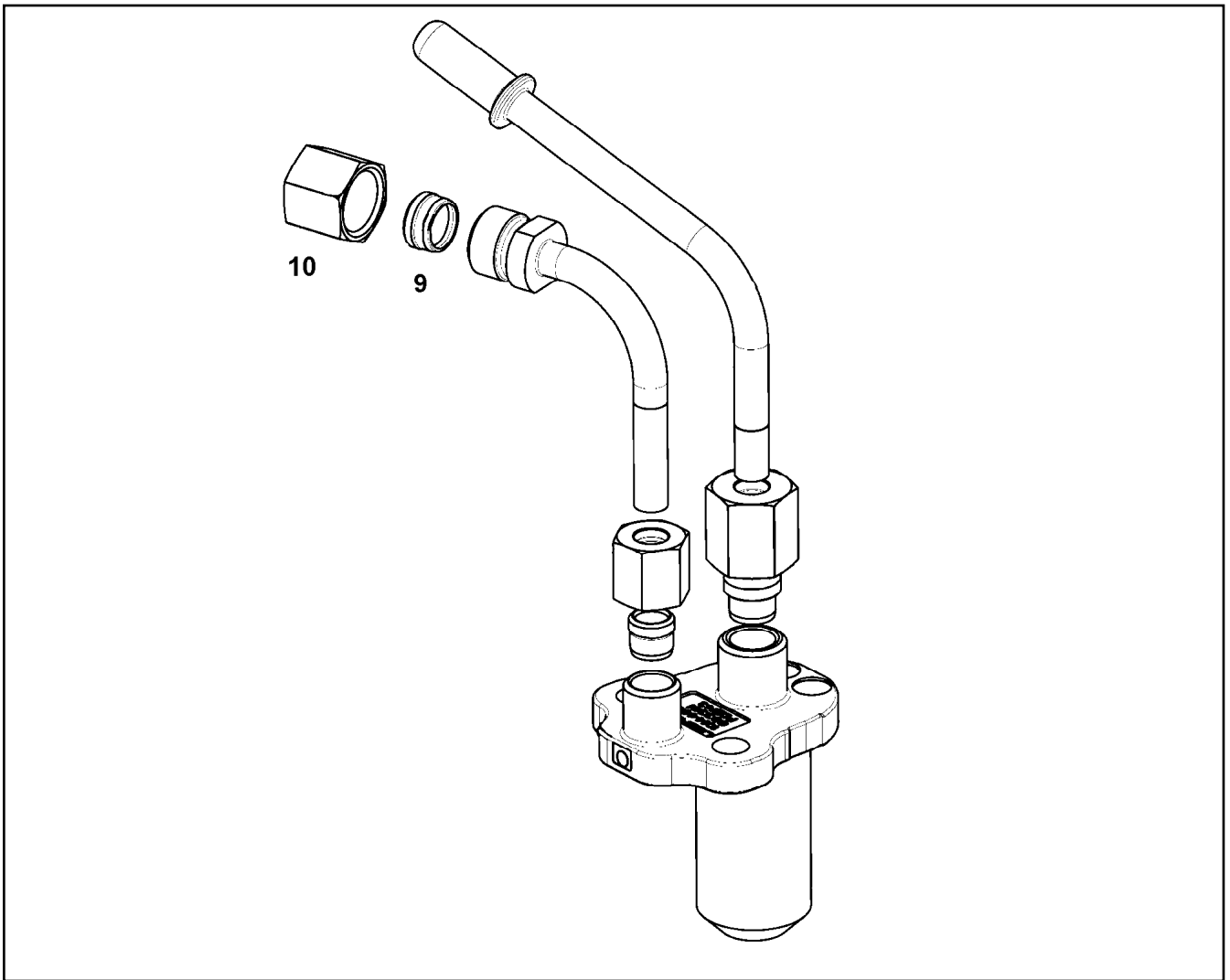
LIEBHERR

LEAK OIL RETURN LINE
LECKOELRUECKLAUF

⇒ X10143342
10 14 334 2



Pos.	Item	Quantity	Description	Bezeichnung
1	10 14 537 2	1	RETAINER CPL. S235JR	HALTER KPL.
2	10 14 537 1	1	RETAINER CPL. S235JR	HALTER KPL.
3	11 65 699 2	3	HEX SCREW EN 1665 M8X16 8.8 480H SPF	SECHSKANTSCHRAUBE
4	10 01 690 6	1	HEX SCREW DIN 6921 M8X20 8.8 A2C	SECHSKANTSCHRAUBE



Pos.	Item	Quantity	Description	Bezeichnung
	9 11 35 506 7	1	CLAMPING RING	KLEMMRING
	10 11 35 572 0	1	BOX NUT UEMLL08 Inox	UEBERWURFMUTTER

21.6.2017
099971

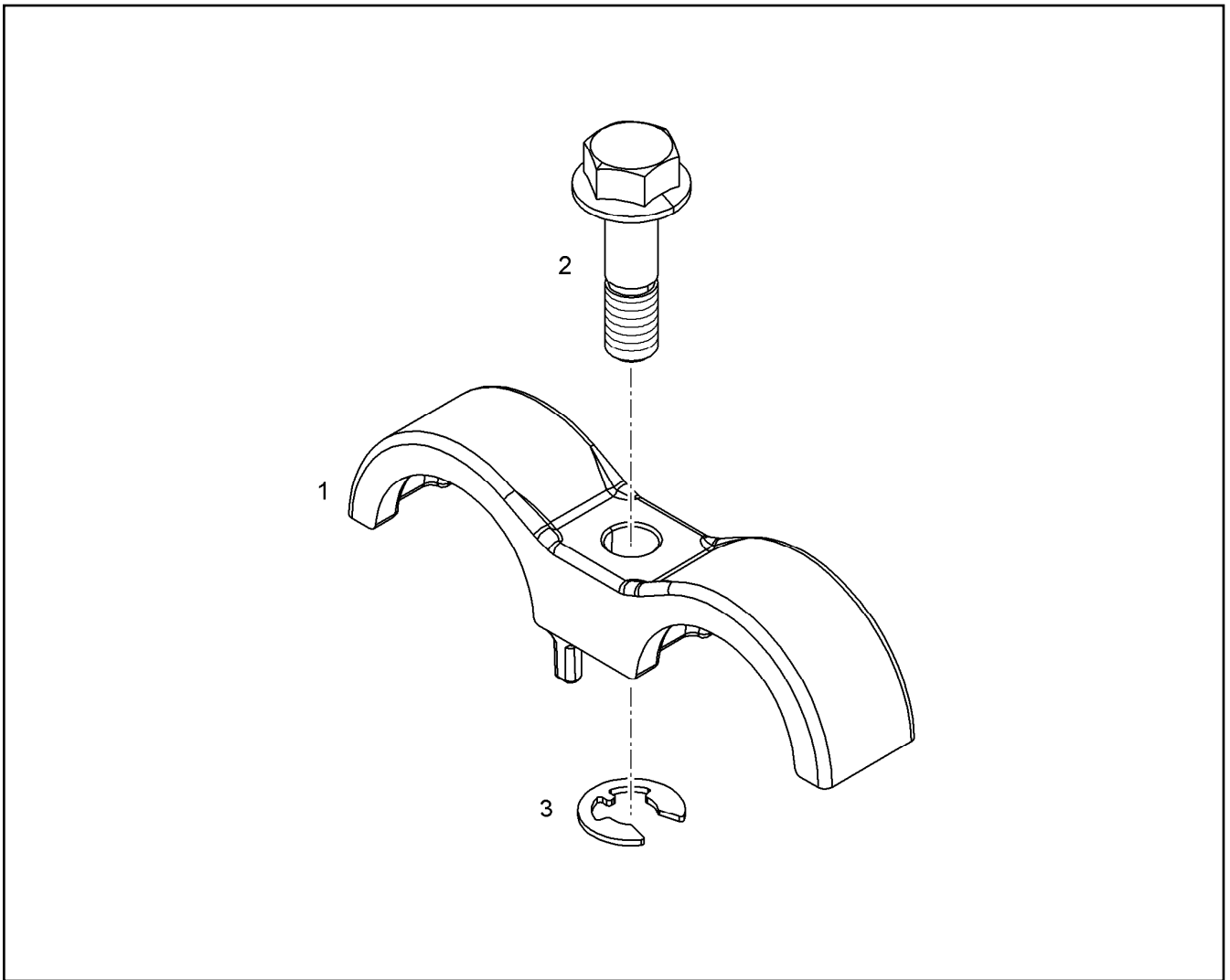
LIEBHERR

etk_en_de_097598 LTR 1100

INJECTOR CPL.
INJEKTOR KPL.

500

⇒ X10144093
10 14 409 3



Pos.	Item	Quantity	Description	Bezeichnung
1	10 12 330 4	1	FASTENING CLAMP 34 EN AC-AISI10	BEFESTIGUNGSSHELLE
2	10 14 111 1	1	SCREW M8X30 St Rm>800N/m	SCHRAUBE
3	40 00 914	1	WASHER DIN 6799 7X0,9 A3C	SCHEIBE

21.6.2017
089954

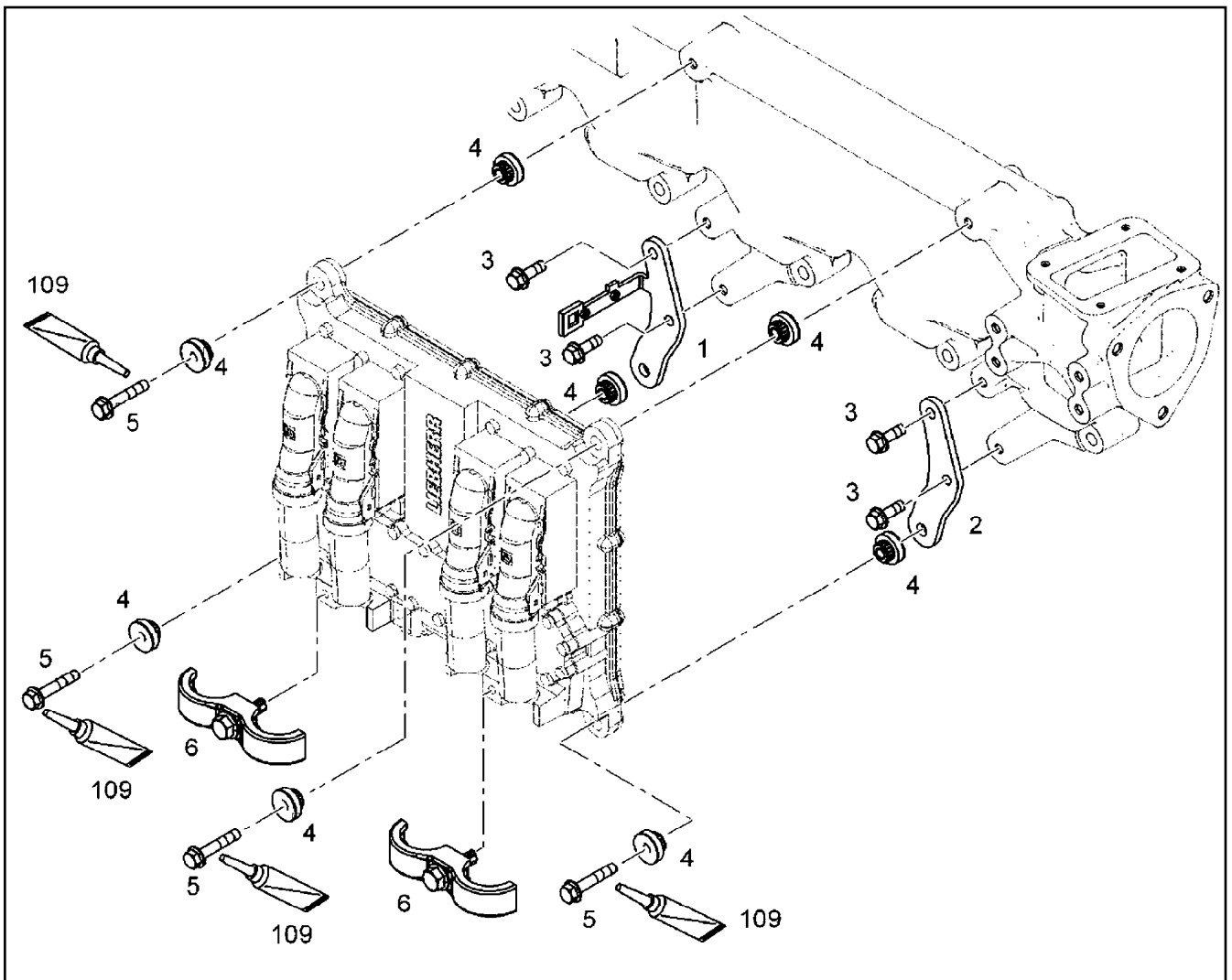
LIEBHERR

etk_en_de_097598 LTR 1100

FASTENING CLAMP
BEFESTIGUNGSSHELLE

501

⇒ X10144098
10 14 409 8



Pos.	Item	Quantity	Description	Bezeichnung
	1 10 14 345 4	1	RETAINER CPL.	HALTER KPL.
	2 10 12 768 9	1	RETAINER CPL.	HALTER KPL.
	3 10 00 900 7	4	HEX SCREW DIN 6921 M8X25 8.8 A2C	SECHSKANTSCHRAUBE
	4 10 11 627 4	8	RUBBER BUFFER 8,3/26X7,2 30 VMQ 21577	GUMMIPUFFER
	5 10 01 690 7	4	HEX SCREW DIN 6921 M8X45 8.8 A2C	SECHSKANTSCHRAUBE
	6 10 14 409 8	2	FASTENING CLAMP 34X34 ⇒ X10144098 10 14 409 8	BEFESTIGUNGSSCHELLE
	109 81 12 057 08	1	SCREW LOCKING 50ML FLASCHE 150 °C	SCHRAUBENSICHERUNG

21.6.2017
089628

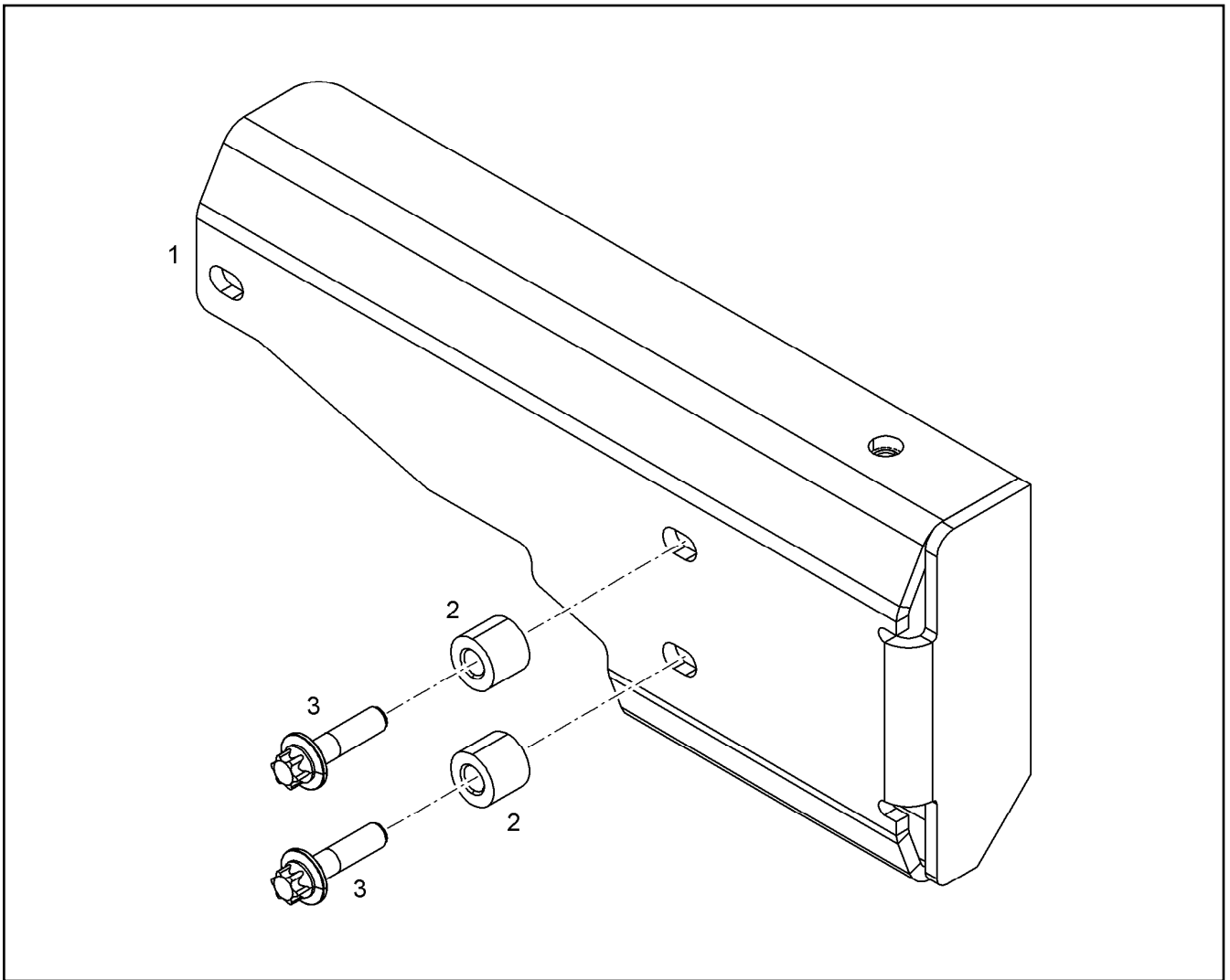
LIEBHERR

etk_en_de_097598 LTR 1100

CONTROL BOX ANNEXE
STEUERGERAET ANBAU

502

⇒ X10144227
10 14 422 7



Pos.	Item	Quantity	Description	Bezeichnung
1	10 14 475 5	1	HEAT PROTECTION SHEET	HITZESCHUTZBLECH
2	91 77 776	2	WASHER 8,4X18X15 -	SCHEIBE
3	10 12 570 2	2	HEXALOBULAR HEAD SCREW M8X30 21CrM	SECHSRUNDSCHRAUBE

21.6.2017
099019

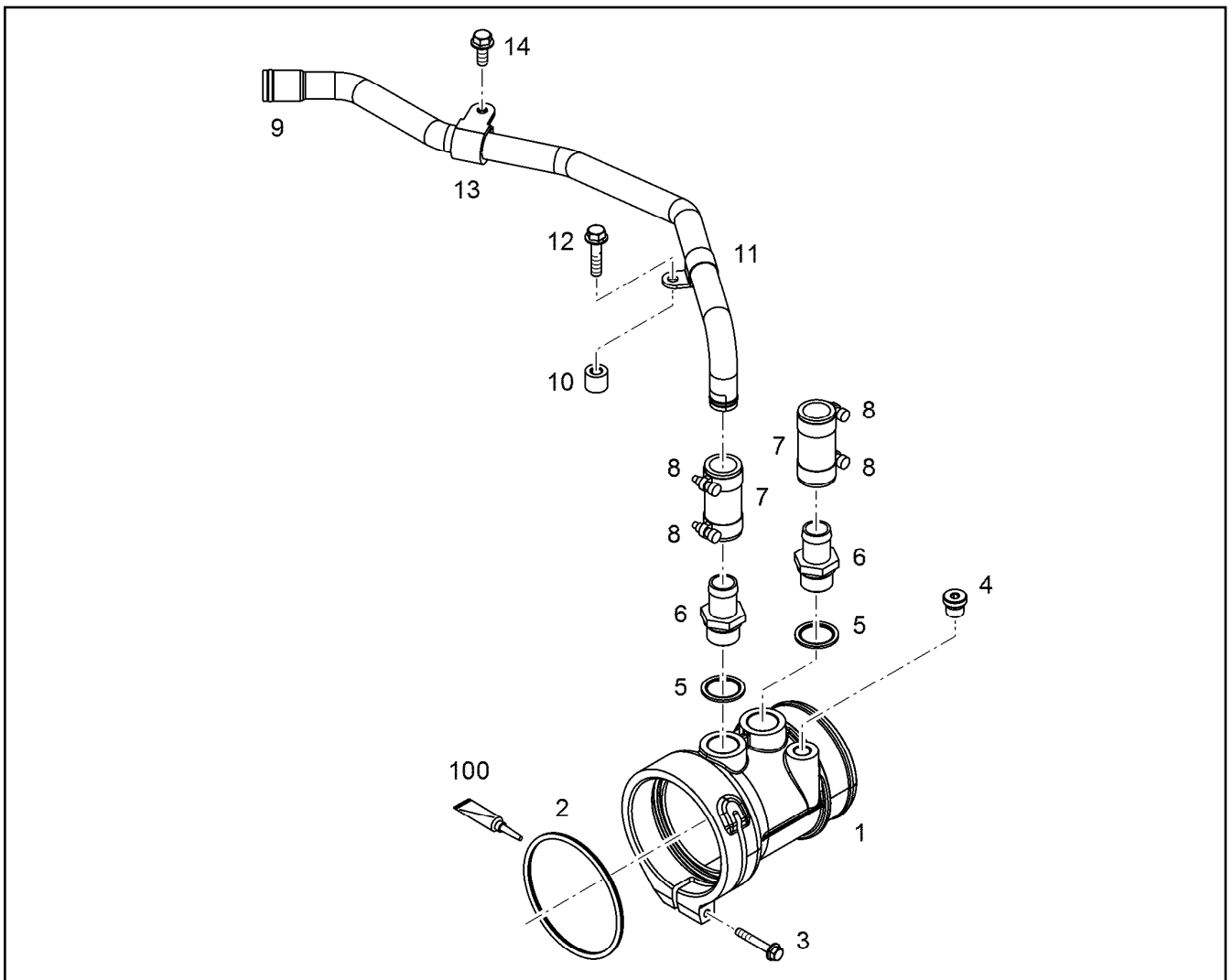
LIEBHERR

etk_en_de_097598 LTR 1100

HEAT PROTECTION W.FASTENING
HITZESCHUTZ MIT BEFESTIGUNG

503

⇒ X10144756
10 14 475 6



Pos.	Item	Quantity	Description	Bezeichnung
1	11 44 499 9	1	INTAKE STACK R-MOTORXD934/D94	ANSAUGSTUTZEN
2	11 00 805 5	1	O-RING 100X5 FKM 70	O-RING
3	11 65 624 0	1	HEX SCREW DIN 6921 M6X40 8.8 A2C	SECHSKANTSCHRAUBE
4	73 80 566	1	SCREW PLUG VSTI M14X1,5	VERSCHLUSSSCHRAUBE
5	10 01 187 0	2	SEALING RING 26,7X34,93X2 St/FPM1-80	DICHTRING
6	91 40 351	2	HOSE NIPPLE GERADE	SCHLAUCHNIPPEL
7	92 73 161	2	RUBBER CONNECTION 22X30X65L.	GUMMIMUFFE
8	77 42 150 08	4	HOSE CLAMP 26/20-32/12 W3	SCHLAUCHSCHELLE
9	10 14 073 2	1	PIPELINE 22X1,5	ROHRLEITUNG
10	91 77 776	1	WASHER 8,4X18X15 -	SCHEIBE
11	73 81 286	1	CLAMP DIN 3016-1 22X20XA1 W1-2	SHELLE
12	10 00 778 2	1	HEX SCREW DIN 6921 M8X30 8.8 A2C	SECHSKANTSCHRAUBE
13	73 81 630	1	CLAMP DIN 3016-1 22X20XD1 W1-2-MVQ	SHELLE
14	10 01 690 6	1	HEX SCREW DIN 6921 M8X20 8.8 A2C	SECHSKANTSCHRAUBE
100	10 28 570 8	1	GREASE NBU 30 1KG DOSE	FETT

21.6.2017
099784

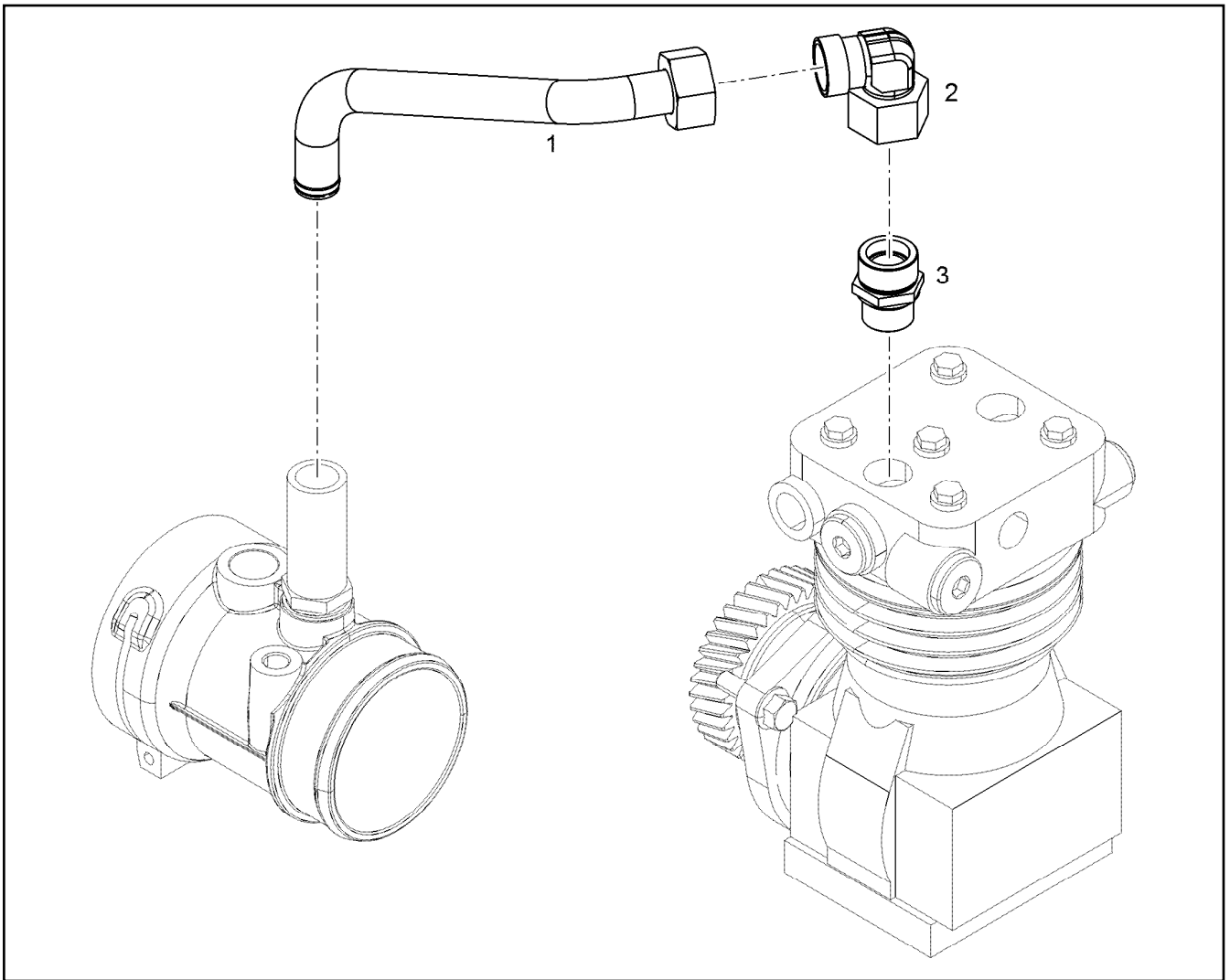
LIEBHERR

etk_en_de_097598 LTR 1100

INTAKE STACK ASSEMBLY
ANSAUGSTUTZEN ANBAU

504

⇒ X10145173
10 14 517 3



Pos.	Item	Quantity	Description	Bezeichnung
1	10 14 517 5	1	PIPELINE 22X1,5	ROHRLEITUNG
2	24 71 262 02	1	FITTING EW 22L CR6-FREI	VERSCHRAUBUNG
3	73 62 515	1	FITTING ISO 8434-1 GE 22L M26X1,5 CR6-F	VERSCHRAUBUNG

21.6.2017
099785

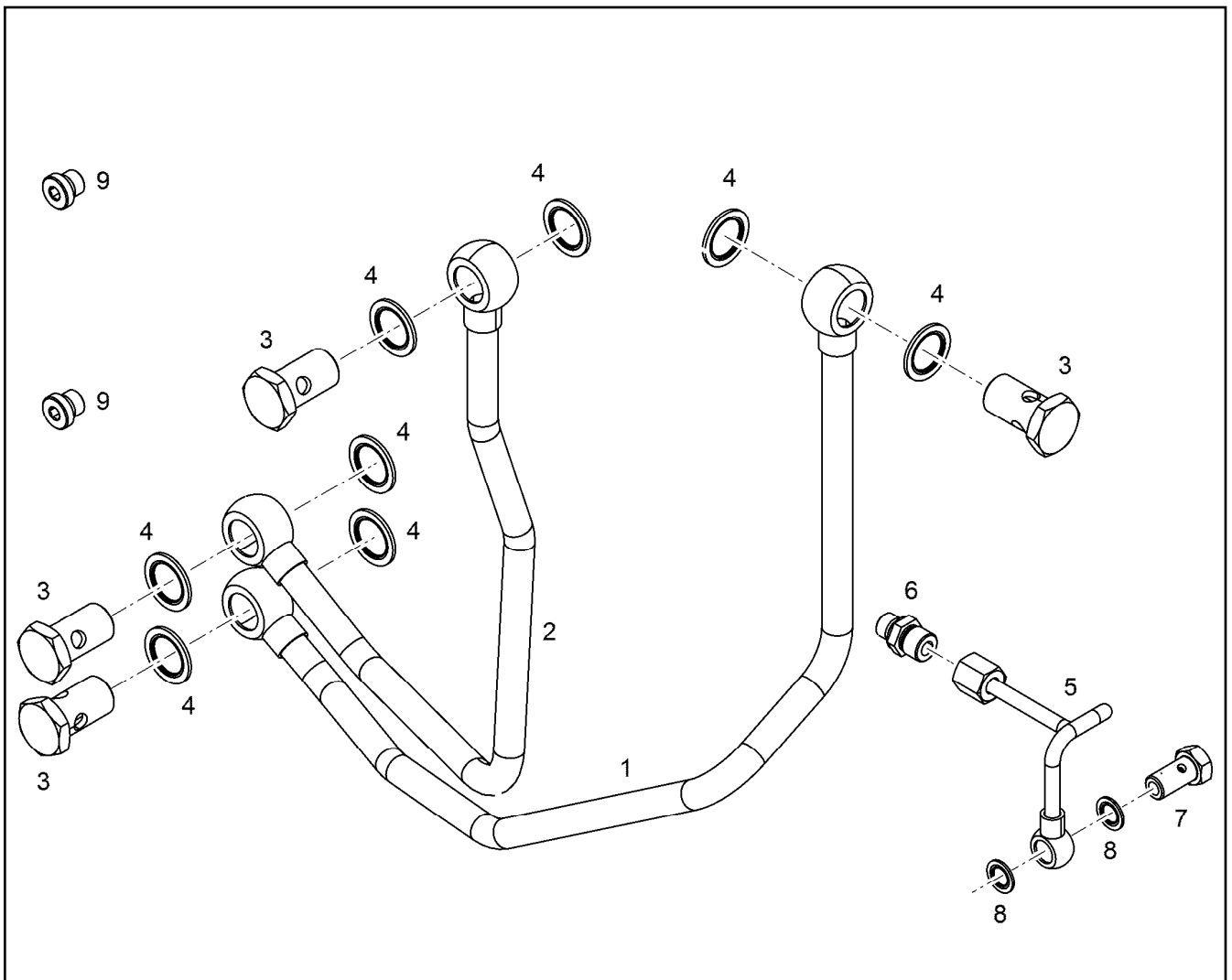
LIEBHERR

etk_en_de_097598 LTR 1100

PIPELINE INSTALLATION
ROHRLEITUNG ANBAU

505

⇒ X10145176
10 14 517 6



Pos.	Item	Quantity	Description	Bezeichnung
1	10 14 517 7	1	COOLING WATER LINE 12X2	KUEHLWASSERLEITUNG
2	10 14 517 8	1	COOLING WATER LINE 12X2	KUEHLWASSERLEITUNG
3	49 80 741	4	HOLLOW SCREW DIN 7643 12X3XM16X1,5	HOHLSCHRAUBE
4	10 01 186 7	8	SEALING RING 16,7X24X1,5 Si/FPM1-80	DICHTRING
5	90 80 310	1	LUBRICATING OIL LINE 6X1	SCHMIEROELLEITUNG
6	49 81 233	1	FITTING ISO 8434-1 GE 6L M10X1 CR6-FREI	VERSCHRAUBUNG
7	40 79 160	1	HOLLOW SCREW DIN 7643 6X3XM10X1 A3C	HOHLSCHRAUBE
8	10 01 186 4	2	SEALING RING 10,7X16X1,5 Si/FPM1-80	DICHTRING
9	73 81 638	2	SCREW PLUG VSTI M10X1	VERSCHLUSSSCHRAUBE

21.6.2017
099786

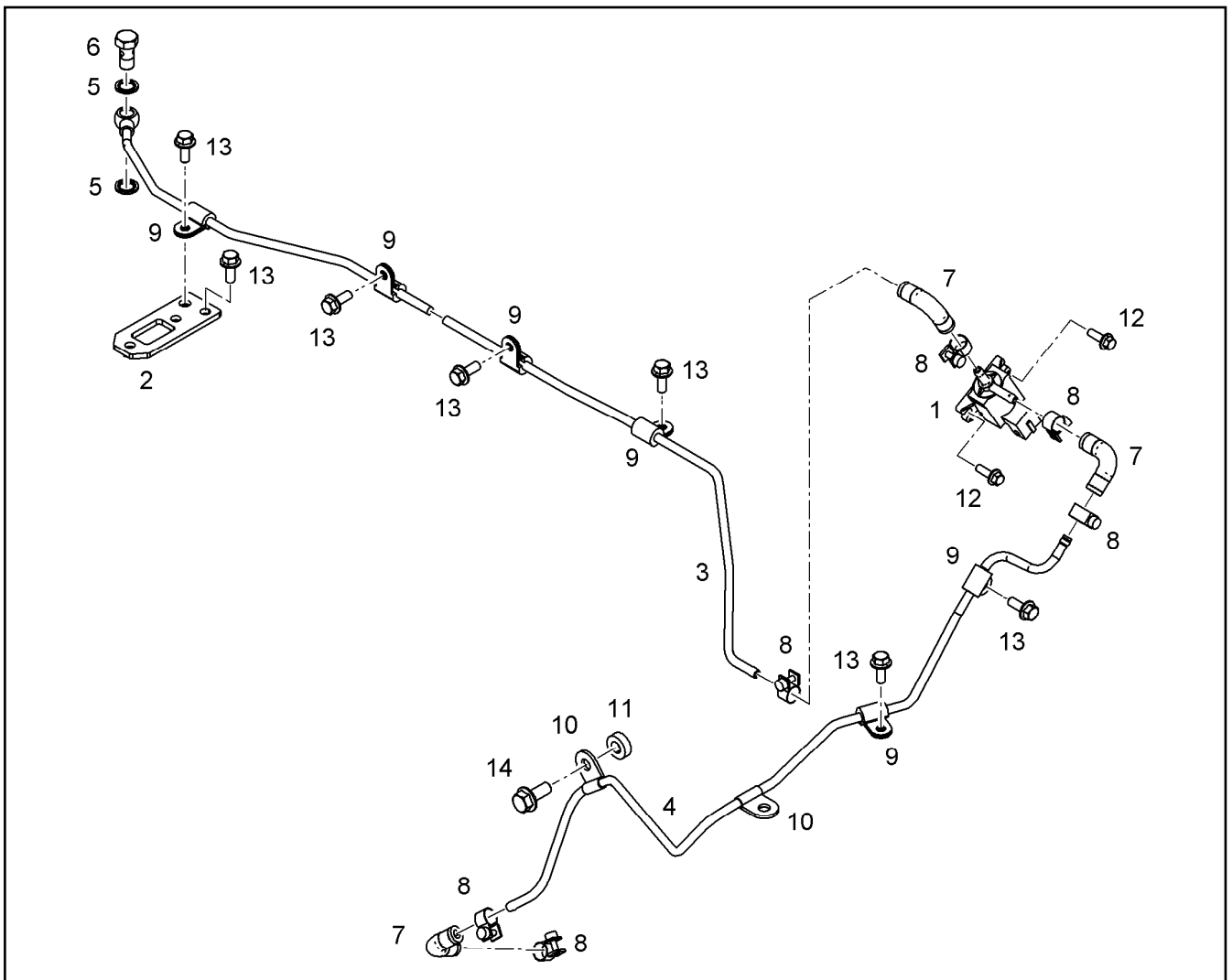
LIEBHERR

etk_en_de_097598 LTR 1100

ACCESSORIES AIR COMPRESSOR
ANBAUTEILE LUFTPRESSER

506

⇒ X10145278
10 14 527 8



Pos.	Item	Quantity	Description	Bezeichnung
1	10 14 919 1	1	CYCLE VALVE 3.4BAR	TAKTVENTIL
2	10 14 537 3	1	HOLDER	HALTER
3	10 14 684 2	1	PIPELINE 6X1	ROHRLEITUNG
4	10 14 684 3	1	PIPELINE 6X1	ROHRLEITUNG
5	10 01 186 4	2	SEALING RING 10,7X16X1,5 Si/FPM1-80	DICHTRING
6	40 79 160	1	HOLLOW SCREW DIN 7643 6X3XM10X1 A3C	HOHLSCHRAUBE
7	10 12 822 8	3	RUBBER CONNECTION 06-12 90GRAD Silic	GUMMIMUFFE
8	11 00 528 1	6	HOSE CLAMP DIN 3017-2 12/11,5-12,5/9 W1-	SCHLAUCHSCHELLE
9	73 81 292	6	CLAMP DIN 3016-1 6X15XD1 W1-2-MVQ	SCHELLE
10	11 00 059 3	2	CLAMP DIN 3016-1 6X20XA1 W4	SCHELLE
11	98 84 279	1	DISTANCE SLEEVE 9X18X6	DISTANZHUELSE
12	10 87 638 7	2	HEX SCREW M5X16 10.9 480H SPF	SECHSKANTSCHRAUBE
13	11 84 029 7	7	HEX SCREW EN 1665 M6X16 8.8 480H SPF	SECHSKANTSCHRAUBE
14	10 01 690 6	1	HEX SCREW DIN 6921 M8X20 8.8 A2C	SECHSKANTSCHRAUBE

21.6.2017
099344

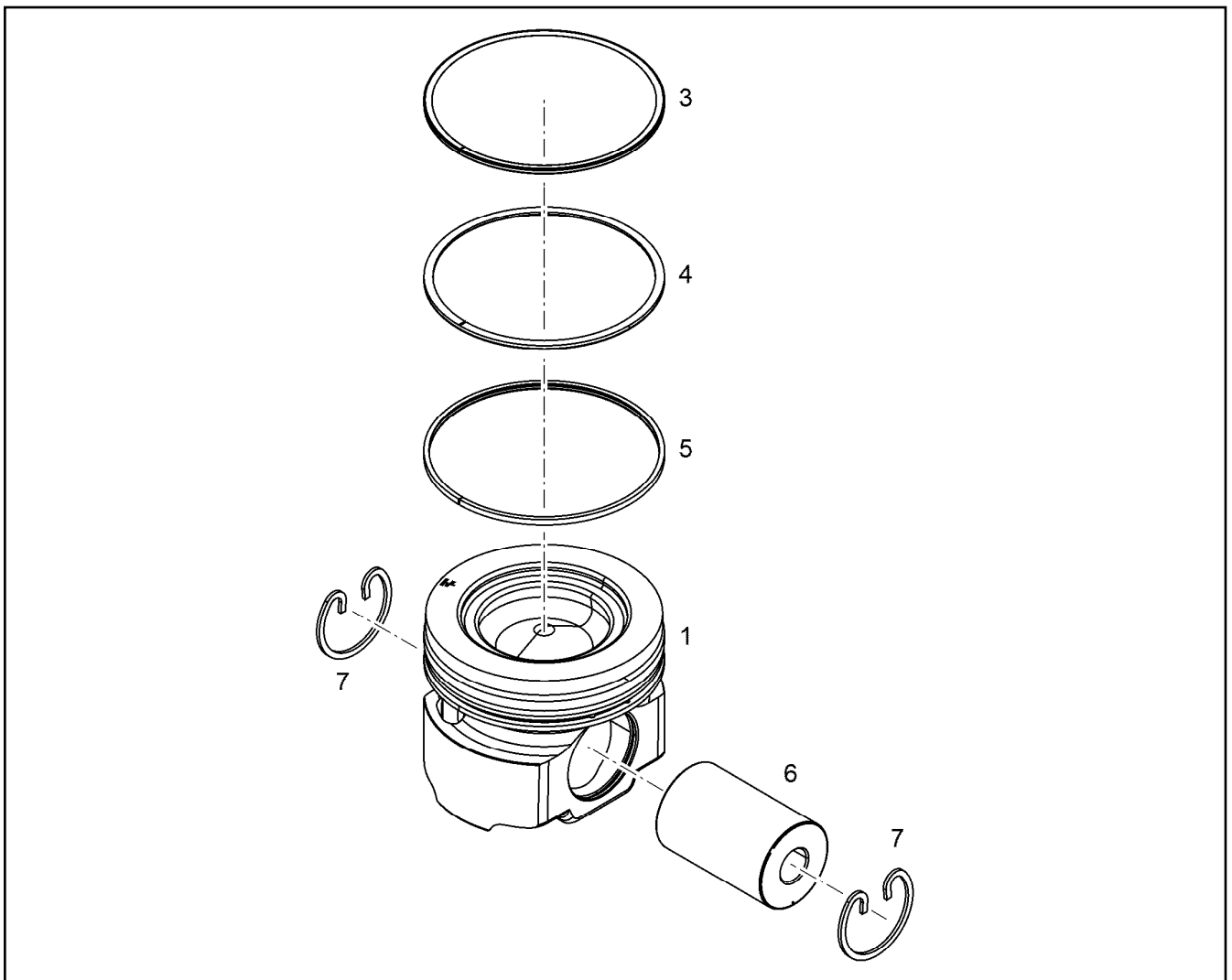
LIEBHERR

etk_en_de_097598 LTR 1100

REGULATION BOOST PRESSURE
LAEDRUCKREGELUNG

507

⇒ X10146223
10 14 622 3



Pos.	Item	Quantity	Description	Bezeichnung
3	11 35 130 3	1	KBA-RING 130X121,1X3,5	KBA-RING
4	12 47 613 8	1	PISTON RING MG 130X120,5X2,5 F14	M-RING
5	10 14 635 8	1	DSF RING 130X121,5X3,5	DSF-RING
6	10 28 284 9	1	PISTON BOLT 52X80 16MnCr5	KOLBENBOLZEN
7	49 80 482	2	SNAP RING 52X2 FSt	SPRENGRING

21.6.2017
009198

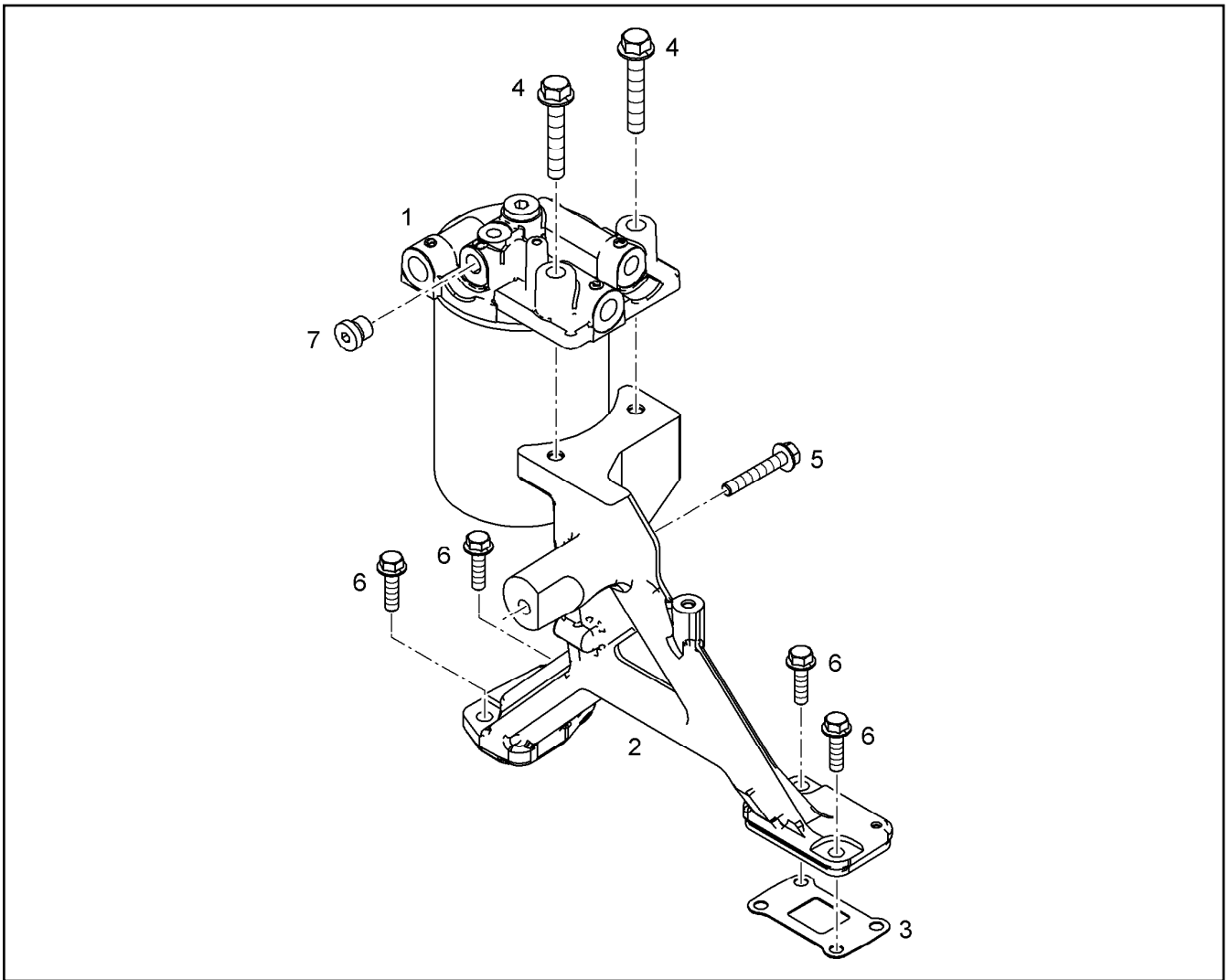
LIEBHERR

etk_en_de_097598 LTR 1100

PISTON CPL.
KOLBEN KPL.

508

⇒ X10146367
10 14 636 7



Pos.	Item	Quantity	Description	Bezeichnung
1	10 13 392 8	1	CONSOLE FOR FILTER PRE-ASS. ⇒ X10133928 10 13 392 8	FILTERKONSOLE VORM.
2	10 14 678 9	1	HOLDER	HALTER
3	90 79 130	1	SEAL 1MM	DICHTUNG
4	10 01 463 8	2	HEX SCREW DIN 6921 M10X60 8.8 A3C	SECHSKANTSCHRAUBE
5	10 00 507 3	1	HEX SCREW DIN 6921 M8X50 8.8 A2C	SECHSKANTSCHRAUBE
6	10 00 778 2	4	HEX SCREW DIN 6921 M8X30 8.8 A2C	SECHSKANTSCHRAUBE
7	73 80 566	1	SCREW PLUG VSTI M14X1,5	VERSCHLUSSSCHRAUBE

21.6.2017
099332

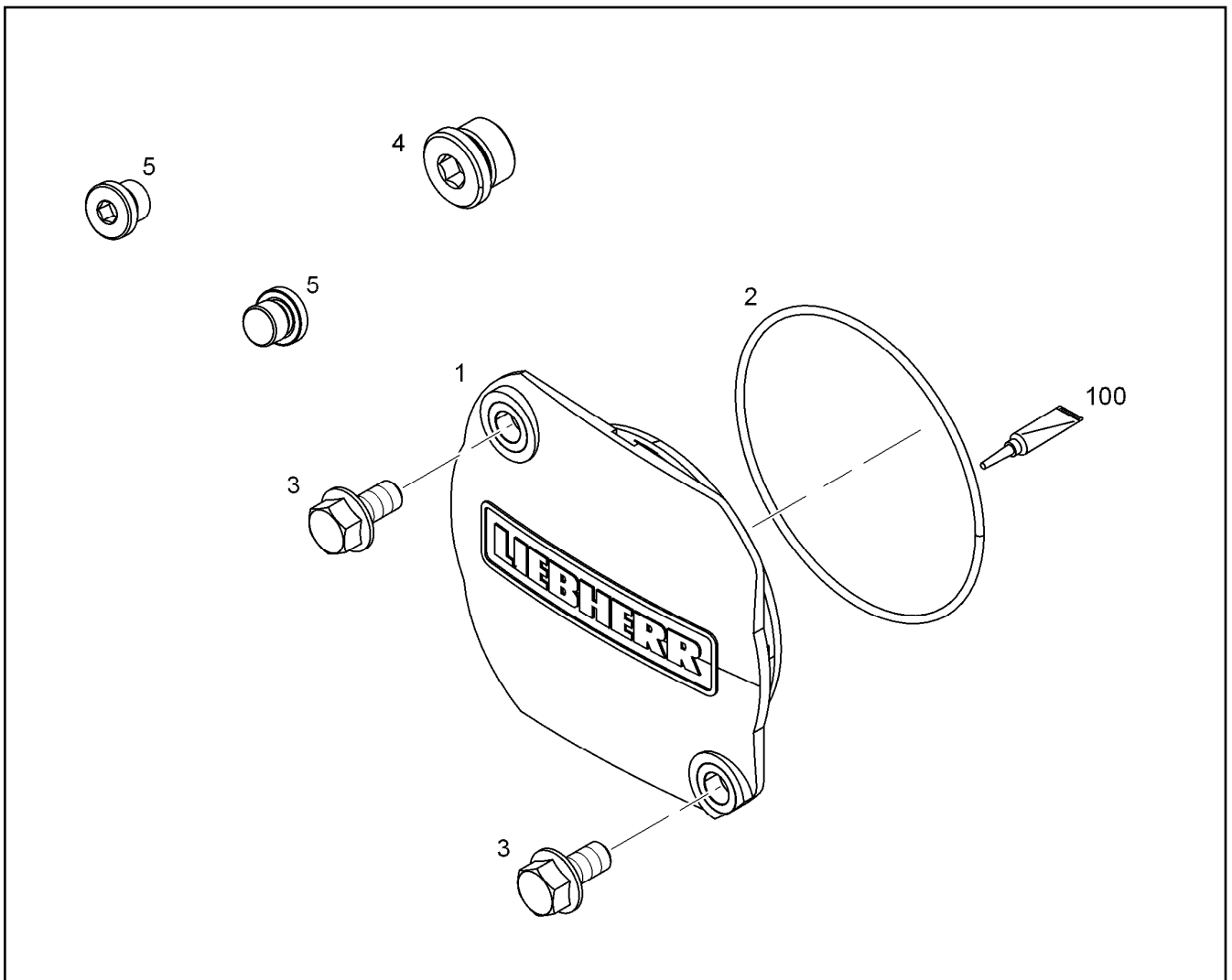
LIEBHERR

etk_en_de_097598 LTR 1100

FUEL FINE-FILTER ASSEMBLY
KRAFTSTOFF-FEINFILTERANBAU

509

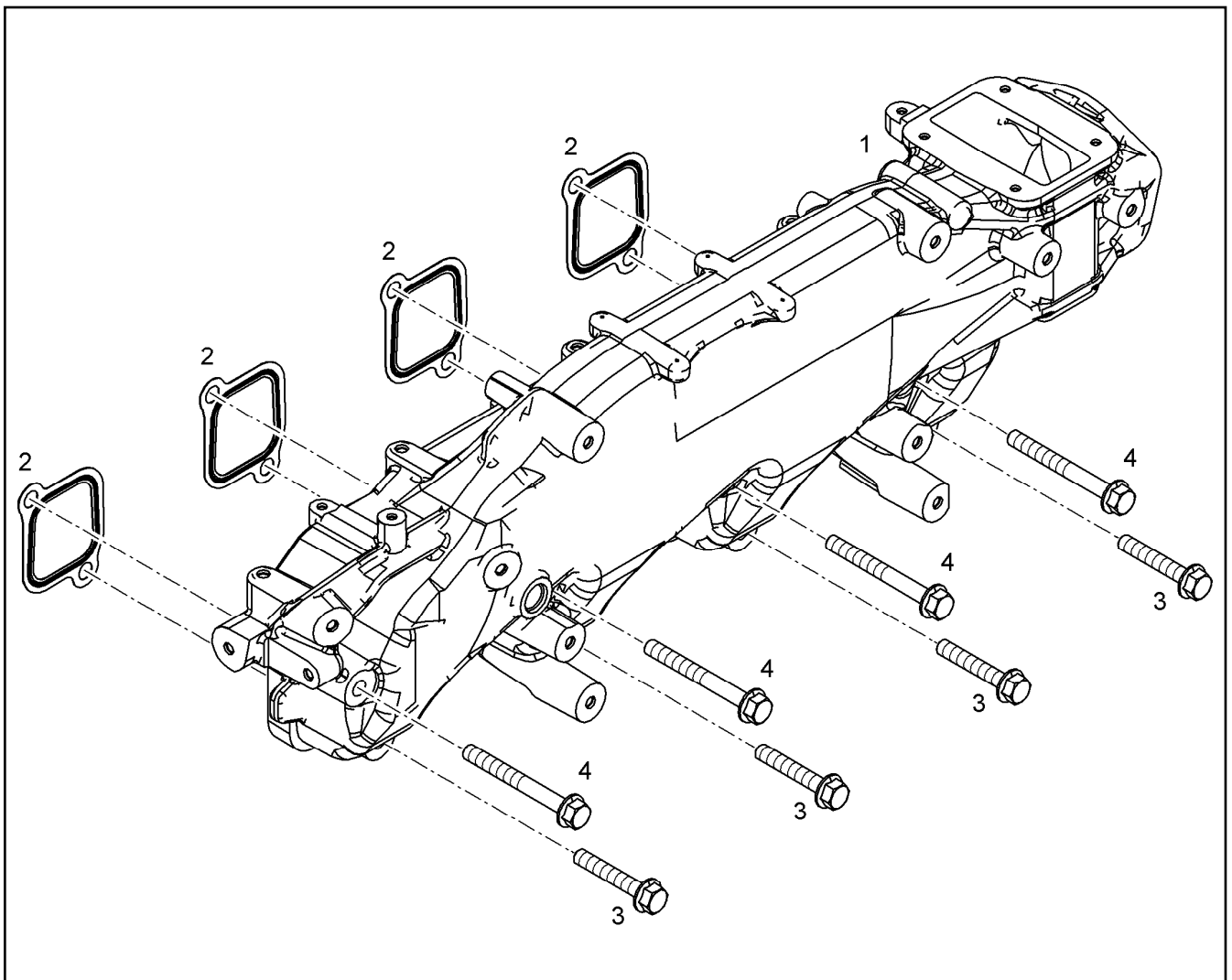
⇒ X10146791
10 14 679 1



Pos.	Item	Quantity	Description	Bezeichnung
1	90 78 881	1	COVER PA 66	DECKEL
2	73 82 158	1	O-RING DIN 3771 101,20X3,53 FKM 70 A,GN	O-RING
3	10 03 051 8	2	HEX SCREW DIN 6921 M10X20 8.8 A3C	SECHSKANTSCHRAUBE
4	73 80 177	1	SCREW PLUG VSTI M22X1,5 CR6-FREI	VERSCHLUSSSCHRAUBE
5	73 82 203	2	SCREW PLUG VSTI M16X1,5	VERSCHLUSSSCHRAUBE
100	10 28 570 8	1	GREASE NBU 30 1KG DOSE	FETT

Pos.	Item	Quantity	Description	Bezeichnung
1	10 14 154 9	1	CONNECTING LINE R-MOTORXD936 A7	VERBINDUNGSLEITUNG
2	10 12 798 4	1	RETAINER CLIP 119.5 St/Inox	SPANNSCHELLE
3	10 48 937 6	3	DOUBLE-ENDED STUD DIN 835 M10X25 8.8	STIFTSCHRAUBE
4	49 80 805	3	HEX NUT EN 1661 M10 8 A3C	SECHSKANTMUTTER
5	73 80 605	1	O-RING ISO 3601-1 101,27X2,62 FKM 70 A,B	O-RING

21.6.2017	etk_en_de_097598 LTR 1100	511
LIEBHERR	AIR INTAKE ASSEMBLY LUFTANSAUGUNG ANBAU	⇒ X10147364 10 14 736 4



Pos.	Item	Quantity	Description	Bezeichnung
1	11 41 577 4	1	AIR SUCTION PIPE R-MOTORXD934D944	LUFTANSAUGROHR
2	10 11 855 6	4	SEAL	DICHTUNG
3	10 01 463 8	4	HEX SCREW DIN 6921 M10X60 8.8 A3C	SECHSKANTSCHRAUBE
4	10 48 901 6	4	HEX SCREW DIN 6921 M10X90 8.8 A3C	SECHSKANTSCHRAUBE

21.6.2017
099336

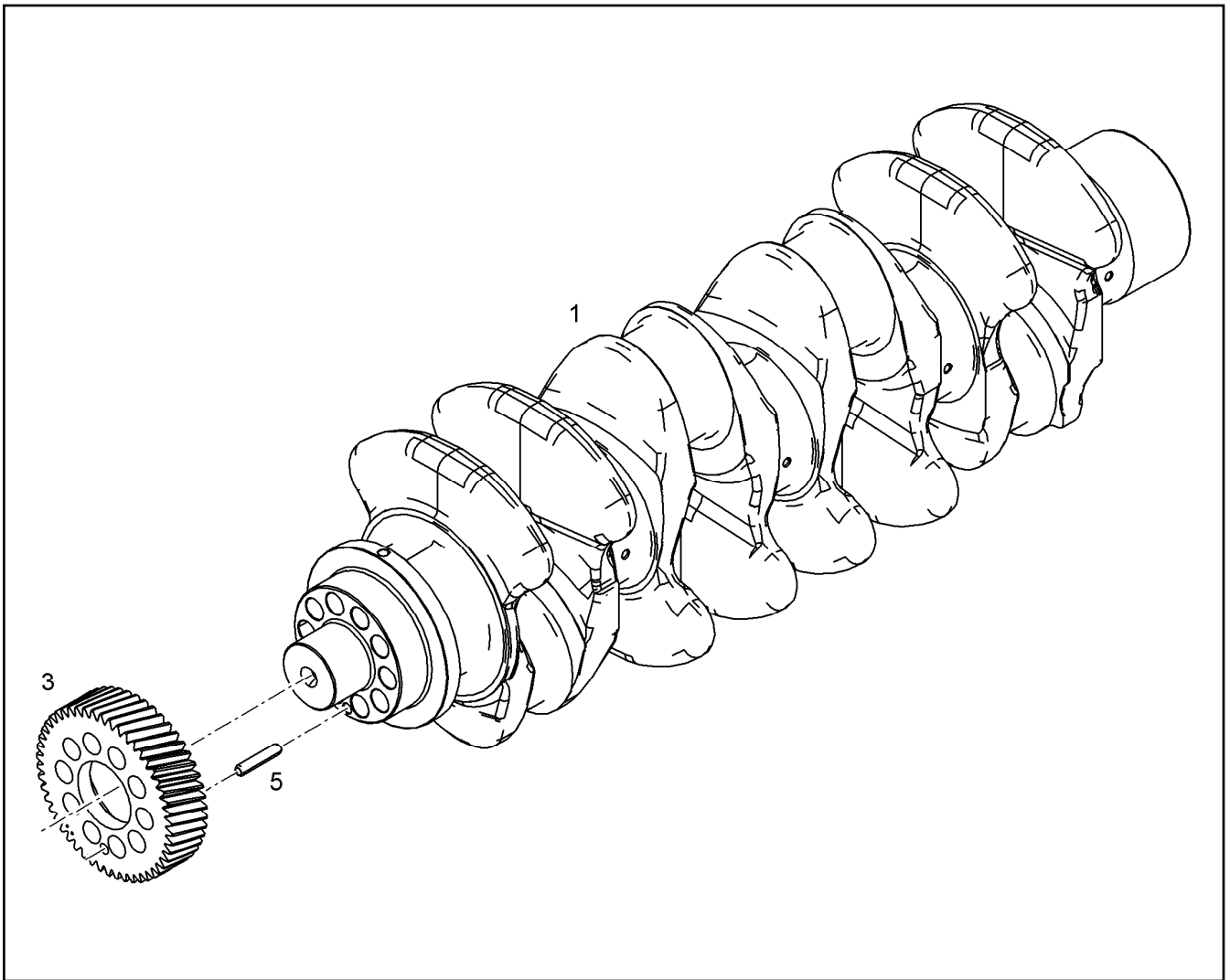
LIEBHERR

etk_en_de_097598 LTR 1100

AIR INTAKE PIPE ASS.
LUFTANSAUGROHR ANBAU

512

⇒ X10147365
10 14 736 5



Pos.	Item	Quantity	Description	Bezeichnung
1	10 13 117 7	1	CRANKSHAFT R-MOTORXD934	KURBELWELLE
3	90 72 834	1	GEAR WHEEL Z=50 M=2,5	ZAHNRAD
5	49 80 376	1	DOWEL PIN ISO 8752 8X40 St	SPANNSTIFT

21.6.2017
089959

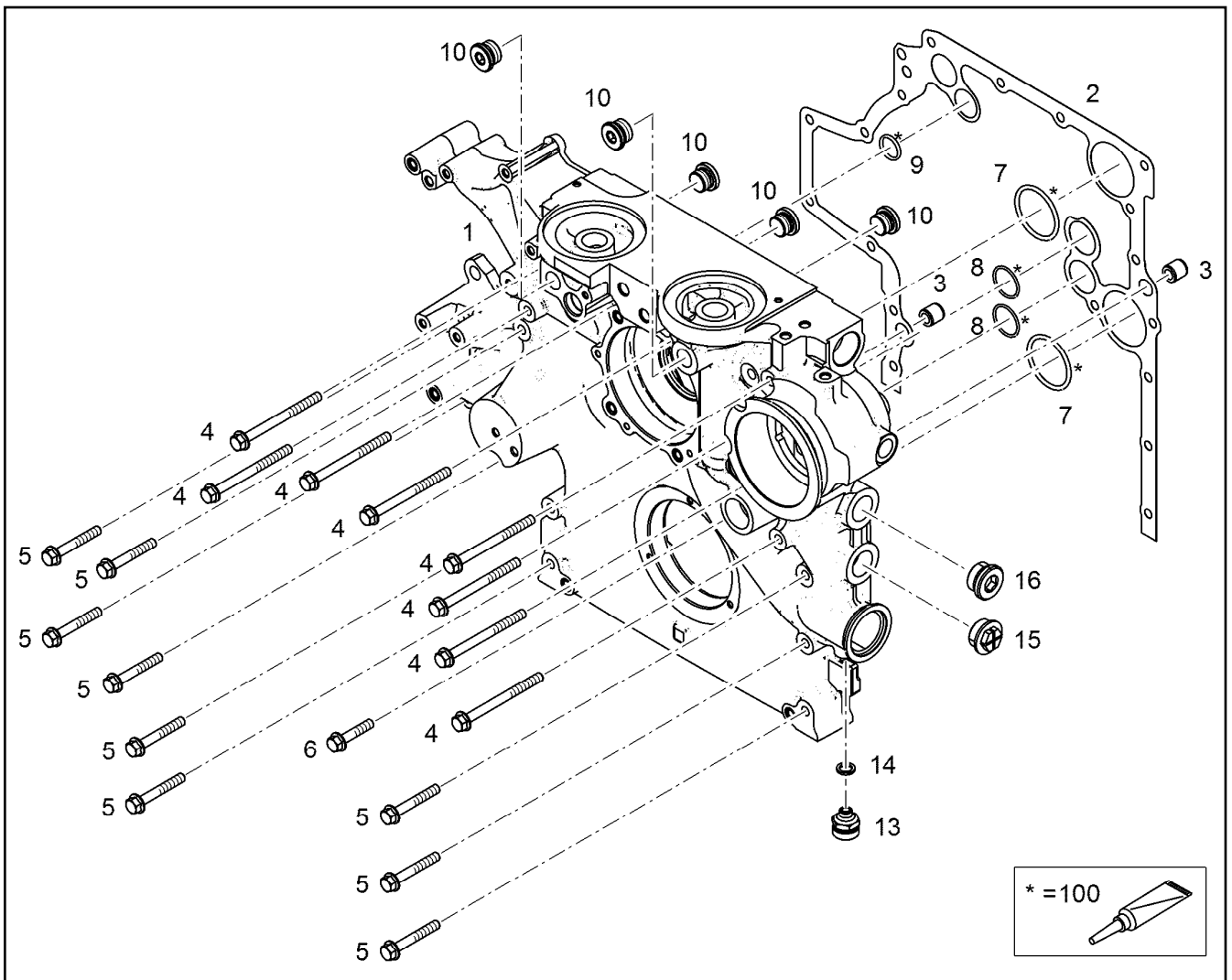
LIEBHERR

etk_en_de_097598 LTR 1100

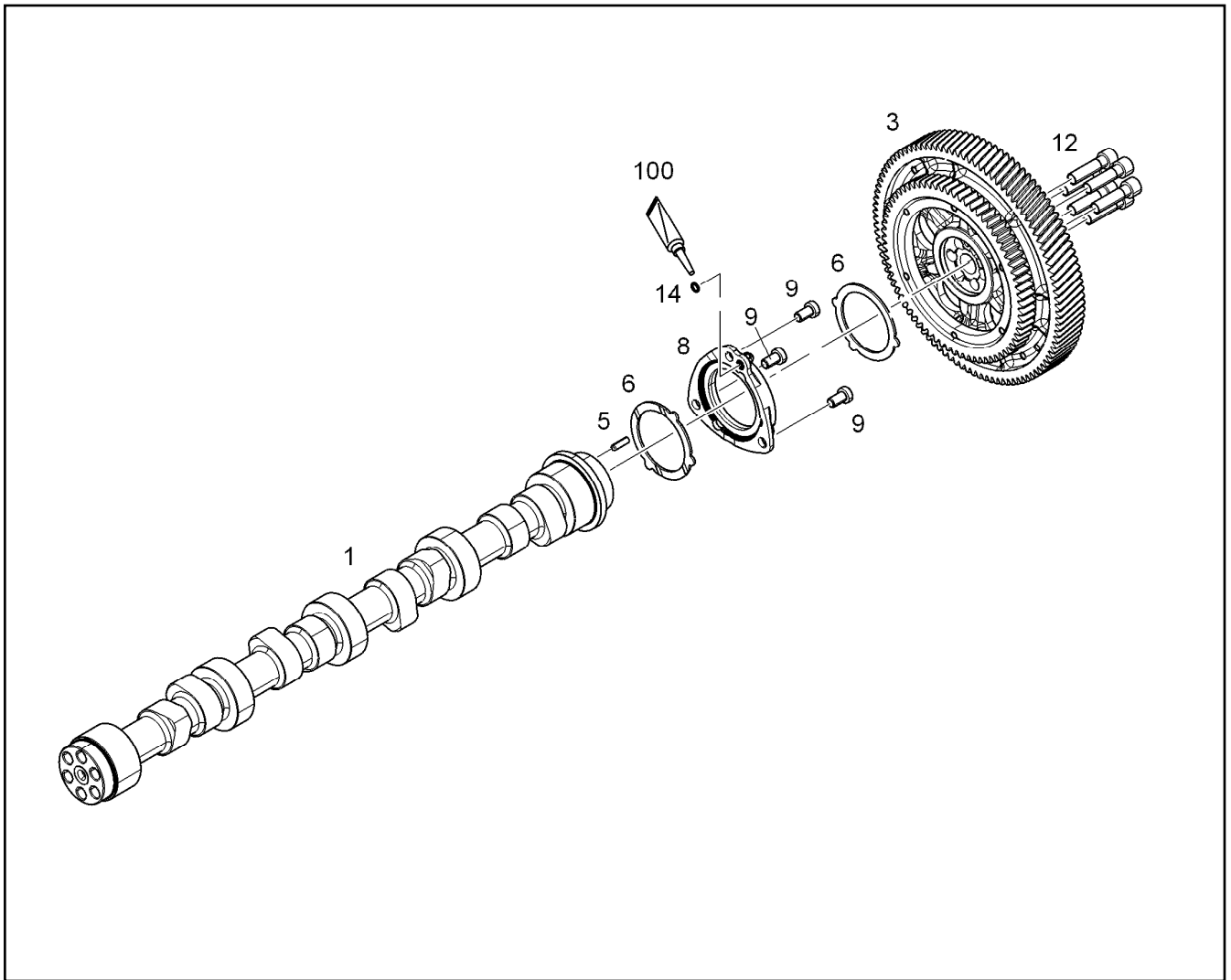
CRANKSHAFT WITH GEAR
KURBELWELLE MIT ZAHNRAD

513

⇒ X10147438
10 14 743 8



Pos.	Item	Quantity	Description	Bezeichnung
1	10 15 480 0	1	AGGREGATE SUPPORT PRE-ASS.	AGGREGATETRAEGER VORM.
2	10 12 673 8	1	SEAL 0,33MM METALOSEAL 1	DICHTUNG
3	10 13 434 8	2	TIGHT FIT SLEEVE 16X20X20 100Cr6	PASSHUELSE
4	10 03 731 2	8	HEX SCREW DIN 6921 M10X120 10.9 A3C	SECHSKANTSCHRAUBE
5	10 11 415 3	9	HEX SCREW DIN 6921 M10X70 10.9 A3C SP	SECHSKANTSCHRAUBE
6	10 03 558 0	1	HEX SCREW DIN 6921 M10X50 10.9 A3C	SECHSKANTSCHRAUBE
7	73 81 779	2	O-RING DIN 3771 59,92X3,53 HNBR 70 A	O-RING
8	73 80 653	2	O-RING ISO 3601-1 34,59X2,62 FKM 90 A,BK	O-RING
9	10 00 426 1	1	O-RING 26X3 HNBR 70	O-RING
10	10 04 190 3	5	SCREW PLUG VSTI M24X1,5	VERSCHLUSSSCHRAUBE
13	10 01 183 2	1	VALVE	VENTIL
14	73 81 225	1	SEALING RING DIN 7603 A14X20X2,5 Cu	DICHTRING
15	10 46 571 1	2	SEALING PLUG GPN 735 M33X2 PA 6	DICHTSTOPFEN
16	10 04 313 6	1	SCREW PLUG VSTI M33X2	VERSCHLUSSSCHRAUBE
100	10 28 570 8	1	GREASE NBU 30 1KG DOSE	FETT



Pos.	Item	Quantity	Description	Bezeichnung
	1 10 12 574 2	1	CAMSHAFT R-MOTORXD934/D94	NOCKENWELLE
	3 10 13 844 7	1	GEARWHEEL PRE-ASS.	ZAHNRAD VORM.
	(1) 10 14 504 9	1	GEARWHEEL PRE-ASS.	ZAHNRAD VORM.
	(2) 10 13 760 2	1	GEAR WHEEL	ZAHNRAD
	(4) 11 60 096 0	6	HEX SCREW DIN 6921 M8X40 10.9	SECHSKANTSCHRAUBE
	(5) 49 80 000	1	PARALLEL PIN ISO 8734 6m6X14 St	ZYLINDERSTIFT
	5 49 80 736	1	PARALLEL PIN ISO 8734 6m6X22 St	ZYLINDERSTIFT
	6 10 13 369 3	2	WEARING RING AISn20Cu	ANLAUFRING
	6 11 34 810 0	1	WEARING RING AISn20Cu	ANLAUFRING
	8 10 14 581 5	1	RS FLANGE	RS FLANSCH
	8 11 34 864 8	1	FLANGE PRE-ASS.	FLANSCH VORM.
	9 49 80 927	3	SOCKET HEAD SCREW DIN 7984 M10X18 0	ZYLINDERSCHRAUBE
	12 49 80 257	6	SOCKET HEAD SCREW ISO 4762 M12X45 1	ZYLINDERSCHRAUBE
	14 73 81 685	1	O-RING DIN 3771 7,00X1,5 FKM 90 A,BK	O-RING
	100 10 28 570 8	1	GREASE NBU 30 1KG DOSE	FETT

21.6.2017
099298

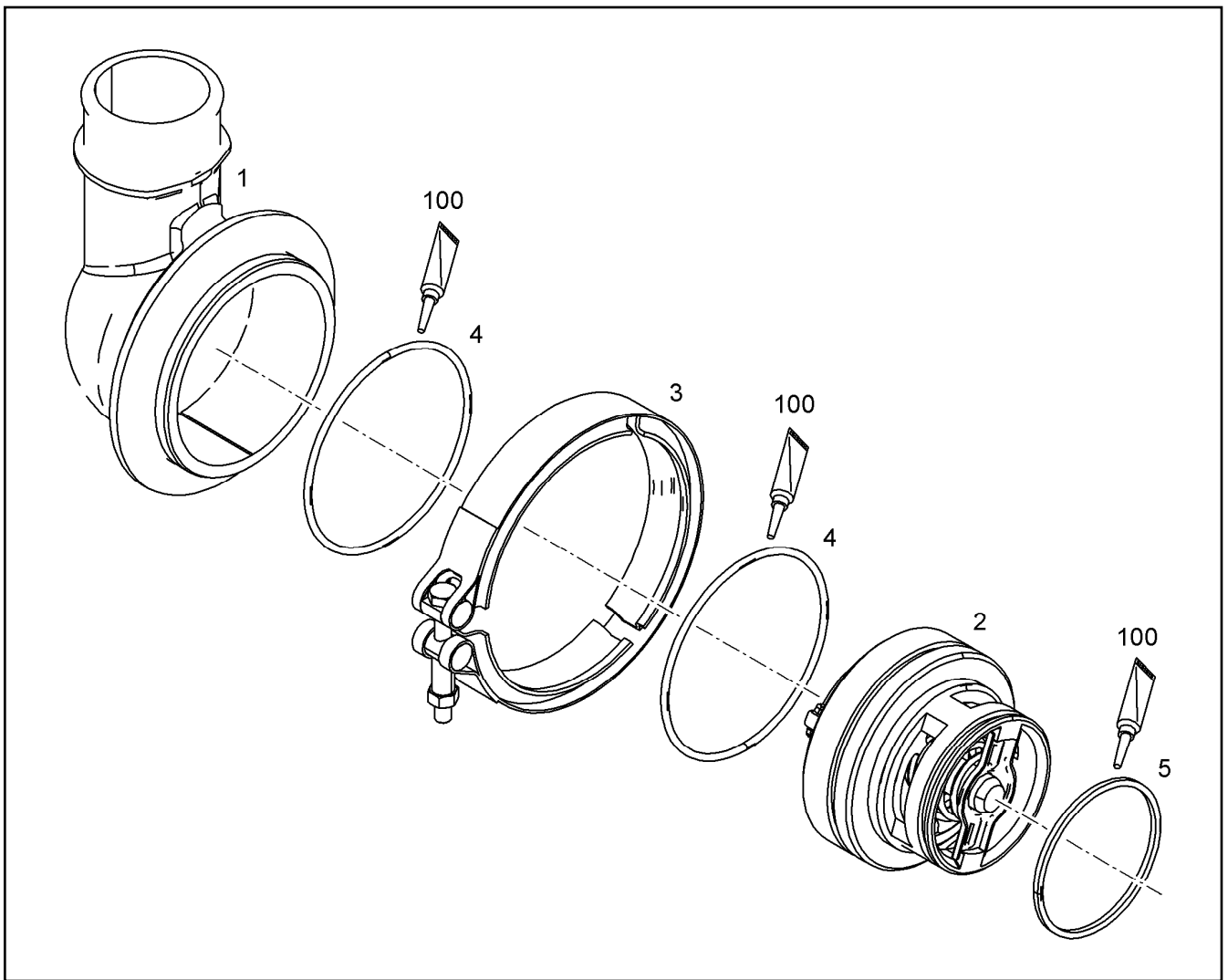
LIEBHERR

etk_en_de_097598 LTR 1100

CAMSHAFT CPL.
NOCKENWELLE KPL.

515

⇒ X10147787
10 14 778 7



Pos.	Item	Quantity	Description	Bezeichnung
2	10 15 479 8	1	THERMOSTAT	THERMOSTAT
3	10 13 882 0	1	RETAINER CLIP 147 Inox	SPANNSCHELLE
4	10 00 216 7	2	O-RING ISO 3601-1 107,54X3,53 FKM 70	O-RING
5	70 09 080	1	O-RING DIN 3771 75,79X3,53 MVQ,70 SHOR	O-RING
100	10 28 570 8	1	GREASE NBU 30 1KG DOSE	FETT

21.6.2017
099339

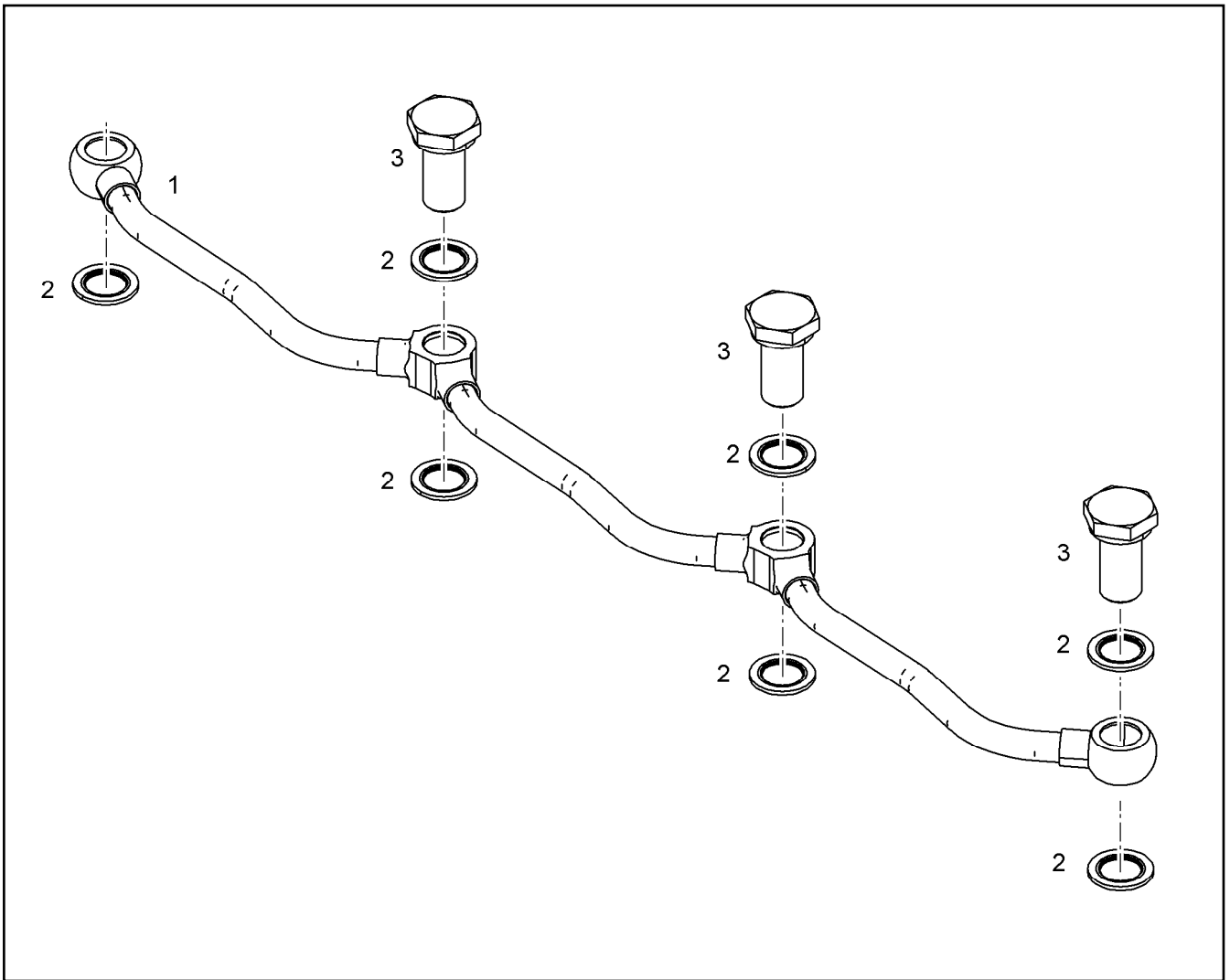
LIEBHERR

etk_en_de_097598 LTR 1100

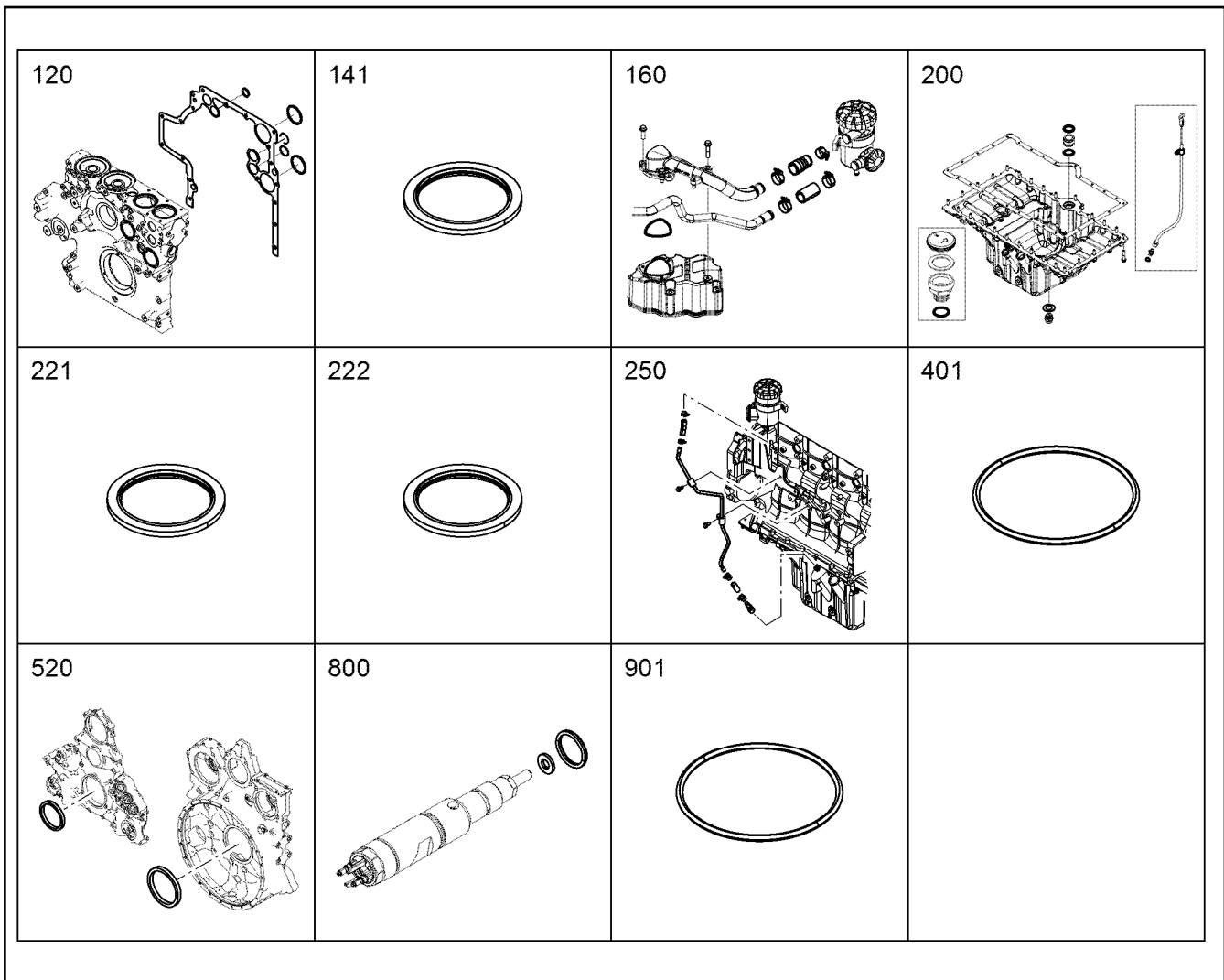
THERMOSTAT HOUSING ASSEMBLY
THERMOSTATGEHAEUSE ANBAU

516

⇒ X10148215
10 14 821 5



Pos.	Item	Quantity	Description	Bezeichnung
2	10 01 186 6	7	SEALING RING 14,7X22X1,5 Si/FPM1-80	DICHTRING
3	90 80 466	3	HOLLOW SCREW 10X1X27 11SMn30+C FE/	HOHLSCHRAUBE



Pos.	Item	Quantity	Description	Bezeichnung
120	10 14 115 7	1	SEAL KIT AGGREGATE CARRIER	DS AGGREGATETRAEGER
141	71 01 065 08	1	SEALING RING DIN 7603 A30X36X2 CU	DICHTRING
160	10 14 116 5	1	SEAL KIT CRANKCASE BREATHER	DS KURBELGEHAEUSEENTLUE
200	10 14 116 7	1	SEAL KIT OIL SUMP ⇒ X10141167 10 14 116 7	DS OELWANNE
221	10 01 186 8	1	SEALING RING 18,7X26X1,5 St/FPM1-80	DICHTRING
222	10 01 187 0	1	SEALING RING 26,7X34,93X2 St/FPM1-80	DICHTRING
250	10 14 116 9	1	SEAL KIT OIL LINE	DS OELLEITUNG
(2)	10 12 631 7	1	RUBBER CONNECTION GUMMI	GUMMIMUFFE
(3)	46 01 105	4	CLAMP DIN 3017-1 16/12-20/9 W2-2	SHELLE
(4)	90 79 603	1	RUBBER CONNECTION 12 X 18 X 45 GUMMI	GUMMIMUFFE
401	10 28 277 4	8	O-RING 145 75 FKM 17939	O-RING
520	10 14 117 8	1	RK CRANKSHAFT SEAL D934/936A7	RS KURBELWELLENDICHTUNG
800	10 14 118 1	4	SEAL KIT ZYLINDER HEAD CPL.	DS ZYLINDERKOPF KPL.
901	73 81 685	1	O-RING DIN 3771 7,00X1,5 FKM 90 A,BK	O-RING
1001	73 81 685	1	O-RING DIN 3771 7,00X1,5 FKM 90 A,BK	O-RING
1300	10 14 118 2	1	SEALING SET OIL COOLER	DS OELKUEHLER
1400	11 35 151 0	1	SEAL KIT LUBRICATING OIL PUMP	DS SCHMIEROELPUMPE
1710	10 14 121 4	1	SEAL KIT HIGH PRESSURE PUMP	DS HOCHDRUCKPUMPE
1801	10 12 867 1	2	O-RING 98,02X3,53 FKM 70 MoS2	O-RING
1911	10 13 075 7	4	O-RING ISO 3601-1 23,47X2,62 FKM 70 MoS	O-RING
2011	90 79 130	1	SEAL 1MM	DICHTUNG
2120	10 14 121 7	1	SEAL KIT FUEL LINE	DS KRAFTSTOFFLEITUNG
2140	11 35 150 0	1	SEAL KIT LEAKAGE-OIL RET. LINE	DS LECKOELRUECKLAUF
2151	11 38 928 7	1	SEALING PLUG	DICHTSTOPFEN
2201	10 11 855 6	4	SEAL	DICHTUNG

21.6.2017
099349

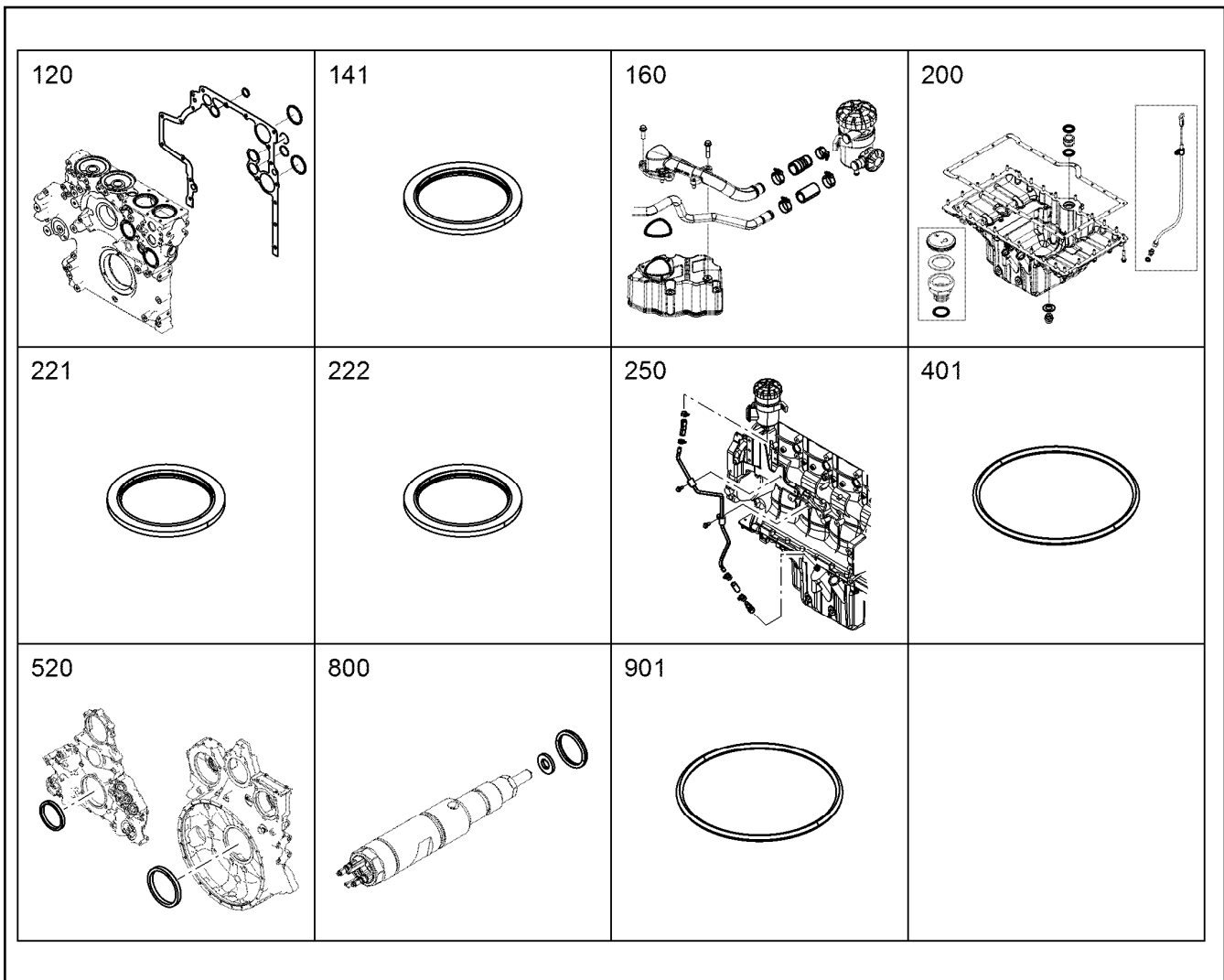
LIEBHERR

etk_en_de_097598 LTR 1100

SEAL KIT DIESEL ENGINE
DS DIESELMOTOR

518 (1/3)

⇒ X10148366
10 14 836 6



Pos.	Item	Quantity	Description	Bezeichnung
2210	11 35 142 9	1	SEAL KIT INTAKE NOZZLE	DS ANSAUGSTUTZEN
2240	11 35 143 0	1	SEAL KIT AIR INTAKE	DS LUFTANSAUGUNG
2300	11 35 142 5	1	SEAL KIT CONNECTING LINE	DS VERBINDUNGSLEITUNG
3800	11 35 150 3	1	SEAL KIT THERMOSTAT HOUSING	DS THERMOSTATGEHAEUSE
3811	10 01 186 6	7	SEALING RING 14,7X22X1,5 St/FPM1-80	DICHTRING
3820	11 35 143 2	1	SEAL KIT COOLANT PIPE BEND	DS KUEHLMITTELKRUEMMER
3871	73 81 526	1	O-RING 21,30X2,4 V70GA	O-RING
3872	10 01 186 6	1	SEALING RING 14,7X22X1,5 St/FPM1-80	DICHTRING
4101	10 13 588 5	1	SEAL	DICHTUNG
4300	11 35 131 3	1	SEAL KIT TURBOCHARGER MOUNTING	DS ATL-ANBAU
4320	11 35 142 6	1	SEAL KIT EXHAUST ADAPTER	DS ABGASSTUTZEN
4360	11 35 142 7	1	SEAL KIT CYCLE VALVE	DS TAKTVENTIL
4521	73 81 995	1	O-RING DIN 3771 98,02X3,53 HNBR 70 A,BK	O-RING
5200	11 35 142 8	1	SEAL KIT FLYWHEEL HOUSING	DS SCHWUNGRADGEHAEUSE
5241	10 21 777 7	1	O-RING 24X3 FKM 70	O-RING
5261	73 81 103	1	O-RING ISO 3601-1 17,17X1,78 FKM 70 A,GN	O-RING
6501	73 81 361	2	O-RING ISO 3601-1 85,32X3,53 FKM 70 A,GN	O-RING
6502	98 85 529	1	SEAL	DICHTUNG
6521	73 80 520	1	O-RING DIN 3771 104,37X3,53 VMQ 70 A,RD	O-RING
6522	73 80 401	1	O-RING DIN 3771 101,20X3,53 NBR 70 A,BK	O-RING
6523	92 73 691	1	SEAL	DICHTUNG
6524	10 01 186 4	1	SEALING RING 10,7X16X1,5 St/FPM1-80	DICHTRING
6525	10 01 186 9	1	SEALING RING 22,7X30X2 St/FPM1-80	DICHTRING
6526	10 01 186 5	1	SEALING RING 12,7X18X1,5 St/FPM1-80	DICHTRING
6541	10 01 186 4	2	SEALING RING 10,7X16X1,5 St/FPM1-80	DICHTRING
6542	73 82 158	2	O-RING DIN 3771 101,20X3,53 FKM 70 A,GN	O-RING

21.6.2017
099349

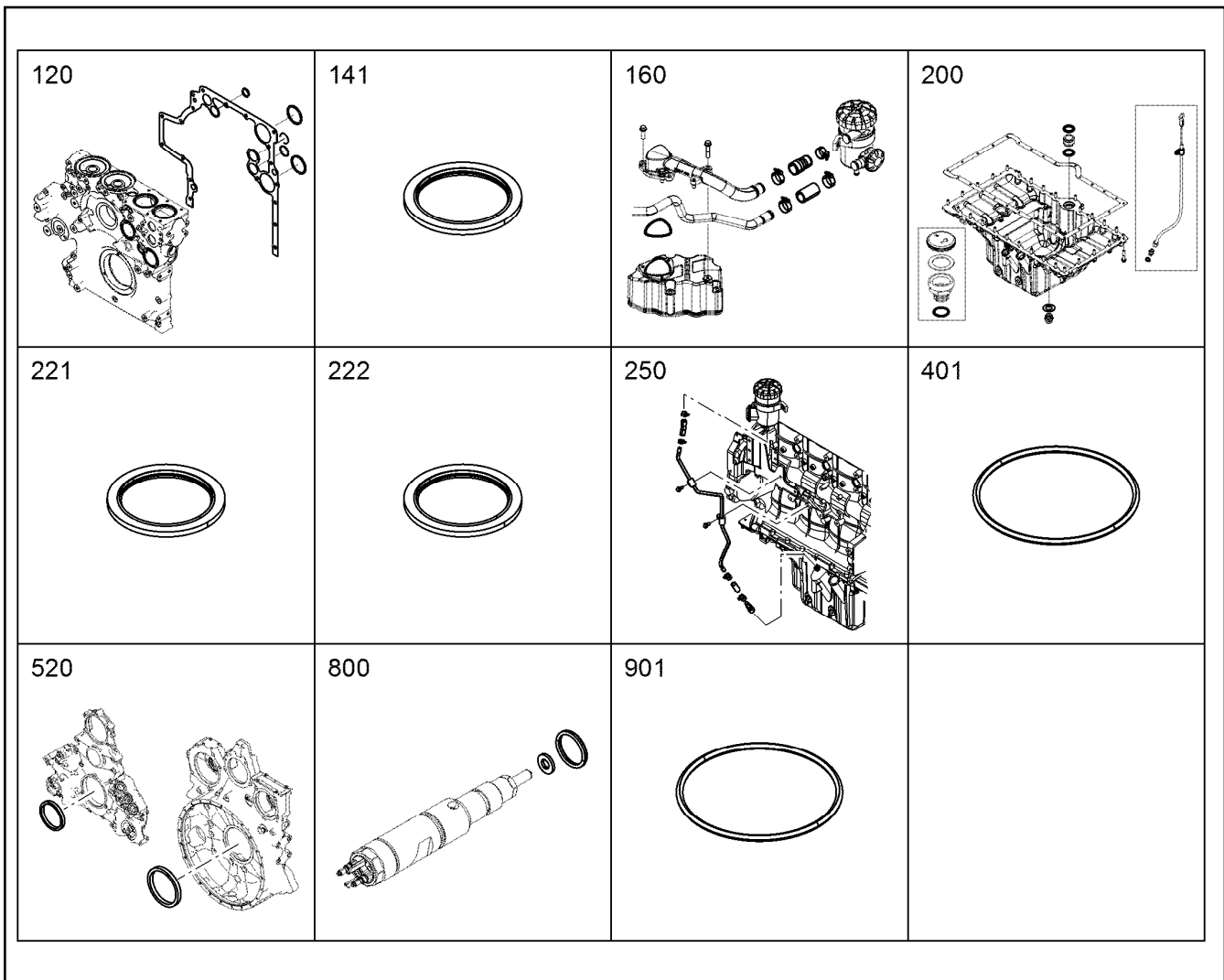
LIEBHERR

etk_en_de_097598 LTR 1100

SEAL KIT DIESEL ENGINE
DS DIESELMOTOR

519 (2/3)

→ X10148366
10 14 836 6



Pos.	Item	Quantity	Description	Bezeichnung
6543	92 73 691	1	SEAL	DICHTUNG
6561	73 80 657	1	O-RING DIN 3771 91,67X3,53 FKM 70 A,BK	O-RING

Pos.	Item	Quantity	Description	Bezeichnung
1	10 14 854 7	1	LUBRICATING OIL PUMP B=41,4	SCHMIEROELPUMPE
2	10 00 571 3	1	HEX SCREW DIN 6921 M8X45 8.8	SECHSKANTSCHRAUBE
3	11 06 636 1	2	HEX SCREW DIN 6921 M8X90 8.8	SECHSKANTSCHRAUBE
4	11 06 616 8	1	O-RING 43X2 FKM 70	O-RING
5	73 82 059	1	O-RING ISO 3601-1 34,59X2,62 FKM 70 A,GN	O-RING
100	10 28 570 8	1	GREASE NBU 30 1KG DOSE	FETT

21.6.2017

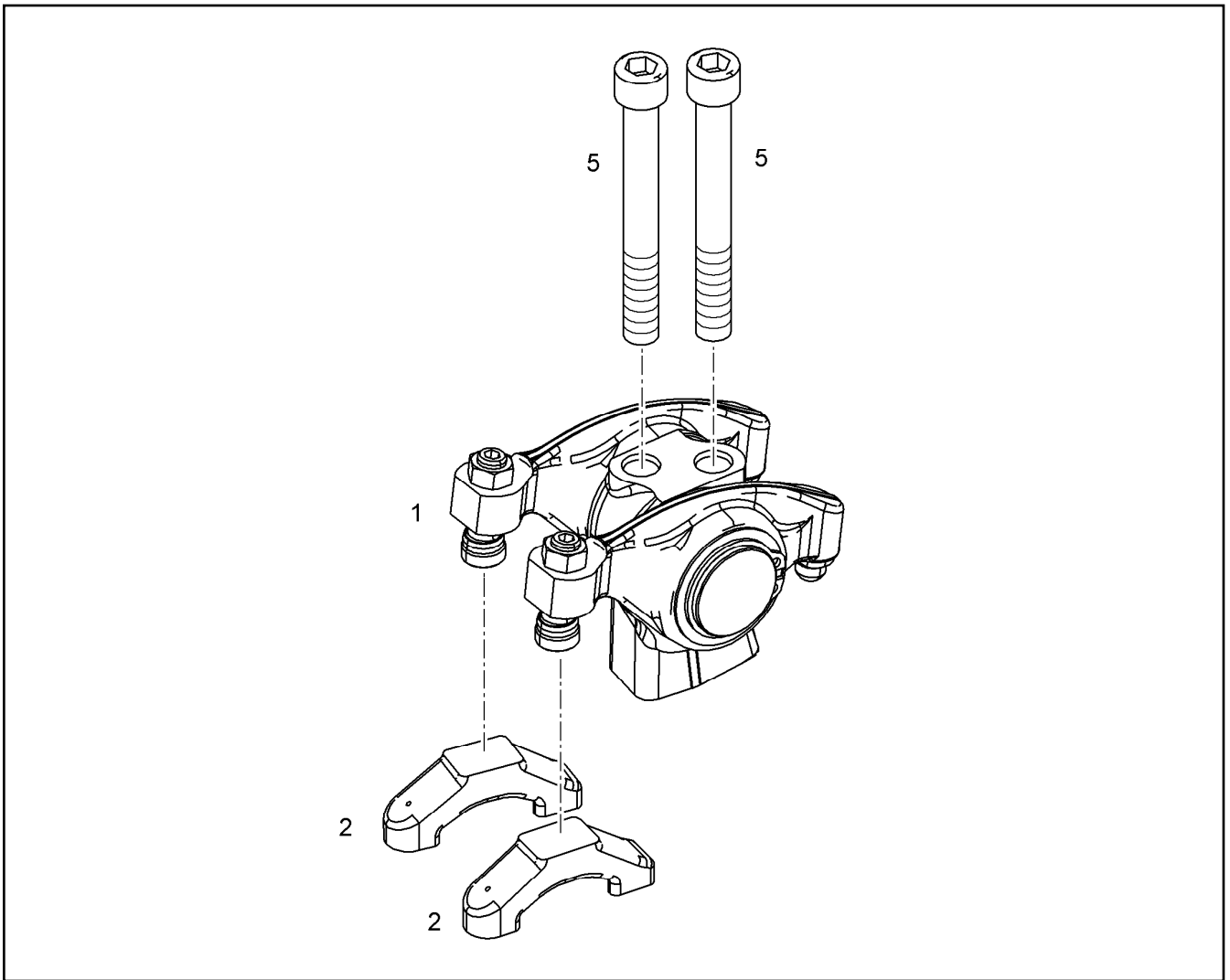
etk_en_de_097598 LTR 1100

521

LIEBHERR

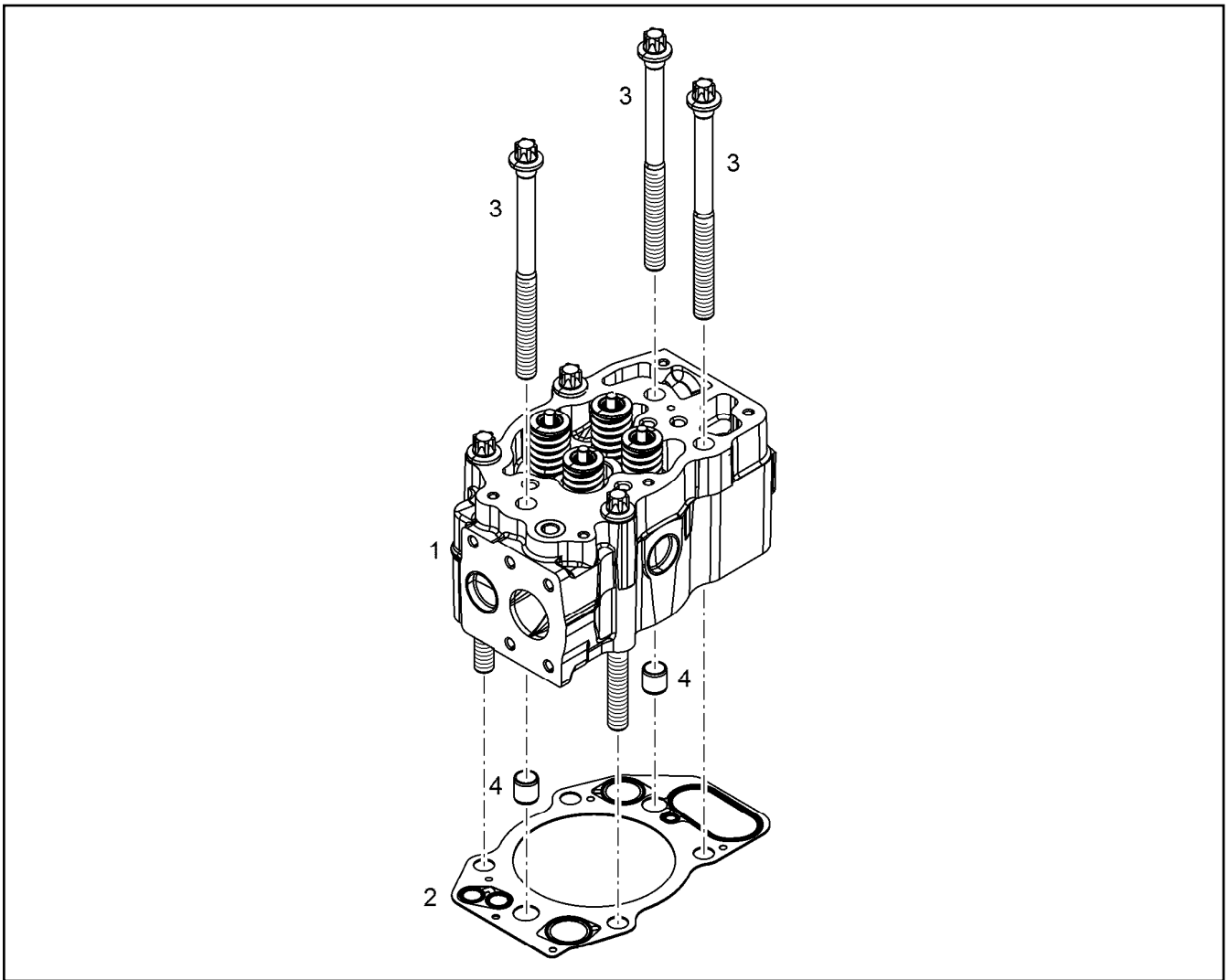
LUBE OIL PUMP WITH FASTENING
SCHMIEROELPUMPE MIT BEFEST.

⇒ X10148432
10 14 843 2

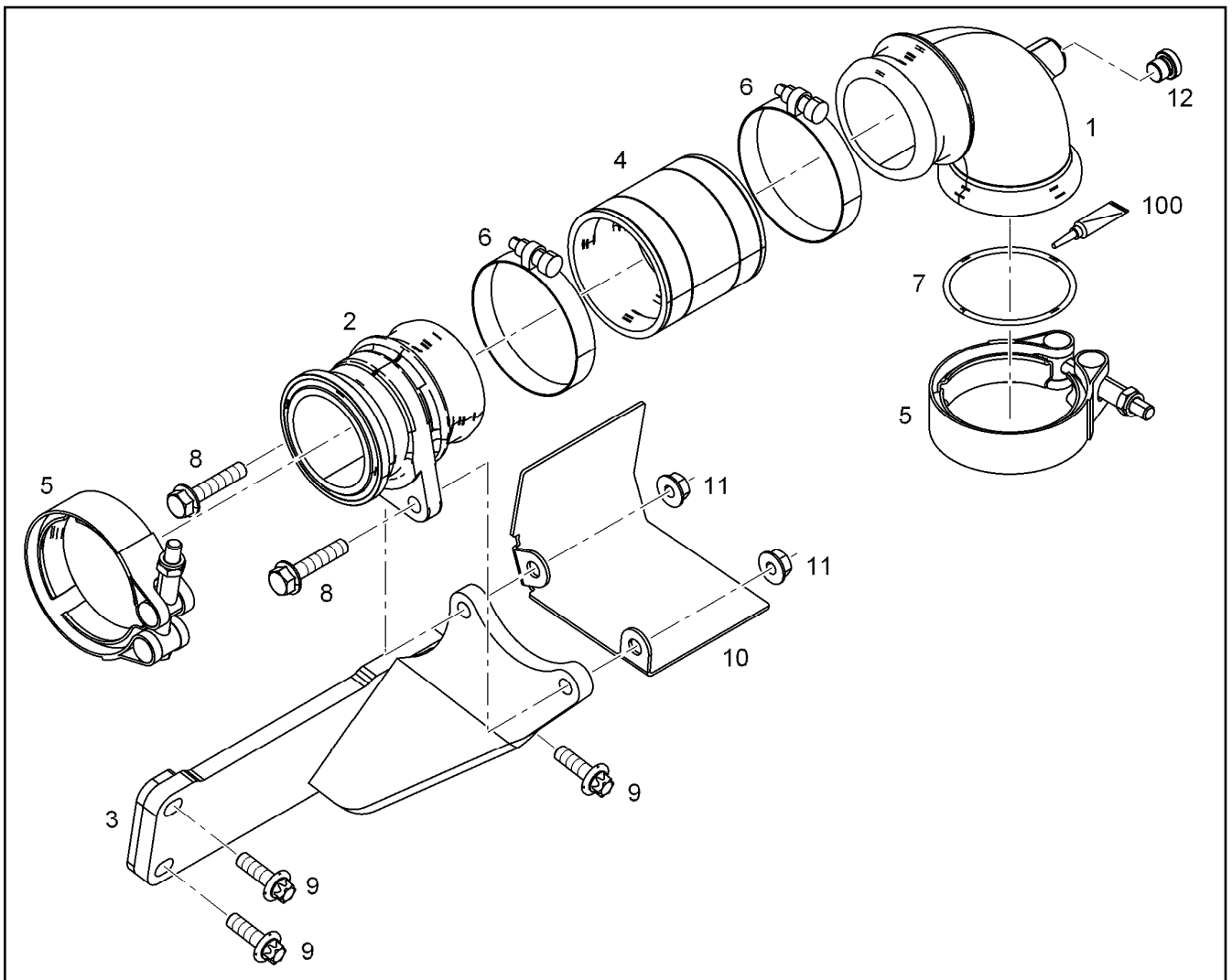


Pos.	Item	Quantity	Description	Bezeichnung
1	12 40 008 0	1	ROCKER ARMS DEVICE PRE-ASS.	KIPHEBELWERK VORM.
1	11 44 800 5	1	ROCKER ARM BRACKET PRE-ASS. ⇒ X11448005 11 44 800 5	KIPHEBELBOCK VORM.
2	10 11 969 5	2	VALVE BRIDGE	VENTILBRUECKE
5	40 43 006	2	SOCKET HEAD SCREW ISO 4762 M12X100 1	ZYLINDERSCHRAUBE

21.6.2017 099403 LIEBHERR	etk_en_de_097598 LTR 1100 ROCKER ARM BRACKET CPL. KIPHEBELBOCK KPL.	522 ⇒ X10148438 10 14 843 8
--	---	-----------------------------------



Pos.	Item	Quantity	Description	Bezeichnung
1	10 14 957 9	1	CYLINDER HEAD PRE-ASSY. R-MOTOR	ZYLINDERKOPF VORM.
2	10 13 366 7	1	CYLINDER HEAD GASKET	ZYLINDERKOPFDICHTUNG
3	10 12 543 9	6	HEXALOBULAR HEAD SCREW M16X1,5X210	SECHSRUNDSCHRAUBE
4	90 74 798	2	TIGHT FIT SLEEVE 16X20X20 S235JR	PASSHUELSE



Pos.	Item	Quantity	Description	Bezeichnung
1	10 14 361 2	1	CHARGE AIR LINE	LADELUFTLEITUNG
2	10 14 361 4	1	CHARGE AIR LINE	LADELUFTLEITUNG
3	10 14 967 9	1	CONSOLE X5CrNi18-10	KONSOLE
4	10 12 990 4	1	RUBBER CONNECTION	GUMMIMUFFE
5	10 12 479 8	2	RETAINER CLIP 74 St/Inox	SPANNSCHELLE
6	50 04 929	2	HOSE CLAMP DIN 3017-1 70/60-80/13 W2-2	SCHLAUCHSCHELLE
7	73 80 970	1	O-RING 63,17X2,62 FKM 70 A,GN	O-RING
8	10 44 078 8	2	HEX SCREW DIN 6921 M8X40 8.8 A2C	SECHSKANTSCHRAUBE
9	10 11 869 5	3	HEXALOBULAR HEAD SCREW M8X22 X5NiC	SECHSRUNDSCHRAUBE
10	11 38 288 8	1	HEAT PROTECTION SHEET S355JR	HITZESCHUTZBLECH
10	12 42 832 5	1	HEAT PROTECTION SHEET S355JR	HITZESCHUTZBLECH
11	10 42 433 3	2	HEX NUT EN 1661 M8 8 A3C	SECHSKANTMUTTER
12	73 81 638	1	SCREW PLUG VSTI M10X1	VERSCHLUSSSCHRAUBE
100	10 28 570 8	1	GREASE NBU 30 1KG DOSE	FETT

21.6.2017
089951

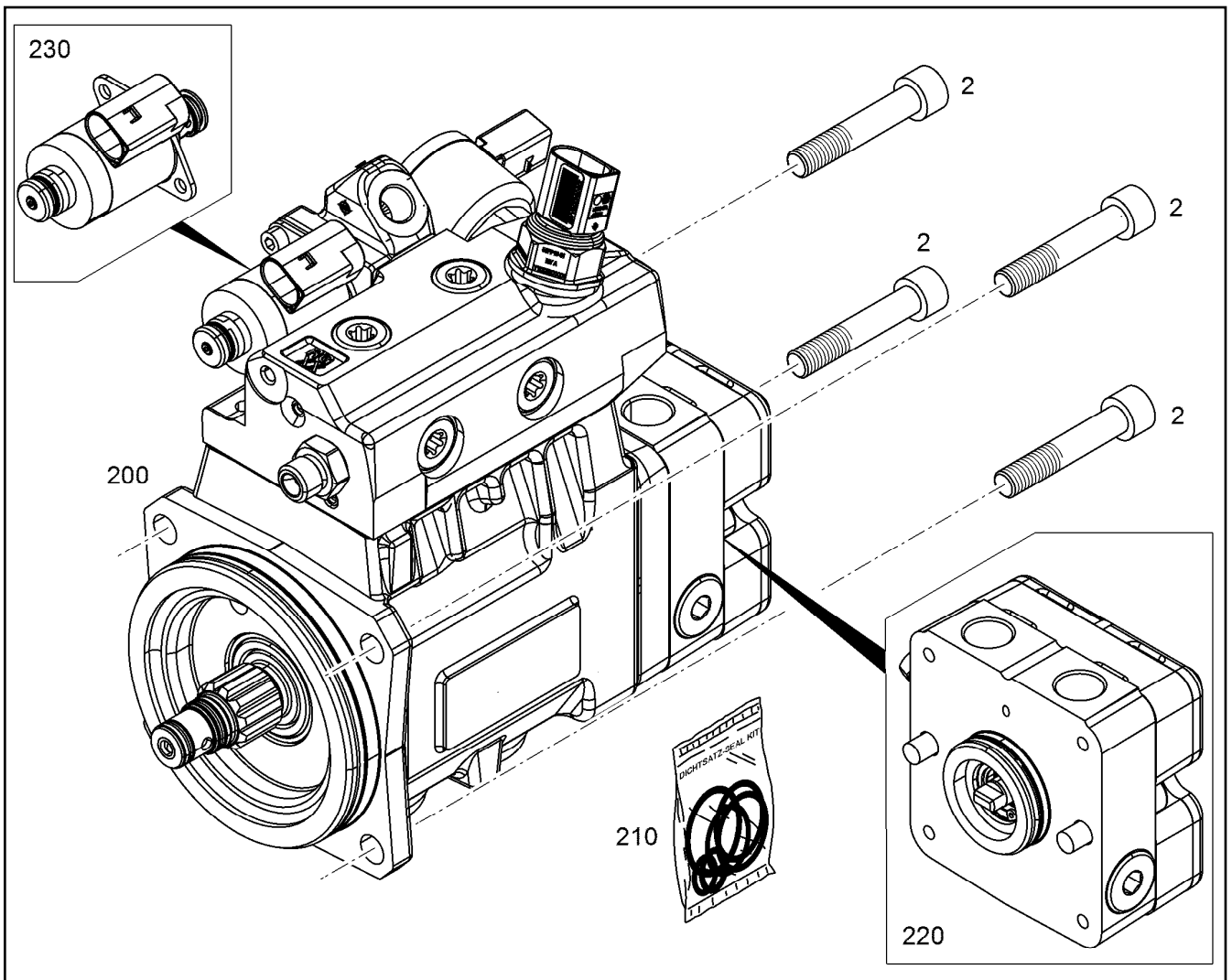
LIEBHERR

etk_en_de_097598 LTR 1100

CONNECTING LINE ADD-ON
VERBINDUNGSLEITUNG ANBAU

524

⇒ X10149677
10 14 967 7



Pos.	Item	Quantity	Description	Bezeichnung
2	40 01 622	4	SOCKET HEAD SCREW ISO 4762 M10X55 1	ZYLINDERSCHRAUBE
200	10 15 074 2	1	RK HIGH PRESSURE PUMP	RS HOCHDRUCKPUMPE
210	10 15 278 7	1	SEAL KIT HIGH PRESSURE PUMP	DS HOCHDRUCKPUMPE
220	10 14 919 8	1	RK PRE-FEED PUMP	RS VORFOERDERPUMPE
230	10 14 515 9	1	VOLUM CONTROL VALVE	SAUGDROSSELVENTIL
230	12 40 138 8	1	VOLUM CONTROL VALVE	SAUGDROSSELVENTIL

21.6.2017
009711

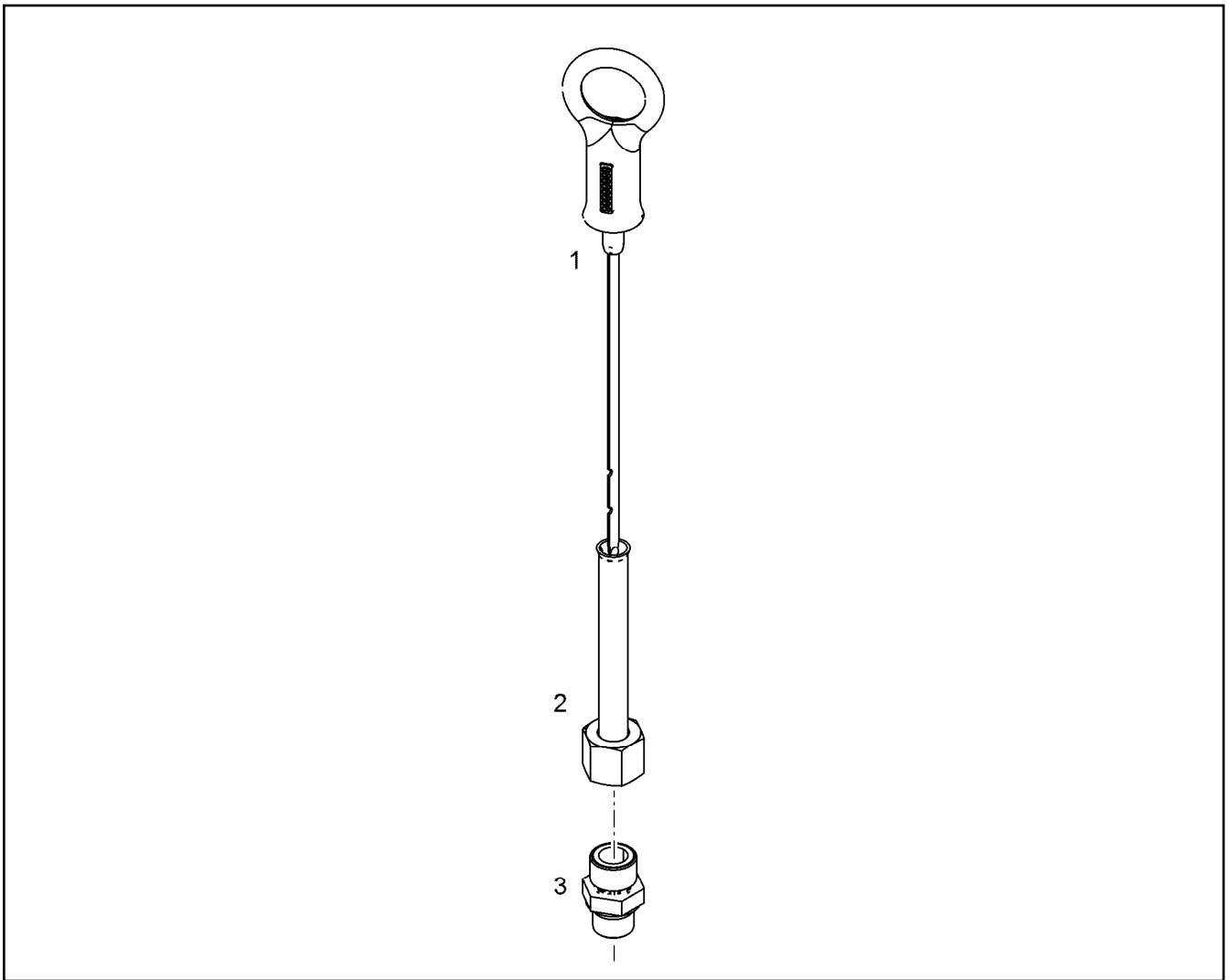
LIEBHERR

etk_en_de_097598 LTR 1100

HIGH PRESSURE PUMP W.FASTENING
HOCHDRUCKPUMPE MIT BEFEST.

525

⇒ X10150741
10 15 074 1



Pos.	Item	Quantity	Description	Bezeichnung
1	10 15 093 5	1	OIL DIPSTICK	OELMESSSTAB MIT RING
2	90 79 532	1	GUIDING PIPE	FUEHRUNGSRÖHR
3	49 81 235	1	FITTING ISO 8434-1 GE 10L M14X1,5 CR6-F	VERSCHRAUBUNG

21.6.2017
099457

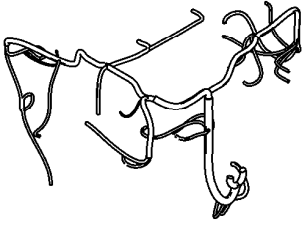
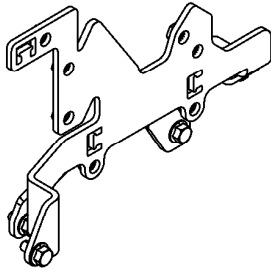
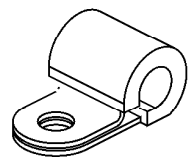
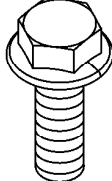
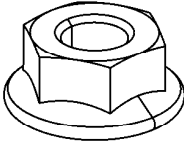
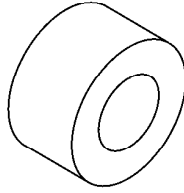
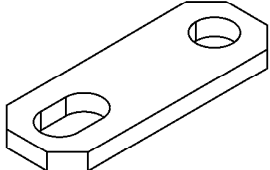
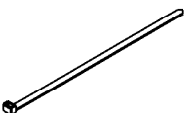
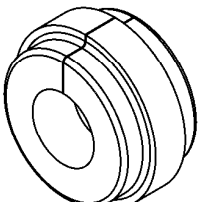
LIEBHERR

etk_en_de_097598 LTR 1100

OIL DIPSTICK CPL.
OELMESSSTAB KPL.

526

⇒ X10150934
10 15 093 4

1 	2 8 KABELSATZ CABLE LOOM CABLAGE	10 	31 47 32 37 38 39 42 
52 69 54 60 61 63 68 	78 	90 93 	91 
97 99 	102 103 		

Pos.	Item	Quantity	Description	Bezeichnung
1	10 15 398 7	1	CABLE HARNESS W700	KABELBAUM
2	10 15 132 9	1	WIRING HARNESS ASSEMBLY ⇒ X10151329 10 15 132 9	KABELSATZ ANBAU
8	10 15 139 0	1	WIRING HARNESS ASSEMBLY	KABELSATZ ANBAU
10	10 14 370 7	1	CLAMP - ADD-ON UNIT ⇒ X10143707 10 14 370 7	HALTER ANBAU
31	73 81 771	1	CLAMP DIN 3016-1 8X15XD1 W1-2-VMQ	SHELLE
32	73 81 770	6	CLAMP DIN 3016-1 10X15XD1 W1-2-VMQ	SHELLE
37	73 82 090	4	CLAMP DIN 3016-1 8X20XD1 W1-2-MVQ	SHELLE
38	73 81 628	2	CLAMP DIN 3016-1 10X20XD1 W1-2-MVQ	SHELLE
39	73 81 629	5	CLAMP DIN 3016-1 12X20XD1 W1-2-MVQ	SHELLE
42	73 81 630	3	CLAMP DIN 3016-1 22X20XD1 W1-2-MVQ	SHELLE
47	73 82 092	4	CLAMP DIN 3016-1 10X25XD1 W1-2-VMQ	SHELLE
52	12 20 754 6	1	HEX SCREW EN 1665 M5X10 8.8 480H	SECHSKANTSCHRAUBE
54	11 84 029 7	7	HEX SCREW EN 1665 M6X16 8.8 480H SPF	SECHSKANTSCHRAUBE
60	11 65 699 2	2	HEX SCREW EN 1665 M8X16 8.8 480H SPF	SECHSKANTSCHRAUBE
61	10 01 690 6	14	HEX SCREW DIN 6921 M8X20 8.8 A2C	SECHSKANTSCHRAUBE
63	10 00 778 2	1	HEX SCREW DIN 6921 M8X30 8.8 A2C	SECHSKANTSCHRAUBE
68	10 03 051 8	3	HEX SCREW DIN 6921 M10X20 8.8 A3C	SECHSKANTSCHRAUBE
69	11 65 615 5	1	HEX SCREW EN 1665 M10X30 8.8 FLZN SPF	SECHSKANTSCHRAUBE
78	10 42 433 3	1	HEX NUT EN 1661 M8 8 A3C	SECHSKANTMUTTER
90	90 76 588	1	DISTANCE SLEEVE	DISTANZHUELSE
91	92 75 178	1	HOLDER	HALTER
93	91 32 577	1	DISTANCE SLEEVE 8,5X18X10 St Rm>500N/	DISTANZHUELSE
97	11 69 101 3	2	CABLE TIE 3,6X150-SW/GR PA66HS	KABELBINDER
99	10 87 458 8	3	CABLE TIE 4,8X292-SCHWARZ PA 6.6 SPF	KABELBINDER

21.6.2017
099882

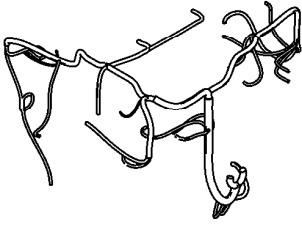
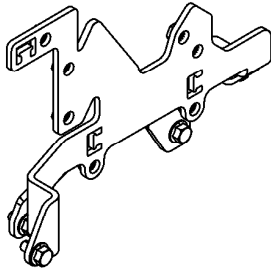
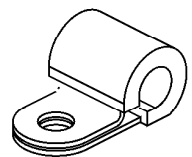
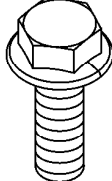
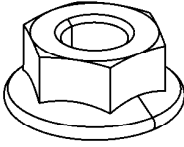
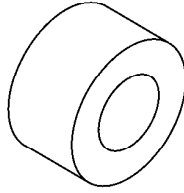
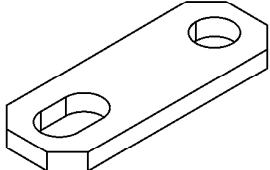
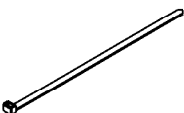
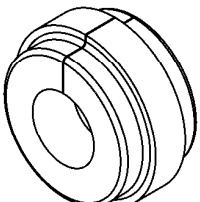
LIEBHERR

etk_en_de_097598 LTR 1100

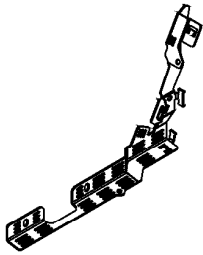
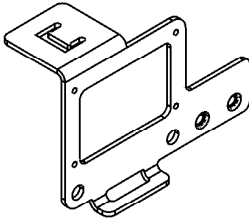
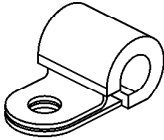
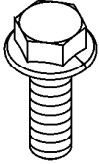
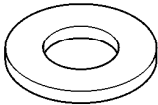

CABLE HARNESS MOUNTING
KABELBAUM ANBAU

527 (1/2)

⇒ X10151328
10 15 132 8

<p>1</p> 	<p>2 8</p> <p>KABELSATZ CABLE LOOM CABLAGE</p>	<p>10</p> 	<p>31 47 32 37 38 39 42</p> 
<p>52 69 54 60 61 63 68</p> 	<p>78</p> 	<p>90 93</p> 	<p>91</p> 
<p>97 99</p> 	<p>102 103</p> 		

Pos.	Item	Quantity	Description	Bezeichnung
102	10 13 399 1	1	RUBBER RING D=12MM	GUMMIRING
103	10 12 387 6	1	RUBBER RING D=16MM VMQ	GUMMIRING

<p>1</p> <p>KABELSATZ CABLE LOOM CABLAGE</p>	<p>10</p> 	<p>13</p> 	<p>39</p> 
<p>42</p> <p>51</p> <p>53</p> <p>58</p> 	<p>77</p> 	<p>100</p> 	

Pos.	Item	Quantity	Description	Bezeichnung
1	10 15 116 4	1	CABLE LOOM WL705	KABELSATZ
(1)	69 05 877	1	FUSE CARTRIDGE DIN 72581 1A DC32	SICHERUNGSEINSATZ
10	10 15 025 2	1	HOLDER S235JR	HALTER
13	10 15 083 8	1	HOLDER S235JR	HALTER
39	73 82 086	1	CLAMP DIN 3016-1 18X25XD1 W1-2-VMQ	SHELLE
42	12 20 754 6	1	HEX SCREW EN 1665 M5X10 8.8 480H	SECHSKANTSCHRAUBE
51	10 01 690 6	2	HEX SCREW DIN 6921 M8X20 8.8 A2C	SECHSKANTSCHRAUBE
53	10 00 778 2	2	HEX SCREW DIN 6921 M8X30 8.8 A2C	SECHSKANTSCHRAUBE
58	10 03 051 8	2	HEX SCREW DIN 6921 M10X20 8.8 A3C	SECHSKANTSCHRAUBE
77	11 65 858 0	1	WASHER DIN 7349 10,5 200HV-St FLZN SPF	SCHEIBE
100	10 87 458 8	8	CABLE TIE 4,8X292-SCHWARZ PA 6.6 SPF	KABELBINDER

21.6.2017
009746

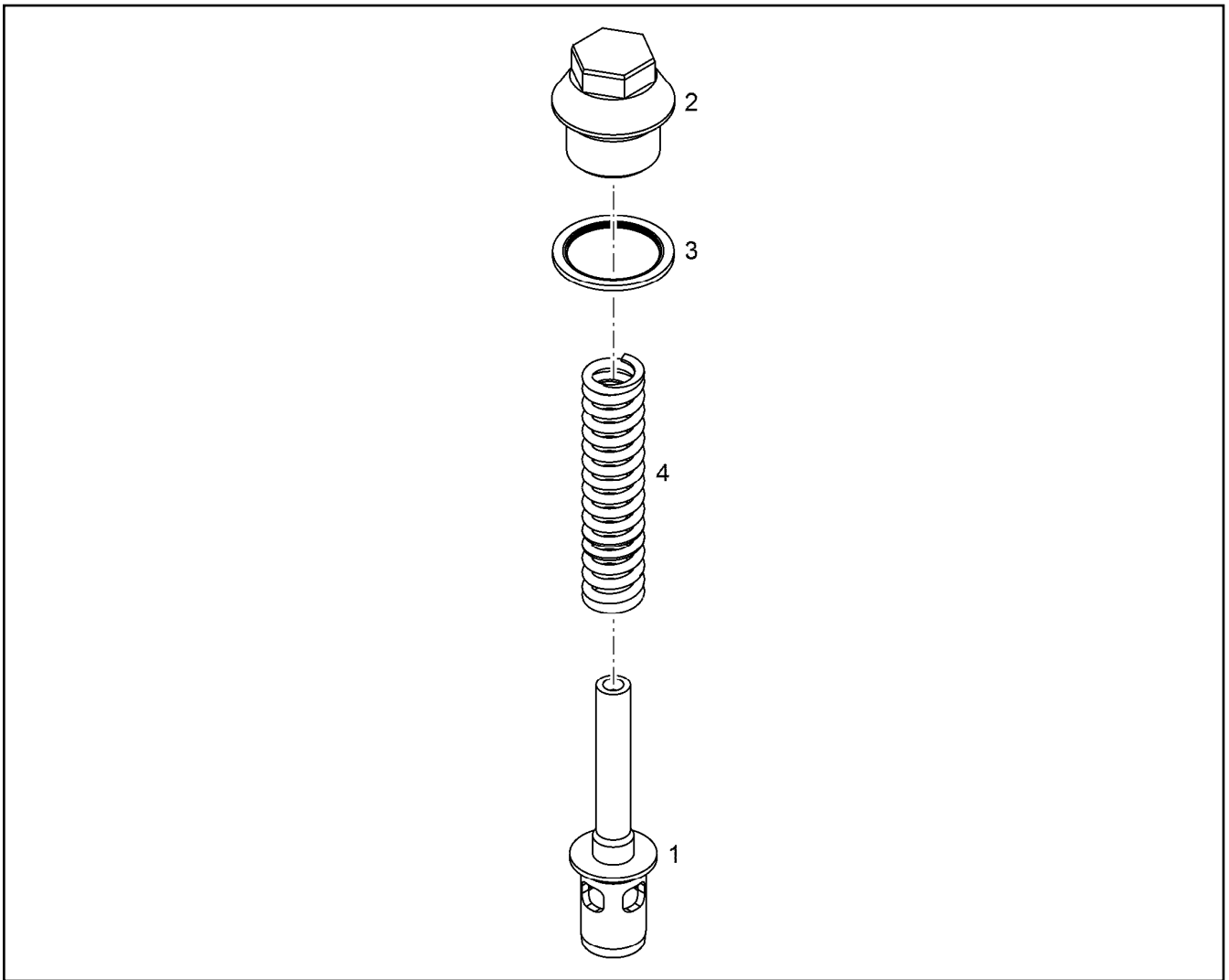
LIEBHERR

etk_en_de_097598 LTR 1100

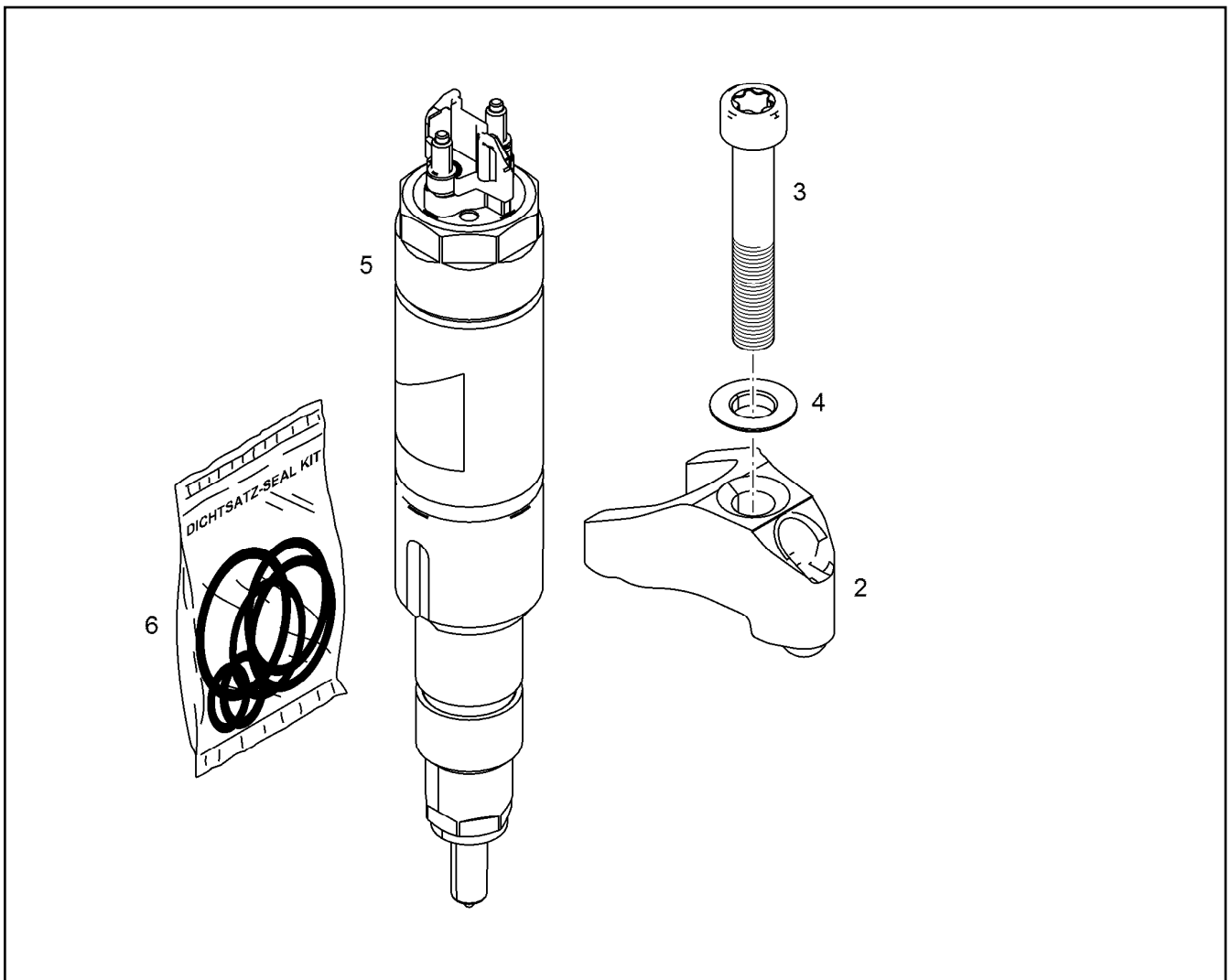
WIRING HARNESS ASSEMBLY
KABELSATZ ANBAU

529

⇒ X10151329
10 15 132 9



Pos.	Item	Quantity	Description	Bezeichnung
1	10 15 259 3	1	PISTON	KOLBEN
2	10 15 259 4	1	SCREW PLUG M30X1,5X40 ETG 100	VERSCHLUSSSCHRAUBE
3	10 11 373 1	1	SEALING RING 30,7X39X2 St/FPM1-80	DICHTRING
4	10 12 950 1	1	PRESSURE SPRING 3,2X16,8X100,7 OTEVA	DRUCKFEDER



Pos.	Item	Quantity	Description	Bezeichnung
2	11 40 399 4	1	JAW 42CrMoS4+QT	PRATZE
3	11 08 211 6	1	SOCKET HEAD SCREW ISO 14580 M8X50 1	ZYLINDERSCHRAUBE
4	10 03 647 3	1	SPHERICAL WASHER DIN 6319 C 8,4X17X3,	KUGELSCHEIBE
5	10 15 287 4	1	RK INJECTOR 950ML	RS INJEKTOR
6	10 14 121 5	1	SEAL KIT INJECTOR	DS INJEKTOR

21.6.2017
099459

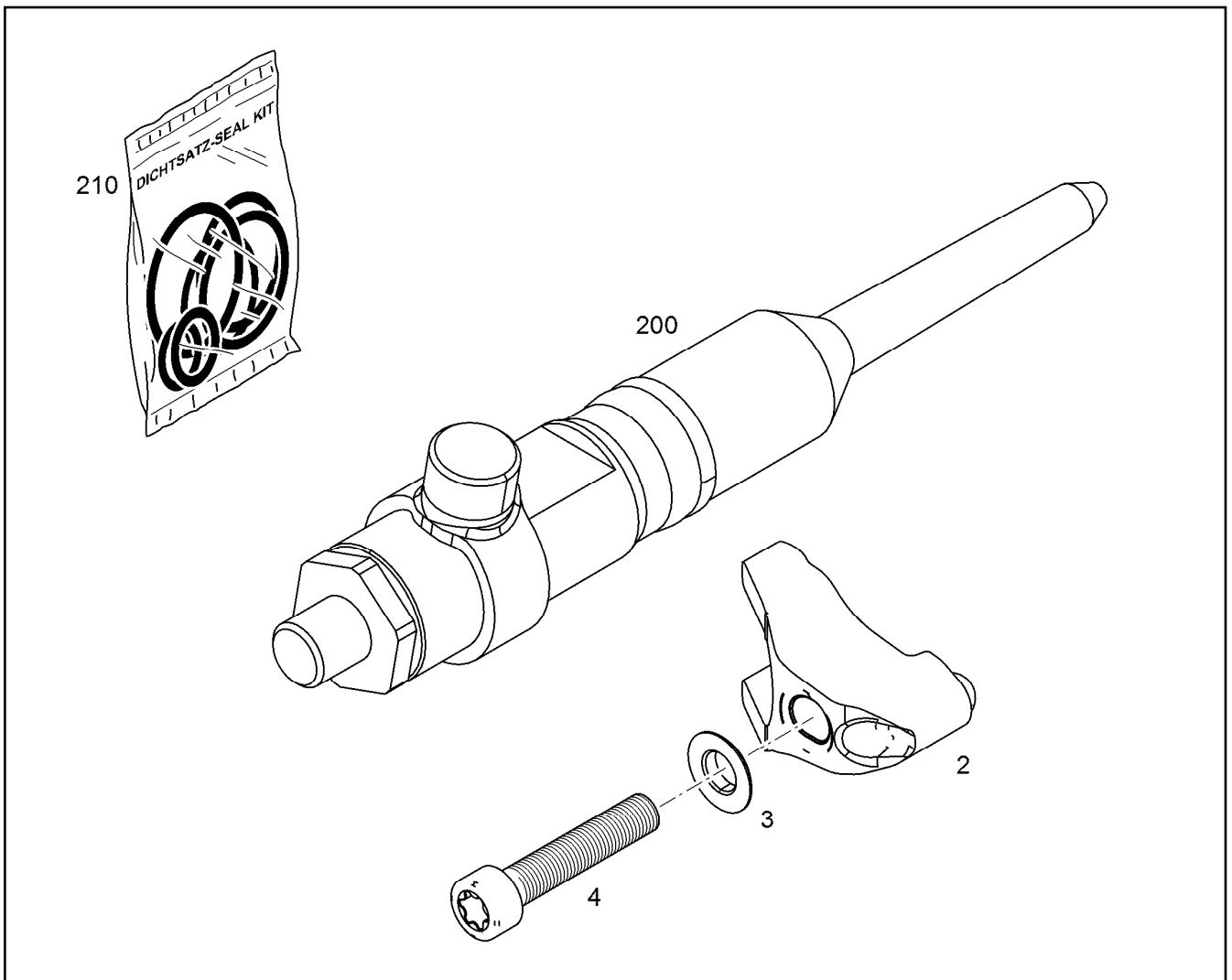
LIEBHERR

etk_en_de_097598 LTR 1100

INJECTOR WITH FASTENING
INJEKTOR MIT BEFEST.

531

⇒ X10152867
10 15 286 7



Pos.	Item	Quantity	Description	Bezeichnung
	2 10 15 014 4	1	JAW 42CrMoS4+QT	PRATZE
	4 10 13 543 4	1	PRESSURE ADAPTER FASTENING R-MOTO	BEFESTIGUNG DRUCKROHRST
	200 10 14 114 0	1	RK HIGH PRESSURE CONNECTOR R-MOTO	RS DRUCKROHRSTUTZEN
	(12) 10 14 121 6	1	SEAL KIT HIGH PRESS.CONNECTOR	DS DRUCKROHRSTUTZEN
	210 10 14 121 6	1	SEAL KIT HIGH PRESS.CONNECTOR	DS DRUCKROHRSTUTZEN

21.6.2017
099460

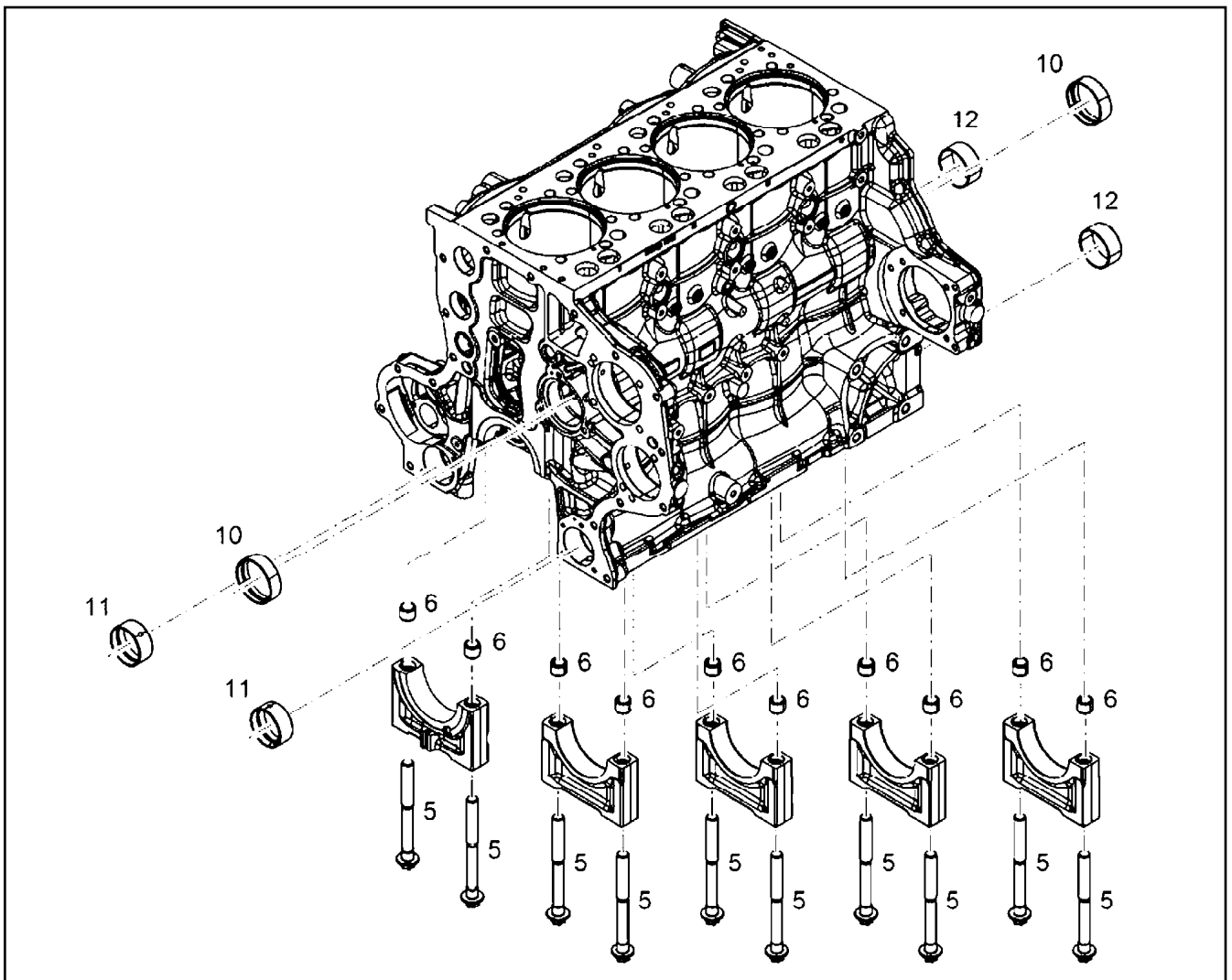
LIEBHERR

etk_en_de_097598 LTR 1100

HIGH PRESS.CONNECTOR W.FASTEN.
DRUCKROHRSTUTZEN MIT BEFEST.

532

⇒ X10153151
10 15 315 1



Pos.	Item	Quantity	Description	Bezeichnung
1	10 15 437 8	1	CRANKCASE R-MOTORXD944	KURBELGEHAEUSE
2	10 13 024 2	4	MAIN BEARING CAP	HAUPTLAGERDECKEL
3	90 73 728	1	TIGHT FIT BEARING COVER	PASSLAGERDECKEL
5	10 13 081 6	10	HEXALOBULAR HEAD SCREW M18X2X181	SECHSRUNDSCHRAUBE
6	91 77 636	10	TIGHT FIT SLEEVE 15,5X19,5X24	PASSHUELSE
10	92 74 859	5	CAMS SHAFT BUSHING	NOCKENWELLENBUCHSE
11	91 32 281	2	CAMS SHAFT BUSHING	NOCKENWELLENBUCHSE
12	98 88 259	6	BEARING BUSH 60X65X28 GLYCO 48	LAGERBUCHSE

21.6.2017
099910

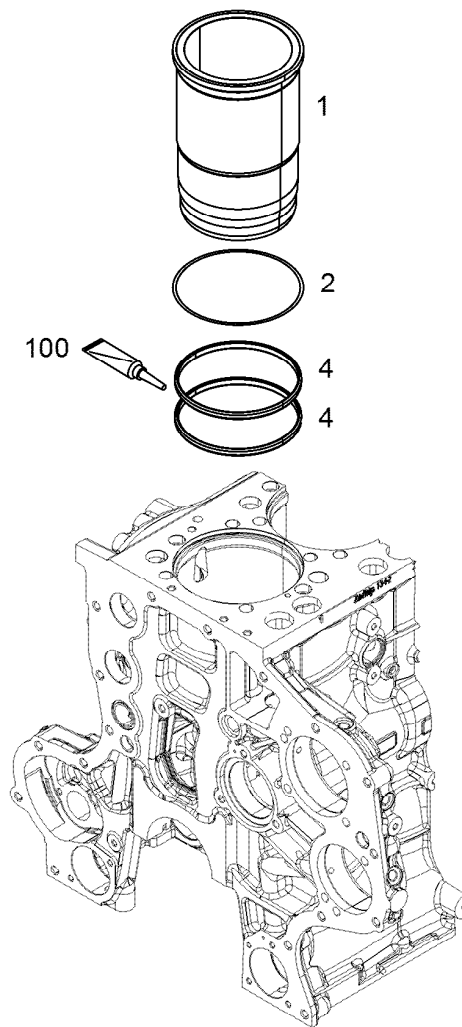
LIEBHERR

etk_en_de_097598 LTR 1100

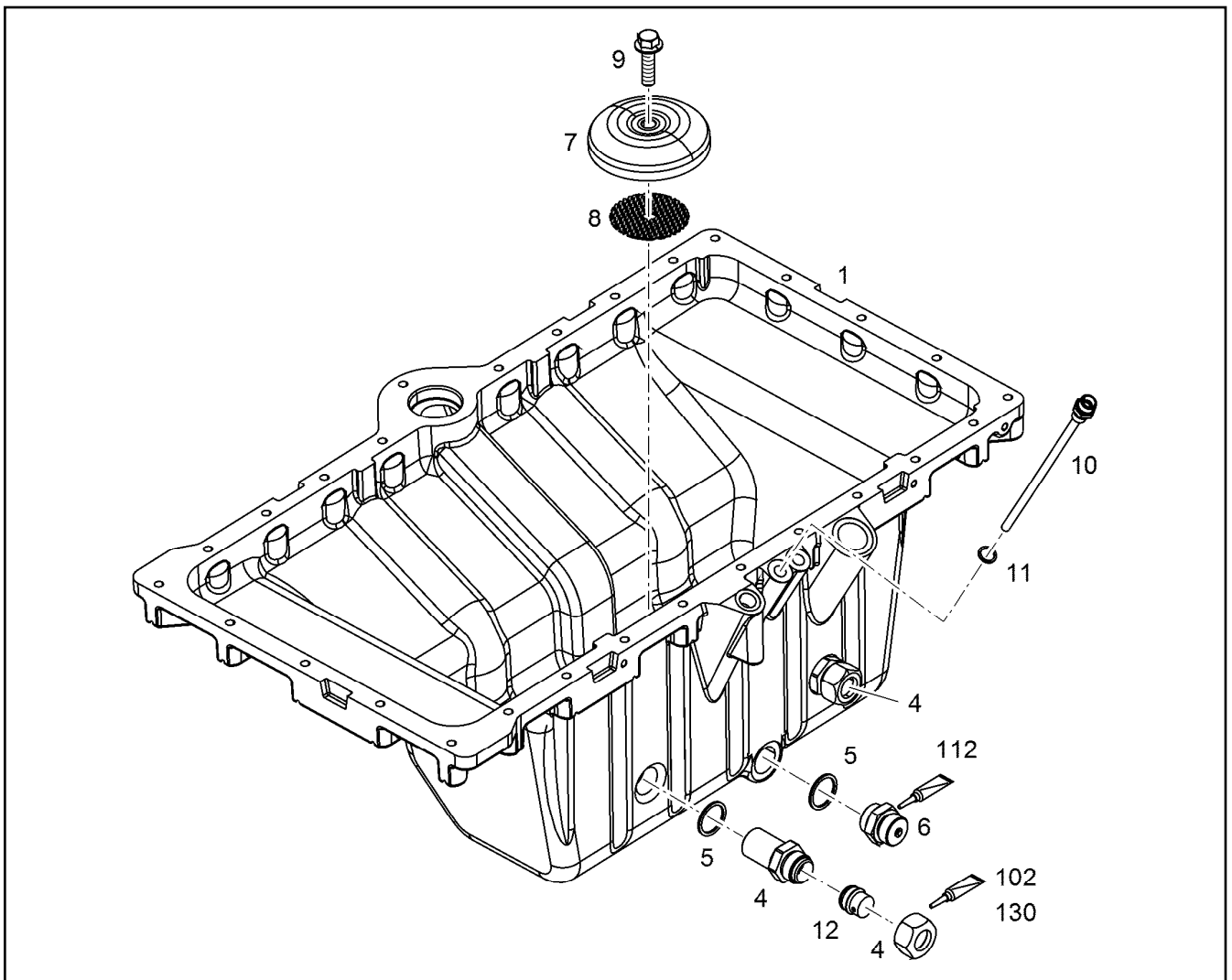
CRANKCASE PRE-ASSY.
KURBELGEHAEUSE VORM.

533

⇒ X10154379
10 15 437 9



Pos.	Item	Quantity	Description	Bezeichnung
1	10 15 397 3	1	CYLINDER BUSHING E2728-MO	ZYLINDERBUCHSE
2	10 15 445 9	1	SHEET GASKET 150X158X0,10 CuZn30	DICHTSCHEIBE
4	10 28 277 4	2	O-RING 145 75 FKM 17939	O-RING
100	10 28 570 8	1	GREASE NBU 30 1KG DOSE	FETT



Pos.	Item	Quantity	Description	Bezeichnung
5	71 01 065 08	3	SEALING RING DIN 7603 A30X36X2 CU	DICHTRING
6	50 04 624	1	OIL DRAIN PLUG M 30 1,5 ⇒ 5 004 624 50 04 624	OELABLASSSCHRAUBE
7	10 11 583 2	1	COVER LID 112,7 PPA	ABDECKKAPPE
8	90 80 377	1	PERFORATED PLATE	LOCHBLECH
9	10 44 075 3	1	HEX SCREW DIN 6921 M12X45 8.8	SECHSKANTSCHRAUBE
10	90 80 660	1	TUBE	ROHR
11	71 01 025 08	1	SEALING RING DIN 7603 A14X18X1,5 CU	DICHTRING
12	47 72 028	2	TAPER COLLET VKA 22L CR6-FREI	VERSCHLUSSKEGEL
102	81 12 080 01	1	THREAD LOCK 50ML FLASCHE	GEWINDESICHERUNG
112	86 27 609	1	SEALANT 90G TUBE	DICHTUNGSMITTEL

21.6.2017
009425

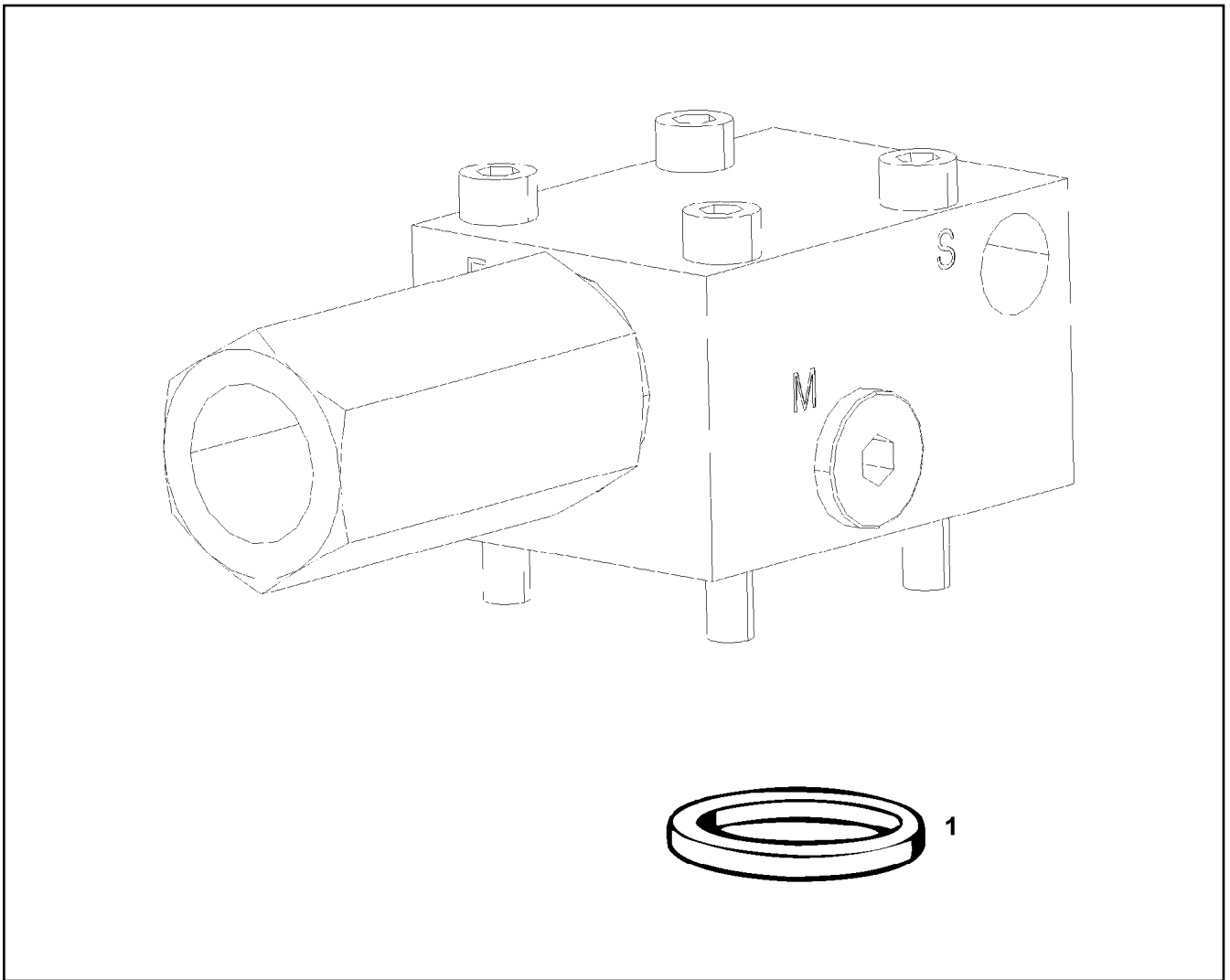
LIEBHERR

etk_en_de_097598 LTR 1100

OIL SUMP PRE-ASS.
OELWANNE VORM.

535

⇒ X10155227
10 15 522 7



Pos.	Item	Quantity	Description	Bezeichnung
1	51 07 461 08	1	O-RING ARP 568 12,37X2,62 NBR90	O-RING

21.6.2017
009514

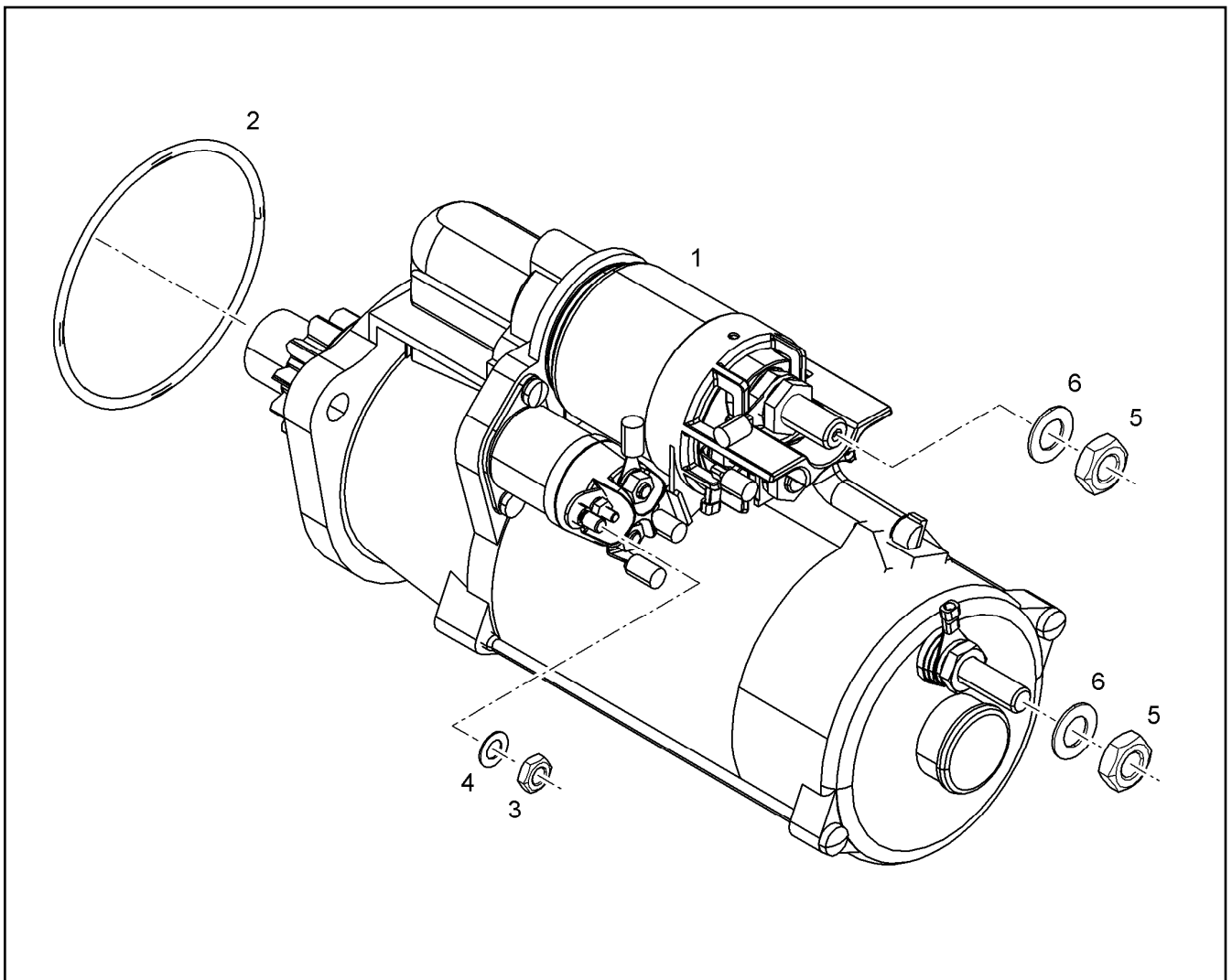
LIEBHERR

etk_en_de_097598 LTR 1100

LOAD HOLDING VALVE
LASTHALTEVENTIL

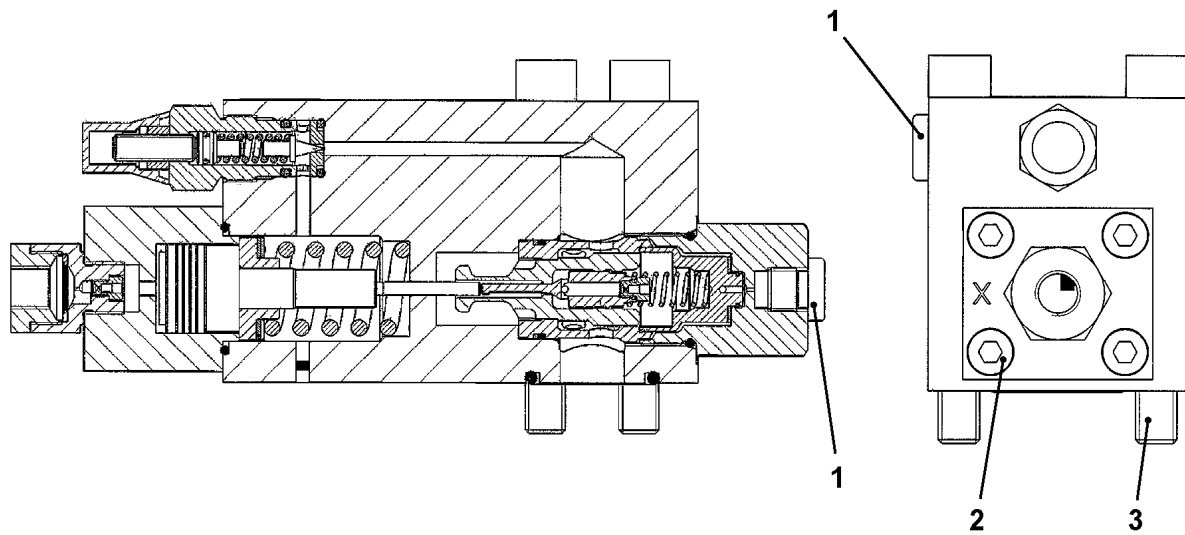
536

⇒ X10218310
10 21 831 0



Pos.	Item	Quantity	Description	Bezeichnung
2	10 21 837 0	1	O-RING 85X2 HNBR 70	O-RING
3	10 41 109 4	1	HEX NUT M6 8	SECHSKANTMUTTER
4	10 41 109 2	1	SPRING WASHER DIN 137 6 X10CrNi18-8	FEDERSCHEIBE
5	10 41 109 5	2	HEX NUT M10 8	SECHSKANTMUTTER
6	10 41 109 3	2	SPRING WASHER DIN 137 10 X10CrNi18-8	FEDERSCHEIBE

21.6.2017 089688	etk_en_de_097598 LTR 1100	537
LIEBHERR	STARTER STARTER	⇒ X10219978 10 21 997 8



Pos. 999

Pos.	Item	Quantity	Description	Bezeichnung
1	47 77 040 08	2	STOPPER PLUG VST11/4"ED A3P	BLINDSTOPFEN
2	51 48 023 08	4	SOCKET HEAD SCREW ISO 4762 M12X100 1	ZYLINDERSCHRAUBE
3	49 80 840	4	SOCKET HEAD SCREW ISO 4762 M8X45 12.	ZYLINDERSCHRAUBE
999	10 66 364 4	1	SEALING SET VALVE	DS VENTIL

21.6.2017
059264

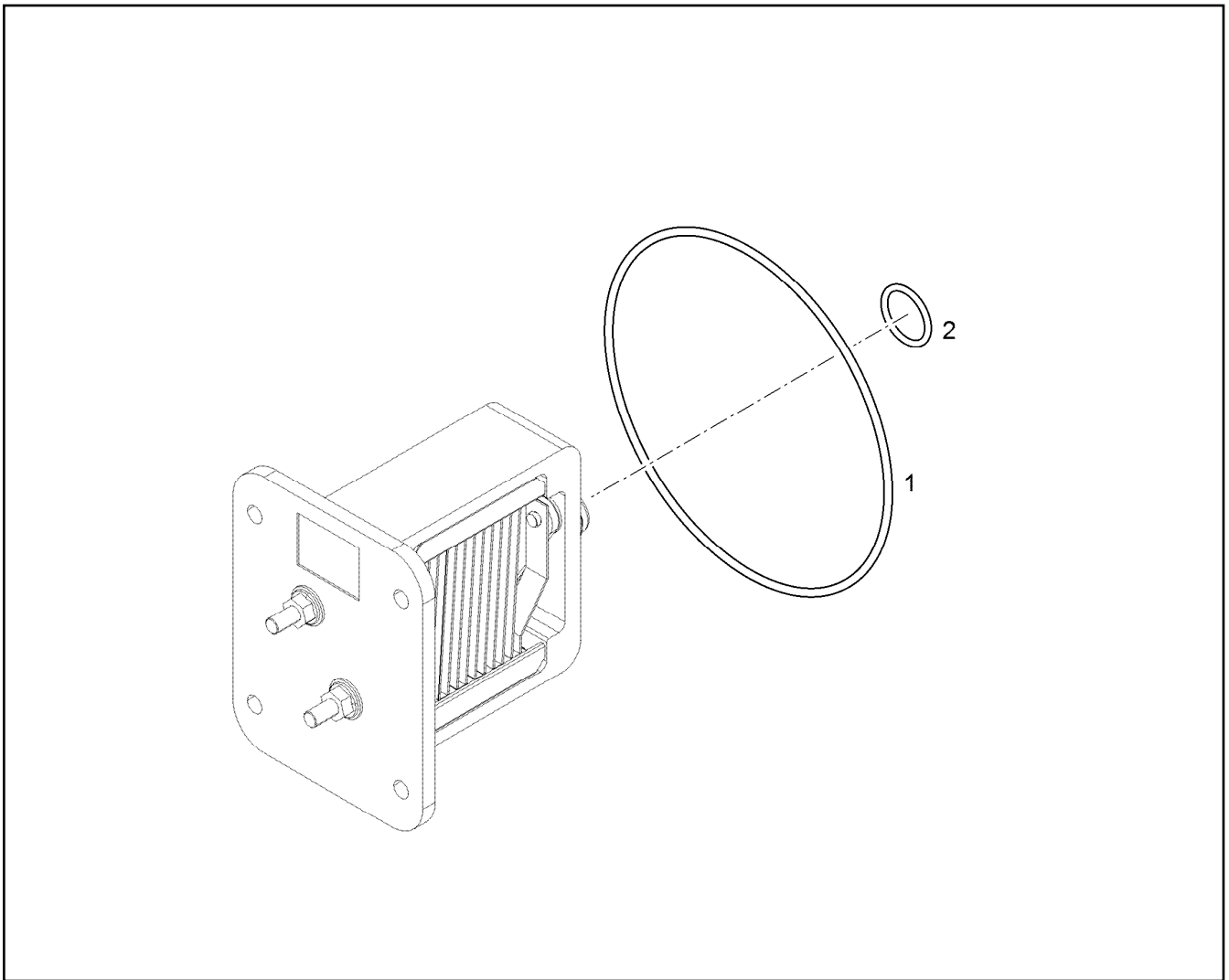
LIEBHERR

etk_en_de_097598 LTR 1100

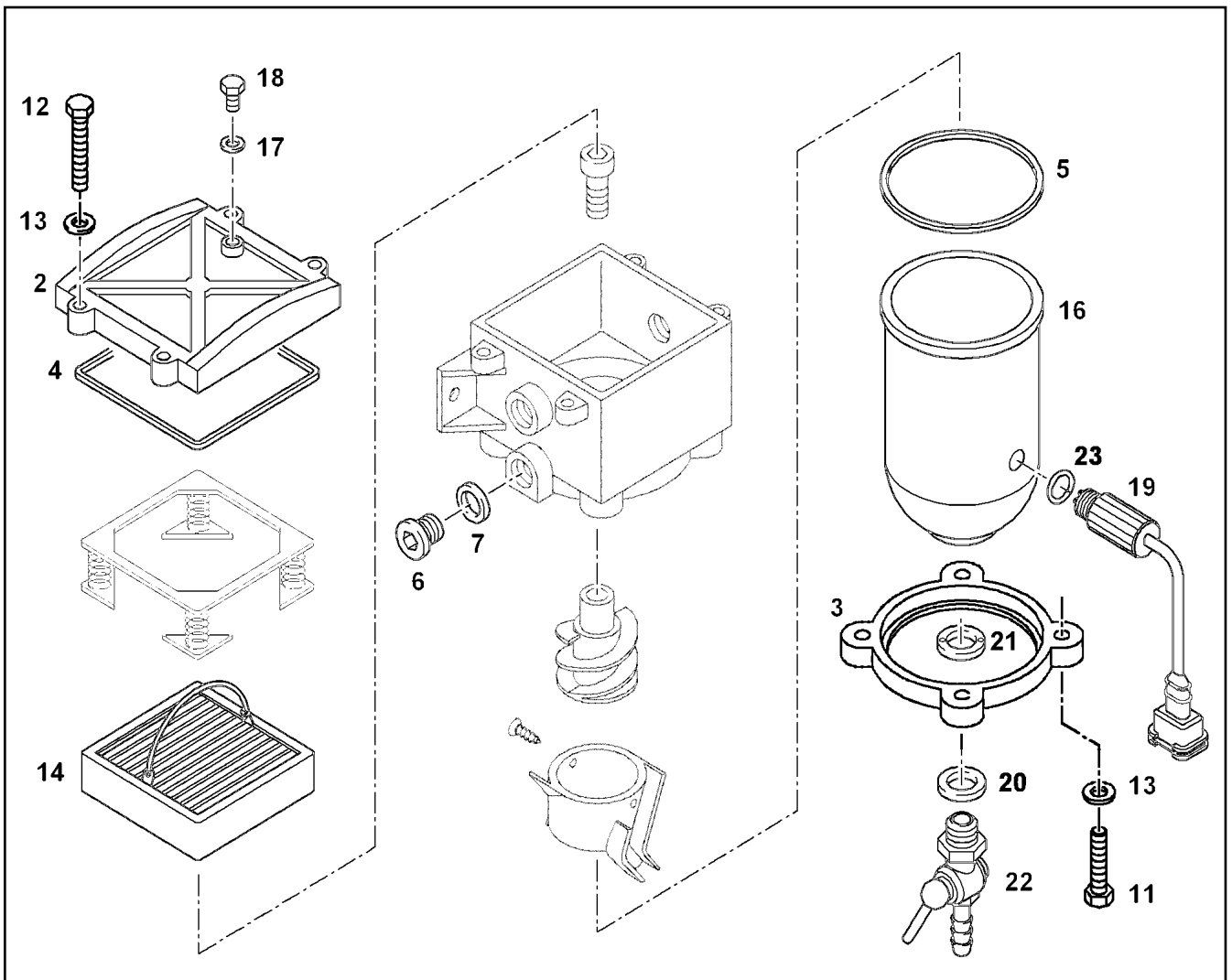
LOWERING BRAKE VALVE
SENKBREMSVENTIL

538

⇒ X10292670
10 29 267 0



Pos.	Item	Quantity	Description	Bezeichnung
1	10 11 625 5	1	O-RING DIN 3771 94,50X3,00 FKM 80	O-RING
2	73 80 935	1	O-RING ISO 3601-1 12,37X2,62 FKM 90 A,GN	O-RING



Pos.	Item	Quantity	Description	Bezeichnung
2	70 27 755	1	COVER	DECKEL
3	10 21 999 1	1	HOLDING RING GK-ALS12CU	HALTERING
4	10 29 417 1	1	COVER SEAL HNBR	DECKELDICHUNG
5	10 29 417 0	1	BOWLEN SEALING HNBR	BOWLENDICHUNG
6	10 34 023 6	2	SCREW PLUG M22X1,5	VERSCHLUSSSCHRAUBE
7	10 34 022 6	2	O-RING 19,4X2,5 HNBR	O-RING
11	10 87 552 9	4	HEX SCREW ISO 4017 M6X25 8.8 480H SPF	SECHSKANTSCHRAUBE
12	46 00 102	4	HEX SCREW ISO 4017 M6X30 8.8 A2C	SECHSKANTSCHRAUBE
13	10 87 564 7	8	WASHER ISO 7089 6 200HV 480H SPF	SCHEIBE
14	55 31 837 08	1	FILTER ELEMENT	FILTERELEMENT
16	10 33 139 5	1	BOWL	BOWLE
17	51 45 080 08	1	USIT RING U 6,7X10X1	USIT-RING
18	74 12 942	1	VENTILATION SCREW	ENTLUEFTUNGSSCHRAUBE
19	10 33 133 5	1	WATER SENSOR 5V	WASSERSONDE
20	10 29 417 2	1	O-RING 13X2,5 HNBR	O-RING
21	11 00 555 4	1	TWO-HOLE NUT AL	ZWEILOCHMUTTER
22	11 69 607 4	1	DRAIN TAP	ABLASSHAHN
23	74 12 937	1	O-RING 12X2,5 HNBR	O-RING

21.6.2017
045606

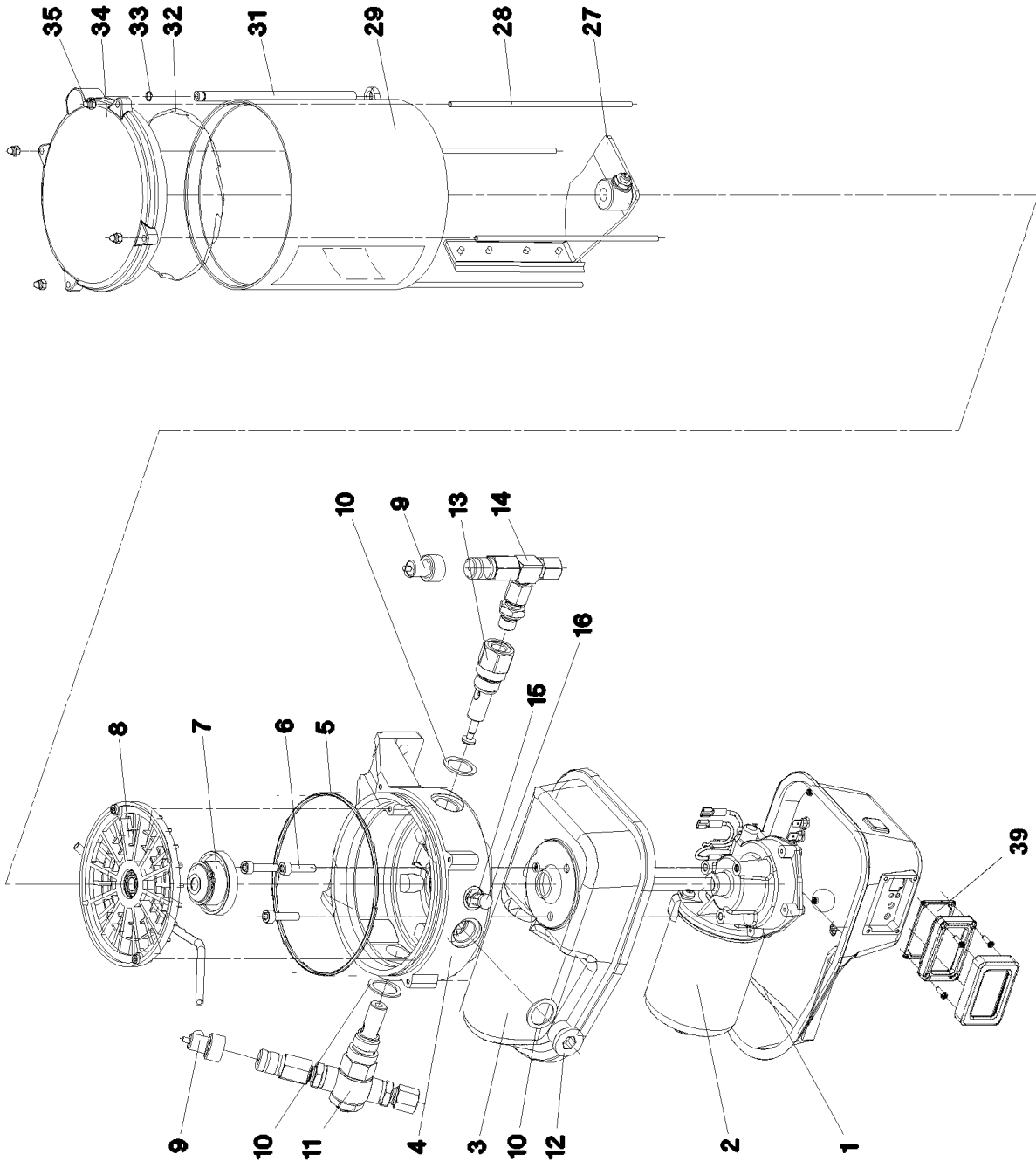
LIEBHERR

etk_en_de_097598 LTR 1100

FUEL PREFILTER
KRAFTSTOFFVORFILTER

540

⇒ X1030307
10 30 300 7



21.6.2017
059929

LIEBHERR

etk_en_de_097598 LTR 1100

ELECTRIC PUMP
ELEKTROPUMPE

☐ 541 (1/2)

⇒ X10327065
10 32 706 5

Pos.	Item	Quantity	Description	Bezeichnung
1	10 49 392 0	1	MOTOR HOUSING	MOTORGEHAEUSE
2	10 35 514 0	1	TRANSMISSION MOTOR 24V	GLEICHSTROMGETRIEBEMOTO
3	10 01 469 2	1	MOTOR HOUSING	MOTORGEHAEUSE
4	10 01 469 3	1	PUMP HOUSING	PUMPENGEHAEUSE
5	57 01 637 08	1	O-RING 140X3 NBR70	O-RING
6	10 87 558 8	3	SOCKET HEAD SCREW ISO 4762 M6X25 8.8	ZYLINDERSCHRAUBE
7	10 01 472 9	1	DRIVER	MITNEHMER
8	10 01 473 0	1	INTERMEDIATE RING	ZWISCHENRING
9	10 42 995 2	1	FAULT INDICATOR	STOERANZEIGE
10	10 01 469 7	3	SEALING RING 27X20X1,5 CU	DICHTRING
11	77 43 875 08	1	PUMP ELEMENT	PUMPENELEMENT
12	40 41 003 08	1	SCREW PLUG DIN 908 M20X1,5 ST A3C	VERSCHLUSSSCHRAUBE
13	10 21 634 0	1	PUMP ELEMENT	PUMPENELEMENT
14	57 13 284 08	1	OVERPRESSURE VALVE	UEBERDRUCKVENTIL
15	11 08 039 2	1	HYDRAULIC-TYPE LUBRICAT.NIPPLE	KEGELSCHMIERNIPPEL
16	10 01 470 1	1	GREASE NIPPLE CAP	SCHMIERNIPPELKAPPE
25	40 02 886	4	CAP NUT DIN 986 M4 A2-70	HUTMUTTER
27	10 01 471 2	1	AGITATOR PADDLE	RUEHRFLUEGEL
28	10 09 920 9	4	PULL ROD	ZUGSTANGE
29	10 03 827 1	1	CONTAINER 2,5 KG	BEHAELTER
30	96 74 218 08	1	STICKER BEHAELTER 2,5KG	AUFKLEBER
(1)	10 66 390 9	1	STICKER	AUFKLEBER
(2)	11 49 443 2	1	SIGN	SCHILD
(3)	11 49 458 1	1	SIGN	SCHILD
32	10 09 920 8	1	O-RING 133,07X1,78 NBR 70	O-RING
33	57 06 906 08	1	O-RING 6X1 NBR90	O-RING
34	10 40 981 7	1	CONTAINER COVER	BEHAELTERABDECKKAPPE
39	11 11 006 0	1	WINDOW	SICHTFENSTER

21.6.2017

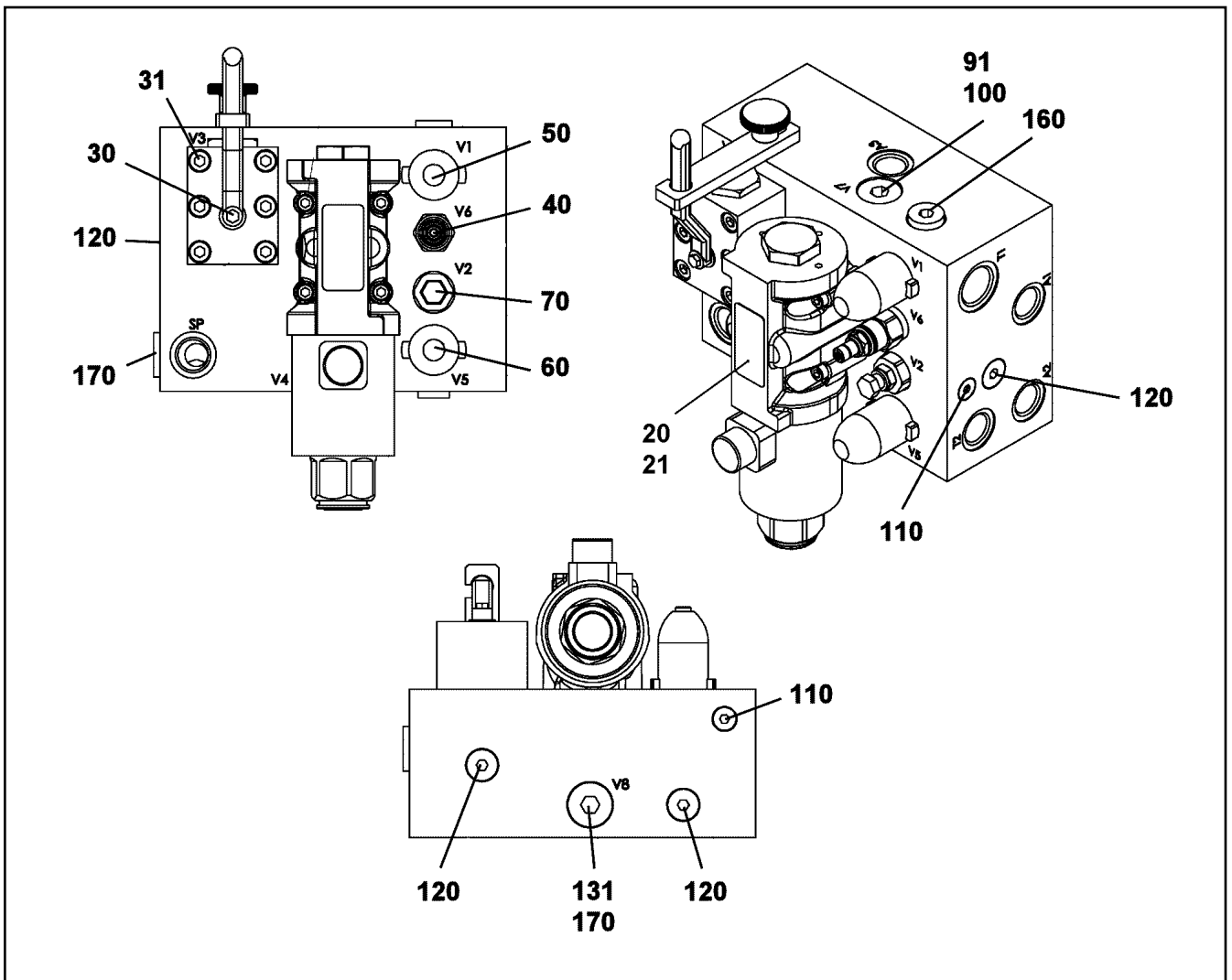
etk_en_de_097598 LTR 1100

542 (2/2)

LIEBHERR

ELECTRIC PUMP
ELEKTROPUMPE

⇒ X10327065
10 32 706 5



Pos.	Item	Quantity	Description	Bezeichnung
10	57 19 151 08	1	RECTANGULAR SECTION RING 12,42X1,68	RECHTECKRING
20	57 17 378 08	1	DIRECTIONAL CONTROL VALVE 4/2 NG10-3 ⇒ 5 717 378 08 57 17 378 08	WEGEVENTIL
21	10 87 559 1	4	SOCKET HEAD SCREW ISO 4762 M6X40 8.8	ZYLINDERSCHRAUBE
30	57 17 236 08	1	BALL VALVE BKHU DN 10	KUGELHAHN
(1)	10 33 738 1	2	O-RING 10,00X2,5 NBR90	O-RING
31	40 42 044 05	6	SOCKET HEAD SCREW ISO 4762 M8X45 8.8	ZYLINDERSCHRAUBE
40	57 15 398 08	1	PRESSURE LIMITING VALVE	DRUCKBEGRENZUNGSVENTIL
(999)	10 87 210 1	1	SEAL KIT LIMIT VALVE	DS DRUCKBEGRENZUNGSVEN
50	57 04 271 08	1	PRESSURE LIMITING VALVE pmax=380BAR ⇒ 5 704 271 08 57 04 271 08	DRUCKBEGRENZUNGSVENTIL
60	57 14 001 08	1	PRESSURE LIMITING VALVE pmax=350BAR	DRUCKBEGRENZUNGSVENTIL
(999)	51 10 433 08	1	SEAL KIT	DICHTSATZ
70	57 15 349 08	1	PRESSURE LIMITING VALVE	DRUCKBEGRENZUNGSVENTIL
(999)	10 87 210 0	1	SEAL KIT LIMIT VALVE	DS DRUCKBEGRENZUNGSVEN
91	10 43 004 2	1	NON-RETURN VALVE	RUECKSCHLAGVENTIL
100	47 77 042 08	1	STOP PLUG VST11/2"ED A3P	STOPFEN
110	51 07 415 08	2	STOP PLUG VST11/8"ED ST A3C	STOPFEN
120	47 77 040 08	4	STOPPER PLUG VST11/4"ED A3P	BLINDSTOPFEN
131	10 43 004 2	1	NON-RETURN VALVE	RUECKSCHLAGVENTIL
160	47 77 041 08	1	STOP PLUG VST13/8"ED A3P	STOPFEN
170	47 77 042 08	2	STOP PLUG VST11/2"ED A3P	STOPFEN

21.6.2017
049255

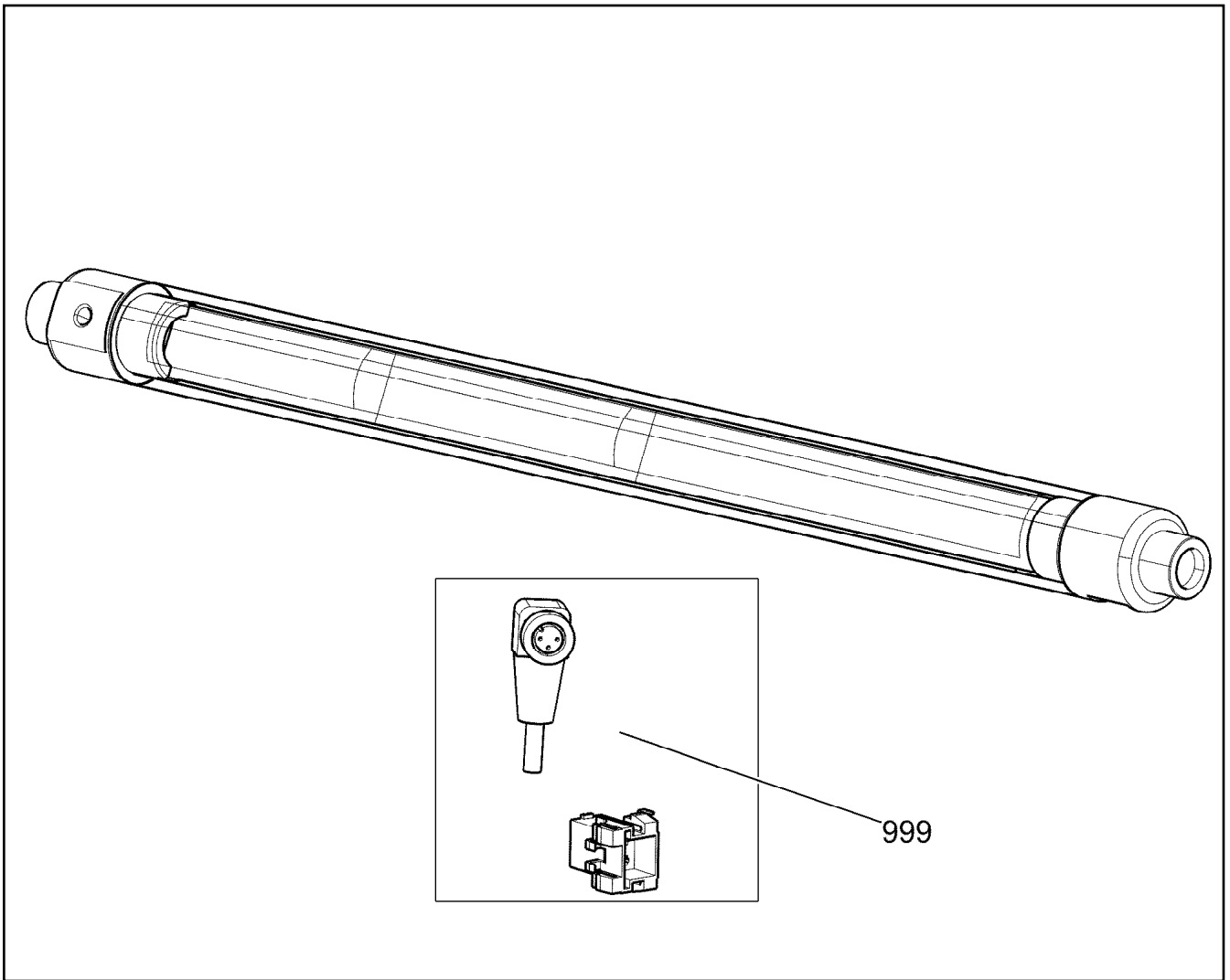
LIEBHERR

etk_en_de_097598 LTR 1100

CONTROL BLOCK
STUEBERBLOCK

543

⇒ X10333672
10 33 367 2



Pos.	Item	Quantity	Description	Bezeichnung
999	96 73 638 08	1	REP.KIT CENTRY WIRING	RS KABELSATZ

21.6.2017
009516

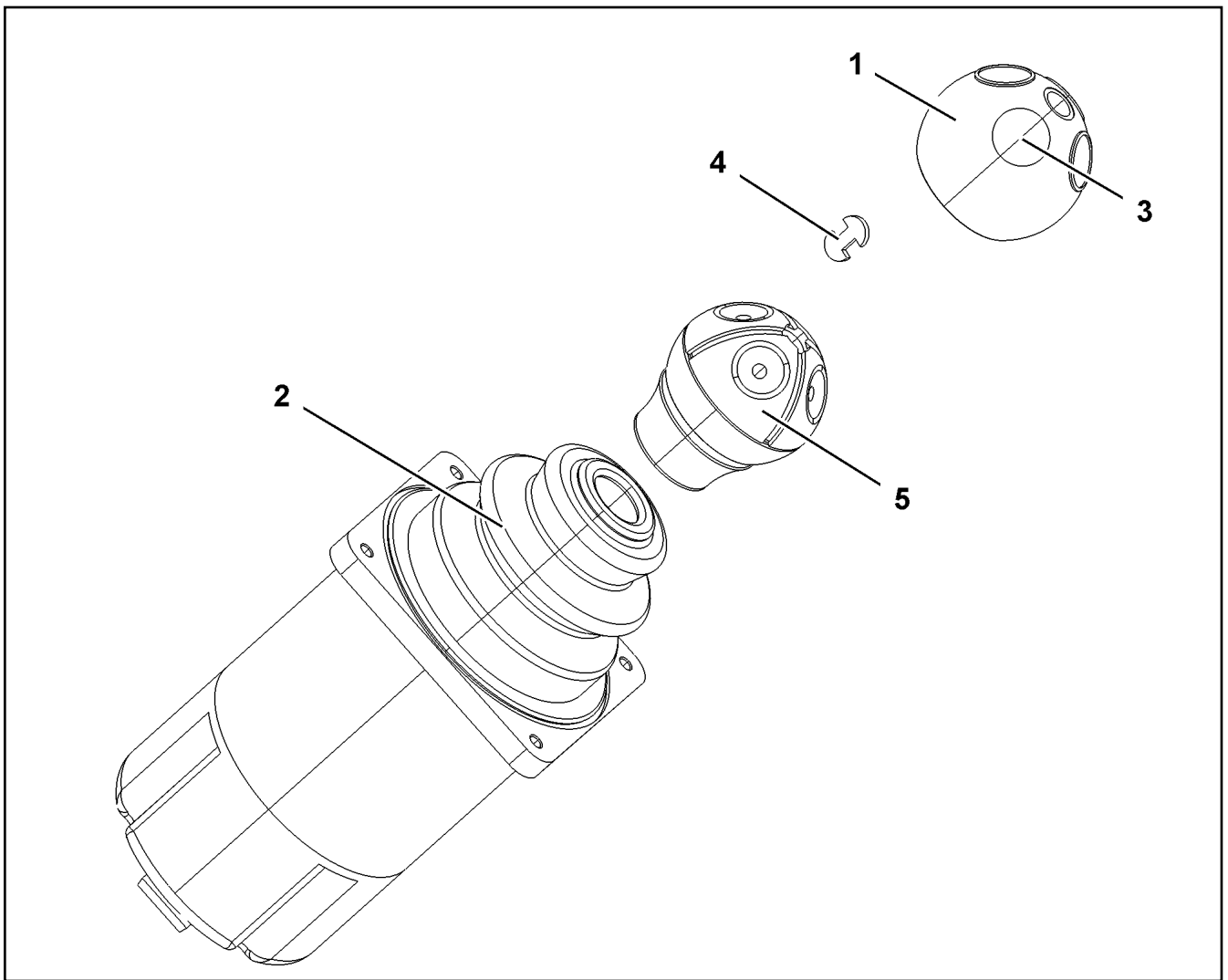
LIEBHERR

etk_en_de_097598 LTR 1100

WARNING LIGHT
WARNLEUCHTE

544

⇒ X10340105
10 34 010 5



Pos.	Item	Quantity	Description	Bezeichnung
1	57 18 247 08	1	HANDLE CAP	GRIFFKAPPE
2	57 19 123 08	1	RUBBER BELLOWS	FALTENBALG
3	10 33 559 6	4	MICRO SWITCH	MIKROSCHALTER
4	10 67 884 8	2	CIRCLIP FUER GRIFFKAPPE	SICHERUNGSClip
5	10 87 351 7	1	REPLACEMENT PARTS SET GRIFF	ERSATZTEILSATZ

21.6.2017
023044

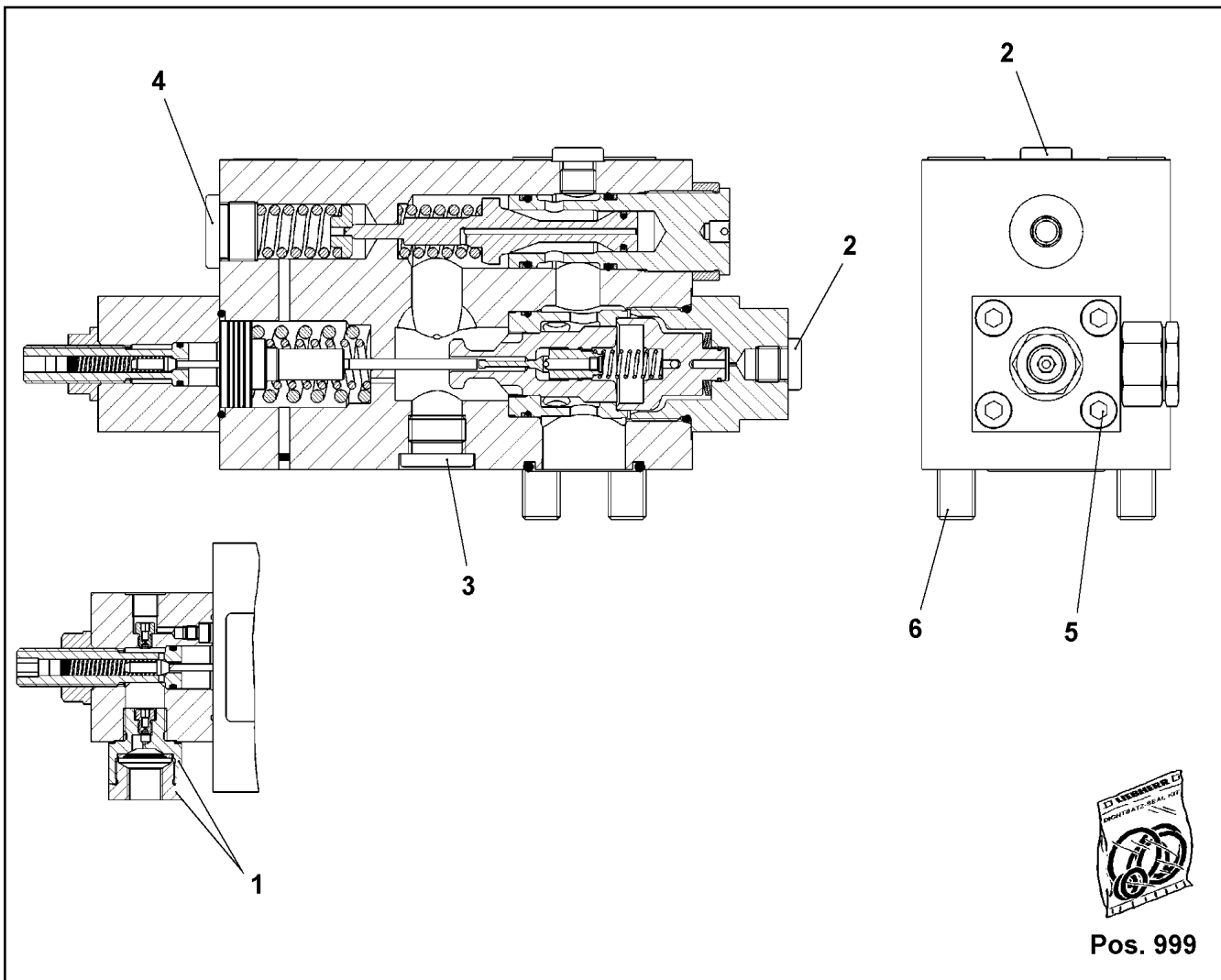
LIEBHERR

etk_en_de_097598 LTR 1100

MASTER SWITCH
MEISTERSCHALTER

545

⇒ X10343693
10 34 369 3



Pos. 999

Pos.	Item	Quantity	Description	Bezeichnung
1	10 34 659 9	1	STRAINER FILTER	SIEBFILTER
2	47 77 040 08	2	STOPPER PLUG VST11/4"ED A3P	BLINDSTOPFEN
3	47 77 042 08	1	STOP PLUG VST11/2"ED A3P	STOPFEN
4	47 77 045 08	1	STOP PLUG VSTIM22X1,5ED A3P	STOPFEN
5	40 43 507 01	4	SOCKET HEAD SCREW ISO 4762 M8X50 12.	ZYLINDERSCHRAUBE
6	40 43 163 01	4	SOCKET HEAD SCREW ISO 4762 M14X120 1	ZYLINDERSCHRAUBE
999	10 65 095 3	1	DS LOWERING BRAKE VALVE	DS SENKBREMSVENTIL

21.6.2017
059217

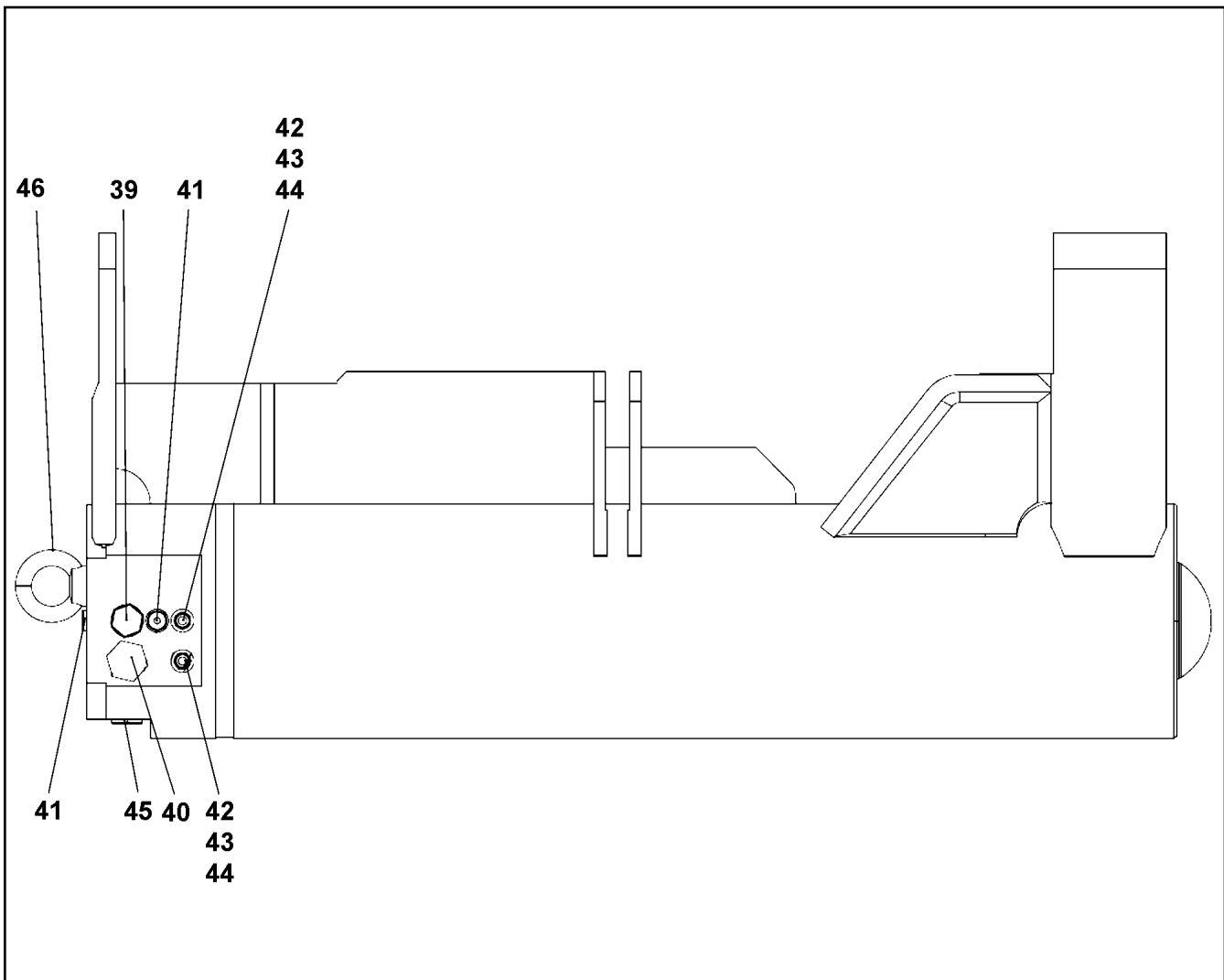
LIEBHERR

etk_en_de_097598 LTR 1100

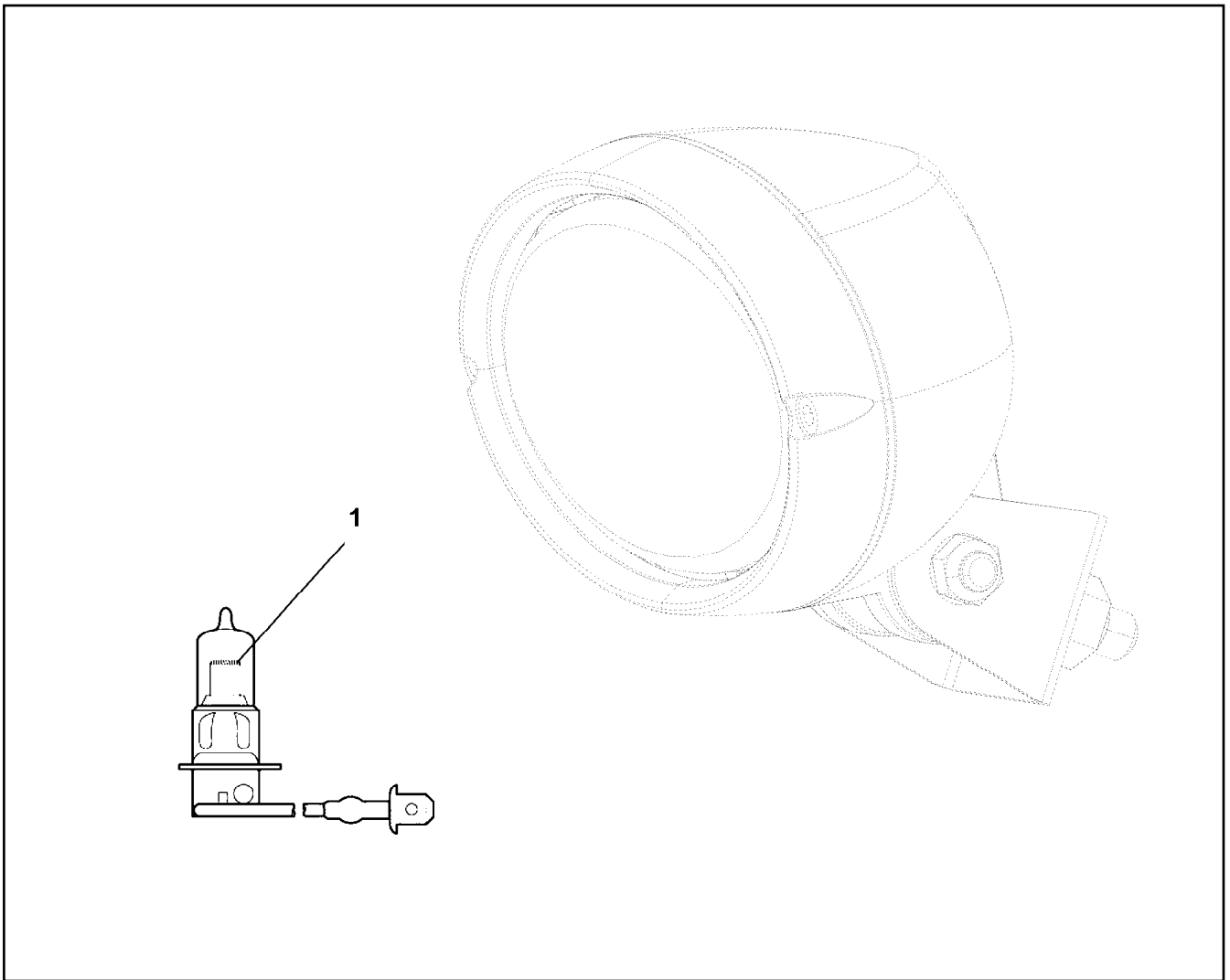
LOWERING BRAKE VALVE
SENKBREMSVENTIL

546

⇒ X10355774
10 35 577 4



Pos.	Item	Quantity	Description	Bezeichnung
39	10 80 185 2	1	PRESSURE LIMITING VALVE	DRUCKBEGRENZUNGSVENTIL
40	10 80 185 3	1	NON-RETURN VALVE	RUECKSCHLAGVENTIL
41	47 77 043 08	2	STOP PLUG VSTI M12X1,5 A3P	STOPFEN
42	51 86 205 08	2	VENTILATION SCREW R1/4"	ENTLUEFTUNGSSCHRAUBE
43	74 70 002 08	6	BALL DIN 5401 6 G20	KUGEL
44	51 86 206 08	2	DUST CAP	STAUBKAPPE
45	47 77 042 08	2	STOP PLUG VSTI1/2"ED A3P	STOPFEN
46	40 26 005 08	1	RING BOLT DIN 580 M16X27 C15E A2K	RINGSCHRAUBE
999	10 80 185 4	1	DS SUPPORT CYLINDER	DS ABSTUETZZYLINDER



Pos.	Item	Quantity	Description	Bezeichnung
15	60 70 211 08	2	LIGHT BULB DIN 72601 70W 24V	GLUEHLAMPE

21.6.2017
009517

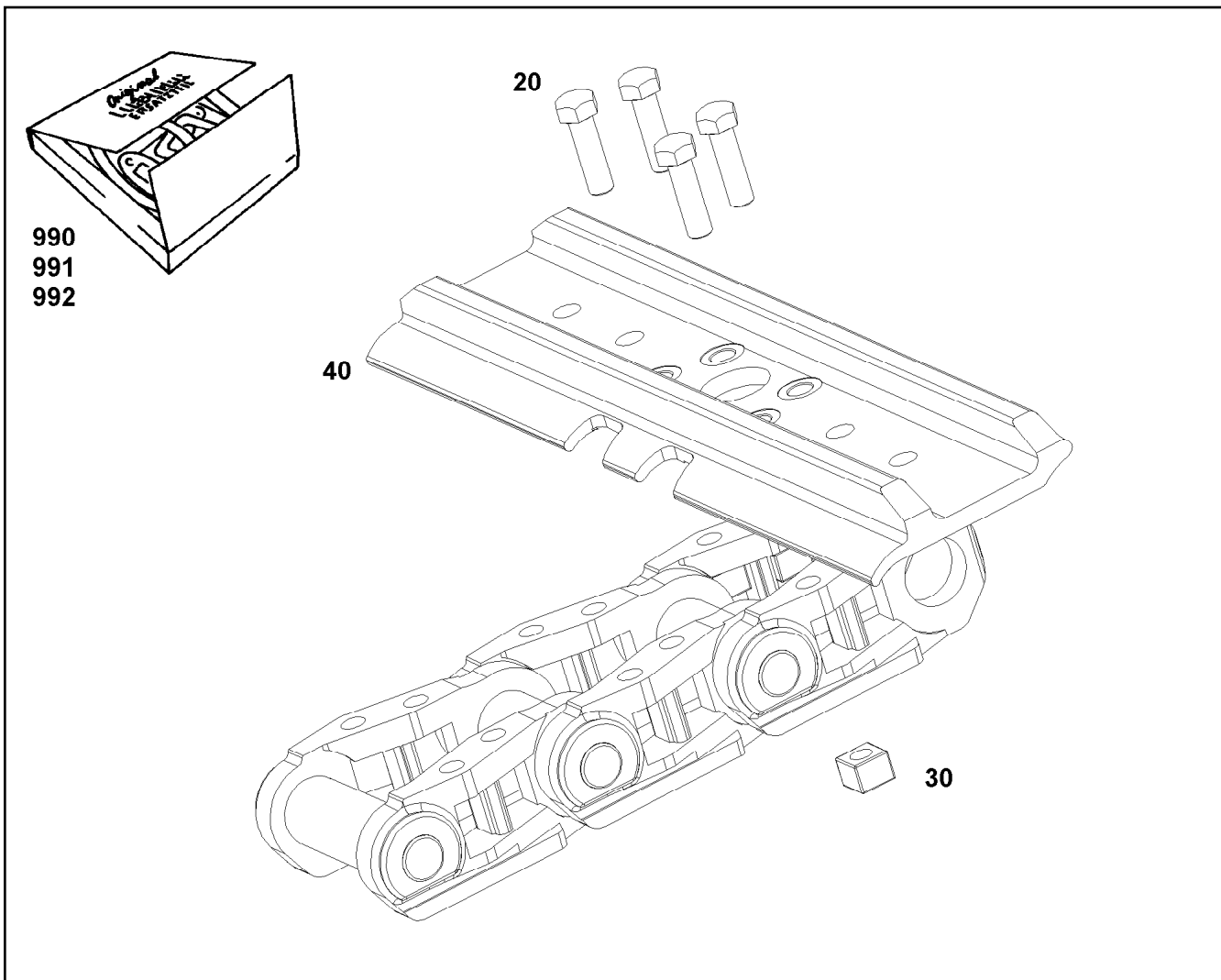
LIEBHERR

etk_en_de_097598 LTR 1100

WORK LIGHT
ARBEITSSCHEINWERFER

548

⇒ X10425271
10 42 527 1



Pos.	Item	Quantity	Description	Bezeichnung
20	48 55 074 14	248	SCREW UNF7/8X14 13.9	SCHRAUBE
30	10 51 504 8	248	NUT UNF7/8X14 13.9	MUTTER
40	11 16 194 4	62	FLAT BOTTOM PLATE B7B BPL-FL	FLACHBODENPLATTE
990	96 53 363 08	1	REPAIR KIT CRAWLER CHAIN 1-FACH ⇒ 9 653 363 08 96 53 363 08	RS RAUPENKETTE
991	96 53 598 08	1	REPAIR KIT CRAWLER CHAIN 2-FACH ⇒ 9 653 598 08 96 53 598 08	RS RAUPENKETTE
992	96 53 599 08	1	REPAIR KIT CRAWLER CHAIN 3-FACH ⇒ 9 653 599 08 96 53 599 08	RS RAUPENKETTE

21.6.2017
079957

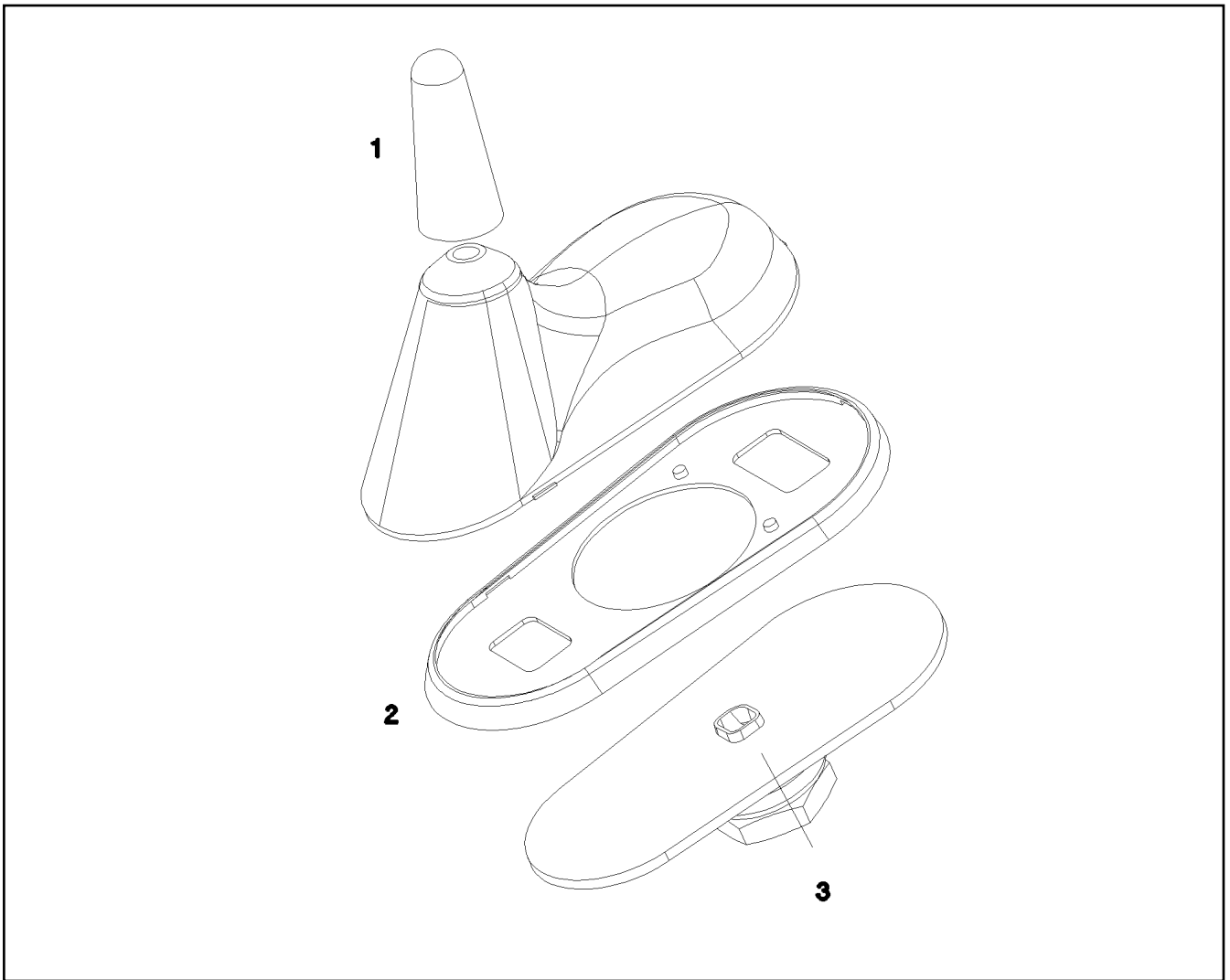
LIEBHERR

etk_en_de_097598 LTR 1100

CRAWLER CHAIN CPL.
RAUPENKETTE KPL.

549

⇒ X10430241
10 43 024 1



Pos.	Item	Quantity	Description	Bezeichnung
1	10 81 500 4	1	ANTENNA ROD	ANTENNENSTAB
2	10 81 500 5	1	SEAL	DICHTUNG
3	10 81 500 6	1	SLEEVE	HUELSE
4	11 69 229 9	1	CONNECTING CABLE 4M	VERBINDUNGSKABEL

21.6.2017
059868

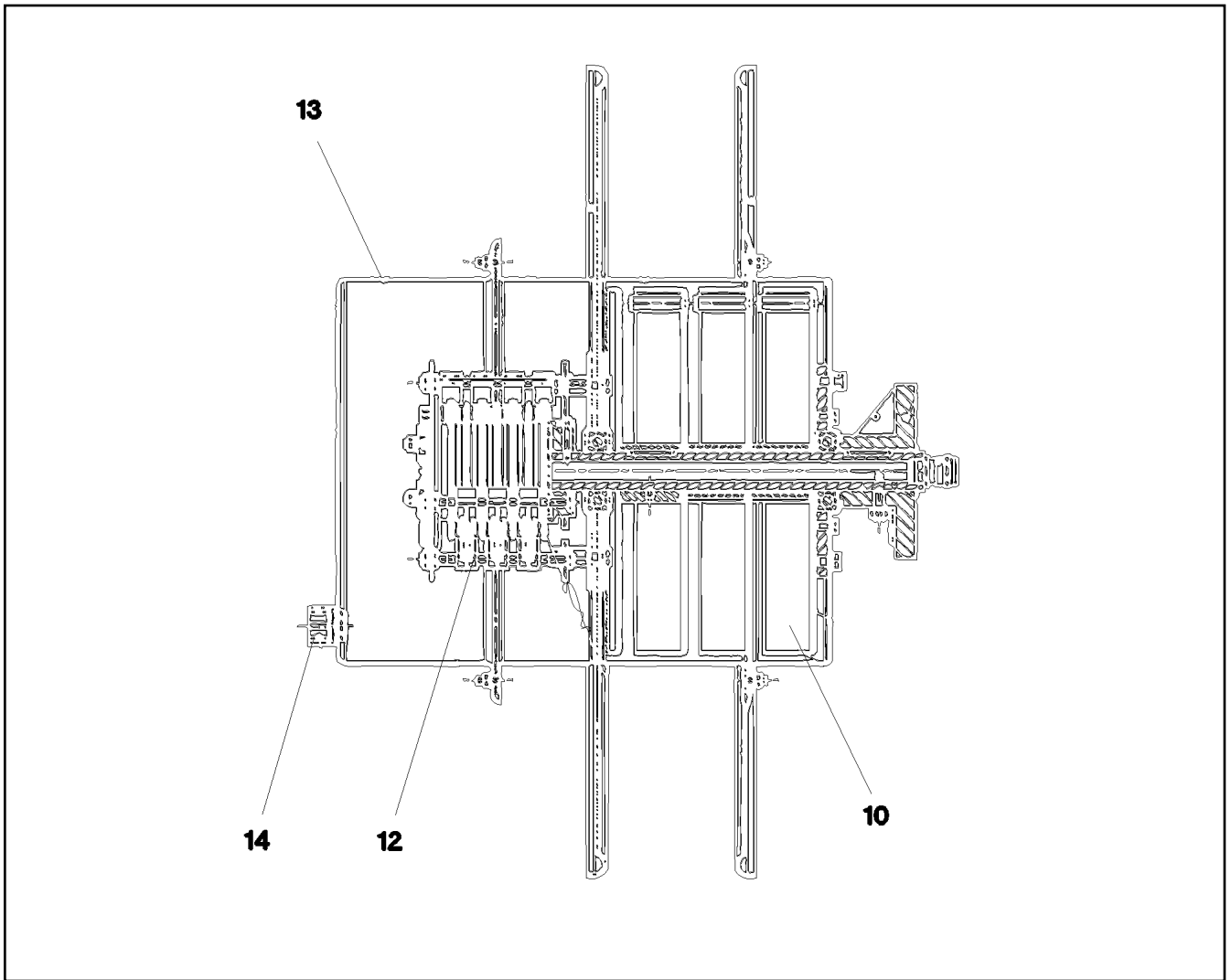
LIEBHERR

etk_en_de_097598 LTR 1100

ANTENNA
ANTENNE

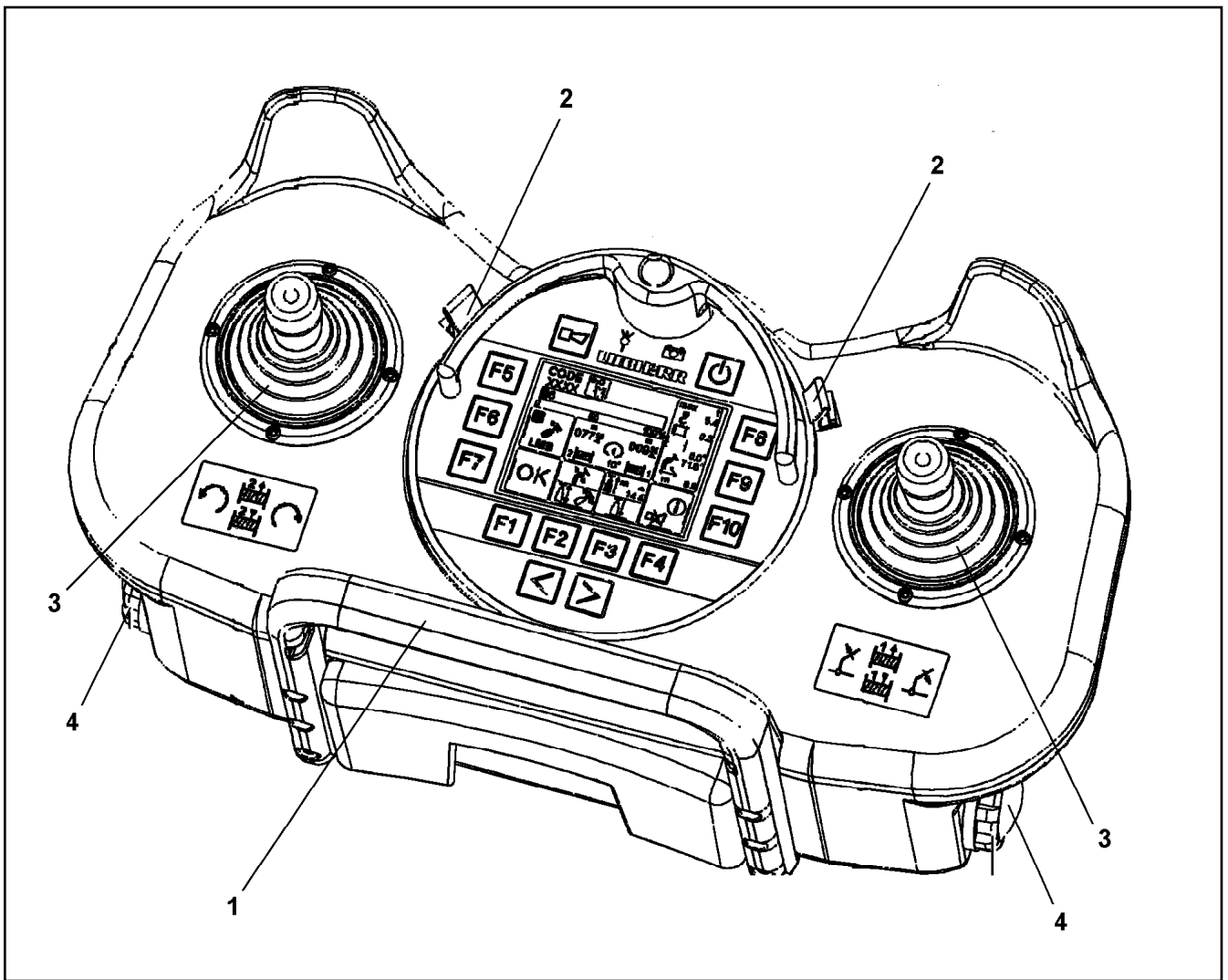
550

⇒ X10450273
10 45 027 3



Pos.	Item	Quantity	Description	Bezeichnung
10	10 42 819 8	3	FLAT SPIRAL SPRING	SPIRALBLATTFEDER
12	10 49 189 2	7	CURRENT COLLECTOR	STROMABNEHMER
13	10 49 189 3	1	COVER HOOD	ABDECKHAUBE
14	60 25 013 08	1	VENTILATION SCREW G1/2"X30 POLYAMID	ENTLUEFTUNGSSCHRAUBE

21.6.2017 059619 LIEBHERR	etk_en_de_097598 LTR 1100 CABLE REEL LEITUNGSTROMMEL	<input type="checkbox"/> 551 ⇒ X10450794 10 45 079 4
--	--	--



Pos.	Item	Quantity	Description	Bezeichnung
1	10 81 519 6	1	HOLDING BRACKET	HALTEBUEGEL
2	11 00 252 4	2	CIRCLIP	SICHERUNGSClip
3	11 12 404 0	2	RUBBER BELLOWS	FALTENBALG
4	10 87 351 2	2	BATTERY HOLDER	BATTERIEHALTER

21.6.2017
059860

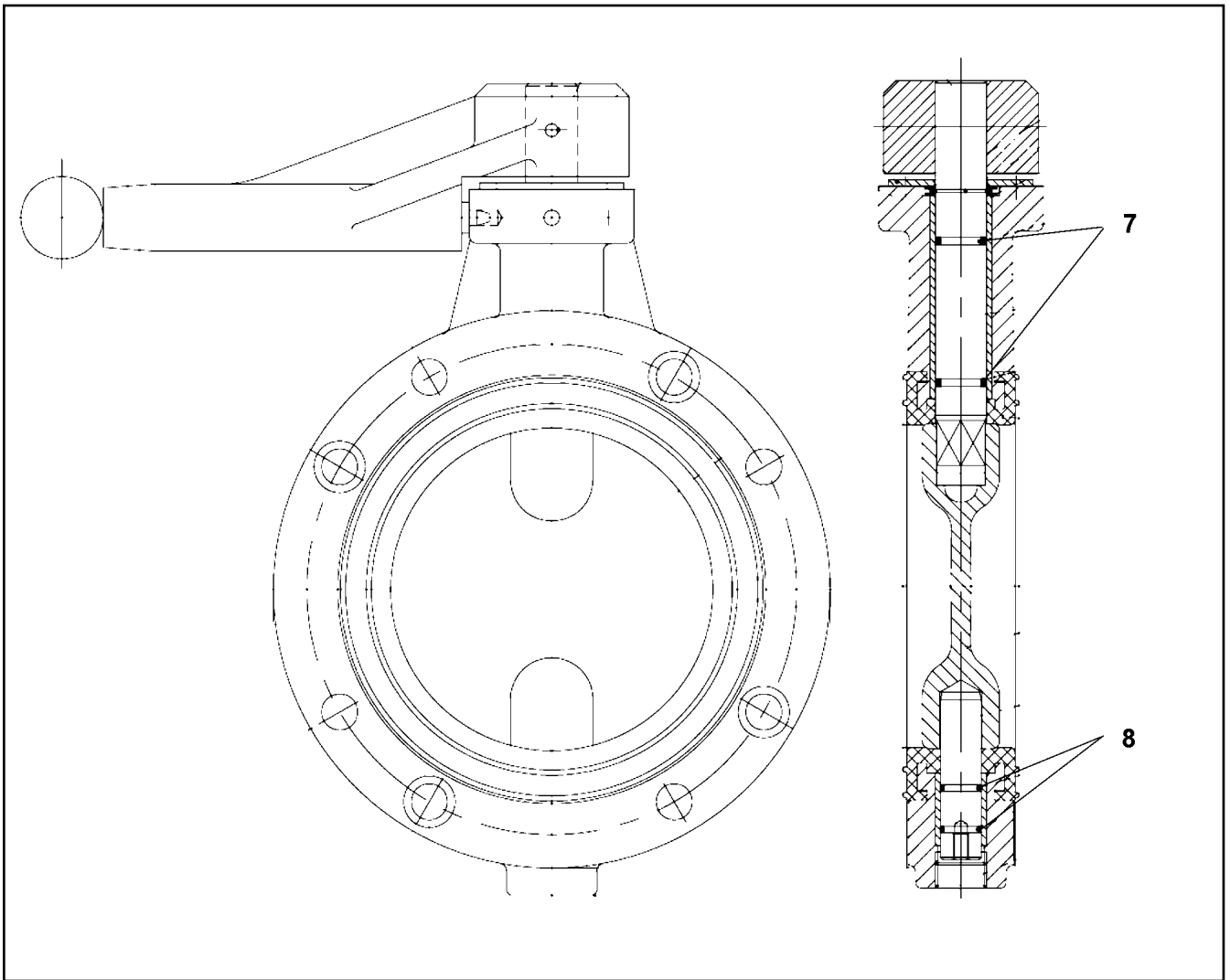
LIEBHERR

etk_en_de_097598 LTR 1100

REMOTE CONTROL TRANSMITTER
FERNSTEUERSENDER

552

⇒ X10454762
10 45 476 2



Pos.	Item	Quantity	Description	Bezeichnung
7	72 64 079 08	2	O-RING 16X2 NBR70	O-RING
8	70 42 748 08	2	O-RING 12X2 NBR70	O-RING

21.6.2017
059970

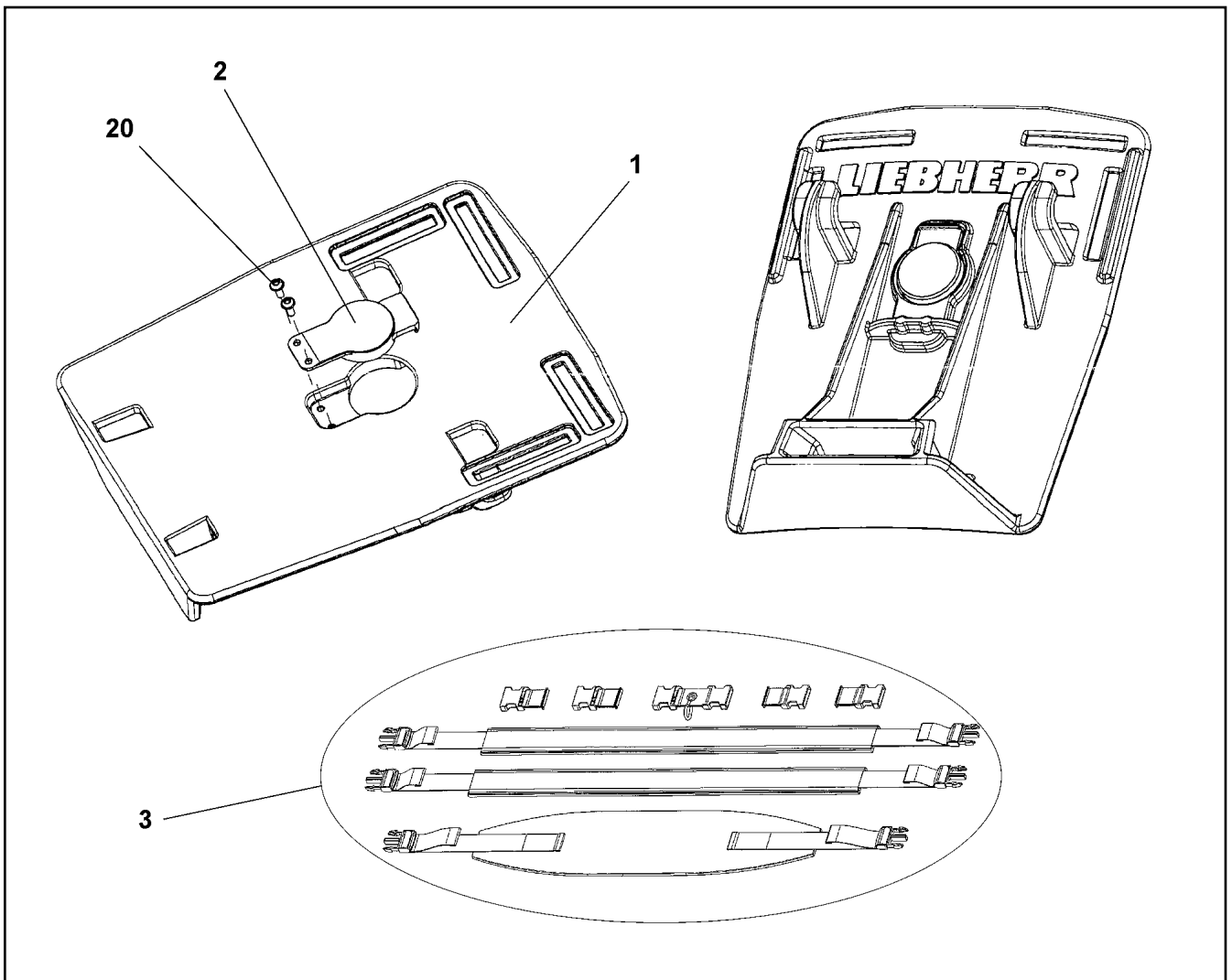
LIEBHERR

etk_en_de_097598 LTR 1100

SHUT OFF DEVICE
ABSPERRORGAN

553

⇒ X10475262
10 47 526 2



Pos.	Item	Quantity	Description	Bezeichnung
1	11 21 440 5	1	BASE PLATE	GRUNDPLATTE
2	11 00 666 8	1	CATCHING LEVER	RASTHEBEL
3	11 65 976 5	1	TRAVEL BELT	TRAGERIEMEN
20	11 00 666 9	2	SCREW	SCHRAUBE

21.6.2017
069237

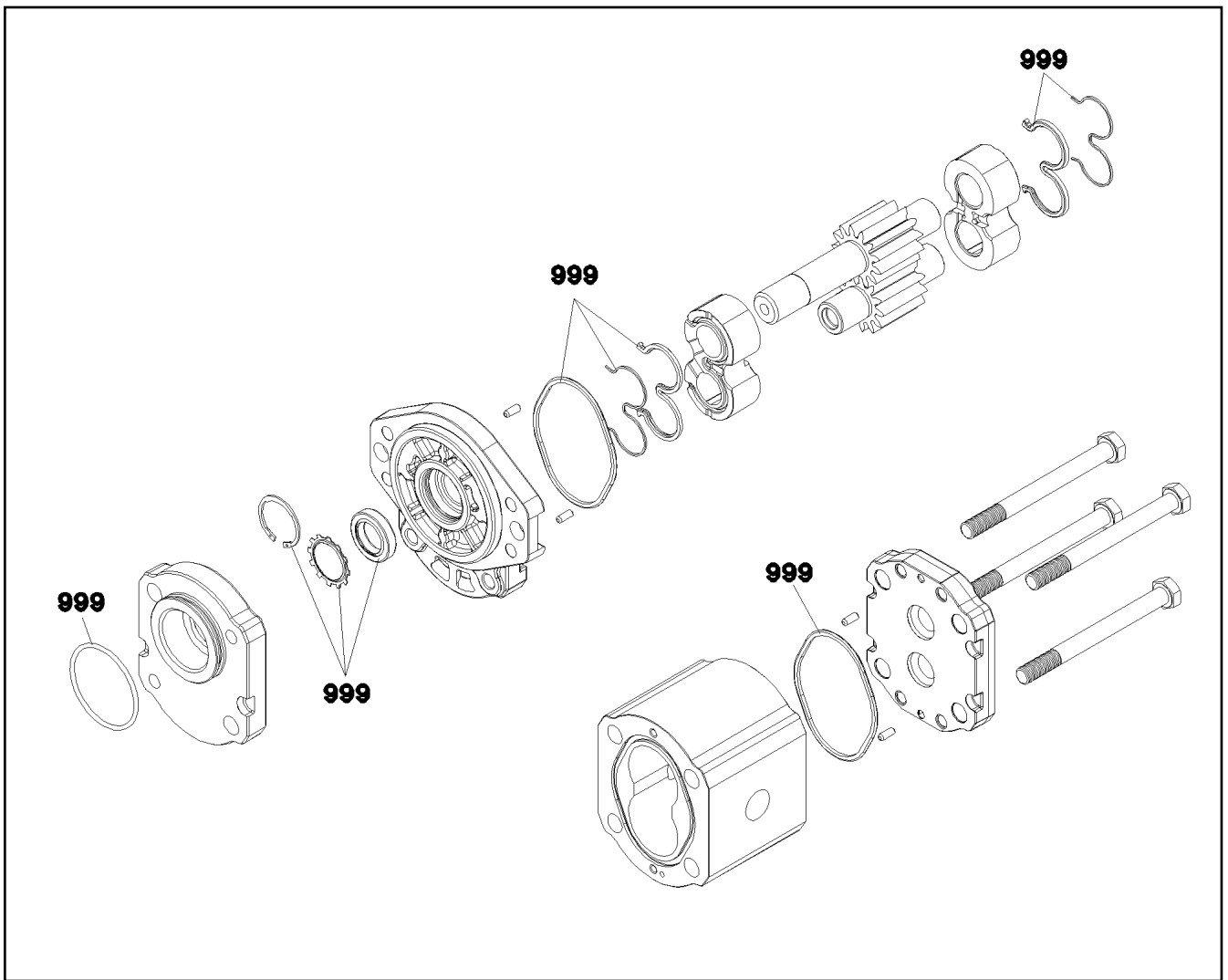
LIEBHERR

etk_en_de_097598 LTR 1100

BELT CARRIER SYSTEM
GURTRAGESYSTEM

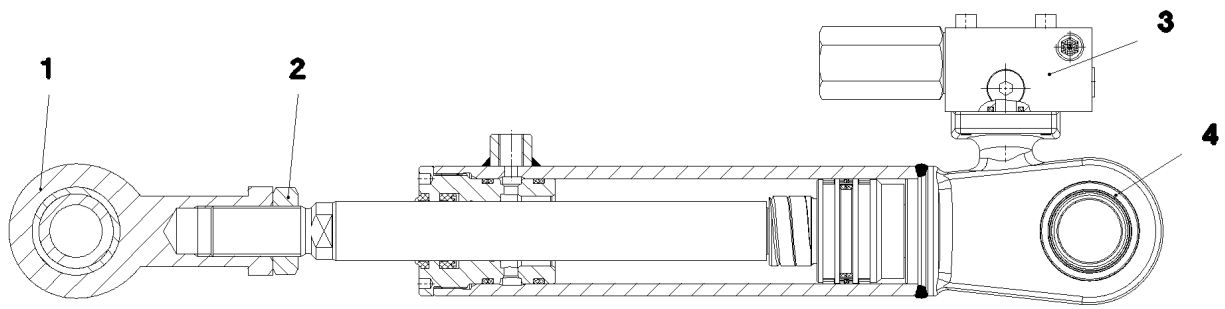
554

⇒ X10475436
10 47 543 6



Pos.	Item	Quantity	Description	Bezeichnung
999	10 49 271 0	1	SEAL KIT GEAR PUMP	DS ZAHNRADPUMPE

21.6.2017 089489	etk_en_de_097598 LTR 1100	555
LIEBHERR	GEAR PUMP ZAHNRADPUMPE	→ X10488363 10 48 836 3



999

Pos.	Item	Quantity	Description	Bezeichnung
1	10 49 161 3	1	PIVOT HEAD	GELENKKOPF
2	41 17 033 08	1	HEX NUT ISO 8675 M24X2 05 A3C	SECHSKANTMUTTER
3	10 21 831 0	1	LOAD HOLDING VALVE 280BAR 10L/MIN SP ⇒ X10218310 10 21 831 0	LASTHALTEVENTIL
4	10 49 169 4	1	SPHERICAL BEARING	GELENKLAGER
999	10 49 169 5	1	DS HYDRO CYLINDER	DS HYDROZYLINDER

21.6.2017
059985

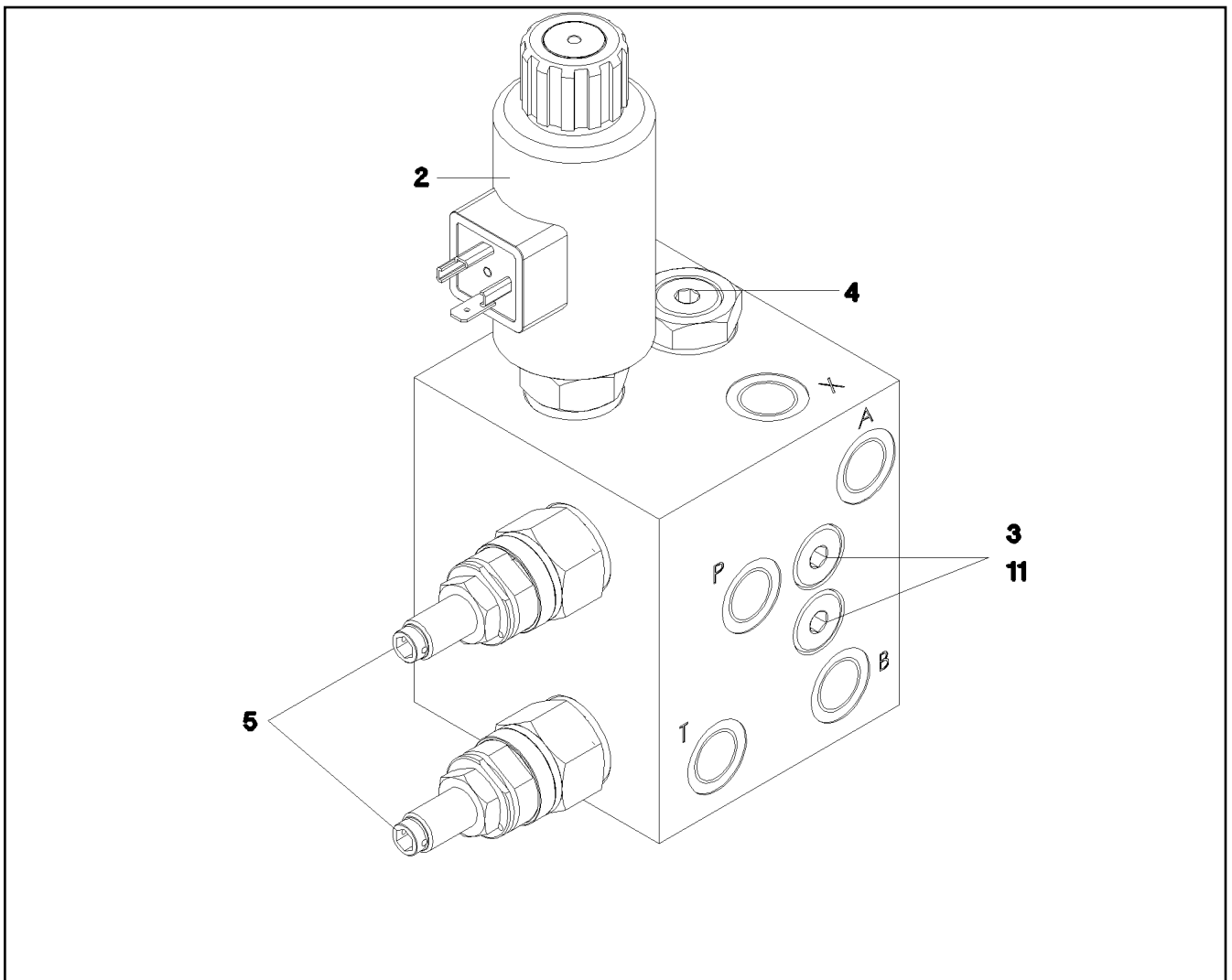
LIEBHERR

etk_en_de_097598 LTR 1100

TILT CYLINDER
KIPPZYLINDER

556

⇒ X10650940
10 65 094 0



Pos.	Item	Quantity	Description	Bezeichnung
2	11 00 941 1	1	DIRECTIONAL CONTROL VALVE 4/3	WEGEVENTIL
(11)	11 00 369 9	1	MAGNET COIL	MAGNETSPULE
3	10 01 294 3	1	NON-RETURN VALVE	RUECKSCHLAGVENTIL
4	11 00 654 3	1	DOUBLE NON-RETURN VALVE	DOPPELRUECKSCHLAGVENTIL
5	10 45 106 0	2	PRESSURE LIMITING VALVE 100BAR	DRUCKBEGRENZUNGSVENTIL
11	47 77 040 08	2	STOPPER PLUG VST11/4"ED A3P	BLINDSTOPFEN

21.6.2017
069642

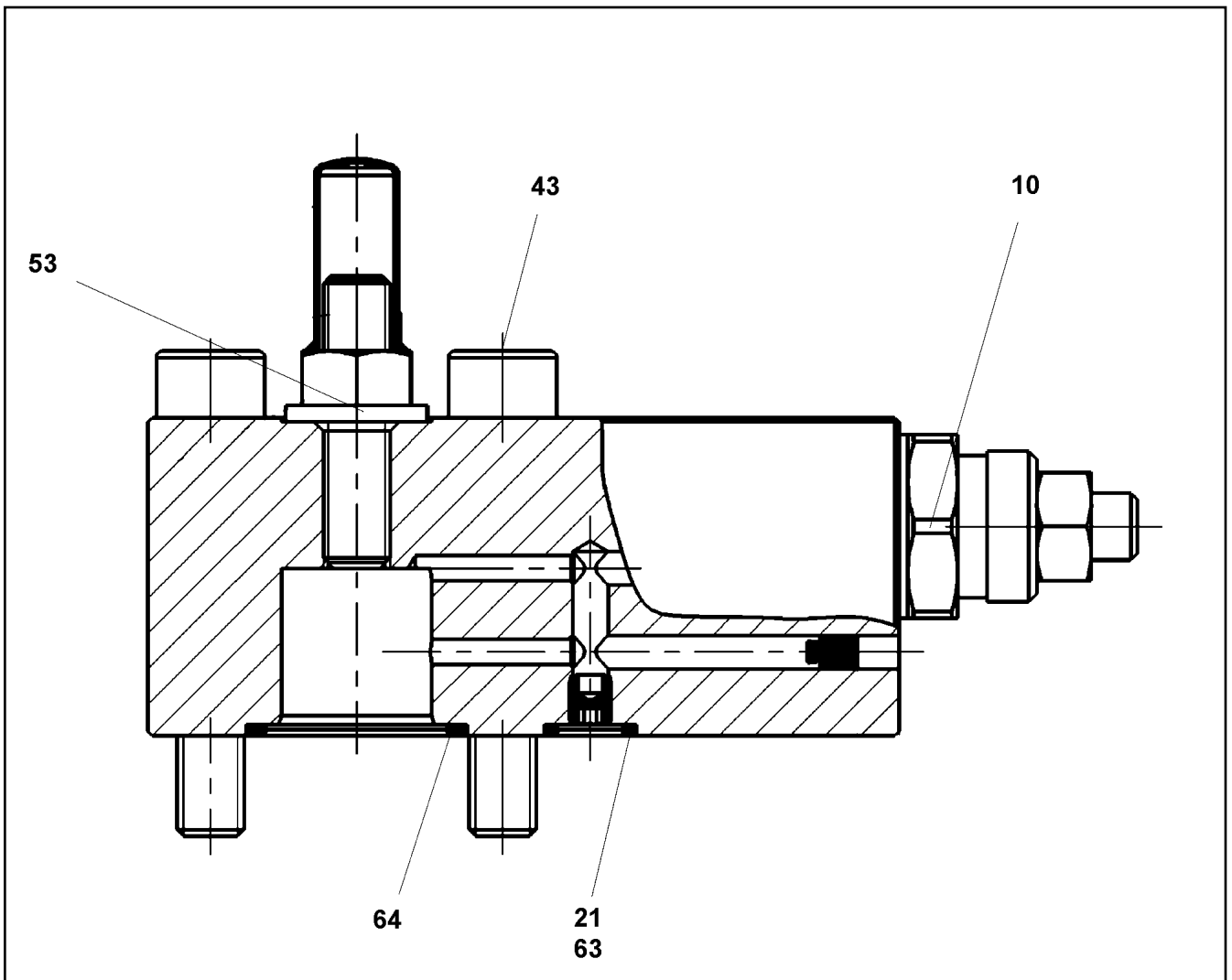
LIEBHERR

etk_en_de_097598 LTR 1100

CONTROL BLOCK
STUEBERBLOCK

557

⇒ X10663060
10 66 306 0



Pos.	Item	Quantity	Description	Bezeichnung
10	10 49 157 4	1	PRESSURE LIMITING VALVE	DRUCKBEGRENZUNGSVENTIL
21	51 07 544 08	1	NOZZLE 0,6 MS	DUESE
43	40 43 507 01	1	SOCKET HEAD SCREW ISO 4762 M8X50 12.	ZYLINDERSCHRAUBE
53	57 18 896 08	1	CHECK SCREW	STELLSCHRAUBE
63	72 64 194 08	2	O-RING ARP 568 7,65X1,78 NBR90	O-RING
64	57 06 523 08	1	O-RING ARP 568 23,52X1,78 N903890SHOR	O-RING

21.6.2017
059634

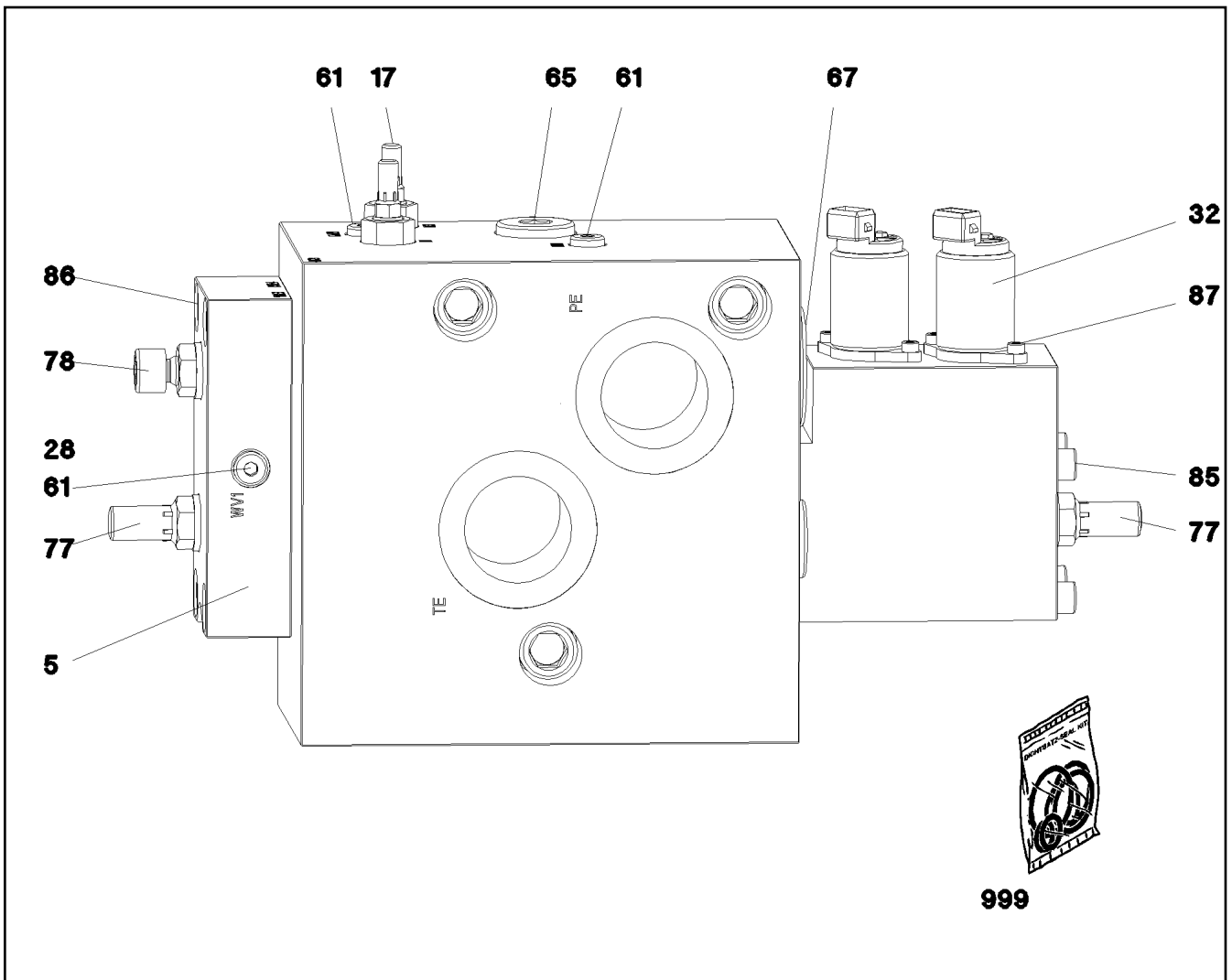
LIEBHERR

etk_en_de_097598 LTR 1100

COVER
DECKEL

558

⇒ X10665128
10 66 512 8



Pos.	Item	Quantity	Description	Bezeichnung
5	10 66 324 2	1	COVER	DECKEL
17	57 11 301 08	2	PRESSURE LIMITING VALVE ⇒ 5 711 301 08 57 11 301 08	DRUCKBEGRENZUNGSVENTIL
27	57 06 514 08	1	NON-RETURN VALVE	RUECKSCHLAGVENTIL
28	57 15 295 08	1	SHUTTLE VALVE	WECHSELVENTIL
32	10 81 502 9	2	VALVE	VENTIL
61	51 07 415 08	3	STOP PLUG VST11/8"ED ST A3C	STOPFEN
65	47 77 047 08	1	STOP PLUG VST13/4"ED A3P	STOPFEN
67	11 00 269 6	1	STOP PLUG VST1 1 1/4"	STOPFEN
77	57 15 297 08	2	CHECK SCREW	STELLSCHRAUBE
78	10 42 381 7	1	CHECK SCREW	STELLSCHRAUBE
85	40 42 082 01	4	SOCKET HEAD SCREW ISO 4762 M8X120 8.	ZYLINDERSCHRAUBE
86	40 43 619 77	4	SCREW DIN 912 M12X40 12.9	SCHRAUBE
87	10 22 854 1	4	SOCKET HEAD SCREW ISO 4762 M4X10 10.	ZYLINDERSCHRAUBE
999	10 41 263 2	1	SEAL KIT VALVE BLOCK	DS VENTILBLOCK

21.6.2017
079229

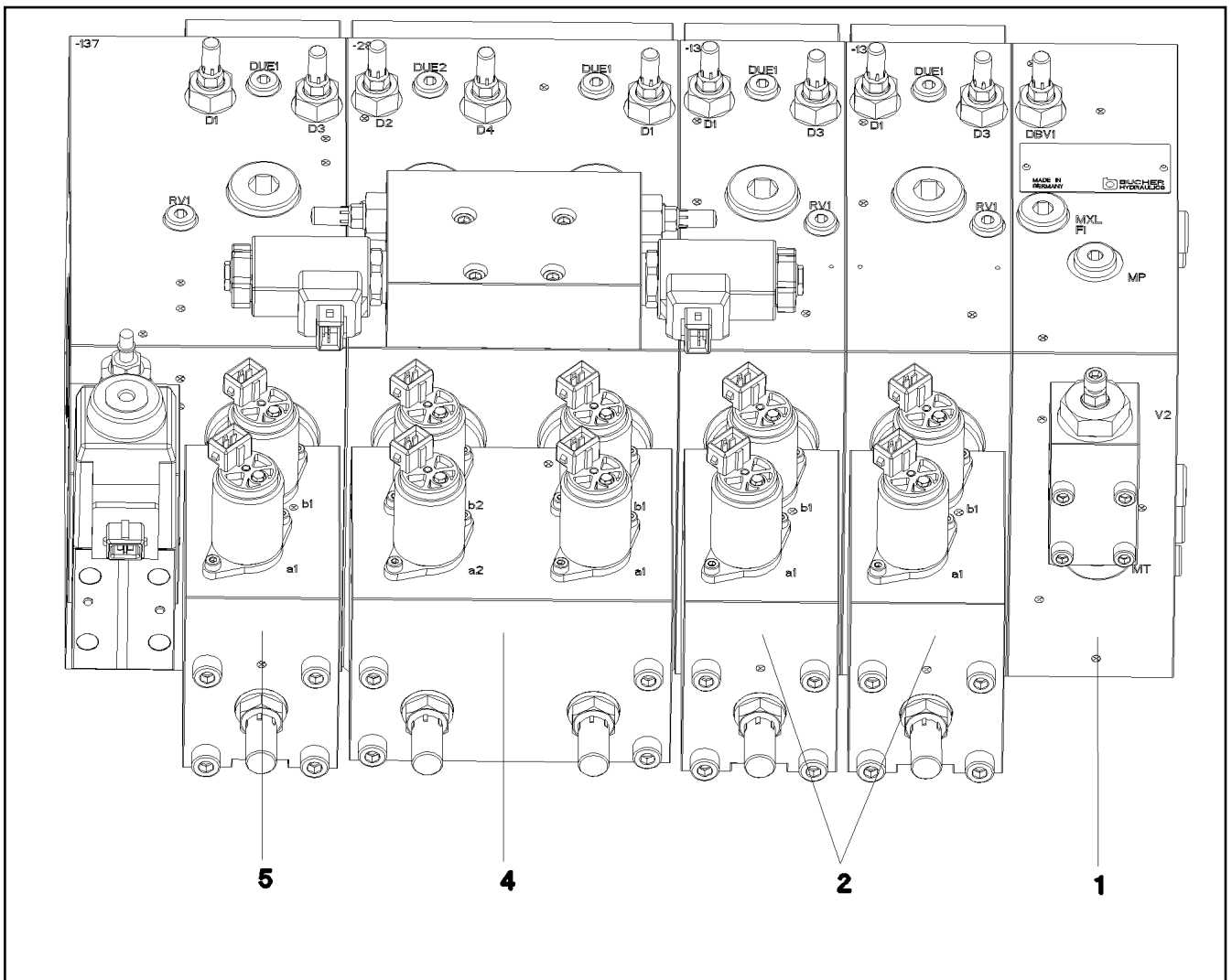
LIEBHERR

etk_en_de_097598 LTR 1100

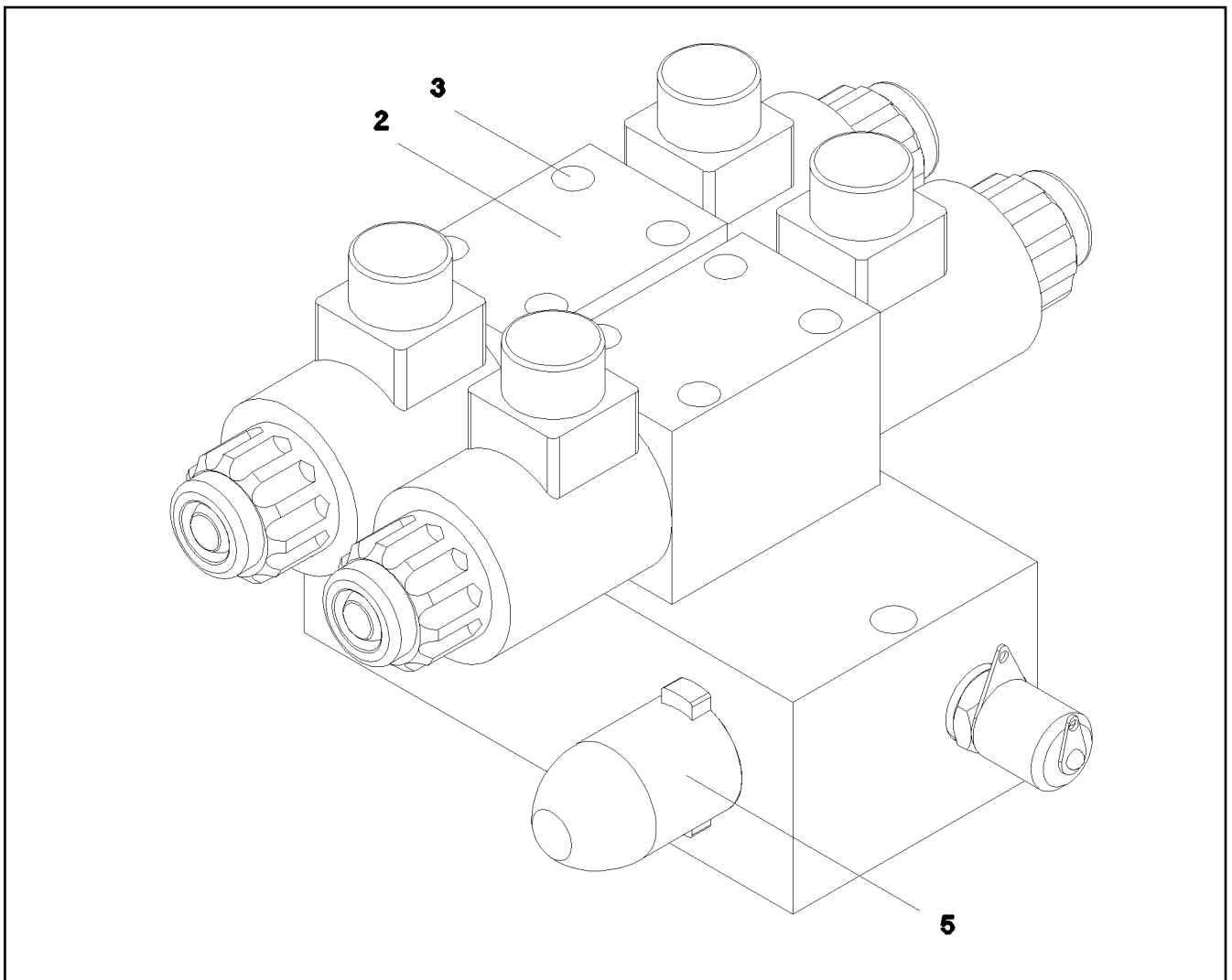
CONTROL BLOCK
STUEBERBLOCK

559

⇒ X10665173
10 66 517 3



Pos.	Item	Quantity	Description	Bezeichnung
1	11 17 051 4	1	VALVE BLOCK ⇒ X11170514 11 17 051 4	VENTILBLOCK
2	11 17 051 5	1	VALVE BLOCK ⇒ X11170515 11 17 051 5	VENTILBLOCK
4	11 17 051 8	1	VALVE BLOCK ⇒ X11170518 11 17 051 8	VENTILBLOCK
5	11 17 051 9	1	VALVE BLOCK ⇒ X11170519 11 17 051 9	VENTILBLOCK



Pos.	Item	Quantity	Description	Bezeichnung
2	10 43 028 0	2	DIRECTIONAL CONTROL VALVE	WEGEVENTIL
(1)	11 34 241 4	2	MAGNET COIL 24V	MAGNETSPULE
(2)	11 34 241 7	1	NUT	RAENDELMUTTER
(999)	11 34 241 8	1	SEAL KIT DIRECTIONAL VALVE	DS WEGEVENTIL
3	40 42 027 01	8	SOCKET HEAD SCREW ISO 4762 M5X45 8.8	ZYLINDERSCHRAUBE
5	10 33 239 5	1	PRESSURE LIMITING VALVE 315BAR	DRUCKBEGRENZUNGSVENTIL

21.6.2017
069039

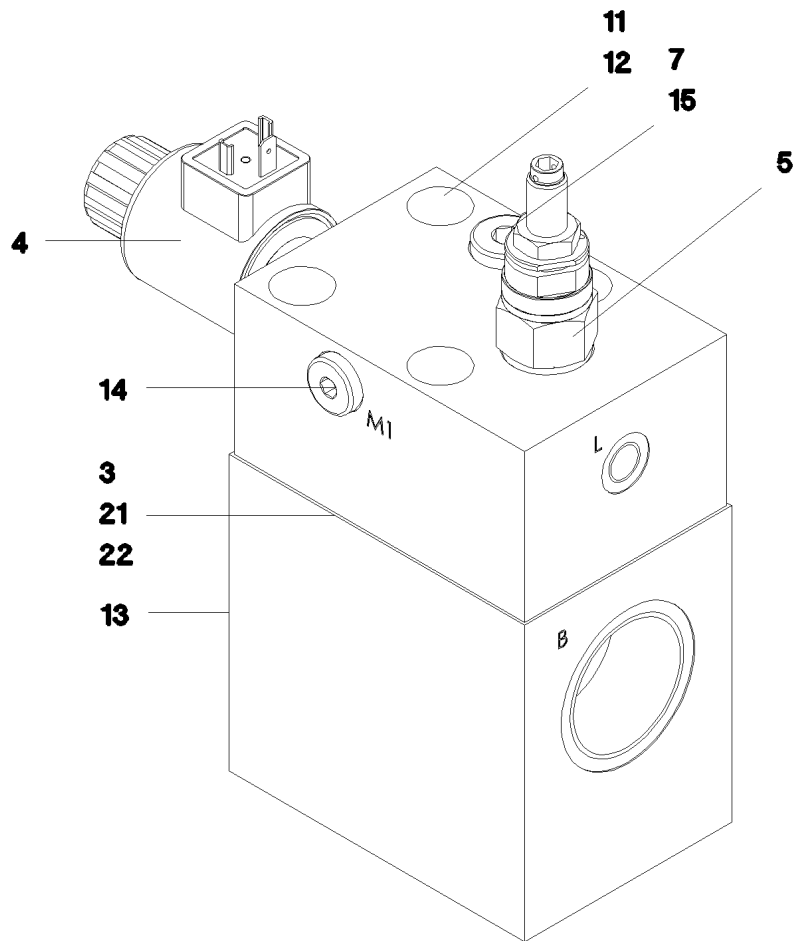
LIEBHERR

etk_en_de_097598 LTR 1100

CONTROL BLOCK
STUEBERBLOCK

561

⇒ X10675161
10 67 516 1



Pos.	Item	Quantity	Description	Bezeichnung
	3 10 33 281 7	1	BUILT-IN VALVE 2/2	EINBAUVENTIL
	4 11 00 941 7	1	DIRECTIONAL CONTROL VALVE 3/2	WEGEVENTIL
(11)	57 18 323 08	1	MAGNET COIL 24V	MAGNETSPULE
	5 57 16 911 08	1	PRESSURE LIMITING VALVE	DRUCKBEGRENZUNGSVENTIL
(21)	72 64 241 08	2	O-RING 19X2,5 NBR70	O-RING
(22)	72 64 065 08	1	O-RING 10X2 NBR70	O-RING
	7 11 00 941 8	1	NON-RETURN VALVE	RUECKSCHLAGVENTIL
	11 24 02 026 02	4	SOCKET HEAD SCREW ISO 4762 M12X50 1	ZYLINDERSCHRAUBE
	12 42 41 009 08	4	WASHER SPRING DIN 7980 12 VERZ	FEDERRING
	13 47 77 055 08	1	STOPPER PLUG VSTIM10X1ED A3P	BLINDSTOPFEN
	14 47 77 040 08	1	STOPPER PLUG VST11/4"ED A3P	BLINDSTOPFEN
	15 47 77 041 08	1	STOP PLUG VST13/8"ED A3P	STOPFEN
	21 10 16 615 7	1	O-RING 8X2 NBR90	O-RING
	22 11 00 427 0	1	FLANGE SEAL 21,2X29X2,6	FLANSCHDICHTUNG

21.6.2017
069645

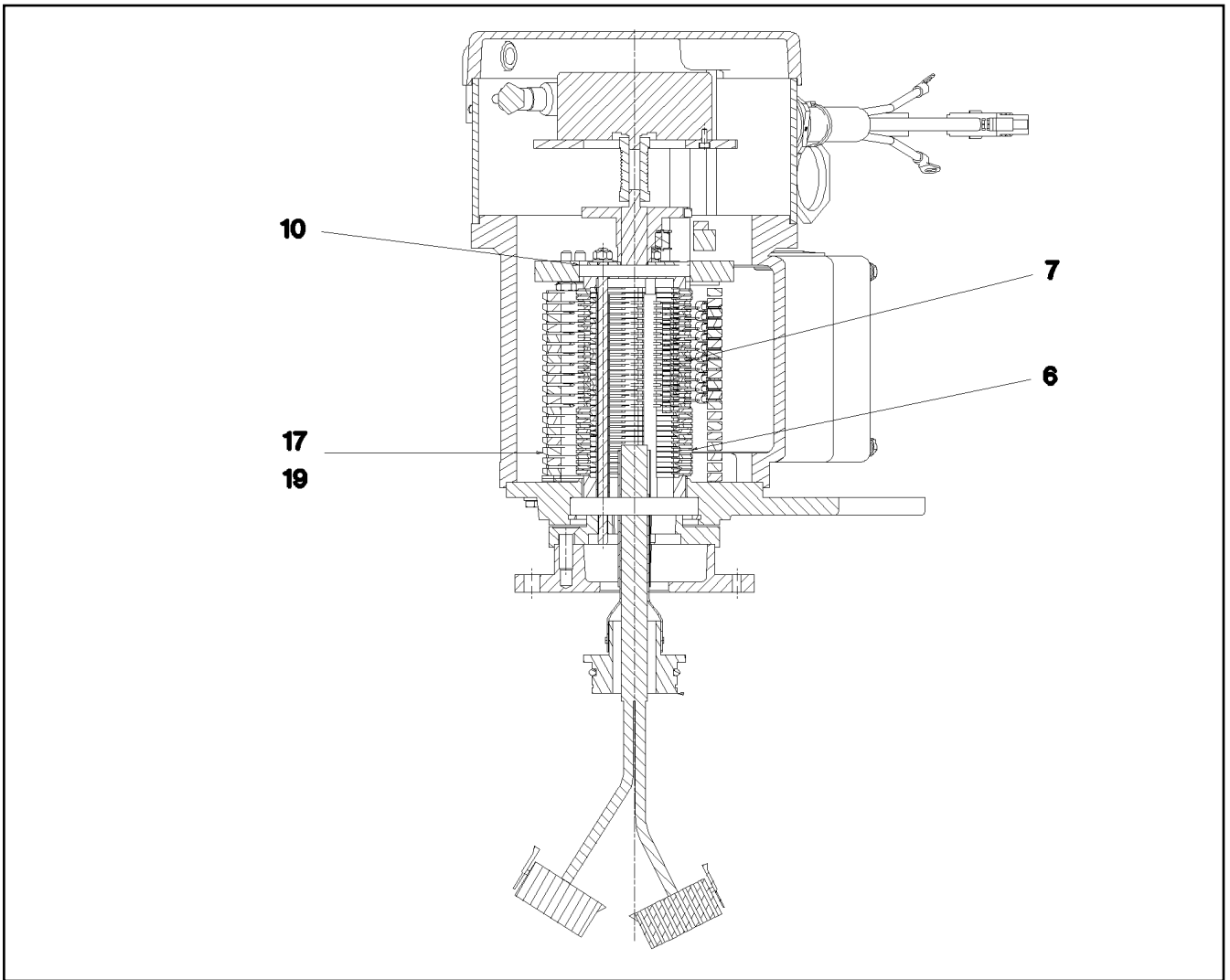
LIEBHERR

etk_en_de_097598 LTR 1100

CONTROL BLOCK
STUEBERBLOCK

562

⇒ X10801274
10 80 127 4



Pos.	Item	Quantity	Description	Bezeichnung
6	69 10 417 08	37	INSULATING RING	ISOLIERRING
7	10 11 484 3	21	SLIP RING 60X2 2,5 ²	SCHLEIFRING
10	10 11 483 8	1	DEEP GROOVE BALL BEARING 50X65X7	RILLENKUGELLAGER
17	69 10 431 08	35	CONTACT BOW HOLDER	SCHLEIFBUEGELHALTER
19	69 10 416 08	21	CONTACT BOW	SCHLEIFBUEGEL
27	57 03 383 08	1	PROTECTIVE MOTOR SWITCH	NOCKENSCHALTER
29	57 14 868 08	1	SNAP SWITCH	SCHNAPPSCHALTER

21.6.2017
069040

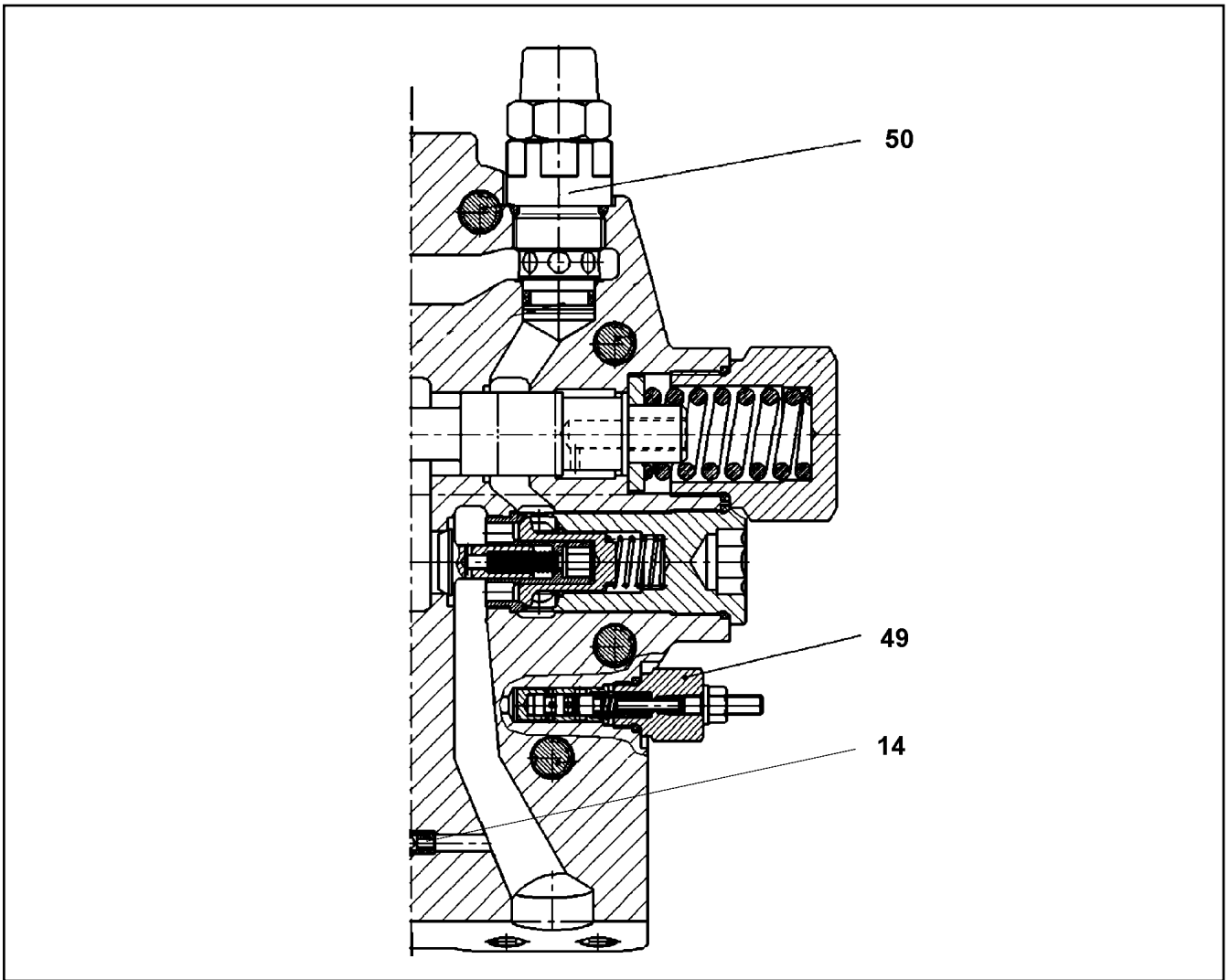
LIEBHERR

etk_en_de_097598 LTR 1100

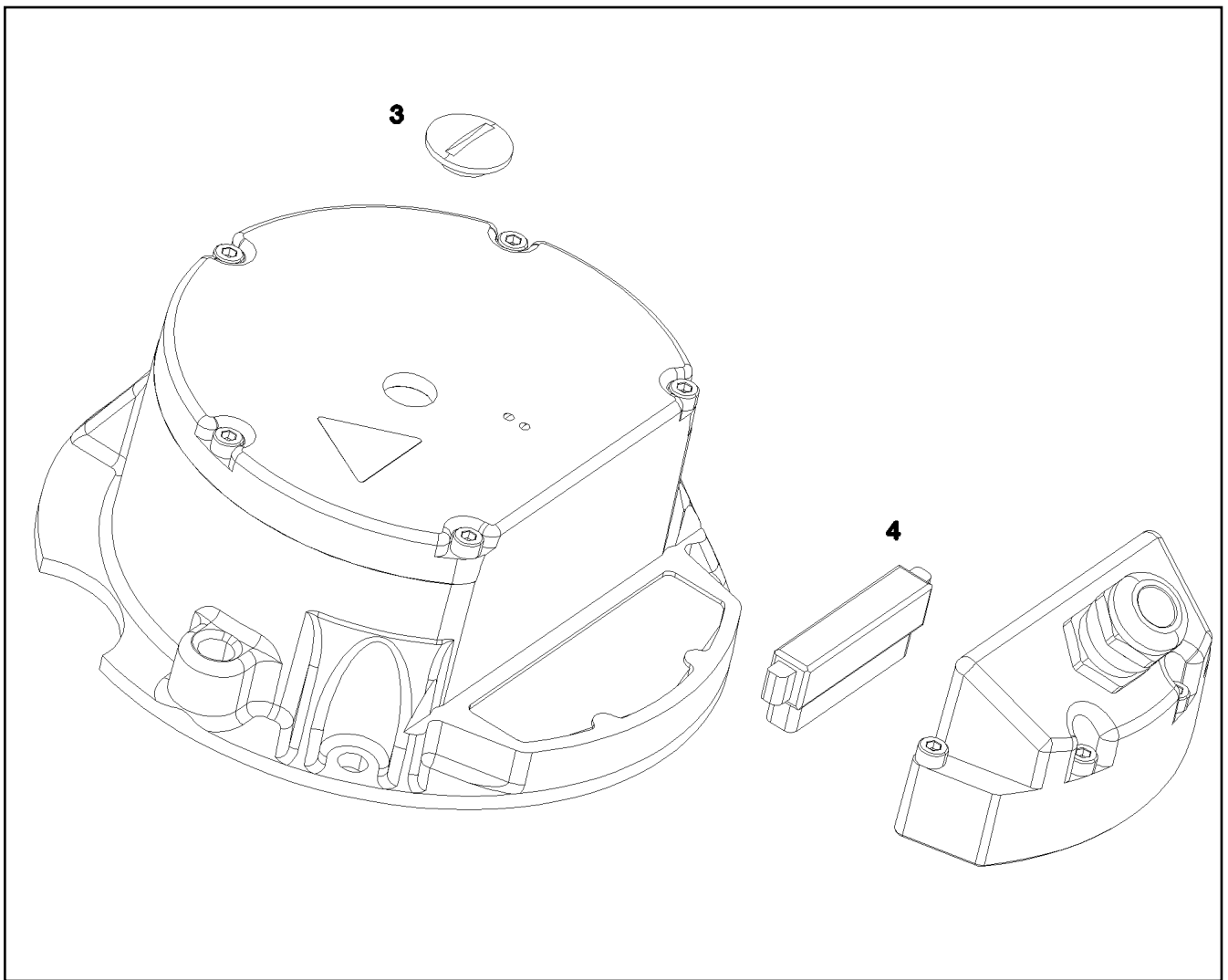
SLIP RING TRANSMITTER
SCHLEIFRINGUEBERTRAGER

563

⇒ X10801681
10 80 168 1



Pos.	Item	Quantity	Description	Bezeichnung
14	10 11 523 3	1	SHUTTLE VALVE	WECHSELVENTIL
49	10 45 005 1	1	PRESSURE CONTROL VALVE	DRUCKREGELVENTIL
50	51 16 551 14	2	PRESSURE LIMITING VALVE	DRUCKBEGRENZUNGSVENTIL



Pos.	Item	Quantity	Description	Bezeichnung
3	11 69 005 7	1	SCREW PLUG	VERSCHLUSSSCHRAUBE
4	11 69 005 6	1	PLUG 10-POLIG	STECKER

21.6.2017
089645

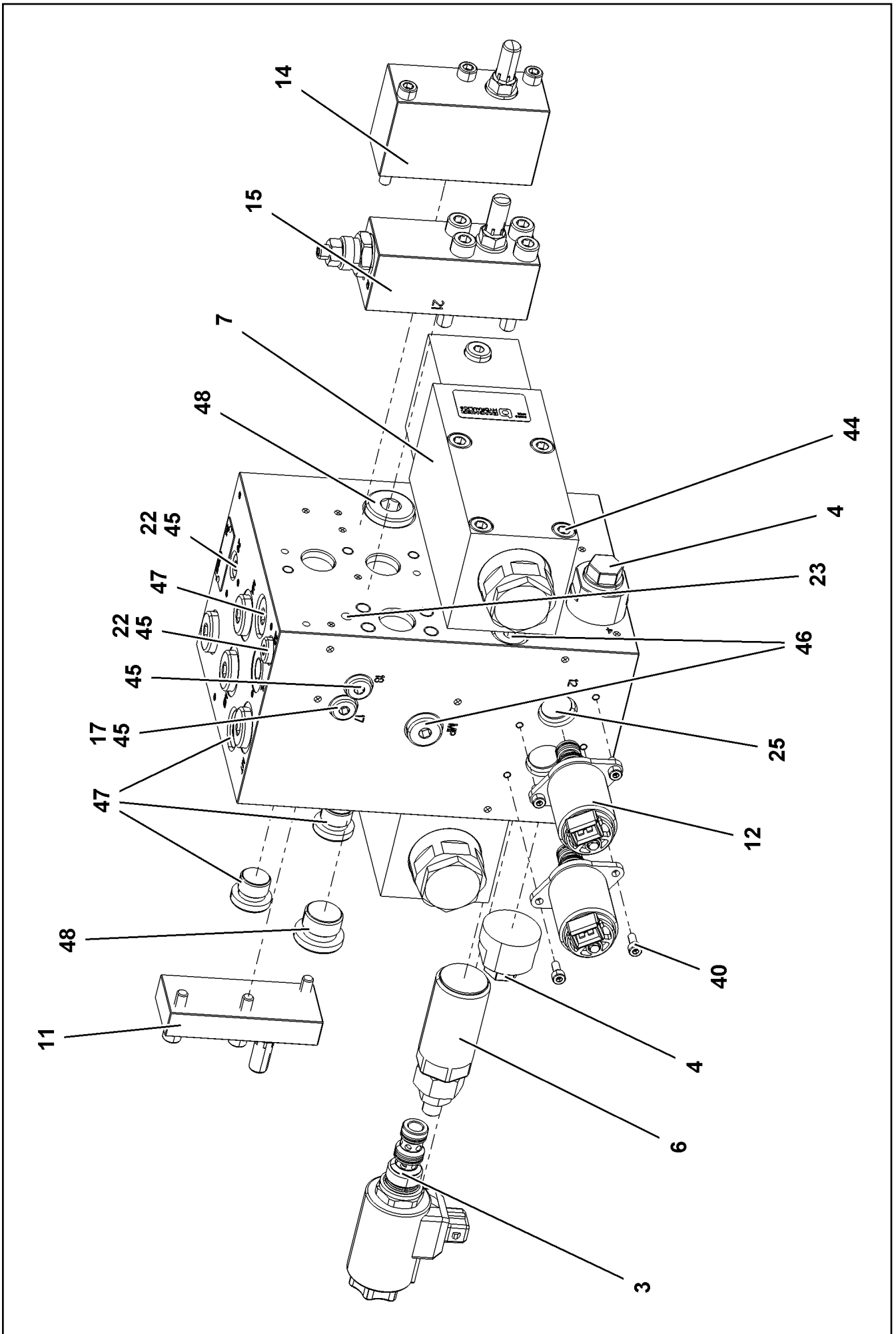
LIEBHERR

etk_en_de_097598 LTR 1100

WINCH REVOLUTION TRANSDUCER
WINDENDREHGEBER

565

⇒ X10802061
10 80 206 1



Pos.	Item	Quantity	Description	Bezeichnung
3	10 21 712 7	1	SOLENOID VALVE	MAGNETVENTIL
(1)	62 04 416	1	MAGNET COIL	MAGNETSPULE
(999)	50 09 562	1	SEAL KIT DIRECTIONAL VALVE	DS WEGEVENTIL
4	57 18 890 08	2	NON-RETURN VALVE	RUECKSCHLAGVENTIL
6	57 18 891 08	1	PRESSURE VALVE	DRUCKVENTIL
7	10 66 512 4	2	LOWERING BRAKE VALVE	SENKBREMSVENTIL
(1)	57 09 268 08	1	SINTERING FILTER	SINTERFILTER
(999)	11 11 420 2	1	DS LOWERING BRAKE VALVE	DS SENKBREMSVENTIL
11	10 66 512 6	1	COVER	DECKEL
(41)	24 01 962 02	3	SOCKET HEAD SCREW ISO 4762 M6X25 12.	ZYLINDERSCHRAUBE
(52)	57 18 141 08	1	CHECK SCREW	STELLSCHRAUBE
(66)	51 07 478 08	2	O-RING ARP 568 29,87X1,78 NBR90	O-RING
12	57 18 893 08	2	DIRECTIONAL CONTROL VALVE	WEGEVENTIL
(1)	10 27 991 4	1	O-RING 15,5X2.5 NBR70	O-RING
14	10 66 512 7	1	COVER	DECKEL
(42)	51 10 118 08	3	SOCKET HEAD SCREW ISO 4762 M6X60 10.	ZYLINDERSCHRAUBE
(52)	57 18 141 08	1	CHECK SCREW	STELLSCHRAUBE
(66)	51 07 478 08	2	O-RING ARP 568 29,87X1,78 NBR90	O-RING
15	10 66 512 8	1	COVER	DECKEL
			⇒ X10665128 10 66 512 8	
17	10 47 530 0	2	DIRECTIONAL CONTROL VALVE	WEGEVENTIL
22	51 07 544 08	4	NOZZLE 0,6 MS	DUESE
23	57 17 046 08	1	NOZZLE D=1,6	DUESE
25	57 15 273 08	2	NOZZLE 0,8	DUESE
40	10 22 854 1	4	SOCKET HEAD SCREW ISO 4762 M4X10 10.	ZYLINDERSCHRAUBE
44	24 01 885 02	8	SOCKET HEAD SCREW ISO 4762 M8X70 12.	ZYLINDERSCHRAUBE
45	51 07 415 08	4	STOP PLUG VST11/8"ED ST A3C	STOPFEN
46	47 77 040 08	3	STOPPER PLUG VST11/4"ED A3P	BLINDSTOPFEN
47	47 77 041 08	14	STOP PLUG VST13/8"ED A3P	STOPFEN
48	47 77 042 08	2	STOP PLUG VST11/2"ED A3P	STOPFEN

21.6.2017

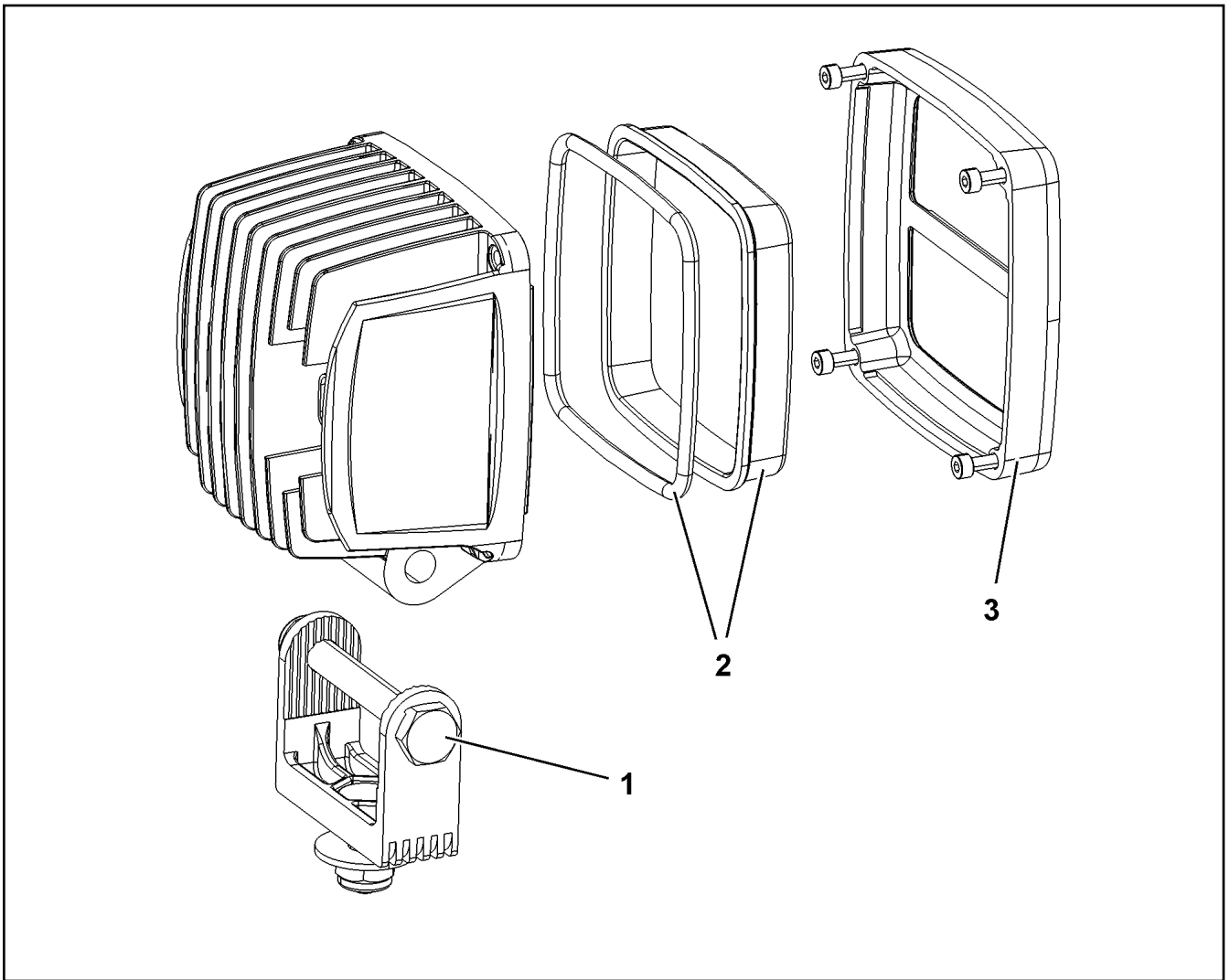
etk_en_de_097598 LTR 1100

□ 567 (2/2)

LIEBHERR

CONTROL BLOCK
STUEBERBLOCK

⇒ X10802090
10 80 209 0



Pos.	Item	Quantity	Description	Bezeichnung
1	10 87 595 2	1	CLAMP	KLAMMER
2	10 87 596 9	1	LENS	LICHTSCHEIBE
3	10 87 595 3	1	ORIFICE	BLENDE

21.6.2017
009450

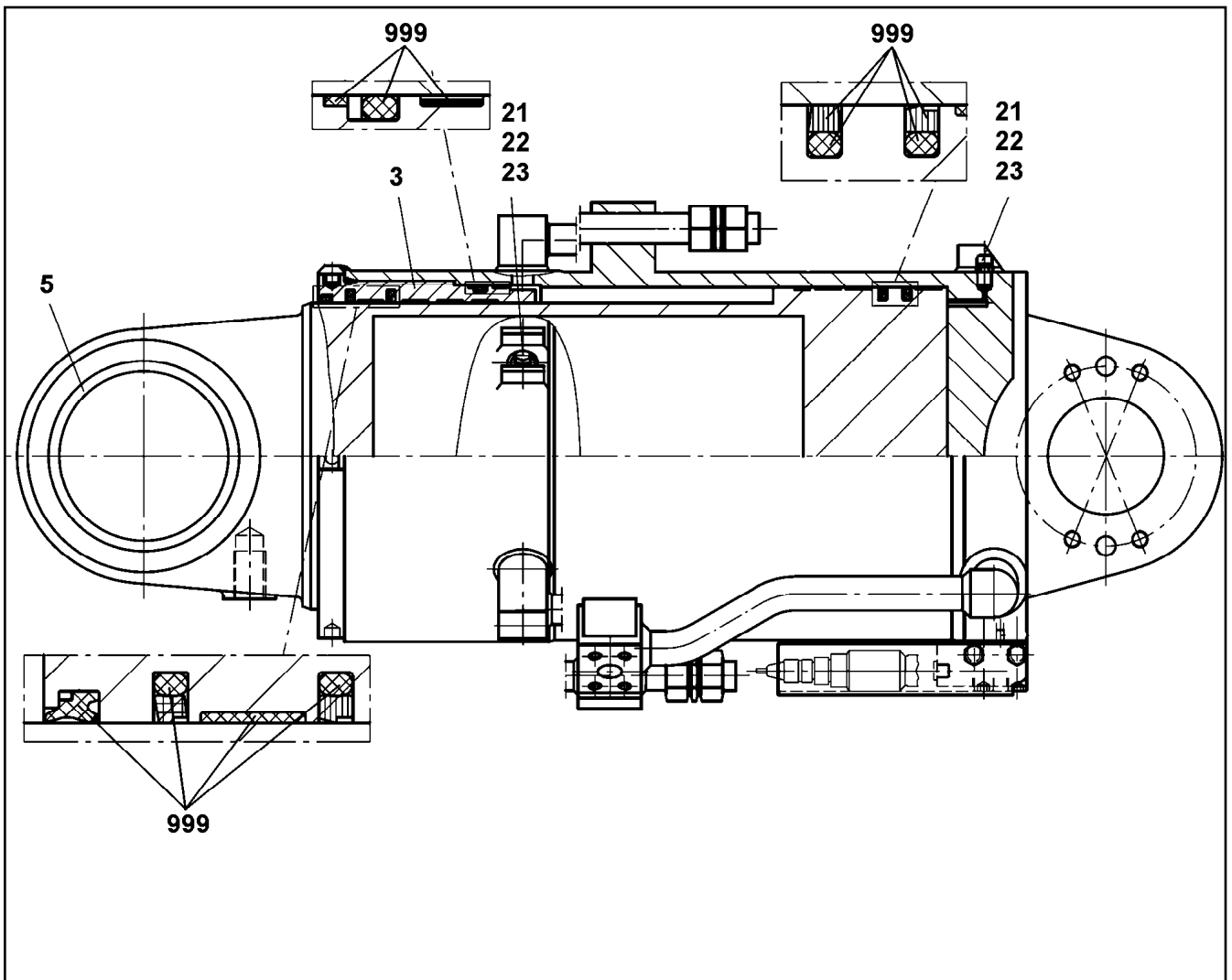
LIEBHERR

etk_en_de_097598 LTR 1100

WORK LIGHT
ARBEITSSCHEINWERFER

568

⇒ X10872003
10 87 200 3



Pos.	Item	Quantity	Description	Bezeichnung
	3 11 34 182 9	1	GUIDE BUSHING 290,7X345X205	FUEHRUNGSBUCHSE
	5 11 00 499 6	1	BUSHING 160X180X100	BUCHSE
	21 10 42 498 3	2	VENTILATION VALVE	ENTLUEFTUNGSVENTIL
	22 74 70 002 08	2	BALL DIN 5401 6 G20	KUGEL
	23 51 86 206 08	2	DUST CAP	STAUBKAPPE
	999 11 69 050 2	1	SEAL KIT CYLINDER	DS ZYLINDER

21.6.2017
099224

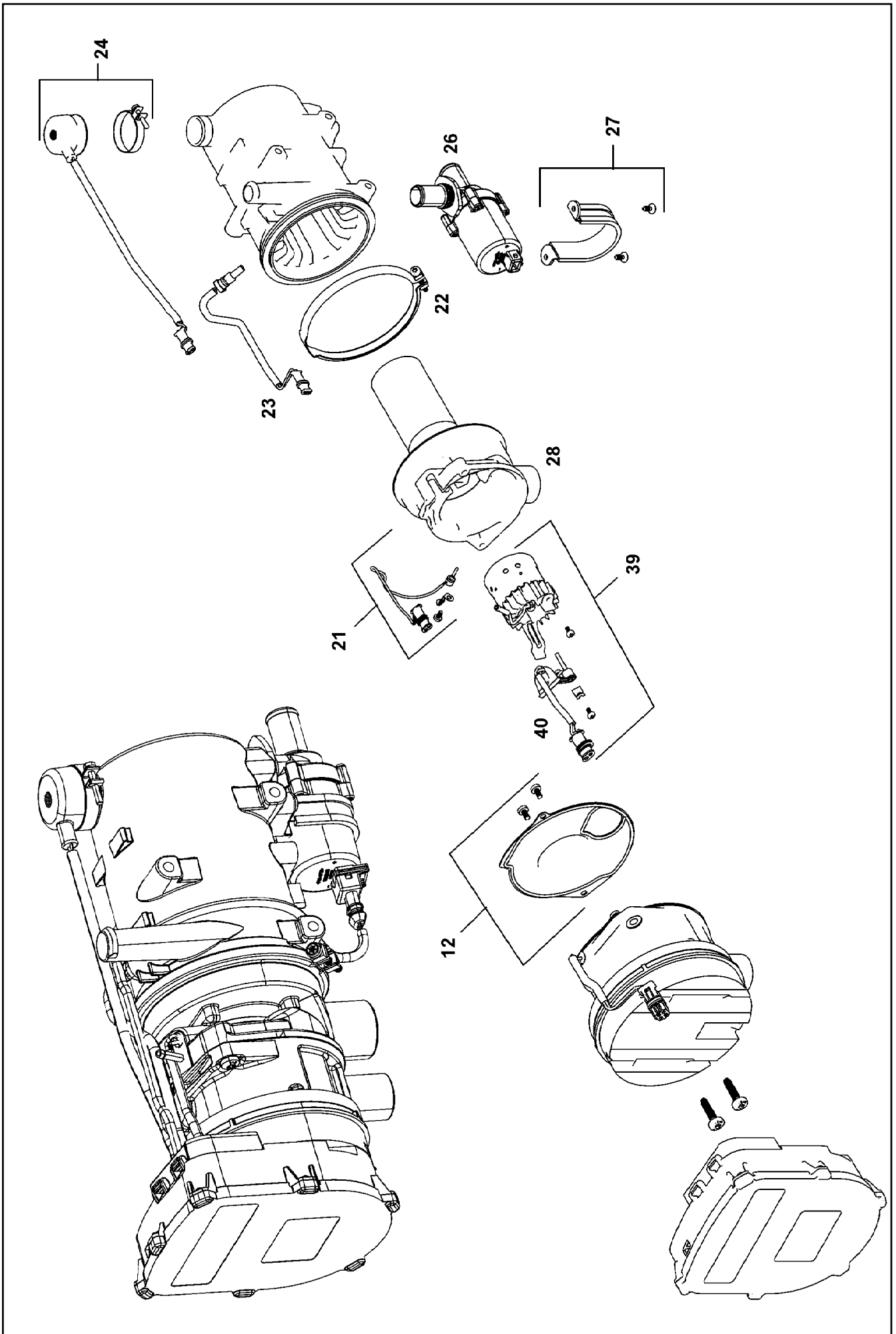
LIEBHERR

etk_en_de_097598 LTR 1100

LUFFING CYLINDER
WIPPZYLINDER

569

⇒ X10872238
10 87 223 8



21.6.2017
099982

LIEBHERR

etk_en_de_097598 LTR 1100

WATER HEATING SYSTEM
WASSERHEIZGERAET


570 (1/2)

→ X10876576
10 87 657 6

Pos.	Item	Quantity	Description	Bezeichnung
12	11 82 665 3	1	SEAL	DICHTUNG
21	11 82 665 0	1	TEMPERATURE SENSOR	TEMPERATURSENSOR
22	10 66 525 3	1	RETAINER CLIP	SPANNSCHELLE
23	10 29 012 6	1	TEMPERATURE SENSOR	TEMPERATURFUEHLER
24	10 29 012 7	1	OVERHEAT PROTECTION	UEBERHITZUNGSSCHUTZ
26	11 82 665 2	1	CIRCULATING PUMP	UMWAEELZPUMPE
27	11 82 665 4	1	MOUNTING PARTS	MONTAGETEILE
28	11 82 664 7	1	TORCH TIP	BRENNERKOPF
39	11 82 664 8	1	BURNER 24V	BRENNER
40	11 82 664 9	1	PENCIL-TYPE GLOW PLUG	GLUEHSTIFT
999	96 00 447 5	1	REPAIR KIT WATER HEATING DEV	RS WASSERHEIZGERAET
(3)	11 82 665 3	1	SEAL	DICHTUNG
(4)	11 82 665 0	1	TEMPERATURE SENSOR	TEMPERATURSENSOR
(5)	10 29 012 6	1	TEMPERATURE SENSOR	TEMPERATURFUEHLER
(6)	10 29 012 7	1	OVERHEAT PROTECTION	UEBERHITZUNGSSCHUTZ
(7)	11 82 665 2	1	CIRCULATING PUMP	UMWAEELZPUMPE
(8)	11 82 664 7	1	TORCH TIP	BRENNERKOPF
(9)	11 82 664 8	1	BURNER 24V	BRENNER
(10)	11 82 664 9	1	PENCIL-TYPE GLOW PLUG	GLUEHSTIFT

21.6.2017

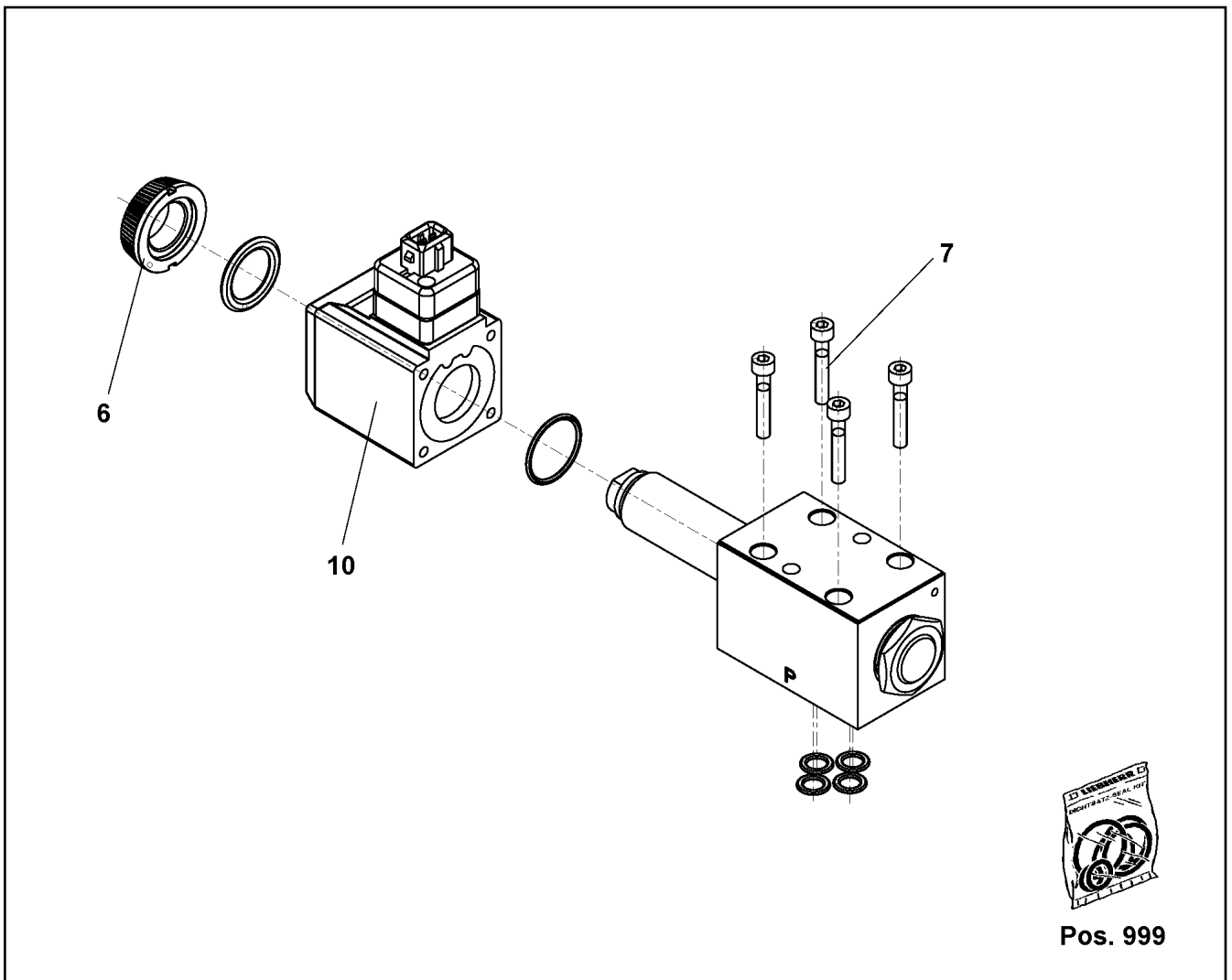
etk_en_de_097598 LTR 1100

 571 (2/2)

LIEBHERR

WATER HEATING SYSTEM
WASSERHEIZGERAET

⇒ X10876576
10 87 657 6



Pos. 999

Pos.	Item	Quantity	Description	Bezeichnung
6	10 48 810 2	1	NUT	RAENDELMUTTER
7	40 00 899	4	SOCKET HEAD SCREW ISO 4762 M5X30 8.8	ZYLINDERSCHRAUBE
10	10 48 810 3	1	MAGNET COIL 24V	MAGNETSPULE
999	10 48 920 8	1	SEAL KIT	DICHSATZ

21.6.2017
069229

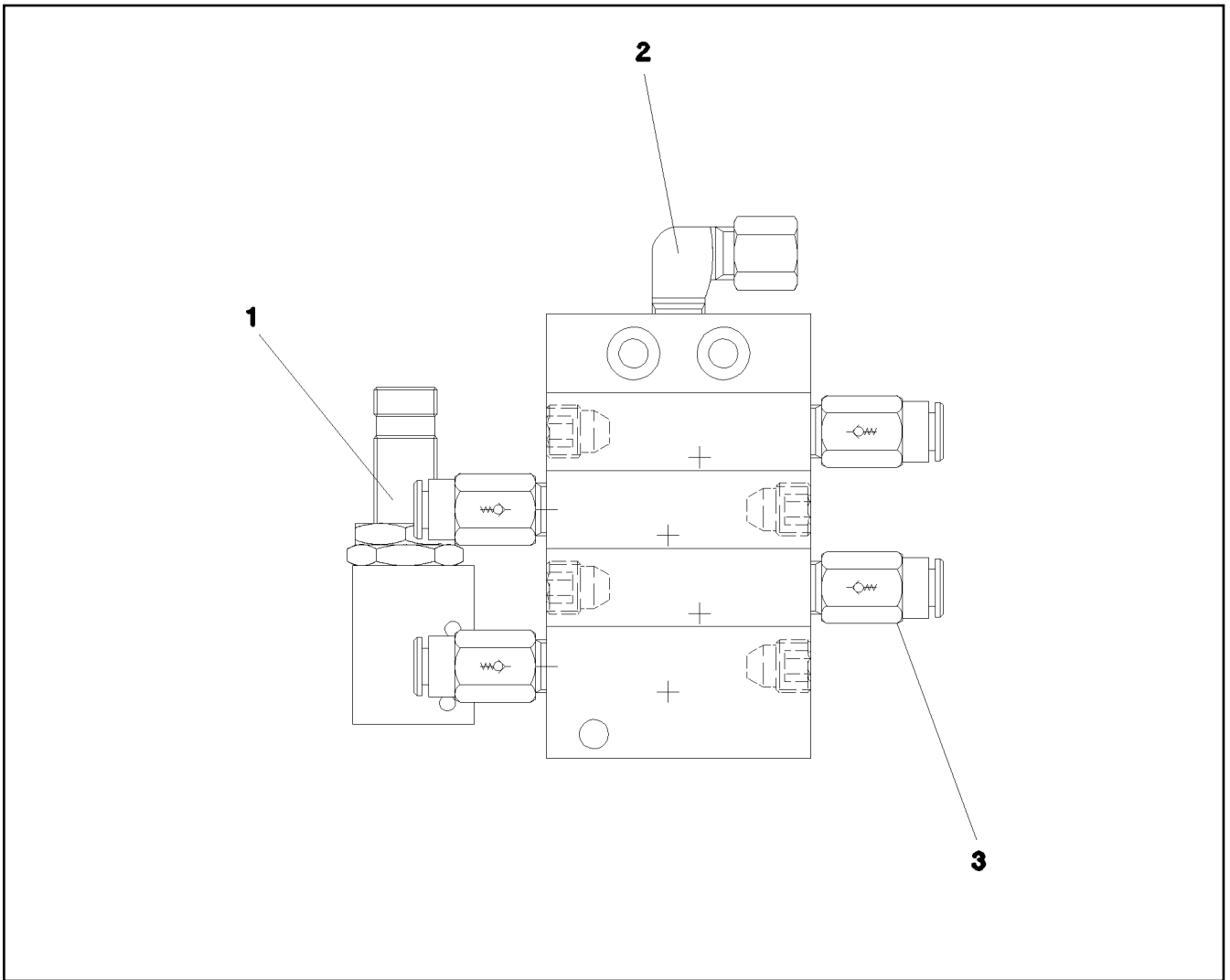
LIEBHERR

etk_en_de_097598 LTR 1100

DIRECTIONAL CONTROL VALVE
WEGEVENTIL

572

⇒ X11002717
11 00 271 7



Pos.	Item	Quantity	Description	Bezeichnung
1	10 09 761 3	1	PROXIMITY SWITCH BERUEHRUNGSLOS	NAEHERUNGSSCHALTER
2	77 43 738 08	1	FITTING WE 6LL M10x1	VERSCHRAUBUNG
3	11 00 721 9	4	NON-RETURN VALVE	RUECKSCHLAGVENTIL

21.6.2017
069220

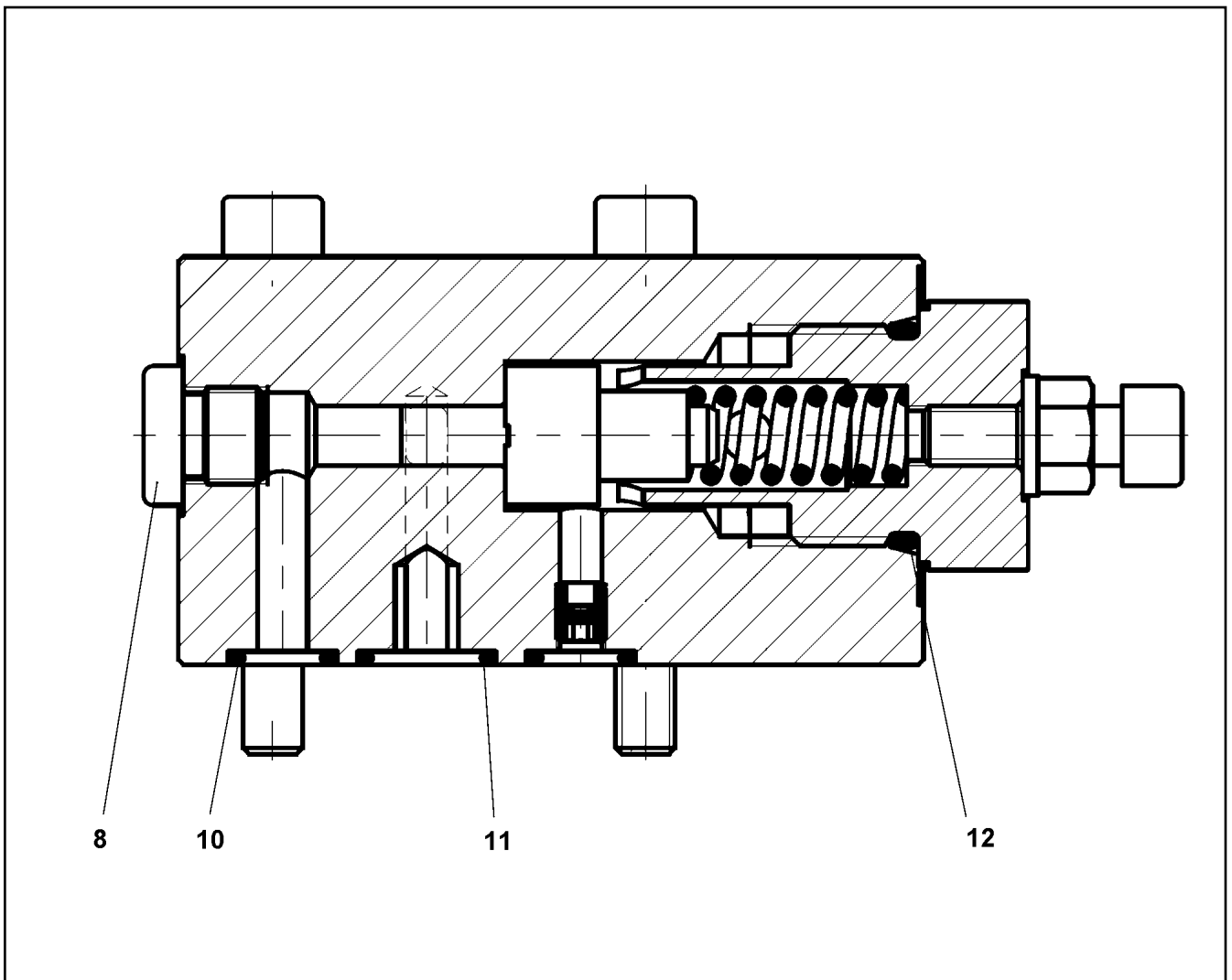
LIEBHERR

etk_en_de_097598 LTR 1100

DISTRIBUTION BLOCK
VERTEILERKOMBINATION

573

⇒ X11002914
11 00 291 4



Pos.	Item	Quantity	Description	Bezeichnung
8	51 07 415 08	1	STOP PLUG VST11/8"ED ST A3C	STOPFEN
10	72 64 194 08	2	O-RING ARP 568 7,65X1,78 NBR90	O-RING
11	51 07 604 08	1	O-RING ARP 568 10,82X1,78 NBR90	O-RING
12	57 10 681 08	1	O-RING ARP 568 19,18X2,46 NBR70	O-RING

21.6.2017
069681

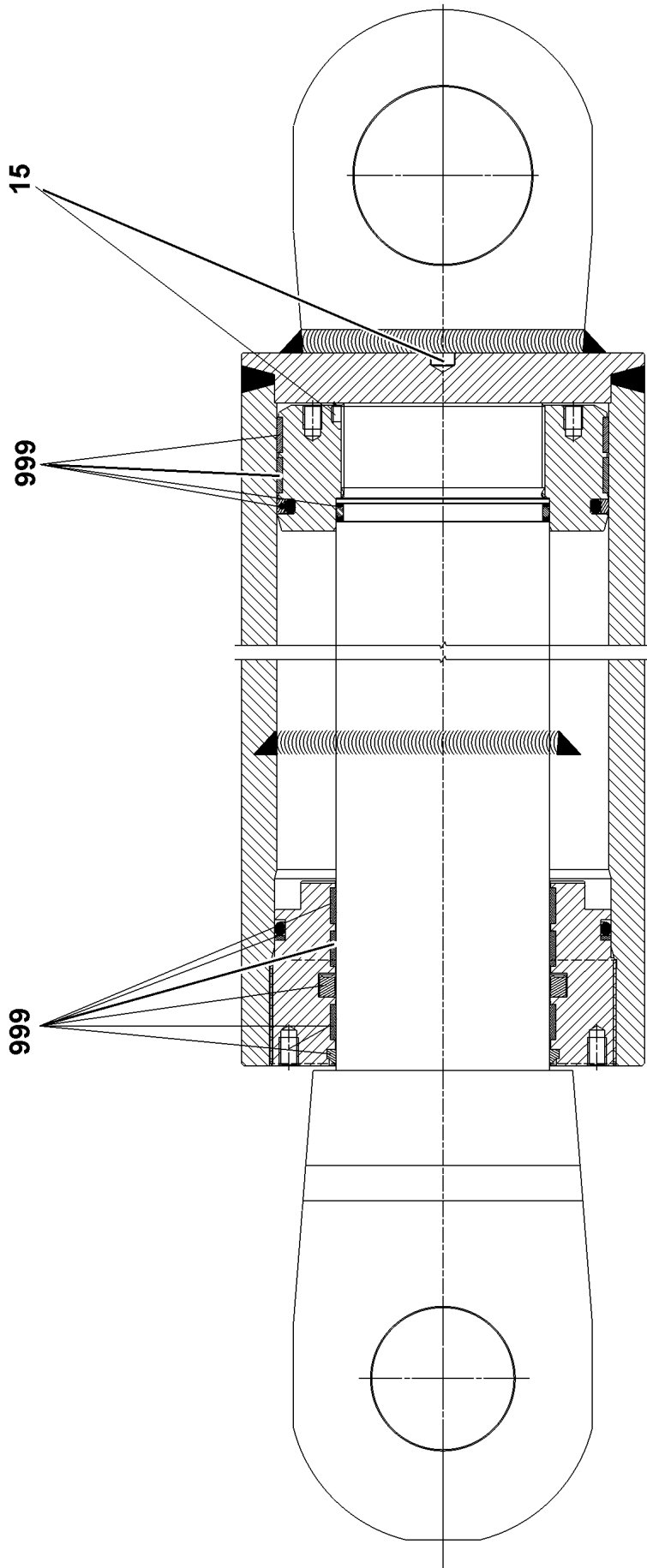
LIEBHERR

etk_en_de_097598 LTR 1100

PRESSURE VALVE
DRUCKVENTIL

574

⇒ X11065879
11 06 587 9



21.6.2017
099943

LIEBHERR

etk_en_de_097598 LTR 1100

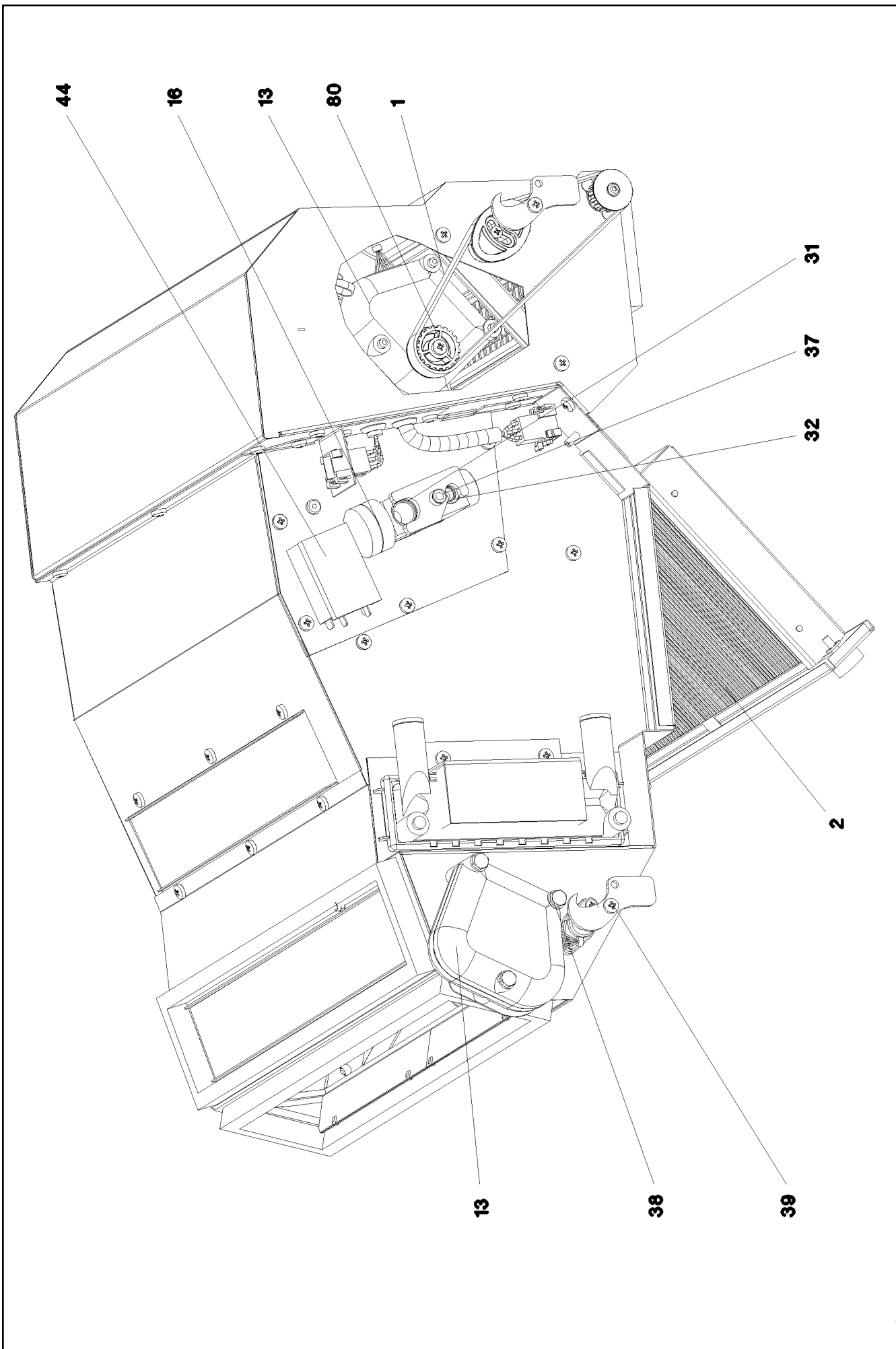
TRACK WIDTH ADJUSTING CYLINDER
SPURVERSTELLZYLINDER

□ 575 (1/2)

⇒ X11068387
11 06 838 7

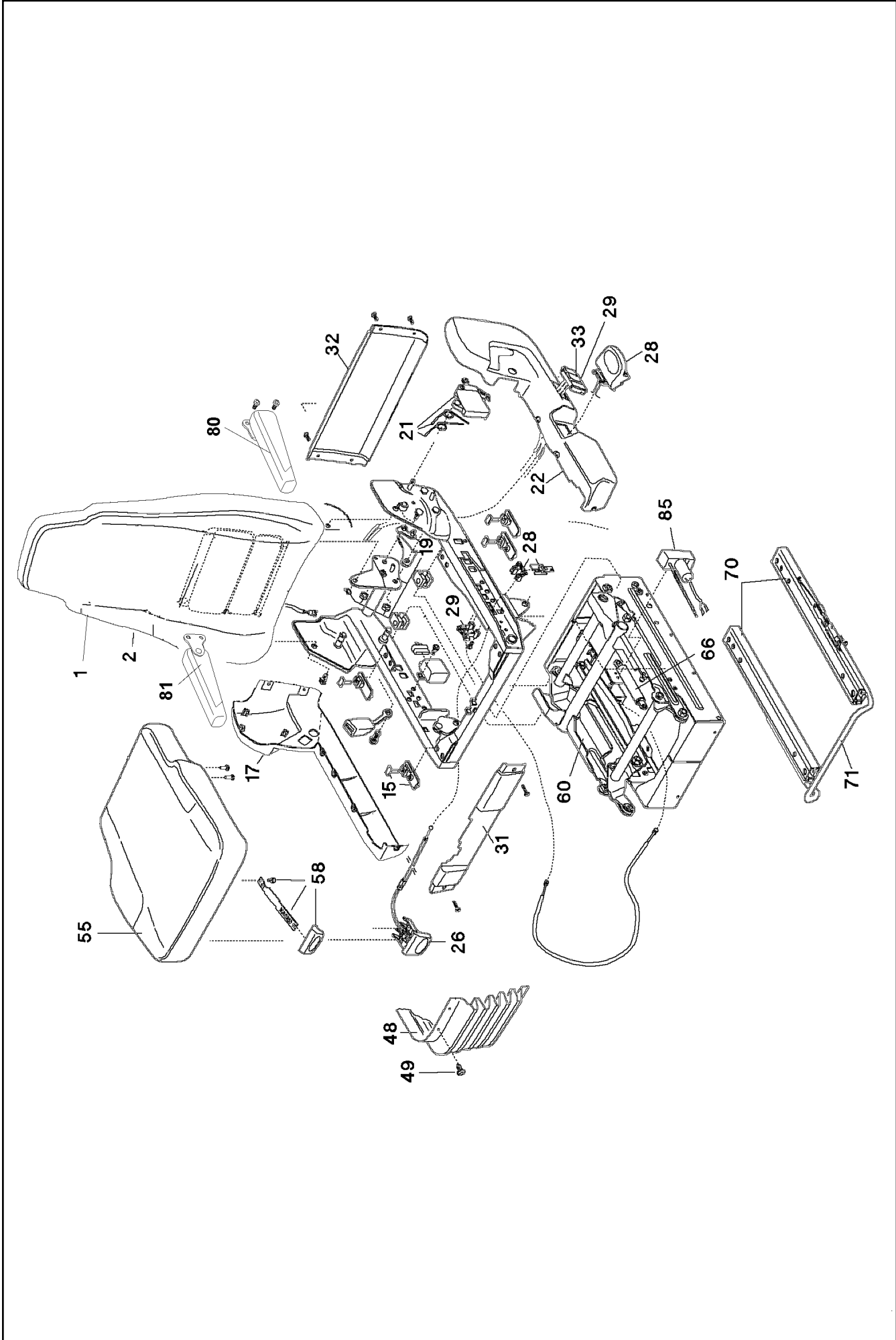
Pos.	Item	Quantity	Description	Bezeichnung
15	40 46 013 08	1	GRUB SCREW DIN 914 M8X10 45H VERZ	GEWINDESTIFT
999	10 87 779 7	1	SEAL KIT CYLINDER	DS ZYLINDER

<p>21.6.2017</p> <p>LIEBHERR</p>	<p>etk_en_de_097598 LTR 1100</p> <p>TRACK WIDTH ADJUSTING CYLINDER SPURVERSTELLZYLINDER</p>	<p>576 (2/2)</p> <p>⇒ X11068387 11 06 838 7</p>
---	---	---



Pos.	Item	Quantity	Description	Bezeichnung
1	11 08 345 3	1	TOOTHED BELT	ZAHNRIEMEN
2	11 08 343 8	1	FILTER	FILTER
13	10 28 730 1	2	SERVOMOTOR 0,0024KW24V SPF	STELLMOTOR
15	10 87 482 5	1	EVAPORATOR	VERDAMPFER
16	76 22 478	1	VALVE	VENTIL
31	51 57 106 08	1	O-RING ARP 568 14X1,78 NBR90	O-RING
32	51 07 604 08	1	O-RING ARP 568 10,82X1,78 NBR90	O-RING
37	40 42 026 01	2	SOCKET HEAD SCREW ISO 4762 M5X40 8.8	ZYLINDERSCHRAUBE
38	12 20 363 4	3	SOCKET HEAD SCREW ISO 4762 M6X50 8.8	ZYLINDERSCHRAUBE
39	55 31 699 08	4	PAN-HEAD SCREW ISO 7045 M4X10 4.8 A2S	FLACHKOPFSCHRAUBE
44	57 18 677 08	1	THERMOSTAT	THERMOSTAT
45	11 08 344 5	1	RADIAL FAN	RADIALGEBLAESE
80	10 87 252 1	1	GEAR WHEEL	ZAHNRAD

21.6.2017	etk_en_de_097598 LTR 1100	<input type="checkbox"/> 578 (2/2)
LIEBHERR	AIR CONDITIONING UNIT HEIZKLIMAGERAET	⇒ X11083498 11 08 349 8



21.6.2017
079503

LIEBHERR

etk_en_de_097598 LTR 1100

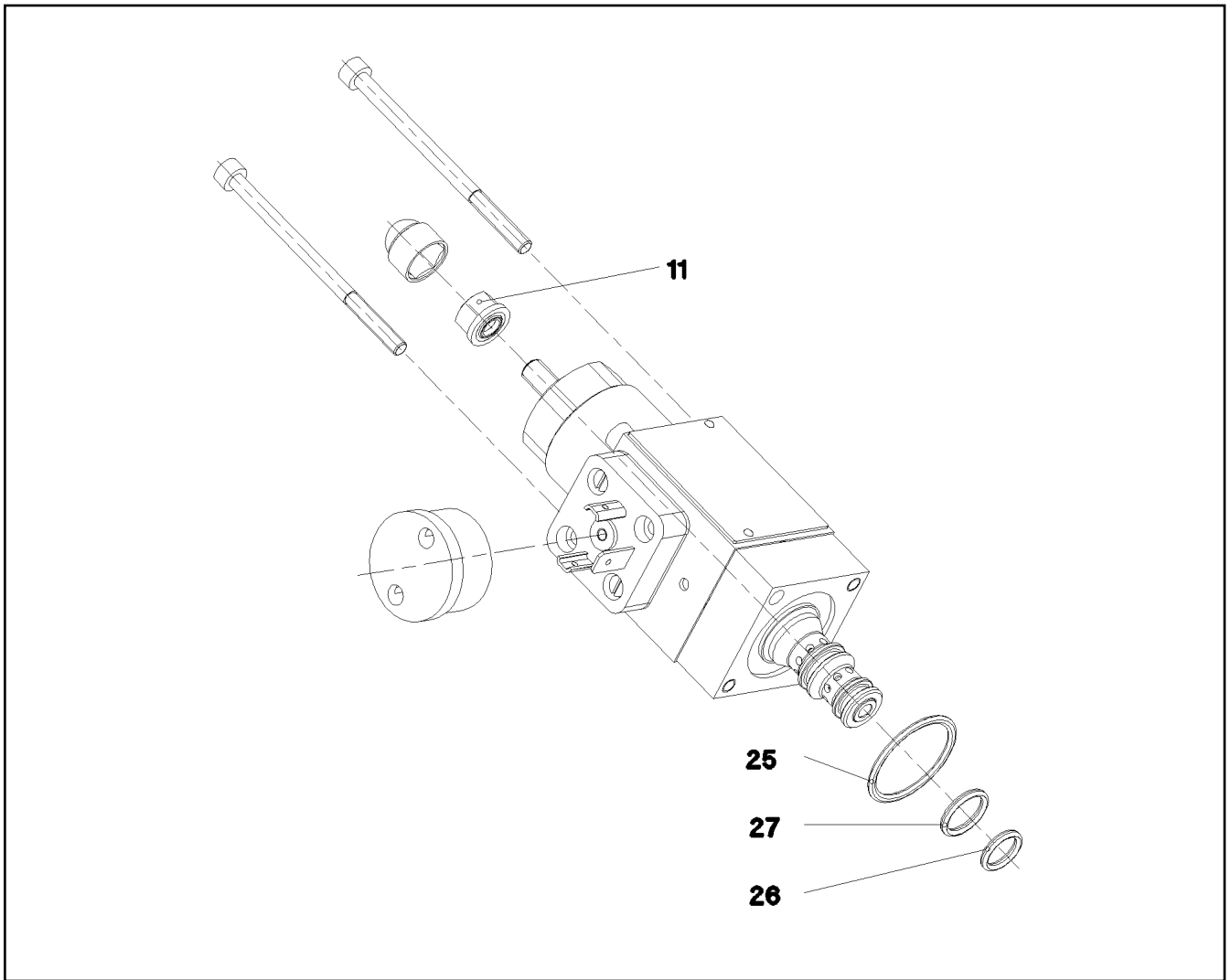
OPERATOR SEAT
FAHRERSITZ

▣ 579 (1/2)

⇒ X11113343
11 11 334 3

Pos.	Item	Quantity	Description	Bezeichnung
1	10 49 234 5	1	BACK PART	RUECKENTEIL
2	11 17 126 8	1	BACK COVERING	RUECKENLEHNENBEZUG
15	10 45 514 4	1	SLIDE BLOCK CPL.	GLEITKLOTZ KPL.
17	11 00 517 0	1	COVER	ABDECKUNG
19	10 49 234 7	1	LOCKING PIECE	RASTE
21	10 49 234 8	1	REAR REST HANDLE	RUECKENLEHNENGRIF
22	11 00 299 0	1	COVER	ABDECKUNG
26	10 65 039 3	1	ADJUSTMENT	VERSTELLUNG
28	10 65 048 3	1	FIXED BOOM RAISING DEVICE	HOEHENVERSTELLUNG
29	10 65 048 4	1	OPERATION	BETAETIGUNG
31	11 17 126 9	1	FRONT COVER	FRONTABDECKUNG
32	11 17 127 0	1	COVER	ABDECKUNG
33	11 17 127 1	1	VALVE	VENTIL
48	10 65 048 5	1	RUBBER BELLOWS	FALTENBALG
49	10 65 040 3	1	MOUNTING PARTS	BEFESTIGUNGSMATERIAL
55	11 69 043 4	1	SEAT CUSHION	SITZKISSEN
58	11 17 127 2	1	GRIP	GRIF
60	11 17 127 4	1	SUBSTRUCTURE	UNTERBAU
65	11 17 127 5	1	MOUNTING PARTS	BEFESTIGUNGSMATERIAL
66	10 65 048 8	1	ABSORBER	DAEMPFER
70	10 65 048 9	1	RAIL PAIR	SCHIENENPAAR
71	11 17 127 6	1	BRACKET	BUEGEL
80	11 65 965 3	1	ARM REST LEFT	ARMLEHNE LINKS
81	11 65 965 2	1	ARM REST RIGHT	ARMLEHNE RECHTS
85	10 65 049 0	1	AIR COMPRESSOR	LUFTPRESSER

21.6.2017	etk_en_de_097598 LTR 1100	<input type="checkbox"/> 580 (2/2)
LIEBHERR	OPERATOR SEAT FAHRERSITZ	⇒ X11113343 11 11 334 3



Pos.	Item	Quantity	Description	Bezeichnung
11	51 07 534 08	1	SEALING NUT M6	DICHTMUTTER
25	57 06 523 08	1	O-RING ARP 568 23,52X1,78 N903890SHOR	O-RING
26	51 07 190 08	1	O-RING ARP 568 9,25X1,78 NBR75	O-RING
27	51 07 181 08	1	O-RING ARP 568 10,82X1,78 NBR75	O-RING

21.6.2017
079242

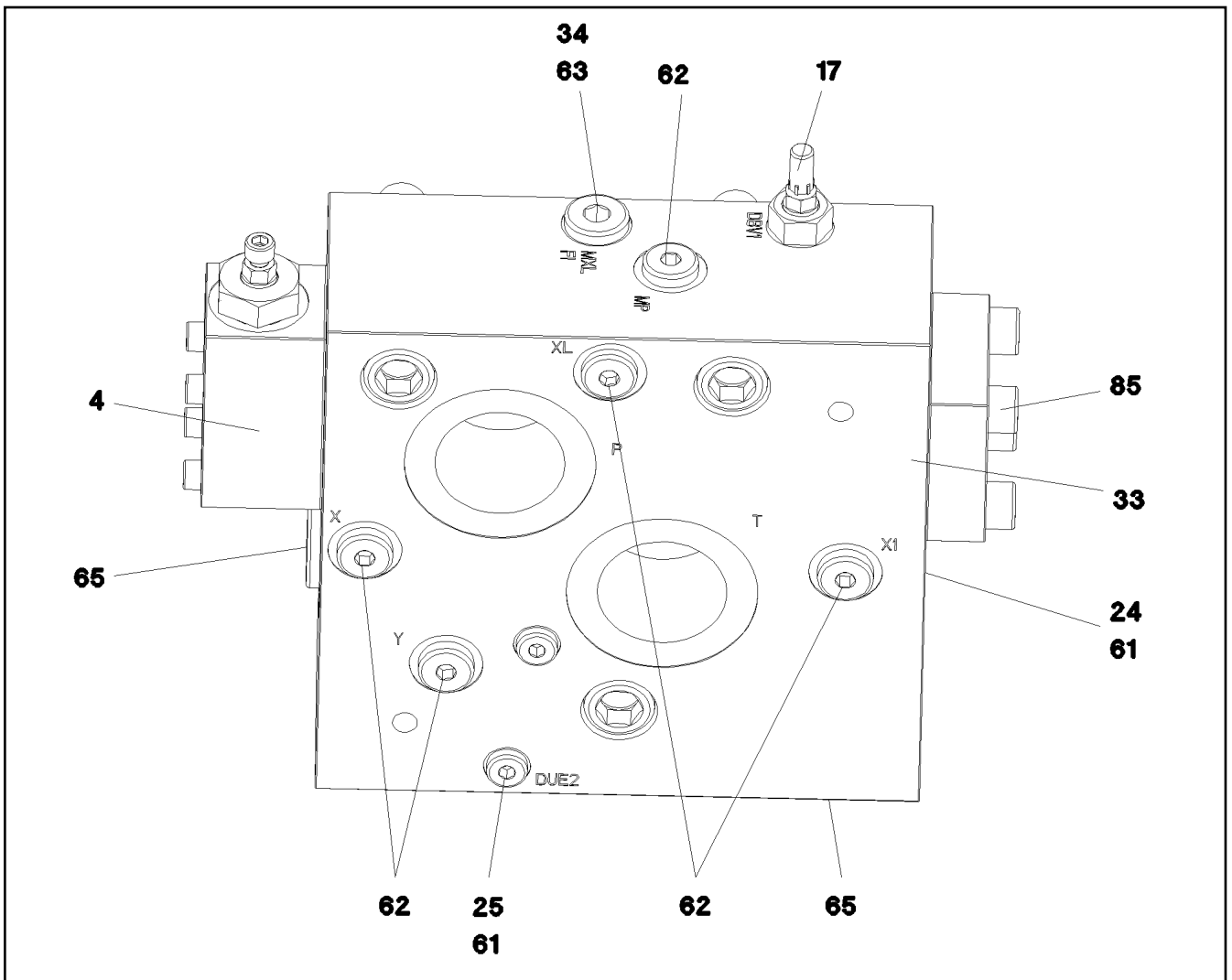
LIEBHERR

etk_en_de_097598 LTR 1100

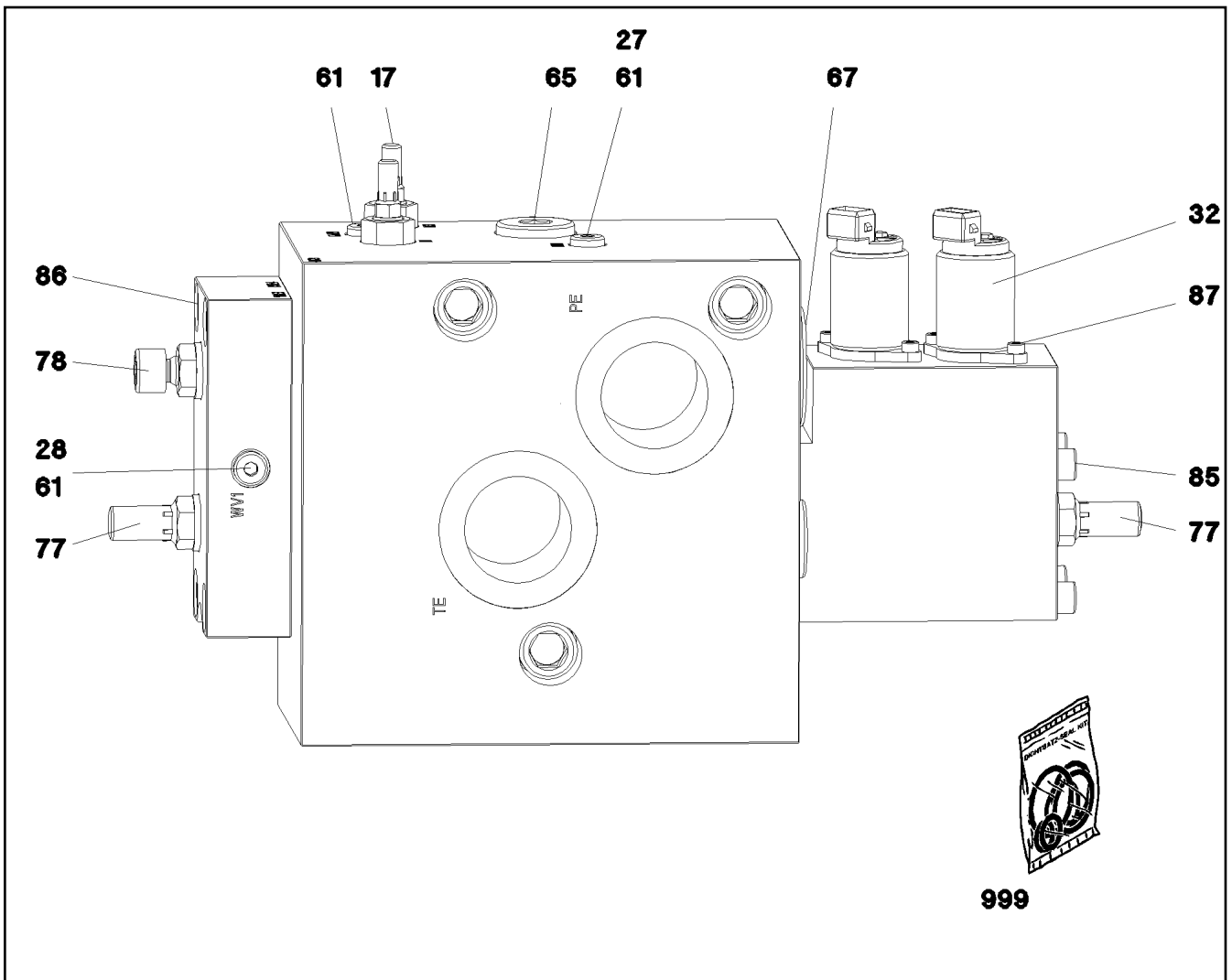
PRESSURE REDUCTION VALVE
DRUCKREDUZIERVENTIL

581

⇒ X11170276
11 17 027 6



Pos.	Item	Quantity	Description	Bezeichnung
4	11 06 587 9	1	PRESSURE VALVE ⇒ X11065879 11 06 587 9	DRUCKVENTIL
17	57 11 301 08	1	PRESSURE LIMITING VALVE ⇒ 5 711 301 08 57 11 301 08	DRUCKBEGRENZUNGSVENTIL
24	57 13 622 08	1	NOZZLE DIN 913 D 1,2 M5X5 MS	DUESE
25	51 07 543 08	2	NOZZLE 0,4	DUESE
33	10 03 269 6	1	CARTRIDGE ⇒ X10032696 10 03 269 6	PATRONE
34	57 15 280 08	1	FILTER	FILTER
61	51 07 415 08	4	STOP PLUG VST11/8"ED ST A3C	STOPFEN
62	47 77 040 08	5	STOPPER PLUG VST11/4"ED A3P	BLINDSTOPFEN
63	47 77 041 08	1	STOP PLUG VST13/8"ED A3P	STOPFEN
65	47 77 047 08	2	STOP PLUG VST13/4"ED A3P	STOPFEN
85	40 43 624 08	4	SOCKET HEAD SCREW ISO 4762 M10X35 12	ZYLINDERSCHRAUBE



Pos.	Item	Quantity	Description	Bezeichnung
17	57 11 301 08	2	PRESSURE LIMITING VALVE ⇒ 5 711 301 08 57 11 301 08	DRUCKBEGRENZUNGSVENTIL
27	57 06 514 08	1	NON-RETURN VALVE	RUECKSCHLAGVENTIL
28	57 15 295 08	1	SHUTTLE VALVE	WECHSELVENTIL
32	10 81 502 9	2	VALVE	VENTIL
(999)	10 87 527 4	1	SEALING SET VALVE	DS VENTIL
61	51 07 415 08	3	STOP PLUG VST11/8"ED ST A3C	STOPFEN
62	47 77 040 08	1	STOPPER PLUG VST11/4"ED A3P	BLINDSTOPFEN
65	47 77 047 08	1	STOP PLUG VST3/4"ED A3P	STOPFEN
67	11 00 269 6	1	STOP PLUG VST1 1/4"	STOPFEN
77	57 15 297 08	2	CHECK SCREW	STELLSCHRAUBE
78	10 42 381 7	1	CHECK SCREW	STELLSCHRAUBE
85	40 42 082 01	4	SOCKET HEAD SCREW ISO 4762 M8X120 8.	ZYLINDERSCHRAUBE
86	40 43 619 77	4	SCREW DIN 912 M12X40 12.9	SCHRAUBE
87	10 22 854 1	4	SOCKET HEAD SCREW ISO 4762 M4X10 10.	ZYLINDERSCHRAUBE
999	10 41 263 2	1	SEAL KIT VALVE BLOCK	DS VENTILBLOCK

21.6.2017
079235

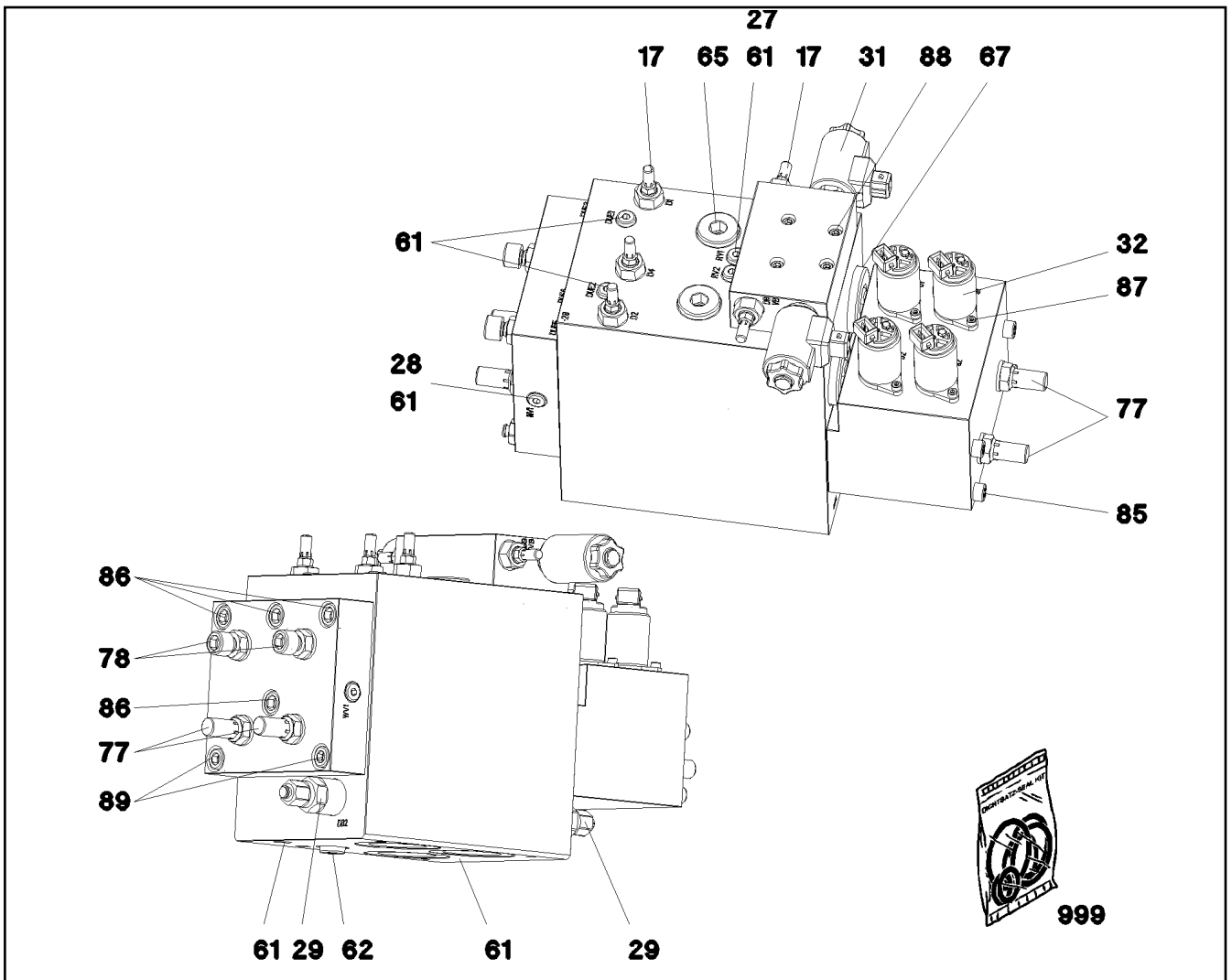
LIEBHERR

etk_en_de_097598 LTR 1100

VALVE BLOCK
VENTILBLOCK

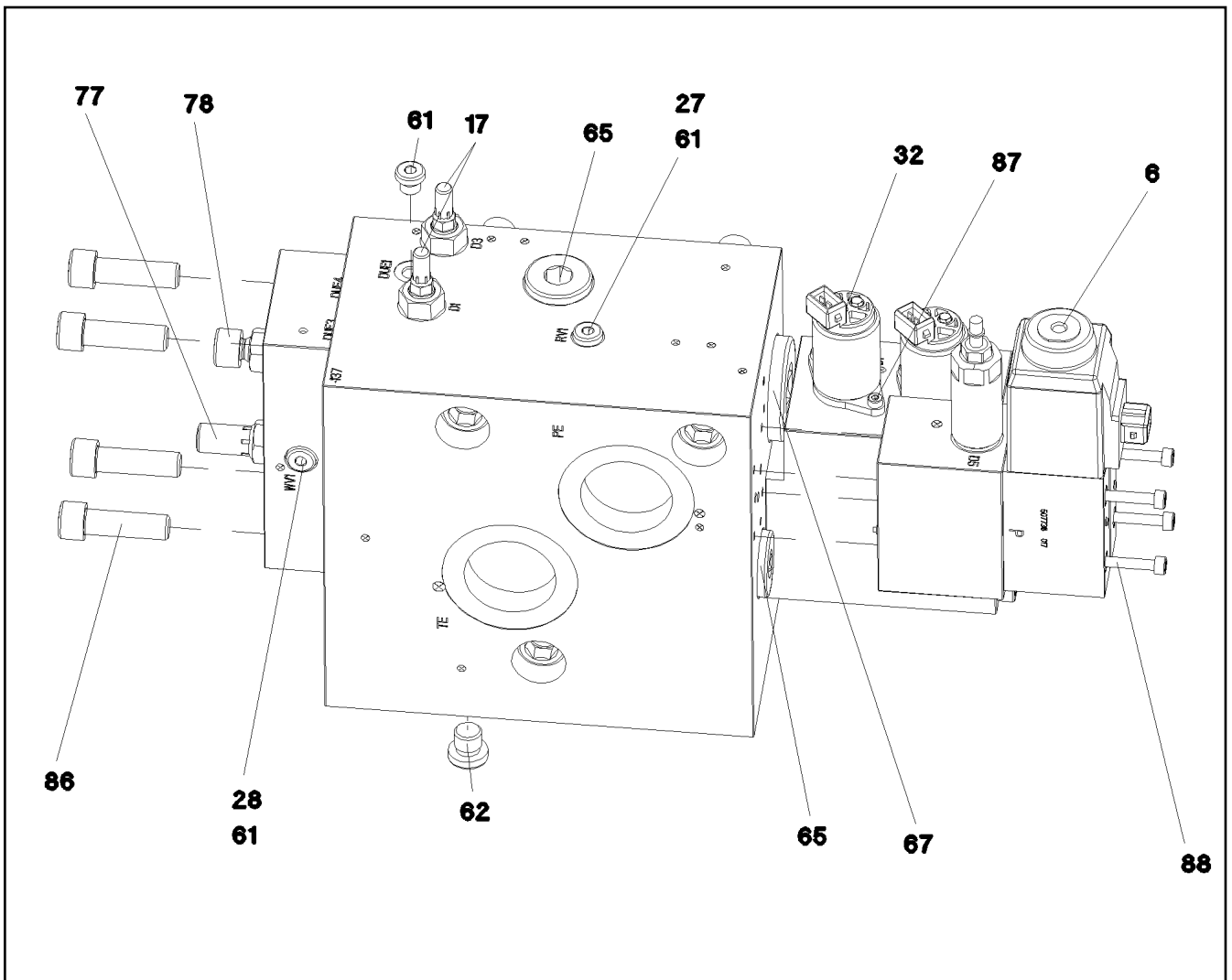
583

⇒ X11170515
11 17 051 5

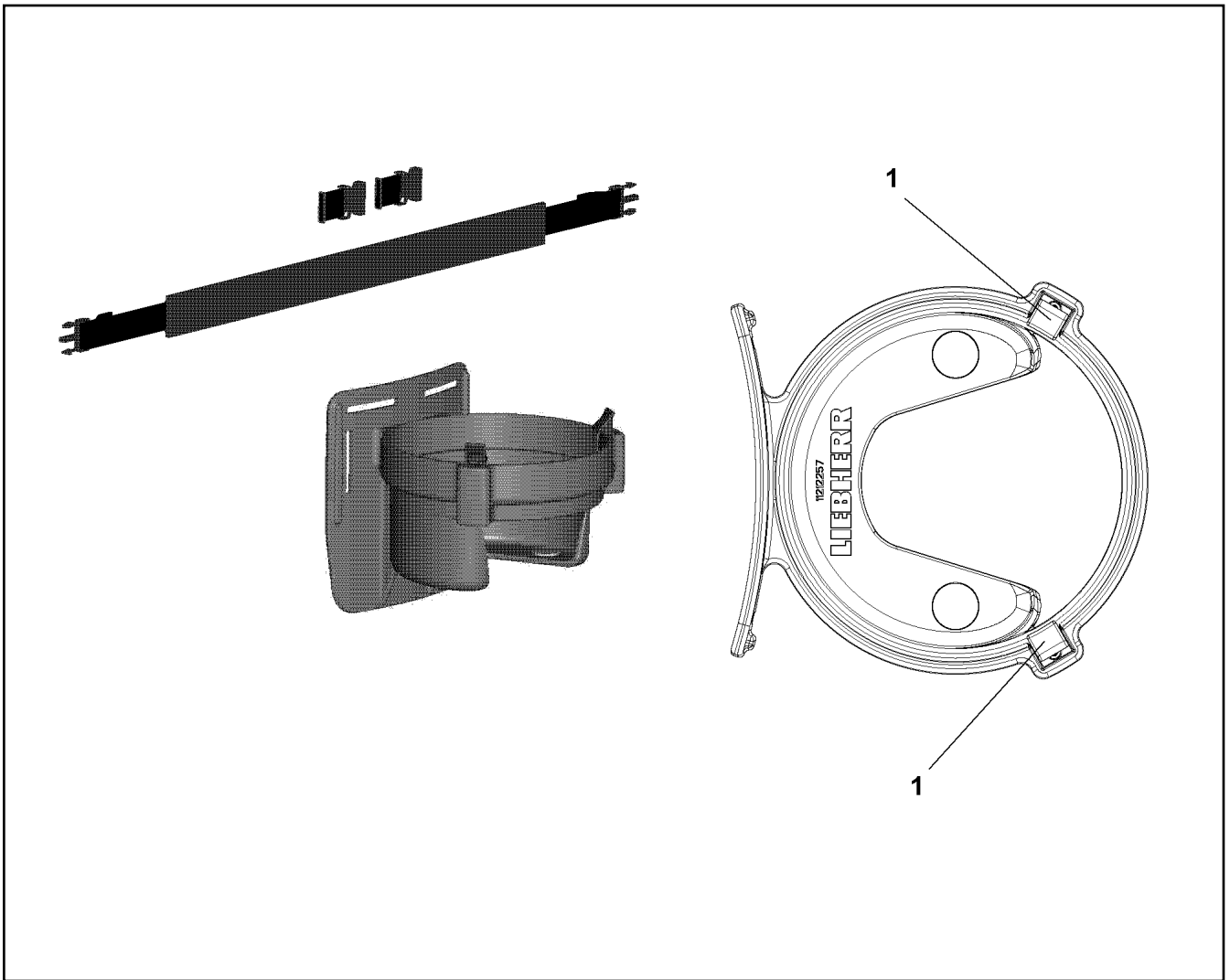


Pos.	Item	Quantity	Description	Bezeichnung
17	57 11 301 08	5	PRESSURE LIMITING VALVE ⇒ 5 711 301 08 57 11 301 08	DRUCKBEGRENZUNGSVENTIL
27	57 06 514 08	1	NON-RETURN VALVE	RUECKSCHLAGVENTIL
28	57 15 295 08	1	SHUTTLE VALVE	WECHSELVENTIL
29	11 00 944 0	1	PRESSURE VALVE	DRUCKVENTIL
31	10 41 260 5	2	DIRECTIONAL CONTROL VALVE 350BAR	WEGEVENTIL
32	10 81 502 9	4	VALVE	VENTIL
61	51 07 415 08	11	STOP PLUG VST11/8"ED ST A3C	STOPFEN
62	47 77 040 08	1	STOPPER PLUG VST11/4"ED A3P	BLINDSTOPFEN
65	47 77 047 08	2	STOP PLUG VST13/4"ED A3P	STOPFEN
67	11 00 269 6	2	STOP PLUG VST1 1/4"	STOPFEN
77	57 15 297 08	4	CHECK SCREW	STELLSCHRAUBE
78	10 42 381 7	2	CHECK SCREW	STELLSCHRAUBE
85	40 42 082 01	4	SOCKET HEAD SCREW ISO 4762 M8X120 8.	ZYLINDERSCHRAUBE
86	40 43 619 77	4	SCREW DIN 912 M12X40 12.9	SCHRAUBE
87	10 22 854 1	4	SOCKET HEAD SCREW ISO 4762 M4X10 10.	ZYLINDERSCHRAUBE
88	46 00 340	4	SOCKET HEAD SCREW ISO 4762 M6X40 10.	ZYLINDERSCHRAUBE
89	24 02 063 02	2	SOCKET HEAD SCREW ISO 4762 M10X40 1	ZYLINDERSCHRAUBE
90	46 00 239	2	SOCKET HEAD SCREW ISO 4762 M10X90 8.	ZYLINDERSCHRAUBE
999	10 41 260 9	1	SEAL KIT VALVE BLOCK	DS VENTILBLOCK

21.6.2017 079236	etk_en_de_097598 LTR 1100	584
LIEBHERR	VALVE BLOCK VENTILBLOCK	⇒ X11170518 11 17 051 8



Pos.	Item	Quantity	Description	Bezeichnung
5	10 66 324 2	1	COVER	DECKEL
6	11 00 271 7	1	DIRECTIONAL CONTROL VALVE ⇒ X11002717 11 00 271 7	WEGEVENTIL
17	57 11 301 08	2	PRESSURE LIMITING VALVE ⇒ 5 711 301 08 57 11 301 08	DRUCKBEGRENZUNGSVENTIL
27	10 47 530 0	1	DIRECTIONAL CONTROL VALVE	WEGEVENTIL
(1)	73 81 448	1	O-RING DIN 3771 6,20X1,5 FKM 80 A,GN	O-RING
28	57 15 295 08	1	SHUTTLE VALVE	WECHSELVENTIL
32	10 81 502 9	2	VALVE	VENTIL
61	51 07 415 08	3	STOP PLUG VST11/8"ED ST A3C	STOPFEN
62	47 77 040 08	1	STOPPER PLUG VST11/4"ED A3P	BLINDSTOPFEN
65	47 77 047 08	2	STOP PLUG VST13/4"ED A3P	STOPFEN
67	11 00 269 6	1	STOP PLUG VST1 1 1/4"	STOPFEN
77	57 15 297 08	2	CHECK SCREW	STELLSCHRAUBE
78	10 42 381 7	1	CHECK SCREW	STELLSCHRAUBE
85	40 42 082 01	4	SOCKET HEAD SCREW ISO 4762 M8X120 8.	ZYLINDERSCHRAUBE
86	40 43 619 77	4	SCREW DIN 912 M12X40 12.9	SCHRAUBE
87	10 22 854 1	4	SOCKET HEAD SCREW ISO 4762 M4X10 10.	ZYLINDERSCHRAUBE
88	40 43 029 14	4	SOCKET HEAD SCREW ISO 4762 M5X90 10.	ZYLINDERSCHRAUBE
999	10 41 263 2	1	SEAL KIT VALVE BLOCK	DS VENTILBLOCK



Pos.	Item	Quantity	Description	Bezeichnung
1	11 00 252 4	2	CIRCLIP	SICHERUNGSClip

21.6.2017
079723

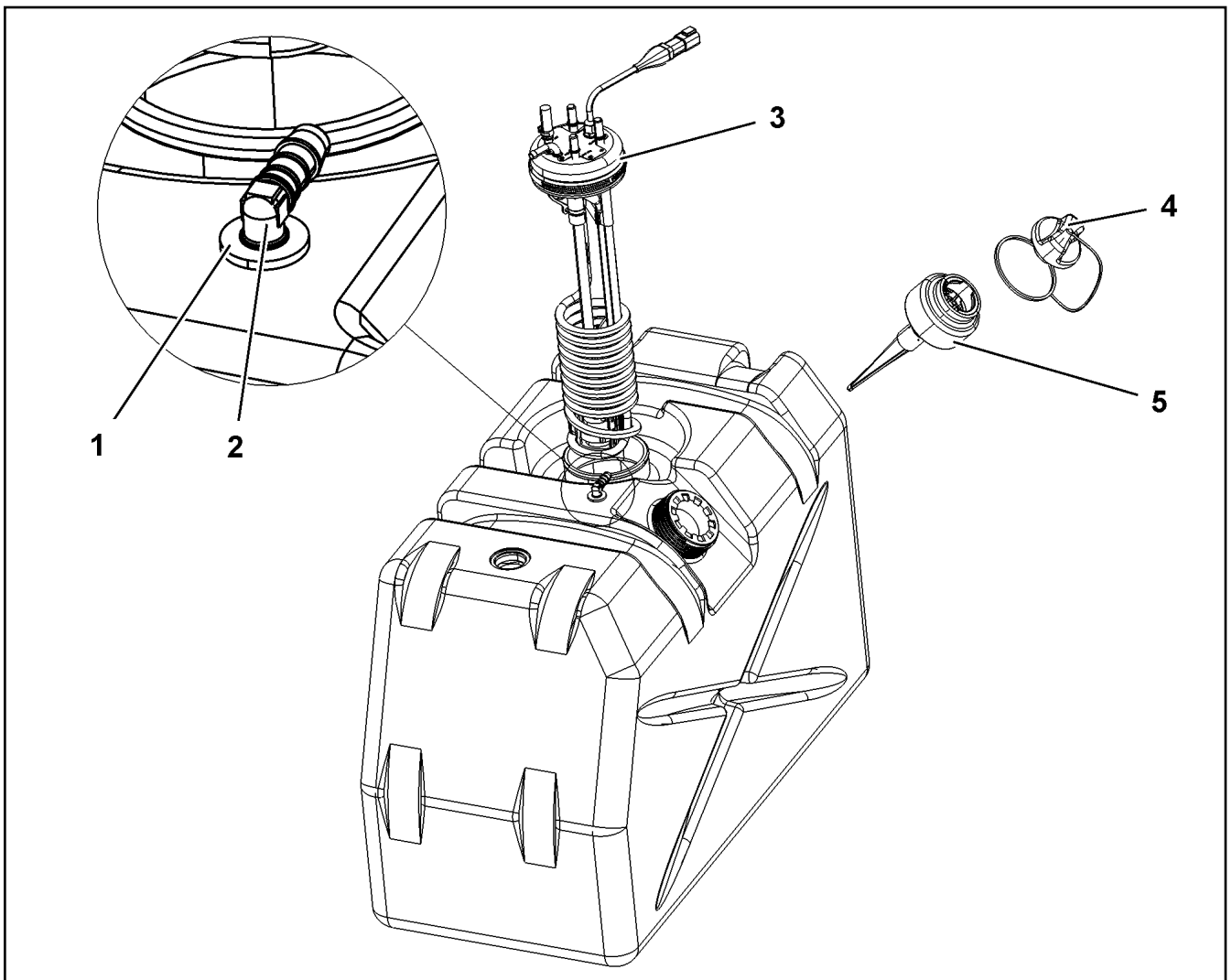
LIEBHERR

etk_en_de_097598 LTR 1100

BELT CARRIER SYSTEM
GURTRAGESYSTEM

586

⇒ X11212257
11 21 225 7



Pos.	Item	Quantity	Description	Bezeichnung
1	10 87 398 0	1	RUBBER GASKET 16X10,9 NBR SH60	GUMMIDICHTUNG
2	10 87 397 9	1	SWIVEL ELBOW 90,H33,5 POM	WINKELSTUTZEN
3	10 14 653 8	1	SUCTION MODUL L=372 24V NICHT LACKIE	ENTNAHMEMODUL
4	10 87 022 6	1	LOCKABLE TANK CAP 40	TANKVERSCHLUSS
5	11 49 405 7	1	SCREW SOCKET PA66	SCHRAUBSTUTZEN

21.6.2017
009145

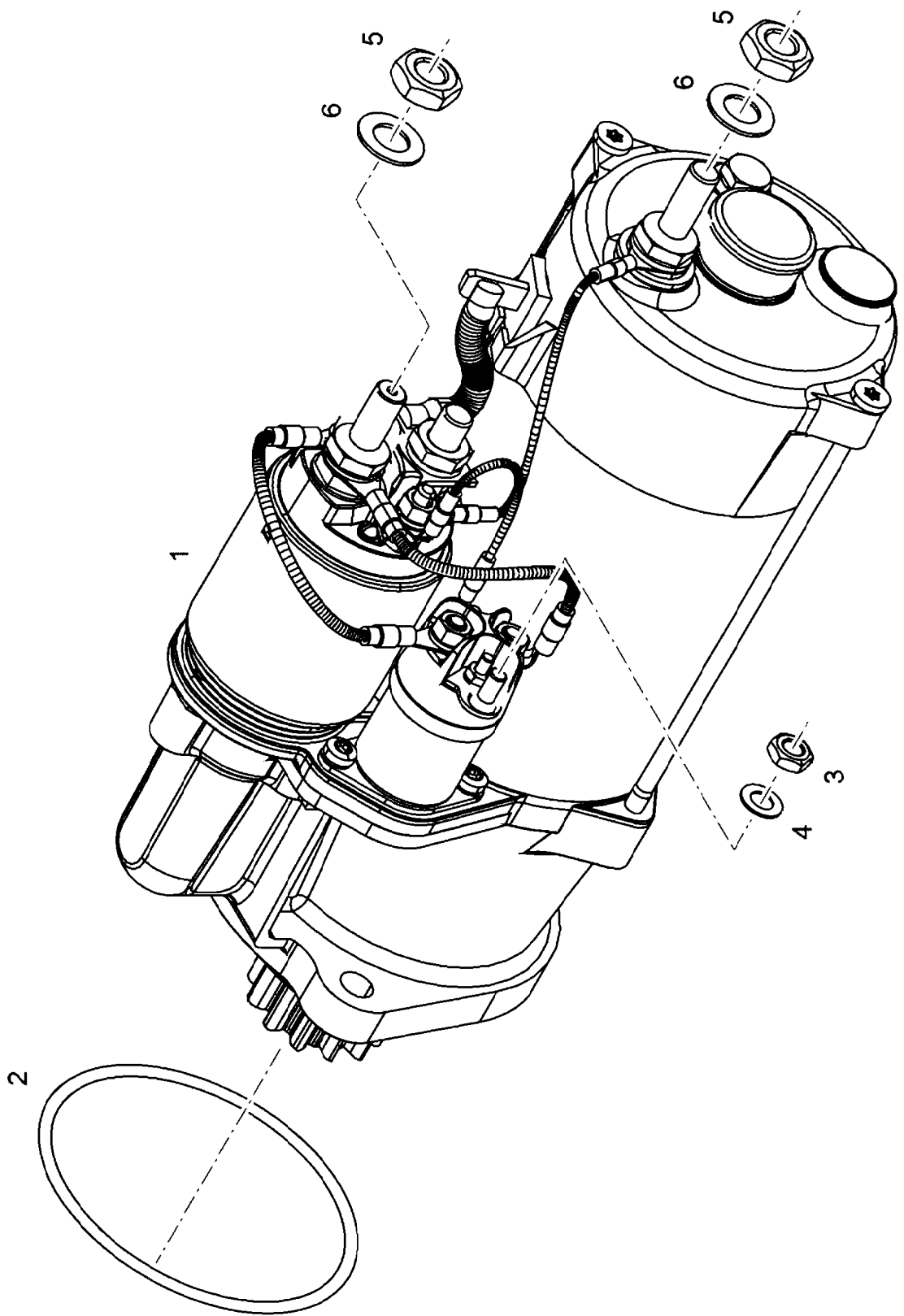
LIEBHERR

etk_en_de_097598 LTR 1100

UREA CONTAINER
HARNSTOFFBEHAELTER

587

⇒ X11229160
11 22 916 0



21.6.2017
089599

LIEBHERR


etk_en_de_097598 LTR 1100

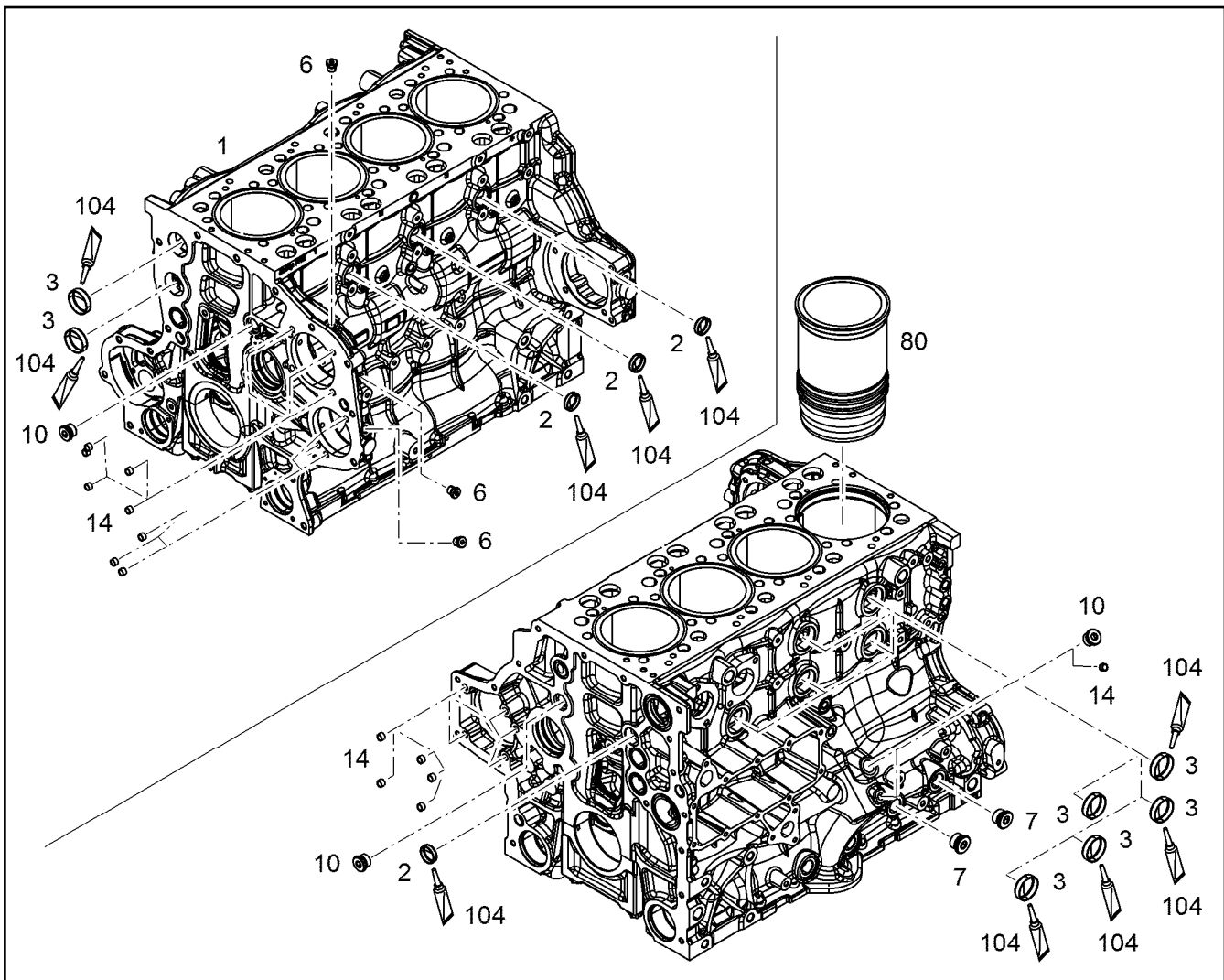
STARTER PRE-ASSY.
STARTER VORM.

588 (1/2)

⇒ X11386644
11 38 664 4

Pos.	Item	Quantity	Description	Bezeichnung
2	10 21 837 0	1	O-RING 85X2 HNBR 70	O-RING
3	10 41 109 4	1	HEX NUT M6 8	SECHSKANTMUTTER
4	10 41 109 2	1	SPRING WASHER DIN 137 6 X10CrNi18-8	FEDERSCHEIBE
5	10 41 109 5	2	HEX NUT M10 8	SECHSKANTMUTTER
6	10 41 109 3	2	SPRING WASHER DIN 137 10 X10CrNi18-8	FEDERSCHEIBE

21.6.2017	etk_en_de_097598 LTR 1100	 589 (2/2)
LIEBHERR	STARTER PRE-ASSY. STARTER VORM.	⇒ X11386644 11 38 664 4



Pos.	Item	Quantity	Description	Bezeichnung
1	10 15 437 9	1	CRANKCASE PRE-ASSY. R-MOTORXD944 ⇒ X10154379 10 15 437 9	KURBELGEHAEUSE VORM.
2	49 80 362	4	END COVER DIN 443 St A3C	VERSCHLUSSDECKEL
3	40 01 664	7	END COVER DIN 443 B A3C	VERSCHLUSSDECKEL
6	73 80 566	3	SCREW PLUG VSTI M14X1,5	VERSCHLUSSSCHRAUBE
7	73 81 457	2	SCREW PLUG VSTI M26X1,5 CR6-FREI	VERSCHLUSSSCHRAUBE
10	73 80 177	3	SCREW PLUG VSTI M22X1,5 CR6-FREI	VERSCHLUSSSCHRAUBE
14	10 03 083 7	14	SEALING PLUG	DICHTSTOPFEN
80	10 15 445 8	4	CYLINDER R-MOTORXD944/D94 ⇒ X10154458 10 15 445 8	ZYLINDER
104	81 12 073 01	1	GLUE 10 ml	KLEBSTOFF

21.6.2017
009317

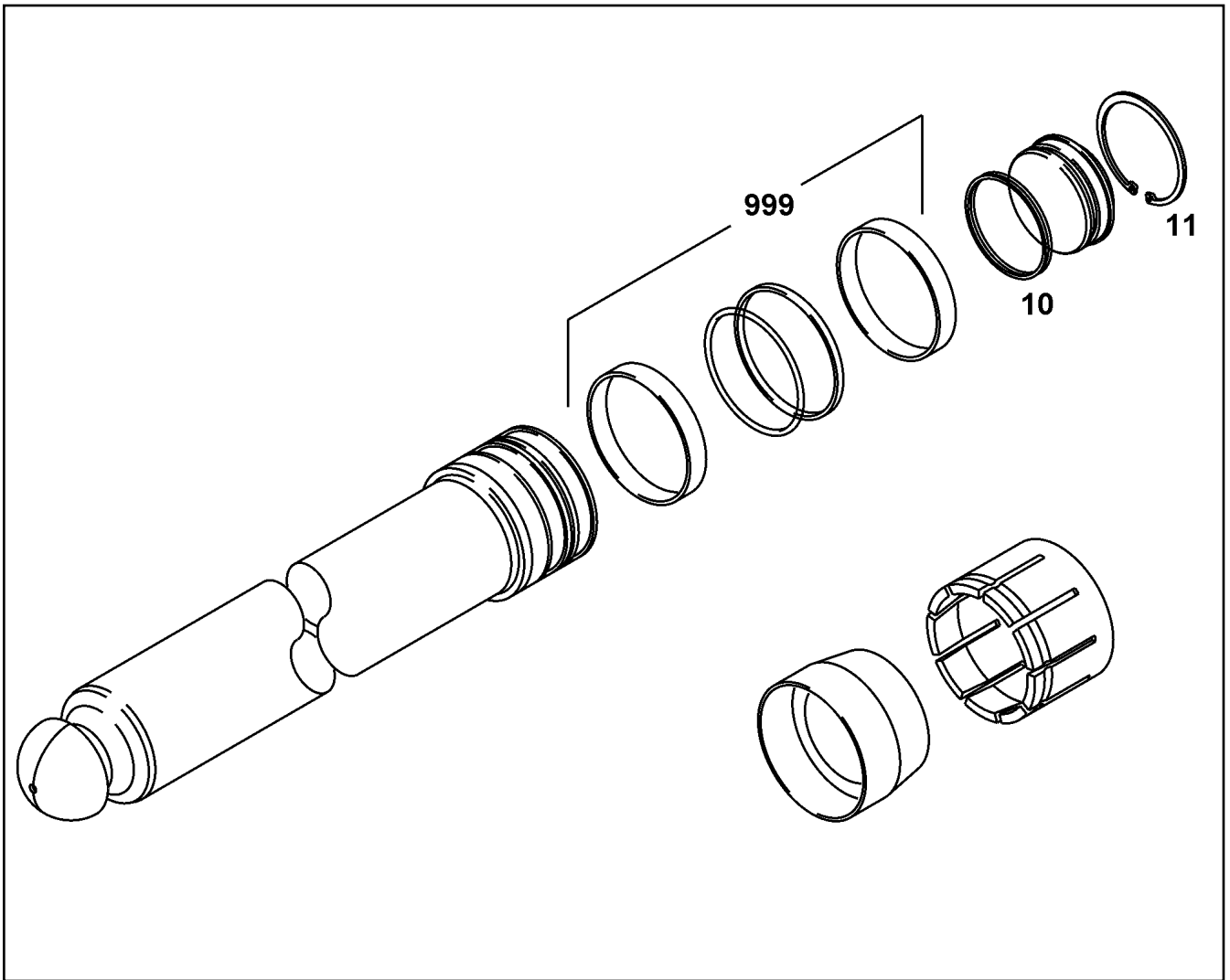
LIEBHERR

etk_en_de_097598 LTR 1100

CRANKCASE CPL. WITH CYLINDER
KURBELGEHAEUSE KPL. MIT ZYL

590

⇒ X11389608
11 38 960 8



Pos.	Item	Quantity	Description	Bezeichnung
10	10 14 403 1	1	INLET MODULE 304,8 SPF	EINGANGSMODUL
20	11 40 369 4	1	OUTLET MODULE 333X251	AUSGANGSMODUL
30	10 14 105 1	1	PROFIL CLAMP 328/K1 X5CrNi18-10	PROFILSCHELLE

21.6.2017
009526

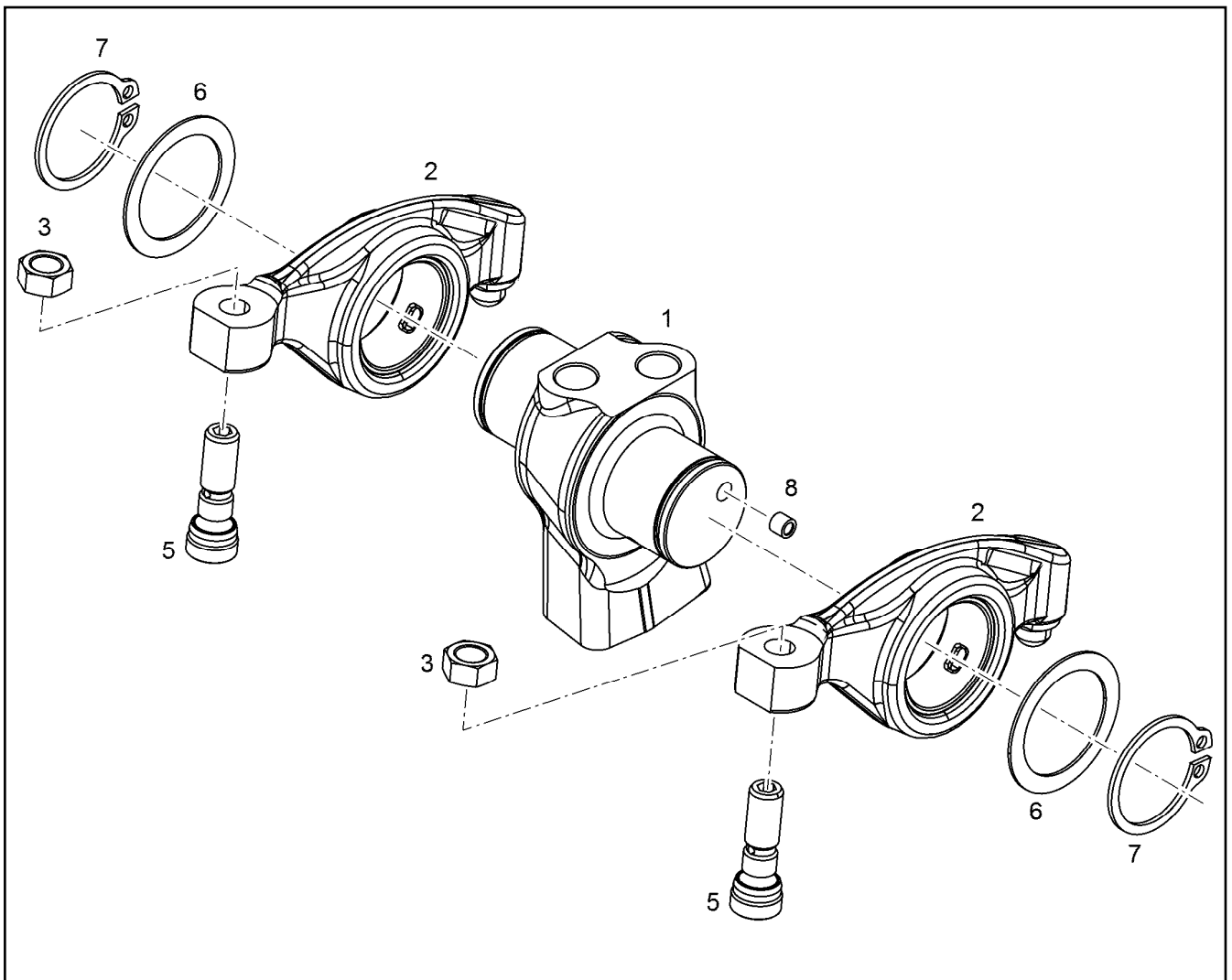
LIEBHERR

etk_en_de_097598 LTR 1100

SCR CPL.
SCR KPL.

591

⇒ X11403708
11 40 370 8



Pos.	Item	Quantity	Description	Bezeichnung
1	11 44 800 2	1	ROCKER ARM SUPPORT	KIPPEBELBOCK
2	11 44 800 0	2	ROCKER ARM PRE-ASSY.	KIPPEBEL VORM.
3	10 01 255 7	2	HEX NUT M10X1	SECHSKANTMUTTER
5	10 01 222 5	2	ADJUSTING SCREW M10X1	EINSTELLSCHRAUBE
6	90 78 522	2	WASHER 34X45X1	SCHEIBE
7	42 80 113 01	2	LOCKING RING DIN 471 34X1,5	SICHERUNGSRING
8	10 03 632 5	1	SEALING PLUG	DICHTSTOPFEN

21.6.2017
009900

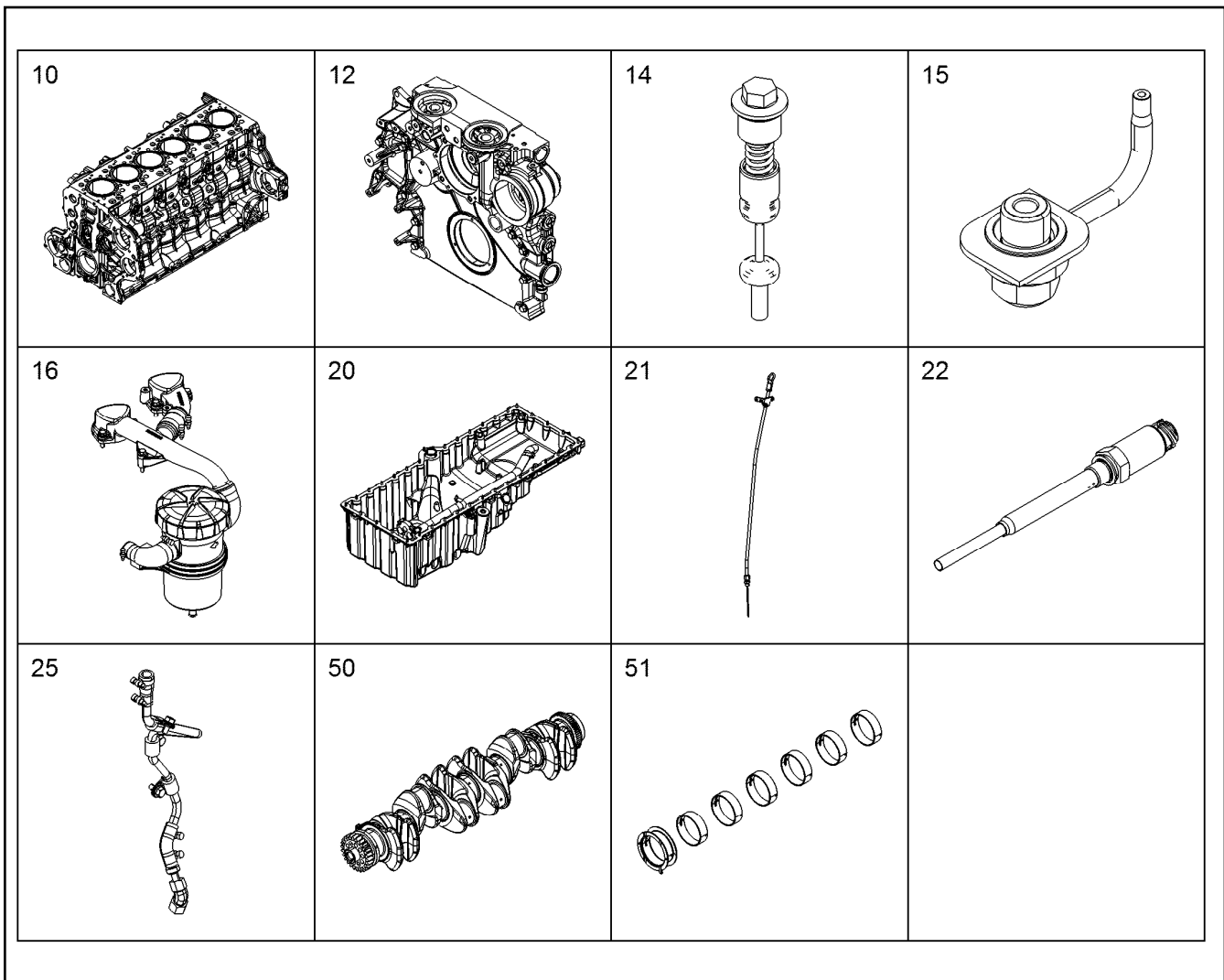
LIEBHERR

etk_en_de_097598 LTR 1100

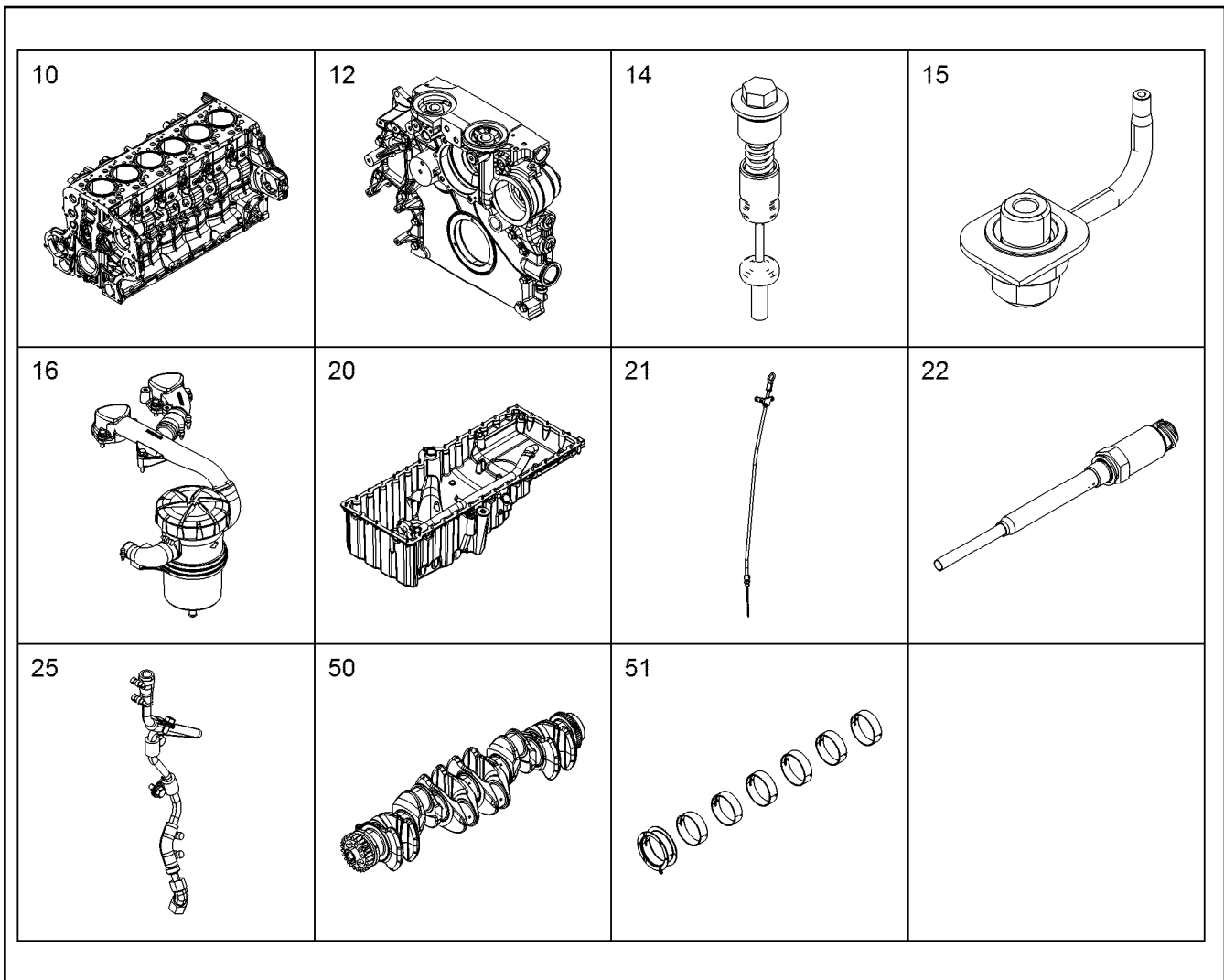
ROCKER ARM BRACKET PRE-ASS.
KIPPEBELBOCK VORM.

592

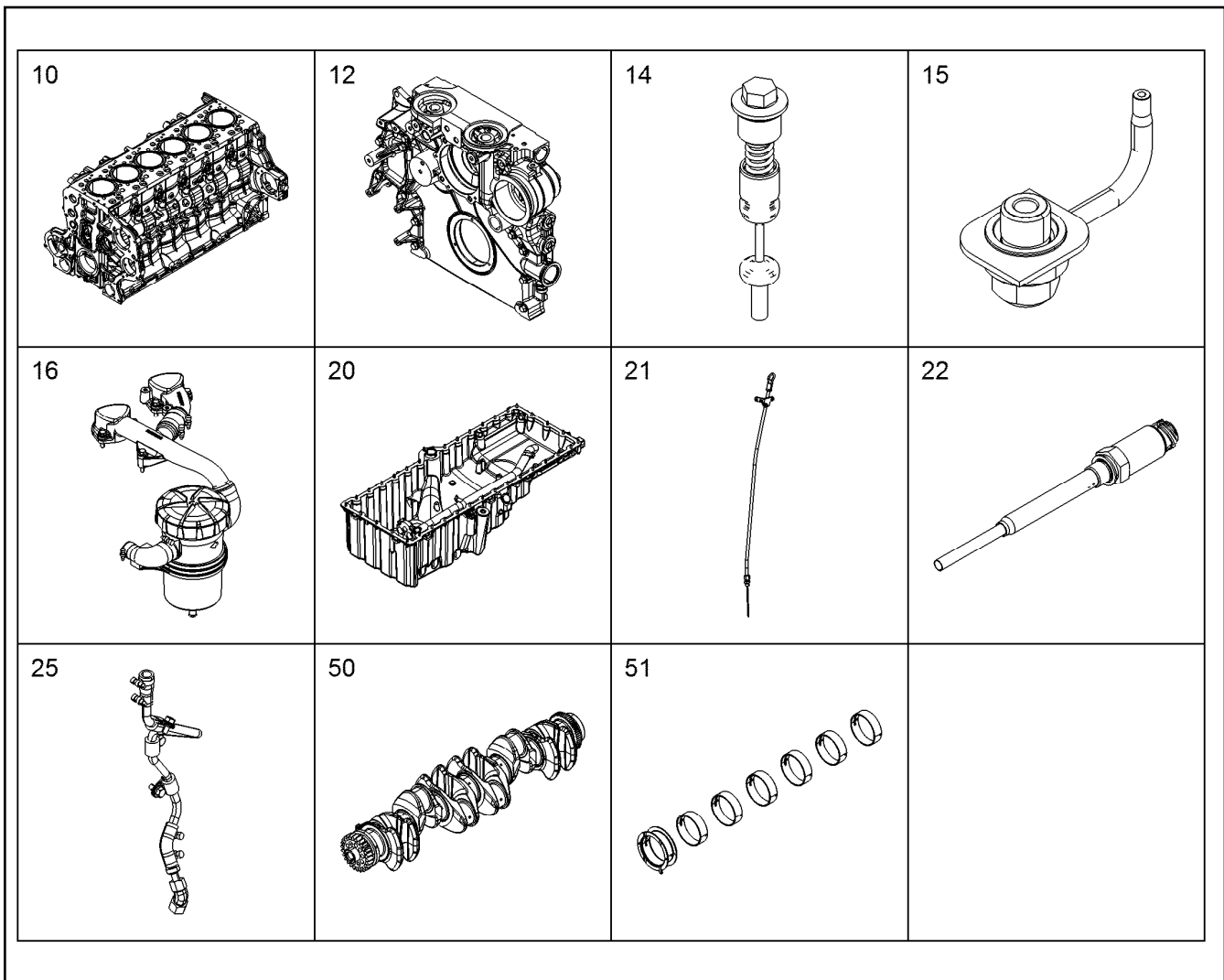
⇒ X11448005
11 44 800 5



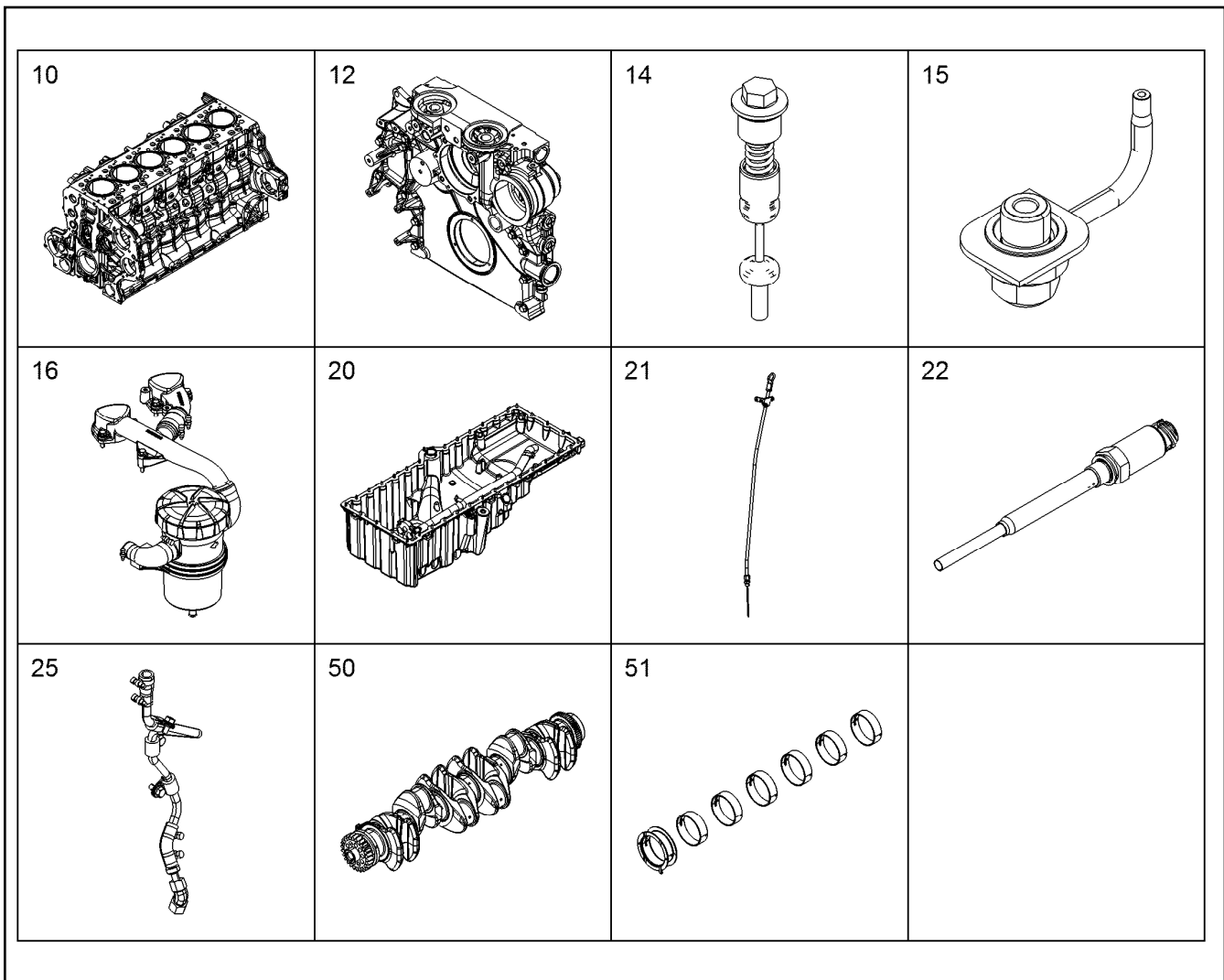
Pos.	Item	Quantity	Description	Bezeichnung
10	11 38 960 8	1	CRANKCASE CPL. WITH CYLINDER R-MOT ⇒ X11389608 11 38 960 8	KURBELGEHAEUSE KPL. MIT ZY
12	10 14 768 7	1	POWER UNIT SUPPORT ATTACHMENT ⇒ X10147687 10 14 768 7	AGGREGATETRAEGER ANBAU
14	10 13 845 0	1	FINAL CONTROL VALVE pmax=4.5BAR ⇒ X10138450 10 13 845 0	ENDREGELVENTIL
15	10 14 274 9	4	PISTON COOLING	KOLBENKUEHLUNG
(1)	10 15 163 4	1	PISTON COOLING PRE-ASS.	KOLBENKUEHLUNG VORM.
16	10 12 671 3	1	CRANKCASE BREATHER ASSEMBLY ⇒ X1012613 10 12 671 3	KURBELGEHAEUSEENTLUEFT.
20	10 13 256 0	1	OIL SUMP WITH FASTENING R-MOTOR/D93 ⇒ X10132560 10 13 256 0	OELWANNE MIT BEFEST.
21	10 15 093 4	1	OIL DIPSTICK CPL. ⇒ X10150934 10 15 093 4	OELMESSSTAB KPL.
22	10 13 040 6	1	LEVEL SENSOR L=115 24V ⇒ X10130406 10 13 040 6	NIVEAUGEBER
23	10 11 883 9	1	OIL FILLER INLET ⇒ X10118839 10 11 883 9	OELEINFUELLUNG
25	10 13 911 2	1	OIL LINE PRE-ASSEMBLY 10X1 ⇒ X10139112 10 13 911 2	OELLEITUNG VORM.
50	10 14 743 8	1	CRANKSHAFT WITH GEAR R-MOTORXD934/ ⇒ X10147438 10 14 743 8	KURBELWELLE MIT ZAHNRAD
51	90 76 457	1	SET MAIN BEARINGS D934-SPUTTER ⇒ 9 076 457 90 76 457	KURBELWELLENLAGERSATZ
52	10 15 358 3	1	CRANKSHAFT SEALING	KURBELWELLENDICHTUNG
53	10 14 197 4	1	CRANKSHAFT ADD-ON PARTS	KURBELWELLENANBAUTEILE



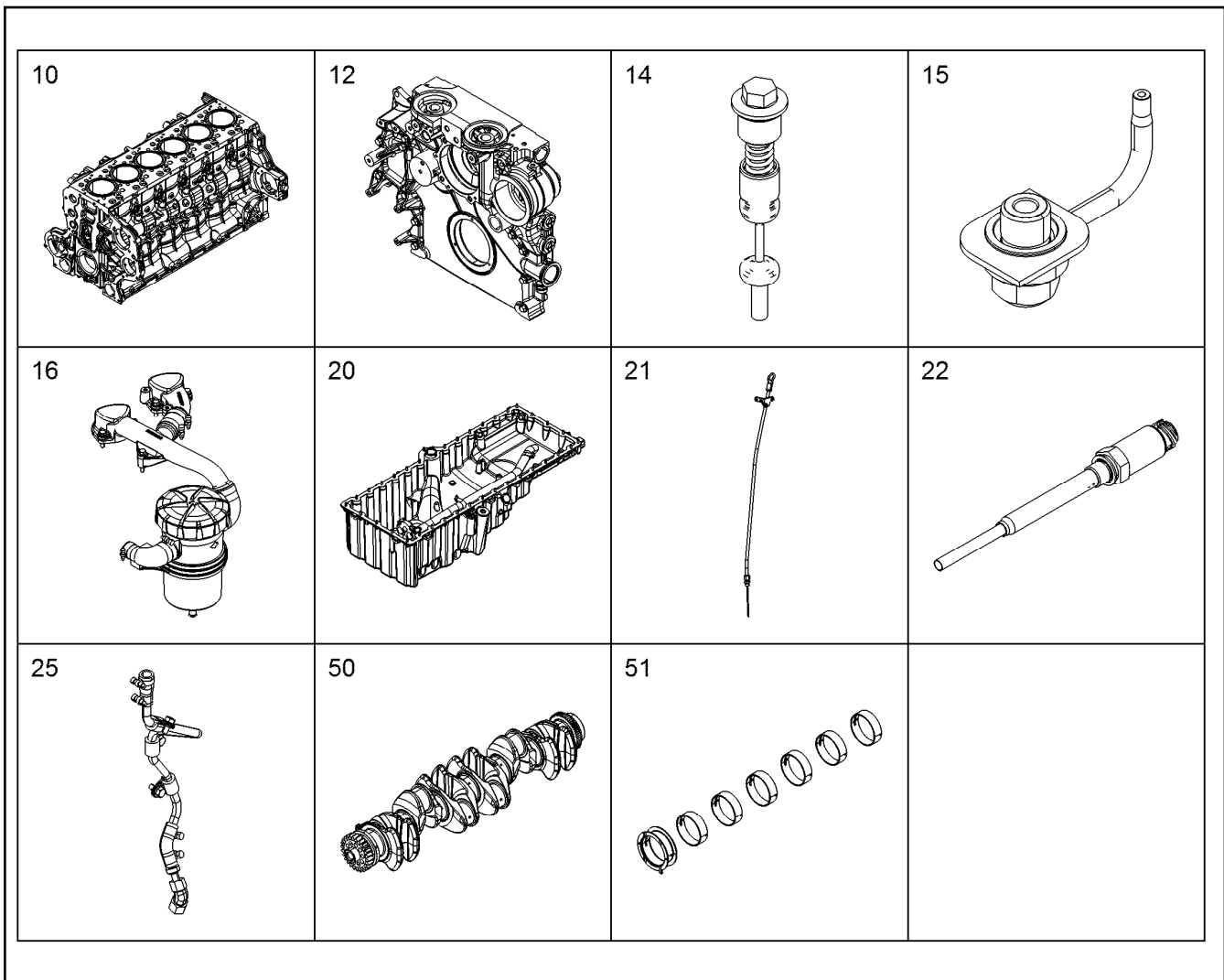
Pos.	Item	Quantity	Description	Bezeichnung
(1)	10 11 601 6	1	BELT PULLEY 31.5X8 PKX215	RIEMENSCHLEIBE
(2)	10 12 310 8	1	CENTERING FLANGE 42CrMo4	ZENTRIERFLANSCH
(8)	10 11 852 6	1	VISCOSE DAMPER D934 L	VISKOSEDAEMPFER
(10)	10 11 891 2	6	HEXALOBULAR HEAD SCREW M16X1,5X88	SECHSRUNDSCHRAUBE
(11)	10 14 431 1	1	WASHER 52,2X107X3 -S355J2G3	SCHEIBE
60	11 34 807 2	4	CONROD R-MOTORX88	PLEUELSTANGE
(2)	90 75 607	1	CONNECTING ROD BEARING 88/92/38 MIBA	PLEUELLAGER
(2)	10 14 510 0	1	CONNECTING ROD BEARING 88/92/38	PLEUELLAGER
(3)	90 73 699	1	CONNECTING ROD BEARING 88/92/38 GLY	PLEUELLAGER
(3)	10 14 510 1	1	CONNECTING ROD BEARING 88/92/38	PLEUELLAGER
70	10 14 636 7	4	PISTON CPL. R-MOTORX130 ⇒ X10146367 10 14 636 7	KOLBEN KPL.
80	10 14 958 0	4	CYLINDER HEAD ASSEMBLY R-MOTOR ⇒ X10149580 10 14 958 0	ZYLINDERKOPF ANBAU
81	10 14 843 8	4	ROCKER ARM BRACKET CPL. ⇒ X10148438 10 14 843 8	KIPPHEBELBOCK KPL.
82	11 35 803 6	1	CYLINDER HEAD COVER ASSEMBLY	ZYLINDERKOPFDECKEL ANBAU
90	10 12 018 6	1	BALANCER ASSEMBLY ⇒ X10120186 10 12 018 6	MASSenausGLEICH ANBAU
100	10 14 778 7	1	CAMSHAFT CPL. R-MOTORXD934/D94 ⇒ X10147787 10 14 778 7	NOCKENWELLE KPL.
110	90 79 870	4	CONTROL PARTS ⇒ 9 079 870 90 79 870	STEUERUNGSTEILE
130	10 12 947 5	1	OIL COOLER ADD-ON ⇒ X10129475 10 12 947 5	OELKUEHLER ANBAU



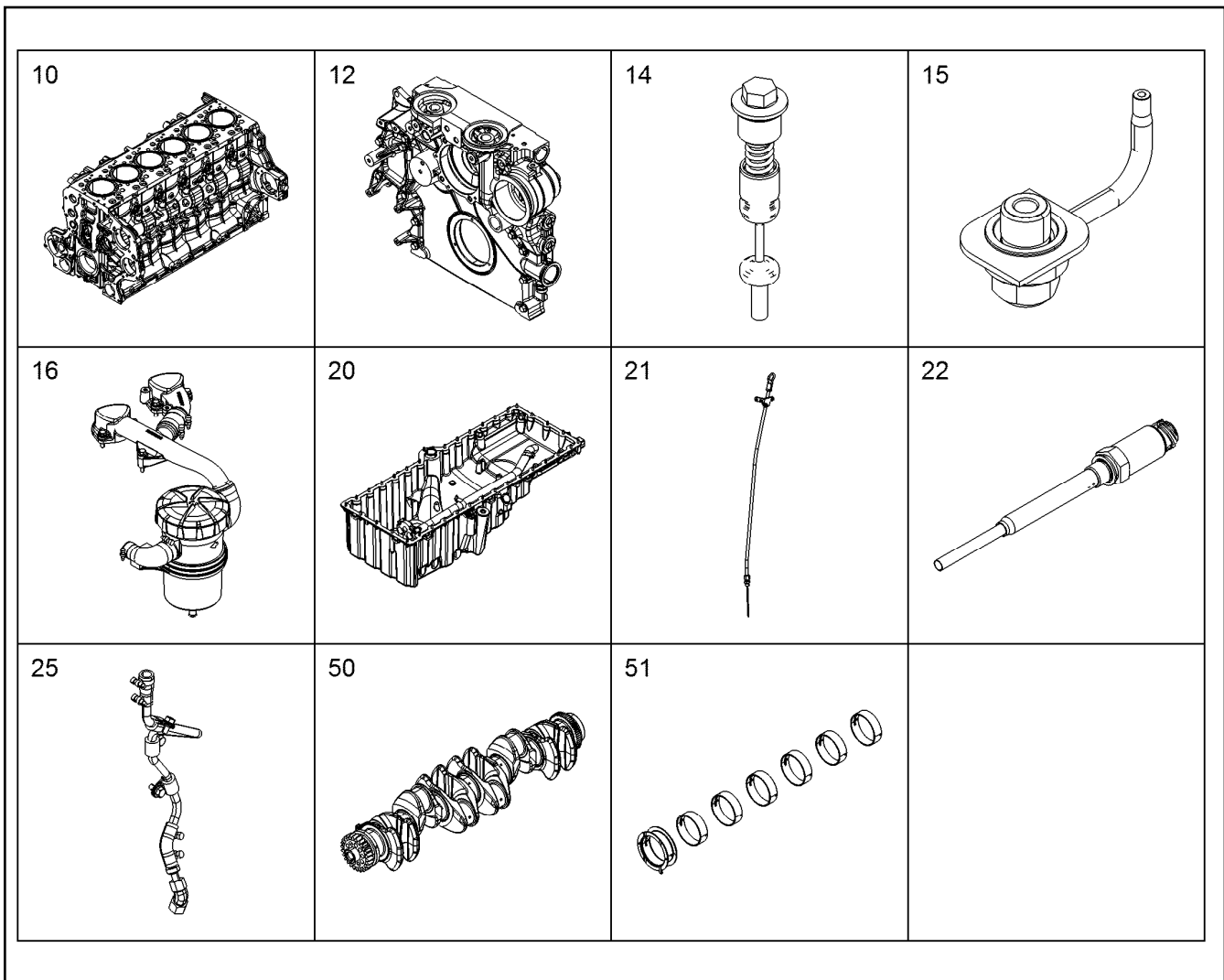
Pos.	Item	Quantity	Description	Bezeichnung
140	10 14 843 2	1	LUBE OIL PUMP WITH FASTENING B=50 ⇒ X10148432 10 14 843 2	SCHMIEROELPUMPE MIT BEFE
150	10 14 294 2	1	LUBE OIL FILTER ASSEMBLY ⇒ X10142942 10 14 294 2	SCHMIEROELFILTER ANBAU
171	10 15 074 1	1	HIGH PRESSURE PUMP W.FASTENING R-M ⇒ X10150741 10 15 074 1	HOCHDRUCKPUMPE MIT BEFE
180	10 13 928 5	1	DRIVE FOR HIGH PRESSURE PUMP ⇒ X10139285 10 13 928 5	ANTRIEB FUER HOCHDRUCKPU
190	10 15 286 7	4	INJECTOR WITH FASTENING ⇒ X10152867 10 15 286 7	INJEKTOR MIT BEFEST.
191	10 15 315 1	4	HIGH PRESS.CONNECTOR W.FASTEN. ⇒ X10153151 10 15 315 1	DRUCKROHRSTUTZEN MIT BE
201	10 14 679 1	1	FUEL FINE-FILTER ASSEMBLY ⇒ X10146791 10 14 679 1	KRAFTSTOFF-FEINFILTERANBA
212	10 14 334 1	1	FUEL LINES ⇒ X10143341 10 14 334 1	KRAFTSTOFFLEITUNGEN
214	10 14 334 2	1	LEAK OIL RETURN LINE ⇒ X10143342 10 14 334 2	LECKOELRUECKLAUF
215	10 14 382 5	1	INJECTION LINES R-MOTORXD934	EINSPRITZLEITUNGEN
(1)	10 14 382 6	1	INJECTION LINE R-MOTORXD934	EINSPRITZLEITUNG
(2)	10 14 382 7	3	INJECTION LINE R-MOTORXD934	EINSPRITZLEITUNG
(3)	10 13 475 3	1	SEALING PLUG	DICHTSTOPFEN
(3)	11 38 928 7	1	SEALING PLUG	DICHTSTOPFEN
217	10 14 179 0	1	CONNECTING PIECE PRE-ASS.	ANSCHLUSSTUECK VORM.
220	10 14 736 5	1	AIR INTAKE PIPE ASS. R-MOTORXD934/D94 ⇒ X10147365 10 14 736 5	LUFTANSAUGROHR ANBAU



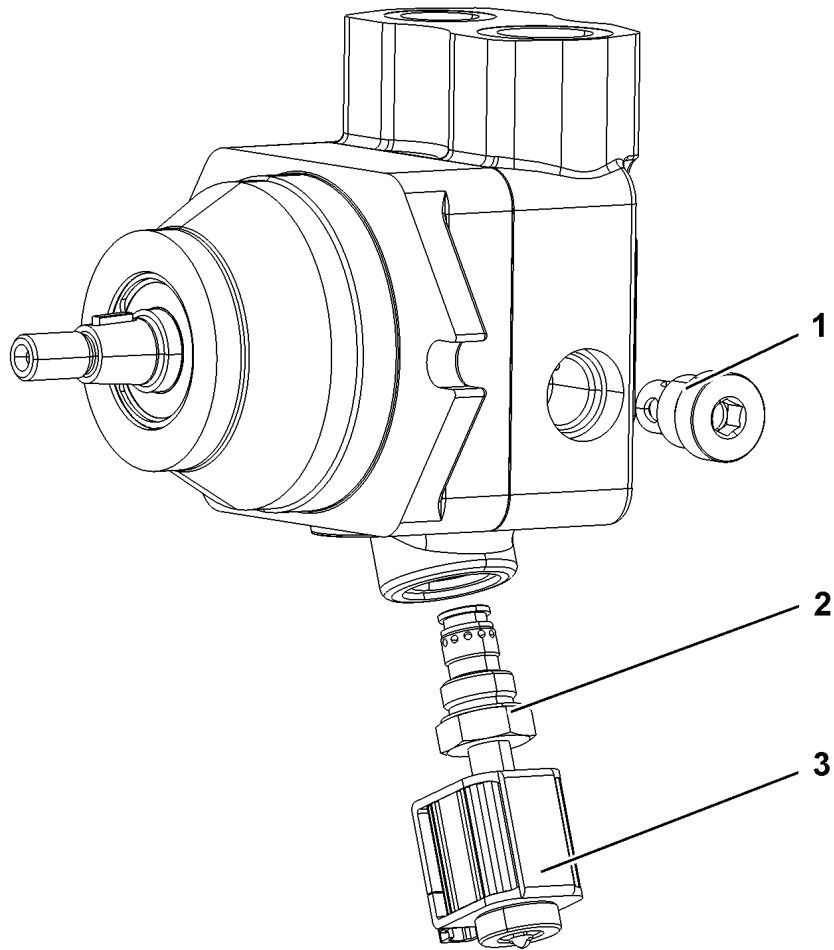
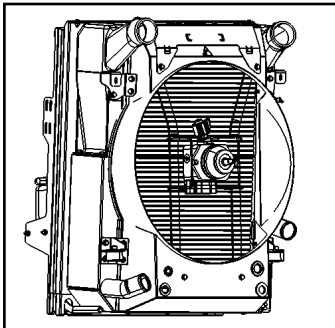
Pos.	Item	Quantity	Description	Bezeichnung
221	10 14 517 3	1	INTAKE STACK ASSEMBLY R-MOTORXD93 ⇒ X10145173 10 14 517 3	ANSAUGSTUTZEN ANBAU
224	10 14 736 4	1	AIR INTAKE ASSEMBLY R-MOTORXD934/D9 ⇒ X10147364 10 14 736 4	LUFTANSAUGUNG ANBAU
230	10 14 967 7	1	CONNECTING LINE ADD-ON R-MOTOR ⇒ X10149677 10 14 967 7	VERBINDUNGSLEITUNG ANBAU
260	90 78 314	1	HEATING FLANGE ADD-ON ⇒ 9 078 314 90 78 314	HEIZFLANSCH ANBAU
330	10 12 756 6	1	INSTALLATION BRAKE COMPRESSOR ⇒ X10127566 10 12 756 6	LUFTPRESSER ANBAU
331	90 72 906	1	INTERMEDIATE GEAR CPL. ⇒ 9 072 906 90 72 906	ZWISCHENRAD KPL.
333	10 14 517 6	1	PIPELINE INSTALLATION ⇒ X10145176 10 14 517 6	ROHRLEITUNG ANBAU
334	10 14 527 8	1	ACCESSORIES AIR COMPRESSOR ⇒ X10145278 10 14 527 8	ANBAUTEILE LUFTPRESSER
340	12 41 834 7	1	AIR COND. COMPRESSOR ADD-ON ⇒ X12418347 12 41 834 7	KLIMAKOMPRESSOR ANBAU
370	10 14 273 3	1	WATER PUMP WITH FASTENING R-MOTOR ⇒ X10142733 10 14 273 3	WASSERPUMPE MIT BEFEST.
380	10 14 821 5	1	THERMOSTAT HOUSING ASSEMBLY ⇒ X10148215 10 14 821 5	THERMOSTATGEHAEUSE ANBA
381	10 14 821 6	1	PIPELINE INSTALLATION ⇒ X10148216 10 14 821 6	ROHRLEITUNG ANBAU
382	10 14 274 2	1	COOLANT PIPE BEND ADD-ON ⇒ X10142742 10 14 274 2	KUEHLMITTELKRUEMMER ANBA



Pos.	Item	Quantity	Description	Bezeichnung
387	10 14 274 4	1	COOLING WATER AIR BLEEDING ⇒ X10142744 10 14 274 4	KUEHLWASSERENTLUEFTUNG
410	10 14 008 7	1	EXHAUST PIPE ASSEMBLY ⇒ X10140087 10 14 008 7	ABGASROHR ANBAU
415	10 14 475 6	1	HEAT PROTECTION W.FASTENING ⇒ X10144756 10 14 475 6	HITZESCHUTZ MIT BEFESTIGUN
430	10 14 072 9	1	EXHAUST TC MOUNTING ⇒ X10140729 10 14 072 9	ATL-ANBAU
432	10 14 180 3	1	EXHAUST NOZZLE ATTACHMENT ⇒ X10141803 10 14 180 3	ABGASSTUTZEN ANBAU
436	10 14 622 3	1	REGULATION BOOST PRESSURE ⇒ X10146223 10 14 622 3	LAEDRUCKREGELUNG
440	10 14 286 3	1	GENERATOR, PRE-ASSEMBLED 4.32KW 24 ⇒ X10142863 10 14 286 3	GENERATOR VORM.
450	10 11 553 9	1	STARTER INSTALLATION 7.8KW 24V ⇒ X10115539 10 11 553 9	STARTER ANBAU
452	10 11 566 4	1	LOCKING PIECES ⇒ X10115664 10 11 566 4	VERSCHLUSSTEILE
480	90 79 823	1	TRANSPORT DEVICE ATTACHEMENT SC ⇒ 9 079 823 90 79 823	TRANSPORTVORRICHTUNG AN
481	10 14 286 4	1	TRANSPORT DEVICE ATTACHEMENT ⇒ X10142864 10 14 286 4	TRANSPORTVORRICHTUNG AN
520	10 11 582 9	1	FLYWHEEL HOUSING MOUNTING SAE 1 ⇒ X10115829 10 11 582 9	SCHWUNGRADGEHAEUSE AN
521	10 11 611 0	1	LOCKING PIECES ⇒ X10116110 10 11 611 0	VERSCHLUSSTEILE



Pos.	Item	Quantity	Description	Bezeichnung
524	10 12 843 9	1	LOCKING PIECES ⇒ X10128439 10 12 843 9	VERSCHLUSSTEILE
526	10 12 797 9	1	LOCKING PIECES ⇒ X10127979 10 12 797 9	VERSCHLUSSTEILE
530	90 77 238	1	FLYWHEEL ASSEMBLY SAE 1X1,68 ⇒ 9 077 238 90 77 238	SCHWUNGRAD ANBAU
570	10 14 379 7	1	MOTOR CONTROL DEVICE ECU2	MOTORSTEUERGERAET
571	10 14 422 7	1	CONTROL BOX ANNEXE ⇒ X10144227 10 14 422 7	STEUERGERAET ANBAU
580	10 15 132 8	1	CABLE HARNESS MOUNTING ⇒ X10151328 10 15 132 8	KABELBAUM ANBAU
581	10 14 297 7	1	ENGINE CONTROL SENSORS D936 A7 ⇒ X10142977 10 14 297 7	MOTORREGELUNGSSENSORIK
630	10 14 274 7	1	LOCKING PIECES ⇒ X10142747 10 14 274 7	VERSCHLUSSTEILE
650	90 78 249	1	LOCKING PIECES ⇒ 9 078 249 90 78 249	VERSCHLUSSTEILE
652	10 14 402 7	1	LOCKING PIECES ⇒ X10147027 10 14 402 7	VERSCHLUSSTEILE
654	90 78 961	1	POWER TAKE-OFF ADD-ON ⇒ 9 078 961 90 78 961	NEBENABTRIEB ANBAU
939	10 14 836 6	1	SEAL KIT DIESEL ENGINE ⇒ X10148366 10 14 836 6	DS DIESELMOTOR



999

Pos.	Item	Quantity	Description	Bezeichnung
1	10 42 820 8	1	NON-RETURN VALVE	RUECKSCHLAGVENTIL
2	10 42 821 8	1	PRESSURE LIMITING VALVE 230BAR	DRUCKBEGRENZUNGSVENTIL
3	11 49 078 5	1	COIL 24V	SPULE
999	11 49 078 6	1	SEAL KIT VANE-CELL MOTOR S5	DS FLUEGELZELLENMOTOR

21.6.2017
009368

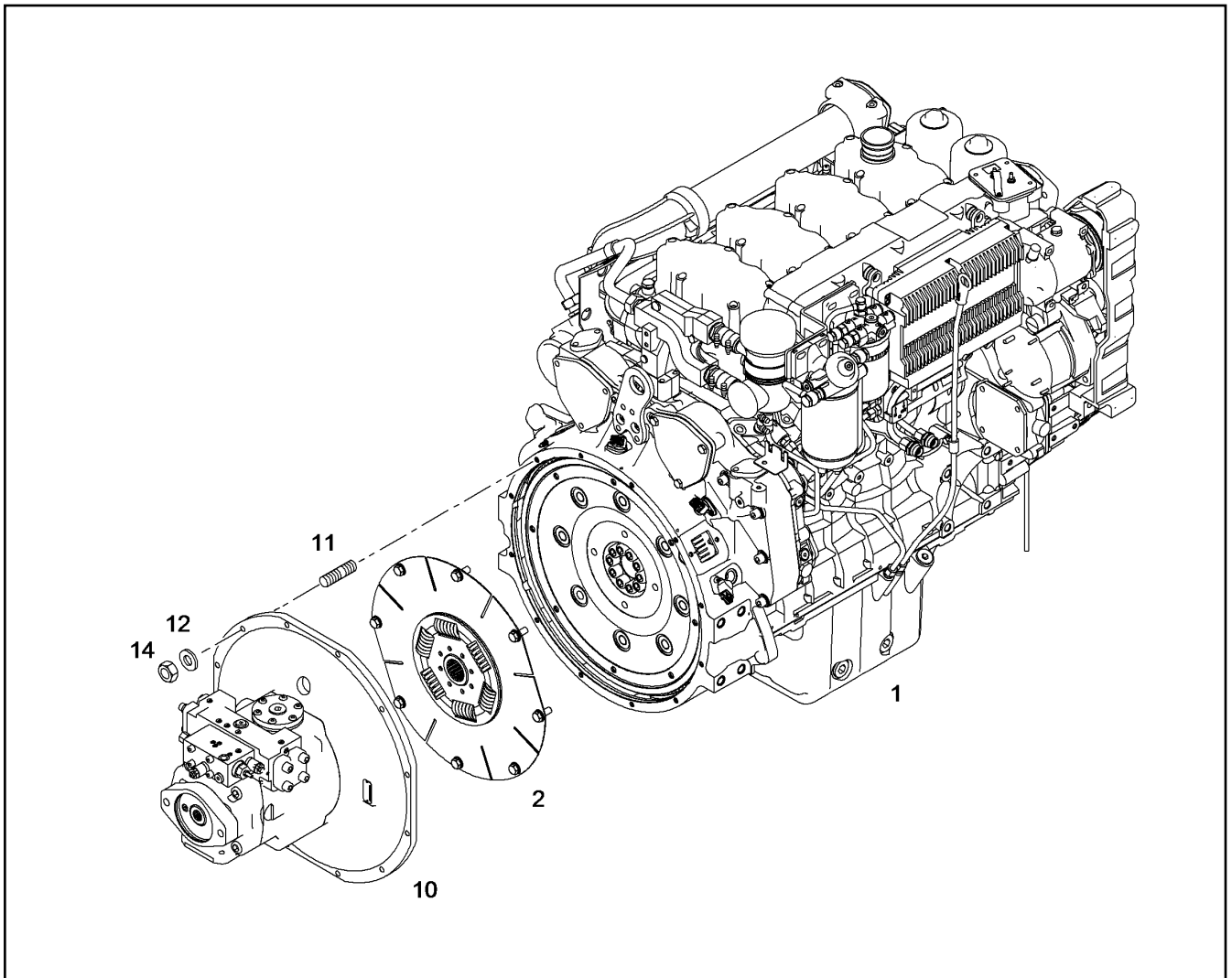
LIEBHERR

etk_en_de_097598 LTR 1100

VANE CELL MOTOR
FLUEGELZELLENMOTOR

599

⇒ X11647462
11 64 746 2



Pos.	Item	Quantity	Description	Bezeichnung
1	11 44 987 4	1	DIESEL ENGINE D944 A7-04 ⇒ X11449874 11 44 987 4	DIESELMOTOR
2	10 11 578 0	1	CLUTCH ASSEMBLY ⇒ X10115780 10 11 578 0	KUPPLUNGSANBAU
10	90 72 112	1	HYDR.DOUBLE PUMP LPVD ⇒ 9 072 112 90 72 112	HYDRAULIKDOPPELPUMPE
11	11 11 820 8	12	DOUBLE-ENDED STUD DIN 835 M10X35 10.	STIFTSCHRAUBE
12	42 29 913	12	LOCK WASHER VS 10 ZN5/CN/T2	SICHERUNGSSCHEIBE
14	40 00 383	12	HEX NUT ISO 4032 M10 10 A3C	SECHSKANTMUTTER

21.6.2017
079459

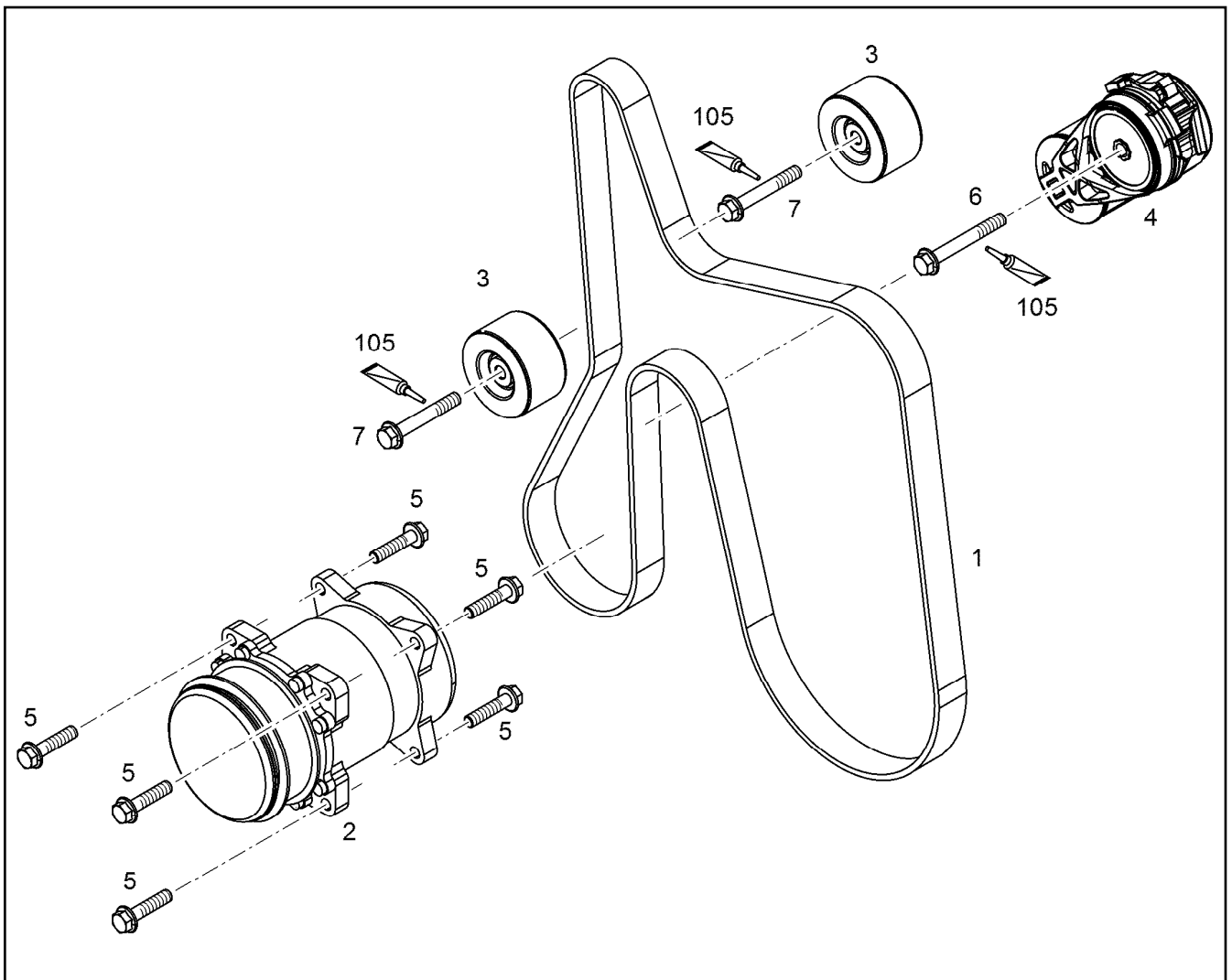
LIEBHERR

etk_en_de_097598 LTR 1100

DRIVE UNIT
ANTRIEBSGRUPPE

600

⇒ X12401819
12 40 181 9



Pos.	Item	Quantity	Description	Bezeichnung
1	11 48 242 6	1	V-RIPPED BELT DIN 7867 8XPX2152	KEILRIPPENRIEMEN
2	10 14 803 6	1	AIR CONDITIONING COMPRESSOR D=119-	KLIMAKOMPRESSOR
3	10 14 936 0	2	GUIDE PULLEY COMPL.	UMLENKROLLE VORM.
4	10 15 337 4	1	FASTENING DEVICE	SPANNVORRICHTUNG
5	10 11 249 7	6	HEX SCREW DIN 6921 M10X40 8.8 A3C	SECHSKANTSCHRAUBE
6	10 10 165 7	1	HEX SCREW DIN 6921 M10X80 8.8 A3C	SECHSKANTSCHRAUBE
7	10 01 463 8	2	HEX SCREW DIN 6921 M10X60 8.8 A3C	SECHSKANTSCHRAUBE
105	81 12 057 08	1	SCREW LOCKING 50ML FLASCHE 150 °C	SCHRAUBENSICHERUNG

Item	Page	Assembly	Pos.	Quantity	Item	Page	Assembly	Pos.	Quantity
10 00 216 7	X1014821	10 14 821 5	4	2	10 01 360 1	9 686 071	96 86 071 01	3	1
10 00 231 0	X1012756	10 12 756 6	3	1	10 01 463 8	X1014679	10 14 679 1	4	2
10 00 255 2	X1014072	10 14 072 9	132	1	10 01 463 8	X1014736	10 14 736 5	3	4
10 00 336 6	9 078 314	90 78 314	3	1	10 01 463 8	X1241834	12 41 834 7	7	2
10 00 336 6	X1014180	10 14 180 3	25	2	10 01 469 2	X1032706	10 32 706 5	3	1
10 00 426 1	X1012947	10 12 947 5	4	1	10 01 469 3	X1032706	10 32 706 5	4	1
10 00 426 1	X1014768	10 14 768 7	9	1	10 01 469 7	X1032706	10 32 706 5	10	3
10 00 507 3	X1012947	10 12 947 4	5	4	10 01 470 1	X1032706	10 32 706 5	16	1
10 00 507 3	X1014679	10 14 679 1	5	1	10 01 471 2	X1032706	10 32 706 5	27	1
10 00 571 3	X1014843	10 14 843 2	2	1	10 01 472 9	X1032706	10 32 706 5	7	1
10 00 637 0	2 102	91 78 220 08	383	8	10 01 473 0	X1032706	10 32 706 5	8	1
10 00 637 0	2 440 022	96 78 179 08	22	8	10 01 484 7	2 970 001	96 92 032 08	512	4
10 00 637 0	2 510 002	96 93 917 08	379	5	10 01 486 4	X1014334	10 14 334 2	12	1
10 00 637 0	3 512 001	91 59 990 08	64	8	10 01 690 6	X1012843	10 12 843 9	3	1
10 00 637 0	3 790	91 78 256 08	6	1	10 01 690 6	X1014334	10 14 334 1	12	1
10 00 720 5	2 529	91 61 628 08	5	12	10 01 690 6	X1014370	10 14 370 7	4	1
10 00 767 7	2 529	91 61 628 08	4	12	10 01 690 6	X1014517	10 14 517 3	14	1
10 00 778 2	X1012613	10 12 671 3	2	2	10 01 690 6	X1014622	10 14 622 3	14	1
10 00 778 2	X1014334	10 14 334 1	14	2	10 01 690 6	X1015132	10 15 132 8	61	14
10 00 778 2	X1014517	10 14 517 3	12	1	10 01 690 6	X1015132	10 15 132 9	51	2
10 00 778 2	X1014679	10 14 679 1	6	4	10 01 690 7	X1014422	10 14 422 7	5	4
10 00 778 2	X1015132	10 15 132 8	63	1	10 01 773 2	3 780 429	96 73 213 08	3	2
10 00 778 2	X1015132	10 15 132 9	53	2	10 01 871 1	9 078 314	90 78 314	2	4
10 00 900 7	X1014273	10 14 273 3	2	5	10 01 904 0	2 501 053	91 63 226 08	14	4
10 00 900 7	X1014422	10 14 422 7	3	4	10 01 904 0	2 502	91 72 031 08	29	8
10 01 002 5	2 650	91 84 840 08	(42)	1	10 02 052 0	2 210	91 86 705 08	120	1
10 01 183 2	9 078 233	90 78 233	1	1	10 02 124 5	2 680	91 88 205 08	307	2
10 01 183 2	X1014180	10 14 180 3	31	1	10 02 323 7	3 510 100	91 49 246 08	43	1
10 01 183 2	X1014768	10 14 768 7	13	1	10 02 401 2	2 925 004	96 90 116 08	10	1
10 01 186 4	X1014334	10 14 334 2	5	15	10 02 411 5	1 920 300	96 96 559 08	20	4
10 01 186 4	X1014527	10 14 527 8	8	2	10 02 411 5	2 533 003	96 95 081 08	39	6
10 01 186 4	X1014622	10 14 622 3	5	2	10 02 474 4	2 533 055	96 95 597 08	502	2
10 01 186 4	X1014836	10 14 836 6	6524	1	10 02 480 3	2 790 031	91 54 031 08	11	1
10 01 186 4	X1014836	10 14 836 6	6541	2	10 02 512 4	X1014297	10 14 297 7	(1)	1
10 01 186 5	X1014180	10 14 180 3	27	2	10 02 522 7	2 925 004	96 90 116 08	11	1
10 01 186 5	X1014334	10 14 334 2	7	2	10 02 744 8	2 932 010	96 00 153 2	29	2
10 01 186 5	X1014836	10 14 836 6	6526	1	10 02 823 5	2 711	91 53 002 08	3	1
10 01 186 6	X1014180	10 14 180 3	28	2	10 02 823 7	3 790 043	96 79 334 08	4	1
10 01 186 6	X1014274	10 14 274 4	6	1	10 02 913 9	3 790 123	91 49 332 08	1	1
10 01 186 6	X1014334	10 14 334 2	11	3	10 02 914 1	3 790 123	91 49 332 08	2	2
10 01 186 6	X1014821	10 14 821 6	2	7	10 03 044 0	2 830 200	91 73 047 08	9	1
10 01 186 6	X1014836	10 14 836 6	3811	7	10 03 044 0	2 925 062	96 87 003 08	18	2
10 01 186 6	X1014836	10 14 836 6	3872	1	10 03 051 8	9 078 249	90 78 249	6	2
10 01 186 7	X1014180	10 14 180 3	26	1	10 03 051 8	9 078 962	90 78 962	6	2
10 01 186 7	X1014334	10 14 334 1	9	2	10 03 051 8	X1013911	10 13 911 2	3	2
10 01 186 7	X1014527	10 14 527 8	4	8	10 03 051 8	X1014702	10 14 402 7	3	2
10 01 186 8	X1014334	10 14 334 1	15	10	10 03 051 8	X1015132	10 15 132 8	68	3
10 01 186 8	X1014836	10 14 836 6	221	1	10 03 051 8	X1015132	10 15 132 9	58	2
10 01 186 9	9 080 294	90 80 294	3	2	10 03 051 9	X1014072	10 14 072 9	14	2
10 01 186 9	X1014836	10 14 836 6	6525	1	10 03 083 7	X1138960	11 38 960 8	14	14
10 01 187 0	X1014072	10 14 072 9	27	1	10 03 229 7	1 750 001	92 85 698 08	68	1
10 01 187 0	X1014517	10 14 517 3	5	2	10 03 269 6	X1117051	11 17 051 4	33	1
10 01 187 0	X1014836	10 14 836 6	222	1	10 03 310 9	2 970 001	96 92 032 08	323	1
10 01 187 1	X1014334	10 14 334 2	22	2	10 03 553 4	2 970 001	96 92 032 08	(2)	1
10 01 222 5	X1144800	11 44 800 5	5	2	10 03 557 5	X1012947	10 12 947 5	3	14
10 01 255 7	X1144800	11 44 800 5	3	2	10 03 558 0	X1014768	10 14 768 7	6	1
10 01 265 9	9 387 598	93 87 598 01	56	8	10 03 569 4	2 526 003	96 64 979 08	36	8
10 01 265 9	9 686 071	96 86 071 01	56	8	10 03 569 4	2 816	96 84 626 08	10	2
10 01 294 3	X1066306	10 66 306 0	3	1	10 03 632 5	X1144800	11 44 800 5	8	1
10 01 360 1	9 387 598	93 87 598 01	3	1	10 03 647 3	X1015286	10 15 286 7	4	1

21.6.2017

etk_en_de_097598 LTR 1100

603

LIEBHERR

Numerical index
Numerischer Index

Item	Page	Assembly	Pos.	Quantity	Item	Page	Assembly	Pos.	Quantity
10 03 731 2	X1014286	10 14 286 3	5	1	10 11 969 5	X1014843	10 14 843 8	2	2
10 03 731 2	X1014768	10 14 768 7	4	8	10 11 992 7	X1011693	10 11 693 9	3	2
10 03 761 6	2 970 001	96 92 032 08	(1)	1	10 11 992 8	X1011693	10 11 693 9	4	2
10 03 761 6	5 106 708	51 06 708 08	1	1	10 11 997 1	X1013911	10 13 911 2	4	1
10 03 827 1	X1032706	10 32 706 5	29	1	10 12 006 6	X1014180	10 14 180 3	19	1
10 04 098 4	X1014297	10 14 297 7	(2)	1	10 12 018 6	X1144987	11 44 987 4	90	1
10 04 190 3	X1014768	10 14 768 7	10	5	10 12 063 9	X1014072	10 14 072 9	6	3
10 04 232 3	2 970 001	96 92 032 08	(1)	1	10 12 166 6	X1012166	10 12 166 7	1	1
10 04 259 2	1 920 383	96 96 562 08	12	6	10 12 166 7	X1013256	10 13 256 0	4	1
10 04 259 3	2 810 012	91 73 045 08	11	19	10 12 166 7	X1014116	10 14 116 7	1	1
10 04 259 3	2 830 200	91 73 047 08	35	13	10 12 284 1	X1014274	10 14 274 2	2	1
10 04 300 2	1 750 001	92 85 698 08	41	1	10 12 310 8	X1144987	11 44 987 4	(2)	1
10 04 313 6	X1014180	10 14 180 3	8	1	10 12 330 4	X1014409	10 14 409 8	1	1
10 04 313 6	X1014768	10 14 768 7	16	1	10 12 387 6	X1015132	10 15 132 8	103	1
10 04 476 2	1 750 002	92 86 201 08	1	1	10 12 387 8	2 920	91 86 952 08	33	2
10 04 535 5	X1014286	10 14 286 3	4	1	10 12 411 6	X1011566	10 11 566 4	1	1
10 09 707 9	2 925	91 76 188 08	(10)	1	10 12 479 8	X1014967	10 14 967 7	5	2
10 09 734 5	2 984	91 80 103 08	10	2	10 12 543 9	X1014958	10 14 958 0	3	6
10 09 761 3	X1100291	11 00 291 4	1	1	10 12 570 2	X1014475	10 14 475 6	3	2
10 09 791 0	2 270 001	96 95 433 08	408	1	10 12 573 9	X1014072	10 14 072 9	7	1
10 09 916 1	1 300 010	99 14 563 14	1	1	10 12 574 2	X1014778	10 14 778 7	1	1
10 09 920 8	X1032706	10 32 706 5	32	1	10 12 631 7	X1013911	10 13 911 2	5	1
10 09 920 9	X1032706	10 32 706 5	28	4	10 12 631 7	X1014836	10 14 836 6	(2)	1
10 09 986 4	2 533 058	96 95 598 08	502	3	10 12 641 7	X1012613	10 12 671 3	4	1
10 10 006 2	2 533 055	96 95 597 08	669	4	10 12 671 3	X1144987	11 44 987 4	16	1
10 10 006 3	2 533 055	96 95 597 08	670	2	10 12 673 8	X1014768	10 14 768 7	2	1
10 10 078 1	X1014297	10 14 297 7	(1)	1	10 12 713 9	X1014180	10 14 180 3	23	2
10 10 109 2	2 970 001	96 92 032 08	187	1	10 12 732 3	X1014180	10 14 180 3	11	13
10 10 109 2	2 971	96 59 898 08	159	1	10 12 756 6	X1144987	11 44 987 4	330	1
10 10 165 7	X1241834	12 41 834 7	6	1	10 12 768 9	X1014422	10 14 422 7	2	1
10 11 249 7	X1241834	12 41 834 7	5	6	10 12 796 7	X1012797	10 12 797 9	1	1
10 11 373 1	X1015259	10 15 259 2	3	1	10 12 797 9	X1144987	11 44 987 4	526	1
10 11 397 5	X1014297	10 14 297 7	(2)	1	10 12 798 4	X1014736	10 14 736 4	2	1
10 11 415 3	X1014768	10 14 768 7	5	9	10 12 822 8	X1014622	10 14 622 3	7	3
10 11 483 8	X1080168	10 80 168 1	10	1	10 12 843 9	X1144987	11 44 987 4	524	1
10 11 484 3	X1080168	10 80 168 1	7	21	10 12 844 0	X1012843	10 12 843 9	1	1
10 11 523 3	X1080175	10 80 175 1	14	1	10 12 851 6	X1013256	10 13 256 0	2	1
10 11 553 9	X1144987	11 44 987 4	450	1	10 12 851 6	X1014116	10 14 116 7	2	1
10 11 566 4	X1144987	11 44 987 4	452	1	10 12 867 1	X1013928	10 13 928 5	5	2
10 11 578 0	X1240181	12 40 181 9	2	1	10 12 867 1	X1014836	10 14 836 6	1801	2
10 11 582 9	X1144987	11 44 987 4	520	1	10 12 921 8	2 269 003	96 75 224 08	101	1
10 11 583 2	X1015522	10 15 522 7	7	1	10 12 947 4	X1012947	10 12 947 5	1	1
10 11 601 6	X1144987	11 44 987 4	(1)	1	10 12 947 5	X1144987	11 44 987 4	130	1
10 11 607 8	X1013392	10 13 392 8	3	1	10 12 950 1	X1015259	10 15 259 2	4	1
10 11 611 0	X1144987	11 44 987 4	521	1	10 12 990 4	X1014967	10 14 967 7	4	1
10 11 625 5	X1029998	10 29 998 8	1	1	10 13 010 4	X1014334	10 14 334 1	6	1
10 11 627 4	X1014422	10 14 422 7	4	8	10 13 024 2	X1015437	10 15 437 9	2	4
10 11 631 0	X1014072	10 14 072 9	24	1	10 13 040 6	X1144987	11 44 987 4	22	1
10 11 693 9	9 076 457	90 76 457	1	1	10 13 075 7	X1014836	10 14 836 6	1911	4
10 11 709 4	X1011611	10 11 611 0	10	1	10 13 081 6	X1015437	10 15 437 9	5	10
10 11 770 9	X1012947	10 12 947 5	2	1	10 13 090 6	X1014180	10 14 180 3	21	1
10 11 814 8	X1011582	10 11 582 9	1	1	10 13 117 7	X1014743	10 14 743 8	1	1
10 11 852 6	X1144987	11 44 987 4	(8)	1	10 13 217 0	X1014334	10 14 334 2	3	1
10 11 855 6	X1014736	10 14 736 5	2	4	10 13 218 0	X1014334	10 14 334 2	19	1
10 11 855 6	X1014836	10 14 836 6	2201	4	10 13 256 0	X1144987	11 44 987 4	20	1
10 11 869 5	X1014967	10 14 967 7	9	3	10 13 293 5	X1014334	10 14 334 2	16	1
10 11 883 8	X1011883	10 11 883 9	1	1	10 13 307 7	X1014297	10 14 297 7	20	2
10 11 883 9	X1144987	11 44 987 4	23	1	10 13 360 7	X1014334	10 14 334 2	13	1
10 11 891 0	9 077 238	90 77 238	4	10	10 13 366 7	X1014958	10 14 958 0	2	1
10 11 891 2	X1144987	11 44 987 4	(10)	6	10 13 369 3	X1014778	10 14 778 7	6	2

21.6.2017

etk_en_de_097598 LTR 1100

604

LIEBHERR

Numerical index
Numerischer Index

Item	Page	Assembly	Pos.	Quantity	Item	Page	Assembly	Pos.	Quantity
10 13 383 7	X1013256	10 13 256 0	1	1	10 14 267 0	X1014286	10 14 286 3	2	1
10 13 392 8	X1014679	10 14 679 1	1	1	10 14 267 1	X1014274	10 14 274 2	1	1
10 13 399 1	X1015132	10 15 132 8	102	1	10 14 273 3	X1144987	11 44 987 4	370	1
10 13 434 8	X1011582	10 11 582 9	3	2	10 14 274 2	X1144987	11 44 987 4	382	1
10 13 434 8	X1014768	10 14 768 7	3	2	10 14 274 4	X1144987	11 44 987 4	387	1
10 13 475 3	X1144987	11 44 987 4	(3)	1	10 14 274 7	X1144987	11 44 987 4	630	1
10 13 543 4	X1015315	10 15 315 1	4	1	10 14 274 9	X1144987	11 44 987 4	15	4
10 13 588 5	X1014008	10 14 008 7	3	4	10 14 276 3	X1014274	10 14 274 4	2	1
10 13 588 5	X1014836	10 14 836 6	4101	1	10 14 286 3	X1144987	11 44 987 4	440	1
10 13 655 9	X1013928	10 13 928 5	3	1	10 14 286 4	X1144987	11 44 987 4	481	1
10 13 679 8	X1012613	10 12 671 3	1	1	10 14 294 2	X1144987	11 44 987 4	150	1
10 13 679 9	X1013679	10 13 679 8	1	1	10 14 297 7	X1144987	11 44 987 4	581	1
10 13 760 2	X1014778	10 14 778 7	(2)	1	10 14 324 0	X1014334	10 14 334 1	7	1
10 13 772 1	X1011582	10 11 582 9	5	1	10 14 325 1	X1014334	10 14 334 2	1	1
10 13 791 8	X1013845	10 13 845 0	2	1	10 14 334 1	X1144987	11 44 987 4	212	1
10 13 815 9	X1013928	10 13 928 5	2	1	10 14 334 2	X1144987	11 44 987 4	214	1
10 13 824 2	X1013928	10 13 928 5	1	1	10 14 336 6	X1014180	10 14 180 3	1	1
10 13 844 7	X1014778	10 14 778 7	3	1	10 14 345 4	X1014422	10 14 422 7	1	1
10 13 845 0	X1144987	11 44 987 4	14	1	10 14 354 2	X1014334	10 14 334 1	4	1
10 13 865 6	X1014008	10 14 008 7	4	14	10 14 354 3	X1014334	10 14 334 1	3	1
10 13 865 7	X1014008	10 14 008 7	7	14	10 14 361 2	X1014967	10 14 967 7	1	1
10 13 882 0	X1014821	10 14 821 5	3	1	10 14 361 4	X1014967	10 14 967 7	2	1
10 13 882 6	X1014180	10 14 180 3	6	1	10 14 370 7	X1015132	10 15 132 8	10	1
10 13 911 1	X1013911	10 13 911 2	1	1	10 14 379 7	X1144987	11 44 987 4	570	1
10 13 911 2	X1144987	11 44 987 4	25	1	10 14 382 5	X1144987	11 44 987 4	215	1
10 13 928 5	X1144987	11 44 987 4	180	1	10 14 382 6	X1144987	11 44 987 4	(1)	1
10 13 957 8	X1012018	10 12 018 6	6	2	10 14 382 7	X1144987	11 44 987 4	(2)	3
10 13 962 6	X1014072	10 14 072 9	1	1	10 14 402 7	X1144987	11 44 987 4	652	1
10 13 974 4	9 072 112	90 72 112	84	2	10 14 403 1	X1140370	11 40 370 8	10	1
10 13 976 4	X1012018	10 12 018 6	4	1	10 14 403 8	2 680	91 88 205 08	(153)	1
10 13 976 5	X1012018	10 12 018 6	5	1	10 14 403 9	2 680	91 88 205 08	(154)	1
10 14 008 7	X1144987	11 44 987 4	410	1	10 14 408 5	2 680	91 88 205 08	103	1
10 14 072 9	X1144987	11 44 987 4	430	1	10 14 409 3	2 650	91 84 840 08	12	1
10 14 073 2	X1014517	10 14 517 3	9	1	10 14 409 8	X1014422	10 14 422 7	6	2
10 14 075 7	X1014072	10 14 072 9	3	1	10 14 422 7	X1144987	11 44 987 4	571	1
10 14 075 8	X1014072	10 14 072 9	2	1	10 14 427 0	2 650 001	96 01 275 0	18	1
10 14 096 9	X1014274	10 14 274 4	5	1	10 14 429 7	2 650	91 84 840 08	19	1
10 14 105 1	X1140370	11 40 370 8	30	1	10 14 431 1	X1144987	11 44 987 4	(11)	1
10 14 111 1	X1014409	10 14 409 8	2	1	10 14 475 5	X1014475	10 14 475 6	1	1
10 14 114 0	X1015315	10 15 315 1	200	1	10 14 475 6	X1144987	11 44 987 4	415	1
10 14 115 7	X1014836	10 14 836 6	120	1	10 14 486 1	2 650	91 84 840 08	13	1
10 14 116 5	X1014836	10 14 836 6	160	1	10 14 504 9	X1014778	10 14 778 7	(1)	1
10 14 116 7	X1014836	10 14 836 6	200	1	10 14 506 9	X1014180	10 14 180 3	17	1
10 14 116 9	X1014836	10 14 836 6	250	1	10 14 507 0	X1014180	10 14 180 3	18	1
10 14 117 8	X1014836	10 14 836 6	520	1	10 14 510 0	X1144987	11 44 987 4	(2)	1
10 14 118 1	X1014836	10 14 836 6	800	4	10 14 510 1	X1144987	11 44 987 4	(3)	1
10 14 118 2	X1014836	10 14 836 6	1300	1	10 14 515 9	X1015074	10 15 074 1	230	1
10 14 121 4	X1014836	10 14 836 6	1710	1	10 14 517 3	X1144987	11 44 987 4	221	1
10 14 121 5	X1015286	10 15 286 7	6	1	10 14 517 5	X1014517	10 14 517 6	1	1
10 14 121 6	X1015315	10 15 315 1	(12)	1	10 14 517 6	X1144987	11 44 987 4	333	1
10 14 121 6	X1015315	10 15 315 1	210	1	10 14 517 7	X1014527	10 14 527 8	1	1
10 14 121 7	X1014836	10 14 836 6	2120	1	10 14 517 8	X1014527	10 14 527 8	2	1
10 14 126 1	2 790 174	91 78 537 08	(1)	1	10 14 527 8	X1144987	11 44 987 4	334	1
10 14 154 9	X1014736	10 14 736 4	1	1	10 14 537 1	X1014370	10 14 370 7	2	1
10 14 179 0	X1144987	11 44 987 4	217	1	10 14 537 2	X1014370	10 14 370 7	1	1
10 14 180 3	X1144987	11 44 987 4	432	1	10 14 537 3	X1014622	10 14 622 3	2	1
10 14 184 6	X1014334	10 14 334 2	8	1	10 14 552 4	X1014008	10 14 008 7	1	1
10 14 197 4	X1144987	11 44 987 4	53	1	10 14 581 5	X1014778	10 14 778 7	8	1
10 14 260 6	X1014286	10 14 286 3	1	1	10 14 622 3	X1144987	11 44 987 4	436	1
10 14 266 8	X1014274	10 14 274 4	1	1	10 14 635 8	X1014636	10 14 636 7	5	1

21.6.2017

etk_en_de_097598 LTR 1100

605

LIEBHERRNumerical index
Numerischer Index

Item	Page	Assembly	Pos.	Quantity	Item	Page	Assembly	Pos.	Quantity
10 14 636 7	X1144987	11 44 987 4	70	4	10 15 437 8	X1015437	10 15 437 9	1	1
10 14 653 8	X1122916	11 22 916 0	3	1	10 15 437 9	X1138960	11 38 960 8	1	1
10 14 672 2	X1012947	10 12 947 4	1	1	10 15 445 8	X1138960	11 38 960 8	80	4
10 14 678 9	X1014679	10 14 679 1	2	1	10 15 445 9	X1015445	10 15 445 8	2	1
10 14 679 1	X1144987	11 44 987 4	201	1	10 15 479 8	X1014821	10 14 821 5	2	1
10 14 684 2	X1014622	10 14 622 3	3	1	10 15 480 0	X1014768	10 14 768 7	1	1
10 14 684 3	X1014622	10 14 622 3	4	1	10 15 494 4	X1013307	10 13 307 7	1	1
10 14 736 4	X1144987	11 44 987 4	224	1	10 15 522 7	X1013383	10 13 383 7	1	1
10 14 736 5	X1144987	11 44 987 4	220	1	10 16 615 7	9 686 071	96 86 071 01	73	1
10 14 740 9	9 078 249	90 78 249	1	1	10 16 615 7	X1080127	10 80 127 4	21	1
10 14 743 8	X1144987	11 44 987 4	50	1	10 16 746 2	9 330 748	93 30 748 01	64	2
10 14 768 7	X1144987	11 44 987 4	12	1	10 17 163 2	5 923 269	59 23 269 14	9	1
10 14 778 7	X1144987	11 44 987 4	100	1	10 17 887 1	3 512 001	91 59 990 08	40	1
10 14 803 6	X1241834	12 41 834 7	2	1	10 17 889 8	3 601	91 85 335 08	52	1
10 14 821 5	X1144987	11 44 987 4	380	1	10 17 903 2	1 100 215	99 20 783 14	50	8
10 14 821 6	X1144987	11 44 987 4	381	1	10 17 935 6	2 680	91 88 205 08	381	6
10 14 836 6	X1144987	11 44 987 4	939	1	10 17 935 6	3 101	91 60 312 08	42	36
10 14 843 2	X1144987	11 44 987 4	140	1	10 17 935 6	3 102	91 59 946 08	42	36
10 14 843 8	X1144987	11 44 987 4	81	4	10 17 935 6	3 103	91 59 947 08	42	36
10 14 854 7	X1014843	10 14 843 2	1	1	10 17 935 6	3 104	91 59 948 08	42	24
10 14 867 0	2 680	91 88 205 08	102	1	10 17 935 6	3 105	91 59 949 08	42	24
10 14 914 4	X1014180	10 14 180 3	2	1	10 18 018 0	1 100 215	99 20 783 14	52	24
10 14 919 1	X1014622	10 14 622 3	1	1	10 18 018 0	2 102	91 78 220 08	379	8
10 14 919 8	X1015074	10 15 074 1	220	1	10 18 018 0	2 210 008	96 01 717 7	379	1
10 14 936 0	X1241834	12 41 834 7	3	2	10 18 034 0	2 501 203	96 84 837 08	13	1
10 14 957 9	X1014958	10 14 958 0	1	1	10 18 035 1	3 512 008	91 59 993 08	10	1
10 14 958 0	X1144987	11 44 987 4	80	4	10 18 035 1	3 605	91 76 953 08	10	1
10 14 965 5	X1013845	10 13 845 0	1	1	10 18 035 4	3 106	91 75 893 08	39	2
10 14 967 7	X1144987	11 44 987 4	230	1	10 18 035 9	3 500 104	92 95 821 08	5	3
10 14 967 9	X1014967	10 14 967 7	3	1	10 18 035 9	3 510 001	92 52 800 08	5	1
10 15 014 4	X1015315	10 15 315 1	2	1	10 18 035 9	3 512 001	91 59 990 08	55	5
10 15 025 2	X1015132	10 15 132 9	10	1	10 18 035 9	3 601	91 85 335 08	40	2
10 15 038 6	X1014273	10 14 273 3	1	1	10 18 035 9	3 602	91 85 340 08	11	4
10 15 074 1	X1144987	11 44 987 4	171	1	10 18 035 9	3 603	91 85 967 08	15	2
10 15 074 2	X1015074	10 15 074 1	200	1	10 18 036 4	2 500	91 73 571 08	17	2
10 15 083 8	X1015132	10 15 132 9	13	1	10 18 036 4	3 510 006	96 20 924 08	5	1
10 15 093 4	X1144987	11 44 987 4	21	1	10 18 036 4	3 601	91 85 335 08	21	1
10 15 093 5	X1015093	10 15 093 4	1	1	10 21 589 2	2 790 024	96 67 077 08	9	1
10 15 116 4	X1015132	10 15 132 9	1	1	10 21 589 3	2 790 024	96 67 077 08	4	1
10 15 132 8	X1144987	11 44 987 4	580	1	10 21 634 0	X1032706	10 32 706 5	13	1
10 15 132 9	X1015132	10 15 132 8	2	1	10 21 652 9	2 831	91 86 272 08	21	1
10 15 139 0	X1015132	10 15 132 8	8	1	10 21 653 4	2 831	91 86 272 08	22	2
10 15 163 4	X1144987	11 44 987 4	(1)	1	10 21 667 8	2 831	91 86 272 08	31	4
10 15 182 5	X1014334	10 14 334 1	1	1	10 21 712 7	X1080209	10 80 209 0	3	1
10 15 203 6	X1014297	10 14 297 7	2	2	10 21 738 3	5 718 176	57 18 176 08	9	2
10 15 244 1	X1012018	10 12 018 6	1	2	10 21 777 7	X1012843	10 12 843 9	2	1
10 15 259 2	X1012947	10 12 947 4	12	1	10 21 777 7	X1014836	10 14 836 6	5241	1
10 15 259 3	X1015259	10 15 259 2	1	1	10 21 801 3	X1013256	10 13 256 0	3	28
10 15 259 4	X1015259	10 15 259 2	2	1	10 21 831 0	X1065094	10 65 094 0	3	1
10 15 278 7	X1015074	10 15 074 1	210	1	10 21 837 0	X1021997	10 21 997 8	2	1
10 15 286 7	X1144987	11 44 987 4	190	4	10 21 837 0	X1138664	11 38 664 4	2	1
10 15 287 4	X1015286	10 15 286 7	5	1	10 21 945 8	X1014286	10 14 286 3	3	2
10 15 311 6	X1014180	10 14 180 3	3	1	10 21 997 8	X1011553	10 11 553 9	1	1
10 15 315 1	X1144987	11 44 987 4	191	4	10 21 999 1	X1030300	10 30 300 7	3	1
10 15 337 4	X1241834	12 41 834 7	4	1	10 22 268 2	2 533 010	96 33 980 08	1	1
10 15 353 6	9 079 870	90 79 870	1	2	10 22 299 9	1 100 215	99 20 783 14	1	1
10 15 353 8	9 079 870	90 79 870	2	2	10 22 427 8	1 100 215	99 20 783 14	2	2
10 15 358 3	X1144987	11 44 987 4	52	1	10 22 427 9	1 100 215	99 20 783 14	3	2
10 15 397 3	X1015445	10 15 445 8	1	1	10 22 581 0	1 100 205	96 51 633 08	8	12
10 15 398 7	X1015132	10 15 132 8	1	1	10 22 581 0	1 100 210	96 51 634 08	8	12

21.6.2017

etk_en_de_097598 LTR 1100

606

LIEBHERRNumerical index
Numerischer Index

Item	Page	Assembly	Pos.	Quantity	Item	Page	Assembly	Pos.	Quantity
10 22 596 7	1 100 210	96 51 634 08	1	1	10 28 979 5	3 605	91 76 953 08	17	3
10 22 596 9	1 100 205	96 51 633 08	1	1	10 28 980 3	1 100 012	96 83 747 08	3	24
10 22 810 0	X1011578	10 11 578 0	1	1	10 28 980 3	1 970 000	96 73 045 08	305	2
10 22 854 1	X1066517	10 66 517 3	87	4	10 28 980 3	2 102	91 78 220 08	375	14
10 22 854 1	X1080209	10 80 209 0	40	4	10 28 980 3	2 210	91 86 705 08	375	27
10 22 854 1	X1117051	11 17 051 5	87	4	10 28 980 3	2 210 008	96 01 717 7	375	17
10 22 854 1	X1117051	11 17 051 8	87	4	10 28 980 3	2 269	91 78 225 08	375	8
10 22 854 1	X1117051	11 17 051 9	87	4	10 28 980 3	2 269 003	96 75 224 08	375	4
10 27 991 4	X1080209	10 80 209 0	(1)	1	10 28 980 3	2 501	91 79 335 08	9	1
10 28 018 4	X1003269	10 03 269 6	6	1	10 28 980 3	2 501 203	96 84 837 08	28	8
10 28 262 2	X1012166	10 12 166 7	100	1	10 28 980 3	2 510 001	96 01 760 5	376	23
10 28 262 2	X1012797	10 12 797 9	100	1	10 28 980 3	2 510 029	96 93 996 08	12	2
10 28 277 4	X1014836	10 14 836 6	401	8	10 28 980 3	2 510 035	96 94 256 08	11	4
10 28 277 4	X1015445	10 15 445 8	4	2	10 28 980 3	2 531 001	91 61 630 08	13	4
10 28 284 9	X1014636	10 14 636 7	6	1	10 28 980 3	2 541	91 87 597 08	23	7
10 28 292 8	1 100 301	96 72 945 08	3	1	10 28 980 3	2 541 001	96 01 978 3	8	8
10 28 444 4	2 932	91 78 250 08	19	1	10 28 980 3	2 650	91 84 840 08	(61)	12
10 28 501 6	2 650	91 84 840 08	(70)	2	10 28 980 3	2 650 001	96 01 275 0	61	9
10 28 570 8	9 078 249	90 78 249	100	1	10 28 980 3	2 830	91 73 054 08	64	4
10 28 570 8	9 078 962	90 78 962	100	1	10 28 980 3	2 840	91 78 943 08	6	12
10 28 570 8	X1011566	10 11 566 4	100	1	10 28 980 3	2 840 001	96 93 000 08	28	6
10 28 570 8	X1011582	10 11 582 9	100	1	10 28 980 3	2 932 010	96 00 153 2	17	2
10 28 570 8	X1012018	10 12 018 6	100	1	10 28 980 3	2 932 166	92 68 911 08	13	4
10 28 570 8	X1012756	10 12 756 6	100	1	10 28 980 3	2 970 001	96 92 032 08	319	2
10 28 570 8	X1014180	10 14 180 3	100	1	10 28 980 3	2 984	91 80 103 08	375	14
10 28 570 8	X1014273	10 14 273 3	100	1	10 28 980 3	3 100	91 88 535 08	15	7
10 28 570 8	X1014274	10 14 274 2	100	1	10 28 980 3	3 101	91 60 312 08	31	9
10 28 570 8	X1014517	10 14 517 3	100	1	10 28 980 3	3 102	91 59 946 08	17	5
10 28 570 8	X1014702	10 14 402 7	100	1	10 28 980 3	3 103	91 59 947 08	17	4
10 28 570 8	X1014768	10 14 768 7	100	1	10 28 980 3	3 104	91 59 948 08	17	4
10 28 570 8	X1014778	10 14 778 7	100	1	10 28 980 3	3 105	91 59 949 08	17	4
10 28 570 8	X1014821	10 14 821 5	100	1	10 28 980 3	3 106	91 75 893 08	17	4
10 28 570 8	X1014843	10 14 843 2	100	1	10 28 980 3	3 330	91 88 640 08	29	10
10 28 570 8	X1014967	10 14 967 7	100	1	10 28 980 3	3 601	91 85 335 08	24	2
10 28 570 8	X1015445	10 15 445 8	100	1	10 28 980 3	3 750 024	91 56 609 08	12	4
10 28 572 4	X1014294	10 14 294 2	3	1	10 28 980 4	1 100 205	96 51 633 08	27	3
10 28 635 3	3 930 007	96 00 046 3	295	1	10 28 980 4	1 100 210	96 51 634 08	27	3
10 28 684 0	2 790 040	91 60 499 08	(1)	1	10 28 980 4	1 100 215	99 20 783 14	42	24
10 28 730 1	X1108349	11 08 349 8	13	2	10 28 980 4	1 400 020	91 71 553 08	28	8
10 28 738 3	2 210	91 86 705 08	103	4	10 28 980 4	1 630	91 54 479 08	33	16
10 28 812 1	1 830 188	96 82 527 08	300	1	10 28 980 4	2 102	91 78 220 08	378	4
10 28 812 1	1 920 383	96 96 562 08	(300)	1	10 28 980 4	2 210	91 86 705 08	378	5
10 28 812 1	2 533 003	96 95 081 08	(980)	1	10 28 980 4	2 210 008	96 01 717 7	381	2
10 28 812 1	2 932	91 78 250 08	(300)	1	10 28 980 4	2 340 001	96 92 192 08	376	8
10 28 954 9	5 102 407	51 02 407 08	1	1	10 28 980 4	2 420	91 75 830 08	7	2
10 28 979 5	1 100 010	96 83 749 08	11	12	10 28 980 4	2 950 001	96 97 679 08	333	3
10 28 979 5	1 100 215	99 20 783 14	44	8	10 28 980 4	3 100	91 88 535 08	20	4
10 28 979 5	1 300 010	99 14 563 14	7	2	10 28 980 4	3 101	91 60 312 08	37	32
10 28 979 5	2 102	91 78 220 08	377	8	10 28 980 4	3 102	91 59 946 08	37	28
10 28 979 5	2 200	91 86 271 08	375	2	10 28 980 4	3 103	91 59 947 08	37	28
10 28 979 5	2 210	91 86 705 08	380	13	10 28 980 4	3 104	91 59 948 08	37	24
10 28 979 5	2 210 008	96 01 717 7	377	2	10 28 980 4	3 105	91 59 949 08	37	24
10 28 979 5	2 260 001	96 95 037 08	380	6	10 28 980 4	3 106	91 75 893 08	64	3
10 28 979 5	2 440	91 59 118 08	40	4	10 28 980 4	3 512 001	91 59 990 08	62	1
10 28 979 5	2 500	91 73 571 08	11	4	10 28 980 4	3 601	91 85 335 08	50	1
10 28 979 5	2 510 001	96 01 760 5	381	10	10 28 980 4	3 790	91 78 256 08	4	3
10 28 979 5	2 970 001	96 92 032 08	326	2	10 28 980 4	X1011578	10 11 578 0	3	8
10 28 979 5	3 330	91 88 640 08	11	2	10 28 980 4	X1011582	10 11 582 9	8	17
10 28 979 5	3 512 001	91 59 990 08	66	2	10 28 980 5	2 210 008	96 01 717 7	382	1
10 28 979 5	3 601	91 85 335 08	43	2	10 28 980 6	1 100 215	99 20 783 14	41	3

21.6.2017

etk_en_de_097598 LTR 1100

607

LIEBHERR

Numerical index
Numerischer Index

Item	Page	Assembly	Pos.	Quantity	Item	Page	Assembly	Pos.	Quantity
10 28 980 6	2 102	91 78 220 08	385	3	10 30 114 8	2 533 055	96 95 597 08	523	1
10 28 980 6	2 440 022	96 78 179 08	15	2	10 30 131 7	1 920 300	96 96 559 08	26	8
10 28 980 6	2 500	91 73 571 08	21	4	10 30 131 7	3 790 043	96 79 334 08	5	1
10 28 980 6	3 602	91 85 340 08	35	4	10 30 131 9	2 501 053	91 63 226 08	11	4
10 28 980 6	3 605	91 76 953 08	9	1	10 30 131 9	2 501 203	96 84 837 08	(5)	21
10 28 980 7	3 330	91 88 640 08	42	2	10 30 131 9	2 501 203	96 84 837 08	33	8
10 28 980 8	3 512 001	91 59 990 08	11	2	10 30 140 9	2 830	91 73 054 08	30	2
10 28 980 8	3 601	91 85 335 08	39	2	10 30 300 7	2 269 003	96 75 224 08	100	1
10 28 980 8	3 602	91 85 340 08	10	2	10 32 500 1	X1012947	10 12 947 4	3	1
10 28 980 8	3 603	91 85 967 08	32	6	10 32 633 4	2 571	91 73 366 08	1	2
10 28 981 0	2 210 008	96 01 717 7	376	1	10 32 680 3	2 560	91 50 900 08	5	2
10 28 981 0	2 500	91 73 571 08	19	5	10 32 681 6	2 571	91 73 366 08	17	4
10 28 981 1	3 512 001	91 59 990 08	35	1	10 32 702 4	2 925 013	96 82 113 08	(1)	1
10 28 984 7	3 601	91 85 335 08	36	1	10 32 702 6	2 925 013	96 82 113 08	(4)	1
10 28 985 0	3 601	91 85 335 08	59	2	10 32 706 5	2 711	91 53 002 08	1	1
10 28 985 2	3 601	91 85 335 08	60	2	10 33 102 6	2 533 003	96 95 081 08	61	1
10 28 985 2	3 606	91 82 214 08	5	4	10 33 133 5	X1030300	10 30 300 7	19	1
10 29 012 6	X1087657	10 87 657 6	23	1	10 33 139 5	X1030300	10 30 300 7	16	1
10 29 012 6	X1087657	10 87 657 6	(5)	1	10 33 187 4	4 000 001	91 05 437 08	3	1
10 29 012 7	X1087657	10 87 657 6	24	1	10 33 239 5	X1067516	10 67 516 1	5	1
10 29 012 7	X1087657	10 87 657 6	(6)	1	10 33 281 7	X1080127	10 80 127 4	3	1
10 29 053 7	X1014180	10 14 180 3	24	2	10 33 298 7	2 840	91 78 943 08	7	4
10 29 198 8	2 501 204	91 61 642 08	6	4	10 33 346 4	X1012756	10 12 756 6	2	3
10 29 198 9	2 501 204	91 61 642 08	5	4	10 33 367 2	2 970 001	96 92 032 08	65	1
10 29 199 7	2 830	91 73 054 08	33	1	10 33 368 6	2 970 001	96 92 032 08	158	1
10 29 199 9	2 501 053	91 63 226 08	8	1	10 33 448 8	2 510 001	96 01 760 5	100	1
10 29 200 0	2 830	91 73 054 08	35	2	10 33 448 8	2 510 002	96 93 917 08	100	1
10 29 200 8	2 501 203	96 84 837 08	4	1	10 33 555 7	2 533 003	96 95 081 08	50	1
10 29 201 3	2 830	91 73 054 08	28	8	10 33 559 6	X1034369	10 34 369 3	3	4
10 29 201 4	2 531 001	91 61 630 08	3	1	10 33 562 9	X1011883	10 11 883 9	3	1
10 29 201 5	2 526 003	96 64 979 08	22	1	10 33 581 9	2 533 055	96 95 597 08	689	3
10 29 201 6	2 531 001	91 61 630 08	5	1	10 33 581 9	2 533 058	96 95 598 08	689	4
10 29 201 7	2 526 003	96 64 979 08	23	1	10 33 582 0	2 533 055	96 95 597 08	690	52
10 29 201 8	2 531 001	91 61 630 08	7	1	10 33 582 0	2 533 058	96 95 598 08	690	6
10 29 202 1	2 531 001	91 61 630 08	2	2	10 33 596 0	2 200 048	96 84 685 08	2	1
10 29 267 0	2 970 001	96 92 032 08	151	1	10 33 600 8	X1014180	10 14 180 3	10	3
10 29 377 5	5 701 090	57 01 090 08	10	1	10 33 734 9	2 210	91 86 705 08	251	1
10 29 417 0	X1030300	10 30 300 7	5	1	10 33 738 1	5 106 976	51 06 976 08	7	1
10 29 417 1	X1030300	10 30 300 7	4	1	10 33 738 1	X1033367	10 33 367 2	(1)	2
10 29 417 2	X1030300	10 30 300 7	20	1	10 34 010 5	2 533 003	96 95 081 08	5	1
10 29 449 4	2 501 203	96 84 837 08	3	6	10 34 022 6	X1030300	10 30 300 7	7	2
10 29 493 8	2 681	91 75 849 08	(1)	1	10 34 023 6	X1030300	10 30 300 7	6	2
10 29 493 9	2 681	91 75 849 08	(2)	1	10 34 043 8	2 932 213	96 80 158 08	5	1
10 29 615 7	2 510 001	96 01 760 5	(2)	3	10 34 251 7	2 533 055	96 95 597 08	509	1
10 29 671 9	2 925 013	96 82 113 08	12	1	10 34 251 8	2 533 055	96 95 597 08	528	1
10 29 672 0	2 925 013	96 82 113 08	10	1	10 34 251 9	2 533 055	96 95 597 08	510	1
10 29 729 5	X1014294	10 14 294 2	1	2	10 34 285 4	2 533 003	96 95 081 08	8	2
10 29 731 0	2 533 003	96 95 081 08	63	2	10 34 300 3	2 541 001	96 01 978 3	15	1
10 29 769 1	2 501 053	91 63 226 08	5	1	10 34 300 3	2 840 001	96 93 000 08	2	1
10 29 958 0	2 650	91 84 840 08	(50)	12	10 34 348 4	2 533 003	96 95 081 08	55	2
10 29 966 9	2 932 166	92 68 911 08	10	4	10 34 369 3	2 533 003	96 95 081 08	4	2
10 29 967 9	3 102	91 59 946 08	65	4	10 34 659 9	X1035577	10 35 577 4	1	1
10 29 967 9	3 103	91 59 947 08	65	4	10 34 693 8	2 270 001	96 95 433 08	(5)	1
10 29 967 9	3 104	91 59 948 08	65	8	10 35 429 6	3 512 001	91 59 990 08	29	1
10 29 967 9	3 105	91 59 949 08	65	8	10 35 437 5	2 830	91 73 054 08	56	1
10 29 967 9	3 106	91 75 893 08	83	8	10 35 458 4	1 100 010	96 83 749 08	1	2
10 29 998 8	9 078 314	90 78 314	1	1	10 35 458 4	2 533 003	96 95 081 08	58	1
10 30 055 2	2 526 003	96 64 979 08	31	2	10 35 458 4	3 330	91 88 640 08	(6)	6
10 30 060 0	2 830 200	91 73 047 08	11	4.2	10 35 458 4	3 920 012	96 65 914 08	(5)	1
10 30 094 4	2 533 055	96 95 597 08	715	2	10 35 459 5	X1013256	10 13 256 0	100	1

21.6.2017

etk_en_de_097598 LTR 1100

608

LIEBHERR

Numerical index
Numerischer Index

Item	Page	Assembly	Pos.	Quantity	Item	Page	Assembly	Pos.	Quantity
10 35 459 5	X1014116	10 14 116 7	10	1	10 41 285 7	2 650 001	96 01 275 0	52	4
10 35 467 0	2 830	91 73 054 08	25	2	10 41 285 7	2 681	91 75 849 08	301	4
10 35 483 5	X1009734	10 09 734 5	1	1	10 41 285 7	2 810 012	91 73 045 08	15	6
10 35 483 6	X1009734	10 09 734 5	2	1	10 41 516 2	1 300 010	99 14 563 14	5	2
10 35 483 7	X1009734	10 09 734 5	3	1	10 41 516 2	2 210	91 86 705 08	321	1
10 35 483 9	X1009734	10 09 734 5	4	1	10 41 516 2	2 430	91 61 092 08	301	6
10 35 492 2	1 100 010	96 83 749 08	2	6	10 41 516 2	2 440	91 59 118 08	39	4
10 35 514 0	X1032706	10 32 706 5	2	1	10 41 516 2	3 101	91 60 312 08	58	2
10 35 517 0	2 533 055	96 95 597 08	505	1	10 41 516 2	3 102	91 59 946 08	58	2
10 35 518 2	2 533 055	96 95 597 08	503	2	10 41 516 2	3 103	91 59 947 08	58	2
10 35 518 4	2 533 055	96 95 597 08	520	1	10 41 516 2	3 330	91 88 640 08	24	6
10 35 540 9	1 780 191	91 54 279 08	1	1	10 41 516 2	9 078 961	90 78 961	2	3
10 35 577 4	2 970 001	96 92 032 08	150	1	10 42 381 7	X1066517	10 66 517 3	78	1
10 35 577 6	2 971	96 59 898 08	157	1	10 42 381 7	X1117051	11 17 051 5	78	1
10 35 628 8	1 630	91 54 479 08	1	4	10 42 381 7	X1117051	11 17 051 8	78	2
10 40 981 7	X1032706	10 32 706 5	34	1	10 42 381 7	X1117051	11 17 051 9	78	1
10 41 017 8	2 680	91 88 205 08	382	8	10 42 421 0	2 533 003	96 95 081 08	37	2
10 41 019 3	2 650	91 84 840 08	14	2	10 42 427 6	2 533 003	96 95 081 08	7	1
10 41 019 3	2 680	91 88 205 08	377	8	10 42 433 3	X1014967	10 14 967 7	11	2
10 41 019 3	3 790 044	96 79 364 08	2	2	10 42 433 3	X1015132	10 15 132 8	78	1
10 41 019 8	2 501 206	91 61 708 08	13	2	10 42 448 9	2 522 015	96 62 539 08	2	2
10 41 077 0	2 970 001	96 92 032 08	779	2	10 42 460 1	7 739 413	77 39 413 08	(1)	1
10 41 109 2	X1021997	10 21 997 8	4	1	10 42 462 2	2 533 055	96 95 597 08	512	2
10 41 109 2	X1138664	11 38 664 4	4	1	10 42 462 3	2 533 055	96 95 597 08	700	4
10 41 109 3	X1021997	10 21 997 8	6	2	10 42 462 5	2 533 055	96 95 597 08	828	4
10 41 109 3	X1138664	11 38 664 4	6	2	10 42 498 3	X1087223	10 87 223 8	21	2
10 41 109 4	X1021997	10 21 997 8	3	1	10 42 527 1	2 533 003	96 95 081 08	6	1
10 41 109 4	X1138664	11 38 664 4	3	1	10 42 527 1	2 792 007	96 01 761 6	1	1
10 41 109 5	X1021997	10 21 997 8	5	2	10 42 540 9	2 510 001	96 01 760 5	(20)	1
10 41 109 5	X1138664	11 38 664 4	5	2	10 42 568 8	3 602	91 85 340 08	25	4
10 41 260 5	X1117051	11 17 051 8	31	2	10 42 819 8	X1045079	10 45 079 4	10	3
10 41 260 9	X1117051	11 17 051 8	999	1	10 42 820 8	X1164746	11 64 746 2	1	1
10 41 263 2	X1066517	10 66 517 3	999	1	10 42 821 8	X1164746	11 64 746 2	2	1
10 41 263 2	X1117051	11 17 051 5	999	1	10 42 852 2	2 533 003	96 95 081 08	48	2
10 41 263 2	X1117051	11 17 051 9	999	1	10 42 854 4	2 533 055	96 95 597 08	8	4.54
10 41 277 7	2 533 053	96 95 849 08	10	1	10 42 854 4	2 533 055	96 95 597 08	10	4.367
10 41 285 1	2 260 001	96 95 037 08	310	6	10 42 854 4	2 533 055	96 95 597 08	11	4.367
10 41 285 1	2 501 206	91 61 708 08	10	6	10 42 854 5	2 533 055	96 95 597 08	7	4.375
10 41 285 1	2 510 001	96 01 760 5	301	12	10 42 994 6	X1013392	10 13 392 8	2	1
10 41 285 1	2 510 002	96 93 917 08	301	4	10 42 995 2	X1032706	10 32 706 5	9	1
10 41 285 1	2 650	91 84 840 08	51	10	10 43 004 2	X1033367	10 33 367 2	91	1
10 41 285 1	2 780 300	91 75 552 08	4	4	10 43 004 2	X1033367	10 33 367 2	131	1
10 41 285 1	2 816	96 84 626 08	8	1	10 43 024 1	1 300	91 55 625 08	1	2
10 41 285 1	2 830 200	91 73 047 08	12	4	10 43 028 0	X1067516	10 67 516 1	2	2
10 41 285 1	3 750 024	91 56 609 08	16	4	10 44 075 3	X1015522	10 15 522 7	9	1
10 41 285 1	3 790 043	96 79 334 08	7	1	10 44 078 8	X1014967	10 14 967 7	8	2
10 41 285 2	2 510 002	96 93 917 08	303	4	10 44 166 4	2 830	91 73 054 08	55	1
10 41 285 2	2 526 003	96 64 979 08	15	6	10 44 330 9	2 830	91 73 054 08	59	1
10 41 285 2	2 680	91 88 205 08	305	6	10 44 362 5	2 502	91 72 031 08	24	2
10 41 285 2	2 790 031	91 54 031 08	8	2	10 44 374 8	2 430	91 61 092 08	1	1
10 41 285 2	2 925 062	96 87 003 08	24	6	10 44 951 6	2 533 003	96 95 081 08	9	3
10 41 285 3	2 501 203	96 84 837 08	18	8	10 44 966 4	2 925 013	96 82 113 08	21	4
10 41 285 3	2 830 200	91 73 047 08	41	1	10 44 966 4	2 932 010	96 00 153 2	84	6
10 41 285 7	2 210 008	96 01 717 7	302	9	10 44 993 4	2 260	91 78 223 08	(5)	2
10 41 285 7	2 260	91 78 223 08	2	6	10 45 005 1	X1080175	10 80 175 1	49	1
10 41 285 7	2 450	91 59 099 08	26	5	10 45 016 0	2 522 015	96 62 539 08	7	1
10 41 285 7	2 501	91 79 335 08	7	1	10 45 027 3	1 920 076	96 62 041 08	4	1
10 41 285 7	2 510 001	96 01 760 5	310	5	10 45 069 4	2 526 003	96 64 979 08	25	1
10 41 285 7	2 541	91 87 597 08	25	3	10 45 069 4	2 830 200	91 73 047 08	22	1
10 41 285 7	2 650	91 84 840 08	52	7	10 45 079 4	3 930 558	96 60 922 08	5	1

21.6.2017

etk_en_de_097598 LTR 1100

609

LIEBHERR

Numerical index
Numerischer Index

Item	Page	Assembly	Pos.	Quantity	Item	Page	Assembly	Pos.	Quantity
10 45 098 1	2 200 048	96 84 685 08	5	1	10 49 411 6	2 680	91 88 205 08	182	2
10 45 106 0	X1066306	10 66 306 0	5	2	10 51 504 8	9 653 363	96 53 363 08	2	4
10 45 476 2	2 780 300	91 75 552 08	1	1	10 51 504 8	9 653 598	96 53 598 08	2	8
10 45 514 4	X1111334	11 11 334 3	15	1	10 51 504 8	9 653 599	96 53 599 08	2	12
10 45 528 1	2 502	91 72 031 08	27	6	10 51 504 8	X1043024	10 43 024 1	30	248
10 46 571 1	X1014180	10 14 180 3	8	1	10 54 050 0	3 790 043	96 79 334 08	8	1
10 46 571 1	X1014768	10 14 768 7	15	2	10 54 051 0	2 510 001	96 01 760 5	379	3
10 46 691 0	2 971	96 59 898 08	172	1	10 54 051 0	2 830 200	91 73 047 08	21	4
10 46 691 1	2 971	96 59 898 08	164	1	10 54 416 3	1 100 215	99 20 783 14	36	4
10 46 691 3	2 971	96 59 898 08	167	2	10 58 397 4	2 650 001	96 01 275 0	40	2
10 46 691 4	2 970 001	96 92 032 08	160	2	10 65 029 5	2 816	96 84 626 08	4	4
10 46 691 4	2 971	96 59 898 08	174	1	10 65 039 3	X1111334	11 11 334 3	26	1
10 46 691 5	2 971	96 59 898 08	162	1	10 65 040 3	X1111334	11 11 334 3	49	1
10 46 691 7	2 971	96 59 898 08	166	2	10 65 048 3	X1111334	11 11 334 3	28	1
10 46 729 2	2 970 001	96 92 032 08	776	1	10 65 048 4	X1111334	11 11 334 3	29	1
10 47 003 2	1 933	91 57 319 08	1	1	10 65 048 5	X1111334	11 11 334 3	48	1
10 47 066 7	7 739 413	77 39 413 08	(2)	1	10 65 048 8	X1111334	11 11 334 3	66	1
10 47 136 3	1 750 001	92 85 698 08	40	1	10 65 048 9	X1111334	11 11 334 3	70	1
10 47 289 0	2 830 200	91 73 047 08	8	1	10 65 049 0	X1111334	11 11 334 3	85	1
10 47 299 5	2 932	91 78 250 08	30	1	10 65 050 7	2 790 040	91 60 499 08	(2)	1
10 47 304 0	3 105 014	96 57 037 08	3	2	10 65 094 0	2 500	91 73 571 08	2	1
10 47 304 8	2 533 055	96 95 597 08	708	2	10 65 095 3	X1035577	10 35 577 4	999	1
10 47 304 8	2 533 058	96 95 598 08	708	1	10 65 220 6	2 526	91 61 625 08	8	2
10 47 526 2	2 340 001	96 92 192 08	105	1	10 65 272 4	1 970 000	96 73 045 08	22	1
10 47 530 0	X1080209	10 80 209 0	17	2	10 65 277 2	1 750 001	92 85 698 08	14	1
10 47 530 0	X1117051	11 17 051 9	27	1	10 66 306 0	2 970 001	96 92 032 08	63	1
10 47 542 6	1 920 076	96 62 041 08	160	3.4	10 66 324 2	X1066517	10 66 517 3	5	1
10 47 543 6	2 780 300	91 75 552 08	2	1	10 66 324 2	X1117051	11 17 051 9	5	1
10 47 589 3	2 790 302	91 75 551 08	8	4	10 66 364 4	X1029267	10 29 267 0	999	1
10 47 589 3	2 830 200	91 73 047 08	14	10	10 66 371 8	4 003 006	91 04 457 08	9	2
10 47 621 1	2 526	91 61 625 08	6	2	10 66 390 9	X1032706	10 32 706 5	(1)	1
10 47 625 1	2 533 002	96 95 594 08	6	1	10 66 397 0	3 105 014	96 57 037 08	4	2
10 48 810 2	X1100271	11 00 271 7	6	1	10 66 433 5	1 830 188	96 82 527 08	100	1
10 48 810 3	X1100271	11 00 271 7	10	1	10 66 435 7	2 269 003	96 75 224 08	400	2
10 48 836 3	2 210	91 86 705 08	102	1	10 66 512 4	X1080209	10 80 209 0	7	2
10 48 866 2	3 930 007	96 00 046 3	293	1	10 66 512 6	X1080209	10 80 209 0	11	1
10 48 866 2	3 930 007	96 93 336 08	307	1	10 66 512 7	X1080209	10 80 209 0	14	1
10 48 901 1	2 533 003	96 95 081 08	10	2	10 66 512 8	X1080209	10 80 209 0	15	1
10 48 901 6	X1014180	10 14 180 3	9	1	10 66 517 3	2 971	96 59 898 08	21	1
10 48 901 6	X1014736	10 14 736 5	4	4	10 66 517 4	2 970 001	96 92 032 08	21	1
10 48 920 8	X1100271	11 00 271 7	999	1	10 66 525 3	X1087657	10 87 657 6	22	1
10 48 937 6	X1014736	10 14 736 4	3	3	10 67 511 6	2 790	91 68 708 08	(1)	1
10 48 954 9	2 932 514	96 61 574 08	4	3	10 67 516 1	1 970 000	96 73 045 08	21	1
10 49 090 1	2 430	91 61 092 08	(999)	1	10 67 837 5	2 529	91 61 628 08	7	2
10 49 157 4	X1066512	10 66 512 8	10	1	10 67 837 5	2 830	91 73 054 08	47	1
10 49 161 3	X1065094	10 65 094 0	1	1	10 67 837 7	2 529	91 61 628 08	8	2
10 49 169 4	X1065094	10 65 094 0	4	1	10 67 839 5	3 100	91 88 535 08	(2)	1
10 49 169 5	X1065094	10 65 094 0	999	1	10 67 839 5	3 780 098	91 82 584 08	10	1
10 49 189 2	X1045079	10 45 079 4	12	7	10 67 839 5	3 780 656	96 56 866 08	(7)	1
10 49 189 3	X1045079	10 45 079 4	13	1	10 67 884 8	X1034369	10 34 369 3	4	2
10 49 234 5	X1111334	11 11 334 3	1	1	10 68 415 6	4 000 001	91 05 437 08	8	1
10 49 234 7	X1111334	11 11 334 3	19	1	10 80 026 6	2 920	91 86 952 08	(150)	1
10 49 234 8	X1111334	11 11 334 3	21	1	10 80 091 6	2 830	91 73 054 08	49	4
10 49 256 6	1 100 301	96 72 945 08	(31)	8	10 80 127 4	2 970 001	96 92 032 08	61	1
10 49 271 0	X1048836	10 48 836 3	999	1	10 80 139 9	X1014180	10 14 180 3	29	2
10 49 288 8	2 950 001	96 97 679 08	325	4	10 80 160 9	2 650 001	96 01 275 0	22	2
10 49 304 5	2 950 001	96 97 679 08	168	1	10 80 168 1	1 920 300	96 96 559 08	5	1
10 49 362 6	X1014297	10 14 297 7	1	2	10 80 171 3	2 571	91 73 366 08	(999)	1
10 49 392 0	X1032706	10 32 706 5	1	1	10 80 175 1	5 923 269	59 23 269 14	2	1
10 49 411 5	2 680	91 88 205 08	183	4	10 80 185 2	X1035628	10 35 628 8	39	1

21.6.2017

etk_en_de_097598 LTR 1100

610

LIEBHERR

Numerical index
Numerischer Index

Item	Page	Assembly	Pos.	Quantity	Item	Page	Assembly	Pos.	Quantity
10 80 185 3	X1035628	10 35 628 8	40	1	10 87 105 6	2 680	91 88 205 08	120	1
10 80 185 4	X1035628	10 35 628 8	999	1	10 87 112 5	2 260	91 78 223 08	(8)	1
10 80 193 2	3 601	91 85 335 08	10	1	10 87 117 0	2 442	91 79 107 08	1	1
10 80 205 7	3 100	91 88 535 08	(2)	1	10 87 117 0	2 451	91 79 105 08	1	1
10 80 205 7	3 100	91 88 535 08	(1)	1	10 87 117 7	2 526 001	96 57 844 08	9	2
10 80 206 1	2 440 022	96 78 179 08	(5)	1	10 87 117 7	2 526 003	96 64 979 08	12	4
10 80 206 1	2 920 200	96 64 519 08	5	1	10 87 135 4	2 340 001	96 92 192 08	100	2
10 80 206 5	3 100	91 88 535 08	(1)	1	10 87 155 9	2 533 058	96 95 598 08	8	3
10 80 209 0	2 970 001	96 92 032 08	22	1	10 87 155 9	2 533 058	96 95 598 08	9	3
10 80 233 4	1 830 188	96 82 527 08	(1)	1	10 87 175 9	2 650	91 84 840 08	34	1
10 80 268 1	2 680	91 88 205 08	114	2	10 87 200 3	3 780	91 70 082 08	5	2
10 80 268 2	2 680	91 88 205 08	115	1	10 87 202 2	2 200	91 86 271 08	182	6
10 81 335 9	2 210	91 86 705 08	(300)	2	10 87 202 2	2 269	91 78 225 08	180	1
10 81 335 9	2 541	91 87 597 08	19	4	10 87 210 0	X1033367	10 33 367 2	(999)	1
10 81 335 9	2 830 200	91 73 047 08	43	8	10 87 210 1	X1033367	10 33 367 2	(999)	1
10 81 373 8	2 970 001	96 92 032 08	58	3	10 87 211 5	5 114 869	51 14 869 08	(1)	1
10 81 373 8	2 971	96 59 898 08	52	1	10 87 223 8	2 350	91 81 361 08	1	1
10 81 373 8	2 975 000	96 59 941 08	51	1	10 87 230 7	2 650 001	96 01 275 0	(1)	1
10 81 393 3	X1014334	10 14 334 2	9	1	10 87 238 1	3 930 007	96 00 046 3	155	1
10 81 393 5	X1014334	10 14 334 2	10	2	10 87 252 1	X1108349	11 08 349 8	80	1
10 81 394 2	X1014334	10 14 334 1	8	1	10 87 259 8	2 650 001	96 01 275 0	(3)	1
10 81 449 7	9 653 363	96 53 363 08	1	1	10 87 261 2	2 541 001	96 01 978 3	21	1
10 81 480 0	2 650	91 84 840 08	(72)	12	10 87 261 2	2 840 001	96 93 000 08	4	1
10 81 500 4	X1045027	10 45 027 3	1	1	10 87 267 2	2 830	91 73 054 08	(998)	1
10 81 500 5	X1045027	10 45 027 3	2	1	10 87 267 6	3 601	91 85 335 08	62	7
10 81 500 6	X1045027	10 45 027 3	3	1	10 87 267 6	3 602	91 85 340 08	32	10
10 81 502 9	X1066517	10 66 517 3	32	2	10 87 267 6	3 603	91 85 967 08	20	2
10 81 502 9	X1117051	11 17 051 5	32	2	10 87 314 9	2 440 012	92 14 441 08	5	5
10 81 502 9	X1117051	11 17 051 8	32	4	10 87 314 9	2 711	91 53 002 08	14	40
10 81 502 9	X1117051	11 17 051 9	32	2	10 87 327 0	3 601	91 85 335 08	(999)	1
10 81 519 6	X1045476	10 45 476 2	1	1	10 87 351 2	X1045476	10 45 476 2	4	2
10 81 528 3	2 526	91 61 625 08	14	1	10 87 351 7	X1034369	10 34 369 3	5	1
10 81 536 8	2 210 008	96 01 717 7	104	1	10 87 367 1	7 741 197	77 41 197 08	1	1
10 81 541 6	2 531 001	91 61 630 08	19	1	10 87 397 9	X1122916	11 22 916 0	2	1
10 81 549 6	2 531 001	91 61 630 08	16	1	10 87 398 0	X1122916	11 22 916 0	1	1
10 81 566 2	2 950 001	96 97 679 08	644	2	10 87 433 1	2 533 055	96 95 597 08	531	1
10 81 566 4	2 950 001	96 97 679 08	633	1	10 87 453 7	3 501 008	92 73 117 08	3	2
10 81 577 7	2 541	91 87 597 08	5	1	10 87 458 7	2 920	91 86 952 08	(20)	50
10 81 577 7	2 541 001	96 01 978 3	19	1	10 87 458 8	2 920	91 86 952 08	(10)	50
10 81 618 5	2 970 001	96 92 032 08	62	1	10 87 458 8	3 930 007	96 93 336 08	266	3
10 81 619 4	9 653 598	96 53 598 08	1	1	10 87 458 8	X1015132	10 15 132 8	99	3
10 81 619 5	9 653 599	96 53 599 08	1	1	10 87 458 8	X1015132	10 15 132 9	100	8
10 81 694 3	X1013040	10 13 040 6	1	1	10 87 460 8	1 750 002	92 86 201 08	4	1
10 81 695 8	2 680	91 88 205 08	400	1	10 87 482 5	X1108349	11 08 349 8	15	1
10 87 020 9	3 750 008	91 75 085 08	1	1	10 87 527 4	X1117051	11 17 051 5	(999)	1
10 87 022 6	X1122916	11 22 916 0	4	1	10 87 544 7	2 830	91 73 054 08	58	2
10 87 033 3	2 920	91 86 952 08	(30)	100	10 87 544 8	2 440 022	96 78 179 08	31	4
10 87 037 6	2 816	96 84 626 08	3	2	10 87 544 8	2 450	91 59 099 08	11	8
10 87 047 2	2 533 003	96 95 081 08	65	1	10 87 544 8	2 450 025	96 35 649 08	5	4
10 87 047 8	2 533 003	96 95 081 08	(80)	1	10 87 544 8	2 501 202	91 68 611 08	12	3
10 87 053 9	2 533 055	96 95 597 08	345	8.16	10 87 544 8	2 510 029	96 93 996 08	8	2
10 87 053 9	2 533 058	96 95 598 08	345	8.55	10 87 546 8	2 200 048	96 84 685 08	302	1
10 87 054 0	2 533 055	96 95 597 08	305	273.62	10 87 546 8	2 501 202	91 68 611 08	8	3
10 87 054 0	2 533 058	96 95 598 08	305	160.41	10 87 546 8	2 510 001	96 01 760 5	303	1
10 87 054 2	2 533 055	96 95 597 08	309	39.7	10 87 546 8	2 531 001	91 61 630 08	23	10
10 87 054 2	2 533 058	96 95 598 08	309	18.4	10 87 546 8	2 532 010	91 61 683 08	19	2
10 87 063 5	2 925	91 76 188 08	(15)	1.2	10 87 546 8	2 533 003	96 95 081 08	22	7
10 87 063 5	2 925 004	96 90 116 08	15	1.2	10 87 546 8	2 810 012	91 73 045 08	14	12
10 87 096 8	2 531 001	91 61 630 08	8	1	10 87 546 8	2 830	91 73 054 08	40	73
10 87 100 1	2 950 001	96 97 679 08	304	2	10 87 546 8	2 830 200	91 73 047 08	19	5

21.6.2017

etk_en_de_097598 LTR 1100

□ 611

LIEBHERR

Numerical index
Numerischer Index

Item	Page	Assembly	Pos.	Quantity	Item	Page	Assembly	Pos.	Quantity
10 87 546 9	2 830	91 73 054 08	41	10	10 87 551 9	2 210	91 86 705 08	308	4
10 87 546 9	2 830 200	91 73 047 08	36	7	10 87 551 9	3 510 100	91 49 246 08	22	2
10 87 547 0	2 830	91 73 054 08	42	2	10 87 552 0	1 100 205	96 51 633 08	15	12
10 87 547 4	2 502	91 72 031 08	28	6	10 87 552 0	1 100 210	96 51 634 08	15	12
10 87 547 4	2 532 010	91 61 683 08	15	5	10 87 552 0	2 210	91 86 705 08	304	6
10 87 547 4	2 533 003	96 95 081 08	18	18	10 87 552 0	3 606	91 82 214 08	8	1
10 87 547 4	2 830	91 73 054 08	38	16	10 87 552 1	2 102	91 78 220 08	312	8
10 87 547 4	2 925 013	96 82 113 08	25	4	10 87 552 1	3 601	91 85 335 08	26	1
10 87 548 1	3 102	91 59 946 08	63	4	10 87 552 4	3 601	91 85 335 08	6	2
10 87 548 1	3 103	91 59 947 08	63	4	10 87 552 9	2 932 166	92 68 911 08	11	2
10 87 548 1	3 104	91 59 948 08	63	4	10 87 552 9	3 601	91 85 335 08	11	2
10 87 548 1	3 105	91 59 949 08	63	4	10 87 552 9	X1030300	10 30 300 7	11	4
10 87 548 1	3 106	91 75 893 08	61	4	10 87 553 7	3 512 001	91 59 990 08	47	2
10 87 548 2	2 533 003	96 95 081 08	20	8	10 87 553 7	3 602	91 85 340 08	16	2
10 87 548 3	2 531 001	91 61 630 08	26	2	10 87 553 7	3 603	91 85 967 08	19	2
10 87 548 3	2 532 010	91 61 683 08	16	14	10 87 553 8	2 790 031	91 54 031 08	13	1
10 87 548 3	2 533 003	96 95 081 08	21	8	10 87 553 8	2 830	91 73 054 08	44	2
10 87 548 3	2 790 302	91 75 551 08	(10)	9	10 87 555 0	2 260 001	96 95 037 08	315	2
10 87 548 4	1 100 012	96 83 747 08	25	43	10 87 555 0	2 932 010	96 00 153 2	83	24
10 87 548 4	1 630	91 54 479 08	103	4	10 87 555 1	2 510 001	96 01 760 5	302	6
10 87 548 4	2 102	91 78 220 08	300	10	10 87 555 1	2 526	91 61 625 08	12	8
10 87 548 4	2 210	91 86 705 08	310	2	10 87 555 1	2 526 003	96 64 979 08	13	8
10 87 548 4	2 430	91 61 092 08	300	2	10 87 555 1	2 830 200	91 73 047 08	18	4
10 87 548 4	2 440 022	96 78 179 08	40	14	10 87 555 1	3 750 026	96 89 407 08	4	4
10 87 548 4	2 510 001	96 01 760 5	320	1	10 87 555 1	3 750 028	96 89 408 08	4	4
10 87 548 4	2 790 031	91 54 031 08	22	4	10 87 555 2	1 630	91 54 479 08	29	16
10 87 548 4	2 831	91 86 272 08	11	2	10 87 555 2	3 101	91 60 312 08	55	3
10 87 548 4	2 970 001	96 92 032 08	310	2	10 87 555 2	3 102	91 59 946 08	55	3
10 87 548 4	2 984	91 80 103 08	303	9	10 87 555 2	3 103	91 59 947 08	55	3
10 87 548 4	3 100	91 88 535 08	16	4	10 87 555 5	2 502	91 72 031 08	20	4
10 87 548 4	3 101	91 60 312 08	69	48	10 87 556 1	3 102	91 59 946 08	32	8
10 87 548 4	3 106	91 75 893 08	43	31	10 87 556 1	3 103	91 59 947 08	32	8
10 87 548 4	3 512 001	91 59 990 08	32	11	10 87 556 1	3 104	91 59 948 08	32	8
10 87 548 4	3 601	91 85 335 08	61	7	10 87 556 1	3 105	91 59 949 08	32	8
10 87 548 4	3 602	91 85 340 08	31	13	10 87 556 1	3 106	91 75 893 08	53	8
10 87 548 4	3 603	91 85 967 08	21	7	10 87 556 4	3 100	91 88 535 08	31	2
10 87 548 4	3 780 429	96 73 213 08	6	4	10 87 556 5	2 340 001	96 92 192 08	302	4
10 87 548 4	3 790 123	91 49 332 08	8	6	10 87 556 5	2 970 001	96 92 032 08	313	4
10 87 548 6	2 102	91 78 220 08	313	2	10 87 556 7	2 932	91 78 250 08	20	2
10 87 548 6	2 501 202	91 68 611 08	11	16	10 87 557 0	2 830	91 73 054 08	61	2
10 87 548 6	2 510 001	96 01 760 5	316	1	10 87 557 1	1 100 010	96 83 749 08	10	8
10 87 548 6	2 510 002	96 93 917 08	314	2	10 87 557 3	1 100 205	96 51 633 08	30	6
10 87 548 6	3 750 024	91 56 609 08	10	2	10 87 557 3	1 100 210	96 51 634 08	30	6
10 87 548 8	2 210	91 86 705 08	300	1	10 87 557 7	2 420	91 75 830 08	6	2
10 87 548 8	2 501 206	91 61 708 08	17	3	10 87 557 8	9 387 598	93 87 598 01	52	8
10 87 548 8	2 526 003	96 64 979 08	33	4	10 87 557 8	9 686 071	96 86 071 01	52	8
10 87 548 8	2 830	91 73 054 08	39	13	10 87 558 2	2 830	91 73 054 08	62	2
10 87 550 3	1 780 191	91 54 279 08	2	2	10 87 558 3	2 501 203	96 84 837 08	20	11
10 87 550 3	1 920 351	96 96 561 08	13	6	10 87 558 4	1 920 300	96 96 559 08	25	8
10 87 550 3	1 920 383	96 96 562 08	13	8	10 87 558 4	2 830	91 73 054 08	63	1
10 87 550 3	2 932	91 78 250 08	24	8	10 87 558 6	1 792 004	92 51 415 08	4	1
10 87 550 3	2 932 010	96 00 153 2	80	20	10 87 558 6	2 526 001	96 57 844 08	14	2
10 87 550 3	2 932 213	96 80 158 08	6	12	10 87 558 6	3 920 012	96 65 914 08	4	2
10 87 550 4	2 950 001	96 97 679 08	330	4	10 87 558 6	X1012797	10 12 797 9	3	1
10 87 550 7	2 340 001	96 92 192 08	303	4	10 87 558 6	X1013307	10 13 307 7	3	1
10 87 551 1	3 601	91 85 335 08	63	2	10 87 558 8	3 780 098	91 82 584 08	(12)	2
10 87 551 2	2 790 031	91 54 031 08	19	1	10 87 558 8	X1032706	10 32 706 5	6	3
10 87 551 4	2 560 045	96 40 606 08	4	1	10 87 559 0	2 501 206	91 61 708 08	9	2
10 87 551 8	2 560 045	96 40 606 08	2	3	10 87 559 0	3 512 008	91 59 993 08	14	2
10 87 551 8	3 601	91 85 335 08	33	2	10 87 559 1	1 970 000	96 73 045 08	318	2

21.6.2017

etk_en_de_097598 LTR 1100

612

LIEBHERRNumerical index
Numerischer Index

Item	Page	Assembly	Pos.	Quantity	Item	Page	Assembly	Pos.	Quantity
10 87 559 1	2 210	91 86 705 08	305	10	10 87 561 6	2 440 022	96 78 179 08	23	4
10 87 559 1	2 502	91 72 031 08	50	2	10 87 561 6	2 680	91 88 205 08	353	3
10 87 559 1	3 330	91 88 640 08	35	2	10 87 561 6	3 510 100	91 49 246 08	17	3
10 87 559 1	X1033367	10 33 367 2	21	4	10 87 561 6	3 512 001	91 59 990 08	51	2
10 87 559 2	2 650 001	96 01 275 0	51	4	10 87 561 6	3 601	91 85 335 08	29	4
10 87 559 2	3 330	91 88 640 08	38	4	10 87 561 7	2 560 045	96 40 606 08	3	3
10 87 559 3	2 522 009	96 62 305 08	6	1	10 87 561 7	3 510 100	91 49 246 08	13	10
10 87 559 7	2 502	91 72 031 08	38	6	10 87 561 7	3 512 001	91 59 990 08	26	3
10 87 559 7	3 102	91 59 946 08	64	4	10 87 561 7	3 512 001	91 59 990 08	57	1
10 87 559 7	3 103	91 59 947 08	64	4	10 87 561 7	3 601	91 85 335 08	27	4
10 87 559 7	3 104	91 59 948 08	64	8	10 87 561 7	3 602	91 85 340 08	36	2
10 87 559 7	3 105	91 59 949 08	64	8	10 87 561 7	3 603	91 85 967 08	18	1
10 87 559 7	3 106	91 75 893 08	82	8	10 87 561 7	3 606	91 82 214 08	9	1
10 87 559 8	2 501 203	96 84 837 08	22	5	10 87 561 8	3 102	91 59 946 08	34	4
10 87 559 8	3 101	91 60 312 08	30	9	10 87 561 8	3 103	91 59 947 08	34	4
10 87 559 8	5 102 294	51 02 294 08	7	2	10 87 561 8	3 104	91 59 948 08	34	4
10 87 559 9	2 102	91 78 220 08	302	8	10 87 561 8	3 105	91 59 949 08	46	4
10 87 559 9	2 210	91 86 705 08	314	8	10 87 561 8	3 603	91 85 967 08	33	4
10 87 559 9	2 510 001	96 01 760 5	315	3	10 87 561 8	4 003 006	91 04 457 08	15	4
10 87 559 9	2 790	91 68 708 08	3	4	10 87 561 9	2 526	91 61 625 08	10	2
10 87 559 9	3 330	91 88 640 08	46	4	10 87 562 9	3 102	91 59 946 08	31	4
10 87 559 9	9 330 748	93 30 748 01	26	8	10 87 562 9	3 103	91 59 947 08	31	4
10 87 560 1	2 790 040	91 60 499 08	4	1	10 87 562 9	3 104	91 59 948 08	31	4
10 87 560 1	5 102 294	51 02 294 08	10	4	10 87 562 9	3 105	91 59 949 08	31	4
10 87 560 6	1 100 010	96 83 749 08	9	4	10 87 562 9	3 601	91 85 335 08	47	2
10 87 560 6	2 531 001	91 61 630 08	12	1	10 87 563 3	2 533 003	96 95 081 08	25	1
10 87 560 6	3 106	91 75 893 08	55	4	10 87 563 6	3 512 001	91 59 990 08	33	2
10 87 560 6	3 106	91 75 893 08	70	1	10 87 563 8	2 500	91 73 571 08	16	3
10 87 560 6	3 512 001	91 59 990 08	52	2	10 87 563 8	3 512 008	91 59 993 08	6	1
10 87 560 7	1 100 012	96 83 747 08	11	4	10 87 563 8	3 601	91 85 335 08	20	1
10 87 560 7	1 630	91 54 479 08	34	4	10 87 564 2	2 925 013	96 82 113 08	17	4
10 87 560 7	3 100	91 88 535 08	19	4	10 87 564 2	3 100	91 88 535 08	33	2
10 87 560 7	3 330	91 88 640 08	47	4	10 87 564 2	3 601	91 85 335 08	18	2
10 87 560 7	3 512 001	91 59 990 08	65	4	10 87 564 3	2 970 001	96 92 032 08	312	4
10 87 560 9	2 500	91 73 571 08	22	2	10 87 564 3	2 971	96 59 898 08	314	2
10 87 560 9	2 501 204	91 61 642 08	8	4	10 87 564 5	2 526	91 61 625 08	9	2
10 87 560 9	3 510 100	91 49 246 08	23	2	10 87 564 5	2 533 003	96 95 081 08	(2)	4
10 87 561 0	2 270	91 79 625 08	350	1	10 87 564 5	2 533 003	96 95 081 08	42	4
10 87 561 0	2 340	91 80 089 08	350	1	10 87 564 5	2 932 010	96 00 153 2	90	16
10 87 561 0	3 106	91 75 893 08	59	4	10 87 564 5	3 790 044	96 79 364 08	8	3
10 87 561 1	3 100	91 88 535 08	32	2	10 87 564 7	1 830 102	92 26 483 08	3	6
10 87 561 1	3 601	91 85 335 08	17	2	10 87 564 7	1 920 300	96 96 559 08	23	3
10 87 561 1	3 790 044	96 79 364 08	7	3	10 87 564 7	1 920 383	96 96 562 08	17	2
10 87 561 2	3 750 026	96 89 407 08	10	3	10 87 564 7	1 920 507	96 61 678 08	14	2
10 87 561 2	3 750 028	96 89 408 08	10	3	10 87 564 7	2 102	91 78 220 08	382	2
10 87 561 4	1 100 012	96 83 747 08	4	8	10 87 564 7	2 210	91 86 705 08	379	6
10 87 561 4	2 501 203	96 84 837 08	26	2	10 87 564 7	2 210 008	96 01 717 7	380	8
10 87 561 4	2 510 001	96 01 760 5	351	8	10 87 564 7	2 502	91 72 031 08	42	4
10 87 561 4	2 541	91 87 597 08	22	2	10 87 564 7	2 510 002	96 93 917 08	375	12
10 87 561 4	2 541 001	96 01 978 3	26	1	10 87 564 7	2 510 301	96 93 920 08	375	2
10 87 561 4	2 790	91 68 708 08	4	4	10 87 564 7	2 532 010	91 61 683 08	18	4
10 87 561 4	2 790 031	91 54 031 08	14	1	10 87 564 7	2 650 001	96 01 275 0	62	4
10 87 561 4	2 790 040	91 60 499 08	5	1	10 87 564 7	2 790 031	91 54 031 08	10	4
10 87 561 4	2 830	91 73 054 08	46	1	10 87 564 7	2 830	91 73 054 08	50	3
10 87 561 4	2 840	91 78 943 08	5	4	10 87 564 7	2 925 062	96 87 003 08	40	4
10 87 561 4	2 984	91 80 103 08	352	4	10 87 564 7	2 932 166	92 68 911 08	4	4
10 87 561 4	3 512 001	91 59 990 08	28	2	10 87 564 7	3 101	91 60 312 08	7	4
10 87 561 4	3 750 008	91 75 085 08	6	8	10 87 564 7	3 601	91 85 335 08	12	8
10 87 561 4	3 750 024	91 56 609 08	11	4	10 87 564 7	3 920 012	96 65 914 08	3	2
10 87 561 4	3 790 123	91 49 332 08	4	4	10 87 564 7	X1030300	10 30 300 7	13	8

21.6.2017

etk_en_de_097598 LTR 1100

☐ 613

LIEBHERRNumerical index
Numerischer Index

Item	Page	Assembly	Pos.	Quantity	Item	Page	Assembly	Pos.	Quantity
10 87 564 8	1 970 000	96 73 045 08	315	8	10 87 587 8	3 603	91 85 967 08	26	1
10 87 564 8	2 210	91 86 705 08	381	10	10 87 588 1	2 526	91 61 625 08	25	2
10 87 564 8	2 260 001	96 95 037 08	385	2	10 87 590 8	3 106	91 75 893 08	67	1
10 87 564 8	2 269 003	96 75 224 08	376	4	10 87 590 8	3 790 043	96 79 334 08	12	1
10 87 564 8	2 510 035	96 94 256 08	9	2	10 87 591 2	3 512 008	91 59 993 08	17	1
10 87 564 8	2 526 001	96 57 844 08	11	4	10 87 591 2	3 602	91 85 340 08	15	1
10 87 564 8	2 680	91 88 205 08	375	6	10 87 591 2	3 606	91 82 214 08	7	1
10 87 564 8	2 780 300	91 75 552 08	5	4	10 87 595 2	X1087200	10 87 200 3	1	1
10 87 564 8	2 790 302	91 75 551 08	9	2	10 87 595 3	X1087200	10 87 200 3	3	1
10 87 564 8	2 970 001	96 92 032 08	307	8	10 87 596 9	X1087200	10 87 200 3	2	1
10 87 564 8	2 971	96 59 898 08	302	6	10 87 605 6	2 830 200	91 73 047 08	55	3.4
10 87 564 8	3 512 008	91 59 993 08	15	2	10 87 608 4	2 526 003	96 64 979 08	34	14
10 87 565 2	3 106	91 75 893 08	32	2	10 87 610 8	2 430	91 61 092 08	3	1
10 87 565 4	3 105 002	92 73 100 08	3	2	10 87 623 8	2 681	91 75 849 08	100	1
10 87 565 4	3 106 001	96 39 041 08	3	2	10 87 635 9	3 602	91 85 340 08	38	2
10 87 565 4	3 106 001	96 42 835 08	3	2	10 87 636 0	2 970 001	96 92 032 08	302	30
10 87 565 7	9 330 748	93 30 748 01	72	1	10 87 637 3	1 970 000	96 73 045 08	308	24
10 87 566 1	9 444 410	94 44 410 03	28	3	10 87 638 2	2 830	91 73 054 08	43	16
10 87 566 2	3 605	91 76 953 08	(3)	2	10 87 638 4	2 932 010	96 00 153 2	82	2
10 87 579 3	2 831	91 86 272 08	10	2	10 87 638 7	X1014622	10 14 622 3	12	2
10 87 579 4	2 501 053	91 63 226 08	9	4	10 87 639 5	2 932 010	96 00 153 2	81	18
10 87 579 5	2 541 001	96 01 978 3	17	4	10 87 639 9	2 533 003	96 95 081 08	26	4
10 87 579 5	2 840 001	96 93 000 08	29	4	10 87 657 6	2 541 001	96 01 978 3	1	1
10 87 579 7	2 501 204	91 61 642 08	10	4	10 87 734 3	2 533 055	96 95 597 08	2258	25
10 87 580 1	3 510 100	91 49 246 08	15	2	10 87 734 4	2 533 055	96 95 597 08	2259	5
10 87 580 1	3 512 001	91 59 990 08	25	2	10 87 737 9	3 330	91 88 640 08	1	1
10 87 580 3	2 102	91 78 220 08	310	8	10 87 743 7	1 750 002	92 86 201 08	8	1
10 87 580 3	2 440 022	96 78 179 08	34	4	10 87 779 6	3 602	91 85 340 08	5	2
10 87 580 3	2 450	91 59 099 08	13	4	10 87 779 6	3 603	91 85 967 08	7	2
10 87 580 3	3 510 100	91 49 246 08	8	8	10 87 779 7	X1106838	11 06 838 7	999	1
10 87 580 4	2 500	91 73 571 08	20	2	10 87 811 7	2 650	91 84 840 08	15	2
10 87 580 6	2 340	91 80 089 08	300	2	11 00 059 3	X1014622	10 14 622 3	10	2
10 87 580 6	3 510 100	91 49 246 08	10	6	11 00 070 0	2 840 001	96 93 000 08	5	3
10 87 580 9	2 526	91 61 625 08	11	4	11 00 086 8	2 200 048	96 84 685 08	(9)	1
10 87 581 5	3 790 044	96 79 364 08	6	3	11 00 090 1	2 532 010	91 61 683 08	11	2.15
10 87 585 7	3 101	91 60 312 08	71	4	11 00 090 2	2 532 010	91 61 683 08	14	2
10 87 585 7	3 920 012	96 65 914 08	2	2	11 00 090 3	2 532 010	91 61 683 08	13	6
10 87 586 2	3 510 100	91 49 246 08	41	1	11 00 111 5	2 526 003	96 64 979 08	16	1
10 87 586 3	3 510 100	91 49 246 08	40	1	11 00 119 4	1 920 300	96 96 559 08	10	1
10 87 586 6	2 210	91 86 705 08	382	4	11 00 195 5	2 830	91 73 054 08	57	3
10 87 586 6	3 510 100	91 49 246 08	18	2	11 00 221 8	2 840	91 78 943 08	3	2.22
10 87 586 6	3 601	91 85 335 08	53	2	11 00 244 6	2 830	91 73 054 08	27	1
10 87 586 9	3 106	91 75 893 08	81	1	11 00 244 7	2 830	91 73 054 08	26	1
10 87 586 9	3 512 001	91 59 990 08	60	3	11 00 252 4	X1045476	10 45 476 2	2	2
10 87 586 9	3 602	91 85 340 08	13	1	11 00 252 4	X1121225	11 21 225 7	1	2
10 87 586 9	3 603	91 85 967 08	9	2	11 00 267 8	5 114 794	51 14 794 08	7	1
10 87 586 9	3 780 429	96 73 213 08	7	1	11 00 269 6	X1066517	10 66 517 3	67	1
10 87 587 0	1 630	91 54 479 08	12	8	11 00 269 6	X1117051	11 17 051 5	67	1
10 87 587 0	3 605	91 76 953 08	21	1	11 00 269 6	X1117051	11 17 051 8	67	2
10 87 587 1	2 510 001	96 01 760 5	140	1	11 00 269 6	X1117051	11 17 051 9	67	1
10 87 587 1	2 510 002	96 93 917 08	101	1	11 00 271 7	X1117051	11 17 051 9	6	1
10 87 587 1	3 106	91 75 893 08	57	1	11 00 280 7	2 440 022	96 78 179 08	18	2
10 87 587 1	3 790 044	96 79 364 08	5	1	11 00 291 4	2 711	91 53 002 08	2	1
10 87 587 2	2 501 203	96 84 837 08	12	1	11 00 298 0	2 925 062	96 87 003 08	15	1
10 87 587 2	3 790 044	96 79 364 08	4	1	11 00 298 8	X1014334	10 14 334 1	5	1
10 87 587 3	3 512 001	91 59 990 08	54	6	11 00 299 0	X1111334	11 11 334 3	22	1
10 87 587 4	3 601	91 85 335 08	37	1	11 00 299 5	X1014334	10 14 334 1	2	1
10 87 587 6	3 510 100	91 49 246 08	39	1	11 00 308 9	5 026 573	50 26 573 08	998	1
10 87 587 7	2 350	91 81 361 08	7	4	11 00 309 4	5 026 573	50 26 573 08	999	1
10 87 587 7	2 500	91 73 571 08	23	2	11 00 319 3	2 920 088	96 83 659 08	(10)	2

21.6.2017

etk_en_de_097598 LTR 1100

□ 614

LIEBHERR

Numerical index
Numerischer Index

Item	Page	Assembly	Pos.	Quantity	Item	Page	Assembly	Pos.	Quantity
11 00 342 6	2 790 024	96 67 077 08	5	1	11 08 215 8	2 650 001	96 01 275 0	17	2
11 00 369 9	X1066306	10 66 306 0	(11)	1	11 08 260 1	2 533 010	96 33 980 08	4	0.28
11 00 383 7	2 526	91 61 625 08	17	2	11 08 260 2	2 533 055	96 95 597 08	202	3.83
11 00 411 7	2 526 003	96 64 979 08	28	2	11 08 260 2	2 533 058	96 95 598 08	202	7.75
11 00 427 0	X1080127	10 80 127 4	22	1	11 08 260 3	2 533 055	96 95 597 08	203	4.8
11 00 444 4	3 790 043	96 79 334 08	9	3	11 08 260 3	2 533 058	96 95 598 08	203	2.04
11 00 499 6	X1087223	10 87 223 8	5	1	11 08 260 4	2 533 055	96 95 597 08	204	3.58
11 00 517 0	X1111334	11 11 334 3	17	1	11 08 260 4	2 533 058	96 95 598 08	204	0.73
11 00 528 1	X1014622	10 14 622 3	8	6	11 08 260 5	2 533 055	96 95 597 08	205	1.17
11 00 555 4	X1030300	10 30 300 7	21	1	11 08 343 8	X1108349	11 08 349 8	2	1
11 00 598 3	2 522 014	96 62 304 08	3	1	11 08 344 5	X1108349	11 08 349 8	45	1
11 00 598 4	2 522 014	96 62 304 08	2	1	11 08 345 3	X1108349	11 08 349 8	1	1
11 00 598 5	2 522 014	96 62 304 08	1	1	11 08 349 8	2 840	91 78 943 08	1	1
11 00 598 7	2 522 014	96 62 304 08	4	1	11 08 833 8	2 533 055	96 95 597 08	15	4.46
11 00 618 6	2 984	91 80 103 08	(5)	1	11 08 838 2	3 790 043	96 79 334 08	11	2
11 00 627 5	5 717 378	57 17 378 08	999	1	11 10 158 6	2 560	91 50 900 08	10	4
11 00 654 3	X1066306	10 66 306 0	4	1	11 10 217 1	1 830 188	96 82 527 08	(2)	1
11 00 658 4	2 210 008	96 01 717 7	120	4	11 10 217 2	1 830 188	96 82 527 08	(3)	1
11 00 658 4	2 510 001	96 01 760 5	(40)	3.4	11 11 005 1	2 541	91 87 597 08	2	1
11 00 666 8	X1047543	10 47 543 6	2	1	11 11 006 0	X1032706	10 32 706 5	39	1
11 00 666 9	X1047543	10 47 543 6	20	2	11 11 111 08	3 106 001	96 42 835 08	1050	-99.75
11 00 700 9	2 830 200	91 73 047 08	7	1	11 11 334 3	2 502	91 72 031 08	1	1
11 00 721 9	X1100291	11 00 291 4	3	4	11 11 420 2	X1080209	10 80 209 0	(999)	1
11 00 730 5	1 793 010	91 69 598 08	1	1	11 11 420 6	2 971	96 59 898 08	(999)	1
11 00 730 9	1 793 010	91 69 598 08	2	1	11 11 497 1	2 533 003	96 95 081 08	59	1
11 00 758 9	2 501 203	96 84 837 08	5	1	11 11 497 4	2 533 003	96 95 081 08	60	1
11 00 781 7	5 717 378	57 17 378 08	3	1	11 11 497 7	2 533 003	96 95 081 08	11	1
11 00 785 3	1 830 188	96 82 527 08	301	1	11 11 807 7	2 541 001	96 01 978 3	14	8
11 00 785 3	1 920 383	96 96 562 08	(301)	1	11 11 807 7	2 840 001	96 93 000 08	21	21
11 00 785 3	2 932	91 78 250 08	(301)	1	11 11 816 0	X1013845	10 13 845 0	6	1
11 00 802 4	2 533 055	96 95 597 08	529	4	11 11 820 8	X1240181	12 40 181 9	11	12
11 00 805 5	X1014517	10 14 517 3	2	1	11 11 824 2	2 533 058	96 95 598 08	504	1
11 00 852 9	2 533 079	96 69 791 08	1	1	11 12 404 0	X1045476	10 45 476 2	3	2
11 00 853 0	2 533 079	96 69 791 08	2	1	11 12 420 7	2 533 055	96 95 597 08	224	0.83
11 00 878 7	2 680	91 88 205 08	(152)	2	11 12 420 7	2 533 058	96 95 598 08	224	0.53
11 00 941 1	X1066306	10 66 306 0	2	1	11 12 420 8	2 533 055	96 95 597 08	225	0.33
11 00 941 7	X1080127	10 80 127 4	4	1	11 12 420 8	2 533 058	96 95 598 08	225	0.43
11 00 941 8	X1080127	10 80 127 4	7	1	11 12 421 0	2 533 055	96 95 597 08	227	1.36
11 00 944 0	X1117051	11 17 051 8	29	1	11 12 421 0	2 533 058	96 95 598 08	227	0.88
11 06 012 8	2 533 003	96 95 081 08	57	2	11 12 421 1	2 533 055	96 95 597 08	228	0.9
11 06 028 6	2 680	91 88 205 08	180	2	11 14 040 3	1 400 020	91 71 553 08	24	18
11 06 587 9	X1117051	11 17 051 4	4	1	11 14 040 3	1 630 003	96 47 650 08	4	2
11 06 616 8	X1014843	10 14 843 2	4	1	11 14 040 3	2 260 001	96 95 037 08	375	4
11 06 636 1	X1014843	10 14 843 2	3	2	11 14 040 3	2 270 001	96 95 433 08	375	5
11 06 690 8	1 970 000	96 73 045 08	311	8	11 14 040 3	2 502	91 72 031 08	35	8
11 06 761 1	1 882	91 70 260 08	2	0.173	11 14 040 3	2 533 003	96 95 081 08	30	8
11 06 761 1	1 882	91 70 260 08	3	0.404	11 14 040 3	2 711	91 53 002 08	6	4
11 06 761 1	1 882	91 70 260 08	4	0.498	11 14 040 3	2 971	96 59 898 08	306	2
11 06 761 1	1 882	91 70 260 08	5	1.485	11 14 040 3	3 601	91 85 335 08	5	2
11 06 761 2	1 882	91 70 260 08	1	0.254	11 14 040 3	3 750 026	96 89 407 08	9	3
11 06 786 7	2 830 200	91 73 047 08	38	1	11 14 040 3	3 750 028	96 89 408 08	9	3
11 06 805 0	2 340 001	96 92 192 08	(1)	1	11 14 040 3	3 790 043	96 79 334 08	6	1
11 06 822 2	2 340 001	96 92 192 08	101	1	11 14 046 9	2 501 203	96 84 837 08	36	2
11 06 838 7	1 100 301	96 72 945 08	4	2	11 16 043 1	1 100 012	96 83 747 08	6	2
11 08 008 8	2 533 003	96 95 081 08	62	1	11 16 043 1	1 630	91 54 479 08	14	3
11 08 039 2	X1032706	10 32 706 5	15	1	11 16 043 1	2 102 022	96 32 604 08	6	0.75
11 08 088 1	2 533 055	96 95 597 08	758	14	11 16 043 1	3 510 006	96 20 924 08	10	1
11 08 088 1	2 533 058	96 95 598 08	758	3	11 16 043 1	3 603	91 85 967 08	28	1
11 08 145 3	2 541	91 87 597 08	6	1	11 16 043 1	3 750 024	91 56 609 08	14	0.4
11 08 211 6	X1015286	10 15 286 7	3	1	11 16 043 1	3 750 027	96 89 527 08	3	0.4

21.6.2017

etk_en_de_097598 LTR 1100

□ 615

LIEBHERR

Numerical index
Numerischer Index

Item	Page	Assembly	Pos.	Quantity	Item	Page	Assembly	Pos.	Quantity
11 16 066 8	2 210	91 86 705 08	450	4	11 35 142 7	X1014836	10 14 836 6	4360	1
11 16 074 4	2 200 048	96 84 685 08	301	2	11 35 142 8	X1014836	10 14 836 6	5200	1
11 16 074 4	2 830 200	91 73 047 08	13	3	11 35 142 9	X1014836	10 14 836 6	2210	1
11 16 108 4	2 200 048	96 84 685 08	375	2	11 35 143 0	X1014836	10 14 836 6	2240	1
11 16 194 4	X1043024	10 43 024 1	40	62	11 35 143 2	X1014836	10 14 836 6	3820	1
11 16 200 2	2 650	91 84 840 08	24	2	11 35 150 0	X1014836	10 14 836 6	2140	1
11 16 200 2	2 650 001	96 01 275 0	24	14	11 35 150 3	X1014836	10 14 836 6	3800	1
11 17 027 6	5 113 066	51 13 066 08	1	1	11 35 151 0	X1014836	10 14 836 6	1400	1
11 17 027 7	5 113 066	51 13 066 08	2	1	11 35 449 8	X1014273	10 14 273 3	1	1
11 17 051 4	X1066517	10 66 517 4	1	1	11 35 506 7	X1014409	10 14 409 3	9	1
11 17 051 5	X1066517	10 66 517 4	2	1	11 35 572 0	X1014409	10 14 409 3	10	1
11 17 051 8	X1066517	10 66 517 4	4	1	11 35 803 6	X1144987	11 44 987 4	82	1
11 17 051 9	X1066517	10 66 517 4	5	1	11 37 347 8	2 650 001	96 01 275 0	11	1
11 17 056 5	1 100 012	96 83 747 08	7	16	11 38 288 8	X1014967	10 14 967 7	10	1
11 17 056 5	1 630	91 54 479 08	13	16	11 38 664 4	X1011553	10 11 553 9	1	1
11 17 056 5	2 102 022	96 32 604 08	7	2	11 38 928 7	X1014836	10 14 836 6	2151	1
11 17 056 5	3 510 006	96 20 924 08	11	2	11 38 928 7	X1144987	11 44 987 4	(3)	1
11 17 056 5	3 603	91 85 967 08	29	2	11 38 960 8	X1144987	11 44 987 4	10	1
11 17 056 5	3 750 024	91 56 609 08	15	4	11 40 369 4	X1140370	11 40 370 8	20	1
11 17 056 5	3 750 027	96 89 527 08	4	4	11 40 370 8	2 680	91 88 205 08	101	1
11 17 126 8	X1111334	11 11 334 3	2	1	11 40 399 4	X1015286	10 15 286 7	2	1
11 17 126 9	X1111334	11 11 334 3	31	1	11 41 577 4	X1014736	10 14 736 5	1	1
11 17 127 0	X1111334	11 11 334 3	32	1	11 44 313 2	X1014334	10 14 334 1	17	2
11 17 127 1	X1111334	11 11 334 3	33	1	11 44 499 9	X1014517	10 14 517 3	1	1
11 17 127 2	X1111334	11 11 334 3	58	1	11 44 800 0	X1144800	11 44 800 5	2	2
11 17 127 4	X1111334	11 11 334 3	60	1	11 44 800 2	X1144800	11 44 800 5	1	1
11 17 127 5	X1111334	11 11 334 3	65	1	11 44 800 5	X1014843	10 14 843 8	1	1
11 17 127 6	X1111334	11 11 334 3	71	1	11 44 987 4	X1240181	12 40 181 9	1	1
11 18 224 2	2 830	91 73 054 08	66	1	11 45 042 0	2 510 029	96 93 996 08	5	2
11 18 271 7	3 101	91 60 312 08	83	12	11 45 042 0	2 510 035	96 94 256 08	5	2
11 18 271 7	3 102	91 59 946 08	68	12	11 45 069 1	5 705 279	57 05 279 08	999	1
11 18 271 7	3 103	91 59 947 08	68	12	11 48 108 0	2 541 001	96 01 978 3	22	1
11 18 271 7	3 104	91 59 948 08	68	8	11 48 108 0	2 840 001	96 93 000 08	22	4
11 18 271 7	3 105	91 59 949 08	68	8	11 48 197 5	1 400	96 73 014 08	21	1
11 18 285 4	2 533 055	96 95 597 08	518	1	11 48 225 2	3 770	91 73 793 08	(2)	1
11 21 180 3	2 831	91 86 272 08	101	0.18	11 48 242 6	X1241834	12 41 834 7	1	1
11 21 225 6	1 920 383	96 96 562 08	(100)	1	11 49 001 0	5 123 537	51 23 537 08	1	1
11 21 225 7	2 790 302	91 75 551 08	2	1	11 49 040 6	2 200 048	96 84 685 08	6	1
11 21 276 9	2 790 302	91 75 551 08	3	1	11 49 078 5	X1164746	11 64 746 2	3	1
11 21 370 6	2 932	91 78 250 08	(100)	1	11 49 078 6	X1164746	11 64 746 2	999	1
11 21 440 5	X1047543	10 47 543 6	1	1	11 49 188 9	1 100 215	99 20 783 14	43	8
11 22 916 0	2 650 001	96 01 275 0	10	1	11 49 188 9	1 100 220	99 08 404 14	6	20
11 32 072 0	1 793 010	91 69 598 08	(1)	1	11 49 188 9	2 102	91 78 220 08	376	6
11 34 137 5	4 003 006	91 04 457 08	30	1	11 49 188 9	2 200	91 86 271 08	376	2
11 34 182 9	X1087223	10 87 223 8	3	1	11 49 188 9	2 510 002	96 93 917 08	377	4
11 34 187 1	2 340 001	96 92 192 08	(999)	1	11 49 188 9	2 650 001	96 01 275 0	60	4
11 34 230 8	2 920 088	96 83 659 08	(2)	1	11 49 188 9	2 970 001	96 92 032 08	308	4
11 34 231 3	2 920 088	96 83 659 08	(1)	1	11 49 188 9	3 106	91 75 893 08	72	2
11 34 241 4	X1067516	10 67 516 1	(1)	2	11 49 188 9	3 601	91 85 335 08	46	4
11 34 241 7	X1067516	10 67 516 1	(2)	1	11 49 189 6	2 950 001	96 97 679 08	166	1
11 34 241 8	X1067516	10 67 516 1	(999)	1	11 49 191 0	1 793 010	91 69 598 08	3	1
11 34 661 6	1 933	91 57 319 08	(1)	1	11 49 201 7	4 000 001	91 05 437 08	1	1
11 34 807 2	X1144987	11 44 987 4	60	4	11 49 201 8	4 000 001	91 05 437 08	4	1
11 34 810 0	X1014778	10 14 778 7	6	1	11 49 220 2	3 603	91 85 967 08	17	1
11 34 864 8	X1014778	10 14 778 7	8	1	11 49 223 2	4 000 001	91 05 437 08	2	1
11 34 918 2	2 680	91 88 205 08	(151)	2	11 49 223 5	4 000 001	91 05 437 08	6	1
11 35 130 3	X1014636	10 14 636 7	3	1	11 49 231 5	2 932 010	96 00 153 2	26	15
11 35 131 3	X1014836	10 14 836 6	4300	1	11 49 231 5	2 932 213	96 80 158 08	7	2
11 35 142 5	X1014836	10 14 836 6	2300	1	11 49 379 3	2 751	91 50 372 08	1	1
11 35 142 6	X1014836	10 14 836 6	4320	1	11 49 405 7	X1122916	11 22 916 0	5	1

21.6.2017

etk_en_de_097598 LTR 1100

616

LIEBHERRNumerical index
Numerischer Index

Item	Page	Assembly	Pos.	Quantity	Item	Page	Assembly	Pos.	Quantity
11 49 411 6	4 003 006	91 04 457 08	41	2	11 64 234 9	2 210 008	96 01 717 7	303	2
11 49 429 7	4 003 006	91 04 457 08	2	1	11 64 234 9	3 101	91 60 312 08	11	4
11 49 429 8	4 003 006	91 04 457 08	3	1	11 64 237 7	1 100 205	96 51 633 08	12	4
11 49 429 9	4 003 006	91 04 457 08	4	1	11 64 237 7	1 100 210	96 51 634 08	12	4
11 49 443 2	X1032706	10 32 706 5	(2)	1	11 64 249 7	2 210	91 86 705 08	(302)	1
11 49 458 1	X1032706	10 32 706 5	(3)	1	11 64 249 7	2 510 035	96 94 256 08	13	2
11 60 019 3	5 121 425	51 21 425 08	1	1	11 64 249 7	2 830	91 73 054 08	54	1
11 60 096 0	X1014778	10 14 778 7	(4)	6	11 64 249 7	3 102	91 59 946 08	66	4
11 62 001 7	2 533 055	96 95 597 08	9	3	11 64 249 7	3 103	91 59 947 08	66	4
11 62 001 7	2 533 055	96 95 597 08	16	0.48	11 64 249 7	3 104	91 59 948 08	66	4
11 62 176 9	2 200	91 86 271 08	290	5	11 64 249 7	3 105	91 59 949 08	66	4
11 62 177 0	2 541 001	96 01 978 3	16	0.08	11 64 249 7	3 106	91 75 893 08	84	4
11 62 177 0	2 840	91 78 943 08	20	3.5	11 64 250 8	2 925 062	96 87 003 08	16	2
11 62 177 0	2 840	91 78 943 08	21	3.5	11 64 489 9	1 920 383	96 96 562 08	15	1
11 62 177 0	2 840 001	96 93 000 08	12	0.06	11 64 489 9	2 510 001	96 01 760 5	304	5
11 62 177 0	2 840 001	96 93 000 08	14	0.7	11 64 489 9	2 510 002	96 93 917 08	302	2
11 62 177 2	2 200	91 86 271 08	291	0.5	11 64 489 9	2 790 302	91 75 551 08	10	2
11 62 177 2	2 210	91 86 705 08	254	0.207	11 64 538 4	1 970 000	96 73 045 08	303	8
11 62 196 4	4 003 006	91 04 457 08	8	2	11 64 538 4	2 510 002	96 93 917 08	321	3
11 62 221 8	2 541 001	96 01 978 3	13	1	11 64 538 4	3 100	91 88 535 08	21	4
11 62 221 8	2 840 001	96 93 000 08	3	1	11 64 538 4	3 510 100	91 49 246 08	19	1
11 62 222 4	2 840 001	96 93 000 08	20	1	11 64 538 4	3 512 001	91 59 990 08	41	4
11 62 610 8	2 541	91 87 597 08	3	1.75	11 64 746 2	2 210 008	96 01 717 7	102	1
11 62 610 8	2 541	91 87 597 08	4	4	11 65 100 6	1 100 205	96 51 633 08	26	3
11 62 639 2	2 680	91 88 205 08	300	4	11 65 100 6	1 100 210	96 51 634 08	26	3
11 62 639 3	2 680	91 88 205 08	351	4	11 65 100 6	3 106	91 75 893 08	63	3
11 62 639 4	2 680	91 88 205 08	350	4	11 65 157 8	1 100 215	99 20 783 14	28	16
11 62 639 5	2 680	91 88 205 08	355	2	11 65 157 8	3 790	91 78 256 08	5	1
11 62 652 9	2 650	91 84 840 08	21	2	11 65 158 0	3 106	91 75 893 08	47	2
11 62 670 6	1 100 205	96 51 633 08	38	16	11 65 161 2	2 102	91 78 220 08	304	4
11 62 670 6	1 100 210	96 51 634 08	38	16	11 65 161 2	2 210	91 86 705 08	311	5
11 62 670 6	1 400	96 73 014 08	302	1	11 65 161 2	2 210 008	96 01 717 7	300	6
11 62 670 6	2 200	91 86 271 08	300	2	11 65 161 2	2 501 203	96 84 837 08	30	2
11 62 670 6	3 512 001	91 59 990 08	44	2	11 65 161 2	2 510 001	96 01 760 5	311	2
11 63 174 2	1 100 211	74 90 653 14	50	5	11 65 161 2	2 510 002	96 93 917 08	312	2
11 63 174 2	1 630	91 54 479 08	32	12	11 65 161 2	2 526	91 61 625 08	21	2
11 63 174 2	2 102	91 78 220 08	308	9	11 65 161 2	2 541	91 87 597 08	28	1
11 63 174 2	3 101	91 60 312 08	36	2	11 65 161 2	2 541 001	96 01 978 3	7	6
11 63 174 2	3 102	91 59 946 08	36	2	11 65 161 2	2 681	91 75 849 08	303	4
11 63 174 2	3 103	91 59 947 08	36	2	11 65 161 2	2 840	91 78 943 08	11	4
11 63 174 2	3 104	91 59 948 08	36	2	11 65 161 2	2 840 001	96 93 000 08	26	3
11 63 174 2	3 105	91 59 949 08	36	2	11 65 161 2	2 970 001	96 92 032 08	327	4
11 63 181 6	2 102	91 78 220 08	305	3	11 65 161 2	2 971	96 59 898 08	309	6
11 63 181 6	2 200	91 86 271 08	310	2	11 65 161 2	3 100	91 88 535 08	17	4
11 63 181 6	2 210	91 86 705 08	322	8	11 65 161 2	3 100	91 88 535 08	25	3
11 63 181 6	2 260	91 78 223 08	3	4	11 65 161 2	3 101	91 60 312 08	27	15
11 63 181 6	2 680	91 88 205 08	306	4	11 65 161 2	3 102	91 59 946 08	4	2
11 63 212 5	2 971	96 59 898 08	(1)	1	11 65 161 2	3 103	91 59 947 08	4	2
11 64 226 1	2 102	91 78 220 08	301	4	11 65 161 2	3 104	91 59 948 08	4	2
11 64 226 1	2 210	91 86 705 08	313	4	11 65 161 2	3 105	91 59 949 08	4	2
11 64 226 1	2 269 003	96 75 224 08	301	2	11 65 161 2	3 106	91 75 893 08	4	2
11 64 226 1	2 340 001	96 92 192 08	301	8	11 65 161 2	3 330	91 88 640 08	28	6
11 64 226 1	2 510 001	96 01 760 5	318	8	11 65 161 2	3 510 100	91 49 246 08	32	5
11 64 226 1	2 541	91 87 597 08	24	4	11 65 163 2	1 100 215	99 20 783 14	30	8
11 64 226 1	2 541 001	96 01 978 3	25	1	11 65 163 2	2 501 204	91 61 642 08	7	16
11 64 226 1	2 932 166	92 68 911 08	8	2	11 65 163 2	2 970 001	96 92 032 08	309	4
11 64 226 1	2 984	91 80 103 08	304	4	11 65 163 2	3 101	91 60 312 08	33	5
11 64 226 1	3 512 001	91 59 990 08	27	2	11 65 163 2	3 330	91 88 640 08	10	2
11 64 234 9	2 102	91 78 220 08	307	2	11 65 163 2	3 605	91 76 953 08	16	3
11 64 234 9	2 210	91 86 705 08	316	2	11 65 176 7	1 400 020	91 71 553 08	20	4

21.6.2017

etk_en_de_097598 LTR 1100

617

LIEBHERRNumerical index
Numerischer Index

Item	Page	Assembly	Pos.	Quantity	Item	Page	Assembly	Pos.	Quantity
11 65 176 7	1 970 000	96 73 045 08	316	7	11 65 889 2	2 650	91 84 840 08	50	10
11 65 176 7	2 102	91 78 220 08	314	2	11 65 889 2	2 950 001	96 97 679 08	303	3
11 65 176 7	2 102 022	96 32 604 08	5	2	11 65 889 2	3 102	91 59 946 08	53	2
11 65 176 7	2 210	91 86 705 08	312	6	11 65 889 2	3 103	91 59 947 08	53	2
11 65 176 7	2 210 008	96 01 717 7	301	6	11 65 889 2	3 104	91 59 948 08	53	2
11 65 176 7	2 269	91 78 225 08	300	4	11 65 889 2	3 105	91 59 949 08	53	2
11 65 176 7	2 501 203	96 84 837 08	31	2	11 65 889 2	4 000 001	91 05 437 08	7	2
11 65 176 7	2 510 001	96 01 760 5	312	11	11 65 965 2	X1111334	11 11 334 3	81	1
11 65 176 7	2 510 002	96 93 917 08	311	5	11 65 965 3	X1111334	11 11 334 3	80	1
11 65 176 7	2 510 035	96 94 256 08	14	4	11 65 976 5	X1047543	10 47 543 6	3	1
11 65 176 7	2 531 001	91 61 630 08	15	4	11 69 004 2	2 502	91 72 031 08	34	24
11 65 176 7	2 680	91 88 205 08	309	4	11 69 004 2	2 840	91 78 943 08	10	2
11 65 176 7	2 681	91 75 849 08	300	4	11 69 004 4	2 681	91 75 849 08	302	2
11 65 176 7	2 925 040	96 87 727 08	3	4	11 69 004 4	2 920 200	96 64 519 08	10	3
11 65 176 7	2 932 010	96 00 153 2	16	1	11 69 004 7	2 533 003	96 95 081 08	(3)	2
11 65 176 7	2 950 001	96 97 679 08	332	2	11 69 004 8	2 501	91 79 335 08	8	1
11 65 176 7	2 970 001	96 92 032 08	318	4	11 69 004 8	2 501 203	96 84 837 08	14	2
11 65 176 7	2 984	91 80 103 08	301	2	11 69 004 8	2 840 001	96 93 000 08	27	2
11 65 176 7	3 510 100	91 49 246 08	28	2	11 69 004 8	2 984	91 80 103 08	300	4
11 65 176 7	3 512 001	91 59 990 08	48	12	11 69 005 6	X1080206	10 80 206 1	4	1
11 65 247 0	1 100 205	96 51 633 08	23	8	11 69 005 7	X1080206	10 80 206 1	3	1
11 65 247 0	1 100 210	96 51 634 08	23	6	11 69 043 4	X1111334	11 11 334 3	55	1
11 65 247 0	1 100 215	99 20 783 14	31	8	11 69 050 2	X1087223	10 87 223 8	999	1
11 65 247 0	2 102	91 78 220 08	306	8	11 69 062 8	1 400	96 73 014 08	303	1
11 65 247 0	2 210	91 86 705 08	318	1	11 69 062 8	3 102	91 59 946 08	30	8
11 65 247 0	2 970 001	96 92 032 08	325	2	11 69 062 8	3 103	91 59 947 08	30	8
11 65 247 0	2 984	91 80 103 08	305	4	11 69 062 8	3 104	91 59 948 08	30	8
11 65 615 5	9 079 823	90 79 823	2	4	11 69 062 8	3 105	91 59 949 08	30	8
11 65 615 5	X1011566	10 11 566 4	3	3	11 69 062 8	3 106	91 75 893 08	18	4
11 65 615 5	X1015132	10 15 132 8	69	1	11 69 063 7	2 510 001	96 01 760 5	313	2
11 65 619 1	2 932 010	96 00 153 2	43	2	11 69 064 1	1 100 012	96 83 747 08	17	2
11 65 624 0	X1014517	10 14 517 3	3	1	11 69 101 3	X1015132	10 15 132 8	97	2
11 65 673 1	2 210	91 86 705 08	352	2	11 69 103 5	2 920	91 86 952 08	(40)	10
11 65 673 4	3 101	91 60 312 08	6	2	11 69 126 6	5 114 869	51 14 869 08	9	1
11 65 673 4	3 601	91 85 335 08	13	4	11 69 132 7	3 102	91 59 946 08	61	12
11 65 699 2	X1011611	10 11 611 0	11	4	11 69 132 7	3 103	91 59 947 08	61	12
11 65 699 2	X1014334	10 14 334 2	15	1	11 69 132 7	3 104	91 59 948 08	61	12
11 65 699 2	X1014370	10 14 370 7	3	3	11 69 132 7	3 105	91 59 949 08	34	12
11 65 699 2	X1015132	10 15 132 8	60	2	11 69 132 7	3 106	91 75 893 08	42	16
11 65 736 0	2 210 008	96 01 717 7	305	4	11 69 132 8	1 970 000	96 73 045 08	301	12
11 65 736 0	2 440 022	96 78 179 08	(10)	3	11 69 132 8	2 440 022	96 78 179 08	11	2
11 65 736 0	2 790 031	91 54 031 08	7	1	11 69 132 8	3 601	91 85 335 08	45	2
11 65 736 0	2 970 001	96 92 032 08	306	8	11 69 167 8	2 102	91 78 220 08	351	3
11 65 736 0	3 330	91 88 640 08	30	2	11 69 167 8	2 440 022	96 78 179 08	30	4
11 65 858 0	1 100 010	96 83 749 08	12	4	11 69 167 8	2 502	91 72 031 08	32	2
11 65 858 0	2 260	91 78 223 08	6	4	11 69 167 8	2 510 001	96 01 760 5	354	9
11 65 858 0	2 510 001	96 01 760 5	380	10	11 69 167 8	2 510 002	96 93 917 08	353	2
11 65 858 0	3 101	91 60 312 08	32	9	11 69 167 8	3 106	91 75 893 08	73	1
11 65 858 0	3 512 001	91 59 990 08	45	4	11 69 229 9	X1045027	10 45 027 3	4	1
11 65 858 0	X1015132	10 15 132 9	77	1	11 69 282 4	2 510 002	96 93 917 08	300	2
11 65 889 0	9 072 906	90 72 906	4	1	11 69 282 4	2 510 301	96 93 920 08	300	2
11 65 889 1	3 101	91 60 312 08	82	12	11 69 282 4	2 532 010	91 61 683 08	17	4
11 65 889 1	3 102	91 59 946 08	67	12	11 69 282 4	2 971	96 59 898 08	300	4
11 65 889 1	3 103	91 59 947 08	67	12	11 69 282 7	2 500	91 73 571 08	28	2
11 65 889 1	3 104	91 59 948 08	67	8	11 69 282 7	2 501 203	96 84 837 08	32	2
11 65 889 1	3 105	91 59 949 08	67	8	11 69 387 5	1 630	91 54 479 08	107	2
11 65 889 2	1 100 215	99 20 783 14	29	18	11 69 387 5	2 102	91 78 220 08	350	10
11 65 889 2	1 400 020	91 71 553 08	27	8	11 69 387 5	2 210	91 86 705 08	351	12
11 65 889 2	2 210	91 86 705 08	317	3	11 69 387 5	2 210 008	96 01 717 7	350	11
11 65 889 2	2 510 002	96 93 917 08	320	2	11 69 387 5	2 260	91 78 223 08	4	6

21.6.2017

etk_en_de_097598 LTR 1100

618

LIEBHERR

Numerical index
Numerischer Index

Item	Page	Assembly	Pos.	Quantity	Item	Page	Assembly	Pos.	Quantity
11 69 387 5	2 269	91 78 225 08	350	4	11 83 330 8	2 816	96 84 626 08	12	1
11 69 387 5	2 269 003	96 75 224 08	351	2	11 83 504 3	2 200 048	96 84 685 08	300	1
11 69 387 5	2 440 022	96 78 179 08	10	2	11 83 504 3	2 502	91 72 031 08	43	4
11 69 387 5	2 501 202	91 68 611 08	13	8	11 83 960 7	2 200	91 86 271 08	100	1
11 69 387 5	2 510 001	96 01 760 5	353	13	11 84 012 7	3 101	91 60 312 08	43	18
11 69 387 5	2 510 002	96 93 917 08	351	5	11 84 012 7	3 102	91 59 946 08	43	12
11 69 387 5	2 510 029	96 93 996 08	11	1	11 84 012 7	3 103	91 59 947 08	43	12
11 69 387 5	2 560 045	96 40 606 08	5	1	11 84 012 7	3 104	91 59 948 08	43	8
11 69 387 5	2 650	91 84 840 08	(71)	2	11 84 012 7	3 105	91 59 949 08	43	8
11 69 387 5	2 650 001	96 01 275 0	70	9	11 84 012 7	3 601	91 85 335 08	30	2
11 69 387 5	2 681	91 75 849 08	350	4	11 84 012 7	3 790	91 78 256 08	3	2
11 69 387 5	2 840	91 78 943 08	8	4	11 84 013 6	3 101	91 60 312 08	41	12
11 69 387 5	2 925 062	96 87 003 08	36	2	11 84 013 6	3 102	91 59 946 08	41	12
11 69 387 5	2 932 010	96 00 153 2	19	2	11 84 013 6	3 103	91 59 947 08	41	12
11 69 387 5	2 984	91 80 103 08	350	8	11 84 013 6	3 104	91 59 948 08	41	12
11 69 387 5	3 780 429	96 73 213 08	4	2	11 84 013 6	3 105	91 59 949 08	41	12
11 69 435 6	1 830 102	92 26 483 08	5	12	11 84 014 0	3 101	91 60 312 08	40	4
11 69 435 6	1 920 383	96 96 562 08	16	2	11 84 014 0	3 102	91 59 946 08	40	4
11 69 435 6	1 920 507	96 61 678 08	13	2	11 84 014 0	3 103	91 59 947 08	40	4
11 69 435 6	2 102	91 78 220 08	354	2	11 84 014 0	3 104	91 59 948 08	40	4
11 69 435 6	2 210	91 86 705 08	350	12	11 84 014 0	3 105	91 59 949 08	40	4
11 69 435 6	2 210 008	96 01 717 7	351	4	11 84 029 7	2 210	91 86 705 08	324	4
11 69 435 6	2 260 001	96 95 037 08	355	2	11 84 029 7	2 510 001	96 01 760 5	300	3
11 69 435 6	2 269 003	96 75 224 08	350	2	11 84 029 7	X1014334	10 14 334 2	21	1
11 69 435 6	2 510 001	96 01 760 5	350	4	11 84 029 7	X1014622	10 14 622 3	13	7
11 69 435 6	2 510 002	96 93 917 08	350	6	11 84 029 7	X1015132	10 15 132 8	54	7
11 69 435 6	2 510 301	96 93 920 08	350	2	11 84 050 1	2 102	91 78 220 08	384	2
11 69 435 6	2 650 001	96 01 275 0	71	4	11 84 050 1	2 510 001	96 01 760 5	378	17
11 69 435 6	2 830	91 73 054 08	51	2	11 84 050 1	2 680	91 88 205 08	380	4
11 69 435 6	2 932 166	92 68 911 08	6	4	11 84 050 1	2 790	91 68 708 08	5	4
11 69 435 6	3 330	91 88 640 08	31	4	11 84 050 1	2 950 001	96 97 679 08	331	2
11 69 607 4	X1030300	10 30 300 7	22	1	12 20 126 3	3 330	91 88 640 08	23	4
11 69 785 5	2 526	91 61 625 08	27	7	12 20 278 4	1 970 000	96 73 045 08	309	2
11 82 028 4	2 501 206	91 61 708 08	11	4	12 20 278 4	3 101	91 60 312 08	77	4
11 82 028 4	3 101	91 60 312 08	73	2	12 20 363 4	X1108349	11 08 349 8	38	3
11 82 652 7	1 100 012	96 83 747 08	2	8	12 20 461 4	2 711	91 53 002 08	4	4
11 82 652 7	2 102	91 78 220 08	309	4	12 20 754 6	X1015132	10 15 132 8	52	1
11 82 652 7	2 210	91 86 705 08	319	2	12 20 754 6	X1015132	10 15 132 9	42	1
11 82 652 7	2 440 022	96 78 179 08	7	2	12 40 008 0	X1014843	10 14 843 8	1	1
11 82 652 7	2 510 001	96 01 760 5	314	3	12 40 085 7	X1012018	10 12 018 6	3	1
11 82 652 7	2 830	91 73 054 08	45	1	12 40 138 8	X1015074	10 15 074 1	230	1
11 82 652 7	3 100	91 88 535 08	14	4	12 40 181 9	2 215	91 86 269 08	1	1
11 82 652 7	3 101	91 60 312 08	80	3	12 40 822 1	X1012018	10 12 018 6	2	1
11 82 652 7	3 790 123	91 49 332 08	3	4	12 41 834 7	X1144987	11 44 987 4	340	1
11 82 664 7	X1087657	10 87 657 6	28	1	12 42 832 5	X1014967	10 14 967 7	10	1
11 82 664 7	X1087657	10 87 657 6	(8)	1	12 45 569 9	X1013392	10 13 392 8	1	1
11 82 664 8	X1087657	10 87 657 6	39	1	12 47 613 8	X1014636	10 14 636 7	4	1
11 82 664 8	X1087657	10 87 657 6	(9)	1	22 81 103 08	2 200 048	96 84 685 08	4	1
11 82 664 9	X1087657	10 87 657 6	40	1	24 00 497 02	X1012018	10 12 018 6	7	5
11 82 664 9	X1087657	10 87 657 6	(10)	1	24 01 885 02	X1080209	10 80 209 0	44	8
11 82 665 0	X1087657	10 87 657 6	21	1	24 01 962 02	X1080209	10 80 209 0	(41)	3
11 82 665 0	X1087657	10 87 657 6	(4)	1	24 02 026 02	X1080127	10 80 127 4	11	4
11 82 665 2	X1087657	10 87 657 6	26	1	24 02 063 02	X1117051	11 17 051 8	89	2
11 82 665 2	X1087657	10 87 657 6	(7)	1	24 02 158 02	1 100 010	96 83 749 08	14	4
11 82 665 3	X1087657	10 87 657 6	12	1	24 10 478 02	2 501 053	91 63 226 08	7	1
11 82 665 3	X1087657	10 87 657 6	(3)	1	24 30 340 02	X1012018	10 12 018 6	10	2
11 82 665 4	X1087657	10 87 657 6	27	1	24 70 217 02	2 970 001	96 92 032 08	734	2
11 83 330 8	1 100 215	99 20 783 14	46	7	24 70 217 02	2 975	96 60 048 08	605	1
11 83 330 8	1 830 102	92 26 483 08	4	12	24 70 218 02	2 650 001	96 01 275 0	34	1
11 83 330 8	1 920 383	96 96 562 08	18	1	24 71 056 02	1 970 000	96 73 045 08	645	2

21.6.2017

etk_en_de_097598 LTR 1100

619

LIEBHERRNumerical index
Numerischer Index

Item	Page	Assembly	Pos.	Quantity	Item	Page	Assembly	Pos.	Quantity
24 71 056 02	2 970 001	96 92 032 08	659	3	28 30 940 08	3 106	91 75 893 08	12	2
24 71 056 02	2 971	96 59 898 08	617	1	28 30 941 08	3 105	91 59 949 08	24	2
24 71 083 02	2 269 003	96 75 224 08	402	2	28 30 941 08	3 106	91 75 893 08	24	2
24 71 083 02	2 950 001	96 97 679 08	635	1	28 30 942 08	3 105	91 59 949 08	25	2
24 71 083 02	2 970 001	96 92 032 08	604	4	28 30 942 08	3 106	91 75 893 08	25	2
24 71 084 02	2 970 001	96 92 032 08	736	1	28 30 943 08	3 101	91 60 312 08	45	2
24 71 177 02	1 970 000	96 73 045 08	646	6	28 30 943 08	3 102	91 59 946 08	45	2
24 71 177 02	2 970 001	96 92 032 08	612	6	28 30 943 08	3 103	91 59 947 08	45	4
24 71 177 02	2 971	96 59 898 08	633	2	28 30 944 08	3 101	91 60 312 08	46	2
24 71 177 02	2 975 000	96 59 941 08	610	1	28 30 944 08	3 102	91 59 946 08	46	2
24 71 262 02	X1014517	10 14 517 6	2	1	28 30 945 08	3 102	91 59 946 08	59	3
24 71 285 02	1 970 000	96 73 045 08	638	1	28 30 945 08	3 103	91 59 947 08	59	3
24 71 285 02	2 970 001	96 92 032 08	603	5	28 30 945 08	3 104	91 59 948 08	59	3
24 71 286 02	1 970 000	96 73 045 08	648	6	28 30 945 08	3 105	91 59 949 08	59	3
24 71 286 02	2 970 001	96 92 032 08	637	11	28 30 947 08	3 104	91 59 948 08	45	2
24 71 286 02	2 971	96 59 898 08	636	2	28 30 947 08	3 105	91 59 949 08	45	2
24 71 286 02	2 975 000	96 59 941 08	608	3	28 30 948 08	3 102	91 59 946 08	48	2
26 00 207 02	2 932 010	96 00 153 2	50	0.28	28 30 949 08	3 103	91 59 947 08	48	2
26 20 013 08	2 650 001	96 01 275 0	42	1.95	28 30 950 08	3 104	91 59 948 08	48	2
26 21 013 08	2 830	91 73 054 08	68	0.04	28 30 951 08	3 105	91 59 949 08	48	2
26 21 031 08	2 502	91 72 031 08	30	0.064	28 30 954 08	3 101	91 60 312 08	59	3
26 21 039 08	2 210 008	96 01 717 7	115	0.3	28 81 577 08	3 105 002	92 73 100 08	1	1
26 21 039 08	2 260 001	96 95 037 08	100	2.5	28 81 584 08	3 501 008	92 73 117 08	1	1
26 21 039 08	2 510 001	96 01 760 5	(3)	0.6	28 81 762 08	2 102	91 78 220 08	101	1
26 21 039 08	2 925 062	96 87 003 08	20	0.1	28 81 825 08	2 541	91 87 597 08	9	1
26 21 039 08	2 932 166	92 68 911 08	7	0.16	28 81 840 08	3 101	91 60 312 08	19	1
26 21 043 08	1 920 507	96 61 678 08	5	1.08	30 81 151 14	1 100 205	96 51 633 08	14	2
26 21 078 14	3 750 026	96 89 407 08	12	0.12	30 81 151 14	1 100 210	96 51 634 08	14	2
26 21 078 14	3 750 028	96 89 408 08	12	0.12	38 00 571 08	2 210	91 86 705 08	451	6
26 21 091 08	1 920 383	96 96 562 08	10	0.15	38 00 617 08	2 560	91 50 900 08	2	1
28 30 672 08	3 103	91 59 947 08	12	2	38 00 619 08	2 560	91 50 900 08	3	2
28 30 672 08	3 104	91 59 948 08	12	2	38 00 619 08	2 570	91 50 901 08	30	2
28 30 824 08	3 101	91 60 312 08	39	2	38 82 612 08	3 105 014	96 57 037 08	1	1
28 30 825 08	3 101	91 60 312 08	47	26	38 82 613 08	3 105 014	96 57 037 08	2	1
28 30 826 08	3 101	91 60 312 08	56	1	40 00 342 03	9 444 410	94 44 410 03	11	8
28 30 826 08	3 102	91 59 946 08	56	1	40 00 383	X1240181	12 40 181 9	14	12
28 30 826 08	3 103	91 59 947 08	56	1	40 00 417	1 400 020	91 71 553 08	25	4
28 30 839 08	3 330	91 88 640 08	15	1	40 00 417	2 502	91 72 031 08	37	8
28 30 863 08	3 101	91 60 312 08	48	2	40 00 417	2 970 001	96 92 032 08	311	4
28 30 924 08	3 330	91 88 640 08	13	1	40 00 417	2 971	96 59 898 08	313	2
28 30 925 08	3 330	91 88 640 08	14	1	40 00 648	2 510 001	96 01 760 5	375	9
28 30 926 08	3 330	91 88 640 08	25	1	40 00 828	2 510 001	96 01 760 5	322	10
28 30 935 08	3 102	91 59 946 08	12	2	40 00 828	2 510 002	96 93 917 08	315	2
28 30 936 08	3 102	91 59 946 08	22	2	40 00 828	3 101	91 60 312 08	64	4
28 30 936 08	3 103	91 59 947 08	22	2	40 00 899	X1100271	11 00 271 7	7	4
28 30 936 08	3 104	91 59 948 08	22	2	40 00 914	X1014409	10 14 409 8	3	1
28 30 936 08	3 105	91 59 949 08	22	2	40 00 996	2 501	91 79 335 08	15	4
28 30 936 08	3 106	91 75 893 08	22	2	40 00 996	2 502	91 72 031 08	36	8
28 30 937 08	3 102	91 59 946 08	23	2	40 01 007 03	1 400 020	91 71 553 08	23	18
28 30 937 08	3 103	91 59 947 08	23	2	40 01 063 08	3 100	91 88 535 08	22	8
28 30 937 08	3 104	91 59 948 08	23	2	40 01 463	2 650 001	96 01 275 0	53	2
28 30 937 08	3 105	91 59 949 08	23	2	40 01 620	5 104 385	51 04 385 08	17	2
28 30 937 08	3 106	91 75 893 08	23	2	40 01 620	9 330 748	93 30 748 01	74	8
28 30 938 08	3 102	91 59 946 08	24	2	40 01 622	X1015074	10 15 074 1	2	4
28 30 938 08	3 103	91 59 947 08	24	2	40 01 654	3 330	91 88 640 08	27	6
28 30 938 08	3 104	91 59 948 08	24	2	40 01 664	X1138960	11 38 960 8	3	7
28 30 939 08	3 102	91 59 946 08	25	2	40 01 667	2 925 062	96 87 003 08	27	1
28 30 939 08	3 103	91 59 947 08	25	2	40 01 928	2 210	91 86 705 08	306	2
28 30 939 08	3 104	91 59 948 08	25	2	40 01 929	2 269 003	96 75 224 08	300	2
28 30 940 08	3 105	91 59 949 08	12	2	40 02 312	2 340 001	96 92 192 08	300	12

21.6.2017

etk_en_de_097598 LTR 1100

620

LIEBHERRNumerical index
Numerischer Index

Item	Page	Assembly	Pos.	Quantity	Item	Page	Assembly	Pos.	Quantity
40 02 442	9 387 598	93 87 598 01	71	12	40 43 612 08	5 114 869	51 14 869 08	16	4
40 02 442	9 686 071	96 86 071 01	71	12	40 43 619 77	X1066517	10 66 517 3	86	4
40 02 806	X1014274	10 14 274 4	3	1	40 43 619 77	X1117051	11 17 051 5	86	4
40 02 886	X1032706	10 32 706 5	25	4	40 43 619 77	X1117051	11 17 051 8	86	4
40 09 018 08	2 500	91 73 571 08	32	2	40 43 619 77	X1117051	11 17 051 9	86	4
40 09 029 14	1 100 220	99 08 404 14	7	10	40 43 624 08	X1117051	11 17 051 4	85	4
40 26 003 08	2 270 001	96 95 433 08	310	1	40 43 637 08	5 114 869	51 14 869 08	15	4
40 26 003 08	2 340 001	96 92 192 08	310	1	40 43 641 08	9 072 112	90 72 112	(74)	4
40 26 005 08	X1035628	10 35 628 8	46	1	40 44 005 08	2 830 200	91 73 047 08	16	1
40 28 026 14	2 210	91 86 705 08	315	2	40 44 005 08	5 114 794	51 14 794 08	5	1
40 28 026 14	2 925 062	96 87 003 08	30	4	40 44 031 08	2 502 007	96 22 822 08	4	1
40 41 003 08	X1032706	10 32 706 5	12	1	40 44 031 08	2 502 008	96 22 823 08	4	1
40 41 016 08	5 700 161	57 00 161	27	1	40 46 013 08	X1106838	11 06 838 7	15	1
40 41 242	9 444 410	94 44 410 03	54	3	40 61 047	2 210	91 86 705 08	323	2
40 42 002	1 100 215	99 20 783 14	33	7	40 61 071	2 210	91 86 705 08	309	4
40 42 002	1 920 300	96 96 559 08	22	3	40 61 108	2 970 001	96 92 032 08	316	4
40 42 002	1 970 000	96 73 045 08	313	4	40 61 109 08	2 260 001	96 95 037 08	305	6
40 42 002	2 502	91 72 031 08	41	4	40 61 228 01	2 340	91 80 089 08	301	1
40 42 012	2 210	91 86 705 08	320	2	40 61 509 14	1 100 205	96 51 633 08	7	24
40 42 012	2 210 008	96 01 717 7	304	2	40 61 509 14	1 100 210	96 51 634 08	7	24
40 42 026 01	X1108349	11 08 349 8	37	2	40 62 011 08	2 680	91 88 205 08	304	4
40 42 027 01	X1067516	10 67 516 1	3	8	40 62 072 08	1 100 205	96 51 633 08	18	12
40 42 031	3 330	91 88 640 08	26	4	40 62 072 08	1 100 210	96 51 634 08	18	12
40 42 044 05	X1033367	10 33 367 2	31	6	40 62 129 01	1 100 214	74 90 137 14	7	4
40 42 082 01	X1066517	10 66 517 3	85	4	40 62 147 08	4 003 006	91 04 457 08	16	4
40 42 082 01	X1117051	11 17 051 5	85	4	40 62 227 08	3 330	91 88 640 08	6	4
40 42 082 01	X1117051	11 17 051 8	85	4	40 65 002 14	2 925 013	96 82 113 08	16	4
40 42 082 01	X1117051	11 17 051 9	85	4	40 65 023 08	2 971	96 59 898 08	305	2
40 42 104 01	1 100 012	96 83 747 08	23	8	40 65 028 08	2 270 001	96 95 433 08	300	5
40 42 143 05	2 571	91 73 366 08	3	16	40 65 033 01	1 400 020	91 71 553 08	22	6
40 42 151 01	2 975 000	96 59 941 08	552	12	40 65 060	1 630 003	96 47 650 08	3	2
40 42 302 08	2 501 203	96 84 837 08	24	2	40 65 098 08	2 510 001	96 01 760 5	321	1
40 42 303 08	2 830 200	91 73 047 08	45	1	40 65 132	2 925 062	96 87 003 08	28	1
40 42 305 08	2 971	96 59 898 08	312	2	40 65 145 01	1 970 000	96 73 045 08	307	24
40 42 314 08	2 970 001	96 92 032 08	317	4	40 65 145 01	2 970 001	96 92 032 08	305	8
40 42 509 14	2 830 200	91 73 047 08	51	1	40 65 191	3 102	91 59 946 08	5	4
40 42 932 13	2 501	91 79 335 08	17	1	40 65 191	3 103	91 59 947 08	5	4
40 42 946 13	2 501 203	96 84 837 08	17	4	40 65 191	3 104	91 59 948 08	5	4
40 43 006	X1014843	10 14 843 8	5	2	40 65 191	3 105	91 59 949 08	5	4
40 43 028 08	1 970 000	96 73 045 08	312	8	40 65 191	3 106	91 75 893 08	5	4
40 43 029 14	X1117051	11 17 051 9	88	4	40 65 207 01	1 100 215	99 20 783 14	25	12
40 43 067 01	X1013928	10 13 928 5	6	6	40 65 215 01	2 270	91 79 625 08	300	1
40 43 107 08	1 100 010	96 83 749 08	8	4	40 65 269 14	1 100 205	96 51 633 08	32	2
40 43 120 08	9 387 598	93 87 598 01	77	8	40 65 269 14	1 100 210	96 51 634 08	32	2
40 43 120 08	9 686 071	96 86 071 01	77	8	40 65 276 08	2 925 062	96 87 003 08	32	2
40 43 126 08	2 420	91 75 830 08	4	24	40 65 278 08	2 830 200	91 73 047 08	24	4
40 43 127	9 444 410	94 44 410 03	52	24	40 65 901 05	2 501 203	96 84 837 08	35	4
40 43 128 08	2 680	91 88 205 08	302	4	40 65 908 05	2 680	91 88 205 08	310	6
40 43 163 01	X1035577	10 35 577 4	6	4	40 66 005 08	1 400	96 73 014 08	300	4
40 43 164	9 444 410	94 44 410 03	82	8	40 66 010 08	2 440 022	96 78 179 08	12	6
40 43 169 01	9 387 596	93 87 596 01	31	4	40 66 010 08	2 450 025	96 35 649 08	4	6
40 43 177 01	9 387 070	93 87 070 01	6	16	40 66 030 08	2 350	91 81 361 08	5	8
40 43 177 01	9 685 586	96 85 586 01	6	16	40 66 031 08	2 440 022	96 78 179 08	13	22
40 43 181 01	9 387 598	93 87 598 01	21	24	40 66 031 08	2 450 025	96 35 649 08	3	22
40 43 181 01	9 686 071	96 86 071 01	21	24	40 66 034 08	3 500 104	92 95 821 08	7	1
40 43 245 01	1 100 210	96 51 634 08	4	24	40 66 087 08	3 101	91 60 312 08	53	2
40 43 245 08	1 100 205	96 51 633 08	4	24	40 66 090 08	X1011578	10 11 578 0	2	8
40 43 507 01	X1035577	10 35 577 4	5	4	40 71 702 01	1 630	91 54 479 08	106	2
40 43 507 01	X1066512	10 66 512 8	43	1	40 79 160	X1014334	10 14 334 2	6	6
40 43 612 08	5 113 078	51 13 078 08	70	16	40 79 160	X1014527	10 14 527 8	7	1

21.6.2017

etk_en_de_097598 LTR 1100

621

LIEBHERR

Numerical index
Numerischer Index

Item	Page	Assembly	Pos.	Quantity	Item	Page	Assembly	Pos.	Quantity
40 79 160	X1014622	10 14 622 3	6	1	41 19 031 08	2 925 062	96 87 003 08	35	3
40 79 240	X1014334	10 14 334 2	17	1	41 19 032 08	2 925 062	96 87 003 08	37	2
40 84 019 01	2 533 003	96 95 081 08	41	4	41 21 001 08	2 526 001	96 57 844 08	12	4
40 84 021 01	2 260 001	96 95 037 08	300	2	41 30 027 08	2 502	91 72 031 08	44	4
40 84 021 01	3 750 026	96 89 407 08	8	3	41 30 028 08	2 830	91 73 054 08	53	1
40 84 021 01	3 750 028	96 89 408 08	8	3	41 30 032 08	2 510 001	96 01 760 5	355	1
40 86 035 08	2 502	91 72 031 08	33	4	41 30 032 08	3 100	91 88 535 08	26	3
40 86 035 08	2 532 010	91 61 683 08	20	2	41 30 034 08	2 984	91 80 103 08	351	3
40 86 036 08	2 526 001	96 57 844 08	10	4	41 30 062 08	2 501	91 79 335 08	13	4
40 86 041 08	2 502	91 72 031 08	45	4	41 30 065 08	2 810 012	91 73 045 08	12	9
40 86 041 08	2 510 029	96 93 996 08	3	12	41 30 066 08	2 810 012	91 73 045 08	13	1
40 86 041 08	2 510 035	96 94 256 08	3	6	41 30 070 08	2 510 001	96 01 760 5	352	2
40 86 041 08	2 650	91 84 840 08	(51)	4	41 30 070 08	2 510 002	96 93 917 08	352	2
40 86 041 08	2 650	91 84 840 08	53	4	41 30 070 08	2 650	91 84 840 08	70	5
40 97 041 08	1 630	91 54 479 08	104	2	41 34 133 01	3 603	91 85 967 08	31	2
40 97 041 08	2 501 202	91 68 611 08	10	13	42 00 010 14	1 400 020	91 71 553 08	21	4
40 97 041 08	2 510 001	96 01 760 5	317	12	42 00 010 14	2 340 001	96 92 192 08	375	8
40 97 041 08	2 510 002	96 93 917 08	313	4	42 00 010 14	2 925 040	96 87 727 08	4	4
40 97 041 08	2 526 001	96 57 844 08	13	2	42 00 010 14	2 925 062	96 87 003 08	42	2
40 97 041 08	2 680	91 88 205 08	308	2	42 00 011 14	1 400	96 73 014 08	304	2
40 97 041 08	2 984	91 80 103 08	302	11	42 00 011 14	2 501	91 79 335 08	18	1
40 97 041 08	3 750 008	91 75 085 08	8	8	42 00 011 14	2 680	91 88 205 08	378	12
40 97 044 08	2 450	91 59 099 08	14	4	42 00 602 01	2 830 200	91 73 047 08	39	3
40 97 044 08	2 501 202	91 68 611 08	5	2	42 00 607 05	1 400	96 73 014 08	301	4
40 97 059 08	1 920 351	96 96 561 08	26	1	42 00 607 05	2 501 203	96 84 837 08	(7)	8
40 97 070 01	9 686 071	96 86 071 01	43	3	42 00 607 05	2 501 203	96 84 837 08	34	16
40 98 177 08	1 620	91 48 605 08	1	56	42 00 607 05	2 970 001	96 92 032 08	328	4
40 98 177 08	2 410	91 74 720 08	2	44	42 06 042 08	1 630	91 54 479 08	109	2
41 15 031 03	1 300 010	99 14 563 14	6	2	42 10 004 08	5 701 090	57 01 090 08	17	2
41 15 048 08	2 210 008	96 01 717 7	352	2	42 10 005 08	5 701 090	57 01 090 08	18	1
41 15 050 08	2 102	91 78 220 08	353	8	42 11 008 08	2 440 022	96 78 179 08	14	4
41 15 146 08	3 500 104	92 95 821 08	8	1	42 11 017 14	1 740 010	96 50 632 08	10	8
41 15 146 14	2 680	91 88 205 08	354	6	42 11 018 08	1 300 010	99 14 563 14	3	2
41 15 148 08	1 630	91 54 479 08	108	2	42 11 026 08	1 630 002	99 06 183 14	6	3
41 15 148 08	2 260 001	96 95 037 08	350	4	42 11 034 08	2 571	91 73 366 08	23	8
41 15 148 08	2 711	91 53 002 08	5	4	42 11 039 08	2 571	91 73 366 08	21	4
41 15 152 08	1 100 205	96 51 633 08	33	2	42 11 042 08	1 100 012	96 83 747 08	12	4
41 15 152 08	1 100 210	96 51 634 08	33	2	42 12 016 08	2 210 008	96 01 717 7	378	1
41 15 171 14	2 830 200	91 73 047 08	46	1	42 12 024 08	1 630	91 54 479 08	5	8
41 15 202 08	2 830 200	91 73 047 08	53	1	42 12 024 08	2 500	91 73 571 08	13	1
41 17 033 08	X1065094	10 65 094 0	2	1	42 12 024 08	3 512 001	91 59 990 08	34	6
41 19 004 08	1 792 004	92 51 415 08	5	1	42 13 004 14	1 100 205	96 51 633 08	16	12
41 19 004 08	1 970 000	96 73 045 08	314	6	42 13 004 14	1 100 210	96 51 634 08	16	12
41 19 004 08	2 680	91 88 205 08	352	6	42 15 000 08	2 650	91 84 840 08	60	10
41 19 004 08	2 932 166	92 68 911 08	14	6	42 18 009 08	1 970 000	96 73 045 08	317	7
41 19 004 08	2 971	96 59 898 08	311	4	42 18 009 08	2 102	91 78 220 08	380	8
41 19 004 08	3 512 008	91 59 993 08	16	2	42 18 009 08	2 210	91 86 705 08	376	4
41 19 012 08	2 102	91 78 220 08	352	2	42 18 009 08	2 260	91 78 223 08	5	6
41 19 018 08	2 210 008	96 01 717 7	353	1	42 18 009 08	2 440 022	96 78 179 08	9	8
41 19 018 08	3 512 001	91 59 990 08	50	2	42 18 009 08	2 500	91 73 571 08	29	2
41 19 030 08	2 510 002	96 93 917 08	354	4	42 18 009 08	2 510 001	96 01 760 5	377	6
41 19 030 08	2 522 009	96 62 305 08	5	2	42 18 009 08	2 510 002	96 93 917 08	376	17
41 19 030 08	2 790 031	91 54 031 08	9	3	42 18 009 08	2 526	91 61 625 08	22	2
41 19 030 08	2 816	96 84 626 08	11	1	42 18 009 08	2 533 003	96 95 081 08	40	6
41 19 030 08	2 830 200	91 73 047 08	23	3	42 18 009 08	2 650	91 84 840 08	(60)	2
41 19 030 08	2 925 062	96 87 003 08	34	4	42 18 009 08	2 681	91 75 849 08	375	12
41 19 030 08	3 750 024	91 56 609 08	17	4	42 18 009 08	2 970 001	96 92 032 08	324	2
41 19 031 08	2 501 203	96 84 837 08	(6)	21	42 18 009 08	2 971	96 59 898 08	310	6
41 19 031 08	2 501 203	96 84 837 08	23	20	42 18 009 08	3 100	91 88 535 08	18	4
41 19 031 08	2 529	91 61 628 08	6	12	42 18 009 08	3 101	91 60 312 08	28	18

21.6.2017

etk_en_de_097598 LTR 1100

622

LIEBHERRNumerical index
Numerischer Index

Item	Page	Assembly	Pos.	Quantity	Item	Page	Assembly	Pos.	Quantity
42 18 009 08	3 510 100	91 49 246 08	37	3	42 81 027 08	9 387 598	93 87 598 01	4	1
42 18 009 08	3 512 001	91 59 990 08	31	4	42 81 027 08	9 686 071	96 86 071 01	4	1
42 18 009 08	3 790 123	91 49 332 08	5	8	42 81 038 08	5 102 407	51 02 407 08	12	1
42 18 013 08	2 501 204	91 61 642 08	9	4	42 81 059 08	9 387 596	93 87 596 01	21	1
42 18 016 14	2 510 002	96 93 917 08	378	4	42 81 100 01	9 387 598	93 87 598 01	29	1
42 18 016 14	2 830 200	91 73 047 08	40	1	42 81 102 01	9 444 410	94 44 410 03	66	1
42 18 017 08	2 522 009	96 62 305 08	4	2	43 06 708 08	3 102	91 59 946 08	3	1
42 18 017 08	2 526 003	96 64 979 08	14	2	43 06 708 08	3 103	91 59 947 08	3	1
42 18 021 08	2 522 009	96 62 305 08	7	1	43 06 708 08	3 104	91 59 948 08	3	1
42 18 021 08	2 531 001	91 61 630 08	14	1	43 06 708 08	3 105	91 59 949 08	3	1
42 18 614 05	2 501 203	96 84 837 08	29	6	43 06 708 08	3 106	91 75 893 08	3	1
42 18 614 05	2 925 062	96 87 003 08	43	2	43 07 096 08	5 123 537	51 23 537 08	2	1
42 18 614 05	2 984	91 80 103 08	376	8	43 11 002 01	9 387 596	93 87 596 01	24	1
42 20 023 08	3 605	91 76 953 08	12	1	43 12 005 01	9 330 748	93 30 748 01	91	3
42 20 032 01	9 444 410	94 44 410 03	33	3	43 12 024 01	9 387 596	93 87 596 01	18	1
42 20 119 01	9 444 410	94 44 410 03	32	3	43 20 043 08	2 790 024	96 67 077 08	6	1
42 20 614 01	9 686 071	96 86 071 01	48	9	43 20 065 08	2 920 551	96 53 715 08	5	2
42 20 615 01	9 686 071	96 86 071 01	49	6	43 20 067 08	2 925 062	96 87 003 08	22	1
42 20 621 01	9 686 071	96 86 071 01	47	3	43 20 079 08	9 387 598	93 87 598 01	72	1
42 29 913	X1240181	12 40 181 9	12	12	43 20 079 08	9 686 071	96 86 071 01	72	1
42 39 009	9 072 112	90 72 112	24	4	43 20 107 08	3 512 001	91 59 990 08	53	1
42 39 014 08	9 330 748	93 30 748 01	27	16	43 20 131 08	1 100 214	74 90 137 14	5	2
42 39 015 08	9 387 596	93 87 596 01	26	1	43 23 105 01	X1012018	10 12 018 6	10	2
42 39 017 08	9 686 071	96 86 071 01	53	8	43 30 038 08	3 106	91 75 893 08	58	1
42 39 020 01	9 444 410	94 44 410 03	53	12	43 30 063 14	1 300 010	99 14 563 14	4	2
42 40 004 08	1 630	91 54 479 08	111	2	43 30 063 14	1 740 010	96 50 632 08	11	8
42 40 005 08	2 440 022	96 78 179 08	(12)	3	43 30 066 08	1 630 002	99 06 183 14	8	3
42 40 005 08	3 330	91 88 640 08	32	2	43 30 077 08	3 512 008	91 59 993 08	5	1
42 40 007 08	5 104 385	51 04 385 08	16	2	43 30 080 08	1 630	91 54 479 08	4	8
42 40 008 08	3 330	91 88 640 08	12	8	43 30 080 08	2 500	91 73 571 08	14	1
42 41 007 08	5 102 294	51 02 294 08	8	6	43 30 103 08	2 571	91 73 366 08	24	8
42 41 009 08	X1080127	10 80 127 4	12	4	43 30 103 08	3 512 001	91 59 990 08	61	2
42 50 514 08	3 102	91 59 946 08	62	8	43 30 103 08	3 601	91 85 335 08	58	4
42 50 514 08	3 103	91 59 947 08	62	8	43 30 103 08	3 606	91 82 214 08	6	4
42 50 514 08	3 104	91 59 948 08	62	8	43 30 106 08	2 571	91 73 366 08	20	4
42 50 514 08	3 105	91 59 949 08	62	8	43 30 112 08	1 100 012	96 83 747 08	13	4
42 50 514 08	3 106	91 75 893 08	41	4	43 31 009 08	3 510 001	92 52 800 08	7	1
42 52 207 08	2 533 003	96 95 081 08	43	4	43 31 009 08	3 512 001	91 59 990 08	59	2
42 52 207 08	2 932 010	96 00 153 2	92	16	43 31 012 08	1 100 205	96 51 633 08	39	4
42 52 211 08	2 932 010	96 00 153 2	18	1	43 31 012 08	1 100 210	96 51 634 08	39	4
42 52 212 08	1 100 205	96 51 633 08	24	8	43 31 012 08	1 630 002	99 06 183 14	7	2
42 52 212 08	1 100 210	96 51 634 08	24	6	43 31 012 08	2 102 022	96 32 604 08	4	1
42 52 216 08	1 100 000	96 73 187 08	14	6	43 31 012 08	2 440 022	96 78 179 08	46	2
42 52 216 08	1 100 205	96 51 633 08	13	20	43 31 012 08	3 106	91 75 893 08	38	2
42 52 216 08	1 100 210	96 51 634 08	13	20	43 31 012 08	3 510 006	96 20 924 08	7	1
42 52 219 08	1 100 215	99 20 783 14	40	12	43 31 012 08	3 510 100	91 49 246 08	36	1
42 53 012 08	3 512 001	91 59 990 08	63	1	43 31 012 08	3 601	91 85 335 08	8	1
42 53 012 08	3 601	91 85 335 08	49	1	43 31 012 08	3 603	91 85 967 08	27	1
42 80 005 08	2 501 203	96 84 837 08	21	6	43 31 012 08	3 605	91 76 953 08	14	1
42 80 029 08	9 330 748	93 30 748 01	92	1	43 31 012 08	3 780 429	96 73 213 08	2	1
42 80 032 03	9 444 410	94 44 410 03	38	3	43 32 009 08	1 100 012	96 83 747 08	5	8
42 80 033 08	3 605	91 76 953 08	13	1	43 32 060 08	2 500	91 73 571 08	34	2
42 80 033 08	9 387 598	93 87 598 01	33	3	43 32 061 14	1 740 010	96 50 632 08	13	4
42 80 033 08	9 686 071	96 86 071 01	33	3	43 32 062 08	3 750 024	91 56 609 08	13	2
42 80 040 08	9 387 598	93 87 598 01	44	2	43 32 062 08	3 750 027	96 89 527 08	2	2
42 80 040 08	9 686 071	96 86 071 01	44	2	45 00 135 08	3 512 001	91 59 990 08	22	1
42 80 094 08	4 099 001	92 40 739 08	3	2	45 00 220 14	1 740 010	96 50 632 08	9	4
42 80 113 01	X1144800	11 44 800 5	7	2	45 00 231 08	3 602	91 85 340 08	9	1
42 81 021 08	9 330 748	93 30 748 01	67	1	45 00 231 08	3 603	91 85 967 08	13	1
42 81 025 08	5 701 090	57 01 090 08	12	1	45 00 235 08	3 601	91 85 335 08	38	1

21.6.2017

etk_en_de_097598 LTR 1100

623

LIEBHERRNumerical index
Numerischer Index

Item	Page	Assembly	Pos.	Quantity	Item	Page	Assembly	Pos.	Quantity
45 00 448 14	2 571	91 73 366 08	22	4	46 00 183	2 650 001	96 01 275 0	50	3
45 01 188 08	3 106	91 75 893 08	37	1	46 00 222 03	1 100 205	96 51 633 08	10	14
45 10 002 08	3 790 044	96 79 364 08	1	1	46 00 222 03	1 100 210	96 51 634 08	10	14
45 10 005 08	2 500	91 73 571 08	33	2	46 00 232	5 700 161	57 00 161	29	3
45 12 103 08	2 501 203	96 84 837 08	11	1	46 00 233	3 512 001	91 59 990 08	46	1
45 12 184 08	3 512 008	91 59 993 08	8	1	46 00 237	9 444 410	94 44 410 03	51	12
45 12 227 08	3 500 104	92 95 821 08	4	3	46 00 239	9 387 596	93 87 596 01	25	1
45 12 227 08	3 510 001	92 52 800 08	4	1	46 00 239	X1117051	11 17 051 8	90	2
45 12 227 08	3 602	91 85 340 08	24	2	46 00 244	3 602	91 85 340 08	37	2
45 12 264 08	2 500	91 73 571 08	18	1	46 00 253	2 932 516	96 61 931 08	5	12
45 12 307 08	3 512 008	91 59 993 08	4	2	46 00 256	1 100 012	96 83 747 08	10	4
45 14 308 08	1 630 002	99 06 183 14	4	1	46 00 258	2 210	91 86 705 08	302	2
45 14 308 08	3 601	91 85 335 08	19	1	46 00 262	2 200	91 86 271 08	340	8
45 14 308 08	3 605	91 76 953 08	20	1	46 00 262	2 210	91 86 705 08	303	6
45 14 309 08	3 510 006	96 20 924 08	12	1	46 00 262	3 512 001	91 59 990 08	43	1
45 25 409 08	3 512 001	91 59 990 08	12	1	46 00 335	9 072 112	90 72 112	(20)	4
45 25 491 08	3 106	91 75 893 08	36	2	46 00 340	X1117051	11 17 051 8	88	4
45 25 504 08	3 512 001	91 59 990 08	13	2	46 00 355	2 502	91 72 031 08	31	2
45 25 505 08	3 601	91 85 335 08	56	1	46 00 355	3 106	91 75 893 08	69	1
45 25 505 08	3 606	91 82 214 08	3	2	46 00 356	2 210	91 86 705 08	307	2
45 25 509 08	1 300 010	99 14 563 14	2	1	46 00 370	1 100 211	74 90 653 14	80	1
45 25 527 08	3 601	91 85 335 08	42	1	46 00 385	X1011582	10 11 582 9	7	15
45 25 540 08	3 512 001	91 59 990 08	21	1	46 00 532	2 102	91 78 220 08	303	2
45 30 005 08	2 501 203	96 84 837 08	16	1	46 00 553	1 970 000	96 73 045 08	304	2
45 30 093 08	3 605	91 76 953 08	8	1	46 00 604	2 270	91 79 625 08	375	4
45 30 209 08	3 510 100	91 49 246 08	35	1	46 00 604	2 340	91 80 089 08	375	4
45 30 209 08	3 602	91 85 340 08	12	1	46 00 604	3 510 100	91 49 246 08	11	6
45 30 209 08	3 603	91 85 967 08	8	2	46 00 628	3 601	91 85 335 08	55	1
45 30 409 08	3 512 001	91 59 990 08	10	2	46 00 629	1 100 205	96 51 633 08	9	48
45 30 411 08	3 601	91 85 335 08	57	2	46 00 629	1 100 210	96 51 634 08	9	48
46 00 013 03	1 100 214	74 90 137 14	8	4	46 01 105	X1013911	10 13 911 2	6	1
46 00 021	2 102	91 78 220 08	381	12	46 01 105	X1014836	10 14 836 6	(3)	4
46 00 021	2 680	91 88 205 08	376	4	46 01 304	2 510 002	96 93 917 08	305	1
46 00 021	3 510 100	91 49 246 08	9	8	46 01 317	2 500	91 73 571 08	10	4
46 00 021	3 512 001	91 59 990 08	67	1	46 30 000 03	9 330 748	93 30 748 01	41	6
46 00 037	1 100 215	99 20 783 14	51	40	46 30 001 03	9 330 748	93 30 748 01	21	5
46 00 037	3 330	91 88 640 08	18	4	46 30 003 03	9 444 410	94 44 410 03	18	5
46 00 054	3 330	91 88 640 08	20	4	46 35 061	3 510 100	91 49 246 08	12	6
46 00 095	2 270	91 79 625 08	301	2	46 35 125	2 792	91 86 734 08	14	4
46 00 097	1 100 205	96 51 633 08	36	2	46 35 268	3 601	91 85 335 08	16	2
46 00 097	1 100 210	96 51 634 08	36	2	47 00 101 08	2 970 001	96 92 032 08	681	1
46 00 102	2 510 002	96 93 917 08	304	1	47 00 102 08	1 970 000	96 73 045 08	610	3
46 00 102	3 101	91 60 312 08	5	2	47 00 103 08	1 410 251	91 71 554 08	(600)	8
46 00 102	X1030300	10 30 300 7	12	4	47 00 103 08	1 970 000	96 73 045 08	611	12
46 00 146	2 571	91 73 366 08	4	8	47 00 103 08	2 970 001	96 92 032 08	787	1
46 00 146	3 330	91 88 640 08	7	4	47 00 104 08	2 970 001	96 92 032 08	741	2
46 00 146 03	1 100 205	96 51 633 08	5	48	47 00 107 08	2 970 001	96 92 032 08	670	2
46 00 146 03	1 100 210	96 51 634 08	5	48	47 00 107 08	2 971	96 59 898 08	628	3
46 00 157	3 101	91 60 312 08	34	3	47 00 111 08	1 970 000	96 73 045 08	606	4
46 00 157	3 102	91 59 946 08	60	9	47 00 111 08	2 970 001	96 92 032 08	733	2
46 00 157	3 103	91 59 947 08	60	9	47 00 112 08	2 971	96 59 898 08	638	1
46 00 157	3 104	91 59 948 08	60	9	47 00 113 08	2 970 001	96 92 032 08	641	2
46 00 157	3 105	91 59 949 08	60	9	47 00 113 08	2 971	96 59 898 08	615	2
46 00 158	2 210	91 86 705 08	301	1	47 00 115 08	2 970 001	96 92 032 08	730	1
46 00 158	2 440 022	96 78 179 08	21	4	47 00 308 08	1 970 000	96 73 045 08	629	1
46 00 158	2 680	91 88 205 08	303	3	47 00 309 08	2 970 001	96 92 032 08	766	1
46 00 158	3 601	91 85 335 08	28	2	47 00 324 08	2 970 001	96 92 032 08	720	3
46 00 158	3 790	91 78 256 08	2	1	47 00 327 08	2 970 001	96 92 032 08	710	1
46 00 167	1 970 000	96 73 045 08	306	4	47 00 328 08	1 970 000	96 73 045 08	634	1
46 00 182	1 100 000	96 73 187 08	12	6	47 00 330 08	1 970 000	96 73 045 08	630	4

21.6.2017

etk_en_de_097598 LTR 1100

624

LIEBHERRNumerical index
Numerischer Index

Item	Page	Assembly	Pos.	Quantity	Item	Page	Assembly	Pos.	Quantity
47 00 331 08	2 970 001	96 92 032 08	721	3	47 10 348 08	2 975 000	96 59 941 08	603	4
47 02 303 08	2 975 000	96 59 941 08	607	3	47 10 353 08	1 970 000	96 73 045 08	644	1
47 02 306 08	2 950 001	96 97 679 08	645	1	47 10 353 08	2 970 001	96 92 032 08	653	5
47 02 311 08	2 970 001	96 92 032 08	749	1	47 10 355 08	2 950 001	96 97 679 08	636	2
47 02 314 08	2 970 001	96 92 032 08	751	1	47 10 375 08	2 970 001	96 92 032 08	708	2
47 02 330 08	2 970 001	96 92 032 08	732	2	47 10 393 08	2 541	91 87 597 08	10	1
47 02 334 08	2 970 001	96 92 032 08	668	4	47 10 396 08	2 970 001	96 92 032 08	690	2
47 02 334 08	2 971	96 59 898 08	627	1	47 10 396 08	2 971	96 59 898 08	618	1
47 04 314 08	2 970 001	96 92 032 08	711	2	47 10 397 08	2 950 001	96 97 679 08	605	1
47 07 002 08	2 970 001	96 92 032 08	731	2	47 10 397 08	2 970 001	96 92 032 08	606	3
47 07 002 08	2 971	96 59 898 08	607	1	47 10 397 08	2 971	96 59 898 08	623	1
47 07 300 08	9 387 070	93 87 070 01	28	1	47 10 398 08	2 950 001	96 97 679 08	623	2
47 07 303 08	2 970 001	96 92 032 08	777	1	47 10 503 08	2 269 003	96 75 224 08	401	2
47 09 019 08	2 970 001	96 92 032 08	513	2	47 19 003 08	1 970 000	96 73 045 08	640	1
47 10 045 14	2 970 001	96 92 032 08	763	2	47 19 003 08	2 970 001	96 92 032 08	768	2
47 10 082 14	1 970 000	96 73 045 08	613	4	47 19 003 08	2 971	96 59 898 08	609	1
47 10 300 08	2 970 001	96 92 032 08	676	1	47 19 005 08	2 970 001	96 92 032 08	784	1
47 10 300 08	2 971	96 59 898 08	610	1	47 19 005 08	2 975	96 60 048 08	609	1
47 10 300 08	2 975	96 60 048 08	606	1	47 19 006 08	1 970 000	96 73 045 08	605	2
47 10 301 08	2 970 001	96 92 032 08	679	2	47 19 006 08	2 970 001	96 92 032 08	686	1
47 10 305 08	2 970 001	96 92 032 08	629	1	47 19 011 08	2 970 001	96 92 032 08	667	3
47 10 307 08	2 970 001	96 92 032 08	683	1	47 19 011 08	2 971	96 59 898 08	621	2
47 10 308 08	1 970 000	96 73 045 08	651	6	47 19 011 08	2 975 000	96 59 941 08	611	3
47 10 308 08	2 970 001	96 92 032 08	638	8	47 19 012 08	2 970 001	96 92 032 08	689	1
47 10 308 08	2 971	96 59 898 08	616	1	47 19 013 08	2 970 001	96 92 032 08	687	1
47 10 309 08	2 270 001	96 95 433 08	400	2	47 19 015 08	2 970 001	96 92 032 08	747	4
47 10 309 08	2 971	96 59 898 08	605	1	47 19 018 08	2 970 001	96 92 032 08	633	3
47 10 311 08	1 970 000	96 73 045 08	637	1	47 19 019 08	2 970 001	96 92 032 08	621	1
47 10 311 08	2 950 001	96 97 679 08	602	1	47 19 036 08	2 340 001	96 92 192 08	400	1
47 10 311 08	2 970 001	96 92 032 08	737	1	47 19 038 08	2 970 001	96 92 032 08	709	1
47 10 312 08	2 970 001	96 92 032 08	714	2	47 23 004 14	2 971	96 59 898 08	606	1
47 10 315 08	2 970 001	96 92 032 08	636	1	47 23 302 08	2 970 001	96 92 032 08	657	5
47 10 321 08	2 440 012	92 14 441 08	3	3	47 23 302 08	2 971	96 59 898 08	619	2
47 10 321 08	2 970 001	96 92 032 08	665	4	47 23 302 08	2 975 000	96 59 941 08	605	3
47 10 321 08	2 971	96 59 898 08	611	2	47 23 312 08	1 970 000	96 73 045 08	643	1
47 10 321 08	2 975 000	96 59 941 08	601	1	47 23 312 08	2 970 001	96 92 032 08	663	4
47 10 326 08	1 400	96 73 014 08	605	1	47 23 312 08	2 971	96 59 898 08	612	2
47 10 326 08	1 970 000	96 73 045 08	620	2	47 23 312 08	2 975	96 60 048 08	602	1
47 10 326 08	1 975 000	96 73 141 08	600	8	47 23 319 08	2 970 001	96 92 032 08	716	3
47 10 326 08	2 970 001	96 92 032 08	744	9	47 23 319 08	2 971	96 59 898 08	634	1
47 10 327 08	1 400	96 73 014 08	603	8	47 25 306 08	2 970 001	96 92 032 08	755	3
47 10 327 08	2 970 001	96 92 032 08	765	4	47 25 315 08	2 970 001	96 92 032 08	666	4
47 10 328 08	1 970 000	96 73 045 08	617	4	47 25 315 08	2 971	96 59 898 08	608	2
47 10 328 08	2 970 001	96 92 032 08	762	2	47 25 315 08	2 975	96 60 048 08	604	1
47 10 328 08	2 975	96 60 048 08	608	1	47 25 318 08	2 970 001	96 92 032 08	643	6
47 10 329 08	2 970 001	96 92 032 08	698	2	47 25 318 08	2 971	96 59 898 08	632	4
47 10 330 08	1 970 000	96 73 045 08	636	3	47 32 105 08	2 975	96 60 048 08	600	1
47 10 331 08	1 970 000	96 73 045 08	615	2	47 32 142 08	9 275 212	92 75 212 01	7	2
47 10 331 08	2 970 001	96 92 032 08	620	3	47 32 305 08	2 970 001	96 92 032 08	655	1
47 10 332 08	1 970 000	96 73 045 08	603	3	47 32 306 08	1 400	96 73 014 08	606	1
47 10 332 08	2 970 001	96 92 032 08	625	9	47 32 306 08	2 970 001	96 92 032 08	661	2
47 10 332 08	2 975 000	96 59 941 08	602	1	47 32 312 08	1 970 000	96 73 045 08	600	4
47 10 333 08	1 970 000	96 73 045 08	631	1	47 40 303 08	2 970 001	96 92 032 08	607	1
47 10 335 08	1 970 000	96 73 045 08	635	1	47 40 305 08	2 970 001	96 92 032 08	611	1
47 10 343 08	2 210	91 86 705 08	400	2	47 40 307 08	2 970 001	96 92 032 08	605	1
47 10 344 08	2 970 001	96 92 032 08	602	13	47 40 324 08	1 400	96 73 014 08	602	8
47 10 344 08	2 971	96 59 898 08	629	2	47 40 324 08	1 970 000	96 73 045 08	612	8
47 10 347 08	2 970 001	96 92 032 08	649	2	47 40 326 08	1 970 000	96 73 045 08	608	2
47 10 348 08	1 970 000	96 73 045 08	647	1	47 40 329 08	1 970 000	96 73 045 08	607	4
47 10 348 08	2 970 001	96 92 032 08	640	4	47 42 324 08	1 970 000	96 73 045 08	618	4

21.6.2017

etk_en_de_097598 LTR 1100

625

LIEBHERRNumerical index
Numerischer Index

Item	Page	Assembly	Pos.	Quantity	Item	Page	Assembly	Pos.	Quantity
47 42 340 08	2 975 000	96 59 941 08	150	3	47 74 017 08	1 970 000	96 73 045 08	628	1
47 49 066 08	1 970 000	96 73 045 08	500	4	47 74 024 08	2 970 001	96 92 032 08	616	3
47 49 067 08	2 970 001	96 92 032 08	510	1	47 75 003 01	9 275 212	92 75 212 01	8	2
47 49 067 08	2 971	96 59 898 08	501	1	47 77 001 08	2 970 001	96 92 032 08	615	3
47 49 069 08	2 970 001	96 92 032 08	501	1	47 77 004 08	2 970 001	96 92 032 08	617	3
47 50 307 08	2 970 001	96 92 032 08	743	1	47 77 005 08	1 400	96 73 014 08	600	8
47 50 325 08	2 970 001	96 92 032 08	785	1	47 77 005 08	2 970 001	96 92 032 08	702	2
47 50 336 08	2 970 001	96 92 032 08	740	1	47 77 006 08	2 970 001	96 92 032 08	703	1
47 54 081 08	2 970 001	96 92 032 08	772	1	47 77 008 08	1 970 000	96 73 045 08	627	1
47 54 302 08	2 970 001	96 92 032 08	684	2	47 77 011 08	1 970 000	96 73 045 08	657	1
47 54 302 08	2 971	96 59 898 08	635	1	47 77 014 08	1 970 000	96 73 045 08	633	1
47 54 304 08	2 970 001	96 92 032 08	725	3	47 77 016 08	1 970 000	96 73 045 08	625	4
47 54 305 08	2 970 001	96 92 032 08	783	1	47 77 040 08	1 400	96 73 014 08	604	2
47 54 307 08	2 970 001	96 92 032 08	742	1	47 77 040 08	5 114 869	51 14 869 08	17	6
47 54 313 08	2 970 001	96 92 032 08	752	2	47 77 040 08	X1029267	10 29 267 0	1	2
47 54 314 08	1 970 000	96 73 045 08	650	3	47 77 040 08	X1033367	10 33 367 2	120	4
47 54 314 08	2 975 000	96 59 941 08	609	4	47 77 040 08	X1035577	10 35 577 4	2	2
47 54 317 08	2 970 001	96 92 032 08	712	1	47 77 040 08	X1066306	10 66 306 0	11	2
47 54 318 08	2 971	96 59 898 08	637	1	47 77 040 08	X1080127	10 80 127 4	14	1
47 54 320 08	2 975	96 60 048 08	603	2	47 77 040 08	X1080209	10 80 209 0	46	3
47 54 321 08	2 970 001	96 92 032 08	619	1	47 77 040 08	X1117051	11 17 051 4	62	5
47 54 323 08	1 970 000	96 73 045 08	654	1	47 77 040 08	X1117051	11 17 051 5	62	1
47 54 329 08	1 970 000	96 73 045 08	642	1	47 77 040 08	X1117051	11 17 051 8	62	1
47 54 329 08	2 970 001	96 92 032 08	786	1	47 77 040 08	X1117051	11 17 051 9	62	1
47 54 331 08	2 970 001	96 92 032 08	601	1	47 77 041 08	1 970 000	96 73 045 08	652	2
47 54 333 08	1 970 000	96 73 045 08	619	4	47 77 041 08	2 970 001	96 92 032 08	639	1
47 54 333 08	2 970 001	96 92 032 08	628	2	47 77 041 08	X1033367	10 33 367 2	160	1
47 54 334 08	1 970 000	96 73 045 08	658	1	47 77 041 08	X1080127	10 80 127 4	15	1
47 54 335 08	2 970 001	96 92 032 08	789	1	47 77 041 08	X1080209	10 80 209 0	47	14
47 54 339 08	1 970 000	96 73 045 08	601	4	47 77 041 08	X1117051	11 17 051 4	63	1
47 54 348 08	1 970 000	96 73 045 08	623	1	47 77 042 08	2 270 001	96 95 433 08	410	1
47 54 353 08	2 970 001	96 92 032 08	723	5	47 77 042 08	X1033367	10 33 367 2	100	1
47 54 356 08	2 970 001	96 92 032 08	706	1	47 77 042 08	X1033367	10 33 367 2	170	2
47 54 363 08	1 970 000	96 73 045 08	639	1	47 77 042 08	X1035577	10 35 577 4	3	1
47 54 363 08	2 970 001	96 92 032 08	735	1	47 77 042 08	X1035628	10 35 628 8	45	2
47 54 367 08	2 970 001	96 92 032 08	746	1	47 77 042 08	X1080209	10 80 209 0	48	2
47 55 007 08	1 970 000	96 73 045 08	604	4	47 77 043 08	2 950 001	96 97 679 08	600	1
47 56 015 08	1 400	96 73 014 08	607	1	47 77 043 08	9 387 070	93 87 070 01	22	1
47 56 015 08	1 970 000	96 73 045 08	641	1	47 77 043 08	9 685 586	96 85 586 01	22	1
47 56 015 08	2 970 001	96 92 032 08	600	6	47 77 043 08	X1035628	10 35 628 8	41	2
47 56 015 08	2 971	96 59 898 08	614	1	47 77 044 08	2 200 048	96 84 685 08	7	2
47 56 026 08	2 970 001	96 92 032 08	682	4	47 77 044 08	9 387 070	93 87 070 01	21	2
47 56 033 08	2 970 001	96 92 032 08	705	8	47 77 045 08	2 950 001	96 97 679 08	639	1
47 66 076 08	2 950 001	96 97 679 08	634	1	47 77 045 08	9 330 748	93 30 748 01	78	1
47 71 002 08	2 650 001	96 01 275 0	36	1	47 77 045 08	9 393 684	93 93 684 01	28	1
47 71 003 08	2 650	91 84 840 08	32	1	47 77 045 08	X1035577	10 35 577 4	4	1
47 71 003 08	2 650 001	96 01 275 0	32	1	47 77 046 08	2 270 001	96 95 433 08	409	2
47 72 028	X1015522	10 15 522 7	12	2	47 77 047 08	X1066517	10 66 517 3	65	1
47 74 003 08	2 970 001	96 92 032 08	750	2	47 77 047 08	X1117051	11 17 051 4	65	2
47 74 004 08	1 400	96 73 014 08	601	8	47 77 047 08	X1117051	11 17 051 5	65	1
47 74 006 08	1 970 000	96 73 045 08	655	1	47 77 047 08	X1117051	11 17 051 8	65	2
47 74 007 08	1 970 000	96 73 045 08	632	1	47 77 047 08	X1117051	11 17 051 9	65	2
47 74 009 08	1 970 000	96 73 045 08	626	4	47 77 049 08	2 970 001	96 92 032 08	727	2
47 74 012 08	2 970 001	96 92 032 08	704	1	47 77 049 08	9 330 748	93 30 748 01	2	4
47 74 014 08	2 541	91 87 597 08	8	1	47 77 049 14	9 444 410	94 44 410 03	89	1
47 74 014 08	2 650 001	96 01 275 0	37	1	47 77 051 08	2 270 001	96 95 433 08	401	2
47 74 015 08	2 650	91 84 840 08	33	1	47 77 052 08	2 340 001	96 92 192 08	404	1
47 74 015 08	2 650 001	96 01 275 0	33	1	47 77 055 08	9 387 070	93 87 070 01	23	2
47 74 015 08	2 970 001	96 92 032 08	613	1	47 77 055 08	9 685 586	96 85 586 01	23	3
47 74 016 08	2 970 001	96 92 032 08	701	2	47 77 055 08	X1080127	10 80 127 4	13	1

21.6.2017

etk_en_de_097598 LTR 1100

626

LIEBHERRNumerical index
Numerischer Index

Item	Page	Assembly	Pos.	Quantity	Item	Page	Assembly	Pos.	Quantity
47 77 056 08	9 330 748	93 30 748 01	87	2	49 81 233	X1014527	10 14 527 8	6	1
47 89 210	X1014334	10 14 334 2	23	1	49 81 235	X1014072	10 14 072 9	19	2
48 23 308 14	2 970 001	96 92 032 08	745	1	49 81 235	X1015093	10 15 093 4	3	1
48 23 308 14	2 971	96 59 898 08	639	1	50 00 569	1 100 212	79 02 561 14	8	1
48 23 318 14	1 970 000	96 73 045 08	602	4	50 01 315 01	9 275 212	92 75 212 01	1	1
48 24 303 14	2 970 001	96 92 032 08	630	3	50 04 624	X1015522	10 15 522 7	6	1
48 24 313 14	2 970 001	96 92 032 08	764	2	50 04 929	X1014967	10 14 967 7	6	2
48 24 314 14	2 970 001	96 92 032 08	632	2	50 05 219	2 970 001	96 92 032 08	300	15
48 24 315 14	2 970 001	96 92 032 08	627	2	50 05 525	2 950 001	96 97 679 08	324	2
48 25 308 14	2 970 001	96 92 032 08	719	5	50 09 001	5 923 269	59 23 269 14	11	1
48 25 309 14	2 970 001	96 92 032 08	748	2	50 09 175 08	2 680	91 88 205 08	379	8
48 25 316 14	2 970 001	96 92 032 08	722	2	50 09 175 08	2 925 062	96 87 003 08	45	2
48 55 010 14	2 571	91 73 366 08	19	2	50 09 175 08	2 984	91 80 103 08	377	4
48 55 074 14	9 653 363	96 53 363 08	3	4	50 09 562	X1080209	10 80 209 0	(999)	1
48 55 074 14	9 653 598	96 53 598 08	3	8	50 12 437 08	2 970 001	96 92 032 08	(1)	1
48 55 074 14	9 653 599	96 53 599 08	3	12	50 20 363 01	9 330 748	93 30 748 01	80	1
48 55 074 14	X1043024	10 43 024 1	20	248	50 20 370 01	9 444 410	94 44 410 03	70	1
48 55 098 14	1 100 215	99 20 783 14	26	4	50 20 372 01	9 387 598	93 87 598 01	70	1
49 00 123	1 100 000	96 73 187 08	13	6	50 20 372 01	9 686 071	96 86 071 01	70	1
49 00 123	1 100 215	99 20 783 14	27	3	50 26 435 08	2 210	91 86 705 08	433	1
49 00 123	3 601	91 85 335 08	54	2	50 26 514 08	5 026 573	50 26 573 08	2	1
49 00 124 03	1 100 205	96 51 633 08	21	4	50 26 529 08	9 387 598	93 87 598 01	73	1
49 00 124 03	1 100 210	96 51 634 08	21	4	50 26 573 08	2 950 001	96 97 679 08	55	1
49 00 152	2 102	91 78 220 08	311	3	50 26 577 08	2 950 001	96 97 679 08	167	1
49 00 152	2 680	91 88 205 08	301	4	50 26 616 08	2 950 001	96 97 679 08	153	1
49 00 313	X1014286	10 14 286 4	1	1	50 28 073 08	2 971	96 59 898 08	150	1
49 00 323	9 330 748	93 30 748 01	86	10	50 28 075 01	9 686 071	96 86 071 01	(1)	1
49 00 626	2 502	91 72 031 08	48	4	50 29 214 08	2 950 001	96 97 679 08	641	1
49 00 643	3 510 100	91 49 246 08	16	2	50 29 219 08	2 950 001	96 97 679 08	151	2
49 00 855	2 420	91 75 830 08	5	4	50 29 237 08	2 533 003	96 95 081 08	46	2
49 01 162	3 102	91 59 946 08	18	4	50 29 325 08	2 270 001	96 95 433 08	406	1
49 01 162	3 103	91 59 947 08	18	4	50 29 328 08	2 950 001	96 97 679 08	312	1
49 01 162	3 104	91 59 948 08	18	4	50 29 329 08	2 270 001	96 95 433 08	407	1
49 01 162	3 105	91 59 949 08	18	4	50 29 332 08	2 970 001	96 92 032 08	(7)	2
49 01 162	3 106	91 75 893 08	56	4	50 29 401 08	2 270 001	96 95 433 08	405	1
49 01 450	X1011553	10 11 553 9	3	3	51 01 840 01	2 571	91 73 366 08	(999)	1
49 02 007	1 630	91 54 479 08	30	32	51 02 294 08	2 420	91 75 830 08	2	1
49 80 000	X1012018	10 12 018 6	9	1	51 02 407 08	2 440 022	96 78 179 08	3	1
49 80 000	X1014778	10 14 778 7	(5)	1	51 02 407 08	2 450	91 59 099 08	2	1
49 80 012	X1011582	10 11 582 9	6	2	51 04 104 08	2 970 001	96 92 032 08	189	1
49 80 013	9 072 112	90 72 112	25	8	51 04 120 08	2 970 001	96 92 032 08	166	1
49 80 257	X1014778	10 14 778 7	12	6	51 04 124 08	2 970 001	96 92 032 08	164	1
49 80 359	X1012947	10 12 947 4	4	2	51 04 385 08	1 970 000	96 73 045 08	160	1
49 80 362	X1138960	11 38 960 8	2	4	51 05 010 08	2 950 001	96 97 679 08	300	1
49 80 376	X1014743	10 14 743 8	5	1	51 05 013 08	2 970 001	96 92 032 08	506	2
49 80 482	X1014636	10 14 636 7	7	2	51 05 408 08	1 970 000	96 73 045 08	154	4
49 80 664	X1014180	10 14 180 3	20	1	51 05 409 08	1 970 000	96 73 045 08	153	4
49 80 664	X1014334	10 14 334 2	2	1	51 05 410 08	1 970 000	96 73 045 08	152	4
49 80 736	X1014778	10 14 778 7	5	1	51 05 411 08	1 970 000	96 73 045 08	151	4
49 80 741	X1014527	10 14 527 8	3	4	51 05 419 08	1 410 251	91 71 554 08	(152)	8
49 80 805	X1011553	10 11 553 9	4	3	51 05 419 08	1 970 000	96 73 045 08	159	12
49 80 805	X1014736	10 14 736 4	4	3	51 05 481 08	1 410 251	91 71 554 08	(150)	8
49 80 840	9 444 410	94 44 410 03	72	12	51 05 481 08	1 970 000	96 73 045 08	157	12
49 80 840	X1029267	10 29 267 0	3	4	51 05 482 08	1 410 251	91 71 554 08	(151)	8
49 80 927	X1014778	10 14 778 7	9	3	51 05 482 08	1 970 000	96 73 045 08	158	12
49 80 947	9 072 112	90 72 112	21	8	51 05 866 08	1 970 000	96 73 045 08	501	16
49 81 029	X1013911	10 13 911 2	6	4	51 05 866 08	2 970 001	96 92 032 08	500	4
49 81 172	X1014072	10 14 072 9	5	3	51 05 867 08	2 970 001	96 92 032 08	304	2
49 81 226	X1014334	10 14 334 1	16	3	51 05 867 08	2 970 001	96 92 032 08	(1)	1
49 81 233	9 078 961	90 78 961	3	2	51 05 867 08	2 975 000	96 59 941 08	551	3

21.6.2017

etk_en_de_097598 LTR 1100

627

LIEBHERRNumerical index
Numerischer Index

Item	Page	Assembly	Pos.	Quantity	Item	Page	Assembly	Pos.	Quantity
51 05 869 08	1 970 000	96 73 045 08	502	4	51 07 543 08	X1117051	11 17 051 4	25	2
51 05 870 08	2 210	91 86 705 08	432	2	51 07 544 08	X1066512	10 66 512 8	21	1
51 05 870 08	2 970 001	96 92 032 08	(1)	1	51 07 544 08	X1080209	10 80 209 0	22	4
51 05 870 08	2 971	96 59 898 08	550	2	51 07 604 08	X1106587	11 06 587 9	11	1
51 05 875 08	1 970 000	96 73 045 08	503	6	51 07 604 08	X1108349	11 08 349 8	32	1
51 06 290 08	1 970 000	96 73 045 08	649	3	51 07 617 08	X1003269	10 03 269 6	5	3
51 06 290 08	2 970 001	96 92 032 08	631	4	51 07 621 08	2 210	91 86 705 08	(301)	3
51 06 290 08	2 971	96 59 898 08	620	1	51 07 798 08	5 104 385	51 04 385 08	28	1
51 06 295 08	1 970 000	96 73 045 08	161	2	51 07 799 08	5 104 385	51 04 385 08	29	1
51 06 295 08	2 970 001	96 92 032 08	195	1	51 07 832 08	5 114 177	51 14 177 08	17	1
51 06 420 08	2 970 001	96 92 032 08	156	1	51 07 921 08	5 711 301	57 11 301 08	4	1
51 06 451 08	2 970 001	96 92 032 08	175	1	51 07 927 08	5 106 976	51 06 976 08	8	2
51 06 673 08	2 340 001	96 92 192 08	102	2	51 07 969 08	5 114 177	51 14 177 08	1	1
51 06 708 08	2 970 001	96 92 032 08	161	1	51 07 970 08	5 114 177	51 14 177 08	3	1
51 06 711 08	2 970 001	96 92 032 08	176	2	51 07 972 08	5 114 177	51 14 177 08	5	1
51 06 711 08	2 971	96 59 898 08	155	1	51 07 973 08	5 114 177	51 14 177 08	6	1
51 06 711 08	2 975 000	96 59 941 08	153	1	51 07 974 08	5 114 177	51 14 177 08	7	1
51 06 718 08	2 340 001	96 92 192 08	(1)	1	51 07 975 08	5 114 177	51 14 177 08	9	1
51 06 745 08	2 970 001	96 92 032 08	169	1	51 07 976 08	5 114 177	51 14 177 08	10	1
51 06 769 08	1 970 000	96 73 045 08	50	1	51 07 977 08	5 114 177	51 14 177 08	22	1
51 06 769 08	2 970 001	96 92 032 08	51	2	51 10 017 08	2 840	91 78 943 08	9	2
51 06 769 08	2 971	96 59 898 08	51	1	51 10 118 08	X1080209	10 80 209 0	(42)	3
51 06 930 08	2 269 003	96 75 224 08	102	1	51 10 151 08	5 114 177	51 14 177 08	4	1
51 06 976 08	2 970 001	96 92 032 08	157	1	51 10 433 08	5 704 271	57 04 271 08	999	1
51 07 024 08	2 970 001	96 92 032 08	511	1	51 10 433 08	X1033367	10 33 367 2	(999)	1
51 07 101 08	5 104 385	51 04 385 08	3	2	51 10 622 08	2 970 001	96 92 032 08	183	1
51 07 101 08	5 104 385	51 04 385 08	15	1	51 10 626 08	2 970 001	96 92 032 08	182	3
51 07 104 08	5 104 385	51 04 385 08	20	1	51 10 627 08	2 970 001	96 92 032 08	177	2
51 07 106 08	5 104 385	51 04 385 08	30	1	51 10 627 08	2 971	96 59 898 08	154	1
51 07 123 08	5 114 794	51 14 794 08	3	1	51 10 627 08	2 975 000	96 59 941 08	152	1
51 07 137 08	5 104 385	51 04 385 08	4	1	51 10 629 08	2 970 001	96 92 032 08	181	1
51 07 138 08	5 104 385	51 04 385 08	1	1	51 13 020 08	1 970 000	96 73 045 08	51	1
51 07 139 08	5 104 385	51 04 385 08	2	1	51 13 020 08	2 970 001	96 92 032 08	64	1
51 07 140 08	5 104 385	51 04 385 08	6	1	51 13 066 08	2 970 001	96 92 032 08	55	1
51 07 141 08	5 104 385	51 04 385 08	12	1	51 13 078 08	2 970 001	96 92 032 08	23	1
51 07 142 08	5 104 385	51 04 385 08	13	2	51 13 118 08	2 970 001	96 92 032 08	179	1
51 07 143 08	5 104 385	51 04 385 08	14	1	51 13 118 08	2 971	96 59 898 08	153	1
51 07 144 08	5 104 385	51 04 385 08	18	1	51 14 177 08	2 970 001	96 92 032 08	191	1
51 07 145 08	5 104 385	51 04 385 08	19	1	51 14 315 14	1 400	96 73 014 08	150	1
51 07 181 08	X1117027	11 17 027 6	27	1	51 14 324 08	2 970 001	96 92 032 08	178	1
51 07 190 08	X1117027	11 17 027 6	26	1	51 14 324 08	2 971	96 59 898 08	175	1
51 07 359 08	5 711 301	57 11 301 08	6	1	51 14 444 08	2 970 001	96 92 032 08	50	2
51 07 374 08	2 501 203	96 84 837 08	19	2	51 14 444 08	2 971	96 59 898 08	50	1
51 07 413 08	5 113 078	51 13 078 08	4	8	51 14 469 08	2 970 001	96 92 032 08	190	1
51 07 415 08	X1033367	10 33 367 2	110	2	51 14 502 08	2 970 001	96 92 032 08	193	1
51 07 415 08	X1066517	10 66 517 3	61	3	51 14 578 08	2 340 001	96 92 192 08	401	2
51 07 415 08	X1080209	10 80 209 0	45	4	51 14 586 08	2 970 001	96 92 032 08	188	1
51 07 415 08	X1106587	11 06 587 9	8	1	51 14 606 08	2 970 001	96 92 032 08	152	1
51 07 415 08	X1117051	11 17 051 4	61	4	51 14 606 08	2 971	96 59 898 08	152	1
51 07 415 08	X1117051	11 17 051 5	61	3	51 14 753 14	1 970 000	96 73 045 08	350	1
51 07 415 08	X1117051	11 17 051 8	61	11	51 14 794 08	2 975	96 60 048 08	151	1
51 07 415 08	X1117051	11 17 051 9	61	3	51 14 815 08	2 971	96 59 898 08	151	1
51 07 417 08	5 114 177	51 14 177 08	21	1	51 14 869 08	2 970 001	96 92 032 08	24	1
51 07 461 08	X1021831	10 21 831 0	1	1	51 14 917 08	2 970 001	96 92 032 08	162	3
51 07 478 08	X1080209	10 80 209 0	(66)	2	51 14 917 08	2 971	96 59 898 08	161	1
51 07 478 08	X1080209	10 80 209 0	(66)	2	51 14 919 14	1 970 000	96 73 045 08	150	3
51 07 533 08	2 501 203	96 84 837 08	27	6	51 14 936 08	2 975 000	96 59 941 08	50	1
51 07 533 08	5 711 301	57 11 301 08	9	1	51 14 937 08	2 975 000	96 59 941 08	151	1
51 07 534 08	5 711 301	57 11 301 08	10	1	51 14 972 08	2 970 001	96 92 032 08	167	1
51 07 534 08	X1117027	11 17 027 6	11	1	51 14 972 08	2 971	96 59 898 08	156	1

21.6.2017

etk_en_de_097598 LTR 1100

628

LIEBHERRNumerical index
Numerischer Index

Item	Page	Assembly	Pos.	Quantity	Item	Page	Assembly	Pos.	Quantity
51 15 004 08	2 971	96 59 898 08	165	1	55 30 542 08	2 541 001	96 01 978 3	4	3
51 15 005 08	2 971	96 59 898 08	163	1	55 31 023 08	2 541	91 87 597 08	7	5
51 15 058 08	2 970 001	96 92 032 08	159	2	55 31 023 08	2 541 001	96 01 978 3	20	1
51 15 058 08	2 971	96 59 898 08	173	1	55 31 594 08	2 541 001	96 01 978 3	6	0.67
51 15 096 08	2 971	96 59 898 08	171	1	55 31 699 08	X1108349	11 08 349 8	39	4
51 15 122 08	2 971	96 59 898 08	169	2	55 31 740 08	2 541	91 87 597 08	(1)	1
51 15 123 08	2 971	96 59 898 08	168	2	55 31 741 08	2 541	91 87 597 08	17	1
51 15 150 08	2 975 000	96 59 941 08	154	2	55 31 811 08	2 541 001	96 01 978 3	3	1
51 15 178 08	2 971	96 59 898 08	502	1	55 31 812 08	2 532 010	91 61 683 08	12	0.25
51 15 178 08	2 975 000	96 59 941 08	500	3	55 31 837 08	X1030300	10 30 300 7	14	1
51 15 192 08	2 970 001	96 92 032 08	509	2	55 31 869 08	2 920	91 86 952 08	(29)	1
51 15 192 08	2 971	96 59 898 08	500	2	55 31 872 08	2 541 001	96 01 978 3	2	1
51 15 2	3 512 001	91 59 990 08	56	2	55 31 932 08	2 830	91 73 054 08	29	6
51 15 2	3 601	91 85 335 08	25	4	56 03 876	2 533 055	96 95 597 08	516	1
51 16 363 14	2 571	91 73 366 08	16	2	56 03 876	2 533 058	96 95 598 08	507	1
51 16 551 14	X1080175	10 80 175 1	50	2	56 07 617	2 970 001	96 92 032 08	788	1
51 17 083 14	1 970 000	96 73 045 08	155	2	56 10 999	2 831	91 86 272 08	32	2
51 17 084 14	1 970 000	96 73 045 08	156	2	57 00 161	9 080 294	90 80 294	1	1
51 21 425 08	2 210	91 86 705 08	101	1	57 00 780 08	5 106 930	51 06 930 08	7	1
51 23 537 08	3 510 100	91 49 246 08	26	1	57 01 090 08	5 102 294	51 02 294 08	1	1
51 45 080 08	X1030300	10 30 300 7	17	1	57 01 091 08	5 102 294	51 02 294 08	3	1
51 45 252 08	5 701 090	57 01 090 08	20	7	57 01 092 08	5 102 294	51 02 294 08	4	1
51 45 304 08	5 701 090	57 01 090 08	15	1	57 01 093 08	5 102 294	51 02 294 08	5	1
51 45 684 08	2 792	91 86 734 08	12	5	57 01 094 08	5 102 294	51 02 294 08	11	2
51 46 042 08	5 923 269	59 23 269 14	12	1	57 01 095 08	5 701 090	57 01 090 08	1	1
51 46 118 08	9 072 112	90 72 112	(70)	1	57 01 096 08	5 701 090	57 01 090 08	2	1
51 46 132 08	2 210	91 86 705 08	431	1	57 01 097 08	5 701 090	57 01 090 08	3	1
51 46 132 08	5 102 407	51 02 407 08	6	1	57 01 098 08	5 701 090	57 01 090 08	4	1
51 46 141 08	5 102 407	51 02 407 08	15	1	57 01 099 08	5 701 090	57 01 090 08	5	1
51 48 023 08	X1029267	10 29 267 0	2	4	57 01 100 08	5 701 090	57 01 090 08	7	1
51 57 106 08	X1108349	11 08 349 8	31	1	57 01 101 08	5 701 090	57 01 090 08	9	1
51 86 205 08	X1035628	10 35 628 8	42	2	57 01 103 08	5 701 095	57 01 095 08	1	1
51 86 206 08	X1035628	10 35 628 8	44	2	57 01 104 08	5 701 095	57 01 095 08	2	1
51 86 206 08	X1087223	10 87 223 8	23	2	57 01 105 08	5 701 095	57 01 095 08	3	1
51 86 296 08	2 830	91 73 054 08	31	2	57 01 106 08	5 701 095	57 01 095 08	4	7
51 86 485 08	5 102 294	51 02 294 08	6	1	57 01 107 08	5 701 095	57 01 095 08	5	14
52 01 904 08	1 750 001	92 85 698 08	67	1	57 01 108 08	5 701 095	57 01 095 08	6	1
52 03 033 08	5 700 161	57 00 161	10	1	57 01 109 08	5 701 095	57 01 095 08	7	4
52 04 028 08	1 750	91 48 606 08	3	1	57 01 169 08	2 200 048	96 84 685 08	12	1
53 00 325 08	9 686 071	96 86 071 01	51	1	57 01 169 08	2 970 001	96 92 032 08	321	1
53 01 333 08	9 387 598	93 87 598 01	8	5	57 01 169 08	2 984	91 80 103 08	(6)	1
53 01 333 08	9 686 071	96 86 071 01	8	5	57 01 637 08	X1032706	10 32 706 5	5	1
53 01 515 08	9 330 748	93 30 748 01	68	1	57 03 383 08	X1080168	10 80 168 1	27	1
53 06 092 08	2 533 003	96 95 081 08	33	1	57 03 400 77	2 816	96 84 626 08	5	4
54 05 090 08	9 387 596	93 87 596 01	20	1	57 04 271 08	X1033367	10 33 367 2	50	1
54 07 092 08	2 790 024	96 67 077 08	7	1	57 05 279 08	5 114 869	51 14 869 08	9	1
55 06 283 08	2 210 008	96 01 717 7	103	1	57 06 138 77	5 700 161	57 00 161	9	4
55 06 395 08	2 210 008	96 01 717 7	101	1	57 06 310 08	X1003269	10 03 269 6	3	1
55 08 380 08	2 210	91 86 705 08	183	2	57 06 475 08	5 711 301	57 11 301 08	3	1
55 08 494 08	2 681	91 75 849 08	180	3	57 06 514 08	X1066517	10 66 517 3	27	1
55 08 495 08	2 210	91 86 705 08	184	2	57 06 514 08	X1117051	11 17 051 5	27	1
55 08 495 08	2 531 001	91 61 630 08	20	2	57 06 514 08	X1117051	11 17 051 8	27	1
55 17 197 08	2 210	91 86 705 08	250	1	57 06 523 08	X1066512	10 66 512 8	64	1
55 20 997 08	2 680	91 88 205 08	184	1	57 06 523 08	X1117027	11 17 027 6	25	1
55 30 278 08	2 210 008	96 01 717 7	116	1	57 06 906 08	5 113 066	51 13 066 08	3	1
55 30 278 08	2 501 206	91 61 708 08	4	7	57 06 906 08	5 711 301	57 11 301 08	7	1
55 30 310 08	2 831	91 86 272 08	1	1	57 06 906 08	X1032706	10 32 706 5	33	1
55 30 541 08	2 541	91 87 597 08	15	2.25	57 08 179 08	5 705 279	57 05 279 08	1	1
55 30 541 08	2 541 001	96 01 978 3	5	0.35	57 08 278 08	5 114 444	51 14 444 08	1	1
55 30 542 08	2 541	91 87 597 08	16	1	57 09 268 08	X1080209	10 80 209 0	(1)	1

21.6.2017

etk_en_de_097598 LTR 1100

629

LIEBHERRNumerical index
Numerischer Index

Item	Page	Assembly	Pos.	Quantity	Item	Page	Assembly	Pos.	Quantity
57 09 414 08	5 114 794	51 14 794 08	2	1	57 17 123 08	7 739 413	77 39 413 08	1	1
57 09 797 08	5 700 161	57 00 161	7	1	57 17 127 08	5 113 020	51 13 020 08	157	2
57 10 213 08	5 106 708	51 06 708 08	3	1	57 17 143 08	4 003 006	91 04 457 08	34	2
57 10 681 08	X1106587	11 06 587 9	12	1	57 17 236 08	X1033367	10 33 367 2	30	1
57 10 825 08	2 970 001	96 92 032 08	(1)	1	57 17 378 08	X1033367	10 33 367 2	20	1
57 10 826 08	2 970 001	96 92 032 08	(2)	1	57 17 419 08	5 123 537	51 23 537 08	19	1
57 10 826 08	2 971	96 59 898 08	(2)	1	57 18 141 08	X1080209	10 80 209 0	(52)	1
57 10 827 08	2 970 001	96 92 032 08	(3)	1	57 18 141 08	X1080209	10 80 209 0	(52)	1
57 10 828 08	2 970 001	96 92 032 08	(4)	1	57 18 176 08	5 113 078	51 13 078 08	2	4
57 10 828 08	2 971	96 59 898 08	(3)	1	57 18 177 08	5 718 176	57 18 176 08	8	2
57 10 830 08	2 971	96 59 898 08	(1)	1	57 18 188 08	5 717 378	57 17 378 08	1	1
57 11 301 08	X1066517	10 66 517 3	17	2	57 18 247 08	X1034369	10 34 369 3	1	1
57 11 301 08	X1117051	11 17 051 4	17	1	57 18 323 08	X1080127	10 80 127 4	(11)	1
57 11 301 08	X1117051	11 17 051 5	17	2	57 18 400 08	5 113 020	51 13 020 08	999	1
57 11 301 08	X1117051	11 17 051 8	17	5	57 18 677 08	X1108349	11 08 349 8	44	1
57 11 301 08	X1117051	11 17 051 9	17	2	57 18 770 08	5 113 078	51 13 078 08	3	2
57 11 303 08	5 711 301	57 11 301 08	2	1	57 18 771 08	5 113 078	51 13 078 08	6	1
57 11 304 08	5 711 301	57 11 301 08	5	1	57 18 890 08	X1080209	10 80 209 0	4	2
57 11 305 08	5 711 301	57 11 301 08	8	1	57 18 891 08	X1080209	10 80 209 0	6	1
57 11 355 08	2 975 000	96 59 941 08	(21)	1	57 18 893 08	X1080209	10 80 209 0	12	2
57 13 284 08	X1032706	10 32 706 5	14	1	57 18 896 08	X1066512	10 66 512 8	53	1
57 13 523 08	5 026 573	50 26 573 08	1	1	57 19 101 08	5 714 537	57 14 537 08	1	1
57 13 561 08	5 106 708	51 06 708 08	4	1	57 19 123 08	X1034369	10 34 369 3	2	1
57 13 622 08	X1117051	11 17 051 4	24	1	57 19 151 08	X1033367	10 33 367 2	10	1
57 14 001 08	X1033367	10 33 367 2	60	1	57 19 260 08	4 003 006	91 04 457 08	10	1
57 14 261 08	1 970 000	96 73 045 08	(1)	1	57 19 261 08	4 003 006	91 04 457 08	12	2
57 14 261 08	1 970 000	96 73 045 08	(1)	1	57 19 355 08	9 330 748	93 30 748 01	(1)	1
57 14 537 08	5 114 869	51 14 869 08	7	1	59 10 053 08	2 531 001	91 61 630 08	17	1.3
57 14 553 08	5 705 279	57 05 279 08	(1)	1	59 10 053 08	2 531 001	91 61 630 08	18	2.8
57 14 654 08	9 330 748	93 30 748 01	3	1	59 10 510 08	2 531 001	91 61 630 08	22	2
57 14 868 08	X1080168	10 80 168 1	29	1	59 10 554 08	2 531 101	96 64 089 08	2	2
57 14 890 08	2 210 008	96 01 717 7	105	1	59 10 555 08	2 531 101	96 64 089 08	3	2
57 14 891 08	2 210 008	96 01 717 7	106	1	59 10 556 08	2 531 001	91 61 630 08	10	2
57 14 912 08	5 123 537	51 23 537 08	999	1	59 10 619 08	2 510 035	96 94 256 08	10	2
57 15 118 08	5 704 271	57 04 271 08	14	1	59 10 635 08	2 533 003	96 95 081 08	31	1
57 15 273 08	X1080209	10 80 209 0	25	2	59 10 638 08	2 526 003	96 64 979 08	30	1
57 15 280 08	X1117051	11 17 051 4	34	1	59 10 644 08	2 790 024	96 67 077 08	8	1
57 15 295 08	X1066517	10 66 517 3	28	1	59 10 645 08	2 510 029	96 93 996 08	9	1
57 15 295 08	X1117051	11 17 051 5	28	1	59 10 668 08	2 526 001	96 57 844 08	5	1
57 15 295 08	X1117051	11 17 051 8	28	1	59 10 668 08	2 526 003	96 64 979 08	10	2
57 15 295 08	X1117051	11 17 051 9	28	1	59 10 670 08	2 502	91 72 031 08	23	1
57 15 297 08	X1066517	10 66 517 3	77	2	59 10 695 08	2 790 040	91 60 499 08	2	1
57 15 297 08	X1117051	11 17 051 5	77	2	59 10 709 08	2 790	91 68 708 08	1	1
57 15 297 08	X1117051	11 17 051 8	77	4	59 10 806 08	2 531 001	91 61 630 08	28	0.25
57 15 297 08	X1117051	11 17 051 9	77	2	59 15 144 08	3 601	91 85 335 08	23	1
57 15 306 08	7 739 413	77 39 413 08	2	1	59 15 709 08	2 510 001	96 01 760 5	111	7
57 15 349 08	X1033367	10 33 367 2	70	1	59 15 709 08	2 533 003	96 95 081 08	51	1
57 15 398 08	X1033367	10 33 367 2	40	1	59 15 709 08	2 533 053	96 95 849 08	6	1
57 15 412 08	5 923 269	59 23 269 14	1	1	59 15 722 08	3 106	91 75 893 08	62	2
57 15 786 08	2 711	91 53 002 08	(1)	1	59 23 269 14	1 100 301	96 72 945 08	1	2
57 15 821 08	5 700 161	57 00 161	1	1	60 01 790	2 533 055	96 95 597 08	525	1
57 15 822 08	5 700 161	57 00 161	2	1	60 14 070 08	2 932 010	96 00 153 2	49	0.308
57 15 823 08	5 700 161	57 00 161	4	1	60 14 139 08	2 932 010	96 00 153 2	48	0.28
57 15 824 08	5 700 161	57 00 161	6	1	60 20 022 08	2 950 001	96 97 679 08	306	8
57 15 825 08	5 700 161	57 00 161	11	1	60 20 078 08	3 330	91 88 640 08	37	8
57 15 826 08	5 700 161	57 00 161	13	1	60 20 081 08	2 502	91 72 031 08	49	2
57 15 827 08	5 700 161	57 00 161	15	1	60 20 081 08	3 780 098	91 82 584 08	(10)	4
57 15 828 08	5 700 161	57 00 161	30	1	60 20 085 08	2 210	91 86 705 08	453	2
57 16 911 08	X1080127	10 80 127 4	5	1	60 20 092 08	2 970 001	96 92 032 08	301	20
57 17 046 08	X1080209	10 80 209 0	23	1	60 20 094 08	2 970 001	96 92 032 08	315	2

21.6.2017

etk_en_de_097598 LTR 1100

630

LIEBHERRNumerical index
Numerischer Index

Item	Page	Assembly	Pos.	Quantity	Item	Page	Assembly	Pos.	Quantity
60 20 109 08	2 971	96 59 898 08	307	4	60 24 240 08	2 533 003	96 95 081 08	67	2
60 20 180 08	2 970 001	96 92 032 08	303	30	60 24 241 08	1 920 076	96 62 041 08	153	1
60 20 180 08	3 101	91 60 312 08	78	4	60 24 241 08	1 920 351	96 96 561 08	14	2
60 20 180 08	3 780 098	91 82 584 08	(15)	2	60 24 242 08	3 930 558	96 60 922 08	7	2
60 20 191 08	2 790 031	91 54 031 08	20	4	60 24 249 08	2 501	91 79 335 08	10	2
60 20 428 08	2 533 003	96 95 081 08	38	2	60 24 249 08	2 810 012	91 73 045 08	17	1
60 20 935 14	2 932 001	96 95 808 08	3	2	60 24 250 08	1 920 351	96 96 561 08	17	1
60 21 067 08	2 932 167	96 80 771 08	1	0.135	60 24 250 08	3 930 007	96 00 046 3	197	4
60 21 067 08	3 930 007	96 00 046 3	298	0.21	60 24 251 08	3 930 007	96 93 336 08	216	1
60 21 067 08	3 930 007	96 93 336 08	267	0.245	60 24 252 08	3 930 007	96 93 336 08	212	1
60 21 159 08	3 601	91 85 335 08	15	2	60 24 255 08	3 930 007	96 00 046 3	196	1
60 21 160 08	2 501	91 79 335 08	14	4	60 25 012 08	1 920 351	96 96 561 08	10	2
60 22 031 08	2 533 058	96 95 598 08	67	2	60 25 012 08	3 930 007	96 00 046 3	292	1
60 22 034 08	2 533 055	96 95 597 08	72	3	60 25 012 08	3 930 007	96 93 336 08	308	1
60 22 034 08	2 533 058	96 95 598 08	72	5	60 25 013 08	1 920 507	96 61 678 08	11	1
60 22 039 08	2 533 055	96 95 597 08	75	2	60 25 013 08	3 930 558	96 60 922 08	9	1
60 22 076 08	2 533 058	96 95 598 08	140	1	60 25 013 08	X1045079	10 45 079 4	14	1
60 22 084 08	2 533 055	96 95 597 08	143	2	60 25 041 08	1 920 351	96 96 561 08	15	2
60 22 097 08	2 533 055	96 95 597 08	508	3	60 25 042 08	1 920 351	96 96 561 08	18	1
60 22 097 08	2 533 058	96 95 598 08	506	2	60 26 008 08	2 501 206	91 61 708 08	12	2
60 22 179 08	2 533 055	96 95 597 08	34	1	60 26 064 08	3 930 558	96 60 922 08	8	1
60 22 255 08	2 533 055	96 95 597 08	521	1	60 27 013 08	2 501 206	91 61 708 08	1	1
60 22 256 08	2 533 055	96 95 597 08	522	1	60 27 018 08	3 750 026	96 89 407 08	11	2
60 22 259 14	2 533 058	96 95 598 08	703	2	60 27 018 08	3 750 028	96 89 408 08	11	2
60 23 001 08	2 533 055	96 95 597 08	121	16	60 27 355 08	2 932	91 78 250 08	17	40
60 23 001 08	2 533 058	96 95 598 08	121	27	60 27 601 08	1 400 201	96 43 983 08	1	9
60 23 002 08	2 533 055	96 95 597 08	501	8	60 27 601 08	1 400 201	96 74 990 08	1	9
60 23 002 08	2 533 058	96 95 598 08	501	5	60 27 601 08	1 975 000	96 73 141 08	(1)	8
60 23 003 08	2 533 055	96 95 597 08	125	94	60 27 601 08	1 997	91 75 986 08	1	30
60 23 003 08	2 533 058	96 95 598 08	125	119	60 27 601 08	2 650 001	96 01 275 0	(1)	12
60 23 005 08	2 533 055	96 95 597 08	514	1	60 27 601 08	2 971 002	96 74 979 08	1	10
60 23 006 08	2 533 055	96 95 597 08	515	1	60 27 601 08	2 975 005	96 74 985 08	1	4
60 23 033 08	2 533 055	96 95 597 08	134	2	60 27 601 08	2 975 302	96 74 981 08	1	4
60 23 033 08	2 533 058	96 95 598 08	134	2	60 27 603 08	1 400 201	96 43 983 08	2	1
60 23 048 08	2 533 010	96 33 980 08	2	2	60 27 603 08	1 400 201	96 74 990 08	2	1
60 23 059 08	2 533 010	96 33 980 08	3	1	60 27 603 08	1 997	91 75 986 08	2	18
60 23 059 08	2 533 055	96 95 597 08	527	1	60 27 603 08	2 971 002	96 74 979 08	2	5
60 23 077 08	2 533 055	96 95 597 08	86	2	60 27 603 08	2 975 302	96 74 981 08	2	6
60 23 198 08	2 533 055	96 95 597 08	524	1	60 27 614 08	2 932 166	92 68 911 08	12	10
60 23 205 08	2 533 058	96 95 598 08	62	11	60 27 616 08	2 932 167	96 80 771 08	5	2
60 23 227 08	2 533 055	96 95 597 08	504	1	60 27 617 08	2 932 167	96 80 771 08	6	1
60 23 228 08	2 533 055	96 95 597 08	615	64	60 27 629 08	2 932 167	96 80 771 08	7	1
60 23 235 08	2 533 055	96 95 597 08	124	2	60 27 946 08	2 932 167	96 80 771 08	8	2
60 23 255 08	2 533 055	96 95 597 08	506	4	60 27 946 08	3 930 007	96 00 046 3	299	2
60 23 255 08	2 533 058	96 95 598 08	509	2	60 30 322 14	1 970 000	96 73 045 08	319	0.3
60 23 308 08	2 533 055	96 95 597 08	802	2	60 30 323 14	1 970 000	96 73 045 08	321	0.6
60 23 313 08	2 533 055	96 95 597 08	507	3	60 30 326 14	1 970 000	96 73 045 08	320	0.3
60 23 313 08	2 533 058	96 95 598 08	505	3	60 32 003 08	2 533 055	96 95 597 08	261	1
60 23 318 08	2 533 058	96 95 598 08	510	2	60 32 003 08	2 533 058	96 95 598 08	261	20
60 23 321 08	2 533 058	96 95 598 08	611	4	60 32 004 08	3 930 558	96 60 922 08	154	5
60 23 346 08	2 533 055	96 95 597 08	517	1	60 40 069 08	2 932	91 78 250 08	11	8
60 23 347 08	2 533 055	96 95 597 08	649	9	60 40 070 08	2 932	91 78 250 08	12	13
60 23 359 08	2 533 055	96 95 597 08	526	2	60 40 071 08	2 932	91 78 250 08	13	11
60 23 359 08	2 533 058	96 95 598 08	511	1	60 40 072 08	2 932	91 78 250 08	14	8
60 23 360 08	2 533 055	96 95 597 08	511	4	60 40 073 08	2 932	91 78 250 08	15	9
60 23 364 08	2 932 166	92 68 911 08	2	1	60 40 076 08	2 932	91 78 250 08	16	2
60 23 365 08	2 932 166	92 68 911 08	3	6	60 40 077 08	2 932	91 78 250 08	10	3
60 23 370 08	2 533 058	96 95 598 08	508	3	60 44 124 08	1 830 102	92 26 483 08	1	1
60 23 382 08	2 533 058	96 95 598 08	503	3	60 45 016 08	2 932 010	96 00 153 2	(2)	9
60 23 386 08	2 533 055	96 95 597 08	519	1	60 45 121 08	3 930 007	96 00 046 3	153	1

21.6.2017

etk_en_de_097598 LTR 1100

631

LIEBHERRNumerical index
Numerischer Index

Item	Page	Assembly	Pos.	Quantity	Item	Page	Assembly	Pos.	Quantity
60 52 039 08	2 533 053	96 95 849 08	5	1	68 00 000 08	2 533 058	96 95 598 08	7	1
60 52 039 08	2 932 010	96 00 153 2	(3)	1	68 00 003 08	2 533 058	96 95 598 08	6	1
60 60 126 08	2 440 022	96 78 179 08	(6)	1	68 00 007 08	2 533 055	96 95 597 08	5	1
60 60 126 08	2 920 200	96 64 519 08	6	1	69 05 877	X1015132	10 15 132 9	(1)	1
60 60 207 08	2 533 003	96 95 081 08	12	1	69 10 416 08	X1080168	10 80 168 1	19	21
60 60 531 08	2 920 562	92 88 280 08	5	2	69 10 417 08	X1080168	10 80 168 1	6	37
60 61 430 08	2 925	91 76 188 08	(10)	1	69 10 431 08	X1080168	10 80 168 1	17	35
60 61 435 08	2 533 053	96 95 849 08	11	2	69 11 831 08	2 970 001	96 92 032 08	(1)	1
60 61 440 08	2 533 053	96 95 849 08	15	1	69 17 985 08	2 533 053	96 95 849 08	3	1
60 61 443 08	2 533 053	96 95 849 08	14	1	69 23 127 08	3 330	91 88 640 08	(7)	2
60 61 444 08	2 925	91 76 188 08	(11)	1	69 31 322 14	2 925	91 76 188 08	(11)	1
60 61 445 08	2 533 053	96 95 849 08	12	1	69 31 560 14	2 925 013	96 82 113 08	11	1
60 61 447 08	2 925	91 76 188 08	(12)	1	70 02 332	9 444 410	94 44 410 03	92	1
60 70 087 08	2 533 053	96 95 849 08	13	1	70 03 478	5 102 407	51 02 407 08	14	1
60 70 111 08	1 750 002	92 86 201 08	(1)	2	70 05 052	2 210	91 86 705 08	452	4
60 70 117 08	2 925	91 76 188 08	(13)	1	70 05 052	3 101	91 60 312 08	72	2
60 70 201 08	6 071 131	60 71 131 08	3	1	70 05 052	3 330	91 88 640 08	33	4
60 70 211 08	2 925	91 76 188 08	(21)	1	70 05 052	3 602	91 85 340 08	39	3
60 70 211 08	2 925 004	96 90 116 08	21	1	70 05 052	3 790 043	96 79 334 08	10	3
60 70 211 08	6 071 509	60 71 509 08	1	1	70 08 986	5 923 269	59 23 269 14	10	1
60 70 211 08	X1042527	10 42 527 1	15	2	70 09 080	X1014821	10 14 821 5	5	1
60 70 217 08	6 071 131	60 71 131 08	2	1	70 11 131	5 004 624	50 04 624	2	1
60 70 232 08	2 920	91 86 952 08	36	2	70 13 456	5 004 624	50 04 624	3	1
60 70 237 08	1 933	91 57 319 08	2	1	70 15 814	2 830 200	91 73 047 08	50	2
60 71 062 08	1 750 002	92 86 201 08	2	2	70 16 016	X1014273	10 14 273 3	(1)	1
60 71 131 08	2 920	91 86 952 08	35	2	70 16 016	X1014273	10 14 273 3	(1)	1
60 71 509 08	2 790 031	91 54 031 08	2	1	70 16 016	X1014273	10 14 273 3	7	1
60 71 509 08	2 925	91 76 188 08	(20)	1	70 18 370	2 970 001	96 92 032 08	739	2
60 71 509 08	2 925 004	96 90 116 08	20	1	70 20 440	2 831	91 86 272 08	100	1.6
60 72 126 08	6 071 131	60 71 131 08	1	1	70 21 521	2 650 001	96 01 275 0	(2)	1
60 72 268 08	2 920	91 86 952 08	21	1	70 22 315	5 102 294	51 02 294 08	14	1
61 07 063 08	5 114 794	51 14 794 08	6	1	70 22 315	5 701 090	57 01 090 08	14	1
61 32 006 08	1 750 002	92 86 201 08	3	10	70 25 732	5 700 161	57 00 161	23	1
61 32 065 08	2 260	91 78 223 08	(22)	1	70 27 459	5 113 020	51 13 020 08	160	2
61 32 066 08	2 260	91 78 223 08	(21)	1	70 27 755	X1030300	10 30 300 7	2	1
61 40 031 08	1 920 351	96 96 561 08	24	1	70 40 042 08	3 510 006	96 20 924 08	8	1
61 40 031 08	2 920	91 86 952 08	32	1	70 40 085 08	2 440	91 59 118 08	4	2
61 40 099 08	1 920 351	96 96 561 08	11	1	70 42 076 08	1 920 383	96 96 562 08	7	4
61 40 461 08	2 925 013	96 82 113 08	(2)	1	70 42 076 08	2 932 010	96 00 153 2	(7)	18
61 70 006 08	2 533 055	96 95 597 08	530	1	70 42 077 08	1 880	91 81 035 08	200	4
61 70 006 08	2 533 058	96 95 598 08	512	1	70 42 121 08	2 932 516	96 61 931 08	4	12
62 02 909	2 200 048	96 84 685 08	9	1	70 42 276 08	3 750 026	96 89 407 08	7	1
62 04 416	X1080209	10 80 209 0	(1)	1	70 42 276 08	3 750 028	96 89 408 08	7	1
63 01 051 08	2 932	91 78 250 08	7	5	70 42 281 08	2 510 029	96 93 996 08	2	3
63 01 053 08	2 260	91 78 223 08	(7)	1	70 42 281 08	2 510 035	96 94 256 08	2	3
63 01 215 08	1 920 383	96 96 562 08	6	2	70 42 281 08	2 650	91 84 840 08	(43)	2
63 01 215 08	2 932	91 78 250 08	6	2	70 42 281 08	3 750 026	96 89 407 08	3	1
63 50 426 08	2 932 514	96 61 574 08	7	2	70 42 281 08	3 750 028	96 89 408 08	3	1
63 50 515 08	2 932 514	96 61 574 08	3	2	70 42 299 08	2 510 301	96 93 920 08	105	4
63 50 528 08	2 932 516	96 61 931 08	2	6	70 42 316 08	2 790 031	91 54 031 08	12	1
63 50 585 08	2 932 514	96 61 574 08	8	1	70 42 316 08	2 925 062	96 87 003 08	17	2
63 61 079 01	2 932 167	96 80 771 08	3	2	70 42 317 08	2 260 001	96 95 037 08	101	1
63 61 093 01	2 932 167	96 80 771 08	4	1	70 42 322 08	2 526 003	96 64 979 08	9	1
63 61 840 01	3 930 007	96 00 046 3	207	1	70 42 323 08	2 932 010	96 00 153 2	72	18
66 00 081 08	2 932 514	96 61 574 08	1	1	70 42 324 08	2 270	91 79 625 08	100	0.6
66 00 114 08	2 932 514	96 61 574 08	9	2	70 42 533 08	1 920 507	96 61 678 08	6	4
66 00 143 08	2 932 514	96 61 574 08	6	1	70 42 534 08	1 920 507	96 61 678 08	7	4
66 00 245 08	2 932	91 78 250 08	8	1	70 42 534 08	2 510 301	96 93 920 08	101	2
68 00 000 08	2 533 055	96 95 597 08	6	1	70 42 545 08	2 510 301	96 93 920 08	110	1
68 00 000 08	2 533 058	96 95 598 08	5	1	70 42 548 08	1 920 507	96 61 678 08	12	4

21.6.2017

etk_en_de_097598 LTR 1100

632

LIEBHERRNumerical index
Numerischer Index

Item	Page	Assembly	Pos.	Quantity	Item	Page	Assembly	Pos.	Quantity
70 42 558 08	2 510 301	96 93 920 08	103	2	72 00 144 08	3 603	91 85 967 08	22	2
70 42 566 08	2 510 301	96 93 920 08	100	2	72 01 052 08	3 512 008	91 59 993 08	11	1
70 42 567 08	1 920 507	96 61 678 08	8	4	72 08 002 08	2 502	91 72 031 08	25	4
70 42 582 08	2 932 010	96 00 153 2	47	6	72 11 088 01	9 393 684	93 93 684 01	7	1
70 42 711 08	1 750 002	92 86 201 08	7	2	72 11 147 01	9 387 070	93 87 070 01	30	1
70 42 748 08	1 920 507	96 61 678 08	9	4	72 11 147 01	9 685 586	96 85 586 01	30	1
70 42 748 08	2 510 301	96 93 920 08	102	2	72 51 118 08	2 510 029	96 93 996 08	10	1
70 42 748 08	X1047526	10 47 526 2	8	2	72 51 118 08	2 510 035	96 94 256 08	12	2
70 42 749 08	1 920 507	96 61 678 08	10	4	72 64 018 08	1 100 301	96 72 945 08	2	2
70 43 388 08	3 101	91 60 312 08	2	2	72 64 032 08	9 444 410	94 44 410 03	83	2
70 43 396 08	3 602	91 85 340 08	30	2	72 64 034 01	9 686 071	96 86 071 01	78	6
70 45 008 08	3 102	91 59 946 08	15	2	72 64 045 08	2 340 001	96 92 192 08	410	1
70 45 008 08	3 103	91 59 947 08	15	2	72 64 056 08	2 529	91 61 628 08	10	12
70 45 008 08	3 104	91 59 948 08	15	2	72 64 056 08	9 387 598	93 87 598 01	78	8
70 45 008 08	3 105	91 59 949 08	15	2	72 64 057 08	9 330 748	93 30 748 01	97	1
70 45 008 08	3 106	91 75 893 08	15	2	72 64 065 08	X1080127	10 80 127 4	(22)	1
70 80 100 08	3 500 104	92 95 821 08	3	2	72 64 076 08	5 106 708	51 06 708 08	2	1
70 80 100 08	3 510 001	92 52 800 08	3	1	72 64 079 08	2 970 001	96 92 032 08	(1)	1
70 80 100 08	3 602	91 85 340 08	23	2	72 64 079 08	X1047526	10 47 526 2	7	2
70 80 116 08	3 510 100	91 49 246 08	25	2	72 64 106 08	5 004 624	50 04 624	1	1
70 80 121 08	3 512 008	91 59 993 08	9	1	72 64 115 08	2 533 003	96 95 081 08	47	2
71 00 325 08	9 387 596	93 87 596 01	22	1	72 64 149 01	9 330 748	93 30 748 01	69	1
71 00 546 01	9 387 598	93 87 598 01	11	1	72 64 184 08	2 970 001	96 92 032 08	(8)	4
71 00 546 01	9 686 071	96 86 071 01	(1)	1	72 64 194 08	X1066512	10 66 512 8	63	2
71 00 593 01	9 330 748	93 30 748 01	11	1	72 64 194 08	X1106587	11 06 587 9	10	2
71 00 626 01	9 387 598	93 87 598 01	63	2	72 64 203 08	9 444 410	94 44 410 03	49	1
71 00 626 01	9 686 071	96 86 071 01	63	2	72 64 215 08	9 685 586	96 85 586 01	16	1
71 01 004 08	2 816	96 84 626 08	9	1	72 64 223 08	2 950 001	96 97 679 08	313	1
71 01 007 08	2 529	91 61 628 08	9	8	72 64 241 08	X1080127	10 80 127 4	(21)	2
71 01 014 08	2 816	96 84 626 08	7	4	72 64 253 08	5 106 930	51 06 930 08	8	2
71 01 017 08	9 387 070	93 87 070 01	29	1	72 64 266 01	9 387 070	93 87 070 01	31	1
71 01 025 08	X1015522	10 15 522 7	11	1	72 64 266 01	9 685 586	96 85 586 01	31	1
71 01 030 08	2 840 001	96 93 000 08	7	1	72 64 282 01	9 444 410	94 44 410 03	81	1
71 01 040 08	2 970 001	96 92 032 08	(23)	2	72 64 284 08	9 387 070	93 87 070 01	16	1
71 01 040 08	X1013040	10 13 040 6	2	1	72 64 299 01	9 387 598	93 87 598 01	19	2
71 01 065 08	X1013845	10 13 845 0	3	1	72 64 299 01	9 686 071	96 86 071 01	19	2
71 01 065 08	X1014836	10 14 836 6	141	1	72 64 311 14	1 100 214	74 90 137 14	6	2
71 01 065 08	X1015522	10 15 522 7	5	3	72 64 325 01	X1014180	10 14 180 3	16	2
71 01 211 14	1 100 212	79 02 561 14	7	1	72 64 400 01	9 330 748	93 30 748 01	73	1
71 02 074 08	2 533 003	96 95 081 08	32	1	72 64 536 01	9 330 748	93 30 748 01	24	1
71 09 087 01	9 387 070	93 87 070 01	15	1	72 64 584 01	9 686 071	96 86 071 01	(3)	1
71 09 087 01	9 685 586	96 85 586 01	15	1	72 64 696 14	9 444 410	94 44 410 03	71	2
71 09 087 01	9 686 071	96 86 071 01	(2)	1	72 66 127 08	2 650	91 84 840 08	(41)	2
71 09 500 01	9 444 410	94 44 410 03	(1)	1	72 66 170 08	2 102	91 78 220 08	100	2
71 09 515 01	9 444 410	94 44 410 03	(2)	1	72 66 174 08	2 526 003	96 64 979 08	24	1
71 40 008 08	1 400 020	91 71 553 08	10	2	72 66 179 08	3 603	91 85 967 08	16	1
72 00 011 08	3 601	91 85 335 08	35	1	72 69 050 08	2 210 008	96 01 717 7	121	2
72 00 071 08	1 100 010	96 83 749 08	7	4	72 69 065 08	2 510 001	96 01 760 5	101	1
72 00 083 08	3 512 001	91 59 990 08	30	1	72 69 065 08	2 984	91 80 103 08	11	8
72 00 085 08	3 510 006	96 20 924 08	6	1	72 69 073 08	2 510 001	96 01 760 5	120	2
72 00 093 08	3 105	91 59 949 08	2	1	72 69 073 08	2 510 002	96 93 917 08	105	2
72 00 093 08	3 106	91 75 893 08	2	1	73 61 205	2 810 012	91 73 045 08	10	10
72 00 094 08	3 330	91 88 640 08	19	4	73 61 205	2 830 200	91 73 047 08	42	2
72 00 096 08	3 102	91 59 946 08	2	1	73 61 649	1 750	91 48 606 08	10	1
72 00 096 08	3 103	91 59 947 08	2	1	73 62 091	2 970 001	96 92 032 08	656	10
72 00 096 08	3 104	91 59 948 08	2	1	73 62 091	2 971	96 59 898 08	624	2
72 00 115 08	3 603	91 85 967 08	25	1	73 62 091	2 975 000	96 59 941 08	606	2
72 00 126 08	3 510 100	91 49 246 08	42	1	73 62 515	X1014517	10 14 517 6	3	1
72 00 144 08	3 106	91 75 893 08	40	2	73 63 427	1 100 211	74 90 653 14	60	1
72 00 144 08	3 602	91 85 340 08	33	2	73 63 897	2 950 001	96 97 679 08	326	2

21.6.2017

etk_en_de_097598 LTR 1100

633

LIEBHERRNumerical index
Numerischer Index

Item	Page	Assembly	Pos.	Quantity	Item	Page	Assembly	Pos.	Quantity
73 64 491	1 970 000	96 73 045 08	(1)	1	73 81 771	X1015132	10 15 132 8	31	1
73 67 238	1 100 012	96 83 747 08	22	8	73 81 779	X1014768	10 14 768 7	7	2
73 67 610	1 970 000	96 73 045 08	300	3	73 81 995	X1011566	10 11 566 4	4	1
73 67 611	1 970 000	96 73 045 08	302	2	73 81 995	X1014836	10 14 836 6	4521	1
73 67 612	1 970 000	96 73 045 08	310	8	73 82 059	X1014843	10 14 843 2	5	1
73 68 253	2 533 055	96 95 597 08	823	5	73 82 085	X1014334	10 14 334 1	13	1
73 71 064	1 100 212	79 02 561 14	9	1	73 82 086	X1015132	10 15 132 9	39	1
73 71 745	1 100 213	74 90 654 14	5	1	73 82 088	X1014334	10 14 334 2	14	1
73 73 505 03	9 444 410	94 44 410 03	(5)	8	73 82 090	X1015132	10 15 132 8	37	4
73 73 506 03	9 444 410	94 44 410 03	(4)	9	73 82 092	X1013911	10 13 911 2	2	2
73 80 083	X1014274	10 14 274 2	3	1	73 82 092	X1015132	10 15 132 8	47	4
73 80 177	X1011611	10 11 611 0	14	1	73 82 158	9 078 962	90 78 962	7	1
73 80 177	X1014702	10 14 402 7	4	1	73 82 158	X1014702	10 14 402 7	2	1
73 80 177	X1138960	11 38 960 8	10	3	73 82 158	X1014836	10 14 836 6	6542	2
73 80 401	X1014836	10 14 836 6	6522	1	73 82 202	X1014274	10 14 274 7	1	1
73 80 520	X1014836	10 14 836 6	6521	1	73 82 203	X1014702	10 14 402 7	5	2
73 80 566	X1014072	10 14 072 9	20	1	73 82 204	X1012947	10 12 947 4	11	1
73 80 566	X1014517	10 14 517 3	4	1	74 03 000 08	2 830	91 73 054 08	22	1
73 80 566	X1014679	10 14 679 1	7	1	74 03 569	2 970 001	96 92 032 08	614	6
73 80 566	X1138960	11 38 960 8	6	3	74 03 569	2 971	96 59 898 08	622	2
73 80 605	2 210	91 86 705 08	430	1	74 03 569	2 975 000	96 59 941 08	604	6
73 80 605	X1014736	10 14 736 4	5	1	74 05 494	1 970 000	96 73 045 08	(1)	1
73 80 653	X1011582	10 11 582 9	9	1	74 05 495	1 970 000	96 73 045 08	(1)	1
73 80 653	X1014768	10 14 768 7	8	2	74 07 098	1 970 000	96 73 045 08	656	1
73 80 657	X1014836	10 14 836 6	6561	1	74 07 098	2 970 001	96 92 032 08	624	4
73 80 935	X1029998	10 29 998 8	2	1	74 07 108	1 970 000	96 73 045 08	624	1
73 80 960	X1014286	10 14 286 3	6	1	74 07 119	1 970 000	96 73 045 08	653	1
73 80 970	2 210	91 86 705 08	434	1	74 07 120	2 970 001	96 92 032 08	782	1
73 80 970	X1014967	10 14 967 7	7	1	74 09 918	2 970 001	96 92 032 08	775	1
73 81 103	X1012797	10 12 797 9	2	1	74 09 922	2 970 001	96 92 032 08	770	7
73 81 103	X1013307	10 13 307 7	2	1	74 11 823	2 831	91 86 272 08	30	1
73 81 103	X1014836	10 14 836 6	5261	1	74 12 067	2 970 001	96 92 032 08	314	8
73 81 225	X1014180	10 14 180 3	30	1	74 12 937	X1030300	10 30 300 7	23	1
73 81 225	X1014768	10 14 768 7	14	1	74 12 942	X1030300	10 30 300 7	18	1
73 81 225 23	9 078 233	90 78 233	2	1	74 13 103	3 101	91 60 312 08	75	4
73 81 286	X1014517	10 14 517 3	11	1	74 40 102 08	3 330	91 88 640 08	16	1
73 81 292	X1014334	10 14 334 2	20	1	74 51 295 01	2 522 015	96 62 539 08	4	1
73 81 292	X1014622	10 14 622 3	9	6	74 51 391 01	9 330 748	93 30 748 01	66	1
73 81 361	9 078 249	90 78 249	2	2	74 59 008 08	3 605	91 76 953 08	(2)	1
73 81 361	X1014836	10 14 836 6	6501	2	74 59 025 08	3 105 002	92 73 100 08	2	1
73 81 363	9 080 294	90 80 294	4	2	74 59 025 08	3 106 001	96 39 041 08	2	1
73 81 448	X1117051	11 17 051 9	(1)	1	74 59 025 08	3 106 001	96 42 835 08	2	1
73 81 457	X1014072	10 14 072 9	21	1	74 59 025 08	3 501 008	92 73 117 08	2	1
73 81 457	X1138960	11 38 960 8	7	2	74 59 027 08	4 099 001	92 40 739 08	2	1
73 81 526	X1014274	10 14 274 4	4	1	74 62 014 08	9 330 748	93 30 748 01	12	1
73 81 526	X1014836	10 14 836 6	3871	1	74 62 219 08	5 701 090	57 01 090 08	11	1
73 81 566	X1012166	10 12 166 7	2	2	74 66 049 08	4 000 001	91 05 437 08	5	1
73 81 628	X1015132	10 15 132 8	38	2	74 66 071 08	4 003 006	91 04 457 08	37	1
73 81 629	X1015132	10 15 132 8	39	5	74 70 002 08	X1035628	10 35 628 8	43	6
73 81 630	X1014517	10 14 517 3	13	1	74 70 002 08	X1087223	10 87 223 8	22	2
73 81 630	X1015132	10 15 132 8	42	3	74 70 038 01	9 387 598	93 87 598 01	28	1
73 81 638	X1011582	10 11 582 9	10	2	74 70 059 01	9 444 410	94 44 410 03	3	96
73 81 638	X1014527	10 14 527 8	9	2	74 70 061 01	9 387 598	93 87 598 01	17	114
73 81 638	X1014967	10 14 967 7	12	1	74 70 061 01	9 686 071	96 86 071 01	17	114
73 81 679	3 790 043	96 79 334 08	3	1	74 72 584 01	9 330 748	93 30 748 01	4	1
73 81 685	X1012018	10 12 018 6	8	1	74 72 725 01	9 387 596	93 87 596 01	19	1
73 81 685	X1014778	10 14 778 7	14	1	74 74 040 01	9 330 748	93 30 748 01	71	1
73 81 685	X1014836	10 14 836 6	901	1	74 90 010 08	3 602	91 85 340 08	8	1
73 81 685	X1014836	10 14 836 6	1001	1	74 90 010 08	3 603	91 85 967 08	12	1
73 81 770	X1015132	10 15 132 8	32	6	74 90 092 08	3 104	91 59 948 08	35	1

21.6.2017

etk_en_de_097598 LTR 1100

634

LIEBHERRNumerical index
Numerischer Index

Item	Page	Assembly	Pos.	Quantity	Item	Page	Assembly	Pos.	Quantity
74 90 093 08	3 101	91 60 312 08	35	1	77 39 522 08	4 099 001	92 40 739 08	1	1
74 90 093 08	3 102	91 59 946 08	35	1	77 41 197 08	2 502 007	96 22 822 08	1	1
74 90 107 08	3 105	91 59 949 08	35	1	77 41 198 08	2 502 008	96 22 823 08	1	1
74 90 114 08	3 103	91 59 947 08	35	1	77 42 064 08	2 210	91 86 705 08	180	4
74 90 137 14	1 100 212	79 02 561 14	1	1	77 42 080 08	2 210	91 86 705 08	182	2
74 90 145 08	2 440 022	96 78 179 08	4	1	77 42 085 08	2 200	91 86 271 08	181	2
74 90 145 08	2 450	91 59 099 08	3	1	77 42 085 08	2 541 001	96 01 978 3	9	1
74 90 153 14	1 100 214	74 90 137 14	3	1	77 42 085 08	2 650	91 84 840 08	23	6
74 90 156 14	1 100 211	74 90 653 14	40	1	77 42 097 08	2 210 008	96 01 717 7	180	1
74 90 573 14	1 100 211	74 90 653 14	20	1	77 42 099 08	2 681	91 75 849 08	181	1
74 90 636 14	1 100 214	74 90 137 14	1	1	77 42 105 08	2 950 001	96 97 679 08	309	2
74 90 637 14	1 100 214	74 90 137 14	2	2	77 42 117 08	2 680	91 88 205 08	181	3
74 90 652 14	1 100 205	96 51 633 08	6	1	77 42 143 08	2 210	91 86 705 08	181	2
74 90 652 14	1 100 210	96 51 634 08	6	1	77 42 150 08	2 210	91 86 705 08	185	2
74 90 653 14	1 100 205	96 51 633 08	11	2	77 42 150 08	2 541	91 87 597 08	14	1
74 90 653 14	1 100 210	96 51 634 08	11	2	77 42 150 08	2 840	91 78 943 08	19	4
74 90 654 14	1 100 212	79 02 561 14	3	1	77 42 150 08	X1012613	10 12 671 3	3	4
74 90 685 14	1 100 214	74 90 137 14	4	2	77 42 150 08	X1014072	10 14 072 9	25	2
76 10 186 03	9 444 410	94 44 410 03	61	1	77 42 150 08	X1014517	10 14 517 3	8	4
76 10 217 03	9 387 598	93 87 598 01	76	1	77 42 217 08	2 541	91 87 597 08	21	3
76 10 217 03	9 686 071	96 86 071 01	76	1	77 42 238 08	2 200	91 86 271 08	180	2
76 10 225 03	9 275 212	92 75 212 01	4	1	77 42 250 08	2 541 001	96 01 978 3	10	2
76 10 225 03	9 275 543	92 75 543 01	6	1	77 43 011 01	9 387 070	93 87 070 01	18	1
76 10 225 03	9 393 684	93 93 684 01	14	1	77 43 011 01	9 685 586	96 85 586 01	18	1
76 10 244 03	9 444 410	94 44 410 03	58	1	77 43 201 08	2 340 001	96 92 192 08	402	1
76 10 378 03	9 444 410	94 44 410 03	57	1	77 43 242	3 102	91 59 946 08	16	2
76 10 617 03	9 444 410	94 44 410 03	6	1	77 43 242	3 103	91 59 947 08	16	2
76 10 819 03	9 444 410	94 44 410 03	8	2	77 43 242	3 104	91 59 948 08	16	2
76 15 379	2 210	91 86 705 08	403	2	77 43 242	3 105	91 59 949 08	16	2
76 17 268	1 970 000	96 73 045 08	609	4	77 43 242	3 106	91 75 893 08	16	2
76 17 268	2 970 001	96 92 032 08	761	3	77 43 517 14	1 100 212	79 02 561 14	6	1
76 17 268	2 975	96 60 048 08	601	3	77 43 726 08	2 440 012	92 14 441 08	1	1
76 17 354	1 400	96 73 014 08	608	2	77 43 727 08	2 440 012	92 14 441 08	2	2
76 17 354	1 970 000	96 73 045 08	621	1	77 43 728 08	2 711	91 53 002 08	13	1
76 17 354	2 970 001	96 92 032 08	771	6	77 43 734 08	2 711	91 53 002 08	10	4
76 17 354	2 975	96 60 048 08	607	1	77 43 738 08	X1100291	11 00 291 4	2	1
76 17 460	1 970 000	96 73 045 08	616	3	77 43 742 08	2 711	91 53 002 08	11	1
76 17 460	2 970 001	96 92 032 08	622	7	77 43 751 08	2 711	91 53 002 08	12	2
76 17 461	1 970 000	96 73 045 08	622	2	77 43 781 08	2 711	91 53 002 08	(1)	1
76 17 461	2 970 001	96 92 032 08	634	8	77 43 866 08	2 440 012	92 14 441 08	4	1
76 17 784	2 970 001	96 92 032 08	781	1	77 43 866 08	2 711	91 53 002 08	9	1
76 22 478	X1108349	11 08 349 8	16	1	77 43 867 08	2 711	91 53 002 08	7	7
76 23 112	2 501 202	91 68 611 08	9	11	77 43 874 08	2 711	91 53 002 08	8	1
76 24 353	2 533 055	96 95 597 08	761	2	77 43 875 08	X1032706	10 32 706 5	11	1
77 20 021 08	2 650 001	96 01 275 0	35	1	77 90 183 01	9 444 410	94 44 410 03	91	1
77 20 027 08	2 650	91 84 840 08	31	1	77 90 201 08	1 830 102	92 26 483 08	2	6
77 20 027 08	2 650 001	96 01 275 0	31	1	77 90 205 08	2 501	91 79 335 08	11	1
77 26 246 08	1 881 000	91 62 835 08	1	1	77 90 205 08	2 510 002	96 93 917 08	106	2
77 26 373 08	1 880	91 81 035 08	17	1	78 65 114 14	9 653 363	96 53 363 08	3	4
77 33 151 08	1 790	91 78 930 08	1	3	78 65 114 14	9 653 598	96 53 598 08	3	8
77 33 265 08	3 750	91 75 084 08	3	1	78 65 114 14	9 653 599	96 53 599 08	3	12
77 34 045 08	1 792 004	92 51 415 08	6	1.6	78 89 017 08	2 650	91 84 840 08	(40)	3
77 34 045 08	3 603	91 85 967 08	34	1.2	78 90 003 08	1 750 002	92 86 201 08	5	1
77 39 088 08	2 792	91 86 734 08	5	1	78 90 119 08	2 340 001	96 92 192 08	403	2
77 39 133 08	2 792	91 86 734 08	6	1	78 90 156 08	2 270 001	96 95 433 08	100	1
77 39 247 08	2 792	91 86 734 08	13	1	79 00 017 08	1 750 001	92 85 698 08	10	1
77 39 303 08	1 790	91 78 930 08	3	4	79 00 022 08	1 750 001	92 85 698 08	12	1
77 39 335 08	1 792 004	92 51 415 08	3	1	79 00 024 08	1 750 001	92 85 698 08	13	1
77 39 335 08	3 106	91 75 893 08	68	1	79 00 025 08	1 750 001	92 85 698 08	16	1
77 39 413 08		LTR 1100 -0	123	2	79 00 026 08	1 750 001	92 85 698 08	17	1

21.6.2017

etk_en_de_097598 LTR 1100

635

LIEBHERRNumerical index
Numerischer Index

Item	Page	Assembly	Pos.	Quantity	Item	Page	Assembly	Pos.	Quantity
79 00 028 08	1 750 001	92 85 698 08	18	1	87 21 019 08	1 750 002	92 86 201 08	6	1
79 00 029 08	1 750 001	92 85 698 08	19	1	88 51 322 08	1 750 001	92 85 698 08	21	1
79 00 033 08	1 750 001	92 85 698 08	11	1	88 51 661 08	1 750 001	92 85 698 08	29	1
79 00 036 08	1 750 001	92 85 698 08	15	1	88 51 822 08	1 750	91 48 606 08	12	1
79 00 039 08	1 750 001	92 85 698 08	20	1	88 51 828 08	1 750	91 48 606 08	11	1
79 00 046 08	1 750 001	92 85 698 08	22	1	88 52 515 08	1 750 001	92 85 698 08	2	1
79 00 200 08	1 750 001	92 85 698 08	31	1	88 52 515 08	3 750 008	91 75 085 08	3	2
79 00 201 08	1 750 001	92 85 698 08	32	1	88 56 021 14	1 750	91 48 606 08	6	1
79 00 210 08	1 750 001	92 85 698 08	33	1	90 01 665 2	9 330 748	93 30 748 01	(999)	1
79 00 212 08	1 750 001	92 85 698 08	34	1	90 20 199 1	9 444 410	94 44 410 03	30	1
79 00 213 08	1 750 001	92 85 698 08	35	1	90 72 112	X1240181	12 40 181 9	10	1
79 00 216 08	1 750 001	92 85 698 08	30	1	90 72 834	X1014743	10 14 743 8	3	1
79 00 262 08	1 750 001	92 85 698 08	63	1	90 72 904	9 072 906	90 72 906	1	1
79 00 263 08	1 750 001	92 85 698 08	64	1	90 72 906	X1144987	11 44 987 4	331	1
79 00 264 08	1 750 001	92 85 698 08	65	1	90 72 907	9 072 906	90 72 906	2	1
79 00 285 08	1 750 001	92 85 698 08	66	1	90 72 908	9 072 906	90 72 906	3	1
79 00 300 08	1 750 001	92 85 698 08	60	1	90 73 343	9 080 294	90 80 294	2	1
79 00 311 08	1 750 001	92 85 698 08	61	1	90 73 389	9 072 112	90 72 112	78	2
79 00 315 08	1 750 001	92 85 698 08	62	1	90 73 393	9 072 112	90 72 112	77	2
79 00 320 08	1 750 001	92 85 698 08	50	1	90 73 484	9 072 112	90 72 112	79	1
79 00 323 08	1 750 001	92 85 698 08	51	1	90 73 486	9 072 112	90 72 112	94	1
79 00 325 08	1 750 001	92 85 698 08	52	1	90 73 528	9 072 112	90 72 112	93	1
79 00 332 08	1 750 001	92 85 698 08	53	1	90 73 699	X1144987	11 44 987 4	(3)	1
79 00 388 08	3 601	91 85 335 08	4	1	90 73 728	X1015437	10 15 437 9	3	1
79 00 420 08	1 750 001	92 85 698 08	70	1	90 73 734	X1011693	10 11 693 9	1	5
79 00 422 14	1 750	91 48 606 08	7	1	90 73 915	9 072 112	90 72 112	95	1
79 00 427 08	1 750	91 48 606 08	9	1	90 73 916	9 072 112	90 72 112	92	1
79 00 429 08	1 750 001	92 85 698 08	71	1	90 73 918	9 072 112	90 72 112	81	1
79 00 429 14	1 750	91 48 606 08	8	1	90 74 716	9 072 112	90 72 112	4	2
79 00 454 08	1 750 001	92 85 698 08	1	1	90 74 798	X1014958	10 14 958 0	4	2
79 00 656 08	1 750	91 48 606 08	4	1	90 75 606	X1011693	10 11 693 9	2	5
79 02 561 14	1 100 205	96 51 633 08	2	1	90 75 607	X1144987	11 44 987 4	(2)	1
79 02 561 14	1 100 210	96 51 634 08	2	1	90 76 457	X1144987	11 44 987 4	51	1
79 02 722 14	1 100 213	74 90 654 14	1	1	90 76 531	X1014297	10 14 297 7	10	2
79 02 723 14	1 100 213	74 90 654 14	2	1	90 76 550	X1014297	10 14 297 7	11	1
79 02 724 14	1 100 213	74 90 654 14	3	1	90 76 588	X1015132	10 15 132 8	90	1
79 02 725 14	1 100 213	74 90 654 14	4	1	90 76 638	X1014072	10 14 072 9	17	4
79 03 360 14	1 100 212	79 02 561 14	2	1	90 76 639	X1014072	10 14 072 9	4	1
79 05 339 08	1 750	91 48 606 08	5	2	90 77 237	9 077 238	90 77 238	1	1
80 21 020 08	2 510 001	96 01 760 5	(30)	15	90 77 238	X1144987	11 44 987 4	530	1
80 21 020 08	2 510 018	96 01 756 8	150	13.5	90 78 233	X1012947	10 12 947 4	6	1
81 12 031 08	2 526	91 61 625 08	16	1	90 78 249	X1144987	11 44 987 4	650	1
81 12 031 08	2 830 200	91 73 047 08	49	1	90 78 314	X1144987	11 44 987 4	260	1
81 12 033 08	2 526	91 61 625 08	15	1	90 78 522	X1144800	11 44 800 5	6	2
81 12 033 08	2 830 200	91 73 047 08	48	1	90 78 849	9 079 823	90 79 823	1	1
81 12 051 08	2 830 200	91 73 047 08	47	1	90 78 881	X1014702	10 14 402 7	1	1
81 12 057 08	9 078 961	90 78 961	105	1	90 78 935	X1014334	10 14 334 2	4	1
81 12 057 08	9 079 823	90 79 823	109	1	90 78 961	X1144987	11 44 987 4	654	1
81 12 057 08	9 889 827	98 89 827	104	1	90 78 962	9 078 961	90 78 961	1	1
81 12 057 08	X1012018	10 12 018 6	105	1	90 78 963	9 078 962	90 78 962	1	1
81 12 057 08	X1014422	10 14 422 7	109	1	90 78 984	9 078 961	90 78 961	4	1
81 12 057 08	X1241834	12 41 834 7	105	1	90 79 001	9 078 962	90 78 962	3	1
81 12 073 01	X1138960	11 38 960 8	104	1	90 79 130	X1014679	10 14 679 1	3	1
81 12 080 01	X1015522	10 15 522 7	102	1	90 79 130	X1014836	10 14 836 6	2011	1
82 00 002 08	2 932 514	96 61 574 08	262	0.01	90 79 131	9 079 870	90 79 870	3	2
86 27 609	X1015522	10 15 522 7	112	1	90 79 532	X1015093	10 15 093 4	2	1
86 55 016	X1014294	10 14 294 2	105	1	90 79 603	X1013911	10 13 911 2	7	1
87 00 028 08	3 930 007	96 00 046 3	289	0.1	90 79 603	X1014836	10 14 836 6	(4)	1
87 00 028 08	3 930 558	96 60 922 08	289	0.1	90 79 823	X1144987	11 44 987 4	480	1
87 00 041 08	2 526	91 61 625 08	23	1	90 79 870	X1144987	11 44 987 4	110	4

21.6.2017

etk_en_de_097598 LTR 1100

636

LIEBHERR

Numerical index
Numerischer Index

Item	Page	Assembly	Pos.	Quantity	Item	Page	Assembly	Pos.	Quantity
90 80 294	X1012756	10 12 756 6	1	1	91 62 835 08		LTR 1100 -0	72	1
90 80 310	X1014527	10 14 527 8	5	1	91 63 226 08	2 501	91 79 335 08	2	1
90 80 377	X1015522	10 15 522 7	8	1	91 68 611 08	2 501	91 79 335 08	4	1
90 80 466	X1014821	10 14 821 6	3	3	91 68 708 08		LTR 1100 -0	144	1
90 80 660	X1015522	10 15 522 7	10	1	91 69 598 08		LTR 1100 -0	98	1
90 80 911	9 078 314	90 78 314	4	1	91 70 082 08		LTR 1100 -0	321	1
91 04 457 08		LTR 1100 -0	312	1	91 70 260 08		LTR 1100 -0	75	1
91 05 437 08		LTR 1100 -0	310	1	91 71 553 08		LTR 1100 -0	40	1
91 32 281	X1015437	10 15 437 9	11	2	91 71 554 08		LTR 1100 -0	50	1
91 32 577	X1015132	10 15 132 8	93	1	91 71 555 08		LTR 1100 -0	59	1
91 40 351	X1014072	10 14 072 9	26	1	91 72 031 08		LTR 1100 -0	131	1
91 40 351	X1014517	10 14 517 3	6	2	91 73 045 08		LTR 1100 -0	114	1
91 44 757	X1011883	10 11 883 9	2	1	91 73 047 08		LTR 1100 -0	116	1
91 44 762	X1011883	10 11 883 9	(1)	1	91 73 054 08	2 810 012	91 73 045 08	1	1
91 45 069 08	3 102	91 59 946 08	1	1	91 73 366 08		LTR 1100 -0	153	1
91 45 070 08	3 103	91 59 947 08	1	1	91 73 571 08		LTR 1100 -0	112	1
91 45 071 08	3 104	91 59 948 08	1	1	91 73 793 08		LTR 1100 -0	285	1
91 45 072 08	3 105	91 59 949 08	1	1	91 74 720 08		LTR 1100 -0	117	1
91 45 571 08		LTR 1100 -0	363	1	91 75 084 08		LTR 1100 -0	352	1
91 48 605 08		LTR 1100 -0	29	1	91 75 085 08	3 750	91 75 084 08	1	1
91 48 606 08		LTR 1100 -0	55	1	91 75 551 08		LTR 1100 -0	182	1
91 49 246 08		LTR 1100 -0	350	1	91 75 552 08		LTR 1100 -0	402	1
91 49 332 08	3 780	91 70 082 08	1	1	91 75 830 08		LTR 1100 -0	119	1
91 49 503 08		LTR 1100 -0	62	1	91 75 849 08		LTR 1100 -0	165	1
91 49 504 08		LTR 1100 -0	80	1	91 75 893 08	3 100	91 88 535 08	6	1
91 50 372 08		LTR 1100 -0	440	1	91 75 985 08	3 770	91 73 793 08	1	1
91 50 900 08		LTR 1100 -0	147	1	91 75 986 08	1 100 000	96 73 187 08	7	1
91 50 901 08		LTR 1100 -0	149	1	91 76 188 08		LTR 1100 -0	494	1
91 53 002 08		LTR 1100 -0	169	1	91 76 953 08	3 601	91 85 335 08	2	1
91 54 031 08	2 925	91 76 188 08	1	1	91 77 636	X1015437	10 15 437 9	6	10
91 54 279 08		LTR 1100 -0	391	1	91 77 776	X1014475	10 14 475 6	2	2
91 54 479 08		LTR 1100 -0	58	1	91 77 776	X1014517	10 14 517 3	10	1
91 55 625 08		LTR 1100 -0	30	1	91 78 220 08		LTR 1100 -0	103	1
91 56 609 08		LTR 1100 -0	365	1	91 78 223 08		LTR 1100 -0	107	1
91 57 319 08		LTR 1100 -0	71	1	91 78 225 08		LTR 1100 -0	110	1
91 59 099 08		LTR 1100 -0	125	1	91 78 231 08		LTR 1100 -0	143	1
91 59 118 08		LTR 1100 -0	330	1	91 78 250 08		LTR 1100 -0	181	1
91 59 119 08		LTR 1100 -0	333	1	91 78 251 08		LTR 1100 -0	185	1
91 59 267 08		LTR 1100 -0	360	1	91 78 253 08		LTR 1100 -0	191	1
91 59 286 08		LTR 1100 -0	217	1	91 78 254 08		LTR 1100 -0	193	1
91 59 288 08		LTR 1100 -0	229	1	91 78 256 08		LTR 1100 -0	287	1
91 59 946 08	3 100	91 88 535 08	2	1	91 78 294	9 078 962	90 78 962	5	1
91 59 947 08	3 100	91 88 535 08	3	1	91 78 537 08		LTR 1100 -0	106	1
91 59 948 08	3 100	91 88 535 08	4	1	91 78 930 08		LTR 1100 -0	299	1
91 59 949 08	3 100	91 88 535 08	5	1	91 78 943 08		LTR 1100 -0	128	1
91 59 989 08	3 512	91 59 267 08	1	1	91 79 105 08		LTR 1100 -0	127	1
91 59 990 08	3 512 001	91 59 989 08	1	1	91 79 107 08		LTR 1100 -0	332	1
91 59 993 08		LTR 1100 -0	361	1	91 79 335 08		LTR 1100 -0	113	1
91 60 312 08	3 100	91 88 535 08	1	1	91 79 625 08		LTR 1100 -0	108	1
91 60 328 08	3 101	91 60 312 08	1	1	91 80 089 08		LTR 1100 -0	109	1
91 60 499 08		LTR 1100 -0	132	1	91 80 103 08		LTR 1100 -0	187	1
91 60 607 08		LTR 1100 -0	2	1	91 80 947 08		LTR 1100 -0	66	1
91 61 092 08		LTR 1100 -0	121	1	91 81 035 08		LTR 1100 -0	74	1
91 61 625 08	2 810 012	91 73 045 08	2	1	91 81 184 08		LTR 1100 -0	189	1
91 61 628 08	2 501	91 79 335 08	19	1	91 81 361 08		LTR 1100 -0	111	1
91 61 630 08	2 810 012	91 73 045 08	5	1	91 81 833 08		LTR 1100 -0	213	1
91 61 642 08	2 501	91 79 335 08	1	1	91 81 995 08		LTR 1100 -0	351	1
91 61 683 08	2 810 012	91 73 045 08	3	1	91 82 214 08	3 600	91 87 073 08	4	1
91 61 708 08	2 501	91 79 335 08	5	1	91 82 584 08		LTR 1100 -0	362	1
91 62 607 08	3 106	91 75 893 08	1	1	91 84 840 08		LTR 1100 -0	162	1

21.6.2017

etk_en_de_097598 LTR 1100

637

LIEBHERRNumerical index
Numerischer Index

Item	Page	Assembly	Pos.	Quantity	Item	Page	Assembly	Pos.	Quantity
91 85 335 08	3 600	91 87 073 08	1	1	92 55 190 08	2 975 302	96 74 981 08	481	1
91 85 340 08	3 600	91 87 073 08	2	1	92 55 190 08	2 975 302	96 74 981 08	482	1
91 85 786 14	2 571	91 73 366 08	18	2	92 57 213 08	3 330	91 88 640 08	2	1
91 85 967 08	3 600	91 87 073 08	3	1	92 57 214 08	3 330	91 88 640 08	3	1
91 86 269 08		LTR 1100 -0	104	1	92 59 332 08	2 340 001	96 92 192 08	2	1
91 86 271 08		LTR 1100 -0	105	1	92 60 476 08	2 997	91 78 253 08	382	1
91 86 272 08		LTR 1100 -0	301	1	92 60 662 08	2 997	91 78 253 08	348	1
91 86 705 08	2 200	91 86 271 08	1	1	92 60 706 08	2 997	91 78 253 08	372	1
91 86 733 08		LTR 1100 -0	135	1	92 60 947 08	2 997	91 78 253 08	209	1
91 86 734 08		LTR 1100 -0	175	1	92 63 857 08	2 997	91 78 253 08	378	1
91 86 952 08		LTR 1100 -0	179	1	92 63 995 08	2 997	91 78 253 08	316	1
91 87 072 08	3 500	91 81 995 08	1	1	92 64 661 08	2 997	91 78 253 08	379	1
91 87 073 08	3 500 001	91 87 072 08	1	1	92 64 975 08	2 997	91 78 253 08	324	1
91 87 597 08		LTR 1100 -0	145	1	92 65 763 08	2 997	91 78 253 08	361	1
91 88 205 08		LTR 1100 -0	163	1	92 66 082 08	2 269	91 78 225 08	(2391)	1
91 88 535 08		LTR 1100 -0	201	1	92 66 442 08	2 997	91 78 253 08	332	1
91 88 640 08	3 100	91 88 535 08	7	1	92 67 757	9 889 827	98 89 827	17	2
91 89 986 14	1 100 000	96 73 187 08	10	2	92 68 016	9 072 112	90 72 112	96	1
91 90 328 14	1 630 002	99 06 183 14	2	1	92 68 131	X1014072	10 14 072 9	18	1
91 94 187 14	1 740	91 49 504 08	1	2	92 68 502 08	2 997	91 78 253 08	320	1
92 03 811 08	2 533 055	96 95 597 08	513	1	92 68 502 08	2 997	91 78 253 08	321	1
92 09 763 08	2 997	91 78 253 08	314	1	92 68 674 08	2 997	91 78 253 08	355	1
92 09 860 08	2 997	91 78 253 08	260	1	92 68 683 08	2 997	91 78 253 08	206	1
92 09 917 08	2 997	91 78 253 08	325	1	92 68 911 08	2 932 010	96 00 153 2	27	1
92 12 974 08	2 975 301	96 74 983 08	497	1	92 68 945 08	2 998	91 78 254 08	476	1
92 12 975 08	2 975 301	96 74 983 08	498	1	92 69 234 08	2 997	91 78 253 08	358	1
92 12 976 08	2 975 301	96 74 983 08	499	1	92 69 711 08	2 997	91 78 253 08	374	1
92 13 686 08	3 101	91 60 312 08	17	1	92 69 714 08	2 997	91 78 253 08	318	1
92 14 441 08	2 440 022	96 78 179 08	27	1	92 70 147	9 072 112	90 72 112	(90)	1
92 15 126 08	2 975 301	96 74 983 08	490	1	92 70 147	9 072 112	90 72 112	88	2
92 15 127 08	2 975 301	96 74 983 08	491	1	92 70 441 08	2 997	91 78 253 08	375	1
92 15 128 08	2 975 301	96 74 983 08	492	1	92 71 340	X1012613	10 12 671 3	5	1
92 15 129 08	2 975 301	96 74 983 08	493	1	92 71 591 08	3 606	91 82 214 08	1	1
92 15 130 08	2 975 301	96 74 983 08	494	1	92 71 592 08	3 606	91 82 214 08	2	1
92 15 131 08	2 975 301	96 74 983 08	495	1	92 72 344 08	3 780 098	91 82 584 08	500	1
92 15 132 08	2 975 301	96 74 983 08	496	1	92 73 100 08	3 106	91 75 893 08	71	1
92 15 367 08	2 975 302	96 74 981 08	484	1	92 73 100 08	3 280	91 45 571 08	1	1
92 19 266 08	3 512 001	91 59 990 08	15	1	92 73 100 08	3 512 001	91 59 990 08	70	1
92 20 994 08	1 997	91 75 986 08	115	1	92 73 100 08	3 603	91 85 967 08	4	1
92 21 244 08	2 997	91 78 253 08	328	1	92 73 117 08	3 602	91 85 340 08	2	1
92 22 980 08	1 997	91 75 986 08	114	1	92 73 161	X1014517	10 14 517 3	7	2
92 24 172 08	1 997	91 75 986 08	140	1	92 73 187	9 072 112	90 72 112	97	2
92 26 483 08	2 932 010	96 00 153 2	20	1	92 73 271	X1014294	10 14 294 2	2	2
92 30 136 08	2 997	91 78 253 08	371	1	92 73 691	X1014836	10 14 836 6	6523	1
92 30 150 08	1 997	91 75 986 08	95	1	92 73 691	X1014836	10 14 836 6	6543	1
92 34 224 08	3 512 001	91 59 990 08	2	1	92 74 731	9 072 112	90 72 112	91	1
92 35 122 08	2 533 055	96 95 597 08	500	48	92 74 859	X1015437	10 15 437 9	10	5
92 35 122 08	2 533 058	96 95 598 08	500	30	92 74 939 08	3 602	91 85 340 08	21	2
92 40 284 08	1 997	91 75 986 08	101	1	92 75 019 01	9 275 212	92 75 212 01	2	1
92 40 739 08	4 003 006	91 04 457 08	1	3	92 75 019 01	9 275 543	92 75 543 01	2	1
92 45 055 08	2 975 302	96 74 981 08	486	1	92 75 019 01	9 393 684	93 93 684 01	13	1
92 50 396 08	3 510 006	96 20 924 08	2	1	92 75 046 01	9 387 596	93 87 596 01	17	1
92 50 421 08	3 510 100	91 49 246 08	4	1	92 75 047 01	9 387 596	93 87 596 01	23	1
92 50 746 08	3 601	91 85 335 08	3	1	92 75 048 01	9 387 596	93 87 596 01	15	1
92 51 415 08	2 792	91 86 734 08	9	1	92 75 143 01	9 387 598	93 87 598 01	16	38
92 51 437 08	1 792 004	92 51 415 08	1	1	92 75 143 01	9 686 071	96 86 071 01	16	38
92 51 852 08	2 792	91 86 734 08	10	1	92 75 152 01	9 275 212	92 75 212 01	6	2
92 51 853 08	2 792	91 86 734 08	11	1	92 75 178	X1015132	10 15 132 8	91	1
92 52 756 08	3 510 001	92 52 800 08	1	1	92 75 207 01	9 387 598	93 87 598 01	26	1
92 52 800 08	3 510 100	91 49 246 08	1	1	92 75 208 01	9 387 598	93 87 598 01	27	1

21.6.2017

etk_en_de_097598 LTR 1100

638

LIEBHERRNumerical index
Numerischer Index

Item	Page	Assembly	Pos.	Quantity	Item	Page	Assembly	Pos.	Quantity
92 75 212 01	9 387 070	93 87 070 01	10	1	92 88 707 08	2 997	91 78 253 08	335	1
92 75 213 01	9 275 212	92 75 212 01	5	1	92 88 778 08	2 997	91 78 253 08	200	1
92 75 302 01	9 330 748	93 30 748 01	13	1	92 93 155 08	3 601	91 85 335 08	9	1
92 75 303 01	9 330 748	93 30 748 01	14	1	92 93 614 08	2 975 302	96 74 981 08	483	1
92 75 308 01	9 330 748	93 30 748 01	40	6	92 95 299 08	3 750 027	96 89 527 08	1	1
92 75 319 01	9 330 748	93 30 748 01	16	1	92 95 821 08	3 510 100	91 49 246 08	3	1
92 75 443	9 072 112	90 72 112	85	2	92 95 822 08	3 500 104	92 95 821 08	1	1
92 75 543 01	9 330 748	93 30 748 01	77	1	92 95 916 08	3 500 104	92 95 821 08	6	1
92 75 544 01	9 275 543	92 75 543 01	1	1	92 96 140 08	1 997	91 75 986 08	103	1
92 75 826	X1011611	10 11 611 0	16	1	92 96 305 08	1 997	91 75 986 08	120	1
92 76 013 01	9 686 071	96 86 071 01	6	1	92 96 305 08	1 997	91 75 986 08	123	1
92 76 014 01	9 686 071	96 86 071 01	7	5	92 97 207 08	2 997	91 78 253 08	326	1
92 76 017 01	9 387 598	93 87 598 01	15	1	92 98 180 08	3 603	91 85 967 08	3	8
92 76 017 01	9 686 071	96 86 071 01	15	1	92 98 193 08	3 512 001	91 59 990 08	58	8
92 76 018 01	9 686 071	96 86 071 01	20	1	92 98 193 08	3 601	91 85 335 08	32	8
92 76 019 01	9 686 071	96 86 071 01	25	1	92 99 205 08	2 997	91 78 253 08	357	1
92 76 020 01	9 686 071	96 86 071 01	30	1	92 99 669 08	2 997	91 78 253 08	337	1
92 76 021 01	9 686 071	96 86 071 01	32	3	93 16 963 01	2 410	91 74 720 08	1	1
92 76 028 01	9 686 071	96 86 071 01	31	1	93 18 075 01	9 330 748	93 30 748 01	5	1
92 76 029 01	9 686 071	96 86 071 01	35	1	93 19 133 08	3 510 001	92 52 800 08	6	1
92 76 049 08	2 997	91 78 253 08	380	1	93 30 748 01	2 420	91 75 830 08	1	1
92 76 102 01	9 393 684	93 93 684 01	15	1	93 30 749 01	9 330 748	93 30 748 01	10	1
92 76 115 08	2 997	91 78 253 08	201	1	93 85 459 08	3 605	91 76 953 08	11	2
92 76 115 08	2 997	91 78 253 08	262	1	93 87 070 01	2 440 022	96 78 179 08	2	1
92 76 121 08	1 997	91 75 986 08	131	1	93 87 596 01	9 387 070	93 87 070 01	1	1
92 76 121 08	1 997	91 75 986 08	133	1	93 87 596 01	9 685 586	96 85 586 01	1	1
92 76 321 08	2 997	91 78 253 08	363	1	93 87 598 01	9 387 070	93 87 070 01	5	1
92 76 388 01	9 387 596	93 87 596 01	30	1	93 87 600 01	9 686 071	96 86 071 01	5	1
92 76 398 01	9 686 071	96 86 071 01	10	1	93 87 601 01	9 686 071	96 86 071 01	40	1
92 76 416 08	2 997	91 78 253 08	309	1	93 87 602 01	9 686 071	96 86 071 01	42	3
92 76 423	9 072 112	90 72 112	11	1	93 87 604 01	9 686 071	96 86 071 01	45	1
92 76 426	9 072 112	90 72 112	98	1	93 87 605 01	9 686 071	96 86 071 01	46	1
92 76 704 08	2 997	91 78 253 08	359	1	93 87 606 01	9 686 071	96 86 071 01	50	1
92 76 792 08	2 997	91 78 253 08	330	1	93 87 607 01	9 686 071	96 86 071 01	55	1
92 76 807 08	2 997	91 78 253 08	329	1	93 87 608 01	9 387 598	93 87 598 01	60	1
92 76 861 08	2 997	91 78 253 08	336	1	93 87 608 01	9 686 071	96 86 071 01	60	1
92 76 914 08	2 997	91 78 253 08	317	1	93 87 609 01	9 686 071	96 86 071 01	65	1
92 76 945 08	2 997	91 78 253 08	362	1	93 89 964 01	9 330 748	93 30 748 01	85	1
92 77 007 01	9 444 410	94 44 410 03	26	1	93 89 965 01	9 330 748	93 30 748 01	90	1
92 77 167 01	9 330 748	93 30 748 01	70	1	93 90 487 08	3 602	91 85 340 08	14	1
92 77 587 01	9 387 070	93 87 070 01	11	1	93 92 503 01	9 330 748	93 30 748 01	15	1
92 78 922 08	2 970 001	96 92 032 08	322	1	93 92 511 01	9 330 748	93 30 748 01	20	5
92 79 485 08	3 512 001	91 59 990 08	4	2	93 92 514 01	9 330 748	93 30 748 01	30	1
92 80 069 08	1 997	91 75 986 08	128	1	93 92 515 01	9 330 748	93 30 748 01	35	1
92 80 069 08	1 997	91 75 986 08	129	1	93 92 516 01	9 330 748	93 30 748 01	45	1
92 80 131 08	2 971 002	96 74 979 08	1384	1	93 92 517 01	9 330 748	93 30 748 01	60	1
92 80 227 08	2 997	91 78 253 08	204	1	93 92 573 01	9 330 748	93 30 748 01	50	1
92 80 375 08	1 997	91 75 986 08	100	1	93 93 684 01	9 685 586	96 85 586 01	10	1
92 80 419 08	2 997	91 78 253 08	346	1	93 95 895 01	9 686 071	96 86 071 01	(997)	1
92 80 419 08	2 997	91 78 253 08	347	1	93 95 896 01	9 686 071	96 86 071 01	(998)	1
92 80 457 08	2 997	91 78 253 08	360	1	93 95 897 01	9 686 071	96 86 071 01	(999)	1
92 84 615 08	2 997	91 78 253 08	334	1	94 03 800 08	3 106	91 75 893 08	30	1
92 84 694 08	1 975 000	96 73 141 08	(798)	4	94 03 800 08	3 280	91 45 571 08	2	1
92 85 698 08	1 750	91 48 606 08	1	1	94 12 158	1 880	91 81 035 08	35	1
92 86 201 08	1 750	91 48 606 08	2	1	94 20 537 08	1 740 010	96 50 632 08	12	4
92 87 142 08	2 997	91 78 253 08	205	1	94 24 398 08	3 601	91 85 335 08	7	1
92 87 533 08	2 975 302	96 74 981 08	480	1	94 28 754 08	2 681	91 75 849 08	251	1
92 87 566 08	1 975 000	96 73 141 08	(799)	4	94 32 517 08	3 512 008	91 59 993 08	13	1
92 87 618 08	2 971 002	96 74 979 08	1257	1	94 40 299 08	3 510 100	91 49 246 08	30	1
92 88 280 08	2 920 088	96 83 659 08	17	1	94 41 341 03	9 330 748	93 30 748 01	36	2

21.6.2017

etk_en_de_097598 LTR 1100

639

LIEBHERRNumerical index
Numerischer Index

Item	Page	Assembly	Pos.	Quantity	Item	Page	Assembly	Pos.	Quantity
94 42 231 03	9 444 410	94 44 410 03	2	32	95 36 201 08	3 606	91 82 214 08	4	1
94 42 284 03	9 444 410	94 44 410 03	56	1	95 36 413 08	2 210	91 86 705 08	401	1
94 42 287 03	9 444 410	94 44 410 03	60	1	95 36 414 08	2 210	91 86 705 08	404	1
94 42 439 03	9 444 410	94 44 410 03	5	1	95 36 500 08	1 100 012	96 83 747 08	24	23
94 44 408 03	9 444 410	94 44 410 03	16	1	95 36 500 08	2 210	91 86 705 08	15	2
94 44 410 03	1 100 205	96 51 633 08	3	1	95 36 500 08	2 831	91 86 272 08	3	2
94 44 410 03	1 100 210	96 51 634 08	3	1	95 36 500 08	3 101	91 60 312 08	68	16
94 44 413 03	9 444 410	94 44 410 03	10	1	95 36 500 08	3 106	91 75 893 08	45	14
94 44 414 03	9 444 410	94 44 410 03	17	5	95 36 500 08	3 512 001	91 59 990 08	38	7
94 44 416 03	9 444 410	94 44 410 03	20	1	95 36 500 08	3 790 123	91 49 332 08	7	2
94 44 417 03	9 444 410	94 44 410 03	25	1	95 36 561 08	3 106	91 75 893 08	31	2
94 44 418 03	9 444 410	94 44 410 03	27	3	95 36 763 08	2 270	91 79 625 08	7	2
94 44 423 03	9 444 410	94 44 410 03	35	1	95 36 763 08	2 340	91 80 089 08	2	4
94 44 424 03	9 444 410	94 44 410 03	36	1	95 36 953 08	2 510 001	96 01 760 5	50	3
94 44 425 03	9 444 410	94 44 410 03	37	3	95 36 953 08	2 510 002	96 93 917 08	21	2
94 44 427 03	9 444 410	94 44 410 03	40	1	95 36 953 08	2 510 029	96 93 996 08	4	6
94 44 428 03	9 444 410	94 44 410 03	45	1	95 36 953 08	2 510 035	96 94 256 08	4	3
94 44 429 03	9 444 410	94 44 410 03	50	1	95 36 953 08	2 650	91 84 840 08	(3)	2
94 44 432 03	9 444 410	94 44 410 03	65	1	95 36 953 08	2 650	91 84 840 08	40	2
94 44 433 03	9 444 410	94 44 410 03	80	1	95 36 953 08	2 830 200	91 73 047 08	6	2
94 61 046 08	2 210	91 86 705 08	11	2	95 36 953 08	3 750 026	96 89 407 08	5	2
94 78 682 08	3 500 104	92 95 821 08	2	2	95 36 953 08	3 750 028	96 89 408 08	5	2
94 78 682 08	3 510 001	92 52 800 08	2	1	95 36 969 08	2 711	91 53 002 08	15	1
94 78 682 08	3 602	91 85 340 08	22	2	95 37 139 08	3 106	91 75 893 08	34	1
94 89 969 14	1 100 205	96 51 633 08	20	4	95 37 141 08	3 101	91 60 312 08	65	7
94 89 969 14	1 100 210	96 51 634 08	20	4	95 37 141 08	3 790 123	91 49 332 08	6	2
94 92 979 08	3 512 008	91 59 993 08	12	1	95 37 261 08	3 105	91 59 949 08	9	1
94 93 475 08	3 602	91 85 340 08	3	1	95 37 261 08	3 106	91 75 893 08	9	1
94 93 475 08	3 603	91 85 967 08	5	1	95 37 449 08	3 101	91 60 312 08	61	2
94 93 614 08	3 510 100	91 49 246 08	44	1	95 37 466 08	3 510 006	96 20 924 08	9	1
94 93 622 08	3 510 100	91 49 246 08	45	1	95 37 494 08	3 106	91 75 893 08	65	1
94 93 808 08	3 510 100	91 49 246 08	6	2	95 37 664 08	2 440 022	96 78 179 08	8	2
94 93 809 08	3 510 100	91 49 246 08	46	1	95 37 816 08	2 950 001	96 97 679 08	(1)	2
94 93 810 08	3 510 100	91 49 246 08	47	1	95 38 436 08	3 330	91 88 640 08	9	1
95 04 774 08	3 603	91 85 967 08	2	4	95 38 563 08	3 601	91 85 335 08	51	1
95 04 775 08	3 512 001	91 59 990 08	14	4	95 38 734 08	1 920 351	96 96 561 08	25	1
95 04 775 08	3 601	91 85 335 08	31	4	95 38 734 08	2 102	91 78 220 08	103	4
95 05 190 08	3 100	91 88 535 08	34	1	95 38 734 08	2 450	91 59 099 08	23	5
95 14 939 08	2 430	91 61 092 08	2	1	95 38 734 08	2 500	91 73 571 08	31	2
95 16 657 08	3 603	91 85 967 08	30	1	95 38 734 08	2 790 031	91 54 031 08	21	4
95 18 923 08	3 106	91 75 893 08	54	1	95 40 160 08	2 971	96 59 898 08	308	1
95 18 924 08	3 106	91 75 893 08	35	1	95 41 137 08	2 510 001	96 01 760 5	26	1
95 19 139 08	2 102	91 78 220 08	12	2	95 41 173 08	3 512 001	91 59 990 08	42	1
95 19 139 08	2 350	91 81 361 08	4	1	95 41 173 08	3 602	91 85 340 08	34	1
95 21 770 08	2 200	91 86 271 08	60	8	95 41 415 08	2 711	91 53 002 08	17	1
95 21 770 08	2 210	91 86 705 08	14	8	95 41 800 08	3 330	91 88 640 08	8	1
95 22 281 08	3 601	91 85 335 08	34	1	95 43 136 08	2 970 001	96 92 032 08	(1)	1
95 25 993 08	3 512 001	91 59 990 08	20	1	95 43 373 08	3 512 001	91 59 990 08	18	1
95 28 598 08	2 210 008	96 01 717 7	9	1	95 46 675 08	3 512 001	91 59 990 08	17	1
95 29 409 08	2 510 035	96 94 256 08	15	2	95 47 627 08	3 105	91 59 949 08	10	1
95 31 434 08	3 510 006	96 20 924 08	4	1	95 47 627 08	3 106	91 75 893 08	10	1
95 31 477 08	3 510 100	91 49 246 08	7	1	95 47 666 08	3 105	91 59 949 08	11	1
95 31 623 08	3 280	91 45 571 08	3	1	95 47 667 08	3 106	91 75 893 08	11	1
95 35 154 08	2 270	91 79 625 08	5	5	95 49 675 08	3 512 008	91 59 993 08	2	1
95 35 154 08	2 340	91 80 089 08	3	7	95 50 029 08	3 512 001	91 59 990 08	39	1
95 35 155 08	2 270	91 79 625 08	6	3	95 50 448 08	3 330	91 88 640 08	21	1
95 35 155 08	2 340	91 80 089 08	4	3	95 50 449 08	3 330	91 88 640 08	22	1
95 36 006 08	2 970 001	96 92 032 08	172	1	95 51 123 08	3 603	91 85 967 08	24	1
95 36 006 08	2 971	96 59 898 08	158	1	95 54 418 08	3 106	91 75 893 08	44	2
95 36 085 08	3 510 100	91 49 246 08	5	2	95 54 506 08	3 101	91 60 312 08	38	2

21.6.2017

etk_en_de_097598 LTR 1100

640

LIEBHERRNumerical index
Numerischer Index

Item	Page	Assembly	Pos.	Quantity	Item	Page	Assembly	Pos.	Quantity
95 54 506 08	3 102	91 59 946 08	38	2	95 70 325 08	3 101	91 60 312 08	44	4
95 54 506 08	3 103	91 59 947 08	38	2	95 70 325 08	3 102	91 59 946 08	44	4
95 54 506 08	3 104	91 59 948 08	38	2	95 70 325 08	3 103	91 59 947 08	44	4
95 54 506 08	3 105	91 59 949 08	38	2	95 70 325 08	3 104	91 59 948 08	44	2
95 54 507 08	3 101	91 60 312 08	54	1	95 70 325 08	3 105	91 59 949 08	44	2
95 54 507 08	3 102	91 59 946 08	54	1	95 70 327 08	3 102	91 59 946 08	49	2
95 54 507 08	3 103	91 59 947 08	54	1	95 70 329 08	3 101	91 60 312 08	51	1
95 54 508 08	3 101	91 60 312 08	57	1	95 70 329 08	3 102	91 59 946 08	51	1
95 54 508 08	3 102	91 59 946 08	57	1	95 70 329 08	3 103	91 59 947 08	51	1
95 54 508 08	3 103	91 59 947 08	57	1	95 70 379 08	3 103	91 59 947 08	11	1
95 55 000 08	2 510 035	96 94 256 08	6	1	95 70 381 08	3 103	91 59 947 08	49	2
95 55 239 08	3 101	91 60 312 08	26	6	95 70 399 08	3 105	91 59 949 08	49	2
95 55 324 03	1 100 215	99 20 783 14	16	1	95 70 562 08	3 104	91 59 948 08	49	2
95 55 525 08	3 510 100	91 49 246 08	14	1	95 70 563 08	3 104	91 59 948 08	11	1
95 55 526 08	3 510 100	91 49 246 08	24	1	95 70 666 08	3 101	91 60 312 08	49	2
95 55 603 08	3 605	91 76 953 08	15	1	95 70 687 08	2 440 022	96 78 179 08	24	3
95 55 607 08	3 601	91 85 335 08	41	1	95 70 688 08	2 440 022	96 78 179 08	25	3
95 56 681 08	2 102	91 78 220 08	13	2	95 70 957 14	1 100 205	96 51 633 08	42	4
95 57 463 03	1 100 215	99 20 783 14	12	2	95 70 957 14	1 100 210	96 51 634 08	42	4
95 57 472 03	1 100 215	99 20 783 14	13	10	95 70 958 14	1 100 205	96 51 633 08	43	4
95 59 178 08	3 330	91 88 640 08	39	2	95 70 958 14	1 100 210	96 51 634 08	43	4
95 59 179 08	3 330	91 88 640 08	40	4	95 70 959 14	1 100 205	96 51 633 08	40	4
95 59 180 08	3 330	91 88 640 08	41	2	95 70 959 14	1 100 210	96 51 634 08	40	4
95 59 195 08	2 970 001	96 92 032 08	180	4	95 71 000 08	2 102	91 78 220 08	11	2
95 59 272 08	3 101	91 60 312 08	67	5	95 71 028 08	3 510 100	91 49 246 08	38	1
95 59 743 08	3 510 100	91 49 246 08	29	1	95 83 404 14	1 100 220	99 08 404 14	5	2
95 60 974 08	3 512 001	91 59 990 08	9	6	95 83 464 14	1 100 220	99 08 404 14	4	2
95 61 648 08	2 350	91 81 361 08	3	1	95 95 526 14	1 100 205	96 51 633 08	45	48
95 62 101 14	1 100 215	99 20 783 14	9	2	95 95 526 14	1 100 210	96 51 634 08	45	48
95 62 110 14	1 100 215	99 20 783 14	18	2	96 00 046 2	3 930	91 81 833 08	2	1
95 62 140 14	1 100 205	96 51 633 08	29	2	96 00 046 3	3 930 002	96 00 046 2	1	1
95 62 140 14	1 100 210	96 51 634 08	29	2	96 00 046 8	3 930 007	96 00 046 3	110	1
95 63 963 08	2 932 166	92 68 911 08	1	1	96 00 068 3	2 984	91 80 103 08	1	1
95 64 142 08	3 330	91 88 640 08	17	4	96 00 068 6	2 984	91 80 103 08	2	1
95 64 426 14	1 970 000	96 73 045 08	351	2	96 00 069 8	2 984	91 80 103 08	3	1
95 64 701 08	3 100	91 88 535 08	24	1	96 00 153 2	2 932 001	96 95 808 08	2	1
95 65 278 08	2 970 001	96 92 032 08	(5)	1	96 00 198 4	2 533 053	96 95 849 08	1	1
95 66 574 14	1 100 012	96 83 747 08	8	8	96 00 210 3	2 210	91 86 705 08	7	1
95 66 575 14	1 100 012	96 83 747 08	9	4	96 00 238 4	2 997	91 78 253 08	370	1
95 67 372 08	3 101	91 60 312 08	66	1	96 00 261 3	2 970 001	96 92 032 08	19	1
95 67 586 08	3 330	91 88 640 08	5	1	96 00 431 8	2 210	91 86 705 08	29	1
95 70 110 08	3 102	91 59 946 08	6	1	96 00 447 5	X1087657	10 87 657 6	999	1
95 70 110 08	3 103	91 59 947 08	6	1	96 00 714 5	2 792	91 86 734 08	1	1
95 70 110 08	3 104	91 59 948 08	6	1	96 01 042 4	3 930 007	96 93 336 08	230	1
95 70 111 08	3 102	91 59 946 08	7	1	96 01 042 6	3 930 007	96 93 336 08	240	1
95 70 111 08	3 103	91 59 947 08	7	1	96 01 042 7	3 930 007	96 93 336 08	250	1
95 70 111 08	3 104	91 59 948 08	7	1	96 01 275 0	2 650	91 84 840 08	1	1
95 70 112 08	3 102	91 59 946 08	8	4	96 01 279 2	2 650 001	96 01 275 0	20	1
95 70 112 08	3 103	91 59 947 08	8	4	96 01 374 4	3 601	91 85 335 08	1	1
95 70 112 08	3 104	91 59 948 08	8	4	96 01 379 9	3 602	91 85 340 08	1	1
95 70 113 08	3 102	91 59 946 08	9	1	96 01 392 1	2 650 001	96 01 275 0	(2333)	1
95 70 113 08	3 103	91 59 947 08	9	1	96 01 404 2	2 650 001	96 01 275 0	(2316)	1
95 70 113 08	3 104	91 59 948 08	9	1	96 01 415 8	2 269	91 78 225 08	(2395)	1
95 70 114 08	3 102	91 59 946 08	11	1	96 01 431 5	2 650 001	96 01 275 0	(2334)	1
95 70 176 08	3 105	91 59 949 08	6	1	96 01 473 6	2 997	91 78 253 08	307	1
95 70 176 08	3 106	91 75 893 08	6	1	96 01 473 8	2 997	91 78 253 08	306	1
95 70 177 08	3 105	91 59 949 08	7	1	96 01 495 5	2 997	91 78 253 08	308	1
95 70 177 08	3 106	91 75 893 08	7	1	96 01 609 7	2 650 001	96 01 275 0	(2323)	1
95 70 188 08	3 105	91 59 949 08	8	4	96 01 614 7	3 602	91 85 340 08	17	1
95 70 188 08	3 106	91 75 893 08	8	4	96 01 619 6	3 101	91 60 312 08	18	1

21.6.2017

etk_en_de_097598 LTR 1100

641

LIEBHERRNumerical index
Numerischer Index

Item	Page	Assembly	Pos.	Quantity	Item	Page	Assembly	Pos.	Quantity
96 01 634 3	3 500	91 81 995 08	880	1	96 37 118 08	2 997	91 78 253 08	290	1
96 01 717 7	2 210	91 86 705 08	2	1	96 37 332 08	2 560	91 50 900 08	1	1
96 01 756 8	2 510 001	96 01 760 5	1	1	96 37 726 08	2 790 031	91 54 031 08	4	1
96 01 760 5	2 510	91 86 733 08	1	1	96 37 922 08	2 533 003	96 95 081 08	3	2
96 01 761 6	2 792	91 86 734 08	20	1	96 39 041 08	3 605	91 76 953 08	4	1
96 01 857 4	2 831	91 86 272 08	500	1	96 39 218 08	2 997	91 78 253 08	312	1
96 01 978 3	2 541	91 87 597 08	1	1	96 39 218 08	2 997	91 78 253 08	313	1
96 02 475 1	2 650 001	96 01 275 0	(2331)	1	96 39 304 08	2 510 001	96 01 760 5	5	1
96 17 215 08	2 997	91 78 253 08	315	1	96 39 916 08	2 510 001	96 01 760 5	17	1
96 17 249 08	3 512 001	91 59 990 08	19	1	96 40 032 08	1 630	91 54 479 08	2	4
96 18 614 08	2 269	91 78 225 08	(2390)	1	96 40 606 08	2 560	91 50 900 08	6	2
96 19 202 08	2 971 002	96 74 979 08	1261	1	96 42 738 08	2 971 002	96 74 979 08	1383	1
96 20 465 08	2 440 022	96 78 179 08	1	1	96 42 744 08	1 997	91 75 986 08	143	1
96 20 494 08	3 603	91 85 967 08	1	1	96 42 754 08	1 997	91 75 986 08	99	1
96 20 515 08	2 440 022	96 78 179 08	17	2	96 42 754 08	1 997	91 75 986 08	118	1
96 20 643 08	1 997	91 75 986 08	121	1	96 42 835 08	3 106	91 75 893 08	33	5
96 20 863 08	2 970 001	96 92 032 08	13	1	96 42 835 08	3 512 001	91 59 990 08	7	2
96 20 924 08	3 510 100	91 49 246 08	2	1	96 42 854 08	2 997	91 78 253 08	319	1
96 20 929 08	3 510 006	96 20 924 08	1	1	96 43 071 08	2 510 001	96 01 760 5	16	1
96 21 724 08	2 997	91 78 253 08	373	1	96 43 247 08	1 997	91 75 986 08	102	1
96 22 070 08	2 102	91 78 220 08	4	1	96 43 248 08	1 997	91 75 986 08	105	1
96 22 573 08	2 975 302	96 74 981 08	485	1	96 43 249 08	1 997	91 75 986 08	106	1
96 22 580 08	2 975 005	96 74 985 08	1490	1	96 43 250 08	1 997	91 75 986 08	107	1
96 22 580 08	2 975 005	96 74 985 08	1491	1	96 43 251 08	1 997	91 75 986 08	108	1
96 22 613 08	2 975	96 60 048 08	(487)	1	96 43 252 08	1 997	91 75 986 08	109	1
96 22 822 08	2 502	91 72 031 08	5	1	96 43 253 08	1 997	91 75 986 08	110	1
96 22 823 08	2 502	91 72 031 08	6	1	96 43 253 08	1 997	91 75 986 08	111	1
96 23 355 08	2 997	91 78 253 08	410	1	96 43 253 08	1 997	91 75 986 08	112	1
96 23 498 08	3 512 001	91 59 990 08	3	1	96 43 253 08	1 997	91 75 986 08	113	1
96 24 373 08	2 997	91 78 253 08	366	1	96 43 254 08	1 997	91 75 986 08	116	1
96 24 390 08	1 997	91 75 986 08	122	1	96 43 255 08	1 997	91 75 986 08	119	1
96 24 392 08	2 997	91 78 253 08	323	1	96 43 256 08	1 997	91 75 986 08	126	1
96 25 354 08	2 997	91 78 253 08	383	1	96 43 256 08	1 997	91 75 986 08	127	1
96 25 733 08	2 450 025	96 35 649 08	1	1	96 43 257 08	1 997	91 75 986 08	130	1
96 25 951 08	2 997	91 78 253 08	331	1	96 43 257 08	1 997	91 75 986 08	132	1
96 27 602 08	1 997	91 75 986 08	96	1	96 43 258 08	1 997	91 75 986 08	134	1
96 27 602 08	1 997	91 75 986 08	124	1	96 43 259 08	1 997	91 75 986 08	135	1
96 28 579 08	2 971 002	96 74 979 08	1255	1	96 43 260 08	1 997	91 75 986 08	136	1
96 28 613 08	2 997	91 78 253 08	333	1	96 43 261 08	1 997	91 75 986 08	137	1
96 32 324 08	2 200 048	96 84 685 08	3	2	96 43 263 08	1 997	91 75 986 08	139	1
96 32 579 08	2 501 053	91 63 226 08	2	1	96 43 264 08	1 997	91 75 986 08	141	1
96 32 604 08	2 102	91 78 220 08	3	2	96 43 274 08	1 400 201	96 43 983 08	180	1
96 32 610 08	2 102 022	96 32 604 08	1	1	96 43 274 08	1 400 201	96 74 990 08	180	1
96 33 834 08	2 440 022	96 78 179 08	5	1	96 43 275 08	1 400 201	96 43 983 08	181	1
96 33 980 08	2 533 003	96 95 081 08	35	1	96 43 275 08	1 400 201	96 74 990 08	181	1
96 34 566 08	2 997	91 78 253 08	343	1	96 43 276 08	1 400 201	96 43 983 08	182	1
96 34 985 08	3 106	91 75 893 08	66	1	96 43 276 08	1 400 201	96 43 983 08	189	1
96 35 336 08	2 998	91 78 254 08	290	1	96 43 276 08	1 400 201	96 74 990 08	182	1
96 35 337 08	2 998	91 78 254 08	291	1	96 43 276 08	1 400 201	96 74 990 08	189	1
96 35 445 08	2 510 001	96 01 760 5	110	1	96 43 277 08	1 400 201	96 43 983 08	183	1
96 35 560 08	3 106	91 75 893 08	52	1	96 43 277 08	1 400 201	96 74 990 08	183	1
96 35 574 08	1 630 003	96 47 650 08	2	1	96 43 278 08	1 400 201	96 43 983 08	184	1
96 35 623 08	2 971 002	96 74 979 08	1258	1	96 43 278 08	1 400 201	96 43 983 08	188	1
96 35 649 08	2 450	91 59 099 08	1	1	96 43 278 08	1 400 201	96 74 990 08	184	1
96 35 930 08	1 997	91 75 986 08	104	1	96 43 278 08	1 400 201	96 74 990 08	188	1
96 36 724 08	2 102	91 78 220 08	5	1	96 43 279 08	1 400 201	96 43 983 08	185	1
96 36 988 08	2 997	91 78 253 08	291	1	96 43 279 08	1 400 201	96 43 983 08	186	1
96 36 989 08	2 997	91 78 253 08	292	1	96 43 279 08	1 400 201	96 74 990 08	185	1
96 36 990 08	2 997	91 78 253 08	293	1	96 43 279 08	1 400 201	96 74 990 08	186	1
96 37 000 08	2 997	91 78 253 08	384	1	96 43 280 08	1 400 201	96 43 983 08	187	1

21.6.2017

etk_en_de_097598 LTR 1100

642

LIEBHERR

Numerical index
Numerischer Index

Item	Page	Assembly	Pos.	Quantity	Item	Page	Assembly	Pos.	Quantity
96 43 280 08	1 400 201	96 74 990 08	187	1	96 56 866 08	3 512 001	91 59 989 08	2	1
96 43 983 08	1 400 020	91 71 553 08	4	1	96 57 037 08	2 442	91 79 107 08	2	1
96 44 220 08	3 512 001	91 59 990 08	1	1	96 57 037 08	3 106	91 75 893 08	50	1
96 44 249 08	2 560	91 50 900 08	4	2	96 57 602 08	3 780	91 70 082 08	12	1
96 45 027 08	2 790 031	91 54 031 08	3	1	96 57 603 08	3 780	91 70 082 08	13	1
96 45 364 08	1 630	91 54 479 08	15	4	96 57 636 08	2 830	91 73 054 08	9	1
96 45 414 08	1 630	91 54 479 08	31	4	96 57 844 08	2 526	91 61 625 08	4	1
96 46 211 08	3 780 656	96 56 866 08	6	1	96 59 462 08	2 997	91 78 253 08	279	1
96 46 508 08	1 100 205	96 51 633 08	17	3	96 59 651 08	3 780 098	91 82 584 08	6	1
96 46 508 08	1 100 210	96 51 634 08	17	3	96 59 898 08	2 971	91 59 119 08	4	1
96 46 868 08	2 997	91 78 253 08	381	1	96 59 941 08	2 975	91 59 286 08	4	1
96 47 162 08	3 750 024	91 56 609 08	1	1	96 60 048 08	2 975	91 59 288 08	4	1
96 47 649 08	1 630 002	99 06 183 14	1	1	96 60 921 08	3 930 007	96 93 336 08	260	1
96 47 650 08	1 630 002	99 06 183 14	3	2	96 60 922 08	3 930 001	96 93 335 08	4	1
96 47 653 08	2 560 045	96 40 606 08	1	1	96 60 923 08	3 930 558	96 60 922 08	4	1
96 48 427 08	2 502	91 72 031 08	8	1	96 60 924 08	3 930	91 81 833 08	3	1
96 48 428 08	2 502	91 72 031 08	9	1	96 60 925 08	3 930	91 81 833 08	(16)	1
96 48 437 08	2 502	91 72 031 08	12	2	96 61 360 08	3 930 558	96 60 922 08	6	1
96 48 438 08	2 502	91 72 031 08	13	1	96 61 497 08	3 512	91 59 267 08	880	1
96 48 439 08	2 502	91 72 031 08	14	1	96 61 499 08	3 930 007	96 00 046 3	120	1
96 49 841 08	2 502	91 72 031 08	26	2	96 61 574 08	2 932 167	96 80 771 08	2	1
96 50 100 08	1 100 215	99 20 783 14	15	2	96 61 678 08	1 920 351	96 96 561 08	2	1
96 50 100 08	1 100 215	99 20 783 14	19	2	96 61 812 08	2 920	91 86 952 08	8	1
96 50 215 08	2 502	91 72 031 08	46	2	96 61 846 08	2 997	91 78 253 08	353	1
96 50 309 08	2 260	91 78 223 08	(10)	1	96 61 859 08	2 997	91 78 253 08	352	1
96 50 311 08	2 260	91 78 223 08	(14)	1	96 61 897 08	1 920 507	96 61 678 08	1	1
96 50 316 08	2 920	91 86 952 08	(15)	1	96 61 931 08	2 932 213	96 80 158 08	4	1
96 50 632 08	1 740	91 49 504 08	2	1	96 62 000 08	3 100	91 88 535 08	10	1
96 50 808 08	1 630	91 54 479 08	21	2	96 62 002 08	3 100	91 88 535 08	30	1
96 50 809 08	1 630	91 54 479 08	22	1	96 62 041 08	1 920 348	96 96 560 08	5	2
96 50 964 08	3 500 001	91 87 072 08	(6)	1	96 62 304 08	2 830 200	91 73 047 08	25	1
96 50 966 08	3 500 001	91 87 072 08	(8)	1	96 62 305 08	2 830 200	91 73 047 08	27	1
96 51 633 08	1 100 000	96 73 187 08	2	1	96 62 306 08	2 830 200	91 73 047 08	28	1
96 51 634 08	1 100 000	96 73 187 08	3	1	96 62 307 08	2 830 200	91 73 047 08	29	1
96 51 859 08	2 925 013	96 82 113 08	15	1	96 62 308 08	2 830 200	91 73 047 08	30	1
96 52 024 08	2 997	91 78 253 08	322	1	96 62 410 08	2 501 206	91 61 708 08	14	1
96 52 258 08	2 102	91 78 220 08	19	1	96 62 537 08	2 522 009	96 62 305 08	1	1
96 52 554 08	2 500	91 73 571 08	26	1	96 62 539 08	2 522 009	96 62 305 08	2	2
96 52 568 08	1 920 383	96 96 562 08	3	1	96 62 708 08	2 501 203	96 84 837 08	1	1
96 52 625 08	3 500 001	91 87 072 08	(5)	1	96 62 823 08	2 830	91 73 054 08	1	1
96 52 628 08	3 500 001	91 87 072 08	(7)	1	96 62 824 08	2 830	91 73 054 08	2	1
96 52 648 08	3 330	91 88 640 08	34	1	96 63 516 08	1 997	91 75 986 08	142	1
96 53 002 08	2 440 022	96 78 179 08	(20)	1	96 63 638 08	2 830 200	91 73 047 08	37	1
96 53 356 08	9 686 071	96 86 071 01	11	1	96 64 089 08	2 531 001	91 61 630 08	1	1
96 53 363 08	X1043024	10 43 024 1	990	1	96 64 471 08	3 101	91 60 312 08	3	1
96 53 561 08	2 260	91 78 223 08	(30)	1	96 64 519 08	2 450	91 59 099 08	10	1
96 53 598 08	X1043024	10 43 024 1	991	1	96 64 793 08	3 500 001	91 87 072 08	(10)	1
96 53 599 08	X1043024	10 43 024 1	992	1	96 64 793 08	3 500 001	91 87 072 08	(10)	1
96 53 715 08	2 920	91 86 952 08	10	1	96 64 793 08	3 780 656	96 56 866 08	10	1
96 53 717 08	3 920 012	96 65 914 08	1	1	96 64 978 08	2 526 003	96 64 979 08	2	1
96 54 052 08	3 780 656	96 56 866 08	5	1	96 64 979 08	2 526	91 61 625 08	1	1
96 54 171 08	2 533 003	96 95 081 08	17	1	96 65 137 08	2 526 003	96 64 979 08	17	1
96 54 754 08	2 997	91 78 253 08	210	1	96 65 531 08	2 501 204	91 61 642 08	1	1
96 54 794 08	2 971 002	96 74 979 08	1254	1	96 65 635 08	3 920 012	96 65 914 08	6	1
96 55 691 08	2 997	91 78 253 08	338	1	96 65 653 08	2 440 022	96 78 179 08	100	1
96 56 172 08	2 533 055	96 95 597 08	995	8	96 65 667 08	2 790 302	91 75 551 08	(1)	1
96 56 221 08	2 533 055	96 95 597 08	996	4	96 65 668 08	2 790 302	91 75 551 08	(2)	1
96 56 221 08	2 533 058	96 95 598 08	996	8	96 65 669 08	2 790 302	91 75 551 08	1	1
96 56 222 08	2 533 055	96 95 597 08	998	1	96 65 706 08	2 997	91 78 253 08	376	1
96 56 222 08	2 533 058	96 95 598 08	998	1	96 65 914 08	3 930 001	96 93 335 08	10	1

21.6.2017

etk_en_de_097598 LTR 1100

643

LIEBHERRNumerical index
Numerischer Index

Item	Page	Assembly	Pos.	Quantity	Item	Page	Assembly	Pos.	Quantity
96 66 010 08	2 997	91 78 253 08	339	1	96 80 771 08	2 932 010	96 00 153 2	21	1
96 66 148 08	2 260 001	96 95 037 08	2	1	96 80 916 08	2 932	91 78 250 08	18	1
96 66 200 08	2 830	91 73 054 08	13	1	96 82 113 08	2 925	91 76 188 08	5	1
96 66 211 08	2 830	91 73 054 08	12	1	96 82 485 08	2 920 088	96 83 659 08	30	1
96 66 293 08	2 501 202	91 68 611 08	1	1	96 82 527 08	2 533 053	96 95 849 08	9	1
96 66 366 08	3 500 001	91 87 072 08	500	1	96 82 529 08	1 920 383	96 96 562 08	5	1
96 66 368 08	3 500 001	91 87 072 08	501	1	96 82 536 08	2 932	91 78 250 08	5	2
96 66 625 08	2 501	91 79 335 08	6	1	96 82 665 08	3 790 043	96 79 334 08	1	1
96 66 833 08	2 997	91 78 253 08	261	1	96 83 009 08	2 102	91 78 220 08	1	1
96 66 878 08	2 502	91 72 031 08	7	1	96 83 010 08	2 102	91 78 220 08	2	1
96 67 077 08	2 790	91 68 708 08	2	1	96 83 216 08	2 510 002	96 93 917 08	5	1
96 67 207 08	2 920 088	96 83 659 08	15	1	96 83 217 08	2 510 002	96 93 917 08	6	2
96 68 254 08	2 830 200	91 73 047 08	10	1	96 83 330 08	1 920 348	96 96 560 08	3	1
96 68 604 08	2 997	91 78 253 08	327	1	96 83 659 08	2 920	91 86 952 08	11	1
96 69 447 08	2 925 004	96 90 116 08	22	1	96 83 747 08	1 100	91 60 607 08	3	1
96 69 556 08	2 984	91 80 103 08	100	1	96 83 749 08	1 100	91 60 607 08	5	1
96 69 791 08	2 533 003	96 95 081 08	52	1	96 83 768 08	1 100 010	96 83 749 08	100	2
96 69 807 08	2 533 003	96 95 081 08	36	2	96 84 004 08	1 920 348	96 96 560 08	4	1
96 72 133 08	2 997	91 78 253 08	211	1	96 84 104 08	3 790	91 78 256 08	1	1
96 72 306 03	1 100 215	99 20 783 14	10	4	96 84 436 08	3 770	91 73 793 08	2	1
96 72 328 03	1 100 215	99 20 783 14	14	2	96 84 626 08	2 501	91 79 335 08	20	1
96 72 608 08	2 533 003	96 95 081 08	1	1	96 84 685 08	2 200	91 86 271 08	2	1
96 72 927 08	1 410 251	91 71 554 08	4	1	96 84 686 08	2 200 048	96 84 685 08	1	1
96 72 945 08	1 100 000	96 73 187 08	30	1	96 84 812 08	2 210 008	96 01 717 7	1	1
96 73 001 08	2 932 010	96 00 153 2	3	1	96 84 813 08	2 210 008	96 01 717 7	2	1
96 73 014 08	1 400 020	91 71 553 08	2	1	96 84 837 08	2 501	91 79 335 08	3	1
96 73 045 08	1 100 000	96 73 187 08	5	1	96 84 853 08	2 501 203	96 84 837 08	2	1
96 73 141 08	1 975 006	91 71 555 08	4	1	96 84 855 08	2 501 203	96 84 837 08	6	1
96 73 187 08	1 100	91 60 607 08	1	1	96 84 856 08	2 501 203	96 84 837 08	7	1
96 73 213 08	3 780 098	91 82 584 08	11	1	96 84 934 08	2 501 203	96 84 837 08	(1)	1
96 73 615 08	7 739 413	77 39 413 08	3	1	96 84 955 08	2 971	96 59 898 08	19	1
96 73 638 08	X1034010	10 34 010 5	999	1	96 85 106 08	2 102	91 78 220 08	7	1
96 74 218 08	X1032706	10 32 706 5	30	1	96 85 107 08	2 102	91 78 220 08	8	1
96 74 979 08	2 971	96 59 898 08	10	1	96 85 213 08	1 970 000	96 73 045 08	19	1
96 74 981 08	2 975 000	96 59 941 08	10	1	96 85 222 08	1 400	96 73 014 08	19	1
96 74 983 08	2 975 000	96 59 941 08	11	1	96 85 439 08	2 971	96 59 898 08	11	1
96 74 985 08	2 975	96 60 048 08	10	1	96 85 519 08	2 971	96 59 898 08	18	1
96 74 986 08	2 975	96 60 048 08	11	1	96 85 520 08	2 971	96 59 898 08	(6)	1
96 74 990 08	1 400	96 73 014 08	10	1	96 85 586 01	2 450 025	96 35 649 08	2	1
96 74 992 08	1 975 000	96 73 141 08	10	1	96 85 889 08	2 510 001	96 01 760 5	8	1
96 75 224 08	2 269	91 78 225 08	2	1	96 86 005 08	1 997	91 75 986 08	98	1
96 75 419 08	2 533 002	96 95 594 08	3	1	96 86 005 08	1 997	91 75 986 08	117	1
96 75 420 08	2 533 002	96 95 594 08	4	1	96 86 006 08	1 997	91 75 986 08	97	1
96 75 699 08	1 100 215	99 20 783 14	(1)	1	96 86 007 08	1 997	91 75 986 08	138	1
96 75 763 08	1 100 215	99 20 783 14	17	8	96 86 017 08	2 971 002	96 74 979 08	1256	1
96 75 883 08	2 502	91 72 031 08	3	1	96 86 018 08	2 971 002	96 74 979 08	1259	1
96 75 884 08	2 502	91 72 031 08	4	1	96 86 019 08	2 971 002	96 74 979 08	1260	1
96 76 087 08	2 932 010	96 00 153 2	2	1	96 86 020 08	2 971 002	96 74 979 08	1380	1
96 76 167 08	2 997	91 78 253 08	304	1	96 86 021 08	2 971 002	96 74 979 08	1381	1
96 76 467 08	3 930 007	96 00 046 3	6	1	96 86 022 08	2 971 002	96 74 979 08	1382	1
96 76 480 08	2 997	91 78 253 08	377	1	96 86 025 08	2 997	91 78 253 08	263	1
96 76 502 08	2 269	91 78 225 08	(2393)	1	96 86 026 08	2 997	91 78 253 08	300	1
96 76 870 08	2 997	91 78 253 08	364	1	96 86 027 08	2 997	91 78 253 08	301	1
96 76 958 08	2 510 001	96 01 760 5	7	2	96 86 028 08	2 997	91 78 253 08	302	1
96 77 753 08	2 830	91 73 054 08	34	1	96 86 029 08	2 997	91 78 253 08	303	1
96 78 179 08	2 440	91 59 118 08	1	1	96 86 030 08	2 997	91 78 253 08	305	1
96 79 334 08	3 770 004	96 84 436 08	1	1	96 86 031 08	2 997	91 78 253 08	310	1
96 79 364 08	3 770 004	96 84 436 08	2	1	96 86 032 08	2 997	91 78 253 08	311	1
96 80 158 08	2 932	91 78 250 08	4	1	96 86 033 08	2 997	91 78 253 08	340	1
96 80 496 08	1 920 351	96 96 561 08	1	1	96 86 034 08	2 997	91 78 253 08	341	1

21.6.2017

etk_en_de_097598 LTR 1100

644

LIEBHERRNumerical index
Numerischer Index

Item	Page	Assembly	Pos.	Quantity	Item	Page	Assembly	Pos.	Quantity
96 86 035 08	2 997	91 78 253 08	342	1	96 93 275 08	2 920	91 86 952 08	(22)	1
96 86 038 08	2 997	91 78 253 08	351	1	96 93 335 08	3 930	91 81 833 08	1	1
96 86 040 08	2 997	91 78 253 08	354	1	96 93 336 08	3 930 001	96 93 335 08	2	1
96 86 041 08	2 997	91 78 253 08	356	1	96 93 340 08	3 930 007	96 93 336 08	220	1
96 86 045 08	2 997	91 78 253 08	349	1	96 93 496 08	2 269	91 78 225 08	1	1
96 86 046 08	2 997	91 78 253 08	411	1	96 93 841 08	2 650 001	96 01 275 0	(2321)	1
96 86 071 01	9 685 586	96 85 586 01	5	1	96 93 917 08	2 510	91 86 733 08	2	1
96 86 072 01	9 686 071	96 86 071 01	1	1	96 93 919 08	2 510 002	96 93 917 08	4	1
96 86 073 01	9 686 071	96 86 071 01	75	1	96 93 920 08	2 510 002	96 93 917 08	3	1
96 86 129 08	2 971 003	96 85 439 08	252	1	96 93 921 08	2 510 301	96 93 920 08	1	1
96 86 130 08	2 998	91 78 254 08	430	1	96 93 926 08	2 340 001	96 92 192 08	1	1
96 86 131 08	2 998	91 78 254 08	431	1	96 93 995 08	2 510 029	96 93 996 08	1	1
96 86 132 08	2 998	91 78 254 08	432	1	96 93 996 08	2 510 002	96 93 917 08	1	1
96 86 133 08	2 998	91 78 254 08	433	1	96 94 111 08	2 790 174	91 78 537 08	1	1
96 86 134 08	2 998	91 78 254 08	472	1	96 94 256 08	2 510 001	96 01 760 5	2	1
96 86 135 08	2 998	91 78 254 08	473	1	96 94 257 08	2 510 035	96 94 256 08	1	1
96 86 136 08	2 998	91 78 254 08	474	3	96 94 259 08	2 510 001	96 01 760 5	3	1
96 86 137 08	2 998	91 78 254 08	475	1	96 94 260 08	2 510 001	96 01 760 5	4	1
96 86 138 08	2 998	91 78 254 08	477	1	96 94 276 08	2 510 001	96 01 760 5	15	1
96 86 139 08	2 998	91 78 254 08	478	1	96 94 319 08	2 510 001	96 01 760 5	6	1
96 86 140 08	2 998	91 78 254 08	479	1	96 94 503 08	2 650 001	96 01 275 0	(2310)	1
96 86 614 08	2 210	91 86 705 08	405	1	96 94 560 08	2 650 001	96 01 275 0	(2322)	2
96 86 932 08	2 920	91 86 952 08	30	1	96 95 037 08	2 260	91 78 223 08	1	1
96 87 003 08	2 925 040	96 87 727 08	1	1	96 95 081 08	2 533	91 78 231 08	6	1
96 87 006 08	2 510 018	96 01 756 8	10	1	96 95 295 08	2 650 001	96 01 275 0	1	1
96 87 012 08	2 925 062	96 87 003 08	1	1	96 95 296 08	2 650	91 84 840 08	2	1
96 87 145 08	3 605	91 76 953 08	1	1	96 95 297 08	2 650	91 84 840 08	(1)	1
96 87 640 08	2 210	91 86 705 08	5	1	96 95 397 08	2 510 001	96 01 760 5	30	1
96 87 641 08	2 210	91 86 705 08	6	1	96 95 433 08	2 270	91 79 625 08	1	1
96 87 727 08	2 925	91 76 188 08	2	1	96 95 434 08	2 270 001	96 95 433 08	1	1
96 87 983 08	2 680	91 88 205 08	1	1	96 95 473 08	2 210	91 86 705 08	406	1
96 88 456 08	2 997	91 78 253 08	344	1	96 95 594 08	2 533	91 78 231 08	5	1
96 89 292 08	2 680	91 88 205 08	100	1	96 95 597 08	2 533 002	96 95 594 08	2	1
96 89 407 08	3 750 008	91 75 085 08	2	1	96 95 598 08	2 533 002	96 95 594 08	7	1
96 89 408 08	3 750 008	91 75 085 08	4	1	96 95 621 08	2 920	91 86 952 08	12	1
96 89 527 08	3 750	91 75 084 08	2	1	96 95 623 08	2 920	91 86 952 08	(1)	1
96 89 854 08	2 533 002	96 95 594 08	8	1	96 95 625 08	2 920	91 86 952 08	(2)	1
96 89 858 08	2 925	91 76 188 08	6	1	96 95 626 08	2 920	91 86 952 08	(16)	1
96 89 866 08	2 932 516	96 61 931 08	3	1	96 95 628 08	2 920	91 86 952 08	(17)	1
96 90 115 08	2 925	91 76 188 08	3	1	96 95 723 08	2 650 001	96 01 275 0	(2324)	1
96 90 116 08	2 925	91 76 188 08	4	1	96 95 808 08	2 932	91 78 250 08	2	1
96 90 118 08	2 533 003	96 95 081 08	19	1	96 95 809 08	2 932 001	96 95 808 08	1	1
96 90 122 08	2 925	91 76 188 08	(22)	1	96 95 849 08	2 533 003	96 95 081 08	2	1
96 90 409 08	2 831	91 86 272 08	(1100)	1	96 96 197 08	2 510 002	96 93 917 08	2	1
96 90 410 08	2 831	91 86 272 08	(1101)	1	96 96 368 08	2 831	91 86 272 08	(1103)	1
96 90 414 08	2 831	91 86 272 08	(1102)	1	96 96 559 08	1 920	91 80 947 08	1	1
96 90 419 08	2 997	91 78 253 08	350	1	96 96 560 08	1 920 300	96 96 559 08	2	1
96 90 477 08	3 770	91 73 793 08	(1)	1	96 96 561 08	1 920 348	96 96 560 08	2	1
96 91 425 08	3 605	91 76 953 08	2	1	96 96 562 08	1 920 351	96 96 561 08	3	1
96 91 748 08	3 605	91 76 953 08	3	1	96 96 917 08	2 510 001	96 01 760 5	(801)	1
96 92 032 08	2 970	91 78 251 08	4	1	96 96 991 08	2 510 001	96 01 760 5	14	1
96 92 192 08	2 340	91 80 089 08	1	1	96 97 249 08	3 780	91 70 082 08	11	1
96 92 693 08	2 210	91 86 705 08	1	1	96 97 461 08	2 269	91 78 225 08	(2394)	1
96 93 000 08	2 840	91 78 943 08	4	1	96 97 462 08	2 997	91 78 253 08	345	1
96 93 002 08	2 260 001	96 95 037 08	5	1	96 97 463 08	2 997	91 78 253 08	365	1
96 93 047 08	2 840 001	96 93 000 08	1	1	96 97 679 08	2 950	91 81 184 08	4	1
96 93 146 08	2 260 001	96 95 037 08	1	1	96 97 716 08	2 680	91 88 205 08	113	1
96 93 255 08	2 680	91 88 205 08	2	1	96 98 478 08	2 650 001	96 01 275 0	30	1
96 93 269 08	2 260	91 78 223 08	100	1	96 98 492 08	2 950 001	96 97 679 08	10	1
96 93 271 08	2 260	91 78 223 08	(11)	1	96 98 493 08	2 950 001	96 97 679 08	11	1

21.6.2017

etk_en_de_097598 LTR 1100

645

LIEBHERRNumerical index
Numerischer Index

Item	Page	Assembly	Pos.	Quantity	Item	Page	Assembly	Pos.	Quantity
96 98 496 08	2 950 001	96 97 679 08	19	1	97 00 356 1	2 526	91 61 625 08	3	1
96 98 563 08	2 510 002	96 93 917 08	8	1	97 00 379 2	1 100 012	96 83 747 08	31	2
96 98 655 08	2 950 001	96 97 679 08	(380)	1	97 00 380 5	2 501 053	91 63 226 08	10	1
96 98 656 08	2 950 001	96 97 679 08	(381)	1	97 00 398 5	2 541	91 87 597 08	18	4
96 98 657 08	2 950 001	96 97 679 08	(382)	1	97 00 399 0	2 541	91 87 597 08	20	1
96 99 046 08	2 650 001	96 01 275 0	16	1	97 00 469 6	1 527 111	96 62 823 08	3	1
96 99 628 08	2 650 001	96 01 275 0	(2325)	1	97 00 504 0	2 532 010	91 61 683 08	9	1
96 99 977 08	9 444 410	94 44 410 03	(999)	1	97 00 504 2	2 532 010	91 61 683 08	10	2
96 99 977 08	9 444 410	94 44 410 03	901	1	97 00 514 3	1 527 111	96 62 823 08	4	1
97 00 027 4	2 830 200	91 73 047 08	2	1	97 00 514 4	2 527 001	96 62 824 08	3	1
97 00 027 5	2 830 200	91 73 047 08	3	1	97 00 521 3	2 932 010	96 00 153 2	(1)	1
97 00 027 6	2 830 200	91 73 047 08	4	1	97 00 527 2	2 526 003	96 64 979 08	3	1
97 00 027 7	2 830 200	91 73 047 08	5	1	97 00 527 3	2 526 003	96 64 979 08	4	1
97 00 027 9	2 526	91 61 625 08	5	1	97 00 528 9	2 526 003	96 64 979 08	5	1
97 00 038 9	2 531 001	91 61 630 08	6	1	97 00 529 0	2 526 003	96 64 979 08	6	1
97 00 043 6	2 532 010	91 61 683 08	1	1	97 00 529 1	2 526 003	96 64 979 08	7	1
97 00 043 7	2 532 010	91 61 683 08	2	1	97 00 530 9	2 526 003	96 64 979 08	11	9
97 00 043 8	2 532 010	91 61 683 08	3	1	97 00 605 5	2 526 003	96 64 979 08	18	1
97 00 044 0	2 532 010	91 61 683 08	4	1	97 00 605 7	2 526 003	96 64 979 08	19	1
97 00 044 2	2 532 010	91 61 683 08	5	1	97 00 646 1	2 531 001	91 61 630 08	9	1
97 00 046 6	2 830	91 73 054 08	10	1	97 00 662 4	2 531 001	91 61 630 08	4	1
97 00 046 7	2 830	91 73 054 08	11	1	97 00 686 3	2 830	91 73 054 08	16	1
97 00 046 9	2 830	91 73 054 08	15	1	97 00 687 4	2 830	91 73 054 08	32	6
97 00 047 0	2 830	91 73 054 08	14	1	97 00 687 5	2 830	91 73 054 08	36	1
97 00 049 2	2 830 200	91 73 047 08	26	1	97 00 687 6	2 830	91 73 054 08	37	1
97 00 051 6	2 830 200	91 73 047 08	31	1	97 00 703 0	2 840	91 78 943 08	2	1
97 00 051 7	2 830 200	91 73 047 08	32	1	97 00 704 3	2 522 015	96 62 539 08	8	1
97 00 073 5	2 501 206	91 61 708 08	2	1	97 00 759 7	2 830	91 73 054 08	60	4
97 00 101 3	1 527 111	96 62 823 08	1	1	97 00 764 9	2 816	96 84 626 08	2	1
97 00 101 4	2 527 001	96 62 824 08	1	1	97 00 817 1	2 522 015	96 62 539 08	5	1
97 00 101 5	2 830	91 73 054 08	3	1	97 00 822 3	2 925 013	96 82 113 08	20	1
97 00 104 8	2 830	91 73 054 08	6	1	97 00 831 7	2 925 062	96 87 003 08	2	1
97 00 109 5	2 522 009	96 62 305 08	3	2	97 00 831 8	2 925 062	96 87 003 08	10	1
97 00 110 2	2 522 015	96 62 539 08	1	1	97 00 854 8	2 790 024	96 67 077 08	2	1
97 00 110 3	2 522 015	96 62 539 08	3	2	97 00 854 9	2 790 024	96 67 077 08	1	1
97 00 110 9	2 522 015	96 62 539 08	6	2	97 00 857 2	2 526	91 61 625 08	13	1
97 00 124 8	2 532 010	91 61 683 08	6	1	97 00 890 7	2 501 202	91 68 611 08	7	1
97 00 124 9	2 532 010	91 61 683 08	7	1	97 00 916 0	2 810 012	91 73 045 08	7	2
97 00 125 0	2 532 010	91 61 683 08	8	2	97 00 979 9	1 880	91 81 035 08	101	1
97 00 131 7	2 501 203	96 84 837 08	25	1	97 01 026 5	2 501	91 79 335 08	16	1
97 00 140 4	2 830	91 73 054 08	5	1	97 01 081 1	2 932 010	96 00 153 2	4	1
97 00 155 3	2 830	91 73 054 08	17	1	97 01 081 2	2 932 010	96 00 153 2	5	1
97 00 158 9	2 830	91 73 054 08	4	1	97 01 081 4	2 932 010	96 00 153 2	6	2
97 00 166 5	2 102	91 78 220 08	20	1	97 01 081 5	2 932 010	96 00 153 2	8	1
97 00 169 9	1 527 111	96 62 823 08	2	1	97 01 147 8	1 100 012	96 83 747 08	27	2
97 00 170 0	2 527 001	96 62 824 08	2	1	97 01 153 08	2 200 048	96 84 685 08	10	1
97 00 171 1	2 830 200	91 73 047 08	33	1	97 01 155 08	2 200 048	96 84 685 08	11	4
97 00 176 0	2 830 200	91 73 047 08	34	1	97 01 168 9	1 880	91 81 035 08	95	1
97 00 220 7	2 830	91 73 054 08	18	1	97 01 169 0	1 880	91 81 035 08	96	1
97 00 220 9	2 830	91 73 054 08	19	1	97 01 201 7	2 526 003	96 64 979 08	29	2
97 00 233 0	2 830	91 73 054 08	21	1	97 01 218 4	2 830 200	91 73 047 08	44	1
97 00 260 9	2 830	91 73 054 08	23	1	97 01 228 8	2 501 206	91 61 708 08	6	1
97 00 264 5	2 501 206	91 61 708 08	3	1	97 01 308 9	2 210	91 86 705 08	20	1
97 00 299 0	2 502	91 72 031 08	47	4	97 01 371 8	2 533 003	96 95 081 08	(1)	1
97 00 299 0	2 830 200	91 73 047 08	15	1	97 01 483 08	3 102	91 59 946 08	10	1
97 00 316 4	2 531 101	96 64 089 08	1	1	97 01 483 08	3 103	91 59 947 08	10	1
97 00 318 6	2 501 202	91 68 611 08	4	1	97 01 483 08	3 104	91 59 948 08	10	1
97 00 329 8	2 830	91 73 054 08	24	1	97 01 504 9	2 932 010	96 00 153 2	7	1
97 00 355 8	2 526 003	96 64 979 08	1	1	97 01 505 1	2 932 213	96 80 158 08	1	1
97 00 356 0	2 526	91 61 625 08	2	1	97 01 505 2	2 932 213	96 80 158 08	2	1

21.6.2017

etk_en_de_097598 LTR 1100

646

LIEBHERRNumerical index
Numerischer Index

Item	Page	Assembly	Pos.	Quantity	Item	Page	Assembly	Pos.	Quantity
97 01 630 4	1 880	91 81 035 08	49	1	97 04 202 9	2 210 008	96 01 717 7	3	1
97 01 679 6	2 932 010	96 00 153 2	11	1	97 04 203 1	2 210	91 86 705 08	252	1
97 01 704 4	1 880	91 81 035 08	90	4	97 04 203 2	2 210	91 86 705 08	253	1
97 01 704 5	1 880	91 81 035 08	91	4	97 04 206 7	2 541	91 87 597 08	13	2
97 01 704 6	1 880	91 81 035 08	92	4	97 04 206 7	2 541 001	96 01 978 3	18	1
97 01 912 9	2 830 200	91 73 047 08	52	1	97 04 206 8	2 650	91 84 840 08	25	1
97 02 009 08	2 260 001	96 95 037 08	3	2	97 04 206 9	2 840 001	96 93 000 08	8	1
97 02 076 1	2 500	91 73 571 08	3	1	97 04 207 0	2 840 001	96 93 000 08	19	1
97 02 076 2	2 500	91 73 571 08	4	1	97 04 207 1	2 650	91 84 840 08	26	1
97 02 076 3	2 500	91 73 571 08	30	1	97 04 207 1	2 840 001	96 93 000 08	9	1
97 02 245 2	2 533 003	96 95 081 08	53	1	97 04 215 5	2 840 001	96 93 000 08	6	1
97 02 382 3	2 269 003	96 75 224 08	1	1	97 04 218 5	2 681	91 75 849 08	250	1
97 02 478 1	2 526	91 61 625 08	19	1	97 04 220 7	2 102	91 78 220 08	6	1
97 02 478 3	2 526	91 61 625 08	24	1	97 04 240 9	2 925 062	96 87 003 08	11	1
97 02 512 7	2 526 003	96 64 979 08	35	3	97 04 241 0	2 925 062	96 87 003 08	12	1
97 02 548 4	2 210	91 86 705 08	10	4	97 04 244 4	1 100 012	96 83 747 08	16	1
97 02 569 0	2 810 012	91 73 045 08	8	1	97 04 244 4	1 400	96 73 014 08	(1)	1
97 02 588 2	2 932 010	96 00 153 2	9	1	97 04 247 5	3 790 044	96 79 364 08	9	1
97 02 677 9	2 830 200	91 73 047 08	54	1	97 04 266 7	1 100 000	96 73 187 08	11	2
97 02 731 2	2 510 001	96 01 760 5	18	3	97 04 270 1	2 102	91 78 220 08	9	1
97 02 749 4	2 830	91 73 054 08	65	1	97 04 278 7	2 102	91 78 220 08	18	1
97 02 815 9	2 830	91 73 054 08	48	4	97 04 278 8	2 102	91 78 220 08	14	1
97 02 835 3	2 210 008	96 01 717 7	7	1	97 04 292 9	2 210 008	96 01 717 7	100	1
97 02 908 8	2 510 001	96 01 760 5	34	1	97 04 321 1	2 210	91 86 705 08	22	1
97 02 983 08	3 104	91 59 948 08	51	1	97 04 368 0	2 510 001	96 01 760 5	31	1
97 02 983 08	3 105	91 59 949 08	51	1	97 04 486 1	1 100 012	96 83 747 08	32	2
97 03 018 2	3 790 043	96 79 334 08	2	1	97 04 494 8	2 210 008	96 01 717 7	5	1
97 03 018 3	2 210	91 86 705 08	12	1	97 04 494 9	2 210 008	96 01 717 7	6	1
97 03 056 2	3 790 044	96 79 364 08	3	1	97 04 505 0	2 210	91 86 705 08	25	1
97 03 261 6	1 100 010	96 83 749 08	5	2	97 04 511 1	2 210	91 86 705 08	19	1
97 03 261 7	1 100 010	96 83 749 08	4	4	97 04 517 0	2 210	91 86 705 08	(297)	1
97 03 348 7	2 526	91 61 625 08	7	1	97 04 529 2	1 527 111	96 62 823 08	5	1
97 03 530 0	2 500	91 73 571 08	12	1	97 04 551 5	3 603	91 85 967 08	23	2
97 03 651 08	2 200	91 86 271 08	10	2	97 04 551 6	3 602	91 85 340 08	6	2
97 03 673 2	1 880	91 81 035 08	68	1	97 04 551 6	3 603	91 85 967 08	10	1
97 03 738 3	2 650 001	96 01 275 0	82	1	97 04 551 6	3 605	91 76 953 08	18	2
97 03 762 6	1 100 012	96 83 747 08	26	2	97 04 551 7	3 602	91 85 340 08	7	1
97 03 794 5	1 100 012	96 83 747 08	28	2	97 04 551 7	3 603	91 85 967 08	11	1
97 03 795 2	1 880	91 81 035 08	18	1	97 04 561 0	2 210	91 86 705 08	200	1
97 03 843 1	2 210	91 86 705 08	13	4	97 04 562 9	2 650	91 84 840 08	(2)	6
97 03 843 3	2 810 012	91 73 045 08	16	1	97 04 563 7	2 510 001	96 01 760 5	20	1
97 03 869 5	2 260	91 78 223 08	10	1	97 04 598 7	2 681	91 75 849 08	1	2
97 03 883 3	2 840	91 78 943 08	12	1	97 04 604 3	2 526	91 61 625 08	18	1
97 03 883 4	2 840	91 78 943 08	13	1	97 04 632 4	2 840 001	96 93 000 08	10	1
97 03 883 5	2 840	91 78 943 08	14	1	97 04 632 6	2 840 001	96 93 000 08	13	1
97 03 883 6	2 840	91 78 943 08	15	1	97 04 632 8	2 840 001	96 93 000 08	16	1
97 03 883 7	2 840	91 78 943 08	16	1	97 04 656 7	2 541 001	96 01 978 3	12	1
97 03 883 8	2 840	91 78 943 08	17	1	97 04 656 8	2 541 001	96 01 978 3	11	1
97 03 916 9	2 510 002	96 93 917 08	10	1	97 04 702 5	2 210 008	96 01 717 7	8	1
97 03 955 8	2 816	96 84 626 08	1	1	97 04 705 6	2 510 001	96 01 760 5	25	1
97 03 985 9	2 680	91 88 205 08	8	3	97 04 747 7	2 680	91 88 205 08	4	2
97 04 010 0	1 100 010	96 83 749 08	6	2	97 04 798 4	2 210	91 86 705 08	16	1
97 04 174 7	2 210	91 86 705 08	23	1	97 04 808 5	2 925 040	96 87 727 08	2	1
97 04 178 2	2 210 008	96 01 717 7	4	1	97 04 829 4	2 510 001	96 01 760 5	24	1
97 04 191 4	2 501 203	96 84 837 08	8	1	97 04 836 2	2 510 001	96 01 760 5	9	1
97 04 191 5	2 501 203	96 84 837 08	9	1	97 04 959 9	2 510 001	96 01 760 5	36	1
97 04 191 6	2 501 203	96 84 837 08	10	1	97 04 961 3	2 510 001	96 01 760 5	37	1
97 04 201 4	2 501 203	96 84 837 08	(2)	1	97 05 004 0	3 750 026	96 89 407 08	1	1
97 04 201 5	2 501 203	96 84 837 08	(3)	1	97 05 004 0	3 750 028	96 89 408 08	1	1
97 04 201 6	2 501 203	96 84 837 08	(4)	1	97 05 004 1	3 750 026	96 89 407 08	2	1

21.6.2017

etk_en_de_097598 LTR 1100

647

LIEBHERRNumerical index
Numerischer Index

Item	Page	Assembly	Pos.	Quantity	Item	Page	Assembly	Pos.	Quantity
97 05 004 3	3 750 028	96 89 408 08	2	1	97 07 196 2	2 501 206	91 61 708 08	15	1
97 05 085 7	2 840 001	96 93 000 08	11	1	97 07 196 3	2 501 206	91 61 708 08	16	1
97 05 119 9	2 510 002	96 93 917 08	7	1	97 07 203 5	2 526	91 61 625 08	26	4
97 05 132 4	2 533 003	96 95 081 08	66	1	97 07 274 0	2 210	91 86 705 08	27	1
97 05 198 9	2 500	91 73 571 08	35	1	97 07 292 3	2 210	91 86 705 08	(1)	1
97 05 211 9	2 526 003	96 64 979 08	8	1	97 07 295 9	2 210	91 86 705 08	30	1
97 05 366 0	3 605	91 76 953 08	(1)	1	97 07 505 7	2 210	91 86 705 08	26	1
97 05 367 3	3 605	91 76 953 08	5	1	97 07 598 03	1 100 215	99 20 783 14	4	1
97 05 367 4	3 605	91 76 953 08	6	1	97 07 601 03	1 100 215	99 20 783 14	7	1
97 05 367 5	3 605	91 76 953 08	7	1	97 07 604 03	1 100 215	99 20 783 14	5	1
97 05 404 0	1 100 010	96 83 749 08	3	2	97 07 607 03	1 100 215	99 20 783 14	6	1
97 05 536 1	2 680	91 88 205 08	7	1	97 07 628 08	1 100 012	96 83 747 08	30	1
97 05 536 5	2 840 001	96 93 000 08	15	1	97 07 628 08	1 970 000	96 73 045 08	(1)	2
97 05 536 6	2 210	91 86 705 08	201	1	97 07 628 08	2 970 001	96 92 032 08	(4)	1
97 05 565 7	2 680	91 88 205 08	110	1	97 07 719 08	1 100 012	96 83 747 08	29	1
97 05 565 8	2 680	91 88 205 08	111	1	97 07 719 08	1 970 000	96 73 045 08	(2)	1
97 05 565 9	2 680	91 88 205 08	112	1	97 07 729 7	2 210	91 86 705 08	9	1
97 05 566 1	2 680	91 88 205 08	10	3	97 07 730 9	2 210	91 86 705 08	(2)	3
97 05 566 2	2 680	91 88 205 08	11	1	97 07 809 08	2 270	91 79 625 08	9	2
97 05 589 1	2 680	91 88 205 08	12	1	97 08 077 5	1 100 010	96 83 749 08	13	4
97 05 589 6	2 680	91 88 205 08	13	1	97 08 186 2	2 501 202	91 68 611 08	6	2
97 05 662 7	2 510 002	96 93 917 08	11	1	97 08 190 5	2 541 001	96 01 978 3	23	1
97 05 713 5	2 541	91 87 597 08	31	1	97 08 360 08	2 541	91 87 597 08	30	1
97 05 751 2	2 831	91 86 272 08	20	1	97 08 467 6	2 510 002	96 93 917 08	19	1
97 05 857 9	2 984	91 80 103 08	4	1	97 08 584 7	2 650 001	96 01 275 0	3	2
97 05 858 0	2 510 001	96 01 760 5	35	1	97 08 717 3	3 500	91 81 995 08	(4)	2
97 05 866 5	2 510 001	96 01 760 5	22	1	97 08 796 4	2 681	91 75 849 08	4	1
97 05 924 8	2 650	91 84 840 08	3	1	97 08 849 6	2 830 200	91 73 047 08	56	1
97 05 924 9	2 650	91 84 840 08	4	1	97 08 860 1	3 601	91 85 335 08	44	1
97 05 926 0	2 650 001	96 01 275 0	2	1	97 08 860 2	3 601	91 85 335 08	48	1
97 05 962 08	2 420	91 75 830 08	3	1	97 09 126 7	2 260 001	96 95 037 08	4	1
97 06 022 4	2 680	91 88 205 08	3	1	97 09 135 0	2 200 048	96 84 685 08	8	1
97 06 068 9	1 880	91 81 035 08	100	1	97 09 255 8	1 100 012	96 83 747 08	15	1
97 06 115 1	2 210	91 86 705 08	3	1	97 09 463 7	2 526 003	96 64 979 08	20	10
97 06 130 6	2 210	91 86 705 08	4	1	97 09 507 9	2 541 001	96 01 978 3	24	1
97 06 132 0	2 210	91 86 705 08	8	1	97 09 691 3	3 601	91 85 335 08	22	1
97 06 238 3	3 602	91 85 340 08	18	1	97 10 677 08	3 780 429	96 73 213 08	1	1
97 06 238 4	3 602	91 85 340 08	19	1	97 12 049 08	3 512 001	91 59 990 08	16	1
97 06 386 6	2 102	91 78 220 08	10	1	97 14 344 08	2 970 001	96 92 032 08	194	1
97 06 386 6	2 950 001	96 97 679 08	(2)	1	97 15 398 08	3 500	91 81 995 08	(1)	1
97 06 398 5	2 510 001	96 01 760 5	32	1	97 15 398 08	3 880 006	96 61 497 08	1	1
97 06 421 9	2 650 001	96 01 275 0	80	1	97 15 399 08	3 500	91 81 995 08	(2)	1
97 06 422 0	2 650 001	96 01 275 0	81	1	97 15 399 08	3 880 006	96 61 497 08	2	1
97 06 462 1	3 930 007	96 00 046 3	5	1	97 15 652 08	2 810 012	91 73 045 08	9	1
97 06 607 9	3 930 007	96 00 046 3	4	1	97 16 366 08	2 502 007	96 22 822 08	2	1
97 06 655 5	2 984	91 80 103 08	5	1	97 16 366 08	2 502 008	96 22 823 08	2	1
97 06 665 5	2 984	91 80 103 08	7	1	97 17 499 08	1 880	91 81 035 08	2	2
97 06 665 6	2 984	91 80 103 08	9	1	97 17 998 08	2 440	91 59 118 08	2	2
97 06 684 0	2 210	91 86 705 08	(299)	1	97 17 999 08	2 440	91 59 118 08	38	2
97 06 716 1	2 681	91 75 849 08	5	1	97 18 057 08	2 502	91 72 031 08	19	4
97 06 716 2	2 681	91 75 849 08	6	1	97 18 123 08	2 440 022	96 78 179 08	28	1
97 06 716 3	2 681	91 75 849 08	7	1	97 18 124 08	2 440 022	96 78 179 08	29	1
97 06 725 3	2 510 001	96 01 760 5	23	1	97 19 736 08	2 502 007	96 22 822 08	3	1
97 06 750 08	3 512 001	91 59 990 08	6	1	97 19 736 08	2 502 008	96 22 823 08	3	1
97 06 754 08	3 512 001	91 59 990 08	5	1	97 19 741 08	2 502	91 72 031 08	21	4
97 06 757 08	3 512 001	91 59 990 08	8	2	97 19 742 08	2 502	91 72 031 08	22	2
97 06 850 0	2 650	91 84 840 08	5	1	97 21 333 08	3 101	91 60 312 08	10	1
97 06 850 1	2 650	91 84 840 08	6	1	97 21 401 08	2 430	91 61 092 08	5	1
97 06 850 2	2 650	91 84 840 08	7	1	97 22 608 08	3 330	91 88 640 08	43	4
97 07 158 7	2 210	91 86 705 08	28	1	97 22 615 08	3 330	91 88 640 08	4	2

21.6.2017

etk_en_de_097598 LTR 1100

648

LIEBHERRNumerical index
Numerischer Index

Item	Page	Assembly	Pos.	Quantity	Item	Page	Assembly	Pos.	Quantity
97 23 359 08	3 101	91 60 312 08	70	1	97 50 403 08	2 501 053	91 63 226 08	4	1
97 23 737 08	3 104	91 59 948 08	19	2	97 51 135 08	3 930 007	96 93 336 08	7	1
97 23 737 08	3 105	91 59 949 08	19	2	97 51 197 08	2 501 053	91 63 226 08	1	1
97 23 737 08	3 106	91 75 893 08	85	2	97 51 706 08	2 510 002	96 93 917 08	18	1
97 23 738 08	3 102	91 59 946 08	50	2	97 52 084 08	2 501 053	91 63 226 08	6	1
97 23 738 08	3 103	91 59 947 08	50	2	97 52 185 08	2 529	91 61 628 08	1	2
97 23 738 08	3 104	91 59 948 08	50	2	97 52 186 08	2 529	91 61 628 08	2	6
97 23 738 08	3 105	91 59 949 08	50	2	97 52 305 08	3 750 008	91 75 085 08	7	2
97 23 738 08	3 106	91 75 893 08	86	2	97 52 577 08	2 430	91 61 092 08	6	4
97 23 921 08	3 102	91 59 946 08	19	1	97 53 529 08	2 440 022	96 78 179 08	48	1
97 23 921 08	3 103	91 59 947 08	19	1	97 53 845 08	2 529	91 61 628 08	3	6
97 24 267 08	3 102	91 59 946 08	33	4	97 55 297 08	2 510 001	96 01 760 5	150	2
97 24 267 08	3 103	91 59 947 08	33	4	97 55 553 08	3 106 001	96 39 041 08	1	1
97 24 267 08	3 104	91 59 948 08	33	4	97 56 869 08	1 630	91 54 479 08	6	4
97 24 267 08	3 105	91 59 949 08	33	4	97 57 585 08	1 630	91 54 479 08	3	4
97 24 267 08	3 106	91 75 893 08	60	4	97 57 618 08	2 571	91 73 366 08	2	2
97 25 034 08	2 102	91 78 220 08	15	1	97 57 621 08	2 560	91 50 900 08	9	4
97 26 081 08	2 350	91 81 361 08	2	1	97 57 668 08	2 102 022	96 32 604 08	3	1
97 26 082 08	2 350	91 81 361 08	6	1	97 57 695 08	2 102 022	96 32 604 08	2	1
97 29 654 08	2 200	91 86 271 08	250	1	97 57 785 08	2 102	91 78 220 08	16	2
97 30 210 08	2 340 001	96 92 192 08	5	1	97 58 095 08	1 880	91 81 035 08	76	1
97 30 732 08	2 510 018	96 01 756 8	100	1	97 58 507 08	2 830	91 73 054 08	7	1
97 30 733 08	2 510 018	96 01 756 8	101	1	97 58 742 08	2 270	91 79 625 08	8	1
97 31 054 08	2 450	91 59 099 08	4	2	97 60 941 08	2 501 206	91 61 708 08	5	1
97 31 067 08	2 450	91 59 099 08	18	4	97 60 943 08	2 501 206	91 61 708 08	7	1
97 31 147 08	2 450	91 59 099 08	19	4	97 61 679 08	2 533 003	96 95 081 08	16	1
97 31 168 08	2 450 025	96 35 649 08	6	2	97 61 932 08	2 501 206	91 61 708 08	8	1
97 32 722 08	2 790 031	91 54 031 08	5	1	97 62 491 08	3 106 001	96 42 835 08	1	1
97 34 616 08	2 925 062	96 87 003 08	14	2	97 65 144 08	1 630	91 54 479 08	25	2
97 35 365 08	2 450 025	96 35 649 08	8	6	97 65 149 08	1 630	91 54 479 08	26	2
97 35 676 08	1 100 000	96 73 187 08	20	1	97 65 150 08	1 630	91 54 479 08	27	2
97 36 182 08	2 210	91 86 705 08	377	2	97 65 151 08	1 630	91 54 479 08	28	2
97 36 305 08	3 100	91 88 535 08	13	1	97 65 362 08	2 932 213	96 80 158 08	3	1
97 37 172 08	2 210	91 86 705 08	18	2	97 65 405 08	1 100 205	96 51 633 08	25	1
97 37 173 08	2 210	91 86 705 08	17	1	97 65 405 08	1 100 210	96 51 634 08	25	1
97 37 208 08	2 510 001	96 01 760 5	27	1	97 65 408 08	1 100 205	96 51 633 08	31	2
97 37 208 08	2 984	91 80 103 08	8	1	97 65 408 08	1 100 210	96 51 634 08	31	1
97 37 335 08	2 210	91 86 705 08	21	1	97 65 411 08	1 740 010	96 50 632 08	8	4
97 37 676 08	2 510 018	96 01 756 8	102	1	97 65 413 08	1 400 020	91 71 553 08	12	4
97 37 747 08	3 101	91 60 312 08	4	1	97 65 415 08	1 400 020	91 71 553 08	11	1
97 38 614 08	2 210	91 86 705 08	202	1	97 66 381 08	2 450	91 59 099 08	24	1
97 39 987 08	2 790 024	96 67 077 08	3	1	97 66 411 08	2 500	91 73 571 08	5	1
97 41 504 08	1 880	91 81 035 08	84	1	97 66 412 08	2 500	91 73 571 08	6	1
97 41 505 08	1 880	91 81 035 08	85	1	97 66 413 08	2 500	91 73 571 08	7	1
97 41 506 08	1 880	91 81 035 08	86	1	97 66 414 08	2 500	91 73 571 08	8	1
97 41 507 08	1 880	91 81 035 08	87	1	97 66 739 08	2 500	91 73 571 08	27	6
97 43 646 08	3 101	91 60 312 08	79	1	97 68 737 08	2 925 062	96 87 003 08	13	2
97 44 979 08	2 440 022	96 78 179 08	6	1	97 69 170 08	3 930 007	96 93 336 08	4	1
97 45 012 08	2 440 022	96 78 179 08	16	2	97 69 555 08	2 831	91 86 272 08	2	1
97 45 587 08	2 210	91 86 705 08	402	1	97 69 860 08	2 500	91 73 571 08	9	4
97 46 566 08	2 510 029	96 93 996 08	7	1	97 69 932 08	1 100 012	96 83 747 08	1	4
97 46 579 08	2 510 002	96 93 917 08	17	1	97 72 400 08	1 100 215	99 20 783 14	(2)	2
97 46 800 08	2 501 202	91 68 611 08	2	2	97 72 402 08	1 100 205	96 51 633 08	19	1
97 47 300 08	2 440 022	96 78 179 08	41	2	97 72 402 08	1 100 210	96 51 634 08	19	1
97 47 423 08	2 510 035	96 94 256 08	7	1	97 72 403 08	1 100 215	99 20 783 14	8	2
97 47 926 08	2 510 001	96 01 760 5	(1)	1	97 72 424 08	1 630 002	99 06 183 14	5	2
97 48 958 08	3 101	91 60 312 08	81	1	97 72 521 08	1 630 003	96 47 650 08	1	1
97 49 111 08	3 510 100	91 49 246 08	20	1	97 72 532 08	1 970 000	96 73 045 08	614	2
97 49 112 08	3 510 100	91 49 246 08	21	1	97 72 672 08	1 100 215	99 20 783 14	11	4
97 49 228 08	2 501 203	96 84 837 08	15	6	97 74 304 08	2 502	91 72 031 08	10	2

21.6.2017

etk_en_de_097598 LTR 1100

649

LIEBHERRNumerical index
Numerischer Index

Item	Page	Assembly	Pos.	Quantity	Item	Page	Assembly	Pos.	Quantity
97 74 410 08	1 100 205	96 51 633 08	22	2	97 93 833 08	1 880	91 81 035 08	62	1
97 74 410 08	1 100 210	96 51 634 08	22	2	97 94 895 08	2 790 040	91 60 499 08	3	1
97 74 440 08	2 502	91 72 031 08	15	1	97 95 371 08	2 510 002	96 93 917 08	16	1
97 74 441 08	2 502	91 72 031 08	16	1	97 96 197 08	2 680	91 88 205 08	5	4
97 74 443 08	2 502	91 72 031 08	17	1	97 96 206 08	2 680	91 88 205 08	6	4
97 74 444 08	2 502	91 72 031 08	18	1	97 96 732 08	2 430	91 61 092 08	4	1
97 74 833 08	2 502	91 72 031 08	2	2	97 97 179 08	2 510 035	96 94 256 08	16	2
97 75 319 08	3 512 001	91 59 990 08	49	2	97 97 195 08	2 510 001	96 01 760 5	21	1
97 76 920 08	2 502	91 72 031 08	40	4	97 98 242 08	2 970 001	96 92 032 08	(2)	1
97 77 117 08	2 502	91 72 031 08	39	2	97 98 963 08	1 920 507	96 61 678 08	2	1
97 77 537 08	1 400 020	91 71 553 08	13	1	97 98 966 08	1 920 383	96 96 562 08	1	1
97 79 053 08	1 400 020	91 71 553 08	14	1	97 98 967 08	1 920 383	96 96 562 08	2	1
97 80 687 08	1 100 205	96 51 633 08	44	8	98 84 279	X1014622	10 14 622 3	11	1
97 80 687 08	1 100 210	96 51 634 08	44	8	98 85 529	9 078 962	90 78 962	4	1
97 81 725 08	2 533 003	96 95 081 08	13	1	98 85 529	X1014836	10 14 836 6	6502	1
97 83 355 08	2 970 001	96 92 032 08	(3)	1	98 86 591	X1012947	10 12 947 4	8	1
97 84 617 08	2 970 001	96 92 032 08	185	1	98 86 756	X1012947	10 12 947 4	9	1
97 84 619 08	2 970 001	96 92 032 08	186	1	98 88 259	X1015437	10 15 437 9	12	6
97 85 652 08	3 512 008	91 59 993 08	7	1	98 88 448	X1013928	10 13 928 5	4	2
97 86 614 08	2 932 516	96 61 931 08	1	1	98 89 290	9 072 906	90 72 906	(2)	2
97 86 739 08	1 880	91 81 035 08	11	2	98 89 827	9 072 112	90 72 112	3	1
97 86 740 08	1 880	91 81 035 08	12	3	98 89 837	9 072 112	90 72 112	90	1
97 86 741 08	1 880	91 81 035 08	14	13	99 06 183 14	1 670 300	91 49 503 08	1	6
97 86 743 08	1 880	91 81 035 08	28	2	99 08 404 14	1 100 000	96 73 187 08	15	1
97 86 744 08	1 880	91 81 035 08	29	5	99 14 563 14	1 300	91 55 625 08	2	4
97 86 745 08	1 880	91 81 035 08	31	1	99 20 783 14	1 100 000	96 73 187 08	4	1
97 86 746 08	1 880	91 81 035 08	32	1	99 22 047	2 510 029	96 93 996 08	6	1
97 86 748 08	1 880	91 81 035 08	63	6	99 70 401 01	3 510 100	91 49 246 08	31	1
97 86 748 08	3 500	91 81 995 08	(3)	7	99 70 404 01	3 602	91 85 340 08	4	1
97 86 748 08	3 880 006	96 61 497 08	3	3	99 70 404 01	3 603	91 85 967 08	6	1
97 86 749 08	1 880	91 81 035 08	64	1					
97 86 750 08	1 880	91 81 035 08	66	3					
97 87 877 08	1 920 300	96 96 559 08	21	4					
97 87 877 08	2 102	91 78 220 08	102	2					
97 87 877 08	2 680	91 88 205 08	9	4					
97 87 877 08	2 950 001	96 97 679 08	(3)	10					
97 88 671 08	1 880	91 81 035 08	33	2					
97 89 133 08	2 780 300	91 75 552 08	3	1					
97 89 689 08	3 750 024	91 56 609 08	2	1					
97 89 704 08	3 750 024	91 56 609 08	3	1					
97 90 095 08	3 102	91 59 946 08	52	1					
97 90 095 08	3 103	91 59 947 08	52	1					
97 90 095 08	3 104	91 59 948 08	52	2					
97 90 095 08	3 105	91 59 949 08	52	2					
97 90 095 08	3 106	91 75 893 08	87	2					
97 90 225 08	2 526 001	96 57 844 08	6	1					
97 90 226 08	2 526 001	96 57 844 08	7	2					
97 91 320 08	3 106	91 75 893 08	80	1					
97 91 320 08	3 780 429	96 73 213 08	5	1					
97 91 422 08	2 526 001	96 57 844 08	8	4					
97 92 044 08	1 920 076	96 62 041 08	5	1					
97 92 067 08	2 830	91 73 054 08	8	1					
97 92 069 08	2 830	91 73 054 08	20	1					
97 92 070 08	2 501 053	91 63 226 08	3	1					
97 92 406 08	2 526 001	96 57 844 08	1	1					
97 92 434 08	2 526 001	96 57 844 08	2	1					
97 92 435 08	2 526 001	96 57 844 08	3	1					
97 92 436 08	2 526 001	96 57 844 08	4	2					
97 93 206 08	2 790 040	91 60 499 08	1	1					
97 93 260 08	2 500	91 73 571 08	15	1					

21.6.2017

etk_en_de_097598 LTR 1100

650

LIEBHERR

Numerical index
Numerischer Index

Description	Item	Pos.	Quantity	Page	Assembly	Description
12-SIDED SCREW M10X25 X5N	90 76 639	4	1	X1014072	10 14 072 9	EXHAUST TC MOUNTING
A COLUMN CLADDING LEFT 1	97 00 220 7	18	1	2 830	91 73 054 08	INTERNAL PANELLING INSTA
A COLUMN CLADDING RIGHT 1	97 00 220 9	19	1	2 830	91 73 054 08	INTERNAL PANELLING INSTA
A-HEADL.SEARCHLIGHT PIVO	91 70 082 08	321	1		LTR 1100 -0	LIEBHERR LTR 1100
ABSORBER	10 65 048 8	66	1	X1111334	11 11 334 3	OPERATOR SEAT
ACCESS COMPL	99 14 563 14	2	4	1 300	91 55 625 08	CRAWLER OUTFIT
ACCESS LADDER PRE-ASS.	96 95 296 08	2	1	2 650	91 84 840 08	UREA PLANT
ACCESS WELD.CONST. SPF	96 95 297 08	(1)	1	2 650	91 84 840 08	UREA PLANT
ACCESSORIES	92 86 201 08	2	1	1 750	91 48 606 08	TOOLS AND ACCESSORIES
ACCESSORIES AIR COMPRES	10 14 527 8	334	1	X1144987	11 44 987 4	DIESEL ENGINE
ACTIVATOR 1000ML	87 00 041 08	23	1	2 526	91 61 625 08	WINDOW ASSEMBLY
ACTIVATOR 250ML DOSE	10 81 528 3	14	1	2 526	91 61 625 08	WINDOW ASSEMBLY
ACTUATING UNIT	57 19 355 08	(1)	1	9 330 748	93 30 748 01	SLEWING GEAR DRIVE
ACTUATION SPIKE GD-ZN SW	70 42 534 08	7	4	1 920 507	96 61 678 08	COVER COMPL.
ACTUATION SPIKE GD-ZN SW	70 42 534 08	101	2	2 510 301	96 93 920 08	FRONT LEFT-HAND HOOD
ADAPTER PRE-ASS.	91 85 335 08	1	1	3 600	91 87 073 08	MECH. DOUBLE FOLD JIB PR
ADAPTER WELDED CONSTRU	92 34 224 08	2	1	3 512 001	91 59 990 08	AUXILIARY JIB PRE-ASS.
ADAPTER WELDED CONSTRU	96 01 374 4	1	1	3 601	91 85 335 08	ADAPTER PRE-ASS.
ADAPTOR 18-POL SPF	66 00 245 08	8	1	2 932	91 78 250 08	SWITCHBOX MOUNTING PART
ADAPTOR 19.0X17 S235JRC+C	97 05 132 4	66	1	2 533 003	96 95 081 08	ELECTRIC ADD-ON PARTS CA
ADAPTOR 32X185X45 PAGF30	97 92 434 08	2	1	2 526 001	96 57 844 08	ROOF WINDOW PRE-ASS.
ADAPTOR RAL 9005,M,GT SPF	96 51 859 08	15	1	2 925 013	96 82 113 08	EQUIPMENT CAMERA CAB
ADD HEATING SUPERSTRUCT	91 87 597 08	145	1		LTR 1100 -0	LIEBHERR LTR 1100
ADD-ON PARTS	92 72 344 08	500	1	3 780 098	91 82 584 08	EL.2 HOISTING LIMIT SWITCH
ADD-ON PARTS BTT	91 75 551 08	182	1		LTR 1100 -0	LIEBHERR LTR 1100
ADD-ON PARTS CAMERA DB-H	91 54 031 08	1	1	2 925	91 76 188 08	CAMERA MONITOR OW
ADD-ON PARTS CAMERA WIN	96 87 727 08	2	1	2 925	91 76 188 08	CAMERA MONITOR OW
ADD-ON PARTS TELE	91 78 256 08	287	1		LTR 1100 -0	LIEBHERR LTR 1100
ADD.HYDR.UNIT SUPPORT C	91 71 555 08	59	1		LTR 1100 -0	LIEBHERR LTR 1100
ADD.HYDR.UNIT SUPPORT C	96 73 141 08	4	1	1 975 006	91 71 555 08	ADD.HYDR.UNIT SUPPORT CY
ADDITIONAL BALLAST	91 50 901 08	149	1		LTR 1100 -0	LIEBHERR LTR 1100
ADDITIONAL KIT	96 53 561 08	(30)	1	2 260	91 78 223 08	BATTERY BOX CPL.
ADDITIONAL PART AIR FILTER	96 94 111 08	1	1	2 790 174	91 78 537 08	ADDITIONAL PART LEVEL IV
ADDITIONAL PART LEVEL IV	91 78 537 08	106	1		LTR 1100 -0	LIEBHERR LTR 1100
ADDNL.HEATING, PRE-ASSE	96 01 978 3	1	1	2 541	91 87 597 08	ADD HEATING SUPERSTRUCT
ADDNL.HYDR. FOLDING JIB	91 59 288 08	229	1		LTR 1100 -0	LIEBHERR LTR 1100
ADDNL.HYDR. FOLDING JIB	96 60 048 08	4	1	2 975	91 59 288 08	ADDNL.HYDR. FOLDING JIB
ADHESIVE 600ML FC-BEUTEL	81 12 033 08	15	1	2 526	91 61 625 08	WINDOW ASSEMBLY
ADHESIVE 600ML FC-BEUTEL	81 12 033 08	48	1	2 830 200	91 73 047 08	SLIDING DOOR INSTALLATION
ADHESIVE CLEANER 250ML	81 12 051 08	47	1	2 830 200	91 73 047 08	SLIDING DOOR INSTALLATION
ADHESIVE FOIL OUTSIDE HA	97 08 849 6	56	1	2 830 200	91 73 047 08	SLIDING DOOR INSTALLATION
ADHESIVE INSULATING STRIP	80 21 020 08	(30)	15	2 510 001	96 01 760 5	SLEWING PLATFORM PANELLI
ADHESIVE INSULATING STRIP	80 21 020 08	150	13.5	2 510 018	96 01 756 8	RADIATOR HOOD CPL.
ADJUSTING SCREW	51 07 798 08	28	1	5 104 385	51 04 385 08	PRESSURE RELIEF VALVE
ADJUSTING SCREW M10X1	10 01 222 5	5	2	X1144800	11 44 800 5	ROCKER ARM BRACKET PRE
ADJUSTMENT	10 65 039 3	26	1	X1111334	11 11 334 3	OPERATOR SEAT
ADJUSTMENT	10 80 175 1	2	1	5 923 269	59 23 269 14	VARIABLE DISPLACEMENT MO
AERATION FILTER	51 06 673 08	102	2	2 340 001	96 92 192 08	OIL TANK PRE-ASS.
AGGREGATE SUPPORT PRE-A	10 15 480 0	1	1	X1014768	10 14 768 7	POWER UNIT SUPPORT ATT
AGITATOR PADDLE	10 01 471 2	27	1	X1032706	10 32 706 5	ELECTRIC PUMP
AIR COMPRESSOR	10 65 049 0	85	1	X1111334	11 11 334 3	OPERATOR SEAT
AIR COMPRESSOR 293CM3	57 00 161	1	1	9 080 294	90 80 294	AIR COMPRESSOR PRE-ASSY
AIR COMPRESSOR PRE-ASSY.	90 80 294	1	1	X1012756	10 12 756 6	INSTALLATION BRAKE COMPR
AIR COND. COMPRESSOR A	12 41 834 7	340	1	X1144987	11 44 987 4	DIESEL ENGINE
AIR COND. UNIT SUPERSTRU	91 86 272 08	301	1		LTR 1100 -0	LIEBHERR LTR 1100
AIR CONDITIONING COMPRES	10 14 803 6	2	1	X1241834	12 41 834 7	AIR COND. COMPRESSOR A
AIR CONDITIONING UNIT	11 08 349 8	1	1	2 840	91 78 943 08	HEATING CRANE DRIVER'S CA
AIR DRYER	50 26 573 08	55	1	2 950 001	96 97 679 08	PIPEWORK AIR INSTALLATIO
AIR DUCT	91 61 683 08	3	1	2 810 012	91 73 045 08	CRANE OPERATOR CABIN P
AIR DUCT 128X523X170 PP SP	97 00 043 7	2	1	2 532 010	91 61 683 08	AIR DUCT

21.6.2017

etk_en_de_097598 LTR 1100

651

LIEBHERRAlphabetical index
Alphabetischer Index

Description	Item	Pos.	Quantity	Page	Assembly	Description
AIR DUCT 152X627X339 PP SP	97 00 043 8	3	1	2 532 010	91 61 683 08	AIR DUCT
AIR DUCT 81X233X419 PP SPF	97 00 043 6	1	1	2 532 010	91 61 683 08	AIR DUCT
AIR FILTER 12,7M ³ /MIN	10 87 623 8	100	1	2 681	91 75 849 08	AIR FILTER UNIT
AIR FILTER UNIT	91 75 849 08	165	1		LTR 1100 -0	LIEBHERR LTR 1100
AIR GUIDE CHANNEL 39X75X	97 00 469 6	3	1	1 527 111	96 62 823 08	PANELLING,LEFT
AIR GUIDE L 107X394X947 PP	97 00 044 0	4	1	2 532 010	91 61 683 08	AIR DUCT
AIR GUIDE L 113X705X1091 AB	97 00 169 9	2	1	1 527 111	96 62 823 08	PANELLING,LEFT
AIR GUIDE L 144X143X275 PV	97 00 124 8	6	1	2 532 010	91 61 683 08	AIR DUCT
AIR GUIDE R 100X714X953 AB	97 00 170 0	2	1	2 527 001	96 62 824 08	PANELLING
AIR GUIDE R 109X391X941 PP	97 00 044 2	5	1	2 532 010	91 61 683 08	AIR DUCT
AIR GUIDE R 143X150X273 PV	97 00 124 9	7	1	2 532 010	91 61 683 08	AIR DUCT
AIR GUIDING HOSE 100/127 X	97 04 218 5	250	1	2 681	91 75 849 08	AIR FILTER UNIT
AIR INTAKE ASSEMBLY R-MOT	10 14 736 4	224	1	X1144987	11 44 987 4	DIESEL ENGINE
AIR INTAKE PIPE ASS. R-MOT	10 14 736 5	220	1	X1144987	11 44 987 4	DIESEL ENGINE
AIR LINE CPL. 4,5M	96 02 475 1	(2331)	1	2 650 001	96 01 275 0	UREA TANK, PRE-MOUNTING
AIR SUCTION PIPE R-MOTOR	11 41 577 4	1	1	X1014736	10 14 736 5	AIR INTAKE PIPE ASS.
AIR TANK EN 286-2 20L 15.5B	50 26 577 08	167	1	2 950 001	96 97 679 08	PIPEWORK AIR INSTALLATIO
AIR TANK EN 286-2 5L 15.5BA	11 49 189 6	166	1	2 950 001	96 97 679 08	PIPEWORK AIR INSTALLATIO
ALLEN KEY 3	88 51 661 08	29	1	1 750 001	92 85 698 08	MAIN TOOLS
ANGLE 4X113X40 S315MC FE//	97 37 208 08	27	1	2 510 001	96 01 760 5	SLEWING PLATFORM PANELLI
ANGLE 4X113X40 S315MC FE//	97 37 208 08	8	1	2 984	91 80 103 08	OIL COOLER INSTALLATION
ANGLE SCREW DRIVER TX 40	10 04 300 2	41	1	1 750 001	92 85 698 08	MAIN TOOLS
ANGLE SCREW DRIVER TX30	10 47 136 3	40	1	1 750 001	92 85 698 08	MAIN TOOLS
ANGLE THREADED BULKHEA	91 61 092 08	121	1		LTR 1100 -0	LIEBHERR LTR 1100
ANGLE TRANSMITTER 360° L	10 80 205 7	(2)	1	3 100	91 88 535 08	TELESCOPIC BOOM CPL.
ANGLE TRANSMITTER 360° L	10 80 205 7	(1)	1	3 100	91 88 535 08	TELESCOPIC BOOM CPL.
ANTENNA	10 45 027 3	4	1	1 920 076	96 62 041 08	ANTENNA CPL.
ANTENNA	11 11 497 7	11	1	2 533 003	96 95 081 08	ELECTRIC ADD-ON PARTS CA
ANTENNA BTT	10 80 233 4	(1)	1	1 830 188	96 82 527 08	BTT PROGRAMMED
ANTENNA CABLE 1-2M	11 11 497 4	60	1	2 533 003	96 95 081 08	ELECTRIC ADD-ON PARTS CA
ANTENNA CABLE 1-4,850M	11 11 497 1	59	1	2 533 003	96 95 081 08	ELECTRIC ADD-ON PARTS CA
ANTENNA CPL.	96 62 041 08	5	2	1 920 348	96 96 560 08	SWITCH BOX CPL.
ANTENNA ROD	10 81 500 4	1	1	X1045027	10 45 027 3	ANTENNA
ARM REST 310ERGO	77 41 197 08	1	1	2 502 007	96 22 822 08	ARM REST LEFT
ARM REST 310ERGO	77 41 198 08	1	1	2 502 008	96 22 823 08	ARM REST RIGHT
ARM REST LEFT	11 65 965 3	80	1	X1111334	11 11 334 3	OPERATOR SEAT
ARM REST LEFT	96 22 822 08	5	1	2 502	91 72 031 08	CONTROL STAND
ARM REST RIGHT	11 65 965 2	81	1	X1111334	11 11 334 3	OPERATOR SEAT
ARM REST RIGHT	96 22 823 08	6	1	2 502	91 72 031 08	CONTROL STAND
ARM REST SUPPORT	97 16 366 08	2	1	2 502 007	96 22 822 08	ARM REST LEFT
ARM REST SUPPORT	97 16 366 08	2	1	2 502 008	96 22 823 08	ARM REST RIGHT
ARTICULATED HOOK WRENC	88 51 828 08	11	1	1 750	91 48 606 08	TOOLS AND ACCESSORIES
ARTICULATED HOOK WRENCH	88 51 822 08	12	1	1 750	91 48 606 08	TOOLS AND ACCESSORIES
ASH TRAY KUNSTSTOFF	10 29 199 7	33	1	2 830	91 73 054 08	INTERNAL PANELLING INSTA
ASSEMBLY PARTS F.SLEWIN	91 78 220 08	103	1		LTR 1100 -0	LIEBHERR LTR 1100
ASSEMBLY PLATE PRE-ASS.	96 76 087 08	2	1	2 932 010	96 00 153 2	BASE ASSEMBLY
ASSEMBLY TOOL BOX	79 00 454 08	1	1	1 750 001	92 85 698 08	MAIN TOOLS
ASSORTMENT BOX FLACHSI	10 87 743 7	8	1	1 750 002	92 86 201 08	ACCESSORIES
ATTACHABLE SLEEVE HOUSIN	60 22 097 08	508	3	2 533 055	96 95 597 08	WIRING HARNESS
ATTACHABLE SLEEVE HOUSIN	60 22 097 08	506	2	2 533 058	96 95 598 08	WIRING HARNESS
ATTACHABLE SLEEVE HOUSIN	60 23 198 08	524	1	2 533 055	96 95 597 08	WIRING HARNESS
AUXILIARY DRIVE PRE-ASS.	90 78 962	1	1	9 078 961	90 78 961	POWER TAKE-OFF ADD-ON
AUXILIARY HOIST.ROPE W.AC	91 79 107 08	332	1		LTR 1100 -0	LIEBHERR LTR 1100
AUXILIARY HOISTING GEAR 2	91 59 118 08	330	1		LTR 1100 -0	LIEBHERR LTR 1100
AUXILIARY JIB PRE-ASS.	91 59 990 08	1	1	3 512 001	91 59 989 08	SPECIAL FOLDING JIB MOUNT
AUXILIARY JIB WELDED	96 44 220 08	1	1	3 512 001	91 59 990 08	AUXILIARY JIB PRE-ASS.
AUXILIARY REEVING CABLE, C	91 50 372 08	440	1		LTR 1100 -0	LIEBHERR LTR 1100
AXIAL FACE SEAL	74 90 573 14	20	1	1 100 211	74 90 653 14	CARRYING ROLLER CPL
AXIAL FACE SEAL	76 10 244 03	58	1	9 444 410	94 44 410 03	TRACTION DRIVE
AXIAL FACE SEAL CPL	74 90 685 14	4	2	1 100 214	74 90 137 14	GUIDE WHEEL CPL

21.6.2017

etk_en_de_097598 LTR 1100

652

LIEBHERRAlphabetical index
Alphabetischer Index

Description	Item	Pos.	Quantity	Page	Assembly	Description
AXIAL FAN 24V	10 22 268 2	1	1	2 533 010	96 33 980 08	PREMOUNT.AXIAL FLOW FAN
AXLE	74 90 153 14	3	1	1 100 214	74 90 137 14	GUIDE WHEEL CPL
AXLE 108.0X93 S355J2H FE//ZN	97 06 750 08	6	1	3 512 001	91 59 990 08	AUXILIARY JIB PRE-ASS.
AXLE 108.0X99 S355J2H FE//ZN	97 05 367 3	5	1	3 605	91 76 953 08	GUIDE PULLEY COMPL.
AXLE 110.0X356 42CRMO4+QT	97 06 754 08	5	1	3 512 001	91 59 990 08	AUXILIARY JIB PRE-ASS.
AXLE 170X310 35NICRMOV125	95 71 000 08	11	2	2 102	91 78 220 08	ASSEMBLY PARTS F.SLEWING
AXLE EXTENSION 272MM ALU	10 02 914 1	2	2	3 790 123	91 49 332 08	MECH.AUXILIARIES FOR LIG
AXLE HOLDER	11 49 223 5	6	1	4 000 001	91 05 437 08	LOAD HOOK
AXLE HOLDER 12X108X84 S69	97 31 054 08	4	2	2 450	91 59 099 08	MAIN HOIST GEAR
AXLE HOLDER 20X118X220 S	97 26 082 08	6	1	2 350	91 81 361 08	LUFFING RAM W. PIVOT
AXLE HOLDER 20x250x119 S69	95 19 139 08	12	2	2 102	91 78 220 08	ASSEMBLY PARTS F.SLEWING
AXLE HOLDER 20x250x119 S69	95 19 139 08	4	1	2 350	91 81 361 08	LUFFING RAM W. PIVOT
AXLE HOLDER 8X29X100 ST.3	96 72 306 03	10	4	1 100 215	99 20 783 14	CENTRE PIECE
AXLE HOLDER LN 4/1 S235JR+	99 70 401 01	31	1	3 510 100	91 49 246 08	TRANSPORT MOUNTING
AXLE HOLDER LN 4/4 S235JR+	99 70 404 01	4	1	3 602	91 85 340 08	PIVOT SECTION, PRE-ASSEMB
AXLE HOLDER LN 4/4 S235JR+	99 70 404 01	6	1	3 603	91 85 967 08	HEAD SECTION PRE-ASS.
AXLE RD100X125 S355J2H FE//	94 93 475 08	3	1	3 602	91 85 340 08	PIVOT SECTION, PRE-ASSEMB
AXLE RD100X125 S355J2H FE//	94 93 475 08	5	1	3 603	91 85 967 08	HEAD SECTION PRE-ASS.
AXLE RD110X818 35NICRMOV	95 36 561 08	31	2	3 106	91 75 893 08	TELESCOPIC SECT.5 PRE-AS
BACK COVERING	11 17 126 8	2	1	X1111334	11 11 334 3	OPERATOR SEAT
BACK PART	10 49 234 5	1	1	X1111334	11 11 334 3	OPERATOR SEAT
BAG	11 32 072 0	(1)	1	1 793 010	91 69 598 08	PERSONAL PROTECTION EQ
BALANCER ASSEMBLY	10 12 018 6	90	1	X1144987	11 44 987 4	DIESEL ENGINE
BALANCER SHAFT PRE-ASS.	10 15 244 1	1	2	X1012018	10 12 018 6	BALANCER ASSEMBLY
BALL DIN 5401 3	61 07 063 08	6	1	5 114 794	51 14 794 08	LOAD HOLDING VALVE
BALL DIN 5401 6 G20	74 70 002 08	43	6	X1035628	10 35 628 8	SUPPORT CYLINDER
BALL DIN 5401 6 G20	74 70 002 08	22	2	X1087223	10 87 223 8	LUFFING CYLINDER
BALL ELEMENT PA6G SPF	97 50 403 08	4	1	2 501 053	91 63 226 08	OPERATING ELEMENT INSTAL
BALL HEAD	61 40 461 08	(2)	1	2 925 013	96 82 113 08	EQUIPMENT CAMERA CAB
BALL VALVE BKH12-L-10 A3C	51 06 976 08	157	1	2 970 001	96 92 032 08	HYDRAULICS UPPER CARRI
BALL VALVE BKHU DN 10	57 17 236 08	30	1	X1033367	10 33 367 2	CONTROL BLOCK
BALL VALVE COMBINATION	10 33 368 6	158	1	2 970 001	96 92 032 08	HYDRAULICS UPPER CARRI
BALL VALVE DN16-18L STAHL	51 06 930 08	102	1	2 269 003	96 75 224 08	PREMOUNTED FUEL FILTER
BALLAST EXTENSION RAM 110	10 32 633 4	1	2	2 571	91 73 366 08	HYDRAULIC BALLASTING
BASE 1X200X70 DC01 FE//ZNNI	94 93 614 08	44	1	3 510 100	91 49 246 08	TRANSPORT MOUNTING
BASE 1X280X70 DC01 FE//ZNNI	94 93 809 08	46	1	3 510 100	91 49 246 08	TRANSPORT MOUNTING
BASE 2X200X70 DC01 FE//ZNNI	94 93 622 08	45	1	3 510 100	91 49 246 08	TRANSPORT MOUNTING
BASE 2X280X70 DC01 FE//ZNNI	94 93 810 08	47	1	3 510 100	91 49 246 08	TRANSPORT MOUNTING
BASE ASSEMBLY	96 00 153 2	2	1	2 932 001	96 95 808 08	BASE ASSEMBLY CPL.
BASE ASSEMBLY CPL.	96 95 808 08	2	1	2 932	91 78 250 08	SWITCHBOX MOUNTING PART
BASE PART	11 10 217 1	(2)	1	1 830 188	96 82 527 08	BTT PROGRAMMED
BASE PLATE	11 21 440 5	1	1	X1047543	10 47 543 6	BELT CARRIER SYSTEM
BATTERY 1.5V 16.5AH	61 32 006 08	3	10	1 750 002	92 86 201 08	ACCESSORIES
BATTERY 12V 170AH SPF	10 44 993 4	(5)	2	2 260	91 78 223 08	BATTERY BOX CPL.
BATTERY BOX CPL.	91 78 223 08	107	1		LTR 1100 -0	LIEBHERR LTR 1100
BATTERY BOX ST.CONST. SP	96 93 146 08	1	1	2 260 001	96 95 037 08	BATTERY BOX, PRE-ASSEMB
BATTERY BOX, PRE-ASSEMB	96 95 037 08	1	1	2 260	91 78 223 08	BATTERY BOX CPL.
BATTERY HOLDER	10 87 351 2	4	2	X1045476	10 45 476 2	REMOTE CONTROL TRANSMIT
BATTERY TERMINAL CLAMP M	61 32 066 08	(21)	1	2 260	91 78 223 08	BATTERY BOX CPL.
BATTERY TERMINAL CLAMP	61 32 065 08	(22)	1	2 260	91 78 223 08	BATTERY BOX CPL.
BEAM	96 00 069 8	3	1	2 984	91 80 103 08	OIL COOLER INSTALLATION
BEARING BLOCK 40x115x42 AL	97 03 651 08	10	2	2 200	91 86 271 08	DRIVE ASSEMBLY CPL.
BEARING BUSH 195X117 GZ-	70 43 388 08	2	2	3 101	91 60 312 08	PIVOT SECTION, PRE-ASSEMB
BEARING BUSH 60X65X28 GLY	98 88 259	12	6	X1015437	10 15 437 9	CRANKCASE PRE-ASSY.
BEARING COVER 31CrMoV9	90 72 908	3	1	9 072 906	90 72 906	INTERMEDIATE GEAR CPL.
BEARING COVER RING	74 72 584 01	4	1	9 330 748	93 30 748 01	SLEWING GEAR DRIVE
BEARING COVER RING	74 72 725 01	19	1	9 387 596	93 87 596 01	ROPE DRUM
BEARING HOUSING	10 13 655 9	3	1	X1013928	10 13 928 5	DRIVE FOR HIGH PRESSURE P
BEARING HOUSING, PRE-AS	90 78 963	1	1	9 078 962	90 78 962	AUXILIARY DRIVE PRE-ASS.
BEARING INSTALLATION BLK	91 61 642 08	1	1	2 501	91 79 335 08	CRANE DRIVER CABIN, PREM.

21.6.2017

etk_en_de_097598 LTR 1100

653

LIEBHERRAlphabetical index
Alphabetischer Index

Description	Item	Pos.	Quantity	Page	Assembly	Description
BEARING PA6	97 66 411 08	5	1	2 500	91 73 571 08	CRANE DRIVER CAB ADDITIO
BEARING PA6	97 66 412 08	6	1	2 500	91 73 571 08	CRANE DRIVER CAB ADDITIO
BEARING PA6	97 66 413 08	7	1	2 500	91 73 571 08	CRANE DRIVER CAB ADDITIO
BEARING PLATE 12X70X192 P	28 30 942 08	25	2	3 105	91 59 949 08	TELESCOPIC SECT.IV PRE-A
BEARING PLATE 12X70X192 P	28 30 942 08	25	2	3 106	91 75 893 08	TELESCOPIC SECT.5 PRE-AS
BEARING PLATE 12X70X202 P	28 30 939 08	25	2	3 102	91 59 946 08	TELESCOPIC SECTION 1 PRE
BEARING PLATE 12X70X202 P	28 30 939 08	25	2	3 103	91 59 947 08	TELESCOPIC SECT.2 PRE-AS
BEARING PLATE 12X70X202 P	28 30 939 08	25	2	3 104	91 59 948 08	TELESCOPIC SECT.3 PRE-ASS
BEARING PLATE 12x105x290 P	28 30 944 08	46	2	3 101	91 60 312 08	PIVOT SECTION, PRE-ASSEMB
BEARING PLATE 12x105x290 P	28 30 944 08	46	2	3 102	91 59 946 08	TELESCOPIC SECTION 1 PRE
BEARING PLATE 14X105X290 P	28 30 943 08	45	2	3 101	91 60 312 08	PIVOT SECTION, PRE-ASSEMB
BEARING PLATE 14X105X290 P	28 30 943 08	45	2	3 102	91 59 946 08	TELESCOPIC SECTION 1 PRE
BEARING PLATE 14X105X290 P	28 30 943 08	45	4	3 103	91 59 947 08	TELESCOPIC SECT.2 PRE-AS
BEARING PLATE 14X70X192 P	28 30 941 08	24	2	3 105	91 59 949 08	TELESCOPIC SECT.IV PRE-A
BEARING PLATE 14X70X192 P	28 30 941 08	24	2	3 106	91 75 893 08	TELESCOPIC SECT.5 PRE-AS
BEARING PLATE 14x70x202 P	28 30 938 08	24	2	3 102	91 59 946 08	TELESCOPIC SECTION 1 PRE
BEARING PLATE 14x70x202 P	28 30 938 08	24	2	3 103	91 59 947 08	TELESCOPIC SECT.2 PRE-AS
BEARING PLATE 14x70x202 P	28 30 938 08	24	2	3 104	91 59 948 08	TELESCOPIC SECT.3 PRE-ASS
BEARING PLATE 18x105x290 P	28 30 947 08	45	2	3 104	91 59 948 08	TELESCOPIC SECT.3 PRE-ASS
BEARING PLATE 18x105x290 P	28 30 947 08	45	2	3 105	91 59 949 08	TELESCOPIC SECT.IV PRE-A
BEARING PLATE 53X57X192 P	28 30 937 08	23	2	3 102	91 59 946 08	TELESCOPIC SECTION 1 PRE
BEARING PLATE 53X57X192 P	28 30 937 08	23	2	3 103	91 59 947 08	TELESCOPIC SECT.2 PRE-AS
BEARING PLATE 53X57X192 P	28 30 937 08	23	2	3 104	91 59 948 08	TELESCOPIC SECT.3 PRE-ASS
BEARING PLATE 53X57X192 P	28 30 937 08	23	2	3 105	91 59 949 08	TELESCOPIC SECT.IV PRE-A
BEARING PLATE 53X57X192 P	28 30 937 08	23	2	3 106	91 75 893 08	TELESCOPIC SECT.5 PRE-AS
BEARING PLATE 53X87X200 P	28 30 936 08	22	2	3 102	91 59 946 08	TELESCOPIC SECTION 1 PRE
BEARING PLATE 53X87X200 P	28 30 936 08	22	2	3 103	91 59 947 08	TELESCOPIC SECT.2 PRE-AS
BEARING PLATE 53X87X200 P	28 30 936 08	22	2	3 104	91 59 948 08	TELESCOPIC SECT.3 PRE-ASS
BEARING PLATE 53X87X200 P	28 30 936 08	22	2	3 105	91 59 949 08	TELESCOPIC SECT.IV PRE-A
BEARING PLATE 53X87X200 P	28 30 936 08	22	2	3 106	91 75 893 08	TELESCOPIC SECT.5 PRE-AS
BEARING PLATE 75X140X190 P	28 30 940 08	12	2	3 105	91 59 949 08	TELESCOPIC SECT.IV PRE-A
BEARING PLATE 75X140X190 P	28 30 940 08	12	2	3 106	91 75 893 08	TELESCOPIC SECT.5 PRE-AS
BEARING PLATE 75X140X200 P	28 30 672 08	12	2	3 103	91 59 947 08	TELESCOPIC SECT.2 PRE-AS
BEARING PLATE 75X140X200 P	28 30 672 08	12	2	3 104	91 59 948 08	TELESCOPIC SECT.3 PRE-ASS
BEARING PLATE 75X140X230 P	28 30 935 08	12	2	3 102	91 59 946 08	TELESCOPIC SECTION 1 PRE
BEARING RING	57 01 097 08	3	1	5 701 090	57 01 090 08	DRIVING GEAR
BEARING RING	92 76 017 01	15	1	9 387 598	93 87 598 01	PLANETARY GEARBOX
BEARING RING	92 76 017 01	15	1	9 686 071	96 86 071 01	PLANETARY GEARBOX
BEARING RING	94 42 439 03	5	1	9 444 410	94 44 410 03	TRACTION DRIVE
BEARING WIPERS UNIT 50X1	97 05 211 9	8	1	2 526 003	96 64 979 08	FRONT WINDOW CPL.
BELT CARRIER SYSTEM	10 47 543 6	2	1	2 780 300	91 75 552 08	ELECTR.FOR SLEWING GEAR
BELT CARRIER SYSTEM LSB-	11 21 225 7	2	1	2 790 302	91 75 551 08	ADD-ON PARTS
BELT PULLEY 31.5X8 PKX215	10 11 601 6	(1)	1	X1144987	11 44 987 4	DIESEL ENGINE
BLANKING PLUG 13	77 90 183 01	91	1	9 444 410	94 44 410 03	TRACTION DRIVE
BLANKING PLUG ISO 8434-1 PL	47 77 004 08	617	3	2 970 001	96 92 032 08	HYDRAULICS UPPER CARRI
BLANKING PLUG ISO 8434-1 PL	47 77 005 08	600	8	1 400	96 73 014 08	PREPARATION HYDR
BLANKING PLUG ISO 8434-1 PL	47 77 005 08	702	2	2 970 001	96 92 032 08	HYDRAULICS UPPER CARRI
BLANKING PLUG ISO 8434-1 PL	47 77 006 08	703	1	2 970 001	96 92 032 08	HYDRAULICS UPPER CARRI
BLANKING PLUG ISO 8434-1 PL	47 77 001 08	615	3	2 970 001	96 92 032 08	HYDRAULICS UPPER CARRI
BLANKING PLUG PE-LD	11 06 690 8	311	8	1 970 000	96 73 045 08	UNDERCARRIAGE HYDRAULIC
BLANKING PLUG PE-LD	73 61 205	10	10	2 810 012	91 73 045 08	CRANE OPERATOR CABIN P
BLANKING PLUG PE-LD	73 61 205	42	2	2 830 200	91 73 047 08	SLIDING DOOR INSTALLATION
BLIND	11 00 244 6	27	1	2 830	91 73 054 08	INTERNAL PANELLING INSTA
BLIND	11 00 244 7	26	1	2 830	91 73 054 08	INTERNAL PANELLING INSTA
BLIND RIVET 3,0X3,2-5,0	70 42 121 08	4	12	2 932 516	96 61 931 08	RESISTANCE MODULE PRE-A
BLIND RIVET 4,0X10,5	70 42 323 08	72	18	2 932 010	96 00 153 2	BASE ASSEMBLY
BLIND RIVET NUT M10 K=1,5-5,	41 30 066 08	13	1	2 810 012	91 73 045 08	CRANE OPERATOR CABIN P
BLIND RIVET NUT M4 K=1,0-3,	41 30 062 08	13	4	2 501	91 79 335 08	CRANE DRIVER CABIN, PREM.
BLIND RIVET NUT M5 K=1,0-3,5	10 04 259 2	12	6	1 920 383	96 96 562 08	MOUNTING PLATE PRE-ASS.
BLIND RIVET NUT M6 K=1,0-3,5	10 04 259 3	11	19	2 810 012	91 73 045 08	CRANE OPERATOR CABIN P

21.6.2017

etk_en_de_097598 LTR 1100

654

LIEBHERRAlphabetical index
Alphabetischer Index

Description	Item	Pos.	Quantity	Page	Assembly	Description
BLIND RIVET NUT M6 K=1,0-3,5	10 04 259 3	35	13	2 830 200	91 73 047 08	SLIDING DOOR INSTALLATION
BLIND RIVET NUT M8 K=1,8-5,	41 30 065 08	12	9	2 810 012	91 73 045 08	CRANE OPERATOR CABIN P
BLOCK	51 07 138 08	1	1	5 104 385	51 04 385 08	PRESSURE RELIEF VALVE
BLOCK	51 07 143 08	14	1	5 104 385	51 04 385 08	PRESSURE RELIEF VALVE
BLOCK GR.12	51 14 753 14	350	1	1 970 000	96 73 045 08	UNDERCARRIAGE HYDRAULIC
BOARD WELDED	96 20 929 08	1	1	3 510 006	96 20 924 08	FOLDING BRACKET
BOLT HANDLE FE//ZNNI8//CN/	96 32 610 08	1	1	2 102 022	96 32 604 08	LOCKING
BOW-TYPE CLAMP 125	55 20 997 08	184	1	2 680	91 88 205 08	EXHAUST GAS SYSTEM
BOWL	10 33 139 5	16	1	X1030300	10 30 300 7	FUEL PREFILTER
BOWLEN SEALING HNBR	10 29 417 0	5	1	X1030300	10 30 300 7	FUEL PREFILTER
BOX NUT AL8 CR6-FREI	47 74 014 08	8	1	2 541	91 87 597 08	ADD HEATING SUPERSTRUCT
BOX NUT AL8 CR6-FREI	47 74 014 08	37	1	2 650 001	96 01 275 0	UREA TANK, PRE-MOUNTING
BOX NUT DIN 3870 AL10 A3P	47 74 015 08	33	1	2 650	91 84 840 08	UREA PLANT
BOX NUT DIN 3870 AL10 A3P	47 74 015 08	33	1	2 650 001	96 01 275 0	UREA TANK, PRE-MOUNTING
BOX NUT DIN 3870 AL10 A3P	47 74 015 08	613	1	2 970 001	96 92 032 08	HYDRAULICS UPPER CARRI
BOX NUT DIN 3870 AL12 A3C	47 74 016 08	701	2	2 970 001	96 92 032 08	HYDRAULICS UPPER CARRI
BOX NUT DIN 3870 AL15 A3P	47 74 012 08	704	1	2 970 001	96 92 032 08	HYDRAULICS UPPER CARRI
BOX NUT DIN 3870 AL18 A3P	47 74 024 08	616	3	2 970 001	96 92 032 08	HYDRAULICS UPPER CARRI
BOX NUT DIN 3870 AL28 A3P	47 74 017 08	628	1	1 970 000	96 73 045 08	UNDERCARRIAGE HYDRAULIC
BOX NUT DIN 3870 AS10 A3P	47 74 003 08	750	2	2 970 001	96 92 032 08	HYDRAULICS UPPER CARRI
BOX NUT DIN 3870 AS12 A3C	47 74 004 08	601	8	1 400	96 73 014 08	PREPARATION HYDR
BOX NUT DIN 3870 AS16 A3P	47 74 006 08	655	1	1 970 000	96 73 045 08	UNDERCARRIAGE HYDRAULIC
BOX NUT DIN 3870 AS20 A3P	47 74 007 08	632	1	1 970 000	96 73 045 08	UNDERCARRIAGE HYDRAULIC
BOX NUT DIN 3870 AS30 A3C	47 74 009 08	626	4	1 970 000	96 73 045 08	UNDERCARRIAGE HYDRAULIC
BOX NUT UEMLL08 Inox	11 35 572 0	10	1	X1014409	10 14 409 3	INJECTOR CPL.
BRACE PLATE	96 45 364 08	15	4	1 630	91 54 479 08	HYDRAULIC SUPPORT
BRACKET	11 17 127 6	71	1	X1111334	11 11 334 3	OPERATOR SEAT
BRACKET 20.0X72 8 S355J2C+	95 16 657 08	30	1	3 603	91 85 967 08	HEAD SECTION PRE-ASS.
BRACKET LEFT SPF	96 75 883 08	3	1	2 502	91 72 031 08	CONTROL STAND
BRACKET RIGHT SPF	96 75 884 08	4	1	2 502	91 72 031 08	CONTROL STAND
BRACKET ST	10 21 652 9	21	1	2 831	91 86 272 08	AIR COND. UNIT SUPERSTRU
BRACKET WELDED CONST.	92 50 421 08	4	1	3 510 100	91 49 246 08	TRANSPORT MOUNTING
BRACKET WELDED CONST.	92 52 756 08	1	1	3 510 001	92 52 800 08	CONSOLE PRE-ASS.
BRACKET WELDED CONST.	96 36 724 08	5	1	2 102	91 78 220 08	ASSEMBLY PARTS F.SLEWING
BRACKET WELDED CONST.	96 40 032 08	2	4	1 630	91 54 479 08	HYDRAULIC SUPPORT
BRACKET WELDED CONST.	96 83 009 08	1	1	2 102	91 78 220 08	ASSEMBLY PARTS F.SLEWING
BRACKET WELDED CONST.	96 83 010 08	2	1	2 102	91 78 220 08	ASSEMBLY PARTS F.SLEWING
BRACKET WELDED CONST.	96 83 768 08	100	2	1 100 010	96 83 749 08	LIMIT SWITCH ADD-ON
BRACKET WELDED CONST.	96 85 106 08	7	1	2 102	91 78 220 08	ASSEMBLY PARTS F.SLEWING
BRACKET WELDED CONST.	96 87 012 08	1	1	2 925 062	96 87 003 08	CAMERA HOLDER, PREMOU
BRACKET WELDED CONST.	96 98 563 08	8	1	2 510 002	96 93 917 08	SLEWING PLATFORM PANELLI
BRACKET WELDED CONST. R	96 93 047 08	1	1	2 840 001	96 93 000 08	HEATING, PRE-ASSEMBLED
BRACKET WELDED CONST. R	96 48 437 08	12	2	2 502	91 72 031 08	CONTROL STAND
BRACKET WELDED CONST. R	96 66 878 08	7	1	2 502	91 72 031 08	CONTROL STAND
BRACKET WELDED CONST.	96 95 295 08	1	1	2 650 001	96 01 275 0	UREA TANK, PRE-MOUNTING
BRACKET,LEFT WELDED FE//	92 57 213 08	2	1	3 330	91 88 640 08	MECHANICAL EXTENSION SYS
BRACKET,LEFT WELDED FE//	96 48 427 08	8	1	2 502	91 72 031 08	CONTROL STAND
BRACKET,LEFT WELDED RAL	96 48 438 08	13	1	2 502	91 72 031 08	CONTROL STAND
BRACKET,RIGHT WELDED FE//	92 57 214 08	3	1	3 330	91 88 640 08	MECHANICAL EXTENSION SYS
BRACKET,RIGHT WELDED FE//	96 48 428 08	9	1	2 502	91 72 031 08	CONTROL STAND
BRACKET,RIGHT WELDED RAL	96 48 439 08	14	1	2 502	91 72 031 08	CONTROL STAND
BRAKE ACTUATING UNIT	50 28 075 01	(1)	1	9 686 071	96 86 071 01	PLANETARY GEARBOX
BRAKE MULTI-DISC SET	93 95 895 01	(997)	1	9 686 071	96 86 071 01	PLANETARY GEARBOX
BRAKE PACKING SET	90 01 665 2	(999)	1	9 330 748	93 30 748 01	SLEWING GEAR DRIVE
BRAKE PACKING SET	93 95 896 01	(998)	1	9 686 071	96 86 071 01	PLANETARY GEARBOX
BRAKE SPRING SET	93 95 897 01	(999)	1	9 686 071	96 86 071 01	PLANETARY GEARBOX
BTB PROGRAMMED	96 82 529 08	5	1	1 920 383	96 96 562 08	MOUNTING PLATE PRE-ASS.
BTT PROGRAMMED	96 82 527 08	9	1	2 533 053	96 95 849 08	ELECT.EQUIPMENT INSTRUM.
BUFFER 30X20 GUMMI 50SH	97 02 548 4	10	4	2 210	91 86 705 08	DRIVE ASSEMBLY, PRE-ASSE
BUILT-IN SOCKET 2-POL	60 52 039 08	5	1	2 533 053	96 95 849 08	ELECT.EQUIPMENT INSTRUM.

21.6.2017

etk_en_de_097598 LTR 1100

655

LIEBHERRAlphabetical index
Alphabetischer Index

Description	Item	Pos.	Quantity	Page	Assembly	Description
BUILT-IN SOCKET 2-POL	60 52 039 08	(3)	1	2 932 010	96 00 153 2	BASE ASSEMBLY
BUILT-IN VALVE 2/2	10 33 281 7	3	1	X1080127	10 80 127 4	CONTROL BLOCK
BURNER 24V	11 82 664 8	39	1	X1087657	10 87 657 6	WATER HEATING SYSTEM
BURNER 24V	11 82 664 8	(9)	1	X1087657	10 87 657 6	WATER HEATING SYSTEM
BUS LINE 2 X 0,5 SPF	11 08 833 8	15	4.46	2 533 055	96 95 597 08	WIRING HARNESS
BUSHING	57 15 822 08	2	1	5 700 161	57 00 161	AIR COMPRESSOR
BUSHING 14X14X5 PA6 SCHW	97 09 463 7	20	10	2 526 003	96 64 979 08	FRONT WINDOW CPL.
BUSHING 15,1X27,8X10	92 75 207 01	26	1	9 387 598	93 87 598 01	PLANETARY GEARBOX
BUSHING 16.0X11 E235+N GA	97 45 012 08	16	2	2 440 022	96 78 179 08	WINCH 2 PRE-ASS.
BUSHING 160X180X100	11 00 499 6	5	1	X1087223	10 87 223 8	LUFFING CYLINDER
BUSHING 16X12 1.4301	97 00 299 0	47	4	2 502	91 72 031 08	CONTROL STAND
BUSHING 16X12 1.4301	97 00 299 0	15	1	2 830 200	91 73 047 08	SLIDING DOOR INSTALLATION
BUSHING 16X140 9SM28K	70 45 008 08	15	2	3 102	91 59 946 08	TELESCOPIC SECTION 1 PRE
BUSHING 16X140 9SM28K	70 45 008 08	15	2	3 103	91 59 947 08	TELESCOPIC SECT.2 PRE-AS
BUSHING 16X140 9SM28K	70 45 008 08	15	2	3 104	91 59 948 08	TELESCOPIC SECT.3 PRE-ASS
BUSHING 16X140 9SM28K	70 45 008 08	15	2	3 105	91 59 949 08	TELESCOPIC SECT.IV PRE-A
BUSHING 16X140 9SM28K	70 45 008 08	15	2	3 106	91 75 893 08	TELESCOPIC SECT.5 PRE-AS
BUSHING 35.0X30 42CRMO4+Q	97 39 987 08	3	1	2 790 024	96 67 077 08	MIRROR RETAINER PRE-ASS.
BUSHING HOUSING 1-POL	11 11 824 2	504	1	2 533 058	96 95 598 08	WIRING HARNESS
BUSHING HOUSING 2-POL 5A	10 42 462 2	512	2	2 533 055	96 95 597 08	WIRING HARNESS
BUSHING RD110X13 S960QL	95 37 261 08	9	1	3 105	91 59 949 08	TELESCOPIC SECT.IV PRE-A
BUSHING RD110X13 S960QL	95 37 261 08	9	1	3 106	91 75 893 08	TELESCOPIC SECT.5 PRE-AS
BUSHING RD115X13 S960QL	95 70 113 08	9	1	3 102	91 59 946 08	TELESCOPIC SECTION 1 PRE
BUSHING RD115X13 S960QL	95 70 113 08	9	1	3 103	91 59 947 08	TELESCOPIC SECT.2 PRE-AS
BUSHING RD115X13 S960QL	95 70 113 08	9	1	3 104	91 59 948 08	TELESCOPIC SECT.3 PRE-ASS
BUSHING RD150X130 GZ-CU	97 25 034 08	15	1	2 102	91 78 220 08	ASSEMBLY PARTS F.SLEWING
BUSHING RD20X7.5 X5CRNI18	97 07 203 5	26	4	2 526	91 61 625 08	WINDOW ASSEMBLY
BUTTON HEAD SCREW AEHN	40 97 044 08	14	4	2 450	91 59 099 08	MAIN HOIST GEAR
BUTTON HEAD SCREW AEHN	40 97 044 08	5	2	2 501 202	91 68 611 08	PEDAL CANTILEVER INSTALL
BUTTON HEAD SCREW AEHN	11 16 074 4	301	2	2 200 048	96 84 685 08	EXPANSION TANK PRE-ASS.
BUTTON HEAD SCREW AEHN	11 16 074 4	13	3	2 830 200	91 73 047 08	SLIDING DOOR INSTALLATION
BUTTON HEAD SCREW AEHN	10 02 823 7	4	1	3 790 043	96 79 334 08	LOCATION FIXTURE PRE-ASS.
BUTTON HEAD SCREW AEHN	10 81 335 9	(300)	2	2 210	91 86 705 08	DRIVE ASSEMBLY, PRE-ASSE
BUTTON HEAD SCREW AEHN	10 81 335 9	19	4	2 541	91 87 597 08	ADD HEATING SUPERSTRUCT
BUTTON HEAD SCREW AEHN	10 81 335 9	43	8	2 830 200	91 73 047 08	SLIDING DOOR INSTALLATION
BUTTON HEAD SCREW AEHN	10 47 589 3	8	4	2 790 302	91 75 551 08	ADD-ON PARTS
BUTTON HEAD SCREW AEHN	10 47 589 3	14	10	2 830 200	91 73 047 08	SLIDING DOOR INSTALLATION
BUTTON HEAD SCREW AEHN	10 87 546 8	302	1	2 200 048	96 84 685 08	EXPANSION TANK PRE-ASS.
BUTTON HEAD SCREW AEHN	10 87 546 8	8	3	2 501 202	91 68 611 08	PEDAL CANTILEVER INSTALL
BUTTON HEAD SCREW AEHN	10 87 546 8	303	1	2 510 001	96 01 760 5	SLEWING PLATFORM PANELLI
BUTTON HEAD SCREW AEHN	10 87 546 8	23	10	2 531 001	91 61 630 08	WIPERS INSTALLATION
BUTTON HEAD SCREW AEHN	10 87 546 8	19	2	2 532 010	91 61 683 08	AIR DUCT
BUTTON HEAD SCREW AEHN	10 87 546 8	22	7	2 533 003	96 95 081 08	ELECTRIC ADD-ON PARTS CA
BUTTON HEAD SCREW AEHN	10 87 546 8	14	12	2 810 012	91 73 045 08	CRANE OPERATOR CABIN P
BUTTON HEAD SCREW AEHN	10 87 546 8	40	73	2 830	91 73 054 08	INTERNAL PANELLING INSTA
BUTTON HEAD SCREW AEHN	10 87 546 8	19	5	2 830 200	91 73 047 08	SLIDING DOOR INSTALLATION
BUTTON HEAD SCREW AEHN	10 41 285 1	310	6	2 260 001	96 95 037 08	BATTERY BOX, PRE-ASSEMB
BUTTON HEAD SCREW AEHN	10 41 285 1	10	6	2 501 206	91 61 708 08	CABLE INLET
BUTTON HEAD SCREW AEHN	10 41 285 1	301	12	2 510 001	96 01 760 5	SLEWING PLATFORM PANELLI
BUTTON HEAD SCREW AEHN	10 41 285 1	301	4	2 510 002	96 93 917 08	SLEWING PLATFORM PANELLI
BUTTON HEAD SCREW AEHN	10 41 285 1	51	10	2 650	91 84 840 08	UREA PLANT
BUTTON HEAD SCREW AEHN	10 41 285 1	4	4	2 780 300	91 75 552 08	ELECTR.FOR SLEWING GEAR
BUTTON HEAD SCREW AEHN	10 41 285 1	8	1	2 816	96 84 626 08	INSTALLATION SWITCH CAB. C
BUTTON HEAD SCREW AEHN	10 41 285 1	12	4	2 830 200	91 73 047 08	SLIDING DOOR INSTALLATION
BUTTON HEAD SCREW AEHN	10 41 285 1	16	4	3 750 024	91 56 609 08	TOOLS
BUTTON HEAD SCREW AEHN	10 41 285 1	7	1	3 790 043	96 79 334 08	LOCATION FIXTURE PRE-ASS.
BUTTON HEAD SCREW AEHN	10 41 285 2	303	4	2 510 002	96 93 917 08	SLEWING PLATFORM PANELLI
BUTTON HEAD SCREW AEHN	10 41 285 2	15	6	2 526 003	96 64 979 08	FRONT WINDOW CPL.
BUTTON HEAD SCREW AEHN	10 41 285 2	305	6	2 680	91 88 205 08	EXHAUST GAS SYSTEM
BUTTON HEAD SCREW AEHN	10 41 285 2	8	2	2 790 031	91 54 031 08	ADD-ON PARTS CAMERA

21.6.2017

etk_en_de_097598 LTR 1100

656

LIEBHERRAlphabetical index
Alphabetischer Index

Description	Item	Pos.	Quantity	Page	Assembly	Description
BUTTON HEAD SCREW AEHN	10 41 285 2	24	6	2 925 062	96 87 003 08	CAMERA HOLDER, PREMOU
BUTTON HEAD SCREW AEHN	10 41 285 3	18	8	2 501 203	96 84 837 08	STEP CPL.
BUTTON HEAD SCREW AEHN	10 41 285 3	41	1	2 830 200	91 73 047 08	SLIDING DOOR INSTALLATION
BUTTON HEAD SCREW AEHNL	10 87 548 4	25	43	1 100 012	96 83 747 08	MOUNTING PARTS
BUTTON HEAD SCREW AEHNL	10 87 548 4	103	4	1 630	91 54 479 08	HYDRAULIC SUPPORT
BUTTON HEAD SCREW AEHNL	10 87 548 4	300	10	2 102	91 78 220 08	ASSEMBLY PARTS F.SLEWING
BUTTON HEAD SCREW AEHNL	10 87 548 4	310	2	2 210	91 86 705 08	DRIVE ASSEMBLY, PRE-ASSE
BUTTON HEAD SCREW AEHNL	10 87 548 4	300	2	2 430	91 61 092 08	ANGLE THREADED BULKHEA
BUTTON HEAD SCREW AEHNL	10 87 548 4	40	14	2 440 022	96 78 179 08	WINCH 2 PRE-ASS.
BUTTON HEAD SCREW AEHNL	10 87 548 4	320	1	2 510 001	96 01 760 5	SLEWING PLATFORM PANELLI
BUTTON HEAD SCREW AEHNL	10 87 548 4	22	4	2 790 031	91 54 031 08	ADD-ON PARTS CAMERA
BUTTON HEAD SCREW AEHNL	10 87 548 4	11	2	2 831	91 86 272 08	AIR COND. UNIT SUPERSTRU
BUTTON HEAD SCREW AEHNL	10 87 548 4	310	2	2 970 001	96 92 032 08	HYDRAULICS UPPER CARRI
BUTTON HEAD SCREW AEHNL	10 87 548 4	303	9	2 984	91 80 103 08	OIL COOLER INSTALLATION
BUTTON HEAD SCREW AEHNL	10 87 548 4	16	4	3 100	91 88 535 08	TELESCOPIC BOOM CPL.
BUTTON HEAD SCREW AEHNL	10 87 548 4	69	48	3 101	91 60 312 08	PIVOT SECTION, PRE-ASSEMB
BUTTON HEAD SCREW AEHNL	10 87 548 4	43	31	3 106	91 75 893 08	TELESCOPIC SECT.5 PRE-AS
BUTTON HEAD SCREW AEHNL	10 87 548 4	32	11	3 512 001	91 59 990 08	AUXILIARY JIB PRE-ASS.
BUTTON HEAD SCREW AEHNL	10 87 548 4	61	7	3 601	91 85 335 08	ADAPTER PRE-ASS.
BUTTON HEAD SCREW AEHNL	10 87 548 4	31	13	3 602	91 85 340 08	PIVOT SECTION, PRE-ASSEMB
BUTTON HEAD SCREW AEHNL	10 87 548 4	21	7	3 603	91 85 967 08	HEAD SECTION PRE-ASS.
BUTTON HEAD SCREW AEHNL	10 87 548 4	6	4	3 780 429	96 73 213 08	FIXING DEVICE 2.LIFT TOP
BUTTON HEAD SCREW AEHNL	10 87 548 4	8	6	3 790 123	91 49 332 08	MECH.AUXILIARIES FOR LIG
BUTTON HEAD SCREW AEHNL	10 41 285 7	302	9	2 210 008	96 01 717 7	RADIATOR, PRE-ASSEMBLED
BUTTON HEAD SCREW AEHNL	10 41 285 7	2	6	2 260	91 78 223 08	BATTERY BOX CPL.
BUTTON HEAD SCREW AEHNL	10 41 285 7	26	5	2 450	91 59 099 08	MAIN HOIST GEAR
BUTTON HEAD SCREW AEHNL	10 41 285 7	7	1	2 501	91 79 335 08	CRANE DRIVER CABIN, PREM.
BUTTON HEAD SCREW AEHNL	10 41 285 7	310	5	2 510 001	96 01 760 5	SLEWING PLATFORM PANELLI
BUTTON HEAD SCREW AEHNL	10 41 285 7	25	3	2 541	91 87 597 08	ADD HEATING SUPERSTRUCT
BUTTON HEAD SCREW AEHNL	10 41 285 7	52	7	2 650	91 84 840 08	UREA PLANT
BUTTON HEAD SCREW AEHNL	10 41 285 7	52	4	2 650 001	96 01 275 0	UREA TANK, PRE-MOUNTING
BUTTON HEAD SCREW AEHNL	10 41 285 7	301	4	2 681	91 75 849 08	AIR FILTER UNIT
BUTTON HEAD SCREW AEHNL	10 41 285 7	15	6	2 810 012	91 73 045 08	CRANE OPERATOR CABIN P
BUTTON HEAD SCREW AEHN	10 87 548 6	313	2	2 102	91 78 220 08	ASSEMBLY PARTS F.SLEWING
BUTTON HEAD SCREW AEHN	10 87 548 6	11	16	2 501 202	91 68 611 08	PEDAL CANTILEVER INSTALL
BUTTON HEAD SCREW AEHN	10 87 548 6	316	1	2 510 001	96 01 760 5	SLEWING PLATFORM PANELLI
BUTTON HEAD SCREW AEHN	10 87 548 6	314	2	2 510 002	96 93 917 08	SLEWING PLATFORM PANELLI
BUTTON HEAD SCREW AEHN	10 87 548 6	10	2	3 750 024	91 56 609 08	TOOLS
BUTTON HEAD SCREW ISO 7	10 87 544 8	31	4	2 440 022	96 78 179 08	WINCH 2 PRE-ASS.
BUTTON HEAD SCREW ISO 7	10 87 544 8	11	8	2 450	91 59 099 08	MAIN HOIST GEAR
BUTTON HEAD SCREW ISO 7	10 87 544 8	5	4	2 450 025	96 35 649 08	MAIN HOISTING GEAR PRE-A
BUTTON HEAD SCREW ISO 7	10 87 544 8	12	3	2 501 202	91 68 611 08	PEDAL CANTILEVER INSTALL
BUTTON HEAD SCREW ISO 7	10 87 544 8	8	2	2 510 029	96 93 996 08	FLAP PRE-ASS.
BUTTON HEAD SCREW ISO 73	10 87 548 2	20	8	2 533 003	96 95 081 08	ELECTRIC ADD-ON PARTS CA
BUTTON HEAD SCREW ISO 73	11 83 504 3	300	1	2 200 048	96 84 685 08	EXPANSION TANK PRE-ASS.
BUTTON HEAD SCREW ISO 73	11 83 504 3	43	4	2 502	91 72 031 08	CONTROL STAND
BUTTON HEAD SCREW ISO 73	10 87 548 3	26	2	2 531 001	91 61 630 08	WIPERS INSTALLATION
BUTTON HEAD SCREW ISO 73	10 87 548 3	16	14	2 532 010	91 61 683 08	AIR DUCT
BUTTON HEAD SCREW ISO 73	10 87 548 3	21	8	2 533 003	96 95 081 08	ELECTRIC ADD-ON PARTS CA
BUTTON HEAD SCREW ISO 73	10 87 548 3	(10)	9	2 790 302	91 75 551 08	ADD-ON PARTS
BUTTON HEAD SCREW ISO 7	76 23 112	9	11	2 501 202	91 68 611 08	PEDAL CANTILEVER INSTALL
BUTTON HEAD SCREW ISO 73	10 87 547 4	28	6	2 502	91 72 031 08	CONTROL STAND
BUTTON HEAD SCREW ISO 73	10 87 547 4	15	5	2 532 010	91 61 683 08	AIR DUCT
BUTTON HEAD SCREW ISO 73	10 87 547 4	18	18	2 533 003	96 95 081 08	ELECTRIC ADD-ON PARTS CA
BUTTON HEAD SCREW ISO 73	10 87 547 4	38	16	2 830	91 73 054 08	INTERNAL PANELLING INSTA
BUTTON HEAD SCREW ISO 73	10 87 547 4	25	4	2 925 013	96 82 113 08	EQUIPMENT CAMERA CAB
BUTTON HEAD SCREW ISO 7	11 69 785 5	27	7	2 526	91 61 625 08	WINDOW ASSEMBLY
BUTTON HEAD SCREW ISO 73	10 87 548 8	300	1	2 210	91 86 705 08	DRIVE ASSEMBLY, PRE-ASSE
BUTTON HEAD SCREW ISO 73	10 87 548 8	17	3	2 501 206	91 61 708 08	CABLE INLET
BUTTON HEAD SCREW ISO 73	10 87 548 8	33	4	2 526 003	96 64 979 08	FRONT WINDOW CPL.

21.6.2017

etk_en_de_097598 LTR 1100

657

LIEBHERRAlphabetical index
Alphabetischer Index

Description	Item	Pos.	Quantity	Page	Assembly	Description
BUTTON HEAD SCREW ISO 73	10 87 548 8	39	13	2 830	91 73 054 08	INTERNAL PANELLING INSTA
BUTTON HEAD SCREW ISO 73	10 87 546 9	41	10	2 830	91 73 054 08	INTERNAL PANELLING INSTA
BUTTON HEAD SCREW ISO 73	10 87 546 9	36	7	2 830 200	91 73 047 08	SLIDING DOOR INSTALLATION
BUTTON HEAD SCREW ISO 73	10 41 019 8	13	2	2 501 206	91 61 708 08	CABLE INLET
BUTTON HEAD SCREW ISO 73	10 87 547 0	42	2	2 830	91 73 054 08	INTERNAL PANELLING INSTA
BUTTON HEAD SCREW ISO 7	40 97 041 08	104	2	1 630	91 54 479 08	HYDRAULIC SUPPORT
BUTTON HEAD SCREW ISO 7	40 97 041 08	10	13	2 501 202	91 68 611 08	PEDAL CANTILEVER INSTALL
BUTTON HEAD SCREW ISO 7	40 97 041 08	317	12	2 510 001	96 01 760 5	SLEWING PLATFORM PANELLI
BUTTON HEAD SCREW ISO 7	40 97 041 08	313	4	2 510 002	96 93 917 08	SLEWING PLATFORM PANELLI
BUTTON HEAD SCREW ISO 7	40 97 041 08	13	2	2 526 001	96 57 844 08	ROOF WINDOW PRE-ASS.
BUTTON HEAD SCREW ISO 7	40 97 041 08	308	2	2 680	91 88 205 08	EXHAUST GAS SYSTEM
BUTTON HEAD SCREW ISO 7	40 97 041 08	302	11	2 984	91 80 103 08	OIL COOLER INSTALLATION
BUTTON HEAD SCREW ISO 7	40 97 041 08	8	8	3 750 008	91 75 085 08	LADDER ATTACHMENT
BUTTON HEAD SCREW ISO 73	10 30 131 9	11	4	2 501 053	91 63 226 08	OPERATING ELEMENT INSTAL
BUTTON HEAD SCREW ISO 73	10 30 131 9	(5)	21	2 501 203	96 84 837 08	STEP CPL.
BUTTON HEAD SCREW ISO 73	10 30 131 9	33	8	2 501 203	96 84 837 08	STEP CPL.
BUTTON HEAD SCREW ISO 7	40 97 059 08	26	1	1 920 351	96 96 561 08	SWITCH BOX COMPL.
BUTZEN BUZ 20S CR6-FREI	47 77 014 08	633	1	1 970 000	96 73 045 08	UNDERCARRIAGE HYDRAULIC
BUTZEN BUZ 28L A3C	47 77 008 08	627	1	1 970 000	96 73 045 08	UNDERCARRIAGE HYDRAULIC
CABIN PROTECTION 4X302X18	97 02 076 3	30	1	2 500	91 73 571 08	CRANE DRIVER CAB ADDITIO
CABLE 2X0,22+0,14+KOAX	69 31 322 14	(11)	1	2 925	91 76 188 08	CAMERA MONITOR OW
CABLE 2X0,25-7M	10 02 522 7	11	1	2 925 004	96 90 116 08	EQUIPMENT CAMERA WINCHE
CABLE 4M	69 31 560 14	11	1	2 925 013	96 82 113 08	EQUIPMENT CAMERA CAB
CABLE CHANNEL 40X120/2000	60 14 070 08	49	0.308	2 932 010	96 00 153 2	BASE ASSEMBLY
CABLE CHANNEL 80X80/2000	60 14 139 08	48	0.28	2 932 010	96 00 153 2	BASE ASSEMBLY
CABLE CLAMP	72 00 144 08	40	2	3 106	91 75 893 08	TELESCOPIC SECT.5 PRE-AS
CABLE CLAMP	72 00 144 08	33	2	3 602	91 85 340 08	PIVOT SECTION, PRE-ASSEMB
CABLE CLAMP	72 00 144 08	22	2	3 603	91 85 967 08	HEAD SECTION PRE-ASS.
CABLE CLAMP 2X22X90 DC01	95 36 500 08	24	23	1 100 012	96 83 747 08	MOUNTING PARTS
CABLE CLAMP 2X22X90 DC01	95 36 500 08	15	2	2 210	91 86 705 08	DRIVE ASSEMBLY, PRE-ASSE
CABLE CLAMP 2X22X90 DC01	95 36 500 08	3	2	2 831	91 86 272 08	AIR COND. UNIT SUPERSTRU
CABLE CLAMP 2X22X90 DC01	95 36 500 08	68	16	3 101	91 60 312 08	PIVOT SECTION, PRE-ASSEMB
CABLE CLAMP 2X22X90 DC01	95 36 500 08	45	14	3 106	91 75 893 08	TELESCOPIC SECT.5 PRE-AS
CABLE CLAMP 2X22X90 DC01	95 36 500 08	38	7	3 512 001	91 59 990 08	AUXILIARY JIB PRE-ASS.
CABLE CLAMP 2X22X90 DC01	95 36 500 08	7	2	3 790 123	91 49 332 08	MECH.AUXILIARIES FOR LIG
CABLE CLIP HOLDER 46X70-	10 87 267 6	62	7	3 601	91 85 335 08	ADAPTER PRE-ASS.
CABLE CLIP HOLDER 46X70-	10 87 267 6	32	10	3 602	91 85 340 08	PIVOT SECTION, PRE-ASSEMB
CABLE CLIP HOLDER 46X70-	10 87 267 6	20	2	3 603	91 85 967 08	HEAD SECTION PRE-ASS.
CABLE CLIP HOLDER 8,1X-S	11 49 231 5	26	15	2 932 010	96 00 153 2	BASE ASSEMBLY
CABLE CLIP HOLDER 8,1X-S	11 49 231 5	7	2	2 932 213	96 80 158 08	PRE-ASSEMBLY MOUNTING U
CABLE CONDUIT DN20X0,4 PU	11 12 420 7	224	0.83	2 533 055	96 95 597 08	WIRING HARNESS
CABLE CONDUIT DN20X0,4 PU	11 12 420 7	224	0.53	2 533 058	96 95 598 08	WIRING HARNESS
CABLE CONDUIT DN25X0,4 PU	11 12 420 8	225	0.33	2 533 055	96 95 597 08	WIRING HARNESS
CABLE CONDUIT DN25X0,4 PU	11 12 420 8	225	0.43	2 533 058	96 95 598 08	WIRING HARNESS
CABLE CONDUIT DN35X0,4 PU	11 12 421 0	227	1.36	2 533 055	96 95 597 08	WIRING HARNESS
CABLE CONDUIT DN35X0,4 PU	11 12 421 0	227	0.88	2 533 058	96 95 598 08	WIRING HARNESS
CABLE CONDUIT DN40X0,4 PU	11 12 421 1	228	0.9	2 533 055	96 95 597 08	WIRING HARNESS
CABLE CONNECTOR	60 23 364 08	2	1	2 932 166	92 68 911 08	GROUND RAIL
CABLE COUPLING BOX 12/21/	60 26 008 08	12	2	2 501 206	91 61 708 08	CABLE INLET
CABLE DRUM COMPL.	96 60 922 08	4	1	3 930 001	96 93 335 08	ELECTRIC F.BASE SECTION
CABLE GLAND M12X1,5 MS	60 24 240 08	67	2	2 533 003	96 95 081 08	ELECTRIC ADD-ON PARTS CA
CABLE GLAND M16X1,5 MS	60 24 241 08	153	1	1 920 076	96 62 041 08	ANTENNA CPL.
CABLE GLAND M16X1,5 MS	60 24 241 08	14	2	1 920 351	96 96 561 08	SWITCH BOX COMPL.
CABLE GLAND M16X1,5 MS V	10 42 853 2	48	2	2 533 003	96 95 081 08	ELECTRIC ADD-ON PARTS CA
CABLE GLAND M20X1,5 MS	60 24 242 08	7	2	3 930 558	96 60 922 08	CABLE DRUM COMPL.
CABLE HARNESS 3300MM	55 31 869 08	(29)	1	2 920	91 86 952 08	ELECTR. SYSTEM F.SLEWING
CABLE HARNESS MOUNTING	10 15 132 8	580	1	X1144987	11 44 987 4	DIESEL ENGINE
CABLE HARNESS W700	10 15 398 7	1	1	X1015132	10 15 132 8	CABLE HARNESS MOUNTING
CABLE INLET	91 61 708 08	5	1	2 501	91 79 335 08	CRANE DRIVER CABIN, PREM.
CABLE LIST DRIVER'S CABIN	96 95 594 08	5	1	2 533	91 78 231 08	EL.INSTRUMENTS F.CRANE D

21.6.2017

etk_en_de_097598 LTR 1100

658

LIEBHERRAlphabetical index
Alphabetischer Index

Description	Item	Pos.	Quantity	Page	Assembly	Description
CABLE LIST SLEWING PLATF	96 95 621 08	12	1	2 920	91 86 952 08	ELECTR. SYSTEM F.SLEWING
CABLE LOOM WL705	10 15 116 4	1	1	X1015132	10 15 132 9	WIRING HARNESS ASSEMBLY
CABLE LUG DIN 46237 M6/1-2,5	60 22 179 08	34	1	2 533 055	96 95 597 08	WIRING HARNESS
CABLE MARKER	92 35 122 08	500	48	2 533 055	96 95 597 08	WIRING HARNESS
CABLE MARKER	92 35 122 08	500	30	2 533 058	96 95 598 08	WIRING HARNESS
CABLE REEL 60M 13-POL+PE	10 45 079 4	5	1	3 930 558	96 60 922 08	CABLE DRUM COMPL.
CABLE SLEEVE 2,4-3,0/2,4/0,6	10 47 304 8	708	2	2 533 055	96 95 597 08	WIRING HARNESS
CABLE SLEEVE 2,4-3,0/2,4/0,6	10 47 304 8	708	1	2 533 058	96 95 598 08	WIRING HARNESS
CABLE TIE 3,6X140-SCHWARZ	60 32 003 08	261	1	2 533 055	96 95 597 08	WIRING HARNESS
CABLE TIE 3,6X140-SCHWARZ	60 32 003 08	261	20	2 533 058	96 95 598 08	WIRING HARNESS
CABLE TIE 3,6X150-SW/GR P	11 69 101 3	97	2	X1015132	10 15 132 8	CABLE HARNESS MOUNTING
CABLE TIE 3,6X200-SCHWARZ	60 32 004 08	154	5	3 930 558	96 60 922 08	CABLE DRUM COMPL.
CABLE TIE 4,6X200-SCHWARZ	11 69 103 5	(40)	10	2 920	91 86 952 08	ELECTR. SYSTEM F.SLEWING
CABLE TIE 4,8X292-SCHWARZ	10 87 458 8	(10)	50	2 920	91 86 952 08	ELECTR. SYSTEM F.SLEWING
CABLE TIE 4,8X292-SCHWARZ	10 87 458 8	266	3	3 930 007	96 93 336 08	TERMINAL BOX
CABLE TIE 4,8X292-SCHWARZ	10 87 458 8	99	3	X1015132	10 15 132 8	CABLE HARNESS MOUNTING
CABLE TIE 4,8X292-SCHWARZ	10 87 458 8	100	8	X1015132	10 15 132 9	WIRING HARNESS ASSEMBLY
CABLE TIE 7,6X368-SCHWARZ	10 87 458 7	(20)	50	2 920	91 86 952 08	ELECTR. SYSTEM F.SLEWING
CABLE TIE 7,6X380-SCHWARZ	10 87 033 3	(30)	100	2 920	91 86 952 08	ELECTR. SYSTEM F.SLEWING
CABLES, BASIC CONSTRUCT	96 95 809 08	1	1	2 932 001	96 95 808 08	BASE ASSEMBLY CPL.
CAGE NUT M5 ST	10 45 528 1	27	6	2 502	91 72 031 08	CONTROL STAND
CAGE NUT M6	41 30 027 08	44	4	2 502	91 72 031 08	CONTROL STAND
CAGE NUT M6	41 30 028 08	53	1	2 830	91 73 054 08	INTERNAL PANELLING INSTA
CAGE NUT M6 480H SPF	10 87 585 7	71	4	3 101	91 60 312 08	PIVOT SECTION, PRE-ASSEMB
CAGE NUT M6 480H SPF	10 87 585 7	2	2	3 920 012	96 65 914 08	LIMIT SWITCH ADD-ON
CAGE NUT M8	41 30 034 08	351	3	2 984	91 80 103 08	OIL COOLER INSTALLATION
CAGE NUT M8 A2/ST A2K	41 30 032 08	355	1	2 510 001	96 01 760 5	SLEWING PLATFORM PANELLI
CAGE NUT M8 A2/ST A2K	41 30 032 08	26	3	3 100	91 88 535 08	TELESCOPIC BOOM CPL.
CAIN MOUNTING	96 47 653 08	1	1	2 560 045	96 40 606 08	CHAIN HOLDER CPL.
CAMERA HOLDER, PREMOU	96 87 003 08	1	1	2 925 040	96 87 727 08	ADD-ON PARTS CAMERA
CAMERA MC3100B-2 SPF	10 02 401 2	10	1	2 925 004	96 90 116 08	EQUIPMENT CAMERA WINCHE
CAMERA MONITOR OW	91 76 188 08	494	1		LTR 1100 -0	LIEBHERR LTR 1100
CAMERA SPF	10 09 707 9	(10)	1	2 925	91 76 188 08	CAMERA MONITOR OW
CAMS SHAFT BUSHING	91 32 281	11	2	X1015437	10 15 437 9	CRANKCASE PRE-ASSY.
CAMS SHAFT BUSHING	92 74 859	10	5	X1015437	10 15 437 9	CRANKCASE PRE-ASSY.
CAMSHAFT CPL. R-MOTORXD	10 14 778 7	100	1	X1144987	11 44 987 4	DIESEL ENGINE
CAMSHAFT R-MOTORXD934/	10 12 574 2	1	1	X1014778	10 14 778 7	CAMSHAFT CPL.
CAP	57 15 828 08	30	1	5 700 161	57 00 161	AIR COMPRESSOR
CAP	59 10 644 08	8	1	2 790 024	96 67 077 08	MIRROR RETAINER PRE-ASS.
CAP NUT	51 07 106 08	30	1	5 104 385	51 04 385 08	PRESSURE RELIEF VALVE
CAP NUT DIN 1587 M6 6 A2C	41 21 001 08	12	4	2 526 001	96 57 844 08	ROOF WINDOW PRE-ASS.
CAP NUT DIN 986 M4 A2-70	40 02 886	25	4	X1032706	10 32 706 5	ELECTRIC PUMP
CAPACITOR	10 81 536 8	104	1	2 210 008	96 01 717 7	RADIATOR, PRE-ASSEMBLED
CARRIER RAIL NUT DIN 3015-1	60 20 180 08	303	30	2 970 001	96 92 032 08	HYDRAULICS UPPER CARRI
CARRIER RAIL NUT DIN 3015-1	60 20 180 08	78	4	3 101	91 60 312 08	PIVOT SECTION, PRE-ASSEMB
CARRIER RAIL NUT DIN 3015-1	60 20 180 08	(15)	2	3 780 098	91 82 584 08	EL.2 HOISTING LIMIT SWITCH
CARRIER T ZN O	96 84 855 08	6	1	2 501 203	96 84 837 08	STEP CPL.
CARRIER T ZN O	96 84 856 08	7	1	2 501 203	96 84 837 08	STEP CPL.
CARRIER, MEAS. & WARN. DE	91 73 793 08	285	1		LTR 1100 -0	LIEBHERR LTR 1100
CARRYING ROLLER 107/8/40X	74 90 145 08	4	1	2 440 022	96 78 179 08	WINCH 2 PRE-ASS.
CARRYING ROLLER 107/8/40X	74 90 145 08	3	1	2 450	91 59 099 08	MAIN HOIST GEAR
CARRYING ROLLER 80/5/20X60	74 90 107 08	35	1	3 105	91 59 949 08	TELESCOPIC SECT.IV PRE-A
CARRYING ROLLER 80/5/20X65	74 90 092 08	35	1	3 104	91 59 948 08	TELESCOPIC SECT.3 PRE-ASS
CARRYING ROLLER 80/5/20X70	74 90 114 08	35	1	3 103	91 59 947 08	TELESCOPIC SECT.2 PRE-AS
CARRYING ROLLER 80/5/20X75	74 90 093 08	35	1	3 101	91 60 312 08	PIVOT SECTION, PRE-ASSEMB
CARRYING ROLLER 80/5/20X75	74 90 093 08	35	1	3 102	91 59 946 08	TELESCOPIC SECTION 1 PRE
CARRYING ROLLER CPL 9835	74 90 653 14	11	2	1 100 205	96 51 633 08	CRAWLER CARRIER RIGHT CP
CARRYING ROLLER CPL 9835	74 90 653 14	11	2	1 100 210	96 51 634 08	CRAWLER TRACK CARRIER LE
CARTOUCHE	57 13 523 08	1	1	5 026 573	50 26 573 08	AIR DRYER
CARTRIDGE	10 03 269 6	33	1	X1117051	11 17 051 4	VALVE BLOCK

21.6.2017

etk_en_de_097598 LTR 1100

659

LIEBHERRAlphabetical index
Alphabetischer Index

Description	Item	Pos.	Quantity	Page	Assembly	Description
CATCHING LEVER	11 00 666 8	2	1	X1047543	10 47 543 6	BELT CARRIER SYSTEM
CAUTION DECAL ACCID.PREV	94 12 158	35	1	1 880	91 81 035 08	LABELLING GREAT BRITAIN
CELL RUBBER 20X12 CR SC	26 21 043 08	5	1.08	1 920 507	96 61 678 08	COVER COMPL.
CELL RUBBER 25X4 NEOPREN	26 21 078 14	12	0.12	3 750 026	96 89 407 08	HOLDER LEFT
CELL RUBBER 25X4 NEOPREN	26 21 078 14	12	0.12	3 750 028	96 89 408 08	HOLDER RIGHT
CELL RUBBER 8X10	26 21 091 08	10	0.15	1 920 383	96 96 562 08	MOUNTING PLATE PRE-ASS.
CENT. LUBRIC. SYSTEM SUP	91 53 002 08	169	1		LTR 1100 -0	LIEBHERR LTR 1100
CENTER STUD	57 01 105 08	3	1	5 701 095	57 01 095 08	DRIVING GEAR
CENTERING FLANGE 42CrMo4	10 12 310 8	(2)	1	X1144987	11 44 987 4	DIESEL ENGINE
CENTRAL BALLAST 15T	91 49 504 08	80	1		LTR 1100 -0	LIEBHERR LTR 1100
CENTRAL BALLAST 7.5T 9835	91 94 187 14	1	2	1 740	91 49 504 08	CENTRAL BALLAST
CENTRAL LUBRICATING SYS	92 14 441 08	27	1	2 440 022	96 78 179 08	WINCH 2 PRE-ASS.
CENTRE PART MACHINING	10 22 299 9	1	1	1 100 215	99 20 783 14	CENTRE PIECE
CENTRE PIECE KPL.	99 20 783 14	4	1	1 100 000	96 73 187 08	UNDERCARRIAGE CPL.
CHAIN DIN 763 7X49 0.3t ST35	10 66 397 0	4	2	3 105 014	96 57 037 08	HOIST LIM.SWITCH PLUMMET
CHAIN DIN EN 818-2 10T-2.976	10 32 680 3	5	2	2 560	91 50 900 08	COUNTERWEIGHT WITH CLAM
CHAIN HOLDER CPL.	96 40 606 08	6	2	2 560	91 50 900 08	COUNTERWEIGHT WITH CLAM
CHAIN MOUNT WELDED CONS	96 44 249 08	4	2	2 560	91 50 900 08	COUNTERWEIGHT WITH CLAM
CHAIN SUSPENSION 10T-2132	10 32 681 6	17	4	2 571	91 73 366 08	HYDRAULIC BALLASTING
CHANGE OVER PULLEY WC.	96 87 145 08	1	1	3 605	91 76 953 08	GUIDE PULLEY COMPL.
CHANGE-OVER BOX MB1205	10 29 672 0	10	1	2 925 013	96 82 113 08	EQUIPMENT CAMERA CAB
CHANGE-OVER SWITCH KAM	96 89 858 08	6	1	2 925	91 76 188 08	CAMERA MONITOR OW
CHARGE AIR CORRUGATED	10 33 734 9	251	1	2 210	91 86 705 08	DRIVE ASSEMBLY, PRE-ASSE
CHARGE AIR LINE	10 14 361 2	1	1	X1014967	10 14 967 7	CONNECTING LINE ADD-ON
CHARGE AIR LINE	10 14 361 4	2	1	X1014967	10 14 967 7	CONNECTING LINE ADD-ON
CHARGE AIR PIPE G-ALSI10M	97 04 561 0	200	1	2 210	91 86 705 08	DRIVE ASSEMBLY, PRE-ASSE
CHARGE AIR PIPE G-ALST10M	97 05 536 6	201	1	2 210	91 86 705 08	DRIVE ASSEMBLY, PRE-ASSE
CHARGING UNIT BTT SPF	10 41 277 7	10	1	2 533 053	96 95 849 08	ELECT.EQUIPMENT INSTRUM.
CHECK SCREW	10 42 381 7	78	1	X1066517	10 66 517 3	CONTROL BLOCK
CHECK SCREW	10 42 381 7	78	1	X1117051	11 17 051 5	VALVE BLOCK
CHECK SCREW	10 42 381 7	78	2	X1117051	11 17 051 8	VALVE BLOCK
CHECK SCREW	10 42 381 7	78	1	X1117051	11 17 051 9	VALVE BLOCK
CHECK SCREW	57 15 297 08	77	2	X1066517	10 66 517 3	CONTROL BLOCK
CHECK SCREW	57 15 297 08	77	2	X1117051	11 17 051 5	VALVE BLOCK
CHECK SCREW	57 15 297 08	77	4	X1117051	11 17 051 8	VALVE BLOCK
CHECK SCREW	57 15 297 08	77	2	X1117051	11 17 051 9	VALVE BLOCK
CHECK SCREW	57 18 141 08	(52)	1	X1080209	10 80 209 0	CONTROL BLOCK
CHECK SCREW	57 18 141 08	(52)	1	X1080209	10 80 209 0	CONTROL BLOCK
CHECK SCREW	57 18 896 08	53	1	X1066512	10 66 512 8	COVER
CHEESE HEAD SCREW DIN 6	40 28 026 14	315	2	2 210	91 86 705 08	DRIVE ASSEMBLY, PRE-ASSE
CHEESE HEAD SCREW DIN 6	40 28 026 14	30	4	2 925 062	96 87 003 08	CAMERA HOLDER, PREMOU
CIRCLIP	11 00 252 4	2	2	X1045476	10 45 476 2	REMOTE CONTROL TRANSMIT
CIRCLIP	11 00 252 4	1	2	X1121225	11 21 225 7	BELT CARRIER SYSTEM
CIRCLIP 35-40	92 98 180 08	3	8	3 603	91 85 967 08	HEAD SECTION PRE-ASS.
CIRCLIP 45-50	92 98 193 08	58	8	3 512 001	91 59 990 08	AUXILIARY JIB PRE-ASS.
CIRCLIP 45-50	92 98 193 08	32	8	3 601	91 85 335 08	ADAPTER PRE-ASS.
CIRCLIP FUER GRIFFKAPPE	10 67 884 8	4	2	X1034369	10 34 369 3	MASTER SWITCH
CIRCULAR BEARING B30X30	72 69 065 08	101	1	2 510 001	96 01 760 5	SLEWING PLATFORM PANELLI
CIRCULAR BEARING B30X30	72 69 065 08	11	8	2 984	91 80 103 08	OIL COOLER INSTALLATION
CIRCULAR BEARING C50X30X	72 69 050 08	121	2	2 210 008	96 01 717 7	RADIATOR, PRE-ASSEMBLED
CIRCULATING PUMP	11 62 222 4	20	1	2 840 001	96 93 000 08	HEATING, PRE-ASSEMBLED
CIRCULATING PUMP	11 82 665 2	26	1	X1087657	10 87 657 6	WATER HEATING SYSTEM
CIRCULATING PUMP	11 82 665 2	(7)	1	X1087657	10 87 657 6	WATER HEATING SYSTEM
CLADDING REAR PANEL 193X	97 00 140 4	5	1	2 830	91 73 054 08	INTERNAL PANELLING INSTA
CLAMP	10 87 595 2	1	1	X1087200	10 87 200 3	WORK LIGHT
CLAMP	62 02 909	9	1	2 200 048	96 84 685 08	EXPANSION TANK PRE-ASS.
CLAMP - ADD-ON UNIT	10 14 370 7	10	1	X1015132	10 15 132 8	CABLE HARNESS MOUNTING
CLAMP DIN 3016-1 10X12XD1	73 81 679	3	1	3 790 043	96 79 334 08	LOCATION FIXTURE PRE-ASS.
CLAMP DIN 3016-1 10X15XD1	73 81 770	32	6	X1015132	10 15 132 8	CABLE HARNESS MOUNTING
CLAMP DIN 3016-1 10X20XD1	73 81 628	38	2	X1015132	10 15 132 8	CABLE HARNESS MOUNTING

21.6.2017

etk_en_de_097598 LTR 1100

660

LIEBHERRAlphabetical index
Alphabetischer Index

Description	Item	Pos.	Quantity	Page	Assembly	Description
CLAMP DIN 3016-1 10X25XD1	73 82 092	2	2	X1013911	10 13 911 2	OIL LINE PRE-ASSEMBLY
CLAMP DIN 3016-1 10X25XD1	73 82 092	47	4	X1015132	10 15 132 8	CABLE HARNESS MOUNTING
CLAMP DIN 3016-1 12X20XD1	73 81 629	39	5	X1015132	10 15 132 8	CABLE HARNESS MOUNTING
CLAMP DIN 3016-1 16X20XD1	73 82 085	13	1	X1014334	10 14 334 1	FUEL LINES
CLAMP DIN 3016-1 18X25XD1	73 82 086	39	1	X1015132	10 15 132 9	WIRING HARNESS ASSEMBLY
CLAMP DIN 3016-1 22X20XA1	73 81 286	11	1	X1014517	10 14 517 3	INTAKE STACK ASSEMBLY
CLAMP DIN 3016-1 22X20XD1	73 81 630	13	1	X1014517	10 14 517 3	INTAKE STACK ASSEMBLY
CLAMP DIN 3016-1 22X20XD1	73 81 630	42	3	X1015132	10 15 132 8	CABLE HARNESS MOUNTING
CLAMP DIN 3016-1 28X20XD1	11 48 108 0	22	1	2 541 001	96 01 978 3	ADDNL.HEATING, PRE-ASSE
CLAMP DIN 3016-1 28X20XD1	11 48 108 0	22	4	2 840 001	96 93 000 08	HEATING, PRE-ASSEMBLED
CLAMP DIN 3016-1 6X15XD1 W	73 81 292	20	1	X1014334	10 14 334 2	LEAK OIL RETURN LINE
CLAMP DIN 3016-1 6X15XD1 W	73 81 292	9	6	X1014622	10 14 622 3	REGULATION BOOST PRESS
CLAMP DIN 3016-1 6X20XA1 W	11 00 059 3	10	2	X1014622	10 14 622 3	REGULATION BOOST PRESS
CLAMP DIN 3016-1 6X20XD1 W	73 82 088	14	1	X1014334	10 14 334 2	LEAK OIL RETURN LINE
CLAMP DIN 3016-1 8X15XD1 W	73 81 771	31	1	X1015132	10 15 132 8	CABLE HARNESS MOUNTING
CLAMP DIN 3016-1 8X20XD1 W	73 82 090	37	4	X1015132	10 15 132 8	CABLE HARNESS MOUNTING
CLAMP DIN 3017-1 16/12-20/9	46 01 105	6	1	X1013911	10 13 911 2	OIL LINE PRE-ASSEMBLY
CLAMP DIN 3017-1 16/12-20/9	46 01 105	(3)	4	X1014836	10 14 836 6	SEAL KIT DIESEL ENGINE
CLAMP EMVFSK 1 FEDERST	10 42 421 0	37	2	2 533 003	96 95 081 08	ELECTRIC ADD-ON PARTS CA
CLAMP EMVSK 12	60 20 428 08	38	2	2 533 003	96 95 081 08	ELECTRIC ADD-ON PARTS CA
CLAMP FITTING 1-3X21X9,3 ZE	26 21 013 08	68	0.04	2 830	91 73 054 08	INTERNAL PANELLING INSTA
CLAMP G-ST-52 FE//ZN20//C	97 03 985 9	8	3	2 680	91 88 205 08	EXHAUST GAS SYSTEM
CLAMP LOCKING DEVICE HA	70 42 317 08	101	1	2 260 001	96 95 037 08	BATTERY BOX, PRE-ASSEMB
CLAMP WELDED CONST.	96 17 249 08	19	1	3 512 001	91 59 990 08	AUXILIARY JIB PRE-ASS.
CLAMP WELDED CONST.	96 62 307 08	29	1	2 830 200	91 73 047 08	SLIDING DOOR INSTALLATION
CLAMP WELDED CONST.	96 62 308 08	30	1	2 830 200	91 73 047 08	SLIDING DOOR INSTALLATION
CLAMP WELDED CONST.	96 85 107 08	8	1	2 102	91 78 220 08	ASSEMBLY PARTS F.SLEWING
CLAMP WELDED CONST.	96 93 255 08	2	1	2 680	91 88 205 08	EXHAUST GAS SYSTEM
CLAMP-HALF 6 R R 44,5 SANT	60 20 109 08	307	4	2 971	96 59 898 08	HYDR.AUXILIARY HOISTING
CLAMP-HALF AEHNL.DIN 3015	73 67 238	22	8	1 100 012	96 83 747 08	MOUNTING PARTS
CLAMP-HALF DIN 3015-1 L 0 G	60 20 078 08	37	8	3 330	91 88 640 08	MECHANICAL EXTENSION SYS
CLAMP-HALF DIN 3015-1 L 2 G	60 20 081 08	49	2	2 502	91 72 031 08	CONTROL STAND
CLAMP-HALF DIN 3015-1 L 2 G	60 20 081 08	(10)	4	3 780 098	91 82 584 08	EL.2 HOISTING LIMIT SWITCH
CLAMP-HALF DIN 3015-1 L 2 R	60 20 022 08	306	8	2 950 001	96 97 679 08	PIPEWORK AIR INSTALLATIO
CLAMP-HALF DIN 3015-1 L 3 R	60 20 085 08	453	2	2 210	91 86 705 08	DRIVE ASSEMBLY, PRE-ASSE
CLAMP-HALF DIN 3015-1 L 3 R	70 05 052	452	4	2 210	91 86 705 08	DRIVE ASSEMBLY, PRE-ASSE
CLAMP-HALF DIN 3015-1 L 3 R	70 05 052	72	2	3 101	91 60 312 08	PIVOT SECTION, PRE-ASSEMB
CLAMP-HALF DIN 3015-1 L 3 R	70 05 052	33	4	3 330	91 88 640 08	MECHANICAL EXTENSION SYS
CLAMP-HALF DIN 3015-1 L 3 R	70 05 052	39	3	3 602	91 85 340 08	PIVOT SECTION, PRE-ASSEMB
CLAMP-HALF DIN 3015-1 L 3 R	70 05 052	10	3	3 790 043	96 79 334 08	LOCATION FIXTURE PRE-ASS.
CLAMP-HALF DIN 3015-1 L 5 R	60 20 092 08	301	20	2 970 001	96 92 032 08	HYDRAULICS UPPER CARRI
CLAMP-HALF DIN 3015-1 L 5 R	74 12 067	314	8	2 970 001	96 92 032 08	HYDRAULICS UPPER CARRI
CLAMP-HALF DIN 3015-1 L 5 R	60 20 094 08	315	2	2 970 001	96 92 032 08	HYDRAULICS UPPER CARRI
CLAMP-HALF DIN 3015-1 L 6 R	74 13 103	75	4	3 101	91 60 312 08	PIVOT SECTION, PRE-ASSEMB
CLAMP-HALF L 3 R 22 AL	11 16 066 8	450	4	2 210	91 86 705 08	DRIVE ASSEMBLY, PRE-ASSE
CLAMP-HALF S 4 E 64 PP	10 49 288 8	325	4	2 950 001	96 97 679 08	PIPEWORK AIR INSTALLATIO
CLAMPING BOARD 6XM6	60 44 124 08	1	1	1 830 102	92 26 483 08	TERMINAL BOARD PRE-ASS.
CLAMPING LEVER M8 X10CRN	11 64 250 8	16	2	2 925 062	96 87 003 08	CAMERA HOLDER, PREMOU
CLAMPING LEVER NIROSTA	10 02 480 3	11	1	2 790 031	91 54 031 08	ADD-ON PARTS CAMERA
CLAMPING PIECE 12 G20MN5	38 00 571 08	451	6	2 210	91 86 705 08	DRIVE ASSEMBLY, PRE-ASSE
CLAMPING PIECE 20X157X69 S	97 05 536 1	7	1	2 680	91 88 205 08	EXHAUST GAS SYSTEM
CLAMPING PIECE 22	92 76 388 01	30	1	9 387 596	93 87 596 01	ROPE DRUM
CLAMPING PIECE PA6G+OEL	97 68 737 08	13	2	2 925 062	96 87 003 08	CAMERA HOLDER, PREMOU
CLAMPING PROFILE 1,5-4X25X	11 00 221 8	3	2.22	2 840	91 78 943 08	HEATING CRANE DRIVER'S CA
CLAMPING PROFILE 25,7X21,5	10 87 605 6	55	3.4	2 830 200	91 73 047 08	SLIDING DOOR INSTALLATION
CLAMPING PROFILE 2X13,5X2	10 30 060 0	11	4.2	2 830 200	91 73 047 08	SLIDING DOOR INSTALLATION
CLAMPING RING	11 35 506 7	9	1	X1014409	10 14 409 3	INJECTOR CPL.
CLAMPING RING RD10X12 PA6	28 81 825 08	9	1	2 541	91 87 597 08	ADD HEATING SUPERSTRUCT
CLAMPING SLEEVE DIN 1498 4	70 43 396 08	30	2	3 602	91 85 340 08	PIVOT SECTION, PRE-ASSEMB
CLIP 23 ST	10 21 653 4	22	2	2 831	91 86 272 08	AIR COND. UNIT SUPERSTRU

21.6.2017

etk_en_de_097598 LTR 1100

661

LIEBHERRAlphabetical index
Alphabetischer Index

Description	Item	Pos.	Quantity	Page	Assembly	Description
CLOGGING INDICATOR	11 06 822 2	101	1	2 340 001	96 92 192 08	OIL TANK PRE-ASS.
CLOGGING INDICATOR	57 13 561 08	4	1	5 106 708	51 06 708 08	LINE FILTER
CLOSING DEVICE	96 62 304 08	25	1	2 830 200	91 73 047 08	SLIDING DOOR INSTALLATION
CLOSING PIN 1.4305	97 01 912 9	52	1	2 830 200	91 73 047 08	SLIDING DOOR INSTALLATION
CLOSING RING	57 01 098 08	4	1	5 701 090	57 01 090 08	DRIVING GEAR
CLUTCH ASSEMBLY	10 11 578 0	2	1	X1240181	12 40 181 9	DRIVE UNIT
COIL 24V	11 49 078 5	3	1	X1164746	11 64 746 2	VANE CELL MOTOR
COLD MACHINE OIL WAECO	11 21 180 3	101	0.18	2 831	91 86 272 08	AIR COND. UNIT SUPERSTRU
COLLAR WASHER	51 07 144 08	18	1	5 104 385	51 04 385 08	PRESSURE RELIEF VALVE
COLLECTING PIPE	92 78 922 08	322	1	2 970 001	96 92 032 08	HYDRAULICS UPPER CARRI
COLLECTING PIPE FE//ZN20//	92 59 332 08	2	1	2 340 001	96 92 192 08	OIL TANK PRE-ASS.
COLLECTING PIPE VERZ SPF	10 03 310 9	323	1	2 970 001	96 92 032 08	HYDRAULICS UPPER CARRI
COLLER BOLT 20-22MM	57 17 123 08	1	1	7 739 413	77 39 413 08	POUCH SOCKET
COMBI PLIERS DIN 5244 180	79 00 315 08	62	1	1 750 001	92 85 698 08	MAIN TOOLS
COMBINATED RADIATOR	97 04 292 9	100	1	2 210 008	96 01 717 7	RADIATOR, PRE-ASSEMBLED
COMPACT ROPE WINCH KSW	93 87 070 01	2	1	2 440 022	96 78 179 08	WINCH 2 PRE-ASS.
COMPACT ROPE WINCH KSW	96 85 586 01	2	1	2 450 025	96 35 649 08	MAIN HOISTING GEAR PRE-A
COMPENSATOR	10 14 914 4	2	1	X1014180	10 14 180 3	EXHAUST NOZZLE ATTACHM
COMPENSATOR 983593114 LH	91 85 786 14	18	2	2 571	91 73 366 08	HYDRAULIC BALLASTING
COMPRESSED-AIR SYST.SU	91 81 184 08	189	1		LTR 1100 -0	LIEBHERR LTR 1100
COMPRESSION RING	50 29 237 08	46	2	2 533 003	96 95 081 08	ELECTRIC ADD-ON PARTS CA
COMPRESSION RING DR/R22	50 29 325 08	406	1	2 270 001	96 95 433 08	FUEL TANK, PRE-ASSEMBLED
COMPRESSION RING DR/R26	50 29 328 08	312	1	2 950 001	96 97 679 08	PIPEWORK AIR INSTALLATIO
CONICAL MOUNT 70NR11	10 29 198 9	5	4	2 501 204	91 61 642 08	BEARING INSTALLATION
CONICAL PLUG PE-LLD	70 02 332	92	1	9 444 410	94 44 410 03	TRACTION DRIVE
CONICAL SPRING WASHER D	42 53 012 08	63	1	3 512 001	91 59 990 08	AUXILIARY JIB PRE-ASS.
CONICAL SPRING WASHER D	42 53 012 08	49	1	3 601	91 85 335 08	ADAPTER PRE-ASS.
CONNECTING CABLE 4M	11 69 229 9	4	1	X1045027	10 45 027 3	ANTENNA
CONNECTING DEVICE EN 354	11 49 191 0	3	1	1 793 010	91 69 598 08	PERSONAL PROTECTION EQ
CONNECTING LINE 7X0,25-10,0	10 47 299 5	30	1	2 932	91 78 250 08	SWITCHBOX MOUNTING PART
CONNECTING LINE ADD-ON R-	10 14 967 7	230	1	X1144987	11 44 987 4	DIESEL ENGINE
CONNECTING LINE R-MOTORX	10 14 154 9	1	1	X1014736	10 14 736 4	AIR INTAKE ASSEMBLY
CONNECTING LINK PRE-ASS.	96 45 414 08	31	4	1 630	91 54 479 08	HYDRAULIC SUPPORT
CONNECTING LUG 472331408	97 14 344 08	194	1	2 970 001	96 92 032 08	HYDRAULICS UPPER CARRI
CONNECTING LUG EL 10LX51	95 36 006 08	172	1	2 970 001	96 92 032 08	HYDRAULICS UPPER CARRI
CONNECTING LUG EL 10LX51	95 36 006 08	158	1	2 971	96 59 898 08	HYDR.AUXILIARY HOISTING
CONNECTING PIECE AI Rm>2	10 12 166 6	1	1	X1012166	10 12 166 7	CONNECTING PIECE W.O-RIN
CONNECTING PIECE PRE-ASS	10 14 179 0	217	1	X1144987	11 44 987 4	DIESEL ENGINE
CONNECTING PIECE W.O-RIN	10 12 166 7	4	1	X1013256	10 13 256 0	OIL SUMP WITH FASTENING
CONNECTING PIECE W.O-RIN	10 12 166 7	1	1	X1014116	10 14 116 7	SEAL KIT OIL SUMP
CONNECTING PIPE 0	11 00 070 0	5	3	2 840 001	96 93 000 08	HEATING, PRE-ASSEMBLED
CONNECTING PLATE	51 06 295 08	161	2	1 970 000	96 73 045 08	UNDERCARRIAGE HYDRAULIC
CONNECTING PLATE	51 06 295 08	195	1	2 970 001	96 92 032 08	HYDRAULICS UPPER CARRI
CONNECTING PLATE	57 01 092 08	4	1	5 102 294	51 02 294 08	HYDRO MOTOR
CONNECTING ROD BEARING 8	10 14 510 0	(2)	1	X1144987	11 44 987 4	DIESEL ENGINE
CONNECTING ROD BEARING 8	10 14 510 1	(3)	1	X1144987	11 44 987 4	DIESEL ENGINE
CONNECTING ROD BEARING	90 73 699	(3)	1	X1144987	11 44 987 4	DIESEL ENGINE
CONNECTING ROD BEARING	90 75 607	(2)	1	X1144987	11 44 987 4	DIESEL ENGINE
CONNECTION CARRIER	96 86 072 01	1	1	9 686 071	96 86 071 01	PLANETARY GEARBOX
CONNECTION HOUSING NG 14	98 89 827	3	1	9 072 112	90 72 112	HYDR.DOUBLE PUMP
CONNECTION PIECE	96 32 324 08	3	2	2 200 048	96 84 685 08	EXPANSION TANK PRE-ASS.
CONNECTION PLAN	96 73 001 08	3	1	2 932 010	96 00 153 2	BASE ASSEMBLY
CONNECTOR PIN 0,75-2,0MM2	10 10 006 2	669	4	2 533 055	96 95 597 08	WIRING HARNESS
CONNECTOR PLUG A AX	60 23 370 08	508	3	2 533 058	96 95 598 08	WIRING HARNESS
CONROD	57 15 825 08	11	1	5 700 161	57 00 161	AIR COMPRESSOR
CONROD R-MOTORX88	11 34 807 2	60	4	X1144987	11 44 987 4	DIESEL ENGINE
CONSOLE	96 33 834 08	5	1	2 440 022	96 78 179 08	WINCH 2 PRE-ASS.
CONSOLE 4X235X224 S315MC	97 04 220 7	6	1	2 102	91 78 220 08	ASSEMBLY PARTS F.SLEWING
CONSOLE 4X260X239 S315MC	95 41 800 08	8	1	3 330	91 88 640 08	MECHANICAL EXTENSION SYS
CONSOLE 4X339X239 S315MC	97 06 386 6	10	1	2 102	91 78 220 08	ASSEMBLY PARTS F.SLEWING

21.6.2017

etk_en_de_097598 LTR 1100

662

LIEBHERRAlphabetical index
Alphabetischer Index

Description	Item	Pos.	Quantity	Page	Assembly	Description
CONSOLE 4X339X239 S315MC	97 06 386 6	(2)	1	2 950 001	96 97 679 08	PIPEWORK AIR INSTALLATIO
CONSOLE 4X851X430 S315MC	97 03 869 5	10	1	2 260	91 78 223 08	BATTERY BOX CPL.
CONSOLE FE//ZNNI8//CN//T0	96 93 002 08	5	1	2 260 001	96 95 037 08	BATTERY BOX, PRE-ASSEMB
CONSOLE FOR FILTER PRE-A	10 13 392 8	1	1	X1014679	10 14 679 1	FUEL FINE-FILTER ASSEMBLY
CONSOLE PRE-ASS.	92 52 800 08	1	1	3 510 100	91 49 246 08	TRANSPORT MOUNTING
CONSOLE PRE-ASS. FE//ZNNI	96 39 304 08	5	1	2 510 001	96 01 760 5	SLEWING PLATFORM PANELLI
CONSOLE T ZN O	96 50 808 08	21	2	1 630	91 54 479 08	HYDRAULIC SUPPORT
CONSOLE T ZN O	96 50 809 08	22	1	1 630	91 54 479 08	HYDRAULIC SUPPORT
CONSOLE X5CrNi18-10	10 14 967 9	3	1	X1014967	10 14 967 7	CONNECTING LINE ADD-ON
CONTACT 0,5-1MM2	60 23 003 08	125	94	2 533 055	96 95 597 08	WIRING HARNESS
CONTACT 0,5-1MM2	60 23 003 08	125	119	2 533 058	96 95 598 08	WIRING HARNESS
CONTACT 1,0-2,5MM2	10 87 734 4	2259	5	2 533 055	96 95 597 08	WIRING HARNESS
CONTACT 1-2,5MM2	60 23 001 08	121	16	2 533 055	96 95 597 08	WIRING HARNESS
CONTACT 1-2,5MM2	60 23 001 08	121	27	2 533 058	96 95 598 08	WIRING HARNESS
CONTACT BOW	69 10 416 08	19	21	X1080168	10 80 168 1	SLIP RING TRANSMITTER
CONTACT BOW HOLDER	69 10 431 08	17	35	X1080168	10 80 168 1	SLIP RING TRANSMITTER
CONTACT LOCK DT V-KEIL	10 34 251 9	510	1	2 533 055	96 95 597 08	WIRING HARNESS
CONTAINER 2,5 KG	10 03 827 1	29	1	X1032706	10 32 706 5	ELECTRIC PUMP
CONTAINER COVER	10 40 981 7	34	1	X1032706	10 32 706 5	ELECTRIC PUMP
CONTAINER SCREW JOINT	11 63 212 5	(1)	1	2 971	96 59 898 08	HYDR.AUXILIARY HOISTING
CONTROL BLOCK	51 13 066 08	55	1	2 970 001	96 92 032 08	HYDRAULICS UPPER CARRI
CONTROL BLOCK 120BAR NG1	10 33 367 2	65	1	2 970 001	96 92 032 08	HYDRAULICS UPPER CARRI
CONTROL BLOCK 250BAR SP	10 66 306 0	63	1	2 970 001	96 92 032 08	HYDRAULICS UPPER CARRI
CONTROL BLOCK 300BAR 56L/	10 80 209 0	22	1	2 970 001	96 92 032 08	HYDRAULICS UPPER CARRI
CONTROL BLOCK 300BAR SP	10 67 516 1	21	1	1 970 000	96 73 045 08	UNDERCARRIAGE HYDRAULIC
CONTROL BLOCK 385BAR 380	10 66 517 3	21	1	2 971	96 59 898 08	HYDR.AUXILIARY HOISTING
CONTROL BLOCK 385BAR 450	10 66 517 4	21	1	2 970 001	96 92 032 08	HYDRAULICS UPPER CARRI
CONTROL BLOCK 420BAR SP	11 48 197 5	21	1	1 400	96 73 014 08	PREPARATION HYDR
CONTROL BLOCK pmax=320BA	10 80 127 4	61	1	2 970 001	96 92 032 08	HYDRAULICS UPPER CARRI
CONTROL BOX ANNEXE	10 14 422 7	571	1	X1144987	11 44 987 4	DIESEL ENGINE
CONTROL GEAR NICHT LACK	10 14 403 9	(154)	1	2 680	91 88 205 08	EXHAUST GAS SYSTEM
CONTROL PARTS	90 79 870	110	4	X1144987	11 44 987 4	DIESEL ENGINE
CONTROL PLATE	51 13 078 08	23	1	2 970 001	96 92 032 08	HYDRAULICS UPPER CARRI
CONTROL PLATE 60BAR	51 14 869 08	24	1	2 970 001	96 92 032 08	HYDRAULICS UPPER CARRI
CONTROL STAND	91 72 031 08	131	1		LTR 1100 -0	LIEBHERR LTR 1100
COOLANT PIPE BEND ADD-ON	10 14 274 2	382	1	X1144987	11 44 987 4	DIESEL ENGINE
COOLER GRILL 820X730X80	96 00 714 5	1	1	2 792	91 86 734 08	DISPATCH ASSY.MECH.PART
COOLING WATER AIR BLEED	10 14 274 4	387	1	X1144987	11 44 987 4	DIESEL ENGINE
COOLING WATER HOSE DN10	11 62 176 9	290	5	2 200	91 86 271 08	DRIVE ASSEMBLY CPL.
COOLING WATER HOSE DN20	11 62 177 0	16	0.08	2 541 001	96 01 978 3	ADDNL.HEATING, PRE-ASSE
COOLING WATER HOSE DN20	11 62 177 0	20	3.5	2 840	91 78 943 08	HEATING CRANE DRIVER'S CA
COOLING WATER HOSE DN20	11 62 177 0	21	3.5	2 840	91 78 943 08	HEATING CRANE DRIVER'S CA
COOLING WATER HOSE DN20	11 62 177 0	12	0.06	2 840 001	96 93 000 08	HEATING, PRE-ASSEMBLED
COOLING WATER HOSE DN20	11 62 177 0	14	0.7	2 840 001	96 93 000 08	HEATING, PRE-ASSEMBLED
COOLING WATER HOSE DN22	11 62 177 2	291	0.5	2 200	91 86 271 08	DRIVE ASSEMBLY CPL.
COOLING WATER HOSE DN22	11 62 177 2	254	0.207	2 210	91 86 705 08	DRIVE ASSEMBLY, PRE-ASSE
COOLING WATER LINE 12X2	10 14 517 7	1	1	X1014527	10 14 527 8	ACCESSORIES AIR COMPRES
COOLING WATER LINE 12X2	10 14 517 8	2	1	X1014527	10 14 527 8	ACCESSORIES AIR COMPRES
COPPER PASTE 850g	10 00 255 2	132	1	X1014072	10 14 072 9	EXHAUST TC MOUNTING
CORE PIN DIN 1472 4X12	43 11 002 01	24	1	9 387 596	93 87 596 01	ROPE DRUM
CORE PIN ISO 8740 3X20	43 12 005 01	91	3	9 330 748	93 30 748 01	SLEWING GEAR DRIVE
CORE PIN ISO 8740 4H11X24 S	43 12 024 01	18	1	9 387 596	93 87 596 01	ROPE DRUM
CORRUGATED PIPE DN10 PA	10 47 542 6	160	3.4	1 920 076	96 62 041 08	ANTENNA CPL.
COUNTERSUNK SCREW AEH	40 86 041 08	45	4	2 502	91 72 031 08	CONTROL STAND
COUNTERSUNK SCREW AEH	40 86 041 08	3	12	2 510 029	96 93 996 08	FLAP PRE-ASS.
COUNTERSUNK SCREW AEH	40 86 041 08	3	6	2 510 035	96 94 256 08	FLAP RIGHT PRE-ASS.
COUNTERSUNK SCREW AEH	40 86 041 08	(51)	4	2 650	91 84 840 08	UREA PLANT
COUNTERSUNK SCREW AEH	40 86 041 08	53	4	2 650	91 84 840 08	UREA PLANT
COUNTERSUNK SCREW DIN 7	40 86 035 08	33	4	2 502	91 72 031 08	CONTROL STAND
COUNTERSUNK SCREW DIN 7	40 86 035 08	20	2	2 532 010	91 61 683 08	AIR DUCT

21.6.2017

etk_en_de_097598 LTR 1100

663

LIEBHERRAlphabetical index
Alphabetischer Index

Description	Item	Pos.	Quantity	Page	Assembly	Description
COUNTERSUNK SCREW DIN	10 87 555 0	315	2	2 260 001	96 95 037 08	BATTERY BOX, PRE-ASSEMB
COUNTERSUNK SCREW DIN	10 87 555 0	83	24	2 932 010	96 00 153 2	BASE ASSEMBLY
COUNTERSUNK SCREW DIN	10 87 580 9	11	4	2 526	91 61 625 08	WINDOW ASSEMBLY
COUNTERSUNK SCREW DIN	10 87 555 1	302	6	2 510 001	96 01 760 5	SLEWING PLATFORM PANELLI
COUNTERSUNK SCREW DIN	10 87 555 1	12	8	2 526	91 61 625 08	WINDOW ASSEMBLY
COUNTERSUNK SCREW DIN	10 87 555 1	13	8	2 526 003	96 64 979 08	FRONT WINDOW CPL.
COUNTERSUNK SCREW DIN	10 87 555 1	18	4	2 830 200	91 73 047 08	SLIDING DOOR INSTALLATION
COUNTERSUNK SCREW DIN	10 87 555 1	4	4	3 750 026	96 89 407 08	HOLDER LEFT
COUNTERSUNK SCREW DIN	10 87 555 1	4	4	3 750 028	96 89 408 08	HOLDER RIGHT
COUNTERSUNK SCREW DIN	40 86 036 08	10	4	2 526 001	96 57 844 08	ROOF WINDOW PRE-ASS.
COUNTERSUNK SCREW DIN 7	49 02 007	30	32	1 630	91 54 479 08	HYDRAULIC SUPPORT
COUNTERSUNK SCREW DIN	10 87 555 2	29	16	1 630	91 54 479 08	HYDRAULIC SUPPORT
COUNTERSUNK SCREW DIN	10 87 555 2	55	3	3 101	91 60 312 08	PIVOT SECTION, PRE-ASSEMB
COUNTERSUNK SCREW DIN	10 87 555 2	55	3	3 102	91 59 946 08	TELESCOPIC SECTION 1 PRE
COUNTERSUNK SCREW DIN	10 87 555 2	55	3	3 103	91 59 947 08	TELESCOPIC SECT.2 PRE-AS
COUNTERSUNK SCREW DIN 7	46 00 157	34	3	3 101	91 60 312 08	PIVOT SECTION, PRE-ASSEMB
COUNTERSUNK SCREW DIN 7	46 00 157	60	9	3 102	91 59 946 08	TELESCOPIC SECTION 1 PRE
COUNTERSUNK SCREW DIN 7	46 00 157	60	9	3 103	91 59 947 08	TELESCOPIC SECT.2 PRE-AS
COUNTERSUNK SCREW DIN 7	46 00 157	60	9	3 104	91 59 948 08	TELESCOPIC SECT.3 PRE-ASS
COUNTERSUNK SCREW DIN 7	46 00 157	60	9	3 105	91 59 949 08	TELESCOPIC SECT.IV PRE-A
COUNTERSUNK SCREW DIN	10 87 555 5	20	4	2 502	91 72 031 08	CONTROL STAND
COUNTERSUNK SCREW ISO 7	40 71 702 01	106	2	1 630	91 54 479 08	HYDRAULIC SUPPORT
COUNTERSUNK SCREW ISO 7	46 35 268	16	2	3 601	91 85 335 08	ADAPTER PRE-ASS.
COUNTERSUNK SCREW ISO 7	40 02 312	300	12	2 340 001	96 92 192 08	OIL TANK PRE-ASS.
COUNTERSUNK SCREW ISO 7	46 35 125	14	4	2 792	91 86 734 08	DISPATCH ASSY.MECH.PART
COUNTERWEIGHT CPL. SPF	96 37 332 08	1	1	2 560	91 50 900 08	COUNTERWEIGHT WITH CLAM
COUNTERWEIGHT EN-GJL-20	38 00 617 08	2	1	2 560	91 50 900 08	COUNTERWEIGHT WITH CLAM
COUNTERWEIGHT EN-GJL-20	38 00 619 08	3	2	2 560	91 50 900 08	COUNTERWEIGHT WITH CLAM
COUNTERWEIGHT EN-GJL-20	38 00 619 08	30	2	2 570	91 50 901 08	ADDITIONAL BALLAST
COUNTERWEIGHT WITH CLAM	91 50 900 08	147	1		LTR 1100 -0	LIEBHERR LTR 1100
COUPLING PLUG	77 43 727 08	2	2	2 440 012	92 14 441 08	CENTRAL LUBRICATING SYS
COUPLING PLUG B2 10-L	51 15 150 08	154	2	2 975 000	96 59 941 08	HYDR.F.TELESCOPIC BOOM
COUPLING PLUG B2 12-L	51 15 096 08	171	1	2 971	96 59 898 08	HYDR.AUXILIARY HOISTING
COUPLING PLUG B3 15-L	51 15 004 08	165	1	2 971	96 59 898 08	HYDR.AUXILIARY HOISTING
COUPLING PLUG B8 38-S	51 15 123 08	168	2	2 971	96 59 898 08	HYDR.AUXILIARY HOISTING
COUPLING PLUG DN8/GERAD	51 05 419 08	(152)	8	1 410 251	91 71 554 08	QUICK-FITTING UNION
COUPLING PLUG DN8/GERAD	51 05 419 08	159	12	1 970 000	96 73 045 08	UNDERCARRIAGE HYDRAULIC
COUPLING PLUG HDS-E1	51 05 410 08	152	4	1 970 000	96 73 045 08	UNDERCARRIAGE HYDRAULIC
COUPLING SLEEVE	51 05 481 08	(150)	8	1 410 251	91 71 554 08	QUICK-FITTING UNION
COUPLING SLEEVE	51 05 481 08	157	12	1 970 000	96 73 045 08	UNDERCARRIAGE HYDRAULIC
COUPLING SLEEVE	77 43 726 08	1	1	2 440 012	92 14 441 08	CENTRAL LUBRICATING SYS
COUPLING SLEEVE B2 12-L	51 15 058 08	159	2	2 970 001	96 92 032 08	HYDRAULICS UPPER CARRI
COUPLING SLEEVE B2 12-L	51 15 058 08	173	1	2 971	96 59 898 08	HYDR.AUXILIARY HOISTING
COUPLING SLEEVE B3 15-L	51 15 005 08	163	1	2 971	96 59 898 08	HYDR.AUXILIARY HOISTING
COUPLING SLEEVE B8 38-S	51 15 122 08	169	2	2 971	96 59 898 08	HYDR.AUXILIARY HOISTING
COUPLING SLEEVE HDM-E2	51 05 408 08	154	4	1 970 000	96 73 045 08	UNDERCARRIAGE HYDRAULIC
COUPLING SOCKET 4-POL 90°	68 00 007 08	5	1	2 533 055	96 95 597 08	WIRING HARNESS
COUPLING SOCKET 4-POLE 90	68 00 003 08	6	1	2 533 058	96 95 598 08	WIRING HARNESS
COUPLING SOCKET 4-POLE	68 00 000 08	6	1	2 533 055	96 95 597 08	WIRING HARNESS
COUPLING SOCKET 4-POLE	68 00 000 08	5	1	2 533 058	96 95 598 08	WIRING HARNESS
COUPLING SOCKET 4-POLE	68 00 000 08	7	1	2 533 058	96 95 598 08	WIRING HARNESS
COVER	10 14 740 9	1	1	9 078 249	90 78 249	LOCKING PIECES
COVER	10 28 635 3	295	1	3 930 007	96 00 046 3	TERMINAL BOX CPL.
COVER	10 33 102 6	61	1	2 533 003	96 95 081 08	ELECTRIC ADD-ON PARTS CA
COVER	10 65 050 7	(2)	1	2 790 040	91 60 499 08	MIRROR ATTACHM.IN CRANE
COVER	10 66 324 2	5	1	X1066517	10 66 517 3	CONTROL BLOCK
COVER	10 66 324 2	5	1	X1117051	11 17 051 9	VALVE BLOCK
COVER	10 66 512 6	11	1	X1080209	10 80 209 0	CONTROL BLOCK
COVER	10 66 512 7	14	1	X1080209	10 80 209 0	CONTROL BLOCK
COVER	10 66 512 8	15	1	X1080209	10 80 209 0	CONTROL BLOCK

21.6.2017

etk_en_de_097598 LTR 1100

664

LIEBHERRAlphabetical index
Alphabetischer Index

Description	Item	Pos.	Quantity	Page	Assembly	Description
COVER	11 00 299 0	22	1	X1111334	11 11 334 3	OPERATOR SEAT
COVER	11 00 517 0	17	1	X1111334	11 11 334 3	OPERATOR SEAT
COVER	11 17 127 0	32	1	X1111334	11 11 334 3	OPERATOR SEAT
COVER	60 27 617 08	6	1	2 932 167	96 80 771 08	TERMINAL STRIP
COVER	63 61 093 01	4	1	2 932 167	96 80 771 08	TERMINAL STRIP
COVER	70 27 755	2	1	X1030300	10 30 300 7	FUEL PREFILTER
COVER	91 78 294	5	1	9 078 962	90 78 962	AUXILIARY DRIVE PRE-ASS.
COVER 1.5X450X381 DC01 FE//	95 18 924 08	35	1	3 106	91 75 893 08	TELESCOPIC SECT.5 PRE-AS
COVER 170X19,5	92 75 046 01	17	1	9 387 596	93 87 596 01	ROPE DRUM
COVER 18X205X205 S960QL	97 66 414 08	8	1	2 500	91 73 571 08	CRANE DRIVER CAB ADDITIO
COVER 3X790X1190 RST 37-2	95 55 324 03	16	1	1 100 215	99 20 783 14	CENTRE PIECE
COVER 635X575X95 ABS	97 00 703 0	2	1	2 840	91 78 943 08	HEATING CRANE DRIVER'S CA
COVER 8X735X83 PE SCHWAR	97 00 857 2	13	1	2 526	91 61 625 08	WINDOW ASSEMBLY
COVER AI Rm>200N/m	10 12 796 7	1	1	X1012797	10 12 797 9	LOCKING PIECES
COVER COMPL.	96 35 445 08	110	1	2 510 001	96 01 760 5	SLEWING PLATFORM PANELLI
COVER COMPL.	96 61 678 08	2	1	1 920 351	96 96 561 08	SWITCH BOX COMPL.
COVER COMPL.	96 75 763 08	17	8	1 100 215	99 20 783 14	CENTRE PIECE
COVER COMPL.	96 96 991 08	14	1	2 510 001	96 01 760 5	SLEWING PLATFORM PANELLI
COVER EN AC-AI Si8	10 12 411 6	1	1	X1011566	10 11 566 4	LOCKING PIECES
COVER GLUED	96 61 897 08	1	1	1 920 507	96 61 678 08	COVER COMPL.
COVER HOOD	10 49 189 3	13	1	X1045079	10 45 079 4	CABLE REEL
COVER LID 112,7 PPA	10 11 583 2	7	1	X1015522	10 15 522 7	OIL SUMP PRE-ASS.
COVER LID 12,7	59 15 722 08	62	2	3 106	91 75 893 08	TELESCOPIC SECT.5 PRE-AS
COVER LID 36X22 PVC-SW	10 21 589 2	9	1	2 790 024	96 67 077 08	MIRROR RETAINER PRE-ASS.
COVER LID POLYSTIC27-33 AB	59 15 709 08	111	7	2 510 001	96 01 760 5	SLEWING PLATFORM PANELLI
COVER LID POLYSTIC27-33 AB	59 15 709 08	51	1	2 533 003	96 95 081 08	ELECTRIC ADD-ON PARTS CA
COVER LID POLYSTIC27-33 AB	59 15 709 08	6	1	2 533 053	96 95 849 08	ELECT.EQUIPMENT INSTRUM.
COVER MOLERIT T59	11 00 802 4	529	4	2 533 055	96 95 597 08	WIRING HARNESS
COVER NRS	99 08 404 14	15	1	1 100 000	96 73 187 08	UNDERCARRIAGE CPL.
COVER PA 66	90 78 881	1	1	X1014702	10 14 402 7	LOCKING PIECES
COVER PLATE	11 49 411 6	41	2	4 003 006	91 04 457 08	HOOK BLOCK
COVER PLATE 4X270X270 S31	97 04 270 1	9	1	2 102	91 78 220 08	ASSEMBLY PARTS F.SLEWING
COVER PLATE PRE-ASS.	96 50 215 08	46	2	2 502	91 72 031 08	CONTROL STAND
COVER PLATE ST.CONST. SP	96 94 259 08	3	1	2 510 001	96 01 760 5	SLEWING PLATFORM PANELLI
COVER PLATE ST.CONST. SP	96 96 197 08	2	1	2 510 002	96 93 917 08	SLEWING PLATFORM PANELLI
COVER RD165X22 S960QL	95 70 177 08	7	1	3 105	91 59 949 08	TELESCOPIC SECT.IV PRE-A
COVER RD165X22 S960QL	95 70 177 08	7	1	3 106	91 75 893 08	TELESCOPIC SECT.5 PRE-AS
COVER RD175X22 S960QL	95 70 111 08	7	1	3 102	91 59 946 08	TELESCOPIC SECTION 1 PRE
COVER RD175X22 S960QL	95 70 111 08	7	1	3 103	91 59 947 08	TELESCOPIC SECT.2 PRE-AS
COVER RD175X22 S960QL	95 70 111 08	7	1	3 104	91 59 948 08	TELESCOPIC SECT.3 PRE-ASS
COVER RD200X12 PA6G	28 30 945 08	59	3	3 102	91 59 946 08	TELESCOPIC SECTION 1 PRE
COVER RD200X12 PA6G	28 30 945 08	59	3	3 103	91 59 947 08	TELESCOPIC SECT.2 PRE-AS
COVER RD200X12 PA6G	28 30 945 08	59	3	3 104	91 59 948 08	TELESCOPIC SECT.3 PRE-ASS
COVER RD200X12 PA6G	28 30 945 08	59	3	3 105	91 59 949 08	TELESCOPIC SECT.IV PRE-A
COVER RD200X25 PA6G	28 30 954 08	59	3	3 101	91 60 312 08	PIVOT SECTION, PRE-ASSEMB
COVER RD245X17 PA6G	28 81 840 08	19	1	3 101	91 60 312 08	PIVOT SECTION, PRE-ASSEMB
COVER RD74X4 S315MC FE//	95 59 178 08	39	2	3 330	91 88 640 08	MECHANICAL EXTENSION SYS
COVER S235JR	10 11 709 4	10	1	X1011611	10 11 611 0	LOCKING PIECES
COVER SEAL HNBR	10 29 417 1	4	1	X1030300	10 30 300 7	FUEL PREFILTER
COVER WELDED	92 13 686 08	17	1	3 101	91 60 312 08	PIVOT SECTION, PRE-ASSEMB
COVER WELDED	96 01 619 6	18	1	3 101	91 60 312 08	PIVOT SECTION, PRE-ASSEMB
COVER WELDED	96 75 699 08	(1)	1	1 100 215	99 20 783 14	CENTRE PIECE
COVER WELDED SPF	96 66 148 08	2	1	2 260 001	96 95 037 08	BATTERY BOX, PRE-ASSEMB
CRANE DRIVER CAB ADDITIO	91 73 571 08	112	1		LTR 1100 -0	LIEBHERR LTR 1100
CRANE DRIVER CABIN, PREM.	91 79 335 08	113	1		LTR 1100 -0	LIEBHERR LTR 1100
CRANE OPERATOR CABIN P	91 73 045 08	114	1		LTR 1100 -0	LIEBHERR LTR 1100
CRANKCASE BREATHER	10 13 679 8	1	1	X1012613	10 12 671 3	CRANKCASE BREATHER ASS
CRANKCASE BREATHER ASS	10 12 671 3	16	1	X1144987	11 44 987 4	DIESEL ENGINE
CRANKCASE CPL. WITH CYLI	11 38 960 8	10	1	X1144987	11 44 987 4	DIESEL ENGINE
CRANKCASE PRE-ASSY. R-M	10 15 437 9	1	1	X1138960	11 38 960 8	CRANKCASE CPL. WITH CYLIN

21.6.2017

etk_en_de_097598 LTR 1100

665

LIEBHERRAlphabetical index
Alphabetischer Index

Description	Item	Pos.	Quantity	Page	Assembly	Description
CRANKCASE R-MOTORXD944	10 15 437 8	1	1	X1015437	10 15 437 9	CRANKCASE PRE-ASSY.
CRANKSHAFT ADD-ON PARTS	10 14 197 4	53	1	X1144987	11 44 987 4	DIESEL ENGINE
CRANKSHAFT R-MOTORXD93	10 13 117 7	1	1	X1014743	10 14 743 8	CRANKSHAFT WITH GEAR
CRANKSHAFT SEALING	10 15 358 3	52	1	X1144987	11 44 987 4	DIESEL ENGINE
CRANKSHAFT WITH GEAR R-M	10 14 743 8	50	1	X1144987	11 44 987 4	DIESEL ENGINE
CRAWLER CARRIER RIGHT CP	96 51 633 08	2	1	1 100 000	96 73 187 08	UNDERCARRIAGE CPL.
CRAWLER CHAIN CPL. 62GL.	10 43 024 1	1	2	1 300	91 55 625 08	CRAWLER OUTFIT
CRAWLER OUTFIT 900 FLACH	91 55 625 08	30	1		LTR 1100 -0	LIEBHERR LTR 1100
CRAWLER TRACK CARRIER L	96 51 634 08	3	1	1 100 000	96 73 187 08	UNDERCARRIAGE CPL.
CRAWLER TRACK CARRIER, L	10 22 596 7	1	1	1 100 210	96 51 634 08	CRAWLER TRACK CARRIER LE
CRAWLER TRACK CARRIER,	10 22 596 9	1	1	1 100 205	96 51 633 08	CRAWLER CARRIER RIGHT CP
CRAWLER-TRACK CARRIER	91 49 503 08	62	1		LTR 1100 -0	LIEBHERR LTR 1100
CRIMPING CONTACT 0,2-0,56	60 23 228 08	615	64	2 533 055	96 95 597 08	WIRING HARNESS
CRIMPING CONTACT 0,2-0,6	60 23 347 08	649	9	2 533 055	96 95 597 08	WIRING HARNESS
CROSS CONNECTING LINK W	92 50 746 08	3	1	3 601	91 85 335 08	ADAPTER PRE-ASS.
CUP HOLDER	10 29 199 9	8	1	2 501 053	91 63 226 08	OPERATING ELEMENT INSTAL
CURRENT COLLECTOR	10 49 189 2	12	7	X1045079	10 45 079 4	CABLE REEL
CURRENT SOURCE LSB SPF	10 02 744 8	29	2	2 932 010	96 00 153 2	BASE ASSEMBLY
CUTOFF RELAY 24V	10 87 112 5	(8)	1	2 260	91 78 223 08	BATTERY BOX CPL.
CYCLE VALVE 3.4BAR	10 14 919 1	1	1	X1014622	10 14 622 3	REGULATION BOOST PRESS
CYL CPL	79 02 723 14	2	1	1 100 213	74 90 654 14	TENSION JACK HYDR CPL
CYL.ROLLER 14X14	74 70 061 01	17	114	9 387 598	93 87 598 01	PLANETARY GEARBOX
CYL.ROLLER 14X14	74 70 061 01	17	114	9 686 071	96 86 071 01	PLANETARY GEARBOX
CYL.ROLLER 24X24	74 70 059 01	3	96	9 444 410	94 44 410 03	TRACTION DRIVE
CYLINDER	57 01 103 08	1	1	5 701 095	57 01 095 08	DRIVING GEAR
CYLINDER BUSHING E2728-M	10 15 397 3	1	1	X1015445	10 15 445 8	CYLINDER
CYLINDER HEAD	70 25 732	23	1	5 700 161	57 00 161	AIR COMPRESSOR
CYLINDER HEAD ASSEMBLY	10 14 958 0	80	4	X1144987	11 44 987 4	DIESEL ENGINE
CYLINDER HEAD COVER ASS	11 35 803 6	82	1	X1144987	11 44 987 4	DIESEL ENGINE
CYLINDER HEAD GASKET	10 13 366 7	2	1	X1014958	10 14 958 0	CYLINDER HEAD ASSEMBLY
CYLINDER HEAD PRE-ASSY.	10 14 957 9	1	1	X1014958	10 14 958 0	CYLINDER HEAD ASSEMBLY
CYLINDER R-MOTORXD944/D9	10 15 445 8	80	4	X1138960	11 38 960 8	CRANKCASE CPL. WITH CYLIN
CYLINDRICAL ROLLER BEARIN	74 66 049 08	5	1	4 000 001	91 05 437 08	LOAD HOOK
CYLINDRICAL ROLLER BEARIN	74 66 071 08	37	1	4 003 006	91 04 457 08	HOOK BLOCK
DAMPING PISTON	51 07 974 08	7	1	5 114 177	51 14 177 08	PRESSURE LIMITING VALVE
DATA LINE 2 X 1 TPE SPF	10 87 155 9	8	3	2 533 058	96 95 598 08	WIRING HARNESS
DATA LINE 2 X 1 TPE SPF	10 87 155 9	9	3	2 533 058	96 95 598 08	WIRING HARNESS
DATALOGGER LDL2 DIGITAL	10 34 043 8	5	1	2 932 213	96 80 158 08	PRE-ASSEMBLY MOUNTING U
DEEP GROOVE BALL BEARIN	10 11 483 8	10	1	X1080168	10 80 168 1	SLIP RING TRANSMITTER
DEEP GROOVE BALL BEARIN	74 51 391 01	66	1	9 330 748	93 30 748 01	SLEWING GEAR DRIVE
DEEP GROOVE BALL BEARIN	74 51 295 01	4	1	2 522 015	96 62 539 08	WAGON
DEEP GROOVE BALL BEARIN	10 29 449 4	3	6	2 501 203	96 84 837 08	STEP CPL.
DIAPHRAGM ACCUMULATOR 0	51 06 451 08	175	1	2 970 001	96 92 032 08	HYDRAULICS UPPER CARRI
DIAPHRAGM ACCUMULATOR	51 06 420 08	156	1	2 970 001	96 92 032 08	HYDRAULICS UPPER CARRI
DIAPHRAGM SOCKET 29/37/44	55 30 278 08	116	1	2 210 008	96 01 717 7	RADIATOR, PRE-ASSEMBLED
DIAPHRAGM SOCKET 29/37/44	55 30 278 08	4	7	2 501 206	91 61 708 08	CABLE INLET
DIESEL ENGINE D944 A7-04	11 44 987 4	1	1	X1240181	12 40 181 9	DRIVE UNIT
DIESEL ENGINE PURCHASED	91 86 269 08	104	1		LTR 1100 -0	LIEBHERR LTR 1100
DIODE BY255P DO-13	66 00 143 08	6	1	2 932 514	96 61 574 08	INSERTION MODULE
DIRECTIONAL CONTROL VALV	10 43 028 0	2	2	X1067516	10 67 516 1	CONTROL BLOCK
DIRECTIONAL CONTROL VALV	10 47 530 0	17	2	X1080209	10 80 209 0	CONTROL BLOCK
DIRECTIONAL CONTROL VALV	10 47 530 0	27	1	X1117051	11 17 051 9	VALVE BLOCK
DIRECTIONAL CONTROL VALV	11 00 271 7	6	1	X1117051	11 17 051 9	VALVE BLOCK
DIRECTIONAL CONTROL VALV	57 18 176 08	2	4	5 113 078	51 13 078 08	CONTROL PLATE
DIRECTIONAL CONTROL VALV	57 18 893 08	12	2	X1080209	10 80 209 0	CONTROL BLOCK
DIRECTIONAL CONTROL VALV	11 00 941 7	4	1	X1080127	10 80 127 4	CONTROL BLOCK
DIRECTIONAL CONTROL VAL	51 14 936 08	50	1	2 975 000	96 59 941 08	HYDR.F.TELESOPIC BOOM
DIRECTIONAL CONTROL VAL	51 14 444 08	50	2	2 970 001	96 92 032 08	HYDRAULICS UPPER CARRI
DIRECTIONAL CONTROL VAL	51 14 444 08	50	1	2 971	96 59 898 08	HYDR.AUXILIARY HOISTING
DIRECTIONAL CONTROL VAL	10 41 260 5	31	2	X1117051	11 17 051 8	VALVE BLOCK

21.6.2017

etk_en_de_097598 LTR 1100

666

LIEBHERRAlphabetical index
Alphabetischer Index

Description	Item	Pos.	Quantity	Page	Assembly	Description
DIRECTIONAL CONTROL VALV	57 17 378 08	20	1	X1033367	10 33 367 2	CONTROL BLOCK
DIRECTIONAL CONTROL VAL	51 13 020 08	51	1	1 970 000	96 73 045 08	UNDERCARRIAGE HYDRAULIC
DIRECTIONAL CONTROL VAL	51 13 020 08	64	1	2 970 001	96 92 032 08	HYDRAULICS UPPER CARRI
DIRECTIONAL CONTROL VAL	57 05 279 08	9	1	5 114 869	51 14 869 08	CONTROL PLATE
DIRECTIONAL CONTROL VAL	10 65 272 4	22	1	1 970 000	96 73 045 08	UNDERCARRIAGE HYDRAULIC
DIRECTIONAL CONTROL VALV	11 00 941 1	2	1	X1066306	10 66 306 0	CONTROL BLOCK
DIRECTIONAL CONTROL VAL	11 69 126 6	9	1	5 114 869	51 14 869 08	CONTROL PLATE
DISC SPRING	57 01 109 08	7	4	5 701 095	57 01 095 08	DRIVING GEAR
DISC SPRING DIN 2093 34X16,	72 08 002 08	25	4	2 502	91 72 031 08	CONTROL STAND
DISK PIN	11 49 429 9	4	1	4 003 006	91 04 457 08	HOOK BLOCK
DISPATCH ASSY.MECH.PART	91 86 734 08	175	1		LTR 1100 -0	LIEBHERR LTR 1100
DISTANCE PLATE 22X137X551	28 30 950 08	48	2	3 104	91 59 948 08	TELESCOPIC SECT.3 PRE-ASS
DISTANCE PLATE 22X141X583	28 30 949 08	48	2	3 103	91 59 947 08	TELESCOPIC SECT.2 PRE-AS
DISTANCE PLATE 22X148X622	28 30 948 08	48	2	3 102	91 59 946 08	TELESCOPIC SECTION 1 PRE
DISTANCE PLATE 22X165X674	28 30 863 08	48	2	3 101	91 60 312 08	PIVOT SECTION, PRE-ASSEMB
DISTANCE PLATE 22X306X425	28 30 951 08	48	2	3 105	91 59 949 08	TELESCOPIC SECT.IV PRE-A
DISTANCE PLATE 3X84X15 D	97 76 920 08	40	4	2 502	91 72 031 08	CONTROL STAND
DISTANCE RING 152X25X50 ST	95 66 575 14	9	4	1 100 012	96 83 747 08	MOUNTING PARTS
DISTANCE SLEEVE	90 76 588	90	1	X1015132	10 15 132 8	CABLE HARNESS MOUNTING
DISTANCE SLEEVE 10X6,2X10	10 35 437 5	56	1	2 830	91 73 054 08	INTERNAL PANELLING INSTA
DISTANCE SLEEVE 11X20X25	10 13 865 7	7	14	X1014008	10 14 008 7	EXHAUST PIPE ASSEMBLY
DISTANCE SLEEVE 15X6,3X25	10 44 166 4	55	1	2 830	91 73 054 08	INTERNAL PANELLING INSTA
DISTANCE SLEEVE 18.0X26 E	97 04 798 4	16	1	2 210	91 86 705 08	DRIVE ASSEMBLY, PRE-ASSE
DISTANCE SLEEVE 27X22 42C	95 21 770 08	60	8	2 200	91 86 271 08	DRIVE ASSEMBLY CPL.
DISTANCE SLEEVE 27X22 42C	95 21 770 08	14	8	2 210	91 86 705 08	DRIVE ASSEMBLY, PRE-ASSE
DISTANCE SLEEVE 32.0x40 3	97 07 809 08	9	2	2 270	91 79 625 08	FUEL TANK ADD-ON UNIT
DISTANCE SLEEVE 8,5X18X10	91 32 577	93	1	X1015132	10 15 132 8	CABLE HARNESS MOUNTING
DISTANCE SLEEVE 9X18X6	98 84 279	11	1	X1014622	10 14 622 3	REGULATION BOOST PRESS
DISTANCE STUD M5X30 11SM	97 02 815 9	48	4	2 830	91 73 054 08	INTERNAL PANELLING INSTA
DISTANCE STUD M6X30 ST V	11 00 195 5	57	3	2 830	91 73 054 08	INTERNAL PANELLING INSTA
DISTANCE STUD M6X50 STA	10 87 544 7	58	2	2 830	91 73 054 08	INTERNAL PANELLING INSTA
DISTANCE TUBE 114.3X234 S3	95 18 923 08	54	1	3 106	91 75 893 08	TELESCOPIC SECT.5 PRE-AS
DISTANCE TUBE RD114,3X6,3	94 03 800 08	30	1	3 106	91 75 893 08	TELESCOPIC SECT.5 PRE-AS
DISTANCE TUBE RD114,3X6,3	94 03 800 08	2	1	3 280	91 45 571 08	INST.BACK SHEAVE FOR BOO
DISTRIBUTION BLOCK	10 02 823 5	3	1	2 711	91 53 002 08	CENT. LUBRIC. SYSTEM SUP
DISTRIBUTION BLOCK 4/4	11 00 291 4	2	1	2 711	91 53 002 08	CENT. LUBRIC. SYSTEM SUP
DISTRIBUTOR BLOCK	10 15 182 5	1	1	X1014334	10 14 334 1	FUEL LINES
DOOR CONTACT SWITCH	60 60 207 08	12	1	2 533 003	96 95 081 08	ELECTRIC ADD-ON PARTS CA
DOOR COVERING 880X390X28	97 00 027 5	3	1	2 830 200	91 73 047 08	SLIDING DOOR INSTALLATION
DOOR PANE 4X1161X 950 ES	97 00 027 4	2	1	2 830 200	91 73 047 08	SLIDING DOOR INSTALLATION
DOSING PUMP DP42	11 11 005 1	2	1	2 541	91 87 597 08	ADD HEATING SUPERSTRUCT
DOUBLE BANJO BOLT 6X6XM	10 01 486 4	12	1	X1014334	10 14 334 2	LEAK OIL RETURN LINE
DOUBLE FOLDING JIB MECH.	91 87 072 08	1	1	3 500	91 81 995 08	DOUBLE FOLDING JIB MECH.
DOUBLE FOLDING JIB MECH.	91 81 995 08	351	1		LTR 1100 -0	LIEBHERR LTR 1100
DOUBLE LADDER 2X7-350X2,	10 87 020 9	1	1	3 750 008	91 75 085 08	LADDER ATTACHMENT
DOUBLE NON-RETURN VALVE	11 00 654 3	4	1	X1066306	10 66 306 0	CONTROL BLOCK
DOUBLE-ENDED STUD DIN 835	10 48 937 6	3	3	X1014736	10 14 736 4	AIR INTAKE ASSEMBLY
DOUBLE-ENDED STUD DIN 835	49 01 450	3	3	X1011553	10 11 553 9	STARTER INSTALLATION
DOUBLE-ENDED STUD DIN 83	11 11 820 8	11	12	X1240181	12 40 181 9	DRIVE UNIT
DOUBLE-ENDED STUD DIN 93	49 81 172	5	3	X1014072	10 14 072 9	EXHAUST TC MOUNTING
DOUBLE-HEADED SPANNER D	79 00 033 08	11	1	1 750 001	92 85 698 08	MAIN TOOLS
DOUBLE-HEADED SPANNER D	79 00 022 08	12	1	1 750 001	92 85 698 08	MAIN TOOLS
DOUBLE-HEADED SPANNER D	79 00 024 08	13	1	1 750 001	92 85 698 08	MAIN TOOLS
DOUBLE-HEADED SPANNER D	79 00 036 08	15	1	1 750 001	92 85 698 08	MAIN TOOLS
DOUBLE-HEADED SPANNER D	79 00 025 08	16	1	1 750 001	92 85 698 08	MAIN TOOLS
DOUBLE-HEADED SPANNER D	79 00 026 08	17	1	1 750 001	92 85 698 08	MAIN TOOLS
DOUBLE-HEADED SPANNER D	79 00 028 08	18	1	1 750 001	92 85 698 08	MAIN TOOLS
DOUBLE-HEADED SPANNER D	79 00 029 08	19	1	1 750 001	92 85 698 08	MAIN TOOLS
DOUBLE-HEADED SPANNER D	79 00 039 08	20	1	1 750 001	92 85 698 08	MAIN TOOLS
DOUBLE-HEADED SPANNER	79 00 017 08	10	1	1 750 001	92 85 698 08	MAIN TOOLS

21.6.2017

etk_en_de_097598 LTR 1100

667

LIEBHERRAlphabetical index
Alphabetischer Index

Description	Item	Pos.	Quantity	Page	Assembly	Description
DOUBLE-HEADED SPANNER	10 65 277 2	14	1	1 750 001	92 85 698 08	MAIN TOOLS
DOWEL PIN ISO 8752 10X40	43 20 107 08	53	1	3 512 001	91 59 990 08	AUXILIARY JIB PRE-ASS.
DOWEL PIN ISO 8752 10X80 4	10 87 587 4	37	1	3 601	91 85 335 08	ADAPTER PRE-ASS.
DOWEL PIN ISO 8752 12X85 4	10 87 587 6	39	1	3 510 100	91 49 246 08	TRANSPORT MOUNTING
DOWEL PIN ISO 8752 18X36 4	10 87 587 7	7	4	2 350	91 81 361 08	LUFFING RAM W. PIVOT
DOWEL PIN ISO 8752 18X36 4	10 87 587 7	23	2	2 500	91 73 571 08	CRANE DRIVER CAB ADDITIO
DOWEL PIN ISO 8752 21X140	43 20 131 08	5	2	1 100 214	74 90 137 14	GUIDE WHEEL CPL
DOWEL PIN ISO 8752 4X28 480	10 87 587 8	26	1	3 603	91 85 967 08	HEAD SECTION PRE-ASS.
DOWEL PIN ISO 8752 5X28	43 20 043 08	6	1	2 790 024	96 67 077 08	MIRROR RETAINER PRE-ASS.
DOWEL PIN ISO 8752 5X36	54 07 092 08	7	1	2 790 024	96 67 077 08	MIRROR RETAINER PRE-ASS.
DOWEL PIN ISO 8752 6X10 ST	10 87 588 1	25	2	2 526	91 61 625 08	WINDOW ASSEMBLY
DOWEL PIN ISO 8752 6X30 ST	24 30 340 02	10	2	X1012018	10 12 018 6	BALANCER ASSEMBLY
DOWEL PIN ISO 8752 6X40	43 20 065 08	5	2	2 920 551	96 53 715 08	LIMIT SWITCH ADD-ON
DOWEL PIN ISO 8752 6X50 A2	43 20 067 08	22	1	2 925 062	96 87 003 08	CAMERA HOLDER, PREMOU
DOWEL PIN ISO 8752 8X40 St	49 80 376	5	1	X1014743	10 14 743 8	CRANKSHAFT WITH GEAR
DOWEL PIN ISO 8752 A 8X16	43 20 079 08	72	1	9 387 598	93 87 598 01	PLANETARY GEARBOX
DOWEL PIN ISO 8752 A 8X16	43 20 079 08	72	1	9 686 071	96 86 071 01	PLANETARY GEARBOX
DRAIN TAP	11 69 607 4	22	1	X1030300	10 30 300 7	FUEL PREFILTER
DRAW CONNECTING LINK	92 71 591 08	1	1	3 606	91 82 214 08	TENSION PLATE PRE-ASS.
DRAW CONNECTING LINK	92 71 592 08	2	1	3 606	91 82 214 08	TENSION PLATE PRE-ASS.
DRIVE ASSEMBLY CPL.	91 86 271 08	105	1		LTR 1100 -0	LIEBHERR LTR 1100
DRIVE ASSEMBLY, PRE-ASSE	91 86 705 08	1	1	2 200	91 86 271 08	DRIVE ASSEMBLY CPL.
DRIVE FLANGE EDELSTAHL	60 60 126 08	(6)	1	2 440 022	96 78 179 08	WINCH 2 PRE-ASS.
DRIVE FLANGE EDELSTAHL	60 60 126 08	6	1	2 920 200	96 64 519 08	ELECTRIC FOR WINCH 1
DRIVE FOR HIGH PRESSURE P	10 13 928 5	180	1	X1144987	11 44 987 4	DIESEL ENGINE
DRIVE SHAFT	93 87 600 01	5	1	9 686 071	96 86 071 01	PLANETARY GEARBOX
DRIVE SHAFT M=3,75 Z=15 17	94 44 427 03	40	1	9 444 410	94 44 410 03	TRACTION DRIVE
DRIVE UNIT AG 944 P275	12 40 181 9	1	1	2 215	91 86 269 08	DIESEL ENGINE PURCHASED
DRIVE WHEEL 983593114 LH-G	74 90 652 14	6	1	1 100 205	96 51 633 08	CRAWLER CARRIER RIGHT CP
DRIVE WHEEL 983593114 LH-G	74 90 652 14	6	1	1 100 210	96 51 634 08	CRAWLER TRACK CARRIER LE
DRIVER	10 01 472 9	7	1	X1032706	10 32 706 5	ELECTRIC PUMP
DRIVING GEAR	10 28 954 9	1	1	5 102 407	51 02 407 08	HYDRO MOTOR
DRIVING GEAR	57 01 090 08	1	1	5 102 294	51 02 294 08	HYDRO MOTOR
DRIVING GEAR	57 01 095 08	1	1	5 701 090	57 01 090 08	DRIVING GEAR
DRIVING GEAR	57 15 412 08	1	1	5 923 269	59 23 269 14	VARIABLE DISPLACEMENT MO
DRIVING SHAFT	57 01 096 08	2	1	5 701 090	57 01 090 08	DRIVING GEAR
DRYER	57 14 890 08	105	1	2 210 008	96 01 717 7	RADIATOR, PRE-ASSEMBLED
DS HYDRO CYLINDER	10 49 090 1	(999)	1	2 430	91 61 092 08	ANGLE THREADED BULKHEA
DS HYDRO CYLINDER	10 49 169 5	999	1	X1065094	10 65 094 0	TILT CYLINDER
DS LOWERING BRAKE VALVE	10 65 095 3	999	1	X1035577	10 35 577 4	LOWERING BRAKE VALVE
DS LOWERING BRAKE VALVE	11 11 420 2	(999)	1	X1080209	10 80 209 0	CONTROL BLOCK
DS LOWERING BRAKE VALVE	11 11 420 6	(999)	1	2 971	96 59 898 08	HYDR.AUXILIARY HOISTING
DS SUPPORT CYLINDER	10 80 185 4	999	1	X1035628	10 35 628 8	SUPPORT CYLINDER
DSF RING 130X121,5X3,5	10 14 635 8	5	1	X1014636	10 14 636 7	PISTON CPL.
DU BUSHING	70 80 100 08	3	2	3 500 104	92 95 821 08	MOUNTING PRE-ASS.
DU BUSHING	70 80 100 08	3	1	3 510 001	92 52 800 08	CONSOLE PRE-ASS.
DU BUSHING	70 80 100 08	23	2	3 602	91 85 340 08	PIVOT SECTION, PRE-ASSEMB
DU BUSHING	70 80 116 08	25	2	3 510 100	91 49 246 08	TRANSPORT MOUNTING
DU BUSHING	70 80 121 08	9	1	3 512 008	91 59 993 08	TRANSPORT RETAINER SKS
DUST CAP	51 86 206 08	44	2	X1035628	10 35 628 8	SUPPORT CYLINDER
DUST CAP	51 86 206 08	23	2	X1087223	10 87 223 8	LUFFING CYLINDER
DUST CAP POLYETHYLEN SC	70 42 548 08	12	4	1 920 507	96 61 678 08	COVER COMPL.
DUST PLUG	51 05 411 08	151	4	1 970 000	96 73 045 08	UNDERCARRIAGE HYDRAULIC
DUST PLUG	74 05 495	(1)	1	1 970 000	96 73 045 08	UNDERCARRIAGE HYDRAULIC
DUST PLUG DN6	73 64 491	(1)	1	1 970 000	96 73 045 08	UNDERCARRIAGE HYDRAULIC
EARTH CONNECTION PLATE C	90 80 911	4	1	9 078 314	90 78 314	HEATING FLANGE ADD-ON
EASY-CHANGE FILTER OEL 9µ	10 29 729 5	1	2	X1014294	10 14 294 2	LUBE OIL FILTER ASSEMBLY
EDGE PROTECTION 1-2X9,5X6,	26 21 039 08	115	0.3	2 210 008	96 01 717 7	RADIATOR, PRE-ASSEMBLED
EDGE PROTECTION 1-2X9,5X6,	26 21 039 08	100	2.5	2 260 001	96 95 037 08	BATTERY BOX, PRE-ASSEMB
EDGE PROTECTION 1-2X9,5X6,	26 21 039 08	(3)	0.6	2 510 001	96 01 760 5	SLEWING PLATFORM PANELLI

21.6.2017

etk_en_de_097598 LTR 1100

668

LIEBHERRAlphabetical index
Alphabetischer Index

Description	Item	Pos.	Quantity	Page	Assembly	Description
EDGE PROTECTION 1-2X9,5X6,	26 21 039 08	20	0.1	2 925 062	96 87 003 08	CAMERA HOLDER, PREMOU
EDGE PROTECTION 1-2X9,5X6,	26 21 039 08	7	0.16	2 932 166	92 68 911 08	GROUND RAIL
EDGE SEALING RING DKAZ16	47 32 142 08	7	2	9 275 212	92 75 212 01	OIL-LEVEL GAUGE INSTALLAT
EL.2 HOISTING LIMIT SWITCH	91 82 584 08	362	1		LTR 1100 -0	LIEBHERR LTR 1100
EL.ADD-ON SET-LIMIT SWITC	96 83 659 08	11	1	2 920	91 86 952 08	ELECTR. SYSTEM F.SLEWING
EL.COMP. DISPATCH ASSEM	91 57 319 08	71	1		LTR 1100 -0	LIEBHERR LTR 1100
EL.INSTRUMENTS F.CRANE	91 78 231 08	143	1		LTR 1100 -0	LIEBHERR LTR 1100
EL.SPECIAL SW-AWAY JIB 2.9	96 56 866 08	2	1	3 512 001	91 59 989 08	SPECIAL FOLDING JIB MOUNT
ELASTOMER INSERT DIN 3015	73 63 897	326	2	2 950 001	96 97 679 08	PIPEWORK AIR INSTALLATIO
ELBOW	10 14 267 1	1	1	X1014274	10 14 274 2	COOLANT PIPE BEND ADD-ON
ELECT.EQUIPMENT INSTRUM	96 95 849 08	2	1	2 533 003	96 95 081 08	ELECTRIC ADD-ON PARTS CA
ELECTR. F.EXTENDING MECH	96 60 924 08	3	1	3 930	91 81 833 08	ELECTR. SYSTEM F. BOOM
ELECTR. FOR HEAD SECTION	96 00 046 2	2	1	3 930	91 81 833 08	ELECTR. SYSTEM F. BOOM
ELECTR. FOR HEAD SECTION	96 66 368 08	501	1	3 500 001	91 87 072 08	DOUBLE FOLDING JIB MECH.
ELECTR. FOR WORK AREA LIG	96 01 761 6	20	1	2 792	91 86 734 08	DISPATCH ASSY.MECH.PART
ELECTR. SYSTEM F. BOOM	91 81 833 08	213	1		LTR 1100 -0	LIEBHERR LTR 1100
ELECTR. SYSTEM F.SLEWING	91 86 952 08	179	1		LTR 1100 -0	LIEBHERR LTR 1100
ELECTR.CABLE 0,75	10 87 053 9	345	8.16	2 533 055	96 95 597 08	WIRING HARNESS
ELECTR.CABLE 0,75	10 87 053 9	345	8.55	2 533 058	96 95 598 08	WIRING HARNESS
ELECTR.CABLE 1,0	10 87 054 0	305	273.62	2 533 055	96 95 597 08	WIRING HARNESS
ELECTR.CABLE 1,0	10 87 054 0	305	160.41	2 533 058	96 95 598 08	WIRING HARNESS
ELECTR.CABLE 2,5	10 87 054 2	309	39.7	2 533 055	96 95 597 08	WIRING HARNESS
ELECTR.CABLE 2,5	10 87 054 2	309	18.4	2 533 058	96 95 598 08	WIRING HARNESS
ELECTR.FOR CENTER SECTIO	96 96 559 08	1	1	1 920	91 80 947 08	ELECTR.FOR CRAWLER CARR
ELECTR.FOR CRAWLER CARR	91 80 947 08	66	1		LTR 1100 -0	LIEBHERR LTR 1100
ELECTR.FOR SLEWING GEAR	96 67 207 08	15	1	2 920 088	96 83 659 08	EL.ADD-ON SET-LIMIT SWITCH
ELECTR.FOR SLEWING GEAR	91 75 552 08	402	1		LTR 1100 -0	LIEBHERR LTR 1100
ELECTRIC ADD-ON PARTS	96 89 292 08	100	1	2 680	91 88 205 08	EXHAUST GAS SYSTEM
ELECTRIC ADD-ON PARTS CA	96 95 081 08	6	1	2 533	91 78 231 08	EL.INSTRUMENTS F.CRANE D
ELECTRIC CYLINDER 24V	10 29 200 8	4	1	2 501 203	96 84 837 08	STEP CPL.
ELECTRIC F.BASE SECTION	96 66 366 08	500	1	3 500 001	91 87 072 08	DOUBLE FOLDING JIB MECH.
ELECTRIC F.BASE SECTION	96 93 335 08	1	1	3 930	91 81 833 08	ELECTR. SYSTEM F. BOOM
ELECTRIC FOR BATTERY BOX	96 93 269 08	100	1	2 260	91 78 223 08	BATTERY BOX CPL.
ELECTRIC FOR WINCH 1	96 64 519 08	10	1	2 450	91 59 099 08	MAIN HOIST GEAR
ELECTRIC FOR WINCH 2	96 65 653 08	100	1	2 440 022	96 78 179 08	WINCH 2 PRE-ASS.
ELECTRIC FOR WINCH 2	96 85 519 08	18	1	2 971	96 59 898 08	HYDR.AUXILIARY HOISTING
ELECTRIC MEASURING & WA	91 75 985 08	1	1	3 770	91 73 793 08	CARRIER, MEAS. & WARN. D
ELECTRIC PUMP	10 32 706 5	1	1	2 711	91 53 002 08	CENT. LUBRIC. SYSTEM SUP
ELECTRICS OIL COOLER 2	96 69 556 08	100	1	2 984	91 80 103 08	OIL COOLER INSTALLATION
EMERGENCY HAND OPERAT	11 00 781 7	3	1	5 717 378	57 17 378 08	DIRECTIONAL CONTROL VALV
EMPTY CASING 120X220X80X0	97 06 462 1	5	1	3 930 007	96 00 046 3	TERMINAL BOX CPL.
EMPTY CASING 160X260X90X0	97 51 135 08	7	1	3 930 007	96 93 336 08	TERMINAL BOX
EMPTY CASING 80.0X0 AL	97 92 044 08	5	1	1 920 076	96 62 041 08	ANTENNA CPL.
ENCODER BASE SECTION	96 62 000 08	10	1	3 100	91 88 535 08	TELESCOPIC BOOM CPL.
ENCODER HEAD PIECE	96 62 002 08	30	1	3 100	91 88 535 08	TELESCOPIC BOOM CPL.
END ANGLE	60 27 946 08	8	2	2 932 167	96 80 771 08	TERMINAL STRIP
END ANGLE	60 27 946 08	299	2	3 930 007	96 00 046 3	TERMINAL BOX CPL.
END CAP 34	55 31 811 08	3	1	2 541 001	96 01 978 3	ADDNL.HEATING, PRE-ASSE
END CAP 42,3	55 31 741 08	17	1	2 541	91 87 597 08	ADD HEATING SUPERSTRUCT
END COVER	91 44 757	2	1	X1011883	10 11 883 9	OIL FILLER INLET
END COVER	94 44 428 03	45	1	9 444 410	94 44 410 03	TRACTION DRIVE
END COVER DIN 443 B A3C	40 01 664	3	7	X1138960	11 38 960 8	CRANKCASE CPL. WITH CYLIN
END COVER DIN 443 St A3C	49 80 362	2	4	X1138960	11 38 960 8	CRANKCASE CPL. WITH CYLIN
END PIPE X5CRNI18-10 SPF	96 97 716 08	113	1	2 680	91 88 205 08	EXHAUST GAS SYSTEM
ENGINE BRACKET LEFT G28M	97 06 130 6	4	1	2 210	91 86 705 08	DRIVE ASSEMBLY, PRE-ASSE
ENGINE BRACKET RIGHT G2	97 06 115 1	3	1	2 210	91 86 705 08	DRIVE ASSEMBLY, PRE-ASSE
ENGINE BRACKET WELD.RE	96 87 640 08	5	1	2 210	91 86 705 08	DRIVE ASSEMBLY, PRE-ASSE
ENGINE BRACKET WELD.REA	96 87 641 08	6	1	2 210	91 86 705 08	DRIVE ASSEMBLY, PRE-ASSE
ENGINE CONTROL SENSORS	10 14 297 7	581	1	X1144987	11 44 987 4	DIESEL ENGINE
EQUALIZING RESERVOIR 0,2L	50 28 073 08	150	1	2 971	96 59 898 08	HYDR.AUXILIARY HOISTING

21.6.2017

etk_en_de_097598 LTR 1100

669

LIEBHERRAlphabetical index
Alphabetischer Index

Description	Item	Pos.	Quantity	Page	Assembly	Description
EQUIPMENT CAMERA CAB	96 82 113 08	5	1	2 925	91 76 188 08	CAMERA MONITOR OW
EQUIPMENT CAMERA SLEW C	96 90 115 08	3	1	2 925	91 76 188 08	CAMERA MONITOR OW
EQUIPMENT CAMERA WINCHE	96 90 116 08	4	1	2 925	91 76 188 08	CAMERA MONITOR OW
EQUIPMENT CARRIER WELDE	96 92 693 08	1	1	2 210	91 86 705 08	DRIVE ASSEMBLY, PRE-ASSE
ES PIN 8X16 VERZ	72 51 118 08	10	1	2 510 029	96 93 996 08	FLAP PRE-ASS.
ES PIN 8X16 VERZ	72 51 118 08	12	2	2 510 035	96 94 256 08	FLAP RIGHT PRE-ASS.
EVAPORATOR	10 87 482 5	15	1	X1108349	11 08 349 8	AIR CONDITIONING UNIT
EXHAUST FLAP L=90MM	10 15 311 6	3	1	X1014180	10 14 180 3	EXHAUST NOZZLE ATTACHM
EXHAUST GAS SYSTEM	91 88 205 08	163	1		LTR 1100 -0	LIEBHERR LTR 1100
EXHAUST MIXING PIPE G TYP	10 14 867 0	102	1	2 680	91 88 205 08	EXHAUST GAS SYSTEM
EXHAUST MUFFLER 116/55X15	55 31 872 08	2	1	2 541 001	96 01 978 3	ADDNL.HEATING, PRE-ASSE
EXHAUST NOZZLE	10 14 336 6	1	1	X1014180	10 14 180 3	EXHAUST NOZZLE ATTACHM
EXHAUST NOZZLE ATTACHM	10 14 180 3	432	1	X1144987	11 44 987 4	DIESEL ENGINE
EXHAUST PIPE	10 14 552 4	1	1	X1014008	10 14 008 7	EXHAUST PIPE ASSEMBLY
EXHAUST PIPE 38/FLEXIBEL	55 30 541 08	15	2.25	2 541	91 87 597 08	ADD HEATING SUPERSTRUCT
EXHAUST PIPE 38/FLEXIBEL	55 30 541 08	5	0.35	2 541 001	96 01 978 3	ADDNL.HEATING, PRE-ASSE
EXHAUST PIPE ASSEMBLY	10 14 008 7	410	1	X1144987	11 44 987 4	DIESEL ENGINE
EXHAUST PIPE X5CRNI18-10	97 05 565 8	111	1	2 680	91 88 205 08	EXHAUST GAS SYSTEM
EXHAUST PIPE X5CRNI18-10	97 05 565 9	112	1	2 680	91 88 205 08	EXHAUST GAS SYSTEM
EXHAUST TC MOUNTING	10 14 072 9	430	1	X1144987	11 44 987 4	DIESEL ENGINE
EXPANSION BOLT M27X145 30	40 98 177 08	1	56	1 620	91 48 605 08	FIXING PARTS SLEWING RING
EXPANSION BOLT M27X145 30	40 98 177 08	2	44	2 410	91 74 720 08	ROLLER SLEWING RING
EXPANSION TANK PRE-ASS.	96 84 685 08	2	1	2 200	91 86 271 08	DRIVE ASSEMBLY CPL.
EXPANSION TANK WELDED AL	96 84 686 08	1	1	2 200 048	96 84 685 08	EXPANSION TANK PRE-ASS.
EXTENSION DIN 3123 200X3/4"	79 00 264 08	65	1	1 750 001	92 85 698 08	MAIN TOOLS
EXTENSION DIN 3123 400X3/4"	79 00 263 08	64	1	1 750 001	92 85 698 08	MAIN TOOLS
EXTENSION M10X21-SW13	77 43 734 08	10	4	2 711	91 53 002 08	CENT. LUBRIC. SYSTEM SUP
FALL-BACK GUARD 12-36V 82	61 40 099 08	11	1	1 920 351	96 96 561 08	SWITCH BOX COMPL.
FAN 24V	10 35 483 7	3	1	X1009734	10 09 734 5	OIL AIR COOLER
FAN HOUSING	10 35 483 6	2	1	X1009734	10 09 734 5	OIL AIR COOLER
FAN HUB 180X29 ALMGSIPB	97 02 835 3	7	1	2 210 008	96 01 717 7	RADIATOR, PRE-ASSEMBLED
FASTENER	96 52 568 08	3	1	1 920 383	96 96 562 08	MOUNTING PLATE PRE-ASS.
FASTENING CLAMP 34 EN AC	10 12 330 4	1	1	X1014409	10 14 409 8	FASTENING CLAMP
FASTENING CLAMP 34X34	10 14 409 8	6	2	X1014422	10 14 422 7	CONTROL BOX ANNEXE
FASTENING DEVICE	10 15 337 4	4	1	X1241834	12 41 834 7	AIR COND. COMPRESSOR A
FAULT INDICATOR	10 42 995 2	9	1	X1032706	10 32 706 5	ELECTRIC PUMP
FEMALE PLUG 15-POLE	10 02 474 4	502	2	2 533 055	96 95 597 08	WIRING HARNESS
FEMALE PLUG 25-POLE	60 23 227 08	504	1	2 533 055	96 95 597 08	WIRING HARNESS
FEMALE PLUG 9-POLE	60 23 386 08	519	1	2 533 055	96 95 597 08	WIRING HARNESS
FERRITE KLAPPBAR	61 70 006 08	530	1	2 533 055	96 95 597 08	WIRING HARNESS
FERRITE KLAPPBAR	61 70 006 08	512	1	2 533 058	96 95 598 08	WIRING HARNESS
FERRULE 2 CU	11 17 056 5	7	16	1 100 012	96 83 747 08	MOUNTING PARTS
FERRULE 2 CU	11 17 056 5	13	16	1 630	91 54 479 08	HYDRAULIC SUPPORT
FERRULE 2 CU	11 17 056 5	7	2	2 102 022	96 32 604 08	LOCKING
FERRULE 2 CU	11 17 056 5	11	2	3 510 006	96 20 924 08	FOLDING BRACKET
FERRULE 2 CU	11 17 056 5	29	2	3 603	91 85 967 08	HEAD SECTION PRE-ASS.
FERRULE 2 CU	11 17 056 5	15	4	3 750 024	91 56 609 08	TOOLS
FERRULE 2 CU	11 17 056 5	4	4	3 750 027	96 89 527 08	MOUNTING HOOK ROD
FILLER CAP 42 PA	10 81 541 6	19	1	2 531 001	91 61 630 08	WIPERS INSTALLATION
FILLER NECK CPL.	10 11 883 8	1	1	X1011883	10 11 883 9	OIL FILLER INLET
FILLER NECK PA6	10 45 098 1	5	1	2 200 048	96 84 685 08	EXPANSION TANK PRE-ASS.
FILTER	11 08 343 8	2	1	X1108349	11 08 349 8	AIR CONDITIONING UNIT
FILTER	57 15 280 08	34	1	X1117051	11 17 051 4	VALVE BLOCK
FILTER BOWL	57 10 213 08	3	1	5 106 708	51 06 708 08	LINE FILTER
FILTER BRACKET	12 45 569 9	1	1	X1013392	10 13 392 8	CONSOLE FOR FILTER PRE-A
FILTER CARTRIDGE 0,005m³/m	51 06 711 08	176	2	2 970 001	96 92 032 08	HYDRAULICS UPPER CARRI
FILTER CARTRIDGE 0,005m³/m	51 06 711 08	155	1	2 971	96 59 898 08	HYDR.AUXILIARY HOISTING
FILTER CARTRIDGE 0,005m³/m	51 06 711 08	153	1	2 975 000	96 59 941 08	HYDR.F.TELESOPIC BOOM
FILTER ELEMENT	55 31 837 08	14	1	X1030300	10 30 300 7	FUEL PREFILTER
FILTER ELEMENT OEL 8µm	11 06 805 0	(1)	1	2 340 001	96 92 192 08	OIL TANK PRE-ASS.

21.6.2017

etk_en_de_097598 LTR 1100

670

LIEBHERRAlphabetical index
Alphabetischer Index

Description	Item	Pos.	Quantity	Page	Assembly	Description
FILTER INSERT 1m³/min 10µm	51 06 718 08	(1)	1	2 340 001	96 92 192 08	OIL TANK PRE-ASS.
FILTER INSERT OEL 10µm	10 03 761 6	(1)	1	2 970 001	96 92 032 08	HYDRAULICS UPPER CARRI
FILTER INSERT OEL 10µm	10 03 761 6	1	1	5 106 708	51 06 708 08	LINE FILTER
FILTER SYNFAFAN	11 18 224 2	66	1	2 830	91 73 054 08	INTERNAL PANNELING INSTA
FINAL CONTROL VALVE pmax	10 13 845 0	14	1	X1144987	11 44 987 4	DIESEL ENGINE
FINGER-HOLD X0 KUNSTSTOF	95 55 000 08	6	1	2 510 035	96 94 256 08	FLAP RIGHT PRE-ASS.
FIRE EXTINGUISHER DIN EN 3	10 87 460 8	4	1	1 750 002	92 86 201 08	ACCESSORIES
FIRST AID KIST DIN 13164 260	78 90 003 08	5	1	1 750 002	92 86 201 08	ACCESSORIES
FITTING	79 00 656 08	4	1	1 750	91 48 606 08	TOOLS AND ACCESSORIES
FITTING	79 05 339 08	5	2	1 750	91 48 606 08	TOOLS AND ACCESSORIES
FITTING	95 59 195 08	180	4	2 970 001	96 92 032 08	HYDRAULICS UPPER CARRI
FITTING 36.0X46 11SMNPB30+	97 72 532 08	614	2	1 970 000	96 73 045 08	UNDERCARRIAGE HYDRAULIC
FITTING AEHNL.ISO 8434 VSTI	47 77 049 14	89	1	9 444 410	94 44 410 03	TRACTION DRIVE
FITTING BUZ 16S CR6-FREI	47 77 011 08	657	1	1 970 000	96 73 045 08	UNDERCARRIAGE HYDRAULIC
FITTING BUZ 30S CR6-FREI	47 77 016 08	625	4	1 970 000	96 73 045 08	UNDERCARRIAGE HYDRAULIC
FITTING BUZ 8 M14X1,5 INOX	10 81 695 8	400	1	2 680	91 88 205 08	EXHAUST GAS SYSTEM
FITTING EGE 12L G1/2 A3P	47 19 038 08	709	1	2 970 001	96 92 032 08	HYDRAULICS UPPER CARRI
FITTING EGE 12S G1/2A CR6-F	47 19 018 08	633	3	2 970 001	96 92 032 08	HYDRAULICS UPPER CARRI
FITTING EGE 16S G3/4 A3P	47 19 019 08	621	1	2 970 001	96 92 032 08	HYDRAULICS UPPER CARRI
FITTING EGESD10-LR-WD A3P	47 19 011 08	667	3	2 970 001	96 92 032 08	HYDRAULICS UPPER CARRI
FITTING EGESD10-LR-WD A3P	47 19 011 08	621	2	2 971	96 59 898 08	HYDR.AUXILIARY HOISTING
FITTING EGESD10-LR-WD A3P	47 19 011 08	611	3	2 975 000	96 59 941 08	HYDR.F.TELESOPIC BOOM
FITTING EGESD12-LR-WD A3P	47 19 012 08	689	1	2 970 001	96 92 032 08	HYDRAULICS UPPER CARRI
FITTING EGESD12-SR-WD A3P	47 19 005 08	784	1	2 970 001	96 92 032 08	HYDRAULICS UPPER CARRI
FITTING EGESD12-SR-WD A3P	47 19 005 08	609	1	2 975	96 60 048 08	ADDNL.HYDR. FOLDING JIB
FITTING EGESD16-SR-WD A3P	47 19 006 08	605	2	1 970 000	96 73 045 08	UNDERCARRIAGE HYDRAULIC
FITTING EGESD16-SR-WD A3P	47 19 006 08	686	1	2 970 001	96 92 032 08	HYDRAULICS UPPER CARRI
FITTING EGESD18-LR-WD A3P	47 19 013 08	687	1	2 970 001	96 92 032 08	HYDRAULICS UPPER CARRI
FITTING EGESD28-LR-WD A3P	47 19 015 08	747	4	2 970 001	96 92 032 08	HYDRAULICS UPPER CARRI
FITTING EGESD42-LR-WD A3P	47 19 036 08	400	1	2 340 001	96 92 192 08	OIL TANK PRE-ASS.
FITTING EGESD6-SR-WD A3P	47 19 003 08	640	1	1 970 000	96 73 045 08	UNDERCARRIAGE HYDRAULIC
FITTING EGESD6-SR-WD A3P	47 19 003 08	768	2	2 970 001	96 92 032 08	HYDRAULICS UPPER CARRI
FITTING EGESD6-SR-WD A3P	47 19 003 08	609	1	2 971	96 59 898 08	HYDR.AUXILIARY HOISTING
FITTING EL 10L CR6-FREI	47 23 302 08	657	5	2 970 001	96 92 032 08	HYDRAULICS UPPER CARRI
FITTING EL 10L CR6-FREI	47 23 302 08	619	2	2 971	96 59 898 08	HYDR.AUXILIARY HOISTING
FITTING EL 10L CR6-FREI	47 23 302 08	605	3	2 975 000	96 59 941 08	HYDR.F.TELESOPIC BOOM
FITTING EL 12L M18X1,5 CR6-F	24 71 286 02	648	6	1 970 000	96 73 045 08	UNDERCARRIAGE HYDRAULIC
FITTING EL 12L M18X1,5 CR6-F	24 71 286 02	637	11	2 970 001	96 92 032 08	HYDRAULICS UPPER CARRI
FITTING EL 12L M18X1,5 CR6-F	24 71 286 02	636	2	2 971	96 59 898 08	HYDR.AUXILIARY HOISTING
FITTING EL 12L M18X1,5 CR6-F	24 71 286 02	608	3	2 975 000	96 59 941 08	HYDR.F.TELESOPIC BOOM
FITTING EL 12S CR6-FREI	76 17 461	622	2	1 970 000	96 73 045 08	UNDERCARRIAGE HYDRAULIC
FITTING EL 12S CR6-FREI	76 17 461	634	8	2 970 001	96 92 032 08	HYDRAULICS UPPER CARRI
FITTING EL 15L CR6-FREE	47 23 004 14	606	1	2 971	96 59 898 08	HYDR.AUXILIARY HOISTING
FITTING EL 16S CR6-FREI	74 07 098	656	1	1 970 000	96 73 045 08	UNDERCARRIAGE HYDRAULIC
FITTING EL 16S CR6-FREI	74 07 098	624	4	2 970 001	96 92 032 08	HYDRAULICS UPPER CARRI
FITTING EL 18L CR6-FREI	24 71 285 02	638	1	1 970 000	96 73 045 08	UNDERCARRIAGE HYDRAULIC
FITTING EL 18L CR6-FREI	24 71 285 02	603	5	2 970 001	96 92 032 08	HYDRAULICS UPPER CARRI
FITTING EL 28L CR6-FREI	74 07 120	782	1	2 970 001	96 92 032 08	HYDRAULICS UPPER CARRI
FITTING ELSD38-S A3P	47 23 319 08	716	3	2 970 001	96 92 032 08	HYDRAULICS UPPER CARRI
FITTING ELSD38-S A3P	47 23 319 08	634	1	2 971	96 59 898 08	HYDR.AUXILIARY HOISTING
FITTING ELSD6-S A3P	47 23 312 08	643	1	1 970 000	96 73 045 08	UNDERCARRIAGE HYDRAULIC
FITTING ELSD6-S A3P	47 23 312 08	663	4	2 970 001	96 92 032 08	HYDRAULICS UPPER CARRI
FITTING ELSD6-S A3P	47 23 312 08	612	2	2 971	96 59 898 08	HYDR.AUXILIARY HOISTING
FITTING ELSD6-S A3P	47 23 312 08	602	1	2 975	96 60 048 08	ADDNL.HYDR. FOLDING JIB
FITTING ET 12L M18X1,5 CR6-F	24 71 056 02	645	2	1 970 000	96 73 045 08	UNDERCARRIAGE HYDRAULIC
FITTING ET 12L M18X1,5 CR6-F	24 71 056 02	659	3	2 970 001	96 92 032 08	HYDRAULICS UPPER CARRI
FITTING ET 12L M18X1,5 CR6-F	24 71 056 02	617	1	2 971	96 59 898 08	HYDR.AUXILIARY HOISTING
FITTING ET 18L CR6-FREI	24 71 084 02	736	1	2 970 001	96 92 032 08	HYDRAULICS UPPER CARRI
FITTING EV16S M24X1,5 A3C	10 41 077 0	779	2	2 970 001	96 92 032 08	HYDRAULICS UPPER CARRI
FITTING EV38S M52X2 A3C	10 46 729 2	776	1	2 970 001	96 92 032 08	HYDRAULICS UPPER CARRI

21.6.2017

etk_en_de_097598 LTR 1100

671

LIEBHERRAlphabetical index
Alphabetischer Index

Description	Item	Pos.	Quantity	Page	Assembly	Description
FITTING EW 10L M16X1,5 CR6	74 03 569	614	6	2 970 001	96 92 032 08	HYDRAULICS UPPER CARRI
FITTING EW 10L M16X1,5 CR6	74 03 569	622	2	2 971	96 59 898 08	HYDR.AUXILIARY HOISTING
FITTING EW 10L M16X1,5 CR6	74 03 569	604	6	2 975 000	96 59 941 08	HYDR.F.TELESOPIC BOOM
FITTING EW 10S CR6-FREI	76 17 268	609	4	1 970 000	96 73 045 08	UNDERCARRIAGE HYDRAULIC
FITTING EW 10S CR6-FREI	76 17 268	761	3	2 970 001	96 92 032 08	HYDRAULICS UPPER CARRI
FITTING EW 10S CR6-FREI	76 17 268	601	3	2 975	96 60 048 08	ADDNL.HYDR. FOLDING JIB
FITTING EW 12L M18X1,5 CR6	24 71 177 02	646	6	1 970 000	96 73 045 08	UNDERCARRIAGE HYDRAULIC
FITTING EW 12L M18X1,5 CR6	24 71 177 02	612	6	2 970 001	96 92 032 08	HYDRAULICS UPPER CARRI
FITTING EW 12L M18X1,5 CR6	24 71 177 02	633	2	2 971	96 59 898 08	HYDR.AUXILIARY HOISTING
FITTING EW 12L M18X1,5 CR6	24 71 177 02	610	1	2 975 000	96 59 941 08	HYDR.F.TELESOPIC BOOM
FITTING EW 12S CR6-FREI	76 17 354	608	2	1 400	96 73 014 08	PREPARATION HYDR
FITTING EW 12S CR6-FREI	76 17 354	621	1	1 970 000	96 73 045 08	UNDERCARRIAGE HYDRAULIC
FITTING EW 12S CR6-FREI	76 17 354	771	6	2 970 001	96 92 032 08	HYDRAULICS UPPER CARRI
FITTING EW 12S CR6-FREI	76 17 354	607	1	2 975	96 60 048 08	ADDNL.HYDR. FOLDING JIB
FITTING EW 15L CR6-FREE	76 15 379	403	2	2 210	91 86 705 08	DRIVE ASSEMBLY, PRE-ASSE
FITTING EW 16S CR6-FREI	76 17 460	616	3	1 970 000	96 73 045 08	UNDERCARRIAGE HYDRAULIC
FITTING EW 16S CR6-FREI	76 17 460	622	7	2 970 001	96 92 032 08	HYDRAULICS UPPER CARRI
FITTING EW 18L M26X1,5 CR6	24 71 083 02	402	2	2 269 003	96 75 224 08	PREMOUNTED FUEL FILTER
FITTING EW 18L M26X1,5 CR6	24 71 083 02	635	1	2 950 001	96 97 679 08	PIPEWORK AIR INSTALLATIO
FITTING EW 18L M26X1,5 CR6	24 71 083 02	604	4	2 970 001	96 92 032 08	HYDRAULICS UPPER CARRI
FITTING EW 18L ST CR6-FREI	10 81 566 4	633	1	2 950 001	96 97 679 08	PIPEWORK AIR INSTALLATIO
FITTING EW 20S M30X2 CR6-F	74 07 108	624	1	1 970 000	96 73 045 08	UNDERCARRIAGE HYDRAULIC
FITTING EW 22L CR6-FREI	24 71 262 02	2	1	X1014517	10 14 517 6	PIPELINE INSTALLATION
FITTING EW 25S CR6-FREI	74 07 119	653	1	1 970 000	96 73 045 08	UNDERCARRIAGE HYDRAULIC
FITTING EW 6L CR6-FREI	24 70 217 02	734	2	2 970 001	96 92 032 08	HYDRAULICS UPPER CARRI
FITTING EW 6L CR6-FREI	24 70 217 02	605	1	2 975	96 60 048 08	ADDNL.HYDR. FOLDING JIB
FITTING EW 6S M14X1,5 CR6-F	47 25 315 08	666	4	2 970 001	96 92 032 08	HYDRAULICS UPPER CARRI
FITTING EW 6S M14X1,5 CR6-F	47 25 315 08	608	2	2 971	96 59 898 08	HYDR.AUXILIARY HOISTING
FITTING EW 6S M14X1,5 CR6-F	47 25 315 08	604	1	2 975	96 60 048 08	ADDNL.HYDR. FOLDING JIB
FITTING EW 8L CR6-FREI	24 70 218 02	34	1	2 650 001	96 01 275 0	UREA TANK, PRE-MOUNTING
FITTING EWSD22-L A3P	47 25 306 08	755	3	2 970 001	96 92 032 08	HYDRAULICS UPPER CARRI
FITTING EWSD38-S A3P	47 25 318 08	643	6	2 970 001	96 92 032 08	HYDRAULICS UPPER CARRI
FITTING EWSD38-S A3P	47 25 318 08	632	4	2 971	96 59 898 08	HYDR.AUXILIARY HOISTING
FITTING G 6LL	77 43 742 08	11	1	2 711	91 53 002 08	CENT. LUBRIC. SYSTEM SUP
FITTING GAI 12S G3/8 CR6-F	47 07 303 08	777	1	2 970 001	96 92 032 08	HYDRAULICS UPPER CARRI
FITTING GE 10L M16X1,5 CR6	70 21 521	(2)	1	2 650 001	96 01 275 0	UREA TANK, PRE-MOUNTING
FITTING GE 10L M22X1,5 CR6	47 10 398 08	623	2	2 950 001	96 97 679 08	PIPEWORK AIR INSTALLATIO
FITTING GE 12 M14X1,5/3/ INO	11 00 298 8	5	1	X1014334	10 14 334 1	FUEL LINES
FITTING GE 12S G1/2A CR6-F	47 10 326 08	605	1	1 400	96 73 014 08	PREPARATION HYDR
FITTING GE 12S G1/2A CR6-F	47 10 326 08	620	2	1 970 000	96 73 045 08	UNDERCARRIAGE HYDRAULIC
FITTING GE 12S G1/2A CR6-F	47 10 326 08	600	8	1 975 000	96 73 141 08	ADD.HYDR.UNIT SUPPORT CY
FITTING GE 12S G1/2A CR6-F	47 10 326 08	744	9	2 970 001	96 92 032 08	HYDRAULICS UPPER CARRI
FITTING GE 12S G1/4A CR6-F	76 17 784	781	1	2 970 001	96 92 032 08	HYDRAULICS UPPER CARRI
FITTING GE 12S G3/8A CR6-F	47 10 327 08	603	8	1 400	96 73 014 08	PREPARATION HYDR
FITTING GE 12S G3/8A CR6-F	47 10 327 08	765	4	2 970 001	96 92 032 08	HYDRAULICS UPPER CARRI
FITTING GE 12S M18X1,5 CR6	47 10 329 08	698	2	2 970 001	96 92 032 08	HYDRAULICS UPPER CARRI
FITTING GE 14,15,16 M18X CR6	10 81 394 2	8	1	X1014334	10 14 334 1	FUEL LINES
FITTING GE 16S M27X2 CR6-F	70 18 370	739	2	2 970 001	96 92 032 08	HYDRAULICS UPPER CARRI
FITTING GE 18L M22X1,5 CR6	47 10 311 08	637	1	1 970 000	96 73 045 08	UNDERCARRIAGE HYDRAULIC
FITTING GE 18L M22X1,5 CR6	47 10 311 08	602	1	2 950 001	96 97 679 08	PIPEWORK AIR INSTALLATIO
FITTING GE 18L M22X1,5 CR6	47 10 311 08	737	1	2 970 001	96 92 032 08	HYDRAULICS UPPER CARRI
FITTING GE 18L M22X1,5 ST C	10 81 566 2	644	2	2 950 001	96 97 679 08	PIPEWORK AIR INSTALLATIO
FITTING GE 6 M10X1,0/7/1 CR6	10 81 393 3	9	1	X1014334	10 14 334 2	LEAK OIL RETURN LINE
FITTING GE 8 M12X1,5/1/2 CR6	10 80 139 9	29	2	X1014180	10 14 180 3	EXHAUST NOZZLE ATTACHM
FITTING GE 8 M12X1,5/1/2 CR6	10 81 393 5	10	2	X1014334	10 14 334 2	LEAK OIL RETURN LINE
FITTING GE 8L M18X1,5 CR6-F	47 10 393 08	10	1	2 541	91 87 597 08	ADD HEATING SUPERSTRUCT
FITTING GEO 8L M16X1,5 CR6	10 87 259 8	(3)	1	2 650 001	96 01 275 0	UREA TANK, PRE-MOUNTING
FITTING GEO18-LM A3P	47 10 503 08	401	2	2 269 003	96 75 224 08	PREMOUNTED FUEL FILTER
FITTING GR 22/18L A3C	47 50 307 08	743	1	2 970 001	96 92 032 08	HYDRAULICS UPPER CARRI
FITTING GZ 15L A3P	47 00 112 08	638	1	2 971	96 59 898 08	HYDR.AUXILIARY HOISTING

21.6.2017

etk_en_de_097598 LTR 1100

672

LIEBHERRAlphabetical index
Alphabetischer Index

Description	Item	Pos.	Quantity	Page	Assembly	Description
FITTING GZ 18L CR6-FREI	47 00 104 08	741	2	2 970 001	96 92 032 08	HYDRAULICS UPPER CARRI
FITTING ISO 8434 EL 30S CR6	48 23 318 14	602	4	1 970 000	96 73 045 08	UNDERCARRIAGE HYDRAULIC
FITTING ISO 8434 EL 35L CR6	48 23 308 14	745	1	2 970 001	96 92 032 08	HYDRAULICS UPPER CARRI
FITTING ISO 8434 EL 35L CR6	48 23 308 14	639	1	2 971	96 59 898 08	HYDR.AUXILIARY HOISTING
FITTING ISO 8434 ET 10L M16	48 24 303 14	630	3	2 970 001	96 92 032 08	HYDRAULICS UPPER CARRI
FITTING ISO 8434 ET 10S CR6	48 24 313 14	764	2	2 970 001	96 92 032 08	HYDRAULICS UPPER CARRI
FITTING ISO 8434 ET 12S CR6	48 24 314 14	632	2	2 970 001	96 92 032 08	HYDRAULICS UPPER CARRI
FITTING ISO 8434 ET 16S CR6	48 24 315 14	627	2	2 970 001	96 92 032 08	HYDRAULICS UPPER CARRI
FITTING ISO 8434 EW 30S CR6	48 25 316 14	722	2	2 970 001	96 92 032 08	HYDRAULICS UPPER CARRI
FITTING ISO 8434 EW 35L M45	48 25 309 14	748	2	2 970 001	96 92 032 08	HYDRAULICS UPPER CARRI
FITTING ISO 8434 EW 42L CR6	48 25 308 14	719	5	2 970 001	96 92 032 08	HYDRAULICS UPPER CARRI
FITTING ISO 8434 GE 10S G1/4	47 10 045 14	763	2	2 970 001	96 92 032 08	HYDRAULICS UPPER CARRI
FITTING ISO 8434 GE 10S M14	47 10 082 14	613	4	1 970 000	96 73 045 08	UNDERCARRIAGE HYDRAULIC
FITTING ISO 8434-1 GE 10L G1/	73 62 091	656	10	2 970 001	96 92 032 08	HYDRAULICS UPPER CARRI
FITTING ISO 8434-1 GE 10L G1/	73 62 091	624	2	2 971	96 59 898 08	HYDR.AUXILIARY HOISTING
FITTING ISO 8434-1 GE 10L G1/	73 62 091	606	2	2 975 000	96 59 941 08	HYDR.F.TELESCOPIC BOOM
FITTING ISO 8434-1 GE 10L M	47 10 397 08	605	1	2 950 001	96 97 679 08	PIPEWORK AIR INSTALLATIO
FITTING ISO 8434-1 GE 10L M	47 10 397 08	606	3	2 970 001	96 92 032 08	HYDRAULICS UPPER CARRI
FITTING ISO 8434-1 GE 10L M	47 10 397 08	623	1	2 971	96 59 898 08	HYDR.AUXILIARY HOISTING
FITTING ISO 8434-1 GE 10L M	49 81 235	19	2	X1014072	10 14 072 9	EXHAUST TC MOUNTING
FITTING ISO 8434-1 GE 10L M	49 81 235	3	1	X1015093	10 15 093 4	OIL DIPSTICK CPL.
FITTING ISO 8434-1 GE 10S G3/	47 10 328 08	617	4	1 970 000	96 73 045 08	UNDERCARRIAGE HYDRAULIC
FITTING ISO 8434-1 GE 10S G3/	47 10 328 08	762	2	2 970 001	96 92 032 08	HYDRAULICS UPPER CARRI
FITTING ISO 8434-1 GE 10S G3/	47 10 328 08	608	1	2 975	96 60 048 08	ADDNL.HYDR. FOLDING JIB
FITTING ISO 8434-1 GE 12L M	47 10 307 08	683	1	2 970 001	96 92 032 08	HYDRAULICS UPPER CARRI
FITTING ISO 8434-1 GE 22L M	73 62 515	3	1	X1014517	10 14 517 6	PIPELINE INSTALLATION
FITTING ISO 8434-1 GE 6L M10	49 81 233	3	2	9 078 961	90 78 961	POWER TAKE-OFF ADD-ON
FITTING ISO 8434-1 GE 6L M10	49 81 233	6	1	X1014527	10 14 527 8	ACCESSORIES AIR COMPRES
FITTING RD70X70 S355J2C+C	95 36 414 08	404	1	2 210	91 86 705 08	DRIVE ASSEMBLY, PRE-ASSE
FITTING RED 15/12L CR6-FREI	47 54 318 08	637	1	2 971	96 59 898 08	HYDR.AUXILIARY HOISTING
FITTING RED 18/15L A3C	47 54 356 08	706	1	2 970 001	96 92 032 08	HYDRAULICS UPPER CARRI
FITTING RED 42/18L CR6-FREI	47 54 317 08	712	1	2 970 001	96 92 032 08	HYDRAULICS UPPER CARRI
FITTING REDSD12/10-L A3P	47 54 314 08	650	3	1 970 000	96 73 045 08	UNDERCARRIAGE HYDRAULIC
FITTING REDSD12/10-L A3P	47 54 314 08	609	4	2 975 000	96 59 941 08	HYDR.F.TELESCOPIC BOOM
FITTING REDSD12/10-S A3P	47 54 334 08	658	1	1 970 000	96 73 045 08	UNDERCARRIAGE HYDRAULIC
FITTING REDSD12/6-S CFX	47 54 329 08	642	1	1 970 000	96 73 045 08	UNDERCARRIAGE HYDRAULIC
FITTING REDSD12/6-S CFX	47 54 329 08	786	1	2 970 001	96 92 032 08	HYDRAULICS UPPER CARRI
FITTING REDSD16/10-S A3P	47 54 335 08	789	1	2 970 001	96 92 032 08	HYDRAULICS UPPER CARRI
FITTING REDSD16/12-S A3P	47 54 333 08	619	4	1 970 000	96 73 045 08	UNDERCARRIAGE HYDRAULIC
FITTING REDSD16/12-S A3P	47 54 333 08	628	2	2 970 001	96 92 032 08	HYDRAULICS UPPER CARRI
FITTING REDSD16/6-S CFX	47 54 331 08	601	1	2 970 001	96 92 032 08	HYDRAULICS UPPER CARRI
FITTING REDSD18/12-L A3P	47 54 363 08	639	1	1 970 000	96 73 045 08	UNDERCARRIAGE HYDRAULIC
FITTING REDSD18/12-L A3P	47 54 363 08	735	1	2 970 001	96 92 032 08	HYDRAULICS UPPER CARRI
FITTING REDSD18/6-L A3P	47 54 307 08	742	1	2 970 001	96 92 032 08	HYDRAULICS UPPER CARRI
FITTING REDSD20/12-S A3P	47 54 348 08	623	1	1 970 000	96 73 045 08	UNDERCARRIAGE HYDRAULIC
FITTING REDSD28/22-L A3P	47 54 305 08	783	1	2 970 001	96 92 032 08	HYDRAULICS UPPER CARRI
FITTING REDSD30/10-S A3P	47 54 339 08	601	4	1 970 000	96 73 045 08	UNDERCARRIAGE HYDRAULIC
FITTING REDSD35/28-L CFX	47 54 304 08	725	3	2 970 001	96 92 032 08	HYDRAULICS UPPER CARRI
FITTING REDSD38/6-S A3P	47 54 081 08	772	1	2 970 001	96 92 032 08	HYDRAULICS UPPER CARRI
FITTING REDSD42/35-L A3P	47 54 367 08	746	1	2 970 001	96 92 032 08	HYDRAULICS UPPER CARRI
FITTING REDSDN10/6-S A3P	47 54 320 08	603	2	2 975	96 60 048 08	ADDNL.HYDR. FOLDING JIB
FITTING REDSDN12/6-L A3P	47 54 302 08	684	2	2 970 001	96 92 032 08	HYDRAULICS UPPER CARRI
FITTING REDSDN12/6-L A3P	47 54 302 08	635	1	2 971	96 59 898 08	HYDR.AUXILIARY HOISTING
FITTING REDSDN20/16-S A3P	47 54 321 08	619	1	2 970 001	96 92 032 08	HYDRAULICS UPPER CARRI
FITTING REDSDN25/20-S A3P	47 54 323 08	654	1	1 970 000	96 73 045 08	UNDERCARRIAGE HYDRAULIC
FITTING REDSDN38/30-S CFX	47 54 353 08	723	5	2 970 001	96 92 032 08	HYDRAULICS UPPER CARRI
FITTING REDSDN42/28-L CR6	47 54 313 08	752	2	2 970 001	96 92 032 08	HYDRAULICS UPPER CARRI
FITTING RI G1AXG1/2 CR6-FRE	47 55 007 08	604	4	1 970 000	96 73 045 08	UNDERCARRIAGE HYDRAULIC
FITTING RI M22X1,5/M16X CR6	73 81 363	4	2	9 080 294	90 80 294	AIR COMPRESSOR PRE-ASSY
FITTING RSWS10-LR-WD A3P	47 32 305 08	655	1	2 970 001	96 92 032 08	HYDRAULICS UPPER CARRI

21.6.2017

etk_en_de_097598 LTR 1100

673

LIEBHERRAlphabetical index
Alphabetischer Index

Description	Item	Pos.	Quantity	Page	Assembly	Description
FITTING RSWS10-SM-WD A3P	47 32 105 08	600	1	2 975	96 60 048 08	ADDNL.HYDR. FOLDING JIB
FITTING RSWS16-SR-WD A3P	47 32 312 08	600	4	1 970 000	96 73 045 08	UNDERCARRIAGE HYDRAULIC
FITTING RSWS6-SR-WD A3P	47 32 306 08	606	1	1 400	96 73 014 08	PREPARATION HYDR
FITTING RSWS6-SR-WD A3P	47 32 306 08	661	2	2 970 001	96 92 032 08	HYDRAULICS UPPER CARRI
FITTING SNV10-L CFX	47 00 101 08	681	1	2 970 001	96 92 032 08	HYDRAULICS UPPER CARRI
FITTING SNV10-S A3P	47 00 102 08	610	3	1 970 000	96 73 045 08	UNDERCARRIAGE HYDRAULIC
FITTING SNV12-L A3P	47 00 113 08	641	2	2 970 001	96 92 032 08	HYDRAULICS UPPER CARRI
FITTING SNV12-L A3P	47 00 113 08	615	2	2 971	96 59 898 08	HYDR.AUXILIARY HOISTING
FITTING SNV12-S A3P	47 00 103 08	(600)	8	1 410 251	91 71 554 08	QUICK-FITTING UNION
FITTING SNV12-S A3P	47 00 103 08	611	12	1 970 000	96 73 045 08	UNDERCARRIAGE HYDRAULIC
FITTING SNV12-S A3P	47 00 103 08	787	1	2 970 001	96 92 032 08	HYDRAULICS UPPER CARRI
FITTING SNV30-S A3P	47 00 111 08	606	4	1 970 000	96 73 045 08	UNDERCARRIAGE HYDRAULIC
FITTING SNV30-S A3P	47 00 111 08	733	2	2 970 001	96 92 032 08	HYDRAULICS UPPER CARRI
FITTING SNV38-S A3P	47 00 107 08	670	2	2 970 001	96 92 032 08	HYDRAULICS UPPER CARRI
FITTING SNV38-S A3P	47 00 107 08	628	3	2 971	96 59 898 08	HYDR.AUXILIARY HOISTING
FITTING SNV6-S A3P	47 00 115 08	730	1	2 970 001	96 92 032 08	HYDRAULICS UPPER CARRI
FITTING SV 18L CR6-FREI	47 40 307 08	605	1	2 970 001	96 92 032 08	HYDRAULICS UPPER CARRI
FITTING T 42L A3C	47 04 314 08	711	2	2 970 001	96 92 032 08	HYDRAULICS UPPER CARRI
FITTING W 35L A3C	47 02 311 08	749	1	2 970 001	96 92 032 08	HYDRAULICS UPPER CARRI
FITTING WE 6LL M10x1	77 43 738 08	2	1	X1100291	11 00 291 4	DISTRIBUTION BLOCK
FITTING WSV 12S A3C	47 42 324 08	618	4	1 970 000	96 73 045 08	UNDERCARRIAGE HYDRAULIC
FITTING XG10-S A3P	47 00 324 08	720	3	2 970 001	96 92 032 08	HYDRAULICS UPPER CARRI
FITTING XG16-S A3P	47 00 327 08	710	1	2 970 001	96 92 032 08	HYDRAULICS UPPER CARRI
FITTING XG20-S A3P	47 00 328 08	634	1	1 970 000	96 73 045 08	UNDERCARRIAGE HYDRAULIC
FITTING XG28-L A3P	47 00 308 08	629	1	1 970 000	96 73 045 08	UNDERCARRIAGE HYDRAULIC
FITTING XG30-S CFX	47 00 330 08	630	4	1 970 000	96 73 045 08	UNDERCARRIAGE HYDRAULIC
FITTING XG38-S A3P	47 00 331 08	721	3	2 970 001	96 92 032 08	HYDRAULICS UPPER CARRI
FITTING XG42-L A3P	47 00 309 08	766	1	2 970 001	96 92 032 08	HYDRAULICS UPPER CARRI
FITTING XGA16-LM A3P	47 07 300 08	28	1	9 387 070	93 87 070 01	COMPACT ROPE WINCH
FITTING XGA16-SR A3P	47 07 002 08	731	2	2 970 001	96 92 032 08	HYDRAULICS UPPER CARRI
FITTING XGA16-SR A3P	47 07 002 08	607	1	2 971	96 59 898 08	HYDR.AUXILIARY HOISTING
FITTING XGE10-LM-ED A3P	47 10 305 08	629	1	2 970 001	96 92 032 08	HYDRAULICS UPPER CARRI
FITTING XGE10-LR-ED3/8" A3P	47 10 396 08	690	2	2 970 001	96 92 032 08	HYDRAULICS UPPER CARRI
FITTING XGE10-LR-ED3/8" A3P	47 10 396 08	618	1	2 971	96 59 898 08	HYDR.AUXILIARY HOISTING
FITTING XGE12-LR-ED A3P	47 10 308 08	651	6	1 970 000	96 73 045 08	UNDERCARRIAGE HYDRAULIC
FITTING XGE12-LR-ED A3P	47 10 308 08	638	8	2 970 001	96 92 032 08	HYDRAULICS UPPER CARRI
FITTING XGE12-LR-ED A3P	47 10 308 08	616	1	2 971	96 59 898 08	HYDR.AUXILIARY HOISTING
FITTING XGE12-LR-ED1/2" A3P	47 10 348 08	647	1	1 970 000	96 73 045 08	UNDERCARRIAGE HYDRAULIC
FITTING XGE12-LR-ED1/2" A3P	47 10 348 08	640	4	2 970 001	96 92 032 08	HYDRAULICS UPPER CARRI
FITTING XGE12-LR-ED1/2" A3P	47 10 348 08	603	4	2 975 000	96 59 941 08	HYDR.F.TELESOPIC BOOM
FITTING XGE12-LR-ED1/4" A3P	47 10 353 08	644	1	1 970 000	96 73 045 08	UNDERCARRIAGE HYDRAULIC
FITTING XGE12-LR-ED1/4" A3P	47 10 353 08	653	5	2 970 001	96 92 032 08	HYDRAULICS UPPER CARRI
FITTING XGE15-LM-ED A3P	47 10 309 08	400	2	2 270 001	96 95 433 08	FUEL TANK, PRE-ASSEMBLED
FITTING XGE15-LM-ED A3P	47 10 309 08	605	1	2 971	96 59 898 08	HYDR.AUXILIARY HOISTING
FITTING XGE15-LM-ED M22X1,	47 10 355 08	636	2	2 950 001	96 97 679 08	PIPEWORK AIR INSTALLATIO
FITTING XGE16-SM-ED A3P	47 10 330 08	636	3	1 970 000	96 73 045 08	UNDERCARRIAGE HYDRAULIC
FITTING XGE16-SR-ED A3P	47 10 332 08	603	3	1 970 000	96 73 045 08	UNDERCARRIAGE HYDRAULIC
FITTING XGE16-SR-ED A3P	47 10 332 08	625	9	2 970 001	96 92 032 08	HYDRAULICS UPPER CARRI
FITTING XGE16-SR-ED A3P	47 10 332 08	602	1	2 975 000	96 59 941 08	HYDR.F.TELESOPIC BOOM
FITTING XGE16-SR-ED3/4" A3	47 10 331 08	615	2	1 970 000	96 73 045 08	UNDERCARRIAGE HYDRAULIC
FITTING XGE16-SR-ED3/4" A3	47 10 331 08	620	3	2 970 001	96 92 032 08	HYDRAULICS UPPER CARRI
FITTING XGE18-LM M26X1,5 A3	47 66 076 08	634	1	2 950 001	96 97 679 08	PIPEWORK AIR INSTALLATIO
FITTING XGE18-LR-ED A3P	47 10 312 08	714	2	2 970 001	96 92 032 08	HYDRAULICS UPPER CARRI
FITTING XGE18-LR-ED3/4" A3P	47 10 375 08	708	2	2 970 001	96 92 032 08	HYDRAULICS UPPER CARRI
FITTING XGE20-SM-ED A3P	47 10 333 08	631	1	1 970 000	96 73 045 08	UNDERCARRIAGE HYDRAULIC
FITTING XGE20-SM-ED M33X2	47 10 343 08	400	2	2 210	91 86 705 08	DRIVE ASSEMBLY, PRE-ASSE
FITTING XGE25-SM-ED A3P	47 10 335 08	635	1	1 970 000	96 73 045 08	UNDERCARRIAGE HYDRAULIC
FITTING XGE28-LM-ED A3P	47 10 315 08	636	1	2 970 001	96 92 032 08	HYDRAULICS UPPER CARRI
FITTING XGE42-LR-ED A3P	47 10 347 08	649	2	2 970 001	96 92 032 08	HYDRAULICS UPPER CARRI
FITTING XGE6-LM-ED A3P	47 10 301 08	679	2	2 970 001	96 92 032 08	HYDRAULICS UPPER CARRI

21.6.2017

etk_en_de_097598 LTR 1100

□ 674

LIEBHERRAlphabetical index
Alphabetischer Index

Description	Item	Pos.	Quantity	Page	Assembly	Description
FITTING XGE6-LR-ED A3P	47 10 300 08	676	1	2 970 001	96 92 032 08	HYDRAULICS UPPER CARRI
FITTING XGE6-LR-ED A3P	47 10 300 08	610	1	2 971	96 59 898 08	HYDR.AUXILIARY HOISTING
FITTING XGE6-LR-ED A3P	47 10 300 08	606	1	2 975	96 60 048 08	ADDNL.HYDR. FOLDING JIB
FITTING XGE6-SR-ED A3P	47 10 321 08	3	3	2 440 012	92 14 441 08	CENTRAL LUBRICATING SYS
FITTING XGE6-SR-ED A3P	47 10 321 08	665	4	2 970 001	96 92 032 08	HYDRAULICS UPPER CARRI
FITTING XGE6-SR-ED A3P	47 10 321 08	611	2	2 971	96 59 898 08	HYDR.AUXILIARY HOISTING
FITTING XGE6-SR-ED A3P	47 10 321 08	601	1	2 975 000	96 59 941 08	HYDR.F.TELESCOPIC BOOM
FITTING XGEV38-SR-WD A3P	47 10 344 08	602	13	2 970 001	96 92 032 08	HYDRAULICS UPPER CARRI
FITTING XGEV38-SR-WD A3P	47 10 344 08	629	2	2 971	96 59 898 08	HYDR.AUXILIARY HOISTING
FITTING XGR16/12-S A3P	47 50 325 08	785	1	2 970 001	96 92 032 08	HYDRAULICS UPPER CARRI
FITTING XGR20/16-S A3P	47 50 336 08	740	1	2 970 001	96 92 032 08	HYDRAULICS UPPER CARRI
FITTING XSV10-L A3P	47 40 303 08	607	1	2 970 001	96 92 032 08	HYDRAULICS UPPER CARRI
FITTING XSV12-S A3P	47 40 324 08	602	8	1 400	96 73 014 08	PREPARATION HYDR
FITTING XSV12-S A3P	47 40 324 08	612	8	1 970 000	96 73 045 08	UNDERCARRIAGE HYDRAULIC
FITTING XSV15-L A3P	47 40 305 08	611	1	2 970 001	96 92 032 08	HYDRAULICS UPPER CARRI
FITTING XSV16-S A3P	47 40 326 08	608	2	1 970 000	96 73 045 08	UNDERCARRIAGE HYDRAULIC
FITTING XSV30-S A3P	47 40 329 08	607	4	1 970 000	96 73 045 08	UNDERCARRIAGE HYDRAULIC
FITTING XW10-L A3P	47 02 303 08	607	3	2 975 000	96 59 941 08	HYDR.F.TELESCOPIC BOOM
FITTING XW18-L A3P	47 02 306 08	645	1	2 950 001	96 97 679 08	PIPEWORK AIR INSTALLATIO
FITTING XW30-S A3P	47 02 330 08	732	2	2 970 001	96 92 032 08	HYDRAULICS UPPER CARRI
FITTING XW38-S A3P	47 02 334 08	668	4	2 970 001	96 92 032 08	HYDRAULICS UPPER CARRI
FITTING XW38-S A3P	47 02 334 08	627	1	2 971	96 59 898 08	HYDR.AUXILIARY HOISTING
FITTING XW42-L A3P	47 02 314 08	751	1	2 970 001	96 92 032 08	HYDRAULICS UPPER CARRI
FITTINGS	92 73 271	2	2	X1014294	10 14 294 2	LUBE OIL FILTER ASSEMBLY
FITTINGS 11SMnPb30+C	10 13 090 6	21	1	X1014180	10 14 180 3	EXHAUST NOZZLE ATTACHM
FITTINGS RD22/M33X2 MS58	22 81 103 08	4	1	2 200 048	96 84 685 08	EXPANSION TANK PRE-ASS.
FIXED BOOM RAISING DEVICE	10 65 048 3	28	1	X1111334	11 11 334 3	OPERATOR SEAT
FIXING DEVICE 2.LIFT TOP	96 73 213 08	11	1	3 780 098	91 82 584 08	EL.2 HOISTING LIMIT SWITCH
FIXING PARTS SLEWING RING	91 48 605 08	29	1		LTR 1100 -0	LIEBHERR LTR 1100
FLANGE	12 40 085 7	3	1	X1012018	10 12 018 6	BALANCER ASSEMBLY
FLANGE	92 75 047 01	23	1	9 387 596	93 87 596 01	ROPE DRUM
FLANGE	92 75 048 01	15	1	9 387 596	93 87 596 01	ROPE DRUM
FLANGE 120X150X217 S355J2+	95 64 426 14	351	2	1 970 000	96 73 045 08	UNDERCARRIAGE HYDRAULIC
FLANGE FITTING 70.0X80 S355	95 36 413 08	401	1	2 210	91 86 705 08	DRIVE ASSEMBLY, PRE-ASSE
FLANGE HALF A3P	51 05 866 08	501	16	1 970 000	96 73 045 08	UNDERCARRIAGE HYDRAULIC
FLANGE HALF A3P	51 05 866 08	500	4	2 970 001	96 92 032 08	HYDRAULICS UPPER CARRI
FLANGE HALF A3P	51 05 875 08	503	6	1 970 000	96 73 045 08	UNDERCARRIAGE HYDRAULIC
FLANGE HALF SAE 1 6000 PSI	51 05 869 08	502	4	1 970 000	96 73 045 08	UNDERCARRIAGE HYDRAULIC
FLANGE PRE-ASS.	11 34 864 8	8	1	X1014778	10 14 778 7	CAMSHAFT CPL.
FLANGE PRE-ASS.	12 40 822 1	2	1	X1012018	10 12 018 6	BALANCER ASSEMBLY
FLANGE SEAL	10 34 693 8	(5)	1	2 270 001	96 95 433 08	FUEL TANK, PRE-ASSEMBLED
FLANGE SEAL 21,2X29X2,6	11 00 427 0	22	1	X1080127	10 80 127 4	CONTROL BLOCK
FLANGE SLEEVE 18X12X12 S	10 42 448 9	2	2	2 522 015	96 62 539 08	WAGON
FLANGE SLEEVE 45X50X25 G-	98 88 448	4	2	X1013928	10 13 928 5	DRIVE FOR HIGH PRESSURE P
FLANGE STUB PIPE 38S	51 15 178 08	502	1	2 971	96 59 898 08	HYDR.AUXILIARY HOISTING
FLANGE STUB PIPE 38S	51 15 178 08	500	3	2 975 000	96 59 941 08	HYDR.F.TELESCOPIC BOOM
FLANGED BOLT	11 49 201 8	4	1	4 000 001	91 05 437 08	LOAD HOOK
FLANGED BOLT	92 75 152 01	6	2	9 275 212	92 75 212 01	OIL-LEVEL GAUGE INSTALLAT
FLAP COMPL.	96 93 995 08	1	1	2 510 029	96 93 996 08	FLAP PRE-ASS.
FLAP PRE-ASS.	96 93 996 08	1	1	2 510 002	96 93 917 08	SLEWING PLATFORM PANELLI
FLAP PRE-ASS. SPF	96 94 257 08	1	1	2 510 035	96 94 256 08	FLAP RIGHT PRE-ASS.
FLAP RIGHT PRE-ASS. SPF	96 94 256 08	2	1	2 510 001	96 01 760 5	SLEWING PLATFORM PANELLI
FLASHING LIGHT GLASS	11 34 661 6	(1)	1	1 933	91 57 319 08	EL.COMP. DISPATCH ASSEM
FLAT BOTTOM PLATE B7B BPL	11 16 194 4	40	62	X1043024	10 43 024 1	CRAWLER CHAIN CPL.
FLAT FUSE LINK 10A 32	60 40 071 08	13	11	2 932	91 78 250 08	SWITCHBOX MOUNTING PART
FLAT FUSE LINK 15A	60 40 072 08	14	8	2 932	91 78 250 08	SWITCHBOX MOUNTING PART
FLAT FUSE LINK 20A	60 40 073 08	15	9	2 932	91 78 250 08	SWITCHBOX MOUNTING PART
FLAT FUSE LINK 25A	60 40 076 08	16	2	2 932	91 78 250 08	SWITCHBOX MOUNTING PART
FLAT FUSE LINK 3A	60 40 077 08	10	3	2 932	91 78 250 08	SWITCHBOX MOUNTING PART
FLAT FUSE LINK 5A 32	60 40 069 08	11	8	2 932	91 78 250 08	SWITCHBOX MOUNTING PART

21.6.2017

etk_en_de_097598 LTR 1100

675

LIEBHERRAlphabetical index
Alphabetischer Index

Description	Item	Pos.	Quantity	Page	Assembly	Description
FLAT FUSE LINK 7,5A	60 40 070 08	12	13	2 932	91 78 250 08	SWITCHBOX MOUNTING PART
FLAT GASKET	70 42 749 08	10	4	1 920 507	96 61 678 08	COVER COMPL.
FLAT PLUG	60 23 048 08	2	2	2 533 010	96 33 980 08	PREMOUNT.AXIAL FLOW FAN
FLAT PLUG 2,8X0,5-1 VERZ	60 23 235 08	124	2	2 533 055	96 95 597 08	WIRING HARNESS
FLAT PLUG 6,3X1-2,5 SN	60 22 039 08	75	2	2 533 055	96 95 597 08	WIRING HARNESS
FLAT PLUG HOUSING FASTIN	60 23 059 08	3	1	2 533 010	96 33 980 08	PREMOUNT.AXIAL FLOW FAN
FLAT PLUG HOUSING FASTIN	60 23 059 08	527	1	2 533 055	96 95 597 08	WIRING HARNESS
FLAT SEALING RING 17,4X24X	71 01 211 14	7	1	1 100 212	79 02 561 14	GUIDE WHEEL UNIT CPL
FLAT SEALING RING 20X14X3	97 01 155 08	11	4	2 200 048	96 84 685 08	EXPANSION TANK PRE-ASS.
FLAT SEALING RING 40X28X3	97 01 153 08	10	1	2 200 048	96 84 685 08	EXPANSION TANK PRE-ASS.
FLAT SPIRAL SPRING	10 42 819 8	10	3	X1045079	10 45 079 4	CABLE REEL
FLEXIBLE WASHER	97 05 565 7	110	1	2 680	91 88 205 08	EXHAUST GAS SYSTEM
FLOOR MAT 227X798X849 PU	97 00 046 7	11	1	2 830	91 73 054 08	INTERNAL PANELLING INSTA
FLOOR MAT 61X753X552 PU-S	97 00 046 6	10	1	2 830	91 73 054 08	INTERNAL PANELLING INSTA
FLOOR SHEET	96 00 068 3	1	1	2 984	91 80 103 08	OIL COOLER INSTALLATION
FLOOR SHEET WELDED	96 94 260 08	4	1	2 510 001	96 01 760 5	SLEWING PLATFORM PANELLI
FLOOR SHEET WELDED SPF	96 93 919 08	4	1	2 510 002	96 93 917 08	SLEWING PLATFORM PANELLI
FLOW REGULATING CHECK	51 14 972 08	167	1	2 970 001	96 92 032 08	HYDRAULICS UPPER CARRI
FLOW REGULATING CHECK	51 14 972 08	156	1	2 971	96 59 898 08	HYDR.AUXILIARY HOISTING
FLYWHEEL ASSEMBLY SAE 1	90 77 238	530	1	X1144987	11 44 987 4	DIESEL ENGINE
FLYWHEEL HOUSING MOUNT	10 11 582 9	520	1	X1144987	11 44 987 4	DIESEL ENGINE
FLYWHEEL HOUSING PRE-A	10 11 814 8	1	1	X1011582	10 11 582 9	FLYWHEEL HOUSING MOUNT
FLYWHEEL PRE-ASS. SAE 1X1	90 77 237	1	1	9 077 238	90 77 238	FLYWHEEL ASSEMBLY
FOLDING BRACKET	96 20 924 08	2	1	3 510 100	91 49 246 08	TRANSPORT MOUNTING
FOLDING PART WELDED	92 50 396 08	2	1	3 510 006	96 20 924 08	FOLDING BRACKET
FOOT ROCKER SPF	10 29 731 0	63	2	2 533 003	96 95 081 08	ELECTRIC ADD-ON PARTS CA
FORM HOSE	55 17 197 08	250	1	2 210	91 86 705 08	DRIVE ASSEMBLY, PRE-ASSE
FORM HOSE 4,5	11 08 145 3	6	1	2 541	91 87 597 08	ADD HEATING SUPERSTRUCT
FORM HOSE 55/65X504 B PER	97 04 203 2	253	1	2 210	91 86 705 08	DRIVE ASSEMBLY, PRE-ASSE
FORM HOSE 55/65X900 B PER	97 04 203 1	252	1	2 210	91 86 705 08	DRIVE ASSEMBLY, PRE-ASSE
FORM HOSE DN20 X3.5 B SPF	97 04 206 7	13	2	2 541	91 87 597 08	ADD HEATING SUPERSTRUCT
FORM HOSE DN20 X3.5 B SPF	97 04 206 7	18	1	2 541 001	96 01 978 3	ADDNL.HEATING, PRE-ASSE
FORM HOSE DN20 X3.5 B SPF	97 04 206 8	25	1	2 650	91 84 840 08	UREA PLANT
FORM HOSE DN20 X3.5 B SPF	97 04 206 9	8	1	2 840 001	96 93 000 08	HEATING, PRE-ASSEMBLED
FORM HOSE DN20 X3.5 B SPF	97 04 207 0	19	1	2 840 001	96 93 000 08	HEATING, PRE-ASSEMBLED
FORM HOSE DN20 X3.5 B SPF	97 04 207 1	26	1	2 650	91 84 840 08	UREA PLANT
FORM HOSE DN20 X3.5 B SPF	97 04 207 1	9	1	2 840 001	96 93 000 08	HEATING, PRE-ASSEMBLED
FORM HOSE DN20 X3.5 B SPF	97 04 632 4	10	1	2 840 001	96 93 000 08	HEATING, PRE-ASSEMBLED
FORM HOSE DN20 X3.5 B SPF	97 04 632 6	13	1	2 840 001	96 93 000 08	HEATING, PRE-ASSEMBLED
FORM HOSE DN20 X3.5 B SPF	97 04 632 8	16	1	2 840 001	96 93 000 08	HEATING, PRE-ASSEMBLED
FORM HOSE DN20 X3.5 B SPF	97 04 656 7	12	1	2 541 001	96 01 978 3	ADDNL.HEATING, PRE-ASSE
FORM HOSE DN20 X3.5 B SPF	97 04 656 8	11	1	2 541 001	96 01 978 3	ADDNL.HEATING, PRE-ASSE
FORM HOSE DN20 X3.5 B SPF	97 05 085 7	11	1	2 840 001	96 93 000 08	HEATING, PRE-ASSEMBLED
FORM HOSE DN20 X3.5 B SPF	97 05 536 5	15	1	2 840 001	96 93 000 08	HEATING, PRE-ASSEMBLED
FORMCLIP 10X55 VERZ	43 32 009 08	5	8	1 100 012	96 83 747 08	MOUNTING PARTS
FRICTION BEARING 30X20 K	10 21 589 3	4	1	2 790 024	96 67 077 08	MIRROR RETAINER PRE-ASS.
FRICTION DISK	97 55 297 08	150	2	2 510 001	96 01 760 5	SLEWING PLATFORM PANELLI
FRONT COVER	11 17 126 9	31	1	X1111334	11 11 334 3	OPERATOR SEAT
FRONT LEFT-HAND HOOD	96 93 920 08	3	1	2 510 002	96 93 917 08	SLEWING PLATFORM PANELLI
FRONT PROFILE 803X122X44 1	97 00 051 6	31	1	2 830 200	91 73 047 08	SLIDING DOOR INSTALLATION
FRONT WINDOW 6X735X1506	97 00 355 8	1	1	2 526 003	96 64 979 08	FRONT WINDOW CPL.
FRONT WINDOW CPL.	96 64 979 08	1	1	2 526	91 61 625 08	WINDOW ASSEMBLY
FUEL FEED	91 78 225 08	110	1		LTR 1100 -0	LIEBHERR LTR 1100
FUEL FILTER	55 31 740 08	(1)	1	2 541	91 87 597 08	ADD HEATING SUPERSTRUCT
FUEL FINE FILTER KRAFTST	10 42 994 6	2	1	X1013392	10 13 392 8	CONSOLE FOR FILTER PRE-A
FUEL FINE-FILTER ASSEMBLY	10 14 679 1	201	1	X1144987	11 44 987 4	DIESEL ENGINE
FUEL HOSE DN4,5	10 81 577 7	5	1	2 541	91 87 597 08	ADD HEATING SUPERSTRUCT
FUEL HOSE DN4,5	10 81 577 7	19	1	2 541 001	96 01 978 3	ADDNL.HEATING, PRE-ASSE
FUEL LINE	90 78 935	4	1	X1014334	10 14 334 2	LEAK OIL RETURN LINE
FUEL LINE 12X2	10 14 324 0	7	1	X1014334	10 14 334 1	FUEL LINES

21.6.2017

etk_en_de_097598 LTR 1100

676

LIEBHERRAlphabetical index
Alphabetischer Index

Description	Item	Pos.	Quantity	Page	Assembly	Description
FUEL LINES	10 14 334 1	212	1	X1144987	11 44 987 4	DIESEL ENGINE
FUEL PIPING DN3	11 62 610 8	3	1.75	2 541	91 87 597 08	ADD HEATING SUPERSTRUCT
FUEL PIPING DN3	11 62 610 8	4	4	2 541	91 87 597 08	ADD HEATING SUPERSTRUCT
FUEL PREFILTER	10 30 300 7	100	1	2 269 003	96 75 224 08	PREMOUNTED FUEL FILTER
FUEL TANK ADD-ON UNIT	91 79 625 08	108	1		LTR 1100 -0	LIEBHERR LTR 1100
FUEL TANK WELDED CONSTR	96 95 434 08	1	1	2 270 001	96 95 433 08	FUEL TANK, PRE-ASSEMBLED
FUEL TANK, PRE-ASSEMBLED	96 95 433 08	1	1	2 270	91 79 625 08	FUEL TANK ADD-ON UNIT
FUSE BOX SMALL 6-POL, LEE	60 45 016 08	(2)	9	2 932 010	96 00 153 2	BASE ASSEMBLY
FUSE CARRIER 1.5X441X174 D	97 00 521 3	(1)	1	2 932 010	96 00 153 2	BASE ASSEMBLY
FUSE CARTRIDGE DIN 72581	69 05 877	(1)	1	X1015132	10 15 132 9	WIRING HARNESS ASSEMBLY
GAS LINE NON-RETURN VALV	50 00 569	8	1	1 100 212	79 02 561 14	GUIDE WHEEL UNIT CPL
GAS SPRING 12X80-100N ST	10 47 621 1	6	2	2 526	91 61 625 08	WINDOW ASSEMBLY
GAS SPRING 19X60-550N	59 10 670 08	23	1	2 502	91 72 031 08	CONTROL STAND
GAS SPRING 23X251-550N ST	11 00 383 7	17	2	2 526	91 61 625 08	WINDOW ASSEMBLY
GAS SPRING 23X265-1000N	59 10 645 08	9	1	2 510 029	96 93 996 08	FLAP PRE-ASS.
GAS SPRING 23X265-500N	59 10 619 08	10	2	2 510 035	96 94 256 08	FLAP RIGHT PRE-ASS.
GAS SPRING 28X350-900N	59 15 144 08	23	1	3 601	91 85 335 08	ADAPTER PRE-ASS.
GAS THROTTLE 40X600-4200N	10 35 429 6	29	1	3 512 001	91 59 990 08	AUXILIARY JIB PRE-ASS.
GAUGE CONNECTION 12S M20	74 09 922	770	7	2 970 001	96 92 032 08	HYDRAULICS UPPER CARRI
GAUGE CONNECTION DKO 10	51 06 290 08	649	3	1 970 000	96 73 045 08	UNDERCARRIAGE HYDRAULIC
GAUGE CONNECTION DKO 10	51 06 290 08	631	4	2 970 001	96 92 032 08	HYDRAULICS UPPER CARRI
GAUGE CONNECTION DKO 10	51 06 290 08	620	1	2 971	96 59 898 08	HYDR.AUXILIARY HOISTING
GAUGE CONNECTION DKO 1	56 07 617	788	1	2 970 001	96 92 032 08	HYDRAULICS UPPER CARRI
GAUGE CONNECTION NW 12	74 09 918	775	1	2 970 001	96 92 032 08	HYDRAULICS UPPER CARRI
GEAR PUMP WP9	10 48 836 3	102	1	2 210	91 86 705 08	DRIVE ASSEMBLY, PRE-ASSE
GEAR WHEEL	10 13 760 2	(2)	1	X1014778	10 14 778 7	CAMSHAFT CPL.
GEAR WHEEL	10 13 976 4	4	1	X1012018	10 12 018 6	BALANCER ASSEMBLY
GEAR WHEEL	10 13 976 5	5	1	X1012018	10 12 018 6	BALANCER ASSEMBLY
GEAR WHEEL	10 87 252 1	80	1	X1108349	11 08 349 8	AIR CONDITIONING UNIT
GEAR WHEEL 20MnCr5	10 13 824 2	1	1	X1013928	10 13 928 5	DRIVE FOR HIGH PRESSURE P
GEAR WHEEL Z=36 M=2,5	90 73 343	2	1	9 080 294	90 80 294	AIR COMPRESSOR PRE-ASSY
GEAR WHEEL Z=40 M=2,5 20	90 79 001	3	1	9 078 962	90 78 962	AUXILIARY DRIVE PRE-ASS.
GEAR WHEEL Z=50 M=2,5	90 72 834	3	1	X1014743	10 14 743 8	CRANKSHAFT WITH GEAR
GEARWHEEL PRE-ASS.	10 13 844 7	3	1	X1014778	10 14 778 7	CAMSHAFT CPL.
GEARWHEEL PRE-ASS.	10 14 504 9	(1)	1	X1014778	10 14 778 7	CAMSHAFT CPL.
GENERATOR, PRE-ASSEMBL	10 14 286 3	440	1	X1144987	11 44 987 4	DIESEL ENGINE
GLUE 10 ml	81 12 073 01	104	1	X1138960	11 38 960 8	CRANKCASE CPL. WITH CYLIN
GREASE NBU 30 1KG DOSE	10 28 570 8	100	1	9 078 249	90 78 249	LOCKING PIECES
GREASE NBU 30 1KG DOSE	10 28 570 8	100	1	9 078 962	90 78 962	AUXILIARY DRIVE PRE-ASS.
GREASE NBU 30 1KG DOSE	10 28 570 8	100	1	X1011566	10 11 566 4	LOCKING PIECES
GREASE NBU 30 1KG DOSE	10 28 570 8	100	1	X1011582	10 11 582 9	FLYWHEEL HOUSING MOUNT
GREASE NBU 30 1KG DOSE	10 28 570 8	100	1	X1012018	10 12 018 6	BALANCER ASSEMBLY
GREASE NBU 30 1KG DOSE	10 28 570 8	100	1	X1012756	10 12 756 6	INSTALLATION BRAKE COMPR
GREASE NBU 30 1KG DOSE	10 28 570 8	100	1	X1014180	10 14 180 3	EXHAUST NOZZLE ATTACHM
GREASE NBU 30 1KG DOSE	10 28 570 8	100	1	X1014273	10 14 273 3	WATER PUMP WITH FASTENIN
GREASE NBU 30 1KG DOSE	10 28 570 8	100	1	X1014274	10 14 274 2	COOLANT PIPE BEND ADD-ON
GREASE NBU 30 1KG DOSE	10 28 570 8	100	1	X1014517	10 14 517 3	INTAKE STACK ASSEMBLY
GREASE NBU 30 1KG DOSE	10 28 570 8	100	1	X1014702	10 14 402 7	LOCKING PIECES
GREASE NBU 30 1KG DOSE	10 28 570 8	100	1	X1014768	10 14 768 7	POWER UNIT SUPPORT ATT
GREASE NBU 30 1KG DOSE	10 28 570 8	100	1	X1014778	10 14 778 7	CAMSHAFT CPL.
GREASE NBU 30 1KG DOSE	10 28 570 8	100	1	X1014821	10 14 821 5	THERMOSTAT HOUSING ASS
GREASE NBU 30 1KG DOSE	10 28 570 8	100	1	X1014843	10 14 843 2	LUBE OIL PUMP WITH FASTEN
GREASE NBU 30 1KG DOSE	10 28 570 8	100	1	X1014967	10 14 967 7	CONNECTING LINE ADD-ON
GREASE NBU 30 1KG DOSE	10 28 570 8	100	1	X1015445	10 15 445 8	CYLINDER
GREASE NIPPLE	77 43 517 14	6	1	1 100 212	79 02 561 14	GUIDE WHEEL UNIT CPL
GREASE NIPPLE CAP	10 01 470 1	16	1	X1032706	10 32 706 5	ELECTRIC PUMP
GREASE STABURAGS NBU 30	10 28 262 2	100	1	X1012166	10 12 166 7	CONNECTING PIECE W.O-RIN
GREASE STABURAGS NBU 30	10 28 262 2	100	1	X1012797	10 12 797 9	LOCKING PIECES
GRIP	11 17 127 2	58	1	X1111334	11 11 334 3	OPERATOR SEAT
GRIP DIN 3122 A 3/4"	79 00 262 08	63	1	1 750 001	92 85 698 08	MAIN TOOLS

21.6.2017

etk_en_de_097598 LTR 1100

677

LIEBHERRAlphabetical index
Alphabetischer Index

Description	Item	Pos.	Quantity	Page	Assembly	Description
GRIP KUNSTSTOFF	70 42 545 08	110	1	2 510 301	96 93 920 08	FRONT LEFT-HAND HOOD
GRIP PIPE WELDED	96 83 216 08	5	1	2 510 002	96 93 917 08	SLEWING PLATFORM PANELLI
GROMMET 10/12/17,5 PVC	60 27 013 08	1	1	2 501 206	91 61 708 08	CABLE INLET
GROMMET 7/18/24 PVC	60 27 018 08	11	2	3 750 026	96 89 407 08	HOLDER LEFT
GROMMET 7/18/24 PVC	60 27 018 08	11	2	3 750 028	96 89 408 08	HOLDER RIGHT
GROUND RAIL	92 68 911 08	27	1	2 932 010	96 00 153 2	BASE ASSEMBLY
GRUB SCREW DIN 913 M10X40	40 44 031 08	4	1	2 502 007	96 22 822 08	ARM REST LEFT
GRUB SCREW DIN 913 M10X40	40 44 031 08	4	1	2 502 008	96 22 823 08	ARM REST RIGHT
GRUB SCREW DIN 913 M5X6 4	51 07 621 08	(301)	3	2 210	91 86 705 08	DRIVE ASSEMBLY, PRE-ASSE
GRUB SCREW DIN 913 M6X25	40 44 005 08	16	1	2 830 200	91 73 047 08	SLIDING DOOR INSTALLATION
GRUB SCREW DIN 913 M6X25	40 44 005 08	5	1	5 114 794	51 14 794 08	LOAD HOLDING VALVE
GRUB SCREW DIN 914 M8X10	40 46 013 08	15	1	X1106838	11 06 838 7	TRACK WIDTH ADJUSTING CY
GRUB SCREW DIN 915 M12X7	51 45 684 08	12	5	2 792	91 86 734 08	DISPATCH ASSY.MECH.PART
GRUB SCREW DIN EN ISO 402	10 01 773 2	3	2	3 780 429	96 73 213 08	FIXING DEVICE 2.LIFT TOP
GRUB SCREW ISO 4026 M16X9	11 49 220 2	17	1	3 603	91 85 967 08	HEAD SECTION PRE-ASS.
GRUB SCREW ISO 4026 M20X5	48 55 098 14	26	4	1 100 215	99 20 783 14	CENTRE PIECE
GRUB SCREW ISO 4026 M20X	10 87 548 1	63	4	3 102	91 59 946 08	TELESCOPIC SECTION 1 PRE
GRUB SCREW ISO 4026 M20X	10 87 548 1	63	4	3 103	91 59 947 08	TELESCOPIC SECT.2 PRE-AS
GRUB SCREW ISO 4026 M20X	10 87 548 1	63	4	3 104	91 59 948 08	TELESCOPIC SECT.3 PRE-ASS
GRUB SCREW ISO 4026 M20X	10 87 548 1	63	4	3 105	91 59 949 08	TELESCOPIC SECT.IV PRE-A
GRUB SCREW ISO 4026 M20X	10 87 548 1	61	4	3 106	91 75 893 08	TELESCOPIC SECT.5 PRE-AS
GRUB SCREW ISO 4026 M6X3	51 07 533 08	27	6	2 501 203	96 84 837 08	STEP CPL.
GRUB SCREW ISO 4026 M6X3	51 07 533 08	9	1	5 711 301	57 11 301 08	PRESSURE LIMITING VALVE
GRUB SCREW M6X50 A2-70	10 45 069 4	25	1	2 526 003	96 64 979 08	FRONT WINDOW CPL.
GRUB SCREW M6X50 A2-70	10 45 069 4	22	1	2 830 200	91 73 047 08	SLIDING DOOR INSTALLATION
GSM-MODULE PROGRAMMED	96 80 916 08	18	1	2 932	91 78 250 08	SWITCHBOX MOUNTING PART
GUIDE 306X48X37 ENAW6060-	97 74 304 08	10	2	2 502	91 72 031 08	CONTROL STAND
GUIDE 80.0X76 35NICRMOV12	97 00 854 8	2	1	2 790 024	96 67 077 08	MIRROR RETAINER PRE-ASS.
GUIDE BUSHING 290,7X345X20	11 34 182 9	3	1	X1087223	10 87 223 8	LUFFING CYLINDER
GUIDE ISO 8062-3DCTG6 30X5	97 24 267 08	33	4	3 102	91 59 946 08	TELESCOPIC SECTION 1 PRE
GUIDE ISO 8062-3DCTG6 30X5	97 24 267 08	33	4	3 103	91 59 947 08	TELESCOPIC SECT.2 PRE-AS
GUIDE ISO 8062-3DCTG6 30X5	97 24 267 08	33	4	3 104	91 59 948 08	TELESCOPIC SECT.3 PRE-ASS
GUIDE ISO 8062-3DCTG6 30X5	97 24 267 08	33	4	3 105	91 59 949 08	TELESCOPIC SECT.IV PRE-A
GUIDE ISO 8062-3DCTG6 30X5	97 24 267 08	60	4	3 106	91 75 893 08	TELESCOPIC SECT.5 PRE-AS
GUIDE PA6G	97 57 785 08	16	2	2 102	91 78 220 08	ASSEMBLY PARTS F.SLEWING
GUIDE PLATE	57 01 104 08	2	1	5 701 095	57 01 095 08	DRIVING GEAR
GUIDE PRE-ASS.	96 62 305 08	27	1	2 830 200	91 73 047 08	SLIDING DOOR INSTALLATION
GUIDE PULLEY COMPL.	10 14 936 0	3	2	X1241834	12 41 834 7	AIR COND. COMPRESSOR A
GUIDE PULLEY COMPL.	91 76 953 08	2	1	3 601	91 85 335 08	ADAPTER PRE-ASS.
GUIDE WELDED	96 45 027 08	3	1	2 790 031	91 54 031 08	ADD-ON PARTS CAMERA
GUIDE WELDED GLASPERLEN	96 62 306 08	28	1	2 830 200	91 73 047 08	SLIDING DOOR INSTALLATION
GUIDE WHEEL	74 90 636 14	1	1	1 100 214	74 90 137 14	GUIDE WHEEL CPL
GUIDE WHEEL CPL B7X710	74 90 137 14	1	1	1 100 212	79 02 561 14	GUIDE WHEEL UNIT CPL
GUIDE WHEEL UNIT CPL B7X	79 02 561 14	2	1	1 100 205	96 51 633 08	CRAWLER CARRIER RIGHT CP
GUIDE WHEEL UNIT CPL B7X	79 02 561 14	2	1	1 100 210	96 51 634 08	CRAWLER TRACK CARRIER LE
GUIDING PIPE	90 79 532	2	1	X1015093	10 15 093 4	OIL DIPSTICK CPL.
HAND GRIP CPL.	70 42 322 08	9	1	2 526 003	96 64 979 08	FRONT WINDOW CPL.
HAND HAMMER DIN 1041 800	79 00 300 08	60	1	1 750 001	92 85 698 08	MAIN TOOLS
HAND LEVER PRESS	88 56 021 14	6	1	1 750	91 48 606 08	TOOLS AND ACCESSORIES
HAND LEVER PRESS VERZ.	79 00 420 08	70	1	1 750 001	92 85 698 08	MAIN TOOLS
HAND PUMP	10 80 193 2	10	1	3 601	91 85 335 08	ADAPTER PRE-ASS.
HANDGRIP 215X25X59,2X169	10 44 330 9	59	1	2 830	91 73 054 08	INTERNAL PANELLING INSTA
HANDLE	59 10 668 08	5	1	2 526 001	96 57 844 08	ROOF WINDOW PRE-ASS.
HANDLE	59 10 668 08	10	2	2 526 003	96 64 979 08	FRONT WINDOW CPL.
HANDLE 212X53	99 22 047	6	1	2 510 029	96 93 996 08	FLAP PRE-ASS.
HANDLE CAP	57 18 247 08	1	1	X1034369	10 34 369 3	MASTER SWITCH
HANDLE WELD.CONST. FE//ZN	96 35 574 08	2	1	1 630 003	96 47 650 08	PIN COMPL.
HANDLEADAPTER	11 00 598 3	3	1	2 522 014	96 62 304 08	CLOSING DEVICE
HATCHING PLAN SPF	91 70 260 08	75	1		LTR 1100 -0	LIEBHERR LTR 1100
HAZARD WARNING FLASHER 2	60 71 062 08	2	2	1 750 002	92 86 201 08	ACCESSORIES

21.6.2017

etk_en_de_097598 LTR 1100

678

LIEBHERRAlphabetical index
Alphabetischer Index

Description	Item	Pos.	Quantity	Page	Assembly	Description
HEAD SECTION PRE-ASS.	91 85 967 08	3	1	3 600	91 87 073 08	MECH. DOUBLE FOLD JIB PR
HEAD SECTION, WELDED CO	96 20 494 08	1	1	3 603	91 85 967 08	HEAD SECTION PRE-ASS.
HEAT PROTECTION SHEET	10 14 475 5	1	1	X1014475	10 14 475 6	HEAT PROTECTION W.FASTEN
HEAT PROTECTION SHEET S	11 38 288 8	10	1	X1014967	10 14 967 7	CONNECTING LINE ADD-ON
HEAT PROTECTION SHEET S	12 42 832 5	10	1	X1014967	10 14 967 7	CONNECTING LINE ADD-ON
HEAT PROTECTION W.FASTEN	10 14 475 6	415	1	X1144987	11 44 987 4	DIESEL ENGINE
HEATING	50 26 514 08	2	1	5 026 573	50 26 573 08	AIR DRYER
HEATING CRANE DRIVER'S C	91 78 943 08	128	1		LTR 1100 -0	LIEBHERR LTR 1100
HEATING FLANGE ADD-ON	90 78 314	260	1	X1144987	11 44 987 4	DIESEL ENGINE
HEATING FLANGE PRE.ASS.	10 29 998 8	1	1	9 078 314	90 78 314	HEATING FLANGE ADD-ON
HEATING HOSE 70/PRIMAFLE	55 31 812 08	12	0.25	2 532 010	91 61 683 08	AIR DUCT
HEATING, PRE-ASSEMBLED LT	96 93 000 08	4	1	2 840	91 78 943 08	HEATING CRANE DRIVER'S CA
HEATSHRINK SLEEVING 38,1/	60 30 323 14	321	0.6	1 970 000	96 73 045 08	UNDERCARRIAGE HYDRAULIC
HEATSHRINK SLEEVING 38,1/1	60 30 326 14	320	0.3	1 970 000	96 73 045 08	UNDERCARRIAGE HYDRAULIC
HEATSHRINK SLEEVING 38,1/1	60 30 322 14	319	0.3	1 970 000	96 73 045 08	UNDERCARRIAGE HYDRAULIC
HEX CAP NUT RD32X3 SPF	10 46 691 4	160	2	2 970 001	96 92 032 08	HYDRAULICS UPPER CARRI
HEX CAP NUT RD32X3 SPF	10 46 691 4	174	1	2 971	96 59 898 08	HYDR.AUXILIARY HOISTING
HEX CAP NUT RD36X3 SPF	10 46 691 5	162	1	2 971	96 59 898 08	HYDR.AUXILIARY HOISTING
HEX CAP NUT RD79X4 SPF	10 46 691 7	166	2	2 971	96 59 898 08	HYDR.AUXILIARY HOISTING
HEX NUT AEHNL.ISO 7040 M6	11 00 444 4	9	3	3 790 043	96 79 334 08	LOCATION FIXTURE PRE-ASS.
HEX NUT AEHNL.ISO 7042 M12	11 62 639 3	351	4	2 680	91 88 205 08	EXHAUST GAS SYSTEM
HEX NUT AEHNL.ISO 7042 M5	11 62 639 4	350	4	2 680	91 88 205 08	EXHAUST GAS SYSTEM
HEX NUT AEHNL.ISO 7042 M8	11 62 639 5	355	2	2 680	91 88 205 08	EXHAUST GAS SYSTEM
HEX NUT DIN 985 M10 8 FLZN	10 87 560 6	9	4	1 100 010	96 83 749 08	LIMIT SWITCH ADD-ON
HEX NUT DIN 985 M10 8 FLZN	10 87 560 6	12	1	2 531 001	91 61 630 08	WIPERS INSTALLATION
HEX NUT DIN 985 M10 8 FLZN	10 87 560 6	55	4	3 106	91 75 893 08	TELESCOPIC SECT.5 PRE-AS
HEX NUT DIN 985 M10 8 FLZN	10 87 560 6	70	1	3 106	91 75 893 08	TELESCOPIC SECT.5 PRE-AS
HEX NUT DIN 985 M10 8 FLZN	10 87 560 6	52	2	3 512 001	91 59 990 08	AUXILIARY JIB PRE-ASS.
HEX NUT DIN 985 M10 A2-70	41 19 032 08	37	2	2 925 062	96 87 003 08	CAMERA HOLDER, PREMOU
HEX NUT DIN 985 M12 10 A3C	41 19 012 08	352	2	2 102	91 78 220 08	ASSEMBLY PARTS F.SLEWING
HEX NUT DIN 985 M12 8 FLZN	10 87 560 7	11	4	1 100 012	96 83 747 08	MOUNTING PARTS
HEX NUT DIN 985 M12 8 FLZN	10 87 560 7	34	4	1 630	91 54 479 08	HYDRAULIC SUPPORT
HEX NUT DIN 985 M12 8 FLZN	10 87 560 7	19	4	3 100	91 88 535 08	TELESCOPIC BOOM CPL.
HEX NUT DIN 985 M12 8 FLZN	10 87 560 7	47	4	3 330	91 88 640 08	MECHANICAL EXTENSION SYS
HEX NUT DIN 985 M12 8 FLZN	10 87 560 7	65	4	3 512 001	91 59 990 08	AUXILIARY JIB PRE-ASS.
HEX NUT DIN 985 M14X1,5 10	41 19 018 08	353	1	2 210 008	96 01 717 7	RADIATOR, PRE-ASSEMBLED
HEX NUT DIN 985 M14X1,5 10	41 19 018 08	50	2	3 512 001	91 59 990 08	AUXILIARY JIB PRE-ASS.
HEX NUT DIN 985 M16 8 FLZN	10 87 560 9	22	2	2 500	91 73 571 08	CRANE DRIVER CAB ADDITIO
HEX NUT DIN 985 M16 8 FLZN	10 87 560 9	8	4	2 501 204	91 61 642 08	BEARING INSTALLATION
HEX NUT DIN 985 M16 8 FLZN	10 87 560 9	23	2	3 510 100	91 49 246 08	TRANSPORT MOUNTING
HEX NUT DIN 985 M20 10 FLZ	10 87 561 0	350	1	2 270	91 79 625 08	FUEL TANK ADD-ON UNIT
HEX NUT DIN 985 M20 10 FLZ	10 87 561 0	350	1	2 340	91 80 089 08	OIL RESERVOIR, EXTENSION
HEX NUT DIN 985 M20 10 FLZ	10 87 561 0	59	4	3 106	91 75 893 08	TELESCOPIC SECT.5 PRE-AS
HEX NUT DIN 985 M3 8 480H	10 87 639 9	26	4	2 533 003	96 95 081 08	ELECTRIC ADD-ON PARTS CA
HEX NUT DIN 985 M4 8 480H	10 87 561 1	32	2	3 100	91 88 535 08	TELESCOPIC BOOM CPL.
HEX NUT DIN 985 M4 8 480H	10 87 561 1	17	2	3 601	91 85 335 08	ADAPTER PRE-ASS.
HEX NUT DIN 985 M4 8 480H	10 87 561 1	7	3	3 790 044	96 79 364 08	WIND WARNING PREASSEMB
HEX NUT DIN 985 M5 8 480H	10 87 561 2	10	3	3 750 026	96 89 407 08	HOLDER LEFT
HEX NUT DIN 985 M5 8 480H	10 87 561 2	10	3	3 750 028	96 89 408 08	HOLDER RIGHT
HEX NUT DIN 985 M5 A2-70	10 30 131 7	26	8	1 920 300	96 96 559 08	ELECTR.FOR CENTER SECTIO
HEX NUT DIN 985 M5 A2-70	10 30 131 7	5	1	3 790 043	96 79 334 08	LOCATION FIXTURE PRE-ASS.
HEX NUT DIN 985 M6 8 A2C	41 19 004 08	5	1	1 792 004	92 51 415 08	HOSE GUIDE PRE-ASS.
HEX NUT DIN 985 M6 8 A2C	41 19 004 08	314	6	1 970 000	96 73 045 08	UNDERCARRIAGE HYDRAULIC
HEX NUT DIN 985 M6 8 A2C	41 19 004 08	352	6	2 680	91 88 205 08	EXHAUST GAS SYSTEM
HEX NUT DIN 985 M6 8 A2C	41 19 004 08	14	6	2 932 166	92 68 911 08	GROUND RAIL
HEX NUT DIN 985 M6 8 A2C	41 19 004 08	311	4	2 971	96 59 898 08	HYDR.AUXILIARY HOISTING
HEX NUT DIN 985 M6 8 A2C	41 19 004 08	16	2	3 512 008	91 59 993 08	TRANSPORT RETAINER SKS
HEX NUT DIN 985 M6 A2-70	41 19 030 08	354	4	2 510 002	96 93 917 08	SLEWING PLATFORM PANELLI
HEX NUT DIN 985 M6 A2-70	41 19 030 08	5	2	2 522 009	96 62 305 08	GUIDE PRE-ASS.
HEX NUT DIN 985 M6 A2-70	41 19 030 08	9	3	2 790 031	91 54 031 08	ADD-ON PARTS CAMERA

21.6.2017

etk_en_de_097598 LTR 1100

679

LIEBHERRAlphabetical index
Alphabetischer Index

Description	Item	Pos.	Quantity	Page	Assembly	Description
HEX NUT DIN 985 M6 A2-70	41 19 030 08	11	1	2 816	96 84 626 08	INSTALLATION SWITCH CAB. C
HEX NUT DIN 985 M6 A2-70	41 19 030 08	23	3	2 830 200	91 73 047 08	SLIDING DOOR INSTALLATION
HEX NUT DIN 985 M6 A2-70	41 19 030 08	34	4	2 925 062	96 87 003 08	CAMERA HOLDER, PREMOU
HEX NUT DIN 985 M6 A2-70	41 19 030 08	17	4	3 750 024	91 56 609 08	TOOLS
HEX NUT DIN 985 M8 8 480H	10 87 561 4	4	8	1 100 012	96 83 747 08	MOUNTING PARTS
HEX NUT DIN 985 M8 8 480H	10 87 561 4	26	2	2 501 203	96 84 837 08	STEP CPL.
HEX NUT DIN 985 M8 8 480H	10 87 561 4	351	8	2 510 001	96 01 760 5	SLEWING PLATFORM PANELLI
HEX NUT DIN 985 M8 8 480H	10 87 561 4	22	2	2 541	91 87 597 08	ADD HEATING SUPERSTRUCT
HEX NUT DIN 985 M8 8 480H	10 87 561 4	26	1	2 541 001	96 01 978 3	ADDNL.HEATING, PRE-ASSE
HEX NUT DIN 985 M8 8 480H	10 87 561 4	4	4	2 790	91 68 708 08	MIRROR ATTACHM.AT SLEW.P
HEX NUT DIN 985 M8 8 480H	10 87 561 4	14	1	2 790 031	91 54 031 08	ADD-ON PARTS CAMERA
HEX NUT DIN 985 M8 8 480H	10 87 561 4	5	1	2 790 040	91 60 499 08	MIRROR ATTACHM.IN CRANE
HEX NUT DIN 985 M8 8 480H	10 87 561 4	46	1	2 830	91 73 054 08	INTERNAL PANELLING INSTA
HEX NUT DIN 985 M8 8 480H	10 87 561 4	5	4	2 840	91 78 943 08	HEATING CRANE DRIVER'S CA
HEX NUT DIN 985 M8 8 480H	10 87 561 4	352	4	2 984	91 80 103 08	OIL COOLER INSTALLATION
HEX NUT DIN 985 M8 8 480H	10 87 561 4	28	2	3 512 001	91 59 990 08	AUXILIARY JIB PRE-ASS.
HEX NUT DIN 985 M8 8 480H	10 87 561 4	6	8	3 750 008	91 75 085 08	LADDER ATTACHMENT
HEX NUT DIN 985 M8 8 480H	10 87 561 4	11	4	3 750 024	91 56 609 08	TOOLS
HEX NUT DIN 985 M8 8 480H	10 87 561 4	4	4	3 790 123	91 49 332 08	MECH.AUXILIARIES FOR LIG
HEX NUT DIN 985 M8 A2-70	41 19 031 08	(6)	21	2 501 203	96 84 837 08	STEP CPL.
HEX NUT DIN 985 M8 A2-70	41 19 031 08	23	20	2 501 203	96 84 837 08	STEP CPL.
HEX NUT DIN 985 M8 A2-70	41 19 031 08	6	12	2 529	91 61 628 08	RELING
HEX NUT DIN 985 M8 A2-70	41 19 031 08	35	3	2 925 062	96 87 003 08	CAMERA HOLDER, PREMOU
HEX NUT EN 1661 M10 8 A3C	49 80 805	4	3	X1011553	10 11 553 9	STARTER INSTALLATION
HEX NUT EN 1661 M10 8 A3C	49 80 805	4	3	X1014736	10 14 736 4	AIR INTAKE ASSEMBLY
HEX NUT EN 1661 M8 8 A3C	10 42 433 3	11	2	X1014967	10 14 967 7	CONNECTING LINE ADD-ON
HEX NUT EN 1661 M8 8 A3C	10 42 433 3	78	1	X1015132	10 15 132 8	CABLE HARNESS MOUNTING
HEX NUT ISO 4032 M10 10 A3	40 00 383	14	12	X1240181	12 40 181 9	DRIVE UNIT
HEX NUT ISO 4032 M10 10 FLZ	11 00 280 7	18	2	2 440 022	96 78 179 08	WINCH 2 PRE-ASS.
HEX NUT ISO 4032 M10 8 A2E	41 15 031 03	6	2	1 300 010	99 14 563 14	ACCESS COMPL
HEX NUT ISO 4032 M10 8 FLZ	11 69 167 8	351	3	2 102	91 78 220 08	ASSEMBLY PARTS F.SLEWING
HEX NUT ISO 4032 M10 8 FLZ	11 69 167 8	30	4	2 440 022	96 78 179 08	WINCH 2 PRE-ASS.
HEX NUT ISO 4032 M10 8 FLZ	11 69 167 8	32	2	2 502	91 72 031 08	CONTROL STAND
HEX NUT ISO 4032 M10 8 FLZ	11 69 167 8	354	9	2 510 001	96 01 760 5	SLEWING PLATFORM PANELLI
HEX NUT ISO 4032 M10 8 FLZ	11 69 167 8	353	2	2 510 002	96 93 917 08	SLEWING PLATFORM PANELLI
HEX NUT ISO 4032 M10 8 FLZ	11 69 167 8	73	1	3 106	91 75 893 08	TELESCOPIC SECT.5 PRE-AS
HEX NUT ISO 4032 M10 A4-70	41 15 146 14	354	6	2 680	91 88 205 08	EXHAUST GAS SYSTEM
HEX NUT ISO 4032 M12 10 A3	41 15 048 08	352	2	2 210 008	96 01 717 7	RADIATOR, PRE-ASSEMBLED
HEX NUT ISO 4032 M12 8 FLZ	10 87 561 6	23	4	2 440 022	96 78 179 08	WINCH 2 PRE-ASS.
HEX NUT ISO 4032 M12 8 FLZ	10 87 561 6	353	3	2 680	91 88 205 08	EXHAUST GAS SYSTEM
HEX NUT ISO 4032 M12 8 FLZ	10 87 561 6	17	3	3 510 100	91 49 246 08	TRANSPORT MOUNTING
HEX NUT ISO 4032 M12 8 FLZ	10 87 561 6	51	2	3 512 001	91 59 990 08	AUXILIARY JIB PRE-ASS.
HEX NUT ISO 4032 M12 8 FLZ	10 87 561 6	29	4	3 601	91 85 335 08	ADAPTER PRE-ASS.
HEX NUT ISO 4032 M16 10 A3	41 15 050 08	353	8	2 102	91 78 220 08	ASSEMBLY PARTS F.SLEWING
HEX NUT ISO 4032 M16 8 A3C	49 00 124 03	21	4	1 100 205	96 51 633 08	CRAWLER CARRIER RIGHT CP
HEX NUT ISO 4032 M16 8 A3C	49 00 124 03	21	4	1 100 210	96 51 634 08	CRAWLER TRACK CARRIER LE
HEX NUT ISO 4032 M16 8 BLAN	41 15 146 08	8	1	3 500 104	92 95 821 08	MOUNTING PRE-ASS.
HEX NUT ISO 4032 M16 8 FLZ	10 87 561 7	3	3	2 560 045	96 40 606 08	CHAIN HOLDER CPL.
HEX NUT ISO 4032 M16 8 FLZ	10 87 561 7	13	10	3 510 100	91 49 246 08	TRANSPORT MOUNTING
HEX NUT ISO 4032 M16 8 FLZ	10 87 561 7	26	3	3 512 001	91 59 990 08	AUXILIARY JIB PRE-ASS.
HEX NUT ISO 4032 M16 8 FLZ	10 87 561 7	57	1	3 512 001	91 59 990 08	AUXILIARY JIB PRE-ASS.
HEX NUT ISO 4032 M16 8 FLZ	10 87 561 7	27	4	3 601	91 85 335 08	ADAPTER PRE-ASS.
HEX NUT ISO 4032 M16 8 FLZ	10 87 561 7	36	2	3 602	91 85 340 08	PIVOT SECTION, PRE-ASSEMB
HEX NUT ISO 4032 M16 8 FLZ	10 87 561 7	18	1	3 603	91 85 967 08	HEAD SECTION PRE-ASS.
HEX NUT ISO 4032 M16 8 FLZ	10 87 561 7	9	1	3 606	91 82 214 08	TENSION PLATE PRE-ASS.
HEX NUT ISO 4032 M20 8 FLZ	10 87 561 8	34	4	3 102	91 59 946 08	TELESCOPIC SECTION 1 PRE
HEX NUT ISO 4032 M20 8 FLZ	10 87 561 8	34	4	3 103	91 59 947 08	TELESCOPIC SECT.2 PRE-AS
HEX NUT ISO 4032 M20 8 FLZ	10 87 561 8	34	4	3 104	91 59 948 08	TELESCOPIC SECT.3 PRE-ASS
HEX NUT ISO 4032 M20 8 FLZ	10 87 561 8	46	4	3 105	91 59 949 08	TELESCOPIC SECT.IV PRE-A
HEX NUT ISO 4032 M20 8 FLZ	10 87 561 8	33	4	3 603	91 85 967 08	HEAD SECTION PRE-ASS.

21.6.2017

etk_en_de_097598 LTR 1100

680

LIEBHERRAlphabetical index
Alphabetischer Index

Description	Item	Pos.	Quantity	Page	Assembly	Description
HEX NUT ISO 4032 M20 8 FLZ	10 87 561 8	15	4	4 003 006	91 04 457 08	HOOK BLOCK
HEX NUT ISO 4032 M24 10 FLZ	10 42 568 8	25	4	3 602	91 85 340 08	PIVOT SECTION, PRE-ASSEMB
HEX NUT ISO 4032 M30 8 A3C	41 15 152 08	33	2	1 100 205	96 51 633 08	CRAWLER CARRIER RIGHT CP
HEX NUT ISO 4032 M30 8 A3C	41 15 152 08	33	2	1 100 210	96 51 634 08	CRAWLER TRACK CARRIER LE
HEX NUT ISO 4032 M4 8 480H	10 87 561 9	10	2	2 526	91 61 625 08	WINDOW ASSEMBLY
HEX NUT ISO 4032 M5 8 A2C	41 15 148 08	108	2	1 630	91 54 479 08	HYDRAULIC SUPPORT
HEX NUT ISO 4032 M5 8 A2C	41 15 148 08	350	4	2 260 001	96 95 037 08	BATTERY BOX, PRE-ASSEMB
HEX NUT ISO 4032 M5 8 A2C	41 15 148 08	5	4	2 711	91 53 002 08	CENT. LUBRIC. SYSTEM SUP
HEX NUT ISO 4032 M5 8 A2E	40 01 007 03	23	18	1 400 020	91 71 553 08	PREPARATION HYDR
HEX NUT ISO 4032 M5 T12-WS	10 87 811 7	15	2	2 650	91 84 840 08	UREA PLANT
HEX NUT ISO 4032 M6 8 480H	11 69 435 6	5	12	1 830 102	92 26 483 08	TERMINAL BOARD PRE-ASS.
HEX NUT ISO 4032 M6 8 480H	11 69 435 6	16	2	1 920 383	96 96 562 08	MOUNTING PLATE PRE-ASS.
HEX NUT ISO 4032 M6 8 480H	11 69 435 6	13	2	1 920 507	96 61 678 08	COVER COMPL.
HEX NUT ISO 4032 M6 8 480H	11 69 435 6	354	2	2 102	91 78 220 08	ASSEMBLY PARTS F.SLEWING
HEX NUT ISO 4032 M6 8 480H	11 69 435 6	350	12	2 210	91 86 705 08	DRIVE ASSEMBLY, PRE-ASSE
HEX NUT ISO 4032 M6 8 480H	11 69 435 6	351	4	2 210 008	96 01 717 7	RADIATOR, PRE-ASSEMBLED
HEX NUT ISO 4032 M6 8 480H	11 69 435 6	355	2	2 260 001	96 95 037 08	BATTERY BOX, PRE-ASSEMB
HEX NUT ISO 4032 M6 8 480H	11 69 435 6	350	2	2 269 003	96 75 224 08	PREMOUNTED FUEL FILTER
HEX NUT ISO 4032 M6 8 480H	11 69 435 6	350	4	2 510 001	96 01 760 5	SLEWING PLATFORM PANELLI
HEX NUT ISO 4032 M6 8 480H	11 69 435 6	350	6	2 510 002	96 93 917 08	SLEWING PLATFORM PANELLI
HEX NUT ISO 4032 M6 8 480H	11 69 435 6	350	2	2 510 301	96 93 920 08	FRONT LEFT-HAND HOOD
HEX NUT ISO 4032 M6 8 480H	11 69 435 6	71	4	2 650 001	96 01 275 0	UREA TANK, PRE-MOUNTING
HEX NUT ISO 4032 M6 8 480H	11 69 435 6	51	2	2 830	91 73 054 08	INTERNAL PANELLING INSTA
HEX NUT ISO 4032 M6 8 480H	11 69 435 6	6	4	2 932 166	92 68 911 08	GROUND RAIL
HEX NUT ISO 4032 M6 8 480H	11 69 435 6	31	4	3 330	91 88 640 08	MECHANICAL EXTENSION SYS
HEX NUT ISO 4032 M6 A4-70	41 15 171 14	46	1	2 830 200	91 73 047 08	SLIDING DOOR INSTALLATION
HEX NUT ISO 4032 M8 10 480H	10 29 966 9	10	4	2 932 166	92 68 911 08	GROUND RAIL
HEX NUT ISO 4032 M8 8 480H	11 69 387 5	107	2	1 630	91 54 479 08	HYDRAULIC SUPPORT
HEX NUT ISO 4032 M8 8 480H	11 69 387 5	350	10	2 102	91 78 220 08	ASSEMBLY PARTS F.SLEWING
HEX NUT ISO 4032 M8 8 480H	11 69 387 5	351	12	2 210	91 86 705 08	DRIVE ASSEMBLY, PRE-ASSE
HEX NUT ISO 4032 M8 8 480H	11 69 387 5	350	11	2 210 008	96 01 717 7	RADIATOR, PRE-ASSEMBLED
HEX NUT ISO 4032 M8 8 480H	11 69 387 5	4	6	2 260	91 78 223 08	BATTERY BOX CPL.
HEX NUT ISO 4032 M8 8 480H	11 69 387 5	350	4	2 269	91 78 225 08	FUEL FEED
HEX NUT ISO 4032 M8 8 480H	11 69 387 5	351	2	2 269 003	96 75 224 08	PREMOUNTED FUEL FILTER
HEX NUT ISO 4032 M8 8 480H	11 69 387 5	10	2	2 440 022	96 78 179 08	WINCH 2 PRE-ASS.
HEX NUT ISO 4032 M8 8 480H	11 69 387 5	13	8	2 501 202	91 68 611 08	PEDAL CANTILEVER INSTALL
HEX NUT ISO 4032 M8 8 480H	11 69 387 5	353	13	2 510 001	96 01 760 5	SLEWING PLATFORM PANELLI
HEX NUT ISO 4032 M8 8 480H	11 69 387 5	351	5	2 510 002	96 93 917 08	SLEWING PLATFORM PANELLI
HEX NUT ISO 4032 M8 8 480H	11 69 387 5	11	1	2 510 029	96 93 996 08	FLAP PRE-ASS.
HEX NUT ISO 4032 M8 8 480H	11 69 387 5	5	1	2 560 045	96 40 606 08	CHAIN HOLDER CPL.
HEX NUT ISO 4032 M8 8 480H	11 69 387 5	(71)	2	2 650	91 84 840 08	UREA PLANT
HEX NUT ISO 4032 M8 8 480H	11 69 387 5	70	9	2 650 001	96 01 275 0	UREA TANK, PRE-MOUNTING
HEX NUT ISO 4032 M8 8 480H	11 69 387 5	350	4	2 681	91 75 849 08	AIR FILTER UNIT
HEX NUT ISO 4032 M8 8 480H	11 69 387 5	8	4	2 840	91 78 943 08	HEATING CRANE DRIVER'S CA
HEX NUT ISO 4032 M8 8 480H	11 69 387 5	36	2	2 925 062	96 87 003 08	CAMERA HOLDER, PREMOU
HEX NUT ISO 4032 M8 8 480H	11 69 387 5	19	2	2 932 010	96 00 153 2	BASE ASSEMBLY
HEX NUT ISO 4032 M8 8 480H	11 69 387 5	350	8	2 984	91 80 103 08	OIL COOLER INSTALLATION
HEX NUT ISO 4032 M8 8 480H	11 69 387 5	4	2	3 780 429	96 73 213 08	FIXING DEVICE 2.LIFT TOP
HEX NUT ISO 4032 M8 A2-70	51 07 374 08	19	2	2 501 203	96 84 837 08	STEP CPL.
HEX NUT ISO 4035 M16 05 FLZ	46 00 037	51	40	1 100 215	99 20 783 14	CENTRE PIECE
HEX NUT ISO 4035 M16 05 FLZ	46 00 037	18	4	3 330	91 88 640 08	MECHANICAL EXTENSION SYS
HEX NUT ISO 4035 M5 04	51 10 017 08	9	2	2 840	91 78 943 08	HEATING CRANE DRIVER'S CA
HEX NUT ISO 4036 M20 ST FLZ	10 54 416 3	36	4	1 100 215	99 20 783 14	CENTRE PIECE
HEX NUT ISO 7040 M10 8 FLZ	10 87 562 9	31	4	3 102	91 59 946 08	TELESCOPIC SECTION 1 PRE
HEX NUT ISO 7040 M10 8 FLZ	10 87 562 9	31	4	3 103	91 59 947 08	TELESCOPIC SECT.2 PRE-AS
HEX NUT ISO 7040 M10 8 FLZ	10 87 562 9	31	4	3 104	91 59 948 08	TELESCOPIC SECT.3 PRE-ASS
HEX NUT ISO 7040 M10 8 FLZ	10 87 562 9	31	4	3 105	91 59 949 08	TELESCOPIC SECT.IV PRE-A
HEX NUT ISO 7040 M10 8 FLZ	10 87 562 9	47	2	3 601	91 85 335 08	ADAPTER PRE-ASS.
HEX NUT ISO 7040 M12 8 FLZ	11 84 012 7	43	18	3 101	91 60 312 08	PIVOT SECTION, PRE-ASSEMB
HEX NUT ISO 7040 M12 8 FLZ	11 84 012 7	43	12	3 102	91 59 946 08	TELESCOPIC SECTION 1 PRE

21.6.2017

etk_en_de_097598 LTR 1100

681

LIEBHERRAlphabetical index
Alphabetischer Index

Description	Item	Pos.	Quantity	Page	Assembly	Description
HEX NUT ISO 7040 M12 8 FLZ	11 84 012 7	43	12	3 103	91 59 947 08	TELESCOPIC SECT.2 PRE-AS
HEX NUT ISO 7040 M12 8 FLZ	11 84 012 7	43	8	3 104	91 59 948 08	TELESCOPIC SECT.3 PRE-ASS
HEX NUT ISO 7040 M12 8 FLZ	11 84 012 7	43	8	3 105	91 59 949 08	TELESCOPIC SECT.IV PRE-A
HEX NUT ISO 7040 M12 8 FLZ	11 84 012 7	30	2	3 601	91 85 335 08	ADAPTER PRE-ASS.
HEX NUT ISO 7040 M12 8 FLZ	11 84 012 7	3	2	3 790	91 78 256 08	ADD-ON PARTS
HEX NUT ISO 7040 M20 8 A3C	41 34 133 01	31	2	3 603	91 85 967 08	HEAD SECTION PRE-ASS.
HEX NUT ISO 7040 M6 8 480H	11 65 673 4	6	2	3 101	91 60 312 08	PIVOT SECTION, PRE-ASSEMB
HEX NUT ISO 7040 M6 8 480H	11 65 673 4	13	4	3 601	91 85 335 08	ADAPTER PRE-ASS.
HEX NUT ISO 7040 M8 8 480H	11 65 673 1	352	2	2 210	91 86 705 08	DRIVE ASSEMBLY, PRE-ASSE
HEX NUT ISO 7042 M8 10 480H	10 81 480 0	(72)	12	2 650	91 84 840 08	UREA PLANT
HEX NUT ISO 8673 M10X1 8 A3	41 15 202 08	53	1	2 830 200	91 73 047 08	SLIDING DOOR INSTALLATION
HEX NUT ISO 8675 M12X1,0 04	10 87 563 3	25	1	2 533 003	96 95 081 08	ELECTRIC ADD-ON PARTS CA
HEX NUT ISO 8675 M20X1,5 A	10 28 501 6	(70)	2	2 650	91 84 840 08	UREA PLANT
HEX NUT ISO 8675 M24X2 05	41 17 033 08	2	1	X1065094	10 65 094 0	TILT CYLINDER
HEX NUT M10 8	10 41 109 5	5	2	X1021997	10 21 997 8	STARTER
HEX NUT M10 8	10 41 109 5	5	2	X1138664	11 38 664 4	STARTER PRE-ASSY.
HEX NUT M10X1	10 01 255 7	3	2	X1144800	11 44 800 5	ROCKER ARM BRACKET PRE
HEX NUT M16X1,5 MS	60 25 041 08	15	2	1 920 351	96 96 561 08	SWITCH BOX COMPL.
HEX NUT M20X1,5 MS	60 25 042 08	18	1	1 920 351	96 96 561 08	SWITCH BOX COMPL.
HEX NUT M6 8	10 41 109 4	3	1	X1021997	10 21 997 8	STARTER
HEX NUT M6 8	10 41 109 4	3	1	X1138664	11 38 664 4	STARTER PRE-ASSY.
HEX SCREW DIN 6921 M10X1	10 03 731 2	5	1	X1014286	10 14 286 3	GENERATOR, PRE-ASSEMBLE
HEX SCREW DIN 6921 M10X1	10 03 731 2	4	8	X1014768	10 14 768 7	POWER UNIT SUPPORT ATT
HEX SCREW DIN 6921 M10X20	10 03 051 8	6	2	9 078 249	90 78 249	LOCKING PIECES
HEX SCREW DIN 6921 M10X20	10 03 051 8	6	2	9 078 962	90 78 962	AUXILIARY DRIVE PRE-ASS.
HEX SCREW DIN 6921 M10X20	10 03 051 8	3	2	X1013911	10 13 911 2	OIL LINE PRE-ASSEMBLY
HEX SCREW DIN 6921 M10X20	10 03 051 8	3	2	X1014702	10 14 402 7	LOCKING PIECES
HEX SCREW DIN 6921 M10X20	10 03 051 8	68	3	X1015132	10 15 132 8	CABLE HARNESS MOUNTING
HEX SCREW DIN 6921 M10X20	10 03 051 8	58	2	X1015132	10 15 132 9	WIRING HARNESS ASSEMBLY
HEX SCREW DIN 6921 M10X25	10 33 600 8	10	3	X1014180	10 14 180 3	EXHAUST NOZZLE ATTACHM
HEX SCREW DIN 6921 M10X30	10 21 945 8	3	2	X1014286	10 14 286 3	GENERATOR, PRE-ASSEMBLE
HEX SCREW DIN 6921 M10X35	10 33 346 4	2	3	X1012756	10 12 756 6	INSTALLATION BRAKE COMPR
HEX SCREW DIN 6921 M10X40	10 11 249 7	5	6	X1241834	12 41 834 7	AIR COND. COMPRESSOR A
HEX SCREW DIN 6921 M10X50	10 03 558 0	6	1	X1014768	10 14 768 7	POWER UNIT SUPPORT ATT
HEX SCREW DIN 6921 M10X60	10 01 463 8	4	2	X1014679	10 14 679 1	FUEL FINE-FILTER ASSEMBLY
HEX SCREW DIN 6921 M10X60	10 01 463 8	3	4	X1014736	10 14 736 5	AIR INTAKE PIPE ASS.
HEX SCREW DIN 6921 M10X60	10 01 463 8	7	2	X1241834	12 41 834 7	AIR COND. COMPRESSOR A
HEX SCREW DIN 6921 M10X70	10 11 415 3	5	9	X1014768	10 14 768 7	POWER UNIT SUPPORT ATT
HEX SCREW DIN 6921 M10X80	10 10 165 7	6	1	X1241834	12 41 834 7	AIR COND. COMPRESSOR A
HEX SCREW DIN 6921 M10X90	10 48 901 6	9	1	X1014180	10 14 180 3	EXHAUST NOZZLE ATTACHM
HEX SCREW DIN 6921 M10X90	10 48 901 6	4	4	X1014736	10 14 736 5	AIR INTAKE PIPE ASS.
HEX SCREW DIN 6921 M12X40	10 04 535 5	4	1	X1014286	10 14 286 3	GENERATOR, PRE-ASSEMBLE
HEX SCREW DIN 6921 M12X45	10 44 075 3	9	1	X1015522	10 15 522 7	OIL SUMP PRE-ASS.
HEX SCREW DIN 6921 M6X20	10 01 871 1	2	4	9 078 314	90 78 314	HEATING FLANGE ADD-ON
HEX SCREW DIN 6921 M6X30	10 29 053 7	24	2	X1014180	10 14 180 3	EXHAUST NOZZLE ATTACHM
HEX SCREW DIN 6921 M6X40	11 65 624 0	3	1	X1014517	10 14 517 3	INTAKE STACK ASSEMBLY
HEX SCREW DIN 6921 M8X12	10 02 411 5	20	4	1 920 300	96 96 559 08	ELECTR.FOR CENTER SECTIO
HEX SCREW DIN 6921 M8X12	10 02 411 5	39	6	2 533 003	96 95 081 08	ELECTRIC ADD-ON PARTS CA
HEX SCREW DIN 6921 M8X20	10 03 051 9	14	2	X1014072	10 14 072 9	EXHAUST TC MOUNTING
HEX SCREW DIN 6921 M8X20	10 01 690 6	3	1	X1012843	10 12 843 9	LOCKING PIECES
HEX SCREW DIN 6921 M8X20	10 01 690 6	12	1	X1014334	10 14 334 1	FUEL LINES
HEX SCREW DIN 6921 M8X20	10 01 690 6	4	1	X1014370	10 14 370 7	CLAMP - ADD-ON UNIT
HEX SCREW DIN 6921 M8X20	10 01 690 6	14	1	X1014517	10 14 517 3	INTAKE STACK ASSEMBLY
HEX SCREW DIN 6921 M8X20	10 01 690 6	14	1	X1014622	10 14 622 3	REGULATION BOOST PRESS
HEX SCREW DIN 6921 M8X20	10 01 690 6	61	14	X1015132	10 15 132 8	CABLE HARNESS MOUNTING
HEX SCREW DIN 6921 M8X20	10 01 690 6	51	2	X1015132	10 15 132 9	WIRING HARNESS ASSEMBLY
HEX SCREW DIN 6921 M8X25 1	40 02 806	3	1	X1014274	10 14 274 4	COOLING WATER AIR BLEED
HEX SCREW DIN 6921 M8X25	10 00 900 7	2	5	X1014273	10 14 273 3	WATER PUMP WITH FASTENIN
HEX SCREW DIN 6921 M8X25	10 00 900 7	3	4	X1014422	10 14 422 7	CONTROL BOX ANNEXE
HEX SCREW DIN 6921 M8X30	10 00 778 2	2	2	X1012613	10 12 671 3	CRANKCASE BREATHER ASS

21.6.2017

etk_en_de_097598 LTR 1100

682

LIEBHERRAlphabetical index
Alphabetischer Index

Description	Item	Pos.	Quantity	Page	Assembly	Description
HEX SCREW DIN 6921 M8X30	10 00 778 2	14	2	X1014334	10 14 334 1	FUEL LINES
HEX SCREW DIN 6921 M8X30	10 00 778 2	12	1	X1014517	10 14 517 3	INTAKE STACK ASSEMBLY
HEX SCREW DIN 6921 M8X30	10 00 778 2	6	4	X1014679	10 14 679 1	FUEL FINE-FILTER ASSEMBLY
HEX SCREW DIN 6921 M8X30	10 00 778 2	63	1	X1015132	10 15 132 8	CABLE HARNESS MOUNTING
HEX SCREW DIN 6921 M8X30	10 00 778 2	53	2	X1015132	10 15 132 9	WIRING HARNESS ASSEMBLY
HEX SCREW DIN 6921 M8X40 1	11 60 096 0	(4)	6	X1014778	10 14 778 7	CAMSHAFT CPL.
HEX SCREW DIN 6921 M8X40 1	10 03 557 5	3	14	X1012947	10 12 947 5	OIL COOLER ADD-ON
HEX SCREW DIN 6921 M8X40	10 44 078 8	8	2	X1014967	10 14 967 7	CONNECTING LINE ADD-ON
HEX SCREW DIN 6921 M8X45	10 00 571 3	2	1	X1014843	10 14 843 2	LUBE OIL PUMP WITH FASTEN
HEX SCREW DIN 6921 M8X45	10 01 690 7	5	4	X1014422	10 14 422 7	CONTROL BOX ANNEXE
HEX SCREW DIN 6921 M8X50	10 00 507 3	5	4	X1012947	10 12 947 4	OIL COOLER, PRE-ASSEMBLE
HEX SCREW DIN 6921 M8X50	10 00 507 3	5	1	X1014679	10 14 679 1	FUEL FINE-FILTER ASSEMBLY
HEX SCREW DIN 6921 M8X55	10 21 801 3	3	28	X1013256	10 13 256 0	OIL SUMP WITH FASTENING
HEX SCREW DIN 6921 M8X90	11 06 636 1	3	2	X1014843	10 14 843 2	LUBE OIL PUMP WITH FASTEN
HEX SCREW EN 1665 M10X30	11 65 615 5	2	4	9 079 823	90 79 823	TRANSPORT DEVICE ATTACH
HEX SCREW EN 1665 M10X30	11 65 615 5	3	3	X1011566	10 11 566 4	LOCKING PIECES
HEX SCREW EN 1665 M10X30	11 65 615 5	69	1	X1015132	10 15 132 8	CABLE HARNESS MOUNTING
HEX SCREW EN 1665 M12X25	11 69 064 1	17	2	1 100 012	96 83 747 08	MOUNTING PARTS
HEX SCREW EN 1665 M5X10	10 87 550 3	2	2	1 780 191	91 54 279 08	VOLTAGE TRANSFORMER
HEX SCREW EN 1665 M5X10	10 87 550 3	13	6	1 920 351	96 96 561 08	SWITCH BOX COMPL.
HEX SCREW EN 1665 M5X10	10 87 550 3	13	8	1 920 383	96 96 562 08	MOUNTING PLATE PRE-ASS.
HEX SCREW EN 1665 M5X10	10 87 550 3	24	8	2 932	91 78 250 08	SWITCHBOX MOUNTING PART
HEX SCREW EN 1665 M5X10	10 87 550 3	80	20	2 932 010	96 00 153 2	BASE ASSEMBLY
HEX SCREW EN 1665 M5X10	10 87 550 3	6	12	2 932 213	96 80 158 08	PRE-ASSEMBLY MOUNTING U
HEX SCREW EN 1665 M5X10 8	12 20 754 6	52	1	X1015132	10 15 132 8	CABLE HARNESS MOUNTING
HEX SCREW EN 1665 M5X10 8	12 20 754 6	42	1	X1015132	10 15 132 9	WIRING HARNESS ASSEMBLY
HEX SCREW EN 1665 M6X16 8	11 84 029 7	324	4	2 210	91 86 705 08	DRIVE ASSEMBLY, PRE-ASSE
HEX SCREW EN 1665 M6X16 8	11 84 029 7	300	3	2 510 001	96 01 760 5	SLEWING PLATFORM PANELLI
HEX SCREW EN 1665 M6X16 8	11 84 029 7	21	1	X1014334	10 14 334 2	LEAK OIL RETURN LINE
HEX SCREW EN 1665 M6X16 8	11 84 029 7	13	7	X1014622	10 14 622 3	REGULATION BOOST PRESS
HEX SCREW EN 1665 M6X16 8	11 84 029 7	54	7	X1015132	10 15 132 8	CABLE HARNESS MOUNTING
HEX SCREW EN 1665 M8X16 8	11 65 699 2	11	4	X1011611	10 11 611 0	LOCKING PIECES
HEX SCREW EN 1665 M8X16 8	11 65 699 2	15	1	X1014334	10 14 334 2	LEAK OIL RETURN LINE
HEX SCREW EN 1665 M8X16 8	11 65 699 2	3	3	X1014370	10 14 370 7	CLAMP - ADD-ON UNIT
HEX SCREW EN 1665 M8X16 8	11 65 699 2	60	2	X1015132	10 15 132 8	CABLE HARNESS MOUNTING
HEX SCREW EN 1665 M8X25 8	11 69 063 7	313	2	2 510 001	96 01 760 5	SLEWING PLATFORM PANELLI
HEX SCREW ISO 4014 M10X11	40 61 047	323	2	2 210	91 86 705 08	DRIVE ASSEMBLY, PRE-ASSE
HEX SCREW ISO 4014 M10X24	40 61 109 08	305	6	2 260 001	96 95 037 08	BATTERY BOX, PRE-ASSEMB
HEX SCREW ISO 4014 M10X40	40 62 011 08	304	4	2 680	91 88 205 08	EXHAUST GAS SYSTEM
HEX SCREW ISO 4014 M12X1	10 87 550 4	330	4	2 950 001	96 97 679 08	PIPEWORK AIR INSTALLATIO
HEX SCREW ISO 4014 M12X17	46 00 256	10	4	1 100 012	96 83 747 08	MOUNTING PARTS
HEX SCREW ISO 4014 M12X45	10 17 887 1	40	1	3 512 001	91 59 990 08	AUXILIARY JIB PRE-ASS.
HEX SCREW ISO 4014 M12X50	11 65 157 8	28	16	1 100 215	99 20 783 14	CENTRE PIECE
HEX SCREW ISO 4014 M12X50	11 65 157 8	5	1	3 790	91 78 256 08	ADD-ON PARTS
HEX SCREW ISO 4014 M12X55	11 65 889 1	82	12	3 101	91 60 312 08	PIVOT SECTION, PRE-ASSEMB
HEX SCREW ISO 4014 M12X55	11 65 889 1	67	12	3 102	91 59 946 08	TELESCOPIC SECTION 1 PRE
HEX SCREW ISO 4014 M12X55	11 65 889 1	67	12	3 103	91 59 947 08	TELESCOPIC SECT.2 PRE-AS
HEX SCREW ISO 4014 M12X55	11 65 889 1	67	8	3 104	91 59 948 08	TELESCOPIC SECT.3 PRE-ASS
HEX SCREW ISO 4014 M12X55	11 65 889 1	67	8	3 105	91 59 949 08	TELESCOPIC SECT.IV PRE-A
HEX SCREW ISO 4014 M12X65	11 65 889 0	4	1	9 072 906	90 72 906	INTERMEDIATE GEAR CPL.
HEX SCREW ISO 4014 M12X75	10 87 550 7	303	4	2 340 001	96 92 192 08	OIL TANK PRE-ASS.
HEX SCREW ISO 4014 M12X90	40 61 071	309	4	2 210	91 86 705 08	DRIVE ASSEMBLY, PRE-ASSE
HEX SCREW ISO 4014 M14X70	40 61 108	316	4	2 970 001	96 92 032 08	HYDRAULICS UPPER CARRI
HEX SCREW ISO 4014 M16X1	10 87 579 7	10	4	2 501 204	91 61 642 08	BEARING INSTALLATION
HEX SCREW ISO 4014 M16X70	11 64 237 7	12	4	1 100 205	96 51 633 08	CRAWLER CARRIER RIGHT CP
HEX SCREW ISO 4014 M16X70	11 64 237 7	12	4	1 100 210	96 51 634 08	CRAWLER TRACK CARRIER LE
HEX SCREW ISO 4014 M16X75	46 00 244	37	2	3 602	91 85 340 08	PIVOT SECTION, PRE-ASSEMB
HEX SCREW ISO 4014 M20X1	40 62 129 01	7	4	1 100 214	74 90 137 14	GUIDE WHEEL CPL
HEX SCREW ISO 4014 M20X29	40 62 147 08	16	4	4 003 006	91 04 457 08	HOOK BLOCK
HEX SCREW ISO 4014 M20X75	40 61 228 01	301	1	2 340	91 80 089 08	OIL RESERVOIR, EXTENSION

21.6.2017

etk_en_de_097598 LTR 1100

683

LIEBHERRAlphabetical index
Alphabetischer Index

Description	Item	Pos.	Quantity	Page	Assembly	Description
HEX SCREW ISO 4014 M20X90	46 00 095	301	2	2 270	91 79 625 08	FUEL TANK ADD-ON UNIT
HEX SCREW ISO 4014 M24X1	40 61 509 14	7	24	1 100 205	96 51 633 08	CRAWLER CARRIER RIGHT CP
HEX SCREW ISO 4014 M24X1	40 61 509 14	7	24	1 100 210	96 51 634 08	CRAWLER TRACK CARRIER LE
HEX SCREW ISO 4014 M24X12	46 00 629	9	48	1 100 205	96 51 633 08	CRAWLER CARRIER RIGHT CP
HEX SCREW ISO 4014 M24X12	46 00 629	9	48	1 100 210	96 51 634 08	CRAWLER TRACK CARRIER LE
HEX SCREW ISO 4014 M24X13	40 62 227 08	6	4	3 330	91 88 640 08	MECHANICAL EXTENSION SYS
HEX SCREW ISO 4014 M6X30 8	10 87 551 1	63	2	3 601	91 85 335 08	ADAPTER PRE-ASS.
HEX SCREW ISO 4014 M6X40	40 01 928	306	2	2 210	91 86 705 08	DRIVE ASSEMBLY, PRE-ASSE
HEX SCREW ISO 4014 M6X50 8	10 87 551 2	19	1	2 790 031	91 54 031 08	ADD-ON PARTS CAMERA
HEX SCREW ISO 4014 M6X60	40 01 929	300	2	2 269 003	96 75 224 08	PREMOUNTED FUEL FILTER
HEX SCREW ISO 4014 M6X65	46 00 356	307	2	2 210	91 86 705 08	DRIVE ASSEMBLY, PRE-ASSE
HEX SCREW ISO 4014 M8X110	46 00 183	50	3	2 650 001	96 01 275 0	UREA TANK, PRE-MOUNTING
HEX SCREW ISO 4014 M8X45 8	11 65 158 0	47	2	3 106	91 75 893 08	TELESCOPIC SECT.5 PRE-AS
HEX SCREW ISO 4014 M8X80	10 02 124 5	307	2	2 680	91 88 205 08	EXHAUST GAS SYSTEM
HEX SCREW ISO 4014 M8X80	40 01 463	53	2	2 650 001	96 01 275 0	UREA TANK, PRE-MOUNTING
HEX SCREW ISO 4014 M8X85 8	10 87 551 4	4	1	2 560 045	96 40 606 08	CHAIN HOLDER CPL.
HEX SCREW ISO 4017 M10X16	11 65 247 0	23	8	1 100 205	96 51 633 08	CRAWLER CARRIER RIGHT CP
HEX SCREW ISO 4017 M10X16	11 65 247 0	23	6	1 100 210	96 51 634 08	CRAWLER TRACK CARRIER LE
HEX SCREW ISO 4017 M10X16	11 65 247 0	31	8	1 100 215	99 20 783 14	CENTRE PIECE
HEX SCREW ISO 4017 M10X16	11 65 247 0	306	8	2 102	91 78 220 08	ASSEMBLY PARTS F.SLEWING
HEX SCREW ISO 4017 M10X16	11 65 247 0	318	1	2 210	91 86 705 08	DRIVE ASSEMBLY, PRE-ASSE
HEX SCREW ISO 4017 M10X16	11 65 247 0	325	2	2 970 001	96 92 032 08	HYDRAULICS UPPER CARRI
HEX SCREW ISO 4017 M10X16	11 65 247 0	305	4	2 984	91 80 103 08	OIL COOLER INSTALLATION
HEX SCREW ISO 4017 M10X20	40 65 098 08	321	1	2 510 001	96 01 760 5	SLEWING PLATFORM PANELLI
HEX SCREW ISO 4017 M10X20	11 65 163 2	30	8	1 100 215	99 20 783 14	CENTRE PIECE
HEX SCREW ISO 4017 M10X20	11 65 163 2	7	16	2 501 204	91 61 642 08	BEARING INSTALLATION
HEX SCREW ISO 4017 M10X20	11 65 163 2	309	4	2 970 001	96 92 032 08	HYDRAULICS UPPER CARRI
HEX SCREW ISO 4017 M10X20	11 65 163 2	33	5	3 101	91 60 312 08	PIVOT SECTION, PRE-ASSEMB
HEX SCREW ISO 4017 M10X20	11 65 163 2	10	2	3 330	91 88 640 08	MECHANICAL EXTENSION SYS
HEX SCREW ISO 4017 M10X20	11 65 163 2	16	3	3 605	91 76 953 08	GUIDE PULLEY COMPL.
HEX SCREW ISO 4017 M10X20	40 65 908 05	310	6	2 680	91 88 205 08	EXHAUST GAS SYSTEM
HEX SCREW ISO 4017 M10X25	11 63 181 6	305	3	2 102	91 78 220 08	ASSEMBLY PARTS F.SLEWING
HEX SCREW ISO 4017 M10X25	11 63 181 6	310	2	2 200	91 86 271 08	DRIVE ASSEMBLY CPL.
HEX SCREW ISO 4017 M10X25	11 63 181 6	322	8	2 210	91 86 705 08	DRIVE ASSEMBLY, PRE-ASSE
HEX SCREW ISO 4017 M10X25	11 63 181 6	3	4	2 260	91 78 223 08	BATTERY BOX CPL.
HEX SCREW ISO 4017 M10X25	11 63 181 6	306	4	2 680	91 88 205 08	EXHAUST GAS SYSTEM
HEX SCREW ISO 4017 M10X30	40 00 828	322	10	2 510 001	96 01 760 5	SLEWING PLATFORM PANELLI
HEX SCREW ISO 4017 M10X30	40 00 828	315	2	2 510 002	96 93 917 08	SLEWING PLATFORM PANELLI
HEX SCREW ISO 4017 M10X30	40 00 828	64	4	3 101	91 60 312 08	PIVOT SECTION, PRE-ASSEMB
HEX SCREW ISO 4017 M10X30	40 65 276 08	32	2	2 925 062	96 87 003 08	CAMERA HOLDER, PREMOU
HEX SCREW ISO 4017 M10X35	40 66 010 08	12	6	2 440 022	96 78 179 08	WINCH 2 PRE-ASS.
HEX SCREW ISO 4017 M10X35	40 66 010 08	4	6	2 450 025	96 35 649 08	MAIN HOISTING GEAR PRE-A
HEX SCREW ISO 4017 M10X35	11 69 132 8	301	12	1 970 000	96 73 045 08	UNDERCARRIAGE HYDRAULIC
HEX SCREW ISO 4017 M10X35	11 69 132 8	11	2	2 440 022	96 78 179 08	WINCH 2 PRE-ASS.
HEX SCREW ISO 4017 M10X35	11 69 132 8	45	2	3 601	91 85 335 08	ADAPTER PRE-ASS.
HEX SCREW ISO 4017 M10X40	11 62 670 6	38	16	1 100 205	96 51 633 08	CRAWLER CARRIER RIGHT CP
HEX SCREW ISO 4017 M10X40	11 62 670 6	38	16	1 100 210	96 51 634 08	CRAWLER TRACK CARRIER LE
HEX SCREW ISO 4017 M10X40	11 62 670 6	302	1	1 400	96 73 014 08	PREPARATION HYDR
HEX SCREW ISO 4017 M10X40	11 62 670 6	300	2	2 200	91 86 271 08	DRIVE ASSEMBLY CPL.
HEX SCREW ISO 4017 M10X40	11 62 670 6	44	2	3 512 001	91 59 990 08	AUXILIARY JIB PRE-ASS.
HEX SCREW ISO 4017 M10X45	46 00 355	31	2	2 502	91 72 031 08	CONTROL STAND
HEX SCREW ISO 4017 M10X45	46 00 355	69	1	3 106	91 75 893 08	TELESCOPIC SECT.5 PRE-AS
HEX SCREW ISO 4017 M10X50	46 01 317	10	4	2 500	91 73 571 08	CRANE DRIVER CAB ADDITIO
HEX SCREW ISO 4017 M12X1	10 17 889 8	52	1	3 601	91 85 335 08	ADAPTER PRE-ASS.
HEX SCREW ISO 4017 M12X20	11 65 100 6	26	3	1 100 205	96 51 633 08	CRAWLER CARRIER RIGHT CP
HEX SCREW ISO 4017 M12X20	11 65 100 6	26	3	1 100 210	96 51 634 08	CRAWLER TRACK CARRIER LE
HEX SCREW ISO 4017 M12X20	11 65 100 6	63	3	3 106	91 75 893 08	TELESCOPIC SECT.5 PRE-AS
HEX SCREW ISO 4017 M12X25	40 66 090 08	2	8	X1011578	10 11 578 0	CLUTCH ASSEMBLY
HEX SCREW ISO 4017 M12X25	40 66 087 08	53	2	3 101	91 60 312 08	PIVOT SECTION, PRE-ASSEMB
HEX SCREW ISO 4017 M12X25	11 65 889 2	29	18	1 100 215	99 20 783 14	CENTRE PIECE

21.6.2017

etk_en_de_097598 LTR 1100

684

LIEBHERRAlphabetical index
Alphabetischer Index

Description	Item	Pos.	Quantity	Page	Assembly	Description
HEX SCREW ISO 4017 M12X25	11 65 889 2	27	8	1 400 020	91 71 553 08	PREPARATION HYDR
HEX SCREW ISO 4017 M12X25	11 65 889 2	317	3	2 210	91 86 705 08	DRIVE ASSEMBLY, PRE-ASSE
HEX SCREW ISO 4017 M12X25	11 65 889 2	320	2	2 510 002	96 93 917 08	SLEWING PLATFORM PANELLI
HEX SCREW ISO 4017 M12X25	11 65 889 2	50	10	2 650	91 84 840 08	UREA PLANT
HEX SCREW ISO 4017 M12X25	11 65 889 2	303	3	2 950 001	96 97 679 08	PIPEWORK AIR INSTALLATIO
HEX SCREW ISO 4017 M12X25	11 65 889 2	53	2	3 102	91 59 946 08	TELESCOPIC SECTION 1 PRE
HEX SCREW ISO 4017 M12X25	11 65 889 2	53	2	3 103	91 59 947 08	TELESCOPIC SECT.2 PRE-AS
HEX SCREW ISO 4017 M12X25	11 65 889 2	53	2	3 104	91 59 948 08	TELESCOPIC SECT.3 PRE-ASS
HEX SCREW ISO 4017 M12X25	11 65 889 2	53	2	3 105	91 59 949 08	TELESCOPIC SECT.IV PRE-A
HEX SCREW ISO 4017 M12X25	11 65 889 2	7	2	4 000 001	91 05 437 08	LOAD HOOK
HEX SCREW ISO 4017 M12X30	11 63 174 2	50	5	1 100 211	74 90 653 14	CARRYING ROLLER CPL
HEX SCREW ISO 4017 M12X30	11 63 174 2	32	12	1 630	91 54 479 08	HYDRAULIC SUPPORT
HEX SCREW ISO 4017 M12X30	11 63 174 2	308	9	2 102	91 78 220 08	ASSEMBLY PARTS F.SLEWING
HEX SCREW ISO 4017 M12X30	11 63 174 2	36	2	3 101	91 60 312 08	PIVOT SECTION, PRE-ASSEMB
HEX SCREW ISO 4017 M12X30	11 63 174 2	36	2	3 102	91 59 946 08	TELESCOPIC SECTION 1 PRE
HEX SCREW ISO 4017 M12X30	11 63 174 2	36	2	3 103	91 59 947 08	TELESCOPIC SECT.2 PRE-AS
HEX SCREW ISO 4017 M12X30	11 63 174 2	36	2	3 104	91 59 948 08	TELESCOPIC SECT.3 PRE-ASS
HEX SCREW ISO 4017 M12X30	11 63 174 2	36	2	3 105	91 59 949 08	TELESCOPIC SECT.IV PRE-A
HEX SCREW ISO 4017 M12X35	11 64 234 9	307	2	2 102	91 78 220 08	ASSEMBLY PARTS F.SLEWING
HEX SCREW ISO 4017 M12X35	11 64 234 9	316	2	2 210	91 86 705 08	DRIVE ASSEMBLY, PRE-ASSE
HEX SCREW ISO 4017 M12X35	11 64 234 9	303	2	2 210 008	96 01 717 7	RADIATOR, PRE-ASSEMBLED
HEX SCREW ISO 4017 M12X35	11 64 234 9	11	4	3 101	91 60 312 08	PIVOT SECTION, PRE-ASSEMB
HEX SCREW ISO 4017 M12X40	11 64 538 4	303	8	1 970 000	96 73 045 08	UNDERCARRIAGE HYDRAULIC
HEX SCREW ISO 4017 M12X40	11 64 538 4	321	3	2 510 002	96 93 917 08	SLEWING PLATFORM PANELLI
HEX SCREW ISO 4017 M12X40	11 64 538 4	21	4	3 100	91 88 535 08	TELESCOPIC BOOM CPL.
HEX SCREW ISO 4017 M12X40	11 64 538 4	19	1	3 510 100	91 49 246 08	TRANSPORT MOUNTING
HEX SCREW ISO 4017 M12X40	11 64 538 4	41	4	3 512 001	91 59 990 08	AUXILIARY JIB PRE-ASS.
HEX SCREW ISO 4017 M12X45	46 00 158	301	1	2 210	91 86 705 08	DRIVE ASSEMBLY, PRE-ASSE
HEX SCREW ISO 4017 M12X45	46 00 158	21	4	2 440 022	96 78 179 08	WINCH 2 PRE-ASS.
HEX SCREW ISO 4017 M12X45	46 00 158	303	3	2 680	91 88 205 08	EXHAUST GAS SYSTEM
HEX SCREW ISO 4017 M12X45	46 00 158	28	2	3 601	91 85 335 08	ADAPTER PRE-ASS.
HEX SCREW ISO 4017 M12X45	46 00 158	2	1	3 790	91 78 256 08	ADD-ON PARTS
HEX SCREW ISO 4017 M12X50	11 84 013 6	41	12	3 101	91 60 312 08	PIVOT SECTION, PRE-ASSEMB
HEX SCREW ISO 4017 M12X50	11 84 013 6	41	12	3 102	91 59 946 08	TELESCOPIC SECTION 1 PRE
HEX SCREW ISO 4017 M12X50	11 84 013 6	41	12	3 103	91 59 947 08	TELESCOPIC SECT.2 PRE-AS
HEX SCREW ISO 4017 M12X50	11 84 013 6	41	12	3 104	91 59 948 08	TELESCOPIC SECT.3 PRE-ASS
HEX SCREW ISO 4017 M12X50	11 84 013 6	41	12	3 105	91 59 949 08	TELESCOPIC SECT.IV PRE-A
HEX SCREW ISO 4017 M12X60	49 00 643	16	2	3 510 100	91 49 246 08	TRANSPORT MOUNTING
HEX SCREW ISO 4017 M12X70	40 65 191	5	4	3 102	91 59 946 08	TELESCOPIC SECTION 1 PRE
HEX SCREW ISO 4017 M12X70	40 65 191	5	4	3 103	91 59 947 08	TELESCOPIC SECT.2 PRE-AS
HEX SCREW ISO 4017 M12X70	40 65 191	5	4	3 104	91 59 948 08	TELESCOPIC SECT.3 PRE-ASS
HEX SCREW ISO 4017 M12X70	40 65 191	5	4	3 105	91 59 949 08	TELESCOPIC SECT.IV PRE-A
HEX SCREW ISO 4017 M12X70	40 65 191	5	4	3 106	91 75 893 08	TELESCOPIC SECT.5 PRE-AS
HEX SCREW ISO 4017 M14X45	40 65 145 01	307	24	1 970 000	96 73 045 08	UNDERCARRIAGE HYDRAULIC
HEX SCREW ISO 4017 M14X45	40 65 145 01	305	8	2 970 001	96 92 032 08	HYDRAULICS UPPER CARRI
HEX SCREW ISO 4017 M16X1	10 87 551 8	2	3	2 560 045	96 40 606 08	CHAIN HOLDER CPL.
HEX SCREW ISO 4017 M16X1	10 87 551 8	33	2	3 601	91 85 335 08	ADAPTER PRE-ASS.
HEX SCREW ISO 4017 M16X13	46 35 061	12	6	3 510 100	91 49 246 08	TRANSPORT MOUNTING
HEX SCREW ISO 4017 M16X1	10 87 580 1	15	2	3 510 100	91 49 246 08	TRANSPORT MOUNTING
HEX SCREW ISO 4017 M16X1	10 87 580 1	25	2	3 512 001	91 59 990 08	AUXILIARY JIB PRE-ASS.
HEX SCREW ISO 4017 M16X1	10 17 903 2	50	8	1 100 215	99 20 783 14	CENTRE PIECE
HEX SCREW ISO 4017 M16X25	10 87 779 6	5	2	3 602	91 85 340 08	PIVOT SECTION, PRE-ASSEMB
HEX SCREW ISO 4017 M16X25	10 87 779 6	7	2	3 603	91 85 967 08	HEAD SECTION PRE-ASS.
HEX SCREW ISO 4017 M16X26	10 02 323 7	43	1	3 510 100	91 49 246 08	TRANSPORT MOUNTING
HEX SCREW ISO 4017 M16X30	49 00 152	311	3	2 102	91 78 220 08	ASSEMBLY PARTS F.SLEWING
HEX SCREW ISO 4017 M16X30	49 00 152	301	4	2 680	91 88 205 08	EXHAUST GAS SYSTEM
HEX SCREW ISO 4017 M16X35	49 00 123	13	6	1 100 000	96 73 187 08	UNDERCARRIAGE CPL.
HEX SCREW ISO 4017 M16X35	49 00 123	27	3	1 100 215	99 20 783 14	CENTRE PIECE
HEX SCREW ISO 4017 M16X35	49 00 123	54	2	3 601	91 85 335 08	ADAPTER PRE-ASS.
HEX SCREW ISO 4017 M16X40	40 66 030 08	5	8	2 350	91 81 361 08	LUFFING RAM W. PIVOT

21.6.2017

etk_en_de_097598 LTR 1100

685

LIEBHERRAlphabetical index
Alphabetischer Index

Description	Item	Pos.	Quantity	Page	Assembly	Description
HEX SCREW ISO 4017 M16X40	10 87 551 9	308	4	2 210	91 86 705 08	DRIVE ASSEMBLY, PRE-ASSE
HEX SCREW ISO 4017 M16X40	10 87 551 9	22	2	3 510 100	91 49 246 08	TRANSPORT MOUNTING
HEX SCREW ISO 4017 M16X45	40 66 031 08	13	22	2 440 022	96 78 179 08	WINCH 2 PRE-ASS.
HEX SCREW ISO 4017 M16X45	40 66 031 08	3	22	2 450 025	96 35 649 08	MAIN HOISTING GEAR PRE-A
HEX SCREW ISO 4017 M16X45	10 87 580 3	310	8	2 102	91 78 220 08	ASSEMBLY PARTS F.SLEWING
HEX SCREW ISO 4017 M16X45	10 87 580 3	34	4	2 440 022	96 78 179 08	WINCH 2 PRE-ASS.
HEX SCREW ISO 4017 M16X45	10 87 580 3	13	4	2 450	91 59 099 08	MAIN HOIST GEAR
HEX SCREW ISO 4017 M16X45	10 87 580 3	8	8	3 510 100	91 49 246 08	TRANSPORT MOUNTING
HEX SCREW ISO 4017 M16X50	10 87 552 0	15	12	1 100 205	96 51 633 08	CRAWLER CARRIER RIGHT CP
HEX SCREW ISO 4017 M16X50	10 87 552 0	15	12	1 100 210	96 51 634 08	CRAWLER TRACK CARRIER LE
HEX SCREW ISO 4017 M16X50	10 87 552 0	304	6	2 210	91 86 705 08	DRIVE ASSEMBLY, PRE-ASSE
HEX SCREW ISO 4017 M16X50	10 87 552 0	8	1	3 606	91 82 214 08	TENSION PLATE PRE-ASS.
HEX SCREW ISO 4017 M16X55	10 87 580 4	20	2	2 500	91 73 571 08	CRANE DRIVER CAB ADDITIO
HEX SCREW ISO 4017 M16X60	40 66 034 08	7	1	3 500 104	92 95 821 08	MOUNTING PRE-ASS.
HEX SCREW ISO 4017 M16X60	10 87 552 1	312	8	2 102	91 78 220 08	ASSEMBLY PARTS F.SLEWING
HEX SCREW ISO 4017 M16X60	10 87 552 1	26	1	3 601	91 85 335 08	ADAPTER PRE-ASS.
HEX SCREW ISO 4017 M16X65	46 00 262	340	8	2 200	91 86 271 08	DRIVE ASSEMBLY CPL.
HEX SCREW ISO 4017 M16X65	46 00 262	303	6	2 210	91 86 705 08	DRIVE ASSEMBLY, PRE-ASSE
HEX SCREW ISO 4017 M16X65	46 00 262	43	1	3 512 001	91 59 990 08	AUXILIARY JIB PRE-ASS.
HEX SCREW ISO 4017 M16X70	46 00 628	55	1	3 601	91 85 335 08	ADAPTER PRE-ASS.
HEX SCREW ISO 4017 M16X80	46 00 233	46	1	3 512 001	91 59 990 08	AUXILIARY JIB PRE-ASS.
HEX SCREW ISO 4017 M20X10	40 62 072 08	18	12	1 100 205	96 51 633 08	CRAWLER CARRIER RIGHT CP
HEX SCREW ISO 4017 M20X10	40 62 072 08	18	12	1 100 210	96 51 634 08	CRAWLER TRACK CARRIER LE
HEX SCREW ISO 4017 M20X40	40 65 207 01	25	12	1 100 215	99 20 783 14	CENTRE PIECE
HEX SCREW ISO 4017 M20X55	46 00 097	36	2	1 100 205	96 51 633 08	CRAWLER CARRIER RIGHT CP
HEX SCREW ISO 4017 M20X55	46 00 097	36	2	1 100 210	96 51 634 08	CRAWLER TRACK CARRIER LE
HEX SCREW ISO 4017 M20X60	10 87 580 6	300	2	2 340	91 80 089 08	OIL RESERVOIR, EXTENSION
HEX SCREW ISO 4017 M20X60	10 87 580 6	10	6	3 510 100	91 49 246 08	TRANSPORT MOUNTING
HEX SCREW ISO 4017 M20X80	40 65 215 01	300	1	2 270	91 79 625 08	FUEL TANK ADD-ON UNIT
HEX SCREW ISO 4017 M30X15	40 65 269 14	32	2	1 100 205	96 51 633 08	CRAWLER CARRIER RIGHT CP
HEX SCREW ISO 4017 M30X15	40 65 269 14	32	2	1 100 210	96 51 634 08	CRAWLER TRACK CARRIER LE
HEX SCREW ISO 4017 M4X10 8	11 69 004 7	(3)	2	2 533 003	96 95 081 08	ELECTRIC ADD-ON PARTS CA
HEX SCREW ISO 4017 M4X8 8.	40 65 002 14	16	4	2 925 013	96 82 113 08	EQUIPMENT CAMERA CAB
HEX SCREW ISO 4017 M5X10	40 65 060	3	2	1 630 003	96 47 650 08	PIN COMPL.
HEX SCREW ISO 4017 M5X12	40 00 417	25	4	1 400 020	91 71 553 08	PREPARATION HYDR
HEX SCREW ISO 4017 M5X12	40 00 417	37	8	2 502	91 72 031 08	CONTROL STAND
HEX SCREW ISO 4017 M5X12	40 00 417	311	4	2 970 001	96 92 032 08	HYDRAULICS UPPER CARRI
HEX SCREW ISO 4017 M5X12	40 00 417	313	2	2 971	96 59 898 08	HYDR.AUXILIARY HOISTING
HEX SCREW ISO 4017 M5X16	40 65 023 08	305	2	2 971	96 59 898 08	HYDR.AUXILIARY HOISTING
HEX SCREW ISO 4017 M5X20 8	10 87 552 4	6	2	3 601	91 85 335 08	ADAPTER PRE-ASS.
HEX SCREW ISO 4017 M5X30	40 65 028 08	300	5	2 270 001	96 95 433 08	FUEL TANK, PRE-ASSEMBLED
HEX SCREW ISO 4017 M5X55	40 65 033 01	22	6	1 400 020	91 71 553 08	PREPARATION HYDR
HEX SCREW ISO 4017 M6X10 8	11 64 249 7	(302)	1	2 210	91 86 705 08	DRIVE ASSEMBLY, PRE-ASSE
HEX SCREW ISO 4017 M6X10 8	11 64 249 7	13	2	2 510 035	96 94 256 08	FLAP RIGHT PRE-ASS.
HEX SCREW ISO 4017 M6X10 8	11 64 249 7	54	1	2 830	91 73 054 08	INTERNAL PANELLING INSTA
HEX SCREW ISO 4017 M6X10 8	11 64 249 7	66	4	3 102	91 59 946 08	TELESCOPIC SECTION 1 PRE
HEX SCREW ISO 4017 M6X10 8	11 64 249 7	66	4	3 103	91 59 947 08	TELESCOPIC SECT.2 PRE-AS
HEX SCREW ISO 4017 M6X10 8	11 64 249 7	66	4	3 104	91 59 948 08	TELESCOPIC SECT.3 PRE-ASS
HEX SCREW ISO 4017 M6X10 8	11 64 249 7	66	4	3 105	91 59 949 08	TELESCOPIC SECT.IV PRE-A
HEX SCREW ISO 4017 M6X10 8	11 64 249 7	84	4	3 106	91 75 893 08	TELESCOPIC SECT.5 PRE-AS
HEX SCREW ISO 4017 M6X12 8	11 69 282 4	300	2	2 510 002	96 93 917 08	SLEWING PLATFORM PANELLI
HEX SCREW ISO 4017 M6X12 8	11 69 282 4	300	2	2 510 301	96 93 920 08	FRONT LEFT-HAND HOOD
HEX SCREW ISO 4017 M6X12 8	11 69 282 4	17	4	2 532 010	91 61 683 08	AIR DUCT
HEX SCREW ISO 4017 M6X12 8	11 69 282 4	300	4	2 971	96 59 898 08	HYDR.AUXILIARY HOISTING
HEX SCREW ISO 4017 M6X16 8	11 65 736 0	305	4	2 210 008	96 01 717 7	RADIATOR, PRE-ASSEMBLED
HEX SCREW ISO 4017 M6X16 8	11 65 736 0	(10)	3	2 440 022	96 78 179 08	WINCH 2 PRE-ASS.
HEX SCREW ISO 4017 M6X16 8	11 65 736 0	7	1	2 790 031	91 54 031 08	ADD-ON PARTS CAMERA
HEX SCREW ISO 4017 M6X16 8	11 65 736 0	306	8	2 970 001	96 92 032 08	HYDRAULICS UPPER CARRI
HEX SCREW ISO 4017 M6X16 8	11 65 736 0	30	2	3 330	91 88 640 08	MECHANICAL EXTENSION SYS
HEX SCREW ISO 4017 M6X20 8	11 64 489 9	15	1	1 920 383	96 96 562 08	MOUNTING PLATE PRE-ASS.

21.6.2017

etk_en_de_097598 LTR 1100

686

LIEBHERRAlphabetical index
Alphabetischer Index

Description	Item	Pos.	Quantity	Page	Assembly	Description
HEX SCREW ISO 4017 M6X20 8	11 64 489 9	304	5	2 510 001	96 01 760 5	SLEWING PLATFORM PANELLI
HEX SCREW ISO 4017 M6X20 8	11 64 489 9	302	2	2 510 002	96 93 917 08	SLEWING PLATFORM PANELLI
HEX SCREW ISO 4017 M6X20 8	11 64 489 9	10	2	2 790 302	91 75 551 08	ADD-ON PARTS
HEX SCREW ISO 4017 M6X25 8	10 87 552 9	11	2	2 932 166	92 68 911 08	GROUND RAIL
HEX SCREW ISO 4017 M6X25 8	10 87 552 9	11	2	3 601	91 85 335 08	ADAPTER PRE-ASS.
HEX SCREW ISO 4017 M6X25 8	10 87 552 9	11	4	X1030300	10 30 300 7	FUEL PREFILTER
HEX SCREW ISO 4017 M6X30	46 00 102	304	1	2 510 002	96 93 917 08	SLEWING PLATFORM PANELLI
HEX SCREW ISO 4017 M6X30	46 00 102	5	2	3 101	91 60 312 08	PIVOT SECTION, PRE-ASSEMB
HEX SCREW ISO 4017 M6X30	46 00 102	12	4	X1030300	10 30 300 7	FUEL PREFILTER
HEX SCREW ISO 4017 M6X45	46 01 304	305	1	2 510 002	96 93 917 08	SLEWING PLATFORM PANELLI
HEX SCREW ISO 4017 M6X50	46 00 532	303	2	2 102	91 78 220 08	ASSEMBLY PARTS F.SLEWING
HEX SCREW ISO 4017 M6X85	11 00 700 9	7	1	2 830 200	91 73 047 08	SLIDING DOOR INSTALLATION
HEX SCREW ISO 4017 M8X12 8	11 69 004 8	8	1	2 501	91 79 335 08	CRANE DRIVER CABIN, PREM.
HEX SCREW ISO 4017 M8X12 8	11 69 004 8	14	2	2 501 203	96 84 837 08	STEP CPL.
HEX SCREW ISO 4017 M8X12 8	11 69 004 8	27	2	2 840 001	96 93 000 08	HEATING, PRE-ASSEMBLED
HEX SCREW ISO 4017 M8X12 8	11 69 004 8	300	4	2 984	91 80 103 08	OIL COOLER INSTALLATION
HEX SCREW ISO 4017 M8X16 1	40 66 005 08	300	4	1 400	96 73 014 08	PREPARATION HYDR
HEX SCREW ISO 4017 M8X16 8	11 65 161 2	304	4	2 102	91 78 220 08	ASSEMBLY PARTS F.SLEWING
HEX SCREW ISO 4017 M8X16 8	11 65 161 2	311	5	2 210	91 86 705 08	DRIVE ASSEMBLY, PRE-ASSE
HEX SCREW ISO 4017 M8X16 8	11 65 161 2	300	6	2 210 008	96 01 717 7	RADIATOR, PRE-ASSEMBLED
HEX SCREW ISO 4017 M8X16 8	11 65 161 2	30	2	2 501 203	96 84 837 08	STEP CPL.
HEX SCREW ISO 4017 M8X16 8	11 65 161 2	311	2	2 510 001	96 01 760 5	SLEWING PLATFORM PANELLI
HEX SCREW ISO 4017 M8X16 8	11 65 161 2	312	2	2 510 002	96 93 917 08	SLEWING PLATFORM PANELLI
HEX SCREW ISO 4017 M8X16 8	11 65 161 2	21	2	2 526	91 61 625 08	WINDOW ASSEMBLY
HEX SCREW ISO 4017 M8X16 8	11 65 161 2	28	1	2 541	91 87 597 08	ADD HEATING SUPERSTRUCT
HEX SCREW ISO 4017 M8X16 8	11 65 161 2	7	6	2 541 001	96 01 978 3	ADDNL.HEATING, PRE-ASSE
HEX SCREW ISO 4017 M8X16 8	11 65 161 2	303	4	2 681	91 75 849 08	AIR FILTER UNIT
HEX SCREW ISO 4017 M8X16 8	11 65 161 2	11	4	2 840	91 78 943 08	HEATING CRANE DRIVER'S CA
HEX SCREW ISO 4017 M8X16 8	11 65 161 2	26	3	2 840 001	96 93 000 08	HEATING, PRE-ASSEMBLED
HEX SCREW ISO 4017 M8X16 8	11 65 161 2	327	4	2 970 001	96 92 032 08	HYDRAULICS UPPER CARRI
HEX SCREW ISO 4017 M8X16 8	11 65 161 2	309	6	2 971	96 59 898 08	HYDR.AUXILIARY HOISTING
HEX SCREW ISO 4017 M8X16 8	11 65 161 2	17	4	3 100	91 88 535 08	TELESCOPIC BOOM CPL.
HEX SCREW ISO 4017 M8X16 8	11 65 161 2	25	3	3 100	91 88 535 08	TELESCOPIC BOOM CPL.
HEX SCREW ISO 4017 M8X16 8	11 65 161 2	27	15	3 101	91 60 312 08	PIVOT SECTION, PRE-ASSEMB
HEX SCREW ISO 4017 M8X16 8	11 65 161 2	4	2	3 102	91 59 946 08	TELESCOPIC SECTION 1 PRE
HEX SCREW ISO 4017 M8X16 8	11 65 161 2	4	2	3 103	91 59 947 08	TELESCOPIC SECT.2 PRE-AS
HEX SCREW ISO 4017 M8X16 8	11 65 161 2	4	2	3 104	91 59 948 08	TELESCOPIC SECT.3 PRE-ASS
HEX SCREW ISO 4017 M8X16 8	11 65 161 2	4	2	3 105	91 59 949 08	TELESCOPIC SECT.IV PRE-A
HEX SCREW ISO 4017 M8X16 8	11 65 161 2	4	2	3 106	91 75 893 08	TELESCOPIC SECT.5 PRE-AS
HEX SCREW ISO 4017 M8X16 8	11 65 161 2	28	6	3 330	91 88 640 08	MECHANICAL EXTENSION SYS
HEX SCREW ISO 4017 M8X16 8	11 65 161 2	32	5	3 510 100	91 49 246 08	TRANSPORT MOUNTING
HEX SCREW ISO 4017 M8X16	40 65 278 08	24	4	2 830 200	91 73 047 08	SLIDING DOOR INSTALLATION
HEX SCREW ISO 4017 M8X20 8	11 65 176 7	20	4	1 400 020	91 71 553 08	PREPARATION HYDR
HEX SCREW ISO 4017 M8X20 8	11 65 176 7	316	7	1 970 000	96 73 045 08	UNDERCARRIAGE HYDRAULIC
HEX SCREW ISO 4017 M8X20 8	11 65 176 7	314	2	2 102	91 78 220 08	ASSEMBLY PARTS F.SLEWING
HEX SCREW ISO 4017 M8X20 8	11 65 176 7	5	2	2 102 022	96 32 604 08	LOCKING
HEX SCREW ISO 4017 M8X20 8	11 65 176 7	312	6	2 210	91 86 705 08	DRIVE ASSEMBLY, PRE-ASSE
HEX SCREW ISO 4017 M8X20 8	11 65 176 7	301	6	2 210 008	96 01 717 7	RADIATOR, PRE-ASSEMBLED
HEX SCREW ISO 4017 M8X20 8	11 65 176 7	300	4	2 269	91 78 225 08	FUEL FEED
HEX SCREW ISO 4017 M8X20 8	11 65 176 7	31	2	2 501 203	96 84 837 08	STEP CPL.
HEX SCREW ISO 4017 M8X20 8	11 65 176 7	312	11	2 510 001	96 01 760 5	SLEWING PLATFORM PANELLI
HEX SCREW ISO 4017 M8X20 8	11 65 176 7	311	5	2 510 002	96 93 917 08	SLEWING PLATFORM PANELLI
HEX SCREW ISO 4017 M8X20 8	11 65 176 7	14	4	2 510 035	96 94 256 08	FLAP RIGHT PRE-ASS.
HEX SCREW ISO 4017 M8X20 8	11 65 176 7	15	4	2 531 001	91 61 630 08	WIPERS INSTALLATION
HEX SCREW ISO 4017 M8X20 8	11 65 176 7	309	4	2 680	91 88 205 08	EXHAUST GAS SYSTEM
HEX SCREW ISO 4017 M8X20 8	11 65 176 7	300	4	2 681	91 75 849 08	AIR FILTER UNIT
HEX SCREW ISO 4017 M8X20 8	11 65 176 7	3	4	2 925 040	96 87 727 08	ADD-ON PARTS CAMERA
HEX SCREW ISO 4017 M8X20 8	11 65 176 7	16	1	2 932 010	96 00 153 2	BASE ASSEMBLY
HEX SCREW ISO 4017 M8X20 8	11 65 176 7	332	2	2 950 001	96 97 679 08	PIPEWORK AIR INSTALLATIO
HEX SCREW ISO 4017 M8X20 8	11 65 176 7	318	4	2 970 001	96 92 032 08	HYDRAULICS UPPER CARRI

21.6.2017

etk_en_de_097598 LTR 1100

687

LIEBHERRAlphabetical index
Alphabetischer Index

Description	Item	Pos.	Quantity	Page	Assembly	Description
HEX SCREW ISO 4017 M8X20 8	11 65 176 7	301	2	2 984	91 80 103 08	OIL COOLER INSTALLATION
HEX SCREW ISO 4017 M8X20 8	11 65 176 7	28	2	3 510 100	91 49 246 08	TRANSPORT MOUNTING
HEX SCREW ISO 4017 M8X20 8	11 65 176 7	48	12	3 512 001	91 59 990 08	AUXILIARY JIB PRE-ASS.
HEX SCREW ISO 4017 M8X25 8	11 64 226 1	301	4	2 102	91 78 220 08	ASSEMBLY PARTS F.SLEWING
HEX SCREW ISO 4017 M8X25 8	11 64 226 1	313	4	2 210	91 86 705 08	DRIVE ASSEMBLY, PRE-ASSE
HEX SCREW ISO 4017 M8X25 8	11 64 226 1	301	2	2 269 003	96 75 224 08	PREMOUNTED FUEL FILTER
HEX SCREW ISO 4017 M8X25 8	11 64 226 1	301	8	2 340 001	96 92 192 08	OIL TANK PRE-ASS.
HEX SCREW ISO 4017 M8X25 8	11 64 226 1	318	8	2 510 001	96 01 760 5	SLEWING PLATFORM PANELLI
HEX SCREW ISO 4017 M8X25 8	11 64 226 1	24	4	2 541	91 87 597 08	ADD HEATING SUPERSTRUCT
HEX SCREW ISO 4017 M8X25 8	11 64 226 1	25	1	2 541 001	96 01 978 3	ADDNL.HEATING, PRE-ASSE
HEX SCREW ISO 4017 M8X25 8	11 64 226 1	8	2	2 932 166	92 68 911 08	GROUND RAIL
HEX SCREW ISO 4017 M8X25 8	11 64 226 1	304	4	2 984	91 80 103 08	OIL COOLER INSTALLATION
HEX SCREW ISO 4017 M8X25 8	11 64 226 1	27	2	3 512 001	91 59 990 08	AUXILIARY JIB PRE-ASS.
HEX SCREW ISO 4017 M8X25	40 65 901 05	35	4	2 501 203	96 84 837 08	STEP CPL.
HEX SCREW ISO 4017 M8X30	10 29 958 0	(50)	12	2 650	91 84 840 08	UREA PLANT
HEX SCREW ISO 4017 M8X30 8	11 82 652 7	2	8	1 100 012	96 83 747 08	MOUNTING PARTS
HEX SCREW ISO 4017 M8X30 8	11 82 652 7	309	4	2 102	91 78 220 08	ASSEMBLY PARTS F.SLEWING
HEX SCREW ISO 4017 M8X30 8	11 82 652 7	319	2	2 210	91 86 705 08	DRIVE ASSEMBLY, PRE-ASSE
HEX SCREW ISO 4017 M8X30 8	11 82 652 7	7	2	2 440 022	96 78 179 08	WINCH 2 PRE-ASS.
HEX SCREW ISO 4017 M8X30 8	11 82 652 7	314	3	2 510 001	96 01 760 5	SLEWING PLATFORM PANELLI
HEX SCREW ISO 4017 M8X30 8	11 82 652 7	45	1	2 830	91 73 054 08	INTERNAL PANELLING INSTA
HEX SCREW ISO 4017 M8X30 8	11 82 652 7	14	4	3 100	91 88 535 08	TELESCOPIC BOOM CPL.
HEX SCREW ISO 4017 M8X30 8	11 82 652 7	80	3	3 101	91 60 312 08	PIVOT SECTION, PRE-ASSEMB
HEX SCREW ISO 4017 M8X30 8	11 82 652 7	3	4	3 790 123	91 49 332 08	MECH.AUXILIARIES FOR LIG
HEX SCREW ISO 4017 M8X35 8	11 69 282 7	28	2	2 500	91 73 571 08	CRANE DRIVER CAB ADDITIO
HEX SCREW ISO 4017 M8X35 8	11 69 282 7	32	2	2 501 203	96 84 837 08	STEP CPL.
HEX SCREW ISO 4017 M8X40 8	10 87 553 7	47	2	3 512 001	91 59 990 08	AUXILIARY JIB PRE-ASS.
HEX SCREW ISO 4017 M8X40 8	10 87 553 7	16	2	3 602	91 85 340 08	PIVOT SECTION, PRE-ASSEMB
HEX SCREW ISO 4017 M8X40 8	10 87 553 7	19	2	3 603	91 85 967 08	HEAD SECTION PRE-ASS.
HEX SCREW ISO 4017 M8X45	40 01 667	27	1	2 925 062	96 87 003 08	CAMERA HOLDER, PREMOU
HEX SCREW ISO 4017 M8X50 8	10 87 553 8	13	1	2 790 031	91 54 031 08	ADD-ON PARTS CAMERA
HEX SCREW ISO 4017 M8X50 8	10 87 553 8	44	2	2 830	91 73 054 08	INTERNAL PANELLING INSTA
HEX SCREW ISO 4017 M8X70	40 65 132	28	1	2 925 062	96 87 003 08	CAMERA HOLDER, PREMOU
HEX SCREW ISO 4017 M8X80	46 00 553	304	2	1 970 000	96 73 045 08	UNDERCARRIAGE HYDRAULIC
HEX SCREW M5X16 10.9 480H	10 87 638 7	12	2	X1014622	10 14 622 3	REGULATION BOOST PRESS
HEXAGON KEY DIN 911 10 GLA	79 00 212 08	34	1	1 750 001	92 85 698 08	MAIN TOOLS
HEXAGON KEY DIN 911 12 GLA	79 00 213 08	35	1	1 750 001	92 85 698 08	MAIN TOOLS
HEXAGON KEY DIN 911 4 GLA	79 00 216 08	30	1	1 750 001	92 85 698 08	MAIN TOOLS
HEXAGON KEY DIN 911 5 GLA	79 00 200 08	31	1	1 750 001	92 85 698 08	MAIN TOOLS
HEXAGON KEY DIN 911 6 GLA	79 00 201 08	32	1	1 750 001	92 85 698 08	MAIN TOOLS
HEXAGON KEY DIN 911 8 GLA	79 00 210 08	33	1	1 750 001	92 85 698 08	MAIN TOOLS
HEXALOBULAR HEAD SCREW	10 13 865 6	4	14	X1014008	10 14 008 7	EXHAUST PIPE ASSEMBLY
HEXALOBULAR HEAD SCREW	10 13 957 8	6	2	X1012018	10 12 018 6	BALANCER ASSEMBLY
HEXALOBULAR HEAD SCREW	10 12 543 9	3	6	X1014958	10 14 958 0	CYLINDER HEAD ASSEMBLY
HEXALOBULAR HEAD SCREW	10 11 891 0	4	10	9 077 238	90 77 238	FLYWHEEL ASSEMBLY
HEXALOBULAR HEAD SCREW	10 11 891 2	(10)	6	X1144987	11 44 987 4	DIESEL ENGINE
HEXALOBULAR HEAD SCREW	10 13 081 6	5	10	X1015437	10 15 437 9	CRANKCASE PRE-ASSY.
HEXALOBULAR HEAD SCREW	10 11 869 5	9	3	X1014967	10 14 967 7	CONNECTING LINE ADD-ON
HEXALOBULAR HEAD SCREW	10 12 732 3	11	13	X1014180	10 14 180 3	EXHAUST NOZZLE ATTACHM
HEXALOBULAR HEAD SCREW	10 12 570 2	3	2	X1014475	10 14 475 6	HEAT PROTECTION W.FASTEN
HIGH PRESS.CONNECTOR W.	10 15 315 1	191	4	X1144987	11 44 987 4	DIESEL ENGINE
HIGH PRESSURE HOSE DN2X1	10 01 484 7	512	4	2 970 001	96 92 032 08	HYDRAULICS UPPER CARRI
HIGH PRESSURE PUMP W.FAS	10 15 074 1	171	1	X1144987	11 44 987 4	DIESEL ENGINE
HIGHT FIXATION DEVICE EN	11 00 730 9	2	1	1 793 010	91 69 598 08	PERSONAL PROTECTION EQ
HINGE 20X20X40/180° GD-ZN S	70 42 582 08	47	6	2 932 010	96 00 153 2	BASE ASSEMBLY
HINGE 35X35X50/180° ST FE//	70 42 281 08	2	3	2 510 029	96 93 996 08	FLAP PRE-ASS.
HINGE 35X35X50/180° ST FE//	70 42 281 08	2	3	2 510 035	96 94 256 08	FLAP RIGHT PRE-ASS.
HINGE 35X35X50/180° ST FE//	70 42 281 08	(43)	2	2 650	91 84 840 08	UREA PLANT
HINGE 35X35X50/180° ST FE//	70 42 281 08	3	1	3 750 026	96 89 407 08	HOLDER LEFT
HINGE 35X35X50/180° ST FE//	70 42 281 08	3	1	3 750 028	96 89 408 08	HOLDER RIGHT

21.6.2017

etk_en_de_097598 LTR 1100

688

LIEBHERRAlphabetical index
Alphabetischer Index

Description	Item	Pos.	Quantity	Page	Assembly	Description
HOIST CYLINDERS 73,15/66,55	79 00 388 08	4	1	3 601	91 85 335 08	ADAPTER PRE-ASS.
HOIST LIM.SWITCH PLUMMET	96 57 037 08	2	1	2 442	91 79 107 08	AUXILIARY HOIST.ROPE W.A
HOIST LIM.SWITCH PLUMMET	96 57 037 08	50	1	3 106	91 75 893 08	TELESCOPIC SECT.5 PRE-AS
HOIST ROPE 21,0X205M -40°C	10 87 117 0	1	1	2 442	91 79 107 08	AUXILIARY HOIST.ROPE W.A
HOIST ROPE 21,0X205M -40°C	10 87 117 0	1	1	2 451	91 79 105 08	ROPE WITH ACCESSORIES 1
HOIST ROPE GUIDE PIVOT PI	96 64 471 08	3	1	3 101	91 60 312 08	PIVOT SECTION, PRE-ASSEMB
HOLDER	10 14 537 3	2	1	X1014622	10 14 622 3	REGULATION BOOST PRESS
HOLDER	10 14 678 9	2	1	X1014679	10 14 679 1	FUEL FINE-FILTER ASSEMBLY
HOLDER	91 90 328 14	2	1	1 630 002	99 06 183 14	TRANSPORT SUPPORT
HOLDER	92 75 178	91	1	X1015132	10 15 132 8	CABLE HARNESS MOUNTING
HOLDER	96 47 649 08	1	1	1 630 002	99 06 183 14	TRANSPORT SUPPORT
HOLDER	96 62 537 08	1	1	2 522 009	96 62 305 08	GUIDE PRE-ASS.
HOLDER 1.4308	97 52 186 08	2	6	2 529	91 61 628 08	RELING
HOLDER 1.4308	97 53 845 08	3	6	2 529	91 61 628 08	RELING
HOLDER 1.5X414X239 DC01 FE	97 01 505 1	1	1	2 932 213	96 80 158 08	PRE-ASSEMBLY MOUNTING U
HOLDER 161X160X35 PAGF30	97 89 133 08	3	1	2 780 300	91 75 552 08	ELECTR.FOR SLEWING GEAR
HOLDER 3X272X326 DC01 FE//	95 50 448 08	21	1	3 330	91 88 640 08	MECHANICAL EXTENSION SYS
HOLDER 3X272X501 DC01 FE//	95 50 449 08	22	1	3 330	91 88 640 08	MECHANICAL EXTENSION SYS
HOLDER 40X80X40 G-ALMG3	97 94 895 08	3	1	2 790 040	91 60 499 08	MIRROR ATTACHM.IN CRANE
HOLDER 44X88.5X40 G-ALSIM	97 00 916 0	7	2	2 810 012	91 73 045 08	CRANE OPERATOR CABIN P
HOLDER 4X186X408 S315MC	95 38 436 08	9	1	3 330	91 88 640 08	MECHANICAL EXTENSION SYS
HOLDER GX5CRNI19-10	97 07 729 7	9	1	2 210	91 86 705 08	DRIVE ASSEMBLY, PRE-ASSE
HOLDER GX5CRNI19-10	97 07 730 9	(2)	3	2 210	91 86 705 08	DRIVE ASSEMBLY, PRE-ASSE
HOLDER LEFT	96 89 407 08	2	1	3 750 008	91 75 085 08	LADDER ATTACHMENT
HOLDER LSB-BTT	11 21 276 9	3	1	2 790 302	91 75 551 08	ADD-ON PARTS
HOLDER PRE-ASSEMBLY FE//	96 22 070 08	4	1	2 102	91 78 220 08	ASSEMBLY PARTS F.SLEWING
HOLDER RIGHT	96 89 408 08	4	1	3 750 008	91 75 085 08	LADDER ATTACHMENT
HOLDER S235JR	10 15 025 2	10	1	X1015132	10 15 132 9	WIRING HARNESS ASSEMBLY
HOLDER S235JR	10 15 083 8	13	1	X1015132	10 15 132 9	WIRING HARNESS ASSEMBLY
HOLDER X10CRNI18-8	97 00 398 5	18	4	2 541	91 87 597 08	ADD HEATING SUPERSTRUCT
HOLDER X12CRNIS188	96 53 717 08	1	1	3 920 012	96 65 914 08	LIMIT SWITCH ADD-ON
HOLDING BRACKET	10 81 519 6	1	1	X1045476	10 45 476 2	REMOTE CONTROL TRANSMIT
HOLDING RING 170X90X5 S23	94 44 408 03	16	1	9 444 410	94 44 410 03	TRACTION DRIVE
HOLDING RING GK-ALSI12CU	10 21 999 1	3	1	X1030300	10 30 300 7	FUEL PREFILTER
HOLLOW KEY	70 42 711 08	7	2	1 750 002	92 86 201 08	ACCESSORIES
HOLLOW SCREW 10X1X27 11S	90 80 466	3	3	X1014821	10 14 821 6	PIPELINE INSTALLATION
HOLLOW SCREW 15-3-32	11 44 313 2	17	2	X1014334	10 14 334 1	FUEL LINES
HOLLOW SCREW DIN 74305 22	50 29 401 08	405	1	2 270 001	96 95 433 08	FUEL TANK, PRE-ASSEMBLED
HOLLOW SCREW DIN 7643 10X	40 79 240	17	1	X1014334	10 14 334 2	LEAK OIL RETURN LINE
HOLLOW SCREW DIN 7643 12-	11 00 299 5	2	1	X1014334	10 14 334 1	FUEL LINES
HOLLOW SCREW DIN 7643 12X	49 80 741	3	4	X1014527	10 14 527 8	ACCESSORIES AIR COMPRES
HOLLOW SCREW DIN 7643 15--	49 81 226	16	3	X1014334	10 14 334 1	FUEL LINES
HOLLOW SCREW DIN 7643 4X3	47 89 210	23	1	X1014334	10 14 334 2	LEAK OIL RETURN LINE
HOLLOW SCREW DIN 7643 6X	40 79 160	6	6	X1014334	10 14 334 2	LEAK OIL RETURN LINE
HOLLOW SCREW DIN 7643 6X	40 79 160	7	1	X1014527	10 14 527 8	ACCESSORIES AIR COMPRES
HOLLOW SCREW DIN 7643 6X	40 79 160	6	1	X1014622	10 14 622 3	REGULATION BOOST PRESS
HOLLOW SCREW DIN 7643 8X	49 80 664	20	1	X1014180	10 14 180 3	EXHAUST NOZZLE ATTACHM
HOLLOW SCREW DIN 7643 8X	49 80 664	2	1	X1014334	10 14 334 2	LEAK OIL RETURN LINE
HOOD 180X350 GEWEBE ROT	97 04 247 5	9	1	3 790 044	96 79 364 08	WIND WARNING PREASSEMB
HOOD 2X357X267 DC01 FE//ZN	95 05 190 08	34	1	3 100	91 88 535 08	TELESCOPIC BOOM CPL.
HOOD SUPPORT	70 42 299 08	105	4	2 510 301	96 93 920 08	FRONT LEFT-HAND HOOD
HOOD/BONNET WELDED LEF	96 93 921 08	1	1	2 510 301	96 93 920 08	FRONT LEFT-HAND HOOD
HOOK BLOCK 63DM SPF	91 04 457 08	312	1		LTR 1100 -0	LIEBHERR LTR 1100
HOOK ROD	92 95 299 08	1	1	3 750 027	96 89 527 08	MOUNTING HOOK ROD
HORN 24V	61 40 031 08	24	1	1 920 351	96 96 561 08	SWITCH BOX COMPL.
HORN 24V	61 40 031 08	32	1	2 920	91 86 952 08	ELECTR. SYSTEM F.SLEWING
HOSE 3200	51 05 013 08	506	2	2 970 001	96 92 032 08	HYDRAULICS UPPER CARRI
HOSE CLAMP 10//9	55 31 023 08	7	5	2 541	91 87 597 08	ADD HEATING SUPERSTRUCT
HOSE CLAMP 10//9	55 31 023 08	20	1	2 541 001	96 01 978 3	ADDNL.HEATING, PRE-ASSE
HOSE CLAMP 100-120 W3	55 08 494 08	180	3	2 681	91 75 849 08	AIR FILTER UNIT

21.6.2017

etk_en_de_097598 LTR 1100

689

LIEBHERRAlphabetical index
Alphabetischer Index

Description	Item	Pos.	Quantity	Page	Assembly	Description
HOSE CLAMP 115/113-121/25 S	77 42 117 08	181	3	2 680	91 88 205 08	EXHAUST GAS SYSTEM
HOSE CLAMP 140/130-150/12	77 42 099 08	181	1	2 681	91 75 849 08	AIR FILTER UNIT
HOSE CLAMP 19/18,2-20,2/12	11 16 200 2	24	2	2 650	91 84 840 08	UREA PLANT
HOSE CLAMP 19/18,2-20,2/12	11 16 200 2	24	14	2 650 001	96 01 275 0	UREA TANK, PRE-MOUNTING
HOSE CLAMP 21/16-27/12 W3	11 11 807 7	14	8	2 541 001	96 01 978 3	ADDNL.HEATING, PRE-ASSE
HOSE CLAMP 21/16-27/12 W3	11 11 807 7	21	21	2 840 001	96 93 000 08	HEATING, PRE-ASSEMBLED
HOSE CLAMP 26/20-32/12 W3	77 42 150 08	185	2	2 210	91 86 705 08	DRIVE ASSEMBLY, PRE-ASSE
HOSE CLAMP 26/20-32/12 W3	77 42 150 08	14	1	2 541	91 87 597 08	ADD HEATING SUPERSTRUCT
HOSE CLAMP 26/20-32/12 W3	77 42 150 08	19	4	2 840	91 78 943 08	HEATING CRANE DRIVER'S CA
HOSE CLAMP 26/20-32/12 W3	77 42 150 08	3	4	X1012613	10 12 671 3	CRANKCASE BREATHER ASS
HOSE CLAMP 26/20-32/12 W3	77 42 150 08	25	2	X1014072	10 14 072 9	EXHAUST TC MOUNTING
HOSE CLAMP 26/20-32/12 W3	77 42 150 08	8	4	X1014517	10 14 517 3	INTAKE STACK ASSEMBLY
HOSE CLAMP 32/25-40/12 W3	77 42 085 08	181	2	2 200	91 86 271 08	DRIVE ASSEMBLY CPL.
HOSE CLAMP 32/25-40/12 W3	77 42 085 08	9	1	2 541 001	96 01 978 3	ADDNL.HEATING, PRE-ASSE
HOSE CLAMP 32/25-40/12 W3	77 42 085 08	23	6	2 650	91 84 840 08	UREA PLANT
HOSE CLAMP 40-60 W3	55 08 380 08	183	2	2 210	91 86 705 08	DRIVE ASSEMBLY, PRE-ASSE
HOSE CLAMP 41/35-50/12 W3	55 08 495 08	184	2	2 210	91 86 705 08	DRIVE ASSEMBLY, PRE-ASSE
HOSE CLAMP 41/35-50/12 W3	55 08 495 08	20	2	2 531 001	91 61 630 08	WIPERS INSTALLATION
HOSE CLAMP 60/50-70/12 W3	77 42 080 08	182	2	2 210	91 86 705 08	DRIVE ASSEMBLY, PRE-ASSE
HOSE CLAMP 70/60-80/12 W3	77 42 143 08	181	2	2 210	91 86 705 08	DRIVE ASSEMBLY, PRE-ASSE
HOSE CLAMP 80/70-90/12 W3	77 42 064 08	180	4	2 210	91 86 705 08	DRIVE ASSEMBLY, PRE-ASSE
HOSE CLAMP DIN 3017-1 12-22	10 87 202 2	182	6	2 200	91 86 271 08	DRIVE ASSEMBLY CPL.
HOSE CLAMP DIN 3017-1 12-22	10 87 202 2	180	1	2 269	91 78 225 08	FUEL FEED
HOSE CLAMP DIN 3017-1 70/60	50 04 929	6	2	X1014967	10 14 967 7	CONNECTING LINE ADD-ON
HOSE CLAMP DIN 3017-2 12/1	11 00 528 1	8	6	X1014622	10 14 622 3	REGULATION BOOST PRESS
HOSE CLAMP DIN 3017-2 17/16	49 81 029	6	4	X1013911	10 13 911 2	OIL LINE PRE-ASSEMBLY
HOSE CLAMP DIN 3017-3 108/	77 42 238 08	180	2	2 200	91 86 271 08	DRIVE ASSEMBLY CPL.
HOSE CONNECTION SOCKET	10 80 160 9	22	2	2 650 001	96 01 275 0	UREA TANK, PRE-MOUNTING
HOSE CPL. 10X150	96 94 560 08	(2322)	2	2 650 001	96 01 275 0	UREA TANK, PRE-MOUNTING
HOSE CPL. 10X340	96 99 628 08	(2325)	1	2 650 001	96 01 275 0	UREA TANK, PRE-MOUNTING
HOSE CPL. 10X350	96 93 841 08	(2321)	1	2 650 001	96 01 275 0	UREA TANK, PRE-MOUNTING
HOSE CPL. 10X3600	96 01 404 2	(2316)	1	2 650 001	96 01 275 0	UREA TANK, PRE-MOUNTING
HOSE CPL. 10X4000	96 94 503 08	(2310)	1	2 650 001	96 01 275 0	UREA TANK, PRE-MOUNTING
HOSE CPL. 10X600	96 95 723 08	(2324)	1	2 650 001	96 01 275 0	UREA TANK, PRE-MOUNTING
HOSE CPL. 10X780	96 01 609 7	(2323)	1	2 650 001	96 01 275 0	UREA TANK, PRE-MOUNTING
HOSE CPL. 1SC 0,42M	92 69 714 08	318	1	2 997	91 78 253 08	HOSE LINES SUPERSTRUCT
HOSE CPL. 1SC 8X1160	92 76 807 08	329	1	2 997	91 78 253 08	HOSE LINES SUPERSTRUCT
HOSE CPL. 1SC 8X1360	96 21 724 08	373	1	2 997	91 78 253 08	HOSE LINES SUPERSTRUCT
HOSE CPL. 1SC 8X2150	92 64 661 08	379	1	2 997	91 78 253 08	HOSE LINES SUPERSTRUCT
HOSE CPL. 1SC 8X240	96 28 579 08	1255	1	2 971 002	96 74 979 08	HOSE LINES HOISTING GEAR
HOSE CPL. 1SC 8X250	96 76 480 08	377	1	2 997	91 78 253 08	HOSE LINES SUPERSTRUCT
HOSE CPL. 1SC 8X2550	92 60 947 08	209	1	2 997	91 78 253 08	HOSE LINES SUPERSTRUCT
HOSE CPL. 1SC 8X300	92 64 975 08	324	1	2 997	91 78 253 08	HOSE LINES SUPERSTRUCT
HOSE CPL. 1SC 8X3100	92 76 049 08	380	1	2 997	91 78 253 08	HOSE LINES SUPERSTRUCT
HOSE CPL. 1SC 8X360	96 52 024 08	322	1	2 997	91 78 253 08	HOSE LINES SUPERSTRUCT
HOSE CPL. 1SC 8X620	96 65 706 08	376	1	2 997	91 78 253 08	HOSE LINES SUPERSTRUCT
HOSE CPL. 1SC 8X700	92 87 618 08	1257	1	2 971 002	96 74 979 08	HOSE LINES HOISTING GEAR
HOSE CPL. 1SC 8X740	96 54 754 08	210	1	2 997	91 78 253 08	HOSE LINES SUPERSTRUCT
HOSE CPL. 1SC 8X820	96 46 868 08	381	1	2 997	91 78 253 08	HOSE LINES SUPERSTRUCT
HOSE CPL. 1SC 8X900	92 76 914 08	317	1	2 997	91 78 253 08	HOSE LINES SUPERSTRUCT
HOSE CPL. 1SN 25X1900	92 63 857 08	378	1	2 997	91 78 253 08	HOSE LINES SUPERSTRUCT
HOSE CPL. 1SN 25X2700	92 76 704 08	359	1	2 997	91 78 253 08	HOSE LINES SUPERSTRUCT
HOSE CPL. 1SN 25X560	92 68 683 08	206	1	2 997	91 78 253 08	HOSE LINES SUPERSTRUCT
HOSE CPL. 1SN 32X800	96 86 030 08	305	1	2 997	91 78 253 08	HOSE LINES SUPERSTRUCT
HOSE CPL. 1SN 32X900	96 86 022 08	1382	1	2 971 002	96 74 979 08	HOSE LINES HOISTING GEAR
HOSE CPL. 2755 12X1700	92 40 284 08	101	1	1 997	91 75 986 08	HOSE LINES CRAWLER
HOSE CPL. 2755 12X2300	92 20 994 08	115	1	1 997	91 75 986 08	HOSE LINES CRAWLER
HOSE CPL. 2755 12X2500	92 69 234 08	358	1	2 997	91 78 253 08	HOSE LINES SUPERSTRUCT
HOSE CPL. 2755 12X2750	92 24 172 08	140	1	1 997	91 75 986 08	HOSE LINES CRAWLER
HOSE CPL. 2755 12X3500	92 22 980 08	114	1	1 997	91 75 986 08	HOSE LINES CRAWLER

21.6.2017

etk_en_de_097598 LTR 1100

690

LIEBHERR
Alphabetical index
Alphabetischer Index

Description	Item	Pos.	Quantity	Page	Assembly	Description
HOSE CPL. 2755 12X3550	96 43 260 08	136	1	1 997	91 75 986 08	HOSE LINES CRAWLER
HOSE CPL. 2755 12X470	92 68 502 08	320	1	2 997	91 78 253 08	HOSE LINES SUPERSTRUCT
HOSE CPL. 2755 12X470	92 68 502 08	321	1	2 997	91 78 253 08	HOSE LINES SUPERSTRUCT
HOSE CPL. 2755 16X3100	92 21 244 08	328	1	2 997	91 78 253 08	HOSE LINES SUPERSTRUCT
HOSE CPL. 2755 16X450	96 43 254 08	116	1	1 997	91 75 986 08	HOSE LINES CRAWLER
HOSE CPL. 2755 25X1900	96 43 249 08	106	1	1 997	91 75 986 08	HOSE LINES CRAWLER
HOSE CPL. 2755 25X1950	96 43 251 08	108	1	1 997	91 75 986 08	HOSE LINES CRAWLER
HOSE CPL. 2755 25X2050	96 43 250 08	107	1	1 997	91 75 986 08	HOSE LINES CRAWLER
HOSE CPL. 2755 25X2100	96 43 253 08	110	1	1 997	91 75 986 08	HOSE LINES CRAWLER
HOSE CPL. 2755 25X2100	96 43 253 08	111	1	1 997	91 75 986 08	HOSE LINES CRAWLER
HOSE CPL. 2755 25X2100	96 43 253 08	112	1	1 997	91 75 986 08	HOSE LINES CRAWLER
HOSE CPL. 2755 25X2100	96 43 253 08	113	1	1 997	91 75 986 08	HOSE LINES CRAWLER
HOSE CPL. 2755 25X2150	96 43 252 08	109	1	1 997	91 75 986 08	HOSE LINES CRAWLER
HOSE CPL. 2755 25X2210	96 43 264 08	141	1	1 997	91 75 986 08	HOSE LINES CRAWLER
HOSE CPL. 2755 25X2350	96 43 263 08	139	1	1 997	91 75 986 08	HOSE LINES CRAWLER
HOSE CPL. 2755 25X2960	96 43 258 08	134	1	1 997	91 75 986 08	HOSE LINES CRAWLER
HOSE CPL. 2755 25X3040	96 43 259 08	135	1	1 997	91 75 986 08	HOSE LINES CRAWLER
HOSE CPL. 2SN 1,16M	92 80 375 08	100	1	1 997	91 75 986 08	HOSE LINES CRAWLER
HOSE CPL. 2SN 1,55M	92 80 069 08	128	1	1 997	91 75 986 08	HOSE LINES CRAWLER
HOSE CPL. 2SN 1,55M	92 80 069 08	129	1	1 997	91 75 986 08	HOSE LINES CRAWLER
HOSE CPL. 2SN 10X1200	92 80 131 08	1384	1	2 971 002	96 74 979 08	HOSE LINES HOISTING GEAR
HOSE CPL. 2SN 10X1360	96 97 463 08	365	1	2 997	91 78 253 08	HOSE LINES SUPERSTRUCT
HOSE CPL. 2SN 10X1480	96 43 275 08	181	1	1 400 201	96 43 983 08	HOSE LINES SUPPORT SYSTE
HOSE CPL. 2SN 10X1480	96 43 275 08	181	1	1 400 201	96 74 990 08	HOSE LINES SUPPORT SYSTE
HOSE CPL. 2SN 10X1500	92 84 694 08	(798)	4	1 975 000	96 73 141 08	ADD.HYDR.UNIT SUPPORT CY
HOSE CPL. 2SN 10X1550	92 87 566 08	(799)	4	1 975 000	96 73 141 08	ADD.HYDR.UNIT SUPPORT CY
HOSE CPL. 2SN 10X2190	96 43 257 08	130	1	1 997	91 75 986 08	HOSE LINES CRAWLER
HOSE CPL. 2SN 10X2190	96 43 257 08	132	1	1 997	91 75 986 08	HOSE LINES CRAWLER
HOSE CPL. 2SN 10X2700	96 24 390 08	122	1	1 997	91 75 986 08	HOSE LINES CRAWLER
HOSE CPL. 2SN 10X3100	96 28 613 08	333	1	2 997	91 78 253 08	HOSE LINES SUPERSTRUCT
HOSE CPL. 2SN 10X3200	92 84 615 08	334	1	2 997	91 78 253 08	HOSE LINES SUPERSTRUCT
HOSE CPL. 2SN 10X3300	96 43 280 08	187	1	1 400 201	96 43 983 08	HOSE LINES SUPPORT SYSTE
HOSE CPL. 2SN 10X3300	96 43 280 08	187	1	1 400 201	96 74 990 08	HOSE LINES SUPPORT SYSTE
HOSE CPL. 2SN 10X3360	96 43 277 08	183	1	1 400 201	96 43 983 08	HOSE LINES SUPPORT SYSTE
HOSE CPL. 2SN 10X3360	96 43 277 08	183	1	1 400 201	96 74 990 08	HOSE LINES SUPPORT SYSTE
HOSE CPL. 2SN 10X3830	96 43 279 08	185	1	1 400 201	96 43 983 08	HOSE LINES SUPPORT SYSTE
HOSE CPL. 2SN 10X3830	96 43 279 08	186	1	1 400 201	96 43 983 08	HOSE LINES SUPPORT SYSTE
HOSE CPL. 2SN 10X3830	96 43 279 08	185	1	1 400 201	96 74 990 08	HOSE LINES SUPPORT SYSTE
HOSE CPL. 2SN 10X3830	96 43 279 08	186	1	1 400 201	96 74 990 08	HOSE LINES SUPPORT SYSTE
HOSE CPL. 2SN 10X3920	96 86 005 08	98	1	1 997	91 75 986 08	HOSE LINES CRAWLER
HOSE CPL. 2SN 10X3920	96 86 005 08	117	1	1 997	91 75 986 08	HOSE LINES CRAWLER
HOSE CPL. 2SN 10X430	92 30 150 08	95	1	1 997	91 75 986 08	HOSE LINES CRAWLER
HOSE CPL. 2SN 10X460	96 86 006 08	97	1	1 997	91 75 986 08	HOSE LINES CRAWLER
HOSE CPL. 2SN 10X500	92 76 121 08	131	1	1 997	91 75 986 08	HOSE LINES CRAWLER
HOSE CPL. 2SN 10X500	92 76 121 08	133	1	1 997	91 75 986 08	HOSE LINES CRAWLER
HOSE CPL. 2SN 10X520	96 27 602 08	96	1	1 997	91 75 986 08	HOSE LINES CRAWLER
HOSE CPL. 2SN 10X520	96 27 602 08	124	1	1 997	91 75 986 08	HOSE LINES CRAWLER
HOSE CPL. 2SN 10X5300	96 42 754 08	99	1	1 997	91 75 986 08	HOSE LINES CRAWLER
HOSE CPL. 2SN 10X5300	96 42 754 08	118	1	1 997	91 75 986 08	HOSE LINES CRAWLER
HOSE CPL. 2SN 10X600	92 88 707 08	335	1	2 997	91 78 253 08	HOSE LINES SUPERSTRUCT
HOSE CPL. 2SN 10X730	96 43 278 08	184	1	1 400 201	96 43 983 08	HOSE LINES SUPPORT SYSTE
HOSE CPL. 2SN 10X730	96 43 278 08	188	1	1 400 201	96 43 983 08	HOSE LINES SUPPORT SYSTE
HOSE CPL. 2SN 10X730	96 43 278 08	184	1	1 400 201	96 74 990 08	HOSE LINES SUPPORT SYSTE
HOSE CPL. 2SN 10X730	96 43 278 08	188	1	1 400 201	96 74 990 08	HOSE LINES SUPPORT SYSTE
HOSE CPL. 2SN 10X790	96 43 276 08	182	1	1 400 201	96 43 983 08	HOSE LINES SUPPORT SYSTE
HOSE CPL. 2SN 10X790	96 43 276 08	189	1	1 400 201	96 43 983 08	HOSE LINES SUPPORT SYSTE
HOSE CPL. 2SN 10X790	96 43 276 08	182	1	1 400 201	96 74 990 08	HOSE LINES SUPPORT SYSTE
HOSE CPL. 2SN 10X790	96 43 276 08	189	1	1 400 201	96 74 990 08	HOSE LINES SUPPORT SYSTE
HOSE CPL. 2SN 10X850	96 43 256 08	126	1	1 997	91 75 986 08	HOSE LINES CRAWLER
HOSE CPL. 2SN 10X850	96 43 256 08	127	1	1 997	91 75 986 08	HOSE LINES CRAWLER

21.6.2017

etk_en_de_097598 LTR 1100

691

LIEBHERR

Alphabetical index
Alphabetischer Index

Description	Item	Pos.	Quantity	Page	Assembly	Description
HOSE CPL. 2SN 12X1040	96 55 691 08	338	1	2 997	91 78 253 08	HOSE LINES SUPERSTRUCT
HOSE CPL. 2SN 12X1180	96 76 870 08	364	1	2 997	91 78 253 08	HOSE LINES SUPERSTRUCT
HOSE CPL. 2SN 12X1750	92 76 321 08	363	1	2 997	91 78 253 08	HOSE LINES SUPERSTRUCT
HOSE CPL. 2SN 12X1750	96 72 133 08	211	1	2 997	91 78 253 08	HOSE LINES SUPERSTRUCT
HOSE CPL. 2SN 12X1800	92 76 945 08	362	1	2 997	91 78 253 08	HOSE LINES SUPERSTRUCT
HOSE CPL. 2SN 12X300	92 76 115 08	201	1	2 997	91 78 253 08	HOSE LINES SUPERSTRUCT
HOSE CPL. 2SN 12X300	92 76 115 08	262	1	2 997	91 78 253 08	HOSE LINES SUPERSTRUCT
HOSE CPL. 2SN 12X3000	92 45 055 08	486	1	2 975 302	96 74 981 08	HOSE LINES TELESCOPIC
HOSE CPL. 2SN 12X500	92 80 227 08	204	1	2 997	91 78 253 08	HOSE LINES SUPERSTRUCT
HOSE CPL. 2SN 12X520	92 80 457 08	360	1	2 997	91 78 253 08	HOSE LINES SUPERSTRUCT
HOSE CPL. 2SN 16X1580	96 43 274 08	180	1	1 400 201	96 43 983 08	HOSE LINES SUPPORT SYSTE
HOSE CPL. 2SN 16X1580	96 43 274 08	180	1	1 400 201	96 74 990 08	HOSE LINES SUPPORT SYSTE
HOSE CPL. 2SN 6X11750	96 22 580 08	1490	1	2 975 005	96 74 985 08	HOSE LINES FOLDING JIB
HOSE CPL. 2SN 6X11750	96 22 580 08	1491	1	2 975 005	96 74 985 08	HOSE LINES FOLDING JIB
HOSE CPL. 2SN 6X1400	92 68 674 08	355	1	2 997	91 78 253 08	HOSE LINES SUPERSTRUCT
HOSE CPL. 2SN 6X1650	92 93 155 08	9	1	3 601	91 85 335 08	ADAPTER PRE-ASS.
HOSE CPL. 2SN 6X170	96 59 462 08	279	1	2 997	91 78 253 08	HOSE LINES SUPERSTRUCT
HOSE CPL. 2SN 6X250	96 35 623 08	1258	1	2 971 002	96 74 979 08	HOSE LINES HOISTING GEAR
HOSE CPL. 2SN 6X2900	96 22 573 08	485	1	2 975 302	96 74 981 08	HOSE LINES TELESCOPIC
HOSE CPL. 2SN 6X340	96 19 202 08	1261	1	2 971 002	96 74 979 08	HOSE LINES HOISTING GEAR
HOSE CPL. 2SN 6X370	92 09 763 08	314	1	2 997	91 78 253 08	HOSE LINES SUPERSTRUCT
HOSE CPL. 2SN 6X390	96 86 017 08	1256	1	2 971 002	96 74 979 08	HOSE LINES HOISTING GEAR
HOSE CPL. 2SN 6X400	96 39 218 08	312	1	2 997	91 78 253 08	HOSE LINES SUPERSTRUCT
HOSE CPL. 2SN 6X400	96 39 218 08	313	1	2 997	91 78 253 08	HOSE LINES SUPERSTRUCT
HOSE CPL. 2SN 8X1000	92 99 669 08	337	1	2 997	91 78 253 08	HOSE LINES SUPERSTRUCT
HOSE CPL. 2SN 8X1120	96 20 643 08	121	1	1 997	91 75 986 08	HOSE LINES CRAWLER
HOSE CPL. 2SN 8X13000	92 51 852 08	10	1	2 792	91 86 734 08	DISPATCH ASSY.MECH.PART
HOSE CPL. 2SN 8X13000	92 51 853 08	11	1	2 792	91 86 734 08	DISPATCH ASSY.MECH.PART
HOSE CPL. 2SN 8X1460	96 86 035 08	342	1	2 997	91 78 253 08	HOSE LINES SUPERSTRUCT
HOSE CPL. 2SN 8X1600	96 24 392 08	323	1	2 997	91 78 253 08	HOSE LINES SUPERSTRUCT
HOSE CPL. 2SN 8X1600	96 34 566 08	343	1	2 997	91 78 253 08	HOSE LINES SUPERSTRUCT
HOSE CPL. 2SN 8X1750	92 80 419 08	346	1	2 997	91 78 253 08	HOSE LINES SUPERSTRUCT
HOSE CPL. 2SN 8X1750	92 80 419 08	347	1	2 997	91 78 253 08	HOSE LINES SUPERSTRUCT
HOSE CPL. 2SN 8X2250	96 35 930 08	104	1	1 997	91 75 986 08	HOSE LINES CRAWLER
HOSE CPL. 2SN 8X2280	96 43 247 08	102	1	1 997	91 75 986 08	HOSE LINES CRAWLER
HOSE CPL. 2SN 8X2300	96 43 248 08	105	1	1 997	91 75 986 08	HOSE LINES CRAWLER
HOSE CPL. 2SN 8X2300	96 43 255 08	119	1	1 997	91 75 986 08	HOSE LINES CRAWLER
HOSE CPL. 2SN 8X2350	92 96 140 08	103	1	1 997	91 75 986 08	HOSE LINES CRAWLER
HOSE CPL. 2SN 8X260	92 15 367 08	484	1	2 975 302	96 74 981 08	HOSE LINES TELESCOPIC
HOSE CPL. 2SN 8X2650	96 42 744 08	143	1	1 997	91 75 986 08	HOSE LINES CRAWLER
HOSE CPL. 2SN 8X280	96 37 000 08	384	1	2 997	91 78 253 08	HOSE LINES SUPERSTRUCT
HOSE CPL. 2SN 8X280	96 86 045 08	349	1	2 997	91 78 253 08	HOSE LINES SUPERSTRUCT
HOSE CPL. 2SN 8X3200	96 63 516 08	142	1	1 997	91 75 986 08	HOSE LINES CRAWLER
HOSE CPL. 2SN 8X330	92 93 614 08	483	1	2 975 302	96 74 981 08	HOSE LINES TELESCOPIC
HOSE CPL. 2SN 8X3450	96 43 261 08	137	1	1 997	91 75 986 08	HOSE LINES CRAWLER
HOSE CPL. 2SN 8X3800	96 86 033 08	340	1	2 997	91 78 253 08	HOSE LINES SUPERSTRUCT
HOSE CPL. 2SN 8X3900	96 86 034 08	341	1	2 997	91 78 253 08	HOSE LINES SUPERSTRUCT
HOSE CPL. 2SN 8X4000	96 86 007 08	138	1	1 997	91 75 986 08	HOSE LINES CRAWLER
HOSE CPL. 2SN 8X5100	96 88 456 08	344	1	2 997	91 78 253 08	HOSE LINES SUPERSTRUCT
HOSE CPL. 2SN 8X5300	96 97 462 08	345	1	2 997	91 78 253 08	HOSE LINES SUPERSTRUCT
HOSE CPL. 2SN 8X600	92 96 305 08	120	1	1 997	91 75 986 08	HOSE LINES CRAWLER
HOSE CPL. 2SN 8X600	92 96 305 08	123	1	1 997	91 75 986 08	HOSE LINES CRAWLER
HOSE CPL. 2SN 8X760	92 76 861 08	336	1	2 997	91 78 253 08	HOSE LINES SUPERSTRUCT
HOSE CPL. 2TE 0,72M	92 63 995 08	316	1	2 997	91 78 253 08	HOSE LINES SUPERSTRUCT
HOSE CPL. 2TE 1,75M	96 25 951 08	331	1	2 997	91 78 253 08	HOSE LINES SUPERSTRUCT
HOSE CPL. 2TE 1,85M	92 66 442 08	332	1	2 997	91 78 253 08	HOSE LINES SUPERSTRUCT
HOSE CPL. 2TE 10X1500	92 60 662 08	348	1	2 997	91 78 253 08	HOSE LINES SUPERSTRUCT
HOSE CPL. 2TE 10X1800	92 76 792 08	330	1	2 997	91 78 253 08	HOSE LINES SUPERSTRUCT
HOSE CPL. 2TE 10X250	92 70 441 08	375	1	2 997	91 78 253 08	HOSE LINES SUPERSTRUCT
HOSE CPL. 2TE 10X3500	96 42 854 08	319	1	2 997	91 78 253 08	HOSE LINES SUPERSTRUCT

21.6.2017

etk_en_de_097598 LTR 1100

692

LIEBHERR

Alphabetical index
Alphabetischer Index

Description	Item	Pos.	Quantity	Page	Assembly	Description
HOSE CPL. 2TE 10X3600	92 69 711 08	374	1	2 997	91 78 253 08	HOSE LINES SUPERSTRUCT
HOSE CPL. 2TE 10X420	96 54 794 08	1254	1	2 971 002	96 74 979 08	HOSE LINES HOISTING GEAR
HOSE CPL. 2TE 10X500	92 60 706 08	372	1	2 997	91 78 253 08	HOSE LINES SUPERSTRUCT
HOSE CPL. 2TE 10X540	92 30 136 08	371	1	2 997	91 78 253 08	HOSE LINES SUPERSTRUCT
HOSE CPL. 2TE 10X580	96 86 019 08	1260	1	2 971 002	96 74 979 08	HOSE LINES HOISTING GEAR
HOSE CPL. 2TE 10X880	92 60 476 08	382	1	2 997	91 78 253 08	HOSE LINES SUPERSTRUCT
HOSE CPL. 2TE 10X940	96 00 238 4	370	1	2 997	91 78 253 08	HOSE LINES SUPERSTRUCT
HOSE CPL. 2TE 12X1750	96 76 502 08	(2393)	1	2 269	91 78 225 08	FUEL FEED
HOSE CPL. 2TE 12X2500	92 66 082 08	(2391)	1	2 269	91 78 225 08	FUEL FEED
HOSE CPL. 2TE 12X350	96 01 415 8	(2395)	1	2 269	91 78 225 08	FUEL FEED
HOSE CPL. 2TE 12X5400	96 97 461 08	(2394)	1	2 269	91 78 225 08	FUEL FEED
HOSE CPL. 2TE 12X940	96 42 738 08	1383	1	2 971 002	96 74 979 08	HOSE LINES HOISTING GEAR
HOSE CPL. 2TE 16X1460	92 65 763 08	361	1	2 997	91 78 253 08	HOSE LINES SUPERSTRUCT
HOSE CPL. 2TE 16X2700	92 76 416 08	309	1	2 997	91 78 253 08	HOSE LINES SUPERSTRUCT
HOSE CPL. 2TE 16X350	92 88 778 08	200	1	2 997	91 78 253 08	HOSE LINES SUPERSTRUCT
HOSE CPL. 2TE 16X3500	92 87 142 08	205	1	2 997	91 78 253 08	HOSE LINES SUPERSTRUCT
HOSE CPL. 2TE 16X3900	96 18 614 08	(2390)	1	2 269	91 78 225 08	FUEL FEED
HOSE CPL. 2TE 16X800	96 66 010 08	339	1	2 997	91 78 253 08	HOSE LINES SUPERSTRUCT
HOSE CPL. 2TE 2,5M	96 24 373 08	366	1	2 997	91 78 253 08	HOSE LINES SUPERSTRUCT
HOSE CPL. 2TE 20X2900	96 25 354 08	383	1	2 997	91 78 253 08	HOSE LINES SUPERSTRUCT
HOSE CPL. 2TE 20X960	96 68 604 08	327	1	2 997	91 78 253 08	HOSE LINES SUPERSTRUCT
HOSE CPL. 2TE 6X160	96 86 018 08	1259	1	2 971 002	96 74 979 08	HOSE LINES HOISTING GEAR
HOSE CPL. 2TE 6X350	92 09 917 08	325	1	2 997	91 78 253 08	HOSE LINES SUPERSTRUCT
HOSE CPL. 2TE 6X640	96 17 215 08	315	1	2 997	91 78 253 08	HOSE LINES SUPERSTRUCT
HOSE CPL. 2TE 6X700	92 97 207 08	326	1	2 997	91 78 253 08	HOSE LINES SUPERSTRUCT
HOSE CPL. 304 35X370	96 01 473 8	306	1	2 997	91 78 253 08	HOSE LINES SUPERSTRUCT
HOSE CPL. 304 35X760	96 01 473 6	307	1	2 997	91 78 253 08	HOSE LINES SUPERSTRUCT
HOSE CPL. 304 42X760	96 01 495 5	308	1	2 997	91 78 253 08	HOSE LINES SUPERSTRUCT
HOSE CPL. 4ST+ 31X2020	96 86 031 08	310	1	2 997	91 78 253 08	HOSE LINES SUPERSTRUCT
HOSE CPL. 4ST+ 31X3280	96 86 020 08	1380	1	2 971 002	96 74 979 08	HOSE LINES HOISTING GEAR
HOSE CPL. 4ST+ 31X440	96 86 029 08	303	1	2 997	91 78 253 08	HOSE LINES SUPERSTRUCT
HOSE CPL. 4ST+ 31X460	96 86 026 08	300	1	2 997	91 78 253 08	HOSE LINES SUPERSTRUCT
HOSE CPL. 4ST+ 31X540	96 86 027 08	301	1	2 997	91 78 253 08	HOSE LINES SUPERSTRUCT
HOSE CPL. 4ST+ 31X680	96 86 028 08	302	1	2 997	91 78 253 08	HOSE LINES SUPERSTRUCT
HOSE CPL. 8X800	96 01 392 1	(2333)	1	2 650 001	96 01 275 0	UREA TANK, PRE-MOUNTING
HOSE CPL. GH134 10X1800	96 90 414 08	(1102)	1	2 831	91 86 272 08	AIR COND. UNIT SUPERSTRU
HOSE CPL. GH134 13X5500	96 90 409 08	(1100)	1	2 831	91 86 272 08	AIR COND. UNIT SUPERSTRU
HOSE CPL. GH134 8X1100	96 96 368 08	(1103)	1	2 831	91 86 272 08	AIR COND. UNIT SUPERSTRU
HOSE CPL. GH134 8X6900	96 90 410 08	(1101)	1	2 831	91 86 272 08	AIR COND. UNIT SUPERSTRU
HOSE CPL. GH200 25X1180	96 36 989 08	292	1	2 997	91 78 253 08	HOSE LINES SUPERSTRUCT
HOSE CPL. GH200 25X1380	96 36 988 08	291	1	2 997	91 78 253 08	HOSE LINES SUPERSTRUCT
HOSE CPL. GH200 25X2700	96 86 040 08	354	1	2 997	91 78 253 08	HOSE LINES SUPERSTRUCT
HOSE CPL. GH200 25X300	96 37 118 08	290	1	2 997	91 78 253 08	HOSE LINES SUPERSTRUCT
HOSE CPL. GH200 25X580	96 86 038 08	351	1	2 997	91 78 253 08	HOSE LINES SUPERSTRUCT
HOSE CPL. GH200 25X680	96 61 846 08	353	1	2 997	91 78 253 08	HOSE LINES SUPERSTRUCT
HOSE CPL. GH200 25X720	96 90 419 08	350	1	2 997	91 78 253 08	HOSE LINES SUPERSTRUCT
HOSE CPL. GH200 25X810	96 36 990 08	293	1	2 997	91 78 253 08	HOSE LINES SUPERSTRUCT
HOSE CPL. GH200 25X820	96 61 859 08	352	1	2 997	91 78 253 08	HOSE LINES SUPERSTRUCT
HOSE CPL. GH506 31X1800	96 86 032 08	311	1	2 997	91 78 253 08	HOSE LINES SUPERSTRUCT
HOSE CPL. GH506 31X1900	92 55 190 08	481	1	2 975 302	96 74 981 08	HOSE LINES TELESCOPIC
HOSE CPL. GH506 31X1900	92 55 190 08	482	1	2 975 302	96 74 981 08	HOSE LINES TELESCOPIC
HOSE CPL. GH506 31X2000	92 87 533 08	480	1	2 975 302	96 74 981 08	HOSE LINES TELESCOPIC
HOSE CPL. GH506 31X2850	92 99 205 08	357	1	2 997	91 78 253 08	HOSE LINES SUPERSTRUCT
HOSE CPL. GH506 31X3500	96 86 021 08	1381	1	2 971 002	96 74 979 08	HOSE LINES HOISTING GEAR
HOSE CPL. GH506 31X560	96 86 041 08	356	1	2 997	91 78 253 08	HOSE LINES SUPERSTRUCT
HOSE CPL. GH663 38X1200	96 66 833 08	261	1	2 997	91 78 253 08	HOSE LINES SUPERSTRUCT
HOSE CPL. GH663 38X380	96 76 167 08	304	1	2 997	91 78 253 08	HOSE LINES SUPERSTRUCT
HOSE CPL. GH663 38X900	96 86 025 08	263	1	2 997	91 78 253 08	HOSE LINES SUPERSTRUCT
HOSE CPL. GH663-242,2M	92 09 860 08	260	1	2 997	91 78 253 08	HOSE LINES SUPERSTRUCT
HOSE CPL. HPC 4X450	96 23 355 08	410	1	2 997	91 78 253 08	HOSE LINES SUPERSTRUCT

21.6.2017

etk_en_de_097598 LTR 1100

693

LIEBHERRAlphabetical index
Alphabetischer Index

Description	Item	Pos.	Quantity	Page	Assembly	Description
HOSE CPL. HPC 4X4800	96 86 046 08	411	1	2 997	91 78 253 08	HOSE LINES SUPERSTRUCT
HOSE CPL. S45 10X800	96 01 431 5	(2334)	1	2 650 001	96 01 275 0	UREA TANK, PRE-MOUNTING
HOSE DN16 500	51 05 010 08	300	1	2 950 001	96 97 679 08	PIPEWORK AIR INSTALLATIO
HOSE DN3,5-GU23725 GUMMI	59 10 806 08	28	0.25	2 531 001	91 61 630 08	WIPERS INSTALLATION
HOSE DN4-PVC 740081	59 10 053 08	17	1.3	2 531 001	91 61 630 08	WIPERS INSTALLATION
HOSE DN4-PVC 740081	59 10 053 08	18	2.8	2 531 001	91 61 630 08	WIPERS INSTALLATION
HOSE DN82-UNIE13 SCHWAR	11 00 090 1	11	2.15	2 532 010	91 61 683 08	AIR DUCT
HOSE GUIDE PRE-ASS.	92 51 415 08	9	1	2 792	91 86 734 08	DISPATCH ASSY.MECH.PART
HOSE GUIDE WELDED	92 51 437 08	1	1	1 792 004	92 51 415 08	HOSE GUIDE PRE-ASS.
HOSE HOLDER FE//ZNNI8//CN/	96 52 258 08	19	1	2 102	91 78 220 08	ASSEMBLY PARTS F.SLEWING
HOSE LINE 2X4000 PA	10 14 429 7	19	1	2 650	91 84 840 08	UREA PLANT
HOSE LINE 300	79 00 422 14	7	1	1 750	91 48 606 08	TOOLS AND ACCESSORIES
HOSE LINE 300	79 00 429 14	8	1	1 750	91 48 606 08	TOOLS AND ACCESSORIES
HOSE LINE 4X600 EPDM	10 14 427 0	18	1	2 650 001	96 01 275 0	UREA TANK, PRE-MOUNTING
HOSE LINES AIR CONDITIONIN	96 01 857 4	500	1	2 831	91 86 272 08	AIR COND. UNIT SUPERSTRU
HOSE LINES CRAWLER SCR	91 75 986 08	7	1	1 100 000	96 73 187 08	UNDERCARRIAGE CPL.
HOSE LINES FOLDING JIB SC	96 74 985 08	10	1	2 975	96 60 048 08	ADDNL.HYDR. FOLDING JIB
HOSE LINES FUEL STUFE 4	96 93 496 08	1	1	2 269	91 78 225 08	FUEL FEED
HOSE LINES HOISTING GEAR	96 74 979 08	10	1	2 971	96 59 898 08	HYDR.AUXILIARY HOISTING
HOSE LINES STUFE 4 OW	96 01 279 2	20	1	2 650 001	96 01 275 0	UREA TANK, PRE-MOUNTING
HOSE LINES SUPERSTRUCT	91 78 253 08	191	1		LTR 1100 -0	LIEBHERR LTR 1100
HOSE LINES SUPPORT SYSTE	96 43 983 08	4	1	1 400 020	91 71 553 08	PREPARATION HYDR
HOSE LINES SUPPORT SYSTE	96 74 990 08	10	1	1 400	96 73 014 08	PREPARATION HYDR
HOSE LINES SUPPORT SYSTE	96 74 992 08	10	1	1 975 000	96 73 141 08	ADD.HYDR.UNIT SUPPORT CY
HOSE LINES TELESCOPIC SC	96 74 981 08	10	1	2 975 000	96 59 941 08	HYDR.F.TELESCOPIC BOOM
HOSE NIPPLE	10 14 266 8	1	1	X1014274	10 14 274 4	COOLING WATER AIR BLEED
HOSE NIPPLE 11SMn30+C	10 14 096 9	5	1	X1014274	10 14 274 4	COOLING WATER AIR BLEED
HOSE NIPPLE GERADE	91 40 351	26	1	X1014072	10 14 072 9	EXHAUST TC MOUNTING
HOSE NIPPLE GERADE	91 40 351	6	2	X1014517	10 14 517 3	INTAKE STACK ASSEMBLY
HOUSING	51 07 969 08	1	1	5 114 177	51 14 177 08	PRESSURE LIMITING VALVE
HOUSING	57 01 091 08	3	1	5 102 294	51 02 294 08	HYDRO MOTOR
HOUSING 18-POL	10 09 986 4	502	3	2 533 058	96 95 598 08	WIRING HARNESS
HOUSING 4-POLE	60 23 313 08	507	3	2 533 055	96 95 597 08	WIRING HARNESS
HOUSING 4-POLE	60 23 313 08	505	3	2 533 058	96 95 598 08	WIRING HARNESS
HOUSING 6-POL	60 23 255 08	506	4	2 533 055	96 95 597 08	WIRING HARNESS
HOUSING 6-POL	60 23 255 08	509	2	2 533 058	96 95 598 08	WIRING HARNESS
HOUSING 8-POL	60 23 005 08	514	1	2 533 055	96 95 597 08	WIRING HARNESS
HOUSING 8-POL	60 23 006 08	515	1	2 533 055	96 95 597 08	WIRING HARNESS
HOUSING CPL.	96 65 669 08	1	1	2 790 302	91 75 551 08	ADD-ON PARTS
HOUSING GD-ZN SW GEPULV	70 42 533 08	6	4	1 920 507	96 61 678 08	COVER COMPL.
HOUSING GD-ZN SW GEPULV	70 42 566 08	100	2	2 510 301	96 93 920 08	FRONT LEFT-HAND HOOD
HOUSING PUR SPF	97 58 507 08	7	1	2 830	91 73 054 08	INTERNAL PANELLING INSTA
HUB 20MnCr5	10 13 815 9	2	1	X1013928	10 13 928 5	DRIVE FOR HIGH PRESSURE P
HYDR.AUXILIARY HOISTING	91 59 119 08	333	1		LTR 1100 -0	LIEBHERR LTR 1100
HYDR.AUXILIARY HOISTING	96 59 898 08	4	1	2 971	91 59 119 08	HYDR.AUXILIARY HOISTING
HYDR.DOUBLE PUMP LPVD	90 72 112	10	1	X1240181	12 40 181 9	DRIVE UNIT
HYDR.F.TELESCOPIC BOOM	91 59 286 08	217	1		LTR 1100 -0	LIEBHERR LTR 1100
HYDR.F.TELESCOPIC BOOM	96 59 941 08	4	1	2 975	91 59 286 08	HYDR.F.TELESCOPIC BOOM
HYDRAULIC BALLASTING	91 73 366 08	153	1		LTR 1100 -0	LIEBHERR LTR 1100
HYDRAULIC SUPPORT	91 54 479 08	58	1		LTR 1100 -0	LIEBHERR LTR 1100
HYDRAULIC-TYPE LUBRICAT.N	11 08 039 2	15	1	X1032706	10 32 706 5	ELECTRIC PUMP
HYDRAULIC-TYPE LUBRICAT.N	77 43 242	16	2	3 102	91 59 946 08	TELESCOPIC SECTION 1 PRE
HYDRAULIC-TYPE LUBRICAT.N	77 43 242	16	2	3 103	91 59 947 08	TELESCOPIC SECT.2 PRE-AS
HYDRAULIC-TYPE LUBRICAT.N	77 43 242	16	2	3 104	91 59 948 08	TELESCOPIC SECT.3 PRE-ASS
HYDRAULIC-TYPE LUBRICAT.N	77 43 242	16	2	3 105	91 59 949 08	TELESCOPIC SECT.IV PRE-A
HYDRAULIC-TYPE LUBRICAT.N	77 43 242	16	2	3 106	91 75 893 08	TELESCOPIC SECT.5 PRE-AS
HYDRAULIC-TYPE LUBRICAT.N	57 15 786 08	(1)	1	2 711	91 53 002 08	CENT. LUBRIC. SYSTEM SUP
HYDRAULIC-TYPE LUBRICAT.	77 43 011 01	18	1	9 387 070	93 87 070 01	COMPACT ROPE WINCH
HYDRAULIC-TYPE LUBRICAT.	77 43 011 01	18	1	9 685 586	96 85 586 01	COMPACT ROPE WINCH
HYDRAULICS	91 78 251 08	185	1		LTR 1100 -0	LIEBHERR LTR 1100

21.6.2017

etk_en_de_097598 LTR 1100

694

LIEBHERRAlphabetical index
Alphabetischer Index

Description	Item	Pos.	Quantity	Page	Assembly	Description
HYDRAULICS UPPER CARRIA	96 92 032 08	4	1	2 970	91 78 251 08	HYDRAULICS
HYDRO CYLINDER 65/36-367	51 23 537 08	26	1	3 510 100	91 49 246 08	TRANSPORT MOUNTING
HYDRO CYLINDER 70/45-50 SP	10 44 374 8	1	1	2 430	91 61 092 08	ANGLE THREADED BULKHEA
HYDRO MOTOR A2FM	51 02 294 08	2	1	2 420	91 75 830 08	SLEWING GEAR
HYDRO MOTOR SPF	51 02 407 08	3	1	2 440 022	96 78 179 08	WINCH 2 PRE-ASS.
HYDRO MOTOR SPF	51 02 407 08	2	1	2 450	91 59 099 08	MAIN HOIST GEAR
IDENTIFICATION STRIPS	60 27 629 08	7	1	2 932 167	96 80 771 08	TERMINAL STRIP
IGNITION STARTER SWITCH 3	10 33 555 7	50	1	2 533 003	96 95 081 08	ELECTRIC ADD-ON PARTS CA
INCLINATION SENSOR +/-25°	11 00 119 4	10	1	1 920 300	96 96 559 08	ELECTR.FOR CENTER SECTIO
INDENTED TAPE PA	63 61 840 01	207	1	3 930 007	96 00 046 3	TERMINAL BOX CPL.
INDICATOR LAMP	60 61 435 08	11	2	2 533 053	96 95 849 08	ELECT.EQUIPMENT INSTRUM.
INDUCTIVE SENSOR BERUE	10 35 458 4	1	2	1 100 010	96 83 749 08	LIMIT SWITCH ADD-ON
INDUCTIVE SENSOR BERUE	10 35 458 4	58	1	2 533 003	96 95 081 08	ELECTRIC ADD-ON PARTS CA
INDUCTIVE SENSOR BERUE	10 35 458 4	(6)	6	3 330	91 88 640 08	MECHANICAL EXTENSION SYS
INDUCTIVE SENSOR BERUE	10 35 458 4	(5)	1	3 920 012	96 65 914 08	LIMIT SWITCH ADD-ON
INDUCTIVE SENSOR BERUE	69 23 127 08	(7)	2	3 330	91 88 640 08	MECHANICAL EXTENSION SYS
INJECTION LINE R-MOTORXD	10 14 382 6	(1)	1	X1144987	11 44 987 4	DIESEL ENGINE
INJECTION LINE R-MOTORXD	10 14 382 7	(2)	3	X1144987	11 44 987 4	DIESEL ENGINE
INJECTION LINES R-MOTORXD	10 14 382 5	215	1	X1144987	11 44 987 4	DIESEL ENGINE
INJECTOR CPL.	10 14 409 3	12	1	2 650	91 84 840 08	UREA PLANT
INJECTOR WITH FASTENING	10 15 286 7	190	4	X1144987	11 44 987 4	DIESEL ENGINE
INLET MODULE 304,8 SPF	10 14 403 1	10	1	X1140370	11 40 370 8	SCR CPL.
INNER RING 40X45X20	74 74 040 01	71	1	9 330 748	93 30 748 01	SLEWING GEAR DRIVE
INNER WHEEL M=2,25 Z=96	93 87 607 01	55	1	9 686 071	96 86 071 01	PLANETARY GEARBOX
INNER WHEEL M=3,75 Z=90	94 44 429 03	50	1	9 444 410	94 44 410 03	TRACTION DRIVE
INNER WHEEL M=4 Z=74	92 76 018 01	20	1	9 686 071	96 86 071 01	PLANETARY GEARBOX
INNER WHEEL M=5 Z=86	94 44 413 03	10	1	9 444 410	94 44 410 03	TRACTION DRIVE
INPUT/OUTPUT MODULE LSB-	11 21 370 6	(100)	1	2 932	91 78 250 08	SWITCHBOX MOUNTING PART
INSERTION BRIDGE	60 27 355 08	17	40	2 932	91 78 250 08	SWITCHBOX MOUNTING PART
INSERTION MODULE 12POLIG	96 61 574 08	2	1	2 932 167	96 80 771 08	TERMINAL STRIP
INSIDE HANDLE ZUG	11 00 598 4	2	1	2 522 014	96 62 304 08	CLOSING DEVICE
INST.BACK SHEAVE FOR BO	91 45 571 08	363	1		LTR 1100 -0	LIEBHERR LTR 1100
INSTALLATION BRAKE COMPR	10 12 756 6	330	1	X1144987	11 44 987 4	DIESEL ENGINE
INSTALLATION PARTS F.HYDR	96 72 945 08	30	1	1 100 000	96 73 187 08	UNDERCARRIAGE CPL.
INSTALLATION SWITCH CAB.	96 84 626 08	20	1	2 501	91 79 335 08	CRANE DRIVER CABIN, PREM.
INSTRUMENT CLUSTER ELE	96 72 608 08	1	1	2 533 003	96 95 081 08	ELECTRIC ADD-ON PARTS CA
INSULATING HOSE DN10X0,65	11 08 260 4	204	3.58	2 533 055	96 95 597 08	WIRING HARNESS
INSULATING HOSE DN10X0,65	11 08 260 4	204	0.73	2 533 058	96 95 598 08	WIRING HARNESS
INSULATING HOSE DN12X0,65	11 08 260 5	205	1.17	2 533 055	96 95 597 08	WIRING HARNESS
INSULATING HOSE DN4X0,5	11 08 260 1	4	0.28	2 533 010	96 33 980 08	PREMOUNT.AXIAL FLOW FAN
INSULATING HOSE DN6X0,5	11 08 260 2	202	3.83	2 533 055	96 95 597 08	WIRING HARNESS
INSULATING HOSE DN6X0,5	11 08 260 2	202	7.75	2 533 058	96 95 598 08	WIRING HARNESS
INSULATING HOSE DN8X0,65	11 08 260 3	203	4.8	2 533 055	96 95 597 08	WIRING HARNESS
INSULATING HOSE DN8X0,65	11 08 260 3	203	2.04	2 533 058	96 95 598 08	WIRING HARNESS
INSULATING HOSE ISO 3302-1	11 00 658 4	120	4	2 210 008	96 01 717 7	RADIATOR, PRE-ASSEMBLED
INSULATING HOSE ISO 3302-1	11 00 658 4	(40)	3.4	2 510 001	96 01 760 5	SLEWING PLATFORM PANELLI
INSULATING MAT 10X455X110	97 03 883 6	15	1	2 840	91 78 943 08	HEATING CRANE DRIVER'S CA
INSULATING MAT 13X115X179	97 03 883 4	13	1	2 840	91 78 943 08	HEATING CRANE DRIVER'S CA
INSULATING MAT 20X115X199	97 03 883 5	14	1	2 840	91 78 943 08	HEATING CRANE DRIVER'S CA
INSULATING MAT 20X376X326	97 06 716 2	6	1	2 681	91 75 849 08	AIR FILTER UNIT
INSULATING MAT 20X378X328	97 06 716 3	7	1	2 681	91 75 849 08	AIR FILTER UNIT
INSULATING MAT 40X422X93 E	97 03 883 3	12	1	2 840	91 78 943 08	HEATING CRANE DRIVER'S CA
INSULATING MAT 40X740X370	97 37 676 08	102	1	2 510 018	96 01 756 8	RADIATOR HOOD CPL.
INSULATING MAT 40X964X749	97 30 733 08	101	1	2 510 018	96 01 756 8	RADIATOR HOOD CPL.
INSULATING MAT 40X975X755	97 30 732 08	100	1	2 510 018	96 01 756 8	RADIATOR HOOD CPL.
INSULATING MAT 50X60X182 E	97 03 883 7	16	1	2 840	91 78 943 08	HEATING CRANE DRIVER'S CA
INSULATING MAT 50X78X235 E	97 03 883 8	17	1	2 840	91 78 943 08	HEATING CRANE DRIVER'S CA
INSULATING MATERIAL 20X20	10 42 540 9	(20)	1	2 510 001	96 01 760 5	SLEWING PLATFORM PANELLI
INSULATING RING	69 10 417 08	6	37	X1080168	10 80 168 1	SLIP RING TRANSMITTER
INTAKE STACK ASSEMBLY R	10 14 517 3	221	1	X1144987	11 44 987 4	DIESEL ENGINE

21.6.2017

etk_en_de_097598 LTR 1100

695

LIEBHERR
 Alphabetical index
 Alphabetischer Index

Description	Item	Pos.	Quantity	Page	Assembly	Description
INTAKE STACK R-MOTORXD93	11 44 499 9	1	1	X1014517	10 14 517 3	INTAKE STACK ASSEMBLY
INTERLOCK BOLT 70.0X342 3	97 57 668 08	3	1	2 102 022	96 32 604 08	LOCKING
INTERMEDIATE GEAR CPL.	90 72 906	331	1	X1144987	11 44 987 4	DIESEL ENGINE
INTERMEDIATE GEAR PRE-AS	90 72 904	1	1	9 072 906	90 72 906	INTERMEDIATE GEAR CPL.
INTERMEDIATE PART 11SMnP	10 13 293 5	16	1	X1014334	10 14 334 2	LEAK OIL RETURN LINE
INTERMEDIATE RING	10 01 473 0	8	1	X1032706	10 32 706 5	ELECTRIC PUMP
INTERMEDIATE WHEEL AXLE 4	90 72 907	2	1	9 072 906	90 72 906	INTERMEDIATE GEAR CPL.
INTERNAL LIGHT 6W 24V WEIS	10 34 285 4	8	2	2 533 003	96 95 081 08	ELECTRIC ADD-ON PARTS CA
INTERNAL MULTI-DISC	73 73 505 03	(5)	8	9 444 410	94 44 410 03	TRACTION DRIVE
INTERNAL PANELLING INSTAL	91 73 054 08	1	1	2 810 012	91 73 045 08	CRANE OPERATOR CABIN P
JAW 42CrMoS4+QT	10 15 014 4	2	1	X1015315	10 15 315 1	HIGH PRESS.CONNECTOR W
JAW 42CrMoS4+QT	11 40 399 4	2	1	X1015286	10 15 286 7	INJECTOR WITH FASTENING
JOINER AL	11 00 298 0	15	1	2 925 062	96 87 003 08	CAMERA HOLDER, PREMOU
KBA-RING 130X121,1X3,5	11 35 130 3	3	1	X1014636	10 14 636 7	PISTON CPL.
KEY PLATE 40X310X200 S960Q	97 57 618 08	2	2	2 571	91 73 366 08	HYDRAULIC BALLASTING
KEYBOARD UNIT LSB-TE PR	96 37 922 08	3	2	2 533 003	96 95 081 08	ELECTRIC ADD-ON PARTS CA
KEYPAD BUTTON	60 61 440 08	15	1	2 533 053	96 95 849 08	ELECT.EQUIPMENT INSTRUM.
KNURLED BUTTON 21-M4 PA	10 65 220 6	8	2	2 526	91 61 625 08	WINDOW ASSEMBLY
KNURLED BUTTON PA	10 80 091 6	49	4	2 830	91 73 054 08	INTERNAL PANELLING INSTA
KNURLED SCREW M5X10 PA6	10 44 966 4	21	4	2 925 013	96 82 113 08	EQUIPMENT CAMERA CAB
KNURLED SCREW M5X10 PA6	10 44 966 4	84	6	2 932 010	96 00 153 2	BASE ASSEMBLY
LABELLING GREAT BRITAIN	91 81 035 08	74	1		LTR 1100 -0	LIEBHERR LTR 1100
LABELS 10X90 POLYESTER	11 00 785 3	301	1	1 830 188	96 82 527 08	BTT PROGRAMMED
LABELS 10X90 POLYESTER	11 00 785 3	(301)	1	1 920 383	96 96 562 08	MOUNTING PLATE PRE-ASS.
LABELS 10X90 POLYESTER	11 00 785 3	(301)	1	2 932	91 78 250 08	SWITCHBOX MOUNTING PART
LADDER ATTACHMENT	91 75 085 08	1	1	3 750	91 75 084 08	TOOLS
LAMP SOCKET	60 61 445 08	12	1	2 533 053	96 95 849 08	ELECT.EQUIPMENT INSTRUM.
LASHING STRAP 0,75MX18MM	10 02 052 0	120	1	2 210	91 86 705 08	DRIVE ASSEMBLY, PRE-ASSE
LATCH	11 49 001 0	1	1	5 123 537	51 23 537 08	HYDRO CYLINDER
LATCH CLAMP	60 21 159 08	15	2	3 601	91 85 335 08	ADAPTER PRE-ASS.
LATCH CLAMP	60 21 160 08	14	4	2 501	91 79 335 08	CRANE DRIVER CABIN, PREM.
LEAD 15 X 0,34 TPE-U	10 42 854 4	8	4.54	2 533 055	96 95 597 08	WIRING HARNESS
LEAD 15 X 0,34 TPE-U	10 42 854 4	10	4.367	2 533 055	96 95 597 08	WIRING HARNESS
LEAD 15 X 0,34 TPE-U	10 42 854 4	11	4.367	2 533 055	96 95 597 08	WIRING HARNESS
LEAD 2 X 1	11 62 001 7	9	3	2 533 055	96 95 597 08	WIRING HARNESS
LEAD 2 X 1	11 62 001 7	16	0.48	2 533 055	96 95 597 08	WIRING HARNESS
LEAD 25 X 0,34 TPE-U	10 42 854 5	7	4.375	2 533 055	96 95 597 08	WIRING HARNESS
LEAD W312	96 89 854 08	8	1	2 533 002	96 95 594 08	CABLE LIST DRIVER'S CABIN
LEAD W510	96 95 625 08	(2)	1	2 920	91 86 952 08	ELECTR. SYSTEM F.SLEWING
LEAD W522	96 53 002 08	(20)	1	2 440 022	96 78 179 08	WINCH 2 PRE-ASS.
LEAD W562	96 69 447 08	22	1	2 925 004	96 90 116 08	EQUIPMENT CAMERA WINCHE
LEAD W563	96 90 122 08	(22)	1	2 925	91 76 188 08	CAMERA MONITOR OW
LEAD W587	96 93 275 08	(22)	1	2 920	91 86 952 08	ELECTR. SYSTEM F.SLEWING
LEAD W588	96 50 316 08	(15)	1	2 920	91 86 952 08	ELECTR. SYSTEM F.SLEWING
LEAD W591	96 93 271 08	(11)	1	2 260	91 78 223 08	BATTERY BOX CPL.
LEAD W592	96 50 311 08	(14)	1	2 260	91 78 223 08	BATTERY BOX CPL.
LEAD W593	96 50 309 08	(10)	1	2 260	91 78 223 08	BATTERY BOX CPL.
LEAD W900	96 01 042 7	250	1	3 930 007	96 93 336 08	TERMINAL BOX
LEAD W901	96 57 602 08	12	1	3 780	91 70 082 08	A-HEADL.SEARCHLIGHT PIVO
LEAD W902	96 57 603 08	13	1	3 780	91 70 082 08	A-HEADL.SEARCHLIGHT PIVO
LEAD W903	96 97 249 08	11	1	3 780	91 70 082 08	A-HEADL.SEARCHLIGHT PIVO
LEAD W906	96 01 042 6	240	1	3 930 007	96 93 336 08	TERMINAL BOX
LEAD W911	96 01 042 4	230	1	3 930 007	96 93 336 08	TERMINAL BOX
LEAD W912	96 60 923 08	4	1	3 930 558	96 60 922 08	CABLE DRUM COMPL.
LEAD W912A	96 61 360 08	6	1	3 930 558	96 60 922 08	CABLE DRUM COMPL.
LEAD W916	96 60 925 08	(16)	1	3 930	91 81 833 08	ELECTR. SYSTEM F. BOOM
LEAD W917	96 93 340 08	220	1	3 930 007	96 93 336 08	TERMINAL BOX
LEAD W921	96 60 921 08	260	1	3 930 007	96 93 336 08	TERMINAL BOX
LEAD W930	96 61 499 08	120	1	3 930 007	96 00 046 3	TERMINAL BOX CPL.
LEAD W931	96 59 651 08	6	1	3 780 098	91 82 584 08	EL.2 HOISTING LIMIT SWITCH

21.6.2017

etk_en_de_097598 LTR 1100

696

LIEBHERRAlphabetical index
Alphabetischer Index

Description	Item	Pos.	Quantity	Page	Assembly	Description
LEAD W932	96 00 046 8	110	1	3 930 007	96 00 046 3	TERMINAL BOX CPL.
LEAD W933Y	96 90 477 08	(1)	1	3 770	91 73 793 08	CARRIER, MEAS. & WARN. D
LEAD W935	96 46 211 08	6	1	3 780 656	96 56 866 08	EL.SPECIAL SW-AWAY JIB
LEAD W940	96 50 964 08	(6)	1	3 500 001	91 87 072 08	DOUBLE FOLDING JIB MECH.
LEAD W942A	96 52 625 08	(5)	1	3 500 001	91 87 072 08	DOUBLE FOLDING JIB MECH.
LEAD W942S	96 54 052 08	5	1	3 780 656	96 56 866 08	EL.SPECIAL SW-AWAY JIB
LEAD W943	96 52 628 08	(7)	1	3 500 001	91 87 072 08	DOUBLE FOLDING JIB MECH.
LEAD W945	96 50 966 08	(8)	1	3 500 001	91 87 072 08	DOUBLE FOLDING JIB MECH.
LEAK OIL RETURN LINE	10 14 334 2	214	1	X1144987	11 44 987 4	DIESEL ENGINE
LEG SPRING 2,5XDI 13,5	57 17 419 08	19	1	5 123 537	51 23 537 08	HYDRO CYLINDER
LENS	10 87 596 9	2	1	X1087200	10 87 200 3	WORK LIGHT
LENS	60 72 126 08	1	1	6 071 131	60 71 131 08	TAIL BRAKE LIGHT
LETTERING WIRE	96 56 221 08	996	4	2 533 055	96 95 597 08	WIRING HARNESS
LETTERING WIRE	96 56 221 08	996	8	2 533 058	96 95 598 08	WIRING HARNESS
LETTERING WIRING HARNES	96 56 222 08	998	1	2 533 055	96 95 597 08	WIRING HARNESS
LETTERING WIRING HARNES	96 56 222 08	998	1	2 533 058	96 95 598 08	WIRING HARNESS
LEVEL SENSOR L=115 24V	10 13 040 6	22	1	X1144987	11 44 987 4	DIESEL ENGINE
LEVEL SENSOR L=115 24V	10 81 694 3	1	1	X1013040	10 13 040 6	LEVEL SENSOR
LEVER FASTENER	11 45 042 0	5	2	2 510 029	96 93 996 08	FLAP PRE-ASS.
LEVER FASTENER	11 45 042 0	5	2	2 510 035	96 94 256 08	FLAP RIGHT PRE-ASS.
LICCON CONSOLE LCD5C LS	96 90 118 08	19	1	2 533 003	96 95 081 08	ELECTRIC ADD-ON PARTS CA
LICCON CONSOLE LCD5C LS	10 87 047 8	(80)	1	2 533 003	96 95 081 08	ELECTRIC ADD-ON PARTS CA
LID PLATE DIN 3015-1 L-DP 5	50 05 219	300	15	2 970 001	96 92 032 08	HYDRAULICS UPPER CARRI
LID PLATE DIN 3015-2 S-DP-A	50 05 525	324	2	2 950 001	96 97 679 08	PIPEWORK AIR INSTALLATIO
LIGHT BULB 1,2W 30V	60 70 087 08	13	1	2 533 053	96 95 849 08	ELECT.EQUIPMENT INSTRUM.
LIGHT BULB 1,2W 48V	60 70 117 08	(13)	1	2 925	91 76 188 08	CAMERA MONITOR OW
LIGHT BULB DIN 49848 2,4W 6	60 70 111 08	(1)	2	1 750 002	92 86 201 08	ACCESSORIES
LIGHT BULB DIN 72601 10W 24	60 70 232 08	36	2	2 920	91 86 952 08	ELECTR. SYSTEM F.SLEWING
LIGHT BULB DIN 72601 21W 24	60 70 217 08	2	1	6 071 131	60 71 131 08	TAIL BRAKE LIGHT
LIGHT BULB DIN 72601 5W 24	60 70 201 08	3	1	6 071 131	60 71 131 08	TAIL BRAKE LIGHT
LIGHT BULB DIN 72601 70W 24	60 70 211 08	(21)	1	2 925	91 76 188 08	CAMERA MONITOR OW
LIGHT BULB DIN 72601 70W 24	60 70 211 08	21	1	2 925 004	96 90 116 08	EQUIPMENT CAMERA WINCHE
LIGHT BULB DIN 72601 70W 24	60 70 211 08	1	1	6 071 509	60 71 509 08	WORK LIGHT
LIGHT BULB DIN 72601 70W 24	60 70 211 08	15	2	X1042527	10 42 527 1	WORK LIGHT
LIGHT BULB DIN 72601 70W 24	60 70 237 08	2	1	1 933	91 57 319 08	EL.COMP. DISPATCH ASSEM
LIGHT DRIVE UNIT ALU-ELOXI	10 02 913 9	1	1	3 790 123	91 49 332 08	MECH.AUXILIARIES FOR LIG
LIGHT PROTECTION HOOD M	10 32 702 6	(4)	1	2 925 013	96 82 113 08	EQUIPMENT CAMERA CAB
LIMIT STOP CPL	95 57 463 03	12	2	1 100 215	99 20 783 14	CENTRE PIECE
LIMIT STOP RING ST	10 29 198 8	6	4	2 501 204	91 61 642 08	BEARING INSTALLATION
LIMIT STOP SCREW M12X38 4	92 67 757	17	2	9 889 827	98 89 827	CONNECTION HOUSING
LIMIT SWITCH	92 88 280 08	17	1	2 920 088	96 83 659 08	EL.ADD-ON SET-LIMIT SWITCH
LIMIT SWITCH ADD-ON	96 83 749 08	5	1	1 100	91 60 607 08	UNDERCARRIAGE COMPLETE
LIMIT SWITCH ADD-ON AUSL	96 53 715 08	10	1	2 920	91 86 952 08	ELECTR. SYSTEM F.SLEWING
LIMIT SWITCH ADD-ON AUSL	96 65 914 08	10	1	3 930 001	96 93 335 08	ELECTRIC F.BASE SECTION
LIMIT SWITCH AUSLEGERSTEI	96 65 635 08	6	1	3 920 012	96 65 914 08	LIMIT SWITCH ADD-ON
LIMIT SWITCH TASTEND SPF	60 60 531 08	5	2	2 920 562	92 88 280 08	LIMIT SWITCH
LIMIT SWITCH TQ200-RFID SP	10 67 839 5	(2)	1	3 100	91 88 535 08	TELESCOPIC BOOM CPL.
LIMIT SWITCH TQ200-RFID SP	10 67 839 5	10	1	3 780 098	91 82 584 08	EL.2 HOISTING LIMIT SWITCH
LIMIT SWITCH TQ200-RFID SP	10 67 839 5	(7)	1	3 780 656	96 56 866 08	EL.SPECIAL SW-AWAY JIB
LINE CONNECTOR 4-POL	56 03 876	516	1	2 533 055	96 95 597 08	WIRING HARNESS
LINE CONNECTOR 4-POL	56 03 876	507	1	2 533 058	96 95 598 08	WIRING HARNESS
LINE FILTER	51 06 708 08	161	1	2 970 001	96 92 032 08	HYDRAULICS UPPER CARRI
LINE FILTER	51 06 745 08	169	1	2 970 001	96 92 032 08	HYDRAULICS UPPER CARRI
LINEAR SLIDEWAY SYSTEM	11 00 758 9	5	1	2 501 203	96 84 837 08	STEP CPL.
LOAD HOLDING VALVE	51 14 794 08	151	1	2 975	96 60 048 08	ADDNL.HYDR. FOLDING JIB
LOAD HOLDING VALVE 280BA	10 21 831 0	3	1	X1065094	10 65 094 0	TILT CYLINDER
LOAD HOOK 10 E SPF	91 05 437 08	310	1		LTR 1100 -0	LIEBHERR LTR 1100
LOAD RETAINING VLV ELEM	11 00 267 8	7	1	5 114 794	51 14 794 08	LOAD HOLDING VALVE
LOCATING BOLT 65.0X330 35N	97 57 621 08	9	4	2 560	91 50 900 08	COUNTERWEIGHT WITH CLAM
LOCATION FIXTURE PRE-ASS.	96 79 334 08	1	1	3 770 004	96 84 436 08	MECH MEAS AND WARNING D

21.6.2017

etk_en_de_097598 LTR 1100

 697**LIEBHERR**Alphabetical index
Alphabetischer Index

Description	Item	Pos.	Quantity	Page	Assembly	Description
LOCATION FIXTURE WELDED	96 82 665 08	1	1	3 790 043	96 79 334 08	LOCATION FIXTURE PRE-ASS.
LOCK PIECE FEDERBUEGEL S	70 42 276 08	7	1	3 750 026	96 89 407 08	HOLDER LEFT
LOCK PIECE FEDERBUEGEL S	70 42 276 08	7	1	3 750 028	96 89 408 08	HOLDER RIGHT
LOCK WASHER VS 10	42 39 015 08	26	1	9 387 596	93 87 596 01	ROPE DRUM
LOCK WASHER VS 10 ZN5/CN	42 29 913	12	12	X1240181	12 40 181 9	DRIVE UNIT
LOCK WASHER VS 12	42 39 017 08	53	8	9 686 071	96 86 071 01	PLANETARY GEARBOX
LOCK WASHER VS 16	42 39 020 01	53	12	9 444 410	94 44 410 03	TRACTION DRIVE
LOCK WASHER VS 16 GESC	42 39 009	24	4	9 072 112	90 72 112	HYDR.DOUBLE PUMP
LOCK WASHER VS 8 ST	42 39 014 08	27	16	9 330 748	93 30 748 01	SLEWING GEAR DRIVE
LOCK WITH FALLING LATCH LI	11 00 598 5	1	1	2 522 014	96 62 304 08	CLOSING DEVICE
LOCKABLE TANK CAP 40	10 87 022 6	4	1	X1122916	11 22 916 0	UREA CONTAINER
LOCKING	96 32 604 08	3	2	2 102	91 78 220 08	ASSEMBLY PARTS F.SLEWING
LOCKING BAR WELDMENT	96 68 254 08	10	1	2 830 200	91 73 047 08	SLIDING DOOR INSTALLATION
LOCKING PIECE	10 49 234 7	19	1	X1111334	11 11 334 3	OPERATOR SEAT
LOCKING PIECES	10 11 566 4	452	1	X1144987	11 44 987 4	DIESEL ENGINE
LOCKING PIECES	10 11 611 0	521	1	X1144987	11 44 987 4	DIESEL ENGINE
LOCKING PIECES	10 12 797 9	526	1	X1144987	11 44 987 4	DIESEL ENGINE
LOCKING PIECES	10 12 843 9	524	1	X1144987	11 44 987 4	DIESEL ENGINE
LOCKING PIECES	10 14 274 7	630	1	X1144987	11 44 987 4	DIESEL ENGINE
LOCKING PIECES	10 14 402 7	652	1	X1144987	11 44 987 4	DIESEL ENGINE
LOCKING PIECES	90 78 249	650	1	X1144987	11 44 987 4	DIESEL ENGINE
LOCKING PIECES Al Rm>150N/	10 12 844 0	1	1	X1012843	10 12 843 9	LOCKING PIECES
LOCKING PLATE 30X70X30 S35	97 80 687 08	44	8	1 100 205	96 51 633 08	CRAWLER CARRIER RIGHT CP
LOCKING PLATE 30X70X30 S35	97 80 687 08	44	8	1 100 210	96 51 634 08	CRAWLER TRACK CARRIER LE
LOCKING RING DIN 471 100X3	10 87 565 2	32	2	3 106	91 75 893 08	TELESCOPIC SECT.5 PRE-AS
LOCKING RING DIN 471 150X4	10 87 565 4	3	2	3 105 002	92 73 100 08	ROPE PULLEY CPL.
LOCKING RING DIN 471 150X4	10 87 565 4	3	2	3 106 001	96 39 041 08	ROPE PULLEY CPL.
LOCKING RING DIN 471 150X4	10 87 565 4	3	2	3 106 001	96 42 835 08	ROPE PULLEY CPL.
LOCKING RING DIN 471 150X4	10 87 453 7	3	2	3 501 008	92 73 117 08	ROPE PULLEY CPL.
LOCKING RING DIN 471 180X4	42 80 094 08	3	2	4 099 001	92 40 739 08	ROPE PULLEY
LOCKING RING DIN 471 22X1,7	46 30 000 03	41	6	9 330 748	93 30 748 01	SLEWING GEAR DRIVE
LOCKING RING DIN 471 28X2	46 30 001 03	21	5	9 330 748	93 30 748 01	SLEWING GEAR DRIVE
LOCKING RING DIN 471 34X1,5	42 80 113 01	7	2	X1144800	11 44 800 5	ROCKER ARM BRACKET PRE
LOCKING RING DIN 471 35X1,5	42 80 029 08	92	1	9 330 748	93 30 748 01	SLEWING GEAR DRIVE
LOCKING RING DIN 471 40X1,	10 87 565 7	72	1	9 330 748	93 30 748 01	SLEWING GEAR DRIVE
LOCKING RING DIN 471 40X2,5	42 80 033 08	13	1	3 605	91 76 953 08	GUIDE PULLEY COMPL.
LOCKING RING DIN 471 40X2,5	42 80 033 08	33	3	9 387 598	93 87 598 01	PLANETARY GEARBOX
LOCKING RING DIN 471 40X2,5	42 80 033 08	33	3	9 686 071	96 86 071 01	PLANETARY GEARBOX
LOCKING RING DIN 471 45X1,7	42 80 032 03	38	3	9 444 410	94 44 410 03	TRACTION DRIVE
LOCKING RING DIN 471 45X2,5	42 80 040 08	44	2	9 387 598	93 87 598 01	PLANETARY GEARBOX
LOCKING RING DIN 471 45X2,5	42 80 040 08	44	2	9 686 071	96 86 071 01	PLANETARY GEARBOX
LOCKING RING DIN 471 55X3	53 01 333 08	8	5	9 387 598	93 87 598 01	PLANETARY GEARBOX
LOCKING RING DIN 471 55X3	53 01 333 08	8	5	9 686 071	96 86 071 01	PLANETARY GEARBOX
LOCKING RING DIN 471 60X3 4	10 87 566 1	28	3	9 444 410	94 44 410 03	TRACTION DRIVE
LOCKING RING DIN 471 68X2,5	10 87 566 2	(3)	2	3 605	91 76 953 08	GUIDE PULLEY COMPL.
LOCKING RING DIN 471 80X4	46 30 003 03	18	5	9 444 410	94 44 410 03	TRACTION DRIVE
LOCKING RING DIN 471 8X0,8	10 45 016 0	7	1	2 522 015	96 62 539 08	WAGON
LOCKING RING DIN 471 9X1	42 80 005 08	21	6	2 501 203	96 84 837 08	STEP CPL.
LOCKING RING DIN 472 125X4	42 81 038 08	12	1	5 102 407	51 02 407 08	HYDRO MOTOR
LOCKING RING DIN 472 170X4	42 81 059 08	21	1	9 387 596	93 87 596 01	ROPE DRUM
LOCKING RING DIN 472 28X1,5	42 81 100 01	29	1	9 387 598	93 87 598 01	PLANETARY GEARBOX
LOCKING RING DIN 472 41X1,7	42 81 102 01	66	1	9 444 410	94 44 410 03	TRACTION DRIVE
LOCKING RING DIN 472 68X2,5	42 81 021 08	67	1	9 330 748	93 30 748 01	SLEWING GEAR DRIVE
LOCKING RING DIN 472 80X2,5	42 81 025 08	12	1	5 701 090	57 01 090 08	DRIVING GEAR
LOCKING RING DIN 472 85X3	42 81 027 08	4	1	9 387 598	93 87 598 01	PLANETARY GEARBOX
LOCKING RING DIN 472 85X3	42 81 027 08	4	1	9 686 071	96 86 071 01	PLANETARY GEARBOX
LOCKING RING DIN 472 90X3	10 17 163 2	9	1	5 923 269	59 23 269 14	VARIABLE DISPLACEMENT MO
LOCKING SCREW M10X19 10.	10 15 353 8	2	2	9 079 870	90 79 870	CONTROL PARTS
LOCKING SET SUB-D 4-40UNC	60 20 935 14	3	2	2 932 001	96 95 808 08	BASE ASSEMBLY CPL.
LOUDSPEAKER 2,7V 86DBA	10 48 901 1	10	2	2 533 003	96 95 081 08	ELECTRIC ADD-ON PARTS CA

21.6.2017

etk_en_de_097598 LTR 1100

698

LIEBHERR

Alphabetical index
Alphabetischer Index

Description	Item	Pos.	Quantity	Page	Assembly	Description
LOWERING BRAKE VALVE	10 66 512 4	7	2	X1080209	10 80 209 0	CONTROL BLOCK
LOWERING BRAKE VALVE 420	51 16 363 14	16	2	2 571	91 73 366 08	HYDRAULIC BALLASTING
LOWERING BRAKE VALVE 42	10 35 577 4	150	1	2 970 001	96 92 032 08	HYDRAULICS UPPER CARRI
LOWERING BRAKE VALVE 42	10 35 577 6	157	1	2 971	96 59 898 08	HYDR.AUXILIARY HOISTING
LOWERING BRAKE VALVE 420	10 29 267 0	151	1	2 970 001	96 92 032 08	HYDRAULICS UPPER CARRI
LUBE OIL FILTER ASSEMBLY	10 14 294 2	150	1	X1144987	11 44 987 4	DIESEL ENGINE
LUBE OIL PUMP WITH FASTE	10 14 843 2	140	1	X1144987	11 44 987 4	DIESEL ENGINE
LUBRICATING OIL LINE 10X1	10 14 075 7	3	1	X1014072	10 14 072 9	EXHAUST TC MOUNTING
LUBRICATING OIL LINE 6X1	90 80 310	5	1	X1014527	10 14 527 8	ACCESSORIES AIR COMPRES
LUBRICATING OIL PUMP B=41,	10 14 854 7	1	1	X1014843	10 14 843 2	LUBE OIL PUMP WITH FASTEN
LUFFING CYLINDER 320/290-3	10 87 223 8	1	1	2 350	91 81 361 08	LUFFING RAM W. PIVOT
LUFFING RAM W. PIVOT	91 81 361 08	111	1		LTR 1100 -0	LIEBHERR LTR 1100
LUMINOUS SWITCH CONTACT	60 61 447 08	(12)	1	2 925	91 76 188 08	CAMERA MONITOR OW
LUMP HAMMER DIN 6475 3KG	79 00 311 08	61	1	1 750 001	92 85 698 08	MAIN TOOLS
MAGNET 24V	57 08 278 08	1	1	5 114 444	51 14 444 08	DIRECTIONAL CONTROL VALV
MAGNET 24V	57 11 355 08	(21)	1	2 975 000	96 59 941 08	HYDR.F.TELESOPIC BOOM
MAGNET COIL	11 00 369 9	(11)	1	X1066306	10 66 306 0	CONTROL BLOCK
MAGNET COIL	57 18 177 08	8	2	5 718 176	57 18 176 08	DIRECTIONAL CONTROL VALV
MAGNET COIL	62 04 416	(1)	1	X1080209	10 80 209 0	CONTROL BLOCK
MAGNET COIL 24V	10 48 810 3	10	1	X1100271	11 00 271 7	DIRECTIONAL CONTROL VALV
MAGNET COIL 24V	11 34 241 4	(1)	2	X1067516	10 67 516 1	CONTROL BLOCK
MAGNET COIL 24V	57 17 127 08	157	2	5 113 020	51 13 020 08	DIRECTIONAL CONTROL VALV
MAGNET COIL 24V	57 18 188 08	1	1	5 717 378	57 17 378 08	DIRECTIONAL CONTROL VALV
MAGNET COIL 24V	57 18 323 08	(11)	1	X1080127	10 80 127 4	CONTROL BLOCK
MAGNET COIL 24V	57 19 101 08	1	1	5 714 537	57 14 537 08	PRESSURE VALVE
MAGNET COIL 28V	10 87 211 5	(1)	1	5 114 869	51 14 869 08	CONTROL PLATE
MAGNET COIL 28V	57 08 179 08	1	1	5 705 279	57 05 279 08	DIRECTIONAL CONTROL VALV
MAIN BEARING 104/111/32	90 73 734	1	5	X1011693	10 11 693 9	RS CRANKSHAFT BEARING K
MAIN BEARING 104/111/32 MIB	90 75 606	2	5	X1011693	10 11 693 9	RS CRANKSHAFT BEARING K
MAIN BEARING CAP	10 13 024 2	2	4	X1015437	10 15 437 9	CRANKCASE PRE-ASSY.
MAIN ELEMENT	10 29 493 8	(1)	1	2 681	91 75 849 08	AIR FILTER UNIT
MAIN HOIST GEAR	91 59 099 08	125	1		LTR 1100 -0	LIEBHERR LTR 1100
MAIN HOISTING GEAR PRE-A	96 35 649 08	1	1	2 450	91 59 099 08	MAIN HOIST GEAR
MAIN HOISTING GEAR WELDE	96 25 733 08	1	1	2 450 025	96 35 649 08	MAIN HOISTING GEAR PRE-A
MAIN TOOLS	92 85 698 08	1	1	1 750	91 48 606 08	TOOLS AND ACCESSORIES
MALE CONNECTOR GSV6 M10	77 43 874 08	8	1	2 711	91 53 002 08	CENT. LUBRIC. SYSTEM SUP
MALE CONNECTOR GSV6 M8	77 43 866 08	4	1	2 440 012	92 14 441 08	CENTRAL LUBRICATING SYS
MALE CONNECTOR GSV6 M8	77 43 866 08	9	1	2 711	91 53 002 08	CENT. LUBRIC. SYSTEM SUP
MALE CONNECTOR WSV 6 M1	77 43 867 08	7	7	2 711	91 53 002 08	CENT. LUBRIC. SYSTEM SUP
MANDRIL RIVET 4X10,3	70 42 076 08	7	4	1 920 383	96 96 562 08	MOUNTING PLATE PRE-ASS.
MANDRIL RIVET 4X10,3	70 42 076 08	(7)	18	2 932 010	96 00 153 2	BASE ASSEMBLY
MANDRIL RIVET 4X15	70 42 077 08	200	4	1 880	91 81 035 08	LABELLING GREAT BRITAIN
MANUAL VENTILATION PUMP	10 12 921 8	101	1	2 269 003	96 75 224 08	PREMOUNTED FUEL FILTER
MASTER PLUG 4-POL	60 22 255 08	521	1	2 533 055	96 95 597 08	WIRING HARNESS
MASTER PLUG 6-POL	60 22 256 08	522	1	2 533 055	96 95 597 08	WIRING HARNESS
MASTER SWITCH LSB-AMS SP	10 34 369 3	4	2	2 533 003	96 95 081 08	ELECTRIC ADD-ON PARTS CA
MEASURING COUPLING SPF	47 56 033 08	705	8	2 970 001	96 92 032 08	HYDRAULICS UPPER CARRI
MEASURING HOSE DN5 2000	47 09 019 08	513	2	2 970 001	96 92 032 08	HYDRAULICS UPPER CARRI
MECH MEAS AND WARNING	96 84 436 08	2	1	3 770	91 73 793 08	CARRIER, MEAS. & WARN. D
MECH. DOUBLE FOLD JIB PRE	91 87 073 08	1	1	3 500 001	91 87 072 08	DOUBLE FOLDING JIB MECH.
MECH.AUXILIARIES FOR LIG	91 49 332 08	1	1	3 780	91 70 082 08	A-HEADL.SEARCHLIGHT PIVO
MECHANICAL AUXILIARIES	96 00 261 3	19	1	2 970 001	96 92 032 08	HYDRAULICS UPPER CARRI
MECHANICAL AUXILIARIES	96 84 955 08	19	1	2 971	96 59 898 08	HYDR.AUXILIARY HOISTING
MECHANICAL AUXILIARIES	96 85 213 08	19	1	1 970 000	96 73 045 08	UNDERCARRIAGE HYDRAULIC
MECHANICAL AUXILIARIES	96 85 222 08	19	1	1 400	96 73 014 08	PREPARATION HYDR
MECHANICAL AUXILIARIES	96 98 496 08	19	1	2 950 001	96 97 679 08	PIPEWORK AIR INSTALLATIO
MECHANICAL EXTENSION SYS	91 88 640 08	7	1	3 100	91 88 535 08	TELESOPIC BOOM CPL.
MEGI BUFFER	72 66 127 08	(41)	2	2 650	91 84 840 08	UREA PLANT
MEGI BUFFER	72 66 174 08	24	1	2 526 003	96 64 979 08	FRONT WINDOW CPL.
MEGI BUFFER 20X15-M6 NR 55	72 69 073 08	120	2	2 510 001	96 01 760 5	SLEWING PLATFORM PANELLI

21.6.2017

etk_en_de_097598 LTR 1100

699

LIEBHERR

Alphabetical index
 Alphabetischer Index

Description	Item	Pos.	Quantity	Page	Assembly	Description
MEGI BUFFER 20X15-M6 NR 55	72 69 073 08	105	2	2 510 002	96 93 917 08	SLEWING PLATFORM PANELLI
MEGI BUFFER 30X17 M8 75°SH	10 03 044 0	9	1	2 830 200	91 73 047 08	SLIDING DOOR INSTALLATION
MEGI BUFFER 30X17 M8 75°SH	10 03 044 0	18	2	2 925 062	96 87 003 08	CAMERA HOLDER, PREMOU
MEGI BUFFER E75-40-5M16	72 66 179 08	16	1	3 603	91 85 967 08	HEAD SECTION PRE-ASS.
MEGI RAIL 170	72 66 170 08	100	2	2 102	91 78 220 08	ASSEMBLY PARTS F.SLEWING
MICRO SWITCH	10 33 559 6	3	4	X1034369	10 34 369 3	MASTER SWITCH
MIRROR ATTACHM.AT SLEW.	91 68 708 08	144	1		LTR 1100 -0	LIEBHERR LTR 1100
MIRROR ATTACHM.IN CRANE	91 60 499 08	132	1		LTR 1100 -0	LIEBHERR LTR 1100
MIRROR RETAINER PRE-ASS.	96 67 077 08	2	1	2 790	91 68 708 08	MIRROR ATTACHM.AT SLEW.P
MIRROR SUPPORT 28X2 ST.37	97 93 206 08	1	1	2 790 040	91 60 499 08	MIRROR ATTACHM.IN CRANE
MOISTURE SENSOR 0-150 GR.	10 14 126 1	(1)	1	2 790 174	91 78 537 08	ADDITIONAL PART LEVEL IV
MONITOR HOUSING GLUED	96 32 579 08	2	1	2 501 053	91 63 226 08	OPERATING ELEMENT INSTAL
MONITOR SUPPORT SPF	97 51 197 08	1	1	2 501 053	91 63 226 08	OPERATING ELEMENT INSTAL
MONITOR TFT 7" 800X480	10 32 702 4	(1)	1	2 925 013	96 82 113 08	EQUIPMENT CAMERA CAB
MONITOR TFT 7" 800X480 SPF	10 29 671 9	12	1	2 925 013	96 82 113 08	EQUIPMENT CAMERA CAB
MOTOR CONTROL DEVICE E	10 14 379 7	570	1	X1144987	11 44 987 4	DIESEL ENGINE
MOTOR FLANGE	93 89 964 01	85	1	9 330 748	93 30 748 01	SLEWING GEAR DRIVE
MOTOR FLANGE 60X345/190R	94 44 433 03	80	1	9 444 410	94 44 410 03	TRACTION DRIVE
MOTOR FLANGE A2FM 125	96 86 073 01	75	1	9 686 071	96 86 071 01	PLANETARY GEARBOX
MOTOR HOUSING	10 01 469 2	3	1	X1032706	10 32 706 5	ELECTRIC PUMP
MOTOR HOUSING	10 49 392 0	1	1	X1032706	10 32 706 5	ELECTRIC PUMP
MOUNTING HOOK ROD	96 89 527 08	2	1	3 750	91 75 084 08	TOOLS
MOUNTING MATERIAL	96 86 932 08	30	1	2 920	91 86 952 08	ELECTR. SYSTEM F.SLEWING
MOUNTING PARTS	10 65 040 3	49	1	X1111334	11 11 334 3	OPERATOR SEAT
MOUNTING PARTS	11 17 127 5	65	1	X1111334	11 11 334 3	OPERATOR SEAT
MOUNTING PARTS	11 82 665 4	27	1	X1087657	10 87 657 6	WATER HEATING SYSTEM
MOUNTING PARTS	96 50 632 08	2	1	1 740	91 49 504 08	CENTRAL BALLAST
MOUNTING PARTS LWE	96 83 747 08	3	1	1 100	91 60 607 08	UNDERCARRIAGE COMPLETE
MOUNTING PLATE PRE-ASS.	96 96 562 08	3	1	1 920 351	96 96 561 08	SWITCH BOX COMPL.
MOUNTING PRE-ASS.	92 95 821 08	3	1	3 510 100	91 49 246 08	TRANSPORT MOUNTING
MOUNTING RAIL 140	95 41 173 08	42	1	3 512 001	91 59 990 08	AUXILIARY JIB PRE-ASS.
MOUNTING RAIL 140	95 41 173 08	34	1	3 602	91 85 340 08	PIVOT SECTION, PRE-ASSEMB
MOUNTING SHEET	10 14 267 0	2	1	X1014286	10 14 286 3	GENERATOR, PRE-ASSEMBLE
MOUNTING WELDED	92 19 266 08	15	1	3 512 001	91 59 990 08	AUXILIARY JIB PRE-ASS.
MOUNTING WELDED	92 95 822 08	1	1	3 500 104	92 95 821 08	MOUNTING PRE-ASS.
MOUNTING WELDED T ZN O	96 35 560 08	52	1	3 106	91 75 893 08	TELESCOPIC SECT.5 PRE-AS
MOUNTING WELDED WARNEI	96 84 104 08	1	1	3 790	91 78 256 08	ADD-ON PARTS
MULTI-DISC CARRIER	92 77 167 01	70	1	9 330 748	93 30 748 01	SLEWING GEAR DRIVE
MULTI-DISC CARRIER	93 87 609 01	65	1	9 686 071	96 86 071 01	PLANETARY GEARBOX
MULTI-DISC CARRIER	94 44 432 03	65	1	9 444 410	94 44 410 03	TRACTION DRIVE
MULTI-PLATE PLUG 28MM PE-	10 67 837 7	8	2	2 529	91 61 628 08	RELING
MULTI-PLATE PLUG PE-LLD	77 90 205 08	11	1	2 501	91 79 335 08	CRANE DRIVER CABIN, PREM.
MULTI-PLATE PLUG PE-LLD	77 90 205 08	106	2	2 510 002	96 93 917 08	SLEWING PLATFORM PANELLI
MUSHROOM-SHAPED DRAWI	95 70 563 08	11	1	3 104	91 59 948 08	TELESCOPIC SECT.3 PRE-ASS
MUSHROOM-SHAPED DRAWI	95 70 379 08	11	1	3 103	91 59 947 08	TELESCOPIC SECT.2 PRE-AS
MUSHROOM-SHAPED DRAWI	95 70 114 08	11	1	3 102	91 59 946 08	TELESCOPIC SECTION 1 PRE
NAME PLATE 20X8	60 27 614 08	12	10	2 932 166	92 68 911 08	GROUND RAIL
NAME PLATE 25,4X101,6	60 27 601 08	1	9	1 400 201	96 43 983 08	HOSE LINES SUPPORT SYSTE
NAME PLATE 25,4X101,6	60 27 601 08	1	9	1 400 201	96 74 990 08	HOSE LINES SUPPORT SYSTE
NAME PLATE 25,4X101,6	60 27 601 08	(1)	8	1 975 000	96 73 141 08	ADD.HYDR.UNIT SUPPORT CY
NAME PLATE 25,4X101,6	60 27 601 08	1	30	1 997	91 75 986 08	HOSE LINES CRAWLER
NAME PLATE 25,4X101,6	60 27 601 08	(1)	12	2 650 001	96 01 275 0	UREA TANK, PRE-MOUNTING
NAME PLATE 25,4X101,6	60 27 601 08	1	10	2 971 002	96 74 979 08	HOSE LINES HOISTING GEAR
NAME PLATE 25,4X101,6	60 27 601 08	1	4	2 975 005	96 74 985 08	HOSE LINES FOLDING JIB
NAME PLATE 25,4X101,6	60 27 601 08	1	4	2 975 302	96 74 981 08	HOSE LINES TELESCOPIC
NAME PLATE 25,4X165,1	60 27 603 08	2	1	1 400 201	96 43 983 08	HOSE LINES SUPPORT SYSTE
NAME PLATE 25,4X165,1	60 27 603 08	2	1	1 400 201	96 74 990 08	HOSE LINES SUPPORT SYSTE
NAME PLATE 25,4X165,1	60 27 603 08	2	18	1 997	91 75 986 08	HOSE LINES CRAWLER
NAME PLATE 25,4X165,1	60 27 603 08	2	5	2 971 002	96 74 979 08	HOSE LINES HOISTING GEAR
NAME PLATE 25,4X165,1	60 27 603 08	2	6	2 975 302	96 74 981 08	HOSE LINES TELESCOPIC

21.6.2017

etk_en_de_097598 LTR 1100

700

LIEBHERR

Alphabetical index
Alphabetischer Index

Description	Item	Pos.	Quantity	Page	Assembly	Description
NAME PLATE 70X40 POLYES	10 28 812 1	300	1	1 830 188	96 82 527 08	BTT PROGRAMMED
NAME PLATE 70X40 POLYES	10 28 812 1	(300)	1	1 920 383	96 96 562 08	MOUNTING PLATE PRE-ASS.
NAME PLATE 70X40 POLYES	10 28 812 1	(980)	1	2 533 003	96 95 081 08	ELECTRIC ADD-ON PARTS CA
NAME PLATE 70X40 POLYES	10 28 812 1	(300)	1	2 932	91 78 250 08	SWITCHBOX MOUNTING PART
NIPPLE	97 05 751 2	20	1	2 831	91 86 272 08	AIR COND. UNIT SUPERSTRU
NITROGEN TENSIONER CPL	79 03 360 14	2	1	1 100 212	79 02 561 14	GUIDE WHEEL UNIT CPL
NON-RETURN VALVE	10 01 294 3	3	1	X1066306	10 66 306 0	CONTROL BLOCK
NON-RETURN VALVE	10 11 997 1	4	1	X1013911	10 13 911 2	OIL LINE PRE-ASSEMBLY
NON-RETURN VALVE	10 42 820 8	1	1	X1164746	11 64 746 2	VANE CELL MOTOR
NON-RETURN VALVE	10 43 004 2	91	1	X1033367	10 33 367 2	CONTROL BLOCK
NON-RETURN VALVE	10 43 004 2	131	1	X1033367	10 33 367 2	CONTROL BLOCK
NON-RETURN VALVE	10 80 185 3	40	1	X1035628	10 35 628 8	SUPPORT CYLINDER
NON-RETURN VALVE	11 00 721 9	3	4	X1100291	11 00 291 4	DISTRIBUTION BLOCK
NON-RETURN VALVE	11 00 941 8	7	1	X1080127	10 80 127 4	CONTROL BLOCK
NON-RETURN VALVE	11 17 027 7	2	1	5 113 066	51 13 066 08	CONTROL BLOCK
NON-RETURN VALVE	51 04 120 08	166	1	2 970 001	96 92 032 08	HYDRAULICS UPPER CARRI
NON-RETURN VALVE	51 07 413 08	4	8	5 113 078	51 13 078 08	CONTROL PLATE
NON-RETURN VALVE	51 14 606 08	152	1	2 970 001	96 92 032 08	HYDRAULICS UPPER CARRI
NON-RETURN VALVE	51 14 606 08	152	1	2 971	96 59 898 08	HYDR.AUXILIARY HOISTING
NON-RETURN VALVE	57 06 514 08	27	1	X1066517	10 66 517 3	CONTROL BLOCK
NON-RETURN VALVE	57 06 514 08	27	1	X1117051	11 17 051 5	VALVE BLOCK
NON-RETURN VALVE	57 06 514 08	27	1	X1117051	11 17 051 8	VALVE BLOCK
NON-RETURN VALVE	57 18 890 08	4	2	X1080209	10 80 209 0	CONTROL BLOCK
NON-RETURN VALVE	59 10 556 08	10	2	2 531 001	91 61 630 08	WIPERS INSTALLATION
NON-RETURN VALVE	77 43 781 08	(1)	1	2 711	91 53 002 08	CENT. LUBRIC. SYSTEM SUP
NON-RETURN VALVE 0.1BAR	51 14 315 14	150	1	1 400	96 73 014 08	PREPARATION HYDR
NON-RETURN VALVE 100BAR	51 14 578 08	401	2	2 340 001	96 92 192 08	OIL TANK PRE-ASS.
NON-RETURN VALVE 100BAR	51 14 586 08	188	1	2 970 001	96 92 032 08	HYDRAULICS UPPER CARRI
NON-RETURN VALVE 160BAR	51 04 104 08	189	1	2 970 001	96 92 032 08	HYDRAULICS UPPER CARRI
NON-RETURN VALVE 160BAR	51 14 469 08	190	1	2 970 001	96 92 032 08	HYDRAULICS UPPER CARRI
NON-RETURN VALVE 2.5BAR P	11 83 960 7	100	1	2 200	91 86 271 08	DRIVE ASSEMBLY CPL.
NON-RETURN VALVE 250BAR	51 14 937 08	151	1	2 975 000	96 59 941 08	HYDR.F.TELESOPIC BOOM
NON-RETURN VALVE 250BAR	51 14 917 08	162	3	2 970 001	96 92 032 08	HYDRAULICS UPPER CARRI
NON-RETURN VALVE 250BAR	51 14 917 08	161	1	2 971	96 59 898 08	HYDR.AUXILIARY HOISTING
NON-RETURN VALVE 400BAR	51 14 324 08	178	1	2 970 001	96 92 032 08	HYDRAULICS UPPER CARRI
NON-RETURN VALVE 400BAR	51 14 324 08	175	1	2 971	96 59 898 08	HYDR.AUXILIARY HOISTING
NON-RETURN VALVE 400BAR	51 04 124 08	164	1	2 970 001	96 92 032 08	HYDRAULICS UPPER CARRI
NON-RETURN VALVE RHV 10-L	51 13 118 08	179	1	2 970 001	96 92 032 08	HYDRAULICS UPPER CARRI
NON-RETURN VALVE RHV 10-L	51 13 118 08	153	1	2 971	96 59 898 08	HYDR.AUXILIARY HOISTING
NON-RETURN VALVE pmax10	51 14 815 08	151	1	2 971	96 59 898 08	HYDR.AUXILIARY HOISTING
NOZZLE 0,4	51 07 543 08	25	2	X1117051	11 17 051 4	VALVE BLOCK
NOZZLE 0,5 MS	51 10 627 08	177	2	2 970 001	96 92 032 08	HYDRAULICS UPPER CARRI
NOZZLE 0,5 MS	51 10 627 08	154	1	2 971	96 59 898 08	HYDR.AUXILIARY HOISTING
NOZZLE 0,5 MS	51 10 627 08	152	1	2 975 000	96 59 941 08	HYDR.F.TELESOPIC BOOM
NOZZLE 0,5 MS	51 10 629 08	181	1	2 970 001	96 92 032 08	HYDRAULICS UPPER CARRI
NOZZLE 0,6 MS	51 07 544 08	21	1	X1066512	10 66 512 8	COVER
NOZZLE 0,6 MS	51 07 544 08	22	4	X1080209	10 80 209 0	CONTROL BLOCK
NOZZLE 0,8	57 15 273 08	25	2	X1080209	10 80 209 0	CONTROL BLOCK
NOZZLE 1,3 MS SPF	10 10 109 2	187	1	2 970 001	96 92 032 08	HYDRAULICS UPPER CARRI
NOZZLE 1,3 MS SPF	10 10 109 2	159	1	2 971	96 59 898 08	HYDR.AUXILIARY HOISTING
NOZZLE 1,5	57 18 771 08	6	1	5 113 078	51 13 078 08	CONTROL PLATE
NOZZLE D 2,0 M10X10 ST	51 10 626 08	182	3	2 970 001	96 92 032 08	HYDRAULICS UPPER CARRI
NOZZLE D=1,6	57 17 046 08	23	1	X1080209	10 80 209 0	CONTROL BLOCK
NOZZLE DIN 913 D 1,2 M5X5 M	57 13 622 08	24	1	X1117051	11 17 051 4	VALVE BLOCK
NOZZLE DIN 913 D=0,6 M10X10	51 10 622 08	183	1	2 970 001	96 92 032 08	HYDRAULICS UPPER CARRI
NOZZLE SET PA	10 81 549 6	16	1	2 531 001	91 61 630 08	WIPERS INSTALLATION
NUT	10 21 738 3	9	2	5 718 176	57 18 176 08	DIRECTIONAL CONTROL VALV
NUT	10 48 810 2	6	1	X1100271	11 00 271 7	DIRECTIONAL CONTROL VALV
NUT	11 34 241 7	(2)	1	X1067516	10 67 516 1	CONTROL BLOCK
NUT	51 07 799 08	29	1	5 104 385	51 04 385 08	PRESSURE RELIEF VALVE

21.6.2017

etk_en_de_097598 LTR 1100

701

LIEBHERR

Alphabetical index
Alphabetischer Index

Description	Item	Pos.	Quantity	Page	Assembly	Description
NUT	57 14 553 08	(1)	1	5 705 279	57 05 279 08	DIRECTIONAL CONTROL VALV
NUT	70 27 459	160	2	5 113 020	51 13 020 08	DIRECTIONAL CONTROL VALV
NUT M10X1,5 X5NiCrTi26-1	10 12 063 9	6	3	X1014072	10 14 072 9	EXHAUST TC MOUNTING
NUT UNF7/8X14 13.9	10 51 504 8	2	4	9 653 363	96 53 363 08	REPAIR KIT CRAWLER CHAIN
NUT UNF7/8X14 13.9	10 51 504 8	2	8	9 653 598	96 53 598 08	REPAIR KIT CRAWLER CHAIN
NUT UNF7/8X14 13.9	10 51 504 8	2	12	9 653 599	96 53 599 08	REPAIR KIT CRAWLER CHAIN
NUT UNF7/8X14 13.9	10 51 504 8	30	248	X1043024	10 43 024 1	CRAWLER CHAIN CPL.
O-RING 10,00X2,5 NBR90	10 33 738 1	7	1	5 106 976	51 06 976 08	BALL VALVE
O-RING 10,00X2,5 NBR90	10 33 738 1	(1)	2	X1033367	10 33 367 2	CONTROL BLOCK
O-RING 10,8X1, 78 NEOPREN	56 10 999	32	2	2 831	91 86 272 08	AIR COND. UNIT SUPERSTRU
O-RING 100X5 FKM 70	11 00 805 5	2	1	X1014517	10 14 517 3	INTAKE STACK ASSEMBLY
O-RING 10X2 NBR70	72 64 065 08	(22)	1	X1080127	10 80 127 4	CONTROL BLOCK
O-RING 10X2,2 NBR70	50 29 332 08	(7)	2	2 970 001	96 92 032 08	HYDRAULICS UPPER CARRI
O-RING 125X2 VMQ 70	10 00 231 0	3	1	X1012756	10 12 756 6	INSTALLATION BRAKE COMPR
O-RING 12X2 NBR70	70 42 748 08	9	4	1 920 507	96 61 678 08	COVER COMPL.
O-RING 12X2 NBR70	70 42 748 08	102	2	2 510 301	96 93 920 08	FRONT LEFT-HAND HOOD
O-RING 12X2 NBR70	70 42 748 08	8	2	X1047526	10 47 526 2	SHUT OFF DEVICE
O-RING 12X2 NBR80	72 64 032 08	83	2	9 444 410	94 44 410 03	TRACTION DRIVE
O-RING 12X2,5 HNBR	74 12 937	23	1	X1030300	10 30 300 7	FUEL PREFILTER
O-RING 133,07X1,78 NBR 70	10 09 920 8	32	1	X1032706	10 32 706 5	ELECTRIC PUMP
O-RING 13X2,5 HNBR	10 29 417 2	20	1	X1030300	10 30 300 7	FUEL PREFILTER
O-RING 13X2,5 NBR90	57 00 780 08	7	1	5 106 930	51 06 930 08	BALL VALVE
O-RING 140X3 NBR70	57 01 637 08	5	1	X1032706	10 32 706 5	ELECTRIC PUMP
O-RING 143X2 NBR 70 SH	11 10 217 2	(3)	1	1 830 188	96 82 527 08	BTT PROGRAMMED
O-RING 145 75 FKM 17939	10 28 277 4	401	8	X1014836	10 14 836 6	SEAL KIT DIESEL ENGINE
O-RING 145 75 FKM 17939	10 28 277 4	4	2	X1015445	10 15 445 8	CYLINDER
O-RING 14X2 NBR70	72 64 115 08	47	2	2 533 003	96 95 081 08	ELECTRIC ADD-ON PARTS CA
O-RING 14X3 NBR70	72 64 056 08	10	12	2 529	91 61 628 08	RELING
O-RING 14X3 NBR70	72 64 056 08	78	8	9 387 598	93 87 598 01	PLANETARY GEARBOX
O-RING 15,50X2,00 FKM 80	10 11 397 5	(2)	1	X1014297	10 14 297 7	ENGINE CONTROL SENSORS
O-RING 15,5X2,5 NBR70	10 27 991 4	(1)	1	X1080209	10 80 209 0	CONTROL BLOCK
O-RING 155X3 NBR 70 SPF	72 64 266 01	31	1	9 387 070	93 87 070 01	COMPACT ROPE WINCH
O-RING 155X3 NBR 70 SPF	72 64 266 01	31	1	9 685 586	96 85 586 01	COMPACT ROPE WINCH
O-RING 15X2 NBR70	72 64 106 08	1	1	5 004 624	50 04 624	OIL DRAIN PLUG
O-RING 15X3 NBR 70	72 64 034 01	78	6	9 686 071	96 86 071 01	PLANETARY GEARBOX
O-RING 165X3 FKM 70	72 64 400 01	73	1	9 330 748	93 30 748 01	SLEWING GEAR DRIVE
O-RING 16X2 NBR70	72 64 079 08	(1)	1	2 970 001	96 92 032 08	HYDRAULICS UPPER CARRI
O-RING 16X2 NBR70	72 64 079 08	7	2	X1047526	10 47 526 2	SHUT OFF DEVICE
O-RING 175X3 NBR 70	72 64 536 01	24	1	9 330 748	93 30 748 01	SLEWING GEAR DRIVE
O-RING 17X2 FPM70	57 10 826 08	(2)	1	2 970 001	96 92 032 08	HYDRAULICS UPPER CARRI
O-RING 17X2 FPM70	57 10 826 08	(2)	1	2 971	96 59 898 08	HYDR.AUXILIARY HOISTING
O-RING 180X4 NBR70	72 64 018 08	2	2	1 100 301	96 72 945 08	INSTALLATION PARTS F.HYD
O-RING 19,4X2,5 HNBR	10 34 022 6	7	2	X1030300	10 30 300 7	FUEL PREFILTER
O-RING 195X3 NBR 70	76 10 217 03	76	1	9 387 598	93 87 598 01	PLANETARY GEARBOX
O-RING 195X3 NBR 70	76 10 217 03	76	1	9 686 071	96 86 071 01	PLANETARY GEARBOX
O-RING 19X2,5 NBR70	72 64 241 08	(21)	2	X1080127	10 80 127 4	CONTROL BLOCK
O-RING 20,3X2,4 NBR70	50 29 329 08	407	1	2 270 001	96 95 433 08	FUEL TANK, PRE-ASSEMBLED
O-RING 20X2 NBR90	51 07 927 08	8	2	5 106 976	51 06 976 08	BALL VALVE
O-RING 20X4 NBR 70	72 64 149 01	69	1	9 330 748	93 30 748 01	SLEWING GEAR DRIVE
O-RING 21,30X2,4 V70GA	73 81 526	4	1	X1014274	10 14 274 4	COOLING WATER AIR BLEED
O-RING 21,30X2,4 V70GA	73 81 526	3871	1	X1014836	10 14 836 6	SEAL KIT DIESEL ENGINE
O-RING 225X3 NBR 70	72 64 696 14	71	2	9 444 410	94 44 410 03	TRACTION DRIVE
O-RING 22X1,5 FPM70	57 10 827 08	(3)	1	2 970 001	96 92 032 08	HYDRAULICS UPPER CARRI
O-RING 22X2 NBR90	72 64 184 08	(8)	4	2 970 001	96 92 032 08	HYDRAULICS UPPER CARRI
O-RING 23,52X1,78 NBR90	51 46 118 08	(70)	1	9 072 112	90 72 112	HYDR.DOUBLE PUMP
O-RING 24X3 FKM 70	10 21 777 7	2	1	X1012843	10 12 843 9	LOCKING PIECES
O-RING 24X3 FKM 70	10 21 777 7	5241	1	X1014836	10 14 836 6	SEAL KIT DIESEL ENGINE
O-RING 25X2 NBR90	72 64 253 08	8	2	5 106 930	51 06 930 08	BALL VALVE
O-RING 265X4 NBR 70	72 64 282 01	81	1	9 444 410	94 44 410 03	TRACTION DRIVE
O-RING 26X2,5 NBR70	50 26 435 08	433	1	2 210	91 86 705 08	DRIVE ASSEMBLY, PRE-ASSE

21.6.2017

etk_en_de_097598 LTR 1100

702

LIEBHERR

Alphabetical index
Alphabetischer Index

Description	Item	Pos.	Quantity	Page	Assembly	Description
O-RING 26X3 HNBR 70	10 00 426 1	4	1	X1012947	10 12 947 5	OIL COOLER ADD-ON
O-RING 26X3 HNBR 70	10 00 426 1	9	1	X1014768	10 14 768 7	POWER UNIT SUPPORT ATT
O-RING 290X6 NBR70	72 64 284 08	16	1	9 387 070	93 87 070 01	COMPACT ROPE WINCH
O-RING 300X3 NBR70	53 00 325 08	51	1	9 686 071	96 86 071 01	PLANETARY GEARBOX
O-RING 300X6 EPDM 70	72 64 584 01	(3)	1	9 686 071	96 86 071 01	PLANETARY GEARBOX
O-RING 300X6 NBR70	72 64 215 08	16	1	9 685 586	96 85 586 01	COMPACT ROPE WINCH
O-RING 330X3 NBR 70	72 64 299 01	19	2	9 387 598	93 87 598 01	PLANETARY GEARBOX
O-RING 330X3 NBR 70	72 64 299 01	19	2	9 686 071	96 86 071 01	PLANETARY GEARBOX
O-RING 400X5 NBR 70	76 10 378 03	57	1	9 444 410	94 44 410 03	TRACTION DRIVE
O-RING 43X2 FKM 70	11 06 616 8	4	1	X1014843	10 14 843 2	LUBE OIL PUMP WITH FASTEN
O-RING 440X4 NBR70	72 64 203 08	49	1	9 444 410	94 44 410 03	TRACTION DRIVE
O-RING 470X5 NBR 70	76 10 617 03	6	1	9 444 410	94 44 410 03	TRACTION DRIVE
O-RING 4X1 NBR90	51 07 123 08	3	1	5 114 794	51 14 794 08	LOAD HOLDING VALVE
O-RING 59X3 NBR70	72 64 076 08	2	1	5 106 708	51 06 708 08	LINE FILTER
O-RING 63,17X2,62 FKM 70 A,G	73 80 970	434	1	2 210	91 86 705 08	DRIVE ASSEMBLY, PRE-ASSE
O-RING 63,17X2,62 FKM 70 A,G	73 80 970	7	1	X1014967	10 14 967 7	CONNECTING LINE ADD-ON
O-RING 6X1 NBR90	57 06 906 08	3	1	5 113 066	51 13 066 08	CONTROL BLOCK
O-RING 6X1 NBR90	57 06 906 08	7	1	5 711 301	57 11 301 08	PRESSURE LIMITING VALVE
O-RING 6X1 NBR90	57 06 906 08	33	1	X1032706	10 32 706 5	ELECTRIC PUMP
O-RING 7,6X1,78 NEOPREN	10 21 667 8	31	4	2 831	91 86 272 08	AIR COND. UNIT SUPERSTRU
O-RING 85X2 HNBR 70	10 21 837 0	2	1	X1021997	10 21 997 8	STARTER
O-RING 85X2 HNBR 70	10 21 837 0	2	1	X1138664	11 38 664 4	STARTER PRE-ASSY.
O-RING 88,49X3,53	72 64 311 14	6	2	1 100 214	74 90 137 14	GUIDE WHEEL CPL
O-RING 88X3 ACM70	57 09 797 08	7	1	5 700 161	57 00 161	AIR COMPRESSOR
O-RING 8X2 NBR70	50 26 529 08	73	1	9 387 598	93 87 598 01	PLANETARY GEARBOX
O-RING 8X2 NBR90	10 16 615 7	73	1	9 686 071	96 86 071 01	PLANETARY GEARBOX
O-RING 8X2 NBR90	10 16 615 7	21	1	X1080127	10 80 127 4	CONTROL BLOCK
O-RING 95X3 NBR70	72 64 057 08	97	1	9 330 748	93 30 748 01	SLEWING GEAR DRIVE
O-RING 98,02X3,53 FKM 70 M	10 12 867 1	5	2	X1013928	10 13 928 5	DRIVE FOR HIGH PRESSURE P
O-RING 98,02X3,53 FKM 70 M	10 12 867 1	1801	2	X1014836	10 14 836 6	SEAL KIT DIESEL ENGINE
O-RING ARP 568 10,52X1,83 NB	50 12 437 08	(1)	1	2 970 001	96 92 032 08	HYDRAULICS UPPER CARRI
O-RING ARP 568 10,82X1,78 NB	51 07 181 08	27	1	X1117027	11 17 027 6	PRESSURE REDUCTION VALV
O-RING ARP 568 10,82X1,78 NB	51 07 604 08	11	1	X1106587	11 06 587 9	PRESSURE VALVE
O-RING ARP 568 10,82X1,78 NB	51 07 604 08	32	1	X1108349	11 08 349 8	AIR CONDITIONING UNIT
O-RING ARP 568 11,89X1,98 N	57 11 305 08	8	1	5 711 301	57 11 301 08	PRESSURE LIMITING VALVE
O-RING ARP 568 117,07X3,53	51 46 141 08	15	1	5 102 407	51 02 407 08	HYDRO MOTOR
O-RING ARP 568 12,37X2,62 NB	51 07 461 08	1	1	X1021831	10 21 831 0	LOAD HOLDING VALVE
O-RING ARP 568 14X1,78 NBR9	51 57 106 08	31	1	X1108349	11 08 349 8	AIR CONDITIONING UNIT
O-RING ARP 568 17,12X2,62 NB	51 07 101 08	3	2	5 104 385	51 04 385 08	PRESSURE RELIEF VALVE
O-RING ARP 568 17,12X2,62 NB	51 07 101 08	15	1	5 104 385	51 04 385 08	PRESSURE RELIEF VALVE
O-RING ARP 568 19,18X2,46 NB	57 10 681 08	12	1	X1106587	11 06 587 9	PRESSURE VALVE
O-RING ARP 568 190,09X3,53	51 46 042 08	12	1	5 923 269	59 23 269 14	VARIABLE DISPLACEMENT MO
O-RING ARP 568 23,52X1,78 N	57 06 523 08	64	1	X1066512	10 66 512 8	COVER
O-RING ARP 568 23,52X1,78 N	57 06 523 08	25	1	X1117027	11 17 027 6	PRESSURE REDUCTION VALV
O-RING ARP 568 29,87X1,78 NB	51 07 478 08	(66)	2	X1080209	10 80 209 0	CONTROL BLOCK
O-RING ARP 568 29,87X1,78 NB	51 07 478 08	(66)	2	X1080209	10 80 209 0	CONTROL BLOCK
O-RING ARP 568 32,92X3,53 NB	51 05 870 08	432	2	2 210	91 86 705 08	DRIVE ASSEMBLY, PRE-ASSE
O-RING ARP 568 32,92X3,53 NB	51 05 870 08	(1)	1	2 970 001	96 92 032 08	HYDRAULICS UPPER CARRI
O-RING ARP 568 32,92X3,53 NB	51 05 870 08	550	2	2 971	96 59 898 08	HYDR.AUXILIARY HOISTING
O-RING ARP 568 32,99X2,62 NB	51 07 617 08	5	3	X1003269	10 03 269 6	CARTRIDGE
O-RING ARP 568 37,69X3,53 NB	51 05 867 08	304	2	2 970 001	96 92 032 08	HYDRAULICS UPPER CARRI
O-RING ARP 568 37,69X3,53 NB	51 05 867 08	(1)	1	2 970 001	96 92 032 08	HYDRAULICS UPPER CARRI
O-RING ARP 568 37,69X3,53 NB	51 05 867 08	551	3	2 975 000	96 59 941 08	HYDR.F.TELESOPIC BOOM
O-RING ARP 568 4,47X1,78 NB	51 07 142 08	13	2	5 104 385	51 04 385 08	PRESSURE RELIEF VALVE
O-RING ARP 568 66,27X3,53 NB	51 86 485 08	6	1	5 102 294	51 02 294 08	HYDRO MOTOR
O-RING ARP 568 7,65X1,78 NB	72 64 194 08	63	2	X1066512	10 66 512 8	COVER
O-RING ARP 568 7,65X1,78 NB	72 64 194 08	10	2	X1106587	11 06 587 9	PRESSURE VALVE
O-RING ARP 568 72,62X3,53 NB	51 86 296 08	31	2	2 830	91 73 054 08	INTERNAL PANELLING INSTA
O-RING ARP 568 75,87X2,62 NB	51 45 304 08	15	1	5 701 090	57 01 090 08	DRIVING GEAR
O-RING ARP 568 9,25X1,78 NB	51 07 190 08	26	1	X1117027	11 17 027 6	PRESSURE REDUCTION VALV

Description	Item	Pos.	Quantity	Page	Assembly	Description
O-RING ARP 568 98,02X3,53 NB	51 46 132 08	431	1	2 210	91 86 705 08	DRIVE ASSEMBLY, PRE-ASSE
O-RING ARP 568 98,02X3,53 NB	51 46 132 08	6	1	5 102 407	51 02 407 08	HYDRO MOTOR
O-RING DIN 3770 25X2,5 FPM7	72 64 223 08	313	1	2 950 001	96 97 679 08	PIPEWORK AIR INSTALLATIO
O-RING DIN 3771 101,20X3,53	73 82 158	7	1	9 078 962	90 78 962	AUXILIARY DRIVE PRE-ASS.
O-RING DIN 3771 101,20X3,53	73 82 158	2	1	X1014702	10 14 402 7	LOCKING PIECES
O-RING DIN 3771 101,20X3,53	73 82 158	6542	2	X1014836	10 14 836 6	SEAL KIT DIESEL ENGINE
O-RING DIN 3771 101,20X3,53	73 80 401	6522	1	X1014836	10 14 836 6	SEAL KIT DIESEL ENGINE
O-RING DIN 3771 104,37X3,53	73 80 520	6521	1	X1014836	10 14 836 6	SEAL KIT DIESEL ENGINE
O-RING DIN 3771 28X3,55 NB	72 64 045 08	410	1	2 340 001	96 92 192 08	OIL TANK PRE-ASS.
O-RING DIN 3771 29,51X5,33	11 00 086 8	(9)	1	2 200 048	96 84 685 08	EXPANSION TANK PRE-ASS.
O-RING DIN 3771 35,00X2,00	53 01 515 08	68	1	9 330 748	93 30 748 01	SLEWING GEAR DRIVE
O-RING DIN 3771 40,64X5,33	73 81 566	2	2	X1012166	10 12 166 7	CONNECTING PIECE W.O-RIN
O-RING DIN 3771 59,92X3,53	73 81 779	7	2	X1014768	10 14 768 7	POWER UNIT SUPPORT ATT
O-RING DIN 3771 6,20X1,5 FK	73 81 448	(1)	1	X1117051	11 17 051 9	VALVE BLOCK
O-RING DIN 3771 60X3 FKM 80	72 64 325 01	16	2	X1014180	10 14 180 3	EXHAUST NOZZLE ATTACHM
O-RING DIN 3771 7,00X1,5 FK	73 81 685	8	1	X1012018	10 12 018 6	BALANCER ASSEMBLY
O-RING DIN 3771 7,00X1,5 FK	73 81 685	14	1	X1014778	10 14 778 7	CAMSHAFT CPL.
O-RING DIN 3771 7,00X1,5 FK	73 81 685	901	1	X1014836	10 14 836 6	SEAL KIT DIESEL ENGINE
O-RING DIN 3771 7,00X1,5 FK	73 81 685	1001	1	X1014836	10 14 836 6	SEAL KIT DIESEL ENGINE
O-RING DIN 3771 75,79X3,53 M	70 09 080	5	1	X1014821	10 14 821 5	THERMOSTAT HOUSING ASS
O-RING DIN 3771 91,67X3,53	73 80 657	6561	1	X1014836	10 14 836 6	SEAL KIT DIESEL ENGINE
O-RING DIN 3771 94,50X3,00 F	10 11 625 5	1	1	X1029998	10 29 998 8	HEATING FLANGE PRE.ASS.
O-RING DIN 3771 98,02X3,53 H	73 81 995	4	1	X1011566	10 11 566 4	LOCKING PIECES
O-RING DIN 3771 98,02X3,53 H	73 81 995	4521	1	X1014836	10 14 836 6	SEAL KIT DIESEL ENGINE
O-RING ISO 3601-1 101,27X2,6	73 80 605	430	1	2 210	91 86 705 08	DRIVE ASSEMBLY, PRE-ASSE
O-RING ISO 3601-1 101,27X2,6	73 80 605	5	1	X1014736	10 14 736 4	AIR INTAKE ASSEMBLY
O-RING ISO 3601-1 107,54X3,53	10 00 216 7	4	2	X1014821	10 14 821 5	THERMOSTAT HOUSING ASS
O-RING ISO 3601-1 12,37X2,62	73 80 935	2	1	X1029998	10 29 998 8	HEATING FLANGE PRE.ASS.
O-RING ISO 3601-1 132,94X3,53	70 16 016	(1)	1	X1014273	10 14 273 3	WATER PUMP WITH FASTENIN
O-RING ISO 3601-1 132,94X3,53	70 16 016	(1)	1	X1014273	10 14 273 3	WATER PUMP WITH FASTENIN
O-RING ISO 3601-1 132,94X3,53	70 16 016	7	1	X1014273	10 14 273 3	WATER PUMP WITH FASTENIN
O-RING ISO 3601-1 17,17X1,78	73 81 103	2	1	X1012797	10 12 797 9	LOCKING PIECES
O-RING ISO 3601-1 17,17X1,78	73 81 103	2	1	X1013307	10 13 307 7	ROTATIONAL SPEED SENSOR
O-RING ISO 3601-1 17,17X1,78	73 81 103	5261	1	X1014836	10 14 836 6	SEAL KIT DIESEL ENGINE
O-RING ISO 3601-1 23,47X2,62	10 13 075 7	1911	4	X1014836	10 14 836 6	SEAL KIT DIESEL ENGINE
O-RING ISO 3601-1 34,59X2,62	73 82 059	5	1	X1014843	10 14 843 2	LUBE OIL PUMP WITH FASTEN
O-RING ISO 3601-1 34,59X2,62	73 80 653	9	1	X1011582	10 11 582 9	FLYWHEEL HOUSING MOUNT
O-RING ISO 3601-1 34,59X2,62	73 80 653	8	2	X1014768	10 14 768 7	POWER UNIT SUPPORT ATT
O-RING ISO 3601-1 55,25X2,62	73 80 083	3	1	X1014274	10 14 274 2	COOLANT PIPE BEND ADD-ON
O-RING ISO 3601-1 85,32X3,53	73 81 361	2	2	9 078 249	90 78 249	LOCKING PIECES
O-RING ISO 3601-1 85,32X3,53	73 81 361	6501	2	X1014836	10 14 836 6	SEAL KIT DIESEL ENGINE
O-RING NEOPRENE (W)	74 11 823	30	1	2 831	91 86 272 08	AIR COND. UNIT SUPERSTRU
OIL AIR COOLER	10 09 734 5	10	2	2 984	91 80 103 08	OIL COOLER INSTALLATION
OIL AIR COOLER	55 06 283 08	103	1	2 210 008	96 01 717 7	RADIATOR, PRE-ASSEMBLED
OIL COOLER	10 32 500 1	3	1	X1012947	10 12 947 4	OIL COOLER, PRE-ASSEMBLE
OIL COOLER	10 35 483 5	1	1	X1009734	10 09 734 5	OIL AIR COOLER
OIL COOLER ADD-ON	10 12 947 5	130	1	X1144987	11 44 987 4	DIESEL ENGINE
OIL COOLER HOUSING	10 14 672 2	1	1	X1012947	10 12 947 4	OIL COOLER, PRE-ASSEMBLE
OIL COOLER INSTALLATION	91 80 103 08	187	1		LTR 1100 -0	LIEBHERR LTR 1100
OIL COOLER, PRE-ASSEMBLE	10 12 947 4	1	1	X1012947	10 12 947 5	OIL COOLER ADD-ON
OIL DIPSTICK	10 15 093 5	1	1	X1015093	10 15 093 4	OIL DIPSTICK CPL.
OIL DIPSTICK 1 1/8"	50 01 315 01	1	1	9 275 212	92 75 212 01	OIL-LEVEL GAUGE INSTALLAT
OIL DIPSTICK 1 1/8"	92 75 544 01	1	1	9 275 543	92 75 543 01	VENTILATION CONNECTING PI
OIL DIPSTICK 1 1/8"	92 76 102 01	15	1	9 393 684	93 93 684 01	OIL-GAUGING INSTRUMENT
OIL DIPSTICK CPL.	10 15 093 4	21	1	X1144987	11 44 987 4	DIESEL ENGINE
OIL DRAIN PLUG M 30 1,5	50 04 624	6	1	X1015522	10 15 522 7	OIL SUMP PRE-ASS.
OIL DRAIN PLUG M26X1,5	78 90 119 08	403	2	2 340 001	96 92 192 08	OIL TANK PRE-ASS.
OIL DRAINING HOSE COMPL. 1	10 03 229 7	68	1	1 750 001	92 85 698 08	MAIN TOOLS
OIL FILLER INLET	10 11 883 9	23	1	X1144987	11 44 987 4	DIESEL ENGINE
OIL LINE PRE-ASSEMBLY 10X	10 13 911 2	25	1	X1144987	11 44 987 4	DIESEL ENGINE

21.6.2017

etk_en_de_097598 LTR 1100

704


LIEBHERR
Alphabetical index
Alphabetischer Index

Description	Item	Pos.	Quantity	Page	Assembly	Description
OIL RESERVOIR, EXTENSION	91 80 089 08	109	1		LTR 1100 -0	LIEBHERR LTR 1100
OIL RETURN PIPE	10 14 075 8	2	1	X1014072	10 14 072 9	EXHAUST TC MOUNTING
OIL RETURN PIPE 10X1	10 13 911 1	1	1	X1013911	10 13 911 2	OIL LINE PRE-ASSEMBLY
OIL SIGHT GLASS G1" ALU	77 43 201 08	402	1	2 340 001	96 92 192 08	OIL TANK PRE-ASS.
OIL SUMP PRE-ASS. R-MOTO	10 15 522 7	1	1	X1013383	10 13 383 7	OIL SUMP PRE-ASS.
OIL SUMP PRE-ASS. R-MOTOR	10 13 383 7	1	1	X1013256	10 13 256 0	OIL SUMP WITH FASTENING
OIL SUMP WITH FASTENING R	10 13 256 0	20	1	X1144987	11 44 987 4	DIESEL ENGINE
OIL TANK PRE-ASS. SPF	96 92 192 08	1	1	2 340	91 80 089 08	OIL RESERVOIR, EXTENSION
OIL TANK ST.CONST. SPF	96 93 926 08	1	1	2 340 001	96 92 192 08	OIL TANK PRE-ASS.
OIL-GAUGING INSTRUMENT	93 93 684 01	10	1	9 685 586	96 85 586 01	COMPACT ROPE WINCH
OIL-LEVEL GAUGE INSTALLAT	92 75 212 01	10	1	9 387 070	93 87 070 01	COMPACT ROPE WINCH
OPERATING ELEMENT INSTA	91 63 226 08	2	1	2 501	91 79 335 08	CRANE DRIVER CABIN, PREM.
OPERATING HOURS COUNT	69 17 985 08	3	1	2 533 053	96 95 849 08	ELECT.EQUIPMENT INSTRUM.
OPERATION	10 65 048 4	29	1	X1111334	11 11 334 3	OPERATOR SEAT
OPERATOR SEAT 1030/880NTS	11 11 334 3	1	1	2 502	91 72 031 08	CONTROL STAND
ORIFICE	10 87 047 2	65	1	2 533 003	96 95 081 08	ELECTRIC ADD-ON PARTS CA
ORIFICE	10 87 595 3	3	1	X1087200	10 87 200 3	WORK LIGHT
OUTER MULTI-DISC	73 73 506 03	(4)	9	9 444 410	94 44 410 03	TRACTION DRIVE
OUTLET JET D=63 ABS	10 30 140 9	30	2	2 830	91 73 054 08	INTERNAL PANELLING INSTA
OUTLET JET D=82 T=5 PA	55 31 932 08	29	6	2 830	91 73 054 08	INTERNAL PANELLING INSTA
OUTLET MANIFOLD NW=38 X5	97 08 190 5	23	1	2 541 001	96 01 978 3	ADDNL.HEATING, PRE-ASSE
OUTLET MODULE 333X251	11 40 369 4	20	1	X1140370	11 40 370 8	SCR CPL.
OUTPUT SHAFT M=9 Z=13	93 30 749 01	10	1	9 330 748	93 30 748 01	SLEWING GEAR DRIVE
OUTSIDE HANDLE ZUG	11 00 598 7	4	1	2 522 014	96 62 304 08	CLOSING DEVICE
OVAL LOAD RING 26X140X260	77 39 247 08	13	1	2 792	91 86 734 08	DISPATCH ASSY.MECH.PART
OVAL SCREW M4X12 10.9	51 45 252 08	20	7	5 701 090	57 01 090 08	DRIVING GEAR
OVERHEAT PROTECTION	10 29 012 7	24	1	X1087657	10 87 657 6	WATER HEATING SYSTEM
OVERHEAT PROTECTION	10 29 012 7	(6)	1	X1087657	10 87 657 6	WATER HEATING SYSTEM
OVERPRESSURE VALVE	57 13 284 08	14	1	X1032706	10 32 706 5	ELECTRIC PUMP
OVERPRESSURE VALVE pmax	10 15 259 2	12	1	X1012947	10 12 947 4	OIL COOLER, PRE-ASSEMBLE
PADLOCK ABUS-64TI/40 TITAL	88 52 515 08	2	1	1 750 001	92 85 698 08	MAIN TOOLS
PADLOCK ABUS-64TI/40 TITAL	88 52 515 08	3	2	3 750 008	91 75 085 08	LADDER ATTACHMENT
PAN-HEAD SCREW ISO 7045	55 31 699 08	39	4	X1108349	11 08 349 8	AIR CONDITIONING UNIT
PAN-HEAD SCREW ISO 7045	40 84 019 01	41	4	2 533 003	96 95 081 08	ELECTRIC ADD-ON PARTS CA
PAN-HEAD SCREW ISO 7045	40 84 021 01	300	2	2 260 001	96 95 037 08	BATTERY BOX, PRE-ASSEMB
PAN-HEAD SCREW ISO 7045	40 84 021 01	8	3	3 750 026	96 89 407 08	HOLDER LEFT
PAN-HEAD SCREW ISO 7045	40 84 021 01	8	3	3 750 028	96 89 408 08	HOLDER RIGHT
PAN-HEAD SCREW ISO 7045 M	10 87 638 4	82	2	2 932 010	96 00 153 2	BASE ASSEMBLY
PAN-HEAD SCREW ISO 7045 M	10 87 579 4	9	4	2 501 053	91 63 226 08	OPERATING ELEMENT INSTAL
PANELLING	96 62 824 08	2	1	2 830	91 73 054 08	INTERNAL PANELLING INSTA
PANELLING 120X526X308 ABS	97 00 233 0	21	1	2 830	91 73 054 08	INTERNAL PANELLING INSTA
PANELLING 127X1598X1088 AB	97 00 101 4	1	1	2 527 001	96 62 824 08	PANELLING
PANELLING 201X846X165 ABS	97 00 686 3	16	1	2 830	91 73 054 08	INTERNAL PANELLING INSTA
PANELLING ABOVE RIGHT 18	97 00 158 9	4	1	2 830	91 73 054 08	INTERNAL PANELLING INSTA
PANELLING FORCED AERATI	97 92 069 08	20	1	2 830	91 73 054 08	INTERNAL PANELLING INSTA
PANELLING MONITOR HOUSIN	97 92 070 08	3	1	2 501 053	91 63 226 08	OPERATING ELEMENT INSTAL
PANELLING PEDAL 239X590X	97 00 890 7	7	1	2 501 202	91 68 611 08	PEDAL CANTILEVER INSTALL
PANELLING PEDAL 310X281 X	97 00 318 6	4	1	2 501 202	91 68 611 08	PEDAL CANTILEVER INSTALL
PANELLING REST 82X599X144	97 00 155 3	17	1	2 830	91 73 054 08	INTERNAL PANELLING INSTA
PANELLING ROLLER BLIND 9	97 00 104 8	6	1	2 830	91 73 054 08	INTERNAL PANELLING INSTA
PANELLING,LEFT	96 62 823 08	1	1	2 830	91 73 054 08	INTERNAL PANELLING INSTA
PANELLING,LEFT 130X832X126	97 00 101 3	1	1	1 527 111	96 62 823 08	PANELLING,LEFT
PANELLING,STRUT LEFT 84X1	97 00 101 5	3	1	2 830	91 73 054 08	INTERNAL PANELLING INSTA
PARALLEL PIN DIN 6325 12M6	43 07 096 08	2	1	5 123 537	51 23 537 08	HYDRO CYLINDER
PARALLEL PIN ISO 2338 10H11	43 06 708 08	3	1	3 102	91 59 946 08	TELESCOPIC SECTION 1 PRE
PARALLEL PIN ISO 2338 10H11	43 06 708 08	3	1	3 103	91 59 947 08	TELESCOPIC SECT.2 PRE-AS
PARALLEL PIN ISO 2338 10H11	43 06 708 08	3	1	3 104	91 59 948 08	TELESCOPIC SECT.3 PRE-ASS
PARALLEL PIN ISO 2338 10H11	43 06 708 08	3	1	3 105	91 59 949 08	TELESCOPIC SECT.IV PRE-A
PARALLEL PIN ISO 2338 10H11	43 06 708 08	3	1	3 106	91 75 893 08	TELESCOPIC SECT.5 PRE-AS
PARALLEL PIN ISO 2338 4M6X	57 01 093 08	5	1	5 102 294	51 02 294 08	HYDRO MOTOR

21.6.2017

etk_en_de_097598 LTR 1100

705

LIEBHERR
 Alphabetical index
 Alphabetischer Index

Description	Item	Pos.	Quantity	Page	Assembly	Description
PARALLEL PIN ISO 8734 6m6X	49 80 000	9	1	X1012018	10 12 018 6	BALANCER ASSEMBLY
PARALLEL PIN ISO 8734 6m6X	49 80 000	(5)	1	X1014778	10 14 778 7	CAMSHAFT CPL.
PARALLEL PIN ISO 8734 6m6X	49 80 736	5	1	X1014778	10 14 778 7	CAMSHAFT CPL.
PASSAGE NIPPLE BLOCK	77 43 751 08	12	2	2 711	91 53 002 08	CENT. LUBRIC. SYSTEM SUP
PATCH CABLE 4X0,129-2M	10 47 625 1	6	1	2 533 002	96 95 594 08	CABLE LIST DRIVER'S CABIN
PEDAL CANTILEVER INSTALL	91 68 611 08	4	1	2 501	91 79 335 08	CRANE DRIVER CABIN, PREM.
PEDAL TRANSDUCER 180° SP	10 34 348 4	55	2	2 533 003	96 95 081 08	ELECTRIC ADD-ON PARTS CA
PENCIL-TYPE GLOW PLUG	11 82 664 9	40	1	X1087657	10 87 657 6	WATER HEATING SYSTEM
PENCIL-TYPE GLOW PLUG	11 82 664 9	(10)	1	X1087657	10 87 657 6	WATER HEATING SYSTEM
PERFORATED PLATE	90 80 377	8	1	X1015522	10 15 522 7	OIL SUMP PRE-ASS.
PERFORMANCE RELAY 75A	11 65 619 1	43	2	2 932 010	96 00 153 2	BASE ASSEMBLY
PERSONAL PROTECTION EQ	91 69 598 08	98	1		LTR 1100 -0	LIEBHERR LTR 1100
PIN	94 42 284 03	56	1	9 444 410	94 44 410 03	TRACTION DRIVE
PIN 115.0X228 35NICRMOV125	95 70 176 08	6	1	3 105	91 59 949 08	TELESCOPIC SECT.IV PRE-A
PIN 115.0X228 35NICRMOV125	95 70 176 08	6	1	3 106	91 75 893 08	TELESCOPIC SECT.5 PRE-AS
PIN 118X340 35NICRMOV125	95 66 574 14	8	8	1 100 012	96 83 747 08	MOUNTING PARTS
PIN 12.0X140 S355J2C+C FE//	94 20 537 08	12	4	1 740 010	96 50 632 08	MOUNTING PARTS
PIN 120.0X225 35NICRMOV125	97 26 081 08	2	1	2 350	91 81 361 08	LUFFING RAM W. PIVOT
PIN 125.0X233 35NICRMOV125	95 70 110 08	6	1	3 102	91 59 946 08	TELESCOPIC SECTION 1 PRE
PIN 125.0X233 35NICRMOV125	95 70 110 08	6	1	3 103	91 59 947 08	TELESCOPIC SECT.2 PRE-AS
PIN 125.0X233 35NICRMOV125	95 70 110 08	6	1	3 104	91 59 948 08	TELESCOPIC SECT.3 PRE-ASS
PIN 160.0x195 35NICRMOV125	95 61 648 08	3	1	2 350	91 81 361 08	LUFFING RAM W. PIVOT
PIN 160X50 35NICRMOV125 GA	95 62 140 14	29	2	1 100 205	96 51 633 08	CRAWLER CARRIER RIGHT CP
PIN 160X50 35NICRMOV125 GA	95 62 140 14	29	2	1 100 210	96 51 634 08	CRAWLER TRACK CARRIER LE
PIN 20.0X13 5 S355J2C+C FE//	95 51 123 08	24	1	3 603	91 85 967 08	HEAD SECTION PRE-ASS.
PIN 20.0X160 S355J2G3 FE//ZN	97 05 367 5	7	1	3 605	91 76 953 08	GUIDE PULLEY COMPL.
PIN 22X11 1.4301	97 00 110 3	3	2	2 522 015	96 62 539 08	WAGON
PIN 22X57 1.4305	97 00 109 5	3	2	2 522 009	96 62 305 08	GUIDE PRE-ASS.
PIN 25.0X50 42CRMO4+QT	97 49 228 08	15	6	2 501 203	96 84 837 08	STEP CPL.
PIN 25.0X52 S355J2G3C+C FE//	97 19 736 08	3	1	2 502 007	96 22 822 08	ARM REST LEFT
PIN 25.0X52 S355J2G3C+C FE//	97 19 736 08	3	1	2 502 008	96 22 823 08	ARM REST RIGHT
PIN 30X45X35 35NICRMOV125	97 72 424 08	5	2	1 630 002	99 06 183 14	TRANSPORT SUPPORT
PIN 31X132X95 35NICRMOV12	97 72 521 08	1	1	1 630 003	96 47 650 08	PIN COMPL.
PIN 35x81 42CRMO4+QT GASN	93 19 133 08	6	1	3 510 001	92 52 800 08	CONSOLE PRE-ASS.
PIN 39X18 1.4301	97 00 704 3	8	1	2 522 015	96 62 539 08	WAGON
PIN 45.0X140 35NICRMOV125	97 56 869 08	6	4	1 630	91 54 479 08	HYDRAULIC SUPPORT
PIN 45.0X180 35NICRMOV125	97 75 319 08	49	2	3 512 001	91 59 990 08	AUXILIARY JIB PRE-ASS.
PIN 45.0X65 35NICRMOV125	97 57 585 08	3	4	1 630	91 54 479 08	HYDRAULIC SUPPORT
PIN 50.0X13 5 35NICRMOV125	97 31 067 08	18	4	2 450	91 59 099 08	MAIN HOIST GEAR
PIN 50.0X175 35NICRMOV125	97 17 998 08	2	2	2 440	91 59 118 08	AUXILIARY HOISTING GEAR 2
PIN 50.0X96 S355J2G3 FE//ZN	97 05 367 4	6	1	3 605	91 76 953 08	GUIDE PULLEY COMPL.
PIN 55.0X10 3 35NICRMOV125	95 37 664 08	8	2	2 440 022	96 78 179 08	WINCH 2 PRE-ASS.
PIN 60.0X675 S355J2C+C FE//	95 22 281 08	34	1	3 601	91 85 335 08	ADAPTER PRE-ASS.
PIN 65.0X300 35NICRMOV125	97 72 403 08	8	2	1 100 215	99 20 783 14	CENTRE PIECE
PIN 65.0X340 35NICRMOV125	95 14 939 08	2	1	2 430	91 61 092 08	ANGLE THREADED BULKHEA
PIN 75X370 35NICRMOV125	95 62 101 14	9	2	1 100 215	99 20 783 14	CENTRE PIECE
PIN COMPL.	96 47 650 08	3	2	1 630 002	99 06 183 14	TRANSPORT SUPPORT
PIN COMPL. 80X130	96 50 100 08	15	2	1 100 215	99 20 783 14	CENTRE PIECE
PIN COMPL. 80X130	96 50 100 08	19	2	1 100 215	99 20 783 14	CENTRE PIECE
PIN CONTACT 0,2-0,5MM2	10 33 581 9	689	3	2 533 055	96 95 597 08	WIRING HARNESS
PIN CONTACT 0,2-0,5MM2	10 33 581 9	689	4	2 533 058	96 95 598 08	WIRING HARNESS
PIN CONTACT 0,5-1MM2MM2 C	10 30 094 4	715	2	2 533 055	96 95 597 08	WIRING HARNESS
PIN DIN 1434 10X90X85 ST.50-	45 10 005 08	33	2	2 500	91 73 571 08	CRANE DRIVER CAB ADDITIO
PIN DIN 1434 5X40X35 X5CRN	45 10 002 08	1	1	3 790 044	96 79 364 08	WIND WARNING PREASSEMB
PIN DIN 1435 16X35X28 ST.50-	45 12 184 08	8	1	3 512 008	91 59 993 08	TRANSPORT RETAINER SKS
PIN DIN 1435 20X50X43 42CR	45 12 227 08	4	3	3 500 104	92 95 821 08	MOUNTING PRE-ASS.
PIN DIN 1435 20X50X43 42CR	45 12 227 08	4	1	3 510 001	92 52 800 08	CONSOLE PRE-ASS.
PIN DIN 1435 20X50X43 42CR	45 12 227 08	24	2	3 602	91 85 340 08	PIVOT SECTION, PRE-ASSEMB
PIN DIN 1435 25X75X65 ST.50	45 12 264 08	18	1	2 500	91 73 571 08	CRANE DRIVER CAB ADDITIO
PIN DIN 1435 30X90X83 ST.50-2	45 12 307 08	4	2	3 512 008	91 59 993 08	TRANSPORT RETAINER SKS

21.6.2017

etk_en_de_097598 LTR 1100

706

LIEBHERRAlphabetical index
Alphabetischer Index

Description	Item	Pos.	Quantity	Page	Assembly	Description
PIN DIN 1435 8X50X47 ST.50	45 12 103 08	11	1	2 501 203	96 84 837 08	STEP CPL.
PIN DIN 1436 30X105X97 35NIC	45 14 308 08	4	1	1 630 002	99 06 183 14	TRANSPORT SUPPORT
PIN DIN 1436 30X105X97 35NIC	45 14 308 08	19	1	3 601	91 85 335 08	ADAPTER PRE-ASS.
PIN DIN 1436 30X105X97 35NIC	45 14 308 08	20	1	3 605	91 76 953 08	GUIDE PULLEY COMPL.
PIN DIN 1436 30X165X155 ST.5	45 14 309 08	12	1	3 510 006	96 20 924 08	FOLDING BRACKET
PIN DIN EN 22340 B20X390X37	45 25 491 08	36	2	3 106	91 75 893 08	TELESCOPIC SECT.5 PRE-AS
PIN DIN EN 22340 B55X170 42C	45 00 448 14	22	4	2 571	91 73 366 08	HYDRAULIC BALLASTING
PIN DIN EN 22340-B 20H11X85	45 00 220 14	9	4	1 740 010	96 50 632 08	MOUNTING PARTS
PIN ISO 2340 B 70H11X180 35N	48 55 010 14	19	2	2 571	91 73 366 08	HYDRAULIC BALLASTING
PIN ISO 2340 B10X75X65 ST.50	45 00 135 08	22	1	3 512 001	91 59 990 08	AUXILIARY JIB PRE-ASS.
PIN ISO 2340 B10X90X81 ST.50	45 25 527 08	42	1	3 601	91 85 335 08	ADAPTER PRE-ASS.
PIN ISO 2340 B16X610X595 ST.	45 01 188 08	37	1	3 106	91 75 893 08	TELESCOPIC SECT.5 PRE-AS
PIN ISO 2340 B20X110X94 ST.	45 25 409 08	12	1	3 512 001	91 59 990 08	AUXILIARY JIB PRE-ASS.
PIN ISO 2340 B20X135X120 ST.	45 00 231 08	9	1	3 602	91 85 340 08	PIVOT SECTION, PRE-ASSEMB
PIN ISO 2340 B20X135X120 ST.	45 00 231 08	13	1	3 603	91 85 967 08	HEAD SECTION PRE-ASS.
PIN ISO 2340 B20X190X175 4	45 00 235 08	38	1	3 601	91 85 335 08	ADAPTER PRE-ASS.
PIN ISO 2340 B20X205X189 ST.	45 25 504 08	13	2	3 512 001	91 59 990 08	AUXILIARY JIB PRE-ASS.
PIN ISO 2340 B20X230X215 S3	45 25 540 08	21	1	3 512 001	91 59 990 08	AUXILIARY JIB PRE-ASS.
PIN ISO 2340 B20X400X387 ST	45 25 509 08	2	1	1 300 010	99 14 563 14	ACCESS COMPL
PIN ISO 2340 B50X120X96 35N	45 25 505 08	56	1	3 601	91 85 335 08	ADAPTER PRE-ASS.
PIN ISO 2340 B50X120X96 35N	45 25 505 08	3	2	3 606	91 82 214 08	TENSION PLATE PRE-ASS.
PIN ISO 2341 B16X152X146 ST.	45 30 093 08	8	1	3 605	91 76 953 08	GUIDE PULLEY COMPL.
PIN ISO 2341 B20X115X107 ST	45 30 209 08	35	1	3 510 100	91 49 246 08	TRANSPORT MOUNTING
PIN ISO 2341 B20X115X107 ST	45 30 209 08	12	1	3 602	91 85 340 08	PIVOT SECTION, PRE-ASSEMB
PIN ISO 2341 B20X115X107 ST	45 30 209 08	8	2	3 603	91 85 967 08	HEAD SECTION PRE-ASS.
PIN ISO 2341 B45X102X85 35N	45 30 411 08	57	2	3 601	91 85 335 08	ADAPTER PRE-ASS.
PIN ISO 2341 B45X110X98 35N	45 30 409 08	10	2	3 512 001	91 59 990 08	AUXILIARY JIB PRE-ASS.
PIN ISO 2341 B6X25X22 ST A3	45 30 005 08	16	1	2 501 203	96 84 837 08	STEP CPL.
PIN PLUG 9-POL	60 23 346 08	517	1	2 533 055	96 95 597 08	WIRING HARNESS
PIN RD30X117 42CRMO4+QT	95 31 434 08	4	1	3 510 006	96 20 924 08	FOLDING BRACKET
PIN RD35X71 35NICRMOV125	94 40 299 08	30	1	3 510 100	91 49 246 08	TRANSPORT MOUNTING
PIN RD35X88 35NICRMOV125	94 24 398 08	7	1	3 601	91 85 335 08	ADAPTER PRE-ASS.
PIN RD40X160 42CRMO4+QT	93 90 487 08	14	1	3 602	91 85 340 08	PIVOT SECTION, PRE-ASSEMB
PIN RD40X270 35NICRMOV125	95 04 774 08	2	4	3 603	91 85 967 08	HEAD SECTION PRE-ASS.
PIN RD40X75 35NICRMOV125	95 60 974 08	9	6	3 512 001	91 59 990 08	AUXILIARY JIB PRE-ASS.
PIN RD45X360 35NICRMOV125	95 04 775 08	14	4	3 512 001	91 59 990 08	AUXILIARY JIB PRE-ASS.
PIN RD45X360 35NICRMOV125	95 04 775 08	31	4	3 601	91 85 335 08	ADAPTER PRE-ASS.
PIN RD45X479 S355J2G3 FE//	95 25 993 08	20	1	3 512 001	91 59 990 08	AUXILIARY JIB PRE-ASS.
PIN RD49,5X83 42CRMO4+QT	95 37 466 08	9	1	3 510 006	96 20 924 08	FOLDING BRACKET
PIN RD50X135 35NICRMOV125	95 36 201 08	4	1	3 606	91 82 214 08	TENSION PLATE PRE-ASS.
PIN WITH HEAD 50.0X182 35N	97 03 530 0	12	1	2 500	91 73 571 08	CRANE DRIVER CAB ADDITIO
PIPE CLAMP 33/20	77 42 250 08	10	2	2 541 001	96 01 978 3	ADDNL.HEATING, PRE-ASSE
PIPE CLAMP 43/20	77 42 217 08	21	3	2 541	91 87 597 08	ADD HEATING SUPERSTRUCT
PIPE CLAMP 8 S235JR	10 12 713 9	23	2	X1014180	10 14 180 3	EXHAUST NOZZLE ATTACHM
PIPE COMPL.	91 89 986 14	10	2	1 100 000	96 73 187 08	UNDERCARRIAGE CPL.
PIPE COMPL.	96 86 614 08	405	1	2 210	91 86 705 08	DRIVE ASSEMBLY, PRE-ASSE
PIPE COMPL.	96 95 473 08	406	1	2 210	91 86 705 08	DRIVE ASSEMBLY, PRE-ASSE
PIPE COMPL. 10X1,5X134	92 15 127 08	491	1	2 975 301	96 74 983 08	PIPELINES TELESCOPIC
PIPE COMPL. 10X1,5X167	92 15 130 08	494	1	2 975 301	96 74 983 08	PIPELINES TELESCOPIC
PIPE COMPL. 10X1,5X174	92 15 131 08	495	1	2 975 301	96 74 983 08	PIPELINES TELESCOPIC
PIPE COMPL. 10X1,5X214	92 15 126 08	490	1	2 975 301	96 74 983 08	PIPELINES TELESCOPIC
PIPE COMPL. 10X1,5X278	92 15 132 08	496	1	2 975 301	96 74 983 08	PIPELINES TELESCOPIC
PIPE COMPL. 10X1,5X679	92 15 128 08	492	1	2 975 301	96 74 983 08	PIPELINES TELESCOPIC
PIPE COMPL. 10X1,5X992	92 15 129 08	493	1	2 975 301	96 74 983 08	PIPELINES TELESCOPIC
PIPE COMPL. 12X1,5X165	92 68 945 08	476	1	2 998	91 78 254 08	PIPELINES SUPERSTRUCTUR
PIPE COMPL. 18X1.5	96 98 655 08	(380)	1	2 950 001	96 97 679 08	PIPEWORK AIR INSTALLATIO
PIPE COMPL. 18X1.5	96 98 656 08	(381)	1	2 950 001	96 97 679 08	PIPEWORK AIR INSTALLATIO
PIPE COMPL. 18X1.5	96 98 657 08	(382)	1	2 950 001	96 97 679 08	PIPEWORK AIR INSTALLATIO
PIPE COMPL. 30X4X1024	96 86 131 08	431	1	2 998	91 78 254 08	PIPELINES SUPERSTRUCTUR
PIPE COMPL. 30X4X1059	96 86 130 08	430	1	2 998	91 78 254 08	PIPELINES SUPERSTRUCTUR

21.6.2017

etk_en_de_097598 LTR 1100

707

LIEBHERR
Alphabetical index
Alphabetischer Index

Description	Item	Pos.	Quantity	Page	Assembly	Description
PIPE COMPL. 30X4X1097	96 86 133 08	433	1	2 998	91 78 254 08	PIPELINES SUPERSTRUCTUR
PIPE COMPL. 30X4X997	96 86 132 08	432	1	2 998	91 78 254 08	PIPELINES SUPERSTRUCTUR
PIPE COMPL. 35X2X473	96 35 337 08	291	1	2 998	91 78 254 08	PIPELINES SUPERSTRUCTUR
PIPE COMPL. 38X5X1410	96 86 139 08	478	1	2 998	91 78 254 08	PIPELINES SUPERSTRUCTUR
PIPE COMPL. 38X5X153	92 12 974 08	497	1	2 975 301	96 74 983 08	PIPELINES TELESCOPIC
PIPE COMPL. 38X5X1532	96 86 138 08	477	1	2 998	91 78 254 08	PIPELINES SUPERSTRUCTUR
PIPE COMPL. 38X5X206	92 12 976 08	499	1	2 975 301	96 74 983 08	PIPELINES TELESCOPIC
PIPE COMPL. 38X5X258	92 12 975 08	498	1	2 975 301	96 74 983 08	PIPELINES TELESCOPIC
PIPE COMPL. 38X5X260	96 86 129 08	252	1	2 971 003	96 85 439 08	PIPELINES HOISTING GEAR 2
PIPE COMPL. 38X5X260	96 86 135 08	473	1	2 998	91 78 254 08	PIPELINES SUPERSTRUCTUR
PIPE COMPL. 38X5X330	96 86 134 08	472	1	2 998	91 78 254 08	PIPELINES SUPERSTRUCTUR
PIPE COMPL. 38X5X356	96 86 136 08	474	3	2 998	91 78 254 08	PIPELINES SUPERSTRUCTUR
PIPE COMPL. 38X5X615	96 86 137 08	475	1	2 998	91 78 254 08	PIPELINES SUPERSTRUCTUR
PIPE COMPL. 42X3X1970	96 86 140 08	479	1	2 998	91 78 254 08	PIPELINES SUPERSTRUCTUR
PIPE COMPL. 42X3X440	96 35 336 08	290	1	2 998	91 78 254 08	PIPELINES SUPERSTRUCTUR
PIPE COMPL. 6X1X210	96 22 613 08	(487)	1	2 975	96 60 048 08	ADDNL.HYDR. FOLDING JIB
PIPE COND. FOLDING SEAT	96 74 986 08	11	1	2 975	96 60 048 08	ADDNL.HYDR. FOLDING JIB
PIPE SOCKET GSCK45	97 04 215 5	6	1	2 840 001	96 93 000 08	HEATING, PRE-ASSEMBLED
PIPE WELDED	96 34 985 08	66	1	3 106	91 75 893 08	TELESCOPIC SECT.5 PRE-AS
PIPE WELDED RAL 9005,M,GT	96 66 211 08	12	1	2 830	91 73 054 08	INTERNAL PANELLING INSTA
PIPE WELDED RAL 9005,M,GT,	96 66 200 08	13	1	2 830	91 73 054 08	INTERNAL PANELLING INSTA
PIPE WELDED SCHWARZ PUL	96 65 137 08	17	1	2 526 003	96 64 979 08	FRONT WINDOW CPL.
PIPE WELDED SCHWARZ PUL	96 66 625 08	6	1	2 501	91 79 335 08	CRANE DRIVER CABIN, PREM.
PIPELINE	10 14 354 2	4	1	X1014334	10 14 334 1	FUEL LINES
PIPELINE	10 14 354 3	3	1	X1014334	10 14 334 1	FUEL LINES
PIPELINE 15X1,5	10 13 010 4	6	1	X1014334	10 14 334 1	FUEL LINES
PIPELINE 22X1,5	10 14 073 2	9	1	X1014517	10 14 517 3	INTAKE STACK ASSEMBLY
PIPELINE 22X1,5	10 14 517 5	1	1	X1014517	10 14 517 6	PIPELINE INSTALLATION
PIPELINE 6X1	10 13 217 0	3	1	X1014334	10 14 334 2	LEAK OIL RETURN LINE
PIPELINE 6X1	10 13 360 7	13	1	X1014334	10 14 334 2	LEAK OIL RETURN LINE
PIPELINE 6X1	10 14 184 6	8	1	X1014334	10 14 334 2	LEAK OIL RETURN LINE
PIPELINE 6X1	10 14 684 2	3	1	X1014622	10 14 622 3	REGULATION BOOST PRESS
PIPELINE 6X1	10 14 684 3	4	1	X1014622	10 14 622 3	REGULATION BOOST PRESS
PIPELINE 6X1	90 78 984	4	1	9 078 961	90 78 961	POWER TAKE-OFF ADD-ON
PIPELINE 8X1	10 13 218 0	19	1	X1014334	10 14 334 2	LEAK OIL RETURN LINE
PIPELINE 8X1	10 14 506 9	17	1	X1014180	10 14 180 3	EXHAUST NOZZLE ATTACHM
PIPELINE 8X1	10 14 507 0	18	1	X1014180	10 14 180 3	EXHAUST NOZZLE ATTACHM
PIPELINE 8X2	10 14 325 1	1	1	X1014334	10 14 334 2	LEAK OIL RETURN LINE
PIPELINE ADDITIONAL PARTS	96 98 493 08	11	1	2 950 001	96 97 679 08	PIPEWORK AIR INSTALLATIO
PIPELINE INSTALLATION	10 14 517 6	333	1	X1144987	11 44 987 4	DIESEL ENGINE
PIPELINE INSTALLATION	10 14 821 6	381	1	X1144987	11 44 987 4	DIESEL ENGINE
PIPELINES DRIVE ASSEMBLY	96 00 210 3	7	1	2 210	91 86 705 08	DRIVE ASSEMBLY, PRE-ASSE
PIPELINES HOISTING GEAR 2	96 85 439 08	11	1	2 971	96 59 898 08	HYDR.AUXILIARY HOISTING
PIPELINES SUPERSTRUCTUR	91 78 254 08	193	1		LTR 1100 -0	LIEBHERR LTR 1100
PIPELINES TELESCOPIC SCR	96 74 983 08	11	1	2 975 000	96 59 941 08	HYDR.F.TELESCOPIC BOOM
PIPEWORK AIR INSTALLATIO	96 97 679 08	4	1	2 950	91 81 184 08	COMPRESSED-AIR SYST.SU
PISTON	10 15 259 3	1	1	X1015259	10 15 259 2	OVERPRESSURE VALVE
PISTON	51 07 137 08	4	1	5 104 385	51 04 385 08	PRESSURE RELIEF VALVE
PISTON	57 01 106 08	4	7	5 701 095	57 01 095 08	DRIVING GEAR
PISTON	57 15 826 08	13	1	5 700 161	57 00 161	AIR COMPRESSOR
PISTON	79 02 722 14	1	1	1 100 213	74 90 654 14	TENSION JACK HYDR CPL
PISTON	98 86 591	8	1	X1012947	10 12 947 4	OIL COOLER, PRE-ASSEMBLE
PISTON BOLT 52X80 16MnCr5	10 28 284 9	6	1	X1014636	10 14 636 7	PISTON CPL.
PISTON COOLING	10 14 274 9	15	4	X1144987	11 44 987 4	DIESEL ENGINE
PISTON COOLING PRE-ASS.	10 15 163 4	(1)	1	X1144987	11 44 987 4	DIESEL ENGINE
PISTON CPL. R-MOTORX130	10 14 636 7	70	4	X1144987	11 44 987 4	DIESEL ENGINE
PISTON R-MOTORX122 31CrM	10 14 965 5	1	1	X1013845	10 13 845 0	FINAL CONTROL VALVE
PISTON RING MG 130X120,5X	12 47 613 8	4	1	X1014636	10 14 636 7	PISTON CPL.
PIVOT HEAD	10 49 161 3	1	1	X1065094	10 65 094 0	TILT CYLINDER
PIVOT PIECE ST. CONST.	96 01 379 9	1	1	3 602	91 85 340 08	PIVOT SECTION, PRE-ASSEMB

21.6.2017

etk_en_de_097598 LTR 1100

708

LIEBHERR
Alphabetical index
Alphabetischer Index

Description	Item	Pos.	Quantity	Page	Assembly	Description
PIVOT PIECE ST. CONST. SPF	91 60 328 08	1	1	3 101	91 60 312 08	PIVOT SECTION, PRE-ASSEMB
PIVOT SECTION, PRE-ASSEMB	91 60 312 08	1	1	3 100	91 88 535 08	TELESCOPIC BOOM CPL.
PIVOT SECTION, PRE-ASSEMB	91 85 340 08	2	1	3 600	91 87 073 08	MECH. DOUBLE FOLD JIB PR
PIVOTING ASSEMBLY ROD W	96 47 162 08	1	1	3 750 024	91 56 609 08	TOOLS
PL LATCH	10 33 187 4	3	1	4 000 001	91 05 437 08	LOAD HOOK
PLAIN BEARING BUSHING 30	98 89 290	(2)	2	9 072 906	90 72 906	INTERMEDIATE GEAR CPL.
PLANET WHEEL M=2 Z=28	92 75 308 01	40	6	9 330 748	93 30 748 01	SLEWING GEAR DRIVE
PLANET WHEEL M=2,25 Z=27	93 87 602 01	42	3	9 686 071	96 86 071 01	PLANETARY GEARBOX
PLANET WHEEL M=2,25 Z=28	93 92 511 01	20	5	9 330 748	93 30 748 01	SLEWING GEAR DRIVE
PLANET WHEEL M=3,75 Z=37	94 44 425 03	37	3	9 444 410	94 44 410 03	TRACTION DRIVE
PLANET WHEEL M=4 Z=23	92 76 021 01	32	3	9 686 071	96 86 071 01	PLANETARY GEARBOX
PLANET WHEEL M=4 Z=26	92 76 014 01	7	5	9 686 071	96 86 071 01	PLANETARY GEARBOX
PLANET WHEEL M=5 Z=23	94 44 418 03	27	3	9 444 410	94 44 410 03	TRACTION DRIVE
PLANET WHEEL M=5 Z=30	94 44 414 03	17	5	9 444 410	94 44 410 03	TRACTION DRIVE
PLANETARY CARRIER	92 76 020 01	30	1	9 686 071	96 86 071 01	PLANETARY GEARBOX
PLANETARY CARRIER	93 87 601 01	40	1	9 686 071	96 86 071 01	PLANETARY GEARBOX
PLANETARY CARRIER	93 92 503 01	15	1	9 330 748	93 30 748 01	SLEWING GEAR DRIVE
PLANETARY CARRIER	93 92 515 01	35	1	9 330 748	93 30 748 01	SLEWING GEAR DRIVE
PLANETARY CARRIER	93 92 573 01	50	1	9 330 748	93 30 748 01	SLEWING GEAR DRIVE
PLANETARY CARRIER	94 44 417 03	25	1	9 444 410	94 44 410 03	TRACTION DRIVE
PLANETARY CARRIER 42CrMo	94 44 423 03	35	1	9 444 410	94 44 410 03	TRACTION DRIVE
PLANETARY GEARBOX 3-STU	93 87 598 01	5	1	9 387 070	93 87 070 01	COMPACT ROPE WINCH
PLANETARY GEARBOX 3-STU	96 86 071 01	5	1	9 685 586	96 85 586 01	COMPACT ROPE WINCH
PLATE	10 14 276 3	2	1	X1014274	10 14 274 4	COOLING WATER AIR BLEED
PLATE	92 75 303 01	14	1	9 330 748	93 30 748 01	SLEWING GEAR DRIVE
PLATE 1.5X107X120 DC01 RAL	97 00 687 6	37	1	2 830	91 73 054 08	INTERNAL PANELLING INSTA
PLATE 1.5X110X178 DC01 FE//	97 01 371 8	(1)	1	2 533 003	96 95 081 08	ELECTRIC ADD-ON PARTS CA
PLATE 1.5X114X70 DC01 FE//	97 02 588 2	9	1	2 932 010	96 00 153 2	BASE ASSEMBLY
PLATE 1.5X131X117 DC01 FE//	97 00 264 5	3	1	2 501 206	91 61 708 08	CABLE INLET
PLATE 1.5X147X85 X5CRNI18-1	97 01 026 5	16	1	2 501	91 79 335 08	CRANE DRIVER CABIN, PREM.
PLATE 1.5X156X117 DC01	97 01 679 6	11	1	2 932 010	96 00 153 2	BASE ASSEMBLY
PLATE 1.5X170X50 DC01 FE//	97 66 739 08	27	6	2 500	91 73 571 08	CRANE DRIVER CAB ADDITIO
PLATE 1.5X175X115 DC01 RAL	97 60 941 08	5	1	2 501 206	91 61 708 08	CABLE INLET
PLATE 1.5X204X178 DC01 FE//	97 01 505 2	2	1	2 932 213	96 80 158 08	PRE-ASSEMBLY MOUNTING U
PLATE 1.5X25X47 DC01 RAL 7	97 00 687 5	36	1	2 830	91 73 054 08	INTERNAL PANELLING INSTA
PLATE 1.5X290X162 DC01 FE//	97 00 073 5	2	1	2 501 206	91 61 708 08	CABLE INLET
PLATE 1.5X350X100 DC01 FE//	97 98 967 08	2	1	1 920 383	96 96 562 08	MOUNTING PLATE PRE-ASS.
PLATE 1.5X436X90 DC01 RAL 7	97 00 329 8	24	1	2 830	91 73 054 08	INTERNAL PANELLING INSTA
PLATE 1.5X551X299 DC01 RAL	97 00 260 9	23	1	2 830	91 73 054 08	INTERNAL PANELLING INSTA
PLATE 1.5X560X43 DC01 FE//	97 09 135 0	8	1	2 200 048	96 84 685 08	EXPANSION TANK PRE-ASS.
PLATE 1.5X691X50 X5CRNI18-1	97 03 018 2	2	1	3 790 043	96 79 334 08	LOCATION FIXTURE PRE-ASS.
PLATE 1.5X73X539 X5CRNI18-1	97 00 046 9	15	1	2 830	91 73 054 08	INTERNAL PANELLING INSTA
PLATE 1.5X832X41 DC01 RAL 7	97 02 749 4	65	1	2 830	91 73 054 08	INTERNAL PANELLING INSTA
PLATE 1.5X90X96 DC01 RAL 90	97 61 679 08	16	1	2 533 003	96 95 081 08	ELECTRIC ADD-ON PARTS CA
PLATE 1.5X95X40 DC01 RAL 90	97 02 512 7	35	3	2 526 003	96 64 979 08	FRONT WINDOW CPL.
PLATE 10X135X118 S700MC	97 85 652 08	7	1	3 512 008	91 59 993 08	TRANSPORT RETAINER SKS
PLATE 10X220X290 S960QL	95 67 586 08	5	1	3 330	91 88 640 08	MECHANICAL EXTENSION SYS
PLATE 15.0X113 S235JR FE//	97 77 117 08	39	2	2 502	91 72 031 08	CONTROL STAND
PLATE 15X135X128 S690QL	95 38 563 08	51	1	3 601	91 85 335 08	ADAPTER PRE-ASS.
PLATE 15X300X120 S355MC FE	97 65 411 08	8	4	1 740 010	96 50 632 08	MOUNTING PARTS
PLATE 15X95X220 S960QL	97 52 577 08	6	4	2 430	91 61 092 08	ANGLE THREADED BULKHEA
PLATE 1X128X128 DC01 FE//ZN	97 04 551 6	6	2	3 602	91 85 340 08	PIVOT SECTION, PRE-ASSEMB
PLATE 1X128X128 DC01 FE//ZN	97 04 551 6	10	1	3 603	91 85 967 08	HEAD SECTION PRE-ASS.
PLATE 1X128X128 DC01 FE//ZN	97 04 551 6	18	2	3 605	91 76 953 08	GUIDE PULLEY COMPL.
PLATE 1X157X157 DC01 FE//ZN	97 69 860 08	9	4	2 500	91 73 571 08	CRANE DRIVER CAB ADDITIO
PLATE 1X176X176 X5CRNI18-1	97 47 926 08	(1)	1	2 510 001	96 01 760 5	SLEWING PLATFORM PANELLI
PLATE 1X285X126 DC01 RAL 9	97 74 443 08	17	1	2 502	91 72 031 08	CONTROL STAND
PLATE 1X285X126 DC01 RAL 9	97 74 444 08	18	1	2 502	91 72 031 08	CONTROL STAND
PLATE 1X35X100 DC01 FE//ZN	95 70 687 08	24	3	2 440 022	96 78 179 08	WINCH 2 PRE-ASS.
PLATE 1X681X57 DC01	97 02 731 2	18	3	2 510 001	96 01 760 5	SLEWING PLATFORM PANELLI

21.6.2017

etk_en_de_097598 LTR 1100

709

LIEBHERRAlphabetical index
Alphabetischer Index

Description	Item	Pos.	Quantity	Page	Assembly	Description
PLATE 1X70X80 DC01 FE//ZNNI	95 35 155 08	6	3	2 270	91 79 625 08	FUEL TANK ADD-ON UNIT
PLATE 1X70X80 DC01 FE//ZNNI	95 35 155 08	4	3	2 340	91 80 089 08	OIL RESERVOIR, EXTENSION
PLATE 1X90X60 DC01	97 03 261 6	5	2	1 100 010	96 83 749 08	LIMIT SWITCH ADD-ON
PLATE 2.5X130X28 DC01 RAL	97 90 226 08	7	2	2 526 001	96 57 844 08	ROOF WINDOW PRE-ASS.
PLATE 2.5X135X111 DC01	97 09 126 7	4	1	2 260 001	96 95 037 08	BATTERY BOX, PRE-ASSEMB
PLATE 2.5X699X839 ALMG3 H1	97 03 955 8	1	1	2 816	96 84 626 08	INSTALLATION SWITCH CAB. C
PLATE 2.5X71X196 DC01 RAL	97 02 245 2	53	1	2 533 003	96 95 081 08	ELECTRIC ADD-ON PARTS CA
PLATE 2.5x634x41 DC01 FE//ZN	97 02 009 08	3	2	2 260 001	96 95 037 08	BATTERY BOX, PRE-ASSEMB
PLATE 20X45X230 S690QL	95 36 085 08	5	2	3 510 100	91 49 246 08	TRANSPORT MOUNTING
PLATE 20X80X76 S355J2+N	97 04 808 5	2	1	2 925 040	96 87 727 08	ADD-ON PARTS CAMERA
PLATE 2X100X290 DC01 FE//ZN	97 01 147 8	27	2	1 100 012	96 83 747 08	MOUNTING PARTS
PLATE 2X114X114 DC01 FE//ZN	95 70 188 08	8	4	3 105	91 59 949 08	TELESCOPIC SECT.IV PRE-A
PLATE 2X114X114 DC01 FE//ZN	95 70 188 08	8	4	3 106	91 75 893 08	TELESCOPIC SECT.5 PRE-AS
PLATE 2X124X124 DC01 FE//ZN	95 70 112 08	8	4	3 102	91 59 946 08	TELESCOPIC SECTION 1 PRE
PLATE 2X124X124 DC01 FE//ZN	95 70 112 08	8	4	3 103	91 59 947 08	TELESCOPIC SECT.2 PRE-AS
PLATE 2X124X124 DC01 FE//ZN	95 70 112 08	8	4	3 104	91 59 948 08	TELESCOPIC SECT.3 PRE-ASS
PLATE 2X128X128 DC01 FE//ZN	97 04 551 7	7	1	3 602	91 85 340 08	PIVOT SECTION, PRE-ASSEMB
PLATE 2X128X128 DC01 FE//ZN	97 04 551 7	11	1	3 603	91 85 967 08	HEAD SECTION PRE-ASS.
PLATE 2X135X93 X5CRNI18-10	97 03 056 2	3	1	3 790 044	96 79 364 08	WIND WARNING PREASSEMB
PLATE 2X140X265 X5CRNI18-1	97 05 926 0	2	1	2 650 001	96 01 275 0	UREA TANK, PRE-MOUNTING
PLATE 2X144X80 DC01 FE//ZN	95 63 963 08	1	1	2 932 166	92 68 911 08	GROUND RAIL
PLATE 2X155X38 DC01	97 10 677 08	1	1	3 780 429	96 73 213 08	FIXING DEVICE 2.LIFT TOP
PLATE 2X156X137 DC01 RAL 7	97 07 196 2	15	1	2 501 206	91 61 708 08	CABLE INLET
PLATE 2X158X79 DC01 FE//ZN	97 06 132 0	8	1	2 210	91 86 705 08	DRIVE ASSEMBLY, PRE-ASSE
PLATE 2X162X131 DC01 FE//ZN	97 01 308 9	20	1	2 210	91 86 705 08	DRIVE ASSEMBLY, PRE-ASSE
PLATE 2X162X142 ALMG3 H11	97 65 362 08	3	1	2 932 213	96 80 158 08	PRE-ASSEMBLY MOUNTING U
PLATE 2X165X115 DC01 FE//ZN	97 37 335 08	21	1	2 210	91 86 705 08	DRIVE ASSEMBLY, PRE-ASSE
PLATE 2X170X116 DC01 FE//ZN	97 04 961 3	37	1	2 510 001	96 01 760 5	SLEWING PLATFORM PANELLI
PLATE 2X170X51 DC01 FE//ZN	97 02 478 1	19	1	2 526	91 61 625 08	WINDOW ASSEMBLY
PLATE 2X177X240 DC01 FE//ZN	97 00 646 1	9	1	2 531 001	91 61 630 08	WIPERS INSTALLATION
PLATE 2X188X40 DC01 FE//ZN	97 86 614 08	1	1	2 932 516	96 61 931 08	RESISTANCE MODULE PRE-A
PLATE 2X195X66 X5CRNI18-10	97 47 423 08	7	1	2 510 035	96 94 256 08	FLAP RIGHT PRE-ASS.
PLATE 2X200X100 X5CRNI18-1	97 53 529 08	48	1	2 440 022	96 78 179 08	WINCH 2 PRE-ASS.
PLATE 2X200X60 DC01	97 48 958 08	81	1	3 101	91 60 312 08	PIVOT SECTION, PRE-ASSEMB
PLATE 2X227X109 DC01 FE//ZN	97 00 528 9	5	1	2 526 003	96 64 979 08	FRONT WINDOW CPL.
PLATE 2X236X50 X5CRNI18-10	97 46 566 08	7	1	2 510 029	96 93 996 08	FLAP PRE-ASS.
PLATE 2X245X245 DC01 FE//ZN	95 37 449 08	61	2	3 101	91 60 312 08	PIVOT SECTION, PRE-ASSEMB
PLATE 2X261X177 DC01 RAL 7	97 00 822 3	20	1	2 925 013	96 82 113 08	EQUIPMENT CAMERA CAB
PLATE 2X275X250 DC01 FE//ZN	97 98 966 08	1	1	1 920 383	96 96 562 08	MOUNTING PLATE PRE-ASS.
PLATE 2X290X100 DC01 FE//ZN	97 03 794 5	28	2	1 100 012	96 83 747 08	MOUNTING PARTS
PLATE 2X291X200 X5CRNI18-1	97 00 831 7	2	1	2 925 062	96 87 003 08	CAMERA HOLDER, PREMOU
PLATE 2X291X205 X5CRNI18-1	97 32 722 08	5	1	2 790 031	91 54 031 08	ADD-ON PARTS CAMERA
PLATE 2X300X125 DC01 FE//ZN	97 04 505 0	25	1	2 210	91 86 705 08	DRIVE ASSEMBLY, PRE-ASSE
PLATE 2X300X27 DC01 FE//ZN	97 04 829 4	24	1	2 510 001	96 01 760 5	SLEWING PLATFORM PANELLI
PLATE 2X30X130 DC01 FE//ZN	97 06 238 3	18	1	3 602	91 85 340 08	PIVOT SECTION, PRE-ASSEMB
PLATE 2X310X22 DC01	97 04 705 6	25	1	2 510 001	96 01 760 5	SLEWING PLATFORM PANELLI
PLATE 2X35X100 DC01 FE//ZN	95 70 688 08	25	3	2 440 022	96 78 179 08	WINCH 2 PRE-ASS.
PLATE 2X361X79 DC01	97 07 295 9	30	1	2 210	91 86 705 08	DRIVE ASSEMBLY, PRE-ASSE
PLATE 2X363X413 ALMG3 H11	97 06 716 1	5	1	2 681	91 75 849 08	AIR FILTER UNIT
PLATE 2X370X600 ALMG3 H11	97 06 725 3	23	1	2 510 001	96 01 760 5	SLEWING PLATFORM PANELLI
PLATE 2X377X579 X5CRNI18-1	97 07 292 3	(1)	1	2 210	91 86 705 08	DRIVE ASSEMBLY, PRE-ASSE
PLATE 2X381X148 DC01 FE//ZN	97 00 380 5	10	1	2 501 053	91 63 226 08	OPERATING ELEMENT INSTAL
PLATE 2X383X342 DC01 FE//ZN	97 36 305 08	13	1	3 100	91 88 535 08	TELESCOPIC BOOM CPL.
PLATE 2X405X202 ALMG3 H11	97 04 702 5	8	1	2 210 008	96 01 717 7	RADIATOR, PRE-ASSEMBLED
PLATE 2X50X115 X5CRNI18-10	97 46 579 08	17	1	2 510 002	96 93 917 08	SLEWING PLATFORM PANELLI
PLATE 2X50X76 X5CRNI18-10	97 35 365 08	8	6	2 450 025	96 35 649 08	MAIN HOISTING GEAR PRE-A
PLATE 2X576X617 ALMG3 H11	97 05 924 9	4	1	2 650	91 84 840 08	UREA PLANT
PLATE 2X680X420 DC01	95 64 701 08	24	1	3 100	91 88 535 08	TELESCOPIC BOOM CPL.
PLATE 2X700X115 DC01 FE//ZN	97 02 569 0	8	1	2 810 012	91 73 045 08	CRANE OPERATOR CABIN P
PLATE 2X703X192 ALMG3 H11	97 04 202 9	3	1	2 210 008	96 01 717 7	RADIATOR, PRE-ASSEMBLED

21.6.2017

etk_en_de_097598 LTR 1100

710

LIEBHERR
 Alphabetical index
 Alphabetischer Index

Description	Item	Pos.	Quantity	Page	Assembly	Description
PLATE 2X70X80 DC01	95 35 154 08	5	5	2 270	91 79 625 08	FUEL TANK ADD-ON UNIT
PLATE 2X70X80 DC01	95 35 154 08	3	7	2 340	91 80 089 08	OIL RESERVOIR, EXTENSION
PLATE 2X719X40 DC01 SCHWA	97 00 527 3	4	1	2 526 003	96 64 979 08	FRONT WINDOW CPL.
PLATE 2X721X107 DC01	97 04 368 0	31	1	2 510 001	96 01 760 5	SLEWING PLATFORM PANELLI
PLATE 2X737X46 DC01 RAL 90	97 90 225 08	6	1	2 526 001	96 57 844 08	ROOF WINDOW PRE-ASS.
PLATE 2X73X380 DC01	97 04 551 5	23	2	3 603	91 85 967 08	HEAD SECTION PRE-ASS.
PLATE 2X752X515 DC01	97 06 398 5	32	1	2 510 001	96 01 760 5	SLEWING PLATFORM PANELLI
PLATE 2X759X264 ALMG3 H11	97 04 178 2	4	1	2 210 008	96 01 717 7	RADIATOR, PRE-ASSEMBLED
PLATE 2X771X984 DC01	97 06 655 5	5	1	2 984	91 80 103 08	OIL COOLER INSTALLATION
PLATE 2X810X132 DC01 RAL 7	97 00 047 0	14	1	2 830	91 73 054 08	INTERNAL PANELLING INSTA
PLATE 2X895X965 DC01	97 05 857 9	4	1	2 984	91 80 103 08	OIL COOLER INSTALLATION
PLATE 2X90X60 DC01	97 03 261 7	4	4	1 100 010	96 83 749 08	LIMIT SWITCH ADD-ON
PLATE 3X125X48 DC01 FE//ZN	97 09 691 3	22	1	3 601	91 85 335 08	ADAPTER PRE-ASS.
PLATE 3X1269X789 ALMG3 H	97 05 866 5	22	1	2 510 001	96 01 760 5	SLEWING PLATFORM PANELLI
PLATE 3X127X139 X5CRNI18-1	97 05 566 1	10	3	2 680	91 88 205 08	EXHAUST GAS SYSTEM
PLATE 3X128X30 DC01 FE//ZN	97 31 147 08	19	4	2 450	91 59 099 08	MAIN HOIST GEAR
PLATE 3X1293X146 ALMG3 H	97 05 858 0	35	1	2 510 001	96 01 760 5	SLEWING PLATFORM PANELLI
PLATE 3X135X251 ALMG3 H1	97 04 529 2	5	1	1 527 111	96 62 823 08	PANELLING,LEFT
PLATE 3X144X80 DC01 FE//ZN	97 07 719 08	29	1	1 100 012	96 83 747 08	MOUNTING PARTS
PLATE 3X144X80 DC01 FE//ZN	97 07 719 08	(2)	1	1 970 000	96 73 045 08	UNDERCARRIAGE HYDRAULIC
PLATE 3X145X42 DC01 FE//ZN	97 00 399 0	20	1	2 541	91 87 597 08	ADD HEATING SUPERSTRUCT
PLATE 3X155X139 DC01 FE//ZN	97 04 959 9	36	1	2 510 001	96 01 760 5	SLEWING PLATFORM PANELLI
PLATE 3X155X210 DC01	97 06 022 4	3	1	2 680	91 88 205 08	EXHAUST GAS SYSTEM
PLATE 3X160X522 X5CRNI18-1	97 05 004 0	1	1	3 750 026	96 89 407 08	HOLDER LEFT
PLATE 3X160X522 X5CRNI18-1	97 05 004 0	1	1	3 750 028	96 89 408 08	HOLDER RIGHT
PLATE 3X164X250 DC01	97 08 584 7	3	2	2 650 001	96 01 275 0	UREA TANK, PRE-MOUNTING
PLATE 3X185X130 X5CRNI18-1	97 06 850 1	6	1	2 650	91 84 840 08	UREA PLANT
PLATE 3X193X93 S355MC FE//	97 08 186 2	6	2	2 501 202	91 68 611 08	PEDAL CANTILEVER INSTALL
PLATE 3X210X130 X5CRNI18-1	97 06 850 2	7	1	2 650	91 84 840 08	UREA PLANT
PLATE 3X212X271 DC01 FE//ZN	97 05 713 5	31	1	2 541	91 87 597 08	ADD HEATING SUPERSTRUCT
PLATE 3X229X274 DC01 FE//ZN	97 07 505 7	26	1	2 210	91 86 705 08	DRIVE ASSEMBLY, PRE-ASSE
PLATE 3X232X317 ALMG3 H11	97 04 598 7	1	2	2 681	91 75 849 08	AIR FILTER UNIT
PLATE 3X240X80 DC01	97 05 589 6	13	1	2 680	91 88 205 08	EXHAUST GAS SYSTEM
PLATE 3X255X133 DC01	97 58 742 08	8	1	2 270	91 79 625 08	FUEL TANK ADD-ON UNIT
PLATE 3X26X26 DC01 FE//ZNNI	97 19 742 08	22	2	2 502	91 72 031 08	CONTROL STAND
PLATE 3X274X221 S355MC FE//	97 04 278 8	14	1	2 102	91 78 220 08	ASSEMBLY PARTS F.SLEWING
PLATE 3X292X697 X5CRNI18-1	97 05 004 3	2	1	3 750 028	96 89 408 08	HOLDER RIGHT
PLATE 3X294X224 S355MC FE//	97 04 278 7	18	1	2 102	91 78 220 08	ASSEMBLY PARTS F.SLEWING
PLATE 3X295X159 S355MC FE//	97 46 800 08	2	2	2 501 202	91 68 611 08	PEDAL CANTILEVER INSTALL
PLATE 3X30X119 X5CRNI18-10	97 02 677 9	54	1	2 830 200	91 73 047 08	SLIDING DOOR INSTALLATION
PLATE 3X30X130 DC01 FE//ZN	97 06 238 4	19	1	3 602	91 85 340 08	PIVOT SECTION, PRE-ASSEMB
PLATE 3X30X60 S355MC RAL 7	97 09 507 9	24	1	2 541 001	96 01 978 3	ADDNL.HEATING, PRE-ASSE
PLATE 3X30X81 X5CRNI18-10	97 96 197 08	5	4	2 680	91 88 205 08	EXHAUST GAS SYSTEM
PLATE 3X315X191 DC01	97 02 382 3	1	1	2 269 003	96 75 224 08	PREMOUNTED FUEL FILTER
PLATE 3X318X697 X5CRNI18-1	97 05 004 1	2	1	3 750 026	96 89 407 08	HOLDER LEFT
PLATE 3X340X267 DC01 FE//ZN	97 07 274 0	27	1	2 210	91 86 705 08	DRIVE ASSEMBLY, PRE-ASSE
PLATE 3X366X104 DC01 RAL 9	97 74 440 08	15	1	2 502	91 72 031 08	CONTROL STAND
PLATE 3X366X104 DC01 RAL 9	97 74 441 08	16	1	2 502	91 72 031 08	CONTROL STAND
PLATE 3X40X300 DC01 FE//ZN	95 37 816 08	(1)	2	2 950 001	96 97 679 08	PIPEWORK AIR INSTALLATIO
PLATE 3X40X40 DC01 FE//ZN20	97 19 741 08	21	4	2 502	91 72 031 08	CONTROL STAND
PLATE 3X40X90 DC01 FE//ZNNI	95 65 278 08	(5)	1	2 970 001	96 92 032 08	HYDRAULICS UPPER CARRI
PLATE 3X430X102 DC01 FE//ZN	97 08 467 6	19	1	2 510 002	96 93 917 08	SLEWING PLATFORM PANELLI
PLATE 3X440X204 X5CRNI18-1	97 44 979 08	6	1	2 440 022	96 78 179 08	WINCH 2 PRE-ASS.
PLATE 3X530X215 S355MC FE//	97 09 255 8	15	1	1 100 012	96 83 747 08	MOUNTING PARTS
PLATE 3X60X25 DC01 FE//ZNNI	97 00 125 0	8	2	2 532 010	91 61 683 08	AIR DUCT
PLATE 3X60X80 DC01 FE//ZN20	97 37 172 08	18	2	2 210	91 86 705 08	DRIVE ASSEMBLY, PRE-ASSE
PLATE 3X680X160 DC01	97 02 908 8	34	1	2 510 001	96 01 760 5	SLEWING PLATFORM PANELLI
PLATE 3X71X218 DC01 FE//ZN	97 07 158 7	28	1	2 210	91 86 705 08	DRIVE ASSEMBLY, PRE-ASSE
PLATE 3X75X61 X5CRNI18-10	97 00 049 2	26	1	2 830 200	91 73 047 08	SLIDING DOOR INSTALLATION
PLATE 3X80X68 DC01 FE//ZNNI	97 37 173 08	17	1	2 210	91 86 705 08	DRIVE ASSEMBLY, PRE-ASSE

21.6.2017

etk_en_de_097598 LTR 1100

711

LIEBHERR

Alphabetical index
 Alphabetischer Index

Description	Item	Pos.	Quantity	Page	Assembly	Description
PLATE 3X85X30 DC01 FE//ZNNI	95 40 160 08	308	1	2 971	96 59 898 08	HYDR.AUXILIARY HOISTING
PLATE 3X88X96 DC01	97 03 018 3	12	1	2 210	91 86 705 08	DRIVE ASSEMBLY, PRE-ASSE
PLATE 4X103X20 S315MC FE//	95 28 598 08	9	1	2 210 008	96 01 717 7	RADIATOR, PRE-ASSEMBLED
PLATE 4X104X325 S315MC	97 04 010 0	6	2	1 100 010	96 83 749 08	LIMIT SWITCH ADD-ON
PLATE 4X110X34 S315MC FE//	97 91 320 08	80	1	3 106	91 75 893 08	TELESCOPIC SECT.5 PRE-AS
PLATE 4X110X34 S315MC FE//	97 91 320 08	5	1	3 780 429	96 73 213 08	FIXING DEVICE 2.LIFT TOP
PLATE 4X110X77 S315MC FE//	97 97 179 08	16	2	2 510 035	96 94 256 08	FLAP RIGHT PRE-ASS.
PLATE 4X113X59 S315MC FE//	97 98 242 08	(2)	1	2 970 001	96 92 032 08	HYDRAULICS UPPER CARRI
PLATE 4X113X87 S315MC	97 04 494 9	6	1	2 210 008	96 01 717 7	RADIATOR, PRE-ASSEMBLED
PLATE 4X115X98 S315MC FE//	97 07 628 08	30	1	1 100 012	96 83 747 08	MOUNTING PARTS
PLATE 4X115X98 S315MC FE//	97 07 628 08	(1)	2	1 970 000	96 73 045 08	UNDERCARRIAGE HYDRAULIC
PLATE 4X115X98 S315MC FE//	97 07 628 08	(4)	1	2 970 001	96 92 032 08	HYDRAULICS UPPER CARRI
PLATE 4X125X178 S315MC	97 03 762 6	26	2	1 100 012	96 83 747 08	MOUNTING PARTS
PLATE 4X132X73 S315MC FE//	97 04 174 7	23	1	2 210	91 86 705 08	DRIVE ASSEMBLY, PRE-ASSE
PLATE 4X138X138 S315MC FE//	97 52 084 08	6	1	2 501 053	91 63 226 08	OPERATING ELEMENT INSTAL
PLATE 4X138X242 S315MC R	97 04 191 6	10	1	2 501 203	96 84 837 08	STEP CPL.
PLATE 4X142X218 S315MC R	97 04 191 5	9	1	2 501 203	96 84 837 08	STEP CPL.
PLATE 4X170X615 S315MC FE//	95 46 675 08	17	1	3 512 001	91 59 990 08	AUXILIARY JIB PRE-ASS.
PLATE 4X173X230 S315MC	97 04 494 8	5	1	2 210 008	96 01 717 7	RADIATOR, PRE-ASSEMBLED
PLATE 4X182X695 S315MC FE//	95 55 607 08	41	1	3 601	91 85 335 08	ADAPTER PRE-ASS.
PLATE 4X185X217 S315MC FE//	95 49 675 08	2	1	3 512 008	91 59 993 08	TRANSPORT RETAINER SKS
PLATE 4X189X173 S315MC FE//	97 47 300 08	41	2	2 440 022	96 78 179 08	WINCH 2 PRE-ASS.
PLATE 4X190X250 S315MC FE//	95 37 494 08	65	1	3 106	91 75 893 08	TELESCOPIC SECT.5 PRE-AS
PLATE 4X196X63 S315MC FE//	95 56 681 08	13	2	2 102	91 78 220 08	ASSEMBLY PARTS F.SLEWING
PLATE 4X206X342 S315MC	97 04 563 7	20	1	2 510 001	96 01 760 5	SLEWING PLATFORM PANELLI
PLATE 4X208X241 S315MC FE//	97 57 695 08	2	1	2 102 022	96 32 604 08	LOCKING
PLATE 4X20X247 S315MC FE//	95 50 029 08	39	1	3 512 001	91 59 990 08	AUXILIARY JIB PRE-ASS.
PLATE 4X222X213 S315MC FE//	97 04 321 1	22	1	2 210	91 86 705 08	DRIVE ASSEMBLY, PRE-ASSE
PLATE 4X224X146 S315MC FE//	97 04 836 2	9	1	2 510 001	96 01 760 5	SLEWING PLATFORM PANELLI
PLATE 4X228X191 S315MC	97 06 665 5	7	1	2 984	91 80 103 08	OIL COOLER INSTALLATION
PLATE 4X228X191 S315MC	97 06 665 6	9	1	2 984	91 80 103 08	OIL COOLER INSTALLATION
PLATE 4X237X154 S315MC FE//	97 89 689 08	2	1	3 750 024	91 56 609 08	TOOLS
PLATE 4X237X154 S315MC FE//	97 89 704 08	3	1	3 750 024	91 56 609 08	TOOLS
PLATE 4X250X235 S315MC FE//	97 83 355 08	(3)	1	2 970 001	96 92 032 08	HYDRAULICS UPPER CARRI
PLATE 4X255X288 X5CRNI18-1	97 04 747 7	4	2	2 680	91 88 205 08	EXHAUST GAS SYSTEM
PLATE 4X265X88 S315MC	97 05 566 2	11	1	2 680	91 88 205 08	EXHAUST GAS SYSTEM
PLATE 4X270X157 S315MC FE//	95 41 415 08	17	1	2 711	91 53 002 08	CENT. LUBRIC. SYSTEM SUP
PLATE 4X290X230 S315MC FE//	97 23 359 08	70	1	3 101	91 60 312 08	PIVOT SECTION, PRE-ASSEMB
PLATE 4X293X157 S315MC	97 05 589 1	12	1	2 680	91 88 205 08	EXHAUST GAS SYSTEM
PLATE 4X30X105 S315MC FE//	95 36 969 08	15	1	2 711	91 53 002 08	CENT. LUBRIC. SYSTEM SUP
PLATE 4X30X128 S315MC FE//	97 08 360 08	30	1	2 541	91 87 597 08	ADD HEATING SUPERSTRUCT
PLATE 4X325X330 S315MC FE//	97 12 049 08	16	1	3 512 001	91 59 990 08	AUXILIARY JIB PRE-ASS.
PLATE 4X336X157 S315MC FE//	97 52 305 08	7	2	3 750 008	91 75 085 08	LADDER ATTACHMENT
PLATE 4X347X222 S315MC FE//	97 00 038 9	6	1	2 531 001	91 61 630 08	WIPERS INSTALLATION
PLATE 4X376X202 X5CRNI18-1	97 04 240 9	11	1	2 925 062	96 87 003 08	CAMERA HOLDER, PREMOU
PLATE 4X400X200 S315MC FE//	97 77 537 08	13	1	1 400 020	91 71 553 08	PREPARATION HYDR
PLATE 4X405X460 RST 37-2	95 83 404 14	5	2	1 100 220	99 08 404 14	COVER
PLATE 4X465X159 S315MC FE//	97 05 662 7	11	1	2 510 002	96 93 917 08	SLEWING PLATFORM PANELLI
PLATE 4X48X29 S315MC RAL	97 00 759 7	60	4	2 830	91 73 054 08	INTERNAL PANELLING INSTA
PLATE 4X50X80 S315MC FE//	97 97 195 08	21	1	2 510 001	96 01 760 5	SLEWING PLATFORM PANELLI
PLATE 4X510X850 S235JR	95 83 464 14	4	2	1 100 220	99 08 404 14	COVER
PLATE 4X528X266 S315MC R	97 04 191 4	8	1	2 501 203	96 84 837 08	STEP CPL.
PLATE 4X52X32 S315MC FE//	97 02 478 3	24	1	2 526	91 61 625 08	WINDOW ASSEMBLY
PLATE 4X55X180 S315MC FE//	95 43 136 08	(1)	1	2 970 001	96 92 032 08	HYDRAULICS UPPER CARRI
PLATE 4X60X163 S315MC FE//	97 04 511 1	19	1	2 210	91 86 705 08	DRIVE ASSEMBLY, PRE-ASSE
PLATE 4X60X223 S315MC FE//	95 43 373 08	18	1	3 512 001	91 59 990 08	AUXILIARY JIB PRE-ASS.
PLATE 4X65X65 S315MC FE//	97 93 260 08	15	1	2 500	91 73 571 08	CRANE DRIVER CAB ADDITIO
PLATE 4X805X482 S315MC FE//	97 08 860 1	44	1	3 601	91 85 335 08	ADAPTER PRE-ASS.
PLATE 4X80X254 S315MC FE//	95 71 028 08	38	1	3 510 100	91 49 246 08	TRANSPORT MOUNTING
PLATE 4X880X259 S315MC FE//	97 03 916 9	10	1	2 510 002	96 93 917 08	SLEWING PLATFORM PANELLI

21.6.2017

etk_en_de_097598 LTR 1100

712

LIEBHERRAlphabetical index
Alphabetischer Index

Description	Item	Pos.	Quantity	Page	Assembly	Description
PLATE 4X89X233 S315MC FE//	97 08 860 2	48	1	3 601	91 85 335 08	ADAPTER PRE-ASS.
PLATE 4X90X70 S315MC FE//	97 51 706 08	18	1	2 510 002	96 93 917 08	SLEWING PLATFORM PANELLI
PLATE 4X927X220 X5CRNI18-1	97 04 201 4	(2)	1	2 501 203	96 84 837 08	STEP CPL.
PLATE 4X93X68 S315MC RAL	97 00 605 7	19	1	2 526 003	96 64 979 08	FRONT WINDOW CPL.
PLATE 4X98X385 S315MC FE//	97 95 371 08	16	1	2 510 002	96 93 917 08	SLEWING PLATFORM PANELLI
PLATE 4x383x125 S315MC FE//	95 70 325 08	44	4	3 101	91 60 312 08	PIVOT SECTION, PRE-ASSEMB
PLATE 4x383x125 S315MC FE//	95 70 325 08	44	4	3 102	91 59 946 08	TELESCOPIC SECTION 1 PRE
PLATE 4x383x125 S315MC FE//	95 70 325 08	44	4	3 103	91 59 947 08	TELESCOPIC SECT.2 PRE-AS
PLATE 4x383x125 S315MC FE//	95 70 325 08	44	2	3 104	91 59 948 08	TELESCOPIC SECT.3 PRE-ASS
PLATE 4x383x125 S315MC FE//	95 70 325 08	44	2	3 105	91 59 949 08	TELESCOPIC SECT.IV PRE-A
PLATE 4x63x90 S315MC FE//ZN	95 41 137 08	26	1	2 510 001	96 01 760 5	SLEWING PLATFORM PANELLI
PLATE 50X200X20 S355J2+N	97 17 999 08	38	2	2 440	91 59 118 08	AUXILIARY HOISTING GEAR 2
PLATE 50X250X210 S355J2+N	97 72 402 08	19	1	1 100 205	96 51 633 08	CRAWLER CARRIER RIGHT CP
PLATE 50X250X210 S355J2+N	97 72 402 08	19	1	1 100 210	96 51 634 08	CRAWLER TRACK CARRIER LE
PLATE 5X1099X558 X5CRNI18	97 66 381 08	24	1	2 450	91 59 099 08	MAIN HOIST GEAR
PLATE 5X110X122 X5CRNI18-1	97 00 831 8	10	1	2 925 062	96 87 003 08	CAMERA HOLDER, PREMOU
PLATE 5X110X154 S355MC FE//	95 55 603 08	15	1	3 605	91 76 953 08	GUIDE PULLEY COMPL.
PLATE 5X110X210 S355MC FE//	97 79 053 08	14	1	1 400 020	91 71 553 08	PREPARATION HYDR
PLATE 5X140X380 S355MC	96 72 328 03	14	2	1 100 215	99 20 783 14	CENTRE PIECE
PLATE 5X184X184 S960QL	95 54 506 08	38	2	3 101	91 60 312 08	PIVOT SECTION, PRE-ASSEMB
PLATE 5X184X184 S960QL	95 54 506 08	38	2	3 102	91 59 946 08	TELESCOPIC SECTION 1 PRE
PLATE 5X184X184 S960QL	95 54 506 08	38	2	3 103	91 59 947 08	TELESCOPIC SECT.2 PRE-AS
PLATE 5X184X184 S960QL	95 54 506 08	38	2	3 104	91 59 948 08	TELESCOPIC SECT.3 PRE-ASS
PLATE 5X184X184 S960QL	95 54 506 08	38	2	3 105	91 59 949 08	TELESCOPIC SECT.IV PRE-A
PLATE 5X200X130 S355MC	97 74 410 08	22	2	1 100 205	96 51 633 08	CRAWLER CARRIER RIGHT CP
PLATE 5X200X130 S355MC	97 74 410 08	22	2	1 100 210	96 51 634 08	CRAWLER TRACK CARRIER LE
PLATE 5X200X309 S355MC	97 21 333 08	10	1	3 101	91 60 312 08	PIVOT SECTION, PRE-ASSEMB
PLATE 5X20X80 S960QL	95 54 508 08	57	1	3 101	91 60 312 08	PIVOT SECTION, PRE-ASSEMB
PLATE 5X20X80 S960QL	95 54 508 08	57	1	3 102	91 59 946 08	TELESCOPIC SECTION 1 PRE
PLATE 5X20X80 S960QL	95 54 508 08	57	1	3 103	91 59 947 08	TELESCOPIC SECT.2 PRE-AS
PLATE 5X240X130 S355MC	97 65 408 08	31	2	1 100 205	96 51 633 08	CRAWLER CARRIER RIGHT CP
PLATE 5X240X130 S355MC	97 65 408 08	31	1	1 100 210	96 51 634 08	CRAWLER TRACK CARRIER LE
PLATE 5X349X30 S355MC FE//	97 69 932 08	1	4	1 100 012	96 83 747 08	MOUNTING PARTS
PLATE 5X366X288 X5CRNI18-1	97 65 149 08	26	2	1 630	91 54 479 08	HYDRAULIC SUPPORT
PLATE 5X366X288 X5CRNI18-1	97 65 150 08	27	2	1 630	91 54 479 08	HYDRAULIC SUPPORT
PLATE 5X392X525 ALMG3 H11	97 05 924 8	3	1	2 650	91 84 840 08	UREA PLANT
PLATE 5X409X288 X5CRNI18-1	97 65 144 08	25	2	1 630	91 54 479 08	HYDRAULIC SUPPORT
PLATE 5X409X288 X5CRNI18-1	97 65 151 08	28	2	1 630	91 54 479 08	HYDRAULIC SUPPORT
PLATE 5X41X63 S960QL	95 47 627 08	10	1	3 105	91 59 949 08	TELESCOPIC SECT.IV PRE-A
PLATE 5X41X63 S960QL	95 47 627 08	10	1	3 106	91 75 893 08	TELESCOPIC SECT.5 PRE-AS
PLATE 5X590X79 X5CRNI18-10	97 04 201 5	(3)	1	2 501 203	96 84 837 08	STEP CPL.
PLATE 5X590X79 X5CRNI18-10	97 04 201 6	(4)	1	2 501 203	96 84 837 08	STEP CPL.
PLATE 5X60X60 S355MC FE//	95 36 763 08	7	2	2 270	91 79 625 08	FUEL TANK ADD-ON UNIT
PLATE 5X60X60 S355MC FE//	95 36 763 08	2	4	2 340	91 80 089 08	OIL RESERVOIR, EXTENSION
PLATE 5X670X510 S355MC	97 65 405 08	25	1	1 100 205	96 51 633 08	CRAWLER CARRIER RIGHT CP
PLATE 5X670X510 S355MC	97 65 405 08	25	1	1 100 210	96 51 634 08	CRAWLER TRACK CARRIER LE
PLATE 5X80X166 S700MC	97 43 646 08	79	1	3 101	91 60 312 08	PIVOT SECTION, PRE-ASSEMB
PLATE 5X80X488 S355MC FE//	95 55 239 08	26	6	3 101	91 60 312 08	PIVOT SECTION, PRE-ASSEMB
PLATE 5x69x44 S960QL	97 01 483 08	10	1	3 102	91 59 946 08	TELESCOPIC SECTION 1 PRE
PLATE 5x69x44 S960QL	97 01 483 08	10	1	3 103	91 59 947 08	TELESCOPIC SECT.2 PRE-AS
PLATE 5x69x44 S960QL	97 01 483 08	10	1	3 104	91 59 948 08	TELESCOPIC SECT.3 PRE-ASS
PLATE 60X308X36 S960QL FE//	95 54 507 08	54	1	3 101	91 60 312 08	PIVOT SECTION, PRE-ASSEMB
PLATE 60X308X36 S960QL FE//	95 54 507 08	54	1	3 102	91 59 946 08	TELESCOPIC SECTION 1 PRE
PLATE 60X308X36 S960QL FE//	95 54 507 08	54	1	3 103	91 59 947 08	TELESCOPIC SECT.2 PRE-AS
PLATE 6X346X227 S355MC	97 65 415 08	11	1	1 400 020	91 71 553 08	PREPARATION HYDR
PLATE 6X363X312 S355MC	97 04 244 4	16	1	1 100 012	96 83 747 08	MOUNTING PARTS
PLATE 6X363X312 S355MC	97 04 244 4	(1)	1	1 400	96 73 014 08	PREPARATION HYDR
PLATE 8X100X166 S355MC FE//	97 65 413 08	12	4	1 400 020	91 71 553 08	PREPARATION HYDR
PLATE 8X25X160 S355MC FE//	95 29 409 08	15	2	2 510 035	96 94 256 08	FLAP RIGHT PRE-ASS.
PLATE 8X270X228 S355MC	97 02 076 2	4	1	2 500	91 73 571 08	CRANE DRIVER CAB ADDITIO

21.6.2017

etk_en_de_097598 LTR 1100

713

LIEBHERR

Alphabetical index
Alphabetischer Index

Description	Item	Pos.	Quantity	Page	Assembly	Description
PLATE 8X274X228 S355MC	97 02 076 1	3	1	2 500	91 73 571 08	CRANE DRIVER CAB ADDITIO
PLATE 8X30X58 S355MC FE//	95 59 743 08	29	1	3 510 100	91 49 246 08	TRANSPORT MOUNTING
PLATE 8X315X425 S960QL	95 70 399 08	49	2	3 105	91 59 949 08	TELESCOPIC SECT.IV PRE-A
PLATE 8X325X325 S355MC	97 04 266 7	11	2	1 100 000	96 73 187 08	UNDERCARRIAGE CPL.
PLATE 8X394X423 S960QL	95 70 562 08	49	2	3 104	91 59 948 08	TELESCOPIC SECT.3 PRE-ASS
PLATE 8X395X448 S960QL	95 70 381 08	49	2	3 103	91 59 947 08	TELESCOPIC SECT.2 PRE-AS
PLATE 8X420X477 S960QL	95 70 327 08	49	2	3 102	91 59 946 08	TELESCOPIC SECTION 1 PRE
PLATE 8X456X517 S960QL	95 70 666 08	49	2	3 101	91 60 312 08	PIVOT SECTION, PRE-ASSEMB
PLATE 8X70X182 S960QL	95 55 526 08	24	1	3 510 100	91 49 246 08	TRANSPORT MOUNTING
PLATE 8X970X515 S700MC	97 49 112 08	21	1	3 510 100	91 49 246 08	TRANSPORT MOUNTING
PLATE 8x120x120 S700MC	97 06 757 08	8	2	3 512 001	91 59 990 08	AUXILIARY JIB PRE-ASS.
PLATE 8x160x79 S700MC	97 02 983 08	51	1	3 104	91 59 948 08	TELESCOPIC SECT.3 PRE-ASS
PLATE 8x160x79 S700MC	97 02 983 08	51	1	3 105	91 59 949 08	TELESCOPIC SECT.IV PRE-A
PLATE 8x160x79 S960QL	95 70 329 08	51	1	3 101	91 60 312 08	PIVOT SECTION, PRE-ASSEMB
PLATE 8x160x79 S960QL	95 70 329 08	51	1	3 102	91 59 946 08	TELESCOPIC SECTION 1 PRE
PLATE 8x160x79 S960QL	95 70 329 08	51	1	3 103	91 59 947 08	TELESCOPIC SECT.2 PRE-AS
PLATE GLAS 315X178	10 67 511 6	(1)	1	2 790	91 68 708 08	MIRROR ATTACHM.AT SLEW.P
PLATE IDENTIFICATION NUMB	97 35 676 08	20	1	1 100 000	96 73 187 08	UNDERCARRIAGE CPL.
PLATE PRE-ASS.	96 65 667 08	(1)	1	2 790 302	91 75 551 08	ADD-ON PARTS
PLATE PRE-ASS.	96 65 668 08	(2)	1	2 790 302	91 75 551 08	ADD-ON PARTS
PLATE S315MC FE//ZN20//C	95 54 418 08	44	2	3 106	91 75 893 08	TELESCOPIC SECT.5 PRE-AS
PLATE WELDED	96 01 614 7	17	1	3 602	91 85 340 08	PIVOT SECTION, PRE-ASSEMB
PLATE WELDED	96 63 638 08	37	1	2 830 200	91 73 047 08	SLIDING DOOR INSTALLATION
PLATE WELDED	96 66 293 08	1	1	2 501 202	91 68 611 08	PEDAL CANTILEVER INSTALL
PLATE WELDED FE//ZNNi8//C	96 77 753 08	34	1	2 830	91 73 054 08	INTERNAL PANELLING INSTA
PLATE WELDED FE//ZNNi8//FN/	96 64 978 08	2	1	2 526 003	96 64 979 08	FRONT WINDOW CPL.
PLATE WELDED RAL 9005,M,G	96 00 198 4	1	1	2 533 053	96 95 849 08	ELECT.EQUIPMENT INSTRUM.
PLATE WELDED RAL 9005,M,G	96 54 171 08	17	1	2 533 003	96 95 081 08	ELECTRIC ADD-ON PARTS CA
PLATE WELDED SPF	96 94 319 08	6	1	2 510 001	96 01 760 5	SLEWING PLATFORM PANELLI
PLATE WELDED SPF	96 95 397 08	30	1	2 510 001	96 01 760 5	SLEWING PLATFORM PANELLI
PLATING FABRIKDATEN	91 62 835 08	72	1		LTR 1100 -0	LIEBHERR LTR 1100
PLUG	92 03 811 08	513	1	2 533 055	96 95 597 08	WIRING HARNESS
PLUG 10-POLIG	11 69 005 6	4	1	X1080206	10 80 206 1	WINCH REVOLUTION TRANS
PLUG 9-POL PVC	10 30 114 8	523	1	2 533 055	96 95 597 08	WIRING HARNESS
PLUG BUSHING 0,5-1,0MM2	76 24 353	761	2	2 533 055	96 95 597 08	WIRING HARNESS
PLUG BUSHING 0,75-2,0MM2 C	10 10 006 3	670	2	2 533 055	96 95 597 08	WIRING HARNESS
PLUG PLATE 1.5X449X175 DC0	97 01 081 1	4	1	2 932 010	96 00 153 2	BASE ASSEMBLY
PLUG PLATE 1.5X594X283 DC0	97 01 081 2	5	1	2 932 010	96 00 153 2	BASE ASSEMBLY
PLUG SHELL 14-POL	60 23 360 08	511	4	2 533 055	96 95 597 08	WIRING HARNESS
PLUG SHELL 14-POL	60 23 365 08	3	6	2 932 166	92 68 911 08	GROUND RAIL
PLUG SHELL 18-POL	60 23 002 08	501	8	2 533 055	96 95 597 08	WIRING HARNESS
PLUG SHELL 18-POL	60 23 002 08	501	5	2 533 058	96 95 598 08	WIRING HARNESS
PLUG SHELL 2 13A TH.PLAST	10 34 251 7	509	1	2 533 055	96 95 597 08	WIRING HARNESS
PLUG SHELL 2-POLE 9,5A	60 23 318 08	510	2	2 533 058	96 95 598 08	WIRING HARNESS
PLUG SHELL 4-POL	60 23 359 08	526	2	2 533 055	96 95 597 08	WIRING HARNESS
PLUG SHELL 4-POL	60 23 359 08	511	1	2 533 058	96 95 598 08	WIRING HARNESS
PLUG SHELL D-SUB METALL	10 35 517 0	505	1	2 533 055	96 95 597 08	WIRING HARNESS
PLUG SHELL D-SUB METALL	10 35 518 2	503	2	2 533 055	96 95 597 08	WIRING HARNESS
PLUG SHELL D-SUB METALL	10 35 518 4	520	1	2 533 055	96 95 597 08	WIRING HARNESS
PLUG SHELL SUB-D METALL	11 18 285 4	518	1	2 533 055	96 95 597 08	WIRING HARNESS
PLUG-IN SLEEVE E10-7	77 20 027 08	31	1	2 650	91 84 840 08	UREA PLANT
PLUG-IN SLEEVE E10-7	77 20 027 08	31	1	2 650 001	96 01 275 0	UREA TANK, PRE-MOUNTING
PLUG-IN SLEEVE E8-6	77 20 021 08	35	1	2 650 001	96 01 275 0	UREA TANK, PRE-MOUNTING
PLUG-IN SLEEVE E8-6 EDELST	10 87 175 9	34	1	2 650	91 84 840 08	UREA PLANT
PNEUMATIC LINES UPPER C	96 98 492 08	10	1	2 950 001	96 97 679 08	PIPEWORK AIR INSTALLATIO
POCKET KUNSTSTOFF	74 03 000 08	22	1	2 830	91 73 054 08	INTERNAL PANELLING INSTA
POIGNEE 118X18X43	10 87 037 6	3	2	2 816	96 84 626 08	INSTALLATION SWITCH CAB. C
POINTER 2X120X82 X5CRNi18	97 96 732 08	4	1	2 430	91 61 092 08	ANGLE THREADED BULKHEA
POUCH SOCKET 19-22 SPF	77 39 413 08	123	2		LTR 1100 -0	LIEBHERR LTR 1100
POWER TAKE-OFF ADD-ON	90 78 961	654	1	X1144987	11 44 987 4	DIESEL ENGINE

21.6.2017

etk_en_de_097598 LTR 1100

714

LIEBHERRAlphabetical index
Alphabetischer Index

Description	Item	Pos.	Quantity	Page	Assembly	Description
POWER TAKE-OFF FLANGE	92 76 398 01	10	1	9 686 071	96 86 071 01	PLANETARY GEARBOX
POWER UNIT SUPPORT ATT	10 14 768 7	12	1	X1144987	11 44 987 4	DIESEL ENGINE
PRE-ASSEMBLY MOUNTING U	96 80 158 08	4	1	2 932	91 78 250 08	SWITCHBOX MOUNTING PART
PRECISION RESISTOR -40/+12	10 44 951 6	9	3	2 533 003	96 95 081 08	ELECTRIC ADD-ON PARTS CA
PREMOUNT.AXIAL FLOW FAN	96 33 980 08	35	1	2 533 003	96 95 081 08	ELECTRIC ADD-ON PARTS CA
PREMOUNTED FUEL FILTER	96 75 224 08	2	1	2 269	91 78 225 08	FUEL FEED
PREPARATION HYDR JACK-U	96 73 014 08	2	1	1 400 020	91 71 553 08	PREPARATION HYDR
PREPARATION HYDR JACKUP	91 71 553 08	40	1		LTR 1100 -0	LIEBHERR LTR 1100
PRESSURE ADAPTER FASTEN	10 13 543 4	4	1	X1015315	10 15 315 1	HIGH PRESS.CONNECTOR W
PRESSURE CONTROL VALVE	10 45 005 1	49	1	X1080175	10 80 175 1	ADJUSTMENT
PRESSURE LIMITING VALVE	10 49 157 4	10	1	X1066512	10 66 512 8	COVER
PRESSURE LIMITING VALVE	10 80 185 2	39	1	X1035628	10 35 628 8	SUPPORT CYLINDER
PRESSURE LIMITING VALVE	51 16 551 14	50	2	X1080175	10 80 175 1	ADJUSTMENT
PRESSURE LIMITING VALVE	57 11 301 08	17	2	X1066517	10 66 517 3	CONTROL BLOCK
PRESSURE LIMITING VALVE	57 11 301 08	17	1	X1117051	11 17 051 4	VALVE BLOCK
PRESSURE LIMITING VALVE	57 11 301 08	17	2	X1117051	11 17 051 5	VALVE BLOCK
PRESSURE LIMITING VALVE	57 11 301 08	17	5	X1117051	11 17 051 8	VALVE BLOCK
PRESSURE LIMITING VALVE	57 11 301 08	17	2	X1117051	11 17 051 9	VALVE BLOCK
PRESSURE LIMITING VALVE	57 15 349 08	70	1	X1033367	10 33 367 2	CONTROL BLOCK
PRESSURE LIMITING VALVE	57 15 398 08	40	1	X1033367	10 33 367 2	CONTROL BLOCK
PRESSURE LIMITING VALVE	57 16 911 08	5	1	X1080127	10 80 127 4	CONTROL BLOCK
PRESSURE LIMITING VALVE	57 18 770 08	3	2	5 113 078	51 13 078 08	CONTROL PLATE
PRESSURE LIMITING VALVE 1	10 45 106 0	5	2	X1066306	10 66 306 0	CONTROL BLOCK
PRESSURE LIMITING VALVE	10 87 230 7	(1)	1	2 650 001	96 01 275 0	UREA TANK, PRE-MOUNTING
PRESSURE LIMITING VALVE 2	10 42 821 8	2	1	X1164746	11 64 746 2	VANE CELL MOTOR
PRESSURE LIMITING VALVE 3	10 33 239 5	5	1	X1067516	10 67 516 1	CONTROL BLOCK
PRESSURE LIMITING VALVE	51 14 502 08	193	1	2 970 001	96 92 032 08	HYDRAULICS UPPER CARRI
PRESSURE LIMITING VALVE	57 14 001 08	60	1	X1033367	10 33 367 2	CONTROL BLOCK
PRESSURE LIMITING VALVE	57 04 271 08	50	1	X1033367	10 33 367 2	CONTROL BLOCK
PRESSURE LIMITING VALVE	51 14 177 08	191	1	2 970 001	96 92 032 08	HYDRAULICS UPPER CARRI
PRESSURE REDUCTION VALV	11 17 027 6	1	1	5 113 066	51 13 066 08	CONTROL BLOCK
PRESSURE RELIEF VALVE P	96 99 046 08	16	1	2 650 001	96 01 275 0	UREA TANK, PRE-MOUNTING
PRESSURE RELIEF VALVE pv=	51 04 385 08	160	1	1 970 000	96 73 045 08	UNDERCARRIAGE HYDRAULIC
PRESSURE SENSOR 0-400/400	10 81 373 8	58	3	2 970 001	96 92 032 08	HYDRAULICS UPPER CARRI
PRESSURE SENSOR 0-400/400	10 81 373 8	52	1	2 971	96 59 898 08	HYDR.AUXILIARY HOISTING
PRESSURE SENSOR 0-400/400	10 81 373 8	51	1	2 975 000	96 59 941 08	HYDR.F.TELESOPIC BOOM
PRESSURE SENSOR 0-400/400	10 81 618 5	62	1	2 970 001	96 92 032 08	HYDRAULICS UPPER CARRI
PRESSURE SPRING	51 07 140 08	6	1	5 104 385	51 04 385 08	PRESSURE RELIEF VALVE
PRESSURE SPRING	51 07 145 08	19	1	5 104 385	51 04 385 08	PRESSURE RELIEF VALVE
PRESSURE SPRING	51 07 975 08	9	1	5 114 177	51 14 177 08	PRESSURE LIMITING VALVE
PRESSURE SPRING	51 10 151 08	4	1	5 114 177	51 14 177 08	PRESSURE LIMITING VALVE
PRESSURE SPRING	57 06 310 08	3	1	X1003269	10 03 269 6	CARTRIDGE
PRESSURE SPRING	72 00 115 08	25	1	3 603	91 85 967 08	HEAD SECTION PRE-ASS.
PRESSURE SPRING	92 75 208 01	27	1	9 387 598	93 87 598 01	PLANETARY GEARBOX
PRESSURE SPRING 1,6X18,2	72 00 094 08	19	4	3 330	91 88 640 08	MECHANICAL EXTENSION SYS
PRESSURE SPRING 1,9X6,9X2	51 07 359 08	6	1	5 711 301	57 11 301 08	PRESSURE LIMITING VALVE
PRESSURE SPRING 10X100X1	72 00 093 08	2	1	3 105	91 59 949 08	TELESOPIC SECT.IV PRE-A
PRESSURE SPRING 10X100X1	72 00 093 08	2	1	3 106	91 75 893 08	TELESOPIC SECT.5 PRE-AS
PRESSURE SPRING 10X105X	72 00 096 08	2	1	3 102	91 59 946 08	TELESOPIC SECTION 1 PRE
PRESSURE SPRING 10X105X	72 00 096 08	2	1	3 103	91 59 947 08	TELESOPIC SECT.2 PRE-AS
PRESSURE SPRING 10X105X	72 00 096 08	2	1	3 104	91 59 948 08	TELESOPIC SECT.3 PRE-ASS
PRESSURE SPRING 2,10X17,8	98 86 756	9	1	X1012947	10 12 947 4	OIL COOLER, PRE-ASSEMBLE
PRESSURE SPRING 2X12X41,7	11 06 786 7	38	1	2 830 200	91 73 047 08	SLIDING DOOR INSTALLATION
PRESSURE SPRING 3,2X16,8	10 12 950 1	4	1	X1015259	10 15 259 2	OVERPRESSURE VALVE
PRESSURE SPRING 3,6X56,4	10 87 610 8	3	1	2 430	91 61 092 08	ANGLE THREADED BULKHEA
PRESSURE SPRING 3X17X74,	11 11 816 0	6	1	X1013845	10 13 845 0	FINAL CONTROL VALVE
PRESSURE SPRING 4X25X41 E	11 00 342 6	5	1	2 790 024	96 67 077 08	MIRROR RETAINER PRE-ASS.
PRESSURE SPRING 5X40X205	72 00 083 08	30	1	3 512 001	91 59 990 08	AUXILIARY JIB PRE-ASS.
PRESSURE SPRING 8X92X50 F	10 29 769 1	5	1	2 501 053	91 63 226 08	OPERATING ELEMENT INSTAL
PRESSURE SPRING DIN 2098 2	72 00 071 08	7	4	1 100 010	96 83 749 08	LIMIT SWITCH ADD-ON

21.6.2017

etk_en_de_097598 LTR 1100

715

LIEBHERR
Alphabetical index
Alphabetischer Index

Description	Item	Pos.	Quantity	Page	Assembly	Description
PRESSURE SPRING DIN 2098	72 00 085 08	6	1	3 510 006	96 20 924 08	FOLDING BRACKET
PRESSURE SPRING DIN 2098 6	72 00 011 08	35	1	3 601	91 85 335 08	ADAPTER PRE-ASS.
PRESSURE SPRING EN10270-	72 00 126 08	42	1	3 510 100	91 49 246 08	TRANSPORT MOUNTING
PRESSURE SWITCH 1,5-26 BA	57 14 891 08	106	1	2 210 008	96 01 717 7	RADIATOR, PRE-ASSEMBLED
PRESSURE SWITCH 10-100/40	51 06 769 08	50	1	1 970 000	96 73 045 08	UNDERCARRIAGE HYDRAULIC
PRESSURE SWITCH 10-100/40	51 06 769 08	51	2	2 970 001	96 92 032 08	HYDRAULICS UPPER CARRI
PRESSURE SWITCH 10-100/40	51 06 769 08	51	1	2 971	96 59 898 08	HYDR.AUXILIARY HOISTING
PRESSURE TRANSMITTER 0,5-	10 10 078 1	(1)	1	X1014297	10 14 297 7	ENGINE CONTROL SENSORS
PRESSURE TRANSMITTER 0-1	10 02 512 4	(1)	1	X1014297	10 14 297 7	ENGINE CONTROL SENSORS
PRESSURE TRANSMITTER C	90 76 550	11	1	X1014297	10 14 297 7	ENGINE CONTROL SENSORS
PRESSURE TRANSMITTER CP	90 76 531	10	2	X1014297	10 14 297 7	ENGINE CONTROL SENSORS
PRESSURE VALVE	11 00 944 0	29	1	X1117051	11 17 051 8	VALVE BLOCK
PRESSURE VALVE	11 06 587 9	4	1	X1117051	11 17 051 4	VALVE BLOCK
PRESSURE VALVE	57 14 537 08	7	1	5 114 869	51 14 869 08	CONTROL PLATE
PRESSURE VALVE	57 18 891 08	6	1	X1080209	10 80 209 0	CONTROL BLOCK
PROFIL CLAMP 137,6/K1	10 49 411 5	183	4	2 680	91 88 205 08	EXHAUST GAS SYSTEM
PROFIL CLAMP 163,0/K1	10 49 411 6	182	2	2 680	91 88 205 08	EXHAUST GAS SYSTEM
PROFIL CLAMP 328/K1 X5CrNi	10 14 105 1	30	1	X1140370	11 40 370 8	SCR CPL.
PROFILE 667X50X12 ALMGS10.	97 00 131 7	25	1	2 501 203	96 84 837 08	STEP CPL.
PROFILE PACKING DIN 3869 1	10 04 098 4	(2)	1	X1014297	10 14 297 7	ENGINE CONTROL SENSORS
PROFILE PACKING DIN 3869 33	10 33 562 9	3	1	X1011883	10 11 883 9	OIL FILLER INLET
PROFILE RING P-R8-L/S A2GS	47 71 002 08	36	1	2 650 001	96 01 275 0	UREA TANK, PRE-MOUNTING
PROFILE RING PR10-S/L A3P	47 71 003 08	32	1	2 650	91 84 840 08	UREA PLANT
PROFILE RING PR10-S/L A3P	47 71 003 08	32	1	2 650 001	96 01 275 0	UREA TANK, PRE-MOUNTING
PROTECTING CAP	10 04 232 3	(1)	1	2 970 001	96 92 032 08	HYDRAULICS UPPER CARRI
PROTECTING CAP JPT	10 87 433 1	531	1	2 533 055	96 95 597 08	WIRING HARNESS
PROTECTING CAP M26X1,5	70 13 456	3	1	5 004 624	50 04 624	OIL DRAIN PLUG
PROTECTING CAP NETZW. R	11 00 853 0	2	1	2 533 079	96 69 791 08	SOCKET
PROTECTING CAP SW10	77 90 201 08	2	6	1 830 102	92 26 483 08	TERMINAL BOARD PRE-ASS.
PROTECTING SHEET CPL.	96 00 431 8	29	1	2 210	91 86 705 08	DRIVE ASSEMBLY, PRE-ASSE
PROTECTION GUARD 3x146x4	97 05 962 08	3	1	2 420	91 75 830 08	SLEWING GEAR
PROTECTIVE HOSE DN20 NO	10 87 063 5	(15)	1.2	2 925	91 76 188 08	CAMERA MONITOR OW
PROTECTIVE HOSE DN20 NO	10 87 063 5	15	1.2	2 925 004	96 90 116 08	EQUIPMENT CAMERA WINCHE
PROTECTIVE MOTOR SWITCH	57 03 383 08	27	1	X1080168	10 80 168 1	SLIP RING TRANSMITTER
PROTECTIVE PADDING	52 04 028 08	3	1	1 750	91 48 606 08	TOOLS AND ACCESSORIES
PROXIMITY SWITCH BERUEHR	10 09 761 3	1	1	X1100291	11 00 291 4	DISTRIBUTION BLOCK
PROXIMITY SWITCH BERUEHR	11 00 319 3	(10)	2	2 920 088	96 83 659 08	EL.ADD-ON SET-LIMIT SWITCH
PULL ROD	10 09 920 9	28	4	X1032706	10 32 706 5	ELECTRIC PUMP
PULL-BACK PLATE	57 01 100 08	7	1	5 701 090	57 01 090 08	DRIVING GEAR
PUMP ADBLUE STUFE 4	11 37 347 8	11	1	2 650 001	96 01 275 0	UREA TANK, PRE-MOUNTING
PUMP ELEMENT	10 21 634 0	13	1	X1032706	10 32 706 5	ELECTRIC PUMP
PUMP ELEMENT	77 43 875 08	11	1	X1032706	10 32 706 5	ELECTRIC PUMP
PUMP HOUSING	10 01 469 3	4	1	X1032706	10 32 706 5	ELECTRIC PUMP
PUMP MP41 SPF	59 10 554 08	2	2	2 531 101	96 64 089 08	WATER CONTAINER CPL
PUMP RETURN FLOW	77 43 728 08	13	1	2 711	91 53 002 08	CENT. LUBRIC. SYSTEM SUP
PUSH BUTTON	60 61 430 08	(10)	1	2 925	91 76 188 08	CAMERA MONITOR OW
PUSH-BUTTON CAP FLACH K	60 61 444 08	(11)	1	2 925	91 76 188 08	CAMERA MONITOR OW
QUICK ACTING COUPLING	79 00 427 08	9	1	1 750	91 48 606 08	TOOLS AND ACCESSORIES
QUICK RELEASE PIN NIROST	70 40 085 08	4	2	2 440	91 59 118 08	AUXILIARY HOISTING GEAR 2
QUICK-FITTING THREAD COUP	51 17 083 14	155	2	1 970 000	96 73 045 08	UNDERCARRIAGE HYDRAULIC
QUICK-FITTING THREAD COUP	51 17 084 14	156	2	1 970 000	96 73 045 08	UNDERCARRIAGE HYDRAULIC
QUICK-FITTING UNION HYDR	96 72 927 08	4	1	1 410 251	91 71 554 08	QUICK-FITTING UNION
QUICK-FITTING UNION JACKU	91 71 554 08	50	1		LTR 1100 -0	LIEBHERR LTR 1100
RADIAL FAN	11 08 344 5	45	1	X1108349	11 08 349 8	AIR CONDITIONING UNIT
RADIAL SEAL 70X90X7	70 08 986	10	1	5 923 269	59 23 269 14	VARIABLE DISPLACEMENT MO
RADIATOR HOOD	96 87 006 08	10	1	2 510 018	96 01 756 8	RADIATOR HOOD CPL.
RADIATOR HOOD CPL.	96 01 756 8	1	1	2 510 001	96 01 760 5	SLEWING PLATFORM PANELLI
RADIATOR, PRE-ASSEMBLED	96 01 717 7	2	1	2 210	91 86 705 08	DRIVE ASSEMBLY, PRE-ASSE
RAIL PAIR	10 65 048 9	70	1	X1111334	11 11 334 3	OPERATOR SEAT
REAR PROFILE 820X125X72.6	97 00 051 7	32	1	2 830 200	91 73 047 08	SLIDING DOOR INSTALLATION

21.6.2017

etk_en_de_097598 LTR 1100

716

LIEBHERR

Alphabetical index
Alphabetischer Index

Description	Item	Pos.	Quantity	Page	Assembly	Description
REAR REST HANDLE	10 49 234 8	21	1	X1111334	11 11 334 3	OPERATOR SEAT
REAR SHUTTER	96 00 068 6	2	1	2 984	91 80 103 08	OIL COOLER INSTALLATION
REAR VISION MIRROR UNIT 20	10 28 684 0	(1)	1	2 790 040	91 60 499 08	MIRROR ATTACHM.IN CRANE
REAR WINDOW ESG SPF	97 00 027 9	5	1	2 526	91 61 625 08	WINDOW ASSEMBLY
RECEPTACLE 2,8X0,3-1,5 VER	60 22 031 08	67	2	2 533 058	96 95 598 08	WIRING HARNESS
RECEPTACLE 4,8X1,5	60 22 259 14	703	2	2 533 058	96 95 598 08	WIRING HARNESS
RECEPTACLE 6,3X0,5-1,0 VER	11 08 088 1	758	14	2 533 055	96 95 597 08	WIRING HARNESS
RECEPTACLE 6,3X0,5-1,0 VER	11 08 088 1	758	3	2 533 058	96 95 598 08	WIRING HARNESS
RECEPTACLE 6,3X0,5-1,5 VER	60 22 076 08	140	1	2 533 058	96 95 598 08	WIRING HARNESS
RECEPTACLE 6,3X1-2,5 TIN-P	60 22 034 08	72	3	2 533 055	96 95 597 08	WIRING HARNESS
RECEPTACLE 6,3X1-2,5 TIN-P	60 22 034 08	72	5	2 533 058	96 95 598 08	WIRING HARNESS
RECEPTACLE 9,5X1-2,5 CUSN	60 22 084 08	143	2	2 533 055	96 95 597 08	WIRING HARNESS
RECEPTACLE FOR TABS 0,5-1	60 23 205 08	62	11	2 533 058	96 95 598 08	WIRING HARNESS
RECEPTACLE FOR TABS 6,3X	60 23 033 08	134	2	2 533 055	96 95 597 08	WIRING HARNESS
RECEPTACLE FOR TABS 6,3X	60 23 033 08	134	2	2 533 058	96 95 598 08	WIRING HARNESS
RECTANGULAR SECTION RI	57 19 151 08	10	1	X1033367	10 33 367 2	CONTROL BLOCK
RECTANGULAR SECTION RI	73 67 610	300	3	1 970 000	96 73 045 08	UNDERCARRIAGE HYDRAULIC
RECTANGULAR SECTION RI	73 67 611	302	2	1 970 000	96 73 045 08	UNDERCARRIAGE HYDRAULIC
RECTANGULAR SECTION RI	73 67 612	310	8	1 970 000	96 73 045 08	UNDERCARRIAGE HYDRAULIC
REDUCER M22/M14X1,5	10 35 483 9	4	1	X1009734	10 09 734 5	OIL AIR COOLER
REDUCING PIECE M16X1,5/M1	10 12 006 6	19	1	X1014180	10 14 180 3	EXHAUST NOZZLE ATTACHM
REDUCTION M25X1,5/M20X1,5	60 26 064 08	8	1	3 930 558	96 60 922 08	CABLE DRUM COMPL.
REFRIGERANT 12KG FLASCH	70 20 440	100	1.6	2 831	91 86 272 08	AIR COND. UNIT SUPERSTRU
REGULATING VALVE EL-DA	90 74 716	4	2	9 072 112	90 72 112	HYDR.DOUBLE PUMP
REGULATION BOOST PRESS	10 14 622 3	436	1	X1144987	11 44 987 4	DIESEL ENGINE
REGULATION REPAIR KIT	10 87 267 2	(998)	1	2 830	91 73 054 08	INTERNAL PANELLING INSTA
REINFORCED RUBBER HOSE	79 00 429 08	71	1	1 750 001	92 85 698 08	MAIN TOOLS
RELAY 24V 10A SPF	63 01 215 08	6	2	1 920 383	96 96 562 08	MOUNTING PLATE PRE-ASS.
RELAY 24V 10A SPF	63 01 215 08	6	2	2 932	91 78 250 08	SWITCHBOX MOUNTING PART
RELAY 24V/1S 26X26X24MM	63 01 051 08	7	5	2 932	91 78 250 08	SWITCHBOX MOUNTING PART
RELAY 24V/1S SPF	63 01 053 08	(7)	1	2 260	91 78 223 08	BATTERY BOX CPL.
RELING	91 61 628 08	19	1	2 501	91 79 335 08	CRANE DRIVER CABIN, PREM.
REMOTE CONTROL APPARA	11 21 225 6	(100)	1	1 920 383	96 96 562 08	MOUNTING PLATE PRE-ASS.
REMOTE CONTROL TRANSMIT	10 45 476 2	1	1	2 780 300	91 75 552 08	ELECTR.FOR SLEWING GEAR
REMOTE CONTROL TRANSMI	10 66 433 5	100	1	1 830 188	96 82 527 08	BTT PROGRAMMED
REP.KIT CENTRY WIRING	96 73 638 08	999	1	X1034010	10 34 010 5	WARNING LIGHT
REPAIR KIT	10 87 327 0	(999)	1	3 601	91 85 335 08	ADAPTER PRE-ASS.
REPAIR KIT	11 00 309 4	999	1	5 026 573	50 26 573 08	AIR DRYER
REPAIR KIT	57 15 821 08	1	1	5 700 161	57 00 161	AIR COMPRESSOR
REPAIR KIT	57 15 827 08	15	1	5 700 161	57 00 161	AIR COMPRESSOR
REPAIR KIT -E DF/LF	10 03 553 4	(2)	1	2 970 001	96 92 032 08	HYDRAULICS UPPER CARRI
REPAIR KIT CONNECTION H	98 89 837	90	1	9 072 112	90 72 112	HYDR.DOUBLE PUMP
REPAIR KIT CRAWLER CHAIN	96 53 363 08	990	1	X1043024	10 43 024 1	CRAWLER CHAIN CPL.
REPAIR KIT CRAWLER CHAIN	96 53 598 08	991	1	X1043024	10 43 024 1	CRAWLER CHAIN CPL.
REPAIR KIT CRAWLER CHAIN	96 53 599 08	992	1	X1043024	10 43 024 1	CRAWLER CHAIN CPL.
REPAIR KIT DRIVING MECHANI	90 73 916	92	1	9 072 112	90 72 112	HYDR.DOUBLE PUMP
REPAIR KIT DRIVING MECHANI	90 73 486	94	1	9 072 112	90 72 112	HYDR.DOUBLE PUMP
REPAIR KIT LOCK RING NG 12	92 68 016	96	1	9 072 112	90 72 112	HYDR.DOUBLE PUMP
REPAIR KIT MAGNET	92 73 187	97	2	9 072 112	90 72 112	HYDR.DOUBLE PUMP
REPAIR KIT SHAFT NG 125	90 73 528	93	1	9 072 112	90 72 112	HYDR.DOUBLE PUMP
REPAIR KIT SHAFT NG 125	90 73 915	95	1	9 072 112	90 72 112	HYDR.DOUBLE PUMP
REPAIR KIT SICHERUNGSKN	96 73 615 08	3	1	7 739 413	77 39 413 08	POUCH SOCKET
REPAIR KIT WATER HEATING	96 00 447 5	999	1	X1087657	10 87 657 6	WATER HEATING SYSTEM
REPAIR SEGMENT 1-FACH	10 81 449 7	1	1	9 653 363	96 53 363 08	REPAIR KIT CRAWLER CHAIN
REPAIR SEGMENT 2-FACH	10 81 619 4	1	1	9 653 598	96 53 598 08	REPAIR KIT CRAWLER CHAIN
REPAIR SEGMENT 3-FACH	10 81 619 5	1	1	9 653 599	96 53 599 08	REPAIR KIT CRAWLER CHAIN
REPAIR SET LID NG 100	92 75 443	85	2	9 072 112	90 72 112	HYDR.DOUBLE PUMP
REPAIR SET PRESSURE GOV	11 00 308 9	998	1	5 026 573	50 26 573 08	AIR DRYER
REPAIR SET SWIVEL YOKE N	10 13 974 4	84	2	9 072 112	90 72 112	HYDR.DOUBLE PUMP
REPLACEMENT PARTS SET	10 87 351 7	5	1	X1034369	10 34 369 3	MASTER SWITCH

21.6.2017

etk_en_de_097598 LTR 1100

717

LIEBHERRAlphabetical index
Alphabetischer Index

Description	Item	Pos.	Quantity	Page	Assembly	Description
RESISTANCE MODULE PRE-A	96 61 931 08	4	1	2 932 213	96 80 158 08	PRE-ASSEMBLY MOUNTING U
RESISTOR 1K 5% 3W 75PPM/K	63 50 585 08	8	1	2 932 514	96 61 574 08	INSERTION MODULE
RESISTOR 20R 1% 25W 25PP	63 50 528 08	2	6	2 932 516	96 61 931 08	RESISTANCE MODULE PRE-A
RESISTOR 27K4 1% 0,25W 0W	63 50 426 08	7	2	2 932 514	96 61 574 08	INSERTION MODULE
RESISTOR 500R 0,1% 3W 20PP	63 50 515 08	3	2	2 932 514	96 61 574 08	INSERTION MODULE
RESISTOR 5K1 1% 0,25W 100	10 48 954 9	4	3	2 932 514	96 61 574 08	INSERTION MODULE
RETAINER CLIP	10 66 525 3	22	1	X1087657	10 87 657 6	WATER HEATING SYSTEM
RETAINER CLIP 119.5 St/Inox	10 12 798 4	2	1	X1014736	10 14 736 4	AIR INTAKE ASSEMBLY
RETAINER CLIP 122 INOX	10 13 882 6	6	1	X1014180	10 14 180 3	EXHAUST NOZZLE ATTACHM
RETAINER CLIP 147 Inox	10 13 882 0	3	1	X1014821	10 14 821 5	THERMOSTAT HOUSING ASS
RETAINER CLIP 70 St/Inox	10 12 284 1	2	1	X1014274	10 14 274 2	COOLANT PIPE BEND ADD-ON
RETAINER CLIP 74 St/Inox	10 12 479 8	5	2	X1014967	10 14 967 7	CONNECTING LINE ADD-ON
RETAINER CLIP 75/25	77 42 097 08	180	1	2 210 008	96 01 717 7	RADIATOR, PRE-ASSEMBLED
RETAINER CPL.	10 12 768 9	2	1	X1014422	10 14 422 7	CONTROL BOX ANNEXE
RETAINER CPL.	10 14 345 4	1	1	X1014422	10 14 422 7	CONTROL BOX ANNEXE
RETAINER CPL. S235JR	10 14 537 1	2	1	X1014370	10 14 370 7	CLAMP - ADD-ON UNIT
RETAINER CPL. S235JR	10 14 537 2	1	1	X1014370	10 14 370 7	CLAMP - ADD-ON UNIT
RETAINER PLATE 2X121X18 D	97 01 081 5	8	1	2 932 010	96 00 153 2	BASE ASSEMBLY
RETAINER PLATE 2X138X18 D	97 01 504 9	7	1	2 932 010	96 00 153 2	BASE ASSEMBLY
RETAINER PLATE 2X192X41 D	97 01 081 4	6	2	2 932 010	96 00 153 2	BASE ASSEMBLY
RETAINING DISK 100X55X6	92 76 013 01	6	1	9 686 071	96 86 071 01	PLANETARY GEARBOX
RETAINING DISK 125X55X6	92 76 028 01	31	1	9 686 071	96 86 071 01	PLANETARY GEARBOX
RETAINING DISK 140X60X6	92 77 007 01	26	1	9 444 410	94 44 410 03	TRACTION DRIVE
RETAINING DISK 4X60X4	94 41 341 03	36	2	9 330 748	93 30 748 01	SLEWING GEAR DRIVE
RETAINING DISK 70	92 75 319 01	16	1	9 330 748	93 30 748 01	SLEWING GEAR DRIVE
RETAINING SPRING 3X55 TZN	10 87 587 1	140	1	2 510 001	96 01 760 5	SLEWING PLATFORM PANELLI
RETAINING SPRING 3X55 TZN	10 87 587 1	101	1	2 510 002	96 93 917 08	SLEWING PLATFORM PANELLI
RETAINING SPRING 3X55 TZN	10 87 587 1	57	1	3 106	91 75 893 08	TELESCOPIC SECT.5 PRE-AS
RETAINING SPRING 3X55 TZN	10 87 587 1	5	1	3 790 044	96 79 364 08	WIND WARNING PREASSEMB
RETAINING SPRING 4,5X98 V	43 31 009 08	7	1	3 510 001	92 52 800 08	CONSOLE PRE-ASS.
RETAINING SPRING 4,5X98 V	43 31 009 08	59	2	3 512 001	91 59 990 08	AUXILIARY JIB PRE-ASS.
RETAINING SPRING 4X68 VER	43 31 012 08	39	4	1 100 205	96 51 633 08	CRAWLER CARRIER RIGHT CP
RETAINING SPRING 4X68 VER	43 31 012 08	39	4	1 100 210	96 51 634 08	CRAWLER TRACK CARRIER LE
RETAINING SPRING 4X68 VER	43 31 012 08	7	2	1 630 002	99 06 183 14	TRANSPORT SUPPORT
RETAINING SPRING 4X68 VER	43 31 012 08	4	1	2 102 022	96 32 604 08	LOCKING
RETAINING SPRING 4X68 VER	43 31 012 08	46	2	2 440 022	96 78 179 08	WINCH 2 PRE-ASS.
RETAINING SPRING 4X68 VER	43 31 012 08	38	2	3 106	91 75 893 08	TELESCOPIC SECT.5 PRE-AS
RETAINING SPRING 4X68 VER	43 31 012 08	7	1	3 510 006	96 20 924 08	FOLDING BRACKET
RETAINING SPRING 4X68 VER	43 31 012 08	36	1	3 510 100	91 49 246 08	TRANSPORT MOUNTING
RETAINING SPRING 4X68 VER	43 31 012 08	8	1	3 601	91 85 335 08	ADAPTER PRE-ASS.
RETAINING SPRING 4X68 VER	43 31 012 08	27	1	3 603	91 85 967 08	HEAD SECTION PRE-ASS.
RETAINING SPRING 4X68 VER	43 31 012 08	14	1	3 605	91 76 953 08	GUIDE PULLEY COMPL.
RETAINING SPRING 4X68 VER	43 31 012 08	2	1	3 780 429	96 73 213 08	FIXING DEVICE 2.LIFT TOP
RETAINING SPRING 5X122 TZN	10 87 590 8	67	1	3 106	91 75 893 08	TELESCOPIC SECT.5 PRE-AS
RETAINING SPRING 5X122 TZN	10 87 590 8	12	1	3 790 043	96 79 334 08	LOCATION FIXTURE PRE-ASS.
RETAINING SPRING DIN 2194 6	10 87 591 2	17	1	3 512 008	91 59 993 08	TRANSPORT RETAINER SKS
RETAINING SPRING DIN 2194 6	10 87 591 2	15	1	3 602	91 85 340 08	PIVOT SECTION, PRE-ASSEMB
RETAINING SPRING DIN 2194 6	10 87 591 2	7	1	3 606	91 82 214 08	TENSION PLATE PRE-ASS.
RETAINING STRAP 25X795 PO	59 10 638 08	30	1	2 526 003	96 64 979 08	FRONT WINDOW CPL.
RETURN FILTER 400L/MIN	10 87 135 4	100	2	2 340 001	96 92 192 08	OIL TANK PRE-ASS.
RIBBED HEX NUT M10 10	73 80 960	6	1	X1014286	10 14 286 3	GENERATOR, PRE-ASSEMBLE
RIBBED HEX NUT M6 10	10 00 336 6	3	1	9 078 314	90 78 314	HEATING FLANGE ADD-ON
RIBBED HEX NUT M6 10	10 00 336 6	25	2	X1014180	10 14 180 3	EXHAUST NOZZLE ATTACHM
RIBBED TUBE ALU	10 49 304 5	168	1	2 950 001	96 97 679 08	PIPEWORK AIR INSTALLATIO
RING	57 01 107 08	5	14	5 701 095	57 01 095 08	DRIVING GEAR
RING BOLT DIN 580 M12X20,5	40 26 003 08	310	1	2 270 001	96 95 433 08	FUEL TANK, PRE-ASSEMBLED
RING BOLT DIN 580 M12X20,5	40 26 003 08	310	1	2 340 001	96 92 192 08	OIL TANK PRE-ASS.
RING BOLT DIN 580 M16X27 C	40 26 005 08	46	1	X1035628	10 35 628 8	SUPPORT CYLINDER
RING BOLT DIN 580 M20 C15E	49 00 313	1	1	X1014286	10 14 286 4	TRANSPORT DEVICE ATTACH
RING FAN D=654	55 06 395 08	101	1	2 210 008	96 01 717 7	RADIATOR, PRE-ASSEMBLED

21.6.2017

etk_en_de_097598 LTR 1100

718

LIEBHERR

Alphabetical index
Alphabetischer Index

Description	Item	Pos.	Quantity	Page	Assembly	Description
RK CRANKSHAFT SEAL D934/	10 14 117 8	520	1	X1014836	10 14 836 6	SEAL KIT DIESEL ENGINE
RK CYLINDER+CONTROL PLA	90 73 918	81	1	9 072 112	90 72 112	HYDR.DOUBLE PUMP
RK CYLINDER+CONTROL PLA	90 73 484	79	1	9 072 112	90 72 112	HYDR.DOUBLE PUMP
RK HIGH PRESSURE CONNEC	10 14 114 0	200	1	X1015315	10 15 315 1	HIGH PRESS.CONNECTOR W
RK HIGH PRESSURE PUMP	10 15 074 2	200	1	X1015074	10 15 074 1	HIGH PRESSURE PUMP W.FAS
RK INJECTOR 950ML	10 15 287 4	5	1	X1015286	10 15 286 7	INJECTOR WITH FASTENING
RK PISTON WITH GUIDE SHOE	90 73 393	77	2	9 072 112	90 72 112	HYDR.DOUBLE PUMP
RK PRE-FEED PUMP	10 14 919 8	220	1	X1015074	10 15 074 1	HIGH PRESSURE PUMP W.FAS
RK PULL-BACK BALL+PULL-B.P	90 73 389	78	2	9 072 112	90 72 112	HYDR.DOUBLE PUMP
ROCKER ARM BRACKET CPL.	10 14 843 8	81	4	X1144987	11 44 987 4	DIESEL ENGINE
ROCKER ARM BRACKET PRE	11 44 800 5	1	1	X1014843	10 14 843 8	ROCKER ARM BRACKET CPL.
ROCKER ARM PRE-ASSY.	11 44 800 0	2	2	X1144800	11 44 800 5	ROCKER ARM BRACKET PRE
ROCKER ARM SUPPORT	11 44 800 2	1	1	X1144800	11 44 800 5	ROCKER ARM BRACKET PRE
ROCKER ARMS DEVICE PRE-A	12 40 008 0	1	1	X1014843	10 14 843 8	ROCKER ARM BRACKET CPL.
ROD PACKING 140	71 09 515 01	(2)	1	9 444 410	94 44 410 03	TRACTION DRIVE
ROD PACKING 186	71 09 500 01	(1)	1	9 444 410	94 44 410 03	TRACTION DRIVE
ROD SEAL 125X133X6	79 02 724 14	3	1	1 100 213	74 90 654 14	TENSION JACK HYDR CPL
ROLLER 130.0X56 35NICRMOV	97 05 366 0	(1)	1	3 605	91 76 953 08	GUIDE PULLEY COMPL.
ROLLER 22X13 PA 12	97 00 110 9	6	2	2 522 015	96 62 539 08	WAGON
ROLLER 30X11 PA 12	97 00 817 1	5	1	2 522 015	96 62 539 08	WAGON
ROLLER 50.0X25 S355J2G3 FE	94 78 682 08	2	2	3 500 104	92 95 821 08	MOUNTING PRE-ASS.
ROLLER 50.0X25 S355J2G3 FE	94 78 682 08	2	1	3 510 001	92 52 800 08	CONSOLE PRE-ASS.
ROLLER 50.0X25 S355J2G3 FE	94 78 682 08	22	2	3 602	91 85 340 08	PIVOT SECTION, PRE-ASSEMB
ROLLER BEARING	96 23 498 08	3	1	3 512 001	91 59 990 08	AUXILIARY JIB PRE-ASS.
ROLLER BEARING 100X150X6	74 59 025 08	2	1	3 105 002	92 73 100 08	ROPE PULLEY CPL.
ROLLER BEARING 100X150X6	74 59 025 08	2	1	3 106 001	96 39 041 08	ROPE PULLEY CPL.
ROLLER BEARING 100X150X6	74 59 025 08	2	1	3 106 001	96 42 835 08	ROPE PULLEY CPL.
ROLLER BEARING 100X150X6	74 59 025 08	2	1	3 501 008	92 73 117 08	ROPE PULLEY CPL.
ROLLER BEARING 120X180X8	74 59 027 08	2	1	4 099 001	92 40 739 08	ROPE PULLEY
ROLLER BEARING 68X40X38	74 59 008 08	(2)	1	3 605	91 76 953 08	GUIDE PULLEY COMPL.
ROLLER CAGE	92 75 143 01	16	38	9 387 598	93 87 598 01	PLANETARY GEARBOX
ROLLER CAGE	92 75 143 01	16	38	9 686 071	96 86 071 01	PLANETARY GEARBOX
ROLLER CAGE	94 42 231 03	2	32	9 444 410	94 44 410 03	TRACTION DRIVE
ROLLER CARRIER WELDED	92 95 916 08	6	1	3 500 104	92 95 821 08	MOUNTING PRE-ASS.
ROLLER CLAMP WELDED	96 20 515 08	17	2	2 440 022	96 78 179 08	WINCH 2 PRE-ASS.
ROLLER CLAMP WELDED	96 91 425 08	2	1	3 605	91 76 953 08	GUIDE PULLEY COMPL.
ROLLER CPL.	96 91 748 08	3	1	3 605	91 76 953 08	GUIDE PULLEY COMPL.
ROLLER MOUNTING FE//ZNNI	92 74 939 08	21	2	3 602	91 85 340 08	PIVOT SECTION, PRE-ASSEMB
ROLLER ORIFICE FE//ZNNI8//C	97 37 747 08	4	1	3 101	91 60 312 08	PIVOT SECTION, PRE-ASSEMB
ROLLER SLEWING RING	91 74 720 08	117	1		LTR 1100 -0	LIEBHERR LTR 1100
ROLLER SLEWING RING	93 16 963 01	1	1	2 410	91 74 720 08	ROLLER SLEWING RING
ROLLER TAPPET	10 15 353 6	1	2	9 079 870	90 79 870	CONTROL PARTS
ROLLING NOZZLE	10 29 201 3	28	8	2 830	91 73 054 08	INTERNAL PANELLING INSTA
ROOF COVERING COMPL.	96 57 636 08	9	1	2 830	91 73 054 08	INTERNAL PANELLING INSTA
ROOF WINDOW 10.28X941X74	97 92 406 08	1	1	2 526 001	96 57 844 08	ROOF WINDOW PRE-ASS.
ROOF WINDOW PRE-ASS.	96 57 844 08	4	1	2 526	91 61 625 08	WINDOW ASSEMBLY
ROPE 2 2,3KN EDELSTAHL	11 16 043 1	6	2	1 100 012	96 83 747 08	MOUNTING PARTS
ROPE 2 2,3KN EDELSTAHL	11 16 043 1	14	3	1 630	91 54 479 08	HYDRAULIC SUPPORT
ROPE 2 2,3KN EDELSTAHL	11 16 043 1	6	0.75	2 102 022	96 32 604 08	LOCKING
ROPE 2 2,3KN EDELSTAHL	11 16 043 1	10	1	3 510 006	96 20 924 08	FOLDING BRACKET
ROPE 2 2,3KN EDELSTAHL	11 16 043 1	28	1	3 603	91 85 967 08	HEAD SECTION PRE-ASS.
ROPE 2 2,3KN EDELSTAHL	11 16 043 1	14	0.4	3 750 024	91 56 609 08	TOOLS
ROPE 2 2,3KN EDELSTAHL	11 16 043 1	3	0.4	3 750 027	96 89 527 08	MOUNTING HOOK ROD
ROPE 6 0,59KN PERLON	77 34 045 08	6	1.6	1 792 004	92 51 415 08	HOSE GUIDE PRE-ASS.
ROPE 6 0,59KN PERLON	77 34 045 08	34	1.2	3 603	91 85 967 08	HEAD SECTION PRE-ASS.
ROPE CLAMP 20-22 GR.7/8"	77 39 088 08	5	1	2 792	91 86 734 08	DISPATCH ASSY.MECH.PART
ROPE CLAMP DIN 1142 22 VER	77 39 133 08	6	1	2 792	91 86 734 08	DISPATCH ASSY.MECH.PART
ROPE DRUM	93 87 596 01	1	1	9 387 070	93 87 070 01	COMPACT ROPE WINCH
ROPE DRUM	93 87 596 01	1	1	9 685 586	96 85 586 01	COMPACT ROPE WINCH
ROPE FIXING POINT	11 49 429 7	2	1	4 003 006	91 04 457 08	HOOK BLOCK

21.6.2017

etk_en_de_097598 LTR 1100

719

LIEBHERR
 Alphabetical index
 Alphabetischer Index

Description	Item	Pos.	Quantity	Page	Assembly	Description
ROPE GUARD CPL	57 19 260 08	10	1	4 003 006	91 04 457 08	HOOK BLOCK
ROPE GUARD LEFT 4X205X173	97 18 123 08	28	1	2 440 022	96 78 179 08	WINCH 2 PRE-ASS.
ROPE GUARD LEFT 4X311X318	97 31 168 08	6	2	2 450 025	96 35 649 08	MAIN HOISTING GEAR PRE-A
ROPE GUARD RIGHT 4X205X1	97 18 124 08	29	1	2 440 022	96 78 179 08	WINCH 2 PRE-ASS.
ROPE LENGTH INDICATOR 1	10 80 206 5	(1)	1	3 100	91 88 535 08	TELESCOPIC BOOM CPL.
ROPE PROTECTION ROD	57 19 261 08	12	2	4 003 006	91 04 457 08	HOOK BLOCK
ROPE PULLEY 525X56 S355J	97 62 491 08	1	1	3 106 001	96 42 835 08	ROPE PULLEY CPL.
ROPE PULLEY 56X470X470 P	97 55 553 08	1	1	3 106 001	96 39 041 08	ROPE PULLEY CPL.
ROPE PULLEY CPL.	96 39 041 08	4	1	3 605	91 76 953 08	GUIDE PULLEY COMPL.
ROPE PULLEY CPL. RD640 SP	92 73 117 08	2	1	3 602	91 85 340 08	PIVOT SECTION, PRE-ASSEMB
ROPE PULLEY CPL. SPF	92 73 100 08	71	1	3 106	91 75 893 08	TELESCOPIC SECT.5 PRE-AS
ROPE PULLEY CPL. SPF	92 73 100 08	1	1	3 280	91 45 571 08	INST.BACK SHEAVE FOR BOO
ROPE PULLEY CPL. SPF	92 73 100 08	70	1	3 512 001	91 59 990 08	AUXILIARY JIB PRE-ASS.
ROPE PULLEY CPL. SPF	92 73 100 08	4	1	3 603	91 85 967 08	HEAD SECTION PRE-ASS.
ROPE PULLEY CPL. SPF	96 42 835 08	33	5	3 106	91 75 893 08	TELESCOPIC SECT.5 PRE-AS
ROPE PULLEY CPL. SPF	96 42 835 08	7	2	3 512 001	91 59 990 08	AUXILIARY JIB PRE-ASS.
ROPE PULLEY RD485X63 PA6	77 39 522 08	1	1	4 099 001	92 40 739 08	ROPE PULLEY
ROPE PULLEY RD525X56 PA6	28 81 577 08	1	1	3 105 002	92 73 100 08	ROPE PULLEY CPL.
ROPE PULLEY RD700X56 PA6	28 81 584 08	1	1	3 501 008	92 73 117 08	ROPE PULLEY CPL.
ROPE PULLEY SPF	92 40 739 08	1	3	4 003 006	91 04 457 08	HOOK BLOCK
ROPE SLING 5M PP SPF	77 33 265 08	3	1	3 750	91 75 084 08	TOOLS
ROPE SLING DIN EN 13414-3 9.	77 33 151 08	1	3	1 790	91 78 930 08	SLINGING MEAN
ROPE WITH ACCESSORIES 1	91 79 105 08	127	1		LTR 1100 -0	LIEBHERR LTR 1100
ROTARY ENCODER	96 82 485 08	30	1	2 920 088	96 83 659 08	EL.ADD-ON SET-LIMIT SWITCH
ROTARY ENCODER 360° LSB P	11 34 231 3	(1)	1	2 920 088	96 83 659 08	EL.ADD-ON SET-LIMIT SWITCH
ROTARY FEED THROUGH 6 KA	10 28 292 8	3	1	1 100 301	96 72 945 08	INSTALLATION PARTS F.HYD
ROTARY SHAFT LIP SEAL BAB	71 00 626 01	63	2	9 387 598	93 87 598 01	PLANETARY GEARBOX
ROTARY SHAFT LIP SEAL BAB	71 00 626 01	63	2	9 686 071	96 86 071 01	PLANETARY GEARBOX
ROTARY SHAFT LIP SEAL DIN	71 00 325 08	22	1	9 387 596	93 87 596 01	ROPE DRUM
ROTARY SHAFT LIP SEAL DIN	10 16 746 2	64	2	9 330 748	93 30 748 01	SLEWING GEAR DRIVE
ROTARY SHAFT LIP SEAL DIN	71 00 593 01	11	1	9 330 748	93 30 748 01	SLEWING GEAR DRIVE
ROTARY SHAFT LIP SEAL DIN	71 00 546 01	11	1	9 387 598	93 87 598 01	PLANETARY GEARBOX
ROTARY SHAFT LIP SEAL DIN	71 00 546 01	(1)	1	9 686 071	96 86 071 01	PLANETARY GEARBOX
ROTATING BEACON 55W 24V	10 47 003 2	1	1	1 933	91 57 319 08	EL.COMP. DISPATCH ASSEM
ROTATIONAL SPEED SENSOR	10 15 494 4	1	1	X1013307	10 13 307 7	ROTATIONAL SPEED SENSOR
ROTATIONAL SPEED SENSOR	10 13 307 7	20	2	X1014297	10 14 297 7	ENGINE CONTROL SENSORS
ROTOR GASKET 150X165,5X6,	10 49 256 6	(31)	8	1 100 301	96 72 945 08	INSTALLATION PARTS F.HYD
RS CRANKSHAFT BEARING KP	10 11 693 9	1	1	9 076 457	90 76 457	SET MAIN BEARINGS
RS FLANGE	10 14 581 5	8	1	X1014778	10 14 778 7	CAMSHAFT CPL.
RUBBER BELLOWS	10 65 048 5	48	1	X1111334	11 11 334 3	OPERATOR SEAT
RUBBER BELLOWS	11 12 404 0	3	2	X1045476	10 45 476 2	REMOTE CONTROL TRANSMIT
RUBBER BELLOWS	57 19 123 08	2	1	X1034369	10 34 369 3	MASTER SWITCH
RUBBER BUFFER 19X9,6 PU	10 35 467 0	25	2	2 830	91 73 054 08	INTERNAL PANELLING INSTA
RUBBER BUFFER 32X32XM6	10 47 289 0	8	1	2 830 200	91 73 047 08	SLIDING DOOR INSTALLATION
RUBBER BUFFER 8,3/26X7,2 3	10 11 627 4	4	8	X1014422	10 14 422 7	CONTROL BOX ANNEXE
RUBBER CONNECTION	10 12 990 4	4	1	X1014967	10 14 967 7	CONNECTING LINE ADD-ON
RUBBER CONNECTION 06-12	10 12 822 8	7	3	X1014622	10 14 622 3	REGULATION BOOST PRESS
RUBBER CONNECTION 12 X 18	90 79 603	7	1	X1013911	10 13 911 2	OIL LINE PRE-ASSEMBLY
RUBBER CONNECTION 12 X 18	90 79 603	(4)	1	X1014836	10 14 836 6	SEAL KIT DIESEL ENGINE
RUBBER CONNECTION 22X30	92 73 161	7	2	X1014517	10 14 517 3	INTAKE STACK ASSEMBLY
RUBBER CONNECTION 25 X35	92 71 340	5	1	X1012613	10 12 671 3	CRANKCASE BREATHER ASS
RUBBER CONNECTION 90GRA	10 11 631 0	24	1	X1014072	10 14 072 9	EXHAUST TC MOUNTING
RUBBER CONNECTION GUMM	10 12 631 7	5	1	X1013911	10 13 911 2	OIL LINE PRE-ASSEMBLY
RUBBER CONNECTION GUMM	10 12 631 7	(2)	1	X1014836	10 14 836 6	SEAL KIT DIESEL ENGINE
RUBBER CONNECTION Rubbe	10 12 641 7	4	1	X1012613	10 12 671 3	CRANKCASE BREATHER ASS
RUBBER GASKET 16X10,9 NBR	10 87 398 0	1	1	X1122916	11 22 916 0	UREA CONTAINER
RUBBER HOSE 100X6X75 EPD	94 28 754 08	251	1	2 681	91 75 849 08	AIR FILTER UNIT
RUBBER PLATE 1.5X185X45 E	97 92 436 08	4	2	2 526 001	96 57 844 08	ROOF WINDOW PRE-ASS.
RUBBER PLATE 184X10X2 GU	97 72 400 08	(2)	2	1 100 215	99 20 783 14	CENTRE PIECE
RUBBER RING D=12MM	10 13 399 1	102	1	X1015132	10 15 132 8	CABLE HARNESS MOUNTING

21.6.2017

etk_en_de_097598 LTR 1100

720

LIEBHERRAlphabetical index
Alphabetischer Index

Description	Item	Pos.	Quantity	Page	Assembly	Description
RUBBER RING D=16MM VMQ	10 12 387 6	103	1	X1015132	10 15 132 8	CABLE HARNESS MOUNTING
RUBBER RING D=22MM VMQ	10 12 387 8	33	2	2 920	91 86 952 08	ELECTR. SYSTEM F.SLEWING
RUNNING ROLLER CPL 200X20	10 22 581 0	8	12	1 100 205	96 51 633 08	CRAWLER CARRIER RIGHT CP
RUNNING ROLLER CPL 200X20	10 22 581 0	8	12	1 100 210	96 51 634 08	CRAWLER TRACK CARRIER LE
SAE FLANGE CONNECTION GF	51 07 024 08	511	1	2 970 001	96 92 032 08	HYDRAULICS UPPER CARRI
SAE FLANGE CONNECTION W	47 49 067 08	510	1	2 970 001	96 92 032 08	HYDRAULICS UPPER CARRI
SAE FLANGE CONNECTION W	47 49 067 08	501	1	2 971	96 59 898 08	HYDR.AUXILIARY HOISTING
SAE FLANGE CONNECTION W	47 49 069 08	501	1	2 970 001	96 92 032 08	HYDRAULICS UPPER CARRI
SAE FLANGE CONNECTION W	47 49 066 08	500	4	1 970 000	96 73 045 08	UNDERCARRIAGE HYDRAULIC
SAE INTERMEDIATE FLANGE 1	51 15 192 08	509	2	2 970 001	96 92 032 08	HYDRAULICS UPPER CARRI
SAE INTERMEDIATE FLANGE 1	51 15 192 08	500	2	2 971	96 59 898 08	HYDR.AUXILIARY HOISTING
SAFETY BUTTON	10 42 460 1	(1)	1	7 739 413	77 39 413 08	POUCH SOCKET
SAFETY BUTTON	10 47 066 7	(2)	1	7 739 413	77 39 413 08	POUCH SOCKET
SAFETY ELEMENT	10 29 493 9	(2)	1	2 681	91 75 849 08	AIR FILTER UNIT
SAFETY HARNESS EN 361 IK	11 00 730 5	1	1	1 793 010	91 69 598 08	PERSONAL PROTECTION EQ
SAFETY JACKET DIN 30711	87 21 019 08	6	1	1 750 002	92 86 201 08	ACCESSORIES
SAFETY PLATE 310ERGO	10 87 367 1	1	1	7 741 197	77 41 197 08	ARM REST
SAFETY PLUG W HINGE-LID 5	10 87 586 9	81	1	3 106	91 75 893 08	TELESCOPIC SECT.5 PRE-AS
SAFETY PLUG W HINGE-LID 5	10 87 586 9	60	3	3 512 001	91 59 990 08	AUXILIARY JIB PRE-ASS.
SAFETY PLUG W HINGE-LID 5	10 87 586 9	13	1	3 602	91 85 340 08	PIVOT SECTION, PRE-ASSEMB
SAFETY PLUG W HINGE-LID 5	10 87 586 9	9	2	3 603	91 85 967 08	HEAD SECTION PRE-ASS.
SAFETY PLUG W HINGE-LID 5	10 87 586 9	7	1	3 780 429	96 73 213 08	FIXING DEVICE 2.LIFT TOP
SAFETY PLUG W HINGE-LID 6	10 87 587 0	12	8	1 630	91 54 479 08	HYDRAULIC SUPPORT
SAFETY PLUG W HINGE-LID 6	10 87 587 0	21	1	3 605	91 76 953 08	GUIDE PULLEY COMPL.
SAFETY PLUG W HINGE-LID 8	11 10 158 6	10	4	2 560	91 50 900 08	COUNTERWEIGHT WITH CLAM
SAFETY PLUG W HINGE-LID 9	57 15 306 08	2	1	7 739 413	77 39 413 08	POUCH SOCKET
SAFETY TRAP	57 17 143 08	34	2	4 003 006	91 04 457 08	HOOK BLOCK
SASH LOCK	10 65 029 5	4	4	2 816	96 84 626 08	INSTALLATION SWITCH CAB. C
SCR CPL. DIESEL	11 40 370 8	101	1	2 680	91 88 205 08	EXHAUST GAS SYSTEM
SCRAPER 125X140X9,5	73 71 745	5	1	1 100 213	74 90 654 14	TENSION JACK HYDR CPL
SCREENING	96 69 807 08	36	2	2 533 003	96 95 081 08	ELECTRIC ADD-ON PARTS CA
SCREW	11 00 666 9	20	2	X1047543	10 47 543 6	BELT CARRIER SYSTEM
SCREW	57 09 414 08	2	1	5 114 794	51 14 794 08	LOAD HOLDING VALVE
SCREW 25X25X65 8.8 FE//ZNNI	95 64 142 08	17	4	3 330	91 88 640 08	MECHANICAL EXTENSION SYS
SCREW CARABINER OVAL 13	10 47 304 0	3	2	3 105 014	96 57 037 08	HOIST LIM.SWITCH PLUMMET
SCREW DIN 912 M12X40 12.9	40 43 619 77	86	4	X1066517	10 66 517 3	CONTROL BLOCK
SCREW DIN 912 M12X40 12.9	40 43 619 77	86	4	X1117051	11 17 051 5	VALVE BLOCK
SCREW DIN 912 M12X40 12.9	40 43 619 77	86	4	X1117051	11 17 051 8	VALVE BLOCK
SCREW DIN 912 M12X40 12.9	40 43 619 77	86	4	X1117051	11 17 051 9	VALVE BLOCK
SCREW DIN 912 M8X25 12.9	57 06 138 77	9	4	5 700 161	57 00 161	AIR COMPRESSOR
SCREW K4X12 ST A3K	10 01 904 0	14	4	2 501 053	91 63 226 08	OPERATING ELEMENT INSTAL
SCREW K4X12 ST A3K	10 01 904 0	29	8	2 502	91 72 031 08	CONTROL STAND
SCREW LOCKING 10ML -50/+1	86 55 016	105	1	X1014294	10 14 294 2	LUBE OIL FILTER ASSEMBLY
SCREW LOCKING 50ML FLASC	81 12 057 08	105	1	9 078 961	90 78 961	POWER TAKE-OFF ADD-ON
SCREW LOCKING 50ML FLASC	81 12 057 08	109	1	9 079 823	90 79 823	TRANSPORT DEVICE ATTACH
SCREW LOCKING 50ML FLASC	81 12 057 08	104	1	9 889 827	98 89 827	CONNECTION HOUSING
SCREW LOCKING 50ML FLASC	81 12 057 08	105	1	X1012018	10 12 018 6	BALANCER ASSEMBLY
SCREW LOCKING 50ML FLASC	81 12 057 08	109	1	X1014422	10 14 422 7	CONTROL BOX ANNEXE
SCREW LOCKING 50ML FLASC	81 12 057 08	105	1	X1241834	12 41 834 7	AIR COND. COMPRESSOR A
SCREW M 10X25 VERZ	40 97 070 01	43	3	9 686 071	96 86 071 01	PLANETARY GEARBOX
SCREW M8X30 St Rm>800N/m	10 14 111 1	2	1	X1014409	10 14 409 8	FASTENING CLAMP
SCREW PLUG	11 69 005 7	3	1	X1080206	10 80 206 1	WINCH REVOLUTION TRANS
SCREW PLUG DIN 906 M12X1,5	46 00 370	80	1	1 100 211	74 90 653 14	CARRYING ROLLER CPL
SCREW PLUG DIN 908 M20X1,5	40 41 003 08	12	1	X1032706	10 32 706 5	ELECTRIC PUMP
SCREW PLUG DIN 908 M22X1,5	40 41 016 08	27	1	5 700 161	57 00 161	AIR COMPRESSOR
SCREW PLUG DIN 908 M26X1,5	46 00 232	29	3	5 700 161	57 00 161	AIR COMPRESSOR
SCREW PLUG DIN 908 M33X2	40 41 242	54	3	9 444 410	94 44 410 03	TRACTION DRIVE
SCREW PLUG M12X1,5 MS	60 24 255 08	196	1	3 930 007	96 00 046 3	TERMINAL BOX CPL.
SCREW PLUG M16X1,5 MS	60 24 249 08	10	2	2 501	91 79 335 08	CRANE DRIVER CABIN, PREM.
SCREW PLUG M16X1,5 MS	60 24 249 08	17	1	2 810 012	91 73 045 08	CRANE OPERATOR CABIN P

21.6.2017

etk_en_de_097598 LTR 1100

721

LIEBHERR

Alphabetical index
Alphabetischer Index

Description	Item	Pos.	Quantity	Page	Assembly	Description
SCREW PLUG M20X1,5 MS	60 24 250 08	17	1	1 920 351	96 96 561 08	SWITCH BOX COMPL.
SCREW PLUG M20X1,5 MS	60 24 250 08	197	4	3 930 007	96 00 046 3	TERMINAL BOX CPL.
SCREW PLUG M22X1,5	10 34 023 6	6	2	X1030300	10 30 300 7	FUEL PREFILTER
SCREW PLUG M22X1,5 VERZ	47 75 003 01	8	2	9 275 212	92 75 212 01	OIL-LEVEL GAUGE INSTALLAT
SCREW PLUG M25X1,5 MS	60 24 251 08	216	1	3 930 007	96 93 336 08	TERMINAL BOX
SCREW PLUG M27X2	57 01 094 08	11	2	5 102 294	51 02 294 08	HYDRO MOTOR
SCREW PLUG M30X1,5 11SMn	10 13 791 8	2	1	X1013845	10 13 845 0	FINAL CONTROL VALVE
SCREW PLUG M30X1,5X40 ET	10 15 259 4	2	1	X1015259	10 15 259 2	OVERPRESSURE VALVE
SCREW PLUG M32X1,5 MS	60 24 252 08	212	1	3 930 007	96 93 336 08	TERMINAL BOX
SCREW PLUG RD32X3 SPF	10 46 691 0	172	1	2 971	96 59 898 08	HYDR.AUXILIARY HOISTING
SCREW PLUG RD36X3 SPF	10 46 691 1	164	1	2 971	96 59 898 08	HYDR.AUXILIARY HOISTING
SCREW PLUG RD79X4 SPF	10 46 691 3	167	2	2 971	96 59 898 08	HYDR.AUXILIARY HOISTING
SCREW PLUG VSTI M10X1	73 81 638	10	2	X1011582	10 11 582 9	FLYWHEEL HOUSING MOUNT
SCREW PLUG VSTI M10X1	73 81 638	9	2	X1014527	10 14 527 8	ACCESSORIES AIR COMPRES
SCREW PLUG VSTI M10X1	73 81 638	12	1	X1014967	10 14 967 7	CONNECTING LINE ADD-ON
SCREW PLUG VSTI M14X1,5	73 80 566	20	1	X1014072	10 14 072 9	EXHAUST TC MOUNTING
SCREW PLUG VSTI M14X1,5	73 80 566	4	1	X1014517	10 14 517 3	INTAKE STACK ASSEMBLY
SCREW PLUG VSTI M14X1,5	73 80 566	7	1	X1014679	10 14 679 1	FUEL FINE-FILTER ASSEMBLY
SCREW PLUG VSTI M14X1,5	73 80 566	6	3	X1138960	11 38 960 8	CRANKCASE CPL. WITH CYLIN
SCREW PLUG VSTI M16X1,5	10 11 607 8	3	1	X1013392	10 13 392 8	CONSOLE FOR FILTER PRE-A
SCREW PLUG VSTI M16X1,5	73 82 203	5	2	X1014702	10 14 402 7	LOCKING PIECES
SCREW PLUG VSTI M22X1,5 C	73 80 177	14	1	X1011611	10 11 611 0	LOCKING PIECES
SCREW PLUG VSTI M22X1,5 C	73 80 177	4	1	X1014702	10 14 402 7	LOCKING PIECES
SCREW PLUG VSTI M22X1,5 C	73 80 177	10	3	X1138960	11 38 960 8	CRANKCASE CPL. WITH CYLIN
SCREW PLUG VSTI M24X1,5	10 04 190 3	10	5	X1014768	10 14 768 7	POWER UNIT SUPPORT ATT
SCREW PLUG VSTI M26X1,5 C	73 81 457	21	1	X1014072	10 14 072 9	EXHAUST TC MOUNTING
SCREW PLUG VSTI M26X1,5 C	73 81 457	7	2	X1138960	11 38 960 8	CRANKCASE CPL. WITH CYLIN
SCREW PLUG VSTI M30X1,5 S	73 82 204	11	1	X1012947	10 12 947 4	OIL COOLER, PRE-ASSEMBLE
SCREW PLUG VSTI M33X2	10 04 313 6	8	1	X1014180	10 14 180 3	EXHAUST NOZZLE ATTACHM
SCREW PLUG VSTI M33X2	10 04 313 6	16	1	X1014768	10 14 768 7	POWER UNIT SUPPORT ATT
SCREW PLUG VSTI M38X1,5	73 82 202	1	1	X1014274	10 14 274 7	LOCKING PIECES
SCREW PLUG VSTI M42X2	10 28 572 4	3	1	X1014294	10 14 294 2	LUBE OIL FILTER ASSEMBLY
SCREW RD70X120 35NICRM	95 47 667 08	11	1	3 106	91 75 893 08	TELESCOPIC SECT.5 PRE-AS
SCREW RD70X164 35NICRM	95 47 666 08	11	1	3 105	91 59 949 08	TELESCOPIC SECT.IV PRE-A
SCREW SOCKET PA66	11 49 405 7	5	1	X1122916	11 22 916 0	UREA CONTAINER
SCREW UNF7/8X14 12.9	78 65 114 14	3	4	9 653 363	96 53 363 08	REPAIR KIT CRAWLER CHAIN
SCREW UNF7/8X14 12.9	78 65 114 14	3	8	9 653 598	96 53 598 08	REPAIR KIT CRAWLER CHAIN
SCREW UNF7/8X14 12.9	78 65 114 14	3	12	9 653 599	96 53 599 08	REPAIR KIT CRAWLER CHAIN
SCREW UNF7/8X14 13.9	48 55 074 14	3	4	9 653 363	96 53 363 08	REPAIR KIT CRAWLER CHAIN
SCREW UNF7/8X14 13.9	48 55 074 14	3	8	9 653 598	96 53 598 08	REPAIR KIT CRAWLER CHAIN
SCREW UNF7/8X14 13.9	48 55 074 14	3	12	9 653 599	96 53 599 08	REPAIR KIT CRAWLER CHAIN
SCREW UNF7/8X14 13.9	48 55 074 14	20	248	X1043024	10 43 024 1	CRAWLER CHAIN CPL.
SCREW-ON CONNECTION EGE	10 66 435 7	400	2	2 269 003	96 75 224 08	PREMOUNTED FUEL FILTER
SCREW-ON HINGE 25X25X50/	10 87 117 7	9	2	2 526 001	96 57 844 08	ROOF WINDOW PRE-ASS.
SCREW-ON HINGE 25X25X50/	10 87 117 7	12	4	2 526 003	96 64 979 08	FRONT WINDOW CPL.
SCREWDRIVER 10 CRV-VERNI	79 00 325 08	52	1	1 750 001	92 85 698 08	MAIN TOOLS
SCREWDRIVER 2 CRV-VERNI	79 00 332 08	53	1	1 750 001	92 85 698 08	MAIN TOOLS
SCREWDRIVER 3,5 CRV-VERNI	79 00 320 08	50	1	1 750 001	92 85 698 08	MAIN TOOLS
SCREWDRIVER 5,5 CRV-VERNI	79 00 323 08	51	1	1 750 001	92 85 698 08	MAIN TOOLS
SEAL	10 11 855 6	2	4	X1014736	10 14 736 5	AIR INTAKE PIPE ASS.
SEAL	10 11 855 6	2201	4	X1014836	10 14 836 6	SEAL KIT DIESEL ENGINE
SEAL	10 13 588 5	3	4	X1014008	10 14 008 7	EXHAUST PIPE ASSEMBLY
SEAL	10 13 588 5	4101	1	X1014836	10 14 836 6	SEAL KIT DIESEL ENGINE
SEAL	10 14 486 1	13	1	2 650	91 84 840 08	UREA PLANT
SEAL	10 81 500 5	2	1	X1045027	10 45 027 3	ANTENNA
SEAL	11 82 665 3	12	1	X1087657	10 87 657 6	WATER HEATING SYSTEM
SEAL	11 82 665 3	(3)	1	X1087657	10 87 657 6	WATER HEATING SYSTEM
SEAL	70 11 131	2	1	5 004 624	50 04 624	OIL DRAIN PLUG
SEAL	73 71 064	9	1	1 100 212	79 02 561 14	GUIDE WHEEL UNIT CPL
SEAL	91 44 762	(1)	1	X1011883	10 11 883 9	OIL FILLER INLET

Description	Item	Pos.	Quantity	Page	Assembly	Description
SEAL	92 73 691	6523	1	X1014836	10 14 836 6	SEAL KIT DIESEL ENGINE
SEAL	92 73 691	6543	1	X1014836	10 14 836 6	SEAL KIT DIESEL ENGINE
SEAL	98 85 529	4	1	9 078 962	90 78 962	AUXILIARY DRIVE PRE-ASS.
SEAL	98 85 529	6502	1	X1014836	10 14 836 6	SEAL KIT DIESEL ENGINE
SEAL 0,33MM METALOSEAL 1	10 12 673 8	2	1	X1014768	10 14 768 7	POWER UNIT SUPPORT ATT
SEAL 0,33MM METALOSEAL 1	10 13 772 1	5	1	X1011582	10 11 582 9	FLYWHEEL HOUSING MOUNT
SEAL 1,5MM ASBESTFREI AFM	92 68 131	18	1	X1014072	10 14 072 9	EXHAUST TC MOUNTING
SEAL 1.5X721X86 EPDM	97 00 527 2	3	1	2 526 003	96 64 979 08	FRONT WINDOW CPL.
SEAL 120X60X 30 SCHWARZ	97 60 943 08	7	1	2 501 206	91 61 708 08	CABLE INLET
SEAL 1MM	90 79 130	3	1	X1014679	10 14 679 1	FUEL FINE-FILTER ASSEMBLY
SEAL 1MM	90 79 130	2011	1	X1014836	10 14 836 6	SEAL KIT DIESEL ENGINE
SEAL 1MM AFM 30	10 11 770 9	2	1	X1012947	10 12 947 5	OIL COOLER ADD-ON
SEAL 25X14X4080 EPDM	97 04 604 3	18	1	2 526	91 61 625 08	WINDOW ASSEMBLY
SEAL 25X892X720 EPDM	97 03 348 7	7	1	2 526	91 61 625 08	WINDOW ASSEMBLY
SEAL 2X148X84 EPDM	97 00 529 1	7	1	2 526 003	96 64 979 08	FRONT WINDOW CPL.
SEAL 2X225X107 EPDM	97 00 529 0	6	1	2 526 003	96 64 979 08	FRONT WINDOW CPL.
SEAL 2X86X28 EPDM	97 01 201 7	29	2	2 526 003	96 64 979 08	FRONT WINDOW CPL.
SEAL 2X94X39 EPDM	97 00 530 9	11	9	2 526 003	96 64 979 08	FRONT WINDOW CPL.
SEAL 439X120X5 POLYALEFIN	97 01 228 8	6	1	2 501 206	91 61 708 08	CABLE INLET
SEAL 4X322X62 EPDM 20SHOR	97 00 504 0	9	1	2 532 010	91 61 683 08	AIR DUCT
SEAL 4X407X85 EPDM 20SHOR	97 00 504 2	10	2	2 532 010	91 61 683 08	AIR DUCT
SEAL 645X786 EPDM	97 00 764 9	2	1	2 816	96 84 626 08	INSTALLATION SWITCH CAB. C
SEAL 721X43X 1.5 EPDM	97 00 605 5	18	1	2 526 003	96 64 979 08	FRONT WINDOW CPL.
SEAL 78X64 30	97 61 932 08	8	1	2 501 206	91 61 708 08	CABLE INLET
SEAL 7X182X51 POLYOLEFIN	97 00 687 4	32	6	2 830	91 73 054 08	INTERNAL PANELLING INSTA
SEAL 85.5X89X30 ZP-30 S	97 07 196 3	16	1	2 501 206	91 61 708 08	CABLE INLET
SEAL 90X97X5 POLYALEFIN	97 81 725 08	13	1	2 533 003	96 95 081 08	ELECTRIC ADD-ON PARTS CA
SEAL AFM 30	10 12 851 6	2	1	X1013256	10 13 256 0	OIL SUMP WITH FASTENING
SEAL AFM 30	10 12 851 6	2	1	X1014116	10 14 116 7	SEAL KIT OIL SUMP
SEAL DIN 71511 25X48X1,5 A	49 80 359	4	2	X1012947	10 12 947 4	OIL COOLER, PRE-ASSEMBLE
SEAL KIT	10 28 018 4	6	1	X1003269	10 03 269 6	CARTRIDGE
SEAL KIT	10 48 920 8	999	1	X1100271	11 00 271 7	DIRECTIONAL CONTROL VALV
SEAL KIT	51 10 433 08	999	1	5 704 271	57 04 271 08	PRESSURE LIMITING VALVE
SEAL KIT	51 10 433 08	(999)	1	X1033367	10 33 367 2	CONTROL BLOCK
SEAL KIT	57 14 261 08	(1)	1	1 970 000	96 73 045 08	UNDERCARRIAGE HYDRAULIC
SEAL KIT	57 14 261 08	(1)	1	1 970 000	96 73 045 08	UNDERCARRIAGE HYDRAULIC
SEAL KIT	57 14 912 08	999	1	5 123 537	51 23 537 08	HYDRO CYLINDER
SEAL KIT	57 18 400 08	999	1	5 113 020	51 13 020 08	DIRECTIONAL CONTROL VALV
SEAL KIT ABTRIEBSFLANSCH	96 53 356 08	11	1	9 686 071	96 86 071 01	PLANETARY GEARBOX
SEAL KIT AGGREGATE CARR	10 14 115 7	120	1	X1014836	10 14 836 6	SEAL KIT DIESEL ENGINE
SEAL KIT AIR INTAKE	11 35 143 0	2240	1	X1014836	10 14 836 6	SEAL KIT DIESEL ENGINE
SEAL KIT BALLASTING CYLIN	10 80 171 3	(999)	1	2 571	91 73 366 08	HYDRAULIC BALLASTING
SEAL KIT BBV6 NBR	51 01 840 01	(999)	1	2 571	91 73 366 08	HYDRAULIC BALLASTING
SEAL KIT CONNECTING HOUS	92 74 731	91	1	9 072 112	90 72 112	HYDR.DOUBLE PUMP
SEAL KIT CONNECTING LINE	11 35 142 5	2300	1	X1014836	10 14 836 6	SEAL KIT DIESEL ENGINE
SEAL KIT COOLANT PIPE BEN	11 35 143 2	3820	1	X1014836	10 14 836 6	SEAL KIT DIESEL ENGINE
SEAL KIT CRANKCASE BREAT	10 14 116 5	160	1	X1014836	10 14 836 6	SEAL KIT DIESEL ENGINE
SEAL KIT CYCLE VALVE	11 35 142 7	4360	1	X1014836	10 14 836 6	SEAL KIT DIESEL ENGINE
SEAL KIT CYLINDER	10 87 779 7	999	1	X1106838	11 06 838 7	TRACK WIDTH ADJUSTING CY
SEAL KIT CYLINDER	11 69 050 2	999	1	X1087223	10 87 223 8	LUFFING CYLINDER
SEAL KIT DIESEL ENGINE	10 14 836 6	939	1	X1144987	11 44 987 4	DIESEL ENGINE
SEAL KIT DIRECTIONAL VALV	11 00 627 5	999	1	5 717 378	57 17 378 08	DIRECTIONAL CONTROL VALV
SEAL KIT DIRECTIONAL VALV	11 34 241 8	(999)	1	X1067516	10 67 516 1	CONTROL BLOCK
SEAL KIT DIRECTIONAL VALV	50 09 562	(999)	1	X1080209	10 80 209 0	CONTROL BLOCK
SEAL KIT DOUBLE PUMP	92 76 426	98	1	9 072 112	90 72 112	HYDR.DOUBLE PUMP
SEAL KIT EXHAUST ADAPTER	11 35 142 6	4320	1	X1014836	10 14 836 6	SEAL KIT DIESEL ENGINE
SEAL KIT F.BRAKE	96 99 977 08	(999)	1	9 444 410	94 44 410 03	TRACTION DRIVE
SEAL KIT F.BRAKE	96 99 977 08	901	1	9 444 410	94 44 410 03	TRACTION DRIVE
SEAL KIT FLYWHEEL HOUSIN	11 35 142 8	5200	1	X1014836	10 14 836 6	SEAL KIT DIESEL ENGINE
SEAL KIT FUEL LINE	10 14 121 7	2120	1	X1014836	10 14 836 6	SEAL KIT DIESEL ENGINE

21.6.2017

etk_en_de_097598 LTR 1100

723

LIEBHERRAlphabetical index
Alphabetischer Index

Description	Item	Pos.	Quantity	Page	Assembly	Description
SEAL KIT GEAR PUMP	10 49 271 0	999	1	X1048836	10 48 836 3	GEAR PUMP
SEAL KIT GEAR PUMP	11 60 019 3	1	1	5 121 425	51 21 425 08	TWO-STAGE PUMP
SEAL KIT HIGH PRESS.CONN	10 14 121 6	(12)	1	X1015315	10 15 315 1	HIGH PRESS.CONNECTOR W
SEAL KIT HIGH PRESS.CONN	10 14 121 6	210	1	X1015315	10 15 315 1	HIGH PRESS.CONNECTOR W
SEAL KIT HIGH PRESSURE P	10 14 121 4	1710	1	X1014836	10 14 836 6	SEAL KIT DIESEL ENGINE
SEAL KIT HIGH PRESSURE P	10 15 278 7	210	1	X1015074	10 15 074 1	HIGH PRESSURE PUMP W.FAS
SEAL KIT INJECTOR	10 14 121 5	6	1	X1015286	10 15 286 7	INJECTOR WITH FASTENING
SEAL KIT INTAKE NOZZLE	11 35 142 9	2210	1	X1014836	10 14 836 6	SEAL KIT DIESEL ENGINE
SEAL KIT LEAKAGE-OIL RET. L	11 35 150 0	2140	1	X1014836	10 14 836 6	SEAL KIT DIESEL ENGINE
SEAL KIT LIMIT VALVE	10 87 210 0	(999)	1	X1033367	10 33 367 2	CONTROL BLOCK
SEAL KIT LIMIT VALVE	10 87 210 1	(999)	1	X1033367	10 33 367 2	CONTROL BLOCK
SEAL KIT LUBRICATING OIL P	11 35 151 0	1400	1	X1014836	10 14 836 6	SEAL KIT DIESEL ENGINE
SEAL KIT OIL LINE	10 14 116 9	250	1	X1014836	10 14 836 6	SEAL KIT DIESEL ENGINE
SEAL KIT OIL SUMP	10 14 116 7	200	1	X1014836	10 14 836 6	SEAL KIT DIESEL ENGINE
SEAL KIT REGULATING VALVE	92 70 147	(90)	1	9 072 112	90 72 112	HYDR.DOUBLE PUMP
SEAL KIT REGULATING VALVE	92 70 147	88	2	9 072 112	90 72 112	HYDR.DOUBLE PUMP
SEAL KIT RETURN FILTER	11 34 187 1	(999)	1	2 340 001	96 92 192 08	OIL TANK PRE-ASS.
SEAL KIT THERMOSTAT HOUS	11 35 150 3	3800	1	X1014836	10 14 836 6	SEAL KIT DIESEL ENGINE
SEAL KIT TURBOCHARGER M	11 35 131 3	4300	1	X1014836	10 14 836 6	SEAL KIT DIESEL ENGINE
SEAL KIT VALVE BLOCK	10 41 260 9	999	1	X1117051	11 17 051 8	VALVE BLOCK
SEAL KIT VALVE BLOCK	10 41 263 2	999	1	X1066517	10 66 517 3	CONTROL BLOCK
SEAL KIT VALVE BLOCK	10 41 263 2	999	1	X1117051	11 17 051 5	VALVE BLOCK
SEAL KIT VALVE BLOCK	10 41 263 2	999	1	X1117051	11 17 051 9	VALVE BLOCK
SEAL KIT VANE-CELL MOTOR	11 49 078 6	999	1	X1164746	11 64 746 2	VANE CELL MOTOR
SEAL KIT ZYLINDER HEAD CPL	10 14 118 1	800	4	X1014836	10 14 836 6	SEAL KIT DIESEL ENGINE
SEAL X15CrNiSi20-	10 12 573 9	7	1	X1014072	10 14 072 9	EXHAUST TC MOUNTING
SEALANT 90G TUBE	86 27 609	112	1	X1015522	10 15 522 7	OIL SUMP PRE-ASS.
SEALANT A80MR HYLOMAR	87 00 028 08	289	0.1	3 930 007	96 00 046 3	TERMINAL BOX CPL.
SEALANT A80MR HYLOMAR	87 00 028 08	289	0.1	3 930 558	96 60 922 08	CABLE DRUM COMPL.
SEALING NUT M6	51 07 534 08	10	1	5 711 301	57 11 301 08	PRESSURE LIMITING VALVE
SEALING NUT M6	51 07 534 08	11	1	X1117027	11 17 027 6	PRESSURE REDUCTION VALV
SEALING NUT M8	51 07 417 08	21	1	5 114 177	51 14 177 08	PRESSURE LIMITING VALVE
SEALING PLUG	10 03 083 7	14	14	X1138960	11 38 960 8	CRANKCASE CPL. WITH CYLIN
SEALING PLUG	10 03 632 5	8	1	X1144800	11 44 800 5	ROCKER ARM BRACKET PRE
SEALING PLUG	10 13 475 3	(3)	1	X1144987	11 44 987 4	DIESEL ENGINE
SEALING PLUG	11 38 928 7	2151	1	X1014836	10 14 836 6	SEAL KIT DIESEL ENGINE
SEALING PLUG	11 38 928 7	(3)	1	X1144987	11 44 987 4	DIESEL ENGINE
SEALING PLUG	57 15 118 08	14	1	5 704 271	57 04 271 08	PRESSURE LIMITING VALVE
SEALING PLUG 9	76 10 819 03	8	2	9 444 410	94 44 410 03	TRACTION DRIVE
SEALING PLUG GPN 735 M33	10 46 571 1	8	1	X1014180	10 14 180 3	EXHAUST NOZZLE ATTACHM
SEALING PLUG GPN 735 M33	10 46 571 1	15	2	X1014768	10 14 768 7	POWER UNIT SUPPORT ATT
SEALING PLUG M1-D	60 45 121 08	153	1	3 930 007	96 00 046 3	TERMINAL BOX CPL.
SEALING PROFILE	97 98 963 08	2	1	1 920 507	96 61 678 08	COVER COMPL.
SEALING RING 10,7X16X1,5 St/	10 01 186 4	5	15	X1014334	10 14 334 2	LEAK OIL RETURN LINE
SEALING RING 10,7X16X1,5 St/	10 01 186 4	8	2	X1014527	10 14 527 8	ACCESSORIES AIR COMPRES
SEALING RING 10,7X16X1,5 St/	10 01 186 4	5	2	X1014622	10 14 622 3	REGULATION BOOST PRESS
SEALING RING 10,7X16X1,5 St/	10 01 186 4	6524	1	X1014836	10 14 836 6	SEAL KIT DIESEL ENGINE
SEALING RING 10,7X16X1,5 St/	10 01 186 4	6541	2	X1014836	10 14 836 6	SEAL KIT DIESEL ENGINE
SEALING RING 114,6X130,4X1	10 80 268 1	114	2	2 680	91 88 205 08	EXHAUST GAS SYSTEM
SEALING RING 12,7X18X1,5 St/	10 01 186 5	27	2	X1014180	10 14 180 3	EXHAUST NOZZLE ATTACHM
SEALING RING 12,7X18X1,5 St/	10 01 186 5	7	2	X1014334	10 14 334 2	LEAK OIL RETURN LINE
SEALING RING 12,7X18X1,5 St/	10 01 186 5	6526	1	X1014836	10 14 836 6	SEAL KIT DIESEL ENGINE
SEALING RING 14,7X22X1,5 St/	10 01 186 6	28	2	X1014180	10 14 180 3	EXHAUST NOZZLE ATTACHM
SEALING RING 14,7X22X1,5 St/	10 01 186 6	6	1	X1014274	10 14 274 4	COOLING WATER AIR BLEED
SEALING RING 14,7X22X1,5 St/	10 01 186 6	11	3	X1014334	10 14 334 2	LEAK OIL RETURN LINE
SEALING RING 14,7X22X1,5 St/	10 01 186 6	2	7	X1014821	10 14 821 6	PIPELINE INSTALLATION
SEALING RING 14,7X22X1,5 St/	10 01 186 6	3811	7	X1014836	10 14 836 6	SEAL KIT DIESEL ENGINE
SEALING RING 14,7X22X1,5 St/	10 01 186 6	3872	1	X1014836	10 14 836 6	SEAL KIT DIESEL ENGINE
SEALING RING 140X155,8X13	10 80 268 2	115	1	2 680	91 88 205 08	EXHAUST GAS SYSTEM
SEALING RING 16,7X24X1,5 St/	10 01 186 7	26	1	X1014180	10 14 180 3	EXHAUST NOZZLE ATTACHM

21.6.2017

etk_en_de_097598 LTR 1100

724

LIEBHERR

Alphabetical index
Alphabetischer Index

Description	Item	Pos.	Quantity	Page	Assembly	Description
SEALING RING 16,7X24X1,5 St/	10 01 186 7	9	2	X1014334	10 14 334 1	FUEL LINES
SEALING RING 16,7X24X1,5 St/	10 01 186 7	4	8	X1014527	10 14 527 8	ACCESSORIES AIR COMPRES
SEALING RING 18,7X26X1,5 St/	10 01 186 8	15	10	X1014334	10 14 334 1	FUEL LINES
SEALING RING 18,7X26X1,5 St/	10 01 186 8	221	1	X1014836	10 14 836 6	SEAL KIT DIESEL ENGINE
SEALING RING 19,6X24,3X1,5	76 10 225 03	4	1	9 275 212	92 75 212 01	OIL-LEVEL GAUGE INSTALLAT
SEALING RING 19,6X24,3X1,5	76 10 225 03	6	1	9 275 543	92 75 543 01	VENTILATION CONNECTING PI
SEALING RING 19,6X24,3X1,5	76 10 225 03	14	1	9 393 684	93 93 684 01	OIL-GAUGING INSTRUMENT
SEALING RING 22,7X30X2 St/	10 01 186 9	3	2	9 080 294	90 80 294	AIR COMPRESSOR PRE-ASSY
SEALING RING 22,7X30X2 St/	10 01 186 9	6525	1	X1014836	10 14 836 6	SEAL KIT DIESEL ENGINE
SEALING RING 26,7X34,93X2 S	10 01 187 0	27	1	X1014072	10 14 072 9	EXHAUST TC MOUNTING
SEALING RING 26,7X34,93X2 S	10 01 187 0	5	2	X1014517	10 14 517 3	INTAKE STACK ASSEMBLY
SEALING RING 26,7X34,93X2 S	10 01 187 0	222	1	X1014836	10 14 836 6	SEAL KIT DIESEL ENGINE
SEALING RING 27X20X1,5 CU	10 01 469 7	10	3	X1032706	10 32 706 5	ELECTRIC PUMP
SEALING RING 30,7X39X2 St/	10 11 373 1	3	1	X1015259	10 15 259 2	OVERPRESSURE VALVE
SEALING RING 8,7X14X1 St/FP	10 01 187 1	22	2	X1014334	10 14 334 2	LEAK OIL RETURN LINE
SEALING RING DIN 7603 A10X	71 01 014 08	7	4	2 816	96 84 626 08	INSTALLATION SWITCH CAB. C
SEALING RING DIN 7603 A12X	71 01 017 08	29	1	9 387 070	93 87 070 01	COMPACT ROPE WINCH
SEALING RING DIN 7603 A14X	71 01 025 08	11	1	X1015522	10 15 522 7	OIL SUMP PRE-ASS.
SEALING RING DIN 7603 A14X	71 01 030 08	7	1	2 840 001	96 93 000 08	HEATING, PRE-ASSEMBLED
SEALING RING DIN 7603 A14X	73 81 225 23	2	1	9 078 233	90 78 233	VALVE
SEALING RING DIN 7603 A14X	73 81 225	30	1	X1014180	10 14 180 3	EXHAUST NOZZLE ATTACHM
SEALING RING DIN 7603 A14X	73 81 225	14	1	X1014768	10 14 768 7	POWER UNIT SUPPORT ATT
SEALING RING DIN 7603 A18X	71 01 040 08	(23)	2	2 970 001	96 92 032 08	HYDRAULICS UPPER CARRI
SEALING RING DIN 7603 A18X	71 01 040 08	2	1	X1013040	10 13 040 6	LEVEL SENSOR
SEALING RING DIN 7603 A30X	71 01 065 08	3	1	X1013845	10 13 845 0	FINAL CONTROL VALVE
SEALING RING DIN 7603 A30X	71 01 065 08	141	1	X1014836	10 14 836 6	SEAL KIT DIESEL ENGINE
SEALING RING DIN 7603 A30X	71 01 065 08	5	3	X1015522	10 15 522 7	OIL SUMP PRE-ASS.
SEALING RING DIN 7603 A6,5	71 01 004 08	9	1	2 816	96 84 626 08	INSTALLATION SWITCH CAB. C
SEALING RING DIN 7603 A8X12	71 01 007 08	9	8	2 529	91 61 628 08	RELING
SEALING SET OIL COOLER	10 14 118 2	1300	1	X1014836	10 14 836 6	SEAL KIT DIESEL ENGINE
SEALING SET VALVE	10 66 364 4	999	1	X1029267	10 29 267 0	LOWERING BRAKE VALVE
SEALING SET VALVE	10 87 527 4	(999)	1	X1117051	11 17 051 5	VALVE BLOCK
SEALING SET VALVE	11 45 069 1	999	1	5 705 279	57 05 279 08	DIRECTIONAL CONTROL VALV
SEALING STRIP 40X4 NBR/SBR	26 20 013 08	42	1.95	2 650 001	96 01 275 0	UREA TANK, PRE-MOUNTING
SEAT CUSHION	11 69 043 4	55	1	X1111334	11 11 334 3	OPERATOR SEAT
SECURING PIN FOR JPT PLUG	60 23 382 08	503	3	2 533 058	96 95 598 08	WIRING HARNESS
SENSOR AMMONIA NH3 NICH	10 14 403 8	(153)	1	2 680	91 88 205 08	EXHAUST GAS SYSTEM
SENSOR HOLDER 30X75X190	97 22 615 08	4	2	3 330	91 88 640 08	MECHANICAL EXTENSION SYS
SENSOR INSTALL. TELESCOP	96 52 648 08	34	1	3 330	91 88 640 08	MECHANICAL EXTENSION SYS
SENSOR LAMBDA-NOX 2.5 NI	11 00 878 7	(152)	2	2 680	91 88 205 08	EXHAUST GAS SYSTEM
SENSOR LIFT TOP LIMIT SWI	96 64 793 08	(10)	1	3 500 001	91 87 072 08	DOUBLE FOLDING JIB MECH.
SENSOR LIFT TOP LIMIT SWI	96 64 793 08	(10)	1	3 500 001	91 87 072 08	DOUBLE FOLDING JIB MECH.
SENSOR LIFT TOP LIMIT SWI	96 64 793 08	10	1	3 780 656	96 56 866 08	EL.SPECIAL SW-AWAY JIB
SENSOR TUBE 114,3MM	10 14 408 5	103	1	2 680	91 88 205 08	EXHAUST GAS SYSTEM
SERRATED LOCK WASHER DI	11 83 330 8	46	7	1 100 215	99 20 783 14	CENTRE PIECE
SERRATED LOCK WASHER DI	11 83 330 8	4	12	1 830 102	92 26 483 08	TERMINAL BOARD PRE-ASS.
SERRATED LOCK WASHER DI	11 83 330 8	18	1	1 920 383	96 96 562 08	MOUNTING PLATE PRE-ASS.
SERRATED LOCK WASHER DI	11 83 330 8	12	1	2 816	96 84 626 08	INSTALLATION SWITCH CAB. C
SERRATED LOCK WASHER DI	42 52 212 08	24	8	1 100 205	96 51 633 08	CRAWLER CARRIER RIGHT CP
SERRATED LOCK WASHER DI	42 52 212 08	24	6	1 100 210	96 51 634 08	CRAWLER TRACK CARRIER LE
SERRATED LOCK WASHER DI	42 52 216 08	14	6	1 100 000	96 73 187 08	UNDERCARRIAGE CPL.
SERRATED LOCK WASHER DI	42 52 216 08	13	20	1 100 205	96 51 633 08	CRAWLER CARRIER RIGHT CP
SERRATED LOCK WASHER DI	42 52 216 08	13	20	1 100 210	96 51 634 08	CRAWLER TRACK CARRIER LE
SERRATED LOCK WASHER DI	42 52 219 08	40	12	1 100 215	99 20 783 14	CENTRE PIECE
SERRATED LOCK WASHER D	42 52 207 08	43	4	2 533 003	96 95 081 08	ELECTRIC ADD-ON PARTS CA
SERRATED LOCK WASHER D	42 52 207 08	92	16	2 932 010	96 00 153 2	BASE ASSEMBLY
SERRATED LOCK WASHER D	42 52 211 08	18	1	2 932 010	96 00 153 2	BASE ASSEMBLY
SERVOMOTOR 0,0024KW24V	10 28 730 1	13	2	X1108349	11 08 349 8	AIR CONDITIONING UNIT
SET MAIN BEARINGS D934-SP	90 76 457	51	1	X1144987	11 44 987 4	DIESEL ENGINE
SHACKLE 0,08T NG4 STAINLE	10 30 055 2	31	2	2 526 003	96 64 979 08	FRONT WINDOW CPL.

21.6.2017

etk_en_de_097598 LTR 1100

725

LIEBHERRAlphabetical index
Alphabetischer Index

Description	Item	Pos.	Quantity	Page	Assembly	Description
SHACKLE 17T SPF	77 39 303 08	3	4	1 790	91 78 930 08	SLINGING MEAN
SHACKLE DIN 82101 0,25T NGO	77 39 335 08	3	1	1 792 004	92 51 415 08	HOSE GUIDE PRE-ASS.
SHACKLE DIN 82101 0,25T NGO	77 39 335 08	68	1	3 106	91 75 893 08	TELESCOPIC SECT.5 PRE-AS
SHAFT SEAL 35X52X6/5 FKM	70 22 315	14	1	5 102 294	51 02 294 08	HYDRO MOTOR
SHAFT SEAL 35X52X6/5 FKM	70 22 315	14	1	5 701 090	57 01 090 08	DRIVING GEAR
SHAFT SEAL 50X72X7	70 03 478	14	1	5 102 407	51 02 407 08	HYDRO MOTOR
SHEET	92 75 826	16	1	X1011611	10 11 611 0	LOCKING PIECES
SHEET 126X24X1.5 EPDM 80	97 91 422 08	8	4	2 526 001	96 57 844 08	ROOF WINDOW PRE-ASS.
SHEET 15X30X50 PA6G	28 81 762 08	101	1	2 102	91 78 220 08	ASSEMBLY PARTS F.SLEWING
SHEET 8X66X25 S700MC FLZN	97 04 562 9	(2)	6	2 650	91 84 840 08	UREA PLANT
SHEET GASKET	73 63 427	60	1	1 100 211	74 90 653 14	CARRYING ROLLER CPL
SHEET GASKET 150X158X0,10	10 15 445 9	2	1	X1015445	10 15 445 8	CYLINDER
SHEET GASKET 7,6X15,8X1 VI	57 10 825 08	(1)	1	2 970 001	96 92 032 08	HYDRAULICS UPPER CARRI
SHEET GASKET VITON	57 10 830 08	(1)	1	2 971	96 59 898 08	HYDR.AUXILIARY HOISTING
SHEET METAL NUT M8	41 30 070 08	352	2	2 510 001	96 01 760 5	SLEWING PLATFORM PANELLI
SHEET METAL NUT M8	41 30 070 08	352	2	2 510 002	96 93 917 08	SLEWING PLATFORM PANELLI
SHEET METAL NUT M8	41 30 070 08	70	5	2 650	91 84 840 08	UREA PLANT
SHEET-METAL SCREW ISO 704	10 87 579 3	10	2	2 831	91 86 272 08	AIR COND. UNIT SUPERSTRU
SHEET-METAL SCREW ISO 705	10 87 638 2	43	16	2 830	91 73 054 08	INTERNAL PANELLING INSTA
SHIELDING TIED BACK	96 56 172 08	995	8	2 533 055	96 95 597 08	WIRING HARNESS
SHIM	51 07 832 08	17	1	5 114 177	51 14 177 08	PRESSURE LIMITING VALVE
SHIM FE//ZNNI8//CN//T0	96 49 841 08	26	2	2 502	91 72 031 08	CONTROL STAND
SHIM RING DIN 988 25X36X0,1	42 20 615 01	49	6	9 686 071	96 86 071 01	PLANETARY GEARBOX
SHIM RING DIN 988 25X36X0,	42 20 614 01	48	9	9 686 071	96 86 071 01	PLANETARY GEARBOX
SHIM RING DIN 988 25X36X1,5	42 20 621 01	47	3	9 686 071	96 86 071 01	PLANETARY GEARBOX
SHIM RING DIN 988 45X56X1 S	42 20 032 01	33	3	9 444 410	94 44 410 03	TRACTION DRIVE
SHIM RING DIN 988 63X80X0,1	42 10 004 08	17	2	5 701 090	57 01 090 08	DRIVING GEAR
SHIM RING DIN 988 63X80X0,3	42 10 005 08	18	1	5 701 090	57 01 090 08	DRIVING GEAR
SHUT OFF DEVICE DN125-FL	10 47 526 2	105	1	2 340 001	96 92 192 08	OIL TANK PRE-ASS.
SHUTTLE VALVE	10 11 523 3	14	1	X1080175	10 80 175 1	ADJUSTMENT
SHUTTLE VALVE	57 15 295 08	28	1	X1066517	10 66 517 3	CONTROL BLOCK
SHUTTLE VALVE	57 15 295 08	28	1	X1117051	11 17 051 5	VALVE BLOCK
SHUTTLE VALVE	57 15 295 08	28	1	X1117051	11 17 051 8	VALVE BLOCK
SHUTTLE VALVE	57 15 295 08	28	1	X1117051	11 17 051 9	VALVE BLOCK
SHUTTLE VALVE 500BAR CR6	51 14 919 14	150	3	1 970 000	96 73 045 08	UNDERCARRIAGE HYDRAULIC
SIDE PANEL WELDED SPF	96 84 812 08	1	1	2 210 008	96 01 717 7	RADIATOR, PRE-ASSEMBLED
SIDE PANEL WELDED SPF	96 84 813 08	2	1	2 210 008	96 01 717 7	RADIATOR, PRE-ASSEMBLED
SIDE PLATE	11 62 196 4	8	2	4 003 006	91 04 457 08	HOOK BLOCK
SIDE STEP	96 84 853 08	2	1	2 501 203	96 84 837 08	STEP CPL.
SIDE WINDOW LEFT 646.2X94X	97 00 356 0	2	1	2 526	91 61 625 08	WINDOW ASSEMBLY
SIDE WINDOW RIGHT 1252X12	97 00 356 1	3	1	2 526	91 61 625 08	WINDOW ASSEMBLY
SIGN	11 49 443 2	(2)	1	X1032706	10 32 706 5	ELECTRIC PUMP
SIGN	11 49 458 1	(3)	1	X1032706	10 32 706 5	ELECTRIC PUMP
SIGN	55 30 310 08	1	1	2 831	91 86 272 08	AIR COND. UNIT SUPERSTRU
SIGN	77 26 373 08	17	1	1 880	91 81 035 08	LABELLING GREAT BRITAIN
SIGN	97 17 499 08	2	2	1 880	91 81 035 08	LABELLING GREAT BRITAIN
SIGN +S930 LEXAN	97 06 607 9	4	1	3 930 007	96 00 046 3	TERMINAL BOX CPL.
SIGN 105DBA/100X90 KLEBE	97 58 095 08	76	1	1 880	91 81 035 08	LABELLING GREAT BRITAIN
SIGN 120X80 KLEBEFOLIE SP	97 03 738 3	82	1	2 650 001	96 01 275 0	UREA TANK, PRE-MOUNTING
SIGN 168X62 KLEBEFOLIE SP	97 86 748 08	63	6	1 880	91 81 035 08	LABELLING GREAT BRITAIN
SIGN 168X62 KLEBEFOLIE SP	97 86 748 08	(3)	7	3 500	91 81 995 08	DOUBLE FOLDING JIB MECH.
SIGN 168X62 KLEBEFOLIE SP	97 86 748 08	3	3	3 880 006	96 61 497 08	SIGNS
SIGN 168X88 KLEBEFOLIE SP	97 00 979 9	101	1	1 880	91 81 035 08	LABELLING GREAT BRITAIN
SIGN 168X88 KLEBEFOLIE SP	97 01 168 9	95	1	1 880	91 81 035 08	LABELLING GREAT BRITAIN
SIGN 168X88 KLEBEFOLIE SP	97 01 169 0	96	1	1 880	91 81 035 08	LABELLING GREAT BRITAIN
SIGN 168X88 KLEBEFOLIE SP	97 03 673 2	68	1	1 880	91 81 035 08	LABELLING GREAT BRITAIN
SIGN 168X88 KLEBEFOLIE SP	97 03 795 2	18	1	1 880	91 81 035 08	LABELLING GREAT BRITAIN
SIGN 168X88 KLEBEFOLIE SP	97 06 068 9	100	1	1 880	91 81 035 08	LABELLING GREAT BRITAIN
SIGN 168X88 KLEBEFOLIE SP	97 86 743 08	28	2	1 880	91 81 035 08	LABELLING GREAT BRITAIN
SIGN 168X88 KLEBEFOLIE SP	97 88 671 08	33	2	1 880	91 81 035 08	LABELLING GREAT BRITAIN

21.6.2017

etk_en_de_097598 LTR 1100

726

LIEBHERRAlphabetical index
Alphabetischer Index

Description	Item	Pos.	Quantity	Page	Assembly	Description
SIGN 168X88 KLEBEFOLIE SP	97 93 833 08	62	1	1 880	91 81 035 08	LABELLING GREAT BRITAIN
SIGN 168X88 KLEBESCHILD SP	97 01 704 4	90	4	1 880	91 81 035 08	LABELLING GREAT BRITAIN
SIGN 168X88 KLEBESCHILD SP	97 01 704 5	91	4	1 880	91 81 035 08	LABELLING GREAT BRITAIN
SIGN 168X88 KLEBESCHILD SP	97 01 704 6	92	4	1 880	91 81 035 08	LABELLING GREAT BRITAIN
SIGN 1X75X45 ALUMINIUM	97 03 843 3	16	1	2 810 012	91 73 045 08	CRANE OPERATOR CABIN P
SIGN 1X80X80 KLEBEFOLIE SP	97 41 504 08	84	1	1 880	91 81 035 08	LABELLING GREAT BRITAIN
SIGN 1X80X80 KLEBEFOLIE SP	97 41 505 08	85	1	1 880	91 81 035 08	LABELLING GREAT BRITAIN
SIGN 1X80X80 KLEBEFOLIE SP	97 41 506 08	86	1	1 880	91 81 035 08	LABELLING GREAT BRITAIN
SIGN 1X80X80 KLEBEFOLIE SP	97 41 507 08	87	1	1 880	91 81 035 08	LABELLING GREAT BRITAIN
SIGN 200X100 KLEBEFOLIE SP	97 08 717 3	(4)	2	3 500	91 81 995 08	DOUBLE FOLDING JIB MECH.
SIGN 208X88 KLEBEFOLIE SP	97 01 630 4	49	1	1 880	91 81 035 08	LABELLING GREAT BRITAIN
SIGN 208X88 KLEBEFOLIE SP	97 86 740 08	12	3	1 880	91 81 035 08	LABELLING GREAT BRITAIN
SIGN 208X88 KLEBEFOLIE SP	97 86 741 08	14	13	1 880	91 81 035 08	LABELLING GREAT BRITAIN
SIGN 208X88 KLEBEFOLIE SP	97 86 744 08	29	5	1 880	91 81 035 08	LABELLING GREAT BRITAIN
SIGN 208X88 KLEBEFOLIE SP	97 86 745 08	31	1	1 880	91 81 035 08	LABELLING GREAT BRITAIN
SIGN 208X88 KLEBEFOLIE SP	97 86 746 08	32	1	1 880	91 81 035 08	LABELLING GREAT BRITAIN
SIGN 208X88 KLEBEFOLIE SP	97 86 749 08	64	1	1 880	91 81 035 08	LABELLING GREAT BRITAIN
SIGN 208X88 KLEBEFOLIE SP	97 86 750 08	66	3	1 880	91 81 035 08	LABELLING GREAT BRITAIN
SIGN 20X10 KLEBEFOLIE SPF	97 06 421 9	80	1	2 650 001	96 01 275 0	UREA TANK, PRE-MOUNTING
SIGN 20X10 KLEBEFOLIE SPF	97 06 422 0	81	1	2 650 001	96 01 275 0	UREA TANK, PRE-MOUNTING
SIGN 225X165 KLEBEFOLIE SP	97 15 398 08	(1)	1	3 500	91 81 995 08	DOUBLE FOLDING JIB MECH.
SIGN 225X165 KLEBEFOLIE SP	97 15 398 08	1	1	3 880 006	96 61 497 08	SIGNS
SIGN 225X165 KLEBEFOLIE SP	97 15 399 08	(2)	1	3 500	91 81 995 08	DOUBLE FOLDING JIB MECH.
SIGN 225X165 KLEBEFOLIE SP	97 15 399 08	2	1	3 880 006	96 61 497 08	SIGNS
SIGN 290X100 KLEBEFOLIE SP	97 86 739 08	11	2	1 880	91 81 035 08	LABELLING GREAT BRITAIN
SIGN 2X100X240 DC01	97 04 486 1	32	2	1 100 012	96 83 747 08	MOUNTING PARTS
SIGN 2X100X240 DC01 FE//ZN	97 00 379 2	31	2	1 100 012	96 83 747 08	MOUNTING PARTS
SIGN 6X107X237 G-ALSI12	77 26 246 08	1	1	1 881 000	91 62 835 08	PLATING
SIGN 70X360X0,1 FOLIE	10 68 415 6	8	1	4 000 001	91 05 437 08	LOAD HOOK
SIGN 75X45 ALUMINIUM	97 69 555 08	2	1	2 831	91 86 272 08	AIR COND. UNIT SUPERSTRU
SIGN 80-38X0 LEXAN	97 69 170 08	4	1	3 930 007	96 93 336 08	TERMINAL BOX
SIGN 88X450X0,1 FOLIE	10 66 371 8	9	2	4 003 006	91 04 457 08	HOOK BLOCK
SIGN SPF	97 84 617 08	185	1	2 970 001	96 92 032 08	HYDRAULICS UPPER CARRI
SIGN SPF	97 84 619 08	186	1	2 970 001	96 92 032 08	HYDRAULICS UPPER CARRI
SIGNS	96 01 634 3	880	1	3 500	91 81 995 08	DOUBLE FOLDING JIB MECH.
SIGNS SKS	96 61 497 08	880	1	3 512	91 59 267 08	SPECIAL FOLDING JIB COMP.
SILENCER	50 26 616 08	153	1	2 950 001	96 97 679 08	PIPEWORK AIR INSTALLATIO
SIM-CARD	10 28 444 4	19	1	2 932	91 78 250 08	SWITCHBOX MOUNTING PART
SINGLE HOOK	11 49 223 2	2	1	4 000 001	91 05 437 08	LOAD HOOK
SINGLE STRAND SEALING 1,2	60 23 308 08	802	2	2 533 055	96 95 597 08	WIRING HARNESS
SINGLE STRAND SEALING 1,4-	10 42 462 5	828	4	2 533 055	96 95 597 08	WIRING HARNESS
SINGLE-END SPANNER DIN 8	88 51 322 08	21	1	1 750 001	92 85 698 08	MAIN TOOLS
SINGLE-END SPANNER DIN 8	79 00 046 08	22	1	1 750 001	92 85 698 08	MAIN TOOLS
SINTERING FILTER	57 09 268 08	(1)	1	X1080209	10 80 209 0	CONTROL BLOCK
SIPHON PIPE	97 29 654 08	250	1	2 200	91 86 271 08	DRIVE ASSEMBLY CPL.
SLEEVE	10 81 500 6	3	1	X1045027	10 45 027 3	ANTENNA
SLEEVE	11 49 379 3	1	1	2 751	91 50 372 08	AUXILIARY REEVING CABLE, C
SLEEVE	57 11 303 08	2	1	5 711 301	57 11 301 08	PRESSURE LIMITING VALVE
SLEEVE 140.0X25 35NICRMOV	97 21 401 08	5	1	2 430	91 61 092 08	ANGLE THREADED BULKHEA
SLEEVE 18.0X145 S355J2C+C	97 08 077 5	13	4	1 100 010	96 83 749 08	LIMIT SWITCH ADD-ON
SLEEVE 18X12 PA 12	97 01 218 4	44	1	2 830 200	91 73 047 08	SLIDING DOOR INSTALLATION
SLEEVE 18X24 PA12	97 00 176 0	34	1	2 830 200	91 73 047 08	SLIDING DOOR INSTALLATION
SLEEVE 25X15 PA 12	97 00 171 1	33	1	2 830 200	91 73 047 08	SLIDING DOOR INSTALLATION
SLEEVE 25X20 11SMN37 FE//	95 38 734 08	25	1	1 920 351	96 96 561 08	SWITCH BOX COMPL.
SLEEVE 25X20 11SMN37 FE//	95 38 734 08	103	4	2 102	91 78 220 08	ASSEMBLY PARTS F.SLEWING
SLEEVE 25X20 11SMN37 FE//	95 38 734 08	23	5	2 450	91 59 099 08	MAIN HOIST GEAR
SLEEVE 25X20 11SMN37 FE//	95 38 734 08	31	2	2 500	91 73 571 08	CRANE DRIVER CAB ADDITIO
SLEEVE 25X20 11SMN37 FE//	95 38 734 08	21	4	2 790 031	91 54 031 08	ADD-ON PARTS CAMERA
SLEEVE 32X30 X12CRNIS188	95 59 180 08	41	2	3 330	91 88 640 08	MECHANICAL EXTENSION SYS
SLEEVE 35.0X19 S355J2G3 FE	97 87 877 08	21	4	1 920 300	96 96 559 08	ELECTR.FOR CENTER SECTIO

21.6.2017

etk_en_de_097598 LTR 1100

727

LIEBHERRAlphabetical index
Alphabetischer Index

Description	Item	Pos.	Quantity	Page	Assembly	Description
SLEEVE 35.0X19 S355J2G3 FE	97 87 877 08	102	2	2 102	91 78 220 08	ASSEMBLY PARTS F.SLEWING
SLEEVE 35.0X19 S355J2G3 FE	97 87 877 08	9	4	2 680	91 88 205 08	EXHAUST GAS SYSTEM
SLEEVE 35.0X19 S355J2G3 FE	97 87 877 08	(3)	10	2 950 001	96 97 679 08	PIPEWORK AIR INSTALLATIO
SLEEVE CONTACT 0,2-0,5MM2	10 33 582 0	690	52	2 533 055	96 95 597 08	WIRING HARNESS
SLEEVE CONTACT 0,2-0,5MM2	10 33 582 0	690	6	2 533 058	96 95 598 08	WIRING HARNESS
SLEEVE CONTACT 0,3-0,89MM	60 23 321 08	611	4	2 533 058	96 95 598 08	WIRING HARNESS
SLEEVE CONTACT 0,5-0,75MM	10 42 462 3	700	4	2 533 055	96 95 597 08	WIRING HARNESS
SLEEVE CONTACT 0,5-1MM2	10 87 734 3	2258	25	2 533 055	96 95 597 08	WIRING HARNESS
SLEEVE RD.32X41 X12CRNIS	95 59 179 08	40	4	3 330	91 88 640 08	MECHANICAL EXTENSION SYS
SLEWING GEAR	91 75 830 08	119	1		LTR 1100 -0	LIEBHERR LTR 1100
SLEWING GEAR DRIVE DAT 22	93 30 748 01	1	1	2 420	91 75 830 08	SLEWING GEAR
SLEWING PLATFORM PANELL	96 93 917 08	2	1	2 510	91 86 733 08	TURNTABLE PANELLING
SLEWING PLATFORM PANELL	96 01 760 5	1	1	2 510	91 86 733 08	TURNTABLE PANELLING
SLIDE BLOCK CPL.	10 45 514 4	15	1	X1111334	11 11 334 3	OPERATOR SEAT
SLIDE PLATE 33X50X310 PA6	28 30 825 08	47	26	3 101	91 60 312 08	PIVOT SECTION, PRE-ASSEMB
SLIDE PLATE 8X60X280 PA6G+	28 30 826 08	56	1	3 101	91 60 312 08	PIVOT SECTION, PRE-ASSEMB
SLIDE PLATE 8X60X280 PA6G+	28 30 826 08	56	1	3 102	91 59 946 08	TELESCOPIC SECTION 1 PRE
SLIDE PLATE 8X60X280 PA6G+	28 30 826 08	56	1	3 103	91 59 947 08	TELESCOPIC SECT.2 PRE-AS
SLIDER	74 90 637 14	2	2	1 100 214	74 90 137 14	GUIDE WHEEL CPL
SLIDER 100X115X250 PA6G+	28 30 925 08	14	1	3 330	91 88 640 08	MECHANICAL EXTENSION SYS
SLIDER 110X56X65	97 05 404 0	3	2	1 100 010	96 83 749 08	LIMIT SWITCH ADD-ON
SLIDER 128X150X167 PA6G+	28 30 824 08	39	2	3 101	91 60 312 08	PIVOT SECTION, PRE-ASSEMB
SLIDER 30X115X165 PA6G+OE	28 30 926 08	25	1	3 330	91 88 640 08	MECHANICAL EXTENSION SYS
SLIDER 40X170X575 PA6G+OE	28 30 839 08	15	1	3 330	91 88 640 08	MECHANICAL EXTENSION SYS
SLIDER 50.0X372X207 PA6G+	28 30 924 08	13	1	3 330	91 88 640 08	MECHANICAL EXTENSION SYS
SLIDING DOOR INSTALLATION	91 73 047 08	116	1		LTR 1100 -0	LIEBHERR LTR 1100
SLINGING MEAN MONTAGE	91 78 930 08	299	1		LTR 1100 -0	LIEBHERR LTR 1100
SLIP RING 60X2 2,5 ²	10 11 484 3	7	21	X1080168	10 80 168 1	SLIP RING TRANSMITTER
SLIP RING TRANSMITTER 21X	10 80 168 1	5	1	1 920 300	96 96 559 08	ELECTR.FOR CENTER SECTIO
SLIP-ON TUBE	60 72 268 08	21	1	2 920	91 86 952 08	ELECTR. SYSTEM F.SLEWING
SLIPPER 65X340X450 GS-CK 4	30 81 151 14	14	2	1 100 205	96 51 633 08	CRAWLER CARRIER RIGHT CP
SLIPPER 65X340X450 GS-CK 4	30 81 151 14	14	2	1 100 210	96 51 634 08	CRAWLER TRACK CARRIER LE
SLOTTED NUT DIN 1804 M80X	24 10 478 02	7	1	2 501 053	91 63 226 08	OPERATING ELEMENT INSTAL
SLOTTED NUT M38X1,5	57 01 101 08	9	1	5 701 090	57 01 090 08	DRIVING GEAR
SLOTTED NUT M42X1,5 42CRM	93 87 608 01	60	1	9 387 598	93 87 598 01	PLANETARY GEARBOX
SLOTTED NUT M42X1,5 42CRM	93 87 608 01	60	1	9 686 071	96 86 071 01	PLANETARY GEARBOX
SLOTTED NUT M70X2 C45	92 75 302 01	13	1	9 330 748	93 30 748 01	SLEWING GEAR DRIVE
SMALL HILL COVERING 65X2	97 92 067 08	8	1	2 830	91 73 054 08	INTERNAL PANELLING INSTA
SNAP HOOK DIN 5299 C 60X6-	74 40 102 08	16	1	3 330	91 88 640 08	MECHANICAL EXTENSION SYS
SNAP LOCK ABS	10 29 615 7	(2)	3	2 510 001	96 01 760 5	SLEWING PLATFORM PANELLI
SNAP RING 420X4.5	76 10 186 03	61	1	9 444 410	94 44 410 03	TRACTION DRIVE
SNAP RING 52X2 FSt	49 80 482	7	2	X1014636	10 14 636 7	PISTON CPL.
SNAP SWITCH	57 14 868 08	29	1	X1080168	10 80 168 1	SLIP RING TRANSMITTER
SNAP-IN LOCK M20X1,5 NIRO	10 01 002 5	(42)	1	2 650	91 84 840 08	UREA PLANT
SOCKET 2 13A	10 34 251 8	528	1	2 533 055	96 95 597 08	WIRING HARNESS
SOCKET 8-POL	11 00 852 9	1	1	2 533 079	96 69 791 08	SOCKET
SOCKET DUST-PROOF	51 05 409 08	153	4	1 970 000	96 73 045 08	UNDERCARRIAGE HYDRAULIC
SOCKET DUST-PROOF	51 05 482 08	(151)	8	1 410 251	91 71 554 08	QUICK-FITTING UNION
SOCKET DUST-PROOF	51 05 482 08	158	12	1 970 000	96 73 045 08	UNDERCARRIAGE HYDRAULIC
SOCKET DUST-PROOF	74 05 494	(1)	1	1 970 000	96 73 045 08	UNDERCARRIAGE HYDRAULIC
SOCKET ETHERNET	96 69 791 08	52	1	2 533 003	96 95 081 08	ELECTRIC ADD-ON PARTS CA
SOCKET FOR SPANNER DIN 3	73 61 649	10	1	1 750	91 48 606 08	TOOLS AND ACCESSORIES
SOCKET FOR SPANNER DIN	79 00 285 08	66	1	1 750 001	92 85 698 08	MAIN TOOLS
SOCKET HEAD SCREW DIN 69	24 02 158 02	14	4	1 100 010	96 83 749 08	LIMIT SWITCH ADD-ON
SOCKET HEAD SCREW DIN 6	10 87 556 1	32	8	3 102	91 59 946 08	TELESCOPIC SECTION 1 PRE
SOCKET HEAD SCREW DIN 6	10 87 556 1	32	8	3 103	91 59 947 08	TELESCOPIC SECT.2 PRE-AS
SOCKET HEAD SCREW DIN 6	10 87 556 1	32	8	3 104	91 59 948 08	TELESCOPIC SECT.3 PRE-ASS
SOCKET HEAD SCREW DIN 6	10 87 556 1	32	8	3 105	91 59 949 08	TELESCOPIC SECT.IV PRE-A
SOCKET HEAD SCREW DIN 6	10 87 556 1	53	8	3 106	91 75 893 08	TELESCOPIC SECT.5 PRE-AS
SOCKET HEAD SCREW DIN 7	49 80 927	9	3	X1014778	10 14 778 7	CAMSHAFT CPL.

21.6.2017

etk_en_de_097598 LTR 1100

728

LIEBHERRAlphabetical index
Alphabetischer Index

Description	Item	Pos.	Quantity	Page	Assembly	Description
SOCKET HEAD SCREW DIN 7	10 87 608 4	34	14	2 526 003	96 64 979 08	FRONT WINDOW CPL.
SOCKET HEAD SCREW DIN 84	51 07 977 08	22	1	5 114 177	51 14 177 08	PRESSURE LIMITING VALVE
SOCKET HEAD SCREW DIN 9	40 43 107 08	8	4	1 100 010	96 83 749 08	LIMIT SWITCH ADD-ON
SOCKET HEAD SCREW DIN 9	40 42 314 08	317	4	2 970 001	96 92 032 08	HYDRAULICS UPPER CARRI
SOCKET HEAD SCREW DIN 9	40 43 612 08	70	16	5 113 078	51 13 078 08	CONTROL PLATE
SOCKET HEAD SCREW DIN 9	40 43 612 08	16	4	5 114 869	51 14 869 08	CONTROL PLATE
SOCKET HEAD SCREW ISO 12	10 87 556 4	31	2	3 100	91 88 535 08	TELESCOPIC BOOM CPL.
SOCKET HEAD SCREW ISO 1	40 01 063 08	22	8	3 100	91 88 535 08	TELESCOPIC BOOM CPL.
SOCKET HEAD SCREW ISO 1	11 08 211 6	3	1	X1015286	10 15 286 7	INJECTOR WITH FASTENING
SOCKET HEAD SCREW ISO 4	40 42 104 01	23	8	1 100 012	96 83 747 08	MOUNTING PARTS
SOCKET HEAD SCREW ISO 4	46 00 258	302	2	2 210	91 86 705 08	DRIVE ASSEMBLY, PRE-ASSE
SOCKET HEAD SCREW ISO 47	40 02 442	71	12	9 387 598	93 87 598 01	PLANETARY GEARBOX
SOCKET HEAD SCREW ISO 47	40 02 442	71	12	9 686 071	96 86 071 01	PLANETARY GEARBOX
SOCKET HEAD SCREW ISO 47	40 42 012	320	2	2 210	91 86 705 08	DRIVE ASSEMBLY, PRE-ASSE
SOCKET HEAD SCREW ISO 47	40 42 012	304	2	2 210 008	96 01 717 7	RADIATOR, PRE-ASSEMBLED
SOCKET HEAD SCREW ISO 47	46 00 182	12	6	1 100 000	96 73 187 08	UNDERCARRIAGE CPL.
SOCKET HEAD SCREW ISO 47	40 42 932 13	17	1	2 501	91 79 335 08	CRANE DRIVER CABIN, PREM.
SOCKET HEAD SCREW ISO 4	10 41 516 2	5	2	1 300 010	99 14 563 14	ACCESS COMPL
SOCKET HEAD SCREW ISO 4	10 41 516 2	321	1	2 210	91 86 705 08	DRIVE ASSEMBLY, PRE-ASSE
SOCKET HEAD SCREW ISO 4	10 41 516 2	301	6	2 430	91 61 092 08	ANGLE THREADED BULKHEA
SOCKET HEAD SCREW ISO 4	10 41 516 2	39	4	2 440	91 59 118 08	AUXILIARY HOISTING GEAR 2
SOCKET HEAD SCREW ISO 4	10 41 516 2	58	2	3 101	91 60 312 08	PIVOT SECTION, PRE-ASSEMB
SOCKET HEAD SCREW ISO 4	10 41 516 2	58	2	3 102	91 59 946 08	TELESCOPIC SECTION 1 PRE
SOCKET HEAD SCREW ISO 4	10 41 516 2	58	2	3 103	91 59 947 08	TELESCOPIC SECT.2 PRE-AS
SOCKET HEAD SCREW ISO 4	10 41 516 2	24	6	3 330	91 88 640 08	MECHANICAL EXTENSION SYS
SOCKET HEAD SCREW ISO 4	10 41 516 2	2	3	9 078 961	90 78 961	POWER TAKE-OFF ADD-ON
SOCKET HEAD SCREW ISO 4	10 87 557 1	10	8	1 100 010	96 83 749 08	LIMIT SWITCH ADD-ON
SOCKET HEAD SCREW ISO 4	49 00 855	5	4	2 420	91 75 830 08	SLEWING GEAR
SOCKET HEAD SCREW ISO 47	40 43 624 08	85	4	X1117051	11 17 051 4	VALVE BLOCK
SOCKET HEAD SCREW ISO 4	40 43 127	52	24	9 444 410	94 44 410 03	TRACTION DRIVE
SOCKET HEAD SCREW ISO 4	24 02 063 02	89	2	X1117051	11 17 051 8	VALVE BLOCK
SOCKET HEAD SCREW ISO 4	11 69 062 8	303	1	1 400	96 73 014 08	PREPARATION HYDR
SOCKET HEAD SCREW ISO 4	11 69 062 8	30	8	3 102	91 59 946 08	TELESCOPIC SECTION 1 PRE
SOCKET HEAD SCREW ISO 4	11 69 062 8	30	8	3 103	91 59 947 08	TELESCOPIC SECT.2 PRE-AS
SOCKET HEAD SCREW ISO 4	11 69 062 8	30	8	3 104	91 59 948 08	TELESCOPIC SECT.3 PRE-ASS
SOCKET HEAD SCREW ISO 4	11 69 062 8	30	8	3 105	91 59 949 08	TELESCOPIC SECT.IV PRE-A
SOCKET HEAD SCREW ISO 4	11 69 062 8	18	4	3 106	91 75 893 08	TELESCOPIC SECT.5 PRE-AS
SOCKET HEAD SCREW ISO 4	10 87 557 3	30	6	1 100 205	96 51 633 08	CRAWLER CARRIER RIGHT CP
SOCKET HEAD SCREW ISO 4	10 87 557 3	30	6	1 100 210	96 51 634 08	CRAWLER TRACK CARRIER LE
SOCKET HEAD SCREW ISO 4	40 01 622	2	4	X1015074	10 15 074 1	HIGH PRESSURE PUMP W.FAS
SOCKET HEAD SCREW ISO 47	46 00 239	25	1	9 387 596	93 87 596 01	ROPE DRUM
SOCKET HEAD SCREW ISO 47	46 00 239	90	2	X1117051	11 17 051 8	VALVE BLOCK
SOCKET HEAD SCREW ISO 47	46 00 385	7	15	X1011582	10 11 582 9	FLYWHEEL HOUSING MOUNT
SOCKET HEAD SCREW ISO 47	40 43 006	5	2	X1014843	10 14 843 8	ROCKER ARM BRACKET CPL.
SOCKET HEAD SCREW ISO 47	51 48 023 08	2	4	X1029267	10 29 267 0	LOWERING BRAKE VALVE
SOCKET HEAD SCREW ISO 4	46 00 167	306	4	1 970 000	96 73 045 08	UNDERCARRIAGE HYDRAULIC
SOCKET HEAD SCREW ISO 4	10 87 557 7	6	2	2 420	91 75 830 08	SLEWING GEAR
SOCKET HEAD SCREW ISO 47	40 42 031	26	4	3 330	91 88 640 08	MECHANICAL EXTENSION SYS
SOCKET HEAD SCREW ISO 4	49 80 947	21	8	9 072 112	90 72 112	HYDR.DOUBLE PUMP
SOCKET HEAD SCREW ISO 4	12 20 126 3	23	4	3 330	91 88 640 08	MECHANICAL EXTENSION SYS
SOCKET HEAD SCREW ISO 47	40 42 946 13	17	4	2 501 203	96 84 837 08	STEP CPL.
SOCKET HEAD SCREW ISO 4	40 43 164	82	8	9 444 410	94 44 410 03	TRACTION DRIVE
SOCKET HEAD SCREW ISO 4	10 87 557 8	52	8	9 387 598	93 87 598 01	PLANETARY GEARBOX
SOCKET HEAD SCREW ISO 4	10 87 557 8	52	8	9 686 071	96 86 071 01	PLANETARY GEARBOX
SOCKET HEAD SCREW ISO 47	40 43 120 08	77	8	9 387 598	93 87 598 01	PLANETARY GEARBOX
SOCKET HEAD SCREW ISO 47	40 43 120 08	77	8	9 686 071	96 86 071 01	PLANETARY GEARBOX
SOCKET HEAD SCREW ISO 4	49 80 012	6	2	X1011582	10 11 582 9	FLYWHEEL HOUSING MOUNT
SOCKET HEAD SCREW ISO 4	10 87 556 5	302	4	2 340 001	96 92 192 08	OIL TANK PRE-ASS.
SOCKET HEAD SCREW ISO 4	10 87 556 5	313	4	2 970 001	96 92 032 08	HYDRAULICS UPPER CARRI
SOCKET HEAD SCREW ISO 4	49 80 257	12	6	X1014778	10 14 778 7	CAMSHAFT CPL.

Description	Item	Pos.	Quantity	Page	Assembly	Description
SOCKET HEAD SCREW ISO 47	10 01 265 9	56	8	9 387 598	93 87 598 01	PLANETARY GEARBOX
SOCKET HEAD SCREW ISO 47	10 01 265 9	56	8	9 686 071	96 86 071 01	PLANETARY GEARBOX
SOCKET HEAD SCREW ISO 4	24 02 026 02	11	4	X1080127	10 80 127 4	CONTROL BLOCK
SOCKET HEAD SCREW ISO 4	11 84 014 0	40	4	3 101	91 60 312 08	PIVOT SECTION, PRE-ASSEMB
SOCKET HEAD SCREW ISO 4	11 84 014 0	40	4	3 102	91 59 946 08	TELESCOPIC SECTION 1 PRE
SOCKET HEAD SCREW ISO 4	11 84 014 0	40	4	3 103	91 59 947 08	TELESCOPIC SECT.2 PRE-AS
SOCKET HEAD SCREW ISO 4	11 84 014 0	40	4	3 104	91 59 948 08	TELESCOPIC SECT.3 PRE-ASS
SOCKET HEAD SCREW ISO 4	11 84 014 0	40	4	3 105	91 59 949 08	TELESCOPIC SECT.IV PRE-A
SOCKET HEAD SCREW ISO 47	40 01 654	27	6	3 330	91 88 640 08	MECHANICAL EXTENSION SYS
SOCKET HEAD SCREW ISO 47	40 43 126 08	4	24	2 420	91 75 830 08	SLEWING GEAR
SOCKET HEAD SCREW ISO 47	46 00 054	20	4	3 330	91 88 640 08	MECHANICAL EXTENSION SYS
SOCKET HEAD SCREW ISO 47	40 43 128 08	302	4	2 680	91 88 205 08	EXHAUST GAS SYSTEM
SOCKET HEAD SCREW ISO 47	40 43 163 01	6	4	X1035577	10 35 577 4	LOWERING BRAKE VALVE
SOCKET HEAD SCREW ISO 47	40 42 151 01	552	12	2 975 000	96 59 941 08	HYDR.F.TELESCOPIC BOOM
SOCKET HEAD SCREW ISO 4	10 87 637 3	308	24	1 970 000	96 73 045 08	UNDERCARRIAGE HYDRAULIC
SOCKET HEAD SCREW ISO 47	40 43 181 01	21	24	9 387 598	93 87 598 01	PLANETARY GEARBOX
SOCKET HEAD SCREW ISO 47	40 43 181 01	21	24	9 686 071	96 86 071 01	PLANETARY GEARBOX
SOCKET HEAD SCREW ISO 4	40 00 342 03	11	8	9 444 410	94 44 410 03	TRACTION DRIVE
SOCKET HEAD SCREW ISO 4	40 43 169 01	31	4	9 387 596	93 87 596 01	ROPE DRUM
SOCKET HEAD SCREW ISO 47	46 00 237	51	12	9 444 410	94 44 410 03	TRACTION DRIVE
SOCKET HEAD SCREW ISO 4	40 43 177 01	6	16	9 387 070	93 87 070 01	COMPACT ROPE WINCH
SOCKET HEAD SCREW ISO 4	40 43 177 01	6	16	9 685 586	96 85 586 01	COMPACT ROPE WINCH
SOCKET HEAD SCREW ISO 47	40 42 143 05	3	16	2 571	91 73 366 08	HYDRAULIC BALLASTING
SOCKET HEAD SCREW ISO 4	40 43 245 01	4	24	1 100 210	96 51 634 08	CRAWLER TRACK CARRIER LE
SOCKET HEAD SCREW ISO 47	40 43 245 08	4	24	1 100 205	96 51 633 08	CRAWLER CARRIER RIGHT CP
SOCKET HEAD SCREW ISO 47	10 87 556 7	20	2	2 932	91 78 250 08	SWITCHBOX MOUNTING PART
SOCKET HEAD SCREW ISO 47	10 22 854 1	87	4	X1066517	10 66 517 3	CONTROL BLOCK
SOCKET HEAD SCREW ISO 47	10 22 854 1	40	4	X1080209	10 80 209 0	CONTROL BLOCK
SOCKET HEAD SCREW ISO 47	10 22 854 1	87	4	X1117051	11 17 051 5	VALVE BLOCK
SOCKET HEAD SCREW ISO 47	10 22 854 1	87	4	X1117051	11 17 051 8	VALVE BLOCK
SOCKET HEAD SCREW ISO 47	10 22 854 1	87	4	X1117051	11 17 051 9	VALVE BLOCK
SOCKET HEAD SCREW ISO 4	40 00 996	15	4	2 501	91 79 335 08	CRANE DRIVER CABIN, PREM.
SOCKET HEAD SCREW ISO 4	40 00 996	36	8	2 502	91 72 031 08	CONTROL STAND
SOCKET HEAD SCREW ISO 47	10 87 639 5	81	18	2 932 010	96 00 153 2	BASE ASSEMBLY
SOCKET HEAD SCREW ISO 47	10 87 581 5	6	3	3 790 044	96 79 364 08	WIND WARNING PREASSEMB
SOCKET HEAD SCREW ISO 47	11 69 004 2	34	24	2 502	91 72 031 08	CONTROL STAND
SOCKET HEAD SCREW ISO 47	11 69 004 2	10	2	2 840	91 78 943 08	HEATING CRANE DRIVER'S CA
SOCKET HEAD SCREW ISO 47	10 87 558 2	62	2	2 830	91 73 054 08	INTERNAL PANELLING INSTA
SOCKET HEAD SCREW ISO 47	10 87 558 3	20	11	2 501 203	96 84 837 08	STEP CPL.
SOCKET HEAD SCREW ISO 47	10 87 558 4	25	8	1 920 300	96 96 559 08	ELECTR.FOR CENTER SECTIO
SOCKET HEAD SCREW ISO 47	10 87 558 4	63	1	2 830	91 73 054 08	INTERNAL PANELLING INSTA
SOCKET HEAD SCREW ISO 4	40 00 899	7	4	X1100271	11 00 271 7	DIRECTIONAL CONTROL VALV
SOCKET HEAD SCREW ISO 47	40 43 637 08	15	4	5 114 869	51 14 869 08	CONTROL PLATE
SOCKET HEAD SCREW ISO 47	12 20 461 4	4	4	2 711	91 53 002 08	CENT. LUBRIC. SYSTEM SUP
SOCKET HEAD SCREW ISO 4	40 42 026 01	37	2	X1108349	11 08 349 8	AIR CONDITIONING UNIT
SOCKET HEAD SCREW ISO 4	40 42 027 01	3	8	X1067516	10 67 516 1	CONTROL BLOCK
SOCKET HEAD SCREW ISO 4	40 43 028 08	312	8	1 970 000	96 73 045 08	UNDERCARRIAGE HYDRAULIC
SOCKET HEAD SCREW ISO 4	49 00 626	48	4	2 502	91 72 031 08	CONTROL STAND
SOCKET HEAD SCREW ISO 47	11 62 639 2	300	4	2 680	91 88 205 08	EXHAUST GAS SYSTEM
SOCKET HEAD SCREW ISO 47	40 43 641 08	(74)	4	9 072 112	90 72 112	HYDR.DOUBLE PUMP
SOCKET HEAD SCREW ISO 47	40 43 029 14	88	4	X1117051	11 17 051 9	VALVE BLOCK
SOCKET HEAD SCREW ISO 47	11 69 004 4	302	2	2 681	91 75 849 08	AIR FILTER UNIT
SOCKET HEAD SCREW ISO 47	11 69 004 4	10	3	2 920 200	96 64 519 08	ELECTRIC FOR WINCH 1
SOCKET HEAD SCREW ISO 47	40 42 305 08	312	2	2 971	96 59 898 08	HYDR.AUXILIARY HOISTING
SOCKET HEAD SCREW ISO 47	10 87 558 6	4	1	1 792 004	92 51 415 08	HOSE GUIDE PRE-ASS.
SOCKET HEAD SCREW ISO 47	10 87 558 6	14	2	2 526 001	96 57 844 08	ROOF WINDOW PRE-ASS.
SOCKET HEAD SCREW ISO 47	10 87 558 6	4	2	3 920 012	96 65 914 08	LIMIT SWITCH ADD-ON
SOCKET HEAD SCREW ISO 47	10 87 558 6	3	1	X1012797	10 12 797 9	LOCKING PIECES
SOCKET HEAD SCREW ISO 47	10 87 558 6	3	1	X1013307	10 13 307 7	ROTATIONAL SPEED SENSOR
SOCKET HEAD SCREW ISO 4	40 42 509 14	51	1	2 830 200	91 73 047 08	SLIDING DOOR INSTALLATION

21.6.2017

etk_en_de_097598 LTR 1100

730

LIEBHERR

Alphabetical index
Alphabetischer Index

Description	Item	Pos.	Quantity	Page	Assembly	Description
SOCKET HEAD SCREW ISO 4	40 42 002	33	7	1 100 215	99 20 783 14	CENTRE PIECE
SOCKET HEAD SCREW ISO 4	40 42 002	22	3	1 920 300	96 96 559 08	ELECTR.FOR CENTER SECTIO
SOCKET HEAD SCREW ISO 4	40 42 002	313	4	1 970 000	96 73 045 08	UNDERCARRIAGE HYDRAULIC
SOCKET HEAD SCREW ISO 4	40 42 002	41	4	2 502	91 72 031 08	CONTROL STAND
SOCKET HEAD SCREW ISO 47	24 01 962 02	(41)	3	X1080209	10 80 209 0	CONTROL BLOCK
SOCKET HEAD SCREW ISO 47	10 87 558 8	(12)	2	3 780 098	91 82 584 08	EL.2 HOISTING LIMIT SWITCH
SOCKET HEAD SCREW ISO 47	10 87 558 8	6	3	X1032706	10 32 706 5	ELECTRIC PUMP
SOCKET HEAD SCREW ISO 47	11 82 028 4	11	4	2 501 206	91 61 708 08	CABLE INLET
SOCKET HEAD SCREW ISO 47	11 82 028 4	73	2	3 101	91 60 312 08	PIVOT SECTION, PRE-ASSEMB
SOCKET HEAD SCREW ISO 47	10 87 559 0	9	2	2 501 206	91 61 708 08	CABLE INLET
SOCKET HEAD SCREW ISO 47	10 87 559 0	14	2	3 512 008	91 59 993 08	TRANSPORT RETAINER SKS
SOCKET HEAD SCREW ISO 47	46 00 340	88	4	X1117051	11 17 051 8	VALVE BLOCK
SOCKET HEAD SCREW ISO 47	10 87 559 1	318	2	1 970 000	96 73 045 08	UNDERCARRIAGE HYDRAULIC
SOCKET HEAD SCREW ISO 47	10 87 559 1	305	10	2 210	91 86 705 08	DRIVE ASSEMBLY, PRE-ASSE
SOCKET HEAD SCREW ISO 47	10 87 559 1	50	2	2 502	91 72 031 08	CONTROL STAND
SOCKET HEAD SCREW ISO 47	10 87 559 1	35	2	3 330	91 88 640 08	MECHANICAL EXTENSION SYS
SOCKET HEAD SCREW ISO 47	10 87 559 1	21	4	X1033367	10 33 367 2	CONTROL BLOCK
SOCKET HEAD SCREW ISO 4	40 42 303 08	45	1	2 830 200	91 73 047 08	SLIDING DOOR INSTALLATION
SOCKET HEAD SCREW ISO 47	10 87 559 2	51	4	2 650 001	96 01 275 0	UREA TANK, PRE-MOUNTING
SOCKET HEAD SCREW ISO 47	10 87 559 2	38	4	3 330	91 88 640 08	MECHANICAL EXTENSION SYS
SOCKET HEAD SCREW ISO 47	12 20 363 4	38	3	X1108349	11 08 349 8	AIR CONDITIONING UNIT
SOCKET HEAD SCREW ISO 47	10 87 635 9	38	2	3 602	91 85 340 08	PIVOT SECTION, PRE-ASSEMB
SOCKET HEAD SCREW ISO 4	11 08 838 2	11	2	3 790 043	96 79 334 08	LOCATION FIXTURE PRE-ASS.
SOCKET HEAD SCREW ISO 47	51 10 118 08	(42)	3	X1080209	10 80 209 0	CONTROL BLOCK
SOCKET HEAD SCREW ISO 47	12 20 278 4	309	2	1 970 000	96 73 045 08	UNDERCARRIAGE HYDRAULIC
SOCKET HEAD SCREW ISO 47	12 20 278 4	77	4	3 101	91 60 312 08	PIVOT SECTION, PRE-ASSEMB
SOCKET HEAD SCREW ISO 47	10 87 636 0	302	30	2 970 001	96 92 032 08	HYDRAULICS UPPER CARRI
SOCKET HEAD SCREW ISO 47	10 87 559 3	6	1	2 522 009	96 62 305 08	GUIDE PRE-ASS.
SOCKET HEAD SCREW ISO 47	40 42 082 01	85	4	X1066517	10 66 517 3	CONTROL BLOCK
SOCKET HEAD SCREW ISO 47	40 42 082 01	85	4	X1117051	11 17 051 5	VALVE BLOCK
SOCKET HEAD SCREW ISO 47	40 42 082 01	85	4	X1117051	11 17 051 8	VALVE BLOCK
SOCKET HEAD SCREW ISO 47	40 42 082 01	85	4	X1117051	11 17 051 9	VALVE BLOCK
SOCKET HEAD SCREW ISO 47	10 87 559 7	38	6	2 502	91 72 031 08	CONTROL STAND
SOCKET HEAD SCREW ISO 47	10 87 559 7	64	4	3 102	91 59 946 08	TELESCOPIC SECTION 1 PRE
SOCKET HEAD SCREW ISO 47	10 87 559 7	64	4	3 103	91 59 947 08	TELESCOPIC SECT.2 PRE-AS
SOCKET HEAD SCREW ISO 47	10 87 559 7	64	8	3 104	91 59 948 08	TELESCOPIC SECT.3 PRE-ASS
SOCKET HEAD SCREW ISO 47	10 87 559 7	64	8	3 105	91 59 949 08	TELESCOPIC SECT.IV PRE-A
SOCKET HEAD SCREW ISO 47	10 87 559 7	82	8	3 106	91 75 893 08	TELESCOPIC SECT.5 PRE-AS
SOCKET HEAD SCREW ISO 47	10 87 559 8	22	5	2 501 203	96 84 837 08	STEP CPL.
SOCKET HEAD SCREW ISO 47	10 87 559 8	30	9	3 101	91 60 312 08	PIVOT SECTION, PRE-ASSEMB
SOCKET HEAD SCREW ISO 47	10 87 559 8	7	2	5 102 294	51 02 294 08	HYDRO MOTOR
SOCKET HEAD SCREW ISO 4	10 00 767 7	4	12	2 529	91 61 628 08	RELING
SOCKET HEAD SCREW ISO 4	24 00 497 02	7	5	X1012018	10 12 018 6	BALANCER ASSEMBLY
SOCKET HEAD SCREW ISO 47	10 87 559 9	302	8	2 102	91 78 220 08	ASSEMBLY PARTS F.SLEWING
SOCKET HEAD SCREW ISO 47	10 87 559 9	314	8	2 210	91 86 705 08	DRIVE ASSEMBLY, PRE-ASSE
SOCKET HEAD SCREW ISO 47	10 87 559 9	315	3	2 510 001	96 01 760 5	SLEWING PLATFORM PANELLI
SOCKET HEAD SCREW ISO 47	10 87 559 9	3	4	2 790	91 68 708 08	MIRROR ATTACHM.AT SLEW.P
SOCKET HEAD SCREW ISO 47	10 87 559 9	46	4	3 330	91 88 640 08	MECHANICAL EXTENSION SYS
SOCKET HEAD SCREW ISO 47	10 87 559 9	26	8	9 330 748	93 30 748 01	SLEWING GEAR DRIVE
SOCKET HEAD SCREW ISO 4	10 00 720 5	5	12	2 529	91 61 628 08	RELING
SOCKET HEAD SCREW ISO 47	40 43 067 01	6	6	X1013928	10 13 928 5	DRIVE FOR HIGH PRESSURE P
SOCKET HEAD SCREW ISO 4	49 01 162	18	4	3 102	91 59 946 08	TELESCOPIC SECTION 1 PRE
SOCKET HEAD SCREW ISO 4	49 01 162	18	4	3 103	91 59 947 08	TELESCOPIC SECT.2 PRE-AS
SOCKET HEAD SCREW ISO 4	49 01 162	18	4	3 104	91 59 948 08	TELESCOPIC SECT.3 PRE-ASS
SOCKET HEAD SCREW ISO 4	49 01 162	18	4	3 105	91 59 949 08	TELESCOPIC SECT.IV PRE-A
SOCKET HEAD SCREW ISO 4	49 01 162	56	4	3 106	91 75 893 08	TELESCOPIC SECT.5 PRE-AS
SOCKET HEAD SCREW ISO 4	40 42 302 08	24	2	2 501 203	96 84 837 08	STEP CPL.
SOCKET HEAD SCREW ISO 4	40 01 620	17	2	5 104 385	51 04 385 08	PRESSURE RELIEF VALVE
SOCKET HEAD SCREW ISO 4	40 01 620	74	8	9 330 748	93 30 748 01	SLEWING GEAR DRIVE
SOCKET HEAD SCREW ISO 47	46 00 335	(20)	4	9 072 112	90 72 112	HYDR.DOUBLE PUMP

21.6.2017

etk_en_de_097598 LTR 1100

731

LIEBHERRAlphabetical index
Alphabetischer Index

Description	Item	Pos.	Quantity	Page	Assembly	Description
SOCKET HEAD SCREW ISO 47	49 80 840	72	12	9 444 410	94 44 410 03	TRACTION DRIVE
SOCKET HEAD SCREW ISO 47	49 80 840	3	4	X1029267	10 29 267 0	LOWERING BRAKE VALVE
SOCKET HEAD SCREW ISO 4	40 42 044 05	31	6	X1033367	10 33 367 2	CONTROL BLOCK
SOCKET HEAD SCREW ISO 47	40 43 507 01	5	4	X1035577	10 35 577 4	LOWERING BRAKE VALVE
SOCKET HEAD SCREW ISO 47	40 43 507 01	43	1	X1066512	10 66 512 8	COVER
SOCKET HEAD SCREW ISO 47	10 87 560 1	4	1	2 790 040	91 60 499 08	MIRROR ATTACHM.IN CRANE
SOCKET HEAD SCREW ISO 47	10 87 560 1	10	4	5 102 294	51 02 294 08	HYDRO MOTOR
SOCKET HEAD SCREW ISO 47	10 87 557 0	61	2	2 830	91 73 054 08	INTERNAL PANELLING INSTA
SOCKET HEAD SCREW ISO 47	24 01 885 02	44	8	X1080209	10 80 209 0	CONTROL BLOCK
SOCKET HEAD SCREW ISO 4	49 00 323	86	10	9 330 748	93 30 748 01	SLEWING GEAR DRIVE
SOCKET HOUSING 2-POL	60 01 790	525	1	2 533 055	96 95 597 08	WIRING HARNESS
SOLDERING WIRE 2,0MM	82 00 002 08	262	0.01	2 932 514	96 61 574 08	INSERTION MODULE
SOLENOID VALVE	10 21 712 7	3	1	X1080209	10 80 209 0	CONTROL BLOCK
SOLENOID VALVE	10 34 300 3	15	1	2 541 001	96 01 978 3	ADDNL.HEATING, PRE-ASSE
SOLENOID VALVE	10 34 300 3	2	1	2 840 001	96 93 000 08	HEATING, PRE-ASSEMBLED
SOUND PROOFING/SOUND I	96 94 276 08	15	1	2 510 001	96 01 760 5	SLEWING PLATFORM PANELLI
SOUND PROOFING/SOUND IN	96 96 917 08	(801)	1	2 510 001	96 01 760 5	SLEWING PLATFORM PANELLI
SPACER BUSHING PA6G	97 34 616 08	14	2	2 925 062	96 87 003 08	CAMERA HOLDER, PREMOU
SPACER PIECE	57 11 304 08	5	1	5 711 301	57 11 301 08	PRESSURE LIMITING VALVE
SPACER PIECE 160X75X25 P	97 90 095 08	52	1	3 102	91 59 946 08	TELESCOPIC SECTION 1 PRE
SPACER PIECE 160X75X25 P	97 90 095 08	52	1	3 103	91 59 947 08	TELESCOPIC SECT.2 PRE-AS
SPACER PIECE 160X75X25 P	97 90 095 08	52	2	3 104	91 59 948 08	TELESCOPIC SECT.3 PRE-ASS
SPACER PIECE 160X75X25 P	97 90 095 08	52	2	3 105	91 59 949 08	TELESCOPIC SECT.IV PRE-A
SPACER PIECE 160X75X25 P	97 90 095 08	87	2	3 106	91 75 893 08	TELESCOPIC SECT.5 PRE-AS
SPARE ELEMENT OEL	10 13 679 9	1	1	X1013679	10 13 679 8	CRANKCASE BREATHER
SPECIAL FOLDING JIB COMP.	91 59 267 08	360	1		LTR 1100 -0	LIEBHERR LTR 1100
SPECIAL FOLDING JIB MOUNT	91 59 989 08	1	1	3 512	91 59 267 08	SPECIAL FOLDING JIB COMP.
SPHERICAL BEARING	10 49 169 4	4	1	X1065094	10 65 094 0	TILT CYLINDER
SPHERICAL CAP	60 61 443 08	14	1	2 533 053	96 95 849 08	ELECT.EQUIPMENT INSTRUM.
SPHERICAL KNOB DIN 319 C40	70 40 042 08	8	1	3 510 006	96 20 924 08	FOLDING BRACKET
SPHERICAL WASHER DIN 631	10 87 586 3	40	1	3 510 100	91 49 246 08	TRANSPORT MOUNTING
SPHERICAL WASHER DIN 6319	10 03 647 3	4	1	X1015286	10 15 286 7	INJECTOR WITH FASTENING
SPIRIT LEVEL	71 40 008 08	10	2	1 400 020	91 71 553 08	PREPARATION HYDR
SPLIT PIN ISO 1234 1,6X14 A2	10 18 034 0	13	1	2 501 203	96 84 837 08	STEP CPL.
SPLIT PIN ISO 1234 10X100 ST	43 30 106 08	20	4	2 571	91 73 366 08	HYDRAULIC BALLASTING
SPLIT PIN ISO 1234 10X80 ST	43 30 103 08	24	8	2 571	91 73 366 08	HYDRAULIC BALLASTING
SPLIT PIN ISO 1234 10X80 ST	43 30 103 08	61	2	3 512 001	91 59 990 08	AUXILIARY JIB PRE-ASS.
SPLIT PIN ISO 1234 10X80 ST	43 30 103 08	58	4	3 601	91 85 335 08	ADAPTER PRE-ASS.
SPLIT PIN ISO 1234 10X80 ST	43 30 103 08	6	4	3 606	91 82 214 08	TENSION PLATE PRE-ASS.
SPLIT PIN ISO 1234 13X125 ST	43 30 112 08	13	4	1 100 012	96 83 747 08	MOUNTING PARTS
SPLIT PIN ISO 1234 1X14 ST 4	10 87 587 2	12	1	2 501 203	96 84 837 08	STEP CPL.
SPLIT PIN ISO 1234 1X14 ST 4	10 87 587 2	4	1	3 790 044	96 79 364 08	WIND WARNING PREASSEMB
SPLIT PIN ISO 1234 3,2X20 A2	51 15 2	56	2	3 512 001	91 59 990 08	AUXILIARY JIB PRE-ASS.
SPLIT PIN ISO 1234 3,2X20 A2	51 15 2	25	4	3 601	91 85 335 08	ADAPTER PRE-ASS.
SPLIT PIN ISO 1234 3,2X32 ST	43 30 038 08	58	1	3 106	91 75 893 08	TELESCOPIC SECT.5 PRE-AS
SPLIT PIN ISO 1234 4X25 St 4	10 18 035 1	10	1	3 512 008	91 59 993 08	TRANSPORT RETAINER SKS
SPLIT PIN ISO 1234 4X25 St 4	10 18 035 1	10	1	3 605	91 76 953 08	GUIDE PULLEY COMPL.
SPLIT PIN ISO 1234 4X40 St 4	10 18 035 4	39	2	3 106	91 75 893 08	TELESCOPIC SECT.5 PRE-AS
SPLIT PIN ISO 1234 5X32	43 30 063 14	4	2	1 300 010	99 14 563 14	ACCESS COMPL
SPLIT PIN ISO 1234 5X32	43 30 063 14	11	8	1 740 010	96 50 632 08	MOUNTING PARTS
SPLIT PIN ISO 1234 5X40 St 4	10 18 035 9	5	3	3 500 104	92 95 821 08	MOUNTING PRE-ASS.
SPLIT PIN ISO 1234 5X40 St 4	10 18 035 9	5	1	3 510 001	92 52 800 08	CONSOLE PRE-ASS.
SPLIT PIN ISO 1234 5X40 St 4	10 18 035 9	55	5	3 512 001	91 59 990 08	AUXILIARY JIB PRE-ASS.
SPLIT PIN ISO 1234 5X40 St 4	10 18 035 9	40	2	3 601	91 85 335 08	ADAPTER PRE-ASS.
SPLIT PIN ISO 1234 5X40 St 4	10 18 035 9	11	4	3 602	91 85 340 08	PIVOT SECTION, PRE-ASSEMB
SPLIT PIN ISO 1234 5X40 St 4	10 18 035 9	15	2	3 603	91 85 967 08	HEAD SECTION PRE-ASS.
SPLIT PIN ISO 1234 5X45 ST A2	43 30 066 08	8	3	1 630 002	99 06 183 14	TRANSPORT SUPPORT
SPLIT PIN ISO 1234 6,3X45 ST	43 30 077 08	5	1	3 512 008	91 59 993 08	TRANSPORT RETAINER SKS
SPLIT PIN ISO 1234 6,3X50 St 4	10 18 036 4	17	2	2 500	91 73 571 08	CRANE DRIVER CAB ADDITIO
SPLIT PIN ISO 1234 6,3X50 St 4	10 18 036 4	5	1	3 510 006	96 20 924 08	FOLDING BRACKET

21.6.2017

etk_en_de_097598 LTR 1100

732

LIEBHERR
 Alphabetical index
 Alphabetischer Index

Description	Item	Pos.	Quantity	Page	Assembly	Description
SPLIT PIN ISO 1234 6,3X50 St 4	10 18 036 4	21	1	3 601	91 85 335 08	ADAPTER PRE-ASS.
SPLIT PIN ISO 1234 6,3X63 ST	43 30 080 08	4	8	1 630	91 54 479 08	HYDRAULIC SUPPORT
SPLIT PIN ISO 1234 6,3X63 ST	43 30 080 08	14	1	2 500	91 73 571 08	CRANE DRIVER CAB ADDITIO
SPLIT PIN ISO 1234 8X63 ST 4	10 87 587 3	54	6	3 512 001	91 59 990 08	AUXILIARY JIB PRE-ASS.
SPONGE RUBBER 20X4 MOOS	26 21 031 08	30	0.064	2 502	91 72 031 08	CONTROL STAND
SPOUT	97 15 652 08	9	1	2 810 012	91 73 045 08	CRANE OPERATOR CABIN P
SPOUT 6,5/6,5/2 GUMMI	59 10 555 08	3	2	2 531 101	96 64 089 08	WATER CONTAINER CPL
SPRING COUPLING 16X35	11 34 230 8	(2)	1	2 920 088	96 83 659 08	EL.ADD-ON SET-LIMIT SWITCH
SPRING LOADED MULTI-DISC	50 20 363 01	80	1	9 330 748	93 30 748 01	SLEWING GEAR DRIVE
SPRING LOADED MULTI-DISC	50 20 370 01	70	1	9 444 410	94 44 410 03	TRACTION DRIVE
SPRING LOADED MULTI-DISC	50 20 372 01	70	1	9 387 598	93 87 598 01	PLANETARY GEARBOX
SPRING LOADED MULTI-DISC	50 20 372 01	70	1	9 686 071	96 86 071 01	PLANETARY GEARBOX
SPRING PLUG 4,5X4X78 A3C	43 32 062 08	13	2	3 750 024	91 56 609 08	TOOLS
SPRING PLUG 4,5X4X78 A3C	43 32 062 08	2	2	3 750 027	96 89 527 08	MOUNTING HOOK ROD
SPRING PLUG DIN 11024 3.2	43 32 061 14	13	4	1 740 010	96 50 632 08	MOUNTING PARTS
SPRING PLUG DIN 11024 B 2,5	43 32 060 08	34	2	2 500	91 73 571 08	CRANE DRIVER CAB ADDITIO
SPRING SUPPORT	51 07 970 08	3	1	5 114 177	51 14 177 08	PRESSURE LIMITING VALVE
SPRING SUPPORT	57 01 108 08	6	1	5 701 095	57 01 095 08	DRIVING GEAR
SPRING WASHER DIN 137 10	10 41 109 3	6	2	X1021997	10 21 997 8	STARTER
SPRING WASHER DIN 137 10	10 41 109 3	6	2	X1138664	11 38 664 4	STARTER PRE-ASSY.
SPRING WASHER DIN 137 6 X1	10 41 109 2	4	1	X1021997	10 21 997 8	STARTER
SPRING WASHER DIN 137 6 X1	10 41 109 2	4	1	X1138664	11 38 664 4	STARTER PRE-ASSY.
SPRING WASHER DIN 137 B 2	42 50 514 08	62	8	3 102	91 59 946 08	TELESCOPIC SECTION 1 PRE
SPRING WASHER DIN 137 B 2	42 50 514 08	62	8	3 103	91 59 947 08	TELESCOPIC SECT.2 PRE-AS
SPRING WASHER DIN 137 B 2	42 50 514 08	62	8	3 104	91 59 948 08	TELESCOPIC SECT.3 PRE-ASS
SPRING WASHER DIN 137 B 2	42 50 514 08	62	8	3 105	91 59 949 08	TELESCOPIC SECT.IV PRE-A
SPRING WASHER DIN 137 B 2	42 50 514 08	41	4	3 106	91 75 893 08	TELESCOPIC SECT.5 PRE-AS
SPRING-LOADED PIN	51 07 973 08	6	1	5 114 177	51 14 177 08	PRESSURE LIMITING VALVE
STAND	96 37 726 08	4	1	2 790 031	91 54 031 08	ADD-ON PARTS CAMERA
STAND PIPE 27X111X113,5	92 75 213 01	5	1	9 275 212	92 75 212 01	OIL-LEVEL GAUGE INSTALLAT
STAR HANDLE SCREW	10 44 362 5	24	2	2 502	91 72 031 08	CONTROL STAND
STARTER 7.8KW 24V	10 21 997 8	1	1	X1011553	10 11 553 9	STARTER INSTALLATION
STARTER INSTALLATION 7.8K	10 11 553 9	450	1	X1144987	11 44 987 4	DIESEL ENGINE
STARTER PRE-ASSY. 7.8KW 24	11 38 664 4	1	1	X1011553	10 11 553 9	STARTER INSTALLATION
STEEL BALL DIN 5401 15	74 70 038 01	28	1	9 387 598	93 87 598 01	PLANETARY GEARBOX
STEEP-ANGLE BEARING DIN 6	10 01 360 1	3	1	9 387 598	93 87 598 01	PLANETARY GEARBOX
STEEP-ANGLE BEARING DIN 6	10 01 360 1	3	1	9 686 071	96 86 071 01	PLANETARY GEARBOX
STEP	10 09 916 1	1	1	1 300 010	99 14 563 14	ACCESS COMPL
STEP CPL.	96 84 837 08	3	1	2 501	91 79 335 08	CRANE DRIVER CABIN, PREM.
STICKER	10 66 390 9	(1)	1	X1032706	10 32 706 5	ELECTRIC PUMP
STICKER BEHAELTER 2,5KG	96 74 218 08	30	1	X1032706	10 32 706 5	ELECTRIC PUMP
STOP BOLT NIROSTA	70 42 316 08	12	1	2 790 031	91 54 031 08	ADD-ON PARTS CAMERA
STOP BOLT NIROSTA	70 42 316 08	17	2	2 925 062	96 87 003 08	CAMERA HOLDER, PREMOU
STOP PLUG D10,7 LD-PE	10 67 837 5	7	2	2 529	91 61 628 08	RELING
STOP PLUG D10,7 LD-PE	10 67 837 5	47	1	2 830	91 73 054 08	INTERNAL PANELLING INSTA
STOP PLUG VSTI 1 1/4"	11 00 269 6	67	1	X1066517	10 66 517 3	CONTROL BLOCK
STOP PLUG VSTI 1 1/4"	11 00 269 6	67	1	X1117051	11 17 051 5	VALVE BLOCK
STOP PLUG VSTI 1 1/4"	11 00 269 6	67	2	X1117051	11 17 051 8	VALVE BLOCK
STOP PLUG VSTI 1 1/4"	11 00 269 6	67	1	X1117051	11 17 051 9	VALVE BLOCK
STOP PLUG VSTI M12X1,5 A3P	47 77 043 08	600	1	2 950 001	96 97 679 08	PIPEWORK AIR INSTALLATIO
STOP PLUG VSTI M12X1,5 A3P	47 77 043 08	22	1	9 387 070	93 87 070 01	COMPACT ROPE WINCH
STOP PLUG VSTI M12X1,5 A3P	47 77 043 08	22	1	9 685 586	96 85 586 01	COMPACT ROPE WINCH
STOP PLUG VSTI M12X1,5 A3P	47 77 043 08	41	2	X1035628	10 35 628 8	SUPPORT CYLINDER
STOP PLUG VSTI1"ED A3P	47 77 046 08	409	2	2 270 001	96 95 433 08	FUEL TANK, PRE-ASSEMBLED
STOP PLUG VSTI1/2"ED A3P	47 77 042 08	410	1	2 270 001	96 95 433 08	FUEL TANK, PRE-ASSEMBLED
STOP PLUG VSTI1/2"ED A3P	47 77 042 08	100	1	X1033367	10 33 367 2	CONTROL BLOCK
STOP PLUG VSTI1/2"ED A3P	47 77 042 08	170	2	X1033367	10 33 367 2	CONTROL BLOCK
STOP PLUG VSTI1/2"ED A3P	47 77 042 08	3	1	X1035577	10 35 577 4	LOWERING BRAKE VALVE
STOP PLUG VSTI1/2"ED A3P	47 77 042 08	45	2	X1035628	10 35 628 8	SUPPORT CYLINDER
STOP PLUG VSTI1/2"ED A3P	47 77 042 08	48	2	X1080209	10 80 209 0	CONTROL BLOCK

21.6.2017

etk_en_de_097598 LTR 1100

733

LIEBHERRAlphabetical index
Alphabetischer Index

Description	Item	Pos.	Quantity	Page	Assembly	Description
STOP PLUG VST11/8"ED ST A3	51 07 415 08	110	2	X1033367	10 33 367 2	CONTROL BLOCK
STOP PLUG VST11/8"ED ST A3	51 07 415 08	61	3	X1066517	10 66 517 3	CONTROL BLOCK
STOP PLUG VST11/8"ED ST A3	51 07 415 08	45	4	X1080209	10 80 209 0	CONTROL BLOCK
STOP PLUG VST11/8"ED ST A3	51 07 415 08	8	1	X1106587	11 06 587 9	PRESSURE VALVE
STOP PLUG VST11/8"ED ST A3	51 07 415 08	61	4	X1117051	11 17 051 4	VALVE BLOCK
STOP PLUG VST11/8"ED ST A3	51 07 415 08	61	3	X1117051	11 17 051 5	VALVE BLOCK
STOP PLUG VST11/8"ED ST A3	51 07 415 08	61	11	X1117051	11 17 051 8	VALVE BLOCK
STOP PLUG VST11/8"ED ST A3	51 07 415 08	61	3	X1117051	11 17 051 9	VALVE BLOCK
STOP PLUG VST13/4"ED A3P	47 77 047 08	65	1	X1066517	10 66 517 3	CONTROL BLOCK
STOP PLUG VST13/4"ED A3P	47 77 047 08	65	2	X1117051	11 17 051 4	VALVE BLOCK
STOP PLUG VST13/4"ED A3P	47 77 047 08	65	1	X1117051	11 17 051 5	VALVE BLOCK
STOP PLUG VST13/4"ED A3P	47 77 047 08	65	2	X1117051	11 17 051 8	VALVE BLOCK
STOP PLUG VST13/4"ED A3P	47 77 047 08	65	2	X1117051	11 17 051 9	VALVE BLOCK
STOP PLUG VST13/8"ED A3P	47 77 041 08	652	2	1 970 000	96 73 045 08	UNDERCARRIAGE HYDRAULIC
STOP PLUG VST13/8"ED A3P	47 77 041 08	639	1	2 970 001	96 92 032 08	HYDRAULICS UPPER CARRI
STOP PLUG VST13/8"ED A3P	47 77 041 08	160	1	X1033367	10 33 367 2	CONTROL BLOCK
STOP PLUG VST13/8"ED A3P	47 77 041 08	15	1	X1080127	10 80 127 4	CONTROL BLOCK
STOP PLUG VST13/8"ED A3P	47 77 041 08	47	14	X1080209	10 80 209 0	CONTROL BLOCK
STOP PLUG VST13/8"ED A3P	47 77 041 08	63	1	X1117051	11 17 051 4	VALVE BLOCK
STOP PLUG VSTIM14X1,5ED	47 77 049 08	727	2	2 970 001	96 92 032 08	HYDRAULICS UPPER CARRI
STOP PLUG VSTIM14X1,5ED	47 77 049 08	2	4	9 330 748	93 30 748 01	SLEWING GEAR DRIVE
STOP PLUG VSTIM16X1,5ED	47 77 044 08	7	2	2 200 048	96 84 685 08	EXPANSION TANK PRE-ASS.
STOP PLUG VSTIM16X1,5ED	47 77 044 08	21	2	9 387 070	93 87 070 01	COMPACT ROPE WINCH
STOP PLUG VSTIM18X1,5ED	47 77 051 08	401	2	2 270 001	96 95 433 08	FUEL TANK, PRE-ASSEMBLED
STOP PLUG VSTIM22X1,5ED	47 77 045 08	639	1	2 950 001	96 97 679 08	PIPEWORK AIR INSTALLATIO
STOP PLUG VSTIM22X1,5ED	47 77 045 08	78	1	9 330 748	93 30 748 01	SLEWING GEAR DRIVE
STOP PLUG VSTIM22X1,5ED	47 77 045 08	28	1	9 393 684	93 93 684 01	OIL-GAUGING INSTRUMENT
STOP PLUG VSTIM22X1,5ED	47 77 045 08	4	1	X1035577	10 35 577 4	LOWERING BRAKE VALVE
STOP PLUG VSTIM27X2ED A3	47 77 056 08	87	2	9 330 748	93 30 748 01	SLEWING GEAR DRIVE
STOP PLUG VSTIM33X2ED A3	47 77 052 08	404	1	2 340 001	96 92 192 08	OIL TANK PRE-ASS.
STOPPER PLUG DEUTSCH GR	73 68 253	823	5	2 533 055	96 95 597 08	WIRING HARNESS
STOPPER PLUG VST11/4"ED A3	47 77 040 08	604	2	1 400	96 73 014 08	PREPARATION HYDR
STOPPER PLUG VST11/4"ED A3	47 77 040 08	17	6	5 114 869	51 14 869 08	CONTROL PLATE
STOPPER PLUG VST11/4"ED A3	47 77 040 08	1	2	X1029267	10 29 267 0	LOWERING BRAKE VALVE
STOPPER PLUG VST11/4"ED A3	47 77 040 08	120	4	X1033367	10 33 367 2	CONTROL BLOCK
STOPPER PLUG VST11/4"ED A3	47 77 040 08	2	2	X1035577	10 35 577 4	LOWERING BRAKE VALVE
STOPPER PLUG VST11/4"ED A3	47 77 040 08	11	2	X1066306	10 66 306 0	CONTROL BLOCK
STOPPER PLUG VST11/4"ED A3	47 77 040 08	14	1	X1080127	10 80 127 4	CONTROL BLOCK
STOPPER PLUG VST11/4"ED A3	47 77 040 08	46	3	X1080209	10 80 209 0	CONTROL BLOCK
STOPPER PLUG VST11/4"ED A3	47 77 040 08	62	5	X1117051	11 17 051 4	VALVE BLOCK
STOPPER PLUG VST11/4"ED A3	47 77 040 08	62	1	X1117051	11 17 051 5	VALVE BLOCK
STOPPER PLUG VST11/4"ED A3	47 77 040 08	62	1	X1117051	11 17 051 8	VALVE BLOCK
STOPPER PLUG VST11/4"ED A3	47 77 040 08	62	1	X1117051	11 17 051 9	VALVE BLOCK
STOPPER PLUG VSTIM10X1E	47 77 055 08	23	2	9 387 070	93 87 070 01	COMPACT ROPE WINCH
STOPPER PLUG VSTIM10X1E	47 77 055 08	23	3	9 685 586	96 85 586 01	COMPACT ROPE WINCH
STOPPER PLUG VSTIM10X1E	47 77 055 08	13	1	X1080127	10 80 127 4	CONTROL BLOCK
STRAINER FILTER	10 34 659 9	1	1	X1035577	10 35 577 4	LOWERING BRAKE VALVE
SUBSTRUCTURE	11 17 127 4	60	1	X1111334	11 11 334 3	OPERATOR SEAT
SUCTION MODUL L=372 24V NI	10 14 653 8	3	1	X1122916	11 22 916 0	UREA CONTAINER
SUCTION PIPE OIL	97 45 587 08	402	1	2 210	91 86 705 08	DRIVE ASSEMBLY, PRE-ASSE
SUCTION PIPE OIL G-ALSI10M	97 30 210 08	5	1	2 340 001	96 92 192 08	OIL TANK PRE-ASS.
SUCTION PIPE OIL SPF	97 38 614 08	202	1	2 210	91 86 705 08	DRIVE ASSEMBLY, PRE-ASSE
SUN WHEEL M=2 Z=24	93 92 516 01	45	1	9 330 748	93 30 748 01	SLEWING GEAR DRIVE
SUN WHEEL M=2 Z=24	93 92 517 01	60	1	9 330 748	93 30 748 01	SLEWING GEAR DRIVE
SUN WHEEL M=2,25 Z=24	93 92 514 01	30	1	9 330 748	93 30 748 01	SLEWING GEAR DRIVE
SUN WHEEL M=2,25 Z=42	93 87 604 01	45	1	9 686 071	96 86 071 01	PLANETARY GEARBOX
SUN WHEEL M=4 Z=21	92 76 019 01	25	1	9 686 071	96 86 071 01	PLANETARY GEARBOX
SUN WHEEL M=4 Z=28	92 76 029 01	35	1	9 686 071	96 86 071 01	PLANETARY GEARBOX
SUN WHEEL M=5 Z=19	90 20 199 1	30	1	9 444 410	94 44 410 03	TRACTION DRIVE
SUN WHEEL M=5 Z=24	94 44 416 03	20	1	9 444 410	94 44 410 03	TRACTION DRIVE

21.6.2017

etk_en_de_097598 LTR 1100

734

LIEBHERR
 Alphabetical index
 Alphabetischer Index

Description	Item	Pos.	Quantity	Page	Assembly	Description
SUPPORT CYLINDER 150/130-1	10 35 628 8	1	4	1 630	91 54 479 08	HYDRAULIC SUPPORT
SUPPORT FLANGE	93 87 606 01	50	1	9 686 071	96 86 071 01	PLANETARY GEARBOX
SUPPORT FRAME RAL 7016 SP	96 65 531 08	1	1	2 501 204	91 61 642 08	BEARING INSTALLATION
SUPPORT TRESTLE FE//ZNNI8/	96 52 554 08	26	1	2 500	91 73 571 08	CRANE DRIVER CAB ADDITIO
SUPPORTING ARM T ZN O	96 87 983 08	1	1	2 680	91 88 205 08	EXHAUST GAS SYSTEM
SUPPORTING RING	79 02 725 14	4	1	1 100 213	74 90 654 14	TENSION JACK HYDR CPL
SUPPORTING RING 17,5X20,9	57 10 828 08	(4)	1	2 970 001	96 92 032 08	HYDRAULICS UPPER CARRI
SUPPORTING RING 17,5X20,9	57 10 828 08	(3)	1	2 971	96 59 898 08	HYDR.AUXILIARY HOISTING
SUPPORTING WASHER AEHN	42 20 119 01	32	3	9 444 410	94 44 410 03	TRACTION DRIVE
SUPPORTING WASHER DIN 98	42 20 023 08	12	1	3 605	91 76 953 08	GUIDE PULLEY COMPL.
SUPPORTING WASHER DIN 98	50 09 001	11	1	5 923 269	59 23 269 14	VARIABLE DISPLACEMENT MO
SURFACE SEALING 300ML KA	10 35 459 5	100	1	X1013256	10 13 256 0	OIL SUMP WITH FASTENING
SURFACE SEALING 300ML KA	10 35 459 5	10	1	X1014116	10 14 116 7	SEAL KIT OIL SUMP
SWITCH BOX COMPL. S200	96 96 561 08	2	1	1 920 348	96 96 560 08	SWITCH BOX CPL.
SWITCH BOX CPL.	96 96 560 08	2	1	1 920 300	96 96 559 08	ELECTR.FOR CENTER SECTIO
SWITCH BOX WELDED RAL 7	96 80 496 08	1	1	1 920 351	96 96 561 08	SWITCH BOX COMPL.
SWITCH PANEL 21X75X160 P	97 23 737 08	19	2	3 104	91 59 948 08	TELESCOPIC SECT.3 PRE-ASS
SWITCH PANEL 21X75X160 P	97 23 737 08	19	2	3 105	91 59 949 08	TELESCOPIC SECT.IV PRE-A
SWITCH PANEL 21X75X160 P	97 23 737 08	85	2	3 106	91 75 893 08	TELESCOPIC SECT.5 PRE-AS
SWITCH PANEL 21X75X160 P	97 23 921 08	19	1	3 102	91 59 946 08	TELESCOPIC SECTION 1 PRE
SWITCH PANEL 21X75X160 P	97 23 921 08	19	1	3 103	91 59 947 08	TELESCOPIC SECT.2 PRE-AS
SWITCH PLATE 2X139X46 DC0	97 23 738 08	50	2	3 102	91 59 946 08	TELESCOPIC SECTION 1 PRE
SWITCH PLATE 2X139X46 DC0	97 23 738 08	50	2	3 103	91 59 947 08	TELESCOPIC SECT.2 PRE-AS
SWITCH PLATE 2X139X46 DC0	97 23 738 08	50	2	3 104	91 59 948 08	TELESCOPIC SECT.3 PRE-ASS
SWITCH PLATE 2X139X46 DC0	97 23 738 08	50	2	3 105	91 59 949 08	TELESCOPIC SECT.IV PRE-A
SWITCH PLATE 2X139X46 DC0	97 23 738 08	86	2	3 106	91 75 893 08	TELESCOPIC SECT.5 PRE-AS
SWITCHBOX MOUNTING PART	91 78 250 08	181	1		LTR 1100 -0	LIEBHERR LTR 1100
SWIVEL BOLT BRACKET CLAM	10 87 100 1	304	2	2 950 001	96 97 679 08	PIPEWORK AIR INSTALLATIO
SWIVEL ELBOW	59 10 510 08	22	2	2 531 001	91 61 630 08	WIPERS INSTALLATION
SWIVEL ELBOW 90,H33,5 POM	10 87 397 9	2	1	X1122916	11 22 916 0	UREA CONTAINER
SWIVEL SCREW JOINT DG105	47 42 340 08	150	3	2 975 000	96 59 941 08	HYDR.F.TELESCOPIC BOOM
SWIVEL-JOINT ROLLER BEARI	54 05 090 08	20	1	9 387 596	93 87 596 01	ROPE DRUM
TAIL BRAKE LIGHT 5/21W 12/24	60 71 131 08	35	2	2 920	91 86 952 08	ELECTR. SYSTEM F.SLEWING
TALLOW-DROP SCREW 4X10 1	10 87 579 5	17	4	2 541 001	96 01 978 3	ADDNL.HEATING, PRE-ASSE
TALLOW-DROP SCREW 4X10 1	10 87 579 5	29	4	2 840 001	96 93 000 08	HEATING, PRE-ASSEMBLED
TANK SENSOR L=1200 24V SP	78 90 156 08	100	1	2 270 001	96 95 433 08	FUEL TANK, PRE-ASSEMBLED
TAPER	51 07 921 08	4	1	5 711 301	57 11 301 08	PRESSURE LIMITING VALVE
TAPER COLLET VKA 22L CR6-F	47 72 028	12	2	X1015522	10 15 522 7	OIL SUMP PRE-ASS.
TAPERED ROLLER BEARING	10 29 377 5	10	1	5 701 090	57 01 090 08	DRIVING GEAR
TAPERED ROLLER BEARING	74 62 014 08	12	1	9 330 748	93 30 748 01	SLEWING GEAR DRIVE
TAPERED ROLLER BEARING	74 62 219 08	11	1	5 701 090	57 01 090 08	DRIVING GEAR
TAPERED ROLLER BEARING	57 14 654 08	3	1	9 330 748	93 30 748 01	SLEWING GEAR DRIVE
TAPERED SOCKET DIN 6319	10 87 586 2	41	1	3 510 100	91 49 246 08	TRANSPORT MOUNTING
TAPPET PUSH ROD	90 79 131	3	2	9 079 870	90 79 870	CONTROL PARTS
TEE 20X20 L=90	10 87 261 2	21	1	2 541 001	96 01 978 3	ADDNL.HEATING, PRE-ASSE
TEE 20X20 L=90	10 87 261 2	4	1	2 840 001	96 93 000 08	HEATING, PRE-ASSEMBLED
TEE REDUCER 20X10 L=80	11 62 652 9	21	2	2 650	91 84 840 08	UREA PLANT
TELESC.OUTRIGGER LINKS	10 22 427 8	2	2	1 100 215	99 20 783 14	CENTRE PIECE
TELESC.OUTRIGGER RECHTS	10 22 427 9	3	2	1 100 215	99 20 783 14	CENTRE PIECE
TELESCOPIC BOOM CPL. SPF	91 88 535 08	201	1		LTR 1100 -0	LIEBHERR LTR 1100
TELESCOPIC CYLINDER 180/1	10 87 737 9	1	1	3 330	91 88 640 08	MECHANICAL EXTENSION SYS
TELESCOPIC SECT.2 PRE-AS	91 59 947 08	3	1	3 100	91 88 535 08	TELESCOPIC BOOM CPL.
TELESCOPIC SECT.2 WELD.C	91 45 070 08	1	1	3 103	91 59 947 08	TELESCOPIC SECT.2 PRE-AS
TELESCOPIC SECT.3 PRE-ASS	91 59 948 08	4	1	3 100	91 88 535 08	TELESCOPIC BOOM CPL.
TELESCOPIC SECT.3 WELD.	91 45 071 08	1	1	3 104	91 59 948 08	TELESCOPIC SECT.3 PRE-ASS
TELESCOPIC SECT.4 WELD.C	91 45 072 08	1	1	3 105	91 59 949 08	TELESCOPIC SECT.IV PRE-A
TELESCOPIC SECT.5 PRE-ASS	91 75 893 08	6	1	3 100	91 88 535 08	TELESCOPIC BOOM CPL.
TELESCOPIC SECT.5 WELD.	91 62 607 08	1	1	3 106	91 75 893 08	TELESCOPIC SECT.5 PRE-AS
TELESCOPIC SECT.IV PRE-AS	91 59 949 08	5	1	3 100	91 88 535 08	TELESCOPIC BOOM CPL.
TELESCOPIC SECTION 1 PRE-	91 59 946 08	2	1	3 100	91 88 535 08	TELESCOPIC BOOM CPL.

21.6.2017

etk_en_de_097598 LTR 1100

735

LIEBHERRAlphabetical index
Alphabetischer Index

Description	Item	Pos.	Quantity	Page	Assembly	Description
TELESCOPIC SECTION 1 WE	91 45 069 08	1	1	3 102	91 59 946 08	TELESCOPIC SECTION 1 PRE
TEMPER. SENSOR HYDRAULI	96 20 863 08	13	1	2 970 001	96 92 032 08	HYDRAULICS UPPER CARRI
TEMPERATURE PROBE CPL. -	10 15 203 6	2	2	X1014297	10 14 297 7	ENGINE CONTROL SENSORS
TEMPERATURE SENSOR	10 29 012 6	23	1	X1087657	10 87 657 6	WATER HEATING SYSTEM
TEMPERATURE SENSOR	10 29 012 6	(5)	1	X1087657	10 87 657 6	WATER HEATING SYSTEM
TEMPERATURE SENSOR	11 82 665 0	21	1	X1087657	10 87 657 6	WATER HEATING SYSTEM
TEMPERATURE SENSOR	11 82 665 0	(4)	1	X1087657	10 87 657 6	WATER HEATING SYSTEM
TEMPERATURE SENSOR	96 61 812 08	8	1	2 920	91 86 952 08	ELECTR. SYSTEM F.SLEWING
TEMPERATURE SENSOR -30/+	69 11 831 08	(1)	1	2 970 001	96 92 032 08	HYDRAULICS UPPER CARRI
TEMPERATURE SENSOR -30°C	10 42 427 6	7	1	2 533 003	96 95 081 08	ELECTRIC ADD-ON PARTS CA
TEMPERATURE SENSOR -40/+	10 49 362 6	1	2	X1014297	10 14 297 7	ENGINE CONTROL SENSORS
TEMPERATURE SENSOR -40°	11 34 918 2	(151)	2	2 680	91 88 205 08	EXHAUST GAS SYSTEM
TEMPERATURE SENSOR -50/+	10 80 026 6	(150)	1	2 920	91 86 952 08	ELECTR. SYSTEM F.SLEWING
TENSION FLANGE 47X2220	10 33 448 8	100	1	2 510 001	96 01 760 5	SLEWING PLATFORM PANELLI
TENSION FLANGE 47X2220	10 33 448 8	100	1	2 510 002	96 93 917 08	SLEWING PLATFORM PANELLI
TENSION JACK HYDR CPL	74 90 654 14	3	1	1 100 212	79 02 561 14	GUIDE WHEEL UNIT CPL
TENSION PIN 6H12X30 51CrV4	43 23 105 01	10	2	X1012018	10 12 018 6	BALANCER ASSEMBLY
TENSION PLATE PRE-ASS.	91 82 214 08	4	1	3 600	91 87 073 08	MECH. DOUBLE FOLD JIB PR
TENSION ROD	92 79 485 08	4	2	3 512 001	91 59 990 08	AUXILIARY JIB PRE-ASS.
TENSION SPRING 2,5X22,5X60,	72 01 052 08	11	1	3 512 008	91 59 993 08	TRANSPORT RETAINER SKS
TERMINAL BOARD PRE-ASS.	92 26 483 08	20	1	2 932 010	96 00 153 2	BASE ASSEMBLY
TERMINAL BOX CPL. S930	96 00 046 3	1	1	3 930 002	96 00 046 2	ELECTR. FOR HEAD SECTION
TERMINAL BOX S900	96 93 336 08	2	1	3 930 001	96 93 335 08	ELECTRIC F.BASE SECTION
TERMINAL CLIP 40,5/39-42	55 30 542 08	16	1	2 541	91 87 597 08	ADD HEATING SUPERSTRUCT
TERMINAL CLIP 40,5/39-42	55 30 542 08	4	3	2 541 001	96 01 978 3	ADDNL.HEATING, PRE-ASSE
TERMINAL FLANGE NG 125-15	92 76 423	11	1	9 072 112	90 72 112	HYDR.DOUBLE PUMP
TERMINAL MARKER 0,2-2,5MM	60 27 616 08	5	2	2 932 167	96 80 771 08	TERMINAL STRIP
TERMINAL RING	94 42 287 03	60	1	9 444 410	94 44 410 03	TRACTION DRIVE
TERMINAL STRIP	96 80 771 08	21	1	2 932 010	96 00 153 2	BASE ASSEMBLY
TERMINAL/CLAMP	63 61 079 01	3	2	2 932 167	96 80 771 08	TERMINAL STRIP
TEST CONNECTION A3P	50 29 214 08	641	1	2 950 001	96 97 679 08	PIPEWORK AIR INSTALLATIO
TEST POINT FITTING BMA3 6S	47 56 015 08	607	1	1 400	96 73 014 08	PREPARATION HYDR
TEST POINT FITTING BMA3 6S	47 56 015 08	641	1	1 970 000	96 73 045 08	UNDERCARRIAGE HYDRAULIC
TEST POINT FITTING BMA3 6S	47 56 015 08	600	6	2 970 001	96 92 032 08	HYDRAULICS UPPER CARRI
TEST POINT FITTING BMA3 6S	47 56 015 08	614	1	2 971	96 59 898 08	HYDR.AUXILIARY HOISTING
TEST POINT FITTING EMA3 G1	47 56 026 08	682	4	2 970 001	96 92 032 08	HYDRAULICS UPPER CARRI
THERMAL SWITCH BERUEHR	11 00 618 6	(5)	1	2 984	91 80 103 08	OIL COOLER INSTALLATION
THERMAL SWITCH BERUEHR	11 08 008 8	62	1	2 533 003	96 95 081 08	ELECTRIC ADD-ON PARTS CA
THERMOSTAT	10 15 479 8	2	1	X1014821	10 14 821 5	THERMOSTAT HOUSING ASS
THERMOSTAT	57 18 677 08	44	1	X1108349	11 08 349 8	AIR CONDITIONING UNIT
THERMOSTAT HOUSING ASS	10 14 821 5	380	1	X1144987	11 44 987 4	DIESEL ENGINE
THREAD LOCK 50ML FLASCH	81 12 080 01	102	1	X1015522	10 15 522 7	OIL SUMP PRE-ASS.
THREADED CARRIER	96 76 958 08	7	2	2 510 001	96 01 760 5	SLEWING PLATFORM PANELLI
THREADED CARRIER	96 83 217 08	6	2	2 510 002	96 93 917 08	SLEWING PLATFORM PANELLI
THREADED CARRIER	96 85 889 08	8	1	2 510 001	96 01 760 5	SLEWING PLATFORM PANELLI
THREADED CARRIER FE//ZNNI	96 39 916 08	17	1	2 510 001	96 01 760 5	SLEWING PLATFORM PANELLI
THREADED CARRIER FE//ZNNI	96 43 071 08	16	1	2 510 001	96 01 760 5	SLEWING PLATFORM PANELLI
THREADED PIN 16F7X52X76	97 74 833 08	2	2	2 502	91 72 031 08	CONTROL STAND
THREADED PIN DIN 976 M8X14	10 33 298 7	7	4	2 840	91 78 943 08	HEATING CRANE DRIVER'S CA
THREADED PLATE 10X100X30	97 00 166 5	20	1	2 102	91 78 220 08	ASSEMBLY PARTS F.SLEWING
THREADED PLATE 10X180X40	97 05 198 9	35	1	2 500	91 73 571 08	CRANE DRIVER CAB ADDITIO
THREADED PLATE 15X40X130	95 31 477 08	7	1	3 510 100	91 49 246 08	TRANSPORT MOUNTING
THREADED PLATE 15X45X300	94 93 808 08	6	2	3 510 100	91 49 246 08	TRANSPORT MOUNTING
THREADED PLATE 20X185X45	97 92 435 08	3	1	2 526 001	96 57 844 08	ROOF WINDOW PRE-ASS.
THREADED PLATE 20X40X315	97 49 111 08	20	1	3 510 100	91 49 246 08	TRANSPORT MOUNTING
THREADED PLATE 5X400X20 S	97 05 119 9	7	1	2 510 002	96 93 917 08	SLEWING PLATFORM PANELLI
THREADED PLATE 8X110X35 S	97 00 027 6	4	1	2 830 200	91 73 047 08	SLIDING DOOR INSTALLATION
THREADED PLATE 8X20X60 S	95 36 953 08	50	3	2 510 001	96 01 760 5	SLEWING PLATFORM PANELLI
THREADED PLATE 8X20X60 S	95 36 953 08	21	2	2 510 002	96 93 917 08	SLEWING PLATFORM PANELLI
THREADED PLATE 8X20X60 S	95 36 953 08	4	6	2 510 029	96 93 996 08	FLAP PRE-ASS.

21.6.2017

etk_en_de_097598 LTR 1100

736

LIEBHERR
 Alphabetical index
 Alphabetischer Index

Description	Item	Pos.	Quantity	Page	Assembly	Description
THREADED PLATE 8X20X60 S	95 36 953 08	4	3	2 510 035	96 94 256 08	FLAP RIGHT PRE-ASS.
THREADED PLATE 8X20X60 S	95 36 953 08	(3)	2	2 650	91 84 840 08	UREA PLANT
THREADED PLATE 8X20X60 S	95 36 953 08	40	2	2 650	91 84 840 08	UREA PLANT
THREADED PLATE 8X20X60 S	95 36 953 08	6	2	2 830 200	91 73 047 08	SLIDING DOOR INSTALLATION
THREADED PLATE 8X20X60 S	95 36 953 08	5	2	3 750 026	96 89 407 08	HOLDER LEFT
THREADED PLATE 8X20X60 S	95 36 953 08	5	2	3 750 028	96 89 408 08	HOLDER RIGHT
THREADED PLATE 8X98X60 S	97 00 027 7	5	1	2 830 200	91 73 047 08	SLIDING DOOR INSTALLATION
THREADED PLATE M6 PA6GF3	11 00 411 7	28	2	2 526 003	96 64 979 08	FRONT WINDOW CPL.
THREADED ROD DIN 975 M16X	94 89 969 14	20	4	1 100 205	96 51 633 08	CRAWLER CARRIER RIGHT CP
THREADED ROD DIN 975 M16X	94 89 969 14	20	4	1 100 210	96 51 634 08	CRAWLER TRACK CARRIER LE
THREADED ROD RD36X85 42C	95 70 959 14	40	4	1 100 205	96 51 633 08	CRAWLER CARRIER RIGHT CP
THREADED ROD RD36X85 42C	95 70 959 14	40	4	1 100 210	96 51 634 08	CRAWLER TRACK CARRIER LE
THREADED ROD RD36X95 42C	95 70 958 14	43	4	1 100 205	96 51 633 08	CRAWLER CARRIER RIGHT CP
THREADED ROD RD36X95 42C	95 70 958 14	43	4	1 100 210	96 51 634 08	CRAWLER TRACK CARRIER LE
THREE PHASE CURRENT GEN	10 14 260 6	1	1	X1014286	10 14 286 3	GENERATOR, PRE-ASSEMBLE
THRUST PIECE RD40X60 42C	95 70 957 14	42	4	1 100 205	96 51 633 08	CRAWLER CARRIER RIGHT CP
THRUST PIECE RD40X60 42C	95 70 957 14	42	4	1 100 210	96 51 634 08	CRAWLER TRACK CARRIER LE
THRUST WASHER	57 15 823 08	4	1	5 700 161	57 00 161	AIR COMPRESSOR
THRUST WASHER	57 15 824 08	6	1	5 700 161	57 00 161	AIR COMPRESSOR
THRUST WASHER	74 90 156 14	40	1	1 100 211	74 90 653 14	CARRYING ROLLER CPL
THRUST WASHER	93 87 605 01	46	1	9 686 071	96 86 071 01	PLANETARY GEARBOX
THRUST WASHER 112X138X3	10 11 992 7	3	2	X1011693	10 11 693 9	RS CRANKSHAFT BEARING K
THRUST WASHER 112X138X3	10 11 992 8	4	2	X1011693	10 11 693 9	RS CRANKSHAFT BEARING K
THRUST WASHER 260X4	94 44 424 03	36	1	9 444 410	94 44 410 03	TRACTION DRIVE
TIGHT FIT BEARING COVER	90 73 728	3	1	X1015437	10 15 437 9	CRANKCASE PRE-ASSY.
TIGHT FIT SLEEVE 15,5X19,5	91 77 636	6	10	X1015437	10 15 437 9	CRANKCASE PRE-ASSY.
TIGHT FIT SLEEVE 16X20X20 1	10 13 434 8	3	2	X1011582	10 11 582 9	FLYWHEEL HOUSING MOUNT
TIGHT FIT SLEEVE 16X20X20 1	10 13 434 8	3	2	X1014768	10 14 768 7	POWER UNIT SUPPORT ATT
TIGHT FIT SLEEVE 16X20X20 S	90 74 798	4	2	X1014958	10 14 958 0	CYLINDER HEAD ASSEMBLY
TIGHTENING STRAP HINGE PI	10 58 397 4	40	2	2 650 001	96 01 275 0	UREA TANK, PRE-MOUNTING
TIGHTENING STRAP 240-280/26	77 42 105 08	309	2	2 950 001	96 97 679 08	PIPEWORK AIR INSTALLATIO
TIGHTENING STRAP 334X1022X	11 06 028 6	180	2	2 680	91 88 205 08	EXHAUST GAS SYSTEM
TILT CYLINDER 50/28-110 -40°	10 65 094 0	2	1	2 500	91 73 571 08	CRANE DRIVER CAB ADDITIO
TIN M1	10 87 238 1	155	1	3 930 007	96 00 046 3	TERMINAL BOX CPL.
TONGUE	57 03 400 77	5	4	2 816	96 84 626 08	INSTALLATION SWITCH CAB. C
TONGUE	70 42 558 08	103	2	2 510 301	96 93 920 08	FRONT LEFT-HAND HOOD
TONGUE	70 42 567 08	8	4	1 920 507	96 61 678 08	COVER COMPL.
TOOLING AGENT KANISTER5L	81 12 031 08	16	1	2 526	91 61 625 08	WINDOW ASSEMBLY
TOOLING AGENT KANISTER5L	81 12 031 08	49	1	2 830 200	91 73 047 08	SLIDING DOOR INSTALLATION
TOOLS	91 75 084 08	352	1		LTR 1100 -0	LIEBHERR LTR 1100
TOOLS AND ACCESSORIES	91 48 606 08	55	1		LTR 1100 -0	LIEBHERR LTR 1100
TOOLS SONDERSPITZE	91 56 609 08	365	1		LTR 1100 -0	LIEBHERR LTR 1100
TOOTH LOCK WASHER 12X99	93 89 965 01	90	1	9 330 748	93 30 748 01	SLEWING GEAR DRIVE
TOOTHED BELT	11 08 345 3	1	1	X1108349	11 08 349 8	AIR CONDITIONING UNIT
TOP HAT RAIL 35X27X7,3X1	60 21 067 08	1	0.135	2 932 167	96 80 771 08	TERMINAL STRIP
TOP HAT RAIL 35X27X7,3X1	60 21 067 08	298	0.21	3 930 007	96 00 046 3	TERMINAL BOX CPL.
TOP HAT RAIL 35X27X7,3X1	60 21 067 08	267	0.245	3 930 007	96 93 336 08	TERMINAL BOX
TORCH TIP	11 82 664 7	28	1	X1087657	10 87 657 6	WATER HEATING SYSTEM
TORCH TIP	11 82 664 7	(8)	1	X1087657	10 87 657 6	WATER HEATING SYSTEM
TORSIONAL VIBRATION DAM	10 22 810 0	1	1	X1011578	10 11 578 0	CLUTCH ASSEMBLY
TRACK GUIDE WELDMENT SP	96 46 508 08	17	3	1 100 205	96 51 633 08	CRAWLER CARRIER RIGHT CP
TRACK GUIDE WELDMENT SP	96 46 508 08	17	3	1 100 210	96 51 634 08	CRAWLER TRACK CARRIER LE
TRACK ROLLER RD85X84 PA6	74 90 010 08	8	1	3 602	91 85 340 08	PIVOT SECTION, PRE-ASSEMB
TRACK ROLLER RD85X84 PA6	74 90 010 08	12	1	3 603	91 85 967 08	HEAD SECTION PRE-ASS.
TRACK WIDTH ADJUSTING C	11 06 838 7	4	2	1 100 301	96 72 945 08	INSTALLATION PARTS F.HYD
TRACTION DRIVE FAT 500P03	94 44 410 03	3	1	1 100 205	96 51 633 08	CRAWLER CARRIER RIGHT CP
TRACTION DRIVE FAT 500P03	94 44 410 03	3	1	1 100 210	96 51 634 08	CRAWLER TRACK CARRIER LE
TRANSMISSION MOTOR 24V	10 35 514 0	2	1	X1032706	10 32 706 5	ELECTRIC PUMP
TRANSPONDER SPF	10 35 492 2	2	6	1 100 010	96 83 749 08	LIMIT SWITCH ADD-ON
TRANSPONDER SPF	11 06 012 8	57	2	2 533 003	96 95 081 08	ELECTRIC ADD-ON PARTS CA

21.6.2017

etk_en_de_097598 LTR 1100

737

LIEBHERRAlphabetical index
Alphabetischer Index

Description	Item	Pos.	Quantity	Page	Assembly	Description
TRANSPORT DEVICE ATTACH	10 14 286 4	481	1	X1144987	11 44 987 4	DIESEL ENGINE
TRANSPORT DEVICE ATTACH	90 79 823	480	1	X1144987	11 44 987 4	DIESEL ENGINE
TRANSPORT MOUNTING	91 49 246 08	350	1		LTR 1100 -0	LIEBHERR LTR 1100
TRANSPORT RETAINER SKS	91 59 993 08	361	1		LTR 1100 -0	LIEBHERR LTR 1100
TRANSPORT SUPPORT	99 06 183 14	1	6	1 670 300	91 49 503 08	CRAWLER-TRACK CARRIER
TRANSPORTER CONSOLE S	90 78 849	1	1	9 079 823	90 79 823	TRANSPORT DEVICE ATTACH
TRAVEL BELT	11 65 976 5	3	1	X1047543	10 47 543 6	BELT CARRIER SYSTEM
TRAVERSE	11 49 429 8	3	1	4 003 006	91 04 457 08	HOOK BLOCK
TRAVERSE 20X61X37 S355J2+	97 96 206 08	6	4	2 680	91 88 205 08	EXHAUST GAS SYSTEM
TRAVERSE 30X161X190 S690Q	95 55 525 08	14	1	3 510 100	91 49 246 08	TRANSPORT MOUNTING
TRAY RAL 7016 SPF	96 62 410 08	14	1	2 501 206	91 61 708 08	CABLE INLET
TREAD 399X120X40 AL ELOXI	78 89 017 08	(40)	3	2 650	91 84 840 08	UREA PLANT
TREAD IN FRONT	96 62 708 08	1	1	2 501 203	96 84 837 08	STEP CPL.
TREAD SPF	96 84 934 08	(1)	1	2 501 203	96 84 837 08	STEP CPL.
TUBE	90 80 660	10	1	X1015522	10 15 522 7	OIL SUMP PRE-ASS.
TUBE 100X33 ABS	97 00 514 3	4	1	1 527 111	96 62 823 08	PANELLING,LEFT
TUBE 10X1,5X10 E235+N VER	94 32 517 08	13	1	3 512 008	91 59 993 08	TRANSPORT RETAINER SKS
TUBE 10X1,5X18 E235+N VER	94 92 979 08	12	1	3 512 008	91 59 993 08	TRANSPORT RETAINER SKS
TUBE 114,3X6,3X132 S355J2H	95 31 623 08	3	1	3 280	91 45 571 08	INST.BACK SHEAVE FOR BOO
TUBE 12X1,5X1279 E235+N	97 06 684 0	(299)	1	2 210	91 86 705 08	DRIVE ASSEMBLY, PRE-ASSE
TUBE 15.0X24 S355J2C+C FE//	97 18 057 08	19	4	2 502	91 72 031 08	CONTROL STAND
TUBE 16X2X70 E235+N VERZ	94 61 046 08	11	2	2 210	91 86 705 08	DRIVE ASSEMBLY, PRE-ASSE
TUBE 18.0X622 X5CRNI18-10	97 00 854 9	1	1	2 790 024	96 67 077 08	MIRROR RETAINER PRE-ASS.
TUBE 1959X1553X30 X5CRNI18	97 52 185 08	1	2	2 529	91 61 628 08	RELING
TUBE 22X2,5X634 X6CRNITI181	97 04 517 0	(297)	1	2 210	91 86 705 08	DRIVE ASSEMBLY, PRE-ASSE
TUBE 30.0X295 X5CRNI18-10	97 04 241 0	12	1	2 925 062	96 87 003 08	CAMERA HOLDER, PREMOU
TUBE 30/FLEXIBEL PAK	55 31 594 08	6	0.67	2 541 001	96 01 978 3	ADDNL.HEATING, PRE-ASSE
TUBE 48,3X3,2X15 S235JRH FE	93 85 459 08	11	2	3 605	91 76 953 08	GUIDE PULLEY COMPL.
TUBE 49X68X78 EPDM	97 00 662 4	4	1	2 531 001	91 61 630 08	WIPERS INSTALLATION
TUBE 85X27 ABS	97 00 514 4	3	1	2 527 001	96 62 824 08	PANELLING
TUBE 88.9X36 S235JRH FE//ZN	97 72 672 08	11	4	1 100 215	99 20 783 14	CENTRE PIECE
TUBE DIN 73378 6X1,5 PA 12-H	10 87 314 9	5	5	2 440 012	92 14 441 08	CENTRAL LUBRICATING SYS
TUBE DIN 73378 6X1,5 PA 12-H	10 87 314 9	14	40	2 711	91 53 002 08	CENT. LUBRIC. SYSTEM SUP
TUBE ST12 SPF	97 08 796 4	4	1	2 681	91 75 849 08	AIR FILTER UNIT
TURBOCHARGER HE300	10 13 962 6	1	1	X1014072	10 14 072 9	EXHAUST TC MOUNTING
TURNTABLE PANELLING	91 86 733 08	135	1		LTR 1100 -0	LIEBHERR LTR 1100
TWIN HOOK NR. 016-T 63t GS-	11 34 137 5	30	1	4 003 006	91 04 457 08	HOOK BLOCK
TWO-HOLE NUT AL	11 00 555 4	21	1	X1030300	10 30 300 7	FUEL PREFILTER
TWO-STAGE PUMP WP15 SPF	51 21 425 08	101	1	2 210	91 86 705 08	DRIVE ASSEMBLY, PRE-ASSE
TYRE INFLATING HOSE	52 01 904 08	67	1	1 750 001	92 85 698 08	MAIN TOOLS
U-PROFILE 1.5X94X685 DC01	97 06 850 0	5	1	2 650	91 84 840 08	UREA PLANT
U-PROFILE 1X1000X74 DC01	95 37 141 08	65	7	3 101	91 60 312 08	PIVOT SECTION, PRE-ASSEMB
U-PROFILE 1X1000X74 DC01	95 37 141 08	6	2	3 790 123	91 49 332 08	MECH.AUXILIARIES FOR LIG
U-PROFILE 1X1000X98 DC01	95 59 272 08	67	5	3 101	91 60 312 08	PIVOT SECTION, PRE-ASSEMB
U-PROFILE 1X500X74 DC01 FE	95 37 139 08	34	1	3 106	91 75 893 08	TELESCOPIC SECT.5 PRE-AS
U-PROFILE 1X750X98 DC01 FE	95 67 372 08	66	1	3 101	91 60 312 08	PIVOT SECTION, PRE-ASSEMB
UNDERCARRIAGE COMPLETE	91 60 607 08	2	1		LTR 1100 -0	LIEBHERR LTR 1100
UNDERCARRIAGE CPL. B7B	96 73 187 08	1	1	1 100	91 60 607 08	UNDERCARRIAGE COMPLETE
UNDERCARRIAGE HYDRAULIC	96 73 045 08	5	1	1 100 000	96 73 187 08	UNDERCARRIAGE CPL.
UNIVERSAL INPUT-OUTPUT M	96 82 536 08	5	2	2 932	91 78 250 08	SWITCHBOX MOUNTING PART
UREA CONTAINER 85L/78L PE	11 22 916 0	10	1	2 650 001	96 01 275 0	UREA TANK, PRE-MOUNTING
UREA PLANT	91 84 840 08	162	1		LTR 1100 -0	LIEBHERR LTR 1100
UREA SYSTEM AIR LINE STU	96 98 478 08	30	1	2 650 001	96 01 275 0	UREA TANK, PRE-MOUNTING
UREA TANK, PRE-MOUNTING	96 01 275 0	1	1	2 650	91 84 840 08	UREA PLANT
USIT RING U 14X19,5X1,5	57 01 169 08	12	1	2 200 048	96 84 685 08	EXPANSION TANK PRE-ASS.
USIT RING U 14X19,5X1,5	57 01 169 08	321	1	2 970 001	96 92 032 08	HYDRAULICS UPPER CARRI
USIT RING U 14X19,5X1,5	57 01 169 08	(6)	1	2 984	91 80 103 08	OIL COOLER INSTALLATION
USIT RING U 6,7X10X1	51 45 080 08	17	1	X1030300	10 30 300 7	FUEL PREFILTER
V-RING 350 NBR,60 SHORE	71 09 087 01	15	1	9 387 070	93 87 070 01	COMPACT ROPE WINCH
V-RING 350 NBR,60 SHORE	71 09 087 01	15	1	9 685 586	96 85 586 01	COMPACT ROPE WINCH

21.6.2017

etk_en_de_097598 LTR 1100

738

LIEBHERRAlphabetical index
Alphabetischer Index

Description	Item	Pos.	Quantity	Page	Assembly	Description
V-RING 350 NBR,60 SHORE	71 09 087 01	(2)	1	9 686 071	96 86 071 01	PLANETARY GEARBOX
V-RIPPED BELT DIN 7867 8XPK	11 48 242 6	1	1	X1241834	12 41 834 7	AIR COND. COMPRESSOR A
VALVE	10 01 183 2	1	1	9 078 233	90 78 233	VALVE
VALVE	10 01 183 2	31	1	X1014180	10 14 180 3	EXHAUST NOZZLE ATTACHM
VALVE	10 01 183 2	13	1	X1014768	10 14 768 7	POWER UNIT SUPPORT ATT
VALVE	10 81 502 9	32	2	X1066517	10 66 517 3	CONTROL BLOCK
VALVE	10 81 502 9	32	2	X1117051	11 17 051 5	VALVE BLOCK
VALVE	10 81 502 9	32	4	X1117051	11 17 051 8	VALVE BLOCK
VALVE	10 81 502 9	32	2	X1117051	11 17 051 9	VALVE BLOCK
VALVE	11 17 127 1	33	1	X1111334	11 11 334 3	OPERATOR SEAT
VALVE	76 22 478	16	1	X1108349	11 08 349 8	AIR CONDITIONING UNIT
VALVE BLOCK	11 17 051 4	1	1	X1066517	10 66 517 4	CONTROL BLOCK
VALVE BLOCK	11 17 051 5	2	1	X1066517	10 66 517 4	CONTROL BLOCK
VALVE BLOCK	11 17 051 8	4	1	X1066517	10 66 517 4	CONTROL BLOCK
VALVE BLOCK	11 17 051 9	5	1	X1066517	10 66 517 4	CONTROL BLOCK
VALVE BRIDGE	10 11 969 5	2	2	X1014843	10 14 843 8	ROCKER ARM BRACKET CPL.
VALVE CONE	51 07 104 08	20	1	5 104 385	51 04 385 08	PRESSURE RELIEF VALVE
VALVE COVER	11 49 040 6	6	1	2 200 048	96 84 685 08	EXPANSION TANK PRE-ASS.
VALVE M14X1,5	90 78 233	6	1	X1012947	10 12 947 4	OIL COOLER, PRE-ASSEMBLE
VALVE OPERATION	92 77 587 01	11	1	9 387 070	93 87 070 01	COMPACT ROPE WINCH
VALVE SEAT	51 07 976 08	10	1	5 114 177	51 14 177 08	PRESSURE LIMITING VALVE
VALVE SEAT	57 06 475 08	3	1	5 711 301	57 11 301 08	PRESSURE LIMITING VALVE
VANE CELL MOTOR M5ASF 16	11 64 746 2	102	1	2 210 008	96 01 717 7	RADIATOR, PRE-ASSEMBLED
VARIABLE DISPLACEMENT M	59 23 269 14	1	2	1 100 301	96 72 945 08	INSTALLATION PARTS F.HYD
VARIATIONAL COMPONENT 12	66 00 081 08	1	1	2 932 514	96 61 574 08	INSERTION MODULE
VARISTOR 19X4,4 RM7,5	66 00 114 08	9	2	2 932 514	96 61 574 08	INSERTION MODULE
VELCRO 25MMBREIT	70 42 324 08	100	0.6	2 270	91 79 625 08	FUEL TANK ADD-ON UNIT
VENTILATION	10 29 200 0	35	2	2 830	91 73 054 08	INTERNAL PANNELING INSTA
VENTILATION CONNECTING PI	92 75 019 01	2	1	9 275 212	92 75 212 01	OIL-LEVEL GAUGE INSTALLAT
VENTILATION CONNECTING PI	92 75 019 01	2	1	9 275 543	92 75 543 01	VENTILATION CONNECTING PI
VENTILATION CONNECTING PI	92 75 019 01	13	1	9 393 684	93 93 684 01	OIL-GAUGING INSTRUMENT
VENTILATION CONNECTING PI	92 75 543 01	77	1	9 330 748	93 30 748 01	SLEWING GEAR DRIVE
VENTILATION SCREW	74 12 942	18	1	X1030300	10 30 300 7	FUEL PREFILTER
VENTILATION SCREW G1/2"X3	60 25 013 08	11	1	1 920 507	96 61 678 08	COVER COMPL.
VENTILATION SCREW G1/2"X3	60 25 013 08	9	1	3 930 558	96 60 922 08	CABLE DRUM COMPL.
VENTILATION SCREW G1/2"X3	60 25 013 08	14	1	X1045079	10 45 079 4	CABLE REEL
VENTILATION SCREW M20X1,5	10 48 866 2	293	1	3 930 007	96 00 046 3	TERMINAL BOX CPL.
VENTILATION SCREW M20X1,5	10 48 866 2	307	1	3 930 007	96 93 336 08	TERMINAL BOX
VENTILATION SCREW R1/4"	51 86 205 08	42	2	X1035628	10 35 628 8	SUPPORT CYLINDER
VENTILATION UNIT ST VERZ	72 11 088 01	7	1	9 393 684	93 93 684 01	OIL-GAUGING INSTRUMENT
VENTILATION VALVE	10 09 791 0	408	1	2 270 001	96 95 433 08	FUEL TANK, PRE-ASSEMBLED
VENTILATION VALVE	10 42 498 3	21	2	X1087223	10 87 223 8	LUFFING CYLINDER
VENTILATION VALVE	11 62 221 8	13	1	2 541 001	96 01 978 3	ADDNL.HEATING, PRE-ASSE
VENTILATION VALVE	11 62 221 8	3	1	2 840 001	96 93 000 08	HEATING, PRE-ASSEMBLED
VENTILATION VALVE	72 11 147 01	30	1	9 387 070	93 87 070 01	COMPACT ROPE WINCH
VENTILATION VALVE	72 11 147 01	30	1	9 685 586	96 85 586 01	COMPACT ROPE WINCH
VIBRATION DAMPER 45NR39	10 28 738 3	103	4	2 210	91 86 705 08	DRIVE ASSEMBLY, PRE-ASSE
VISCOSE DAMPER D934 L	10 11 852 6	(8)	1	X1144987	11 44 987 4	DIESEL ENGINE
VOLTAGE TRANSFORMER 24	10 35 540 9	1	1	1 780 191	91 54 279 08	VOLTAGE TRANSFORMER
VOLTAGE TRANSFORMER STA	91 54 279 08	391	1		LTR 1100 -0	LIEBHERR LTR 1100
VOLUM CONTROL VALVE	10 14 515 9	230	1	X1015074	10 15 074 1	HIGH PRESSURE PUMP W.FAS
VOLUM CONTROL VALVE	12 40 138 8	230	1	X1015074	10 15 074 1	HIGH PRESSURE PUMP W.FAS
WAGON	96 62 539 08	2	2	2 522 009	96 62 305 08	GUIDE PRE-ASS.
WAGON 68X64.5X33 G-ALS17	97 00 110 2	1	1	2 522 015	96 62 539 08	WAGON
WARNING DESIGNATION DIN	11 06 761 2	1	0.254	1 882	91 70 260 08	HATCHING PLAN
WARNING DESIGNATION DIN 4	11 06 761 1	2	0.173	1 882	91 70 260 08	HATCHING PLAN
WARNING DESIGNATION DIN 4	11 06 761 1	3	0.404	1 882	91 70 260 08	HATCHING PLAN
WARNING DESIGNATION DIN 4	11 06 761 1	4	0.498	1 882	91 70 260 08	HATCHING PLAN
WARNING DESIGNATION DIN 4	11 06 761 1	5	1.485	1 882	91 70 260 08	HATCHING PLAN
WARNING LIGHT 14W 13-36V R	10 34 010 5	5	1	2 533 003	96 95 081 08	ELECTRIC ADD-ON PARTS CA

21.6.2017

etk_en_de_097598 LTR 1100

739

LIEBHERR

Alphabetical index
Alphabetischer Index

Description	Item	Pos.	Quantity	Page	Assembly	Description
WARNING TRIANGLE 430X45	10 04 476 2	1	1	1 750 002	92 86 201 08	ACCESSORIES
WASHER	51 07 139 08	2	1	5 104 385	51 04 385 08	PRESSURE RELIEF VALVE
WASHER	51 07 141 08	12	1	5 104 385	51 04 385 08	PRESSURE RELIEF VALVE
WASHER	51 07 972 08	5	1	5 114 177	51 14 177 08	PRESSURE LIMITING VALVE
WASHER	57 01 099 08	5	1	5 701 090	57 01 090 08	DRIVING GEAR
WASHER	59 10 635 08	31	1	2 533 003	96 95 081 08	ELECTRIC ADD-ON PARTS CA
WASHER 10,5X18,5X2 -	90 76 638	17	4	X1014072	10 14 072 9	EXHAUST TC MOUNTING
WASHER 1X50X50 DC01 FE//	97 22 608 08	43	4	3 330	91 88 640 08	MECHANICAL EXTENSION SYS
WASHER 20,2X25X3XA GUMMI	71 02 074 08	32	1	2 533 003	96 95 081 08	ELECTRIC ADD-ON PARTS CA
WASHER 34X45X1	90 78 522	6	2	X1144800	11 44 800 5	ROCKER ARM BRACKET PRE
WASHER 3X21X21 DC01 FE//	97 36 182 08	377	2	2 210	91 86 705 08	DRIVE ASSEMBLY, PRE-ASSE
WASHER 40/25X18 42CRMO4	95 95 526 14	45	48	1 100 205	96 51 633 08	CRAWLER CARRIER RIGHT CP
WASHER 40/25X18 42CRMO4	95 95 526 14	45	48	1 100 210	96 51 634 08	CRAWLER TRACK CARRIER LE
WASHER 52,2X107X3 -S355J2G	10 14 431 1	(11)	1	X1144987	11 44 987 4	DIESEL ENGINE
WASHER 8,4X18X15 -	91 77 776	2	2	X1014475	10 14 475 6	HEAT PROTECTION W.FASTEN
WASHER 8,4X18X15 -	91 77 776	10	1	X1014517	10 14 517 3	INTAKE STACK ASSEMBLY
WASHER 85,2X139X9,5	93 18 075 01	5	1	9 330 748	93 30 748 01	SLEWING GEAR DRIVE
WASHER 8X65X65 S355MC	97 03 843 1	13	4	2 210	91 86 705 08	DRIVE ASSEMBLY, PRE-ASSE
WASHER DIN 1440 10 ST VER	42 11 008 08	14	4	2 440 022	96 78 179 08	WINCH 2 PRE-ASS.
WASHER DIN 1440 100 ST VER	42 11 042 08	12	4	1 100 012	96 83 747 08	MOUNTING PARTS
WASHER DIN 1440 22 ST VER	42 11 018 08	3	2	1 300 010	99 14 563 14	ACCESS COMPL
WASHER DIN 1440 32 ST VER	42 11 026 08	6	3	1 630 002	99 06 183 14	TRANSPORT SUPPORT
WASHER DIN 1440 45 ST FLZN	10 87 563 6	33	2	3 512 001	91 59 990 08	AUXILIARY JIB PRE-ASS.
WASHER DIN 1440 55 ST VER	42 11 034 08	23	8	2 571	91 73 366 08	HYDRAULIC BALLASTING
WASHER DIN 1440 70 ST VER	42 11 039 08	21	4	2 571	91 73 366 08	HYDRAULIC BALLASTING
WASHER DIN 1441 26 ST VER	42 12 016 08	378	1	2 210 008	96 01 717 7	RADIATOR, PRE-ASSEMBLED
WASHER DIN 1441 31 ST FLZN	10 87 563 8	16	3	2 500	91 73 571 08	CRANE DRIVER CAB ADDITIO
WASHER DIN 1441 31 ST FLZN	10 87 563 8	6	1	3 512 008	91 59 993 08	TRANSPORT RETAINER SKS
WASHER DIN 1441 31 ST FLZN	10 87 563 8	20	1	3 601	91 85 335 08	ADAPTER PRE-ASS.
WASHER DIN 1441 41 ST A2C	42 12 024 08	5	8	1 630	91 54 479 08	HYDRAULIC SUPPORT
WASHER DIN 1441 41 ST A2C	42 12 024 08	13	1	2 500	91 73 571 08	CRANE DRIVER CAB ADDITIO
WASHER DIN 1441 41 ST A2C	42 12 024 08	34	6	3 512 001	91 59 990 08	AUXILIARY JIB PRE-ASS.
WASHER DIN 433 19 140HV A3	53 06 092 08	33	1	2 533 003	96 95 081 08	ELECTRIC ADD-ON PARTS CA
WASHER DIN 440 V 9 ST VERZ	42 06 042 08	109	2	1 630	91 54 479 08	HYDRAULIC SUPPORT
WASHER DIN 6340 13 FLZN SP	10 17 935 6	381	6	2 680	91 88 205 08	EXHAUST GAS SYSTEM
WASHER DIN 6340 13 FLZN SP	10 17 935 6	42	36	3 101	91 60 312 08	PIVOT SECTION, PRE-ASSEMB
WASHER DIN 6340 13 FLZN SP	10 17 935 6	42	36	3 102	91 59 946 08	TELESCOPIC SECTION 1 PRE
WASHER DIN 6340 13 FLZN SP	10 17 935 6	42	36	3 103	91 59 947 08	TELESCOPIC SECT.2 PRE-AS
WASHER DIN 6340 13 FLZN SP	10 17 935 6	42	24	3 104	91 59 948 08	TELESCOPIC SECT.3 PRE-ASS
WASHER DIN 6340 13 FLZN SP	10 17 935 6	42	24	3 105	91 59 949 08	TELESCOPIC SECT.IV PRE-A
WASHER DIN 6340 17 C35 A3C	42 13 004 14	16	12	1 100 205	96 51 633 08	CRAWLER CARRIER RIGHT CP
WASHER DIN 6340 17 C35 A3C	42 13 004 14	16	12	1 100 210	96 51 634 08	CRAWLER TRACK CARRIER LE
WASHER DIN 6799 7X0,9 A3C	40 00 914	3	1	X1014409	10 14 409 8	FASTENING CLAMP
WASHER DIN 6916 21 C 45 A3	46 00 222 03	10	14	1 100 205	96 51 633 08	CRAWLER CARRIER RIGHT CP
WASHER DIN 6916 21 C 45 A3	46 00 222 03	10	14	1 100 210	96 51 634 08	CRAWLER TRACK CARRIER LE
WASHER DIN 6916 25 C 45 A3	46 00 146 03	5	48	1 100 205	96 51 633 08	CRAWLER CARRIER RIGHT CP
WASHER DIN 6916 25 C 45 A3	46 00 146 03	5	48	1 100 210	96 51 634 08	CRAWLER TRACK CARRIER LE
WASHER DIN 7349 10,5 200HV-	11 65 858 0	12	4	1 100 010	96 83 749 08	LIMIT SWITCH ADD-ON
WASHER DIN 7349 10,5 200HV-	11 65 858 0	6	4	2 260	91 78 223 08	BATTERY BOX CPL.
WASHER DIN 7349 10,5 200HV-	11 65 858 0	380	10	2 510 001	96 01 760 5	SLEWING PLATFORM PANELLI
WASHER DIN 7349 10,5 200HV-	11 65 858 0	32	9	3 101	91 60 312 08	PIVOT SECTION, PRE-ASSEMB
WASHER DIN 7349 10,5 200HV-	11 65 858 0	45	4	3 512 001	91 59 990 08	AUXILIARY JIB PRE-ASS.
WASHER DIN 7349 10,5 200HV-	11 65 858 0	77	1	X1015132	10 15 132 9	WIRING HARNESS ASSEMBLY
WASHER DIN 7349 13 200HV F	10 00 637 0	383	8	2 102	91 78 220 08	ASSEMBLY PARTS F.SLEWING
WASHER DIN 7349 13 200HV F	10 00 637 0	22	8	2 440 022	96 78 179 08	WINCH 2 PRE-ASS.
WASHER DIN 7349 13 200HV F	10 00 637 0	379	5	2 510 002	96 93 917 08	SLEWING PLATFORM PANELLI
WASHER DIN 7349 13 200HV F	10 00 637 0	64	8	3 512 001	91 59 990 08	AUXILIARY JIB PRE-ASS.
WASHER DIN 7349 13 200HV F	10 00 637 0	6	1	3 790	91 78 256 08	ADD-ON PARTS
WASHER DIN 7349 17 200HV F	46 00 021	381	12	2 102	91 78 220 08	ASSEMBLY PARTS F.SLEWING
WASHER DIN 7349 17 200HV F	46 00 021	376	4	2 680	91 88 205 08	EXHAUST GAS SYSTEM

21.6.2017

etk_en_de_097598 LTR 1100

740

LIEBHERR

Alphabetical index
Alphabetischer Index

Description	Item	Pos.	Quantity	Page	Assembly	Description
WASHER DIN 7349 17 200HV F	46 00 021	9	8	3 510 100	91 49 246 08	TRANSPORT MOUNTING
WASHER DIN 7349 17 200HV F	46 00 021	67	1	3 512 001	91 59 990 08	AUXILIARY JIB PRE-ASS.
WASHER DIN 7349 21 100HV F	46 00 604	375	4	2 270	91 79 625 08	FUEL TANK ADD-ON UNIT
WASHER DIN 7349 21 100HV F	46 00 604	375	4	2 340	91 80 089 08	OIL RESERVOIR, EXTENSION
WASHER DIN 7349 21 100HV F	46 00 604	11	6	3 510 100	91 49 246 08	TRANSPORT MOUNTING
WASHER DIN 7349 4,3 -A4	11 16 108 4	375	2	2 200 048	96 84 685 08	EXPANSION TANK PRE-ASS.
WASHER DIN 7349 6,4 200HV	40 00 648	375	9	2 510 001	96 01 760 5	SLEWING PLATFORM PANELLI
WASHER DIN 7349 8,4 200HV F	11 84 050 1	384	2	2 102	91 78 220 08	ASSEMBLY PARTS F.SLEWING
WASHER DIN 7349 8,4 200HV F	11 84 050 1	378	17	2 510 001	96 01 760 5	SLEWING PLATFORM PANELLI
WASHER DIN 7349 8,4 200HV F	11 84 050 1	380	4	2 680	91 88 205 08	EXHAUST GAS SYSTEM
WASHER DIN 7349 8,4 200HV F	11 84 050 1	5	4	2 790	91 68 708 08	MIRROR ATTACHM.AT SLEW.P
WASHER DIN 7349 8,4 200HV F	11 84 050 1	331	2	2 950 001	96 97 679 08	PIPEWORK AIR INSTALLATIO
WASHER DIN 7989-2 16 -ST F	10 87 586 6	382	4	2 210	91 86 705 08	DRIVE ASSEMBLY, PRE-ASSE
WASHER DIN 7989-2 16 -ST F	10 87 586 6	18	2	3 510 100	91 49 246 08	TRANSPORT MOUNTING
WASHER DIN 7989-2 16 -ST F	10 87 586 6	53	2	3 601	91 85 335 08	ADAPTER PRE-ASS.
WASHER DIN EN 28738 20 16	42 11 017 14	10	8	1 740 010	96 50 632 08	MOUNTING PARTS
WASHER EN 14399-6 12 ST A2	42 15 000 08	60	10	2 650	91 84 840 08	UREA PLANT
WASHER EN 14399-6 16 300-37	10 18 018 0	52	24	1 100 215	99 20 783 14	CENTRE PIECE
WASHER EN 14399-6 16 300-37	10 18 018 0	379	8	2 102	91 78 220 08	ASSEMBLY PARTS F.SLEWING
WASHER EN 14399-6 16 300-37	10 18 018 0	379	1	2 210 008	96 01 717 7	RADIATOR, PRE-ASSEMBLED
WASHER EN 14399-6 24 300-3	46 00 146	4	8	2 571	91 73 366 08	HYDRAULIC BALLASTING
WASHER EN 14399-6 24 300-3	46 00 146	7	4	3 330	91 88 640 08	MECHANICAL EXTENSION SYS
WASHER ISO 7089 10 200HV-A	50 09 175 08	379	8	2 680	91 88 205 08	EXHAUST GAS SYSTEM
WASHER ISO 7089 10 200HV-A	50 09 175 08	45	2	2 925 062	96 87 003 08	CAMERA HOLDER, PREMOU
WASHER ISO 7089 10 200HV-A	50 09 175 08	377	4	2 984	91 80 103 08	OIL COOLER INSTALLATION
WASHER ISO 7089 10 200HV-A	42 00 011 14	304	2	1 400	96 73 014 08	PREPARATION HYDR
WASHER ISO 7089 10 200HV-A	42 00 011 14	18	1	2 501	91 79 335 08	CRANE DRIVER CABIN, PREM.
WASHER ISO 7089 10 200HV-A	42 00 011 14	378	12	2 680	91 88 205 08	EXHAUST GAS SYSTEM
WASHER ISO 7089 10 300HV F	10 28 979 5	11	12	1 100 010	96 83 749 08	LIMIT SWITCH ADD-ON
WASHER ISO 7089 10 300HV F	10 28 979 5	44	8	1 100 215	99 20 783 14	CENTRE PIECE
WASHER ISO 7089 10 300HV F	10 28 979 5	7	2	1 300 010	99 14 563 14	ACCESS COMPL
WASHER ISO 7089 10 300HV F	10 28 979 5	377	8	2 102	91 78 220 08	ASSEMBLY PARTS F.SLEWING
WASHER ISO 7089 10 300HV F	10 28 979 5	375	2	2 200	91 86 271 08	DRIVE ASSEMBLY CPL.
WASHER ISO 7089 10 300HV F	10 28 979 5	380	13	2 210	91 86 705 08	DRIVE ASSEMBLY, PRE-ASSE
WASHER ISO 7089 10 300HV F	10 28 979 5	377	2	2 210 008	96 01 717 7	RADIATOR, PRE-ASSEMBLED
WASHER ISO 7089 10 300HV F	10 28 979 5	380	6	2 260 001	96 95 037 08	BATTERY BOX, PRE-ASSEMB
WASHER ISO 7089 10 300HV F	10 28 979 5	40	4	2 440	91 59 118 08	AUXILIARY HOISTING GEAR 2
WASHER ISO 7089 10 300HV F	10 28 979 5	11	4	2 500	91 73 571 08	CRANE DRIVER CAB ADDITIO
WASHER ISO 7089 10 300HV F	10 28 979 5	381	10	2 510 001	96 01 760 5	SLEWING PLATFORM PANELLI
WASHER ISO 7089 10 300HV F	10 28 979 5	326	2	2 970 001	96 92 032 08	HYDRAULICS UPPER CARRI
WASHER ISO 7089 10 300HV F	10 28 979 5	11	2	3 330	91 88 640 08	MECHANICAL EXTENSION SYS
WASHER ISO 7089 10 300HV F	10 28 979 5	66	2	3 512 001	91 59 990 08	AUXILIARY JIB PRE-ASS.
WASHER ISO 7089 10 300HV F	10 28 979 5	43	2	3 601	91 85 335 08	ADAPTER PRE-ASS.
WASHER ISO 7089 10 300HV F	10 28 979 5	17	3	3 605	91 76 953 08	GUIDE PULLEY COMPL.
WASHER ISO 7089 12 200HV-A	10 41 017 8	382	8	2 680	91 88 205 08	EXHAUST GAS SYSTEM
WASHER ISO 7089 12 300HV F	10 28 980 4	27	3	1 100 205	96 51 633 08	CRAWLER CARRIER RIGHT CP
WASHER ISO 7089 12 300HV F	10 28 980 4	27	3	1 100 210	96 51 634 08	CRAWLER TRACK CARRIER LE
WASHER ISO 7089 12 300HV F	10 28 980 4	42	24	1 100 215	99 20 783 14	CENTRE PIECE
WASHER ISO 7089 12 300HV F	10 28 980 4	28	8	1 400 020	91 71 553 08	PREPARATION HYDR
WASHER ISO 7089 12 300HV F	10 28 980 4	33	16	1 630	91 54 479 08	HYDRAULIC SUPPORT
WASHER ISO 7089 12 300HV F	10 28 980 4	378	4	2 102	91 78 220 08	ASSEMBLY PARTS F.SLEWING
WASHER ISO 7089 12 300HV F	10 28 980 4	378	5	2 210	91 86 705 08	DRIVE ASSEMBLY, PRE-ASSE
WASHER ISO 7089 12 300HV F	10 28 980 4	381	2	2 210 008	96 01 717 7	RADIATOR, PRE-ASSEMBLED
WASHER ISO 7089 12 300HV F	10 28 980 4	376	8	2 340 001	96 92 192 08	OIL TANK PRE-ASS.
WASHER ISO 7089 12 300HV F	10 28 980 4	7	2	2 420	91 75 830 08	SLEWING GEAR
WASHER ISO 7089 12 300HV F	10 28 980 4	333	3	2 950 001	96 97 679 08	PIPEWORK AIR INSTALLATIO
WASHER ISO 7089 12 300HV F	10 28 980 4	20	4	3 100	91 88 535 08	TELESCOPIC BOOM CPL.
WASHER ISO 7089 12 300HV F	10 28 980 4	37	32	3 101	91 60 312 08	PIVOT SECTION, PRE-ASSEMB
WASHER ISO 7089 12 300HV F	10 28 980 4	37	28	3 102	91 59 946 08	TELESCOPIC SECTION 1 PRE
WASHER ISO 7089 12 300HV F	10 28 980 4	37	28	3 103	91 59 947 08	TELESCOPIC SECT.2 PRE-AS

21.6.2017

etk_en_de_097598 LTR 1100

741

LIEBHERR

Alphabetical index
Alphabetischer Index

Description	Item	Pos.	Quantity	Page	Assembly	Description
WASHER ISO 7089 12 300HV F	10 28 980 4	37	24	3 104	91 59 948 08	TELESCOPIC SECT.3 PRE-ASS
WASHER ISO 7089 12 300HV F	10 28 980 4	37	24	3 105	91 59 949 08	TELESCOPIC SECT.IV PRE-A
WASHER ISO 7089 12 300HV F	10 28 980 4	64	3	3 106	91 75 893 08	TELESCOPIC SECT.5 PRE-AS
WASHER ISO 7089 12 300HV F	10 28 980 4	62	1	3 512 001	91 59 990 08	AUXILIARY JIB PRE-ASS.
WASHER ISO 7089 12 300HV F	10 28 980 4	50	1	3 601	91 85 335 08	ADAPTER PRE-ASS.
WASHER ISO 7089 12 300HV F	10 28 980 4	4	3	3 790	91 78 256 08	ADD-ON PARTS
WASHER ISO 7089 12 300HV F	10 28 980 4	3	8	X1011578	10 11 578 0	CLUTCH ASSEMBLY
WASHER ISO 7089 12 300HV F	10 28 980 4	8	17	X1011582	10 11 582 9	FLYWHEEL HOUSING MOUNT
WASHER ISO 7089 14 300HV F	10 28 980 5	382	1	2 210 008	96 01 717 7	RADIATOR, PRE-ASSEMBLED
WASHER ISO 7089 16 300HV F	10 28 980 6	41	3	1 100 215	99 20 783 14	CENTRE PIECE
WASHER ISO 7089 16 300HV F	10 28 980 6	385	3	2 102	91 78 220 08	ASSEMBLY PARTS F.SLEWING
WASHER ISO 7089 16 300HV F	10 28 980 6	15	2	2 440 022	96 78 179 08	WINCH 2 PRE-ASS.
WASHER ISO 7089 16 300HV F	10 28 980 6	21	4	2 500	91 73 571 08	CRANE DRIVER CAB ADDITIO
WASHER ISO 7089 16 300HV F	10 28 980 6	35	4	3 602	91 85 340 08	PIVOT SECTION, PRE-ASSEMB
WASHER ISO 7089 16 300HV F	10 28 980 6	9	1	3 605	91 76 953 08	GUIDE PULLEY COMPL.
WASHER ISO 7089 18 300HV F	10 28 980 7	42	2	3 330	91 88 640 08	MECHANICAL EXTENSION SYS
WASHER ISO 7089 20 300HV F	10 28 980 8	11	2	3 512 001	91 59 990 08	AUXILIARY JIB PRE-ASS.
WASHER ISO 7089 20 300HV F	10 28 980 8	39	2	3 601	91 85 335 08	ADAPTER PRE-ASS.
WASHER ISO 7089 20 300HV F	10 28 980 8	10	2	3 602	91 85 340 08	PIVOT SECTION, PRE-ASSEMB
WASHER ISO 7089 20 300HV F	10 28 980 8	32	6	3 603	91 85 967 08	HEAD SECTION PRE-ASS.
WASHER ISO 7089 24 300HV F	10 28 981 0	376	1	2 210 008	96 01 717 7	RADIATOR, PRE-ASSEMBLED
WASHER ISO 7089 24 300HV F	10 28 981 0	19	5	2 500	91 73 571 08	CRANE DRIVER CAB ADDITIO
WASHER ISO 7089 3,5 200HV	46 00 253	5	12	2 932 516	96 61 931 08	RESISTANCE MODULE PRE-A
WASHER ISO 7089 30 300HV F	10 28 981 1	35	1	3 512 001	91 59 990 08	AUXILIARY JIB PRE-ASS.
WASHER ISO 7089 4 200HV 4	10 87 564 5	9	2	2 526	91 61 625 08	WINDOW ASSEMBLY
WASHER ISO 7089 4 200HV 4	10 87 564 5	(2)	4	2 533 003	96 95 081 08	ELECTRIC ADD-ON PARTS CA
WASHER ISO 7089 4 200HV 4	10 87 564 5	42	4	2 533 003	96 95 081 08	ELECTRIC ADD-ON PARTS CA
WASHER ISO 7089 4 200HV 4	10 87 564 5	90	16	2 932 010	96 00 153 2	BASE ASSEMBLY
WASHER ISO 7089 4 200HV 4	10 87 564 5	8	3	3 790 044	96 79 364 08	WIND WARNING PREASSEMB
WASHER ISO 7089 42 300HV F	10 28 984 7	36	1	3 601	91 85 335 08	ADAPTER PRE-ASS.
WASHER ISO 7089 45 300HV F	10 28 985 0	59	2	3 601	91 85 335 08	ADAPTER PRE-ASS.
WASHER ISO 7089 48 300HV F	10 28 985 2	60	2	3 601	91 85 335 08	ADAPTER PRE-ASS.
WASHER ISO 7089 48 300HV F	10 28 985 2	5	4	3 606	91 82 214 08	TENSION PLATE PRE-ASS.
WASHER ISO 7089 5 -A2	10 41 019 3	14	2	2 650	91 84 840 08	UREA PLANT
WASHER ISO 7089 5 -A2	10 41 019 3	377	8	2 680	91 88 205 08	EXHAUST GAS SYSTEM
WASHER ISO 7089 5 -A2	10 41 019 3	2	2	3 790 044	96 79 364 08	WIND WARNING PREASSEMB
WASHER ISO 7089 5 200HV 4	11 14 040 3	24	18	1 400 020	91 71 553 08	PREPARATION HYDR
WASHER ISO 7089 5 200HV 4	11 14 040 3	4	2	1 630 003	96 47 650 08	PIN COMPL.
WASHER ISO 7089 5 200HV 4	11 14 040 3	375	4	2 260 001	96 95 037 08	BATTERY BOX, PRE-ASSEMB
WASHER ISO 7089 5 200HV 4	11 14 040 3	375	5	2 270 001	96 95 433 08	FUEL TANK, PRE-ASSEMBLED
WASHER ISO 7089 5 200HV 4	11 14 040 3	35	8	2 502	91 72 031 08	CONTROL STAND
WASHER ISO 7089 5 200HV 4	11 14 040 3	30	8	2 533 003	96 95 081 08	ELECTRIC ADD-ON PARTS CA
WASHER ISO 7089 5 200HV 4	11 14 040 3	6	4	2 711	91 53 002 08	CENT. LUBRIC. SYSTEM SUP
WASHER ISO 7089 5 200HV 4	11 14 040 3	306	2	2 971	96 59 898 08	HYDR.AUXILIARY HOISTING
WASHER ISO 7089 5 200HV 4	11 14 040 3	5	2	3 601	91 85 335 08	ADAPTER PRE-ASS.
WASHER ISO 7089 5 200HV 4	11 14 040 3	9	3	3 750 026	96 89 407 08	HOLDER LEFT
WASHER ISO 7089 5 200HV 4	11 14 040 3	9	3	3 750 028	96 89 408 08	HOLDER RIGHT
WASHER ISO 7089 5 200HV 4	11 14 040 3	6	1	3 790 043	96 79 334 08	LOCATION FIXTURE PRE-ASS.
WASHER ISO 7089 6 200HV 4	10 87 564 7	3	6	1 830 102	92 26 483 08	TERMINAL BOARD PRE-ASS.
WASHER ISO 7089 6 200HV 4	10 87 564 7	23	3	1 920 300	96 96 559 08	ELECTR.FOR CENTER SECTIO
WASHER ISO 7089 6 200HV 4	10 87 564 7	17	2	1 920 383	96 96 562 08	MOUNTING PLATE PRE-ASS.
WASHER ISO 7089 6 200HV 4	10 87 564 7	14	2	1 920 507	96 61 678 08	COVER COMPL.
WASHER ISO 7089 6 200HV 4	10 87 564 7	382	2	2 102	91 78 220 08	ASSEMBLY PARTS F.SLEWING
WASHER ISO 7089 6 200HV 4	10 87 564 7	379	6	2 210	91 86 705 08	DRIVE ASSEMBLY, PRE-ASSE
WASHER ISO 7089 6 200HV 4	10 87 564 7	380	8	2 210 008	96 01 717 7	RADIATOR, PRE-ASSEMBLED
WASHER ISO 7089 6 200HV 4	10 87 564 7	42	4	2 502	91 72 031 08	CONTROL STAND
WASHER ISO 7089 6 200HV 4	10 87 564 7	375	12	2 510 002	96 93 917 08	SLEWING PLATFORM PANELLI
WASHER ISO 7089 6 200HV 4	10 87 564 7	375	2	2 510 301	96 93 920 08	FRONT LEFT-HAND HOOD
WASHER ISO 7089 6 200HV 4	10 87 564 7	18	4	2 532 010	91 61 683 08	AIR DUCT
WASHER ISO 7089 6 200HV 4	10 87 564 7	62	4	2 650 001	96 01 275 0	UREA TANK, PRE-MOUNTING

21.6.2017

etk_en_de_097598 LTR 1100

742

LIEBHERRAlphabetical index
Alphabetischer Index

Description	Item	Pos.	Quantity	Page	Assembly	Description
WASHER ISO 7089 6 200HV 4	10 87 564 7	10	4	2 790 031	91 54 031 08	ADD-ON PARTS CAMERA
WASHER ISO 7089 6 200HV 4	10 87 564 7	50	3	2 830	91 73 054 08	INTERNAL PANELLING INSTA
WASHER ISO 7089 6 200HV 4	10 87 564 7	40	4	2 925 062	96 87 003 08	CAMERA HOLDER, PREMOU
WASHER ISO 7089 6 200HV 4	10 87 564 7	4	4	2 932 166	92 68 911 08	GROUND RAIL
WASHER ISO 7089 6 200HV 4	10 87 564 7	7	4	3 101	91 60 312 08	PIVOT SECTION, PRE-ASSEMB
WASHER ISO 7089 6 200HV 4	10 87 564 7	12	8	3 601	91 85 335 08	ADAPTER PRE-ASS.
WASHER ISO 7089 6 200HV 4	10 87 564 7	3	2	3 920 012	96 65 914 08	LIMIT SWITCH ADD-ON
WASHER ISO 7089 6 200HV 4	10 87 564 7	13	8	X1030300	10 30 300 7	FUEL PREFILTER
WASHER ISO 7089 6 200HV-A2	42 00 602 01	39	3	2 830 200	91 73 047 08	SLIDING DOOR INSTALLATION
WASHER ISO 7089 8 200HV-A2	42 00 607 05	301	4	1 400	96 73 014 08	PREPARATION HYDR
WASHER ISO 7089 8 200HV-A2	42 00 607 05	(7)	8	2 501 203	96 84 837 08	STEP CPL.
WASHER ISO 7089 8 200HV-A2	42 00 607 05	34	16	2 501 203	96 84 837 08	STEP CPL.
WASHER ISO 7089 8 200HV-A2	42 00 607 05	328	4	2 970 001	96 92 032 08	HYDRAULICS UPPER CARRI
WASHER ISO 7089 8 200HV-A4	42 00 010 14	21	4	1 400 020	91 71 553 08	PREPARATION HYDR
WASHER ISO 7089 8 200HV-A4	42 00 010 14	375	8	2 340 001	96 92 192 08	OIL TANK PRE-ASS.
WASHER ISO 7089 8 200HV-A4	42 00 010 14	4	4	2 925 040	96 87 727 08	ADD-ON PARTS CAMERA
WASHER ISO 7089 8 200HV-A4	42 00 010 14	42	2	2 925 062	96 87 003 08	CAMERA HOLDER, PREMOU
WASHER ISO 7089 8 300HV 4	10 28 980 3	3	24	1 100 012	96 83 747 08	MOUNTING PARTS
WASHER ISO 7089 8 300HV 4	10 28 980 3	305	2	1 970 000	96 73 045 08	UNDERCARRIAGE HYDRAULIC
WASHER ISO 7089 8 300HV 4	10 28 980 3	375	14	2 102	91 78 220 08	ASSEMBLY PARTS F.SLEWING
WASHER ISO 7089 8 300HV 4	10 28 980 3	375	27	2 210	91 86 705 08	DRIVE ASSEMBLY, PRE-ASSE
WASHER ISO 7089 8 300HV 4	10 28 980 3	375	17	2 210 008	96 01 717 7	RADIATOR, PRE-ASSEMBLED
WASHER ISO 7089 8 300HV 4	10 28 980 3	375	8	2 269	91 78 225 08	FUEL FEED
WASHER ISO 7089 8 300HV 4	10 28 980 3	375	4	2 269 003	96 75 224 08	PREMOUNTED FUEL FILTER
WASHER ISO 7089 8 300HV 4	10 28 980 3	9	1	2 501	91 79 335 08	CRANE DRIVER CABIN, PREM.
WASHER ISO 7089 8 300HV 4	10 28 980 3	28	8	2 501 203	96 84 837 08	STEP CPL.
WASHER ISO 7089 8 300HV 4	10 28 980 3	376	23	2 510 001	96 01 760 5	SLEWING PLATFORM PANELLI
WASHER ISO 7089 8 300HV 4	10 28 980 3	12	2	2 510 029	96 93 996 08	FLAP PRE-ASS.
WASHER ISO 7089 8 300HV 4	10 28 980 3	11	4	2 510 035	96 94 256 08	FLAP RIGHT PRE-ASS.
WASHER ISO 7089 8 300HV 4	10 28 980 3	13	4	2 531 001	91 61 630 08	WIPERS INSTALLATION
WASHER ISO 7089 8 300HV 4	10 28 980 3	23	7	2 541	91 87 597 08	ADD HEATING SUPERSTRUCT
WASHER ISO 7089 8 300HV 4	10 28 980 3	8	8	2 541 001	96 01 978 3	ADDNL.HEATING, PRE-ASSE
WASHER ISO 7089 8 300HV 4	10 28 980 3	(61)	12	2 650	91 84 840 08	UREA PLANT
WASHER ISO 7089 8 300HV 4	10 28 980 3	61	9	2 650 001	96 01 275 0	UREA TANK, PRE-MOUNTING
WASHER ISO 7089 8 300HV 4	10 28 980 3	64	4	2 830	91 73 054 08	INTERNAL PANELLING INSTA
WASHER ISO 7089 8 300HV 4	10 28 980 3	6	12	2 840	91 78 943 08	HEATING CRANE DRIVER'S CA
WASHER ISO 7089 8 300HV 4	10 28 980 3	28	6	2 840 001	96 93 000 08	HEATING, PRE-ASSEMBLED
WASHER ISO 7089 8 300HV 4	10 28 980 3	17	2	2 932 010	96 00 153 2	BASE ASSEMBLY
WASHER ISO 7089 8 300HV 4	10 28 980 3	13	4	2 932 166	92 68 911 08	GROUND RAIL
WASHER ISO 7089 8 300HV 4	10 28 980 3	319	2	2 970 001	96 92 032 08	HYDRAULICS UPPER CARRI
WASHER ISO 7089 8 300HV 4	10 28 980 3	375	14	2 984	91 80 103 08	OIL COOLER INSTALLATION
WASHER ISO 7089 8 300HV 4	10 28 980 3	15	7	3 100	91 88 535 08	TELESCOPIC BOOM CPL.
WASHER ISO 7089 8 300HV 4	10 28 980 3	31	9	3 101	91 60 312 08	PIVOT SECTION, PRE-ASSEMB
WASHER ISO 7089 8 300HV 4	10 28 980 3	17	5	3 102	91 59 946 08	TELESCOPIC SECTION 1 PRE
WASHER ISO 7089 8 300HV 4	10 28 980 3	17	4	3 103	91 59 947 08	TELESCOPIC SECT.2 PRE-AS
WASHER ISO 7089 8 300HV 4	10 28 980 3	17	4	3 104	91 59 948 08	TELESCOPIC SECT.3 PRE-ASS
WASHER ISO 7089 8 300HV 4	10 28 980 3	17	4	3 105	91 59 949 08	TELESCOPIC SECT.IV PRE-A
WASHER ISO 7089 8 300HV 4	10 28 980 3	17	4	3 106	91 75 893 08	TELESCOPIC SECT.5 PRE-AS
WASHER ISO 7089 8 300HV 4	10 28 980 3	29	10	3 330	91 88 640 08	MECHANICAL EXTENSION SYS
WASHER ISO 7089 8 300HV 4	10 28 980 3	24	2	3 601	91 85 335 08	ADAPTER PRE-ASS.
WASHER ISO 7089 8 300HV 4	10 28 980 3	12	4	3 750 024	91 56 609 08	TOOLS
WASHER ISO 7092 20 300HV F	11 69 132 7	61	12	3 102	91 59 946 08	TELESCOPIC SECTION 1 PRE
WASHER ISO 7092 20 300HV F	11 69 132 7	61	12	3 103	91 59 947 08	TELESCOPIC SECT.2 PRE-AS
WASHER ISO 7092 20 300HV F	11 69 132 7	61	12	3 104	91 59 948 08	TELESCOPIC SECT.3 PRE-ASS
WASHER ISO 7092 20 300HV F	11 69 132 7	34	12	3 105	91 59 949 08	TELESCOPIC SECT.IV PRE-A
WASHER ISO 7092 20 300HV F	11 69 132 7	42	16	3 106	91 75 893 08	TELESCOPIC SECT.5 PRE-AS
WASHER ISO 7092 6 200HV-A2	10 03 569 4	36	8	2 526 003	96 64 979 08	FRONT WINDOW CPL.
WASHER ISO 7092 6 200HV-A2	10 03 569 4	10	2	2 816	96 84 626 08	INSTALLATION SWITCH CAB. C
WASHER ISO 7092 8 200HV F	10 29 967 9	65	4	3 102	91 59 946 08	TELESCOPIC SECTION 1 PRE
WASHER ISO 7092 8 200HV F	10 29 967 9	65	4	3 103	91 59 947 08	TELESCOPIC SECT.2 PRE-AS

21.6.2017

etk_en_de_097598 LTR 1100

743

LIEBHERR

Alphabetical index
Alphabetischer Index

Description	Item	Pos.	Quantity	Page	Assembly	Description
WASHER ISO 7092 8 200HV F	10 29 967 9	65	8	3 104	91 59 948 08	TELESCOPIC SECT.3 PRE-ASS
WASHER ISO 7092 8 200HV F	10 29 967 9	65	8	3 105	91 59 949 08	TELESCOPIC SECT.IV PRE-A
WASHER ISO 7092 8 200HV F	10 29 967 9	83	8	3 106	91 75 893 08	TELESCOPIC SECT.5 PRE-AS
WASHER ISO 7093-1 10 300HV	11 49 188 9	43	8	1 100 215	99 20 783 14	CENTRE PIECE
WASHER ISO 7093-1 10 300HV	11 49 188 9	6	20	1 100 220	99 08 404 14	COVER
WASHER ISO 7093-1 10 300HV	11 49 188 9	376	6	2 102	91 78 220 08	ASSEMBLY PARTS F.SLEWING
WASHER ISO 7093-1 10 300HV	11 49 188 9	376	2	2 200	91 86 271 08	DRIVE ASSEMBLY CPL.
WASHER ISO 7093-1 10 300HV	11 49 188 9	377	4	2 510 002	96 93 917 08	SLEWING PLATFORM PANELLI
WASHER ISO 7093-1 10 300HV	11 49 188 9	60	4	2 650 001	96 01 275 0	UREA TANK, PRE-MOUNTING
WASHER ISO 7093-1 10 300HV	11 49 188 9	308	4	2 970 001	96 92 032 08	HYDRAULICS UPPER CARRI
WASHER ISO 7093-1 10 300HV	11 49 188 9	72	2	3 106	91 75 893 08	TELESCOPIC SECT.5 PRE-AS
WASHER ISO 7093-1 10 300HV	11 49 188 9	46	4	3 601	91 85 335 08	ADAPTER PRE-ASS.
WASHER ISO 7093-1 10 A2	42 18 021 08	7	1	2 522 009	96 62 305 08	GUIDE PRE-ASS.
WASHER ISO 7093-1 10 A2	42 18 021 08	14	1	2 531 001	91 61 630 08	WIPERS INSTALLATION
WASHER ISO 7093-1 12 300HV	11 18 271 7	83	12	3 101	91 60 312 08	PIVOT SECTION, PRE-ASSEMB
WASHER ISO 7093-1 12 300HV	11 18 271 7	68	12	3 102	91 59 946 08	TELESCOPIC SECTION 1 PRE
WASHER ISO 7093-1 12 300HV	11 18 271 7	68	12	3 103	91 59 947 08	TELESCOPIC SECT.2 PRE-AS
WASHER ISO 7093-1 12 300HV	11 18 271 7	68	8	3 104	91 59 948 08	TELESCOPIC SECT.3 PRE-ASS
WASHER ISO 7093-1 12 300HV	11 18 271 7	68	8	3 105	91 59 949 08	TELESCOPIC SECT.IV PRE-A
WASHER ISO 7093-1 16 200HV	42 18 013 08	9	4	2 501 204	91 61 642 08	BEARING INSTALLATION
WASHER ISO 7093-1 4 200HV 4	10 87 564 2	17	4	2 925 013	96 82 113 08	EQUIPMENT CAMERA CAB
WASHER ISO 7093-1 4 200HV 4	10 87 564 2	33	2	3 100	91 88 535 08	TELESCOPIC BOOM CPL.
WASHER ISO 7093-1 4 200HV 4	10 87 564 2	18	2	3 601	91 85 335 08	ADAPTER PRE-ASS.
WASHER ISO 7093-1 5 200HV 4	10 87 564 3	312	4	2 970 001	96 92 032 08	HYDRAULICS UPPER CARRI
WASHER ISO 7093-1 5 200HV 4	10 87 564 3	314	2	2 971	96 59 898 08	HYDR.AUXILIARY HOISTING
WASHER ISO 7093-1 6 200HV 4	10 87 564 8	315	8	1 970 000	96 73 045 08	UNDERCARRIAGE HYDRAULIC
WASHER ISO 7093-1 6 200HV 4	10 87 564 8	381	10	2 210	91 86 705 08	DRIVE ASSEMBLY, PRE-ASSE
WASHER ISO 7093-1 6 200HV 4	10 87 564 8	385	2	2 260 001	96 95 037 08	BATTERY BOX, PRE-ASSEMB
WASHER ISO 7093-1 6 200HV 4	10 87 564 8	376	4	2 269 003	96 75 224 08	PREMOUNTED FUEL FILTER
WASHER ISO 7093-1 6 200HV 4	10 87 564 8	9	2	2 510 035	96 94 256 08	FLAP RIGHT PRE-ASS.
WASHER ISO 7093-1 6 200HV 4	10 87 564 8	11	4	2 526 001	96 57 844 08	ROOF WINDOW PRE-ASS.
WASHER ISO 7093-1 6 200HV 4	10 87 564 8	375	6	2 680	91 88 205 08	EXHAUST GAS SYSTEM
WASHER ISO 7093-1 6 200HV 4	10 87 564 8	5	4	2 780 300	91 75 552 08	ELECTR.FOR SLEWING GEAR
WASHER ISO 7093-1 6 200HV 4	10 87 564 8	9	2	2 790 302	91 75 551 08	ADD-ON PARTS
WASHER ISO 7093-1 6 200HV 4	10 87 564 8	307	8	2 970 001	96 92 032 08	HYDRAULICS UPPER CARRI
WASHER ISO 7093-1 6 200HV 4	10 87 564 8	302	6	2 971	96 59 898 08	HYDR.AUXILIARY HOISTING
WASHER ISO 7093-1 6 200HV 4	10 87 564 8	15	2	3 512 008	91 59 993 08	TRANSPORT RETAINER SKS
WASHER ISO 7093-1 6 200HV-A	42 18 017 08	4	2	2 522 009	96 62 305 08	GUIDE PRE-ASS.
WASHER ISO 7093-1 6 200HV-A	42 18 017 08	14	2	2 526 003	96 64 979 08	FRONT WINDOW CPL.
WASHER ISO 7093-1 6 200HV-A	10 54 050 0	8	1	3 790 043	96 79 334 08	LOCATION FIXTURE PRE-ASS.
WASHER ISO 7093-1 6 200HV-A	42 18 016 14	378	4	2 510 002	96 93 917 08	SLEWING PLATFORM PANELLI
WASHER ISO 7093-1 6 200HV-A	42 18 016 14	40	1	2 830 200	91 73 047 08	SLIDING DOOR INSTALLATION
WASHER ISO 7093-1 8 200HV 4	11 14 046 9	36	2	2 501 203	96 84 837 08	STEP CPL.
WASHER ISO 7093-1 8 200HV	42 18 009 08	317	7	1 970 000	96 73 045 08	UNDERCARRIAGE HYDRAULIC
WASHER ISO 7093-1 8 200HV	42 18 009 08	380	8	2 102	91 78 220 08	ASSEMBLY PARTS F.SLEWING
WASHER ISO 7093-1 8 200HV	42 18 009 08	376	4	2 210	91 86 705 08	DRIVE ASSEMBLY, PRE-ASSE
WASHER ISO 7093-1 8 200HV	42 18 009 08	5	6	2 260	91 78 223 08	BATTERY BOX CPL.
WASHER ISO 7093-1 8 200HV	42 18 009 08	9	8	2 440 022	96 78 179 08	WINCH 2 PRE-ASS.
WASHER ISO 7093-1 8 200HV	42 18 009 08	29	2	2 500	91 73 571 08	CRANE DRIVER CAB ADDITIO
WASHER ISO 7093-1 8 200HV	42 18 009 08	377	6	2 510 001	96 01 760 5	SLEWING PLATFORM PANELLI
WASHER ISO 7093-1 8 200HV	42 18 009 08	376	17	2 510 002	96 93 917 08	SLEWING PLATFORM PANELLI
WASHER ISO 7093-1 8 200HV	42 18 009 08	22	2	2 526	91 61 625 08	WINDOW ASSEMBLY
WASHER ISO 7093-1 8 200HV	42 18 009 08	40	6	2 533 003	96 95 081 08	ELECTRIC ADD-ON PARTS CA
WASHER ISO 7093-1 8 200HV	42 18 009 08	(60)	2	2 650	91 84 840 08	UREA PLANT
WASHER ISO 7093-1 8 200HV	42 18 009 08	375	12	2 681	91 75 849 08	AIR FILTER UNIT
WASHER ISO 7093-1 8 200HV	42 18 009 08	324	2	2 970 001	96 92 032 08	HYDRAULICS UPPER CARRI
WASHER ISO 7093-1 8 200HV	42 18 009 08	310	6	2 971	96 59 898 08	HYDR.AUXILIARY HOISTING
WASHER ISO 7093-1 8 200HV	42 18 009 08	18	4	3 100	91 88 535 08	TELESCOPIC BOOM CPL.
WASHER ISO 7093-1 8 200HV	42 18 009 08	28	18	3 101	91 60 312 08	PIVOT SECTION, PRE-ASSEMB
WASHER ISO 7093-1 8 200HV	42 18 009 08	37	3	3 510 100	91 49 246 08	TRANSPORT MOUNTING

21.6.2017

etk_en_de_097598 LTR 1100

744

LIEBHERRAlphabetical index
Alphabetischer Index

Description	Item	Pos.	Quantity	Page	Assembly	Description
WASHER ISO 7093-1 8 200HV	42 18 009 08	31	4	3 512 001	91 59 990 08	AUXILIARY JIB PRE-ASS.
WASHER ISO 7093-1 8 200HV	42 18 009 08	5	8	3 790 123	91 49 332 08	MECH.AUXILIARIES FOR LIG
WASHER ISO 7093-1 8 200HV-A	42 18 614 05	29	6	2 501 203	96 84 837 08	STEP CPL.
WASHER ISO 7093-1 8 200HV-A	42 18 614 05	43	2	2 925 062	96 87 003 08	CAMERA HOLDER, PREMOU
WASHER ISO 7093-1 8 200HV-A	42 18 614 05	376	8	2 984	91 80 103 08	OIL COOLER INSTALLATION
WASHER ISO 7093-1 8 200HV-A	10 54 051 0	379	3	2 510 001	96 01 760 5	SLEWING PLATFORM PANELLI
WASHER ISO 7093-1 8 200HV-A	10 54 051 0	21	4	2 830 200	91 73 047 08	SLIDING DOOR INSTALLATION
WASHER SPRING DIN 127 A 1	42 40 008 08	12	8	3 330	91 88 640 08	MECHANICAL EXTENSION SYS
WASHER SPRING DIN 127 A 6	42 40 005 08	(12)	3	2 440 022	96 78 179 08	WINCH 2 PRE-ASS.
WASHER SPRING DIN 127 A 6	42 40 005 08	32	2	3 330	91 88 640 08	MECHANICAL EXTENSION SYS
WASHER SPRING DIN 127 A 8	42 40 007 08	16	2	5 104 385	51 04 385 08	PRESSURE RELIEF VALVE
WASHER SPRING DIN 128 A 2	46 00 013 03	8	4	1 100 214	74 90 137 14	GUIDE WHEEL CPL
WASHER SPRING DIN 128 A 5	42 40 004 08	111	2	1 630	91 54 479 08	HYDRAULIC SUPPORT
WASHER SPRING DIN 7980 12	49 80 013	25	8	9 072 112	90 72 112	HYDR.DOUBLE PUMP
WASHER SPRING DIN 7980 12	42 41 009 08	12	4	X1080127	10 80 127 4	CONTROL BLOCK
WASHER SPRING DIN 7980 8 F	42 41 007 08	8	6	5 102 294	51 02 294 08	HYDRO MOTOR
WATER BASIN 505X126X100 P	97 00 316 4	1	1	2 531 101	96 64 089 08	WATER CONTAINER CPL
WATER CONTAINER CPL	96 64 089 08	1	1	2 531 001	91 61 630 08	WIPERS INSTALLATION
WATER DRAIN PLUG M12 PA6	60 25 012 08	10	2	1 920 351	96 96 561 08	SWITCH BOX COMPL.
WATER DRAIN PLUG M12 PA6	60 25 012 08	292	1	3 930 007	96 00 046 3	TERMINAL BOX CPL.
WATER DRAIN PLUG M12 PA6	60 25 012 08	308	1	3 930 007	96 93 336 08	TERMINAL BOX
WATER DRAIN VALVE 22BAR	50 29 219 08	151	2	2 950 001	96 97 679 08	PIPEWORK AIR INSTALLATIO
WATER HEATING SYSTEM 24	10 87 657 6	1	1	2 541 001	96 01 978 3	ADDNL.HEATING, PRE-ASSE
WATER LEVEL SENSOR L=50	10 33 596 0	2	1	2 200 048	96 84 685 08	EXPANSION TANK PRE-ASS.
WATER PUMP WITH FASTENIN	10 14 273 3	370	1	X1144987	11 44 987 4	DIESEL ENGINE
WATER PUMP, PRE-ASSEMB	10 15 038 6	1	1	X1014273	10 14 273 3	WATER PUMP WITH FASTENIN
WATER PUMP, PRE-ASSEMB	11 35 449 8	1	1	X1014273	10 14 273 3	WATER PUMP WITH FASTENIN
WATER SENSOR 5V	10 33 133 5	19	1	X1030300	10 30 300 7	FUEL PREFILTER
WATER VALVE NW12X2,5 NICH	11 08 215 8	17	2	2 650 001	96 01 275 0	UREA TANK, PRE-MOUNTING
WEARING RING AlSn20Cu	10 13 369 3	6	2	X1014778	10 14 778 7	CAMSHAFT CPL.
WEARING RING AlSn20Cu	11 34 810 0	6	1	X1014778	10 14 778 7	CAMSHAFT CPL.
WEDGE LOCK WASHER NORD	70 15 814	50	2	2 830 200	91 73 047 08	SLIDING DOOR INSTALLATION
WEDGING LEFT FRONT CPL	97 07 604 03	5	1	1 100 215	99 20 783 14	CENTRE PIECE
WEDGING LEFT REAR CPL	97 07 598 03	4	1	1 100 215	99 20 783 14	CENTRE PIECE
WEDGING RIGHT FRONT CPL	97 07 601 03	7	1	1 100 215	99 20 783 14	CENTRE PIECE
WEDGING RIGHT REAR CPL	97 07 607 03	6	1	1 100 215	99 20 783 14	CENTRE PIECE
WEIGHT	11 49 201 7	1	1	4 000 001	91 05 437 08	LOAD HOOK
WEIGHT 50X52X262 EN-GJS4	38 82 613 08	2	1	3 105 014	96 57 037 08	HOIST LIM.SWITCH PLUMMET
WEIGHT 80X105X230 EN-GJS4	38 82 612 08	1	1	3 105 014	96 57 037 08	HOIST LIM.SWITCH PLUMMET
WEIGHT ALLOWANCE	11 11 111 08	1050	-99.75	3 106 001	96 42 835 08	ROPE PULLEY CPL.
WELD PLATE S315MC RAL704	95 62 110 14	18	2	1 100 215	99 20 783 14	CENTRE PIECE
WELDING SLEEVE M8X17 ST37	60 20 191 08	20	4	2 790 031	91 54 031 08	ADD-ON PARTS CAMERA
WHEATHER CAP 114,3 EDEL	10 87 105 6	120	1	2 680	91 88 205 08	EXHAUST GAS SYSTEM
WHEEL NUT DIN 74361 M20X1,	52 03 033 08	10	1	5 700 161	57 00 161	AIR COMPRESSOR
WIDE ANGLE MIRROR 219X17	59 10 695 08	2	1	2 790 040	91 60 499 08	MIRROR ATTACHM.IN CRANE
WIDE ANGLE MIRROR 316X17	59 10 709 08	1	1	2 790	91 68 708 08	MIRROR ATTACHM.AT SLEW.P
WINCH	96 20 465 08	1	1	2 440 022	96 78 179 08	WINCH 2 PRE-ASS.
WINCH 2 PRE-ASS.	96 78 179 08	1	1	2 440	91 59 118 08	AUXILIARY HOISTING GEAR 2
WINCH REVOLUTION TRANS	10 80 206 1	(5)	1	2 440 022	96 78 179 08	WINCH 2 PRE-ASS.
WINCH REVOLUTION TRANS	10 80 206 1	5	1	2 920 200	96 64 519 08	ELECTRIC FOR WINCH 1
WIND VELOCITY TRANSMITTE	11 48 225 2	(2)	1	3 770	91 73 793 08	CARRIER, MEAS. & WARN. D
WIND WARNING PREASSEMB	96 79 364 08	2	1	3 770 004	96 84 436 08	MECH MEAS AND WARNING D
WINDOW	11 11 006 0	39	1	X1032706	10 32 706 5	ELECTRIC PUMP
WINDOW ASSEMBLY SPF	91 61 625 08	2	1	2 810 012	91 73 045 08	CRANE OPERATOR CABIN P
WING SCREW DIN 316 M10X25	40 09 029 14	7	10	1 100 220	99 08 404 14	COVER
WING SCREW DIN 316 M8X16 4	40 09 018 08	32	2	2 500	91 73 571 08	CRANE DRIVER CAB ADDITIO
WIPER ARM	10 29 201 4	3	1	2 531 001	91 61 630 08	WIPERS INSTALLATION
WIPER ARM	10 29 201 5	22	1	2 526 003	96 64 979 08	FRONT WINDOW CPL.
WIPER BEARING ST	11 00 111 5	16	1	2 526 003	96 64 979 08	FRONT WINDOW CPL.
WIPER BLADE 1000	10 29 201 7	23	1	2 526 003	96 64 979 08	FRONT WINDOW CPL.

21.6.2017

etk_en_de_097598 LTR 1100

745

LIEBHERRAlphabetical index
Alphabetischer Index

Description	Item	Pos.	Quantity	Page	Assembly	Description
WIPER BLADE 700	10 29 201 6	5	1	2 531 001	91 61 630 08	WIPERS INSTALLATION
WIPER FRAME	10 29 201 8	7	1	2 531 001	91 61 630 08	WIPERS INSTALLATION
WIPER FRAME	10 87 096 8	8	1	2 531 001	91 61 630 08	WIPERS INSTALLATION
WIPER MOTOR 55NM 24V SPF	10 29 202 1	2	2	2 531 001	91 61 630 08	WIPERS INSTALLATION
WIPERS INSTALLATION	91 61 630 08	5	1	2 810 012	91 73 045 08	CRANE OPERATOR CABIN P
WIRE HOSE CLAMP 79/85	11 00 090 3	13	6	2 532 010	91 61 683 08	AIR DUCT
WIRE HOSE CLAMP AF 68,5-75	11 00 090 2	14	2	2 532 010	91 61 683 08	AIR DUCT
WIRED END FERRULE 1X6 TIN	60 23 077 08	86	2	2 533 055	96 95 597 08	WIRING HARNESS
WIRES TERMINAL BOX CPL. S	96 76 467 08	6	1	3 930 007	96 00 046 3	TERMINAL BOX CPL.
WIRING DUCT 80X25/2000 HAR	26 00 207 02	50	0.28	2 932 010	96 00 153 2	BASE ASSEMBLY
WIRING HARNESS ASSEMBLY	10 15 132 9	2	1	X1015132	10 15 132 8	CABLE HARNESS MOUNTING
WIRING HARNESS ASSEMBLY	10 15 139 0	8	1	X1015132	10 15 132 8	CABLE HARNESS MOUNTING
WIRING HARNESS W200	96 84 004 08	4	1	1 920 348	96 96 560 08	SWITCH BOX CPL.
WIRING HARNESS W202	96 83 330 08	3	1	1 920 348	96 96 560 08	SWITCH BOX CPL.
WIRING HARNESS W300	96 95 597 08	2	1	2 533 002	96 95 594 08	CABLE LIST DRIVER'S CABIN
WIRING HARNESS W301	96 75 419 08	3	1	2 533 002	96 95 594 08	CABLE LIST DRIVER'S CABIN
WIRING HARNESS W302	96 75 420 08	4	1	2 533 002	96 95 594 08	CABLE LIST DRIVER'S CABIN
WIRING HARNESS W310	96 95 598 08	7	1	2 533 002	96 95 594 08	CABLE LIST DRIVER'S CABIN
WIRING HARNESS W491	96 89 866 08	3	1	2 932 516	96 61 931 08	RESISTANCE MODULE PRE-A
WIRING HARNESS W500	96 95 623 08	(1)	1	2 920	91 86 952 08	ELECTR. SYSTEM F.SLEWING
WIRING HARNESS W501	96 95 626 08	(16)	1	2 920	91 86 952 08	ELECTR. SYSTEM F.SLEWING
WIRING HARNESS W512	96 85 520 08	(6)	1	2 971	96 59 898 08	HYDR.AUXILIARY HOISTING
WIRING HARNESS W555	96 95 628 08	(17)	1	2 920	91 86 952 08	ELECTR. SYSTEM F.SLEWING
WORK LIGHT 2X70W 24V	10 42 527 1	6	1	2 533 003	96 95 081 08	ELECTRIC ADD-ON PARTS CA
WORK LIGHT 2X70W 24V	10 42 527 1	1	1	2 792 007	96 01 761 6	ELECTR. FOR WORK AREA LI
WORK LIGHT 50W 12-24V ALU	10 87 200 3	5	2	3 780	91 70 082 08	A-HEADL.SEARCHLIGHT PIVO
WORK LIGHT 70W 24V	60 71 509 08	2	1	2 790 031	91 54 031 08	ADD-ON PARTS CAMERA
WORK LIGHT 70W 24V	60 71 509 08	(20)	1	2 925	91 76 188 08	CAMERA MONITOR OW
WORK LIGHT 70W 24V	60 71 509 08	20	1	2 925 004	96 90 116 08	EQUIPMENT CAMERA WINCHE
WP DC01 EN 12329 FE/ZN 12	95 57 472 03	13	10	1 100 215	99 20 783 14	CENTRE PIECE

Bezeichnung	Artikel	Pos.	Menge	Seite	Baugruppe	Bezeichnung
A-SCHEINWERFER ANLENKST	91 70 082 08	321	1		LTR 1100 -0	LIEBHERR LTR 1100
ABDECKBLECH	11 49 411 6	41	2	4 003 006	91 04 457 08	HAKENFLASCHE
ABDECKBLECH 4X270X270 S	97 04 270 1	9	1	2 102	91 78 220 08	MONTAGETEILE DREHBUEHN
ABDECKBLECH VORM.	96 50 215 08	46	2	2 502	91 72 031 08	STEUERSTAND
ABDECKHAUBE	10 49 189 3	13	1	X1045079	10 45 079 4	LEITUNGSTROMMEL
ABDECKKAPPE 112,7 PPA	10 11 583 2	7	1	X1015522	10 15 522 7	OELWANNE VORM.
ABDECKKAPPE 12,7	59 15 722 08	62	2	3 106	91 75 893 08	TELESKOP 5 VORM.
ABDECKKAPPE 36X22 PVC-S	10 21 589 2	9	1	2 790 024	96 67 077 08	SPIEGELHALTER VORM.
ABDECKKAPPE POLYSTIC27-3	59 15 709 08	111	7	2 510 001	96 01 760 5	DREHBUEHNENVERKLEIDUN
ABDECKKAPPE POLYSTIC27-3	59 15 709 08	51	1	2 533 003	96 95 081 08	ELEKTRIK ANBAUTEILE KABIN
ABDECKKAPPE POLYSTIC27-3	59 15 709 08	6	1	2 533 053	96 95 849 08	ELEKTRIK ARMATURENBRET
ABDECKUNG	10 65 050 7	(2)	1	2 790 040	91 60 499 08	SPIEGELANBAU KRANFUEHR
ABDECKUNG	11 00 299 0	22	1	X1111334	11 11 334 3	FAHRERSITZ
ABDECKUNG	11 00 517 0	17	1	X1111334	11 11 334 3	FAHRERSITZ
ABDECKUNG	11 17 127 0	32	1	X1111334	11 11 334 3	FAHRERSITZ
ABDECKUNG 8X735X83 PE SC	97 00 857 2	13	1	2 526	91 61 625 08	SCHEIBEN EINBAU
ABDECKUNG MOLERIT T59	11 00 802 4	529	4	2 533 055	96 95 597 08	KABELSTRANG
ABDECKUNG NRS	99 08 404 14	15	1	1 100 000	96 73 187 08	UNTERWAGEN KPL.
ABDICHTPROFIL	97 98 963 08	2	1	1 920 507	96 61 678 08	DECKEL KPL.
ABGASANLAGE	91 88 205 08	163	1		LTR 1100 -0	LIEBHERR LTR 1100
ABGASKLAPPE L=90MM	10 15 311 6	3	1	X1014180	10 14 180 3	ABGASSTUTZEN ANBAU
ABGASKRUEMMER NW=38 X5	97 08 190 5	23	1	2 541 001	96 01 978 3	ZUSATZHEIZUNG VORM.
ABGASMISCHROHR G TYPE B	10 14 867 0	102	1	2 680	91 88 205 08	ABGASANLAGE
ABGASROHR	10 14 552 4	1	1	X1014008	10 14 008 7	ABGASROHR ANBAU
ABGASROHR 38/FLEXIBEL	55 30 541 08	15	2.25	2 541	91 87 597 08	ZUSATZHEIZUNG OW
ABGASROHR 38/FLEXIBEL	55 30 541 08	5	0.35	2 541 001	96 01 978 3	ZUSATZHEIZUNG VORM.
ABGASROHR ANBAU	10 14 008 7	410	1	X1144987	11 44 987 4	DIESELMOTOR
ABGASROHR X5CRNI18-10 SP	97 05 565 8	111	1	2 680	91 88 205 08	ABGASANLAGE
ABGASROHR X5CRNI18-10 SP	97 05 565 9	112	1	2 680	91 88 205 08	ABGASANLAGE
ABGASSCHALLDAEMPFER 116	55 31 872 08	2	1	2 541 001	96 01 978 3	ZUSATZHEIZUNG VORM.
ABGASSTUTZEN	10 14 336 6	1	1	X1014180	10 14 180 3	ABGASSTUTZEN ANBAU
ABGASSTUTZEN ANBAU	10 14 180 3	432	1	X1144987	11 44 987 4	DIESELMOTOR
ABGLAETTMITTEL KANISTER5	81 12 031 08	16	1	2 526	91 61 625 08	SCHEIBEN EINBAU
ABGLAETTMITTEL KANISTER5	81 12 031 08	49	1	2 830 200	91 73 047 08	SCHIEBETUER EINBAU
ABLASSHAHN	11 69 607 4	22	1	X1030300	10 30 300 7	KRAFTSTOFFVORFILTER
ABSCHIRMUNG	96 69 807 08	36	2	2 533 003	96 95 081 08	ELEKTRIK ANBAUTEILE KABIN
ABSCHIRMUNG ZURUECKGEB	96 56 172 08	995	8	2 533 055	96 95 597 08	KABELSTRANG
ABSCHLUSSFLANSCH NG 125-	92 76 423	11	1	9 072 112	90 72 112	HYDRAULIKDOPPELPUMPE
ABSCHLUSSRING	94 42 287 03	60	1	9 444 410	94 44 410 03	FAHRANTRIEB
ABSPERRORGAN DN125-FLAN	10 47 526 2	105	1	2 340 001	96 92 192 08	OELBEHAELTER VORM.
ABSTANDSBOLZEN M5X30 11	97 02 815 9	48	4	2 830	91 73 054 08	INNENVERKLEIDUNG EINBAU
ABSTANDSBOLZEN M6X30 ST	11 00 195 5	57	3	2 830	91 73 054 08	INNENVERKLEIDUNG EINBAU
ABSTANDSBOLZEN M6X50 S	10 87 544 7	58	2	2 830	91 73 054 08	INNENVERKLEIDUNG EINBAU
ABSTREIFER 125X140X9,5	73 71 745	5	1	1 100 213	74 90 654 14	SPANNER HYDR KPL
ABSTUETZPLATTE	96 45 364 08	15	4	1 630	91 54 479 08	HYDRAULISCHE ABSTUETZUN
ABSTUETZZYLINDER 150/130-1	10 35 628 8	1	4	1 630	91 54 479 08	HYDRAULISCHE ABSTUETZUN
ABTRIEBSFLANSCH	92 76 398 01	10	1	9 686 071	96 86 071 01	PLANETENGETRIEBE
ABTRIEBSWELLE M=9 Z=13	93 30 749 01	10	1	9 330 748	93 30 748 01	DREHWERKANTRIEB
ACHSE	74 90 153 14	3	1	1 100 214	74 90 137 14	LEITRAD KPL
ACHSE 108.0X93 S355J2H FE//	97 06 750 08	6	1	3 512 001	91 59 990 08	HILFSAUSLEGER VORM.
ACHSE 108.0X99 S355J2H FE//	97 05 367 3	5	1	3 605	91 76 953 08	UMLENKROLLE VORM.
ACHSE 110.0X356 42CRMO4+Q	97 06 754 08	5	1	3 512 001	91 59 990 08	HILFSAUSLEGER VORM.
ACHSE 170X310 35NICRMOV12	95 71 000 08	11	2	2 102	91 78 220 08	MONTAGETEILE DREHBUEHN
ACHSE RD100X125 S355J2H	94 93 475 08	3	1	3 602	91 85 340 08	ANLENKSTUECK VORM.
ACHSE RD100X125 S355J2H	94 93 475 08	5	1	3 603	91 85 967 08	KOPFSTUECK VORM.
ACHSE RD110X818 35NICRM	95 36 561 08	31	2	3 106	91 75 893 08	TELESKOP 5 VORM.
ACHSHALTER	11 49 223 5	6	1	4 000 001	91 05 437 08	LASTHAKEN
ACHSHALTER 12X108X84 S69	97 31 054 08	4	2	2 450	91 59 099 08	HAUPHUBWERK
ACHSHALTER 20X118X220 S69	97 26 082 08	6	1	2 350	91 81 361 08	WIPPZYLINDER M.LAGERUNG
ACHSHALTER 20x250x119 S69	95 19 139 08	12	2	2 102	91 78 220 08	MONTAGETEILE DREHBUEHN

21.6.2017

etk_en_de_097598 LTR 1100

747

LIEBHERR
Alphabetical index
Alphabetischer Index

Bezeichnung	Artikel	Pos.	Menge	Seite	Baugruppe	Bezeichnung
ACHSHALTER 20x250x119 S69	95 19 139 08	4	1	2 350	91 81 361 08	WIPPZYLINDER M.LAGERUNG
ACHSHALTER 8X29X100 ST.37	96 72 306 03	10	4	1 100 215	99 20 783 14	MITTELTEIL
ACHSHALTER LN 4/1 S235JR+	99 70 401 01	31	1	3 510 100	91 49 246 08	TRANSPORTHALTERUNG DKS
ACHSHALTER LN 4/4 S235JR+	99 70 404 01	4	1	3 602	91 85 340 08	ANLENKSTUECK VORM.
ACHSHALTER LN 4/4 S235JR+	99 70 404 01	6	1	3 603	91 85 967 08	KOPFSTUECK VORM.
ACHSVERLAENGERUNG 272	10 02 914 1	2	2	3 790 123	91 49 332 08	MECH.ANBAUTEILE SCHEINW
ADAPTER 18-POL SPF	66 00 245 08	8	1	2 932	91 78 250 08	EINBAUTEILE SCHALTSCHRAN
ADAPTER 19.0X17 S235JRC+C	97 05 132 4	66	1	2 533 003	96 95 081 08	ELEKTRIK ANBAUTEILE KABIN
ADAPTER 32X185X45 PAGF30	97 92 434 08	2	1	2 526 001	96 57 844 08	DACHSCHEIBE VORM.
ADAPTER RAL 9005,M,GT SPF	96 51 859 08	15	1	2 925 013	96 82 113 08	AUSRUESTUNG KAMERA KAB
ADAPTER SCHWK.	92 34 224 08	2	1	3 512 001	91 59 990 08	HILFSAUSLEGER VORM.
ADAPTER SCHWK.	96 01 374 4	1	1	3 601	91 85 335 08	ADAPTER VORM.
ADAPTER VORM.	91 85 335 08	1	1	3 600	91 87 073 08	DOPPELKLAPPSPITZE MECH.
ADERENDHUELSE 1X6 TIN-P	60 23 077 08	86	2	2 533 055	96 95 597 08	KABELSTRANG
AGGREGATETRAEGER ANBA	10 14 768 7	12	1	X1144987	11 44 987 4	DIESELMOTOR
AGGREGATETRAEGER SCH	96 92 693 08	1	1	2 210	91 86 705 08	ANTRIEBSAGGREGAT VORM.
AGGREGATETRAEGER VORM	10 15 480 0	1	1	X1014768	10 14 768 7	AGGREGATETRAEGER ANBA
AKTIVATOR 1000ML	87 00 041 08	23	1	2 526	91 61 625 08	SCHEIBEN EINBAU
AKTIVATOR 250ML DOSE	10 81 528 3	14	1	2 526	91 61 625 08	SCHEIBEN EINBAU
ANBAUTEILE	92 72 344 08	500	1	3 780 098	91 82 584 08	ELEKTRIK 2.HUBENDSCHALTE
ANBAUTEILE BTT	91 75 551 08	182	1		LTR 1100 -0	LIEBHERR LTR 1100
ANBAUTEILE KAMERA DB-HEC	91 54 031 08	1	1	2 925	91 76 188 08	KAMERAUEBERWACHUNG O
ANBAUTEILE KAMERA WINDE I	96 87 727 08	2	1	2 925	91 76 188 08	KAMERAUEBERWACHUNG O
ANBAUTEILE LUFTPRESSER	10 14 527 8	334	1	X1144987	11 44 987 4	DIESELMOTOR
ANBAUTEILE TELE	91 78 256 08	287	1		LTR 1100 -0	LIEBHERR LTR 1100
ANLAUFRING AISn20Cu	10 13 369 3	6	2	X1014778	10 14 778 7	NOCKENWELLE KPL.
ANLAUFRING AISn20Cu	11 34 810 0	6	1	X1014778	10 14 778 7	NOCKENWELLE KPL.
ANLAUFSCHEIBE	57 15 823 08	4	1	5 700 161	57 00 161	LUFTPRESSER
ANLAUFSCHEIBE	57 15 824 08	6	1	5 700 161	57 00 161	LUFTPRESSER
ANLAUFSCHEIBE	74 90 156 14	40	1	1 100 211	74 90 653 14	TRAGROLLE KPL
ANLAUFSCHEIBE	93 87 605 01	46	1	9 686 071	96 86 071 01	PLANETENGETRIEBE
ANLAUFSCHEIBE 112X138X3	10 11 992 7	3	2	X1011693	10 11 693 9	RS KURBELWELLENLAGERU
ANLAUFSCHEIBE 112X138X3	10 11 992 8	4	2	X1011693	10 11 693 9	RS KURBELWELLENLAGERU
ANLAUFSCHEIBE 260X4	94 44 424 03	36	1	9 444 410	94 44 410 03	FAHRANTRIEB
ANLENKSTUECK SCHWK.	96 01 379 9	1	1	3 602	91 85 340 08	ANLENKSTUECK VORM.
ANLENKSTUECK SCHWK. SPF	91 60 328 08	1	1	3 101	91 60 312 08	ANLENKSTUECK VORM.
ANLENKSTUECK VORM.	91 60 312 08	1	1	3 100	91 88 535 08	TELESKOPAUSLEGER KPL.
ANLENKSTUECK VORM.	91 85 340 08	2	1	3 600	91 87 073 08	DOPPELKLAPPSPITZE MECH.
ANSAUGSTUTZEN ANBAU R-M	10 14 517 3	221	1	X1144987	11 44 987 4	DIESELMOTOR
ANSAUGSTUTZEN R-MOTOR	11 44 499 9	1	1	X1014517	10 14 517 3	ANSAUGSTUTZEN ANBAU
ANSCHLAG KPL.	95 57 463 03	12	2	1 100 215	99 20 783 14	MITTELTEIL
ANSCHLAGMITTEL MONTAGE	91 78 930 08	299	1		LTR 1100 -0	LIEBHERR LTR 1100
ANSCHLAGSCHEIBE ST	10 29 198 8	6	4	2 501 204	91 61 642 08	LAGERUNG EINBAU
ANSCHLAGSCHRAUBE M12X	92 67 757	17	2	9 889 827	98 89 827	ANSCHLUSSGEHAEUSE
ANSCHLAGSEIL 5M PP SPF	77 33 265 08	3	1	3 750	91 75 084 08	WERKZEUG KLAPPSPITZE
ANSCHLAGSEIL DIN EN 13414-	77 33 151 08	1	3	1 790	91 78 930 08	ANSCHLAGMITTEL
ANSCHLUSSGEHAEUSE NG 14	98 89 827	3	1	9 072 112	90 72 112	HYDRAULIKDOPPELPUMPE
ANSCHLUSSPLATTE	51 06 295 08	161	2	1 970 000	96 73 045 08	HYDRAULIK UNTERWAGEN
ANSCHLUSSPLATTE	51 06 295 08	195	1	2 970 001	96 92 032 08	HYDRAULIK OBERWAGEN
ANSCHLUSSPLATTE	57 01 092 08	4	1	5 102 294	51 02 294 08	HYDROMOTOR
ANSCHLUSSSTECKER AX	60 23 370 08	508	3	2 533 058	96 95 598 08	KABELSTRANG
ANSCHLUSSSTUECK VORM.	10 14 179 0	217	1	X1144987	11 44 987 4	DIESELMOTOR
ANSCHLUSSTRAEGER	96 86 072 01	1	1	9 686 071	96 86 071 01	PLANETENGETRIEBE
ANSCHRAUBSCHARNIER 25X	10 87 117 7	9	2	2 526 001	96 57 844 08	DACHSCHEIBE VORM.
ANSCHRAUBSCHARNIER 25X	10 87 117 7	12	4	2 526 003	96 64 979 08	FRONTSCHIEBE KPL.
ANSCHWEISSPLATTE S315MC	95 62 110 14	18	2	1 100 215	99 20 783 14	MITTELTEIL
ANTENNE	10 45 027 3	4	1	1 920 076	96 62 041 08	ANTENNE KPL.
ANTENNE	11 11 497 7	11	1	2 533 003	96 95 081 08	ELEKTRIK ANBAUTEILE KABIN
ANTENNE BTT	10 80 233 4	(1)	1	1 830 188	96 82 527 08	BTT PROGRAMMIERT
ANTENNE KPL.	96 62 041 08	5	2	1 920 348	96 96 560 08	SCHALTKASTEN KPL.

21.6.2017

etk_en_de_097598 LTR 1100

748

LIEBHERRAlphabetical index
Alphabetischer Index

Bezeichnung	Artikel	Pos.	Menge	Seite	Baugruppe	Bezeichnung
ANTENNENKABEL 1-2M	11 11 497 4	60	1	2 533 003	96 95 081 08	ELEKTRIK ANBAUTEILE KABIN
ANTENNENKABEL 1-4,850M	11 11 497 1	59	1	2 533 003	96 95 081 08	ELEKTRIK ANBAUTEILE KABIN
ANTENNENSTAB	10 81 500 4	1	1	X1045027	10 45 027 3	ANTENNE
ANTRIEB FUER HOCHDRUCK	10 13 928 5	180	1	X1144987	11 44 987 4	DIESELMOTOR
ANTRIEBSAGGREGAT KPL.	91 86 271 08	105	1		LTR 1100 -0	LIEBHERR LTR 1100
ANTRIEBSAGGREGAT VORM.	91 86 705 08	1	1	2 200	91 86 271 08	ANTRIEBSAGGREGAT KPL.
ANTRIEBSFLANSCH EDELST	60 60 126 08	(6)	1	2 440 022	96 78 179 08	WINDE 2 VORM.
ANTRIEBSFLANSCH EDELST	60 60 126 08	6	1	2 920 200	96 64 519 08	ELEKTRIK WINDE 1
ANTRIEBSGRUPPE AG 944 P27	12 40 181 9	1	1	2 215	91 86 269 08	DIESELMOTOR KAUFTEIL
ANTRIEBSRAD 983593114 LH	74 90 652 14	6	1	1 100 205	96 51 633 08	RAUPENTRAEGER KPL.RE.
ANTRIEBSRAD 983593114 LH	74 90 652 14	6	1	1 100 210	96 51 634 08	RAUPENTRAEGER KPL.LI.
ANTRIEBSWELLE	93 87 600 01	5	1	9 686 071	96 86 071 01	PLANETENGETRIEBE
ANTRIEBSWELLE M=3,75 Z=15	94 44 427 03	40	1	9 444 410	94 44 410 03	FAHRANTRIEB
ARBEITSSCHEINWERFER 2X	10 42 527 1	6	1	2 533 003	96 95 081 08	ELEKTRIK ANBAUTEILE KABIN
ARBEITSSCHEINWERFER 2X	10 42 527 1	1	1	2 792 007	96 01 761 6	ELEKTRIK ARBEITSSCHEINW
ARBEITSSCHEINWERFER 50W	10 87 200 3	5	2	3 780	91 70 082 08	A-SCHEINWERFER ANLENKS
ARBEITSSCHEINWERFER 70	60 71 509 08	2	1	2 790 031	91 54 031 08	ANBAUTEILE KAMERA
ARBEITSSCHEINWERFER 70	60 71 509 08	(20)	1	2 925	91 76 188 08	KAMERAUEBERWACHUNG O
ARBEITSSCHEINWERFER 70	60 71 509 08	20	1	2 925 004	96 90 116 08	AUSRUESTUNG KAMERA WIN
ARMLEHNE 310ERGO	77 41 197 08	1	1	2 502 007	96 22 822 08	ARMLEHNE LINKS
ARMLEHNE 310ERGO	77 41 198 08	1	1	2 502 008	96 22 823 08	ARMLEHNE RECHTS
ARMLEHNE LINKS	11 65 965 3	80	1	X1111334	11 11 334 3	FAHRERSITZ
ARMLEHNE LINKS	96 22 822 08	5	1	2 502	91 72 031 08	STEUERSTAND
ARMLEHNE RECHTS	11 65 965 2	81	1	X1111334	11 11 334 3	FAHRERSITZ
ARMLEHNE RECHTS	96 22 823 08	6	1	2 502	91 72 031 08	STEUERSTAND
ARMLEHNENAUFCLAGE	97 16 366 08	2	1	2 502 007	96 22 822 08	ARMLEHNE LINKS
ARMLEHNENAUFCLAGE	97 16 366 08	2	1	2 502 008	96 22 823 08	ARMLEHNE RECHTS
ASCHENBECHER KUNSTSTOF	10 29 199 7	33	1	2 830	91 73 054 08	INNENVERKLEIDUNG EINBAU
ATL-ANBAU	10 14 072 9	430	1	X1144987	11 44 987 4	DIESELMOTOR
AUFFANGGURT EN 361 IK G 2	11 00 730 5	1	1	1 793 010	91 69 598 08	PERSOENLICHE SCHUTZAUS
AUFKLEBER	10 66 390 9	(1)	1	X1032706	10 32 706 5	ELEKTROPUMPE
AUFKLEBER BEHAELTER 2,5K	96 74 218 08	30	1	X1032706	10 32 706 5	ELEKTROPUMPE
AUFLAGEBOCK FE//ZNNI8//CN/	96 52 554 08	26	1	2 500	91 73 571 08	KRANFUUEHRERKABINE ANBA
AUFNAHME SCHWK. WARNEI	96 84 104 08	1	1	3 790	91 78 256 08	ANBAUTEILE
AUFNAHMEBOLZEN 65.0X330	97 57 621 08	9	4	2 560	91 50 900 08	GEGENGEWICHT M.BEFESTIG
AUFSTECKROHR	60 72 268 08	21	1	2 920	91 86 952 08	EL.ANLAGE DREHBUUEHNE
AUFSTIEG KPL.	99 14 563 14	2	4	1 300	91 55 625 08	RAUPENBESTUECKUNG
AUFSTIEG SCHWK. SPF	96 95 297 08	(1)	1	2 650	91 84 840 08	HARNSTOFFANLAGE
AUFSTIEG VORM.	96 95 296 08	2	1	2 650	91 84 840 08	HARNSTOFFANLAGE
AUFSTIEGSTRIIT 399X120X40	78 89 017 08	(40)	3	2 650	91 84 840 08	HARNSTOFFANLAGE
AUSGANGSMODUL 333X251	11 40 369 4	20	1	X1140370	11 40 370 8	SCR KPL.
AUSGLEICHSBEHAELTER 0,2L	50 28 073 08	150	1	2 971	96 59 898 08	HYDRAULIK HILFSHUBWERK
AUSGLEICHSBEHAELTER SCH	96 84 686 08	1	1	2 200 048	96 84 685 08	AUSGLEICHSBEHAELTER VO
AUSGLEICHSBEHAELTER VO	96 84 685 08	2	1	2 200	91 86 271 08	ANTRIEBSAGGREGAT KPL.
AUSGLEICHSBLECH FE//ZNNI	96 49 841 08	26	2	2 502	91 72 031 08	STEUERSTAND
AUSGLEICHSSCHEIBE	51 07 832 08	17	1	5 114 177	51 14 177 08	DRUCKBEGRENZUNGSVENTI
AUSGLEICHWELLE VORM.	10 15 244 1	1	2	X1012018	10 12 018 6	MASSENAUSGLEICH ANBAU
AUSRUESTUNG KAMERA DRE	96 90 115 08	3	1	2 925	91 76 188 08	KAMERAUEBERWACHUNG O
AUSRUESTUNG KAMERA KAB	96 82 113 08	5	1	2 925	91 76 188 08	KAMERAUEBERWACHUNG O
AUSRUESTUNG KAMERA WIN	96 90 116 08	4	1	2 925	91 76 188 08	KAMERAUEBERWACHUNG O
AUSSCHUBMECHANIK	91 88 640 08	7	1	3 100	91 88 535 08	TELESKOPPAUSLEGER KPL.
AUSSENGRIFF ZUG	11 00 598 7	4	1	2 522 014	96 62 304 08	SCHLIESSANLAGE
AUSSENLAMELLE	73 73 506 03	(4)	9	9 444 410	94 44 410 03	FAHRANTRIEB
AUSSTROEMDUUESE D=63 AB	10 30 140 9	30	2	2 830	91 73 054 08	INNENVERKLEIDUNG EINBAU
AUSSTROEMDUUESE D=82 T=5	55 31 932 08	29	6	2 830	91 73 054 08	INNENVERKLEIDUNG EINBAU
AXIALLUEFTER 24V	10 22 268 2	1	1	2 533 010	96 33 980 08	AXIALLUEFTER VORM.OBEN
AXIALLUEFTER VORM.OBEN	96 33 980 08	35	1	2 533 003	96 95 081 08	ELEKTRIK ANBAUTEILE KABIN
AXIALZYLINDERROLLENLAGE	74 66 049 08	5	1	4 000 001	91 05 437 08	LASTHAKEN
AXIALZYLINDERROLLENLAGE	74 66 071 08	37	1	4 003 006	91 04 457 08	HAKENFLASCHE
BALLASTIERZYLINDER 110/100	10 32 633 4	1	2	2 571	91 73 366 08	HYDRAULISCHE BALLASTIER

21.6.2017

etk_en_de_097598 LTR 1100

749

LIEBHERRAlphabetical index
Alphabetischer Index

Bezeichnung	Artikel	Pos.	Menge	Seite	Baugruppe	Bezeichnung
BATTERIE 1.5V 16.5AH	61 32 006 08	3	10	1 750 002	92 86 201 08	ZUBEHOER
BATTERIE 12V 170AH SPF	10 44 993 4	(5)	2	2 260	91 78 223 08	BATTERIEKASTEN KPL.
BATTERIEHALTER	10 87 351 2	4	2	X1045476	10 45 476 2	FERNSTEUERSENDER
BATTERIEKASTEN KPL.	91 78 223 08	107	1		LTR 1100 -0	LIEBHERR LTR 1100
BATTERIEKASTEN SCHWK. SP	96 93 146 08	1	1	2 260 001	96 95 037 08	BATTERIEKASTEN VORM.
BATTERIEKASTEN VORM.	96 95 037 08	1	1	2 260	91 78 223 08	BATTERIEKASTEN KPL.
BATTERIEKLEMMEN MINUS VER	61 32 066 08	(21)	1	2 260	91 78 223 08	BATTERIEKASTEN KPL.
BATTERIEKLEMMEN PLUS VER	61 32 065 08	(22)	1	2 260	91 78 223 08	BATTERIEKASTEN KPL.
BE- UND ENTLUEFTUNGSMATERIAL	72 11 088 01	7	1	9 393 684	93 93 684 01	OELMESSEINRICHTUNG
BECHERHALTER	10 29 199 9	8	1	2 501 053	91 63 226 08	BEDIENELEMENTE EINBAU
BEDIENELEMENTE EINBAU	91 63 226 08	2	1	2 501	91 79 335 08	KRANFUEHRERKABINE VORM.
BEFESTIGUNG DRUCKROHR	10 13 543 4	4	1	X1015315	10 15 315 1	DRUCKROHRSTUTZEN MIT BE
BEFESTIGUNGSBLECH	10 14 267 0	2	1	X1014286	10 14 286 3	GENERATOR VORM.
BEFESTIGUNGSMATERIAL	10 65 040 3	49	1	X1111334	11 11 334 3	FAHRERSITZ
BEFESTIGUNGSMATERIAL	11 17 127 5	65	1	X1111334	11 11 334 3	FAHRERSITZ
BEFESTIGUNGSSCHELLE 34 E	10 12 330 4	1	1	X1014409	10 14 409 8	BEFESTIGUNGSSCHELLE
BEFESTIGUNGSSCHELLE 34	10 14 409 8	6	2	X1014422	10 14 422 7	STEUERGERAET ANBAU
BEFESTIGUNGSTEILE DREHV	91 48 605 08	29	1		LTR 1100 -0	LIEBHERR LTR 1100
BEHALTER 2,5 KG	10 03 827 1	29	1	X1032706	10 32 706 5	ELEKTROPUMPE
BEHALTERABDECKKAPPE	10 40 981 7	34	1	X1032706	10 32 706 5	ELEKTROPUMPE
BEHALTERVERSCHRAUBUN	11 63 212 5	(1)	1	2 971	96 59 898 08	HYDRAULIK HILFSHUBWERK
BELUEFTUNGSFILTER	51 06 673 08	102	2	2 340 001	96 92 192 08	OELBEHALTER VORM.
BESCHILDERUNG	96 01 634 3	880	1	3 500	91 81 995 08	DOPPELKLAPPSPITZE MECH.K
BESCHILDERUNG GROSSBRI	91 81 035 08	74	1		LTR 1100 -0	LIEBHERR LTR 1100
BESCHILDERUNG SKS	96 61 497 08	880	1	3 512	91 59 267 08	SONDERKLAPPSPITZE KPL.
BESCHRIFTUNG ADER	96 56 221 08	996	4	2 533 055	96 95 597 08	KABELSTRANG
BESCHRIFTUNG ADER	96 56 221 08	996	8	2 533 058	96 95 598 08	KABELSTRANG
BESCHRIFTUNG KABELBAUM	96 56 222 08	998	1	2 533 055	96 95 597 08	KABELSTRANG
BESCHRIFTUNG KABELBAUM	96 56 222 08	998	1	2 533 058	96 95 598 08	KABELSTRANG
BESTUECKUNGSMODUL 12PO	96 61 574 08	2	1	2 932 167	96 80 771 08	KLEMMENLEISTE
BETAETIGUNG	10 65 048 4	29	1	X1111334	11 11 334 3	FAHRERSITZ
BETAETIGUNGSDORN GD-ZN	70 42 534 08	7	4	1 920 507	96 61 678 08	DECKEL KPL.
BETAETIGUNGSDORN GD-ZN	70 42 534 08	101	2	2 510 301	96 93 920 08	FRONTHAUBE LI.
BETAETIGUNGSEINHEIT	57 19 355 08	(1)	1	9 330 748	93 30 748 01	DREHWERKANTRIEB
BETRIEBSSTUNDENZAehler	69 17 985 08	3	1	2 533 053	96 95 849 08	ELEKTRIK ARMATURENBRET
BEUTEL	11 32 072 0	(1)	1	1 793 010	91 69 598 08	PERSOENLICHE SCHUTZAUS
BEZEICHNUNGSSCHILD 20X8	60 27 614 08	12	10	2 932 166	92 68 911 08	VERTEILER MASSE
BEZEICHNUNGSSCHILD 25.4X	60 27 601 08	1	9	1 400 201	96 43 983 08	SCHLAUCHLEITUNGEN ABST
BEZEICHNUNGSSCHILD 25.4X	60 27 601 08	1	9	1 400 201	96 74 990 08	SCHLAUCHLEITUNGEN ABST
BEZEICHNUNGSSCHILD 25.4X	60 27 601 08	(1)	8	1 975 000	96 73 141 08	ZUSATZHYDR.ABSTUETZZYL
BEZEICHNUNGSSCHILD 25.4X	60 27 601 08	1	30	1 997	91 75 986 08	SCHLAUCHLEITUNGEN RAUP
BEZEICHNUNGSSCHILD 25.4X	60 27 601 08	(1)	12	2 650 001	96 01 275 0	HARNSTOFFTANK VORM.
BEZEICHNUNGSSCHILD 25.4X	60 27 601 08	1	10	2 971 002	96 74 979 08	SCHLAUCHLEITUNGEN HUBW
BEZEICHNUNGSSCHILD 25.4X	60 27 601 08	1	4	2 975 005	96 74 985 08	SCHLAUCHLEITUNGEN KLAP
BEZEICHNUNGSSCHILD 25.4X	60 27 601 08	1	4	2 975 302	96 74 981 08	SCHLAUCHLEITUNGEN TELE
BEZEICHNUNGSSCHILD 25.4X	60 27 603 08	2	1	1 400 201	96 43 983 08	SCHLAUCHLEITUNGEN ABST
BEZEICHNUNGSSCHILD 25.4X	60 27 603 08	2	1	1 400 201	96 74 990 08	SCHLAUCHLEITUNGEN ABST
BEZEICHNUNGSSCHILD 25.4X	60 27 603 08	2	18	1 997	91 75 986 08	SCHLAUCHLEITUNGEN RAUP
BEZEICHNUNGSSCHILD 25.4X	60 27 603 08	2	5	2 971 002	96 74 979 08	SCHLAUCHLEITUNGEN HUBW
BEZEICHNUNGSSCHILD 25.4X	60 27 603 08	2	6	2 975 302	96 74 981 08	SCHLAUCHLEITUNGEN TELE
BEZEICHNUNGSSCHILD 70X4	10 28 812 1	300	1	1 830 188	96 82 527 08	BTT PROGRAMMIERT
BEZEICHNUNGSSCHILD 70X4	10 28 812 1	(300)	1	1 920 383	96 96 562 08	MONTAGEPLATTE VORM.
BEZEICHNUNGSSCHILD 70X4	10 28 812 1	(980)	1	2 533 003	96 95 081 08	ELEKTRIK ANBAUTEILE KABIN
BEZEICHNUNGSSCHILD 70X4	10 28 812 1	(300)	1	2 932	91 78 250 08	EINBAUTEILE SCHALTSCHRAN
BEZEICHNUNGSSSTREIFEN	60 27 629 08	7	1	2 932 167	96 80 771 08	KLEMMENLEISTE
BLECH	10 14 276 3	2	1	X1014274	10 14 274 4	KUEHLWASSERENTLUEFTUN
BLECH	92 75 303 01	14	1	9 330 748	93 30 748 01	DREHWERKANTRIEB
BLECH 1.5X107X120 DC01 RAL	97 00 687 6	37	1	2 830	91 73 054 08	INNENVERKLEIDUNG EINBAU
BLECH 1.5X110X178 DC01 FE//	97 01 371 8	(1)	1	2 533 003	96 95 081 08	ELEKTRIK ANBAUTEILE KABIN
BLECH 1.5X114X70 DC01 FE//	97 02 588 2	9	1	2 932 010	96 00 153 2	GRUNDAUFBAU

21.6.2017

etk_en_de_097598 LTR 1100

750



Alphabetical index
Alphabetischer Index

Bezeichnung	Artikel	Pos.	Menge	Seite	Baugruppe	Bezeichnung
BLECH 1.5X131X117 DC01 FE//	97 00 264 5	3	1	2 501 206	91 61 708 08	KABELINFUEHRUNG
BLECH 1.5X147X85 X5CRNI18	97 01 026 5	16	1	2 501	91 79 335 08	KRANFUEHRERKABINE VORM.
BLECH 1.5X156X117 DC01	97 01 679 6	11	1	2 932 010	96 00 153 2	GRUNDAUFBAU
BLECH 1.5X170X50 DC01 FE//	97 66 739 08	27	6	2 500	91 73 571 08	KRANFUEHRERKABINE ANBA
BLECH 1.5X175X115 DC01 RAL	97 60 941 08	5	1	2 501 206	91 61 708 08	KABELINFUEHRUNG
BLECH 1.5X204X178 DC01 FE//	97 01 505 2	2	1	2 932 213	96 80 158 08	MONTAGEEINHEIT VORM.
BLECH 1.5X25X47 DC01 RAL 7	97 00 687 5	36	1	2 830	91 73 054 08	INNENVERKLEIDUNG EINBAU
BLECH 1.5X290X162 DC01 FE//	97 00 073 5	2	1	2 501 206	91 61 708 08	KABELINFUEHRUNG
BLECH 1.5X350X100 DC01 FE//	97 98 967 08	2	1	1 920 383	96 96 562 08	MONTAGEPLATTE VORM.
BLECH 1.5X436X90 DC01 RAL	97 00 329 8	24	1	2 830	91 73 054 08	INNENVERKLEIDUNG EINBAU
BLECH 1.5X551X299 DC01 RAL	97 00 260 9	23	1	2 830	91 73 054 08	INNENVERKLEIDUNG EINBAU
BLECH 1.5X560X43 DC01 FE//	97 09 135 0	8	1	2 200 048	96 84 685 08	AUSGLEICHSBEHAELTER VO
BLECH 1.5X691X50 X5CRNI18	97 03 018 2	2	1	3 790 043	96 79 334 08	GRUNDHALTER VORM.
BLECH 1.5X73X539 X5CRNI18	97 00 046 9	15	1	2 830	91 73 054 08	INNENVERKLEIDUNG EINBAU
BLECH 1.5X832X41 DC01 RAL	97 02 749 4	65	1	2 830	91 73 054 08	INNENVERKLEIDUNG EINBAU
BLECH 1.5X90X96 DC01 RAL	97 61 679 08	16	1	2 533 003	96 95 081 08	ELEKTRIK ANBAUTEILE KABIN
BLECH 1.5X95X40 DC01 RAL	97 02 512 7	35	3	2 526 003	96 64 979 08	FRONTSCHIEBE KPL.
BLECH 10X135X118 S700MC	97 85 652 08	7	1	3 512 008	91 59 993 08	TRANSPORTHALTERUNG SKS
BLECH 10X220X290 S960QL	95 67 586 08	5	1	3 330	91 88 640 08	AUSSCHUBMECHANIK
BLECH 15.0X113 S235JR FE//	97 77 117 08	39	2	2 502	91 72 031 08	STEUERSTAND
BLECH 15X135X128 S690QL	95 38 563 08	51	1	3 601	91 85 335 08	ADAPTER VORM.
BLECH 15X300X120 S355MC	97 65 411 08	8	4	1 740 010	96 50 632 08	MONTAGETEILE
BLECH 15X95X220 S960QL	97 52 577 08	6	4	2 430	91 61 092 08	DREHBUHEHNENARRETIERUN
BLECH 1X128X128 DC01 FE//	97 04 551 6	6	2	3 602	91 85 340 08	ANLENKSTUECK VORM.
BLECH 1X128X128 DC01 FE//	97 04 551 6	10	1	3 603	91 85 967 08	KOPFSTUECK VORM.
BLECH 1X128X128 DC01 FE//	97 04 551 6	18	2	3 605	91 76 953 08	UMLENKROLLE VORM.
BLECH 1X157X157 DC01 FE//	97 69 860 08	9	4	2 500	91 73 571 08	KRANFUEHRERKABINE ANBA
BLECH 1X176X176 X5CRNI18-1	97 47 926 08	(1)	1	2 510 001	96 01 760 5	DREHBUHEHNENVERKLEIDUN
BLECH 1X285X126 DC01 RAL 9	97 74 443 08	17	1	2 502	91 72 031 08	STEUERSTAND
BLECH 1X285X126 DC01 RAL 9	97 74 444 08	18	1	2 502	91 72 031 08	STEUERSTAND
BLECH 1X35X100 DC01 FE//ZN	95 70 687 08	24	3	2 440 022	96 78 179 08	WINDE 2 VORM.
BLECH 1X681X57 DC01	97 02 731 2	18	3	2 510 001	96 01 760 5	DREHBUHEHNENVERKLEIDUN
BLECH 1X70X80 DC01 FE//ZN	95 35 155 08	6	3	2 270	91 79 625 08	KRAFTSTOFFBEHAELTER AN
BLECH 1X70X80 DC01 FE//ZN	95 35 155 08	4	3	2 340	91 80 089 08	OELBEHAELTER ANBAU
BLECH 1X90X60 DC01	97 03 261 6	5	2	1 100 010	96 83 749 08	ENDSCHALTER ANBAU
BLECH 2.5X130X28 DC01 RAL	97 90 226 08	7	2	2 526 001	96 57 844 08	DACHSCHEIBE VORM.
BLECH 2.5X135X111 DC01	97 09 126 7	4	1	2 260 001	96 95 037 08	BATTERIEKASTEN VORM.
BLECH 2.5X699X839 ALMG3 H1	97 03 955 8	1	1	2 816	96 84 626 08	SCHALTSCHRANKDECKEL EIN
BLECH 2.5X71X196 DC01 RAL	97 02 245 2	53	1	2 533 003	96 95 081 08	ELEKTRIK ANBAUTEILE KABIN
BLECH 2.5x634x41 DC01 FE//	97 02 009 08	3	2	2 260 001	96 95 037 08	BATTERIEKASTEN VORM.
BLECH 20X45X230 S690QL	95 36 085 08	5	2	3 510 100	91 49 246 08	TRANSPORTHALTERUNG DKS
BLECH 20X80X76 S355J2+N	97 04 808 5	2	1	2 925 040	96 87 727 08	ANBAUTEILE KAMERA
BLECH 2X100X290 DC01 FE//	97 01 147 8	27	2	1 100 012	96 83 747 08	MONTAGETEILE
BLECH 2X114X114 DC01 FE//	95 70 188 08	8	4	3 105	91 59 949 08	TELESKOP 4 VORM.
BLECH 2X114X114 DC01 FE//	95 70 188 08	8	4	3 106	91 75 893 08	TELESKOP 5 VORM.
BLECH 2X124X124 DC01 FE//	95 70 112 08	8	4	3 102	91 59 946 08	TELESKOP 1 VORM.
BLECH 2X124X124 DC01 FE//	95 70 112 08	8	4	3 103	91 59 947 08	TELESKOP 2 VORM.
BLECH 2X124X124 DC01 FE//	95 70 112 08	8	4	3 104	91 59 948 08	TELESKOP 3 VORM.
BLECH 2X128X128 DC01 FE//	97 04 551 7	7	1	3 602	91 85 340 08	ANLENKSTUECK VORM.
BLECH 2X128X128 DC01 FE//	97 04 551 7	11	1	3 603	91 85 967 08	KOPFSTUECK VORM.
BLECH 2X135X93 X5CRNI18-1	97 03 056 2	3	1	3 790 044	96 79 364 08	WINDWARNUNG VORM.
BLECH 2X140X265 X5CRNI18-1	97 05 926 0	2	1	2 650 001	96 01 275 0	HARNSTOFFTANK VORM.
BLECH 2X144X80 DC01 FE//ZN	95 63 963 08	1	1	2 932 166	92 68 911 08	VERTEILER MASSE
BLECH 2X155X38 DC01	97 10 677 08	1	1	3 780 429	96 73 213 08	HALTERUNG 2.HUB OBEN
BLECH 2X156X137 DC01 RAL 7	97 07 196 2	15	1	2 501 206	91 61 708 08	KABELINFUEHRUNG
BLECH 2X158X79 DC01 FE//ZN	97 06 132 0	8	1	2 210	91 86 705 08	ANTRIEBSAGGREGAT VORM.
BLECH 2X162X131 DC01 FE//	97 01 308 9	20	1	2 210	91 86 705 08	ANTRIEBSAGGREGAT VORM.
BLECH 2X162X142 ALMG3 H11	97 65 362 08	3	1	2 932 213	96 80 158 08	MONTAGEEINHEIT VORM.
BLECH 2X165X115 DC01 FE//	97 37 335 08	21	1	2 210	91 86 705 08	ANTRIEBSAGGREGAT VORM.
BLECH 2X170X116 DC01 FE//	97 04 961 3	37	1	2 510 001	96 01 760 5	DREHBUHEHNENVERKLEIDUN

21.6.2017

etk_en_de_097598 LTR 1100

751

LIEBHERRAlphabetical index
Alphabetischer Index

Bezeichnung	Artikel	Pos.	Menge	Seite	Baugruppe	Bezeichnung
BLECH 2X170X51 DC01 FE//ZN	97 02 478 1	19	1	2 526	91 61 625 08	SCHEIBEN EINBAU
BLECH 2X177X240 DC01 FE//	97 00 646 1	9	1	2 531 001	91 61 630 08	WISCHANLAGE EINBAU
BLECH 2X188X40 DC01 FE//ZN	97 86 614 08	1	1	2 932 516	96 61 931 08	WIDERSTANDSMODUL VORM.
BLECH 2X195X66 X5CRNI18-1	97 47 423 08	7	1	2 510 035	96 94 256 08	KLAPPE VORM.RECHTS
BLECH 2X200X100 X5CRNI18-1	97 53 529 08	48	1	2 440 022	96 78 179 08	WINDE 2 VORM.
BLECH 2X200X60 DC01	97 48 958 08	81	1	3 101	91 60 312 08	ANLENKSTUECK VORM.
BLECH 2X227X109 DC01 FE//	97 00 528 9	5	1	2 526 003	96 64 979 08	FRONTSCHIEBE KPL.
BLECH 2X236X50 X5CRNI18-1	97 46 566 08	7	1	2 510 029	96 93 996 08	KLAPPE VORM.
BLECH 2X245X245 DC01 FE//	95 37 449 08	61	2	3 101	91 60 312 08	ANLENKSTUECK VORM.
BLECH 2X261X177 DC01 RAL 7	97 00 822 3	20	1	2 925 013	96 82 113 08	AUSRUESTUNG KAMERA KAB
BLECH 2X275X250 DC01 FE//	97 98 966 08	1	1	1 920 383	96 96 562 08	MONTAGEPLATTE VORM.
BLECH 2X290X100 DC01 FE//	97 03 794 5	28	2	1 100 012	96 83 747 08	MONTAGETEILE
BLECH 2X291X200 X5CRNI18-1	97 00 831 7	2	1	2 925 062	96 87 003 08	KAMERAHALTER VORM.
BLECH 2X291X205 X5CRNI18-1	97 32 722 08	5	1	2 790 031	91 54 031 08	ANBAUTEILE KAMERA
BLECH 2X300X125 DC01 FE//	97 04 505 0	25	1	2 210	91 86 705 08	ANTRIEBSAGGREGAT VORM.
BLECH 2X300X27 DC01 FE//ZN	97 04 829 4	24	1	2 510 001	96 01 760 5	DREHBUEHNENVERKLEIDUN
BLECH 2X30X130 DC01 FE//ZN	97 06 238 3	18	1	3 602	91 85 340 08	ANLENKSTUECK VORM.
BLECH 2X310X22 DC01	97 04 705 6	25	1	2 510 001	96 01 760 5	DREHBUEHNENVERKLEIDUN
BLECH 2X35X100 DC01 FE//ZN	95 70 688 08	25	3	2 440 022	96 78 179 08	WINDE 2 VORM.
BLECH 2X361X79 DC01	97 07 295 9	30	1	2 210	91 86 705 08	ANTRIEBSAGGREGAT VORM.
BLECH 2X363X413 ALMG3 H11	97 06 716 1	5	1	2 681	91 75 849 08	LUFTFILTERANLAGE
BLECH 2X370X600 ALMG3 H11	97 06 725 3	23	1	2 510 001	96 01 760 5	DREHBUEHNENVERKLEIDUN
BLECH 2X377X579 X5CRNI18-1	97 07 292 3	(1)	1	2 210	91 86 705 08	ANTRIEBSAGGREGAT VORM.
BLECH 2X381X148 DC01 FE//	97 00 380 5	10	1	2 501 053	91 63 226 08	BEDIENELEMENTE EINBAU
BLECH 2X383X342 DC01 FE//	97 36 305 08	13	1	3 100	91 88 535 08	TELESKOPUSLEGER KPL.
BLECH 2X405X202 ALMG3 H11	97 04 702 5	8	1	2 210 008	96 01 717 7	KUEHLER VORM.
BLECH 2X50X115 X5CRNI18-1	97 46 579 08	17	1	2 510 002	96 93 917 08	DREHBUEHNENVERKLEIDUN
BLECH 2X50X76 X5CRNI18-10	97 35 365 08	8	6	2 450 025	96 35 649 08	HAUPHUBWERK VORM.
BLECH 2X576X617 ALMG3 H11	97 05 924 9	4	1	2 650	91 84 840 08	HARNSTOFFANLAGE
BLECH 2X680X420 DC01	95 64 701 08	24	1	3 100	91 88 535 08	TELESKOPUSLEGER KPL.
BLECH 2X700X115 DC01 FE//	97 02 569 0	8	1	2 810 012	91 73 045 08	KRANFUEHRERKABINE VORM.
BLECH 2X703X192 ALMG3 H11	97 04 202 9	3	1	2 210 008	96 01 717 7	KUEHLER VORM.
BLECH 2X70X80 DC01	95 35 154 08	5	5	2 270	91 79 625 08	KRAFTSTOFFBEHAELTER AN
BLECH 2X70X80 DC01	95 35 154 08	3	7	2 340	91 80 089 08	OELBEHAELTER ANBAU
BLECH 2X719X40 DC01 SCH	97 00 527 3	4	1	2 526 003	96 64 979 08	FRONTSCHIEBE KPL.
BLECH 2X721X107 DC01	97 04 368 0	31	1	2 510 001	96 01 760 5	DREHBUEHNENVERKLEIDUN
BLECH 2X737X46 DC01 RAL 90	97 90 225 08	6	1	2 526 001	96 57 844 08	DACHSCHIEBE VORM.
BLECH 2X73X380 DC01	97 04 551 5	23	2	3 603	91 85 967 08	KOPFSTUECK VORM.
BLECH 2X752X515 DC01	97 06 398 5	32	1	2 510 001	96 01 760 5	DREHBUEHNENVERKLEIDUN
BLECH 2X759X264 ALMG3 H11	97 04 178 2	4	1	2 210 008	96 01 717 7	KUEHLER VORM.
BLECH 2X771X984 DC01	97 06 655 5	5	1	2 984	91 80 103 08	OELKUEHLER EINBAU
BLECH 2X810X132 DC01 RAL 7	97 00 047 0	14	1	2 830	91 73 054 08	INNENVERKLEIDUNG EINBAU
BLECH 2X895X965 DC01	97 05 857 9	4	1	2 984	91 80 103 08	OELKUEHLER EINBAU
BLECH 2X90X60 DC01	97 03 261 7	4	4	1 100 010	96 83 749 08	ENDSCHALTER ANBAU
BLECH 3X125X48 DC01 FE//ZN	97 09 691 3	22	1	3 601	91 85 335 08	ADAPTER VORM.
BLECH 3X1269X789 ALMG3 H	97 05 866 5	22	1	2 510 001	96 01 760 5	DREHBUEHNENVERKLEIDUN
BLECH 3X127X139 X5CRNI18-1	97 05 566 1	10	3	2 680	91 88 205 08	ABGASANLAGE
BLECH 3X128X30 DC01 FE//ZN	97 31 147 08	19	4	2 450	91 59 099 08	HAUPHUBWERK
BLECH 3X1293X146 ALMG3 H	97 05 858 0	35	1	2 510 001	96 01 760 5	DREHBUEHNENVERKLEIDUN
BLECH 3X135X251 ALMG3 H1	97 04 529 2	5	1	1 527 111	96 62 823 08	VERKLEIDUNG LI.
BLECH 3X144X80 DC01 FE//ZN	97 07 719 08	29	1	1 100 012	96 83 747 08	MONTAGETEILE
BLECH 3X144X80 DC01 FE//ZN	97 07 719 08	(2)	1	1 970 000	96 73 045 08	HYDRAULIK UNTERWAGEN
BLECH 3X145X42 DC01 FE//ZN	97 00 399 0	20	1	2 541	91 87 597 08	ZUSATZHEIZUNG OW
BLECH 3X155X139 DC01 FE//	97 04 959 9	36	1	2 510 001	96 01 760 5	DREHBUEHNENVERKLEIDUN
BLECH 3X155X210 DC01	97 06 022 4	3	1	2 680	91 88 205 08	ABGASANLAGE
BLECH 3X160X522 X5CRNI18-1	97 05 004 0	1	1	3 750 026	96 89 407 08	HALTER LINKS
BLECH 3X160X522 X5CRNI18-1	97 05 004 0	1	1	3 750 028	96 89 408 08	HALTER RECHTS
BLECH 3X164X250 DC01	97 08 584 7	3	2	2 650 001	96 01 275 0	HARNSTOFFTANK VORM.
BLECH 3X185X130 X5CRNI18-1	97 06 850 1	6	1	2 650	91 84 840 08	HARNSTOFFANLAGE
BLECH 3X193X93 S355MC FE//	97 08 186 2	6	2	2 501 202	91 68 611 08	PEDALTRAEGER EINBAU

21.6.2017

etk_en_de_097598 LTR 1100

752

LIEBHERR

Alphabetical index
Alphabetischer Index

Bezeichnung	Artikel	Pos.	Menge	Seite	Baugruppe	Bezeichnung
BLECH 3X210X130 X5CRNI18-1	97 06 850 2	7	1	2 650	91 84 840 08	HARNSTOFFANLAGE
BLECH 3X212X271 DC01 FE//	97 05 713 5	31	1	2 541	91 87 597 08	ZUSATZHEIZUNG OW
BLECH 3X229X274 DC01 FE//	97 07 505 7	26	1	2 210	91 86 705 08	ANTRIEBSAGGREGAT VORM.
BLECH 3X232X317 ALMG3 H11	97 04 598 7	1	2	2 681	91 75 849 08	LUFTFILTERANLAGE
BLECH 3X240X80 DC01	97 05 589 6	13	1	2 680	91 88 205 08	ABGASANLAGE
BLECH 3X255X133 DC01	97 58 742 08	8	1	2 270	91 79 625 08	KRAFTSTOFFBEHALTER AN
BLECH 3X26X26 DC01 FE//ZN	97 19 742 08	22	2	2 502	91 72 031 08	STEUERSTAND
BLECH 3X274X221 S355MC FE	97 04 278 8	14	1	2 102	91 78 220 08	MONTAGETEILE DREHBUEHN
BLECH 3X292X697 X5CRNI18-1	97 05 004 3	2	1	3 750 028	96 89 408 08	HALTER RECHTS
BLECH 3X294X224 S355MC FE	97 04 278 7	18	1	2 102	91 78 220 08	MONTAGETEILE DREHBUEHN
BLECH 3X295X159 S355MC FE	97 46 800 08	2	2	2 501 202	91 68 611 08	PEDALTRAEGER EINBAU
BLECH 3X30X119 X5CRNI18-1	97 02 677 9	54	1	2 830 200	91 73 047 08	SCHIEBETUER EINBAU
BLECH 3X30X130 DC01 FE//ZN	97 06 238 4	19	1	3 602	91 85 340 08	ANLENKSTUECK VORM.
BLECH 3X30X60 S355MC RAL 7	97 09 507 9	24	1	2 541 001	96 01 978 3	ZUSATZHEIZUNG VORM.
BLECH 3X30X81 X5CRNI18-10	97 96 197 08	5	4	2 680	91 88 205 08	ABGASANLAGE
BLECH 3X315X191 DC01	97 02 382 3	1	1	2 269 003	96 75 224 08	KRAFTSTOFFFILTER VORM.
BLECH 3X318X697 X5CRNI18-1	97 05 004 1	2	1	3 750 026	96 89 407 08	HALTER LINKS
BLECH 3X340X267 DC01 FE//	97 07 274 0	27	1	2 210	91 86 705 08	ANTRIEBSAGGREGAT VORM.
BLECH 3X366X104 DC01 RAL 9	97 74 440 08	15	1	2 502	91 72 031 08	STEUERSTAND
BLECH 3X366X104 DC01 RAL 9	97 74 441 08	16	1	2 502	91 72 031 08	STEUERSTAND
BLECH 3X40X300 DC01 FE//ZN	95 37 816 08	(1)	2	2 950 001	96 97 679 08	VERROHRUNG DRUCKLUFTA
BLECH 3X40X40 DC01 FE//ZN	97 19 741 08	21	4	2 502	91 72 031 08	STEUERSTAND
BLECH 3X40X90 DC01 FE//ZN	95 65 278 08	(5)	1	2 970 001	96 92 032 08	HYDRAULIK OBERWAGEN
BLECH 3X430X102 DC01 FE//	97 08 467 6	19	1	2 510 002	96 93 917 08	DREHBUEHNENVERKLEIDUN
BLECH 3X440X204 X5CRNI18-1	97 44 979 08	6	1	2 440 022	96 78 179 08	WINDE 2 VORM.
BLECH 3X530X215 S355MC FE	97 09 255 8	15	1	1 100 012	96 83 747 08	MONTAGETEILE
BLECH 3X60X25 DC01 FE//ZN	97 00 125 0	8	2	2 532 010	91 61 683 08	LUFTFUEHRUNG
BLECH 3X60X80 DC01 FE//ZN	97 37 172 08	18	2	2 210	91 86 705 08	ANTRIEBSAGGREGAT VORM.
BLECH 3X680X160 DC01	97 02 908 8	34	1	2 510 001	96 01 760 5	DREHBUEHNENVERKLEIDUN
BLECH 3X71X218 DC01 FE//ZN	97 07 158 7	28	1	2 210	91 86 705 08	ANTRIEBSAGGREGAT VORM.
BLECH 3X75X61 X5CRNI18-10	97 00 049 2	26	1	2 830 200	91 73 047 08	SCHIEBETUER EINBAU
BLECH 3X80X68 DC01 FE//ZN	97 37 173 08	17	1	2 210	91 86 705 08	ANTRIEBSAGGREGAT VORM.
BLECH 3X85X30 DC01 FE//ZN	95 40 160 08	308	1	2 971	96 59 898 08	HYDRAULIK HILFSHUBWERK
BLECH 3X88X96 DC01	97 03 018 3	12	1	2 210	91 86 705 08	ANTRIEBSAGGREGAT VORM.
BLECH 4X103X20 S315MC FE//	95 28 598 08	9	1	2 210 008	96 01 717 7	KUEHLER VORM.
BLECH 4X104X325 S315MC	97 04 010 0	6	2	1 100 010	96 83 749 08	ENDSCHALTER ANBAU
BLECH 4X110X34 S315MC FE//	97 91 320 08	80	1	3 106	91 75 893 08	TELESKOP 5 VORM.
BLECH 4X110X34 S315MC FE//	97 91 320 08	5	1	3 780 429	96 73 213 08	HALTERUNG 2.HUB OBEN
BLECH 4X110X77 S315MC FE//	97 97 179 08	16	2	2 510 035	96 94 256 08	KLAPPE VORM.RECHTS
BLECH 4X113X59 S315MC FE//	97 98 242 08	(2)	1	2 970 001	96 92 032 08	HYDRAULIK OBERWAGEN
BLECH 4X113X87 S315MC	97 04 494 9	6	1	2 210 008	96 01 717 7	KUEHLER VORM.
BLECH 4X115X98 S315MC FE//	97 07 628 08	30	1	1 100 012	96 83 747 08	MONTAGETEILE
BLECH 4X115X98 S315MC FE//	97 07 628 08	(1)	2	1 970 000	96 73 045 08	HYDRAULIK UNTERWAGEN
BLECH 4X115X98 S315MC FE//	97 07 628 08	(4)	1	2 970 001	96 92 032 08	HYDRAULIK OBERWAGEN
BLECH 4X125X178 S315MC	97 03 762 6	26	2	1 100 012	96 83 747 08	MONTAGETEILE
BLECH 4X132X73 S315MC FE//	97 04 174 7	23	1	2 210	91 86 705 08	ANTRIEBSAGGREGAT VORM.
BLECH 4X138X138 S315MC FE	97 52 084 08	6	1	2 501 053	91 63 226 08	BEDIENELEMENTE EINBAU
BLECH 4X138X242 S315MC R	97 04 191 6	10	1	2 501 203	96 84 837 08	TRITT KPL.
BLECH 4X142X218 S315MC R	97 04 191 5	9	1	2 501 203	96 84 837 08	TRITT KPL.
BLECH 4X170X615 S315MC FE	95 46 675 08	17	1	3 512 001	91 59 990 08	HILFSAUSLEGER VORM.
BLECH 4X173X230 S315MC	97 04 494 8	5	1	2 210 008	96 01 717 7	KUEHLER VORM.
BLECH 4X182X695 S315MC FE	95 55 607 08	41	1	3 601	91 85 335 08	ADAPTER VORM.
BLECH 4X185X217 S315MC FE	95 49 675 08	2	1	3 512 008	91 59 993 08	TRANSPORTHALTERUNG SKS
BLECH 4X189X173 S315MC FE	97 47 300 08	41	2	2 440 022	96 78 179 08	WINDE 2 VORM.
BLECH 4X190X250 S315MC FE	95 37 494 08	65	1	3 106	91 75 893 08	TELESKOP 5 VORM.
BLECH 4X196X63 S315MC FE//	95 56 681 08	13	2	2 102	91 78 220 08	MONTAGETEILE DREHBUEHN
BLECH 4X206X342 S315MC	97 04 563 7	20	1	2 510 001	96 01 760 5	DREHBUEHNENVERKLEIDUN
BLECH 4X208X241 S315MC FE	97 57 695 08	2	1	2 102 022	96 32 604 08	VERRIEGELUNG
BLECH 4X20X247 S315MC FE//	95 50 029 08	39	1	3 512 001	91 59 990 08	HILFSAUSLEGER VORM.
BLECH 4X222X213 S315MC FE	97 04 321 1	22	1	2 210	91 86 705 08	ANTRIEBSAGGREGAT VORM.

21.6.2017

etk_en_de_097598 LTR 1100

753

LIEBHERRAlphabetical index
Alphabetischer Index

Bezeichnung	Artikel	Pos.	Menge	Seite	Baugruppe	Bezeichnung
BLECH 4X224X146 S315MC FE	97 04 836 2	9	1	2 510 001	96 01 760 5	DREHBUEHNENVERKLEIDUN
BLECH 4X228X191 S315MC	97 06 665 5	7	1	2 984	91 80 103 08	OELKUEHLER EINBAU
BLECH 4X228X191 S315MC	97 06 665 6	9	1	2 984	91 80 103 08	OELKUEHLER EINBAU
BLECH 4X237X154 S315MC FE	97 89 689 08	2	1	3 750 024	91 56 609 08	WERKZEUG KLAPPSPITZE
BLECH 4X237X154 S315MC FE	97 89 704 08	3	1	3 750 024	91 56 609 08	WERKZEUG KLAPPSPITZE
BLECH 4X250X235 S315MC FE	97 83 355 08	(3)	1	2 970 001	96 92 032 08	HYDRAULIK OBERWAGEN
BLECH 4X255X288 X5CRNI18-1	97 04 747 7	4	2	2 680	91 88 205 08	ABGASANLAGE
BLECH 4X265X88 S315MC	97 05 566 2	11	1	2 680	91 88 205 08	ABGASANLAGE
BLECH 4X270X157 S315MC FE	95 41 415 08	17	1	2 711	91 53 002 08	ZENTRALSCHMIERANLAGE O
BLECH 4X290X230 S315MC FE	97 23 359 08	70	1	3 101	91 60 312 08	ANLENKSTUECK VORM.
BLECH 4X293X157 S315MC	97 05 589 1	12	1	2 680	91 88 205 08	ABGASANLAGE
BLECH 4X30X105 S315MC FE//	95 36 969 08	15	1	2 711	91 53 002 08	ZENTRALSCHMIERANLAGE O
BLECH 4X30X128 S315MC FE//	97 08 360 08	30	1	2 541	91 87 597 08	ZUSATZHEIZUNG OW
BLECH 4X325X330 S315MC FE	97 12 049 08	16	1	3 512 001	91 59 990 08	HILFSAUSLEGER VORM.
BLECH 4X336X157 S315MC FE	97 52 305 08	7	2	3 750 008	91 75 085 08	LEITER ANBAU
BLECH 4X347X222 S315MC FE	97 00 038 9	6	1	2 531 001	91 61 630 08	WISCHANLAGE EINBAU
BLECH 4X376X202 X5CRNI18-1	97 04 240 9	11	1	2 925 062	96 87 003 08	KAMERAHALTER VORM.
BLECH 4X400X200 S315MC FE	97 77 537 08	13	1	1 400 020	91 71 553 08	HYDRAULIK VORB.
BLECH 4X405X460 RST 37-2	95 83 404 14	5	2	1 100 220	99 08 404 14	ABDECKUNG
BLECH 4X465X159 S315MC FE	97 05 662 7	11	1	2 510 002	96 93 917 08	DREHBUEHNENVERKLEIDUN
BLECH 4X48X29 S315MC RAL	97 00 759 7	60	4	2 830	91 73 054 08	INNENVERKLEIDUNG EINBAU
BLECH 4X50X80 S315MC FE//	97 97 195 08	21	1	2 510 001	96 01 760 5	DREHBUEHNENVERKLEIDUN
BLECH 4X510X850 S235JR	95 83 464 14	4	2	1 100 220	99 08 404 14	ABDECKUNG
BLECH 4X528X266 S315MC R	97 04 191 4	8	1	2 501 203	96 84 837 08	TRITT KPL.
BLECH 4X52X32 S315MC FE//	97 02 478 3	24	1	2 526	91 61 625 08	SCHEIBEN EINBAU
BLECH 4X55X180 S315MC FE//	95 43 136 08	(1)	1	2 970 001	96 92 032 08	HYDRAULIK OBERWAGEN
BLECH 4X60X163 S315MC FE//	97 04 511 1	19	1	2 210	91 86 705 08	ANTRIEBSAGGREGAT VORM.
BLECH 4X60X223 S315MC FE//	95 43 373 08	18	1	3 512 001	91 59 990 08	HILFSAUSLEGER VORM.
BLECH 4X65X65 S315MC FE//	97 93 260 08	15	1	2 500	91 73 571 08	KRANFUEHRERKABINE ANBA
BLECH 4X805X482 S315MC FE	97 08 860 1	44	1	3 601	91 85 335 08	ADAPTER VORM.
BLECH 4X80X254 S315MC FE//	95 71 028 08	38	1	3 510 100	91 49 246 08	TRANSPORTHALTERUNG DKS
BLECH 4X880X259 S315MC FE	97 03 916 9	10	1	2 510 002	96 93 917 08	DREHBUEHNENVERKLEIDUN
BLECH 4X89X233 S315MC FE//	97 08 860 2	48	1	3 601	91 85 335 08	ADAPTER VORM.
BLECH 4X90X70 S315MC FE//	97 51 706 08	18	1	2 510 002	96 93 917 08	DREHBUEHNENVERKLEIDUN
BLECH 4X927X220 X5CRNI18-1	97 04 201 4	(2)	1	2 501 203	96 84 837 08	TRITT KPL.
BLECH 4X93X68 S315MC RAL	97 00 605 7	19	1	2 526 003	96 64 979 08	FRONTSCHIEBE KPL.
BLECH 4X98X385 S315MC FE//	97 95 371 08	16	1	2 510 002	96 93 917 08	DREHBUEHNENVERKLEIDUN
BLECH 4x383x125 S315MC FE//	95 70 325 08	44	4	3 101	91 60 312 08	ANLENKSTUECK VORM.
BLECH 4x383x125 S315MC FE//	95 70 325 08	44	4	3 102	91 59 946 08	TELESKOP 1 VORM.
BLECH 4x383x125 S315MC FE//	95 70 325 08	44	4	3 103	91 59 947 08	TELESKOP 2 VORM.
BLECH 4x383x125 S315MC FE//	95 70 325 08	44	2	3 104	91 59 948 08	TELESKOP 3 VORM.
BLECH 4x383x125 S315MC FE//	95 70 325 08	44	2	3 105	91 59 949 08	TELESKOP 4 VORM.
BLECH 4x63x90 S315MC FE//	95 41 137 08	26	1	2 510 001	96 01 760 5	DREHBUEHNENVERKLEIDUN
BLECH 50X200X20 S355J2+N	97 17 999 08	38	2	2 440	91 59 118 08	HILFSHUBWERK WINDE 2
BLECH 50X250X210 S355J2+N	97 72 402 08	19	1	1 100 205	96 51 633 08	RAUPENTRAEGER KPL.RE.
BLECH 50X250X210 S355J2+N	97 72 402 08	19	1	1 100 210	96 51 634 08	RAUPENTRAEGER KPL.LI.
BLECH 5X1099X558 X5CRNI18	97 66 381 08	24	1	2 450	91 59 099 08	HAUPTHUBWERK
BLECH 5X110X122 X5CRNI18-1	97 00 831 8	10	1	2 925 062	96 87 003 08	KAMERAHALTER VORM.
BLECH 5X110X154 S355MC FE	95 55 603 08	15	1	3 605	91 76 953 08	UMLENKROLLE VORM.
BLECH 5X110X210 S355MC FE	97 79 053 08	14	1	1 400 020	91 71 553 08	HYDRAULIK VORB.
BLECH 5X140X380 S355MC	96 72 328 03	14	2	1 100 215	99 20 783 14	MITTELTEIL
BLECH 5X184X184 S960QL	95 54 506 08	38	2	3 101	91 60 312 08	ANLENKSTUECK VORM.
BLECH 5X184X184 S960QL	95 54 506 08	38	2	3 102	91 59 946 08	TELESKOP 1 VORM.
BLECH 5X184X184 S960QL	95 54 506 08	38	2	3 103	91 59 947 08	TELESKOP 2 VORM.
BLECH 5X184X184 S960QL	95 54 506 08	38	2	3 104	91 59 948 08	TELESKOP 3 VORM.
BLECH 5X184X184 S960QL	95 54 506 08	38	2	3 105	91 59 949 08	TELESKOP 4 VORM.
BLECH 5X200X130 S355MC	97 74 410 08	22	2	1 100 205	96 51 633 08	RAUPENTRAEGER KPL.RE.
BLECH 5X200X130 S355MC	97 74 410 08	22	2	1 100 210	96 51 634 08	RAUPENTRAEGER KPL.LI.
BLECH 5X200X309 S355MC	97 21 333 08	10	1	3 101	91 60 312 08	ANLENKSTUECK VORM.
BLECH 5X20X80 S960QL	95 54 508 08	57	1	3 101	91 60 312 08	ANLENKSTUECK VORM.

21.6.2017

etk_en_de_097598 LTR 1100

754

LIEBHERRAlphabetical index
Alphabetischer Index

Bezeichnung	Artikel	Pos.	Menge	Seite	Baugruppe	Bezeichnung
BLECH 5X20X80 S960QL	95 54 508 08	57	1	3 102	91 59 946 08	TELESKOP 1 VORM.
BLECH 5X20X80 S960QL	95 54 508 08	57	1	3 103	91 59 947 08	TELESKOP 2 VORM.
BLECH 5X240X130 S355MC	97 65 408 08	31	2	1 100 205	96 51 633 08	RAUPENTRAEGER KPL.RE.
BLECH 5X240X130 S355MC	97 65 408 08	31	1	1 100 210	96 51 634 08	RAUPENTRAEGER KPL.LI.
BLECH 5X349X30 S355MC FE//	97 69 932 08	1	4	1 100 012	96 83 747 08	MONTAGETEILE
BLECH 5X366X288 X5CRNI18-1	97 65 149 08	26	2	1 630	91 54 479 08	HYDRAULISCHE ABSTUETZUN
BLECH 5X366X288 X5CRNI18-1	97 65 150 08	27	2	1 630	91 54 479 08	HYDRAULISCHE ABSTUETZUN
BLECH 5X392X525 ALMG3 H11	97 05 924 8	3	1	2 650	91 84 840 08	HARNSTOFFANLAGE
BLECH 5X409X288 X5CRNI18-1	97 65 144 08	25	2	1 630	91 54 479 08	HYDRAULISCHE ABSTUETZUN
BLECH 5X409X288 X5CRNI18-1	97 65 151 08	28	2	1 630	91 54 479 08	HYDRAULISCHE ABSTUETZUN
BLECH 5X41X63 S960QL	95 47 627 08	10	1	3 105	91 59 949 08	TELESKOP 4 VORM.
BLECH 5X41X63 S960QL	95 47 627 08	10	1	3 106	91 75 893 08	TELESKOP 5 VORM.
BLECH 5X590X79 X5CRNI18-1	97 04 201 5	(3)	1	2 501 203	96 84 837 08	TRITT KPL.
BLECH 5X590X79 X5CRNI18-1	97 04 201 6	(4)	1	2 501 203	96 84 837 08	TRITT KPL.
BLECH 5X60X60 S355MC FE//	95 36 763 08	7	2	2 270	91 79 625 08	KRAFTSTOFFBEHAELTER AN
BLECH 5X60X60 S355MC FE//	95 36 763 08	2	4	2 340	91 80 089 08	OELBEHAELTER ANBAU
BLECH 5X670X510 S355MC	97 65 405 08	25	1	1 100 205	96 51 633 08	RAUPENTRAEGER KPL.RE.
BLECH 5X670X510 S355MC	97 65 405 08	25	1	1 100 210	96 51 634 08	RAUPENTRAEGER KPL.LI.
BLECH 5X80X166 S700MC	97 43 646 08	79	1	3 101	91 60 312 08	ANLENKSTUECK VORM.
BLECH 5X80X488 S355MC FE//	95 55 239 08	26	6	3 101	91 60 312 08	ANLENKSTUECK VORM.
BLECH 5x69x44 S960QL	97 01 483 08	10	1	3 102	91 59 946 08	TELESKOP 1 VORM.
BLECH 5x69x44 S960QL	97 01 483 08	10	1	3 103	91 59 947 08	TELESKOP 2 VORM.
BLECH 5x69x44 S960QL	97 01 483 08	10	1	3 104	91 59 948 08	TELESKOP 3 VORM.
BLECH 60X308X36 S960QL FE/	95 54 507 08	54	1	3 101	91 60 312 08	ANLENKSTUECK VORM.
BLECH 60X308X36 S960QL FE/	95 54 507 08	54	1	3 102	91 59 946 08	TELESKOP 1 VORM.
BLECH 60X308X36 S960QL FE/	95 54 507 08	54	1	3 103	91 59 947 08	TELESKOP 2 VORM.
BLECH 6X346X227 S355MC	97 65 415 08	11	1	1 400 020	91 71 553 08	HYDRAULIK VORB.
BLECH 6X363X312 S355MC	97 04 244 4	16	1	1 100 012	96 83 747 08	MONTAGETEILE
BLECH 6X363X312 S355MC	97 04 244 4	(1)	1	1 400	96 73 014 08	HYDRAULIK VORB.
BLECH 8X100X166 S355MC FE	97 65 413 08	12	4	1 400 020	91 71 553 08	HYDRAULIK VORB.
BLECH 8X25X160 S355MC FE//	95 29 409 08	15	2	2 510 035	96 94 256 08	KLAPPE VORM.RECHTS
BLECH 8X270X228 S355MC	97 02 076 2	4	1	2 500	91 73 571 08	KRANFUEHRERKABINE ANBA
BLECH 8X274X228 S355MC	97 02 076 1	3	1	2 500	91 73 571 08	KRANFUEHRERKABINE ANBA
BLECH 8X30X58 S355MC FE//	95 59 743 08	29	1	3 510 100	91 49 246 08	TRANSPORTHALTERUNG DKS
BLECH 8X315X425 S960QL	95 70 399 08	49	2	3 105	91 59 949 08	TELESKOP 4 VORM.
BLECH 8X325X325 S355MC	97 04 266 7	11	2	1 100 000	96 73 187 08	UNTERWAGEN KPL.
BLECH 8X394X423 S960QL	95 70 562 08	49	2	3 104	91 59 948 08	TELESKOP 3 VORM.
BLECH 8X395X448 S960QL	95 70 381 08	49	2	3 103	91 59 947 08	TELESKOP 2 VORM.
BLECH 8X420X477 S960QL	95 70 327 08	49	2	3 102	91 59 946 08	TELESKOP 1 VORM.
BLECH 8X456X517 S960QL	95 70 666 08	49	2	3 101	91 60 312 08	ANLENKSTUECK VORM.
BLECH 8X70X182 S960QL	95 55 526 08	24	1	3 510 100	91 49 246 08	TRANSPORTHALTERUNG DKS
BLECH 8X970X515 S700MC	97 49 112 08	21	1	3 510 100	91 49 246 08	TRANSPORTHALTERUNG DKS
BLECH 8x120x120 S700MC	97 06 757 08	8	2	3 512 001	91 59 990 08	HILFSAUSLEGER VORM.
BLECH 8x160x79 S700MC	97 02 983 08	51	1	3 104	91 59 948 08	TELESKOP 3 VORM.
BLECH 8x160x79 S700MC	97 02 983 08	51	1	3 105	91 59 949 08	TELESKOP 4 VORM.
BLECH 8x160x79 S960QL	95 70 329 08	51	1	3 101	91 60 312 08	ANLENKSTUECK VORM.
BLECH 8x160x79 S960QL	95 70 329 08	51	1	3 102	91 59 946 08	TELESKOP 1 VORM.
BLECH 8x160x79 S960QL	95 70 329 08	51	1	3 103	91 59 947 08	TELESKOP 2 VORM.
BLECH S315MC FE//ZN20//C	95 54 418 08	44	2	3 106	91 75 893 08	TELESKOP 5 VORM.
BLECH SCHWK.	96 01 614 7	17	1	3 602	91 85 340 08	ANLENKSTUECK VORM.
BLECH SCHWK.	96 63 638 08	37	1	2 830 200	91 73 047 08	SCHIEBETUER EINBAU
BLECH SCHWK.	96 66 293 08	1	1	2 501 202	91 68 611 08	PEDALTRAEGER EINBAU
BLECH SCHWK. FE//ZNNI8//CN/	96 77 753 08	34	1	2 830	91 73 054 08	INNENVERKLEIDUNG EINBAU
BLECH SCHWK. FE//ZNNI8//FN/	96 64 978 08	2	1	2 526 003	96 64 979 08	FRONTSCHIEBE KPL.
BLECH SCHWK. RAL 9005,M,G	96 00 198 4	1	1	2 533 053	96 95 849 08	ELEKTRIK ARMATURENBRET
BLECH SCHWK. RAL 9005,M,G	96 54 171 08	17	1	2 533 003	96 95 081 08	ELEKTRIK ANBAUTEILE KABIN
BLECH SCHWK. SPF	96 94 319 08	6	1	2 510 001	96 01 760 5	DREHBUENNENVERKLEIDUN
BLECH SCHWK. SPF	96 95 397 08	30	1	2 510 001	96 01 760 5	DREHBUENNENVERKLEIDUN
BLECH VORM.	96 65 667 08	(1)	1	2 790 302	91 75 551 08	ANBAUTEILE
BLECH VORM.	96 65 668 08	(2)	1	2 790 302	91 75 551 08	ANBAUTEILE

21.6.2017

etk_en_de_097598 LTR 1100

755

LIEBHERRAlphabetical index
Alphabetischer Index

Bezeichnung	Artikel	Pos.	Menge	Seite	Baugruppe	Bezeichnung
BLECHMUTTER M8	41 30 070 08	352	2	2 510 001	96 01 760 5	DREHBUEHNENVERKLEIDUN
BLECHMUTTER M8	41 30 070 08	352	2	2 510 002	96 93 917 08	DREHBUEHNENVERKLEIDUN
BLECHMUTTER M8	41 30 070 08	70	5	2 650	91 84 840 08	HARNSTOFFANLAGE
BLECHSCHRAUBE ISO 7049 ST	10 87 579 3	10	2	2 831	91 86 272 08	KLIMAAANLAGE OW
BLECHSCHRAUBE ISO 7050 ST	10 87 638 2	43	16	2 830	91 73 054 08	INNENVERKLEIDUNG EINBAU
BLLENDE	10 87 047 2	65	1	2 533 003	96 95 081 08	ELEKTRIK ANBAUTEILE KABIN
BLLENDE	10 87 595 3	3	1	X1087200	10 87 200 3	ARBEITSSCHEINWERFER
BLINDNIET 3,0X3,2-5,0	70 42 121 08	4	12	2 932 516	96 61 931 08	WIDERSTANDSMODUL VORM.
BLINDNIET 4,0X10,5	70 42 323 08	72	18	2 932 010	96 00 153 2	GRUNDAUFBAU
BLINDNIETMUTTER M10 K=1,5-	41 30 066 08	13	1	2 810 012	91 73 045 08	KRANFUEHRERKABINE VORM.
BLINDNIETMUTTER M4 K=1,0-	41 30 062 08	13	4	2 501	91 79 335 08	KRANFUEHRERKABINE VORM.
BLINDNIETMUTTER M5 K=1,0-3	10 04 259 2	12	6	1 920 383	96 96 562 08	MONTAGEPLATTE VORM.
BLINDNIETMUTTER M6 K=1,0-3	10 04 259 3	11	19	2 810 012	91 73 045 08	KRANFUEHRERKABINE VORM.
BLINDNIETMUTTER M6 K=1,0-3	10 04 259 3	35	13	2 830 200	91 73 047 08	SCHIEBETUER EINBAU
BLINDNIETMUTTER M8 K=1,8-	41 30 065 08	12	9	2 810 012	91 73 045 08	KRANFUEHRERKABINE VORM.
BLINDSTOPFEN DEUTSCH GR	73 68 253	823	5	2 533 055	96 95 597 08	KABELSTRANG
BLINDSTOPFEN VST11/4"ED A3	47 77 040 08	604	2	1 400	96 73 014 08	HYDRAULIK VORB.
BLINDSTOPFEN VST11/4"ED A3	47 77 040 08	17	6	5 114 869	51 14 869 08	STEUERLEISTE
BLINDSTOPFEN VST11/4"ED A3	47 77 040 08	1	2	X1029267	10 29 267 0	SENKBREMSVENTIL
BLINDSTOPFEN VST11/4"ED A3	47 77 040 08	120	4	X1033367	10 33 367 2	STUEBERBLOCK
BLINDSTOPFEN VST11/4"ED A3	47 77 040 08	2	2	X1035577	10 35 577 4	SENKBREMSVENTIL
BLINDSTOPFEN VST11/4"ED A3	47 77 040 08	11	2	X1066306	10 66 306 0	STUEBERBLOCK
BLINDSTOPFEN VST11/4"ED A3	47 77 040 08	14	1	X1080127	10 80 127 4	STUEBERBLOCK
BLINDSTOPFEN VST11/4"ED A3	47 77 040 08	46	3	X1080209	10 80 209 0	STUEBERBLOCK
BLINDSTOPFEN VST11/4"ED A3	47 77 040 08	62	5	X1117051	11 17 051 4	VENTILBLOCK
BLINDSTOPFEN VST11/4"ED A3	47 77 040 08	62	1	X1117051	11 17 051 5	VENTILBLOCK
BLINDSTOPFEN VST11/4"ED A3	47 77 040 08	62	1	X1117051	11 17 051 8	VENTILBLOCK
BLINDSTOPFEN VST11/4"ED A3	47 77 040 08	62	1	X1117051	11 17 051 9	VENTILBLOCK
BLINDSTOPFEN VSTIM10X1E	47 77 055 08	23	2	9 387 070	93 87 070 01	KOMPAKTSEILWINDE
BLINDSTOPFEN VSTIM10X1E	47 77 055 08	23	3	9 685 586	96 85 586 01	KOMPAKTSEILWINDE
BLINDSTOPFEN VSTIM10X1E	47 77 055 08	13	1	X1080127	10 80 127 4	STUEBERBLOCK
BLOCK	51 07 138 08	1	1	5 104 385	51 04 385 08	DRUCKMINDERVENTIL
BLOCK	51 07 143 08	14	1	5 104 385	51 04 385 08	DRUCKMINDERVENTIL
BLOCK GR.12	51 14 753 14	350	1	1 970 000	96 73 045 08	HYDRAULIK UNTERWAGEN
BODENBLECH	96 00 068 3	1	1	2 984	91 80 103 08	OELKUEHLER EINBAU
BODENBLECH SCHWK.	96 94 260 08	4	1	2 510 001	96 01 760 5	DREHBUEHNENVERKLEIDUN
BODENBLECH SCHWK. SPF	96 93 919 08	4	1	2 510 002	96 93 917 08	DREHBUEHNENVERKLEIDUN
BODENMATTE 227X798X849	97 00 046 7	11	1	2 830	91 73 054 08	INNENVERKLEIDUNG EINBAU
BODENMATTE 61X753X552 PU	97 00 046 6	10	1	2 830	91 73 054 08	INNENVERKLEIDUNG EINBAU
BOLZEN 115.0X228 35NICRM	95 70 176 08	6	1	3 105	91 59 949 08	TELESKOP 4 VORM.
BOLZEN 115.0X228 35NICRM	95 70 176 08	6	1	3 106	91 75 893 08	TELESKOP 5 VORM.
BOLZEN 118X340 35NICRMOV	95 66 574 14	8	8	1 100 012	96 83 747 08	MONTAGETEILE
BOLZEN 12.0X140 S355J2C+C	94 20 537 08	12	4	1 740 010	96 50 632 08	MONTAGETEILE
BOLZEN 120.0X225 35NICRM	97 26 081 08	2	1	2 350	91 81 361 08	WIPPZYLINDER M.LAGERUNG
BOLZEN 125.0X233 35NICRM	95 70 110 08	6	1	3 102	91 59 946 08	TELESKOP 1 VORM.
BOLZEN 125.0X233 35NICRM	95 70 110 08	6	1	3 103	91 59 947 08	TELESKOP 2 VORM.
BOLZEN 125.0X233 35NICRM	95 70 110 08	6	1	3 104	91 59 948 08	TELESKOP 3 VORM.
BOLZEN 160.0x195 35NICRM	95 61 648 08	3	1	2 350	91 81 361 08	WIPPZYLINDER M.LAGERUNG
BOLZEN 160X50 35NICRMOV12	95 62 140 14	29	2	1 100 205	96 51 633 08	RAUPENTRAEGER KPL.RE.
BOLZEN 160X50 35NICRMOV12	95 62 140 14	29	2	1 100 210	96 51 634 08	RAUPENTRAEGER KPL.LI.
BOLZEN 20.0X13 5 S355J2C+C	95 51 123 08	24	1	3 603	91 85 967 08	KOPFSTUECK VORM.
BOLZEN 20.0X160 S355J2G3	97 05 367 5	7	1	3 605	91 76 953 08	UMLENKROLLE VORM.
BOLZEN 22X11 1.4301	97 00 110 3	3	2	2 522 015	96 62 539 08	WAGEN
BOLZEN 22X57 1.4305	97 00 109 5	3	2	2 522 009	96 62 305 08	FUEHRUNG VORM.
BOLZEN 25.0X50 42CRMO4+Q	97 49 228 08	15	6	2 501 203	96 84 837 08	TRITT KPL.
BOLZEN 25.0X52 S355J2G3C+	97 19 736 08	3	1	2 502 007	96 22 822 08	ARMLEHNE LINKS
BOLZEN 25.0X52 S355J2G3C+	97 19 736 08	3	1	2 502 008	96 22 823 08	ARMLEHNE RECHTS
BOLZEN 30X45X35 35NICRM	97 72 424 08	5	2	1 630 002	99 06 183 14	TRANSPORTABSTUETZUNG
BOLZEN 31X132X95 35NICRM	97 72 521 08	1	1	1 630 003	96 47 650 08	BOLZEN KPL.
BOLZEN 35x81 42CRMO4+QT	93 19 133 08	6	1	3 510 001	92 52 800 08	KONSOLE VORM.

21.6.2017

etk_en_de_097598 LTR 1100

756

LIEBHERRAlphabetical index
Alphabetischer Index

Bezeichnung	Artikel	Pos.	Menge	Seite	Baugruppe	Bezeichnung
BOLZEN 39X18 1.4301	97 00 704 3	8	1	2 522 015	96 62 539 08	WAGEN
BOLZEN 45.0X140 35NICRMOV	97 56 869 08	6	4	1 630	91 54 479 08	HYDRAULISCHE ABSTUETZUN
BOLZEN 45.0X180 35NICRMOV	97 75 319 08	49	2	3 512 001	91 59 990 08	HILFSAUSLEGER VORM.
BOLZEN 45.0X65 35NICRMOV	97 57 585 08	3	4	1 630	91 54 479 08	HYDRAULISCHE ABSTUETZUN
BOLZEN 50.0X13 5 35NICRMOV	97 31 067 08	18	4	2 450	91 59 099 08	HAUPHUBWERK
BOLZEN 50.0X175 35NICRMOV	97 17 998 08	2	2	2 440	91 59 118 08	HILFSHUBWERK WINDE 2
BOLZEN 50.0X96 S355J2G3 FE	97 05 367 4	6	1	3 605	91 76 953 08	UMLENKROLLE VORM.
BOLZEN 55.0X10 3 35NICRMOV	95 37 664 08	8	2	2 440 022	96 78 179 08	WINDE 2 VORM.
BOLZEN 60.0X675 S355J2C+C	95 22 281 08	34	1	3 601	91 85 335 08	ADAPTER VORM.
BOLZEN 65.0X300 35NICRMOV	97 72 403 08	8	2	1 100 215	99 20 783 14	MITTELTEIL
BOLZEN 65.0X340 35NICRMOV	95 14 939 08	2	1	2 430	91 61 092 08	DREHBUHEHNENARRETIERUN
BOLZEN 75X370 35NICRMOV12	95 62 101 14	9	2	1 100 215	99 20 783 14	MITTELTEIL
BOLZEN DIN 1434 10X90X85	45 10 005 08	33	2	2 500	91 73 571 08	KRANFUEHRERKABINE ANBA
BOLZEN DIN 1434 5X40X35 X	45 10 002 08	1	1	3 790 044	96 79 364 08	WINDWARNUNG VORM.
BOLZEN DIN 1435 16X35X28	45 12 184 08	8	1	3 512 008	91 59 993 08	TRANSPORTHALTERUNG SKS
BOLZEN DIN 1435 20X50X43 42	45 12 227 08	4	3	3 500 104	92 95 821 08	HALTERUNG VORM.
BOLZEN DIN 1435 20X50X43 42	45 12 227 08	4	1	3 510 001	92 52 800 08	KONSOLE VORM.
BOLZEN DIN 1435 20X50X43 42	45 12 227 08	24	2	3 602	91 85 340 08	ANLENKSTUECK VORM.
BOLZEN DIN 1435 25X75X65 S	45 12 264 08	18	1	2 500	91 73 571 08	KRANFUEHRERKABINE ANBA
BOLZEN DIN 1435 30X90X83 S	45 12 307 08	4	2	3 512 008	91 59 993 08	TRANSPORTHALTERUNG SKS
BOLZEN DIN 1435 8X50X47 ST	45 12 103 08	11	1	2 501 203	96 84 837 08	TRITT KPL.
BOLZEN DIN 1436 30X105X97 3	45 14 308 08	4	1	1 630 002	99 06 183 14	TRANSPORTABSTUETZUNG
BOLZEN DIN 1436 30X105X97 3	45 14 308 08	19	1	3 601	91 85 335 08	ADAPTER VORM.
BOLZEN DIN 1436 30X105X97 3	45 14 308 08	20	1	3 605	91 76 953 08	UMLENKROLLE VORM.
BOLZEN DIN 1436 30X165X155	45 14 309 08	12	1	3 510 006	96 20 924 08	KLAPPKONSOLE
BOLZEN DIN EN 22340 B20X39	45 25 491 08	36	2	3 106	91 75 893 08	TELESKOP 5 VORM.
BOLZEN DIN EN 22340 B55X1	45 00 448 14	22	4	2 571	91 73 366 08	HYDRAULISCHE BALLASTIER
BOLZEN DIN EN 22340-B 20H11	45 00 220 14	9	4	1 740 010	96 50 632 08	MONTAGETEILE
BOLZEN ISO 2340 B 70H11X1	48 55 010 14	19	2	2 571	91 73 366 08	HYDRAULISCHE BALLASTIER
BOLZEN ISO 2340 B10X75X65	45 00 135 08	22	1	3 512 001	91 59 990 08	HILFSAUSLEGER VORM.
BOLZEN ISO 2340 B10X90X81	45 25 527 08	42	1	3 601	91 85 335 08	ADAPTER VORM.
BOLZEN ISO 2340 B16X610X5	45 01 188 08	37	1	3 106	91 75 893 08	TELESKOP 5 VORM.
BOLZEN ISO 2340 B20X110X94	45 25 409 08	12	1	3 512 001	91 59 990 08	HILFSAUSLEGER VORM.
BOLZEN ISO 2340 B20X135X1	45 00 231 08	9	1	3 602	91 85 340 08	ANLENKSTUECK VORM.
BOLZEN ISO 2340 B20X135X1	45 00 231 08	13	1	3 603	91 85 967 08	KOPFSTUECK VORM.
BOLZEN ISO 2340 B20X190X1	45 00 235 08	38	1	3 601	91 85 335 08	ADAPTER VORM.
BOLZEN ISO 2340 B20X205X1	45 25 504 08	13	2	3 512 001	91 59 990 08	HILFSAUSLEGER VORM.
BOLZEN ISO 2340 B20X230X21	45 25 540 08	21	1	3 512 001	91 59 990 08	HILFSAUSLEGER VORM.
BOLZEN ISO 2340 B20X400X3	45 25 509 08	2	1	1 300 010	99 14 563 14	AUFSTIEG KPL.
BOLZEN ISO 2340 B50X120X96	45 25 505 08	56	1	3 601	91 85 335 08	ADAPTER VORM.
BOLZEN ISO 2340 B50X120X96	45 25 505 08	3	2	3 606	91 82 214 08	ZUGGLASCHE VORM.
BOLZEN ISO 2341 B16X152X1	45 30 093 08	8	1	3 605	91 76 953 08	UMLENKROLLE VORM.
BOLZEN ISO 2341 B20X115X10	45 30 209 08	35	1	3 510 100	91 49 246 08	TRANSPORTHALTERUNG DKS
BOLZEN ISO 2341 B20X115X10	45 30 209 08	12	1	3 602	91 85 340 08	ANLENKSTUECK VORM.
BOLZEN ISO 2341 B20X115X10	45 30 209 08	8	2	3 603	91 85 967 08	KOPFSTUECK VORM.
BOLZEN ISO 2341 B45X102X85	45 30 411 08	57	2	3 601	91 85 335 08	ADAPTER VORM.
BOLZEN ISO 2341 B45X110X98	45 30 409 08	10	2	3 512 001	91 59 990 08	HILFSAUSLEGER VORM.
BOLZEN ISO 2341 B6X25X22 S	45 30 005 08	16	1	2 501 203	96 84 837 08	TRITT KPL.
BOLZEN KPL.	96 47 650 08	3	2	1 630 002	99 06 183 14	TRANSPORTABSTUETZUNG
BOLZEN KPL. 80X130	96 50 100 08	15	2	1 100 215	99 20 783 14	MITTELTEIL
BOLZEN KPL. 80X130	96 50 100 08	19	2	1 100 215	99 20 783 14	MITTELTEIL
BOLZEN MIT KOPF 50.0X182 3	97 03 530 0	12	1	2 500	91 73 571 08	KRANFUEHRERKABINE ANBA
BOLZEN RD30X117 42CRMO4	95 31 434 08	4	1	3 510 006	96 20 924 08	KLAPPKONSOLE
BOLZEN RD35X71 35NICRMOV	94 40 299 08	30	1	3 510 100	91 49 246 08	TRANSPORTHALTERUNG DKS
BOLZEN RD35X88 35NICRMOV	94 24 398 08	7	1	3 601	91 85 335 08	ADAPTER VORM.
BOLZEN RD40X160 42CRMO4	93 90 487 08	14	1	3 602	91 85 340 08	ANLENKSTUECK VORM.
BOLZEN RD40X270 35NICRM	95 04 774 08	2	4	3 603	91 85 967 08	KOPFSTUECK VORM.
BOLZEN RD40X75 35NICRMOV	95 60 974 08	9	6	3 512 001	91 59 990 08	HILFSAUSLEGER VORM.
BOLZEN RD45X360 35NICRM	95 04 775 08	14	4	3 512 001	91 59 990 08	HILFSAUSLEGER VORM.
BOLZEN RD45X360 35NICRM	95 04 775 08	31	4	3 601	91 85 335 08	ADAPTER VORM.

21.6.2017

etk_en_de_097598 LTR 1100

757

LIEBHERRAlphabetical index
Alphabetischer Index

Bezeichnung	Artikel	Pos.	Menge	Seite	Baugruppe	Bezeichnung
BOLZEN RD45X479 S355J2G3	95 25 993 08	20	1	3 512 001	91 59 990 08	HILFSAUSLEGER VORM.
BOLZEN RD49,5X83 42CRMO4	95 37 466 08	9	1	3 510 006	96 20 924 08	KLAPPKONSOLE
BOLZEN RD50X135 35NICRM	95 36 201 08	4	1	3 606	91 82 214 08	ZUGGLASCHE VORM.
BOLZENGRIF FE//ZNNI8//CN/	96 32 610 08	1	1	2 102 022	96 32 604 08	VERRIEGELUNG
BOWLE	10 33 139 5	16	1	X1030300	10 30 300 7	KRAFTSTOFFVORFILTER
BOWLENDICHTUNG HNBR	10 29 417 0	5	1	X1030300	10 30 300 7	KRAFTSTOFFVORFILTER
BREMSBETAETIGUNGSEINHEI	50 28 075 01	(1)	1	9 686 071	96 86 071 01	PLANETENGETRIEBE
BREMSE-DICHTUNGSSATZ	90 01 665 2	(999)	1	9 330 748	93 30 748 01	DREHWERKANTRIEB
BREMSE-DICHTUNGSSATZ	93 95 896 01	(998)	1	9 686 071	96 86 071 01	PLANETENGETRIEBE
BREMSEFEDERSATZ	93 95 897 01	(999)	1	9 686 071	96 86 071 01	PLANETENGETRIEBE
BREMSLAMELLENSATZ	93 95 895 01	(997)	1	9 686 071	96 86 071 01	PLANETENGETRIEBE
BRENNER 24V	11 82 664 8	39	1	X1087657	10 87 657 6	WASSERHEIZGERAET
BRENNER 24V	11 82 664 8	(9)	1	X1087657	10 87 657 6	WASSERHEIZGERAET
BRENNERKOPF	11 82 664 7	28	1	X1087657	10 87 657 6	WASSERHEIZGERAET
BRENNERKOPF	11 82 664 7	(8)	1	X1087657	10 87 657 6	WASSERHEIZGERAET
BRENNSTOFFLEITUNG DN3	11 62 610 8	3	1.75	2 541	91 87 597 08	ZUSATZHEIZUNG OW
BRENNSTOFFLEITUNG DN3	11 62 610 8	4	4	2 541	91 87 597 08	ZUSATZHEIZUNG OW
BTB PROGRAMMIERT	96 82 529 08	5	1	1 920 383	96 96 562 08	MONTAGEPLATTE VORM.
BTT PROGRAMMIERT	96 82 527 08	9	1	2 533 053	96 95 849 08	ELEKTRIK ARMATURENBRET
BUCHSE	57 15 822 08	2	1	5 700 161	57 00 161	LUFTPRESSER
BUCHSE 14X14X5 PA6 SCHW	97 09 463 7	20	10	2 526 003	96 64 979 08	FRONTSCHIEBE KPL.
BUCHSE 15,1X27,8X10	92 75 207 01	26	1	9 387 598	93 87 598 01	PLANETENGETRIEBE
BUCHSE 16.0X11 E235+N GA	97 45 012 08	16	2	2 440 022	96 78 179 08	WINDE 2 VORM.
BUCHSE 160X180X100	11 00 499 6	5	1	X1087223	10 87 223 8	WIPPZYLINDER
BUCHSE 16X12 1.4301	97 00 299 0	47	4	2 502	91 72 031 08	STEUERSTAND
BUCHSE 16X12 1.4301	97 00 299 0	15	1	2 830 200	91 73 047 08	SCHIEBETUER EINBAU
BUCHSE 16X140 9SM28K	70 45 008 08	15	2	3 102	91 59 946 08	TELESKOP 1 VORM.
BUCHSE 16X140 9SM28K	70 45 008 08	15	2	3 103	91 59 947 08	TELESKOP 2 VORM.
BUCHSE 16X140 9SM28K	70 45 008 08	15	2	3 104	91 59 948 08	TELESKOP 3 VORM.
BUCHSE 16X140 9SM28K	70 45 008 08	15	2	3 105	91 59 949 08	TELESKOP 4 VORM.
BUCHSE 16X140 9SM28K	70 45 008 08	15	2	3 106	91 75 893 08	TELESKOP 5 VORM.
BUCHSE 35.0X30 42CRMO4+Q	97 39 987 08	3	1	2 790 024	96 67 077 08	SPIEGELHALTER VORM.
BUCHSE RD110X13 S960QL	95 37 261 08	9	1	3 105	91 59 949 08	TELESKOP 4 VORM.
BUCHSE RD110X13 S960QL	95 37 261 08	9	1	3 106	91 75 893 08	TELESKOP 5 VORM.
BUCHSE RD115X13 S960QL	95 70 113 08	9	1	3 102	91 59 946 08	TELESKOP 1 VORM.
BUCHSE RD115X13 S960QL	95 70 113 08	9	1	3 103	91 59 947 08	TELESKOP 2 VORM.
BUCHSE RD115X13 S960QL	95 70 113 08	9	1	3 104	91 59 948 08	TELESKOP 3 VORM.
BUCHSE RD150X130 GZ-CUZN	97 25 034 08	15	1	2 102	91 78 220 08	MONTAGETEILE DREHBUEHN
BUCHSE RD20X7.5 X5CRNI18	97 07 203 5	26	4	2 526	91 61 625 08	SCHEIBEN EINBAU
BUCHSENGEHAEUSE 1-POL	11 11 824 2	504	1	2 533 058	96 95 598 08	KABELSTRANG
BUCHSENGEHAEUSE 2-POL 5	10 42 462 2	512	2	2 533 055	96 95 597 08	KABELSTRANG
BUCHSENKONTAKT 0,2-0,5MM	10 33 582 0	690	52	2 533 055	96 95 597 08	KABELSTRANG
BUCHSENKONTAKT 0,2-0,5MM	10 33 582 0	690	6	2 533 058	96 95 598 08	KABELSTRANG
BUCHSENKONTAKT 0,3-0,89	60 23 321 08	611	4	2 533 058	96 95 598 08	KABELSTRANG
BUCHSENKONTAKT 0,5-0,75	10 42 462 3	700	4	2 533 055	96 95 597 08	KABELSTRANG
BUCHSENKONTAKT 0,5-1MM2	10 87 734 3	2258	25	2 533 055	96 95 597 08	KABELSTRANG
BUCHSENSTECKER 15-POLE	10 02 474 4	502	2	2 533 055	96 95 597 08	KABELSTRANG
BUCHSENSTECKER 25-POLE	60 23 227 08	504	1	2 533 055	96 95 597 08	KABELSTRANG
BUCHSENSTECKER 9-POLE	60 23 386 08	519	1	2 533 055	96 95 597 08	KABELSTRANG
BUEGEL	11 17 127 6	71	1	X1111334	11 11 334 3	FAHRERSITZ
BUEGEL 20.0X72 8 S355J2C+C	95 16 657 08	30	1	3 603	91 85 967 08	KOPFSTUECK VORM.
BUEGEL ST	10 21 652 9	21	1	2 831	91 86 272 08	KLIMAAANLAGE OW
BUEGELSCHELLE 125	55 20 997 08	184	1	2 680	91 88 205 08	ABGASANLAGE
BUNDBOLZEN 20-22MM	57 17 123 08	1	1	7 739 413	77 39 413 08	TASCHENSCHLOSS
BUNDLAGER 18X12X12 SINT	10 42 448 9	2	2	2 522 015	96 62 539 08	WAGEN
BUNDLAGER 45X50X25 G-Cu	98 88 448	4	2	X1013928	10 13 928 5	ANTRIEB FUER HOCHDRUCK
BUNDSCHEIBE	51 07 144 08	18	1	5 104 385	51 04 385 08	DRUCKMINDERVENTIL
BUNDSCHRAUBE	11 49 201 8	4	1	4 000 001	91 05 437 08	LASTHAKEN
BUNDSCHRAUBE	92 75 152 01	6	2	9 275 212	92 75 212 01	OELMESSSTABEINRICHTUNG
BUSLEITUNG 2 X 0,5 SPF	11 08 833 8	15	4.46	2 533 055	96 95 597 08	KABELSTRANG

21.6.2017

etk_en_de_097598 LTR 1100

758

LIEBHERRAlphabetical index
Alphabetischer Index

Bezeichnung	Artikel	Pos.	Menge	Seite	Baugruppe	Bezeichnung
BUTZEN BUZ 20S CR6-FREI	47 77 014 08	633	1	1 970 000	96 73 045 08	HYDRAULIK UNTERWAGEN
BUTZEN BUZ 28L A3C	47 77 008 08	627	1	1 970 000	96 73 045 08	HYDRAULIK UNTERWAGEN
CLIP 23 ST	10 21 653 4	22	2	2 831	91 86 272 08	KLIMAANLAGE OW
CRIMPKONTAKT 0,2-0,56MM2	60 23 228 08	615	64	2 533 055	96 95 597 08	KABELSTRANG
CRIMPKONTAKT 0,2-0,6MM2	60 23 347 08	649	9	2 533 055	96 95 597 08	KABELSTRANG
DACHSCHEIBE 10.28X941X740	97 92 406 08	1	1	2 526 001	96 57 844 08	DACHSCHEIBE VORM.
DACHSCHEIBE VORM.	96 57 844 08	4	1	2 526	91 61 625 08	SCHEIBEN EINBAU
DACHVERKLEIDUNG KPL.	96 57 636 08	9	1	2 830	91 73 054 08	INNENVERKLEIDUNG EINBAU
DAEMMMATTE 10X455X110 E	97 03 883 6	15	1	2 840	91 78 943 08	HEIZUNG KRANFUEHRERKAB
DAEMMMATTE 13X115X179 ZP	97 03 883 4	13	1	2 840	91 78 943 08	HEIZUNG KRANFUEHRERKAB
DAEMMMATTE 20X115X199 ZP	97 03 883 5	14	1	2 840	91 78 943 08	HEIZUNG KRANFUEHRERKAB
DAEMMMATTE 20X376X326 P	97 06 716 2	6	1	2 681	91 75 849 08	LUFTFILTERANLAGE
DAEMMMATTE 20X378X328 P	97 06 716 3	7	1	2 681	91 75 849 08	LUFTFILTERANLAGE
DAEMMMATTE 40X422X93 E30	97 03 883 3	12	1	2 840	91 78 943 08	HEIZUNG KRANFUEHRERKAB
DAEMMMATTE 40X740X370 P	97 37 676 08	102	1	2 510 018	96 01 756 8	KUEHLERHAUBE KPL.
DAEMMMATTE 40X964X749 P	97 30 733 08	101	1	2 510 018	96 01 756 8	KUEHLERHAUBE KPL.
DAEMMMATTE 40X975X755 P	97 30 732 08	100	1	2 510 018	96 01 756 8	KUEHLERHAUBE KPL.
DAEMMMATTE 50X60X182 E30	97 03 883 7	16	1	2 840	91 78 943 08	HEIZUNG KRANFUEHRERKAB
DAEMMMATTE 50X78X235 E30	97 03 883 8	17	1	2 840	91 78 943 08	HEIZUNG KRANFUEHRERKAB
DAEMMSTOFF 20X20X2000 PU	10 42 540 9	(20)	1	2 510 001	96 01 760 5	DREHBUEHNENVERKLEIDUN
DAEMPFER	10 65 048 8	66	1	X1111334	11 11 334 3	FAHRERSITZ
DAEMPFUNGSKOLBEN	51 07 974 08	7	1	5 114 177	51 14 177 08	DRUCKBEGRENZUNGSVENTI
DATENLEITUNG 2 X 1 TPE SP	10 87 155 9	8	3	2 533 058	96 95 598 08	KABELSTRANG
DATENLEITUNG 2 X 1 TPE SP	10 87 155 9	9	3	2 533 058	96 95 598 08	KABELSTRANG
DATENLOGGER LDL2 DIGITAL	10 34 043 8	5	1	2 932 213	96 80 158 08	MONTAGEEINHEIT VORM.
DECKBLECH SCHWK. SPF	96 94 259 08	3	1	2 510 001	96 01 760 5	DREHBUEHNENVERKLEIDUN
DECKBLECH SCHWK. SPF	96 96 197 08	2	1	2 510 002	96 93 917 08	DREHBUEHNENVERKLEIDUN
DECKEL	10 14 740 9	1	1	9 078 249	90 78 249	VERSCHLUSSTEILE
DECKEL	10 28 635 3	295	1	3 930 007	96 00 046 3	KLEMMKASTEN KPL.
DECKEL	10 33 102 6	61	1	2 533 003	96 95 081 08	ELEKTRIK ANBAUTEILE KABIN
DECKEL	10 66 324 2	5	1	X1066517	10 66 517 3	STUEBERBLOCK
DECKEL	10 66 324 2	5	1	X1117051	11 17 051 9	VENTILBLOCK
DECKEL	10 66 512 6	11	1	X1080209	10 80 209 0	STUEBERBLOCK
DECKEL	10 66 512 7	14	1	X1080209	10 80 209 0	STUEBERBLOCK
DECKEL	10 66 512 8	15	1	X1080209	10 80 209 0	STUEBERBLOCK
DECKEL	60 27 617 08	6	1	2 932 167	96 80 771 08	KLEMMENLEISTE
DECKEL	63 61 093 01	4	1	2 932 167	96 80 771 08	KLEMMENLEISTE
DECKEL	70 27 755	2	1	X1030300	10 30 300 7	KRAFTSTOFFVORFILTER
DECKEL	91 78 294	5	1	9 078 962	90 78 962	NEBENABTRIEB VORM.
DECKEL 1.5X450X381 DC01 FE	95 18 924 08	35	1	3 106	91 75 893 08	TELESKOP 5 VORM.
DECKEL 170X19,5	92 75 046 01	17	1	9 387 596	93 87 596 01	SEILTROMMEL
DECKEL 18X205X205 S960QL	97 66 414 08	8	1	2 500	91 73 571 08	KRANFUEHRERKABINE ANBA
DECKEL 3X790X1190 RST 37-2	95 55 324 03	16	1	1 100 215	99 20 783 14	MITTELTEIL
DECKEL 635X575X95 ABS	97 00 703 0	2	1	2 840	91 78 943 08	HEIZUNG KRANFUEHRERKAB
DECKEL Al Rm>200N/m	10 12 796 7	1	1	X1012797	10 12 797 9	VERSCHLUSSTEILE
DECKEL EN AC-Al Si8	10 12 411 6	1	1	X1011566	10 11 566 4	VERSCHLUSSTEILE
DECKEL GEKLEBT	96 61 897 08	1	1	1 920 507	96 61 678 08	DECKEL KPL.
DECKEL KPL.	96 35 445 08	110	1	2 510 001	96 01 760 5	DREHBUEHNENVERKLEIDUN
DECKEL KPL.	96 61 678 08	2	1	1 920 351	96 96 561 08	SCHALTKASTEN VORM.
DECKEL KPL.	96 75 763 08	17	8	1 100 215	99 20 783 14	MITTELTEIL
DECKEL KPL.	96 96 991 08	14	1	2 510 001	96 01 760 5	DREHBUEHNENVERKLEIDUN
DECKEL PA 66	90 78 881	1	1	X1014702	10 14 402 7	VERSCHLUSSTEILE
DECKEL RD165X22 S960QL	95 70 177 08	7	1	3 105	91 59 949 08	TELESKOP 4 VORM.
DECKEL RD165X22 S960QL	95 70 177 08	7	1	3 106	91 75 893 08	TELESKOP 5 VORM.
DECKEL RD175X22 S960QL	95 70 111 08	7	1	3 102	91 59 946 08	TELESKOP 1 VORM.
DECKEL RD175X22 S960QL	95 70 111 08	7	1	3 103	91 59 947 08	TELESKOP 2 VORM.
DECKEL RD175X22 S960QL	95 70 111 08	7	1	3 104	91 59 948 08	TELESKOP 3 VORM.
DECKEL RD200X12 PA6G	28 30 945 08	59	3	3 102	91 59 946 08	TELESKOP 1 VORM.
DECKEL RD200X12 PA6G	28 30 945 08	59	3	3 103	91 59 947 08	TELESKOP 2 VORM.
DECKEL RD200X12 PA6G	28 30 945 08	59	3	3 104	91 59 948 08	TELESKOP 3 VORM.

21.6.2017

etk_en_de_097598 LTR 1100

759

LIEBHERRAlphabetical index
Alphabetischer Index

Bezeichnung	Artikel	Pos.	Menge	Seite	Baugruppe	Bezeichnung
DECKEL RD200X12 PA6G	28 30 945 08	59	3	3 105	91 59 949 08	TELESKOP 4 VORM.
DECKEL RD200X25 PA6G	28 30 954 08	59	3	3 101	91 60 312 08	ANLENKSTUECK VORM.
DECKEL RD245X17 PA6G	28 81 840 08	19	1	3 101	91 60 312 08	ANLENKSTUECK VORM.
DECKEL RD74X4 S315MC FE//	95 59 178 08	39	2	3 330	91 88 640 08	AUSSCHUBMECHANIK
DECKEL S235JR	10 11 709 4	10	1	X1011611	10 11 611 0	VERSCHLUSSTEILE
DECKEL SCHWK.	92 13 686 08	17	1	3 101	91 60 312 08	ANLENKSTUECK VORM.
DECKEL SCHWK.	96 01 619 6	18	1	3 101	91 60 312 08	ANLENKSTUECK VORM.
DECKEL SCHWK.	96 75 699 08	(1)	1	1 100 215	99 20 783 14	MITTELTEIL
DECKEL SCHWK. SPF	96 66 148 08	2	1	2 260 001	96 95 037 08	BATTERIEKASTEN VORM.
DECKELDICHTUNG HNBR	10 29 417 1	4	1	X1030300	10 30 300 7	KRAFTSTOFFVORFILTER
DECKPLATTE DIN 3015-1 L-DP	50 05 219	300	15	2 970 001	96 92 032 08	HYDRAULIK OBERWAGEN
DECKPLATTE DIN 3015-2 S-DP-	50 05 525	324	2	2 950 001	96 97 679 08	VERROHRUNG DRUCKLUFTA
DEHNSCHRAUBE M27X145 30	40 98 177 08	1	56	1 620	91 48 605 08	BEFESTIGUNGSTEILE DREH
DEHNSCHRAUBE M27X145 30	40 98 177 08	2	44	2 410	91 74 720 08	ROLLENDREHVERBINDUNG
DICHTKANTENRING DKAZ16	47 32 142 08	7	2	9 275 212	92 75 212 01	OELMESSSTABEINRICHTUNG
DICHTMITTEL A80MR HYLOMA	87 00 028 08	289	0.1	3 930 007	96 00 046 3	KLEMMKASTEN KPL.
DICHTMITTEL A80MR HYLOMA	87 00 028 08	289	0.1	3 930 558	96 60 922 08	LEITUNGSTROMMEL KPL.
DICHTMUTTER M6	51 07 534 08	10	1	5 711 301	57 11 301 08	DRUCKBEGRENZUNGSVENTI
DICHTMUTTER M6	51 07 534 08	11	1	X1117027	11 17 027 6	DRUCKREDUZIERVENTIL
DICHTMUTTER M8	51 07 417 08	21	1	5 114 177	51 14 177 08	DRUCKBEGRENZUNGSVENTI
DICHTRING 10,7X16X1,5 St/FP	10 01 186 4	5	15	X1014334	10 14 334 2	LECKOELRUECKLAUF
DICHTRING 10,7X16X1,5 St/FP	10 01 186 4	8	2	X1014527	10 14 527 8	ANBAUTEILE LUFTPRESSER
DICHTRING 10,7X16X1,5 St/FP	10 01 186 4	5	2	X1014622	10 14 622 3	LAEDRUCKREGELUNG
DICHTRING 10,7X16X1,5 St/FP	10 01 186 4	6524	1	X1014836	10 14 836 6	DS DIESELMOTOR
DICHTRING 10,7X16X1,5 St/FP	10 01 186 4	6541	2	X1014836	10 14 836 6	DS DIESELMOTOR
DICHTRING 114,6X130,4X13	10 80 268 1	114	2	2 680	91 88 205 08	ABGASANLAGE
DICHTRING 12,7X18X1,5 St/FP	10 01 186 5	27	2	X1014180	10 14 180 3	ABGASSTUTZEN ANBAU
DICHTRING 12,7X18X1,5 St/FP	10 01 186 5	7	2	X1014334	10 14 334 2	LECKOELRUECKLAUF
DICHTRING 12,7X18X1,5 St/FP	10 01 186 5	6526	1	X1014836	10 14 836 6	DS DIESELMOTOR
DICHTRING 14,7X22X1,5 St/FP	10 01 186 6	28	2	X1014180	10 14 180 3	ABGASSTUTZEN ANBAU
DICHTRING 14,7X22X1,5 St/FP	10 01 186 6	6	1	X1014274	10 14 274 4	KUEHLWASSERENTLUEFTUN
DICHTRING 14,7X22X1,5 St/FP	10 01 186 6	11	3	X1014334	10 14 334 2	LECKOELRUECKLAUF
DICHTRING 14,7X22X1,5 St/FP	10 01 186 6	2	7	X1014821	10 14 821 6	ROHRLEITUNG ANBAU
DICHTRING 14,7X22X1,5 St/FP	10 01 186 6	3811	7	X1014836	10 14 836 6	DS DIESELMOTOR
DICHTRING 14,7X22X1,5 St/FP	10 01 186 6	3872	1	X1014836	10 14 836 6	DS DIESELMOTOR
DICHTRING 140X155,8X13 GR	10 80 268 2	115	1	2 680	91 88 205 08	ABGASANLAGE
DICHTRING 16,7X24X1,5 St/FP	10 01 186 7	26	1	X1014180	10 14 180 3	ABGASSTUTZEN ANBAU
DICHTRING 16,7X24X1,5 St/FP	10 01 186 7	9	2	X1014334	10 14 334 1	KRAFTSTOFFLEITUNGEN
DICHTRING 16,7X24X1,5 St/FP	10 01 186 7	4	8	X1014527	10 14 527 8	ANBAUTEILE LUFTPRESSER
DICHTRING 18,7X26X1,5 St/FP	10 01 186 8	15	10	X1014334	10 14 334 1	KRAFTSTOFFLEITUNGEN
DICHTRING 18,7X26X1,5 St/FP	10 01 186 8	221	1	X1014836	10 14 836 6	DS DIESELMOTOR
DICHTRING 19,6X24,3X1,5	76 10 225 03	4	1	9 275 212	92 75 212 01	OELMESSSTABEINRICHTUNG
DICHTRING 19,6X24,3X1,5	76 10 225 03	6	1	9 275 543	92 75 543 01	ENTLUEFTUNGSSTUTZEN
DICHTRING 19,6X24,3X1,5	76 10 225 03	14	1	9 393 684	93 93 684 01	OELMESSEINRICHTUNG
DICHTRING 22,7X30X2 St/FPM1	10 01 186 9	3	2	9 080 294	90 80 294	LUFTPRESSER VORM.
DICHTRING 22,7X30X2 St/FPM1	10 01 186 9	6525	1	X1014836	10 14 836 6	DS DIESELMOTOR
DICHTRING 26,7X34,93X2 St/FP	10 01 187 0	27	1	X1014072	10 14 072 9	ATL-ANBAU
DICHTRING 26,7X34,93X2 St/FP	10 01 187 0	5	2	X1014517	10 14 517 3	ANSAUGSTUTZEN ANBAU
DICHTRING 26,7X34,93X2 St/FP	10 01 187 0	222	1	X1014836	10 14 836 6	DS DIESELMOTOR
DICHTRING 27X20X1,5 CU	10 01 469 7	10	3	X1032706	10 32 706 5	ELEKTROPUMPE
DICHTRING 30,7X39X2 St/FPM1	10 11 373 1	3	1	X1015259	10 15 259 2	UEBERDRUCKVENTIL
DICHTRING 8,7X14X1 St/FPM1	10 01 187 1	22	2	X1014334	10 14 334 2	LECKOELRUECKLAUF
DICHTRING DIN 7603 A10X16	71 01 014 08	7	4	2 816	96 84 626 08	SCHALTSCHRANKDECKEL EIN
DICHTRING DIN 7603 A12X16	71 01 017 08	29	1	9 387 070	93 87 070 01	KOMPAKTSEILWINDE
DICHTRING DIN 7603 A14X18	71 01 025 08	11	1	X1015522	10 15 522 7	OELWANNE VORM.
DICHTRING DIN 7603 A14X20	71 01 030 08	7	1	2 840 001	96 93 000 08	HEIZUNG VORM.
DICHTRING DIN 7603 A14X20	73 81 225 23	2	1	9 078 233	90 78 233	VENTIL
DICHTRING DIN 7603 A14X20	73 81 225	30	1	X1014180	10 14 180 3	ABGASSTUTZEN ANBAU
DICHTRING DIN 7603 A14X20	73 81 225	14	1	X1014768	10 14 768 7	AGGREGATETRAEGER ANBA
DICHTRING DIN 7603 A18X22	71 01 040 08	(23)	2	2 970 001	96 92 032 08	HYDRAULIK OBERWAGEN

21.6.2017

etk_en_de_097598 LTR 1100

760

LIEBHERRAlphabetical index
Alphabetischer Index

Bezeichnung	Artikel	Pos.	Menge	Seite	Baugruppe	Bezeichnung
DICHTRING DIN 7603 A18X22	71 01 040 08	2	1	X1013040	10 13 040 6	NIVEAUGEBER
DICHTRING DIN 7603 A30X36	71 01 065 08	3	1	X1013845	10 13 845 0	ENDREGELVENTIL
DICHTRING DIN 7603 A30X36	71 01 065 08	141	1	X1014836	10 14 836 6	DS DIESELMOTOR
DICHTRING DIN 7603 A30X36	71 01 065 08	5	3	X1015522	10 15 522 7	OELWANNE VORM.
DICHTRING DIN 7603 A6,5X9,5	71 01 004 08	9	1	2 816	96 84 626 08	SCHALTSCHRANKDECKEL EIN
DICHTRING DIN 7603 A8X12X1	71 01 007 08	9	8	2 529	91 61 628 08	RELING
DICHTSATZ	10 28 018 4	6	1	X1003269	10 03 269 6	PATRONE
DICHTSATZ	10 48 920 8	999	1	X1100271	11 00 271 7	WEGEVENTIL
DICHTSATZ	51 10 433 08	999	1	5 704 271	57 04 271 08	DRUCKBEGRENZUNGSVENTI
DICHTSATZ	51 10 433 08	(999)	1	X1033367	10 33 367 2	STUEBERBLOCK
DICHTSATZ	57 14 261 08	(1)	1	1 970 000	96 73 045 08	HYDRAULIK UNTERWAGEN
DICHTSATZ	57 14 261 08	(1)	1	1 970 000	96 73 045 08	HYDRAULIK UNTERWAGEN
DICHTSATZ	57 14 912 08	999	1	5 123 537	51 23 537 08	HYDROZYLINDER
DICHTSATZ	57 18 400 08	999	1	5 113 020	51 13 020 08	WEGEVENTIL
DICHTSATZ ABTRIEBSFLANSC	96 53 356 08	11	1	9 686 071	96 86 071 01	PLANETENGETRIEBE
DICHTSCHEIBE	73 63 427	60	1	1 100 211	74 90 653 14	TRAGROLLE KPL
DICHTSCHEIBE 150X158X0,10	10 15 445 9	2	1	X1015445	10 15 445 8	ZYLINDER
DICHTSCHEIBE 7,6X15,8X1 VI	57 10 825 08	(1)	1	2 970 001	96 92 032 08	HYDRAULIK OBERWAGEN
DICHTSCHEIBE VITON	57 10 830 08	(1)	1	2 971	96 59 898 08	HYDRAULIK HILFSHUBWERK
DICHTSTOPFEN	10 03 083 7	14	14	X1138960	11 38 960 8	KURBELGEHAEUSE KPL. MIT
DICHTSTOPFEN	10 03 632 5	8	1	X1144800	11 44 800 5	KIPPHEBELBOCK VORM.
DICHTSTOPFEN	10 13 475 3	(3)	1	X1144987	11 44 987 4	DIESELMOTOR
DICHTSTOPFEN	11 38 928 7	2151	1	X1014836	10 14 836 6	DS DIESELMOTOR
DICHTSTOPFEN	11 38 928 7	(3)	1	X1144987	11 44 987 4	DIESELMOTOR
DICHTSTOPFEN 9	76 10 819 03	8	2	9 444 410	94 44 410 03	FAHRANTRIEB
DICHTSTOPFEN GPN 735 M33	10 46 571 1	8	1	X1014180	10 14 180 3	ABGASSTUTZEN ANBAU
DICHTSTOPFEN GPN 735 M33	10 46 571 1	15	2	X1014768	10 14 768 7	AGGREGATETRAEGER ANBA
DICHTSTREIFEN 40X4 NBR/S	26 20 013 08	42	1.95	2 650 001	96 01 275 0	HARNSTOFFTANK VORM.
DICHTUNG	10 11 855 6	2	4	X1014736	10 14 736 5	LUFTANSAUGROHR ANBAU
DICHTUNG	10 11 855 6	2201	4	X1014836	10 14 836 6	DS DIESELMOTOR
DICHTUNG	10 13 588 5	3	4	X1014008	10 14 008 7	ABGASROHR ANBAU
DICHTUNG	10 13 588 5	4101	1	X1014836	10 14 836 6	DS DIESELMOTOR
DICHTUNG	10 14 486 1	13	1	2 650	91 84 840 08	HARNSTOFFANLAGE
DICHTUNG	10 81 500 5	2	1	X1045027	10 45 027 3	ANTENNE
DICHTUNG	11 82 665 3	12	1	X1087657	10 87 657 6	WASSERHEIZGERAET
DICHTUNG	11 82 665 3	(3)	1	X1087657	10 87 657 6	WASSERHEIZGERAET
DICHTUNG	70 11 131	2	1	5 004 624	50 04 624	OELABLASSSCHRAUBE
DICHTUNG	73 71 064	9	1	1 100 212	79 02 561 14	LEITRADEINHEIT KPL
DICHTUNG	91 44 762	(1)	1	X1011883	10 11 883 9	OELEINFUELLUNG
DICHTUNG	92 73 691	6523	1	X1014836	10 14 836 6	DS DIESELMOTOR
DICHTUNG	92 73 691	6543	1	X1014836	10 14 836 6	DS DIESELMOTOR
DICHTUNG	98 85 529	4	1	9 078 962	90 78 962	NEBENABTRIEB VORM.
DICHTUNG	98 85 529	6502	1	X1014836	10 14 836 6	DS DIESELMOTOR
DICHTUNG 0,33MM METALOS	10 12 673 8	2	1	X1014768	10 14 768 7	AGGREGATETRAEGER ANBA
DICHTUNG 0,33MM METALOS	10 13 772 1	5	1	X1011582	10 11 582 9	SCHWUNGRADGEHAEUSE AN
DICHTUNG 1,5MM ASBESTFR	92 68 131	18	1	X1014072	10 14 072 9	ATL-ANBAU
DICHTUNG 1.5X721X86 EPDM	97 00 527 2	3	1	2 526 003	96 64 979 08	FRONTSCHIEBE KPL.
DICHTUNG 120X60X 30 SCHW	97 60 943 08	7	1	2 501 206	91 61 708 08	KABELEINFUEHRUNG
DICHTUNG 1MM	90 79 130	3	1	X1014679	10 14 679 1	KRAFTSTOFF-FEINFILTERAN
DICHTUNG 1MM	90 79 130	2011	1	X1014836	10 14 836 6	DS DIESELMOTOR
DICHTUNG 1MM AFM 30	10 11 770 9	2	1	X1012947	10 12 947 5	OELKUEHLER ANBAU
DICHTUNG 25X14X4080 EPDM	97 04 604 3	18	1	2 526	91 61 625 08	SCHEIBEN EINBAU
DICHTUNG 25X892X720 EPDM	97 03 348 7	7	1	2 526	91 61 625 08	SCHEIBEN EINBAU
DICHTUNG 2X148X84 EPDM	97 00 529 1	7	1	2 526 003	96 64 979 08	FRONTSCHIEBE KPL.
DICHTUNG 2X225X107 EPDM	97 00 529 0	6	1	2 526 003	96 64 979 08	FRONTSCHIEBE KPL.
DICHTUNG 2X86X28 EPDM	97 01 201 7	29	2	2 526 003	96 64 979 08	FRONTSCHIEBE KPL.
DICHTUNG 2X94X39 EPDM	97 00 530 9	11	9	2 526 003	96 64 979 08	FRONTSCHIEBE KPL.
DICHTUNG 439X120X5 POLYA	97 01 228 8	6	1	2 501 206	91 61 708 08	KABELEINFUEHRUNG
DICHTUNG 4X322X62 EPDM 20	97 00 504 0	9	1	2 532 010	91 61 683 08	LUFTFUEHRUNG
DICHTUNG 4X407X85 EPDM 20	97 00 504 2	10	2	2 532 010	91 61 683 08	LUFTFUEHRUNG

21.6.2017

etk_en_de_097598 LTR 1100

761

LIEBHERRAlphabetical index
Alphabetischer Index

Bezeichnung	Artikel	Pos.	Menge	Seite	Baugruppe	Bezeichnung
DICHTUNG 645X786 EPDM	97 00 764 9	2	1	2 816	96 84 626 08	SCHALTSCHRANKDECKEL EIN
DICHTUNG 721X43X 1.5 EPDM	97 00 605 5	18	1	2 526 003	96 64 979 08	FRONTSCHIEBE KPL.
DICHTUNG 78X64 30	97 61 932 08	8	1	2 501 206	91 61 708 08	KABELEINFUEHRUNG
DICHTUNG 7X182X51 POLYO	97 00 687 4	32	6	2 830	91 73 054 08	INNENVERKLEIDUNG EINBAU
DICHTUNG 85.5X89X30 ZP-30	97 07 196 3	16	1	2 501 206	91 61 708 08	KABELEINFUEHRUNG
DICHTUNG 90X97X5 POLYALE	97 81 725 08	13	1	2 533 003	96 95 081 08	ELEKTRIK ANBAUTEILE KABIN
DICHTUNG AFM 30	10 12 851 6	2	1	X1013256	10 13 256 0	OELWANNE MIT BEFEST.
DICHTUNG AFM 30	10 12 851 6	2	1	X1014116	10 14 116 7	DS OELWANNE
DICHTUNG DIN 71511 25X48X1	49 80 359	4	2	X1012947	10 12 947 4	OELKUEHLER VORM.
DICHTUNG X15CrNiSi20-	10 12 573 9	7	1	X1014072	10 14 072 9	ATL-ANBAU
DICHTUNGSMITTEL 90G TUBE	86 27 609	112	1	X1015522	10 15 522 7	OELWANNE VORM.
DICHTUNGSSATZ BBV6 NBR	51 01 840 01	(999)	1	2 571	91 73 366 08	HYDRAULISCHE BALLASTIER
DIESELMOTOR D944 A7-04	11 44 987 4	1	1	X1240181	12 40 181 9	ANTRIEBSGRUPPE
DIESELMOTOR KAUFTEIL	91 86 269 08	104	1		LTR 1100 -0	LIEBHERR LTR 1100
DIODE BY255P DO-13	66 00 143 08	6	1	2 932 514	96 61 574 08	BESTUECKUNGSMODUL
DISTANZBLECH 3X84X15 DC0	97 76 920 08	40	4	2 502	91 72 031 08	STEUERSTAND
DISTANZBUCHSE PA6G	97 34 616 08	14	2	2 925 062	96 87 003 08	KAMERAHALTER VORM.
DISTANZHUELSE	90 76 588	90	1	X1015132	10 15 132 8	KABELBAUM ANBAU
DISTANZHUELSE 10X6,2X10 P	10 35 437 5	56	1	2 830	91 73 054 08	INNENVERKLEIDUNG EINBAU
DISTANZHUELSE 11X20X25 42	10 13 865 7	7	14	X1014008	10 14 008 7	ABGASROHR ANBAU
DISTANZHUELSE 15X6,3X25 P	10 44 166 4	55	1	2 830	91 73 054 08	INNENVERKLEIDUNG EINBAU
DISTANZHUELSE 18.0X26 E23	97 04 798 4	16	1	2 210	91 86 705 08	ANTRIEBSAGGREGAT VORM.
DISTANZHUELSE 27X22 42C	95 21 770 08	60	8	2 200	91 86 271 08	ANTRIEBSAGGREGAT KPL.
DISTANZHUELSE 27X22 42C	95 21 770 08	14	8	2 210	91 86 705 08	ANTRIEBSAGGREGAT VORM.
DISTANZHUELSE 32.0x40 35N	97 07 809 08	9	2	2 270	91 79 625 08	KRAFTSTOFFBEHALTER AN
DISTANZHUELSE 8,5X18X10 S	91 32 577	93	1	X1015132	10 15 132 8	KABELBAUM ANBAU
DISTANZHUELSE 9X18X6	98 84 279	11	1	X1014622	10 14 622 3	LAEDRUECKREGELUNG
DISTANZPLATTE 22X137X551	28 30 950 08	48	2	3 104	91 59 948 08	TELESKOP 3 VORM.
DISTANZPLATTE 22X141X583	28 30 949 08	48	2	3 103	91 59 947 08	TELESKOP 2 VORM.
DISTANZPLATTE 22X148X622	28 30 948 08	48	2	3 102	91 59 946 08	TELESKOP 1 VORM.
DISTANZPLATTE 22X165X674	28 30 863 08	48	2	3 101	91 60 312 08	ANLENKSTUECK VORM.
DISTANZPLATTE 22X306X425	28 30 951 08	48	2	3 105	91 59 949 08	TELESKOP 4 VORM.
DISTANZRING 152X25X50 ST.3	95 66 575 14	9	4	1 100 012	96 83 747 08	MONTAGETEILE
DISTANZROHR 114.3X234 S355	95 18 923 08	54	1	3 106	91 75 893 08	TELESKOP 5 VORM.
DISTANZROHR RD114,3X6,3X3	94 03 800 08	30	1	3 106	91 75 893 08	TELESKOP 5 VORM.
DISTANZROHR RD114,3X6,3X3	94 03 800 08	2	1	3 280	91 45 571 08	EINBAU NACKENROLLE
DISTANZSTUECK	57 11 304 08	5	1	5 711 301	57 11 301 08	DRUCKBEGRENZUNGSVENTI
DISTANZSTUECK 160X75X25 P	97 90 095 08	52	1	3 102	91 59 946 08	TELESKOP 1 VORM.
DISTANZSTUECK 160X75X25 P	97 90 095 08	52	1	3 103	91 59 947 08	TELESKOP 2 VORM.
DISTANZSTUECK 160X75X25 P	97 90 095 08	52	2	3 104	91 59 948 08	TELESKOP 3 VORM.
DISTANZSTUECK 160X75X25 P	97 90 095 08	52	2	3 105	91 59 949 08	TELESKOP 4 VORM.
DISTANZSTUECK 160X75X25 P	97 90 095 08	87	2	3 106	91 75 893 08	TELESKOP 5 VORM.
DOPPELHAKEN NR. 016-T 63t	11 34 137 5	30	1	4 003 006	91 04 457 08	HAKENFLASCHE
DOPPELHOHLSCHRAUBE 6X6	10 01 486 4	12	1	X1014334	10 14 334 2	LECKOELRUECKLAUF
DOPPELKLAPPSPITZE MECH.K	91 81 995 08	351	1		LTR 1100 -0	LIEBHERR LTR 1100
DOPPELKLAPPSPITZE MECH.	91 87 072 08	1	1	3 500	91 81 995 08	DOPPELKLAPPSPITZE MECH.K
DOPPELKLAPPSPITZE MECH.	91 87 073 08	1	1	3 500 001	91 87 072 08	DOPPELKLAPPSPITZE MECH.
DOPPELMAULSCHLUESSEL D	79 00 033 08	11	1	1 750 001	92 85 698 08	GRUNDWERKZEUG
DOPPELMAULSCHLUESSEL D	79 00 022 08	12	1	1 750 001	92 85 698 08	GRUNDWERKZEUG
DOPPELMAULSCHLUESSEL D	79 00 024 08	13	1	1 750 001	92 85 698 08	GRUNDWERKZEUG
DOPPELMAULSCHLUESSEL D	79 00 036 08	15	1	1 750 001	92 85 698 08	GRUNDWERKZEUG
DOPPELMAULSCHLUESSEL D	79 00 025 08	16	1	1 750 001	92 85 698 08	GRUNDWERKZEUG
DOPPELMAULSCHLUESSEL D	79 00 026 08	17	1	1 750 001	92 85 698 08	GRUNDWERKZEUG
DOPPELMAULSCHLUESSEL D	79 00 028 08	18	1	1 750 001	92 85 698 08	GRUNDWERKZEUG
DOPPELMAULSCHLUESSEL D	79 00 029 08	19	1	1 750 001	92 85 698 08	GRUNDWERKZEUG
DOPPELMAULSCHLUESSEL D	79 00 039 08	20	1	1 750 001	92 85 698 08	GRUNDWERKZEUG
DOPPELMAULSCHLUESSEL DI	79 00 017 08	10	1	1 750 001	92 85 698 08	GRUNDWERKZEUG
DOPPELMAULSCHLUESSEL	10 65 277 2	14	1	1 750 001	92 85 698 08	GRUNDWERKZEUG
DOPPELRUECKSCHLAGVENTI	11 00 654 3	4	1	X1066306	10 66 306 0	STEUERBLOCK
DORNNIET 4X10,3	70 42 076 08	7	4	1 920 383	96 96 562 08	MONTAGEPLATTE VORM.

21.6.2017

etk_en_de_097598 LTR 1100

762

LIEBHERR
 Alphabetical index
 Alphabetischer Index

Bezeichnung	Artikel	Pos.	Menge	Seite	Baugruppe	Bezeichnung
DORNNIET 4X10,3	70 42 076 08	(7)	18	2 932 010	96 00 153 2	GRUNDAUFBAU
DORNNIET 4X15	70 42 077 08	200	4	1 880	91 81 035 08	BESCHILDERUNG GROSSBRI
DOSE M1	10 87 238 1	155	1	3 930 007	96 00 046 3	KLEMMKASTEN KPL.
DOSIERPUMPE DP42	11 11 005 1	2	1	2 541	91 87 597 08	ZUSATZHEIZUNG OW
DRAEHTE GRUNDAUFBAU KPL	96 95 809 08	1	1	2 932 001	96 95 808 08	GRUNDAUFBAU KPL.
DRAEHTE KLEMMKASTEN KP	96 76 467 08	6	1	3 930 007	96 00 046 3	KLEMMKASTEN KPL.
DRAHTSCHLAUCHKLEMME 79	11 00 090 3	13	6	2 532 010	91 61 683 08	LUFTFUEHRUNG
DRAHTSCHLAUCHKLEMME A	11 00 090 2	14	2	2 532 010	91 61 683 08	LUFTFUEHRUNG
DREHBUEHNENARRETIERUN	91 61 092 08	121	1		LTR 1100 -0	LIEBHERR LTR 1100
DREHBUEHNENVERKLEIDUN	91 86 733 08	135	1		LTR 1100 -0	LIEBHERR LTR 1100
DREHBUEHNENVERKLEIDUN	96 93 917 08	2	1	2 510	91 86 733 08	DREHBUEHNENVERKLEIDUN
DREHBUEHNENVERKLEIDUN	96 01 760 5	1	1	2 510	91 86 733 08	DREHBUEHNENVERKLEIDUN
DREHDURCHFUEHRUNG 6 KA	10 28 292 8	3	1	1 100 301	96 72 945 08	HYDR.INSTALLATIONSTEILE
DREHFALLENSCHLOSS LINKS	11 00 598 5	1	1	2 522 014	96 62 304 08	SCHLIESSANLAGE
DREHGEBER	96 82 485 08	30	1	2 920 088	96 83 659 08	EL.GEBER U.ENDSCHALTER
DREHGEBER 360° LSB PL:E SP	11 34 231 3	(1)	1	2 920 088	96 83 659 08	EL.GEBER U.ENDSCHALTER
DREHSTROMGENERATOR 5.0	10 14 260 6	1	1	X1014286	10 14 286 3	GENERATOR VORM.
DREHVERSCHRAUBUNG DG1	47 42 340 08	150	3	2 975 000	96 59 941 08	HYDRAULIK TELE
DREHWERK	91 75 830 08	119	1		LTR 1100 -0	LIEBHERR LTR 1100
DREHWERKANTRIEB DAT 225/	93 30 748 01	1	1	2 420	91 75 830 08	DREHWERK
DREHZAHLGEBER	10 15 494 4	1	1	X1013307	10 13 307 7	DREHZAHLGEBER KPL.
DREHZAHLGEBER KPL. 10-10	10 13 307 7	20	2	X1014297	10 14 297 7	MOTORREGELUNGSSENSORIK
DROSSELRUECKSCHLAGGVEN	51 14 972 08	167	1	2 970 001	96 92 032 08	HYDRAULIK OBERWAGEN
DROSSELRUECKSCHLAGGVEN	51 14 972 08	156	1	2 971	96 59 898 08	HYDRAULIK HILFSHUBWERK
DRUCKAUFNEHMER 0-400/400	10 81 373 8	58	3	2 970 001	96 92 032 08	HYDRAULIK OBERWAGEN
DRUCKAUFNEHMER 0-400/400	10 81 373 8	52	1	2 971	96 59 898 08	HYDRAULIK HILFSHUBWERK
DRUCKAUFNEHMER 0-400/400	10 81 373 8	51	1	2 975 000	96 59 941 08	HYDRAULIK TELE
DRUCKAUFNEHMER 0-400/400	10 81 618 5	62	1	2 970 001	96 92 032 08	HYDRAULIK OBERWAGEN
DRUCKBEGRENZUNGSVENTI	10 49 157 4	10	1	X1066512	10 66 512 8	DECKEL
DRUCKBEGRENZUNGSVENTI	10 80 185 2	39	1	X1035628	10 35 628 8	ABSTUETZZYLINDER
DRUCKBEGRENZUNGSVENTI	51 16 551 14	50	2	X1080175	10 80 175 1	VERSTELLUNG
DRUCKBEGRENZUNGSVENTI	57 11 301 08	17	2	X1066517	10 66 517 3	STUERBLOCK
DRUCKBEGRENZUNGSVENTI	57 11 301 08	17	1	X1117051	11 17 051 4	VENTILBLOCK
DRUCKBEGRENZUNGSVENTI	57 11 301 08	17	2	X1117051	11 17 051 5	VENTILBLOCK
DRUCKBEGRENZUNGSVENTI	57 11 301 08	17	5	X1117051	11 17 051 8	VENTILBLOCK
DRUCKBEGRENZUNGSVENTI	57 11 301 08	17	2	X1117051	11 17 051 9	VENTILBLOCK
DRUCKBEGRENZUNGSVENTI	57 15 349 08	70	1	X1033367	10 33 367 2	STUERBLOCK
DRUCKBEGRENZUNGSVENTI	57 15 398 08	40	1	X1033367	10 33 367 2	STUERBLOCK
DRUCKBEGRENZUNGSVENTI	57 16 911 08	5	1	X1080127	10 80 127 4	STUERBLOCK
DRUCKBEGRENZUNGSVENTI	57 18 770 08	3	2	5 113 078	51 13 078 08	STUERLEISTE
DRUCKBEGRENZUNGSVENTIL	10 45 106 0	5	2	X1066306	10 66 306 0	STUERBLOCK
DRUCKBEGRENZUNGSVENTI	10 87 230 7	(1)	1	2 650 001	96 01 275 0	HARNSTOFFTANK VORM.
DRUCKBEGRENZUNGSVENTIL	10 42 821 8	2	1	X1164746	11 64 746 2	FLUEGELZELLENMOTOR
DRUCKBEGRENZUNGSVENTIL	10 33 239 5	5	1	X1067516	10 67 516 1	STUERBLOCK
DRUCKBEGRENZUNGSVENTI	96 99 046 08	16	1	2 650 001	96 01 275 0	HARNSTOFFTANK VORM.
DRUCKBEGRENZUNGSVENTI	51 14 502 08	193	1	2 970 001	96 92 032 08	HYDRAULIK OBERWAGEN
DRUCKBEGRENZUNGSVENTI	57 14 001 08	60	1	X1033367	10 33 367 2	STUERBLOCK
DRUCKBEGRENZUNGSVENTI	57 04 271 08	50	1	X1033367	10 33 367 2	STUERBLOCK
DRUCKBEGRENZUNGSVENTI	51 14 177 08	191	1	2 970 001	96 92 032 08	HYDRAULIK OBERWAGEN
DRUCKFEDER	51 07 140 08	6	1	5 104 385	51 04 385 08	DRUCKMINDERVENTIL
DRUCKFEDER	51 07 145 08	19	1	5 104 385	51 04 385 08	DRUCKMINDERVENTIL
DRUCKFEDER	51 07 975 08	9	1	5 114 177	51 14 177 08	DRUCKBEGRENZUNGSVENTI
DRUCKFEDER	51 10 151 08	4	1	5 114 177	51 14 177 08	DRUCKBEGRENZUNGSVENTI
DRUCKFEDER	57 06 310 08	3	1	X1003269	10 03 269 6	PATRONE
DRUCKFEDER	72 00 115 08	25	1	3 603	91 85 967 08	KOPFSTUECK VORM.
DRUCKFEDER	92 75 208 01	27	1	9 387 598	93 87 598 01	PLANETENGETRIEBE
DRUCKFEDER 1,6X18,2X44	72 00 094 08	19	4	3 330	91 88 640 08	AUSSCHUBMECHANIK
DRUCKFEDER 1,9X6,9X21,5	51 07 359 08	6	1	5 711 301	57 11 301 08	DRUCKBEGRENZUNGSVENTI
DRUCKFEDER 10X100X150 X	72 00 093 08	2	1	3 105	91 59 949 08	TELESKOP 4 VORM.
DRUCKFEDER 10X100X150 X	72 00 093 08	2	1	3 106	91 75 893 08	TELESKOP 5 VORM.

21.6.2017

etk_en_de_097598 LTR 1100

763

LIEBHERR

Alphabetical index
Alphabetischer Index

Bezeichnung	Artikel	Pos.	Menge	Seite	Baugruppe	Bezeichnung
DRUCKFEDER 10X105X150 SP	72 00 096 08	2	1	3 102	91 59 946 08	TELESKOP 1 VORM.
DRUCKFEDER 10X105X150 SP	72 00 096 08	2	1	3 103	91 59 947 08	TELESKOP 2 VORM.
DRUCKFEDER 10X105X150 SP	72 00 096 08	2	1	3 104	91 59 948 08	TELESKOP 3 VORM.
DRUCKFEDER 2,10X17,80X75,0	98 86 756	9	1	X1012947	10 12 947 4	OELKUEHLER VORM.
DRUCKFEDER 2X12X41,73 EN	11 06 786 7	38	1	2 830 200	91 73 047 08	SCHIEBETUER EINBAU
DRUCKFEDER 3,2X16,8X100,7	10 12 950 1	4	1	X1015259	10 15 259 2	UEBERDRUCKVENTIL
DRUCKFEDER 3,6X56,4X122 E	10 87 610 8	3	1	2 430	91 61 092 08	DREHBUHEHNENARRETIERUN
DRUCKFEDER 3X17X74,67 O	11 11 816 0	6	1	X1013845	10 13 845 0	ENDREGELVENTIL
DRUCKFEDER 4X25X41 EN 10	11 00 342 6	5	1	2 790 024	96 67 077 08	SPIEGELHALTER VORM.
DRUCKFEDER 5X40X205 X10	72 00 083 08	30	1	3 512 001	91 59 990 08	HILFSAUSLEGER VORM.
DRUCKFEDER 8X92X50 FED	10 29 769 1	5	1	2 501 053	91 63 226 08	BEDIENELEMENTE EINBAU
DRUCKFEDER DIN 2098 2,5X2	72 00 071 08	7	4	1 100 010	96 83 749 08	ENDSCHALTER ANBAU
DRUCKFEDER DIN 2098 2X16	72 00 085 08	6	1	3 510 006	96 20 924 08	KLAPPKONSOLE
DRUCKFEDER DIN 2098 6,3X5	72 00 011 08	35	1	3 601	91 85 335 08	ADAPTER VORM.
DRUCKFEDER EN10270-3	72 00 126 08	42	1	3 510 100	91 49 246 08	TRANSPORHALTERUNG DKS
DRUCKGEBER 0,5-4,5 BAR	10 10 078 1	(1)	1	X1014297	10 14 297 7	MOTORREGELUNGSSENSORIK
DRUCKGEBER 0-10 BAR	10 02 512 4	(1)	1	X1014297	10 14 297 7	MOTORREGELUNGSSENSORIK
DRUCKGEBER KPL. 0,5-4,5 BA	90 76 550	11	1	X1014297	10 14 297 7	MOTORREGELUNGSSENSORIK
DRUCKGEBER KPL. 0-10 BAR	90 76 531	10	2	X1014297	10 14 297 7	MOTORREGELUNGSSENSORIK
DRUCKLUFTANLAGE OW	91 81 184 08	189	1		LTR 1100 -0	LIEBHERR LTR 1100
DRUCKMINDERVENTIL pv=30	51 04 385 08	160	1	1 970 000	96 73 045 08	HYDRAULIK UNTERWAGEN
DRUCKREDUZIERVERTIL	11 17 027 6	1	1	5 113 066	51 13 066 08	STUERBLOCK
DRUCKREGELVENTIL	10 45 005 1	49	1	X1080175	10 80 175 1	VERSTELLUNG
DRUCKRING	50 29 237 08	46	2	2 533 003	96 95 081 08	ELEKTRIK ANBAUTEILE KABIN
DRUCKRING DR/R22X27	50 29 325 08	406	1	2 270 001	96 95 433 08	KRAFTSTOFFBEHALTER VO
DRUCKRING DR/R26X31	50 29 328 08	312	1	2 950 001	96 97 679 08	VERROHRUNG DRUCKLUFTA
DRUCKROHRSTUTZEN MIT BE	10 15 315 1	191	4	X1144987	11 44 987 4	DIESELMOTOR
DRUCKSCHALTER 1,5-26 BAR	57 14 891 08	106	1	2 210 008	96 01 717 7	KUEHLER VORM.
DRUCKSCHALTER 10-100/400	51 06 769 08	50	1	1 970 000	96 73 045 08	HYDRAULIK UNTERWAGEN
DRUCKSCHALTER 10-100/400	51 06 769 08	51	2	2 970 001	96 92 032 08	HYDRAULIK OBERWAGEN
DRUCKSCHALTER 10-100/400	51 06 769 08	51	1	2 971	96 59 898 08	HYDRAULIK HILFISHUBWERK
DRUCKSTUECK RD40X60 42C	95 70 957 14	42	4	1 100 205	96 51 633 08	RAUPENTRAEGER KPL.RE.
DRUCKSTUECK RD40X60 42C	95 70 957 14	42	4	1 100 210	96 51 634 08	RAUPENTRAEGER KPL.LI.
DRUCKTASTE	60 61 430 08	(10)	1	2 925	91 76 188 08	KAMERAUEBERWACHUNG O
DRUCKVENTIL	11 00 944 0	29	1	X1117051	11 17 051 8	VENTILBLOCK
DRUCKVENTIL	11 06 587 9	4	1	X1117051	11 17 051 4	VENTILBLOCK
DRUCKVENTIL	57 14 537 08	7	1	5 114 869	51 14 869 08	STUERLEISTE
DRUCKVENTIL	57 18 891 08	6	1	X1080209	10 80 209 0	STUERBLOCK
DS ABGASSTUTZEN	11 35 142 6	4320	1	X1014836	10 14 836 6	DS DIESELMOTOR
DS ABSTUETZZYLINDER	10 80 185 4	999	1	X1035628	10 35 628 8	ABSTUETZZYLINDER
DS AGGREGATETRAEGER	10 14 115 7	120	1	X1014836	10 14 836 6	DS DIESELMOTOR
DS ANSAUGSTUTZEN	11 35 142 9	2210	1	X1014836	10 14 836 6	DS DIESELMOTOR
DS ANSCHLUSSGEHAEUSE	92 74 731	91	1	9 072 112	90 72 112	HYDRAULIKDOPPELPUMPE
DS ATL-ANBAU	11 35 131 3	4300	1	X1014836	10 14 836 6	DS DIESELMOTOR
DS BALLASTIERZYLINDER	10 80 171 3	(999)	1	2 571	91 73 366 08	HYDRAULISCHE BALLASTIER
DS BREMSE	96 99 977 08	(999)	1	9 444 410	94 44 410 03	FAHRANTRIEB
DS BREMSE	96 99 977 08	901	1	9 444 410	94 44 410 03	FAHRANTRIEB
DS DIESELMOTOR	10 14 836 6	939	1	X1144987	11 44 987 4	DIESELMOTOR
DS DOPPELPUMPE	92 76 426	98	1	9 072 112	90 72 112	HYDRAULIKDOPPELPUMPE
DS DRUCKBEGRENZUNGSV	10 87 210 0	(999)	1	X1033367	10 33 367 2	STUERBLOCK
DS DRUCKBEGRENZUNGSV	10 87 210 1	(999)	1	X1033367	10 33 367 2	STUERBLOCK
DS DRUCKROHRSTUTZEN	10 14 121 6	(12)	1	X1015315	10 15 315 1	DRUCKROHRSTUTZEN MIT BE
DS DRUCKROHRSTUTZEN	10 14 121 6	210	1	X1015315	10 15 315 1	DRUCKROHRSTUTZEN MIT BE
DS FLUEGELZELLENMOTOR S	11 49 078 6	999	1	X1164746	11 64 746 2	FLUEGELZELLENMOTOR
DS HOCHDRUCKPUMPE	10 14 121 4	1710	1	X1014836	10 14 836 6	DS DIESELMOTOR
DS HOCHDRUCKPUMPE	10 15 278 7	210	1	X1015074	10 15 074 1	HOCHDRUCKPUMPE MIT BEFE
DS HYDROZYLINDER	10 49 090 1	(999)	1	2 430	91 61 092 08	DREHBUHEHNENARRETIERUN
DS HYDROZYLINDER	10 49 169 5	999	1	X1065094	10 65 094 0	KIPPZYLINDER
DS INJEKTOR	10 14 121 5	6	1	X1015286	10 15 286 7	INJEKTOR MIT BEFEST.
DS KRAFTSTOFFLEITUNG	10 14 121 7	2120	1	X1014836	10 14 836 6	DS DIESELMOTOR

21.6.2017

etk_en_de_097598 LTR 1100

764

LIEBHERR
Alphabetical index
Alphabetischer Index

Bezeichnung	Artikel	Pos.	Menge	Seite	Baugruppe	Bezeichnung
DS KUEHLMITTELKRUEMMER	11 35 143 2	3820	1	X1014836	10 14 836 6	DS DIESELMOTOR
DS KURBELGEHAEUSEENTL	10 14 116 5	160	1	X1014836	10 14 836 6	DS DIESELMOTOR
DS LECKOELRUECKLAUF	11 35 150 0	2140	1	X1014836	10 14 836 6	DS DIESELMOTOR
DS LUFTANSAUGUNG	11 35 143 0	2240	1	X1014836	10 14 836 6	DS DIESELMOTOR
DS OELKUEHLER	10 14 118 2	1300	1	X1014836	10 14 836 6	DS DIESELMOTOR
DS OELLEITUNG	10 14 116 9	250	1	X1014836	10 14 836 6	DS DIESELMOTOR
DS OELWANNE	10 14 116 7	200	1	X1014836	10 14 836 6	DS DIESELMOTOR
DS REGELVENTIL	92 70 147	(90)	1	9 072 112	90 72 112	HYDRAULIKDOPPELPUMPE
DS REGELVENTIL	92 70 147	88	2	9 072 112	90 72 112	HYDRAULIKDOPPELPUMPE
DS RUECKLAUFFILTER	11 34 187 1	(999)	1	2 340 001	96 92 192 08	OELBEHAELTER VORM.
DS SCHMIEROELPUMPE	11 35 151 0	1400	1	X1014836	10 14 836 6	DS DIESELMOTOR
DS SCHWUNGRADGEHAEUSE	11 35 142 8	5200	1	X1014836	10 14 836 6	DS DIESELMOTOR
DS SENKBREMSVENTIL	10 65 095 3	999	1	X1035577	10 35 577 4	SENBREMSVENTIL
DS SENKBREMSVENTIL	11 11 420 2	(999)	1	X1080209	10 80 209 0	STUEERBLOCK
DS SENKBREMSVENTIL	11 11 420 6	(999)	1	2 971	96 59 898 08	HYDRAULIK HILFESHUBWERK
DS TAKTVENTIL	11 35 142 7	4360	1	X1014836	10 14 836 6	DS DIESELMOTOR
DS THERMOSTATGEHAEUSE	11 35 150 3	3800	1	X1014836	10 14 836 6	DS DIESELMOTOR
DS VENTIL	10 66 364 4	999	1	X1029267	10 29 267 0	SENBREMSVENTIL
DS VENTIL	10 87 527 4	(999)	1	X1117051	11 17 051 5	VENTILBLOCK
DS VENTIL	11 45 069 1	999	1	5 705 279	57 05 279 08	WEGEVENTIL
DS VENTILBLOCK	10 41 260 9	999	1	X1117051	11 17 051 8	VENTILBLOCK
DS VENTILBLOCK	10 41 263 2	999	1	X1066517	10 66 517 3	STUEERBLOCK
DS VENTILBLOCK	10 41 263 2	999	1	X1117051	11 17 051 5	VENTILBLOCK
DS VENTILBLOCK	10 41 263 2	999	1	X1117051	11 17 051 9	VENTILBLOCK
DS VERBINDUNGSLEITUNG	11 35 142 5	2300	1	X1014836	10 14 836 6	DS DIESELMOTOR
DS WEGEVENTIL	11 00 627 5	999	1	5 717 378	57 17 378 08	WEGEVENTIL
DS WEGEVENTIL	11 34 241 8	(999)	1	X1067516	10 67 516 1	STUEERBLOCK
DS WEGEVENTIL	50 09 562	(999)	1	X1080209	10 80 209 0	STUEERBLOCK
DS ZAHNRADPUMPE	10 49 271 0	999	1	X1048836	10 48 836 3	ZAHNRADPUMPE
DS ZAHNRADPUMPE	11 60 019 3	1	1	5 121 425	51 21 425 08	ZWEIFACHZAHNRADPUMPE
DS ZYLINDER	10 87 779 7	999	1	X1106838	11 06 838 7	SPURVERSTELLZYLINDER
DS ZYLINDER	11 69 050 2	999	1	X1087223	10 87 223 8	WIPPZYLINDER
DS ZYLINDERKOPF KPL.	10 14 118 1	800	4	X1014836	10 14 836 6	DS DIESELMOTOR
DSF-RING 130X121,5X3,5	10 14 635 8	5	1	X1014636	10 14 636 7	KOLBEN KPL.
DU-BUCHSE	70 80 100 08	3	2	3 500 104	92 95 821 08	HALTERUNG VORM.
DU-BUCHSE	70 80 100 08	3	1	3 510 001	92 52 800 08	KONSOLE VORM.
DU-BUCHSE	70 80 100 08	23	2	3 602	91 85 340 08	ANLENKSTUECK VORM.
DU-BUCHSE	70 80 116 08	25	2	3 510 100	91 49 246 08	TRANSPORTHALTERUNG DKS
DU-BUCHSE	70 80 121 08	9	1	3 512 008	91 59 993 08	TRANSPORTHALTERUNG SKS
DUESE 0,4	51 07 543 08	25	2	X1117051	11 17 051 4	VENTILBLOCK
DUESE 0,5 MS	51 10 627 08	177	2	2 970 001	96 92 032 08	HYDRAULIK OBERWAGEN
DUESE 0,5 MS	51 10 627 08	154	1	2 971	96 59 898 08	HYDRAULIK HILFESHUBWERK
DUESE 0,5 MS	51 10 627 08	152	1	2 975 000	96 59 941 08	HYDRAULIK TELE
DUESE 0,5 MS	51 10 629 08	181	1	2 970 001	96 92 032 08	HYDRAULIK OBERWAGEN
DUESE 0,6 MS	51 07 544 08	21	1	X1066512	10 66 512 8	DECKEL
DUESE 0,6 MS	51 07 544 08	22	4	X1080209	10 80 209 0	STUEERBLOCK
DUESE 0,8	57 15 273 08	25	2	X1080209	10 80 209 0	STUEERBLOCK
DUESE 1,3 MS SPF	10 10 109 2	187	1	2 970 001	96 92 032 08	HYDRAULIK OBERWAGEN
DUESE 1,3 MS SPF	10 10 109 2	159	1	2 971	96 59 898 08	HYDRAULIK HILFESHUBWERK
DUESE 1,5	57 18 771 08	6	1	5 113 078	51 13 078 08	STUEERLEISTE
DUESE D 2,0 M10X10 ST	51 10 626 08	182	3	2 970 001	96 92 032 08	HYDRAULIK OBERWAGEN
DUESE D=1,6	57 17 046 08	23	1	X1080209	10 80 209 0	STUEERBLOCK
DUESE DIN 913 D 1,2 M5X5 M	57 13 622 08	24	1	X1117051	11 17 051 4	VENTILBLOCK
DUESE DIN 913 D=0,6 M10X10	51 10 622 08	183	1	2 970 001	96 92 032 08	HYDRAULIK OBERWAGEN
DUESENSATZ PA	10 81 549 6	16	1	2 531 001	91 61 630 08	WISCHANLAGE EINBAU
DURCHFUEHRUNGSTUELLE 1	60 27 013 08	1	1	2 501 206	91 61 708 08	KABEILEINFUEHRUNG
DURCHFUEHRUNGSTUELLE 7/	60 27 018 08	11	2	3 750 026	96 89 407 08	HALTER LINKS
DURCHFUEHRUNGSTUELLE 7/	60 27 018 08	11	2	3 750 028	96 89 408 08	HALTER RECHTS
DURCHGANGSNIPPELBLOCK	77 43 751 08	12	2	2 711	91 53 002 08	ZENTRALSCHMIERANLAGE O
EIN-/AUSGANGSMODUL LSB-	11 21 370 6	(100)	1	2 932	91 78 250 08	EINBAUTEILE SCHALTSCHRAN

21.6.2017

etk_en_de_097598 LTR 1100

765

LIEBHERRAlphabetical index
Alphabetischer Index

Bezeichnung	Artikel	Pos.	Menge	Seite	Baugruppe	Bezeichnung
EINBAU NACKENROLLE	91 45 571 08	363	1		LTR 1100 -0	LIEBHERR LTR 1100
EINBAUSTECKDOSE 2-POL	60 52 039 08	5	1	2 533 053	96 95 849 08	ELEKTRIK ARMATURENBRET
EINBAUSTECKDOSE 2-POL	60 52 039 08	(3)	1	2 932 010	96 00 153 2	GRUNDAUFBAU
EINBAUTEILE SCHALTSCHRAN	91 78 250 08	181	1		LTR 1100 -0	LIEBHERR LTR 1100
EINBAUVENTIL 2/2	10 33 281 7	3	1	X1080127	10 80 127 4	STUEBERBLOCK
EINFACHHAKEN	11 49 223 2	2	1	4 000 001	91 05 437 08	LASTHAKEN
EINFUELLDECKEL 42 PA	10 81 541 6	19	1	2 531 001	91 61 630 08	WISCHANLAGE EINBAU
EINFUELLSTUTZEN KPL.	10 11 883 8	1	1	X1011883	10 11 883 9	OELINFUELLUNG
EINFUELLSTUTZEN PA6	10 45 098 1	5	1	2 200 048	96 84 685 08	AUSGLEICHSBEHAELTER VO
EINGANGSMODUL 304,8 SPF	10 14 403 1	10	1	X1140370	11 40 370 8	SCR KPL.
EINLEGEBRUECKE	60 27 355 08	17	40	2 932	91 78 250 08	EINBAUTEILE SCHALTSCHRAN
EINMAULSCHLUESSEL DIN 8	88 51 322 08	21	1	1 750 001	92 85 698 08	GRUNDWERKZEUG
EINMAULSCHLUESSEL DIN 8	79 00 046 08	22	1	1 750 001	92 85 698 08	GRUNDWERKZEUG
EINSCHRAUBSTUTZEN EGEO	10 66 435 7	400	2	2 269 003	96 75 224 08	KRAFTSTOFFFILTER VORM.
EINSPANNBUCHSE DIN 1498 4	70 43 396 08	30	2	3 602	91 85 340 08	ANLENKSTUECK VORM.
EINSPRITZLEITUNG R-MOTOR	10 14 382 6	(1)	1	X1144987	11 44 987 4	DIESELMOTOR
EINSPRITZLEITUNG R-MOTOR	10 14 382 7	(2)	3	X1144987	11 44 987 4	DIESELMOTOR
EINSPRITZLEITUNGEN R-MOT	10 14 382 5	215	1	X1144987	11 44 987 4	DIESELMOTOR
EINSTECKHUELSE E10-7	77 20 027 08	31	1	2 650	91 84 840 08	HARNSTOFFANLAGE
EINSTECKHUELSE E10-7	77 20 027 08	31	1	2 650 001	96 01 275 0	HARNSTOFFTANK VORM.
EINSTECKHUELSE E8-6	77 20 021 08	35	1	2 650 001	96 01 275 0	HARNSTOFFTANK VORM.
EINSTECKHUELSE E8-6 EDEL	10 87 175 9	34	1	2 650	91 84 840 08	HARNSTOFFANLAGE
EINSTELLSCHRAUBE	51 07 798 08	28	1	5 104 385	51 04 385 08	DRUCKMINDERVENTIL
EINSTELLSCHRAUBE M10X1	10 01 222 5	5	2	X1144800	11 44 800 5	KIPPHEBELBOCK VORM.
EINWEISER ISO 8062-3DCTG6	97 24 267 08	33	4	3 102	91 59 946 08	TELESKOP 1 VORM.
EINWEISER ISO 8062-3DCTG6	97 24 267 08	33	4	3 103	91 59 947 08	TELESKOP 2 VORM.
EINWEISER ISO 8062-3DCTG6	97 24 267 08	33	4	3 104	91 59 948 08	TELESKOP 3 VORM.
EINWEISER ISO 8062-3DCTG6	97 24 267 08	33	4	3 105	91 59 949 08	TELESKOP 4 VORM.
EINWEISER ISO 8062-3DCTG6	97 24 267 08	60	4	3 106	91 75 893 08	TELESKOP 5 VORM.
EINZELADERABDICHTUNG 1,2	60 23 308 08	802	2	2 533 055	96 95 597 08	KABELSTRANG
EINZELADERABDICHTUNG 1,4-	10 42 462 5	828	4	2 533 055	96 95 597 08	KABELSTRANG
EL.ANLAG E AUSLEGER	91 81 833 08	213	1		LTR 1100 -0	LIEBHERR LTR 1100
EL.ANLAG E DREHBUEHNE	91 86 952 08	179	1		LTR 1100 -0	LIEBHERR LTR 1100
EL.GEBER U.ENDSCHALTER	96 83 659 08	11	1	2 920	91 86 952 08	EL.ANLAG E DREHBUEHNE
EL.SONDERKLAPPSPITZE 2.9	96 56 866 08	2	1	3 512 001	91 59 989 08	SONDERKLAPPSPITZE MONT.
EL.TEILE VERSANDMONTAGE	91 57 319 08	71	1		LTR 1100 -0	LIEBHERR LTR 1100
ELASTOMEREINSATZ DIN 301	73 63 897	326	2	2 950 001	96 97 679 08	VERROHRUNG DRUCKLUFTA
ELEKTRIK 2.HUBENDSCHALTE	91 82 584 08	362	1		LTR 1100 -0	LIEBHERR LTR 1100
ELEKTRIK ANBAUTEILE	96 89 292 08	100	1	2 680	91 88 205 08	ABGASANLAGE
ELEKTRIK ANBAUTEILE KABIN	96 95 081 08	6	1	2 533	91 78 231 08	ELEKTRIK KRAFUEHREKAB
ELEKTRIK ANLENKSTUECK	96 66 366 08	500	1	3 500 001	91 87 072 08	DOPPELKLAPPSPITZE MECH.
ELEKTRIK ANLENKSTUECK	96 93 335 08	1	1	3 930	91 81 833 08	EL.ANLAG E AUSLEGER
ELEKTRIK ARBEITSSCHEINWE	96 01 761 6	20	1	2 792	91 86 734 08	MECH.TEILE VERSANDMONT
ELEKTRIK ARMATURENBRETT	96 95 849 08	2	1	2 533 003	96 95 081 08	ELEKTRIK ANBAUTEILE KABIN
ELEKTRIK ARMATURENKON	96 72 608 08	1	1	2 533 003	96 95 081 08	ELEKTRIK ANBAUTEILE KABIN
ELEKTRIK AUSSCHUBMECHA	96 60 924 08	3	1	3 930	91 81 833 08	EL.ANLAG E AUSLEGER
ELEKTRIK BATTERIEKASTEN	96 93 269 08	100	1	2 260	91 78 223 08	BATTERIEKASTEN KPL.
ELEKTRIK DREHWERK	96 67 207 08	15	1	2 920 088	96 83 659 08	EL.GEBER U.ENDSCHALTER
ELEKTRIK FUNKFERNSTEUER	91 75 552 08	402	1		LTR 1100 -0	LIEBHERR LTR 1100
ELEKTRIK KOPFSTUECK	96 00 046 2	2	1	3 930	91 81 833 08	EL.ANLAG E AUSLEGER
ELEKTRIK KOPFSTUECK	96 66 368 08	501	1	3 500 001	91 87 072 08	DOPPELKLAPPSPITZE MECH.
ELEKTRIK KRAFUEHREKAB	91 78 231 08	143	1		LTR 1100 -0	LIEBHERR LTR 1100
ELEKTRIK MESS-U.WARNEINR	91 75 985 08	1	1	3 770	91 73 793 08	TRAEGER MESS-U.WARNEIN
ELEKTRIK MITTELSTUECK	96 96 559 08	1	1	1 920	91 80 947 08	ELEKTRIK RAUPE
ELEKTRIK OELKUEHLER 2	96 69 556 08	100	1	2 984	91 80 103 08	OELKUEHLER EINBAU
ELEKTRIK RAUPE	91 80 947 08	66	1		LTR 1100 -0	LIEBHERR LTR 1100
ELEKTRIK VORBEREITUNG WI	96 85 519 08	18	1	2 971	96 59 898 08	HYDRAULIK HILFSHUBWERK
ELEKTRIK WINDE 1	96 64 519 08	10	1	2 450	91 59 099 08	HAUPHUBWERK
ELEKTRIK WINDE 2	96 65 653 08	100	1	2 440 022	96 78 179 08	WINDE 2 VORM.
ELEKTROPUMPE	10 32 706 5	1	1	2 711	91 53 002 08	ZENTRALSCHMIERANLAG E O

21.6.2017

etk_en_de_097598 LTR 1100

766

LIEBHERR

Alphabetical index
Alphabetischer Index

Bezeichnung	Artikel	Pos.	Menge	Seite	Baugruppe	Bezeichnung
ELEKTROZYLINDER 24V	10 29 200 8	4	1	2 501 203	96 84 837 08	TRITT KPL.
ENDKAPPE 34	55 31 811 08	3	1	2 541 001	96 01 978 3	ZUSATZHEIZUNG VORM.
ENDKAPPE 42,3	55 31 741 08	17	1	2 541	91 87 597 08	ZUSATZHEIZUNG OW
ENDREGELVENTIL pmax=4.5	10 13 845 0	14	1	X1144987	11 44 987 4	DIESELMOTOR
ENDROHR X5CRNi18-10 SPF	96 97 716 08	113	1	2 680	91 88 205 08	ABGASANLAGE
ENDSCHALTER	92 88 280 08	17	1	2 920 088	96 83 659 08	EL.GEBER U.ENDSCHALTER
ENDSCHALTER ANBAU	96 83 749 08	5	1	1 100	91 60 607 08	UNTERWAGEN KPL.M.SCHNEL
ENDSCHALTER ANBAU AUSL	96 53 715 08	10	1	2 920	91 86 952 08	EL.ANLAGE DREHBUEHNE
ENDSCHALTER ANBAU AUSL	96 65 914 08	10	1	3 930 001	96 93 335 08	ELEKTRIK ANLENKSTUECK
ENDSCHALTER AUSLEGER ST	96 65 635 08	6	1	3 920 012	96 65 914 08	ENDSCHALTER ANBAU
ENDSCHALTER TASTEND SPF	60 60 531 08	5	2	2 920 562	92 88 280 08	ENDSCHALTER
ENDSCHALTER TQ200-RFID	10 67 839 5	(2)	1	3 100	91 88 535 08	TELESKOP AUSLEGER KPL.
ENDSCHALTER TQ200-RFID	10 67 839 5	10	1	3 780 098	91 82 584 08	ELEKTRIK 2.HUBENDSCHALTE
ENDSCHALTER TQ200-RFID	10 67 839 5	(7)	1	3 780 656	96 56 866 08	EL.SONDERKLAPPSPITZE
ENDWINKEL	60 27 946 08	8	2	2 932 167	96 80 771 08	KLEMMENLEISTE
ENDWINKEL	60 27 946 08	299	2	3 930 007	96 00 046 3	KLEMMKASTEN KPL.
ENTLUEFTUNG	10 29 200 0	35	2	2 830	91 73 054 08	INNENVERKLEIDUNG EINBAU
ENTLUEFTUNGSSCHRAUBE	74 12 942	18	1	X1030300	10 30 300 7	KRAFTSTOFFVORFILTER
ENTLUEFTUNGSSCHRAUBE G	60 25 013 08	11	1	1 920 507	96 61 678 08	DECKEL KPL.
ENTLUEFTUNGSSCHRAUBE G	60 25 013 08	9	1	3 930 558	96 60 922 08	LEITUNGSTROMMEL KPL.
ENTLUEFTUNGSSCHRAUBE G	60 25 013 08	14	1	X1045079	10 45 079 4	LEITUNGSTROMMEL
ENTLUEFTUNGSSCHRAUBE M	10 48 866 2	293	1	3 930 007	96 00 046 3	KLEMMKASTEN KPL.
ENTLUEFTUNGSSCHRAUBE M	10 48 866 2	307	1	3 930 007	96 93 336 08	KLEMMKASTEN
ENTLUEFTUNGSSCHRAUBE	51 86 205 08	42	2	X1035628	10 35 628 8	ABSTUETZZYLINDER
ENTLUEFTUNGSSTUTZEN	92 75 019 01	2	1	9 275 212	92 75 212 01	OELMESSSTABEINRICHTUNG
ENTLUEFTUNGSSTUTZEN	92 75 019 01	2	1	9 275 543	92 75 543 01	ENTLUEFTUNGSSTUTZEN
ENTLUEFTUNGSSTUTZEN	92 75 019 01	13	1	9 393 684	93 93 684 01	OELMESSEINRICHTUNG
ENTLUEFTUNGSSTUTZEN	92 75 543 01	77	1	9 330 748	93 30 748 01	DREHWERKANTRIEB
ENTLUEFTUNGSVENTIL	10 09 791 0	408	1	2 270 001	96 95 433 08	KRAFTSTOFFBEHAELTER VO
ENTLUEFTUNGSVENTIL	10 42 498 3	21	2	X1087223	10 87 223 8	WIPPZYLINDER
ENTLUEFTUNGSVENTIL	11 62 221 8	13	1	2 541 001	96 01 978 3	ZUSATZHEIZUNG VORM.
ENTLUEFTUNGSVENTIL	11 62 221 8	3	1	2 840 001	96 93 000 08	HEIZUNG VORM.
ENTLUEFTUNGSVENTIL	72 11 147 01	30	1	9 387 070	93 87 070 01	KOMPAKTSEILWINDE
ENTLUEFTUNGSVENTIL	72 11 147 01	30	1	9 685 586	96 85 586 01	KOMPAKTSEILWINDE
ENTNAHMEMODUL L=372 24V	10 14 653 8	3	1	X1122916	11 22 916 0	HARNSTOFFBEHAELTER
ENTWAESSERUNGSSTOPFEN	60 25 012 08	10	2	1 920 351	96 96 561 08	SCHALKASTEN VORM.
ENTWAESSERUNGSSTOPFEN	60 25 012 08	292	1	3 930 007	96 00 046 3	KLEMMKASTEN KPL.
ENTWAESSERUNGSSTOPFEN	60 25 012 08	308	1	3 930 007	96 93 336 08	KLEMMKASTEN
ENTWAESSERUNGSVENTIL 22	50 29 219 08	151	2	2 950 001	96 97 679 08	VERROHRUNG DRUCKLUFTA
ERSATZELEMENT OEL	10 13 679 9	1	1	X1013679	10 13 679 8	KURBELGEHAEUSEENTLUEFT
ERSATZTEILSATZ GRIFF	10 87 351 7	5	1	X1034369	10 34 369 3	MEISTERSCHALTER
ES BOLZEN 8X16 VERZ	72 51 118 08	10	1	2 510 029	96 93 996 08	KLAPPE VORM.
ES BOLZEN 8X16 VERZ	72 51 118 08	12	2	2 510 035	96 94 256 08	KLAPPE VORM.RECHTS
ETIKETTEN 10X90 POLYESTE	11 00 785 3	301	1	1 830 188	96 82 527 08	BTT PROGRAMMIERT
ETIKETTEN 10X90 POLYESTE	11 00 785 3	(301)	1	1 920 383	96 96 562 08	MONTAGEPLATTE VORM.
ETIKETTEN 10X90 POLYESTE	11 00 785 3	(301)	1	2 932	91 78 250 08	EINBAUTEILE SCHALTSCHRAN
FAEACHERSCHEIBE DIN 6798 A	11 83 330 8	46	7	1 100 215	99 20 783 14	MITTELTEIL
FAEACHERSCHEIBE DIN 6798 A	11 83 330 8	4	12	1 830 102	92 26 483 08	KLEMMBRETT VORM.
FAEACHERSCHEIBE DIN 6798 A	11 83 330 8	18	1	1 920 383	96 96 562 08	MONTAGEPLATTE VORM.
FAEACHERSCHEIBE DIN 6798 A	11 83 330 8	12	1	2 816	96 84 626 08	SCHALTSCHRANKDECKEL EIN
FAEACHERSCHEIBE DIN 6798 J	42 52 212 08	24	8	1 100 205	96 51 633 08	RAUPENTRAEGER KPL.RE.
FAEACHERSCHEIBE DIN 6798 J	42 52 212 08	24	6	1 100 210	96 51 634 08	RAUPENTRAEGER KPL.LI.
FAEACHERSCHEIBE DIN 6798 J	42 52 216 08	14	6	1 100 000	96 73 187 08	UNTERWAGEN KPL.
FAEACHERSCHEIBE DIN 6798 J	42 52 216 08	13	20	1 100 205	96 51 633 08	RAUPENTRAEGER KPL.RE.
FAEACHERSCHEIBE DIN 6798 J	42 52 216 08	13	20	1 100 210	96 51 634 08	RAUPENTRAEGER KPL.LI.
FAEACHERSCHEIBE DIN 6798 J	42 52 219 08	40	12	1 100 215	99 20 783 14	MITTELTEIL
FAEACHERSCHEIBE DIN 6798 J	42 52 207 08	43	4	2 533 003	96 95 081 08	ELEKTRIK ANBAUTEILE KABIN
FAEACHERSCHEIBE DIN 6798 J	42 52 207 08	92	16	2 932 010	96 00 153 2	GRUNDAUFBAU
FAEACHERSCHEIBE DIN 6798 J	42 52 211 08	18	1	2 932 010	96 00 153 2	GRUNDAUFBAU
FAEUSTEL DIN 6475 3KG	79 00 311 08	61	1	1 750 001	92 85 698 08	GRUNDWERKZEUG

21.6.2017

etk_en_de_097598 LTR 1100

767

LIEBHERR
 Alphabetical index
 Alphabetischer Index

Bezeichnung	Artikel	Pos.	Menge	Seite	Baugruppe	Bezeichnung
FAHRANTRIEB FAT 500P031	94 44 410 03	3	1	1 100 205	96 51 633 08	RAUPENTRAEGER KPL.RE.
FAHRANTRIEB FAT 500P031	94 44 410 03	3	1	1 100 210	96 51 634 08	RAUPENTRAEGER KPL.LI.
FAHRERSITZ 1030/880NTS LI	11 11 334 3	1	1	2 502	91 72 031 08	STEUERSTAND
FALTENBALG	10 65 048 5	48	1	X1111334	11 11 334 3	FAHRERSITZ
FALTENBALG	11 12 404 0	3	2	X1045476	10 45 476 2	FERNSTEUERSENDER
FALTENBALG	57 19 123 08	2	1	X1034369	10 34 369 3	MEISTERSCHALTER
FEDERBOLZEN	51 07 973 08	6	1	5 114 177	51 14 177 08	DRUCKBEGRENZUNGSVENTI
FEDERDRUCKLAMELLENBRE	50 20 363 01	80	1	9 330 748	93 30 748 01	DREHWERKANTRIEB
FEDERDRUCKLAMELLENBRE	50 20 370 01	70	1	9 444 410	94 44 410 03	FAHRANTRIEB
FEDERDRUCKLAMELLENBRE	50 20 372 01	70	1	9 387 598	93 87 598 01	PLANETENGETRIEBE
FEDERDRUCKLAMELLENBRE	50 20 372 01	70	1	9 686 071	96 86 071 01	PLANETENGETRIEBE
FEDERKUPPLUNG 16X35	11 34 230 8	(2)	1	2 920 088	96 83 659 08	EL.GEBER U.ENDSCHALTER
FEDERRING DIN 127 A 10 FST	42 40 008 08	12	8	3 330	91 88 640 08	AUSSCHUBMECHANIK
FEDERRING DIN 127 A 6 FST	42 40 005 08	(12)	3	2 440 022	96 78 179 08	WINDE 2 VORM.
FEDERRING DIN 127 A 6 FST	42 40 005 08	32	2	3 330	91 88 640 08	AUSSCHUBMECHANIK
FEDERRING DIN 127 A 8 FST	42 40 007 08	16	2	5 104 385	51 04 385 08	DRUCKMINDERVENTIL
FEDERRING DIN 128 A 20 A3C	46 00 013 03	8	4	1 100 214	74 90 137 14	LEITRAD KPL
FEDERRING DIN 128 A 5 FST	42 40 004 08	111	2	1 630	91 54 479 08	HYDRAULISCHE ABSTUETZUN
FEDERRING DIN 7980 12 FSt	49 80 013	25	8	9 072 112	90 72 112	HYDRAULIKDOPPELPUMPE
FEDERRING DIN 7980 12 VER	42 41 009 08	12	4	X1080127	10 80 127 4	STUEBERBLOCK
FEDERRING DIN 7980 8 FST V	42 41 007 08	8	6	5 102 294	51 02 294 08	HYDROMOTOR
FEDERSCHEIBE DIN 137 10 X1	10 41 109 3	6	2	X1021997	10 21 997 8	STARTER
FEDERSCHEIBE DIN 137 10 X1	10 41 109 3	6	2	X1138664	11 38 664 4	STARTER VORM.
FEDERSCHEIBE DIN 137 6 X1	10 41 109 2	4	1	X1021997	10 21 997 8	STARTER
FEDERSCHEIBE DIN 137 6 X1	10 41 109 2	4	1	X1138664	11 38 664 4	STARTER VORM.
FEDERSCHEIBE DIN 137 B 20	42 50 514 08	62	8	3 102	91 59 946 08	TELESKOP 1 VORM.
FEDERSCHEIBE DIN 137 B 20	42 50 514 08	62	8	3 103	91 59 947 08	TELESKOP 2 VORM.
FEDERSCHEIBE DIN 137 B 20	42 50 514 08	62	8	3 104	91 59 948 08	TELESKOP 3 VORM.
FEDERSCHEIBE DIN 137 B 20	42 50 514 08	62	8	3 105	91 59 949 08	TELESKOP 4 VORM.
FEDERSCHEIBE DIN 137 B 20	42 50 514 08	41	4	3 106	91 75 893 08	TELESKOP 5 VORM.
FEDERSTECKER 4,5X4X78 A3	43 32 062 08	13	2	3 750 024	91 56 609 08	WERKZEUG KLAPPSPITZE
FEDERSTECKER 4,5X4X78 A3	43 32 062 08	2	2	3 750 027	96 89 527 08	HAKENSTANGE ANBAU
FEDERSTECKER DIN 11024 3.	43 32 061 14	13	4	1 740 010	96 50 632 08	MONTAGETEILE
FEDERSTECKER DIN 11024 B 2	43 32 060 08	34	2	2 500	91 73 571 08	KRANFUEHRERKABINE ANBA
FEDERTELLER	51 07 970 08	3	1	5 114 177	51 14 177 08	DRUCKBEGRENZUNGSVENTI
FEDERTELLER	57 01 108 08	6	1	5 701 095	57 01 095 08	TRIEBWERK
FERNSTEUEREMPFANENGER	11 21 225 6	(100)	1	1 920 383	96 96 562 08	MONTAGEPLATTE VORM.
FERNSTEUERSENDER FSS-BT	10 45 476 2	1	1	2 780 300	91 75 552 08	ELEKTRIK FUNKFERNSTEUER
FERNSTEUERSENDER LSB-B	10 66 433 5	100	1	1 830 188	96 82 527 08	BTT PROGRAMMIERT
FERRIT KLAPPBAR	61 70 006 08	530	1	2 533 055	96 95 597 08	KABELSTRANG
FERRIT KLAPPBAR	61 70 006 08	512	1	2 533 058	96 95 598 08	KABELSTRANG
FETT NBU 30 1KG DOSE	10 28 570 8	100	1	9 078 249	90 78 249	VERSCHLUSSTEILE
FETT NBU 30 1KG DOSE	10 28 570 8	100	1	9 078 962	90 78 962	NEBENABTRIEB VORM.
FETT NBU 30 1KG DOSE	10 28 570 8	100	1	X1011566	10 11 566 4	VERSCHLUSSTEILE
FETT NBU 30 1KG DOSE	10 28 570 8	100	1	X1011582	10 11 582 9	SCHWUNGRADGEHAEUSE AN
FETT NBU 30 1KG DOSE	10 28 570 8	100	1	X1012018	10 12 018 6	MASSENAUSGLEICH ANBAU
FETT NBU 30 1KG DOSE	10 28 570 8	100	1	X1012756	10 12 756 6	LUFTPRESSER ANBAU
FETT NBU 30 1KG DOSE	10 28 570 8	100	1	X1014180	10 14 180 3	ABGASSTUTZEN ANBAU
FETT NBU 30 1KG DOSE	10 28 570 8	100	1	X1014273	10 14 273 3	WASSERPUMPE MIT BEFEST.
FETT NBU 30 1KG DOSE	10 28 570 8	100	1	X1014274	10 14 274 2	KUEHLMITTELKRUEMMER AN
FETT NBU 30 1KG DOSE	10 28 570 8	100	1	X1014517	10 14 517 3	ANSAUGSTUTZEN ANBAU
FETT NBU 30 1KG DOSE	10 28 570 8	100	1	X1014702	10 14 402 7	VERSCHLUSSTEILE
FETT NBU 30 1KG DOSE	10 28 570 8	100	1	X1014768	10 14 768 7	AGGREGATETRAEGER ANBA
FETT NBU 30 1KG DOSE	10 28 570 8	100	1	X1014778	10 14 778 7	NOCKENWELLE KPL.
FETT NBU 30 1KG DOSE	10 28 570 8	100	1	X1014821	10 14 821 5	THERMOSTATGEHAEUSE AN
FETT NBU 30 1KG DOSE	10 28 570 8	100	1	X1014843	10 14 843 2	SCHMIEROELPUMPE MIT BE
FETT NBU 30 1KG DOSE	10 28 570 8	100	1	X1014967	10 14 967 7	VERBINDUNGSLEITUNG ANBA
FETT NBU 30 1KG DOSE	10 28 570 8	100	1	X1015445	10 15 445 8	ZYLINDER
FETT STABURAGS NBU 30 0.01	10 28 262 2	100	1	X1012166	10 12 166 7	VERBINDUNGSSTUECK M.O-R
FETT STABURAGS NBU 30 0.01	10 28 262 2	100	1	X1012797	10 12 797 9	VERSCHLUSSTEILE

21.6.2017

etk_en_de_097598 LTR 1100

768

LIEBHERRAlphabetical index
Alphabetischer Index

Bezeichnung	Artikel	Pos.	Menge	Seite	Baugruppe	Bezeichnung
FEUCHTESENSOR 0-150 GR./K	10 14 126 1	(1)	1	2 790 174	91 78 537 08	ZUSATZTEILE STUFE IV
FEUERLOESCHER DIN EN 3	10 87 460 8	4	1	1 750 002	92 86 201 08	ZUBEHOER
FILTER	11 08 343 8	2	1	X1108349	11 08 349 8	HEIZKLIMAGERAET
FILTER	57 15 280 08	34	1	X1117051	11 17 051 4	VENTILBLOCK
FILTER SYNFASAN	11 18 224 2	66	1	2 830	91 73 054 08	INNENVERKLEIDUNG EINBAU
FILTEREINSATZ 1m³/min 10µm	51 06 718 08	(1)	1	2 340 001	96 92 192 08	OELBEHAELTER VORM.
FILTEREINSATZ OEL 10µm	10 03 761 6	(1)	1	2 970 001	96 92 032 08	HYDRAULIK OBERWAGEN
FILTEREINSATZ OEL 10µm	10 03 761 6	1	1	5 106 708	51 06 708 08	LEITUNGSFILTER
FILTERELEMENT	55 31 837 08	14	1	X1030300	10 30 300 7	KRAFTSTOFFVORFILTER
FILTERELEMENT OEL 8µm	11 06 805 0	(1)	1	2 340 001	96 92 192 08	OELBEHAELTER VORM.
FILTERKONSOLE	12 45 569 9	1	1	X1013392	10 13 392 8	FILTERKONSOLE VORM.
FILTERKONSOLE VORM.	10 13 392 8	1	1	X1014679	10 14 679 1	KRAFTSTOFF-FEINFILTERAN
FILTERPATRONE 0,005m³/min 2	51 06 711 08	176	2	2 970 001	96 92 032 08	HYDRAULIK OBERWAGEN
FILTERPATRONE 0,005m³/min 2	51 06 711 08	155	1	2 971	96 59 898 08	HYDRAULIK HILFSHUBWERK
FILTERPATRONE 0,005m³/min 2	51 06 711 08	153	1	2 975 000	96 59 941 08	HYDRAULIK TELE
FILTERTOPF	57 10 213 08	3	1	5 106 708	51 06 708 08	LEITUNGSFILTER
FLACHBODENPLATTE B7B BPL	11 16 194 4	40	62	X1043024	10 43 024 1	RAUPENKETTE KPL.
FLACHDICHRING 17,4X24X1,	71 01 211 14	7	1	1 100 212	79 02 561 14	LEITRADEINHEIT KPL
FLACHDICHRING 20X14X3 NB	97 01 155 08	11	4	2 200 048	96 84 685 08	AUSGLEICHSBEHAELTER VO
FLACHDICHRING 40X28X3 NB	97 01 153 08	10	1	2 200 048	96 84 685 08	AUSGLEICHSBEHAELTER VO
FLACHDICHTUNG	70 42 749 08	10	4	1 920 507	96 61 678 08	DECKEL KPL.
FLACHKOPFSCHRAUBE ISO 7	55 31 699 08	39	4	X1108349	11 08 349 8	HEIZKLIMAGERAET
FLACHKOPFSCHRAUBE ISO 7	40 84 019 01	41	4	2 533 003	96 95 081 08	ELEKTRIK ANBAUTEILE KABIN
FLACHKOPFSCHRAUBE ISO 7	40 84 021 01	300	2	2 260 001	96 95 037 08	BATTERIEKASTEN VORM.
FLACHKOPFSCHRAUBE ISO 7	40 84 021 01	8	3	3 750 026	96 89 407 08	HALTER LINKS
FLACHKOPFSCHRAUBE ISO 7	40 84 021 01	8	3	3 750 028	96 89 408 08	HALTER RECHTS
FLACHKOPFSCHRAUBE ISO 70	10 87 638 4	82	2	2 932 010	96 00 153 2	GRUNDAUFBAU
FLACHKOPFSCHRAUBE ISO 70	10 87 579 4	9	4	2 501 053	91 63 226 08	BEDIENELEMENTE EINBAU
FLACHRUNDSCHRAUBE DIN 6	40 28 026 14	315	2	2 210	91 86 705 08	ANTRIEBSAGGREGAT VORM.
FLACHRUNDSCHRAUBE DIN 6	40 28 026 14	30	4	2 925 062	96 87 003 08	KAMERAHALTER VORM.
FLACHSICHERUNGSEINSATZ	60 40 071 08	13	11	2 932	91 78 250 08	EINBAUTEILE SCHALTSCHRAN
FLACHSICHERUNGSEINSATZ	60 40 072 08	14	8	2 932	91 78 250 08	EINBAUTEILE SCHALTSCHRAN
FLACHSICHERUNGSEINSATZ	60 40 073 08	15	9	2 932	91 78 250 08	EINBAUTEILE SCHALTSCHRAN
FLACHSICHERUNGSEINSATZ	60 40 076 08	16	2	2 932	91 78 250 08	EINBAUTEILE SCHALTSCHRAN
FLACHSICHERUNGSEINSATZ	60 40 077 08	10	3	2 932	91 78 250 08	EINBAUTEILE SCHALTSCHRAN
FLACHSICHERUNGSEINSATZ	60 40 069 08	11	8	2 932	91 78 250 08	EINBAUTEILE SCHALTSCHRAN
FLACHSICHERUNGSEINSATZ	60 40 070 08	12	13	2 932	91 78 250 08	EINBAUTEILE SCHALTSCHRAN
FLACHSTECKER	60 23 048 08	2	2	2 533 010	96 33 980 08	AXIALLUEFTER VORM.OBEN
FLACHSTECKER 2,8X0,5-1 VER	60 23 235 08	124	2	2 533 055	96 95 597 08	KABELSTRANG
FLACHSTECKER 6,3X1-2,5 SN	60 22 039 08	75	2	2 533 055	96 95 597 08	KABELSTRANG
FLACHSTECKERGEHAEUSE	60 23 059 08	3	1	2 533 010	96 33 980 08	AXIALLUEFTER VORM.OBEN
FLACHSTECKERGEHAEUSE	60 23 059 08	527	1	2 533 055	96 95 597 08	KABELSTRANG
FLACHSTECKHUELSE 0,5-1,5	60 23 205 08	62	11	2 533 058	96 95 598 08	KABELSTRANG
FLACHSTECKHUELSE 6,3X0,5-	60 23 033 08	134	2	2 533 055	96 95 597 08	KABELSTRANG
FLACHSTECKHUELSE 6,3X0,5-	60 23 033 08	134	2	2 533 058	96 95 598 08	KABELSTRANG
FLAECHENDICHTUNG 300ML	10 35 459 5	100	1	X1013256	10 13 256 0	OELWANNE MIT BEFEST.
FLAECHENDICHTUNG 300ML	10 35 459 5	10	1	X1014116	10 14 116 7	DS OELWANNE
FLANSCH	12 40 085 7	3	1	X1012018	10 12 018 6	MASSENAUSGLEICH ANBAU
FLANSCH	92 75 047 01	23	1	9 387 596	93 87 596 01	SEILTROMMEL
FLANSCH	92 75 048 01	15	1	9 387 596	93 87 596 01	SEILTROMMEL
FLANSCH 120X150X217 S355J	95 64 426 14	351	2	1 970 000	96 73 045 08	HYDRAULIK UNTERWAGEN
FLANSCH VORM.	11 34 864 8	8	1	X1014778	10 14 778 7	NOCKENWELLE KPL.
FLANSCH VORM.	12 40 822 1	2	1	X1012018	10 12 018 6	MASSENAUSGLEICH ANBAU
FLANSCHDICHTUNG	10 34 693 8	(5)	1	2 270 001	96 95 433 08	KRAFTSTOFFBEHAELTER VO
FLANSCHDICHTUNG 21,2X29X	11 00 427 0	22	1	X1080127	10 80 127 4	STUERBLOCK
FLANSCHHAELFTE A3P	51 05 866 08	501	16	1 970 000	96 73 045 08	HYDRAULIK UNTERWAGEN
FLANSCHHAELFTE A3P	51 05 866 08	500	4	2 970 001	96 92 032 08	HYDRAULIK OBERWAGEN
FLANSCHHAELFTE A3P	51 05 875 08	503	6	1 970 000	96 73 045 08	HYDRAULIK UNTERWAGEN
FLANSCHHAELFTE SAE 1 6000	51 05 869 08	502	4	1 970 000	96 73 045 08	HYDRAULIK UNTERWAGEN
FLANSCHSTUTZEN 38S	51 15 178 08	502	1	2 971	96 59 898 08	HYDRAULIK HILFSHUBWERK

21.6.2017

etk_en_de_097598 LTR 1100

769

LIEBHERRAlphabetical index
Alphabetischer Index

Bezeichnung	Artikel	Pos.	Menge	Seite	Baugruppe	Bezeichnung
FLANSCHSTUTZEN 38S	51 15 178 08	500	3	2 975 000	96 59 941 08	HYDRAULIK TELE
FLANSCHVERSCHRAUBUNG	95 36 413 08	401	1	2 210	91 86 705 08	ANTRIEBSAGGREGAT VORM.
FLEXROHR	97 05 565 7	110	1	2 680	91 88 205 08	ABGASANLAGE
FLUEGELSCHRAUBE DIN 316	40 09 029 14	7	10	1 100 220	99 08 404 14	ABDECKUNG
FLUEGELSCHRAUBE DIN 316	40 09 018 08	32	2	2 500	91 73 571 08	KRANFUEHRERKABINE ANBA
FLUEGELZELLENMOTOR M5A	11 64 746 2	102	1	2 210 008	96 01 717 7	KUEHLER VORM.
FORMCLIP 10X55 VERZ	43 32 009 08	5	8	1 100 012	96 83 747 08	MONTAGETEILE
FORMSCHLAUCH	55 17 197 08	250	1	2 210	91 86 705 08	ANTRIEBSAGGREGAT VORM.
FORMSCHLAUCH 4,5	11 08 145 3	6	1	2 541	91 87 597 08	ZUSATZHEIZUNG OW
FORMSCHLAUCH 55/65X504 B	97 04 203 2	253	1	2 210	91 86 705 08	ANTRIEBSAGGREGAT VORM.
FORMSCHLAUCH 55/65X900 B	97 04 203 1	252	1	2 210	91 86 705 08	ANTRIEBSAGGREGAT VORM.
FORMSCHLAUCH DN20 X3.5 B	97 04 206 7	13	2	2 541	91 87 597 08	ZUSATZHEIZUNG OW
FORMSCHLAUCH DN20 X3.5 B	97 04 206 7	18	1	2 541 001	96 01 978 3	ZUSATZHEIZUNG VORM.
FORMSCHLAUCH DN20 X3.5 B	97 04 206 8	25	1	2 650	91 84 840 08	HARNSTOFFANLAGE
FORMSCHLAUCH DN20 X3.5 B	97 04 206 9	8	1	2 840 001	96 93 000 08	HEIZUNG VORM.
FORMSCHLAUCH DN20 X3.5 B	97 04 207 0	19	1	2 840 001	96 93 000 08	HEIZUNG VORM.
FORMSCHLAUCH DN20 X3.5 B	97 04 207 1	26	1	2 650	91 84 840 08	HARNSTOFFANLAGE
FORMSCHLAUCH DN20 X3.5 B	97 04 207 1	9	1	2 840 001	96 93 000 08	HEIZUNG VORM.
FORMSCHLAUCH DN20 X3.5 B	97 04 632 4	10	1	2 840 001	96 93 000 08	HEIZUNG VORM.
FORMSCHLAUCH DN20 X3.5 B	97 04 632 6	13	1	2 840 001	96 93 000 08	HEIZUNG VORM.
FORMSCHLAUCH DN20 X3.5 B	97 04 632 8	16	1	2 840 001	96 93 000 08	HEIZUNG VORM.
FORMSCHLAUCH DN20 X3.5 B	97 04 656 7	12	1	2 541 001	96 01 978 3	ZUSATZHEIZUNG VORM.
FORMSCHLAUCH DN20 X3.5 B	97 04 656 8	11	1	2 541 001	96 01 978 3	ZUSATZHEIZUNG VORM.
FORMSCHLAUCH DN20 X3.5 B	97 05 085 7	11	1	2 840 001	96 93 000 08	HEIZUNG VORM.
FORMSCHLAUCH DN20 X3.5 B	97 05 536 5	15	1	2 840 001	96 93 000 08	HEIZUNG VORM.
FRONTABDECKUNG	11 17 126 9	31	1	X1111334	11 11 334 3	FAHRERSITZ
FRONTHAUBE LI.	96 93 920 08	3	1	2 510 002	96 93 917 08	DREHBUEHNENVERKLEIDUN
FRONTHAUBE SCHWK.LI. SPF	96 93 921 08	1	1	2 510 301	96 93 920 08	FRONTHAUBE LI.
FRONTSCHIEBE 6X735X1506	97 00 355 8	1	1	2 526 003	96 64 979 08	FRONTSCHIEBE KPL.
FRONTSCHIEBE KPL.	96 64 979 08	1	1	2 526	91 61 625 08	SCHEIBEN EINBAU
FUEHRUNG 306X48X37 ENA	97 74 304 08	10	2	2 502	91 72 031 08	STEUERSTAND
FUEHRUNG 80.0X76 35NICRM	97 00 854 8	2	1	2 790 024	96 67 077 08	SPIEGELHALTER VORM.
FUEHRUNG PA6G	97 57 785 08	16	2	2 102	91 78 220 08	MONTAGETEILE DREHBUEHN
FUEHRUNG SCHWK.	96 45 027 08	3	1	2 790 031	91 54 031 08	ANBAUTEILE KAMERA
FUEHRUNG SCHWK. GLASPE	96 62 306 08	28	1	2 830 200	91 73 047 08	SCHIEBETUER EINBAU
FUEHRUNG VORM.	96 62 305 08	27	1	2 830 200	91 73 047 08	SCHIEBETUER EINBAU
FUEHRUNGSBUCHSE 290,7X	11 34 182 9	3	1	X1087223	10 87 223 8	WIPPZYLINDER
FUEHRUNGSROHR	90 79 532	2	1	X1015093	10 15 093 4	OELMESSSTAB KPL.
FUSSWIPPE SPF	10 29 731 0	63	2	2 533 003	96 95 081 08	ELEKTRIK ANBAUTEILE KABIN
GASFEDER 12X80-100N ST	10 47 621 1	6	2	2 526	91 61 625 08	SCHEIBEN EINBAU
GASFEDER 19X60-550N	59 10 670 08	23	1	2 502	91 72 031 08	STEUERSTAND
GASFEDER 23X251-550N ST	11 00 383 7	17	2	2 526	91 61 625 08	SCHEIBEN EINBAU
GASFEDER 23X265-1000N	59 10 645 08	9	1	2 510 029	96 93 996 08	KLAPPE VORM.
GASFEDER 23X265-500N	59 10 619 08	10	2	2 510 035	96 94 256 08	KLAPPE VORM.RECHTS
GASFEDER 28X350-900N	59 15 144 08	23	1	3 601	91 85 335 08	ADAPTER VORM.
GASRUECKSCHLAGVENTIL	50 00 569	8	1	1 100 212	79 02 561 14	LEITRADEINHEIT KPL
GASZUGFEDER 40X600-4200N	10 35 429 6	29	1	3 512 001	91 59 990 08	HILFSAUSLEGER VORM.
GEBER ANLENKSTUECK	96 62 000 08	10	1	3 100	91 88 535 08	TELESKOPUSLEGER KPL.
GEBER HUB OBEN ENDSCHAL	96 64 793 08	(10)	1	3 500 001	91 87 072 08	DOPPELKLAPPSPITZE MECH.
GEBER HUB OBEN ENDSCHAL	96 64 793 08	(10)	1	3 500 001	91 87 072 08	DOPPELKLAPPSPITZE MECH.
GEBER HUB OBEN ENDSCHAL	96 64 793 08	10	1	3 780 656	96 56 866 08	EL.SONDERKLAPPSPITZE
GEBER KOPFSTUECK	96 62 002 08	30	1	3 100	91 88 535 08	TELESKOPUSLEGER KPL.
GEBERANBAU AUSSCHUBM	96 52 648 08	34	1	3 330	91 88 640 08	AUSSCHUBMECHANIK
GEGENGEWICHT EN-GJL-200	38 00 617 08	2	1	2 560	91 50 900 08	GEGENGEWICHT M.BEFESTIG
GEGENGEWICHT EN-GJL-200	38 00 619 08	3	2	2 560	91 50 900 08	GEGENGEWICHT M.BEFESTIG
GEGENGEWICHT EN-GJL-200	38 00 619 08	30	2	2 570	91 50 901 08	ZUSATZBALLAST
GEGENGEWICHT KPL. SPF	96 37 332 08	1	1	2 560	91 50 900 08	GEGENGEWICHT M.BEFESTIG
GEGENGEWICHT M.BEFESTIG	91 50 900 08	147	1		LTR 1100 -0	LIEBHERR LTR 1100
GEHAEUSE	51 07 969 08	1	1	5 114 177	51 14 177 08	DRUCKBEGRENZUNGSVENTI
GEHAEUSE	57 01 091 08	3	1	5 102 294	51 02 294 08	HYDROMOTOR

21.6.2017

etk_en_de_097598 LTR 1100

770

LIEBHERRAlphabetical index
Alphabetischer Index

Bezeichnung	Artikel	Pos.	Menge	Seite	Baugruppe	Bezeichnung
GEHAEUSE 18-POL	10 09 986 4	502	3	2 533 058	96 95 598 08	KABELSTRANG
GEHAEUSE 4-POLE	60 23 313 08	507	3	2 533 055	96 95 597 08	KABELSTRANG
GEHAEUSE 4-POLE	60 23 313 08	505	3	2 533 058	96 95 598 08	KABELSTRANG
GEHAEUSE 6-POL	60 23 255 08	506	4	2 533 055	96 95 597 08	KABELSTRANG
GEHAEUSE 6-POL	60 23 255 08	509	2	2 533 058	96 95 598 08	KABELSTRANG
GEHAEUSE 8-POL	60 23 005 08	514	1	2 533 055	96 95 597 08	KABELSTRANG
GEHAEUSE 8-POL	60 23 006 08	515	1	2 533 055	96 95 597 08	KABELSTRANG
GEHAEUSE GD-ZN SW GEPU	70 42 533 08	6	4	1 920 507	96 61 678 08	DECKEL KPL.
GEHAEUSE GD-ZN SW GEPU	70 42 566 08	100	2	2 510 301	96 93 920 08	FRONTHAUBE LI.
GEHAEUSE KPL.	96 65 669 08	1	1	2 790 302	91 75 551 08	ANBAUTEILE
GEHAEUSE PUR SPF	97 58 507 08	7	1	2 830	91 73 054 08	INNENVERKLEIDUNG EINBAU
GELENKBANDKONSOLENSC	10 87 100 1	304	2	2 950 001	96 97 679 08	VERROHRUNG DRUCKLUFTA
GELENKBOLZENSPANNBAND	10 58 397 4	40	2	2 650 001	96 01 275 0	HARNSTOFFTANK VORM.
GELENKHAKENSCHLUESSEL	88 51 828 08	11	1	1 750	91 48 606 08	WERKZEUG M.ZUBEHOER
GELENKHAKENSCHLUESSEL 6	88 51 822 08	12	1	1 750	91 48 606 08	WERKZEUG M.ZUBEHOER
GELENKKOPF	10 49 161 3	1	1	X1065094	10 65 094 0	KIPPZYLINDER
GELENKLAGER	10 49 169 4	4	1	X1065094	10 65 094 0	KIPPZYLINDER
GENERATOR VORM. 4.32KW	10 14 286 3	440	1	X1144987	11 44 987 4	DIESELMOTOR
GERAEUSCHDAEMPFER	50 26 616 08	153	1	2 950 001	96 97 679 08	VERROHRUNG DRUCKLUFTA
GEWICHT	11 49 201 7	1	1	4 000 001	91 05 437 08	LASTHAKEN
GEWICHT 50X52X262 EN-GJS4	38 82 613 08	2	1	3 105 014	96 57 037 08	HUBENDSCHALTER GEWICHT
GEWICHT 80X105X230 EN-GJ	38 82 612 08	1	1	3 105 014	96 57 037 08	HUBENDSCHALTER GEWICHT
GEWICHTSZUSCHLAG	11 11 111 08	1050	-99.75	3 106 001	96 42 835 08	SEILROLLE KPL.
GEWINDEBOLZEN 16F7X52X7	97 74 833 08	2	2	2 502	91 72 031 08	STEUERSTAND
GEWINDEBOLZEN DIN 976 M	10 33 298 7	7	4	2 840	91 78 943 08	HEIZUNG KRANFUEHRERKAB
GEWINDEPLATTE 10X100X30	97 00 166 5	20	1	2 102	91 78 220 08	MONTAGETEILE DREHBUEHN
GEWINDEPLATTE 10X180X40	97 05 198 9	35	1	2 500	91 73 571 08	KRANFUEHRERKABINE ANBA
GEWINDEPLATTE 15X40X130	95 31 477 08	7	1	3 510 100	91 49 246 08	TRANSPORTHALTERUNG DKS
GEWINDEPLATTE 15X45X300	94 93 808 08	6	2	3 510 100	91 49 246 08	TRANSPORTHALTERUNG DKS
GEWINDEPLATTE 20X185X45	97 92 435 08	3	1	2 526 001	96 57 844 08	DACHSCHEIBE VORM.
GEWINDEPLATTE 20X40X315	97 49 111 08	20	1	3 510 100	91 49 246 08	TRANSPORTHALTERUNG DKS
GEWINDEPLATTE 5X400X20 S	97 05 119 9	7	1	2 510 002	96 93 917 08	DREHBUEHNENVERKLEIDUN
GEWINDEPLATTE 8X110X35 S	97 00 027 6	4	1	2 830 200	91 73 047 08	SCHIEBETUER EINBAU
GEWINDEPLATTE 8X20X60 S	95 36 953 08	50	3	2 510 001	96 01 760 5	DREHBUEHNENVERKLEIDUN
GEWINDEPLATTE 8X20X60 S	95 36 953 08	21	2	2 510 002	96 93 917 08	DREHBUEHNENVERKLEIDUN
GEWINDEPLATTE 8X20X60 S	95 36 953 08	4	6	2 510 029	96 93 996 08	KLAPPE VORM.
GEWINDEPLATTE 8X20X60 S	95 36 953 08	4	3	2 510 035	96 94 256 08	KLAPPE VORM.RECHTS
GEWINDEPLATTE 8X20X60 S	95 36 953 08	(3)	2	2 650	91 84 840 08	HARNSTOFFANLAGE
GEWINDEPLATTE 8X20X60 S	95 36 953 08	40	2	2 650	91 84 840 08	HARNSTOFFANLAGE
GEWINDEPLATTE 8X20X60 S	95 36 953 08	6	2	2 830 200	91 73 047 08	SCHIEBETUER EINBAU
GEWINDEPLATTE 8X20X60 S	95 36 953 08	5	2	3 750 026	96 89 407 08	HALTER LINKS
GEWINDEPLATTE 8X20X60 S	95 36 953 08	5	2	3 750 028	96 89 408 08	HALTER RECHTS
GEWINDEPLATTE 8X98X60 S	97 00 027 7	5	1	2 830 200	91 73 047 08	SCHIEBETUER EINBAU
GEWINDEPLATTE M6 PA6GF3	11 00 411 7	28	2	2 526 003	96 64 979 08	FRONTSCHIEBE KPL.
GEWINDESICHERUNG 50ML	81 12 080 01	102	1	X1015522	10 15 522 7	OELWANNE VORM.
GEWINDESTANGE DIN 975 M1	94 89 969 14	20	4	1 100 205	96 51 633 08	RAUPENTRAEGER KPL.RE.
GEWINDESTANGE DIN 975 M1	94 89 969 14	20	4	1 100 210	96 51 634 08	RAUPENTRAEGER KPL.LI.
GEWINDESTANGE RD36X85 4	95 70 959 14	40	4	1 100 205	96 51 633 08	RAUPENTRAEGER KPL.RE.
GEWINDESTANGE RD36X85 4	95 70 959 14	40	4	1 100 210	96 51 634 08	RAUPENTRAEGER KPL.LI.
GEWINDESTANGE RD36X95 4	95 70 958 14	43	4	1 100 205	96 51 633 08	RAUPENTRAEGER KPL.RE.
GEWINDESTANGE RD36X95 4	95 70 958 14	43	4	1 100 210	96 51 634 08	RAUPENTRAEGER KPL.LI.
GEWINDESTIFT DIN 913 M10X	40 44 031 08	4	1	2 502 007	96 22 822 08	ARMLEHNE LINKS
GEWINDESTIFT DIN 913 M10X	40 44 031 08	4	1	2 502 008	96 22 823 08	ARMLEHNE RECHTS
GEWINDESTIFT DIN 913 M5X6	51 07 621 08	(301)	3	2 210	91 86 705 08	ANTRIEBSAGGREGAT VORM.
GEWINDESTIFT DIN 913 M6X25	40 44 005 08	16	1	2 830 200	91 73 047 08	SCHIEBETUER EINBAU
GEWINDESTIFT DIN 913 M6X25	40 44 005 08	5	1	5 114 794	51 14 794 08	LASTHALTEVENTIL
GEWINDESTIFT DIN 914 M8X10	40 46 013 08	15	1	X1106838	11 06 838 7	SPURVERSTELLZYLINDER
GEWINDESTIFT DIN 915 M12X7	51 45 684 08	12	5	2 792	91 86 734 08	MECH.TEILE VERSANDMONT
GEWINDESTIFT DIN EN ISO 4	10 01 773 2	3	2	3 780 429	96 73 213 08	HALTERUNG 2.HUB OBEN
GEWINDESTIFT ISO 4026 M16	11 49 220 2	17	1	3 603	91 85 967 08	KOPFSTUECK VORM.

21.6.2017

etk_en_de_097598 LTR 1100

771

LIEBHERRAlphabetical index
Alphabetischer Index

Bezeichnung	Artikel	Pos.	Menge	Seite	Baugruppe	Bezeichnung
GEWINDESTIFT ISO 4026 M20	48 55 098 14	26	4	1 100 215	99 20 783 14	MITTELTEIL
GEWINDESTIFT ISO 4026 M20X	10 87 548 1	63	4	3 102	91 59 946 08	TELESKOP 1 VORM.
GEWINDESTIFT ISO 4026 M20X	10 87 548 1	63	4	3 103	91 59 947 08	TELESKOP 2 VORM.
GEWINDESTIFT ISO 4026 M20X	10 87 548 1	63	4	3 104	91 59 948 08	TELESKOP 3 VORM.
GEWINDESTIFT ISO 4026 M20X	10 87 548 1	63	4	3 105	91 59 949 08	TELESKOP 4 VORM.
GEWINDESTIFT ISO 4026 M20X	10 87 548 1	61	4	3 106	91 75 893 08	TELESKOP 5 VORM.
GEWINDESTIFT ISO 4026 M6X3	51 07 533 08	27	6	2 501 203	96 84 837 08	TRITT KPL.
GEWINDESTIFT ISO 4026 M6X3	51 07 533 08	9	1	5 711 301	57 11 301 08	DRUCKBEGRENZUNGSVENTI
GEWINDESTIFT M6X50 A2-70	10 45 069 4	25	1	2 526 003	96 64 979 08	FRONTSCHIEBE KPL.
GEWINDESTIFT M6X50 A2-70	10 45 069 4	22	1	2 830 200	91 73 047 08	SCHIEBETUER EINBAU
GEWINDETRAEGER	96 76 958 08	7	2	2 510 001	96 01 760 5	DREHBUEHNENVERKLEIDUN
GEWINDETRAEGER	96 83 217 08	6	2	2 510 002	96 93 917 08	DREHBUEHNENVERKLEIDUN
GEWINDETRAEGER	96 85 889 08	8	1	2 510 001	96 01 760 5	DREHBUEHNENVERKLEIDUN
GEWINDETRAEGER FE//ZNNI8/	96 39 916 08	17	1	2 510 001	96 01 760 5	DREHBUEHNENVERKLEIDUN
GEWINDETRAEGER FE//ZNNI8/	96 43 071 08	16	1	2 510 001	96 01 760 5	DREHBUEHNENVERKLEIDUN
GLASEINHEIT 203X154	10 28 684 0	(1)	1	2 790 040	91 60 499 08	SPIEGELANBAU KRANFUEHR
GLEICHSTROMGETRIEBEMO	10 35 514 0	2	1	X1032706	10 32 706 5	ELEKTROPUMPE
GLEITBLOCK 110X56X65	97 05 404 0	3	2	1 100 010	96 83 749 08	ENDSCHALTER ANBAU
GLEITKLOTZ KPL.	10 45 514 4	15	1	X1111334	11 11 334 3	FAHRERSITZ
GLEITLAGER 30X20 KUNSTST	10 21 589 3	4	1	2 790 024	96 67 077 08	SPIEGELHALTER VORM.
GLEITLAGERBUCHSE 30X34X	98 89 290	(2)	2	9 072 906	90 72 906	ZWISCHENRAD KPL.
GLEITPLATTE 33X50X310 PA6	28 30 825 08	47	26	3 101	91 60 312 08	ANLENKSTUECK VORM.
GLEITPLATTE 8X60X280 PA6	28 30 826 08	56	1	3 101	91 60 312 08	ANLENKSTUECK VORM.
GLEITPLATTE 8X60X280 PA6	28 30 826 08	56	1	3 102	91 59 946 08	TELESKOP 1 VORM.
GLEITPLATTE 8X60X280 PA6	28 30 826 08	56	1	3 103	91 59 947 08	TELESKOP 2 VORM.
GLEITRINGDICHTUNG	74 90 573 14	20	1	1 100 211	74 90 653 14	TRAGROLLE KPL
GLEITRINGDICHTUNG	76 10 244 03	58	1	9 444 410	94 44 410 03	FAHRANTRIEB
GLEITRINGDICHTUNG KPL.	74 90 685 14	4	2	1 100 214	74 90 137 14	LEITRAD KPL
GLEITSCHUH 65X340X450 GS-	30 81 151 14	14	2	1 100 205	96 51 633 08	RAUPENTRAEGER KPL.RE.
GLEITSCHUH 65X340X450 GS-	30 81 151 14	14	2	1 100 210	96 51 634 08	RAUPENTRAEGER KPL.LI.
GLEITSTUECK	74 90 637 14	2	2	1 100 214	74 90 137 14	LEITRAD KPL
GLEITSTUECK 100X115X250 P	28 30 925 08	14	1	3 330	91 88 640 08	AUSSCHUBMECHANIK
GLEITSTUECK 128X150X167 P	28 30 824 08	39	2	3 101	91 60 312 08	ANLENKSTUECK VORM.
GLEITSTUECK 30X115X165 P	28 30 926 08	25	1	3 330	91 88 640 08	AUSSCHUBMECHANIK
GLEITSTUECK 40X170X575 P	28 30 839 08	15	1	3 330	91 88 640 08	AUSSCHUBMECHANIK
GLEITSTUECK 50.0X372X207 P	28 30 924 08	13	1	3 330	91 88 640 08	AUSSCHUBMECHANIK
GLUEHLAMPE 1,2W 30V	60 70 087 08	13	1	2 533 053	96 95 849 08	ELEKTRIK ARMATURENBRET
GLUEHLAMPE 1,2W 48V	60 70 117 08	(13)	1	2 925	91 76 188 08	KAMERAUEBERWACHUNG O
GLUEHLAMPE DIN 49848 2,4W	60 70 111 08	(1)	2	1 750 002	92 86 201 08	ZUBEHOER
GLUEHLAMPE DIN 72601 10W	60 70 232 08	36	2	2 920	91 86 952 08	EL.ANLAGE DREHBUEHNE
GLUEHLAMPE DIN 72601 21W	60 70 217 08	2	1	6 071 131	60 71 131 08	SCHLUSSBREMSLEUCHE
GLUEHLAMPE DIN 72601 5W	60 70 201 08	3	1	6 071 131	60 71 131 08	SCHLUSSBREMSLEUCHE
GLUEHLAMPE DIN 72601 70W	60 70 211 08	(21)	1	2 925	91 76 188 08	KAMERAUEBERWACHUNG O
GLUEHLAMPE DIN 72601 70W	60 70 211 08	21	1	2 925 004	96 90 116 08	AUSRUESTUNG KAMERA WIN
GLUEHLAMPE DIN 72601 70W	60 70 211 08	1	1	6 071 509	60 71 509 08	ARBEITSSCHEINWERFER
GLUEHLAMPE DIN 72601 70W	60 70 211 08	15	2	X1042527	10 42 527 1	ARBEITSSCHEINWERFER
GLUEHLAMPE DIN 72601 70W	60 70 237 08	2	1	1 933	91 57 319 08	EL.TEILE VERSANDMONTAGE
GLUEHSTIFT	11 82 664 9	40	1	X1087657	10 87 657 6	WASSERHEIZGERAET
GLUEHSTIFT	11 82 664 9	(10)	1	X1087657	10 87 657 6	WASSERHEIZGERAET
GRIFF	11 17 127 2	58	1	X1111334	11 11 334 3	FAHRERSITZ
GRIFF DIN 3122 A 3/4"	79 00 262 08	63	1	1 750 001	92 85 698 08	GRUNDWERKZEUG
GRIFF KUNSTSTOFF	70 42 545 08	110	1	2 510 301	96 93 920 08	FRONTHAUBE LI.
GRIFF SCHWK. FE//ZNNI8//CN/	96 35 574 08	2	1	1 630 003	96 47 650 08	BOLZEN KPL.
GRIFFADAPTION	11 00 598 3	3	1	2 522 014	96 62 304 08	SCHLIESSANLAGE
GRIFFKAPPE	57 18 247 08	1	1	X1034369	10 34 369 3	MEISTERSCHALTER
GRIFFMULDE X0 KUNSTSTOF	95 55 000 08	6	1	2 510 035	96 94 256 08	KLAPPE VORM.RECHTS
GRIFFROHR SCHWK.	96 83 216 08	5	1	2 510 002	96 93 917 08	DREHBUEHNENVERKLEIDUN
GRUNDAUFBAU	96 00 153 2	2	1	2 932 001	96 95 808 08	GRUNDAUFBAU KPL.
GRUNDAUFBAU KPL.	96 95 808 08	2	1	2 932	91 78 250 08	EINBAUTEILE SCHALTSCHRAN
GRUNDHALTER SCHWK.	96 82 665 08	1	1	3 790 043	96 79 334 08	GRUNDHALTER VORM.

21.6.2017

etk_en_de_097598 LTR 1100

772

LIEBHERRAlphabetical index
Alphabetischer Index

Bezeichnung	Artikel	Pos.	Menge	Seite	Baugruppe	Bezeichnung
GRUNDHALTER VORM.	96 79 334 08	1	1	3 770 004	96 84 436 08	MECHANIK MESS-U.WARNEI
GRUNDPLATTE	11 21 440 5	1	1	X1047543	10 47 543 6	GURTTRAGESYSTEM
GRUNDWERKZEUG	92 85 698 08	1	1	1 750	91 48 606 08	WERKZEUG M.ZUBEHOER
GSM-MODUL PROGRAMMIER	96 80 916 08	18	1	2 932	91 78 250 08	EINBAUTEILE SCHALTSCHRAN
GUMMIDICHTUNG 16X10,9 N	10 87 398 0	1	1	X1122916	11 22 916 0	HARNSTOFFBEHAELTER
GUMMIMUFFE	10 12 990 4	4	1	X1014967	10 14 967 7	VERBINDUNGSLEITUNG ANBA
GUMMIMUFFE 06-12 90GRAD S	10 12 822 8	7	3	X1014622	10 14 622 3	LAEDRUCKREGELUNG
GUMMIMUFFE 12 X 18 X 45 GU	90 79 603	7	1	X1013911	10 13 911 2	OELLEITUNG VORM.
GUMMIMUFFE 12 X 18 X 45 GU	90 79 603	(4)	1	X1014836	10 14 836 6	DS DIESELMOTOR
GUMMIMUFFE 22X30X65L.	92 73 161	7	2	X1014517	10 14 517 3	ANSAUGSTUTZEN ANBAU
GUMMIMUFFE 25 X35/33X56 L.	92 71 340	5	1	X1012613	10 12 671 3	KURBELGEHAEUSEENTLUEF
GUMMIMUFFE 90GRAD	10 11 631 0	24	1	X1014072	10 14 072 9	ATL-ANBAU
GUMMIMUFFE GUMMI	10 12 631 7	5	1	X1013911	10 13 911 2	OELLEITUNG VORM.
GUMMIMUFFE GUMMI	10 12 631 7	(2)	1	X1014836	10 14 836 6	DS DIESELMOTOR
GUMMIMUFFE Rubber	10 12 641 7	4	1	X1012613	10 12 671 3	KURBELGEHAEUSEENTLUEF
GUMMIPANZERSCHLAUCH 30	79 00 429 08	71	1	1 750 001	92 85 698 08	GRUNDWERKZEUG
GUMMIPLATTE 1.5X185X45 E	97 92 436 08	4	2	2 526 001	96 57 844 08	DACHSCHEIBE VORM.
GUMMIPLATTE 184X10X2 GU	97 72 400 08	(2)	2	1 100 215	99 20 783 14	MITTELTEIL
GUMMIPUFFER 19X9,6 PU SC	10 35 467 0	25	2	2 830	91 73 054 08	INNENVERKLEIDUNG EINBAU
GUMMIPUFFER 32X32XM6 EL	10 47 289 0	8	1	2 830 200	91 73 047 08	SCHIEBETUER EINBAU
GUMMIPUFFER 8,3/26X7,2 30	10 11 627 4	4	8	X1014422	10 14 422 7	STEUERGERAET ANBAU
GUMMIRING D=12MM	10 13 399 1	102	1	X1015132	10 15 132 8	KABELBAUM ANBAU
GUMMIRING D=16MM VMQ	10 12 387 6	103	1	X1015132	10 15 132 8	KABELBAUM ANBAU
GUMMIRING D=22MM VMQ	10 12 387 8	33	2	2 920	91 86 952 08	EL.ANLAGE DREHBUEHNE
GUMMISCHLAUCH 100X6X75 E	94 28 754 08	251	1	2 681	91 75 849 08	LUFTFILTERANLAGE
GURTTRAGESYSTEM	10 47 543 6	2	1	2 780 300	91 75 552 08	ELEKTRIK FUNKFERNSTEUER
GURTTRAGESYSTEM LSB-BT	11 21 225 7	2	1	2 790 302	91 75 551 08	ANBAUTEILE
HAFTREINIGER 250ML	81 12 051 08	47	1	2 830 200	91 73 047 08	SCHIEBETUER EINBAU
HAKENFLASCHE 63DM SPF	91 04 457 08	312	1		LTR 1100 -0	LIEBHERR LTR 1100
HAKENSTANGE	92 95 299 08	1	1	3 750 027	96 89 527 08	HAKENSTANGE ANBAU
HAKENSTANGE ANBAU	96 89 527 08	2	1	3 750	91 75 084 08	WERKZEUG KLAPPSPITZE
HALBRUNDKOPFSCHRAUBE	40 97 044 08	14	4	2 450	91 59 099 08	HAUPTHUBWERK
HALBRUNDKOPFSCHRAUBE	40 97 044 08	5	2	2 501 202	91 68 611 08	PEDALTRAEGER EINBAU
HALBRUNDKOPFSCHRAUBE	11 16 074 4	301	2	2 200 048	96 84 685 08	AUSGLEICHSBEHAELTER VO
HALBRUNDKOPFSCHRAUBE	11 16 074 4	13	3	2 830 200	91 73 047 08	SCHIEBETUER EINBAU
HALBRUNDKOPFSCHRAUBE	10 02 823 7	4	1	3 790 043	96 79 334 08	GRUNDHALTER VORM.
HALBRUNDKOPFSCHRAUBE	10 81 335 9	(300)	2	2 210	91 86 705 08	ANTRIEBSAGGREGAT VORM.
HALBRUNDKOPFSCHRAUBE	10 81 335 9	19	4	2 541	91 87 597 08	ZUSATZHEIZUNG OW
HALBRUNDKOPFSCHRAUBE	10 81 335 9	43	8	2 830 200	91 73 047 08	SCHIEBETUER EINBAU
HALBRUNDKOPFSCHRAUBE	10 47 589 3	8	4	2 790 302	91 75 551 08	ANBAUTEILE
HALBRUNDKOPFSCHRAUBE	10 47 589 3	14	10	2 830 200	91 73 047 08	SCHIEBETUER EINBAU
HALBRUNDKOPFSCHRAUBE	10 87 546 8	302	1	2 200 048	96 84 685 08	AUSGLEICHSBEHAELTER VO
HALBRUNDKOPFSCHRAUBE	10 87 546 8	8	3	2 501 202	91 68 611 08	PEDALTRAEGER EINBAU
HALBRUNDKOPFSCHRAUBE	10 87 546 8	303	1	2 510 001	96 01 760 5	DREHBUEHNENVERKLEIDUN
HALBRUNDKOPFSCHRAUBE	10 87 546 8	23	10	2 531 001	91 61 630 08	WISCHANLAGE EINBAU
HALBRUNDKOPFSCHRAUBE	10 87 546 8	19	2	2 532 010	91 61 683 08	LUFTFUEHRUNG
HALBRUNDKOPFSCHRAUBE	10 87 546 8	22	7	2 533 003	96 95 081 08	ELEKTRIK ANBAUTEILE KABIN
HALBRUNDKOPFSCHRAUBE	10 87 546 8	14	12	2 810 012	91 73 045 08	KRANFUEHRERKABINE VORM.
HALBRUNDKOPFSCHRAUBE	10 87 546 8	40	73	2 830	91 73 054 08	INNENVERKLEIDUNG EINBAU
HALBRUNDKOPFSCHRAUBE	10 87 546 8	19	5	2 830 200	91 73 047 08	SCHIEBETUER EINBAU
HALBRUNDKOPFSCHRAUBE	10 41 285 1	310	6	2 260 001	96 95 037 08	BATTERIEKASTEN VORM.
HALBRUNDKOPFSCHRAUBE	10 41 285 1	10	6	2 501 206	91 61 708 08	KABELEINFUEHRUNG
HALBRUNDKOPFSCHRAUBE	10 41 285 1	301	12	2 510 001	96 01 760 5	DREHBUEHNENVERKLEIDUN
HALBRUNDKOPFSCHRAUBE	10 41 285 1	301	4	2 510 002	96 93 917 08	DREHBUEHNENVERKLEIDUN
HALBRUNDKOPFSCHRAUBE	10 41 285 1	51	10	2 650	91 84 840 08	HARNSTOFFANLAGE
HALBRUNDKOPFSCHRAUBE	10 41 285 1	4	4	2 780 300	91 75 552 08	ELEKTRIK FUNKFERNSTEUER
HALBRUNDKOPFSCHRAUBE	10 41 285 1	8	1	2 816	96 84 626 08	SCHALTSCHRANKDECKEL EIN
HALBRUNDKOPFSCHRAUBE	10 41 285 1	12	4	2 830 200	91 73 047 08	SCHIEBETUER EINBAU
HALBRUNDKOPFSCHRAUBE	10 41 285 1	16	4	3 750 024	91 56 609 08	WERKZEUG KLAPPSPITZE
HALBRUNDKOPFSCHRAUBE	10 41 285 1	7	1	3 790 043	96 79 334 08	GRUNDHALTER VORM.

21.6.2017

etk_en_de_097598 LTR 1100

773

LIEBHERRAlphabetical index
Alphabetischer Index

Bezeichnung	Artikel	Pos.	Menge	Seite	Baugruppe	Bezeichnung
HALBRUNDKOPFSCHRAUBE	10 41 285 2	303	4	2 510 002	96 93 917 08	DREHBUEHNENVERKLEIDUN
HALBRUNDKOPFSCHRAUBE	10 41 285 2	15	6	2 526 003	96 64 979 08	FRONTSCHIEBE KPL.
HALBRUNDKOPFSCHRAUBE	10 41 285 2	305	6	2 680	91 88 205 08	ABGASANLAGE
HALBRUNDKOPFSCHRAUBE	10 41 285 2	8	2	2 790 031	91 54 031 08	ANBAUTEILE KAMERA
HALBRUNDKOPFSCHRAUBE	10 41 285 2	24	6	2 925 062	96 87 003 08	KAMERAHALTER VORM.
HALBRUNDKOPFSCHRAUBE	10 41 285 3	18	8	2 501 203	96 84 837 08	TRITT KPL.
HALBRUNDKOPFSCHRAUBE	10 41 285 3	41	1	2 830 200	91 73 047 08	SCHIEBETUER EINBAU
HALBRUNDKOPFSCHRAUBE A	10 87 548 4	25	43	1 100 012	96 83 747 08	MONTAGETEILE
HALBRUNDKOPFSCHRAUBE A	10 87 548 4	103	4	1 630	91 54 479 08	HYDRAULISCHE ABSTUETZUN
HALBRUNDKOPFSCHRAUBE A	10 87 548 4	300	10	2 102	91 78 220 08	MONTAGETEILE DREHBUEHN
HALBRUNDKOPFSCHRAUBE A	10 87 548 4	310	2	2 210	91 86 705 08	ANTRIEBSAGGREGAT VORM.
HALBRUNDKOPFSCHRAUBE A	10 87 548 4	300	2	2 430	91 61 092 08	DREHBUEHNENARRETIERUN
HALBRUNDKOPFSCHRAUBE A	10 87 548 4	40	14	2 440 022	96 78 179 08	WINDE 2 VORM.
HALBRUNDKOPFSCHRAUBE A	10 87 548 4	320	1	2 510 001	96 01 760 5	DREHBUEHNENVERKLEIDUN
HALBRUNDKOPFSCHRAUBE A	10 87 548 4	22	4	2 790 031	91 54 031 08	ANBAUTEILE KAMERA
HALBRUNDKOPFSCHRAUBE A	10 87 548 4	11	2	2 831	91 86 272 08	KLIMAAANLAGE OW
HALBRUNDKOPFSCHRAUBE A	10 87 548 4	310	2	2 970 001	96 92 032 08	HYDRAULIK OBERWAGEN
HALBRUNDKOPFSCHRAUBE A	10 87 548 4	303	9	2 984	91 80 103 08	OELKUEHLER EINBAU
HALBRUNDKOPFSCHRAUBE A	10 87 548 4	16	4	3 100	91 88 535 08	TELESKOP AUSLEGER KPL.
HALBRUNDKOPFSCHRAUBE A	10 87 548 4	69	48	3 101	91 60 312 08	ANLENKSTUECK VORM.
HALBRUNDKOPFSCHRAUBE A	10 87 548 4	43	31	3 106	91 75 893 08	TELESKOP 5 VORM.
HALBRUNDKOPFSCHRAUBE A	10 87 548 4	32	11	3 512 001	91 59 990 08	HILFSAUSLEGER VORM.
HALBRUNDKOPFSCHRAUBE A	10 87 548 4	61	7	3 601	91 85 335 08	ADAPTER VORM.
HALBRUNDKOPFSCHRAUBE A	10 87 548 4	31	13	3 602	91 85 340 08	ANLENKSTUECK VORM.
HALBRUNDKOPFSCHRAUBE A	10 87 548 4	21	7	3 603	91 85 967 08	KOPFSTUECK VORM.
HALBRUNDKOPFSCHRAUBE A	10 87 548 4	6	4	3 780 429	96 73 213 08	HALTERUNG 2.HUB OBEN
HALBRUNDKOPFSCHRAUBE A	10 87 548 4	8	6	3 790 123	91 49 332 08	MECH.ANBAUTEILE SCHEINW
HALBRUNDKOPFSCHRAUBE A	10 41 285 7	302	9	2 210 008	96 01 717 7	KUEHLER VORM.
HALBRUNDKOPFSCHRAUBE A	10 41 285 7	2	6	2 260	91 78 223 08	BATTERIEKASTEN KPL.
HALBRUNDKOPFSCHRAUBE A	10 41 285 7	26	5	2 450	91 59 099 08	HAUPHUBWERK
HALBRUNDKOPFSCHRAUBE A	10 41 285 7	7	1	2 501	91 79 335 08	KRANFUEHRERKABINE VORM.
HALBRUNDKOPFSCHRAUBE A	10 41 285 7	310	5	2 510 001	96 01 760 5	DREHBUEHNENVERKLEIDUN
HALBRUNDKOPFSCHRAUBE A	10 41 285 7	25	3	2 541	91 87 597 08	ZUSATZHEIZUNG OW
HALBRUNDKOPFSCHRAUBE A	10 41 285 7	52	7	2 650	91 84 840 08	HARNSTOFFANLAGE
HALBRUNDKOPFSCHRAUBE A	10 41 285 7	52	4	2 650 001	96 01 275 0	HARNSTOFFTANK VORM.
HALBRUNDKOPFSCHRAUBE A	10 41 285 7	301	4	2 681	91 75 849 08	LUFTFILTERANLAGE
HALBRUNDKOPFSCHRAUBE A	10 41 285 7	15	6	2 810 012	91 73 045 08	KRANFUEHRERKABINE VORM.
HALBRUNDKOPFSCHRAUBE	10 87 548 6	313	2	2 102	91 78 220 08	MONTAGETEILE DREHBUEHN
HALBRUNDKOPFSCHRAUBE	10 87 548 6	11	16	2 501 202	91 68 611 08	PEDALTRAEGER EINBAU
HALBRUNDKOPFSCHRAUBE	10 87 548 6	316	1	2 510 001	96 01 760 5	DREHBUEHNENVERKLEIDUN
HALBRUNDKOPFSCHRAUBE	10 87 548 6	314	2	2 510 002	96 93 917 08	DREHBUEHNENVERKLEIDUN
HALBRUNDKOPFSCHRAUBE	10 87 548 6	10	2	3 750 024	91 56 609 08	WERKZEUG KLAPPSPITZE
HALBRUNDKOPFSCHRAUBE I	10 87 544 8	31	4	2 440 022	96 78 179 08	WINDE 2 VORM.
HALBRUNDKOPFSCHRAUBE I	10 87 544 8	11	8	2 450	91 59 099 08	HAUPHUBWERK
HALBRUNDKOPFSCHRAUBE I	10 87 544 8	5	4	2 450 025	96 35 649 08	HAUPHUBWERK VORM.
HALBRUNDKOPFSCHRAUBE I	10 87 544 8	12	3	2 501 202	91 68 611 08	PEDALTRAEGER EINBAU
HALBRUNDKOPFSCHRAUBE I	10 87 544 8	8	2	2 510 029	96 93 996 08	KLAPPE VORM.
HALBRUNDKOPFSCHRAUBE	10 87 548 2	20	8	2 533 003	96 95 081 08	ELEKTRIK ANBAUTEILE KABIN
HALBRUNDKOPFSCHRAUBE	11 83 504 3	300	1	2 200 048	96 84 685 08	AUSGLEICHSBEHAELTER VO
HALBRUNDKOPFSCHRAUBE	11 83 504 3	43	4	2 502	91 72 031 08	STUERSTAND
HALBRUNDKOPFSCHRAUBE	10 87 548 3	26	2	2 531 001	91 61 630 08	WISCHANLAGE EINBAU
HALBRUNDKOPFSCHRAUBE	10 87 548 3	16	14	2 532 010	91 61 683 08	LUFTFUEHRUNG
HALBRUNDKOPFSCHRAUBE	10 87 548 3	21	8	2 533 003	96 95 081 08	ELEKTRIK ANBAUTEILE KABIN
HALBRUNDKOPFSCHRAUBE	10 87 548 3	(10)	9	2 790 302	91 75 551 08	ANBAUTEILE
HALBRUNDKOPFSCHRAUBE I	76 23 112	9	11	2 501 202	91 68 611 08	PEDALTRAEGER EINBAU
HALBRUNDKOPFSCHRAUBE	10 87 547 4	28	6	2 502	91 72 031 08	STUERSTAND
HALBRUNDKOPFSCHRAUBE	10 87 547 4	15	5	2 532 010	91 61 683 08	LUFTFUEHRUNG
HALBRUNDKOPFSCHRAUBE	10 87 547 4	18	18	2 533 003	96 95 081 08	ELEKTRIK ANBAUTEILE KABIN
HALBRUNDKOPFSCHRAUBE	10 87 547 4	38	16	2 830	91 73 054 08	INNENVERKLEIDUNG EINBAU
HALBRUNDKOPFSCHRAUBE	10 87 547 4	25	4	2 925 013	96 82 113 08	AUSRUESTUNG KAMERA KAB

21.6.2017

etk_en_de_097598 LTR 1100

774

LIEBHERRAlphabetical index
Alphabetischer Index

Bezeichnung	Artikel	Pos.	Menge	Seite	Baugruppe	Bezeichnung
HALBRUNDKOPFSCHRAUBE I	11 69 785 5	27	7	2 526	91 61 625 08	SCHEIBEN EINBAU
HALBRUNDKOPFSCHRAUBE	10 87 548 8	300	1	2 210	91 86 705 08	ANTRIEBSAGGREGAT VORM.
HALBRUNDKOPFSCHRAUBE	10 87 548 8	17	3	2 501 206	91 61 708 08	KABELEINFUEHRUNG
HALBRUNDKOPFSCHRAUBE	10 87 548 8	33	4	2 526 003	96 64 979 08	FRONTSCHIEBE KPL.
HALBRUNDKOPFSCHRAUBE	10 87 548 8	39	13	2 830	91 73 054 08	INNENVERKLEIDUNG EINBAU
HALBRUNDKOPFSCHRAUBE	10 87 546 9	41	10	2 830	91 73 054 08	INNENVERKLEIDUNG EINBAU
HALBRUNDKOPFSCHRAUBE	10 87 546 9	36	7	2 830 200	91 73 047 08	SCHIEBETUER EINBAU
HALBRUNDKOPFSCHRAUBE	10 41 019 8	13	2	2 501 206	91 61 708 08	KABELEINFUEHRUNG
HALBRUNDKOPFSCHRAUBE	10 87 547 0	42	2	2 830	91 73 054 08	INNENVERKLEIDUNG EINBAU
HALBRUNDKOPFSCHRAUBE I	40 97 041 08	104	2	1 630	91 54 479 08	HYDRAULISCHE ABSTUETZUNG
HALBRUNDKOPFSCHRAUBE I	40 97 041 08	10	13	2 501 202	91 68 611 08	PEDALTRAEGER EINBAU
HALBRUNDKOPFSCHRAUBE I	40 97 041 08	317	12	2 510 001	96 01 760 5	DREHBUEHNENVERKLEIDUNG
HALBRUNDKOPFSCHRAUBE I	40 97 041 08	313	4	2 510 002	96 93 917 08	DREHBUEHNENVERKLEIDUNG
HALBRUNDKOPFSCHRAUBE I	40 97 041 08	13	2	2 526 001	96 57 844 08	DACHSCHEIBE VORM.
HALBRUNDKOPFSCHRAUBE I	40 97 041 08	308	2	2 680	91 88 205 08	ABGASANLAGE
HALBRUNDKOPFSCHRAUBE I	40 97 041 08	302	11	2 984	91 80 103 08	OELKUEHLER EINBAU
HALBRUNDKOPFSCHRAUBE I	40 97 041 08	8	8	3 750 008	91 75 085 08	LEITER ANBAU
HALBRUNDKOPFSCHRAUBE	10 30 131 9	11	4	2 501 053	91 63 226 08	BEDIENELEMENTE EINBAU
HALBRUNDKOPFSCHRAUBE	10 30 131 9	(5)	21	2 501 203	96 84 837 08	TRITT KPL.
HALBRUNDKOPFSCHRAUBE	10 30 131 9	33	8	2 501 203	96 84 837 08	TRITT KPL.
HALBRUNDKOPFSCHRAUBE I	40 97 059 08	26	1	1 920 351	96 96 561 08	SCHALTKASTEN VORM.
HALTEBUEGEL	10 81 519 6	1	1	X1045476	10 45 476 2	FERNSTEUERSENDER
HALTEGRIF 215X25X59,2X16	10 44 330 9	59	1	2 830	91 73 054 08	INNENVERKLEIDUNG EINBAU
HALTEGURT 25X795 POLYES	59 10 638 08	30	1	2 526 003	96 64 979 08	FRONTSCHIEBE KPL.
HALTER	10 14 537 3	2	1	X1014622	10 14 622 3	LAEDRUCKREGELUNG
HALTER	10 14 678 9	2	1	X1014679	10 14 679 1	KRAFTSTOFF-FEINFILTERAN
HALTER	91 90 328 14	2	1	1 630 002	99 06 183 14	TRANSPORTABSTUETZUNG
HALTER	92 75 178	91	1	X1015132	10 15 132 8	KABELBAUM ANBAU
HALTER	96 47 649 08	1	1	1 630 002	99 06 183 14	TRANSPORTABSTUETZUNG
HALTER	96 62 537 08	1	1	2 522 009	96 62 305 08	FUEHRUNG VORM.
HALTER 1.4308	97 52 186 08	2	6	2 529	91 61 628 08	RELING
HALTER 1.4308	97 53 845 08	3	6	2 529	91 61 628 08	RELING
HALTER 1.5X414X239 DC01 FE	97 01 505 1	1	1	2 932 213	96 80 158 08	MONTAGEEINHEIT VORM.
HALTER 161X160X35 PAGF30	97 89 133 08	3	1	2 780 300	91 75 552 08	ELEKTRIK FUNKFERNSTEUER
HALTER 3X272X326 DC01 FE//	95 50 448 08	21	1	3 330	91 88 640 08	AUSSCHUBMECHANIK
HALTER 3X272X501 DC01 FE//	95 50 449 08	22	1	3 330	91 88 640 08	AUSSCHUBMECHANIK
HALTER 40X80X40 G-ALMG3	97 94 895 08	3	1	2 790 040	91 60 499 08	SPIEGELANBAU KRANFUEHR
HALTER 44X88.5X40 G-ALSIM	97 00 916 0	7	2	2 810 012	91 73 045 08	KRANFUEHRERKABINE VORM.
HALTER 4X186X408 S315MC	95 38 436 08	9	1	3 330	91 88 640 08	AUSSCHUBMECHANIK
HALTER ANBAU	10 14 370 7	10	1	X1015132	10 15 132 8	KABELBAUM ANBAU
HALTER GX5CRNI19-10	97 07 729 7	9	1	2 210	91 86 705 08	ANTRIEBSAGGREGAT VORM.
HALTER GX5CRNI19-10	97 07 730 9	(2)	3	2 210	91 86 705 08	ANTRIEBSAGGREGAT VORM.
HALTER KPL.	10 12 768 9	2	1	X1014422	10 14 422 7	STUECKERGERAET ANBAU
HALTER KPL.	10 14 345 4	1	1	X1014422	10 14 422 7	STUECKERGERAET ANBAU
HALTER KPL. S235JR	10 14 537 1	2	1	X1014370	10 14 370 7	HALTER ANBAU
HALTER KPL. S235JR	10 14 537 2	1	1	X1014370	10 14 370 7	HALTER ANBAU
HALTER LINKS	96 89 407 08	2	1	3 750 008	91 75 085 08	LEITER ANBAU
HALTER LSB-BTT	11 21 276 9	3	1	2 790 302	91 75 551 08	ANBAUTEILE
HALTER RECHTS	96 89 408 08	4	1	3 750 008	91 75 085 08	LEITER ANBAU
HALTER S235JR	10 15 025 2	10	1	X1015132	10 15 132 9	KABELSATZ ANBAU
HALTER S235JR	10 15 083 8	13	1	X1015132	10 15 132 9	KABELSATZ ANBAU
HALTER SCHWK.	96 17 249 08	19	1	3 512 001	91 59 990 08	HILFSAUSLEGER VORM.
HALTER SCHWK.	96 62 307 08	29	1	2 830 200	91 73 047 08	SCHIEBETUER EINBAU
HALTER SCHWK.	96 62 308 08	30	1	2 830 200	91 73 047 08	SCHIEBETUER EINBAU
HALTER SCHWK.	96 85 107 08	8	1	2 102	91 78 220 08	MONTAGETEILE DREHBUEHN
HALTER SCHWK.	96 93 255 08	2	1	2 680	91 88 205 08	ABGASANLAGE
HALTER VORM. FE//ZNNI8//CN/	96 22 070 08	4	1	2 102	91 78 220 08	MONTAGETEILE DREHBUEHN
HALTER X10CRNI18-8	97 00 398 5	18	4	2 541	91 87 597 08	ZUSATZHEIZUNG OW
HALTER X12CRNI188	96 53 717 08	1	1	3 920 012	96 65 914 08	ENDSCHALTER ANBAU
HALTERBLECH 2X121X18 DC0	97 01 081 5	8	1	2 932 010	96 00 153 2	GRUNDAUFBAU

21.6.2017

etk_en_de_097598 LTR 1100

775

LIEBHERRAlphabetical index
Alphabetischer Index

Bezeichnung	Artikel	Pos.	Menge	Seite	Baugruppe	Bezeichnung
HALTERBLECH 2X138X18 DC0	97 01 504 9	7	1	2 932 010	96 00 153 2	GRUNDAUFBAU
HALTERBLECH 2X192X41 DC0	97 01 081 4	6	2	2 932 010	96 00 153 2	GRUNDAUFBAU
HALTERING 170X90X5 S235J	94 44 408 03	16	1	9 444 410	94 44 410 03	FAHRANTRIEB
HALTERING GK-ALSI12CU	10 21 999 1	3	1	X1030300	10 30 300 7	KRAFTSTOFFVORFILTER
HALTERUNG	96 52 568 08	3	1	1 920 383	96 96 562 08	MONTAGEPLATTE VORM.
HALTERUNG 2.HUB OBEN	96 73 213 08	11	1	3 780 098	91 82 584 08	ELEKTRIK 2.HUBENDSCHALTE
HALTERUNG SCHWK.	92 19 266 08	15	1	3 512 001	91 59 990 08	HILFSAUSLEGER VORM.
HALTERUNG SCHWK.	92 95 822 08	1	1	3 500 104	92 95 821 08	HALTERUNG VORM.
HALTERUNG SCHWK. T ZN O	96 35 560 08	52	1	3 106	91 75 893 08	TELESKOP 5 VORM.
HALTERUNG VORM.	92 95 821 08	3	1	3 510 100	91 49 246 08	TRANSPORHALTERUNG DKS
HALTESCHEIBE 100X55X6	92 76 013 01	6	1	9 686 071	96 86 071 01	PLANETENGETRIEBE
HALTESCHEIBE 125X55X6	92 76 028 01	31	1	9 686 071	96 86 071 01	PLANETENGETRIEBE
HALTESCHEIBE 140X60X6	92 77 007 01	26	1	9 444 410	94 44 410 03	FAHRANTRIEB
HALTESCHEIBE 4X60X4	94 41 341 03	36	2	9 330 748	93 30 748 01	DREHWERKANTRIEB
HALTESCHEIBE 70	92 75 319 01	16	1	9 330 748	93 30 748 01	DREHWERKANTRIEB
HALTETEIL SCHWK.	96 20 929 08	1	1	3 510 006	96 20 924 08	KLAPPKONSOLE
HANDENTLUEFTUNGSPUMPE	10 12 921 8	101	1	2 269 003	96 75 224 08	KRAFTSTOFFFILTER VORM.
HANDGRIFF	59 10 668 08	5	1	2 526 001	96 57 844 08	DACHSCHEIBE VORM.
HANDGRIFF	59 10 668 08	10	2	2 526 003	96 64 979 08	FRONTSCHIEBE KPL.
HANDGRIFF 212X53	99 22 047	6	1	2 510 029	96 93 996 08	KLAPPE VORM.
HANDGRIFF KPL.	70 42 322 08	9	1	2 526 003	96 64 979 08	FRONTSCHIEBE KPL.
HANDHAMMER DIN 1041 800G	79 00 300 08	60	1	1 750 001	92 85 698 08	GRUNDWERKZEUG
HANDHEBELPRESSE	88 56 021 14	6	1	1 750	91 48 606 08	WERKZEUG M.ZUBEHOER
HANDHEBELPRESSE VERZ.	79 00 420 08	70	1	1 750 001	92 85 698 08	GRUNDWERKZEUG
HANDPUMPE	10 80 193 2	10	1	3 601	91 85 335 08	ADAPTER VORM.
HARNSTOFFANLAGE	91 84 840 08	162	1		LTR 1100 -0	LIEBHERR LTR 1100
HARNSTOFFBEHAELTER 85L/7	11 22 916 0	10	1	2 650 001	96 01 275 0	HARNSTOFFTANK VORM.
HARNSTOFFTANK VORM.	96 01 275 0	1	1	2 650	91 84 840 08	HARNSTOFFANLAGE
HAUBE 180X350 GEWEBE RO	97 04 247 5	9	1	3 790 044	96 79 364 08	WINDWARNUNG VORM.
HAUBE 2X357X267 DC01 FE//	95 05 190 08	34	1	3 100	91 88 535 08	TELESKOPAUSLEGER KPL.
HAUBENAUFBLAGE	70 42 299 08	105	4	2 510 301	96 93 920 08	FRONTHAUBE LI.
HAUPTLEMENT	10 29 493 8	(1)	1	2 681	91 75 849 08	LUFTFILTERANLAGE
HAUPTHUBWERK	91 59 099 08	125	1		LTR 1100 -0	LIEBHERR LTR 1100
HAUPTHUBWERK SCHWK.	96 25 733 08	1	1	2 450 025	96 35 649 08	HAUPTHUBWERK VORM.
HAUPTHUBWERK VORM.	96 35 649 08	1	1	2 450	91 59 099 08	HAUPTHUBWERK
HAUPTLAGER 104/111/32	90 73 734	1	5	X1011693	10 11 693 9	RS KURBELWELLENLAGERU
HAUPTLAGER 104/111/32 MIB	90 75 606	2	5	X1011693	10 11 693 9	RS KURBELWELLENLAGERU
HAUPTLAGERDECKEL	10 13 024 2	2	4	X1015437	10 15 437 9	KURBELGEHAEUSE VORM.
HEBELVERSCHLUSS	11 45 042 0	5	2	2 510 029	96 93 996 08	KLAPPE VORM.
HEBELVERSCHLUSS	11 45 042 0	5	2	2 510 035	96 94 256 08	KLAPPE VORM.RECHTS
HECKBLENDE	96 00 068 6	2	1	2 984	91 80 103 08	OELKUEHLER EINBAU
HECKSCHEIBE ESG SPF	97 00 027 9	5	1	2 526	91 61 625 08	SCHEIBEN EINBAU
HEIZFLANSCH ANBAU	90 78 314	260	1	X1144987	11 44 987 4	DIESELMOTOR
HEIZFLANSCH VORM. 24V 1,9K	10 29 998 8	1	1	9 078 314	90 78 314	HEIZFLANSCH ANBAU
HEIZKLIMAGERAET	11 08 349 8	1	1	2 840	91 78 943 08	HEIZUNG KRANFUEHRERKAB
HEIZUNG	50 26 514 08	2	1	5 026 573	50 26 573 08	LUFTTROCKNER
HEIZUNG KRANFUEHRERKABI	91 78 943 08	128	1		LTR 1100 -0	LIEBHERR LTR 1100
HEIZUNG VORM. LTR1100	96 93 000 08	4	1	2 840	91 78 943 08	HEIZUNG KRANFUEHRERKAB
HEIZUNGSSCHLAUCH 70/PRIM	55 31 812 08	12	0.25	2 532 010	91 61 683 08	LUFTFUEHRUNG
HILFSAUSLEGER SCHWK.	96 44 220 08	1	1	3 512 001	91 59 990 08	HILFSAUSLEGER VORM.
HILFSAUSLEGER VORM.	91 59 990 08	1	1	3 512 001	91 59 989 08	SONDERKLAPPSPITZE MONT.
HILFSEINSCHERSEIL KPL. 16X	91 50 372 08	440	1		LTR 1100 -0	LIEBHERR LTR 1100
HILFSHUBSEIL M.ZUBEHOER	91 79 107 08	332	1		LTR 1100 -0	LIEBHERR LTR 1100
HILFSHUBWERK WINDE 2	91 59 118 08	330	1		LTR 1100 -0	LIEBHERR LTR 1100
HITZESCHUTZ MIT BEFESTIG	10 14 475 6	415	1	X1144987	11 44 987 4	DIESELMOTOR
HITZESCHUTZBLECH	10 14 475 5	1	1	X1014475	10 14 475 6	HITZESCHUTZ MIT BEFESTIG
HITZESCHUTZBLECH S355JR	11 38 288 8	10	1	X1014967	10 14 967 7	VERBINDUNGSLEITUNG ANBA
HITZESCHUTZBLECH S355JR	12 42 832 5	10	1	X1014967	10 14 967 7	VERBINDUNGSLEITUNG ANBA
HOCHDRUCKPUMPE MIT BEF	10 15 074 1	171	1	X1144987	11 44 987 4	DIESELMOTOR
HOCHDRUCKSCHLAUCH DN2	10 01 484 7	512	4	2 970 001	96 92 032 08	HYDRAULIK OBERWAGEN

21.6.2017

etk_en_de_097598 LTR 1100

776

LIEBHERRAlphabetical index
Alphabetischer Index

Bezeichnung	Artikel	Pos.	Menge	Seite	Baugruppe	Bezeichnung
HOEHENSICHERUNGSGERA	11 00 730 9	2	1	1 793 010	91 69 598 08	PERSOENLICHE SCHUTZAUS
HOEHENVERSTELLUNG	10 65 048 3	28	1	X1111334	11 11 334 3	FAHRSITZ
HOHLSCHLUESSEL	70 42 711 08	7	2	1 750 002	92 86 201 08	ZUBEHOER
HOHLSCHRAUBE 10X1X27 11S	90 80 466	3	3	X1014821	10 14 821 6	ROHRLEITUNG ANBAU
HOHLSCHRAUBE 15-3-32	11 44 313 2	17	2	X1014334	10 14 334 1	KRAFTSTOFFLEITUNGEN
HOHLSCHRAUBE DIN 74305 22	50 29 401 08	405	1	2 270 001	96 95 433 08	KRAFTSTOFFBEHAELTER VO
HOHLSCHRAUBE DIN 7643 10X	40 79 240	17	1	X1014334	10 14 334 2	LECKOELRUECKLAUF
HOHLSCHRAUBE DIN 7643 12-	11 00 299 5	2	1	X1014334	10 14 334 1	KRAFTSTOFFLEITUNGEN
HOHLSCHRAUBE DIN 7643 12X	49 80 741	3	4	X1014527	10 14 527 8	ANBAUTEILE LUFTPRESSER
HOHLSCHRAUBE DIN 7643 15--	49 81 226	16	3	X1014334	10 14 334 1	KRAFTSTOFFLEITUNGEN
HOHLSCHRAUBE DIN 7643 4X3	47 89 210	23	1	X1014334	10 14 334 2	LECKOELRUECKLAUF
HOHLSCHRAUBE DIN 7643 6X	40 79 160	6	6	X1014334	10 14 334 2	LECKOELRUECKLAUF
HOHLSCHRAUBE DIN 7643 6X	40 79 160	7	1	X1014527	10 14 527 8	ANBAUTEILE LUFTPRESSER
HOHLSCHRAUBE DIN 7643 6X	40 79 160	6	1	X1014622	10 14 622 3	LAEDRUCKREGELUNG
HOHLSCHRAUBE DIN 7643 8X	49 80 664	20	1	X1014180	10 14 180 3	ABGASSTUTZEN ANBAU
HOHLSCHRAUBE DIN 7643 8X	49 80 664	2	1	X1014334	10 14 334 2	LECKOELRUECKLAUF
HORN 24V	61 40 031 08	24	1	1 920 351	96 96 561 08	SCHALTKASTEN VORM.
HORN 24V	61 40 031 08	32	1	2 920	91 86 952 08	EL.ANLAGE DREHBUEHNE
HUBENDSCHALTER GEWICHT	96 57 037 08	2	1	2 442	91 79 107 08	HILFSSHUBSEIL M.ZUBEHOER
HUBENDSCHALTER GEWICHT	96 57 037 08	50	1	3 106	91 75 893 08	TELESKOP 5 VORM.
HUBSEIL 21,0X205M -40°C SP	10 87 117 0	1	1	2 442	91 79 107 08	HILFSSHUBSEIL M.ZUBEHOER
HUBSEIL 21,0X205M -40°C SP	10 87 117 0	1	1	2 451	91 79 105 08	SEIL F.WINDE 1
HUBSEILFUEHRUNG ANLENKS	96 64 471 08	3	1	3 101	91 60 312 08	ANLENKSTUECK VORM.
HUBZYLINDER 73,15/66,55-61,	79 00 388 08	4	1	3 601	91 85 335 08	ADAPTER VORM.
HUELSE	10 81 500 6	3	1	X1045027	10 45 027 3	ANTENNE
HUELSE	11 49 379 3	1	1	2 751	91 50 372 08	HILFSEINSCHERSEIL KPL.
HUELSE	57 11 303 08	2	1	5 711 301	57 11 301 08	DRUCKBEGRENZUNGSVENTI
HUELSE 18.0X145 S355J2C+C	97 08 077 5	13	4	1 100 010	96 83 749 08	ENDSCHALTER ANBAU
HUELSE 18X12 PA 12	97 01 218 4	44	1	2 830 200	91 73 047 08	SCHIEBETUER EINBAU
HUELSE 18X24 PA12	97 00 176 0	34	1	2 830 200	91 73 047 08	SCHIEBETUER EINBAU
HUELSE 25X15 PA 12	97 00 171 1	33	1	2 830 200	91 73 047 08	SCHIEBETUER EINBAU
HUELSE 25X20 11SMN37 FE//	95 38 734 08	25	1	1 920 351	96 96 561 08	SCHALTKASTEN VORM.
HUELSE 25X20 11SMN37 FE//	95 38 734 08	103	4	2 102	91 78 220 08	MONTAGETEILE DREHBUEHN
HUELSE 25X20 11SMN37 FE//	95 38 734 08	23	5	2 450	91 59 099 08	HAUPTHUBWERK
HUELSE 25X20 11SMN37 FE//	95 38 734 08	31	2	2 500	91 73 571 08	KRANFUEHRERKABINE ANBA
HUELSE 25X20 11SMN37 FE//	95 38 734 08	21	4	2 790 031	91 54 031 08	ANBAUTEILE KAMERA
HUELSE 32X30 X12CRNIS188	95 59 180 08	41	2	3 330	91 88 640 08	AUSSCHUBMECHANIK
HUELSE 35.0X19 S355J2G3 FE	97 87 877 08	21	4	1 920 300	96 96 559 08	ELEKTRIK MITTELSTUECK
HUELSE 35.0X19 S355J2G3 FE	97 87 877 08	102	2	2 102	91 78 220 08	MONTAGETEILE DREHBUEHN
HUELSE 35.0X19 S355J2G3 FE	97 87 877 08	9	4	2 680	91 88 205 08	ABGASANLAGE
HUELSE 35.0X19 S355J2G3 FE	97 87 877 08	(3)	10	2 950 001	96 97 679 08	VERROHRUNG DRUCKLUFTA
HUELSE RD.32X41 X12CRNIS	95 59 179 08	40	4	3 330	91 88 640 08	AUSSCHUBMECHANIK
HUTMUTTER	51 07 106 08	30	1	5 104 385	51 04 385 08	DRUCKMINDERVENTIL
HUTMUTTER DIN 1587 M6 6 A2	41 21 001 08	12	4	2 526 001	96 57 844 08	DACHSCHEIBE VORM.
HUTMUTTER DIN 986 M4 A2-7	40 02 886	25	4	X1032706	10 32 706 5	ELEKTROPUMPE
HUTSCHIENE 35X27X7,3X1	60 21 067 08	1	0.135	2 932 167	96 80 771 08	KLEMMENLEISTE
HUTSCHIENE 35X27X7,3X1	60 21 067 08	298	0.21	3 930 007	96 00 046 3	KLEMMKASTEN KPL.
HUTSCHIENE 35X27X7,3X1	60 21 067 08	267	0.245	3 930 007	96 93 336 08	KLEMMKASTEN
HYDR.INSTALLATIONSTEILE	96 72 945 08	30	1	1 100 000	96 73 187 08	UNTERWAGEN KPL.
HYDRAULIK	91 78 251 08	185	1		LTR 1100 -0	LIEBHERR LTR 1100
HYDRAULIK HILFSSHUBWERK	91 59 119 08	333	1		LTR 1100 -0	LIEBHERR LTR 1100
HYDRAULIK HILFSSHUBWERK	96 59 898 08	4	1	2 971	91 59 119 08	HYDRAULIK HILFSSHUBWERK
HYDRAULIK OBERWAGEN LTR	96 92 032 08	4	1	2 970	91 78 251 08	HYDRAULIK
HYDRAULIK TELE	91 59 286 08	217	1		LTR 1100 -0	LIEBHERR LTR 1100
HYDRAULIK TELE	96 59 941 08	4	1	2 975	91 59 286 08	HYDRAULIK TELE
HYDRAULIK UNTERWAGEN	96 73 045 08	5	1	1 100 000	96 73 187 08	UNTERWAGEN KPL.
HYDRAULIK VORB. JACK-UP	96 73 014 08	2	1	1 400 020	91 71 553 08	HYDRAULIK VORB.
HYDRAULIK VORB. JACKUP	91 71 553 08	40	1		LTR 1100 -0	LIEBHERR LTR 1100
HYDRAULIKDOPPELPUMPE L	90 72 112	10	1	X1240181	12 40 181 9	ANTRIEBSGRUPPE
HYDRAULISCHE ABSTUETZUN	91 54 479 08	58	1		LTR 1100 -0	LIEBHERR LTR 1100

21.6.2017

etk_en_de_097598 LTR 1100

777

LIEBHERRAlphabetical index
Alphabetischer Index

Bezeichnung	Artikel	Pos.	Menge	Seite	Baugruppe	Bezeichnung
HYDRAULISCHE BALLASTIER	91 73 366 08	153	1		LTR 1100 -0	LIEBHERR LTR 1100
HYDROMOTOR A2FM	51 02 294 08	2	1	2 420	91 75 830 08	DREHWERK
HYDROMOTOR SPF	51 02 407 08	3	1	2 440 022	96 78 179 08	WINDE 2 VORM.
HYDROMOTOR SPF	51 02 407 08	2	1	2 450	91 59 099 08	HAUPTHUBWERK
HYDROZYLINDER 65/36-367 SP	51 23 537 08	26	1	3 510 100	91 49 246 08	TRANSPORTHALTERUNG DKS
HYDROZYLINDER 70/45-50 SP	10 44 374 8	1	1	2 430	91 61 092 08	DREHBUEHNENARRETIERUN
INBUSSCHLUESSEL DIN 911	79 00 212 08	34	1	1 750 001	92 85 698 08	GRUNDWERKZEUG
INBUSSCHLUESSEL DIN 911	79 00 213 08	35	1	1 750 001	92 85 698 08	GRUNDWERKZEUG
INBUSSCHLUESSEL DIN 911 4	79 00 216 08	30	1	1 750 001	92 85 698 08	GRUNDWERKZEUG
INBUSSCHLUESSEL DIN 911 5	79 00 200 08	31	1	1 750 001	92 85 698 08	GRUNDWERKZEUG
INBUSSCHLUESSEL DIN 911 6	79 00 201 08	32	1	1 750 001	92 85 698 08	GRUNDWERKZEUG
INBUSSCHLUESSEL DIN 911 8	79 00 210 08	33	1	1 750 001	92 85 698 08	GRUNDWERKZEUG
INDUKTIVSENSOR BERUEHR	10 35 458 4	1	2	1 100 010	96 83 749 08	ENDSCHALTER ANBAU
INDUKTIVSENSOR BERUEHR	10 35 458 4	58	1	2 533 003	96 95 081 08	ELEKTRIK ANBAUTEILE KABIN
INDUKTIVSENSOR BERUEHR	10 35 458 4	(6)	6	3 330	91 88 640 08	AUSSCHUBMECHANIK
INDUKTIVSENSOR BERUEHR	10 35 458 4	(5)	1	3 920 012	96 65 914 08	ENDSCHALTER ANBAU
INDUKTIVSENSOR BERUEHR	69 23 127 08	(7)	2	3 330	91 88 640 08	AUSSCHUBMECHANIK
INJEKTOR KPL.	10 14 409 3	12	1	2 650	91 84 840 08	HARNSTOFFANLAGE
INJEKTOR MIT BEFEST.	10 15 286 7	190	4	X1144987	11 44 987 4	DIESELMOTOR
INNENGRIF ZUG	11 00 598 4	2	1	2 522 014	96 62 304 08	SCHLIESSANLAGE
INNENLAMELLE	73 73 505 03	(5)	8	9 444 410	94 44 410 03	FAHRANTRIEB
INNENLEUCHTE 6W 24V WEIS	10 34 285 4	8	2	2 533 003	96 95 081 08	ELEKTRIK ANBAUTEILE KABIN
INNENRAD M=2,25 Z=96	93 87 607 01	55	1	9 686 071	96 86 071 01	PLANETENGETRIEBE
INNENRAD M=3,75 Z=90	94 44 429 03	50	1	9 444 410	94 44 410 03	FAHRANTRIEB
INNENRAD M=4 Z=74	92 76 018 01	20	1	9 686 071	96 86 071 01	PLANETENGETRIEBE
INNENRAD M=5 Z=86	94 44 413 03	10	1	9 444 410	94 44 410 03	FAHRANTRIEB
INNENRING 40X45X20	74 74 040 01	71	1	9 330 748	93 30 748 01	DREHWERKANTRIEB
INNENVERKLEIDUNG EINBAU	91 73 054 08	1	1	2 810 012	91 73 045 08	KRANFUEHRERKABINE VORM.
ISOLIERRING	69 10 417 08	6	37	X1080168	10 80 168 1	SCHLEIFRINGUEBERTRAGER
ISOLIERSCHLAUCH DN10X0,6	11 08 260 4	204	3.58	2 533 055	96 95 597 08	KABELSTRANG
ISOLIERSCHLAUCH DN10X0,6	11 08 260 4	204	0.73	2 533 058	96 95 598 08	KABELSTRANG
ISOLIERSCHLAUCH DN12X0,6	11 08 260 5	205	1.17	2 533 055	96 95 597 08	KABELSTRANG
ISOLIERSCHLAUCH DN4X0,5	11 08 260 1	4	0.28	2 533 010	96 33 980 08	AXIALLUEFTER VORM.OBEN
ISOLIERSCHLAUCH DN6X0,5	11 08 260 2	202	3.83	2 533 055	96 95 597 08	KABELSTRANG
ISOLIERSCHLAUCH DN6X0,5	11 08 260 2	202	7.75	2 533 058	96 95 598 08	KABELSTRANG
ISOLIERSCHLAUCH DN8X0,65	11 08 260 3	203	4.8	2 533 055	96 95 597 08	KABELSTRANG
ISOLIERSCHLAUCH DN8X0,65	11 08 260 3	203	2.04	2 533 058	96 95 598 08	KABELSTRANG
ISOLIERSCHLAUCH ISO 3302-	11 00 658 4	120	4	2 210 008	96 01 717 7	KUEHLER VORM.
ISOLIERSCHLAUCH ISO 3302-	11 00 658 4	(40)	3.4	2 510 001	96 01 760 5	DREHBUEHNENVERKLEIDUN
KABEL 2X0,22+0,14+KOAX	69 31 322 14	(11)	1	2 925	91 76 188 08	KAMERAUEBERWACHUNG O
KABEL 2X0,25-7M	10 02 522 7	11	1	2 925 004	96 90 116 08	AUSRUESTUNG KAMERA WIN
KABEL 4M	69 31 560 14	11	1	2 925 013	96 82 113 08	AUSRUESTUNG KAMERA KAB
KABELBAUM 3300MM	55 31 869 08	(29)	1	2 920	91 86 952 08	EL.ANLAGE DREHBUEHNE
KABELBAUM ANBAU	10 15 132 8	580	1	X1144987	11 44 987 4	DIESELMOTOR
KABELBAUM W700	10 15 398 7	1	1	X1015132	10 15 132 8	KABELBAUM ANBAU
KABELBINDER 3,6X140-SCH	60 32 003 08	261	1	2 533 055	96 95 597 08	KABELSTRANG
KABELBINDER 3,6X140-SCH	60 32 003 08	261	20	2 533 058	96 95 598 08	KABELSTRANG
KABELBINDER 3,6X150-SW/GR	11 69 101 3	97	2	X1015132	10 15 132 8	KABELBAUM ANBAU
KABELBINDER 3,6X200-SCH	60 32 004 08	154	5	3 930 558	96 60 922 08	LEITUNGSTROMMEL KPL.
KABELBINDER 4,6X200-SCH	11 69 103 5	(40)	10	2 920	91 86 952 08	EL.ANLAGE DREHBUEHNE
KABELBINDER 4,8X292-SCH	10 87 458 8	(10)	50	2 920	91 86 952 08	EL.ANLAGE DREHBUEHNE
KABELBINDER 4,8X292-SCH	10 87 458 8	266	3	3 930 007	96 93 336 08	KLEMMKASTEN
KABELBINDER 4,8X292-SCH	10 87 458 8	99	3	X1015132	10 15 132 8	KABELBAUM ANBAU
KABELBINDER 4,8X292-SCH	10 87 458 8	100	8	X1015132	10 15 132 9	KABELSATZ ANBAU
KABELBINDER 7,6X368-SCH	10 87 458 7	(20)	50	2 920	91 86 952 08	EL.ANLAGE DREHBUEHNE
KABELBINDER 7,6X380-SCHW	10 87 033 3	(30)	100	2 920	91 86 952 08	EL.ANLAGE DREHBUEHNE
KABELBINDERHALTER 46X70-	10 87 267 6	62	7	3 601	91 85 335 08	ADAPTER VORM.
KABELBINDERHALTER 46X70-	10 87 267 6	32	10	3 602	91 85 340 08	ANLENKSTUECK VORM.
KABELBINDERHALTER 46X70-	10 87 267 6	20	2	3 603	91 85 967 08	KOPFSTUECK VORM.
KABELBINDERHALTER 8,1X-S	11 49 231 5	26	15	2 932 010	96 00 153 2	GRUNDAUFBAU

21.6.2017

etk_en_de_097598 LTR 1100

778

LIEBHERR
 Alphabetical index
 Alphabetischer Index

Bezeichnung	Artikel	Pos.	Menge	Seite	Baugruppe	Bezeichnung
KABELBINDERHALTER 8,1X-S	11 49 231 5	7	2	2 932 213	96 80 158 08	MONTAGEEINHEIT VORM.
KABELEINFUEHRUNG	91 61 708 08	5	1	2 501	91 79 335 08	KRANFUEHRERKABINE VORM.
KABELHALTER	72 00 144 08	40	2	3 106	91 75 893 08	TELESKOP 5 VORM.
KABELHALTER	72 00 144 08	33	2	3 602	91 85 340 08	ANLENKSTUECK VORM.
KABELHALTER	72 00 144 08	22	2	3 603	91 85 967 08	KOPFSTUECK VORM.
KABELHALTER 2X22X90 DC01	95 36 500 08	24	23	1 100 012	96 83 747 08	MONTAGETEILE
KABELHALTER 2X22X90 DC01	95 36 500 08	15	2	2 210	91 86 705 08	ANTRIEBSAGGREGAT VORM.
KABELHALTER 2X22X90 DC01	95 36 500 08	3	2	2 831	91 86 272 08	KLIMAAANLAGE OW
KABELHALTER 2X22X90 DC01	95 36 500 08	68	16	3 101	91 60 312 08	ANLENKSTUECK VORM.
KABELHALTER 2X22X90 DC01	95 36 500 08	45	14	3 106	91 75 893 08	TELESKOP 5 VORM.
KABELHALTER 2X22X90 DC01	95 36 500 08	38	7	3 512 001	91 59 990 08	HILFSAUSLEGER VORM.
KABELHALTER 2X22X90 DC01	95 36 500 08	7	2	3 790 123	91 49 332 08	MECH.ANBAUTEILE SCHEINW
KABELKANAL 40X120/2000	60 14 070 08	49	0.308	2 932 010	96 00 153 2	GRUNDAUFBAU
KABELKANAL 80X80/2000	60 14 139 08	48	0.28	2 932 010	96 00 153 2	GRUNDAUFBAU
KABELLISTE DREHBUEHNE	96 95 621 08	12	1	2 920	91 86 952 08	EL.ANLAGE DREHBUEHNE
KABELLISTE KRANFUEHRERK	96 95 594 08	5	1	2 533	91 78 231 08	ELEKTRIK KRANFUEHRERKAB
KABELMARKER	92 35 122 08	500	48	2 533 055	96 95 597 08	KABELSTRANG
KABELMARKER	92 35 122 08	500	30	2 533 058	96 95 598 08	KABELSTRANG
KABELMUFFE 12/21/25 EDPM	60 26 008 08	12	2	2 501 206	91 61 708 08	KABELEINFUEHRUNG
KABELSATZ ANBAU	10 15 132 9	2	1	X1015132	10 15 132 8	KABELBAUM ANBAU
KABELSATZ ANBAU	10 15 139 0	8	1	X1015132	10 15 132 8	KABELBAUM ANBAU
KABELSATZ WL705	10 15 116 4	1	1	X1015132	10 15 132 9	KABELSATZ ANBAU
KABELSCHLAUCH DN20X0,4	11 12 420 7	224	0.83	2 533 055	96 95 597 08	KABELSTRANG
KABELSCHLAUCH DN20X0,4	11 12 420 7	224	0.53	2 533 058	96 95 598 08	KABELSTRANG
KABELSCHLAUCH DN25X0,4	11 12 420 8	225	0.33	2 533 055	96 95 597 08	KABELSTRANG
KABELSCHLAUCH DN25X0,4	11 12 420 8	225	0.43	2 533 058	96 95 598 08	KABELSTRANG
KABELSCHLAUCH DN35X0,4	11 12 421 0	227	1.36	2 533 055	96 95 597 08	KABELSTRANG
KABELSCHLAUCH DN35X0,4	11 12 421 0	227	0.88	2 533 058	96 95 598 08	KABELSTRANG
KABELSCHLAUCH DN40X0,4	11 12 421 1	228	0.9	2 533 055	96 95 597 08	KABELSTRANG
KABELSCHUH DIN 46237 M6/1	60 22 179 08	34	1	2 533 055	96 95 597 08	KABELSTRANG
KABELSTRANG W200	96 84 004 08	4	1	1 920 348	96 96 560 08	SCHALKASTEN KPL.
KABELSTRANG W202	96 83 330 08	3	1	1 920 348	96 96 560 08	SCHALKASTEN KPL.
KABELSTRANG W300	96 95 597 08	2	1	2 533 002	96 95 594 08	KABELLISTE KRANFUEHRERK
KABELSTRANG W301	96 75 419 08	3	1	2 533 002	96 95 594 08	KABELLISTE KRANFUEHRERK
KABELSTRANG W302	96 75 420 08	4	1	2 533 002	96 95 594 08	KABELLISTE KRANFUEHRERK
KABELSTRANG W310	96 95 598 08	7	1	2 533 002	96 95 594 08	KABELLISTE KRANFUEHRERK
KABELSTRANG W491	96 89 866 08	3	1	2 932 516	96 61 931 08	WIDERSTANDSMODUL VORM.
KABELSTRANG W500	96 95 623 08	(1)	1	2 920	91 86 952 08	EL.ANLAGE DREHBUEHNE
KABELSTRANG W501	96 95 626 08	(16)	1	2 920	91 86 952 08	EL.ANLAGE DREHBUEHNE
KABELSTRANG W512	96 85 520 08	(6)	1	2 971	96 59 898 08	HYDRAULIK HILFSHUBWERK
KABELSTRANG W555	96 95 628 08	(17)	1	2 920	91 86 952 08	EL.ANLAGE DREHBUEHNE
KABELTUELLE 2,4-3,0/2,4/0,6 SI	10 47 304 8	708	2	2 533 055	96 95 597 08	KABELSTRANG
KABELTUELLE 2,4-3,0/2,4/0,6 SI	10 47 304 8	708	1	2 533 058	96 95 598 08	KABELSTRANG
KABELVERBINDER	60 23 364 08	2	1	2 932 166	92 68 911 08	VERTEILER MASSE
KABELVERSCHRAUBUNG M12	60 24 240 08	67	2	2 533 003	96 95 081 08	ELEKTRIK ANBAUTEILE KABIN
KABELVERSCHRAUBUNG M16	60 24 241 08	153	1	1 920 076	96 62 041 08	ANTENNE KPL.
KABELVERSCHRAUBUNG M16	60 24 241 08	14	2	1 920 351	96 96 561 08	SCHALKASTEN VORM.
KABELVERSCHRAUBUNG M1	10 42 853 2	48	2	2 533 003	96 95 081 08	ELEKTRIK ANBAUTEILE KABIN
KABELVERSCHRAUBUNG M20	60 24 242 08	7	2	3 930 558	96 60 922 08	LEITUNGSTROMMEL KPL.
KABINENSICHERUNG 4X302X	97 02 076 3	30	1	2 500	91 73 571 08	KRANFUEHRERKABINE ANBA
KAEFIGMUTTER M5 ST	10 45 528 1	27	6	2 502	91 72 031 08	STUEERSTAND
KAEFIGMUTTER M6	41 30 027 08	44	4	2 502	91 72 031 08	STUEERSTAND
KAEFIGMUTTER M6	41 30 028 08	53	1	2 830	91 73 054 08	INNENVERKLEIDUNG EINBAU
KAEFIGMUTTER M6 480H SPF	10 87 585 7	71	4	3 101	91 60 312 08	ANLENKSTUECK VORM.
KAEFIGMUTTER M6 480H SPF	10 87 585 7	2	2	3 920 012	96 65 914 08	ENDSCHALTER ANBAU
KAEFIGMUTTER M8	41 30 034 08	351	3	2 984	91 80 103 08	OELKUEHLER EINBAU
KAEFIGMUTTER M8 A2/ST A2	41 30 032 08	355	1	2 510 001	96 01 760 5	DREHBUEHNENVERKLEIDUN
KAEFIGMUTTER M8 A2/ST A2	41 30 032 08	26	3	3 100	91 88 535 08	TELESKOPAUSLEGER KPL.
KAEITEMASCHINENOEL WA	11 21 180 3	101	0.18	2 831	91 86 272 08	KLIMAAANLAGE OW
KAEITEMITTEL 12KG FLASCH	70 20 440	100	1.6	2 831	91 86 272 08	KLIMAAANLAGE OW

21.6.2017

etk_en_de_097598 LTR 1100

 779**LIEBHERR**Alphabetical index
Alphabetischer Index

Bezeichnung	Artikel	Pos.	Menge	Seite	Baugruppe	Bezeichnung
KALOTTE	60 61 443 08	14	1	2 533 053	96 95 849 08	ELEKTRIK ARMATURENBRET
KAMERA MC3100B-2 SPF	10 02 401 2	10	1	2 925 004	96 90 116 08	AUSRUESTUNG KAMERA WIN
KAMERA SPF	10 09 707 9	(10)	1	2 925	91 76 188 08	KAMERAUEBERWACHUNG O
KAMERAHALTER VORM.	96 87 003 08	1	1	2 925 040	96 87 727 08	ANBAUTEILE KAMERA
KAMERAUEBERWACHUNG O	91 76 188 08	494	1		LTR 1100 -0	LIEBHERR LTR 1100
KANTENSCHUTZ 1-2X9,5X6,5	26 21 039 08	115	0.3	2 210 008	96 01 717 7	KUEHLER VORM.
KANTENSCHUTZ 1-2X9,5X6,5	26 21 039 08	100	2.5	2 260 001	96 95 037 08	BATTERIEKASTEN VORM.
KANTENSCHUTZ 1-2X9,5X6,5	26 21 039 08	(3)	0.6	2 510 001	96 01 760 5	DREHBUEHNENVERKLEIDUN
KANTENSCHUTZ 1-2X9,5X6,5	26 21 039 08	20	0.1	2 925 062	96 87 003 08	KAMERAHALTER VORM.
KANTENSCHUTZ 1-2X9,5X6,5	26 21 039 08	7	0.16	2 932 166	92 68 911 08	VERTEILER MASSE
KAPPE	57 15 828 08	30	1	5 700 161	57 00 161	LUFTPRESSER
KAPPE	59 10 644 08	8	1	2 790 024	96 67 077 08	SPIEGELHALTER VORM.
KARABINERHAKEN DIN 5299 C	74 40 102 08	16	1	3 330	91 88 640 08	AUSSCHUBMECHANIK
KARTUSCHE	57 13 523 08	1	1	5 026 573	50 26 573 08	LUFTTROCKNER
KBA-RING 130X121,1X3,5	11 35 130 3	3	1	X1014636	10 14 636 7	KOLBEN KPL.
KEGEL	51 07 921 08	4	1	5 711 301	57 11 301 08	DRUCKBEGRENZUNGSVENTI
KEGELPFANNE DIN 6319 19 4	10 87 586 2	41	1	3 510 100	91 49 246 08	TRANSPORTHALTERUNG DKS
KEGELROLLENLAGER	10 29 377 5	10	1	5 701 090	57 01 090 08	TRIEBWERK
KEGELROLLENLAGER DIN 720	74 62 014 08	12	1	9 330 748	93 30 748 01	DREHWERKANTRIEB
KEGELROLLENLAGER DIN 720	74 62 219 08	11	1	5 701 090	57 01 090 08	TRIEBWERK
KEGELROLLENLAGER DIN 720	57 14 654 08	3	1	9 330 748	93 30 748 01	DREHWERKANTRIEB
KEGELSCHMIERNIPPEL	11 08 039 2	15	1	X1032706	10 32 706 5	ELEKTROPUMPE
KEGELSCHMIERNIPPEL DIN 71	77 43 242	16	2	3 102	91 59 946 08	TELESKOP 1 VORM.
KEGELSCHMIERNIPPEL DIN 71	77 43 242	16	2	3 103	91 59 947 08	TELESKOP 2 VORM.
KEGELSCHMIERNIPPEL DIN 71	77 43 242	16	2	3 104	91 59 948 08	TELESKOP 3 VORM.
KEGELSCHMIERNIPPEL DIN 71	77 43 242	16	2	3 105	91 59 949 08	TELESKOP 4 VORM.
KEGELSCHMIERNIPPEL DIN 71	77 43 242	16	2	3 106	91 75 893 08	TELESKOP 5 VORM.
KEGELSCHMIERNIPPEL DIN 71	57 15 786 08	(1)	1	2 711	91 53 002 08	ZENTRALSCHMIERANLAGE O
KEGELSCHMIERNIPPEL DIN 7	77 43 011 01	18	1	9 387 070	93 87 070 01	KOMPAKTSEILWINDE
KEGELSCHMIERNIPPEL DIN 7	77 43 011 01	18	1	9 685 586	96 85 586 01	KOMPAKTSEILWINDE
KEGELSTOPFEN PE-LLD	70 02 332	92	1	9 444 410	94 44 410 03	FAHRANTRIEB
KEILPLATTE 40X310X200 S96	97 57 618 08	2	2	2 571	91 73 366 08	HYDRAULISCHE BALLASTIER
KEILRIPPENRIEMEN DIN 7867	11 48 242 6	1	1	X1241834	12 41 834 7	KLIMAKOMPRESSOR ANBAU
KEILSICHERUNGSSSCHEIBE	70 15 814	50	2	2 830 200	91 73 047 08	SCHIEBETUER EINBAU
KERBSTIFT DIN 1472 4X12	43 11 002 01	24	1	9 387 596	93 87 596 01	SEILTROMMEL
KERBSTIFT ISO 8740 3X20	43 12 005 01	91	3	9 330 748	93 30 748 01	DREHWERKANTRIEB
KERBSTIFT ISO 8740 4H11X24	43 12 024 01	18	1	9 387 596	93 87 596 01	SEILTROMMEL
KETTE DIN 763 7X49 0.3t ST35	10 66 397 0	4	2	3 105 014	96 57 037 08	HUBENDSCHALTER GEWICHT
KETTE DIN EN 818-2 10T-2.976	10 32 680 3	5	2	2 560	91 50 900 08	GEGENGEWICHT M.BEFESTIG
KETTENAUFNAHME SCHWK.	96 44 249 08	4	2	2 560	91 50 900 08	GEGENGEWICHT M.BEFESTIG
KETTENFUEHRUNG SCHWK.	96 46 508 08	17	3	1 100 205	96 51 633 08	RAUPENTRAEGER KPL.RE.
KETTENFUEHRUNG SCHWK.	96 46 508 08	17	3	1 100 210	96 51 634 08	RAUPENTRAEGER KPL.LI.
KETTENGEHAENGE 10T-2132	10 32 681 6	17	4	2 571	91 73 366 08	HYDRAULISCHE BALLASTIER
KETTENHALTER	96 47 653 08	1	1	2 560 045	96 40 606 08	KETTENHALTER KPL.
KETTENHALTER KPL.	96 40 606 08	6	2	2 560	91 50 900 08	GEGENGEWICHT M.BEFESTIG
KFZ-LEITUNG 0,75	10 87 053 9	345	8.16	2 533 055	96 95 597 08	KABELSTRANG
KFZ-LEITUNG 0,75	10 87 053 9	345	8.55	2 533 058	96 95 598 08	KABELSTRANG
KFZ-LEITUNG 1,0	10 87 054 0	305	273.62	2 533 055	96 95 597 08	KABELSTRANG
KFZ-LEITUNG 1,0	10 87 054 0	305	160.41	2 533 058	96 95 598 08	KABELSTRANG
KFZ-LEITUNG 2,5	10 87 054 2	309	39.7	2 533 055	96 95 597 08	KABELSTRANG
KFZ-LEITUNG 2,5	10 87 054 2	309	18.4	2 533 058	96 95 598 08	KABELSTRANG
KIPPHEBEL VORM.	11 44 800 0	2	2	X1144800	11 44 800 5	KIPPHEBELBOCK VORM.
KIPPHEBELBOCK	11 44 800 2	1	1	X1144800	11 44 800 5	KIPPHEBELBOCK VORM.
KIPPHEBELBOCK KPL.	10 14 843 8	81	4	X1144987	11 44 987 4	DIESELMOTOR
KIPPHEBELBOCK VORM.	11 44 800 5	1	1	X1014843	10 14 843 8	KIPPHEBELBOCK KPL.
KIPPHEBELWERK VORM.	12 40 008 0	1	1	X1014843	10 14 843 8	KIPPHEBELBOCK KPL.
KIPPZYLINDER 50/28-110 -40°	10 65 094 0	2	1	2 500	91 73 571 08	KRANFUEHRERKABINE ANBA
KLAMMER	10 87 595 2	1	1	X1087200	10 87 200 3	ARBEITSSCHEINWERFER
KLAMMER	62 02 909	9	1	2 200 048	96 84 685 08	AUSGLEICHSBEHAELTER VO
KLAMMER EMVFSK 1 FEDER	10 42 421 0	37	2	2 533 003	96 95 081 08	ELEKTRIK ANBAUTEILE KABIN

21.6.2017

etk_en_de_097598 LTR 1100

780

LIEBHERR
 Alphabetical index
 Alphabetischer Index

Bezeichnung	Artikel	Pos.	Menge	Seite	Baugruppe	Bezeichnung
KLAMMER EMVSK 12	60 20 428 08	38	2	2 533 003	96 95 081 08	ELEKTRIK ANBAUTEILE KABIN
KLAPPE KPL.	96 93 995 08	1	1	2 510 029	96 93 996 08	KLAPPE VORM.
KLAPPE VORM.	96 93 996 08	1	1	2 510 002	96 93 917 08	DREHBUHEHNENVERKLEIDUN
KLAPPE VORM. SPF	96 94 257 08	1	1	2 510 035	96 94 256 08	KLAPPE VORM.RECHTS
KLAPPE VORM.RECHTS SPF	96 94 256 08	2	1	2 510 001	96 01 760 5	DREHBUHEHNENVERKLEIDUN
KLAPPGRIFF 118X18X43	10 87 037 6	3	2	2 816	96 84 626 08	SCHALTSTRANKDECKEL EIN
KLAPPKONSOLE	96 20 924 08	2	1	3 510 100	91 49 246 08	TRANSPORTHALTERUNG DKS
KLAPPTAIL SCHWK.	92 50 396 08	2	1	3 510 006	96 20 924 08	KLAPPKONSOLE
KLEBEFOLIE AUSSENGRIF 2	97 08 849 6	56	1	2 830 200	91 73 047 08	SCHIEBETUER EINBAU
KLEBER 600ML FC-BEUTEL	81 12 033 08	15	1	2 526	91 61 625 08	SCHEIBEN EINBAU
KLEBER 600ML FC-BEUTEL	81 12 033 08	48	1	2 830 200	91 73 047 08	SCHIEBETUER EINBAU
KLEBSTOFF 10 ml	81 12 073 01	104	1	X1138960	11 38 960 8	KURBELGEHAEUSE KPL. MIT
KLEMMBAND 1-3X21X9,3 ZELL	26 21 013 08	68	0.04	2 830	91 73 054 08	INNENVERKLEIDUNG EINBAU
KLEMMBRETT 6XM6	60 44 124 08	1	1	1 830 102	92 26 483 08	KLEMMBRETT VORM.
KLEMMBRETT VORM.	92 26 483 08	20	1	2 932 010	96 00 153 2	GRUNDAUFBAU
KLEMME	63 61 079 01	3	2	2 932 167	96 80 771 08	KLEMMENLEISTE
KLEMMENLEISTE	96 80 771 08	21	1	2 932 010	96 00 153 2	GRUNDAUFBAU
KLEMMHAELFTE 6 R R 44,5 SA	60 20 109 08	307	4	2 971	96 59 898 08	HYDRAULIK HILFSUBWERK
KLEMMHAELFTE AEHNL.DIN	73 67 238	22	8	1 100 012	96 83 747 08	MONTAGETEILE
KLEMMHAELFTE DIN 3015-1 L	60 20 078 08	37	8	3 330	91 88 640 08	AUSSCHUBMECHANIK
KLEMMHAELFTE DIN 3015-1 L	60 20 081 08	49	2	2 502	91 72 031 08	STEUERSTAND
KLEMMHAELFTE DIN 3015-1 L	60 20 081 08	(10)	4	3 780 098	91 82 584 08	ELEKTRIK 2.HUBENDSCHALTE
KLEMMHAELFTE DIN 3015-1 L	60 20 022 08	306	8	2 950 001	96 97 679 08	VERROHRUNG DRUCKLUFTA
KLEMMHAELFTE DIN 3015-1 L	60 20 085 08	453	2	2 210	91 86 705 08	ANTRIEBSAGGREGAT VORM.
KLEMMHAELFTE DIN 3015-1 L	70 05 052	452	4	2 210	91 86 705 08	ANTRIEBSAGGREGAT VORM.
KLEMMHAELFTE DIN 3015-1 L	70 05 052	72	2	3 101	91 60 312 08	ANLENKSTUECK VORM.
KLEMMHAELFTE DIN 3015-1 L	70 05 052	33	4	3 330	91 88 640 08	AUSSCHUBMECHANIK
KLEMMHAELFTE DIN 3015-1 L	70 05 052	39	3	3 602	91 85 340 08	ANLENKSTUECK VORM.
KLEMMHAELFTE DIN 3015-1 L	70 05 052	10	3	3 790 043	96 79 334 08	GRUNDHALTER VORM.
KLEMMHAELFTE DIN 3015-1 L	60 20 092 08	301	20	2 970 001	96 92 032 08	HYDRAULIK OBERWAGEN
KLEMMHAELFTE DIN 3015-1 L	74 12 067	314	8	2 970 001	96 92 032 08	HYDRAULIK OBERWAGEN
KLEMMHAELFTE DIN 3015-1 L	60 20 094 08	315	2	2 970 001	96 92 032 08	HYDRAULIK OBERWAGEN
KLEMMHAELFTE DIN 3015-1 L	74 13 103	75	4	3 101	91 60 312 08	ANLENKSTUECK VORM.
KLEMMHAELFTE L 3 R 22 AL	11 16 066 8	450	4	2 210	91 86 705 08	ANTRIEBSAGGREGAT VORM.
KLEMMHAELFTE S 4 E 64 PP	10 49 288 8	325	4	2 950 001	96 97 679 08	VERROHRUNG DRUCKLUFTA
KLEMMHEBEL M8 X10CRNIS18	11 64 250 8	16	2	2 925 062	96 87 003 08	KAMERAHALTER VORM.
KLEMMHEBEL NIROSTA	10 02 480 3	11	1	2 790 031	91 54 031 08	ANBAUTEILE KAMERA
KLEMMKASTEN KPL. S930	96 00 046 3	1	1	3 930 002	96 00 046 2	ELEKTRIK KOPFSTUECK
KLEMMKASTEN S900	96 93 336 08	2	1	3 930 001	96 93 335 08	ELEKTRIK ANLENKSTUECK
KLEMMPROFIL 1,5-4X25X13 E	11 00 221 8	3	2.22	2 840	91 78 943 08	HEIZUNG KRANFUEHRERKAB
KLEMMPROFIL 25,7X21,5 EPD	10 87 605 6	55	3.4	2 830 200	91 73 047 08	SCHIEBETUER EINBAU
KLEMMPROFIL 2X13,5X20 EP	10 30 060 0	11	4.2	2 830 200	91 73 047 08	SCHIEBETUER EINBAU
KLEMMRING	11 35 506 7	9	1	X1014409	10 14 409 3	INJEKTOR KPL.
KLEMMRING RD10X12 PA6G	28 81 825 08	9	1	2 541	91 87 597 08	ZUSATZHEIZUNG OW
KLEMMSCHELLE 40,5/39-42	55 30 542 08	16	1	2 541	91 87 597 08	ZUSATZHEIZUNG OW
KLEMMSCHELLE 40,5/39-42	55 30 542 08	4	3	2 541 001	96 01 978 3	ZUSATZHEIZUNG VORM.
KLEMMSTUECK 12 G20MN5 FE	38 00 571 08	451	6	2 210	91 86 705 08	ANTRIEBSAGGREGAT VORM.
KLEMMSTUECK 20X157X69 S	97 05 536 1	7	1	2 680	91 88 205 08	ABGASANLAGE
KLEMMSTUECK 22	92 76 388 01	30	1	9 387 596	93 87 596 01	SEILTROMMEL
KLEMMSTUECK PA6G+OEL	97 68 737 08	13	2	2 925 062	96 87 003 08	KAMERAHALTER VORM.
KLETTVERSCHLUSS 25MMBR	70 42 324 08	100	0.6	2 270	91 79 625 08	KRAFTSTOFFBEHALTER AN
KLIMAANLAGE OW	91 86 272 08	301	1		LTR 1100 -0	LIEBHERR LTR 1100
KLIMAKOMPRESSOR ANBAU	12 41 834 7	340	1	X1144987	11 44 987 4	DIESELMOTOR
KLIMAKOMPRESSOR D=119-	10 14 803 6	2	1	X1241834	12 41 834 7	KLIMAKOMPRESSOR ANBAU
KLINKE	11 49 001 0	1	1	5 123 537	51 23 537 08	HYDROZYLINDER
KOLBEN	10 15 259 3	1	1	X1015259	10 15 259 2	UEBERDRUCKVENTIL
KOLBEN	51 07 137 08	4	1	5 104 385	51 04 385 08	DRUCKMINDERVENTIL
KOLBEN	57 01 106 08	4	7	5 701 095	57 01 095 08	TRIEBWERK
KOLBEN	57 15 826 08	13	1	5 700 161	57 00 161	LUFTPRESSER
KOLBEN	79 02 722 14	1	1	1 100 213	74 90 654 14	SPANNER HYDR KPL

21.6.2017

etk_en_de_097598 LTR 1100

781

LIEBHERRAlphabetical index
Alphabetischer Index

Bezeichnung	Artikel	Pos.	Menge	Seite	Baugruppe	Bezeichnung
KOLBEN	98 86 591	8	1	X1012947	10 12 947 4	OELKUEHLER VORM.
KOLBEN KPL. R-MOTORX130	10 14 636 7	70	4	X1144987	11 44 987 4	DIESELMOTOR
KOLBEN R-MOTORX122 31CrM	10 14 965 5	1	1	X1013845	10 13 845 0	ENDREGELVENTIL
KOLBENBOLZEN 52X80 16Mn	10 28 284 9	6	1	X1014636	10 14 636 7	KOLBEN KPL.
KOLBENKUEHLUNG	10 14 274 9	15	4	X1144987	11 44 987 4	DIESELMOTOR
KOLBENKUEHLUNG VORM.	10 15 163 4	(1)	1	X1144987	11 44 987 4	DIESELMOTOR
KOMBIKUEHLER	97 04 292 9	100	1	2 210 008	96 01 717 7	KUEHLER VORM.
KOMBIZANGE DIN 5244 180	79 00 315 08	62	1	1 750 001	92 85 698 08	GRUNDWERKZEUG
KOMPAKTSEILWINDE KSW 40	93 87 070 01	2	1	2 440 022	96 78 179 08	WINDE 2 VORM.
KOMPAKTSEILWINDE KSW 40	96 85 586 01	2	1	2 450 025	96 35 649 08	HAUPTHUBWERK VORM.
KOMPENSATOR	10 14 914 4	2	1	X1014180	10 14 180 3	ABGASSTUTZEN ANBAU
KONDENSATOR	10 81 536 8	104	1	2 210 008	96 01 717 7	KUEHLER VORM.
KONSOLE	96 33 834 08	5	1	2 440 022	96 78 179 08	WINDE 2 VORM.
KONSOLE 4X235X224 S315MC	97 04 220 7	6	1	2 102	91 78 220 08	MONTAGETEILE DREHBUEHN
KONSOLE 4X260X239 S315MC	95 41 800 08	8	1	3 330	91 88 640 08	AUSSCHUBMECHANIK
KONSOLE 4X339X239 S315MC	97 06 386 6	10	1	2 102	91 78 220 08	MONTAGETEILE DREHBUEHN
KONSOLE 4X339X239 S315MC	97 06 386 6	(2)	1	2 950 001	96 97 679 08	VERROHRUNG DRUCKLUFTA
KONSOLE 4X851X430 S315MC	97 03 869 5	10	1	2 260	91 78 223 08	BATTERIEKASTEN KPL.
KONSOLE FE//ZNNI8//CN//T0	96 93 002 08	5	1	2 260 001	96 95 037 08	BATTERIEKASTEN VORM.
KONSOLE LINKS SPF	96 75 883 08	3	1	2 502	91 72 031 08	STEUERSTAND
KONSOLE RECHTS SPF	96 75 884 08	4	1	2 502	91 72 031 08	STEUERSTAND
KONSOLE SCHWK.	92 50 421 08	4	1	3 510 100	91 49 246 08	TRANSPORTHALTERUNG DKS
KONSOLE SCHWK.	92 52 756 08	1	1	3 510 001	92 52 800 08	KONSOLE VORM.
KONSOLE SCHWK.	96 36 724 08	5	1	2 102	91 78 220 08	MONTAGETEILE DREHBUEHN
KONSOLE SCHWK.	96 40 032 08	2	4	1 630	91 54 479 08	HYDRAULISCHE ABSTUETZUN
KONSOLE SCHWK.	96 83 009 08	1	1	2 102	91 78 220 08	MONTAGETEILE DREHBUEHN
KONSOLE SCHWK.	96 83 010 08	2	1	2 102	91 78 220 08	MONTAGETEILE DREHBUEHN
KONSOLE SCHWK.	96 83 768 08	100	2	1 100 010	96 83 749 08	ENDSCHALTER ANBAU
KONSOLE SCHWK.	96 85 106 08	7	1	2 102	91 78 220 08	MONTAGETEILE DREHBUEHN
KONSOLE SCHWK.	96 87 012 08	1	1	2 925 062	96 87 003 08	KAMERAHALTER VORM.
KONSOLE SCHWK.	96 98 563 08	8	1	2 510 002	96 93 917 08	DREHBUEHNENVERKLEIDUN
KONSOLE SCHWK. RAL 7016,	96 93 047 08	1	1	2 840 001	96 93 000 08	HEIZUNG VORM.
KONSOLE SCHWK. RAL 9005	96 48 437 08	12	2	2 502	91 72 031 08	STEUERSTAND
KONSOLE SCHWK. RAL 9005	96 66 878 08	7	1	2 502	91 72 031 08	STEUERSTAND
KONSOLE SCHWK. RAL 9005,H	96 95 295 08	1	1	2 650 001	96 01 275 0	HARNSTOFFTANK VORM.
KONSOLE SCHWK.LI. FE//ZN20	92 57 213 08	2	1	3 330	91 88 640 08	AUSSCHUBMECHANIK
KONSOLE SCHWK.LI. FE//ZNNI	96 48 427 08	8	1	2 502	91 72 031 08	STEUERSTAND
KONSOLE SCHWK.LI. RAL 900	96 48 438 08	13	1	2 502	91 72 031 08	STEUERSTAND
KONSOLE SCHWK.RE. FE//ZN	92 57 214 08	3	1	3 330	91 88 640 08	AUSSCHUBMECHANIK
KONSOLE SCHWK.RE. FE//ZN	96 48 428 08	9	1	2 502	91 72 031 08	STEUERSTAND
KONSOLE SCHWK.RE. RAL 900	96 48 439 08	14	1	2 502	91 72 031 08	STEUERSTAND
KONSOLE T ZN O	96 50 808 08	21	2	1 630	91 54 479 08	HYDRAULISCHE ABSTUETZUN
KONSOLE T ZN O	96 50 809 08	22	1	1 630	91 54 479 08	HYDRAULISCHE ABSTUETZUN
KONSOLE VORM.	92 52 800 08	1	1	3 510 100	91 49 246 08	TRANSPORTHALTERUNG DKS
KONSOLE VORM. FE//ZNNI8//C	96 39 304 08	5	1	2 510 001	96 01 760 5	DREHBUEHNENVERKLEIDUN
KONSOLE X5CrNi18-10	10 14 967 9	3	1	X1014967	10 14 967 7	VERBINDUNGSLEITUNG ANBA
KONTAKT 0,5-1MM2	60 23 003 08	125	94	2 533 055	96 95 597 08	KABELSTRANG
KONTAKT 0,5-1MM2	60 23 003 08	125	119	2 533 058	96 95 598 08	KABELSTRANG
KONTAKT 1,0-2,5MM2	10 87 734 4	2259	5	2 533 055	96 95 597 08	KABELSTRANG
KONTAKT 1-2,5MM2	60 23 001 08	121	16	2 533 055	96 95 597 08	KABELSTRANG
KONTAKT 1-2,5MM2	60 23 001 08	121	27	2 533 058	96 95 598 08	KABELSTRANG
KONTAKTVERRIEGELUNG DT	10 34 251 9	510	1	2 533 055	96 95 597 08	KABELSTRANG
KONUSLAGER 70NR11	10 29 198 9	5	4	2 501 204	91 61 642 08	LAGERUNG EINBAU
KOPFSTUECK SCHWK.	96 20 494 08	1	1	3 603	91 85 967 08	KOPFSTUECK VORM.
KOPFSTUECK VORM.	91 85 967 08	3	1	3 600	91 87 073 08	DOPPELKLAPPSPITZE MECH.
KRAFTSTOFF-FEINFILTERAN	10 14 679 1	201	1	X1144987	11 44 987 4	DIESELMOTOR
KRAFTSTOFFBEHAELTER AN	91 79 625 08	108	1		LTR 1100 -0	LIEBHERR LTR 1100
KRAFTSTOFFBEHAELTER SCH	96 95 434 08	1	1	2 270 001	96 95 433 08	KRAFTSTOFFBEHAELTER VO
KRAFTSTOFFBEHAELTER VO	96 95 433 08	1	1	2 270	91 79 625 08	KRAFTSTOFFBEHAELTER AN
KRAFTSTOFFFEINFILTER KRA	10 42 994 6	2	1	X1013392	10 13 392 8	FILTERKONSOLE VORM.

21.6.2017

etk_en_de_097598 LTR 1100

782

LIEBHERRAlphabetical index
Alphabetischer Index

Bezeichnung	Artikel	Pos.	Menge	Seite	Baugruppe	Bezeichnung
KRAFTSTOFFFILTER	55 31 740 08	(1)	1	2 541	91 87 597 08	ZUSATZHEIZUNG OW
KRAFTSTOFFFILTER VORM.	96 75 224 08	2	1	2 269	91 78 225 08	KRAFTSTOFFFOERDERUNG
KRAFTSTOFFFOERDERUNG	91 78 225 08	110	1		LTR 1100 -0	LIEBHERR LTR 1100
KRAFTSTOFFLEITUNG	90 78 935	4	1	X1014334	10 14 334 2	LECKOELRUECKLAUF
KRAFTSTOFFLEITUNG 12X2	10 14 324 0	7	1	X1014334	10 14 334 1	KRAFTSTOFFLEITUNGEN
KRAFTSTOFFLEITUNGEN	10 14 334 1	212	1	X1144987	11 44 987 4	DIESELMOTOR
KRAFTSTOFFSCHLAUCH DN4,	10 81 577 7	5	1	2 541	91 87 597 08	ZUSATZHEIZUNG OW
KRAFTSTOFFSCHLAUCH DN4,	10 81 577 7	19	1	2 541 001	96 01 978 3	ZUSATZHEIZUNG VORM.
KRAFTSTOFFVORFILTER	10 30 300 7	100	1	2 269 003	96 75 224 08	KRAFTSTOFFFILTER VORM.
KRANFUEHRERKABINE ANBA	91 73 571 08	112	1		LTR 1100 -0	LIEBHERR LTR 1100
KRANFUEHRERKABINE VORM.	91 73 045 08	114	1		LTR 1100 -0	LIEBHERR LTR 1100
KRANFUEHRERKABINE VORM	91 79 335 08	113	1		LTR 1100 -0	LIEBHERR LTR 1100
KREUZLASCHE SCHWK.	92 50 746 08	3	1	3 601	91 85 335 08	ADAPTER VORM.
KREUZSCHL.SCHR.DREHER 2	79 00 332 08	53	1	1 750 001	92 85 698 08	GRUNDWERKZEUG
KRUEMMER	10 14 267 1	1	1	X1014274	10 14 274 2	KUEHLMITTELKRUEMMER AN
KUEHLER VORM.	96 01 717 7	2	1	2 210	91 86 705 08	ANTRIEBSAGGREGAT VORM.
KUEHLERGRILL 820X730X80	96 00 714 5	1	1	2 792	91 86 734 08	MECH.TEILE VERSANDMONT
KUEHLERHAUBE	96 87 006 08	10	1	2 510 018	96 01 756 8	KUEHLERHAUBE KPL.
KUEHLERHAUBE KPL.	96 01 756 8	1	1	2 510 001	96 01 760 5	DREHBUEHNENVERKLEIDUN
KUEHLMITTELKRUEMMER AN	10 14 274 2	382	1	X1144987	11 44 987 4	DIESELMOTOR
KUEHLWASSERENTLUEFTUN	10 14 274 4	387	1	X1144987	11 44 987 4	DIESELMOTOR
KUEHLWASSERLEITUNG 12X2	10 14 517 7	1	1	X1014527	10 14 527 8	ANBAUTEILE LUFTPRESSER
KUEHLWASSERLEITUNG 12X2	10 14 517 8	2	1	X1014527	10 14 527 8	ANBAUTEILE LUFTPRESSER
KUEHLWASSERSCHLAUCH DN	11 62 176 9	290	5	2 200	91 86 271 08	ANTRIEBSAGGREGAT KPL.
KUEHLWASSERSCHLAUCH DN	11 62 177 0	16	0.08	2 541 001	96 01 978 3	ZUSATZHEIZUNG VORM.
KUEHLWASSERSCHLAUCH DN	11 62 177 0	20	3.5	2 840	91 78 943 08	HEIZUNG KRANFUEHRERKAB
KUEHLWASSERSCHLAUCH DN	11 62 177 0	21	3.5	2 840	91 78 943 08	HEIZUNG KRANFUEHRERKAB
KUEHLWASSERSCHLAUCH DN	11 62 177 0	12	0.06	2 840 001	96 93 000 08	HEIZUNG VORM.
KUEHLWASSERSCHLAUCH DN	11 62 177 0	14	0.7	2 840 001	96 93 000 08	HEIZUNG VORM.
KUEHLWASSERSCHLAUCH DN	11 62 177 2	291	0.5	2 200	91 86 271 08	ANTRIEBSAGGREGAT KPL.
KUEHLWASSERSCHLAUCH DN	11 62 177 2	254	0.207	2 210	91 86 705 08	ANTRIEBSAGGREGAT VORM.
KUGEL DIN 5401 3	61 07 063 08	6	1	5 114 794	51 14 794 08	LASTHALTEVENTIL
KUGEL DIN 5401 6 G20	74 70 002 08	43	6	X1035628	10 35 628 8	ABSTUETZZYLINDER
KUGEL DIN 5401 6 G20	74 70 002 08	22	2	X1087223	10 87 223 8	WIPPZYLINDER
KUGELELEMENT PA6G SPF	97 50 403 08	4	1	2 501 053	91 63 226 08	BEDIENELEMENTE EINBAU
KUGELHAHN BKH12-L-10 A3C	51 06 976 08	157	1	2 970 001	96 92 032 08	HYDRAULIK OBERWAGEN
KUGELHAHN BKHU DN 10	57 17 236 08	30	1	X1033367	10 33 367 2	STUERBLOCK
KUGELHAHN DN16-18L STAHL	51 06 930 08	102	1	2 269 003	96 75 224 08	KRAFTSTOFFFILTER VORM.
KUGELHAHNKOMBINATION DN	10 33 368 6	158	1	2 970 001	96 92 032 08	HYDRAULIK OBERWAGEN
KUGELKNOPF DIN 319 C40XM	70 40 042 08	8	1	3 510 006	96 20 924 08	KLAPPKONSOLE
KUGELKOPF	61 40 461 08	(2)	1	2 925 013	96 82 113 08	AUSRUESTUNG KAMERA KAB
KUGELSCHEIBE DIN 6319 17 4	10 87 586 3	40	1	3 510 100	91 49 246 08	TRANSPORTHALTERUNG DKS
KUGELSCHEIBE DIN 6319 C 8,4	10 03 647 3	4	1	X1015286	10 15 286 7	INJEKTOR MIT BEFEST.
KUGELSPERRBOLZEN NIROST	70 40 085 08	4	2	2 440	91 59 118 08	HILFSSHUBWERK WINDE 2
KUPFERPASTE 850g	10 00 255 2	132	1	X1014072	10 14 072 9	ATL-ANBAU
KUPPLUNGSANBAU	10 11 578 0	2	1	X1240181	12 40 181 9	ANTRIEBSGRUPPE
KUPPLUNGSDOSE 4-POL 90°	68 00 007 08	5	1	2 533 055	96 95 597 08	KABELSTRANG
KUPPLUNGSDOSE 4-POLE 90°	68 00 003 08	6	1	2 533 058	96 95 598 08	KABELSTRANG
KUPPLUNGSDOSE 4-POLE SP	68 00 000 08	6	1	2 533 055	96 95 597 08	KABELSTRANG
KUPPLUNGSDOSE 4-POLE SP	68 00 000 08	5	1	2 533 058	96 95 598 08	KABELSTRANG
KUPPLUNGSDOSE 4-POLE SP	68 00 000 08	7	1	2 533 058	96 95 598 08	KABELSTRANG
KUPPLUNGSMUFFE	51 05 481 08	(150)	8	1 410 251	91 71 554 08	SCHNELLKUPPLUNG
KUPPLUNGSMUFFE	51 05 481 08	157	12	1 970 000	96 73 045 08	HYDRAULIK UNTERWAGEN
KUPPLUNGSMUFFE	77 43 726 08	1	1	2 440 012	92 14 441 08	ZENTRALSCHMIERANLAGE
KUPPLUNGSMUFFE B2 12-L	51 15 058 08	159	2	2 970 001	96 92 032 08	HYDRAULIK OBERWAGEN
KUPPLUNGSMUFFE B2 12-L	51 15 058 08	173	1	2 971	96 59 898 08	HYDRAULIK HILFSSHUBWERK
KUPPLUNGSMUFFE B3 15-L	51 15 005 08	163	1	2 971	96 59 898 08	HYDRAULIK HILFSSHUBWERK
KUPPLUNGSMUFFE B8 38-S	51 15 122 08	169	2	2 971	96 59 898 08	HYDRAULIK HILFSSHUBWERK
KUPPLUNGSMUFFE HDM-E2	51 05 408 08	154	4	1 970 000	96 73 045 08	HYDRAULIK UNTERWAGEN
KUPPLUNGSSTECKER	77 43 727 08	2	2	2 440 012	92 14 441 08	ZENTRALSCHMIERANLAGE

21.6.2017

etk_en_de_097598 LTR 1100

783

LIEBHERRAlphabetical index
Alphabetischer Index

Bezeichnung	Artikel	Pos.	Menge	Seite	Baugruppe	Bezeichnung
KUPPLUNGSSTECKER B2 10-L	51 15 150 08	154	2	2 975 000	96 59 941 08	HYDRAULIK TELE
KUPPLUNGSSTECKER B2 12-L	51 15 096 08	171	1	2 971	96 59 898 08	HYDRAULIK HILFSHUBWERK
KUPPLUNGSSTECKER B3 15-L	51 15 004 08	165	1	2 971	96 59 898 08	HYDRAULIK HILFSHUBWERK
KUPPLUNGSSTECKER B8 38-	51 15 123 08	168	2	2 971	96 59 898 08	HYDRAULIK HILFSHUBWERK
KUPPLUNGSSTECKER DN8/G	51 05 419 08	(152)	8	1 410 251	91 71 554 08	SCHNELLKUPPLUNG
KUPPLUNGSSTECKER DN8/G	51 05 419 08	159	12	1 970 000	96 73 045 08	HYDRAULIK UNTERWAGEN
KUPPLUNGSSTECKER HDS-E	51 05 410 08	152	4	1 970 000	96 73 045 08	HYDRAULIK UNTERWAGEN
KURBELGEHAEUSE KPL. MIT Z	11 38 960 8	10	1	X1144987	11 44 987 4	DIESELMOTOR
KURBELGEHAEUSE R-MOTOR	10 15 437 8	1	1	X1015437	10 15 437 9	KURBELGEHAEUSE VORM.
KURBELGEHAEUSE VORM. R	10 15 437 9	1	1	X1138960	11 38 960 8	KURBELGEHAEUSE KPL. MIT
KURBELGEHAEUSEENTLUEF	10 12 671 3	16	1	X1144987	11 44 987 4	DIESELMOTOR
KURBELGEHAEUSEENTLUEFT	10 13 679 8	1	1	X1012613	10 12 671 3	KURBELGEHAEUSEENTLUEF
KURBELWELLE MIT ZAHNRAD	10 14 743 8	50	1	X1144987	11 44 987 4	DIESELMOTOR
KURBELWELLE R-MOTORXD93	10 13 117 7	1	1	X1014743	10 14 743 8	KURBELWELLE MIT ZAHNRAD
KURBELWELLENANBAUTEILE	10 14 197 4	53	1	X1144987	11 44 987 4	DIESELMOTOR
KURBELWELLENDICHTUNG	10 15 358 3	52	1	X1144987	11 44 987 4	DIESELMOTOR
KURBELWELLENLAGERSATZ	90 76 457	51	1	X1144987	11 44 987 4	DIESELMOTOR
LADEDRUCKREGELUNG	10 14 622 3	436	1	X1144987	11 44 987 4	DIESELMOTOR
LADEEINHEIT BTT SPF	10 41 277 7	10	1	2 533 053	96 95 849 08	ELEKTRIK ARMATURENBRET
LADELUFTLEITUNG	10 14 361 2	1	1	X1014967	10 14 967 7	VERBINDUNGSLEITUNG ANBA
LADELUFTLEITUNG	10 14 361 4	2	1	X1014967	10 14 967 7	VERBINDUNGSLEITUNG ANBA
LADELUFTRUHR G-ALSI10MG	97 04 561 0	200	1	2 210	91 86 705 08	ANTRIEBSAGGREGAT VORM.
LADELUFTRUHR G-ALST10MG	97 05 536 6	201	1	2 210	91 86 705 08	ANTRIEBSAGGREGAT VORM.
LADELUFTWELLSCHLAUCH D	10 33 734 9	251	1	2 210	91 86 705 08	ANTRIEBSAGGREGAT VORM.
LAGER FRONTWISCHANLAGE	97 05 211 9	8	1	2 526 003	96 64 979 08	FRONTSCHIEBE KPL.
LAGER PA6	97 66 411 08	5	1	2 500	91 73 571 08	KRANFUEHRERKABINE ANBA
LAGER PA6	97 66 412 08	6	1	2 500	91 73 571 08	KRANFUEHRERKABINE ANBA
LAGER PA6	97 66 413 08	7	1	2 500	91 73 571 08	KRANFUEHRERKABINE ANBA
LAGERABDECKRING	74 72 584 01	4	1	9 330 748	93 30 748 01	DREHWERKANTRIEB
LAGERABDECKRING	74 72 725 01	19	1	9 387 596	93 87 596 01	SEILTROMMEL
LAGERBOCK 40x115x42 ALMG	97 03 651 08	10	2	2 200	91 86 271 08	ANTRIEBSAGGREGAT KPL.
LAGERBUCHSE 195X117 GZ-	70 43 388 08	2	2	3 101	91 60 312 08	ANLENKSTUECK VORM.
LAGERBUCHSE 60X65X28 GLY	98 88 259	12	6	X1015437	10 15 437 9	KURBELGEHAEUSE VORM.
LAGERDECKEL 31CrMoV9	90 72 908	3	1	9 072 906	90 72 906	ZWISCHENRAD KPL.
LAGERGEHAEUSE	10 13 655 9	3	1	X1013928	10 13 928 5	ANTRIEB FUER HOCHDRUCK
LAGERGEHAEUSE VORM.	90 78 963	1	1	9 078 962	90 78 962	NEBENABTRIEB VORM.
LAGERPLATTE 12X70X192 PA6	28 30 942 08	25	2	3 105	91 59 949 08	TELESKOP 4 VORM.
LAGERPLATTE 12X70X192 PA6	28 30 942 08	25	2	3 106	91 75 893 08	TELESKOP 5 VORM.
LAGERPLATTE 12X70X202 PA6	28 30 939 08	25	2	3 102	91 59 946 08	TELESKOP 1 VORM.
LAGERPLATTE 12X70X202 PA6	28 30 939 08	25	2	3 103	91 59 947 08	TELESKOP 2 VORM.
LAGERPLATTE 12X70X202 PA6	28 30 939 08	25	2	3 104	91 59 948 08	TELESKOP 3 VORM.
LAGERPLATTE 12x105x290 P	28 30 944 08	46	2	3 101	91 60 312 08	ANLENKSTUECK VORM.
LAGERPLATTE 12x105x290 P	28 30 944 08	46	2	3 102	91 59 946 08	TELESKOP 1 VORM.
LAGERPLATTE 14X105X290 P	28 30 943 08	45	2	3 101	91 60 312 08	ANLENKSTUECK VORM.
LAGERPLATTE 14X105X290 P	28 30 943 08	45	2	3 102	91 59 946 08	TELESKOP 1 VORM.
LAGERPLATTE 14X105X290 P	28 30 943 08	45	4	3 103	91 59 947 08	TELESKOP 2 VORM.
LAGERPLATTE 14X70X192 PA6	28 30 941 08	24	2	3 105	91 59 949 08	TELESKOP 4 VORM.
LAGERPLATTE 14X70X192 PA6	28 30 941 08	24	2	3 106	91 75 893 08	TELESKOP 5 VORM.
LAGERPLATTE 14x70x202 PA6	28 30 938 08	24	2	3 102	91 59 946 08	TELESKOP 1 VORM.
LAGERPLATTE 14x70x202 PA6	28 30 938 08	24	2	3 103	91 59 947 08	TELESKOP 2 VORM.
LAGERPLATTE 14x70x202 PA6	28 30 938 08	24	2	3 104	91 59 948 08	TELESKOP 3 VORM.
LAGERPLATTE 18x105x290 P	28 30 947 08	45	2	3 104	91 59 948 08	TELESKOP 3 VORM.
LAGERPLATTE 18x105x290 P	28 30 947 08	45	2	3 105	91 59 949 08	TELESKOP 4 VORM.
LAGERPLATTE 53X57X192 PA6	28 30 937 08	23	2	3 102	91 59 946 08	TELESKOP 1 VORM.
LAGERPLATTE 53X57X192 PA6	28 30 937 08	23	2	3 103	91 59 947 08	TELESKOP 2 VORM.
LAGERPLATTE 53X57X192 PA6	28 30 937 08	23	2	3 104	91 59 948 08	TELESKOP 3 VORM.
LAGERPLATTE 53X57X192 PA6	28 30 937 08	23	2	3 105	91 59 949 08	TELESKOP 4 VORM.
LAGERPLATTE 53X57X192 PA6	28 30 937 08	23	2	3 106	91 75 893 08	TELESKOP 5 VORM.
LAGERPLATTE 53X87X200 PA6	28 30 936 08	22	2	3 102	91 59 946 08	TELESKOP 1 VORM.
LAGERPLATTE 53X87X200 PA6	28 30 936 08	22	2	3 103	91 59 947 08	TELESKOP 2 VORM.

21.6.2017

etk_en_de_097598 LTR 1100

784

 Alphabetical index
 Alphabetischer Index

Bezeichnung	Artikel	Pos.	Menge	Seite	Baugruppe	Bezeichnung
LAGERPLATTE 53X87X200 PA6	28 30 936 08	22	2	3 104	91 59 948 08	TELESKOP 3 VORM.
LAGERPLATTE 53X87X200 PA6	28 30 936 08	22	2	3 105	91 59 949 08	TELESKOP 4 VORM.
LAGERPLATTE 53X87X200 PA6	28 30 936 08	22	2	3 106	91 75 893 08	TELESKOP 5 VORM.
LAGERPLATTE 75X140X190 P	28 30 940 08	12	2	3 105	91 59 949 08	TELESKOP 4 VORM.
LAGERPLATTE 75X140X190 P	28 30 940 08	12	2	3 106	91 75 893 08	TELESKOP 5 VORM.
LAGERPLATTE 75X140X200 P	28 30 672 08	12	2	3 103	91 59 947 08	TELESKOP 2 VORM.
LAGERPLATTE 75X140X200 P	28 30 672 08	12	2	3 104	91 59 948 08	TELESKOP 3 VORM.
LAGERPLATTE 75X140X230 P	28 30 935 08	12	2	3 102	91 59 946 08	TELESKOP 1 VORM.
LAGERRING	57 01 097 08	3	1	5 701 090	57 01 090 08	TRIEBWERK
LAGERRING	92 76 017 01	15	1	9 387 598	93 87 598 01	PLANETENGETRIEBE
LAGERRING	92 76 017 01	15	1	9 686 071	96 86 071 01	PLANETENGETRIEBE
LAGERRING	94 42 439 03	5	1	9 444 410	94 44 410 03	FAHRANTRIEB
LAGERUNG EINBAU BLKAB.	91 61 642 08	1	1	2 501	91 79 335 08	KRANFUEHRERKABINE VORM.
LAMELLENSTOPFEN 28MM PE-	10 67 837 7	8	2	2 529	91 61 628 08	RELING
LAMELLENSTOPFEN PE-LLD	77 90 205 08	11	1	2 501	91 79 335 08	KRANFUEHRERKABINE VORM.
LAMELLENSTOPFEN PE-LLD	77 90 205 08	106	2	2 510 002	96 93 917 08	DREHBUEHNENVERKLEIDUN
LAMELLENTRAEGER	92 77 167 01	70	1	9 330 748	93 30 748 01	DREHWERKANTRIEB
LAMELLENTRAEGER	93 87 609 01	65	1	9 686 071	96 86 071 01	PLANETENGETRIEBE
LAMELLENTRAEGER	94 44 432 03	65	1	9 444 410	94 44 410 03	FAHRANTRIEB
LAMPENFASSUNG	60 61 445 08	12	1	2 533 053	96 95 849 08	ELEKTRIK ARMATURENBRET
LASCHE VORM.	96 45 414 08	31	4	1 630	91 54 479 08	HYDRAULISCHE ABSTUETZUN
LASTHAKEN 10 E SPF	91 05 437 08	310	1		LTR 1100 -0	LIEBHERR LTR 1100
LASTHALTEVENTIL	51 14 794 08	151	1	2 975	96 60 048 08	ZUSATZHYDRAULIK KLAPPSPI
LASTHALTEVENTIL 280BAR 10	10 21 831 0	3	1	X1065094	10 65 094 0	KIPPZYLINDER
LASTHALTEVENTILEINSATZ	11 00 267 8	7	1	5 114 794	51 14 794 08	LASTHALTEVENTIL
LAUFROLLE KPL 200X208 9826	10 22 581 0	8	12	1 100 205	96 51 633 08	RAUPENTRAEGER KPL.RE.
LAUFROLLE KPL 200X208 9826	10 22 581 0	8	12	1 100 210	96 51 634 08	RAUPENTRAEGER KPL.LI.
LAUFROLLE RD85X84 PA6G	74 90 010 08	8	1	3 602	91 85 340 08	ANLENKSTUECK VORM.
LAUFROLLE RD85X84 PA6G	74 90 010 08	12	1	3 603	91 85 967 08	KOPFSTUECK VORM.
LAUTSPRECHER 2,77V 86DBA	10 48 901 1	10	2	2 533 003	96 95 081 08	ELEKTRIK ANBAUTEILE KABIN
LECKOELRUECKLAUF	10 14 334 2	214	1	X1144987	11 44 987 4	DIESELMOTOR
LEERGEHAEUSE 120X220X80	97 06 462 1	5	1	3 930 007	96 00 046 3	KLEMMKASTEN KPL.
LEERGEHAEUSE 160X260X90	97 51 135 08	7	1	3 930 007	96 93 336 08	KLEMMKASTEN
LEERGEHAEUSE 80.0X0 AL	97 92 044 08	5	1	1 920 076	96 62 041 08	ANTENNE KPL.
LEISTUNGSRELAIS 75A	11 65 619 1	43	2	2 932 010	96 00 153 2	GRUNDAUFBAU
LEITER ANBAU	91 75 085 08	1	1	3 750	91 75 084 08	WERKZEUG KLAPPSPITZE
LEITRAD	74 90 636 14	1	1	1 100 214	74 90 137 14	LEITRAD KPL
LEITRAD KPL B7X710	74 90 137 14	1	1	1 100 212	79 02 561 14	LEITRADEINHEIT KPL
LEITRADEINHEIT KPL B7X710	79 02 561 14	2	1	1 100 205	96 51 633 08	RAUPENTRAEGER KPL.RE.
LEITRADEINHEIT KPL B7X710	79 02 561 14	2	1	1 100 210	96 51 634 08	RAUPENTRAEGER KPL.LI.
LEITUNG 15 X 0,34 TPE-U	10 42 854 4	8	4.54	2 533 055	96 95 597 08	KABELSTRANG
LEITUNG 15 X 0,34 TPE-U	10 42 854 4	10	4.367	2 533 055	96 95 597 08	KABELSTRANG
LEITUNG 15 X 0,34 TPE-U	10 42 854 4	11	4.367	2 533 055	96 95 597 08	KABELSTRANG
LEITUNG 2 X 1	11 62 001 7	9	3	2 533 055	96 95 597 08	KABELSTRANG
LEITUNG 2 X 1	11 62 001 7	16	0.48	2 533 055	96 95 597 08	KABELSTRANG
LEITUNG 25 X 0,34 TPE-U	10 42 854 5	7	4.375	2 533 055	96 95 597 08	KABELSTRANG
LEITUNG W312	96 89 854 08	8	1	2 533 002	96 95 594 08	KABELLISTE KRANFUEHRERK
LEITUNG W510	96 95 625 08	(2)	1	2 920	91 86 952 08	EL.ANLAGE DREHBUEHNE
LEITUNG W522	96 53 002 08	(20)	1	2 440 022	96 78 179 08	WINDE 2 VORM.
LEITUNG W562	96 69 447 08	22	1	2 925 004	96 90 116 08	AUSRUESTUNG KAMERA WIN
LEITUNG W563	96 90 122 08	(22)	1	2 925	91 76 188 08	KAMERAUEBERWACHUNG O
LEITUNG W587	96 93 275 08	(22)	1	2 920	91 86 952 08	EL.ANLAGE DREHBUEHNE
LEITUNG W588	96 50 316 08	(15)	1	2 920	91 86 952 08	EL.ANLAGE DREHBUEHNE
LEITUNG W591	96 93 271 08	(11)	1	2 260	91 78 223 08	BATTERIEKASTEN KPL.
LEITUNG W592	96 50 311 08	(14)	1	2 260	91 78 223 08	BATTERIEKASTEN KPL.
LEITUNG W593	96 50 309 08	(10)	1	2 260	91 78 223 08	BATTERIEKASTEN KPL.
LEITUNG W900	96 01 042 7	250	1	3 930 007	96 93 336 08	KLEMMKASTEN
LEITUNG W901	96 57 602 08	12	1	3 780	91 70 082 08	A-SCHNITZWERFER ANLENKS
LEITUNG W902	96 57 603 08	13	1	3 780	91 70 082 08	A-SCHNITZWERFER ANLENKS
LEITUNG W903	96 97 249 08	11	1	3 780	91 70 082 08	A-SCHNITZWERFER ANLENKS

21.6.2017

etk_en_de_097598 LTR 1100

785

LIEBHERR

Alphabetical index
Alphabetischer Index

Bezeichnung	Artikel	Pos.	Menge	Seite	Baugruppe	Bezeichnung
LEITUNG W906	96 01 042 6	240	1	3 930 007	96 93 336 08	KLEMMKASTEN
LEITUNG W911	96 01 042 4	230	1	3 930 007	96 93 336 08	KLEMMKASTEN
LEITUNG W912	96 60 923 08	4	1	3 930 558	96 60 922 08	LEITUNGSTROMMEL KPL.
LEITUNG W912A	96 61 360 08	6	1	3 930 558	96 60 922 08	LEITUNGSTROMMEL KPL.
LEITUNG W916	96 60 925 08	(16)	1	3 930	91 81 833 08	EL.ANLA GE AUSLEGER
LEITUNG W917	96 93 340 08	220	1	3 930 007	96 93 336 08	KLEMMKASTEN
LEITUNG W921	96 60 921 08	260	1	3 930 007	96 93 336 08	KLEMMKASTEN
LEITUNG W930	96 61 499 08	120	1	3 930 007	96 00 046 3	KLEMMKASTEN KPL.
LEITUNG W931	96 59 651 08	6	1	3 780 098	91 82 584 08	ELEKTRIK 2.HUBENDSCHALTE
LEITUNG W932	96 00 046 8	110	1	3 930 007	96 00 046 3	KLEMMKASTEN KPL.
LEITUNG W933Y	96 90 477 08	(1)	1	3 770	91 73 793 08	TRAEGER MESS-U.WARNEIN
LEITUNG W935	96 46 211 08	6	1	3 780 656	96 56 866 08	EL.SONDERKLAPPSPITZE
LEITUNG W940	96 50 964 08	(6)	1	3 500 001	91 87 072 08	DOPPELKLAPPSPITZE MECH.
LEITUNG W942A	96 52 625 08	(5)	1	3 500 001	91 87 072 08	DOPPELKLAPPSPITZE MECH.
LEITUNG W942S	96 54 052 08	5	1	3 780 656	96 56 866 08	EL.SONDERKLAPPSPITZE
LEITUNG W943	96 52 628 08	(7)	1	3 500 001	91 87 072 08	DOPPELKLAPPSPITZE MECH.
LEITUNG W945	96 50 966 08	(8)	1	3 500 001	91 87 072 08	DOPPELKLAPPSPITZE MECH.
LEITUNGSFILTER	51 06 708 08	161	1	2 970 001	96 92 032 08	HYDRAULIK OBERWAGEN
LEITUNGSFILTER	51 06 745 08	169	1	2 970 001	96 92 032 08	HYDRAULIK OBERWAGEN
LEITUNGSTROMMEL 60M 13-P	10 45 079 4	5	1	3 930 558	96 60 922 08	LEITUNGSTROMMEL KPL.
LEITUNGSTROMMEL KPL.	96 60 922 08	4	1	3 930 001	96 93 335 08	ELEKTRIK ANLENKSTUECK
LEITUNGSVERBINDER 4-POL	56 03 876	516	1	2 533 055	96 95 597 08	KABELSTRANG
LEITUNGSVERBINDER 4-POL	56 03 876	507	1	2 533 058	96 95 598 08	KABELSTRANG
LEUCHTMELDER	60 61 435 08	11	2	2 533 053	96 95 849 08	ELEKTRIK ARMATURENBRET
LEUCHTSCHALTCONTACTGEB	60 61 447 08	(12)	1	2 925	91 76 188 08	KAMERAUEBERWACHUNG O
LIBELLE	71 40 008 08	10	2	1 400 020	91 71 553 08	HYDRAULIK VORB.
LICCON MONITOR LCD5C LSB-	96 90 118 08	19	1	2 533 003	96 95 081 08	ELEKTRIK ANBAUTEILE KABIN
LICCON MONITOR LCD5C LSB-	10 87 047 8	(80)	1	2 533 003	96 95 081 08	ELEKTRIK ANBAUTEILE KABIN
LICHTHAUBE	11 34 661 6	(1)	1	1 933	91 57 319 08	EL.TEILE VERSANDMONTAGE
LICHTSCHEIBE	10 87 596 9	2	1	X1087200	10 87 200 3	ARBEITSSCHEINWERFER
LICHTSCHEIBE	60 72 126 08	1	1	6 071 131	60 71 131 08	SCHLUSSBREMSLEUCHE
LICHTSCHUTZHAUBE MD3070	10 32 702 6	(4)	1	2 925 013	96 82 113 08	AUSRUESTUNG KAMERA KAB
LINEARGLEITFUEHRUNGSSYS	11 00 758 9	5	1	2 501 203	96 84 837 08	TRITT KPL.
LINSENKOPFSCHRAUBE 4X10	10 87 579 5	17	4	2 541 001	96 01 978 3	ZUSATZHEIZUNG VORM.
LINSENKOPFSCHRAUBE 4X10	10 87 579 5	29	4	2 840 001	96 93 000 08	HEIZUNG VORM.
LINSENSCHRAUBE M4X12 10.	51 45 252 08	20	7	5 701 090	57 01 090 08	TRIEBWERK
LOCHBLECH	90 80 377	8	1	X1015522	10 15 522 7	OELWANNE VORM.
LOETDRAHT 2,0MM	82 00 002 08	262	0.01	2 932 514	96 61 574 08	BESTUECKUNGSMODUL
LUEFTER 24V	10 35 483 7	3	1	X1009734	10 09 734 5	OEL-LUFTKUEHLER
LUEFTERGEHAUSE	10 35 483 6	2	1	X1009734	10 09 734 5	OEL-LUFTKUEHLER
LUEFTERNABE 180X29 ALMGS	97 02 835 3	7	1	2 210 008	96 01 717 7	KUEHLER VORM.
LUFTANSAUGROHR ANBAU R	10 14 736 5	220	1	X1144987	11 44 987 4	DIESELMOTOR
LUFTANSAUGROHR R-MOTOR	11 41 577 4	1	1	X1014736	10 14 736 5	LUFTANSAUGROHR ANBAU
LUFTANSAUGUNG ANBAU R-M	10 14 736 4	224	1	X1144987	11 44 987 4	DIESELMOTOR
LUFTBEHAELTER EN 286-2 20L	50 26 577 08	167	1	2 950 001	96 97 679 08	VERROHRUNG DRUCKLUFTA
LUFTBEHAELTER EN 286-2 5L	11 49 189 6	166	1	2 950 001	96 97 679 08	VERROHRUNG DRUCKLUFTA
LUFTFILTER 12,7M³/MIN	10 87 623 8	100	1	2 681	91 75 849 08	LUFTFILTERANLAGE
LUFTFILTERANLAGE	91 75 849 08	165	1		LTR 1100 -0	LIEBHERR LTR 1100
LUFTFUEHRUNG	91 61 683 08	3	1	2 810 012	91 73 045 08	KRANFUEHRERKABINE VORM.
LUFTFUEHRUNG 128X523X170	97 00 043 7	2	1	2 532 010	91 61 683 08	LUFTFUEHRUNG
LUFTFUEHRUNG 152X627X339	97 00 043 8	3	1	2 532 010	91 61 683 08	LUFTFUEHRUNG
LUFTFUEHRUNG 81X233X419	97 00 043 6	1	1	2 532 010	91 61 683 08	LUFTFUEHRUNG
LUFTFUEHRUNG LI. 107X394	97 00 044 0	4	1	2 532 010	91 61 683 08	LUFTFUEHRUNG
LUFTFUEHRUNG LI. 113X705	97 00 169 9	2	1	1 527 111	96 62 823 08	VERKLEIDUNG LI.
LUFTFUEHRUNG LI. 144X143X	97 00 124 8	6	1	2 532 010	91 61 683 08	LUFTFUEHRUNG
LUFTFUEHRUNG RE. 100X71	97 00 170 0	2	1	2 527 001	96 62 824 08	VERKLEIDUNG RE.
LUFTFUEHRUNG RE. 109X391	97 00 044 2	5	1	2 532 010	91 61 683 08	LUFTFUEHRUNG
LUFTFUEHRUNG RE. 143X15	97 00 124 9	7	1	2 532 010	91 61 683 08	LUFTFUEHRUNG
LUFTFUEHRUNGSSCHLAUCH	97 04 218 5	250	1	2 681	91 75 849 08	LUFTFILTERANLAGE
LUFTLEITKANAL 39X75X227	97 00 469 6	3	1	1 527 111	96 62 823 08	VERKLEIDUNG LI.

21.6.2017

etk_en_de_097598 LTR 1100

786

LIEBHERRAlphabetical index
Alphabetischer Index

Bezeichnung	Artikel	Pos.	Menge	Seite	Baugruppe	Bezeichnung
LUFTLEITUNG KPL. 4,5M	96 02 475 1	(2331)	1	2 650 001	96 01 275 0	HARNSTOFFTANK VORM.
LUFTLEITUNGEN HARNSTOFF	96 98 478 08	30	1	2 650 001	96 01 275 0	HARNSTOFFTANK VORM.
LUFTPRESSER	10 65 049 0	85	1	X1111334	11 11 334 3	FAHRERSITZ
LUFTPRESSER 293CM3	57 00 161	1	1	9 080 294	90 80 294	LUFTPRESSER VORM.
LUFTPRESSER ANBAU	10 12 756 6	330	1	X1144987	11 44 987 4	DIESELMOTOR
LUFTPRESSER VORM. 300CM	90 80 294	1	1	X1012756	10 12 756 6	LUFTPRESSER ANBAU
LUFTTROCKNER	50 26 573 08	55	1	2 950 001	96 97 679 08	VERROHRUNG DRUCKLUFTA
M-RING 130X120,5X2,5 F14	12 47 613 8	4	1	X1014636	10 14 636 7	KOLBEN KPL.
MAGNET 24V	57 08 278 08	1	1	5 114 444	51 14 444 08	WEGEVENTIL
MAGNET 24V	57 11 355 08	(21)	1	2 975 000	96 59 941 08	HYDRAULIK TELE
MAGNETSPULE	11 00 369 9	(11)	1	X1066306	10 66 306 0	STUEPERBLOCK
MAGNETSPULE	57 18 177 08	8	2	5 718 176	57 18 176 08	WEGEVENTIL
MAGNETSPULE	62 04 416	(1)	1	X1080209	10 80 209 0	STUEPERBLOCK
MAGNETSPULE 24V	10 48 810 3	10	1	X1100271	11 00 271 7	WEGEVENTIL
MAGNETSPULE 24V	11 34 241 4	(1)	2	X1067516	10 67 516 1	STUEPERBLOCK
MAGNETSPULE 24V	57 17 127 08	157	2	5 113 020	51 13 020 08	WEGEVENTIL
MAGNETSPULE 24V	57 18 188 08	1	1	5 717 378	57 17 378 08	WEGEVENTIL
MAGNETSPULE 24V	57 18 323 08	(11)	1	X1080127	10 80 127 4	STUEPERBLOCK
MAGNETSPULE 24V	57 19 101 08	1	1	5 714 537	57 14 537 08	DRUCKVENTIL
MAGNETSPULE 28V	10 87 211 5	(1)	1	5 114 869	51 14 869 08	STUEPERLEISTE
MAGNETSPULE 28V	57 08 179 08	1	1	5 705 279	57 05 279 08	WEGEVENTIL
MAGNETVENTIL	10 21 712 7	3	1	X1080209	10 80 209 0	STUEPERBLOCK
MAGNETVENTIL	10 34 300 3	15	1	2 541 001	96 01 978 3	ZUSATZHEIZUNG VORM.
MAGNETVENTIL	10 34 300 3	2	1	2 840 001	96 93 000 08	HEIZUNG VORM.
MASSENAUSGLEICH ANBAU	10 12 018 6	90	1	X1144987	11 44 987 4	DIESELMOTOR
MASSEVERBINDUNGSBLECH	90 80 911	4	1	9 078 314	90 78 314	HEIZFLANSCH ANBAU
MECH.ANBAUTEILE SCHEINW	91 49 332 08	1	1	3 780	91 70 082 08	A-SCHEINWERFER ANLENKS
MECH.BEFESTIGUNGSTEILE	96 00 261 3	19	1	2 970 001	96 92 032 08	HYDRAULIK OBERWAGEN
MECH.BEFESTIGUNGSTEILE	96 84 955 08	19	1	2 971	96 59 898 08	HYDRAULIK HILFSHUBWERK
MECH.BEFESTIGUNGSTEILE	96 85 213 08	19	1	1 970 000	96 73 045 08	HYDRAULIK UNTERWAGEN
MECH.BEFESTIGUNGSTEILE	96 85 222 08	19	1	1 400	96 73 014 08	HYDRAULIK VORB.
MECH.BEFESTIGUNGSTEILE	96 98 496 08	19	1	2 950 001	96 97 679 08	VERROHRUNG DRUCKLUFTA
MECH.TEILE VERSANDMONT	91 86 734 08	175	1		LTR 1100 -0	LIEBHERR LTR 1100
MECHANIK MESS-U. WARNEI	96 84 436 08	2	1	3 770	91 73 793 08	TRAEGER MESS-U. WARNEIN
MEGI-SCHIENE 170	72 66 170 08	100	2	2 102	91 78 220 08	MONTAGETEILE DREHBUEHN
MEGIPUFFER	72 66 127 08	(41)	2	2 650	91 84 840 08	HARNSTOFFANLAGE
MEGIPUFFER	72 66 174 08	24	1	2 526 003	96 64 979 08	FRONTSCHIEBE KPL.
MEGIPUFFER 20X15-M6 NR 55	72 69 073 08	120	2	2 510 001	96 01 760 5	DREHBUEHNENVERKLEIDUN
MEGIPUFFER 20X15-M6 NR 55	72 69 073 08	105	2	2 510 002	96 93 917 08	DREHBUEHNENVERKLEIDUN
MEGIPUFFER 30X17 M8 75°SH	10 03 044 0	9	1	2 830 200	91 73 047 08	SCHIEBETUER EINBAU
MEGIPUFFER 30X17 M8 75°SH	10 03 044 0	18	2	2 925 062	96 87 003 08	KAMERAHALTER VORM.
MEGIPUFFER E75-40-5M16	72 66 179 08	16	1	3 603	91 85 967 08	KOPFSTUECK VORM.
MEISTERSCHALTER LSB-AMS	10 34 369 3	4	2	2 533 003	96 95 081 08	ELEKTRIK ANBAUTEILE KABIN
MEMBRANSPEICHER 0,075L 40	51 06 451 08	175	1	2 970 001	96 92 032 08	HYDRAULIK OBERWAGEN
MEMBRANSPEICHER 0,32L 10	51 06 420 08	156	1	2 970 001	96 92 032 08	HYDRAULIK OBERWAGEN
MEMBRANTUELLE 29/37/44	55 30 278 08	116	1	2 210 008	96 01 717 7	KUEHLER VORM.
MEMBRANTUELLE 29/37/44	55 30 278 08	4	7	2 501 206	91 61 708 08	KABELEINFUEHRUNG
MESSANSCHLUSS BMA3 6S	47 56 015 08	607	1	1 400	96 73 014 08	HYDRAULIK VORB.
MESSANSCHLUSS BMA3 6S	47 56 015 08	641	1	1 970 000	96 73 045 08	HYDRAULIK UNTERWAGEN
MESSANSCHLUSS BMA3 6S	47 56 015 08	600	6	2 970 001	96 92 032 08	HYDRAULIK OBERWAGEN
MESSANSCHLUSS BMA3 6S	47 56 015 08	614	1	2 971	96 59 898 08	HYDRAULIK HILFSHUBWERK
MESSANSCHLUSS EMA3 G1/4	47 56 026 08	682	4	2 970 001	96 92 032 08	HYDRAULIK OBERWAGEN
MESSERTRENNKLEMME 0,2-2	60 27 616 08	5	2	2 932 167	96 80 771 08	KLEMMENLEISTE
MESSKUPPLUNG SPF	47 56 033 08	705	8	2 970 001	96 92 032 08	HYDRAULIK OBERWAGEN
MESSSCHLAUCH DN5 2000	47 09 019 08	513	2	2 970 001	96 92 032 08	HYDRAULIK OBERWAGEN
MESSSTUTZEN 12S M20X1,5 C	74 09 922	770	7	2 970 001	96 92 032 08	HYDRAULIK OBERWAGEN
MESSSTUTZEN DKO 10L	51 06 290 08	649	3	1 970 000	96 73 045 08	HYDRAULIK UNTERWAGEN
MESSSTUTZEN DKO 10L	51 06 290 08	631	4	2 970 001	96 92 032 08	HYDRAULIK OBERWAGEN
MESSSTUTZEN DKO 10L	51 06 290 08	620	1	2 971	96 59 898 08	HYDRAULIK HILFSHUBWERK
MESSSTUTZEN DKO 10S M18	56 07 617	788	1	2 970 001	96 92 032 08	HYDRAULIK OBERWAGEN

21.6.2017

etk_en_de_097598 LTR 1100

787

LIEBHERRAlphabetical index
Alphabetischer Index

Bezeichnung	Artikel	Pos.	Menge	Seite	Baugruppe	Bezeichnung
MESSSTUTZEN NW 12	74 09 918	775	1	2 970 001	96 92 032 08	HYDRAULIK OBERWAGEN
MESSWIDERSTAND -40/+125°	10 44 951 6	9	3	2 533 003	96 95 081 08	ELEKTRIK ANBAUTEILE KABIN
MIKROSCHALTER	10 33 559 6	3	4	X1034369	10 34 369 3	MEISTERSCHALTER
MINIMESS-SCHLAUCH 3200	51 05 013 08	506	2	2 970 001	96 92 032 08	HYDRAULIK OBERWAGEN
MITNEHMER	10 01 472 9	7	1	X1032706	10 32 706 5	ELEKTROPUMPE
MITTELTEIL BEARBEITUNG	10 22 299 9	1	1	1 100 215	99 20 783 14	MITTELTEIL
MITTELTEIL KPL.	99 20 783 14	4	1	1 100 000	96 73 187 08	UNTERWAGEN KPL.
MITTELZAPFEN	57 01 105 08	3	1	5 701 095	57 01 095 08	TRIEBWERK
MONITOR TFT 7" 800X480	10 32 702 4	(1)	1	2 925 013	96 82 113 08	AUSRUESTUNG KAMERA KAB
MONITOR TFT 7" 800X480 SPF	10 29 671 9	12	1	2 925 013	96 82 113 08	AUSRUESTUNG KAMERA KAB
MONITERGEHAEUSE GEKLEB	96 32 579 08	2	1	2 501 053	91 63 226 08	BEDIENELEMENTE EINBAU
MONITORTRAEGER SPF	97 51 197 08	1	1	2 501 053	91 63 226 08	BEDIENELEMENTE EINBAU
MONTAGEBLECH VORM.	96 76 087 08	2	1	2 932 010	96 00 153 2	GRUNDAUFBAU
MONTAGEEINHEIT VORM.	96 80 158 08	4	1	2 932	91 78 250 08	EINBAUTEILE SCHALTSCHRAN
MONTAGEMATERIAL	96 86 932 08	30	1	2 920	91 86 952 08	EL.ANLAGE DREHBUEHNE
MONTAGEPLATTE VORM.	96 96 562 08	3	1	1 920 351	96 96 561 08	SCHALTKASTEN VORM.
MONTAGESTANGE SCHWK.	96 47 162 08	1	1	3 750 024	91 56 609 08	WERKZEUG KLAPPSPITZE
MONTAGETEILE	11 82 665 4	27	1	X1087657	10 87 657 6	WASSERHEIZGERAET
MONTAGETEILE	96 50 632 08	2	1	1 740	91 49 504 08	ZENTRALBALLAST
MONTAGETEILE DREHBUEHN	91 78 220 08	103	1		LTR 1100 -0	LIEBHERR LTR 1100
MONTAGETEILE LWE	96 83 747 08	3	1	1 100	91 60 607 08	UNTERWAGEN KPL.M.SCHNEL
MONTAGEWERKZEUGKASTE	79 00 454 08	1	1	1 750 001	92 85 698 08	GRUNDWERKZEUG
MOOSGUMMI 20X4 MOOSGU	26 21 031 08	30	0.064	2 502	91 72 031 08	STEUERSTAND
MOTORFLANSCH	93 89 964 01	85	1	9 330 748	93 30 748 01	DREHWERKANTRIEB
MOTORFLANSCH 60X345/190R	94 44 433 03	80	1	9 444 410	94 44 410 03	FAHRANTRIEB
MOTORFLANSCH A2FM 125	96 86 073 01	75	1	9 686 071	96 86 071 01	PLANETENGETRIEBE
MOTORGEHAEUSE	10 01 469 2	3	1	X1032706	10 32 706 5	ELEKTROPUMPE
MOTORGEHAEUSE	10 49 392 0	1	1	X1032706	10 32 706 5	ELEKTROPUMPE
MOTORKONSOLE LI. G28MN6	97 06 130 6	4	1	2 210	91 86 705 08	ANTRIEBSAGGREGAT VORM.
MOTORKONSOLE RE. G28MN6	97 06 115 1	3	1	2 210	91 86 705 08	ANTRIEBSAGGREGAT VORM.
MOTORKONSOLE SCHWK.HI.LI	96 87 640 08	5	1	2 210	91 86 705 08	ANTRIEBSAGGREGAT VORM.
MOTORKONSOLE SCHWK.HI.	96 87 641 08	6	1	2 210	91 86 705 08	ANTRIEBSAGGREGAT VORM.
MOTORREGELUNGSSENSORIK	10 14 297 7	581	1	X1144987	11 44 987 4	DIESELMOTOR
MOTORSTEUERGERAET ECU	10 14 379 7	570	1	X1144987	11 44 987 4	DIESELMOTOR
MUFFE 140.0X25 35NICRMOV	97 21 401 08	5	1	2 430	91 61 092 08	DREHBUEHNENARRETIERUN
MUTTER	51 07 799 08	29	1	5 104 385	51 04 385 08	DRUCKMINDERVENTIL
MUTTER	70 27 459	160	2	5 113 020	51 13 020 08	WEGEVENTIL
MUTTER M10X1,5 X5NiCrTi26-	10 12 063 9	6	3	X1014072	10 14 072 9	ATL-ANBAU
MUTTER UNF7/8X14 13.9	10 51 504 8	2	4	9 653 363	96 53 363 08	RS RAUPENKETTE
MUTTER UNF7/8X14 13.9	10 51 504 8	2	8	9 653 598	96 53 598 08	RS RAUPENKETTE
MUTTER UNF7/8X14 13.9	10 51 504 8	2	12	9 653 599	96 53 599 08	RS RAUPENKETTE
MUTTER UNF7/8X14 13.9	10 51 504 8	30	248	X1043024	10 43 024 1	RAUPENKETTE KPL.
NABE 20MnCr5	10 13 815 9	2	1	X1013928	10 13 928 5	ANTRIEB FUER HOCHDRUCK
NACHRUESTSATZ	96 53 561 08	(30)	1	2 260	91 78 223 08	BATTERIEKASTEN KPL.
NAEHERUNGSSCHALTER BER	10 09 761 3	1	1	X1100291	11 00 291 4	VERTEILERKOMBINATION
NAEHERUNGSSCHALTER BER	11 00 319 3	(10)	2	2 920 088	96 83 659 08	EL.GEBER U.ENDSCHALTER
NEBENABTRIEB ANBAU	90 78 961	654	1	X1144987	11 44 987 4	DIESELMOTOR
NEBENABTRIEB VORM.	90 78 962	1	1	9 078 961	90 78 961	NEBENABTRIEB ANBAU
NEIGUNGSGEBER +/-25° ALU	11 00 119 4	10	1	1 920 300	96 96 559 08	ELEKTRIK MITTELSTUECK
NIPPEL	97 05 751 2	20	1	2 831	91 86 272 08	KLIMAANLAGE OW
NIVEAUGEBER L=115 24V	10 13 040 6	22	1	X1144987	11 44 987 4	DIESELMOTOR
NIVEAUGEBER L=115 24V	10 81 694 3	1	1	X1013040	10 13 040 6	NIVEAUGEBER
NOCKENSCHALTER	57 03 383 08	27	1	X1080168	10 80 168 1	SCHLEIFRINGUEBERTRAGER
NOCKENWELLE KPL. R-MOT	10 14 778 7	100	1	X1144987	11 44 987 4	DIESELMOTOR
NOCKENWELLE R-MOTORXD	10 12 574 2	1	1	X1014778	10 14 778 7	NOCKENWELLE KPL.
NOCKENWELLENBUCHSE	91 32 281	11	2	X1015437	10 15 437 9	KURBELGEHAEUSE VORM.
NOCKENWELLENBUCHSE	92 74 859	10	5	X1015437	10 15 437 9	KURBELGEHAEUSE VORM.
NOTHANDBETAETIGUNG	11 00 781 7	3	1	5 717 378	57 17 378 08	WEGEVENTIL
NUTMUTTER DIN 1804 M80X2	24 10 478 02	7	1	2 501 053	91 63 226 08	BEDIENELEMENTE EINBAU
NUTMUTTER M38X1,5	57 01 101 08	9	1	5 701 090	57 01 090 08	TRIEBWERK

21.6.2017

etk_en_de_097598 LTR 1100

788

LIEBHERR

Alphabetical index
Alphabetischer Index

Bezeichnung	Artikel	Pos.	Menge	Seite	Baugruppe	Bezeichnung
NUTMUTTER M42X1,5 42CRM	93 87 608 01	60	1	9 387 598	93 87 598 01	PLANETENGETRIEBE
NUTMUTTER M42X1,5 42CRM	93 87 608 01	60	1	9 686 071	96 86 071 01	PLANETENGETRIEBE
NUTMUTTER M70X2 C45	92 75 302 01	13	1	9 330 748	93 30 748 01	DREHWERKANTRIEB
NUTRING 125X133X6	79 02 724 14	3	1	1 100 213	74 90 654 14	SPANNER HYDR KPL
O-RING 10,00X2,5 NBR90	10 33 738 1	7	1	5 106 976	51 06 976 08	KUGELHAHN
O-RING 10,00X2,5 NBR90	10 33 738 1	(1)	2	X1033367	10 33 367 2	STUEBERBLOCK
O-RING 10,8X1, 78 NEOPREN	56 10 999	32	2	2 831	91 86 272 08	KLIMAAANLAGE OW
O-RING 100X5 FKM 70	11 00 805 5	2	1	X1014517	10 14 517 3	ANSAUGSTUTZEN ANBAU
O-RING 10X2 NBR70	72 64 065 08	(22)	1	X1080127	10 80 127 4	STUEBERBLOCK
O-RING 10X2,2 NBR70	50 29 332 08	(7)	2	2 970 001	96 92 032 08	HYDRAULIK OBERWAGEN
O-RING 125X2 VMQ 70	10 00 231 0	3	1	X1012756	10 12 756 6	LUFTPRESSER ANBAU
O-RING 12X2 NBR70	70 42 748 08	9	4	1 920 507	96 61 678 08	DECKEL KPL.
O-RING 12X2 NBR70	70 42 748 08	102	2	2 510 301	96 93 920 08	FRONTHAUBE LI.
O-RING 12X2 NBR70	70 42 748 08	8	2	X1047526	10 47 526 2	ABSPERRORGAN
O-RING 12X2 NBR80	72 64 032 08	83	2	9 444 410	94 44 410 03	FAHRANTRIEB
O-RING 12X2,5 HNBR	74 12 937	23	1	X1030300	10 30 300 7	KRAFTSTOFFVORFILTER
O-RING 133,07X1,78 NBR 70	10 09 920 8	32	1	X1032706	10 32 706 5	ELEKTROPUMPE
O-RING 13X2,5 HNBR	10 29 417 2	20	1	X1030300	10 30 300 7	KRAFTSTOFFVORFILTER
O-RING 13X2,5 NBR90	57 00 780 08	7	1	5 106 930	51 06 930 08	KUGELHAHN
O-RING 140X3 NBR70	57 01 637 08	5	1	X1032706	10 32 706 5	ELEKTROPUMPE
O-RING 143X2 NBR 70 SH	11 10 217 2	(3)	1	1 830 188	96 82 527 08	BTT PROGRAMMIERT
O-RING 145 75 FKM 17939	10 28 277 4	401	8	X1014836	10 14 836 6	DS DIESELMOTOR
O-RING 145 75 FKM 17939	10 28 277 4	4	2	X1015445	10 15 445 8	ZYLINDER
O-RING 14X2 NBR70	72 64 115 08	47	2	2 533 003	96 95 081 08	ELEKTRIK ANBAUTEILE KABIN
O-RING 14X3 NBR70	72 64 056 08	10	12	2 529	91 61 628 08	RELING
O-RING 14X3 NBR70	72 64 056 08	78	8	9 387 598	93 87 598 01	PLANETENGETRIEBE
O-RING 15,50X2,00 FKM 80	10 11 397 5	(2)	1	X1014297	10 14 297 7	MOTORREGELUNGSSENSORIK
O-RING 15,5X2,5 NBR70	10 27 991 4	(1)	1	X1080209	10 80 209 0	STUEBERBLOCK
O-RING 155X3 NBR 70 SPF	72 64 266 01	31	1	9 387 070	93 87 070 01	KOMPAKTSEILWINDE
O-RING 155X3 NBR 70 SPF	72 64 266 01	31	1	9 685 586	96 85 586 01	KOMPAKTSEILWINDE
O-RING 15X2 NBR70	72 64 106 08	1	1	5 004 624	50 04 624	OELBLASSSCHRAUBE
O-RING 15X3 NBR 70	72 64 034 01	78	6	9 686 071	96 86 071 01	PLANETENGETRIEBE
O-RING 165X3 FKM 70	72 64 400 01	73	1	9 330 748	93 30 748 01	DREHWERKANTRIEB
O-RING 16X2 NBR70	72 64 079 08	(1)	1	2 970 001	96 92 032 08	HYDRAULIK OBERWAGEN
O-RING 16X2 NBR70	72 64 079 08	7	2	X1047526	10 47 526 2	ABSPERRORGAN
O-RING 175X3 NBR 70	72 64 536 01	24	1	9 330 748	93 30 748 01	DREHWERKANTRIEB
O-RING 17X2 FPM70	57 10 826 08	(2)	1	2 970 001	96 92 032 08	HYDRAULIK OBERWAGEN
O-RING 17X2 FPM70	57 10 826 08	(2)	1	2 971	96 59 898 08	HYDRAULIK HILFSHUBWERK
O-RING 180X4 NBR70	72 64 018 08	2	2	1 100 301	96 72 945 08	HYDR.INSTALLATIONSTEILE
O-RING 19,4X2,5 HNBR	10 34 022 6	7	2	X1030300	10 30 300 7	KRAFTSTOFFVORFILTER
O-RING 195X3 NBR 70	76 10 217 03	76	1	9 387 598	93 87 598 01	PLANETENGETRIEBE
O-RING 195X3 NBR 70	76 10 217 03	76	1	9 686 071	96 86 071 01	PLANETENGETRIEBE
O-RING 19X2,5 NBR70	72 64 241 08	(21)	2	X1080127	10 80 127 4	STUEBERBLOCK
O-RING 20,3X2,4 NBR70	50 29 329 08	407	1	2 270 001	96 95 433 08	KRAFTSTOFFBEHAELTER VO
O-RING 20X2 NBR90	51 07 927 08	8	2	5 106 976	51 06 976 08	KUGELHAHN
O-RING 20X4 NBR 70	72 64 149 01	69	1	9 330 748	93 30 748 01	DREHWERKANTRIEB
O-RING 21,30X2,4 V70GA	73 81 526	4	1	X1014274	10 14 274 4	KUEHLWASSERENTLUEFTUN
O-RING 21,30X2,4 V70GA	73 81 526	3871	1	X1014836	10 14 836 6	DS DIESELMOTOR
O-RING 225X3 NBR 70	72 64 696 14	71	2	9 444 410	94 44 410 03	FAHRANTRIEB
O-RING 22X1,5 FPM70	57 10 827 08	(3)	1	2 970 001	96 92 032 08	HYDRAULIK OBERWAGEN
O-RING 22X2 NBR90	72 64 184 08	(8)	4	2 970 001	96 92 032 08	HYDRAULIK OBERWAGEN
O-RING 23,52X1,78 NBR90	51 46 118 08	(70)	1	9 072 112	90 72 112	HYDRAULIKDOPPELPUMPE
O-RING 24X3 FKM 70	10 21 777 7	2	1	X1012843	10 12 843 9	VERSCHLUSSTEILE
O-RING 24X3 FKM 70	10 21 777 7	5241	1	X1014836	10 14 836 6	DS DIESELMOTOR
O-RING 25X2 NBR90	72 64 253 08	8	2	5 106 930	51 06 930 08	KUGELHAHN
O-RING 265X4 NBR 70	72 64 282 01	81	1	9 444 410	94 44 410 03	FAHRANTRIEB
O-RING 26X2,5 NBR70	50 26 435 08	433	1	2 210	91 86 705 08	ANTRIEBSAGGREGAT VORM.
O-RING 26X3 HNBR 70	10 00 426 1	4	1	X1012947	10 12 947 5	OELKUEHLER ANBAU
O-RING 26X3 HNBR 70	10 00 426 1	9	1	X1014768	10 14 768 7	AGGREGATETRAEGER ANBA
O-RING 290X6 NBR70	72 64 284 08	16	1	9 387 070	93 87 070 01	KOMPACTSEILWINDE

21.6.2017

etk_en_de_097598 LTR 1100

789

LIEBHERRAlphabetical index
Alphabetischer Index

Bezeichnung	Artikel	Pos.	Menge	Seite	Baugruppe	Bezeichnung
O-RING 300X3 NBR70	53 00 325 08	51	1	9 686 071	96 86 071 01	PLANETENGETRIEBE
O-RING 300X6 EPDM 70	72 64 584 01	(3)	1	9 686 071	96 86 071 01	PLANETENGETRIEBE
O-RING 300X6 NBR70	72 64 215 08	16	1	9 685 586	96 85 586 01	KOMPAKTSEILWINDE
O-RING 330X3 NBR 70	72 64 299 01	19	2	9 387 598	93 87 598 01	PLANETENGETRIEBE
O-RING 330X3 NBR 70	72 64 299 01	19	2	9 686 071	96 86 071 01	PLANETENGETRIEBE
O-RING 400X5 NBR 70	76 10 378 03	57	1	9 444 410	94 44 410 03	FAHRANTRIEB
O-RING 43X2 FKM 70	11 06 616 8	4	1	X1014843	10 14 843 2	SCHMIERÖLPUMPE MIT BE
O-RING 440X4 NBR70	72 64 203 08	49	1	9 444 410	94 44 410 03	FAHRANTRIEB
O-RING 470X5 NBR 70	76 10 617 03	6	1	9 444 410	94 44 410 03	FAHRANTRIEB
O-RING 4X1 NBR90	51 07 123 08	3	1	5 114 794	51 14 794 08	LASTHALTEVENTIL
O-RING 59X3 NBR70	72 64 076 08	2	1	5 106 708	51 06 708 08	LEITUNGSFILTER
O-RING 63,17X2,62 FKM 70 A,G	73 80 970	434	1	2 210	91 86 705 08	ANTRIEBSAGGREGAT VORM.
O-RING 63,17X2,62 FKM 70 A,G	73 80 970	7	1	X1014967	10 14 967 7	VERBINDUNGSLEITUNG ANBA
O-RING 6X1 NBR90	57 06 906 08	3	1	5 113 066	51 13 066 08	STUERBLOCK
O-RING 6X1 NBR90	57 06 906 08	7	1	5 711 301	57 11 301 08	DRUCKBEGRENZUNGSVENTI
O-RING 6X1 NBR90	57 06 906 08	33	1	X1032706	10 32 706 5	ELEKTROPUMPE
O-RING 7,6X1,78 NEOPREN	10 21 667 8	31	4	2 831	91 86 272 08	KLIMAANLAGE OW
O-RING 85X2 HNBR 70	10 21 837 0	2	1	X1021997	10 21 997 8	STARTER
O-RING 85X2 HNBR 70	10 21 837 0	2	1	X1138664	11 38 664 4	STARTER VORM.
O-RING 88,49X3,53	72 64 311 14	6	2	1 100 214	74 90 137 14	LEITRAD KPL
O-RING 88X3 ACM70	57 09 797 08	7	1	5 700 161	57 00 161	LUFTPRESSER
O-RING 8X2 NBR70	50 26 529 08	73	1	9 387 598	93 87 598 01	PLANETENGETRIEBE
O-RING 8X2 NBR90	10 16 615 7	73	1	9 686 071	96 86 071 01	PLANETENGETRIEBE
O-RING 8X2 NBR90	10 16 615 7	21	1	X1080127	10 80 127 4	STUERBLOCK
O-RING 95X3 NBR70	72 64 057 08	97	1	9 330 748	93 30 748 01	DREHWERKANTRIEB
O-RING 98,02X3,53 FKM 70 M	10 12 867 1	5	2	X1013928	10 13 928 5	ANTRIEB FUER HOCHDRUCK
O-RING 98,02X3,53 FKM 70 M	10 12 867 1	1801	2	X1014836	10 14 836 6	DS DIESELMOTOR
O-RING ARP 568 10,52X1,83 NB	50 12 437 08	(1)	1	2 970 001	96 92 032 08	HYDRAULIK OBERWAGEN
O-RING ARP 568 10,82X1,78 NB	51 07 181 08	27	1	X1117027	11 17 027 6	DRUCKREDUZIERVERTIL
O-RING ARP 568 10,82X1,78 NB	51 07 604 08	11	1	X1106587	11 06 587 9	DRUCKVENTIL
O-RING ARP 568 10,82X1,78 NB	51 07 604 08	32	1	X1108349	11 08 349 8	HEIZKLIMAGERAET
O-RING ARP 568 11,89X1,98 N	57 11 305 08	8	1	5 711 301	57 11 301 08	DRUCKBEGRENZUNGSVENTI
O-RING ARP 568 117,07X3,53	51 46 141 08	15	1	5 102 407	51 02 407 08	HYDROMOTOR
O-RING ARP 568 12,37X2,62 NB	51 07 461 08	1	1	X1021831	10 21 831 0	LASTHALTEVENTIL
O-RING ARP 568 14X1,78 NBR9	51 57 106 08	31	1	X1108349	11 08 349 8	HEIZKLIMAGERAET
O-RING ARP 568 17,12X2,62 NB	51 07 101 08	3	2	5 104 385	51 04 385 08	DRUCKMINDERVENTIL
O-RING ARP 568 17,12X2,62 NB	51 07 101 08	15	1	5 104 385	51 04 385 08	DRUCKMINDERVENTIL
O-RING ARP 568 19,18X2,46 NB	57 10 681 08	12	1	X1106587	11 06 587 9	DRUCKVENTIL
O-RING ARP 568 190,09X3,53	51 46 042 08	12	1	5 923 269	59 23 269 14	VERSTELLMOTOR
O-RING ARP 568 23,52X1,78 N	57 06 523 08	64	1	X1066512	10 66 512 8	DECKEL
O-RING ARP 568 23,52X1,78 N	57 06 523 08	25	1	X1117027	11 17 027 6	DRUCKREDUZIERVERTIL
O-RING ARP 568 29,87X1,78 NB	51 07 478 08	(66)	2	X1080209	10 80 209 0	STUERBLOCK
O-RING ARP 568 29,87X1,78 NB	51 07 478 08	(66)	2	X1080209	10 80 209 0	STUERBLOCK
O-RING ARP 568 32,92X3,53 NB	51 05 870 08	432	2	2 210	91 86 705 08	ANTRIEBSAGGREGAT VORM.
O-RING ARP 568 32,92X3,53 NB	51 05 870 08	(1)	1	2 970 001	96 92 032 08	HYDRAULIK OBERWAGEN
O-RING ARP 568 32,92X3,53 NB	51 05 870 08	550	2	2 971	96 59 898 08	HYDRAULIK HILFSHUBWERK
O-RING ARP 568 32,99X2,62 NB	51 07 617 08	5	3	X1003269	10 03 269 6	PATRONE
O-RING ARP 568 37,69X3,53 NB	51 05 867 08	304	2	2 970 001	96 92 032 08	HYDRAULIK OBERWAGEN
O-RING ARP 568 37,69X3,53 NB	51 05 867 08	(1)	1	2 970 001	96 92 032 08	HYDRAULIK OBERWAGEN
O-RING ARP 568 37,69X3,53 NB	51 05 867 08	551	3	2 975 000	96 59 941 08	HYDRAULIK TELE
O-RING ARP 568 4,47X1,78 NB	51 07 142 08	13	2	5 104 385	51 04 385 08	DRUCKMINDERVENTIL
O-RING ARP 568 66,27X3,53 NB	51 86 485 08	6	1	5 102 294	51 02 294 08	HYDROMOTOR
O-RING ARP 568 7,65X1,78 NB	72 64 194 08	63	2	X1066512	10 66 512 8	DECKEL
O-RING ARP 568 7,65X1,78 NB	72 64 194 08	10	2	X1106587	11 06 587 9	DRUCKVENTIL
O-RING ARP 568 72,62X3,53 NB	51 86 296 08	31	2	2 830	91 73 054 08	INNENVERKLEIDUNG EINBAU
O-RING ARP 568 75,87X2,62 NB	51 45 304 08	15	1	5 701 090	57 01 090 08	TRIEBWERK
O-RING ARP 568 9,25X1,78 NB	51 07 190 08	26	1	X1117027	11 17 027 6	DRUCKREDUZIERVERTIL
O-RING ARP 568 98,02X3,53 NB	51 46 132 08	431	1	2 210	91 86 705 08	ANTRIEBSAGGREGAT VORM.
O-RING ARP 568 98,02X3,53 NB	51 46 132 08	6	1	5 102 407	51 02 407 08	HYDROMOTOR
O-RING DIN 3770 25X2,5 FPM7	72 64 223 08	313	1	2 950 001	96 97 679 08	VERROHRUNG DRUCKLUFTA

21.6.2017

etk_en_de_097598 LTR 1100

790

LIEBHERRAlphabetical index
Alphabetischer Index

Bezeichnung	Artikel	Pos.	Menge	Seite	Baugruppe	Bezeichnung
O-RING DIN 3771 101,20X3,53	73 82 158	7	1	9 078 962	90 78 962	NEBENABTRIEB VORM.
O-RING DIN 3771 101,20X3,53	73 82 158	2	1	X1014702	10 14 402 7	VERSCHLUSSTEILE
O-RING DIN 3771 101,20X3,53	73 82 158	6542	2	X1014836	10 14 836 6	DS DIESELMOTOR
O-RING DIN 3771 101,20X3,53	73 80 401	6522	1	X1014836	10 14 836 6	DS DIESELMOTOR
O-RING DIN 3771 104,37X3,53	73 80 520	6521	1	X1014836	10 14 836 6	DS DIESELMOTOR
O-RING DIN 3771 28X3,55 NB	72 64 045 08	410	1	2 340 001	96 92 192 08	OELBEHAELTER VORM.
O-RING DIN 3771 29,51X5,33	11 00 086 8	(9)	1	2 200 048	96 84 685 08	AUSGLEICHSBEHAELTER VO
O-RING DIN 3771 35,00X2,00	53 01 515 08	68	1	9 330 748	93 30 748 01	DREHWERKANTRIEB
O-RING DIN 3771 40,64X5,33	73 81 566	2	2	X1012166	10 12 166 7	VERBINDUNGSSTUECK M.O-R
O-RING DIN 3771 59,92X3,53	73 81 779	7	2	X1014768	10 14 768 7	AGGREGATETRAEGER ANBA
O-RING DIN 3771 6,20X1,5 FK	73 81 448	(1)	1	X1117051	11 17 051 9	VENTILBLOCK
O-RING DIN 3771 60X3 FKM 80	72 64 325 01	16	2	X1014180	10 14 180 3	ABGASSTUTZEN ANBAU
O-RING DIN 3771 7,00X1,5 FK	73 81 685	8	1	X1012018	10 12 018 6	MASSENAUSGLEICH ANBAU
O-RING DIN 3771 7,00X1,5 FK	73 81 685	14	1	X1014778	10 14 778 7	NOCKENWELLE KPL.
O-RING DIN 3771 7,00X1,5 FK	73 81 685	901	1	X1014836	10 14 836 6	DS DIESELMOTOR
O-RING DIN 3771 7,00X1,5 FK	73 81 685	1001	1	X1014836	10 14 836 6	DS DIESELMOTOR
O-RING DIN 3771 75,79X3,53 M	70 09 080	5	1	X1014821	10 14 821 5	THERMOSTATGEHAEUSE AN
O-RING DIN 3771 91,67X3,53	73 80 657	6561	1	X1014836	10 14 836 6	DS DIESELMOTOR
O-RING DIN 3771 94,50X3,00 F	10 11 625 5	1	1	X1029998	10 29 998 8	HEIZFLANSCH VORM.
O-RING DIN 3771 98,02X3,53 H	73 81 995	4	1	X1011566	10 11 566 4	VERSCHLUSSTEILE
O-RING DIN 3771 98,02X3,53 H	73 81 995	4521	1	X1014836	10 14 836 6	DS DIESELMOTOR
O-RING ISO 3601-1 101,27X2,6	73 80 605	430	1	2 210	91 86 705 08	ANTRIEBSAGGREGAT VORM.
O-RING ISO 3601-1 101,27X2,6	73 80 605	5	1	X1014736	10 14 736 4	LUFTANSAUGUNG ANBAU
O-RING ISO 3601-1 107,54X3,53	10 00 216 7	4	2	X1014821	10 14 821 5	THERMOSTATGEHAEUSE AN
O-RING ISO 3601-1 12,37X2,62	73 80 935	2	1	X1029998	10 29 998 8	HEIZFLANSCH VORM.
O-RING ISO 3601-1 132,94X3,53	70 16 016	(1)	1	X1014273	10 14 273 3	WASSERPUMPE MIT BEFEST.
O-RING ISO 3601-1 132,94X3,53	70 16 016	(1)	1	X1014273	10 14 273 3	WASSERPUMPE MIT BEFEST.
O-RING ISO 3601-1 132,94X3,53	70 16 016	7	1	X1014273	10 14 273 3	WASSERPUMPE MIT BEFEST.
O-RING ISO 3601-1 17,17X1,78	73 81 103	2	1	X1012797	10 12 797 9	VERSCHLUSSTEILE
O-RING ISO 3601-1 17,17X1,78	73 81 103	2	1	X1013307	10 13 307 7	DREHZAHLEBER KPL.
O-RING ISO 3601-1 17,17X1,78	73 81 103	5261	1	X1014836	10 14 836 6	DS DIESELMOTOR
O-RING ISO 3601-1 23,47X2,62	10 13 075 7	1911	4	X1014836	10 14 836 6	DS DIESELMOTOR
O-RING ISO 3601-1 34,59X2,62	73 82 059	5	1	X1014843	10 14 843 2	SCHMIEROELPUMPE MIT BE
O-RING ISO 3601-1 34,59X2,62	73 80 653	9	1	X1011582	10 11 582 9	SCHWUNGRADGEHAEUSE AN
O-RING ISO 3601-1 34,59X2,62	73 80 653	8	2	X1014768	10 14 768 7	AGGREGATETRAEGER ANBA
O-RING ISO 3601-1 55,25X2,62	73 80 083	3	1	X1014274	10 14 274 2	KUEHLMITTELKRUEMMER AN
O-RING ISO 3601-1 85,32X3,53	73 81 361	2	2	9 078 249	90 78 249	VERSCHLUSSTEILE
O-RING ISO 3601-1 85,32X3,53	73 81 361	6501	2	X1014836	10 14 836 6	DS DIESELMOTOR
O-RING NEOPRENE (W)	74 11 823	30	1	2 831	91 86 272 08	KLIMAANLAGE OW
OEL-LUFTKUEHLER	10 09 734 5	10	2	2 984	91 80 103 08	OELKUEHLER EINBAU
OEL-LUFTKUEHLER	55 06 283 08	103	1	2 210 008	96 01 717 7	KUEHLER VORM.
OELABLASSSCHLAUCH KPL. 1	10 03 229 7	68	1	1 750 001	92 85 698 08	GRUNDWERKZEUG
OELABLASSSCHRAUBE M 30	50 04 624	6	1	X1015522	10 15 522 7	OELWANNE VORM.
OELABLASSSCHRAUBE M26X	78 90 119 08	403	2	2 340 001	96 92 192 08	OELBEHAELTER VORM.
OELBEHAELTER ANBAU	91 80 089 08	109	1		LTR 1100 -0	LIEBHERR LTR 1100
OELBEHAELTER SCHWK. SPF	96 93 926 08	1	1	2 340 001	96 92 192 08	OELBEHAELTER VORM.
OELBEHAELTER VORM. SPF	96 92 192 08	1	1	2 340	91 80 089 08	OELBEHAELTER ANBAU
OELINFUELLUNG	10 11 883 9	23	1	X1144987	11 44 987 4	DIESELMOTOR
OELKUEHLER	10 32 500 1	3	1	X1012947	10 12 947 4	OELKUEHLER VORM.
OELKUEHLER	10 35 483 5	1	1	X1009734	10 09 734 5	OEL-LUFTKUEHLER
OELKUEHLER ANBAU	10 12 947 5	130	1	X1144987	11 44 987 4	DIESELMOTOR
OELKUEHLER EINBAU	91 80 103 08	187	1		LTR 1100 -0	LIEBHERR LTR 1100
OELKUEHLER VORM.	10 12 947 4	1	1	X1012947	10 12 947 5	OELKUEHLER ANBAU
OELKUEHLERGEHAEUSE	10 14 672 2	1	1	X1012947	10 12 947 4	OELKUEHLER VORM.
OELLEITUNG VORM. 10X1	10 13 911 2	25	1	X1144987	11 44 987 4	DIESELMOTOR
OELMESSEINRICHTUNG	93 93 684 01	10	1	9 685 586	96 85 586 01	KOMPAKTSEILWINDE
OELMESSSTAB 1 1/8"	50 01 315 01	1	1	9 275 212	92 75 212 01	OELMESSSTABEINRICHTUNG
OELMESSSTAB 1 1/8"	92 75 544 01	1	1	9 275 543	92 75 543 01	ENTLUEFTUNGSSTUTZEN
OELMESSSTAB 1 1/8"	92 76 102 01	15	1	9 393 684	93 93 684 01	OELMESSEINRICHTUNG
OELMESSSTAB KPL.	10 15 093 4	21	1	X1144987	11 44 987 4	DIESELMOTOR

21.6.2017

etk_en_de_097598 LTR 1100

791

LIEBHERRAlphabetical index
Alphabetischer Index

Bezeichnung	Artikel	Pos.	Menge	Seite	Baugruppe	Bezeichnung
OELMESSSTAB MIT RING	10 15 093 5	1	1	X1015093	10 15 093 4	OELMESSSTAB KPL.
OELMESSSTABEINRICHTUNG	92 75 212 01	10	1	9 387 070	93 87 070 01	KOMPAKTSEILWINDE
OELRUECKLAUFLEITUNG	10 14 075 8	2	1	X1014072	10 14 072 9	ATL-ANBAU
OELRUECKLAUFLEITUNG 10X	10 13 911 1	1	1	X1013911	10 13 911 2	OELLEITUNG VORM.
OELSTANDSAUGE G1" ALU	77 43 201 08	402	1	2 340 001	96 92 192 08	OELBEHAELTER VORM.
OELWANNE MIT BEFEST. R-M	10 13 256 0	20	1	X1144987	11 44 987 4	DIESELMOTOR
OELWANNE VORM. R-MOTOR	10 15 522 7	1	1	X1013383	10 13 383 7	OELWANNE VORM.
OELWANNE VORM. R-MOTOR	10 13 383 7	1	1	X1013256	10 13 256 0	OELWANNE MIT BEFEST.
OVALRING 26X140X260 SPF	77 39 247 08	13	1	2 792	91 86 734 08	MECH.TEILE VERSANDMONT
PASSHUELSE 15,5X19,5X24	91 77 636	6	10	X1015437	10 15 437 9	KURBELGEHAEUSE VORM.
PASSHUELSE 16X20X20 100Cr	10 13 434 8	3	2	X1011582	10 11 582 9	SCHWUNGRADGEHAEUSE AN
PASSHUELSE 16X20X20 100Cr	10 13 434 8	3	2	X1014768	10 14 768 7	AGGREGATETRAEGER ANBA
PASSHUELSE 16X20X20 S235J	90 74 798	4	2	X1014958	10 14 958 0	ZYLINDERKOPF ANBAU
PASSLAGERDECKEL	90 73 728	3	1	X1015437	10 15 437 9	KURBELGEHAEUSE VORM.
PASSSCHEIBE DIN 988 25X36	42 20 615 01	49	6	9 686 071	96 86 071 01	PLANETENGETRIEBE
PASSSCHEIBE DIN 988 25X36X	42 20 614 01	48	9	9 686 071	96 86 071 01	PLANETENGETRIEBE
PASSSCHEIBE DIN 988 25X36	42 20 621 01	47	3	9 686 071	96 86 071 01	PLANETENGETRIEBE
PASSSCHEIBE DIN 988 45X56	42 20 032 01	33	3	9 444 410	94 44 410 03	FAHRANTRIEB
PASSSCHEIBE DIN 988 63X80X	42 10 004 08	17	2	5 701 090	57 01 090 08	TRIEBWERK
PASSSCHEIBE DIN 988 63X80X	42 10 005 08	18	1	5 701 090	57 01 090 08	TRIEBWERK
PATCHKABEL 4X0,129-2M	10 47 625 1	6	1	2 533 002	96 95 594 08	KABELLISTE KRANFUEHRERK
PATRONE	10 03 269 6	33	1	X1117051	11 17 051 4	VENTILBLOCK
PEDALGEBER 180° SPF	10 34 348 4	55	2	2 533 003	96 95 081 08	ELEKTRIK ANBAUTEILE KABIN
PEDALTRAEGER EINBAU	91 68 611 08	4	1	2 501	91 79 335 08	KRANFUEHRERKABINE VORM.
PERSOENLICHE SCHUTZAUSR	91 69 598 08	98	1		LTR 1100 -0	LIEBHERR LTR 1100
PILZKOPFBAND 25MM PS18	80 21 020 08	(30)	15	2 510 001	96 01 760 5	DREHBUEHNENVERKLEIDUN
PILZKOPFBAND 25MM PS18	80 21 020 08	150	13.5	2 510 018	96 01 756 8	KUEHLERHAUBE KPL.
PL FALLE	10 33 187 4	3	1	4 000 001	91 05 437 08	LASTHAKEN
PLANETENGETRIEBE 3-STUFI	93 87 598 01	5	1	9 387 070	93 87 070 01	KOMPAKTSEILWINDE
PLANETENGETRIEBE 3-STUFI	96 86 071 01	5	1	9 685 586	96 85 586 01	KOMPAKTSEILWINDE
PLANETENRAD M=2 Z=28	92 75 308 01	40	6	9 330 748	93 30 748 01	DREHWERKANTRIEB
PLANETENRAD M=2,25 Z=27	93 87 602 01	42	3	9 686 071	96 86 071 01	PLANETENGETRIEBE
PLANETENRAD M=2,25 Z=28	93 92 511 01	20	5	9 330 748	93 30 748 01	DREHWERKANTRIEB
PLANETENRAD M=3,75 Z=37	94 44 425 03	37	3	9 444 410	94 44 410 03	FAHRANTRIEB
PLANETENRAD M=4 Z=23	92 76 021 01	32	3	9 686 071	96 86 071 01	PLANETENGETRIEBE
PLANETENRAD M=4 Z=26	92 76 014 01	7	5	9 686 071	96 86 071 01	PLANETENGETRIEBE
PLANETENRAD M=5 Z=23	94 44 418 03	27	3	9 444 410	94 44 410 03	FAHRANTRIEB
PLANETENRAD M=5 Z=30	94 44 414 03	17	5	9 444 410	94 44 410 03	FAHRANTRIEB
PLANETENTRAEGER	92 76 020 01	30	1	9 686 071	96 86 071 01	PLANETENGETRIEBE
PLANETENTRAEGER	93 87 601 01	40	1	9 686 071	96 86 071 01	PLANETENGETRIEBE
PLANETENTRAEGER	93 92 503 01	15	1	9 330 748	93 30 748 01	DREHWERKANTRIEB
PLANETENTRAEGER	93 92 515 01	35	1	9 330 748	93 30 748 01	DREHWERKANTRIEB
PLANETENTRAEGER	93 92 573 01	50	1	9 330 748	93 30 748 01	DREHWERKANTRIEB
PLANETENTRAEGER	94 44 417 03	25	1	9 444 410	94 44 410 03	FAHRANTRIEB
PLANETENTRAEGER 42CrMo4	94 44 423 03	35	1	9 444 410	94 44 410 03	FAHRANTRIEB
PLATTE	92 75 826	16	1	X1011611	10 11 611 0	VERSCHLUSSTEILE
PLATTE 126X24X1.5 EPDM 80	97 91 422 08	8	4	2 526 001	96 57 844 08	DACHSCHEIBE VORM.
PLATTE 15X30X50 PA6G	28 81 762 08	101	1	2 102	91 78 220 08	MONTAGETEILE DREHBUEHN
PLATTE 8X66X25 S700MC FLZ	97 04 562 9	(2)	6	2 650	91 84 840 08	HARNSTOFFANLAGE
PLEUELLAGER 88/92/38	10 14 510 0	(2)	1	X1144987	11 44 987 4	DIESELMOTOR
PLEUELLAGER 88/92/38	10 14 510 1	(3)	1	X1144987	11 44 987 4	DIESELMOTOR
PLEUELLAGER 88/92/38 GLY	90 73 699	(3)	1	X1144987	11 44 987 4	DIESELMOTOR
PLEUELLAGER 88/92/38 MIBA	90 75 607	(2)	1	X1144987	11 44 987 4	DIESELMOTOR
PLEUELSTANGE	57 15 825 08	11	1	5 700 161	57 00 161	LUFTPRESSER
PLEUELSTANGE R-MOTORX8	11 34 807 2	60	4	X1144987	11 44 987 4	DIESELMOTOR
PNEUMATIKLEITUNGEN OW	96 98 492 08	10	1	2 950 001	96 97 679 08	VERROHRUNG DRUCKLUFTA
PRATZE 42CrMoS4+QT	10 15 014 4	2	1	X1015315	10 15 315 1	DRUCKROHRSTUTZEN MIT BE
PRATZE 42CrMoS4+QT	11 40 399 4	2	1	X1015286	10 15 286 7	INJEKTOR MIT BEFEST.
PRESSKLEMME 2 CU	11 17 056 5	7	16	1 100 012	96 83 747 08	MONTAGETEILE
PRESSKLEMME 2 CU	11 17 056 5	13	16	1 630	91 54 479 08	HYDRAULISCHE ABSTUETZUN

21.6.2017

etk_en_de_097598 LTR 1100

792

LIEBHERR

 Alphabetical index
 Alphabetischer Index

Bezeichnung	Artikel	Pos.	Menge	Seite	Baugruppe	Bezeichnung
PRESSKLEMME 2 CU	11 17 056 5	7	2	2 102 022	96 32 604 08	VERRIEGELUNG
PRESSKLEMME 2 CU	11 17 056 5	11	2	3 510 006	96 20 924 08	KLAPPKONSOLE
PRESSKLEMME 2 CU	11 17 056 5	29	2	3 603	91 85 967 08	KOPFSTUECK VORM.
PRESSKLEMME 2 CU	11 17 056 5	15	4	3 750 024	91 56 609 08	WERKZEUG KLAPPSPITZE
PRESSKLEMME 2 CU	11 17 056 5	4	4	3 750 027	96 89 527 08	HAKENSTANGE ANBAU
PROFIL 667X50X12 ALMGSI0.5	97 00 131 7	25	1	2 501 203	96 84 837 08	TRITT KPL.
PROFIL HINTEN 820X125X72.6	97 00 051 7	32	1	2 830 200	91 73 047 08	SCHIEBETUER EINBAU
PROFIL VORN 803X122X44 1.4	97 00 051 6	31	1	2 830 200	91 73 047 08	SCHIEBETUER EINBAU
PROFILDICHRING DIN 3869 1	10 04 098 4	(2)	1	X1014297	10 14 297 7	MOTORREGELUNGSSENSORIK
PROFILDICHRING DIN 3869	10 33 562 9	3	1	X1011883	10 11 883 9	OEEINFUELLUNG
PROFILRING P-R8-L/S A2GS	47 71 002 08	36	1	2 650 001	96 01 275 0	HARNSTOFFTANK VORM.
PROFILRING PR10-S/L A3P	47 71 003 08	32	1	2 650	91 84 840 08	HARNSTOFFANLAGE
PROFILRING PR10-S/L A3P	47 71 003 08	32	1	2 650 001	96 01 275 0	HARNSTOFFTANK VORM.
PROFILSCHELLE 137,6/K1	10 49 411 5	183	4	2 680	91 88 205 08	ABGASANLAGE
PROFILSCHELLE 163,0/K1	10 49 411 6	182	2	2 680	91 88 205 08	ABGASANLAGE
PROFILSCHELLE 328/K1 X5Cr	10 14 105 1	30	1	X1140370	11 40 370 8	SCR KPL.
PRUEFANSCHLUSS A3P	50 29 214 08	641	1	2 950 001	96 97 679 08	VERROHRUNG DRUCKLUFTA
PUFFER 30X20 GUMMI 50SH	97 02 548 4	10	4	2 210	91 86 705 08	ANTRIEBSAGGREGAT VORM.
PUMPE ADBLUE STUFE 4	11 37 347 8	11	1	2 650 001	96 01 275 0	HARNSTOFFTANK VORM.
PUMPE MP41 SPF	59 10 554 08	2	2	2 531 101	96 64 089 08	WASSERBEHAELTER KPL.
PUMPENELEMENT	10 21 634 0	13	1	X1032706	10 32 706 5	ELEKTROPUMPE
PUMPENELEMENT	77 43 875 08	11	1	X1032706	10 32 706 5	ELEKTROPUMPE
PUMPENGEHAEUSE	10 01 469 3	4	1	X1032706	10 32 706 5	ELEKTROPUMPE
PUMPENRUECKLAUF	77 43 728 08	13	1	2 711	91 53 002 08	ZENTRALSCHMIERANLAGE O
RADIALDICHRING 70X90X7	70 08 986	10	1	5 923 269	59 23 269 14	VERSTELLMOTOR
RADIALGEBLAESE	11 08 344 5	45	1	X1108349	11 08 349 8	HEIZKLIMAGERAET
RADIALWELLENDICHRING B	71 00 626 01	63	2	9 387 598	93 87 598 01	PLANETENGETRIEBE
RADIALWELLENDICHRING B	71 00 626 01	63	2	9 686 071	96 86 071 01	PLANETENGETRIEBE
RADIALWELLENDICHRING DI	71 00 325 08	22	1	9 387 596	93 87 596 01	SEILTROMMEL
RADIALWELLENDICHRING DI	10 16 746 2	64	2	9 330 748	93 30 748 01	DREHWERKANTRIEB
RADIALWELLENDICHRING D	71 00 593 01	11	1	9 330 748	93 30 748 01	DREHWERKANTRIEB
RADIALWELLENDICHRING DI	71 00 546 01	11	1	9 387 598	93 87 598 01	PLANETENGETRIEBE
RADIALWELLENDICHRING DI	71 00 546 01	(1)	1	9 686 071	96 86 071 01	PLANETENGETRIEBE
RADMUTTER DIN 74361 M20X	52 03 033 08	10	1	5 700 161	57 00 161	LUFTPRESSER
RAENDELKNOPF 21-M4 PA	10 65 220 6	8	2	2 526	91 61 625 08	SCHEIBEN EINBAU
RAENDELKNOPF PA	10 80 091 6	49	4	2 830	91 73 054 08	INNENVERKLEIDUNG EINBAU
RAENDELMUTTER	10 21 738 3	9	2	5 718 176	57 18 176 08	WEGEVENTIL
RAENDELMUTTER	10 48 810 2	6	1	X1100271	11 00 271 7	WEGEVENTIL
RAENDELMUTTER	11 34 241 7	(2)	1	X1067516	10 67 516 1	STUEBERBLOCK
RAENDELMUTTER	57 14 553 08	(1)	1	5 705 279	57 05 279 08	WEGEVENTIL
RAENDELSCHRAUBE M5X10	10 44 966 4	21	4	2 925 013	96 82 113 08	AUSRUESTUNG KAMERA KAB
RAENDELSCHRAUBE M5X10	10 44 966 4	84	6	2 932 010	96 00 153 2	GRUNDAUFBAU
RASTBOLZEN NIROSTA	70 42 316 08	12	1	2 790 031	91 54 031 08	ANBAUTEILE KAMERA
RASTBOLZEN NIROSTA	70 42 316 08	17	2	2 925 062	96 87 003 08	KAMERAHALTER VORM.
RASTE	10 49 234 7	19	1	X1111334	11 11 334 3	FAHRERSITZ
RASTHEBEL	11 00 666 8	2	1	X1047543	10 47 543 6	GURTTRAGESYSTEM
RASTRIEGEL M20X1,5 NIROST	10 01 002 5	(42)	1	2 650	91 84 840 08	HARNSTOFFANLAGE
RAUPENBESTUECKUNG 900 F	91 55 625 08	30	1		LTR 1100 -0	LIEBHERR LTR 1100
RAUPENKETTE KPL. 62GL.B7	10 43 024 1	1	2	1 300	91 55 625 08	RAUPENBESTUECKUNG
RAUPENTRAEGER KPL.LI.	96 51 634 08	3	1	1 100 000	96 73 187 08	UNTERWAGEN KPL.
RAUPENTRAEGER KPL.RE.	96 51 633 08	2	1	1 100 000	96 73 187 08	UNTERWAGEN KPL.
RAUPENTRAEGER LI.	10 22 596 7	1	1	1 100 210	96 51 634 08	RAUPENTRAEGER KPL.LI.
RAUPENTRAEGER RE.	10 22 596 9	1	1	1 100 205	96 51 633 08	RAUPENTRAEGER KPL.RE.
RECHTECKRING 12,42X1,68	57 19 151 08	10	1	X1033367	10 33 367 2	STUEBERBLOCK
RECHTECKRING 32,30X2,80X3,	73 67 610	300	3	1 970 000	96 73 045 08	HYDRAULIK UNTERWAGEN
RECHTECKRING 40,15X2,80X3,	73 67 611	302	2	1 970 000	96 73 045 08	HYDRAULIK UNTERWAGEN
RECHTECKRING 45,05X2,80X3,	73 67 612	310	8	1 970 000	96 73 045 08	HYDRAULIK UNTERWAGEN
REDUKTION M25X1,5/M20X1,5	60 26 064 08	8	1	3 930 558	96 60 922 08	LEITUNGSTROMMEL KPL.
REDUZIERSTUECK M16X1,5/	10 12 006 6	19	1	X1014180	10 14 180 3	ABGASSTUTZEN ANBAU
REDUZIERUNG M22/M14X1,5	10 35 483 9	4	1	X1009734	10 09 734 5	OEL-LUFTKUEHLER

21.6.2017

etk_en_de_097598 LTR 1100

793

LIEBHERRAlphabetical index
Alphabetischer Index

Bezeichnung	Artikel	Pos.	Menge	Seite	Baugruppe	Bezeichnung
REGELVENTIL EL-DA	90 74 716	4	2	9 072 112	90 72 112	HYDRAULIKDOPPELPUMPE
REIBSCHEIBE	97 55 297 08	150	2	2 510 001	96 01 760 5	DREHBUHEHNENVERKLEIDUN
REIFENFUELLSCHLAUCH	52 01 904 08	67	1	1 750 001	92 85 698 08	GRUNDWERKZEUG
RELAIS 24V 10A SPF	63 01 215 08	6	2	1 920 383	96 96 562 08	MONTAGEPLATTE VORM.
RELAIS 24V 10A SPF	63 01 215 08	6	2	2 932	91 78 250 08	EINBAUTEILE SCHALTSCHRAN
RELAIS 24V/1S 26X26X24MM	63 01 051 08	7	5	2 932	91 78 250 08	EINBAUTEILE SCHALTSCHRAN
RELAIS 24V/1S SPF	63 01 053 08	(7)	1	2 260	91 78 223 08	BATTERIEKASTEN KPL.
RELING	91 61 628 08	19	1	2 501	91 79 335 08	KRANFUEHRERKABINE VORM.
REPARATURSATZ	10 87 327 0	(999)	1	3 601	91 85 335 08	ADAPTER VORM.
REPARATURSATZ	11 00 309 4	999	1	5 026 573	50 26 573 08	LUFTTROCKNER
REPARATURSATZ	57 15 821 08	1	1	5 700 161	57 00 161	LUFTPRESSER
REPARATURSATZ	57 15 827 08	15	1	5 700 161	57 00 161	LUFTPRESSER
REPARATURSATZ -E DF/LF	10 03 553 4	(2)	1	2 970 001	96 92 032 08	HYDRAULIK OBERWAGEN
REPARATURSATZ SICHERUN	96 73 615 08	3	1	7 739 413	77 39 413 08	TASCHENSCHLOSS
REPARATURSEGMENT 1-FAC	10 81 449 7	1	1	9 653 363	96 53 363 08	RS RAUPENKETTE
REPARATURSEGMENT 2-FAC	10 81 619 4	1	1	9 653 598	96 53 598 08	RS RAUPENKETTE
REPARATURSEGMENT 3-FAC	10 81 619 5	1	1	9 653 599	96 53 599 08	RS RAUPENKETTE
RIEGEL SCHWK.	96 68 254 08	10	1	2 830 200	91 73 047 08	SCHIEBETUER EINBAU
RIEGELKLEMME	60 21 159 08	15	2	3 601	91 85 335 08	ADAPTER VORM.
RIEGELKLEMME	60 21 160 08	14	4	2 501	91 79 335 08	KRANFUEHRERKABINE VORM.
RIEMENSCHLEIBE 31.5X8 PKX	10 11 601 6	(1)	1	X1144987	11 44 987 4	DIESELMOTOR
RILLENKUGELLAGER 50X65X7	10 11 483 8	10	1	X1080168	10 80 168 1	SCHLEIFRINGUEBERTRAGER
RILLENKUGELLAGER DIN 625	74 51 391 01	66	1	9 330 748	93 30 748 01	DREHWERKANTRIEB
RILLENKUGELLAGER DIN 625	74 51 295 01	4	1	2 522 015	96 62 539 08	WAGEN
RILLENKUGELLAGER DIN 625	10 29 449 4	3	6	2 501 203	96 84 837 08	TRITT KPL.
RING	57 01 107 08	5	14	5 701 095	57 01 095 08	TRIEBWERK
RINGLUEFTER D=654	55 06 395 08	101	1	2 210 008	96 01 717 7	KUEHLER VORM.
RINGSCHRAUBE DIN 580 M12X	40 26 003 08	310	1	2 270 001	96 95 433 08	KRAFTSTOFFBEHAELTER VO
RINGSCHRAUBE DIN 580 M12X	40 26 003 08	310	1	2 340 001	96 92 192 08	OELBEHAELTER VORM.
RINGSCHRAUBE DIN 580 M16X	40 26 005 08	46	1	X1035628	10 35 628 8	ABSTUETZZYLINDER
RINGSCHRAUBE DIN 580 M20	49 00 313	1	1	X1014286	10 14 286 4	TRANSPORTVORRICHTUNG
RIPPENROHR ALU	10 49 304 5	168	1	2 950 001	96 97 679 08	VERROHRUNG DRUCKLUFTA
ROHR	90 80 660	10	1	X1015522	10 15 522 7	OELWANNE VORM.
ROHR 100X33 ABS	97 00 514 3	4	1	1 527 111	96 62 823 08	VERKLEIDUNG LI.
ROHR 10X1,5X10 E235+N VER	94 32 517 08	13	1	3 512 008	91 59 993 08	TRANSPORTHALTERUNG SKS
ROHR 10X1,5X18 E235+N VER	94 92 979 08	12	1	3 512 008	91 59 993 08	TRANSPORTHALTERUNG SKS
ROHR 114,3X6,3X132 S355J2H	95 31 623 08	3	1	3 280	91 45 571 08	EINBAU NACKENROLLE
ROHR 12X1,5X1279 E235+N	97 06 684 0	(299)	1	2 210	91 86 705 08	ANTRIEBSAGGREGAT VORM.
ROHR 15.0X24 S355J2C+C FE//	97 18 057 08	19	4	2 502	91 72 031 08	STUECKERSTAND
ROHR 16X2X70 E235+N VERZ	94 61 046 08	11	2	2 210	91 86 705 08	ANTRIEBSAGGREGAT VORM.
ROHR 18.0X622 X5CRNI18-10	97 00 854 9	1	1	2 790 024	96 67 077 08	SPIEGELHALTER VORM.
ROHR 1959X1553X30 X5CRNI	97 52 185 08	1	2	2 529	91 61 628 08	RELING
ROHR 22X2,5X634 X6CRNIT1	97 04 517 0	(297)	1	2 210	91 86 705 08	ANTRIEBSAGGREGAT VORM.
ROHR 30.0X295 X5CRNI18-10	97 04 241 0	12	1	2 925 062	96 87 003 08	KAMERAHALTER VORM.
ROHR 30/FLEXIBEL PAK	55 31 594 08	6	0.67	2 541 001	96 01 978 3	ZUSATZHEIZUNG VORM.
ROHR 48,3X3,2X15 S235JRH	93 85 459 08	11	2	3 605	91 76 953 08	UMLENKROLLE VORM.
ROHR 49X68X78 EPDM	97 00 662 4	4	1	2 531 001	91 61 630 08	WISCHANLAGE EINBAU
ROHR 85X27 ABS	97 00 514 4	3	1	2 527 001	96 62 824 08	VERKLEIDUNG RE.
ROHR 88.9X36 S235JRH FE//ZN	97 72 672 08	11	4	1 100 215	99 20 783 14	MITTELTEIL
ROHR DIN 73378 6X1,5 PA 12-H	10 87 314 9	5	5	2 440 012	92 14 441 08	ZENTRALSCHMIERANLAGE
ROHR DIN 73378 6X1,5 PA 12-H	10 87 314 9	14	40	2 711	91 53 002 08	ZENTRALSCHMIERANLAGE O
ROHR KPL.	91 89 986 14	10	2	1 100 000	96 73 187 08	UNTERWAGEN KPL.
ROHR KPL.	96 86 614 08	405	1	2 210	91 86 705 08	ANTRIEBSAGGREGAT VORM.
ROHR KPL.	96 95 473 08	406	1	2 210	91 86 705 08	ANTRIEBSAGGREGAT VORM.
ROHR KPL. 10X1,5X134	92 15 127 08	491	1	2 975 301	96 74 983 08	ROHRLEITUNGEN TELE
ROHR KPL. 10X1,5X167	92 15 130 08	494	1	2 975 301	96 74 983 08	ROHRLEITUNGEN TELE
ROHR KPL. 10X1,5X174	92 15 131 08	495	1	2 975 301	96 74 983 08	ROHRLEITUNGEN TELE
ROHR KPL. 10X1,5X214	92 15 126 08	490	1	2 975 301	96 74 983 08	ROHRLEITUNGEN TELE
ROHR KPL. 10X1,5X278	92 15 132 08	496	1	2 975 301	96 74 983 08	ROHRLEITUNGEN TELE
ROHR KPL. 10X1,5X679	92 15 128 08	492	1	2 975 301	96 74 983 08	ROHRLEITUNGEN TELE

21.6.2017

etk_en_de_097598 LTR 1100

794

LIEBHERR

 Alphabetical index
 Alphabetischer Index

Bezeichnung	Artikel	Pos.	Menge	Seite	Baugruppe	Bezeichnung
ROHR KPL. 10X1,5X992	92 15 129 08	493	1	2 975 301	96 74 983 08	ROHRLEITUNGEN TELE
ROHR KPL. 12X1,5X165	92 68 945 08	476	1	2 998	91 78 254 08	ROHRLEITUNGEN OBERWAGE
ROHR KPL. 18X1.5	96 98 655 08	(380)	1	2 950 001	96 97 679 08	VERROHRUNG DRUCKLUFTA
ROHR KPL. 18X1.5	96 98 656 08	(381)	1	2 950 001	96 97 679 08	VERROHRUNG DRUCKLUFTA
ROHR KPL. 18X1.5	96 98 657 08	(382)	1	2 950 001	96 97 679 08	VERROHRUNG DRUCKLUFTA
ROHR KPL. 30X4X1024	96 86 131 08	431	1	2 998	91 78 254 08	ROHRLEITUNGEN OBERWAGE
ROHR KPL. 30X4X1059	96 86 130 08	430	1	2 998	91 78 254 08	ROHRLEITUNGEN OBERWAGE
ROHR KPL. 30X4X1097	96 86 133 08	433	1	2 998	91 78 254 08	ROHRLEITUNGEN OBERWAGE
ROHR KPL. 30X4X997	96 86 132 08	432	1	2 998	91 78 254 08	ROHRLEITUNGEN OBERWAGE
ROHR KPL. 35X2X473	96 35 337 08	291	1	2 998	91 78 254 08	ROHRLEITUNGEN OBERWAGE
ROHR KPL. 38X5X1410	96 86 139 08	478	1	2 998	91 78 254 08	ROHRLEITUNGEN OBERWAGE
ROHR KPL. 38X5X153	92 12 974 08	497	1	2 975 301	96 74 983 08	ROHRLEITUNGEN TELE
ROHR KPL. 38X5X1532	96 86 138 08	477	1	2 998	91 78 254 08	ROHRLEITUNGEN OBERWAGE
ROHR KPL. 38X5X206	92 12 976 08	499	1	2 975 301	96 74 983 08	ROHRLEITUNGEN TELE
ROHR KPL. 38X5X258	92 12 975 08	498	1	2 975 301	96 74 983 08	ROHRLEITUNGEN TELE
ROHR KPL. 38X5X260	96 86 129 08	252	1	2 971 003	96 85 439 08	ROHRLEITUNGEN HUBWERK
ROHR KPL. 38X5X260	96 86 135 08	473	1	2 998	91 78 254 08	ROHRLEITUNGEN OBERWAGE
ROHR KPL. 38X5X330	96 86 134 08	472	1	2 998	91 78 254 08	ROHRLEITUNGEN OBERWAGE
ROHR KPL. 38X5X356	96 86 136 08	474	3	2 998	91 78 254 08	ROHRLEITUNGEN OBERWAGE
ROHR KPL. 38X5X615	96 86 137 08	475	1	2 998	91 78 254 08	ROHRLEITUNGEN OBERWAGE
ROHR KPL. 42X3X1970	96 86 140 08	479	1	2 998	91 78 254 08	ROHRLEITUNGEN OBERWAGE
ROHR KPL. 42X3X440	96 35 336 08	290	1	2 998	91 78 254 08	ROHRLEITUNGEN OBERWAGE
ROHR KPL. 6X1X210	96 22 613 08	(487)	1	2 975	96 60 048 08	ZUSATZHYDRAULIK KLAPPSP
ROHR SCHWK.	96 34 985 08	66	1	3 106	91 75 893 08	TELESKOP 5 VORM.
ROHR SCHWK. RAL 9005,M,G	96 66 211 08	12	1	2 830	91 73 054 08	INNENVERKLEIDUNG EINBAU
ROHR SCHWK. RAL 9005,M,GT	96 66 200 08	13	1	2 830	91 73 054 08	INNENVERKLEIDUNG EINBAU
ROHR SCHWK. SCHWARZ PUL	96 65 137 08	17	1	2 526 003	96 64 979 08	FRONTSCHIBE KPL.
ROHR SCHWK. SCHWARZ PUL	96 66 625 08	6	1	2 501	91 79 335 08	KRANFUEHRERKABINE VORM.
ROHR ST12 SPF	97 08 796 4	4	1	2 681	91 75 849 08	LUFTFILTERANLAGE
ROHRLEITUNG	10 14 354 2	4	1	X1014334	10 14 334 1	KRAFTSTOFFLEITUNGEN
ROHRLEITUNG	10 14 354 3	3	1	X1014334	10 14 334 1	KRAFTSTOFFLEITUNGEN
ROHRLEITUNG 15X1,5	10 13 010 4	6	1	X1014334	10 14 334 1	KRAFTSTOFFLEITUNGEN
ROHRLEITUNG 22X1,5	10 14 073 2	9	1	X1014517	10 14 517 3	ANSAUGSTUTZEN ANBAU
ROHRLEITUNG 22X1,5	10 14 517 5	1	1	X1014517	10 14 517 6	ROHRLEITUNG ANBAU
ROHRLEITUNG 6X1	10 13 217 0	3	1	X1014334	10 14 334 2	LECKOELRUECKLAUF
ROHRLEITUNG 6X1	10 13 360 7	13	1	X1014334	10 14 334 2	LECKOELRUECKLAUF
ROHRLEITUNG 6X1	10 14 184 6	8	1	X1014334	10 14 334 2	LECKOELRUECKLAUF
ROHRLEITUNG 6X1	10 14 684 2	3	1	X1014622	10 14 622 3	LAEDRUCKREGELUNG
ROHRLEITUNG 6X1	10 14 684 3	4	1	X1014622	10 14 622 3	LAEDRUCKREGELUNG
ROHRLEITUNG 6X1	90 78 984	4	1	9 078 961	90 78 961	NEBENABTRIEB ANBAU
ROHRLEITUNG 8X1	10 13 218 0	19	1	X1014334	10 14 334 2	LECKOELRUECKLAUF
ROHRLEITUNG 8X1	10 14 506 9	17	1	X1014180	10 14 180 3	ABGASSTUTZEN ANBAU
ROHRLEITUNG 8X1	10 14 507 0	18	1	X1014180	10 14 180 3	ABGASSTUTZEN ANBAU
ROHRLEITUNG 8X2	10 14 325 1	1	1	X1014334	10 14 334 2	LECKOELRUECKLAUF
ROHRLEITUNG ANBAU	10 14 517 6	333	1	X1144987	11 44 987 4	DIESELMOTOR
ROHRLEITUNG ANBAU	10 14 821 6	381	1	X1144987	11 44 987 4	DIESELMOTOR
ROHRLEITUNGEN ANTRIEBSA	96 00 210 3	7	1	2 210	91 86 705 08	ANTRIEBSAGGREGAT VORM.
ROHRLEITUNGEN HUBWERK	96 85 439 08	11	1	2 971	96 59 898 08	HYDRAULIK HILFSHUBWERK
ROHRLEITUNGEN KLAPPSP	96 74 986 08	11	1	2 975	96 60 048 08	ZUSATZHYDRAULIK KLAPPSP
ROHRLEITUNGEN OBERWAGE	91 78 254 08	193	1		LTR 1100 -0	LIEBHERR LTR 1100
ROHRLEITUNGEN TELE SCR	96 74 983 08	11	1	2 975 000	96 59 941 08	HYDRAULIK TELE
ROHRLEITUNGEN ZUSATZTEIL	96 98 493 08	11	1	2 950 001	96 97 679 08	VERROHRUNG DRUCKLUFTA
ROHRSCHELLE 33/20	77 42 250 08	10	2	2 541 001	96 01 978 3	ZUSATZHEIZUNG VORM.
ROHRSCHELLE 43/20	77 42 217 08	21	3	2 541	91 87 597 08	ZUSATZHEIZUNG OW
ROHRSCHELLE 8 S235JR	10 12 713 9	23	2	X1014180	10 14 180 3	ABGASSTUTZEN ANBAU
ROHRSTUTZEN GSCK45	97 04 215 5	6	1	2 840 001	96 93 000 08	HEIZUNG VORM.
ROLLE 130.0X56 35NICRMOV	97 05 366 0	(1)	1	3 605	91 76 953 08	UMLENKROLLE VORM.
ROLLE 22X13 PA 12	97 00 110 9	6	2	2 522 015	96 62 539 08	WAGEN
ROLLE 30X11 PA 12	97 00 817 1	5	1	2 522 015	96 62 539 08	WAGEN
ROLLE 50.0X25 S355J2G3 FE//	94 78 682 08	2	2	3 500 104	92 95 821 08	HALTERUNG VORM.

21.6.2017

etk_en_de_097598 LTR 1100

795

LIEBHERRAlphabetical index
Alphabetischer Index

Bezeichnung	Artikel	Pos.	Menge	Seite	Baugruppe	Bezeichnung
ROLLE 50.0X25 S355J2G3 FE//	94 78 682 08	2	1	3 510 001	92 52 800 08	KONSOLE VORM.
ROLLE 50.0X25 S355J2G3 FE//	94 78 682 08	22	2	3 602	91 85 340 08	ANLENKSTUECK VORM.
ROLLE KPL.	96 91 748 08	3	1	3 605	91 76 953 08	UMLENKROLLE VORM.
ROLLENDREHVERBINDUNG	91 74 720 08	117	1		LTR 1100 -0	LIEBHERR LTR 1100
ROLLENDREHVERBINDUNG	93 16 963 01	1	1	2 410	91 74 720 08	ROLLENDREHVERBINDUNG
ROLLENHALTER SCHWK.	96 20 515 08	17	2	2 440 022	96 78 179 08	WINDE 2 VORM.
ROLLENHALTER SCHWK.	96 91 425 08	2	1	3 605	91 76 953 08	UMLENKROLLE VORM.
ROLLENHALTERUNG FE//ZNNI	92 74 939 08	21	2	3 602	91 85 340 08	ANLENKSTUECK VORM.
ROLLENKAEFIG	92 75 143 01	16	38	9 387 598	93 87 598 01	PLANETENGETRIEBE
ROLLENKAEFIG	92 75 143 01	16	38	9 686 071	96 86 071 01	PLANETENGETRIEBE
ROLLENKAEFIG	94 42 231 03	2	32	9 444 410	94 44 410 03	FAHRANTRIEB
ROLLENLAGER	96 23 498 08	3	1	3 512 001	91 59 990 08	HILFSAUSLEGER VORM.
ROLLENMUNDSTUECK FE//ZN	97 37 747 08	4	1	3 101	91 60 312 08	ANLENKSTUECK VORM.
ROLLENSTOESSEL	10 15 353 6	1	2	9 079 870	90 79 870	STEUERUNGSTEILE
ROLLENTRAEGER SCHWK.	92 95 916 08	6	1	3 500 104	92 95 821 08	HALTERUNG VORM.
ROLLO	11 00 244 6	27	1	2 830	91 73 054 08	INNENVERKLEIDUNG EINBAU
ROLLO	11 00 244 7	26	1	2 830	91 73 054 08	INNENVERKLEIDUNG EINBAU
ROTORDICHTUNG 150X165,5X	10 49 256 6	(31)	8	1 100 301	96 72 945 08	HYDR.INSTALLATIONSTEILE
RS ANSCHLUSSGEHAEUSE N	98 89 837	90	1	9 072 112	90 72 112	HYDRAULIKDOPPELPUMPE
RS DECKEL NG 100	92 75 443	85	2	9 072 112	90 72 112	HYDRAULIKDOPPELPUMPE
RS DRUCKREGLER	11 00 308 9	998	1	5 026 573	50 26 573 08	LUFTTROCKNER
RS DRUCKROHRSTUTZEN R-	10 14 114 0	200	1	X1015315	10 15 315 1	DRUCKROHRSTUTZEN MIT BE
RS FLANSCH	10 14 581 5	8	1	X1014778	10 14 778 7	NOCKENWELLE KPL.
RS HOCHDRUCKPUMPE	10 15 074 2	200	1	X1015074	10 15 074 1	HOCHDRUCKPUMPE MIT BEFE
RS INJEKTOR 950ML	10 15 287 4	5	1	X1015286	10 15 286 7	INJEKTOR MIT BEFEST.
RS KABELSATZ	96 73 638 08	999	1	X1034010	10 34 010 5	WARNLEUCHE
RS KOLBEN MIT GLEITSCHUH	90 73 393	77	2	9 072 112	90 72 112	HYDRAULIKDOPPELPUMPE
RS KURBELWELLENDICHTU	10 14 117 8	520	1	X1014836	10 14 836 6	DS DIESELMOTOR
RS KURBELWELLENLAGERUN	10 11 693 9	1	1	9 076 457	90 76 457	KURBELWELLENLAGERSATZ
RS MAGNET	92 73 187	97	2	9 072 112	90 72 112	HYDRAULIKDOPPELPUMPE
RS RAUPENKETTE 1-FACH	96 53 363 08	990	1	X1043024	10 43 024 1	RAUPENKETTE KPL.
RS RAUPENKETTE 2-FACH	96 53 598 08	991	1	X1043024	10 43 024 1	RAUPENKETTE KPL.
RS RAUPENKETTE 3-FACH	96 53 599 08	992	1	X1043024	10 43 024 1	RAUPENKETTE KPL.
RS RUECKZUGKUGEL+RUECK	90 73 389	78	2	9 072 112	90 72 112	HYDRAULIKDOPPELPUMPE
RS SCHWENKJOCH NG 125	10 13 974 4	84	2	9 072 112	90 72 112	HYDRAULIKDOPPELPUMPE
RS TRIEBWERK NG 125	90 73 916	92	1	9 072 112	90 72 112	HYDRAULIKDOPPELPUMPE
RS TRIEBWERK NG 125-130	90 73 486	94	1	9 072 112	90 72 112	HYDRAULIKDOPPELPUMPE
RS VERSCHLUSSRING NG 125	92 68 016	96	1	9 072 112	90 72 112	HYDRAULIKDOPPELPUMPE
RS VERSTELLUNG	10 87 267 2	(998)	1	2 830	91 73 054 08	INNENVERKLEIDUNG EINBAU
RS VORFOERDERPUMPE	10 14 919 8	220	1	X1015074	10 15 074 1	HOCHDRUCKPUMPE MIT BEFE
RS WASSERHEIZGERAET	96 00 447 5	999	1	X1087657	10 87 657 6	WASSERHEIZGERAET
RS WELLE NG 125	90 73 528	93	1	9 072 112	90 72 112	HYDRAULIKDOPPELPUMPE
RS WELLE NG 125	90 73 915	95	1	9 072 112	90 72 112	HYDRAULIKDOPPELPUMPE
RS ZYLINDER+STEUERPLAT	90 73 918	81	1	9 072 112	90 72 112	HYDRAULIKDOPPELPUMPE
RS ZYLINDER+STEUERPLAT	90 73 484	79	1	9 072 112	90 72 112	HYDRAULIKDOPPELPUMPE
RUECKENLEHNENBEZUG	11 17 126 8	2	1	X1111334	11 11 334 3	FAHRERSITZ
RUECKENLEHNENGRIF	10 49 234 8	21	1	X1111334	11 11 334 3	FAHRERSITZ
RUECKENTEIL	10 49 234 5	1	1	X1111334	11 11 334 3	FAHRERSITZ
RUECKFAHRWARNUNG 12-36	61 40 099 08	11	1	1 920 351	96 96 561 08	SCHALTKASTEN VORM.
RUECKLAUFFILTER 40L/MIN	10 87 135 4	100	2	2 340 001	96 92 192 08	OELBEHAELTER VORM.
RUECKSCHLAGVENTIL	10 01 294 3	3	1	X1066306	10 66 306 0	STUEERBLOCK
RUECKSCHLAGVENTIL	10 11 997 1	4	1	X1013911	10 13 911 2	OELLEITUNG VORM.
RUECKSCHLAGVENTIL	10 42 820 8	1	1	X1164746	11 64 746 2	FLUEGELZELLENMOTOR
RUECKSCHLAGVENTIL	10 43 004 2	91	1	X1033367	10 33 367 2	STUEERBLOCK
RUECKSCHLAGVENTIL	10 43 004 2	131	1	X1033367	10 33 367 2	STUEERBLOCK
RUECKSCHLAGVENTIL	10 80 185 3	40	1	X1035628	10 35 628 8	ABSTUETZZYLINDER
RUECKSCHLAGVENTIL	11 00 721 9	3	4	X1100291	11 00 291 4	VERTEILERKOMBINATION
RUECKSCHLAGVENTIL	11 00 941 8	7	1	X1080127	10 80 127 4	STUEERBLOCK
RUECKSCHLAGVENTIL	11 17 027 7	2	1	5 113 066	51 13 066 08	STUEERBLOCK
RUECKSCHLAGVENTIL	51 04 120 08	166	1	2 970 001	96 92 032 08	HYDRAULIK OBERWAGEN

21.6.2017

etk_en_de_097598 LTR 1100

796

LIEBHERRAlphabetical index
Alphabetischer Index

Bezeichnung	Artikel	Pos.	Menge	Seite	Baugruppe	Bezeichnung
RUECKSCHLAGVENTIL	51 07 413 08	4	8	5 113 078	51 13 078 08	STEUERLEISTE
RUECKSCHLAGVENTIL	51 14 606 08	152	1	2 970 001	96 92 032 08	HYDRAULIK OBERWAGEN
RUECKSCHLAGVENTIL	51 14 606 08	152	1	2 971	96 59 898 08	HYDRAULIK HILFSHUBWERK
RUECKSCHLAGVENTIL	57 06 514 08	27	1	X1066517	10 66 517 3	STUEBERBLOCK
RUECKSCHLAGVENTIL	57 06 514 08	27	1	X1117051	11 17 051 5	VENTILBLOCK
RUECKSCHLAGVENTIL	57 06 514 08	27	1	X1117051	11 17 051 8	VENTILBLOCK
RUECKSCHLAGVENTIL	57 18 890 08	4	2	X1080209	10 80 209 0	STUEBERBLOCK
RUECKSCHLAGVENTIL	59 10 556 08	10	2	2 531 001	91 61 630 08	WISCHANLAGE EINBAU
RUECKSCHLAGVENTIL	77 43 781 08	(1)	1	2 711	91 53 002 08	ZENTRALSCHMIERANLAGE O
RUECKSCHLAGVENTIL 0.1BA	51 14 315 14	150	1	1 400	96 73 014 08	HYDRAULIK VORB.
RUECKSCHLAGVENTIL 100BA	51 14 578 08	401	2	2 340 001	96 92 192 08	OELBEHAELTER VORM.
RUECKSCHLAGVENTIL 100BA	51 14 586 08	188	1	2 970 001	96 92 032 08	HYDRAULIK OBERWAGEN
RUECKSCHLAGVENTIL 160BA	51 04 104 08	189	1	2 970 001	96 92 032 08	HYDRAULIK OBERWAGEN
RUECKSCHLAGVENTIL 160B	51 14 469 08	190	1	2 970 001	96 92 032 08	HYDRAULIK OBERWAGEN
RUECKSCHLAGVENTIL 2.5BAR	11 83 960 7	100	1	2 200	91 86 271 08	ANTRIEBSAGGREGAT KPL.
RUECKSCHLAGVENTIL 250BA	51 14 937 08	151	1	2 975 000	96 59 941 08	HYDRAULIK TELE
RUECKSCHLAGVENTIL 250BA	51 14 917 08	162	3	2 970 001	96 92 032 08	HYDRAULIK OBERWAGEN
RUECKSCHLAGVENTIL 250BA	51 14 917 08	161	1	2 971	96 59 898 08	HYDRAULIK HILFSHUBWERK
RUECKSCHLAGVENTIL 400BA	51 14 324 08	178	1	2 970 001	96 92 032 08	HYDRAULIK OBERWAGEN
RUECKSCHLAGVENTIL 400BA	51 14 324 08	175	1	2 971	96 59 898 08	HYDRAULIK HILFSHUBWERK
RUECKSCHLAGVENTIL 400B	51 04 124 08	164	1	2 970 001	96 92 032 08	HYDRAULIK OBERWAGEN
RUECKSCHLAGVENTIL RHV 10	51 13 118 08	179	1	2 970 001	96 92 032 08	HYDRAULIK OBERWAGEN
RUECKSCHLAGVENTIL RHV 10	51 13 118 08	153	1	2 971	96 59 898 08	HYDRAULIK HILFSHUBWERK
RUECKSCHLAGVENTIL pmax10	51 14 815 08	151	1	2 971	96 59 898 08	HYDRAULIK HILFSHUBWERK
RUECKZUGPLATTE	57 01 100 08	7	1	5 701 090	57 01 090 08	TRIEBWERK
RUEHRFLUEGEL	10 01 471 2	27	1	X1032706	10 32 706 5	ELEKTROPUMPE
RUNDLAGER B30X30XM8	72 69 065 08	101	1	2 510 001	96 01 760 5	DREHBUENNENVERKLEIDUN
RUNDLAGER B30X30XM8	72 69 065 08	11	8	2 984	91 80 103 08	OELKUEHLER EINBAU
RUNDLAGER C50X30XM10	72 69 050 08	121	2	2 210 008	96 01 717 7	KUEHLER VORM.
RUNDUMKENNLEUCHE 55W	10 47 003 2	1	1	1 933	91 57 319 08	EL.TEILE VERSANDMONTAGE
SAE-FLANSCHVERBINDUNG	51 07 024 08	511	1	2 970 001	96 92 032 08	HYDRAULIK OBERWAGEN
SAE-FLANSCHVERBINDUNG W	47 49 067 08	510	1	2 970 001	96 92 032 08	HYDRAULIK OBERWAGEN
SAE-FLANSCHVERBINDUNG W	47 49 067 08	501	1	2 971	96 59 898 08	HYDRAULIK HILFSHUBWERK
SAE-FLANSCHVERBINDUNG W	47 49 069 08	501	1	2 970 001	96 92 032 08	HYDRAULIK OBERWAGEN
SAE-FLANSCHVERBINDUNG W	47 49 066 08	500	4	1 970 000	96 73 045 08	HYDRAULIK UNTERWAGEN
SAE-ZWISCHENFLANSCH 1 1/4	51 15 192 08	509	2	2 970 001	96 92 032 08	HYDRAULIK OBERWAGEN
SAE-ZWISCHENFLANSCH 1 1/4	51 15 192 08	500	2	2 971	96 59 898 08	HYDRAULIK HILFSHUBWERK
SAMMELROHR	92 78 922 08	322	1	2 970 001	96 92 032 08	HYDRAULIK OBERWAGEN
SAMMELROHR FE//ZN20//C	92 59 332 08	2	1	2 340 001	96 92 192 08	OELBEHAELTER VORM.
SAMMELROHR VERZ SPF	10 03 310 9	323	1	2 970 001	96 92 032 08	HYDRAULIK OBERWAGEN
SAUGDROSSELVENTIL	10 14 515 9	230	1	X1015074	10 15 074 1	HOCHDRUCKPUMPE MIT BEFE
SAUGDROSSELVENTIL	12 40 138 8	230	1	X1015074	10 15 074 1	HOCHDRUCKPUMPE MIT BEFE
SAUGROHR-OEL	97 45 587 08	402	1	2 210	91 86 705 08	ANTRIEBSAGGREGAT VORM.
SAUGROHR-OEL G-ALSI10MG	97 30 210 08	5	1	2 340 001	96 92 192 08	OELBEHAELTER VORM.
SAUGROHR-OEL SPF	97 38 614 08	202	1	2 210	91 86 705 08	ANTRIEBSAGGREGAT VORM.
SAUGSCHLAUCH	97 29 654 08	250	1	2 200	91 86 271 08	ANTRIEBSAGGREGAT KPL.
SCHAEKEL 0,08T NG4 STAINLE	10 30 055 2	31	2	2 526 003	96 64 979 08	FRONTSCHIEBE KPL.
SCHAEKEL 17T SPF	77 39 303 08	3	4	1 790	91 78 930 08	ANSCHLAGMITTEL
SCHAEKEL DIN 82101 0,25T N	77 39 335 08	3	1	1 792 004	92 51 415 08	SCHLAUCHFUEHRUNG VORM.
SCHAEKEL DIN 82101 0,25T N	77 39 335 08	68	1	3 106	91 75 893 08	TELESKOP 5 VORM.
SCHALLDAEMMUNG	96 94 276 08	15	1	2 510 001	96 01 760 5	DREHBUENNENVERKLEIDUN
SCHALLDAEMMUNG LTR 1100	96 96 917 08	(801)	1	2 510 001	96 01 760 5	DREHBUENNENVERKLEIDUN
SCHALTBLECH 2X139X46 DC0	97 23 738 08	50	2	3 102	91 59 946 08	TELESKOP 1 VORM.
SCHALTBLECH 2X139X46 DC0	97 23 738 08	50	2	3 103	91 59 947 08	TELESKOP 2 VORM.
SCHALTBLECH 2X139X46 DC0	97 23 738 08	50	2	3 104	91 59 948 08	TELESKOP 3 VORM.
SCHALTBLECH 2X139X46 DC0	97 23 738 08	50	2	3 105	91 59 949 08	TELESKOP 4 VORM.
SCHALTBLECH 2X139X46 DC0	97 23 738 08	86	2	3 106	91 75 893 08	TELESKOP 5 VORM.
SCHALTKASTEN KPL.	96 96 560 08	2	1	1 920 300	96 96 559 08	ELEKTRIK MITTELSTUECK
SCHALTKASTEN SCHWK. RAL	96 80 496 08	1	1	1 920 351	96 96 561 08	SCHALTKASTEN VORM.
SCHALTKASTEN VORM. S200	96 96 561 08	2	1	1 920 348	96 96 560 08	SCHALTKASTEN KPL.

21.6.2017

etk_en_de_097598 LTR 1100

797

LIEBHERRAlphabetical index
Alphabetischer Index

Bezeichnung	Artikel	Pos.	Menge	Seite	Baugruppe	Bezeichnung
SCHALTLEISTE 21X75X160 P	97 23 737 08	19	2	3 104	91 59 948 08	TELESKOP 3 VORM.
SCHALTLEISTE 21X75X160 P	97 23 737 08	19	2	3 105	91 59 949 08	TELESKOP 4 VORM.
SCHALTLEISTE 21X75X160 P	97 23 737 08	85	2	3 106	91 75 893 08	TELESKOP 5 VORM.
SCHALTLEISTE 21X75X160 P	97 23 921 08	19	1	3 102	91 59 946 08	TELESKOP 1 VORM.
SCHALTLEISTE 21X75X160 P	97 23 921 08	19	1	3 103	91 59 947 08	TELESKOP 2 VORM.
SCHALTSCHRANKDECKEL EIN	96 84 626 08	20	1	2 501	91 79 335 08	KRANFUEHRERKABINE VORM.
SCHARNIER 20X20X40/180° G	70 42 582 08	47	6	2 932 010	96 00 153 2	GRUNDAUFBAU
SCHARNIER 35X35X50/180° S	70 42 281 08	2	3	2 510 029	96 93 996 08	KLAPPE VORM.
SCHARNIER 35X35X50/180° S	70 42 281 08	2	3	2 510 035	96 94 256 08	KLAPPE VORM.RECHTS
SCHARNIER 35X35X50/180° S	70 42 281 08	(43)	2	2 650	91 84 840 08	HARNSTOFFANLAGE
SCHARNIER 35X35X50/180° S	70 42 281 08	3	1	3 750 026	96 89 407 08	HALTER LINKS
SCHARNIER 35X35X50/180° S	70 42 281 08	3	1	3 750 028	96 89 408 08	HALTER RECHTS
SCHEIBE	51 07 139 08	2	1	5 104 385	51 04 385 08	DRUCKMINDERVENTIL
SCHEIBE	51 07 141 08	12	1	5 104 385	51 04 385 08	DRUCKMINDERVENTIL
SCHEIBE	51 07 972 08	5	1	5 114 177	51 14 177 08	DRUCKBEGRENZUNGSVENTI
SCHEIBE	57 01 099 08	5	1	5 701 090	57 01 090 08	TRIEBWERK
SCHEIBE	59 10 635 08	31	1	2 533 003	96 95 081 08	ELEKTRIK ANBAUTEILE KABIN
SCHEIBE 10,5X18,5X2 -	90 76 638	17	4	X1014072	10 14 072 9	ATL-ANBAU
SCHEIBE 1X50X50 DC01 FE//	97 22 608 08	43	4	3 330	91 88 640 08	AUSSCHUBMECHANIK
SCHEIBE 20,2X25X3XA GUMMI	71 02 074 08	32	1	2 533 003	96 95 081 08	ELEKTRIK ANBAUTEILE KABIN
SCHEIBE 34X45X1	90 78 522	6	2	X1144800	11 44 800 5	KIPPHEBELBOCK VORM.
SCHEIBE 3X21X21 DC01 FE//	97 36 182 08	377	2	2 210	91 86 705 08	ANTRIEBSAGGREGAT VORM.
SCHEIBE 40/25X18 42CRMO4	95 95 526 14	45	48	1 100 205	96 51 633 08	RAUPENTRAEGER KPL.RE.
SCHEIBE 40/25X18 42CRMO4	95 95 526 14	45	48	1 100 210	96 51 634 08	RAUPENTRAEGER KPL.LI.
SCHEIBE 52,2X107X3 -S355J2G	10 14 431 1	(11)	1	X1144987	11 44 987 4	DIESELMOTOR
SCHEIBE 8,4X18X15 -	91 77 776	2	2	X1014475	10 14 475 6	HITZESCHUTZ MIT BEFESTIG
SCHEIBE 8,4X18X15 -	91 77 776	10	1	X1014517	10 14 517 3	ANSAUGSTUTZEN ANBAU
SCHEIBE 85,2X139X9,5	93 18 075 01	5	1	9 330 748	93 30 748 01	DREHWERKANTRIEB
SCHEIBE 8X65X65 S355MC	97 03 843 1	13	4	2 210	91 86 705 08	ANTRIEBSAGGREGAT VORM.
SCHEIBE DIN 1440 10 ST VER	42 11 008 08	14	4	2 440 022	96 78 179 08	WINDE 2 VORM.
SCHEIBE DIN 1440 100 ST VER	42 11 042 08	12	4	1 100 012	96 83 747 08	MONTAGETEILE
SCHEIBE DIN 1440 22 ST VER	42 11 018 08	3	2	1 300 010	99 14 563 14	AUFSTIEG KPL.
SCHEIBE DIN 1440 32 ST VER	42 11 026 08	6	3	1 630 002	99 06 183 14	TRANSPORTABSTUETZUNG
SCHEIBE DIN 1440 45 ST FLZN	10 87 563 6	33	2	3 512 001	91 59 990 08	HILFSAUSLEGER VORM.
SCHEIBE DIN 1440 55 ST VER	42 11 034 08	23	8	2 571	91 73 366 08	HYDRAULISCHE BALLASTIER
SCHEIBE DIN 1440 70 ST VER	42 11 039 08	21	4	2 571	91 73 366 08	HYDRAULISCHE BALLASTIER
SCHEIBE DIN 1441 26 ST VER	42 12 016 08	378	1	2 210 008	96 01 717 7	KUEHLER VORM.
SCHEIBE DIN 1441 31 ST FLZN	10 87 563 8	16	3	2 500	91 73 571 08	KRANFUEHRERKABINE ANBA
SCHEIBE DIN 1441 31 ST FLZN	10 87 563 8	6	1	3 512 008	91 59 993 08	TRANSPORTHALTERUNG SKS
SCHEIBE DIN 1441 31 ST FLZN	10 87 563 8	20	1	3 601	91 85 335 08	ADAPTER VORM.
SCHEIBE DIN 1441 41 ST A2C	42 12 024 08	5	8	1 630	91 54 479 08	HYDRAULISCHE ABSTUETZUN
SCHEIBE DIN 1441 41 ST A2C	42 12 024 08	13	1	2 500	91 73 571 08	KRANFUEHRERKABINE ANBA
SCHEIBE DIN 1441 41 ST A2C	42 12 024 08	34	6	3 512 001	91 59 990 08	HILFSAUSLEGER VORM.
SCHEIBE DIN 433 19 140HV A3	53 06 092 08	33	1	2 533 003	96 95 081 08	ELEKTRIK ANBAUTEILE KABIN
SCHEIBE DIN 440 V 9 ST VERZ	42 06 042 08	109	2	1 630	91 54 479 08	HYDRAULISCHE ABSTUETZUN
SCHEIBE DIN 6340 13 FLZN SP	10 17 935 6	381	6	2 680	91 88 205 08	ABGASANLAGE
SCHEIBE DIN 6340 13 FLZN SP	10 17 935 6	42	36	3 101	91 60 312 08	ANLENKSTUECK VORM.
SCHEIBE DIN 6340 13 FLZN SP	10 17 935 6	42	36	3 102	91 59 946 08	TELESKOP 1 VORM.
SCHEIBE DIN 6340 13 FLZN SP	10 17 935 6	42	36	3 103	91 59 947 08	TELESKOP 2 VORM.
SCHEIBE DIN 6340 13 FLZN SP	10 17 935 6	42	24	3 104	91 59 948 08	TELESKOP 3 VORM.
SCHEIBE DIN 6340 13 FLZN SP	10 17 935 6	42	24	3 105	91 59 949 08	TELESKOP 4 VORM.
SCHEIBE DIN 6340 17 C35 A3C	42 13 004 14	16	12	1 100 205	96 51 633 08	RAUPENTRAEGER KPL.RE.
SCHEIBE DIN 6340 17 C35 A3C	42 13 004 14	16	12	1 100 210	96 51 634 08	RAUPENTRAEGER KPL.LI.
SCHEIBE DIN 6799 7X0,9 A3C	40 00 914	3	1	X1014409	10 14 409 8	BEFESTIGUNGSSHELLE
SCHEIBE DIN 6916 21 C 45 A3	46 00 222 03	10	14	1 100 205	96 51 633 08	RAUPENTRAEGER KPL.RE.
SCHEIBE DIN 6916 21 C 45 A3	46 00 222 03	10	14	1 100 210	96 51 634 08	RAUPENTRAEGER KPL.LI.
SCHEIBE DIN 6916 25 C 45 A3	46 00 146 03	5	48	1 100 205	96 51 633 08	RAUPENTRAEGER KPL.RE.
SCHEIBE DIN 6916 25 C 45 A3	46 00 146 03	5	48	1 100 210	96 51 634 08	RAUPENTRAEGER KPL.LI.
SCHEIBE DIN 7349 10,5 200HV-	11 65 858 0	12	4	1 100 010	96 83 749 08	ENDSCHALTER ANBAU
SCHEIBE DIN 7349 10,5 200HV-	11 65 858 0	6	4	2 260	91 78 223 08	BATTERIEKASTEN KPL.

21.6.2017

etk_en_de_097598 LTR 1100

 798**LIEBHERR**Alphabetical index
Alphabetischer Index

Bezeichnung	Artikel	Pos.	Menge	Seite	Baugruppe	Bezeichnung
SCHEIBE DIN 7349 10,5 200HV-	11 65 858 0	380	10	2 510 001	96 01 760 5	DREHBUEHNENVERKLEIDUN
SCHEIBE DIN 7349 10,5 200HV-	11 65 858 0	32	9	3 101	91 60 312 08	ANLENKSTUECK VORM.
SCHEIBE DIN 7349 10,5 200HV-	11 65 858 0	45	4	3 512 001	91 59 990 08	HILFSAUSLEGER VORM.
SCHEIBE DIN 7349 10,5 200HV-	11 65 858 0	77	1	X1015132	10 15 132 9	KABELSATZ ANBAU
SCHEIBE DIN 7349 13 200HV F	10 00 637 0	383	8	2 102	91 78 220 08	MONTAGETEILE DREHBUEHN
SCHEIBE DIN 7349 13 200HV F	10 00 637 0	22	8	2 440 022	96 78 179 08	WINDE 2 VORM.
SCHEIBE DIN 7349 13 200HV F	10 00 637 0	379	5	2 510 002	96 93 917 08	DREHBUEHNENVERKLEIDUN
SCHEIBE DIN 7349 13 200HV F	10 00 637 0	64	8	3 512 001	91 59 990 08	HILFSAUSLEGER VORM.
SCHEIBE DIN 7349 13 200HV F	10 00 637 0	6	1	3 790	91 78 256 08	ANBAUTEILE
SCHEIBE DIN 7349 17 200HV F	46 00 021	381	12	2 102	91 78 220 08	MONTAGETEILE DREHBUEHN
SCHEIBE DIN 7349 17 200HV F	46 00 021	376	4	2 680	91 88 205 08	ABGASANLAGE
SCHEIBE DIN 7349 17 200HV F	46 00 021	9	8	3 510 100	91 49 246 08	TRANSPORTHALTERUNG DKS
SCHEIBE DIN 7349 17 200HV F	46 00 021	67	1	3 512 001	91 59 990 08	HILFSAUSLEGER VORM.
SCHEIBE DIN 7349 21 100HV F	46 00 604	375	4	2 270	91 79 625 08	KRAFTSTOFFBEHALTER AN
SCHEIBE DIN 7349 21 100HV F	46 00 604	375	4	2 340	91 80 089 08	OELBEHALTER ANBAU
SCHEIBE DIN 7349 21 100HV F	46 00 604	11	6	3 510 100	91 49 246 08	TRANSPORTHALTERUNG DKS
SCHEIBE DIN 7349 4,3 -A4	11 16 108 4	375	2	2 200 048	96 84 685 08	AUSGLEICHSBEHALTER VO
SCHEIBE DIN 7349 6,4 200HV	40 00 648	375	9	2 510 001	96 01 760 5	DREHBUEHNENVERKLEIDUN
SCHEIBE DIN 7349 8,4 200HV F	11 84 050 1	384	2	2 102	91 78 220 08	MONTAGETEILE DREHBUEHN
SCHEIBE DIN 7349 8,4 200HV F	11 84 050 1	378	17	2 510 001	96 01 760 5	DREHBUEHNENVERKLEIDUN
SCHEIBE DIN 7349 8,4 200HV F	11 84 050 1	380	4	2 680	91 88 205 08	ABGASANLAGE
SCHEIBE DIN 7349 8,4 200HV F	11 84 050 1	5	4	2 790	91 68 708 08	SPIEGELANBAU DREHBUEHN
SCHEIBE DIN 7349 8,4 200HV F	11 84 050 1	331	2	2 950 001	96 97 679 08	VERROHRUNG DRUCKLUFTA
SCHEIBE DIN 7989-2 16 -ST F	10 87 586 6	382	4	2 210	91 86 705 08	ANTRIEBSAGGREGAT VORM.
SCHEIBE DIN 7989-2 16 -ST F	10 87 586 6	18	2	3 510 100	91 49 246 08	TRANSPORTHALTERUNG DKS
SCHEIBE DIN 7989-2 16 -ST F	10 87 586 6	53	2	3 601	91 85 335 08	ADAPTER VORM.
SCHEIBE DIN EN 28738 20 16	42 11 017 14	10	8	1 740 010	96 50 632 08	MONTAGETEILE
SCHEIBE EN 14399-6 12 ST A2	42 15 000 08	60	10	2 650	91 84 840 08	HARNSTOFFANLAGE
SCHEIBE EN 14399-6 16 300-37	10 18 018 0	52	24	1 100 215	99 20 783 14	MITTELTEIL
SCHEIBE EN 14399-6 16 300-37	10 18 018 0	379	8	2 102	91 78 220 08	MONTAGETEILE DREHBUEHN
SCHEIBE EN 14399-6 16 300-37	10 18 018 0	379	1	2 210 008	96 01 717 7	KUEHLER VORM.
SCHEIBE EN 14399-6 24 300-3	46 00 146	4	8	2 571	91 73 366 08	HYDRAULISCHE BALLASTIER
SCHEIBE EN 14399-6 24 300-3	46 00 146	7	4	3 330	91 88 640 08	AUSSCHUBMECHANIK
SCHEIBE ISO 7089 10 200HV-A	50 09 175 08	379	8	2 680	91 88 205 08	ABGASANLAGE
SCHEIBE ISO 7089 10 200HV-A	50 09 175 08	45	2	2 925 062	96 87 003 08	KAMERAHALTER VORM.
SCHEIBE ISO 7089 10 200HV-A	50 09 175 08	377	4	2 984	91 80 103 08	OELKUEHLER EINBAU
SCHEIBE ISO 7089 10 200HV-A	42 00 011 14	304	2	1 400	96 73 014 08	HYDRAULIK VORB.
SCHEIBE ISO 7089 10 200HV-A	42 00 011 14	18	1	2 501	91 79 335 08	KRANFUEHRERKABINE VORM.
SCHEIBE ISO 7089 10 200HV-A	42 00 011 14	378	12	2 680	91 88 205 08	ABGASANLAGE
SCHEIBE ISO 7089 10 300HV F	10 28 979 5	11	12	1 100 010	96 83 749 08	ENDSCHALTER ANBAU
SCHEIBE ISO 7089 10 300HV F	10 28 979 5	44	8	1 100 215	99 20 783 14	MITTELTEIL
SCHEIBE ISO 7089 10 300HV F	10 28 979 5	7	2	1 300 010	99 14 563 14	AUFSTIEG KPL.
SCHEIBE ISO 7089 10 300HV F	10 28 979 5	377	8	2 102	91 78 220 08	MONTAGETEILE DREHBUEHN
SCHEIBE ISO 7089 10 300HV F	10 28 979 5	375	2	2 200	91 86 271 08	ANTRIEBSAGGREGAT KPL.
SCHEIBE ISO 7089 10 300HV F	10 28 979 5	380	13	2 210	91 86 705 08	ANTRIEBSAGGREGAT VORM.
SCHEIBE ISO 7089 10 300HV F	10 28 979 5	377	2	2 210 008	96 01 717 7	KUEHLER VORM.
SCHEIBE ISO 7089 10 300HV F	10 28 979 5	380	6	2 260 001	96 95 037 08	BATTERIEKASTEN VORM.
SCHEIBE ISO 7089 10 300HV F	10 28 979 5	40	4	2 440	91 59 118 08	HILFSUBWERK WINDE 2
SCHEIBE ISO 7089 10 300HV F	10 28 979 5	11	4	2 500	91 73 571 08	KRANFUEHRERKABINE ANBA
SCHEIBE ISO 7089 10 300HV F	10 28 979 5	381	10	2 510 001	96 01 760 5	DREHBUEHNENVERKLEIDUN
SCHEIBE ISO 7089 10 300HV F	10 28 979 5	326	2	2 970 001	96 92 032 08	HYDRAULIK OBERWAGEN
SCHEIBE ISO 7089 10 300HV F	10 28 979 5	11	2	3 330	91 88 640 08	AUSSCHUBMECHANIK
SCHEIBE ISO 7089 10 300HV F	10 28 979 5	66	2	3 512 001	91 59 990 08	HILFSAUSLEGER VORM.
SCHEIBE ISO 7089 10 300HV F	10 28 979 5	43	2	3 601	91 85 335 08	ADAPTER VORM.
SCHEIBE ISO 7089 10 300HV F	10 28 979 5	17	3	3 605	91 76 953 08	UMLENKROLLE VORM.
SCHEIBE ISO 7089 12 200HV-A	10 41 017 8	382	8	2 680	91 88 205 08	ABGASANLAGE
SCHEIBE ISO 7089 12 300HV F	10 28 980 4	27	3	1 100 205	96 51 633 08	RAUPENTRAEGER KPL.RE.
SCHEIBE ISO 7089 12 300HV F	10 28 980 4	27	3	1 100 210	96 51 634 08	RAUPENTRAEGER KPL.LI.
SCHEIBE ISO 7089 12 300HV F	10 28 980 4	42	24	1 100 215	99 20 783 14	MITTELTEIL
SCHEIBE ISO 7089 12 300HV F	10 28 980 4	28	8	1 400 020	91 71 553 08	HYDRAULIK VORB.

21.6.2017

etk_en_de_097598 LTR 1100

799

LIEBHERRAlphabetical index
Alphabetischer Index

Bezeichnung	Artikel	Pos.	Menge	Seite	Baugruppe	Bezeichnung
SCHEIBE ISO 7089 12 300HV F	10 28 980 4	33	16	1 630	91 54 479 08	HYDRAULISCHE ABSTUETZUN
SCHEIBE ISO 7089 12 300HV F	10 28 980 4	378	4	2 102	91 78 220 08	MONTAGETEILE DREHBUEHN
SCHEIBE ISO 7089 12 300HV F	10 28 980 4	378	5	2 210	91 86 705 08	ANTRIEBSAGGREGAT VORM.
SCHEIBE ISO 7089 12 300HV F	10 28 980 4	381	2	2 210 008	96 01 717 7	KUEHLER VORM.
SCHEIBE ISO 7089 12 300HV F	10 28 980 4	376	8	2 340 001	96 92 192 08	OELBEHAELTER VORM.
SCHEIBE ISO 7089 12 300HV F	10 28 980 4	7	2	2 420	91 75 830 08	DREHWERK
SCHEIBE ISO 7089 12 300HV F	10 28 980 4	333	3	2 950 001	96 97 679 08	VERROHRUNG DRUCKLUFTA
SCHEIBE ISO 7089 12 300HV F	10 28 980 4	20	4	3 100	91 88 535 08	TELESKOPAUSLEGER KPL.
SCHEIBE ISO 7089 12 300HV F	10 28 980 4	37	32	3 101	91 60 312 08	ANLENKSTUECK VORM.
SCHEIBE ISO 7089 12 300HV F	10 28 980 4	37	28	3 102	91 59 946 08	TELESKOP 1 VORM.
SCHEIBE ISO 7089 12 300HV F	10 28 980 4	37	28	3 103	91 59 947 08	TELESKOP 2 VORM.
SCHEIBE ISO 7089 12 300HV F	10 28 980 4	37	24	3 104	91 59 948 08	TELESKOP 3 VORM.
SCHEIBE ISO 7089 12 300HV F	10 28 980 4	37	24	3 105	91 59 949 08	TELESKOP 4 VORM.
SCHEIBE ISO 7089 12 300HV F	10 28 980 4	64	3	3 106	91 75 893 08	TELESKOP 5 VORM.
SCHEIBE ISO 7089 12 300HV F	10 28 980 4	62	1	3 512 001	91 59 990 08	HILFSAUSLEGER VORM.
SCHEIBE ISO 7089 12 300HV F	10 28 980 4	50	1	3 601	91 85 335 08	ADAPTER VORM.
SCHEIBE ISO 7089 12 300HV F	10 28 980 4	4	3	3 790	91 78 256 08	ANBAUTEILE
SCHEIBE ISO 7089 12 300HV F	10 28 980 4	3	8	X1011578	10 11 578 0	KUPPLUNGSANBAU
SCHEIBE ISO 7089 12 300HV F	10 28 980 4	8	17	X1011582	10 11 582 9	SCHWUNGRADGEHAEUSE AN
SCHEIBE ISO 7089 14 300HV F	10 28 980 5	382	1	2 210 008	96 01 717 7	KUEHLER VORM.
SCHEIBE ISO 7089 16 300HV F	10 28 980 6	41	3	1 100 215	99 20 783 14	MITTELTEIL
SCHEIBE ISO 7089 16 300HV F	10 28 980 6	385	3	2 102	91 78 220 08	MONTAGETEILE DREHBUEHN
SCHEIBE ISO 7089 16 300HV F	10 28 980 6	15	2	2 440 022	96 78 179 08	WINDE 2 VORM.
SCHEIBE ISO 7089 16 300HV F	10 28 980 6	21	4	2 500	91 73 571 08	KRANFUEHRERKABINE ANBA
SCHEIBE ISO 7089 16 300HV F	10 28 980 6	35	4	3 602	91 85 340 08	ANLENKSTUECK VORM.
SCHEIBE ISO 7089 16 300HV F	10 28 980 6	9	1	3 605	91 76 953 08	UMLENKROLLE VORM.
SCHEIBE ISO 7089 18 300HV F	10 28 980 7	42	2	3 330	91 88 640 08	AUSSCHUBMECHANIK
SCHEIBE ISO 7089 20 300HV F	10 28 980 8	11	2	3 512 001	91 59 990 08	HILFSAUSLEGER VORM.
SCHEIBE ISO 7089 20 300HV F	10 28 980 8	39	2	3 601	91 85 335 08	ADAPTER VORM.
SCHEIBE ISO 7089 20 300HV F	10 28 980 8	10	2	3 602	91 85 340 08	ANLENKSTUECK VORM.
SCHEIBE ISO 7089 20 300HV F	10 28 980 8	32	6	3 603	91 85 967 08	KOPFSTUECK VORM.
SCHEIBE ISO 7089 24 300HV F	10 28 981 0	376	1	2 210 008	96 01 717 7	KUEHLER VORM.
SCHEIBE ISO 7089 24 300HV F	10 28 981 0	19	5	2 500	91 73 571 08	KRANFUEHRERKABINE ANBA
SCHEIBE ISO 7089 3,5 200HV	46 00 253	5	12	2 932 516	96 61 931 08	WIDERSTANDSMODUL VORM.
SCHEIBE ISO 7089 30 300HV F	10 28 981 1	35	1	3 512 001	91 59 990 08	HILFSAUSLEGER VORM.
SCHEIBE ISO 7089 4 200HV 4	10 87 564 5	9	2	2 526	91 61 625 08	SCHEIBEN EINBAU
SCHEIBE ISO 7089 4 200HV 4	10 87 564 5	(2)	4	2 533 003	96 95 081 08	ELEKTRIK ANBAUTEILE KABIN
SCHEIBE ISO 7089 4 200HV 4	10 87 564 5	42	4	2 533 003	96 95 081 08	ELEKTRIK ANBAUTEILE KABIN
SCHEIBE ISO 7089 4 200HV 4	10 87 564 5	90	16	2 932 010	96 00 153 2	GRUNDAUFBAU
SCHEIBE ISO 7089 4 200HV 4	10 87 564 5	8	3	3 790 044	96 79 364 08	WINDWARNUNG VORM.
SCHEIBE ISO 7089 42 300HV F	10 28 984 7	36	1	3 601	91 85 335 08	ADAPTER VORM.
SCHEIBE ISO 7089 45 300HV F	10 28 985 0	59	2	3 601	91 85 335 08	ADAPTER VORM.
SCHEIBE ISO 7089 48 300HV F	10 28 985 2	60	2	3 601	91 85 335 08	ADAPTER VORM.
SCHEIBE ISO 7089 48 300HV F	10 28 985 2	5	4	3 606	91 82 214 08	ZUGGLASCHE VORM.
SCHEIBE ISO 7089 5 -A2	10 41 019 3	14	2	2 650	91 84 840 08	HARNSTOFFANLAGE
SCHEIBE ISO 7089 5 -A2	10 41 019 3	377	8	2 680	91 88 205 08	ABGASANLAGE
SCHEIBE ISO 7089 5 -A2	10 41 019 3	2	2	3 790 044	96 79 364 08	WINDWARNUNG VORM.
SCHEIBE ISO 7089 5 200HV 4	11 14 040 3	24	18	1 400 020	91 71 553 08	HYDRAULIK VORB.
SCHEIBE ISO 7089 5 200HV 4	11 14 040 3	4	2	1 630 003	96 47 650 08	BOLZEN KPL.
SCHEIBE ISO 7089 5 200HV 4	11 14 040 3	375	4	2 260 001	96 95 037 08	BATTERIEKASTEN VORM.
SCHEIBE ISO 7089 5 200HV 4	11 14 040 3	375	5	2 270 001	96 95 433 08	KRAFTSTOFFBEHAELTER VO
SCHEIBE ISO 7089 5 200HV 4	11 14 040 3	35	8	2 502	91 72 031 08	STEUERSTAND
SCHEIBE ISO 7089 5 200HV 4	11 14 040 3	30	8	2 533 003	96 95 081 08	ELEKTRIK ANBAUTEILE KABIN
SCHEIBE ISO 7089 5 200HV 4	11 14 040 3	6	4	2 711	91 53 002 08	ZENTRALSCHMIERANLAGE O
SCHEIBE ISO 7089 5 200HV 4	11 14 040 3	306	2	2 971	96 59 898 08	HYDRAULIK HILFSHUBWERK
SCHEIBE ISO 7089 5 200HV 4	11 14 040 3	5	2	3 601	91 85 335 08	ADAPTER VORM.
SCHEIBE ISO 7089 5 200HV 4	11 14 040 3	9	3	3 750 026	96 89 407 08	HALTER LINKS
SCHEIBE ISO 7089 5 200HV 4	11 14 040 3	9	3	3 750 028	96 89 408 08	HALTER RECHTS
SCHEIBE ISO 7089 5 200HV 4	11 14 040 3	6	1	3 790 043	96 79 334 08	GRUNDHALTER VORM.
SCHEIBE ISO 7089 6 200HV 4	10 87 564 7	3	6	1 830 102	92 26 483 08	KLEMMBRETT VORM.

21.6.2017

etk_en_de_097598 LTR 1100

800

 Alphabetical index
 Alphabetischer Index

Bezeichnung	Artikel	Pos.	Menge	Seite	Baugruppe	Bezeichnung
SCHEIBE ISO 7089 6 200HV 4	10 87 564 7	23	3	1 920 300	96 96 559 08	ELEKTRIK MITTELSTUECK
SCHEIBE ISO 7089 6 200HV 4	10 87 564 7	17	2	1 920 383	96 96 562 08	MONTAGEPLATTE VORM.
SCHEIBE ISO 7089 6 200HV 4	10 87 564 7	14	2	1 920 507	96 61 678 08	DECKEL KPL.
SCHEIBE ISO 7089 6 200HV 4	10 87 564 7	382	2	2 102	91 78 220 08	MONTAGETEILE DREHBUEHN
SCHEIBE ISO 7089 6 200HV 4	10 87 564 7	379	6	2 210	91 86 705 08	ANTRIEBSAGGREGAT VORM.
SCHEIBE ISO 7089 6 200HV 4	10 87 564 7	380	8	2 210 008	96 01 717 7	KUEHLER VORM.
SCHEIBE ISO 7089 6 200HV 4	10 87 564 7	42	4	2 502	91 72 031 08	STEUERSTAND
SCHEIBE ISO 7089 6 200HV 4	10 87 564 7	375	12	2 510 002	96 93 917 08	DREHBUEHNENVERKLEIDUN
SCHEIBE ISO 7089 6 200HV 4	10 87 564 7	375	2	2 510 301	96 93 920 08	FRONTHAUBE LI.
SCHEIBE ISO 7089 6 200HV 4	10 87 564 7	18	4	2 532 010	91 61 683 08	LUFTFUEHRUNG
SCHEIBE ISO 7089 6 200HV 4	10 87 564 7	62	4	2 650 001	96 01 275 0	HARNSTOFFTANK VORM.
SCHEIBE ISO 7089 6 200HV 4	10 87 564 7	10	4	2 790 031	91 54 031 08	ANBAUTEILE KAMERA
SCHEIBE ISO 7089 6 200HV 4	10 87 564 7	50	3	2 830	91 73 054 08	INNENVERKLEIDUNG EINBAU
SCHEIBE ISO 7089 6 200HV 4	10 87 564 7	40	4	2 925 062	96 87 003 08	KAMERAHALTER VORM.
SCHEIBE ISO 7089 6 200HV 4	10 87 564 7	4	4	2 932 166	92 68 911 08	VERTEILER MASSE
SCHEIBE ISO 7089 6 200HV 4	10 87 564 7	7	4	3 101	91 60 312 08	ANLENKSTUECK VORM.
SCHEIBE ISO 7089 6 200HV 4	10 87 564 7	12	8	3 601	91 85 335 08	ADAPTER VORM.
SCHEIBE ISO 7089 6 200HV 4	10 87 564 7	3	2	3 920 012	96 65 914 08	ENDSCHALTER ANBAU
SCHEIBE ISO 7089 6 200HV 4	10 87 564 7	13	8	X1030300	10 30 300 7	KRAFTSTOFFVORFILTER
SCHEIBE ISO 7089 6 200HV-A2	42 00 602 01	39	3	2 830 200	91 73 047 08	SCHIEBETUER EINBAU
SCHEIBE ISO 7089 8 200HV-A2	42 00 607 05	301	4	1 400	96 73 014 08	HYDRAULIK VORB.
SCHEIBE ISO 7089 8 200HV-A2	42 00 607 05	(7)	8	2 501 203	96 84 837 08	TRITT KPL.
SCHEIBE ISO 7089 8 200HV-A2	42 00 607 05	34	16	2 501 203	96 84 837 08	TRITT KPL.
SCHEIBE ISO 7089 8 200HV-A2	42 00 607 05	328	4	2 970 001	96 92 032 08	HYDRAULIK OBERWAGEN
SCHEIBE ISO 7089 8 200HV-A4	42 00 010 14	21	4	1 400 020	91 71 553 08	HYDRAULIK VORB.
SCHEIBE ISO 7089 8 200HV-A4	42 00 010 14	375	8	2 340 001	96 92 192 08	OELBEHAELTER VORM.
SCHEIBE ISO 7089 8 200HV-A4	42 00 010 14	4	4	2 925 040	96 87 727 08	ANBAUTEILE KAMERA
SCHEIBE ISO 7089 8 200HV-A4	42 00 010 14	42	2	2 925 062	96 87 003 08	KAMERAHALTER VORM.
SCHEIBE ISO 7089 8 300HV 4	10 28 980 3	3	24	1 100 012	96 83 747 08	MONTAGETEILE
SCHEIBE ISO 7089 8 300HV 4	10 28 980 3	305	2	1 970 000	96 73 045 08	HYDRAULIK UNTERWAGEN
SCHEIBE ISO 7089 8 300HV 4	10 28 980 3	375	14	2 102	91 78 220 08	MONTAGETEILE DREHBUEHN
SCHEIBE ISO 7089 8 300HV 4	10 28 980 3	375	27	2 210	91 86 705 08	ANTRIEBSAGGREGAT VORM.
SCHEIBE ISO 7089 8 300HV 4	10 28 980 3	375	17	2 210 008	96 01 717 7	KUEHLER VORM.
SCHEIBE ISO 7089 8 300HV 4	10 28 980 3	375	8	2 269	91 78 225 08	KRAFTSTOFFFOERDERUNG
SCHEIBE ISO 7089 8 300HV 4	10 28 980 3	375	4	2 269 003	96 75 224 08	KRAFTSTOFFFILTER VORM.
SCHEIBE ISO 7089 8 300HV 4	10 28 980 3	9	1	2 501	91 79 335 08	KRANFUEHRERKABINE VORM.
SCHEIBE ISO 7089 8 300HV 4	10 28 980 3	28	8	2 501 203	96 84 837 08	TRITT KPL.
SCHEIBE ISO 7089 8 300HV 4	10 28 980 3	376	23	2 510 001	96 01 760 5	DREHBUEHNENVERKLEIDUN
SCHEIBE ISO 7089 8 300HV 4	10 28 980 3	12	2	2 510 029	96 93 996 08	KLAPPE VORM.
SCHEIBE ISO 7089 8 300HV 4	10 28 980 3	11	4	2 510 035	96 94 256 08	KLAPPE VORM.RECHTS
SCHEIBE ISO 7089 8 300HV 4	10 28 980 3	13	4	2 531 001	91 61 630 08	WISCHANLAGE EINBAU
SCHEIBE ISO 7089 8 300HV 4	10 28 980 3	23	7	2 541	91 87 597 08	ZUSATZHEIZUNG OW
SCHEIBE ISO 7089 8 300HV 4	10 28 980 3	8	8	2 541 001	96 01 978 3	ZUSATZHEIZUNG VORM.
SCHEIBE ISO 7089 8 300HV 4	10 28 980 3	(61)	12	2 650	91 84 840 08	HARNSTOFFANLAGE
SCHEIBE ISO 7089 8 300HV 4	10 28 980 3	61	9	2 650 001	96 01 275 0	HARNSTOFFTANK VORM.
SCHEIBE ISO 7089 8 300HV 4	10 28 980 3	64	4	2 830	91 73 054 08	INNENVERKLEIDUNG EINBAU
SCHEIBE ISO 7089 8 300HV 4	10 28 980 3	6	12	2 840	91 78 943 08	HEIZUNG KRANFUEHRERKAB
SCHEIBE ISO 7089 8 300HV 4	10 28 980 3	28	6	2 840 001	96 93 000 08	HEIZUNG VORM.
SCHEIBE ISO 7089 8 300HV 4	10 28 980 3	17	2	2 932 010	96 00 153 2	GRUNDAUFBAU
SCHEIBE ISO 7089 8 300HV 4	10 28 980 3	13	4	2 932 166	92 68 911 08	VERTEILER MASSE
SCHEIBE ISO 7089 8 300HV 4	10 28 980 3	319	2	2 970 001	96 92 032 08	HYDRAULIK OBERWAGEN
SCHEIBE ISO 7089 8 300HV 4	10 28 980 3	375	14	2 984	91 80 103 08	OELKUEHLER EINBAU
SCHEIBE ISO 7089 8 300HV 4	10 28 980 3	15	7	3 100	91 88 535 08	TELESKOPAUSLEGER KPL.
SCHEIBE ISO 7089 8 300HV 4	10 28 980 3	31	9	3 101	91 60 312 08	ANLENKSTUECK VORM.
SCHEIBE ISO 7089 8 300HV 4	10 28 980 3	17	5	3 102	91 59 946 08	TELESKOP 1 VORM.
SCHEIBE ISO 7089 8 300HV 4	10 28 980 3	17	4	3 103	91 59 947 08	TELESKOP 2 VORM.
SCHEIBE ISO 7089 8 300HV 4	10 28 980 3	17	4	3 104	91 59 948 08	TELESKOP 3 VORM.
SCHEIBE ISO 7089 8 300HV 4	10 28 980 3	17	4	3 105	91 59 949 08	TELESKOP 4 VORM.
SCHEIBE ISO 7089 8 300HV 4	10 28 980 3	17	4	3 106	91 75 893 08	TELESKOP 5 VORM.
SCHEIBE ISO 7089 8 300HV 4	10 28 980 3	29	10	3 330	91 88 640 08	AUSSCHUBMECHANIK

21.6.2017

etk_en_de_097598 LTR 1100

801

LIEBHERR
Alphabetical index
Alphabetischer Index

Bezeichnung	Artikel	Pos.	Menge	Seite	Baugruppe	Bezeichnung
SCHEIBE ISO 7089 8 300HV 4	10 28 980 3	24	2	3 601	91 85 335 08	ADAPTER VORM.
SCHEIBE ISO 7089 8 300HV 4	10 28 980 3	12	4	3 750 024	91 56 609 08	WERKZEUG KLAPPSPITZE
SCHEIBE ISO 7092 20 300HV F	11 69 132 7	61	12	3 102	91 59 946 08	TELESKOP 1 VORM.
SCHEIBE ISO 7092 20 300HV F	11 69 132 7	61	12	3 103	91 59 947 08	TELESKOP 2 VORM.
SCHEIBE ISO 7092 20 300HV F	11 69 132 7	61	12	3 104	91 59 948 08	TELESKOP 3 VORM.
SCHEIBE ISO 7092 20 300HV F	11 69 132 7	34	12	3 105	91 59 949 08	TELESKOP 4 VORM.
SCHEIBE ISO 7092 20 300HV F	11 69 132 7	42	16	3 106	91 75 893 08	TELESKOP 5 VORM.
SCHEIBE ISO 7092 6 200HV-A2	10 03 569 4	36	8	2 526 003	96 64 979 08	FRONTSCHIEBE KPL.
SCHEIBE ISO 7092 6 200HV-A2	10 03 569 4	10	2	2 816	96 84 626 08	SCHALTSCHRAUBENDECKEL EIN
SCHEIBE ISO 7092 8 200HV F	10 29 967 9	65	4	3 102	91 59 946 08	TELESKOP 1 VORM.
SCHEIBE ISO 7092 8 200HV F	10 29 967 9	65	4	3 103	91 59 947 08	TELESKOP 2 VORM.
SCHEIBE ISO 7092 8 200HV F	10 29 967 9	65	8	3 104	91 59 948 08	TELESKOP 3 VORM.
SCHEIBE ISO 7092 8 200HV F	10 29 967 9	65	8	3 105	91 59 949 08	TELESKOP 4 VORM.
SCHEIBE ISO 7092 8 200HV F	10 29 967 9	83	8	3 106	91 75 893 08	TELESKOP 5 VORM.
SCHEIBE ISO 7093-1 10 300HV	11 49 188 9	43	8	1 100 215	99 20 783 14	MITTELTEIL
SCHEIBE ISO 7093-1 10 300HV	11 49 188 9	6	20	1 100 220	99 08 404 14	ABDECKUNG
SCHEIBE ISO 7093-1 10 300HV	11 49 188 9	376	6	2 102	91 78 220 08	MONTAGETEILE DREHBUEHN
SCHEIBE ISO 7093-1 10 300HV	11 49 188 9	376	2	2 200	91 86 271 08	ANTRIEBSAGGREGAT KPL.
SCHEIBE ISO 7093-1 10 300HV	11 49 188 9	377	4	2 510 002	96 93 917 08	DREHBUEHNENVERKLEIDUN
SCHEIBE ISO 7093-1 10 300HV	11 49 188 9	60	4	2 650 001	96 01 275 0	HARNSTOFFTANK VORM.
SCHEIBE ISO 7093-1 10 300HV	11 49 188 9	308	4	2 970 001	96 92 032 08	HYDRAULIK OBERWAGEN
SCHEIBE ISO 7093-1 10 300HV	11 49 188 9	72	2	3 106	91 75 893 08	TELESKOP 5 VORM.
SCHEIBE ISO 7093-1 10 300HV	11 49 188 9	46	4	3 601	91 85 335 08	ADAPTER VORM.
SCHEIBE ISO 7093-1 10 A2	42 18 021 08	7	1	2 522 009	96 62 305 08	FUEHRUNG VORM.
SCHEIBE ISO 7093-1 10 A2	42 18 021 08	14	1	2 531 001	91 61 630 08	WISCHANLAGE EINBAU
SCHEIBE ISO 7093-1 12 300HV	11 18 271 7	83	12	3 101	91 60 312 08	ANLENKSTUECK VORM.
SCHEIBE ISO 7093-1 12 300HV	11 18 271 7	68	12	3 102	91 59 946 08	TELESKOP 1 VORM.
SCHEIBE ISO 7093-1 12 300HV	11 18 271 7	68	12	3 103	91 59 947 08	TELESKOP 2 VORM.
SCHEIBE ISO 7093-1 12 300HV	11 18 271 7	68	8	3 104	91 59 948 08	TELESKOP 3 VORM.
SCHEIBE ISO 7093-1 12 300HV	11 18 271 7	68	8	3 105	91 59 949 08	TELESKOP 4 VORM.
SCHEIBE ISO 7093-1 16 200HV	42 18 013 08	9	4	2 501 204	91 61 642 08	LAGERUNG EINBAU
SCHEIBE ISO 7093-1 4 200HV 4	10 87 564 2	17	4	2 925 013	96 82 113 08	AUSRUESTUNG KAMERA KAB
SCHEIBE ISO 7093-1 4 200HV 4	10 87 564 2	33	2	3 100	91 88 535 08	TELESKOP AUSLEGER KPL.
SCHEIBE ISO 7093-1 4 200HV 4	10 87 564 2	18	2	3 601	91 85 335 08	ADAPTER VORM.
SCHEIBE ISO 7093-1 5 200HV 4	10 87 564 3	312	4	2 970 001	96 92 032 08	HYDRAULIK OBERWAGEN
SCHEIBE ISO 7093-1 5 200HV 4	10 87 564 3	314	2	2 971	96 59 898 08	HYDRAULIK HILFSHUBWERK
SCHEIBE ISO 7093-1 6 200HV 4	10 87 564 8	315	8	1 970 000	96 73 045 08	HYDRAULIK UNTERWAGEN
SCHEIBE ISO 7093-1 6 200HV 4	10 87 564 8	381	10	2 210	91 86 705 08	ANTRIEBSAGGREGAT VORM.
SCHEIBE ISO 7093-1 6 200HV 4	10 87 564 8	385	2	2 260 001	96 95 037 08	BATTERIEKASTEN VORM.
SCHEIBE ISO 7093-1 6 200HV 4	10 87 564 8	376	4	2 269 003	96 75 224 08	KRAFTSTOFFFILTER VORM.
SCHEIBE ISO 7093-1 6 200HV 4	10 87 564 8	9	2	2 510 035	96 94 256 08	KLAPPE VORM.RECHTS
SCHEIBE ISO 7093-1 6 200HV 4	10 87 564 8	11	4	2 526 001	96 57 844 08	DACHSCHIEBE VORM.
SCHEIBE ISO 7093-1 6 200HV 4	10 87 564 8	375	6	2 680	91 88 205 08	ABGASANLAGE
SCHEIBE ISO 7093-1 6 200HV 4	10 87 564 8	5	4	2 780 300	91 75 552 08	ELEKTRIK FUNKFERNSTEUER
SCHEIBE ISO 7093-1 6 200HV 4	10 87 564 8	9	2	2 790 302	91 75 551 08	ANBAUTEILE
SCHEIBE ISO 7093-1 6 200HV 4	10 87 564 8	307	8	2 970 001	96 92 032 08	HYDRAULIK OBERWAGEN
SCHEIBE ISO 7093-1 6 200HV 4	10 87 564 8	302	6	2 971	96 59 898 08	HYDRAULIK HILFSHUBWERK
SCHEIBE ISO 7093-1 6 200HV 4	10 87 564 8	15	2	3 512 008	91 59 993 08	TRANSPORTHALTERUNG SKS
SCHEIBE ISO 7093-1 6 200HV-A	42 18 017 08	4	2	2 522 009	96 62 305 08	FUEHRUNG VORM.
SCHEIBE ISO 7093-1 6 200HV-A	42 18 017 08	14	2	2 526 003	96 64 979 08	FRONTSCHIEBE KPL.
SCHEIBE ISO 7093-1 6 200HV-A	10 54 050 0	8	1	3 790 043	96 79 334 08	GRUNDHALTER VORM.
SCHEIBE ISO 7093-1 6 200HV-A	42 18 016 14	378	4	2 510 002	96 93 917 08	DREHBUEHNENVERKLEIDUN
SCHEIBE ISO 7093-1 6 200HV-A	42 18 016 14	40	1	2 830 200	91 73 047 08	SCHIEBETUER EINBAU
SCHEIBE ISO 7093-1 8 200HV 4	11 14 046 9	36	2	2 501 203	96 84 837 08	TRITT KPL.
SCHEIBE ISO 7093-1 8 200HV	42 18 009 08	317	7	1 970 000	96 73 045 08	HYDRAULIK UNTERWAGEN
SCHEIBE ISO 7093-1 8 200HV	42 18 009 08	380	8	2 102	91 78 220 08	MONTAGETEILE DREHBUEHN
SCHEIBE ISO 7093-1 8 200HV	42 18 009 08	376	4	2 210	91 86 705 08	ANTRIEBSAGGREGAT VORM.
SCHEIBE ISO 7093-1 8 200HV	42 18 009 08	5	6	2 260	91 78 223 08	BATTERIEKASTEN KPL.
SCHEIBE ISO 7093-1 8 200HV	42 18 009 08	9	8	2 440 022	96 78 179 08	WINDE 2 VORM.
SCHEIBE ISO 7093-1 8 200HV	42 18 009 08	29	2	2 500	91 73 571 08	KRANFUEHRERKABINE ANBA

21.6.2017

etk_en_de_097598 LTR 1100

802

LIEBHERR

Alphabetical index
Alphabetischer Index

Bezeichnung	Artikel	Pos.	Menge	Seite	Baugruppe	Bezeichnung
SCHEIBE ISO 7093-1 8 200HV	42 18 009 08	377	6	2 510 001	96 01 760 5	DREHBU EHNNENVERKLEIDUN
SCHEIBE ISO 7093-1 8 200HV	42 18 009 08	376	17	2 510 002	96 93 917 08	DREHBU EHNNENVERKLEIDUN
SCHEIBE ISO 7093-1 8 200HV	42 18 009 08	22	2	2 526	91 61 625 08	SCHEIBEN EINBAU
SCHEIBE ISO 7093-1 8 200HV	42 18 009 08	40	6	2 533 003	96 95 081 08	ELEKTRIK ANBAUTEILE KABIN
SCHEIBE ISO 7093-1 8 200HV	42 18 009 08	(60)	2	2 650	91 84 840 08	HARNSTOFFANLAGE
SCHEIBE ISO 7093-1 8 200HV	42 18 009 08	375	12	2 681	91 75 849 08	LUFTFILTERANLAGE
SCHEIBE ISO 7093-1 8 200HV	42 18 009 08	324	2	2 970 001	96 92 032 08	HYDRAULIK OBERWAGEN
SCHEIBE ISO 7093-1 8 200HV	42 18 009 08	310	6	2 971	96 59 898 08	HYDRAULIK HILFSHUBWERK
SCHEIBE ISO 7093-1 8 200HV	42 18 009 08	18	4	3 100	91 88 535 08	TELESKOPAU SLEGER KPL.
SCHEIBE ISO 7093-1 8 200HV	42 18 009 08	28	18	3 101	91 60 312 08	ANLENKSTUECK VORM.
SCHEIBE ISO 7093-1 8 200HV	42 18 009 08	37	3	3 510 100	91 49 246 08	TRANSPORTHALTERUNG DKS
SCHEIBE ISO 7093-1 8 200HV	42 18 009 08	31	4	3 512 001	91 59 990 08	HILFSAU SLEGER VORM.
SCHEIBE ISO 7093-1 8 200HV	42 18 009 08	5	8	3 790 123	91 49 332 08	MECH.ANBAUTEILE SCHEINW
SCHEIBE ISO 7093-1 8 200HV-A	42 18 614 05	29	6	2 501 203	96 84 837 08	TRITT KPL.
SCHEIBE ISO 7093-1 8 200HV-A	42 18 614 05	43	2	2 925 062	96 87 003 08	KAMERAHALTER VORM.
SCHEIBE ISO 7093-1 8 200HV-A	42 18 614 05	376	8	2 984	91 80 103 08	OELKUEHLER EINBAU
SCHEIBE ISO 7093-1 8 200HV-A	10 54 051 0	379	3	2 510 001	96 01 760 5	DREHBU EHNNENVERKLEIDUN
SCHEIBE ISO 7093-1 8 200HV-A	10 54 051 0	21	4	2 830 200	91 73 047 08	SCHIEBETUER EINBAU
SCHEIBEN EINBAU SPF	91 61 625 08	2	1	2 810 012	91 73 045 08	KRANFUEHRERKABINE VORM.
SCHEIBENBOLZEN	11 49 429 9	4	1	4 003 006	91 04 457 08	HAKENFLASCHE
SCHEINWERFERANTRIEBSEIN	10 02 913 9	1	1	3 790 123	91 49 332 08	MECH.ANBAUTEILE SCHEINW
SCHELLE DIN 3016-1 10X12XD	73 81 679	3	1	3 790 043	96 79 334 08	GRUNDHALTER VORM.
SCHELLE DIN 3016-1 10X15X	73 81 770	32	6	X1015132	10 15 132 8	KABELBAUM ANBAU
SCHELLE DIN 3016-1 10X20X	73 81 628	38	2	X1015132	10 15 132 8	KABELBAUM ANBAU
SCHELLE DIN 3016-1 10X25X	73 82 092	2	2	X1013911	10 13 911 2	OELLEITUNG VORM.
SCHELLE DIN 3016-1 10X25X	73 82 092	47	4	X1015132	10 15 132 8	KABELBAUM ANBAU
SCHELLE DIN 3016-1 12X20X	73 81 629	39	5	X1015132	10 15 132 8	KABELBAUM ANBAU
SCHELLE DIN 3016-1 16X20X	73 82 085	13	1	X1014334	10 14 334 1	KRAFTSTOFFLEITUNGEN
SCHELLE DIN 3016-1 18X25X	73 82 086	39	1	X1015132	10 15 132 9	KABELSATZ ANBAU
SCHELLE DIN 3016-1 22X20X	73 81 286	11	1	X1014517	10 14 517 3	ANSAUGSTUTZEN ANBAU
SCHELLE DIN 3016-1 22X20X	73 81 630	13	1	X1014517	10 14 517 3	ANSAUGSTUTZEN ANBAU
SCHELLE DIN 3016-1 22X20X	73 81 630	42	3	X1015132	10 15 132 8	KABELBAUM ANBAU
SCHELLE DIN 3016-1 28X20XD	11 48 108 0	22	1	2 541 001	96 01 978 3	ZUSATZHEIZUNG VORM.
SCHELLE DIN 3016-1 28X20XD	11 48 108 0	22	4	2 840 001	96 93 000 08	HEIZUNG VORM.
SCHELLE DIN 3016-1 6X15XD1	73 81 292	20	1	X1014334	10 14 334 2	LECKOELRUECKLAUF
SCHELLE DIN 3016-1 6X15XD1	73 81 292	9	6	X1014622	10 14 622 3	LAEDRUCKREGELUNG
SCHELLE DIN 3016-1 6X20XA1	11 00 059 3	10	2	X1014622	10 14 622 3	LAEDRUCKREGELUNG
SCHELLE DIN 3016-1 6X20XD1	73 82 088	14	1	X1014334	10 14 334 2	LECKOELRUECKLAUF
SCHELLE DIN 3016-1 8X15XD1	73 81 771	31	1	X1015132	10 15 132 8	KABELBAUM ANBAU
SCHELLE DIN 3016-1 8X20XD1	73 82 090	37	4	X1015132	10 15 132 8	KABELBAUM ANBAU
SCHELLE DIN 3017-1 16/12-20	46 01 105	6	1	X1013911	10 13 911 2	OELLEITUNG VORM.
SCHELLE DIN 3017-1 16/12-20	46 01 105	(3)	4	X1014836	10 14 836 6	DS DIESELMOTOR
SCHELLE G-ST-52 FE//ZN20//C	97 03 985 9	8	3	2 680	91 88 205 08	ABGASANLAGE
SCHENKELFEDER 2,5XD1 13,5	57 17 419 08	19	1	5 123 537	51 23 537 08	HYDROZYLINDER
SCHIEBEHOLM LINKS	10 22 427 8	2	2	1 100 215	99 20 783 14	MITTELTEIL
SCHIEBEHOLM RECHTS	10 22 427 9	3	2	1 100 215	99 20 783 14	MITTELTEIL
SCHIEBEKUPPLUNG	79 00 427 08	9	1	1 750	91 48 606 08	WERKZEUG M.ZUBEHOER
SCHIEBETUER EINBAU SPF	91 73 047 08	116	1		LTR 1100 -0	LIEBHERR LTR 1100
SCHIENENPAAR	10 65 048 9	70	1	X1111334	11 11 334 3	FAHRERSITZ
SCHILD	11 49 443 2	(2)	1	X1032706	10 32 706 5	ELEKTROPUMPE
SCHILD	11 49 458 1	(3)	1	X1032706	10 32 706 5	ELEKTROPUMPE
SCHILD	55 30 310 08	1	1	2 831	91 86 272 08	KLIMAAANLAGE OW
SCHILD	77 26 373 08	17	1	1 880	91 81 035 08	BESCHILDERUNG GROSSBRI
SCHILD	97 17 499 08	2	2	1 880	91 81 035 08	BESCHILDERUNG GROSSBRI
SCHILD +S930 LEXAN	97 06 607 9	4	1	3 930 007	96 00 046 3	KLEMMKASTEN KPL.
SCHILD 105DBA/100X90 KLEBE	97 58 095 08	76	1	1 880	91 81 035 08	BESCHILDERUNG GROSSBRI
SCHILD 120X80 KLEBEFOLIE	97 03 738 3	82	1	2 650 001	96 01 275 0	HARNSTOFFTANK VORM.
SCHILD 168X62 KLEBEFOLIE	97 86 748 08	63	6	1 880	91 81 035 08	BESCHILDERUNG GROSSBRI
SCHILD 168X62 KLEBEFOLIE	97 86 748 08	(3)	7	3 500	91 81 995 08	DOPPELKLAPPSPITZE MECH.K
SCHILD 168X62 KLEBEFOLIE	97 86 748 08	3	3	3 880 006	96 61 497 08	BESCHILDERUNG

21.6.2017

etk_en_de_097598 LTR 1100

803

LIEBHERR

Alphabetical index
Alphabetischer Index

Bezeichnung	Artikel	Pos.	Menge	Seite	Baugruppe	Bezeichnung
SCHILD 168X88 KLEBEFOLIE	97 00 979 9	101	1	1 880	91 81 035 08	BESCHILDERUNG GROSSBRI
SCHILD 168X88 KLEBEFOLIE	97 01 168 9	95	1	1 880	91 81 035 08	BESCHILDERUNG GROSSBRI
SCHILD 168X88 KLEBEFOLIE	97 01 169 0	96	1	1 880	91 81 035 08	BESCHILDERUNG GROSSBRI
SCHILD 168X88 KLEBEFOLIE	97 03 673 2	68	1	1 880	91 81 035 08	BESCHILDERUNG GROSSBRI
SCHILD 168X88 KLEBEFOLIE	97 03 795 2	18	1	1 880	91 81 035 08	BESCHILDERUNG GROSSBRI
SCHILD 168X88 KLEBEFOLIE	97 06 068 9	100	1	1 880	91 81 035 08	BESCHILDERUNG GROSSBRI
SCHILD 168X88 KLEBEFOLIE	97 86 743 08	28	2	1 880	91 81 035 08	BESCHILDERUNG GROSSBRI
SCHILD 168X88 KLEBEFOLIE	97 88 671 08	33	2	1 880	91 81 035 08	BESCHILDERUNG GROSSBRI
SCHILD 168X88 KLEBEFOLIE	97 93 833 08	62	1	1 880	91 81 035 08	BESCHILDERUNG GROSSBRI
SCHILD 168X88 KLEBESCHILD	97 01 704 4	90	4	1 880	91 81 035 08	BESCHILDERUNG GROSSBRI
SCHILD 168X88 KLEBESCHILD	97 01 704 5	91	4	1 880	91 81 035 08	BESCHILDERUNG GROSSBRI
SCHILD 168X88 KLEBESCHILD	97 01 704 6	92	4	1 880	91 81 035 08	BESCHILDERUNG GROSSBRI
SCHILD 1X75X45 ALUMINIUM	97 03 843 3	16	1	2 810 012	91 73 045 08	KRANFUEHRERKABINE VORM.
SCHILD 1X80X80 KLEBEFOLIE	97 41 504 08	84	1	1 880	91 81 035 08	BESCHILDERUNG GROSSBRI
SCHILD 1X80X80 KLEBEFOLIE	97 41 505 08	85	1	1 880	91 81 035 08	BESCHILDERUNG GROSSBRI
SCHILD 1X80X80 KLEBEFOLIE	97 41 506 08	86	1	1 880	91 81 035 08	BESCHILDERUNG GROSSBRI
SCHILD 1X80X80 KLEBEFOLIE	97 41 507 08	87	1	1 880	91 81 035 08	BESCHILDERUNG GROSSBRI
SCHILD 200X100 KLEBEFOLIE	97 08 717 3	(4)	2	3 500	91 81 995 08	DOPPELKLAPPSPITZE MECH.K
SCHILD 208X88 KLEBEFOLIE	97 01 630 4	49	1	1 880	91 81 035 08	BESCHILDERUNG GROSSBRI
SCHILD 208X88 KLEBEFOLIE	97 86 740 08	12	3	1 880	91 81 035 08	BESCHILDERUNG GROSSBRI
SCHILD 208X88 KLEBEFOLIE	97 86 741 08	14	13	1 880	91 81 035 08	BESCHILDERUNG GROSSBRI
SCHILD 208X88 KLEBEFOLIE	97 86 744 08	29	5	1 880	91 81 035 08	BESCHILDERUNG GROSSBRI
SCHILD 208X88 KLEBEFOLIE	97 86 745 08	31	1	1 880	91 81 035 08	BESCHILDERUNG GROSSBRI
SCHILD 208X88 KLEBEFOLIE	97 86 746 08	32	1	1 880	91 81 035 08	BESCHILDERUNG GROSSBRI
SCHILD 208X88 KLEBEFOLIE	97 86 749 08	64	1	1 880	91 81 035 08	BESCHILDERUNG GROSSBRI
SCHILD 208X88 KLEBEFOLIE	97 86 750 08	66	3	1 880	91 81 035 08	BESCHILDERUNG GROSSBRI
SCHILD 20X10 KLEBEFOLIE SP	97 06 421 9	80	1	2 650 001	96 01 275 0	HARNSTOFFTANK VORM.
SCHILD 20X10 KLEBEFOLIE SP	97 06 422 0	81	1	2 650 001	96 01 275 0	HARNSTOFFTANK VORM.
SCHILD 225X165 KLEBEFOLIE	97 15 398 08	(1)	1	3 500	91 81 995 08	DOPPELKLAPPSPITZE MECH.K
SCHILD 225X165 KLEBEFOLIE	97 15 398 08	1	1	3 880 006	96 61 497 08	BESCHILDERUNG
SCHILD 225X165 KLEBEFOLIE	97 15 399 08	(2)	1	3 500	91 81 995 08	DOPPELKLAPPSPITZE MECH.K
SCHILD 225X165 KLEBEFOLIE	97 15 399 08	2	1	3 880 006	96 61 497 08	BESCHILDERUNG
SCHILD 290X100 KLEBEFOLIE	97 86 739 08	11	2	1 880	91 81 035 08	BESCHILDERUNG GROSSBRI
SCHILD 2X100X240 DC01	97 04 486 1	32	2	1 100 012	96 83 747 08	MONTAGETEILE
SCHILD 2X100X240 DC01 FE//	97 00 379 2	31	2	1 100 012	96 83 747 08	MONTAGETEILE
SCHILD 6X107X237 G-ALSI12	77 26 246 08	1	1	1 881 000	91 62 835 08	ZUSATZBESCHILDERUNG
SCHILD 70X360X0,1 FOLIE	10 68 415 6	8	1	4 000 001	91 05 437 08	LASTHAKEN
SCHILD 75X45 ALUMINIUM	97 69 555 08	2	1	2 831	91 86 272 08	KLIMAAANLAGE OW
SCHILD 80-38X0 LEXAN	97 69 170 08	4	1	3 930 007	96 93 336 08	KLEMMKASTEN
SCHILD 88X450X0,1 FOLIE	10 66 371 8	9	2	4 003 006	91 04 457 08	HAKENFLASCHE
SCHILD IDENTNR. IDENT-NR	97 35 676 08	20	1	1 100 000	96 73 187 08	UNTERWAGEN KPL.
SCHILD SPF	97 84 617 08	185	1	2 970 001	96 92 032 08	HYDRAULIK OBERWAGEN
SCHILD SPF	97 84 619 08	186	1	2 970 001	96 92 032 08	HYDRAULIK OBERWAGEN
SCHLAUCH DN16 500	51 05 010 08	300	1	2 950 001	96 97 679 08	VERROHRUNG DRUCKLUFTA
SCHLAUCH DN3,5-GU23725	59 10 806 08	28	0.25	2 531 001	91 61 630 08	WISCHANLAGE EINBAU
SCHLAUCH DN4-PVC 740081	59 10 053 08	17	1.3	2 531 001	91 61 630 08	WISCHANLAGE EINBAU
SCHLAUCH DN4-PVC 740081	59 10 053 08	18	2.8	2 531 001	91 61 630 08	WISCHANLAGE EINBAU
SCHLAUCH DN82-UNIE13 SC	11 00 090 1	11	2.15	2 532 010	91 61 683 08	LUFTFUEHRUNG
SCHLAUCH KPL. 10X150	96 94 560 08	(2322)	2	2 650 001	96 01 275 0	HARNSTOFFTANK VORM.
SCHLAUCH KPL. 10X340	96 99 628 08	(2325)	1	2 650 001	96 01 275 0	HARNSTOFFTANK VORM.
SCHLAUCH KPL. 10X350	96 93 841 08	(2321)	1	2 650 001	96 01 275 0	HARNSTOFFTANK VORM.
SCHLAUCH KPL. 10X3600	96 01 404 2	(2316)	1	2 650 001	96 01 275 0	HARNSTOFFTANK VORM.
SCHLAUCH KPL. 10X4000	96 94 503 08	(2310)	1	2 650 001	96 01 275 0	HARNSTOFFTANK VORM.
SCHLAUCH KPL. 10X600	96 95 723 08	(2324)	1	2 650 001	96 01 275 0	HARNSTOFFTANK VORM.
SCHLAUCH KPL. 10X780	96 01 609 7	(2323)	1	2 650 001	96 01 275 0	HARNSTOFFTANK VORM.
SCHLAUCH KPL. 1SC 0,42M	92 69 714 08	318	1	2 997	91 78 253 08	SCHLAUCHLEITUNGEN OBER
SCHLAUCH KPL. 1SC 8X1160	92 76 807 08	329	1	2 997	91 78 253 08	SCHLAUCHLEITUNGEN OBER
SCHLAUCH KPL. 1SC 8X1360	96 21 724 08	373	1	2 997	91 78 253 08	SCHLAUCHLEITUNGEN OBER
SCHLAUCH KPL. 1SC 8X2150	92 64 661 08	379	1	2 997	91 78 253 08	SCHLAUCHLEITUNGEN OBER
SCHLAUCH KPL. 1SC 8X240	96 28 579 08	1255	1	2 971 002	96 74 979 08	SCHLAUCHLEITUNGEN HUBW

21.6.2017

etk_en_de_097598 LTR 1100

804

LIEBHERR

Alphabetical index
Alphabetischer Index

Bezeichnung	Artikel	Pos.	Menge	Seite	Baugruppe	Bezeichnung
SCHLAUCH KPL. 1SC 8X250	96 76 480 08	377	1	2 997	91 78 253 08	SCHLAUCHLEITUNGEN OBER
SCHLAUCH KPL. 1SC 8X2550	92 60 947 08	209	1	2 997	91 78 253 08	SCHLAUCHLEITUNGEN OBER
SCHLAUCH KPL. 1SC 8X300	92 64 975 08	324	1	2 997	91 78 253 08	SCHLAUCHLEITUNGEN OBER
SCHLAUCH KPL. 1SC 8X3100	92 76 049 08	380	1	2 997	91 78 253 08	SCHLAUCHLEITUNGEN OBER
SCHLAUCH KPL. 1SC 8X360	96 52 024 08	322	1	2 997	91 78 253 08	SCHLAUCHLEITUNGEN OBER
SCHLAUCH KPL. 1SC 8X620	96 65 706 08	376	1	2 997	91 78 253 08	SCHLAUCHLEITUNGEN OBER
SCHLAUCH KPL. 1SC 8X700	92 87 618 08	1257	1	2 971 002	96 74 979 08	SCHLAUCHLEITUNGEN HUBW
SCHLAUCH KPL. 1SC 8X740	96 54 754 08	210	1	2 997	91 78 253 08	SCHLAUCHLEITUNGEN OBER
SCHLAUCH KPL. 1SC 8X820	96 46 868 08	381	1	2 997	91 78 253 08	SCHLAUCHLEITUNGEN OBER
SCHLAUCH KPL. 1SC 8X900	92 76 914 08	317	1	2 997	91 78 253 08	SCHLAUCHLEITUNGEN OBER
SCHLAUCH KPL. 1SN 25X1900	92 63 857 08	378	1	2 997	91 78 253 08	SCHLAUCHLEITUNGEN OBER
SCHLAUCH KPL. 1SN 25X2700	92 76 704 08	359	1	2 997	91 78 253 08	SCHLAUCHLEITUNGEN OBER
SCHLAUCH KPL. 1SN 25X560	92 68 683 08	206	1	2 997	91 78 253 08	SCHLAUCHLEITUNGEN OBER
SCHLAUCH KPL. 1SN 32X800	96 86 030 08	305	1	2 997	91 78 253 08	SCHLAUCHLEITUNGEN OBER
SCHLAUCH KPL. 1SN 32X900	96 86 022 08	1382	1	2 971 002	96 74 979 08	SCHLAUCHLEITUNGEN HUBW
SCHLAUCH KPL. 2755 12X170	92 40 284 08	101	1	1 997	91 75 986 08	SCHLAUCHLEITUNGEN RAUP
SCHLAUCH KPL. 2755 12X230	92 20 994 08	115	1	1 997	91 75 986 08	SCHLAUCHLEITUNGEN RAUP
SCHLAUCH KPL. 2755 12X250	92 69 234 08	358	1	2 997	91 78 253 08	SCHLAUCHLEITUNGEN OBER
SCHLAUCH KPL. 2755 12X275	92 24 172 08	140	1	1 997	91 75 986 08	SCHLAUCHLEITUNGEN RAUP
SCHLAUCH KPL. 2755 12X350	92 22 980 08	114	1	1 997	91 75 986 08	SCHLAUCHLEITUNGEN RAUP
SCHLAUCH KPL. 2755 12X355	96 43 260 08	136	1	1 997	91 75 986 08	SCHLAUCHLEITUNGEN RAUP
SCHLAUCH KPL. 2755 12X470	92 68 502 08	320	1	2 997	91 78 253 08	SCHLAUCHLEITUNGEN OBER
SCHLAUCH KPL. 2755 12X470	92 68 502 08	321	1	2 997	91 78 253 08	SCHLAUCHLEITUNGEN OBER
SCHLAUCH KPL. 2755 16X310	92 21 244 08	328	1	2 997	91 78 253 08	SCHLAUCHLEITUNGEN OBER
SCHLAUCH KPL. 2755 16X450	96 43 254 08	116	1	1 997	91 75 986 08	SCHLAUCHLEITUNGEN RAUP
SCHLAUCH KPL. 2755 25X190	96 43 249 08	106	1	1 997	91 75 986 08	SCHLAUCHLEITUNGEN RAUP
SCHLAUCH KPL. 2755 25X195	96 43 251 08	108	1	1 997	91 75 986 08	SCHLAUCHLEITUNGEN RAUP
SCHLAUCH KPL. 2755 25X205	96 43 250 08	107	1	1 997	91 75 986 08	SCHLAUCHLEITUNGEN RAUP
SCHLAUCH KPL. 2755 25X210	96 43 253 08	110	1	1 997	91 75 986 08	SCHLAUCHLEITUNGEN RAUP
SCHLAUCH KPL. 2755 25X210	96 43 253 08	111	1	1 997	91 75 986 08	SCHLAUCHLEITUNGEN RAUP
SCHLAUCH KPL. 2755 25X210	96 43 253 08	112	1	1 997	91 75 986 08	SCHLAUCHLEITUNGEN RAUP
SCHLAUCH KPL. 2755 25X210	96 43 253 08	113	1	1 997	91 75 986 08	SCHLAUCHLEITUNGEN RAUP
SCHLAUCH KPL. 2755 25X215	96 43 252 08	109	1	1 997	91 75 986 08	SCHLAUCHLEITUNGEN RAUP
SCHLAUCH KPL. 2755 25X221	96 43 264 08	141	1	1 997	91 75 986 08	SCHLAUCHLEITUNGEN RAUP
SCHLAUCH KPL. 2755 25X235	96 43 263 08	139	1	1 997	91 75 986 08	SCHLAUCHLEITUNGEN RAUP
SCHLAUCH KPL. 2755 25X296	96 43 258 08	134	1	1 997	91 75 986 08	SCHLAUCHLEITUNGEN RAUP
SCHLAUCH KPL. 2755 25X304	96 43 259 08	135	1	1 997	91 75 986 08	SCHLAUCHLEITUNGEN RAUP
SCHLAUCH KPL. 2SN 1,16M	92 80 375 08	100	1	1 997	91 75 986 08	SCHLAUCHLEITUNGEN RAUP
SCHLAUCH KPL. 2SN 1,55M	92 80 069 08	128	1	1 997	91 75 986 08	SCHLAUCHLEITUNGEN RAUP
SCHLAUCH KPL. 2SN 1,55M	92 80 069 08	129	1	1 997	91 75 986 08	SCHLAUCHLEITUNGEN RAUP
SCHLAUCH KPL. 2SN 10X1200	92 80 131 08	1384	1	2 971 002	96 74 979 08	SCHLAUCHLEITUNGEN HUBW
SCHLAUCH KPL. 2SN 10X1360	96 97 463 08	365	1	2 997	91 78 253 08	SCHLAUCHLEITUNGEN OBER
SCHLAUCH KPL. 2SN 10X1480	96 43 275 08	181	1	1 400 201	96 43 983 08	SCHLAUCHLEITUNGEN ABST
SCHLAUCH KPL. 2SN 10X1480	96 43 275 08	181	1	1 400 201	96 74 990 08	SCHLAUCHLEITUNGEN ABST
SCHLAUCH KPL. 2SN 10X1500	92 84 694 08	(798)	4	1 975 000	96 73 141 08	ZUSATZHYDR.ABSTUETZZYL
SCHLAUCH KPL. 2SN 10X1550	92 87 566 08	(799)	4	1 975 000	96 73 141 08	ZUSATZHYDR.ABSTUETZZYL
SCHLAUCH KPL. 2SN 10X2190	96 43 257 08	130	1	1 997	91 75 986 08	SCHLAUCHLEITUNGEN RAUP
SCHLAUCH KPL. 2SN 10X2190	96 43 257 08	132	1	1 997	91 75 986 08	SCHLAUCHLEITUNGEN RAUP
SCHLAUCH KPL. 2SN 10X2700	96 24 390 08	122	1	1 997	91 75 986 08	SCHLAUCHLEITUNGEN RAUP
SCHLAUCH KPL. 2SN 10X3100	96 28 613 08	333	1	2 997	91 78 253 08	SCHLAUCHLEITUNGEN OBER
SCHLAUCH KPL. 2SN 10X3200	92 84 615 08	334	1	2 997	91 78 253 08	SCHLAUCHLEITUNGEN OBER
SCHLAUCH KPL. 2SN 10X3300	96 43 280 08	187	1	1 400 201	96 43 983 08	SCHLAUCHLEITUNGEN ABST
SCHLAUCH KPL. 2SN 10X3300	96 43 280 08	187	1	1 400 201	96 74 990 08	SCHLAUCHLEITUNGEN ABST
SCHLAUCH KPL. 2SN 10X3360	96 43 277 08	183	1	1 400 201	96 43 983 08	SCHLAUCHLEITUNGEN ABST
SCHLAUCH KPL. 2SN 10X3360	96 43 277 08	183	1	1 400 201	96 74 990 08	SCHLAUCHLEITUNGEN ABST
SCHLAUCH KPL. 2SN 10X3830	96 43 279 08	185	1	1 400 201	96 43 983 08	SCHLAUCHLEITUNGEN ABST
SCHLAUCH KPL. 2SN 10X3830	96 43 279 08	186	1	1 400 201	96 43 983 08	SCHLAUCHLEITUNGEN ABST
SCHLAUCH KPL. 2SN 10X3830	96 43 279 08	185	1	1 400 201	96 74 990 08	SCHLAUCHLEITUNGEN ABST
SCHLAUCH KPL. 2SN 10X3830	96 43 279 08	186	1	1 400 201	96 74 990 08	SCHLAUCHLEITUNGEN ABST
SCHLAUCH KPL. 2SN 10X3920	96 86 005 08	98	1	1 997	91 75 986 08	SCHLAUCHLEITUNGEN RAUP

21.6.2017

etk_en_de_097598 LTR 1100

 805

LIEBHERR

Alphabetical index
Alphabetischer Index

Bezeichnung	Artikel	Pos.	Menge	Seite	Baugruppe	Bezeichnung
SCHLAUCH KPL. 2SN 10X3920	96 86 005 08	117	1	1 997	91 75 986 08	SCHLAUCHLEITUNGEN RAUP
SCHLAUCH KPL. 2SN 10X430	92 30 150 08	95	1	1 997	91 75 986 08	SCHLAUCHLEITUNGEN RAUP
SCHLAUCH KPL. 2SN 10X460	96 86 006 08	97	1	1 997	91 75 986 08	SCHLAUCHLEITUNGEN RAUP
SCHLAUCH KPL. 2SN 10X500	92 76 121 08	131	1	1 997	91 75 986 08	SCHLAUCHLEITUNGEN RAUP
SCHLAUCH KPL. 2SN 10X500	92 76 121 08	133	1	1 997	91 75 986 08	SCHLAUCHLEITUNGEN RAUP
SCHLAUCH KPL. 2SN 10X520	96 27 602 08	96	1	1 997	91 75 986 08	SCHLAUCHLEITUNGEN RAUP
SCHLAUCH KPL. 2SN 10X520	96 27 602 08	124	1	1 997	91 75 986 08	SCHLAUCHLEITUNGEN RAUP
SCHLAUCH KPL. 2SN 10X5300	96 42 754 08	99	1	1 997	91 75 986 08	SCHLAUCHLEITUNGEN RAUP
SCHLAUCH KPL. 2SN 10X5300	96 42 754 08	118	1	1 997	91 75 986 08	SCHLAUCHLEITUNGEN RAUP
SCHLAUCH KPL. 2SN 10X600	92 88 707 08	335	1	2 997	91 78 253 08	SCHLAUCHLEITUNGEN OBER
SCHLAUCH KPL. 2SN 10X730	96 43 278 08	184	1	1 400 201	96 43 983 08	SCHLAUCHLEITUNGEN ABST
SCHLAUCH KPL. 2SN 10X730	96 43 278 08	188	1	1 400 201	96 43 983 08	SCHLAUCHLEITUNGEN ABST
SCHLAUCH KPL. 2SN 10X730	96 43 278 08	184	1	1 400 201	96 74 990 08	SCHLAUCHLEITUNGEN ABST
SCHLAUCH KPL. 2SN 10X730	96 43 278 08	188	1	1 400 201	96 74 990 08	SCHLAUCHLEITUNGEN ABST
SCHLAUCH KPL. 2SN 10X790	96 43 276 08	182	1	1 400 201	96 43 983 08	SCHLAUCHLEITUNGEN ABST
SCHLAUCH KPL. 2SN 10X790	96 43 276 08	189	1	1 400 201	96 43 983 08	SCHLAUCHLEITUNGEN ABST
SCHLAUCH KPL. 2SN 10X790	96 43 276 08	182	1	1 400 201	96 74 990 08	SCHLAUCHLEITUNGEN ABST
SCHLAUCH KPL. 2SN 10X790	96 43 276 08	189	1	1 400 201	96 74 990 08	SCHLAUCHLEITUNGEN ABST
SCHLAUCH KPL. 2SN 10X850	96 43 256 08	126	1	1 997	91 75 986 08	SCHLAUCHLEITUNGEN RAUP
SCHLAUCH KPL. 2SN 10X850	96 43 256 08	127	1	1 997	91 75 986 08	SCHLAUCHLEITUNGEN RAUP
SCHLAUCH KPL. 2SN 12X1040	96 55 691 08	338	1	2 997	91 78 253 08	SCHLAUCHLEITUNGEN OBER
SCHLAUCH KPL. 2SN 12X1180	96 76 870 08	364	1	2 997	91 78 253 08	SCHLAUCHLEITUNGEN OBER
SCHLAUCH KPL. 2SN 12X1750	92 76 321 08	363	1	2 997	91 78 253 08	SCHLAUCHLEITUNGEN OBER
SCHLAUCH KPL. 2SN 12X1750	96 72 133 08	211	1	2 997	91 78 253 08	SCHLAUCHLEITUNGEN OBER
SCHLAUCH KPL. 2SN 12X1800	92 76 945 08	362	1	2 997	91 78 253 08	SCHLAUCHLEITUNGEN OBER
SCHLAUCH KPL. 2SN 12X300	92 76 115 08	201	1	2 997	91 78 253 08	SCHLAUCHLEITUNGEN OBER
SCHLAUCH KPL. 2SN 12X300	92 76 115 08	262	1	2 997	91 78 253 08	SCHLAUCHLEITUNGEN OBER
SCHLAUCH KPL. 2SN 12X3000	92 45 055 08	486	1	2 975 302	96 74 981 08	SCHLAUCHLEITUNGEN TELE
SCHLAUCH KPL. 2SN 12X500	92 80 227 08	204	1	2 997	91 78 253 08	SCHLAUCHLEITUNGEN OBER
SCHLAUCH KPL. 2SN 12X520	92 80 457 08	360	1	2 997	91 78 253 08	SCHLAUCHLEITUNGEN OBER
SCHLAUCH KPL. 2SN 16X1580	96 43 274 08	180	1	1 400 201	96 43 983 08	SCHLAUCHLEITUNGEN ABST
SCHLAUCH KPL. 2SN 16X1580	96 43 274 08	180	1	1 400 201	96 74 990 08	SCHLAUCHLEITUNGEN ABST
SCHLAUCH KPL. 2SN 6X11750	96 22 580 08	1490	1	2 975 005	96 74 985 08	SCHLAUCHLEITUNGEN KLAP
SCHLAUCH KPL. 2SN 6X11750	96 22 580 08	1491	1	2 975 005	96 74 985 08	SCHLAUCHLEITUNGEN KLAP
SCHLAUCH KPL. 2SN 6X1400	92 68 674 08	355	1	2 997	91 78 253 08	SCHLAUCHLEITUNGEN OBER
SCHLAUCH KPL. 2SN 6X1650	92 93 155 08	9	1	3 601	91 85 335 08	ADAPTER VORM.
SCHLAUCH KPL. 2SN 6X170	96 59 462 08	279	1	2 997	91 78 253 08	SCHLAUCHLEITUNGEN OBER
SCHLAUCH KPL. 2SN 6X250	96 35 623 08	1258	1	2 971 002	96 74 979 08	SCHLAUCHLEITUNGEN HUBW
SCHLAUCH KPL. 2SN 6X2900	96 22 573 08	485	1	2 975 302	96 74 981 08	SCHLAUCHLEITUNGEN TELE
SCHLAUCH KPL. 2SN 6X340	96 19 202 08	1261	1	2 971 002	96 74 979 08	SCHLAUCHLEITUNGEN HUBW
SCHLAUCH KPL. 2SN 6X370	92 09 763 08	314	1	2 997	91 78 253 08	SCHLAUCHLEITUNGEN OBER
SCHLAUCH KPL. 2SN 6X390	96 86 017 08	1256	1	2 971 002	96 74 979 08	SCHLAUCHLEITUNGEN HUBW
SCHLAUCH KPL. 2SN 6X400	96 39 218 08	312	1	2 997	91 78 253 08	SCHLAUCHLEITUNGEN OBER
SCHLAUCH KPL. 2SN 6X400	96 39 218 08	313	1	2 997	91 78 253 08	SCHLAUCHLEITUNGEN OBER
SCHLAUCH KPL. 2SN 8X1000	92 99 669 08	337	1	2 997	91 78 253 08	SCHLAUCHLEITUNGEN OBER
SCHLAUCH KPL. 2SN 8X1120	96 20 643 08	121	1	1 997	91 75 986 08	SCHLAUCHLEITUNGEN RAUP
SCHLAUCH KPL. 2SN 8X13000	92 51 852 08	10	1	2 792	91 86 734 08	MECH.TEILE VERSANDMONT
SCHLAUCH KPL. 2SN 8X13000	92 51 853 08	11	1	2 792	91 86 734 08	MECH.TEILE VERSANDMONT
SCHLAUCH KPL. 2SN 8X1460	96 86 035 08	342	1	2 997	91 78 253 08	SCHLAUCHLEITUNGEN OBER
SCHLAUCH KPL. 2SN 8X1600	96 24 392 08	323	1	2 997	91 78 253 08	SCHLAUCHLEITUNGEN OBER
SCHLAUCH KPL. 2SN 8X1600	96 34 566 08	343	1	2 997	91 78 253 08	SCHLAUCHLEITUNGEN OBER
SCHLAUCH KPL. 2SN 8X1750	92 80 419 08	346	1	2 997	91 78 253 08	SCHLAUCHLEITUNGEN OBER
SCHLAUCH KPL. 2SN 8X1750	92 80 419 08	347	1	2 997	91 78 253 08	SCHLAUCHLEITUNGEN OBER
SCHLAUCH KPL. 2SN 8X2250	96 35 930 08	104	1	1 997	91 75 986 08	SCHLAUCHLEITUNGEN RAUP
SCHLAUCH KPL. 2SN 8X2280	96 43 247 08	102	1	1 997	91 75 986 08	SCHLAUCHLEITUNGEN RAUP
SCHLAUCH KPL. 2SN 8X2300	96 43 248 08	105	1	1 997	91 75 986 08	SCHLAUCHLEITUNGEN RAUP
SCHLAUCH KPL. 2SN 8X2300	96 43 255 08	119	1	1 997	91 75 986 08	SCHLAUCHLEITUNGEN RAUP
SCHLAUCH KPL. 2SN 8X2350	92 96 140 08	103	1	1 997	91 75 986 08	SCHLAUCHLEITUNGEN RAUP
SCHLAUCH KPL. 2SN 8X260	92 15 367 08	484	1	2 975 302	96 74 981 08	SCHLAUCHLEITUNGEN TELE
SCHLAUCH KPL. 2SN 8X2650	96 42 744 08	143	1	1 997	91 75 986 08	SCHLAUCHLEITUNGEN RAUP

21.6.2017

etk_en_de_097598 LTR 1100

 806

LIEBHERR

Alphabetical index
Alphabetischer Index

Bezeichnung	Artikel	Pos.	Menge	Seite	Baugruppe	Bezeichnung
SCHLAUCH KPL. 2SN 8X280	96 37 000 08	384	1	2 997	91 78 253 08	SCHLAUCHLEITUNGEN OBER
SCHLAUCH KPL. 2SN 8X280	96 86 045 08	349	1	2 997	91 78 253 08	SCHLAUCHLEITUNGEN OBER
SCHLAUCH KPL. 2SN 8X3200	96 63 516 08	142	1	1 997	91 75 986 08	SCHLAUCHLEITUNGEN RAUP
SCHLAUCH KPL. 2SN 8X330	92 93 614 08	483	1	2 975 302	96 74 981 08	SCHLAUCHLEITUNGEN TELE
SCHLAUCH KPL. 2SN 8X3450	96 43 261 08	137	1	1 997	91 75 986 08	SCHLAUCHLEITUNGEN RAUP
SCHLAUCH KPL. 2SN 8X3800	96 86 033 08	340	1	2 997	91 78 253 08	SCHLAUCHLEITUNGEN OBER
SCHLAUCH KPL. 2SN 8X3900	96 86 034 08	341	1	2 997	91 78 253 08	SCHLAUCHLEITUNGEN OBER
SCHLAUCH KPL. 2SN 8X4000	96 86 007 08	138	1	1 997	91 75 986 08	SCHLAUCHLEITUNGEN RAUP
SCHLAUCH KPL. 2SN 8X5100	96 88 456 08	344	1	2 997	91 78 253 08	SCHLAUCHLEITUNGEN OBER
SCHLAUCH KPL. 2SN 8X5300	96 97 462 08	345	1	2 997	91 78 253 08	SCHLAUCHLEITUNGEN OBER
SCHLAUCH KPL. 2SN 8X600	92 96 305 08	120	1	1 997	91 75 986 08	SCHLAUCHLEITUNGEN RAUP
SCHLAUCH KPL. 2SN 8X600	92 96 305 08	123	1	1 997	91 75 986 08	SCHLAUCHLEITUNGEN RAUP
SCHLAUCH KPL. 2SN 8X760	92 76 861 08	336	1	2 997	91 78 253 08	SCHLAUCHLEITUNGEN OBER
SCHLAUCH KPL. 2TE 0,72M	92 63 995 08	316	1	2 997	91 78 253 08	SCHLAUCHLEITUNGEN OBER
SCHLAUCH KPL. 2TE 1,75M	96 25 951 08	331	1	2 997	91 78 253 08	SCHLAUCHLEITUNGEN OBER
SCHLAUCH KPL. 2TE 1,85M	92 66 442 08	332	1	2 997	91 78 253 08	SCHLAUCHLEITUNGEN OBER
SCHLAUCH KPL. 2TE 10X1500	92 60 662 08	348	1	2 997	91 78 253 08	SCHLAUCHLEITUNGEN OBER
SCHLAUCH KPL. 2TE 10X1800	92 76 792 08	330	1	2 997	91 78 253 08	SCHLAUCHLEITUNGEN OBER
SCHLAUCH KPL. 2TE 10X250	92 70 441 08	375	1	2 997	91 78 253 08	SCHLAUCHLEITUNGEN OBER
SCHLAUCH KPL. 2TE 10X3500	96 42 854 08	319	1	2 997	91 78 253 08	SCHLAUCHLEITUNGEN OBER
SCHLAUCH KPL. 2TE 10X3600	92 69 711 08	374	1	2 997	91 78 253 08	SCHLAUCHLEITUNGEN OBER
SCHLAUCH KPL. 2TE 10X420	96 54 794 08	1254	1	2 971 002	96 74 979 08	SCHLAUCHLEITUNGEN HUBW
SCHLAUCH KPL. 2TE 10X500	92 60 706 08	372	1	2 997	91 78 253 08	SCHLAUCHLEITUNGEN OBER
SCHLAUCH KPL. 2TE 10X540	92 30 136 08	371	1	2 997	91 78 253 08	SCHLAUCHLEITUNGEN OBER
SCHLAUCH KPL. 2TE 10X580	96 86 019 08	1260	1	2 971 002	96 74 979 08	SCHLAUCHLEITUNGEN HUBW
SCHLAUCH KPL. 2TE 10X880	92 60 476 08	382	1	2 997	91 78 253 08	SCHLAUCHLEITUNGEN OBER
SCHLAUCH KPL. 2TE 10X940	96 00 238 4	370	1	2 997	91 78 253 08	SCHLAUCHLEITUNGEN OBER
SCHLAUCH KPL. 2TE 12X1750	96 76 502 08	(2393)	1	2 269	91 78 225 08	KRAFTSTOFFFOERDERUNG
SCHLAUCH KPL. 2TE 12X2500	92 66 082 08	(2391)	1	2 269	91 78 225 08	KRAFTSTOFFFOERDERUNG
SCHLAUCH KPL. 2TE 12X350	96 01 415 8	(2395)	1	2 269	91 78 225 08	KRAFTSTOFFFOERDERUNG
SCHLAUCH KPL. 2TE 12X5400	96 97 461 08	(2394)	1	2 269	91 78 225 08	KRAFTSTOFFFOERDERUNG
SCHLAUCH KPL. 2TE 12X940	96 42 738 08	1383	1	2 971 002	96 74 979 08	SCHLAUCHLEITUNGEN HUBW
SCHLAUCH KPL. 2TE 16X1460	92 65 763 08	361	1	2 997	91 78 253 08	SCHLAUCHLEITUNGEN OBER
SCHLAUCH KPL. 2TE 16X2700	92 76 416 08	309	1	2 997	91 78 253 08	SCHLAUCHLEITUNGEN OBER
SCHLAUCH KPL. 2TE 16X350	92 88 778 08	200	1	2 997	91 78 253 08	SCHLAUCHLEITUNGEN OBER
SCHLAUCH KPL. 2TE 16X3500	92 87 142 08	205	1	2 997	91 78 253 08	SCHLAUCHLEITUNGEN OBER
SCHLAUCH KPL. 2TE 16X3900	96 18 614 08	(2390)	1	2 269	91 78 225 08	KRAFTSTOFFFOERDERUNG
SCHLAUCH KPL. 2TE 16X800	96 66 010 08	339	1	2 997	91 78 253 08	SCHLAUCHLEITUNGEN OBER
SCHLAUCH KPL. 2TE 2,5M	96 24 373 08	366	1	2 997	91 78 253 08	SCHLAUCHLEITUNGEN OBER
SCHLAUCH KPL. 2TE 20X2900	96 25 354 08	383	1	2 997	91 78 253 08	SCHLAUCHLEITUNGEN OBER
SCHLAUCH KPL. 2TE 20X960	96 68 604 08	327	1	2 997	91 78 253 08	SCHLAUCHLEITUNGEN OBER
SCHLAUCH KPL. 2TE 6X160	96 86 018 08	1259	1	2 971 002	96 74 979 08	SCHLAUCHLEITUNGEN HUBW
SCHLAUCH KPL. 2TE 6X350	92 09 917 08	325	1	2 997	91 78 253 08	SCHLAUCHLEITUNGEN OBER
SCHLAUCH KPL. 2TE 6X640	96 17 215 08	315	1	2 997	91 78 253 08	SCHLAUCHLEITUNGEN OBER
SCHLAUCH KPL. 2TE 6X700	92 97 207 08	326	1	2 997	91 78 253 08	SCHLAUCHLEITUNGEN OBER
SCHLAUCH KPL. 304 35X370	96 01 473 8	306	1	2 997	91 78 253 08	SCHLAUCHLEITUNGEN OBER
SCHLAUCH KPL. 304 35X760	96 01 473 6	307	1	2 997	91 78 253 08	SCHLAUCHLEITUNGEN OBER
SCHLAUCH KPL. 304 42X760	96 01 495 5	308	1	2 997	91 78 253 08	SCHLAUCHLEITUNGEN OBER
SCHLAUCH KPL. 4ST+ 31X202	96 86 031 08	310	1	2 997	91 78 253 08	SCHLAUCHLEITUNGEN OBER
SCHLAUCH KPL. 4ST+ 31X328	96 86 020 08	1380	1	2 971 002	96 74 979 08	SCHLAUCHLEITUNGEN HUBW
SCHLAUCH KPL. 4ST+ 31X440	96 86 029 08	303	1	2 997	91 78 253 08	SCHLAUCHLEITUNGEN OBER
SCHLAUCH KPL. 4ST+ 31X460	96 86 026 08	300	1	2 997	91 78 253 08	SCHLAUCHLEITUNGEN OBER
SCHLAUCH KPL. 4ST+ 31X540	96 86 027 08	301	1	2 997	91 78 253 08	SCHLAUCHLEITUNGEN OBER
SCHLAUCH KPL. 4ST+ 31X680	96 86 028 08	302	1	2 997	91 78 253 08	SCHLAUCHLEITUNGEN OBER
SCHLAUCH KPL. 8X800	96 01 392 1	(2333)	1	2 650 001	96 01 275 0	HARNSTOFFTANK VORM.
SCHLAUCH KPL. GH134 10X1	96 90 414 08	(1102)	1	2 831	91 86 272 08	KLIMAAANLAGE OW
SCHLAUCH KPL. GH134 13X5	96 90 409 08	(1100)	1	2 831	91 86 272 08	KLIMAAANLAGE OW
SCHLAUCH KPL. GH134 8X110	96 96 368 08	(1103)	1	2 831	91 86 272 08	KLIMAAANLAGE OW
SCHLAUCH KPL. GH134 8X690	96 90 410 08	(1101)	1	2 831	91 86 272 08	KLIMAAANLAGE OW
SCHLAUCH KPL. GH200 25X1	96 36 989 08	292	1	2 997	91 78 253 08	SCHLAUCHLEITUNGEN OBER

Bezeichnung	Artikel	Pos.	Menge	Seite	Baugruppe	Bezeichnung
SCHLAUCH KPL. GH200 25X1	96 36 988 08	291	1	2 997	91 78 253 08	SCHLAUCHLEITUNGEN OBER
SCHLAUCH KPL. GH200 25X2	96 86 040 08	354	1	2 997	91 78 253 08	SCHLAUCHLEITUNGEN OBER
SCHLAUCH KPL. GH200 25X30	96 37 118 08	290	1	2 997	91 78 253 08	SCHLAUCHLEITUNGEN OBER
SCHLAUCH KPL. GH200 25X58	96 86 038 08	351	1	2 997	91 78 253 08	SCHLAUCHLEITUNGEN OBER
SCHLAUCH KPL. GH200 25X68	96 61 846 08	353	1	2 997	91 78 253 08	SCHLAUCHLEITUNGEN OBER
SCHLAUCH KPL. GH200 25X72	96 90 419 08	350	1	2 997	91 78 253 08	SCHLAUCHLEITUNGEN OBER
SCHLAUCH KPL. GH200 25X81	96 36 990 08	293	1	2 997	91 78 253 08	SCHLAUCHLEITUNGEN OBER
SCHLAUCH KPL. GH200 25X82	96 61 859 08	352	1	2 997	91 78 253 08	SCHLAUCHLEITUNGEN OBER
SCHLAUCH KPL. GH506 31X1	96 86 032 08	311	1	2 997	91 78 253 08	SCHLAUCHLEITUNGEN OBER
SCHLAUCH KPL. GH506 31X1	92 55 190 08	481	1	2 975 302	96 74 981 08	SCHLAUCHLEITUNGEN TELE
SCHLAUCH KPL. GH506 31X1	92 55 190 08	482	1	2 975 302	96 74 981 08	SCHLAUCHLEITUNGEN TELE
SCHLAUCH KPL. GH506 31X2	92 87 533 08	480	1	2 975 302	96 74 981 08	SCHLAUCHLEITUNGEN TELE
SCHLAUCH KPL. GH506 31X2	92 99 205 08	357	1	2 997	91 78 253 08	SCHLAUCHLEITUNGEN OBER
SCHLAUCH KPL. GH506 31X3	96 86 021 08	1381	1	2 971 002	96 74 979 08	SCHLAUCHLEITUNGEN HUBW
SCHLAUCH KPL. GH506 31X56	96 86 041 08	356	1	2 997	91 78 253 08	SCHLAUCHLEITUNGEN OBER
SCHLAUCH KPL. GH663 38X1	96 66 833 08	261	1	2 997	91 78 253 08	SCHLAUCHLEITUNGEN OBER
SCHLAUCH KPL. GH663 38X38	96 76 167 08	304	1	2 997	91 78 253 08	SCHLAUCHLEITUNGEN OBER
SCHLAUCH KPL. GH663 38X90	96 86 025 08	263	1	2 997	91 78 253 08	SCHLAUCHLEITUNGEN OBER
SCHLAUCH KPL. GH663-242,2	92 09 860 08	260	1	2 997	91 78 253 08	SCHLAUCHLEITUNGEN OBER
SCHLAUCH KPL. HPC 4X450	96 23 355 08	410	1	2 997	91 78 253 08	SCHLAUCHLEITUNGEN OBER
SCHLAUCH KPL. HPC 4X4800	96 86 046 08	411	1	2 997	91 78 253 08	SCHLAUCHLEITUNGEN OBER
SCHLAUCH KPL. S45 10X800	96 01 431 5	(2334)	1	2 650 001	96 01 275 0	HARNSTOFFTANK VORM.
SCHLAUCHFUEHRUNG SCH	92 51 437 08	1	1	1 792 004	92 51 415 08	SCHLAUCHFUEHRUNG VORM.
SCHLAUCHFUEHRUNG VORM.	92 51 415 08	9	1	2 792	91 86 734 08	MECH.TEILE VERSANDMONT
SCHLAUCHHALTER FE//ZNNI8/	96 52 258 08	19	1	2 102	91 78 220 08	MONTAGETEILE DREHBUEHN
SCHLAUCHLEITUNG 2X4000 P	10 14 429 7	19	1	2 650	91 84 840 08	HARNSTOFFANLAGE
SCHLAUCHLEITUNG 300	79 00 422 14	7	1	1 750	91 48 606 08	WERKZEUG M.ZUBEHOER
SCHLAUCHLEITUNG 300	79 00 429 14	8	1	1 750	91 48 606 08	WERKZEUG M.ZUBEHOER
SCHLAUCHLEITUNG 4X600 E	10 14 427 0	18	1	2 650 001	96 01 275 0	HARNSTOFFTANK VORM.
SCHLAUCHLEITUNGEN ABST	96 43 983 08	4	1	1 400 020	91 71 553 08	HYDRAULIK VORB.
SCHLAUCHLEITUNGEN ABST	96 74 990 08	10	1	1 400	96 73 014 08	HYDRAULIK VORB.
SCHLAUCHLEITUNGEN ABST	96 74 992 08	10	1	1 975 000	96 73 141 08	ZUSATZHYDR.ABSTUETZZYL
SCHLAUCHLEITUNGEN HAR	96 01 279 2	20	1	2 650 001	96 01 275 0	HARNSTOFFTANK VORM.
SCHLAUCHLEITUNGEN HUBW	96 74 979 08	10	1	2 971	96 59 898 08	HYDRAULIK HILFSHUBWERK
SCHLAUCHLEITUNGEN KLAP	96 74 985 08	10	1	2 975	96 60 048 08	ZUSATZHYDRAULIK KLAPPSPI
SCHLAUCHLEITUNGEN KLIMA	96 01 857 4	500	1	2 831	91 86 272 08	KLIMAAANLAGE OW
SCHLAUCHLEITUNGEN KRAFT	96 93 496 08	1	1	2 269	91 78 225 08	KRAFTSTOFFFOERDERUNG
SCHLAUCHLEITUNGEN OBER	91 78 253 08	191	1		LTR 1100 -0	LIEBHERR LTR 1100
SCHLAUCHLEITUNGEN RAUP	91 75 986 08	7	1	1 100 000	96 73 187 08	UNTERWAGEN KPL.
SCHLAUCHLEITUNGEN TELE	96 74 981 08	10	1	2 975 000	96 59 941 08	HYDRAULIK TELE
SCHLAUCHNIPPEL	10 14 266 8	1	1	X1014274	10 14 274 4	KUEHLWASSERENTLUEFTUN
SCHLAUCHNIPPEL 11SMn30+	10 14 096 9	5	1	X1014274	10 14 274 4	KUEHLWASSERENTLUEFTUN
SCHLAUCHNIPPEL GERADE	91 40 351	26	1	X1014072	10 14 072 9	ATL-ANBAU
SCHLAUCHNIPPEL GERADE	91 40 351	6	2	X1014517	10 14 517 3	ANSAUGSTUTZEN ANBAU
SCHLAUCHSCHELLE 10//9	55 31 023 08	7	5	2 541	91 87 597 08	ZUSATZHEIZUNG OW
SCHLAUCHSCHELLE 10//9	55 31 023 08	20	1	2 541 001	96 01 978 3	ZUSATZHEIZUNG VORM.
SCHLAUCHSCHELLE 100-120	55 08 494 08	180	3	2 681	91 75 849 08	LUFTFILTERANLAGE
SCHLAUCHSCHELLE 115/113-	77 42 117 08	181	3	2 680	91 88 205 08	ABGASANLAGE
SCHLAUCHSCHELLE 140/130-	77 42 099 08	181	1	2 681	91 75 849 08	LUFTFILTERANLAGE
SCHLAUCHSCHELLE 19/18,2-	11 16 200 2	24	2	2 650	91 84 840 08	HARNSTOFFANLAGE
SCHLAUCHSCHELLE 19/18,2-	11 16 200 2	24	14	2 650 001	96 01 275 0	HARNSTOFFTANK VORM.
SCHLAUCHSCHELLE 21/16-27/	11 11 807 7	14	8	2 541 001	96 01 978 3	ZUSATZHEIZUNG VORM.
SCHLAUCHSCHELLE 21/16-27/	11 11 807 7	21	21	2 840 001	96 93 000 08	HEIZUNG VORM.
SCHLAUCHSCHELLE 26/20-32/	77 42 150 08	185	2	2 210	91 86 705 08	ANTRIEBSAGGREGAT VORM.
SCHLAUCHSCHELLE 26/20-32/	77 42 150 08	14	1	2 541	91 87 597 08	ZUSATZHEIZUNG OW
SCHLAUCHSCHELLE 26/20-32/	77 42 150 08	19	4	2 840	91 78 943 08	HEIZUNG KRANFUEHRERKAB
SCHLAUCHSCHELLE 26/20-32/	77 42 150 08	3	4	X1012613	10 12 671 3	KURBELGEHAEUSEENTLUEF
SCHLAUCHSCHELLE 26/20-32/	77 42 150 08	25	2	X1014072	10 14 072 9	ATL-ANBAU
SCHLAUCHSCHELLE 26/20-32/	77 42 150 08	8	4	X1014517	10 14 517 3	ANSAUGSTUTZEN ANBAU
SCHLAUCHSCHELLE 32/25-40/	77 42 085 08	181	2	2 200	91 86 271 08	ANTRIEBSAGGREGAT KPL.

21.6.2017

etk_en_de_097598 LTR 1100

808

 Alphabetical index
 Alphabetischer Index

Bezeichnung	Artikel	Pos.	Menge	Seite	Baugruppe	Bezeichnung
SCHLAUCHSCHELLE 32/25-40/	77 42 085 08	9	1	2 541 001	96 01 978 3	ZUSATZHEIZUNG VORM.
SCHLAUCHSCHELLE 32/25-40/	77 42 085 08	23	6	2 650	91 84 840 08	HARNSTOFFANLAGE
SCHLAUCHSCHELLE 40-60 W3	55 08 380 08	183	2	2 210	91 86 705 08	ANTRIEBSAGGREGAT VORM.
SCHLAUCHSCHELLE 41/35-50/	55 08 495 08	184	2	2 210	91 86 705 08	ANTRIEBSAGGREGAT VORM.
SCHLAUCHSCHELLE 41/35-50/	55 08 495 08	20	2	2 531 001	91 61 630 08	WISCHANLAGE EINBAU
SCHLAUCHSCHELLE 60/50-70/	77 42 080 08	182	2	2 210	91 86 705 08	ANTRIEBSAGGREGAT VORM.
SCHLAUCHSCHELLE 70/60-80/	77 42 143 08	181	2	2 210	91 86 705 08	ANTRIEBSAGGREGAT VORM.
SCHLAUCHSCHELLE 80/70-90/	77 42 064 08	180	4	2 210	91 86 705 08	ANTRIEBSAGGREGAT VORM.
SCHLAUCHSCHELLE DIN 3017	10 87 202 2	182	6	2 200	91 86 271 08	ANTRIEBSAGGREGAT KPL.
SCHLAUCHSCHELLE DIN 3017	10 87 202 2	180	1	2 269	91 78 225 08	KRAFTSTOFFFOERDERUNG
SCHLAUCHSCHELLE DIN 3017	50 04 929	6	2	X1014967	10 14 967 7	VERBINDUNGSLEITUNG ANBA
SCHLAUCHSCHELLE DIN 3017-	11 00 528 1	8	6	X1014622	10 14 622 3	LAEDRUCKREGELUNG
SCHLAUCHSCHELLE DIN 3017	49 81 029	6	4	X1013911	10 13 911 2	OELLEITUNG VORM.
SCHLAUCHSCHELLE DIN 3017-	77 42 238 08	180	2	2 200	91 86 271 08	ANTRIEBSAGGREGAT KPL.
SCHLAUCHVERBINDUNGSSTU	10 80 160 9	22	2	2 650 001	96 01 275 0	HARNSTOFFTANK VORM.
SCHLEIFBUEGEL	69 10 416 08	19	21	X1080168	10 80 168 1	SCHLEIFRINGUEBERTRAGER
SCHLEIFBUEGELHALTER	69 10 431 08	17	35	X1080168	10 80 168 1	SCHLEIFRINGUEBERTRAGER
SCHLEIFRING 60X2 2,5 ²	10 11 484 3	7	21	X1080168	10 80 168 1	SCHLEIFRINGUEBERTRAGER
SCHLEIFRINGUEBERTRAGER	10 80 168 1	5	1	1 920 300	96 96 559 08	ELEKTRIK MITTELSTUECK
SCHLIESSANLAGE	96 62 304 08	25	1	2 830 200	91 73 047 08	SCHIEBETUER EINBAU
SCHLIESSBOLZEN 1.4305	97 01 912 9	52	1	2 830 200	91 73 047 08	SCHIEBETUER EINBAU
SCHLUSSBREMSLEUCHE 5/2	60 71 131 08	35	2	2 920	91 86 952 08	EL.ANLAGE DREHBUEHNE
SCHMIERNIPPEL	77 43 517 14	6	1	1 100 212	79 02 561 14	LEITRADEINHEIT KPL
SCHMIERNIPPELKAPPE	10 01 470 1	16	1	X1032706	10 32 706 5	ELEKTROPUMPE
SCHMIEROELFILTER ANBAU	10 14 294 2	150	1	X1144987	11 44 987 4	DIESELMOTOR
SCHMIEROELLEITUNG 10X1	10 14 075 7	3	1	X1014072	10 14 072 9	ATL-ANBAU
SCHMIEROELLEITUNG 6X1	90 80 310	5	1	X1014527	10 14 527 8	ANBAUTEILE LUFTPRESSER
SCHMIEROELPUMPE B=41,4	10 14 854 7	1	1	X1014843	10 14 843 2	SCHMIEROELPUMPE MIT BE
SCHMIEROELPUMPE MIT BEF	10 14 843 2	140	1	X1144987	11 44 987 4	DIESELMOTOR
SCHNAPPSCHALTER	57 14 868 08	29	1	X1080168	10 80 168 1	SCHLEIFRINGUEBERTRAGER
SCHNAPPVERSCHLUSS ABS	10 29 615 7	(2)	3	2 510 001	96 01 760 5	DREHBUEHNNENVERKLEIDUN
SCHNELLKUPPLUNG HYDR.	96 72 927 08	4	1	1 410 251	91 71 554 08	SCHNELLKUPPLUNG
SCHNELLKUPPLUNG JACKUP	91 71 554 08	50	1		LTR 1100 -0	LIEBHERR LTR 1100
SCHNELLVERSCHRAUBUNGS	51 17 083 14	155	2	1 970 000	96 73 045 08	HYDRAULIK UNTERWAGEN
SCHNELLVERSCHRAUBUNGS	51 17 084 14	156	2	1 970 000	96 73 045 08	HYDRAULIK UNTERWAGEN
SCHRAEGKUGELLAGER DIN 6	10 01 360 1	3	1	9 387 598	93 87 598 01	PLANETENGETRIEBE
SCHRAEGKUGELLAGER DIN 6	10 01 360 1	3	1	9 686 071	96 86 071 01	PLANETENGETRIEBE
SCHRAFFURPLAN SPF	91 70 260 08	75	1		LTR 1100 -0	LIEBHERR LTR 1100
SCHRAUBE	11 00 666 9	20	2	X1047543	10 47 543 6	GURTTRAGESYSTEM
SCHRAUBE	57 09 414 08	2	1	5 114 794	51 14 794 08	LASTHALTEVENTIL
SCHRAUBE 25X25X65 8.8 FE//	95 64 142 08	17	4	3 330	91 88 640 08	AUSSCHUBMECHANIK
SCHRAUBE DIN 912 M12X40 1	40 43 619 77	86	4	X1066517	10 66 517 3	STUEBERBLOCK
SCHRAUBE DIN 912 M12X40 1	40 43 619 77	86	4	X1117051	11 17 051 5	VENTILBLOCK
SCHRAUBE DIN 912 M12X40 1	40 43 619 77	86	4	X1117051	11 17 051 8	VENTILBLOCK
SCHRAUBE DIN 912 M12X40 1	40 43 619 77	86	4	X1117051	11 17 051 9	VENTILBLOCK
SCHRAUBE DIN 912 M8X25 12.	57 06 138 77	9	4	5 700 161	57 00 161	LUFTPRESSER
SCHRAUBE K4X12 ST A3K	10 01 904 0	14	4	2 501 053	91 63 226 08	BEDIENELEMENTE EINBAU
SCHRAUBE K4X12 ST A3K	10 01 904 0	29	8	2 502	91 72 031 08	STUERSTAND
SCHRAUBE M 10X25 VERZ	40 97 070 01	43	3	9 686 071	96 86 071 01	PLANETENGETRIEBE
SCHRAUBE M8X30 St Rm>800	10 14 111 1	2	1	X1014409	10 14 409 8	BEFESTIGUNGSSCHELLE
SCHRAUBE RD70X120 35NIC	95 47 667 08	11	1	3 106	91 75 893 08	TELESKOP 5 VORM.
SCHRAUBE RD70X164 35NIC	95 47 666 08	11	1	3 105	91 59 949 08	TELESKOP 4 VORM.
SCHRAUBE UNF7/8X14 12.9	78 65 114 14	3	4	9 653 363	96 53 363 08	RS RAUPENKETTE
SCHRAUBE UNF7/8X14 12.9	78 65 114 14	3	8	9 653 598	96 53 598 08	RS RAUPENKETTE
SCHRAUBE UNF7/8X14 12.9	78 65 114 14	3	12	9 653 599	96 53 599 08	RS RAUPENKETTE
SCHRAUBE UNF7/8X14 13.9	48 55 074 14	3	4	9 653 363	96 53 363 08	RS RAUPENKETTE
SCHRAUBE UNF7/8X14 13.9	48 55 074 14	3	8	9 653 598	96 53 598 08	RS RAUPENKETTE
SCHRAUBE UNF7/8X14 13.9	48 55 074 14	3	12	9 653 599	96 53 599 08	RS RAUPENKETTE
SCHRAUBE UNF7/8X14 13.9	48 55 074 14	20	248	X1043024	10 43 024 1	RAUPENKETTE KPL.
SCHRAUBENDREHER 10 CRV	79 00 325 08	52	1	1 750 001	92 85 698 08	GRUNDWERKZEUG

21.6.2017

etk_en_de_097598 LTR 1100

□ 809

LIEBHERR
 Alphabetical index
 Alphabetischer Index

Bezeichnung	Artikel	Pos.	Menge	Seite	Baugruppe	Bezeichnung
SCHRAUBENDREHER 3,5 CRV	79 00 320 08	50	1	1 750 001	92 85 698 08	GRUNDWERKZEUG
SCHRAUBENDREHER 5,5 CRV	79 00 323 08	51	1	1 750 001	92 85 698 08	GRUNDWERKZEUG
SCHRAUBENSICHERUNG 10M	86 55 016	105	1	X1014294	10 14 294 2	SCHMIERÖLFILTER ANBAU
SCHRAUBENSICHERUNG 50	81 12 057 08	105	1	9 078 961	90 78 961	NEBENABTRIEB ANBAU
SCHRAUBENSICHERUNG 50	81 12 057 08	109	1	9 079 823	90 79 823	TRANSPORTVORRICHTUNG
SCHRAUBENSICHERUNG 50	81 12 057 08	104	1	9 889 827	98 89 827	ANSCHLUSSGEHÄUSE
SCHRAUBENSICHERUNG 50	81 12 057 08	105	1	X1012018	10 12 018 6	MASSENAUSGLEICH ANBAU
SCHRAUBENSICHERUNG 50	81 12 057 08	109	1	X1014422	10 14 422 7	STEUERGERÄTE ANBAU
SCHRAUBENSICHERUNG 50	81 12 057 08	105	1	X1241834	12 41 834 7	KLIMAKOMPRESSOR ANBAU
SCHRAUBKARABINER OVAL	10 47 304 0	3	2	3 105 014	96 57 037 08	HUBENDSCHALTER GEWICHT
SCHRAUBSTUTZEN PA66	11 49 405 7	5	1	X1122916	11 22 916 0	HARNSTOFFBEHÄLTER
SCHRUMPFSCHLAUCH 38,1/19	60 30 323 14	321	0.6	1 970 000	96 73 045 08	HYDRAULIK UNTERWAGEN
SCHRUMPFSCHLAUCH 38,1/1	60 30 326 14	320	0.3	1 970 000	96 73 045 08	HYDRAULIK UNTERWAGEN
SCHRUMPFSCHLAUCH 38,1/1	60 30 322 14	319	0.3	1 970 000	96 73 045 08	HYDRAULIK UNTERWAGEN
SCHUTZBLECH 3x146x437 DC0	97 05 962 08	3	1	2 420	91 75 830 08	DREHWERK
SCHUTZBLECH KPL.	96 00 431 8	29	1	2 210	91 86 705 08	ANTRIEBSAGGREGAT VORM.
SCHUTZKAPPE	10 04 232 3	(1)	1	2 970 001	96 92 032 08	HYDRAULIK OBERWAGEN
SCHUTZKAPPE JPT	10 87 433 1	531	1	2 533 055	96 95 597 08	KABELSTRANG
SCHUTZKAPPE M26X1,5	70 13 456	3	1	5 004 624	50 04 624	OELBLASSSCHRAUBE
SCHUTZKAPPE NETZW. RJ45/	11 00 853 0	2	1	2 533 079	96 69 791 08	STECKDOSE
SCHUTZKAPPE SW10	77 90 201 08	2	6	1 830 102	92 26 483 08	KLEMMBRETT VORM.
SCHUTZPOLSTER	52 04 028 08	3	1	1 750	91 48 606 08	WERKZEUG M.ZUBEHÖR
SCHUTZSCHLAUCH DN20 NO	10 87 063 5	(15)	1.2	2 925	91 76 188 08	KAMERAÜBERWACHUNG O
SCHUTZSCHLAUCH DN20 NO	10 87 063 5	15	1.2	2 925 004	96 90 116 08	AUSRÜSTUNG KAMERA WIN
SCHWEISSBUCHSE M8X17 ST	60 20 191 08	20	4	2 790 031	91 54 031 08	ANBAUTEILE KAMERA
SCHWERSPANNSTIFT 6H12X	43 23 105 01	10	2	X1012018	10 12 018 6	MASSENAUSGLEICH ANBAU
SCHWINGUNGSDAEMPFER 4	10 28 738 3	103	4	2 210	91 86 705 08	ANTRIEBSAGGREGAT VORM.
SCHWUNGRAD ANBAU SAE 1	90 77 238	530	1	X1144987	11 44 987 4	DIESELMOTOR
SCHWUNGRAD VORM. SAE 1	90 77 237	1	1	9 077 238	90 77 238	SCHWUNGRAD ANBAU
SCHWUNGRADGEHÄUSE AN	10 11 582 9	520	1	X1144987	11 44 987 4	DIESELMOTOR
SCHWUNGRADGEHÄUSE VO	10 11 814 8	1	1	X1011582	10 11 582 9	SCHWUNGRADGEHÄUSE AN
SCR KPL. DIESEL	11 40 370 8	101	1	2 680	91 88 205 08	ABGASANLAGE
SECHSKANTMUTTER AEHNL.	11 00 444 4	9	3	3 790 043	96 79 334 08	GRUNDHALTER VORM.
SECHSKANTMUTTER AEHNL.	11 62 639 3	351	4	2 680	91 88 205 08	ABGASANLAGE
SECHSKANTMUTTER AEHNL.I	11 62 639 4	350	4	2 680	91 88 205 08	ABGASANLAGE
SECHSKANTMUTTER AEHNL.I	11 62 639 5	355	2	2 680	91 88 205 08	ABGASANLAGE
SECHSKANTMUTTER DIN 985	10 87 560 6	9	4	1 100 010	96 83 749 08	ENDSCHALTER ANBAU
SECHSKANTMUTTER DIN 985	10 87 560 6	12	1	2 531 001	91 61 630 08	WISCHANLAGE EINBAU
SECHSKANTMUTTER DIN 985	10 87 560 6	55	4	3 106	91 75 893 08	TELESKOP 5 VORM.
SECHSKANTMUTTER DIN 985	10 87 560 6	70	1	3 106	91 75 893 08	TELESKOP 5 VORM.
SECHSKANTMUTTER DIN 985	10 87 560 6	52	2	3 512 001	91 59 990 08	HILFSAUSLEGER VORM.
SECHSKANTMUTTER DIN 985	41 19 032 08	37	2	2 925 062	96 87 003 08	KAMERAHALTER VORM.
SECHSKANTMUTTER DIN 985	41 19 012 08	352	2	2 102	91 78 220 08	MONTAGETEILE DREHBUEHN
SECHSKANTMUTTER DIN 985	10 87 560 7	11	4	1 100 012	96 83 747 08	MONTAGETEILE
SECHSKANTMUTTER DIN 985	10 87 560 7	34	4	1 630	91 54 479 08	HYDRAULISCHE ABSTUETZUN
SECHSKANTMUTTER DIN 985	10 87 560 7	19	4	3 100	91 88 535 08	TELESKOP AUSLEGER KPL.
SECHSKANTMUTTER DIN 985	10 87 560 7	47	4	3 330	91 88 640 08	AUSSCHUBMECHANIK
SECHSKANTMUTTER DIN 985	10 87 560 7	65	4	3 512 001	91 59 990 08	HILFSAUSLEGER VORM.
SECHSKANTMUTTER DIN 985	41 19 018 08	353	1	2 210 008	96 01 717 7	KUEHLER VORM.
SECHSKANTMUTTER DIN 985	41 19 018 08	50	2	3 512 001	91 59 990 08	HILFSAUSLEGER VORM.
SECHSKANTMUTTER DIN 985	10 87 560 9	22	2	2 500	91 73 571 08	KRANFUEHRERKABINE ANBA
SECHSKANTMUTTER DIN 985	10 87 560 9	8	4	2 501 204	91 61 642 08	LAGERUNG EINBAU
SECHSKANTMUTTER DIN 985	10 87 560 9	23	2	3 510 100	91 49 246 08	TRANSPORTHALTERUNG DKS
SECHSKANTMUTTER DIN 985	10 87 561 0	350	1	2 270	91 79 625 08	KRAFTSTOFFBEHÄLTER AN
SECHSKANTMUTTER DIN 985	10 87 561 0	350	1	2 340	91 80 089 08	OELBEHÄLTER ANBAU
SECHSKANTMUTTER DIN 985	10 87 561 0	59	4	3 106	91 75 893 08	TELESKOP 5 VORM.
SECHSKANTMUTTER DIN 985	10 87 639 9	26	4	2 533 003	96 95 081 08	ELEKTRIK ANBAUTEILE KABIN
SECHSKANTMUTTER DIN 985	10 87 561 1	32	2	3 100	91 88 535 08	TELESKOP AUSLEGER KPL.
SECHSKANTMUTTER DIN 985	10 87 561 1	17	2	3 601	91 85 335 08	ADAPTER VORM.
SECHSKANTMUTTER DIN 985	10 87 561 1	7	3	3 790 044	96 79 364 08	WINDWARNUNG VORM.

21.6.2017

etk_en_de_097598 LTR 1100

810

LIEBHERRAlphabetical index
Alphabetischer Index

Bezeichnung	Artikel	Pos.	Menge	Seite	Baugruppe	Bezeichnung
SECHSKANTMUTTER DIN 985	10 87 561 2	10	3	3 750 026	96 89 407 08	HALTER LINKS
SECHSKANTMUTTER DIN 985	10 87 561 2	10	3	3 750 028	96 89 408 08	HALTER RECHTS
SECHSKANTMUTTER DIN 985	10 30 131 7	26	8	1 920 300	96 96 559 08	ELEKTRIK MITTELSTUECK
SECHSKANTMUTTER DIN 985	10 30 131 7	5	1	3 790 043	96 79 334 08	GRUNDHALTER VORM.
SECHSKANTMUTTER DIN 985	41 19 004 08	5	1	1 792 004	92 51 415 08	SCHLAUCHFUEHRUNG VORM.
SECHSKANTMUTTER DIN 985	41 19 004 08	314	6	1 970 000	96 73 045 08	HYDRAULIK UNTERWAGEN
SECHSKANTMUTTER DIN 985	41 19 004 08	352	6	2 680	91 88 205 08	ABGASANLAGE
SECHSKANTMUTTER DIN 985	41 19 004 08	14	6	2 932 166	92 68 911 08	VERTEILER MASSE
SECHSKANTMUTTER DIN 985	41 19 004 08	311	4	2 971	96 59 898 08	HYDRAULIK HILFSHUBWERK
SECHSKANTMUTTER DIN 985	41 19 004 08	16	2	3 512 008	91 59 993 08	TRANSPORTHALTERUNG SKS
SECHSKANTMUTTER DIN 985	41 19 030 08	354	4	2 510 002	96 93 917 08	DREHBUEHNENVERKLEIDUN
SECHSKANTMUTTER DIN 985	41 19 030 08	5	2	2 522 009	96 62 305 08	FUEHRUNG VORM.
SECHSKANTMUTTER DIN 985	41 19 030 08	9	3	2 790 031	91 54 031 08	ANBAUTEILE KAMERA
SECHSKANTMUTTER DIN 985	41 19 030 08	11	1	2 816	96 84 626 08	SCHALTSCHRANKDECKEL EIN
SECHSKANTMUTTER DIN 985	41 19 030 08	23	3	2 830 200	91 73 047 08	SCHIEBETUER EINBAU
SECHSKANTMUTTER DIN 985	41 19 030 08	34	4	2 925 062	96 87 003 08	KAMERAHALTER VORM.
SECHSKANTMUTTER DIN 985	41 19 030 08	17	4	3 750 024	91 56 609 08	WERKZEUG KLAPPSPITZE
SECHSKANTMUTTER DIN 985	10 87 561 4	4	8	1 100 012	96 83 747 08	MONTAGETEILE
SECHSKANTMUTTER DIN 985	10 87 561 4	26	2	2 501 203	96 84 837 08	TRITT KPL.
SECHSKANTMUTTER DIN 985	10 87 561 4	351	8	2 510 001	96 01 760 5	DREHBUEHNENVERKLEIDUN
SECHSKANTMUTTER DIN 985	10 87 561 4	22	2	2 541	91 87 597 08	ZUSATZHEIZUNG OW
SECHSKANTMUTTER DIN 985	10 87 561 4	26	1	2 541 001	96 01 978 3	ZUSATZHEIZUNG VORM.
SECHSKANTMUTTER DIN 985	10 87 561 4	4	4	2 790	91 68 708 08	SPIEGELANBAU DREHBUEHN
SECHSKANTMUTTER DIN 985	10 87 561 4	14	1	2 790 031	91 54 031 08	ANBAUTEILE KAMERA
SECHSKANTMUTTER DIN 985	10 87 561 4	5	1	2 790 040	91 60 499 08	SPIEGELANBAU KRANFUEHR
SECHSKANTMUTTER DIN 985	10 87 561 4	46	1	2 830	91 73 054 08	INNENVERKLEIDUNG EINBAU
SECHSKANTMUTTER DIN 985	10 87 561 4	5	4	2 840	91 78 943 08	HEIZUNG KRANFUEHRERKAB
SECHSKANTMUTTER DIN 985	10 87 561 4	352	4	2 984	91 80 103 08	OELKUEHLER EINBAU
SECHSKANTMUTTER DIN 985	10 87 561 4	28	2	3 512 001	91 59 990 08	HILFSAUSLEGER VORM.
SECHSKANTMUTTER DIN 985	10 87 561 4	6	8	3 750 008	91 75 085 08	LEITER ANBAU
SECHSKANTMUTTER DIN 985	10 87 561 4	11	4	3 750 024	91 56 609 08	WERKZEUG KLAPPSPITZE
SECHSKANTMUTTER DIN 985	10 87 561 4	4	4	3 790 123	91 49 332 08	MECH.ANBAUTEILE SCHEINW
SECHSKANTMUTTER DIN 985	41 19 031 08	(6)	21	2 501 203	96 84 837 08	TRITT KPL.
SECHSKANTMUTTER DIN 985	41 19 031 08	23	20	2 501 203	96 84 837 08	TRITT KPL.
SECHSKANTMUTTER DIN 985	41 19 031 08	6	12	2 529	91 61 628 08	RELING
SECHSKANTMUTTER DIN 985	41 19 031 08	35	3	2 925 062	96 87 003 08	KAMERAHALTER VORM.
SECHSKANTMUTTER EN 1661	49 80 805	4	3	X1011553	10 11 553 9	STARTER ANBAU
SECHSKANTMUTTER EN 1661	49 80 805	4	3	X1014736	10 14 736 4	LUFTANSAUGUNG ANBAU
SECHSKANTMUTTER EN 1661	10 42 433 3	11	2	X1014967	10 14 967 7	VERBINDUNGSLEITUNG ANBA
SECHSKANTMUTTER EN 1661	10 42 433 3	78	1	X1015132	10 15 132 8	KABELBAUM ANBAU
SECHSKANTMUTTER ISO 4032	40 00 383	14	12	X1240181	12 40 181 9	ANTRIEBSGRUPPE
SECHSKANTMUTTER ISO 403	11 00 280 7	18	2	2 440 022	96 78 179 08	WINDE 2 VORM.
SECHSKANTMUTTER ISO 403	41 15 031 03	6	2	1 300 010	99 14 563 14	AUFSTIEG KPL.
SECHSKANTMUTTER ISO 4032	11 69 167 8	351	3	2 102	91 78 220 08	MONTAGETEILE DREHBUEHN
SECHSKANTMUTTER ISO 4032	11 69 167 8	30	4	2 440 022	96 78 179 08	WINDE 2 VORM.
SECHSKANTMUTTER ISO 4032	11 69 167 8	32	2	2 502	91 72 031 08	STUERSTAND
SECHSKANTMUTTER ISO 4032	11 69 167 8	354	9	2 510 001	96 01 760 5	DREHBUEHNENVERKLEIDUN
SECHSKANTMUTTER ISO 4032	11 69 167 8	353	2	2 510 002	96 93 917 08	DREHBUEHNENVERKLEIDUN
SECHSKANTMUTTER ISO 4032	11 69 167 8	73	1	3 106	91 75 893 08	TELESKOP 5 VORM.
SECHSKANTMUTTER ISO 403	41 15 146 14	354	6	2 680	91 88 205 08	ABGASANLAGE
SECHSKANTMUTTER ISO 4032	41 15 048 08	352	2	2 210 008	96 01 717 7	KUEHLER VORM.
SECHSKANTMUTTER ISO 4032	10 87 561 6	23	4	2 440 022	96 78 179 08	WINDE 2 VORM.
SECHSKANTMUTTER ISO 4032	10 87 561 6	353	3	2 680	91 88 205 08	ABGASANLAGE
SECHSKANTMUTTER ISO 4032	10 87 561 6	17	3	3 510 100	91 49 246 08	TRANSPORTHALTERUNG DKS
SECHSKANTMUTTER ISO 4032	10 87 561 6	51	2	3 512 001	91 59 990 08	HILFSAUSLEGER VORM.
SECHSKANTMUTTER ISO 4032	10 87 561 6	29	4	3 601	91 85 335 08	ADAPTER VORM.
SECHSKANTMUTTER ISO 4032	41 15 050 08	353	8	2 102	91 78 220 08	MONTAGETEILE DREHBUEHN
SECHSKANTMUTTER ISO 403	49 00 124 03	21	4	1 100 205	96 51 633 08	RAUPENTRAEGER KPL.RE.
SECHSKANTMUTTER ISO 403	49 00 124 03	21	4	1 100 210	96 51 634 08	RAUPENTRAEGER KPL.LI.
SECHSKANTMUTTER ISO 403	41 15 146 08	8	1	3 500 104	92 95 821 08	HALTERUNG VORM.

21.6.2017

etk_en_de_097598 LTR 1100

811

LIEBHERRAlphabetical index
Alphabetischer Index

Bezeichnung	Artikel	Pos.	Menge	Seite	Baugruppe	Bezeichnung
SECHSKANTMUTTER ISO 4032	10 87 561 7	3	3	2 560 045	96 40 606 08	KETTENHALTER KPL.
SECHSKANTMUTTER ISO 4032	10 87 561 7	13	10	3 510 100	91 49 246 08	TRANSPORTHALTERUNG DKS
SECHSKANTMUTTER ISO 4032	10 87 561 7	26	3	3 512 001	91 59 990 08	HILFSAUSLEGER VORM.
SECHSKANTMUTTER ISO 4032	10 87 561 7	57	1	3 512 001	91 59 990 08	HILFSAUSLEGER VORM.
SECHSKANTMUTTER ISO 4032	10 87 561 7	27	4	3 601	91 85 335 08	ADAPTER VORM.
SECHSKANTMUTTER ISO 4032	10 87 561 7	36	2	3 602	91 85 340 08	ANLENKSTUECK VORM.
SECHSKANTMUTTER ISO 4032	10 87 561 7	18	1	3 603	91 85 967 08	KOPFSTUECK VORM.
SECHSKANTMUTTER ISO 4032	10 87 561 7	9	1	3 606	91 82 214 08	ZUGGLASCHE VORM.
SECHSKANTMUTTER ISO 4032	10 87 561 8	34	4	3 102	91 59 946 08	TELESKOP 1 VORM.
SECHSKANTMUTTER ISO 4032	10 87 561 8	34	4	3 103	91 59 947 08	TELESKOP 2 VORM.
SECHSKANTMUTTER ISO 4032	10 87 561 8	34	4	3 104	91 59 948 08	TELESKOP 3 VORM.
SECHSKANTMUTTER ISO 4032	10 87 561 8	46	4	3 105	91 59 949 08	TELESKOP 4 VORM.
SECHSKANTMUTTER ISO 4032	10 87 561 8	33	4	3 603	91 85 967 08	KOPFSTUECK VORM.
SECHSKANTMUTTER ISO 4032	10 87 561 8	15	4	4 003 006	91 04 457 08	HAKENFLASCHE
SECHSKANTMUTTER ISO 403	10 42 568 8	25	4	3 602	91 85 340 08	ANLENKSTUECK VORM.
SECHSKANTMUTTER ISO 403	41 15 152 08	33	2	1 100 205	96 51 633 08	RAUPENTRAEGER KPL.RE.
SECHSKANTMUTTER ISO 403	41 15 152 08	33	2	1 100 210	96 51 634 08	RAUPENTRAEGER KPL.LI.
SECHSKANTMUTTER ISO 403	10 87 561 9	10	2	2 526	91 61 625 08	SCHEIBEN EINBAU
SECHSKANTMUTTER ISO 4032	41 15 148 08	108	2	1 630	91 54 479 08	HYDRAULISCHE ABSTUETZUN
SECHSKANTMUTTER ISO 4032	41 15 148 08	350	4	2 260 001	96 95 037 08	BATTERIEKASTEN VORM.
SECHSKANTMUTTER ISO 4032	41 15 148 08	5	4	2 711	91 53 002 08	ZENTRALSCHMIERANLAGE O
SECHSKANTMUTTER ISO 4032	40 01 007 03	23	18	1 400 020	91 71 553 08	HYDRAULIK VORB.
SECHSKANTMUTTER ISO 4032	10 87 811 7	15	2	2 650	91 84 840 08	HARNSTOFFANLAGE
SECHSKANTMUTTER ISO 403	11 69 435 6	5	12	1 830 102	92 26 483 08	KLEMMBRETT VORM.
SECHSKANTMUTTER ISO 403	11 69 435 6	16	2	1 920 383	96 96 562 08	MONTAGEPLATTE VORM.
SECHSKANTMUTTER ISO 403	11 69 435 6	13	2	1 920 507	96 61 678 08	DECKEL KPL.
SECHSKANTMUTTER ISO 403	11 69 435 6	354	2	2 102	91 78 220 08	MONTAGETEILE DREHBUEHN
SECHSKANTMUTTER ISO 403	11 69 435 6	350	12	2 210	91 86 705 08	ANTRIEBSAGGREGAT VORM.
SECHSKANTMUTTER ISO 403	11 69 435 6	351	4	2 210 008	96 01 717 7	KUEHLER VORM.
SECHSKANTMUTTER ISO 403	11 69 435 6	355	2	2 260 001	96 95 037 08	BATTERIEKASTEN VORM.
SECHSKANTMUTTER ISO 403	11 69 435 6	350	2	2 269 003	96 75 224 08	KRAFTSTOFFFILTER VORM.
SECHSKANTMUTTER ISO 403	11 69 435 6	350	4	2 510 001	96 01 760 5	DREHBUEHNENVERKLEIDUN
SECHSKANTMUTTER ISO 403	11 69 435 6	350	6	2 510 002	96 93 917 08	DREHBUEHNENVERKLEIDUN
SECHSKANTMUTTER ISO 403	11 69 435 6	350	2	2 510 301	96 93 920 08	FRONTHAUBE LI.
SECHSKANTMUTTER ISO 403	11 69 435 6	71	4	2 650 001	96 01 275 0	HARNSTOFFTANK VORM.
SECHSKANTMUTTER ISO 403	11 69 435 6	51	2	2 830	91 73 054 08	INNENVERKLEIDUNG EINBAU
SECHSKANTMUTTER ISO 403	11 69 435 6	6	4	2 932 166	92 68 911 08	VERTEILER MASSE
SECHSKANTMUTTER ISO 403	11 69 435 6	31	4	3 330	91 88 640 08	AUSSCHUBMECHANIK
SECHSKANTMUTTER ISO 4032	41 15 171 14	46	1	2 830 200	91 73 047 08	SCHIEBETUER EINBAU
SECHSKANTMUTTER ISO 4032	10 29 966 9	10	4	2 932 166	92 68 911 08	VERTEILER MASSE
SECHSKANTMUTTER ISO 403	11 69 387 5	107	2	1 630	91 54 479 08	HYDRAULISCHE ABSTUETZUN
SECHSKANTMUTTER ISO 403	11 69 387 5	350	10	2 102	91 78 220 08	MONTAGETEILE DREHBUEHN
SECHSKANTMUTTER ISO 403	11 69 387 5	351	12	2 210	91 86 705 08	ANTRIEBSAGGREGAT VORM.
SECHSKANTMUTTER ISO 403	11 69 387 5	350	11	2 210 008	96 01 717 7	KUEHLER VORM.
SECHSKANTMUTTER ISO 403	11 69 387 5	4	6	2 260	91 78 223 08	BATTERIEKASTEN KPL.
SECHSKANTMUTTER ISO 403	11 69 387 5	350	4	2 269	91 78 225 08	KRAFTSTOFFFOERDERUNG
SECHSKANTMUTTER ISO 403	11 69 387 5	351	2	2 269 003	96 75 224 08	KRAFTSTOFFFILTER VORM.
SECHSKANTMUTTER ISO 403	11 69 387 5	10	2	2 440 022	96 78 179 08	WINDE 2 VORM.
SECHSKANTMUTTER ISO 403	11 69 387 5	13	8	2 501 202	91 68 611 08	PEDALTRAEGER EINBAU
SECHSKANTMUTTER ISO 403	11 69 387 5	353	13	2 510 001	96 01 760 5	DREHBUEHNENVERKLEIDUN
SECHSKANTMUTTER ISO 403	11 69 387 5	351	5	2 510 002	96 93 917 08	DREHBUEHNENVERKLEIDUN
SECHSKANTMUTTER ISO 403	11 69 387 5	11	1	2 510 029	96 93 996 08	KLAPPE VORM.
SECHSKANTMUTTER ISO 403	11 69 387 5	5	1	2 560 045	96 40 606 08	KETTENHALTER KPL.
SECHSKANTMUTTER ISO 403	11 69 387 5	(71)	2	2 650	91 84 840 08	HARNSTOFFANLAGE
SECHSKANTMUTTER ISO 403	11 69 387 5	70	9	2 650 001	96 01 275 0	HARNSTOFFTANK VORM.
SECHSKANTMUTTER ISO 403	11 69 387 5	350	4	2 681	91 75 849 08	LUFTFILTERANLAGE
SECHSKANTMUTTER ISO 403	11 69 387 5	8	4	2 840	91 78 943 08	HEIZUNG KRANFUEHRERKAB
SECHSKANTMUTTER ISO 403	11 69 387 5	36	2	2 925 062	96 87 003 08	KAMERAHALTER VORM.
SECHSKANTMUTTER ISO 403	11 69 387 5	19	2	2 932 010	96 00 153 2	GRUNDAUFBAU
SECHSKANTMUTTER ISO 403	11 69 387 5	350	8	2 984	91 80 103 08	OELKUEHLER EINBAU

21.6.2017

etk_en_de_097598 LTR 1100

812

LIEBHERRAlphabetical index
Alphabetischer Index

Bezeichnung	Artikel	Pos.	Menge	Seite	Baugruppe	Bezeichnung
SECHSKANTMUTTER ISO 403	11 69 387 5	4	2	3 780 429	96 73 213 08	HALTERUNG 2.HUB OBEN
SECHSKANTMUTTER ISO 4032	51 07 374 08	19	2	2 501 203	96 84 837 08	TRITT KPL.
SECHSKANTMUTTER ISO 403	46 00 037	51	40	1 100 215	99 20 783 14	MITTELTEIL
SECHSKANTMUTTER ISO 403	46 00 037	18	4	3 330	91 88 640 08	AUSSCHUBMECHANIK
SECHSKANTMUTTER ISO 403	51 10 017 08	9	2	2 840	91 78 943 08	HEIZUNG KRANFUEHRERKAB
SECHSKANTMUTTER ISO 403	10 54 416 3	36	4	1 100 215	99 20 783 14	MITTELTEIL
SECHSKANTMUTTER ISO 7040	10 87 562 9	31	4	3 102	91 59 946 08	TELESKOP 1 VORM.
SECHSKANTMUTTER ISO 7040	10 87 562 9	31	4	3 103	91 59 947 08	TELESKOP 2 VORM.
SECHSKANTMUTTER ISO 7040	10 87 562 9	31	4	3 104	91 59 948 08	TELESKOP 3 VORM.
SECHSKANTMUTTER ISO 7040	10 87 562 9	31	4	3 105	91 59 949 08	TELESKOP 4 VORM.
SECHSKANTMUTTER ISO 7040	10 87 562 9	47	2	3 601	91 85 335 08	ADAPTER VORM.
SECHSKANTMUTTER ISO 7040	11 84 012 7	43	18	3 101	91 60 312 08	ANLENKSTUECK VORM.
SECHSKANTMUTTER ISO 7040	11 84 012 7	43	12	3 102	91 59 946 08	TELESKOP 1 VORM.
SECHSKANTMUTTER ISO 7040	11 84 012 7	43	12	3 103	91 59 947 08	TELESKOP 2 VORM.
SECHSKANTMUTTER ISO 7040	11 84 012 7	43	8	3 104	91 59 948 08	TELESKOP 3 VORM.
SECHSKANTMUTTER ISO 7040	11 84 012 7	43	8	3 105	91 59 949 08	TELESKOP 4 VORM.
SECHSKANTMUTTER ISO 7040	11 84 012 7	30	2	3 601	91 85 335 08	ADAPTER VORM.
SECHSKANTMUTTER ISO 7040	11 84 012 7	3	2	3 790	91 78 256 08	ANBAUTEILE
SECHSKANTMUTTER ISO 704	41 34 133 01	31	2	3 603	91 85 967 08	KOPFSTUECK VORM.
SECHSKANTMUTTER ISO 704	11 65 673 4	6	2	3 101	91 60 312 08	ANLENKSTUECK VORM.
SECHSKANTMUTTER ISO 704	11 65 673 4	13	4	3 601	91 85 335 08	ADAPTER VORM.
SECHSKANTMUTTER ISO 704	11 65 673 1	352	2	2 210	91 86 705 08	ANTRIEBSAGGREGAT VORM.
SECHSKANTMUTTER ISO 7042	10 81 480 0	(72)	12	2 650	91 84 840 08	HARNSTOFFANLAGE
SECHSKANTMUTTER ISO 867	41 15 202 08	53	1	2 830 200	91 73 047 08	SCHIEBETUER EINBAU
SECHSKANTMUTTER ISO 867	10 87 563 3	25	1	2 533 003	96 95 081 08	ELEKTRIK ANBAUTEILE KABIN
SECHSKANTMUTTER ISO 8675	10 28 501 6	(70)	2	2 650	91 84 840 08	HARNSTOFFANLAGE
SECHSKANTMUTTER ISO 8675	41 17 033 08	2	1	X1065094	10 65 094 0	KIPPZYLINDER
SECHSKANTMUTTER M10 8	10 41 109 5	5	2	X1021997	10 21 997 8	STARTER
SECHSKANTMUTTER M10 8	10 41 109 5	5	2	X1138664	11 38 664 4	STARTER VORM.
SECHSKANTMUTTER M10X1	10 01 255 7	3	2	X1144800	11 44 800 5	KIPPHEBELBOCK VORM.
SECHSKANTMUTTER M16X1,5	60 25 041 08	15	2	1 920 351	96 96 561 08	SCHALTKASTEN VORM.
SECHSKANTMUTTER M20X1,5	60 25 042 08	18	1	1 920 351	96 96 561 08	SCHALTKASTEN VORM.
SECHSKANTMUTTER M6 8	10 41 109 4	3	1	X1021997	10 21 997 8	STARTER
SECHSKANTMUTTER M6 8	10 41 109 4	3	1	X1138664	11 38 664 4	STARTER VORM.
SECHSKANTRIPPENMUTTER	73 80 960	6	1	X1014286	10 14 286 3	GENERATOR VORM.
SECHSKANTRIPPENMUTTER	10 00 336 6	3	1	9 078 314	90 78 314	HEIZFLANSCH ANBAU
SECHSKANTRIPPENMUTTER	10 00 336 6	25	2	X1014180	10 14 180 3	ABGASSTUTZEN ANBAU
SECHSKANTSCHRAUBE DIN	10 03 731 2	5	1	X1014286	10 14 286 3	GENERATOR VORM.
SECHSKANTSCHRAUBE DIN	10 03 731 2	4	8	X1014768	10 14 768 7	AGGREGATETRAEGER ANBA
SECHSKANTSCHRAUBE DIN	10 03 051 8	6	2	9 078 249	90 78 249	VERSCHLUSSTEILE
SECHSKANTSCHRAUBE DIN	10 03 051 8	6	2	9 078 962	90 78 962	NEBENABTRIEB VORM.
SECHSKANTSCHRAUBE DIN	10 03 051 8	3	2	X1013911	10 13 911 2	OELLEITUNG VORM.
SECHSKANTSCHRAUBE DIN	10 03 051 8	3	2	X1014702	10 14 402 7	VERSCHLUSSTEILE
SECHSKANTSCHRAUBE DIN	10 03 051 8	68	3	X1015132	10 15 132 8	KABELBAUM ANBAU
SECHSKANTSCHRAUBE DIN	10 03 051 8	58	2	X1015132	10 15 132 9	KABELSATZ ANBAU
SECHSKANTSCHRAUBE DIN	10 33 600 8	10	3	X1014180	10 14 180 3	ABGASSTUTZEN ANBAU
SECHSKANTSCHRAUBE DIN 6	10 21 945 8	3	2	X1014286	10 14 286 3	GENERATOR VORM.
SECHSKANTSCHRAUBE DIN	10 33 346 4	2	3	X1012756	10 12 756 6	LUFTPRESSER ANBAU
SECHSKANTSCHRAUBE DIN	10 11 249 7	5	6	X1241834	12 41 834 7	KLIMAKOMPRESSOR ANBAU
SECHSKANTSCHRAUBE DIN 6	10 03 558 0	6	1	X1014768	10 14 768 7	AGGREGATETRAEGER ANBA
SECHSKANTSCHRAUBE DIN	10 01 463 8	4	2	X1014679	10 14 679 1	KRAFTSTOFF-FEINFILTERAN
SECHSKANTSCHRAUBE DIN	10 01 463 8	3	4	X1014736	10 14 736 5	LUFTANSAUGROHR ANBAU
SECHSKANTSCHRAUBE DIN	10 01 463 8	7	2	X1241834	12 41 834 7	KLIMAKOMPRESSOR ANBAU
SECHSKANTSCHRAUBE DIN 6	10 11 415 3	5	9	X1014768	10 14 768 7	AGGREGATETRAEGER ANBA
SECHSKANTSCHRAUBE DIN	10 10 165 7	6	1	X1241834	12 41 834 7	KLIMAKOMPRESSOR ANBAU
SECHSKANTSCHRAUBE DIN	10 48 901 6	9	1	X1014180	10 14 180 3	ABGASSTUTZEN ANBAU
SECHSKANTSCHRAUBE DIN	10 48 901 6	4	4	X1014736	10 14 736 5	LUFTANSAUGROHR ANBAU
SECHSKANTSCHRAUBE DIN 6	10 04 535 5	4	1	X1014286	10 14 286 3	GENERATOR VORM.
SECHSKANTSCHRAUBE DIN	10 44 075 3	9	1	X1015522	10 15 522 7	OELWANNE VORM.
SECHSKANTSCHRAUBE DIN 6	10 01 871 1	2	4	9 078 314	90 78 314	HEIZFLANSCH ANBAU

21.6.2017

etk_en_de_097598 LTR 1100

813

LIEBHERRAlphabetical index
Alphabetischer Index

Bezeichnung	Artikel	Pos.	Menge	Seite	Baugruppe	Bezeichnung
SECHSKANTSCHRAUBE DIN 6	10 29 053 7	24	2	X1014180	10 14 180 3	ABGASSTUTZEN ANBAU
SECHSKANTSCHRAUBE DIN 6	11 65 624 0	3	1	X1014517	10 14 517 3	ANSAUGSTUTZEN ANBAU
SECHSKANTSCHRAUBE DIN 6	10 02 411 5	20	4	1 920 300	96 96 559 08	ELEKTRIK MITTELSTUECK
SECHSKANTSCHRAUBE DIN 6	10 02 411 5	39	6	2 533 003	96 95 081 08	ELEKTRIK ANBAUTEILE KABIN
SECHSKANTSCHRAUBE DIN 6	10 03 051 9	14	2	X1014072	10 14 072 9	ATL-ANBAU
SECHSKANTSCHRAUBE DIN 6	10 01 690 6	3	1	X1012843	10 12 843 9	VERSCHLUSSTEILE
SECHSKANTSCHRAUBE DIN 6	10 01 690 6	12	1	X1014334	10 14 334 1	KRAFTSTOFFLEITUNGEN
SECHSKANTSCHRAUBE DIN 6	10 01 690 6	4	1	X1014370	10 14 370 7	HALTER ANBAU
SECHSKANTSCHRAUBE DIN 6	10 01 690 6	14	1	X1014517	10 14 517 3	ANSAUGSTUTZEN ANBAU
SECHSKANTSCHRAUBE DIN 6	10 01 690 6	14	1	X1014622	10 14 622 3	LAEDRUCKREGELUNG
SECHSKANTSCHRAUBE DIN 6	10 01 690 6	61	14	X1015132	10 15 132 8	KABELBAUM ANBAU
SECHSKANTSCHRAUBE DIN 6	10 01 690 6	51	2	X1015132	10 15 132 9	KABELSATZ ANBAU
SECHSKANTSCHRAUBE DIN	40 02 806	3	1	X1014274	10 14 274 4	KUEHLWASSERENTLUEFTUN
SECHSKANTSCHRAUBE DIN 6	10 00 900 7	2	5	X1014273	10 14 273 3	WASSERPUMPE MIT BEFEST.
SECHSKANTSCHRAUBE DIN 6	10 00 900 7	3	4	X1014422	10 14 422 7	STUEGERAET ANBAU
SECHSKANTSCHRAUBE DIN 6	10 00 778 2	2	2	X1012613	10 12 671 3	KURBELGEHAEUSEENTLUEF
SECHSKANTSCHRAUBE DIN 6	10 00 778 2	14	2	X1014334	10 14 334 1	KRAFTSTOFFLEITUNGEN
SECHSKANTSCHRAUBE DIN 6	10 00 778 2	12	1	X1014517	10 14 517 3	ANSAUGSTUTZEN ANBAU
SECHSKANTSCHRAUBE DIN 6	10 00 778 2	6	4	X1014679	10 14 679 1	KRAFTSTOFF-FEINFILTERAN
SECHSKANTSCHRAUBE DIN 6	10 00 778 2	63	1	X1015132	10 15 132 8	KABELBAUM ANBAU
SECHSKANTSCHRAUBE DIN 6	10 00 778 2	53	2	X1015132	10 15 132 9	KABELSATZ ANBAU
SECHSKANTSCHRAUBE DIN	11 60 096 0	(4)	6	X1014778	10 14 778 7	NOCKENWELLE KPL.
SECHSKANTSCHRAUBE DIN	10 03 557 5	3	14	X1012947	10 12 947 5	OELKUEHLER ANBAU
SECHSKANTSCHRAUBE DIN 6	10 44 078 8	8	2	X1014967	10 14 967 7	VERBINDUNGSLEITUNG ANBA
SECHSKANTSCHRAUBE DIN 6	10 00 571 3	2	1	X1014843	10 14 843 2	SCHMIEROELPUMPE MIT BE
SECHSKANTSCHRAUBE DIN 6	10 01 690 7	5	4	X1014422	10 14 422 7	STUEGERAET ANBAU
SECHSKANTSCHRAUBE DIN 6	10 00 507 3	5	4	X1012947	10 12 947 4	OELKUEHLER VORM.
SECHSKANTSCHRAUBE DIN 6	10 00 507 3	5	1	X1014679	10 14 679 1	KRAFTSTOFF-FEINFILTERAN
SECHSKANTSCHRAUBE DIN 6	10 21 801 3	3	28	X1013256	10 13 256 0	OELWANNE MIT BEFEST.
SECHSKANTSCHRAUBE DIN 6	11 06 636 1	3	2	X1014843	10 14 843 2	SCHMIEROELPUMPE MIT BE
SECHSKANTSCHRAUBE EN 1	11 65 615 5	2	4	9 079 823	90 79 823	TRANSPORTVORRICHTUNG
SECHSKANTSCHRAUBE EN 1	11 65 615 5	3	3	X1011566	10 11 566 4	VERSCHLUSSTEILE
SECHSKANTSCHRAUBE EN 1	11 65 615 5	69	1	X1015132	10 15 132 8	KABELBAUM ANBAU
SECHSKANTSCHRAUBE EN 1	11 69 064 1	17	2	1 100 012	96 83 747 08	MONTAGETEILE
SECHSKANTSCHRAUBE EN 1	10 87 550 3	2	2	1 780 191	91 54 279 08	SPANNUNGSWANDLER
SECHSKANTSCHRAUBE EN 1	10 87 550 3	13	6	1 920 351	96 96 561 08	SCHALTKASTEN VORM.
SECHSKANTSCHRAUBE EN 1	10 87 550 3	13	8	1 920 383	96 96 562 08	MONTAGEPLATTE VORM.
SECHSKANTSCHRAUBE EN 1	10 87 550 3	24	8	2 932	91 78 250 08	EINBAUTEILE SCHALTSCHRAN
SECHSKANTSCHRAUBE EN 1	10 87 550 3	80	20	2 932 010	96 00 153 2	GRUNDAUFBAU
SECHSKANTSCHRAUBE EN 1	10 87 550 3	6	12	2 932 213	96 80 158 08	MONTAGEEINHEIT VORM.
SECHSKANTSCHRAUBE EN 16	12 20 754 6	52	1	X1015132	10 15 132 8	KABELBAUM ANBAU
SECHSKANTSCHRAUBE EN 16	12 20 754 6	42	1	X1015132	10 15 132 9	KABELSATZ ANBAU
SECHSKANTSCHRAUBE EN 16	11 84 029 7	324	4	2 210	91 86 705 08	ANTRIEBSAGGREGAT VORM.
SECHSKANTSCHRAUBE EN 16	11 84 029 7	300	3	2 510 001	96 01 760 5	DREHBUENNENVERKLEIDUN
SECHSKANTSCHRAUBE EN 16	11 84 029 7	21	1	X1014334	10 14 334 2	LECKOELRUECKLAUF
SECHSKANTSCHRAUBE EN 16	11 84 029 7	13	7	X1014622	10 14 622 3	LAEDRUCKREGELUNG
SECHSKANTSCHRAUBE EN 16	11 84 029 7	54	7	X1015132	10 15 132 8	KABELBAUM ANBAU
SECHSKANTSCHRAUBE EN 16	11 65 699 2	11	4	X1011611	10 11 611 0	VERSCHLUSSTEILE
SECHSKANTSCHRAUBE EN 16	11 65 699 2	15	1	X1014334	10 14 334 2	LECKOELRUECKLAUF
SECHSKANTSCHRAUBE EN 16	11 65 699 2	3	3	X1014370	10 14 370 7	HALTER ANBAU
SECHSKANTSCHRAUBE EN 16	11 65 699 2	60	2	X1015132	10 15 132 8	KABELBAUM ANBAU
SECHSKANTSCHRAUBE EN 16	11 69 063 7	313	2	2 510 001	96 01 760 5	DREHBUENNENVERKLEIDUN
SECHSKANTSCHRAUBE ISO 4	40 61 047	323	2	2 210	91 86 705 08	ANTRIEBSAGGREGAT VORM.
SECHSKANTSCHRAUBE ISO 4	40 61 109 08	305	6	2 260 001	96 95 037 08	BATTERIEKASTEN VORM.
SECHSKANTSCHRAUBE ISO	40 62 011 08	304	4	2 680	91 88 205 08	ABGASANLAGE
SECHSKANTSCHRAUBE ISO	10 87 550 4	330	4	2 950 001	96 97 679 08	VERROHRUNG DRUCKLUFTA
SECHSKANTSCHRAUBE ISO 4	46 00 256	10	4	1 100 012	96 83 747 08	MONTAGETEILE
SECHSKANTSCHRAUBE ISO 4	10 17 887 1	40	1	3 512 001	91 59 990 08	HILFSAUSLEGER VORM.
SECHSKANTSCHRAUBE ISO 4	11 65 157 8	28	16	1 100 215	99 20 783 14	MITTELTEIL
SECHSKANTSCHRAUBE ISO 4	11 65 157 8	5	1	3 790	91 78 256 08	ANBAUTEILE

21.6.2017

etk_en_de_097598 LTR 1100

814

LIEBHERRAlphabetical index
Alphabetischer Index

Bezeichnung	Artikel	Pos.	Menge	Seite	Baugruppe	Bezeichnung
SECHSKANTSCHRAUBE ISO 4	11 65 889 1	82	12	3 101	91 60 312 08	ANLENKSTUECK VORM.
SECHSKANTSCHRAUBE ISO 4	11 65 889 1	67	12	3 102	91 59 946 08	TELESKOP 1 VORM.
SECHSKANTSCHRAUBE ISO 4	11 65 889 1	67	12	3 103	91 59 947 08	TELESKOP 2 VORM.
SECHSKANTSCHRAUBE ISO 4	11 65 889 1	67	8	3 104	91 59 948 08	TELESKOP 3 VORM.
SECHSKANTSCHRAUBE ISO 4	11 65 889 1	67	8	3 105	91 59 949 08	TELESKOP 4 VORM.
SECHSKANTSCHRAUBE ISO 4	11 65 889 0	4	1	9 072 906	90 72 906	ZWISCHENRAD KPL.
SECHSKANTSCHRAUBE ISO 4	10 87 550 7	303	4	2 340 001	96 92 192 08	OELBEHALTER VORM.
SECHSKANTSCHRAUBE ISO	40 61 071	309	4	2 210	91 86 705 08	ANTRIEBSAGGREGAT VORM.
SECHSKANTSCHRAUBE ISO	40 61 108	316	4	2 970 001	96 92 032 08	HYDRAULIK OBERWAGEN
SECHSKANTSCHRAUBE ISO	10 87 579 7	10	4	2 501 204	91 61 642 08	LAGERUNG EINBAU
SECHSKANTSCHRAUBE ISO 4	11 64 237 7	12	4	1 100 205	96 51 633 08	RAUPENTRAEGER KPL.RE.
SECHSKANTSCHRAUBE ISO 4	11 64 237 7	12	4	1 100 210	96 51 634 08	RAUPENTRAEGER KPL.LI.
SECHSKANTSCHRAUBE ISO	46 00 244	37	2	3 602	91 85 340 08	ANLENKSTUECK VORM.
SECHSKANTSCHRAUBE ISO	40 62 129 01	7	4	1 100 214	74 90 137 14	LEITRAD KPL
SECHSKANTSCHRAUBE ISO 4	40 62 147 08	16	4	4 003 006	91 04 457 08	HAKENFLASCHE
SECHSKANTSCHRAUBE ISO	40 61 228 01	301	1	2 340	91 80 089 08	OELBEHALTER ANBAU
SECHSKANTSCHRAUBE ISO	46 00 095	301	2	2 270	91 79 625 08	KRAFTSTOFFBEHALTER AN
SECHSKANTSCHRAUBE ISO	40 61 509 14	7	24	1 100 205	96 51 633 08	RAUPENTRAEGER KPL.RE.
SECHSKANTSCHRAUBE ISO	40 61 509 14	7	24	1 100 210	96 51 634 08	RAUPENTRAEGER KPL.LI.
SECHSKANTSCHRAUBE ISO 4	46 00 629	9	48	1 100 205	96 51 633 08	RAUPENTRAEGER KPL.RE.
SECHSKANTSCHRAUBE ISO 4	46 00 629	9	48	1 100 210	96 51 634 08	RAUPENTRAEGER KPL.LI.
SECHSKANTSCHRAUBE ISO 4	40 62 227 08	6	4	3 330	91 88 640 08	AUSSCHUBMECHANIK
SECHSKANTSCHRAUBE ISO	10 87 551 1	63	2	3 601	91 85 335 08	ADAPTER VORM.
SECHSKANTSCHRAUBE ISO 4	40 01 928	306	2	2 210	91 86 705 08	ANTRIEBSAGGREGAT VORM.
SECHSKANTSCHRAUBE ISO	10 87 551 2	19	1	2 790 031	91 54 031 08	ANBAUTEILE KAMERA
SECHSKANTSCHRAUBE ISO 4	40 01 929	300	2	2 269 003	96 75 224 08	KRAFTSTOFFFILTER VORM.
SECHSKANTSCHRAUBE ISO 4	46 00 356	307	2	2 210	91 86 705 08	ANTRIEBSAGGREGAT VORM.
SECHSKANTSCHRAUBE ISO	46 00 183	50	3	2 650 001	96 01 275 0	HARNSTOFFTANK VORM.
SECHSKANTSCHRAUBE ISO	11 65 158 0	47	2	3 106	91 75 893 08	TELESKOP 5 VORM.
SECHSKANTSCHRAUBE ISO 4	10 02 124 5	307	2	2 680	91 88 205 08	ABGASANLAGE
SECHSKANTSCHRAUBE ISO 4	40 01 463	53	2	2 650 001	96 01 275 0	HARNSTOFFTANK VORM.
SECHSKANTSCHRAUBE ISO	10 87 551 4	4	1	2 560 045	96 40 606 08	KETTENHALTER KPL.
SECHSKANTSCHRAUBE ISO 4	11 65 247 0	23	8	1 100 205	96 51 633 08	RAUPENTRAEGER KPL.RE.
SECHSKANTSCHRAUBE ISO 4	11 65 247 0	23	6	1 100 210	96 51 634 08	RAUPENTRAEGER KPL.LI.
SECHSKANTSCHRAUBE ISO 4	11 65 247 0	31	8	1 100 215	99 20 783 14	MITTELTEIL
SECHSKANTSCHRAUBE ISO 4	11 65 247 0	306	8	2 102	91 78 220 08	MONTAGETEILE DREHBUEHN
SECHSKANTSCHRAUBE ISO 4	11 65 247 0	318	1	2 210	91 86 705 08	ANTRIEBSAGGREGAT VORM.
SECHSKANTSCHRAUBE ISO 4	11 65 247 0	325	2	2 970 001	96 92 032 08	HYDRAULIK OBERWAGEN
SECHSKANTSCHRAUBE ISO 4	11 65 247 0	305	4	2 984	91 80 103 08	OELKUEHLER EINBAU
SECHSKANTSCHRAUBE ISO	40 65 098 08	321	1	2 510 001	96 01 760 5	DREHBUEHNENVERKLEIDUN
SECHSKANTSCHRAUBE ISO 4	11 65 163 2	30	8	1 100 215	99 20 783 14	MITTELTEIL
SECHSKANTSCHRAUBE ISO 4	11 65 163 2	7	16	2 501 204	91 61 642 08	LAGERUNG EINBAU
SECHSKANTSCHRAUBE ISO 4	11 65 163 2	309	4	2 970 001	96 92 032 08	HYDRAULIK OBERWAGEN
SECHSKANTSCHRAUBE ISO 4	11 65 163 2	33	5	3 101	91 60 312 08	ANLENKSTUECK VORM.
SECHSKANTSCHRAUBE ISO 4	11 65 163 2	10	2	3 330	91 88 640 08	AUSSCHUBMECHANIK
SECHSKANTSCHRAUBE ISO 4	11 65 163 2	16	3	3 605	91 76 953 08	UMLENKROLLE VORM.
SECHSKANTSCHRAUBE ISO	40 65 908 05	310	6	2 680	91 88 205 08	ABGASANLAGE
SECHSKANTSCHRAUBE ISO 4	11 63 181 6	305	3	2 102	91 78 220 08	MONTAGETEILE DREHBUEHN
SECHSKANTSCHRAUBE ISO 4	11 63 181 6	310	2	2 200	91 86 271 08	ANTRIEBSAGGREGAT KPL.
SECHSKANTSCHRAUBE ISO 4	11 63 181 6	322	8	2 210	91 86 705 08	ANTRIEBSAGGREGAT VORM.
SECHSKANTSCHRAUBE ISO 4	11 63 181 6	3	4	2 260	91 78 223 08	BATTERIEKASTEN KPL.
SECHSKANTSCHRAUBE ISO 4	11 63 181 6	306	4	2 680	91 88 205 08	ABGASANLAGE
SECHSKANTSCHRAUBE ISO	40 00 828	322	10	2 510 001	96 01 760 5	DREHBUEHNENVERKLEIDUN
SECHSKANTSCHRAUBE ISO	40 00 828	315	2	2 510 002	96 93 917 08	DREHBUEHNENVERKLEIDUN
SECHSKANTSCHRAUBE ISO	40 00 828	64	4	3 101	91 60 312 08	ANLENKSTUECK VORM.
SECHSKANTSCHRAUBE ISO	40 65 276 08	32	2	2 925 062	96 87 003 08	KAMERAHALTER VORM.
SECHSKANTSCHRAUBE ISO	40 66 010 08	12	6	2 440 022	96 78 179 08	WINDE 2 VORM.
SECHSKANTSCHRAUBE ISO	40 66 010 08	4	6	2 450 025	96 35 649 08	HAUPTHUBWERK VORM.
SECHSKANTSCHRAUBE ISO 4	11 69 132 8	301	12	1 970 000	96 73 045 08	HYDRAULIK UNTERWAGEN
SECHSKANTSCHRAUBE ISO 4	11 69 132 8	11	2	2 440 022	96 78 179 08	WINDE 2 VORM.

21.6.2017

etk_en_de_097598 LTR 1100

815

LIEBHERRAlphabetical index
Alphabetischer Index

Bezeichnung	Artikel	Pos.	Menge	Seite	Baugruppe	Bezeichnung
SECHSKANTSCHRAUBE ISO 4	11 69 132 8	45	2	3 601	91 85 335 08	ADAPTER VORM.
SECHSKANTSCHRAUBE ISO 4	11 62 670 6	38	16	1 100 205	96 51 633 08	RAUPENTRAEGER KPL.RE.
SECHSKANTSCHRAUBE ISO 4	11 62 670 6	38	16	1 100 210	96 51 634 08	RAUPENTRAEGER KPL.LI.
SECHSKANTSCHRAUBE ISO 4	11 62 670 6	302	1	1 400	96 73 014 08	HYDRAULIK VORB.
SECHSKANTSCHRAUBE ISO 4	11 62 670 6	300	2	2 200	91 86 271 08	ANTRIEBSAGGREGAT KPL.
SECHSKANTSCHRAUBE ISO 4	11 62 670 6	44	2	3 512 001	91 59 990 08	HILFSAUSLEGER VORM.
SECHSKANTSCHRAUBE ISO	46 00 355	31	2	2 502	91 72 031 08	STEUERSTAND
SECHSKANTSCHRAUBE ISO	46 00 355	69	1	3 106	91 75 893 08	TELESKOP 5 VORM.
SECHSKANTSCHRAUBE ISO 4	46 01 317	10	4	2 500	91 73 571 08	KRANFUEHRERKABINE ANBA
SECHSKANTSCHRAUBE ISO	10 17 889 8	52	1	3 601	91 85 335 08	ADAPTER VORM.
SECHSKANTSCHRAUBE ISO 4	11 65 100 6	26	3	1 100 205	96 51 633 08	RAUPENTRAEGER KPL.RE.
SECHSKANTSCHRAUBE ISO 4	11 65 100 6	26	3	1 100 210	96 51 634 08	RAUPENTRAEGER KPL.LI.
SECHSKANTSCHRAUBE ISO 4	11 65 100 6	63	3	3 106	91 75 893 08	TELESKOP 5 VORM.
SECHSKANTSCHRAUBE ISO 4	40 66 090 08	2	8	X1011578	10 11 578 0	KUPPLUNGSANBAU
SECHSKANTSCHRAUBE ISO	40 66 087 08	53	2	3 101	91 60 312 08	ANLENKSTUECK VORM.
SECHSKANTSCHRAUBE ISO 4	11 65 889 2	29	18	1 100 215	99 20 783 14	MITTELTEIL
SECHSKANTSCHRAUBE ISO 4	11 65 889 2	27	8	1 400 020	91 71 553 08	HYDRAULIK VORB.
SECHSKANTSCHRAUBE ISO 4	11 65 889 2	317	3	2 210	91 86 705 08	ANTRIEBSAGGREGAT VORM.
SECHSKANTSCHRAUBE ISO 4	11 65 889 2	320	2	2 510 002	96 93 917 08	DREHBUEHNENVERKLEIDUN
SECHSKANTSCHRAUBE ISO 4	11 65 889 2	50	10	2 650	91 84 840 08	HARNSTOFFANLAGE
SECHSKANTSCHRAUBE ISO 4	11 65 889 2	303	3	2 950 001	96 97 679 08	VERROHRUNG DRUCKLUFTA
SECHSKANTSCHRAUBE ISO 4	11 65 889 2	53	2	3 102	91 59 946 08	TELESKOP 1 VORM.
SECHSKANTSCHRAUBE ISO 4	11 65 889 2	53	2	3 103	91 59 947 08	TELESKOP 2 VORM.
SECHSKANTSCHRAUBE ISO 4	11 65 889 2	53	2	3 104	91 59 948 08	TELESKOP 3 VORM.
SECHSKANTSCHRAUBE ISO 4	11 65 889 2	53	2	3 105	91 59 949 08	TELESKOP 4 VORM.
SECHSKANTSCHRAUBE ISO 4	11 65 889 2	7	2	4 000 001	91 05 437 08	LASTHAKEN
SECHSKANTSCHRAUBE ISO 4	11 63 174 2	50	5	1 100 211	74 90 653 14	TRAGROLLE KPL
SECHSKANTSCHRAUBE ISO 4	11 63 174 2	32	12	1 630	91 54 479 08	HYDRAULISCHE ABSTUETZUN
SECHSKANTSCHRAUBE ISO 4	11 63 174 2	308	9	2 102	91 78 220 08	MONTAGETEILE DREHBUEHN
SECHSKANTSCHRAUBE ISO 4	11 63 174 2	36	2	3 101	91 60 312 08	ANLENKSTUECK VORM.
SECHSKANTSCHRAUBE ISO 4	11 63 174 2	36	2	3 102	91 59 946 08	TELESKOP 1 VORM.
SECHSKANTSCHRAUBE ISO 4	11 63 174 2	36	2	3 103	91 59 947 08	TELESKOP 2 VORM.
SECHSKANTSCHRAUBE ISO 4	11 63 174 2	36	2	3 104	91 59 948 08	TELESKOP 3 VORM.
SECHSKANTSCHRAUBE ISO 4	11 63 174 2	36	2	3 105	91 59 949 08	TELESKOP 4 VORM.
SECHSKANTSCHRAUBE ISO 4	11 64 234 9	307	2	2 102	91 78 220 08	MONTAGETEILE DREHBUEHN
SECHSKANTSCHRAUBE ISO 4	11 64 234 9	316	2	2 210	91 86 705 08	ANTRIEBSAGGREGAT VORM.
SECHSKANTSCHRAUBE ISO 4	11 64 234 9	303	2	2 210 008	96 01 717 7	KUEHLER VORM.
SECHSKANTSCHRAUBE ISO 4	11 64 234 9	11	4	3 101	91 60 312 08	ANLENKSTUECK VORM.
SECHSKANTSCHRAUBE ISO 4	11 64 538 4	303	8	1 970 000	96 73 045 08	HYDRAULIK UNTERWAGEN
SECHSKANTSCHRAUBE ISO 4	11 64 538 4	321	3	2 510 002	96 93 917 08	DREHBUEHNENVERKLEIDUN
SECHSKANTSCHRAUBE ISO 4	11 64 538 4	21	4	3 100	91 88 535 08	TELESKOPAUSLEGER KPL.
SECHSKANTSCHRAUBE ISO 4	11 64 538 4	19	1	3 510 100	91 49 246 08	TRANSPORTHALTERUNG DKS
SECHSKANTSCHRAUBE ISO 4	11 64 538 4	41	4	3 512 001	91 59 990 08	HILFSAUSLEGER VORM.
SECHSKANTSCHRAUBE ISO	46 00 158	301	1	2 210	91 86 705 08	ANTRIEBSAGGREGAT VORM.
SECHSKANTSCHRAUBE ISO	46 00 158	21	4	2 440 022	96 78 179 08	WINDE 2 VORM.
SECHSKANTSCHRAUBE ISO	46 00 158	303	3	2 680	91 88 205 08	ABGASANLAGE
SECHSKANTSCHRAUBE ISO	46 00 158	28	2	3 601	91 85 335 08	ADAPTER VORM.
SECHSKANTSCHRAUBE ISO	46 00 158	2	1	3 790	91 78 256 08	ANBAUTEILE
SECHSKANTSCHRAUBE ISO 4	11 84 013 6	41	12	3 101	91 60 312 08	ANLENKSTUECK VORM.
SECHSKANTSCHRAUBE ISO 4	11 84 013 6	41	12	3 102	91 59 946 08	TELESKOP 1 VORM.
SECHSKANTSCHRAUBE ISO 4	11 84 013 6	41	12	3 103	91 59 947 08	TELESKOP 2 VORM.
SECHSKANTSCHRAUBE ISO 4	11 84 013 6	41	12	3 104	91 59 948 08	TELESKOP 3 VORM.
SECHSKANTSCHRAUBE ISO 4	11 84 013 6	41	12	3 105	91 59 949 08	TELESKOP 4 VORM.
SECHSKANTSCHRAUBE ISO	49 00 643	16	2	3 510 100	91 49 246 08	TRANSPORTHALTERUNG DKS
SECHSKANTSCHRAUBE ISO	40 65 191	5	4	3 102	91 59 946 08	TELESKOP 1 VORM.
SECHSKANTSCHRAUBE ISO	40 65 191	5	4	3 103	91 59 947 08	TELESKOP 2 VORM.
SECHSKANTSCHRAUBE ISO	40 65 191	5	4	3 104	91 59 948 08	TELESKOP 3 VORM.
SECHSKANTSCHRAUBE ISO	40 65 191	5	4	3 105	91 59 949 08	TELESKOP 4 VORM.
SECHSKANTSCHRAUBE ISO	40 65 191	5	4	3 106	91 75 893 08	TELESKOP 5 VORM.
SECHSKANTSCHRAUBE ISO	40 65 145 01	307	24	1 970 000	96 73 045 08	HYDRAULIK UNTERWAGEN

21.6.2017

etk_en_de_097598 LTR 1100

816

LIEBHERRAlphabetical index
Alphabetischer Index

Bezeichnung	Artikel	Pos.	Menge	Seite	Baugruppe	Bezeichnung
SECHSKANTSCHRAUBE ISO	40 65 145 01	305	8	2 970 001	96 92 032 08	HYDRAULIK OBERWAGEN
SECHSKANTSCHRAUBE ISO	10 87 551 8	2	3	2 560 045	96 40 606 08	KETTENHALTER KPL.
SECHSKANTSCHRAUBE ISO	10 87 551 8	33	2	3 601	91 85 335 08	ADAPTER VORM.
SECHSKANTSCHRAUBE ISO 4	46 35 061	12	6	3 510 100	91 49 246 08	TRANSPORTHALTERUNG DKS
SECHSKANTSCHRAUBE ISO	10 87 580 1	15	2	3 510 100	91 49 246 08	TRANSPORTHALTERUNG DKS
SECHSKANTSCHRAUBE ISO	10 87 580 1	25	2	3 512 001	91 59 990 08	HILFSAUSLEGER VORM.
SECHSKANTSCHRAUBE ISO	10 17 903 2	50	8	1 100 215	99 20 783 14	MITTELTEIL
SECHSKANTSCHRAUBE ISO 4	10 87 779 6	5	2	3 602	91 85 340 08	ANLENKSTUECK VORM.
SECHSKANTSCHRAUBE ISO 4	10 87 779 6	7	2	3 603	91 85 967 08	KOPFSTUECK VORM.
SECHSKANTSCHRAUBE ISO 4	10 02 323 7	43	1	3 510 100	91 49 246 08	TRANSPORTHALTERUNG DKS
SECHSKANTSCHRAUBE ISO	49 00 152	311	3	2 102	91 78 220 08	MONTAGETEILE DREHBUEHN
SECHSKANTSCHRAUBE ISO	49 00 152	301	4	2 680	91 88 205 08	ABGASANLAGE
SECHSKANTSCHRAUBE ISO	49 00 123	13	6	1 100 000	96 73 187 08	UNTERWAGEN KPL.
SECHSKANTSCHRAUBE ISO	49 00 123	27	3	1 100 215	99 20 783 14	MITTELTEIL
SECHSKANTSCHRAUBE ISO	49 00 123	54	2	3 601	91 85 335 08	ADAPTER VORM.
SECHSKANTSCHRAUBE ISO	40 66 030 08	5	8	2 350	91 81 361 08	WIPPZYLINDER M.LAGERUNG
SECHSKANTSCHRAUBE ISO 4	10 87 551 9	308	4	2 210	91 86 705 08	ANTRIEBSAGGREGAT VORM.
SECHSKANTSCHRAUBE ISO 4	10 87 551 9	22	2	3 510 100	91 49 246 08	TRANSPORTHALTERUNG DKS
SECHSKANTSCHRAUBE ISO	40 66 031 08	13	22	2 440 022	96 78 179 08	WINDE 2 VORM.
SECHSKANTSCHRAUBE ISO	40 66 031 08	3	22	2 450 025	96 35 649 08	HAUPTHUBWERK VORM.
SECHSKANTSCHRAUBE ISO 4	10 87 580 3	310	8	2 102	91 78 220 08	MONTAGETEILE DREHBUEHN
SECHSKANTSCHRAUBE ISO 4	10 87 580 3	34	4	2 440 022	96 78 179 08	WINDE 2 VORM.
SECHSKANTSCHRAUBE ISO 4	10 87 580 3	13	4	2 450	91 59 099 08	HAUPTHUBWERK
SECHSKANTSCHRAUBE ISO 4	10 87 580 3	8	8	3 510 100	91 49 246 08	TRANSPORTHALTERUNG DKS
SECHSKANTSCHRAUBE ISO 4	10 87 552 0	15	12	1 100 205	96 51 633 08	RAUPENTRAEGER KPL.RE.
SECHSKANTSCHRAUBE ISO 4	10 87 552 0	15	12	1 100 210	96 51 634 08	RAUPENTRAEGER KPL.LI.
SECHSKANTSCHRAUBE ISO 4	10 87 552 0	304	6	2 210	91 86 705 08	ANTRIEBSAGGREGAT VORM.
SECHSKANTSCHRAUBE ISO 4	10 87 552 0	8	1	3 606	91 82 214 08	ZUGGLASCHE VORM.
SECHSKANTSCHRAUBE ISO 4	10 87 580 4	20	2	2 500	91 73 571 08	KRANFUEHRERKABINE ANBA
SECHSKANTSCHRAUBE ISO	40 66 034 08	7	1	3 500 104	92 95 821 08	HALTERUNG VORM.
SECHSKANTSCHRAUBE ISO 4	10 87 552 1	312	8	2 102	91 78 220 08	MONTAGETEILE DREHBUEHN
SECHSKANTSCHRAUBE ISO 4	10 87 552 1	26	1	3 601	91 85 335 08	ADAPTER VORM.
SECHSKANTSCHRAUBE ISO	46 00 262	340	8	2 200	91 86 271 08	ANTRIEBSAGGREGAT KPL.
SECHSKANTSCHRAUBE ISO	46 00 262	303	6	2 210	91 86 705 08	ANTRIEBSAGGREGAT VORM.
SECHSKANTSCHRAUBE ISO	46 00 262	43	1	3 512 001	91 59 990 08	HILFSAUSLEGER VORM.
SECHSKANTSCHRAUBE ISO	46 00 628	55	1	3 601	91 85 335 08	ADAPTER VORM.
SECHSKANTSCHRAUBE ISO	46 00 233	46	1	3 512 001	91 59 990 08	HILFSAUSLEGER VORM.
SECHSKANTSCHRAUBE ISO 4	40 62 072 08	18	12	1 100 205	96 51 633 08	RAUPENTRAEGER KPL.RE.
SECHSKANTSCHRAUBE ISO 4	40 62 072 08	18	12	1 100 210	96 51 634 08	RAUPENTRAEGER KPL.LI.
SECHSKANTSCHRAUBE ISO	40 65 207 01	25	12	1 100 215	99 20 783 14	MITTELTEIL
SECHSKANTSCHRAUBE ISO	46 00 097	36	2	1 100 205	96 51 633 08	RAUPENTRAEGER KPL.RE.
SECHSKANTSCHRAUBE ISO	46 00 097	36	2	1 100 210	96 51 634 08	RAUPENTRAEGER KPL.LI.
SECHSKANTSCHRAUBE ISO 4	10 87 580 6	300	2	2 340	91 80 089 08	OELBEHAELTER ANBAU
SECHSKANTSCHRAUBE ISO 4	10 87 580 6	10	6	3 510 100	91 49 246 08	TRANSPORTHALTERUNG DKS
SECHSKANTSCHRAUBE ISO	40 65 215 01	300	1	2 270	91 79 625 08	KRAFTSTOFFBEHAELTER AN
SECHSKANTSCHRAUBE ISO 4	40 65 269 14	32	2	1 100 205	96 51 633 08	RAUPENTRAEGER KPL.RE.
SECHSKANTSCHRAUBE ISO 4	40 65 269 14	32	2	1 100 210	96 51 634 08	RAUPENTRAEGER KPL.LI.
SECHSKANTSCHRAUBE ISO	11 69 004 7	(3)	2	2 533 003	96 95 081 08	ELEKTRIK ANBAUTEILE KABIN
SECHSKANTSCHRAUBE ISO	40 65 002 14	16	4	2 925 013	96 82 113 08	AUSRUESTUNG KAMERA KAB
SECHSKANTSCHRAUBE ISO 4	40 65 060	3	2	1 630 003	96 47 650 08	BOLZEN KPL.
SECHSKANTSCHRAUBE ISO 4	40 00 417	25	4	1 400 020	91 71 553 08	HYDRAULIK VORB.
SECHSKANTSCHRAUBE ISO 4	40 00 417	37	8	2 502	91 72 031 08	STUERSTAND
SECHSKANTSCHRAUBE ISO 4	40 00 417	311	4	2 970 001	96 92 032 08	HYDRAULIK OBERWAGEN
SECHSKANTSCHRAUBE ISO 4	40 00 417	313	2	2 971	96 59 898 08	HYDRAULIK HILFSHUBWERK
SECHSKANTSCHRAUBE ISO 4	40 65 023 08	305	2	2 971	96 59 898 08	HYDRAULIK HILFSHUBWERK
SECHSKANTSCHRAUBE ISO	10 87 552 4	6	2	3 601	91 85 335 08	ADAPTER VORM.
SECHSKANTSCHRAUBE ISO 4	40 65 028 08	300	5	2 270 001	96 95 433 08	KRAFTSTOFFBEHAELTER VO
SECHSKANTSCHRAUBE ISO 4	40 65 033 01	22	6	1 400 020	91 71 553 08	HYDRAULIK VORB.
SECHSKANTSCHRAUBE ISO	11 64 249 7	(302)	1	2 210	91 86 705 08	ANTRIEBSAGGREGAT VORM.
SECHSKANTSCHRAUBE ISO	11 64 249 7	13	2	2 510 035	96 94 256 08	KLAPPE VORM.RECHTS

21.6.2017

etk_en_de_097598 LTR 1100

817

LIEBHERRAlphabetical index
Alphabetischer Index

Bezeichnung	Artikel	Pos.	Menge	Seite	Baugruppe	Bezeichnung
SECHSKANTSCHRAUBE ISO	11 64 249 7	54	1	2 830	91 73 054 08	INNENVERKLEIDUNG EINBAU
SECHSKANTSCHRAUBE ISO	11 64 249 7	66	4	3 102	91 59 946 08	TELESKOP 1 VORM.
SECHSKANTSCHRAUBE ISO	11 64 249 7	66	4	3 103	91 59 947 08	TELESKOP 2 VORM.
SECHSKANTSCHRAUBE ISO	11 64 249 7	66	4	3 104	91 59 948 08	TELESKOP 3 VORM.
SECHSKANTSCHRAUBE ISO	11 64 249 7	66	4	3 105	91 59 949 08	TELESKOP 4 VORM.
SECHSKANTSCHRAUBE ISO	11 64 249 7	84	4	3 106	91 75 893 08	TELESKOP 5 VORM.
SECHSKANTSCHRAUBE ISO	11 69 282 4	300	2	2 510 002	96 93 917 08	DREHBUEHNENVERKLEIDUN
SECHSKANTSCHRAUBE ISO	11 69 282 4	300	2	2 510 301	96 93 920 08	FRONTHAUBE LI.
SECHSKANTSCHRAUBE ISO	11 69 282 4	17	4	2 532 010	91 61 683 08	LUFTFUEHRUNG
SECHSKANTSCHRAUBE ISO	11 69 282 4	300	4	2 971	96 59 898 08	HYDRAULIK HILFSHUBWERK
SECHSKANTSCHRAUBE ISO	11 65 736 0	305	4	2 210 008	96 01 717 7	KUEHLER VORM.
SECHSKANTSCHRAUBE ISO	11 65 736 0	(10)	3	2 440 022	96 78 179 08	WINDE 2 VORM.
SECHSKANTSCHRAUBE ISO	11 65 736 0	7	1	2 790 031	91 54 031 08	ANBAUTEILE KAMERA
SECHSKANTSCHRAUBE ISO	11 65 736 0	306	8	2 970 001	96 92 032 08	HYDRAULIK OBERWAGEN
SECHSKANTSCHRAUBE ISO	11 65 736 0	30	2	3 330	91 88 640 08	AUSSCHUBMECHANIK
SECHSKANTSCHRAUBE ISO	11 64 489 9	15	1	1 920 383	96 96 562 08	MONTAGEPLATTE VORM.
SECHSKANTSCHRAUBE ISO	11 64 489 9	304	5	2 510 001	96 01 760 5	DREHBUEHNENVERKLEIDUN
SECHSKANTSCHRAUBE ISO	11 64 489 9	302	2	2 510 002	96 93 917 08	DREHBUEHNENVERKLEIDUN
SECHSKANTSCHRAUBE ISO	11 64 489 9	10	2	2 790 302	91 75 551 08	ANBAUTEILE
SECHSKANTSCHRAUBE ISO	10 87 552 9	11	2	2 932 166	92 68 911 08	VERTEILER MASSE
SECHSKANTSCHRAUBE ISO	10 87 552 9	11	2	3 601	91 85 335 08	ADAPTER VORM.
SECHSKANTSCHRAUBE ISO	10 87 552 9	11	4	X1030300	10 30 300 7	KRAFTSTOFFVORFILTER
SECHSKANTSCHRAUBE ISO 4	46 00 102	304	1	2 510 002	96 93 917 08	DREHBUEHNENVERKLEIDUN
SECHSKANTSCHRAUBE ISO 4	46 00 102	5	2	3 101	91 60 312 08	ANLENKSTUECK VORM.
SECHSKANTSCHRAUBE ISO 4	46 00 102	12	4	X1030300	10 30 300 7	KRAFTSTOFFVORFILTER
SECHSKANTSCHRAUBE ISO 4	46 01 304	305	1	2 510 002	96 93 917 08	DREHBUEHNENVERKLEIDUN
SECHSKANTSCHRAUBE ISO 4	46 00 532	303	2	2 102	91 78 220 08	MONTAGETEILE DREHBUEHN
SECHSKANTSCHRAUBE ISO 4	11 00 700 9	7	1	2 830 200	91 73 047 08	SCHIEBETUER EINBAU
SECHSKANTSCHRAUBE ISO	11 69 004 8	8	1	2 501	91 79 335 08	KRANFUEHRERKABINE VORM.
SECHSKANTSCHRAUBE ISO	11 69 004 8	14	2	2 501 203	96 84 837 08	TRITT KPL.
SECHSKANTSCHRAUBE ISO	11 69 004 8	27	2	2 840 001	96 93 000 08	HEIZUNG VORM.
SECHSKANTSCHRAUBE ISO	11 69 004 8	300	4	2 984	91 80 103 08	OELKUEHLER EINBAU
SECHSKANTSCHRAUBE ISO	40 66 005 08	300	4	1 400	96 73 014 08	HYDRAULIK VORB.
SECHSKANTSCHRAUBE ISO	11 65 161 2	304	4	2 102	91 78 220 08	MONTAGETEILE DREHBUEHN
SECHSKANTSCHRAUBE ISO	11 65 161 2	311	5	2 210	91 86 705 08	ANTRIEBSAGGREGAT VORM.
SECHSKANTSCHRAUBE ISO	11 65 161 2	300	6	2 210 008	96 01 717 7	KUEHLER VORM.
SECHSKANTSCHRAUBE ISO	11 65 161 2	30	2	2 501 203	96 84 837 08	TRITT KPL.
SECHSKANTSCHRAUBE ISO	11 65 161 2	311	2	2 510 001	96 01 760 5	DREHBUEHNENVERKLEIDUN
SECHSKANTSCHRAUBE ISO	11 65 161 2	312	2	2 510 002	96 93 917 08	DREHBUEHNENVERKLEIDUN
SECHSKANTSCHRAUBE ISO	11 65 161 2	21	2	2 526	91 61 625 08	SCHEIBEN EINBAU
SECHSKANTSCHRAUBE ISO	11 65 161 2	28	1	2 541	91 87 597 08	ZUSATZHEIZUNG OW
SECHSKANTSCHRAUBE ISO	11 65 161 2	7	6	2 541 001	96 01 978 3	ZUSATZHEIZUNG VORM.
SECHSKANTSCHRAUBE ISO	11 65 161 2	303	4	2 681	91 75 849 08	LUFTFILTERANLAGE
SECHSKANTSCHRAUBE ISO	11 65 161 2	11	4	2 840	91 78 943 08	HEIZUNG KRANFUEHRERKAB
SECHSKANTSCHRAUBE ISO	11 65 161 2	26	3	2 840 001	96 93 000 08	HEIZUNG VORM.
SECHSKANTSCHRAUBE ISO	11 65 161 2	327	4	2 970 001	96 92 032 08	HYDRAULIK OBERWAGEN
SECHSKANTSCHRAUBE ISO	11 65 161 2	309	6	2 971	96 59 898 08	HYDRAULIK HILFSHUBWERK
SECHSKANTSCHRAUBE ISO	11 65 161 2	17	4	3 100	91 88 535 08	TELESKOP AUSLEGER KPL.
SECHSKANTSCHRAUBE ISO	11 65 161 2	25	3	3 100	91 88 535 08	TELESKOP AUSLEGER KPL.
SECHSKANTSCHRAUBE ISO	11 65 161 2	27	15	3 101	91 60 312 08	ANLENKSTUECK VORM.
SECHSKANTSCHRAUBE ISO	11 65 161 2	4	2	3 102	91 59 946 08	TELESKOP 1 VORM.
SECHSKANTSCHRAUBE ISO	11 65 161 2	4	2	3 103	91 59 947 08	TELESKOP 2 VORM.
SECHSKANTSCHRAUBE ISO	11 65 161 2	4	2	3 104	91 59 948 08	TELESKOP 3 VORM.
SECHSKANTSCHRAUBE ISO	11 65 161 2	4	2	3 105	91 59 949 08	TELESKOP 4 VORM.
SECHSKANTSCHRAUBE ISO	11 65 161 2	4	2	3 106	91 75 893 08	TELESKOP 5 VORM.
SECHSKANTSCHRAUBE ISO	11 65 161 2	28	6	3 330	91 88 640 08	AUSSCHUBMECHANIK
SECHSKANTSCHRAUBE ISO	11 65 161 2	32	5	3 510 100	91 49 246 08	TRANSPORTHALTERUNG DKS
SECHSKANTSCHRAUBE ISO 4	40 65 278 08	24	4	2 830 200	91 73 047 08	SCHIEBETUER EINBAU
SECHSKANTSCHRAUBE ISO	11 65 176 7	20	4	1 400 020	91 71 553 08	HYDRAULIK VORB.
SECHSKANTSCHRAUBE ISO	11 65 176 7	316	7	1 970 000	96 73 045 08	HYDRAULIK UNTERWAGEN

21.6.2017

etk_en_de_097598 LTR 1100

818

LIEBHERRAlphabetical index
Alphabetischer Index

Bezeichnung	Artikel	Pos.	Menge	Seite	Baugruppe	Bezeichnung
SECHSKANTSCHRAUBE ISO	11 65 176 7	314	2	2 102	91 78 220 08	MONTAGETEILE DREHBUEHN
SECHSKANTSCHRAUBE ISO	11 65 176 7	5	2	2 102 022	96 32 604 08	VERRIEGELUNG
SECHSKANTSCHRAUBE ISO	11 65 176 7	312	6	2 210	91 86 705 08	ANTRIEBSAGGREGAT VORM.
SECHSKANTSCHRAUBE ISO	11 65 176 7	301	6	2 210 008	96 01 717 7	KUEHLER VORM.
SECHSKANTSCHRAUBE ISO	11 65 176 7	300	4	2 269	91 78 225 08	KRAFTSTOFFFOERDERUNG
SECHSKANTSCHRAUBE ISO	11 65 176 7	31	2	2 501 203	96 84 837 08	TRITT KPL.
SECHSKANTSCHRAUBE ISO	11 65 176 7	312	11	2 510 001	96 01 760 5	DREHBUEHNENVERKLEIDUN
SECHSKANTSCHRAUBE ISO	11 65 176 7	311	5	2 510 002	96 93 917 08	DREHBUEHNENVERKLEIDUN
SECHSKANTSCHRAUBE ISO	11 65 176 7	14	4	2 510 035	96 94 256 08	KLAPPE VORM.RECHTS
SECHSKANTSCHRAUBE ISO	11 65 176 7	15	4	2 531 001	91 61 630 08	WISCHANLAGE EINBAU
SECHSKANTSCHRAUBE ISO	11 65 176 7	309	4	2 680	91 88 205 08	ABGASANLAGE
SECHSKANTSCHRAUBE ISO	11 65 176 7	300	4	2 681	91 75 849 08	LUFTFILTERANLAGE
SECHSKANTSCHRAUBE ISO	11 65 176 7	3	4	2 925 040	96 87 727 08	ANBAUTEILE KAMERA
SECHSKANTSCHRAUBE ISO	11 65 176 7	16	1	2 932 010	96 00 153 2	GRUNDAUFBAU
SECHSKANTSCHRAUBE ISO	11 65 176 7	332	2	2 950 001	96 97 679 08	VERROHRUNG DRUCKLUFTA
SECHSKANTSCHRAUBE ISO	11 65 176 7	318	4	2 970 001	96 92 032 08	HYDRAULIK OBERWAGEN
SECHSKANTSCHRAUBE ISO	11 65 176 7	301	2	2 984	91 80 103 08	OELKUEHLER EINBAU
SECHSKANTSCHRAUBE ISO	11 65 176 7	28	2	3 510 100	91 49 246 08	TRANSPORTHALTERUNG DKS
SECHSKANTSCHRAUBE ISO	11 65 176 7	48	12	3 512 001	91 59 990 08	HILFSAUSLEGER VORM.
SECHSKANTSCHRAUBE ISO	11 64 226 1	301	4	2 102	91 78 220 08	MONTAGETEILE DREHBUEHN
SECHSKANTSCHRAUBE ISO	11 64 226 1	313	4	2 210	91 86 705 08	ANTRIEBSAGGREGAT VORM.
SECHSKANTSCHRAUBE ISO	11 64 226 1	301	2	2 269 003	96 75 224 08	KRAFTSTOFFFILTER VORM.
SECHSKANTSCHRAUBE ISO	11 64 226 1	301	8	2 340 001	96 92 192 08	OELBEHALTER VORM.
SECHSKANTSCHRAUBE ISO	11 64 226 1	318	8	2 510 001	96 01 760 5	DREHBUEHNENVERKLEIDUN
SECHSKANTSCHRAUBE ISO	11 64 226 1	24	4	2 541	91 87 597 08	ZUSATZHEIZUNG OW
SECHSKANTSCHRAUBE ISO	11 64 226 1	25	1	2 541 001	96 01 978 3	ZUSATZHEIZUNG VORM.
SECHSKANTSCHRAUBE ISO	11 64 226 1	8	2	2 932 166	92 68 911 08	VERTEILER MASSE
SECHSKANTSCHRAUBE ISO	11 64 226 1	304	4	2 984	91 80 103 08	OELKUEHLER EINBAU
SECHSKANTSCHRAUBE ISO	11 64 226 1	27	2	3 512 001	91 59 990 08	HILFSAUSLEGER VORM.
SECHSKANTSCHRAUBE ISO 4	40 65 901 05	35	4	2 501 203	96 84 837 08	TRITT KPL.
SECHSKANTSCHRAUBE ISO 4	10 29 958 0	(50)	12	2 650	91 84 840 08	HARNSTOFFANLAGE
SECHSKANTSCHRAUBE ISO	11 82 652 7	2	8	1 100 012	96 83 747 08	MONTAGETEILE
SECHSKANTSCHRAUBE ISO	11 82 652 7	309	4	2 102	91 78 220 08	MONTAGETEILE DREHBUEHN
SECHSKANTSCHRAUBE ISO	11 82 652 7	319	2	2 210	91 86 705 08	ANTRIEBSAGGREGAT VORM.
SECHSKANTSCHRAUBE ISO	11 82 652 7	7	2	2 440 022	96 78 179 08	WINDE 2 VORM.
SECHSKANTSCHRAUBE ISO	11 82 652 7	314	3	2 510 001	96 01 760 5	DREHBUEHNENVERKLEIDUN
SECHSKANTSCHRAUBE ISO	11 82 652 7	45	1	2 830	91 73 054 08	INNENVERKLEIDUNG EINBAU
SECHSKANTSCHRAUBE ISO	11 82 652 7	14	4	3 100	91 88 535 08	TELESKOP AUSLEGER KPL.
SECHSKANTSCHRAUBE ISO	11 82 652 7	80	3	3 101	91 60 312 08	ANLENKSTUECK VORM.
SECHSKANTSCHRAUBE ISO	11 82 652 7	3	4	3 790 123	91 49 332 08	MECH.ANBAUTEILE SCHEINW
SECHSKANTSCHRAUBE ISO	11 69 282 7	28	2	2 500	91 73 571 08	KRANFUEHRERKABINE ANBA
SECHSKANTSCHRAUBE ISO	11 69 282 7	32	2	2 501 203	96 84 837 08	TRITT KPL.
SECHSKANTSCHRAUBE ISO	10 87 553 7	47	2	3 512 001	91 59 990 08	HILFSAUSLEGER VORM.
SECHSKANTSCHRAUBE ISO	10 87 553 7	16	2	3 602	91 85 340 08	ANLENKSTUECK VORM.
SECHSKANTSCHRAUBE ISO	10 87 553 7	19	2	3 603	91 85 967 08	KOPFSTUECK VORM.
SECHSKANTSCHRAUBE ISO 4	40 01 667	27	1	2 925 062	96 87 003 08	KAMERAHALTER VORM.
SECHSKANTSCHRAUBE ISO	10 87 553 8	13	1	2 790 031	91 54 031 08	ANBAUTEILE KAMERA
SECHSKANTSCHRAUBE ISO	10 87 553 8	44	2	2 830	91 73 054 08	INNENVERKLEIDUNG EINBAU
SECHSKANTSCHRAUBE ISO 4	40 65 132	28	1	2 925 062	96 87 003 08	KAMERAHALTER VORM.
SECHSKANTSCHRAUBE ISO 4	46 00 553	304	2	1 970 000	96 73 045 08	HYDRAULIK UNTERWAGEN
SECHSKANTSCHRAUBE M5X1	10 87 638 7	12	2	X1014622	10 14 622 3	LAEDRUCKREGELUNG
SECHSKANTSTIFTSCHLUESSE	88 51 661 08	29	1	1 750 001	92 85 698 08	GRUNDWERKZEUG
SECHSRUNDSCHRAUBE M10X	10 13 865 6	4	14	X1014008	10 14 008 7	ABGASROHR ANBAU
SECHSRUNDSCHRAUBE M14X	10 13 957 8	6	2	X1012018	10 12 018 6	MASSENAUSGLEICH ANBAU
SECHSRUNDSCHRAUBE M16	10 12 543 9	3	6	X1014958	10 14 958 0	ZYLINDERKOPF ANBAU
SECHSRUNDSCHRAUBE M16	10 11 891 0	4	10	9 077 238	90 77 238	SCHWUNGRAD ANBAU
SECHSRUNDSCHRAUBE M16	10 11 891 2	(10)	6	X1144987	11 44 987 4	DIESELMOTOR
SECHSRUNDSCHRAUBE M18X	10 13 081 6	5	10	X1015437	10 15 437 9	KURBELGEHAEUSE VORM.
SECHSRUNDSCHRAUBE M8X	10 11 869 5	9	3	X1014967	10 14 967 7	VERBINDUNGSLEITUNG ANBA
SECHSRUNDSCHRAUBE M8X	10 12 732 3	11	13	X1014180	10 14 180 3	ABGASSTUTZEN ANBAU

21.6.2017

etk_en_de_097598 LTR 1100

819

LIEBHERRAlphabetical index
Alphabetischer Index

Bezeichnung	Artikel	Pos.	Menge	Seite	Baugruppe	Bezeichnung
SECHSRUNDSCHRAUBE M8X	10 12 570 2	3	2	X1014475	10 14 475 6	HITZESCHUTZ MIT BEFESTIG
SEIL 2 2,3KN EDELSTAHL	11 16 043 1	6	2	1 100 012	96 83 747 08	MONTAGETEILE
SEIL 2 2,3KN EDELSTAHL	11 16 043 1	14	3	1 630	91 54 479 08	HYDRAULISCHE ABSTUETZUN
SEIL 2 2,3KN EDELSTAHL	11 16 043 1	6	0.75	2 102 022	96 32 604 08	VERRIEGELUNG
SEIL 2 2,3KN EDELSTAHL	11 16 043 1	10	1	3 510 006	96 20 924 08	KLAPPKONSOLE
SEIL 2 2,3KN EDELSTAHL	11 16 043 1	28	1	3 603	91 85 967 08	KOPFSTUECK VORM.
SEIL 2 2,3KN EDELSTAHL	11 16 043 1	14	0.4	3 750 024	91 56 609 08	WERKZEUG KLAPPSPITZE
SEIL 2 2,3KN EDELSTAHL	11 16 043 1	3	0.4	3 750 027	96 89 527 08	HAKENSTANGE ANBAU
SEIL 6 0,59KN PERLON	77 34 045 08	6	1.6	1 792 004	92 51 415 08	SCHLAUCHFUEHRUNG VORM.
SEIL 6 0,59KN PERLON	77 34 045 08	34	1.2	3 603	91 85 967 08	KOPFSTUECK VORM.
SEIL F.WINDE 1	91 79 105 08	127	1		LTR 1100 -0	LIEBHERR LTR 1100
SEILFESTPUNKT	11 49 429 7	2	1	4 003 006	91 04 457 08	HAKENFLASCHE
SEILKLEMME 20-22 GR.7/8"	77 39 088 08	5	1	2 792	91 86 734 08	MECH.TEILE VERSANDMONT
SEILKLEMME DIN 1142 22 VER	77 39 133 08	6	1	2 792	91 86 734 08	MECH.TEILE VERSANDMONT
SEILLAENGENGEBER 10M LSB	10 80 206 5	(1)	1	3 100	91 88 535 08	TELESKOPAUSLEGER KPL.
SEILROLLE 525X56 S355J2G3	97 62 491 08	1	1	3 106 001	96 42 835 08	SEILROLLE KPL.
SEILROLLE 56X470X470 PA6G	97 55 553 08	1	1	3 106 001	96 39 041 08	SEILROLLE KPL.
SEILROLLE KPL.	96 39 041 08	4	1	3 605	91 76 953 08	UMLENKROLLE VORM.
SEILROLLE KPL. RD640 SPF	92 73 117 08	2	1	3 602	91 85 340 08	ANLENKSTUECK VORM.
SEILROLLE KPL. SPF	92 73 100 08	71	1	3 106	91 75 893 08	TELESKOP 5 VORM.
SEILROLLE KPL. SPF	92 73 100 08	1	1	3 280	91 45 571 08	EINBAU NACKENROLLE
SEILROLLE KPL. SPF	92 73 100 08	70	1	3 512 001	91 59 990 08	HILFSAUSLEGER VORM.
SEILROLLE KPL. SPF	92 73 100 08	4	1	3 603	91 85 967 08	KOPFSTUECK VORM.
SEILROLLE KPL. SPF	96 42 835 08	33	5	3 106	91 75 893 08	TELESKOP 5 VORM.
SEILROLLE KPL. SPF	96 42 835 08	7	2	3 512 001	91 59 990 08	HILFSAUSLEGER VORM.
SEILROLLE RD485X63 PA6G	77 39 522 08	1	1	4 099 001	92 40 739 08	SEILROLLE
SEILROLLE RD525X56 PA6G	28 81 577 08	1	1	3 105 002	92 73 100 08	SEILROLLE KPL.
SEILROLLE RD700X56 PA6G	28 81 584 08	1	1	3 501 008	92 73 117 08	SEILROLLE KPL.
SEILROLLE SPF	92 40 739 08	1	3	4 003 006	91 04 457 08	HAKENFLASCHE
SEILSCHUTZ KPL.	57 19 260 08	10	1	4 003 006	91 04 457 08	HAKENFLASCHE
SEILSCHUTZ LI. 4X205X173 S	97 18 123 08	28	1	2 440 022	96 78 179 08	WINDE 2 VORM.
SEILSCHUTZ LI. 4X311X318 S	97 31 168 08	6	2	2 450 025	96 35 649 08	HAUPHUBWERK VORM.
SEILSCHUTZ RE. 4X205X173 S	97 18 124 08	29	1	2 440 022	96 78 179 08	WINDE 2 VORM.
SEILSCHUTZSTANGE	57 19 261 08	12	2	4 003 006	91 04 457 08	HAKENFLASCHE
SEILTROMMEL	93 87 596 01	1	1	9 387 070	93 87 070 01	KOMPAKTSEILWINDE
SEILTROMMEL	93 87 596 01	1	1	9 685 586	96 85 586 01	KOMPAKTSEILWINDE
SEITENBLECH	11 62 196 4	8	2	4 003 006	91 04 457 08	HAKENFLASCHE
SEITENBLECH SCHWK. SPF	96 84 812 08	1	1	2 210 008	96 01 717 7	KUEHLER VORM.
SEITENBLECH SCHWK. SPF	96 84 813 08	2	1	2 210 008	96 01 717 7	KUEHLER VORM.
SEITENSCHIEBE LI. 646.2X94X	97 00 356 0	2	1	2 526	91 61 625 08	SCHEIBEN EINBAU
SEITENSCHIEBE RE. 1252X12	97 00 356 1	3	1	2 526	91 61 625 08	SCHEIBEN EINBAU
SENKBREMSVENTIL	10 66 512 4	7	2	X1080209	10 80 209 0	STUEBERBLOCK
SENKBREMSVENTIL 420BAR	51 16 363 14	16	2	2 571	91 73 366 08	HYDRAULISCHE BALLASTIER
SENKBREMSVENTIL 420BAR 3	10 35 577 4	150	1	2 970 001	96 92 032 08	HYDRAULIK OBERWAGEN
SENKBREMSVENTIL 420BAR 3	10 35 577 6	157	1	2 971	96 59 898 08	HYDRAULIK HILFSHUBWERK
SENKBREMSVENTIL 420BAR	10 29 267 0	151	1	2 970 001	96 92 032 08	HYDRAULIK OBERWAGEN
SENKSCHRAUBE AEHNL.DIN 7	40 86 041 08	45	4	2 502	91 72 031 08	STUEBERSTAND
SENKSCHRAUBE AEHNL.DIN 7	40 86 041 08	3	12	2 510 029	96 93 996 08	KLAPPE VORM.
SENKSCHRAUBE AEHNL.DIN 7	40 86 041 08	3	6	2 510 035	96 94 256 08	KLAPPE VORM.RECHTS
SENKSCHRAUBE AEHNL.DIN 7	40 86 041 08	(51)	4	2 650	91 84 840 08	HARNSTOFFANLAGE
SENKSCHRAUBE AEHNL.DIN 7	40 86 041 08	53	4	2 650	91 84 840 08	HARNSTOFFANLAGE
SENKSCHRAUBE DIN 7991 M5	40 86 035 08	33	4	2 502	91 72 031 08	STUEBERSTAND
SENKSCHRAUBE DIN 7991 M5	40 86 035 08	20	2	2 532 010	91 61 683 08	LUFTFUEHRUNG
SENKSCHRAUBE DIN 7991 M	10 87 555 0	315	2	2 260 001	96 95 037 08	BATTERIEKASTEN VORM.
SENKSCHRAUBE DIN 7991 M	10 87 555 0	83	24	2 932 010	96 00 153 2	GRUNDAUFBAU
SENKSCHRAUBE DIN 7991 M	10 87 580 9	11	4	2 526	91 61 625 08	SCHEIBEN EINBAU
SENKSCHRAUBE DIN 7991 M	10 87 555 1	302	6	2 510 001	96 01 760 5	DREHBUENNENVERKLEIDUN
SENKSCHRAUBE DIN 7991 M	10 87 555 1	12	8	2 526	91 61 625 08	SCHEIBEN EINBAU
SENKSCHRAUBE DIN 7991 M	10 87 555 1	13	8	2 526 003	96 64 979 08	FRONTSCHIEBE KPL.
SENKSCHRAUBE DIN 7991 M	10 87 555 1	18	4	2 830 200	91 73 047 08	SCHIEBETUER EINBAU

21.6.2017

etk_en_de_097598 LTR 1100

820

LIEBHERRAlphabetical index
Alphabetischer Index

Bezeichnung	Artikel	Pos.	Menge	Seite	Baugruppe	Bezeichnung
SENKSCRAUBE DIN 7991 M	10 87 555 1	4	4	3 750 026	96 89 407 08	HALTER LINKS
SENKSCRAUBE DIN 7991 M	10 87 555 1	4	4	3 750 028	96 89 408 08	HALTER RECHTS
SENKSCRAUBE DIN 7991 M	40 86 036 08	10	4	2 526 001	96 57 844 08	DACHSCHEIBE VORM.
SENKSCRAUBE DIN 7991 M6	49 02 007	30	32	1 630	91 54 479 08	HYDRAULISCHE ABSTUETZUN
SENKSCRAUBE DIN 7991 M	10 87 555 2	29	16	1 630	91 54 479 08	HYDRAULISCHE ABSTUETZUN
SENKSCRAUBE DIN 7991 M	10 87 555 2	55	3	3 101	91 60 312 08	ANLENKSTUECK VORM.
SENKSCRAUBE DIN 7991 M	10 87 555 2	55	3	3 102	91 59 946 08	TELESKOP 1 VORM.
SENKSCRAUBE DIN 7991 M	10 87 555 2	55	3	3 103	91 59 947 08	TELESKOP 2 VORM.
SENKSCRAUBE DIN 7991 M8	46 00 157	34	3	3 101	91 60 312 08	ANLENKSTUECK VORM.
SENKSCRAUBE DIN 7991 M8	46 00 157	60	9	3 102	91 59 946 08	TELESKOP 1 VORM.
SENKSCRAUBE DIN 7991 M8	46 00 157	60	9	3 103	91 59 947 08	TELESKOP 2 VORM.
SENKSCRAUBE DIN 7991 M8	46 00 157	60	9	3 104	91 59 948 08	TELESKOP 3 VORM.
SENKSCRAUBE DIN 7991 M8	46 00 157	60	9	3 105	91 59 949 08	TELESKOP 4 VORM.
SENKSCRAUBE DIN 7991 M	10 87 555 5	20	4	2 502	91 72 031 08	STUERSTAND
SENKSCRAUBE ISO 7046 M5	40 71 702 01	106	2	1 630	91 54 479 08	HYDRAULISCHE ABSTUETZUN
SENKSCRAUBE ISO 7047 M4	46 35 268	16	2	3 601	91 85 335 08	ADAPTER VORM.
SENKSCRAUBE ISO 7047 M5	40 02 312	300	12	2 340 001	96 92 192 08	OELBEHAELTER VORM.
SENKSCRAUBE ISO 7047 M6	46 35 125	14	4	2 792	91 86 734 08	MECH.TEILE VERSANDMONT
SENSOR AMMONIA NH3 NICH	10 14 403 8	(153)	1	2 680	91 88 205 08	ABGASANLAGE
SENSOR LAMBDA-NOX 2.5 NI	11 00 878 7	(152)	2	2 680	91 88 205 08	ABGASANLAGE
SENSORHALTER 30X75X190 P	97 22 615 08	4	2	3 330	91 88 640 08	AUSSCHUBMECHANIK
SENSORROHR 114,3MM	10 14 408 5	103	1	2 680	91 88 205 08	ABGASANLAGE
SICHERHEITSELEMENT	10 29 493 9	(2)	1	2 681	91 75 849 08	LUFTFILTERANLAGE
SICHERHEITSKLAPPSTECKER	10 87 586 9	81	1	3 106	91 75 893 08	TELESKOP 5 VORM.
SICHERHEITSKLAPPSTECKER	10 87 586 9	60	3	3 512 001	91 59 990 08	HILFSAUSLEGER VORM.
SICHERHEITSKLAPPSTECKER	10 87 586 9	13	1	3 602	91 85 340 08	ANLENKSTUECK VORM.
SICHERHEITSKLAPPSTECKER	10 87 586 9	9	2	3 603	91 85 967 08	KOPFSTUECK VORM.
SICHERHEITSKLAPPSTECKER	10 87 586 9	7	1	3 780 429	96 73 213 08	HALTERUNG 2.HUB OBEN
SICHERHEITSKLAPPSTECKER	10 87 587 0	12	8	1 630	91 54 479 08	HYDRAULISCHE ABSTUETZUN
SICHERHEITSKLAPPSTECKER	10 87 587 0	21	1	3 605	91 76 953 08	UMLENKROLLE VORM.
SICHERHEITSKLAPPSTECKER	11 10 158 6	10	4	2 560	91 50 900 08	GEGENGEWICHT M.BEFESTIG
SICHERHEITSKLAPPSTECKER	57 15 306 08	2	1	7 739 413	77 39 413 08	TASCHENSCHLOSS
SICHERHEITSWARNBLINKLEU	60 71 062 08	2	2	1 750 002	92 86 201 08	ZUBEHOER
SICHERUNGSBELEGUNG	96 73 001 08	3	1	2 932 010	96 00 153 2	GRUNDAUFBAU
SICHERUNGSBLECH 30X70X30	97 80 687 08	44	8	1 100 205	96 51 633 08	RAUPENTRAEGER KPL.RE.
SICHERUNGSBLECH 30X70X30	97 80 687 08	44	8	1 100 210	96 51 634 08	RAUPENTRAEGER KPL.LI.
SICHERUNGSCLIP	11 00 252 4	2	2	X1045476	10 45 476 2	FERNSTEUERSENDER
SICHERUNGSCLIP	11 00 252 4	1	2	X1121225	11 21 225 7	GURTTRAGESYSTEM
SICHERUNGSCLIP 35-40	92 98 180 08	3	8	3 603	91 85 967 08	KOPFSTUECK VORM.
SICHERUNGSCLIP 45-50	92 98 193 08	58	8	3 512 001	91 59 990 08	HILFSAUSLEGER VORM.
SICHERUNGSCLIP 45-50	92 98 193 08	32	8	3 601	91 85 335 08	ADAPTER VORM.
SICHERUNGSCLIP FUER GRI	10 67 884 8	4	2	X1034369	10 34 369 3	MEISTERSCHALTER
SICHERUNGSDOSE 6-POL, L	60 45 016 08	(2)	9	2 932 010	96 00 153 2	GRUNDAUFBAU
SICHERUNGSEINSATZ DIN 72	69 05 877	(1)	1	X1015132	10 15 132 9	KABELSATZ ANBAU
SICHERUNGSFALLE	57 17 143 08	34	2	4 003 006	91 04 457 08	HAKENFLASCHE
SICHERUNGSFEDER 3X55 TZN	10 87 587 1	140	1	2 510 001	96 01 760 5	DREHBUEHNENVERKLEIDUN
SICHERUNGSFEDER 3X55 TZN	10 87 587 1	101	1	2 510 002	96 93 917 08	DREHBUEHNENVERKLEIDUN
SICHERUNGSFEDER 3X55 TZN	10 87 587 1	57	1	3 106	91 75 893 08	TELESKOP 5 VORM.
SICHERUNGSFEDER 3X55 TZN	10 87 587 1	5	1	3 790 044	96 79 364 08	WINDWARNUNG VORM.
SICHERUNGSFEDER 4,5X98 V	43 31 009 08	7	1	3 510 001	92 52 800 08	KONSOLE VORM.
SICHERUNGSFEDER 4,5X98 V	43 31 009 08	59	2	3 512 001	91 59 990 08	HILFSAUSLEGER VORM.
SICHERUNGSFEDER 4X68 V	43 31 012 08	39	4	1 100 205	96 51 633 08	RAUPENTRAEGER KPL.RE.
SICHERUNGSFEDER 4X68 V	43 31 012 08	39	4	1 100 210	96 51 634 08	RAUPENTRAEGER KPL.LI.
SICHERUNGSFEDER 4X68 V	43 31 012 08	7	2	1 630 002	99 06 183 14	TRANSPORTABSTUETZUNG
SICHERUNGSFEDER 4X68 V	43 31 012 08	4	1	2 102 022	96 32 604 08	VERRIEGELUNG
SICHERUNGSFEDER 4X68 V	43 31 012 08	46	2	2 440 022	96 78 179 08	WINDE 2 VORM.
SICHERUNGSFEDER 4X68 V	43 31 012 08	38	2	3 106	91 75 893 08	TELESKOP 5 VORM.
SICHERUNGSFEDER 4X68 V	43 31 012 08	7	1	3 510 006	96 20 924 08	KLAPPKONSOLE
SICHERUNGSFEDER 4X68 V	43 31 012 08	36	1	3 510 100	91 49 246 08	TRANSPORTHALTERUNG DKS
SICHERUNGSFEDER 4X68 V	43 31 012 08	8	1	3 601	91 85 335 08	ADAPTER VORM.

21.6.2017

etk_en_de_097598 LTR 1100

821

LIEBHERRAlphabetical index
Alphabetischer Index

Bezeichnung	Artikel	Pos.	Menge	Seite	Baugruppe	Bezeichnung
SICHERUNGSFEDER 4X68 V	43 31 012 08	27	1	3 603	91 85 967 08	KOPFSTUECK VORM.
SICHERUNGSFEDER 4X68 V	43 31 012 08	14	1	3 605	91 76 953 08	UMLENKROLLE VORM.
SICHERUNGSFEDER 4X68 V	43 31 012 08	2	1	3 780 429	96 73 213 08	HALTERUNG 2.HUB OBEN
SICHERUNGSFEDER 5X122 T	10 87 590 8	67	1	3 106	91 75 893 08	TELESKOP 5 VORM.
SICHERUNGSFEDER 5X122 T	10 87 590 8	12	1	3 790 043	96 79 334 08	GRUNDHALTER VORM.
SICHERUNGSFEDER DIN 2194	10 87 591 2	17	1	3 512 008	91 59 993 08	TRANSPORTHALTERUNG SKS
SICHERUNGSFEDER DIN 2194	10 87 591 2	15	1	3 602	91 85 340 08	ANLENKSTUECK VORM.
SICHERUNGSFEDER DIN 2194	10 87 591 2	7	1	3 606	91 82 214 08	ZUGGLASCHE VORM.
SICHERUNGSKNOPF	10 42 460 1	(1)	1	7 739 413	77 39 413 08	TASCHENSCHLOSS
SICHERUNGSKNOPF	10 47 066 7	(2)	1	7 739 413	77 39 413 08	TASCHENSCHLOSS
SICHERUNGSPLATTE 310ERG	10 87 367 1	1	1	7 741 197	77 41 197 08	ARMLEHNE
SICHERUNGSRING DIN 471 1	10 87 565 2	32	2	3 106	91 75 893 08	TELESKOP 5 VORM.
SICHERUNGSRING DIN 471 1	10 87 565 4	3	2	3 105 002	92 73 100 08	SEILROLLE KPL.
SICHERUNGSRING DIN 471 1	10 87 565 4	3	2	3 106 001	96 39 041 08	SEILROLLE KPL.
SICHERUNGSRING DIN 471 1	10 87 565 4	3	2	3 106 001	96 42 835 08	SEILROLLE KPL.
SICHERUNGSRING DIN 471 1	10 87 453 7	3	2	3 501 008	92 73 117 08	SEILROLLE KPL.
SICHERUNGSRING DIN 471 18	42 80 094 08	3	2	4 099 001	92 40 739 08	SEILROLLE
SICHERUNGSRING DIN 471 22	46 30 000 03	41	6	9 330 748	93 30 748 01	DREHWERKANTRIEB
SICHERUNGSRING DIN 471 2	46 30 001 03	21	5	9 330 748	93 30 748 01	DREHWERKANTRIEB
SICHERUNGSRING DIN 471 3	42 80 113 01	7	2	X1144800	11 44 800 5	KIPPHEBELBOCK VORM.
SICHERUNGSRING DIN 471 3	42 80 029 08	92	1	9 330 748	93 30 748 01	DREHWERKANTRIEB
SICHERUNGSRING DIN 471 4	10 87 565 7	72	1	9 330 748	93 30 748 01	DREHWERKANTRIEB
SICHERUNGSRING DIN 471 4	42 80 033 08	13	1	3 605	91 76 953 08	UMLENKROLLE VORM.
SICHERUNGSRING DIN 471 4	42 80 033 08	33	3	9 387 598	93 87 598 01	PLANETENGETRIEBE
SICHERUNGSRING DIN 471 4	42 80 033 08	33	3	9 686 071	96 86 071 01	PLANETENGETRIEBE
SICHERUNGSRING DIN 471 45	42 80 032 03	38	3	9 444 410	94 44 410 03	FAHRANTRIEB
SICHERUNGSRING DIN 471 4	42 80 040 08	44	2	9 387 598	93 87 598 01	PLANETENGETRIEBE
SICHERUNGSRING DIN 471 4	42 80 040 08	44	2	9 686 071	96 86 071 01	PLANETENGETRIEBE
SICHERUNGSRING DIN 471 5	53 01 333 08	8	5	9 387 598	93 87 598 01	PLANETENGETRIEBE
SICHERUNGSRING DIN 471 5	53 01 333 08	8	5	9 686 071	96 86 071 01	PLANETENGETRIEBE
SICHERUNGSRING DIN 471 60	10 87 566 1	28	3	9 444 410	94 44 410 03	FAHRANTRIEB
SICHERUNGSRING DIN 471 68	10 87 566 2	(3)	2	3 605	91 76 953 08	UMLENKROLLE VORM.
SICHERUNGSRING DIN 471 8	46 30 003 03	18	5	9 444 410	94 44 410 03	FAHRANTRIEB
SICHERUNGSRING DIN 471 8X	10 45 016 0	7	1	2 522 015	96 62 539 08	WAGEN
SICHERUNGSRING DIN 471 9X	42 80 005 08	21	6	2 501 203	96 84 837 08	TRITT KPL.
SICHERUNGSRING DIN 472 12	42 81 038 08	12	1	5 102 407	51 02 407 08	HYDROMOTOR
SICHERUNGSRING DIN 472 17	42 81 059 08	21	1	9 387 596	93 87 596 01	SEILTROMMEL
SICHERUNGSRING DIN 472 2	42 81 100 01	29	1	9 387 598	93 87 598 01	PLANETENGETRIEBE
SICHERUNGSRING DIN 472 41	42 81 102 01	66	1	9 444 410	94 44 410 03	FAHRANTRIEB
SICHERUNGSRING DIN 472 6	42 81 021 08	67	1	9 330 748	93 30 748 01	DREHWERKANTRIEB
SICHERUNGSRING DIN 472 8	42 81 025 08	12	1	5 701 090	57 01 090 08	TRIEBWERK
SICHERUNGSRING DIN 472 8	42 81 027 08	4	1	9 387 598	93 87 598 01	PLANETENGETRIEBE
SICHERUNGSRING DIN 472 8	42 81 027 08	4	1	9 686 071	96 86 071 01	PLANETENGETRIEBE
SICHERUNGSRING DIN 472 9	10 17 163 2	9	1	5 923 269	59 23 269 14	VERSTELLMOTOR
SICHERUNGSSCHEIBE VS 10	42 39 015 08	26	1	9 387 596	93 87 596 01	SEILTROMMEL
SICHERUNGSSCHEIBE VS 10	42 29 913	12	12	X1240181	12 40 181 9	ANTRIEBSGRUPPE
SICHERUNGSSCHEIBE VS 12	42 39 017 08	53	8	9 686 071	96 86 071 01	PLANETENGETRIEBE
SICHERUNGSSCHEIBE VS 16	42 39 020 01	53	12	9 444 410	94 44 410 03	FAHRANTRIEB
SICHERUNGSSCHEIBE VS 16	42 39 009	24	4	9 072 112	90 72 112	HYDRAULIKDOPPELPUMPE
SICHERUNGSSCHEIBE VS 8 S	42 39 014 08	27	16	9 330 748	93 30 748 01	DREHWERKANTRIEB
SICHERUNGSSCHRAUBE M1	10 15 353 8	2	2	9 079 870	90 79 870	STEUERUNGSTEILE
SICHERUNGSSTIFT FOR JPT P	60 23 382 08	503	3	2 533 058	96 95 598 08	KABELSTRANG
SICHERUNGSTRAEGER 1.5X4	97 00 521 3	(1)	1	2 932 010	96 00 153 2	GRUNDAUFBAU
SICHTFENSTER	11 11 006 0	39	1	X1032706	10 32 706 5	ELEKTROPUMPE
SIEBFILTER	10 34 659 9	1	1	X1035577	10 35 577 4	SENKBREMSVENTIL
SIM-KARTE	10 28 444 4	19	1	2 932	91 78 250 08	EINBAUTEILE SCHALTSCHRAN
SINTERFILTER	57 09 268 08	(1)	1	X1080209	10 80 209 0	STUEBERBLOCK
SITZKISSEN	11 69 043 4	55	1	X1111334	11 11 334 3	FAHRERSITZ
SONDERKLAPPSPITZE KPL. 2	91 59 267 08	360	1		LTR 1100 -0	LIEBHERR LTR 1100
SONDERKLAPPSPITZE MONT.	91 59 989 08	1	1	3 512	91 59 267 08	SONDERKLAPPSPITZE KPL.

21.6.2017

etk_en_de_097598 LTR 1100

822

LIEBHERRAlphabetical index
Alphabetischer Index

Bezeichnung	Artikel	Pos.	Menge	Seite	Baugruppe	Bezeichnung
SONNENRAD M=2 Z=24	93 92 516 01	45	1	9 330 748	93 30 748 01	DREHWERKANTRIEB
SONNENRAD M=2 Z=24	93 92 517 01	60	1	9 330 748	93 30 748 01	DREHWERKANTRIEB
SONNENRAD M=2,25 Z=24	93 92 514 01	30	1	9 330 748	93 30 748 01	DREHWERKANTRIEB
SONNENRAD M=2,25 Z=42	93 87 604 01	45	1	9 686 071	96 86 071 01	PLANETENGETRIEBE
SONNENRAD M=4 Z=21	92 76 019 01	25	1	9 686 071	96 86 071 01	PLANETENGETRIEBE
SONNENRAD M=4 Z=28	92 76 029 01	35	1	9 686 071	96 86 071 01	PLANETENGETRIEBE
SONNENRAD M=5 Z=19	90 20 199 1	30	1	9 444 410	94 44 410 03	FAHRANTRIEB
SONNENRAD M=5 Z=24	94 44 416 03	20	1	9 444 410	94 44 410 03	FAHRANTRIEB
SORTIMENTKASTEN FLACHSI	10 87 743 7	8	1	1 750 002	92 86 201 08	ZUBEHOER
SPANNBAND 240-280/260/30 S	77 42 105 08	309	2	2 950 001	96 97 679 08	VERROHRUNG DRUCKLUFTA
SPANNBAND 334X1022X30/A2	11 06 028 6	180	2	2 680	91 88 205 08	ABGASANLAGE
SPANNBUEGELVERSCHLUSS	70 42 317 08	101	1	2 260 001	96 95 037 08	BATTERIEKASTEN VORM.
SPANNER HYDR KPL	74 90 654 14	3	1	1 100 212	79 02 561 14	LEITRADEINHEIT KPL
SPANNSCHEIBE DIN 6796 12 F	42 53 012 08	63	1	3 512 001	91 59 990 08	HILFSAUSLEGER VORM.
SPANNSCHEIBE DIN 6796 12 F	42 53 012 08	49	1	3 601	91 85 335 08	ADAPTER VORM.
SPANNSCHELLE	10 66 525 3	22	1	X1087657	10 87 657 6	WASSERHEIZGERAET
SPANNSCHELLE 119.5 St/Inox	10 12 798 4	2	1	X1014736	10 14 736 4	LUFTANSAUGUNG ANBAU
SPANNSCHELLE 122 INOX	10 13 882 6	6	1	X1014180	10 14 180 3	ABGASSTUTZEN ANBAU
SPANNSCHELLE 147 Inox	10 13 882 0	3	1	X1014821	10 14 821 5	THERMOSTATGEHAEUSE AN
SPANNSCHELLE 70 St/Inox	10 12 284 1	2	1	X1014274	10 14 274 2	KUEHLMITTELKRUEMMER AN
SPANNSCHELLE 74 St/Inox	10 12 479 8	5	2	X1014967	10 14 967 7	VERBINDUNGSLEITUNG ANBA
SPANNSCHELLE 75/25	77 42 097 08	180	1	2 210 008	96 01 717 7	KUEHLER VORM.
SPANNSTIFT ISO 8752 10X40	43 20 107 08	53	1	3 512 001	91 59 990 08	HILFSAUSLEGER VORM.
SPANNSTIFT ISO 8752 10X80 4	10 87 587 4	37	1	3 601	91 85 335 08	ADAPTER VORM.
SPANNSTIFT ISO 8752 12X85 4	10 87 587 6	39	1	3 510 100	91 49 246 08	TRANSPORTHALTERUNG DKS
SPANNSTIFT ISO 8752 18X36 4	10 87 587 7	7	4	2 350	91 81 361 08	WIPPZYLINDER M.LAGERUNG
SPANNSTIFT ISO 8752 18X36 4	10 87 587 7	23	2	2 500	91 73 571 08	KRANFUEHRERKABINE ANBA
SPANNSTIFT ISO 8752 21X140	43 20 131 08	5	2	1 100 214	74 90 137 14	LEITRAD KPL
SPANNSTIFT ISO 8752 4X28 4	10 87 587 8	26	1	3 603	91 85 967 08	KOPFSTUECK VORM.
SPANNSTIFT ISO 8752 5X28	43 20 043 08	6	1	2 790 024	96 67 077 08	SPIEGELHALTER VORM.
SPANNSTIFT ISO 8752 5X36	54 07 092 08	7	1	2 790 024	96 67 077 08	SPIEGELHALTER VORM.
SPANNSTIFT ISO 8752 6X10 ST	10 87 588 1	25	2	2 526	91 61 625 08	SCHEIBEN EINBAU
SPANNSTIFT ISO 8752 6X30 S	24 30 340 02	10	2	X1012018	10 12 018 6	MASSENAUSGLEICH ANBAU
SPANNSTIFT ISO 8752 6X40	43 20 065 08	5	2	2 920 551	96 53 715 08	ENDSCHALTER ANBAU
SPANNSTIFT ISO 8752 6X50 A	43 20 067 08	22	1	2 925 062	96 87 003 08	KAMERAHALTER VORM.
SPANNSTIFT ISO 8752 8X40 St	49 80 376	5	1	X1014743	10 14 743 8	KURBELWELLE MIT ZAHNRAD
SPANNSTIFT ISO 8752 A 8X16	43 20 079 08	72	1	9 387 598	93 87 598 01	PLANETENGETRIEBE
SPANNSTIFT ISO 8752 A 8X16	43 20 079 08	72	1	9 686 071	96 86 071 01	PLANETENGETRIEBE
SPANNUNGSWANDLER 24V 12	10 35 540 9	1	1	1 780 191	91 54 279 08	SPANNUNGSWANDLER
SPANNUNGSWANDLER STA	91 54 279 08	391	1		LTR 1100 -0	LIEBHERR LTR 1100
SPANNVORRICHTUNG	10 15 337 4	4	1	X1241834	12 41 834 7	KLIMAKOMPRESSOR ANBAU
SPIEGELANBAU DREHBUEHN	91 68 708 08	144	1		LTR 1100 -0	LIEBHERR LTR 1100
SPIEGELANBAU KRANFUEHRE	91 60 499 08	132	1		LTR 1100 -0	LIEBHERR LTR 1100
SPIEGELGLAS 315X178	10 67 511 6	(1)	1	2 790	91 68 708 08	SPIEGELANBAU DREHBUEHN
SPIEGELHALTER 28X2 ST.37.4	97 93 206 08	1	1	2 790 040	91 60 499 08	SPIEGELANBAU KRANFUEHR
SPIEGELHALTER VORM.	96 67 077 08	2	1	2 790	91 68 708 08	SPIEGELANBAU DREHBUEHN
SPIRALBLATTFEDER	10 42 819 8	10	3	X1045079	10 45 079 4	LEITUNGSTROMMEL
SPLINT ISO 1234 1,6X14 A2	10 18 034 0	13	1	2 501 203	96 84 837 08	TRITT KPL.
SPLINT ISO 1234 10X100 ST A2	43 30 106 08	20	4	2 571	91 73 366 08	HYDRAULISCHE BALLASTIER
SPLINT ISO 1234 10X80 ST A3	43 30 103 08	24	8	2 571	91 73 366 08	HYDRAULISCHE BALLASTIER
SPLINT ISO 1234 10X80 ST A3	43 30 103 08	61	2	3 512 001	91 59 990 08	HILFSAUSLEGER VORM.
SPLINT ISO 1234 10X80 ST A3	43 30 103 08	58	4	3 601	91 85 335 08	ADAPTER VORM.
SPLINT ISO 1234 10X80 ST A3	43 30 103 08	6	4	3 606	91 82 214 08	ZUGGLASCHE VORM.
SPLINT ISO 1234 13X125 ST A3	43 30 112 08	13	4	1 100 012	96 83 747 08	MONTAGETEILE
SPLINT ISO 1234 1X14 ST 480	10 87 587 2	12	1	2 501 203	96 84 837 08	TRITT KPL.
SPLINT ISO 1234 1X14 ST 480	10 87 587 2	4	1	3 790 044	96 79 364 08	WINDWARNUNG VORM.
SPLINT ISO 1234 3,2X20 A2	51 15 2	56	2	3 512 001	91 59 990 08	HILFSAUSLEGER VORM.
SPLINT ISO 1234 3,2X20 A2	51 15 2	25	4	3 601	91 85 335 08	ADAPTER VORM.
SPLINT ISO 1234 3,2X32 ST A2	43 30 038 08	58	1	3 106	91 75 893 08	TELESKOP 5 VORM.
SPLINT ISO 1234 4X25 St 480H	10 18 035 1	10	1	3 512 008	91 59 993 08	TRANSPORTHALTERUNG SKS

21.6.2017

etk_en_de_097598 LTR 1100

823

LIEBHERRAlphabetical index
Alphabetischer Index

Bezeichnung	Artikel	Pos.	Menge	Seite	Baugruppe	Bezeichnung
SPLINT ISO 1234 4X25 St 480H	10 18 035 1	10	1	3 605	91 76 953 08	UMLENKROLLE VORM.
SPLINT ISO 1234 4X40 St 480H	10 18 035 4	39	2	3 106	91 75 893 08	TELESKOP 5 VORM.
SPLINT ISO 1234 5X32	43 30 063 14	4	2	1 300 010	99 14 563 14	AUFSTIEG KPL.
SPLINT ISO 1234 5X32	43 30 063 14	11	8	1 740 010	96 50 632 08	MONTAGETEILE
SPLINT ISO 1234 5X40 St 480H	10 18 035 9	5	3	3 500 104	92 95 821 08	HALTERUNG VORM.
SPLINT ISO 1234 5X40 St 480H	10 18 035 9	5	1	3 510 001	92 52 800 08	KONSOLE VORM.
SPLINT ISO 1234 5X40 St 480H	10 18 035 9	55	5	3 512 001	91 59 990 08	HILFSAUSLEGER VORM.
SPLINT ISO 1234 5X40 St 480H	10 18 035 9	40	2	3 601	91 85 335 08	ADAPTER VORM.
SPLINT ISO 1234 5X40 St 480H	10 18 035 9	11	4	3 602	91 85 340 08	ANLENKSTUECK VORM.
SPLINT ISO 1234 5X40 St 480H	10 18 035 9	15	2	3 603	91 85 967 08	KOPFSTUECK VORM.
SPLINT ISO 1234 5X45 ST A2K	43 30 066 08	8	3	1 630 002	99 06 183 14	TRANSPORTABSTUETZUNG
SPLINT ISO 1234 6,3X45 ST A2	43 30 077 08	5	1	3 512 008	91 59 993 08	TRANSPORTHALTERUNG SKS
SPLINT ISO 1234 6,3X50 St 480	10 18 036 4	17	2	2 500	91 73 571 08	KRANFUEHRERKABINE ANBA
SPLINT ISO 1234 6,3X50 St 480	10 18 036 4	5	1	3 510 006	96 20 924 08	KLAPPKONSOLE
SPLINT ISO 1234 6,3X50 St 480	10 18 036 4	21	1	3 601	91 85 335 08	ADAPTER VORM.
SPLINT ISO 1234 6,3X63 ST A2	43 30 080 08	4	8	1 630	91 54 479 08	HYDRAULISCHE ABSTUETZUN
SPLINT ISO 1234 6,3X63 ST A2	43 30 080 08	14	1	2 500	91 73 571 08	KRANFUEHRERKABINE ANBA
SPLINT ISO 1234 8X63 ST 480	10 87 587 3	54	6	3 512 001	91 59 990 08	HILFSAUSLEGER VORM.
SPRENGRING 420X4.5	76 10 186 03	61	1	9 444 410	94 44 410 03	FAHRANTRIEB
SPRENGRING 52X2 Fst	49 80 482	7	2	X1014636	10 14 636 7	KOLBEN KPL.
SPULE 24V	11 49 078 5	3	1	X1164746	11 64 746 2	FLUEGELZELLENMOTOR
SPURVERSTELLZYLINDER 14	11 06 838 7	4	2	1 100 301	96 72 945 08	HYDR.INSTALLATIONSTEILE
STAHLKUGEL DIN 5401 15	74 70 038 01	28	1	9 387 598	93 87 598 01	PLANETENGETRIEBE
STANGENDICHTUNG 140	71 09 515 01	(2)	1	9 444 410	94 44 410 03	FAHRANTRIEB
STANGENDICHTUNG 186	71 09 500 01	(1)	1	9 444 410	94 44 410 03	FAHRANTRIEB
STARTER 7.8KW 24V	10 21 997 8	1	1	X1011553	10 11 553 9	STARTER ANBAU
STARTER ANBAU 7.8KW 24V	10 11 553 9	450	1	X1144987	11 44 987 4	DIESELMOTOR
STARTER VORM. 7.8KW 24V	11 38 664 4	1	1	X1011553	10 11 553 9	STARTER ANBAU
STATIV	96 37 726 08	4	1	2 790 031	91 54 031 08	ANBAUTEILE KAMERA
STAUBKAPPE	51 86 206 08	44	2	X1035628	10 35 628 8	ABSTUETZZYLINDER
STAUBKAPPE	51 86 206 08	23	2	X1087223	10 87 223 8	WIPPZYLINDER
STAUBKAPPE POLYETHYLEN	70 42 548 08	12	4	1 920 507	96 61 678 08	DECKEL KPL.
STAUBMUFFE	51 05 409 08	153	4	1 970 000	96 73 045 08	HYDRAULIK UNTERWAGEN
STAUBMUFFE	51 05 482 08	(151)	8	1 410 251	91 71 554 08	SCHNELLKUPPLUNG
STAUBMUFFE	51 05 482 08	158	12	1 970 000	96 73 045 08	HYDRAULIK UNTERWAGEN
STAUBMUFFE	74 05 494	(1)	1	1 970 000	96 73 045 08	HYDRAULIK UNTERWAGEN
STAUBSTECKER	51 05 411 08	151	4	1 970 000	96 73 045 08	HYDRAULIK UNTERWAGEN
STAUBSTECKER	74 05 495	(1)	1	1 970 000	96 73 045 08	HYDRAULIK UNTERWAGEN
STAUBSTECKER DN6	73 64 491	(1)	1	1 970 000	96 73 045 08	HYDRAULIK UNTERWAGEN
STECKANSCHLUSS GSV6 M10	77 43 874 08	8	1	2 711	91 53 002 08	ZENTRALSCHMIERANLAGE O
STECKANSCHLUSS GSV6 M8	77 43 866 08	4	1	2 440 012	92 14 441 08	ZENTRALSCHMIERANLAGE
STECKANSCHLUSS GSV6 M8	77 43 866 08	9	1	2 711	91 53 002 08	ZENTRALSCHMIERANLAGE O
STECKANSCHLUSS WSV 6 M1	77 43 867 08	7	7	2 711	91 53 002 08	ZENTRALSCHMIERANLAGE O
STECKDOSE 2 13A	10 34 251 8	528	1	2 533 055	96 95 597 08	KABELSTRANG
STECKDOSE 8-POL	11 00 852 9	1	1	2 533 079	96 69 791 08	STECKDOSE
STECKDOSE ETHERNET	96 69 791 08	52	1	2 533 003	96 95 081 08	ELEKTRIK ANBAUTEILE KABIN
STECKDOSENGEHAEUSE 2-	60 01 790	525	1	2 533 055	96 95 597 08	KABELSTRANG
STECKER	92 03 811 08	513	1	2 533 055	96 95 597 08	KABELSTRANG
STECKER 10-POLIG	11 69 005 6	4	1	X1080206	10 80 206 1	WINDENDREHGEBER
STECKER 9-POL PVC	10 30 114 8	523	1	2 533 055	96 95 597 08	KABELSTRANG
STECKERBLECH 1.5X449X175	97 01 081 1	4	1	2 932 010	96 00 153 2	GRUNDAUFBAU
STECKERBLECH 1.5X594X283	97 01 081 2	5	1	2 932 010	96 00 153 2	GRUNDAUFBAU
STECKERBUCHSE 0,5-1,0MM2	76 24 353	761	2	2 533 055	96 95 597 08	KABELSTRANG
STECKERBUCHSE 0,75-2,0M	10 10 006 3	670	2	2 533 055	96 95 597 08	KABELSTRANG
STECKERGEHAEUSE 14-POL	60 23 360 08	511	4	2 533 055	96 95 597 08	KABELSTRANG
STECKERGEHAEUSE 14-POL	60 23 365 08	3	6	2 932 166	92 68 911 08	VERTEILER MASSE
STECKERGEHAEUSE 18-POL	60 23 002 08	501	8	2 533 055	96 95 597 08	KABELSTRANG
STECKERGEHAEUSE 18-POL	60 23 002 08	501	5	2 533 058	96 95 598 08	KABELSTRANG
STECKERGEHAEUSE 2 13A TH	10 34 251 7	509	1	2 533 055	96 95 597 08	KABELSTRANG
STECKERGEHAEUSE 2-POLE 9	60 23 318 08	510	2	2 533 058	96 95 598 08	KABELSTRANG

21.6.2017

etk_en_de_097598 LTR 1100

824

LIEBHERRAlphabetical index
Alphabetischer Index

Bezeichnung	Artikel	Pos.	Menge	Seite	Baugruppe	Bezeichnung
STECKERGEHAEUSE 4-POL	60 23 359 08	526	2	2 533 055	96 95 597 08	KABELSTRANG
STECKERGEHAEUSE 4-POL	60 23 359 08	511	1	2 533 058	96 95 598 08	KABELSTRANG
STECKERGEHAEUSE D-SUB M	10 35 517 0	505	1	2 533 055	96 95 597 08	KABELSTRANG
STECKERGEHAEUSE D-SUB M	10 35 518 2	503	2	2 533 055	96 95 597 08	KABELSTRANG
STECKERGEHAEUSE D-SUB M	10 35 518 4	520	1	2 533 055	96 95 597 08	KABELSTRANG
STECKERGEHAEUSE SUB-D M	11 18 285 4	518	1	2 533 055	96 95 597 08	KABELSTRANG
STECKERSTIFT 0,75-2,0MM2	10 10 006 2	669	4	2 533 055	96 95 597 08	KABELSTRANG
STECKHUELSE 2,8X0,3-1,5 V	60 22 031 08	67	2	2 533 058	96 95 598 08	KABELSTRANG
STECKHUELSE 4,8X1,5	60 22 259 14	703	2	2 533 058	96 95 598 08	KABELSTRANG
STECKHUELSE 6,3X0,5-1,0 V	11 08 088 1	758	14	2 533 055	96 95 597 08	KABELSTRANG
STECKHUELSE 6,3X0,5-1,0 V	11 08 088 1	758	3	2 533 058	96 95 598 08	KABELSTRANG
STECKHUELSE 6,3X0,5-1,5 V	60 22 076 08	140	1	2 533 058	96 95 598 08	KABELSTRANG
STECKHUELSE 6,3X1-2,5 TIN-P	60 22 034 08	72	3	2 533 055	96 95 597 08	KABELSTRANG
STECKHUELSE 6,3X1-2,5 TIN-P	60 22 034 08	72	5	2 533 058	96 95 598 08	KABELSTRANG
STECKHUELSE 9,5X1-2,5 CU	60 22 084 08	143	2	2 533 055	96 95 597 08	KABELSTRANG
STECKHUELSENENGEHAEUSE 2-	60 22 097 08	508	3	2 533 055	96 95 597 08	KABELSTRANG
STECKHUELSENENGEHAEUSE 2-	60 22 097 08	506	2	2 533 058	96 95 598 08	KABELSTRANG
STECKHUELSENENGEHAEUSE	60 23 198 08	524	1	2 533 055	96 95 597 08	KABELSTRANG
STECKSCHLUESSELEINSATZ	73 61 649	10	1	1 750	91 48 606 08	WERKZEUG M.ZUBEHOER
STECKSCHLUESSELEINSATZ	79 00 285 08	66	1	1 750 001	92 85 698 08	GRUNDWERKZEUG
STEHLEITER 2X7-350X2,132M	10 87 020 9	1	1	3 750 008	91 75 085 08	LEITER ANBAU
STEIGROHR 27X111X113,5	92 75 213 01	5	1	9 275 212	92 75 212 01	OELMESSSTABEINRICHTUNG
STELLMOTOR 0,0024KW24V	10 28 730 1	13	2	X1108349	11 08 349 8	HEIZKLIMAGERAET
STELLSCHRAUBE	10 42 381 7	78	1	X1066517	10 66 517 3	STEUERBLOCK
STELLSCHRAUBE	10 42 381 7	78	1	X1117051	11 17 051 5	VENTILBLOCK
STELLSCHRAUBE	10 42 381 7	78	2	X1117051	11 17 051 8	VENTILBLOCK
STELLSCHRAUBE	10 42 381 7	78	1	X1117051	11 17 051 9	VENTILBLOCK
STELLSCHRAUBE	57 15 297 08	77	2	X1066517	10 66 517 3	STEUERBLOCK
STELLSCHRAUBE	57 15 297 08	77	2	X1117051	11 17 051 5	VENTILBLOCK
STELLSCHRAUBE	57 15 297 08	77	4	X1117051	11 17 051 8	VENTILBLOCK
STELLSCHRAUBE	57 15 297 08	77	2	X1117051	11 17 051 9	VENTILBLOCK
STELLSCHRAUBE	57 18 141 08	(52)	1	X1080209	10 80 209 0	STEUERBLOCK
STELLSCHRAUBE	57 18 141 08	(52)	1	X1080209	10 80 209 0	STEUERBLOCK
STELLSCHRAUBE	57 18 896 08	53	1	X1066512	10 66 512 8	DECKEL
STERNGRIFFSCHRAUBE	10 44 362 5	24	2	2 502	91 72 031 08	STEUERSTAND
STEUERBLOCK	51 13 066 08	55	1	2 970 001	96 92 032 08	HYDRAULIK OBERWAGEN
STEUERBLOCK 120BAR NG12	10 33 367 2	65	1	2 970 001	96 92 032 08	HYDRAULIK OBERWAGEN
STEUERBLOCK 250BAR SPF	10 66 306 0	63	1	2 970 001	96 92 032 08	HYDRAULIK OBERWAGEN
STEUERBLOCK 300BAR 56L/MI	10 80 209 0	22	1	2 970 001	96 92 032 08	HYDRAULIK OBERWAGEN
STEUERBLOCK 300BAR SPF	10 67 516 1	21	1	1 970 000	96 73 045 08	HYDRAULIK UNTERWAGEN
STEUERBLOCK 385BAR 380L/	10 66 517 3	21	1	2 971	96 59 898 08	HYDRAULIK HILFSHUBWERK
STEUERBLOCK 385BAR 450L/	10 66 517 4	21	1	2 970 001	96 92 032 08	HYDRAULIK OBERWAGEN
STEUERBLOCK 420BAR SPF	11 48 197 5	21	1	1 400	96 73 014 08	HYDRAULIK VORB.
STEUERBLOCK pmax=320BAR	10 80 127 4	61	1	2 970 001	96 92 032 08	HYDRAULIK OBERWAGEN
STEUERGERAET ANBAU	10 14 422 7	571	1	X1144987	11 44 987 4	DIESELMOTOR
STEUERGERAET NICHT LACK	10 14 403 9	(154)	1	2 680	91 88 205 08	ABGASANLAGE
STEUERLEISTE	51 13 078 08	23	1	2 970 001	96 92 032 08	HYDRAULIK OBERWAGEN
STEUERLEISTE 60BAR	51 14 869 08	24	1	2 970 001	96 92 032 08	HYDRAULIK OBERWAGEN
STEUERPLATTE	57 01 104 08	2	1	5 701 095	57 01 095 08	TRIEBWERK
STEUERSTAND	91 72 031 08	131	1		LTR 1100 -0	LIEBHERR LTR 1100
STEUERUNGSTEILE	90 79 870	110	4	X1144987	11 44 987 4	DIESELMOTOR
STICKSTOFFSPANNER KPL	79 03 360 14	2	1	1 100 212	79 02 561 14	LEITRADEINHEIT KPL
STIFT	94 42 284 03	56	1	9 444 410	94 44 410 03	FAHRANTRIEB
STIFTKONTAKT 0,2-0,5MM2	10 33 581 9	689	3	2 533 055	96 95 597 08	KABELSTRANG
STIFTKONTAKT 0,2-0,5MM2	10 33 581 9	689	4	2 533 058	96 95 598 08	KABELSTRANG
STIFTKONTAKT 0,5-1MM2MM2	10 30 094 4	715	2	2 533 055	96 95 597 08	KABELSTRANG
STIFTSCHRAUBE DIN 835 M10	10 48 937 6	3	3	X1014736	10 14 736 4	LUFTANSAUGUNG ANBAU
STIFTSCHRAUBE DIN 835 M10	49 01 450	3	3	X1011553	10 11 553 9	STARTER ANBAU
STIFTSCHRAUBE DIN 835 M1	11 11 820 8	11	12	X1240181	12 40 181 9	ANTRIEBSGRUPPE
STIFTSCHRAUBE DIN 939 M1	49 81 172	5	3	X1014072	10 14 072 9	ATL-ANBAU

21.6.2017

etk_en_de_097598 LTR 1100

825

LIEBHERRAlphabetical index
Alphabetischer Index

Bezeichnung	Artikel	Pos.	Menge	Seite	Baugruppe	Bezeichnung
STIFTSTECKER 9-POL	60 23 346 08	517	1	2 533 055	96 95 597 08	KABELSTRANG
STOERANZEIGE	10 42 995 2	9	1	X1032706	10 32 706 5	ELEKTROPUMPE
STOESSELSTANGE	90 79 131	3	2	9 079 870	90 79 870	STEUERUNGSTEILE
STOPFEN D10,7 LD-PE	10 67 837 5	7	2	2 529	91 61 628 08	RELING
STOPFEN D10,7 LD-PE	10 67 837 5	47	1	2 830	91 73 054 08	INNENVERKLEIDUNG EINBAU
STOPFEN VSTI 1 1/4"	11 00 269 6	67	1	X1066517	10 66 517 3	STEUERBLOCK
STOPFEN VSTI 1 1/4"	11 00 269 6	67	1	X1117051	11 17 051 5	VENTILBLOCK
STOPFEN VSTI 1 1/4"	11 00 269 6	67	2	X1117051	11 17 051 8	VENTILBLOCK
STOPFEN VSTI 1 1/4"	11 00 269 6	67	1	X1117051	11 17 051 9	VENTILBLOCK
STOPFEN VSTI M12X1,5 A3P	47 77 043 08	600	1	2 950 001	96 97 679 08	VERROHRUNG DRUCKLUFTA
STOPFEN VSTI M12X1,5 A3P	47 77 043 08	22	1	9 387 070	93 87 070 01	KOMPAKTSEILWINDE
STOPFEN VSTI M12X1,5 A3P	47 77 043 08	22	1	9 685 586	96 85 586 01	KOMPAKTSEILWINDE
STOPFEN VSTI M12X1,5 A3P	47 77 043 08	41	2	X1035628	10 35 628 8	ABSTUETZZYLINDER
STOPFEN VSTI1"ED A3P	47 77 046 08	409	2	2 270 001	96 95 433 08	KRAFTSTOFFBEHAELTER VO
STOPFEN VSTI1/2"ED A3P	47 77 042 08	410	1	2 270 001	96 95 433 08	KRAFTSTOFFBEHAELTER VO
STOPFEN VSTI1/2"ED A3P	47 77 042 08	100	1	X1033367	10 33 367 2	STEUERBLOCK
STOPFEN VSTI1/2"ED A3P	47 77 042 08	170	2	X1033367	10 33 367 2	STEUERBLOCK
STOPFEN VSTI1/2"ED A3P	47 77 042 08	3	1	X1035577	10 35 577 4	SENKBREMSVENTIL
STOPFEN VSTI1/2"ED A3P	47 77 042 08	45	2	X1035628	10 35 628 8	ABSTUETZZYLINDER
STOPFEN VSTI1/2"ED A3P	47 77 042 08	48	2	X1080209	10 80 209 0	STEUERBLOCK
STOPFEN VSTI1/8"ED ST A3C	51 07 415 08	110	2	X1033367	10 33 367 2	STEUERBLOCK
STOPFEN VSTI1/8"ED ST A3C	51 07 415 08	61	3	X1066517	10 66 517 3	STEUERBLOCK
STOPFEN VSTI1/8"ED ST A3C	51 07 415 08	45	4	X1080209	10 80 209 0	STEUERBLOCK
STOPFEN VSTI1/8"ED ST A3C	51 07 415 08	8	1	X1106587	11 06 587 9	DRUCKVENTIL
STOPFEN VSTI1/8"ED ST A3C	51 07 415 08	61	4	X1117051	11 17 051 4	VENTILBLOCK
STOPFEN VSTI1/8"ED ST A3C	51 07 415 08	61	3	X1117051	11 17 051 5	VENTILBLOCK
STOPFEN VSTI1/8"ED ST A3C	51 07 415 08	61	11	X1117051	11 17 051 8	VENTILBLOCK
STOPFEN VSTI1/8"ED ST A3C	51 07 415 08	61	3	X1117051	11 17 051 9	VENTILBLOCK
STOPFEN VSTI3/4"ED A3P	47 77 047 08	65	1	X1066517	10 66 517 3	STEUERBLOCK
STOPFEN VSTI3/4"ED A3P	47 77 047 08	65	2	X1117051	11 17 051 4	VENTILBLOCK
STOPFEN VSTI3/4"ED A3P	47 77 047 08	65	1	X1117051	11 17 051 5	VENTILBLOCK
STOPFEN VSTI3/4"ED A3P	47 77 047 08	65	2	X1117051	11 17 051 8	VENTILBLOCK
STOPFEN VSTI3/4"ED A3P	47 77 047 08	65	2	X1117051	11 17 051 9	VENTILBLOCK
STOPFEN VSTI3/8"ED A3P	47 77 041 08	652	2	1 970 000	96 73 045 08	HYDRAULIK UNTERWAGEN
STOPFEN VSTI3/8"ED A3P	47 77 041 08	639	1	2 970 001	96 92 032 08	HYDRAULIK OBERWAGEN
STOPFEN VSTI3/8"ED A3P	47 77 041 08	160	1	X1033367	10 33 367 2	STEUERBLOCK
STOPFEN VSTI3/8"ED A3P	47 77 041 08	15	1	X1080127	10 80 127 4	STEUERBLOCK
STOPFEN VSTI3/8"ED A3P	47 77 041 08	47	14	X1080209	10 80 209 0	STEUERBLOCK
STOPFEN VSTI3/8"ED A3P	47 77 041 08	63	1	X1117051	11 17 051 4	VENTILBLOCK
STOPFEN VSTIM14X1,5ED A3	47 77 049 08	727	2	2 970 001	96 92 032 08	HYDRAULIK OBERWAGEN
STOPFEN VSTIM14X1,5ED A3	47 77 049 08	2	4	9 330 748	93 30 748 01	DREHWERKANTRIEB
STOPFEN VSTIM16X1,5ED A3	47 77 044 08	7	2	2 200 048	96 84 685 08	AUSGLEICHSBEHAELTER VO
STOPFEN VSTIM16X1,5ED A3	47 77 044 08	21	2	9 387 070	93 87 070 01	KOMPAKTSEILWINDE
STOPFEN VSTIM18X1,5ED A3	47 77 051 08	401	2	2 270 001	96 95 433 08	KRAFTSTOFFBEHAELTER VO
STOPFEN VSTIM22X1,5ED A3	47 77 045 08	639	1	2 950 001	96 97 679 08	VERROHRUNG DRUCKLUFTA
STOPFEN VSTIM22X1,5ED A3	47 77 045 08	78	1	9 330 748	93 30 748 01	DREHWERKANTRIEB
STOPFEN VSTIM22X1,5ED A3	47 77 045 08	28	1	9 393 684	93 93 684 01	OELMESSEINRICHTUNG
STOPFEN VSTIM22X1,5ED A3	47 77 045 08	4	1	X1035577	10 35 577 4	SENKBREMSVENTIL
STOPFEN VSTIM27X2ED A3P	47 77 056 08	87	2	9 330 748	93 30 748 01	DREHWERKANTRIEB
STOPFEN VSTIM33X2ED A3P	47 77 052 08	404	1	2 340 001	96 92 192 08	OELBEHAELTER VORM.
STROMABNEHMER	10 49 189 2	12	7	X1045079	10 45 079 4	LEITUNGSTROMMEL
STROMQUELLE LSB SPF	10 02 744 8	29	2	2 932 010	96 00 153 2	GRUNDAUFBAU
STUETZFLANSCH	93 87 606 01	50	1	9 686 071	96 86 071 01	PLANETENGETRIEBE
STUETZRING	79 02 725 14	4	1	1 100 213	74 90 654 14	SPANNER HYDR KPL
STUETZRING 17,5X20,9X1 PTF	57 10 828 08	(4)	1	2 970 001	96 92 032 08	HYDRAULIK OBERWAGEN
STUETZRING 17,5X20,9X1 PTF	57 10 828 08	(3)	1	2 971	96 59 898 08	HYDRAULIK HILFSHUBWERK
STUETZSCHEIBE AEHNL.DIN	42 20 119 01	32	3	9 444 410	94 44 410 03	FAHRANTRIEB
STUETZSCHEIBE DIN 988 S 40	42 20 023 08	12	1	3 605	91 76 953 08	UMLENKROLLE VORM.
STUETZSCHEIBE DIN 988 S 75	50 09 001	11	1	5 923 269	59 23 269 14	VERSTELLMOTOR
STUTZEN	92 73 271	2	2	X1014294	10 14 294 2	SCHMIEROELFILTER ANBAU

21.6.2017

etk_en_de_097598 LTR 1100

826

LIEBHERRAlphabetical index
Alphabetischer Index

Bezeichnung	Artikel	Pos.	Menge	Seite	Baugruppe	Bezeichnung
STUTZEN 11SMnPb30+C	10 13 090 6	21	1	X1014180	10 14 180 3	ABGASSTUTZEN ANBAU
STUTZEN KPL.	96 32 324 08	3	2	2 200 048	96 84 685 08	AUSGLEICHSBEHALTER VO
STUTZEN RD22/M33X2 MS58	22 81 103 08	4	1	2 200 048	96 84 685 08	AUSGLEICHSBEHALTER VO
T-REDUZIERSTUECK 20X10 L	11 62 652 9	21	2	2 650	91 84 840 08	HARNSTOFFANLAGE
T-STUECK 20X20 L=90	10 87 261 2	21	1	2 541 001	96 01 978 3	ZUSATZHEIZUNG VORM.
T-STUECK 20X20 L=90	10 87 261 2	4	1	2 840 001	96 93 000 08	HEIZUNG VORM.
TAKTVENTIL 3.4BAR	10 14 919 1	1	1	X1014622	10 14 622 3	LAEDRUCKREGELUNG
TANKSENSOR L=1200 24V SP	78 90 156 08	100	1	2 270 001	96 95 433 08	KRAFTSTOFFBEHALTER VO
TANKVERSCHLUSS 40	10 87 022 6	4	1	X1122916	11 22 916 0	HARNSTOFFBEHALTER
TASCHE KUNSTSTOFF	74 03 000 08	22	1	2 830	91 73 054 08	INNENVERKLEIDUNG EINBAU
TASCHENSCHLOSS 19-22 SPF	77 39 413 08	123	2		LTR 1100 -0	LIEBHERR LTR 1100
TASTATUREINHEIT LSB-TE PR	96 37 922 08	3	2	2 533 003	96 95 081 08	ELEKTRIK ANBAUTEILE KABIN
TASTE	60 61 440 08	15	1	2 533 053	96 95 849 08	ELEKTRIK ARMATURENBRET
TASTERKAPPE FLACH KLAR	60 61 444 08	(11)	1	2 925	91 76 188 08	KAMERAUEBERWACHUNG O
TELESKOP 1 SCHWK.	91 45 069 08	1	1	3 102	91 59 946 08	TELESKOP 1 VORM.
TELESKOP 1 VORM.	91 59 946 08	2	1	3 100	91 88 535 08	TELESKOP AUSLEGER KPL.
TELESKOP 2 SCHWK.	91 45 070 08	1	1	3 103	91 59 947 08	TELESKOP 2 VORM.
TELESKOP 2 VORM.	91 59 947 08	3	1	3 100	91 88 535 08	TELESKOP AUSLEGER KPL.
TELESKOP 3 SCHWK.	91 45 071 08	1	1	3 104	91 59 948 08	TELESKOP 3 VORM.
TELESKOP 3 VORM.	91 59 948 08	4	1	3 100	91 88 535 08	TELESKOP AUSLEGER KPL.
TELESKOP 4 SCHWK.	91 45 072 08	1	1	3 105	91 59 949 08	TELESKOP 4 VORM.
TELESKOP 4 VORM.	91 59 949 08	5	1	3 100	91 88 535 08	TELESKOP AUSLEGER KPL.
TELESKOP 5 SCHWK.	91 62 607 08	1	1	3 106	91 75 893 08	TELESKOP 5 VORM.
TELESKOP 5 VORM.	91 75 893 08	6	1	3 100	91 88 535 08	TELESKOP AUSLEGER KPL.
TELESKOP AUSLEGER KPL. SP	91 88 535 08	201	1		LTR 1100 -0	LIEBHERR LTR 1100
TELESKOP ZYLINDER 180/135	10 87 737 9	1	1	3 330	91 88 640 08	AUSSCHUBMECHANIK
TELLERFEDER	57 01 109 08	7	4	5 701 095	57 01 095 08	TRIEBWERK
TELLERFEDER DIN 2093 34X1	72 08 002 08	25	4	2 502	91 72 031 08	STEUERSTAND
TEMPERATURFUEHLER	10 29 012 6	23	1	X1087657	10 87 657 6	WASSERHEIZGERAET
TEMPERATURFUEHLER	10 29 012 6	(5)	1	X1087657	10 87 657 6	WASSERHEIZGERAET
TEMPERATURFUEHLER	96 61 812 08	8	1	2 920	91 86 952 08	EL.ANLAGE DREHBUEHNE
TEMPERATURFUEHLER -30°C	10 42 427 6	7	1	2 533 003	96 95 081 08	ELEKTRIK ANBAUTEILE KABIN
TEMPERATURFUEHLER -40/+	10 49 362 6	1	2	X1014297	10 14 297 7	MOTORREGELUNGSSENSORIK
TEMPERATURFUEHLER -50/+	10 80 026 6	(150)	1	2 920	91 86 952 08	EL.ANLAGE DREHBUEHNE
TEMPERATURFUEHLER KPL. -	10 15 203 6	2	2	X1014297	10 14 297 7	MOTORREGELUNGSSENSORIK
TEMPERATURGEBER -30/+13	69 11 831 08	(1)	1	2 970 001	96 92 032 08	HYDRAULIK OBERWAGEN
TEMPERATURGEBER HYDRA	96 20 863 08	13	1	2 970 001	96 92 032 08	HYDRAULIK OBERWAGEN
TEMPERATURSENSOR	11 82 665 0	21	1	X1087657	10 87 657 6	WASSERHEIZGERAET
TEMPERATURSENSOR	11 82 665 0	(4)	1	X1087657	10 87 657 6	WASSERHEIZGERAET
TEMPERATURSENSOR -40°C	11 34 918 2	(151)	2	2 680	91 88 205 08	ABGASANLAGE
THERMOSCHALTER BERUEHR	11 00 618 6	(5)	1	2 984	91 80 103 08	OELKUEHLER EINBAU
THERMOSCHALTER BERUEHR	11 08 008 8	62	1	2 533 003	96 95 081 08	ELEKTRIK ANBAUTEILE KABIN
THERMOSTAT	10 15 479 8	2	1	X1014821	10 14 821 5	THERMOSTATGEHAEUSE AN
THERMOSTAT	57 18 677 08	44	1	X1108349	11 08 349 8	HEIZKLIMAGERAET
THERMOSTATGEHAEUSE AN	10 14 821 5	380	1	X1144987	11 44 987 4	DIESELMOTOR
TONNENLAGER DIN 635 20219	54 05 090 08	20	1	9 387 596	93 87 596 01	SEILTROMMEL
TORSIONSDAEMPFER	10 22 810 0	1	1	X1011578	10 11 578 0	KUPPLUNGSANBAU
TRAEGER	96 00 069 8	3	1	2 984	91 80 103 08	OELKUEHLER EINBAU
TRAEGER HINTEN T ZN O	96 84 856 08	7	1	2 501 203	96 84 837 08	TRITT KPL.
TRAEGER MESS-U.WARNEIN	91 73 793 08	285	1		LTR 1100 -0	LIEBHERR LTR 1100
TRAEGER VORN T ZN O	96 84 855 08	6	1	2 501 203	96 84 837 08	TRITT KPL.
TRAGARM SCHWK. T ZN O	96 87 983 08	1	1	2 680	91 88 205 08	ABGASANLAGE
TRAGERIEMEN	11 65 976 5	3	1	X1047543	10 47 543 6	GURTTRAGESYSTEM
TRAGRAHMEN RAL 7016 SPF	96 65 531 08	1	1	2 501 204	91 61 642 08	LAGERUNG EINBAU
TRAGROLLE 107/8/40X590 GA	74 90 145 08	4	1	2 440 022	96 78 179 08	WINDE 2 VORM.
TRAGROLLE 107/8/40X590 GA	74 90 145 08	3	1	2 450	91 59 099 08	HAUPTHUBWERK
TRAGROLLE 80/5/20X600 GALV	74 90 107 08	35	1	3 105	91 59 949 08	TELESKOP 4 VORM.
TRAGROLLE 80/5/20X650 GALV	74 90 092 08	35	1	3 104	91 59 948 08	TELESKOP 3 VORM.
TRAGROLLE 80/5/20X700 GALV	74 90 114 08	35	1	3 103	91 59 947 08	TELESKOP 2 VORM.
TRAGROLLE 80/5/20X750 GALV	74 90 093 08	35	1	3 101	91 60 312 08	ANLENKSTUECK VORM.

21.6.2017

etk_en_de_097598 LTR 1100

827

LIEBHERRAlphabetical index
Alphabetischer Index

Bezeichnung	Artikel	Pos.	Menge	Seite	Baugruppe	Bezeichnung
TRAGROLLE 80/5/20X750 GALV	74 90 093 08	35	1	3 102	91 59 946 08	TELESKOP 1 VORM.
TRAGROLLE KPL 983593114	74 90 653 14	11	2	1 100 205	96 51 633 08	RAUPENTRAEGER KPL.RE.
TRAGROLLE KPL 983593114	74 90 653 14	11	2	1 100 210	96 51 634 08	RAUPENTRAEGER KPL.LI.
TRAGSCHIENE 140	95 41 173 08	42	1	3 512 001	91 59 990 08	HILFSAUSLEGER VORM.
TRAGSCHIENE 140	95 41 173 08	34	1	3 602	91 85 340 08	ANLENKSTUECK VORM.
TRAGSCHIENENMUTTER DIN	60 20 180 08	303	30	2 970 001	96 92 032 08	HYDRAULIK OBERWAGEN
TRAGSCHIENENMUTTER DIN	60 20 180 08	78	4	3 101	91 60 312 08	ANLENKSTUECK VORM.
TRAGSCHIENENMUTTER DIN	60 20 180 08	(15)	2	3 780 098	91 82 584 08	ELEKTRIK 2.HUBENDSCHALTE
TRANSPONDER SPF	10 35 492 2	2	6	1 100 010	96 83 749 08	ENDSCHALTER ANBAU
TRANSPONDER SPF	11 06 012 8	57	2	2 533 003	96 95 081 08	ELEKTRIK ANBAUTEILE KABIN
TRANSPORTABSTUETZUNG	99 06 183 14	1	6	1 670 300	91 49 503 08	TRANSPORTRAUPE
TRANSPORTHALTERUNG DKS	91 49 246 08	350	1		LTR 1100 -0	LIEBHERR LTR 1100
TRANSPORTHALTERUNG SKS	91 59 993 08	361	1		LTR 1100 -0	LIEBHERR LTR 1100
TRANSPORTKONSOLE SCH	90 78 849	1	1	9 079 823	90 79 823	TRANSPORTVORRICHTUNG
TRANSPORTRAUPE	91 49 503 08	62	1		LTR 1100 -0	LIEBHERR LTR 1100
TRANSPORTVORRICHTUNG	10 14 286 4	481	1	X1144987	11 44 987 4	DIESELMOTOR
TRANSPORTVORRICHTUNG	90 79 823	480	1	X1144987	11 44 987 4	DIESELMOTOR
TRAVERSE	11 49 429 8	3	1	4 003 006	91 04 457 08	HAKENFLASCHE
TRAVERSE 20X61X37 S355J2+	97 96 206 08	6	4	2 680	91 88 205 08	ABGASANLAGE
TRAVERSE 30X161X190 S690Q	95 55 525 08	14	1	3 510 100	91 49 246 08	TRANSPORTHALTERUNG DKS
TRENNSCHALTRELAIS 24V	10 87 112 5	(8)	1	2 260	91 78 223 08	BATTERIEKASTEN KPL.
TRIEBWELLE	57 01 096 08	2	1	5 701 090	57 01 090 08	TRIEBWERK
TRIEBWERK	10 28 954 9	1	1	5 102 407	51 02 407 08	HYDROMOTOR
TRIEBWERK	57 01 090 08	1	1	5 102 294	51 02 294 08	HYDROMOTOR
TRIEBWERK	57 01 095 08	1	1	5 701 090	57 01 090 08	TRIEBWERK
TRIEBWERK	57 15 412 08	1	1	5 923 269	59 23 269 14	VERSTELLMOTOR
TRITT KPL.	96 84 837 08	3	1	2 501	91 79 335 08	KRANFUEHRERKABINE VORM.
TRITT SEITLICH	96 84 853 08	2	1	2 501 203	96 84 837 08	TRITT KPL.
TRITT SPF	96 84 934 08	(1)	1	2 501 203	96 84 837 08	TRITT KPL.
TRITT VORN	96 62 708 08	1	1	2 501 203	96 84 837 08	TRITT KPL.
TRITTSTUFE	10 09 916 1	1	1	1 300 010	99 14 563 14	AUFSTIEG KPL.
TROCKNER	57 14 890 08	105	1	2 210 008	96 01 717 7	KUEHLER VORM.
TUELLE	97 15 652 08	9	1	2 810 012	91 73 045 08	KRANFUEHRERKABINE VORM.
TUELLE 6,5/6,5/2 GUMMI	59 10 555 08	3	2	2 531 101	96 64 089 08	WASSERBEHAELTER KPL.
TUERKONTAKTSCHALTER	60 60 207 08	12	1	2 533 003	96 95 081 08	ELEKTRIK ANBAUTEILE KABIN
TUERSCHEIBE 4X1161X 950	97 00 027 4	2	1	2 830 200	91 73 047 08	SCHIEBETUER EINBAU
TUERVERKLEIDUNG 880X390	97 00 027 5	3	1	2 830 200	91 73 047 08	SCHIEBETUER EINBAU
TURBOLADER HE300	10 13 962 6	1	1	X1014072	10 14 072 9	ATL-ANBAU
U-PROFIL 1.5X94X685 DC01 FE	97 06 850 0	5	1	2 650	91 84 840 08	HARNSTOFFANLAGE
U-PROFIL 1X1000X74 DC01 FE	95 37 141 08	65	7	3 101	91 60 312 08	ANLENKSTUECK VORM.
U-PROFIL 1X1000X74 DC01 FE	95 37 141 08	6	2	3 790 123	91 49 332 08	MECH.ANBAUTEILE SCHEINW
U-PROFIL 1X1000X98 DC01 FE	95 59 272 08	67	5	3 101	91 60 312 08	ANLENKSTUECK VORM.
U-PROFIL 1X500X74 DC01 FE//	95 37 139 08	34	1	3 106	91 75 893 08	TELESKOP 5 VORM.
U-PROFIL 1X750X98 DC01 FE//	95 67 372 08	66	1	3 101	91 60 312 08	ANLENKSTUECK VORM.
UEBERDRUCKVENTIL	57 13 284 08	14	1	X1032706	10 32 706 5	ELEKTROPUMPE
UEBERDRUCKVENTIL pmax=9	10 15 259 2	12	1	X1012947	10 12 947 4	OELKUEHLER VORM.
UEBERHITZUNGSSCHUTZ	10 29 012 7	24	1	X1087657	10 87 657 6	WASSERHEIZGERAET
UEBERHITZUNGSSCHUTZ	10 29 012 7	(6)	1	X1087657	10 87 657 6	WASSERHEIZGERAET
UEBERWURFMUTTER AL8 CR6	47 74 014 08	8	1	2 541	91 87 597 08	ZUSATZHEIZUNG OW
UEBERWURFMUTTER AL8 CR6	47 74 014 08	37	1	2 650 001	96 01 275 0	HARNSTOFFTANK VORM.
UEBERWURFMUTTER DIN 38	47 74 015 08	33	1	2 650	91 84 840 08	HARNSTOFFANLAGE
UEBERWURFMUTTER DIN 38	47 74 015 08	33	1	2 650 001	96 01 275 0	HARNSTOFFTANK VORM.
UEBERWURFMUTTER DIN 38	47 74 015 08	613	1	2 970 001	96 92 032 08	HYDRAULIK OBERWAGEN
UEBERWURFMUTTER DIN 38	47 74 016 08	701	2	2 970 001	96 92 032 08	HYDRAULIK OBERWAGEN
UEBERWURFMUTTER DIN 38	47 74 012 08	704	1	2 970 001	96 92 032 08	HYDRAULIK OBERWAGEN
UEBERWURFMUTTER DIN 38	47 74 024 08	616	3	2 970 001	96 92 032 08	HYDRAULIK OBERWAGEN
UEBERWURFMUTTER DIN 38	47 74 017 08	628	1	1 970 000	96 73 045 08	HYDRAULIK UNTERWAGEN
UEBERWURFMUTTER DIN 38	47 74 003 08	750	2	2 970 001	96 92 032 08	HYDRAULIK OBERWAGEN
UEBERWURFMUTTER DIN 38	47 74 004 08	601	8	1 400	96 73 014 08	HYDRAULIK VORB.
UEBERWURFMUTTER DIN 38	47 74 006 08	655	1	1 970 000	96 73 045 08	HYDRAULIK UNTERWAGEN

21.6.2017

etk_en_de_097598 LTR 1100

828

LIEBHERRAlphabetical index
Alphabetischer Index

Bezeichnung	Artikel	Pos.	Menge	Seite	Baugruppe	Bezeichnung
UEBERWURFMUTTER DIN 38	47 74 007 08	632	1	1 970 000	96 73 045 08	HYDRAULIK UNTERWAGEN
UEBERWURFMUTTER DIN 38	47 74 009 08	626	4	1 970 000	96 73 045 08	HYDRAULIK UNTERWAGEN
UEBERWURFMUTTER UEMLL	11 35 572 0	10	1	X1014409	10 14 409 3	INJEKTOR KPL.
UMLENKROLLE SCHWK.	96 87 145 08	1	1	3 605	91 76 953 08	UMLENKROLLE VORM.
UMLENKROLLE VORM.	10 14 936 0	3	2	X1241834	12 41 834 7	KLIMAKOMPRESSOR ANBAU
UMLENKROLLE VORM.	91 76 953 08	2	1	3 601	91 85 335 08	ADAPTER VORM.
UMSCHALTBOX MB1205 SPF	10 29 672 0	10	1	2 925 013	96 82 113 08	AUSRUESTUNG KAMERA KAB
UMSCHALTER KAMERA C1/C2	96 89 858 08	6	1	2 925	91 76 188 08	KAMERAUEBERWACHUNG O
UMWAE LZPUMPE	11 62 222 4	20	1	2 840 001	96 93 000 08	HEIZUNG VORM.
UMWAE LZPUMPE	11 82 665 2	26	1	X1087657	10 87 657 6	WASSERHEIZGERAET
UMWAE LZPUMPE	11 82 665 2	(7)	1	X1087657	10 87 657 6	WASSERHEIZGERAET
UNIVERSAL EIN-AUSGANGS	96 82 536 08	5	2	2 932	91 78 250 08	EINBAUTEILE SCHALTSCHRAN
UNTERBAU	11 17 127 4	60	1	X1111334	11 11 334 3	FAHRERSITZ
UNTERLAGE 1X200X70 DC01	94 93 614 08	44	1	3 510 100	91 49 246 08	TRANSPORTHALTERUNG DKS
UNTERLAGE 1X280X70 DC01	94 93 809 08	46	1	3 510 100	91 49 246 08	TRANSPORTHALTERUNG DKS
UNTERLAGE 2X200X70 DC01	94 93 622 08	45	1	3 510 100	91 49 246 08	TRANSPORTHALTERUNG DKS
UNTERLAGE 2X280X70 DC01	94 93 810 08	47	1	3 510 100	91 49 246 08	TRANSPORTHALTERUNG DKS
UNTERTEIL	11 10 217 1	(2)	1	1 830 188	96 82 527 08	BTT PROGRAMMIERT
UNTERWAGEN KPL. B7B	96 73 187 08	1	1	1 100	91 60 607 08	UNTERWAGEN KPL.M.SCHNEL
UNTERWAGEN KPL.M.SCHNEL	91 60 607 08	2	1		LTR 1100 -0	LIEBHERR LTR 1100
USIT-RING U 14X19,5X1,5	57 01 169 08	12	1	2 200 048	96 84 685 08	AUSGLEICHSBEHAELTER VO
USIT-RING U 14X19,5X1,5	57 01 169 08	321	1	2 970 001	96 92 032 08	HYDRAULIK OBERWAGEN
USIT-RING U 14X19,5X1,5	57 01 169 08	(6)	1	2 984	91 80 103 08	OELKUEHLER EINBAU
USIT-RING U 6,7X10X1	51 45 080 08	17	1	X1030300	10 30 300 7	KRAFTSTOFFVORFILTER
V-RING 350 NBR,60 SHORE	71 09 087 01	15	1	9 387 070	93 87 070 01	KOMPAKTSEILWINDE
V-RING 350 NBR,60 SHORE	71 09 087 01	15	1	9 685 586	96 85 586 01	KOMPAKTSEILWINDE
V-RING 350 NBR,60 SHORE	71 09 087 01	(2)	1	9 686 071	96 86 071 01	PLANETENGETRIEBE
VARIATIONSBAUSTEIN 12POL	66 00 081 08	1	1	2 932 514	96 61 574 08	BESTUECKUNGSMODUL
VARISTOR 19X4,4 RM7,5	66 00 114 08	9	2	2 932 514	96 61 574 08	BESTUECKUNGSMODUL
VENTIL	10 01 183 2	1	1	9 078 233	90 78 233	VENTIL
VENTIL	10 01 183 2	31	1	X1014180	10 14 180 3	ABGASSTUTZEN ANBAU
VENTIL	10 01 183 2	13	1	X1014768	10 14 768 7	AGGREGATETRAEGER ANBA
VENTIL	10 81 502 9	32	2	X1066517	10 66 517 3	STUEERBLOCK
VENTIL	10 81 502 9	32	2	X1117051	11 17 051 5	VENTILBLOCK
VENTIL	10 81 502 9	32	4	X1117051	11 17 051 8	VENTILBLOCK
VENTIL	10 81 502 9	32	2	X1117051	11 17 051 9	VENTILBLOCK
VENTIL	11 17 127 1	33	1	X1111334	11 11 334 3	FAHRERSITZ
VENTIL	76 22 478	16	1	X1108349	11 08 349 8	HEIZKLIMAGERAET
VENTIL M14X1,5	90 78 233	6	1	X1012947	10 12 947 4	OELKUEHLER VORM.
VENTILBETAETIGUNG	92 77 587 01	11	1	9 387 070	93 87 070 01	KOMPAKTSEILWINDE
VENTILBLOCK	11 17 051 4	1	1	X1066517	10 66 517 4	STUEERBLOCK
VENTILBLOCK	11 17 051 5	2	1	X1066517	10 66 517 4	STUEERBLOCK
VENTILBLOCK	11 17 051 8	4	1	X1066517	10 66 517 4	STUEERBLOCK
VENTILBLOCK	11 17 051 9	5	1	X1066517	10 66 517 4	STUEERBLOCK
VENTILBRUECKE	10 11 969 5	2	2	X1014843	10 14 843 8	KIPPHEBELBOCK KPL.
VENTILDECKEL	11 49 040 6	6	1	2 200 048	96 84 685 08	AUSGLEICHSBEHAELTER VO
VENTILKEGEL	51 07 104 08	20	1	5 104 385	51 04 385 08	DRUCKMINDERVENTIL
VENTILSITZ	51 07 976 08	10	1	5 114 177	51 14 177 08	DRUCKBEGRENZUNGSVENTI
VENTILSITZ	57 06 475 08	3	1	5 711 301	57 11 301 08	DRUCKBEGRENZUNGSVENTI
VERBANDSKASTEN DIN 13164	78 90 003 08	5	1	1 750 002	92 86 201 08	ZUBEHOER
VERBINDER AL	11 00 298 0	15	1	2 925 062	96 87 003 08	KAMERAHALTER VORM.
VERBINDUNGSKABEL 4M	11 69 229 9	4	1	X1045027	10 45 027 3	ANTENNE
VERBINDUNGSLEITUNG 7X0,2	10 47 299 5	30	1	2 932	91 78 250 08	EINBAUTEILE SCHALTSCHRAN
VERBINDUNGSLEITUNG ANBA	10 14 967 7	230	1	X1144987	11 44 987 4	DIESELMOTOR
VERBINDUNGSLEITUNG R-MO	10 14 154 9	1	1	X1014736	10 14 736 4	LUFTANSAUGUNG ANBAU
VERBINDUNGSMITTEL EN 354	11 49 191 0	3	1	1 793 010	91 69 598 08	PERSOENLICHE SCHUTZAUS
VERBINDUNGSROHR 0	11 00 070 0	5	3	2 840 001	96 93 000 08	HEIZUNG VORM.
VERBINDUNGSSTUECK AI Rm	10 12 166 6	1	1	X1012166	10 12 166 7	VERBINDUNGSSTUECK M.O-R
VERBINDUNGSSTUECK M.O-R	10 12 166 7	4	1	X1013256	10 13 256 0	OELWANNE MIT BEFEST.
VERBINDUNGSSTUECK M.O-R	10 12 166 7	1	1	X1014116	10 14 116 7	DS OELWANNE

21.6.2017

etk_en_de_097598 LTR 1100

829

LIEBHERRAlphabetical index
Alphabetischer Index

Bezeichnung	Artikel	Pos.	Menge	Seite	Baugruppe	Bezeichnung
VERBINDUNGSSTUTZEN 4723	97 14 344 08	194	1	2 970 001	96 92 032 08	HYDRAULIK OBERWAGEN
VERBINDUNGSSTUTZEN EL 1	95 36 006 08	172	1	2 970 001	96 92 032 08	HYDRAULIK OBERWAGEN
VERBINDUNGSSTUTZEN EL 1	95 36 006 08	158	1	2 971	96 59 898 08	HYDRAULIK HILFSHUBWERK
VERDAMPFER	10 87 482 5	15	1	X1108349	11 08 349 8	HEIZKLIMAGERAET
VERDRAHTUNGSKANAL 80X2	26 00 207 02	50	0.28	2 932 010	96 00 153 2	GRUNDAUFBAU
VERKEILUNG LI HINTEN KPL	97 07 598 03	4	1	1 100 215	99 20 783 14	MITTELTEIL
VERKEILUNG LI VORNE KPL	97 07 604 03	5	1	1 100 215	99 20 783 14	MITTELTEIL
VERKEILUNG RE HINTEN KPL	97 07 607 03	6	1	1 100 215	99 20 783 14	MITTELTEIL
VERKEILUNG RE VORNE KPL	97 07 601 03	7	1	1 100 215	99 20 783 14	MITTELTEIL
VERKLEIDUNG A-SAEULE LI. 1	97 00 220 7	18	1	2 830	91 73 054 08	INNENVERKLEIDUNG EINBAU
VERKLEIDUNG A-SAEULE RE.	97 00 220 9	19	1	2 830	91 73 054 08	INNENVERKLEIDUNG EINBAU
VERKLEIDUNG ABLAGE 82X59	97 00 155 3	17	1	2 830	91 73 054 08	INNENVERKLEIDUNG EINBAU
VERKLEIDUNG HOLM LI. 84X1	97 00 101 5	3	1	2 830	91 73 054 08	INNENVERKLEIDUNG EINBAU
VERKLEIDUNG HOLM RE. 65X2	97 92 067 08	8	1	2 830	91 73 054 08	INNENVERKLEIDUNG EINBAU
VERKLEIDUNG LI.	96 62 823 08	1	1	2 830	91 73 054 08	INNENVERKLEIDUNG EINBAU
VERKLEIDUNG LI. 130X832X1	97 00 101 3	1	1	1 527 111	96 62 823 08	VERKLEIDUNG LI.
VERKLEIDUNG MONITERGEH	97 92 070 08	3	1	2 501 053	91 63 226 08	BEDIENELEMENTE EINBAU
VERKLEIDUNG OBEN RECHTS	97 00 158 9	4	1	2 830	91 73 054 08	INNENVERKLEIDUNG EINBAU
VERKLEIDUNG PEDALE 239X	97 00 890 7	7	1	2 501 202	91 68 611 08	PEDALTRAEGER EINBAU
VERKLEIDUNG PEDALE 310X2	97 00 318 6	4	1	2 501 202	91 68 611 08	PEDALTRAEGER EINBAU
VERKLEIDUNG RE.	96 62 824 08	2	1	2 830	91 73 054 08	INNENVERKLEIDUNG EINBAU
VERKLEIDUNG RE. 120X526X	97 00 233 0	21	1	2 830	91 73 054 08	INNENVERKLEIDUNG EINBAU
VERKLEIDUNG RE. 127X1598	97 00 101 4	1	1	2 527 001	96 62 824 08	VERKLEIDUNG RE.
VERKLEIDUNG ROLLO 96X81	97 00 104 8	6	1	2 830	91 73 054 08	INNENVERKLEIDUNG EINBAU
VERKLEIDUNG RUECKWAND	97 00 140 4	5	1	2 830	91 73 054 08	INNENVERKLEIDUNG EINBAU
VERKLEIDUNG VORN 201X84	97 00 686 3	16	1	2 830	91 73 054 08	INNENVERKLEIDUNG EINBAU
VERKLEIDUNG ZWANGSENT	97 92 069 08	20	1	2 830	91 73 054 08	INNENVERKLEIDUNG EINBAU
VERLAENGERUNG B DIN 3123	79 00 264 08	65	1	1 750 001	92 85 698 08	GRUNDWERKZEUG
VERLAENGERUNG B DIN 3123	79 00 263 08	64	1	1 750 001	92 85 698 08	GRUNDWERKZEUG
VERLAENGERUNG M10X21-S	77 43 734 08	10	4	2 711	91 53 002 08	ZENTRALSCHMIERANLAGE O
VERRIEGELUNG	96 32 604 08	3	2	2 102	91 78 220 08	MONTAGETEILE DREHBUEHN
VERRIEGELUNGSBOLZEN 70.0	97 57 668 08	3	1	2 102 022	96 32 604 08	VERRIEGELUNG
VERRIEGELUNGSSATZ SUB-D	60 20 935 14	3	2	2 932 001	96 95 808 08	GRUNDAUFBAU KPL.
VERROHRUNG DRUCKLUFTA	96 97 679 08	4	1	2 950	91 81 184 08	DRUCKLUFTANLAGE OW
VERSCHLUSS FEDERBUEGEL	70 42 276 08	7	1	3 750 026	96 89 407 08	HALTER LINKS
VERSCHLUSS FEDERBUEGEL	70 42 276 08	7	1	3 750 028	96 89 408 08	HALTER RECHTS
VERSCHLUSSDECKEL	91 44 757	2	1	X1011883	10 11 883 9	OELINFUELLUNG
VERSCHLUSSDECKEL	94 44 428 03	45	1	9 444 410	94 44 410 03	FAHRANTRIEB
VERSCHLUSSDECKEL DIN 44	40 01 664	3	7	X1138960	11 38 960 8	KURBELGEHAEUSE KPL. MIT
VERSCHLUSSDECKEL DIN 443	49 80 362	2	4	X1138960	11 38 960 8	KURBELGEHAEUSE KPL. MIT
VERSCHLUSSKAPPE	57 15 118 08	14	1	5 704 271	57 04 271 08	DRUCKBEGRENZUNGSVENTI
VERSCHLUSSKAPPE M1-D	60 45 121 08	153	1	3 930 007	96 00 046 3	KLEMMKASTEN KPL.
VERSCHLUSSKEGEL VKA 22L	47 72 028	12	2	X1015522	10 15 522 7	OELWANNE VORM.
VERSCHLUSSMUTTER RD32X	10 46 691 4	160	2	2 970 001	96 92 032 08	HYDRAULIK OBERWAGEN
VERSCHLUSSMUTTER RD32X	10 46 691 4	174	1	2 971	96 59 898 08	HYDRAULIK HILFSHUBWERK
VERSCHLUSSMUTTER RD36X	10 46 691 5	162	1	2 971	96 59 898 08	HYDRAULIK HILFSHUBWERK
VERSCHLUSSMUTTER RD79X	10 46 691 7	166	2	2 971	96 59 898 08	HYDRAULIK HILFSHUBWERK
VERSCHLUSSRING	57 01 098 08	4	1	5 701 090	57 01 090 08	TRIEBWERK
VERSCHLUSSSCHRAUBE	11 69 005 7	3	1	X1080206	10 80 206 1	WINDENDREHGEBER
VERSCHLUSSSCHRAUBE DIN	46 00 370	80	1	1 100 211	74 90 653 14	TRAGROLLE KPL
VERSCHLUSSSCHRAUBE DIN	40 41 003 08	12	1	X1032706	10 32 706 5	ELEKTROPUMPE
VERSCHLUSSSCHRAUBE DIN	40 41 016 08	27	1	5 700 161	57 00 161	LUFTPRESSER
VERSCHLUSSSCHRAUBE DIN	46 00 232	29	3	5 700 161	57 00 161	LUFTPRESSER
VERSCHLUSSSCHRAUBE DIN	40 41 242	54	3	9 444 410	94 44 410 03	FAHRANTRIEB
VERSCHLUSSSCHRAUBE M12	60 24 255 08	196	1	3 930 007	96 00 046 3	KLEMMKASTEN KPL.
VERSCHLUSSSCHRAUBE M16	60 24 249 08	10	2	2 501	91 79 335 08	KRANFUEHRERKABINE VORM.
VERSCHLUSSSCHRAUBE M16	60 24 249 08	17	1	2 810 012	91 73 045 08	KRANFUEHRERKABINE VORM.
VERSCHLUSSSCHRAUBE M20	60 24 250 08	17	1	1 920 351	96 96 561 08	SCHALTKASTEN VORM.
VERSCHLUSSSCHRAUBE M20	60 24 250 08	197	4	3 930 007	96 00 046 3	KLEMMKASTEN KPL.
VERSCHLUSSSCHRAUBE M2	10 34 023 6	6	2	X1030300	10 30 300 7	KRAFTSTOFFVORFILTER

21.6.2017

etk_en_de_097598 LTR 1100

830

LIEBHERRAlphabetical index
Alphabetischer Index

Bezeichnung	Artikel	Pos.	Menge	Seite	Baugruppe	Bezeichnung
VERSCHLUSSSCHRAUBE M22	47 75 003 01	8	2	9 275 212	92 75 212 01	OELMESSSTABEINRICHTUNG
VERSCHLUSSSCHRAUBE M25	60 24 251 08	216	1	3 930 007	96 93 336 08	KLEMMKASTEN
VERSCHLUSSSCHRAUBE M2	57 01 094 08	11	2	5 102 294	51 02 294 08	HYDROMOTOR
VERSCHLUSSSCHRAUBE M30	10 13 791 8	2	1	X1013845	10 13 845 0	ENDREGELVENTIL
VERSCHLUSSSCHRAUBE M30	10 15 259 4	2	1	X1015259	10 15 259 2	UEBERDRUCKVENTIL
VERSCHLUSSSCHRAUBE M32	60 24 252 08	212	1	3 930 007	96 93 336 08	KLEMMKASTEN
VERSCHLUSSSCHRAUBE RD3	10 46 691 0	172	1	2 971	96 59 898 08	HYDRAULIK HILFSHUBWERK
VERSCHLUSSSCHRAUBE RD3	10 46 691 1	164	1	2 971	96 59 898 08	HYDRAULIK HILFSHUBWERK
VERSCHLUSSSCHRAUBE RD7	10 46 691 3	167	2	2 971	96 59 898 08	HYDRAULIK HILFSHUBWERK
VERSCHLUSSSCHRAUBE VST	73 81 638	10	2	X1011582	10 11 582 9	SCHWUNGRADGEHAEUSE AN
VERSCHLUSSSCHRAUBE VST	73 81 638	9	2	X1014527	10 14 527 8	ANBAUTEILE LUFTPRESSER
VERSCHLUSSSCHRAUBE VST	73 81 638	12	1	X1014967	10 14 967 7	VERBINDUNGSLEITUNG ANBA
VERSCHLUSSSCHRAUBE VST	73 80 566	20	1	X1014072	10 14 072 9	ATL-ANBAU
VERSCHLUSSSCHRAUBE VST	73 80 566	4	1	X1014517	10 14 517 3	ANSAUGSTUTZEN ANBAU
VERSCHLUSSSCHRAUBE VST	73 80 566	7	1	X1014679	10 14 679 1	KRAFTSTOFF-FEINFILTERAN
VERSCHLUSSSCHRAUBE VST	73 80 566	6	3	X1138960	11 38 960 8	KURBELGEHAEUSE KPL. MIT
VERSCHLUSSSCHRAUBE VST	10 11 607 8	3	1	X1013392	10 13 392 8	FILTERKONSOLE VORM.
VERSCHLUSSSCHRAUBE VST	73 82 203	5	2	X1014702	10 14 402 7	VERSCHLUSSTEILE
VERSCHLUSSSCHRAUBE VSTI	73 80 177	14	1	X1011611	10 11 611 0	VERSCHLUSSTEILE
VERSCHLUSSSCHRAUBE VSTI	73 80 177	4	1	X1014702	10 14 402 7	VERSCHLUSSTEILE
VERSCHLUSSSCHRAUBE VSTI	73 80 177	10	3	X1138960	11 38 960 8	KURBELGEHAEUSE KPL. MIT
VERSCHLUSSSCHRAUBE VST	10 04 190 3	10	5	X1014768	10 14 768 7	AGGREGATETRAEGER ANBA
VERSCHLUSSSCHRAUBE VSTI	73 81 457	21	1	X1014072	10 14 072 9	ATL-ANBAU
VERSCHLUSSSCHRAUBE VSTI	73 81 457	7	2	X1138960	11 38 960 8	KURBELGEHAEUSE KPL. MIT
VERSCHLUSSSCHRAUBE VSTI	73 82 204	11	1	X1012947	10 12 947 4	OELKUEHLER VORM.
VERSCHLUSSSCHRAUBE VST	10 04 313 6	8	1	X1014180	10 14 180 3	ABGASSTUTZEN ANBAU
VERSCHLUSSSCHRAUBE VST	10 04 313 6	16	1	X1014768	10 14 768 7	AGGREGATETRAEGER ANBA
VERSCHLUSSSCHRAUBE VST	73 82 202	1	1	X1014274	10 14 274 7	VERSCHLUSSTEILE
VERSCHLUSSSCHRAUBE VST	10 28 572 4	3	1	X1014294	10 14 294 2	SCHMIEROELFILTER ANBAU
VERSCHLUSSSTOPFEN 13	77 90 183 01	91	1	9 444 410	94 44 410 03	FAHRANTRIEB
VERSCHLUSSSTOPFEN ISO 8	47 77 004 08	617	3	2 970 001	96 92 032 08	HYDRAULIK OBERWAGEN
VERSCHLUSSSTOPFEN ISO 8	47 77 005 08	600	8	1 400	96 73 014 08	HYDRAULIK VORB.
VERSCHLUSSSTOPFEN ISO 8	47 77 005 08	702	2	2 970 001	96 92 032 08	HYDRAULIK OBERWAGEN
VERSCHLUSSSTOPFEN ISO 8	47 77 006 08	703	1	2 970 001	96 92 032 08	HYDRAULIK OBERWAGEN
VERSCHLUSSSTOPFEN ISO 8	47 77 001 08	615	3	2 970 001	96 92 032 08	HYDRAULIK OBERWAGEN
VERSCHLUSSSTOPFEN PE-L	11 06 690 8	311	8	1 970 000	96 73 045 08	HYDRAULIK UNTERWAGEN
VERSCHLUSSSTOPFEN PE-L	73 61 205	10	10	2 810 012	91 73 045 08	KRANFUEHRERKABINE VORM.
VERSCHLUSSSTOPFEN PE-L	73 61 205	42	2	2 830 200	91 73 047 08	SCHIEBETUER EINBAU
VERSCHLUSSTEILE	10 11 566 4	452	1	X1144987	11 44 987 4	DIESELMOTOR
VERSCHLUSSTEILE	10 11 611 0	521	1	X1144987	11 44 987 4	DIESELMOTOR
VERSCHLUSSTEILE	10 12 797 9	526	1	X1144987	11 44 987 4	DIESELMOTOR
VERSCHLUSSTEILE	10 12 843 9	524	1	X1144987	11 44 987 4	DIESELMOTOR
VERSCHLUSSTEILE	10 14 274 7	630	1	X1144987	11 44 987 4	DIESELMOTOR
VERSCHLUSSTEILE	10 14 402 7	652	1	X1144987	11 44 987 4	DIESELMOTOR
VERSCHLUSSTEILE	90 78 249	650	1	X1144987	11 44 987 4	DIESELMOTOR
VERSCHLUSSTEILE AI Rm>150	10 12 844 0	1	1	X1012843	10 12 843 9	VERSCHLUSSTEILE
VERSCHMUTZUNGSANZEIGE	11 06 822 2	101	1	2 340 001	96 92 192 08	OELBEHAELTER VORM.
VERSCHMUTZUNGSANZEIGE	57 13 561 08	4	1	5 106 708	51 06 708 08	LEITUNGSFILTER
VERSCHRAUBUNG	79 00 656 08	4	1	1 750	91 48 606 08	WERKZEUG M.ZUBEHOER
VERSCHRAUBUNG	79 05 339 08	5	2	1 750	91 48 606 08	WERKZEUG M.ZUBEHOER
VERSCHRAUBUNG	95 59 195 08	180	4	2 970 001	96 92 032 08	HYDRAULIK OBERWAGEN
VERSCHRAUBUNG 36.0X46 11	97 72 532 08	614	2	1 970 000	96 73 045 08	HYDRAULIK UNTERWAGEN
VERSCHRAUBUNG AEHNL.ISO	47 77 049 14	89	1	9 444 410	94 44 410 03	FAHRANTRIEB
VERSCHRAUBUNG BUZ 16S C	47 77 011 08	657	1	1 970 000	96 73 045 08	HYDRAULIK UNTERWAGEN
VERSCHRAUBUNG BUZ 30S C	47 77 016 08	625	4	1 970 000	96 73 045 08	HYDRAULIK UNTERWAGEN
VERSCHRAUBUNG BUZ 8 M14	10 81 695 8	400	1	2 680	91 88 205 08	ABGASANLAGE
VERSCHRAUBUNG EGE 12L G	47 19 038 08	709	1	2 970 001	96 92 032 08	HYDRAULIK OBERWAGEN
VERSCHRAUBUNG EGE 12S G	47 19 018 08	633	3	2 970 001	96 92 032 08	HYDRAULIK OBERWAGEN
VERSCHRAUBUNG EGE 16S G	47 19 019 08	621	1	2 970 001	96 92 032 08	HYDRAULIK OBERWAGEN
VERSCHRAUBUNG EGESD10-	47 19 011 08	667	3	2 970 001	96 92 032 08	HYDRAULIK OBERWAGEN

21.6.2017

etk_en_de_097598 LTR 1100

831

LIEBHERR

Alphabetical index
Alphabetischer Index

Bezeichnung	Artikel	Pos.	Menge	Seite	Baugruppe	Bezeichnung
VERSCHRAUBUNG EGESD10-	47 19 011 08	621	2	2 971	96 59 898 08	HYDRAULIK HILFSHUBWERK
VERSCHRAUBUNG EGESD10-	47 19 011 08	611	3	2 975 000	96 59 941 08	HYDRAULIK TELE
VERSCHRAUBUNG EGESD12-	47 19 012 08	689	1	2 970 001	96 92 032 08	HYDRAULIK OBERWAGEN
VERSCHRAUBUNG EGESD12-	47 19 005 08	784	1	2 970 001	96 92 032 08	HYDRAULIK OBERWAGEN
VERSCHRAUBUNG EGESD12-	47 19 005 08	609	1	2 975	96 60 048 08	ZUSATZHYDRAULIK KLAPPSP
VERSCHRAUBUNG EGESD16-	47 19 006 08	605	2	1 970 000	96 73 045 08	HYDRAULIK UNTERWAGEN
VERSCHRAUBUNG EGESD16-	47 19 006 08	686	1	2 970 001	96 92 032 08	HYDRAULIK OBERWAGEN
VERSCHRAUBUNG EGESD18-	47 19 013 08	687	1	2 970 001	96 92 032 08	HYDRAULIK OBERWAGEN
VERSCHRAUBUNG EGESD28-	47 19 015 08	747	4	2 970 001	96 92 032 08	HYDRAULIK OBERWAGEN
VERSCHRAUBUNG EGESD42-	47 19 036 08	400	1	2 340 001	96 92 192 08	OELBEHAELTER VORM.
VERSCHRAUBUNG EGESD6-	47 19 003 08	640	1	1 970 000	96 73 045 08	HYDRAULIK UNTERWAGEN
VERSCHRAUBUNG EGESD6-	47 19 003 08	768	2	2 970 001	96 92 032 08	HYDRAULIK OBERWAGEN
VERSCHRAUBUNG EGESD6-	47 19 003 08	609	1	2 971	96 59 898 08	HYDRAULIK HILFSHUBWERK
VERSCHRAUBUNG EL 10L CR6	47 23 302 08	657	5	2 970 001	96 92 032 08	HYDRAULIK OBERWAGEN
VERSCHRAUBUNG EL 10L CR6	47 23 302 08	619	2	2 971	96 59 898 08	HYDRAULIK HILFSHUBWERK
VERSCHRAUBUNG EL 10L CR6	47 23 302 08	605	3	2 975 000	96 59 941 08	HYDRAULIK TELE
VERSCHRAUBUNG EL 12L M18	24 71 286 02	648	6	1 970 000	96 73 045 08	HYDRAULIK UNTERWAGEN
VERSCHRAUBUNG EL 12L M18	24 71 286 02	637	11	2 970 001	96 92 032 08	HYDRAULIK OBERWAGEN
VERSCHRAUBUNG EL 12L M18	24 71 286 02	636	2	2 971	96 59 898 08	HYDRAULIK HILFSHUBWERK
VERSCHRAUBUNG EL 12L M18	24 71 286 02	608	3	2 975 000	96 59 941 08	HYDRAULIK TELE
VERSCHRAUBUNG EL 12S C	76 17 461	622	2	1 970 000	96 73 045 08	HYDRAULIK UNTERWAGEN
VERSCHRAUBUNG EL 12S C	76 17 461	634	8	2 970 001	96 92 032 08	HYDRAULIK OBERWAGEN
VERSCHRAUBUNG EL 15L CR6	47 23 004 14	606	1	2 971	96 59 898 08	HYDRAULIK HILFSHUBWERK
VERSCHRAUBUNG EL 16S C	74 07 098	656	1	1 970 000	96 73 045 08	HYDRAULIK UNTERWAGEN
VERSCHRAUBUNG EL 16S C	74 07 098	624	4	2 970 001	96 92 032 08	HYDRAULIK OBERWAGEN
VERSCHRAUBUNG EL 18L CR6	24 71 285 02	638	1	1 970 000	96 73 045 08	HYDRAULIK UNTERWAGEN
VERSCHRAUBUNG EL 18L CR6	24 71 285 02	603	5	2 970 001	96 92 032 08	HYDRAULIK OBERWAGEN
VERSCHRAUBUNG EL 28L CR6	74 07 120	782	1	2 970 001	96 92 032 08	HYDRAULIK OBERWAGEN
VERSCHRAUBUNG ELSD38-S	47 23 319 08	716	3	2 970 001	96 92 032 08	HYDRAULIK OBERWAGEN
VERSCHRAUBUNG ELSD38-S	47 23 319 08	634	1	2 971	96 59 898 08	HYDRAULIK HILFSHUBWERK
VERSCHRAUBUNG ELSD6-S	47 23 312 08	643	1	1 970 000	96 73 045 08	HYDRAULIK UNTERWAGEN
VERSCHRAUBUNG ELSD6-S	47 23 312 08	663	4	2 970 001	96 92 032 08	HYDRAULIK OBERWAGEN
VERSCHRAUBUNG ELSD6-S	47 23 312 08	612	2	2 971	96 59 898 08	HYDRAULIK HILFSHUBWERK
VERSCHRAUBUNG ELSD6-S	47 23 312 08	602	1	2 975	96 60 048 08	ZUSATZHYDRAULIK KLAPPSP
VERSCHRAUBUNG ET 12L M18	24 71 056 02	645	2	1 970 000	96 73 045 08	HYDRAULIK UNTERWAGEN
VERSCHRAUBUNG ET 12L M18	24 71 056 02	659	3	2 970 001	96 92 032 08	HYDRAULIK OBERWAGEN
VERSCHRAUBUNG ET 12L M18	24 71 056 02	617	1	2 971	96 59 898 08	HYDRAULIK HILFSHUBWERK
VERSCHRAUBUNG ET 18L CR6	24 71 084 02	736	1	2 970 001	96 92 032 08	HYDRAULIK OBERWAGEN
VERSCHRAUBUNG EV16S M2	10 41 077 0	779	2	2 970 001	96 92 032 08	HYDRAULIK OBERWAGEN
VERSCHRAUBUNG EV38S M5	10 46 729 2	776	1	2 970 001	96 92 032 08	HYDRAULIK OBERWAGEN
VERSCHRAUBUNG EW 10L M	74 03 569	614	6	2 970 001	96 92 032 08	HYDRAULIK OBERWAGEN
VERSCHRAUBUNG EW 10L M	74 03 569	622	2	2 971	96 59 898 08	HYDRAULIK HILFSHUBWERK
VERSCHRAUBUNG EW 10L M	74 03 569	604	6	2 975 000	96 59 941 08	HYDRAULIK TELE
VERSCHRAUBUNG EW 10S C	76 17 268	609	4	1 970 000	96 73 045 08	HYDRAULIK UNTERWAGEN
VERSCHRAUBUNG EW 10S C	76 17 268	761	3	2 970 001	96 92 032 08	HYDRAULIK OBERWAGEN
VERSCHRAUBUNG EW 10S C	76 17 268	601	3	2 975	96 60 048 08	ZUSATZHYDRAULIK KLAPPSP
VERSCHRAUBUNG EW 12L M	24 71 177 02	646	6	1 970 000	96 73 045 08	HYDRAULIK UNTERWAGEN
VERSCHRAUBUNG EW 12L M	24 71 177 02	612	6	2 970 001	96 92 032 08	HYDRAULIK OBERWAGEN
VERSCHRAUBUNG EW 12L M	24 71 177 02	633	2	2 971	96 59 898 08	HYDRAULIK HILFSHUBWERK
VERSCHRAUBUNG EW 12L M	24 71 177 02	610	1	2 975 000	96 59 941 08	HYDRAULIK TELE
VERSCHRAUBUNG EW 12S C	76 17 354	608	2	1 400	96 73 014 08	HYDRAULIK VORB.
VERSCHRAUBUNG EW 12S C	76 17 354	621	1	1 970 000	96 73 045 08	HYDRAULIK UNTERWAGEN
VERSCHRAUBUNG EW 12S C	76 17 354	771	6	2 970 001	96 92 032 08	HYDRAULIK OBERWAGEN
VERSCHRAUBUNG EW 12S C	76 17 354	607	1	2 975	96 60 048 08	ZUSATZHYDRAULIK KLAPPSP
VERSCHRAUBUNG EW 15L C	76 15 379	403	2	2 210	91 86 705 08	ANTRIEBSAGGREGAT VORM.
VERSCHRAUBUNG EW 16S C	76 17 460	616	3	1 970 000	96 73 045 08	HYDRAULIK UNTERWAGEN
VERSCHRAUBUNG EW 16S C	76 17 460	622	7	2 970 001	96 92 032 08	HYDRAULIK OBERWAGEN
VERSCHRAUBUNG EW 18L M	24 71 083 02	402	2	2 269 003	96 75 224 08	KRAFTSTOFFFILTER VORM.
VERSCHRAUBUNG EW 18L M	24 71 083 02	635	1	2 950 001	96 97 679 08	VERROHRUNG DRUCKLUFTA
VERSCHRAUBUNG EW 18L M	24 71 083 02	604	4	2 970 001	96 92 032 08	HYDRAULIK OBERWAGEN

21.6.2017

etk_en_de_097598 LTR 1100

832

LIEBHERRAlphabetical index
Alphabetischer Index

Bezeichnung	Artikel	Pos.	Menge	Seite	Baugruppe	Bezeichnung
VERSCHRAUBUNG EW 18L ST	10 81 566 4	633	1	2 950 001	96 97 679 08	VERROHRUNG DRUCKLUFTA
VERSCHRAUBUNG EW 20S M	74 07 108	624	1	1 970 000	96 73 045 08	HYDRAULIK UNTERWAGEN
VERSCHRAUBUNG EW 22L C	24 71 262 02	2	1	X1014517	10 14 517 6	ROHRLEITUNG ANBAU
VERSCHRAUBUNG EW 25S C	74 07 119	653	1	1 970 000	96 73 045 08	HYDRAULIK UNTERWAGEN
VERSCHRAUBUNG EW 6L CR6	24 70 217 02	734	2	2 970 001	96 92 032 08	HYDRAULIK OBERWAGEN
VERSCHRAUBUNG EW 6L CR6	24 70 217 02	605	1	2 975	96 60 048 08	ZUSATZHYDRAULIK KLAPPSP
VERSCHRAUBUNG EW 6S M14	47 25 315 08	666	4	2 970 001	96 92 032 08	HYDRAULIK OBERWAGEN
VERSCHRAUBUNG EW 6S M14	47 25 315 08	608	2	2 971	96 59 898 08	HYDRAULIK HILFSHUBWERK
VERSCHRAUBUNG EW 6S M14	47 25 315 08	604	1	2 975	96 60 048 08	ZUSATZHYDRAULIK KLAPPSP
VERSCHRAUBUNG EW 8L CR6	24 70 218 02	34	1	2 650 001	96 01 275 0	HARNSTOFFTANK VORM.
VERSCHRAUBUNG EWSD22-L	47 25 306 08	755	3	2 970 001	96 92 032 08	HYDRAULIK OBERWAGEN
VERSCHRAUBUNG EWSD38-S	47 25 318 08	643	6	2 970 001	96 92 032 08	HYDRAULIK OBERWAGEN
VERSCHRAUBUNG EWSD38-S	47 25 318 08	632	4	2 971	96 59 898 08	HYDRAULIK HILFSHUBWERK
VERSCHRAUBUNG G 6LL	77 43 742 08	11	1	2 711	91 53 002 08	ZENTRALSCHMIERANLAGE O
VERSCHRAUBUNG GAI 12S G3	47 07 303 08	777	1	2 970 001	96 92 032 08	HYDRAULIK OBERWAGEN
VERSCHRAUBUNG GE 10L M	70 21 521	(2)	1	2 650 001	96 01 275 0	HARNSTOFFTANK VORM.
VERSCHRAUBUNG GE 10L M	47 10 398 08	623	2	2 950 001	96 97 679 08	VERROHRUNG DRUCKLUFTA
VERSCHRAUBUNG GE 12 M1	11 00 298 8	5	1	X1014334	10 14 334 1	KRAFTSTOFFLEITUNGEN
VERSCHRAUBUNG GE 12S G1/	47 10 326 08	605	1	1 400	96 73 014 08	HYDRAULIK VORB.
VERSCHRAUBUNG GE 12S G1/	47 10 326 08	620	2	1 970 000	96 73 045 08	HYDRAULIK UNTERWAGEN
VERSCHRAUBUNG GE 12S G1/	47 10 326 08	600	8	1 975 000	96 73 141 08	ZUSATZHYDR.ABSTUETZZYL
VERSCHRAUBUNG GE 12S G1/	47 10 326 08	744	9	2 970 001	96 92 032 08	HYDRAULIK OBERWAGEN
VERSCHRAUBUNG GE 12S G1/	76 17 784	781	1	2 970 001	96 92 032 08	HYDRAULIK OBERWAGEN
VERSCHRAUBUNG GE 12S G3/	47 10 327 08	603	8	1 400	96 73 014 08	HYDRAULIK VORB.
VERSCHRAUBUNG GE 12S G3/	47 10 327 08	765	4	2 970 001	96 92 032 08	HYDRAULIK OBERWAGEN
VERSCHRAUBUNG GE 12S M	47 10 329 08	698	2	2 970 001	96 92 032 08	HYDRAULIK OBERWAGEN
VERSCHRAUBUNG GE 14,15,1	10 81 394 2	8	1	X1014334	10 14 334 1	KRAFTSTOFFLEITUNGEN
VERSCHRAUBUNG GE 16S M	70 18 370	739	2	2 970 001	96 92 032 08	HYDRAULIK OBERWAGEN
VERSCHRAUBUNG GE 18L M	47 10 311 08	637	1	1 970 000	96 73 045 08	HYDRAULIK UNTERWAGEN
VERSCHRAUBUNG GE 18L M	47 10 311 08	602	1	2 950 001	96 97 679 08	VERROHRUNG DRUCKLUFTA
VERSCHRAUBUNG GE 18L M	47 10 311 08	737	1	2 970 001	96 92 032 08	HYDRAULIK OBERWAGEN
VERSCHRAUBUNG GE 18L M2	10 81 566 2	644	2	2 950 001	96 97 679 08	VERROHRUNG DRUCKLUFTA
VERSCHRAUBUNG GE 6 M10	10 81 393 3	9	1	X1014334	10 14 334 2	LECKOELRUECKLAUF
VERSCHRAUBUNG GE 8 M12	10 80 139 9	29	2	X1014180	10 14 180 3	ABGASSTUTZEN ANBAU
VERSCHRAUBUNG GE 8 M12	10 81 393 5	10	2	X1014334	10 14 334 2	LECKOELRUECKLAUF
VERSCHRAUBUNG GE 8L M18	47 10 393 08	10	1	2 541	91 87 597 08	ZUSATZHEIZUNG OW
VERSCHRAUBUNG GEO 8L M	10 87 259 8	(3)	1	2 650 001	96 01 275 0	HARNSTOFFTANK VORM.
VERSCHRAUBUNG GEO18-LM	47 10 503 08	401	2	2 269 003	96 75 224 08	KRAFTSTOFFFILTER VORM.
VERSCHRAUBUNG GR 22/18L	47 50 307 08	743	1	2 970 001	96 92 032 08	HYDRAULIK OBERWAGEN
VERSCHRAUBUNG GZ 15L A3	47 00 112 08	638	1	2 971	96 59 898 08	HYDRAULIK HILFSHUBWERK
VERSCHRAUBUNG GZ 18L C	47 00 104 08	741	2	2 970 001	96 92 032 08	HYDRAULIK OBERWAGEN
VERSCHRAUBUNG ISO 8434	48 23 318 14	602	4	1 970 000	96 73 045 08	HYDRAULIK UNTERWAGEN
VERSCHRAUBUNG ISO 8434	48 23 308 14	745	1	2 970 001	96 92 032 08	HYDRAULIK OBERWAGEN
VERSCHRAUBUNG ISO 8434	48 23 308 14	639	1	2 971	96 59 898 08	HYDRAULIK HILFSHUBWERK
VERSCHRAUBUNG ISO 8434	48 24 303 14	630	3	2 970 001	96 92 032 08	HYDRAULIK OBERWAGEN
VERSCHRAUBUNG ISO 8434	48 24 313 14	764	2	2 970 001	96 92 032 08	HYDRAULIK OBERWAGEN
VERSCHRAUBUNG ISO 8434	48 24 314 14	632	2	2 970 001	96 92 032 08	HYDRAULIK OBERWAGEN
VERSCHRAUBUNG ISO 8434	48 24 315 14	627	2	2 970 001	96 92 032 08	HYDRAULIK OBERWAGEN
VERSCHRAUBUNG ISO 8434	48 25 316 14	722	2	2 970 001	96 92 032 08	HYDRAULIK OBERWAGEN
VERSCHRAUBUNG ISO 8434	48 25 309 14	748	2	2 970 001	96 92 032 08	HYDRAULIK OBERWAGEN
VERSCHRAUBUNG ISO 8434	48 25 308 14	719	5	2 970 001	96 92 032 08	HYDRAULIK OBERWAGEN
VERSCHRAUBUNG ISO 8434 G	47 10 045 14	763	2	2 970 001	96 92 032 08	HYDRAULIK OBERWAGEN
VERSCHRAUBUNG ISO 8434	47 10 082 14	613	4	1 970 000	96 73 045 08	HYDRAULIK UNTERWAGEN
VERSCHRAUBUNG ISO 8434-1	73 62 091	656	10	2 970 001	96 92 032 08	HYDRAULIK OBERWAGEN
VERSCHRAUBUNG ISO 8434-1	73 62 091	624	2	2 971	96 59 898 08	HYDRAULIK HILFSHUBWERK
VERSCHRAUBUNG ISO 8434-1	73 62 091	606	2	2 975 000	96 59 941 08	HYDRAULIK TELE
VERSCHRAUBUNG ISO 8434-1	47 10 397 08	605	1	2 950 001	96 97 679 08	VERROHRUNG DRUCKLUFTA
VERSCHRAUBUNG ISO 8434-1	47 10 397 08	606	3	2 970 001	96 92 032 08	HYDRAULIK OBERWAGEN
VERSCHRAUBUNG ISO 8434-1	47 10 397 08	623	1	2 971	96 59 898 08	HYDRAULIK HILFSHUBWERK
VERSCHRAUBUNG ISO 8434-1	49 81 235	19	2	X1014072	10 14 072 9	ATL-ANBAU

21.6.2017

etk_en_de_097598 LTR 1100

833

LIEBHERRAlphabetical index
Alphabetischer Index

Bezeichnung	Artikel	Pos.	Menge	Seite	Baugruppe	Bezeichnung
VERSCHRAUBUNG ISO 8434-1	49 81 235	3	1	X1015093	10 15 093 4	OELMESSSTAB KPL.
VERSCHRAUBUNG ISO 8434-1	47 10 328 08	617	4	1 970 000	96 73 045 08	HYDRAULIK UNTERWAGEN
VERSCHRAUBUNG ISO 8434-1	47 10 328 08	762	2	2 970 001	96 92 032 08	HYDRAULIK OBERWAGEN
VERSCHRAUBUNG ISO 8434-1	47 10 328 08	608	1	2 975	96 60 048 08	ZUSATZHYDRAULIK KLAPPSPI
VERSCHRAUBUNG ISO 8434-1	47 10 307 08	683	1	2 970 001	96 92 032 08	HYDRAULIK OBERWAGEN
VERSCHRAUBUNG ISO 8434-1	73 62 515	3	1	X1014517	10 14 517 6	ROHRLEITUNG ANBAU
VERSCHRAUBUNG ISO 8434-1	49 81 233	3	2	9 078 961	90 78 961	NEBENABTRIEB ANBAU
VERSCHRAUBUNG ISO 8434-1	49 81 233	6	1	X1014527	10 14 527 8	ANBAUTEILE LUFTPRESSER
VERSCHRAUBUNG RD70X70	95 36 414 08	404	1	2 210	91 86 705 08	ANTRIEBSAGGREGAT VORM.
VERSCHRAUBUNG RED 15/12L	47 54 318 08	637	1	2 971	96 59 898 08	HYDRAULIK HILFSHUBWERK
VERSCHRAUBUNG RED 18/15	47 54 356 08	706	1	2 970 001	96 92 032 08	HYDRAULIK OBERWAGEN
VERSCHRAUBUNG RED 42/18L	47 54 317 08	712	1	2 970 001	96 92 032 08	HYDRAULIK OBERWAGEN
VERSCHRAUBUNG REDSD12/1	47 54 314 08	650	3	1 970 000	96 73 045 08	HYDRAULIK UNTERWAGEN
VERSCHRAUBUNG REDSD12/1	47 54 314 08	609	4	2 975 000	96 59 941 08	HYDRAULIK TELE
VERSCHRAUBUNG REDSD12/1	47 54 334 08	658	1	1 970 000	96 73 045 08	HYDRAULIK UNTERWAGEN
VERSCHRAUBUNG REDSD12/	47 54 329 08	642	1	1 970 000	96 73 045 08	HYDRAULIK UNTERWAGEN
VERSCHRAUBUNG REDSD12/	47 54 329 08	786	1	2 970 001	96 92 032 08	HYDRAULIK OBERWAGEN
VERSCHRAUBUNG REDSD16/1	47 54 335 08	789	1	2 970 001	96 92 032 08	HYDRAULIK OBERWAGEN
VERSCHRAUBUNG REDSD16/1	47 54 333 08	619	4	1 970 000	96 73 045 08	HYDRAULIK UNTERWAGEN
VERSCHRAUBUNG REDSD16/1	47 54 333 08	628	2	2 970 001	96 92 032 08	HYDRAULIK OBERWAGEN
VERSCHRAUBUNG REDSD16/	47 54 331 08	601	1	2 970 001	96 92 032 08	HYDRAULIK OBERWAGEN
VERSCHRAUBUNG REDSD18/1	47 54 363 08	639	1	1 970 000	96 73 045 08	HYDRAULIK UNTERWAGEN
VERSCHRAUBUNG REDSD18/1	47 54 363 08	735	1	2 970 001	96 92 032 08	HYDRAULIK OBERWAGEN
VERSCHRAUBUNG REDSD18/	47 54 307 08	742	1	2 970 001	96 92 032 08	HYDRAULIK OBERWAGEN
VERSCHRAUBUNG REDSD20/1	47 54 348 08	623	1	1 970 000	96 73 045 08	HYDRAULIK UNTERWAGEN
VERSCHRAUBUNG REDSD28/2	47 54 305 08	783	1	2 970 001	96 92 032 08	HYDRAULIK OBERWAGEN
VERSCHRAUBUNG REDSD30/1	47 54 339 08	601	4	1 970 000	96 73 045 08	HYDRAULIK UNTERWAGEN
VERSCHRAUBUNG REDSD35/2	47 54 304 08	725	3	2 970 001	96 92 032 08	HYDRAULIK OBERWAGEN
VERSCHRAUBUNG REDSD38/	47 54 081 08	772	1	2 970 001	96 92 032 08	HYDRAULIK OBERWAGEN
VERSCHRAUBUNG REDSD42/3	47 54 367 08	746	1	2 970 001	96 92 032 08	HYDRAULIK OBERWAGEN
VERSCHRAUBUNG REDSDN1	47 54 320 08	603	2	2 975	96 60 048 08	ZUSATZHYDRAULIK KLAPPSPI
VERSCHRAUBUNG REDSDN1	47 54 302 08	684	2	2 970 001	96 92 032 08	HYDRAULIK OBERWAGEN
VERSCHRAUBUNG REDSDN1	47 54 302 08	635	1	2 971	96 59 898 08	HYDRAULIK HILFSHUBWERK
VERSCHRAUBUNG REDSDN20	47 54 321 08	619	1	2 970 001	96 92 032 08	HYDRAULIK OBERWAGEN
VERSCHRAUBUNG REDSDN25	47 54 323 08	654	1	1 970 000	96 73 045 08	HYDRAULIK UNTERWAGEN
VERSCHRAUBUNG REDSDN38	47 54 353 08	723	5	2 970 001	96 92 032 08	HYDRAULIK OBERWAGEN
VERSCHRAUBUNG REDSDN4	47 54 313 08	752	2	2 970 001	96 92 032 08	HYDRAULIK OBERWAGEN
VERSCHRAUBUNG RI G1AXG1	47 55 007 08	604	4	1 970 000	96 73 045 08	HYDRAULIK UNTERWAGEN
VERSCHRAUBUNG RI M22X1,	73 81 363	4	2	9 080 294	90 80 294	LUFTPRESSER VORM.
VERSCHRAUBUNG RSWS10-	47 32 305 08	655	1	2 970 001	96 92 032 08	HYDRAULIK OBERWAGEN
VERSCHRAUBUNG RSWS10-	47 32 105 08	600	1	2 975	96 60 048 08	ZUSATZHYDRAULIK KLAPPSPI
VERSCHRAUBUNG RSWS16-	47 32 312 08	600	4	1 970 000	96 73 045 08	HYDRAULIK UNTERWAGEN
VERSCHRAUBUNG RSWS6-SR	47 32 306 08	606	1	1 400	96 73 014 08	HYDRAULIK VORB.
VERSCHRAUBUNG RSWS6-SR	47 32 306 08	661	2	2 970 001	96 92 032 08	HYDRAULIK OBERWAGEN
VERSCHRAUBUNG SNV10-L	47 00 101 08	681	1	2 970 001	96 92 032 08	HYDRAULIK OBERWAGEN
VERSCHRAUBUNG SNV10-S	47 00 102 08	610	3	1 970 000	96 73 045 08	HYDRAULIK UNTERWAGEN
VERSCHRAUBUNG SNV12-L	47 00 113 08	641	2	2 970 001	96 92 032 08	HYDRAULIK OBERWAGEN
VERSCHRAUBUNG SNV12-L	47 00 113 08	615	2	2 971	96 59 898 08	HYDRAULIK HILFSHUBWERK
VERSCHRAUBUNG SNV12-S	47 00 103 08	(600)	8	1 410 251	91 71 554 08	SCHNELLKUPPLUNG
VERSCHRAUBUNG SNV12-S	47 00 103 08	611	12	1 970 000	96 73 045 08	HYDRAULIK UNTERWAGEN
VERSCHRAUBUNG SNV12-S	47 00 103 08	787	1	2 970 001	96 92 032 08	HYDRAULIK OBERWAGEN
VERSCHRAUBUNG SNV30-S	47 00 111 08	606	4	1 970 000	96 73 045 08	HYDRAULIK UNTERWAGEN
VERSCHRAUBUNG SNV30-S	47 00 111 08	733	2	2 970 001	96 92 032 08	HYDRAULIK OBERWAGEN
VERSCHRAUBUNG SNV38-S	47 00 107 08	670	2	2 970 001	96 92 032 08	HYDRAULIK OBERWAGEN
VERSCHRAUBUNG SNV38-S	47 00 107 08	628	3	2 971	96 59 898 08	HYDRAULIK HILFSHUBWERK
VERSCHRAUBUNG SNV6-S A3	47 00 115 08	730	1	2 970 001	96 92 032 08	HYDRAULIK OBERWAGEN
VERSCHRAUBUNG SV 18L C	47 40 307 08	605	1	2 970 001	96 92 032 08	HYDRAULIK OBERWAGEN
VERSCHRAUBUNG T 42L A3C	47 04 314 08	711	2	2 970 001	96 92 032 08	HYDRAULIK OBERWAGEN
VERSCHRAUBUNG W 35L A3C	47 02 311 08	749	1	2 970 001	96 92 032 08	HYDRAULIK OBERWAGEN
VERSCHRAUBUNG WE 6LL M1	77 43 738 08	2	1	X1100291	11 00 291 4	VERTEILERKOMBINATION

21.6.2017

etk_en_de_097598 LTR 1100

834

LIEBHERRAlphabetical index
Alphabetischer Index

Bezeichnung	Artikel	Pos.	Menge	Seite	Baugruppe	Bezeichnung
VERSCHRAUBUNG WSV 12S	47 42 324 08	618	4	1 970 000	96 73 045 08	HYDRAULIK UNTERWAGEN
VERSCHRAUBUNG XG10-S A3	47 00 324 08	720	3	2 970 001	96 92 032 08	HYDRAULIK OBERWAGEN
VERSCHRAUBUNG XG16-S A3	47 00 327 08	710	1	2 970 001	96 92 032 08	HYDRAULIK OBERWAGEN
VERSCHRAUBUNG XG20-S A3	47 00 328 08	634	1	1 970 000	96 73 045 08	HYDRAULIK UNTERWAGEN
VERSCHRAUBUNG XG28-L A3	47 00 308 08	629	1	1 970 000	96 73 045 08	HYDRAULIK UNTERWAGEN
VERSCHRAUBUNG XG30-S CF	47 00 330 08	630	4	1 970 000	96 73 045 08	HYDRAULIK UNTERWAGEN
VERSCHRAUBUNG XG38-S A3	47 00 331 08	721	3	2 970 001	96 92 032 08	HYDRAULIK OBERWAGEN
VERSCHRAUBUNG XG42-L A3	47 00 309 08	766	1	2 970 001	96 92 032 08	HYDRAULIK OBERWAGEN
VERSCHRAUBUNG XGAI6-LM	47 07 300 08	28	1	9 387 070	93 87 070 01	KOMPAKTSEILWINDE
VERSCHRAUBUNG XGAI6-SR	47 07 002 08	731	2	2 970 001	96 92 032 08	HYDRAULIK OBERWAGEN
VERSCHRAUBUNG XGAI6-SR	47 07 002 08	607	1	2 971	96 59 898 08	HYDRAULIK HILFSHUBWERK
VERSCHRAUBUNG XGE10-LM	47 10 305 08	629	1	2 970 001	96 92 032 08	HYDRAULIK OBERWAGEN
VERSCHRAUBUNG XGE10-LR	47 10 396 08	690	2	2 970 001	96 92 032 08	HYDRAULIK OBERWAGEN
VERSCHRAUBUNG XGE10-LR	47 10 396 08	618	1	2 971	96 59 898 08	HYDRAULIK HILFSHUBWERK
VERSCHRAUBUNG XGE12-LR	47 10 308 08	651	6	1 970 000	96 73 045 08	HYDRAULIK UNTERWAGEN
VERSCHRAUBUNG XGE12-LR	47 10 308 08	638	8	2 970 001	96 92 032 08	HYDRAULIK OBERWAGEN
VERSCHRAUBUNG XGE12-LR	47 10 308 08	616	1	2 971	96 59 898 08	HYDRAULIK HILFSHUBWERK
VERSCHRAUBUNG XGE12-LR	47 10 348 08	647	1	1 970 000	96 73 045 08	HYDRAULIK UNTERWAGEN
VERSCHRAUBUNG XGE12-LR	47 10 348 08	640	4	2 970 001	96 92 032 08	HYDRAULIK OBERWAGEN
VERSCHRAUBUNG XGE12-LR	47 10 348 08	603	4	2 975 000	96 59 941 08	HYDRAULIK TELE
VERSCHRAUBUNG XGE12-LR	47 10 353 08	644	1	1 970 000	96 73 045 08	HYDRAULIK UNTERWAGEN
VERSCHRAUBUNG XGE12-LR	47 10 353 08	653	5	2 970 001	96 92 032 08	HYDRAULIK OBERWAGEN
VERSCHRAUBUNG XGE15-LM	47 10 309 08	400	2	2 270 001	96 95 433 08	KRAFTSTOFFBEHALTER VO
VERSCHRAUBUNG XGE15-LM	47 10 309 08	605	1	2 971	96 59 898 08	HYDRAULIK HILFSHUBWERK
VERSCHRAUBUNG XGE15-LM	47 10 355 08	636	2	2 950 001	96 97 679 08	VERROHRUNG DRUCKLUFTA
VERSCHRAUBUNG XGE16-SM	47 10 330 08	636	3	1 970 000	96 73 045 08	HYDRAULIK UNTERWAGEN
VERSCHRAUBUNG XGE16-SR	47 10 332 08	603	3	1 970 000	96 73 045 08	HYDRAULIK UNTERWAGEN
VERSCHRAUBUNG XGE16-SR	47 10 332 08	625	9	2 970 001	96 92 032 08	HYDRAULIK OBERWAGEN
VERSCHRAUBUNG XGE16-SR	47 10 332 08	602	1	2 975 000	96 59 941 08	HYDRAULIK TELE
VERSCHRAUBUNG XGE16-SR	47 10 331 08	615	2	1 970 000	96 73 045 08	HYDRAULIK UNTERWAGEN
VERSCHRAUBUNG XGE16-SR	47 10 331 08	620	3	2 970 001	96 92 032 08	HYDRAULIK OBERWAGEN
VERSCHRAUBUNG XGE18-LM	47 66 076 08	634	1	2 950 001	96 97 679 08	VERROHRUNG DRUCKLUFTA
VERSCHRAUBUNG XGE18-LR	47 10 312 08	714	2	2 970 001	96 92 032 08	HYDRAULIK OBERWAGEN
VERSCHRAUBUNG XGE18-LR	47 10 375 08	708	2	2 970 001	96 92 032 08	HYDRAULIK OBERWAGEN
VERSCHRAUBUNG XGE20-SM	47 10 333 08	631	1	1 970 000	96 73 045 08	HYDRAULIK UNTERWAGEN
VERSCHRAUBUNG XGE20-SM	47 10 343 08	400	2	2 210	91 86 705 08	ANTRIEBSAGGREGAT VORM.
VERSCHRAUBUNG XGE25-SM	47 10 335 08	635	1	1 970 000	96 73 045 08	HYDRAULIK UNTERWAGEN
VERSCHRAUBUNG XGE28-LM	47 10 315 08	636	1	2 970 001	96 92 032 08	HYDRAULIK OBERWAGEN
VERSCHRAUBUNG XGE42-LR	47 10 347 08	649	2	2 970 001	96 92 032 08	HYDRAULIK OBERWAGEN
VERSCHRAUBUNG XGE6-LM-E	47 10 301 08	679	2	2 970 001	96 92 032 08	HYDRAULIK OBERWAGEN
VERSCHRAUBUNG XGE6-LR-E	47 10 300 08	676	1	2 970 001	96 92 032 08	HYDRAULIK OBERWAGEN
VERSCHRAUBUNG XGE6-LR-E	47 10 300 08	610	1	2 971	96 59 898 08	HYDRAULIK HILFSHUBWERK
VERSCHRAUBUNG XGE6-LR-E	47 10 300 08	606	1	2 975	96 60 048 08	ZUSATZHYDRAULIK KLAPPSP
VERSCHRAUBUNG XGE6-SR-E	47 10 321 08	3	3	2 440 012	92 14 441 08	ZENTRALSCHMIERANLAGE
VERSCHRAUBUNG XGE6-SR-E	47 10 321 08	665	4	2 970 001	96 92 032 08	HYDRAULIK OBERWAGEN
VERSCHRAUBUNG XGE6-SR-E	47 10 321 08	611	2	2 971	96 59 898 08	HYDRAULIK HILFSHUBWERK
VERSCHRAUBUNG XGE6-SR-E	47 10 321 08	601	1	2 975 000	96 59 941 08	HYDRAULIK TELE
VERSCHRAUBUNG XGEV38-	47 10 344 08	602	13	2 970 001	96 92 032 08	HYDRAULIK OBERWAGEN
VERSCHRAUBUNG XGEV38-	47 10 344 08	629	2	2 971	96 59 898 08	HYDRAULIK HILFSHUBWERK
VERSCHRAUBUNG XGR16/12-	47 50 325 08	785	1	2 970 001	96 92 032 08	HYDRAULIK OBERWAGEN
VERSCHRAUBUNG XGR20/16-	47 50 336 08	740	1	2 970 001	96 92 032 08	HYDRAULIK OBERWAGEN
VERSCHRAUBUNG XSV10-L A3	47 40 303 08	607	1	2 970 001	96 92 032 08	HYDRAULIK OBERWAGEN
VERSCHRAUBUNG XSV12-S	47 40 324 08	602	8	1 400	96 73 014 08	HYDRAULIK VORB.
VERSCHRAUBUNG XSV12-S	47 40 324 08	612	8	1 970 000	96 73 045 08	HYDRAULIK UNTERWAGEN
VERSCHRAUBUNG XSV15-L A3	47 40 305 08	611	1	2 970 001	96 92 032 08	HYDRAULIK OBERWAGEN
VERSCHRAUBUNG XSV16-S	47 40 326 08	608	2	1 970 000	96 73 045 08	HYDRAULIK UNTERWAGEN
VERSCHRAUBUNG XSV30-S	47 40 329 08	607	4	1 970 000	96 73 045 08	HYDRAULIK UNTERWAGEN
VERSCHRAUBUNG XW10-L A3	47 02 303 08	607	3	2 975 000	96 59 941 08	HYDRAULIK TELE
VERSCHRAUBUNG XW18-L A3	47 02 306 08	645	1	2 950 001	96 97 679 08	VERROHRUNG DRUCKLUFTA
VERSCHRAUBUNG XW30-S A3	47 02 330 08	732	2	2 970 001	96 92 032 08	HYDRAULIK OBERWAGEN

21.6.2017

etk_en_de_097598 LTR 1100

835

LIEBHERRAlphabetical index
Alphabetischer Index

Bezeichnung	Artikel	Pos.	Menge	Seite	Baugruppe	Bezeichnung
VERSCHRAUBUNG XW38-S A3	47 02 334 08	668	4	2 970 001	96 92 032 08	HYDRAULIK OBERWAGEN
VERSCHRAUBUNG XW38-S A3	47 02 334 08	627	1	2 971	96 59 898 08	HYDRAULIK HILFSHUBWERK
VERSCHRAUBUNG XW42-L A3	47 02 314 08	751	1	2 970 001	96 92 032 08	HYDRAULIK OBERWAGEN
VERSTELLMOTOR A6VE 160	59 23 269 14	1	2	1 100 301	96 72 945 08	HYDR.INSTALLATIONSTEILE
VERSTELLUNG	10 65 039 3	26	1	X1111334	11 11 334 3	FAHRERSITZ
VERSTELLUNG	10 80 175 1	2	1	5 923 269	59 23 269 14	VERSTELLMOTOR
VERTEILER MASSE	92 68 911 08	27	1	2 932 010	96 00 153 2	GRUNDAUFBAU
VERTEILERBLOCK	10 15 182 5	1	1	X1014334	10 14 334 1	KRAFTSTOFFLEITUNGEN
VERTEILERKOMBINATION	10 02 823 5	3	1	2 711	91 53 002 08	ZENTRALSCHMIERANLAGE O
VERTEILERKOMBINATION 4/4	11 00 291 4	2	1	2 711	91 53 002 08	ZENTRALSCHMIERANLAGE O
VISKOSEDAEMPFER D934 L	10 11 852 6	(8)	1	X1144987	11 44 987 4	DIESELMOTOR
VORHAENGESCHLOSS ABUS	88 52 515 08	2	1	1 750 001	92 85 698 08	GRUNDWERKZEUG
VORHAENGESCHLOSS ABUS	88 52 515 08	3	2	3 750 008	91 75 085 08	LEITER ANBAU
VORREIBER	10 65 029 5	4	4	2 816	96 84 626 08	SCHALTSCHRANKDECKEL EIN
WAEHLZLAGER 100X150X67	74 59 025 08	2	1	3 105 002	92 73 100 08	SEILROLLE KPL.
WAEHLZLAGER 100X150X67	74 59 025 08	2	1	3 106 001	96 39 041 08	SEILROLLE KPL.
WAEHLZLAGER 100X150X67	74 59 025 08	2	1	3 106 001	96 42 835 08	SEILROLLE KPL.
WAEHLZLAGER 100X150X67	74 59 025 08	2	1	3 501 008	92 73 117 08	SEILROLLE KPL.
WAEHLZLAGER 120X180X80	74 59 027 08	2	1	4 099 001	92 40 739 08	SEILROLLE
WAEHLZLAGER 68X40X38	74 59 008 08	(2)	1	3 605	91 76 953 08	UMLENKROLLE VORM.
WAGEN	96 62 539 08	2	2	2 522 009	96 62 305 08	FUEHRUNG VORM.
WAGEN 68X64.5X33 G-ALSI7	97 00 110 2	1	1	2 522 015	96 62 539 08	WAGEN
WALZENDUESE	10 29 201 3	28	8	2 830	91 73 054 08	INNENVERKLEIDUNG EINBAU
WANNE SCHWK. RAL 7016 SP	96 62 410 08	14	1	2 501 206	91 61 708 08	KABELEINFUEHRUNG
WARDREIECK 430X45X30	10 04 476 2	1	1	1 750 002	92 86 201 08	ZUBEHOER
WARNLEUCHTE 14W 13-36V R	10 34 010 5	5	1	2 533 003	96 95 081 08	ELEKTRIK ANBAUTEILE KABIN
WARNTAFEL DIN 3071	11 06 761 2	1	0.254	1 882	91 70 260 08	SCHRAFFURPLAN
WARNTAFEL DIN 48844	11 06 761 1	2	0.173	1 882	91 70 260 08	SCHRAFFURPLAN
WARNTAFEL DIN 48844	11 06 761 1	3	0.404	1 882	91 70 260 08	SCHRAFFURPLAN
WARNTAFEL DIN 48844	11 06 761 1	4	0.498	1 882	91 70 260 08	SCHRAFFURPLAN
WARNTAFEL DIN 48844	11 06 761 1	5	1.485	1 882	91 70 260 08	SCHRAFFURPLAN
WARNSCHILD UNFALLVERH	94 12 158	35	1	1 880	91 81 035 08	BESCHILDERUNG GROSSBRI
WARNTAFEL DIN 30711	87 21 019 08	6	1	1 750 002	92 86 201 08	ZUBEHOER
WASSERBEHAELTER 505X126	97 00 316 4	1	1	2 531 101	96 64 089 08	WASSERBEHAELTER KPL.
WASSERBEHAELTER KPL.	96 64 089 08	1	1	2 531 001	91 61 630 08	WISCHANLAGE EINBAU
WASSERHEIZGERAET 24V	10 87 657 6	1	1	2 541 001	96 01 978 3	ZUSATZHEIZUNG VORM.
WASSERPUMPE MIT BEFEST.	10 14 273 3	370	1	X1144987	11 44 987 4	DIESELMOTOR
WASSERPUMPE VORM. R-MO	10 15 038 6	1	1	X1014273	10 14 273 3	WASSERPUMPE MIT BEFEST.
WASSERPUMPE VORM. R-MO	11 35 449 8	1	1	X1014273	10 14 273 3	WASSERPUMPE MIT BEFEST.
WASSERSONDE 5V	10 33 133 5	19	1	X1030300	10 30 300 7	KRAFTSTOFFVORFILTER
WASSERSTANDSSONDE L=50	10 33 596 0	2	1	2 200 048	96 84 685 08	AUSGLEICHSBEHAELTER VO
WASSERVENTIL NW12X2,5 NI	11 08 215 8	17	2	2 650 001	96 01 275 0	HARNSTOFFTANK VORM.
WECHSELFILTER OEL 9µm	10 29 729 5	1	2	X1014294	10 14 294 2	SCHMIEROELFILTER ANBAU
WECHSELVENTIL	10 11 523 3	14	1	X1080175	10 80 175 1	VERSTELLUNG
WECHSELVENTIL	57 15 295 08	28	1	X1066517	10 66 517 3	STUEBERBLOCK
WECHSELVENTIL	57 15 295 08	28	1	X1117051	11 17 051 5	VENTILBLOCK
WECHSELVENTIL	57 15 295 08	28	1	X1117051	11 17 051 8	VENTILBLOCK
WECHSELVENTIL	57 15 295 08	28	1	X1117051	11 17 051 9	VENTILBLOCK
WECHSELVENTIL 500BAR CR6	51 14 919 14	150	3	1 970 000	96 73 045 08	HYDRAULIK UNTERWAGEN
WEGEVENTIL	10 43 028 0	2	2	X1067516	10 67 516 1	STUEBERBLOCK
WEGEVENTIL	10 47 530 0	17	2	X1080209	10 80 209 0	STUEBERBLOCK
WEGEVENTIL	10 47 530 0	27	1	X1117051	11 17 051 9	VENTILBLOCK
WEGEVENTIL	11 00 271 7	6	1	X1117051	11 17 051 9	VENTILBLOCK
WEGEVENTIL	57 18 176 08	2	4	5 113 078	51 13 078 08	STUEBERLEISTE
WEGEVENTIL	57 18 893 08	12	2	X1080209	10 80 209 0	STUEBERBLOCK
WEGEVENTIL 3/2	11 00 941 7	4	1	X1080127	10 80 127 4	STUEBERBLOCK
WEGEVENTIL 3/2 320BAR	51 14 936 08	50	1	2 975 000	96 59 941 08	HYDRAULIK TELE
WEGEVENTIL 3/2 350BAR	51 14 444 08	50	2	2 970 001	96 92 032 08	HYDRAULIK OBERWAGEN
WEGEVENTIL 3/2 350BAR	51 14 444 08	50	1	2 971	96 59 898 08	HYDRAULIK HILFSHUBWERK
WEGEVENTIL 350BAR	10 41 260 5	31	2	X1117051	11 17 051 8	VENTILBLOCK

21.6.2017

etk_en_de_097598 LTR 1100

836

LIEBHERRAlphabetical index
Alphabetischer Index

Bezeichnung	Artikel	Pos.	Menge	Seite	Baugruppe	Bezeichnung
WEGEVENTIL 4/2 NG10-320BA	57 17 378 08	20	1	X1033367	10 33 367 2	STUEBERBLOCK
WEGEVENTIL 4/2 NG6-350BAR	51 13 020 08	51	1	1 970 000	96 73 045 08	HYDRAULIK UNTERWAGEN
WEGEVENTIL 4/2 NG6-350BAR	51 13 020 08	64	1	2 970 001	96 92 032 08	HYDRAULIK OBERWAGEN
WEGEVENTIL 4/2 NG6-350BAR	57 05 279 08	9	1	5 114 869	51 14 869 08	STUEERLEISTE
WEGEVENTIL 4/2 NG6-350BAR	10 65 272 4	22	1	1 970 000	96 73 045 08	HYDRAULIK UNTERWAGEN
WEGEVENTIL 4/3	11 00 941 1	2	1	X1066306	10 66 306 0	STUEERBLOCK
WEGEVENTIL 4/3 NG6-350BAR	11 69 126 6	9	1	5 114 869	51 14 869 08	STUEERLEISTE
WEITWINKELSPIEGEL 219X17	59 10 695 08	2	1	2 790 040	91 60 499 08	SPIEGELANBAU KRANFUEHR
WEITWINKELSPIEGEL 316X17	59 10 709 08	1	1	2 790	91 68 708 08	SPIEGELANBAU DREHBUEHN
WELLENDICHTRING 35X52X6/	70 22 315	14	1	5 102 294	51 02 294 08	HYDROMOTOR
WELLENDICHTRING 35X52X6/	70 22 315	14	1	5 701 090	57 01 090 08	TRIEBWERK
WELLENDICHTRING 50X72X7	70 03 478	14	1	5 102 407	51 02 407 08	HYDROMOTOR
WELLROHR DN10 PA 6	10 47 542 6	160	3.4	1 920 076	96 62 041 08	ANTENNE KPL.
WERKZEUG KLAPPSPITZE	91 75 084 08	352	1		LTR 1100 -0	LIEBHERR LTR 1100
WERKZEUG KLAPPSPITZE S	91 56 609 08	365	1		LTR 1100 -0	LIEBHERR LTR 1100
WERKZEUG M.ZUBEHOER	91 48 606 08	55	1		LTR 1100 -0	LIEBHERR LTR 1100
WETTERKAPPE 114,3 EDELST	10 87 105 6	120	1	2 680	91 88 205 08	ABGASANLAGE
WIDERSTAND 1K 5% 3W 75PP	63 50 585 08	8	1	2 932 514	96 61 574 08	BESTUECKUNGSMODUL
WIDERSTAND 20R 1% 25W 25	63 50 528 08	2	6	2 932 516	96 61 931 08	WIDERSTANDSMODUL VORM.
WIDERSTAND 500R 0,1% 3W	63 50 515 08	3	2	2 932 514	96 61 574 08	BESTUECKUNGSMODUL
WIDERSTAND 5K1 1% 0,25W 1	10 48 954 9	4	3	2 932 514	96 61 574 08	BESTUECKUNGSMODUL
WIDERSTAND MS 27K4 1% 0,	63 50 426 08	7	2	2 932 514	96 61 574 08	BESTUECKUNGSMODUL
WIDERSTANDSMODUL VORM.	96 61 931 08	4	1	2 932 213	96 80 158 08	MONTAGEEINHEIT VORM.
WINDE 2 SCHWK.	96 20 465 08	1	1	2 440 022	96 78 179 08	WINDE 2 VORM.
WINDE 2 VORM.	96 78 179 08	1	1	2 440	91 59 118 08	HILFSHUBWERK WINDE 2
WINDENDREHGEBER 655360	10 80 206 1	(5)	1	2 440 022	96 78 179 08	WINDE 2 VORM.
WINDENDREHGEBER 655360	10 80 206 1	5	1	2 920 200	96 64 519 08	ELEKTRIK WINDE 1
WINDGESCHWINDIGKEITSGE	11 48 225 2	(2)	1	3 770	91 73 793 08	TRAEGER MESS-U.WARNEIN
WINDWARNUNG VORM.	96 79 364 08	2	1	3 770 004	96 84 436 08	MECHANIK MESS-U.WARNEI
WINKEL 4X113X40 S315MC FE	97 37 208 08	27	1	2 510 001	96 01 760 5	DREHBUEHNENVERKLEIDUN
WINKEL 4X113X40 S315MC FE	97 37 208 08	8	1	2 984	91 80 103 08	OELKUEHLER EINBAU
WINKELGEBER 360° LSB PL:D	10 80 205 7	(2)	1	3 100	91 88 535 08	TELESKOPAUSSLEGER KPL.
WINKELGEBER 360° LSB PL:D	10 80 205 7	(1)	1	3 100	91 88 535 08	TELESKOPAUSSLEGER KPL.
WINKELSCHRAUBENDREHER	10 04 300 2	41	1	1 750 001	92 85 698 08	GRUNDWERKZEUG
WINKELSCHRAUBENDREHER	10 47 136 3	40	1	1 750 001	92 85 698 08	GRUNDWERKZEUG
WINKELSTUTZEN	59 10 510 08	22	2	2 531 001	91 61 630 08	WISCHANLAGE EINBAU
WINKELSTUTZEN 90,H33,5 PO	10 87 397 9	2	1	X1122916	11 22 916 0	HARNSTOFFBEHAELTER
WIPPE 983593114 LH-GRAU	91 85 786 14	18	2	2 571	91 73 366 08	HYDRAULISCHE BALLASTIER
WIPPZYLINDER 320/290-3345	10 87 223 8	1	1	2 350	91 81 361 08	WIPPZYLINDER M.LAGERUNG
WIPPZYLINDER M.LAGERUNG	91 81 361 08	111	1		LTR 1100 -0	LIEBHERR LTR 1100
WISCHANLAGE EINBAU	91 61 630 08	5	1	2 810 012	91 73 045 08	KRANFUEHRERKABINE VORM.
WISCHERARM	10 29 201 4	3	1	2 531 001	91 61 630 08	WISCHANLAGE EINBAU
WISCHERARM	10 29 201 5	22	1	2 526 003	96 64 979 08	FRONTSCHIEBE KPL.
WISCHERBLATT 1000	10 29 201 7	23	1	2 526 003	96 64 979 08	FRONTSCHIEBE KPL.
WISCHERBLATT 700	10 29 201 6	5	1	2 531 001	91 61 630 08	WISCHANLAGE EINBAU
WISCHERGESTAENGE	10 29 201 8	7	1	2 531 001	91 61 630 08	WISCHANLAGE EINBAU
WISCHERGESTAENGE	10 87 096 8	8	1	2 531 001	91 61 630 08	WISCHANLAGE EINBAU
WISCHERMOTOR 55NM 24V	10 29 202 1	2	2	2 531 001	91 61 630 08	WISCHANLAGE EINBAU
WISCHLAGER ST	11 00 111 5	16	1	2 526 003	96 64 979 08	FRONTSCHIEBE KPL.
WP DC01 EN 12329 FE/ZN 12	95 57 472 03	13	10	1 100 215	99 20 783 14	MITTELTEIL
ZACKBAND PA	63 61 840 01	207	1	3 930 007	96 00 046 3	KLEMMKASTEN KPL.
ZAHNRAD	10 13 760 2	(2)	1	X1014778	10 14 778 7	NOCKENWELLE KPL.
ZAHNRAD	10 13 976 4	4	1	X1012018	10 12 018 6	MASSENAUSGLEICH ANBAU
ZAHNRAD	10 13 976 5	5	1	X1012018	10 12 018 6	MASSENAUSGLEICH ANBAU
ZAHNRAD	10 87 252 1	80	1	X1108349	11 08 349 8	HEIZKLIMAGERAET
ZAHNRAD 20MnCr5	10 13 824 2	1	1	X1013928	10 13 928 5	ANTRIEB FUER HOCHDRUCK
ZAHNRAD VORM.	10 13 844 7	3	1	X1014778	10 14 778 7	NOCKENWELLE KPL.
ZAHNRAD VORM.	10 14 504 9	(1)	1	X1014778	10 14 778 7	NOCKENWELLE KPL.
ZAHNRAD Z=36 M=2,5	90 73 343	2	1	9 080 294	90 80 294	LUFTPRESSER VORM.
ZAHNRAD Z=40 M=2,5 20MnCr	90 79 001	3	1	9 078 962	90 78 962	NEBENABTRIEB VORM.

21.6.2017

etk_en_de_097598 LTR 1100

837

LIEBHERRAlphabetical index
Alphabetischer Index

Bezeichnung	Artikel	Pos.	Menge	Seite	Baugruppe	Bezeichnung
ZAHNRAD Z=50 M=2,5	90 72 834	3	1	X1014743	10 14 743 8	KURBELWELLE MIT ZAHNRAD
ZAHNRADPUMPE WP9	10 48 836 3	102	1	2 210	91 86 705 08	ANTRIEBSAGGREGAT VORM.
ZAHNRIEMEN	11 08 345 3	1	1	X1108349	11 08 349 8	HEIZKLIMAGERAET
ZAHNSCHEIBE 12X99/25RD	93 89 965 01	90	1	9 330 748	93 30 748 01	DREHWERKANTRIEB
ZEIGER 2X120X82 X5CRNI18-1	97 96 732 08	4	1	2 430	91 61 092 08	DREHBUEHNENARRETIERUN
ZELLGUMMI 20X12 CR SCHW	26 21 043 08	5	1.08	1 920 507	96 61 678 08	DECKEL KPL.
ZELLGUMMI 25X4 NEOPRENE	26 21 078 14	12	0.12	3 750 026	96 89 407 08	HALTER LINKS
ZELLGUMMI 25X4 NEOPRENE	26 21 078 14	12	0.12	3 750 028	96 89 408 08	HALTER RECHTS
ZELLGUMMI 8X10	26 21 091 08	10	0.15	1 920 383	96 96 562 08	MONTAGEPLATTE VORM.
ZENTRALBALLAST 15T	91 49 504 08	80	1		LTR 1100 -0	LIEBHERR LTR 1100
ZENTRALBALLAST 7.5T 983593	91 94 187 14	1	2	1 740	91 49 504 08	ZENTRALBALLAST
ZENTRALSCHMIERANLAGE	92 14 441 08	27	1	2 440 022	96 78 179 08	WINDE 2 VORM.
ZENTRALSCHMIERANLAGE O	91 53 002 08	169	1		LTR 1100 -0	LIEBHERR LTR 1100
ZENTRALSTECKER 4-POL	60 22 255 08	521	1	2 533 055	96 95 597 08	KABELSTRANG
ZENTRALSTECKER 6-POL	60 22 256 08	522	1	2 533 055	96 95 597 08	KABELSTRANG
ZENTRIERFLANSCH 42CrMo4	10 12 310 8	(2)	1	X1144987	11 44 987 4	DIESELMOTOR
ZIEHPILZ 75x225 35NICRMOV	95 70 563 08	11	1	3 104	91 59 948 08	TELESKOP 3 VORM.
ZIEHPILZ 75x271 35NICRMOV	95 70 379 08	11	1	3 103	91 59 947 08	TELESKOP 2 VORM.
ZIEHPILZ 75x319 35NICRMOV	95 70 114 08	11	1	3 102	91 59 946 08	TELESKOP 1 VORM.
ZUBEHOER	92 86 201 08	2	1	1 750	91 48 606 08	WERKZEUG M.ZUBEHOER
ZUENDSTARTSCHALTER 3S	10 33 555 7	50	1	2 533 003	96 95 081 08	ELEKTRIK ANBAUTEILE KABIN
ZUGFEDER 2,5X22,5X60,5	72 01 052 08	11	1	3 512 008	91 59 993 08	TRANSPORTHALTERUNG SKS
ZUGGURT 47X2220	10 33 448 8	100	1	2 510 001	96 01 760 5	DREHBUEHNENVERKLEIDUN
ZUGGURT 47X2220	10 33 448 8	100	1	2 510 002	96 93 917 08	DREHBUEHNENVERKLEIDUN
ZUGGLASCHE SCHWK.	92 71 591 08	1	1	3 606	91 82 214 08	ZUGGLASCHE VORM.
ZUGGLASCHE SCHWK.	92 71 592 08	2	1	3 606	91 82 214 08	ZUGGLASCHE VORM.
ZUGGLASCHE VORM.	91 82 214 08	4	1	3 600	91 87 073 08	DOPPELKLAPPSPITZE MECH.
ZUGSTAB	92 79 485 08	4	2	3 512 001	91 59 990 08	HILFSAUSLEGER VORM.
ZUGSTANGE	10 09 920 9	28	4	X1032706	10 32 706 5	ELEKTROPUMPE
ZUNGE	57 03 400 77	5	4	2 816	96 84 626 08	SCHALTSCHRANKDECKEL EIN
ZUNGE	70 42 558 08	103	2	2 510 301	96 93 920 08	FRONTHAUBE LI.
ZUNGE	70 42 567 08	8	4	1 920 507	96 61 678 08	DECKEL KPL.
ZURRGURT 0,75MX18MM	10 02 052 0	120	1	2 210	91 86 705 08	ANTRIEBSAGGREGAT VORM.
ZUSATZBALLAST	91 50 901 08	149	1		LTR 1100 -0	LIEBHERR LTR 1100
ZUSATZBESCHILDERUNG FA	91 62 835 08	72	1		LTR 1100 -0	LIEBHERR LTR 1100
ZUSATZHEIZUNG OW	91 87 597 08	145	1		LTR 1100 -0	LIEBHERR LTR 1100
ZUSATZHEIZUNG VORM.	96 01 978 3	1	1	2 541	91 87 597 08	ZUSATZHEIZUNG OW
ZUSATZHYDR.ABSTUETZZYL	91 71 555 08	59	1		LTR 1100 -0	LIEBHERR LTR 1100
ZUSATZHYDR.ABSTUETZZYL	96 73 141 08	4	1	1 975 006	91 71 555 08	ZUSATZHYDR.ABSTUETZZYL
ZUSATZHYDRAULIK KLAPPSP	91 59 288 08	229	1		LTR 1100 -0	LIEBHERR LTR 1100
ZUSATZHYDRAULIK KLAPPSP	96 60 048 08	4	1	2 975	91 59 288 08	ZUSATZHYDRAULIK KLAPPSP
ZUSATZTEILE LUFTFILTERANL	96 94 111 08	1	1	2 790 174	91 78 537 08	ZUSATZTEILE STUFE IV
ZUSATZTEILE STUFE IV MOTO	91 78 537 08	106	1		LTR 1100 -0	LIEBHERR LTR 1100
ZWEIFACHZAHNRADPUMPE W	51 21 425 08	101	1	2 210	91 86 705 08	ANTRIEBSAGGREGAT VORM.
ZWEILOCHMUTTER AL	11 00 555 4	21	1	X1030300	10 30 300 7	KRAFTSTOFFVORFILTER
ZWISCHENRAD KPL.	90 72 906	331	1	X1144987	11 44 987 4	DIESELMOTOR
ZWISCHENRAD VORM.	90 72 904	1	1	9 072 906	90 72 906	ZWISCHENRAD KPL.
ZWISCHENRADACHSE 42CrM	90 72 907	2	1	9 072 906	90 72 906	ZWISCHENRAD KPL.
ZWISCHENRING	10 01 473 0	8	1	X1032706	10 32 706 5	ELEKTROPUMPE
ZWISCHENSTUECK 11SMnPb3	10 13 293 5	16	1	X1014334	10 14 334 2	LECKOELRUECKLAUF
ZWOELFKANTSCHRAUBE M1	90 76 639	4	1	X1014072	10 14 072 9	ATL-ANBAU
ZYL KPL	79 02 723 14	2	1	1 100 213	74 90 654 14	SPANNER HYDR KPL
ZYLINDER	57 01 103 08	1	1	5 701 095	57 01 095 08	TRIEBWERK
ZYLINDER R-MOTORXD944/D9	10 15 445 8	80	4	X1138960	11 38 960 8	KURBELGEHAEUSE KPL. MIT
ZYLINDERBUCHSE E2728-MO	10 15 397 3	1	1	X1015445	10 15 445 8	ZYLINDER
ZYLINDERKOPF	70 25 732	23	1	5 700 161	57 00 161	LUFTPRESSER
ZYLINDERKOPF ANBAU R-MO	10 14 958 0	80	4	X1144987	11 44 987 4	DIESELMOTOR
ZYLINDERKOPF VORM. R-MO	10 14 957 9	1	1	X1014958	10 14 958 0	ZYLINDERKOPF ANBAU
ZYLINDERKOPFDECKEL ANBA	11 35 803 6	82	1	X1144987	11 44 987 4	DIESELMOTOR
ZYLINDERKOPFDICHTUNG	10 13 366 7	2	1	X1014958	10 14 958 0	ZYLINDERKOPF ANBAU

21.6.2017

etk_en_de_097598 LTR 1100

838

LIEBHERRAlphabetical index
Alphabetischer Index

Bezeichnung	Artikel	Pos.	Menge	Seite	Baugruppe	Bezeichnung
ZYLINDERROLLE 14X14	74 70 061 01	17	114	9 387 598	93 87 598 01	PLANETENGETRIEBE
ZYLINDERROLLE 14X14	74 70 061 01	17	114	9 686 071	96 86 071 01	PLANETENGETRIEBE
ZYLINDERROLLE 24X24	74 70 059 01	3	96	9 444 410	94 44 410 03	FAHRANTRIEB
ZYLINDERSCHRAUBE DIN 69	24 02 158 02	14	4	1 100 010	96 83 749 08	ENDSCHALTER ANBAU
ZYLINDERSCHRAUBE DIN 691	10 87 556 1	32	8	3 102	91 59 946 08	TELESKOP 1 VORM.
ZYLINDERSCHRAUBE DIN 691	10 87 556 1	32	8	3 103	91 59 947 08	TELESKOP 2 VORM.
ZYLINDERSCHRAUBE DIN 691	10 87 556 1	32	8	3 104	91 59 948 08	TELESKOP 3 VORM.
ZYLINDERSCHRAUBE DIN 691	10 87 556 1	32	8	3 105	91 59 949 08	TELESKOP 4 VORM.
ZYLINDERSCHRAUBE DIN 691	10 87 556 1	53	8	3 106	91 75 893 08	TELESKOP 5 VORM.
ZYLINDERSCHRAUBE DIN 798	49 80 927	9	3	X1014778	10 14 778 7	NOCKENWELLE KPL.
ZYLINDERSCHRAUBE DIN 798	10 87 608 4	34	14	2 526 003	96 64 979 08	FRONTSCHIEBE KPL.
ZYLINDERSCHRAUBE DIN 84	51 07 977 08	22	1	5 114 177	51 14 177 08	DRUCKBEGRENZUNGSVENTI
ZYLINDERSCHRAUBE DIN 912	40 43 107 08	8	4	1 100 010	96 83 749 08	ENDSCHALTER ANBAU
ZYLINDERSCHRAUBE DIN 912	40 42 314 08	317	4	2 970 001	96 92 032 08	HYDRAULIK OBERWAGEN
ZYLINDERSCHRAUBE DIN 912	40 43 612 08	70	16	5 113 078	51 13 078 08	STEUERLEISTE
ZYLINDERSCHRAUBE DIN 912	40 43 612 08	16	4	5 114 869	51 14 869 08	STEUERLEISTE
ZYLINDERSCHRAUBE ISO 12	10 87 556 4	31	2	3 100	91 88 535 08	TELESKOP AUSLEGER KPL.
ZYLINDERSCHRAUBE ISO 120	40 01 063 08	22	8	3 100	91 88 535 08	TELESKOP AUSLEGER KPL.
ZYLINDERSCHRAUBE ISO 145	11 08 211 6	3	1	X1015286	10 15 286 7	INJEKTOR MIT BEFEST.
ZYLINDERSCHRAUBE ISO 476	40 42 104 01	23	8	1 100 012	96 83 747 08	MONTAGETEILE
ZYLINDERSCHRAUBE ISO 476	46 00 258	302	2	2 210	91 86 705 08	ANTRIEBSAGGREGAT VORM.
ZYLINDERSCHRAUBE ISO 47	40 02 442	71	12	9 387 598	93 87 598 01	PLANETENGETRIEBE
ZYLINDERSCHRAUBE ISO 47	40 02 442	71	12	9 686 071	96 86 071 01	PLANETENGETRIEBE
ZYLINDERSCHRAUBE ISO 47	40 42 012	320	2	2 210	91 86 705 08	ANTRIEBSAGGREGAT VORM.
ZYLINDERSCHRAUBE ISO 47	40 42 012	304	2	2 210 008	96 01 717 7	KUEHLER VORM.
ZYLINDERSCHRAUBE ISO 47	46 00 182	12	6	1 100 000	96 73 187 08	UNTERWAGEN KPL.
ZYLINDERSCHRAUBE ISO 47	40 42 932 13	17	1	2 501	91 79 335 08	KRANFUEHRERKABINE VORM.
ZYLINDERSCHRAUBE ISO 476	10 41 516 2	5	2	1 300 010	99 14 563 14	AUFSTIEG KPL.
ZYLINDERSCHRAUBE ISO 476	10 41 516 2	321	1	2 210	91 86 705 08	ANTRIEBSAGGREGAT VORM.
ZYLINDERSCHRAUBE ISO 476	10 41 516 2	301	6	2 430	91 61 092 08	DREHBUHEHNENARRETIERUN
ZYLINDERSCHRAUBE ISO 476	10 41 516 2	39	4	2 440	91 59 118 08	HILFSHUBWERK WINDE 2
ZYLINDERSCHRAUBE ISO 476	10 41 516 2	58	2	3 101	91 60 312 08	ANLENKSTUECK VORM.
ZYLINDERSCHRAUBE ISO 476	10 41 516 2	58	2	3 102	91 59 946 08	TELESKOP 1 VORM.
ZYLINDERSCHRAUBE ISO 476	10 41 516 2	58	2	3 103	91 59 947 08	TELESKOP 2 VORM.
ZYLINDERSCHRAUBE ISO 476	10 41 516 2	24	6	3 330	91 88 640 08	AUSSCHUBMECHANIK
ZYLINDERSCHRAUBE ISO 476	10 41 516 2	2	3	9 078 961	90 78 961	NEBENABTRIEB ANBAU
ZYLINDERSCHRAUBE ISO 476	10 87 557 1	10	8	1 100 010	96 83 749 08	ENDSCHALTER ANBAU
ZYLINDERSCHRAUBE ISO 476	49 00 855	5	4	2 420	91 75 830 08	DREHWERK
ZYLINDERSCHRAUBE ISO 47	40 43 624 08	85	4	X1117051	11 17 051 4	VENTILBLOCK
ZYLINDERSCHRAUBE ISO 476	40 43 127	52	24	9 444 410	94 44 410 03	FAHRANTRIEB
ZYLINDERSCHRAUBE ISO 476	24 02 063 02	89	2	X1117051	11 17 051 8	VENTILBLOCK
ZYLINDERSCHRAUBE ISO 476	11 69 062 8	303	1	1 400	96 73 014 08	HYDRAULIK VORB.
ZYLINDERSCHRAUBE ISO 476	11 69 062 8	30	8	3 102	91 59 946 08	TELESKOP 1 VORM.
ZYLINDERSCHRAUBE ISO 476	11 69 062 8	30	8	3 103	91 59 947 08	TELESKOP 2 VORM.
ZYLINDERSCHRAUBE ISO 476	11 69 062 8	30	8	3 104	91 59 948 08	TELESKOP 3 VORM.
ZYLINDERSCHRAUBE ISO 476	11 69 062 8	30	8	3 105	91 59 949 08	TELESKOP 4 VORM.
ZYLINDERSCHRAUBE ISO 476	11 69 062 8	18	4	3 106	91 75 893 08	TELESKOP 5 VORM.
ZYLINDERSCHRAUBE ISO 476	10 87 557 3	30	6	1 100 205	96 51 633 08	RAUPENTRAEGER KPL.RE.
ZYLINDERSCHRAUBE ISO 476	10 87 557 3	30	6	1 100 210	96 51 634 08	RAUPENTRAEGER KPL.LI.
ZYLINDERSCHRAUBE ISO 476	40 01 622	2	4	X1015074	10 15 074 1	HOCHDRUCKPUMPE MIT BEFE
ZYLINDERSCHRAUBE ISO 47	46 00 239	25	1	9 387 596	93 87 596 01	SEILTROMMEL
ZYLINDERSCHRAUBE ISO 47	46 00 239	90	2	X1117051	11 17 051 8	VENTILBLOCK
ZYLINDERSCHRAUBE ISO 47	46 00 385	7	15	X1011582	10 11 582 9	SCHWUNGRADGEHAEUSE AN
ZYLINDERSCHRAUBE ISO 47	40 43 006	5	2	X1014843	10 14 843 8	KIPPHEBELBOCK KPL.
ZYLINDERSCHRAUBE ISO 47	51 48 023 08	2	4	X1029267	10 29 267 0	SENKBREMSVENTIL
ZYLINDERSCHRAUBE ISO 476	46 00 167	306	4	1 970 000	96 73 045 08	HYDRAULIK UNTERWAGEN
ZYLINDERSCHRAUBE ISO 476	10 87 557 7	6	2	2 420	91 75 830 08	DREHWERK
ZYLINDERSCHRAUBE ISO 47	40 42 031	26	4	3 330	91 88 640 08	AUSSCHUBMECHANIK
ZYLINDERSCHRAUBE ISO 476	49 80 947	21	8	9 072 112	90 72 112	HYDRAULIKDOPPELPUMPE
ZYLINDERSCHRAUBE ISO 476	12 20 126 3	23	4	3 330	91 88 640 08	AUSSCHUBMECHANIK

21.6.2017

etk_en_de_097598 LTR 1100

839

LIEBHERRAlphabetical index
Alphabetischer Index

Bezeichnung	Artikel	Pos.	Menge	Seite	Baugruppe	Bezeichnung
ZYLINDERSCHRAUBE ISO 47	40 42 946 13	17	4	2 501 203	96 84 837 08	TRITT KPL.
ZYLINDERSCHRAUBE ISO 476	40 43 164	82	8	9 444 410	94 44 410 03	FAHRANTRIEB
ZYLINDERSCHRAUBE ISO 476	10 87 557 8	52	8	9 387 598	93 87 598 01	PLANETENGETRIEBE
ZYLINDERSCHRAUBE ISO 476	10 87 557 8	52	8	9 686 071	96 86 071 01	PLANETENGETRIEBE
ZYLINDERSCHRAUBE ISO 47	40 43 120 08	77	8	9 387 598	93 87 598 01	PLANETENGETRIEBE
ZYLINDERSCHRAUBE ISO 47	40 43 120 08	77	8	9 686 071	96 86 071 01	PLANETENGETRIEBE
ZYLINDERSCHRAUBE ISO 476	49 80 012	6	2	X1011582	10 11 582 9	SCHWUNGRADGEHAEUSE AN
ZYLINDERSCHRAUBE ISO 476	10 87 556 5	302	4	2 340 001	96 92 192 08	OELBEHAELTER VORM.
ZYLINDERSCHRAUBE ISO 476	10 87 556 5	313	4	2 970 001	96 92 032 08	HYDRAULIK OBERWAGEN
ZYLINDERSCHRAUBE ISO 476	49 80 257	12	6	X1014778	10 14 778 7	NOCKENWELLE KPL.
ZYLINDERSCHRAUBE ISO 47	10 01 265 9	56	8	9 387 598	93 87 598 01	PLANETENGETRIEBE
ZYLINDERSCHRAUBE ISO 47	10 01 265 9	56	8	9 686 071	96 86 071 01	PLANETENGETRIEBE
ZYLINDERSCHRAUBE ISO 476	24 02 026 02	11	4	X1080127	10 80 127 4	STUEBERBLOCK
ZYLINDERSCHRAUBE ISO 476	11 84 014 0	40	4	3 101	91 60 312 08	ANLENKSTUECK VORM.
ZYLINDERSCHRAUBE ISO 476	11 84 014 0	40	4	3 102	91 59 946 08	TELESKOP 1 VORM.
ZYLINDERSCHRAUBE ISO 476	11 84 014 0	40	4	3 103	91 59 947 08	TELESKOP 2 VORM.
ZYLINDERSCHRAUBE ISO 476	11 84 014 0	40	4	3 104	91 59 948 08	TELESKOP 3 VORM.
ZYLINDERSCHRAUBE ISO 476	11 84 014 0	40	4	3 105	91 59 949 08	TELESKOP 4 VORM.
ZYLINDERSCHRAUBE ISO 47	40 01 654	27	6	3 330	91 88 640 08	AUSSCHUBMECHANIK
ZYLINDERSCHRAUBE ISO 47	40 43 126 08	4	24	2 420	91 75 830 08	DREHWERK
ZYLINDERSCHRAUBE ISO 47	46 00 054	20	4	3 330	91 88 640 08	AUSSCHUBMECHANIK
ZYLINDERSCHRAUBE ISO 47	40 43 128 08	302	4	2 680	91 88 205 08	ABGASANLAGE
ZYLINDERSCHRAUBE ISO 47	40 43 163 01	6	4	X1035577	10 35 577 4	SENKBREMSVENTIL
ZYLINDERSCHRAUBE ISO 47	40 42 151 01	552	12	2 975 000	96 59 941 08	HYDRAULIK TELE
ZYLINDERSCHRAUBE ISO 476	10 87 637 3	308	24	1 970 000	96 73 045 08	HYDRAULIK UNTERWAGEN
ZYLINDERSCHRAUBE ISO 47	40 43 181 01	21	24	9 387 598	93 87 598 01	PLANETENGETRIEBE
ZYLINDERSCHRAUBE ISO 47	40 43 181 01	21	24	9 686 071	96 86 071 01	PLANETENGETRIEBE
ZYLINDERSCHRAUBE ISO 476	40 00 342 03	11	8	9 444 410	94 44 410 03	FAHRANTRIEB
ZYLINDERSCHRAUBE ISO 476	40 43 169 01	31	4	9 387 596	93 87 596 01	SEILTROMMEL
ZYLINDERSCHRAUBE ISO 47	46 00 237	51	12	9 444 410	94 44 410 03	FAHRANTRIEB
ZYLINDERSCHRAUBE ISO 476	40 43 177 01	6	16	9 387 070	93 87 070 01	KOMPAKTSEILWINDE
ZYLINDERSCHRAUBE ISO 476	40 43 177 01	6	16	9 685 586	96 85 586 01	KOMPAKTSEILWINDE
ZYLINDERSCHRAUBE ISO 47	40 42 143 05	3	16	2 571	91 73 366 08	HYDRAULISCHE BALLASTIER
ZYLINDERSCHRAUBE ISO 476	40 43 245 01	4	24	1 100 210	96 51 634 08	RAUPENTRAEGER KPL.LI.
ZYLINDERSCHRAUBE ISO 47	40 43 245 08	4	24	1 100 205	96 51 633 08	RAUPENTRAEGER KPL.RE.
ZYLINDERSCHRAUBE ISO 47	10 87 556 7	20	2	2 932	91 78 250 08	EINBAUTEILE SCHALTSCHRAN
ZYLINDERSCHRAUBE ISO 47	10 22 854 1	87	4	X1066517	10 66 517 3	STUEBERBLOCK
ZYLINDERSCHRAUBE ISO 47	10 22 854 1	40	4	X1080209	10 80 209 0	STUEBERBLOCK
ZYLINDERSCHRAUBE ISO 47	10 22 854 1	87	4	X1117051	11 17 051 5	VENTILBLOCK
ZYLINDERSCHRAUBE ISO 47	10 22 854 1	87	4	X1117051	11 17 051 8	VENTILBLOCK
ZYLINDERSCHRAUBE ISO 47	10 22 854 1	87	4	X1117051	11 17 051 9	VENTILBLOCK
ZYLINDERSCHRAUBE ISO 476	40 00 996	15	4	2 501	91 79 335 08	KRANFUEHRERKABINE VORM.
ZYLINDERSCHRAUBE ISO 476	40 00 996	36	8	2 502	91 72 031 08	STUEBERSTAND
ZYLINDERSCHRAUBE ISO 47	10 87 639 5	81	18	2 932 010	96 00 153 2	GRUNDAUFBAU
ZYLINDERSCHRAUBE ISO 47	10 87 581 5	6	3	3 790 044	96 79 364 08	WINDWARNUNG VORM.
ZYLINDERSCHRAUBE ISO 47	11 69 004 2	34	24	2 502	91 72 031 08	STUEBERSTAND
ZYLINDERSCHRAUBE ISO 47	11 69 004 2	10	2	2 840	91 78 943 08	HEIZUNG KRANFUEHRERKAB
ZYLINDERSCHRAUBE ISO 47	10 87 558 2	62	2	2 830	91 73 054 08	INNENVERKLEIDUNG EINBAU
ZYLINDERSCHRAUBE ISO 47	10 87 558 3	20	11	2 501 203	96 84 837 08	TRITT KPL.
ZYLINDERSCHRAUBE ISO 47	10 87 558 4	25	8	1 920 300	96 96 559 08	ELEKTRIK MITTELSTUECK
ZYLINDERSCHRAUBE ISO 47	10 87 558 4	63	1	2 830	91 73 054 08	INNENVERKLEIDUNG EINBAU
ZYLINDERSCHRAUBE ISO 476	40 00 899	7	4	X1100271	11 00 271 7	WEGEVENTIL
ZYLINDERSCHRAUBE ISO 47	40 43 637 08	15	4	5 114 869	51 14 869 08	STUEBERLEISTE
ZYLINDERSCHRAUBE ISO 47	12 20 461 4	4	4	2 711	91 53 002 08	ZENTRALSCHMIERANLAGE O
ZYLINDERSCHRAUBE ISO 476	40 42 026 01	37	2	X1108349	11 08 349 8	HEIZKLIMAGERAET
ZYLINDERSCHRAUBE ISO 476	40 42 027 01	3	8	X1067516	10 67 516 1	STUEBERBLOCK
ZYLINDERSCHRAUBE ISO 476	40 43 028 08	312	8	1 970 000	96 73 045 08	HYDRAULIK UNTERWAGEN
ZYLINDERSCHRAUBE ISO 476	49 00 626	48	4	2 502	91 72 031 08	STUEBERSTAND
ZYLINDERSCHRAUBE ISO 47	11 62 639 2	300	4	2 680	91 88 205 08	ABGASANLAGE
ZYLINDERSCHRAUBE ISO 47	40 43 641 08	(74)	4	9 072 112	90 72 112	HYDRAULIKDOPPELPUMPE

21.6.2017

etk_en_de_097598 LTR 1100

840

LIEBHERRAlphabetical index
Alphabetischer Index

Bezeichnung	Artikel	Pos.	Menge	Seite	Baugruppe	Bezeichnung
ZYLINDERSCHRAUBE ISO 47	40 43 029 14	88	4	X1117051	11 17 051 9	VENTILBLOCK
ZYLINDERSCHRAUBE ISO 47	11 69 004 4	302	2	2 681	91 75 849 08	LUFTFILTERANLAGE
ZYLINDERSCHRAUBE ISO 47	11 69 004 4	10	3	2 920 200	96 64 519 08	ELEKTRIK WINDE 1
ZYLINDERSCHRAUBE ISO 47	40 42 305 08	312	2	2 971	96 59 898 08	HYDRAULIK HILFSHUBWERK
ZYLINDERSCHRAUBE ISO 47	10 87 558 6	4	1	1 792 004	92 51 415 08	SCHLAUCHFUEHRUNG VORM.
ZYLINDERSCHRAUBE ISO 47	10 87 558 6	14	2	2 526 001	96 57 844 08	DACHSCHEIBE VORM.
ZYLINDERSCHRAUBE ISO 47	10 87 558 6	4	2	3 920 012	96 65 914 08	ENDSCHALTER ANBAU
ZYLINDERSCHRAUBE ISO 47	10 87 558 6	3	1	X1012797	10 12 797 9	VERSCHLUSSTEILE
ZYLINDERSCHRAUBE ISO 47	10 87 558 6	3	1	X1013307	10 13 307 7	DREHZAHLGEBER KPL.
ZYLINDERSCHRAUBE ISO 476	40 42 509 14	51	1	2 830 200	91 73 047 08	SCHIEBETUER EINBAU
ZYLINDERSCHRAUBE ISO 476	40 42 002	33	7	1 100 215	99 20 783 14	MITTELTEIL
ZYLINDERSCHRAUBE ISO 476	40 42 002	22	3	1 920 300	96 96 559 08	ELEKTRIK MITTELSTUECK
ZYLINDERSCHRAUBE ISO 476	40 42 002	313	4	1 970 000	96 73 045 08	HYDRAULIK UNTERWAGEN
ZYLINDERSCHRAUBE ISO 476	40 42 002	41	4	2 502	91 72 031 08	STEUERSTAND
ZYLINDERSCHRAUBE ISO 47	24 01 962 02	(41)	3	X1080209	10 80 209 0	STUEERBLOCK
ZYLINDERSCHRAUBE ISO 47	10 87 558 8	(12)	2	3 780 098	91 82 584 08	ELEKTRIK 2.HUBENDSCHALTE
ZYLINDERSCHRAUBE ISO 47	10 87 558 8	6	3	X1032706	10 32 706 5	ELEKTROPUMPE
ZYLINDERSCHRAUBE ISO 47	11 82 028 4	11	4	2 501 206	91 61 708 08	KABELEINFUEHRUNG
ZYLINDERSCHRAUBE ISO 47	11 82 028 4	73	2	3 101	91 60 312 08	ANLENKSTUECK VORM.
ZYLINDERSCHRAUBE ISO 47	10 87 559 0	9	2	2 501 206	91 61 708 08	KABELEINFUEHRUNG
ZYLINDERSCHRAUBE ISO 47	10 87 559 0	14	2	3 512 008	91 59 993 08	TRANSPORTHALTERUNG SKS
ZYLINDERSCHRAUBE ISO 47	46 00 340	88	4	X1117051	11 17 051 8	VENTILBLOCK
ZYLINDERSCHRAUBE ISO 47	10 87 559 1	318	2	1 970 000	96 73 045 08	HYDRAULIK UNTERWAGEN
ZYLINDERSCHRAUBE ISO 47	10 87 559 1	305	10	2 210	91 86 705 08	ANTRIEBSAGGREGAT VORM.
ZYLINDERSCHRAUBE ISO 47	10 87 559 1	50	2	2 502	91 72 031 08	STEUERSTAND
ZYLINDERSCHRAUBE ISO 47	10 87 559 1	35	2	3 330	91 88 640 08	AUSSCHUBMECHANIK
ZYLINDERSCHRAUBE ISO 47	10 87 559 1	21	4	X1033367	10 33 367 2	STUEERBLOCK
ZYLINDERSCHRAUBE ISO 476	40 42 303 08	45	1	2 830 200	91 73 047 08	SCHIEBETUER EINBAU
ZYLINDERSCHRAUBE ISO 47	10 87 559 2	51	4	2 650 001	96 01 275 0	HARNSTOFFTANK VORM.
ZYLINDERSCHRAUBE ISO 47	10 87 559 2	38	4	3 330	91 88 640 08	AUSSCHUBMECHANIK
ZYLINDERSCHRAUBE ISO 47	12 20 363 4	38	3	X1108349	11 08 349 8	HEIZKLIMAGERAET
ZYLINDERSCHRAUBE ISO 47	10 87 635 9	38	2	3 602	91 85 340 08	ANLENKSTUECK VORM.
ZYLINDERSCHRAUBE ISO 476	11 08 838 2	11	2	3 790 043	96 79 334 08	GRUNDHALTER VORM.
ZYLINDERSCHRAUBE ISO 47	51 10 118 08	(42)	3	X1080209	10 80 209 0	STUEERBLOCK
ZYLINDERSCHRAUBE ISO 47	12 20 278 4	309	2	1 970 000	96 73 045 08	HYDRAULIK UNTERWAGEN
ZYLINDERSCHRAUBE ISO 47	12 20 278 4	77	4	3 101	91 60 312 08	ANLENKSTUECK VORM.
ZYLINDERSCHRAUBE ISO 47	10 87 636 0	302	30	2 970 001	96 92 032 08	HYDRAULIK OBERWAGEN
ZYLINDERSCHRAUBE ISO 47	10 87 559 3	6	1	2 522 009	96 62 305 08	FUEHRUNG VORM.
ZYLINDERSCHRAUBE ISO 47	40 42 082 01	85	4	X1066517	10 66 517 3	STUEERBLOCK
ZYLINDERSCHRAUBE ISO 47	40 42 082 01	85	4	X1117051	11 17 051 5	VENTILBLOCK
ZYLINDERSCHRAUBE ISO 47	40 42 082 01	85	4	X1117051	11 17 051 8	VENTILBLOCK
ZYLINDERSCHRAUBE ISO 47	40 42 082 01	85	4	X1117051	11 17 051 9	VENTILBLOCK
ZYLINDERSCHRAUBE ISO 47	10 87 559 7	38	6	2 502	91 72 031 08	STEUERSTAND
ZYLINDERSCHRAUBE ISO 47	10 87 559 7	64	4	3 102	91 59 946 08	TELESKOP 1 VORM.
ZYLINDERSCHRAUBE ISO 47	10 87 559 7	64	4	3 103	91 59 947 08	TELESKOP 2 VORM.
ZYLINDERSCHRAUBE ISO 47	10 87 559 7	64	8	3 104	91 59 948 08	TELESKOP 3 VORM.
ZYLINDERSCHRAUBE ISO 47	10 87 559 7	64	8	3 105	91 59 949 08	TELESKOP 4 VORM.
ZYLINDERSCHRAUBE ISO 47	10 87 559 7	82	8	3 106	91 75 893 08	TELESKOP 5 VORM.
ZYLINDERSCHRAUBE ISO 47	10 87 559 8	22	5	2 501 203	96 84 837 08	TRITT KPL.
ZYLINDERSCHRAUBE ISO 47	10 87 559 8	30	9	3 101	91 60 312 08	ANLENKSTUECK VORM.
ZYLINDERSCHRAUBE ISO 47	10 87 559 8	7	2	5 102 294	51 02 294 08	HYDROMOTOR
ZYLINDERSCHRAUBE ISO 476	10 00 767 7	4	12	2 529	91 61 628 08	RELING
ZYLINDERSCHRAUBE ISO 476	24 00 497 02	7	5	X1012018	10 12 018 6	MASSENAUSGLEICH ANBAU
ZYLINDERSCHRAUBE ISO 47	10 87 559 9	302	8	2 102	91 78 220 08	MONTAGETEILE DREHBUEHN
ZYLINDERSCHRAUBE ISO 47	10 87 559 9	314	8	2 210	91 86 705 08	ANTRIEBSAGGREGAT VORM.
ZYLINDERSCHRAUBE ISO 47	10 87 559 9	315	3	2 510 001	96 01 760 5	DREHBUEHNENVERKLEIDUN
ZYLINDERSCHRAUBE ISO 47	10 87 559 9	3	4	2 790	91 68 708 08	SPIEGELANBAU DREHBUEHN
ZYLINDERSCHRAUBE ISO 47	10 87 559 9	46	4	3 330	91 88 640 08	AUSSCHUBMECHANIK
ZYLINDERSCHRAUBE ISO 47	10 87 559 9	26	8	9 330 748	93 30 748 01	DREHWERKANTRIEB
ZYLINDERSCHRAUBE ISO 476	10 00 720 5	5	12	2 529	91 61 628 08	RELING

21.6.2017

etk_en_de_097598 LTR 1100

841

LIEBHERRAlphabetical index
Alphabetischer Index

Bezeichnung	Artikel	Pos.	Menge	Seite	Baugruppe	Bezeichnung
ZYLINDERSCHRAUBE ISO 47	40 43 067 01	6	6	X1013928	10 13 928 5	ANTRIEB FUER HOCHDRUCK
ZYLINDERSCHRAUBE ISO 476	49 01 162	18	4	3 102	91 59 946 08	TELESKOP 1 VORM.
ZYLINDERSCHRAUBE ISO 476	49 01 162	18	4	3 103	91 59 947 08	TELESKOP 2 VORM.
ZYLINDERSCHRAUBE ISO 476	49 01 162	18	4	3 104	91 59 948 08	TELESKOP 3 VORM.
ZYLINDERSCHRAUBE ISO 476	49 01 162	18	4	3 105	91 59 949 08	TELESKOP 4 VORM.
ZYLINDERSCHRAUBE ISO 476	49 01 162	56	4	3 106	91 75 893 08	TELESKOP 5 VORM.
ZYLINDERSCHRAUBE ISO 476	40 42 302 08	24	2	2 501 203	96 84 837 08	TRITT KPL.
ZYLINDERSCHRAUBE ISO 476	40 01 620	17	2	5 104 385	51 04 385 08	DRUCKMINDERVENTIL
ZYLINDERSCHRAUBE ISO 476	40 01 620	74	8	9 330 748	93 30 748 01	DREHWERKANTRIEB
ZYLINDERSCHRAUBE ISO 47	46 00 335	(20)	4	9 072 112	90 72 112	HYDRAULIKDOPPELPUMPE
ZYLINDERSCHRAUBE ISO 47	49 80 840	72	12	9 444 410	94 44 410 03	FAHRANTRIEB
ZYLINDERSCHRAUBE ISO 47	49 80 840	3	4	X1029267	10 29 267 0	SENKBREMSVENTIL
ZYLINDERSCHRAUBE ISO 476	40 42 044 05	31	6	X1033367	10 33 367 2	STUEBERBLOCK
ZYLINDERSCHRAUBE ISO 47	40 43 507 01	5	4	X1035577	10 35 577 4	SENKBREMSVENTIL
ZYLINDERSCHRAUBE ISO 47	40 43 507 01	43	1	X1066512	10 66 512 8	DECKEL
ZYLINDERSCHRAUBE ISO 47	10 87 560 1	4	1	2 790 040	91 60 499 08	SPIEGELANBAU KRANFUEHR
ZYLINDERSCHRAUBE ISO 47	10 87 560 1	10	4	5 102 294	51 02 294 08	HYDROMOTOR
ZYLINDERSCHRAUBE ISO 47	10 87 557 0	61	2	2 830	91 73 054 08	INNENVERKLEIDUNG EINBAU
ZYLINDERSCHRAUBE ISO 47	24 01 885 02	44	8	X1080209	10 80 209 0	STUEBERBLOCK
ZYLINDERSCHRAUBE ISO 476	49 00 323	86	10	9 330 748	93 30 748 01	DREHWERKANTRIEB
ZYLINDERSTIFT DIN 6325 12	43 07 096 08	2	1	5 123 537	51 23 537 08	HYDROZYLINDER
ZYLINDERSTIFT ISO 2338 10H	43 06 708 08	3	1	3 102	91 59 946 08	TELESKOP 1 VORM.
ZYLINDERSTIFT ISO 2338 10H	43 06 708 08	3	1	3 103	91 59 947 08	TELESKOP 2 VORM.
ZYLINDERSTIFT ISO 2338 10H	43 06 708 08	3	1	3 104	91 59 948 08	TELESKOP 3 VORM.
ZYLINDERSTIFT ISO 2338 10H	43 06 708 08	3	1	3 105	91 59 949 08	TELESKOP 4 VORM.
ZYLINDERSTIFT ISO 2338 10H	43 06 708 08	3	1	3 106	91 75 893 08	TELESKOP 5 VORM.
ZYLINDERSTIFT ISO 2338 4M	57 01 093 08	5	1	5 102 294	51 02 294 08	HYDROMOTOR
ZYLINDERSTIFT ISO 8734 6m	49 80 000	9	1	X1012018	10 12 018 6	MASSENAUSGLEICH ANBAU
ZYLINDERSTIFT ISO 8734 6m	49 80 000	(5)	1	X1014778	10 14 778 7	NOCKENWELLE KPL.
ZYLINDERSTIFT ISO 8734 6m	49 80 736	5	1	X1014778	10 14 778 7	NOCKENWELLE KPL.