

# Ersatzteilkatalog

## Spare parts catalogue

### Catalogue de pièces de rechange

#### Catálogo de repuestos

#### Каталог запасных частей



16.2.2017  
025500

**LIEBHERR**

etk\_en\_de\_097434 LTR 1100

LIEBHERR LTR 1100  
LIEBHERR LTR 1100

1 (1/10)

LTR 1100 -005

## VORBEMERKUNGEN

Dieser Ersatzteilkatalog soll Ihnen die Ermittlung und Bestellung von Ersatzteilen für die Wartung bzw. Reparatur Ihres LIEBHERR-Kranes erleichtern.  
Zum schnelleren Auffinden der Ersatzteile sind im Inhaltsverzeichnis die in Ihrem Kran verwendeten Baugruppen aufgeführt.

### Inhaltsverzeichnis

Im Inhaltsverzeichnis verweist der Pfeil ( ⇨ ) in der zweiten Textzeile der Baugruppenartikelnr. auf die detaillierte Blatt-Nr. mit Artikel-Nr. hin.

### Bild- und Textseiten

Die Bild- und Textseiten für die Baugruppen und Einzelteile sind sortiert nach Blatt-Nr.; innerhalb der Blatt-Nr. nach Artikel-Nr. Eine Blatt-Nr. kann aus einer oder mehreren Bild- und / oder Textseiten bestehen.

Jeder weitere Pfeil ( ⇨ ) führt zu einer detaillierten Bild- und / oder Textseite des Artikels. Sind Position-Nummern in Klammern (x) gesetzt, handelt es sich um Einzelteile des vorangegangenen Artikels.

### Numerischer Index

Der numerische Index ist sortiert nach Artikel-Nr. mit Hinweisen auf Blatt-Nr., Baugruppen-Nr. und Position-Nr.

### Alphabetischer Index

Der alphabetische Index ist sortiert nach Bezeichnung mit Hinweisen auf Artikel-Nr., Position-Nr., Blatt-Nr. und Baugruppen-Nr.

Für die sachliche Richtigkeit des Kataloges ist ausschließlich der deutsche Text maßgebend.

## PRELIMINARY REMARKS

This spare parts catalog should ease identification and ordering of spare parts of your LIEBHERR crane in respect to maintenance or repair.

In order to locate the spare-parts more quickly, the components used in your crane have been arranged in the table of contents.

### Table of contents

In the table of contents the arrow ( ⇨ ) in the second text line of the assembly item number indicates the detailed plate number with the item number.

### Picture and text pages

The picture and text pages for the assemblies and spare parts are sorted according to page number; within the plate number according to the item number. A page number can consist of one or more picture and / or text pages.

Each further arrow ( ⇨ ) leads to a detailed picture and / or text page of item. Should the position number be displayed in brackets (x), individual parts of the preceding item are now being referred to.

### Numerical index

The numerical index is sorted according to item no. with notes indicating page no., component no. and position no.

### Alphabetical index

The alphabetical index is sorted according to description with notes indicating item no., position no., page no. and component no.

Please note that the German text is binding as far as the correctness of parts list entries is concerned.

## REMARQUES PRÉLIMINAIRES

Cette liste des pièces détachées a pour but de vous faciliter la commande de pièces détachées nécessaires à la maintenance ou à la réparation de votre grue LIEBHERR.

Pour permettre de trouver rapidement les pièces détachées, la table des matières reprend les ensembles utilisés sur votre grue.

### Table des matières

Dans la table des matières, la flèche ( ⇨ ) dans la deuxième ligne de texte du numéro de l'article de l'ensemble indique le n° détaillé de la planche avec le n° de l'article.

### Pages de schémas et de textes

Les pages de schémas et de texte pour les ensembles et les pièces individuelles sont triées selon le n° de la planche; dans la planche, elles sont triées selon le n° de l'article. Un n° de planche peut être composé d'une ou plusieurs pages de schémas et / ou de texte.

Toute autre flèche ( ⇨ ) conduit à une page de schémas / de texte détaillée concernant l'article. Si les numéros de repère sont entre parenthèses (x), il s'agit de pièces détachées de l'article concerné.

### Index numérique

L'index numérique est trié suivant le numéro d'article avec indication du numéro de planche, du numéro d'ensemble et du numéro de repère.

### Index alphabétique

L'index alphabétique est trié suivant la désignation avec indication du numéro d'article, du numéro de repère, du numéro de planche et du numéro d'ensemble.

Des erreurs pouvant s'être glissées dans la traduction des désignations, le constructeur ne peut garantir que l'exactitude du texte allemand qui fera foi.

## OBSERVACIONES PRELIMINARES

Este catálogo de piezas de repuestos sirve para facilitarle en el pedido de repuestos necesarios para el mantenimiento o reparación de su grúa LIEBHERR. Para encontrar rápidamente las piezas de repuestos, el índice le indica los grupos de componentes utilizados en su grúa.

### Indice

En el índice, la flecha ( ⇨ ) en la segunda línea de texto del N° de artículo de la unidad de componentes indica el N° de hoja detallada con el N° de artículo.

### Página de ilustración y texto

Las páginas de ilustración y texto para la unidad de componentes y las piezas individuales están clasificadas según el N° de la hoja, y en la misma hoja, según el N° del artículo. Un N° de hoja puede contener una o varias páginas de imágenes y / o texto.

Cualquier otra flecha ( ⇨ ) le lleva a una ilustración / texto detallado del artículo. Si los números de posición están entre paréntesis (x), se trata de componentes por unidades del artículo precedente.

### Índice numérico

El índice numérico está clasificado según el N° de artículo con indicación del N° de hoja, el N° del grupo de componentes y el N° de posición.

### Índice alfabético

El índice alfabético está clasificado según la denominación con indicación del N° de artículo, N° de posición, N° de hoja y N° de grupo de componentes.

En caso que se haya presentado errores en la traducción de designaciones, el constructor garantiza como válido sólo la exactitud del texto alemán.

## **ПРЕДВАРИТЕЛЬНЫЕ ЗАМЕЧАНИЯ**

Данный каталог запасных частей предназначен для поиска, определения и последующего заказа запасных частей, необходимых для технического обслуживания и ремонта кранов фирмы ЛИБХЕРР.

Для быстрого нахождения запасной детали в Оглавлении приведены используемые в Вашем кране узлы.

### **Оглавление**

Стрелка ( ⇨ ) в оглавлении, расположенная во второй текстовой строке номера агрегата или узла, указывает на детализированный номер листа с номером артикула.

### **Иллюстрации и чертежи**

Иллюстрации, чертежи и текстовые страницы как по всем агрегатам и узлам, так и по отдельным деталям, отсортированы по номеру страницы, а внутри номера страницы - по номерам деталей. Один номер страницы может состоять из нескольких других иллюстраций и текстов к ним.

Каждая следующая стрелка ( ⇨ ) указывает страницу с подробным рисунком и / или текстом по этому изделию. Когда номер позиции заключен в скобки (x), рассматриваются детали предыдущего артикула.

### **Цифровой индекс**

Цифровой индекс сортирован по номеру артикула с указанием номера листа, номера узла и номера позиции.

### **Буквенный индекс**

Буквенный индекс сортирован по обозначению с указанием номера артикула, номера позиции, номера листа и номера узла.

Для правильности заказа и определения детали используйте только немецкий текст.



## WIE BESTELLE ICH EIN ERSATZTEIL

Prüfen Sie zunächst, ob der Kran-Typ und die Werk-Nr. auf dem Typenschild Ihres LIEBHERR-Kranes mit dem Kran-Typ und der Werk-Nr. im Ersatzteilkatalog übereinstimmen.

Ihre Bestellung muß folgende Angaben enthalten:

<b>anzugeben:</b>	<b>zu ersehen:</b>	<b>Beispiel:</b>
Krantyp	Typenschild	LTM 1080/1
Werk-Nr.	Typenschild	061044
Bestellmenge	Ihr Bedarf	1 Stück
Artikel-Nr.	Bildseite / Textseite	927708001
Bezeichnung	Bildseite / Textseite	Seilwinde
Versandanschrift	-	-
Versandart	-	-

### ACHTUNG:

Bei Aggregaten, für die auch Einzelteile bestellt werden können, weist der Pfeil ( ⇨ ) in der zweiten Textzeile der Bezeichnung auf die entsprechende Blatt- und Artikelnummer hin.

Bildseiten der Leitungssysteme (Hydraulik, Pneumatik, Elektrik) beinhalten nicht alle Aggregate.

Diese Aggregate sind auf den Bildseiten zu sehen, die die Einbaulage darstellen.

Für die Lieferung von Ersatzteilen gelten unsere Lieferungs- und Zahlungsbedingungen.

## HOW TO ORDER SPARE PARTS

First check that the crane type and works no. on the type plate of your LIEBHERR crane are identical with the crane type and works no. on the spare parts catalog you are consulting.

Your order must contain the following details:

<b>please state:</b>	<b>to be found:</b>	<b>example:</b>
Crane type	Type plate	LTM 1080/1
Works no.	Type plate	061044
Quantity needed	as required	1 piece
Item no.	Picture page / text page	927708001
Description	Picture page / text page	Rope winch
Delivery address	-	-
Delivery method	-	-

### CAUTION:

With units to which individual parts can also be ordered, the arrow ( ⇨ ) in the second line of the description text indicates the corresponding page and item number.

Picture pages for the line systems (hydraulic, pneumatic, electric) do not include all units.

This units are shown on the picture pages which represent the installation position.

Parts are supplied subject to our terms of delivery and payment.

## COMMENT COMMANDER UNE PIECE DETACHEE

S'assurer d'abord que le type de grue et le n° de matricule figurant sur la plaque signalétique de votre grue LIEBHERR correspondent bien au type de grue et au n° de matricule indiqués dans la liste de pièces détachées:

Votre commande doit comporter les renseignements suivants:

<b>renseignement:</b>	<b>où l'obtenir:</b>	<b>exemple:</b>
Type de grue	Plaque signalétique	LTM 1080/1
N° de matricule	Plaque signalétique	061044
Quantité	Selon vos besoins	1 pièce
N° d'article	Page de schémas / page de textes	927708001
Description	Page de schémas / page de textes	Treuil à cable
Adresse	-	-
Mode d'expédition	-	-

### ATTENTION:

Pour les composants pour lesquels il est possible de commander des pièces détachées, la flèche ( ⇨ ) dans la deuxième ligne de texte de la désignation indique le numéro de la planche et de l'article.

Les pages de schémas des systèmes hydraulique, pneumatique et électrique ne comportent pas tous les composants.

Ces composants sont représentés sur les pages de schémas comportant la position de montage.

La livraison de nos pièces détachées est soumise à nos conditions générales de livraison et de paiement.

## ¿COMO HACER EL PEDIDO DE REPUESTO?

Primero verificar si el modelo de grúa y el N° de fabricación indicados en la placa de características de su grúa LIEBHERR coincide con el modelo de grúa y de N° de fabricación del catálogo de repuestos.

Su pedido deberá contener las siguientes informaciones:

<b>Informar:</b>	<b>De donde obtener:</b>	<b>Ejemplo:</b>
Modelo de grúa	Placa de características	LTM 1080/1
N° de grúa	Placa de características	061044
Cantidad pedida	según la necesidad del cliente	1 unidad
N° de artículo	Pág. de ilustración / Pág. de texto	927708001
Denominación	Pág. de ilustración / Pág. de texto	Cabrestante de cable
Dirección de expedición	-	-
Modo de expedició	-	-

### ATENCION:

Para los componentes, los cuales se puede pedir igualmente en piezas sueltas, la flecha ( ⇨ ) indica en la segunda línea de texto, la denominación del número de la página y del artículo.

Las páginas de ilustraciones de los sistemas conductores (sistema hidráulico, neumático, eléctrico) no contienen todos los componentes.

Estos componentes se pueden ver en las páginas de ilustraciones representando la posición de montaje.

El suministro de los repuestos está sometido a nuestras condiciones generales de entrega y pago.

## КАК ЗАКАЗАТЬ НУЖНУЮ ЗАПАСНУЮ ЧАСТЬ

Прежде всего проверьте, соответствует ли каталог запасных частей типу и заводскому номеру крана, нанесенных на фирменную табличку на кране.

Ваш заказ должен содержать следующие необходимые данные:

Данные:	Где искать:	Пример:
Тип крана	Фирменная табличка	LTM 1080/1
Заводской номер	Фирменная табличка	061044
Количество	По потребности	1 шт.
Номер детали	Чертеж / текстовая страница	927708001
Наименование детали	Чертеж / текстовая страница	Канатная лебедка
Адрес получателя	-	-
Вид поставки	-	-

### Внимание:

Узлы и агрегаты, для которых возможен заказ отдельных запасных частей, помечены стрелкой ( ⇨ ) во второй строке текста наименования детали, стрелка указывает на номер соответствующего чертежа или номер детали. Чертежи отдельных систем (гидравлической, пневматической, электрической) содержат не все входящие в системы агрегаты. Данные агрегаты находятся на чертежах узлов, в которые они входят.

При поставке заказанных запасных частей действуют наши условия оплаты и поставки.

Pos.	Item	Quantity	Description	Bezeichnung
2	91 71 033 08	1	UNDERCARRIAGE COMPLETE ⇒ 1 100 91 71 033 08	UNTERWAGEN KPL.M.SCHNEL
29	91 48 605 08	1	FIXING PARTS SLEWING RING ⇒ 1 620 91 48 605 08	BEFESTIGUNGSTEILE DREHVE
30	91 49 493 08	1	CRAWLER OUTFIT 900 3-STEG ⇒ 1 300 91 49 493 08	RAUPENBESTUECKUNG
40	91 53 791 08	1	PREPARATION HYDR JACKUP ⇒ 1 400 200 91 53 791 08	HYDRAULIK VORB.
50	91 49 498 08	1	COUPLING JACK UP ⇒ 1 410 91 49 498 08	SCHNELLKUPPL.JACK UP
55	91 48 606 08	1	TOOLS AND ACCESSORIES ⇒ 1 750 91 48 606 08	WERKZEUG M.ZUBEHOER
62	91 49 503 08	1	CRAWLER-TRACK CARRIER ⇒ 1 670 300 91 49 503 08	TRANSPORTRAUPE
66	91 54 759 08	1	ELECTR.FOR CRAWLER CARRIER ⇒ 1 920 91 54 759 08	ELEKTRIK RAUPE
72	91 62 835 08	1	PLATING FABRIKDATEN ⇒ 1 881 000 91 62 835 08	ZUSATZBESCHILDERUNG
74	91 62 974 08	1	PLATING SPIAN ⇒ 1 880 91 62 974 08	BESCHILDERUNG SPANIEN
80	91 56 353 08	1	CENTRAL BALLAST 15T ⇒ 1 740 91 56 353 08	ZENTRALBALLAST
98	91 69 598 08	1	PERSONAL PROTECTION EQUIPMENT ⇒ 1 793 010 91 69 598 08	PERSOENLICHE SCHUTZAUSRU
103	91 51 080 08	1	ASSEMBLY PARTS F.SLEWING PLTF. ⇒ 2 102 91 51 080 08	MONTAGETEILE DREHBUEHNE
105	91 73 873 08	1	DRIVE ASSEMBLY CPL. ⇒ 2 200 91 73 873 08	ANTRIEBSAGGREGAT KPL.
107	91 46 555 08	1	BATTERY BOX CPL. ⇒ 2 260 91 46 555 08	BATTERIEKASTEN KPL.
108	91 50 456 08	1	FUEL TANK ADD-ON UNIT ⇒ 2 270 91 50 456 08	KRAFTSTOFFBEHAELTER ANBA
109	91 53 116 08	1	OIL RESERVOIR, EXTENSION ⇒ 2 340 91 53 116 08	OELBEHAELTER ANBAU
111	91 77 587 08	1	LUFFING RAM W. PIVOT ⇒ 2 350 91 77 587 08	WIPPZYLINDER M.LAGERUNG
117	91 48 668 08	1	ROLLER SLEWING RING ⇒ 2 410 91 48 668 08	ROLLENDREHVERBINDUNG
119	91 32 936 08	1	SLEWING GEAR ⇒ 2 420 91 32 936 08	DREHWERK
121	91 54 389 08	1	ANGLE THREADED BULKHEAD ⇒ 2 430 91 54 389 08	DREHBUEHNENARRETIERUNG
123	77 39 413 08	2	POUCH SOCKET 19-22 SPF ⇒ 7 739 413 08 77 39 413 08	TASCHENSCHLOSS
125	91 53 926 08	1	MAIN HOIST GEAR ⇒ 2 450 91 53 926 08	HAUPTHUBWERK
127	91 62 289 08	1	ROPE WITH ACCESSORIES 1 ⇒ 2 451 91 62 289 08	SEIL F.WINDE 1
129	91 48 594 08	1	CRANE DRIVER'S CABIN CPL. ⇒ 2 500 91 48 594 08	KRANFUEHRERKABINE KPL.
130	91 54 183 08	1	BRACING KABINE ⇒ 2 790 901 91 54 183 08	AUSSTEIFUNG
131	91 01 533 08	1	CONTROL STAND ⇒ 2 502 91 01 533 08	STEUERSTAND
132	91 60 499 08	1	MIRROR ATTACHM.IN CRANE CABIN ⇒ 2 790 040 91 60 499 08	SPIEGELANBAU KRANFUEHRER
135	91 53 981 08	1	TURNTABLE PANELLING ⇒ 2 510 91 53 981 08	DREHBUEHNENVERKLEIDUNG
136	91 51 084 08	1	FALL PROTECTION ⇒ 2 515 91 51 084 08	ABSTURZSICHERUNG

16.2.2017

etk\_en\_de\_097434 LTR 1100

8 (8/10)

**LIEBHERR**LIEBHERR LTR 1100  
LIEBHERR LTR 1100

LTR 1100 -005

Pos.	Item	Quantity	Description	Bezeichnung
139	91 34 053 08	1	CRANE OPERATOR CAB INSTRUMENTS ⇒ 2 530 91 34 053 08	ELEKTRIK ARMATUREN KRANK
141	91 48 669 08	1	ELECTR. FOR CONTROL STAND ⇒ 2 531 91 48 669 08	ELEKTRIK STEUERSTAND
143	91 54 254 08	1	EL.INSTRUMENTS F.CRANE DRIV.CA ⇒ 2 533 91 54 254 08	ELEKTRIK KRANFUEHRERKABIN
144	91 68 708 08	1	MIRROR ATTACHM.AT SLEW.PLATFOR ⇒ 2 790 91 68 708 08	SPIEGELANBAU DREHBUEHNE
147	91 50 900 08	1	COUNTERWEIGHT WITH CLAMP ⇒ 2 560 91 50 900 08	GEGENGEWICHT M.BEFESTIG
149	91 50 901 08	1	ADDITIONAL BALLAST ⇒ 2 570 91 50 901 08	ZUSATZBALLAST
153	91 50 902 08	1	HYDRAULIC BALLASTING ⇒ 2 571 91 50 902 08	HYDRAULISCHE BALLASTIERUN
163	91 53 225 08	1	EXHAUST SYSTEM CPL. M.FUNKENFAENGE ⇒ 2 680 91 53 225 08	ABGASANLAGE KPL.
165	91 28 102 08	1	AIR FILTER UNIT ⇒ 2 681 91 28 102 08	LUFTFILTERANLAGE
169	91 53 002 08	1	CENT. LUBRIC. SYSTEM SUPERST. ⇒ 2 711 91 53 002 08	ZENTRALSCHMIERANLAGE OW
170	91 76 941 08	1	SIGNAGE COOLANT OW ⇒ 2 881 91 76 941 08	BESCHILDERUNG KUEHLMITTE
175	91 52 291 08	1	DISPATCH ASSY.MECH.PARTS ⇒ 2 792 91 52 291 08	MECH.TEILE VERSANDMONTAG
179	91 55 477 08	1	ELECTR. SYSTEM F.SLEWING PLATF ⇒ 2 920 91 55 477 08	EL.ANLAGE DREHBUEHNE
181	91 68 959 08	1	SWITCHBOX MOUNTING PARTS ⇒ 2 920 91 68 959 08	EINBAUTEILE SCHALTSCHRAN
183	91 49 516 08	1	PNEUM. CRANE OPERATORS CABIN ⇒ 2 955 91 49 516 08	PNEUMATIK KRANFUEHRERKAB
185	91 55 482 08	1	HYDRAULICS ⇒ 2 970 91 55 482 08	HYDRAULIK
187	91 52 906 08	1	OIL COOLER INSTALLATION ⇒ 2 984 91 52 906 08	OELKUEHLER EINBAU
189	91 49 515 08	1	COMPRESSED-AIR SYST.SUPERSTR. ⇒ 2 950 91 49 515 08	DRUCKLUFTANLAGE OW
191	91 51 089 08	1	HOSE LINES SUPERSTRUCTURE ⇒ 2 997 91 51 089 08	SCHLAUCHLEITUNGEN OBER
193	91 51 090 08	1	PIPELINES SUPERSTRUCTURE ⇒ 2 998 91 51 090 08	ROHRLEITUNGEN OBERWAGE
201	91 59 279 08	1	TELESCOPIC BOOM CPL. ⇒ 3 100 91 59 279 08	TELESKOP AUSLEGER KPL.
213	91 59 068 08	1	ELECTR. SYSTEM F. BOOM ⇒ 3 930 91 59 068 08	EL.ANLAGE AUSLEGER
217	91 05 737 08	1	HYDR.F.TELESCOPIC BOOM ⇒ 2 975 152 91 05 737 08	HYDRAULIK TELE
229	91 26 492 08	1	ADDNL.HYDR. FOLDING JIB ⇒ 2 975 038 91 26 492 08	ZUSATZHYDRAULIK KLAPPSPI
299	91 78 930 08	1	SLINGING MEAN MONTAGE ⇒ 1 790 91 78 930 08	ANSCHLAGMITTEL
301	91 47 871 08	1	AIR COND. UNIT SUPERSTRUCTURE 1100- ⇒ 2 831 91 47 871 08	KLIMAAANLAGE OW
310	91 42 310 08	1	LOAD HOOK 10E SPF ⇒ 4 027 91 42 310 08	LASTHAKEN
312	91 04 457 08	1	HOOK BLOCK 63DM SPF ⇒ 4 003 006 91 04 457 08	HAKENFLASCHE
330	91 52 288 08	1	AUXILIARY HOISTING GEAR 2 ⇒ 2 440 91 52 288 08	HILFSHUBWERK WINDE 2
332	91 62 290 08	1	AUXILIARY HOIST.ROPE W.ACCESSO ⇒ 2 442 91 62 290 08	HILFSHUBSEIL M.ZUBEHOER

16.2.2017

etk\_en\_de\_097434 LTR 1100

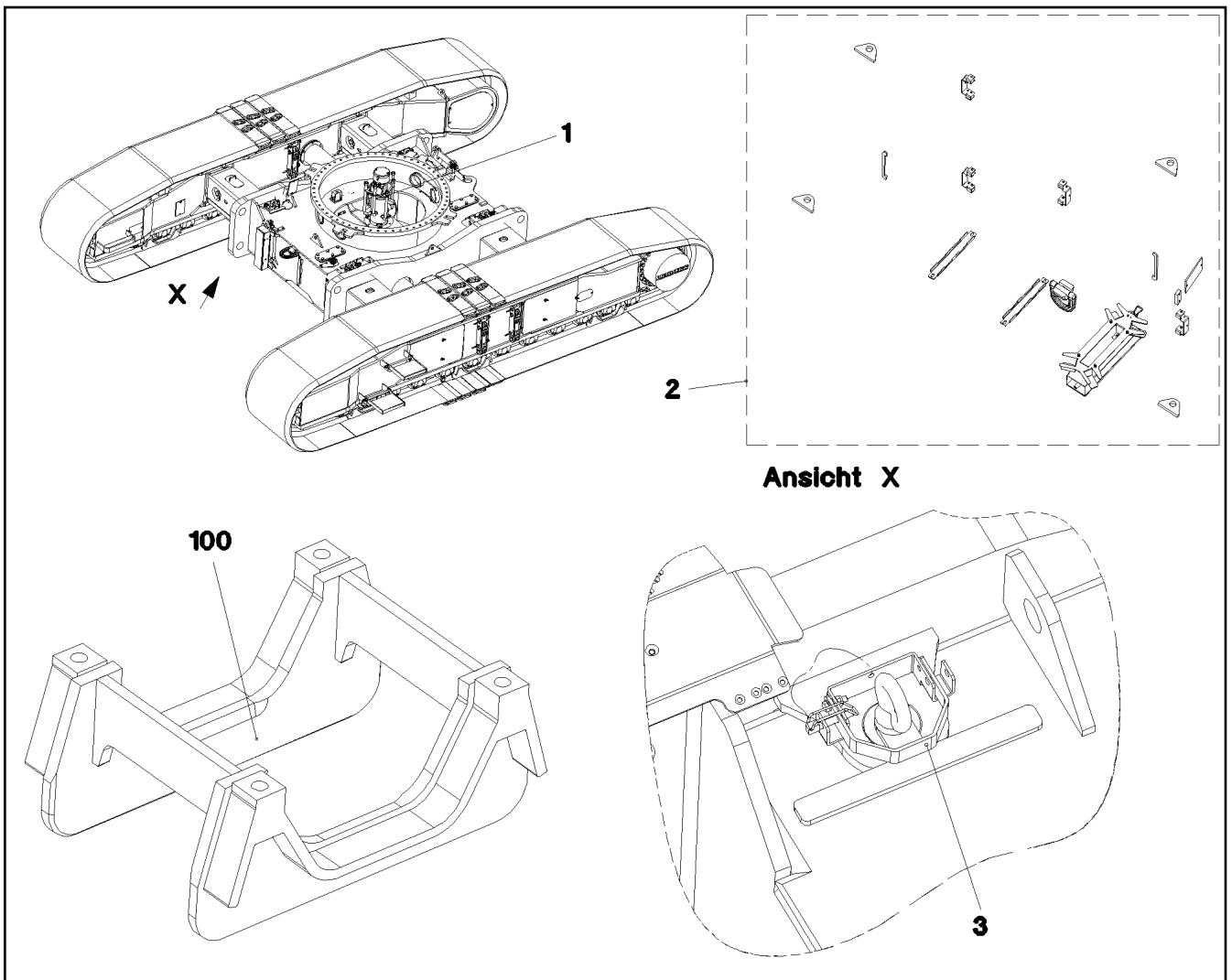
9 (9/10)

**LIEBHERR**LIEBHERR LTR 1100  
LIEBHERR LTR 1100

LTR 1100 -005

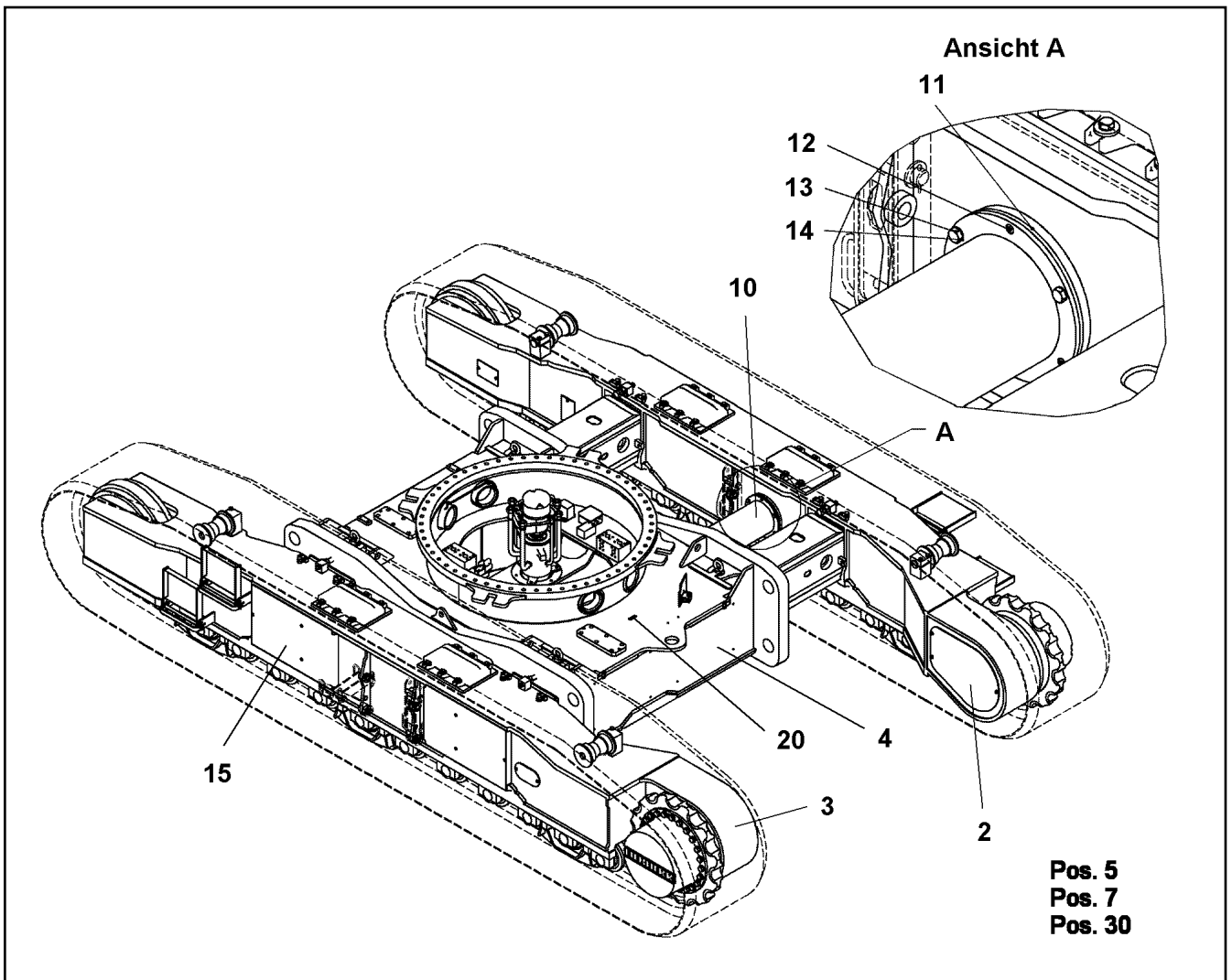
Pos.	Item	Quantity	Description	Bezeichnung
333	91 50 610 08	1	HYDR.AUXILIARY HOISTING ⇒ 2 971 91 50 610 08	HYDRAULIK HILFSHUBWERK
350	91 49 246 08	1	TRANSPORT MOUNTING ⇒ 3 510 100 91 49 246 08	TRANSPORTHALTERUNG DKS
351	91 05 776 08	1	DOUBLE FOLDING JIB MECH.COMP. ⇒ 3 500 91 05 776 08	DOPPELKLAPPSPITZE MECH.K
352	91 75 084 08	1	TOOLS ⇒ 3 750 91 75 084 08	WERKZEUG KLAPPSPITZE
355	91 13 525 08	1	SET OF NAME PLATES FOLDING JIB ⇒ 3 880 005 91 13 525 08	BESCHILDERUNG KLAPPSPITZ
356	91 54 159 08	1	BOOM NOSE ⇒ 3 511 91 54 159 08	MASTNASE
362	91 59 294 08	1	EL.2 HOISTING LIMIT SWITCH ⇒ 3 780 400 91 59 294 08	ELEKTRIK 2.HUBENDSCHALTE
363	91 45 571 08	1	INST.BACK SHEAVE FOR BOOM NOSE ⇒ 3 280 91 45 571 08	EINBAU NACKENROLLE
410	91 60 938 08	1	TELEDIAGNOSIS MODULE 1 ⇒ 2 780 850 91 60 938 08	FERNDIAGNOSE MODUL OW LI
412	91 68 736 08	1	ADAPTER DATA LOGGER ⇒ 2 780 952 91 68 736 08	ADAPTER DATENLOGGER
440	91 50 372 08	1	AUXILIARY REEVING CABLE, COMPL 16X18 ⇒ 2 751 91 50 372 08	HILFSEINSCHERSEIL KPL.
456	91 70 947 08	1	CHARGE VOLTAGE REGULATOR ⇒ 2 780 870 91 70 947 08	LADESPANNUNGSREGLER
2000	SK_Z97434	1	SERVICE LTR 1100 ⇒ XSK_Z97434 SK_Z97434	SERVICE

16.2.2017	etk_en_de_097434 LTR 1100	<input type="checkbox"/> 10 (10/10)
<b>LIEBHERR</b>	LIEBHERR LTR 1100 LIEBHERR LTR 1100	LTR 1100 -005



Pos.	Item	Quantity	Description	Bezeichnung
1	96 72 944 08	1	UNDERCARRIAGE CPL. B7B ⇒ 1 100 200 96 72 944 08	UNTERWAGEN KPL.
2	96 46 362 08	1	WELDED-ON PART LWE	ANSCHWEISSTEILE LWE
3	96 46 363 08	1	MOUNTING PARTS LWE ⇒ 1 100 216 96 46 363 08	MONTAGETEILE LWE

16.2.2017 071888	etk_en_de_097434 LTR 1100	□ 11
<b>LIEBHERR</b>	UNDERCARRIAGE COMPLETE UNTERWAGEN KPL.M.SCHNELLGANG	⇒ 1 100 91 71 033 08



Pos.	Item	Quantity	Description	Bezeichnung
2	96 51 633 08	1	CRAWLER CARRIER RIGHT CPL ⇒ 1 100 205 96 51 633 08	RAUPENTRAEGER KPL.RE.
3	96 51 634 08	1	CRAWLER TRACK CARRIER LEFT CPL ⇒ 1 100 210 96 51 634 08	RAUPENTRAEGER KPL.LI.
4	99 20 783 14	1	CENTRE PIECE KPL. ⇒ 1 100 215 99 20 783 14	MITTELTEIL
5	96 71 367 08	1	UNDERCARRIAGE HYDRAULICS ⇒ 1 970 96 71 367 08	HYDRAULIK UNTERWAGEN
7	91 53 489 08	1	HOSE LINES CRAWLER ⇒ 1 997 91 53 489 08	SCHLAUCHLEITUNGEN RAUPE
10	91 89 986 14	2	PIPE COMPL.	ROHR KPL.
11	97 04 266 7	2	PLATE 8X325X325 S355MC	BLECH
12	46 00 182	6	SOCKET HEAD SCREW ISO 4762 M10X20 8.	ZYLINDERSCHRAUBE
13	49 00 123	6	HEX SCREW ISO 4017 M16X35 8.8 A3C	SECHSKANTSCHRAUBE
14	42 52 216 08	6	SERRATED LOCK WASHER DIN 6798 J 16,5	FAECHERSCHEIBE
15	99 08 404 14	1	COVER NRS ⇒ 1 100 220 99 08 404 14	ABDECKUNG
20	97 35 676 08	1	PLATE IDENTIFICATION NUMBER IDENT-N	SCHILD IDENTNR.
30	96 72 945 08	1	INSTALLATION PARTS F.HYDRAULIC ⇒ 1 100 301 96 72 945 08	HYDR.INSTALLATIONSTEILE

16.2.2017  
072130

**LIEBHERR**

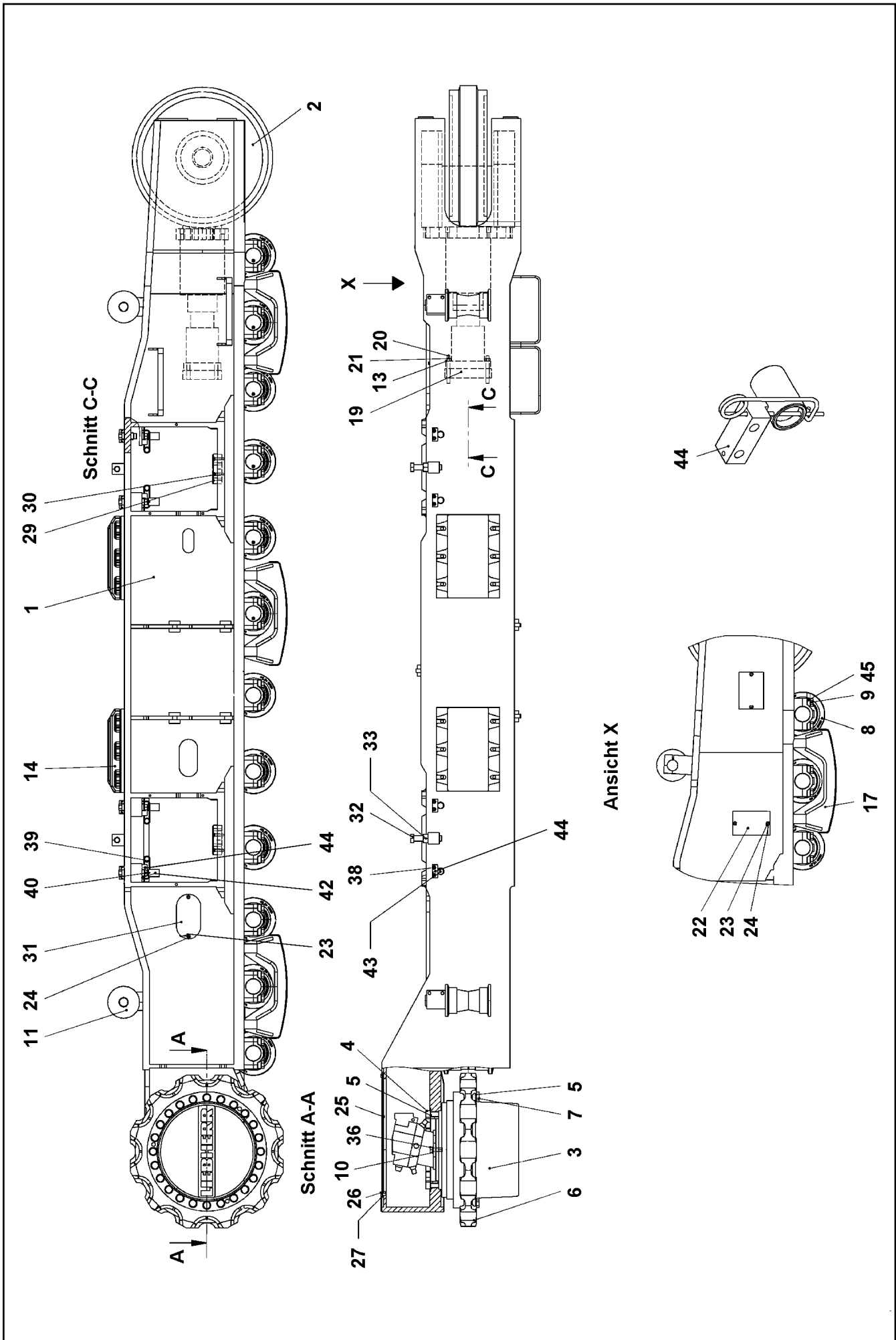
etk\_en\_de\_097434 LTR 1100

UNDERCARRIAGE CPL.  
UNTERWAGEN KPL.

12

⇒ 1 100 200  
96 72 944 08





16.2.2017  
052530

**LIEBHERR**

etk\_en\_de\_097434 LTR 1100

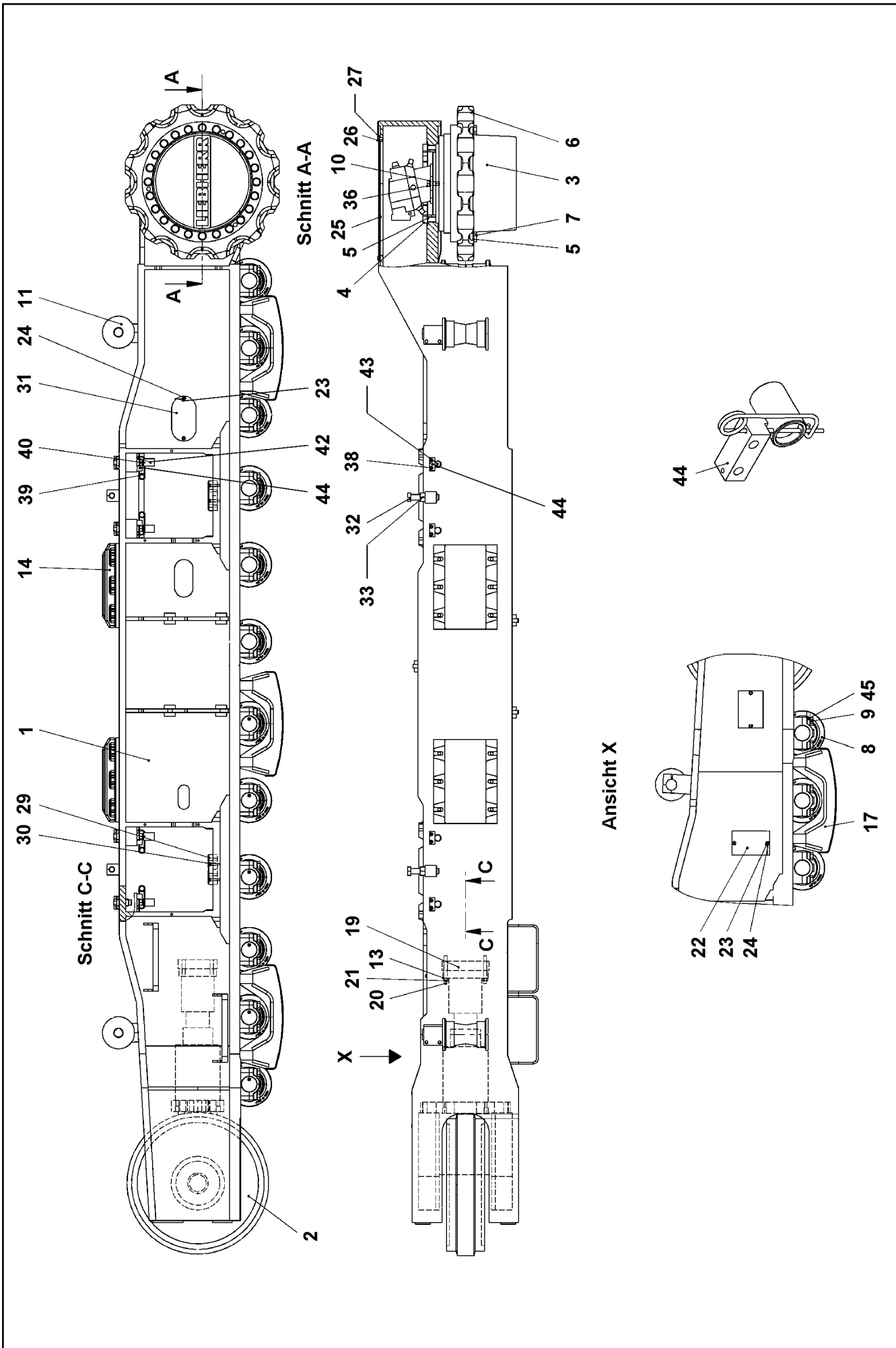
CRAWLER CARRIER RIGHT CPL  
RAUPENTRAEGER KPL.RE.

□ 13 (1/2)

→ 1 100 205  
96 51 633 08

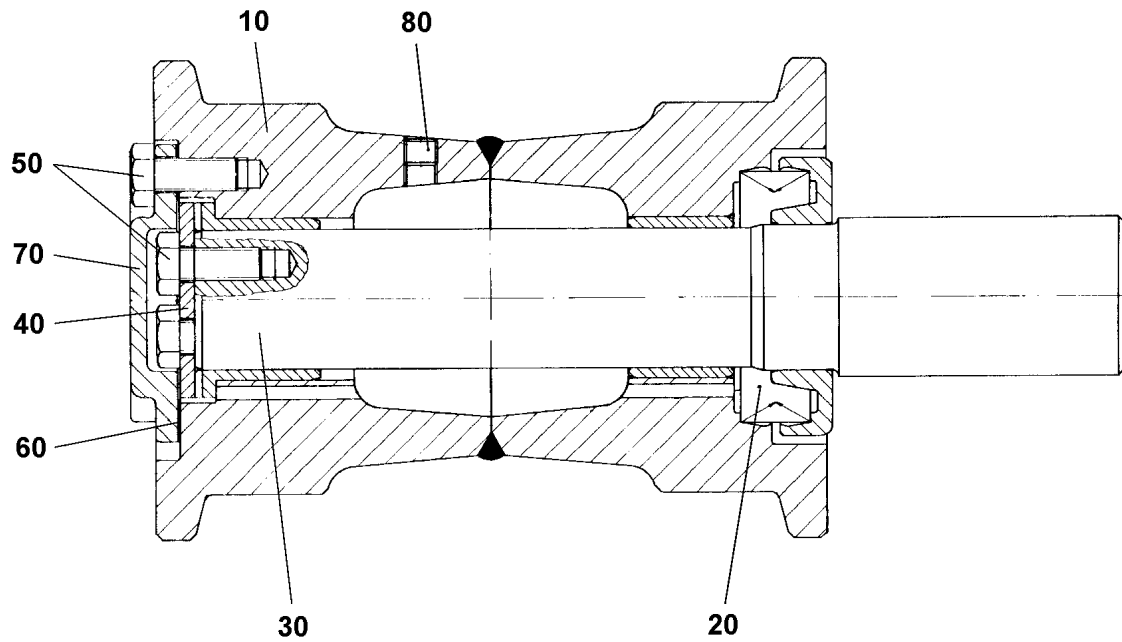
Pos.	Item	Quantity	Description	Bezeichnung
1	10 22 596 9	1	CRAWLER TRACK CARRIER, RIGHT	RAUPENTRAEGER RE.
2	79 02 561 14	1	GUIDE WHEEL UNIT CPL B7X710 ⇒ 1 100 212 79 02 561 14	LEITRADEINHEIT KPL
3	94 44 410 03	1	TRACTION DRIVE FAT 500P031 ⇒ 9 444 410 03 94 44 410 03	FAHRANTRIEB
4	40 43 245 08	24	SOCKET HEAD SCREW ISO 4762 M24X80 10	ZYLINDERSCHRAUBE
5	46 00 146 03	48	WASHER DIN 6916 25 C 45 A3C	SCHEIBE
6	74 90 652 14	1	DRIVE WHEEL 983593114 LH-Grau	ANTRIEBSRAD
7	40 61 509 14	24	HEX SCREW ISO 4014 M24X100 10.9 A3C SP	SECHSKANTSCHRAUBE
8	10 22 581 0	12	RUNNING ROLLER CPL 200X208 982602314	LAUFROLLE KPL
9	46 00 629	48	HEX SCREW ISO 4014 M24X120 8.8 A3C	SECHSKANTSCHRAUBE
10	46 00 222 03	14	WASHER DIN 6916 21 C 45 A3C	SCHEIBE
11	74 90 653 14	2	CARRYING ROLLER CPL 983593114 LH-Gra ⇒ 1 100 211 74 90 653 14	TRAGROLLE KPL
12	11 64 237 7	4	HEX SCREW ISO 4014 M16X70 8.8 FLZN SP	SECHSKANTSCHRAUBE
13	42 52 216 08	20	SERRATED LOCK WASHER DIN 6798 J 16,5	FAECHERSCHEIBE
14	30 81 151 14	2	SLIPPER 65X340X450 GS-CK 45 983593114	GLEITSCHUH
15	10 87 552 0	12	HEX SCREW ISO 4017 M16X50 8.8 FLZN SP	SECHSKANTSCHRAUBE
16	42 13 004 14	12	WASHER DIN 6340 17 C35 A3C	SCHEIBE
17	96 46 508 08	3	TRACK GUIDE WELDMENT SPF	KETTENFUEHRUNG SCHWK.
18	40 62 072 08	12	HEX SCREW ISO 4017 M20X100 10.9 FLZN	SECHSKANTSCHRAUBE
19	97 72 402 08	1	PLATE 50X250X210 S355J2+N	BLECH
20	94 89 969 14	4	THREADED ROD DIN 975 M16X150 8.8	GEWINDESTANGE
21	49 00 124 03	4	HEX NUT ISO 4032 M16 8 A3C	SECHSKANTMUTTER
22	97 74 410 08	2	PLATE 5X200X130 S355MC	BLECH
23	11 65 247 0	8	HEX SCREW ISO 4017 M10X16 8.8 FLZN SP	SECHSKANTSCHRAUBE
24	42 52 212 08	8	SERRATED LOCK WASHER DIN 6798 J 10,5	FAECHERSCHEIBE
25	97 65 405 08	1	PLATE 5X670X510 S355MC	BLECH
26	11 65 100 6	3	HEX SCREW ISO 4017 M12X20 8.8 FLZN SP	SECHSKANTSCHRAUBE
27	10 28 980 4	3	WASHER ISO 7089 12 300HV FLZN SPF	SCHEIBE
29	95 62 140 14	2	PIN 160X50 35NICRMOV125 GASN. SPF	BOLZEN
30	10 87 557 3	6	SOCKET HEAD SCREW ISO 4762 M10X50 8	ZYLINDERSCHRAUBE
31	97 65 408 08	2	PLATE 5X240X130 S355MC	BLECH
32	40 65 269 14	2	HEX SCREW ISO 4017 M30X150 8.8 A3C	SECHSKANTSCHRAUBE
33	41 15 152 08	2	HEX NUT ISO 4032 M30 8 A3C	SECHSKANTMUTTER
36	46 00 097	2	HEX SCREW ISO 4017 M20X55 8.8 A3C	SECHSKANTSCHRAUBE
38	11 62 670 6	16	HEX SCREW ISO 4017 M10X40 8.8 FLZN SP	SECHSKANTSCHRAUBE
39	43 31 012 08	4	RETAINING SPRING 4X68 VERZ	SICHERUNGSFEDER
40	95 70 959 14	4	THREADED ROD RD36X85 42CRMO4+QT	GEWINDESTANGE
42	95 70 957 14	4	THRUST PIECE RD40X60 42CRMO4+QT	DRUCKSTUECK
43	95 70 958 14	4	THREADED ROD RD36X95 42CRMO4+QT	GEWINDESTANGE
44	97 80 687 08	8	LOCKING PLATE 30X70X30 S355J2+N FE//	SICHERUNGSBLECH
45	95 95 526 14	48	WASHER 40/25X18 42CRMO4+QT	SCHEIBE

16.2.2017	etk_en_de_097434 LTR 1100	☐ 14 (2/2)
<b>LIEBHERR</b>	CRAWLER CARRIER RIGHT CPL RAUPENTRAEGER KPL.RE.	⇒ 1 100 205 96 51 633 08



Pos.	Item	Quantity	Description	Bezeichnung
1	10 22 596 7	1	CRAWLER TRACK CARRIER, LEFT	RAUPENTRAEGER LI.
2	79 02 561 14	1	GUIDE WHEEL UNIT CPL B7X710 ⇒ 1 100 212 79 02 561 14	LEITRADEINHEIT KPL
3	94 44 410 03	1	TRACTION DRIVE FAT 500P031 ⇒ 9 444 410 03 94 44 410 03	FAHRANTRIEB
4	40 43 245 01	24	SOCKET HEAD SCREW ISO 4762 M24X80 1	ZYLINDERSCHRAUBE
5	46 00 146 03	48	WASHER DIN 6916 25 C 45 A3C	SCHEIBE
6	74 90 652 14	1	DRIVE WHEEL 983593114 LH-Grau	ANTRIEBSRAD
7	40 61 509 14	24	HEX SCREW ISO 4014 M24X100 10.9 A3C SP	SECHSKANTSCHRAUBE
8	10 22 581 0	12	RUNNING ROLLER CPL 200X208 982602314	LAUFROLLE KPL
9	46 00 629	48	HEX SCREW ISO 4014 M24X120 8.8 A3C	SECHSKANTSCHRAUBE
10	46 00 222 03	14	WASHER DIN 6916 21 C 45 A3C	SCHEIBE
11	74 90 653 14	2	CARRYING ROLLER CPL 983593114 LH-Gra ⇒ 1 100 211 74 90 653 14	TRAGROLLE KPL
12	11 64 237 7	4	HEX SCREW ISO 4014 M16X70 8.8 FLZN SP	SECHSKANTSCHRAUBE
13	42 52 216 08	20	SERRATED LOCK WASHER DIN 6798 J 16,5	FAECHERSCHEIBE
14	30 81 151 14	2	SLIPPER 65X340X450 GS-CK 45 983593114	GLEITSCHUH
15	10 87 552 0	12	HEX SCREW ISO 4017 M16X50 8.8 FLZN SP	SECHSKANTSCHRAUBE
16	42 13 004 14	12	WASHER DIN 6340 17 C35 A3C	SCHEIBE
17	96 46 508 08	3	TRACK GUIDE WELDMENT SPF	KETTENFUEHRUNG SCHWK.
18	40 62 072 08	12	HEX SCREW ISO 4017 M20X100 10.9 FLZN	SECHSKANTSCHRAUBE
19	97 72 402 08	1	PLATE 50X250X210 S355J2+N	BLECH
20	94 89 969 14	4	THREADED ROD DIN 975 M16X150 8.8	GEWINDESTANGE
21	49 00 124 03	4	HEX NUT ISO 4032 M16 8 A3C	SECHSKANTMUTTER
22	97 74 410 08	2	PLATE 5X200X130 S355MC	BLECH
23	11 65 247 0	6	HEX SCREW ISO 4017 M10X16 8.8 FLZN SP	SECHSKANTSCHRAUBE
24	42 52 212 08	6	SERRATED LOCK WASHER DIN 6798 J 10,5	FAECHERSCHEIBE
25	97 65 405 08	1	PLATE 5X670X510 S355MC	BLECH
26	11 65 100 6	3	HEX SCREW ISO 4017 M12X20 8.8 FLZN SP	SECHSKANTSCHRAUBE
27	10 28 980 4	3	WASHER ISO 7089 12 300HV FLZN SPF	SCHEIBE
29	95 62 140 14	2	PIN 160X50 35NICRMOV125 GASN. SPF	BOLZEN
30	10 87 557 3	6	SOCKET HEAD SCREW ISO 4762 M10X50 8	ZYLINDERSCHRAUBE
31	97 65 408 08	1	PLATE 5X240X130 S355MC	BLECH
32	40 65 269 14	2	HEX SCREW ISO 4017 M30X150 8.8 A3C	SECHSKANTSCHRAUBE
33	41 15 152 08	2	HEX NUT ISO 4032 M30 8 A3C	SECHSKANTMUTTER
36	46 00 097	2	HEX SCREW ISO 4017 M20X55 8.8 A3C	SECHSKANTSCHRAUBE
38	11 62 670 6	16	HEX SCREW ISO 4017 M10X40 8.8 FLZN SP	SECHSKANTSCHRAUBE
39	43 31 012 08	4	RETAINING SPRING 4X68 VERZ	SICHERUNGSFEDER
40	95 70 959 14	4	THREADED ROD RD36X85 42CRMO4+QT	GEWINDESTANGE
42	95 70 957 14	4	THRUST PIECE RD40X60 42CRMO4+QT	DRUCKSTUECK
43	95 70 958 14	4	THREADED ROD RD36X95 42CRMO4+QT	GEWINDESTANGE
44	97 80 687 08	8	LOCKING PLATE 30X70X30 S355J2+N FE//	SICHERUNGSBLECH
45	95 95 526 14	48	WASHER 40/25X18 42CRMO4+QT	SCHEIBE

16.2.2017	etk_en_de_097434 LTR 1100	☐ 16 (2/2)
<b>LIEBHERR</b>	CRAWLER TRACK CARRIER LEFT CPL RAUPENTRAEGER KPL.LI.	⇒ 1 100 210 96 51 634 08



Pos.	Item	Quantity	Description	Bezeichnung
20	74 90 573 14	1	AXIAL FACE SEAL	GLEITRINGDICHTUNG
40	74 90 156 14	1	THRUST WASHER	ANLAUFSCHEIBE
50	11 63 174 2	5	HEX SCREW ISO 4017 M12X30 8.8 FLZN SP	SECHSKANTSCHRAUBE
60	73 63 427	1	SHEET GASKET	DICHTSCHEIBE
80	46 00 370	1	SCREW PLUG DIN 906 M12X1,5 ST A3C	VERSCHLUSSSCHRAUBE

16.2.2017  
046720

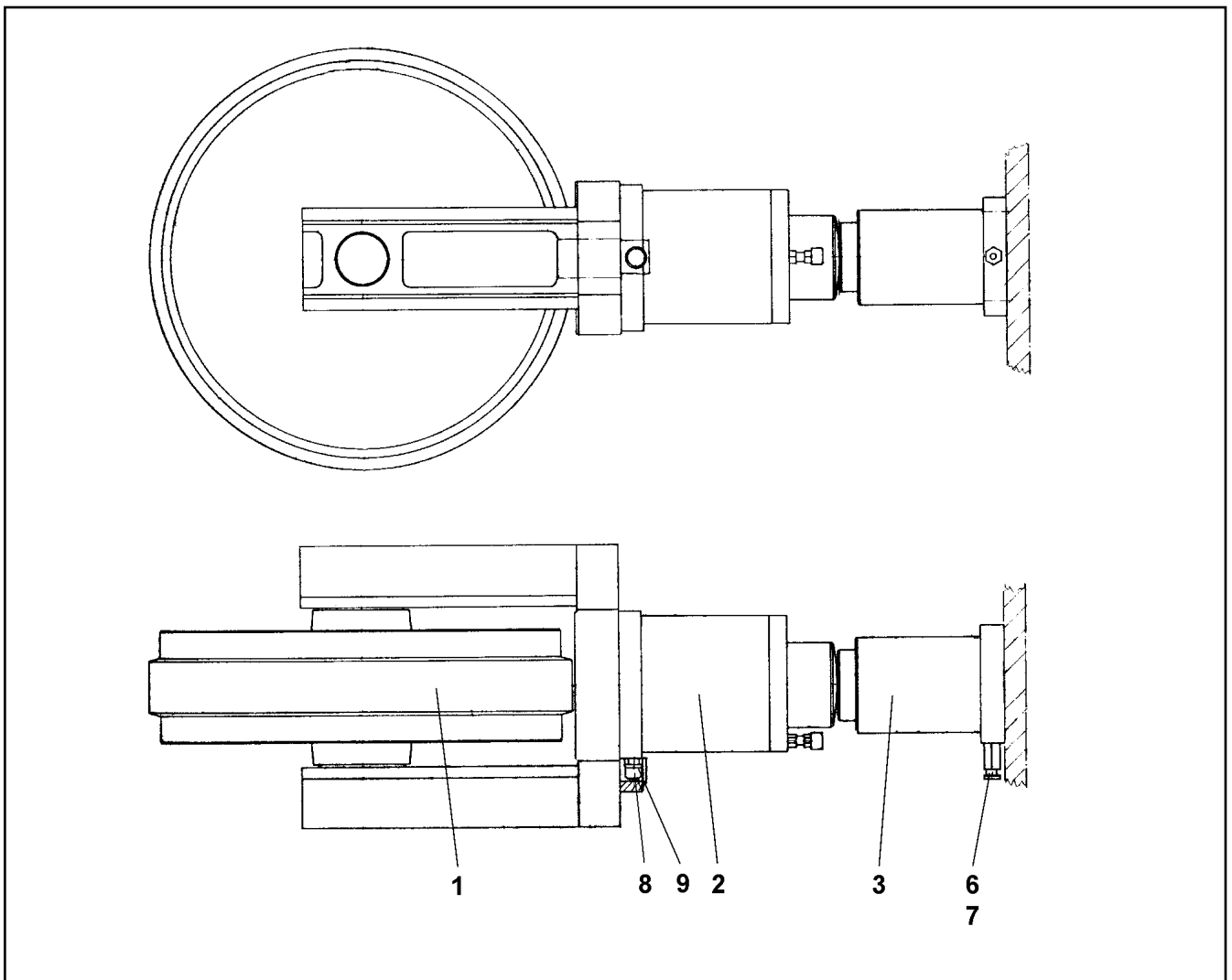
**LIEBHERR**

etk\_en\_de\_097434 LTR 1100

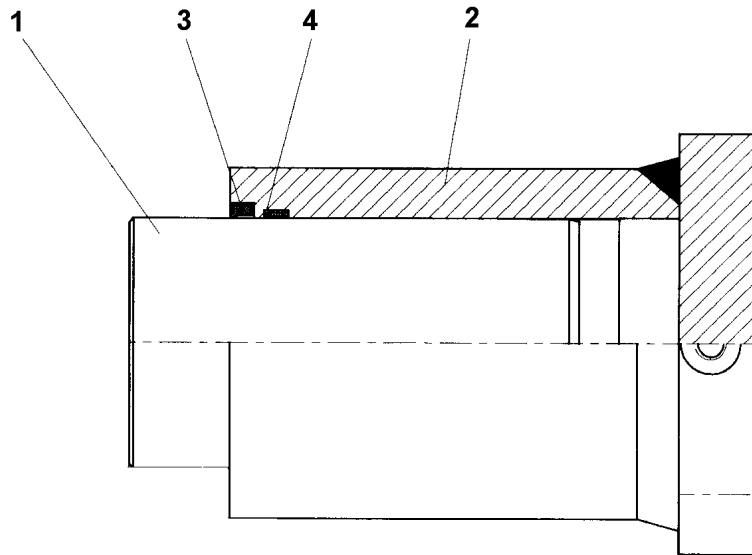
CARRYING ROLLER CPL  
TRAGROLLE KPL

17

⇒ 1 100 211  
74 90 653 14



Pos.	Item	Quantity	Description	Bezeichnung
1	74 90 137 14	1	GUIDE WHEEL CPL B7X710 ⇒ 1 100 214 74 90 137 14	LEITRAD KPL
2	79 03 360 14	1	NITROGEN TENSIONER CPL	STICKSTOFFSPANNER KPL
3	74 90 654 14	1	TENSION JACK HYDR CPL ⇒ 1 100 213 74 90 654 14	SPANNER HYDR KPL
6	77 43 517 14	1	GREASE NIPPLE	SCHMIERNIPPEL
7	71 01 211 14	1	FLAT SEALING RING 17,4X24X1,5	FLACHDICHRING
8	50 00 569	1	GAS LINE NON-RETURN VALVE	GASRUECKSCHLAGVENTIL
9	73 71 064	1	SEAL	DICHTUNG



Pos. 5

Pos.	Item	Quantity	Description	Bezeichnung
1	79 02 722 14	1	PISTON	KOLBEN
2	79 02 723 14	1	CYL CPL	ZYL KPL
3	79 02 724 14	1	ROD SEAL 125X133X6	NUTRING
4	79 02 725 14	1	SUPPORTING RING	STUETZRING
5	73 71 745	1	SCRAPER 125X140X9,5	ABSTREIFER

16.2.2017  
046722

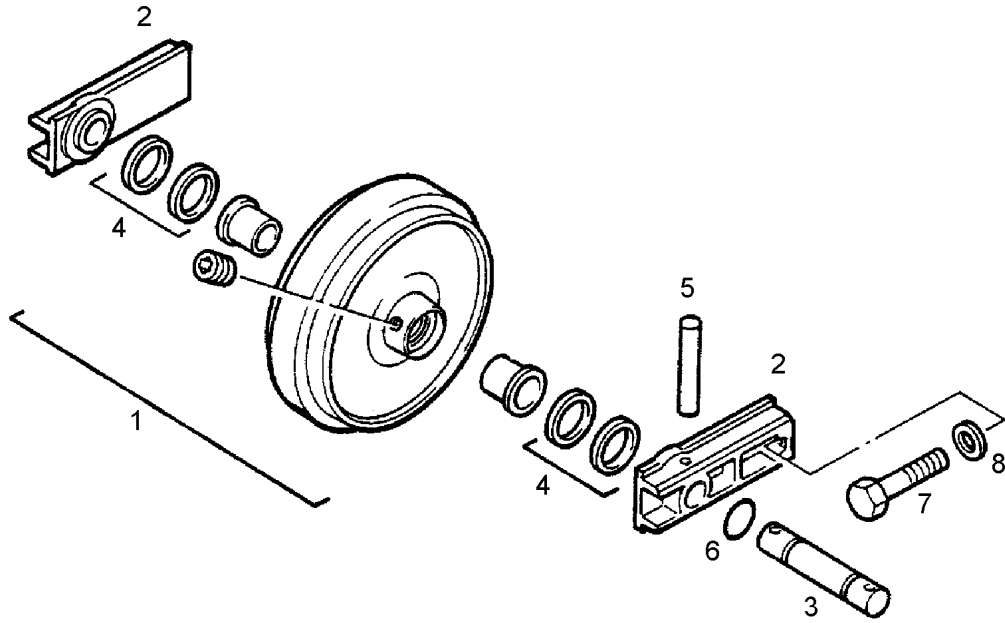
**LIEBHERR**

etk\_en\_de\_097434 LTR 1100

TENSION JACK HYDR CPL  
SPANNER HYDR KPL

19

⇒ 1 100 213  
74 90 654 14



Pos.	Item	Quantity	Description	Bezeichnung
1	74 90 636 14	1	GUIDE WHEEL	LEITRAD
2	74 90 637 14	2	SLIDER	GLEITSTUECK
3	74 90 153 14	1	AXLE	ACHSE
4	74 90 685 14	2	AXIAL FACE SEAL CPL	GLEITRINGDICHTUNG KPL.
5	43 20 131 08	2	DOWEL PIN ISO 8752 21X140	SPANNSTIFT
6	72 64 311 14	2	O-RING 88,49X3,53	O-RING
7	40 62 129 01	4	HEX SCREW ISO 4014 M20X110 10.9 A3C SP	SECHSKANTSCHRAUBE
8	46 00 013 03	4	WASHER SPRING DIN 128 A 20 A3C	FEDERRING

16.2.2017  
051533

**LIEBHERR**

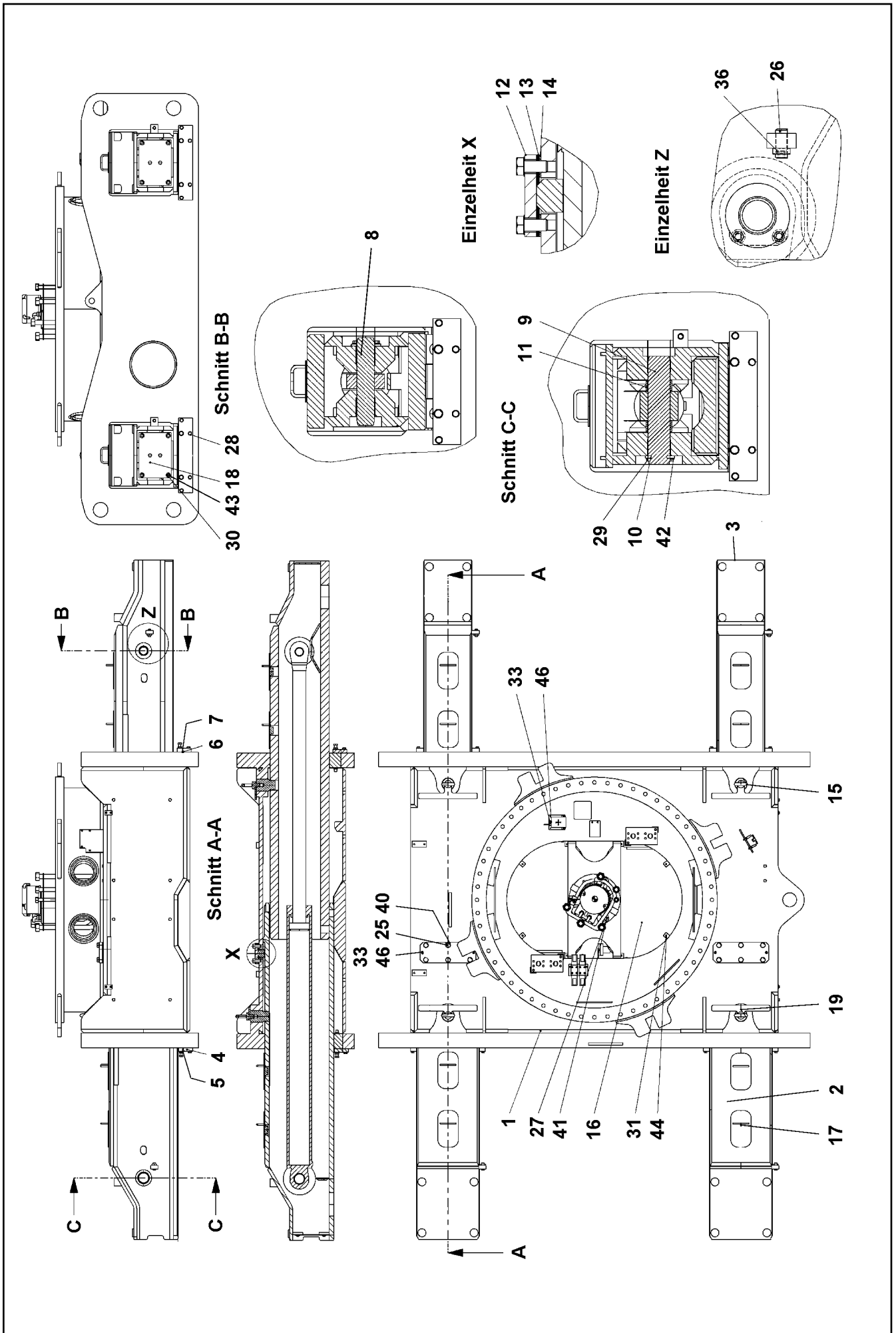
etk\_en\_de\_097434 LTR 1100

GUIDE WHEEL CPL  
LEITRAD KPL

20

⇒ 1 100 214  
74 90 137 14





16.2.2017  
046719

**LIEBHERR**

etk\_en\_de\_097434 LTR 1100

CENTRE PIECE  
MITTELTEIL

□ 21 (1/3)

⇒ 1 100 215  
99 20 783 14

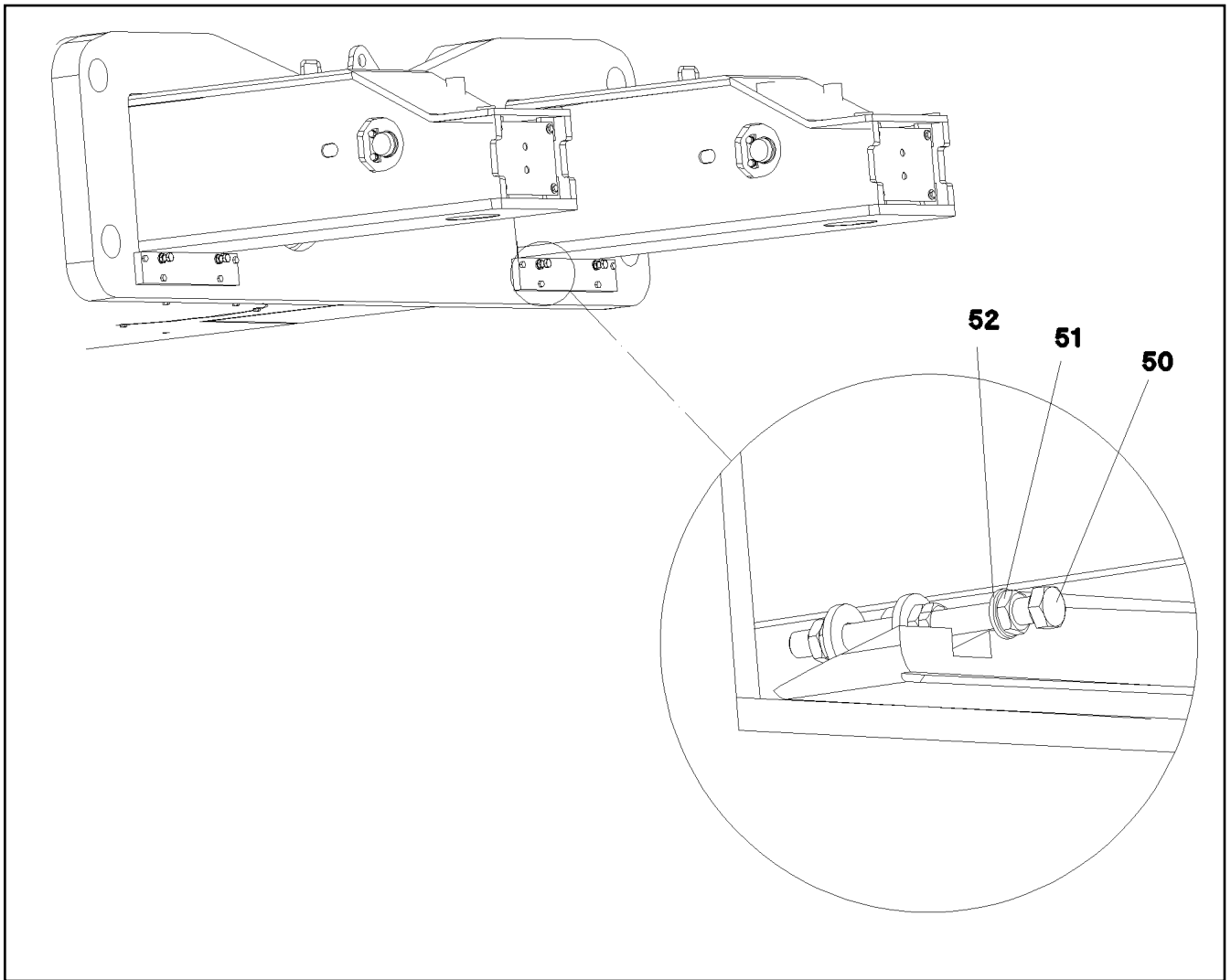
Pos.	Item	Quantity	Description	Bezeichnung
1	10 22 299 9	1	CENTRE PART MACHINING	MITTELTEIL BEARBEITUNG
2	10 22 427 8	2	TELESC.OUTRIGGER LINKS	SCHIEBEHOLM
3	10 22 427 9	2	TELESC.OUTRIGGER RECHTS	SCHIEBEHOLM
4	97 07 598 03	1	WEDGING LEFT REAR CPL	VERKEILUNG LI HINTEN KPL
5	97 07 604 03	1	WEDGING LEFT FRONT CPL	VERKEILUNG LI VORNE KPL
6	97 07 607 03	1	WEDGING RIGHT REAR CPL	VERKEILUNG RE HINTEN KPL
7	97 07 601 03	1	WEDGING RIGHT FRONT CPL	VERKEILUNG RE VORNE KPL
8	97 72 403 08	2	PIN 65.0X300 35NICRMOV125 SPF	BOLZEN
9	95 62 101 14	2	PIN 75X370 35NICRMOV125	BOLZEN
10	96 72 306 03	4	AXLE HOLDER 8X29X100 ST.37	ACHSHALTER
11	97 72 672 08	4	TUBE 88.9X36 S235JRH FE//ZN20//C	ROHR
12	95 57 463 03	2	LIMIT STOP CPL	ANSCHLAG KPL.
13	95 57 472 03	10	WP DC01 EN 12329 FE/ZN 12 C	WP
14	96 72 328 03	2	PLATE 5X140X380 S355MC	BLECH
15	96 50 100 08	2	PIN COMPL. 80X130	BOLZEN KPL.
16	95 55 324 03	1	COVER 3X790X1190 RST 37-2	DECKEL
17	96 75 763 08	8	COVER COMPL.	DECKEL KPL.
(1)	96 75 699 08	1	COVER WELDED	DECKEL SCHWK.
(2)	97 72 400 08	2	RUBBER PLATE 184X10X2 GUMMI	GUMMIPLATTE
18	95 62 110 14	2	WELD PLATE S315MC RAL7043	ANSCHWEISSPLATTE
19	96 50 100 08	2	PIN COMPL. 80X130	BOLZEN KPL.
25	40 65 207 01	12	HEX SCREW ISO 4017 M20X40 8.8 A3C	SECHSKANTSCHRAUBE
26	48 55 098 14	4	GRUB SCREW ISO 4026 M20X50 45H A3C	GEWINDESTIFT
27	49 00 123	3	HEX SCREW ISO 4017 M16X35 8.8 A3C	SECHSKANTSCHRAUBE
28	11 65 157 8	16	HEX SCREW ISO 4014 M12X50 8.8 FLZN SP	SECHSKANTSCHRAUBE
29	11 65 889 2	18	HEX SCREW ISO 4017 M12X25 8.8 FLZN SP	SECHSKANTSCHRAUBE
30	11 65 163 2	8	HEX SCREW ISO 4017 M10X20 8.8 FLZN SP	SECHSKANTSCHRAUBE
31	11 65 247 0	8	HEX SCREW ISO 4017 M10X16 8.8 FLZN SP	SECHSKANTSCHRAUBE
33	40 42 002	7	SOCKET HEAD SCREW ISO 4762 M6X20 8.8	ZYLINDERSCHRAUBE
36	10 54 416 3	4	HEX NUT ISO 4036 M20 ST FLZN SPF	SECHSKANTMUTTER
40	42 52 219 08	12	SERRATED LOCK WASHER DIN 6798 J 21	FAECHERSCHEIBE
41	10 28 980 6	3	WASHER ISO 7089 16 300HV FLZN SPF	SCHEIBE
42	10 28 980 4	24	WASHER ISO 7089 12 300HV FLZN SPF	SCHEIBE
43	11 49 188 9	8	WASHER ISO 7093-1 10 300HV FLZN SPF	SCHEIBE
44	10 28 979 5	8	WASHER ISO 7089 10 300HV FLZN SPF	SCHEIBE
46	42 52 210 08	7	SERRATED LOCK WASHER DIN 6798 J 6,4	FAECHERSCHEIBE

16.2.2017

etk\_en\_de\_097434 LTR 1100

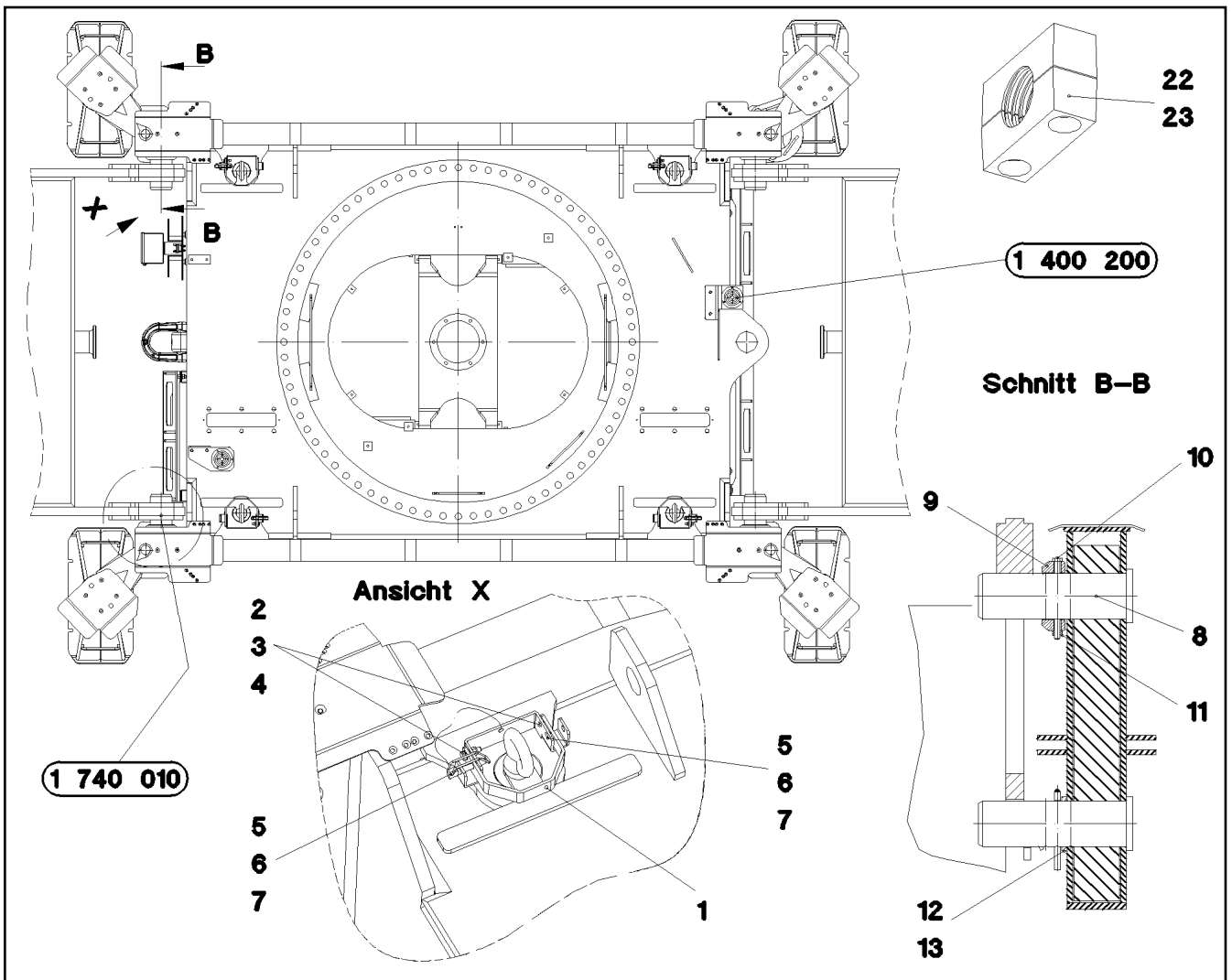
22 (2/3)

**LIEBHERR**CENTRE PIECE  
MITTELTEIL⇒ 1 100 215  
99 20 783 14



Pos.	Item	Quantity	Description	Bezeichnung
50	40 65 306 14	8	HEX SCREW ISO 4017 M16X180 8.8 A3C	SECHSKANTSCHRAUBE
51	41 17 006 08	40	HEX NUT ISO 4035 M16 04 A2K	SECHSKANTMUTTER
52	42 15 002 08	24	WASHER DIN 6916 17 -C45 VERZ	SCHEIBE

16.2.2017 089630 <b>LIEBHERR</b>	etk_en_de_097434 LTR 1100  CENTRE PIECE MITTELTEIL	<input type="checkbox"/> 23 (3/3) ⇒ 1 100 215 99 20 783 14
--	---	--



Pos.	Item	Quantity	Description	Bezeichnung
1	97 69 932 08	4	PLATE 5X349X30 S355MC FE//ZN20//C	BLECH
2	11 82 652 7	8	HEX SCREW ISO 4017 M8X30 8.8 480H SPF	SECHSKANTSCHRAUBE
3	10 28 980 3	24	WASHER ISO 7089 8 300HV 480H SPF	SCHEIBE
4	41 19 005 08	8	HEX NUT DIN 985 M8 8 A2C	SECHSKANTMUTTER
5	43 32 009 08	8	FORMCLIP 10X55 VERZ	FORMCLIP
6	11 16 043 1	2	ROPE 2 2,3KN EDELSTAHL	SEIL
7	11 17 056 5	16	FERRULE 2 CU	PRESSKLEMME
8	95 66 574 14	8	PIN 118X340 35NICRMOV125 SPF	BOLZEN
9	95 66 575 14	4	DISTANCE RING 152X25X50 ST.37.0 FE//ZN	DISTANZRING
10	46 00 256	4	HEX SCREW ISO 4014 M12X170 8.8 A3C	SECHSKANTSCHRAUBE
11	49 00 546 03	4	HEX NUT ISO 4032 M12 10 A3C SPF	SECHSKANTMUTTER
12	42 11 042 08	4	WASHER DIN 1440 100 ST VERZ	SCHEIBE
13	43 30 112 08	4	SPLIT PIN ISO 1234 13X125 ST A3C	SPLINT
22	73 67 238	8	CLAMP-HALF AEHNL.DIN 3015 S 3 G 38 PP	KLEMMHAELFTE
23	40 42 104 01	8	SOCKET HEAD SCREW ISO 4762 M10X110	ZYLINDERSCHRAUBE

16.2.2017  
048025

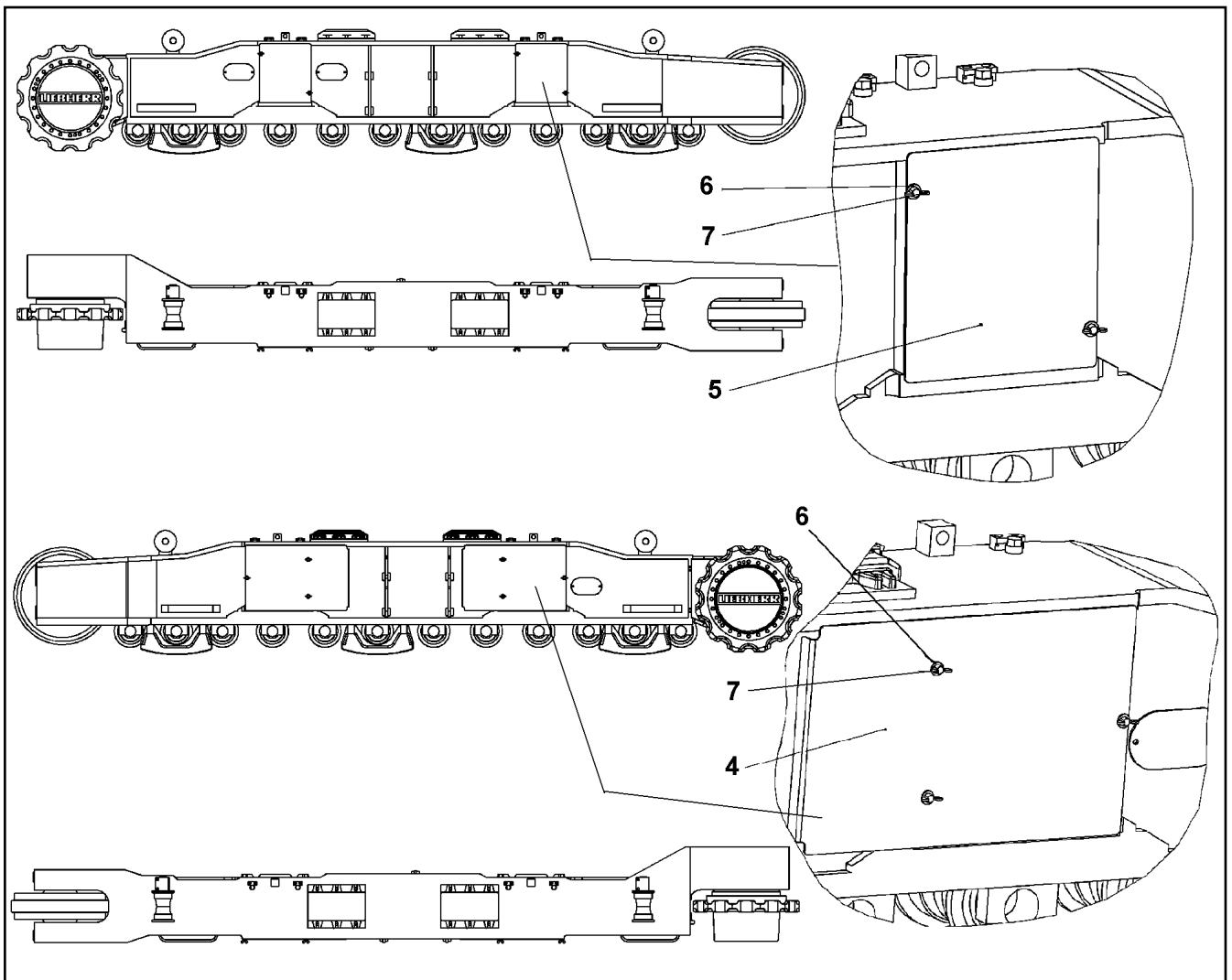
**LIEBHERR**

etk\_en\_de\_097434 LTR 1100

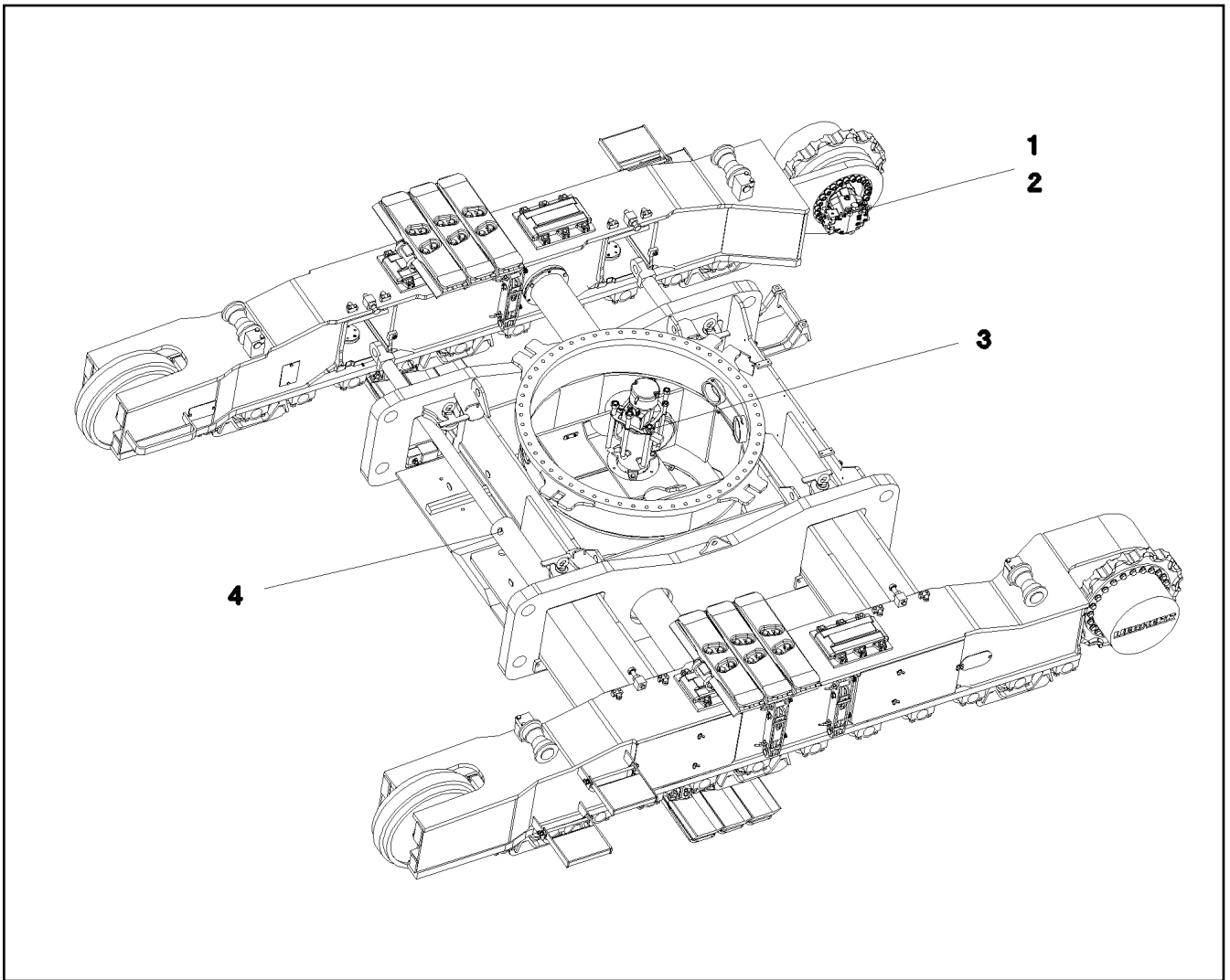
MOUNTING PARTS LWE  
MONTAGETEILE LWE

□ 24

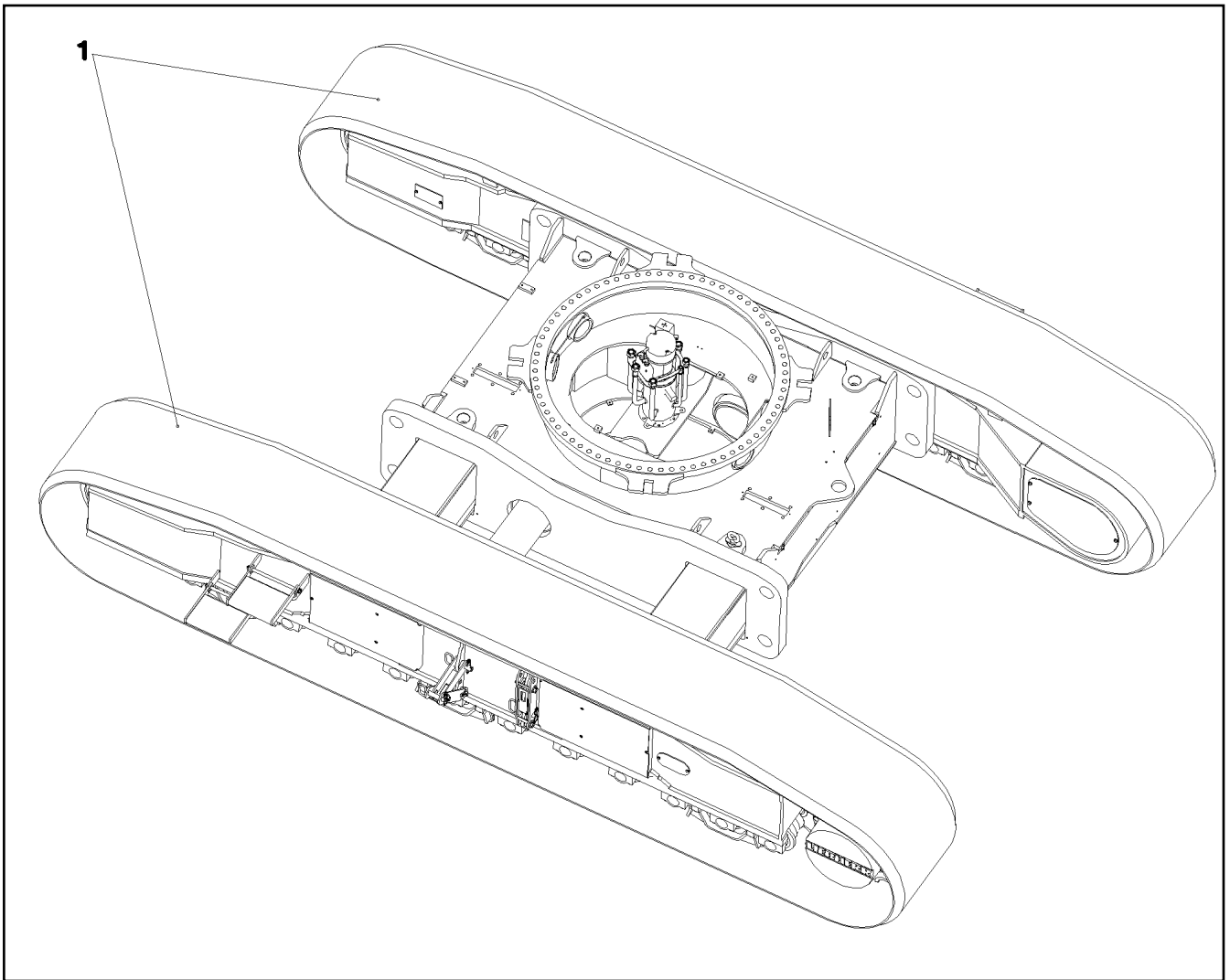
⇒ 1 100 216  
96 46 363 08



Pos.	Item	Quantity	Description	Bezeichnung
4	95 83 464 14	2	PLATE 4X510X850 S235JR	BLECH
5	95 83 404 14	2	PLATE 4X405X460 RST 37-2	BLECH
6	11 49 188 9	20	WASHER ISO 7093-1 10 300HV FLZN SPF	SCHEIBE
7	40 09 029 14	10	WING SCREW DIN 316 M10X25 4.6 A3C	FLUEGELSCHRAUBE

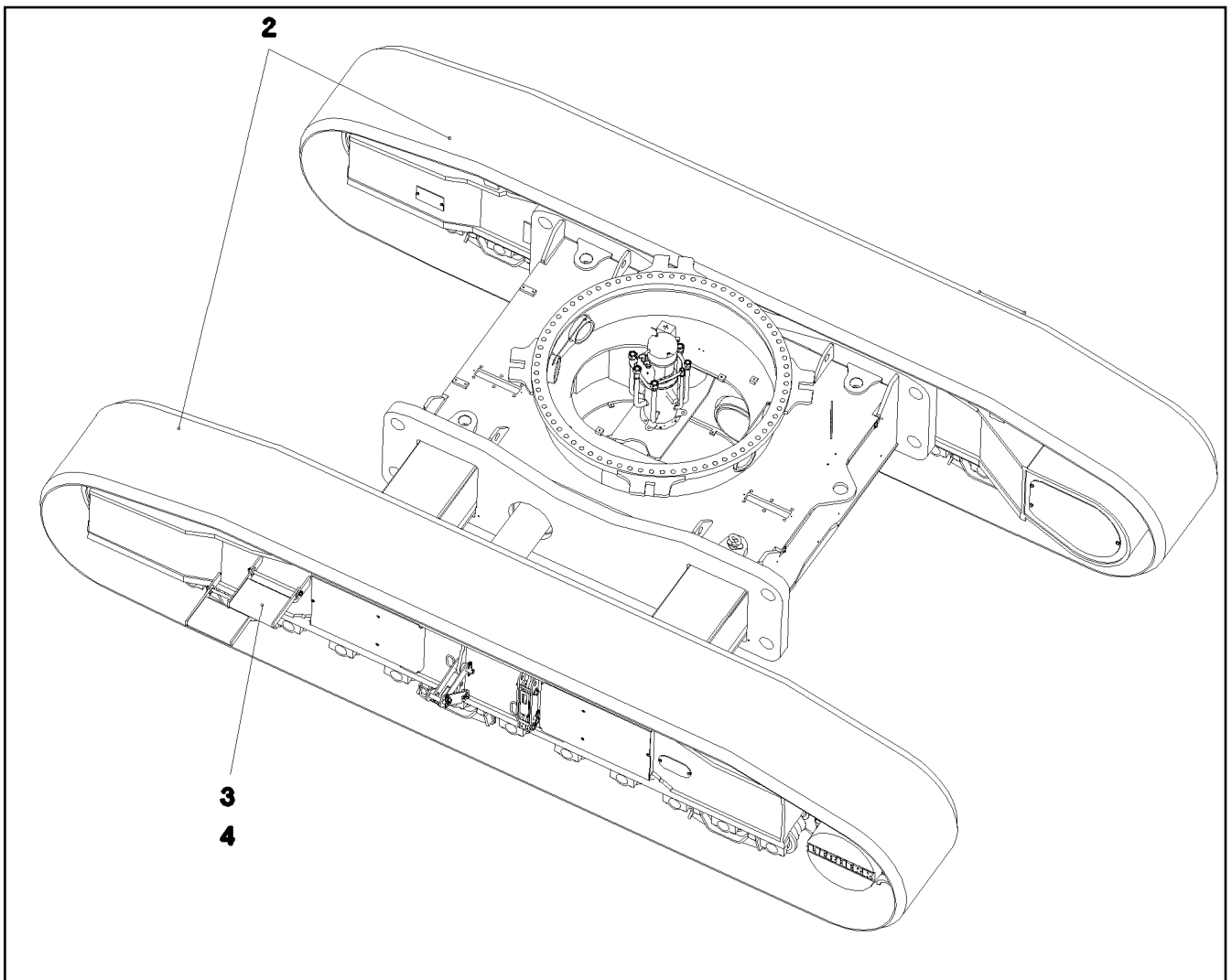


Pos.	Item	Quantity	Description	Bezeichnung
1	59 23 269 14	2	VARIABLE DISPLACEMENT MOTOR A6VE 16 ⇒ 5 923 269 14 59 23 269 14	VERSTELLMOTOR
2	72 64 018 08	2	O-RING 180X4 NBR70	O-RING
3	10 28 292 8	1	ROTARY FEED THROUGH 6 KANAELE SPF	DREHDURCHFUEHRUNG
(31)	10 49 256 6	8	ROTOR GASKET 150X165,5X6,3	ROTORDICHTUNG
4	11 06 838 7	2	TRACK WIDTH ADJUSTING CYLINDER 140/ ⇒ X11068387 11 06 838 7	SPURVERSTELLZYLINDER



Pos.	Item	Quantity	Description	Bezeichnung
1	99 17 196 14	1	CRAWLER OUTFIT 900 3-STEG 62 GL. ⇒ 1 300 005      99 17 196 14	RAUPENBESTUECKUNG

16.2.2017 042866 <b>LIEBHERR</b>	etk_en_de_097434 LTR 1100 CRAWLER OUTFIT RAUPENBESTUECKUNG	27 ⇒ 1 300 91 49 493 08
--	--	-------------------------------



Pos.	Item	Quantity	Description	Bezeichnung
2	91 89 127 14	2	CRAWLER CHAIN ⇒ 1 300 006 91 89 127 14	RAUPENKETTE
3	99 14 563 14	4	ACCESS COMPL ⇒ 1 300 010 99 14 563 14	AUFSTIEG KPL.
4	43 32 066 08	8	SPRING PLUG B 7 VERZ	FEDERSTECKER

16.2.2017  
047321

**LIEBHERR**

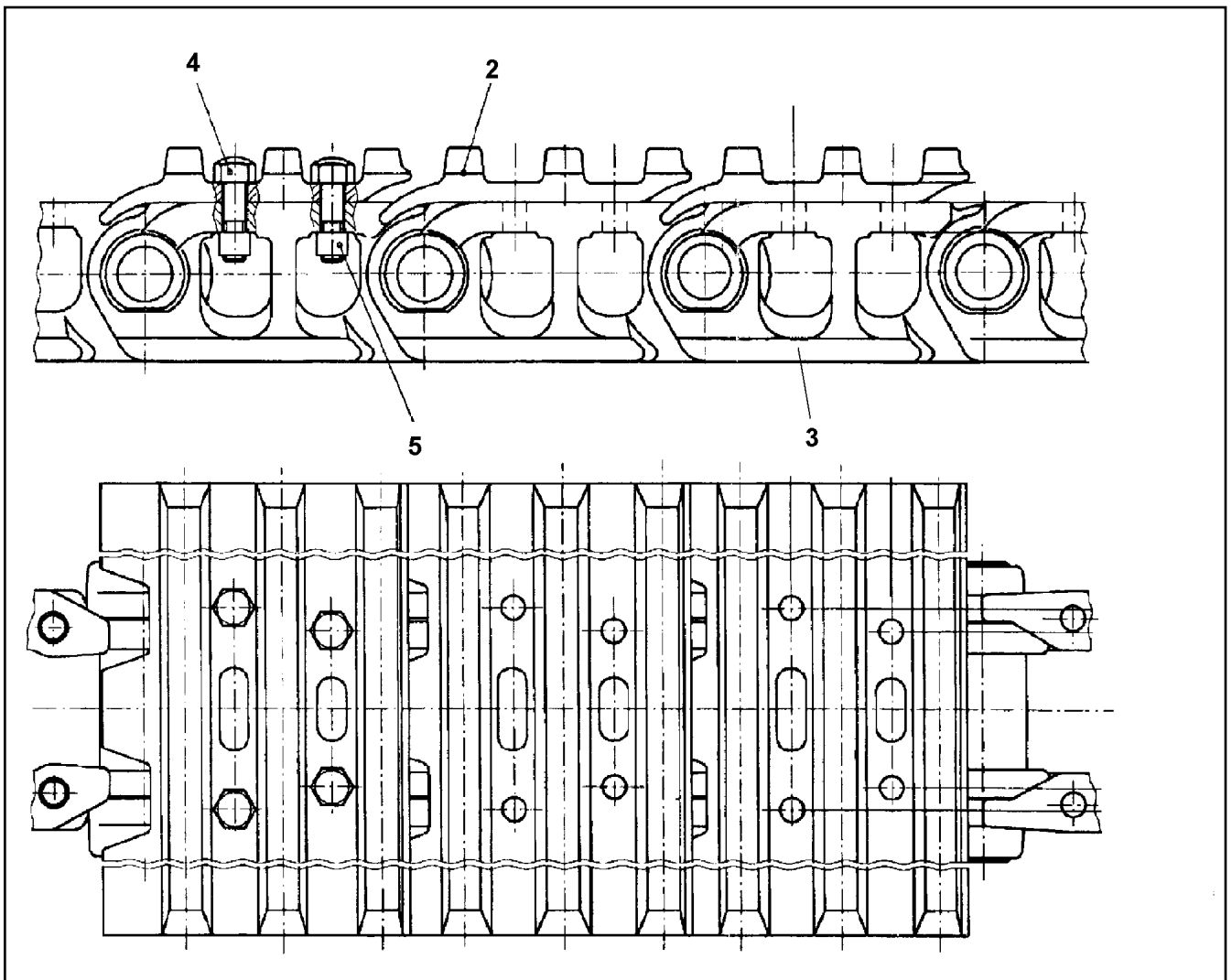
etk\_en\_de\_097434 LTR 1100

CRAWLER OUTFIT  
RAUPENBESTUECKUNG

28

⇒ 1 300 005  
99 17 196 14





Pos.	Item	Quantity	Description	Bezeichnung
2	79 02 584 14	1	CRAWLER CHAIN CPL 62GL.B7B ⇒ 1 300 007 79 02 584 14	RAUPENKETTE KPL
3	78 65 275 14	62	FLOOR PLATE B7B LH-GRAU	BODENPLATTE
4	78 65 114 14	248	SCREW UNF7/8X14 12.9	SCHRAUBE
5	10 51 504 8	248	NUT UNF7/8X14 13.9	MUTTER

16.2.2017  
047319

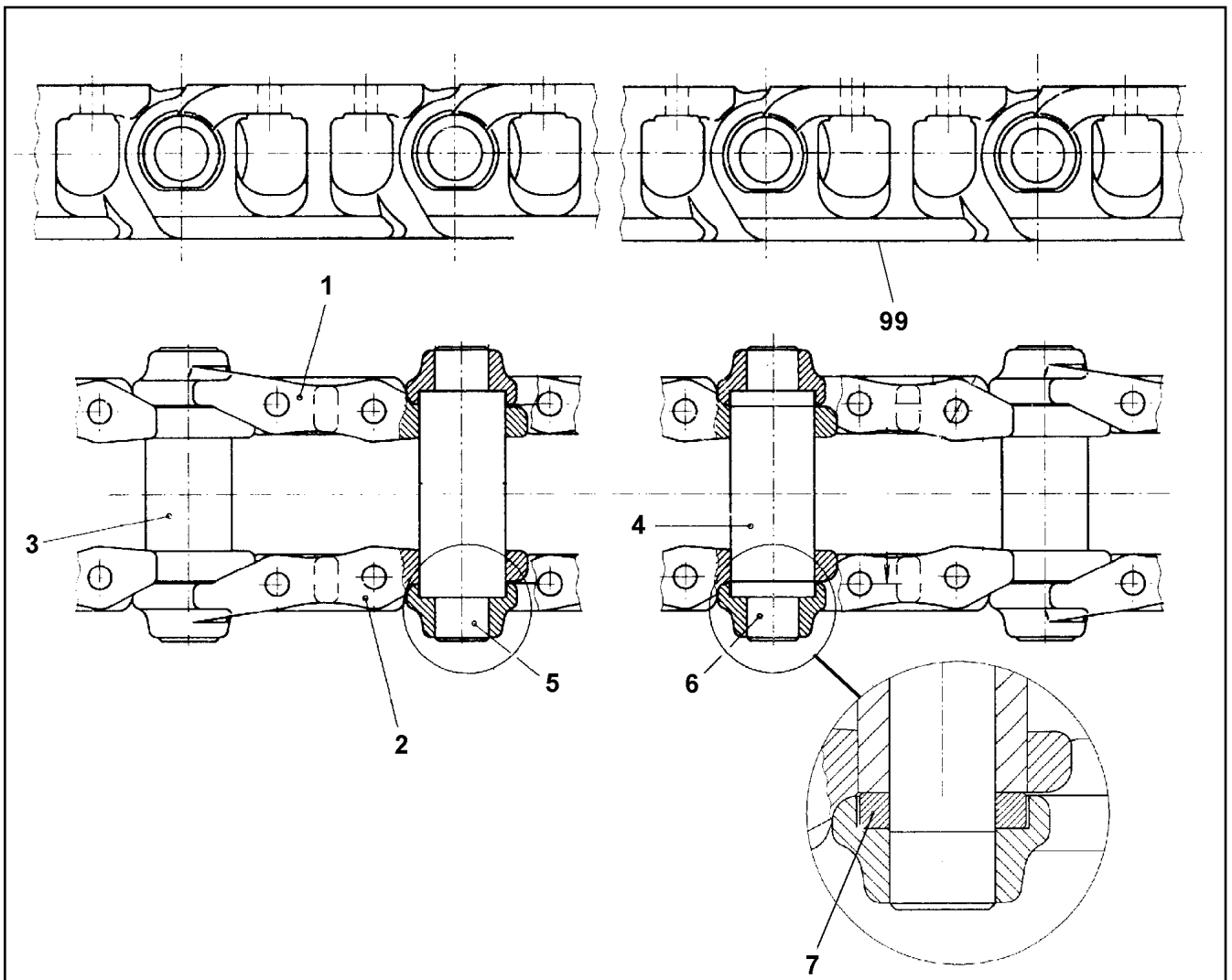
**LIEBHERR**

etk\_en\_de\_097434 LTR 1100

CRAWLER CHAIN  
RAUPENKETTE

□ 29

⇒ 1 300 006  
91 89 127 14



Pos.	Item	Quantity	Description	Bezeichnung
1	78 65 266 14	62	CHAIN LINK	KETTENGLIED
2	78 65 267 14	62	CHAIN LINK	KETTENGLIED
3	78 65 205 14	60	CHAIN BUSHING 48,74X71,45X184	KETTENBUCHSE
4	78 65 203 14	1	CHAIN END BUSHING 48,74X71,45X158,	KETTENENDBUCHSE
5	78 65 204 14	60	CHAIN BOLT	KETTENBOLZEN
6	78 65 252 14	1	CHAIN PIN	KETTENENDBOLZEN
7	78 65 206 14	2	TERMINAL DISK	SCHLUSSSCHEIBE
99	78 65 281 14	1	CHAIN END SEGMENT CPL	KETTENENDSEGMENT KPL

16.2.2017  
047320

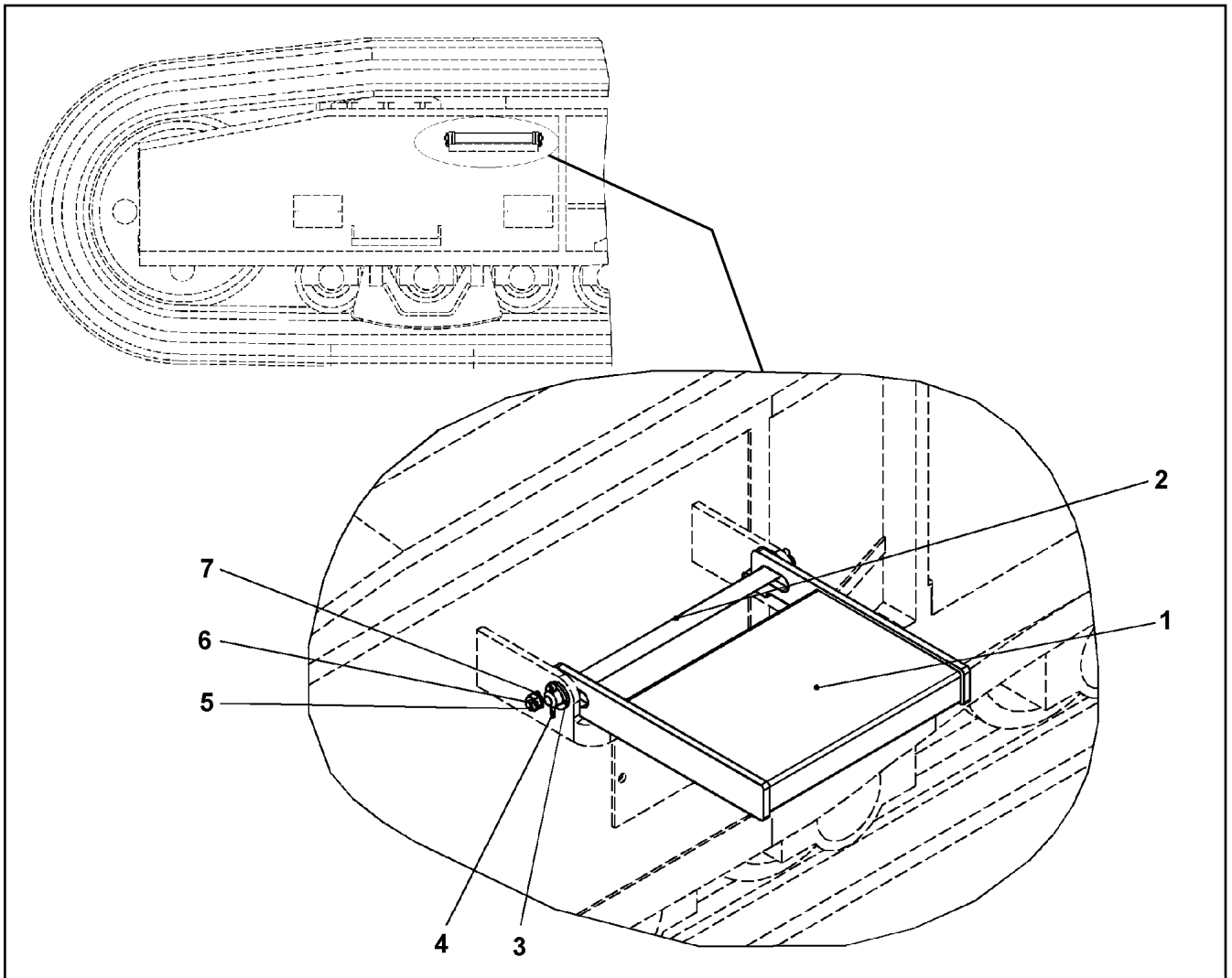
**LIEBHERR**

etk\_en\_de\_097434 LTR 1100

CRAWLER CHAIN CPL  
RAUPENKETTE KPL

30

⇒ 1 300 007  
79 02 584 14



Pos.	Item	Quantity	Description	Bezeichnung
1	10 09 916 1	1	STEP	TRITTSTUFE
2	45 25 509 08	1	PIN ISO 2340 B20X400X387 ST FE//ZN20//C	BOLZEN
3	42 11 018 08	2	WASHER DIN 1440 22 ST VERZ	SCHEIBE
4	43 30 063 14	2	SPLIT PIN ISO 1234 5X32	SPLINT
5	10 41 516 2	2	SOCKET HEAD SCREW ISO 4762 M10X25 8	ZYLINDERSCHRAUBE
6	41 15 031 03	2	HEX NUT ISO 4032 M10 8 A2E	SECHSKANTMUTTER
7	10 28 979 5	2	WASHER ISO 7089 10 300HV FLZN SPF	SCHEIBE

16.2.2017  
046675

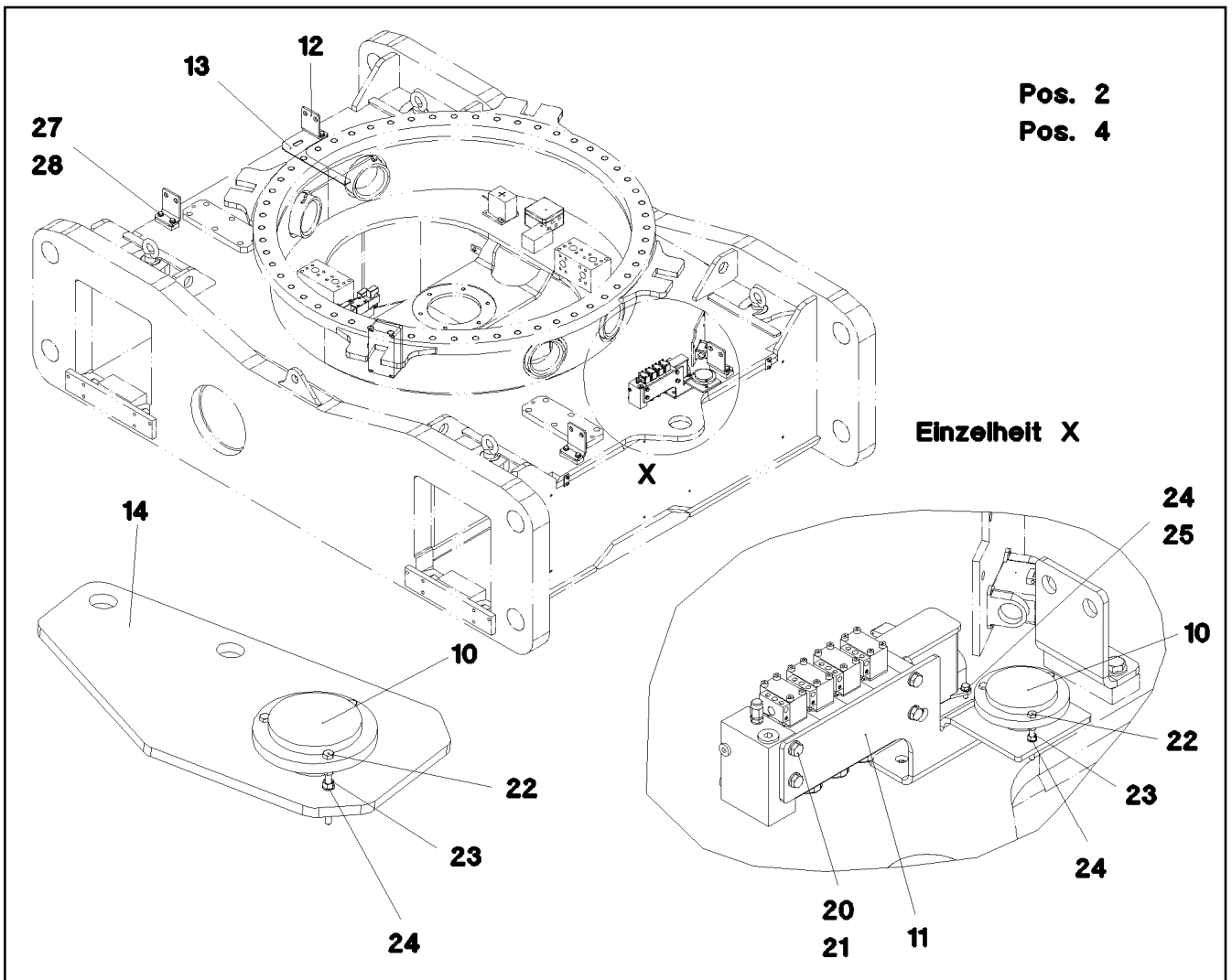
**LIEBHERR**

etk\_en\_de\_097434 LTR 1100

ACCESS COMPL  
AUFSTIEG KPL.

31

⇒ 1 300 010  
99 14 563 14



Pos. 2

Pos. 4

Einzelheit X

Pos.	Item	Quantity	Description	Bezeichnung
2	99 26 462 14	1	JACK-UP SYSTEM HYDR. NRS ⇒ 1 423 101 99 26 462 14	JACK-UP SYSTEM
4	96 43 983 08	1	HOSE LINES SUPPORT SYSTEM ⇒ 1 400 201 96 43 983 08	SCHLAUCHLEITUNGEN ABSTUE
10	71 40 008 08	2	SPIRIT LEVEL	LIBELLE
11	97 65 415 08	1	PLATE 6X346X227 S355MC	BLECH
12	97 65 413 08	4	PLATE 8X100X166 S355MC FE//ZN20//C	BLECH
13	97 77 537 08	1	PLATE 4X400X200 S315MC FE//ZN20//C	BLECH
14	97 79 053 08	1	PLATE 5X110X210 S355MC FE//ZN20//C	BLECH
20	11 65 176 7	4	HEX SCREW ISO 4017 M8X20 8.8 480H SPF	SECHSKANTSCHRAUBE
21	42 00 010 14	4	WASHER ISO 7089 8 200HV-A4	SCHEIBE
22	40 65 033 01	6	HEX SCREW ISO 4017 M5X55 8.8 A2C	SECHSKANTSCHRAUBE
23	40 01 007 03	18	HEX NUT ISO 4032 M5 8 A2E	SECHSKANTMUTTER
24	46 00 305	18	WASHER ISO 7089 5 200HV A3C	SCHEIBE
25	40 00 417	4	HEX SCREW ISO 4017 M5X12 8.8 A2C	SECHSKANTSCHRAUBE
27	11 65 889 2	8	HEX SCREW ISO 4017 M12X25 8.8 FLZN SP	SECHSKANTSCHRAUBE
28	10 28 980 4	8	WASHER ISO 7089 12 300HV FLZN SPF	SCHEIBE

16.2.2017  
050805

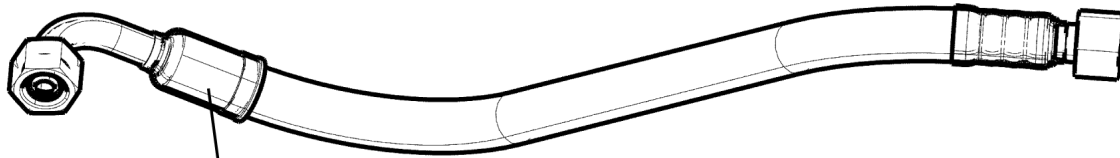
**LIEBHERR**

etk\_en\_de\_097434 LTR 1100

PREPARATION HYDR  
HYDRAULIK VORB.

32

⇒ 1 400 200  
91 53 791 08



Schlauchnummer  
Hose number  
Numéro de flexible  
Número de flexible  
Номера шланга

Die Schlauchnummern auf den Schläuchen entsprechen den Positionen in der Schlauchliste.

The hose numbers from the hoses are in accordance with the items in the hose list.


Les numéros indiqués sur les flexibles correspondent aux repères de la nomenclature des flexibles.

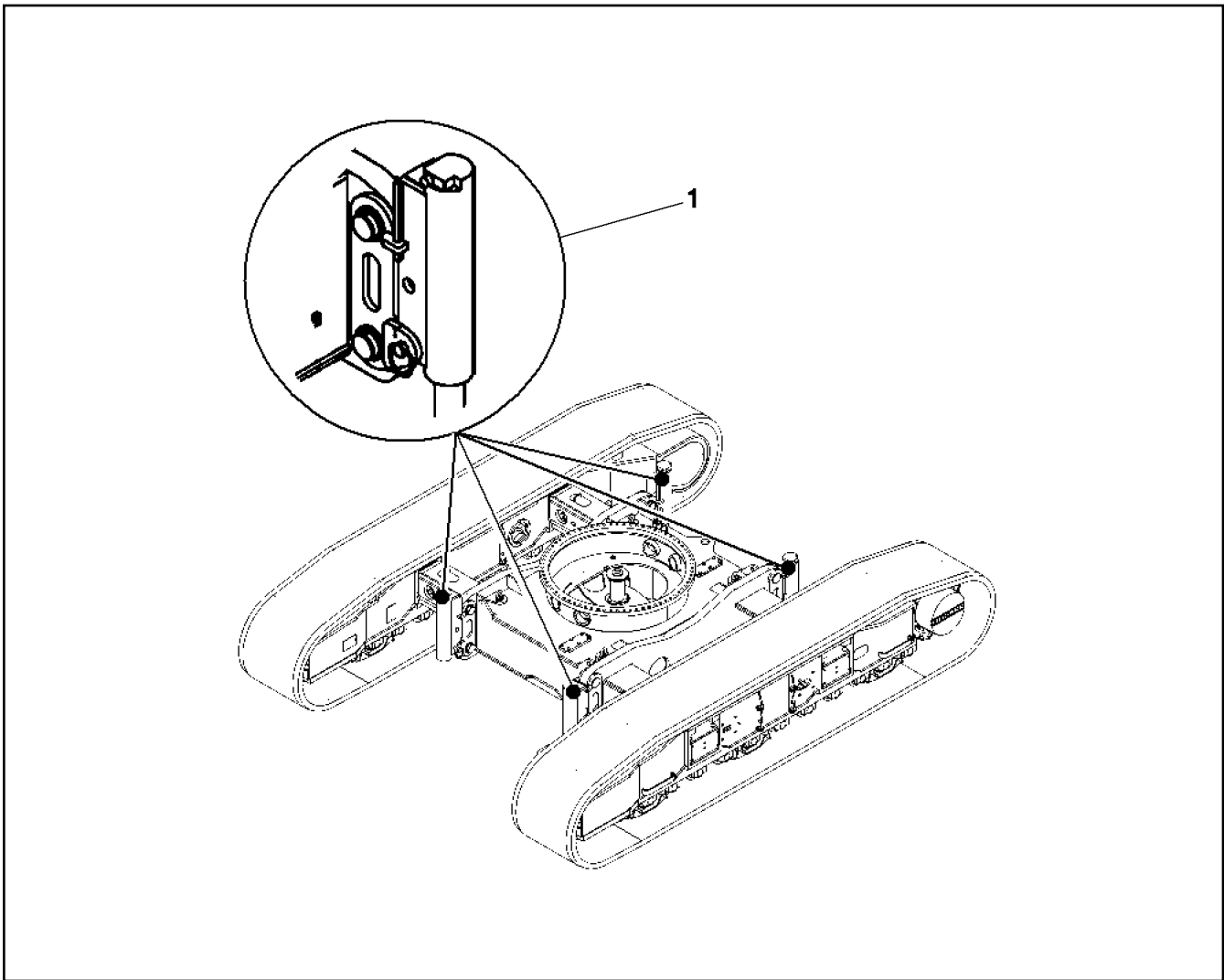
Los números indicados en los flexibles corresponden a las posiciones de la lista de flexibles.

Нанесенные на шлангах номера соответствуют позициям в перечне.



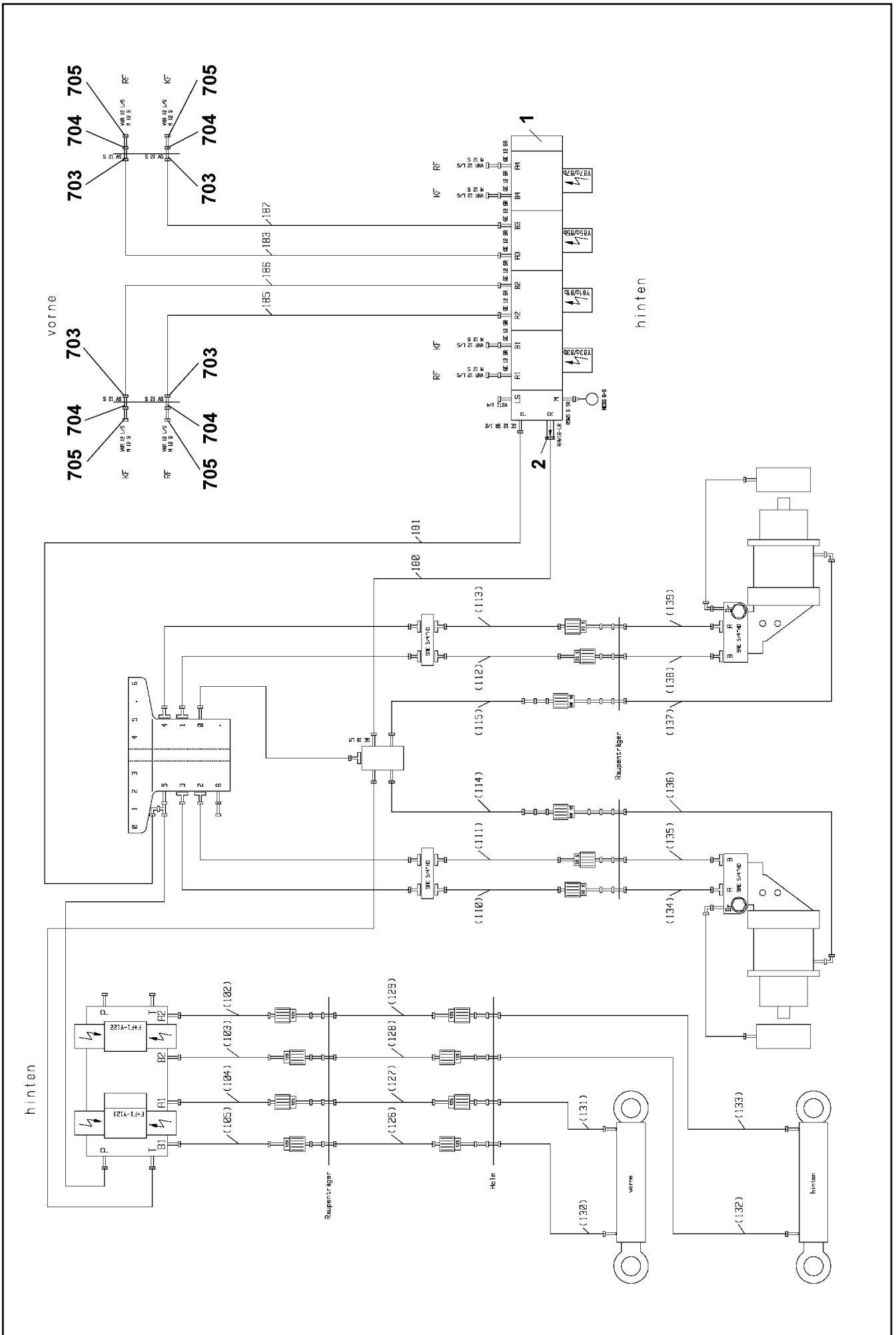
Pos.	Item	Quantity	Description	Bezeichnung
1	60 27 601 08	9	NAME PLATE 25,4X101,6	BEZEICHNUNGSSCHILD
2	60 27 603 08	1	NAME PLATE 25,4X165,1	BEZEICHNUNGSSCHILD
180	96 43 274 08	1	HOSE CPL. 2SN 16X1580	SCHLAUCH KPL.
181	96 43 275 08	1	HOSE CPL. 2SN 10X1480	SCHLAUCH KPL.
182	96 43 276 08	1	HOSE CPL. 2SN 10X790	SCHLAUCH KPL.
183	96 43 277 08	1	HOSE CPL. 2SN 10X3360	SCHLAUCH KPL.
184	96 43 278 08	1	HOSE CPL. 2SN 10X730	SCHLAUCH KPL.
185	96 43 279 08	1	HOSE CPL. 2SN 10X3830	SCHLAUCH KPL.
186	96 43 279 08	1	HOSE CPL. 2SN 10X3830	SCHLAUCH KPL.
187	96 43 280 08	1	HOSE CPL. 2SN 10X3300	SCHLAUCH KPL.
188	96 43 278 08	1	HOSE CPL. 2SN 10X730	SCHLAUCH KPL.
189	96 43 276 08	1	HOSE CPL. 2SN 10X790	SCHLAUCH KPL.

16.2.2017	etk_en_de_097434 LTR 1100	 34 (2/2)
<b>LIEBHERR</b>	HOSE LINES SUPPORT SYSTEM SCHLAUCHLEITUNGEN ABSTUETZUNG	⇒ 1 400 201 96 43 983 08



Pos.	Item	Quantity	Description	Bezeichnung
1	91 04 520 14	1	QUICK-FITTING UNION HYDR NRS	SCHNELLKUPPLUNG HYDR.

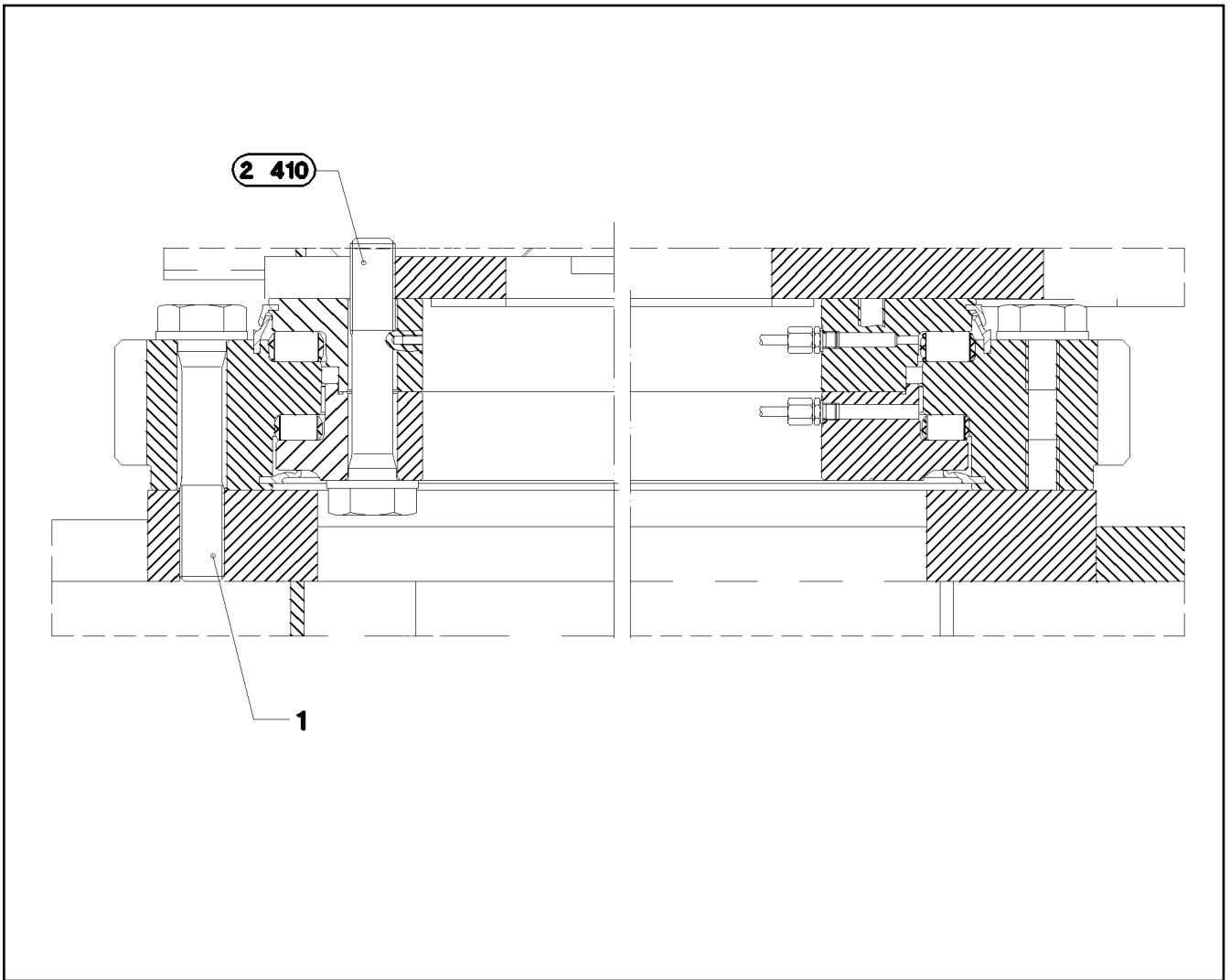
16.2.2017 042873 <b>LIEBHERR</b>	etk_en_de_097434 LTR 1100 COUPLING JACK UP SCHNELLKUPPL.JACK UP	<input type="checkbox"/> 35 ⇒ 1 410 91 49 498 08
--	---	--





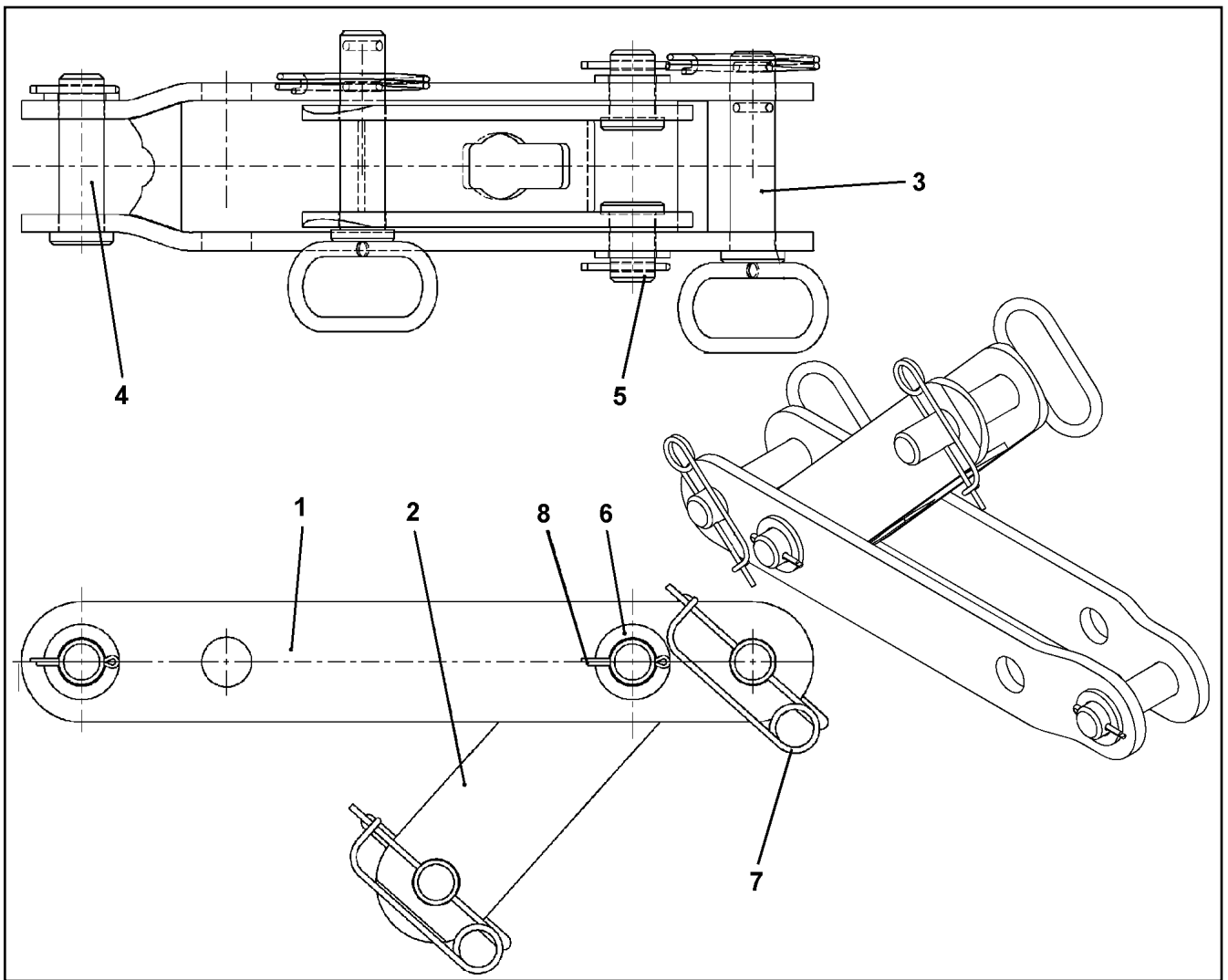
Pos.	Item	Quantity	Description	Bezeichnung
1	10 22 699 3	1	DIRECTIONAL CTRL. VALVE 420BAR LH-G ⇒ X10226993 10 22 699 3	WEGESCHIEBER
2	51 14 315 14	1	NON-RETURN VALVE 0.1BAR	RUECKSCHLAGVENTIL
700	47 10 326 08	1	FLANGE JOINT GE 12S G1/2A CR6-FREI	VERSCHRAUBUNG
701	47 10 327 08	8	FLANGE JOINT GE 12S G3/8A CR6-FREI	VERSCHRAUBUNG
702	47 32 102 14	1	FLANGE JOINT AEHNL.ISO 8434 RSWS 6S C	VERSCHRAUBUNG
703	47 40 024 14	8	FLANGE JOINT ISO 8434 SV 12S CR6-FREI	VERSCHRAUBUNG
704	47 74 004 14	8	FLANGE JOINT AEHNL.ISO 8434 M 12S M20	VERSCHRAUBUNG
705	47 77 005 14	8	FLANGE JOINT ISO 8434 VKA 12L/S CR6-F	VERSCHRAUBUNG
706	24 71 173 02	1	SCREW PLUG VSTI CF	VERSCHLUSSSCHRAUBE
707	56 07 616	1	GAUGE CONNECTION M14X1,5	MESSSTUTZEN

16.2.2017	etk_en_de_097434 LTR 1100	<input type="checkbox"/> 37 (2/2)
<b>LIEBHERR</b>	JACK-UP SYSTEM JACK-UP SYSTEM	⇒ 1 423 101 99 26 462 14

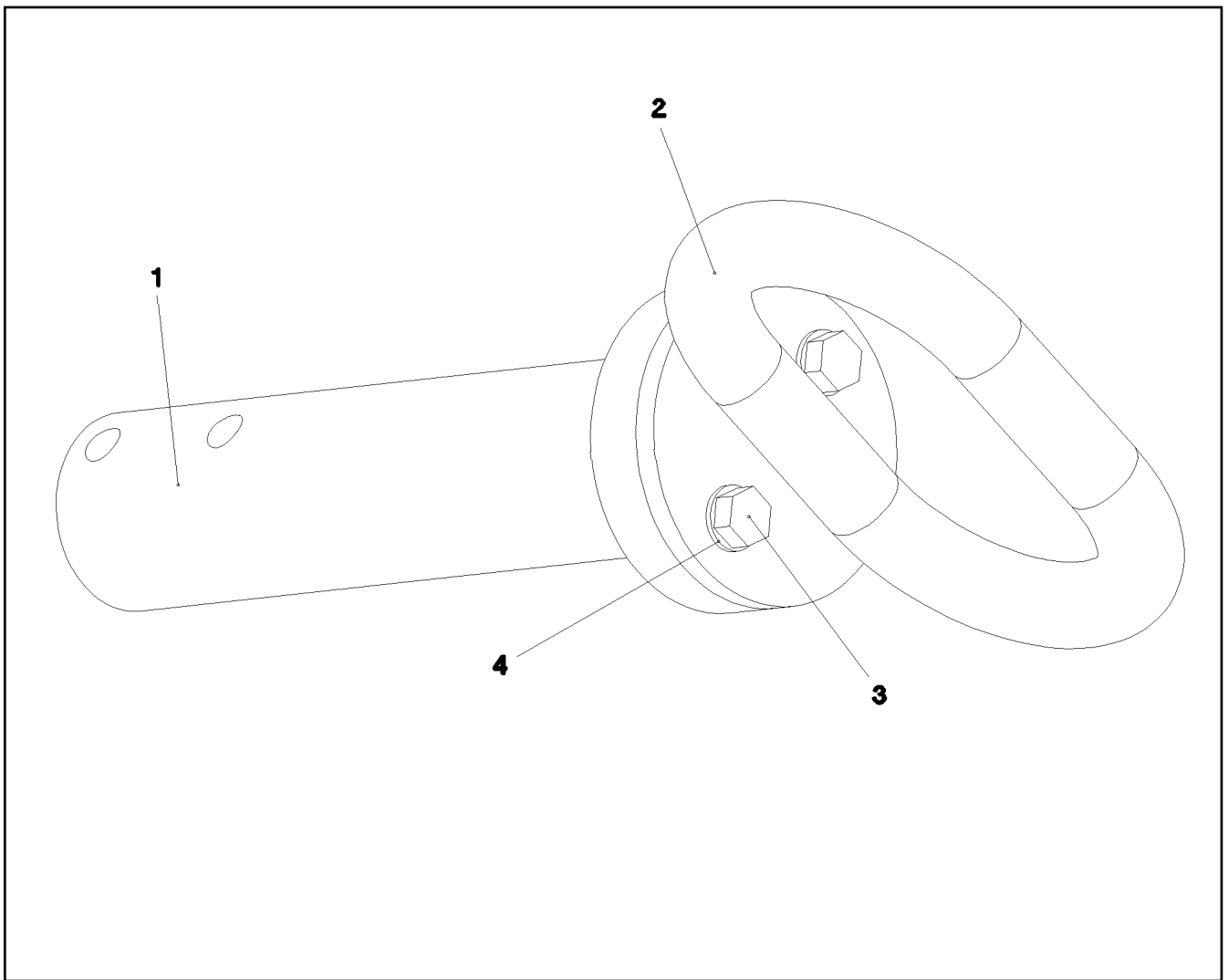


Pos.	Item	Quantity	Description	Bezeichnung
1	40 98 177 08	56	EXPANSION BOLT M27X145 30CRNIMO8 SP	DEHNSCHRAUBE

16.2.2017 037998 <b>LIEBHERR</b>	etk_en_de_097434 LTR 1100 FIXING PARTS SLEWING RING BEFESTIGUNGSTEILE DREHVERBIND.	<input type="checkbox"/> 38 ⇒ 1 620 91 48 605 08
--	--	--

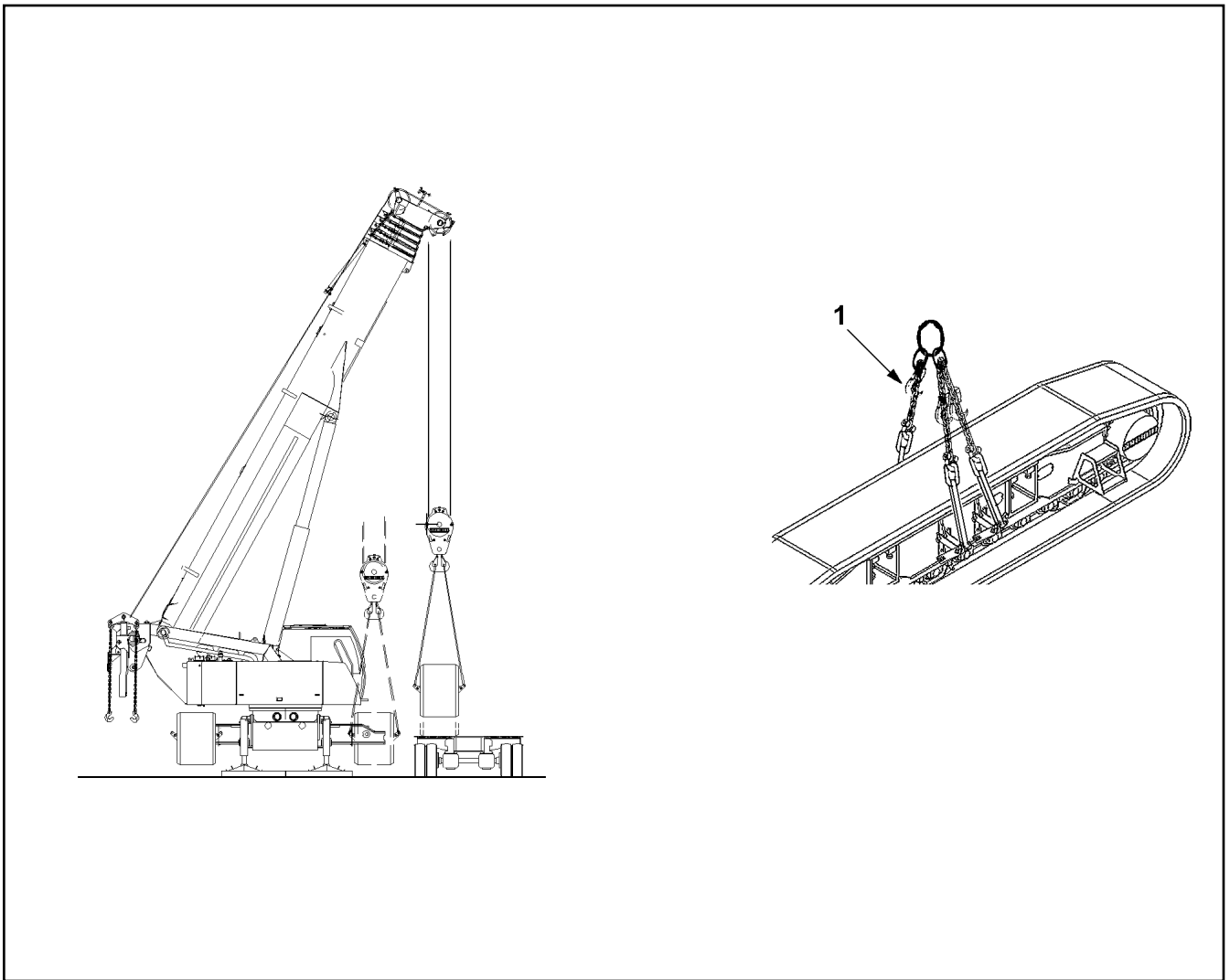


Pos.	Item	Quantity	Description	Bezeichnung
1	96 47 649 08	1	HOLDER	HALTER
2	91 90 328 14	1	HOLDER	HALTER
3	96 47 650 08	2	PIN COMPL. ⇒ 1 630 003      96 47 650 08	BOLZEN KPL.
4	45 14 308 08	1	PIN DIN 1436 30X105X97 35NICRMOV125 GA	BOLZEN
5	97 72 424 08	2	PIN 30X45X35 35NICRMOV125 GASN. SPF	BOLZEN
6	42 11 026 08	3	WASHER DIN 1440 32 ST VERZ	SCHEIBE
7	43 31 012 08	2	RETAINING SPRING 4X68 VERZ	SICHERUNGSFEDER
8	43 30 066 08	3	SPLIT PIN ISO 1234 5X45 ST A2K	SPLINT

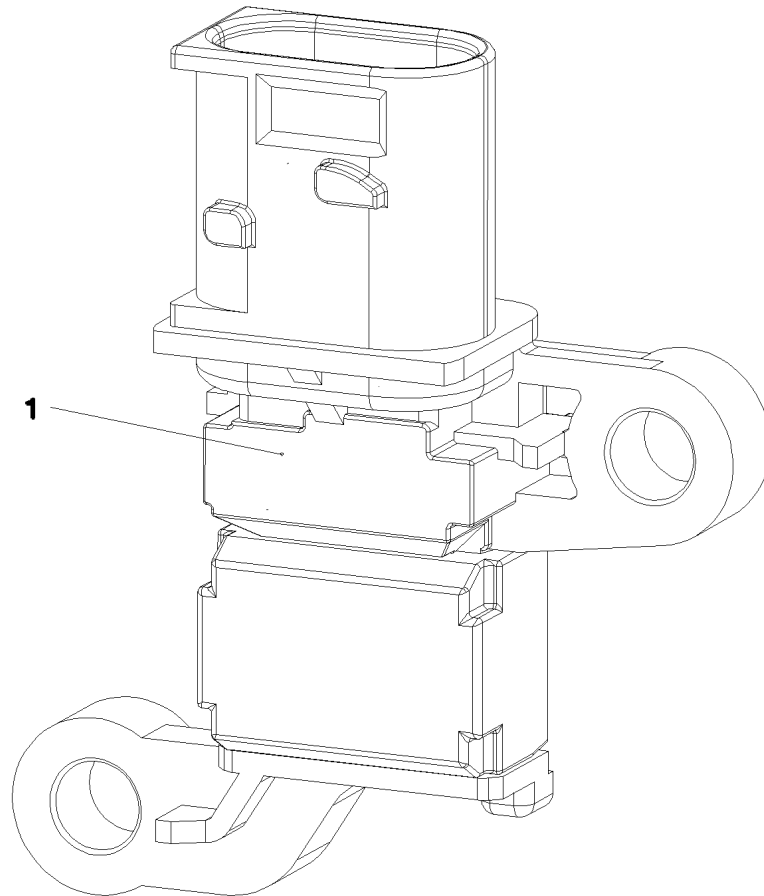


Pos.	Item	Quantity	Description	Bezeichnung
1	97 72 521 08	1	PIN 31X132X95 35NICRMOV125 GASN. SPF	BOLZEN
2	96 35 574 08	1	HANDLE WELD.CONST. FE//ZNNI8//CN//T0	GRIFF SCHWK.
3	40 65 060	2	HEX SCREW ISO 4017 M5X10 8.8 A2C	SECHSKANTSCHRAUBE
4	46 00 305	2	WASHER ISO 7089 5 200HV A3C	SCHEIBE

16.2.2017 048719 <b>LIEBHERR</b>	etk_en_de_097434 LTR 1100  PIN COMPL. BOLZEN KPL.	<input type="checkbox"/> 40 ⇒ 1 630 003 96 47 650 08
--	--	--



Pos.	Item	Quantity	Description	Bezeichnung
1	99 06 183 14	6	TRANSPORT SUPPORT ⇒ 1 630 002    99 06 183 14	TRANSPORTABSTUETZUNG



**Pos. 2**

Pos.	Item	Quantity	Description	Bezeichnung
1	10 81 691 3	1	PRESSURE SENSOR -0,08-0 BAR	DRUCKSENSOR
2	11 00 056 2	1	ADAPTER CABLE	ADAPTERKABEL
3	40 00 417	2	HEX SCREW ISO 4017 M5X12 8.8 A2C	SECHSKANTSCHRAUBE

16.2.2017  
065757

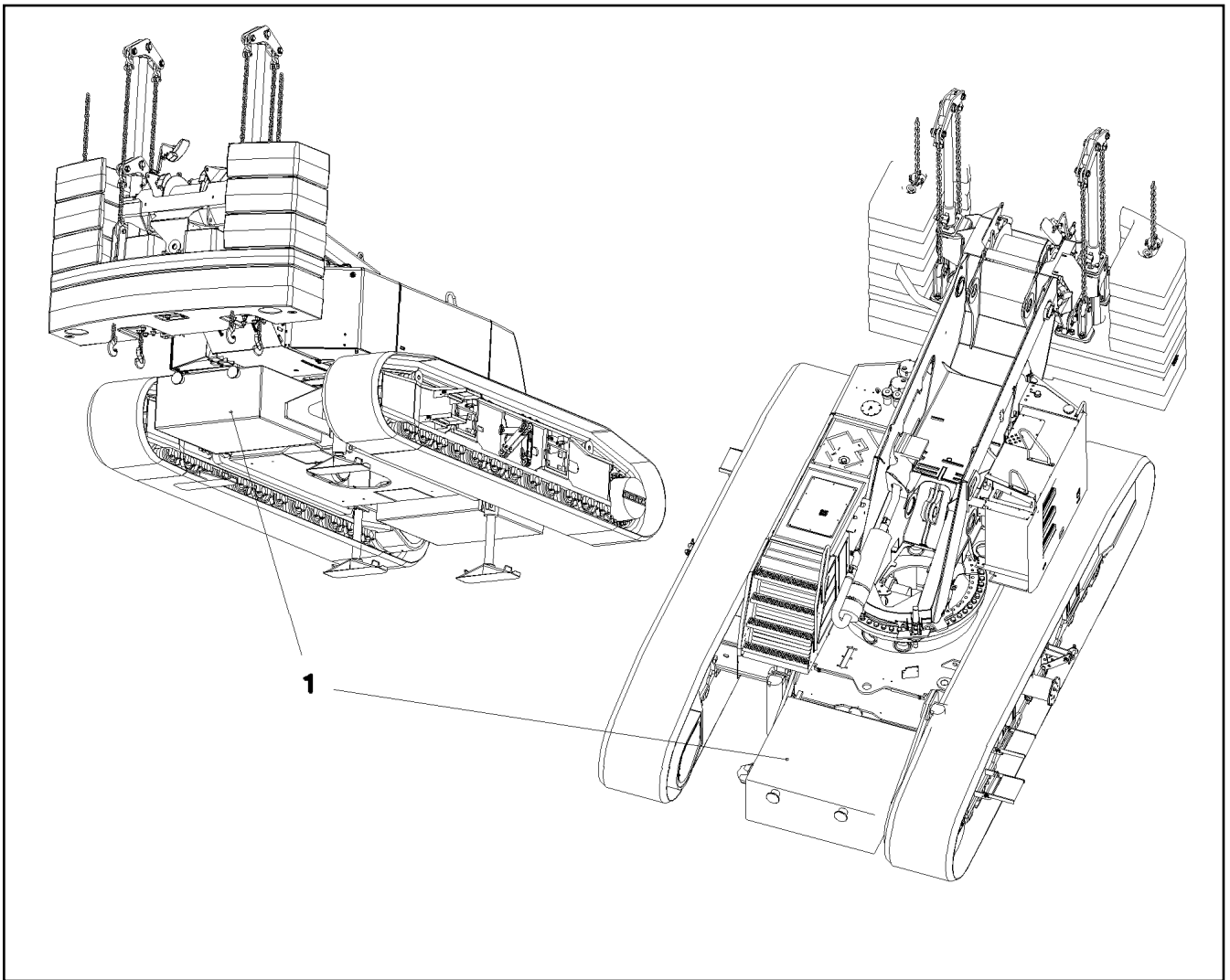
**LIEBHERR**

etk\_en\_de\_097434 LTR 1100

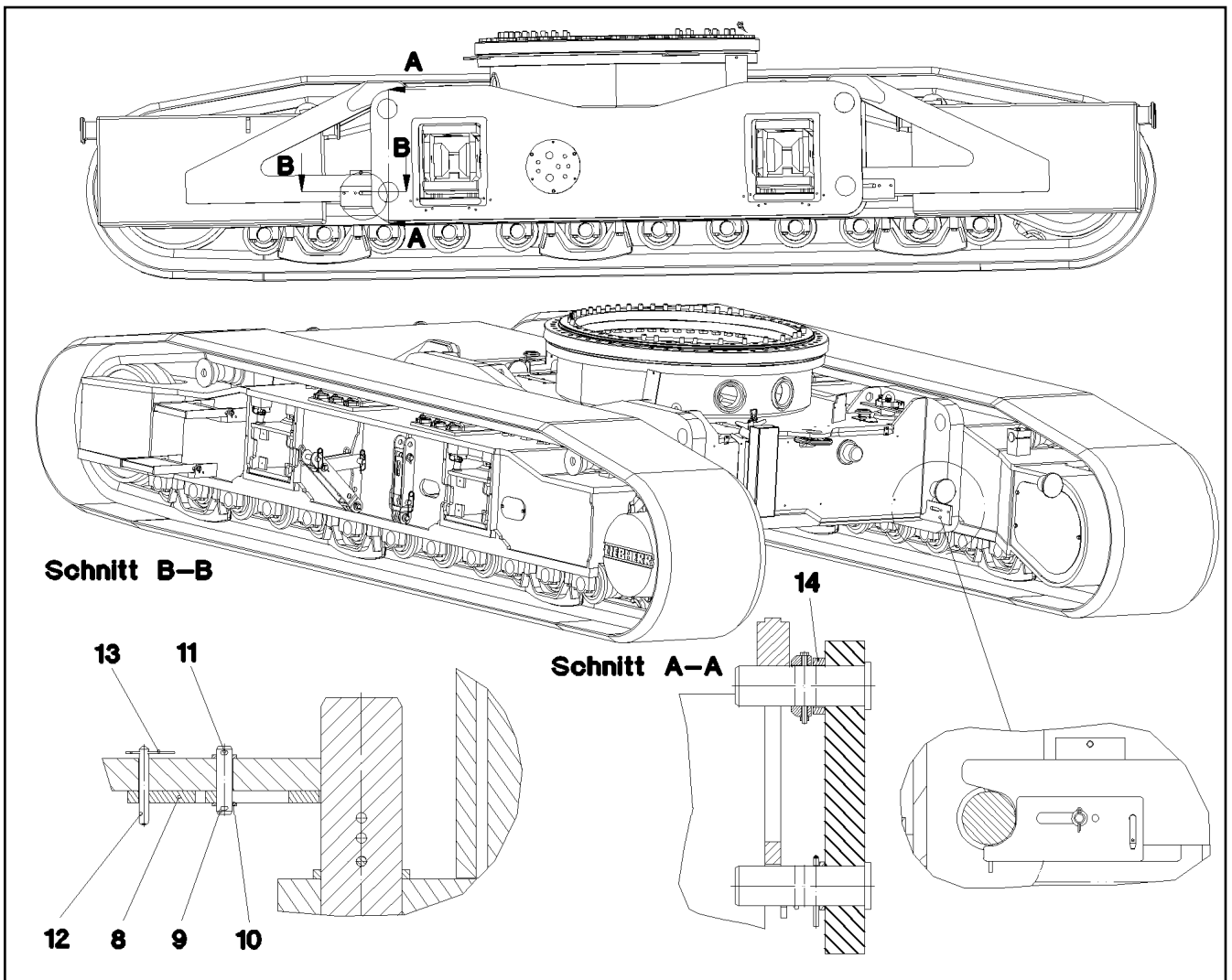
SENSOR COMPL.  
SENSOR KPL.

42

⇒ 1 681 021  
96 65 122 08



Pos.	Item	Quantity	Description	Bezeichnung
1	91 94 187 14	2	CENTRAL BALLAST 7.5T 983593114 LH GRA	ZENTRALBALLAST
2	96 50 675 08	1	MOUNTING PARTS ⇒ 1 740 010      96 50 675 08	MONTAGETEILE



Pos.	Item	Quantity	Description	Bezeichnung
8	97 65 411 08	4	PLATE 15X300X120 S355MC FE//ZN20//C	BLECH
9	45 00 220 14	4	PIN DIN EN 22340-B 20H11X85 ST 50-2 K A3	BOLZEN
10	42 11 017 14	8	WASHER DIN EN 28738 20 160HV A3C	SCHEIBE
11	43 30 063 14	8	SPLIT PIN ISO 1234 5X32	SPLINT
12	94 20 537 08	4	PIN 12.0X140 S355J2C+C FE//ZN20//C	BOLZEN
13	43 32 061 14	4	SPRING PLUG DIN 11024 3.2 A2E	FEDERSTECKER
14	97 72 673 08	4	TUBE 139.7X30 S770QL SPF	ROHR

16.2.2017  
051860

**LIEBHERR**

etk\_en\_de\_097434 LTR 1100

MOUNTING PARTS  
MONTAGETEILE

44

⇒ 1 740 010  
96 50 675 08



Pos.	Item	Quantity	Description	Bezeichnung
1	92 85 698 08	1	MAIN TOOLS ⇒ 1 750 001 92 85 698 08	GRUNDWERKZEUG
2	92 86 201 08	1	ACCESSORIES ⇒ 1 750 002 92 86 201 08	ZUBEHOER
3	52 04 028 08	1	PROTECTIVE PADDING	SCHUTZPOLSTER
4	79 00 656 08	1	FLANGE JOINT	VERSCHRAUBUNG
5	79 05 339 08	2	FLANGE JOINT	VERSCHRAUBUNG
6	88 56 021 14	1	HAND LEVER PRESS	HANDHEBELPRESSE
7	79 00 422 14	1	HOSE LINE	SCHLAUCHLEITUNG
8	79 00 429 14	1	HOSE LINE X300	SCHLAUCHLEITUNG
9	79 00 427 08	1	QUICK ACTING COUPLING	SCHIEBEKUPPLUNG
10	73 61 649	1	SOCKET FOR SPANNER DIN 3124 SW1 5/16	STECKSCHLUESSELEINSATZ
11	88 51 828 08	1	ARTICULATED HOOK WRENCH 155/6	GELENKHAKENSCHLUESSEL
12	88 51 822 08	1	ARTICULATED HOOK WRENCH 60/4	GELENKHAKENSCHLUESSEL

16.2.2017	etk_en_de_097434 LTR 1100	45
<b>LIEBHERR</b>	TOOLS AND ACCESSORIES WERKZEUG M.ZUBEHOER	⇒ 1 750 91 48 606 08

Pos.	Item	Quantity	Description	Bezeichnung
1	79 00 454 08	1	ASSEMBLY TOOL BOX	MONTAGEWERKZEUGKASTEN
2	88 52 515 08	1	PADLOCK ABUS-64TI/40 TITALIUM	VORHAENGESCHLOSS
10	79 00 017 08	1	DOUBLE-HEADED SPANNER DIN 3110 8X10	DOPPELMAULSCHLUESSEL
11	79 00 033 08	1	DOUBLE-HEADED SPANNER DIN 3110 10X1	DOPPELMAULSCHLUESSEL
12	79 00 022 08	1	DOUBLE-HEADED SPANNER DIN 3110 12X1	DOPPELMAULSCHLUESSEL
13	79 00 024 08	1	DOUBLE-HEADED SPANNER DIN 3110 14X1	DOPPELMAULSCHLUESSEL
14	10 65 277 2	1	DOUBLE-HEADED SPANNER SW16X18 CRV-	DOPPELMAULSCHLUESSEL
15	79 00 036 08	1	DOUBLE-HEADED SPANNER DIN 3110 17X1	DOPPELMAULSCHLUESSEL
16	79 00 025 08	1	DOUBLE-HEADED SPANNER DIN 3110 19X2	DOPPELMAULSCHLUESSEL
17	79 00 026 08	1	DOUBLE-HEADED SPANNER DIN 3110 24X2	DOPPELMAULSCHLUESSEL
18	79 00 028 08	1	DOUBLE-HEADED SPANNER DIN 3110 30X3	DOPPELMAULSCHLUESSEL
19	79 00 029 08	1	DOUBLE-HEADED SPANNER DIN 3110 36X4	DOPPELMAULSCHLUESSEL
20	79 00 039 08	1	DOUBLE-HEADED SPANNER DIN 3110 46X5	DOPPELMAULSCHLUESSEL
21	88 51 322 08	1	SINGLE-END SPANNER DIN 894 55	EINMAULSCHLUESSEL
22	79 00 046 08	1	SINGLE-END SPANNER DIN 894 60	EINMAULSCHLUESSEL
29	88 51 661 08	1	ALLEN KEY 3	SECHSKANTSTIFTSCHLUESSE
30	79 00 216 08	1	HEXAGON KEY DIN 911 4 GLANZVERN.	INBUSSCHLUESSEL
31	79 00 200 08	1	HEXAGON KEY DIN 911 5 GLANZVERN.	INBUSSCHLUESSEL
32	79 00 201 08	1	HEXAGON KEY DIN 911 6 GLANZVERN.	INBUSSCHLUESSEL
33	79 00 210 08	1	HEXAGON KEY DIN 911 8 GLANZVERN.	INBUSSCHLUESSEL
34	79 00 212 08	1	HEXAGON KEY DIN 911 10 GLANZVERN.	INBUSSCHLUESSEL
35	79 00 213 08	1	HEXAGON KEY DIN 911 12 GLANZVERN.	INBUSSCHLUESSEL
40	10 47 136 3	1	ANGLE SCREW DRIVER TX30 PHOSPATI	WINKELSCHRAUBENDREHER
41	10 04 300 2	1	ANGLE SCREW DRIVER TX 40 BRUENIERT	WINKELSCHRAUBENDREHER
50	79 00 320 08	1	SCREWDRIVER 3,5 CRV-VERNICKELT	SCHRAUBENDREHER
51	79 00 323 08	1	SCREWDRIVER 5,5 CRV-VERNICKELT	SCHRAUBENDREHER
52	79 00 325 08	1	SCREWDRIVER 10 CRV-VERNICKELT	SCHRAUBENDREHER
53	79 00 332 08	1	SCREWDRIVER 2 CRV-VERNICKELT	KREUZSCHL.SCHR.DREHER
60	79 00 300 08	1	HAND HAMMER DIN 1041 800G	HANDHAMMER
61	79 00 311 08	1	LUMP HAMMER DIN 6475 3KG	FAEUSTEL
62	79 00 315 08	1	COMBI PLIERS DIN 5244 180	KOMBIZANGE
63	79 00 262 08	1	GRIP DIN 3122 A 3/4"	GRIFF
64	79 00 263 08	1	EXTENSION DIN 3123 400X3/4"	VERLAENGERUNG B
65	79 00 264 08	1	EXTENSION DIN 3123 200X3/4"	VERLAENGERUNG B
66	79 00 285 08	1	SOCKET FOR SPANNER DIN 3129 32X3/4" C	STECKSCHLUESSELEINSATZ
67	52 01 904 08	1	TYRE INFLATING HOSE	REIFENFUELLSCHLAUCH
68	10 03 229 7	1	OIL DRAINING HOSE COMPL. 1,5M	OELABLASSSCHLAUCH KPL.
70	79 00 420 08	1	HAND LEVER PRESS VERZ.	HANDHEBELPRESSE
71	79 00 429 08	1	REINFORCED RUBBER HOSE 300 RH-30 M1	GUMMIPANZERSCHLAUCH

16.2.2017

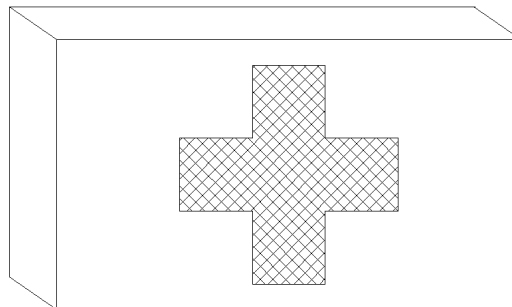
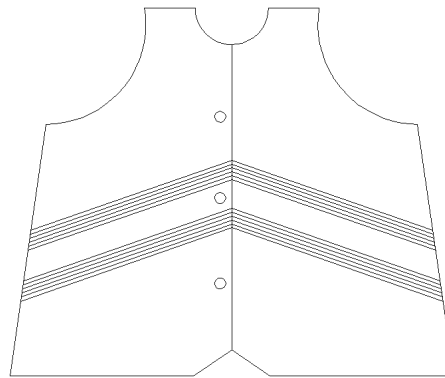
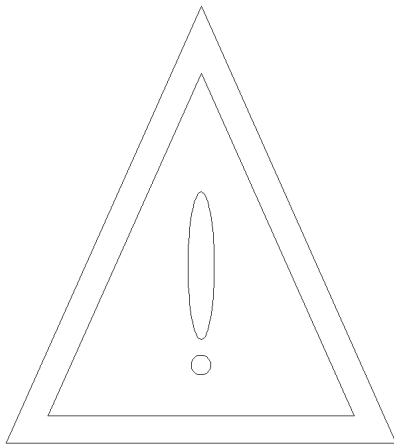
etk\_en\_de\_097434 LTR 1100

46

**LIEBHERR**

MAIN TOOLS  
GRUNDWERKZEUG

⇒ 1 750 001  
92 85 698 08



Pos.	Item	Quantity	Description	Bezeichnung
1	10 04 476 2	1	WARNING TRIANGLE 430X45X30	WARNDREIECK
2	60 71 062 08	2	HAZARD WARNING FLASHER 2,4W 6V WEI	SICHERHEITSWARNBLINKLEUC
(1)	60 70 111 08	2	LIGHT BULB DIN 49848 2,4W 6V	GLUEHLAMPE
3	61 32 006 08	10	BATTERY 1.5V 16.5AH	BATTERIE
4	10 87 460 8	1	FIRE EXTINGUISHER DIN EN 3	FEUERLOESCHER
5	78 90 003 08	1	FIRST AID KIST DIN 13164 260X170X80	VERBANDSKASTEN
6	87 21 019 08	1	SAFETY JACKET DIN 30711	WARNWESTE
7	70 42 711 08	2	HOLLOW KEY	HOHLSCHLUESSEL

16.2.2017  
000010

**LIEBHERR**

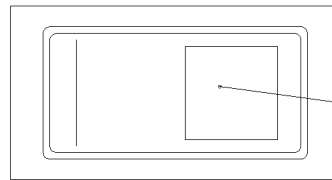
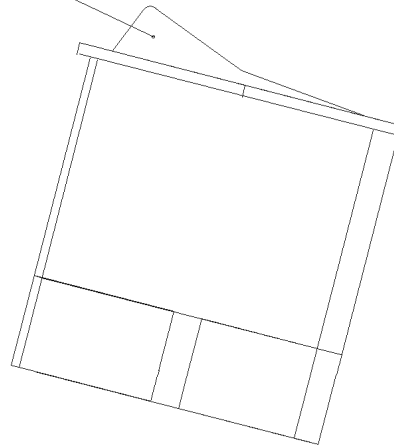
etk\_en\_de\_097434 LTR 1100

ACCESSORIES  
ZUBEHOER

47

⇒ 1 750 002  
92 86 201 08

151



152

153

266

267

Pos.	Item	Quantity	Description	Bezeichnung
151	60 60 242 08	1	ROCKER SWITCH	KIPPSCHALTER
152	60 67 606 08	2	SYMBOL INSERT	SYMBOLEINSATZ
153	60 71 354 08	1	CONTROL LIGHT 24V	KONTROLLLEUCHTE
266	60 40 073 08	1	FLAT FUSE LINK 20A	FLACHSICHERUNGSEINSATZ
267	60 67 633 08	1	SYMBOL INSERT	SYMBOLEINSATZ

16.2.2017  
024858

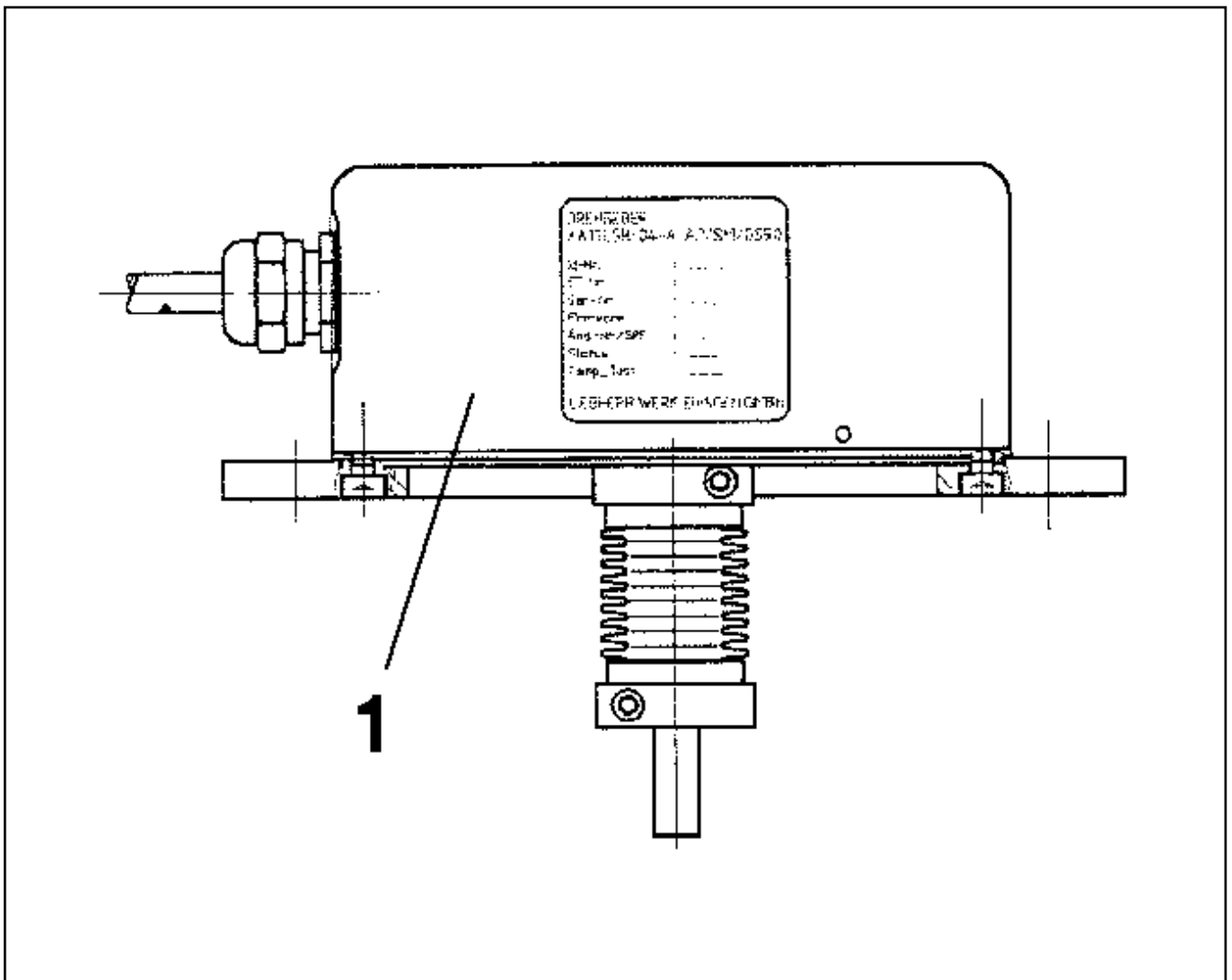
**LIEBHERR**

etk\_en\_de\_097434 LTR 1100

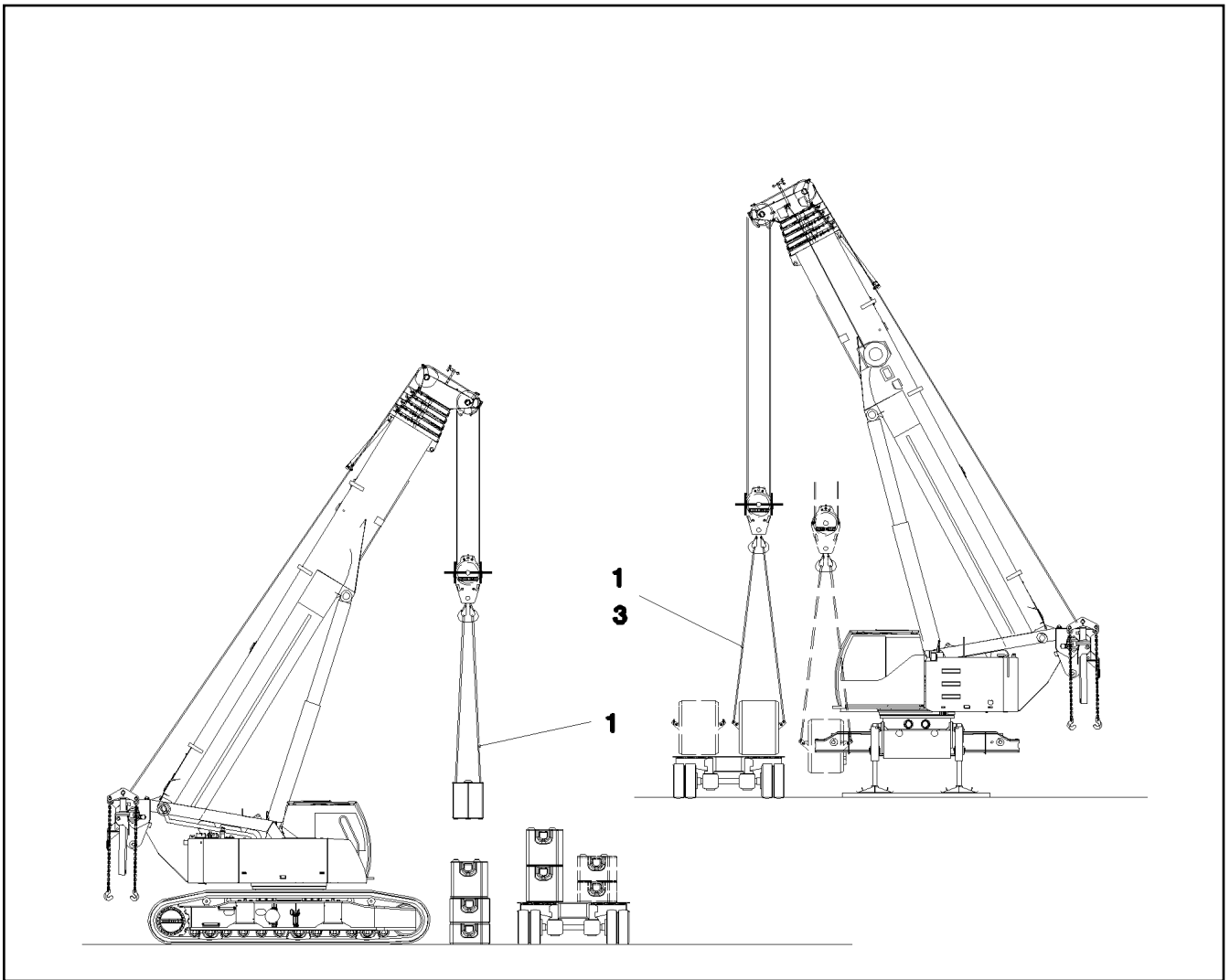
ELECTR. FOR AIR-CONDITIONING  
ELEKTRIK KLIMAANLAGE

48

⇒ 1 780 182  
92 01 827 08



Pos.	Item	Quantity	Description	Bezeichnung
1	69 23 091 08	1	ROTARY ENCODER 360° SPF	DREHGEBER
(60)	96 74 133 08	1	COUPLING ROTARY ENCODER	KUPPLUNG DREHGEBER



Pos.	Item	Quantity	Description	Bezeichnung
1	77 33 151 08	3	ROPE SLING DIN EN 13414-3 9.7T-8M SPF	ANSCHLAGSEIL
3	77 39 303 08	4	SHACKLE 17T SPF	SCHAEKEL

16.2.2017  
064128

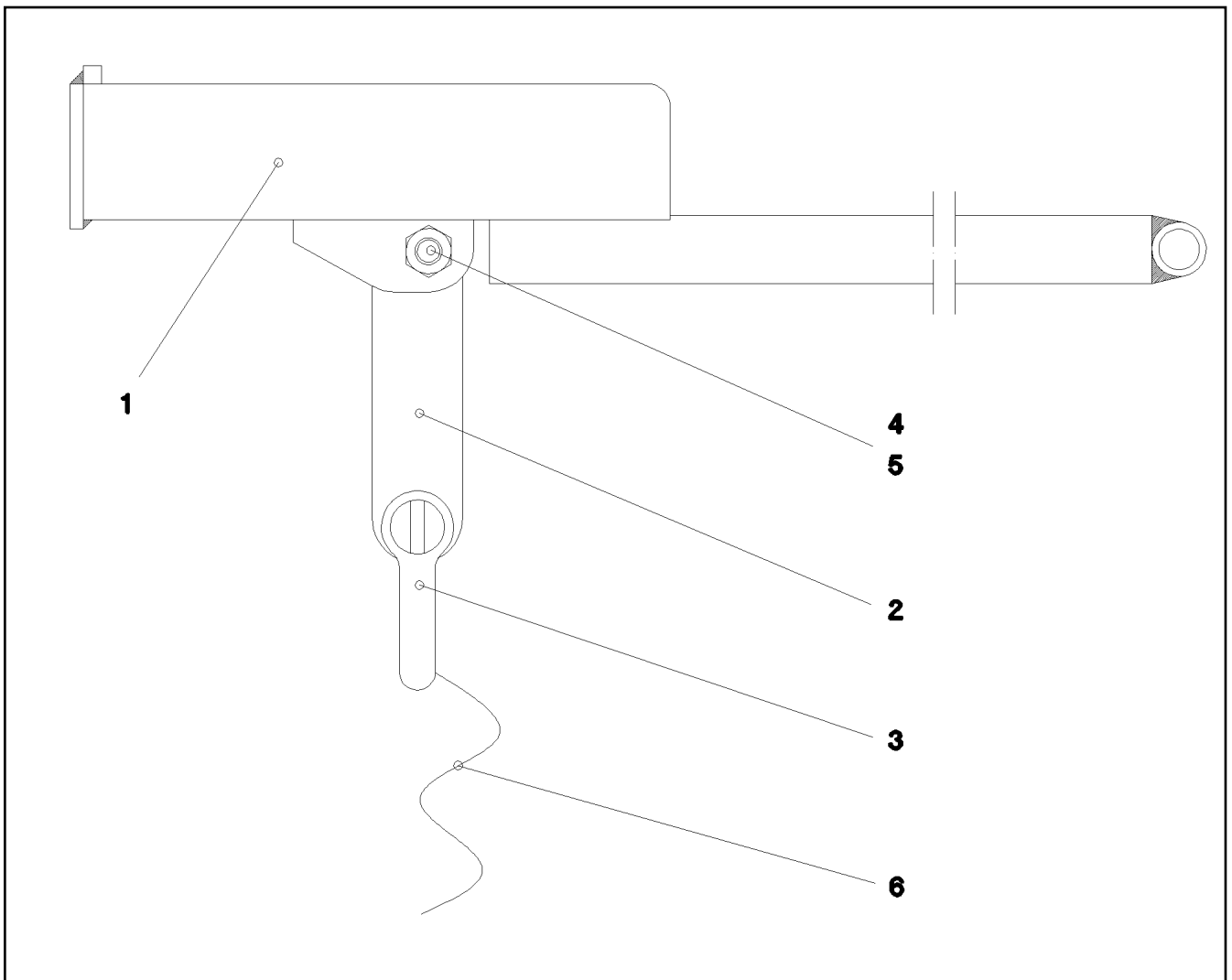
**LIEBHERR**

etk\_en\_de\_097434 LTR 1100

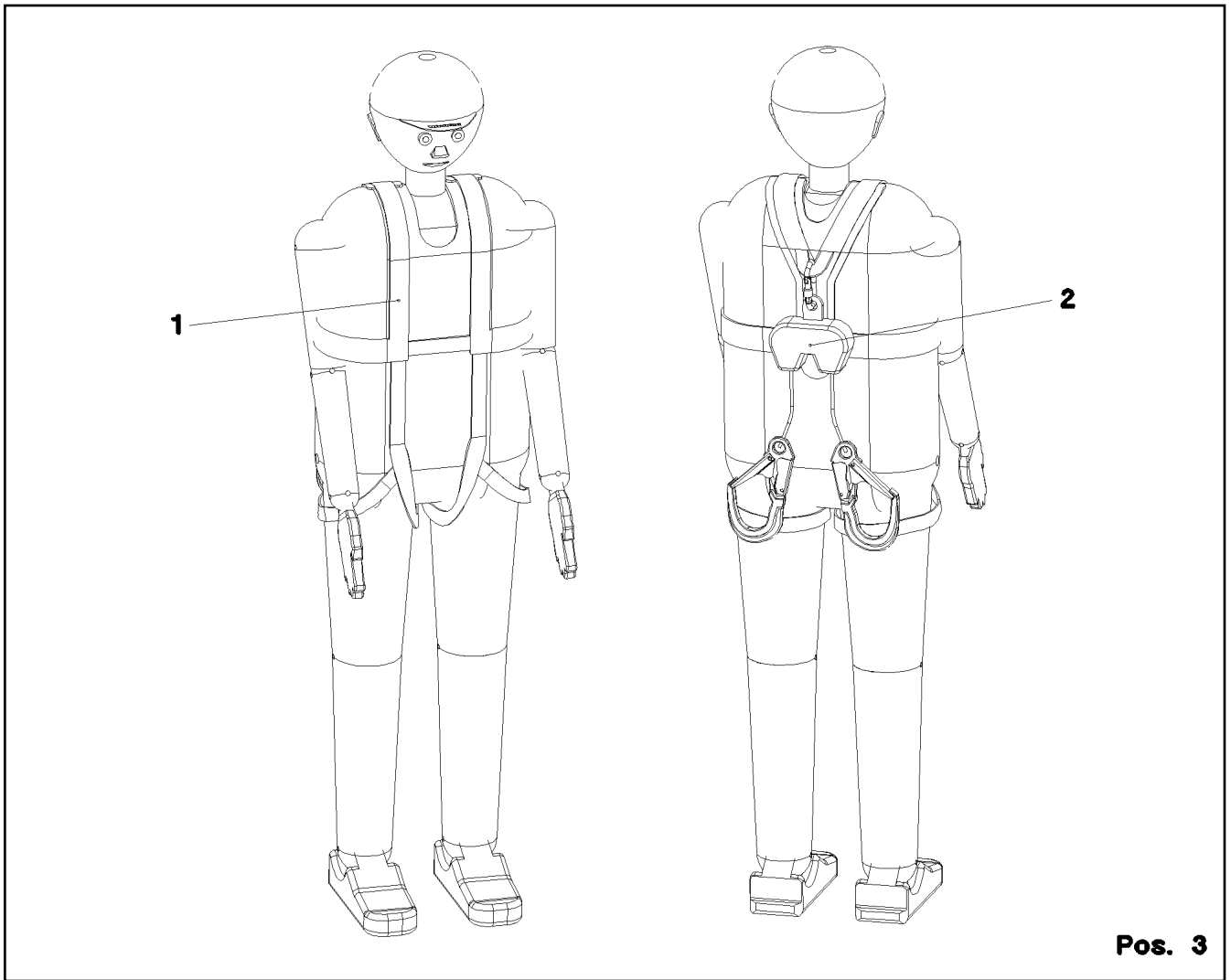
SLINGING MEAN  
ANSCHLAGMITTEL

50

⇒ 1 790  
91 78 930 08



Pos.	Item	Quantity	Description	Bezeichnung
1	92 51 437 08	1	HOSE GUIDE WELDED	SCHLAUCHFUEHRUNG SCHWK.
3	77 39 335 08	1	SHACKLE DIN 82101 0,25T NG0,25 ST VERZ	SCHAEKEL
4	10 87 558 6	1	SOCKET HEAD SCREW ISO 4762 M6X16 8.8	ZYLINDERSCHRAUBE
5	41 19 004 08	1	HEX NUT DIN 985 M6 8 A2C	SECHSKANTMUTTER
6	77 34 045 08	1.6	ROPE 6 0,59KN PERLON	SEIL



**Pos. 3**

Pos.	Item	Quantity	Description	Bezeichnung
1	11 00 730 5	1	SAFETY HARNESS EN 361 IK G 2 BLH	AUFFANGGURT
(1)	11 32 072 0	1	BAG	BEUTEL
2	11 00 730 9	1	HIGHT FIXATION DEVICE EN 360 HWB 2 RL	HOEHENSICHERUNGSGERAET
3	11 49 191 0	1	CONNECTING DEVICE EN 354 12X0,69M P	VERBINDUNGSMITTEL

16.2.2017  
067875

**LIEBHERR**

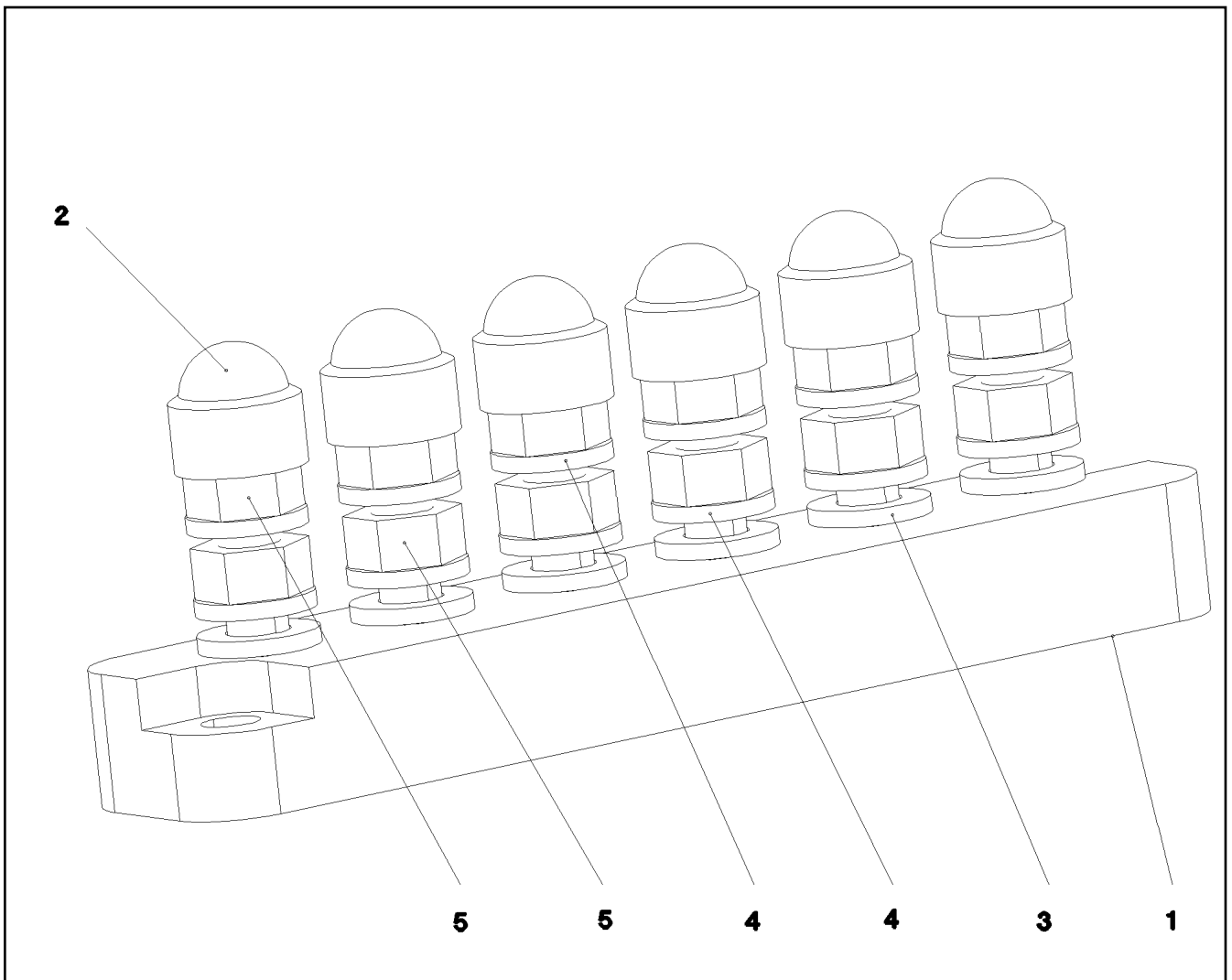
etk\_en\_de\_097434 LTR 1100

PERSONAL PROTECTION EQUIPMENT  
PERSOENLICHE SCHUTZAUSRUESTUNG

52

⇒ 1 793 010  
91 69 598 08





Pos.	Item	Quantity	Description	Bezeichnung
1	60 44 124 08	1	CLAMPING BOARD 6XM6	KLEMMBRETT
2	77 90 201 08	6	PROTECTING CAP SW10	SCHUTZKAPPE
3	10 87 564 7	6	WASHER ISO 7089 6 200HV 480H SPF	SCHEIBE
4	11 83 330 8	12	SERRATED LOCK WASHER DIN 6798 A 6.4 F	FAECHERSCHEIBE
5	10 87 562 1	12	HEX NUT ISO 4032 M6 8 480H SPF	SECHSKANTMUTTER

16.2.2017  
022644

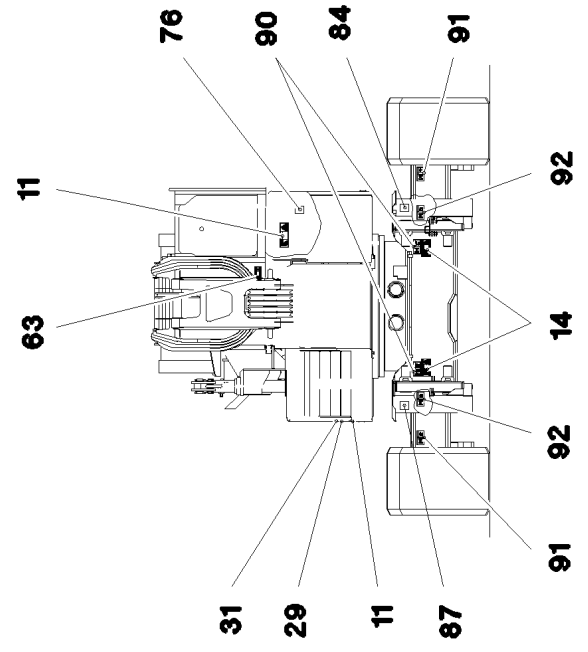
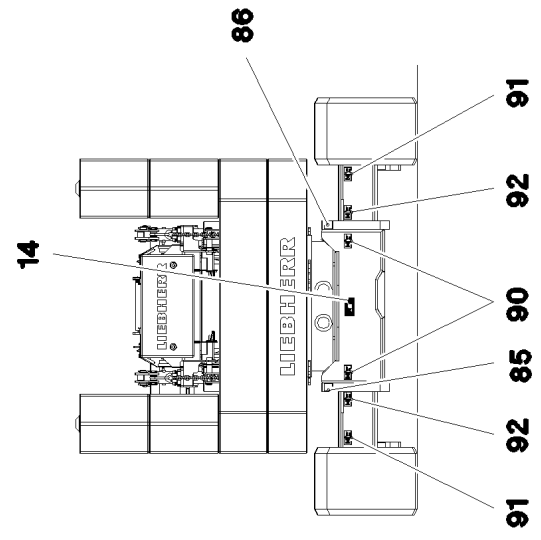
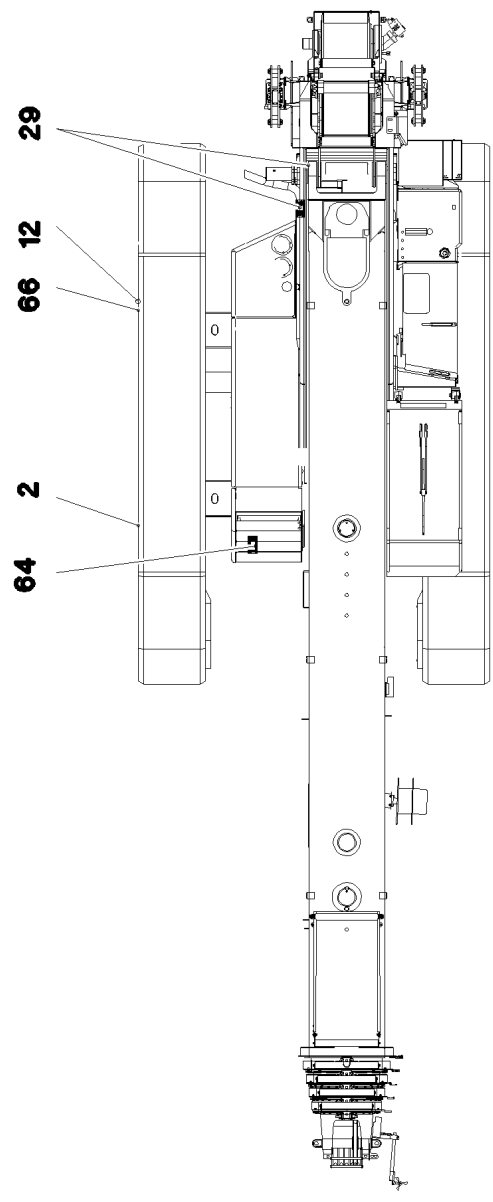
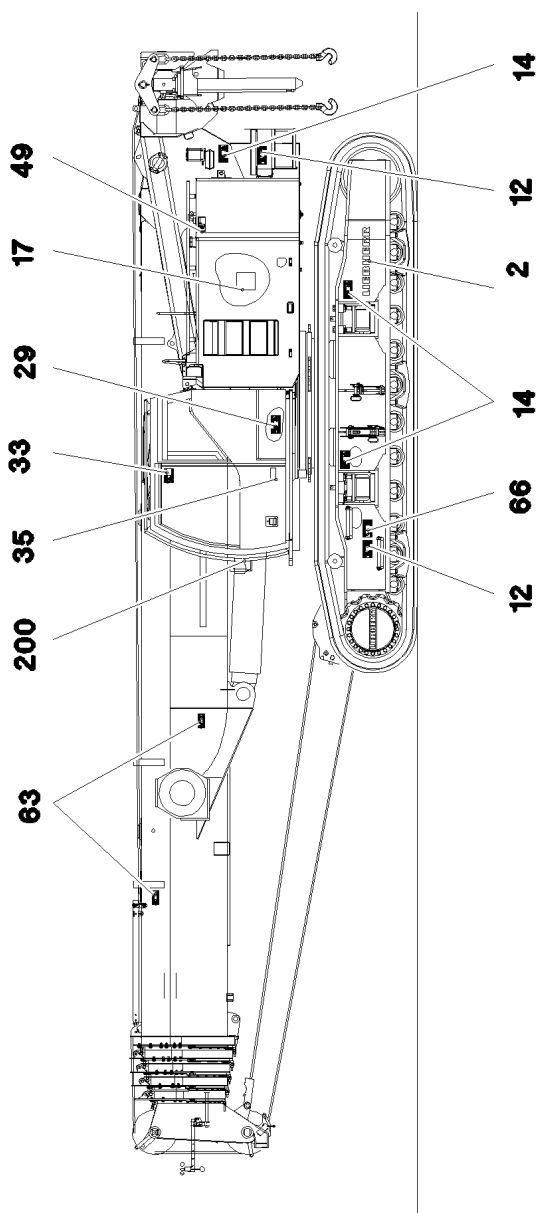
**LIEBHERR**

etk\_en\_de\_097434 LTR 1100

TERMINAL BOARD PRE-ASS.  
KLEMMBRETT VORM.

53

⇒ 1 830 102  
92 26 483 08



16.2.2017  
076321

**LIEBHERR**

etk\_en\_de\_097434 LTR 1100

PLATING SPIAN  
BESCHILDERUNG SPANIEN

54 (1/2)

⇒ 1 880  
91 62 974 08

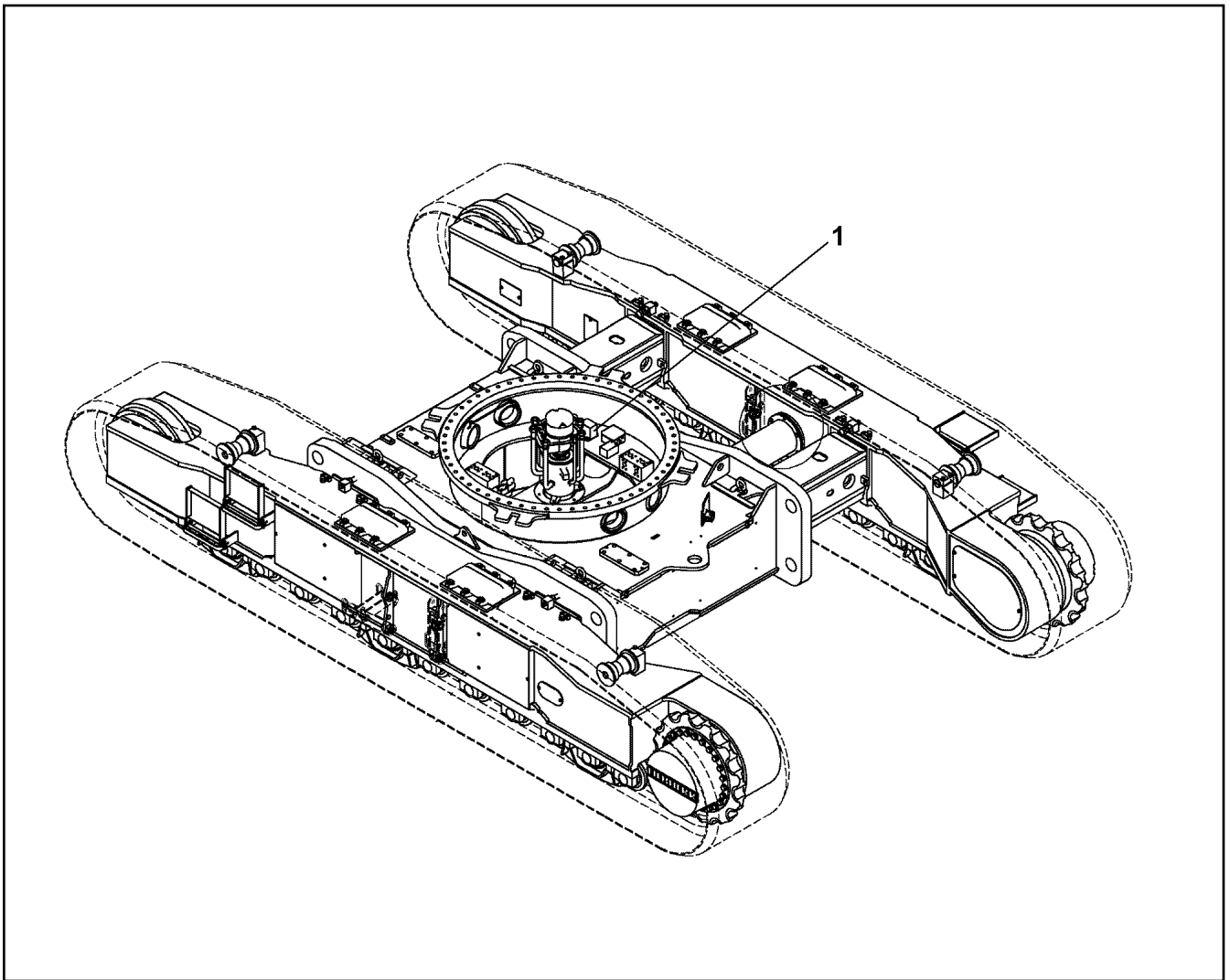
Pos.	Item	Quantity	Description	Bezeichnung
2	97 17 499 08	2	SIGN	SCHILD
11	97 86 739 08	2	SIGN 290X100 KLEBEFOLIE SPF	SCHILD
12	97 86 740 08	3	SIGN 208X88 KLEBEFOLIE SPF	SCHILD
14	97 86 741 08	9	SIGN 208X88 KLEBEFOLIE SPF	SCHILD
17	77 26 373 08	1	SIGN	SCHILD
29	97 86 744 08	4	SIGN 208X88 KLEBEFOLIE SPF	SCHILD
31	97 86 745 08	1	SIGN 208X88 KLEBEFOLIE SPF	SCHILD
33	97 88 671 08	1	SIGN 168X88 KLEBEFOLIE SPF	SCHILD
35	94 12 158	1	CAUTION DECAL ACCID.PREVENTION 60X	WARNSCHILD UNFALLVERHUET
49	97 86 747 08	1	SIGN 168X88 KLEBEFOLIE SPF	SCHILD
63	97 86 748 08	3	SIGN 168X62 KLEBEFOLIE SPF	SCHILD
64	97 86 749 08	1	SIGN 208X88 KLEBEFOLIE SPF	SCHILD
66	97 86 750 08	2	SIGN 208X88 KLEBEFOLIE SPF	SCHILD
76	97 58 095 08	1	SIGN 105DBA/100X90 KLEBEFOLIE SPF	SCHILD
84	97 41 504 08	1	SIGN 1X80X80 KLEBEFOLIE SPF	SCHILD
85	97 41 505 08	1	SIGN 1X80X80 KLEBEFOLIE SPF	SCHILD
86	97 41 506 08	1	SIGN 1X80X80 KLEBEFOLIE SPF	SCHILD
87	97 41 507 08	1	SIGN 1X80X80 KLEBEFOLIE SPF	SCHILD
90	97 01 704 4	4	SIGN 168X88 KLEBESCHILD SPF	SCHILD
91	97 01 704 5	4	SIGN 168X88 KLEBESCHILD SPF	SCHILD
92	97 01 704 6	4	SIGN 168X88 KLEBESCHILD SPF	SCHILD
200	46 00 337	4	SOCKET HEAD SCREW ISO 4762 M4X16 8.8	ZYLINDERSCHRAUBE

16.2.2017	etk_en_de_097434 LTR 1100	<input type="checkbox"/> 55 (2/2)
<b>LIEBHERR</b>	PLATING SPIAN BESCHILDERUNG SPANIEN	⇒ 1 880 91 62 974 08

<b>LIEBHERR</b>		
<b>WERK EHINGEN GMBH</b>		
<b>D-89582 EHINGEN/DONAU</b>		
<b>type</b>	<b>n°d'usine</b>	<b>annee de construction</b>
<input type="text"/>	<b>Werk-Nr.</b> <input type="text"/>	<b>Baujahr</b> <input type="text"/>
<b>Type</b>	<b>Works No.</b>	<b>Year of manufacture</b>
<b>Manufactured in Germany</b>		

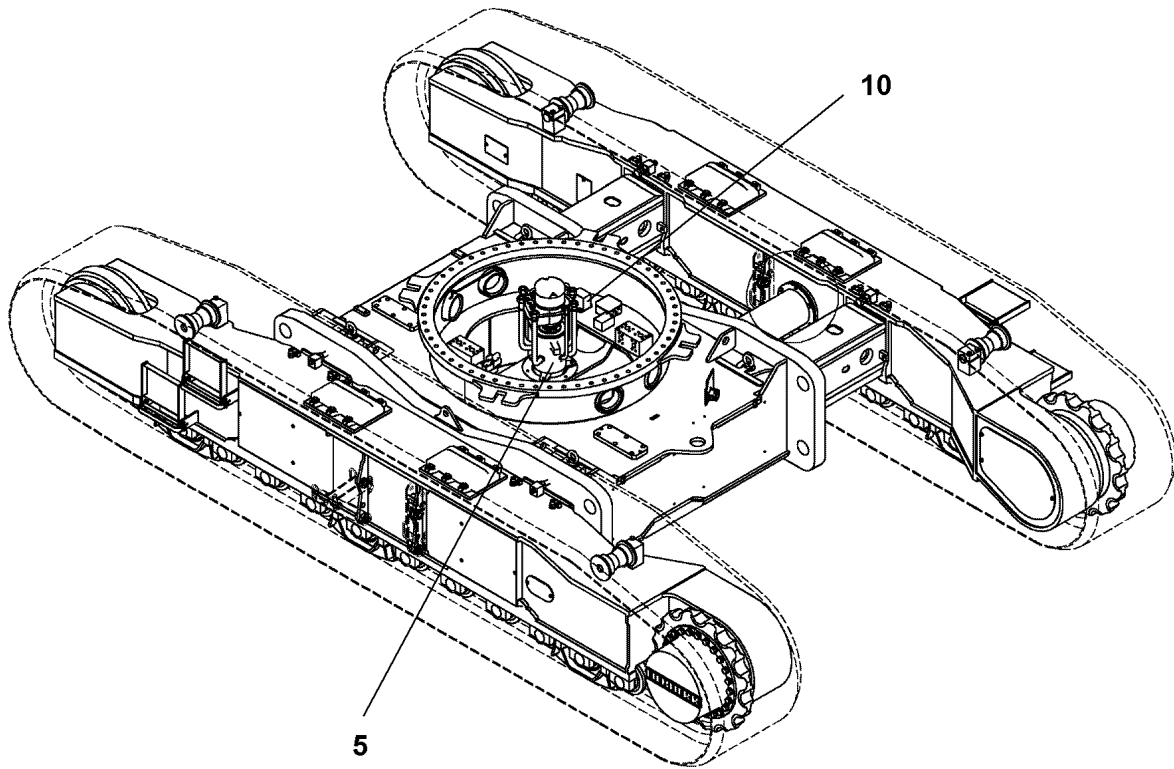
Pos.	Item	Quantity	Description	Bezeichnung
1	77 26 246 08	1	SIGN 6X107X237 G-ALSI12	SCHILD

16.2.2017 065668	etk_en_de_097434 LTR 1100	<input type="checkbox"/> 56
<b>LIEBHERR</b>	PLATING ZUSATZBESCHILDERUNG	⇒ 1 881 000 91 62 835 08



Pos.	Item	Quantity	Description	Bezeichnung
1	96 46 916 08	1	ELECTR.FOR CENTER SECTION ⇒ 1 920 307      96 46 916 08	ELEKTRIK MITTELSTUECK

16.2.2017 051472	etk_en_de_097434 LTR 1100	57
<b>LIEBHERR</b>	ELECTR.FOR CRAWLER CARRIER ELEKTRIK RAUPE	⇒ 1 920 91 54 759 08



Pos. 2

Pos.	Item	Quantity	Description	Bezeichnung
2	96 46 921 08	1	TERMINAL BOX, PRE-ASSEMBLED S50 ⇒ 1 920 314 96 46 921 08	KLEMMKASTEN VORM.
5	10 28 517 1	1	COLLECTING RING 15X16A,24V SPF ⇒ X10285171 10 28 517 1	SCHLEIFRINGEBERTRAEGER
10	69 23 081 08	1	INCLINATION SENSOR +/-5° X/Y SPF	NEIGUNGSGEBER

16.2.2017  
050814

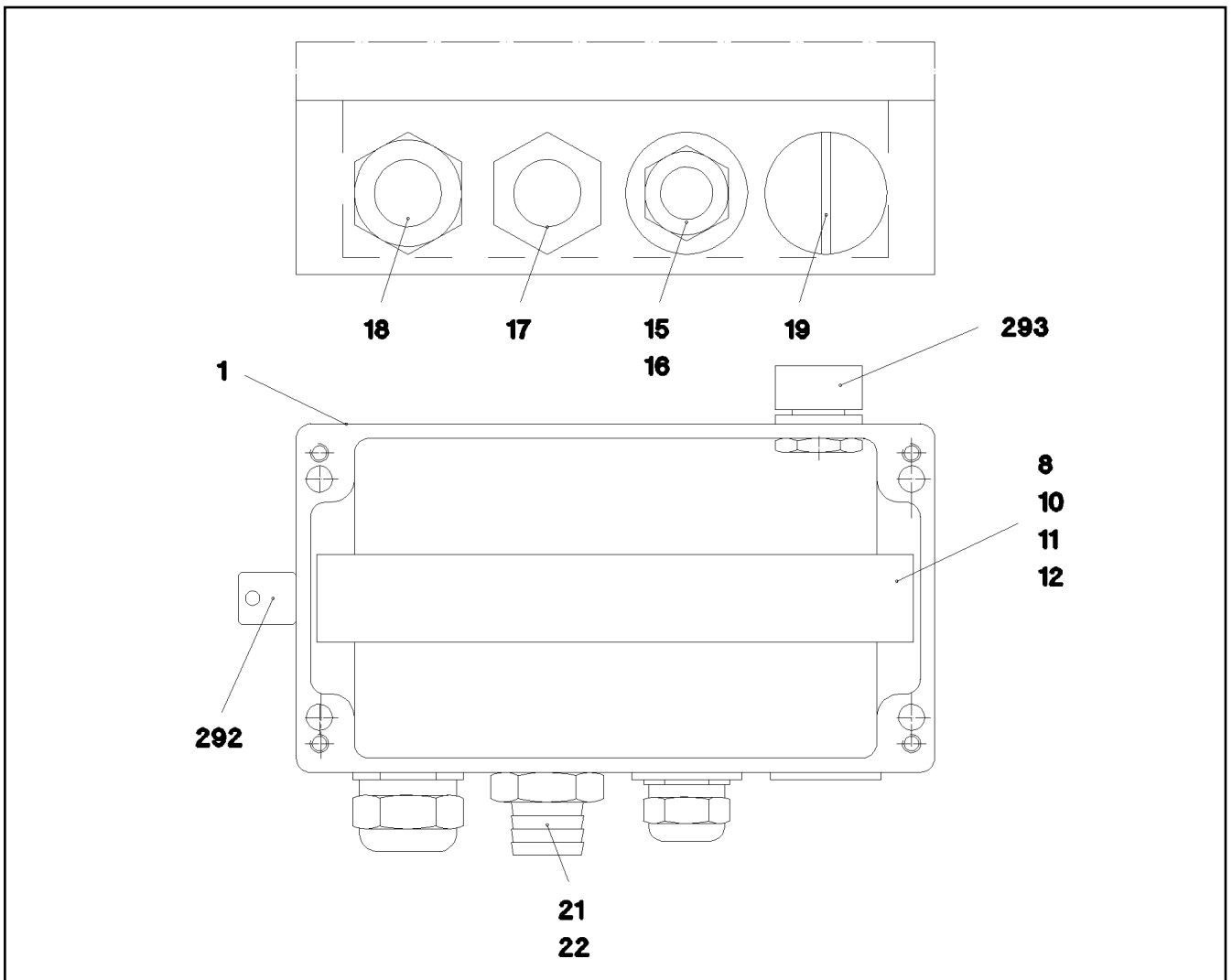
**LIEBHERR**

etk\_en\_de\_097434 LTR 1100

ELECTR.FOR CENTER SECTION  
ELEKTRIK MITTELSTUECK

58

⇒ 1 920 307  
96 46 916 08



Pos.	Item	Quantity	Description	Bezeichnung
1	97 71 376 08	1	EMPTY CASING DRILLED 120X220X80X0 AL	LEERGEHAEUSE GEBOHLT
8	60 27 437 08	1	IDENTIFICATION STRIP 1 - 250	KENNZEICHNUNGSKARTEN
10	60 21 067 08	0.205	TOP HAT RAIL 35X27X7,3X1	HUTSCHIENE
11	10 28 635 4	23	TERMINAL/CLAMP 6,3/2,8X0,8MM <sup>2</sup>	KLEMME
12	60 27 417 08	6	CRAMP	KRAMPE
15	60 26 066 08	1	REDUCTION M32X1,5/M25X1,5 MS	REDUKTION
16	60 24 243 08	1	CABLE GLAND M25x1,5 MS	KABELVERSCHRAUBUNG
17	60 24 415 08	1	HOSE UNION JOINT M32X1,5 MS	SCHLAUCHVERSCHRAUBUNG
18	60 24 244 08	1	CABLE GLAND M32X1,5 MS	KABELVERSCHRAUBUNG
19	60 24 252 08	1	SCREW PLUG M32X1,5 MS	VERSCHLUSSSCHRAUBE
21	96 47 069 08	1	WIRING HARNESS W1066	KABELSTRANG
22	10 87 458 8	2	CABLE TIE 4,8X292-SCHWARZ PA 6.6 SPF	KABELBINDER
292	60 25 012 08	1	WATER DRAIN PLUG M12 PA6G SPF	ENTWAESSERUNGSSTOPFEN
293	60 25 013 08	1	VENTILATION SCREW G1/2"X30 POLYAMID	ENTLUEFTUNGSSCHRAUBE





Pos.	Item	Quantity	Description	Bezeichnung
3	51 06 626 14	1	CONNECTING PLATE	ANSCHLUSSPLATTE
5	95 64 426 14	2	FLANGE 120X150X217 S355J2+N	FLANSCH
6	51 14 647 14	1	PRESSURE LIMITING VALVE NG6	DRUCKBEGRENZUNGSVENTIL
7	51 04 385 14	1	PRESSURE REDUCTION VALVE 400BARL/MI	DRUCKREDUZIERVENTIL
8	51 14 091 08	2	DIRECTIONAL CONTROL VALVE 4/3 NG6-3	WEGEVENTIL
(1)	57 17 127 08	2	MAGNET COIL 24V	MAGNETSPULE
(2)	70 27 459	2	NUT	MUTTER
(999)	57 18 400 08	1	SEAL KIT	DICHTSATZ
11	51 14 919 14	3	SHUTTLE VALVE 500BAR CR6-FREI	WECHSELVENTIL
12	51 14 327 14	1	DIRECTIONAL CONTROL VALVE 4/2 NG6-3 ⇒ 5 114 327 14 51 14 327 14	WEGEVENTIL
13	51 06 629 14	1	CONNECTING PLATE CHEMISCH VENICKEL	ANSCHLUSSPLATTE
14	40 43 028 08	4	SOCKET HEAD SCREW ISO 4762 M5X50 10	ZYLINDERSCHRAUBE
15	51 14 753 14	1	BLOCK GR.12	BLOCK
16	46 00 167	4	SOCKET HEAD SCREW ISO 4762 M12X140	ZYLINDERSCHRAUBE
19	40 43 028 08	4	SOCKET HEAD SCREW ISO 4762 M5X50 10	ZYLINDERSCHRAUBE
20	40 43 029 14	4	SOCKET HEAD SCREW ISO 4762 M5X90 10.	ZYLINDERSCHRAUBE
21	51 17 042 14	10	QUICK-FITTING THREAD COUPLING HDK-H	SCHNELLVERSCHRAUBUNGSK
(1)	51 17 102 14	1	SUPPORTING RING	STUETZRING
(2)	72 64 116 08	1	O-RING 17X2 NBR90	O-RING
(3)	72 64 642 14	1	O-RING 23X2	O-RING
(4)	73 64 491	1	DUST PLUG DN6	STAUBSTECKER
22	51 17 043 14	10	QUICK-FITTING THREAD COUPLING HDK-H	SCHNELLVERSCHRAUBUNGSK
(1)	51 17 102 14	1	SUPPORTING RING	STUETZRING
(2)	72 64 116 08	1	O-RING 17X2 NBR90	O-RING
(3)	72 64 642 14	1	O-RING 23X2	O-RING
(4)	73 64 488	1	PROTECTIVE INSERT DN6	SCHUTZSTOPFEN
23	51 15 112 14	4	QUICK-FITTING THREAD COUPLING HDK-H	SCHNELLVERSCHRAUBUNGSK
(1)	51 17 101 14	1	SUPPORTING RING	STUETZRING
(2)	72 64 055 08	1	O-RING 54X3 NBR70	O-RING
(3)	72 64 148 08	1	O-RING 62X4 NBR90	O-RING
(4)	73 63 032	1	PROTECTIVE INSERT DN25	SCHUTZSTOPFEN
24	51 15 113 14	4	QUICK-FITTING THREAD COUPLING HDK-H	SCHNELLVERSCHRAUBUNGSK
(1)	51 17 101 14	1	SUPPORTING RING	STUETZRING
(2)	72 64 055 08	1	O-RING 54X3 NBR70	O-RING
(3)	72 64 148 08	1	O-RING 62X4 NBR90	O-RING
(4)	73 63 030	1	DUST PLUG DN25	STAUBSTECKER
25	51 17 084 14	2	QUICK-FITTING THREAD COUPLING NW16	SCHNELLVERSCHRAUBUNGSK
(1)	74 05 494	1	SOCKET DUST-PROOF	STAUBMUFFE
26	51 17 083 14	2	QUICK-FITTING THREAD COUPLING NW16	SCHNELLVERSCHRAUBUNGSK
(1)	74 05 495	1	DUST PLUG	STAUBSTECKER
27	97 72 532 08	2	FLANGE JOINT 36.0X46 11SMNPB30+C	VERSCHRAUBUNG
28	60 30 322 14	0.3	HEATSHRINK SLEEVING 38,1/19X1 ROT	SCHRUMPFSCHLAUCH
29	60 30 326 14	0.3	HEATSHRINK SLEEVING 38,1/19X1 GRUEN	SCHRUMPFSCHLAUCH
30	60 30 323 14	0.6	HEATSHRINK SLEEVING 38,1/19X1 GELB	SCHRUMPFSCHLAUCH
31	40 42 052 08	2	SOCKET HEAD SCREW ISO 4762 M6X70 8.8	ZYLINDERSCHRAUBE
32	10 87 564 7	2	WASHER ISO 7089 6 200HV 480H SPF	SCHEIBE
33	46 00 553	2	HEX SCREW ISO 4017 M8X80 8.8 A2C	SECHSKANTSCHRAUBE
34	10 28 980 3	2	WASHER ISO 7089 8 300HV 480H SPF	SCHEIBE
534	51 05 875 08	6	FLANGE HALF A3P	FLANSCHHAELFTE
535	73 67 610	3	PLAIN COMPRESSION RING 32,30X2,80X3,	RECHTECKRING
536	10 87 551 6	12	HEX SCREW ISO 4017 M10X35 8.8 FLZN SP	SECHSKANTSCHRAUBE
553	51 05 869 08	4	FLANGE HALF SAE 1 6000 PSI CR6-FREI	FLANSCHHAELFTE
554	73 67 611	2	PLAIN COMPRESSION RING 40,15X2,80X3,	RECHTECKRING
555	11 64 538 4	8	HEX SCREW ISO 4017 M12X40 8.8 FLZN SP	SECHSKANTSCHRAUBE
571	47 49 066 08	4	SAE FLANGE CONNECTION WFS65/30-S A3	SAE-FLANSCHVERBINDUNG
572	51 05 866 08	16	FLANGE HALF A3P	FLANSCHHAELFTE
573	73 67 612	8	PLAIN COMPRESSION RING 45,05X2,80X3,	RECHTECKRING
574	40 65 145 01	20	HEX SCREW ISO 4017 M14X45 8.8 A3C	SECHSKANTSCHRAUBE
575	10 87 637 3	28	SOCKET HEAD SCREW ISO 4762 M14X45 8	ZYLINDERSCHRAUBE

16.2.2017

etk\_en\_de\_097434 LTR 1100

□ 61 (2/3)

**LIEBHERR**UNDERCARRIAGE HYDRAULICS  
HYDRAULIK UNTERWAGEN⇒ 1 970  
96 71 367 08

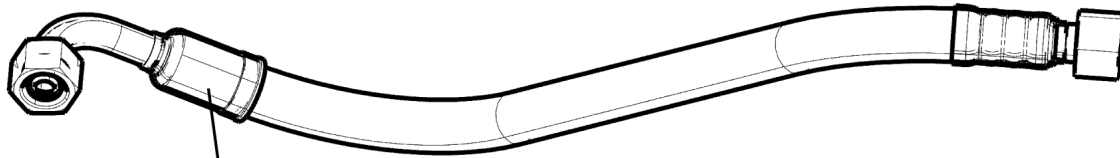
Pos.	Item	Quantity	Description	Bezeichnung
700	47 00 308 08	1	FLANGE JOINT XG28-L A3P	VERSCHRAUBUNG
701	74 03 569	1	FLANGE JOINT EW 10L M16X1,5 CR6-FREI	VERSCHRAUBUNG
702	47 55 007 08	4	FLANGE JOINT RI G1AXG1/2 CR6-FREI	VERSCHRAUBUNG
703	47 74 017 08	1	BOX NUT DIN 3870 AL28 A3P	UEBERWURFMUTTER
704	47 77 042 08	2	STOP PLUG VSTI1/2"ED A3P	STOPFEN
705	47 77 041 08	1	STOP PLUG VSTI3/8"ED A3P	STOPFEN
706	47 23 302 08	1	FLANGE JOINT EL 10L CR6-FREI	VERSCHRAUBUNG
707	47 00 328 08	1	FLANGE JOINT XG20-S A3P	VERSCHRAUBUNG
708	47 00 330 08	4	FLANGE JOINT XG30-S CFX	VERSCHRAUBUNG
709	47 10 396 08	1	FLANGE JOINT XGE10-LR-ED3/8" A3P	VERSCHRAUBUNG
711	73 62 091	1	FLANGE JOINT ISO 8434-1 GE 10L G1/4A C	VERSCHRAUBUNG
712	47 10 311 08	1	FLANGE JOINT GE 18L M22X1,5 CR6-FREI	VERSCHRAUBUNG
713	47 10 326 08	3	FLANGE JOINT GE 12S G1/2A CR6-FREI	VERSCHRAUBUNG
714	47 10 328 08	5	FLANGE JOINT ISO 8434-1 GE 10S G3/8A C	VERSCHRAUBUNG
715	47 10 330 08	3	FLANGE JOINT XGE16-SM-ED A3P	VERSCHRAUBUNG
716	47 10 331 08	2	FLANGE JOINT XGE16-SR-ED3/4" A3P	VERSCHRAUBUNG
717	47 10 332 08	3	FLANGE JOINT XGE16-SR-ED A3P	VERSCHRAUBUNG
718	47 10 333 08	1	FLANGE JOINT XGE20-SM-ED A3P	VERSCHRAUBUNG
719	47 10 335 08	1	FLANGE JOINT XGE25-SM-ED A3P	VERSCHRAUBUNG
720	47 00 111 08	4	FLANGE JOINT SNV30-S A3P	VERSCHRAUBUNG
721	47 00 102 08	3	FLANGE JOINT SNV10-S A3P	VERSCHRAUBUNG
722	47 00 103 08	10	FLANGE JOINT SNV12-S A3P	VERSCHRAUBUNG
724	47 40 324 08	6	FLANGE JOINT XSV12-S A3P	VERSCHRAUBUNG
725	47 40 326 08	2	FLANGE JOINT XSV16-S A3P	VERSCHRAUBUNG
726	47 40 329 08	4	FLANGE JOINT XSV30-S A3P	VERSCHRAUBUNG
727	47 42 324 08	4	FLANGE JOINT WSV 12S A3C	VERSCHRAUBUNG
729	47 74 006 08	1	BOX NUT DIN 3870 AS16 A3P	UEBERWURFMUTTER
730	47 74 007 08	1	BOX NUT DIN 3870 AS20 A3P	UEBERWURFMUTTER
731	47 74 009 08	4	BOX NUT DIN 3870 AS30 A3C	UEBERWURFMUTTER
733	47 77 011 08	1	FLANGE JOINT BUZ 16S CR6-FREI	VERSCHRAUBUNG
734	47 77 014 08	1	BUTZEN BUZ 20S CR6-FREI	BUTZEN
735	47 77 016 08	4	FLANGE JOINT BUZ 30S CR6-FREI	VERSCHRAUBUNG
736	47 19 005 08	1	FLANGE JOINT EGESD12-SR-WD A3P	VERSCHRAUBUNG
737	47 19 006 08	2	FLANGE JOINT EGESD16-SR-WD A3P	VERSCHRAUBUNG
740	76 17 461	3	FLANGE JOINT EL 12S CR6-FREI	VERSCHRAUBUNG
741	48 23 318 14	4	FLANGE JOINT ISO 8434 EL 30S CR6-FREI	VERSCHRAUBUNG
742	48 24 313 14	2	FLANGE JOINT ISO 8434 ET 10S CR6-FREI	VERSCHRAUBUNG
743	76 17 268	4	FLANGE JOINT EW 10S CR6-FREI	VERSCHRAUBUNG
744	76 17 354	2	FLANGE JOINT EW 12S CR6-FREI	VERSCHRAUBUNG
745	76 17 460	3	FLANGE JOINT EW 16S CR6-FREI	VERSCHRAUBUNG
746	74 07 108	1	FLANGE JOINT EW 20S CR6-FREI	VERSCHRAUBUNG
747	74 07 119	1	FLANGE JOINT EW 25S CR6-FREI	VERSCHRAUBUNG
748	47 54 323 08	1	FLANGE JOINT REDSDN25/20-S A3P	VERSCHRAUBUNG
749	47 54 333 08	4	FLANGE JOINT REDSD16/12-S A3P	VERSCHRAUBUNG
750	47 54 339 08	4	FLANGE JOINT REDSD30/10-S A3P	VERSCHRAUBUNG
751	47 54 320 08	2	FLANGE JOINT REDSDN10/6-S A3P	VERSCHRAUBUNG
752	47 54 348 08	1	FLANGE JOINT REDSD20/12-S A3P	VERSCHRAUBUNG
753	47 54 303 08	1	FLANGE JOINT REDSD18/10-L A3P	VERSCHRAUBUNG
754	74 09 922	1	GAUGE CONNECTION 12S M20X1,5 CR6-F	MESSSTUTZEN
755	56 07 617	2	GAUGE CONNECTION DKO 10S M18X1,5 C	MESSSTUTZEN
756	47 32 312 08	4	FLANGE JOINT RSWS16-SR-WD A3P	VERSCHRAUBUNG
757	47 77 008 08	1	BUTZEN BUZ 28L A3C	BUTZEN
758	47 10 082 14	6	FLANGE JOINT ISO 8434 GE 10S M14X1,5 C	VERSCHRAUBUNG
759	24 71 285 02	1	FLANGE JOINT EL 18L CR6-FREI	VERSCHRAUBUNG
760	74 07 098	1	FLANGE JOINT EL 16S CR6-FREI	VERSCHRAUBUNG

16.2.2017

etk\_en\_de\_097434 LTR 1100

62 (3/3)

**LIEBHERR**UNDERCARRIAGE HYDRAULICS  
HYDRAULIK UNTERWAGEN⇒ 1 970  
96 71 367 08



Schlauchnummer  
Hose number  
Numéro de flexible  
Número de flexible  
Номера шланга

Die Schlauchnummern auf den Schläuchen entsprechen den Positionen in der Schlauchliste.

The hose numbers from the hoses are in accordance with the items in the hose list.

Les numéros indiqués sur les flexibles correspondent aux repères de la nomenclature des flexibles.

Los números indicados en los flexibles corresponden a las posiciones de la lista de flexibles.

Нанесенные на шлангах номера соответствуют позициям в перечне.



16.2.2017  
000006

**LIEBHERR**

etk\_en\_de\_097434 LTR 1100

HOSE LINES CRAWLER  
SCHLAUCHLEITUNGEN RAUPE

□ 63 (1/2)

⇒ 1 997  
91 53 489 08

Pos.	Item	Quantity	Description	Bezeichnung
1	60 27 601 08	25	NAME PLATE 25,4X101,6	BEZEICHNUNGSSCHILD
2	60 27 603 08	18	NAME PLATE 25,4X165,1	BEZEICHNUNGSSCHILD
100	96 43 245 08	1	HOSE CPL. 2SN 10X750	SCHLAUCH KPL.
101	96 43 246 08	1	HOSE CPL. 2755 12X2180	SCHLAUCH KPL.
102	96 43 247 08	1	HOSE CPL. 2SN 8X2280	SCHLAUCH KPL.
103	92 96 140 08	1	HOSE CPL. 2SN 8X2350	SCHLAUCH KPL.
104	96 35 930 08	1	HOSE CPL. 2SN 8X2250	SCHLAUCH KPL.
105	96 43 248 08	1	HOSE CPL. 2SN 8X2300	SCHLAUCH KPL.
106	96 43 249 08	1	HOSE CPL. 2755 25X1900	SCHLAUCH KPL.
107	96 43 250 08	1	HOSE CPL. 2755 25X2050	SCHLAUCH KPL.
108	96 43 251 08	1	HOSE CPL. 2755 25X1950	SCHLAUCH KPL.
109	96 43 252 08	1	HOSE CPL. 2755 25X2150	SCHLAUCH KPL.
110	96 43 253 08	1	HOSE CPL. 2755 25X2100	SCHLAUCH KPL.
111	96 43 253 08	1	HOSE CPL. 2755 25X2100	SCHLAUCH KPL.
112	96 43 253 08	1	HOSE CPL. 2755 25X2100	SCHLAUCH KPL.
113	96 43 253 08	1	HOSE CPL. 2755 25X2100	SCHLAUCH KPL.
114	92 22 980 08	1	HOSE CPL. 2755 3,5M	SCHLAUCH KPL.
115	92 20 994 08	1	HOSE CPL. 2755 12X2300	SCHLAUCH KPL.
116	96 43 254 08	1	HOSE CPL. 2755 16X450	SCHLAUCH KPL.
117	92 46 186 08	1	HOSE CPL. 2SN 10X3620	SCHLAUCH KPL.
118	92 93 288 08	1	HOSE CPL. 2SN 10X5000	SCHLAUCH KPL.
119	96 43 255 08	1	HOSE CPL. 2SN 8X2300	SCHLAUCH KPL.
120	92 96 305 08	1	HOSE CPL. 2SN 8X600	SCHLAUCH KPL.
121	92 68 722 08	1	HOSE CPL. 2SN 1,2M	SCHLAUCH KPL.
122	92 26 464 08	1	HOSE CPL. 2SN 8X3100	SCHLAUCH KPL.
123	92 96 305 08	1	HOSE CPL. 2SN 8X600	SCHLAUCH KPL.
124	92 80 058 08	1	HOSE CPL. 2SN 8X600	SCHLAUCH KPL.
126	96 43 256 08	1	HOSE CPL. 2SN 10X850	SCHLAUCH KPL.
127	96 43 256 08	1	HOSE CPL. 2SN 10X850	SCHLAUCH KPL.
128	92 80 069 08	1	HOSE CPL. 2SN 1,55M	SCHLAUCH KPL.
129	92 80 069 08	1	HOSE CPL. 2SN 1,55M	SCHLAUCH KPL.
130	96 43 257 08	1	HOSE CPL. 2SN 10X2190	SCHLAUCH KPL.
131	92 76 121 08	1	HOSE CPL. 2SN 10X500	SCHLAUCH KPL.
132	96 43 257 08	1	HOSE CPL. 2SN 10X2190	SCHLAUCH KPL.
133	92 76 121 08	1	HOSE CPL. 2SN 10X500	SCHLAUCH KPL.
134	96 43 258 08	1	HOSE CPL. 2755 25X2960	SCHLAUCH KPL.
135	96 43 259 08	1	HOSE CPL. 2755 25X3040	SCHLAUCH KPL.
136	96 43 260 08	1	HOSE CPL. 2755 12X3550	SCHLAUCH KPL.
137	96 43 261 08	1	HOSE CPL. 2SN 8X3450	SCHLAUCH KPL.
138	96 43 262 08	1	HOSE CPL. 2SN 6X870	SCHLAUCH KPL.
139	96 43 263 08	1	HOSE CPL. 2755 25X2350	SCHLAUCH KPL.
140	92 24 172 08	1	HOSE CPL. 2755 12X2750	SCHLAUCH KPL.
141	96 43 264 08	1	HOSE CPL. 2755 25X2210	SCHLAUCH KPL.
142	96 43 262 08	1	HOSE CPL. 2SN 6X870	SCHLAUCH KPL.
143	96 42 744 08	1	HOSE CPL. 2SN 8X2650	SCHLAUCH KPL.

16.2.2017

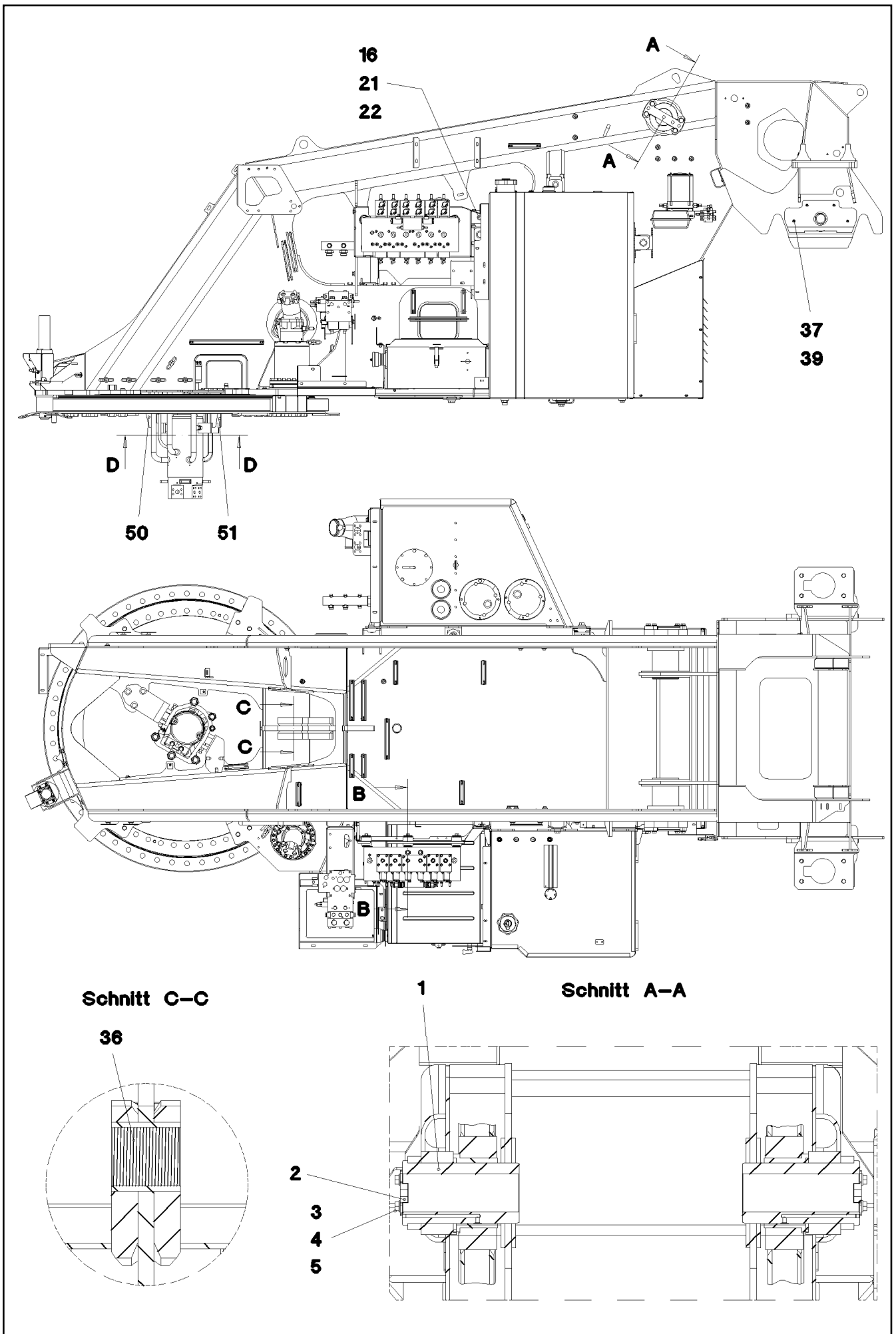
etk\_en\_de\_097434 LTR 1100

64 (2/2)

**LIEBHERR**

HOSE LINES CRAWLER  
SCHLAUCHLEITUNGEN RAUPE

⇒ 1 997  
91 53 489 08



16.2.2017  
044957

**LIEBHERR**

etk\_en\_de\_097434 LTR 1100

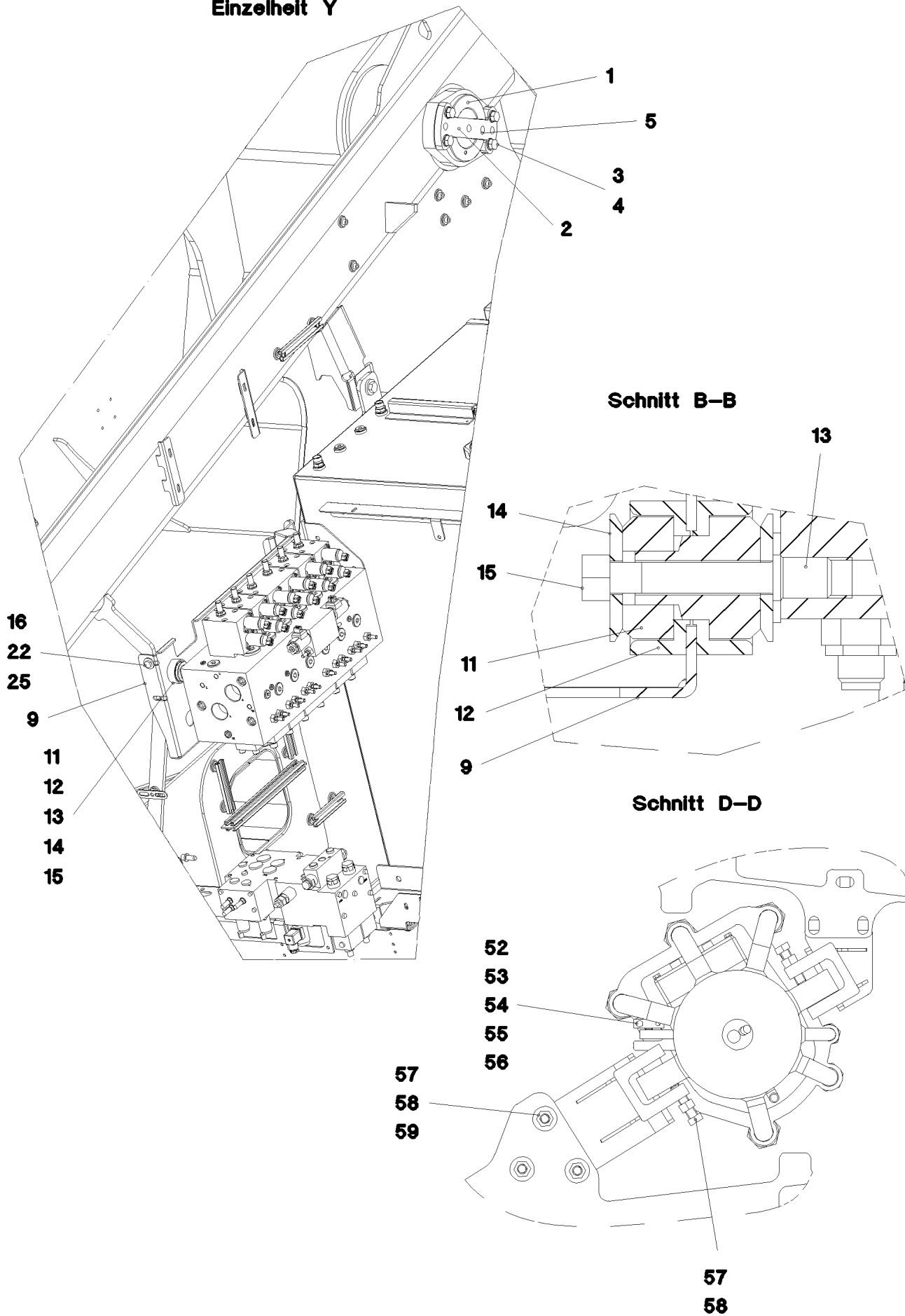
ASSEMBLY PARTS F.SLEWING PLTF.  
MONTAGETEILE DREHBUEHNE

□ 65 (1/4)

→ 2 102  
91 51 080 08



**Einzelheit Y**



16.2.2017  
044959

**LIEBHERR**

etk\_en\_de\_097434 LTR 1100

ASSEMBLY PARTS F.SLEWING PLTF.  
MONTAGETEILE DREHBUEHNE

□ 67 (3/4)

⇒ 2 102  
91 51 080 08

Pos.	Item	Quantity	Description	Bezeichnung
1	95 71 000 08	2	AXLE 170X310 35NICRMOV125 SPF	ACHSE
2	95 19 139 08	2	AXLE HOLDER 20x250x119 S690QL	ACHSHALTER
3	42 15 002 08	8	WASHER DIN 6916 17 -C45 VERZ	SCHEIBE
4	40 66 031 08	8	HEX SCREW ISO 4017 M16X45 10.9 FLZN SP	SECHSKANTSCHRAUBE
5	43 20 129 08	4	DOWEL PIN ISO 8752 18X36	SPANNSTIFT
6	96 22 885 08	1	BRACKET WELDED CONST.	KONSOLE SCHWK.
7	10 41 285 4	4	BUTTON HEAD SCREW AEHNL.ISO 7380-2	HALBRUNDKOPFSCHRAUBE
8	92 79 359 08	1	BRACKET WELDED CONST.	KONSOLE SCHWK.
9	97 50 794 08	1	PLATE 4X440X890 S315MC	BLECH
10	97 20 552 08	1	PLATE 4X527X430 S315MC	BLECH
11	55 06 406 08	3	RUBBER BEARING 13,51/47,75X19,8	GUMMILAGER
12	97 06 891 08	6	BUSHING 60.3X24 S355J2H	BUCHSE
13	97 04 469 08	3	THREADED PIN RD35X94.5 S355J2G3C+C	GEWINDEBOLZEN
14	97 08 215 08	6	WASHER 50X5 S355J2C+C	SCHEIBE
15	41 15 048 08	3	HEX NUT ISO 4032 M12 10 A3C SPF	SECHSKANTMUTTER
16	11 49 188 9	16	WASHER ISO 7093-1 10 300HV FLZN SPF	SCHEIBE
20	96 32 604 08	2	LOCKING ⇒ 2 102 022 96 32 604 08	VERRIEGELUNG
21	11 63 181 6	6	HEX SCREW ISO 4017 M10X25 8.8 FLZN SP	SECHSKANTSCHRAUBE
22	41 15 144 08	8	HEX NUT ISO 4032 M10 8 A3C	SECHSKANTMUTTER
24	96 22 070 08	1	HOLDER PRE-ASSEMBLY FE//ZNNI8//CN//T0	HALTER VORM.
25	40 00 828	2	HEX SCREW ISO 4017 M10X30 8.8 A3C	SECHSKANTSCHRAUBE
28	42 18 009 08	2	WASHER ISO 7093-1 8 200HV A2C	SCHEIBE
29	11 65 176 7	2	HEX SCREW ISO 4017 M8X20 8.8 480H SPF	SECHSKANTSCHRAUBE
30	10 28 980 3	9	WASHER ISO 7089 8 300HV 480H SPF	SCHEIBE
31	11 69 387 5	5	HEX NUT ISO 4032 M8 8 480H SPF	SECHSKANTMUTTER
33	11 64 226 1	4	HEX SCREW ISO 4017 M8X25 8.8 480H SPF	SECHSKANTSCHRAUBE
36	97 25 034 08	1	BUSHING RD150X130 GZ-CUZN25AL5	BUCHSE
37	97 57 785 08	2	GUIDE PA6G	FUEHRUNG
39	10 87 559 9	8	SOCKET HEAD SCREW ISO 4762 M8X25 8.8	ZYLINDERSCHRAUBE
50	96 36 724 08	1	BRACKET WELDED CONST.	KONSOLE SCHWK.
51	96 36 726 08	1	BRACKET WELDED CONST.	KONSOLE SCHWK.
52	28 81 762 08	1	SHEET 15X30X50 PA6G	PLATTE
53	46 00 532	2	HEX SCREW ISO 4017 M6X50 8.8 A2C	SECHSKANTSCHRAUBE
54	10 87 562 1	2	HEX NUT ISO 4032 M6 8 480H SPF	SECHSKANTMUTTER
55	10 87 564 7	4	WASHER ISO 7089 6 200HV 480H SPF	SCHEIBE
56	11 63 174 2	1	HEX SCREW ISO 4017 M12X30 8.8 FLZN SP	SECHSKANTSCHRAUBE
57	41 15 050 08	8	HEX NUT ISO 4032 M16 10 A3C SPF	SECHSKANTMUTTER
58	10 87 552 1	8	HEX SCREW ISO 4017 M16X60 8.8 FLZN SP	SECHSKANTSCHRAUBE
59	46 00 021	12	WASHER DIN 7349 17 200HV FLZN SPF	SCHEIBE

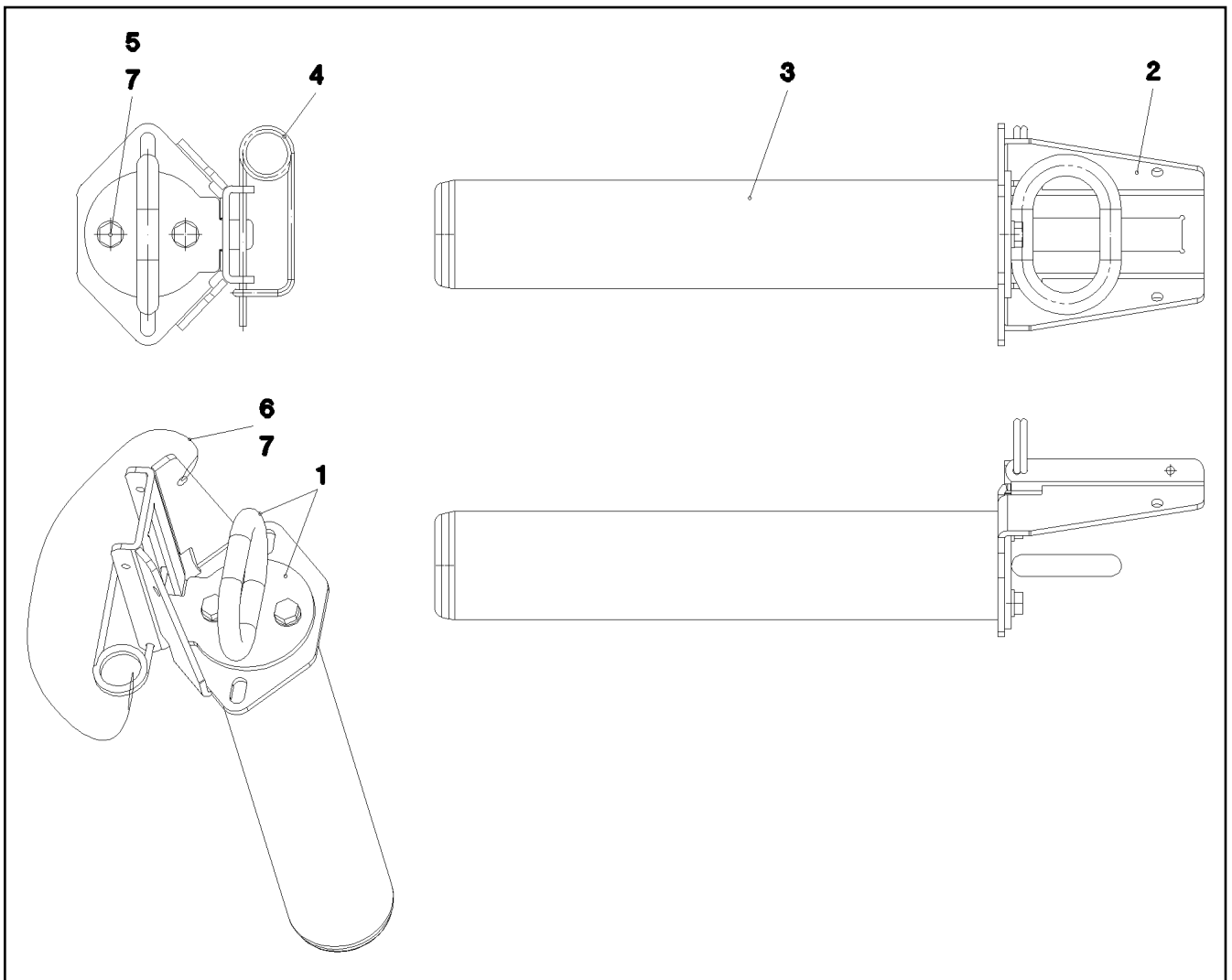
16.2.2017

etk\_en\_de\_097434 LTR 1100

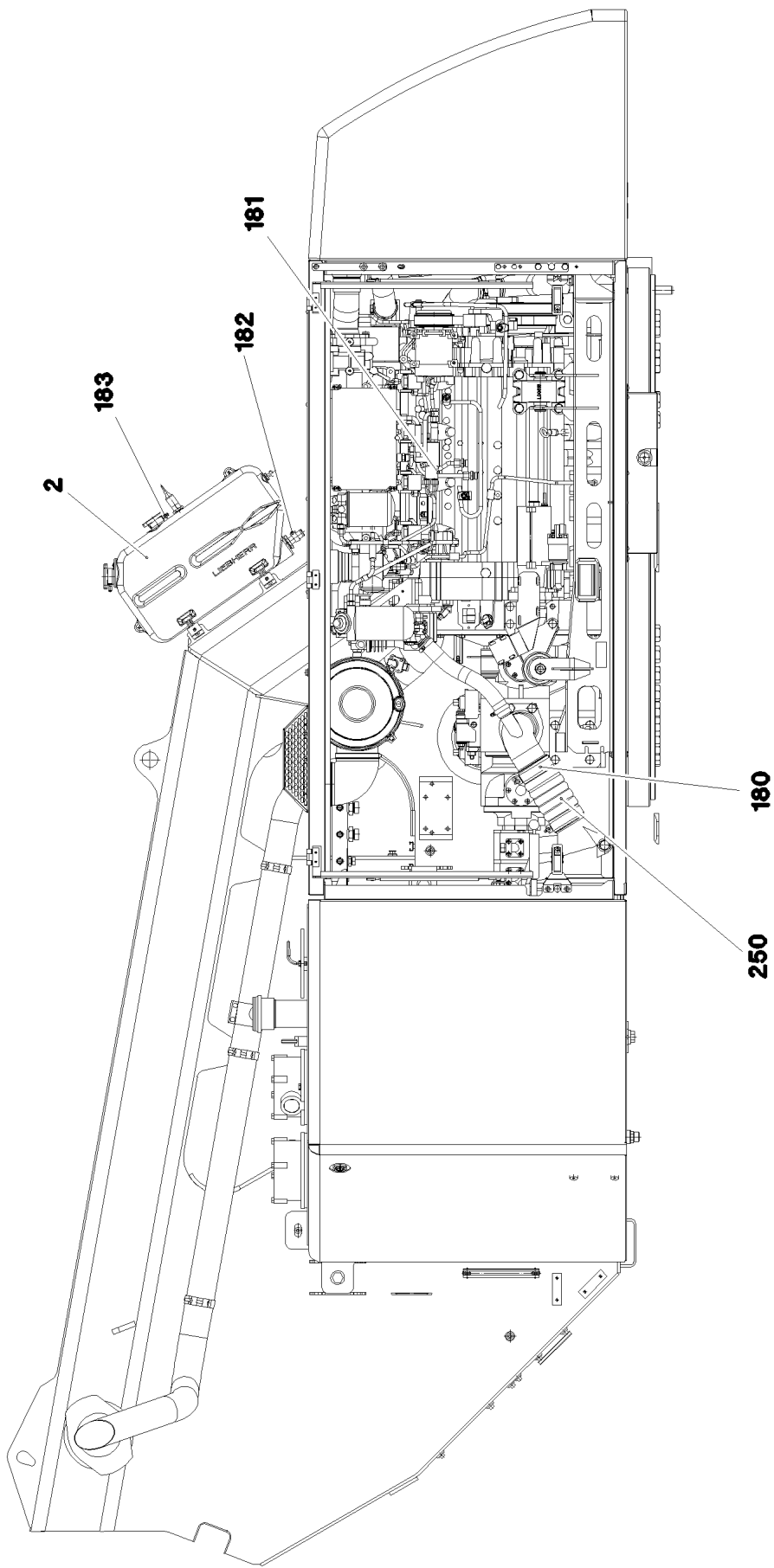
68 (4/4)

**LIEBHERR**ASSEMBLY PARTS F.SLEWING PLTF.  
MONTAGETEILE DREHBUEHNE⇒ 2 102  
91 51 080 08





Pos.	Item	Quantity	Description	Bezeichnung
1	96 32 610 08	1	BOLT HANDLE FE//ZNNI8//CN//T0	BOLZENGRIF
2	97 57 695 08	1	PLATE 4X208X241 S315MC FE//ZNNI8//CN//T	BLECH
3	97 57 668 08	1	INTERLOCK BOLT 70.0X342 35NICRMOV125	VERRIEGELUNGSBOLZEN
4	43 31 012 08	1	RETAINING SPRING 4X68 VERZ	SICHERUNGSFEDER
5	11 65 176 7	2	HEX SCREW ISO 4017 M8X20 8.8 480H SPF	SECHSKANTSCHRAUBE
6	11 16 043 1	0.75	ROPE 2 2,3KN EDELSTAHL	SEIL
7	11 17 056 5	2	FERRULE 2 CU	PRESSKLEMME



16.2.2017  
075376

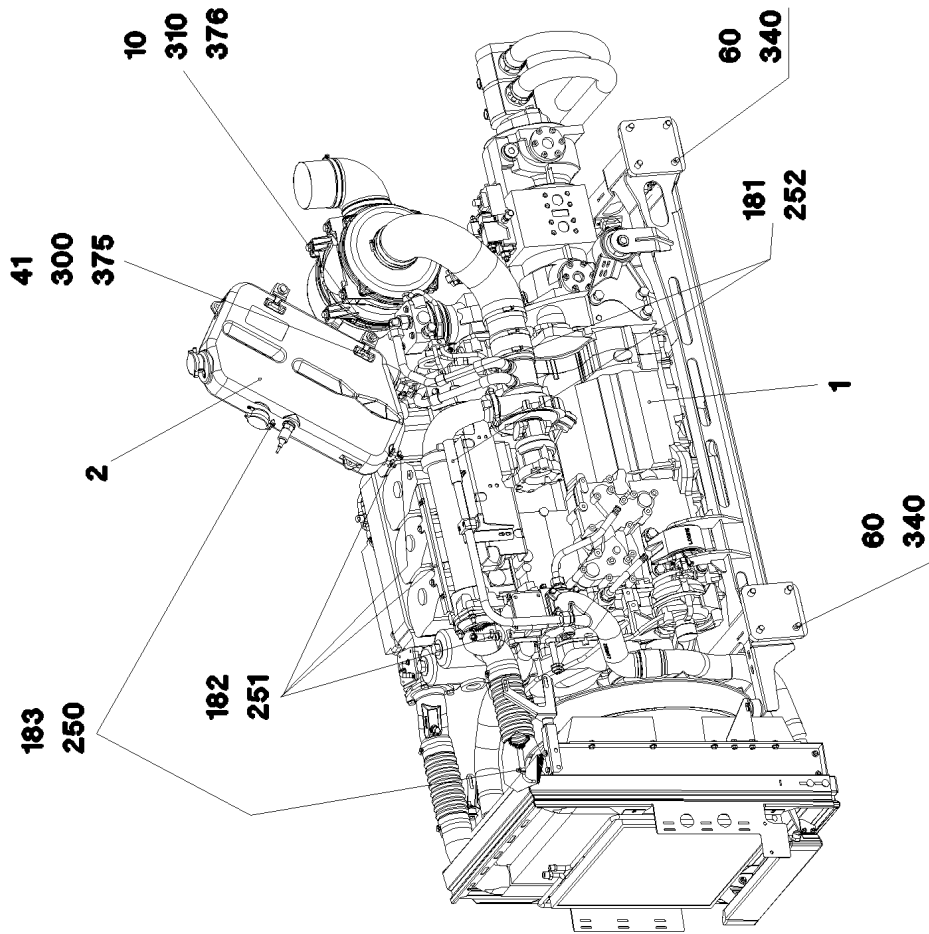
**LIEBHERR**

etk\_en\_de\_097434 LTR 1100

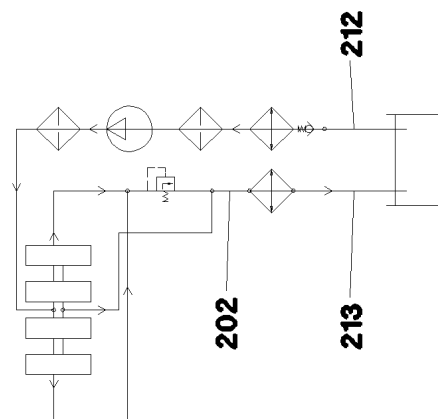
DRIVE ASSEMBLY CPL.  
ANTRIEBSAGGREGAT KPL.

□ 70 (1/3)

⇒ 2 200  
91 73 873 08



\* **2 997**  
 \* **2 998**



16.2.2017  
 075377

**LIEBHERR**

etk\_en\_de\_097434 LTR 1100

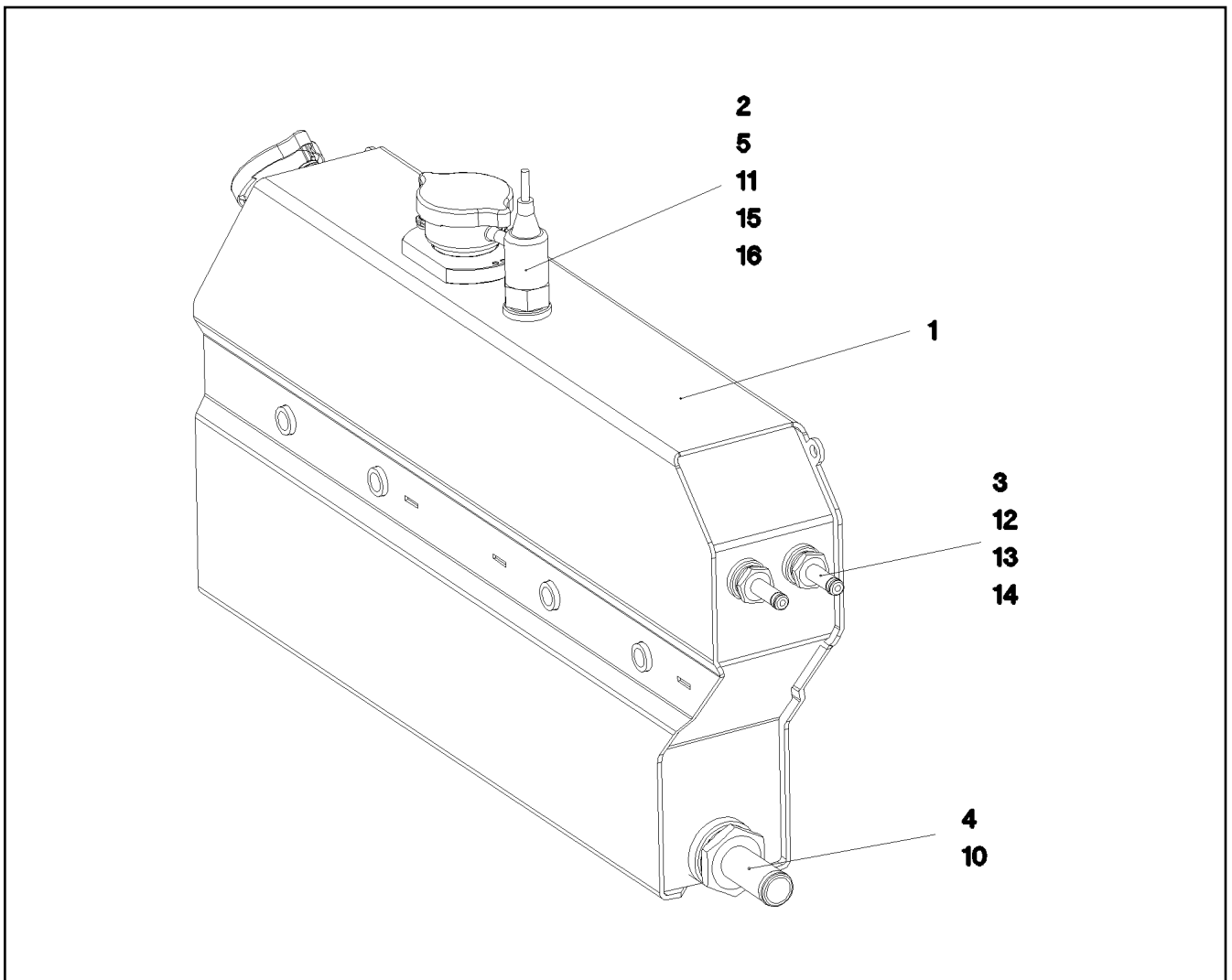
DRIVE ASSEMBLY CPL.  
 ANTRIEBSAGGREGAT KPL.

□ 71 (2/3)

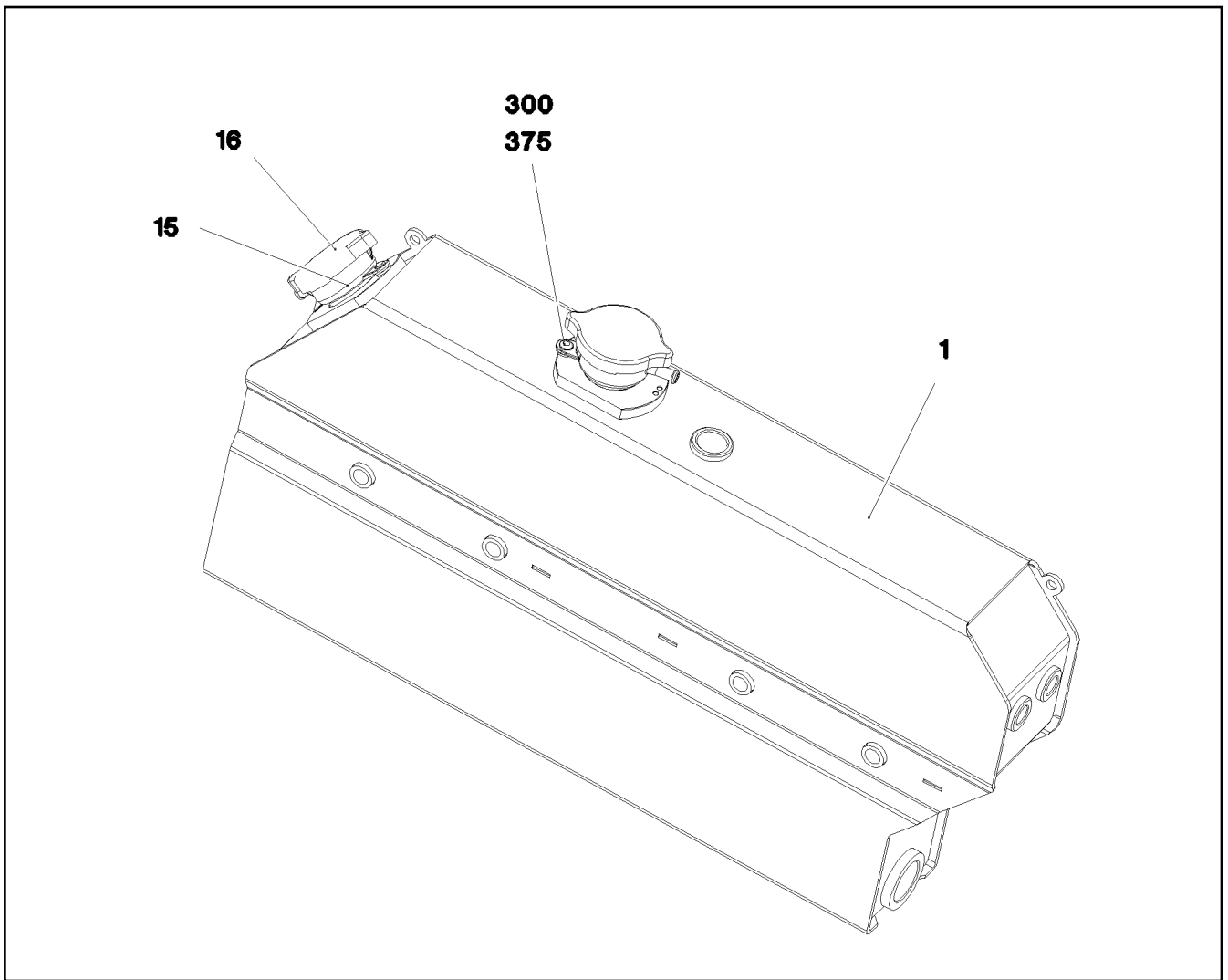
⇒ 2 200  
 91 73 873 08

Pos.	Item	Quantity	Description	Bezeichnung
1	91 74 143 08	1	DRIVE ASSEMBLY, PRE-ASSEMBLED ⇒ 2 210 91 74 143 08	ANTRIEBSAGGREGAT VORM.
2	96 32 140 08	1	EXPANSION TANK PRE-ASS. ⇒ 2 200 048 96 32 140 08	AUSGLEICHSBEHAELTER VORM
10	97 03 651 08	2	BEARING BLOCK 40x115x42 ALMG3	LAGERBOCK
60	95 21 770 08	8	DISTANCE SLEEVE 27X22 42CRMO4+QT SP	DISTANZHUELSE
180	77 42 238 08	1	HOSE CLAMP DIN 3017-3 108/104-112/25 W	SCHLAUCHSCHELLE
181	77 42 085 08	2	HOSE CLAMP 32/25-40/12 W3	SCHLAUCHSCHELLE
182	10 87 202 2	4	HOSE CLAMP DIN 3017-1 12-22/9 W3	SCHLAUCHSCHELLE
183	10 87 202 4	2	HOSE CLAMP DIN 3017-1 8-16/9 W3	SCHLAUCHSCHELLE
250	10 87 308 5	2.5	COOLING WATER HOSE DN8 B1 SPF	KUEHLWASSERSCHLAUCH
251	11 62 176 9	4	COOLING WATER HOSE DN10 B1 SPF	KUEHLWASSERSCHLAUCH
252	11 62 177 2	2	COOLING WATER HOSE DN22 B1 SPF	KUEHLWASSERSCHLAUCH
300	11 62 670 6	2	HEX SCREW ISO 4017 M10X40 8.8 FLZN SP	SECHSKANTSCHRAUBE
310	11 63 181 6	2	HEX SCREW ISO 4017 M10X25 8.8 FLZN SP	SECHSKANTSCHRAUBE
340	46 00 262	8	HEX SCREW ISO 4017 M16X65 8.8 A3C	SECHSKANTSCHRAUBE
375	42 00 054 14	2	WASHER LIKE ISO 7089 10 -PA 6.6	SCHEIBE
376	11 49 188 9	2	WASHER ISO 7093-1 10 300HV FLZN SPF	SCHEIBE

16.2.2017	etk_en_de_097434 LTR 1100	72 (3/3)
<b>LIEBHERR</b>	DRIVE ASSEMBLY CPL. ANTRIEBSAGGREGAT KPL.	⇒ 2 200 91 73 873 08



Pos.	Item	Quantity	Description	Bezeichnung
1	96 84 070 08	1	EXPANSION TANK PRE-ASS. ⇒ 2 200 048      96 84 070 08	AUSGLEICHSBEHAELTER VORM
2	10 22 814 3	1	LEVEL PROBE L=50 5 V SPF	NIVEAUSONDE
3	96 32 324 08	2	CONNECTION PIECE	STUTZEN KPL.
4	22 81 103 08	1	FITTINGS RD22/M33X2 MS58	STUTZEN
5	22 81 104 08	1	REDUCING PIECE MS58	REDUZIERSTUECK
10	97 01 153 08	1	FLAT SEALING RING 40X28X3 NBR60	FLACHDICHRING
13	50 29 237 08	2	COMPRESSION RING	DRUCKRING
14	10 11 397 3	2	O-RING 14X2 FPM70	O-RING
15	50 29 328 08	1	COMPRESSION RING DR/R26X31	DRUCKRING
16	72 64 223 08	1	O-RING DIN 3770 25X2,5 FPM70	O-RING



Pos.	Item	Quantity	Description	Bezeichnung
1	96 79 365 08	1	EXPANSION TANK WELDED ALMG3 SPF	AUSGLEICHSBEHAELTER SCH
15	10 45 098 1	2	FILLER NECK PA6	EINFUELLSTUTZEN
(9)	11 00 086 8	1	O-RING DIN 3771 29,51X5,33 FPM75	O-RING
16	11 49 040 6	2	VALVE COVER	VENTILDECKEL
300	11 83 504 3	2	BUTTON HEAD SCREW ISO 7380-2 M4X12 0	HALBRUNDKOPFSCHRAUBE
375	11 16 108 4	4	WASHER DIN 7349 4,3 A4	SCHEIBE

16.2.2017  
076320

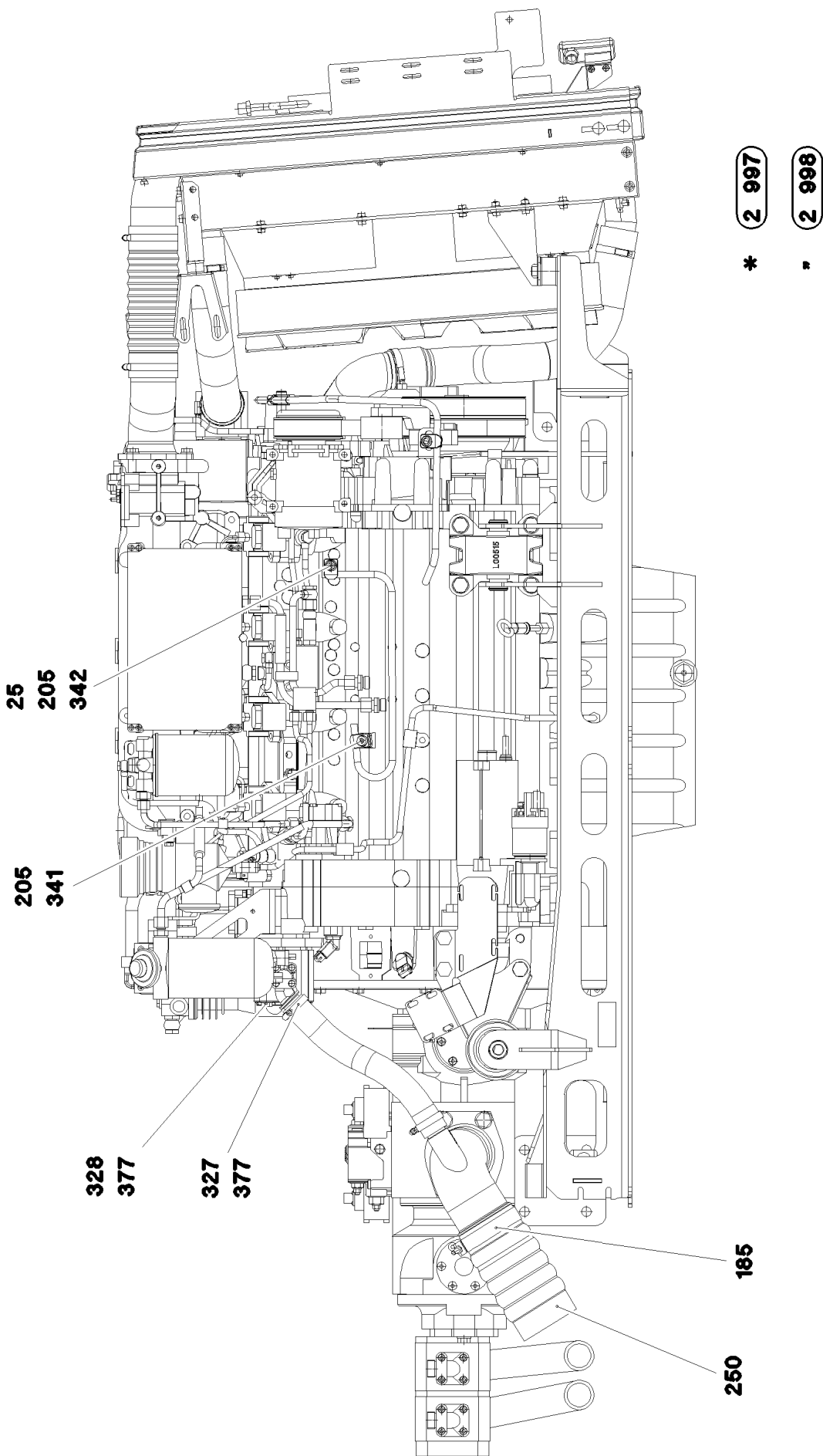
**LIEBHERR**

etk\_en\_de\_097434 LTR 1100

EXPANSION TANK PRE-ASS.  
AUSGLEICHSBEHAELTER VORM.

74

⇒ 2 200 048  
96 84 070 08



16.2.2017  
075378

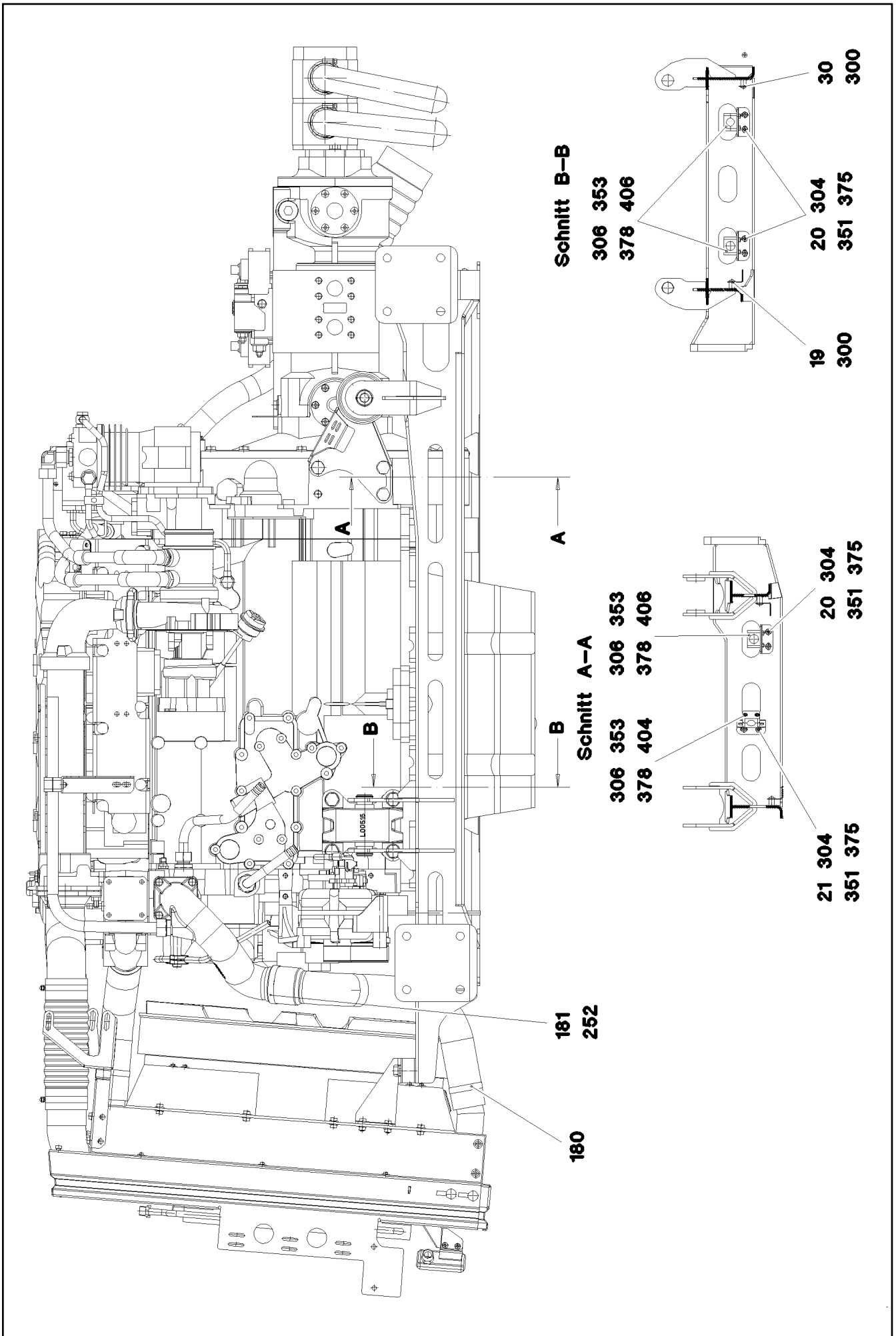
**LIEBHERR**

etk\_en\_de\_097434 LTR 1100

DRIVE ASSEMBLY, PRE-ASSEMBLED  
ANTRIEBSAGGREGAT VORM.

□ 75 (1/7)

⇒ 2 210  
91 74 143 08



16.2.2017  
075379

**LIEBHERR**

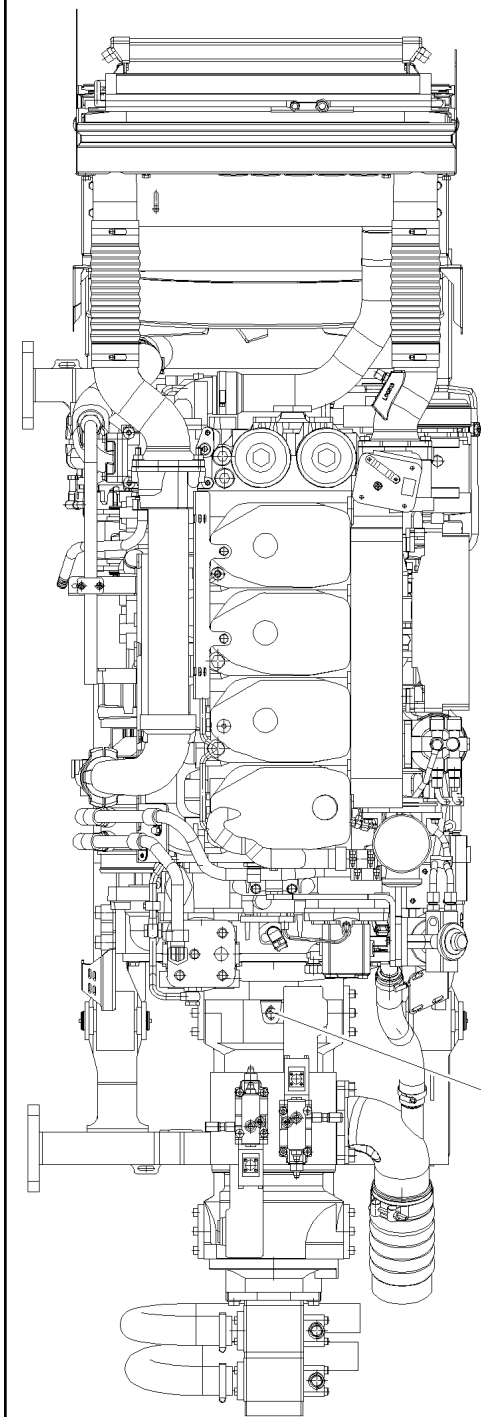
etk\_en\_de\_097434 LTR 1100

DRIVE ASSEMBLY, PRE-ASSEMBLED  
ANTRIEBSAGGREGAT VORM.

76 (2/7)

⇒ 2 210  
91 74 143 08

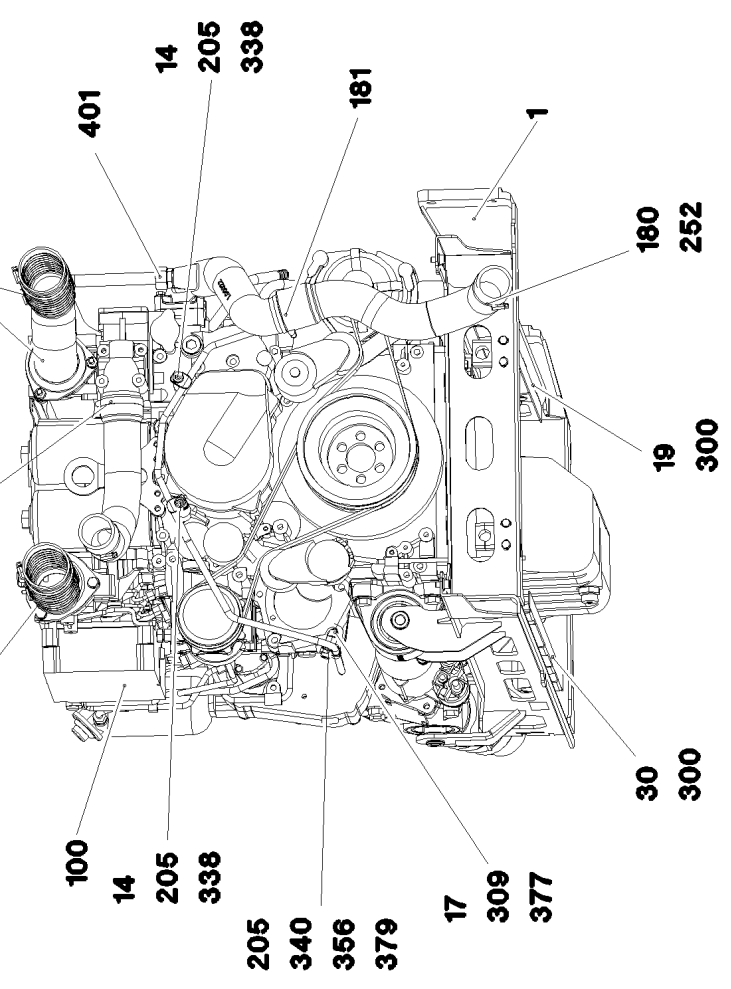




182  
201

182  
200

17  
339  
388



100  
14

205  
338

205  
340  
356  
379

17  
309  
377

401  
14  
205  
338

181

1

180  
252

19  
300

30  
300

16.2.2017  
075380

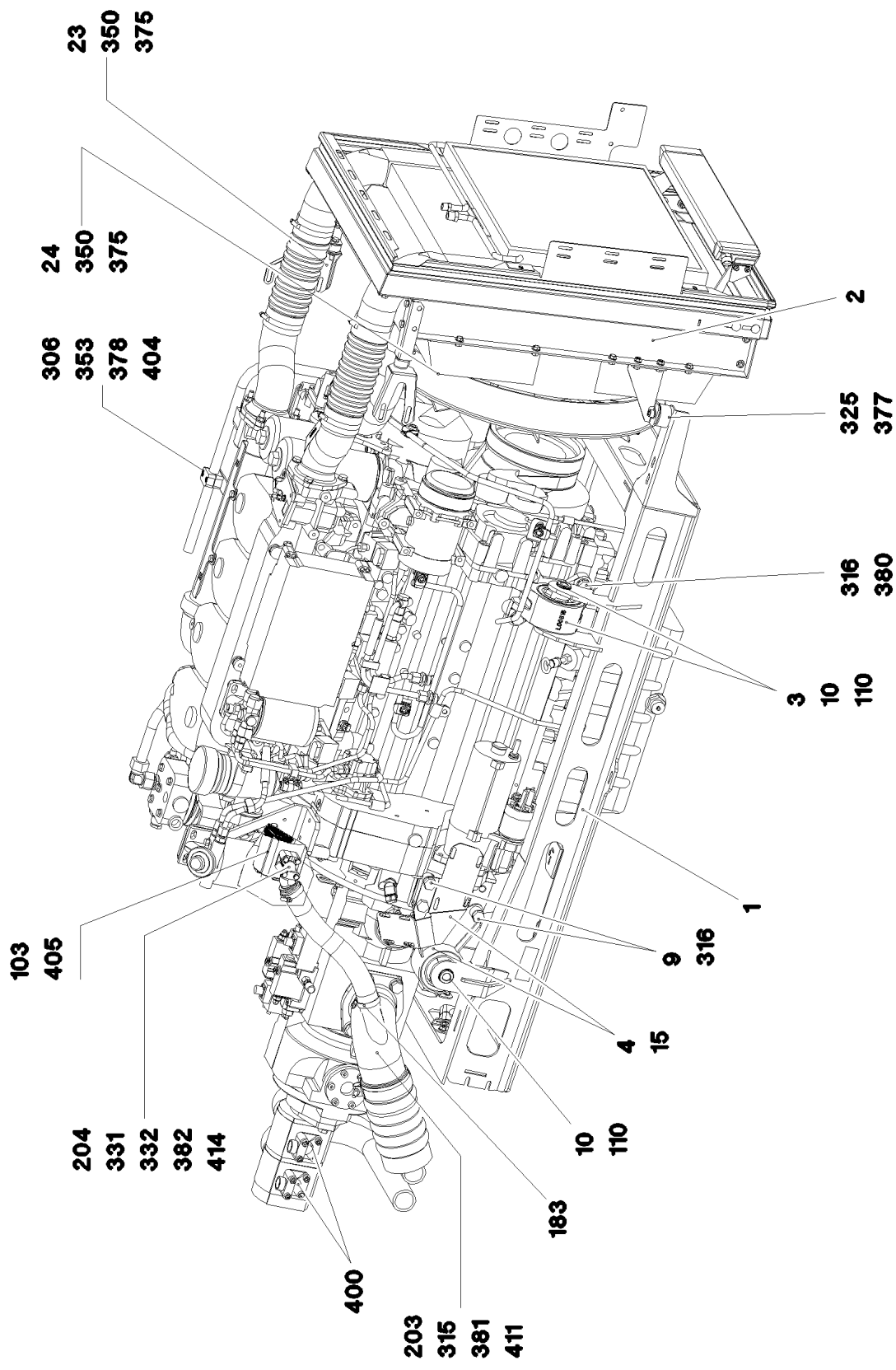
**LIEBHERR**

etk\_en\_de\_097434 LTR 1100

DRIVE ASSEMBLY, PRE-ASSEMBLED  
ANTRIEBSAGGREGAT VORM.

□ 77 (3/7)

⇒ 2 210  
91 74 143 08



16.2.2017  
075381

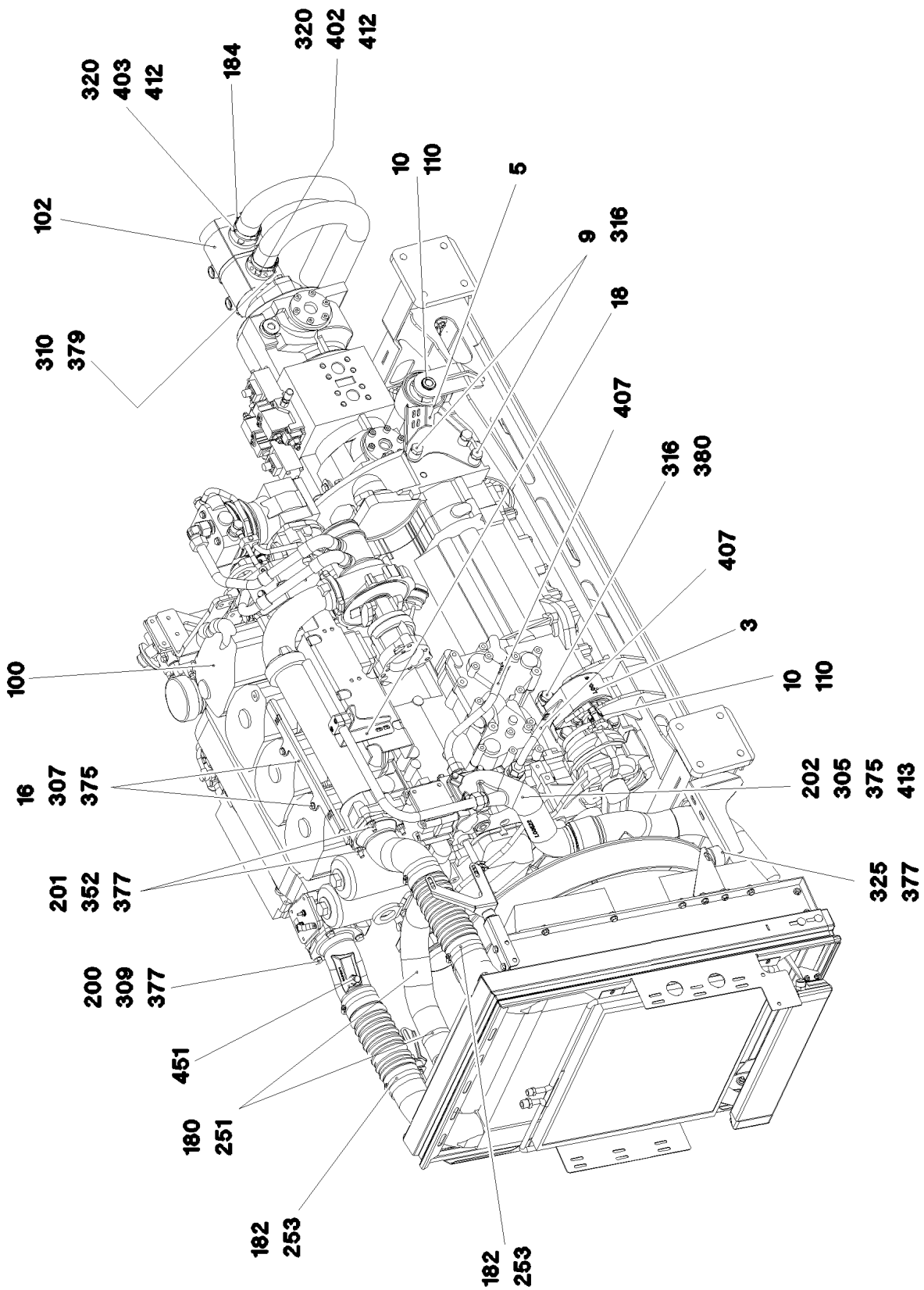
**LIEBHERR**

etk\_en\_de\_097434 LTR 1100

DRIVE ASSEMBLY, PRE-ASSEMBLED  
ANTRIEBSAGGREGAT VORM.

□ 78 (4/7)

⇒ 2 210  
91 74 143 08



16.2.2017  
075382

**LIEBHERR**

etk\_en\_de\_097434 LTR 1100

DRIVE ASSEMBLY, PRE-ASSEMBLED  
ANTRIEBSAGGREGAT VORM.

☐ 79 (5/7)

⇒ 2 210  
91 74 143 08

Pos.	Item	Quantity	Description	Bezeichnung
1	96 56 364 08	1	EQUIPMENT CARRIER WELDED	AGGREGATETRAEGER SCHWK.
2	96 48 137 08	1	RADIATOR, PRE-ASSEMBLED ⇒ 2 210 008 96 48 137 08	KUEHLER VORM.
3	96 30 133 08	2	PILLOW BLOCK PRE-ASS.	LAGERBOCK VORM.
(1)	97 36 414 08	1	BEARING BLOCK SPF	LAGERBOCK
(2)	55 04 580 08	1	VIBRATION DAMPER 32/100X70 65NR511	SCHWINGUNGSDAEMPFER
4	96 30 135 08	1	REAR RIGHT PREM PILLOW BLOCK	LAGERBOCK VORM.HI.RE.
(1)	96 30 137 08	1	PILLOW BLOCK WELDED REAR RIGHT	LAGERBOCK SCHWK.HI.RE.
(2)	55 04 580 08	1	VIBRATION DAMPER 32/100X70 65NR511	SCHWINGUNGSDAEMPFER
5	96 30 572 08	1	REAR LEFT PREM PILLOW BLOCK	LAGERBOCK VORM.HI.LI.
(1)	96 30 573 08	1	PILLOW BLOCK WELDED REAR LEFT	LAGERBOCK SCHWK.HI.LI.
(2)	55 04 580 08	1	VIBRATION DAMPER 32/100X70 65NR511	SCHWINGUNGSDAEMPFER
6	96 38 773 08	1	PIPELINES DRIVE ASSEMBLY	ROHRLEITUNGEN ANTRIEBSAG
(190)	96 35 350 08	1	PIPE COMPL. 18X1,5X319	ROHR KPL.
(191)	96 35 351 08	1	PIPE COMPL. 18X1,5X188	ROHR KPL.
(297)	96 32 885 08	1	PIPE COMPL. 22X2,5X679	ROHR KPL.
(298)	97 59 237 08	1	TUBE 12X1,5X598 E235+N	ROHR
(299)	97 33 883 08	1	TUBE 12X1,5X1252 E235+N	ROHR
9	95 21 770 08	2	DISTANCE SLEEVE 27X22 42CRMO4+QT SP	DISTANZHUELSE
10	97 38 603 08	4	PIN 33.7X126 S355J2H FE//ZNNI8//CN//T0	BOLZEN
14	94 61 046 08	2	TUBE 16X2X70 E235+N VERZ	ROHR
15	97 46 006 08	1	PLATE 3X304X194 S355MC FE//ZNNI8//CN//T	BLECH
16	97 70 502 08	1	PLATE 2X380X82 DC01 FE//ZNNI8//CN//T0	BLECH
17	95 38 688 08	2	ANGLE 2X40X95 DC01 FE//ZN20//C	WINKEL
18	97 42 451 08	1	PLATE 3X155X180 DC01 FE//ZN20//C	BLECH
19	97 45 197 08	1	PLATE 2X900X63 DC01 FE//ZNNI8//CN//T0	BLECH
20	97 37 172 08	3	PLATE 3X60X80 DC01 FE//ZN20//C	BLECH
21	97 37 173 08	1	PLATE 3X80X68 DC01 FE//ZNNI8//CN//T0	BLECH
23	97 89 159 08	1	PLATE 2X212X144 DC01 FE//ZNNI8//CN//T0	BLECH
24	97 89 160 08	1	PLATE 2X183X140 DC01 FE//ZNNI8//CN//T0	BLECH
25	97 60 496 08	1	TUBE 16.0X30 E235+N	ROHR
30	97 67 563 08	1	PLATE 2X900X149 DC01 FE//ZNNI8//CN//T0	BLECH
100	10 13 920 3	1	DRIVE UNIT AG 934 P215 ⇒ X10139203 10 13 920 3	ANTRIEBSGRUPPE
102	51 21 425 08	1	TWO-STAGE PUMP WP15 SPF ⇒ 5 121 425 08 51 21 425 08	ZWEIFACHZAHNRADPUMPE
103	10 09 999 3	1	GEAR PUMP WP09 SPF	ZAHNRADPUMPE
(999)	10 49 271 0	1	SEAL KIT GEAR PUMP	DS ZAHNRADPUMPE
110	74 71 224 08	8	DOUBLE LOCKING RING FK7	DOPPELSICHERUNGSRING
180	77 42 080 08	2	HOSE CLAMP 60/50-70/12 W3	SCHLAUCHSCHELLE
181	77 42 143 08	2	HOSE CLAMP 70/60-80/12 W3	SCHLAUCHSCHELLE
182	77 42 064 08	4	HOSE CLAMP 80/70-90/12 W3	SCHLAUCHSCHELLE
183	55 08 495 08	2	HOSE CLAMP 41/35-50/12 W3	SCHLAUCHSCHELLE
184	55 08 380 08	4	HOSE CLAMP 40-60 W3	SCHLAUCHSCHELLE
185	77 42 238 08	1	HOSE CLAMP DIN 3017-3 108/104-112/25 W	SCHLAUCHSCHELLE
200	97 36 412 08	1	CHARGE AIR PIPE SPF	LADELUFTROHR
201	97 36 413 08	1	CHARGE AIR PIPE SPF	LADELUFTROHR
202	97 36 410 08	1	WATER PIPE SPF	WASSERROHR
203	97 38 614 08	1	SUCTION PIPE OIL SPF	SAUGROHR-OEL
204	97 45 587 08	1	SUCTION PIPE OIL	SAUGROHR-OEL
205	38 00 571 08	10	CLAMPING PIECE 12 G20MN5 FE//ZN20//C	KLEMMSTUECK
250	97 29 654 08	1	SIPHON PIPE	SAUGSCHLAUCH
251	97 36 454 08	1	FORM HOSE SPF	FORMSCHLAUCH
252	97 36 455 08	1	FORM HOSE SPF	FORMSCHLAUCH
253	55 17 197 08	2	FORM HOSE	FORMSCHLAUCH
300	10 41 285 4	6	BUTTON HEAD SCREW AEHNL.ISO 7380-2	HALBRUNDKOPFSCHRAUBE
304	11 65 176 7	8	HEX SCREW ISO 4017 M8X20 8.8 480H SPF	SECHSKANTSCHRAUBE
305	40 01 667	3	HEX SCREW ISO 4017 M8X45 8.8 A2C	SECHSKANTSCHRAUBE
306	10 87 559 1	10	SOCKET HEAD SCREW ISO 4762 M6X40 8.8	ZYLINDERSCHRAUBE
307	11 65 161 2	2	HEX SCREW ISO 4017 M8X16 8.8 480H SPF	SECHSKANTSCHRAUBE

16.2.2017

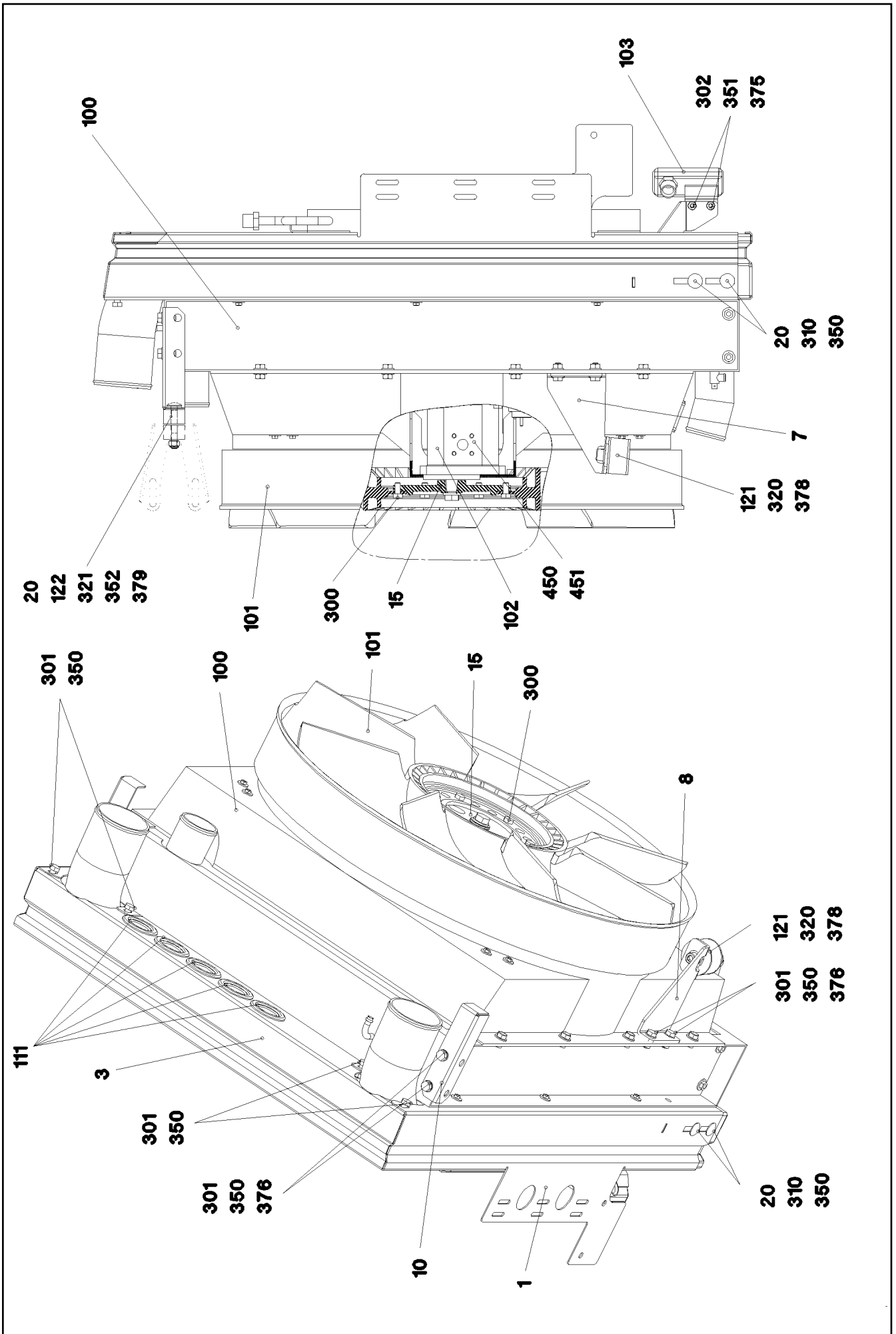
etk\_en\_de\_097434 LTR 1100

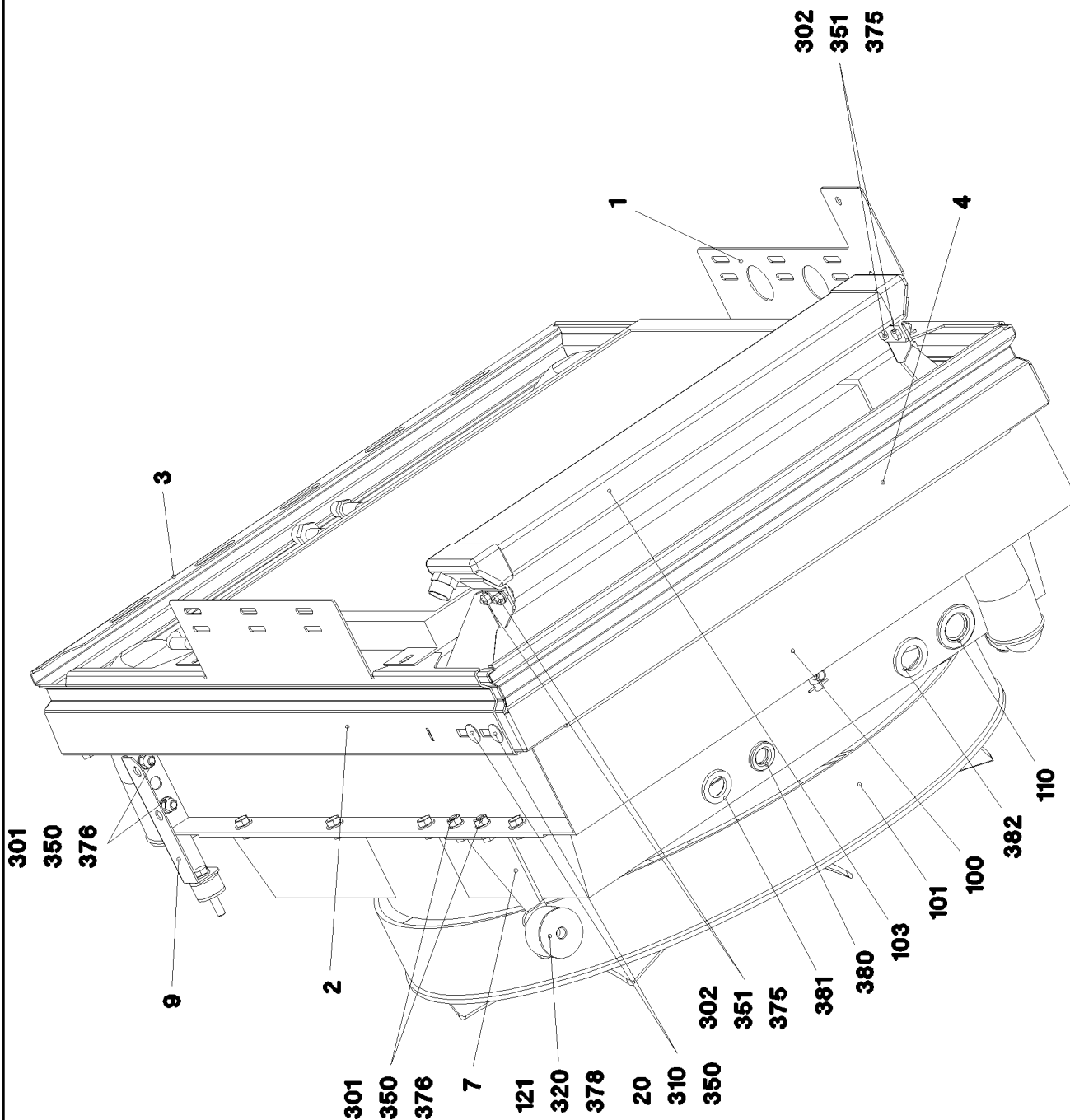
☐ 80 (6/7)

**LIEBHERR**DRIVE ASSEMBLY, PRE-ASSEMBLED  
ANTRIEBSAGGREGAT VORM.⇒ 2 210  
91 74 143 08

Pos.	Item	Quantity	Description	Bezeichnung
309	11 63 181 6	4	HEX SCREW ISO 4017 M10X25 8.8 FLZN SP	SECHSKANTSCHRAUBE
310	11 64 234 9	2	HEX SCREW ISO 4017 M12X35 8.8 FLZN SP	SECHSKANTSCHRAUBE
315	10 87 551 9	4	HEX SCREW ISO 4017 M16X40 8.8 FLZN SP	SECHSKANTSCHRAUBE
316	10 87 552 0	14	HEX SCREW ISO 4017 M16X50 8.8 FLZN SP	SECHSKANTSCHRAUBE
320	11 64 226 1	8	HEX SCREW ISO 4017 M8X25 8.8 480H SPF	SECHSKANTSCHRAUBE
325	40 42 012	2	SOCKET HEAD SCREW ISO 4762 M10X16 8.	ZYLINDERSCHRAUBE
327	10 87 551 6	12	HEX SCREW ISO 4017 M10X35 8.8 FLZN SP	SECHSKANTSCHRAUBE
328	40 61 098 08	2	HEX SCREW ISO 4014 M10X105 8.8 A3C	SECHSKANTSCHRAUBE
331	46 00 356	2	HEX SCREW ISO 4014 M6X65 8.8 A2C	SECHSKANTSCHRAUBE
332	40 01 928	2	HEX SCREW ISO 4014 M6X40 8.8 A2C	SECHSKANTSCHRAUBE
338	40 42 130 01	2	SOCKET HEAD SCREW ISO 4762 M12X100	ZYLINDERSCHRAUBE
339	11 65 247 0	1	HEX SCREW ISO 4017 M10X16 8.8 FLZN SP	SECHSKANTSCHRAUBE
340	12 20 126 3	1	SOCKET HEAD SCREW ISO 4762 M12X30 8	ZYLINDERSCHRAUBE
341	10 41 516 2	1	SOCKET HEAD SCREW ISO 4762 M10X25 8	ZYLINDERSCHRAUBE
342	40 42 096 01	1	SOCKET HEAD SCREW ISO 4762 M10X55 8.	ZYLINDERSCHRAUBE
350	10 29 966 9	2	HEX NUT ISO 4032 M8 10 480H SPF	SECHSKANTMUTTER
351	11 69 387 5	8	HEX NUT ISO 4032 M8 8 480H SPF	SECHSKANTMUTTER
352	41 15 144 08	3	HEX NUT ISO 4032 M10 8 A3C	SECHSKANTMUTTER
353	10 87 562 1	10	HEX NUT ISO 4032 M6 8 480H SPF	SECHSKANTMUTTER
356	41 15 143 08	1	HEX NUT ISO 4032 M12 8 A3C	SECHSKANTMUTTER
375	10 28 980 3	23	WASHER ISO 7089 8 300HV 480H SPF	SCHEIBE
376	11 84 050 1	12	WASHER DIN 7349 8,4 200HV FLZN SPF	SCHEIBE
377	10 28 979 5	23	WASHER ISO 7089 10 300HV FLZN SPF	SCHEIBE
378	10 87 564 8	10	WASHER ISO 7093-1 6 200HV 480H SPF	SCHEIBE
379	10 28 980 4	3	WASHER ISO 7089 12 300HV FLZN SPF	SCHEIBE
380	10 28 980 6	8	WASHER ISO 7089 16 300HV FLZN SPF	SCHEIBE
381	42 17 008 08	4	WASHER DIN 7989-2 16 ST VERZ	SCHEIBE
382	10 87 564 7	4	WASHER ISO 7089 6 200HV 480H SPF	SCHEIBE
388	10 28 979 5	1	WASHER ISO 7089 10 300HV FLZN SPF	SCHEIBE
400	51 00 334 08	2	FLANGE FITTING A3P	FLANSCHVERSCHRAUBUNG
(1)	51 57 060 08	1	O-RING ARP 568 31,42X2,62 NBR70	O-RING
401	10 03 689 6	1	FLANGE JOINT XGE22-LM-ED M22X1,5 A3P	VERSCHRAUBUNG
402	95 36 413 08	1	FLANGE FITTING 70.0X80 S355J2C+C FE//	FLANSCHVERSCHRAUBUNG
403	95 36 414 08	1	FLANGE JOINT RD70X70 S355J2C+C	VERSCHRAUBUNG
404	60 20 085 08	6	CLAMP-HALF DIN 3015-1 L 3 R 22 PP SW	KLEMMHAELFTE
405	51 01 417 08	1	FLANGE FITTING A3P	FLANSCHVERSCHRAUBUNG
(1)	72 64 075 08	1	O-RING 20X2,5 NBR70	O-RING
406	70 05 052	4	CLAMP-HALF DIN 3015-1 L 3 R 25 PP SW	KLEMMHAELFTE
407	97 48 847 08	2	FLANGE JOINT 36.0X38 11SMNPB30+C	VERSCHRAUBUNG
411	51 46 132 08	1	O-RING ARP 568 98,02X3,53 NBR70	O-RING
412	51 05 870 08	2	O-RING ARP 568 32,92X3,53 NBR90	O-RING
413	51 05 989 08	1	O-RING ARP 568 69,44X3,53 NBR70	O-RING
414	50 26 435 08	1	O-RING 26X2,5 NBR70	O-RING
451	90 76 530	1	TEMPERATURE PROBE CPL. ⇒ 9 076 530      90 76 530	TEMPERATURFUEHLER KPL.

16.2.2017	etk_en_de_097434 LTR 1100	81 (7/7)
<b>LIEBHERR</b>	DRIVE ASSEMBLY, PRE-ASSEMBLED ANTRIEBSAGGREGAT VORM.	⇒ 2 210 91 74 143 08





16.2.2017  
055064

**LIEBHERR**

etk\_en\_de\_097434 LTR 1100

RADIATOR, PRE-ASSEMBLED  
KUEHLER VORM.

83 (2/3)

⇒ 2 210 008  
96 48 137 08

Pos.	Item	Quantity	Description	Bezeichnung
1	96 30 446 08	1	SIDE PANEL WELDED	SEITENBLECH SCHWK.
2	96 48 188 08	1	SIDE PANEL WELDED	SEITENBLECH SCHWK.
3	97 73 613 08	1	PLATE 2X692X218 DC01	BLECH
4	97 29 707 08	1	PLATE 2X915X156 DC01	BLECH
7	96 00 389 4	1	PLATE WELDED FE//ZNNI8//CN//T0	BLECH SCHWK.
8	96 00 389 5	1	PLATE WELDED FE//ZNNI8//CN//T0	BLECH SCHWK.
9	97 73 511 08	1	PLATE 2X58X171 DC01 FE//ZNNI8//CN//T0	BLECH
10	97 73 512 08	1	PLATE 2X58X171 DC01 FE//ZNNI8//CN//T0	BLECH
15	97 00 037 08	1	FLANGE 25.0X16 9 42CRMO4+QT	FLANSCH
20	97 36 182 08	6	WASHER 3X21X21 DC01 FE//ZN20//C	SCHEIBE
100	97 73 428 08	1	COMBINATED RADIATOR	KOMBIKUEHLER
101	55 06 395 08	1	RING FAN D=654	RINGLUEFTER
102	10 42 993 3	1	GEAR WHEEL MOTOR AZMF 11CM³/U SPF ⇒ X10429933 10 42 993 3	ZAHNRADMOTOR
103	55 06 283 08	1	OIL AIR COOLER	OEL-LUFTKUEHLER
110	55 30 278 08	1	DIAPHRAGM SOCKET 29/37/44	MEMBRANTUELLE
111	60 27 173 08	5	DIAPHRAGM GROMMET 35,5/47/53 PVC	MEMBRAN-DURCHFUEHRUNG
121	72 69 050 08	2	CIRCULAR BEARING C50X30XM10	RUNDLAGER
122	97 02 548 4	4	BUFFER 30X20 GUMMI 50SH	PUFFER
300	11 65 161 2	6	HEX SCREW ISO 4017 M8X16 8.8 480H SPF	SECHSKANTSCHRAUBE
301	11 65 176 7	13	HEX SCREW ISO 4017 M8X20 8.8 480H SPF	SECHSKANTSCHRAUBE
302	40 65 099	4	HEX SCREW ISO 4017 M6X16 8.8 A2C	SECHSKANTSCHRAUBE
310	40 28 018 08	4	CHEESE HEAD SCREW DIN 603 M8X20 8.8	FLACHRUNDSCHRAUBE
320	40 42 012	2	SOCKET HEAD SCREW ISO 4762 M10X16 8.	ZYLINDERSCHRAUBE
321	40 28 026 14	2	CHEESE HEAD SCREW DIN 603 M8X60 4.6	FLACHRUNDSCHRAUBE
350	10 29 966 9	16	HEX NUT ISO 4032 M8 10 480H SPF	SECHSKANTMUTTER
351	41 15 044 08	4	HEX NUT ISO 4032 M6 10 A2C SPF	SECHSKANTMUTTER
352	41 34 126 01	2	HEX NUT ISO 7040 M8 8 A2C	SECHSKANTMUTTER
375	10 87 564 7	4	WASHER ISO 7089 6 200HV 480H SPF	SCHEIBE
376	10 28 980 3	16	WASHER ISO 7089 8 300HV 480H SPF	SCHEIBE
378	10 28 979 5	2	WASHER ISO 7089 10 300HV FLZN SPF	SCHEIBE
379	97 23 538 08	2	PLATE 4X32X32 ALMG3 H111	BLECH
380	42 15 002 08	1	WASHER DIN 6916 17 -C45 VERZ	SCHEIBE
381	42 11 018 08	1	WASHER DIN 1440 22 ST VERZ	SCHEIBE
382	42 12 016 08	1	WASHER DIN 1441 26 ST VERZ	SCHEIBE
450	51 15 188 08	1	FLANGE FITTING	FLANSCHVERSCHRAUBUNG
451	51 01 462 08	1	SUCTION FLANGE	SAUGFLANSCH

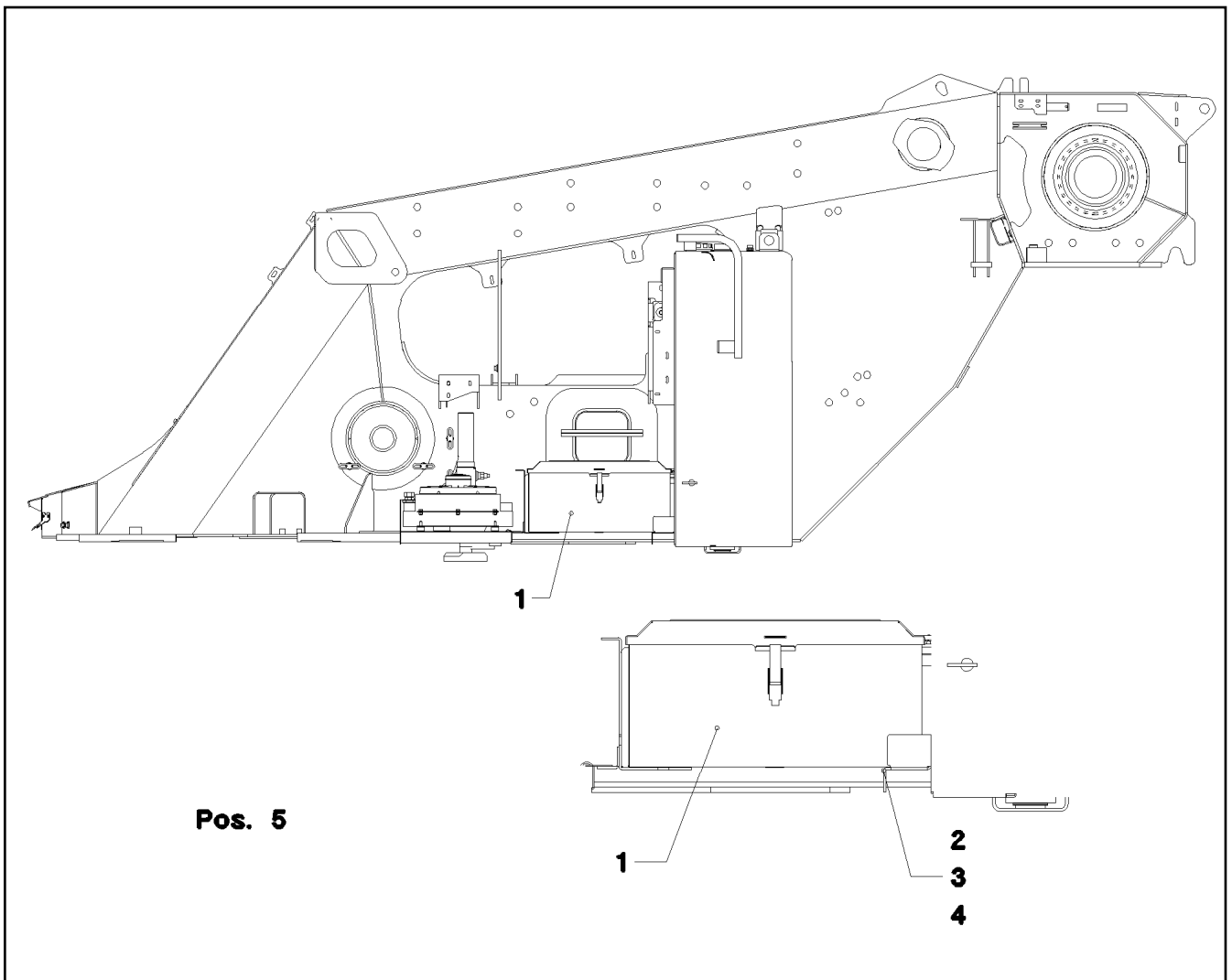
16.2.2017

etk\_en\_de\_097434 LTR 1100

84 (3/3)

**LIEBHERR**RADIATOR, PRE-ASSEMBLED  
KUEHLER VORM.⇒ 2 210 008  
96 48 137 08





**Pos. 5**

Pos.	Item	Quantity	Description	Bezeichnung
1	96 31 147 08	1	BATTERY BOX, PRE-ASSEMBLED ⇒ 2 260 006 96 31 147 08	BATTERIEKASTEN VORM.
2	11 65 176 7	6	HEX SCREW ISO 4017 M8X20 8.8 480H SPF	SECHSKANTSCHRAUBE
3	10 28 980 3	12	WASHER ISO 7089 8 300HV 480H SPF	SCHEIBE
4	11 69 387 5	6	HEX NUT ISO 4032 M8 8 480H SPF	SECHSKANTMUTTER
5	96 31 039 08	1	ELECTRIC FOR BATTERY BOX ⇒ 2 920 083 96 31 039 08	ELEKTRIK BATTERIEKASTEN

16.2.2017  
039904

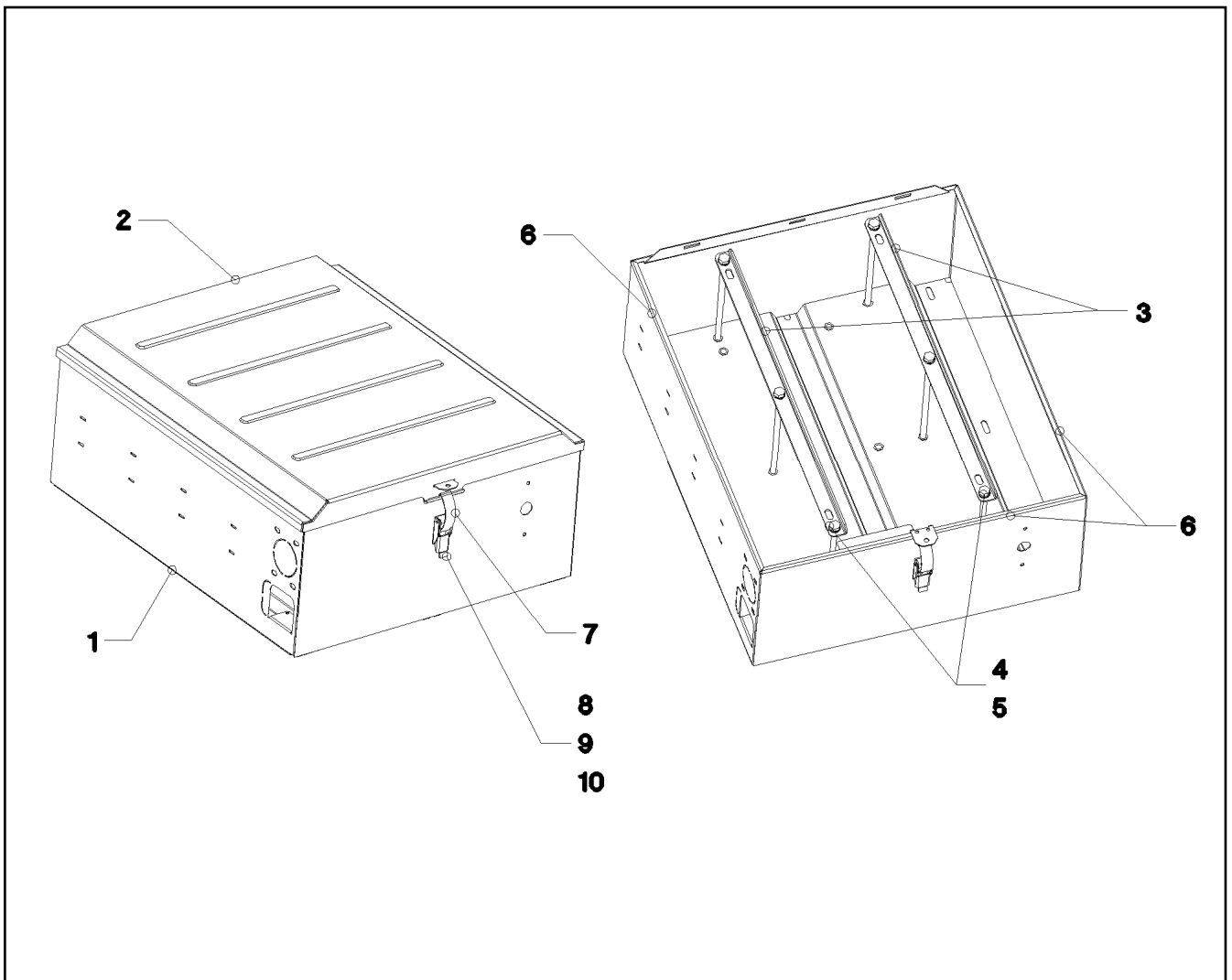
**LIEBHERR**

etk\_en\_de\_097434 LTR 1100

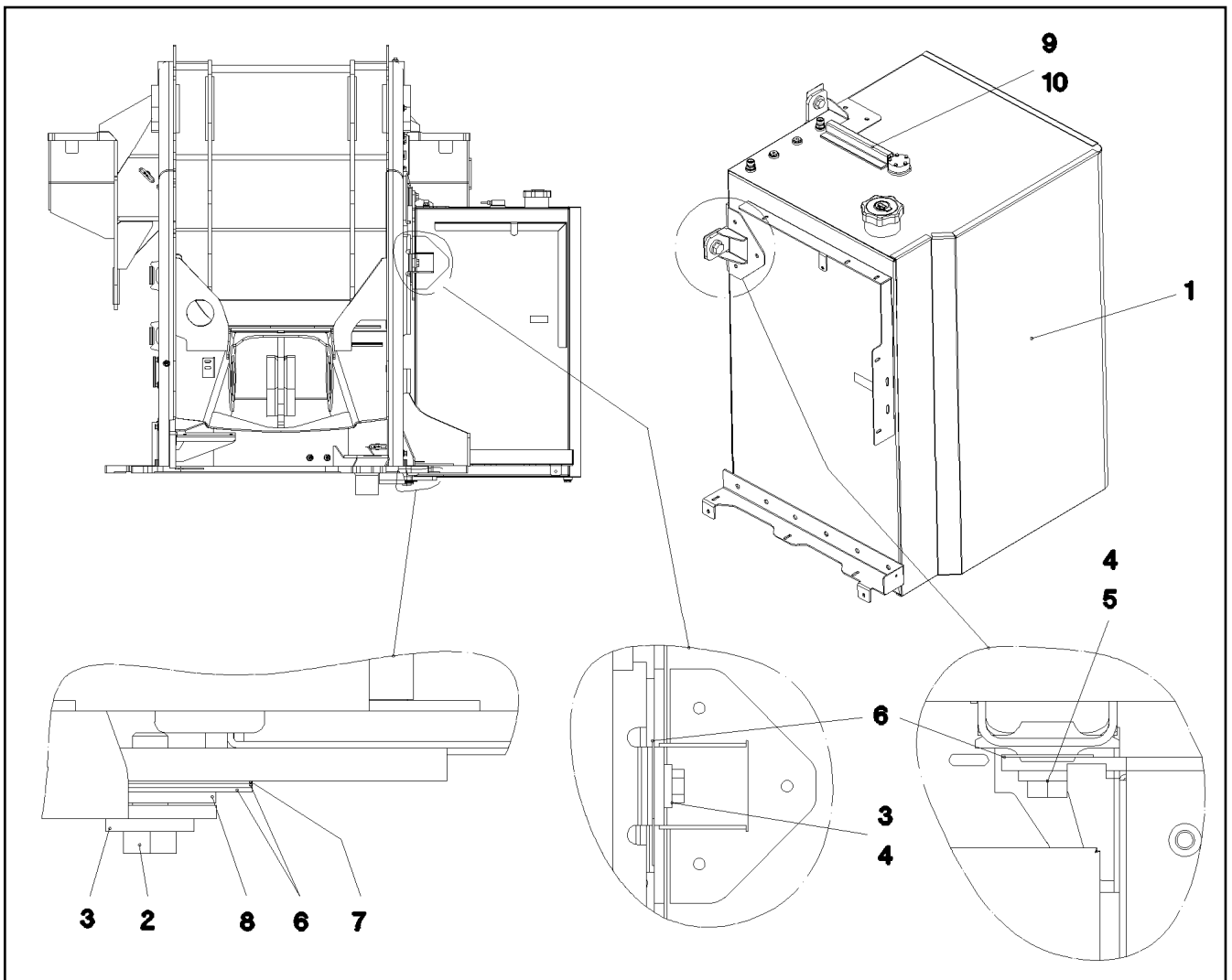
BATTERY BOX CPL.  
BATTERIEKASTEN KPL.

85

⇒ 2 260  
91 46 555 08



Pos.	Item	Quantity	Description	Bezeichnung
1	96 31 154 08	1	BATTERY BOX ST.CONST.	BATTERIEKASTEN SCHWK.
2	92 11 802 08	1	COVER WELDED SPF	DECKEL SCHWK.
3	97 02 009 08	2	PLATE 2.5x634x41 DC01 FE//ZNNI8//CN//T0	BLECH
4	40 61 109 08	6	HEX SCREW ISO 4014 M10X240 8.8 A3C	SECHSKANTSCHRAUBE
5	10 28 979 5	6	WASHER ISO 7089 10 300HV FLZN SPF	SCHEIBE
6	26 21 039 08	2.3	EDGE PROTECTION 1-2X9,5X6,5	KANTENSCHUTZ
7	70 42 317 08	1	CLAMP LOCKING DEVICE HAKEN	SPANNBUEGELVERSCHLUSS
8	40 84 021 01	2	PAN-HEAD SCREW ISO 7045 M5X12 4.8 A2	FLACHKOPFSCHRAUBE
9	46 00 305	2	WASHER ISO 7089 5 200HV A3C	SCHEIBE
10	41 15 148 08	2	HEX NUT ISO 4032 M5 8 A2C	SECHSKANTMUTTER



Pos.	Item	Quantity	Description	Bezeichnung
1	96 37 923 08	1	FUEL TANK, PRE-ASSEMBLED ⇒ 2 270 001 96 37 923 08	KRAFTSTOFFBEHAELTER VO
2	10 87 580 3	3	HEX SCREW ISO 4017 M16X45 8.8 FLZN SP	SECHSKANTSCHRAUBE
3	46 00 021	5	WASHER DIN 7349 17 200HV FLZN SPF	SCHEIBE
4	40 65 281	1	HEX SCREW ISO 4017 M20X45 8.8 FLZN SP	SECHSKANTSCHRAUBE
5	46 00 604	1	WASHER DIN 7349 21 100HV FLZN SPF	SCHEIBE
6	95 35 154 08	7	PLATE 2X70X80 DC01	BLECH
7	95 35 155 08	1	PLATE 1X70X80 DC01 FE//ZNNI8//CN//T0	BLECH
8	95 36 763 08	2	PLATE 5X60X60 S355MC FE//ZN20//C	BLECH
9	70 42 324 08	0.6	VELCRO 25MMBREIT	KLETTVERSCHLUSS
10	97 58 742 08	1	PLATE 3X255X133 DC01	BLECH

16.2.2017  
042477

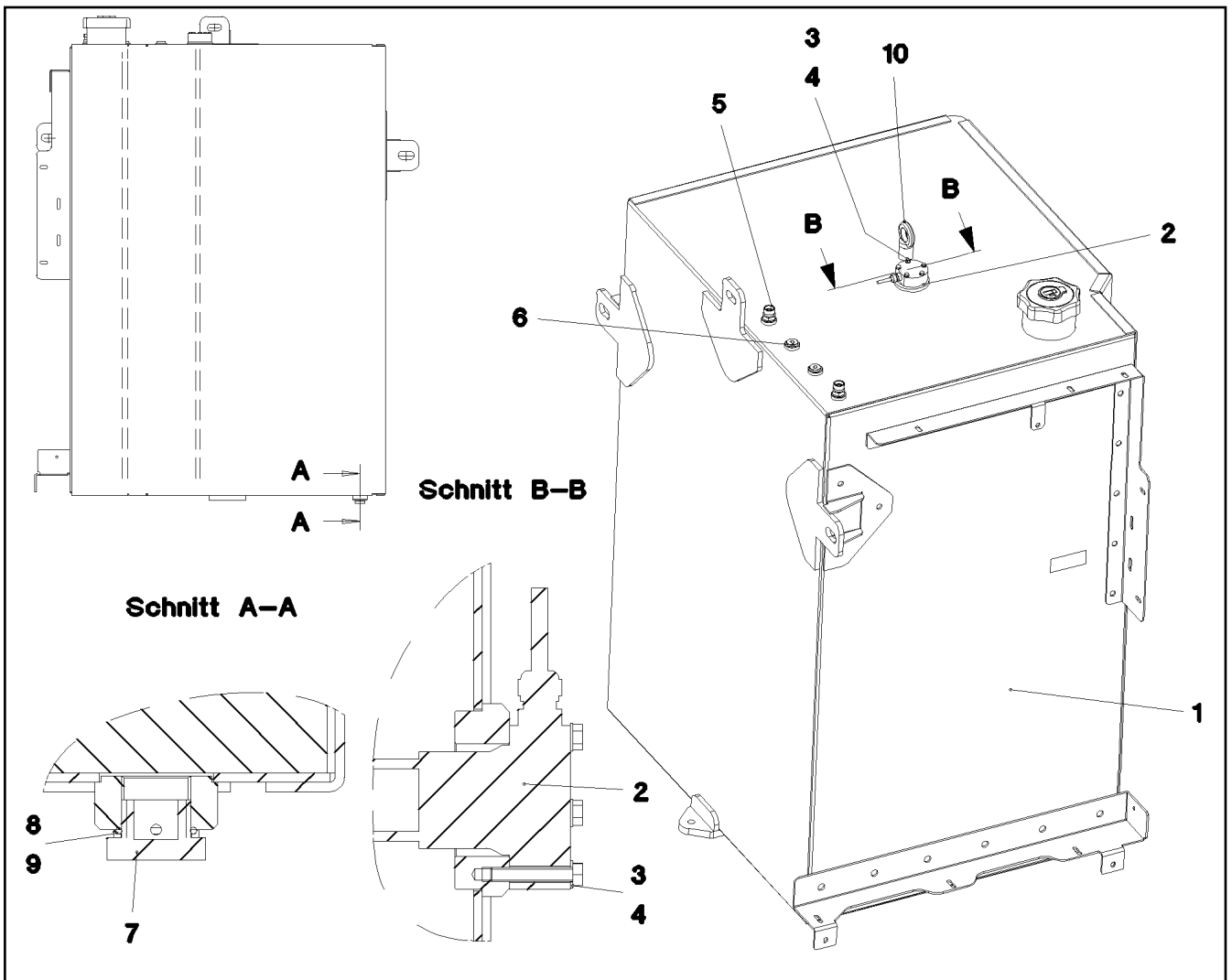
**LIEBHERR**

etk\_en\_de\_097434 LTR 1100

FUEL TANK ADD-ON UNIT  
KRAFTSTOFFBEHAELTER ANBAU

87

⇒ 2 270  
91 50 456 08



Pos.	Item	Quantity	Description	Bezeichnung
1	96 37 919 08	1	FUEL TANK WELDED CONSTR. 765L/727L	KRAFTSTOFFBEHAELTER SCH
2	78 90 156 08	1	TANK SENSOR L=1200 24V SPF	TANKSENSOR
(5)	10 34 693 8	1	FLANGE SEAL	FLANSCHDICHTUNG
3	40 65 028 08	5	HEX SCREW ISO 4017 M5X30 8.8 A2C	SECHSKANTSCHRAUBE
4	46 00 305	5	WASHER ISO 7089 5 200HV A3C	SCHEIBE
5	47 10 309 08	2	FLANGE JOINT XGE15-LM-ED A3P	VERSCHRAUBUNG
6	47 77 051 08	2	STOP PLUG VSTIM18X1,5ED A3P	STOPFEN
7	50 29 401 08	1	HOLLOW SCREW DIN 74305 22-1-M22X1,5 4	HOHLSCHRAUBE
8	50 29 329 08	1	O-RING 20,3X2,4 NBR70	O-RING
9	50 29 325 08	1	COMPRESSION RING DR/R22X27	DRUCKRING
10	40 26 003 08	1	RING BOLT DIN 580 M12 C15E A3C	RINGSCHRAUBE

16.2.2017  
042478

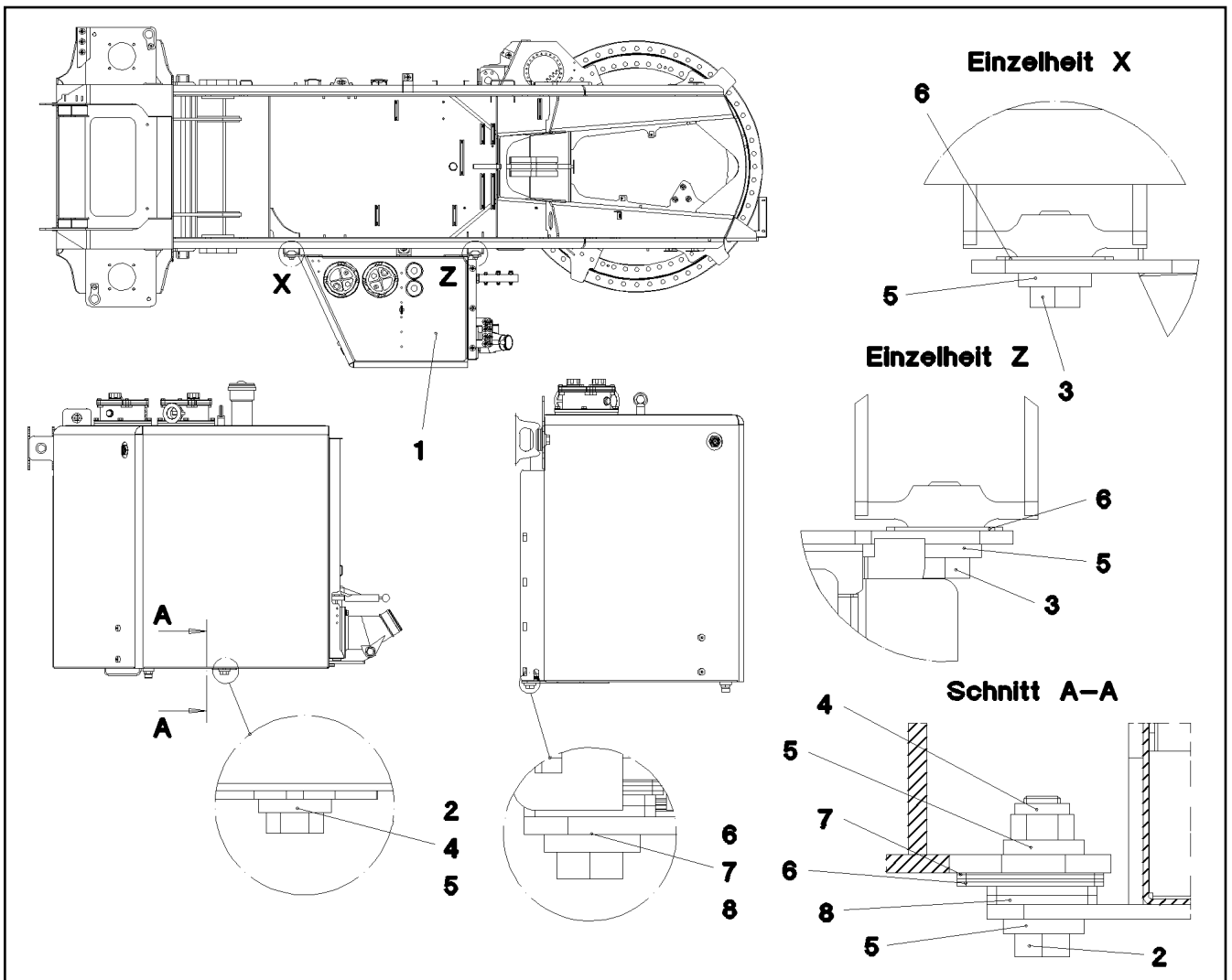
**LIEBHERR**

etk\_en\_de\_097434 LTR 1100

FUEL TANK, PRE-ASSEMBLED  
KRAFTSTOFFBEHAELTER VORM.

88

⇒ 2 270 001  
96 37 923 08



Pos.	Item	Quantity	Description	Bezeichnung
1	96 43 780 08	1	OIL TANK PRE-ASS. ⇒ 2 340 004 96 43 780 08	OELBEHAELTER VORM.
2	40 61 228 01	1	HEX SCREW ISO 4014 M20X75 8.8 A3C	SECHSKANTSCHRAUBE
3	40 65 281	2	HEX SCREW ISO 4017 M20X45 8.8 FLZN SP	SECHSKANTSCHRAUBE
4	41 19 024 08	1	HEX NUT DIN 985 M20 10 A3C	SECHSKANTMUTTER
5	46 00 604	4	WASHER DIN 7349 21 100HV FLZN SPF	SCHEIBE
6	95 35 154 08	5	PLATE 2X70X80 DC01	BLECH
7	95 35 155 08	1	PLATE 1X70X80 DC01 FE//ZNNI8//CN//T0	BLECH
8	95 36 763 08	2	PLATE 5X60X60 S355MC FE//ZN20//C	BLECH

16.2.2017  
048413

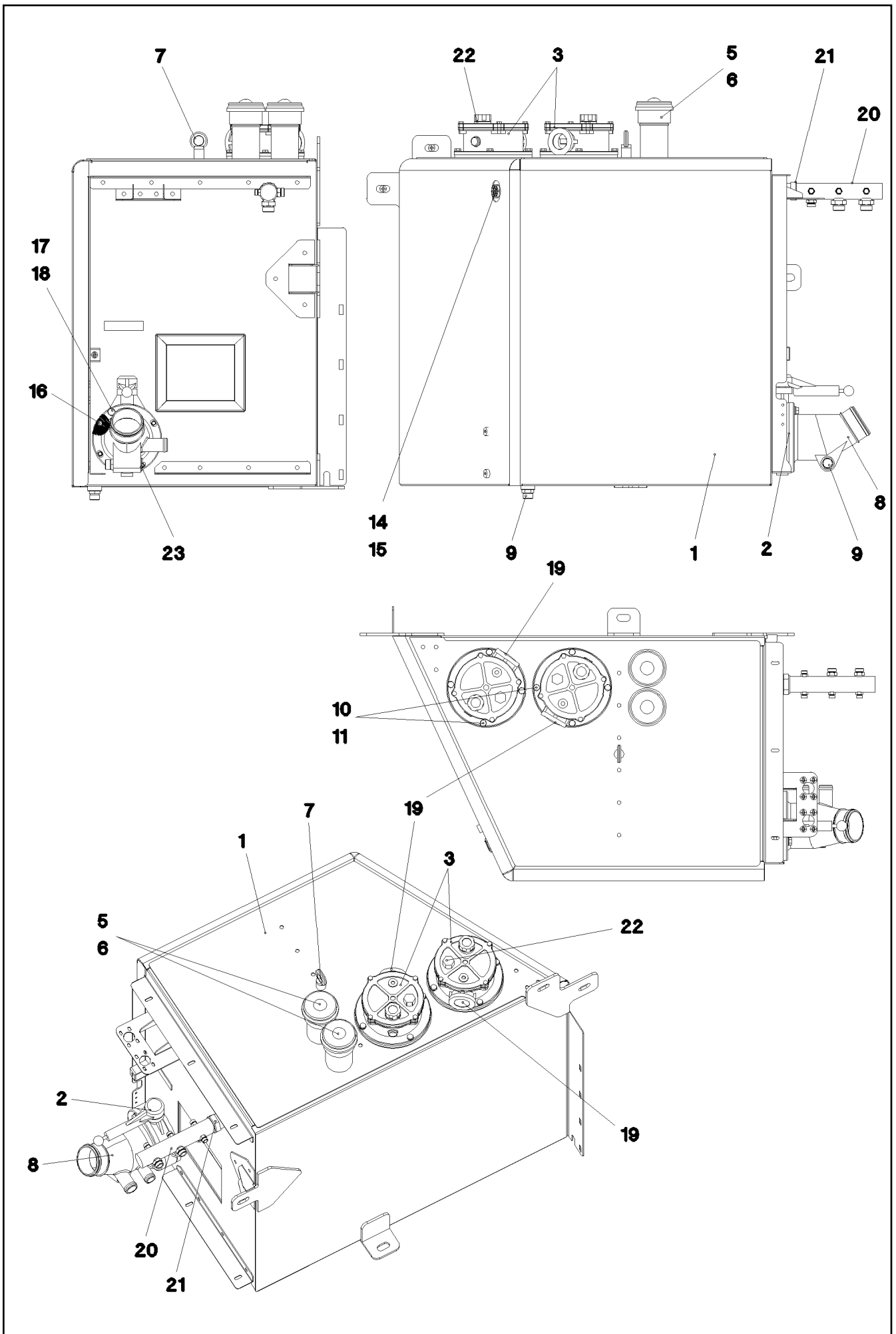
**LIEBHERR**

etk\_en\_de\_097434 LTR 1100

OIL RESERVOIR, EXTENSION  
OELBEHAELTER ANBAU

89

⇒ 2 340  
91 53 116 08



16.2.2017  
047963

**LIEBHERR**

etk\_en\_de\_097434 LTR 1100

OIL TANK PRE-ASS.  
OELBEHAELTER VORM.

▣ 90 (1/2)

⇒ 2 340 004  
96 43 780 08

Pos.	Item	Quantity	Description	Bezeichnung
1	96 20 154 08	1	OIL TANK ST.CONST. 723L/653L SPF	OELBEHAELTER SCHWK.
2	10 47 526 2	1	SHUT OFF DEVICE DN125-FLANSCH SPF ⇒ X10475262 10 47 526 2	ABSPERRORGAN
3	10 32 665 4	2	RETURN FILTER 955MM ⇒ X10326654 10 32 665 4	RUECKLAUFFILTER
5	51 06 673 08	2	AERATION FILTER	BELUEFTUNGSFILTER
(1)	51 06 718 08	1	FILTER INSERT 1m <sup>3</sup> /min 10µm	FILTEREINSATZ
6	40 02 312	12	COUNTERSUNK SCREW ISO 7047 M5X16 4.	SENKSCHRAUBE
7	40 26 003 08	1	RING BOLT DIN 580 M12 C15E A3C	RINGSCHRAUBE
8	97 30 210 08	1	SUCTION PIPE OIL G-ALSI10MG SPF	SAUGROHR-OEL
9	78 90 119 08	2	OIL DRAIN PLUG M26X1,5	OELABLASSSCHRAUBE
10	40 65 098 08	8	HEX SCREW ISO 4017 M10X20 8.8 A3C	SECHSKANTSCHRAUBE
11	10 28 979 5	8	WASHER ISO 7089 10 300HV FLZN SPF	SCHEIBE
14	77 43 201 08	1	OIL SIGHT GLASS G1" ALU	OELSTANDSAUGE
15	72 64 045 08	1	O-RING DIN 3771 28X3,55 NBR70	O-RING
16	10 87 556 5	4	SOCKET HEAD SCREW DIN 912 M12X40 8.8	ZYLINDERSCHRAUBE
17	10 87 550 7	4	HEX SCREW ISO 4014 M12X75 8.8 FLZN SP	SECHSKANTSCHRAUBE
18	10 28 980 4	8	WASHER ISO 7089 12 300HV FLZN SPF	SCHEIBE
19	51 14 501 08	2	NON-RETURN VALVE 100BAR	RUECKSCHLAGVENTIL
20	92 59 332 08	1	COLLECTING PIPE FE//ZN20//C	SAMMELROHR
21	47 19 036 08	1	FLANGE JOINT EGESD42-LR-WD A3P	VERSCHRAUBUNG
22	51 06 693 08	1	CLOGGING INDICATOR A2D-CR3	VERSCHMUTZUNGSANZEIGE
23	47 77 052 08	1	STOP PLUG VSTIM33X2ED A3P	STOPFEN

16.2.2017

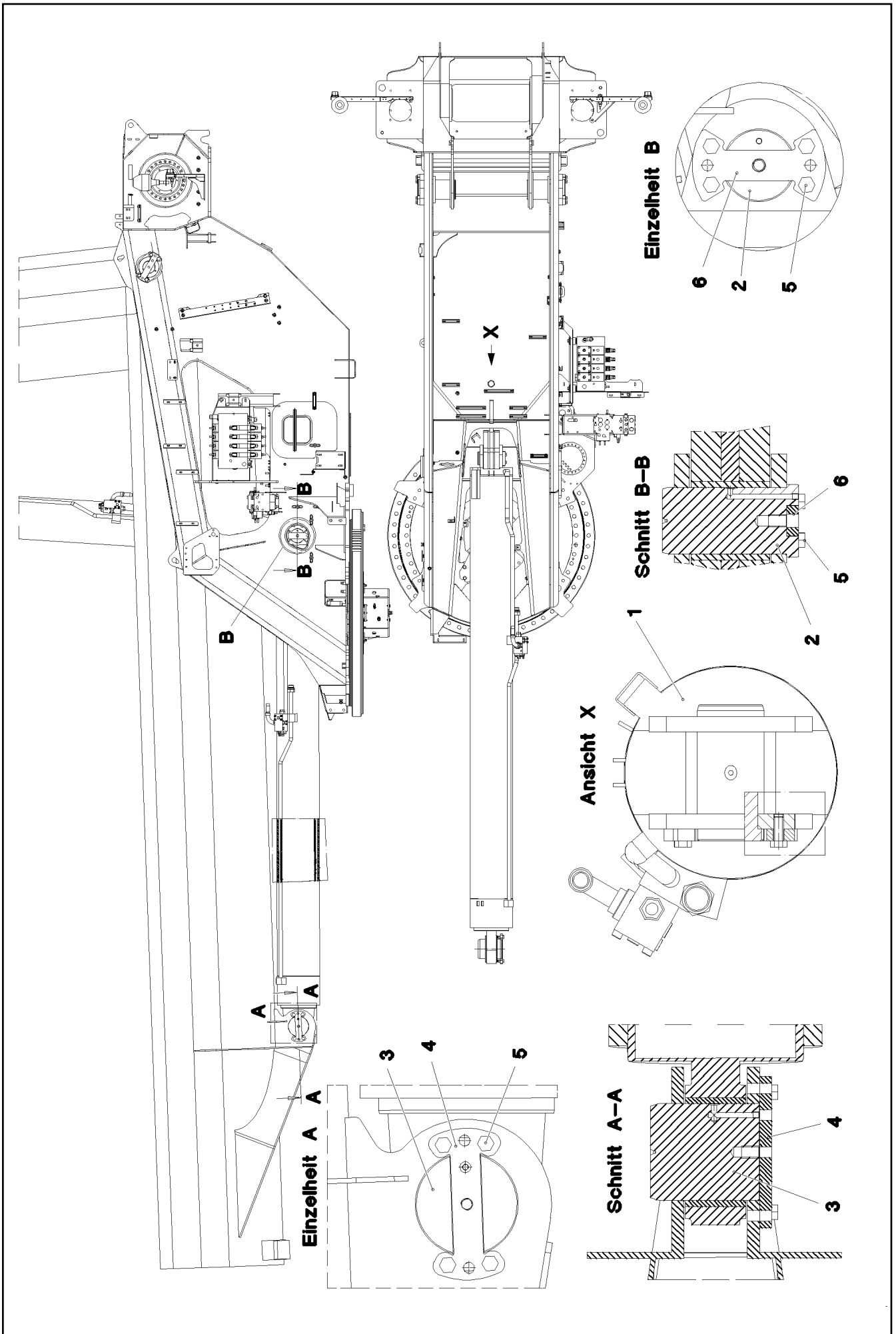
etk\_en\_de\_097434 LTR 1100

☐ 91 (2/2)

**LIEBHERR**

OIL TANK PRE-ASS.  
OELBEHAELTER VORM.

⇒ 2 340 004  
96 43 780 08



16.2.2017  
077503

**LIEBHERR**

etk\_en\_de\_097434 LTR 1100

LUFFING RAM W. PIVOT  
WIPPZYLINDER M.LAGERUNG

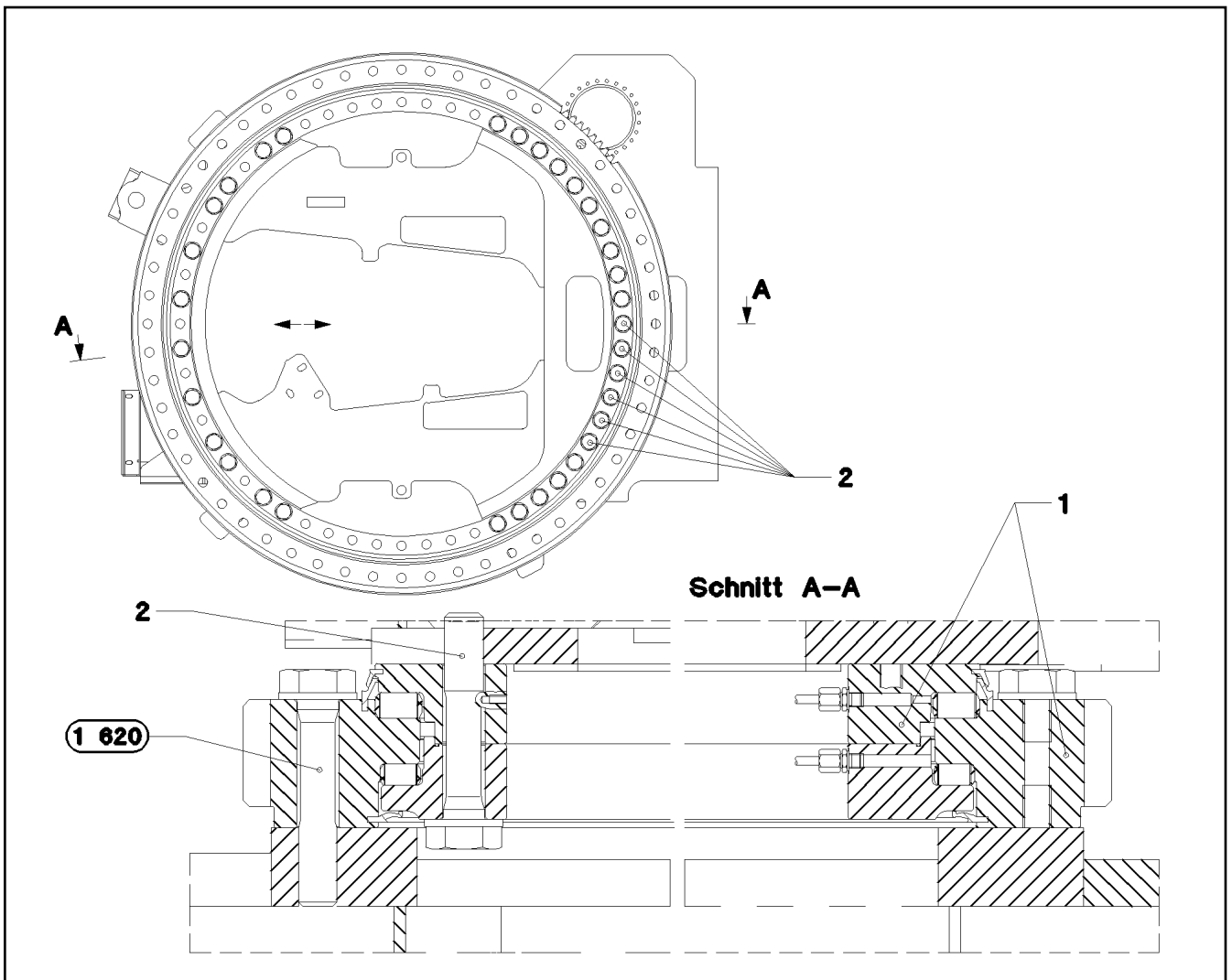
□ 92 (1/2)

→ 2 350  
91 77 587 08



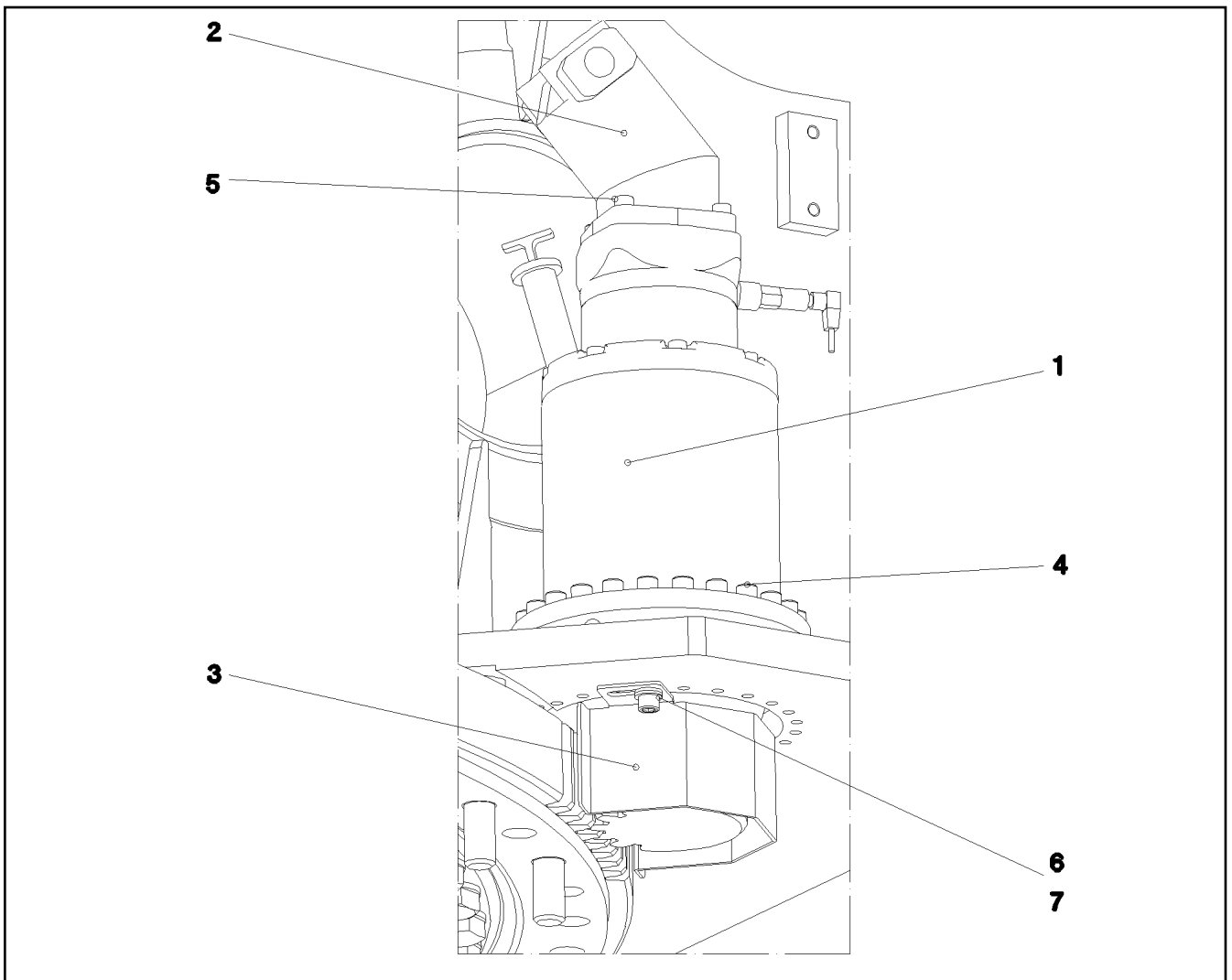
Pos.	Item	Quantity	Description	Bezeichnung
1	11 63 193 7	1	LUFFING CYLINDER 320/290-3345 SPF	WIPPZYLINDER
(21)	10 42 498 3	2	VENTILATION VALVE	ENTLUEFTUNGSVENTIL
(22)	74 70 002 08	2	BALL DIN 5401 6 G20	KUGEL
(23)	51 86 206 08	2	DUST CAP	STAUBKAPPE
(25)	10 09 729 4	1	NON-RETURN VALVE	RUECKSCHLAGVENTIL
(999)	11 69 050 2	1	SEAL KIT CYLINDER	DS ZYLINDER
2	97 26 081 08	1	PIN 120.0X225 35NICRMOV125	BOLZEN
3	95 61 648 08	1	PIN 160.0x195 35NICRMOV125	BOLZEN
4	95 19 139 08	1	AXLE HOLDER 20x250x119 S690QL	ACHSHALTER
5	40 66 030 08	8	HEX SCREW ISO 4017 M16X40 10.9 FLZN SP	SECHSKANTSCHRAUBE
6	97 26 082 08	1	AXLE HOLDER 20X118X220 S690QL	ACHSHALTER
7	43 20 129 08	4	DOWEL PIN ISO 8752 18X36	SPANNSTIFT

16.2.2017	etk_en_de_097434 LTR 1100	<input type="checkbox"/> 93 (2/2)
<b>LIEBHERR</b>	LUFFING RAM W. PIVOT WIPPZYLINDER M.LAGERUNG	⇒ 2 350 91 77 587 08



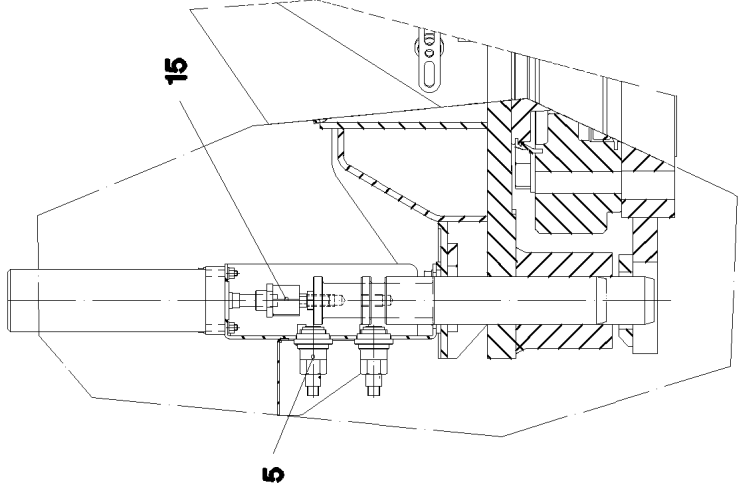
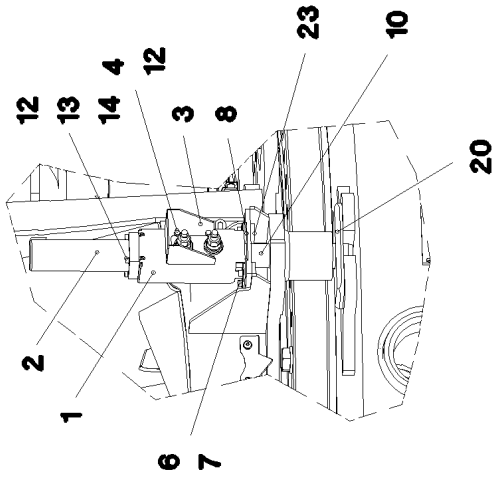
Pos.	Item	Quantity	Description	Bezeichnung
1	93 16 963 01	1	ROLLER SLEWING RING	ROLLENDREHVERBINDUNG
2	40 98 177 08	33	EXPANSION BOLT M27X145 30CRNIMO8 SP	DEHNSCHRAUBE

16.2.2017 037999	etk_en_de_097434 LTR 1100	94
<b>LIEBHERR</b>	ROLLER SLEWING RING ROLLENDREHVERBINDUNG	⇒ 2 410 91 48 668 08

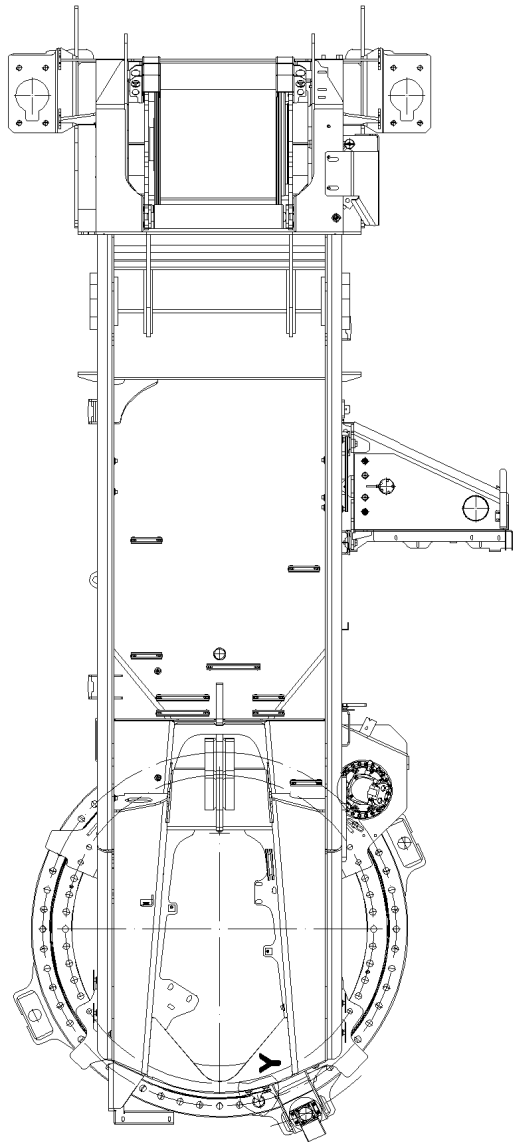
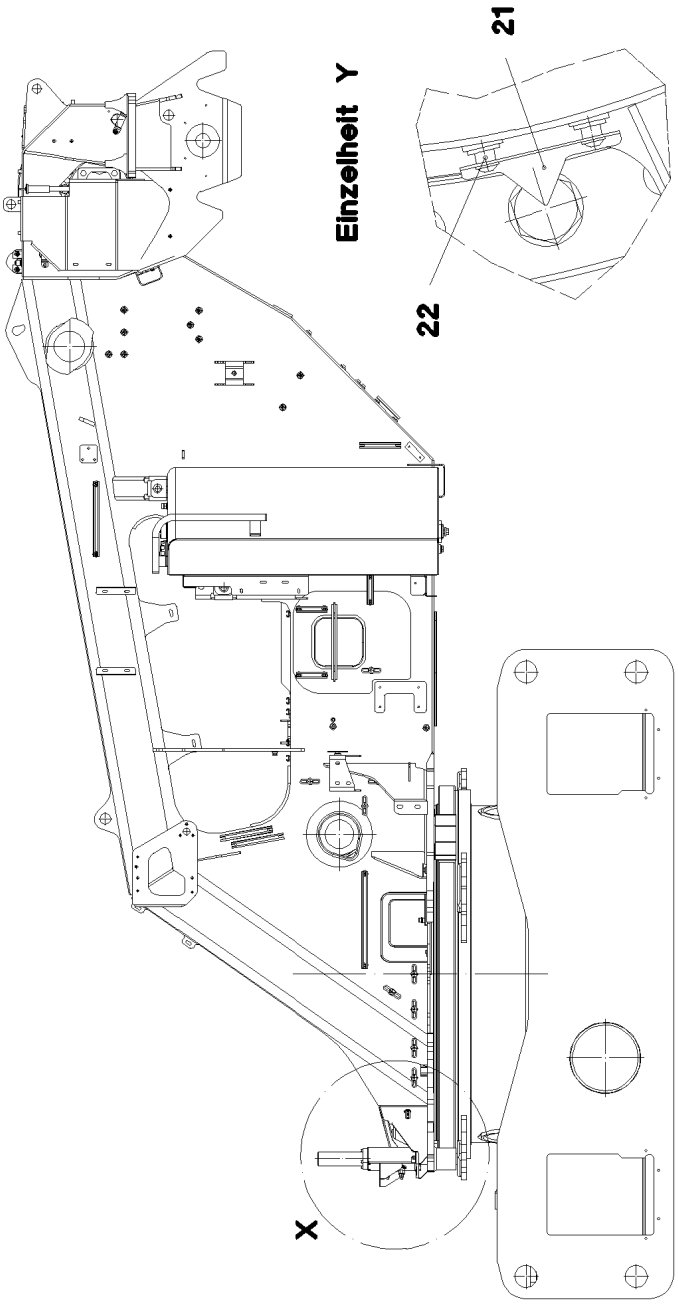


Pos.	Item	Quantity	Description	Bezeichnung
1	93 30 748 01	1	SLEWING GEAR DRIVE DAT 225/458 SPF ⇒ 9 330 748 01 93 30 748 01	DREHWERKANTRIEB
2	51 02 294 08	1	HYDRO MOTOR A2FM ⇒ 5 102 294 08 51 02 294 08	HYDROMOTOR
3	97 05 962 08	1	PROTECTION GUARD 3x146x437 DC01 FE//	SCHUTZBLECH
4	40 43 126 08	24	SOCKET HEAD SCREW ISO 4762 M12X70 10	ZYLINDERSCHRAUBE
5	10 87 557 2	4	SOCKET HEAD SCREW ISO 4762 M10X35 8	ZYLINDERSCHRAUBE
6	10 87 557 7	2	SOCKET HEAD SCREW ISO 4762 M12X20 8	ZYLINDERSCHRAUBE
7	10 28 980 4	2	WASHER ISO 7089 12 300HV FLZN SPF	SCHEIBE

**Einzelheit X**



**Einzelheit Y**



16.2.2017  
050815

**LIEBHERR**

etk\_en\_de\_097434 LTR 1100

ANGLE THREADED BULKHEAD  
DREHBUEHNENARRETIERUNG

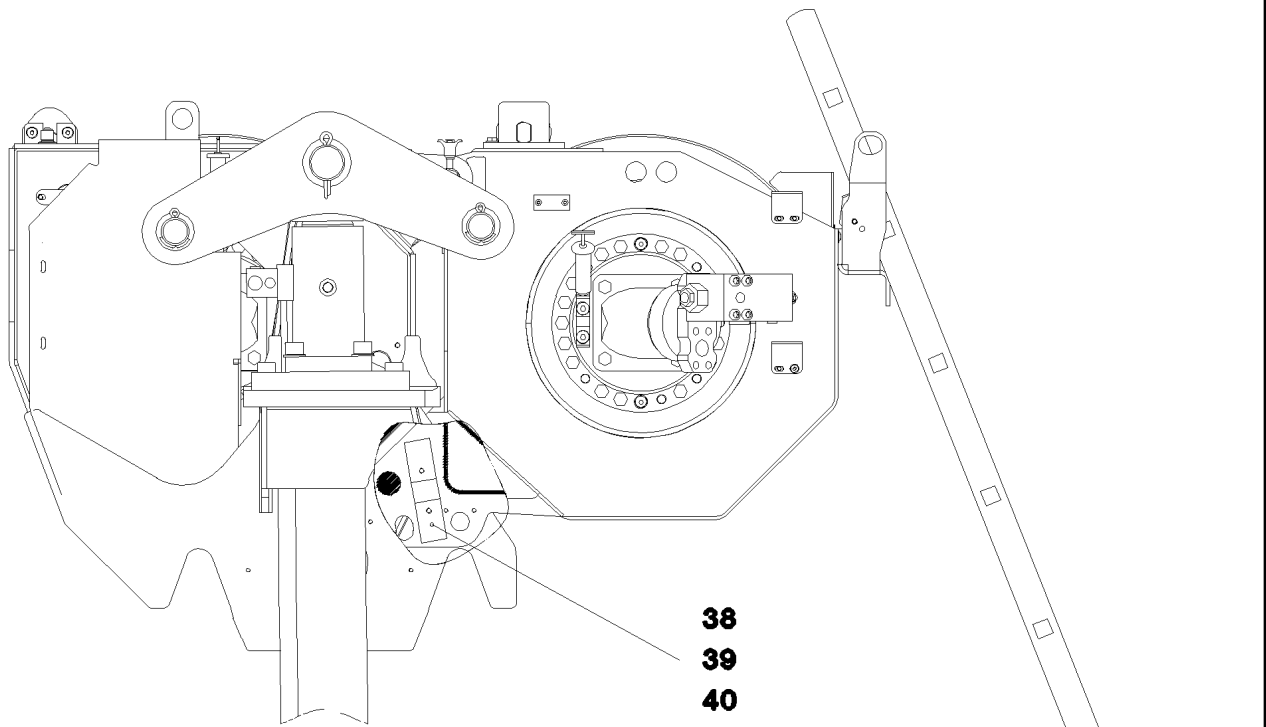
☐ 96 (1/2)

⇒ 2 430

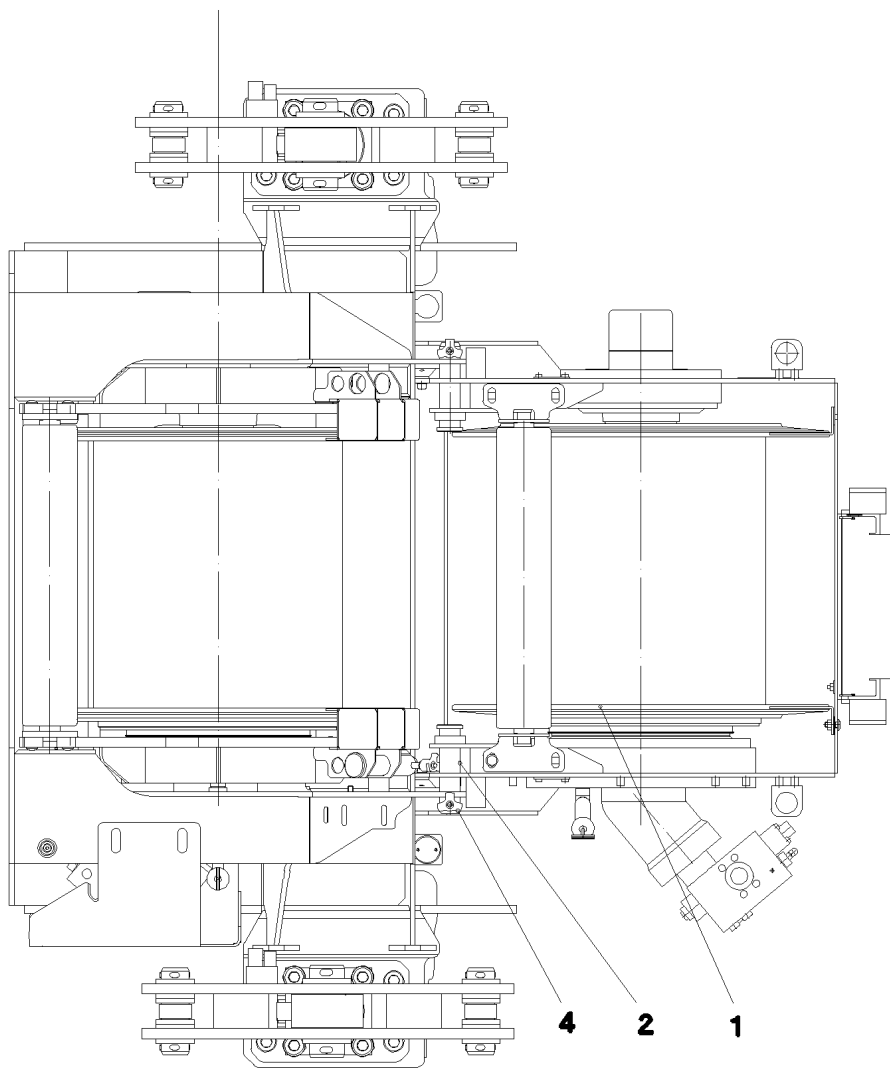
91 54 389 08

Pos.	Item	Quantity	Description	Bezeichnung
1	96 45 806 08	1	RETAINER CPL. EDELSTAHL	HALTER KPL.
2	51 23 931 08	1	PNEUMATIC CYLINDER 50MM HUB ⇒ 5 123 931 08 51 23 931 08	PNEUMATIKZYLINDER
3	97 16 260 08	1	PLATE 2X179X241 DC01 FE//ZNNI8//CN//T0	BLECH
4	40 65 099	4	HEX SCREW ISO 4017 M6X16 8.8 A2C	SECHSKANTSCHRAUBE
5	96 19 338 08	1	ADDITIONAL ELECTRICS ⇒ 2 920 554 96 19 338 08	ELEKTRIK DREHBUEHNENARR
6	10 87 559 9	4	SOCKET HEAD SCREW ISO 4762 M8X25 8.8	ZYLINDERSCHRAUBE
7	10 28 980 3	4	WASHER ISO 7089 8 300HV 480H SPF	SCHEIBE
8	97 13 393 08	1	PLATE 5X125X74 S355MC FE//ZNNI8//CN//T	BLECH
10	97 58 682 08	1	PIN 55.0X305 35NICRMOV125 GASN. SPF	BOLZEN
12	10 87 564 7	8	WASHER ISO 7089 6 200HV 480H SPF	SCHEIBE
13	10 87 562 1	4	HEX NUT ISO 4032 M6 8 480H SPF	SECHSKANTMUTTER
14	10 87 559 0	4	SOCKET HEAD SCREW ISO 4762 M6X35 8.8	ZYLINDERSCHRAUBE
15	10 35 601 8	1	FLEXIBLE COUPLING VERZ	AUSGLEICHSKUPPLUNG
20	97 52 577 08	4	PLATE 15X95X220 S960QL	BLECH
21	97 46 893 08	1	POINTER 2X120X82 X5CRNI18-10	ZEIGER
22	10 41 285 4	2	BUTTON HEAD SCREW AEHNL.ISO 7380-2	HALBRUNDKOPFSCHRAUBE
23	97 22 862 08	1	PLATE 10X126X92 S355MC FE//ZN20//C	BLECH

16.2.2017	etk_en_de_097434 LTR 1100	<input type="checkbox"/> 97 (2/2)
<b>LIEBHERR</b>	ANGLE THREADED BULKHEAD DREHBUEHNENARRETIERUNG	⇒ 2 430 91 54 389 08



38  
39  
40



4 2 1

16.2.2017  
046557

**LIEBHERR**

etk\_en\_de\_097434 LTR 1100

AUXILIARY HOISTING GEAR 2  
HILFSHUBWERK WINDE 2

▣ 98 (1/2)

⇒ 2 440  
91 52 288 08

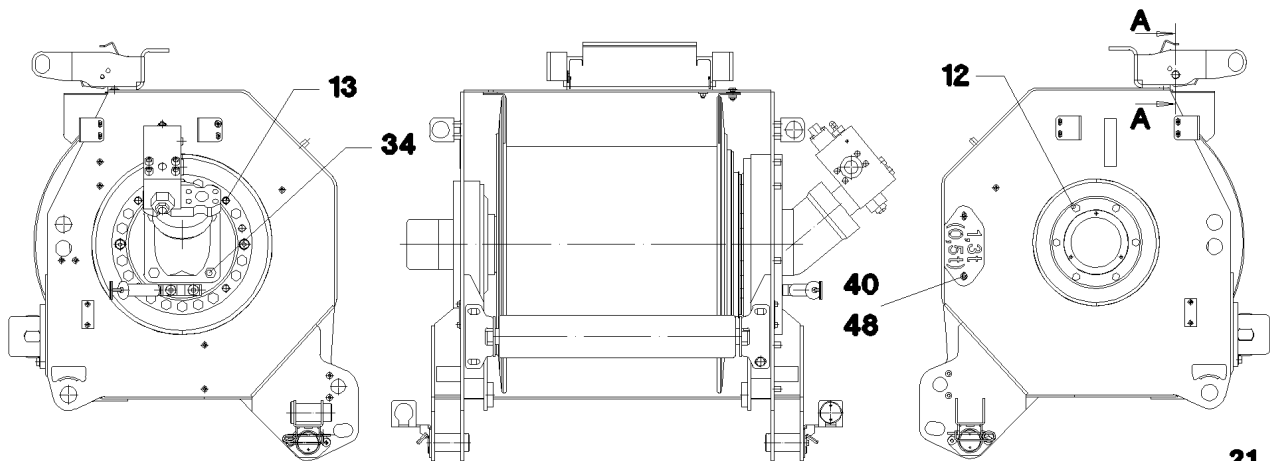
Pos.	Item	Quantity	Description	Bezeichnung
1	96 42 336 08	1	WINCH 2 PRE-ASS. ⇒ 2 440 022 96 42 336 08	WINDE 2 VORM.
2	97 17 998 08	2	PIN 50.0X175 35NICRMOV125 GASN. SPF	BOLZEN
4	70 40 085 08	2	QUICK RELEASE PIN NIROSTA	KUGELSPERRBOLZEN
38	97 17 999 08	2	PLATE 50X200X20 S355J2+N FE//ZNNI8//CN/	BLECH
39	10 41 516 2	4	SOCKET HEAD SCREW ISO 4762 M10X25 8	ZYLINDERSCHRAUBE
40	10 28 979 5	4	WASHER ISO 7089 10 300HV FLZN SPF	SCHEIBE

16.2.2017	etk_en_de_097434 LTR 1100	99 (2/2)
<b>LIEBHERR</b>	AUXILIARY HOISTING GEAR 2 HILFSHUBWERK WINDE 2	⇒ 2 440 91 52 288 08

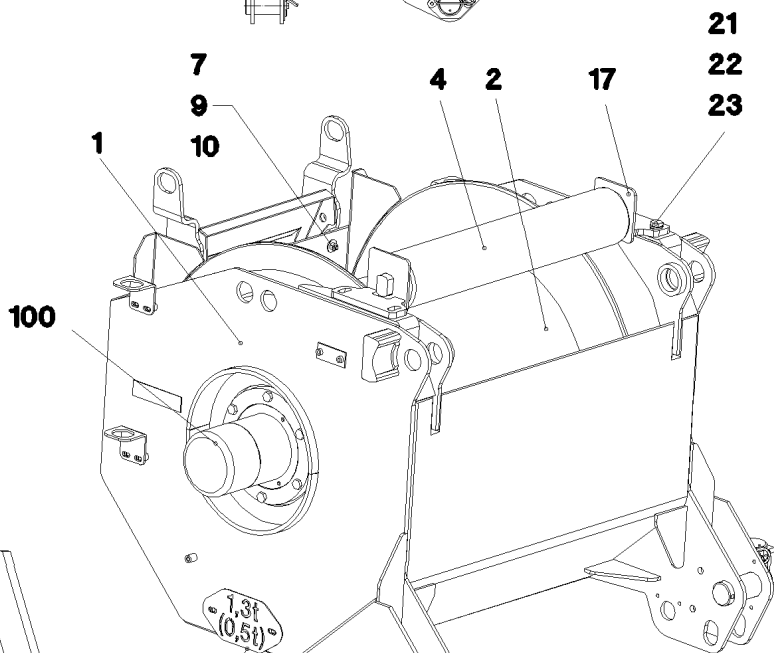
Pos.	Item	Quantity	Description	Bezeichnung
1	77 43 726 08	1	COUPLING SLEEVE	KUPPLUNGSMUFFE
2	77 43 727 08	2	COUPLING PLUG	KUPPLUNGSSTECKER
3	47 10 321 08	3	FLANGE JOINT XGE6-SR-ED A3P	VERSCHRAUBUNG
4	77 43 866 08	1	MALE CONNECTOR GSV6 M8X1K	STECKANSCHLUSS
5	10 87 314 9	5	TUBE DIN 73378 6X1,5 PA 12-HL	ROHR

16.2.2017	etk_en_de_097434 LTR 1100	<input type="checkbox"/> 100
<b>LIEBHERR</b>	CENTRAL LUBRICATING SYSTEM ZENTRALSCHMIERANLAGE	⇒ 2 440 012 92 14 441 08

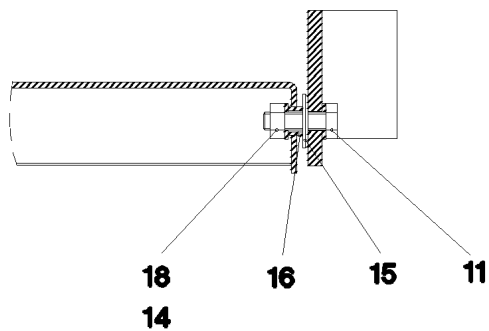




Pos. 27



Schnitt A-A



16.2.2017  
046558

**LIEBHERR**

etk\_en\_de\_097434 LTR 1100

WINCH 2 PRE-ASS.  
WINDE 2 VORM.

□ 101 (1/2)

⇒ 2 440 022  
96 42 336 08

Pos.	Item	Quantity	Description	Bezeichnung
1	96 20 465 08	1	WINCH	WINDE 2 SCHWK.
2	93 87 070 01	1	COMPACT ROPE WINCH KSW 400S741 SPF ⇒ 9 387 070 01 93 87 070 01	KOMPAKTSEILWINDE
3	51 02 407 08	1	HYDRO MOTOR SPF ⇒ 5 102 407 08 51 02 407 08	HYDROMOTOR
4	74 90 145 08	1	CARRYING ROLLER 107/8/40X590 GASN. SP	TRAGROLLE
5	96 33 834 08	1	CONSOLE	KONSOLE
6	97 44 979 08	1	PLATE 3X440X204 X5CRNI18-10	BLECH
7	11 82 652 7	2	HEX SCREW ISO 4017 M8X30 8.8 480H SPF	SECHSKANTSCHRAUBE
8	95 37 664 08	2	PIN 55.0X10 3 35NICRMOV125 GASN. SPF	BOLZEN
9	42 18 009 08	4	WASHER ISO 7093-1 8 200HV A2C	SCHEIBE
10	11 69 387 5	2	HEX NUT ISO 4032 M8 8 480H SPF	SECHSKANTMUTTER
11	10 87 551 6	2	HEX SCREW ISO 4017 M10X35 8.8 FLZN SP	SECHSKANTSCHRAUBE
12	40 66 010 08	6	HEX SCREW ISO 4017 M10X35 10.9 FLZN SP	SECHSKANTSCHRAUBE
13	40 66 031 08	22	HEX SCREW ISO 4017 M16X45 10.9 FLZN SP	SECHSKANTSCHRAUBE
14	42 11 008 08	4	WASHER DIN 1440 10 ST VERZ	SCHEIBE
15	10 28 980 6	2	WASHER ISO 7089 16 300HV FLZN SPF	SCHEIBE
16	97 45 012 08	2	BUSHING 16.0X11 E235+N GALV.VERZ	BUCHSE
17	96 20 515 08	2	ROLLER CLAMP WELDED	ROLLENHALTER SCHWK.
18	11 00 280 7	2	HEX NUT ISO 4032 M10 10 FLZN SPF	SECHSKANTMUTTER
21	11 64 538 4	4	HEX SCREW ISO 4017 M12X40 8.8 FLZN SP	SECHSKANTSCHRAUBE
22	10 28 980 4	8	WASHER ISO 7089 12 300HV FLZN SPF	SCHEIBE
23	41 15 143 08	4	HEX NUT ISO 4032 M12 8 A3C	SECHSKANTMUTTER
24	95 70 687 08	3	PLATE 1X35X100 DC01 FE//ZNNI8//CN//T0	BLECH
25	95 70 688 08	3	PLATE 2X35X100 DC01 FE//ZNNI8//CN//T0	BLECH
27	92 14 441 08	1	CENTRAL LUBRICATING SYSTEM ⇒ 2 440 012 92 14 441 08	ZENTRALSCHMIERANLAGE
28	97 18 123 08	1	ROPE GUARD LEFT 4X205X173 S315MC FE//	SEILSCHUTZ LI.
29	97 18 124 08	1	ROPE GUARD RIGHT 4X205X173 S315MC	SEILSCHUTZ RE.
30	41 15 144 08	4	HEX NUT ISO 4032 M10 8 A3C	SECHSKANTMUTTER
31	10 87 544 8	4	BUTTON HEAD SCREW ISO 7380-2 M10X25	HALBRUNDKOPFSCHRAUBE
34	10 87 580 3	4	HEX SCREW ISO 4017 M16X45 8.8 FLZN SP	SECHSKANTSCHRAUBE
40	10 41 285 4	10	BUTTON HEAD SCREW AEHNL.ISO 7380-2	HALBRUNDKOPFSCHRAUBE
41	97 47 300 08	2	PLATE 4X189X173 S315MC FE//ZNNI8//CN//T	BLECH
45	11 65 161 2	4	HEX SCREW ISO 4017 M8X16 8.8 480H SPF	SECHSKANTSCHRAUBE
46	43 31 012 08	2	RETAINING SPRING 4X68 VERZ	SICHERUNGSFEDER
47	11 84 050 1	4	WASHER DIN 7349 8,4 200HV FLZN SPF	SCHEIBE
48	97 53 529 08	1	PLATE 2X200X100 X5CRNI18-10	BLECH
100	91 15 191 08	1	ELECTRIC FOR WINCH 2 ⇒ 2 780 800 91 15 191 08	ELEKTRIK WINDE 2

16.2.2017

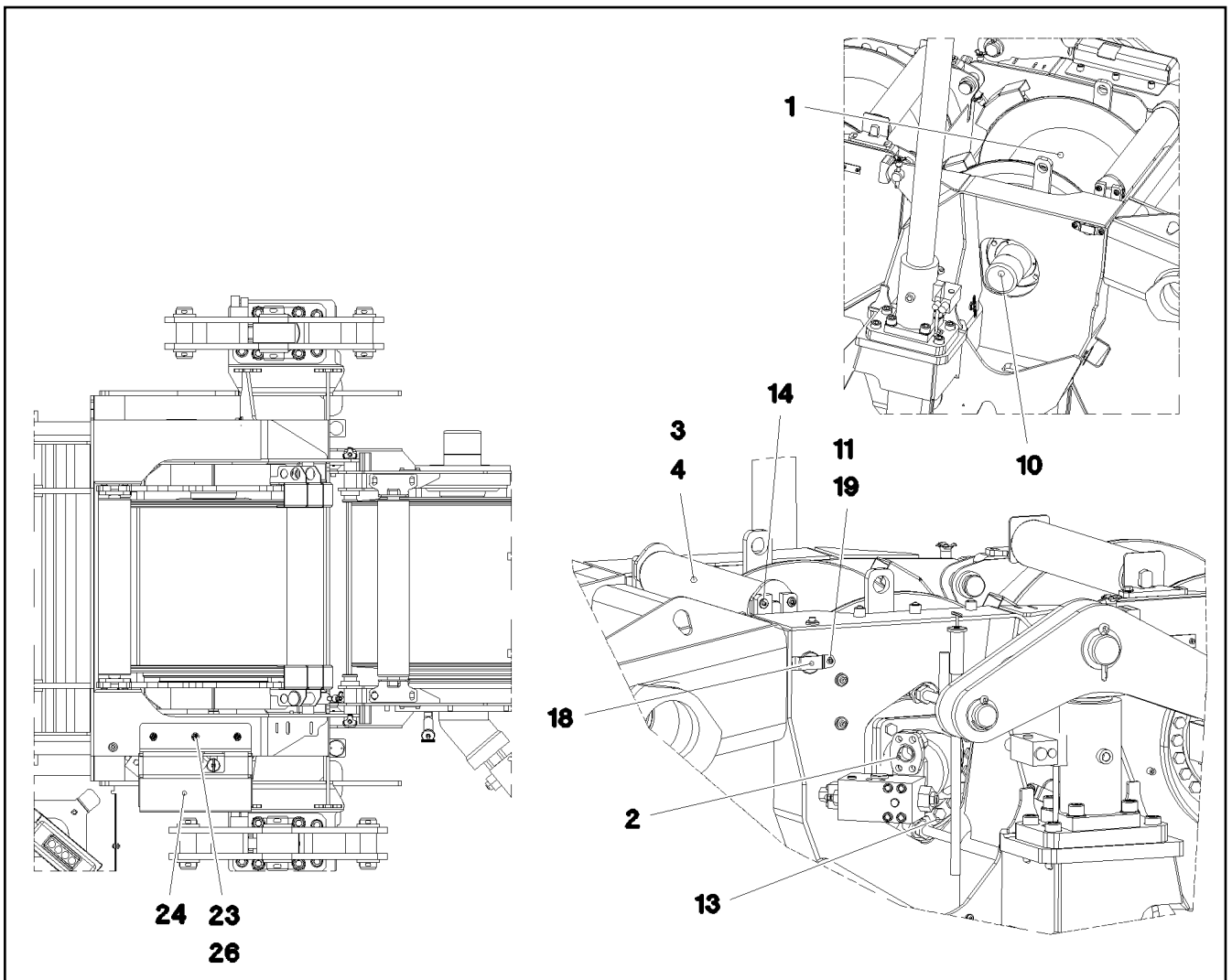
etk\_en\_de\_097434 LTR 1100

102 (2/2)

**LIEBHERR**WINCH 2 PRE-ASS.  
WINDE 2 VORM.⇒ 2 440 022  
96 42 336 08

Pos.	Item	Quantity	Description	Bezeichnung
1	10 81 612 5	1	HOIST ROPE 21X205M -40°C SPF	HUBSEIL
2	96 57 037 08	1	HOIST LIM.SWITCH PLUMMET CPL ⇒ 3 105 014      96 57 037 08	HUBENDSCHALTER GEWICHT K

16.2.2017	etk_en_de_097434 LTR 1100	☐ 103
<b>LIEBHERR</b>	AUXILIARY HOIST.ROPE W.ACCESSO HILFSHUBSEIL M.ZUBEHOER	⇒ 2 442 91 62 290 08



Pos.	Item	Quantity	Description	Bezeichnung
1	96 35 649 08	1	MAIN HOISTING GEAR PRE-ASS. ⇒ 2 450 025 96 35 649 08	HAUPTHUBWERK VORM.
2	51 02 407 08	1	HYDRO MOTOR SPF ⇒ 5 102 407 08 51 02 407 08	HYDROMOTOR
3	74 90 145 08	1	CARRYING ROLLER 107/8/40X590 GASN. SP	TRAGROLLE
4	97 31 054 08	2	AXLE HOLDER 12X108X84 S690QL	ACHSHALTER
10	91 27 889 08	1	ELECTRIC FOR WINCH 1 ⇒ 2 920 200 91 27 889 08	ELEKTRIK WINDE 1
11	10 87 544 8	8	BUTTON HEAD SCREW ISO 7380-2 M10X25	HALBRUNDKOPFSCHRAUBE
13	10 87 580 3	4	HEX SCREW ISO 4017 M16X45 8.8 FLZN SP	SECHSKANTSCHRAUBE
14	40 97 044 08	4	BUTTON HEAD SCREW AEHNL.ISO 7380-2	HALBRUNDKOPFSCHRAUBE
18	97 31 067 08	4	PIN 50.0X13 5 35NICRMOV125 GASN. SPF	BOLZEN
19	97 31 147 08	4	PLATE 3X128X30 DC01 FE//ZNNI8//CN//T0	BLECH
23	95 38 734 08	5	SLEEVE 25X20 11SMN37 FE//ZNNI8//CN//T0	HUELSE
24	97 66 381 08	1	PLATE 5X1099X558 X5CRNI18-10	BLECH
26	10 41 285 7	5	BUTTON HEAD SCREW AEHNL.ISO 7380-2	HALBRUNDKOPFSCHRAUBE

16.2.2017  
046717

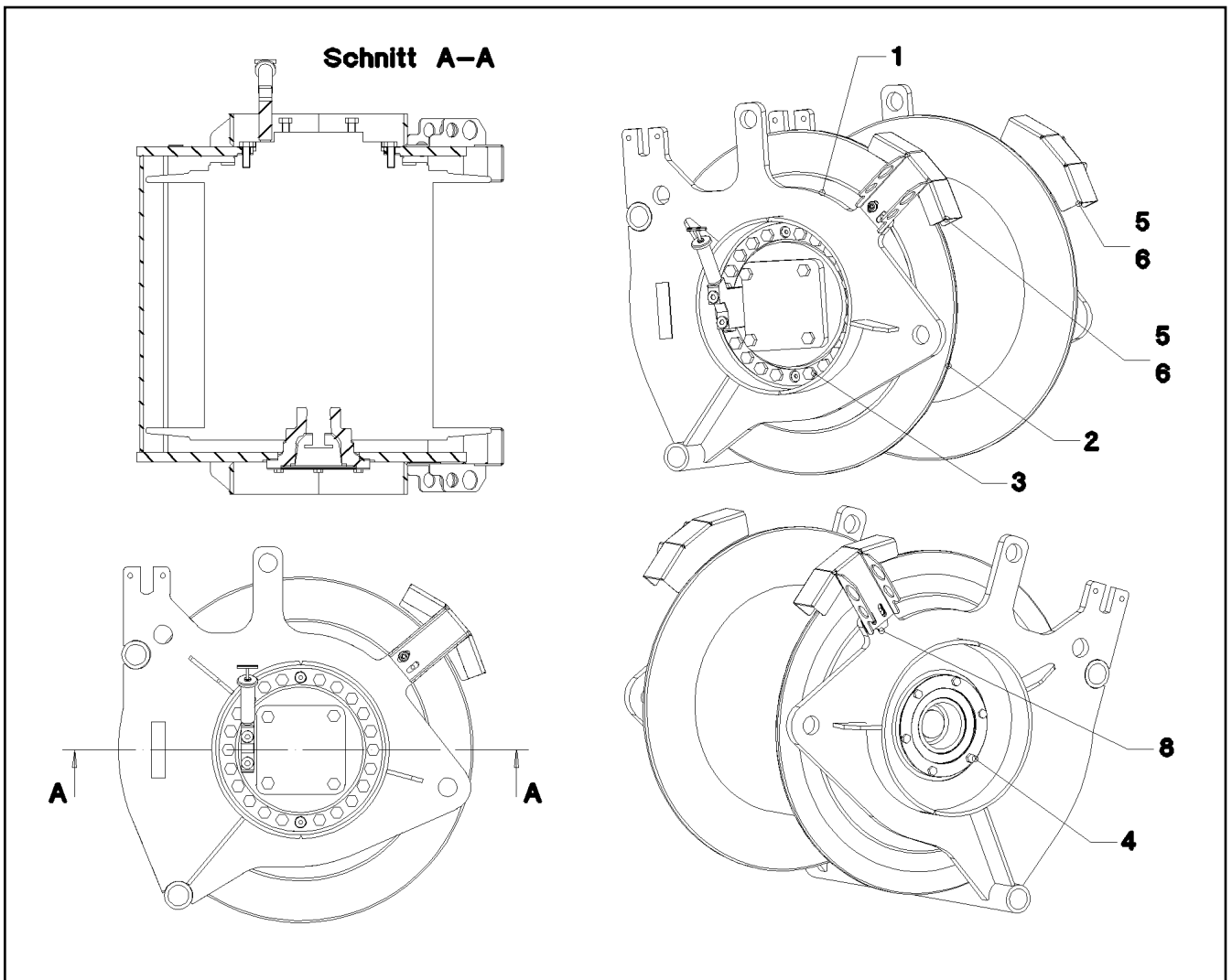
**LIEBHERR**

etk\_en\_de\_097434 LTR 1100

MAIN HOIST GEAR  
HAUPTHUBWERK

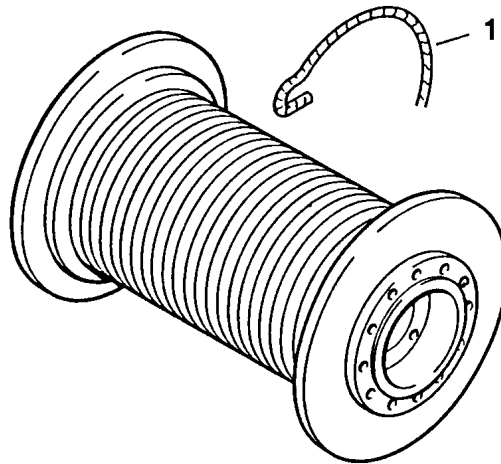
104

⇒ 2 450  
91 53 926 08



Pos.	Item	Quantity	Description	Bezeichnung
1	96 25 733 08	1	MAIN HOISTING GEAR WELDED	HAUPTHUBWERK SCHWK.
2	96 85 586 01	1	COMPACT ROPE WINCH KSW 400S820 ⇒ 9 685 586 01 96 85 586 01	KOMPAKTSEILWINDE
3	40 66 031 08	22	HEX SCREW ISO 4017 M16X45 10.9 FLZN SP	SECHSKANTSCHRAUBE
4	40 66 010 08	6	HEX SCREW ISO 4017 M10X35 10.9 FLZN SP	SECHSKANTSCHRAUBE
5	10 87 544 8	4	BUTTON HEAD SCREW ISO 7380-2 M10X25	HALBRUNDKOPFSCHRAUBE
6	97 31 168 08	2	ROPE GUARD LEFT 4X311X318 S315MC	SEILSCHUTZ LI.
8	97 35 365 08	6	PLATE 2X50X76 X5CRNI18-10	BLECH

16.2.2017 039908	etk_en_de_097434 LTR 1100	105
<b>LIEBHERR</b>	MAIN HOISTING GEAR PRE-ASS. HAUPTHUBWERK VORM.	⇒ 2 450 025 96 35 649 08



Pos.	Item	Quantity	Description	Bezeichnung
1	10 81 612 5	1	HOIST ROPE 21X205M -40°C SPF	HUBSEIL

16.2.2017  
029432

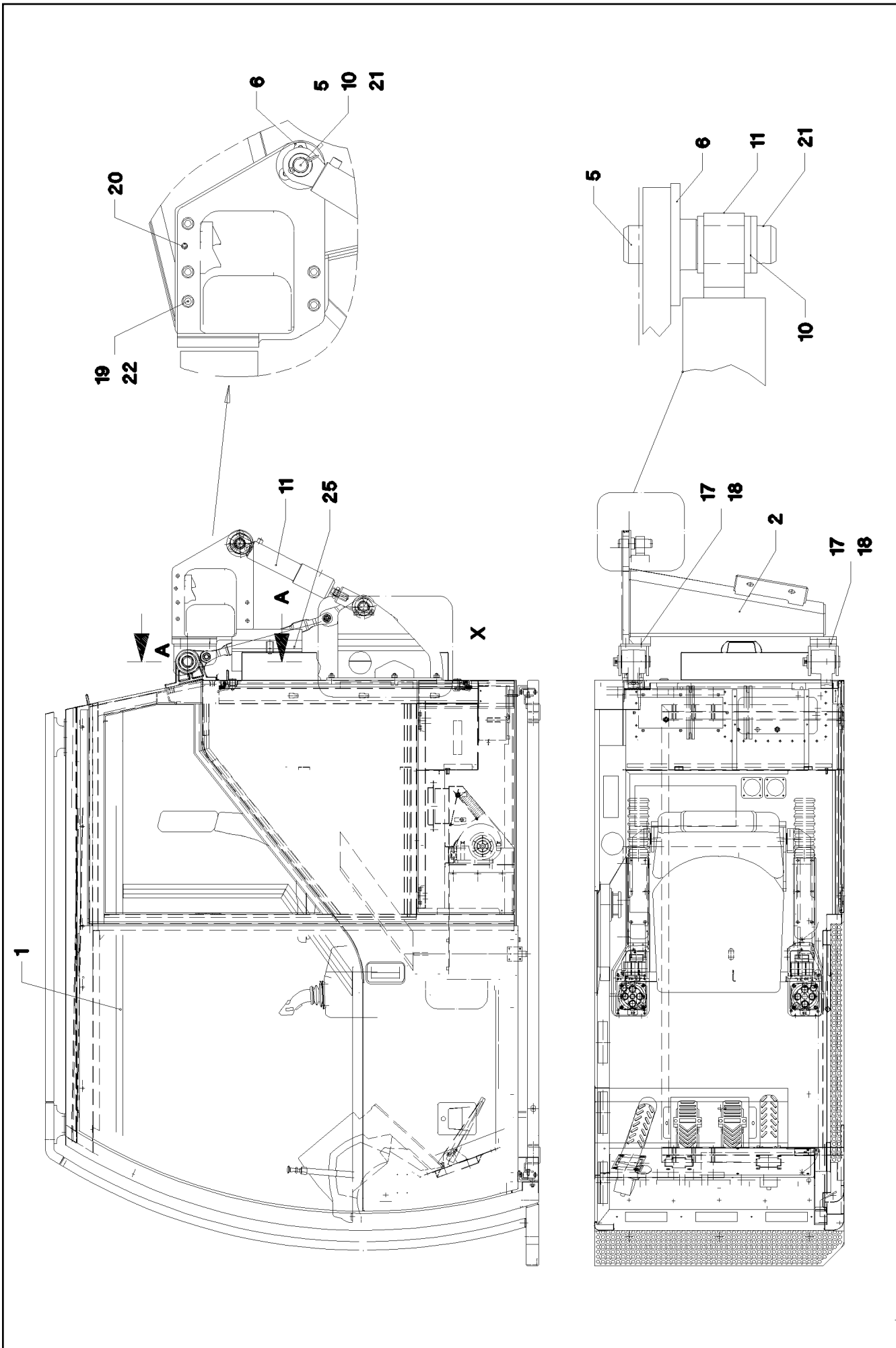
**LIEBHERR**

etk\_en\_de\_097434 LTR 1100

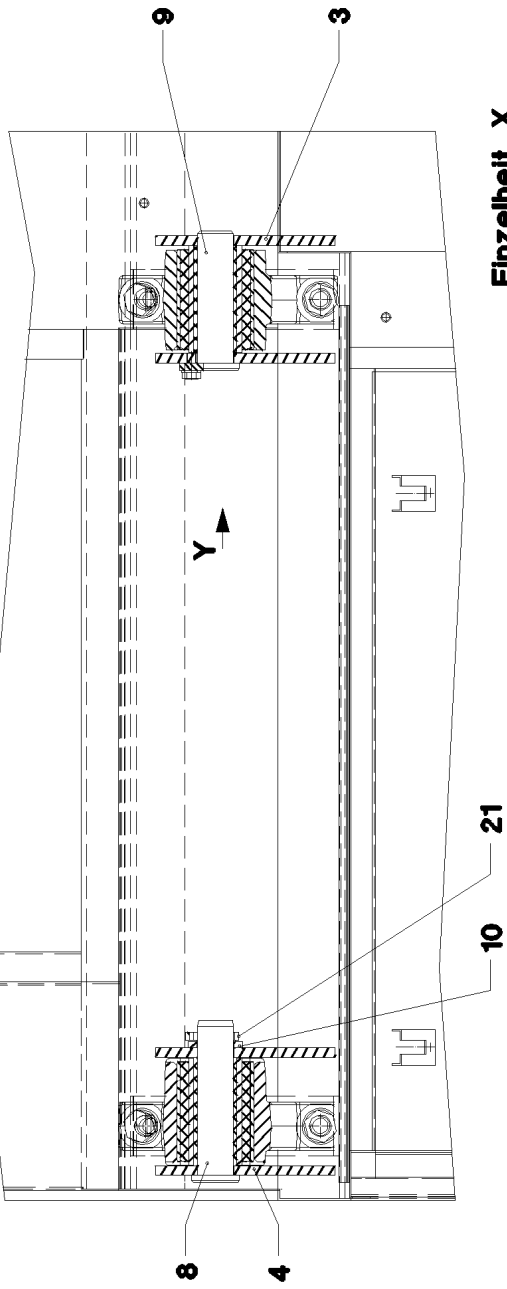
ROPE WITH ACCESSORIES 1  
SEIL F.WINDE 1

106

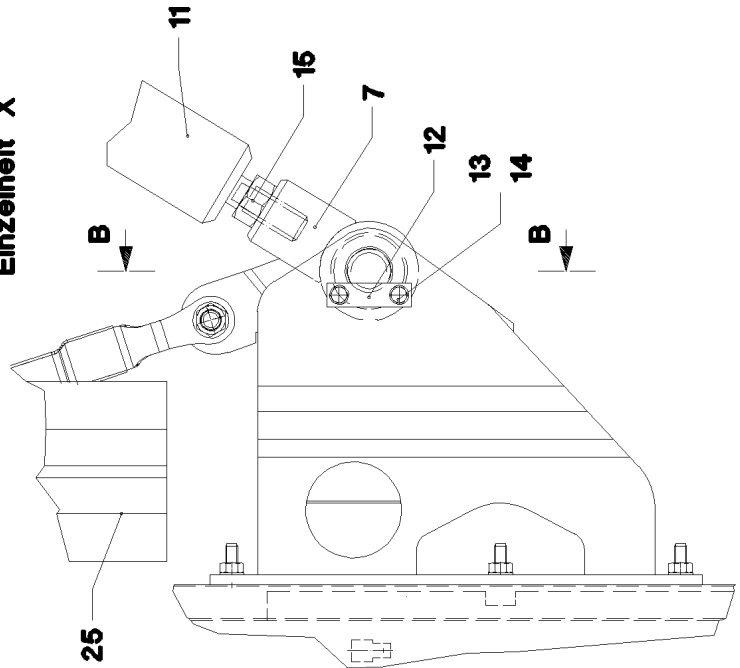
⇒ 2 451  
91 62 289 08



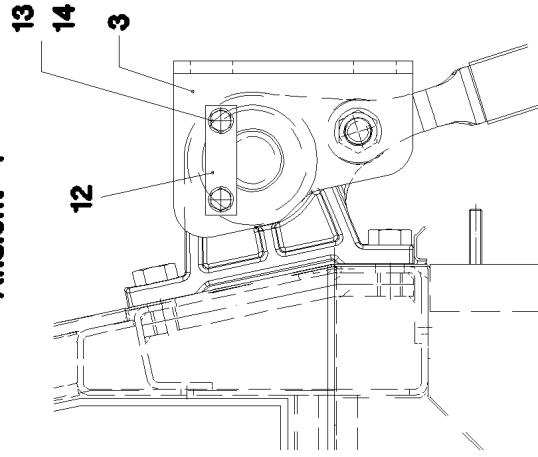
Schnitt A-A



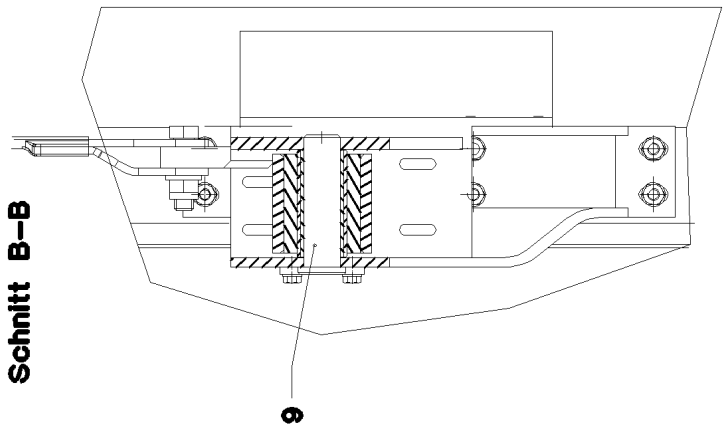
Einzelheit X



Ansicht Y



Schnitt B-B



16.2.2017  
039910

**LIEBHERR**

etk\_en\_de\_097434 LTR 1100

CRANE DRIVER'S CABIN CPL.  
KRAFUEHRERKABINE KPL.

108 (2/3)

⇒ 2 500  
91 48 594 08



Pos.	Item	Quantity	Description	Bezeichnung
1	91 48 769 08	1	CRANE DRIVER'S CABIN,PRE-ASSY. ⇒ 2 501 000 91 48 769 08	KRANFUEHRERKABINE VORM.
2	92 68 310 08	1	ARM WELDED SPF	KABINENARM SCHWK.
3	92 71 528 08	1	PILLOW BLOCK ST.CONST. FE//ZNNI8//CN//T	LAGERBOCK SCHWK.
4	92 71 525 08	1	PILLOW BLOCK ST.CONST. FE//ZNNI8//CN//T	LAGERBOCK SCHWK.
5	97 07 680 08	1	PIN 100.0X120 42CRMO4+QT	BOLZEN
6	40 86 018 08	3	COUNTERSUNK SCREW DIN 7991 M12X45	SENKSCHRAUBE
7	92 10 666 08	1	PILLOW BLOCK PRE-ASS. ⇒ 2 500 021 92 10 666 08	LAGERBOCK VORM.
8	95 65 956 08	1	PIN 40.0X13 3 S355J2G3 FE//ZNNI8//CN//T0	BOLZEN
9	97 09 954 08	2	PIN 40.0X116 42CRMO4+QT GASN.	BOLZEN
10	10 28 981 1	5	WASHER ISO 7089 30 300HV FLZN SPF	SCHEIBE
11	10 03 908 5	1	TILT CYLINDER 50/25-165 SPF	KIPPZYLINDER
(999)	10 42 499 4	1	DS HYDRO CYLINDER	DS HYDROZYLINDER
12	94 15 054 08	2	FLAT STEEL 6X20X70 S355MC FE//ZNNI8//C	FLACHSTAHL
13	11 65 161 2	4	HEX SCREW ISO 4017 M8X16 8.8 480H SPF	SECHSKANTSCHRAUBE
14	10 28 980 3	4	WASHER ISO 7089 8 300HV 480H SPF	SCHEIBE
15	41 17 010 08	1	HEX NUT ISO 4035 M24 05 A3C	SECHSKANTMUTTER
17	10 29 957 4	8	HEX SCREW ISO 4017 M12X35 10.9 FLZN SP	SECHSKANTSCHRAUBE
18	10 28 980 4	8	WASHER ISO 7089 12 300HV FLZN SPF	SCHEIBE
19	46 00 366	5	HEX SCREW ISO 4017 M12X40 10.9 A3C SP	SECHSKANTSCHRAUBE
20	53 01 463 08	1	DOWEL PIN ISO 8752 12X30	SPANNSTIFT
21	10 18 036 4	2	SPLIT PIN ISO 1234 6,3X50 St 480H SPF	SPLINT
22	42 15 000 08	5	WASHER EN 14399-6 12 ST A2K	SCHEIBE
25	97 37 310 08	1	RUBBER PLATE	GUMMIPLATTE

16.2.2017

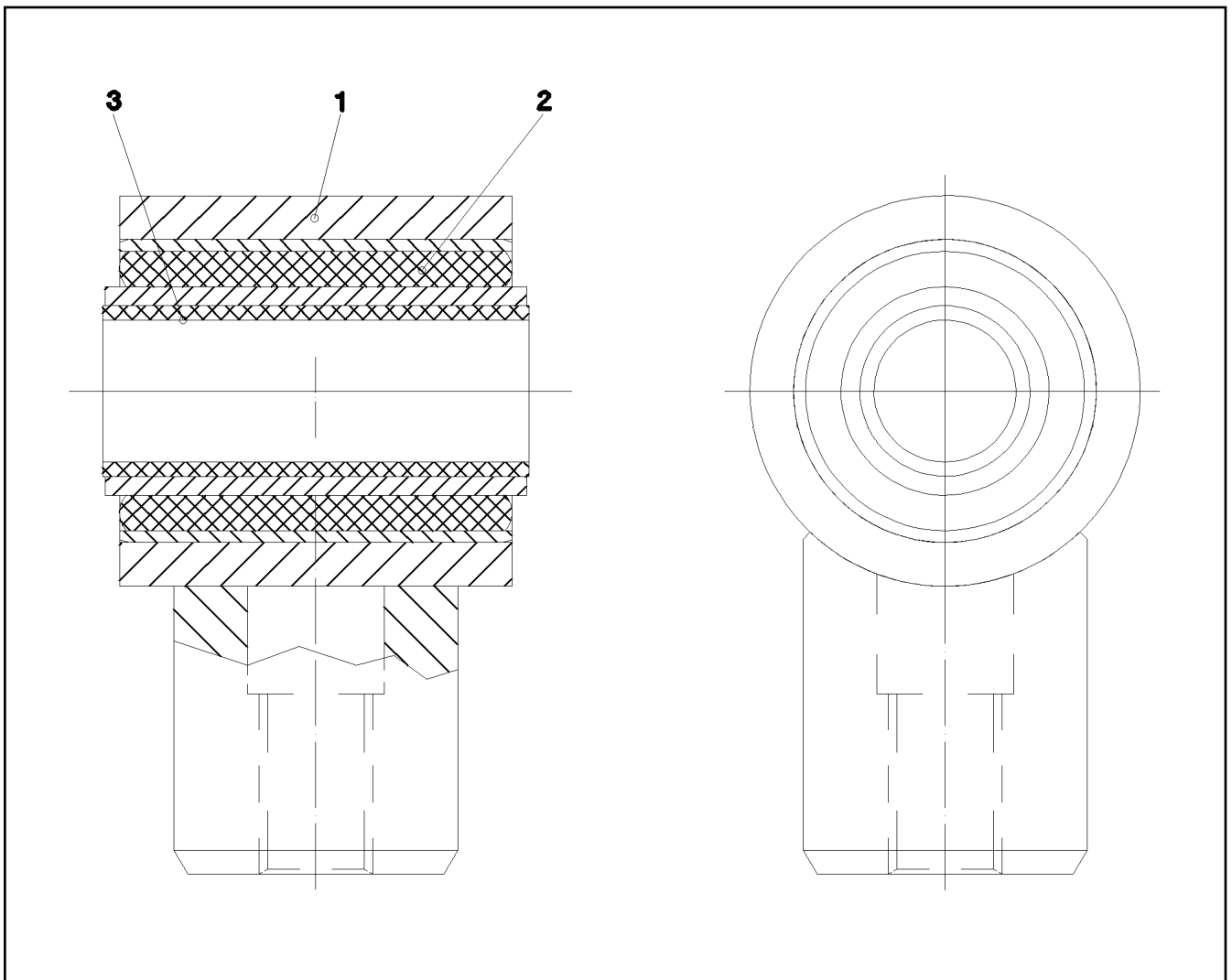
etk\_en\_de\_097434 LTR 1100

☐ 109 (3/3)

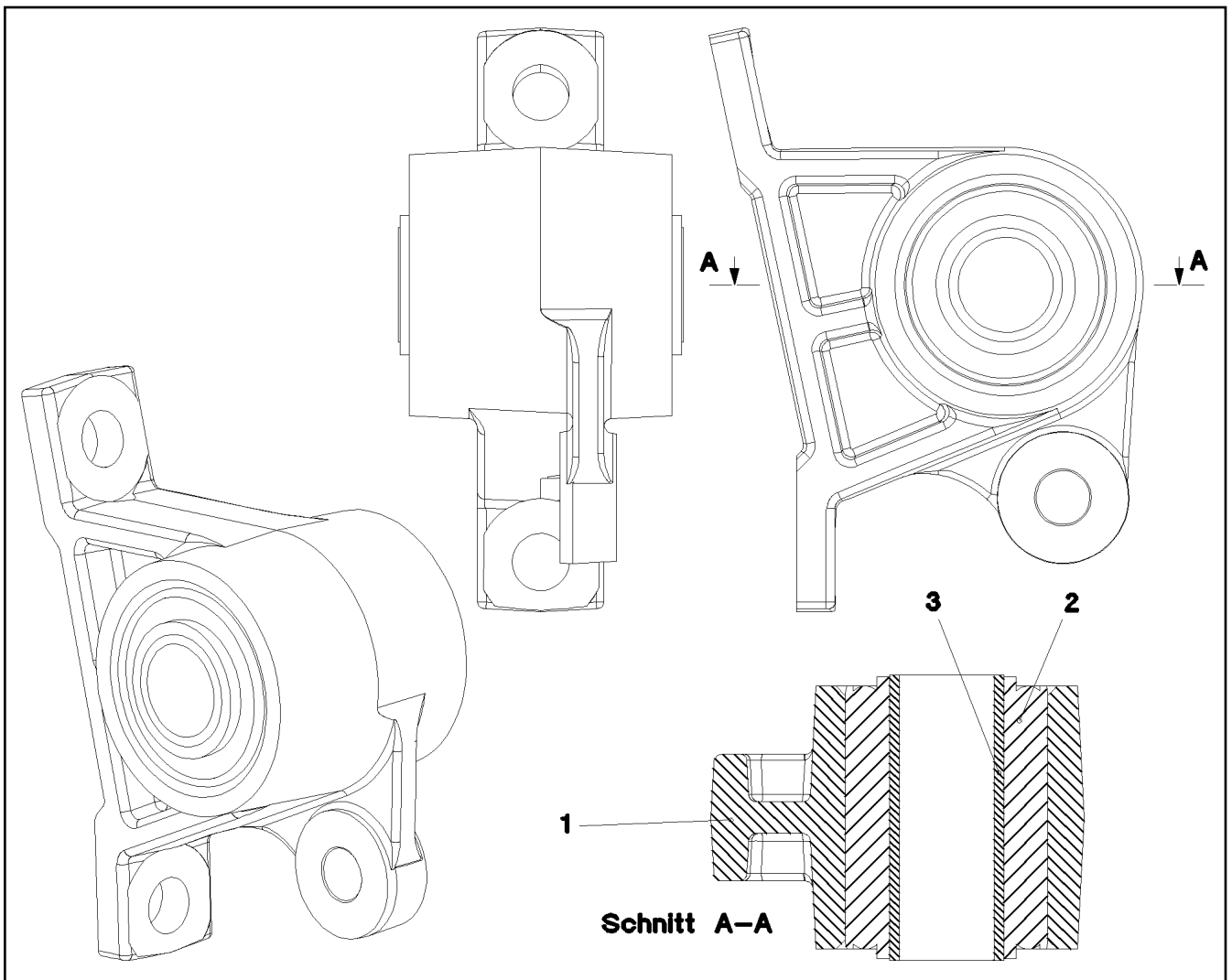
**LIEBHERR**

CRANE DRIVER'S CABIN CPL.  
KRANFUEHRERKABINE KPL.

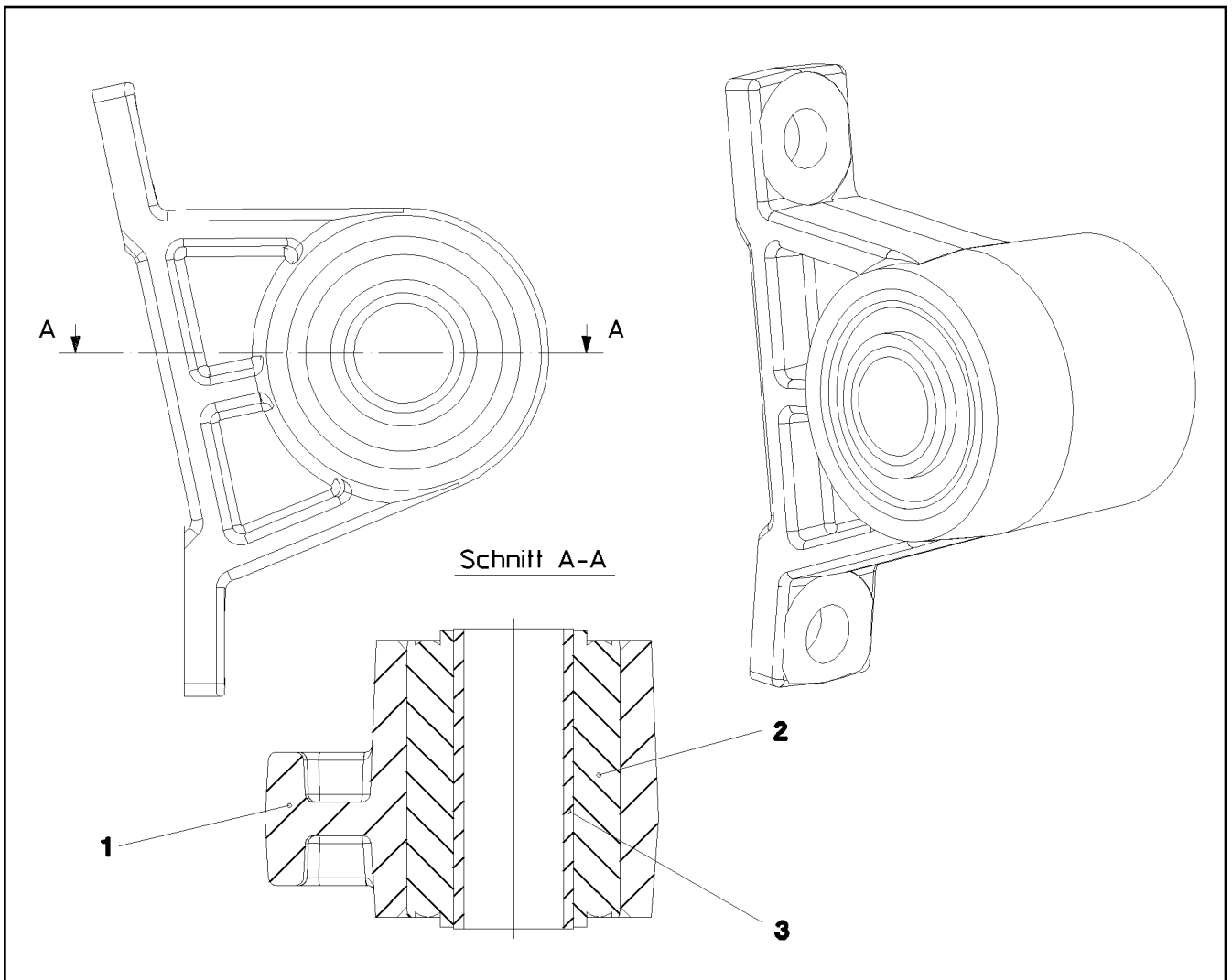
⇒ 2 500  
91 48 594 08



Pos.	Item	Quantity	Description	Bezeichnung
1	97 30 061 08	1	BEARING BLOCK	LAGERBOCK
2	72 69 114 08	1	BEARING GUMMI	LAGER
3	70 80 130 08	1	FRICTION BEARING 30X36X90	GLEITLAGER



Pos.	Item	Quantity	Description	Bezeichnung
1	38 00 346 08	1	BEARING BLOCK GGG40.3 SPF	LAGERBOCK
2	72 69 114 08	1	BEARING GUMMI	LAGER
3	70 80 130 08	1	FRICTION BEARING 30X36X90	GLEITLAGER



Pos.	Item	Quantity	Description	Bezeichnung
1	38 00 347 08	1	BEARING BLOCK GGG40.3 SPF	LAGERBOCK
2	72 69 114 08	1	BEARING GUMMI	LAGER
3	70 80 130 08	1	FRICTION BEARING 30X36X90	GLEITLAGER

16.2.2017  
019870

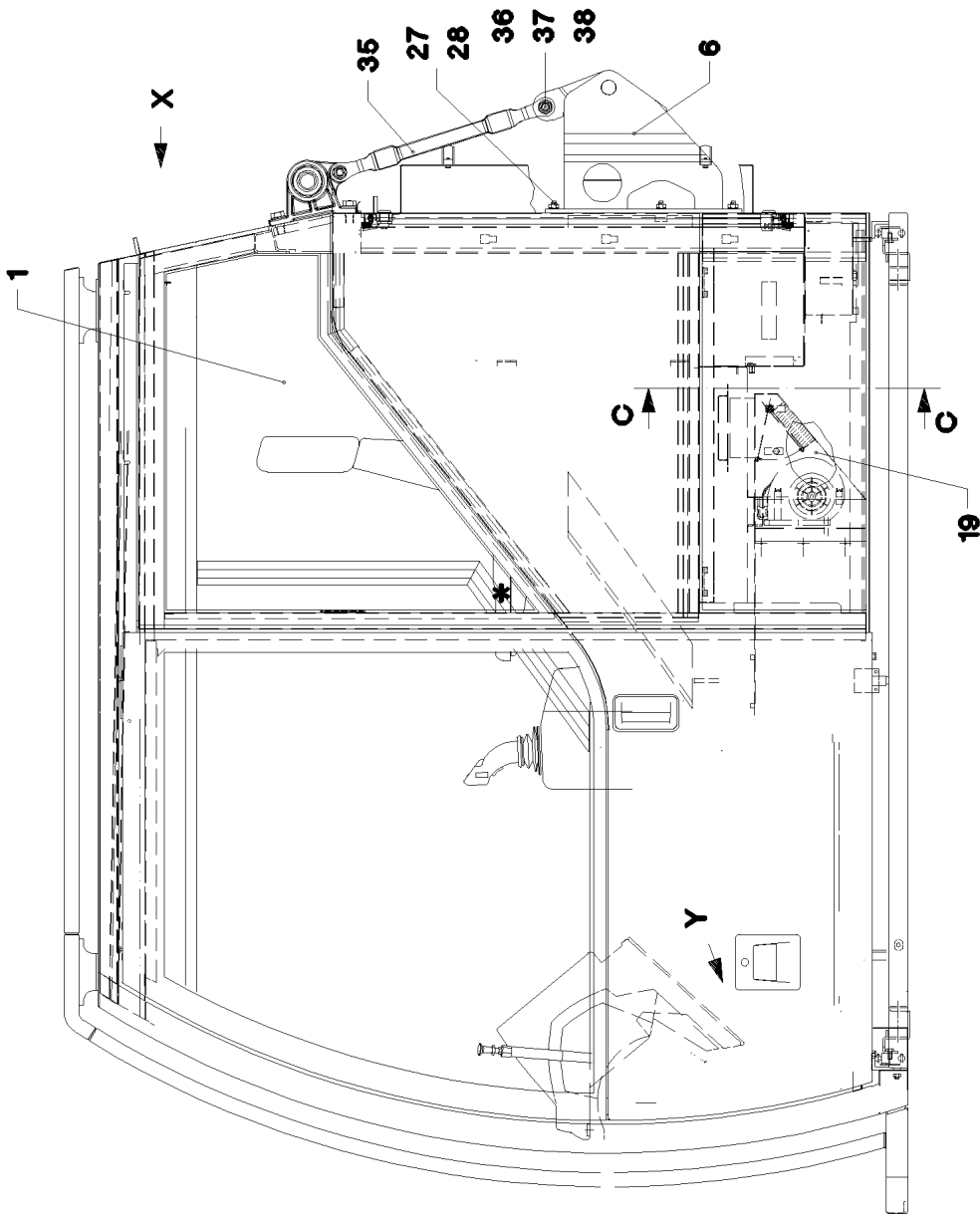
**LIEBHERR**

etk\_en\_de\_097434 LTR 1100

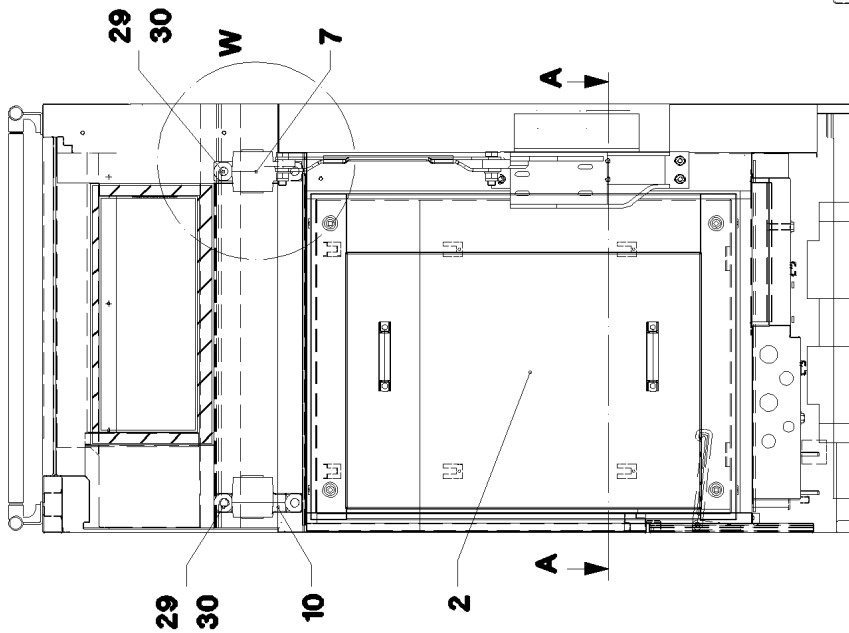
PILLOW BLOCK PRE-ASS.  
LAGERBOCK VORM.

112

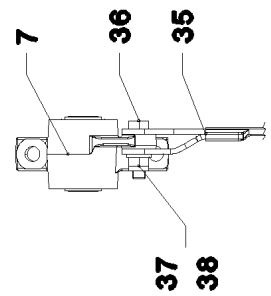
⇒ 2 500 023  
92 10 663 08



Ansicht X



Einzelheit W



16.2.2017  
039911

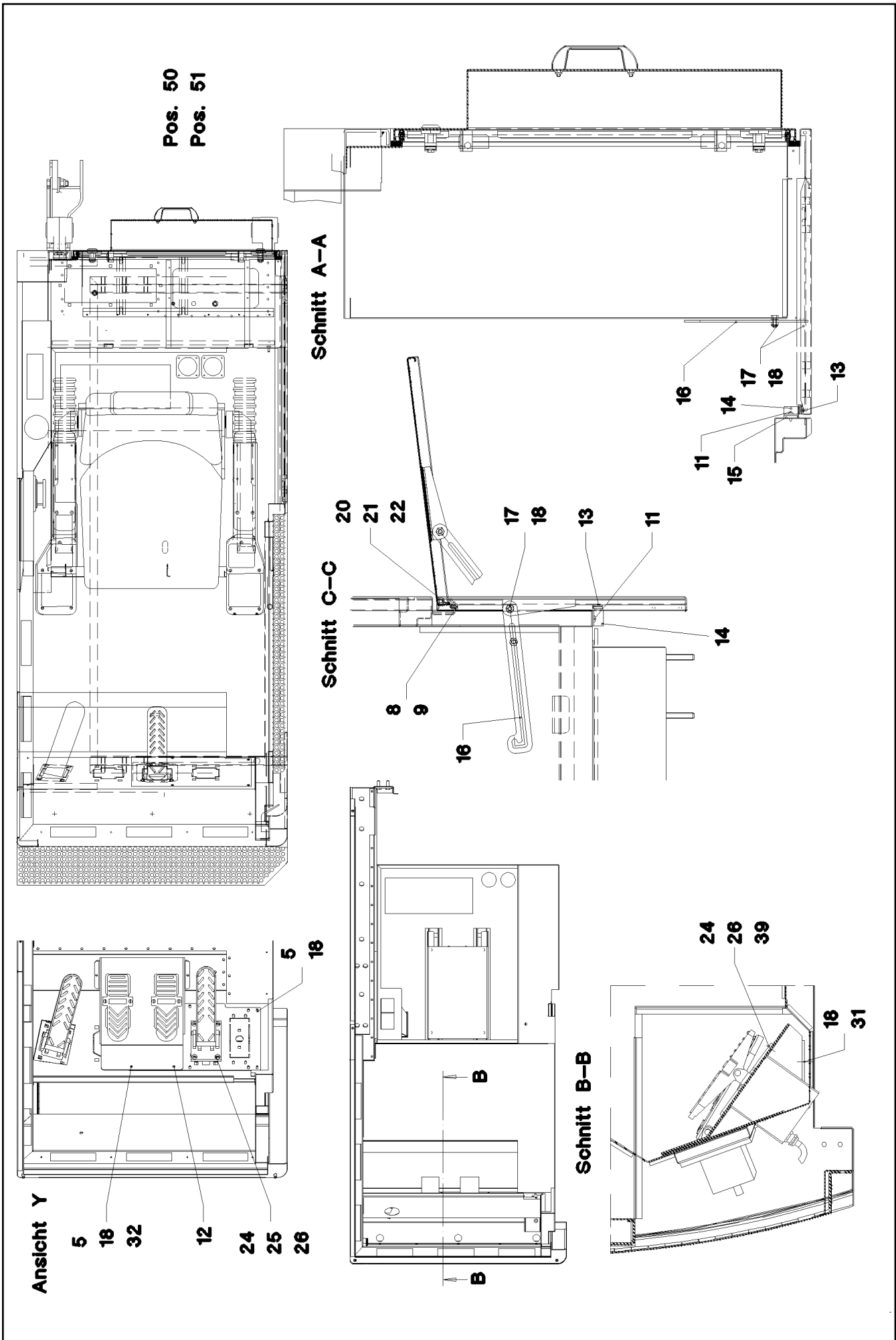
**LIEBHERR**

etk\_en\_de\_097434 LTR 1100

CRANE DRIVER'S CABIN, PRE-ASSY.  
KRAFUEHRERKABINE VORM.

□ 113 (1/3)

⇒ 2 501 000  
91 48 769 08



16.2.2017  
039912

**LIEBHERR**

etk\_en\_de\_097434 LTR 1100

CRANE DRIVER'S CABIN, PRE-ASSY.  
KRAFUEHRERKABINE VORM.

□ 114 (2/3)

⇒ 2 501 000  
91 48 769 08

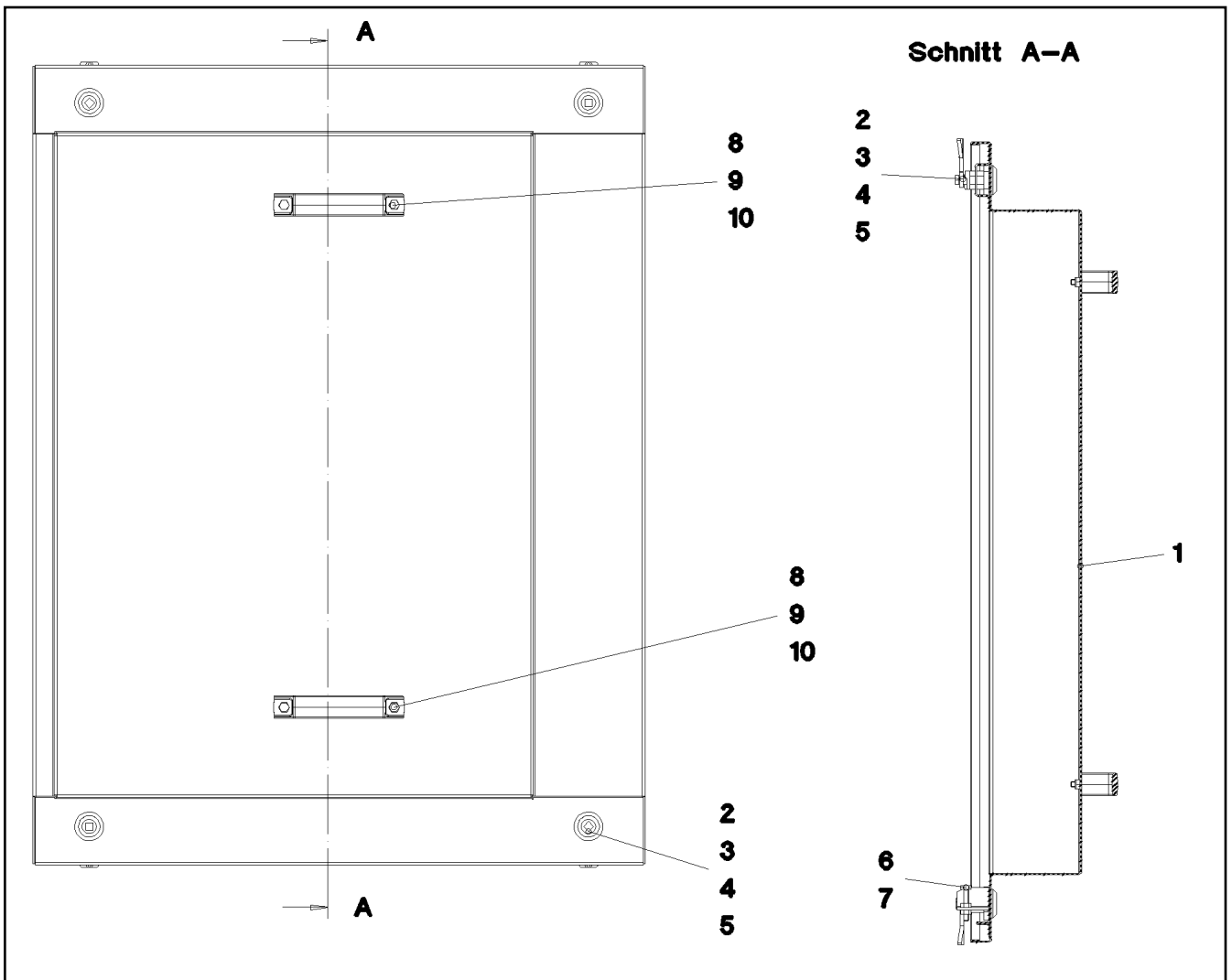
Pos.	Item	Quantity	Description	Bezeichnung
1	91 49 872 08	1	CABIN, GLAZED ⇒ 2 520 000 91 49 872 08	KABINE VERGLAST
2	96 34 184 08	1	COVER COMPL. ⇒ 2 501 022 96 34 184 08	DECKEL KPL.
5	11 69 282 4	6	HEX SCREW ISO 4017 M6X12 8.8 480H SPF	SECHSKANTSCHRAUBE
6	96 36 933 08	1	HOLDER	HALTER
7	92 10 661 08	1	PILLOW BLOCK PRE-ASS. ⇒ 2 500 022 92 10 661 08	LAGERBOCK VORM.
8	40 02 485	4	PAN-HEAD SCREW ISO 7045 M4X8 4.8 A2C	FLACHKOPFSCHRAUBE
9	42 40 003 08	4	WASHER SPRING DIN 127 A 4 FST A2C	FEDERRING
10	92 10 663 08	1	PILLOW BLOCK PRE-ASS. ⇒ 2 500 023 92 10 663 08	LAGERBOCK VORM.
11	40 02 017	4	SHEET-METAL SCREW ISO 7049 ST4,2X13	BLECHSCHRAUBE
12	97 46 406 08	1	PLATE 3.5X377X524 ALMG3 H114	BLECH
13	70 42 126 08	4	BLIND RIVET 3,2X1,8-3,1	BLINDNIET
14	70 42 268 08	2	MAGNET FASTENER	MAGNETVERSCHLUSS
15	95 37 446 08	1	PLATE 4X20X46 S315MC FE//ZNNI8//CN//T0	BLECH
16	95 37 507 08	1	PLATE 3X33X208 DC01 FE//ZN20//C	BLECH
17	41 19 004 08	2	HEX NUT DIN 985 M6 8 A2C	SECHSKANTMUTTER
18	10 87 564 7	14	WASHER ISO 7089 6 200HV 480H SPF	SCHEIBE
19	91 45 984 08	1	HEATING, CRANE CABIN LICC1 ⇒ 2 540 91 45 984 08	HEIZUNG OW
20	70 42 290 08	2	STAND	BOCK
21	70 42 291 08	2	PIN	STIFT
22	50 26 448 08	2	LOCK WASHER DIN 6799 4X0,7	SICHERUNGSSCHEIBE
24	11 64 226 1	16	HEX SCREW ISO 4017 M8X25 8.8 480H SPF	SECHSKANTSCHRAUBE
25	41 30 031 08	8	CAGE NUT M8	KAFIGMUTTER
26	42 40 007 08	8	WASHER SPRING DIN 127 A 8 FST A2C	FEDERRING
27	10 87 560 6	6	HEX NUT DIN 985 M10 8 FLZN SPF	SECHSKANTMUTTER
28	10 28 979 5	6	WASHER ISO 7089 10 300HV FLZN SPF	SCHEIBE
29	40 66 030 08	4	HEX SCREW ISO 4017 M16X40 10.9 FLZN SP	SECHSKANTSCHRAUBE
30	42 15 002 08	4	WASHER DIN 6916 17 -C45 VERZ	SCHEIBE
31	10 87 552 9	2	HEX SCREW ISO 4017 M6X25 8.8 480H SPF	SECHSKANTSCHRAUBE
32	41 30 028 08	2	CAGE NUT M6	KAFIGMUTTER
35	96 30 554 08	1	TENSION PLATE PRE-ASS.	ZUGLASCHE VORM.
36	10 04 159 0	2	FITTED SCREW DIN 609 M16X1,5X60 8.8 A3	PASSSCHRAUBE
37	41 19 020 08	2	HEX NUT DIN 985 M16X1,5 10 A3C	SECHSKANTMUTTER
38	42 11 016 08	2	WASHER DIN 1440 18 ST VERZ	SCHEIBE
39	41 30 054 08	8	BLIND RIVET NUT M8 ST	BLINDNIETMUTTER
50	70 42 801 08	1	GRIP SHELL 136X115X49,5	GRIFFSCHALE
51	70 42 781 08	2	SUPPORT BED	UNTERLAGE

16.2.2017

etk\_en\_de\_097434 LTR 1100

□ 115 (3/3)

**LIEBHERR**CRANE DRIVER'S CABIN,PRE-ASSY.  
KRANFUEHRERKABINE VORM.⇒ 2 501 000  
91 48 769 08



Pos.	Item	Quantity	Description	Bezeichnung
1	96 34 186 08	1	COVER WELDED	DECKEL SCHWK.
2	70 42 566 08	4	HOUSING GD-ZN SW GEPULVERT	GEHAEUSE
3	70 42 534 08	4	ACTUATION SPIKE GD-ZN SW GEPULVERT	BETAETIGUNGSDORN
4	70 42 590 08	4	TONGUE	ZUNGE
5	70 42 748 08	4	O-RING 12X2 NBR70	O-RING
6	10 87 562 1	4	HEX NUT ISO 4032 M6 8 480H SPF	SECHSKANTMUTTER
7	49 00 595	2	HEX SCREW ISO 4017 M6X35 8.8 A2C	SECHSKANTSCHRAUBE
8	70 42 545 08	2	GRIP KUNSTSTOFF	GRIFF
9	40 65 099	4	HEX SCREW ISO 4017 M6X16 8.8 A2C	SECHSKANTSCHRAUBE
10	41 19 004 08	4	HEX NUT DIN 985 M6 8 A2C	SECHSKANTMUTTER

16.2.2017  
037836

**LIEBHERR**

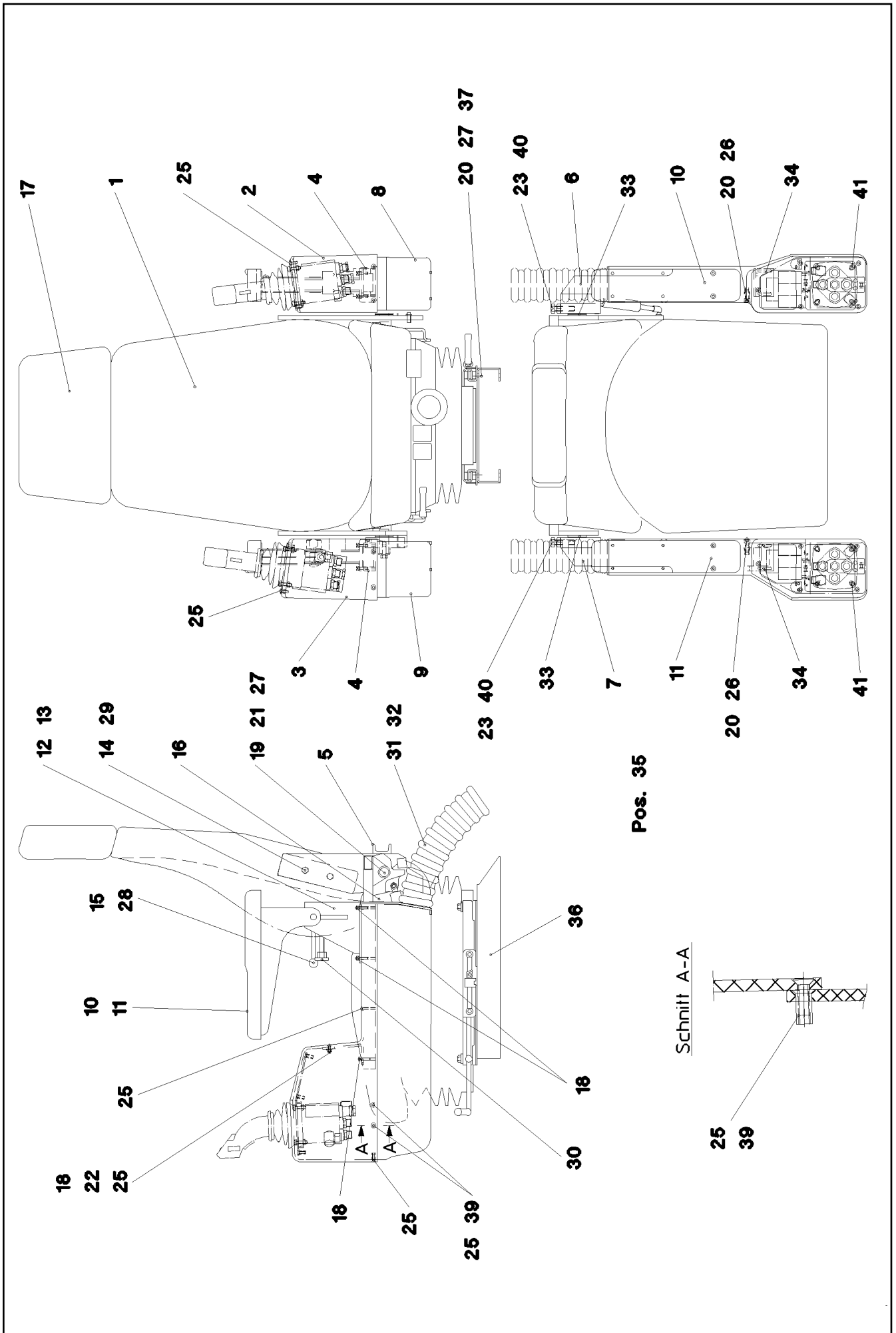
etk\_en\_de\_097434 LTR 1100

COVER COMPL.  
DECKEL KPL.

116

⇒ 2 501 022  
96 34 184 08





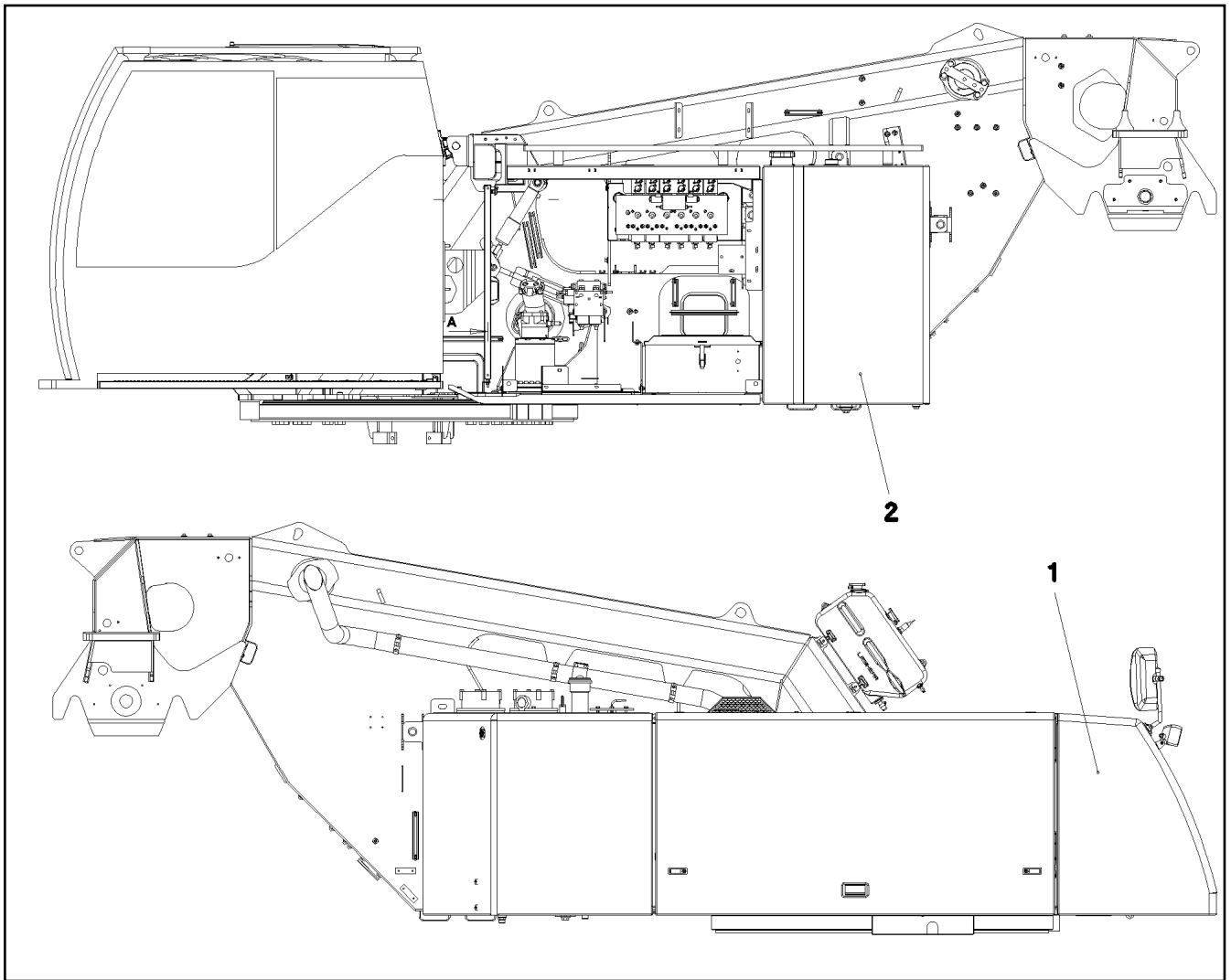
Pos.	Item	Quantity	Description	Bezeichnung
1	77 41 079 08	1	OPERATOR SEAT 1000/577 ⇒ 7 741 079 08 77 41 079 08	FAHRERSITZ
2	95 33 654 08	1	ARM REST 563X127 X190 ABS SPF	ARMLEHNE
3	95 33 651 08	1	ARM REST 563X132 X190 ABS SPF	ARMLEHNE
4	95 35 560 08	2	GUIDE 27X58X360 ENAW6060-T66	FUEHRUNG
5	92 50 027 08	1	BRACKET WELDED CONST.	KONSOLE SCHWK.
6	92 50 028 08	1	BRACKET,LEFT WELDED	KONSOLE SCHWK.LI.
7	92 50 029 08	1	BRACKET,RIGHT WELDED	KONSOLE SCHWK.RE.
8	95 33 655 08	1	ARM REST 558X115 X132 ABS SPF	ARMLEHNE
9	95 33 653 08	1	ARM REST 558X122X132 ABS SPF	ARMLEHNE
10	92 15 880 08	1	ARMREST CPL.LEFT	ARMAUFLAGE KPL.LI.
11	92 15 879 08	1	ARMREST CPL.RIGHT	ARMAUFLAGE KPL.RE.
12	92 50 296 08	1	PLATE LEFT WELDMENT	BLECH SCHWK.LINKS
13	92 50 297 08	1	PLATE RIGHT WELDMENT	BLECH SCHWK.RECHTS
14	95 48 362 08	4	TUBE RD20X5X33 ST.37.4 FE//ZNNI8//CN//T	ROHR
15	70 40 048 08	2	CLAMP LEVER	FLACHSPANNHEBEL
16	59 10 670 08	1	GAS SPRING 19X60-550N	GASFEDER
17	77 41 193 08	1	HEAD REST	KOPFSTUETZE
18	46 00 305	4	WASHER ISO 7089 5 200HV A3C	SCHEIBE
19	42 18 009 08	2	WASHER ISO 7093-1 8 200HV A2C	SCHEIBE
20	10 28 980 3	10	WASHER ISO 7089 8 300HV 480H SPF	SCHEIBE
21	42 40 007 08	2	WASHER SPRING DIN 127 A 8 FST A2C	FEDERRING
22	41 19 003 08	6	HEX NUT DIN 985 M5 8 A2C	SECHSKANTMUTTER
23	46 00 355	2	HEX SCREW ISO 4017 M10X45 8.8 A3C	SECHSKANTSCHRAUBE
25	40 86 040 08	16	COUNTERSUNK SCREW DIN 7991 M5X16 8	SENKSCHRAUBE
26	10 87 559 8	2	SOCKET HEAD SCREW ISO 4762 M8X20 8.8	ZYLINDERSCHRAUBE
27	11 65 176 7	6	HEX SCREW ISO 4017 M8X20 8.8 480H SPF	SECHSKANTSCHRAUBE
28	40 28 059 08	2	CHEESE HEAD SCREW DIN 603 M8X45 8.8	FLACHRUNDSCHRAUBE
29	46 00 386	4	HEX SCREW ISO 4017 M8X60 8.8 A2C	SECHSKANTSCHRAUBE
30	40 97 105 08	2	CHECK SCREW M10	STELLSCHRAUBE
31	55 30 107 08	1	PLASTIC SPIRAL HOSE NW60 KUNSTSTOF	SPIRALSCHLAUCH
32	77 42 080 08	4	HOSE CLAMP 60/50-70/12 W3	SCHLAUCHSCHELLE
33	72 08 019 08	8	DISC SPRING DIN 2093 C 40	TELLERFEDER
34	95 36 785 08	2	ANGLE 4X132X195 S315MC FE//ZNNI8//CN//T	WINKEL
35	10 29 878 9	4	COUNTERSUNK SCREW ISO 10642 M5X20	SENKSCHRAUBE
36	95 66 602 08	1	PLATE 3X440X387 DC01	BLECH
37	41 30 034 08	4	CAGE NUT M8	KAFIGMUTTER
39	41 30 046 08	4	BLIND RIVET NUT M5 K=1,5-4,0 AL	BLINDNIETMUTTER
40	41 15 144 08	2	HEX NUT ISO 4032 M10 8 A3C	SECHSKANTMUTTER
41	40 97 040 08	8	BUTTON HEAD SCREW ISO 7380-2 M6X40	HALBRUNDKOPFSCHRAUBE
44	10 87 547 4	10	BUTTON HEAD SCREW ISO 7380-2 M5X16	HALBRUNDKOPFSCHRAUBE
45	40 97 063 08	12	BUTTON HEAD SCREW ISO 7380-2 M5X35	HALBRUNDKOPFSCHRAUBE

16.2.2017

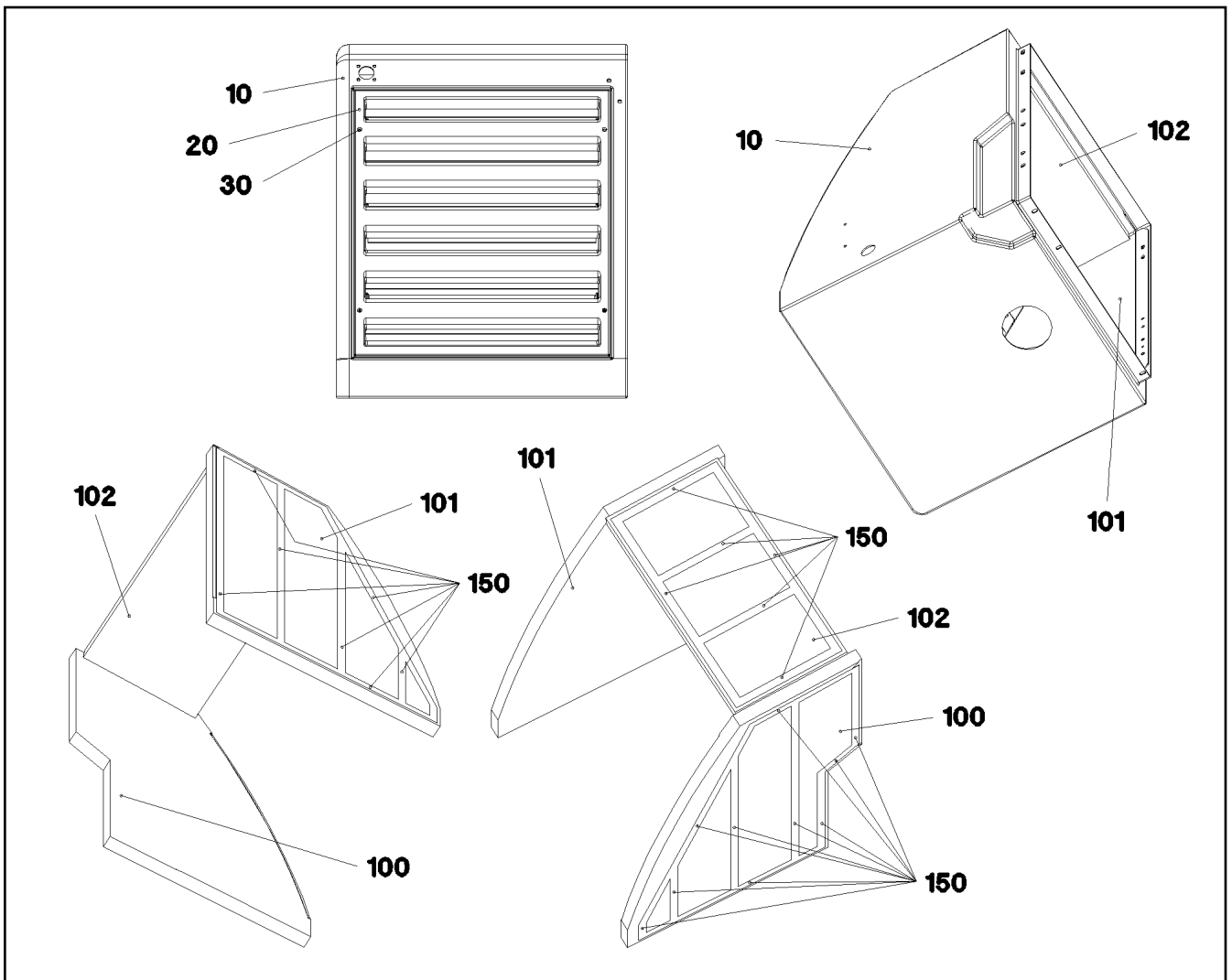
etk\_en\_de\_097434 LTR 1100

□ 118 (2/2)

**LIEBHERR**CONTROL STAND  
STEUERSTAND⇒ 2 502  
91 01 533 08



Pos.	Item	Quantity	Description	Bezeichnung
1	96 44 750 08	1	SLEWING PLATFORM PANELLING RIG ⇒ 2 510 100 96 44 750 08	DREHBUEHNENVERKLEIDUNG
2	96 41 258 08	1	SLEWING PLATFORM PANELLING LEF ⇒ 2 510 200 96 41 258 08	DREHBUEHNENVERKLEIDUNG



Pos.	Item	Quantity	Description	Bezeichnung
10	96 32 114 08	1	RADIATOR HOOD	KUEHLERHAUBE
20	96 26 301 08	1	COOLER GRILL	KUEHLERGRILL
30	46 35 125	4	COUNTERSUNK SCREW ISO 7047 M6X30 4.	SENKSCHRAUBE
100	97 30 732 08	1	INSULATING MAT 40X975X755 PUR-SCHAU	DAEMMMATTE
101	97 30 733 08	1	INSULATING MAT 40X964X749 PUR-SCHAU	DAEMMMATTE
102	97 37 676 08	1	INSULATING MAT 40X740X370 PUR-SCHAU	DAEMMMATTE
150	80 21 020 08	13.5	ADHESIVE INSULATING STRIP 25MM PS18	PILZKOPFBAND

16.2.2017  
047669

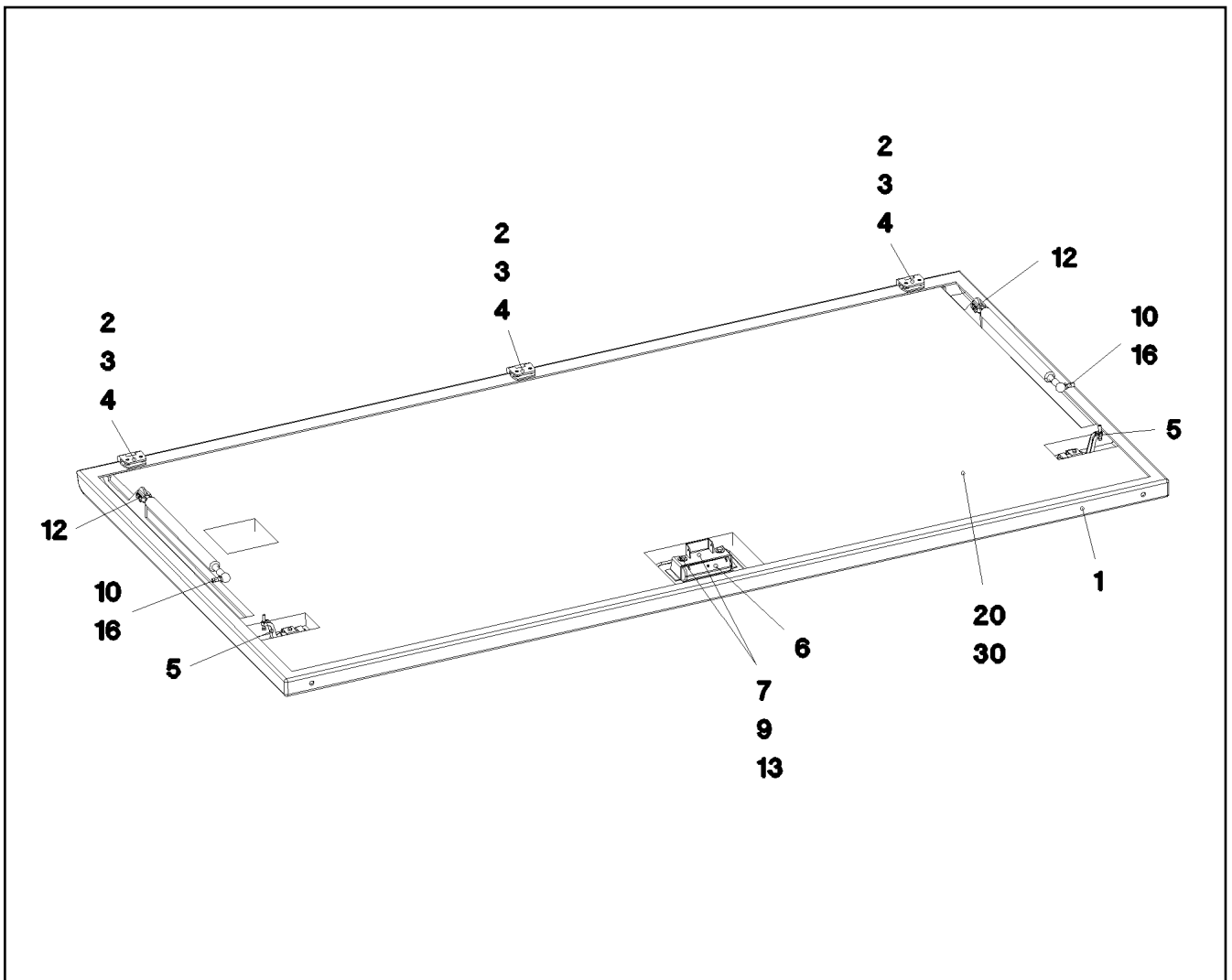
**LIEBHERR**

etk\_en\_de\_097434 LTR 1100

RADIATOR HOOD CPL.  
KUEHLERHAUBE KPL.

120

⇒ 2 510 018  
96 44 046 08



Pos.	Item	Quantity	Description	Bezeichnung
1	92 02 118 08	1	FLAP COMPL. GFK	KLAPPE KPL.
2	70 42 281 08	3	HINGE 35X35X50/180° ST FE//ZN12//B	SCHARNIER
3	40 86 041 08	6	COUNTERSUNK SCREW AEHNL.DIN 7991	SENKSCHRAUBE
4	95 36 953 08	3	THREADED PLATE 8X20X60 S235JR FE//ZN	GEWINDEPLATTE
5	11 45 042 0	2	LEVER FASTENER	HEBELVERSCHLUSS
6	95 55 000 08	1	FINGER-HOLD X0 KUNSTSTOFF	GRIFFMULDE
7	97 47 423 08	1	PLATE 2X195X66 X5CRNI18-10	BLECH
9	10 87 564 8	2	WASHER ISO 7093-1 6 200HV 480H SPF	SCHEIBE
10	59 10 619 08	2	GAS SPRING 23X265-500N	GASFEDER
11	10 28 980 3	2	WASHER ISO 7089 8 300HV 480H SPF	SCHEIBE
12	72 51 118 08	2	ES PIN 8X16 VERZ	ES BOLZEN
13	11 64 249 7	2	HEX SCREW ISO 4017 M6X10 8.8 480H SPF	SECHSKANTSCHRAUBE
16	10 29 966 9	2	HEX NUT ISO 4032 M8 10 480H SPF	SECHSKANTMUTTER
20	97 47 497 08	1	INSULATING MAT 30X1980X987 POLYESTE	DAEMMMATTE
30	80 21 020 08	11.13	ADHESIVE INSULATING STRIP 25MM PS18	PILZKOPFBAND

16.2.2017  
048071

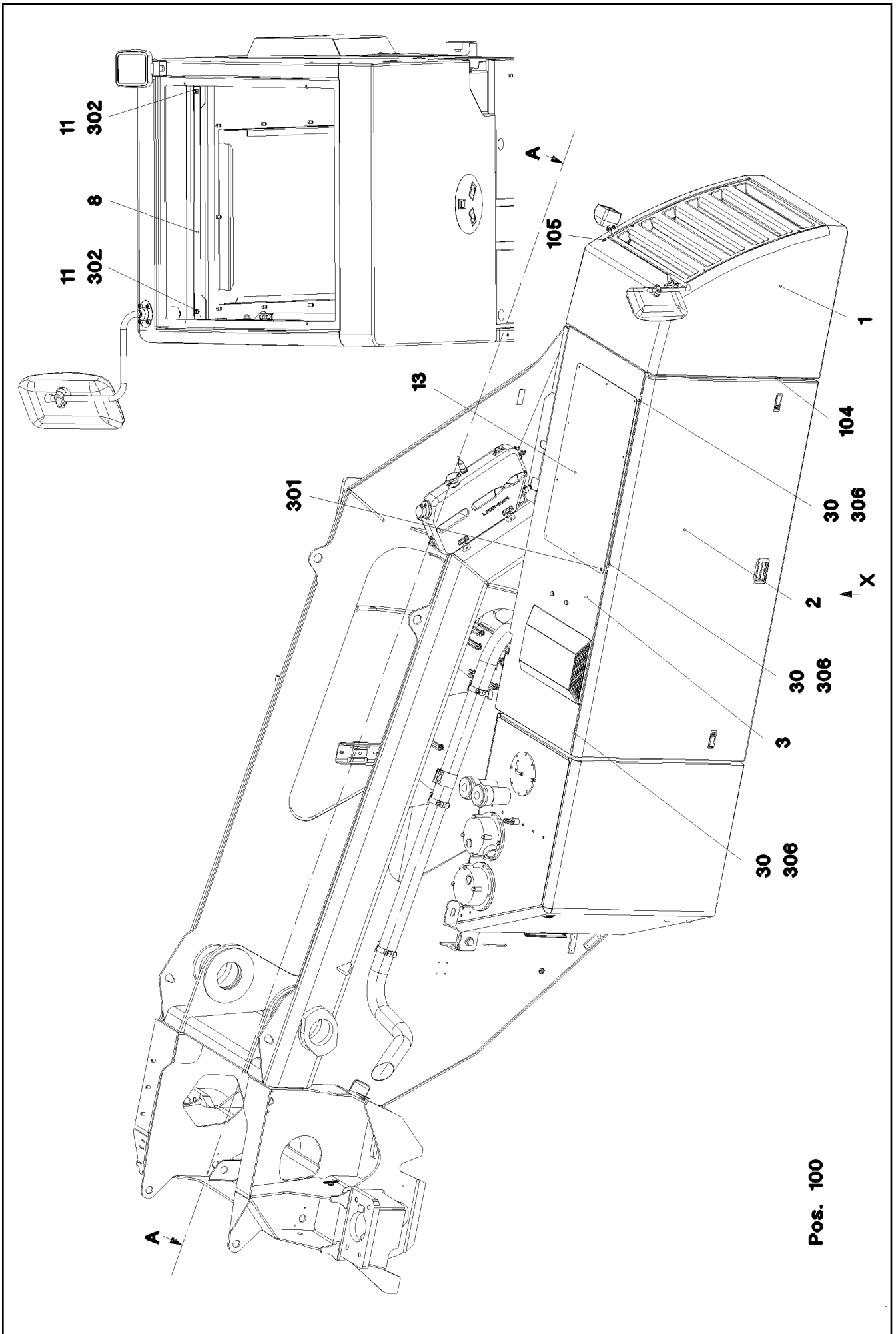
**LIEBHERR**

etk\_en\_de\_097434 LTR 1100

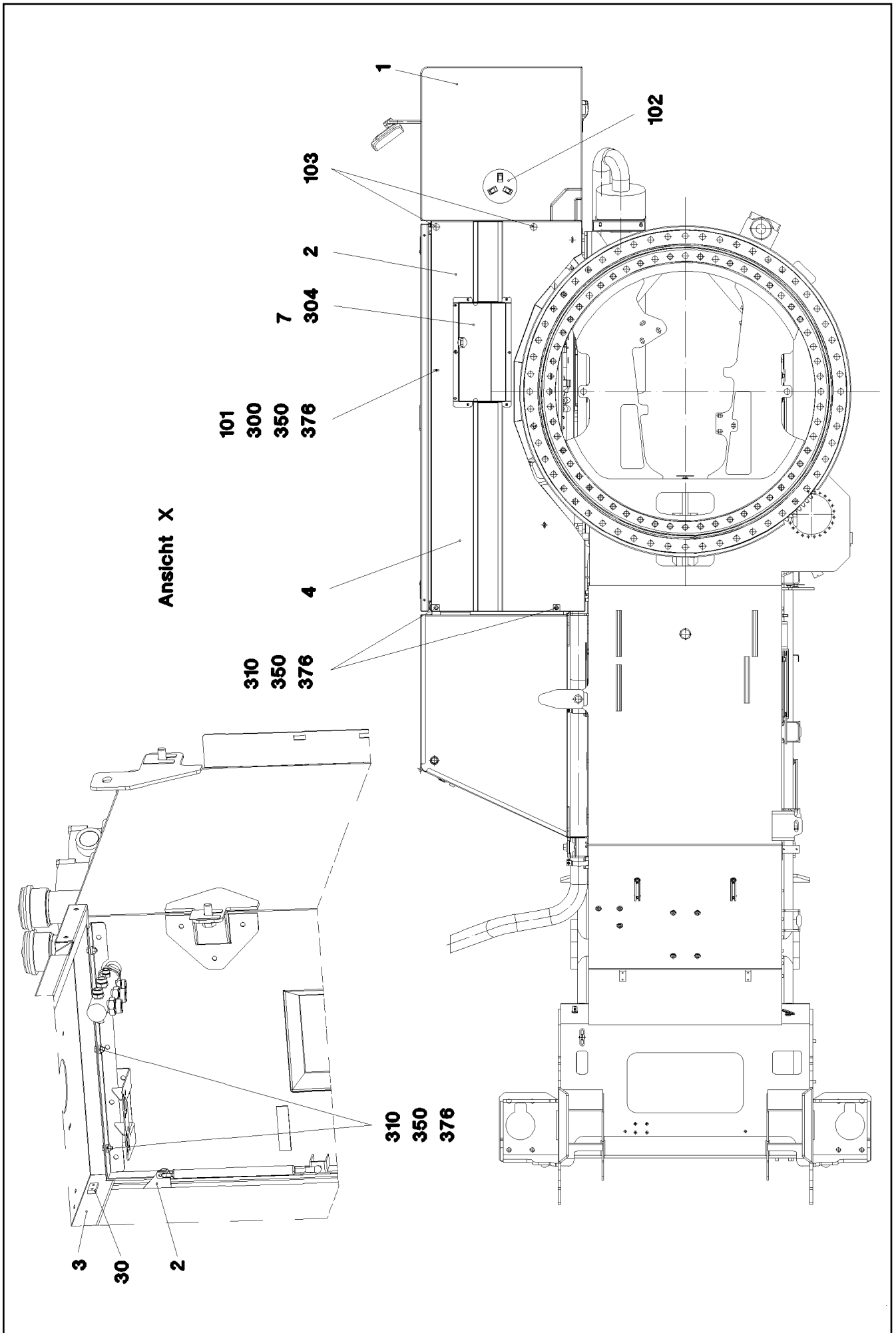
FLAP RIGHT PRE-ASS.  
KLAPPE VORM.RECHTS

121

⇒ 2 510 072  
96 44 614 08



Pos. 100



Ansicht X

16.2.2017  
050819

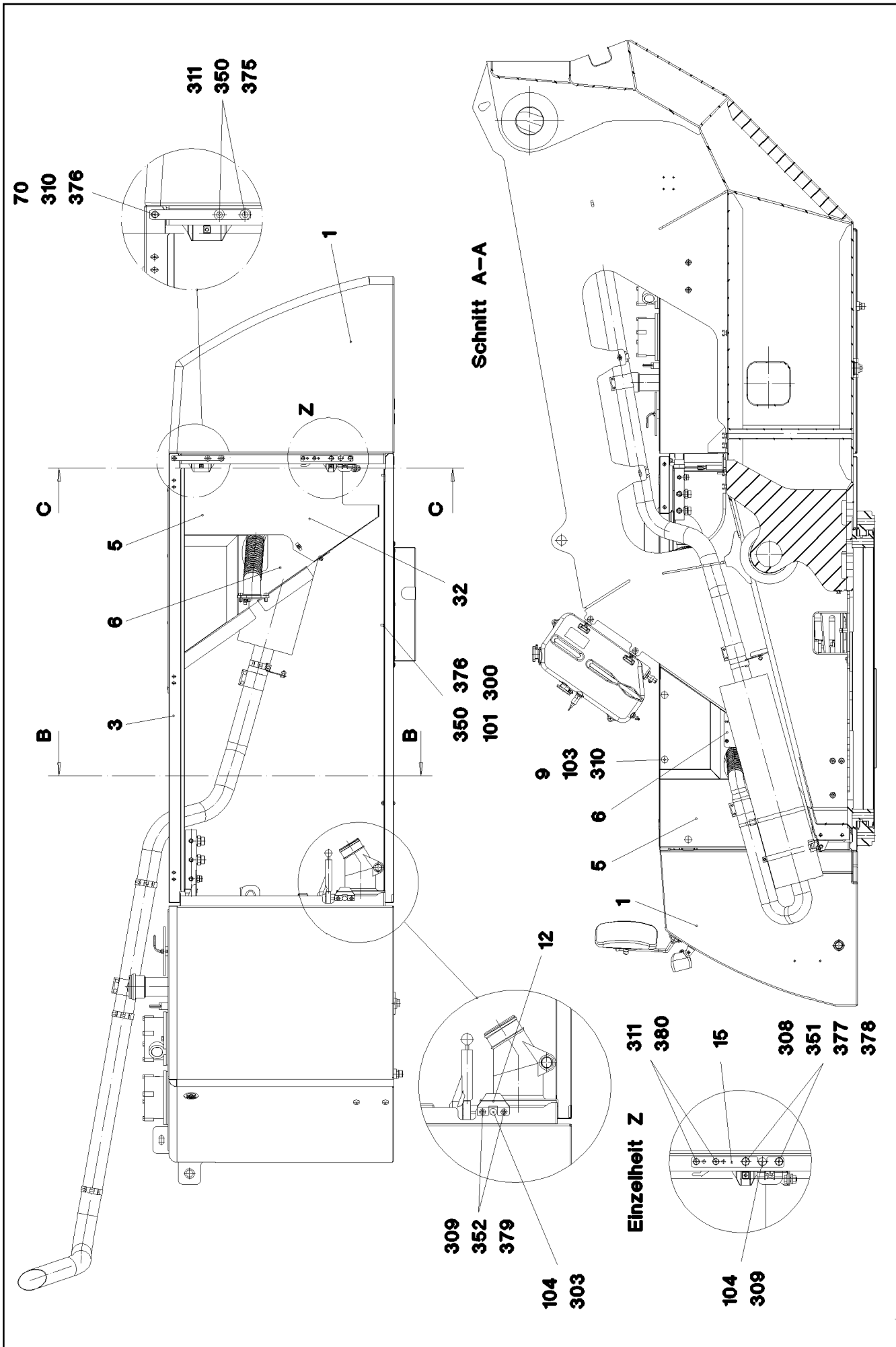
**LIEBHERR**

etk\_en\_de\_097434 LTR 1100

SLEWING PLATFORM PANELLING RIG  
DREHBUEHNENVERKLEIDUNG RE.

123 (2/8)

⇒ 2 510 100  
96 44 750 08



16.2.2017  
050820

**LIEBHERR**

etk\_en\_de\_097434 LTR 1100

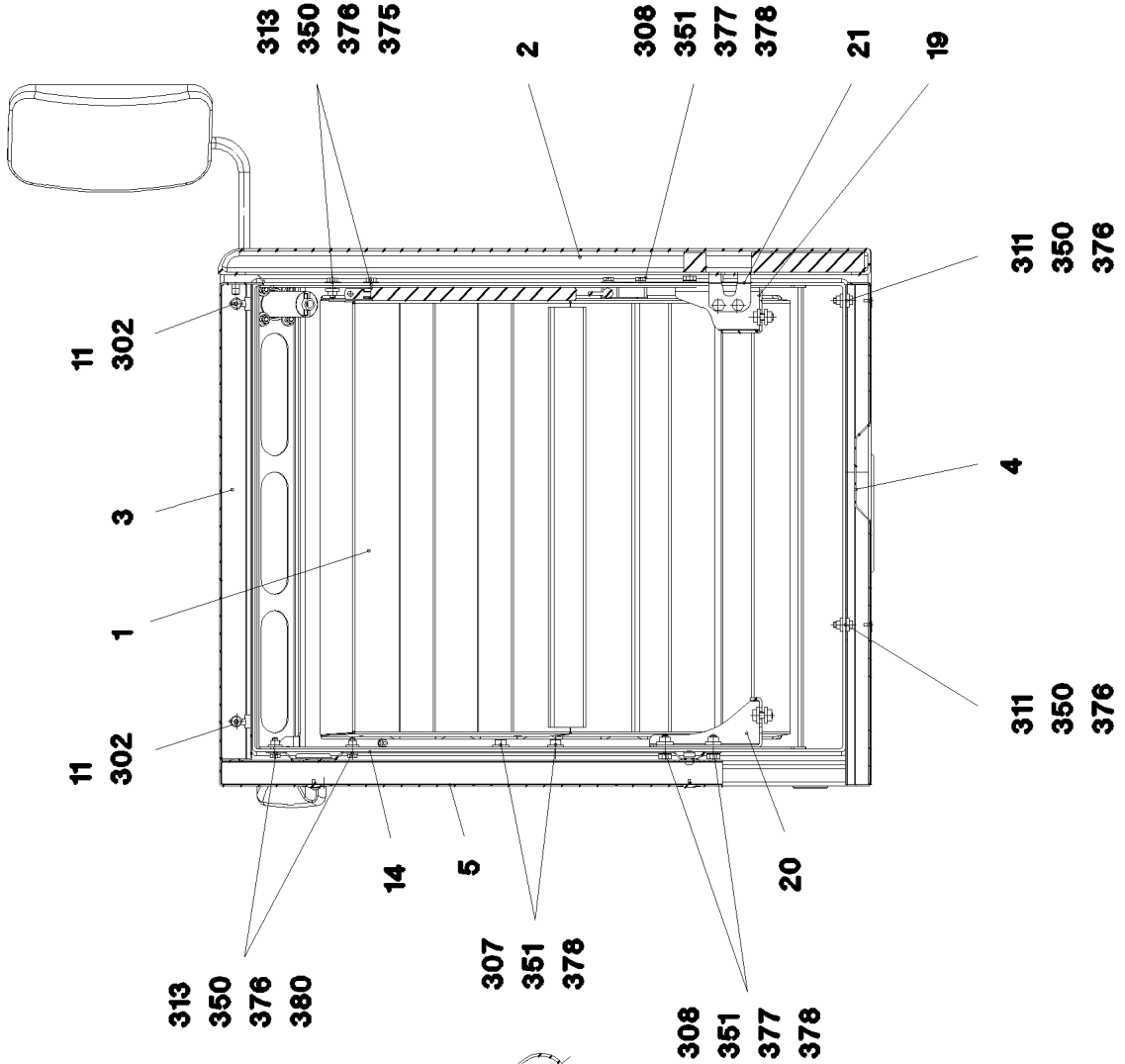
SLEWING PLATFORM PANELLING RIG  
DREHBUEHNENVERKLEIDUNG RE.

□ 124 (3/8)

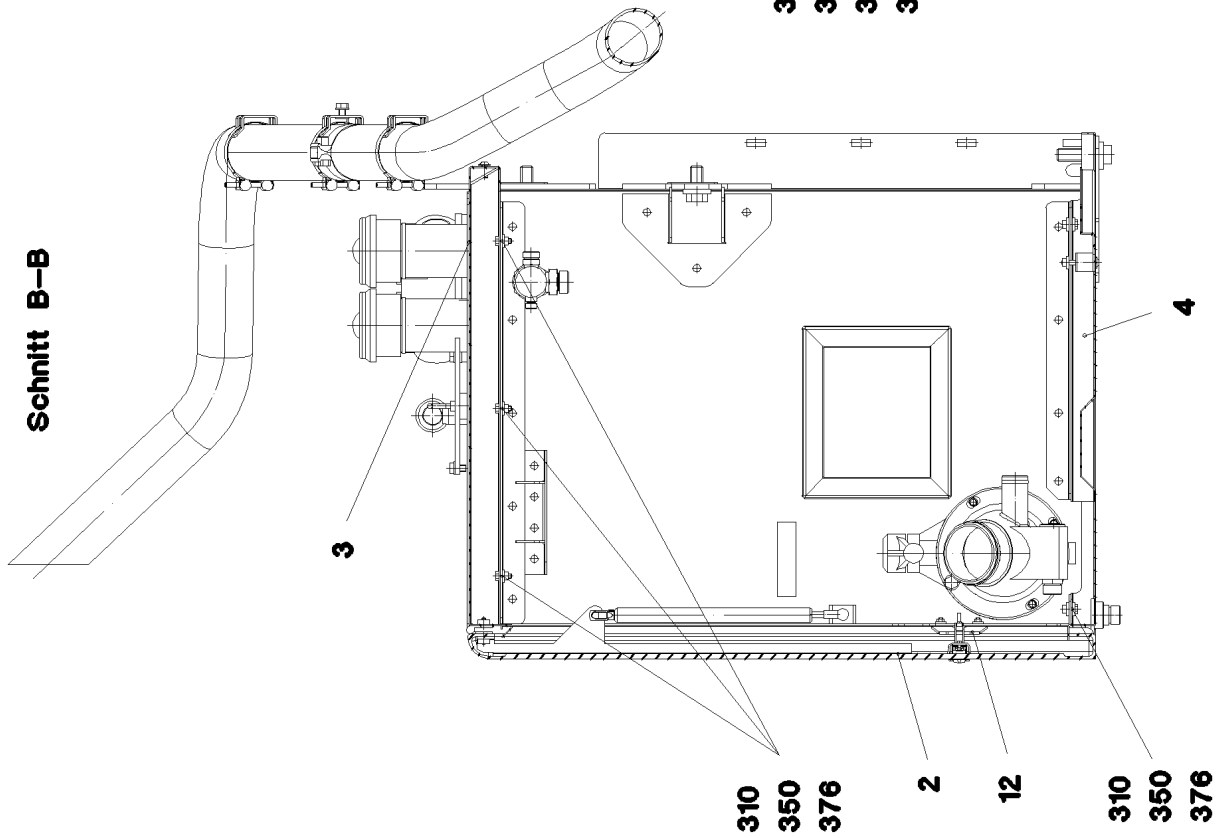
⇒ 2 510 100  
96 44 750 08



Schnitt C-C



Schnitt B-B



16.2.2017  
050821

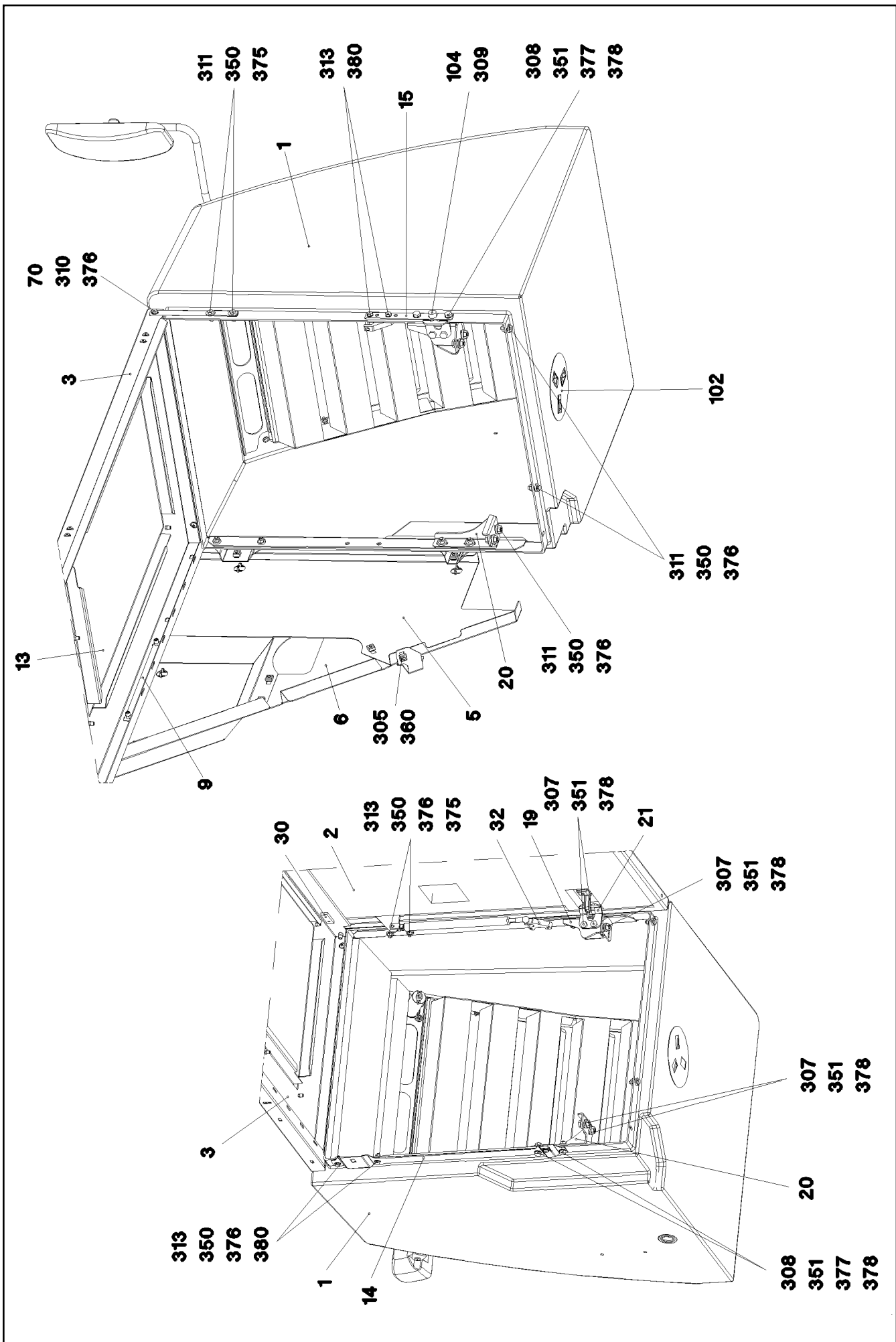
**LIEBHERR**

etk\_en\_de\_097434 LTR 1100

SLEWING PLATFORM PANELLING RIG  
DREHBUEHNENVERKLEIDUNG RE.

☐ 125 (4/8)

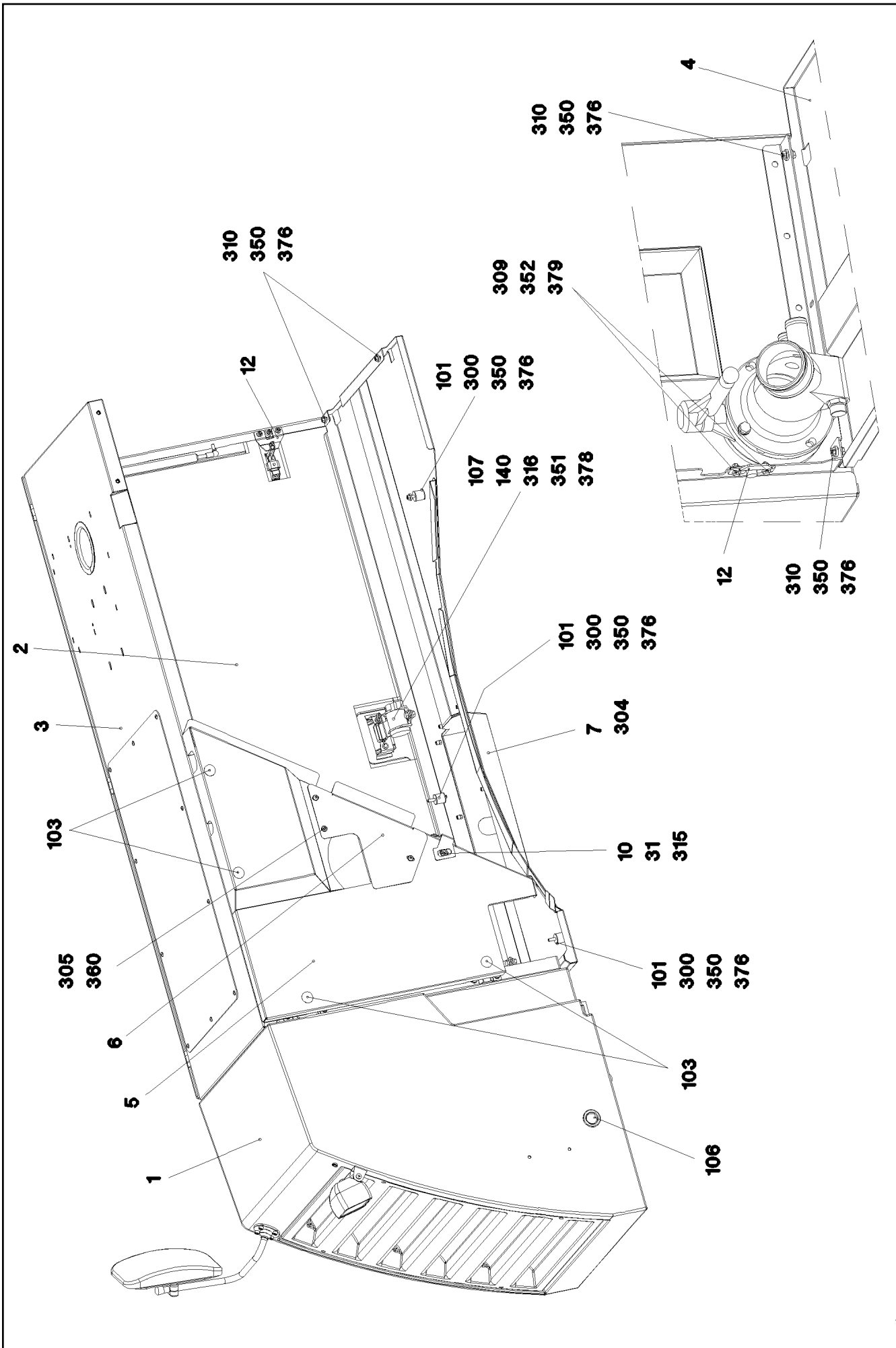
⇒ 2 510 100  
96 44 750 08



16.2.2017  
050822  
**LIEBHERR**

etk\_en\_de\_097434 LTR 1100  
SLEWING PLATFORM PANELLING RIG  
DREHBUEHNENVERKLEIDUNG RE.

126 (5/8)  
⇒ 2 510 100  
96 44 750 08



16.2.2017  
050823

**LIEBHERR**

etk\_en\_de\_097434 LTR 1100

SLEWING PLATFORM PANELLING RIG  
DREHBUEHNENVERKLEIDUNG RE.

□ 127 (6/8)

⇒ 2 510 100  
96 44 750 08

Pos.	Item	Quantity	Description	Bezeichnung
1	96 44 046 08	1	RADIATOR HOOD CPL. ⇒ 2 510 018 96 44 046 08	KUEHLERHAUBE KPL.
2	96 44 614 08	1	FLAP RIGHT PRE-ASS. ⇒ 2 510 072 96 44 614 08	KLAPPE VORM.RECHTS
3	96 31 626 08	1	COVER PLATE ST.CONST.	DECKBLECH SCHWK.
4	96 41 550 08	1	FLOOR SHEET WELDED	BODENBLECH SCHWK.
5	97 65 621 08	1	PLATE 2X1144X1092 ALMG3 H111 SPF	BLECH
6	97 65 623 08	1	PLATE 2X398X326 ALMG3 H111 SPF	BLECH
7	97 59 572 08	1	PLATE 2X438X751 DC01	BLECH
8	96 30 622 08	1	THREADED CARRIER FE//ZNNI8//CN//T0	GEWINDETRAEGER
9	96 30 654 08	1	THREADED CARRIER FE//ZNNI8//CN//T0	GEWINDETRAEGER
10	97 65 667 08	1	PLATE 3X164X86 DC01 FE//ZN20//C	BLECH
11	97 55 297 08	2	FRICTION DISK	REIBSCHEIBE
12	95 41 137 08	1	PLATE 4x63x90 S315MC FE//ZN20//C	BLECH
13	97 75 310 08	1	PLATE 3X930X580 ALMG3 H111 SPF	BLECH
14	97 65 622 08	1	PLATE 2X722X83 DC01 FE//ZN20//C	BLECH
15	97 30 263 08	1	PLATE 2X235X27 DC01 FE//ZNNI8//CN//T0	BLECH
19	97 38 619 08	1	CONSOLE 4X193X136 S315MC FE//ZN20//C	KONSOLE
20	97 38 620 08	1	CONSOLE 4X151X256 S315MC FE//ZNNI8//C	KONSOLE
21	97 38 621 08	1	PLATE 4X65X80 S315MC FE//ZN20//C	BLECH
30	95 36 953 08	3	THREADED PLATE 8X20X60 S235JR FE//ZN	GEWINDEPLATTE
31	95 38 734 08	1	SLEEVE 25X20 11SMN37 FE//ZNNI8//CN//T0	HUELSE
32	97 30 132 08	1	PLATE 15X47X70 S355MC FE//ZNNI8//CN//T	BLECH
70	97 48 804 08	1	PLATE 2X236X22 DC01 FE//ZN20//C	BLECH
100	96 44 555 08	1	SOUND PROOFING/SOUND INSULAT. ⇒ 2 510 108 96 44 555 08	SCHALLDAEMMUNG
101	72 69 065 08	3	CIRCULAR BEARING B30X30XM8	RUNDLAGER
102	96 35 445 08	1	COVER COMPL.	DECKEL KPL.
(1)	97 47 926 08	1	PLATE 1X176X176 X5CRNI18-10	BLECH
(2)	10 29 615 7	3	SNAP LOCK ABS	SCHNAPPVERSCHLUSS
(3)	26 21 039 08	0.6	EDGE PROTECTION 1-2X9,5X6,5	KANTENSCHUTZ
103	59 15 709 08	6	COVER LID 28X30 POLYACETAL	ABDECKKAPPE
104	72 69 073 08	2	MEGI BUFFER 20X15-M6 NR 55SHORE A	MEGIPUFFER
105	60 27 021 08	1	GROMMET 10/13,5/17,5 PVC	DURCHFUEHRUNGSTUELLE
106	60 27 173 08	1	DIAPHRAGM GROMMET 35,5/47/53 PVC	MEMBRAN-DURCHFUEHRUNG
107	10 33 448 8	1	TENSION FLANGE 47X2220	ZUGGURT
140	43 31 028 08	1	RETAINING SPRING 3 VERZ	SICHERUNGSFEDER
300	10 41 285 4	3	BUTTON HEAD SCREW AEHNL.ISO 7380-2	HALBRUNDKOPFSCHRAUBE
301	10 41 285 1	10	BUTTON HEAD SCREW AEHNL.ISO 7380-2	HALBRUNDKOPFSCHRAUBE
302	10 41 286 1	2	BUTTON HEAD SCREW AEHNL.ISO 7380-2	HALBRUNDKOPFSCHRAUBE
303	10 87 546 8	1	BUTTON HEAD SCREW ISO 7380-2 M6X16	HALBRUNDKOPFSCHRAUBE
304	40 97 041 08	8	BUTTON HEAD SCREW ISO 7380-2 M8X20	HALBRUNDKOPFSCHRAUBE
305	10 41 285 7	6	BUTTON HEAD SCREW AEHNL.ISO 7380-2	HALBRUNDKOPFSCHRAUBE
306	40 86 002 08	6	COUNTERSUNK SCREW DIN 7991 M6X16 8.	SENKSCHRAUBE
307	11 63 181 6	6	HEX SCREW ISO 4017 M10X25 8.8 FLZN SP	SECHSKANTSCHRAUBE
308	40 00 828	4	HEX SCREW ISO 4017 M10X30 8.8 A3C	SECHSKANTSCHRAUBE
309	11 64 489 9	3	HEX SCREW ISO 4017 M6X20 8.8 480H SPF	SECHSKANTSCHRAUBE
310	11 65 176 7	8	HEX SCREW ISO 4017 M8X20 8.8 480H SPF	SECHSKANTSCHRAUBE
311	11 64 226 1	8	HEX SCREW ISO 4017 M8X25 8.8 480H SPF	SECHSKANTSCHRAUBE
313	40 65 076 08	6	HEX SCREW ISO 4017 M8X25 8.8 A2C	SECHSKANTSCHRAUBE
315	40 65 068 08	1	HEX SCREW ISO 4017 M8X16 8.8 A2C	SECHSKANTSCHRAUBE
316	40 65 098 08	1	HEX SCREW ISO 4017 M10X20 8.8 A3C	SECHSKANTSCHRAUBE
350	11 69 387 5	12	HEX NUT ISO 4032 M8 8 480H SPF	SECHSKANTMUTTER
351	41 15 144 08	11	HEX NUT ISO 4032 M10 8 A3C	SECHSKANTMUTTER
352	10 87 562 1	2	HEX NUT ISO 4032 M6 8 480H SPF	SECHSKANTMUTTER
360	41 30 034 08	6	CAGE NUT M8	KAFIGMUTTER
375	42 18 009 08	4	WASHER ISO 7093-1 8 200HV A2C	SCHEIBE
376	11 84 050 1	14	WASHER DIN 7349 8,4 200HV FLZN SPF	SCHEIBE
377	10 28 979 5	4	WASHER ISO 7089 10 300HV FLZN SPF	SCHEIBE
378	11 65 858 0	16	WASHER DIN 7349 10,5 200HV-St FLZN SPF	SCHEIBE

16.2.2017

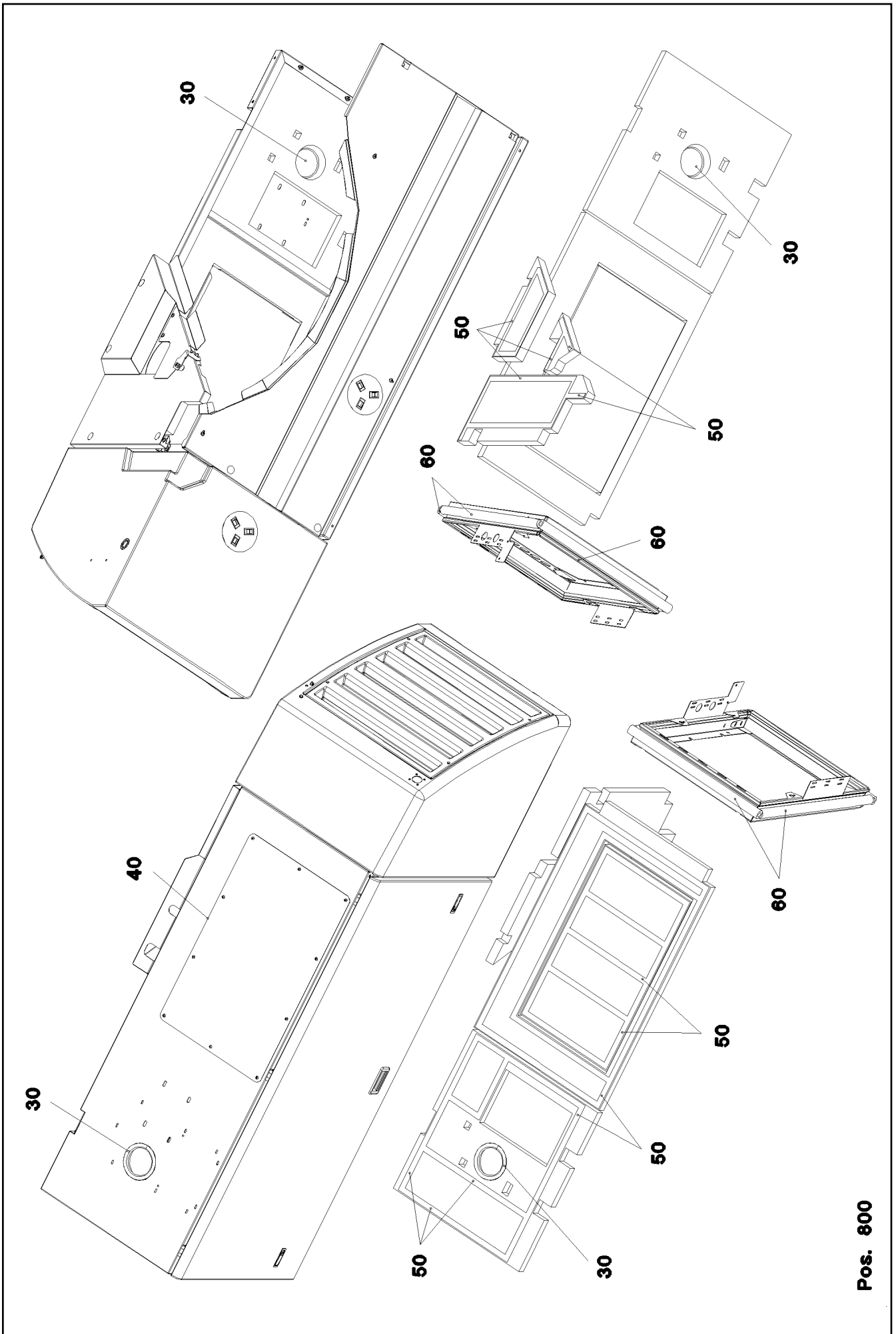
etk\_en\_de\_097434 LTR 1100

128 (7/8)

**LIEBHERR**SLEWING PLATFORM PANELLING RIG  
DREHBUEHNENVERKLEIDUNG RE.⇒ 2 510 100  
96 44 750 08

Pos.	Item	Quantity	Description	Bezeichnung
379	40 00 648	4	WASHER DIN 7349 6,4 200HV A3C	SCHEIBE
380	10 28 980 3	5	WASHER ISO 7089 8 300HV 480H SPF	SCHEIBE

16.2.2017	etk_en_de_097434 LTR 1100	<input type="checkbox"/> 129 (8/8)
<b>LIEBHERR</b>	SLEWING PLATFORM PANELLING RIG DREHBUEHNENVERKLEIDUNG RE.	⇒ 2 510 100 96 44 750 08



Pos. 800

16.2.2017  
050824

**LIEBHERR**

etk\_en\_de\_097434 LTR 1100

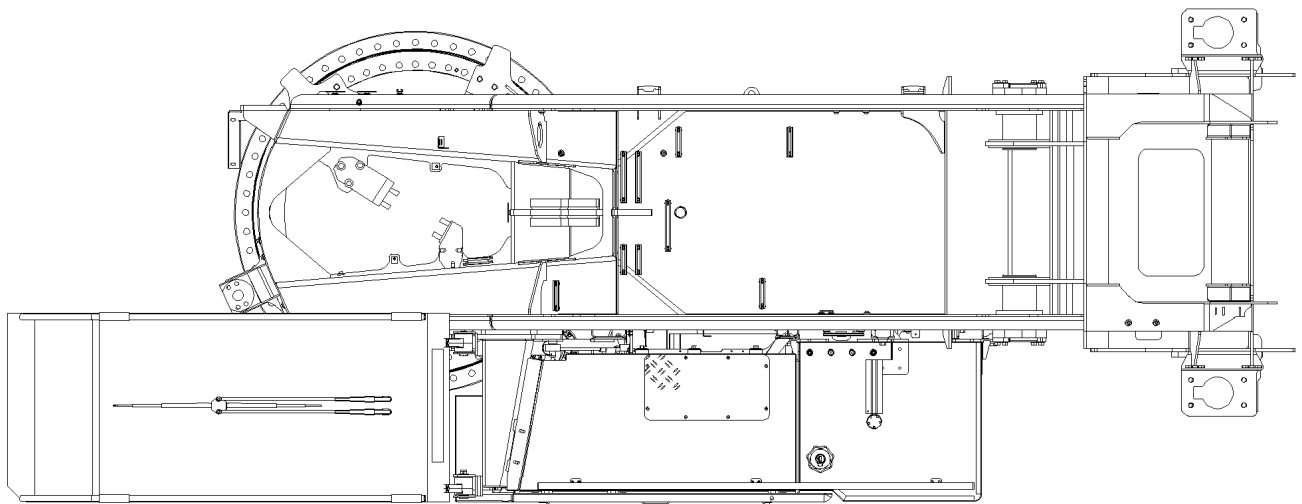
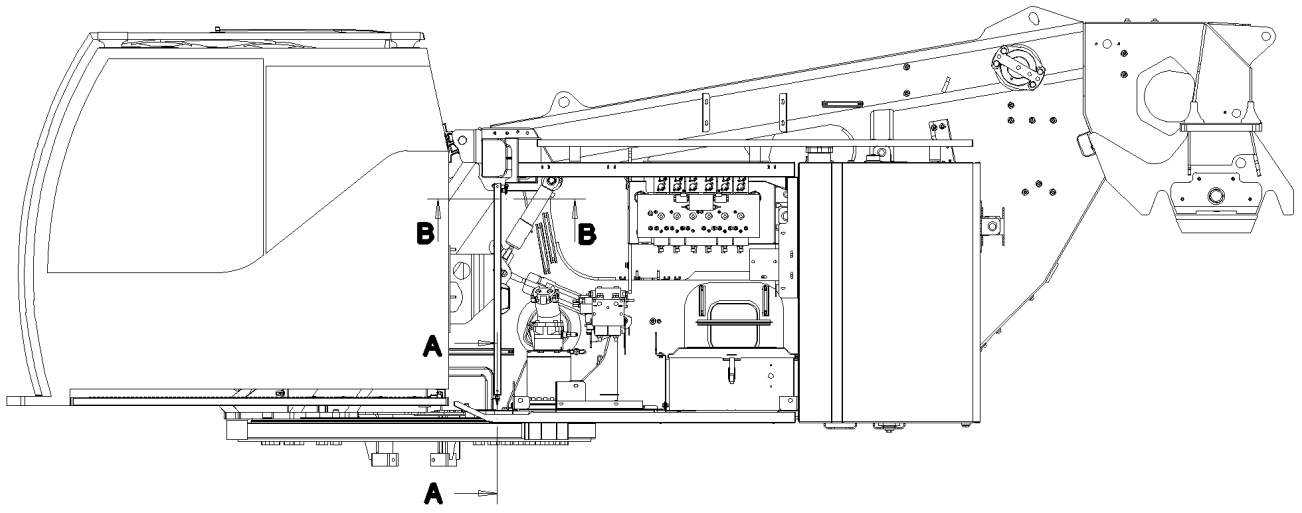
SOUND PROOFING/SOUND INSULAT.  
SCHALLDAEMMUNG

☐ 130 (1/2)

⇒ 2 510 108  
96 44 555 08

Pos.	Item	Quantity	Description	Bezeichnung
30	26 21 055 08	0.55	SEALING PROFILE 1-4X21,5X10	DICHTPROFIL
40	26 21 089 08	2.5	CELL RUBBER 6X3X10000 CELL.RUBBER	ZELLGUMMI
50	80 21 020 08	12	ADHESIVE INSULATING STRIP 25MM PS18	PILZKOPFBAND
60	11 00 658 4	3.4	INSULATING HOSE ISO 3302-1 E3 DN40 10 E	ISOLIERSCHLAUCH
800	96 40 266 08	1	SOUND PROOFING/SOUND INSULAT. LTM 1 ⇒ 9 640 266 08 96 40 266 08	SCHALLDAEMMUNG

16.2.2017	etk_en_de_097434 LTR 1100	<input type="checkbox"/> 131 (2/2)
<b>LIEBHERR</b>	SOUND PROOFING/SOUND INSULAT. SCHALLDAEMMUNG	⇒ 2 510 108 96 44 555 08



**Schnitt B-B**

**Schnitt A-A**

26  
21  
25

35  
36  
37  
38  
39

1  
40  
41

19  
20  
21

15  
22  
23

14  
15  
16

3

6

44

16.2.2017  
045401

**LIEBHERR**

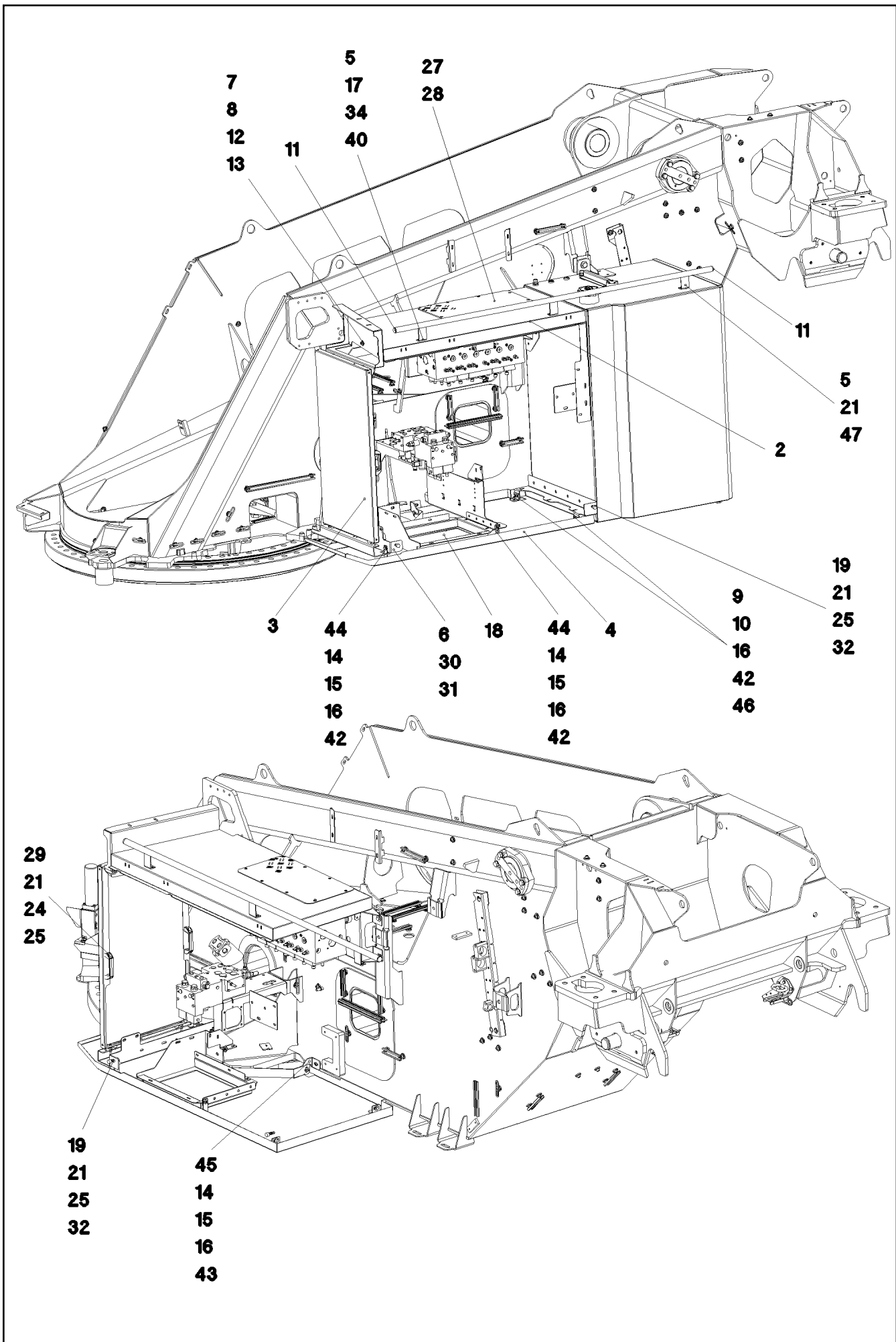
etk\_en\_de\_097434 LTR 1100

SLEWING PLATFORM PANELLING LEF  
DREHBUEHNENVERKLEIDUNG LI.

132 (1/3)

⇒ 2 510 200  
96 41 258 08





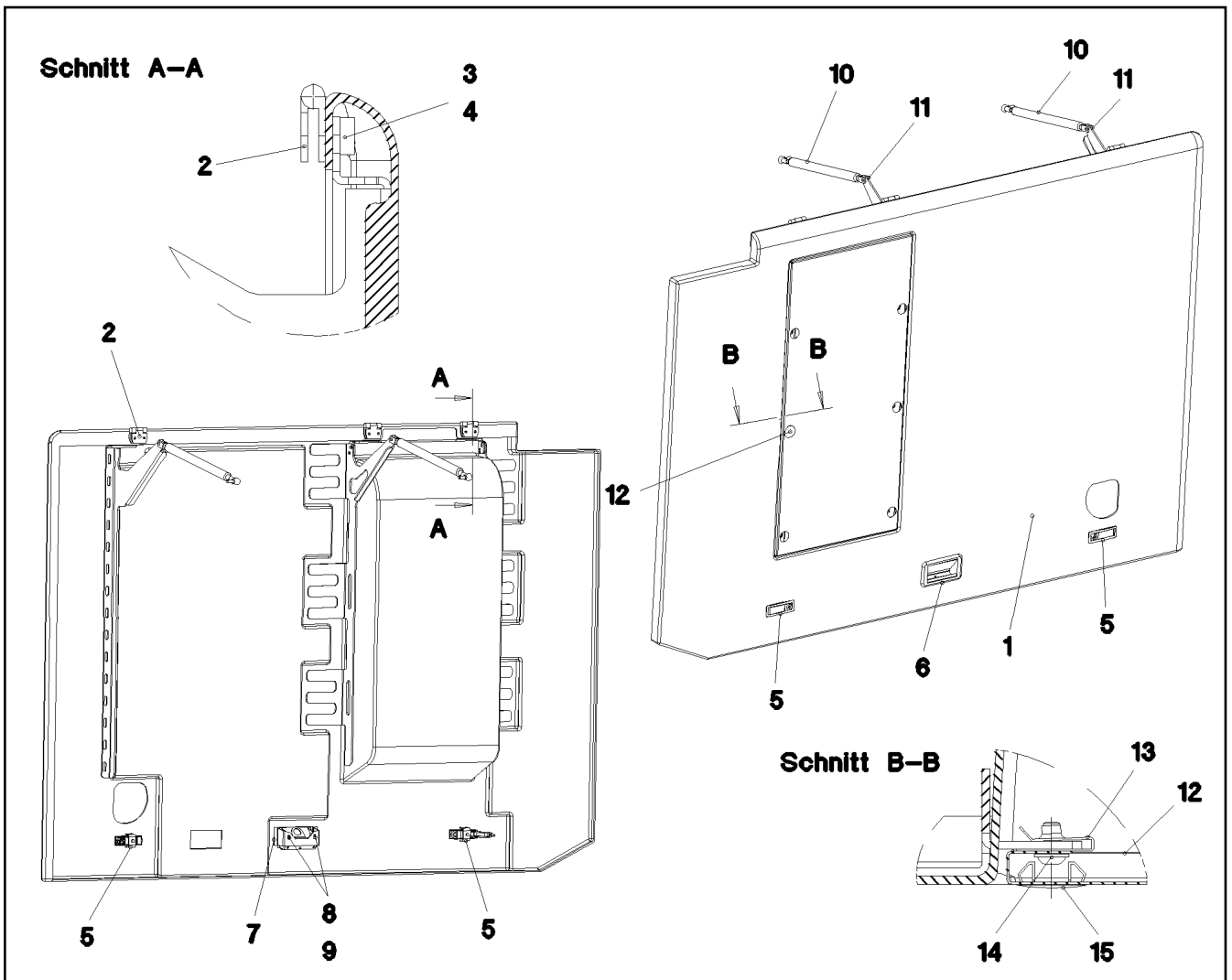
Pos.	Item	Quantity	Description	Bezeichnung
1	96 42 011 08	1	FLAP PRE-ASS. ⇒ 2 510 201 96 42 011 08	KLAPPE VORM.
2	96 42 019 08	1	COVER PLATE ST.CONST.	DECKBLECH SCHWK.
3	97 18 215 08	1	ORIFICE 2X696X1108 ALMG3 H111 SPF	BLENDE
4	96 36 794 08	1	FLOOR SHEET WELDED	BODENBLECH SCHWK.
5	96 45 328 08	1	GRIP PIPE WELDED	GRIFFROHR SCHWK.
6	97 18 217 08	1	PLATE 4X763X326 S315MC	BLECH
7	97 18 218 08	1	PLATE 4X531X839 S315MC	BLECH
8	11 65 163 2	3	HEX SCREW ISO 4017 M10X20 8.8 FLZN SP	SECHSKANTSCHRAUBE
9	96 31 781 08	2	HOLDER FE//ZNNI8//CN//T0	HALTER
10	11 65 176 7	2	HEX SCREW ISO 4017 M8X20 8.8 480H SPF	SECHSKANTSCHRAUBE
11	77 90 205 08	2	MULTI-PLATE PLUG PE-LLD	LAMELLENSTOPFEN
12	41 15 144 08	3	HEX NUT ISO 4032 M10 8 A3C	SECHSKANTMUTTER
13	11 49 188 9	6	WASHER ISO 7093-1 10 300HV FLZN SPF	SCHEIBE
14	11 64 226 1	4	HEX SCREW ISO 4017 M8X25 8.8 480H SPF	SECHSKANTSCHRAUBE
15	11 69 387 5	9	HEX NUT ISO 4032 M8 8 480H SPF	SECHSKANTMUTTER
16	42 18 009 08	13	WASHER ISO 7093-1 8 200HV A2C	SCHEIBE
17	93 19 278 08	2	AXLE HOLDER 5X20X46 S700MC	ACHSHALTER
18	97 09 288 08	1	PLATE 3X129X50 DC01 FE//ZN20//C	BLECH
19	72 69 073 08	4	MEGI BUFFER 20X15-M6 NR 55SHORE A	MEGIPUFFER
20	11 64 249 7	2	HEX SCREW ISO 4017 M6X10 8.8 480H SPF	SECHSKANTSCHRAUBE
21	10 87 564 7	20	WASHER ISO 7089 6 200HV 480H SPF	SCHEIBE
22	40 97 109 08	2	CARRYING BOLT M8	STUETZSCHRAUBE
23	10 28 980 3	4	WASHER ISO 7089 8 300HV 480H SPF	SCHEIBE
24	11 64 489 9	4	HEX SCREW ISO 4017 M6X20 8.8 480H SPF	SECHSKANTSCHRAUBE
25	10 87 562 1	12	HEX NUT ISO 4032 M6 8 480H SPF	SECHSKANTMUTTER
26	72 66 122 08	2	MEGI BUFFER	MEGIPUFFER
27	97 51 516 08	1	PLATE 3.5X590X310 ALMG3 H114	BLECH
28	40 73 502 08	8	HEX SCREW DIN 6921 M6X16 8.8 A2C	SECHSKANTSCHRAUBE
29	70 42 545 08	2	GRIP KUNSTSTOFF	GRIFF
30	11 64 538 4	2	HEX SCREW ISO 4017 M12X40 8.8 FLZN SP	SECHSKANTSCHRAUBE
31	10 00 637 0	2	WASHER DIN 7349 13 200HV FLZN SPF	SCHEIBE
32	40 01 998	2	HEX SCREW ISO 4017 M6X40 8.8 A2C	SECHSKANTSCHRAUBE
34	10 41 285 2	4	BUTTON HEAD SCREW AEHNL.ISO 7380-2	HALBRUNDKOPFSCHRAUBE
35	70 42 533 08	2	HOUSING GD-ZN SW GEPULVERT	GEHAEUSE
36	70 42 534 08	2	ACTUATION SPIKE GD-ZN SW GEPULVERT	BETAETIGUNGSDORN
37	70 42 748 08	2	O-RING 12X2 NBR70	O-RING
38	70 42 551 08	2	TONGUE	ZUNGE
39	70 42 711 08	1	HOLLOW KEY	HOHLSCHLUESSEL
40	95 36 953 08	5	THREADED PLATE 8X20X60 S235JR FE//ZN	GEWINDEPLATTE
41	40 86 002 08	6	COUNTERSUNK SCREW DIN 7991 M6X16 8.	SENKSCHEIBE
42	40 97 041 08	5	BUTTON HEAD SCREW ISO 7380-2 M8X20	HALBRUNDKOPFSCHRAUBE
43	10 41 285 4	1	BUTTON HEAD SCREW AEHNL.ISO 7380-2	HALBRUNDKOPFSCHRAUBE
44	97 08 360 08	3	PLATE 4X30X128 S315MC FE//ZN20//C	BLECH
45	97 08 366 08	1	ANGLE 4x145x80 S315MC FE//ZNNI8//CN//T0	WINKEL
46	41 30 032 08	2	CAGE NUT M8 A2/ST A2K	KAFIGMUTTER
47	11 69 282 4	2	HEX SCREW ISO 4017 M6X12 8.8 480H SPF	SECHSKANTSCHRAUBE

16.2.2017

etk\_en\_de\_097434 LTR 1100

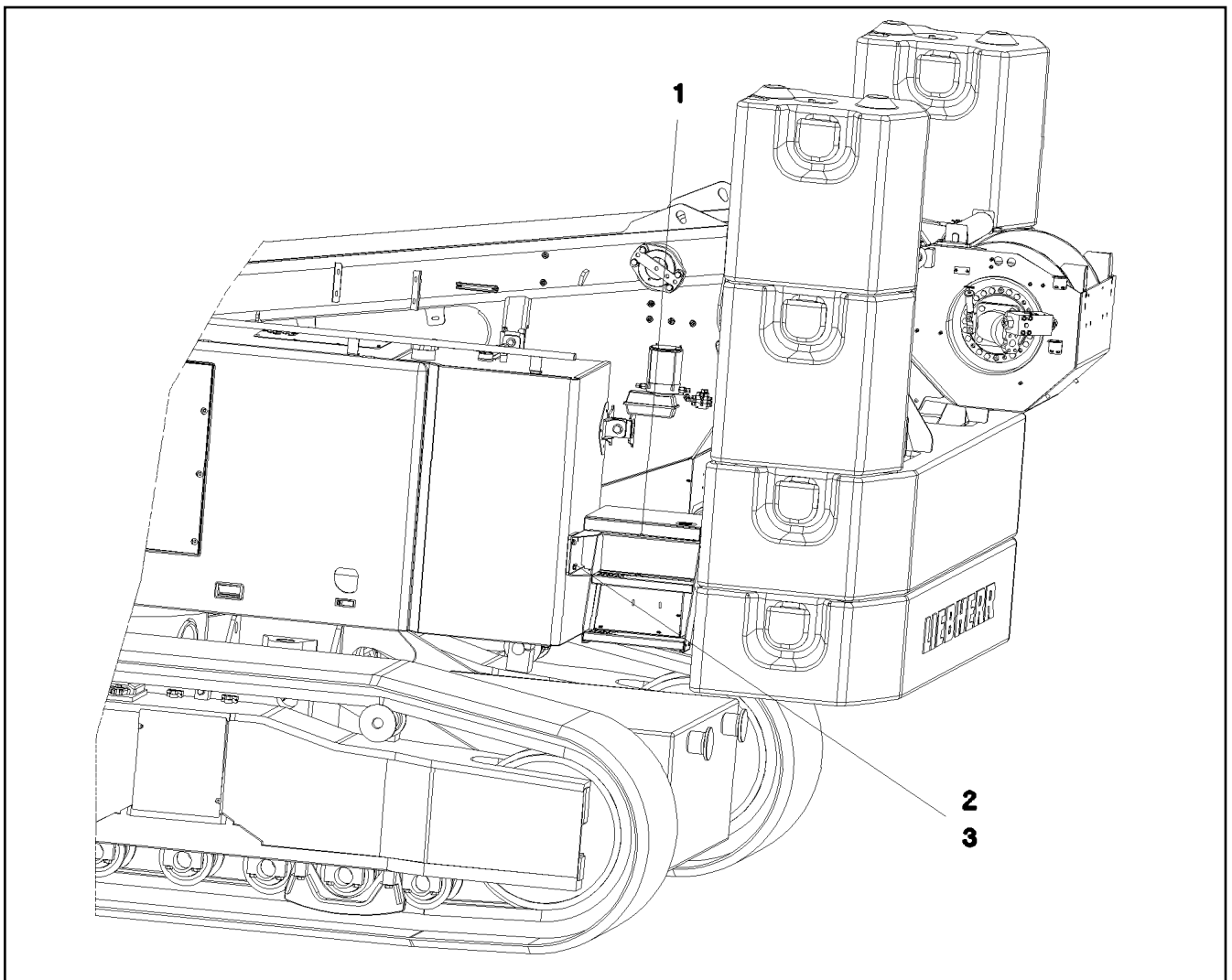
134 (3/3)

**LIEBHERR**SLEWING PLATFORM PANELLING LEF  
DREHBUEHNENVERKLEIDUNG LI.⇒ 2 510 200  
96 41 258 08



Pos.	Item	Quantity	Description	Bezeichnung
1	96 42 021 08	1	FLAP COMPL.	KLAPPE KPL.
2	70 42 281 08	3	HINGE 35X35X50/180° ST FE//ZN12//B	SCHARNIER
3	40 86 041 08	6	COUNTERSUNK SCREW AEHNL.DIN 7991	SENKSCHRAUBE
4	95 36 953 08	3	THREADED PLATE 8X20X60 S235JR FE//ZN	GEWINDEPLATTE
5	11 45 042 0	2	LEVER FASTENER	HEBELVERSCHLUSS
6	95 55 000 08	1	FINGER-HOLD X0 KUNSTSTOFF	GRIFFMULDE
7	70 42 297 08	1	CONSOLE	KONSOLE
8	11 69 282 4	2	HEX SCREW ISO 4017 M6X12 8.8 480H SPF	SECHSKANTSCHRAUBE
9	10 87 564 8	2	WASHER ISO 7093-1 6 200HV 480H SPF	SCHEIBE
10	59 10 619 08	2	GAS SPRING 23X265-500N	GASFEDER
11	72 51 118 08	2	ES PIN 8X16 VERZ	ES BOLZEN
12	96 33 731 08	1	SHUTTER GLUED SPF	BLENDE GEKLEBT
13	41 30 070 08	6	SHEET METAL NUT M8	BLECHMUTTER
14	10 41 285 7	6	BUTTON HEAD SCREW AEHNL.ISO 7380-2	HALBRUNDKOPFSCHRAUBE
15	59 15 709 08	6	COVER LID 28X30 POLYACETAL	ABDECKKAPPE

16.2.2017 044999	etk_en_de_097434 LTR 1100	☐ 135
<b>LIEBHERR</b>	FLAP PRE-ASS. KLAPPE VORM.	⇒ 2 510 201 96 42 011 08



Pos.	Item	Quantity	Description	Bezeichnung
1	96 42 014 08	1	PLATFORM, PRE-ASSEMBLED ⇒ 2 515 007 96 42 014 08	PODEST VORM.
2	11 00 272 4	6	HEX SCREW ISO 4017 M12X20 10.9 FLZN SP	SECHSKANTSCHRAUBE
3	42 15 000 08	6	WASHER EN 14399-6 12 ST A2K	SCHEIBE

16.2.2017  
044979

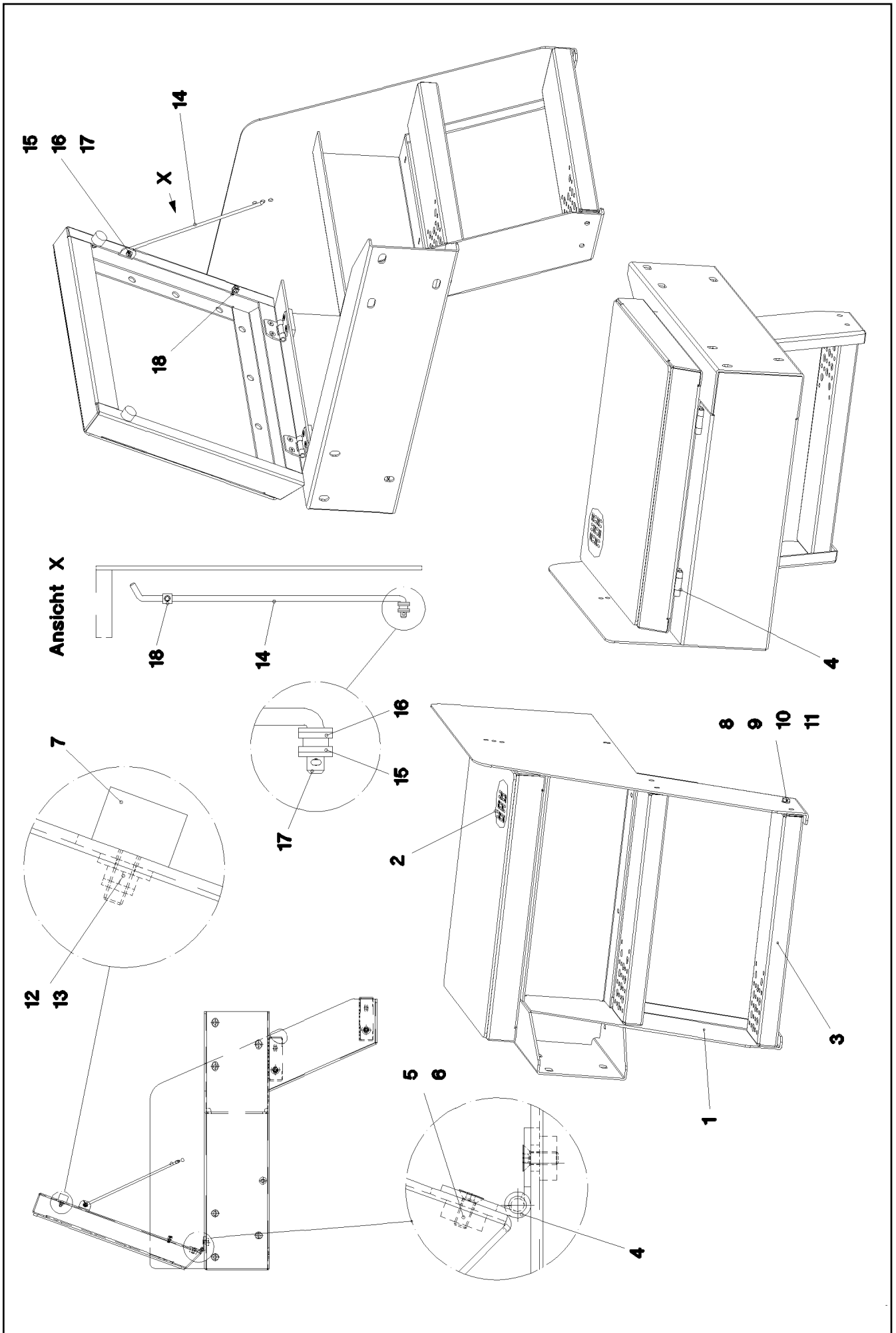
**LIEBHERR**

etk\_en\_de\_097434 LTR 1100

FALL PROTECTION  
ABSTURZSICHERUNG

136

⇒ 2 515  
91 51 084 08



16.2.2017  
044980

**LIEBHERR**

etk\_en\_de\_097434 LTR 1100

PLATFORM, PRE-ASSEMBLED  
PODEST VORM.

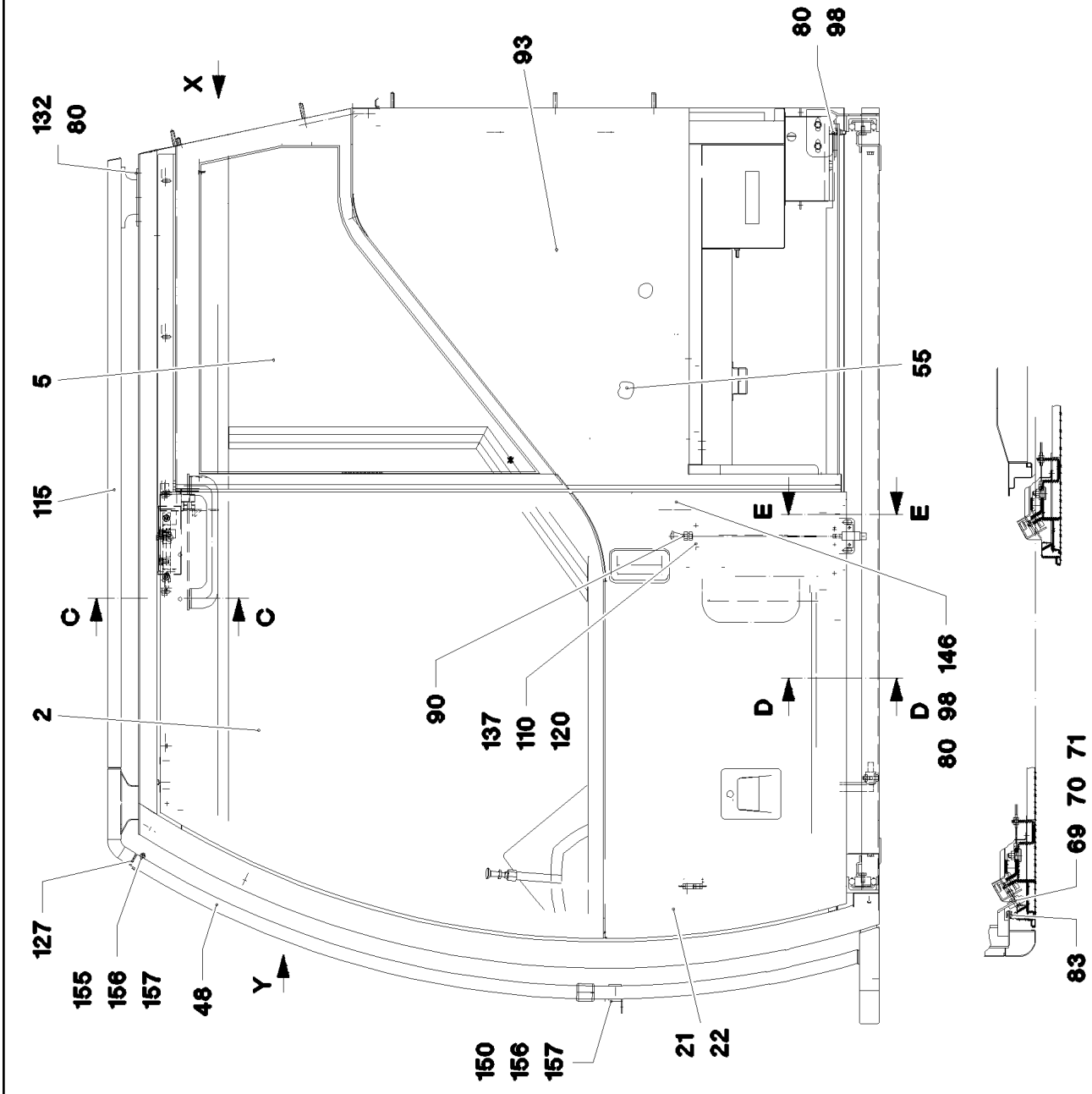
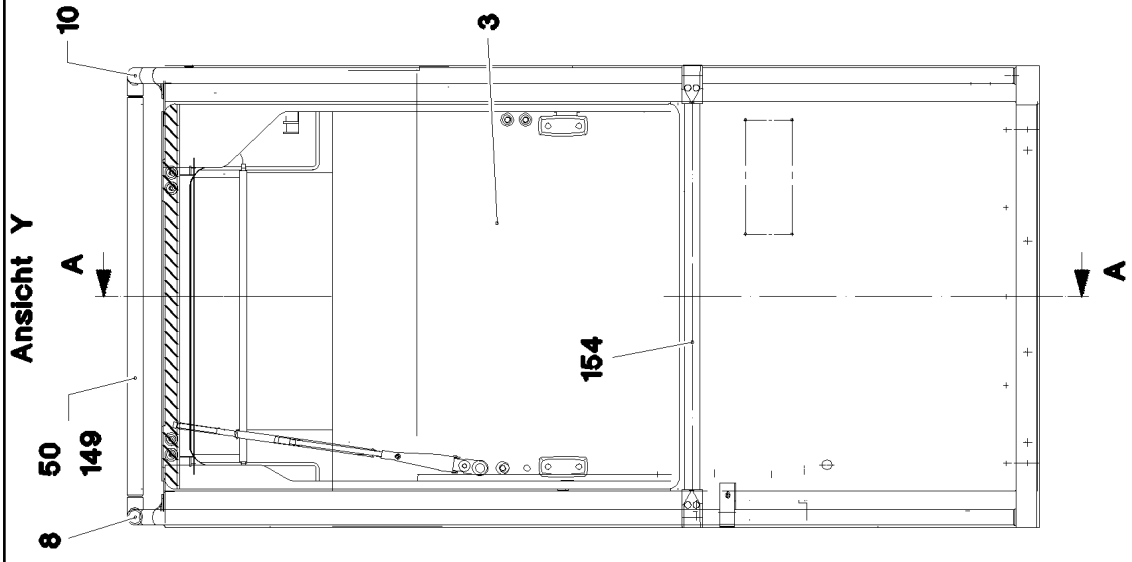
□ 137 (1/2)

⇒ 2 515 007  
96 42 014 08

Pos.	Item	Quantity	Description	Bezeichnung
1	96 42 015 08	1	BRACKET WELDED CONST.	KONSOLE SCHWK.
2	96 43 884 08	1	COVER WELDED	DECKEL SCHWK.
3	97 23 508 08	2	TREAD ELOXIERT	AUFSTIEGSTRITT
4	10 29 468 4	2	HINGE 35X35X50/180° NIROSTA ROHBLANK	SCHARNIER
5	95 36 953 08	4	THREADED PLATE 8X20X60 S235JR FE//ZN	GEWINDEPLATTE
6	40 86 002 08	8	COUNTERSUNK SCREW DIN 7991 M6X16 8.	SENKSCRAUBE
7	72 66 122 08	2	MEGI BUFFER	MEGIPUFFER
8	11 65 176 7	8	HEX SCREW ISO 4017 M8X20 8.8 480H SPF	SECHSKANTSCHRAUBE
9	10 28 980 3	8	WASHER ISO 7089 8 300HV 480H SPF	SCHEIBE
10	42 18 009 08	8	WASHER ISO 7093-1 8 200HV A2C	SCHEIBE
11	41 19 005 08	8	HEX NUT DIN 985 M8 8 A2C	SECHSKANTMUTTER
12	40 00 648	2	WASHER DIN 7349 6,4 200HV A3C	SCHEIBE
13	41 19 004 08	2	HEX NUT DIN 985 M6 8 A2C	SECHSKANTMUTTER
14	97 67 995 08	1	BRACKET 6.0X314 S235JRG2 FE//ZNNI8//CN/	BUEGEL
15	60 27 172 08	1	GROMMET 6/9/12 PVC	DURCHFUEHRUNGSTUELLE
16	10 87 564 7	2	WASHER ISO 7089 6 200HV 480H SPF	SCHEIBE
17	43 30 018 08	1	SPLIT PIN ISO 1234 2X12 ST A3C	SPLINT
18	70 42 805 08	1	CABLE CLAMP POLYAMID	LEITUNGSHALTER

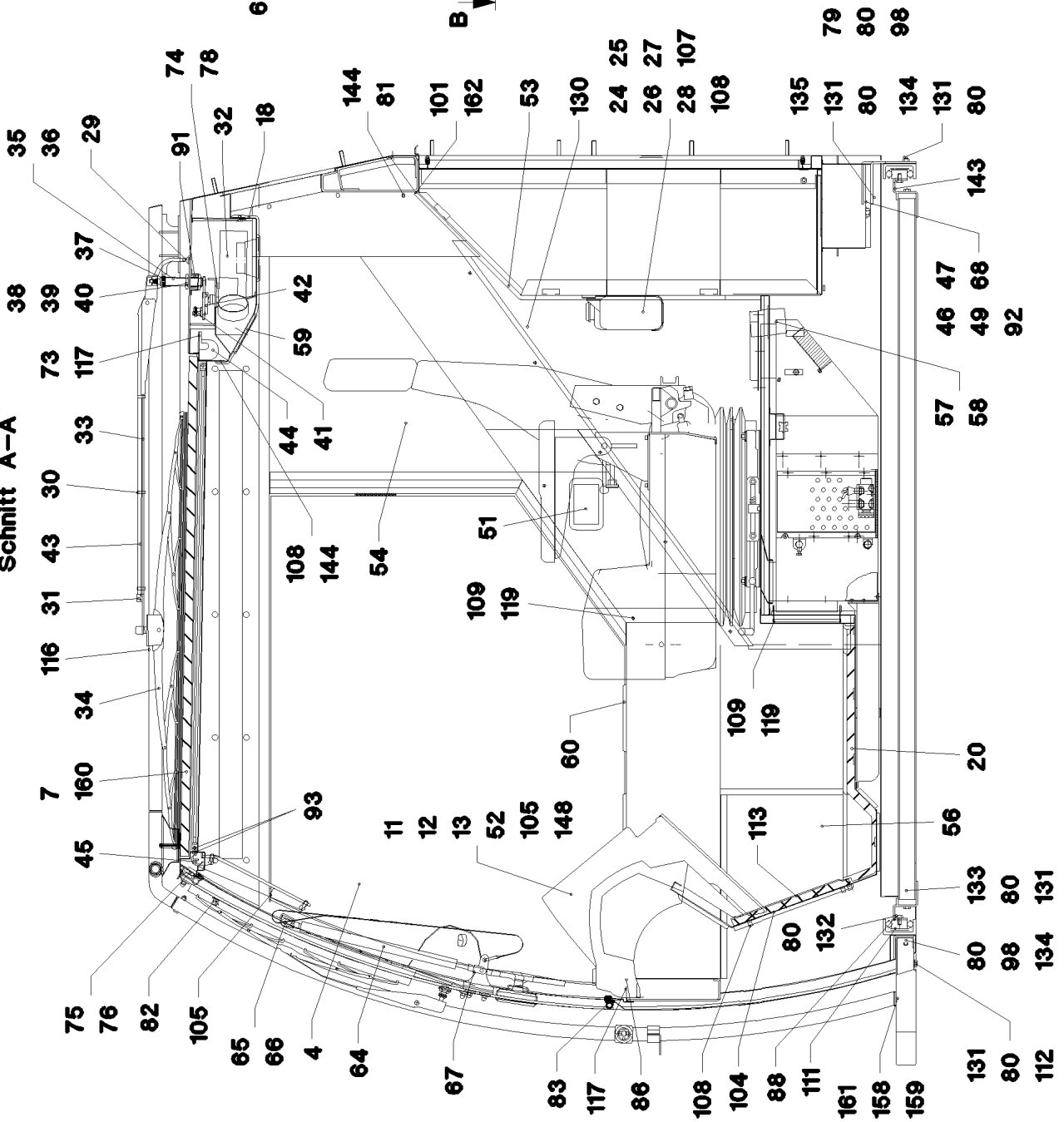
16.2.2017	etk_en_de_097434 LTR 1100	<input type="checkbox"/> 138 (2/2)
<b>LIEBHERR</b>	PLATFORM, PRE-ASSEMBLED PODEST VORM.	⇒ 2 515 007 96 42 014 08

Ansicht Y



Schnitt A-A

Ansicht X



16.2.2017  
039982

**LIEBHERR**

etk\_en\_de\_097434 LTR 1100

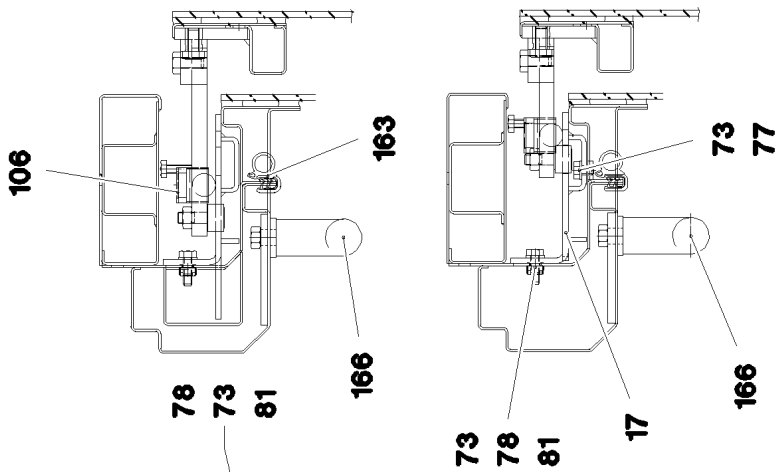
CABIN, GLAZED  
KABINE VERGLAST

140 (2/6)

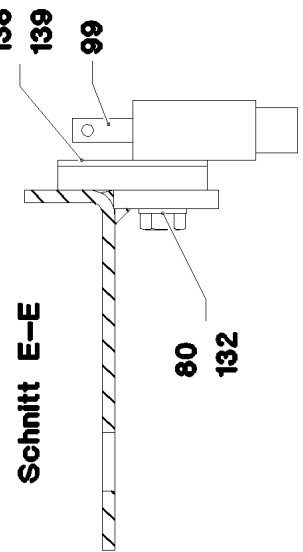
⇒ 2 520 000  
91 49 872 08



Schnitt C-C

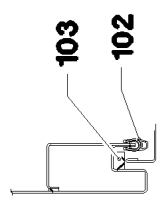


- Pos. 9
- Pos. 84
- Pos. 85
- Pos. 94
- Pos. 95
- Pos. 96
- Pos. 97
- Pos. 160

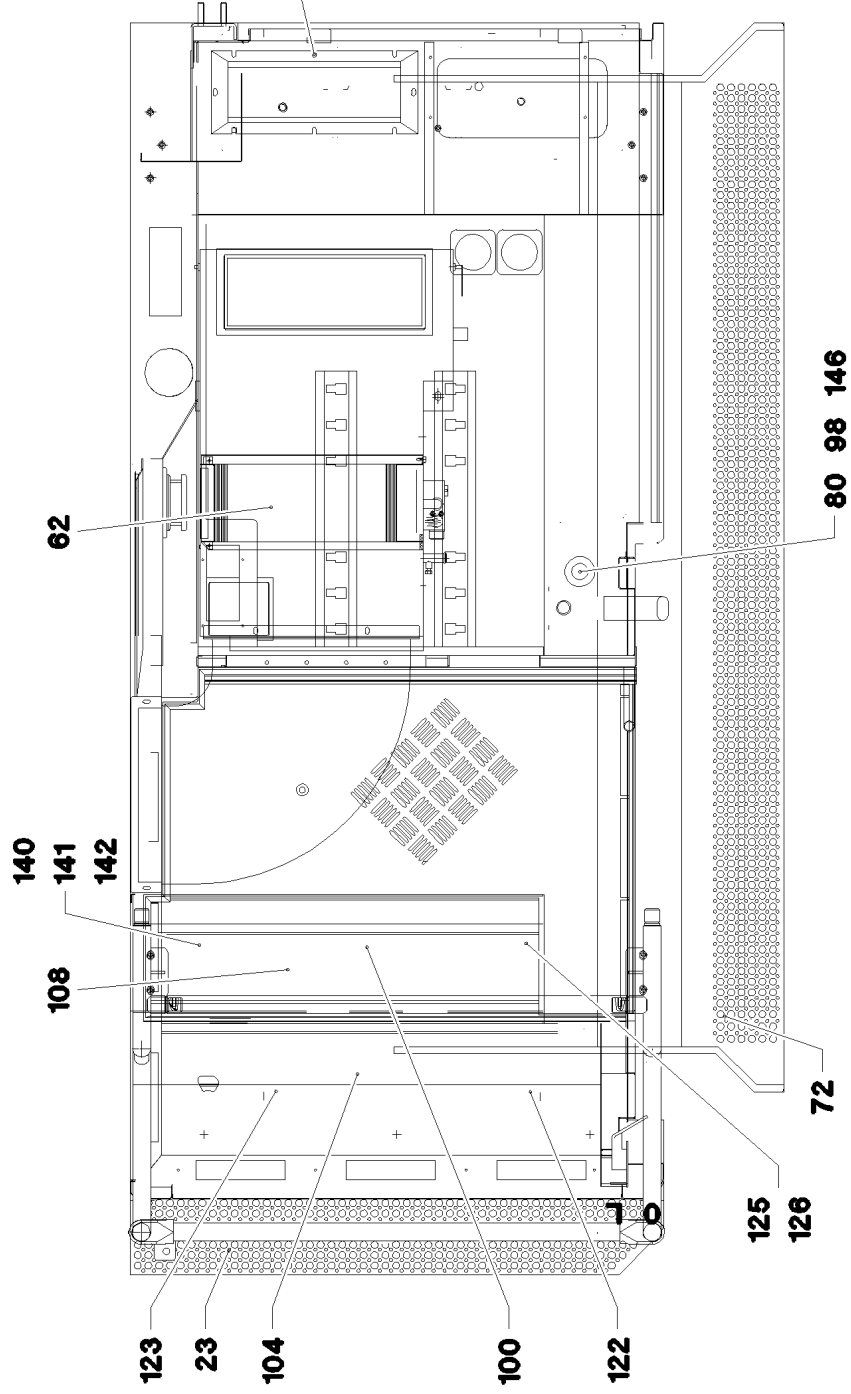
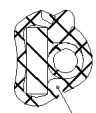
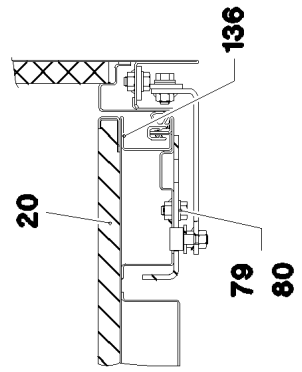


Schnitt E-E

Schnitt B-B



Schnitt D-D



16.2.2017  
039983

**LIEBHERR**

etk\_en\_de\_097434 LTR 1100

CABIN, GLAZED  
KABINE VERGLAST

□ 141 (3/6)

⇒ 2 520 000  
91 49 872 08

Pos.	Item	Quantity	Description	Bezeichnung
2	91 10 037 08	1	DOOR CPL. ⇒ 2 522 91 10 037 08	TUER KPL.
3	92 48 796 08	1	FRONT WINDOW CPL. ⇒ 2 520 001 92 48 796 08	FRONTSCHIEBE KPL.
4	72 57 406 08	1	SIDE PANE 4MM SPF	SEITENSCHIEBE
5	72 57 407 08	1	SIDE PANE 4MM ESG-GLAS SPF	SEITENSCHIEBE
6	72 57 408 08	1	REAR WINDOW 4MM SPF	HECKSCHIEBE
7	72 57 409 08	1	ROOF WINDOW 20MM SPF	DACHSCHIEBE
8	38 00 199 08	1	HOLDER	HALTER
9	91 49 864 08	1	CABIN SHEET METAL SECTIONS RAL 7037	KABINE BLECHTEILE
(1)	91 49 865 08	1	CABIN NIBBLING PARTS	KABINE NIBBELTEILE
(2)	92 11 781 08	1	DOOR ST.CONST.	TUER SCHWK.
10	38 00 201 08	1	HOLDER	HALTER
11	97 03 425 08	1	SEALING FRAME	DICHTRAHMEN
12	92 13 430 08	1	INSTRUMENT BOX CPL. ⇒ 2 520 018 92 13 430 08	ARMATURENKASTEN KPL.
13	95 57 391 08	1	PLATE 1,5X200X310 DC01 FE//ZN20//C	BLECH
18	92 50 859 08	1	INSIDE ROOF LINING CPL. ⇒ 2 520 020 92 50 859 08	HIMMEL KPL.
20	95 67 926 08	1	FLOOR MAT GUMMI+PU SPF	BODENMATTE
21	77 32 071 08	1	SIGN	SCHILD
22	70 42 127 08	2	BLIND RIVET 3,2X4,3-5,9	BLINDNIET
23	72 58 641 08	1	PEDESTAL ALMG3 SPF	PODEST
24	59 10 553 08	1	CONTAINER 3L	BEHAELTER
25	60 72 246 08	1	HOLDER	HALTER
26	59 10 554 08	2	PUMP MP41 SPF	PUMPE
27	59 10 555 08	2	SPOUT 6,5/6,5/2 GUMMI	TUELLE
28	59 10 053 08	6	HOSE DN4-PVC 740081	SCHLAUCH
29	59 10 510 08	1	SWIVEL ELBOW	WINKELSTUTZEN
30	59 10 509 08	3	CLAMP	KLAMMER
31	59 10 574 08	1	NOZZLE 104	DUESE
32	59 10 534 08	1	WIPER MOTOR	WISCHERMOTOR
33	59 10 631 08	1	WIPER ARM	WISCHERARM
34	59 10 634 08	1	WIPER BLADE	WISCHERBLATT
35	59 10 632 08	1	BEARING BOLT	LAGERBOLZEN
36	59 10 633 08	1	WIPER BEARING	WISCHLAGER
37	59 10 636 08	1	CAP	KAPPE
38	71 02 074 08	2	WASHER 20,2X25X3XA GUMMI	SCHEIBE
39	59 10 635 08	2	WASHER	SCHEIBE
40	59 10 640 08	2	NUT M20X1 VERZ	MUTTER
41	59 10 428 08	1	PIVOT ROD	GELENKSTANGE
42	59 10 630 08	1	MOTOR LEVER	MOTORHEBEL
43	59 10 513 08	1	HOSE DN3,5 GUMMI	SCHLAUCH
44	11 00 696 3	1	BLIND	ROLLO
(1)	10 87 267 2	1	REGULATION REPAIR KIT	RS VERSTELLUNG
45	11 00 696 4	1	BLIND ⇒ X11006964 11 00 696 4	ROLLO
46	94 55 691 08	1	SCREW-ON CONNECTION X0	EINSCHRAUBSTUTZEN
47	51 07 543 08	1	NOZZLE 0,4	DUESE
48	92 68 899 08	2	RAILING ST.CONST.	RELING SCHWK.
49	47 09 004 08	1	PRESSURE GAUGE CONNECTION	MANOMETERANSCHLUSS
50	95 67 938 08	1	TUBE 30.0X77 0 X5CRN118-10	ROHR
51	73 66 731	1	ASH TRAY 92X57,5X26	ASCHENBECHER
52	59 15 722 08	5	COVER LID 12,7	ABDECKKAPPE
53	95 66 755 08	1	INSULATING MAT 10X770X894 PUR-SCHAU	DAEMMMATTE
54	95 66 682 08	1	INSULATING MAT 18X535X788 PUR-SCHAU	DAEMMMATTE
55	95 66 683 08	1	INSULATING MAT 18X714X759 PUR-SCHAU	DAEMMMATTE
56	95 66 684 08	1	INSULATING MAT 18X312X352 PUR-SCHAU	DAEMMMATTE
57	28 85 002 08	2	PIPE SOCKET KUNSTSTOFF	ROHRSTUTZEN
58	70 42 076 08	8	MANDRIL RIVET 4X10,3	DORNNIET

16.2.2017

etk\_en\_de\_097434 LTR 1100

 142 (4/6)
**LIEBHERR**
**CABIN, GLAZED**  
**KABINE VERGLAST**

⇒ 2 520 000  
91 49 872 08

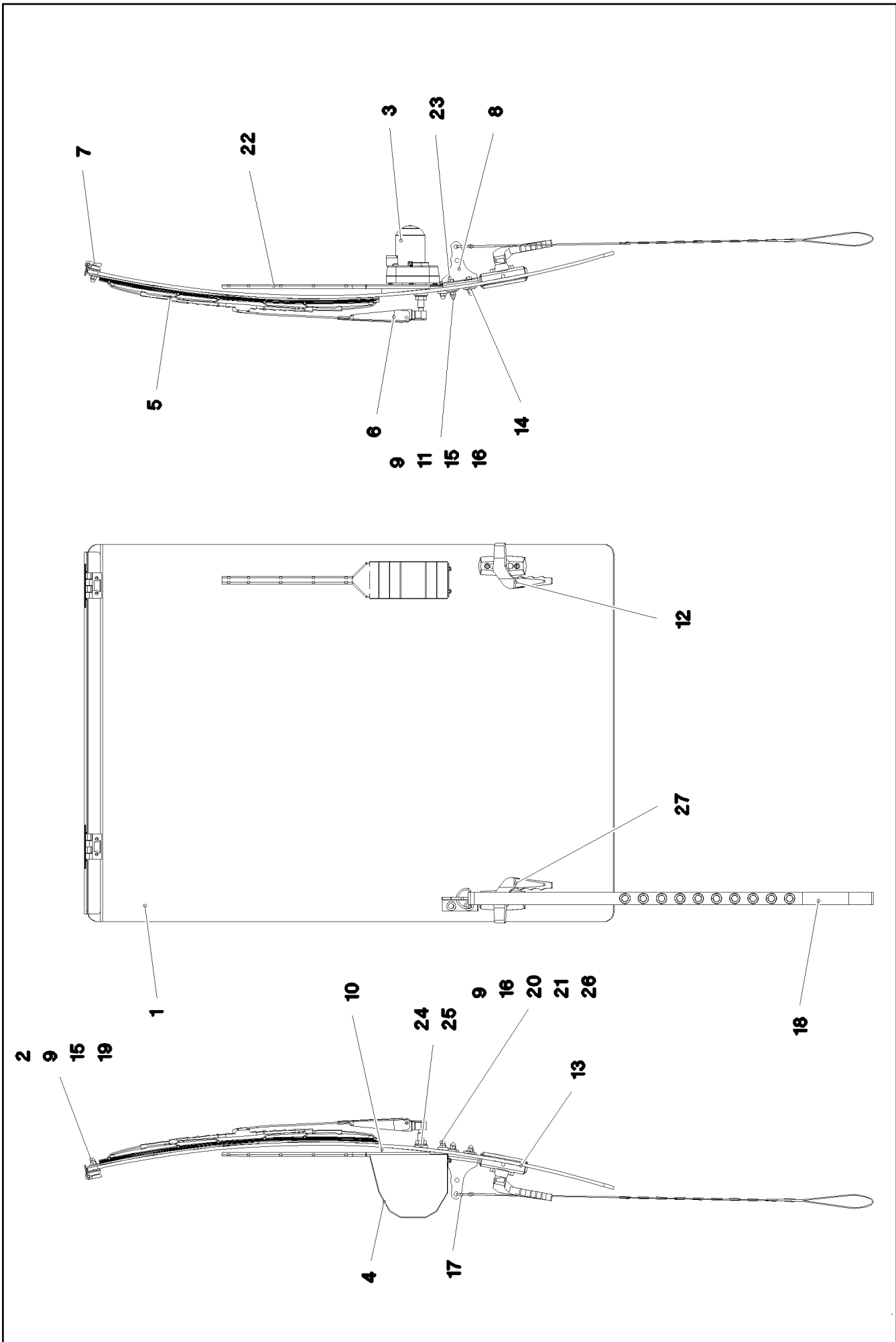
Pos.	Item	Quantity	Description	Bezeichnung
59	57 05 205 08	2	AIR DISCHARGER D=98MM T=3MM PA	LUFTAUSSTROEMER
60	55 30 186 08	3	RECTANGULAR NOZZLE	RECHTECKDUESE
62	95 66 761 08	1	FLOOR MAT 16X572X724 HSG/ZP30S-16	BODENMATTE
64	59 15 099 08	1	GAS SPRING 23X325-400N	GASFEDER
65	94 44 120 08	1	PIN 12X40 CUZN39PB3	BOLZEN
66	70 42 712 08	1	SAFETY DEVICE 8X0,94	SL-SICHERUNG
67	72 51 118 08	1	ES PIN 8X16 VERZ	ES BOLZEN
68	55 20 237 08	1	EXHAUST SILENCER	SCHALLDAEMPFER
69	70 42 736 08	1	CLOSING PIN	SCHLIESSBOLZEN
70	70 42 737 08	1	THREADED PLATE	GEWINDEPLATTE
71	11 18 271 7	1	WASHER ISO 7093-1 12 300HV FLZN SPF	SCHEIBE
72	95 66 291 08	1	PEDESTAL x0 ALMG3 SPF	PODEST
73	10 87 564 7	16	WASHER ISO 7089 6 200HV 480H SPF	SCHEIBE
74	42 40 005 08	3	WASHER SPRING DIN 127 A 6 FST A2C	FEDERRING
75	41 19 004 08	4	HEX NUT DIN 985 M6 8 A2C	SECHSKANTMUTTER
76	40 70 312 08	4	COUNTERSUNK SCREW ISO 2009 M6X16 4.	SENKSCHRAUBE
77	11 64 249 7	1	HEX SCREW ISO 4017 M6X10 8.8 480H SPF	SECHSKANTSCHRAUBE
78	11 64 489 9	15	HEX SCREW ISO 4017 M6X20 8.8 480H SPF	SECHSKANTSCHRAUBE
79	11 65 176 7	8	HEX SCREW ISO 4017 M8X20 8.8 480H SPF	SECHSKANTSCHRAUBE
80	10 28 980 3	50	WASHER ISO 7089 8 300HV 480H SPF	SCHEIBE
81	41 30 028 08	23	CAGE NUT M6	KAFIGMUTTER
82	96 49 682 08	1	SPRAY NOZZLE	SPRITZDUESE
			⇒ 2 520 101 96 49 682 08	
83	26 21 095 08	4	DOOR SEAL 2-4X14,8X30 EPDM	TUERDICHTUNG
84	87 00 030 08	2.5	SILICONE RUBBER Palette 200kg +HAERTE	SILIKONKAUTSCHUK
85	81 12 051 08	1	ADHESIVE CLEANER 250ML	HAFTREINIGER
86	26 21 089 08	1.2	CELL RUBBER 6X3X10000 CELL.RUBBER	ZELLGUMMI
87	95 66 267 08	1	PLATE 4X751X215 S315MC	BLECH
88	95 66 268 08	1	PLATE 4x440x161 S315MC	BLECH
90	72 40 148 08	1	LOCKING CABLE L=365MM	VERRIEGELUNGSZUG
			⇒ 2 520 040 72 40 148 08	
91	93 48 135 08	2	TUBE 30X4X15 E355+N VERZ	ROHR
92	92 12 641 08	1	PIPE COMPL. 6X1X55	ROHR KPL.
93	10 87 579 3	9	SHEET-METAL SCREW ISO 7049 ST4,2X9,5	BLECHSCHRAUBE
94	81 12 033 08	1	ADHESIVE Karton 20stück	KLEBER
95	81 12 029 08	1	ADHESIVE 300ML -40/+90 °C	KLEBER
96	81 12 035 08	1	PRIMER 250ML	PRIMER
97	81 12 031 08	1	TOOLING AGENT KANISTER5L +5/+35 °C	ABGLAETTMITTEL
98	41 19 005 08	26	HEX NUT DIN 985 M8 8 A2C	SECHSKANTMUTTER
99	70 42 111 08	1	SPRING-LOADED LOCK VERZ	FEDERRIEGEL
100	96 74 259 08	1	CYLINDER MODIFICATION KIT	UMBAUSATZ ZYLINDER
(1)	11 63 184 2	1	PNEUMATIC CYLINDER ST/AL	PNEUMATIKZYLINDER
(2)	97 42 614 08	2	UNION PIECE RETOUCH 20X0	VERSCHRAUBUNG NACHARBEI
102	95 37 112 08	1	SEALING FRAME 651X860 PVC	DICHTRAHMEN
103	10 02 810 7	3.1	CELL RUBBER 16X8 CELL.RUBBER	ZELLGUMMI
104	41 30 028 08	2	CAGE NUT M6	KAFIGMUTTER
105	40 93 405 08	8	SHEET-METAL SCREW ISO 7051 ST3,5X16 S	BLECHSCHRAUBE
107	46 35 128	2	PAN-HEAD SCREW ISO 7045 M6X30 4.8 A2	FLACHKOPFSCHRAUBE
108	10 04 259 3	13	BLIND RIVET NUT M6 K=1,0-3,5 ST A2C	BLINDNIETMUTTER
109	55 30 849 08	10	WASHER	SCHEIBE
110	41 30 026 08	2	CAGE NUT M5	KAFIGMUTTER
111	70 42 780 08	2	LINEAR GUIDE 04-420 VERZ	LINEARFUEHRUNG
112	11 65 158 3	3	HEX SCREW ISO 4014 M8X60 8.8 480H SPF	SECHSKANTSCHRAUBE
113	95 70 441 08	1	INSULATING MAT 18x815x215	DAEMMMATTE
115	92 71 304 08	1	RAILING ST.CONST.	RELING SCHWK.
116	92 71 305 08	1	RAILING ST.CONST.	RELING SCHWK.
117	40 82 809 08	6	SHEET-METAL SCREW DIN 7983 4,8X19 ST	BLECHSCHRAUBE
119	40 82 808 08	10	SHEET-METAL SCREW ISO 7051 ST4,8X13 S	BLECHSCHRAUBE
120	95 67 459 08	1	STOPPING WEDGE 28X35X80 PA6G	AUFLAUFKEIL
122	95 70 358 08	1	PLATE 4X75X111 S315MC FE//ZNNI8//CN//T	BLECH

16.2.2017	etk_en_de_097434 LTR 1100	<input type="checkbox"/> 143 (5/6)
<b>LIEBHERR</b>	CABIN, GLAZED KABINE VERGLAST	⇒ 2 520 000 91 49 872 08

Pos.	Item	Quantity	Description	Bezeichnung
123	95 70 359 08	1	PLATE 4X75X128 S315MC FE//ZNNI8//CN//T	BLECH
124	95 70 378 08	2	PLATE 4X68X75 S315MC FE//ZNNI8//CN//T0	BLECH
125	72 50 004 08	1	FORKED LINK DIN 71751 A 8X32 VERZ	GABELGELENK
126	72 51 101 08	1	ES PIN 10X20 VERZ	ES BOLZEN
127	72 64 108 08	4	O-RING 21X2 NBR70	O-RING
130	95 70 208 08	1	IMITATION LEATHER LINING 11x914x989	KUNSTLEDERVERKLEIDUNG
131	11 69 387 5	3	HEX NUT ISO 4032 M8 8 480H SPF	SECHSKANTMUTTER
132	11 65 161 2	18	HEX SCREW ISO 4017 M8X16 8.8 480H SPF	SECHSKANTSCHRAUBE
133	40 01 463	6	HEX SCREW ISO 4014 M8X80 8.8 A2C	SECHSKANTSCHRAUBE
134	46 00 157	6	COUNTERSUNK SCREW DIN 7991 M8X20 8.	SENKSCHRAUBE
135	40 97 070 08	4	HAMMER HEAD BOLT M8X20 8.8 480H SPF	HAMMERKOPFSCHRAUBE
136	10 87 638 0	4	SHEET-METAL SCREW ISO 7049 ST3,5X6,5	BLECHSCHRAUBE
137	11 69 004 2	2	SOCKET HEAD SCREW ISO 4762 M5X12 8.8	ZYLINDERSCHRAUBE
138	40 01 521	4	SOCKET HEAD SCREW ISO 4762 M5X10 8.8	ZYLINDERSCHRAUBE
139	46 00 305	4	WASHER ISO 7089 5 200HV A3C	SCHEIBE
140	10 87 551 6	1	HEX SCREW ISO 4017 M10X35 8.8 FLZN SP	SECHSKANTSCHRAUBE
141	41 15 144 08	1	HEX NUT ISO 4032 M10 8 A3C	SECHSKANTMUTTER
142	10 28 979 5	1	WASHER ISO 7089 10 300HV FLZN SPF	SCHEIBE
143	95 70 952 08	1	PLATE 4X440X161 S315MC	BLECH
144	10 87 546 8	10	BUTTON HEAD SCREW ISO 7380-2 M6X16	HALBRUNDKOPFSCHRAUBE
146	72 66 158 08	1	RUBBER-METAL STOP BUFFER 50X61-M8X	MEGI-ANSCHLAGPUFFER
148	28 39 069 08	0.8	SYNTHETIC FOAM 40x40x2000	SCHAUMSTOFF
149	10 29 225 3	2	CLOSE TOLERANCE GROOVED PIN ISO 874	PASSKERBSTIFT
150	40 65 326 14	1	HEX SCREW ISO 4017 M6X20 A4-70	SECHSKANTSCHRAUBE
154	96 34 947 08	1	RAILING CROSSBAR	RELING QUERSTANGE
155	40 61 032 08	2	HEX SCREW ISO 4014 M6X40 A2-70	SECHSKANTSCHRAUBE
156	41 19 030 08	3	HEX NUT DIN 985 M6 A2-70	SECHSKANTMUTTER
157	10 03 569 4	3	WASHER ISO 7092 6 200HV-A2	SCHEIBE
158	40 65 901 05	2	HEX SCREW ISO 4017 M8X25 A2-70	SECHSKANTSCHRAUBE
159	42 00 607 05	2	WASHER ISO 7089 8 200HV-A2	SCHEIBE
160	87 00 034 08	1	SIKA-SIL N-PLUS SCHWARZ	SIKA-SIL
161	97 23 538 08	2	PLATE 4X32X32 ALMG3 H111	BLECH
162	40 97 053 08	3	BUTTON HEAD SCREW ISO 7380-2 M4X12	HALBRUNDKOPFSCHRAUBE
163	11 69 578 6	5	SECTION 2-4X15X27 EPDM	KANTENSCHUTZPROFIL
164	40 82 505 08	4	SHEET-METAL SCREW ISO 7049 4,8X32-C-H	BLECHSCHRAUBE
165	97 03 453 3	1	SEAL 15X130X 120 POLYOLEFIN	DICHTUNG
166	96 84 504 08	1	ATTACHMENT GRIP	HANDGRIFF ANBAU

⇒ 2 520 041      96 84 504 08

16.2.2017	etk_en_de_097434 LTR 1100	☐ 144 (6/6)
<b>LIEBHERR</b>	CABIN, GLAZED KABINE VERGLAST	⇒ 2 520 000 91 49 872 08



16.2.2017  
018720

**LIEBHERR**

etk\_en\_de\_097434 LTR 1100

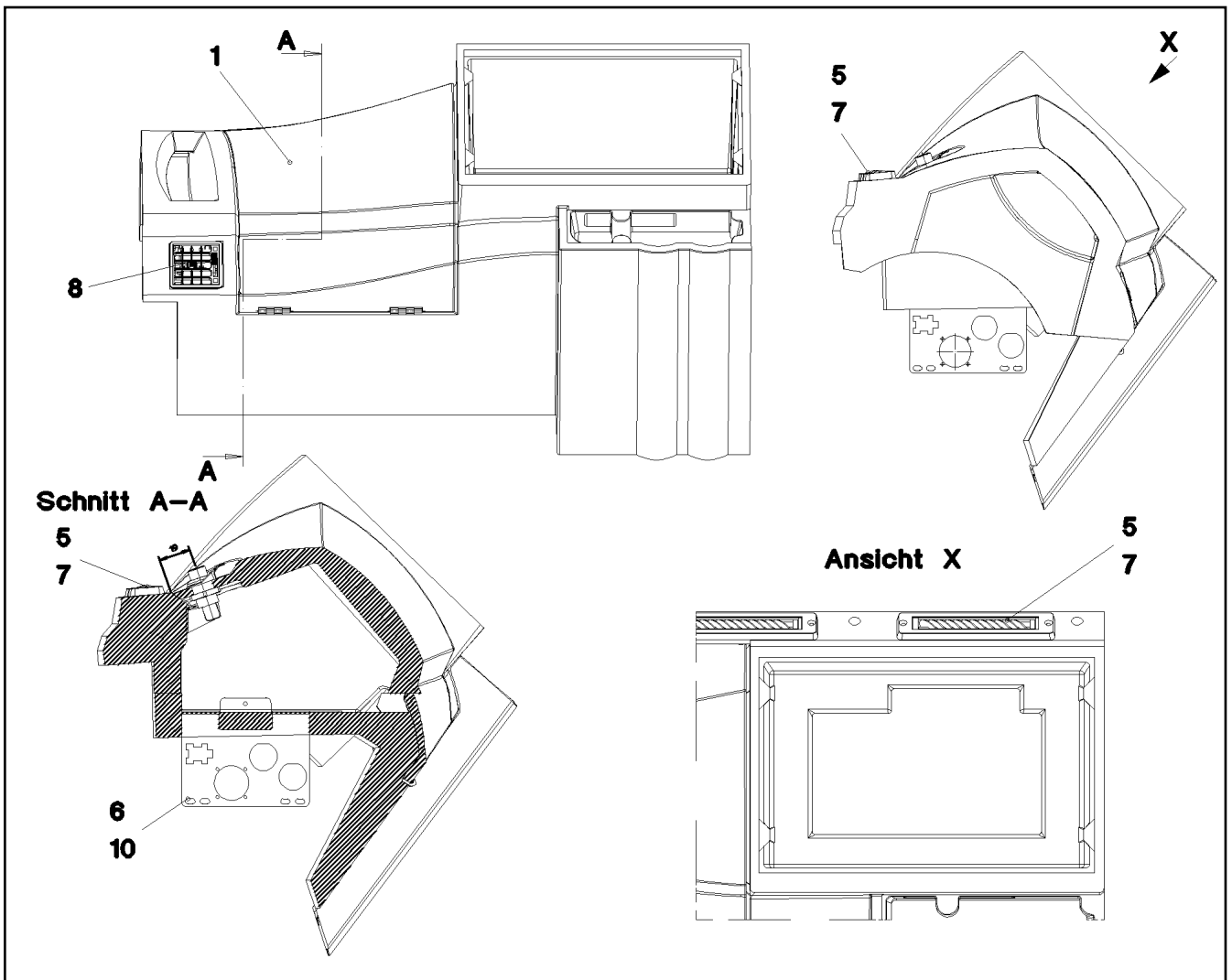
FRONT WINDOW CPL.  
FRONTSCHIEBE KPL.

□ 145 (1/2)

⇒ 2 520 001  
92 48 796 08

Pos.	Item	Quantity	Description	Bezeichnung
1	92 68 891 08	1	FRONT WINDOW GLUED SPF	FRONTSCHIEBE GEKLEBT
3	59 10 672 08	1	WIPER MOTOR ⇒ 5 910 672 08 59 10 672 08	WISCHERMOTOR
4	92 50 132 08	1	PANELLING	VERKLEIDUNG SCHWK.
5	59 10 775 08	1	WIPER BLADE	WISCHERBLATT
6	59 10 666 08	1	WIPER ARM	WISCHERARM
8	95 65 560 08	1	PLATE 4X70X102 S315MC	BLECH
9	10 21 936 1	3	CAP NUT DIN 1587 M6 A2-70	HUTMUTTER
10	28 81 990 08	1	SHEET 16X66X130 PA6G	PLATTE
11	28 81 303 08	2	SPACER PIECE RD25 PA6G SCHWARZ	DISTANZSTUECK
12	59 10 668 08	1	HANDLE	HANDGRIFF
13	40 93 609 08	4	SOCKET HEAD SCREW DIN 7984 M6X12 08.	ZYLINDERSCHRAUBE
14	28 81 998 08	1	SUPPORT BED 0 PA6G	UNTERLAGE
15	10 87 564 8	4	WASHER ISO 7093-1 6 200HV 480H SPF	SCHEIBE
16	10 87 552 9	3	HEX SCREW ISO 4017 M6X25 8.8 480H SPF	SECHSKANTSCHRAUBE
17	77 90 332 08	1	WIRE BRACKET	DRAHTBUEGEL
18	59 10 638 08	1	RETAINING STRAP 25X795 POLYESTER	HALTEGURT
20	28 30 915 08	1	WASHER RD20X5,7 PA6G	SCHEIBE
21	28 30 916 08	1	BUSHING RD13,5X8 PA6G	BUCHSE
22	92 68 890 08	1	PLATE WELDED	BLECH SCHWK.
23	10 87 579 3	2	SHEET-METAL SCREW ISO 7049 ST4,2X9,5	BLECHSCHRAUBE
24	28 30 913 08	1	WASHER RD26X5,7 PA6G	SCHEIBE
25	28 30 914 08	1	BUSHING RD19,5X7 PA6G	BUCHSE
26	10 87 564 7	1	WASHER ISO 7089 6 200HV 480H SPF	SCHEIBE
27	70 42 322 08	1	HAND GRIP CPL.	HANDGRIFF KPL.

16.2.2017	etk_en_de_097434 LTR 1100	☐ 146 (2/2)
<b>LIEBHERR</b>	FRONT WINDOW CPL. FRONTSCHIEBE KPL.	⇒ 2 520 001 92 48 796 08



Pos.	Item	Quantity	Description	Bezeichnung
1	92 17 203 08	1	INSTRUMENT BOX DELIVERY SCOPE ⇒ 2 520 021 92 17 203 08	ARMATURENKASTEN LIEFERU
5	59 10 059 08	6	SHEET-METAL SCREW DIN 7982 3,5X16-C-H	BLECHSCHRAUBE
6	10 87 579 3	2	SHEET-METAL SCREW ISO 7049 ST4,2X9,5	BLECHSCHRAUBE
7	55 31 860 08	3	ROLLING NOZZLE	WALZENDUESE
8	59 10 562 08	1	NOZZLE	DUESE
10	95 60 688 08	1	PLATE 1.5X245X164 DC01	BLECH

16.2.2017  
018721

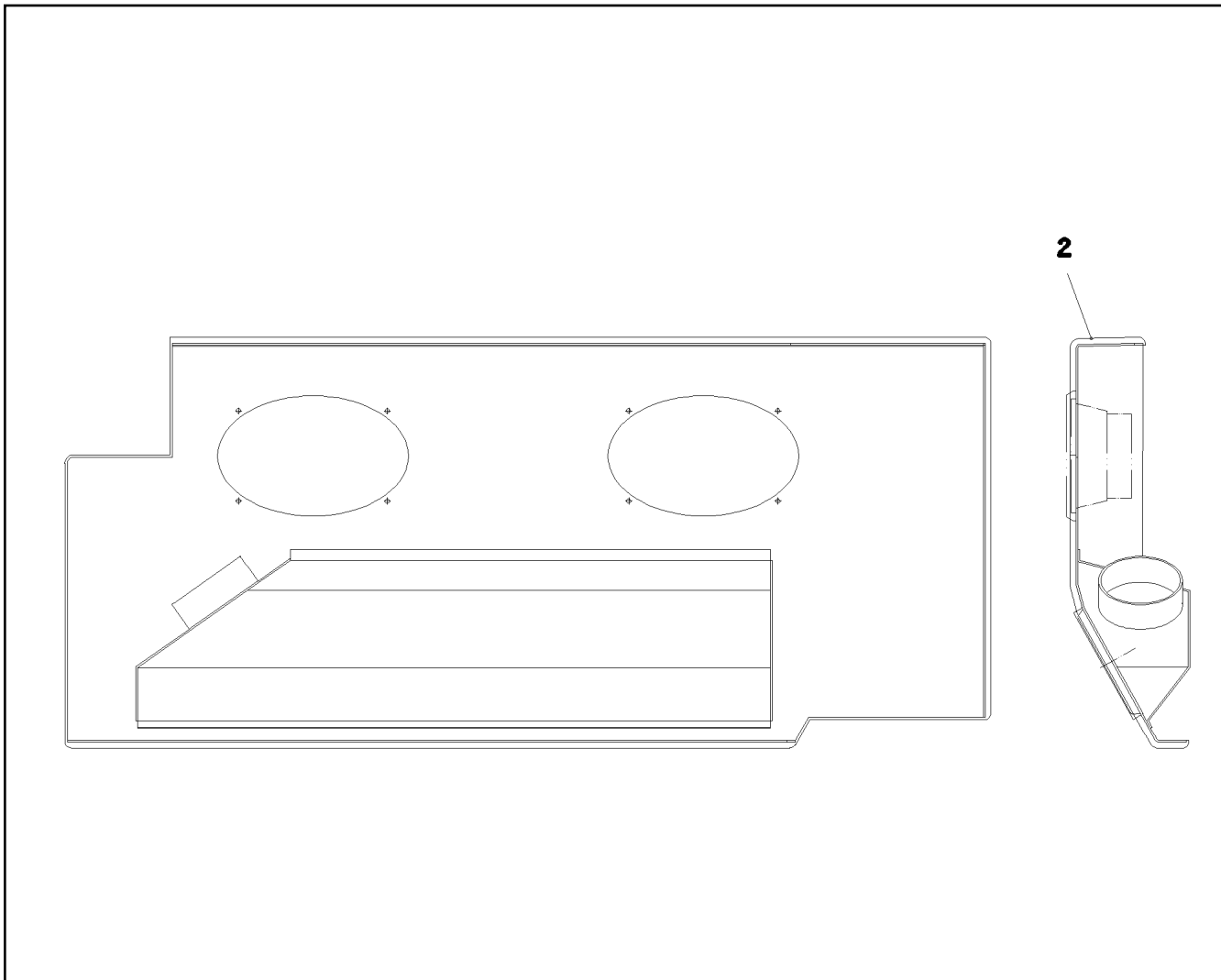
**LIEBHERR**

etk\_en\_de\_097434 LTR 1100

INSTRUMENT BOX CPL.  
ARMATURENKASTEN KPL.

147

⇒ 2 520 018  
92 13 430 08



Pos.	Item	Quantity	Description	Bezeichnung
2	95 65 065 08	1	INSULATING MAT 5X470X870	DAEMMMATTE

16.2.2017  
032977

**LIEBHERR**

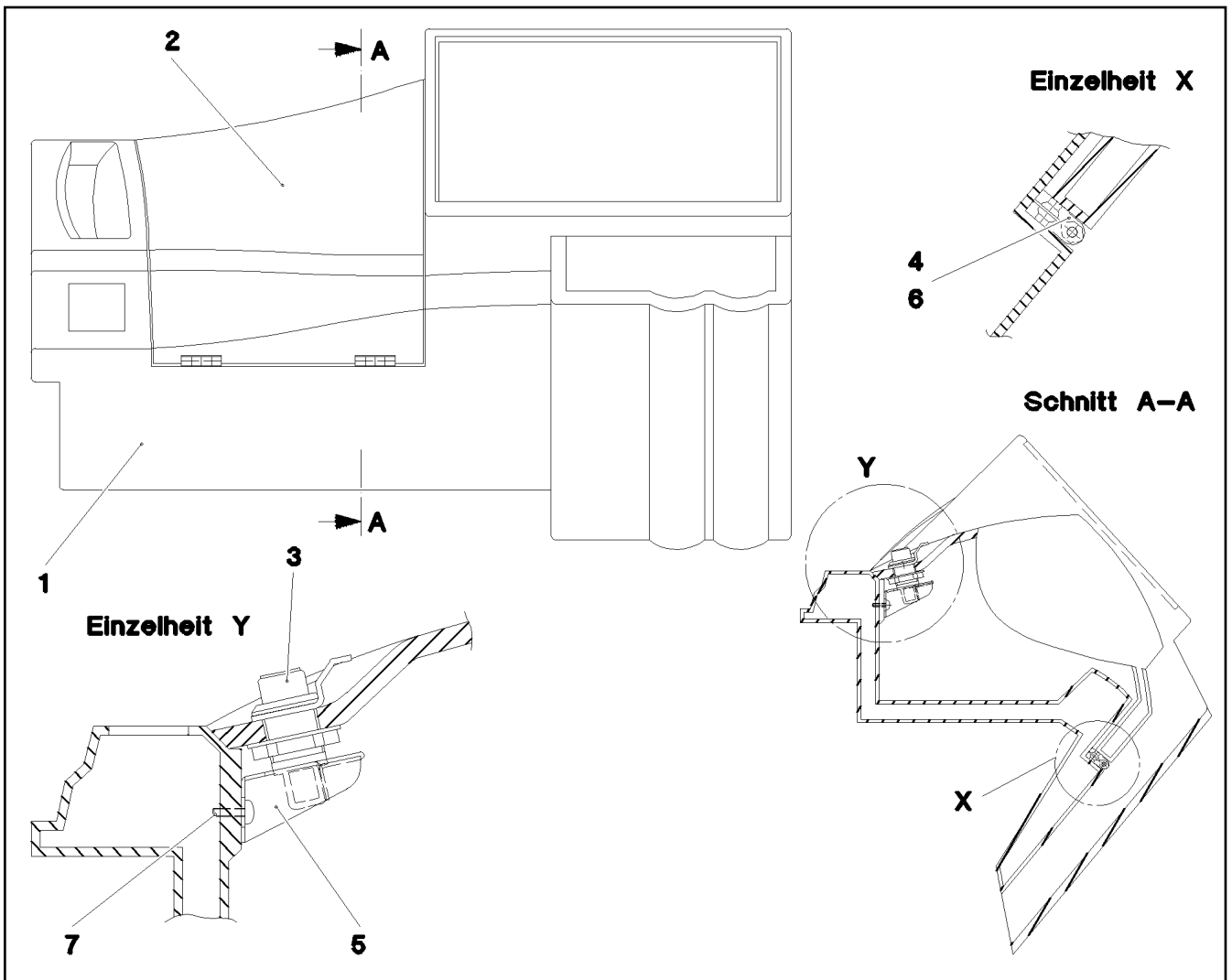
etk\_en\_de\_097434 LTR 1100

INSIDE ROOF LINING CPL.  
HIMMEL KPL.

148

⇒ 2 520 020  
92 50 859 08





Pos.	Item	Quantity	Description	Bezeichnung
1	59 10 706 08	1	CONTROL PANEL CONSOL	ARMATURENKASTEN
2	59 10 707 08	1	COVER	DECKEL
3	70 42 315 08	1	SNAP LOCK	SCHNAPPVERSCHLUSS
4	70 42 582 08	2	HINGE 20X20X40/180° GD-ZN SW GEPULV	SCHARNIER
5	95 60 636 08	1	PLATE 1,5X94X105 DC01	BLECH
6	40 86 058 14	8	COUNTERSUNK SCREW DIN 7991 M4X12 8.	SENKSCHRAUBE
7	40 97 053 08	2	BUTTON HEAD SCREW ISO 7380-2 M4X12	HALBRUNDKOPFSCHRAUBE

16.2.2017  
021835

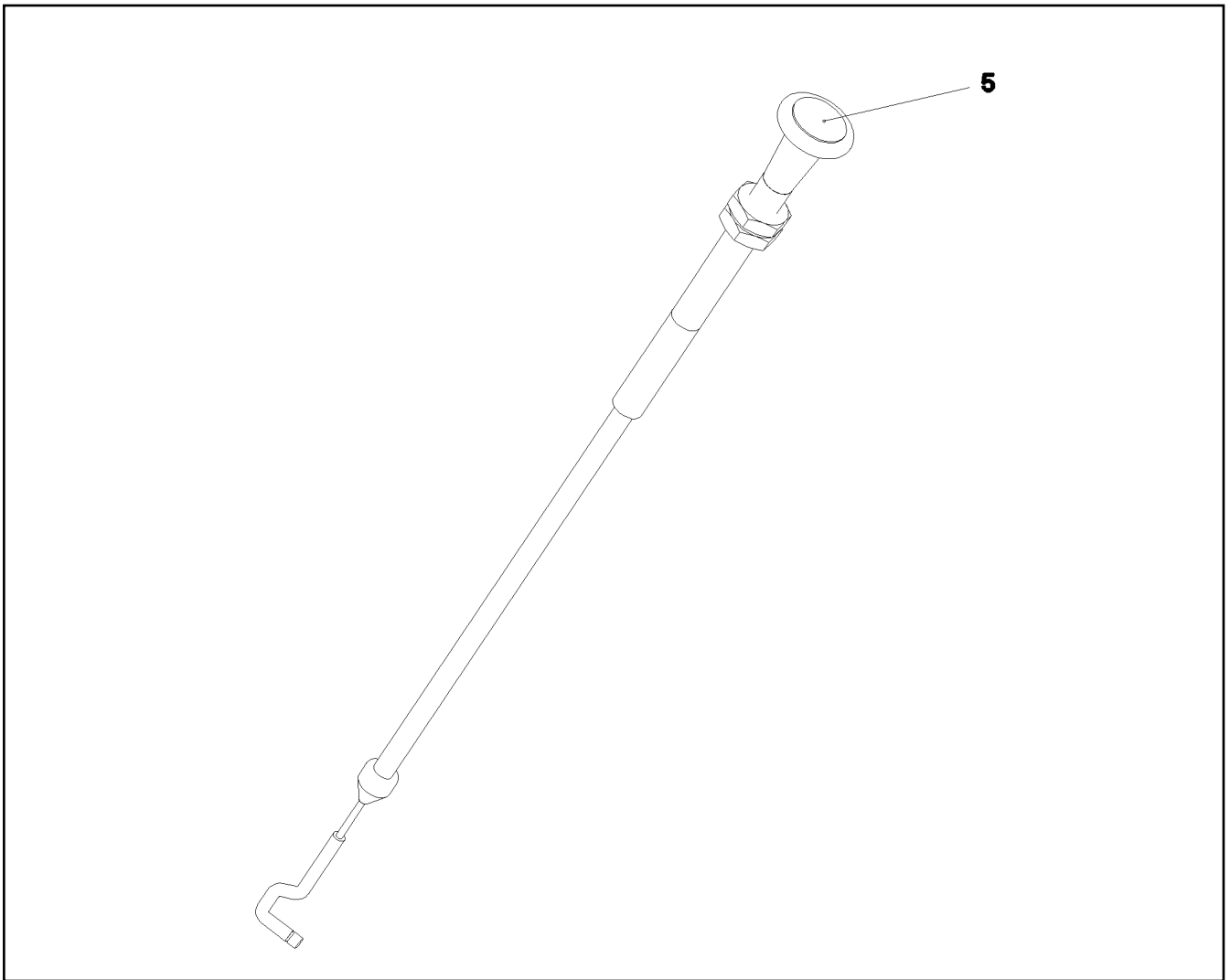
**LIEBHERR**

etk\_en\_de\_097434 LTR 1100

INSTRUMENT BOX DELIVERY SCOPE  
ARMATURENKASTEN LIEFERUMFANG

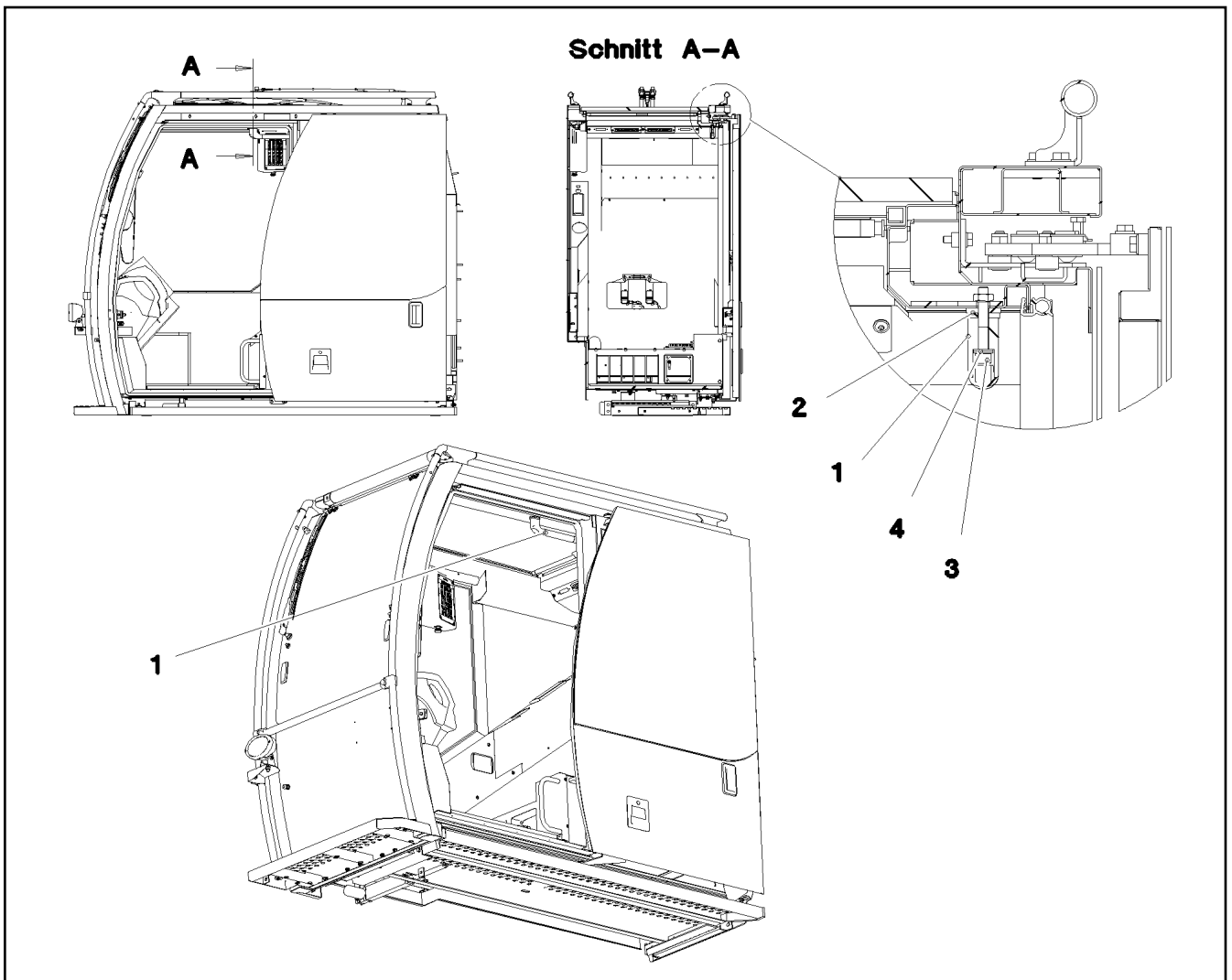
149

⇒ 2 520 021  
92 17 203 08



Pos.	Item	Quantity	Description	Bezeichnung
5	10 80 091 6	1	KNURLED BUTTON PA	RAENDELKNOPF

16.2.2017 057773 <b>LIEBHERR</b>	etk_en_de_097434 LTR 1100 LOCKING CABLE VERRIEGELUNGSZUG	<input type="checkbox"/> 150 ⇒ 2 520 040 72 40 148 08
--	--	---



Pos.	Item	Quantity	Description	Bezeichnung
1	10 33 152 6	1	HANDGRIP 300X25X59,2X254	HALTEGRIF
2	97 00 759 7	2	PLATE 4X48X29 S315MC RAL 9005,M,GT SP	BLECH
3	10 87 557 0	2	SOCKET HEAD SCREW ISO 4762 M8X55 8.8	ZYLINDERSCHRAUBE
4	10 28 980 3	4	WASHER ISO 7089 8 300HV 480H SPF	SCHEIBE

16.2.2017  
076323

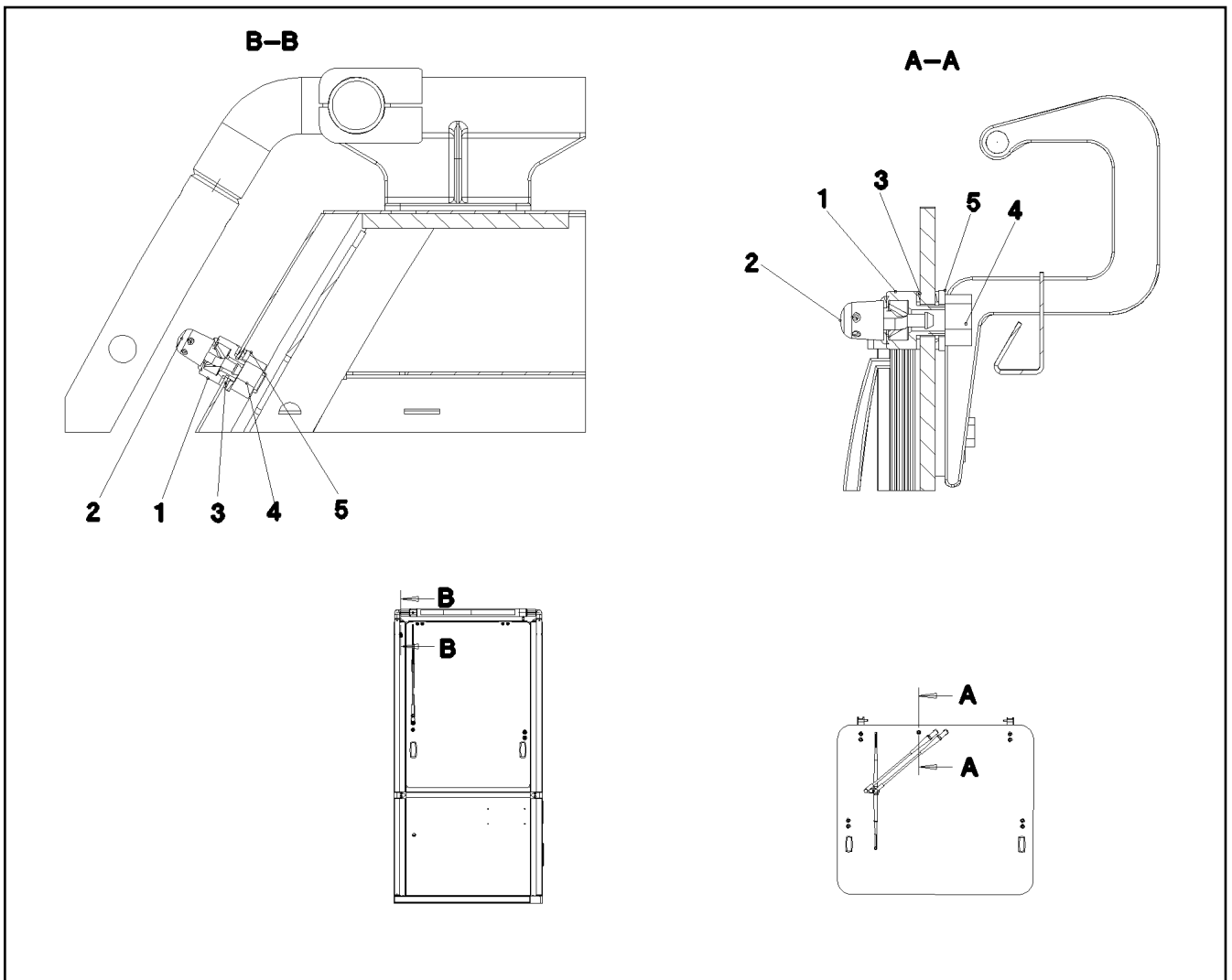
**LIEBHERR**

etk\_en\_de\_097434 LTR 1100

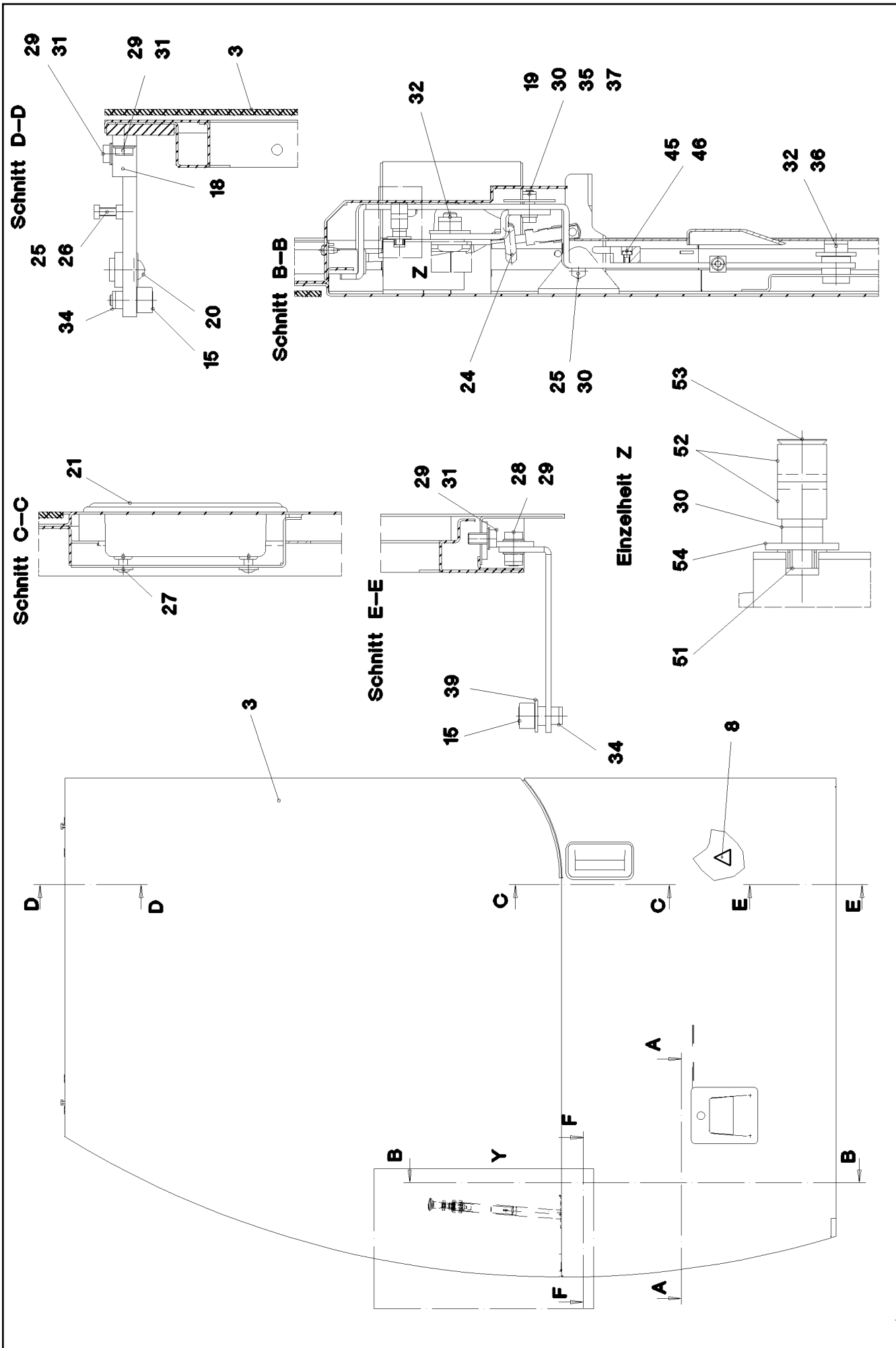
ATTACHMENT GRIP  
HANDGRIF ANBAU

151

⇒ 2 520 041  
96 84 504 08



Pos.	Item	Quantity	Description	Bezeichnung
1	97 02 447 4	1	ADAPTER BUSHING 25X32 X5CRNI18-10	ADAPTERBUCHSE
2	59 10 547 08	1	SPRAY NOZZLE	SPRITZDUESE
3	59 15 631 08	2	WASHER GUMMI	SCHEIBE
4	59 15 592 08	1	HEX NUT ISO 8675 M12X1 04 A2K	SECHSKANTMUTTER
5	59 15 630 08	2	KNURLED WASHER	BOERDELSCHIEBE



16.2.2017  
028346

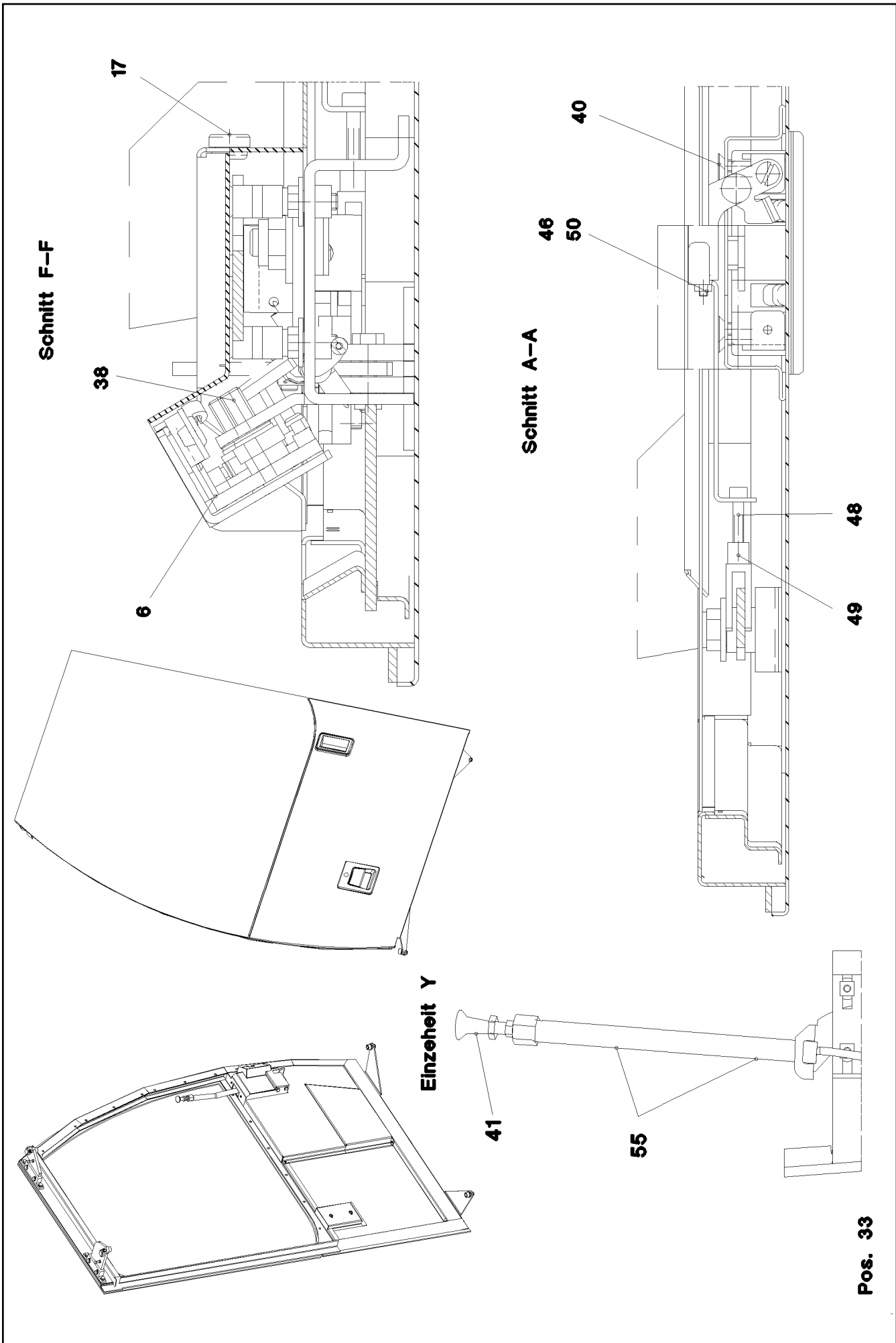
**LIEBHERR**

etk\_en\_de\_097434 LTR 1100

DOOR CPL.  
TUER KPL.

153 (1/3)

⇒ 2 522  
91 10 037 08



16.2.2017  
028347

**LIEBHERR**

etk\_en\_de\_097434 LTR 1100

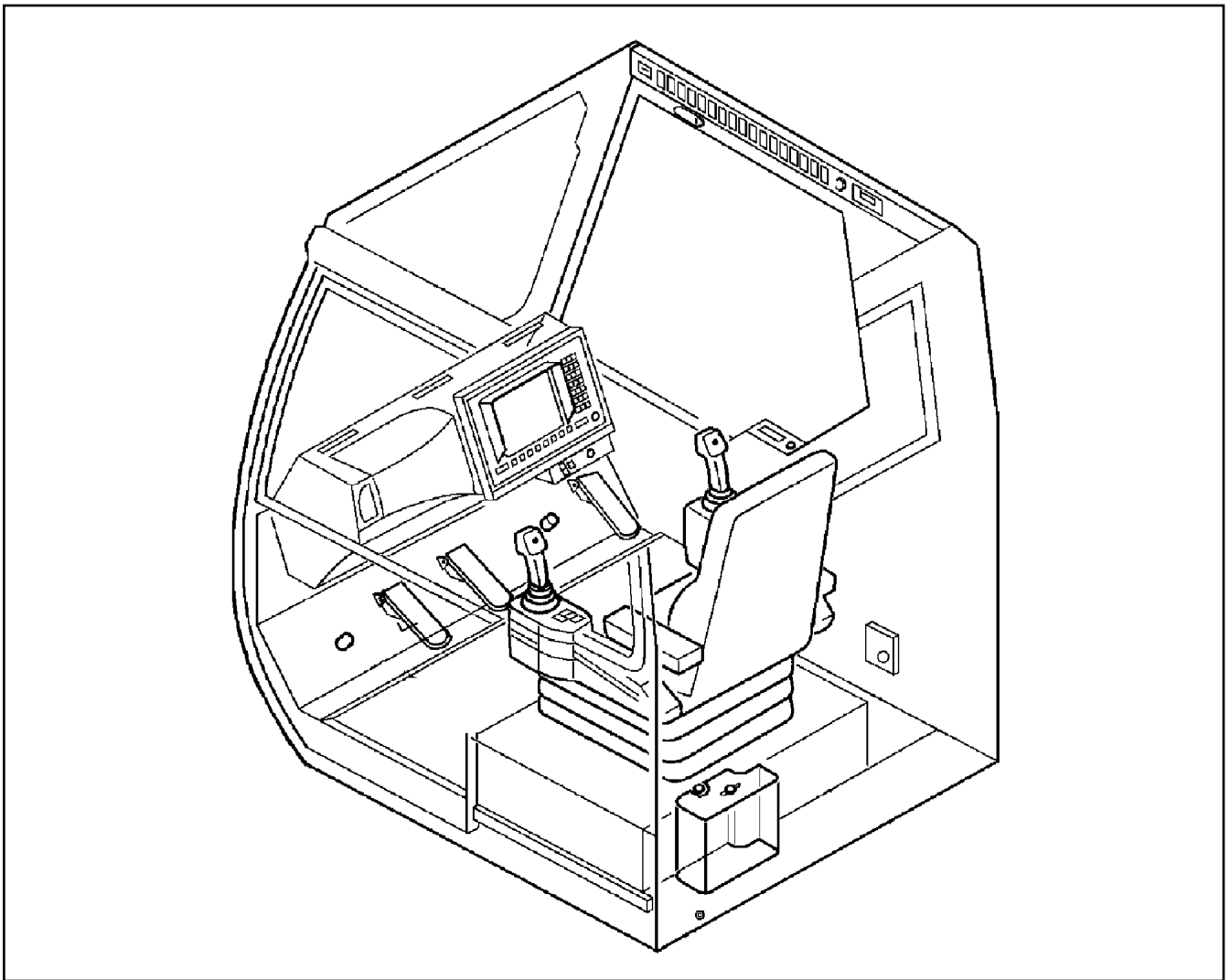
DOOR CPL.  
TUER KPL.

154 (2/3)

⇒ 2 522  
91 10 037 08

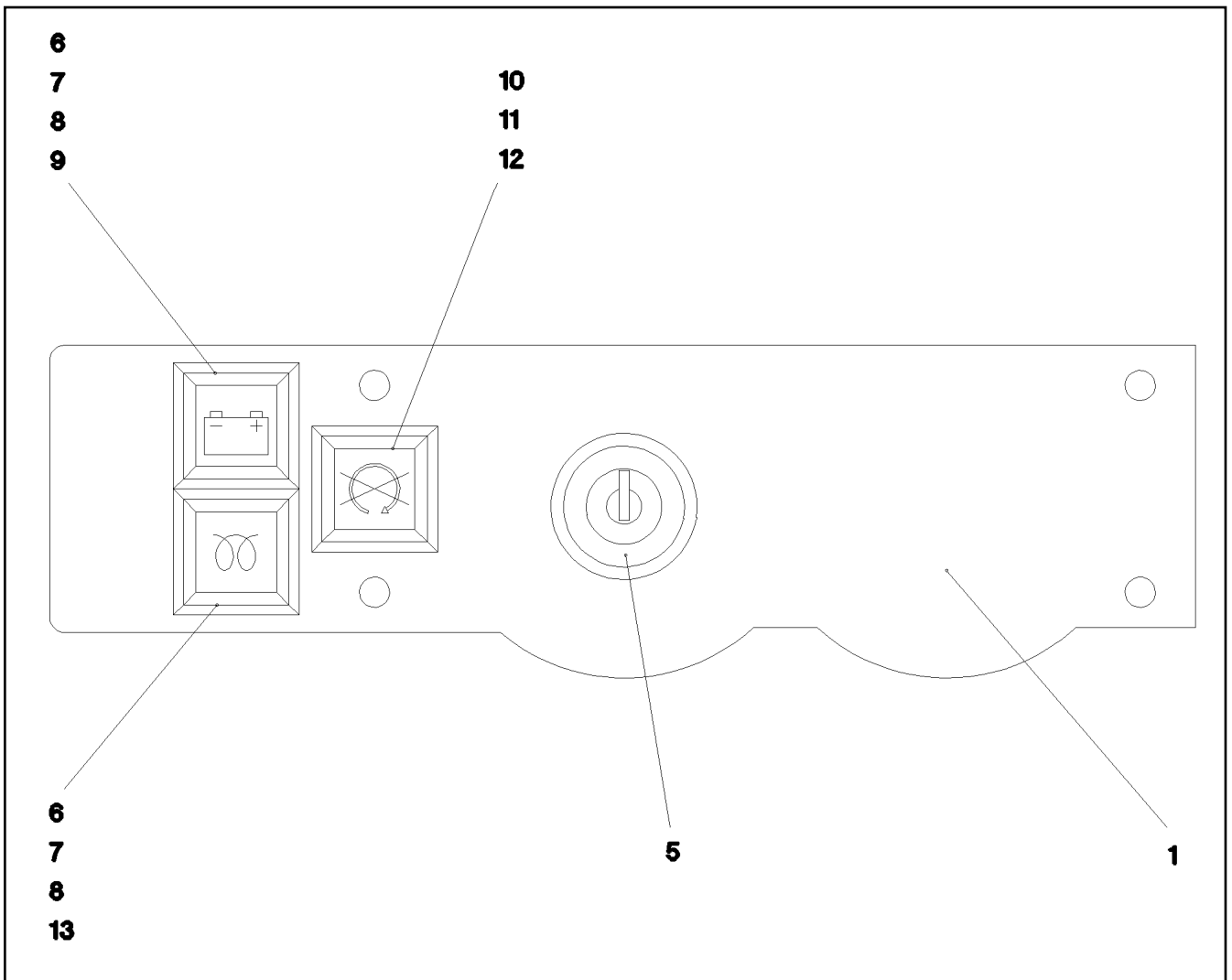
Pos.	Item	Quantity	Description	Bezeichnung
3	72 57 410 08	1	DOOR PANE 4MM SPF	TUERSCHEIBE
6	70 42 764 08	1	LOCK WITH FALLING LATCH	DREHFALLENSCHLOSS
8	95 65 247 08	1	INSULATING MAT 18X942X470 PUR-SCHAU	DAEMMMATTE
15	74 66 919 08	4	CAM ROLLER	KURVENROLLE
17	72 66 108 08	2	BUTTON GUMMI	KNOPF
20	74 90 039 08	2	CUP WHEEL	TOPFROLLE
21	70 42 287 08	1	FINGER-HOLD 130.5X70X36 KUNSTSTOFF	GRIFFMULDE
24	72 01 085 08	1	TENSION SPRING	ZUGFEDER
25	10 87 552 9	3	HEX SCREW ISO 4017 M6X25 8.8 480H SPF	SECHSKANTSCHRAUBE
26	10 87 562 1	2	HEX NUT ISO 4032 M6 8 480H SPF	SECHSKANTMUTTER
27	10 87 546 8	2	BUTTON HEAD SCREW ISO 7380-2 M6X16	HALBRUNDKOPFSCHRAUBE
28	11 65 176 7	4	HEX SCREW ISO 4017 M8X20 8.8 480H SPF	SECHSKANTSCHRAUBE
29	10 28 980 3	20	WASHER ISO 7089 8 300HV 480H SPF	SCHEIBE
30	41 19 004 08	4	HEX NUT DIN 985 M6 8 A2C	SECHSKANTMUTTER
31	11 65 161 2	12	HEX SCREW ISO 4017 M8X16 8.8 480H SPF	SECHSKANTSCHRAUBE
32	10 87 560 6	2	HEX NUT DIN 985 M10 8 FLZN SPF	SECHSKANTMUTTER
33	10 87 579 3	10	SHEET-METAL SCREW ISO 7049 ST4,2X9,5	BLECHSCHRAUBE
34	41 19 005 08	8	HEX NUT DIN 985 M8 8 A2C	SECHSKANTMUTTER
35	11 64 489 9	1	HEX SCREW ISO 4017 M6X20 8.8 480H SPF	SECHSKANTSCHRAUBE
36	11 49 188 9	2	WASHER ISO 7093-1 10 300HV FLZN SPF	SCHEIBE
37	10 87 564 7	1	WASHER ISO 7089 6 200HV 480H SPF	SCHEIBE
38	46 35 059	2	COUNTERSUNK SCREW ISO 10642 M8X35	SENKSCHRAUBE
39	42 18 009 08	2	WASHER ISO 7093-1 8 200HV A2C	SCHEIBE
40	40 86 002 08	4	COUNTERSUNK SCREW DIN 7991 M6X16 8.	SENKSCHRAUBE
41	72 40 160 08	1	LOCKING CABLE L=430MM	VERRIEGELUNG SZUG
(5)	10 80 091 6	1	KNURLED BUTTON PA	RAENDELKNOPF
45	97 01 940 08	1	STOPPING WEDGE	AUFLAUFKEIL
46	40 83 000 08	3	SOCKET HEAD SCREW DIN 7984 M4X10 08.	ZYLINDERSCHRAUBE
48	40 00 899	1	SOCKET HEAD SCREW ISO 4762 M5X30 8.8	ZYLINDERSCHRAUBE
49	72 51 002 08	1	YOKE DIN 71752 6X24 VERZ.GELB PASS.	GABELKOPF
50	41 15 142 08	1	HEX NUT ISO 4032 M4 8 A2C	SECHSKANTMUTTER
51	41 30 029 08	2	CAGE NUT M6	KAFIGMUTTER
52	50 26 088 08	4	SEALING RING	DICHTRING
53	49 02 007	2	COUNTERSUNK SCREW DIN 7991 M6X40 8.	SENKSCHRAUBE
54	10 87 564 8	2	WASHER ISO 7093-1 6 200HV 480H SPF	SCHEIBE
55	60 30 169 08	0.35	HEATSHRINK SLEEVE 27 - 8	SCHRUMPF SCHLAUCH

16.2.2017	etk_en_de_097434 LTR 1100	<input type="checkbox"/> 155 (3/3)
<b>LIEBHERR</b>	DOOR CPL. TUER KPL.	⇒ 2 522 91 10 037 08



Pos.	Item	Quantity	Description	Bezeichnung
3	96 19 448 08	1	DASHBOARD FRONT, PRE-ASSEMBLED ⇒ 2 530 002      96 19 448 08	ARMATURENBRETT VORM.VOR
4	91 32 850 08	1	LICCON CONSOLE LCD2 KOMPAT. SPF ⇒ 2 913            91 32 850 08	LICCON KONSOLE LCD2





Pos.	Item	Quantity	Description	Bezeichnung
1	97 16 054 08	1	DASHBOARD 2X228X66 DC01	ARMATURENBRETT
5	60 61 943 08	1	IGNITION STARTER SWITCH ⇒ 6 061 943 08 60 61 943 08	ZUENDSTARTSCHALTER
6	60 61 435 08	2	INDICATOR LAMP	LEUCHTMELDER
7	60 70 087 08	2	LIGHT BULB 1,2W 30V	GLUEHLAMPE
8	60 61 445 08	2	LAMP SOCKET	LAMPENFASSUNG
9	60 61 443 08	1	SPHERICAL CAP	KALOTTE
10	60 61 431 08	1	PUSH-BUTTON CAP FLACH ROT	TASTERKAPPE
11	60 61 430 08	1	PUSH BUTTON	DRUCKTASTE
12	60 61 437 08	1	LUMINOUS PUSH BUTTON CONTACTOR 2	LEUCHTTASTKONTAKTGEBER
13	60 61 442 08	1	SPHERICAL CAP	KALOTTE
14	60 70 117 08	1	LIGHT BULB 1,2W 48V	GLUEHLAMPE

16.2.2017  
026873

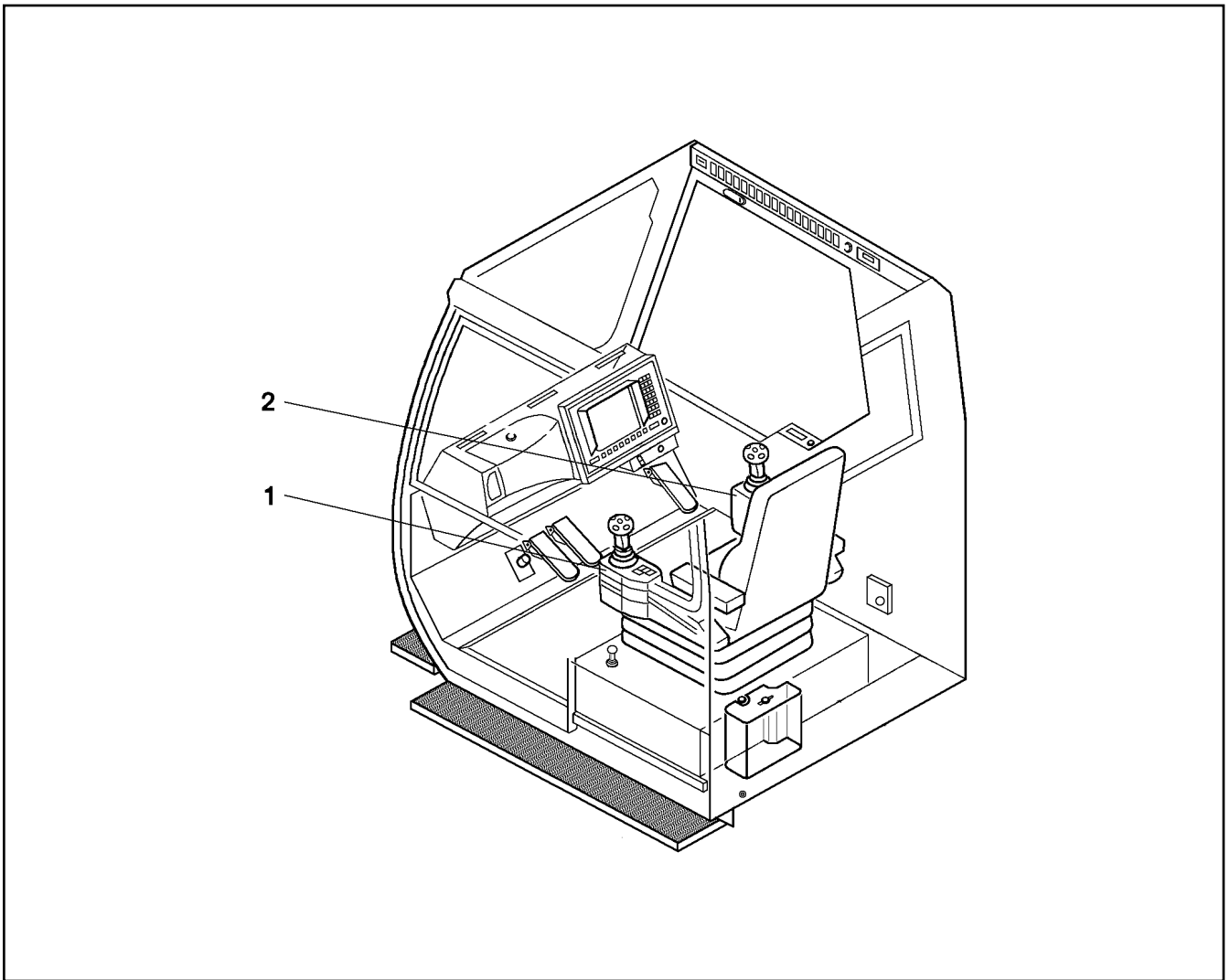
**LIEBHERR**

etk\_en\_de\_097434 LTR 1100

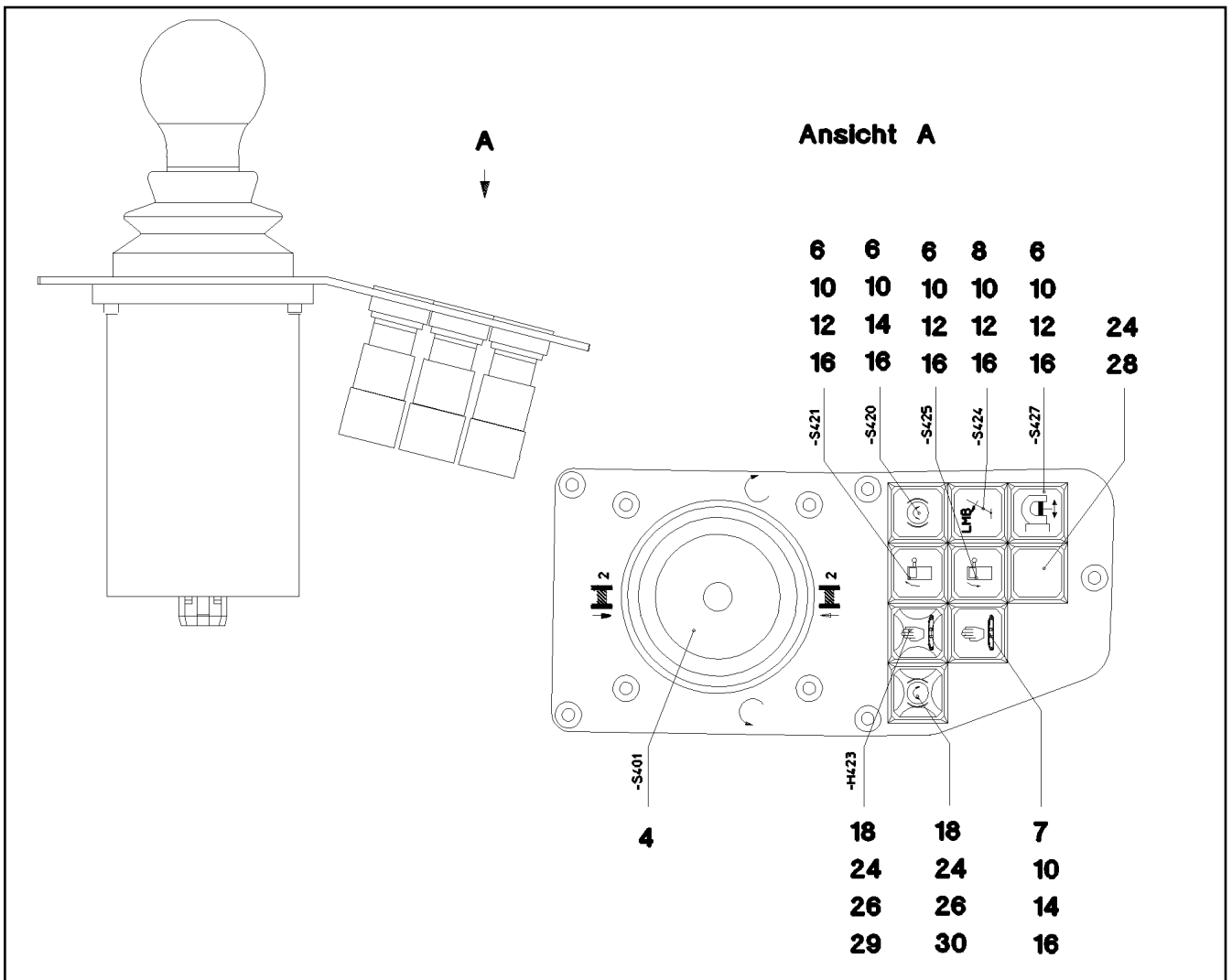
DASHBOARD FRONT, PRE-ASSEMBLED  
ARMATURENBRETT VORM.VORN

157

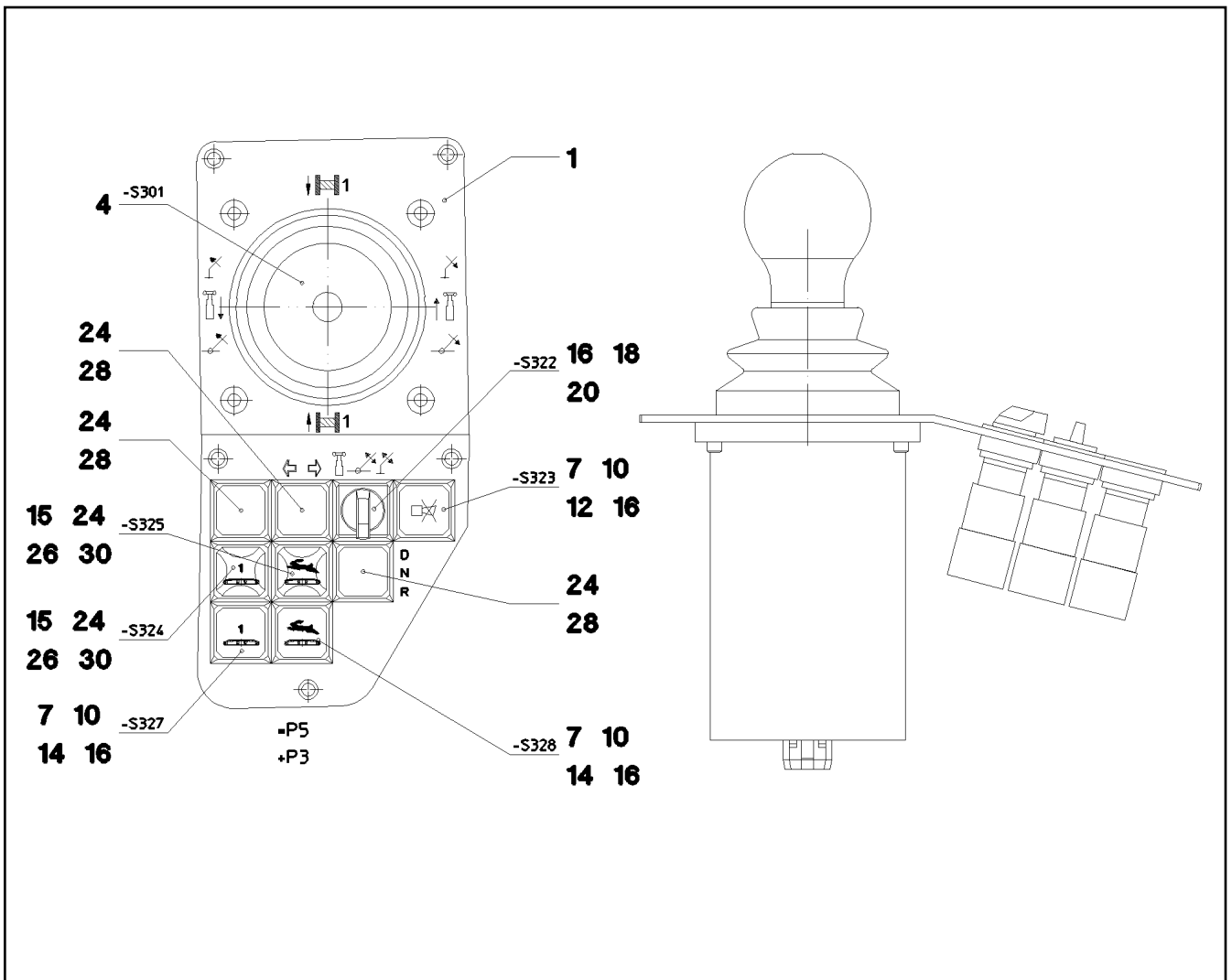
⇒ 2 530 002  
96 19 448 08



Pos.	Item	Quantity	Description	Bezeichnung
1	96 36 738 08	1	ELECTRIC FOR ARMREST LEFT ⇒ 2 531 001 96 36 738 08	ELEKTRIK ARMLEHNE LI.
2	96 36 739 08	1	ELECTRIC FOR ARMREST RIGHT ⇒ 2 531 002 96 36 739 08	ELEKTRIK ARMLEHNE RE.



Pos.	Item	Quantity	Description	Bezeichnung
1	97 17 745 08	1	DASHBOARD	ARMATURENBRETT
4	60 60 950 08	1	MASTER SWITCH ST2000-LSB-LH/11 SPF ⇒ 6 060 950 08 60 60 950 08	MEISTERSCHALTER
6	60 61 451 08	4	PUSH-BUTTON CAP FLACH GRUEN	TASTERKAPPE
7	60 61 439 08	1	PUSH-BUTTON CAP FLACH GELB	TASTERKAPPE
8	60 61 431 08	1	PUSH-BUTTON CAP FLACH ROT	TASTERKAPPE
10	60 61 430 08	6	PUSH BUTTON	DRUCKTASTE
12	60 61 437 08	5	LUMINOUS PUSH BUTTON CONTACTOR 2	LEUCHTTASTKONTAKTGEBER
14	60 61 447 08	1	LUMINOUS SWITCH CONTACT SENDER 2	LEUCHTSCHALKONTAKTGEBE
16	60 70 117 08	5	LIGHT BULB 1,2W 48V	GLUEHLAMPE
18	60 70 087 08	2	LIGHT BULB 1,2W 30V	GLUEHLAMPE
24	60 61 435 08	3	INDICATOR LAMP	LEUCHTMELDER
26	60 61 445 08	2	LAMP SOCKET	LAMPENFASSUNG
28	60 61 440 08	1	KEYPAD BUTTON	TASTE
29	60 61 442 08	1	SPHERICAL CAP	KALOTTE
30	60 61 443 08	1	SPHERICAL CAP	KALOTTE



Pos.	Item	Quantity	Description	Bezeichnung
1	97 17 746 08	1	DASHBOARD	ARMATURENBRETT
4	60 60 950 08	1	MASTER SWITCH ST2000-LSB-LH/11 SPF ⇒ 6 060 950 08 60 60 950 08	MEISTERSCHALTER
7	60 61 439 08	3	PUSH-BUTTON CAP FLACH GELB	TASTERKAPPE
10	60 61 430 08	3	PUSH BUTTON	DRUCKTASTE
12	60 61 437 08	1	LUMINOUS PUSH BUTTON CONTACTOR 2	LEUCHTTASTKONTAKTGEBER
14	60 61 447 08	2	LUMINOUS SWITCH CONTACT SENDER 2	LEUCHTSCHALTKONTAKTGEBE
15	60 70 087 08	2	LIGHT BULB 1,2W 30V	GLUEHLAMPE
16	60 70 117 08	4	LIGHT BULB 1,2W 48V	GLUEHLAMPE
18	60 61 666 08	1	SELECTOR SWITCH	STELLWAEHLER
20	60 61 452 08	1	LUMINOUS PUSH BUTTON CONTACTOR 2	LEUCHTTASTKONTAKTGEBER
24	60 61 435 08	5	INDICATOR LAMP	LEUCHTMELDER
26	60 61 445 08	2	LAMP SOCKET	LAMPENFASSUNG
28	60 61 440 08	3	KEYPAD BUTTON	TASTE
30	60 61 442 08	2	SPHERICAL CAP	KALOTTE

16.2.2017  
039918

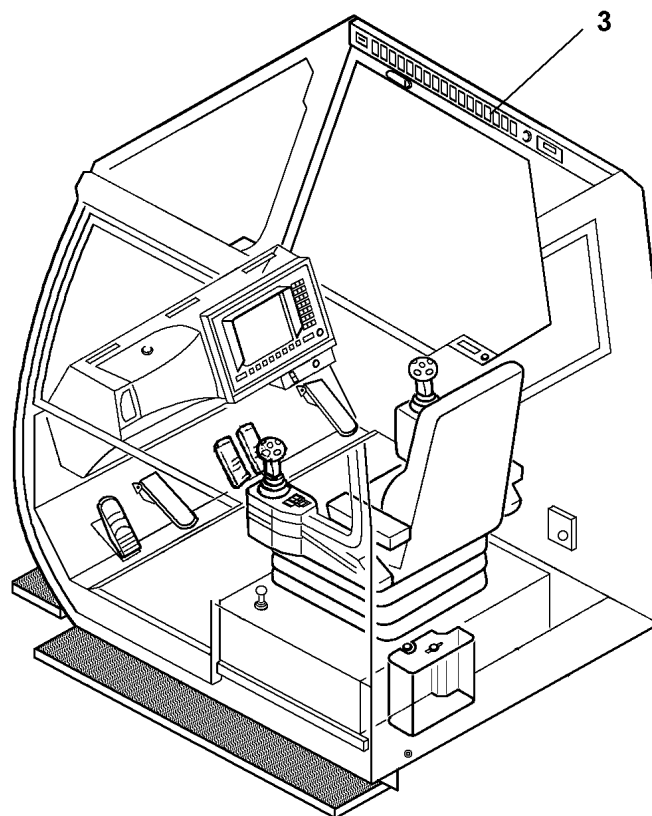
**LIEBHERR**

etk\_en\_de\_097434 LTR 1100

ELECTRIC FOR ARMREST RIGHT  
ELEKTRIK ARMLEHNE RE.

160

⇒ 2 531 002  
96 36 739 08



Pos. 4  
Pos. 5

Pos.	Item	Quantity	Description	Bezeichnung
3	96 41 568 08	1	DASHBOARD ROOF, PRE-ASSEMBLED ⇒ 2 533 001    96 41 568 08	ARMATURENBRETT DACH VO
4	96 46 345 08	1	CABLE LIST DRIVER'S CABIN	KABELLISTE KRANFUEHRERK
(1)	96 46 346 08	1	WIRING HARNESS W156	KABELSTRANG
(2)	96 41 571 08	1	WIRING HARNESS W159	KABELSTRANG
5	96 28 388 08	1	ELECTRIC ADD-ON PARTS CABIN ⇒ 2 533 003    96 28 388 08	ELEKTRIK ANBAUTEILE KABINE

16.2.2017  
050817

**LIEBHERR**

etk\_en\_de\_097434 LTR 1100

EL.INSTRUMENTS F.CRANE DRIV.CA  
ELEKTRIK KRANFUEHRERKABINE

161

⇒ 2 533  
91 54 254 08



Pos.	Item	Quantity	Description	Bezeichnung
1	96 32 139 08	1	CONTROL PANEL ROOF	ARMATURENBRETT DACH
3	60 61 962 08	2	CONTROL GEAR 6POL 24V SPF	STEUERGERAET
4	69 17 985 08	1	OPERATING HOURS COUNTER STUNDEN	BETRIEBSSTUNDENZAEHLER
8	60 60 242 08	3	ROCKER SWITCH	KIPPSCHALTER
9	60 60 279 08	2	ROCKER SWITCH	KIPPSCHALTER
10	60 60 248 08	3	ROCKER SWITCH	KIPPSCHALTER
(1)	60 02 233	2	LAMP	LAMPE
11	60 60 258 08	3	ROCKER SWITCH	KIPPSCHALTER
12	60 60 288 08	1	ROCKER SWITCH	KIPPSCHALTER
15	60 71 354 08	2	CONTROL LIGHT 24V	KONTROLLLEUCHTE
(1)	60 70 097 08	2	LIGHT BULB 1,3W 24V	GLUEHLAMPE
16	60 72 250 08	4	REFLECTOR	REFLEKTOR
17	60 67 633 08	1	SYMBOL INSERT	SYMBOLEINSATZ
18	60 67 620 08	13	ORIFICE	BLENDE
19	77 26 177 08	1	SIGN	SCHILD
20	77 26 442 08	1	SIGN	SCHILD
23	60 67 702 08	1	SYMBOL INSERT	SYMBOLEINSATZ
24	60 67 784 08	1	SYMBOL INSERT	SYMBOLEINSATZ
25	60 67 701 08	1	SYMBOL INSERT	SYMBOLEINSATZ
26	60 67 718 08	1	SYMBOL INSERT	SYMBOLEINSATZ
28	60 67 671 08	1	SYMBOL INSERT	SYMBOLEINSATZ
29	60 67 757 08	1	SYMBOL INSERT	SYMBOLEINSATZ
30	60 67 669 08	2	SYMBOL INSERT	SYMBOLEINSATZ
31	60 67 725 08	1	SYMBOL INSERT	SYMBOLEINSATZ
32	60 67 827 08	1	SYMBOL INSERT	SYMBOLEINSATZ
37	60 67 643 08	1	SYMBOL INSERT	SYMBOLEINSATZ
38	60 67 817 08	1	SYMBOL INSERT	SYMBOLEINSATZ
43	60 67 617 08	1	SYMBOL INSERT	SYMBOLEINSATZ
44	60 67 914 08	1	SYMBOL INSERT	SYMBOLEINSATZ
46	60 67 770 08	1	SYMBOL INSERT	SYMBOLEINSATZ
47	60 61 441 08	1	EMERGENCY STOP BUTTON	NOT-AUS TASTE
48	60 61 438 08	1	TOUCH CONTACT TRANSMITTER 20E+2S	TASTKONTAKTGEBER
60	40 02 308	3	PAN-HEAD SCREW ISO 7045 M6X12 4.8 A2	FLACHKOPFSCHRAUBE
61	10 87 564 7	6	WASHER ISO 7089 6 200HV 480H SPF	SCHEIBE
62	42 51 009 08	3	TOOTH LOCK WASHER DIN 6797 A 6,4	ZAHNSCHEIBE
63	10 87 562 1	3	HEX NUT ISO 4032 M6 8 480H SPF	SECHSKANTMUTTER
64	70 42 298 08	10	CRIMP LOCK	QUETSCHVERSCHLUSS

16.2.2017

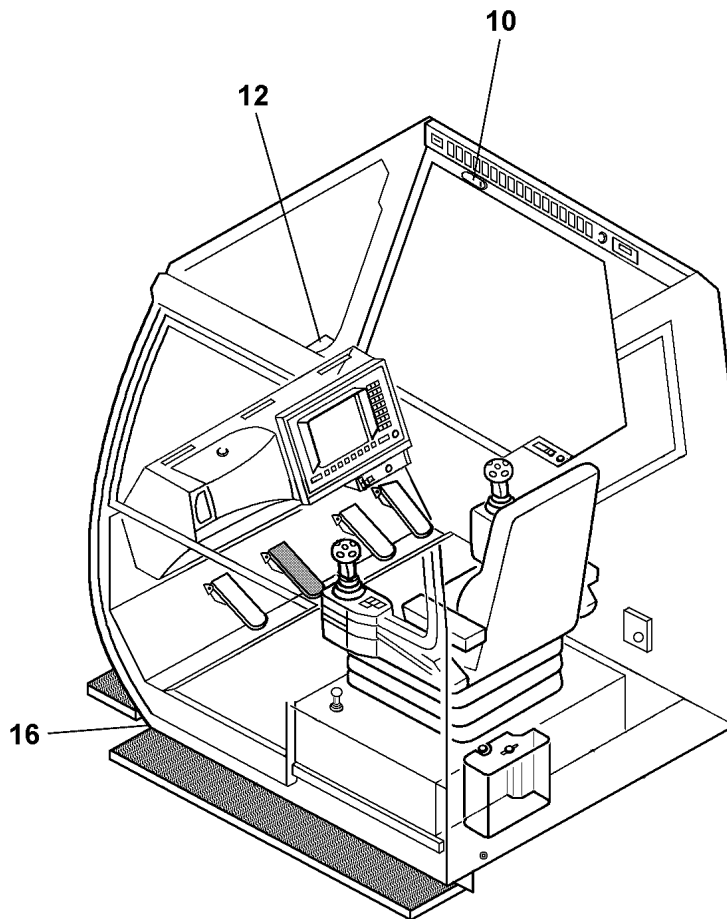
etk\_en\_de\_097434 LTR 1100

163 (2/2)

**LIEBHERR**

DASHBOARD ROOF, PRE-ASSEMBLED  
ARMATURENBRETT DACH VORM.

⇒ 2 533 001  
96 41 568 08



Pos. 5  
Pos. 18  
Pos. 19

Pos.	Item	Quantity	Description	Bezeichnung
5	91 01 520 08	1	ELECTRIC FOR FLASHLIGHT ⇒ 2 920 585 91 01 520 08	ELEKTRIK BLITZLEUCHTE
10	60 71 361 08	1	INTERNAL LIGHT 10W 24V GLASKLAR	INNENLEUCHE
11	60 70 028 08	1	LIGHT BULB DIN 72601 10W 24V	GLUEHLAMPE
12	60 71 445 08	1	WORK LIGHT 55/70W 12/24V	ARBEITSSCHEINWERFER
13	60 70 211 08	1	LIGHT BULB DIN 72601 70W 24V	GLUEHLAMPE
16	61 40 031 08	1	HORN 24V	HORN
17	59 15 709 08	1	COVER LID 28X30 POLYACETAL	ABDECKKAPPE
18	76 24 428	1	ANTENNA 147MM	ANTENNE
19	61 40 307 08	1	LOUDSPEAKER OVAL 12V 90DBA SPF	LAUTSPRECHER OVAL
20	10 87 550 3	2	HEX SCREW EN 1665 M5X10 10.9 480H SPF	SECHSKANTSCHRAUBE
24	60 24 113 08	1	BLANK SOCKET PG11 MS	BLINDBUCHSE
25	60 25 020 08	1	COUNTER NUT PG11 MS	GEGENMUTTER

16.2.2017  
033954

**LIEBHERR**

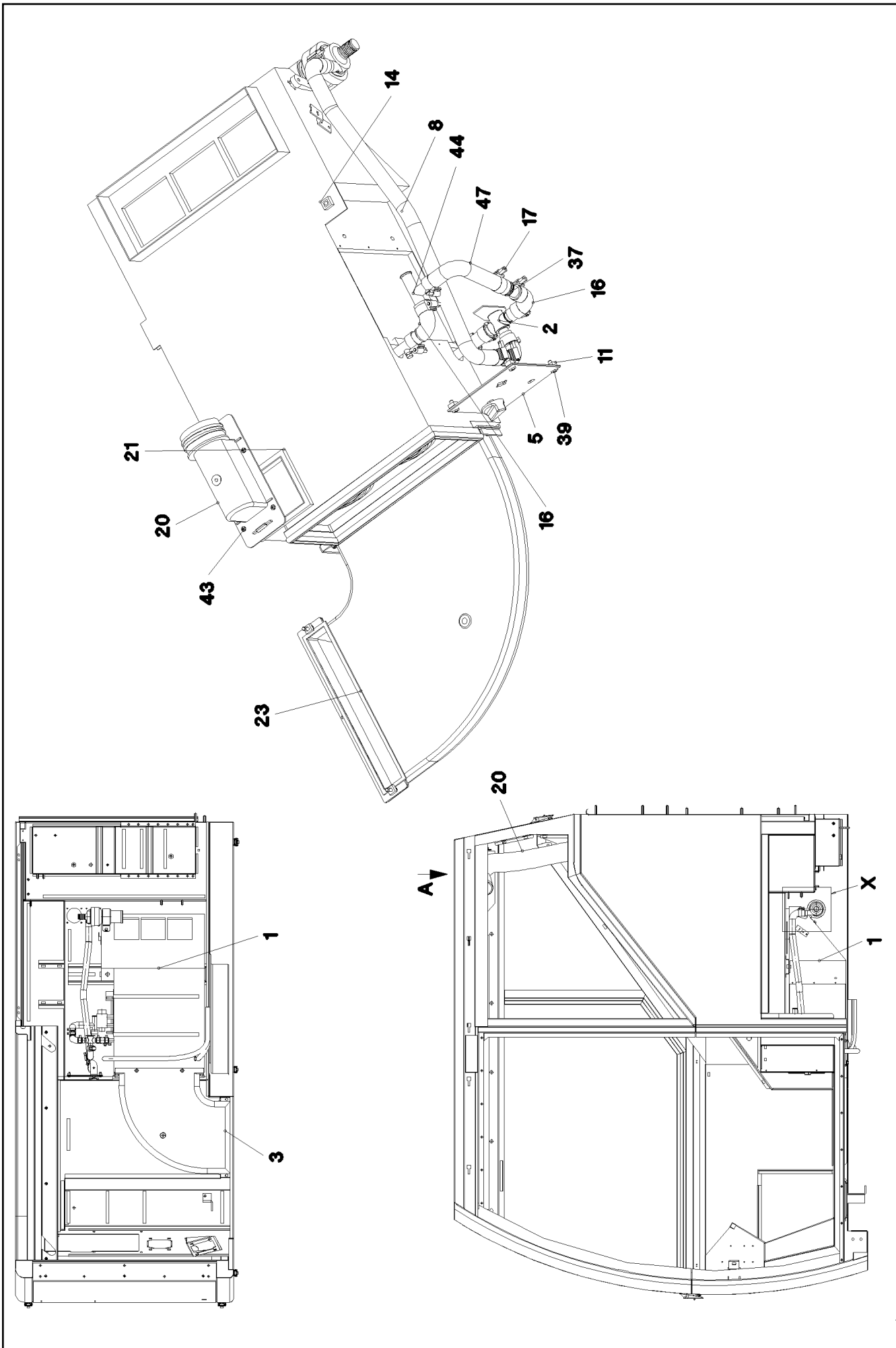
etk\_en\_de\_097434 LTR 1100

ELECTRIC ADD-ON PARTS CABIN  
ELEKTRIK ANBAUTEILE KABINE

164

⇒ 2 533 003  
96 28 388 08

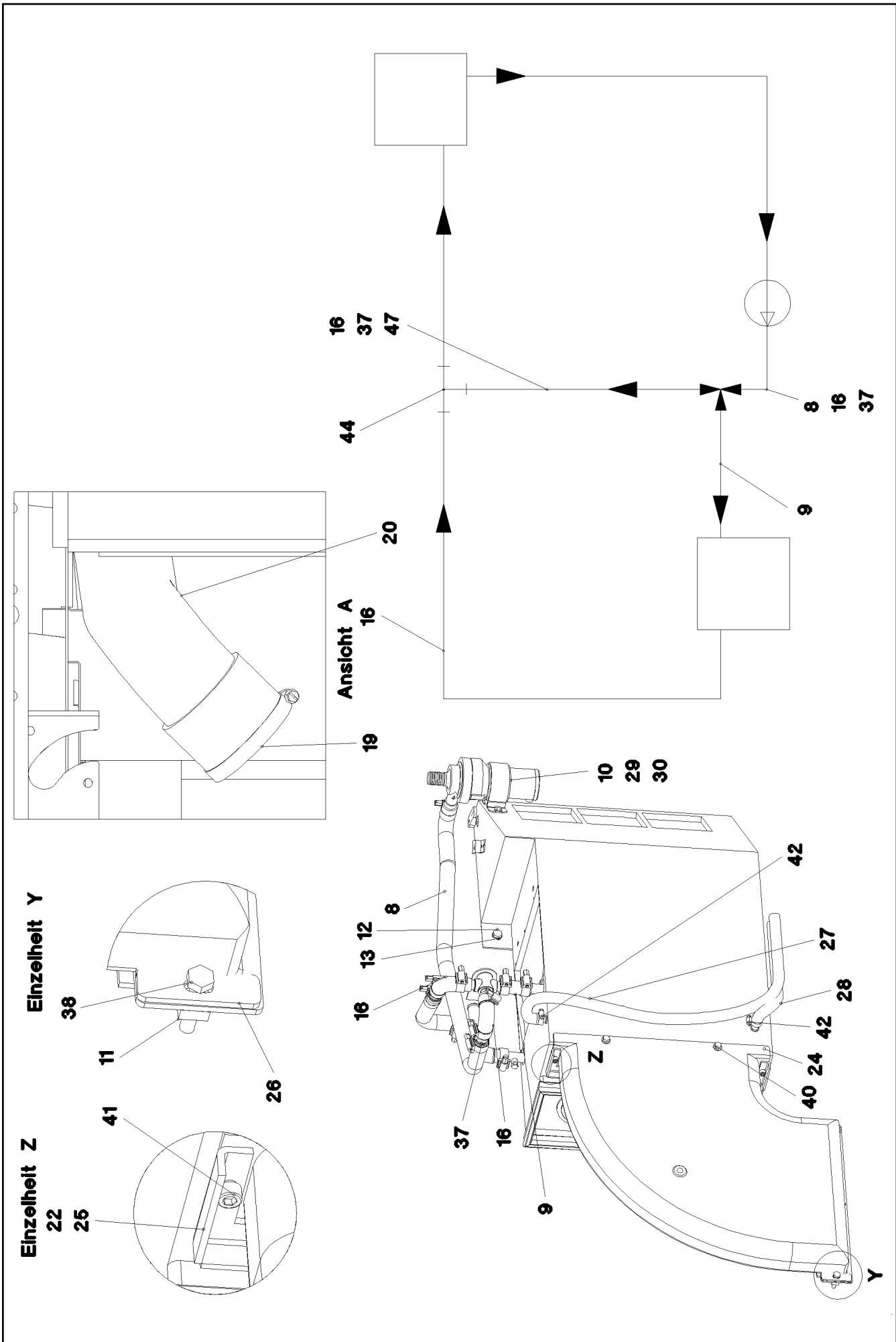




16.2.2017  
022636  
**LIEBHERR**

etk\_en\_de\_097434 LTR 1100  
HEATING, CRANE CABIN  
HEIZUNG OW

165 (1/3)  
⇒ 2 540  
91 45 984 08



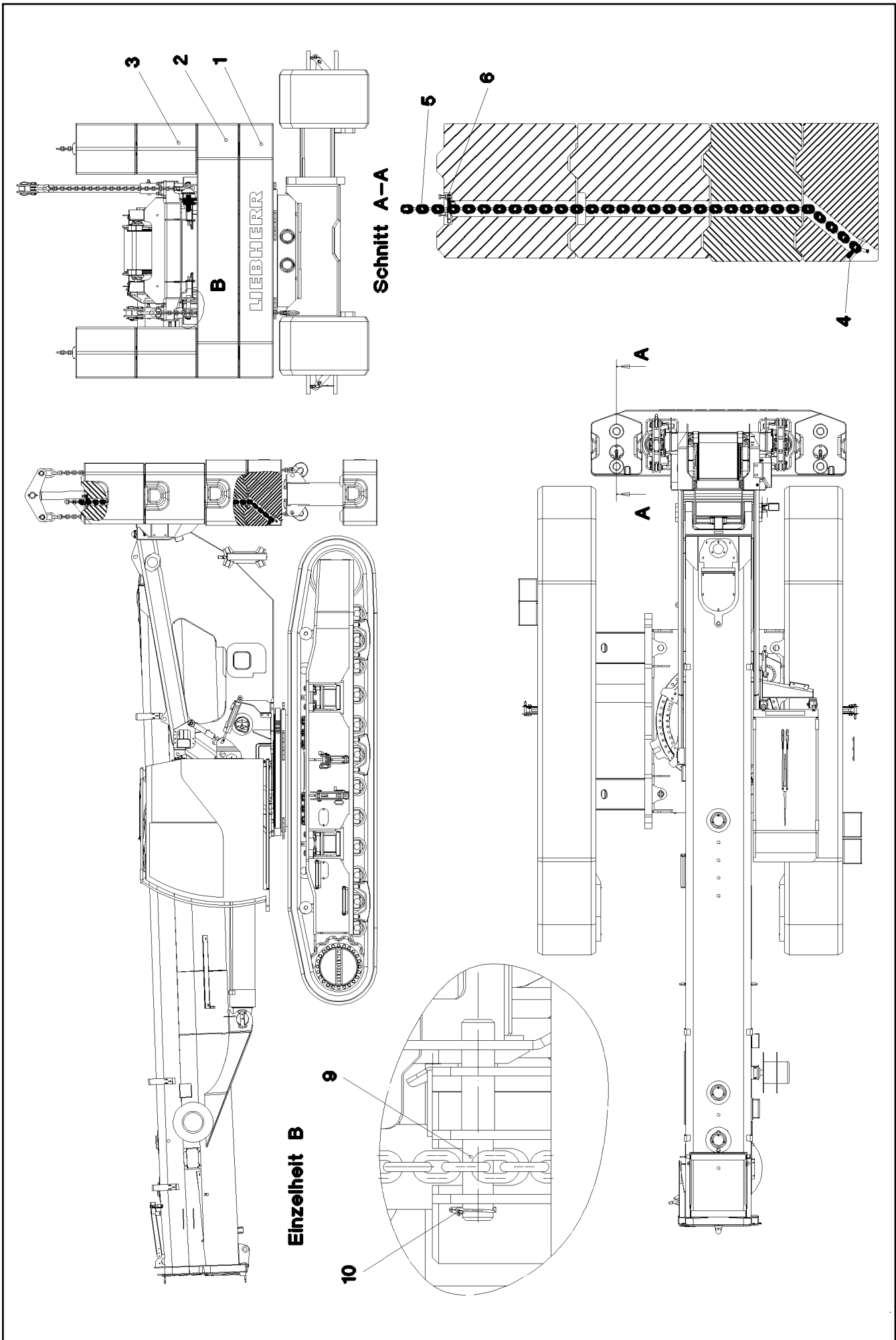
Pos.	Item	Quantity	Description	Bezeichnung
1	55 30 022 08	1	WATER HEATING SYSTEM ⇒ 5 530 022 08 55 30 022 08	WASSERHEIZGERAET
2	55 30 854 08	1	THREE-WAY TAP ⇒ 5 530 854 08 55 30 854 08	DREIWEGEHAHN
3	74 03 054 08	1	AIR DUCT PE	LUFTFUEHRUNG
4	91 27 894 08	1	EL. FOR SUPPLEMENTARY HEATING ⇒ 2 920 284 91 27 894 08	ELEKTRIK HEIZUNG
5	59 16 694 08	1	SUBPLATE	MONTAGEPLATTE
8	97 02 543 5	1	FORM HOSE SPF	FORMSCHLAUCH
9	10 87 308 9	0.05	COOLING WATER HOSE DN15 B1 SPF	KUEHLWASSERSCHLAUCH
10	10 87 564 7	2	WASHER ISO 7089 6 200HV 480H SPF	SCHEIBE
11	41 30 028 08	6	CAGE NUT M6	KAFIGMUTTER
12	11 69 004 8	3	HEX SCREW ISO 4017 M8X12 8.8 480H SPF	SECHSKANTSCHRAUBE
13	10 28 980 3	1	WASHER ISO 7089 8 300HV 480H SPF	SCHEIBE
14	41 30 031 08	1	CAGE NUT M8	KAFIGMUTTER
16	55 31 734 08	3	HOSE 15/18	SCHLAUCH
17	11 11 807 7	16	HOSE CLAMP 21/16-27/12 W3	SCHLAUCHSCHELLE
19	77 42 064 08	1	HOSE CLAMP 80/70-90/12 W3	SCHLAUCHSCHELLE
20	55 31 795 08	1	HEATING HOSE 70X2400	HEIZUNGSSCHLAUCH
21	26 21 091 08	0.45	CELL RUBBER 8X10	ZELLGUMMI
22	26 21 089 08	0.36	CELL RUBBER 6X3X10000 CELL.RUBBER	ZELLGUMMI
23	26 21 089 08	0.43	CELL RUBBER 6X3X10000 CELL.RUBBER	ZELLGUMMI
24	26 21 089 08	0.39	CELL RUBBER 6X3X10000 CELL.RUBBER	ZELLGUMMI
25	97 20 971 08	1	PLATE 3X473X25 DC01 RAL 7037,SDGL,GT	BLECH
26	97 20 972 08	2	PLATE 3X15X50 ALMG3 H111	BLECH
27	50 28 104 08	0.85	BRAKE HOSE DIN 74310 DN11-DBSL	BREMSSCHLAUCH
28	50 28 104 08	0.4	BRAKE HOSE DIN 74310 DN11-DBSL	BREMSSCHLAUCH
29	55 30 545 08	1	CIRCULATING PUMP U4840	UMWAEELZPUMPE
30	40 65 099	2	HEX SCREW ISO 4017 M6X16 8.8 A2C	SECHSKANTSCHRAUBE
37	55 31 730 08	2	CONNECTING PIPE 18X1,5X60 PA66GF30	VERBINDUNGSROHR
38	46 00 102	2	HEX SCREW ISO 4017 M6X30 8.8 A2C	SECHSKANTSCHRAUBE
39	46 00 723	4	PAN-HEAD SCREW ISO 7045 M6X16 4.8 A2	FLACHKOPFSCHRAUBE
40	40 73 502 08	2	HEX SCREW DIN 6921 M6X16 8.8 A2C	SECHSKANTSCHRAUBE
41	10 87 558 6	4	SOCKET HEAD SCREW ISO 4762 M6X16 8.8	ZYLINDERSCHRAUBE
42	10 87 202 2	2	HOSE CLAMP DIN 3017-1 12-22/9 W3	SCHLAUCHSCHELLE
43	59 10 070 08	4	SHEET-METAL SCREW DIN 7981 4,2X16-C-H	BLECHSCHRAUBE
44	55 31 281 08	1	TEE 18X18 L=75 GELB GEBR.PASS.	T-STUECK
47	97 02 544 6	1	FORM HOSE SPF	FORMSCHLAUCH

16.2.2017

etk\_en\_de\_097434 LTR 1100

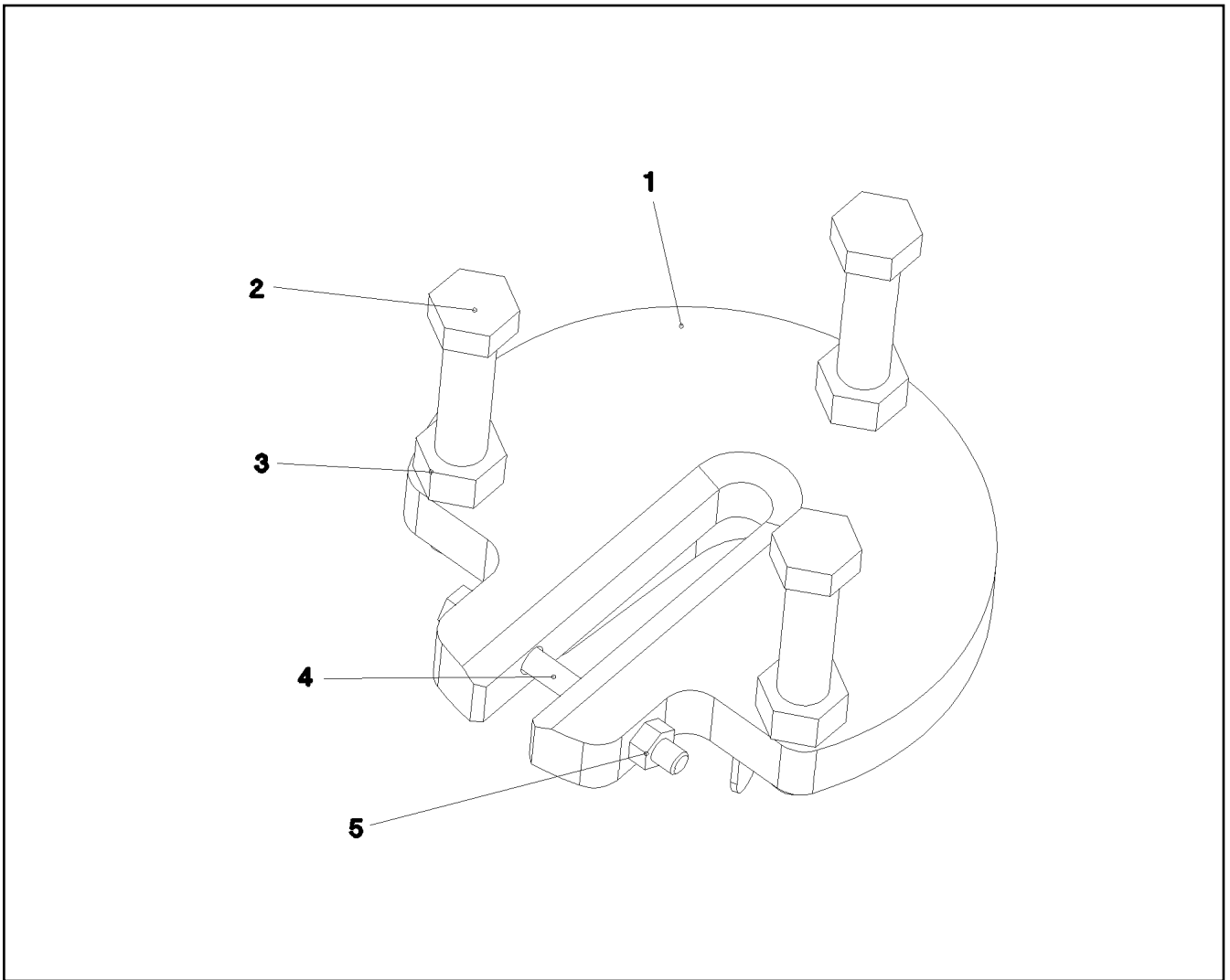
167 (3/3)

**LIEBHERR**HEATING, CRANE CABIN  
HEIZUNG OW⇒ 2 540  
91 45 984 08

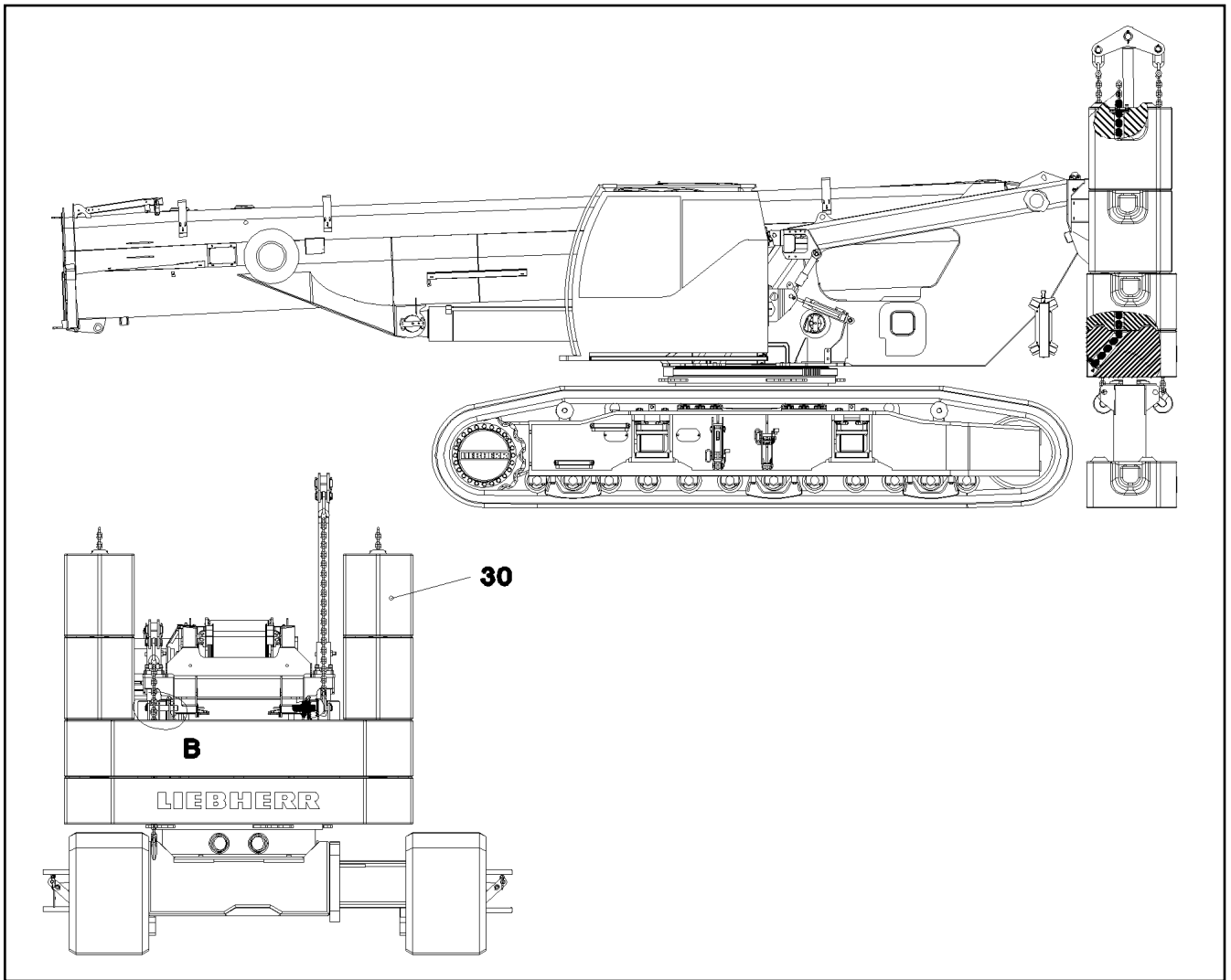


Pos.	Item	Quantity	Description	Bezeichnung
1	96 37 332 08	1	COUNTERWEIGHT CPL. SPF	GEGENGEWICHT KPL.
2	38 00 617 08	1	COUNTERWEIGHT EN-GJL-200 SPF	GEGENGEWICHT
3	38 00 619 08	2	COUNTERWEIGHT EN-GJL-200 SPF	GEGENGEWICHT
4	96 44 249 08	2	CHAIN MOUNT WELDED CONSTR.	KETTENAUFNAHME SCHWK.
5	10 32 680 3	2	CHAIN DIN EN 818-2 10T-2.976M GK 8W DA	KETTE
6	96 40 606 08	2	CHAIN HOLDER CPL. ⇒ 2 560 045      96 40 606 08	KETTENHALTER KPL.
9	97 57 621 08	4	LOCATING BOLT 65.0X330 35NICRMOV125	AUFNAHMEBOLZEN
10	11 10 158 6	4	SAFETY PLUG W HINGE-LID 8X62X7,5X53 V	SICHERHEITSKLAPPSTECKER

16.2.2017	etk_en_de_097434 LTR 1100	☐ 169 (2/2)
<b>LIEBHERR</b>	COUNTERWEIGHT WITH CLAMP GEGENGEWICHT M.BEFESTIGUNG	⇒ 2 560 91 50 900 08

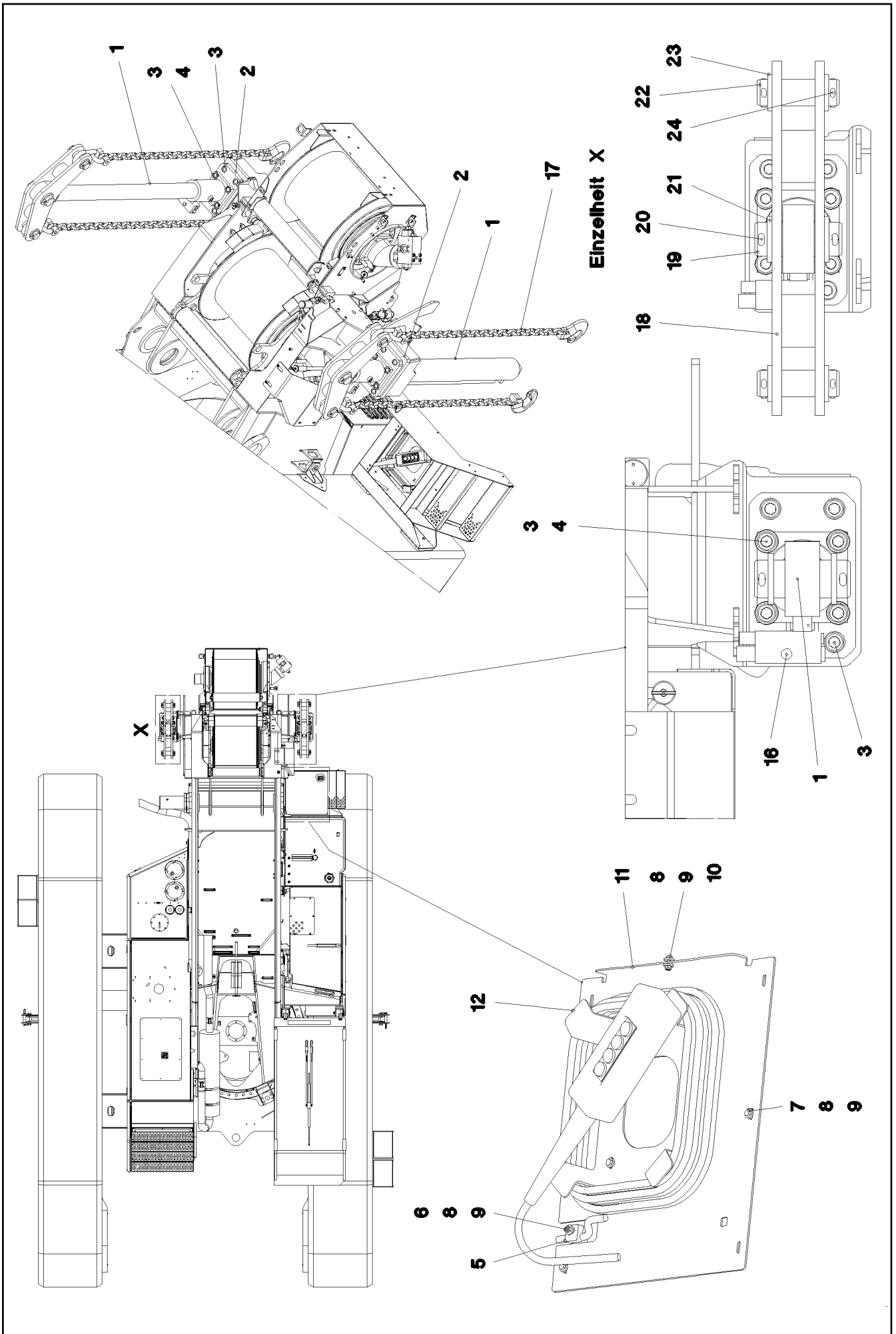


Pos.	Item	Quantity	Description	Bezeichnung
1	96 47 653 08	1	CHAIN MOUNTING	KETTENHALTER
2	10 87 551 8	3	HEX SCREW ISO 4017 M16X100 8.8 FLZN SP	SECHSKANTSCHRAUBE
3	10 87 561 7	3	HEX NUT ISO 4032 M16 8 FLZN SPF	SECHSKANTMUTTER
4	10 87 551 4	1	HEX SCREW ISO 4014 M8X85 8.8 480H SPF	SECHSKANTSCHRAUBE
5	11 69 387 5	1	HEX NUT ISO 4032 M8 8 480H SPF	SECHSKANTMUTTER



Pos.	Item	Quantity	Description	Bezeichnung
30	38 00 619 08	2	COUNTERWEIGHT EN-GJL-200 SPF	GEGENGEWICHT

16.2.2017 046551	etk_en_de_097434 LTR 1100	171
<b>LIEBHERR</b>	ADDITIONAL BALLAST ZUSATZBALLAST	⇒ 2 570 91 50 901 08



16.2.2017  
044990

**LIEBHERR**

etk\_en\_de\_097434 LTR 1100

HYDRAULIC BALLASTING  
HYDRAULISCHE BALLASTIERUNG

□ 172 (1/2)

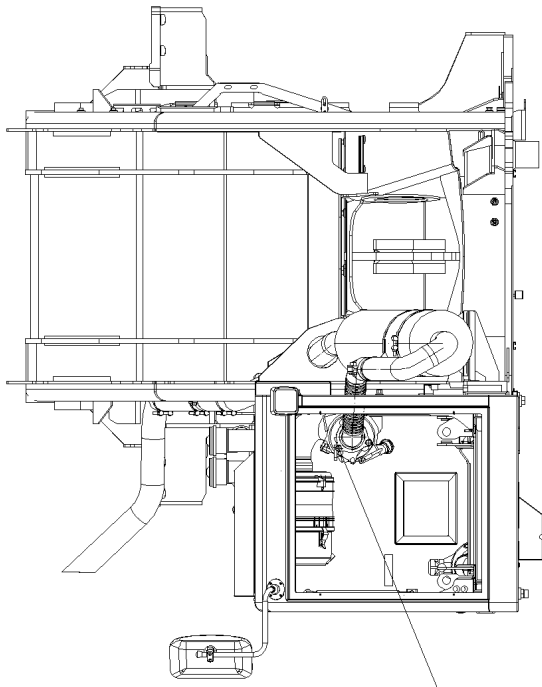
⇒ 2 571  
91 50 902 08



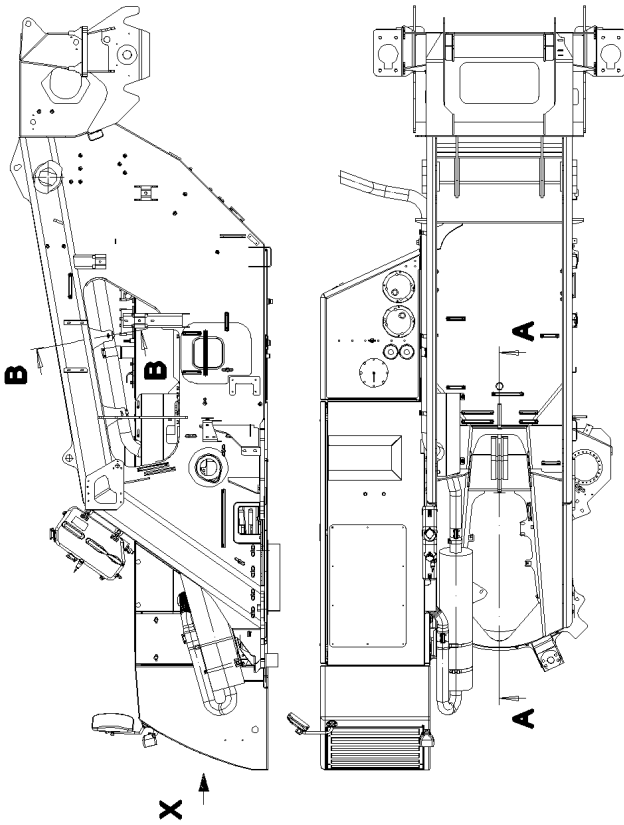
Pos.	Item	Quantity	Description	Bezeichnung
1	10 32 633 4	2	BALLAST EXTENSION RAM 110/100-1465 SP	BALLASTIERZYLINDER
(999)	10 80 171 3	1	SEAL KIT BALLASTING CYLINDER	DS BALLASTIERZYLINDER
2	97 57 618 08	2	KEY PLATE 40X310X200 S960QL+Z25	KEILPLATTE
3	40 42 143 05	16	SOCKET HEAD SCREW ISO 4762 M24X60 8.	ZYLINDERSCHRAUBE
4	46 00 146	16	WASHER EN 14399-6 24 300-370HV FLZN SP	SCHEIBE
5	60 20 124 08	1	CLAMP, CPL.. L 0G 12 PP	SCHELLE KPL.
6	11 82 028 4	1	SOCKET HEAD SCREW ISO 4762 M6X30 8.8	ZYLINDERSCHRAUBE
7	11 64 489 9	11	HEX SCREW ISO 4017 M6X20 8.8 480H SPF	SECHSKANTSCHRAUBE
8	41 19 004 08	12	HEX NUT DIN 985 M6 8 A2C	SECHSKANTMUTTER
9	40 00 648	23	WASHER DIN 7349 6,4 200HV A3C	SCHEIBE
11	97 66 111 08	1	PLATE 3X583X481 DC01	BLECH
12	97 66 112 08	1	PLATE 3X460X398 DC01 FE//ZN20//C	BLECH
16	51 16 363 14	2	LOWERING BRAKE VALVE 420BAR	SENKBREMSVENTIL
(999)	51 01 840 01	1	SEAL KIT BBV6 NBR	DICHTUNGSSATZ
17	10 32 681 6	4	CHAIN SUSPENSION 10T-2132M DAC SPF	KETTENGEHAENGE
18	91 85 786 14	2	COMPENSATOR 983593114 LH-GRAU	WIPPE
19	48 55 010 14	2	PIN ISO 2340 B 70H11X180 35NICRMOV125	BOLZEN
20	43 30 109 08	4	SPLIT PIN ISO 1234 13X100 ST A2K	SPLINT
21	42 11 039 08	4	WASHER DIN 1440 70 ST VERZ	SCHEIBE
22	45 00 448 14	4	PIN DIN EN 22340 B55X170 42CRMO4+QT	BOLZEN
23	42 11 034 08	8	WASHER DIN 1440 55 ST VERZ	SCHEIBE
24	43 30 103 08	8	SPLIT PIN ISO 1234 10X80 ST A3C	SPLINT

16.2.2017	etk_en_de_097434 LTR 1100	<input type="checkbox"/> 173 (2/2)
<b>LIEBHERR</b>	HYDRAULIC BALLASTING HYDRAULISCHE BALLASTIERUNG	⇒ 2 571 91 50 902 08

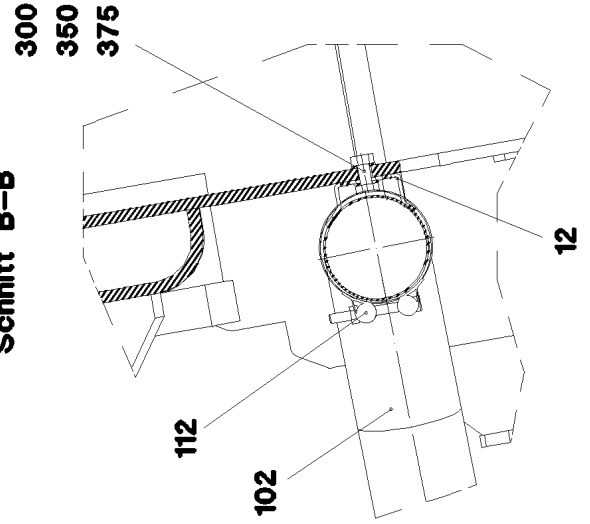
**Ansicht X**



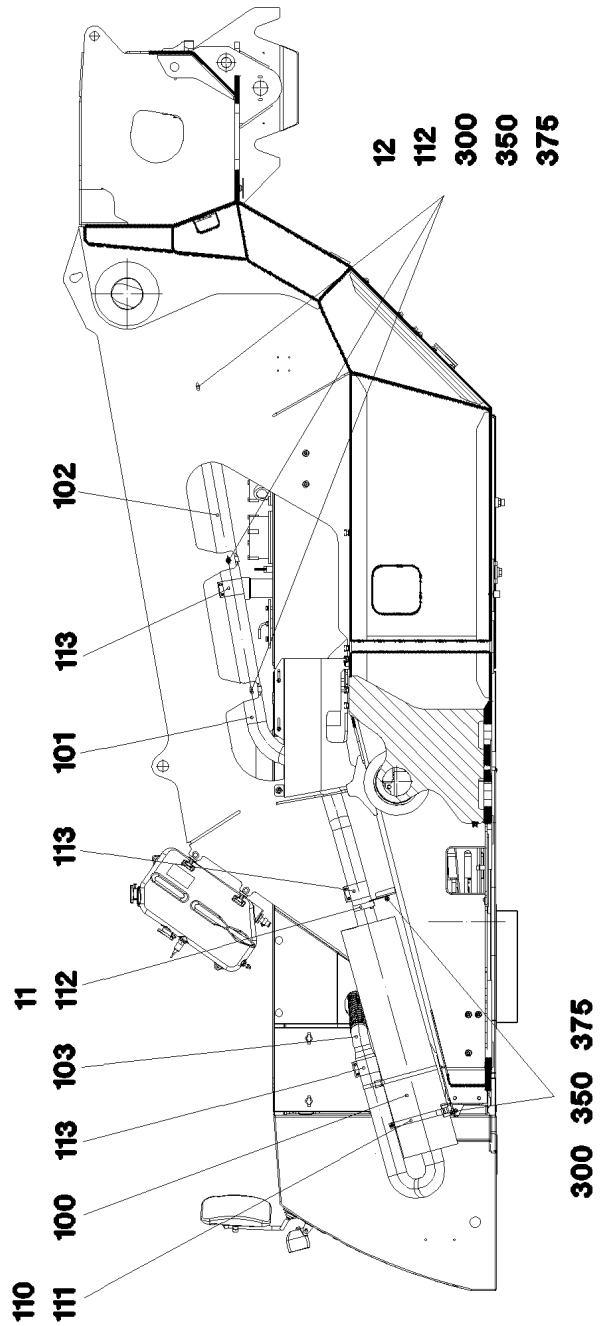
301  
376



**Schnitt B-B**



**Schnitt A-A**



16.2.2017  
046559

**LIEBHERR**

etk\_en\_de\_097434 LTR 1100

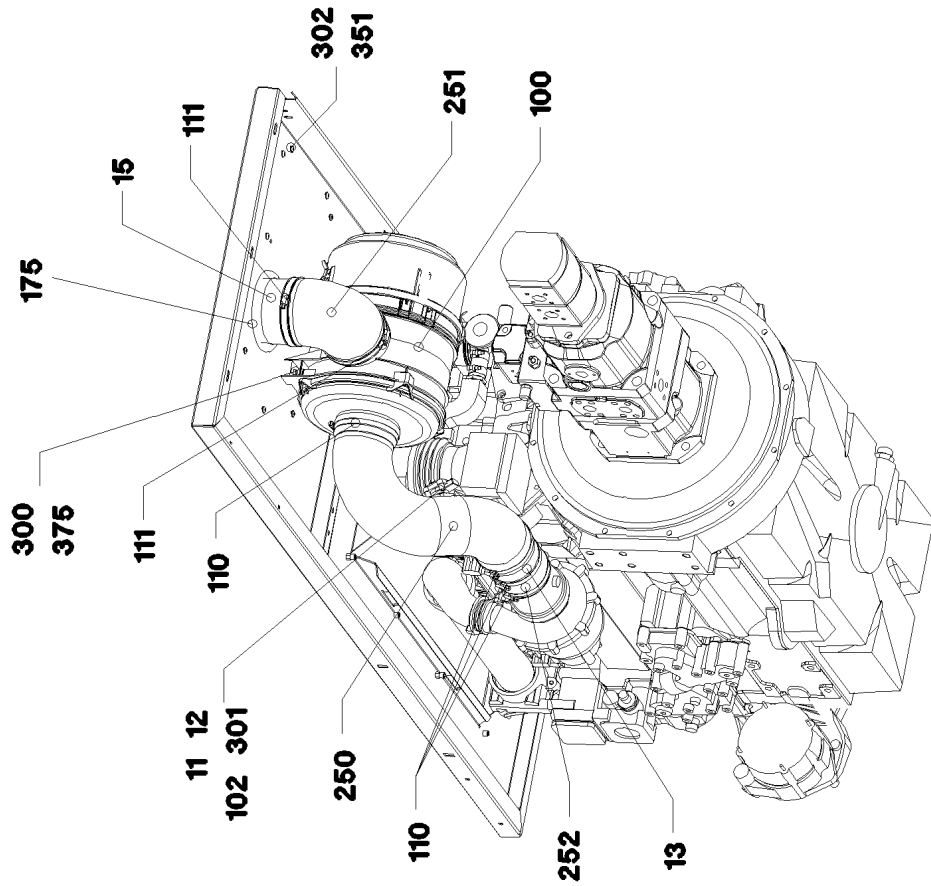
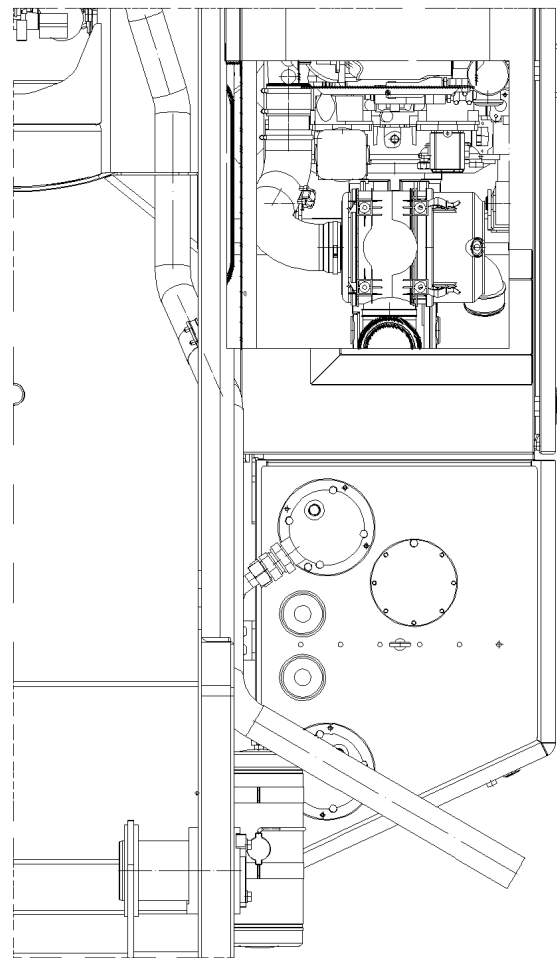
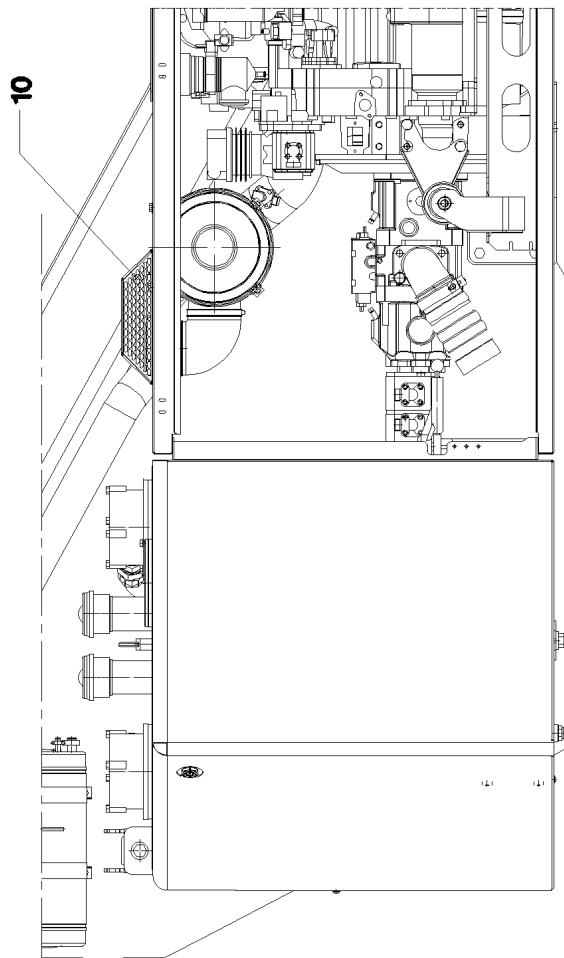
EXHAUST SYSTEM CPL.  
ABGASANLAGE KPL.

□ 174 (1/2)

⇒ 2 680  
91 53 225 08

Pos.	Item	Quantity	Description	Bezeichnung
11	97 09 068 08	1	PLATE 0 Edelstahl	BLECH
12	95 71 203 08	3	CONSOLE 3x122x55 Edelstahl	KONSOLE
100	97 10 021 08	1	SPARK ARRESTER Edelstahl	FUNKENFAENGER
101	97 17 015 08	1	EXHAUST DUCT EDELSTAHL	ABGASLEITUNG
102	97 27 698 08	1	EXHAUST DUCT EDELSTAHL	ABGASLEITUNG
103	97 65 053 08	1	FLEXIBLE EXHAUST PIPE	ABGASLEITUNG FLEXIBEL
110	55 20 751 08	1	BEARING BLOCK	LAGERBOCK
111	55 20 752 08	1	TIGHTENING STRAP 260,4//19	SPANNBAND
112	77 42 252 08	4	HOSE CLAMP 89-94X25 ST	SCHLAUCHSCHELLE
113	55 20 975 08	3	FLAT CLIP 88,9 EDELSTAHL	FLACHSCHELLE
300	11 63 181 6	7	HEX SCREW ISO 4017 M10X25 8.8 FLZN SP	SECHSKANTSCHRAUBE
301	11 63 174 2	3	HEX SCREW ISO 4017 M12X30 8.8 FLZN SP	SECHSKANTSCHRAUBE
350	11 00 280 7	7	HEX NUT ISO 4032 M10 10 FLZN SPF	SECHSKANTMUTTER
375	10 28 979 5	10	WASHER ISO 7089 10 300HV FLZN SPF	SCHEIBE
376	42 15 000 08	3	WASHER EN 14399-6 12 ST A2K	SCHEIBE

16.2.2017	etk_en_de_097434 LTR 1100	<input type="checkbox"/> 175 (2/2)
<b>LIEBHERR</b>	EXHAUST SYSTEM CPL. ABGASANLAGE KPL.	⇒ 2 680 91 53 225 08



16.2.2017  
037860

**LIEBHERR**

etk\_en\_de\_097434 LTR 1100

AIR FILTER UNIT  
LUFTFILTERANLAGE

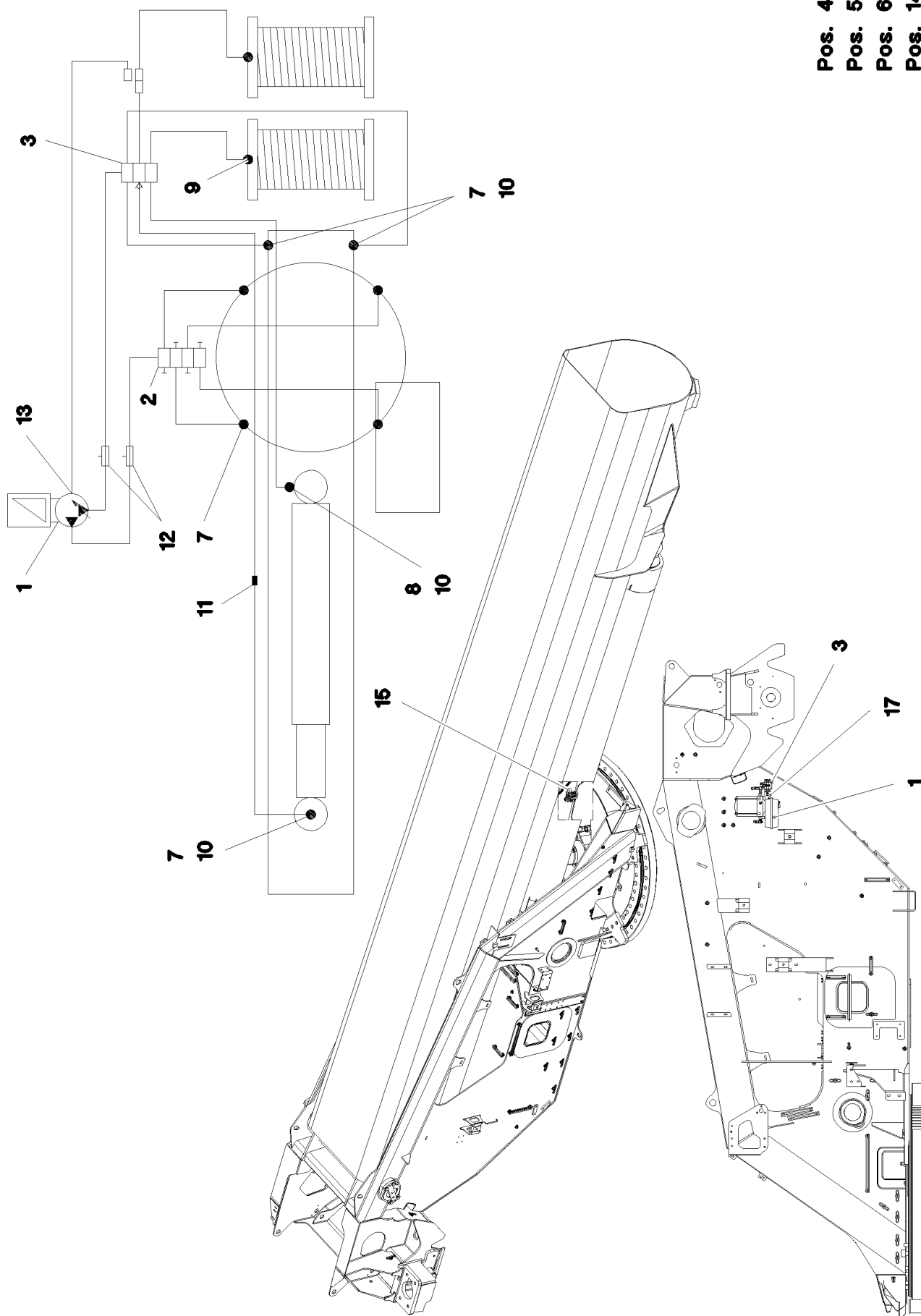
▣ 176 (1/2)

⇒ 2 681  
91 28 102 08

Pos.	Item	Quantity	Description	Bezeichnung
10	97 36 381 08	1	AIR SCOOP 1.5X473X733 DC01+ZE SPF	LUFTHUTZE
11	97 22 606 08	1	FLANGE PLATE 10X59X24 S355MC FE//ZNNI	FLANSCHPLATTE
12	97 22 607 08	1	FLANGE 35.0X23 S355J2G3 FE//ZN20//C	FLANSCH
13	97 08 796 4	1	TUBE ST12 SPF	ROHR
15	97 37 568 08	1	TUBE	ROHR
100	10 09 998 1	1	AIR FILTER NLG15M <sup>3</sup> /MIN PP GF 30 ⇒ X10099981 10 09 998 1	LUFTFILTER
102	96 65 122 08	1	SENSOR COMPL. ⇒ 1 681 021 96 65 122 08	SENSOR KPL.
110	77 42 176 08	4	HOSE CLAMP 120/110-130/12 W3	SCHLAUCHSCHELLE
111	77 42 842 08	2	HOSE CLAMP 130/120-140/12 W3	SCHLAUCHSCHELLE
175	26 21 055 08	0.35	SEALING PROFILE 1-4X21,5X10	DICHTPROFIL
250	97 37 569 08	1	FORM HOSE	FORMSCHLAUCH
251	10 09 996 9	1	ELBOW 90° DI=130 GUMMI	KRUEMMER
252	94 28 754 08	1	RUBBER HOSE 100X6X75 EPDM	GUMMISCHLAUCH
300	40 00 828	4	HEX SCREW ISO 4017 M10X30 8.8 A3C	SECHSKANTSCHRAUBE
301	10 41 285 1	8	BUTTON HEAD SCREW AEHNL.ISO 7380-2	HALBRUNDKOPFSCHRAUBE
351	41 30 028 08	8	CAGE NUT M6	KAFIGMUTTER
375	11 65 858 0	4	WASHER DIN 7349 10,5 200HV-St FLZN SPF	SCHEIBE

16.2.2017	etk_en_de_097434 LTR 1100	<input type="checkbox"/> 177 (2/2)
<b>LIEBHERR</b>	AIR FILTER UNIT LUFTFILTERANLAGE	⇒ 2 681 91 28 102 08

Pos. 4  
 Pos. 5  
 Pos. 6  
 Pos. 14



16.2.2017  
 045845

**LIEBHERR**

etk\_en\_de\_097434 LTR 1100

CENT. LUBRIC. SYSTEM SUPERST.  
 ZENTRALSCHMIERANLAGE OW

178 (1/2)

⇒ 2 711  
 91 53 002 08

Pos.	Item	Quantity	Description	Bezeichnung
1	10 32 706 5	1	ELECTRIC PUMP ⇒ X10327065 10 32 706 5	ELEKTROPUMPE
2	11 00 291 4	1	DISTRIBUTION BLOCK 4/4 ⇒ X11002914 11 00 291 4	VERTEILERKOMBINATION
3	10 02 823 5	1	DISTRIBUTION BLOCK	VERTEILERKOMBINATION
(1)	77 43 781 08	1	NON-RETURN VALVE	RUECKSCHLAGVENTIL
4	12 20 461 4	4	SOCKET HEAD SCREW ISO 4762 M5X35 8.8	ZYLINDERSCHRAUBE
5	41 15 148 08	4	HEX NUT ISO 4032 M5 8 A2C	SECHSKANTMUTTER
6	46 00 305	4	WASHER ISO 7089 5 200HV A3C	SCHEIBE
7	77 43 867 08	7	MALE CONNECTOR WSV 6 M10X1K MS	STECKANSCHLUSS
8	77 43 874 08	1	MALE CONNECTOR GSV6 M10X1K	STECKANSCHLUSS
9	77 43 866 08	1	MALE CONNECTOR GSV6 M8X1K	STECKANSCHLUSS
10	77 43 734 08	4	EXTENSION M10X21-SW13	VERLAENGERUNG
11	77 43 742 08	1	FLANGE JOINT G 6LL	VERSCHRAUBUNG
12	77 43 751 08	2	PASSAGE NIPPLE BLOCK	DURCHGANGSNIPPELBLOCK
(1)	57 15 786 08	1	HYDRAULIC-TYPE LUBRICAT.NIPPLE DIN 71	KEGELSCHMIERNIPPEL
13	77 43 728 08	1	PUMP RETURN FLOW	PUMPENRUECKLAUF
14	10 87 314 9	40	TUBE DIN 73378 6X1,5 PA 12-HL	ROHR
15	95 36 969 08	1	PLATE 4X30X105 S315MC FE//ZN20//C	BLECH
17	95 41 415 08	1	PLATE 4X270X157 S315MC FE//ZNNI8//CN//T	BLECH

16.2.2017

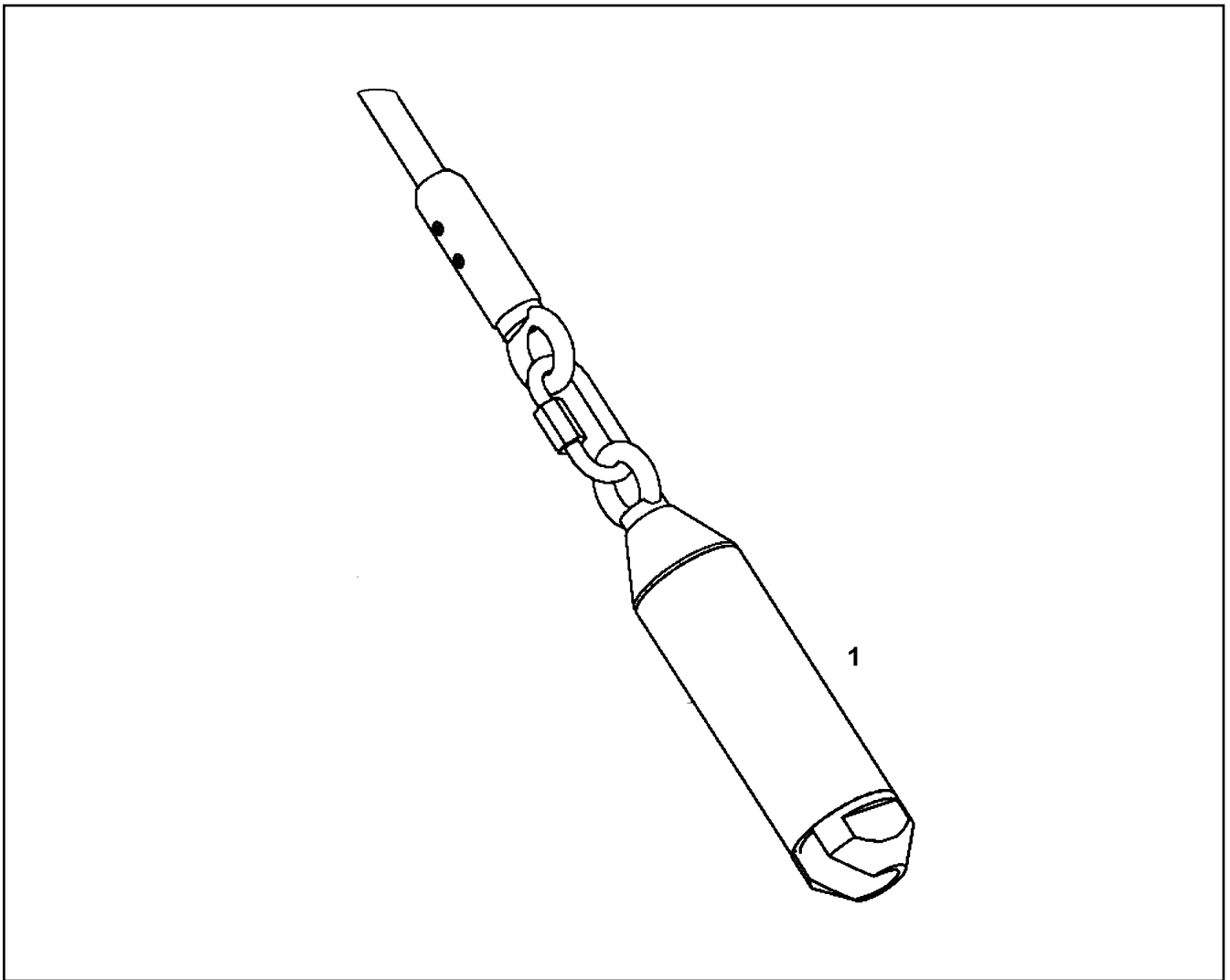
etk\_en\_de\_097434 LTR 1100

179 (2/2)

**LIEBHERR**

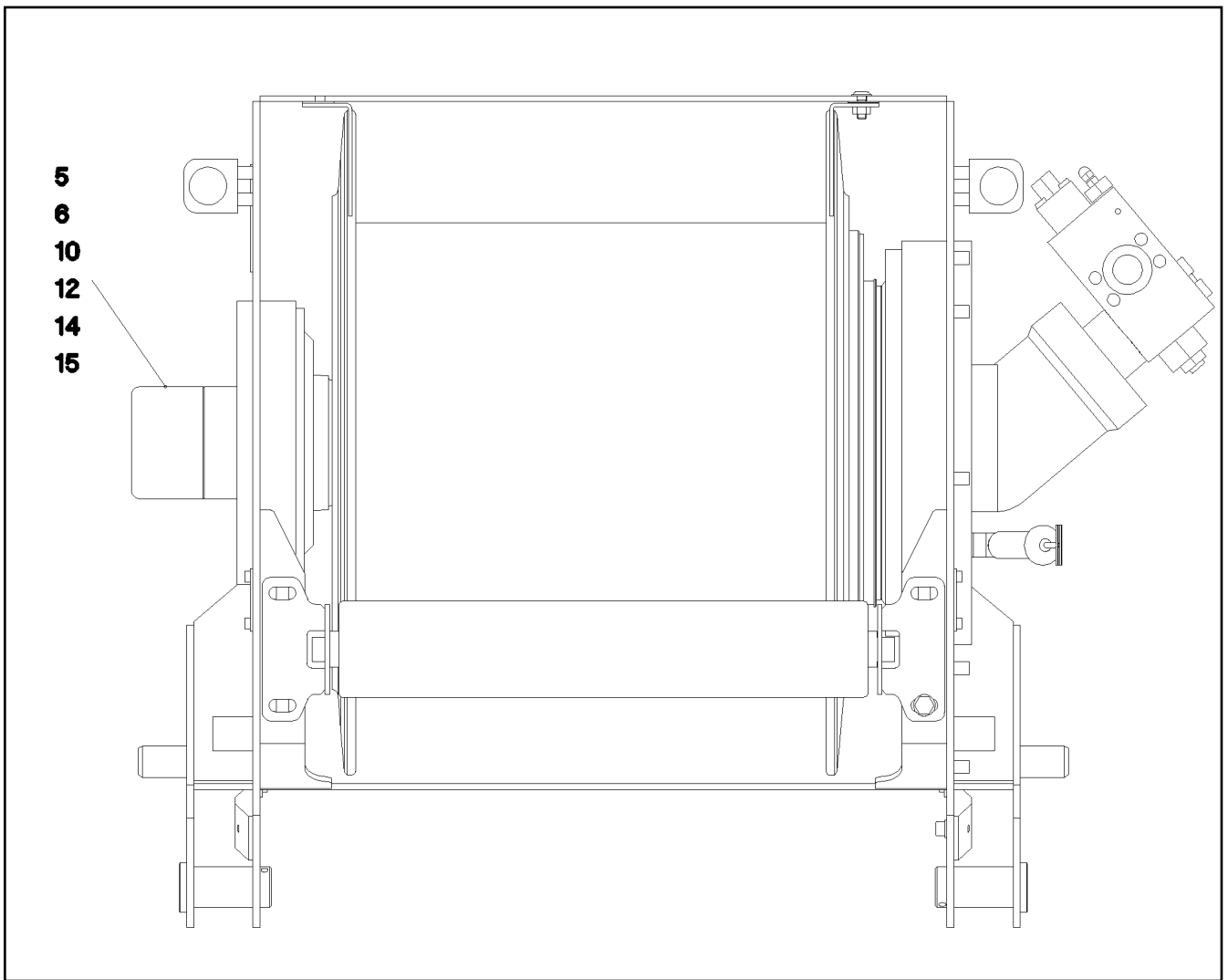
CENT. LUBRIC. SYSTEM SUPERST.  
ZENTRALSCHMIERANLAGE OW

⇒ 2 711  
91 53 002 08

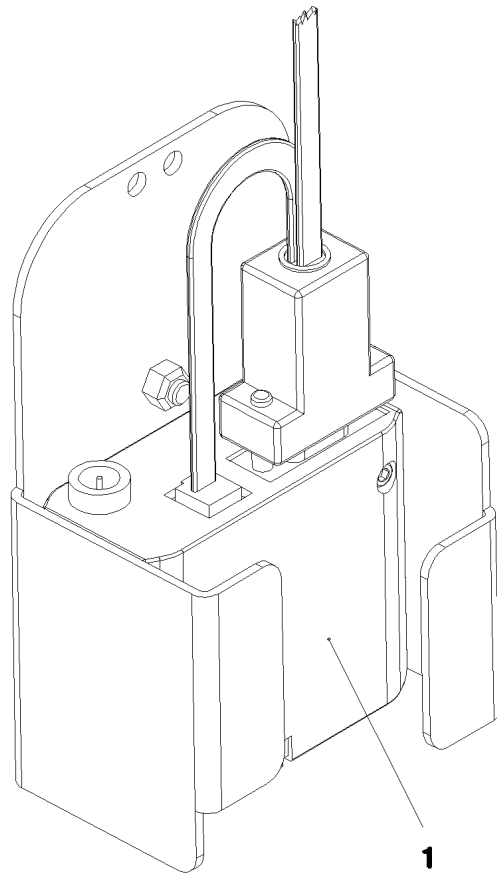


Pos.	Item	Quantity	Description	Bezeichnung
1	11 49 379 3	1	SLEEVE	HUELSE





Pos.	Item	Quantity	Description	Bezeichnung
5	60 60 516 08	1	GEAR CAM LIMITSWITCH 45° SPF ⇒ 6 060 516 08 60 60 516 08	GETRIEBENOCKENENDSCHAL
6	60 60 126 08	1	DRIVE FLANGE EDELSTAHL	ANTRIEBSFLANSCH
10	40 42 002	3	SOCKET HEAD SCREW ISO 4762 M6X20 8.8	ZYLINDERSCHRAUBE
12	42 40 005 08	3	WASHER SPRING DIN 127 A 6 FST A2C	FEDERRING
14	92 06 423 08	1	LEAD W306A	LEITUNG
15	92 73 180 08	1	LEAD W325	LEITUNG



**Pos. 20**

Pos.	Item	Quantity	Description	Bezeichnung
1	96 37 908 08	1	GSM MODULE LICCON 1 ⇒ 2 780 854 96 37 908 08	GSM-MODUL
20	10 28 444 4	1	SIM-CARD	SIM-KARTE

16.2.2017  
057157

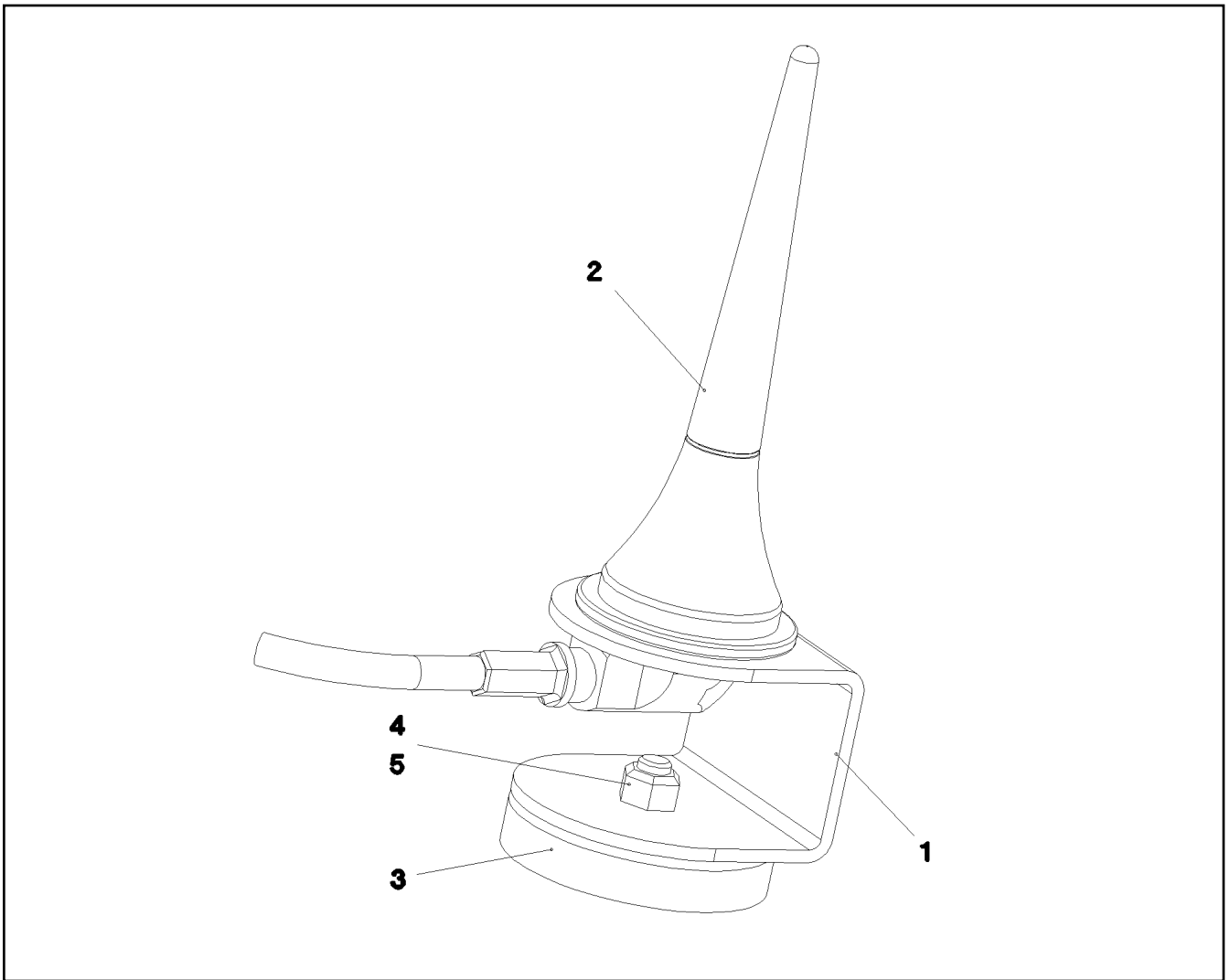
**LIEBHERR**

etk\_en\_de\_097434 LTR 1100

TELEDIAGNOSIS MODULE 1  
FERNDIAGNOSE MODUL OW LICCON 1

182

⇒ 2 780 850  
91 60 938 08



Pos.	Item	Quantity	Description	Bezeichnung
1	97 26 310 08	1	PLATE 2X103X40 ALMG3 H111	BLECH
2	10 28 963 1	1	ANTENNA	ANTENNE
3	61 70 001 08	1	PERMANENT MAGNET 9V	DAUERMAGNET
4	40 86 040 08	1	COUNTERSUNK SCREW DIN 7991 M5X16 8	SENKSCHRAUBE
5	41 19 003 08	1	HEX NUT DIN 985 M5 8 A2C	SECHSKANTMUTTER

16.2.2017  
031222

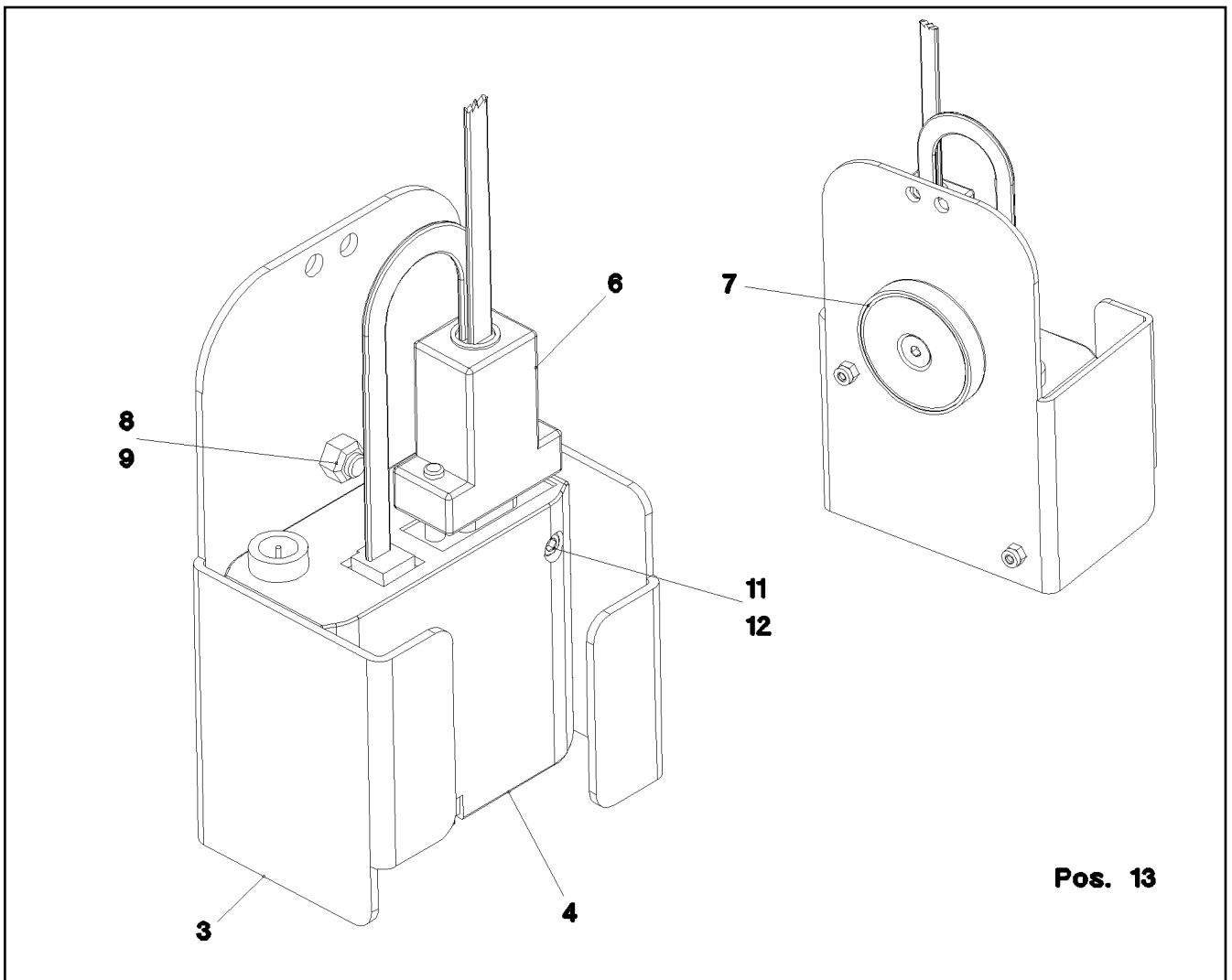
**LIEBHERR**

etk\_en\_de\_097434 LTR 1100

RADIO ANTENNA PRE-ASS.  
FUNKANTENNE VORM.

183

⇒ 2 780 851  
96 24 498 08



**Pos. 13**

Pos.	Item	Quantity	Description	Bezeichnung
3	97 47 409 08	1	PLATE 2X214X142 ALMG3 H111	BLECH
4	96 28 688 08	1	GSM-MODULE PROGRAMMED LICCON1 SP	GSM-MODUL PROGRAMMIERT
(10)	10 65 269 9	1	GSM MODULE MC55I QUAD-BAND	GSM-MODUL
6	96 24 499 08	1	LEAD W634	LEITUNG
7	61 70 001 08	1	PERMANENT MAGNET 9V	DAUERMAGNET
8	40 86 040 08	1	COUNTERSUNK SCREW DIN 7991 M5X16 8	SENKSCHRAUBE
9	41 19 003 08	1	HEX NUT DIN 985 M5 8 A2C	SECHSKANTMUTTER
11	40 42 002 08	2	SOCKET HEAD SCREW ISO 4762 M3X35 8.8	ZYLINDERSCHRAUBE
12	10 87 639 9	2	HEX NUT DIN 985 M3 8 480H SPF	SECHSKANTMUTTER
13	60 32 022 08	2	CABLE TIE 2,5X98-BLACK PA 6.6	KABELBINDER

16.2.2017  
031223

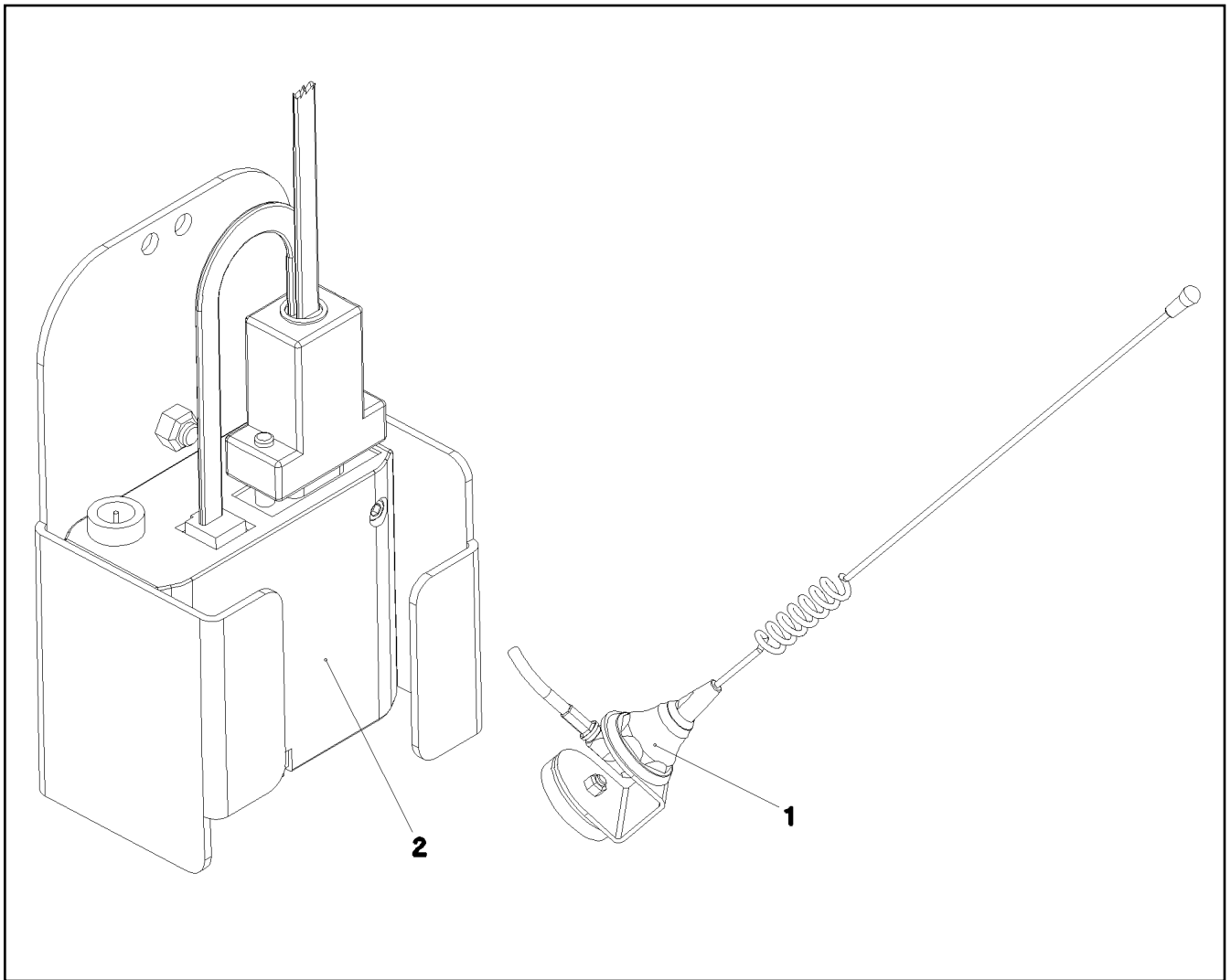
**LIEBHERR**

etk\_en\_de\_097434 LTR 1100

GSM-MODULE PRE-ASS.LICCON 1  
GSM-MODUL VORM.LICCON 1


184

⇒ 2 780 852  
96 24 845 08



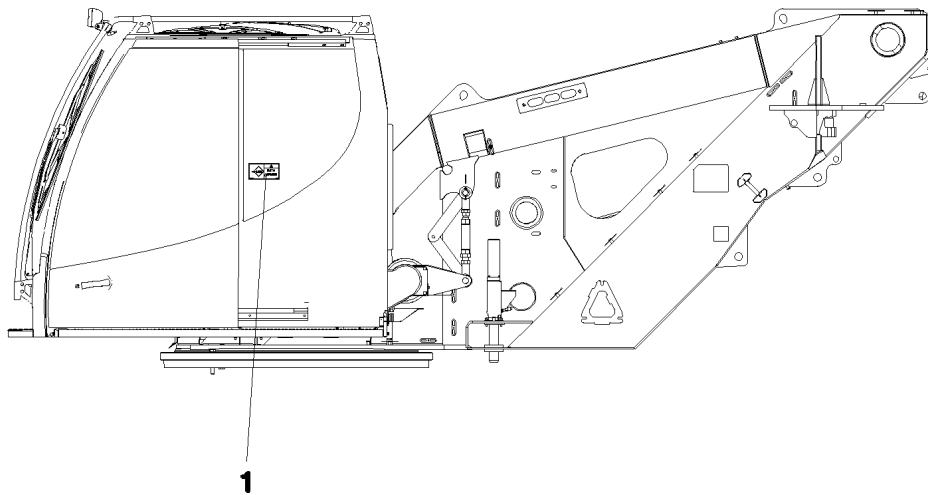
Pos.	Item	Quantity	Description	Bezeichnung
1	96 24 498 08	1	RADIO ANTENNA PRE-ASS. ⇒ 2 780 851    96 24 498 08	FUNKANTENNE VORM.
2	96 24 845 08	1	GSM-MODULE PRE-ASS.LICCON 1 ⇒ 2 780 852    96 24 845 08	GSM-MODUL VORM.LICCON 1

Pos.	Item	Quantity	Description	Bezeichnung
2	96 72 125 08	1	WIRING HARNESS W554	KABELSTRANG
3	11 06 853 5	1	REGULATOR TEMP.GESTEUERT	REGLER
4	10 80 026 6	1	TEMPERATURE SENSOR -50/+125°C SPF	TEMPERATURFUEHLER
5	60 40 077 08	1	FLAT FUSE LINK 3A	FLACHSICHERUNGSEINSATZ
6	11 08 184 1	1	MEASURING STRIP	MESSSTREIFEN

16.2.2017	etk_en_de_097434 LTR 1100	 186
<b>LIEBHERR</b>	CHARGE VOLTAGE REGULATOR LADESPANNUNGSREGLER	⇒ 2 780 870 91 70 947 08

Pos.	Item	Quantity	Description	Bezeichnung
1	96 46 911 08	1	WIRING HARNESS W400	KABELSTRANG
3	96 67 851 08	1	PLATING DATA LOGGER	ZUSATZBESCHILDERUNG
			⇒ 2 780 953      96 67 851 08	

16.2.2017	etk_en_de_097434 LTR 1100	☐ 187
<b>LIEBHERR</b>	ADAPTER DATA LOGGER ADAPTER DATENLOGGER	⇒ 2 780 952 91 68 736 08



Pos.	Item	Quantity	Description	Bezeichnung
1	97 00 979 9	1	SIGN 168X88 KLEBEFOLIE SPF	SCHILD

16.2.2017  
066500

**LIEBHERR**

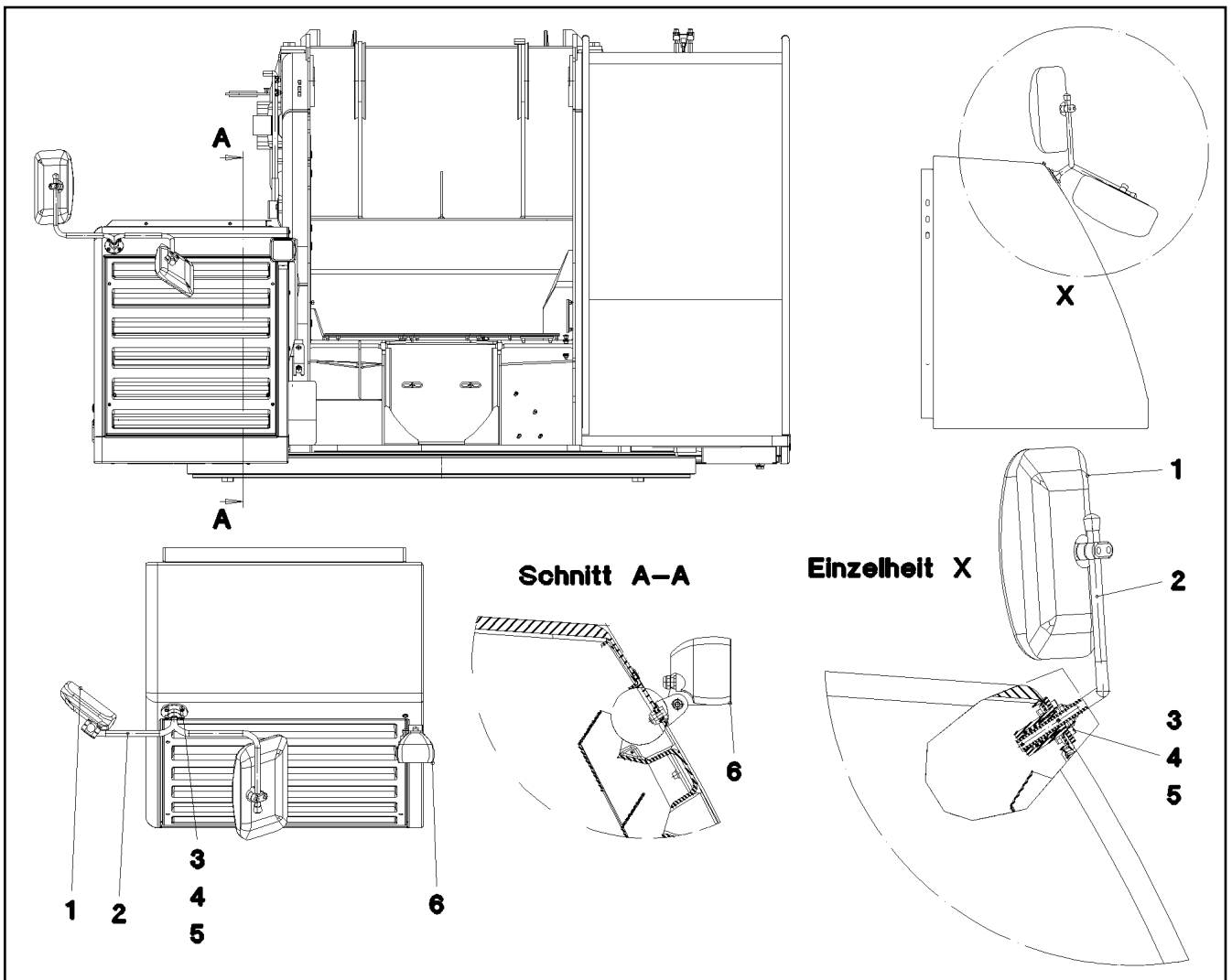
etk\_en\_de\_097434 LTR 1100

PLATING  
ZUSATZBESCHILDERUNG

188

⇒ 2 780 953  
96 67 851 08





Pos.	Item	Quantity	Description	Bezeichnung
1	59 10 709 08	1	WIDE ANGLE MIRROR 316X178	WEITWINKELSPIEGEL
(1)	10 67 511 6	1	PLATE GLAS 315X178	SPIEGELGLAS
2	96 67 077 08	1	MIRROR RETAINER PRE-ASS. ⇒ 2 790 024      96 67 077 08	SPIEGELHALTER VORM.
3	10 87 559 9	4	SOCKET HEAD SCREW ISO 4762 M8X25 8.8	ZYLINDERSCHRAUBE
4	41 19 005 08	4	HEX NUT DIN 985 M8 8 A2C	SECHSKANTMUTTER
5	11 84 050 1	4	WASHER DIN 7349 8,4 200HV FLZN SPF	SCHEIBE

16.2.2017  
066894

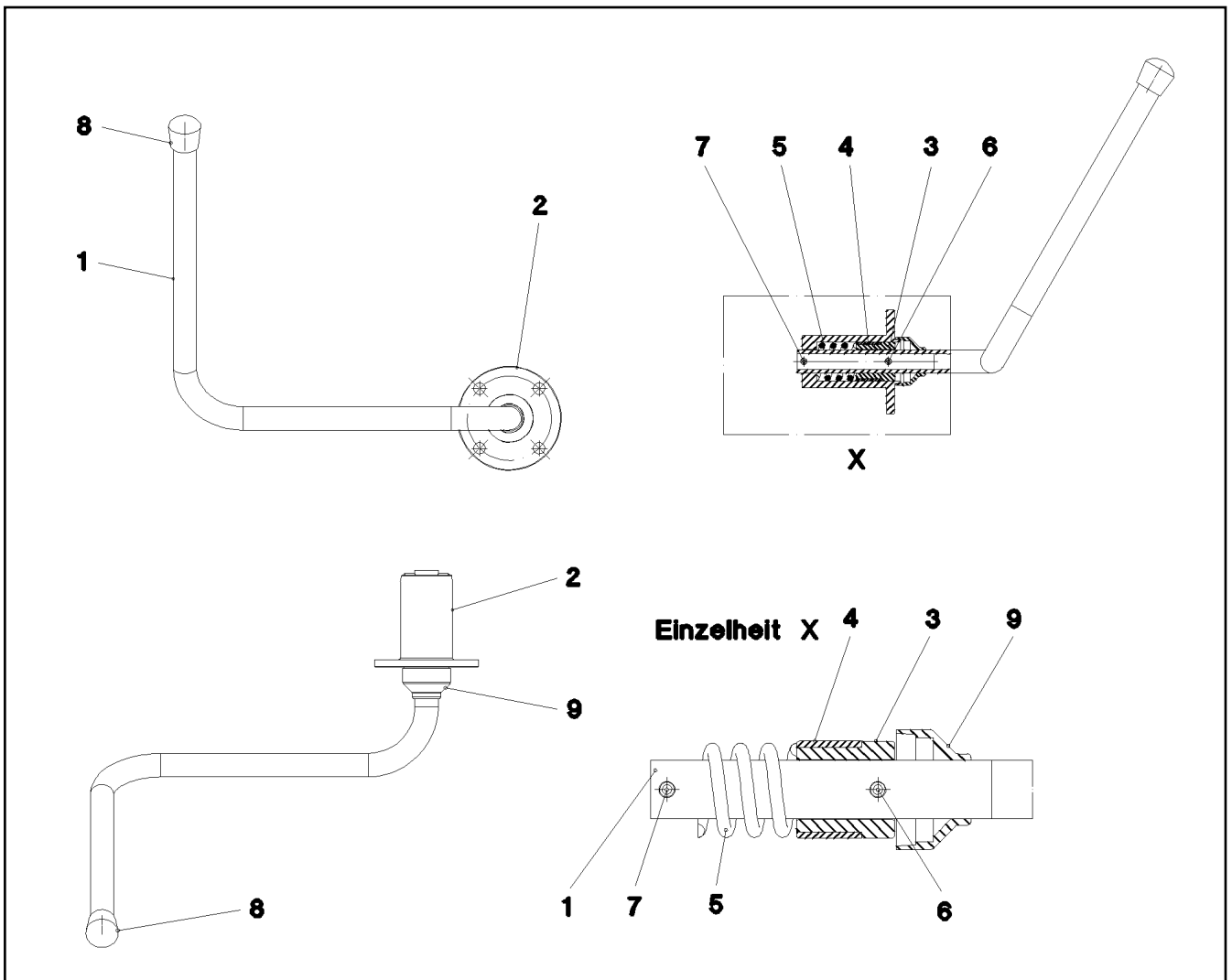
**LIEBHERR**

etk\_en\_de\_097434 LTR 1100

MIRROR ATTACHM.AT SLEW.PLATFOR  
SPIEGELANBAU DREHBUEHNE

189

⇒ 2 790  
91 68 708 08



Pos.	Item	Quantity	Description	Bezeichnung
1	97 00 854 9	1	TUBE 18.0X622 X5CRNI18-10	ROHR
2	97 00 854 8	1	GUIDE 80.0X76 35NICRMOV125 SPF	FUEHRUNG
3	97 39 987 08	1	BUSHING 35.0X30 42CRMO4+QT SPF	BUCHSE
4	10 21 589 3	1	FRICTION BEARING 30X20 KUNSTSTOFF W	GLEITLAGER
5	11 00 342 6	1	PRESSURE SPRING 4X25X41 EN 10270-3	DRUCKFEDER
6	43 20 043 08	1	DOWEL PIN ISO 8752 5X28	SPANNSTIFT
7	54 07 092 08	1	DOWEL PIN ISO 8752 5X36	SPANNSTIFT
8	59 10 644 08	1	CAP	KAPPE
9	10 21 589 2	1	COVER LID 36X22 PVC-SW	ABDECKKAPPE

16.2.2017  
066893

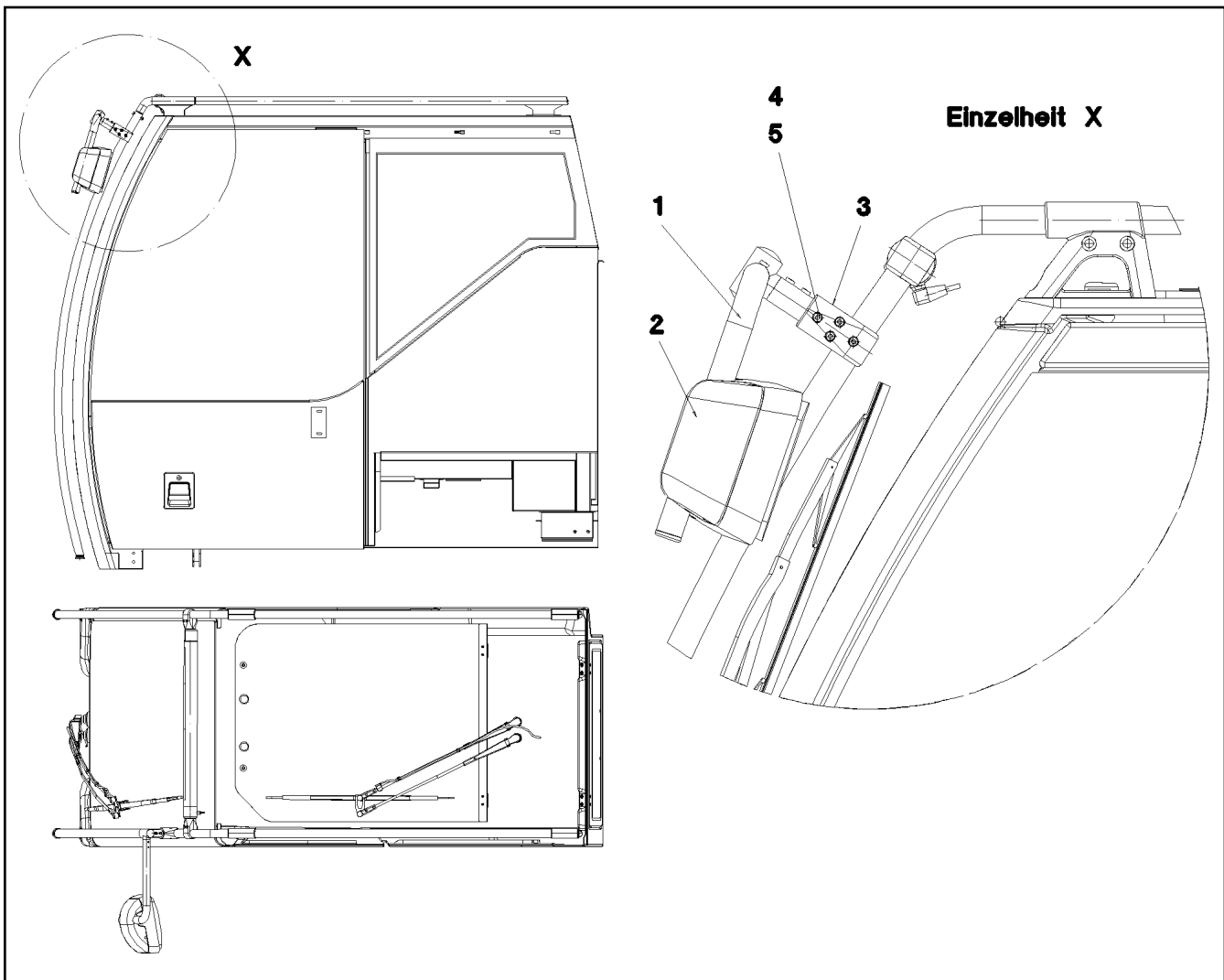
**LIEBHERR**

etk\_en\_de\_097434 LTR 1100

MIRROR RETAINER PRE-ASS.  
SPIEGELHALTER VORM.

190

⇒ 2 790 024  
96 67 077 08



Pos.	Item	Quantity	Description	Bezeichnung
1	97 93 206 08	1	MIRROR SUPPORT 28X2 ST.37.4 KTL-BES	SPIEGELHALTER
2	59 10 695 08	1	WIDE ANGLE MIRROR 219X170	WEITWINKELSPIEGEL
(1)	10 28 684 0	1	REAR VISION MIRROR UNIT 203X154	GLASEINHEIT
(2)	10 65 050 7	1	COVER	ABDECKUNG
3	97 94 895 08	1	HOLDER 40X80X40 G-ALMG3	HALTER
4	10 87 560 1	1	SOCKET HEAD SCREW ISO 4762 M8X50 8.8	ZYLINDERSCHRAUBE
5	10 87 561 4	1	HEX NUT DIN 985 M8 8 480H SPF	SECHSKANTMUTTER

16.2.2017  
056982

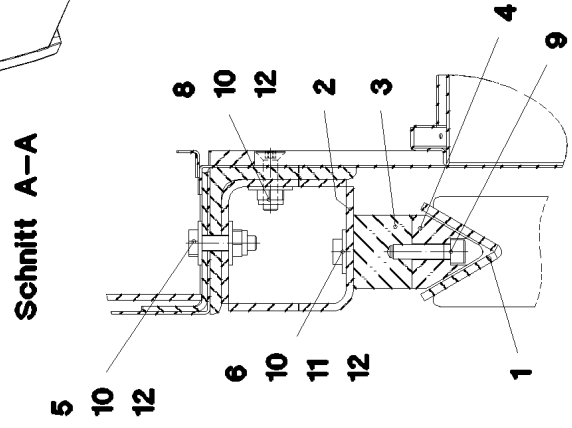
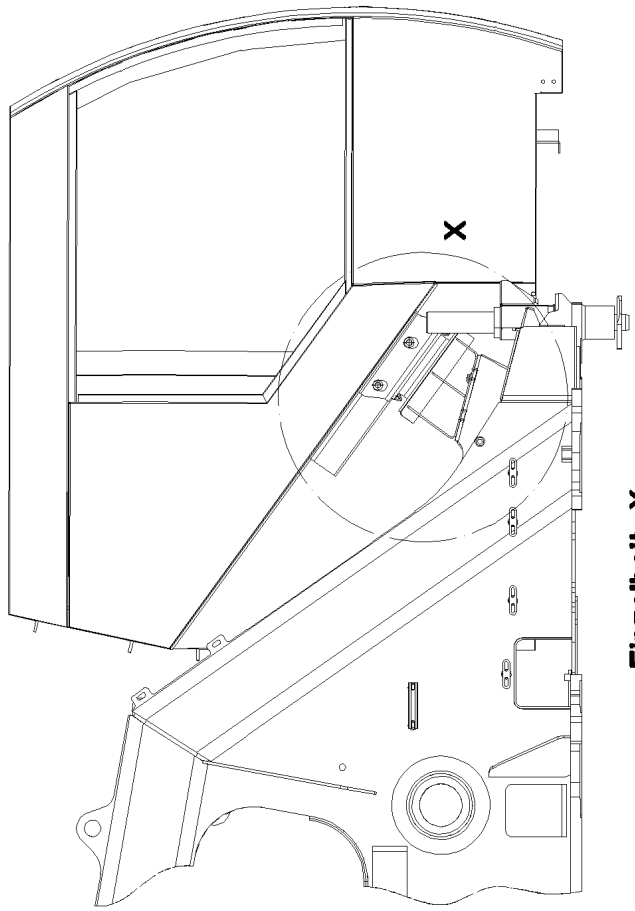
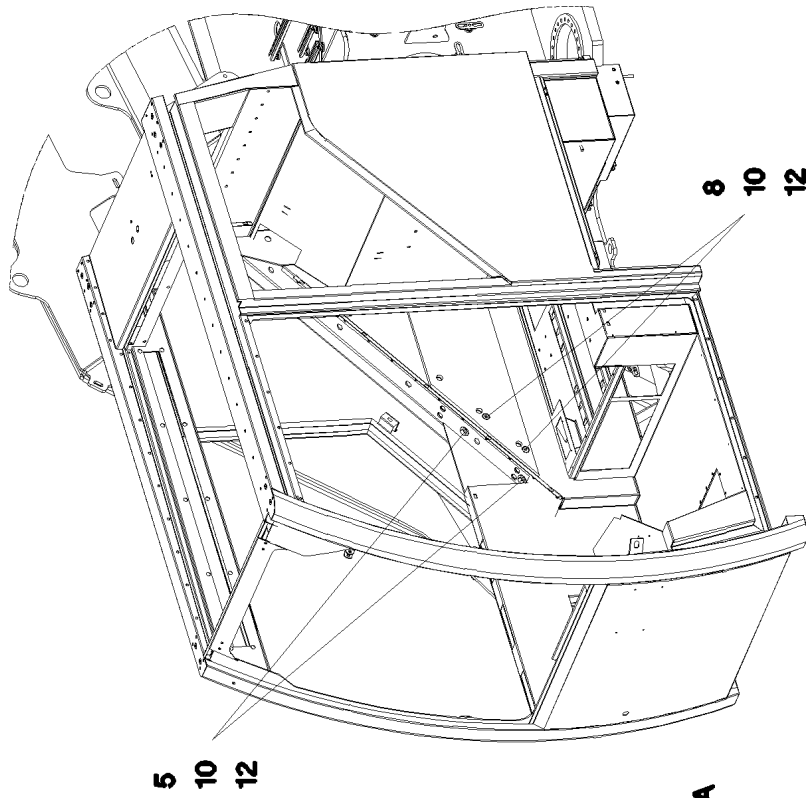
**LIEBHERR**

etk\_en\_de\_097434 LTR 1100

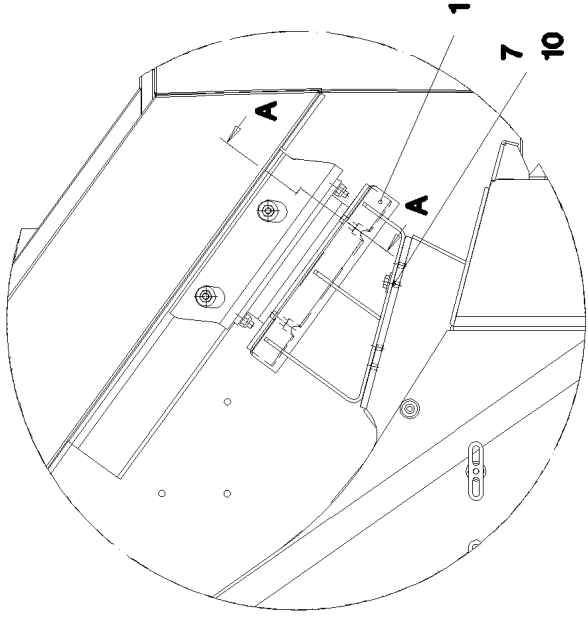
MIRROR ATTACHM.IN CRANE CABIN  
SPIEGELANBAU KRANFUEHRERKABINE

191

⇒ 2 790 040  
91 60 499 08



Einzelheit X



16.2.2017  
050826

**LIEBHERR**

etk\_en\_de\_097434 LTR 1100

BRACING  
AUSSTEIFUNG

□ 192 (1/2)

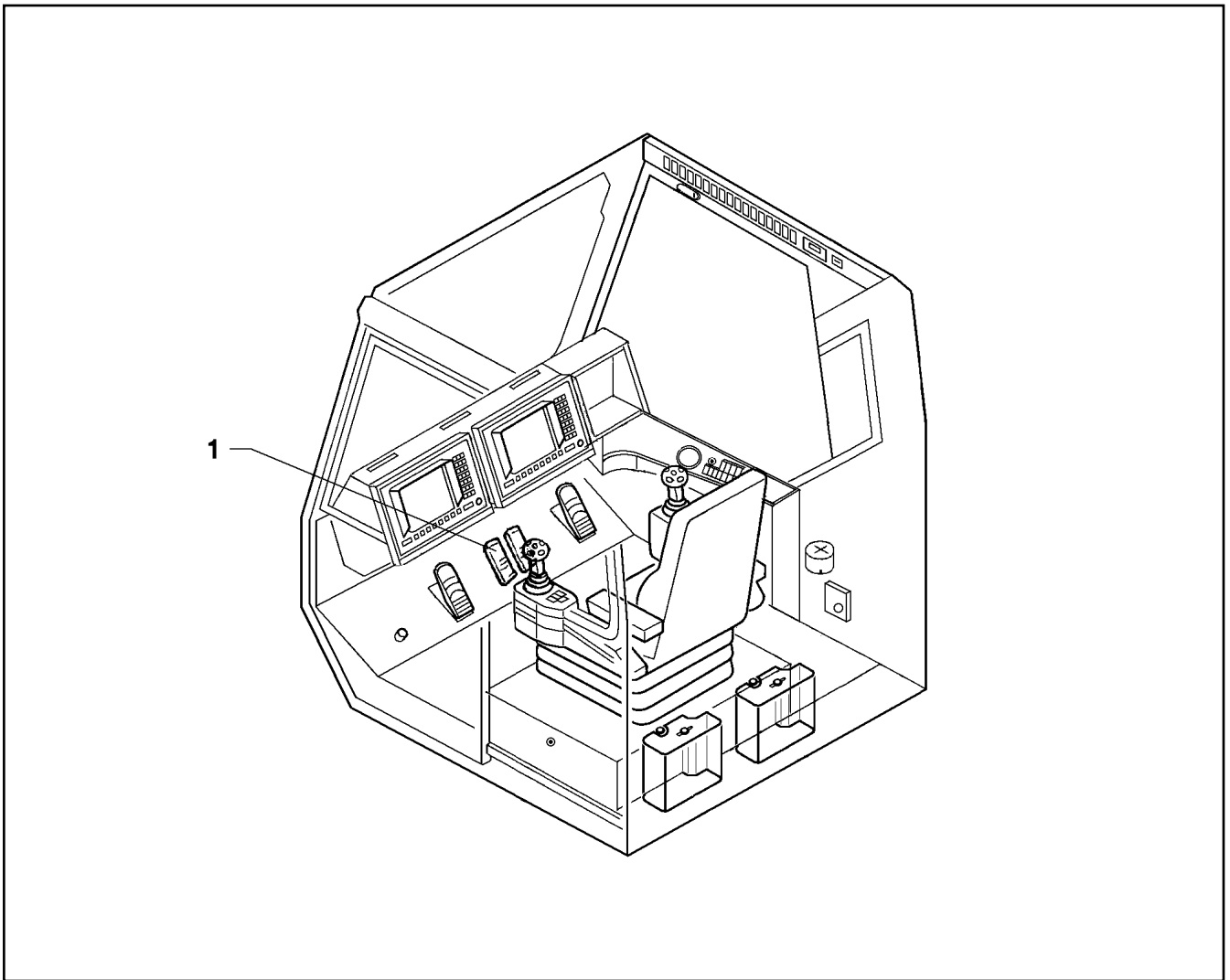
⇒ 2 790 901  
91 54 183 08

Pos.	Item	Quantity	Description	Bezeichnung
1	96 45 139 08	1	BRACKET WELDED CONST.	KONSOLE SCHWK.
2	96 47 958 08	1	RECTANGULAR PIPE WELDMENT T ZN O	VIERKANTROHR SCHWK.
3	97 73 088 08	1	RUBBER-METAL RAIL X270	METALLGUMMISCHIENE
4	97 67 674 08	1	WEDGE 48.3X50X310 PA6G	KEIL
5	49 01 287	2	HEX SCREW ISO 4017 M10X40 10.9 A3C SP	SECHSKANTSCHRAUBE
6	40 66 010 08	2	HEX SCREW ISO 4017 M10X35 10.9 FLZN SP	SECHSKANTSCHRAUBE
7	11 65 163 2	4	HEX SCREW ISO 4017 M10X20 8.8 FLZN SP	SECHSKANTSCHRAUBE
8	46 01 465	2	COUNTERSUNK SCREW DIN 7991 M10X40	SENKSCHRAUBE
9	11 69 062 8	2	SOCKET HEAD SCREW ISO 4762 M10X40 8	ZYLINDERSCHRAUBE
10	11 49 188 9	12	WASHER ISO 7093-1 10 300HV FLZN SPF	SCHEIBE
11	10 28 979 5	2	WASHER ISO 7089 10 300HV FLZN SPF	SCHEIBE
12	10 87 560 6	6	HEX NUT DIN 985 M10 8 FLZN SPF	SECHSKANTMUTTER

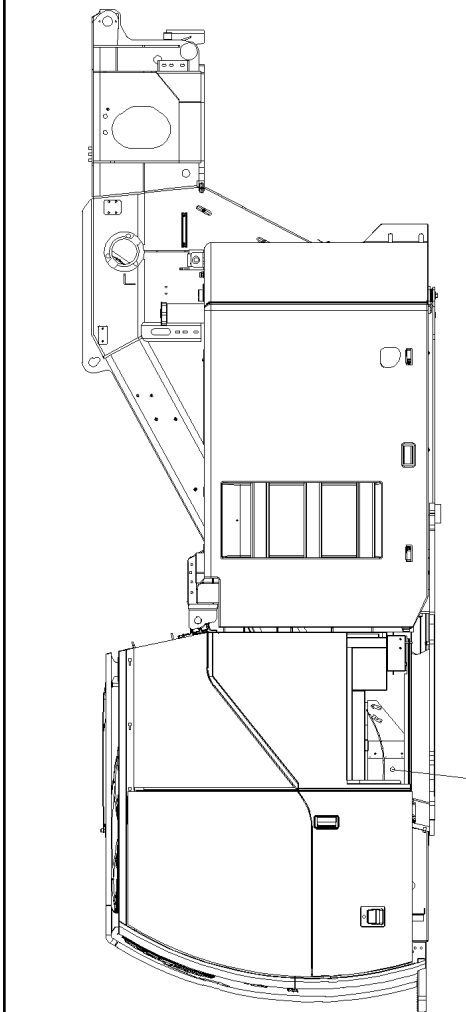
16.2.2017	etk_en_de_097434 LTR 1100	<input type="checkbox"/> 193 (2/2)
<b>LIEBHERR</b>	BRACING AUSSTEIFUNG	⇒ 2 790 901 91 54 183 08

Pos.	Item	Quantity	Description	Bezeichnung
5	77 39 088 08	1	ROPE CLAMP 20-22 GR.7/8"	SEILKLEMME
6	77 39 133 08	1	ROPE CLAMP DIN 1142 S22 VERZ	SEILKLEMME
9	92 51 415 08	1	HOSE GUIDE PRE-ASS. ⇒ 1 792 004      92 51 415 08	SCHLAUCHFUEHRUNG VORM.
10	92 51 852 08	1	HOSE CPL. 2SN 8X13000	SCHLAUCH KPL.
11	92 51 853 08	1	HOSE CPL. 2SN 8X13000	SCHLAUCH KPL.
12	51 45 684 08	5	GRUB SCREW DIN 915 M12X70 45H A2K	GEWINDESTIFT
13	77 39 247 08	1	OVAL LOAD RING 26X140X260 SPF	OVALRING

16.2.2017	etk_en_de_097434 LTR 1100	☐ 194
<b>LIEBHERR</b>	DISPATCH ASSY.MECH.PARTS MECH.TEILE VERSANDMONTAGE	⇒ 2 792 91 52 291 08



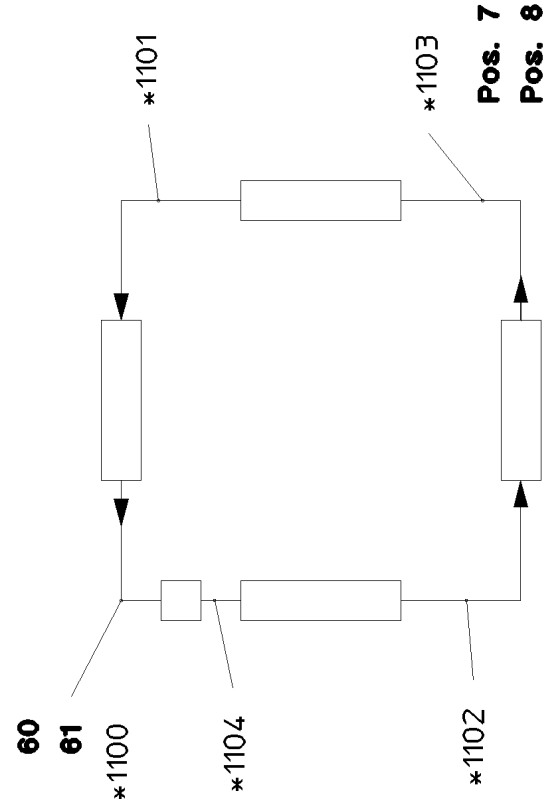
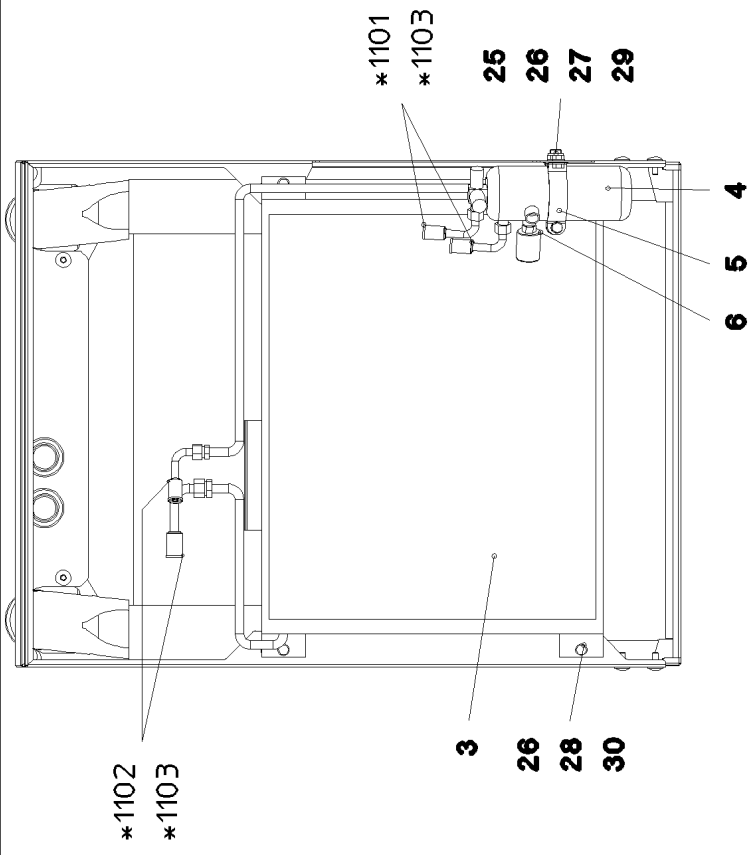
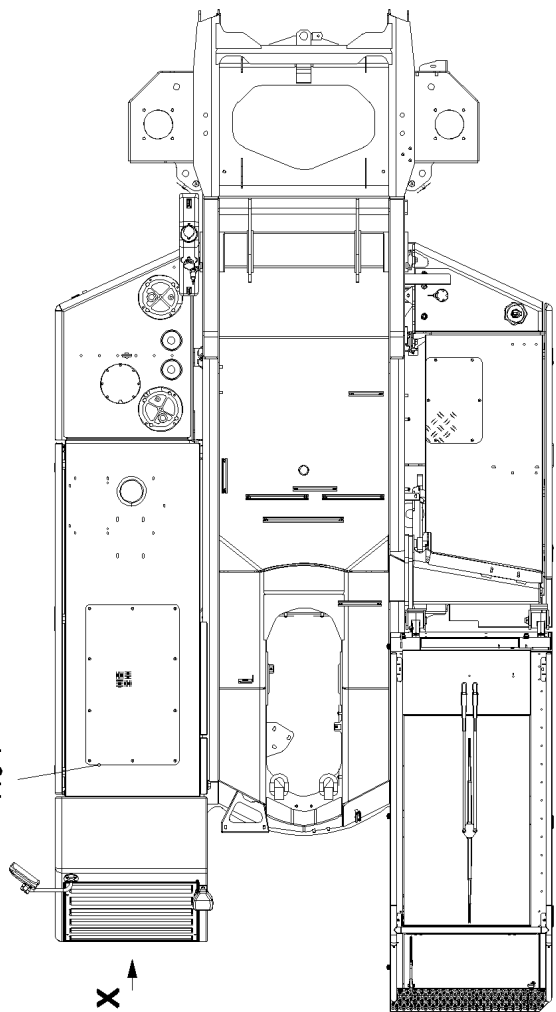
Pos.	Item	Quantity	Description	Bezeichnung
1	69 23 097 08	2	PEDAL TRANSDUCER 20° SPF ⇒ 6 923 097 08 69 23 097 08	PEDALGEBER



\*1100 2  
\*1101 20

\* Schläuche Blatt  
Hoses Plate  
Flexibles Planche

1  
\*1102  
\*1104



16.2.2017  
043134

**LIEBHERR**

etk\_en\_de\_097434 LTR 1100

AIR COND. UNIT SUPERSTRUCTURE  
KLIMAANLAGE OW

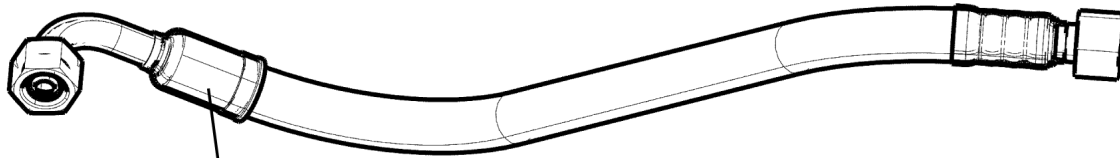
196 (1/2)

⇒ 2 831  
91 47 871 08



Pos.	Item	Quantity	Description	Bezeichnung
1	90 80 525	1	AIR COND. COMPRESSOR ADD-ON ⇒ 9 080 525 90 80 525	KLIMAKOMPRESSOR ANBAU
2	55 31 882 08	1	AIR COND. EVAPORATOR RFK ⇒ 5 531 882 08 55 31 882 08	KLIMANACHRUESTVERDAMPFE
3	55 31 899 08	1	CAPACITOR	KONDENSATOR
4	57 14 890 08	1	DRYER	TROCKNER
5	77 42 097 08	1	RETAINER CLIP 75/25	SPANNSCHELLE
6	57 14 891 08	1	PRESSURE SWITCH 1,5-26 BAR	DRUCKSCHALTER
7	92 01 827 08	1	ELECTR. FOR AIR-CONDITIONING ⇒ 1 780 182 92 01 827 08	ELEKTRIK KLIMAANLAGE
8	70 20 440	1.6	REFRIGERANT 12KG FLASCHE R134A	KAELTEMITTEL
20	55 30 310 08	1	SIGN	SCHILD
25	41 19 005 08	2	HEX NUT DIN 985 M8 8 A2C	SECHSKANTMUTTER
26	10 28 980 3	10	WASHER ISO 7089 8 300HV 480H SPF	SCHEIBE
27	11 65 176 7	2	HEX SCREW ISO 4017 M8X20 8.8 480H SPF	SECHSKANTSCHRAUBE
28	11 69 387 5	4	HEX NUT ISO 4032 M8 8 480H SPF	SECHSKANTMUTTER
29	42 18 009 08	2	WASHER ISO 7093-1 8 200HV A2C	SCHEIBE
30	11 65 161 2	4	HEX SCREW ISO 4017 M8X16 8.8 480H SPF	SECHSKANTSCHRAUBE
60	10 21 652 9	1	BRACKET ST	BUEGEL
61	10 21 653 4	2	CLIP 23 ST	CLIP
500	96 38 140 08	1	HOSE LINES AIR CONDITIONING 1100-4.1 ⇒ 2 831 021 96 38 140 08	SCHLAUCHLEITUNGEN KLIMA O

16.2.2017	etk_en_de_097434 LTR 1100	☐ 197 (2/2)
<b>LIEBHERR</b>	AIR COND. UNIT SUPERSTRUCTURE KLIMAANLAGE OW	⇒ 2 831 91 47 871 08



Schlauchnummer  
Hose number  
Numéro de flexible  
Número de flexible  
Номера шланга

Die Schlauchnummern auf den Schläuchen entsprechen den Positionen in der Schlauchliste.

The hose numbers from the hoses are in accordance with the items in the hose list.

Les numéros indiqués sur les flexibles correspondent aux repères de la nomenclature des flexibles.

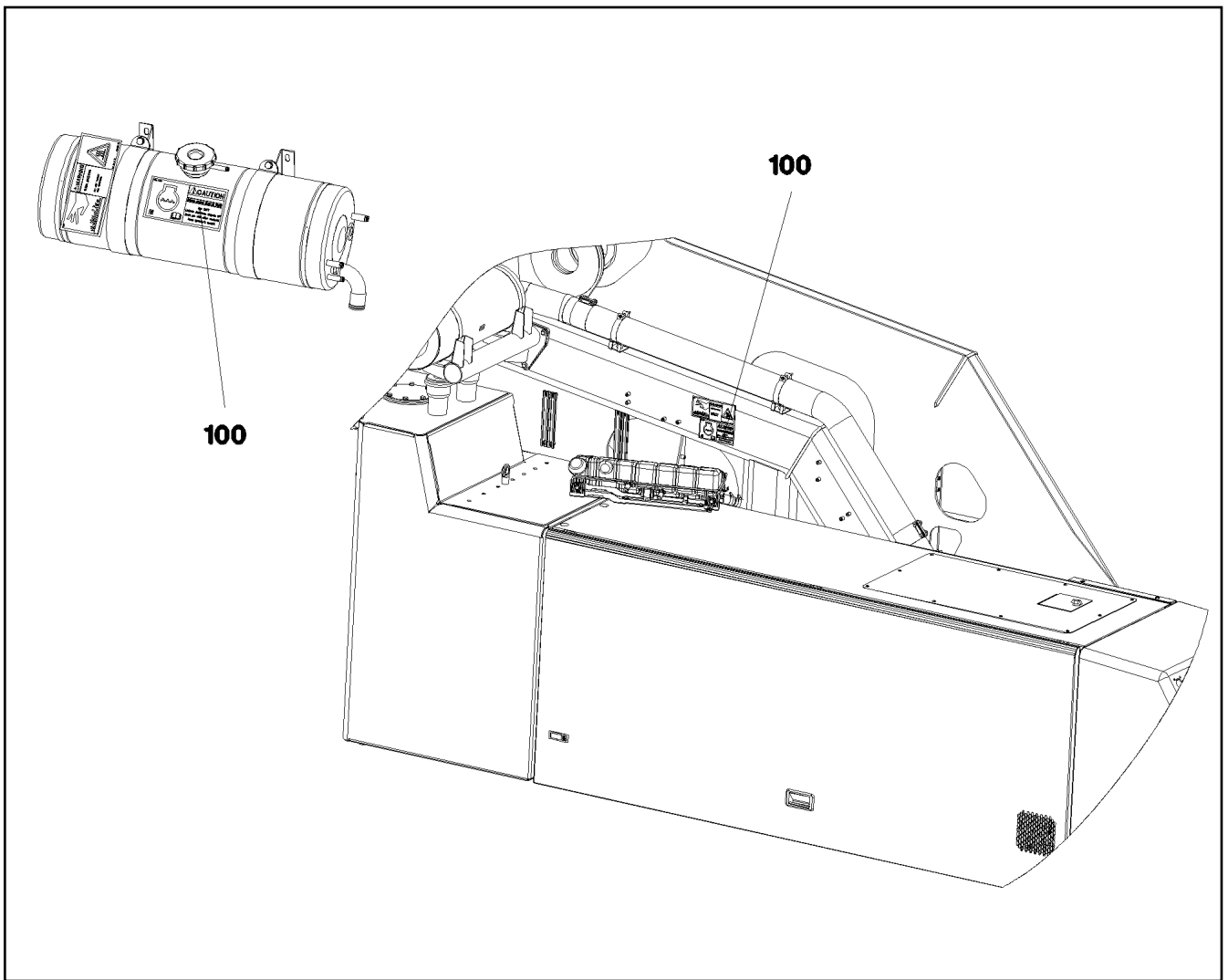
Los números indicados en los flexibles corresponden a las posiciones de la lista de flexibles.

Нанесенные на шлангах номера соответствуют позициям в перечне.



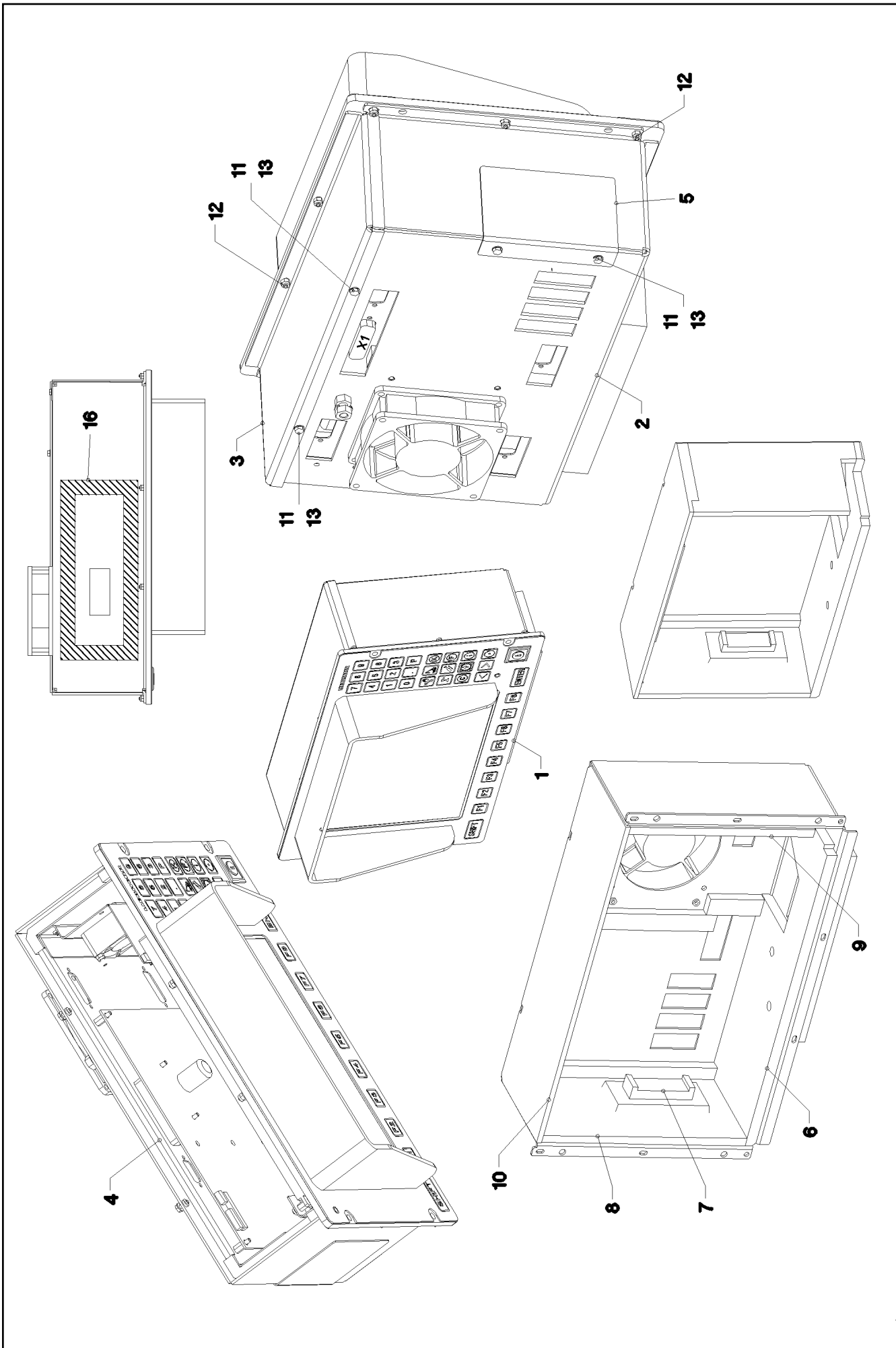
Pos.	Item	Quantity	Description	Bezeichnung
1	60 27 601 08	5	NAME PLATE 25,4X101,6	BEZEICHNUNGSSCHILD
1100	96 40 962 08	1	HOSE CPL. GH134 13X7300	SCHLAUCH KPL.
1101	96 38 574 08	1	HOSE CPL. GH134 8X8900	SCHLAUCH KPL.
1102	96 37 121 08	1	HOSE CPL. GH134 10X1100	SCHLAUCH KPL.
1103	96 37 122 08	1	HOSE CPL. GH134 8X700	SCHLAUCH KPL.
1104	96 38 196 08	1	HOSE CPL. GH134 13X260	SCHLAUCH KPL.

16.2.2017	etk_en_de_097434 LTR 1100	<input type="checkbox"/> 199 (2/2)
<b>LIEBHERR</b>	HOSE LINES AIR CONDITIONING SCHLAUCHLEITUNGEN KLIMA OW	⇒ 2 831 021 96 38 140 08



Pos.	Item	Quantity	Description	Bezeichnung
100	97 04 648 8	1	SIGN 88X168 KLEBEFOLIE SPF	SCHILD

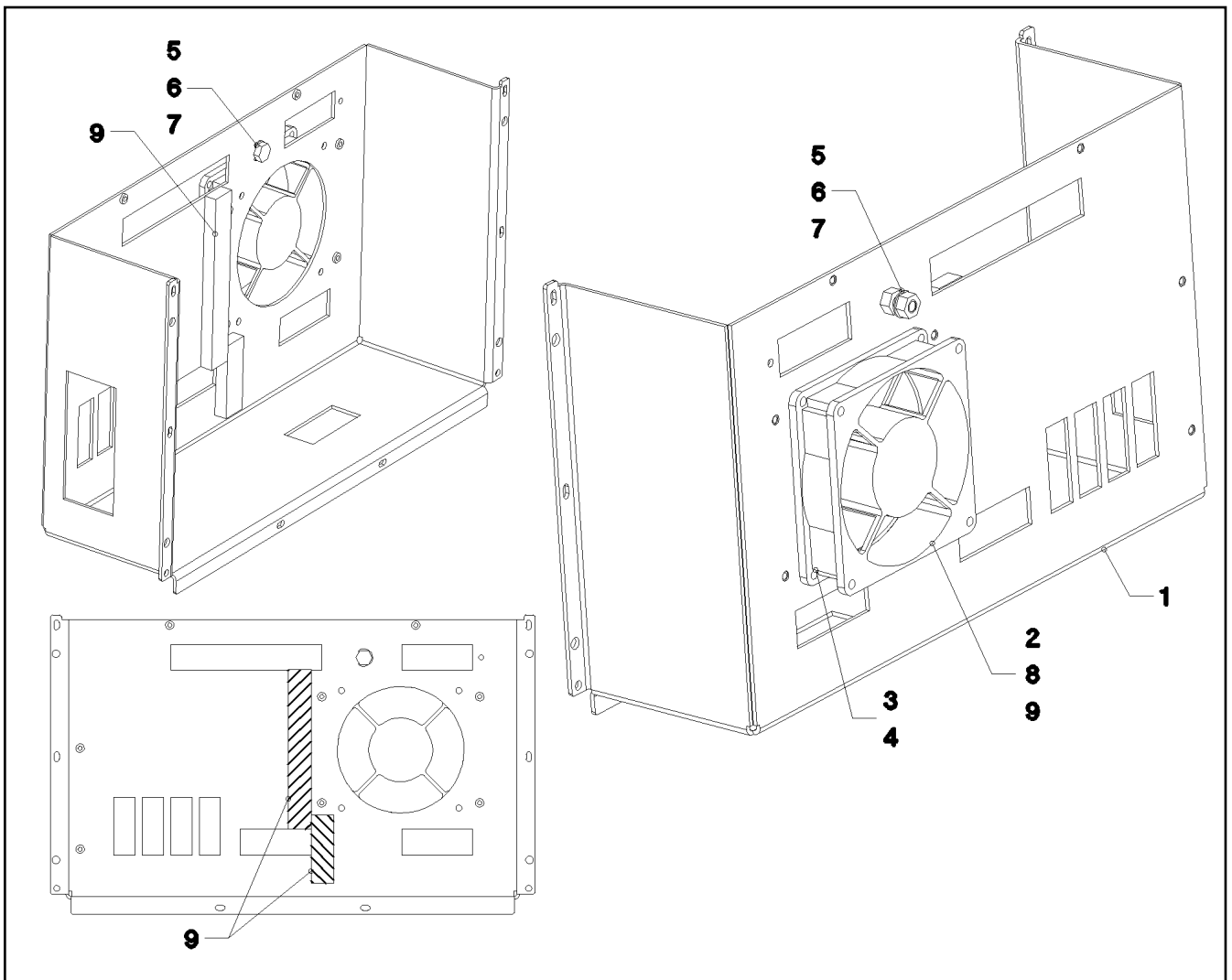
16.2.2017 077223 <b>LIEBHERR</b>	etk_en_de_097434 LTR 1100  SIGNAGE COOLANT BESCHILDERUNG KUEHLMITTEL	<input type="checkbox"/> 200 ⇒ 2 881 91 76 941 08
--	---	---



Pos.	Item	Quantity	Description	Bezeichnung
1	96 20 599 08	1	FOIL KEYPAD PRE-ASS. ⇒ 2 913 003      96 20 599 08	FOLIEN-TASTATUR VORM.
2	96 20 460 08	1	HOUSING PRE-ASSEMBLED ⇒ 2 913 004      96 20 460 08	GEHÄUSE VORM.
3	97 17 070 08	1	COVER 2X341X116 ALMG3 H111	DECKEL
4	96 28 696 08	1	INTERIOR HOUSING PRE-ASS. ⇒ 2 913 005      96 28 696 08	INNENGEHÄUSE VORM.
5	97 09 808 08	1	PLATE 1X95X78 ALMG3 H111	BLECH
6	97 18 507 08	1	INSULATING MAT BOTTOM 9X97X315	DAEMMMATTE UNTEN
7	97 18 511 08	1	INSULATING MAT-LOCK 21X36X84	DAEMMMATTE VERSCHLUSS
8	97 18 512 08	1	LEFT-HAND INSULATING MAT 19X94X183	DAEMMMATTE LINKS
9	97 18 513 08	1	INSULATION MAT RIGHT 19X94X183	DAEMMMATTE RECHTS
10	97 18 514 08	1	INSULATING MAT TOP 11.5X94X315	DAEMMMATTE OBEN
11	40 65 000 08	4	HEX SCREW ISO 4017 M3X8 8.8 A2C	SECHSKANTSCHRAUBE
12	10 87 639 9	10	HEX NUT DIN 985 M3 8 480H SPF	SECHSKANTMUTTER
13	42 52 205 08	4	SERRATED LOCK WASHER DIN 6798 J 3,2	FAECHERSCHEIBE
16	97 36 626 08	1	SEALING FRAME	DICHTRAHMEN

16.2.2017	etk_en_de_097434 LTR 1100	<input type="checkbox"/> 202 (2/2)
<b>LIEBHERR</b>	LICCON CONSOLE LCD2 LICCON KONSOLE LCD2	⇒ 2 913 91 32 850 08





Pos.	Item	Quantity	Description	Bezeichnung
1	92 99 369 08	1	HOUSING	GEHAEUSE
2	61 07 145 08	1	FAN	LUEFTER
3	70 42 076 08	4	MANDRIL RIVET 4X10,3	DORNNIET
4	40 01 645	4	WASHER ISO 7089 4 200HV A3C	SCHEIBE
5	40 65 099	1	HEX SCREW ISO 4017 M6X16 8.8 A2C	SECHSKANTSCHRAUBE
6	10 87 562 1	2	HEX NUT ISO 4032 M6 8 480H SPF	SECHSKANTMUTTER
7	42 52 210 08	2	SERRATED LOCK WASHER DIN 6798 J 6,4	FAECHERSCHEIBE
8	60 32 022 08	2	CABLE TIE 2,5X98-BLACK PA 6.6	KABELBINDER
9	10 02 810 7	0.16	CELL RUBBER 16X8 CELL.RUBBER	ZELLGUMMI

16.2.2017  
033732

**LIEBHERR**

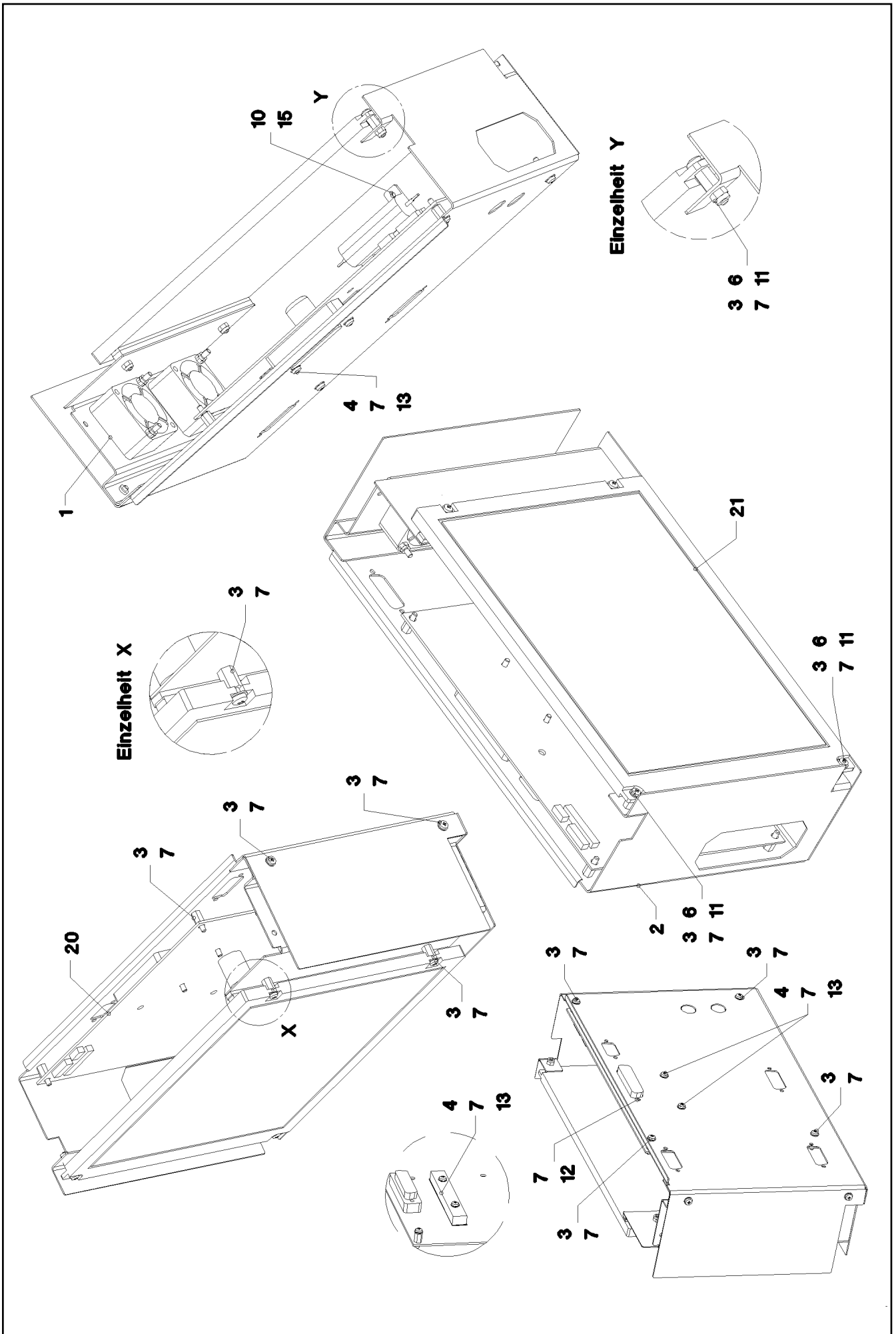
etk\_en\_de\_097434 LTR 1100

HOUSING PRE-ASSEMBLED  
GEHAEUSE VORM.

204

⇒ 2 913 004  
96 20 460 08





16.2.2017  
033733

**LIEBHERR**

etk\_en\_de\_097434 LTR 1100

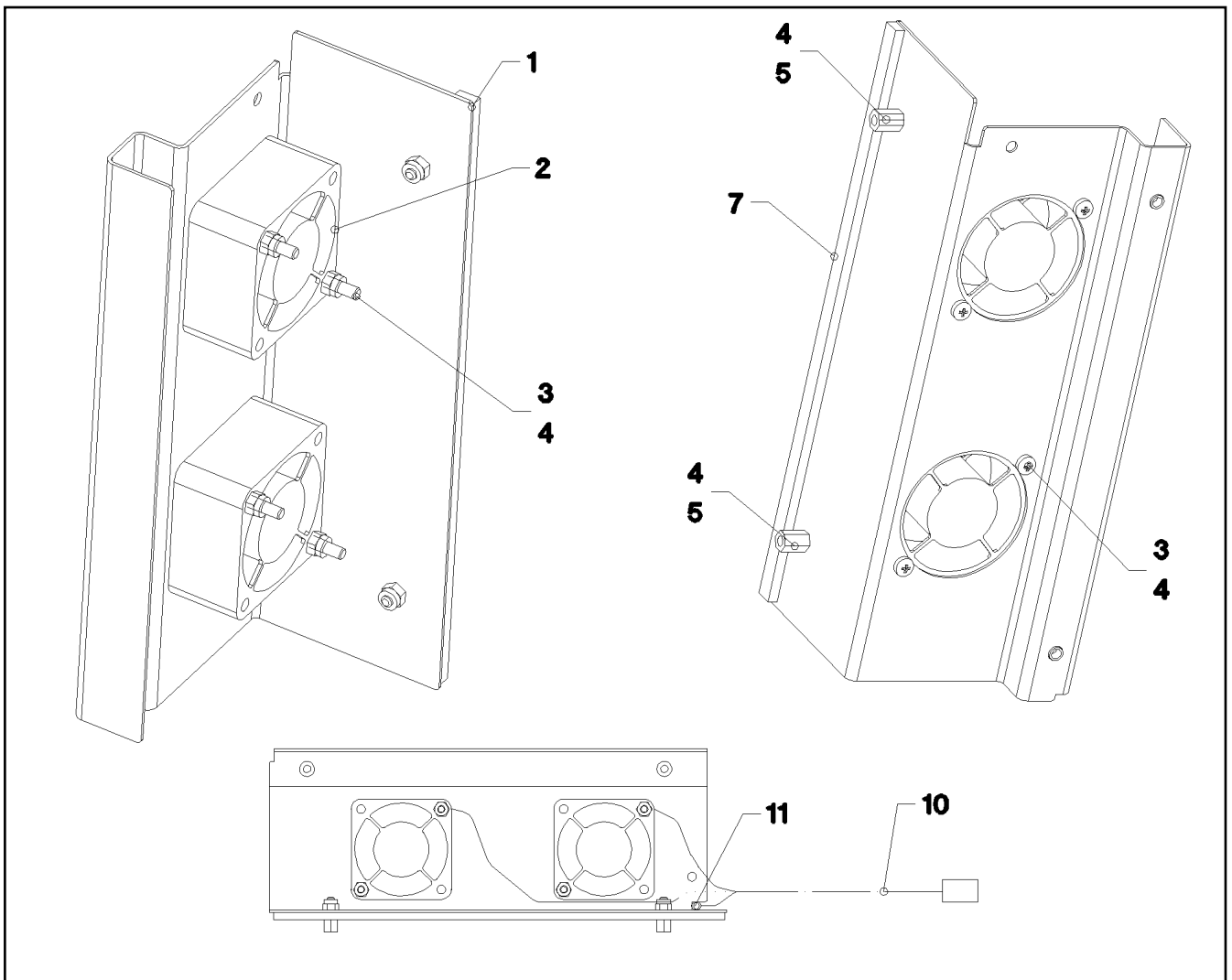
INTERIOR HOUSING PRE-ASS.  
INNENGEHAEUSE VORM.

☐ 205 (1/2)

⇒ 2 913 005  
96 28 696 08

Pos.	Item	Quantity	Description	Bezeichnung
1	96 20 732 08	1	FAN PLATE PRE-ASS. ⇒ 2 913 006      96 20 732 08	LUEFTERBLECH VORM.
2	97 17 132 08	1	PLATE 1X467X259 ALMG3 H111	BLECH
3	40 84 005 01	8	PAN-HEAD SCREW ISO 7045 M3X6 4.8 A2C	FLACHKOPFSCHRAUBE
4	40 84 007 01	2	PAN-HEAD SCREW ISO 7045 M3X16 4.8 A2	FLACHKOPFSCHRAUBE
6	10 87 639 9	2	HEX NUT DIN 985 M3 8 480H SPF	SECHSKANTMUTTER
7	42 52 205 08	12	SERRATED LOCK WASHER DIN 6798 J 3,2	FAECHERSCHEIBE
10	70 42 121 08	2	BLIND RIVET 3,0X3,2-5,0	BLINDNIET
11	10 00 924 4	2	DISTANCE STUD M3X8 STEEL ZINC COATE	ABSTANDSBOLZEN
12	10 03 021 0	2	DISTANCE STUD M3X4,7 STEEL A2C SPF	ABSTANDSBOLZEN
13	10 00 812 5	1	HEAT SINK 84X12X7,7 ALU	KUEHLKOERPER
15	63 50 576 08	1	RESISTOR 15R 5% 50W 50W	WIDERSTAND
20	10 04 375 9	1	CONTROLLER BOARD KOMP.	CONTROLLERBOARD
21	96 20 762 08	1	DISPLAY TFT PRE-ASS. TFT	DISPLAY VORM.

16.2.2017	etk_en_de_097434 LTR 1100	☐ 206 (2/2)
<b>LIEBHERR</b>	INTERIOR HOUSING PRE-ASS. INNENGEHAEUSE VORM.	⇒ 2 913 005 96 28 696 08



Pos.	Item	Quantity	Description	Bezeichnung
1	92 99 370 08	1	FAN PLATE	LUEFTERBLECH
2	61 07 146 08	2	FAN	LUEFTER
3	40 83 114 08	4	PAN-HEAD SCREW ISO 7045 M3X30 4.8 A2	FLACHKOPFSCHRAUBE
4	10 87 639 9	6	HEX NUT DIN 985 M3 8 480H SPF	SECHSKANTMUTTER
5	10 00 924 4	2	DISTANCE STUD M3X8 STEEL ZINC COATE	ABSTANDSBOLZEN
7	26 21 089 08	0.18	CELL RUBBER 6X3X10000 CELL.RUBBER	ZELLGUMMI
10	96 20 761 08	1	WIRING HARNESS W647	KABELSTRANG
11	60 32 022 08	1	CABLE TIE 2,5X98-BLACK PA 6.6	KABELBINDER

16.2.2017  
033734

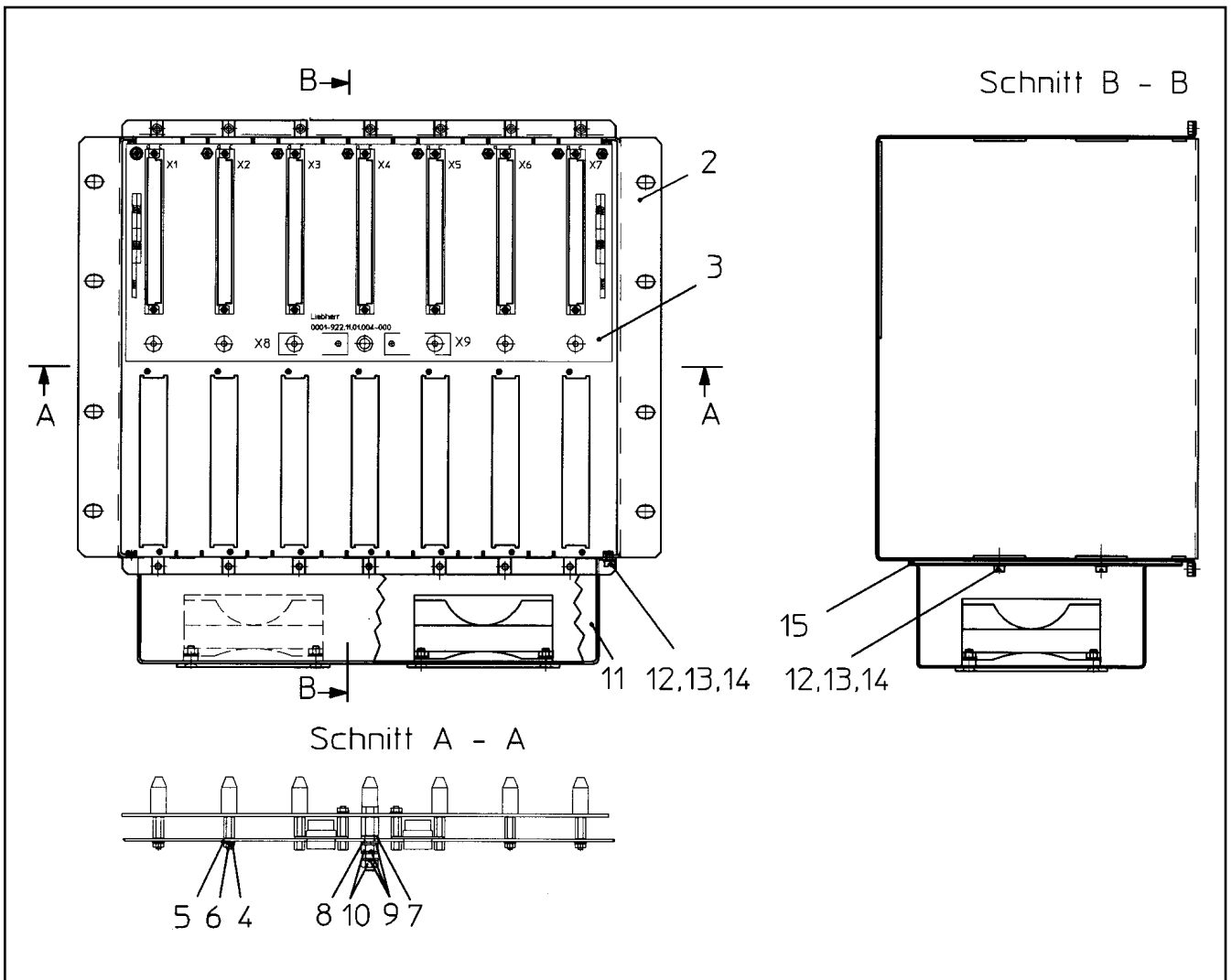
**LIEBHERR**

etk\_en\_de\_097434 LTR 1100

FAN PLATE PRE-ASS.  
LUEFTERBLECH VORM.

207

⇒ 2 913 006  
96 20 732 08



Pos.	Item	Quantity	Description	Bezeichnung
2	61 10 011 08	1	EMPTY CASING	LEERGEHAEUSE
3	92 84 311 08	1	BUS PCB	BUSPLATINE
			⇒ 2 922 001      92 84 311 08	
4	51 45 994 08	12	PAN-HEAD SCREW ISO 7045 M3X8 4.8 A2C	FLACHKOPFSCHRAUBE
5	46 00 814	12	WASHER ISO 7089 3 200HV A3C	SCHEIBE
6	42 51 005 08	12	TOOTH LOCK WASHER DIN 6797 A 3,2	ZAHNSCHEIBE
7	66 00 430 08	1	INSULATING BUSHING KUNSTSTOFF SPF	ISOLIERBUCHSE
8	42 00 522 14	1	WASHER AEHNL.ISO 7089 5 PA 6.6 NATUR	SCHEIBE
9	46 00 305	3	WASHER ISO 7089 5 200HV A3C	SCHEIBE
10	41 15 148 08	2	HEX NUT ISO 4032 M5 8 A2C	SECHSKANTMUTTER
11	92 32 870 08	1	FAN UNIT	LUEFTEREINHEIT
			⇒ 2 913 102      92 32 870 08	
12	10 87 547 2	4	PAN-HEAD SCREW ISO 7045 M4X6 4.8 480H	FLACHKOPFSCHRAUBE
13	40 01 645	4	WASHER ISO 7089 4 200HV A3C	SCHEIBE
14	42 51 007 08	4	TOOTH LOCK WASHER DIN 6797 A 4,3	ZAHNSCHEIBE
15	28 81 799 08	1	FAN SCREEN 1X286X173 DR ACRYL	LUEFTERMASKE

16.2.2017  
134949

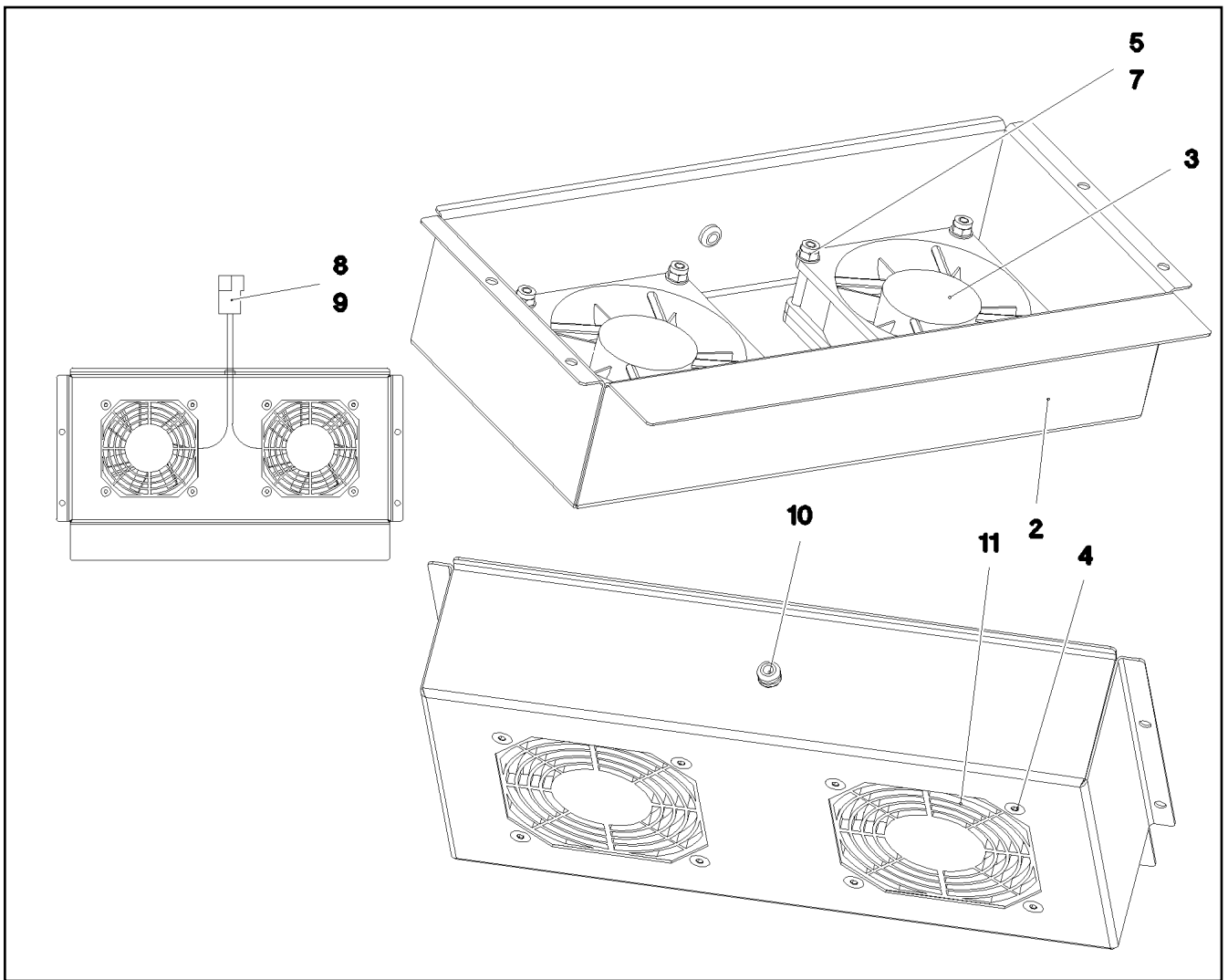
**LIEBHERR**

etk\_en\_de\_097434 LTR 1100

ASSEMBLY FRAME  
BAUGRUPPENTRAEGER

208

⇒ 2 913 100  
91 23 538 08



Pos.	Item	Quantity	Description	Bezeichnung
2	61 10 012 08	1	HOUSING 1X400X273 DC01-A-M	GEHAEUSE
3	61 03 886 14	2	FAN 80X80X25	LUEFTER
4	10 87 638 8	8	COUNTERSUNK SCREW DIN 7991 M4X35 8	SENKSCHRAUBE
5	40 01 645	8	WASHER ISO 7089 4 200HV A3C	SCHEIBE
7	41 19 002 08	8	HEX NUT DIN 985 M4 8 A2C	SECHSKANTMUTTER
8	60 23 059 08	1	FLAT PLUG HOUSING FASTIN-FASTON	FLACHSTECKERGEHAEUSE
9	60 23 048 08	2	FLAT PLUG	FLACHSTECKER
10	60 27 024 08	1	GROMMET 4/6/9 PVC	DURCHFUEHRUNGSTUELLE
11	61 04 133 08	2	GUARD	SCHUTZGITTER

16.2.2017  
082474

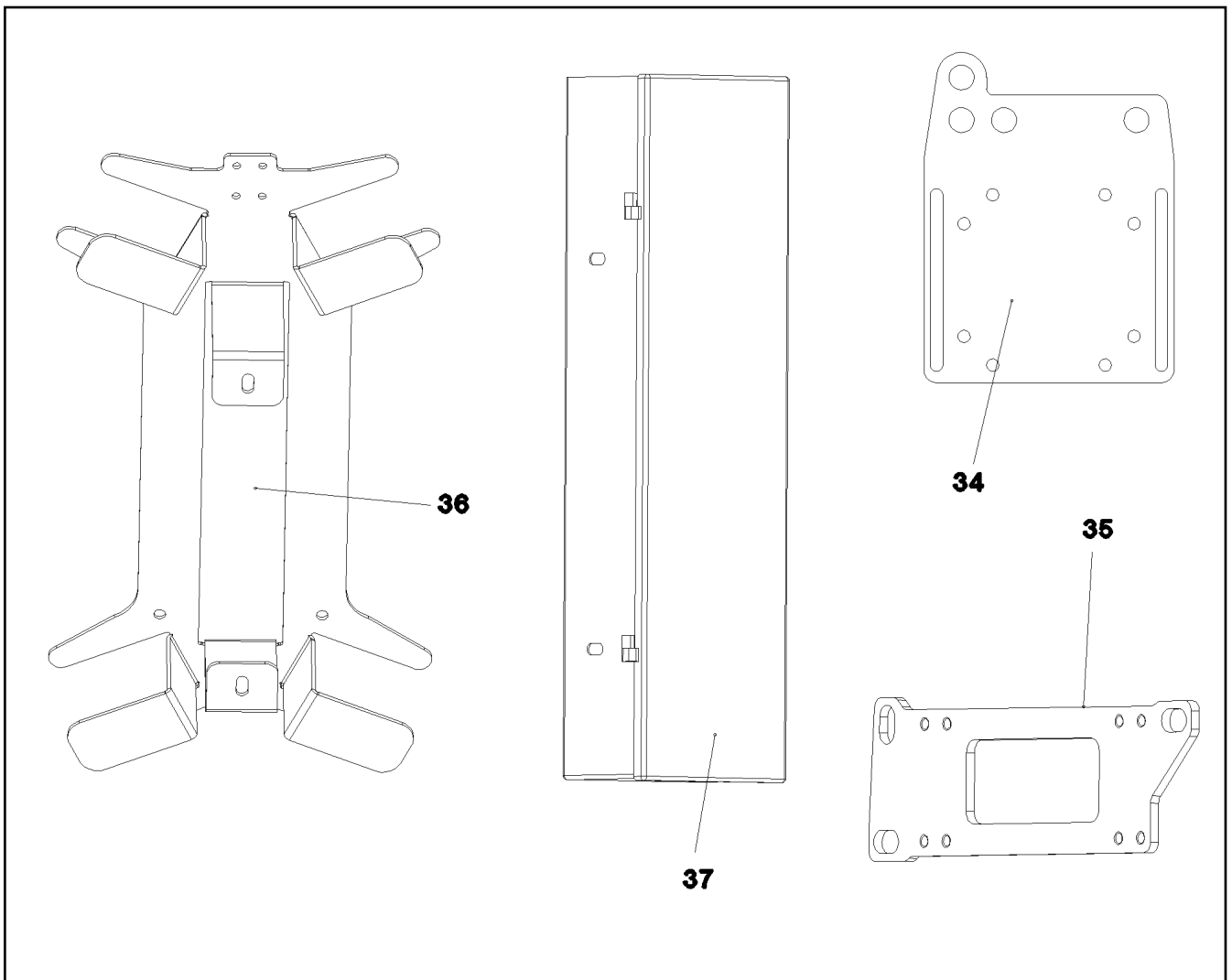
**LIEBHERR**

etk\_en\_de\_097434 LTR 1100

FAN UNIT  
LUEFTEREINHEIT

209

⇒ 2 913 102  
92 32 870 08



Pos.	Item	Quantity	Description	Bezeichnung
10	96 53 715 08	1	LIMIT SWITCH ADD-ON AUSLEGERSTEIL ⇒ 2 920 551 96 53 715 08	ENDSCHALTER ANBAU
11	96 53 714 08	1	EL.ADD-ON SET-LIMIT SWITCHES + ⇒ 2 920 593 96 53 714 08	EL.GEBER U.ENDSCHALTER
12	96 41 599 08	1	CABLE LIST ELECTRICAL SYSTEM ⇒ 2 920 013 96 41 599 08	KABELLISTE EL.ANLAGE
15	92 12 998 08	1	AUXILIA.SONIC ALARM DEVICE SLI	ELEKTRIK ZUSATZGLOCKE LM
(5)	61 40 047 08	1	ALARM 24V	SIGNALWECKER
(6)	60 26 062 08	1	REDUCTION M20X1,5/M16X1,5 MS	REDUKTION
(7)	60 24 408 08	1	HOSE UNION JOINT 0° MS	SCHLAUCHVERSCHRAUBUNG
16	96 36 299 08	1	ELECTR.FOR SLEWING GEAR	ELEKTRIK DREHWERKS BREMS
(1)	10 29 006 8	1	PEDAL TRANSDUCER 23° SPF	PEDALGEBER
20	96 31 865 08	1	ELECTR. FOR WORK AREA LIGHT ⇒ 2 920 362 96 31 865 08	ELEKTRIK ARBEITSSCHEINWER
21	96 43 785 08	1	AUDIBLE WARNING DEVICE	AKUSTISCHE WARNUNG
22	96 41 093 08	1	CONTROL DESK SUPPORT ⇒ 2 920 904 96 41 093 08	STEUERPULT ABSTUETZUNG
24	92 08 459 08	1	COMPLEMENT ELECTR., CAB ⇒ 2 920 563 92 08 459 08	ELEKTRIK GASVERSTELLUNG
26	92 88 195 08	1	ELECTRIC FAN ATTACHMENT ⇒ 2 830 041 92 88 195 08	ELEKTRIK FUSSWIPPE
27	96 36 055 08	1	OPERATOR PANEL BALLAST P13 ⇒ 2 920 574 96 36 055 08	BEDIENPULT BALLAST
28	70 05 052	10	CLAMP-HALF DIN 3015-1 L 3 R 25 PP SW	KLEMMHAELFTE
29	40 42 111	2	SOCKET HEAD SCREW ISO 4762 M6X55 8.8	ZYLINDERSCHRAUBE
30	10 87 458 8	100	CABLE TIE 4,8X292-SCHWARZ PA 6.6 SPF	KABELBINDER

16.2.2017  
054761

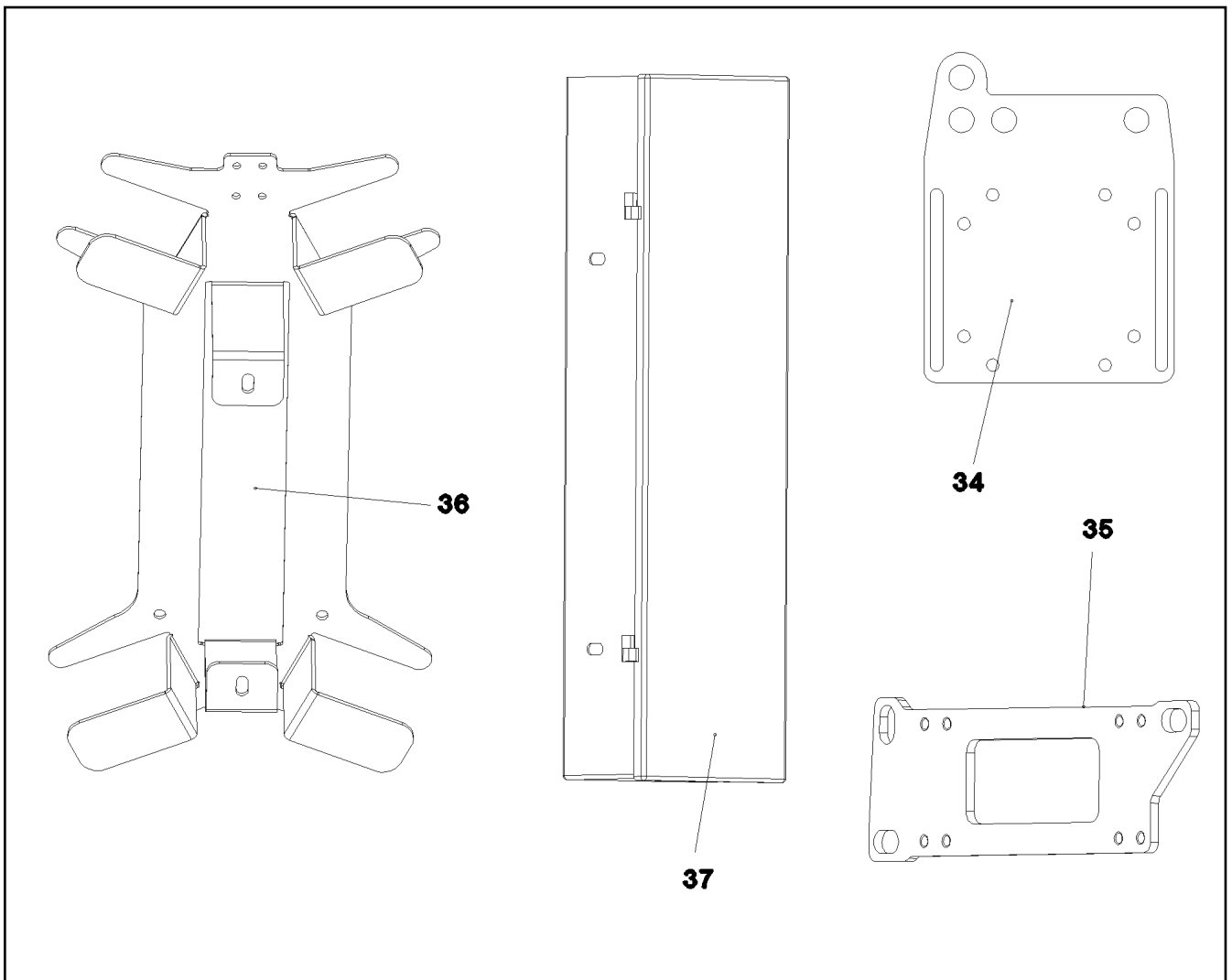
**LIEBHERR**

etk\_en\_de\_097434 LTR 1100

ELECTR. SYSTEM F.SLEWING PLATF  
EL.ANLAGE DREHBUEHNE

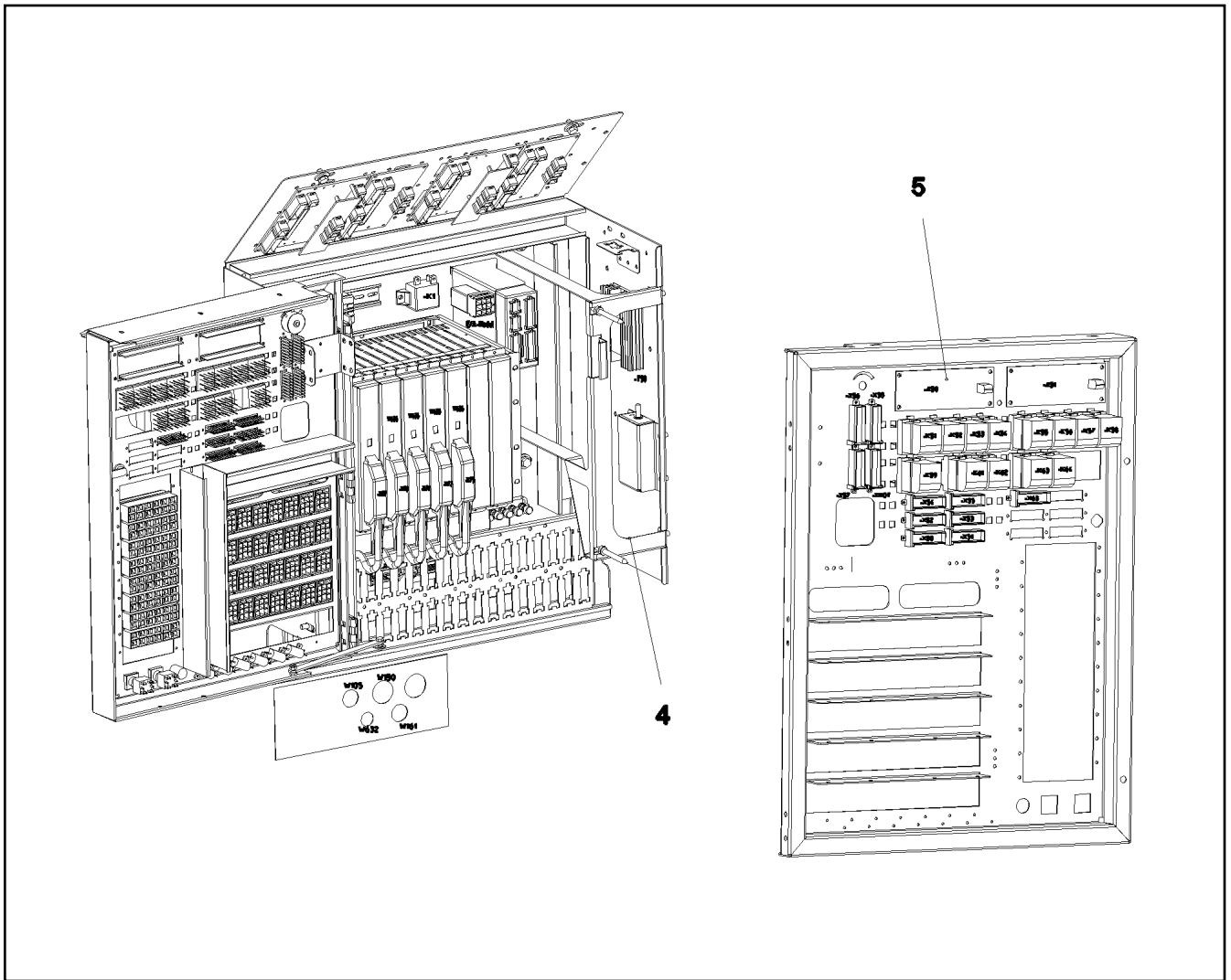
□ 210 (1/2)

⇒ 2 920  
91 55 477 08



Pos.	Item	Quantity	Description	Bezeichnung
31	10 87 559 1	2	SOCKET HEAD SCREW ISO 4762 M6X40 8.8	ZYLINDERSCHRAUBE
32	10 87 562 1	2	HEX NUT ISO 4032 M6 8 480H SPF	SECHSKANTMUTTER
33	42 40 005 08	2	WASHER SPRING DIN 127 A 6 FST A2C	FEDERRING
34	95 56 879 08	1	PLATE 4X100X132 S315MC FE//ZN20//C	BLECH
35	95 56 681 08	1	PLATE 4X196X63 S315MC FE//ZN20//C	BLECH
37	60 45 327 08	1	HOUSING 140X540X100 SPF	GEHAEUSE

16.2.2017 054761 <b>LIEBHERR</b>	etk_en_de_097434 LTR 1100 ELECTR. SYSTEM F.SLEWING PLATF EL.ANLAGE DREHBUEHNE	211 (2/2) ⇒ 2 920 91 55 477 08
--	---	--------------------------------------



Pos.	Item	Quantity	Description	Bezeichnung
4	96 68 587 08	1	BASE ASSEMBLY ⇒ 2 932 042    96 68 587 08	GRUNDAUFBAU
5	96 46 061 08	1	SWING FRAME RELAY CONTROL SYST ⇒ 2 932 119    96 46 061 08	SCHWENKRAHMEN RELAISST

16.2.2017  
066630

**LIEBHERR**

etk\_en\_de\_097434 LTR 1100

SWITCHBOX MOUNTING PARTS  
EINBAUTEILE SCHALTSCHRANK

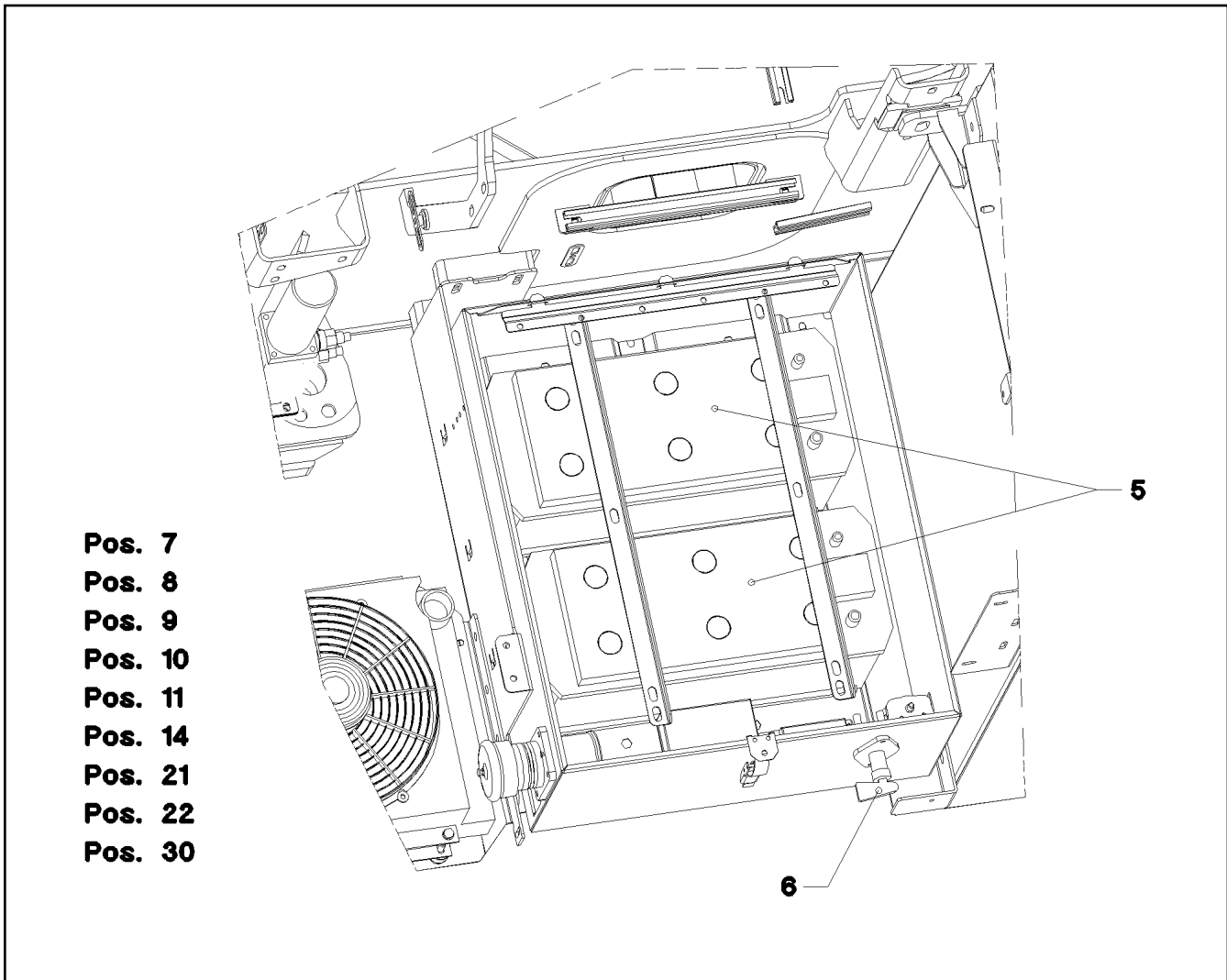
□ 212

⇒ 2 920  
91 68 959 08



Pos.	Item	Quantity	Description	Bezeichnung
14	96 33 229 08	1	LEAD W168	LEITUNG
15	96 36 341 08	1	WIRING HARNESS WL150A	KABELSTRANG
16	96 31 670 08	1	WIRING HARNESS W160	KABELSTRANG
20	96 31 466 08	1	LEAD WL290	LEITUNG
22	92 12 258 08	1	LEAD WL292	LEITUNG
29	55 31 869 08	1	CABLE HARNESS 3300MM	KABELBAUM
31	96 35 880 08	1	WIRING HARNESS W301	KABELSTRANG
32	96 35 881 08	1	WIRING HARNESS W302	KABELSTRANG
34	96 41 600 08	1	WIRING HARNESS W304	KABELSTRANG
61	92 07 890 08	1	LEAD WL631	LEITUNG
62	96 38 781 08	1	LEAD WL632	LEITUNG

16.2.2017	etk_en_de_097434 LTR 1100	213
<b>LIEBHERR</b>	CABLE LIST ELECTRICAL SYSTEM KABELLISTE EL.ANLAGE	⇒ 2 920 013 96 41 599 08



**Pos. 7**  
**Pos. 8**  
**Pos. 9**  
**Pos. 10**  
**Pos. 11**  
**Pos. 14**  
**Pos. 21**  
**Pos. 22**  
**Pos. 30**

Pos.	Item	Quantity	Description	Bezeichnung
5	10 44 993 4	2	BATTERY 12V 170AH SPF	BATTERIE
(1)	10 28 030 2	2	FLAME ARRESTOR	RUECKZUENDSICHERUNG
6	60 60 709 08	1	BATTERY MAIN SWITCH ⇒ 6 060 709 08 60 60 709 08	BATTERIEHAUPTSCHALTER
7	63 01 053 08	1	RELAY 24V/1S SPF	RELAIS
8	60 45 016 08	1	FUSE BOX SMALL 6-POL, LEER	SICHERUNGSDOSE
9	60 40 071 08	1	FLAT FUSE LINK 10A 32	FLACHSICHERUNGSEINSATZ
10	92 39 303 08	1	LEAD W3	LEITUNG
11	96 29 469 08	1	LEAD W291	LEITUNG
14	96 29 470 08	1	LEAD W294	LEITUNG
21	61 32 066 08	1	BATTERY TERMINAL CLAMP MINUS VERZI	BATTERIEKLEMME
22	61 32 065 08	1	BATTERY TERMINAL CLAMP PLUS VERZINN	BATTERIEKLEMME

16.2.2017  
039905

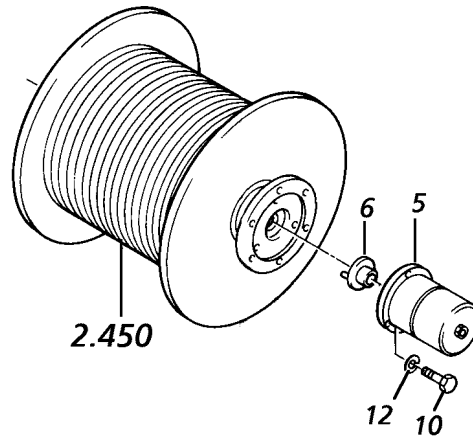
**LIEBHERR**

etk\_en\_de\_097434 LTR 1100

ELECTRIC FOR BATTERY BOX  
ELEKTRIK BATTERIEKASTEN

□ 214

⇒ 2 920 083  
96 31 039 08



Pos.	Item	Quantity	Description	Bezeichnung
5	60 60 516 08	1	GEAR CAM LIMITSWITCH 45° SPF ⇒ 6 060 516 08 60 60 516 08	GETRIEBENOCKENENDSCHAL
6	60 60 126 08	1	DRIVE FLANGE EDELSTAHL	ANTRIEBSFLANSCH
10	40 65 099	3	HEX SCREW ISO 4017 M6X16 8.8 A2C	SECHSKANTSCHRAUBE
12	42 40 005 08	3	WASHER SPRING DIN 127 A 6 FST A2C	FEDERRING

16.2.2017  
061387

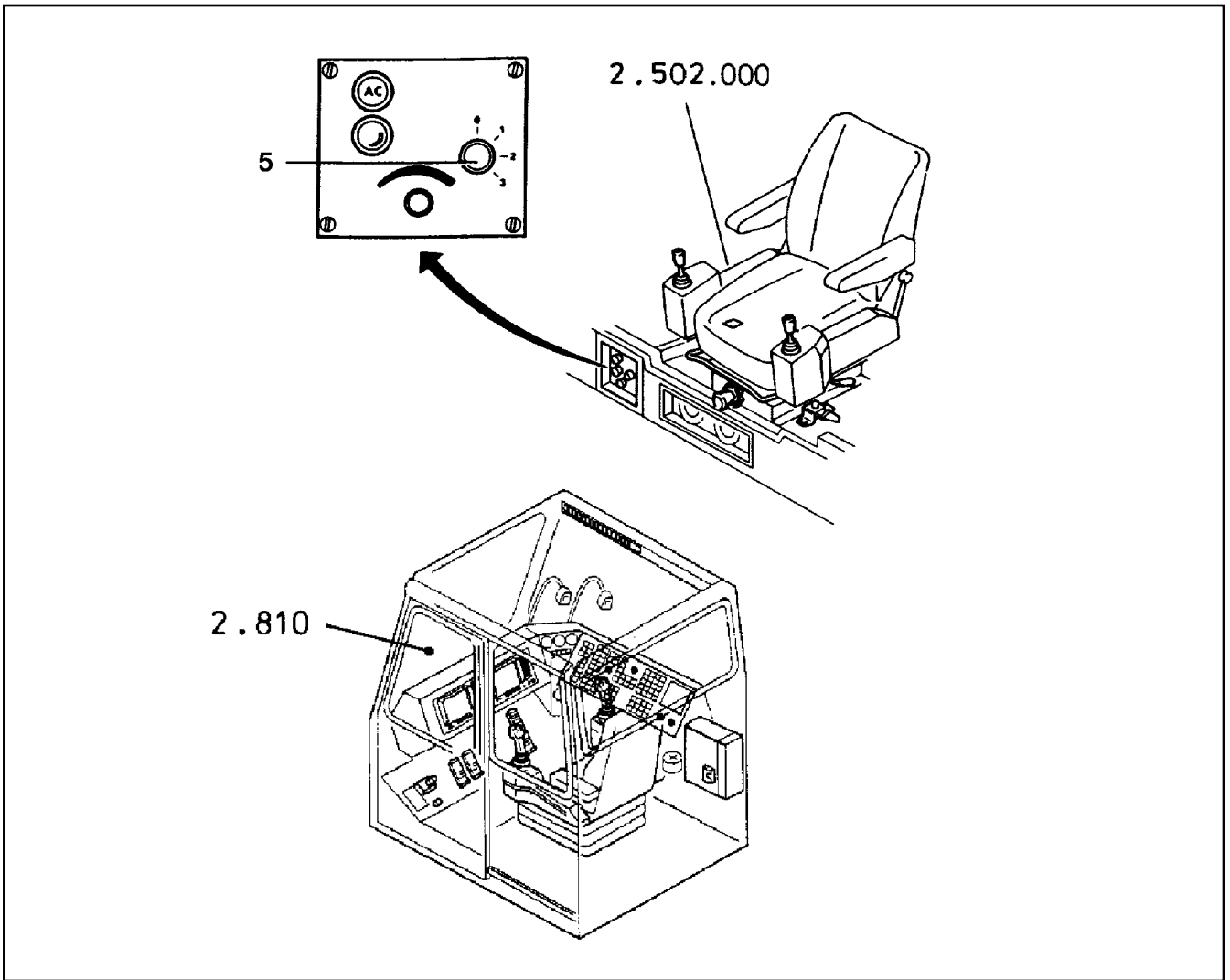
**LIEBHERR**

etk\_en\_de\_097434 LTR 1100

ELECTRIC FOR WINCH 1  
ELEKTRIK WINDE 1

215

⇒ 2 920 200  
91 27 889 08



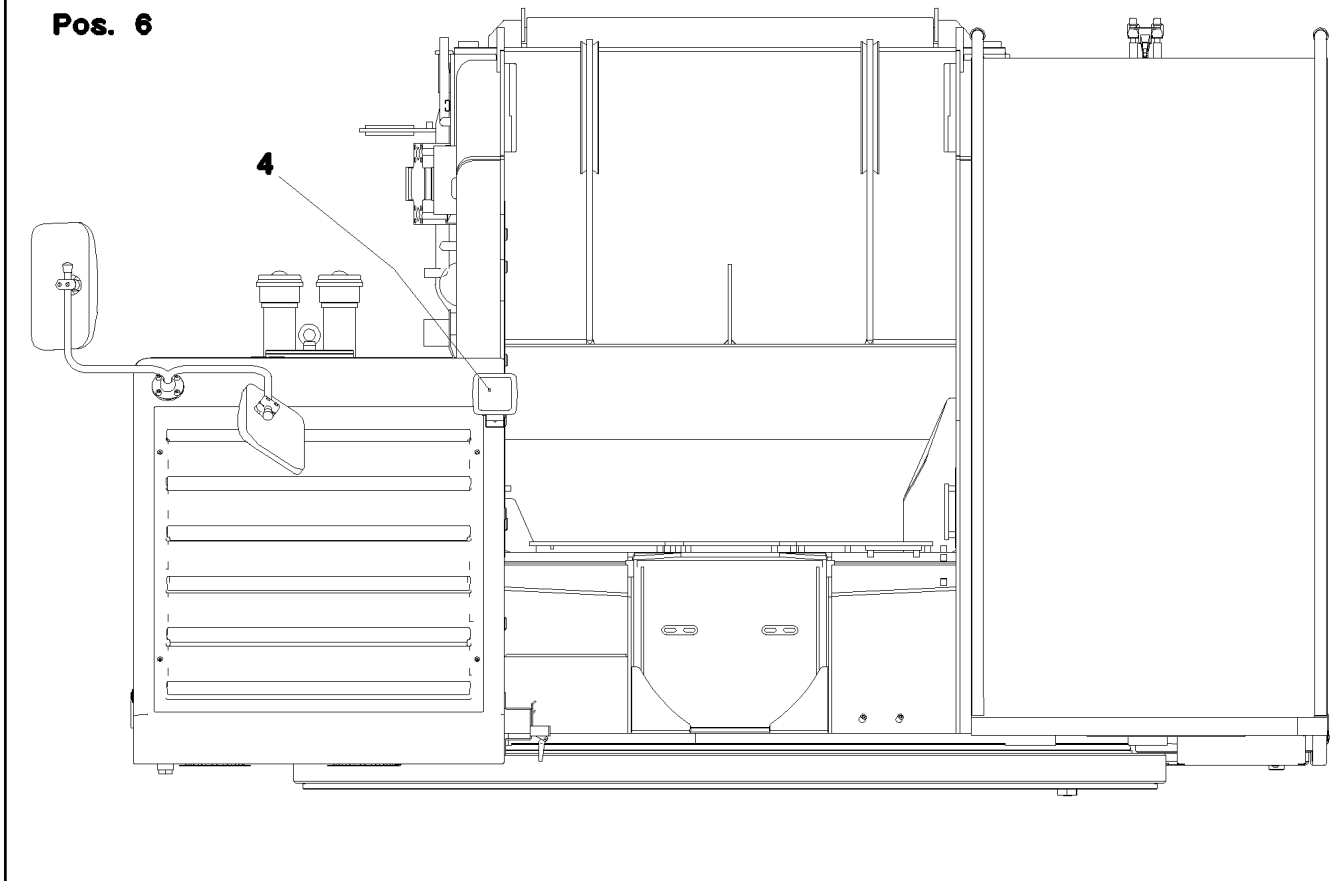
Pos.	Item	Quantity	Description	Bezeichnung
5	60 60 262 08	1	ROTARY SWITCH 4-STUFIG	DREHSCHALTER

**Pos. 2**

**Pos. 3**

**Pos. 5**

**Pos. 6**



Pos.	Item	Quantity	Description	Bezeichnung
2	60 24 225 08	1	CABLE GLAND PG9	KABELVERSCHRAUBUNG
3	60 25 019 08	1	COUNTER NUT PG9 MS	GEGENMUTTER
4	60 71 509 08	1	WORK LIGHT 70W 24V ⇒ 6 071 509 08 60 71 509 08	ARBEITSSCHEINWERFER
5	60 70 211 08	1	LIGHT BULB DIN 72601 70W 24V	GLUEHLAMPE
6	60 27 021 08	1	GROMMET 10/13,5/17,5 PVC	DURCHFUEHRUNGSTUELLE

16.2.2017  
035376

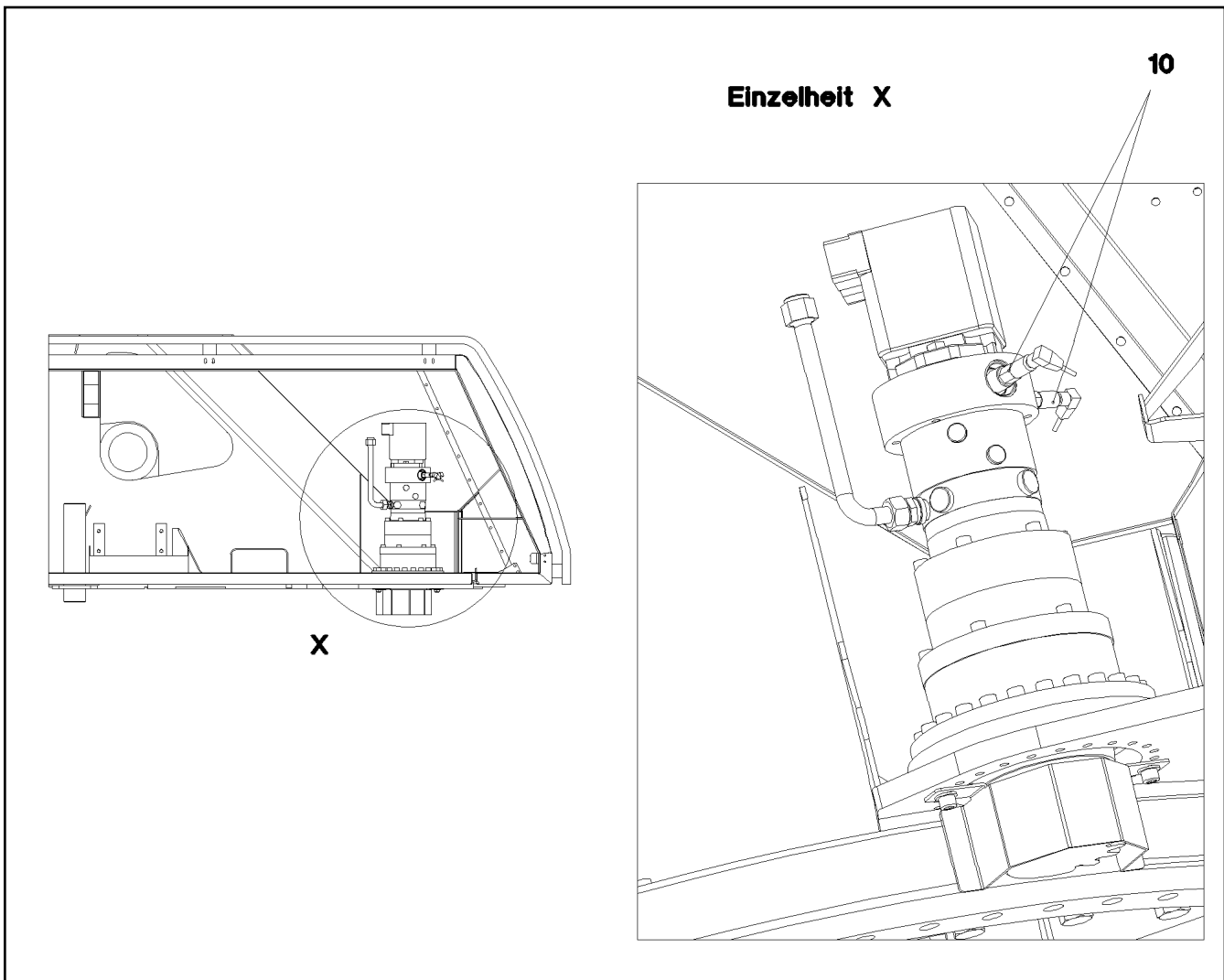
**LIEBHERR**

etk\_en\_de\_097434 LTR 1100

ELECTR. FOR WORK AREA LIGHT  
ELEKTRIK ARBEITSSCHEINWERFER

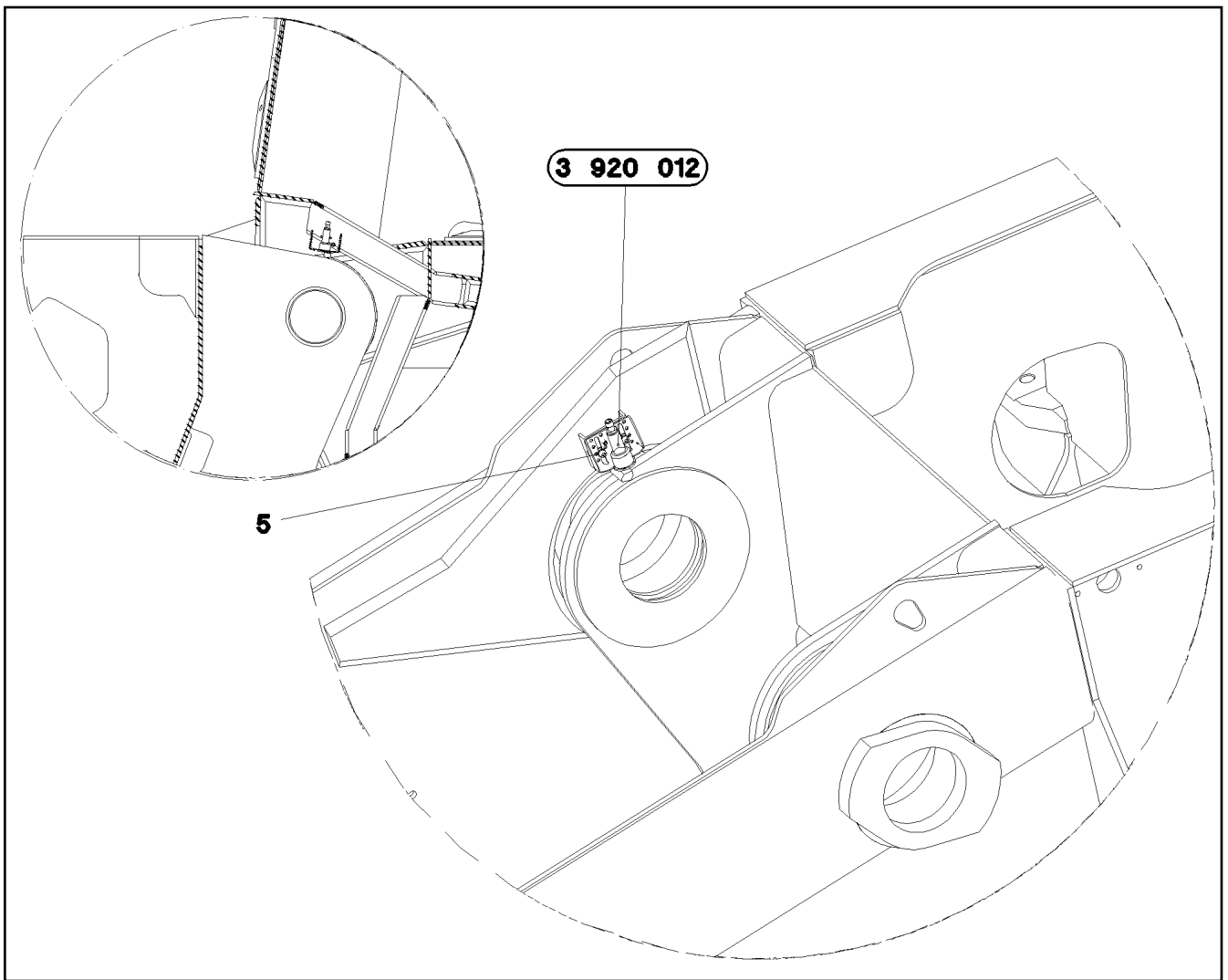
□ 217

⇒ 2 920 362  
96 31 865 08



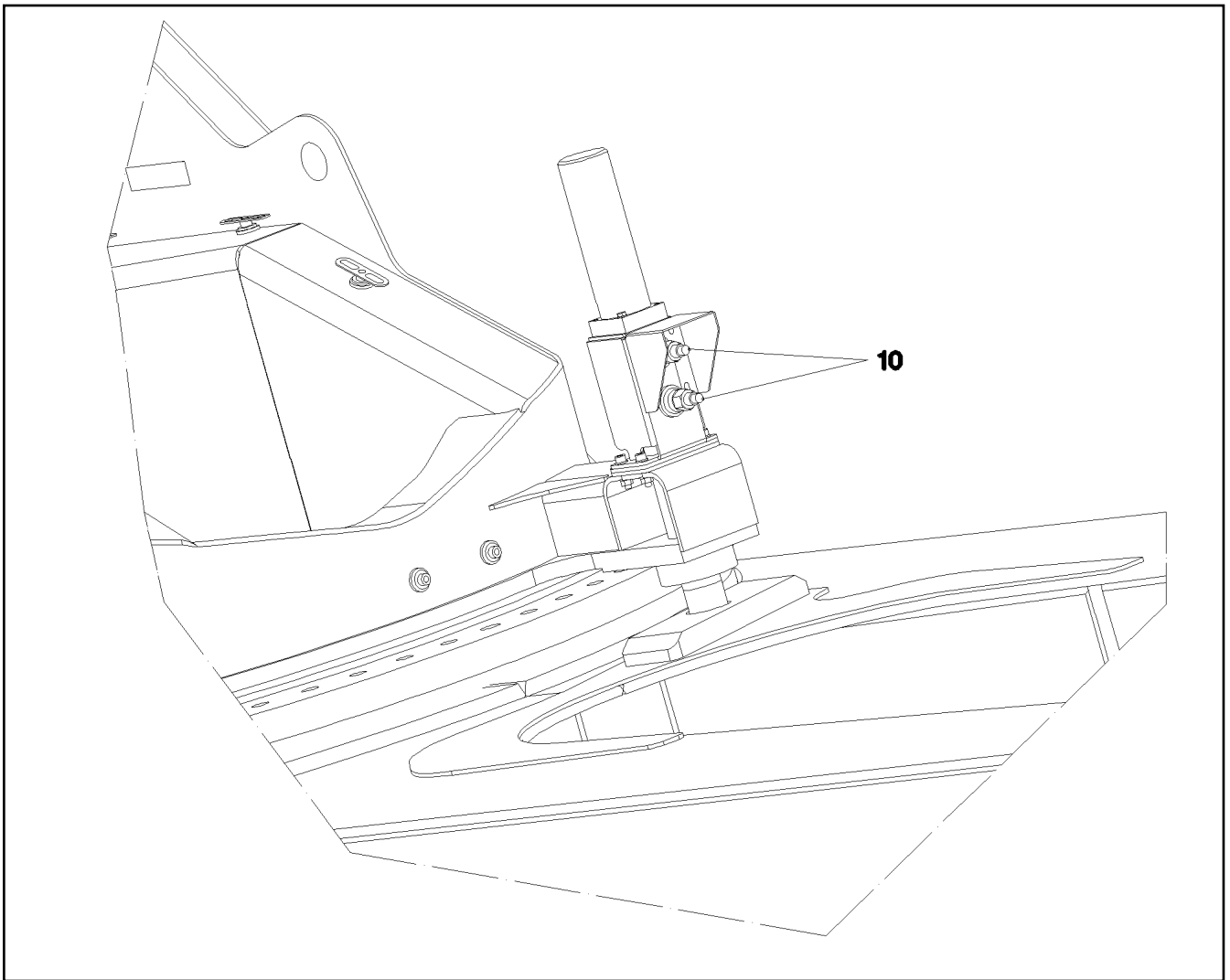
Pos.	Item	Quantity	Description	Bezeichnung
10	69 27 015 08	2	PROXIMITY SWITCH BERUEHRUNGSLOS	NAEHERUNGSSCHALTER

16.2.2017 024595	etk_en_de_097434 LTR 1100	□ 218
<b>LIEBHERR</b>	ELECTR.FOR SLEWING GEAR ELEKTRIK DREHWERK	⇒ 2 920 407 92 11 635 08



Pos.	Item	Quantity	Description	Bezeichnung
5	43 20 065 08	2	DOWEL PIN ISO 8752 6X40	SPANNSTIFT

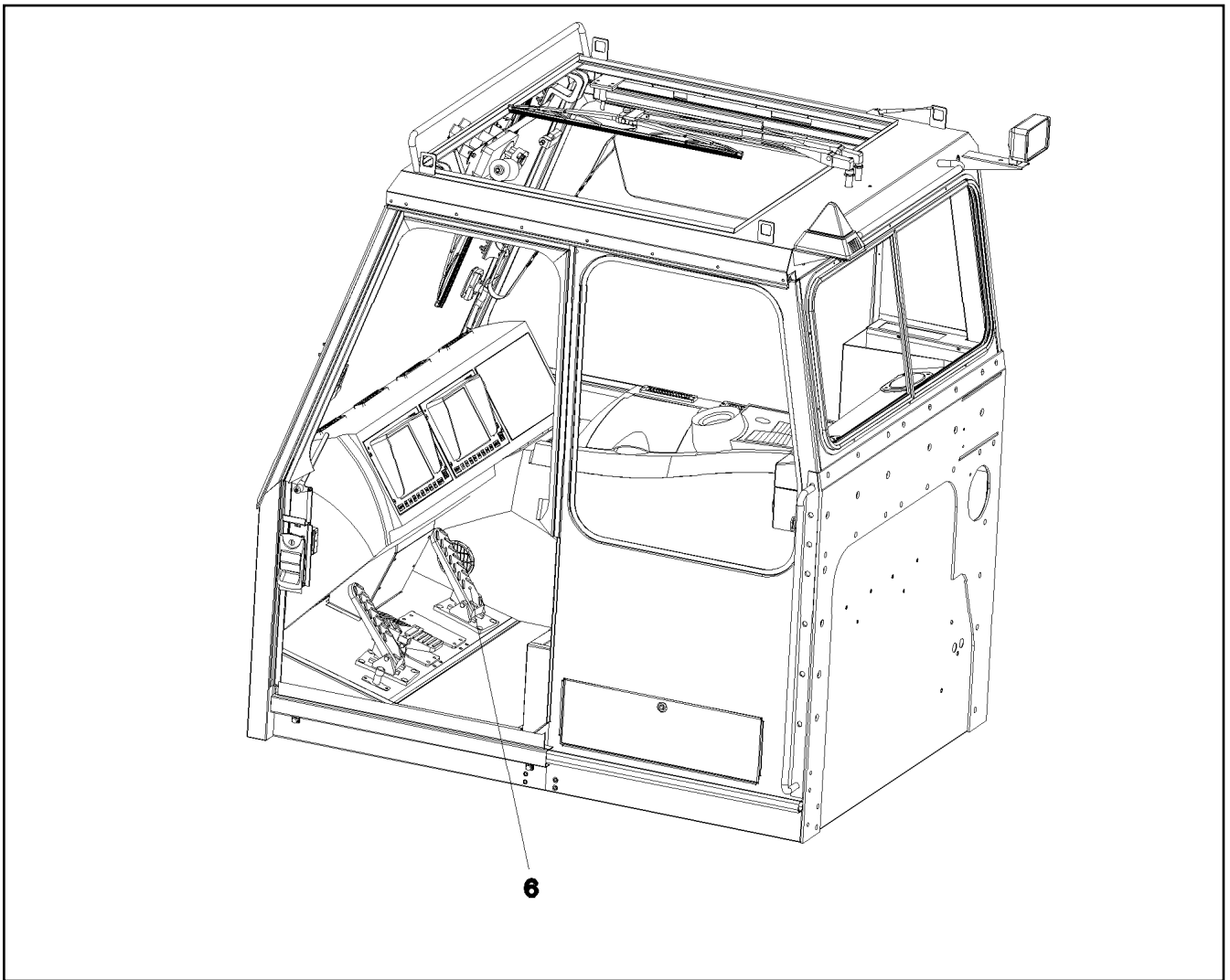
16.2.2017 054754	etk_en_de_097434 LTR 1100	219
<b>LIEBHERR</b>	LIMIT SWITCH ADD-ON ENDSCHALTER ANBAU	⇒ 2 920 551 96 53 715 08



Pos.	Item	Quantity	Description	Bezeichnung
10	69 27 015 08	2	PROXIMITY SWITCH BERUEHRUNGSLOS	NAEHERUNGSSCHALTER

16.2.2017 027515 <b>LIEBHERR</b>	etk_en_de_097434 LTR 1100 ADDITIONAL ELECTRICS ELEKTRIK DREHBUEHNENARRET.	<input type="checkbox"/> 220 ⇒ 2 920 554 96 19 338 08
--	---	---





Pos.	Item	Quantity	Description	Bezeichnung
6	60 60 168 08	1	PEDAL TRANSDUCER 23° SPF	PEDALGEBER

16.2.2017  
023070

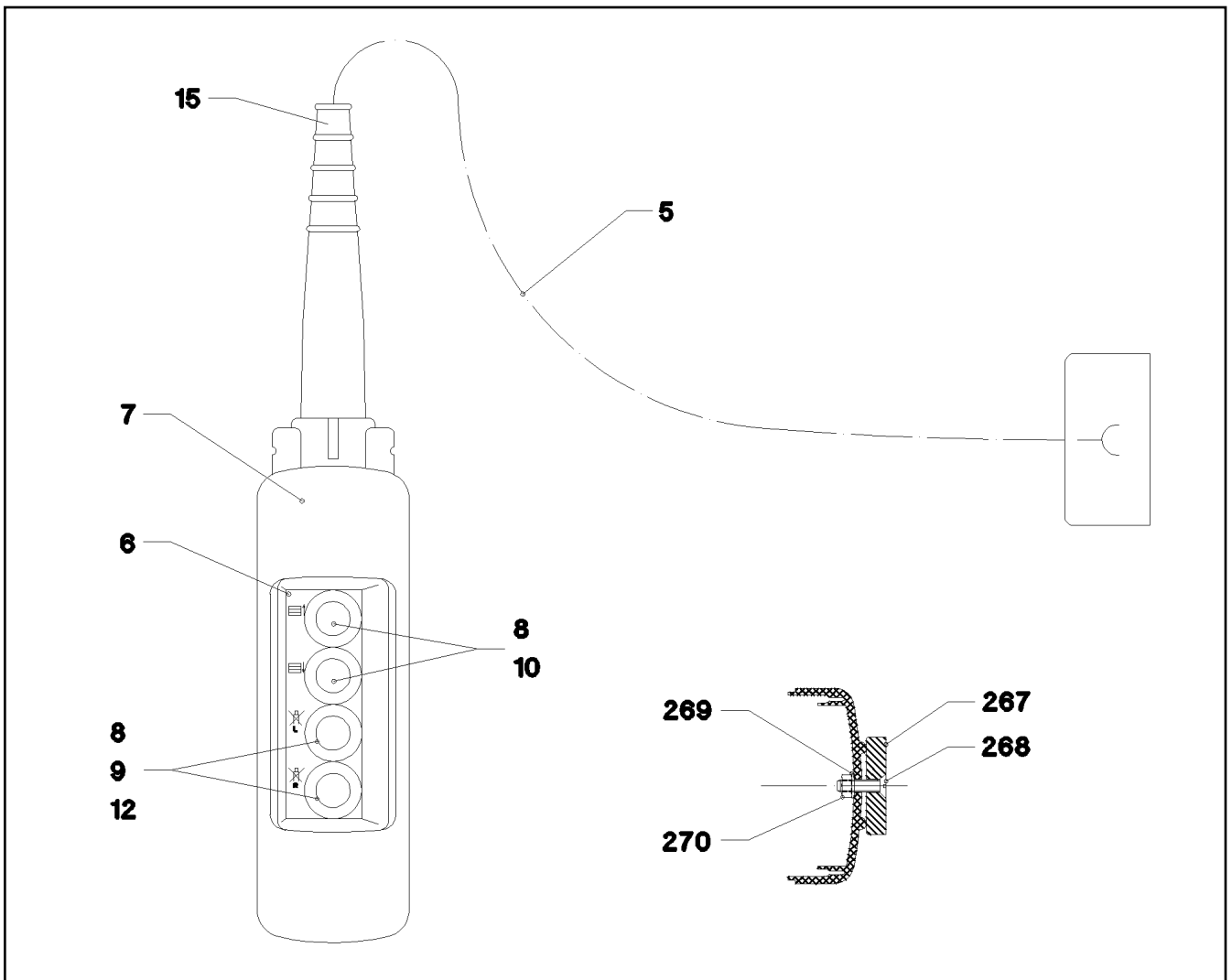
**LIEBHERR**

etk\_en\_de\_097434 LTR 1100

COMPLEMENT ELECTR., CAB  
ELEKTRIK GASVERSTELLUNG

□ 221

⇒ 2 920 563  
92 08 459 08



Pos.	Item	Quantity	Description	Bezeichnung
5	96 36 056 08	1	LEAD W252	LEITUNG
6	97 06 454 08	1	PLATE-COUNTERWEIGHT 40X120 AL-BL 1M	SCHILD BALLAST
7	60 66 523 08	1	EMPTY CASING 440X80X70	LEERGEHAEUSE
8	60 66 525 08	4	FRONT ELEMENT	FRONTELEMENT
10	10 02 893 2	2	AUXILIARY SWITCH BLOCK 10E+2S	HILFSSCHALTERBLOCK
12	60 66 533 08	4	AUXILIARY SWITCH BLOCK 10E	HILFSSCHALTERBLOCK
15	10 87 202 2	1	HOSE CLAMP DIN 3017-1 12-22/9 W3	SCHLAUCHSCHELLE
267	61 70 001 08	2	PERMANENT MAGNET 9V	DAUERMAGNET
268	40 06 035 08	2	COUNTERSUNK SCREW ISO 2010 M5X18 M	SENKSCHRAUBE
269	42 40 004 08	2	WASHER SPRING DIN 128 A 5 FST A2C	FEDERRING
270	41 15 148 08	2	HEX NUT ISO 4032 M5 8 A2C	SECHSKANTMUTTER

16.2.2017  
039928

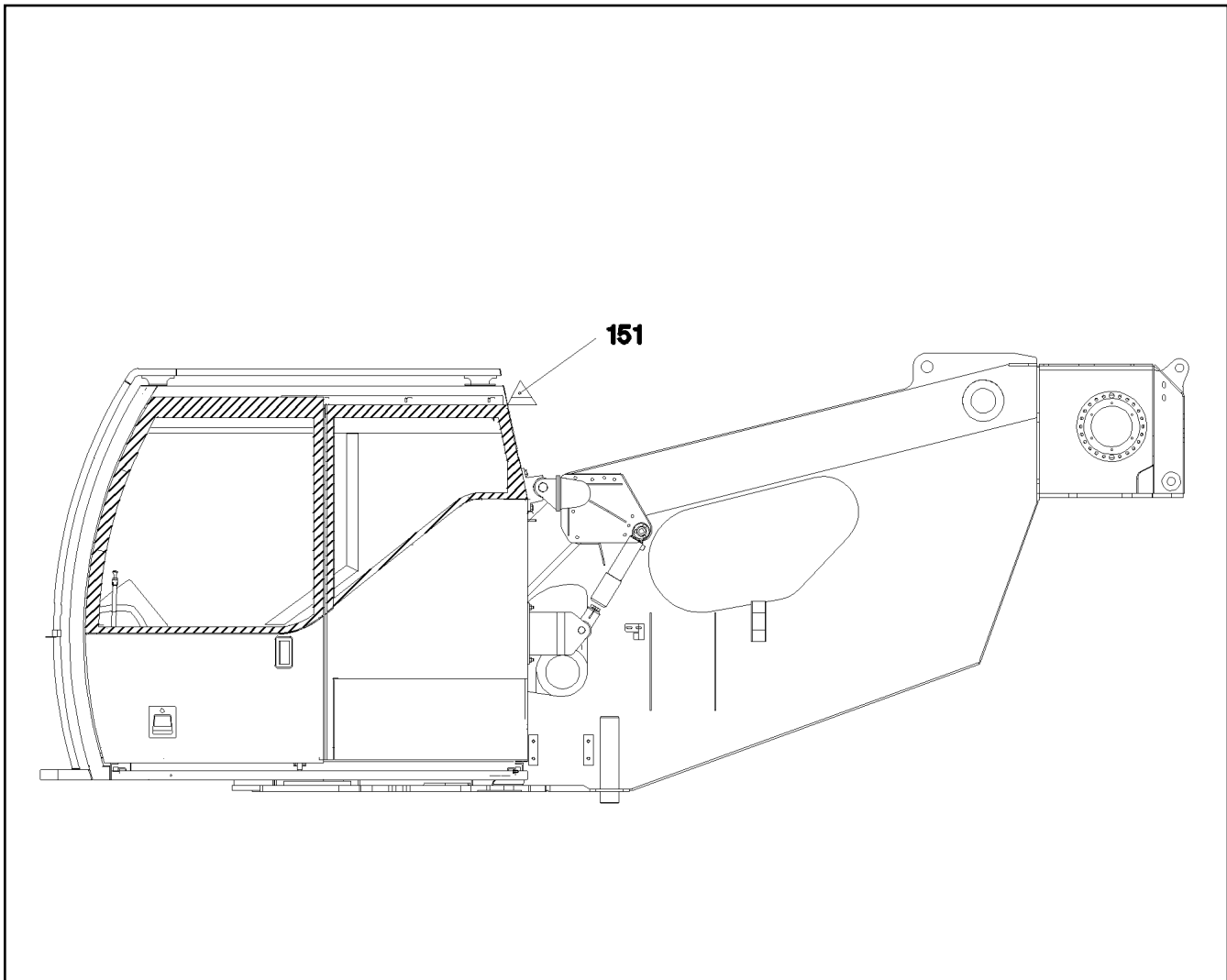
**LIEBHERR**

etk\_en\_de\_097434 LTR 1100

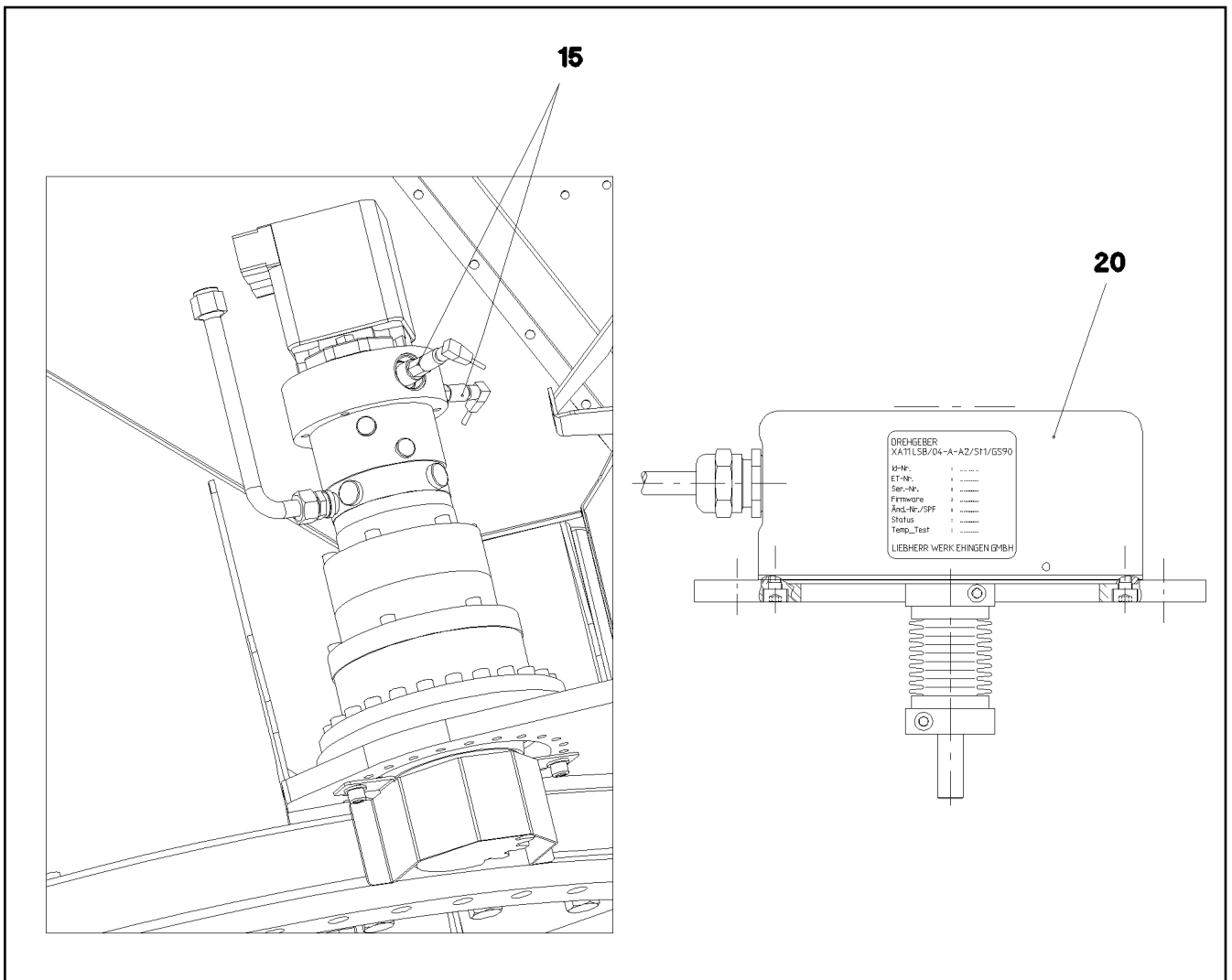
OPERATOR PANEL BALLAST  
BEDIENPULT BALLAST

222

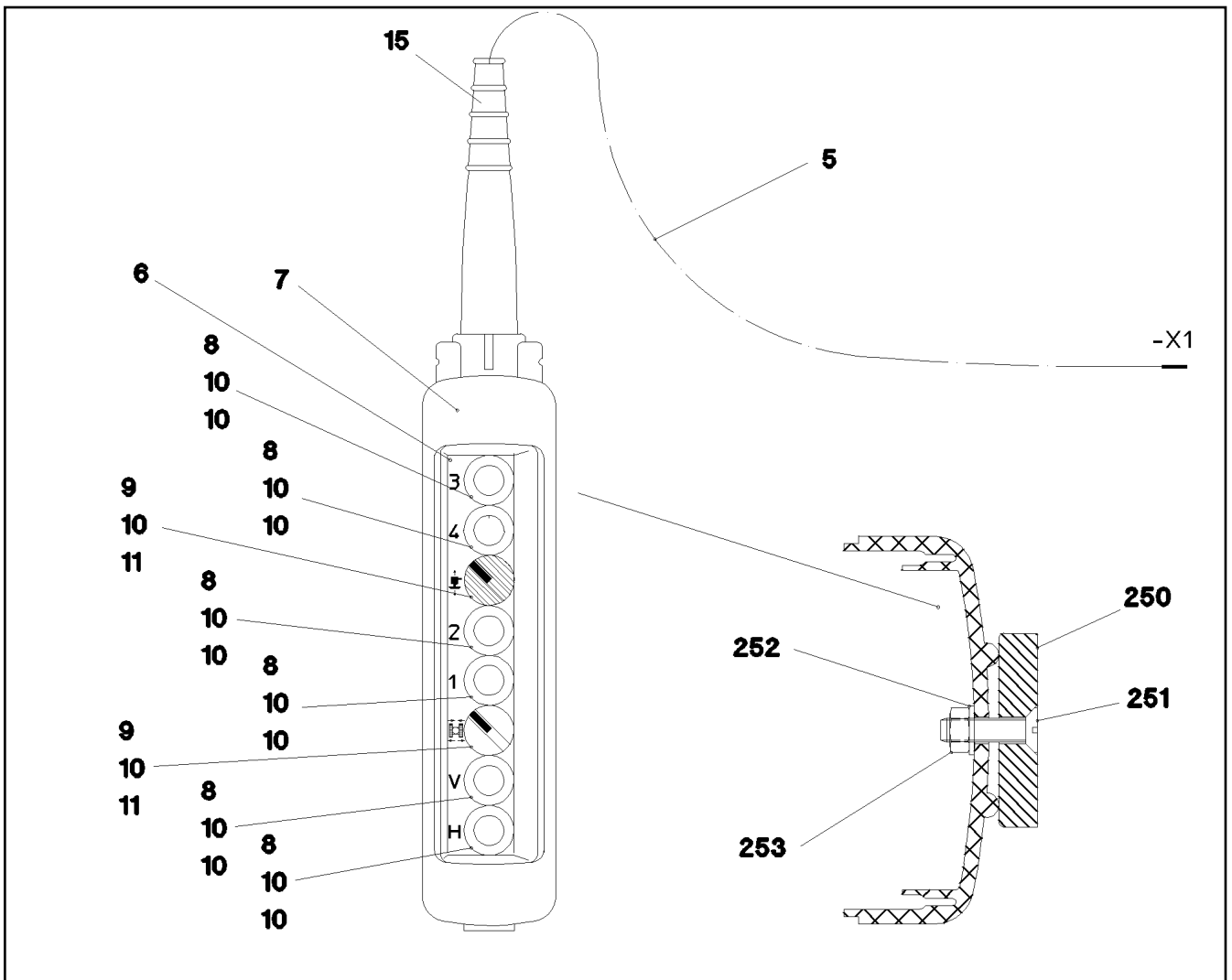
⇒ 2 920 574  
96 36 055 08



Pos.	Item	Quantity	Description	Bezeichnung
5	92 93 436 08	1	LEAD W157E	LEITUNG
10	97 03 743 08	1	ANGLE 2.5X170X167 DC01	WINKEL
11	11 69 387 5	2	HEX NUT ISO 4032 M8 8 480H SPF	SECHSKANTMUTTER
12	42 40 007 08	2	WASHER SPRING DIN 127 A 8 FST A2C	FEDERRING
13	10 28 980 3	2	WASHER ISO 7089 8 300HV 480H SPF	SCHEIBE
15	40 02 612	3	PAN-HEAD SCREW ISO 7045 M6X20 4.8 A2	FLACHKOPFSCHRAUBE
16	10 87 564 7	3	WASHER ISO 7089 6 200HV 480H SPF	SCHEIBE
17	42 40 005 08	3	WASHER SPRING DIN 127 A 6 FST A2C	FEDERRING
18	10 87 562 1	3	HEX NUT ISO 4032 M6 8 480H SPF	SECHSKANTMUTTER
151	60 71 386 08	1	FLASHING LIGHT 13,2W 24V ROT	BLITZLEUCHTE
(1)	57 15 119 08	1	FLASHTUBE 24V	BLITZROEHRE
(2)	57 15 561 08	1	BOARD 24V	PLATINE
(3)	57 15 562 08	1	HOOD	HAUBE
(4)	10 30 062 1	1	FLOOR PLATE	BODENPLATTE
266	60 24 226 08	1	CABLE GLAND PG11	KABELVERSCHRAUBUNG
267	60 25 020 08	1	COUNTER NUT PG11 MS	GENENMUTTER



Pos.	Item	Quantity	Description	Bezeichnung
15	92 11 635 08	1	ELECTR.FOR SLEWING GEAR ⇒ 2 920 407      92 11 635 08	ELEKTRIK DREHWERK
20	91 43 393 08	1	ELECTRIC SLEWING SENSOR ⇒ 1 780 650      91 43 393 08	ELEKTRIK DREHWERTGEBER



Pos.	Item	Quantity	Description	Bezeichnung
5	96 41 095 08	1	LEAD W1067	LEITUNG
6	97 58 637 08	1	BOARD CONTROL PANEL AL-BL	SCHILD BEDIENPULT
7	60 66 537 08	1	EMPTY CASING 560X370X70	LEERGEHAEUSE
8	60 66 525 08	6	FRONT ELEMENT	FRONTELEMENT
9	60 66 524 08	2	FRONT ELEMENT 1W	FRONTELEMENT
10	60 66 532 08	14	AUXILIARY SWITCH BLOCK 1S	HILFSSCHALTERBLOCK
11	60 66 533 08	2	AUXILIARY SWITCH BLOCK 10E	HILFSSCHALTERBLOCK
15	10 87 202 2	1	HOSE CLAMP DIN 3017-1 12-22/9 W3	SCHLAUCHSCHELLE
250	61 70 001 08	2	PERMANENT MAGNET 9V	DAUERMAGNET
251	40 06 035 08	2	COUNTERSUNK SCREW ISO 2010 M5X18 M	SENKSCRAUBE
252	42 40 004 08	2	WASHER SPRING DIN 128 A 5 FST A2C	FEDERRING
253	41 15 148 08	2	HEX NUT ISO 4032 M5 8 A2C	SECHSKANTMUTTER

16.2.2017  
046667

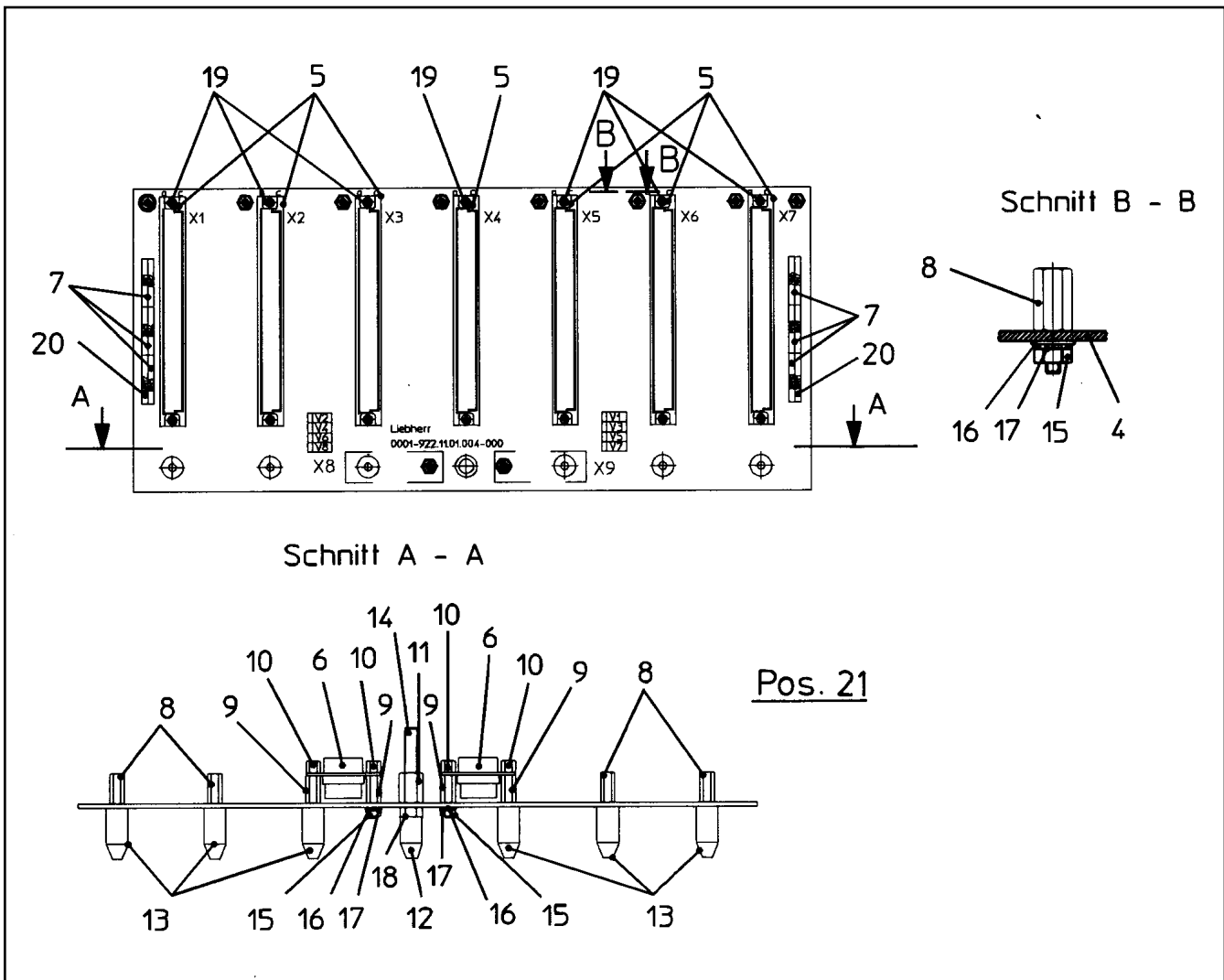
**LIEBHERR**

etk\_en\_de\_097434 LTR 1100

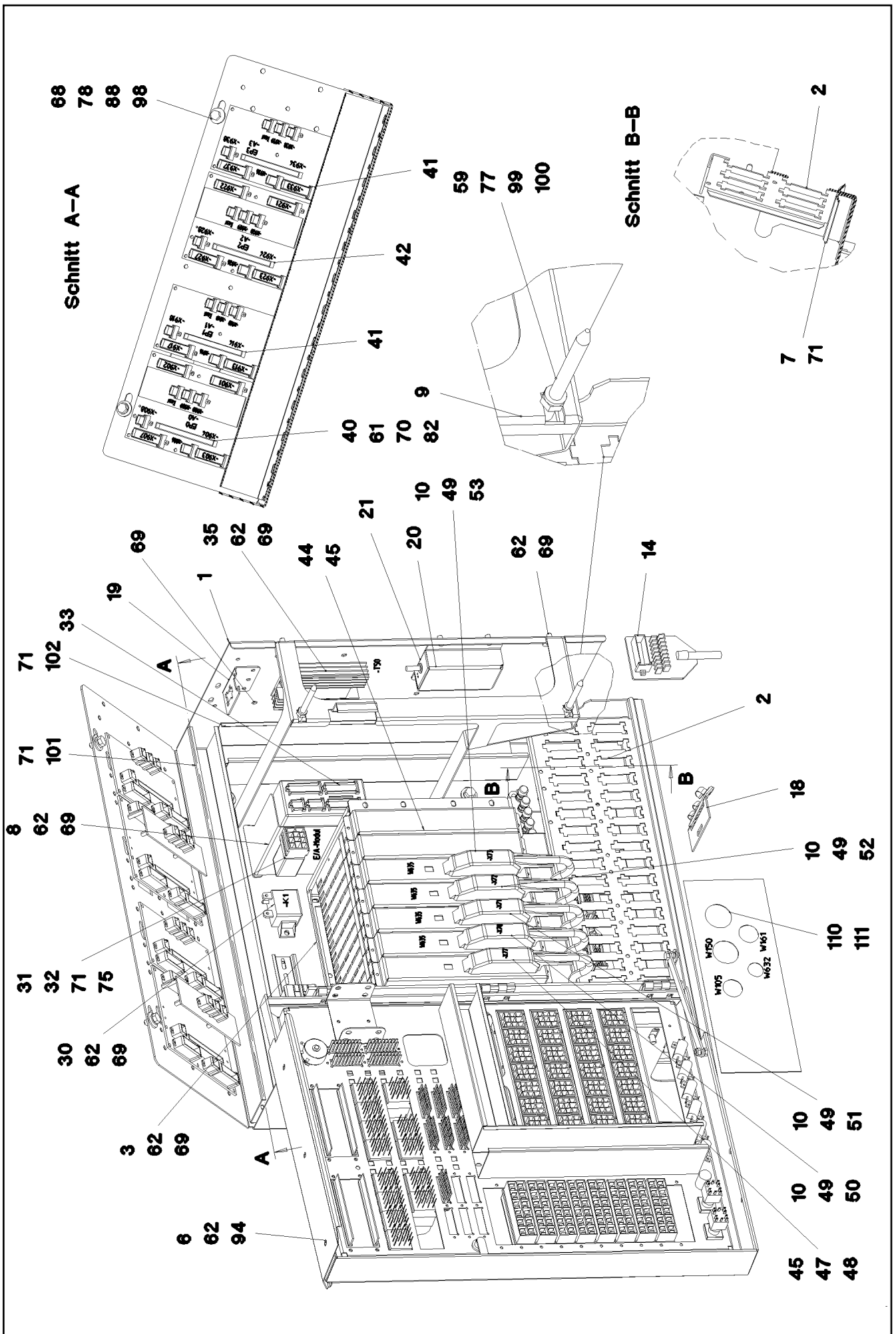
CONTROL DESK SUPPORT  
STEUERPULT ABSTUETZUNG

□ 225

⇒ 2 920 904  
96 41 093 08



Pos.	Item	Quantity	Description	Bezeichnung
4	66 10 179 08	1	PRINTED CIRCUIT BOARD(PCB) SPF	LEITERPLATTE
5	60 23 212 08	7	MULTIPLE PLUG SOCKET 64-POL SPF	STECKERLEISTE
6	60 23 219 08	2	FEMALE PLUG 9-POL GERADE SPF	BUCHSENSTECKER
7	63 50 842 08	10	RESISTOR NETWORK 22K X8 2% 0,125W 8X	WIDERSTANDSNETZWERK
8	66 00 460 08	12	DISTANCE STUD M3X13 ST A2K SPF	ABSTANDSBOLZEN
9	66 00 428 08	4	DISTANCE STUD M3X12 ST VERZ SPF	ABSTANDSBOLZEN
10	66 00 422 08	4	DISTANCE STUD M3X5 ST SPF	ABSTANDSBOLZEN
11	66 00 429 08	1	DISTANCE STUD M5X12 ST SPF	ABSTANDSBOLZEN
12	66 00 419 08	1	GUIDING CONE M5 PA6G SPF	FUEHRUNGSKONUS
13	66 00 420 08	6	GUIDING CONE M3 MS SPF	FUEHRUNGSKONUS
14	66 00 416 08	1	THREADED PIN DIN 976-1 M5X45 STAHL A2	GEWINDEBOLZEN
15	41 15 157 08	10	HEX NUT ISO 4032 M3 8 A2C	SECHSKANTMUTTER
16	46 00 253	10	WASHER ISO 7089 3,5 200HV A3C	SCHEIBE
17	42 51 005 08	10	TOOTH LOCK WASHER DIN 6797 A 3,2	ZAHNSCHEIBE
18	41 15 148 08	1	HEX NUT ISO 4032 M5 8 A2C	SECHSKANTMUTTER
19	44 33 003 08	14	TUBULAR RIVET DIN 7340 B2,5X0,3X5 MS	ROHRNIET
20	63 50 855 08	2	RESISTOR NETWORK 1K X8 5%1W 8X 9SIL	WIDERSTANDSNETZWERK
21	66 03 006 08	8	DIODE SPF	DIODE



16.2.2017  
066690

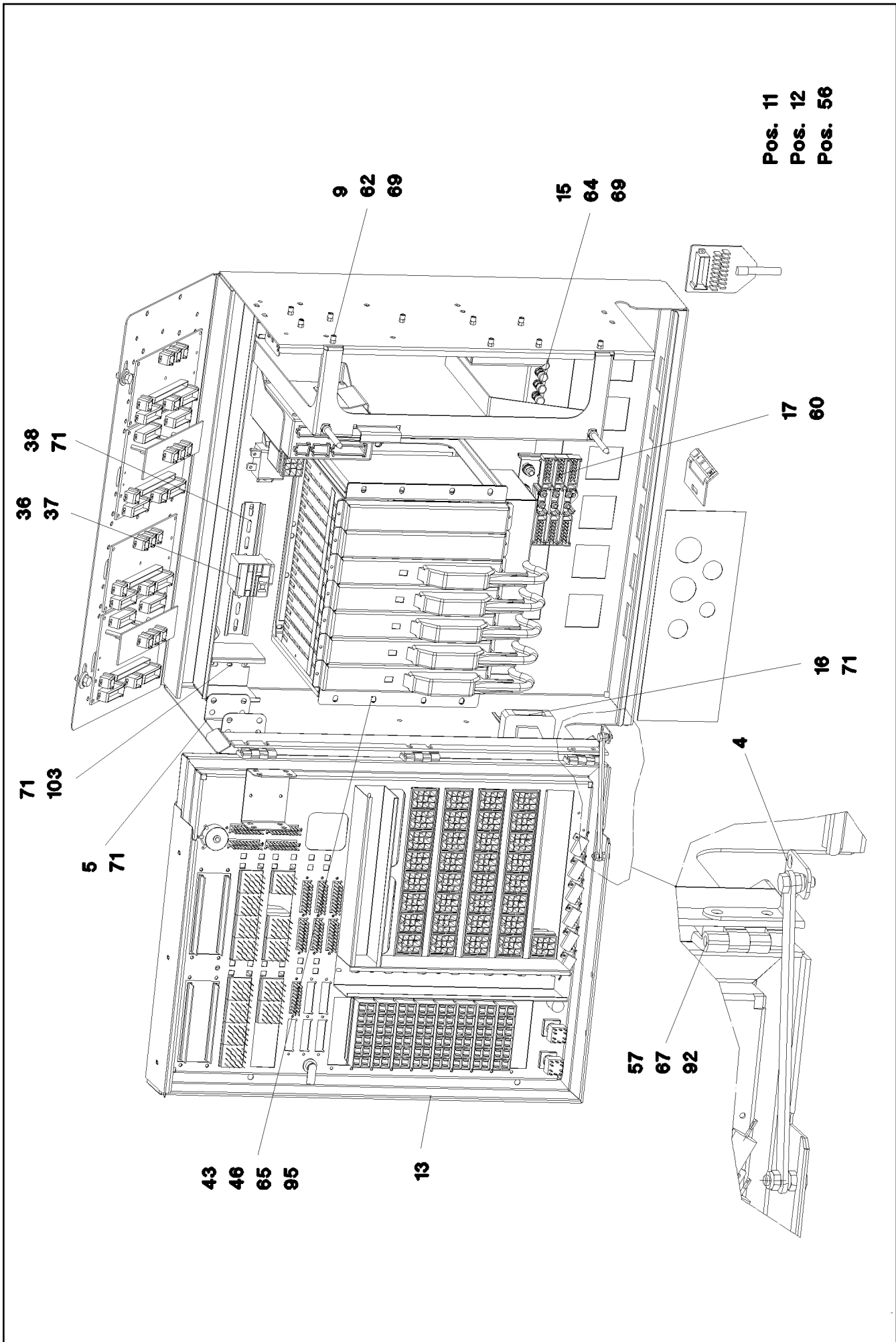
**LIEBHERR**

etk\_en\_de\_097434 LTR 1100

BASE ASSEMBLY  
GRUNDAUFBAU

□ 227 (1/4)

⇒ 2 932 042  
96 68 587 08



16.2.2017  
066691

**LIEBHERR**

etk\_en\_de\_097434 LTR 1100

BASE ASSEMBLY  
GRUNDAUFBAU

☐ 228 (2/4)

⇒ 2 932 042  
96 68 587 08



Pos.	Item	Quantity	Description	Bezeichnung
1	97 45 632 08	1	PLATE 2X1090X1326 DC01	BLECH
2	95 35 264 08	1	PLUG PLATE 1.5X585X202 DC01	STECKERBLECH
3	97 14 053 08	1	PLATE 1.5X272X796 DC01	BLECH
4	95 35 272 08	1	PLATE 2X42X86 DC01 FE//ZN20//C	BLECH
5	95 35 266 08	1	PLATE 1,5X65X155 DC01 FE//ZN20//C	BLECH
6	97 45 335 08	1	PLATE 1X171X405 DC01 FE//ZN20//C	BLECH
7	95 52 153 08	1	PLATE 1.5x628x55 DC01	BLECH
8	97 29 623 08	1	PLATE 1.5X158X338 DC01 FE//ZNNI8//CN//T	BLECH
9	97 45 664 08	1	PLATE 2X1162X241 DC01 FE//ZN20//C	BLECH
10	92 12 112 08	4	LEAD W635X1050	LEITUNG
11	92 26 706 08	1	LEAD W636	LEITUNG
12	96 68 588 08	1	CABLES, BASIC CONSTRUCTION CPL	DRAEHTE GRUNDAUFBAU KPL.
(2)	96 68 589 08	1	BASIC WIRING CONST.PRE-ASSEMB.	DRAEHTE GRUNDAUFBAU VO
(8)	60 14 001 08	1.5	CORRUGATED PIPE DN34 PP-MOD	WELLROHR
(150)	60 23 223 08	5	HOUSING 25-POL SPF	GEHAEUSE
(151)	60 23 233 08	30	FLAT PLUG HOUSING 18-POL	FLACHSTECKERGEHAEUSE
(152)	60 23 002 08	23	PLUG SHELL 18-POL	STECKERGEHAEUSE
(154)	60 23 360 08	5	PLUG SHELL 14-POL	STECKERGEHAEUSE
(155)	60 23 014 08	1	HOUSING 8-POL	GEHAEUSE
(156)	60 23 255 08	2	HOUSING 6-POL	GEHAEUSE
(157)	60 23 313 08	9	HOUSING 4-POLE	GEHAEUSE
(158)	60 22 097 08	3	ATTACHABLE SLEEVE HOUSING 2-POL	STECKHUELSENGEHAEUSE
(159)	60 23 059 08	1	FLAT PLUG HOUSING FASTIN-FASTON	FLACHSTECKERGEHAEUSE
(161)	10 04 699 9	8	PLUG 8-POL	STECKER
(162)	10 04 700 0	8	PLUG 8-POL	STECKER
(163)	10 04 700 1	8	PLUG 8-POL	STECKER
(164)	60 23 370 08	2	CONNECTOR PLUG A AX	ANSCHLUSSSTECKER
(204)	11 08 260 5	5	INSULATING HOSE DN12X0,65 PUR SPF	ISOLIERSCHLAUCH
(205)	60 32 019 08	0.01	TESA-TAPE GREY OR WHITE 19X50M ROHG	TESABAND
(211)	60 32 003 08	100	CABLE TIE 3,6X140-SCHWARZ PA 6.6	KABELBINDER
(212)	60 32 004 08	100	CABLE TIE 3,6X200-SCHWARZ PA 6.6	KABELBINDER
(213)	60 32 022 08	100	CABLE TIE 2,5X98-BLACK PA 6.6	KABELBINDER
13	96 46 064 08	1	SWING FRAME FUSE AND RELAY ⇒ 2 932 095 96 46 064 08	SCHWENKRAHMEN SICHERUN
14	66 00 245 08	1	ADAPTOR 18-POL SPF	ADAPTER
15	92 26 483 08	1	TERMINAL BOARD PRE-ASS. ⇒ 1 830 102 92 26 483 08	KLEMMBRETT VORM.
16	96 32 480 08	1	TERMINAL STRIP ⇒ 2 932 167 96 32 480 08	KLEMMENLEISTE
17	92 68 911 08	1	GROUND RAIL ⇒ 2 932 166 92 68 911 08	VERTEILER MASSE
18	92 26 129 08	1	GROUND RAIL ⇒ 2 932 215 92 26 129 08	VERTEILER MASSE
19	97 68 803 08	1	PLATE 1.5X67X79 DC01 FE//ZNNI8//CN//T0	BLECH
20	97 65 362 08	1	PLATE 2X162X142 ALMG3 H111	BLECH
21	10 34 043 8	1	DATALOGGER LDL2 DIGITAL SPF	DATENLOGGER
30	63 01 201 08	1	CUTOFF RELAY 24V/1S	TRENNRELAIS
31	63 01 229 08	1	PLUG BASE 9-POLE	RELAISSTECKSOCKEL
32	10 02 485 7	1	RESISTANCE MODULE PBTG-GF20 SPF	WIDERSTANDSMODUL
33	66 01 020 08	1	E/A-MODULE A SPF	E/A-MODUL
35	10 35 540 9	1	VOLTAGE TRANSFORMER 24V 12V 36W SP	SPANNUNGSWANDLER
36	69 18 022 08	1	OPERATING HOURS COUNTER STUNDEN	BETRIEBSSTUNDENZAehler
37	97 12 910 08	1	PLATE OPER. HOUR METER TRAVELL	SCHILD BETRIEBSSTUNDENZ.
38	60 21 067 08	0.2	TOP HAT RAIL 35X27X7,3X1	HUTSCHIENE
40	92 68 082 08	1	INPUT BOARD CPL. EP0	EINGANGSPLATINE KPL.
41	91 43 948 08	2	INPUT BOARD	EINGANGSPLATINE
42	96 28 366 08	1	INPUT BOARD CPL. EP2 ⇒ 2 932 214 96 28 366 08	EINGANGSPLATINE KPL.
43	91 23 538 08	1	ASSEMBLY FRAME 56TE ⇒ 2 913 100 91 23 538 08	BAUGRUPPENTRAEGER

16.2.2017

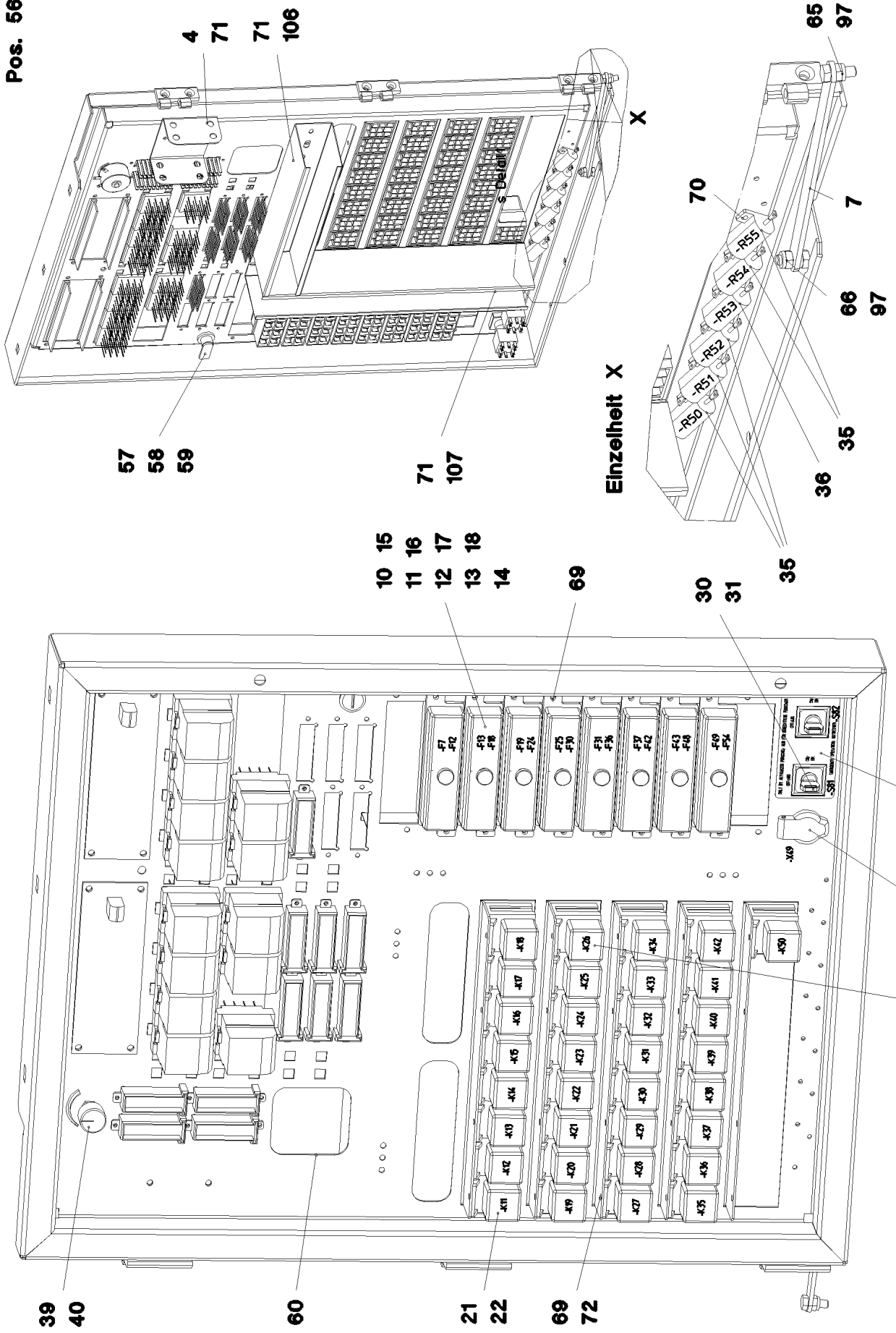
etk\_en\_de\_097434 LTR 1100

□ 229 (3/4)

**LIEBHERR**BASE ASSEMBLY  
GRUNDAUFBAU⇒ 2 932 042  
96 68 587 08

Pos.	Item	Quantity	Description	Bezeichnung
44	61 10 016 08	2	ORIFICE 1,5X40X262	BLLENDE
45	61 10 017 08	3	ORIFICE 1,5X19,5X111	BLLENDE
46	77 26 448 08	1	SIGN	SCHILD
47	96 19 563 08	1	POWER SUPPLY 4	NETZTEIL 4
48	92 16 203 08	1	PLUG-IN CARD G0 COMM.SP.4 PROG.	EINSCHUBKARTE G0
49	91 44 006 08	4	CENTRAL UNIT C1 8X2A GEPRUEFT	ZENTRALEINHEIT C1
50	91 03 958 08	1	PLUG-IN CARD G0Z0 PROG-SP.10 PROG.	EINSCHUBKARTE G0Z0
51	91 00 655 08	1	PLUG-IN CARD G0Z1 PROG-SP.6 PROG.	EINSCHUBKARTE G0Z1
52	91 00 656 08	1	PLUG-IN CARD G0Z2 PROG-SP.6 PROG.	EINSCHUBKARTE G0Z2
53	91 00 659 08	1	PLUG-IN CARD G0Z3 PROG-SP.6 PROG.	EINSCHUBKARTE G0Z3
56	60 27 614 08	70	NAME PLATE 20X8	BEZEICHNUNGSSCHILD
57	10 87 117 7	3	SCREW-ON HINGE 25X25X50/180° AISI 316	ANSCHRAUBSCHARNIER
59	95 37 301 08	2	THREADED PIN RD8X96 8.8 VERZ	GEWINDEBOLZEN
60	40 82 000 08	2	SHEET-METAL SCREW DIN 7971 ST3,9X9,5	BLECHSCHRAUBE
61	40 01 016 08	28	SOCKET HEAD SCREW DIN 84 M4X10 8.8 A3	ZYLINDERSCHRAUBE
62	10 87 550 3	32	HEX SCREW EN 1665 M5X10 10.9 480H SPF	SECHSKANTSCHRAUBE
64	40 02 307	2	PAN-HEAD SCREW ISO 7045 M5X20 4.8 A2	FLACHKOPFSCHRAUBE
65	40 73 502 08	8	HEX SCREW DIN 6921 M6X16 8.8 A2C	SECHSKANTSCHRAUBE
66	11 64 489 9	1	HEX SCREW ISO 4017 M6X20 8.8 480H SPF	SECHSKANTSCHRAUBE
67	40 86 040 08	6	COUNTERSUNK SCREW DIN 7991 M5X16 8	SENKSCHEIBE
68	11 65 161 2	9	HEX SCREW ISO 4017 M8X16 8.8 480H SPF	SECHSKANTSCHRAUBE
69	10 04 259 2	29	BLIND RIVET NUT M5 K=1,0-3,5 ST A2C	BLINDNIETMUTTER
70	41 30 062 08	28	BLIND RIVET NUT M4 K=1,0-3,0	BLINDNIETMUTTER
71	70 42 323 08	25	BLIND RIVET 4,0X10,5	BLINDNIET
75	40 01 645	1	WASHER ISO 7089 4 200HV A3C	SCHEIBE
76	10 87 564 8	2	WASHER ISO 7093-1 6 200HV 480H SPF	SCHEIBE
77	10 28 980 3	2	WASHER ISO 7089 8 300HV 480H SPF	SCHEIBE
78	42 18 009 08	9	WASHER ISO 7093-1 8 200HV A2C	SCHEIBE
82	42 52 207 08	28	SERRATED LOCK WASHER DIN 6798 J 4,3	FAECHERSCHEIBE
86	42 52 210 08	1	SERRATED LOCK WASHER DIN 6798 J 6,4	FAECHERSCHEIBE
88	42 52 211 08	9	SERRATED LOCK WASHER DIN 6798 J 8.4	FAECHERSCHEIBE
92	41 19 003 08	6	HEX NUT DIN 985 M5 8 A2C	SECHSKANTMUTTER
94	41 30 026 08	3	CAGE NUT M5	KAFIGMUTTER
95	41 30 028 08	8	CAGE NUT M6	KAFIGMUTTER
96	10 87 562 1	1	HEX NUT ISO 4032 M6 8 480H SPF	SECHSKANTMUTTER
98	41 30 031 08	9	CAGE NUT M8	KAFIGMUTTER
99	41 30 034 08	2	CAGE NUT M8	KAFIGMUTTER
100	41 19 005 08	2	HEX NUT DIN 985 M8 8 A2C	SECHSKANTMUTTER
101	60 14 046 08	0.62	CABLE CHANNEL 60X40/2000	KABELKANAL
102	60 14 073 08	0.45	CABLE CHANNEL 60X60/2000	KABELKANAL
103	60 14 073 08	0.08	CABLE CHANNEL 60X60/2000	KABELKANAL
110	60 25 024 08	1	COUNTER NUT PG29 MS	GEGENMUTTER
111	60 25 016 08	1	STOPPER PLUG PG29 MS	BLINDSTOPFEN

Pos. 56



Pos.	Item	Quantity	Description	Bezeichnung
4	95 35 266 08	1	PLATE 1,5X65X155 DC01 FE//ZN20//C	BLECH
7	95 35 273 08	1	PLATE 3X14X189 DC01 FE//ZN20//C	BLECH
10	60 45 016 08	8	FUSE BOX SMALL 6-POL, LEER	SICHERUNGSDOSE
11	60 27 355 08	35	INSERTION BRIDGE	EINLEGEBRUECKE
12	60 41 040 08	2	BLADE-TYPE ELECTRIC FUSE 2A	FLACHSICHERUNG
13	60 40 069 08	8	FLAT FUSE LINK 5A 32	FLACHSICHERUNGSEINSATZ
14	60 40 070 08	9	FLAT FUSE LINK 7,5A	FLACHSICHERUNGSEINSATZ
15	60 40 071 08	12	FLAT FUSE LINK 10A 32	FLACHSICHERUNGSEINSATZ
16	60 40 072 08	5	FLAT FUSE LINK 15A	FLACHSICHERUNGSEINSATZ
17	60 40 073 08	4	FLAT FUSE LINK 20A	FLACHSICHERUNGSEINSATZ
18	60 40 074 08	1	FLAT FUSE LINK 30A	FLACHSICHERUNGSEINSATZ
20	63 01 051 08	1	RELAY 24V/1S 26X26X24MM SPF	RELAIS
21	63 01 229 08	33	PLUG BASE 9-POLE	RELAISSTECKSOCKEL
22	63 01 215 08	32	RELAY 24V 10A SPF	RELAIS
27	60 52 039 08	1	BUILT-IN SOCKET 2-POL	EINBAUSTECKDOSE
28	97 65 409 08	1	SIGN	SCHILD
30	60 61 433 08	2	ROTARY LOCK 1W	DREHSCHLOSS
(1)	10 87 343 4	1	KEY	SCHLUESSEL
31	60 61 446 08	2	TOUCH CONTACT TRANSMITTER 20E+2S	TASTKONTAKTGEBER
35	63 50 169 08	5	RESISTOR 30R 1% 25W	WIDERSTAND
36	63 50 170 08	1	RESISTOR 47R 1% 25W	WIDERSTAND
39	63 51 137 08	1	POTENTIOMETER 68R 10W SPF	POTENTIOMETER
40	63 50 452 08	1	TURNING KNOB	DREHKNOPF
56	60 27 614 08	50	NAME PLATE 20X8	BEZEICHNUNGSSCHILD
57	70 42 573 08	1	TONGUE 13,5	ZUNGE
58	70 42 572 08	1	ACTUATION SPIKE 1,5	BETAETIGUNGSDORN
59	70 42 571 08	1	HOUSING	GEHAEUSE
60	26 21 039 08	0.295	EDGE PROTECTION 1-2X9,5X6,5	KANTENSCHUTZ
65	40 65 099	1	HEX SCREW ISO 4017 M6X16 8.8 A2C	SECHSKANTSCHRAUBE
66	11 64 489 9	1	HEX SCREW ISO 4017 M6X20 8.8 480H SPF	SECHSKANTSCHRAUBE
69	70 42 076 08	32	MANDRIL RIVET 4X10,3	DORNNIET
70	70 42 127 08	12	BLIND RIVET 3,2X4,3-5,9	BLINDNIET
71	70 42 323 08	6	BLIND RIVET 4,0X10,5	BLINDNIET
72	40 01 645	16	WASHER ISO 7089 4 200HV A3C	SCHEIBE
97	41 19 004 08	3	HEX NUT DIN 985 M6 8 A2C	SECHSKANTMUTTER
106	60 14 046 08	0.35	CABLE CHANNEL 60X40/2000	KABELKANAL
107	60 14 046 08	0.295	CABLE CHANNEL 60X40/2000	KABELKANAL

16.2.2017

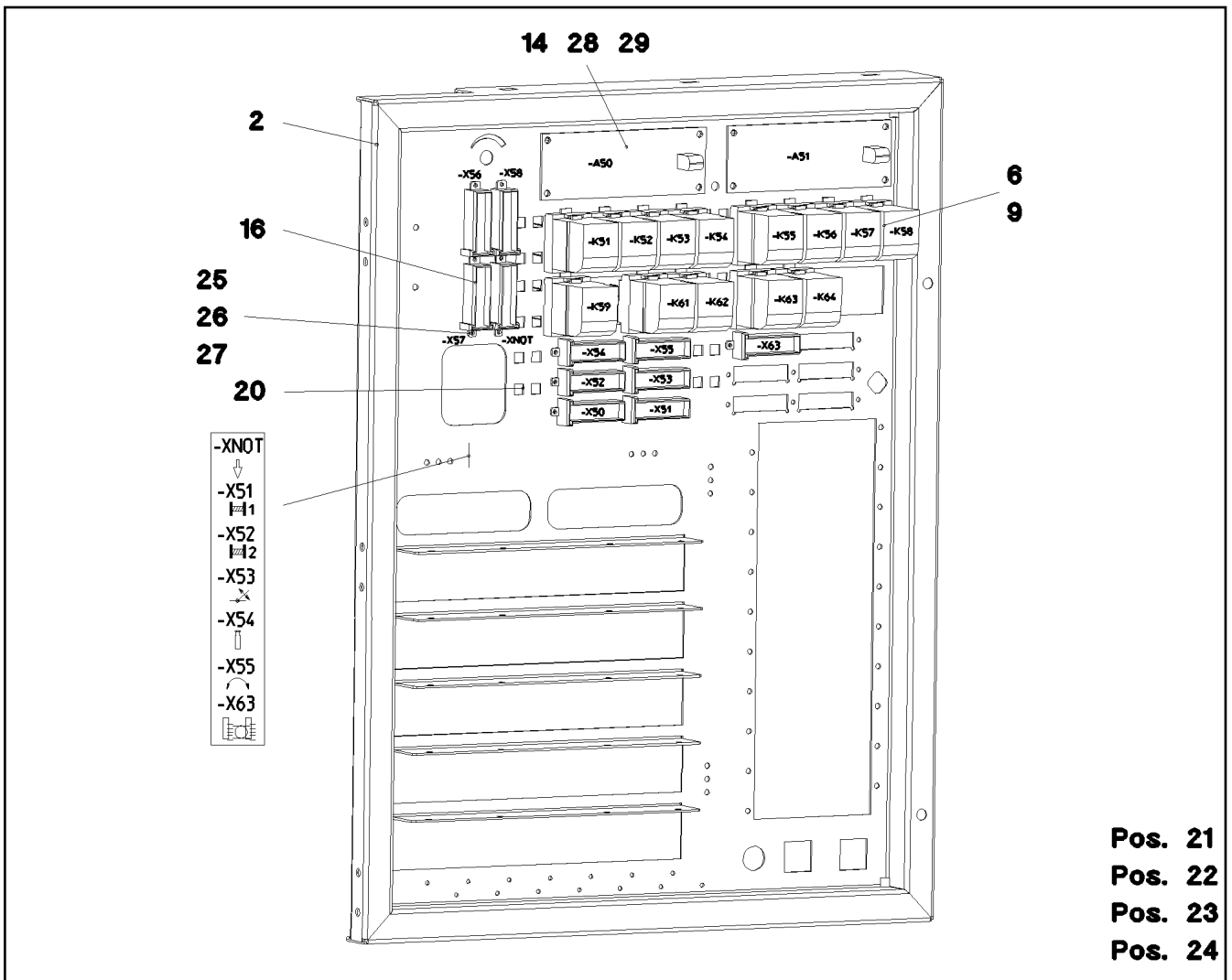
etk\_en\_de\_097434 LTR 1100

☐ 232 (2/2)

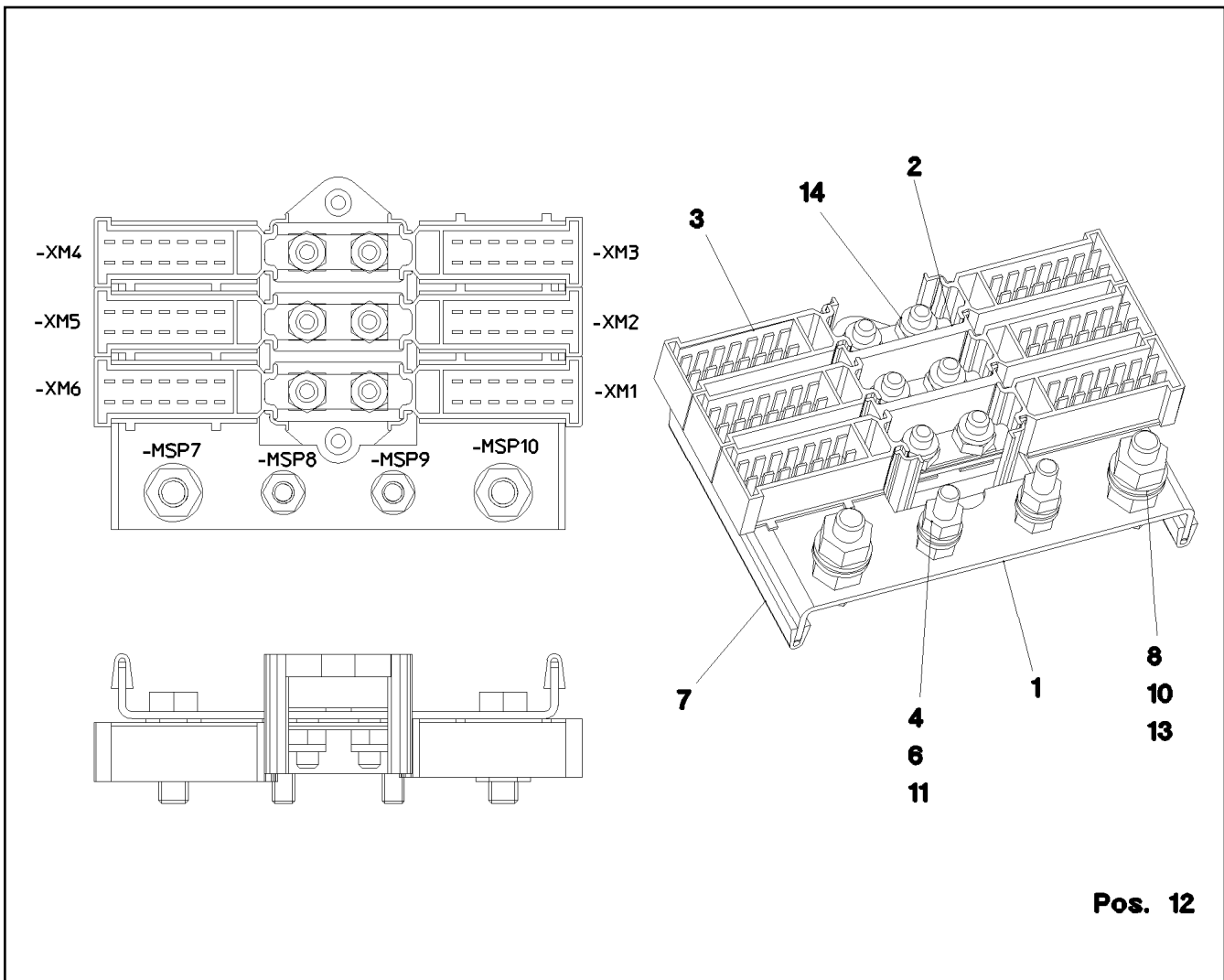
**LIEBHERR**

SWING FRAME FUSE AND RELAY  
SCHWENKRAHMEN SICHERUNGEN

⇒ 2 932 095  
96 46 064 08



Pos.	Item	Quantity	Description	Bezeichnung
2	97 45 329 08	1	PLATE 1.5X647X828 DC01	BLECH
6	63 01 021 08	13	RELAY 24V	RELAIS
9	63 01 023 08	13	SOCKET	FASSUNG
14	66 01 015 08	2	DIODE VARISTOR MODULE SPF	DIODEN VARISTORENMODUL
16	60 23 250 08	11	PLUG 18-POL 15A SPF	STECKER
20	61 10 461 08	12	WIRE CLIP	DRAHTHALTER
21	60 21 710 08	26	ADHESIVE LABELS	HAFTETIKETT
22	60 04 409 08	20	STRAND 1 0,35	SCHALTITZE
23	60 23 154 08	370	CLIP	CLIP
24	60 32 022 08	10	CABLE TIE 2,5X98-BLACK PA 6.6	KABELBINDER
25	40 84 006 01	17	PAN-HEAD SCREW ISO 7045 M3X10 4.8 A2	FLACHKOPFSCHRAUBE
26	41 15 157 08	22	HEX NUT ISO 4032 M3 8 A2C	SECHSKANTMUTTER
27	42 52 205 08	17	SERRATED LOCK WASHER DIN 6798 J 3,2	FAECHERSCHEIBE
28	70 42 076 08	8	MANDRIL RIVET 4X10,3	DORNNIET
29	40 01 645	8	WASHER ISO 7089 4 200HV A3C	SCHEIBE



Pos.	Item	Quantity	Description	Bezeichnung
1	95 63 963 08	1	PLATE 2X144X80 DC01 FE//ZNNI8//CN//T0	BLECH
2	60 23 364 08	1	CABLE CONNECTOR	KABELVERBINDER
3	60 23 365 08	6	PLUG SHELL 14-POL	STECKERGEHAEUSE
4	10 87 564 7	4	WASHER ISO 7089 6 200HV 480H SPF	SCHEIBE
6	10 87 562 1	4	HEX NUT ISO 4032 M6 8 480H SPF	SECHSKANTMUTTER
7	26 21 039 08	0.16	EDGE PROTECTION 1-2X9,5X6,5	KANTENSCHUTZ
8	11 64 226 1	2	HEX SCREW ISO 4017 M8X25 8.8 480H SPF	SECHSKANTSCHRAUBE
10	10 29 966 9	4	HEX NUT ISO 4032 M8 10 480H SPF	SECHSKANTMUTTER
11	10 87 552 9	2	HEX SCREW ISO 4017 M6X25 8.8 480H SPF	SECHSKANTSCHRAUBE
12	60 27 614 08	10	NAME PLATE 20X8	BEZEICHNUNGSSCHILD
13	10 28 980 3	4	WASHER ISO 7089 8 300HV 480H SPF	SCHEIBE
14	41 19 004 08	6	HEX NUT DIN 985 M6 8 A2C	SECHSKANTMUTTER

16.2.2017  
018734

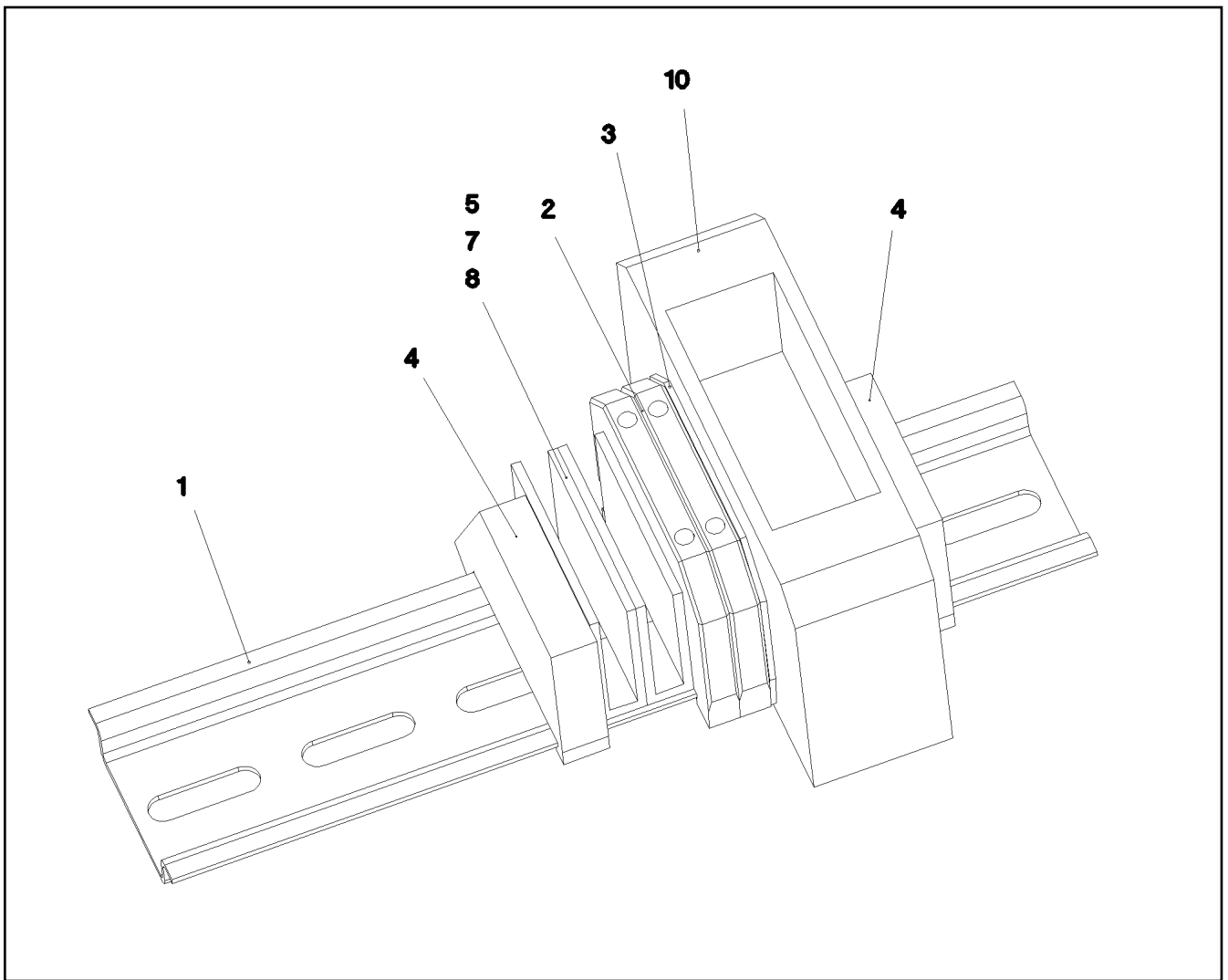
**LIEBHERR**

etk\_en\_de\_097434 LTR 1100

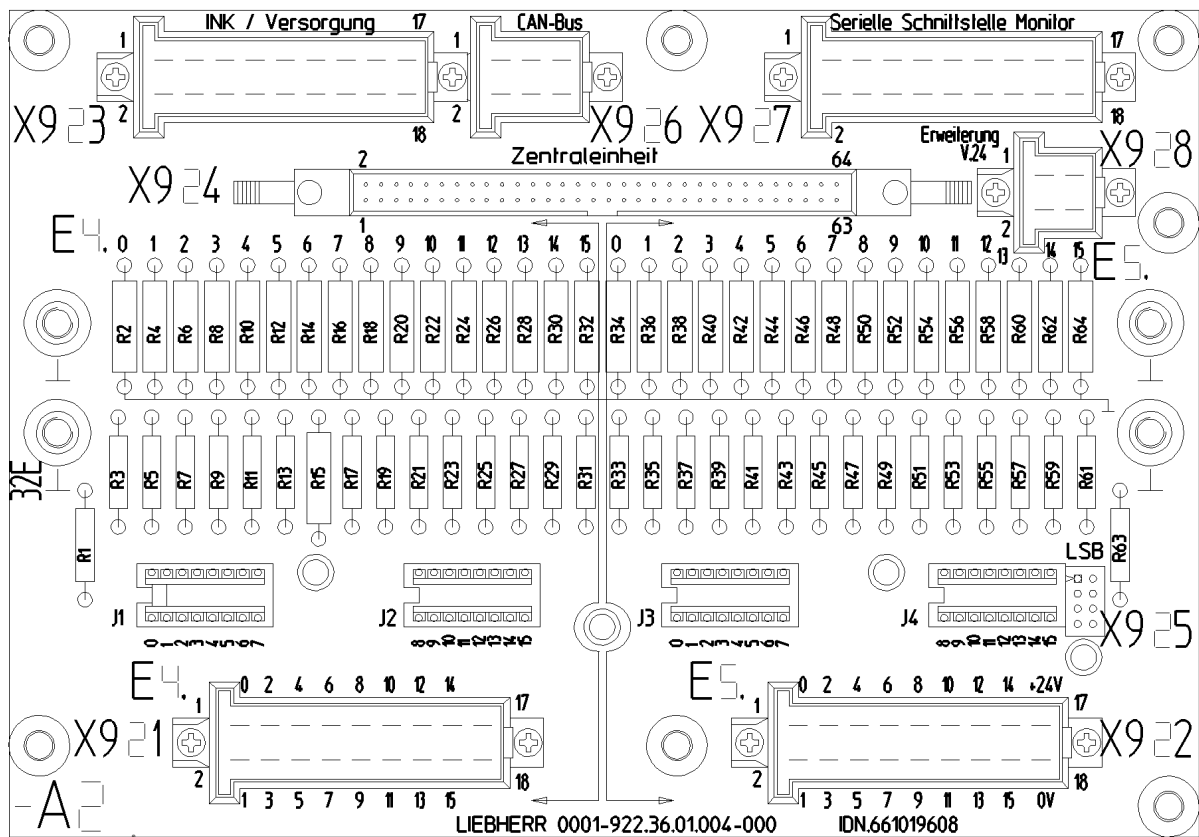
GROUND RAIL  
VERTEILER MASSE

234

⇒ 2 932 166  
92 68 911 08



Pos.	Item	Quantity	Description	Bezeichnung
1	60 21 067 08	0.15	TOP HAT RAIL 35X27X7,3X1	HUTSCHIENE
2	60 27 616 08	2	TERMINAL MARKER 0,2-2,5MM <sup>2</sup>	MESSERTRENNKLEMME
3	10 28 635 3	1	COVER	DECKEL
4	60 21 101 08	2	END HOLDER	ENDHALTER
5	10 28 635 4	2	TERMINAL/CLAMP 6,3/2,8X0,8MM <sup>2</sup>	KLEMME
7	60 27 417 08	2	CRAMP	KRAMPE
8	60 27 629 08	1	IDENTIFICATION STRIPS	BEZEICHNUNGSSTREIFEN
10	96 19 694 08	1	INSERTION MODULE	BESTUECKUNGSMODUL



**Pos. 6**

**Pos. 8**

**Pos. 9**

Pos.	Item	Quantity	Description	Bezeichnung
5	92 08 065 08	1	INPUT BOARD	EINGANGSPLATINE
6	92 08 669 08	1	POWER SUPPLY LSB 1-FACH	STROMVERSORGUNG
8	51 45 994 08	4	PAN-HEAD SCREW ISO 7045 M3X8 4.8 A2C	FLACHKOPFSCHRAUBE
9	42 52 205 08	4	SERRATED LOCK WASHER DIN 6798 J 3,2	FAECHERSCHEIBE

16.2.2017  
033950

**LIEBHERR**

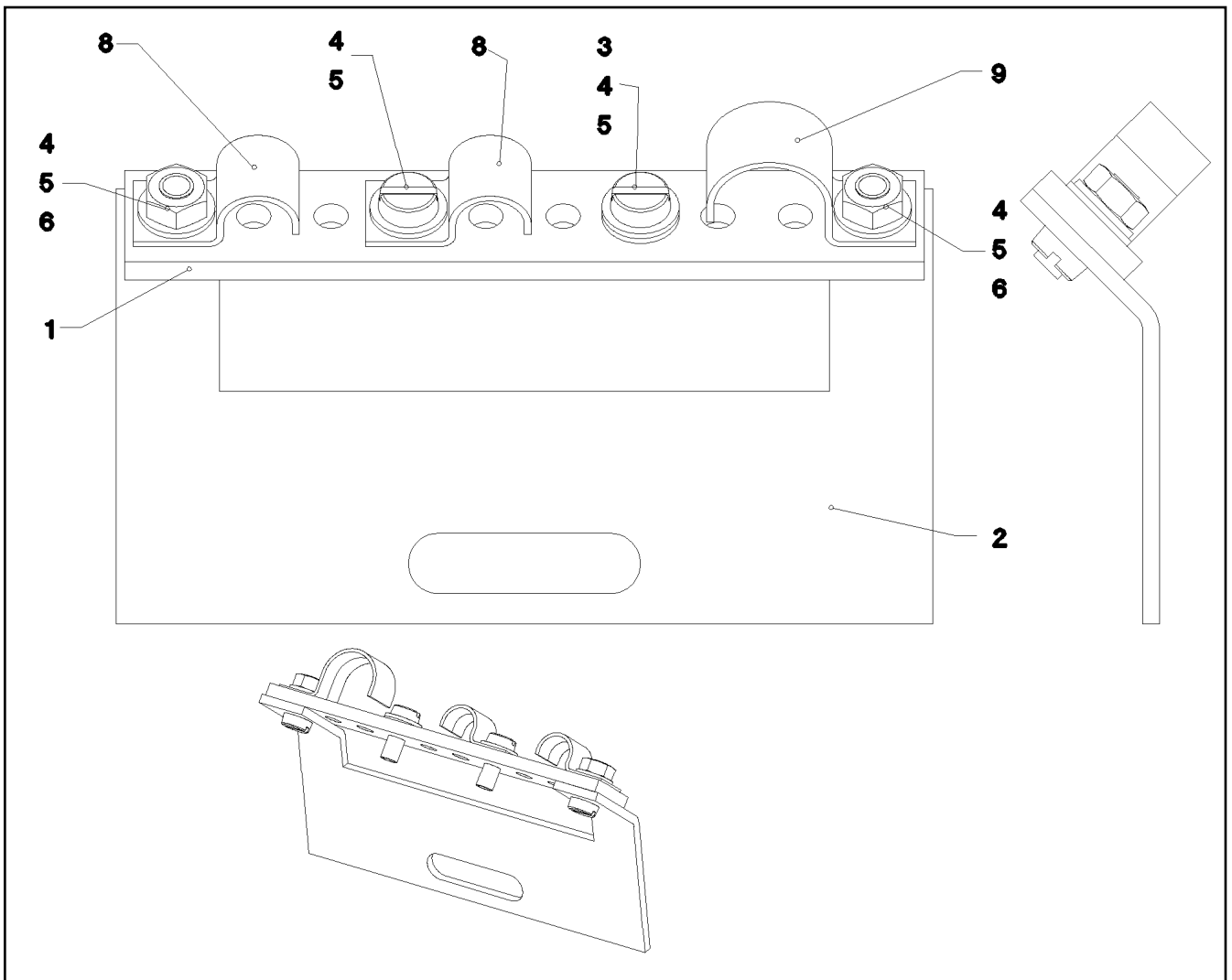
etk\_en\_de\_097434 LTR 1100

INPUT BOARD CPL.  
EINGANGSPLATINE KPL.

236

⇒ 2 932 214  
96 28 366 08





Pos.	Item	Quantity	Description	Bezeichnung
1	60 21 018 08	0.095	NEUTRAL CONDUCTOR BAR 15X3X1000	LEITERSCHIENE
2	95 37 009 08	1	PLATE 2X54X95 DC01 FE//ZN20//C	BLECH
3	40 01 645	1	WASHER ISO 7089 4 200HV A3C	SCHEIBE
4	42 52 207 08	4	SERRATED LOCK WASHER DIN 6798 J 4,3	FAECHERSCHEIBE
5	40 01 016 08	4	SOCKET HEAD SCREW DIN 84 M4X10 8.8 A3	ZYLINDERSCHRAUBE
6	41 15 142 08	2	HEX NUT ISO 4032 M4 8 A2C	SECHSKANTMUTTER
8	60 20 032 08	1	FASTENING CLAMP 8	BEFESTIGUNGSSCHELLE
9	60 20 033 08	2	FASTENING CLAMP 13	BEFESTIGUNGSSCHELLE

16.2.2017  
017416

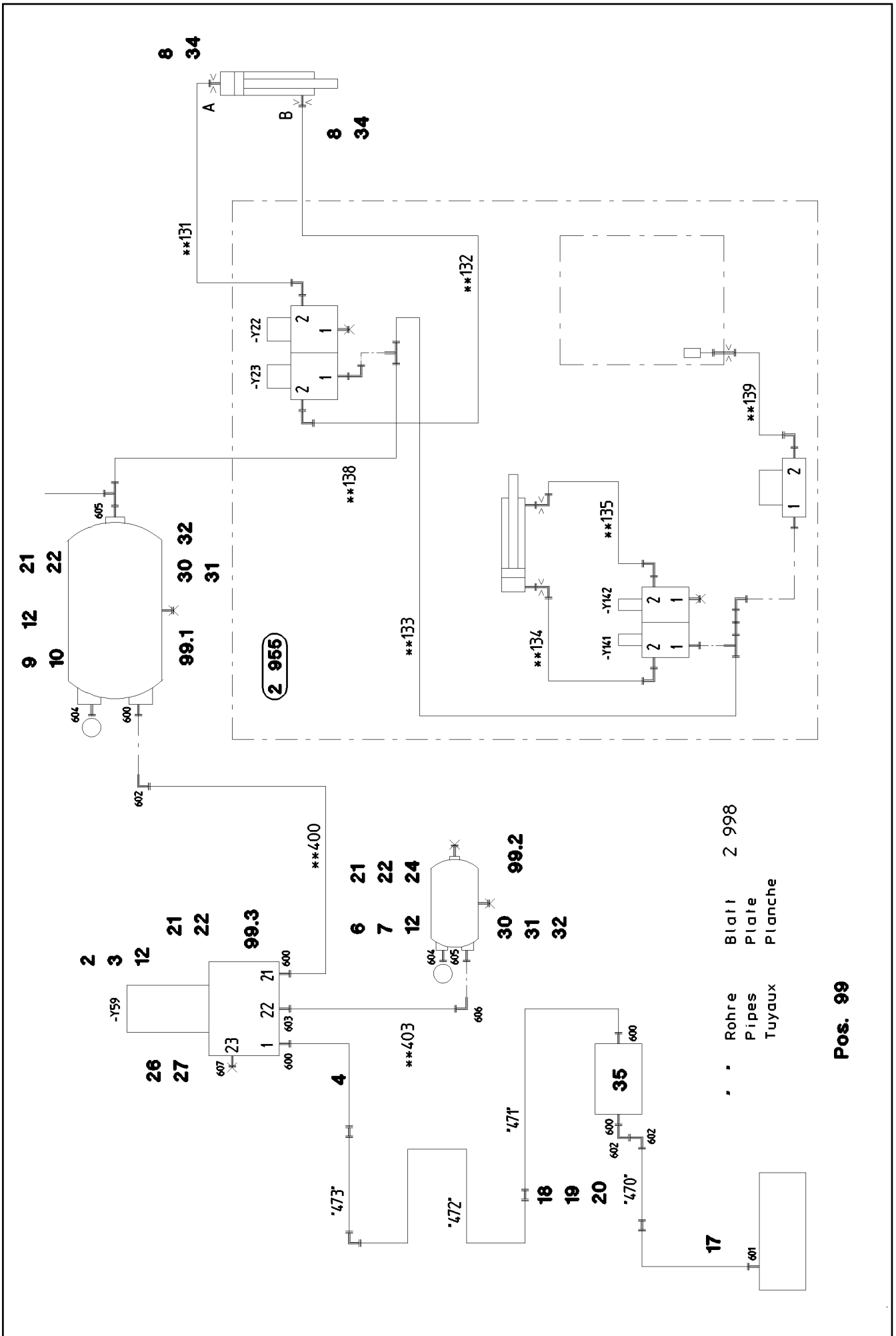
**LIEBHERR**

etk\_en\_de\_097434 LTR 1100

GROUND RAIL  
VERTEILER MASSE

237

⇒ 2 932 215  
92 26 129 08



16.2.2017  
041219

**LIEBHERR**

etk\_en\_de\_097434 LTR 1100

COMPRESSED-AIR SYST.SUPERSTR.  
DRUCKLUFTANLAGE OW

□ 238 (1/2)

⇒ 2 950  
91 49 515 08

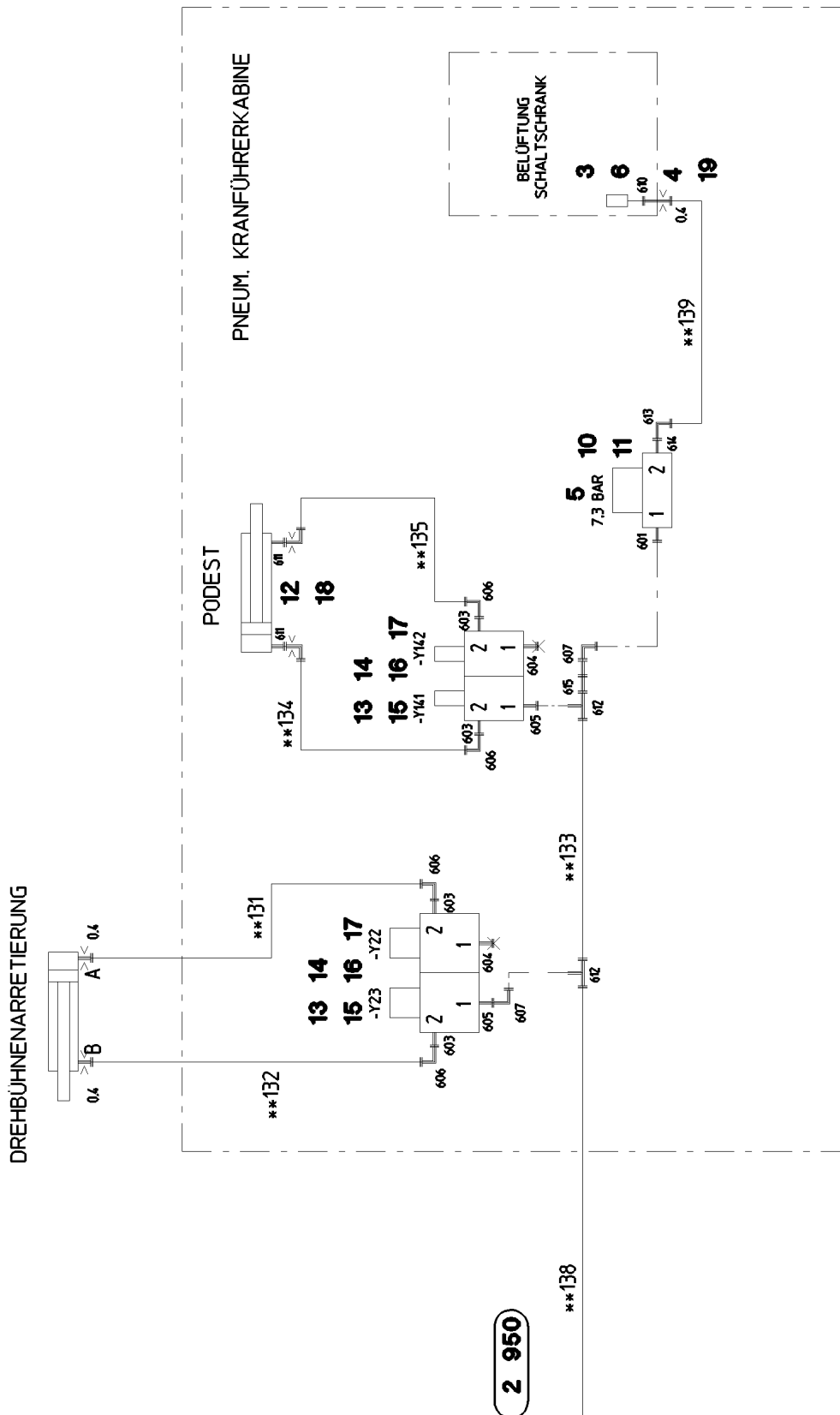
Pos.	Item	Quantity	Description	Bezeichnung
2	50 26 573 08	1	AIR DRYER ⇒ 5 026 573 08 50 26 573 08	LUFTTROCKNER
3	50 26 616 08	1	SILENCER	GERAEUSCHDAEMPFER
4	51 05 005 08	1	TEFLON HOSE DN16 750 CR6-FREI	TEFLONSCHLAUCH
6	50 29 871 08	1	AIR TANK DIN 74281 4,5L 15,5BAR ST RAL 9	LUFTBEHAELTER
7	77 42 113 08	1	TIGHTENING STRAP 206/206/30 ST	SPANNBAND
8	51 07 543 08	2	NOZZLE 0,4	DUESE
9	50 26 577 08	1	AIR TANK EN 286-2 20L 15.5BAR ALMG2.7 R	LUFTBEHAELTER
10	77 42 105 08	2	TIGHTENING STRAP 240-280/260/30 ST	SPANNBAND
12	11 69 387 5	10	HEX NUT ISO 4032 M8 8 480H SPF	SECHSKANTMUTTER
17	51 05 010 08	1	HOSE DN16 500	SCHLAUCH
18	60 20 022 08	36	CLAMP-HALF DIN 3015-1 18 AL	KLEMMHAELFTE
19	60 20 180 08	18	CARRIER RAIL NUT DIN 3015-1 L TM M6 W1	TRAGSCHIENENMUTTER
20	10 87 558 8	18	SOCKET HEAD SCREW ISO 4762 M6X25 8.8	ZYLINDERSCHRAUBE
21	11 65 176 7	8	HEX SCREW ISO 4017 M8X20 8.8 480H SPF	SECHSKANTSCHRAUBE
22	42 18 009 08	16	WASHER ISO 7093-1 8 200HV A2C	SCHEIBE
24	40 97 041 08	2	BUTTON HEAD SCREW ISO 7380-2 M8X20	HALBRUNDKOPFSCHRAUBE
26	40 70 038 08	3	HEX SCREW DIN 961 M12X1,5X25 10.9 A3C	SECHSKANTSCHRAUBE
27	11 49 188 9	3	WASHER ISO 7093-1 10 300HV FLZN SPF	SCHEIBE
30	50 29 401 08	3	HOLLOW SCREW DIN 74305 22-1-M22X1,5 4	HOHLSCHRAUBE
31	50 29 325 08	3	COMPRESSION RING DR/R22X27	DRUCKRING
32	50 29 329 08	3	O-RING 20,3X2,4 NBR70	O-RING
34	97 06 941 08	2	FLANGE JOINT 20X0	VERSCHRAUBUNG
35	50 26 664 08	1	COMPRESSED AIR VESSEL 1L 10BAR	DRUCKLUFTBEHAELTER
99	96 36 804 08	1	MECHANICAL AUXILIARIES	MECH.BEFESTIGUNGSTEILE
(1)	95 37 816 08	2	PLATE 3X40X300 DC01 FE//ZN20//C	BLECH
(2)	97 51 429 08	1	PLATE 4X405X73 S315MC FE//ZN20//C	BLECH
(3)	97 51 432 08	1	PLATE 4X220X150 S315MC FE//ZN20//C	BLECH
600	47 10 311 08	5	FLANGE JOINT GE 18L M22X1,5 CR6-FREI	VERSCHRAUBUNG
601	47 66 078 08	1	FLANGE JOINT XGE18-LM-ED M26X1,5 A3P	VERSCHRAUBUNG
602	24 71 083 02	3	FLANGE JOINT EW 18L M26X1,5 CR6-FREI	VERSCHRAUBUNG
603	47 10 397 08	1	FLANGE JOINT ISO 8434-1 GE 10L M12X1,5	VERSCHRAUBUNG
604	47 56 009 08	2	TEST CONNECTION A3P	PRUEFANSCHLUSS
605	47 10 398 08	2	FLANGE JOINT XGE10-LM-ED M22X1,5 A3P	VERSCHRAUBUNG
606	74 03 569	1	FLANGE JOINT EW 10L M16X1,5 CR6-FREI	VERSCHRAUBUNG
607	47 77 043 08	1	STOP PLUG VSTI M12X1,5 A3P	STOPFEN

16.2.2017

etk\_en\_de\_097434 LTR 1100

☐ 239 (2/2)

**LIEBHERR**COMPRESSED-AIR SYST.SUPERSTR.  
DRUCKLUFTANLAGE OW⇒ 2 950  
91 49 515 08



16.2.2017  
039935

**LIEBHERR**

etk\_en\_de\_097434 LTR 1100

PNEUM. CRANE OPERATORS CABIN  
PNEUMATIK KRANFUEHRERKABINE

□ 240 (1/2)

⇒ 2 955  
91 49 516 08

Pos.	Item	Quantity	Description	Bezeichnung
3	55 20 237 08	1	EXHAUST SILENCER	SCHALLDAEMPFER
4	51 07 543 08	1	NOZZLE 0,4	DUESE
5	50 26 628 08	1	OVERFLOW VALVE	UEBERSTROEMVENTIL
6	92 12 641 08	1	PIPE COMPL. 6X1X55	ROHR KPL.
10	50 29 329 08	2	O-RING 20,3X2,4 NBR70	O-RING
11	50 29 325 08	2	COMPRESSION RING DR/R22X27	DRUCKRING
12	95 67 891 08	2	CONNECTING LUG	VERBINDUNGSSTUTZEN
13	50 26 596 08	4	SOLENOID VALVE 12.5BAR	MAGNETVENTIL
(998)	10 87 707 3	1	REPAIR KIT SOLENOID VALVE	RS MAGNETVENTIL
14	46 00 183	4	HEX SCREW ISO 4014 M8X110 8.8 A2C	SECHSKANTSCHRAUBE
15	11 69 387 5	4	HEX NUT ISO 4032 M8 8 480H SPF	SECHSKANTMUTTER
16	50 26 088 08	2	SEALING RING	DICHTRING
17	94 73 392 08	2	ANGLE 3X95X40 DC01 FE//ZN20//C	WINKEL
18	51 07 544 08	2	NOZZLE 0,6 MS	DUESE
19	94 55 691 08	1	SCREW-ON CONNECTION X0	EINSCHRAUBSTUTZEN
601	47 10 398 08	1	FLANGE JOINT XGE10-LM-ED M22X1,5 A3P	VERSCHRAUBUNG
603	47 10 302 08	4	FLANGE JOINT XGE6-SM-ED A3P	VERSCHRAUBUNG
604	47 77 043 08	2	STOP PLUG VSTI M12X1,5 A3P	STOPFEN
605	47 10 397 08	2	FLANGE JOINT ISO 8434-1 GE 10L M12X1,5	VERSCHRAUBUNG
606	47 25 315 08	4	FLANGE JOINT EW 6S M14X1,5 CR6-FREI	VERSCHRAUBUNG
607	74 03 569	2	FLANGE JOINT EW 10L M16X1,5 CR6-FREI	VERSCHRAUBUNG
610	47 09 003 08	1	PRESSURE GAUGE CONNECTION MAS 6-L	MANOMETERANSCHLUSS
611	47 10 300 08	2	FLANGE JOINT XGE6-LR-ED A3P	VERSCHRAUBUNG
612	48 24 303 14	2	FLANGE JOINT ISO 8434 ET 10L M16X1,5 C	VERSCHRAUBUNG
613	24 70 217 02	1	FLANGE JOINT EW 6L CR6-FREI	VERSCHRAUBUNG
614	50 29 461 08	1	FLANGE JOINT GA6-LM22X1,5 A3P	VERSCHRAUBUNG
615	47 00 101 08	1	FLANGE JOINT SNV10-L CFX	VERSCHRAUBUNG

16.2.2017

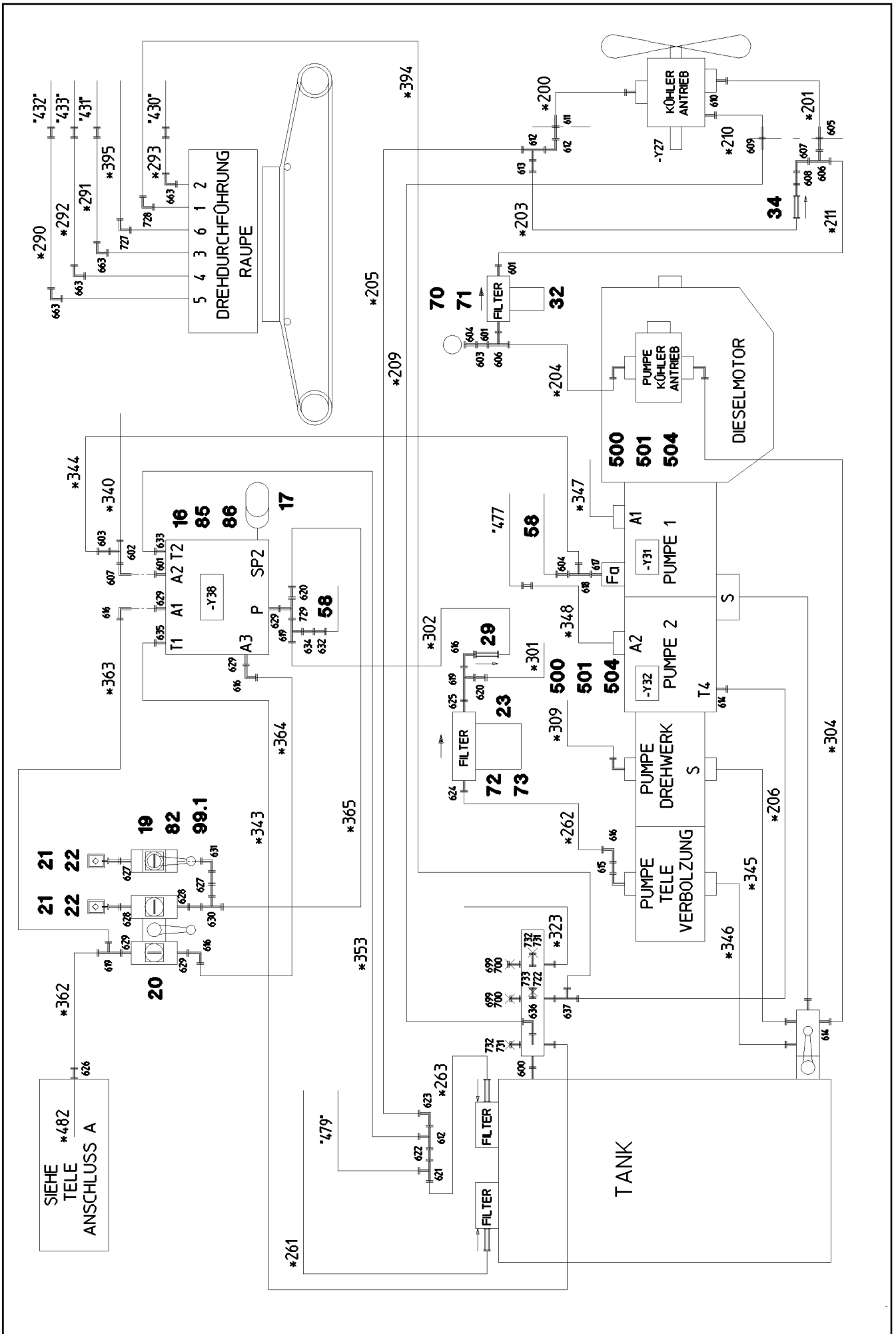
etk\_en\_de\_097434 LTR 1100

☐ 241 (2/2)

**LIEBHERR**

PNEUM. CRANE OPERATORS CABIN  
PNEUMATIK KRANFUEHRERKABINE

⇒ 2 955  
91 49 516 08



16.2.2017  
054762

**LIEBHERR**

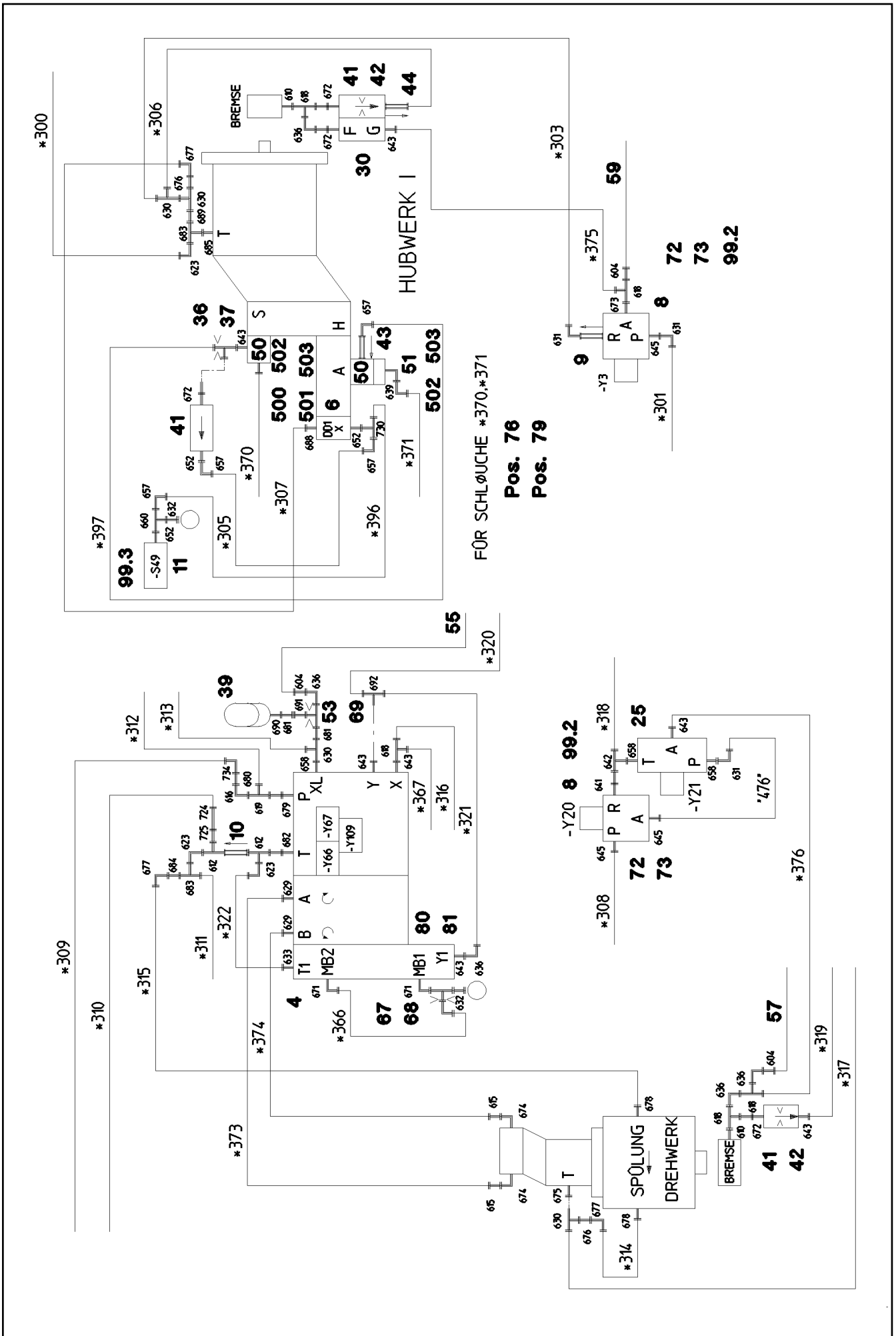
etk\_en\_de\_097434 LTR 1100

HYDRAULICS  
HYDRAULIK

□ 242 (1/10)

⇒ 2 970  
91 55 482 08





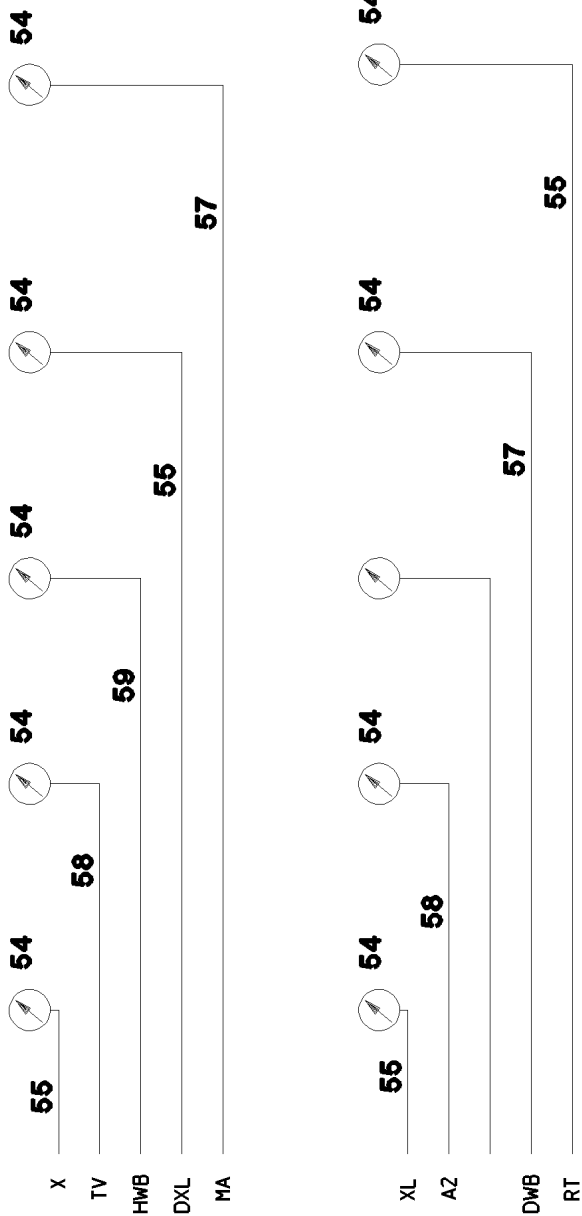




M1	M2	M3	M4	M5
GRUNDBLOCK X	TELE VERBOLZUNG	HUBWERK I BREMSE	DREHWERK XL	WIPPEN SENKBREMSE

99.3  
82

65



\* Schläuche Blatt 2 997  
Hoses Plate **Pos. 91**  
Flexibles Planché **Pos. 95**

• • Rohre Blatt 2 998  
Pipes Plate **Pos. 97**  
Tuyaux Planché

M6	M7	M8	M9	M10
GRUNDBLOCK XL	SPEISED RUCK A2	HUBWERK II BREMSE	DREHWERK BREMSE	RÜCKLAUF TANK

66

16.2.2017  
054766

**LIEBHERR**

etk\_en\_de\_097434 LTR 1100

HYDRAULICS  
HYDRAULIK

□ 246 (5/10)

⇒ 2 970  
91 55 482 08

Pos.	Item	Quantity	Description	Bezeichnung
3	10 28 524 3	1	CONTROL BLOCK SPF ⇒ X10285243 10 28 524 3	STEUERBLOCK
4	10 10 109 3	1	SLEWING GEAR VALVE SPF ⇒ X10101093 10 10 109 3	DREHWERKSVENTIL
5	51 13 078 08	1	CONTROL PLATE ⇒ 5 113 078 08 51 13 078 08	STEUERLEISTE
6	10 28 584 5	1	LOWERING BRAKE VALVE 420BAR 400L/MI	SENKBREMSVENTIL
(1)	10 34 659 9	1	STRAINER FILTER	SIEBFILTER
(999)	10 80 076 6	1	DS LOWERING BRAKE VALVE	DS SENKBREMSVENTIL
7	51 13 199 08	1	LOWERING BRAKE VALVE SPF ⇒ 5 113 199 08 51 13 199 08	SENKBREMSVENTIL
8	51 14 444 08	2	DIRECTIONAL CONTROL VALVE 3/2 350BA ⇒ 5 114 444 08 51 14 444 08	WEGEVENTIL
9	51 14 606 08	1	NON-RETURN VALVE	RUECKSCHLAGVENTIL
10	51 14 439 08	1	NON-RETURN VALVE 160BAR	RUECKSCHLAGVENTIL
11	51 06 769 08	1	PRESSURE SWITCH 10-100/400 BAR	DRUCKSCHALTER
12	51 14 177 08	1	PRESSURE LIMITING VALVE pmax=700BAR ⇒ 5 114 177 08 51 14 177 08	DRUCKBEGRENZUNGSVENTIL
13	51 14 502 08	1	PRESSURE LIMITING VALVE pmax=350BAR	DRUCKBEGRENZUNGSVENTIL
(23)	71 01 040 08	2	SEALING RING DIN 7603 A 18X22X1,5 CU	DICHTRING
14	51 14 869 08	1	CONTROL PLATE 60BAR ⇒ 5 114 869 08 51 14 869 08	STEUERLEISTE
15	51 14 469 08	1	NON-RETURN VALVE 160BAR FE//ZN12//C	RUECKSCHLAGVENTIL
16	10 33 367 2	1	CONTROL BLOCK 120BAR NG12 SPF ⇒ X10333672 10 33 367 2	STEUERBLOCK
17	51 06 446 08	1	DIAPHRAGM ACCUMULATOR 0,7L 25BAR	MEMBRANSPEICHER
18	10 43 033 1	1	DIRECTIONAL SEAT VALVE 350BAR SPF ⇒ X10430331 10 43 033 1	WEGESITZVENTIL
19	51 06 976 08	1	BALL VALVE BKH12-L-10 A3C ⇒ 5 106 976 08 51 06 976 08	KUGELHAHN
20	10 33 368 6	1	BALL VALVE COMBINATION DN13-G1/2 A3C	KUGELHAHNKOMBINATION
(7)	50 29 332 08	2	O-RING 10X2,2 NBR70	O-RING
(8)	72 64 184 08	4	O-RING 22X2 NBR90	O-RING
21	51 15 058 08	2	COUPLING SLEEVE B2 12-L	KUPPLUNGSMUFFE
(1)	57 10 825 08	1	SHEET GASKET 7,6X15,8X1 VITON	DICHTSCHEIBE
(2)	57 10 826 08	1	O-RING 17X2 FPM70	O-RING
(3)	57 10 827 08	1	O-RING 22X1,5 FPM70	O-RING
(4)	57 10 828 08	1	SUPPORTING RING 17,5X20,9X1 PTFE	STUETZRING
22	10 46 691 4	2	HEX CAP NUT RD32X3 SPF	VERSCHLUSSMUTTER
23	51 06 708 08	1	LINE FILTER ⇒ 5 106 708 08 51 06 708 08	LEITUNGSFILTER
24	51 14 917 08	2	NON-RETURN VALVE 250BAR A3C	RUECKSCHLAGVENTIL
25	51 13 066 08	1	CONTROL BLOCK ⇒ 5 113 066 08 51 13 066 08	STEUERBLOCK
26	10 21 831 0	1	LOAD HOLDING VALVE 280BAR 10L/MIN SP ⇒ X10218310 10 21 831 0	LASTHALTEVENTIL
27	51 04 124 08	1	NON-RETURN VALVE 400BAR CF	RUECKSCHLAGVENTIL
28	95 59 195 08	2	FLANGE JOINT	VERSCHRAUBUNG
29	51 04 120 08	1	NON-RETURN VALVE	RUECKSCHLAGVENTIL
30	51 14 972 08	1	FLOW REGULATING CHECK VALVE	DROSSELRUECKSCHLAGVENTIL
31	51 10 626 08	2	NOZZLE D 2,0 M10X10 ST	DUESE
32	51 06 681 08	1	PRESSURE FILTER ⇒ 5 106 681 08 51 06 681 08	DRUCKFILTER
34	51 04 135 08	1	NON-RETURN VALVE 250BAR	RUECKSCHLAGVENTIL
35	51 14 586 08	1	NON-RETURN VALVE 100BAR	RUECKSCHLAGVENTIL
36	97 37 938 08	1	CONNECTING LUG	VERBINDUNGSSTUTZEN
37	10 10 109 2	1	NOZZLE 1,3 MS SPF	DUESE
39	51 06 451 08	1	DIAPHRAGM ACCUMULATOR 0,075L 40BAR	MEMBRANSPEICHER
40	92 78 922 08	1	COLLECTING PIPE	SAMMELROHR
41	51 06 711 08	3	FILTER CARTRIDGE 0,005m <sup>3</sup> /min 25µm	FILTERPATRONE

16.2.2017

etk\_en\_de\_097434 LTR 1100

 247 (6/10)
**LIEBHERR**
**HYDRAULICS**  
**HYDRAULIK**

⇒ 2 970  
91 55 482 08

Pos.	Item	Quantity	Description	Bezeichnung
42	51 10 627 08	2	NOZZLE 0,5 MS	DUESE
43	51 14 324 08	1	NON-RETURN VALVE 400BAR	RUECKSCHLAGVENTIL
44	51 13 118 08	1	NON-RETURN VALVE RHV 10-LR	RUECKSCHLAGVENTIL
45	95 59 195 08	1	FLANGE JOINT	VERSCHRAUBUNG
46	51 10 629 08	1	NOZZLE 0,5 MS	DUESE
48	71 01 030 08	1	SEALING RING DIN 7603 A 14X20X1,5 CU	DICHTRING
49	10 03 310 9	1	COLLECTING PIPE VERZ SPF	SAMMELROHR
50	51 15 192 08	2	SAE INTERMEDIATE FLANGE 1 1/4" A3C SP	SAE-ZWISCHENFLANSCH
51	47 49 067 08	1	SAE FLANGE CONNECTION WFS 38S 1 1/4	SAE-FLANSCHVERBINDUNG
52	47 49 069 08	1	SAE FLANGE CONNECTION WFS64/30-S A3	SAE-FLANSCHVERBINDUNG
(1)	51 05 870 08	1	O-RING ARP 568 32,92X3,53 NBR90	O-RING
53	51 10 622 08	1	NOZZLE DIN 913 D=0,6 M10X10 MS	DUESE
54	47 56 033 08	9	MEASURING COUPLING SPF	MESSKUPPLUNG
55	51 05 692 08	4	HOSE DN2X630	SCHLAUCH
57	47 09 018 08	2	MEASURING HOSE DN2 1000	MESSSCHLAUCH
58	51 05 013 08	2	HOSE 3200	MINIMESS-SCHLAUCH
59	47 09 017 08	1	MEASURING HOSE DN2 4000	MESSSCHLAUCH
60	96 24 299 08	1	PRESSURE TRANSDUCER LOAD SENSI	DRUCKGEBER LOAD SENSING
(1)	10 81 373 8	2	PRESSURE SENSOR 0-400/400 BAR LSB PL:	DRUCKAUFNEHMER
61	96 24 300 08	1	PRESSURE TRANSDUCER LUFFING CY	DRUCKGEBER WIPPZYLINDER
(1)	10 81 618 5	1	PRESSURE SENSOR 0-400/400 BAR LSB PL:	DRUCKAUFNEHMER
62	96 20 863 08	1	TEMPER. SENSOR HYDRAULIC OIL	TEMPERATURGEBER HYDRAUL
(1)	69 11 831 08	1	TEMPERATURE SENSOR -30/+130°C SPF	TEMPERATURGEBER
65	97 24 954 08	1	SIGN FOLIE	SCHILD
66	97 24 953 08	1	SIGN FOLIE	SCHILD
67	97 13 426 08	1	CONNECTING PIECE REMACHINING ELSD	STUTZEN NACHARBEIT
68	51 07 544 08	1	NOZZLE 0,6 MS	DUESE
69	95 36 006 08	1	CONNECTING LUG EL 10LX51	VERBINDUNGSSTUTZEN
70	40 00 417	4	HEX SCREW ISO 4017 M5X12 8.8 A2C	SECHSKANTSCHRAUBE
71	42 18 006 08	4	WASHER DIN 9021 5,3 140HV A2C	SCHEIBE
72	40 65 099	8	HEX SCREW ISO 4017 M6X16 8.8 A2C	SECHSKANTSCHRAUBE
73	10 87 564 8	10	WASHER ISO 7093-1 6 200HV 480H SPF	SCHEIBE
74	41 19 004 08	2	HEX NUT DIN 985 M6 8 A2C	SECHSKANTMUTTER
75	40 42 059 08	2	SOCKET HEAD SCREW ISO 4762 M6X120 8.	ZYLINDERSCHRAUBE
76	40 42 056 08	4	SOCKET HEAD SCREW DIN 912 M6X90 8.8	ZYLINDERSCHRAUBE
77	40 02 418	14	SOCKET HEAD SCREW ISO 4762 M6X65 8.8	ZYLINDERSCHRAUBE
78	50 05 219	10	LID PLATE DIN 3015-1 L-DP 5 W1-ZN	DECKPLATTE
79	95 40 160 08	2	PLATE 3X85X30 DC01 FE//ZNNI8//CN//T0	BLECH
80	11 65 176 7	6	HEX SCREW ISO 4017 M8X20 8.8 480H SPF	SECHSKANTSCHRAUBE
81	10 28 980 3	6	WASHER ISO 7089 8 300HV 480H SPF	SCHEIBE
82	10 41 285 4	4	BUTTON HEAD SCREW AEHNL.ISO 7380-2	HALBRUNDKOPFSCHRAUBE
85	11 65 163 2	7	HEX SCREW ISO 4017 M10X20 8.8 FLZN SP	SECHSKANTSCHRAUBE
86	11 49 188 9	7	WASHER ISO 7093-1 10 300HV FLZN SPF	SCHEIBE
91	96 43 131 08	1	HOSE LINES ADDITIONAL PARTS DB ⇒ 2 970 061 96 43 131 08	SCHLAUCHLEITUNGEN ZUSATZ
95	96 43 157 08	1	HOSE LINES OIL COOLER ELEKTR. ⇒ 2 970 103 96 43 157 08	SCHLAUCHLEITUNGEN OELKU
97	96 39 180 08	1	PIPELINES OIL COOLER ELEKTR.	ROHRLEITUNGEN OELKUEHLE
(290)	96 35 336 08	1	PIPE COMPL. 42X3X440	ROHR KPL.
(291)	96 35 337 08	1	PIPE COMPL. 35X2X473	ROHR KPL.
99	96 22 207 08	1	MECHANICAL AUXILIARIES ⇒ 2 970 092 96 22 207 08	MECH.BEFESTIGUNGSTEILE
500	51 05 866 08	6	FLANGE HALF A3P	FLANSCHHAELFTE
501	51 05 867 08	3	O-RING ARP 568 37,69X3,53 NBR90	O-RING
502	40 42 314 08	4	SOCKET HEAD SCREW DIN 912 M14X70 8.8	ZYLINDERSCHRAUBE
503	40 61 108	4	HEX SCREW ISO 4014 M14X70 8.8 A3C	SECHSKANTSCHRAUBE
504	40 65 145 01	8	HEX SCREW ISO 4017 M14X45 8.8 A3C	SECHSKANTSCHRAUBE
505	10 87 556 5	4	SOCKET HEAD SCREW DIN 912 M12X40 8.8	ZYLINDERSCHRAUBE
600	47 19 036 08	1	FLANGE JOINT EGESD42-LR-WD A3P	VERSCHRAUBUNG
601	47 10 310 08	3	FLANGE JOINT XGE15-LR-ED A3P	VERSCHRAUBUNG

16.2.2017

etk\_en\_de\_097434 LTR 1100

□ 248 (7/10)

**LIEBHERR**HYDRAULICS  
HYDRAULIK⇒ 2 970  
91 55 482 08

Pos.	Item	Quantity	Description	Bezeichnung
602	47 23 004 14	1	FLANGE JOINT EL 15L CR6-FREE	VERSCHRAUBUNG
603	47 54 301 08	2	FLANGE JOINT RED 15/10L A3C	VERSCHRAUBUNG
604	51 06 290 08	7	GAUGE CONNECTION DKO 10L	MESSSTUTZEN
605	47 40 305 08	1	FLANGE JOINT XSV15-L A3P	VERSCHRAUBUNG
606	47 24 304 08	2	FLANGE JOINT ET 15L M22X1,5 CR6-FREE	VERSCHRAUBUNG
607	76 15 379	2	FLANGE JOINT EW 15L CR6-FREE	VERSCHRAUBUNG
608	47 00 112 08	1	FLANGE JOINT GZ 15L A3P	VERSCHRAUBUNG
609	47 40 303 08	1	FLANGE JOINT XSV10-L A3P	VERSCHRAUBUNG
610	47 10 397 08	4	FLANGE JOINT ISO 8434-1 GE 10L M12X1,5	VERSCHRAUBUNG
611	47 40 307 08	1	FLANGE JOINT SV 18L CR6-FREI	VERSCHRAUBUNG
612	24 71 285 02	5	FLANGE JOINT EL 18L CR6-FREI	VERSCHRAUBUNG
613	47 54 356 08	1	FLANGE JOINT RED 18/15L A3C	VERSCHRAUBUNG
614	47 10 315 08	2	FLANGE JOINT XGE28-LM-ED A3P	VERSCHRAUBUNG
615	47 54 321 08	3	FLANGE JOINT REDSDN20/16-S A3P	VERSCHRAUBUNG
616	76 17 460	6	FLANGE JOINT EW 16S CR6-FREI	VERSCHRAUBUNG
617	47 10 305 08	1	FLANGE JOINT XGE10-LM-ED A3P	VERSCHRAUBUNG
618	47 23 302 08	9	FLANGE JOINT EL 10L CR6-FREI	VERSCHRAUBUNG
619	74 07 098	4	FLANGE JOINT EL 16S CR6-FREI	VERSCHRAUBUNG
620	47 54 333 08	2	FLANGE JOINT REDSD16/12-S A3P	VERSCHRAUBUNG
621	47 04 314 08	2	FLANGE JOINT T 42L A3C	VERSCHRAUBUNG
622	47 54 317 08	1	FLANGE JOINT RED 42/18L CR6-FREI	VERSCHRAUBUNG
623	24 71 083 02	4	FLANGE JOINT EW 18L M26X1,5 CR6-FREI	VERSCHRAUBUNG
624	47 10 331 08	1	FLANGE JOINT XGE16-SR-ED3/4" A3P	VERSCHRAUBUNG
625	47 19 019 08	1	FLANGE JOINT EGE 16S G3/4 A3P	VERSCHRAUBUNG
626	47 00 327 08	1	FLANGE JOINT XG16-S A3P	VERSCHRAUBUNG
627	47 00 113 08	2	FLANGE JOINT SNV12-L A3P	VERSCHRAUBUNG
628	47 19 038 08	2	FLANGE JOINT EGE 12L G1/2 A3P	VERSCHRAUBUNG
629	47 10 332 08	7	FLANGE JOINT XGE16-SR-ED A3P	VERSCHRAUBUNG
630	24 71 286 02	6	FLANGE JOINT EL 12L M18X1,5 CR6-FREI	VERSCHRAUBUNG
631	24 71 177 02	5	FLANGE JOINT EW 12L M18X1,5 CR6-FREI	VERSCHRAUBUNG
632	47 56 015 08	9	TEST POINT FITTING BMA3 6S	MESSANSCHLUSS
633	47 10 312 08	2	FLANGE JOINT XGE18-LR-ED A3P	VERSCHRAUBUNG
634	47 54 331 08	1	FLANGE JOINT REDSD16/6-S CFX	VERSCHRAUBUNG
635	47 10 375 08	1	FLANGE JOINT XGE18-LR-ED3/4" A3P	VERSCHRAUBUNG
(1)	72 64 079 08	1	O-RING 16X2 NBR70	O-RING
636	74 03 569	8	FLANGE JOINT EW 10L M16X1,5 CR6-FREI	VERSCHRAUBUNG
637	74 07 120	1	FLANGE JOINT EL 28L CR6-FREI	VERSCHRAUBUNG
638	47 10 344 08	11	FLANGE JOINT XGEV38-SR-WD A3P	VERSCHRAUBUNG
639	47 25 318 08	10	FLANGE JOINT EWSD38-S A3P	VERSCHRAUBUNG
640	47 10 347 08	2	FLANGE JOINT XGE42-LR-ED A3P	VERSCHRAUBUNG
641	47 19 012 08	2	FLANGE JOINT EGESD12-LR-WD A3P	VERSCHRAUBUNG
642	24 71 056 02	2	FLANGE JOINT ET 12L M18X1,5 CR6-FREI	VERSCHRAUBUNG
643	73 62 091	12	FLANGE JOINT ISO 8434-1 GE 10L G1/4A C	VERSCHRAUBUNG
644	47 56 026 08	3	TEST POINT FITTING EMA3 G1/4 CR6-FREI	MESSANSCHLUSS
645	47 10 308 08	4	FLANGE JOINT XGE12-LR-ED A3P	VERSCHRAUBUNG
647	47 00 331 08	3	FLANGE JOINT XG38-S A3P	VERSCHRAUBUNG
648	47 23 319 08	1	FLANGE JOINT ELSD38-S A3P	VERSCHRAUBUNG
649	47 00 324 08	3	FLANGE JOINT XG10-S A3P	VERSCHRAUBUNG
650	47 04 330 08	1	FLANGE JOINT XT38-S A3P	VERSCHRAUBUNG
651	47 54 081 08	1	FLANGE JOINT REDSD38/6-S A3P	VERSCHRAUBUNG
652	47 10 321 08	5	FLANGE JOINT XGE6-SR-ED A3P	VERSCHRAUBUNG
653	47 54 353 08	5	FLANGE JOINT REDSDN38/30-S CFX	VERSCHRAUBUNG
654	47 02 334 08	3	FLANGE JOINT XW38-S A3P	VERSCHRAUBUNG
655	47 55 033 08	2	ADAPTOR RI11/4-EDX11/2 A3P	ADAPTER
656	47 19 040 08	2	FLANGE JOINT EGESD38-SR-WD A3P	VERSCHRAUBUNG
657	47 25 315 08	8	FLANGE JOINT EW 6S M14X1,5 CR6-FREI	VERSCHRAUBUNG
658	47 10 353 08	4	FLANGE JOINT XGE12-LR-ED1/4" A3P	VERSCHRAUBUNG
659	47 07 002 08	2	FLANGE JOINT XGA16-SR A3P	VERSCHRAUBUNG
660	47 23 312 08	3	FLANGE JOINT ELSD6-S A3P	VERSCHRAUBUNG
661	48 25 316 14	2	FLANGE JOINT ISO 8434 EW 30S CR6-FREI	VERSCHRAUBUNG

16.2.2017

etk\_en\_de\_097434 LTR 1100


☐ 249 (8/10)

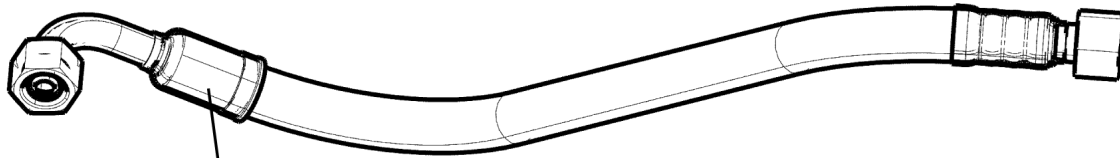
**LIEBHERR**HYDRAULICS  
HYDRAULIK⇒ 2 970  
91 55 482 08

Pos.	Item	Quantity	Description	Bezeichnung
662	47 00 111 08	2	FLANGE JOINT SNV30-S A3P	VERSCHRAUBUNG
663	47 02 330 08	6	FLANGE JOINT XW30-S A3P	VERSCHRAUBUNG
665	47 32 312 08	2	FLANGE JOINT RSWS16-SR-WD A3P	VERSCHRAUBUNG
666	48 25 308 14	4	FLANGE JOINT ISO 8434 EW 42L CR6-FREI	VERSCHRAUBUNG
667	47 54 304 08	3	FLANGE JOINT REDSD35/28-L CFX	VERSCHRAUBUNG
668	48 25 309 14	3	FLANGE JOINT ISO 8434 EW 35L M45X2 CR6	VERSCHRAUBUNG
669	47 00 107 08	1	FLANGE JOINT SNV38-S A3P	VERSCHRAUBUNG
670	48 24 318 14	1	FLANGE JOINT ISO 8434 ET 38S CR6-FREI	VERSCHRAUBUNG
671	47 32 306 08	4	FLANGE JOINT RSWS6-SR-WD A3P	VERSCHRAUBUNG
672	47 19 011 08	4	FLANGE JOINT EGESD10-LR-WD A3P	VERSCHRAUBUNG
673	47 10 396 08	1	FLANGE JOINT XGE10-LR-ED3/8" A3P	VERSCHRAUBUNG
674	47 66 110 08	2	FLANGE JOINT RSWS20-SM-WD A3P	VERSCHRAUBUNG
675	47 10 307 08	1	FLANGE JOINT ISO 8434-1 GE 12L M16X1,5	VERSCHRAUBUNG
(1)	50 12 437 08	1	O-RING ARP 568 10,52X1,83 NBR90	O-RING
676	47 54 302 08	2	FLANGE JOINT REDSDN12/6-L A3P	VERSCHRAUBUNG
677	24 70 217 02	3	FLANGE JOINT EW 6L CR6-FREI	VERSCHRAUBUNG
678	47 10 301 08	2	FLANGE JOINT XGE6-LM-ED A3P	VERSCHRAUBUNG
679	47 19 006 08	1	FLANGE JOINT EGESD16-SR-WD A3P	VERSCHRAUBUNG
680	47 50 336 08	1	FLANGE JOINT XGR20/16-S A3P	VERSCHRAUBUNG
681	47 54 314 08	2	FLANGE JOINT REDSD12/10-L A3P	VERSCHRAUBUNG
682	47 19 013 08	1	FLANGE JOINT EGESD18-LR-WD A3P	VERSCHRAUBUNG
683	24 71 084 02	2	FLANGE JOINT ET 18L CR6-FREI	VERSCHRAUBUNG
684	47 54 307 08	1	FLANGE JOINT REDSD18/6-L A3P	VERSCHRAUBUNG
685	47 10 311 08	1	FLANGE JOINT GE 18L M22X1,5 CR6-FREI	VERSCHRAUBUNG
688	47 10 300 08	1	FLANGE JOINT XGE6-LR-ED A3P	VERSCHRAUBUNG
689	47 54 363 08	1	FLANGE JOINT REDSD18/12-L A3P	VERSCHRAUBUNG
690	47 07 013 08	1	FLANGE JOINT XGAI12-LR A3P	VERSCHRAUBUNG
691	47 00 101 08	2	FLANGE JOINT SNV10-L CFX	VERSCHRAUBUNG
692	48 24 303 14	1	FLANGE JOINT ISO 8434 ET 10L M16X1,5 C	VERSCHRAUBUNG
693	47 19 015 08	4	FLANGE JOINT EGESD28-LR-WD A3P	VERSCHRAUBUNG
694	47 54 313 08	2	FLANGE JOINT REDSDN42/28-L CR6-FREI	VERSCHRAUBUNG
695	47 02 314 08	1	FLANGE JOINT XW42-L A3P	VERSCHRAUBUNG
696	47 02 311 08	1	FLANGE JOINT W 35L A3C	VERSCHRAUBUNG
697	48 23 308 14	1	FLANGE JOINT ISO 8434 EL 35L CR6-FREI	VERSCHRAUBUNG
698	47 00 309 08	1	FLANGE JOINT XG42-L A3P	VERSCHRAUBUNG
699	47 77 001 08	3	BLANKING PLUG ISO 8434-1 PL 18L CR6-F	VERSCHLUSSSTOPFEN
700	47 74 024 08	3	BOX NUT DIN 3870 AL18 A3P	UEBERWURFMUTTER
701	47 25 306 08	2	FLANGE JOINT EWSD22-L A3P	VERSCHRAUBUNG
702	24 71 386 02	1	FLANGE JOINT EL 22L CR6-FREI	VERSCHRAUBUNG
706	47 66 106 08	1	FLANGE JOINT RSWS18-LR-WD A3P	VERSCHRAUBUNG
707	47 10 326 08	8	FLANGE JOINT GE 12S G1/2A CR6-FREI	VERSCHRAUBUNG
708	47 10 348 08	3	FLANGE JOINT XGE12-LR-ED1/2" A3P	VERSCHRAUBUNG
709	76 17 354	4	FLANGE JOINT EW 12S CR6-FREI	VERSCHRAUBUNG
710	47 19 018 08	3	FLANGE JOINT EGE 12S G1/2A CR6-FREI	VERSCHRAUBUNG
711	76 17 461	1	FLANGE JOINT EL 12S CR6-FREI	VERSCHRAUBUNG
712	48 24 314 14	3	FLANGE JOINT ISO 8434 ET 12S CR6-FREI	VERSCHRAUBUNG
713	47 54 329 08	3	FLANGE JOINT REDSD12/6-S CFX	VERSCHRAUBUNG
714	47 10 328 08	2	FLANGE JOINT ISO 8434-1 GE 10S G3/8A C	VERSCHRAUBUNG
715	76 17 268	3	FLANGE JOINT EW 10S CR6-FREI	VERSCHRAUBUNG
716	47 10 045 14	2	FLANGE JOINT ISO 8434 GE 10S G1/4 CR6-F	VERSCHRAUBUNG
717	48 24 313 14	2	FLANGE JOINT ISO 8434 ET 10S CR6-FREI	VERSCHRAUBUNG
718	47 50 317 08	1	FLANGE JOINT XGR15/12-L A3P	VERSCHRAUBUNG
719	47 66 102 08	1	FLANGE JOINT RSWS10-LM-WD A3P	VERSCHRAUBUNG
720	47 54 360 08	1	FLANGE JOINT REDSD22/18-L A3P	VERSCHRAUBUNG
721	47 74 003 08	2	BOX NUT DIN 3870 AS10 A3P	UEBERWURFMUTTER
722	47 77 004 08	3	BLANKING PLUG ISO 8434-1 PL 10L/S CR6-F	VERSCHLUSSSTOPFEN
723	47 32 305 08	1	FLANGE JOINT RSWS10-LR-WD A3P	VERSCHRAUBUNG
724	47 50 307 08	1	FLANGE JOINT GR 22/18L A3C	VERSCHRAUBUNG
725	47 00 104 08	2	FLANGE JOINT GZ 18L CR6-FREI	VERSCHRAUBUNG
726	47 54 367 08	1	FLANGE JOINT REDSD42/35-L A3P	VERSCHRAUBUNG

16.2.2017	etk_en_de_097434 LTR 1100	<input type="checkbox"/> 250 (9/10)
<b>LIEBHERR</b>	HYDRAULICS HYDRAULIK	⇒ 2 970 91 55 482 08

Pos.	Item	Quantity	Description	Bezeichnung
727	47 02 327 08	1	FLANGE JOINT W 20S CR6-FREI	VERSCHRAUBUNG
728	47 02 308 08	1	FLANGE JOINT W 28L A3C	VERSCHRAUBUNG
729	48 24 315 14	1	FLANGE JOINT ISO 8434 ET 16S CR6-FREI	VERSCHRAUBUNG
730	47 24 312 08	1	FLANGE JOINT ET 6S CR6-FREI	VERSCHRAUBUNG
731	47 77 005 08	2	BLANKING PLUG ISO 8434-1 PL 12L/S CR6-F	VERSCHLUSSSTOPFEN
732	47 74 016 08	2	BOX NUT DIN 3870 AL12 A3C	UEBERWURFMUTTER
733	47 74 015 08	1	BOX NUT DIN 3870 AL10 A3P	UEBERWURFMUTTER
734	74 07 108	1	FLANGE JOINT EW 20S CR6-FREI	VERSCHRAUBUNG

16.2.2017	etk_en_de_097434 LTR 1100	 251 (10/10)
<b>LIEBHERR</b>	HYDRAULICS HYDRAULIK	⇒ 2 970 91 55 482 08



Schlauchnummer  
Hose number  
Numéro de flexible  
Número de flexible  
Номера шланга

Die Schlauchnummern auf den Schläuchen entsprechen den Positionen in der Schlauchliste.

The hose numbers from the hoses are in accordance with the items in the hose list.

Les numéros indiqués sur les flexibles correspondent aux repères de la nomenclature des flexibles.

Los números indicados en los flexibles corresponden a las posiciones de la lista de flexibles.

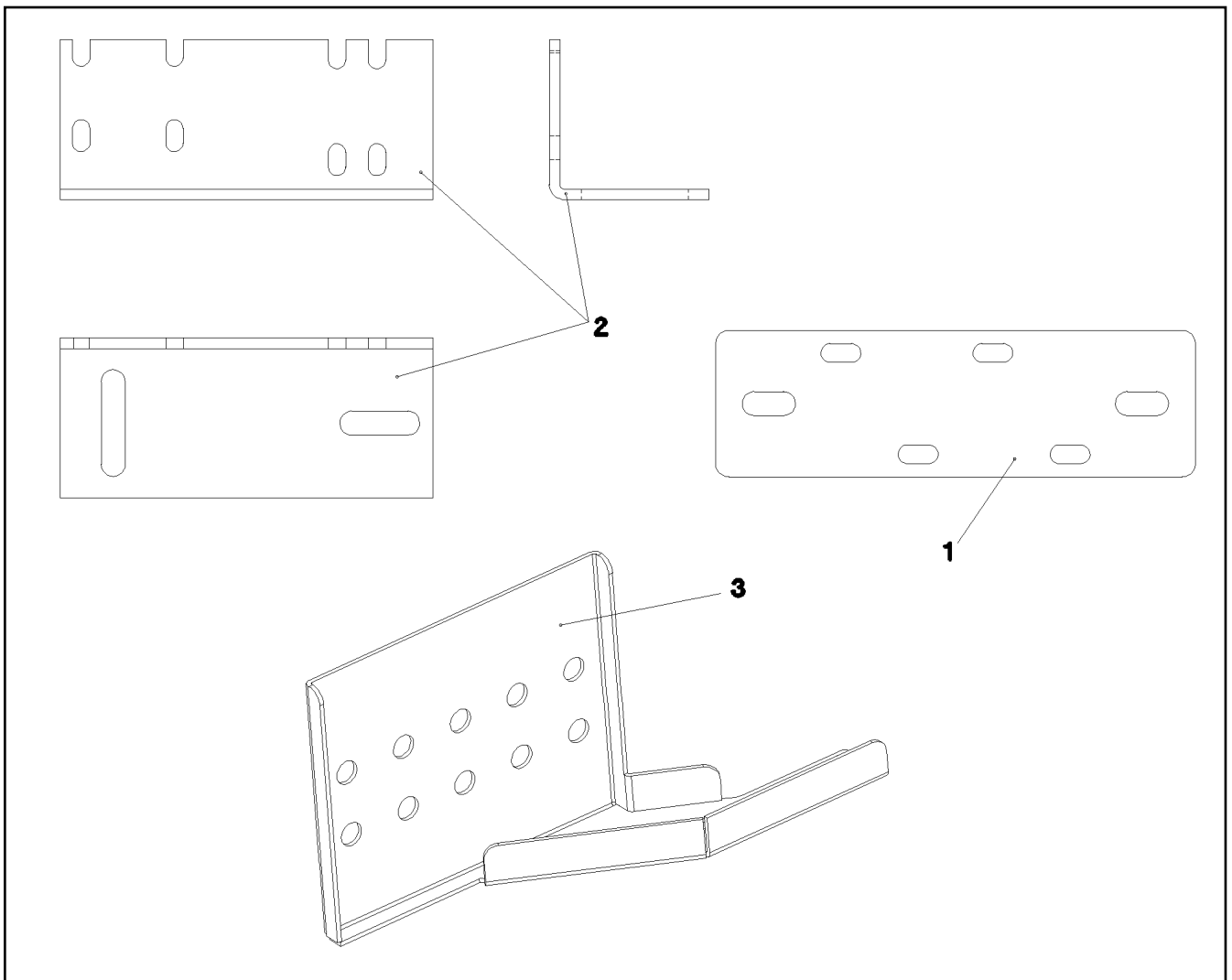
Нанесенные на шлангах номера соответствуют позициям в перечне.



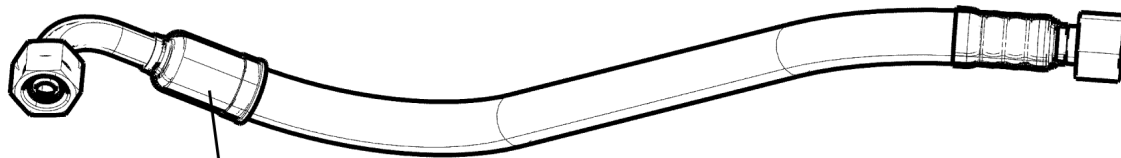


Pos.	Item	Quantity	Description	Bezeichnung
1	60 27 601 08	3	NAME PLATE 25,4X101,6	BEZEICHNUNGSSCHILD
2	60 27 602 08	2	NAME PLATE 25,4X165,1	BEZEICHNUNGSSCHILD
3	60 27 603 08	3	NAME PLATE 25,4X165,1	BEZEICHNUNGSSCHILD
370	96 35 999 08	1	HOSE CPL. GH506 31X1920	SCHLAUCH KPL.
371	96 42 866 08	1	HOSE CPL. F6000 31X1770	SCHLAUCH KPL.
372	96 37 009 08	1	HOSE CPL. GH506 31X1850	SCHLAUCH KPL.
373	92 28 852 08	1	HOSE CPL. 2755 12X600	SCHLAUCH KPL.
374	92 37 099 08	1	HOSE CPL. 2755 12X480	SCHLAUCH KPL.
375	96 36 979 08	1	HOSE CPL. 2SN 8X360	SCHLAUCH KPL.
376	92 06 102 08	1	HOSE CPL. 2SN 8X960	SCHLAUCH KPL.
377	92 61 197 08	1	HOSE CPL. 1SC 8X2300	SCHLAUCH KPL.

16.2.2017	etk_en_de_097434 LTR 1100	 253 (2/2)
<b>LIEBHERR</b>	HOSE LINES ADDITIONAL PARTS SCHLAUCHLEITUNGEN ZUSATZTEILE	⇒ 2 970 061 96 43 131 08



Pos.	Item	Quantity	Description	Bezeichnung
1	95 43 136 08	1	PLATE 4X55X180 S315MC FE//ZNNI8//CN//T	BLECH
2	95 36 490 08	1	PLATE 4X140X113 S315MC FE//ZN20//C	BLECH
3	97 23 093 08	1	PLATE 3X387X299 DC01 FE//ZN20//C	BLECH



Schlauchnummer  
Hose number  
Numéro de flexible  
Número de flexible  
Номера шланга

Die Schlauchnummern auf den Schläuchen entsprechen den Positionen in der Schlauchliste.

The hose numbers from the hoses are in accordance with the items in the hose list.


Les numéros indiqués sur les flexibles correspondent aux repères de la nomenclature des flexibles.

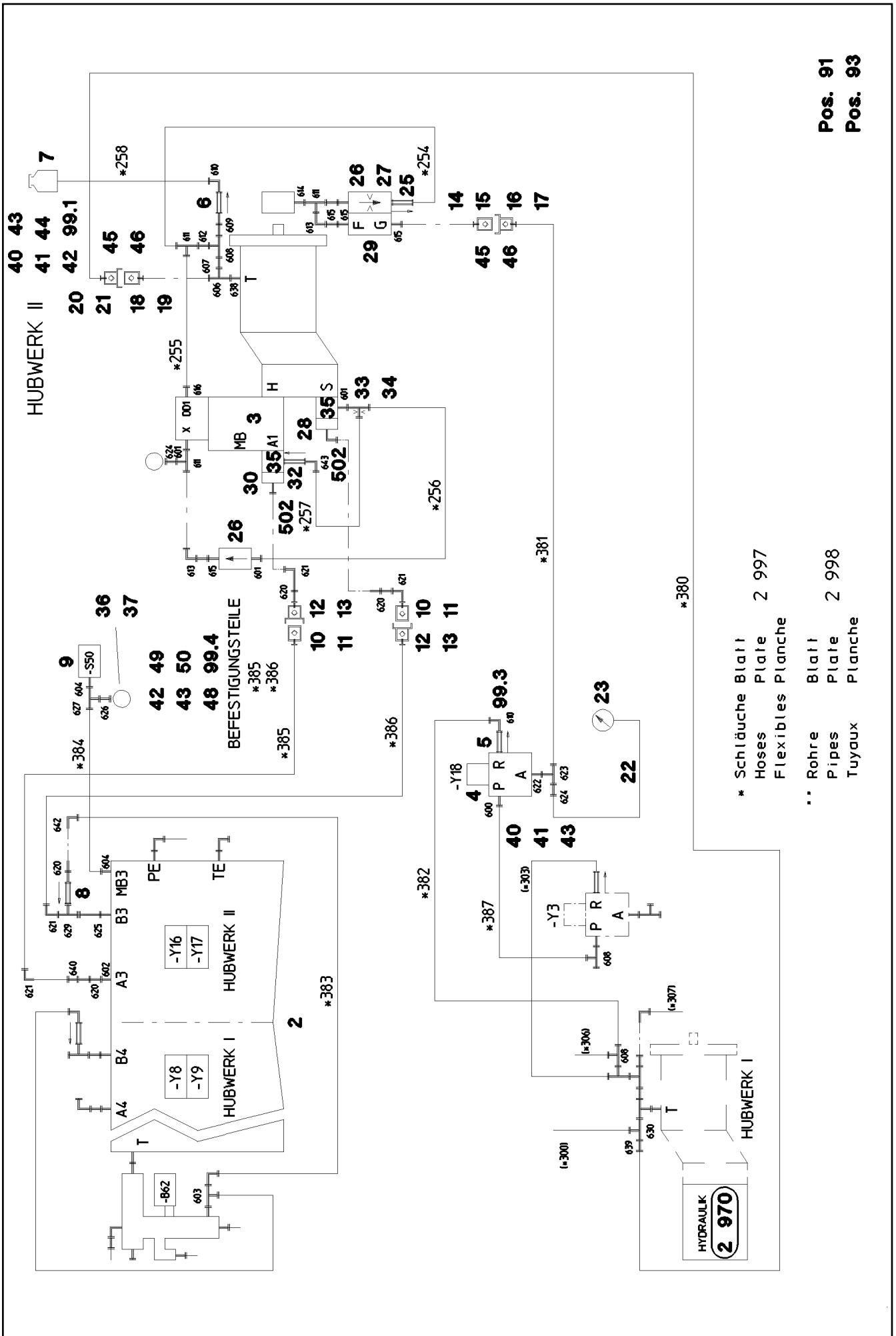
Los números indicados en los flexibles corresponden a las posiciones de la lista de flexibles.

Нанесенные на шлангах номера соответствуют позициям в перечне.



Pos.	Item	Quantity	Description	Bezeichnung
1	60 27 601 08	1	NAME PLATE 25,4X101,6	BEZEICHNUNGSSCHILD
2	60 27 603 08	6	NAME PLATE 25,4X165,1	BEZEICHNUNGSSCHILD
260	96 60 513 08	1	HOSE CPL. GH663 38X2200	SCHLAUCH KPL.
261	96 68 696 08	1	HOSE CPL. GH663 38X1480	SCHLAUCH KPL.
262	92 76 316 08	1	HOSE CPL. 2SN 12X380	SCHLAUCH KPL.
263	96 36 991 08	1	HOSE CPL. GH663 38X470	SCHLAUCH KPL.

16.2.2017	etk_en_de_097434 LTR 1100	 256 (2/2)
<b>LIEBHERR</b>	HOSE LINES OIL COOLER SCHLAUCHLEITUNGEN OELKUEHLER	⇒ 2 970 103 96 43 157 08



16.2.2017  
045851

**LIEBHERR**

etk\_en\_de\_097434 LTR 1100

HYDR.AUXILIARY HOISTING  
HYDRAULIK HILFSHUBWERK

□ 257 (1/3)

⇒ 2 971  
91 50 610 08

\* Schläuche Blatt  
Hoses Plate 2 997  
Flexibles Planche

\*\* Rohre Blatt  
Pipes Plate 2 998  
Tuyaux Planche

Pos. 91  
Pos. 93

Pos.	Item	Quantity	Description	Bezeichnung
2	10 29 147 4	1	CONTROL BLOCK SPF ⇒ X10291474 10 29 147 4	STEUERBLOCK
3	10 29 358 6	1	LOWERING BRAKE VALVE 420BAR SPF ⇒ X10293586 10 29 358 6	SENKBREMSVENTIL
4	51 14 444 08	1	DIRECTIONAL CONTROL VALVE 3/2 350BA ⇒ 5 114 444 08 51 14 444 08	WEGEVENTIL
5	51 14 606 08	1	NON-RETURN VALVE	RUECKSCHLAGVENTIL
6	51 14 815 08	1	NON-RETURN VALVE pmax10BAR	RUECKSCHLAGVENTIL
7	50 28 073 08	1	EQUALIZING RESERVOIR 0,2L POLYETHY	AUSGLEICHSBEHAELTER
(1)	11 63 212 5	1	CONTAINER SCREW JOINT	BEHAELTERVERSCHRAUBUNG
8	51 14 917 08	1	NON-RETURN VALVE 250BAR A3C	RUECKSCHLAGVENTIL
9	51 06 769 08	1	PRESSURE SWITCH 10-100/400 BAR	DRUCKSCHALTER
10	51 15 122 08	2	COUPLING SLEEVE B8 38-S	KUPPLUNGSMUFFE
11	10 46 691 7	2	HEX CAP NUT RD79X4 SPF	VERSCHLUSSMUTTER
12	51 15 123 08	2	COUPLING PLUG B8 38-S	KUPPLUNGSSTECKER
13	10 46 691 3	2	SCREW PLUG RD79X4 SPF	VERSCHLUSSSCHRAUBE
14	51 15 084 08	1	COUPLING SLEEVE B2 10-L	KUPPLUNGSMUFFE
15	10 46 691 4	1	HEX CAP NUT RD32X3 SPF	VERSCHLUSSMUTTER
16	51 15 083 08	1	COUPLING PLUG B2 10-L	KUPPLUNGSSTECKER
17	10 46 691 0	1	SCREW PLUG RD32X3 SPF	VERSCHLUSSSCHRAUBE
18	51 15 005 08	1	COUPLING SLEEVE B3 15-L	KUPPLUNGSMUFFE
19	10 46 691 5	1	HEX CAP NUT RD36X3 SPF	VERSCHLUSSMUTTER
20	51 15 004 08	1	COUPLING PLUG B3 15-L	KUPPLUNGSSTECKER
21	10 46 691 1	1	SCREW PLUG RD36X3 SPF	VERSCHLUSSSCHRAUBE
22	51 05 013 08	1	HOSE 3200	MINIMESS-SCHLAUCH
23	47 56 033 08	1	MEASURING COUPLING SPF	MESSKUPPLUNG
25	51 13 118 08	1	NON-RETURN VALVE RHV 10-LR	RUECKSCHLAGVENTIL
26	51 06 711 08	2	FILTER CARTRIDGE 0,005m³/min 25µm	FILTERPATRONE
27	51 10 627 08	1	NOZZLE 0,5 MS	DUESE
28	47 49 067 08	1	SAE FLANGE CONNECTION WFS 38S 1 1/4	SAE-FLANSCHVERBINDUNG
29	51 14 972 08	1	FLOW REGULATING CHECK VALVE	DROSSELRUECKSCHLAGVENTI
30	51 07 024 08	1	SAE FLANGE CONNECTION GFS65/38-PS	SAE-FLANSCHVERBINDUNG
(1)	51 05 867 08	1	O-RING ARP 568 37,69X3,53 NBR90	O-RING
32	51 14 324 08	1	NON-RETURN VALVE 400BAR	RUECKSCHLAGVENTIL
33	95 36 006 08	1	CONNECTING LUG EL 10LX51	VERBINDUNGSSTUTZEN
34	10 10 109 2	1	NOZZLE 1,3 MS SPF	DUESE
35	51 15 192 08	2	SAE INTERMEDIATE FLANGE 1 1/4" A3C SP	SAE-ZWISCHENFLANSCH
36	40 65 023 08	2	HEX SCREW ISO 4017 M5X16 8.8 A2C	SECHSKANTSCHRAUBE
37	46 00 305	2	WASHER ISO 7089 5 200HV A3C	SCHEIBE
40	11 64 489 9	4	HEX SCREW ISO 4017 M6X20 8.8 480H SPF	SECHSKANTSCHRAUBE
41	10 87 564 8	4	WASHER ISO 7093-1 6 200HV 480H SPF	SCHEIBE
42	41 19 004 08	6	HEX NUT DIN 985 M6 8 A2C	SECHSKANTMUTTER
43	10 41 285 4	6	BUTTON HEAD SCREW AEHNL.ISO 7380-2	HALBRUNDKOPFSCHRAUBE
44	10 87 202 2	1	HOSE CLAMP DIN 3017-1 12-22/9 W3	SCHLAUCHSCHELLE
45	11 16 043 1	1.5	ROPE 2 2,3KN EDELSTAHL	SEIL
46	11 17 056 5	8	FERRULE 2 CU	PRESSKLEMME
48	60 20 095 08	16	CLAMP-HALF AEHNL.DIN 3015 S 4 R 54 PP S	KLEMMHAELFTE
49	95 40 160 08	1	PLATE 3X85X30 DC01 FE//ZNNI8//CN//T0	BLECH
50	40 42 305 08	4	SOCKET HEAD SCREW DIN 912 M6X145 8.8	ZYLINDERSCHRAUBE
91	96 43 144 08	1	HOSE LINES HOISTING GEAR ⇒ 2 971 012 96 43 144 08	SCHLAUCHLEITUNGEN HUBW
99	96 46 240 08	1	MECHANICAL AUXILIARIES	MECH.BEFESTIGUNGSTEILE
(1)	95 37 609 08	1	PLATE 3X45X120 DC01 FE//ZN20//C	BLECH
(3)	95 36 490 08	1	PLATE 4X140X113 S315MC FE//ZN20//C	BLECH
(4)	97 68 223 08	1	PLATE 4X324X189 S315MC FE//ZNNI8//CN//T	BLECH
502	40 42 314 08	8	SOCKET HEAD SCREW DIN 912 M14X70 8.8	ZYLINDERSCHRAUBE
600	47 10 308 08	1	FLANGE JOINT XGE12-LR-ED A3P	VERSCHRAUBUNG
601	73 62 091	3	FLANGE JOINT ISO 8434-1 GE 10L G1/4A C	VERSCHRAUBUNG
602	47 10 344 08	1	FLANGE JOINT XGEV38-SR-WD A3P	VERSCHRAUBUNG
603	48 23 308 14	1	FLANGE JOINT ISO 8434 EL 35L CR6-FREI	VERSCHRAUBUNG

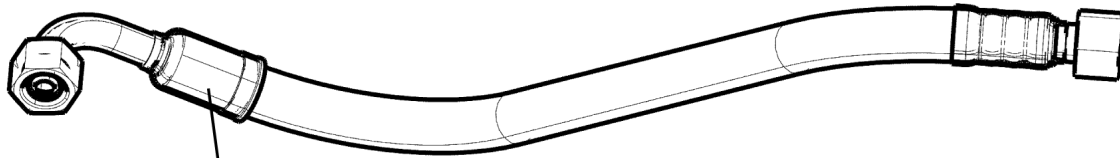
16.2.2017

etk\_en\_de\_097434 LTR 1100

☐ 258 (2/3)

**LIEBHERR**HYDR.AUXILIARY HOISTING  
HYDRAULIK HILFSHUBWERK⇒ 2 971  
91 50 610 08

Pos.	Item	Quantity	Description	Bezeichnung
604	47 10 321 08	2	FLANGE JOINT XGE6-SR-ED A3P	VERSCHRAUBUNG
606	47 23 004 14	1	FLANGE JOINT EL 15L CR6-FREE	VERSCHRAUBUNG
607	47 54 318 08	1	FLANGE JOINT RED 15/12L CR6-FREI	VERSCHRAUBUNG
608	24 71 286 02	3	FLANGE JOINT EL 12L M18X1,5 CR6-FREI	VERSCHRAUBUNG
609	47 00 113 08	1	FLANGE JOINT SNV12-L A3P	VERSCHRAUBUNG
610	24 71 177 02	2	FLANGE JOINT EW 12L M18X1,5 CR6-FREI	VERSCHRAUBUNG
611	47 23 302 08	3	FLANGE JOINT EL 10L CR6-FREI	VERSCHRAUBUNG
612	47 54 314 08	1	FLANGE JOINT REDSD12/10-L A3P	VERSCHRAUBUNG
613	74 03 569	2	FLANGE JOINT EW 10L M16X1,5 CR6-FREI	VERSCHRAUBUNG
614	47 10 397 08	1	FLANGE JOINT ISO 8434-1 GE 10L M12X1,5	VERSCHRAUBUNG
615	47 19 011 08	4	FLANGE JOINT EGESD10-LR-WD A3P	VERSCHRAUBUNG
616	47 10 300 08	1	FLANGE JOINT XGE6-LR-ED A3P	VERSCHRAUBUNG
620	47 00 107 08	4	FLANGE JOINT SNV38-S A3P	VERSCHRAUBUNG
621	47 25 318 08	4	FLANGE JOINT EWSD38-S A3P	VERSCHRAUBUNG
622	47 10 396 08	1	FLANGE JOINT XGE10-LR-ED3/8" A3P	VERSCHRAUBUNG
623	48 24 303 14	1	FLANGE JOINT ISO 8434 ET 10L M16X1,5 C	VERSCHRAUBUNG
624	51 06 290 08	2	GAUGE CONNECTION DKO 10L	MESSSTUTZEN
625	47 19 040 08	1	FLANGE JOINT EGESD38-SR-WD A3P	VERSCHRAUBUNG
626	47 56 015 08	1	TEST POINT FITTING BMA3 6S	MESSANSCHLUSS
627	47 23 312 08	1	FLANGE JOINT ELSD6-S A3P	VERSCHRAUBUNG
629	48 24 318 14	1	FLANGE JOINT ISO 8434 ET 38S CR6-FREI	VERSCHRAUBUNG
630	24 71 285 02	1	FLANGE JOINT EL 18L CR6-FREI	VERSCHRAUBUNG
638	47 19 042 08	1	FLANGE JOINT EGESD15-LM-WD A3P	VERSCHRAUBUNG
639	47 54 356 08	1	FLANGE JOINT RED 18/15L A3C	VERSCHRAUBUNG
640	47 00 331 08	1	FLANGE JOINT XG38-S A3P	VERSCHRAUBUNG
642	47 02 334 08	1	FLANGE JOINT XW38-S A3P	VERSCHRAUBUNG
643	47 25 315 08	1	FLANGE JOINT EW 6S M14X1,5 CR6-FREI	VERSCHRAUBUNG



Schlauchnummer  
Hose number  
Numéro de flexible  
Número de flexible  
Номера шланга

Die Schlauchnummern auf den Schläuchen entsprechen den Positionen in der Schlauchliste.

The hose numbers from the hoses are in accordance with the items in the hose list.

Les numéros indiqués sur les flexibles correspondent aux repères de la nomenclature des flexibles.


Los números indicados en los flexibles corresponden a las posiciones de la lista de flexibles.

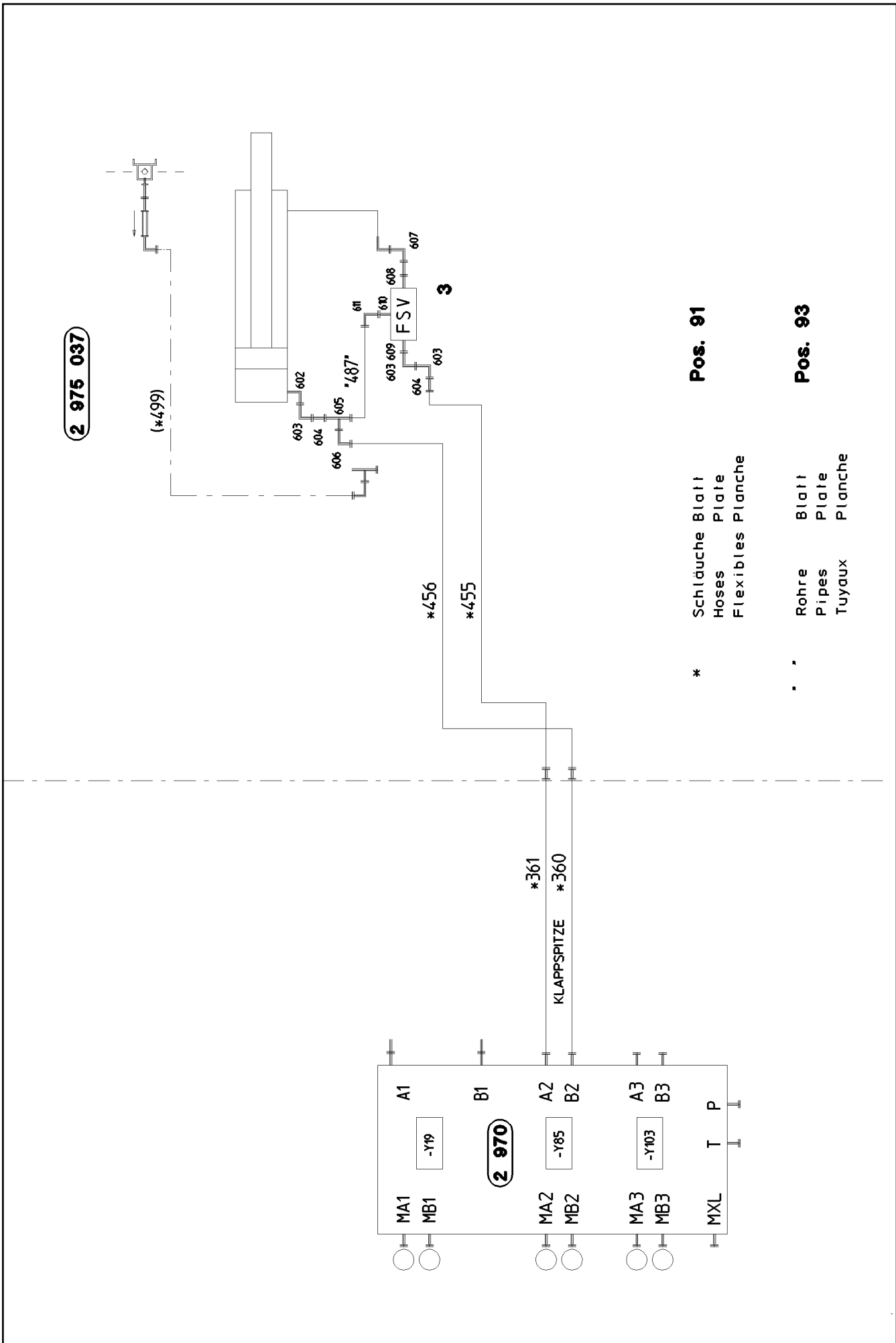
Нанесенные на шлангах номера соответствуют позициям в перечне.





Pos.	Item	Quantity	Description	Bezeichnung
1	60 27 601 08	10	NAME PLATE 25,4X101,6	BEZEICHNUNGSSCHILD
2	60 27 603 08	3	NAME PLATE 25,4X165,1	BEZEICHNUNGSSCHILD
254	92 63 787 08	1	HOSE CPL. 1SC 8X360	SCHLAUCH KPL.
255	96 21 730 08	1	HOSE CPL. 2TE 6X370	SCHLAUCH KPL.
256	92 66 576 08	1	HOSE CPL. 2SN 8X350	SCHLAUCH KPL.
257	96 35 996 08	1	HOSE CPL. 2SN 6X380	SCHLAUCH KPL.
258	96 33 352 08	1	HOSE CPL. 2TE 10X430	SCHLAUCH KPL.
380	92 62 891 08	1	HOSE CPL. 2TE 1,0M	SCHLAUCH KPL.
381	92 88 756 08	1	HOSE CPL. 2SN 8X1750	SCHLAUCH KPL.
382	92 88 722 08	1	HOSE CPL. 2TE 10X620	SCHLAUCH KPL.
383	96 35 995 08	1	HOSE CPL. 1SN 32X450	SCHLAUCH KPL.
384	92 09 786 08	1	HOSE CPL. 2SN 6X1180	SCHLAUCH KPL.
385	96 42 864 08	1	HOSE CPL. F6000 31X3180	SCHLAUCH KPL.
386	96 42 865 08	1	HOSE CPL. GH506 31X3700	SCHLAUCH KPL.
387	92 92 213 08	1	HOSE CPL. 2SN 10X900	SCHLAUCH KPL.

16.2.2017	etk_en_de_097434 LTR 1100	 261 (2/2)
<b>LIEBHERR</b>	HOSE LINES HOISTING GEAR SCHLAUCHLEITUNGEN HUBWERK 2	⇒ 2 971 012 96 43 144 08



16.2.2017  
031264

**LIEBHERR**

etk\_en\_de\_097434 LTR 1100

ADDNL.HYDR. FOLDING JIB  
ZUSATZHYDRAULIK KLAPPSPITZE

□ 262 (1/2)

⇒ 2 975 038  
91 26 492 08

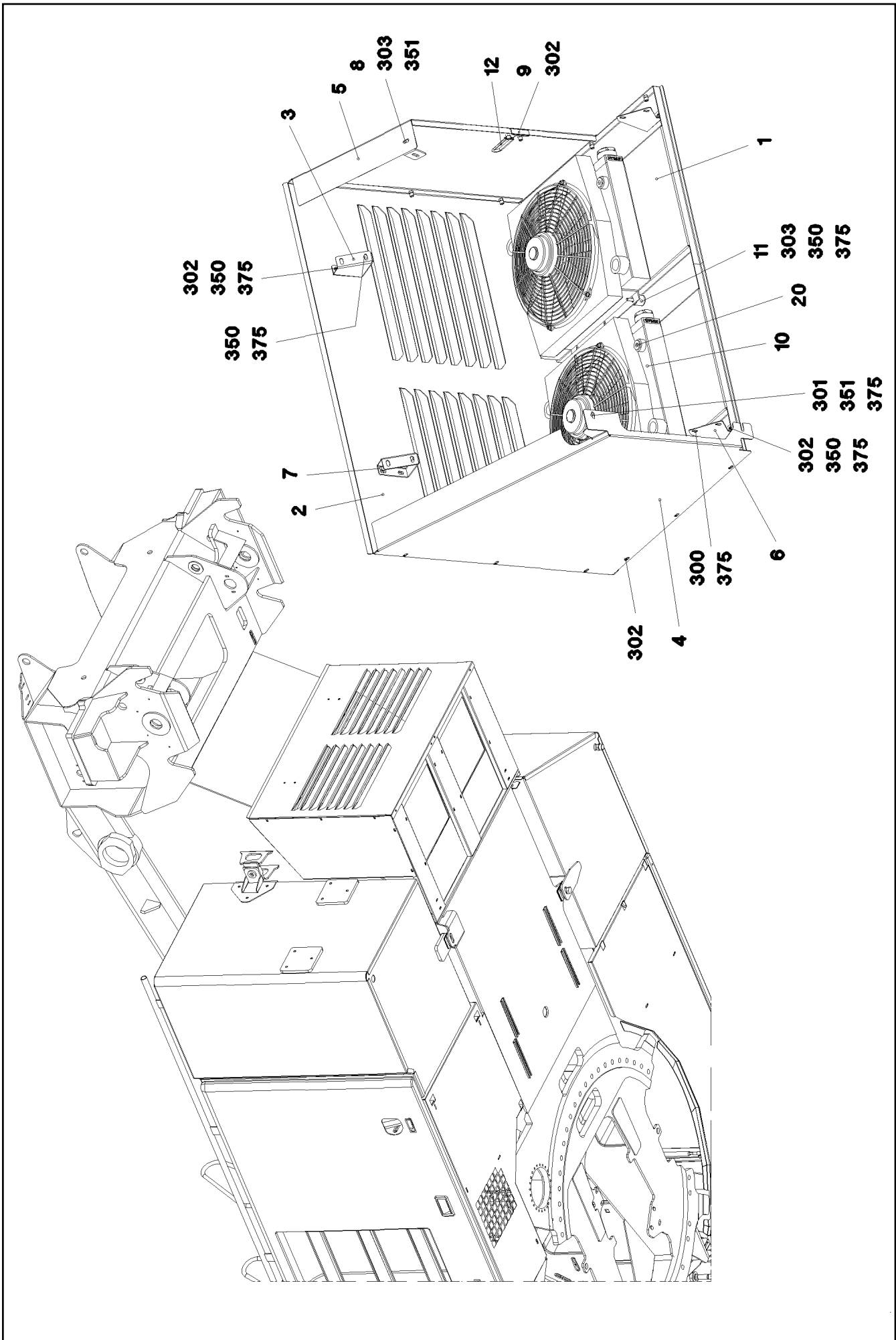
Pos.	Item	Quantity	Description	Bezeichnung
3	51 14 794 08	1	LOAD HOLDING VALVE ⇒ 5 114 794 08 51 14 794 08	LASTHALTEVENTIL
91	96 20 364 08	1	HOSE LINES FOLDING JIB	SCHLAUCHLEITUNGEN KLAPPS
(1)	60 27 601 08	4	NAME PLATE 25,4X101,6	BEZEICHNUNGSSCHILD
(455)	96 22 582 08	1	HOSE CPL. 2SN 6X11900	SCHLAUCH KPL.
(456)	96 22 580 08	1	HOSE CPL. 2SN 6X11750	SCHLAUCH KPL.
93	96 22 655 08	1	PIPE COND. FOLDING SEAT	ROHRLEITUNGEN KLAPPSPITZ
(487)	96 22 613 08	1	PIPE COMPL. 6X1X210	ROHR KPL.
602	47 32 105 08	1	FLANGE JOINT RSWS10-SM-WD A3P	VERSCHRAUBUNG
603	76 17 268	3	FLANGE JOINT EW 10S CR6-FREI	VERSCHRAUBUNG
604	47 54 320 08	2	FLANGE JOINT REDSDN10/6-S A3P	VERSCHRAUBUNG
605	47 23 312 08	1	FLANGE JOINT ELSD6-S A3P	VERSCHRAUBUNG
606	47 25 315 08	1	FLANGE JOINT EW 6S M14X1,5 CR6-FREI	VERSCHRAUBUNG
607	76 17 354	1	FLANGE JOINT EW 12S CR6-FREI	VERSCHRAUBUNG
608	47 19 005 08	1	FLANGE JOINT EGESD12-SR-WD A3P	VERSCHRAUBUNG
609	47 10 328 08	1	FLANGE JOINT ISO 8434-1 GE 10S G3/8A C	VERSCHRAUBUNG
610	47 10 300 08	1	FLANGE JOINT XGE6-LR-ED A3P	VERSCHRAUBUNG
611	24 70 217 02	1	FLANGE JOINT EW 6L CR6-FREI	VERSCHRAUBUNG

16.2.2017	etk_en_de_097434 LTR 1100	☐ 263 (2/2)
<b>LIEBHERR</b>	ADDNL.HYDR. FOLDING JIB ZUSATZHYDRAULIK KLAPPSPITZE	⇒ 2 975 038 91 26 492 08



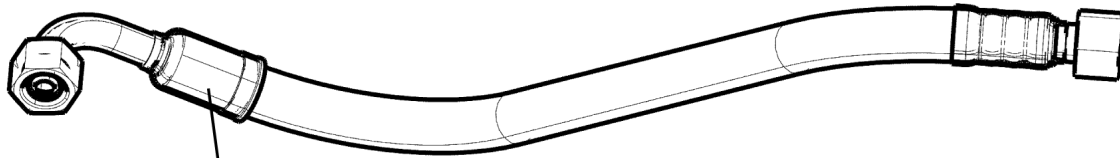
Pos.	Item	Quantity	Description	Bezeichnung
2	47 42 340 08	3	SWIVEL SCREW JOINT DG105 38S CF	DREHVERSCHRAUBUNG
7	51 14 936 08	1	DIRECTIONAL CONTROL VALVE 3/2 320BA	WEGEVENTIL
(21)	57 11 355 08	1	MAGNET 24V	MAGNET
8	51 14 937 08	1	NON-RETURN VALVE 250BAR	RUECKSCHLAGVENTIL
9	51 06 711 08	1	FILTER CARTRIDGE 0,005m <sup>3</sup> /min 25µm	FILTERPATRONE
10	51 10 627 08	1	NOZZLE 0,5 MS	DUESE
11	51 15 150 08	2	COUPLING PLUG B2 10-L	KUPPLUNGSSTECKER
12	51 15 178 08	3	FLANGE STUB PIPE 38S	FLANSCHSTUTZEN
13	40 42 151 01	12	SOCKET HEAD SCREW ISO 4762 M14X40 8.	ZYLINDERSCHRAUBE
14	51 05 867 08	3	O-RING ARP 568 37,69X3,53 NBR90	O-RING
600	47 10 321 08	1	FLANGE JOINT XGE6-SR-ED A3P	VERSCHRAUBUNG
602	47 10 332 08	1	FLANGE JOINT XGE16-SR-ED A3P	VERSCHRAUBUNG
603	47 10 348 08	4	FLANGE JOINT XGE12-LR-ED1/2" A3P	VERSCHRAUBUNG
604	24 71 286 02	3	FLANGE JOINT EL 12L M18X1,5 CR6-FREI	VERSCHRAUBUNG
605	47 54 314 08	4	FLANGE JOINT REDSD12/10-L A3P	VERSCHRAUBUNG
606	74 03 569	8	FLANGE JOINT EW 10L M16X1,5 CR6-FREI	VERSCHRAUBUNG
607	47 19 011 08	1	FLANGE JOINT EGESD10-LR-WD A3P	VERSCHRAUBUNG
608	73 62 091	4	FLANGE JOINT ISO 8434-1 GE 10L G1/4A C	VERSCHRAUBUNG
609	47 23 302 08	2	FLANGE JOINT EL 10L CR6-FREI	VERSCHRAUBUNG
610	47 04 303 08	1	FLANGE JOINT XT10-L A3P	VERSCHRAUBUNG
611	24 71 177 02	1	FLANGE JOINT EW 12L M18X1,5 CR6-FREI	VERSCHRAUBUNG
612	47 02 303 08	1	FLANGE JOINT XW10-L A3P	VERSCHRAUBUNG

16.2.2017	etk_en_de_097434 LTR 1100	<input type="checkbox"/> 265 (2/2)
<b>LIEBHERR</b>	HYDR.F.TELESCOPIC BOOM HYDRAULIK TELE	⇒ 2 975 152 91 05 737 08



Pos.	Item	Quantity	Description	Bezeichnung
1	96 41 044 08	1	FLOOR SHEET	BODENBLECH
2	96 41 045 08	1	REAR SHUTTER	HECKBLENDE
3	97 50 770 08	1	PLATE 3X151X144 DC01 FE//ZN20//C	BLECH
4	97 50 846 08	1	PLATE 2X856X894 DC01	BLECH
5	96 44 197 08	1	ORIFICE	BLENDE
6	97 50 847 08	2	PLATE 2X171X133 DC01 FE//ZN20//C	BLECH
7	97 51 599 08	1	PLATE 3X151X144 DC01 FE//ZN20//C	BLECH
8	97 37 208 08	1	ANGLE 4X113X40 S315MC FE//ZNNI8//CN//T	WINKEL
9	97 66 347 08	1	PLATE 2X60X88 DC01 FE//ZN20//C	BLECH
10	10 09 734 5	2	OIL AIR COOLER ⇒ X10097345 10 09 734 5	OEL-LUFTKUEHLER
11	72 69 065 08	8	CIRCULAR BEARING B30X30XM8	RUNDLAGER
12	26 21 039 08	0.25	EDGE PROTECTION 1-2X9,5X6,5	KANTENSCHUTZ
20	91 11 097 08	2	ELECTRIC FOR OIL COOLER	ELEKTRIK OELKUEHLER
(2)	69 11 832 08	1	THERMAL SWITCH SCHALTEND	THERMOSCHALTER
(3)	71 01 023 08	1	SEALING RING DIN 7603 A 13X18X1,5 CU	DICHTRING
300	11 69 004 8	8	HEX SCREW ISO 4017 M8X12 8.8 480H SPF	SECHSKANTSCHRAUBE
301	11 65 176 7	4	HEX SCREW ISO 4017 M8X20 8.8 480H SPF	SECHSKANTSCHRAUBE
302	40 97 041 08	22	BUTTON HEAD SCREW ISO 7380-2 M8X20	HALBRUNDKOPFSCHRAUBE
303	10 41 285 4	10	BUTTON HEAD SCREW AEHNL.ISO 7380-2	HALBRUNDKOPFSCHRAUBE
350	11 69 387 5	16	HEX NUT ISO 4032 M8 8 480H SPF	SECHSKANTMUTTER
351	41 30 034 08	5	CAGE NUT M8	KAFIGMUTTER
375	10 28 980 3	20	WASHER ISO 7089 8 300HV 480H SPF	SCHEIBE

16.2.2017	etk_en_de_097434 LTR 1100	☐ 267 (2/2)
<b>LIEBHERR</b>	OIL COOLER INSTALLATION OELKUEHLER EINBAU	⇒ 2 984 91 52 906 08



Schlauchnummer  
Hose number  
Numéro de flexible  
Número de flexible  
Номера шланга

Die Schlauchnummern auf den Schläuchen entsprechen den Positionen in der Schlauchliste.

The hose numbers from the hoses are in accordance with the items in the hose list.

Les numéros indiqués sur les flexibles correspondent aux repères de la nomenclature des flexibles.

Los números indicados en los flexibles corresponden a las posiciones de la lista de flexibles.

Нанесенные на шлангах номера соответствуют позициям в перечне.





Pos.	Item	Quantity	Description	Bezeichnung
1	60 27 601 08	69	NAME PLATE 25,4X101,6	BEZEICHNUNGSSCHILD
2	60 27 602 08	16	NAME PLATE 25,4X165,1	BEZEICHNUNGSSCHILD
3	60 27 603 08	26	NAME PLATE 25,4X165,1	BEZEICHNUNGSSCHILD
150	50 28 104 08	1	BRAKE HOSE DIN 74310 DN11-DBSL	BREMSSCHLAUCH
151	50 28 104 08	0.7	BRAKE HOSE DIN 74310 DN11-DBSL	BREMSSCHLAUCH
200	92 02 441 08	1	HOSE CPL. 2TE 16X220	SCHLAUCH KPL.
201	92 14 394 08	1	HOSE CPL. 2SN 12X220	SCHLAUCH KPL.
202	96 35 952 08	1	HOSE CPL. 2TE 12X2200	SCHLAUCH KPL.
203	92 62 890 08	1	HOSE CPL. 2TE 12X500	SCHLAUCH KPL.
204	92 76 166 08	1	HOSE CPL. 2SN 12X1240	SCHLAUCH KPL.
205	92 96 438 08	1	HOSE CPL. 2TE 16X2800	SCHLAUCH KPL.
206	92 96 415 08	1	HOSE CPL. 1SN 25X800	SCHLAUCH KPL.
209	92 60 719 08	1	HOSE CPL. 1SC 8X3000	SCHLAUCH KPL.
210	92 60 418 08	1	HOSE CPL. 1SC 8X320	SCHLAUCH KPL.
211	92 76 847 08	1	HOSE CPL. 2SN 12X3000	SCHLAUCH KPL.
212	96 42 856 08	1	HOSE CPL. 2TE 16X4800	SCHLAUCH KPL.
213	96 42 857 08	1	HOSE CPL. 2TE 12X7400	SCHLAUCH KPL.
279	96 55 621 08	1	HOSE CPL. 2SN 6X190	SCHLAUCH KPL.
290	96 37 118 08	1	HOSE CPL. 4SH 25X300	SCHLAUCH KPL.
291	96 36 988 08	1	HOSE CPL. 4SH 25X1380	SCHLAUCH KPL.
292	96 36 989 08	1	HOSE CPL. 4SH 25X1180	SCHLAUCH KPL.
293	96 36 990 08	1	HOSE CPL. 4SH 25X810	SCHLAUCH KPL.
300	92 70 439 08	1	HOSE CPL. 2TE 3,3M	SCHLAUCH KPL.
301	96 36 980 08	1	HOSE CPL. 2SN 10X5600	SCHLAUCH KPL.
302	96 33 364 08	1	HOSE CPL. 2SN 12X1300	SCHLAUCH KPL.
303	92 61 200 08	1	HOSE CPL. 2TE 0,6M	SCHLAUCH KPL.
304	77 42 367 08	0.37	SIPHON PIPE SAE100 R4 DN35-304	SAUGSCHLAUCH
305	92 24 554 08	1	HOSE CPL. 2SN 6X400	SCHLAUCH KPL.
306	96 36 981 08	1	HOSE CPL. 1SC 8X960	SCHLAUCH KPL.
307	96 24 553 08	1	HOSE CPL. 2TE 6X1000	SCHLAUCH KPL.
308	92 62 690 08	1	HOSE CPL. 2TE 10X250	SCHLAUCH KPL.
309	92 53 428 08	1	HOSE CPL. 2755 16X3000	SCHLAUCH KPL.
310	92 93 218 08	1	HOSE CPL. 2TE 1,36M	SCHLAUCH KPL.
311	92 84 584 08	1	HOSE CPL. 2TE 1,36M	SCHLAUCH KPL.
312	92 76 318 08	1	HOSE CPL. 2SN 12X1200	SCHLAUCH KPL.
313	96 36 982 08	1	HOSE CPL. 2SN 8X1300	SCHLAUCH KPL.
314	92 09 917 08	1	HOSE CPL. 2TE 6X350	SCHLAUCH KPL.
315	96 31 967 08	1	HOSE CPL. 2TE 6X960	SCHLAUCH KPL.
316	92 87 618 08	1	HOSE CPL. 1SC 0,7M	SCHLAUCH KPL.
317	92 61 290 08	1	HOSE CPL. 2TE 10X940	SCHLAUCH KPL.
318	92 75 662 08	1	HOSE CPL. 2TE 1,2M	SCHLAUCH KPL.
319	92 60 492 08	1	HOSE CPL. 1SC 8X1040	SCHLAUCH KPL.
320	96 23 339 08	1	HOSE CPL. 1SC 0,54M	SCHLAUCH KPL.
321	92 60 969 08	1	HOSE CPL. 1SC 0,4M	SCHLAUCH KPL.
322	92 61 374 08	1	HOSE CPL. 2TE 16X520	SCHLAUCH KPL.
323	92 96 444 08	1	HOSE CPL. 2TE 20X2700	SCHLAUCH KPL.
324	92 60 476 08	1	HOSE CPL. 2TE 0,88M	SCHLAUCH KPL.
325	92 61 198 08	1	HOSE CPL. 1SC 8X660	SCHLAUCH KPL.
326	96 28 609 08	1	HOSE CPL. 1SC 8X820	SCHLAUCH KPL.
327	92 61 116 08	1	HOSE CPL. 2TE 10X900	SCHLAUCH KPL.
328	92 63 748 08	1	HOSE CPL. 1SC 8X2500	SCHLAUCH KPL.
329	92 99 226 08	1	HOSE CPL. 1SN 25X1900	SCHLAUCH KPL.
330	92 07 273 08	1	HOSE CPL. 2SN 6X760	SCHLAUCH KPL.
331	92 26 459 08	1	HOSE CPL. 2SN 6X660	SCHLAUCH KPL.
332	96 61 454 08	1	HOSE CPL. GH663-240,49M	SCHLAUCH KPL.
333	96 39 197 08	1	HOSE CPL. 1SN 32X350	SCHLAUCH KPL.
334	96 36 985 08	1	HOSE CPL. F6000 31X520	SCHLAUCH KPL.
336	96 36 986 08	1	HOSE CPL. F6000 31X720	SCHLAUCH KPL.
337	92 09 752 08	1	HOSE CPL. 2SN 6X1200	SCHLAUCH KPL.
338	96 29 964 08	1	HOSE CPL. GH506 31X820	SCHLAUCH KPL.

16.2.2017

etk\_en\_de\_097434 LTR 1100

☐ 269 (2/3)

**LIEBHERR**HOSE LINES SUPERSTRUCTURE  
SCHLAUCHLEITUNGEN OBERWAGEN⇒ 2 997  
91 51 089 08

Pos.	Item	Quantity	Description	Bezeichnung
339	92 88 753 08	1	HOSE CPL. GH506 31X2750	SCHLAUCH KPL.
340	92 84 591 08	1	HOSE CPL. 2TE 12X3400	SCHLAUCH KPL.
343	92 60 465 08	1	HOSE CPL. 2TE 1,3M	SCHLAUCH KPL.
344	92 76 807 08	1	HOSE CPL. 1SC 8X1160	SCHLAUCH KPL.
345	77 42 365 08	0.76	SIPHON PIPE SAE100 R4 DN42-304 NBR	SAUGSCHLAUCH
346	77 42 367 08	0.76	SIPHON PIPE SAE100 R4 DN35-304	SAUGSCHLAUCH
347	96 42 858 08	1	HOSE CPL. F6000 31X540	SCHLAUCH KPL.
348	96 42 859 08	1	HOSE CPL. F6000 31X460	SCHLAUCH KPL.
353	92 66 073 08	1	HOSE CPL. 2TE 16X660	SCHLAUCH KPL.
354	92 96 484 08	1	HOSE CPL. 2SN 8X4500	SCHLAUCH KPL.
355	96 36 993 08	1	HOSE CPL. 2SN 8X6100	SCHLAUCH KPL.
356	92 96 484 08	1	HOSE CPL. 2SN 8X4500	SCHLAUCH KPL.
357	96 36 994 08	1	HOSE CPL. 2SN 8X5900	SCHLAUCH KPL.
358	92 96 389 08	1	HOSE CPL. 2SN 8X1400	SCHLAUCH KPL.
359	96 36 995 08	1	HOSE CPL. 2SN 8X1550	SCHLAUCH KPL.
360	96 21 863 08	1	HOSE CPL. 2SN 8X1700	SCHLAUCH KPL.
361	96 22 416 08	1	HOSE CPL. 2SN 8X1600	SCHLAUCH KPL.
362	92 76 783 08	1	HOSE CPL. 2SN 12X1750	SCHLAUCH KPL.
363	96 33 363 08	1	HOSE CPL. 2SN 12X1340	SCHLAUCH KPL.
364	92 76 318 08	1	HOSE CPL. 2SN 12X1200	SCHLAUCH KPL.
365	96 22 417 08	1	HOSE CPL. 2SN 10X2000	SCHLAUCH KPL.
366	96 24 749 08	1	HOSE CPL. 2SN 6X280	SCHLAUCH KPL.
367	92 60 975 08	1	HOSE CPL. 1SC 8X560	SCHLAUCH KPL.
368	96 23 355 08	1	HOSE CPL. HPC 4X450	SCHLAUCH KPL.
369	92 32 291 08	1	HOSE CPL. HPC 4X5100	SCHLAUCH KPL.
390	96 36 996 08	1	HOSE CPL. 4SH 25X1140	SCHLAUCH KPL.
391	96 36 997 08	1	HOSE CPL. 4SH 25X1040	SCHLAUCH KPL.
392	96 36 997 08	1	HOSE CPL. 4SH 25X1040	SCHLAUCH KPL.
393	96 36 998 08	1	HOSE CPL. 4SH 25X920	SCHLAUCH KPL.
394	92 97 210 08	1	HOSE CPL. 1SN 25X2900	SCHLAUCH KPL.
395	92 19 740 08	1	HOSE CPL. 2755 12X2850	SCHLAUCH KPL.
396	92 09 842 08	1	HOSE CPL. 2SN 6X540	SCHLAUCH KPL.
397	96 36 999 08	1	HOSE CPL. 2SN 6X540	SCHLAUCH KPL.
398	96 37 000 08	2	HOSE CPL. 2SN 8X280	SCHLAUCH KPL.
480	92 87 533 08	1	HOSE CPL. GH506 31X2000	SCHLAUCH KPL.
481	92 55 190 08	1	HOSE CPL. GH506 31X1900	SCHLAUCH KPL.
482	92 55 190 08	1	HOSE CPL. GH506 31X1900	SCHLAUCH KPL.
483	92 93 614 08	1	HOSE CPL. 2SN 8X330	SCHLAUCH KPL.
484	92 15 367 08	1	HOSE CPL. 2SN 8X260	SCHLAUCH KPL.
485	96 22 573 08	1	HOSE CPL. 2SN 6X2900	SCHLAUCH KPL.
486	92 45 055 08	1	HOSE CPL. 2SN 12X3000	SCHLAUCH KPL.

16.2.2017

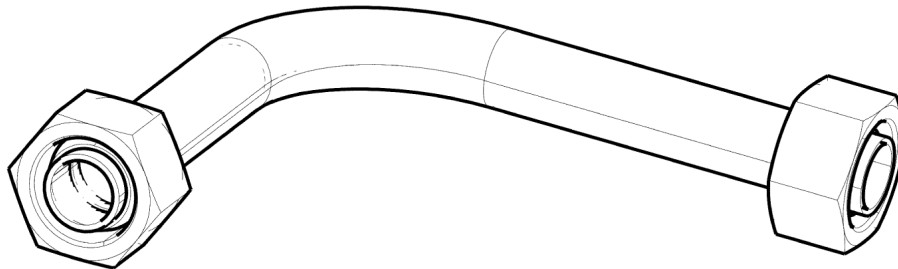
etk\_en\_de\_097434 LTR 1100

☐ 270 (3/3)

**LIEBHERR**

HOSE LINES SUPERSTRUCTURE  
SCHLAUCHLEITUNGEN OBERWAGEN

⇒ 2 997  
91 51 089 08



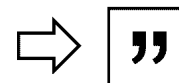
Die Positionsnummern der Rohre auf den Bildtafeln entsprechen den Positionen in der Rohrliste.

The pipe numbers from the illustrations are in accordance with the items in the pipe list.

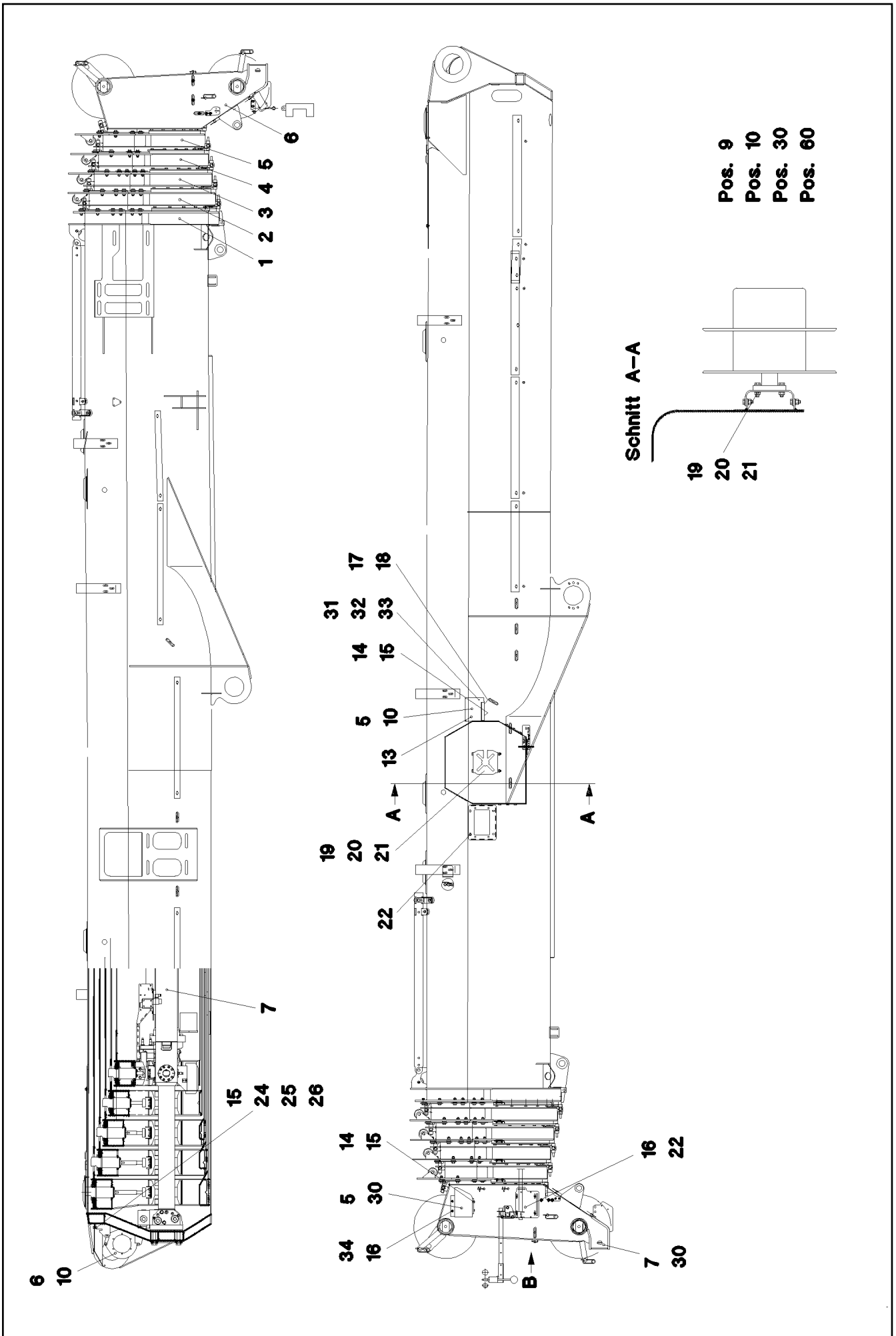
Les numéros des tuyaux sur les illustrations correspondent aux repères de la nomenclature des tuyaux.

Los números de tubos en las ilustraciones corresponden a las posiciones de la lista de tubos.

Номера позиций труб на изображениях соответствуют позициям в перечне труб.



Pos.	Item	Quantity	Description	Bezeichnung
430	96 35 338 08	1	PIPE COMPL. 30X4X575	ROHR KPL.
431	96 35 339 08	1	PIPE COMPL. 30X4X576	ROHR KPL.
432	96 35 340 08	1	PIPE COMPL. 30X4X658	ROHR KPL.
433	96 35 341 08	1	PIPE COMPL. 30X4X651	ROHR KPL.
468	96 35 344 08	1	PIPE COMPL. 38X4X610	ROHR KPL.
470	96 32 884 08	1	PIPE COMPL. 18X1,5X829	ROHR KPL.
471	96 21 400 08	1	PIPE COMPL. 18X1,5X2889	ROHR KPL.
472	96 21 897 08	1	PIPE COMPL. 18X1,5X2161	ROHR KPL.
473	96 35 345 08	1	PIPE COMPL. 18X1,5X832	ROHR KPL.
474	92 12 968 08	3	PIPE COMPL. 38X4X356	ROHR KPL.
475	92 12 969 08	1	PIPE COMPL. 38X4X453	ROHR KPL.
476	92 68 945 08	1	PIPE COMPL. 12X1,5X165	ROHR KPL.
477	92 12 971 08	1	PIPE COMPL. 38X4X1612	ROHR KPL.
478	92 12 972 08	1	PIPE COMPL. 38X4X1490	ROHR KPL.
479	92 12 973 08	1	PIPE COMPL. 42X3X1287	ROHR KPL.
490	92 15 126 08	1	PIPE COMPL. 10X1,5X214	ROHR KPL.
491	92 15 127 08	1	PIPE COMPL. 10X1,5X134	ROHR KPL.
492	92 15 128 08	1	PIPE COMPL. 10X1,5X679	ROHR KPL.
493	92 15 129 08	1	PIPE COMPL. 10X1,5X992	ROHR KPL.
494	92 15 130 08	1	PIPE COMPL. 10X1,5X167	ROHR KPL.
495	92 15 131 08	1	PIPE COMPL. 10X1,5X174	ROHR KPL.
496	92 15 132 08	1	PIPE COMPL. 10X1,5X278	ROHR KPL.
497	92 12 974 08	1	PIPE COMPL. 38X5X153	ROHR KPL.
498	92 12 975 08	1	PIPE COMPL. 38X5X258	ROHR KPL.
499	92 12 976 08	1	PIPE COMPL. 38X5X206	ROHR KPL.



16.2.2017  
065186

**LIEBHERR**

etk\_en\_de\_097434 LTR 1100

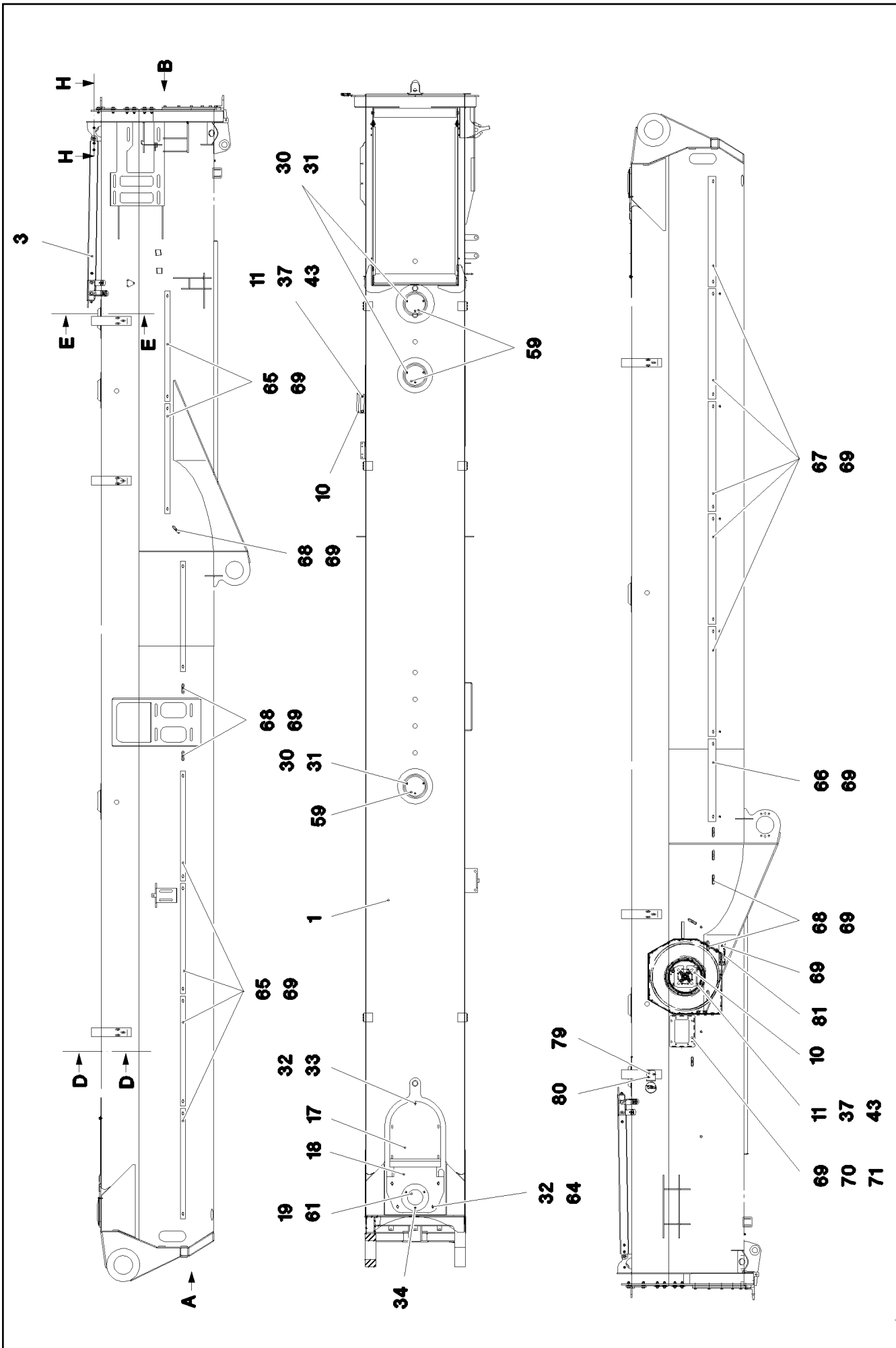
TELESCOPIC BOOM CPL.  
TELESKOPPAUSLEGER KPL.

□ 273 (1/2)

⇒ 3 100  
91 59 279 08

Pos.	Item	Quantity	Description	Bezeichnung
1	91 60 312 08	1	PIVOT SECTION, PRE-ASSEMBLED ⇒ 3 101 91 60 312 08	ANLENKSTUECK VORM.
2	91 62 543 08	1	TELESCOPIC SECTION 1 PRE-ASSEM ⇒ 3 102 000 91 62 543 08	TELESKOP 1 VORM.
3	91 62 544 08	1	TELESCOPIC SECT.2 PRE-ASSEMBL ⇒ 3 103 000 91 62 544 08	TELESKOP 2 VORM.
4	91 62 545 08	1	TELESCOPIC SECT.3 PRE-ASSEMB ⇒ 3 104 000 91 62 545 08	TELESKOP 3 VORM.
5	91 62 546 08	1	TELESCOPIC SECT.IV PRE-ASSEMBL ⇒ 3 105 000 91 62 546 08	TELESKOP 4 VORM.
6	91 60 313 08	1	TELESCOPIC SECT.5 PRE-ASSEMBLE ⇒ 3 106 000 91 60 313 08	TELESKOP 5 VORM.
7	91 57 885 08	1	MECHANICAL EXTENSION SYSTEM ⇒ 3 330 91 57 885 08	AUSSCHUBMECHANIK
10	96 20 157 08	1	SENSOR ASSEMBLY BASIC BOOM ⇒ 3 930 482 96 20 157 08	GEBERANBAU GRUNDAUSLEGE
13	97 36 305 08	1	PLATE 2X383X342 DC01 FE//ZNNI8//CN//T0	BLECH
14	11 82 652 7	4	HEX SCREW ISO 4017 M8X30 8.8 480H SPF	SECHSKANTSCHRAUBE
15	10 28 980 3	7	WASHER ISO 7089 8 300HV 480H SPF	SCHEIBE
16	10 41 285 4	4	BUTTON HEAD SCREW AEHNL.ISO 7380-2	HALBRUNDKOPFSCHRAUBE
17	11 65 161 2	4	HEX SCREW ISO 4017 M8X16 8.8 480H SPF	SECHSKANTSCHRAUBE
18	42 18 009 08	4	WASHER ISO 7093-1 8 200HV A2C	SCHEIBE
19	10 87 560 7	4	HEX NUT DIN 985 M12 8 FLZN SPF	SECHSKANTMUTTER
20	10 28 980 4	4	WASHER ISO 7089 12 300HV FLZN SPF	SCHEIBE
21	11 64 538 4	4	HEX SCREW ISO 4017 M12X40 8.8 FLZN SP	SECHSKANTSCHRAUBE
22	40 01 063 08	8	SOCKET HEAD SCREW DIN 84 M6X35 5.8 V	ZYLINDERSCHRAUBE
24	95 64 701 08	1	PLATE 2X680X420 DC01	BLECH
25	11 65 161 2	3	HEX SCREW ISO 4017 M8X16 8.8 480H SPF	SECHSKANTSCHRAUBE
26	41 30 032 08	3	CAGE NUT M8 A2/ST A2K	KAFIGMUTTER
30	96 20 935 08	1	SENSOR ASSEMBLY HEAD PIECE ⇒ 3 930 483 96 20 935 08	GEBERANBAU KOPFSTUECK
31	40 01 016 08	2	SOCKET HEAD SCREW DIN 84 M4X10 8.8 A3	ZYLINDERSCHRAUBE
32	41 19 002 08	2	HEX NUT DIN 985 M4 8 A2C	SECHSKANTMUTTER
33	42 18 005 08	2	WASHER DIN 9021 4 A2C	SCHEIBE
34	95 05 190 08	1	HOOD 2X357X267 DC01 FE//ZN20//C	HAUBE

16.2.2017	etk_en_de_097434 LTR 1100	☐ 274 (2/2)
<b>LIEBHERR</b>	TELESCOPIC BOOM CPL. TELESKOP AUSLEGER KPL.	⇒ 3 100 91 59 279 08



16.2.2017  
065600

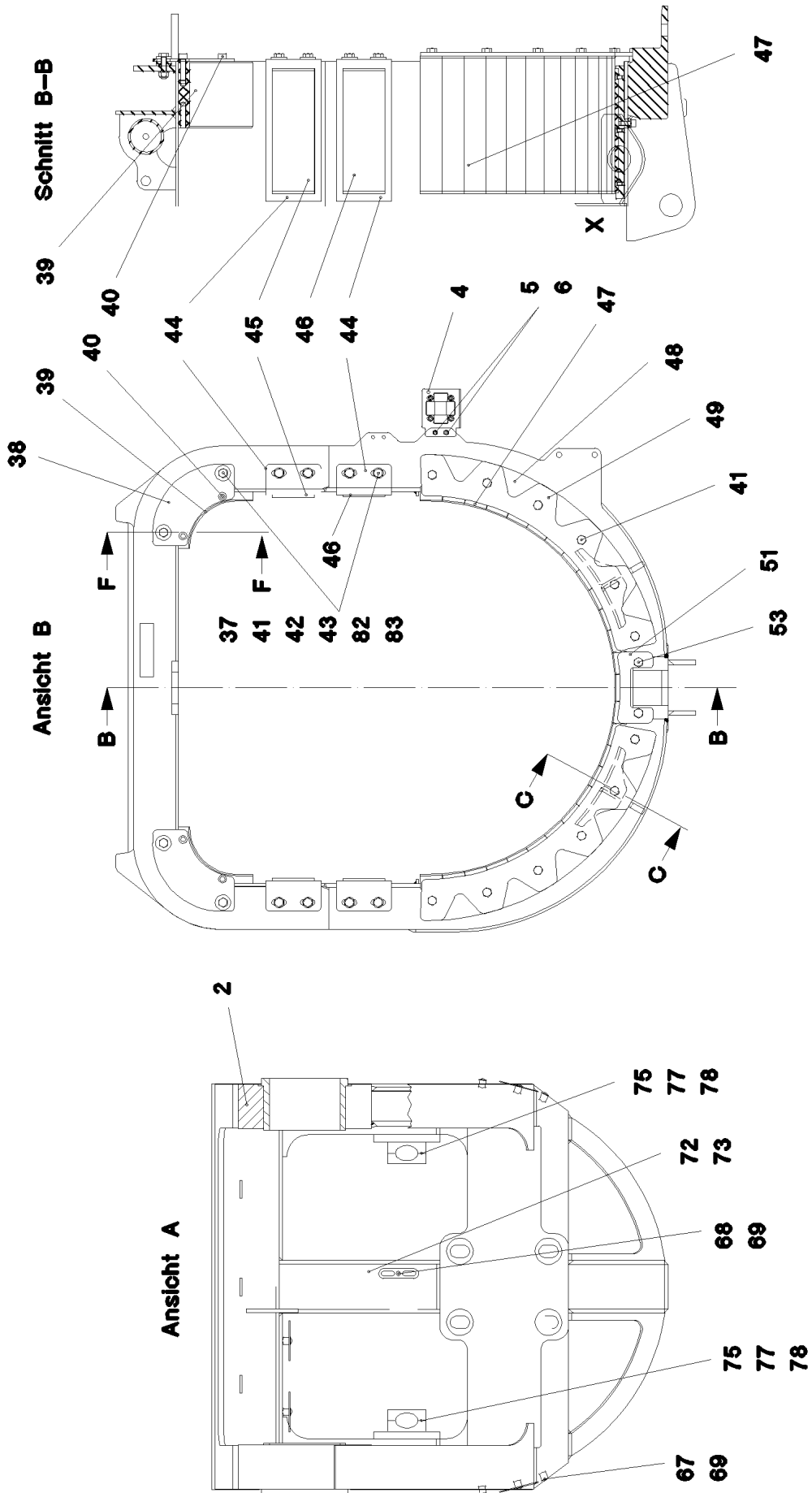
**LIEBHERR**

etk\_en\_de\_097434 LTR 1100

PIVOT SECTION, PRE-ASSEMBLED  
ANLENKSTUECK VORM.

□ 275 (1/5)

⇒ 3 101  
91 60 312 08



16.2.2017  
065601

**LIEBHERR**

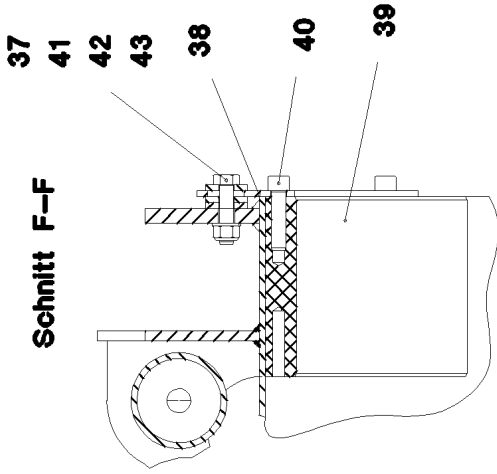
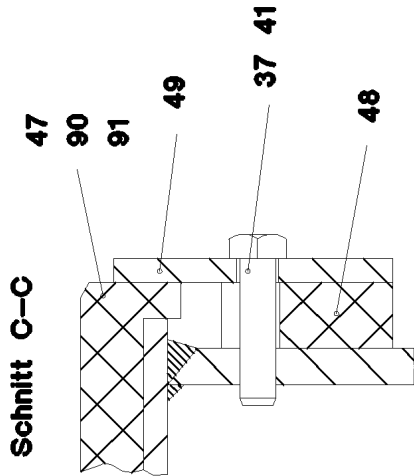
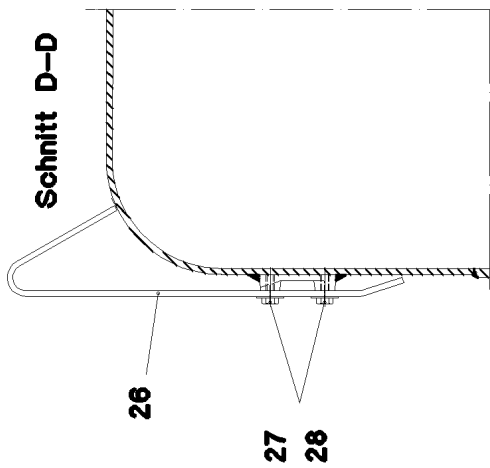
etk\_en\_de\_097434 LTR 1100

PIVOT SECTION, PRE-ASSEMBLED  
ANLENKSTUECK VORM.

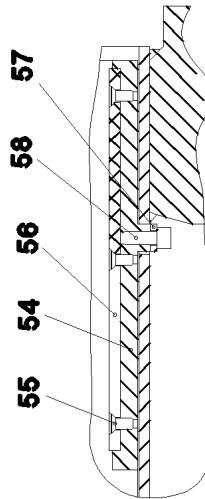
□ 276 (2/5)

→ 3 101  
91 60 312 08

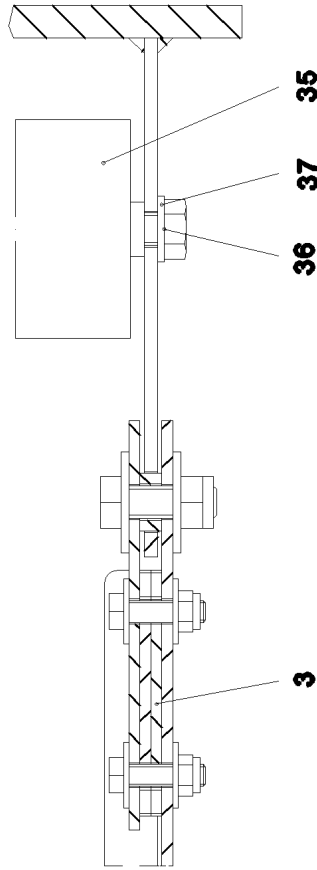




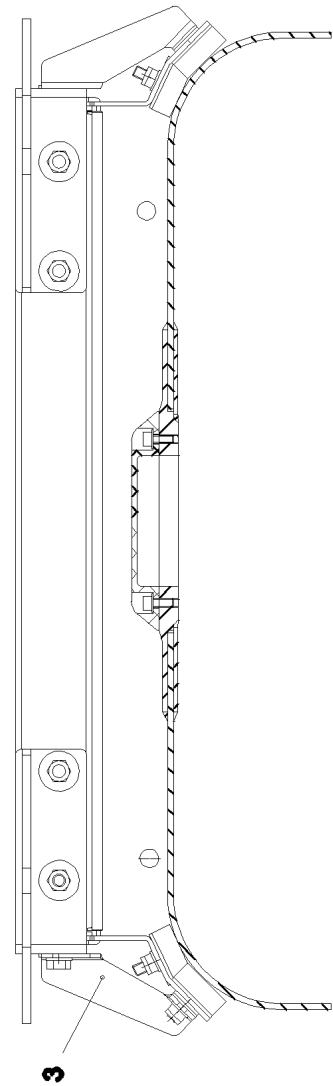
**Einzelheit X**



**Schnitt H-H**



**Schnitt E-E**



16.2.2017  
065602

**LIEBHERR**

etk\_en\_de\_097434 LTR 1100

PIVOT SECTION, PRE-ASSEMBLED  
ANLENKSTUECK VORM.

□ 277 (3/5)

⇒ 3 101  
91 60 312 08

Pos.	Item	Quantity	Description	Bezeichnung
1	91 60 328 08	1	PIVOT PIECE ST. CONST. SPF	ANLENKSTUECK SCHWK.
2	70 43 388 08	2	BEARING BUSHING 195X117 GZ-CUZN25AL	LAGERBUCHSE
3	96 64 471 08	1	HOIST ROPE GUIDE PIVOT PIECE	HUBSEILFUEHRUNG ANLENKS
4	97 37 747 08	1	ROLLER ORIFICE FE//ZNNI8//CN//T0	ROLLENMUNDSTUECK
5	46 00 102	2	HEX SCREW ISO 4017 M6X30 8.8 A2C	SECHSKANTSCHRAUBE
6	41 19 003 05	2	HEX NUT ISO 7040 M6 8 A2C	SECHSKANTMUTTER
7	10 87 564 7	4	WASHER ISO 7089 6 200HV 480H SPF	SCHEIBE
10	97 21 333 08	1	PLATE 5X200X309 S355MC	BLECH
11	11 64 234 9	4	HEX SCREW ISO 4017 M12X35 8.8 FLZN SP	SECHSKANTSCHRAUBE
17	92 13 686 08	1	COVER WELDED	DECKEL SCHWK.
18	96 01 619 6	1	COVER WELDED	DECKEL SCHWK.
19	28 81 840 08	1	COVER RD245X17 PA6G	DECKEL
26	95 55 239 08	6	PLATE 5X80X488 S355MC FE//ZN20//C	BLECH
27	11 65 161 2	15	HEX SCREW ISO 4017 M8X16 8.8 480H SPF	SECHSKANTSCHRAUBE
28	42 18 009 08	18	WASHER ISO 7093-1 8 200HV A2C	SCHEIBE
30	10 87 559 8	9	SOCKET HEAD SCREW ISO 4762 M8X20 8.8	ZYLINDERSCHRAUBE
31	10 28 980 3	9	WASHER ISO 7089 8 300HV 480H SPF	SCHEIBE
32	11 65 858 0	9	WASHER DIN 7349 10,5 200HV-St FLZN SPF	SCHEIBE
33	11 65 163 2	5	HEX SCREW ISO 4017 M10X20 8.8 FLZN SP	SECHSKANTSCHRAUBE
34	46 00 157	3	COUNTERSUNK SCREW DIN 7991 M8X20 8.	SENKSCHRAUBE
35	74 90 093 08	1	CARRYING ROLLER 80/5/20X750 GALV.VER	TRAGROLLE
36	11 63 174 2	2	HEX SCREW ISO 4017 M12X30 8.8 FLZN SP	SECHSKANTSCHRAUBE
37	10 28 980 4	32	WASHER ISO 7089 12 300HV FLZN SPF	SCHEIBE
38	95 54 506 08	2	PLATE 5X184X184 S960QL	BLECH
39	28 30 824 08	2	SLIDER 128X150X167 PA6G+OEL SPF	GLEITSTUECK
40	11 84 014 0	4	SOCKET HEAD SCREW ISO 4762 M12X50 8	ZYLINDERSCHRAUBE
41	11 84 013 6	12	HEX SCREW ISO 4017 M12X50 8.8 FLZN	SECHSKANTSCHRAUBE
42	10 17 935 6	36	WASHER DIN 6340 13 FLZN SPF	SCHEIBE
43	40 02 564	18	HEX NUT ISO 7040 M12 8 A3C	SECHSKANTMUTTER
44	95 70 325 08	4	PLATE 4x383x125 S315MC FE//ZN20//C	BLECH
45	28 30 943 08	2	BEARING PLATE 14X105X290 PA6G+OEL SP	LAGERPLATTE
46	28 30 944 08	2	BEARING PLATE 12x105x290 PA6G+OEL SP	LAGERPLATTE
47	28 30 825 08	26	SLIDE PLATE 33X50X310 PA6G+OEL SPF	GLEITPLATTE
48	28 30 863 08	2	DISTANCE PLATE 22X165X674 PA6G	DISTANZPLATTE
49	95 70 666 08	2	PLATE 8X456X517 S960QL	BLECH
51	95 70 329 08	1	PLATE 8x160x79 S960QL	BLECH
53	40 66 087 08	2	HEX SCREW ISO 4017 M12X25 10.9 FLZN SP	SECHSKANTSCHRAUBE
54	95 54 507 08	1	PLATE 60X308X36 S960QL FE//FLZN10//NC	BLECH
55	40 86 003 08	3	COUNTERSUNK SCREW DIN 7991 M8X16 8.	SENKSCHRAUBE
56	28 30 826 08	1	SLIDE PLATE 8X60X280 PA6G+OEL SPF	GLEITPLATTE
57	95 54 508 08	1	PLATE 5X20X80 S960QL	BLECH
58	10 41 516 2	2	SOCKET HEAD SCREW ISO 4762 M10X25 8	ZYLINDERSCHRAUBE
59	28 30 954 08	3	COVER RD200X25 PA6G	DECKEL
61	95 37 449 08	2	PLATE 2X245X245 DC01 FE//ZN20//C	BLECH
64	40 00 828	4	HEX SCREW ISO 4017 M10X30 8.8 A3C	SECHSKANTSCHRAUBE
65	95 37 141 08	7	U-PROFILE 1X1000X74 DC01 FE//ZNNI8//CN/	U-PROFIL
66	95 67 372 08	1	U-PROFILE 1X750X98 DC01 FE//ZNNI8//CN/	U-PROFIL
67	95 59 272 08	5	U-PROFILE 1X1000X98 DC01 FE//ZNNI8//CN/	U-PROFIL
68	95 36 500 08	16	CABLE CLAMP 2X22X90 DC01 FE//ZN20//C	KABELHALTER
69	10 41 285 4	48	BUTTON HEAD SCREW AEHNL.ISO 7380-2	HALBRUNDKOPFSCHRAUBE
70	97 23 359 08	1	PLATE 4X290X230 S315MC FE//ZNNI8//CN//T	BLECH
71	41 30 029 08	4	CAGE NUT M6	KAFIGMUTTER
72	70 05 052	2	CLAMP-HALF DIN 3015-1 L 3 R 25 PP SW	KLEMMHAELFTE
73	11 82 028 4	2	SOCKET HEAD SCREW ISO 4762 M6X30 8.8	ZYLINDERSCHRAUBE
75	74 13 103	4	CLAMP-HALF DIN 3015-1 L6R 50,8 PP SW	KLEMMHAELFTE
77	12 20 278 4	4	SOCKET HEAD SCREW ISO 4762 M6X60 8.8	ZYLINDERSCHRAUBE
78	60 20 180 08	4	CARRIER RAIL NUT DIN 3015-1 L TM M6 W1	TRAGSCHIENENMUTTER
79	97 43 646 08	1	PLATE 5X80X166 S700MC	BLECH
80	11 82 652 7	3	HEX SCREW ISO 4017 M8X30 8.8 480H SPF	SECHSKANTSCHRAUBE
81	97 48 958 08	1	PLATE 2X200X60 DC01	BLECH

16.2.2017

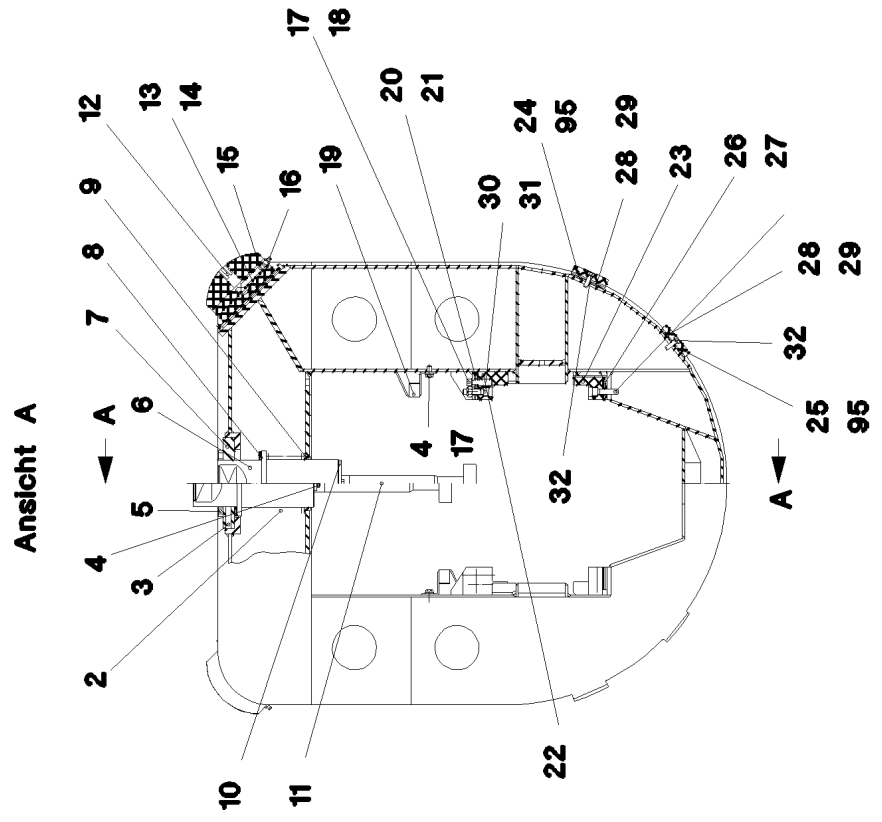
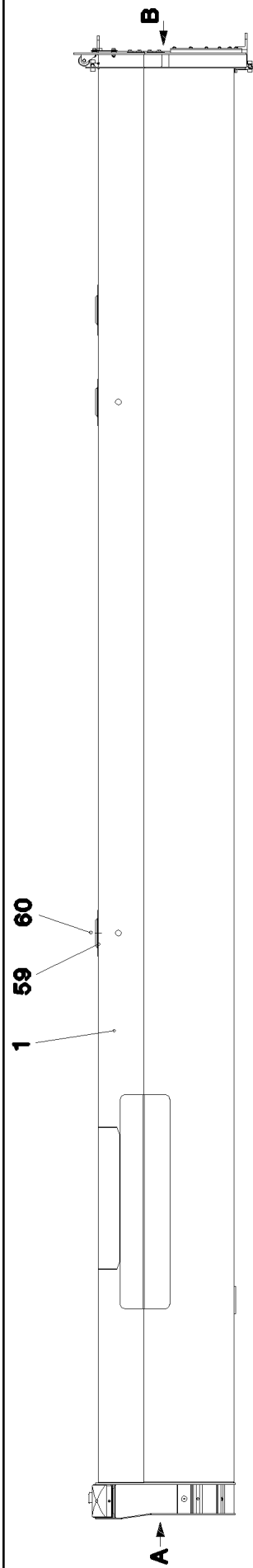
etk\_en\_de\_097434 LTR 1100

☐ 278 (4/5)

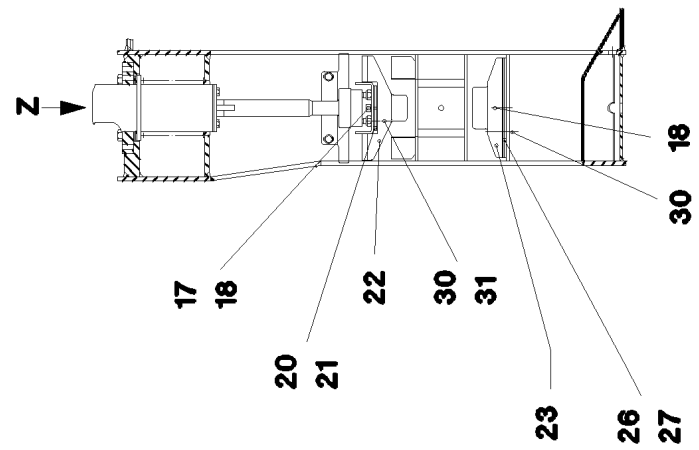
**LIEBHERR**PIVOT SECTION, PRE-ASSEMBLED  
ANLENKSTUECK VORM.⇒ 3 101  
91 60 312 08

Pos.	Item	Quantity	Description	Bezeichnung
82	11 65 889 1	12	HEX SCREW ISO 4014 M12X55 8.8 FLZN SP	SECHSKANTSCHRAUBE
83	11 18 271 7	12	WASHER ISO 7093-1 12 300HV FLZN SPF	SCHEIBE

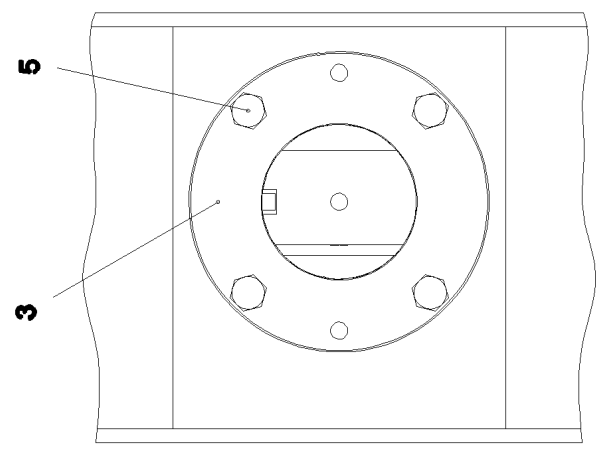
16.2.2017	etk_en_de_097434 LTR 1100	279 (5/5)
<b>LIEBHERR</b>	PIVOT SECTION, PRE-ASSEMBLED ANLENKSTUECK VORM.	⇒ 3 101 91 60 312 08



Schnitt A-A



Ansicht Z



16.2.2017  
065603

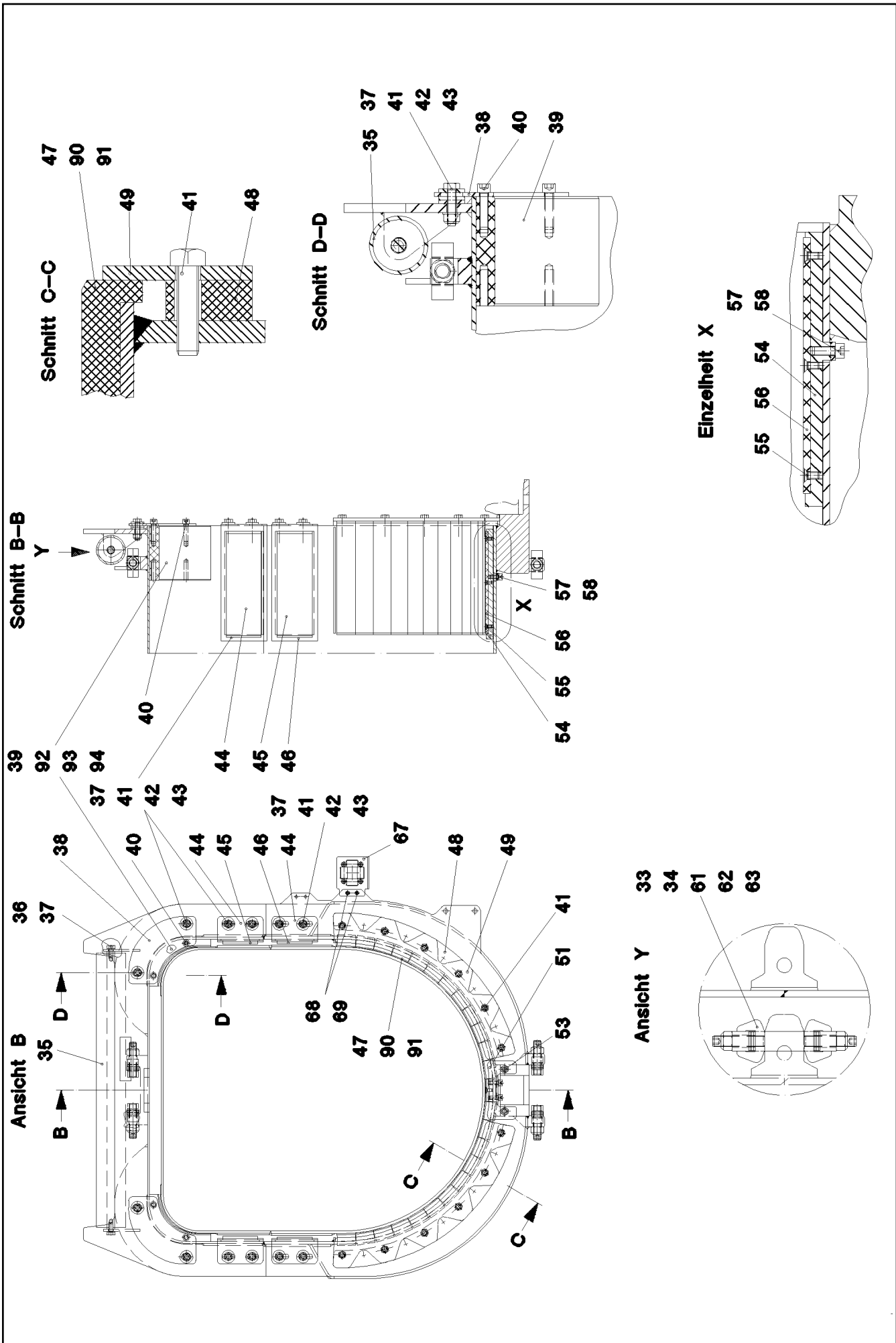
**LIEBHERR**

etk\_en\_de\_097434 LTR 1100

TELESCOPIC SECTION 1 PRE-ASSEM  
TELESKOP 1 VORM.

☐ 280 (1/3)

⇒ 3 102 000  
91 62 543 08



16.2.2017  
 065604

**LIEBHERR**

etk\_en\_de\_097434 LTR 1100

TELESCOPIC SECTION 1 PRE-ASSEM  
 TELESKOP 1 VORM.

281 (2/3)

→ 3 102 000  
 91 62 543 08

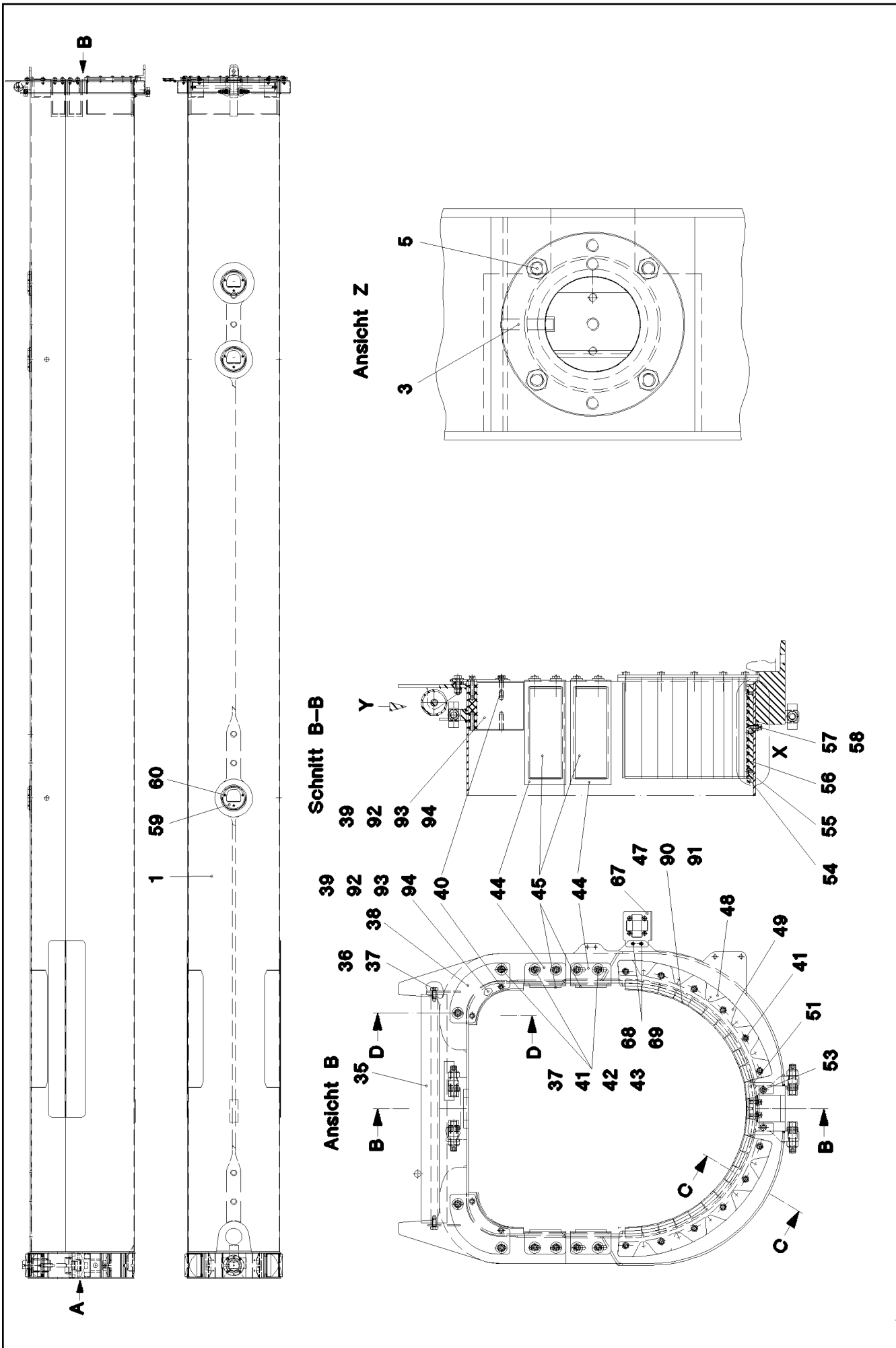
Pos.	Item	Quantity	Description	Bezeichnung
1	91 45 069 08	1	TELESCOPIC SECTION 1 WELD.CON	TELESKOP 1 SCHWK.
2	72 00 096 08	1	PRESSURE SPRING 10X105X150 SPF	DRUCKFEDER
3	43 06 708 08	1	PARALLEL PIN ISO 2338 10H11X50 30CRNI	ZYLINDERSTIFT
4	11 65 161 2	6	HEX SCREW ISO 4017 M8X16 8.8 480H SPF	SECHSKANTSCHRAUBE
5	40 65 191	4	HEX SCREW ISO 4017 M12X70 8.8 A3C	SECHSKANTSCHRAUBE
6	95 70 110 08	1	PIN 125.0X233 35NICRMOV125	BOLZEN
7	95 70 111 08	1	COVER RD175X22 S960QL	DECKEL
8	95 70 112 08	4	PLATE 2X124X124 DC01 FE//ZN20//C	BLECH
9	95 70 113 08	1	BUSHING RD115X13 S960QL	BUCHSE
10	97 01 483 08	1	PLATE 5x69x44 S960QL	BLECH
11	95 70 114 08	1	MUSHROOM-SHAPED DRAWING BOLT 75x3	ZIEHPILZ
12	28 30 935 08	2	BEARING PLATE 75X140X230 PA6G+OEL SP	LAGERPLATTE
15	70 45 008 08	2	BUSHING 16X140 9SM28K	BUCHSE
16	77 43 242	2	HYDRAULIC-TYPE LUBRICAT.NIPPLE DIN 71	KEGELSCHMIERNIPPEL
17	10 28 980 3	6	WASHER ISO 7089 8 300HV 480H SPF	SCHEIBE
18	49 01 162	4	SOCKET HEAD SCREW ISO 4762 M8X30 8.8	ZYLINDERSCHRAUBE
19	95 70 252 08	2	PLATE 2.5x229x148 DC01 FE//ZN20//C	BLECH
22	28 30 936 08	2	BEARING PLATE 53X87X200 PA6G+OEL SP	LAGERPLATTE
23	28 30 937 08	2	BEARING PLATE 53X57X192 PA6G+OEL SP	LAGERPLATTE
24	28 30 938 08	2	BEARING PLATE 14x70x202 PA6G+OEL SPF	LAGERPLATTE
25	28 30 939 08	2	BEARING PLATE 12X70X202 PA6G+OEL SP	LAGERPLATTE
30	11 69 062 8	8	SOCKET HEAD SCREW ISO 4762 M10X40 8	ZYLINDERSCHRAUBE
31	10 87 560 6	4	HEX NUT DIN 985 M10 8 FLZN SPF	SECHSKANTMUTTER
32	10 87 556 1	8	SOCKET HEAD SCREW DIN 6912 M8X25 8.8	ZYLINDERSCHRAUBE
33	97 24 267 08	4	GUIDE ISO 8062-3DCTG6 30X50X78 G18NI	EINWEISER
34	41 19 024 08	4	HEX NUT DIN 985 M20 10 A3C	SECHSKANTMUTTER
35	74 90 093 08	1	CARRYING ROLLER 80/5/20X750 GALV.VER	TRAGROLLE
36	11 63 174 2	2	HEX SCREW ISO 4017 M12X30 8.8 FLZN SP	SECHSKANTSCHRAUBE
37	10 28 980 4	14	WASHER ISO 7089 12 300HV FLZN SPF	SCHEIBE
38	95 54 506 08	2	PLATE 5X184X184 S960QL	BLECH
40	11 84 014 0	4	SOCKET HEAD SCREW ISO 4762 M12X50 8	ZYLINDERSCHRAUBE
41	11 84 013 6	24	HEX SCREW ISO 4017 M12X50 8.8 FLZN	SECHSKANTSCHRAUBE
42	10 17 935 6	36	WASHER DIN 6340 13 FLZN SPF	SCHEIBE
43	10 87 560 7	12	HEX NUT DIN 985 M12 8 FLZN SPF	SECHSKANTMUTTER
44	95 70 325 08	4	PLATE 4x383x125 S315MC FE//ZN20//C	BLECH
45	28 30 943 08	2	BEARING PLATE 14X105X290 PA6G+OEL SP	LAGERPLATTE
46	28 30 944 08	2	BEARING PLATE 12x105x290 PA6G+OEL SP	LAGERPLATTE
48	28 30 948 08	2	DISTANCE PLATE 22X148X622 PA6G	DISTANZPLATTE
49	95 70 327 08	2	PLATE 8X420X477 S960QL	BLECH
51	95 70 329 08	1	PLATE 8x160x79 S960QL	BLECH
53	40 66 087 08	2	HEX SCREW ISO 4017 M12X25 10.9 FLZN SP	SECHSKANTSCHRAUBE
54	95 54 507 08	1	PLATE 60X308X36 S960QL FE//FLZN10//NC	BLECH
55	40 86 003 08	3	COUNTERSUNK SCREW DIN 7991 M8X16 8.	SENKSCHRAUBE
56	28 30 826 08	1	SLIDE PLATE 8X60X280 PA6G+OEL SPF	GLEITPLATTE
57	95 54 508 08	1	PLATE 5X20X80 S960QL	BLECH
58	10 41 516 2	2	SOCKET HEAD SCREW ISO 4762 M10X25 8	ZYLINDERSCHRAUBE
59	28 30 945 08	3	COVER RD200X12 PA6G	DECKEL
60	46 00 157	9	COUNTERSUNK SCREW DIN 7991 M8X20 8.	SENKSCHRAUBE
61	11 69 132 7	12	WASHER ISO 7092 20 300HV FLZN SPF	SCHEIBE
62	42 50 514 08	8	SPRING WASHER DIN 137 B 20	FEDERSCHEIBE
63	40 44 076 08	4	GRUB SCREW ISO 4026 M20X90 8.8 A3C	GEWINDESTIFT
67	97 37 747 08	1	ROLLER ORIFICE FE//ZNNI8//CN//T0	ROLLENMUNDSTUECK
68	10 87 552 9	2	HEX SCREW ISO 4017 M6X25 8.8 480H SPF	SECHSKANTSCHRAUBE
69	41 19 004 08	2	HEX NUT DIN 985 M6 8 A2C	SECHSKANTMUTTER

16.2.2017

etk\_en\_de\_097434 LTR 1100

☐ 282 (3/3)

**LIEBHERR**TELESCOPIC SECTION 1 PRE-ASSEM  
TELESKOP 1 VORM.⇒ 3 102 000  
91 62 543 08



16.2.2017  
065605

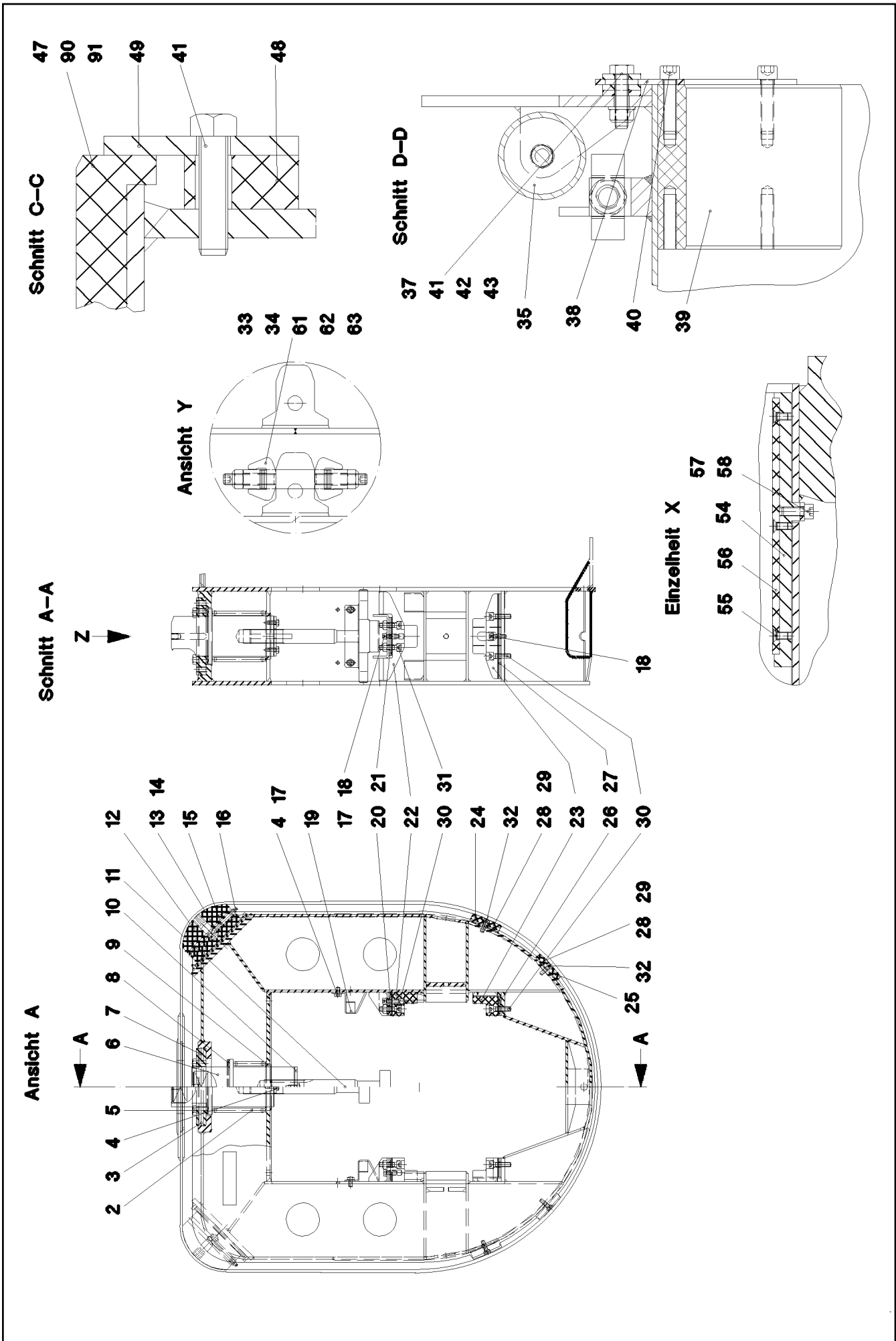
**LIEBHERR**

etk\_en\_de\_097434 LTR 1100

TELESCOPIC SECT.2 PRE-ASSEMBL  
TELESKOP 2 VORM.

283 (1/3)

→ 3 103 000  
91 62 544 08





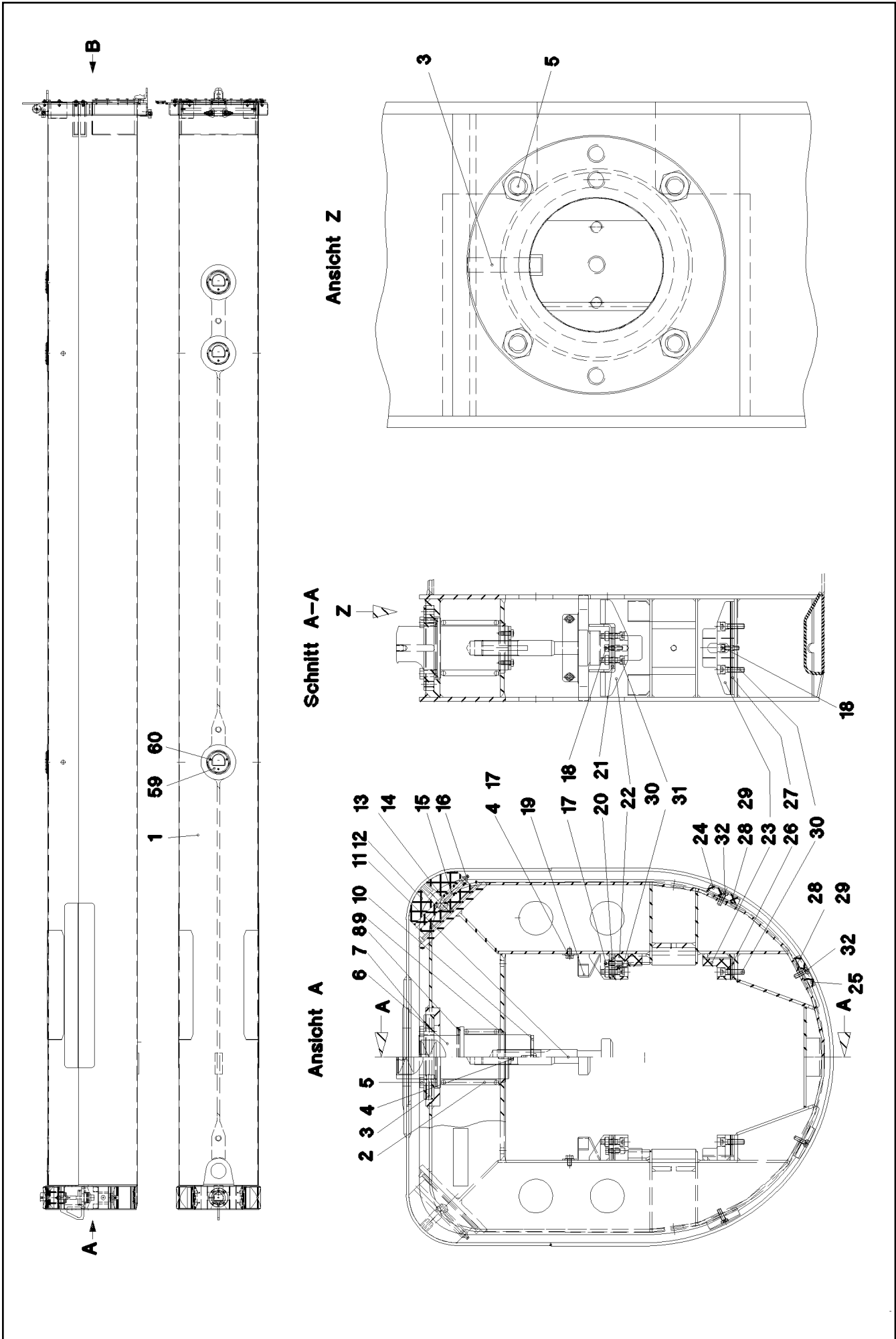
Pos.	Item	Quantity	Description	Bezeichnung
1	91 45 070 08	1	TELESCOPIC SECT.2 WELD.CONSTR	TELESKOP 2 SCHWK.
2	72 00 096 08	1	PRESSURE SPRING 10X105X150 SPF	DRUCKFEDER
3	43 06 708 08	1	PARALLEL PIN ISO 2338 10H11X50 30CRNI	ZYLINDERSTIFT
4	11 65 161 2	6	HEX SCREW ISO 4017 M8X16 8.8 480H SPF	SECHSKANTSCHRAUBE
5	40 65 191	4	HEX SCREW ISO 4017 M12X70 8.8 A3C	SECHSKANTSCHRAUBE
6	95 70 110 08	1	PIN 125.0X233 35NICRMOV125	BOLZEN
7	95 70 111 08	1	COVER RD175X22 S960QL	DECKEL
8	95 70 112 08	4	PLATE 2X124X124 DC01 FE//ZN20//C	BLECH
9	95 70 113 08	1	BUSHING RD115X13 S960QL	BUCHSE
10	97 01 483 08	1	PLATE 5x69x44 S960QL	BLECH
11	95 70 379 08	1	MUSHROOM-SHAPED DRAWING BOLT 75x2	ZIEHPILZ
12	28 30 672 08	2	BEARING PLATE 75X140X200 PA6G+OEL SP	LAGERPLATTE
15	70 45 008 08	2	BUSHING 16X140 9SM28K	BUCHSE
16	77 43 242	2	HYDRAULIC-TYPE LUBRICAT.NIPPLE DIN 71	KEGELSCHMIERNIPPEL
17	10 28 980 3	6	WASHER ISO 7089 8 300HV 480H SPF	SCHEIBE
18	49 01 162	4	SOCKET HEAD SCREW ISO 4762 M8X30 8.8	ZYLINDERSCHRAUBE
19	95 70 252 08	2	PLATE 2.5x229x148 DC01 FE//ZN20//C	BLECH
22	28 30 936 08	2	BEARING PLATE 53X87X200 PA6G+OEL SP	LAGERPLATTE
23	28 30 937 08	2	BEARING PLATE 53X57X192 PA6G+OEL SP	LAGERPLATTE
24	28 30 938 08	2	BEARING PLATE 14x70x202 PA6G+OEL SPF	LAGERPLATTE
25	28 30 939 08	2	BEARING PLATE 12X70X202 PA6G+OEL SP	LAGERPLATTE
30	11 69 062 8	8	SOCKET HEAD SCREW ISO 4762 M10X40 8	ZYLINDERSCHRAUBE
31	10 87 560 6	4	HEX NUT DIN 985 M10 8 FLZN SPF	SECHSKANTMUTTER
32	10 87 556 1	8	SOCKET HEAD SCREW DIN 6912 M8X25 8.8	ZYLINDERSCHRAUBE
33	97 24 267 08	4	GUIDE ISO 8062-3DCTG6 30X50X78 G18NI	EINWEISER
34	41 19 024 08	4	HEX NUT DIN 985 M20 10 A3C	SECHSKANTMUTTER
35	74 90 114 08	1	CARRYING ROLLER 80/5/20X700 GALV.VER	TRAGROLLE
36	11 63 174 2	2	HEX SCREW ISO 4017 M12X30 8.8 FLZN SP	SECHSKANTSCHRAUBE
37	10 28 980 4	14	WASHER ISO 7089 12 300HV FLZN SPF	SCHEIBE
38	95 54 506 08	2	PLATE 5X184X184 S960QL	BLECH
40	11 84 014 0	4	SOCKET HEAD SCREW ISO 4762 M12X50 8	ZYLINDERSCHRAUBE
41	11 84 013 6	24	HEX SCREW ISO 4017 M12X50 8.8 FLZN	SECHSKANTSCHRAUBE
42	10 17 935 6	36	WASHER DIN 6340 13 FLZN SPF	SCHEIBE
43	10 87 560 7	12	HEX NUT DIN 985 M12 8 FLZN SPF	SECHSKANTMUTTER
44	95 70 325 08	4	PLATE 4x383x125 S315MC FE//ZN20//C	BLECH
45	28 30 943 08	4	BEARING PLATE 14X105X290 PA6G+OEL SP	LAGERPLATTE
48	28 30 949 08	2	DISTANCE PLATE 22X141X583 PA6G	DISTANZPLATTE
49	95 70 381 08	2	PLATE 8X395X448 S960QL	BLECH
51	95 70 329 08	1	PLATE 8x160x79 S960QL	BLECH
53	40 66 087 08	2	HEX SCREW ISO 4017 M12X25 10.9 FLZN SP	SECHSKANTSCHRAUBE
54	95 54 507 08	1	PLATE 60X308X36 S960QL FE//FLZN10//NC	BLECH
55	40 86 003 08	3	COUNTERSUNK SCREW DIN 7991 M8X16 8.	SENKSCHRAUBE
56	28 30 826 08	1	SLIDE PLATE 8X60X280 PA6G+OEL SPF	GLEITPLATTE
57	95 54 508 08	1	PLATE 5X20X80 S960QL	BLECH
58	10 41 516 2	2	SOCKET HEAD SCREW ISO 4762 M10X25 8	ZYLINDERSCHRAUBE
59	28 30 945 08	3	COVER RD200X12 PA6G	DECKEL
60	46 00 157	9	COUNTERSUNK SCREW DIN 7991 M8X20 8.	SENKSCHRAUBE
61	11 69 132 7	12	WASHER ISO 7092 20 300HV FLZN SPF	SCHEIBE
62	42 50 514 08	8	SPRING WASHER DIN 137 B 20	FEDERSCHEIBE
63	40 44 076 08	4	GRUB SCREW ISO 4026 M20X90 8.8 A3C	GEWINDESTIFT
67	97 37 747 08	1	ROLLER ORIFICE FE//ZNNI8//CN//T0	ROLLENMUNDSTUECK
68	10 87 552 9	2	HEX SCREW ISO 4017 M6X25 8.8 480H SPF	SECHSKANTSCHRAUBE
69	41 19 004 08	2	HEX NUT DIN 985 M6 8 A2C	SECHSKANTMUTTER

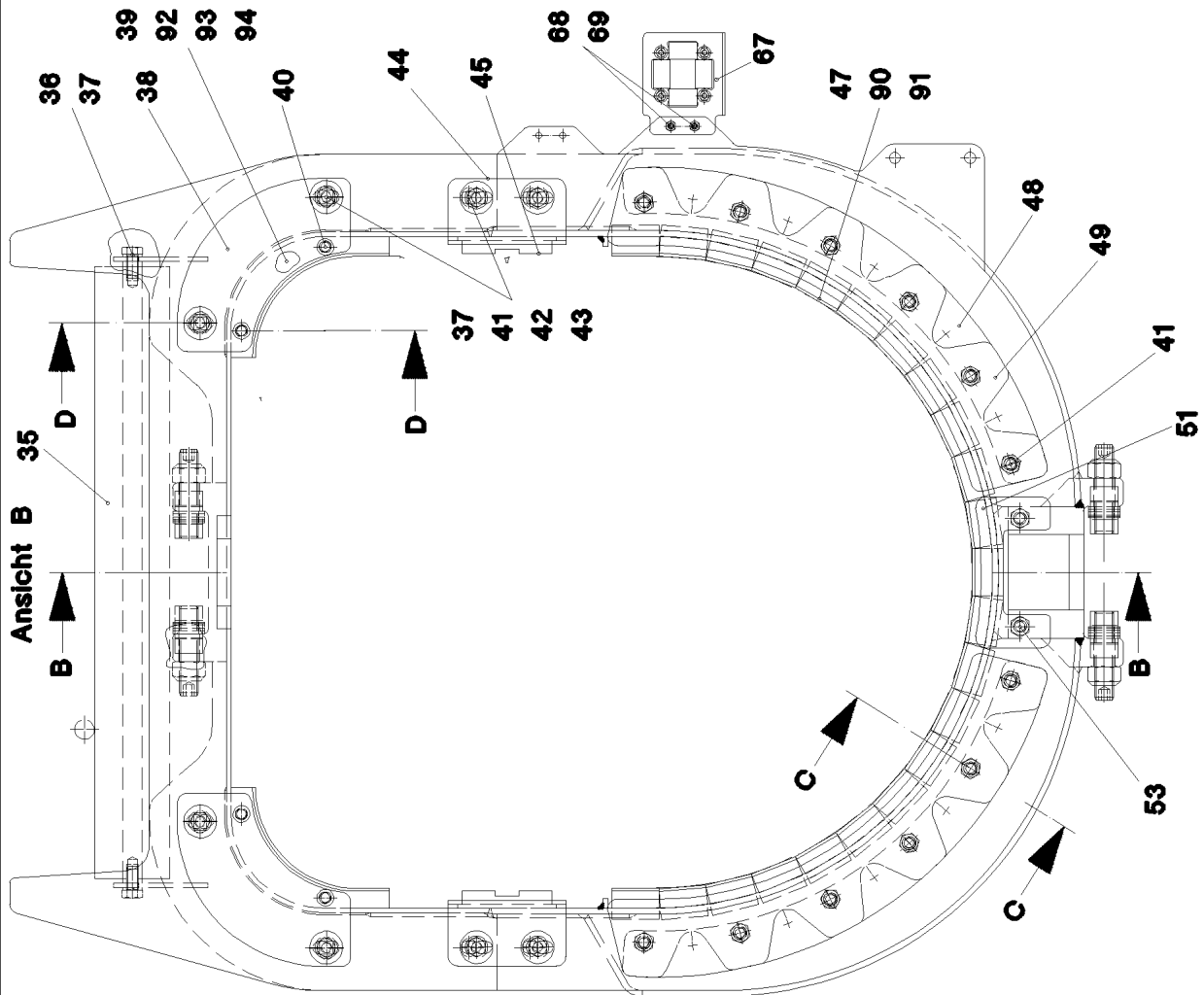
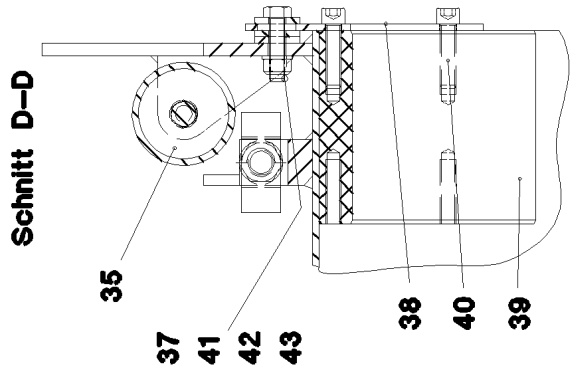
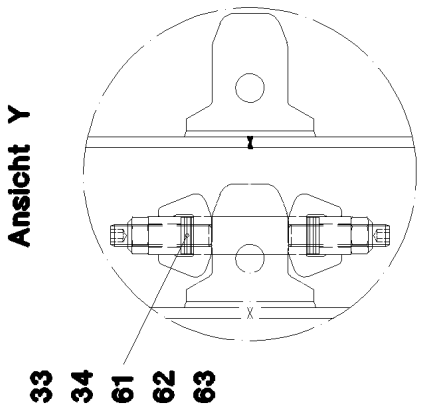
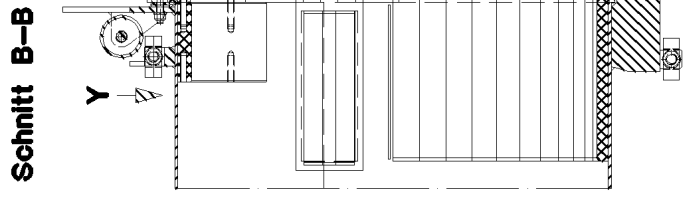
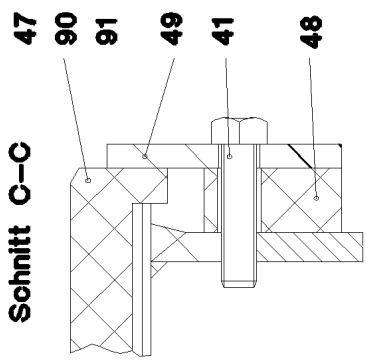
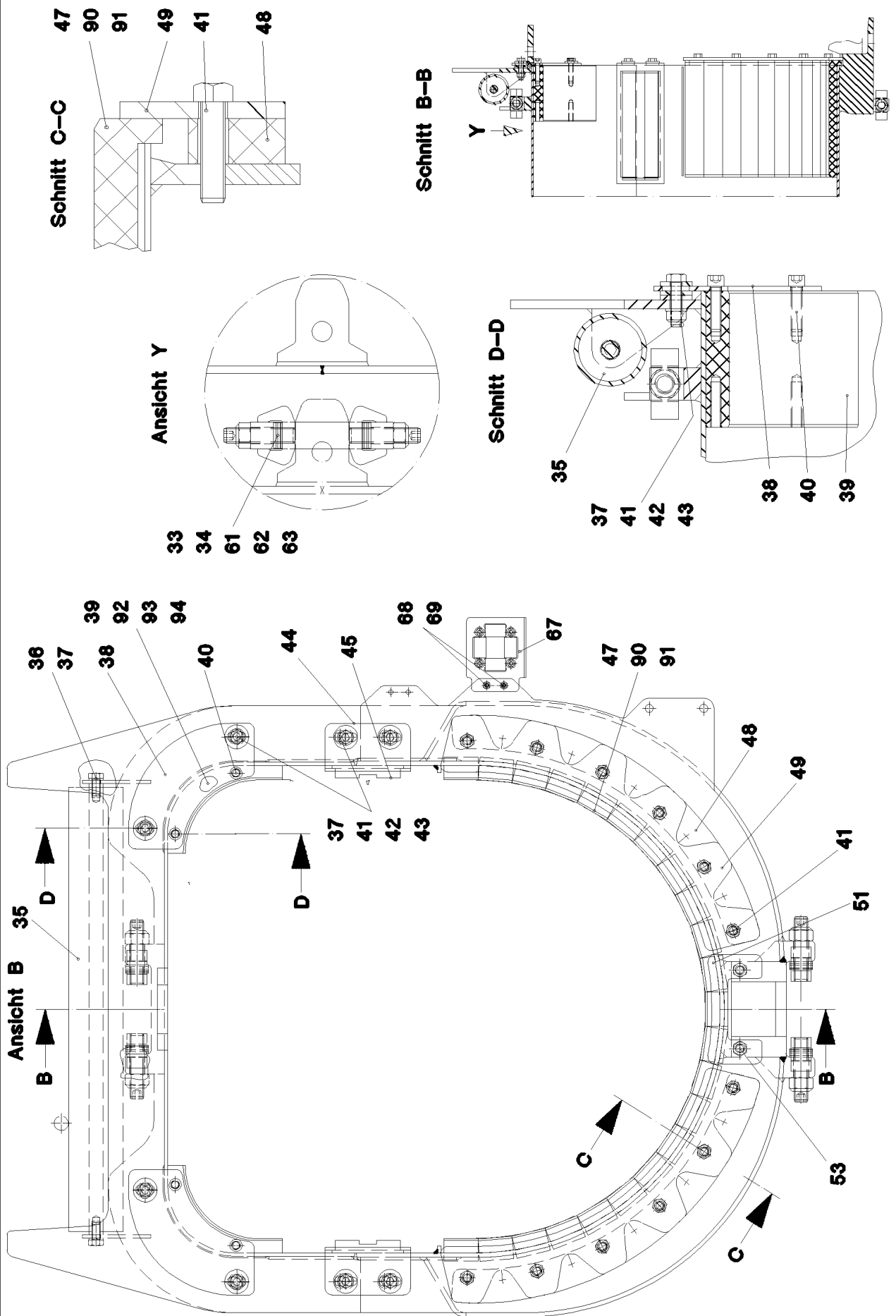
16.2.2017

etk\_en\_de\_097434 LTR 1100

☐ 285 (3/3)

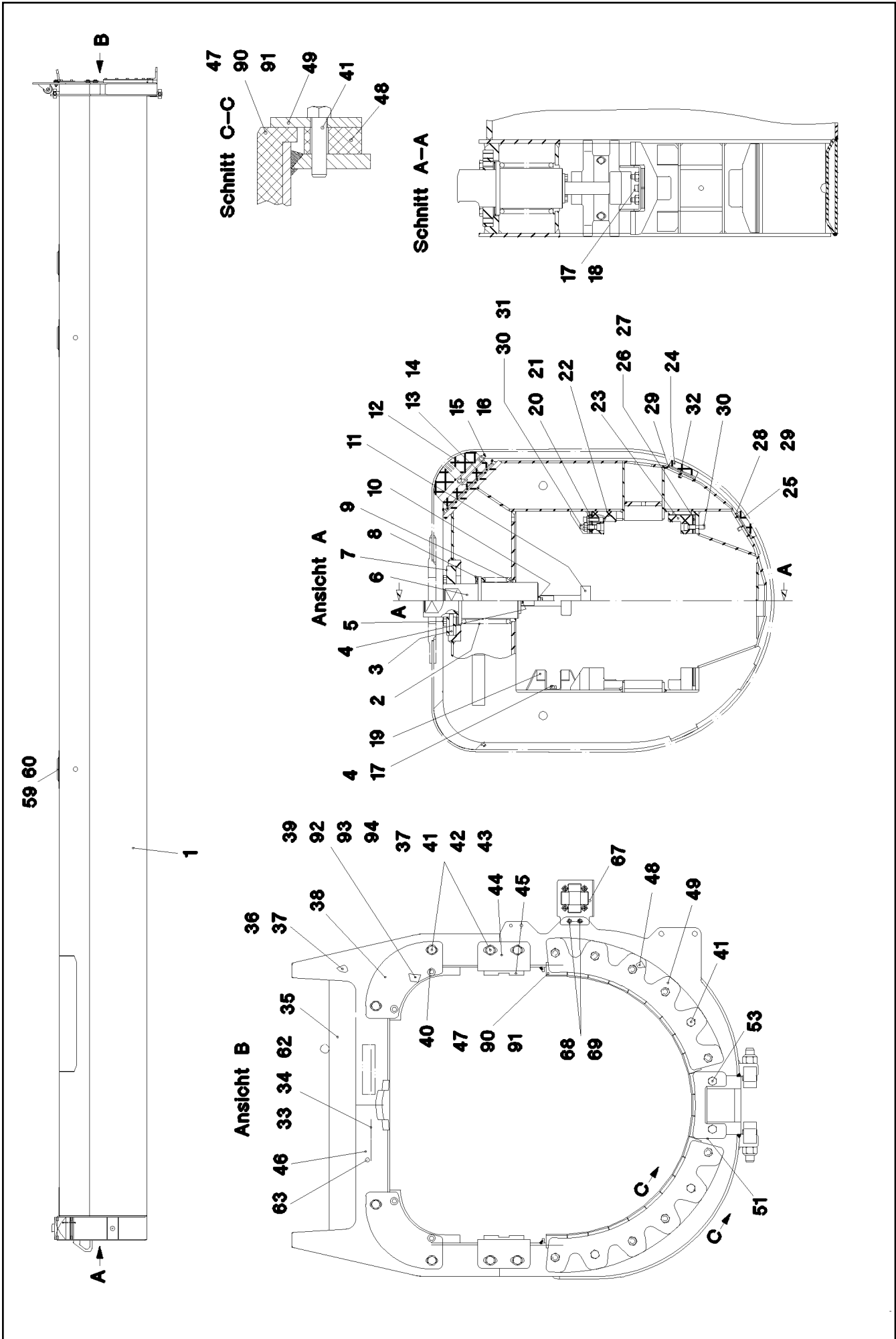
**LIEBHERR**TELESCOPIC SECT.2 PRE-ASSEMBL  
TELESKOP 2 VORM.⇒ 3 103 000  
91 62 544 08





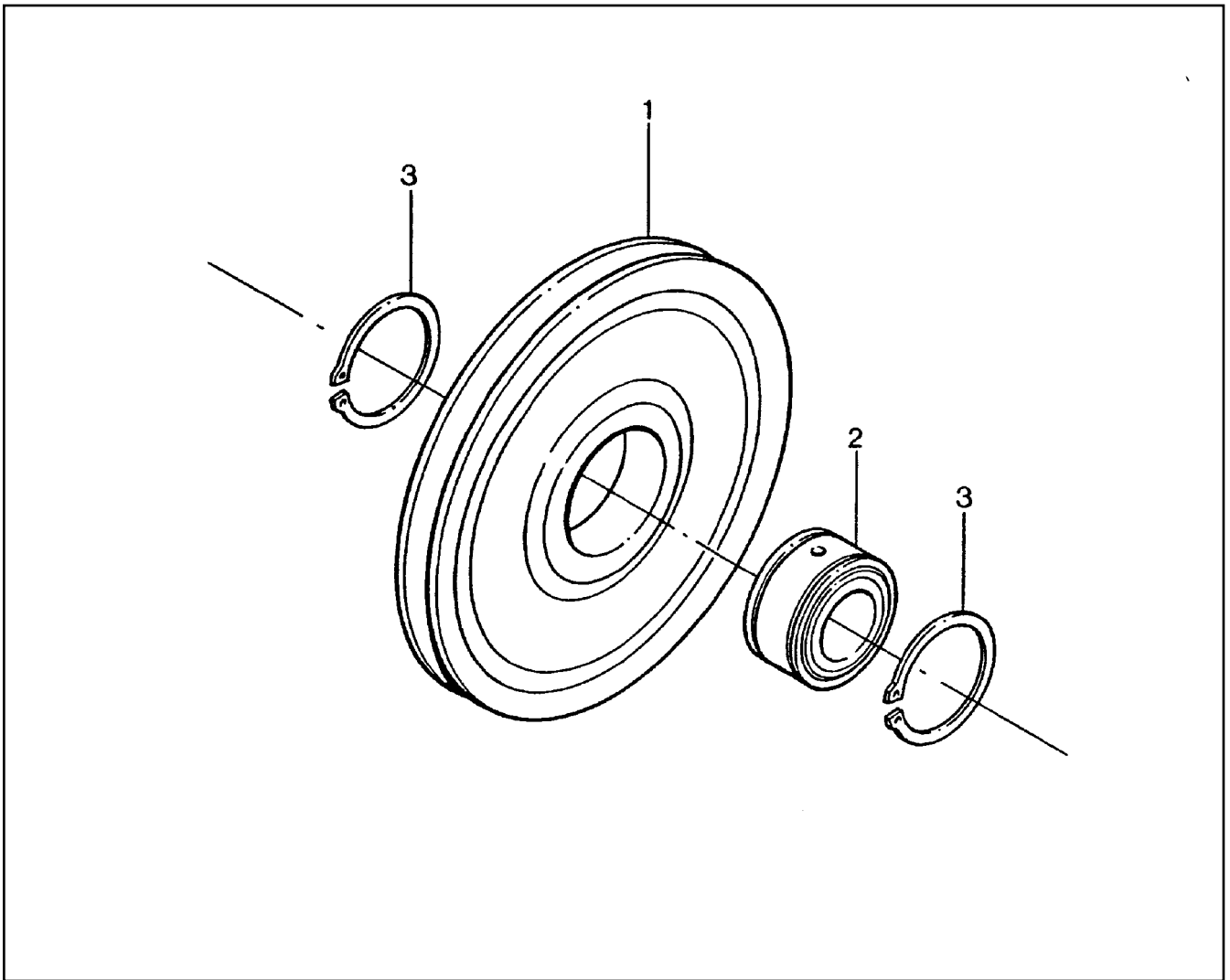
Pos.	Item	Quantity	Description	Bezeichnung
1	91 45 071 08	1	TELESCOPIC SECT.3 WELD.CONST	TELESKOP 3 SCHWK.
2	72 00 096 08	1	PRESSURE SPRING 10X105X150 SPF	DRUCKFEDER
3	43 06 708 08	1	PARALLEL PIN ISO 2338 10H11X50 30CRNI	ZYLINDERSTIFT
4	11 65 161 2	6	HEX SCREW ISO 4017 M8X16 8.8 480H SPF	SECHSKANTSCHRAUBE
5	40 65 191	4	HEX SCREW ISO 4017 M12X70 8.8 A3C	SECHSKANTSCHRAUBE
6	95 70 110 08	1	PIN 125.0X233 35NICRMOV125	BOLZEN
7	95 70 111 08	1	COVER RD175X22 S960QL	DECKEL
8	95 70 112 08	4	PLATE 2X124X124 DC01 FE//ZN20//C	BLECH
9	95 70 113 08	1	BUSHING RD115X13 S960QL	BUCHSE
10	97 01 483 08	1	PLATE 5x69x44 S960QL	BLECH
11	95 70 563 08	1	MUSHROOM-SHAPED DRAWING BOLT 75x2	ZIEHPILZ
12	28 30 672 08	2	BEARING PLATE 75X140X200 PA6G+OEL SP	LAGERPLATTE
15	70 45 008 08	2	BUSHING 16X140 9SM28K	BUCHSE
16	77 43 242	2	HYDRAULIC-TYPE LUBRICAT.NIPPLE DIN 71	KEGELSCHMIERNIPPEL
17	10 28 980 3	6	WASHER ISO 7089 8 300HV 480H SPF	SCHEIBE
18	49 01 162	4	SOCKET HEAD SCREW ISO 4762 M8X30 8.8	ZYLINDERSCHRAUBE
19	95 70 252 08	2	PLATE 2.5x229x148 DC01 FE//ZN20//C	BLECH
22	28 30 936 08	2	BEARING PLATE 53X87X200 PA6G+OEL SP	LAGERPLATTE
23	28 30 937 08	2	BEARING PLATE 53X57X192 PA6G+OEL SP	LAGERPLATTE
24	28 30 938 08	2	BEARING PLATE 14x70x202 PA6G+OEL SPF	LAGERPLATTE
25	28 30 939 08	2	BEARING PLATE 12X70X202 PA6G+OEL SP	LAGERPLATTE
30	11 69 062 8	8	SOCKET HEAD SCREW ISO 4762 M10X40 8	ZYLINDERSCHRAUBE
31	10 87 560 6	4	HEX NUT DIN 985 M10 8 FLZN SPF	SECHSKANTMUTTER
32	10 87 556 1	8	SOCKET HEAD SCREW DIN 6912 M8X25 8.8	ZYLINDERSCHRAUBE
33	97 24 267 08	4	GUIDE ISO 8062-3DCTG6 30X50X78 G18NI	EINWEISER
34	41 19 024 08	4	HEX NUT DIN 985 M20 10 A3C	SECHSKANTMUTTER
35	74 90 092 08	1	CARRYING ROLLER 80/5/20X650 GALV.VER	TRAGROLLE
36	11 63 174 2	2	HEX SCREW ISO 4017 M12X30 8.8 FLZN SP	SECHSKANTSCHRAUBE
37	10 28 980 4	10	WASHER ISO 7089 12 300HV FLZN SPF	SCHEIBE
38	95 54 506 08	2	PLATE 5X184X184 S960QL	BLECH
40	11 84 014 0	4	SOCKET HEAD SCREW ISO 4762 M12X50 8	ZYLINDERSCHRAUBE
41	11 84 013 6	20	HEX SCREW ISO 4017 M12X50 8.8 FLZN	SECHSKANTSCHRAUBE
42	10 17 935 6	24	WASHER DIN 6340 13 FLZN SPF	SCHEIBE
43	10 87 560 7	8	HEX NUT DIN 985 M12 8 FLZN SPF	SECHSKANTMUTTER
44	95 70 325 08	2	PLATE 4x383x125 S315MC FE//ZN20//C	BLECH
45	28 30 947 08	2	BEARING PLATE 18x105x290 PA6G+OEL SP	LAGERPLATTE
48	28 30 950 08	2	DISTANCE PLATE 22X137X551 PA6G	DISTANZPLATTE
49	95 70 562 08	2	PLATE 8X394X423 S960QL	BLECH
51	97 02 983 08	1	PLATE 8x160x79 S700MC	BLECH
53	40 66 087 08	2	HEX SCREW ISO 4017 M12X25 10.9 FLZN SP	SECHSKANTSCHRAUBE
59	28 30 945 08	3	COVER RD200X12 PA6G	DECKEL
60	46 00 157	9	COUNTERSUNK SCREW DIN 7991 M8X20 8.	SENKSCHRAUBE
61	11 69 132 7	12	WASHER ISO 7092 20 300HV FLZN SPF	SCHEIBE
62	42 50 514 08	8	SPRING WASHER DIN 137 B 20	FEDERSCHEIBE
63	40 44 076 08	4	GRUB SCREW ISO 4026 M20X90 8.8 A3C	GEWINDESTIFT
67	97 37 747 08	1	ROLLER ORIFICE FE//ZNNI8//CN//T0	ROLLENMUNDSTUECK
68	10 87 552 9	2	HEX SCREW ISO 4017 M6X25 8.8 480H SPF	SECHSKANTSCHRAUBE
69	41 19 004 08	2	HEX NUT DIN 985 M6 8 A2C	SECHSKANTMUTTER

16.2.2017	etk_en_de_097434 LTR 1100	<input type="checkbox"/> 288 (3/3)
<b>LIEBHERR</b>	TELESCOPIC SECT.3 PRE-ASSEMB TELESKOP 3 VORM.	⇒ 3 104 000 91 62 545 08



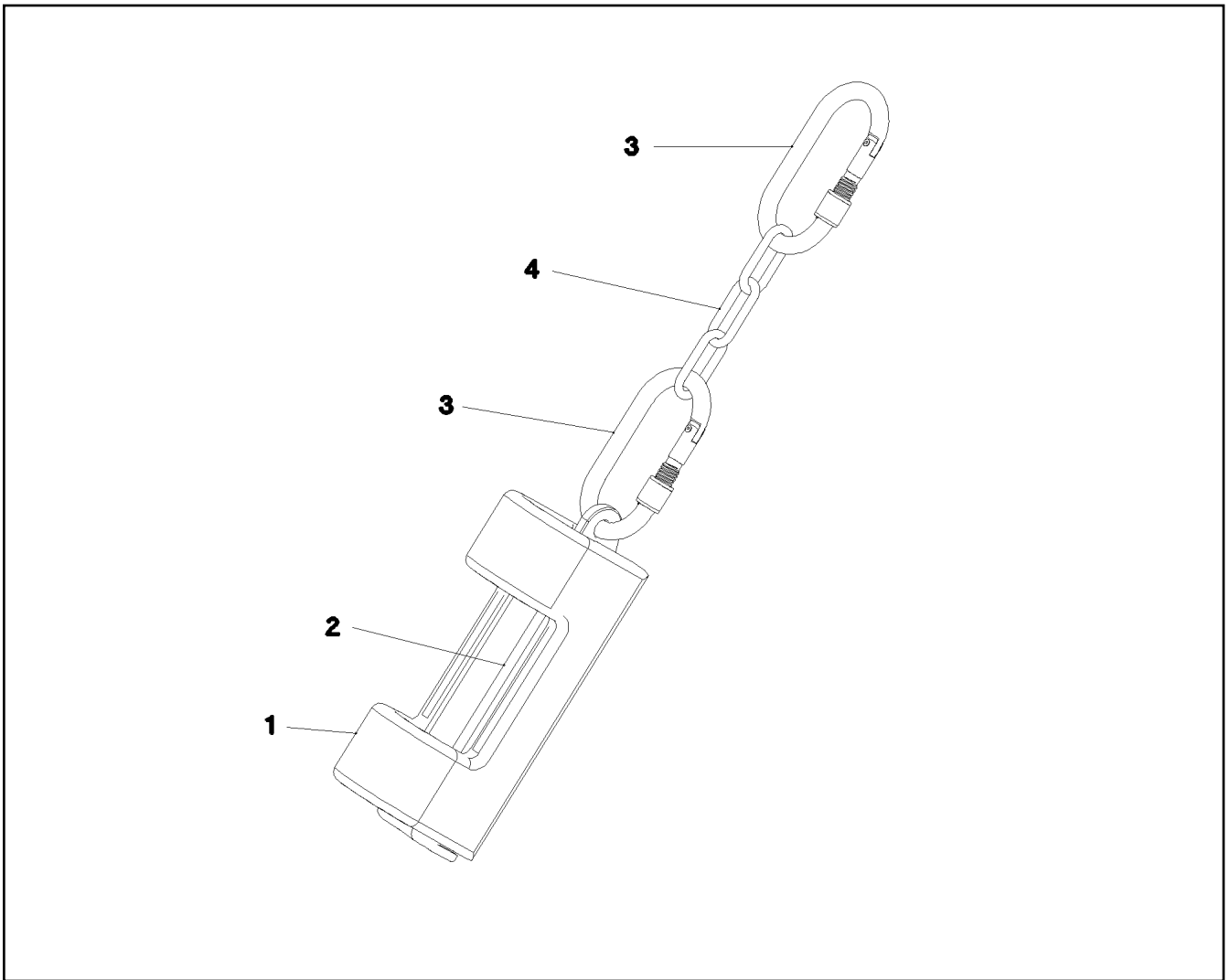
Pos.	Item	Quantity	Description	Bezeichnung
1	91 45 072 08	1	TELESCOPIC SECT.4 WELD.CONSTR	TELESKOP 4 SCHWK.
2	72 00 093 08	1	PRESSURE SPRING 10X100X150 X10CRNI	DRUCKFEDER
3	43 06 708 08	1	PARALLEL PIN ISO 2338 10H11X50 30CRNI	ZYLINDERSTIFT
4	11 65 161 2	4	HEX SCREW ISO 4017 M8X16 8.8 480H SPF	SECHSKANTSCHRAUBE
5	40 65 191	4	HEX SCREW ISO 4017 M12X70 8.8 A3C	SECHSKANTSCHRAUBE
6	95 70 176 08	1	PIN 115.0X228 35NICRMOV125	BOLZEN
7	95 70 177 08	1	COVER RD165X22 S960QL	DECKEL
8	95 70 188 08	4	PLATE 2X114X114 DC01 FE//ZN20//C	BLECH
9	95 37 261 08	1	BUSHING RD110X13 S960QL GASN.	BUCHSE
10	95 47 627 08	1	PLATE 5X41X63 S960QL	BLECH
11	95 47 666 08	1	SCREW RD70X164 35NICRMOV125	SCHRAUBE
12	28 30 940 08	2	BEARING PLATE 75X140X190 PA6G+OEL SP	LAGERPLATTE
15	70 45 008 08	2	BUSHING 16X140 9SM28K	BUCHSE
16	77 43 242	2	HYDRAULIC-TYPE LUBRICAT.NIPPLE DIN 71	KEGELSCHMIERNIPPEL
17	10 28 980 3	4	WASHER ISO 7089 8 300HV 480H SPF	SCHEIBE
18	49 01 162	4	SOCKET HEAD SCREW ISO 4762 M8X30 8.8	ZYLINDERSCHRAUBE
19	95 70 207 08	1	PLATE 2.5x225x268 DC01 FE//ZN20//C	BLECH
22	28 30 936 08	2	BEARING PLATE 53X87X200 PA6G+OEL SP	LAGERPLATTE
23	28 30 937 08	2	BEARING PLATE 53X57X192 PA6G+OEL SP	LAGERPLATTE
24	28 30 941 08	2	BEARING PLATE 14X70X192 PA6G+OEL SP	LAGERPLATTE
25	28 30 942 08	2	BEARING PLATE 12X70X192 PA6G+OEL SP	LAGERPLATTE
30	11 69 062 8	8	SOCKET HEAD SCREW ISO 4762 M10X40 8	ZYLINDERSCHRAUBE
31	10 87 560 6	4	HEX NUT DIN 985 M10 8 FLZN SPF	SECHSKANTMUTTER
32	10 87 556 1	8	SOCKET HEAD SCREW DIN 6912 M8X25 8.8	ZYLINDERSCHRAUBE
33	97 24 267 08	4	GUIDE ISO 8062-3DCTG6 30X50X78 G18NI	EINWEISER
34	11 69 132 7	12	WASHER ISO 7092 20 300HV FLZN SPF	SCHEIBE
35	74 90 107 08	1	CARRYING ROLLER 80/5/20X600 GALV.VER	TRAGROLLE
36	11 63 174 2	2	HEX SCREW ISO 4017 M12X30 8.8 FLZN SP	SECHSKANTSCHRAUBE
37	10 28 980 4	10	WASHER ISO 7089 12 300HV FLZN SPF	SCHEIBE
38	95 54 506 08	2	PLATE 5X184X184 S960QL	BLECH
40	11 84 014 0	4	SOCKET HEAD SCREW ISO 4762 M12X50 8	ZYLINDERSCHRAUBE
41	11 84 013 6	20	HEX SCREW ISO 4017 M12X50 8.8 FLZN	SECHSKANTSCHRAUBE
42	10 17 935 6	24	WASHER DIN 6340 13 FLZN SPF	SCHEIBE
43	10 87 560 7	8	HEX NUT DIN 985 M12 8 FLZN SPF	SECHSKANTMUTTER
44	95 70 325 08	2	PLATE 4x383x125 S315MC FE//ZN20//C	BLECH
45	28 30 947 08	2	BEARING PLATE 18x105x290 PA6G+OEL SP	LAGERPLATTE
46	41 19 024 08	4	HEX NUT DIN 985 M20 10 A3C	SECHSKANTMUTTER
48	28 30 951 08	2	DISTANCE PLATE 22X306X425 PA6G	DISTANZPLATTE
49	95 70 399 08	2	PLATE 8X315X425 S960QL	BLECH
51	97 02 983 08	1	PLATE 8x160x79 S700MC	BLECH
53	40 66 087 08	2	HEX SCREW ISO 4017 M12X25 10.9 FLZN SP	SECHSKANTSCHRAUBE
59	28 30 945 08	3	COVER RD200X12 PA6G	DECKEL
60	46 00 157	9	COUNTERSUNK SCREW DIN 7991 M8X20 8.	SENKSCHRAUBE
62	42 50 514 08	8	SPRING WASHER DIN 137 B 20	FEDERSCHEIBE
63	40 44 076 08	4	GRUB SCREW ISO 4026 M20X90 8.8 A3C	GEWINDESTIFT
67	97 37 747 08	1	ROLLER ORIFICE FE//ZNNI8//CN//T0	ROLLENMUNDSTUECK
68	10 87 552 9	2	HEX SCREW ISO 4017 M6X25 8.8 480H SPF	SECHSKANTSCHRAUBE
69	41 19 004 08	2	HEX NUT DIN 985 M6 8 A2C	SECHSKANTMUTTER

16.2.2017	etk_en_de_097434 LTR 1100	<input type="checkbox"/> 290 (2/2)
<b>LIEBHERR</b>	TELESCOPIC SECT.IV PRE-ASSEMBL TELESKOP 4 VORM.	⇒ 3 105 000 91 62 546 08



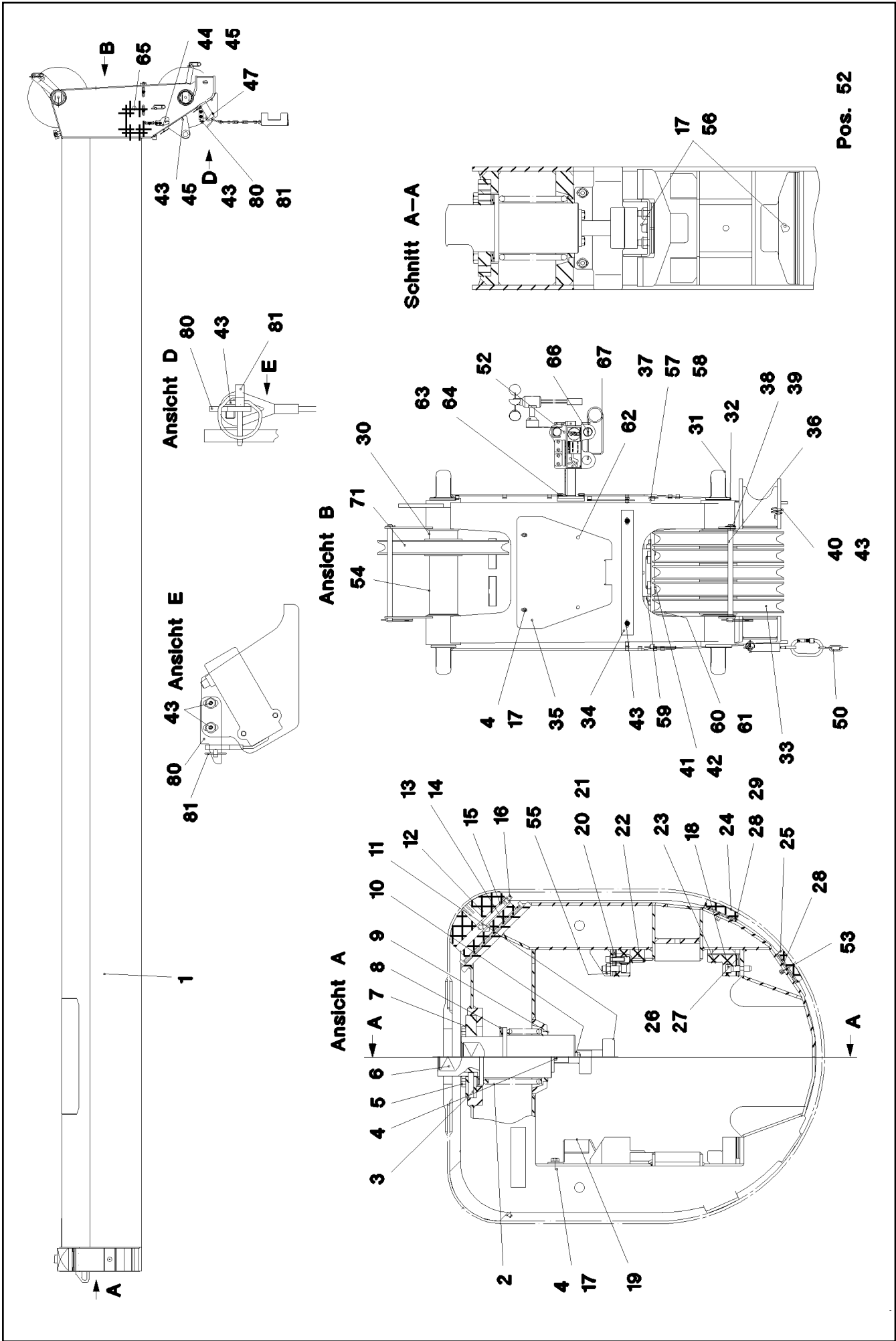
Pos.	Item	Quantity	Description	Bezeichnung
1	28 81 577 08	1	ROPE PULLEY RD525X56 PA6G SPF	SEILROLLE
2	74 59 025 08	1	ROLLER BEARING 100X150X67	WAEZLAGER
3	42 80 083 08	2	LOCKING RING DIN 471 150X4	SICHERUNGSRING

16.2.2017 010017 <b>LIEBHERR</b>	etk_en_de_097434 LTR 1100  ROPE PULLEY CPL. SEILROLLE KPL.	<input type="checkbox"/> 291 ⇒ 3 105 002 92 73 100 08
--	---	---



Pos.	Item	Quantity	Description	Bezeichnung
1	38 82 612 08	1	WEIGHT 80X105X230 EN-GJS400-18	GEWICHT
2	38 82 613 08	1	WEIGHT 50X52X262 EN-GJS400-18 FE//ZN20	GEWICHT
3	10 47 304 0	2	SCREW CARABINER OVAL 130X12 S355J2G	SCHRAUBKARABINER
4	10 66 397 0	2	CHAIN DIN 763 7X49 0.3t ST35 VERZ	KETTE





Pos. 52

Pos.	Item	Quantity	Description	Bezeichnung
1	91 62 607 08	1	TELESCOPIC SECT.5 WELD.CONSTR.	TELESKOP 5 SCHWK.
2	72 00 093 08	1	PRESSURE SPRING 10X100X150 X10CRNI	DRUCKFEDER
3	43 06 708 08	1	PARALLEL PIN ISO 2338 10H11X50 30CRNI	ZYLINDERSTIFT
4	11 65 161 2	4	HEX SCREW ISO 4017 M8X16 8.8 480H SPF	SECHSKANTSCHRAUBE
5	40 65 191	4	HEX SCREW ISO 4017 M12X70 8.8 A3C	SECHSKANTSCHRAUBE
6	95 70 176 08	1	PIN 115.0X228 35NICRMOV125	BOLZEN
7	95 70 177 08	1	COVER RD165X22 S960QL	DECKEL
8	95 70 188 08	4	PLATE 2X114X114 DC01 FE//ZN20//C	BLECH
9	95 37 261 08	1	BUSHING RD110X13 S960QL GASN.	BUCHSE
10	95 47 627 08	1	PLATE 5X41X63 S960QL	BLECH
11	95 47 667 08	1	SCREW RD70X120 35NICRMOV125	SCHRAUBE
12	28 30 940 08	2	BEARING PLATE 75X140X190 PA6G+OEL SP	LAGERPLATTE
15	70 45 008 08	2	BUSHING 16X140 9SM28K	BUCHSE
16	77 43 242	2	HYDRAULIC-TYPE LUBRICAT.NIPPLE DIN 71	KEGELSCHMIERNIPPEL
17	10 28 980 3	6	WASHER ISO 7089 8 300HV 480H SPF	SCHEIBE
18	11 69 062 8	4	SOCKET HEAD SCREW ISO 4762 M10X40 8	ZYLINDERSCHRAUBE
19	95 70 189 08	1	PLATE 2.5x227x177 DC01 FE//ZN20//C	BLECH
22	28 30 936 08	2	BEARING PLATE 53X87X200 PA6G+OEL SP	LAGERPLATTE
23	28 30 937 08	2	BEARING PLATE 53X57X192 PA6G+OEL SP	LAGERPLATTE
24	28 30 941 08	2	BEARING PLATE 14X70X192 PA6G+OEL SP	LAGERPLATTE
25	28 30 942 08	2	BEARING PLATE 12X70X192 PA6G+OEL SP	LAGERPLATTE
30	94 03 800 08	1	DISTANCE TUBE RD114,3X6,3X33 S355J2H	DISTANZROHR
31	95 36 561 08	2	AXLE RD110X818 35NICRMOV125 GASN.	ACHSE
32	10 87 565 2	2	LOCKING RING DIN 471 100X3 480H SPF	SICHERUNGSRING
33	96 42 835 08	5	ROPE PULLEY CPL. SPF ⇒ 3 106 001 96 42 835 08	SEILROLLE KPL.
34	95 37 139 08	1	U-PROFILE 1X500X74 DC01 FE//ZNNI8//CN/	U-PROFIL
35	95 18 924 08	1	COVER 1.5X450X381 DC01 FE//ZN20//C	DECKEL
36	45 25 491 08	2	PIN DIN EN 22340 B20X390X374 S355J2C+C	BOLZEN
37	45 01 188 08	1	PIN ISO 2340 B16X610X595 ST.50-2K FE//ZN	BOLZEN
38	43 31 012 08	2	RETAINING SPRING 4X68 VERZ	SICHERUNGSFEDER
39	43 30 055 08	2	SPLIT PIN ISO 1234 4X40 ST A3C	SPLINT
40	72 00 144 08	2	CABLE CLAMP	KABELHALTER
41	42 50 514 08	4	SPRING WASHER DIN 137 B 20	FEDERSCHEIBE
42	11 69 132 7	16	WASHER ISO 7092 20 300HV FLZN SPF	SCHEIBE
43	10 41 285 4	31	BUTTON HEAD SCREW AEHNL.ISO 7380-2	HALBRUNDKOPFSCHRAUBE
44	95 54 418 08	2	PLATE S315MC FE//ZN20//C	BLECH
45	95 36 500 08	14	CABLE CLAMP 2X22X90 DC01 FE//ZN20//C	KABELHALTER
47	40 01 466	2	HEX SCREW ISO 4014 M8X45 8.8 A2C	SECHSKANTSCHRAUBE
50	96 57 037 08	1	HOIST LIM.SWITCH PLUMMET CPL ⇒ 3 105 014 96 57 037 08	HUBENDSCHALTER GEWICHT K
52	96 35 560 08	1	MOUNTING WELDED T ZN O	HALTERUNG SCHWK.
53	10 87 556 1	8	SOCKET HEAD SCREW DIN 6912 M8X25 8.8	ZYLINDERSCHRAUBE
54	95 18 923 08	1	DISTANCE TUBE 114.3X234 S355J2H FE//ZN	DISTANZROHR
55	10 87 560 6	4	HEX NUT DIN 985 M10 8 FLZN SPF	SECHSKANTMUTTER
56	49 01 162	4	SOCKET HEAD SCREW ISO 4762 M8X30 8.8	ZYLINDERSCHRAUBE
57	43 31 028 08	1	RETAINING SPRING 3 VERZ	SICHERUNGSFEDER
58	43 30 038 08	1	SPLIT PIN ISO 1234 3,2X32 ST A2K	SPLINT
59	41 19 024 08	4	HEX NUT DIN 985 M20 10 A3C	SECHSKANTMUTTER
60	97 24 267 08	4	GUIDE ISO 8062-3DCTG6 30X50X78 G18NI	EINWEISER
61	40 44 076 08	4	GRUB SCREW ISO 4026 M20X90 8.8 A3C	GEWINDESTIFT
62	59 15 722 08	2	COVER LID 12,7	ABDECKKAPPE
63	11 65 100 6	3	HEX SCREW ISO 4017 M12X20 8.8 FLZN SP	SECHSKANTSCHRAUBE
64	10 28 980 4	3	WASHER ISO 7089 12 300HV FLZN SPF	SCHEIBE
65	95 37 494 08	1	PLATE 4X190X250 S315MC FE//ZNNI8//CN//T	BLECH
66	96 34 985 08	1	PIPE WELDED	ROHR SCHWK.
67	43 31 025 08	1	RETAINING SPRING 5X122 A3C	SICHERUNGSFEDER
68	77 39 335 08	1	SHACKLE DIN 82101 0,25T NG0,25 ST VERZ	SCHAEKEL
69	46 00 355	1	HEX SCREW ISO 4017 M10X45 8.8 A3C	SECHSKANTSCHRAUBE
70	10 87 560 6	1	HEX NUT DIN 985 M10 8 FLZN SPF	SECHSKANTMUTTER

16.2.2017

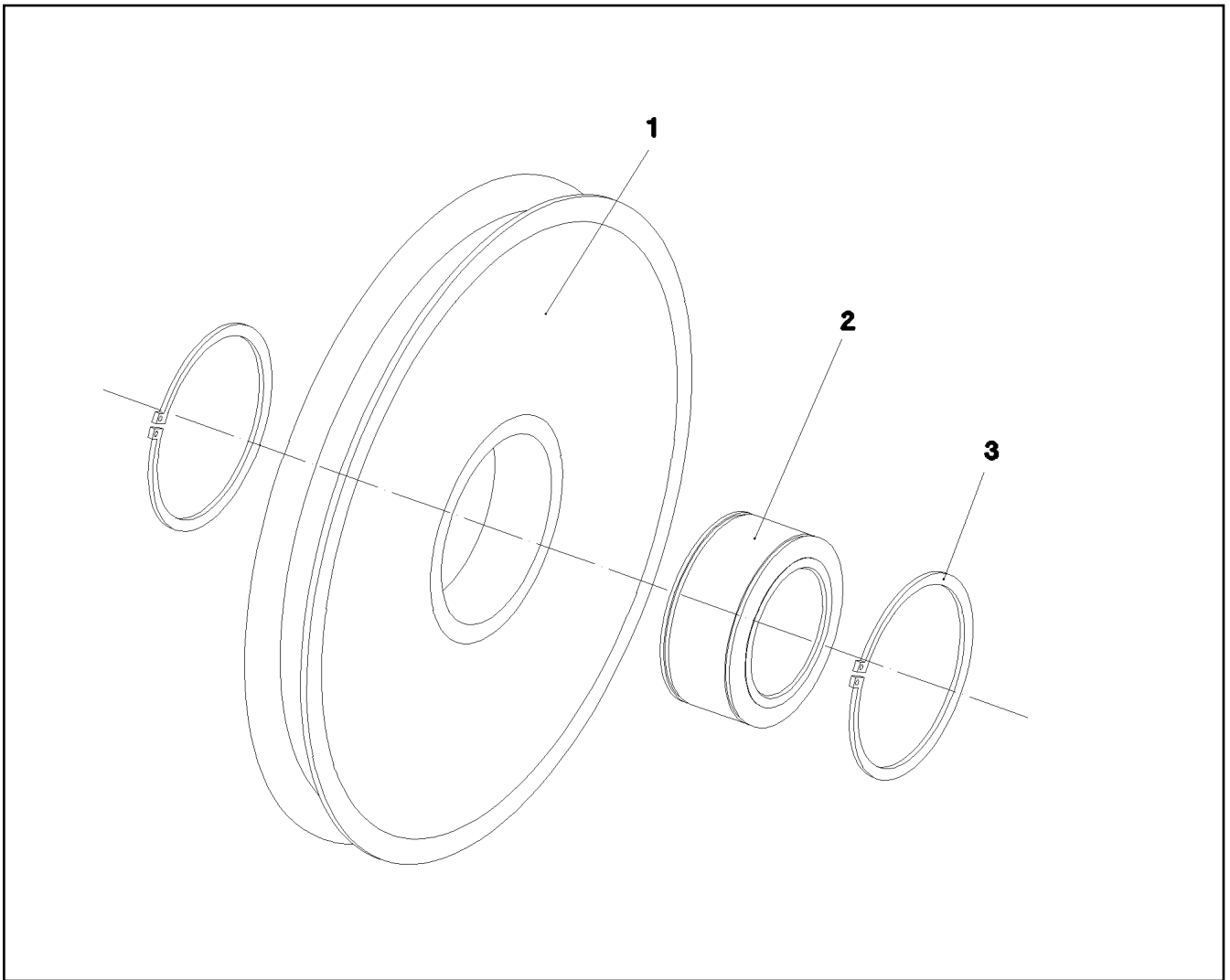
etk\_en\_de\_097434 LTR 1100

☐ 294 (2/3)

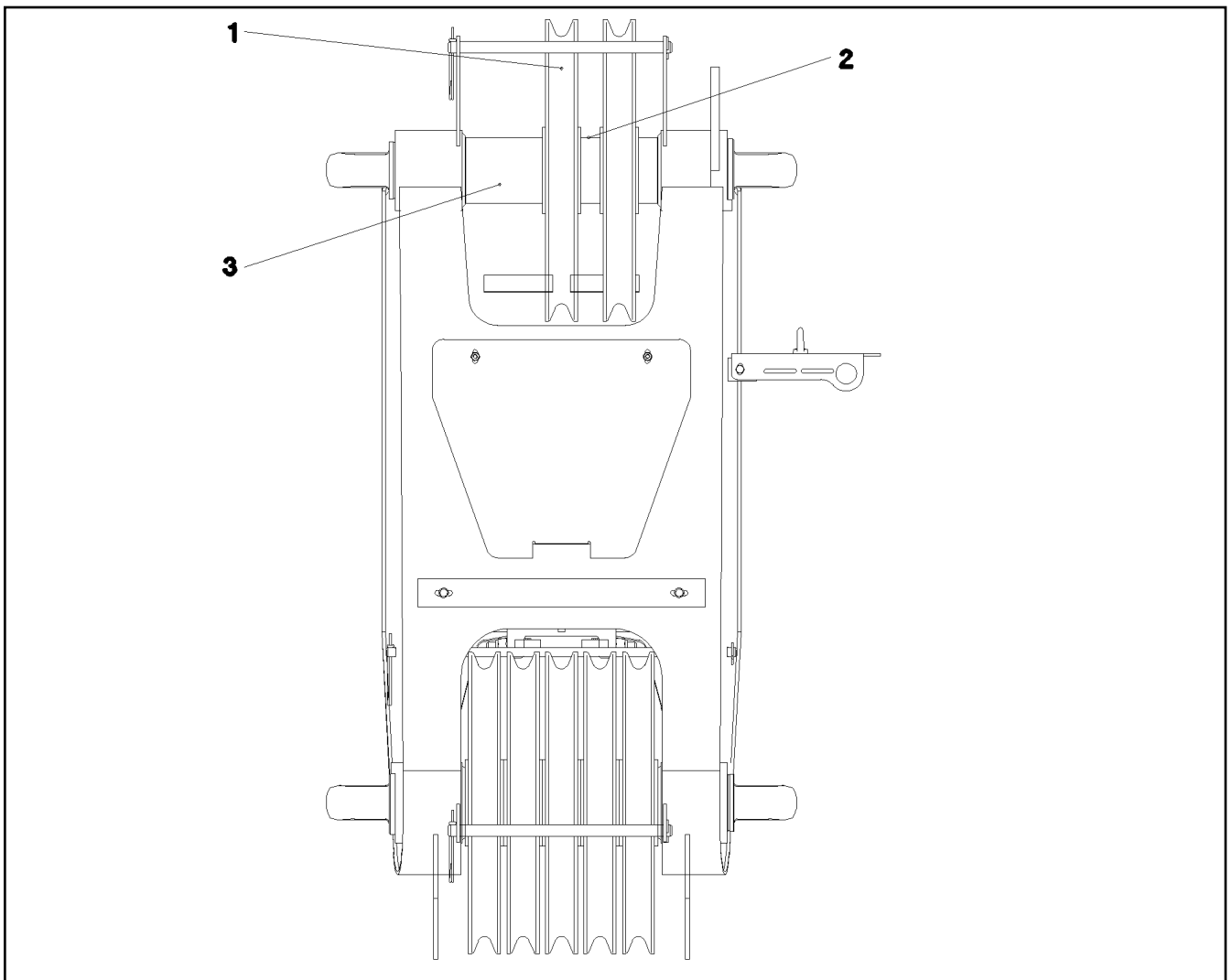
**LIEBHERR**TELESCOPIC SECT.5 PRE-ASSEMBLE  
TELESKOP 5 VORM.⇒ 3 106 000  
91 60 313 08

Pos.	Item	Quantity	Description	Bezeichnung
71	92 73 100 08	1	ROPE PULLEY CPL. SPF ⇒ 3 105 002 92 73 100 08	SEILROLLE KPL.
72	11 49 188 9	2	WASHER ISO 7093-1 10 300HV FLZN SPF	SCHEIBE
73	41 15 144 08	1	HEX NUT ISO 4032 M10 8 A3C	SECHSKANTMUTTER
80	97 91 320 08	1	PLATE 4X110X34 S315MC FE//ZNNI8//CN//T	BLECH
81	43 32 013 08	1	SAFETY PLUG W HINGE-LID 5X32 VERZ	SICHERHEITSKLAPPSTECKER

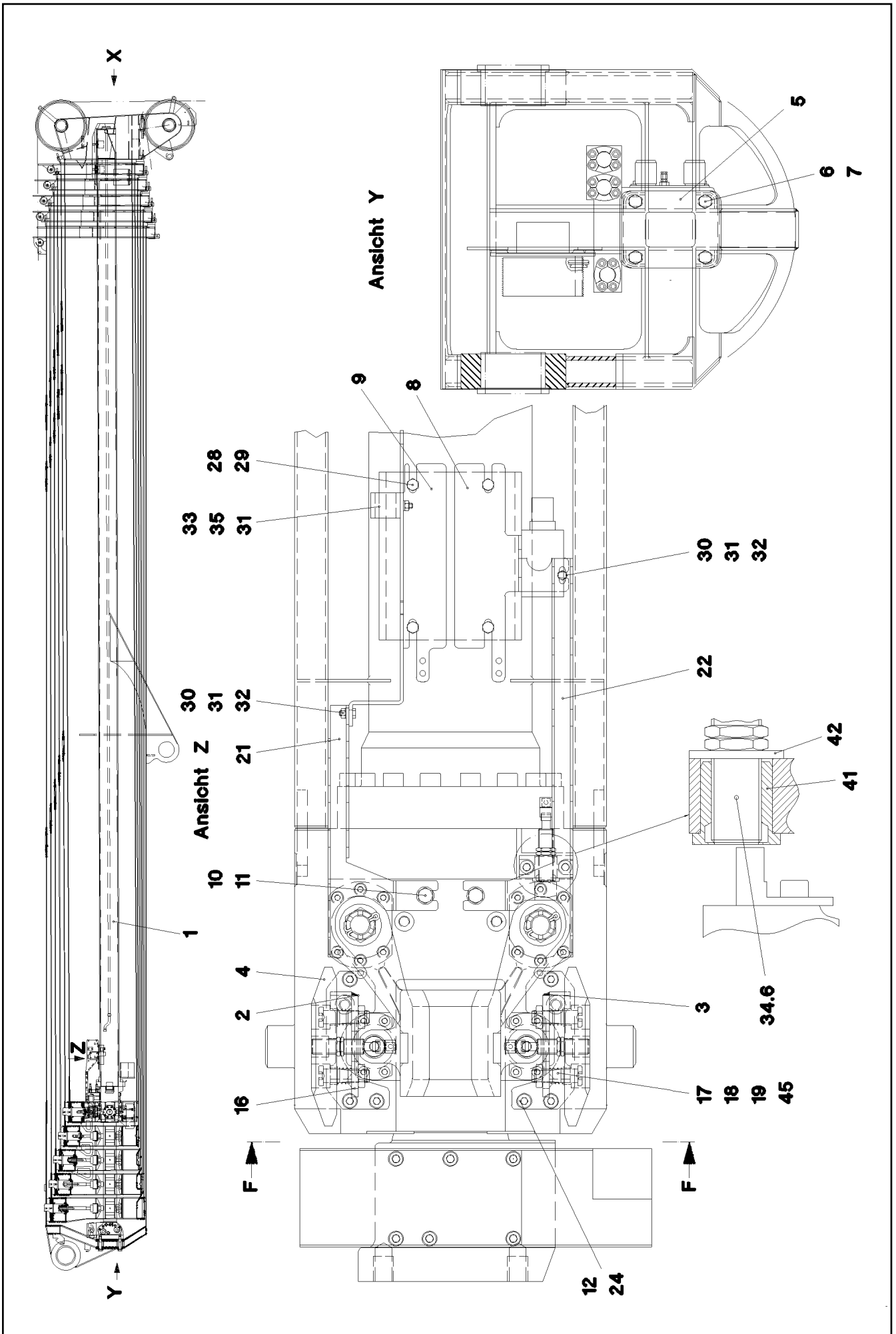
16.2.2017	etk_en_de_097434 LTR 1100	☐ 295 (3/3)
<b>LIEBHERR</b>	TELESCOPIC SECT.5 PRE-ASSEMBLE TELESKOP 5 VORM.	⇒ 3 106 000 91 60 313 08



Pos.	Item	Quantity	Description	Bezeichnung
1	97 62 491 08	1	ROPE PULLEY 525X56 S355J2G3 SPF	SEILROLLE
2	74 59 025 08	1	ROLLER BEARING 100X150X67	WAEZLAGER
3	42 80 083 08	2	LOCKING RING DIN 471 150X4	SICHERUNGSRING
1050	11 11 111 08	-99.75	WEIGHT ALLOWANCE	GEWICHTSZUSCHLAG



Pos.	Item	Quantity	Description	Bezeichnung
1	92 73 100 08	1	ROPE PULLEY CPL. SPF ⇒ 3 105 002 92 73 100 08	SEILROLLE KPL.
2	94 03 800 08	1	DISTANCE TUBE RD114,3X6,3X33 S355J2H	DISTANZROHR
3	95 31 623 08	1	TUBE 114,3X6,3X132 S355J2H FE//ZN20//C	ROHR



16.2.2017  
053708

**LIEBHERR**

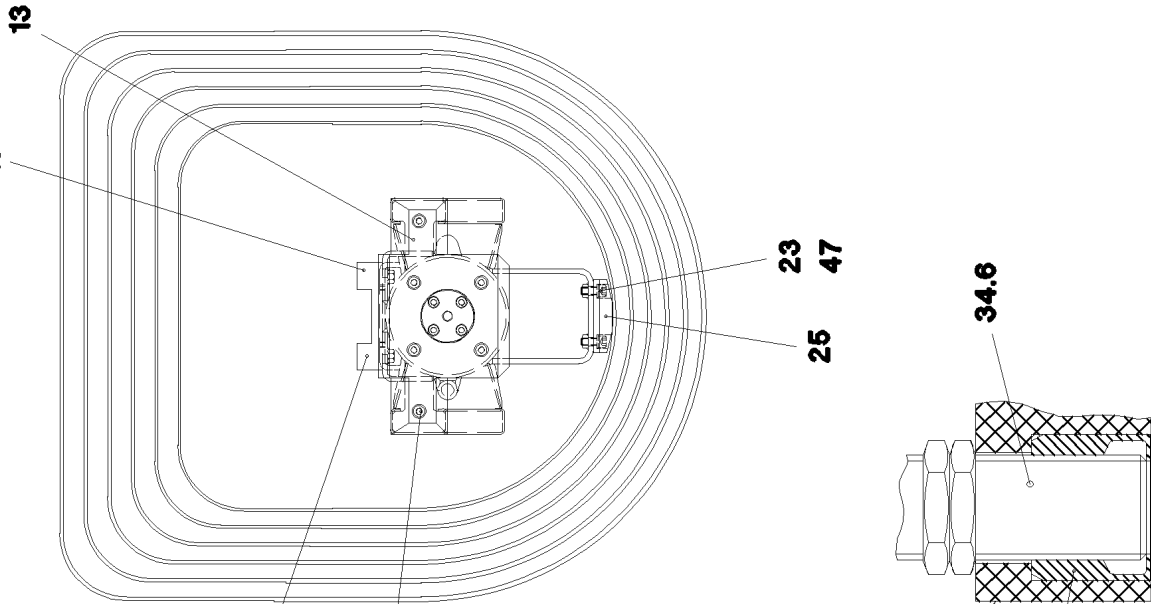
etk\_en\_de\_097434 LTR 1100

MECHANICAL EXTENSION SYSTEM  
AUSCHUBMECHANIK

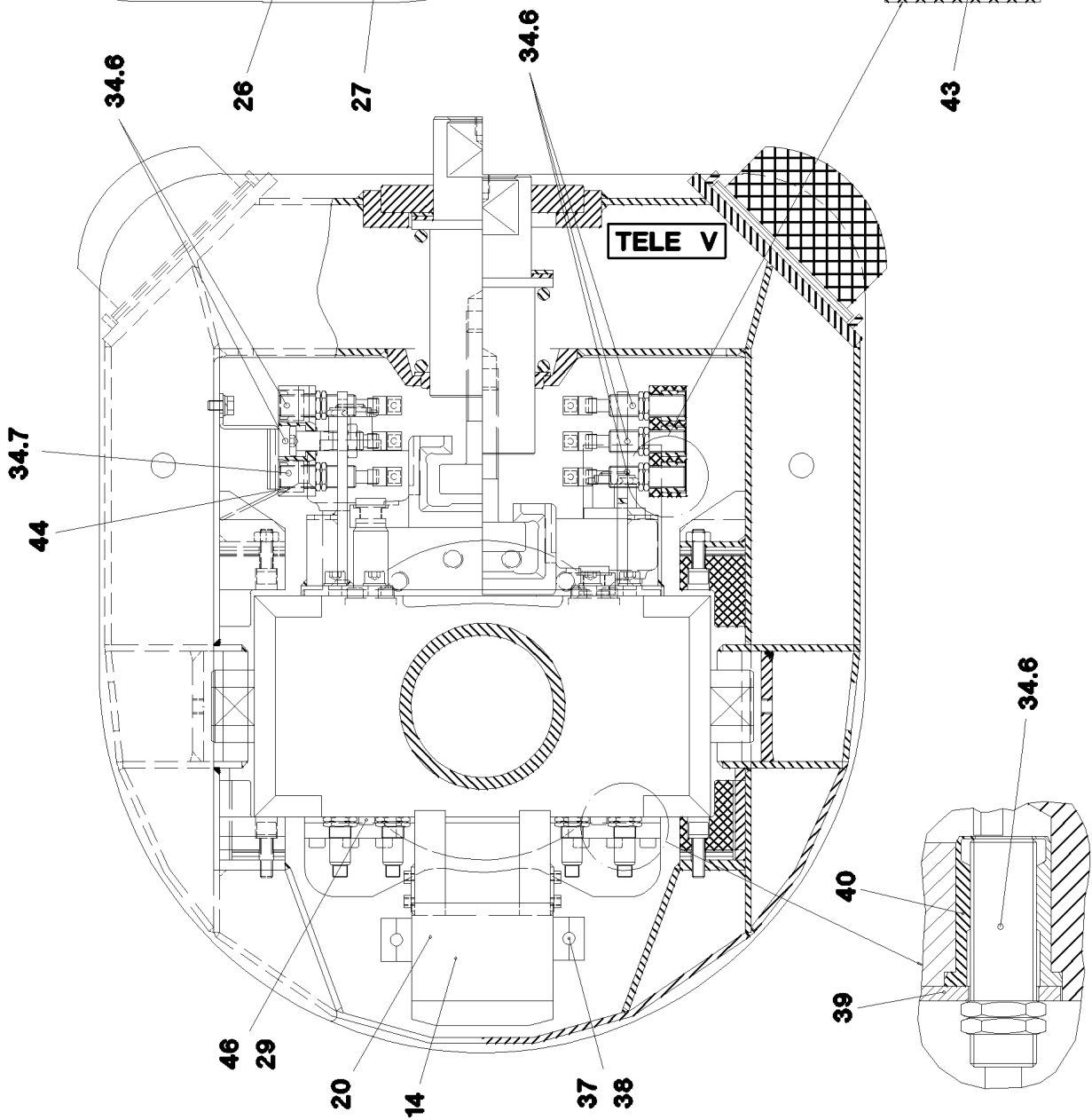
□ 298 (1/3)

→ 3 330  
91 57 885 08

Ansicht X



Schnitt F-F



16.2.2017  
053709

**LIEBHERR**

etk\_en\_de\_097434 LTR 1100

MECHANICAL EXTENSION SYSTEM  
AUSCHUBMECHANIK

□ 299 (2/3)

⇒ 3 330  
91 57 885 08

Pos.	Item	Quantity	Description	Bezeichnung
1	10 47 300 1	1	TELESCOPIC CYLINDER 180/135-9275 SPF ⇒ X10473001 10 47 300 1	TELESKOPZYLINDER
2	92 57 213 08	1	BRACKET,LEFT WELDED FE//ZN20//C	KONSOLE SCHWK.LI.
3	92 57 214 08	1	BRACKET,RIGHT WELDED FE//ZN20//C	KONSOLE SCHWK.RE.
4	28 30 907 08	2	SLIDER 30X90X190 PA6G+OEL SPF	GLEITSTUECK
5	95 67 586 08	1	PLATE 10X220X290 S960QL	BLECH
6	40 62 227 08	4	HEX SCREW ISO 4014 M24X135 10.9 FLZN	SECHSKANTSCHRAUBE
7	46 00 146	4	WASHER EN 14399-6 24 300-370HV FLZN SP	SCHEIBE
8	95 41 800 08	1	CONSOLE 4X260X239 S315MC FE//ZN20//C	KONSOLE
9	95 38 436 08	1	HOLDER 4X186X408 S315MC FE//ZN20//C	HALTER
10	11 65 163 2	2	HEX SCREW ISO 4017 M10X20 8.8 FLZN SP	SECHSKANTSCHRAUBE
11	10 28 979 5	8	WASHER ISO 7089 10 300HV FLZN SPF	SCHEIBE
12	42 02 008 08	18	WASHER ISO 7092 12 200HV A3C	SCHEIBE
13	28 30 924 08	1	SLIDER 50.0X372X207 PA6G+OEL SPF	GLEITSTUECK
14	28 30 925 08	1	SLIDER 100X115X250 PA6G+OEL SPF	GLEITSTUECK
15	28 30 839 08	1	SLIDER 40X170X575 PA6G+OEL SPF	GLEITSTUECK
16	74 40 102 08	1	SNAP HOOK DIN 5299 C60X6-120 ST VERZ	KARABINERHAKEN
17	95 64 142 08	4	SCREW 25X25X65 8.8 SPF	SCHRAUBE
18	41 17 006 08	4	HEX NUT ISO 4035 M16 04 A2K	SECHSKANTMUTTER
19	72 00 094 08	4	PRESSURE SPRING 1,6X18,2X44	DRUCKFEDER
20	46 00 054	4	SOCKET HEAD SCREW ISO 4762 M12X70 8.	ZYLINDERSCHRAUBE
21	95 50 448 08	1	HOLDER 3X272X326 DC01 FE//ZN20//C	HALTER
22	95 50 449 08	1	HOLDER 3X272X501 DC01 FE//ZN20//C	HALTER
23	12 20 126 3	4	SOCKET HEAD SCREW ISO 4762 M12X30 8	ZYLINDERSCHRAUBE
24	10 41 516 2	6	SOCKET HEAD SCREW ISO 4762 M10X25 8	ZYLINDERSCHRAUBE
25	28 30 926 08	1	SLIDER 30X115X165 PA6G+OEL SPF	GLEITSTUECK
26	40 42 031	4	SOCKET HEAD SCREW ISO 4762 M12X25 8.	ZYLINDERSCHRAUBE
27	40 01 654	6	SOCKET HEAD SCREW ISO 4762 M12X55 8.	ZYLINDERSCHRAUBE
28	11 65 161 2	6	HEX SCREW ISO 4017 M8X16 8.8 480H SPF	SECHSKANTSCHRAUBE
29	10 28 980 3	10	WASHER ISO 7089 8 300HV 480H SPF	SCHEIBE
30	40 65 099	2	HEX SCREW ISO 4017 M6X16 8.8 A2C	SECHSKANTSCHRAUBE
31	10 87 562 1	4	HEX NUT ISO 4032 M6 8 480H SPF	SECHSKANTMUTTER
32	10 87 564 7	4	WASHER ISO 7089 6 200HV 480H SPF	SCHEIBE
33	70 05 052	4	CLAMP-HALF DIN 3015-1 L 3 R 25 PP SW	KLEMMHAELFTE
34	92 95 081 08	1	SENSOR INSTALL.TELESOP.MECHAN ⇒ 3 930 464 92 95 081 08	GEBERANBAU AUSSCHUBMEC
35	10 87 559 1	2	SOCKET HEAD SCREW ISO 4762 M6X40 8.8	ZYLINDERSCHRAUBE
37	60 20 078 08	8	CLAMP-HALF DIN 3015-1 10 PP SW	KLEMMHAELFTE
38	10 87 559 2	4	SOCKET HEAD SCREW ISO 4762 M6X45 8.8	ZYLINDERSCHRAUBE
39	95 59 178 08	2	COVER RD74X4 S315MC FE//ZN20//C	DECKEL
40	95 59 179 08	4	SLEEVE 32X41 X12CRNIS188	HUELSE
41	95 59 180 08	2	SLEEVE 32X30 X12CRNIS188	HUELSE
42	10 28 980 7	2	WASHER ISO 7089 18 300HV FLZN SPF	SCHEIBE
43	95 56 000 08	5	SLEEVE 25X21 X12CRNIS188	HUELSE
44	95 56 036 08	1	SLEEVE 25X20 S355J2G3C+C	HUELSE
45	95 64 143 08	4	WASHER RD22X1 DC01+ZE	SCHEIBE
46	10 87 559 9	4	SOCKET HEAD SCREW ISO 4762 M8X25 8.8	ZYLINDERSCHRAUBE
47	10 87 560 7	4	HEX NUT DIN 985 M12 8 FLZN SPF	SECHSKANTMUTTER

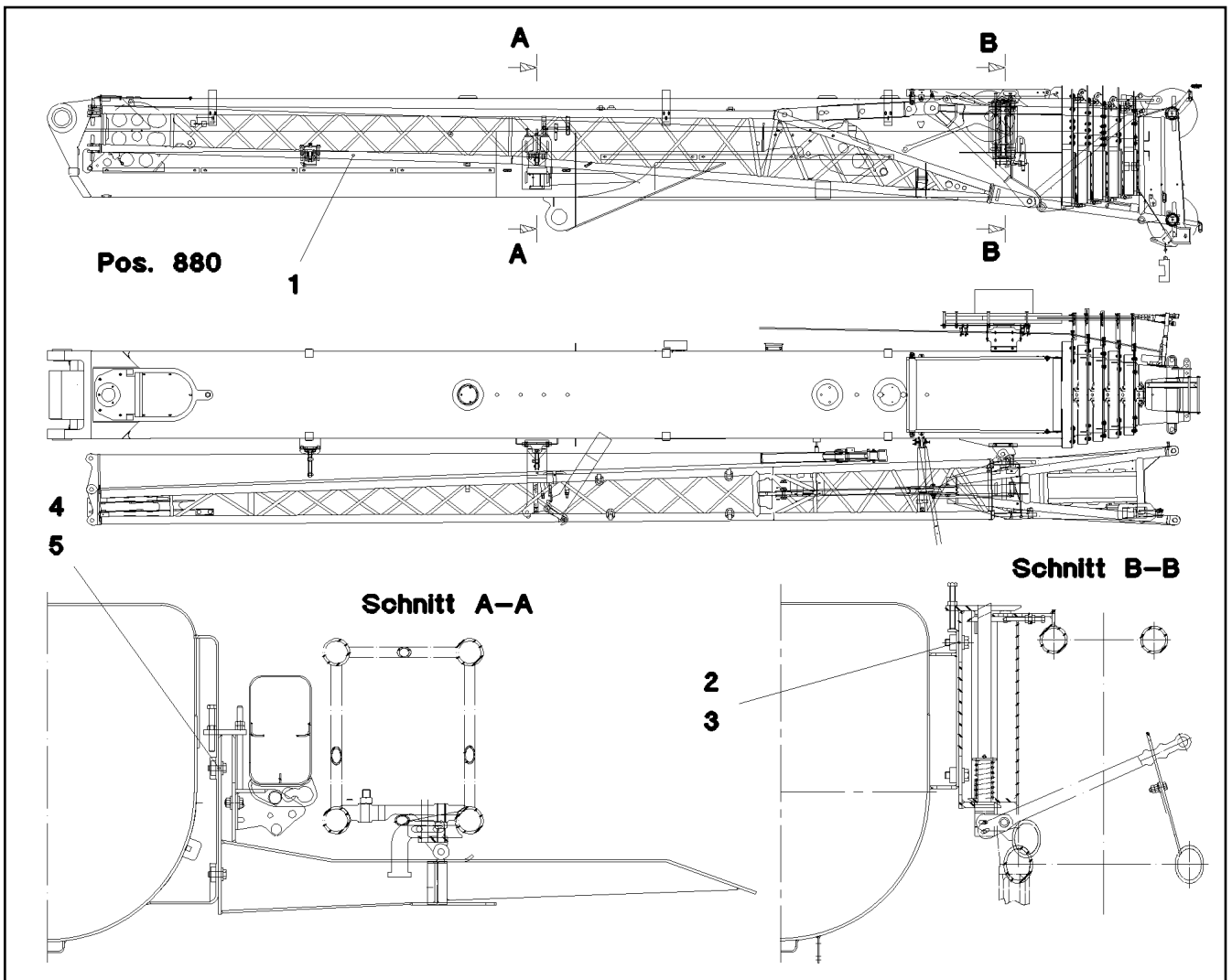
16.2.2017

etk\_en\_de\_097434 LTR 1100

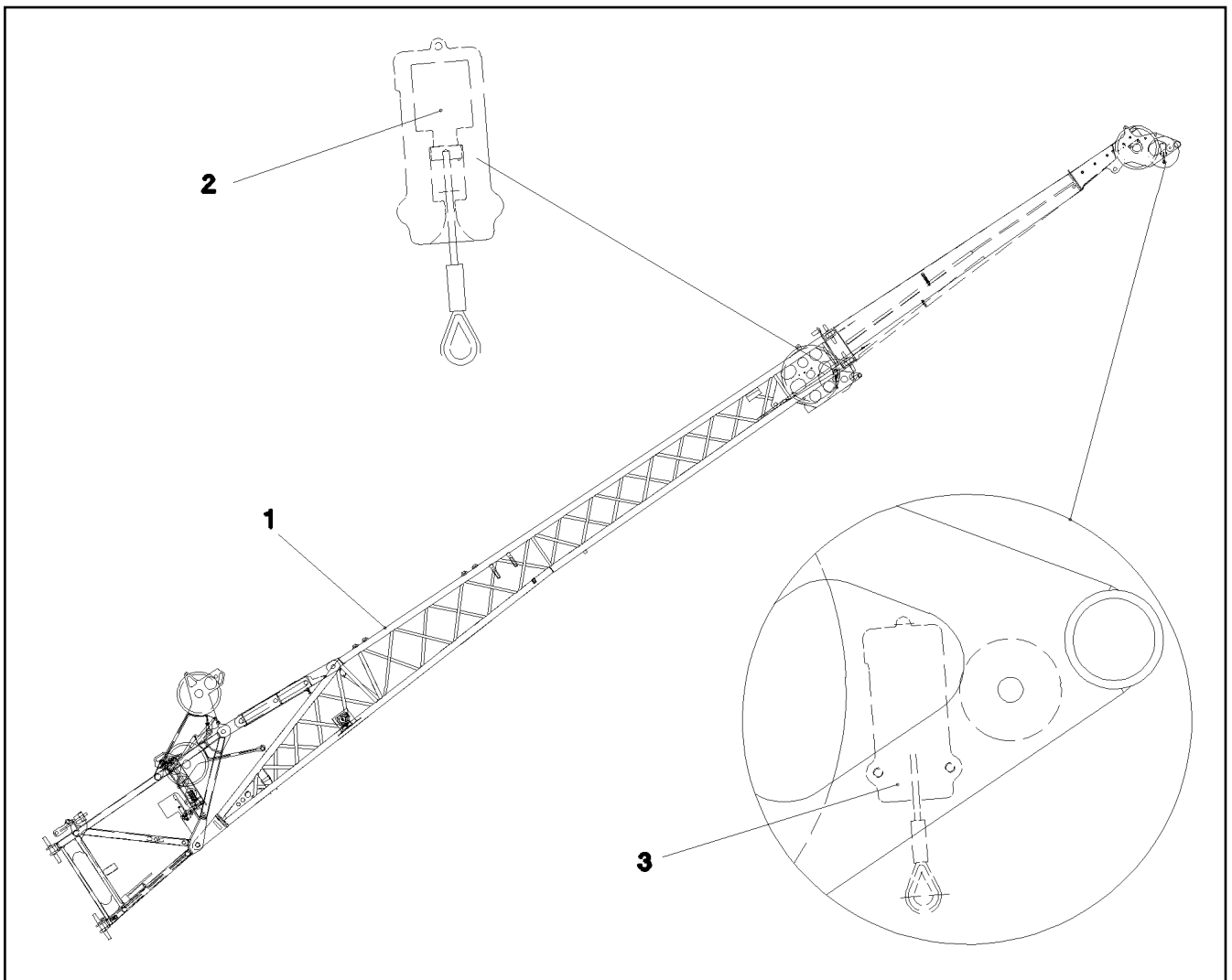
300 (3/3)

**LIEBHERR**MECHANICAL EXTENSION SYSTEM  
AUSSCHUBMECHANIK⇒ 3 330  
91 57 885 08



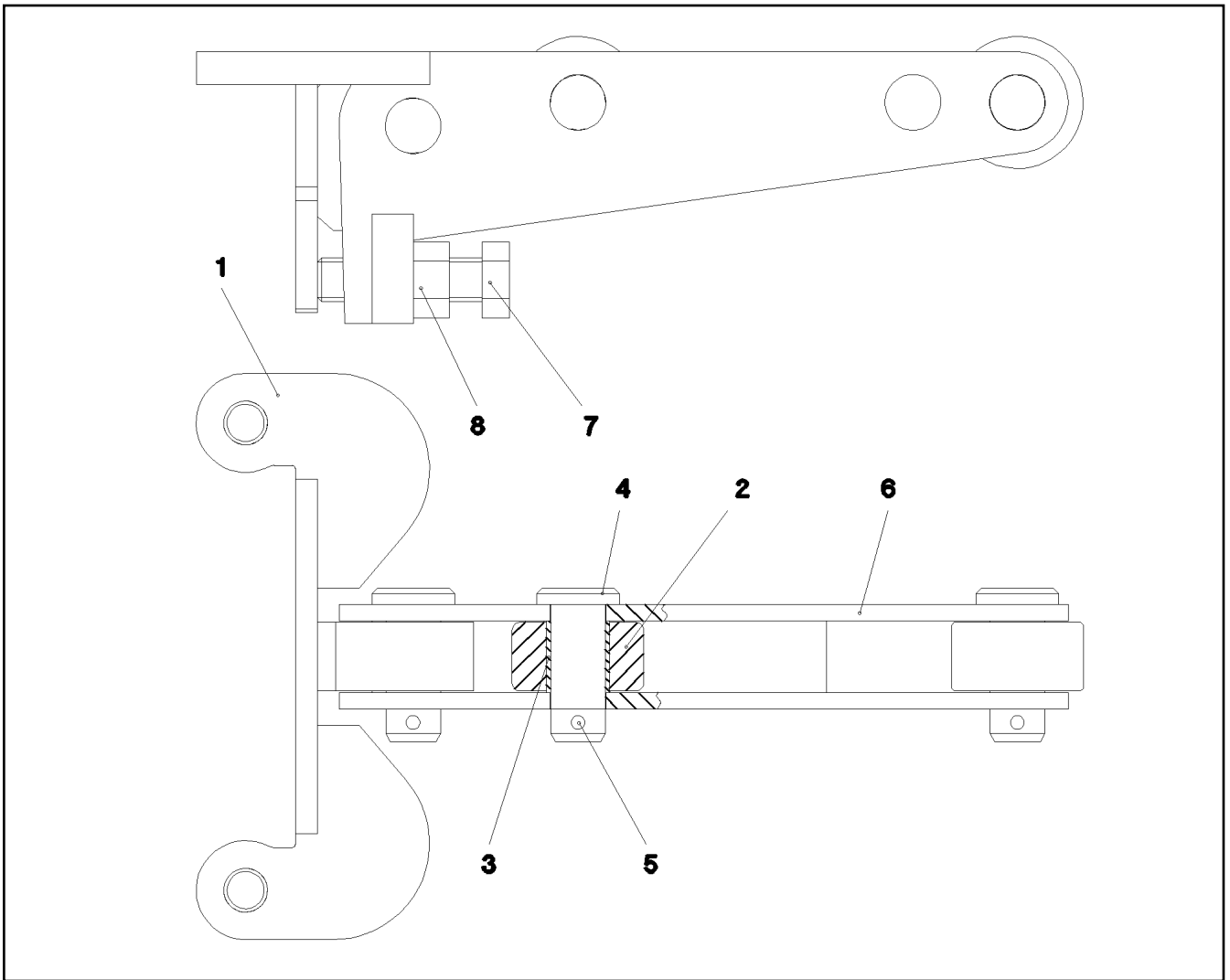


Pos.	Item	Quantity	Description	Bezeichnung
1	91 55 133 08	1	DOUBLE FOLDING JIB MECH. ASS. ⇒ 3 500 020      91 55 133 08	DOPPELKLAPPSPITZE MECH.
2	94 93 614 08	1	SUPPORT BED 1X200X70 DC01 FE//ZNNI8//C	UNTERLAGE
3	94 93 622 08	1	SUPPORT BED 2X200X70 DC01 FE//ZNNI8//C	UNTERLAGE
4	94 93 809 08	1	SUPPORT BED 1X280X70 DC01 FE//ZNNI8//C	UNTERLAGE
5	94 93 810 08	1	SUPPORT BED 2X280X70 DC01 FE//ZNNI8//C	UNTERLAGE
880	96 61 397 08	1	SIGNS DKS ⇒ 3 880 005      96 61 397 08	BESCHILDERUNG



Pos.	Item	Quantity	Description	Bezeichnung
1	91 05 788 08	1	MECH. DOUBLE FOLD JIB PREMOUNT ⇒ 3 501            91 05 788 08	DOPPELKLAPPSPITZE MECH.VO
2	96 20 959 08	1	ELECTRIC F.BASE SECTION ⇒ 3 931 032    96 20 959 08	ELEKTRIK ANLENKSTUECK
3	96 20 960 08	1	ELECTR. FOR HEAD SECTION ⇒ 3 931 100    96 20 960 08	ELEKTRIK KOPFSTUECK

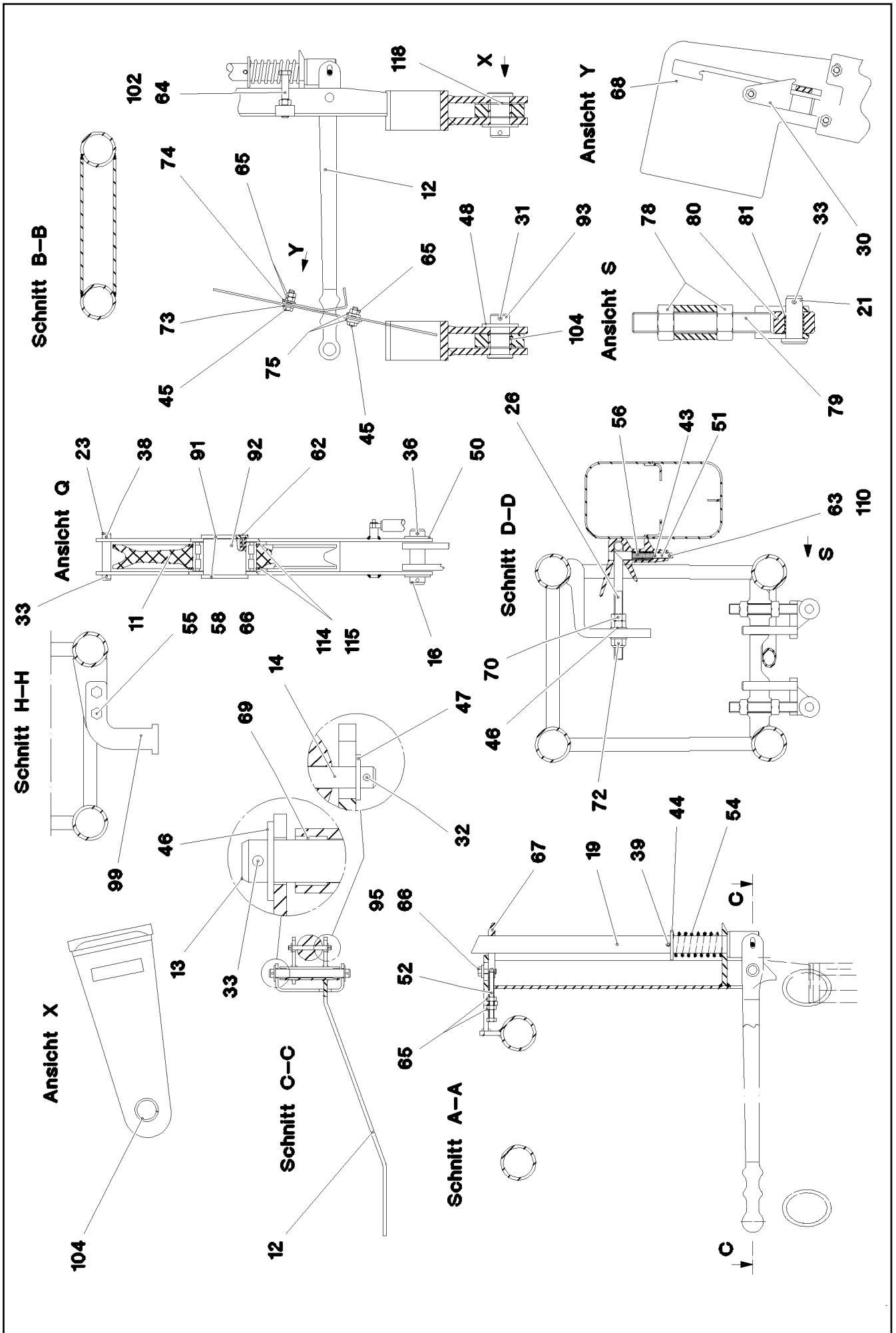
16.2.2017 048728	etk_en_de_097434 LTR 1100	302
<b>LIEBHERR</b>	DOUBLE FOLDING JIB MECH. ASS. DOPPELKLAPPSPITZE MECH.MONT.	⇒ 3 500 020 91 55 133 08



Pos.	Item	Quantity	Description	Bezeichnung
1	92 95 822 08	1	MOUNTING WELDED	HALTERUNG SCHWK.
2	94 78 682 08	2	ROLLER 50.0X25 S355J2G3 FE//ZNNI8//CN//T	ROLLE
3	70 80 100 08	2	DU BUSHING	DU-BUCHSE
4	45 12 227 08	3	PIN DIN 1435 20X50X43 42CRMO4 GASN. SP	BOLZEN
5	43 30 065 08	3	SPLIT PIN ISO 1234 5X40 ST A3C	SPLINT
6	92 95 916 08	1	ROLLER CARRIER WELDED	ROLLENTRAEGER SCHWK.
7	40 66 034 08	1	HEX SCREW ISO 4017 M16X60 10.9 FLZN SP	SECHSKANTSCHRAUBE
8	41 15 146 08	1	HEX NUT ISO 4032 M16 8 BLANK	SECHSKANTMUTTER

16.2.2017 136286	etk_en_de_097434 LTR 1100	303
<b>LIEBHERR</b>	MOUNTING PRE-ASS. HALTERUNG VORM.	⇒ 3 500 104 92 95 821 08





16.2.2017  
031073

**LIEBHERR**

etk\_en\_de\_097434 LTR 1100

MECH. DOUBLE FOLD JIB PREMOUNT  
DOPPELKLAPPSPITZE MECH.VORM.

☐ 305 (2/5)

→ 3 501  
91 05 788 08



Pos.	Item	Quantity	Description	Bezeichnung
1	92 17 805 08	1	ADAPTER WELDED CONSTRUCTION	ADAPTER SCHWK.
2	96 18 681 08	1	PIVOT PIECE ST. CONST.	ANLENKSTUECK SCHWK.
4	96 20 494 08	1	HEAD SECTION, WELDED CONSTR.	KOPFSTUECK SCHWK.
5	92 71 591 08	1	DRAW CONNECTING LINK	ZUGLASCHE SCHWK.
6	92 71 592 08	1	DRAW CONNECTING LINK	ZUGLASCHE SCHWK.
7	92 50 730 08	1	ROLLER CLAMP WELDED	ROLLENHALTER SCHWK.
8	92 73 117 08	1	ROPE PULLEY CPL. RD640 SPF ⇒ 3 501 008 92 73 117 08	SEILROLLE KPL.
9	95 04 775 08	4	PIN RD45X360 35NICRMOV125 GASN. SPF	BOLZEN
10	95 04 774 08	4	PIN RD40X270 35NICRMOV125 GASN. SPF	BOLZEN
11	92 73 100 08	2	ROPE PULLEY CPL. SPF ⇒ 3 105 002 92 73 100 08	SEILROLLE KPL.
12	92 50 739 08	1	LEVER FE//ZN20//C	HEBEL
13	45 00 235 08	1	PIN ISO 2340 B20X190X175 42CRMO4+QT	BOLZEN
14	94 18 472 08	1	PIN 10X100 S355J2C+C FE//ZN20//C	BOLZEN
15	95 36 200 08	1	PIN RD35X179 S355J2G3 FE//ZN20//C	BOLZEN
16	45 00 342 08	1	PIN ISO 2340 B35X130X110 ST.50K FE//ZN20	BOLZEN
17	45 25 505 08	3	PIN ISO 2340 B50X120X96 35NICRMOV125	BOLZEN
18	95 36 201 08	1	PIN RD50X135 35NICRMOV125 GASN. SPF	BOLZEN
19	95 22 281 08	1	PIN 60.0X675 S355J2C+C FE//ZNNI8//CN//T0	BOLZEN
20	94 24 398 08	1	PIN RD35X88 35NICRMOV125 GASN. SPF	BOLZEN
21	45 12 227 08	2	PIN DIN 1435 20X50X43 42CRMO4 GASN. SP	BOLZEN
22	45 30 203 08	3	PIN ISO 2341 B20X123X115 ST.50-2K VERZ	BOLZEN
23	45 25 409 08	1	PIN ISO 2340 B20X110X94 ST.50-2K FE//ZN	BOLZEN
24	94 93 475 08	2	AXLE RD100X125 S355J2H FE//ZN20//C	ACHSE
25	93 90 487 08	1	PIN RD40X160 42CRMO4+QT	BOLZEN
26	95 16 657 08	1	BRACKET 20.0X72 8 S355J2C+C FE//ZN20//	BUEGEL
27	92 50 746 08	1	CROSS CONNECTING LINK WELDED	KREUZLASCHE SCHWK.
28	92 98 193 08	8	CIRCLIP 45-50	SICHERUNGSCLIP
29	92 98 180 08	8	CIRCLIP 35-40	SICHERUNGSCLIP
30	95 37 495 08	1	PLATE 4X76X208 S315MC FE//ZN20//C	BLECH
31	43 30 103 08	8	SPLIT PIN ISO 1234 10X80 ST A3C	SPLINT
32	43 30 034 08	4	SPLIT PIN ISO 1234 3,2X20 ST A2K	SPLINT
33	43 30 065 08	9	SPLIT PIN ISO 1234 5X40 ST A3C	SPLINT
35	43 31 050 08	3	RETAINING SPRING DIN 2194 6 A3C	SICHERUNGSFEDER
36	43 30 090 08	2	SPLIT PIN ISO 1234 8X63 ST A2K	SPLINT
38	43 32 013 08	4	SAFETY PLUG W HINGE-LID 5X32 VERZ	SICHERHEITSKLAPPSTECKER
39	10 87 587 4	1	DOWEL PIN ISO 8752 10X80 480H SPF	SPANNSTIFT
43	10 87 587 8	1	DOWEL PIN ISO 8752 4X28 480H SPF	SPANNSTIFT
44	10 28 984 7	1	WASHER ISO 7089 42 300HV FLZN SPF	SCHEIBE
45	11 64 234 9	3	HEX SCREW ISO 4017 M12X35 8.8 FLZN SP	SECHSKANTSCHRAUBE
46	46 00 222	10	WASHER EN 14399-6 20 300-370HV FLZN SP	SCHEIBE
47	10 28 979 5	2	WASHER ISO 7089 10 300HV FLZN SPF	SCHEIBE
48	10 28 985 0	2	WASHER ISO 7089 45 300HV FLZN SPF	SCHEIBE
49	10 28 985 2	6	WASHER ISO 7089 48 300HV FLZN SPF	SCHEIBE
50	10 28 981 2	2	WASHER ISO 7089 36 300HV FLZN SPF	SCHEIBE
51	95 51 123 08	1	PIN 20.0X13 5 S355J2C+C FE//ZNNI8//CN//T0	BOLZEN
52	40 65 144 01	1	HEX SCREW ISO 4017 M12X120 8.8 A3C	SECHSKANTSCHRAUBE
53	49 00 614	4	HEX SCREW ISO 4017 M8X40 8.8 A2C	SECHSKANTSCHRAUBE
54	72 00 011 08	1	PRESSURE SPRING DIN 2098 6,3X50X175	DRUCKFEDER
55	10 87 552 1	5	HEX SCREW ISO 4017 M16X60 8.8 FLZN SP	SECHSKANTSCHRAUBE
56	72 00 115 08	1	PRESSURE SPRING	DRUCKFEDER
57	45 00 231 08	2	PIN ISO 2340 B20X135X120 ST.50-2K FE//ZN	BOLZEN
58	41 19 009 08	2	HEX NUT DIN 985 M16 8 A3C	SECHSKANTMUTTER
59	46 00 628	1	HEX SCREW ISO 4017 M16X70 8.8 A3C	SECHSKANTSCHRAUBE
60	74 90 010 08	2	TRACK ROLLER RD85X84 PA6G	LAUFROLLE
61	10 00 636 2	4	HEX SCREW ISO 4017 M16X25 8.8 FLZN SP	SECHSKANTSCHRAUBE
62	46 00 049	6	SOCKET HEAD SCREW ISO 4762 M6X12 8.8	ZYLINDERSCHRAUBE
63	77 34 045 08	1.2	ROPE 6 0,59KN PERLON	SEIL
64	10 87 561 7	7	HEX NUT ISO 4032 M16 8 FLZN SPF	SECHSKANTMUTTER

16.2.2017

etk\_en\_de\_097434 LTR 1100

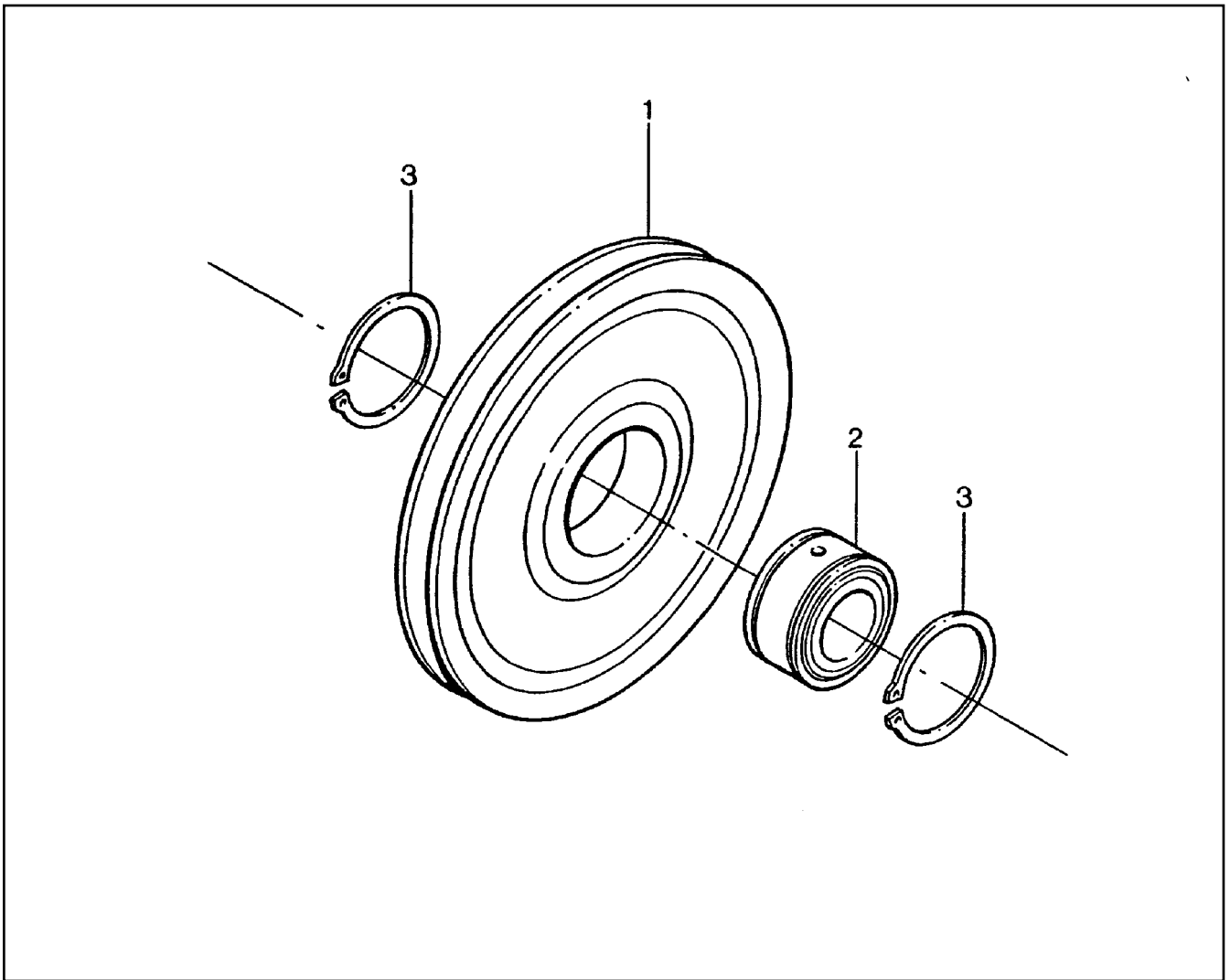
☐ 307 (4/5)

**LIEBHERR**MECH. DOUBLE FOLD JIB PREMOUNT  
DOPPELKLAPPSPITZE MECH.VORM.⇒ 3 501  
91 05 788 08

Pos.	Item	Quantity	Description	Bezeichnung
65	41 15 143 08	7	HEX NUT ISO 4032 M12 8 A3C	SECHSKANTMUTTER
66	46 00 021	4	WASHER DIN 7349 17 200HV FLZN SPF	SCHEIBE
67	95 38 563 08	1	PLATE 15X135X128 S690QL	BLECH
68	97 24 915 08	1	PLATE 5X280X360 S355MC FE//ZN20//C	BLECH
69	70 80 051 08	2	DU BUSHING	DU-BUCHSE
70	10 87 561 8	4	HEX NUT ISO 4032 M20 8 FLZN SPF	SECHSKANTMUTTER
71	10 28 980 3	2	WASHER ISO 7089 8 300HV 480H SPF	SCHEIBE
72	41 19 024 08	2	HEX NUT DIN 985 M20 10 A3C	SECHSKANTMUTTER
73	10 28 980 4	1	WASHER ISO 7089 12 300HV FLZN SPF	SCHEIBE
74	42 53 012 08	1	CONICAL SPRING WASHER DIN 6796 12 F	SPANNSCHEIBE
75	10 00 637 0	4	WASHER DIN 7349 13 200HV FLZN SPF	SCHEIBE
77	99 70 404 01	2	AXLE HOLDER LN 4/4 S235JR+AR ZNNI	ACHSHALTER
78	10 42 568 8	4	HEX NUT ISO 4032 M24 10 FLZN SPF	SECHSKANTMUTTER
79	92 74 939 08	2	ROLLER MOUNTING FE//ZNNI8//CN//T0	ROLLENHALTERUNG
80	94 78 682 08	2	ROLLER 50.0X25 S355J2G3 FE//ZNNI8//CN//T	ROLLE
81	70 80 100 08	2	DU BUSHING	DU-BUCHSE
82	40 65 025 08	2	HEX SCREW ISO 4017 M5X20 8.8 A2C	SECHSKANTSCHRAUBE
83	46 00 305	2	WASHER ISO 7089 5 200HV A3C	SCHEIBE
84	79 00 388 08	1	HOIST CYLINDERS 73,15/66,55-61,7	HUBZYLINDER
(999)	10 87 327 0	1	REPAIR KIT	REPARATURSATZ
85	92 93 155 08	1	HOSE CPL. 2SN 6X1650	SCHLAUCH KPL.
86	79 00 391 08	1	HAND PUMP	HANDPUMPE
			⇒ 7 900 391 08 79 00 391 08	
87	10 87 552 9	4	HEX SCREW ISO 4017 M6X25 8.8 480H SPF	SECHSKANTSCHRAUBE
88	41 19 004 08	4	HEX NUT DIN 985 M6 8 A2C	SECHSKANTMUTTER
89	10 87 564 7	4	WASHER ISO 7089 6 200HV 480H SPF	SCHEIBE
90	59 15 144 08	1	GAS SPRING 28X350-900N	GASFEDER
91	94 93 480 08	2	WASHER RD110X8 S355MC FE//ZN20//C	SCHEIBE
92	94 93 476 08	1	AXLE RD100X86 S355J2H FE//ZN20//C	ACHSE
93	45 30 411 08	2	PIN ISO 2341 B45X102X85 35NICRMOV125	BOLZEN
94	11 49 220 2	1	GRUB SCREW ISO 4026 M16X95 8.8 A3C	GEWINDESTIFT
95	49 00 123	2	HEX SCREW ISO 4017 M16X35 8.8 A3C	SECHSKANTSCHRAUBE
98	10 41 285 4	23	BUTTON HEAD SCREW AEHNL.ISO 7380-2	HALBRUNDKOPFSCHRAUBE
99	95 41 437 08	1	PLATE 15X170X190 S690QL	BLECH
100	60 21 159 08	2	LATCH CLAMP	RIEGELKLEMME
101	46 35 268	2	COUNTERSUNK SCREW ISO 7047 M4X20 4.	SENKSCHEIBE
102	10 87 551 8	2	HEX SCREW ISO 4017 M16X100 8.8 FLZN SP	SECHSKANTSCHRAUBE
103	72 66 179 08	1	MEGI BUFFER E75-40-5M16	MEGIPUFFER
104	70 43 396 08	2	CLAMPING SLEEVE DIN 1498 45X55X30 55 S	EINSPANNBUCHSE
105	41 15 142 08	2	HEX NUT ISO 4032 M4 8 A2C	SECHSKANTMUTTER
106	42 18 005 08	2	WASHER DIN 9021 4 A2C	SCHEIBE
108	95 36 500 08	21	CABLE CLAMP 2X22X90 DC01 FE//ZN20//C	KABELHALTER
109	72 00 144 08	5	CABLE CLAMP	KABELHALTER
110	43 31 012 08	2	RETAINING SPRING 4X68 VERZ	SICHERUNGSFEDER
111	11 16 043 1	1	ROPE 2 2,3KN EDELSTAHL	SEIL
112	11 17 056 5	2	FERRULE 2 CU	PRESSKLEMME
113	97 04 551 5	2	PLATE 2X73X380 DC01	BLECH
114	97 04 551 6	6	PLATE 1X128X128 DC01 FE//ZNNI8//CN//T0	BLECH
115	97 04 551 7	3	PLATE 2X128X128 DC01 FE//ZNNI8//CN//T0	BLECH
118	97 00 837 1	4	PLATE 1X70X70 DC01 FE//ZN20//C	BLECH

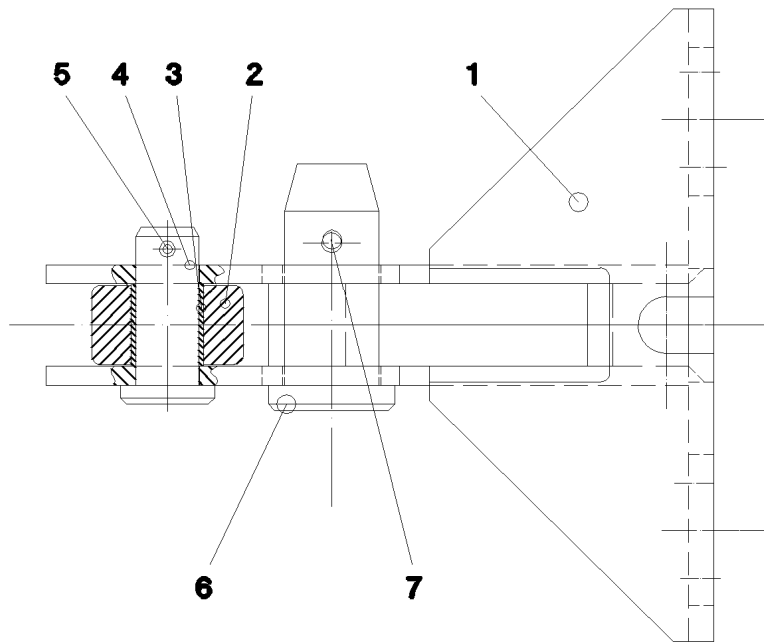
16.2.2017	etk_en_de_097434 LTR 1100	308 (5/5)
<b>LIEBHERR</b>	MECH. DOUBLE FOLD JIB PREMOUNT DOPPELKLAPPSPITZE MECH.VORM.	⇒ 3 501 91 05 788 08





Pos.	Item	Quantity	Description	Bezeichnung
1	28 81 584 08	1	ROPE PULLEY RD700X56 PA6G SPF	SEILROLLE
2	74 59 025 08	1	ROLLER BEARING 100X150X67	WAEZLAGER
3	10 87 453 7	2	LOCKING RING DIN 471 150X4 FLZN	SICHERUNGSRING

16.2.2017 010017 <b>LIEBHERR</b>	etk_en_de_097434 LTR 1100  ROPE PULLEY CPL. SEILROLLE KPL.	<input type="checkbox"/> 309 ⇒ 3 501 008 92 73 117 08
--	---	---



Pos.	Item	Quantity	Description	Bezeichnung
1	92 52 756 08	1	BRACKET WELDED CONST.	KONSOLE SCHWK.
2	94 78 682 08	1	ROLLER 50.0X25 S355J2G3 FE//ZNNI8//CN//T	ROLLE
3	70 80 100 08	1	DU BUSHING	DU-BUCHSE
4	45 12 227 08	1	PIN DIN 1435 20X50X43 42CRMO4 GASN. SP	BOLZEN
5	43 30 065 08	1	SPLIT PIN ISO 1234 5X40 ST A3C	SPLINT
6	93 19 133 08	1	PIN 35x81 42CRMO4+QT GASN.	BOLZEN
7	43 31 009 08	1	RETAINING SPRING 4,5X98 VERZ	SICHERUNGSFEDER

16.2.2017  
015837

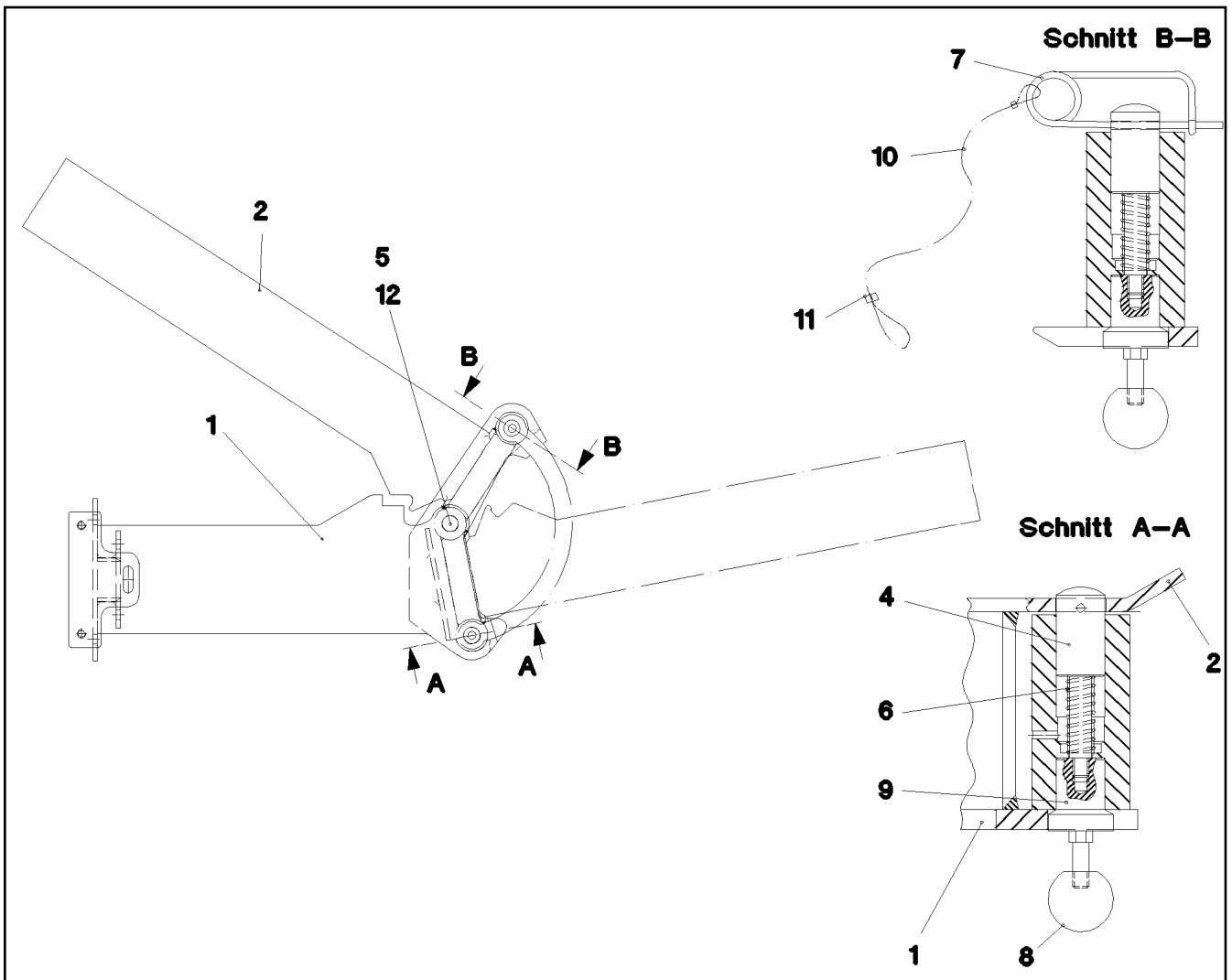
**LIEBHERR**

etk\_en\_de\_097434 LTR 1100

CONSOLE PRE-ASS.  
KONSOLE VORM.

310

⇒ 3 510 001  
92 52 800 08



Pos.	Item	Quantity	Description	Bezeichnung
1	96 20 929 08	1	BOARD WELDED	HALTETEIL SCHWK.
2	92 50 396 08	1	FOLDING PART WELDED	KLAPPTeil SCHWK.
4	95 31 434 08	1	PIN RD30X117 42CRMO4+QT	BOLZEN
5	10 18 036 4	1	SPLIT PIN ISO 1234 6,3X50 St 480H SPF	SPLINT
6	72 00 085 08	1	PRESSURE SPRING DIN 2098 2X16X68 X1	DRUCKFEDER
7	43 31 012 08	1	RETAINING SPRING 4X68 VERZ	SICHERUNGSFEDER
8	70 40 042 08	1	SPHERICAL KNOB DIN 319 C40XM10 FS	KUGELKNOPF
9	95 37 466 08	1	PIN RD49,5X83 42CRMO4+QT	BOLZEN
10	11 16 043 1	1	ROPE 2 2,3KN EDELSTAHL	SEIL
11	11 17 056 5	2	FERRULE 2 CU	PRESSKLEMME
12	45 14 309 08	1	PIN DIN 1436 30X165X155 ST.50-2K VERZ	BOLZEN

16.2.2017  
029895

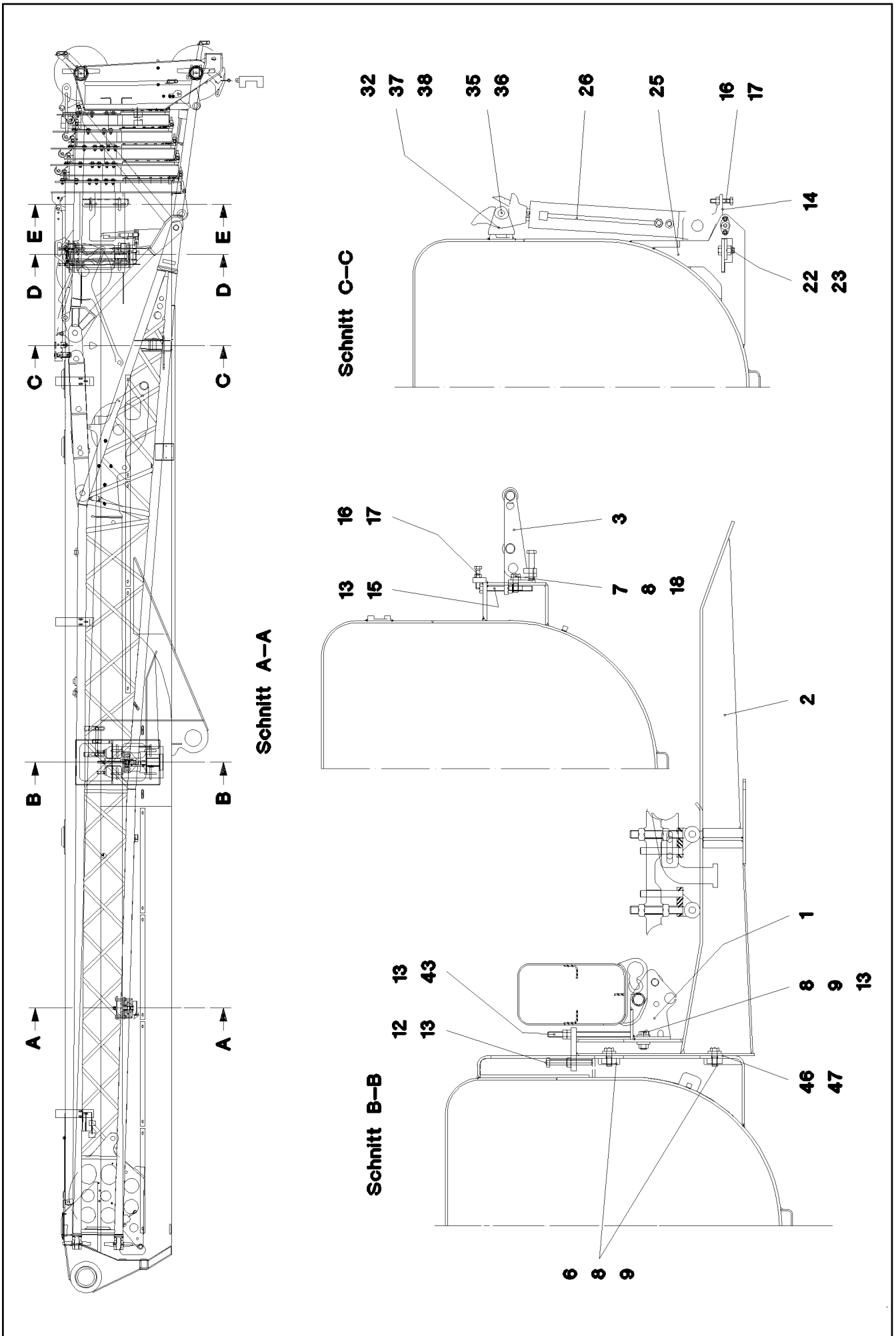
**LIEBHERR**

etk\_en\_de\_097434 LTR 1100

FOLDING BRACKET  
KLAPPKONSOLE

311

⇒ 3 510 006  
96 20 924 08



16.2.2017  
042915

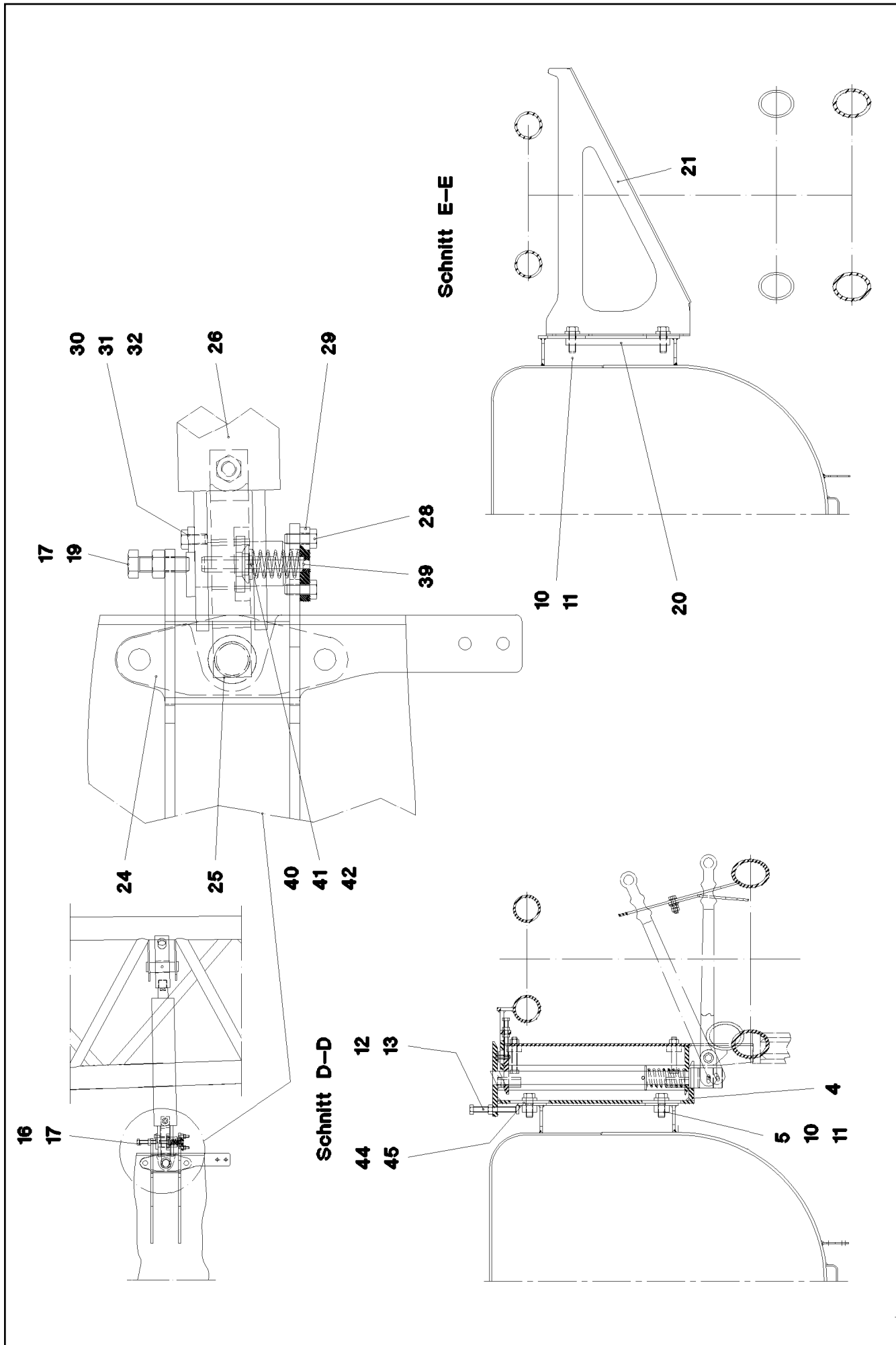
**LIEBHERR**

etk\_en\_de\_097434 LTR 1100

TRANSPORT MOUNTING  
TRANSPORTHALTERUNG DKS

□ 312 (1/3)

⇒ 3 510 100  
91 49 246 08



16.2.2017  
042916

**LIEBHERR**

etk\_en\_de\_097434 LTR 1100

TRANSPORT MOUNTING  
TRANSPORTHALTERUNG DKS

313 (2/3)

⇒ 3 510 100  
91 49 246 08

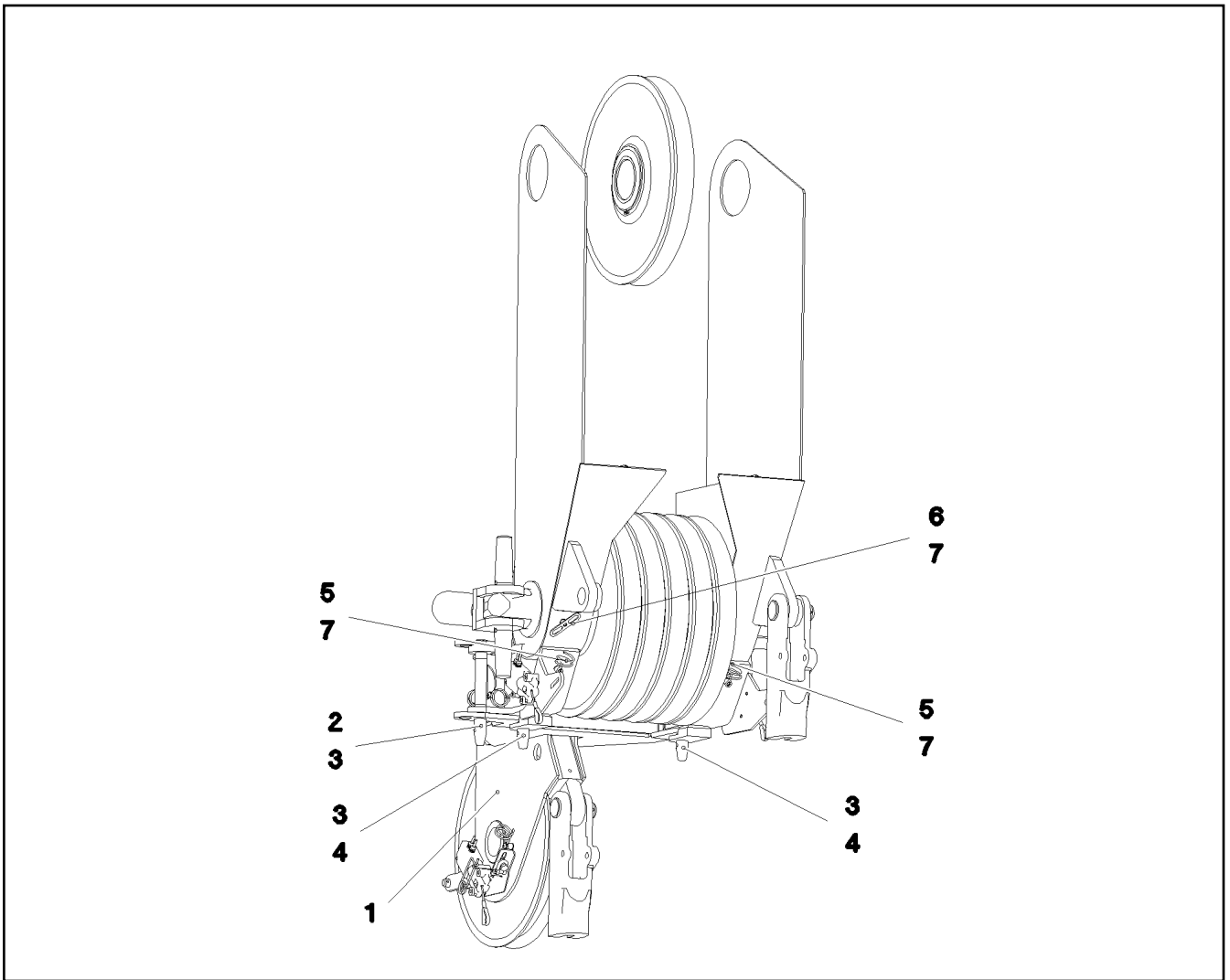
Pos.	Item	Quantity	Description	Bezeichnung
1	92 52 800 08	1	CONSOLE PRE-ASS. ⇒ 3 510 001 92 52 800 08	KONSOLE VORM.
2	96 20 924 08	1	FOLDING BRACKET ⇒ 3 510 006 96 20 924 08	KLAPPKONSOLE
3	92 95 821 08	1	MOUNTING PRE-ASS. ⇒ 3 500 104 92 95 821 08	HALTERUNG VORM.
4	92 50 421 08	1	BRACKET WELDED CONST.	KONSOLE SCHWK.
5	95 36 085 08	2	PLATE 20X45X230 S690QL	BLECH
6	94 93 808 08	2	THREADED PLATE 15X45X300 S690QL	GEWINDEPLATTE
7	95 31 477 08	1	THREADED PLATE 15X40X130 S690QL	GEWINDEPLATTE
8	10 87 580 3	8	HEX SCREW ISO 4017 M16X45 8.8 FLZN SP	SECHSKANTSCHRAUBE
9	46 00 021	8	WASHER DIN 7349 17 200HV FLZN SPF	SCHEIBE
10	10 87 580 6	6	HEX SCREW ISO 4017 M20X60 8.8 FLZN SP	SECHSKANTSCHRAUBE
11	46 00 604	6	WASHER DIN 7349 21 100HV FLZN SPF	SCHEIBE
12	46 35 061	6	HEX SCREW ISO 4017 M16X130 8.8 A3C	SECHSKANTSCHRAUBE
13	10 87 561 7	10	HEX NUT ISO 4032 M16 8 FLZN SPF	SECHSKANTMUTTER
14	95 55 525 08	1	TRAVERSE 30X161X190 S690QL	TRAVERSE
15	10 87 580 1	2	HEX SCREW ISO 4017 M16X150 8.8 FLZN SP	SECHSKANTSCHRAUBE
16	49 00 643	2	HEX SCREW ISO 4017 M12X60 8.8 A3C	SECHSKANTSCHRAUBE
17	41 15 143 08	3	HEX NUT ISO 4032 M12 8 A3C	SECHSKANTMUTTER
18	42 17 008 08	2	WASHER DIN 7989-2 16 ST VERZ	SCHEIBE
19	11 64 538 4	1	HEX SCREW ISO 4017 M12X40 8.8 FLZN SP	SECHSKANTSCHRAUBE
20	97 49 111 08	1	THREADED PLATE 20X40X315 S690QL	GEWINDEPLATTE
21	97 49 112 08	1	PLATE 8X970X515 S700MC	BLECH
22	10 87 551 9	2	HEX SCREW ISO 4017 M16X40 8.8 FLZN SP	SECHSKANTSCHRAUBE
23	41 19 009 08	2	HEX NUT DIN 985 M16 8 A3C	SECHSKANTMUTTER
24	95 55 526 08	1	PLATE 8X70X182 S960QL	BLECH
25	70 80 116 08	2	DU BUSHING	DU-BUCHSE
26	51 23 537 08	1	HYDRO CYLINDER 65/36-367 SPF ⇒ 5 123 537 08 51 23 537 08	HYDROZYLINDER
28	11 65 176 7	2	HEX SCREW ISO 4017 M8X20 8.8 480H SPF	SECHSKANTSCHRAUBE
29	95 59 743 08	1	PLATE 8X30X58 S355MC FE//ZNNI8//CN//T0	BLECH
30	94 40 299 08	1	PIN RD35X71 35NICRMOV125 GASN. SPF	BOLZEN
31	99 70 401 01	1	AXLE HOLDER LN 4/1 S235JR+AR ZNNI	ACHSHALTER
32	11 65 161 2	5	HEX SCREW ISO 4017 M8X16 8.8 480H SPF	SECHSKANTSCHRAUBE
35	45 30 209 08	1	PIN ISO 2341 B20X115X107 ST.50-2K VERZ	BOLZEN
36	43 31 012 08	1	RETAINING SPRING 4X68 VERZ	SICHERUNGSFEDER
37	42 18 009 08	3	WASHER ISO 7093-1 8 200HV A2C	SCHEIBE
38	95 71 028 08	1	PLATE 4X80X254 S315MC FE//ZN20//C	BLECH
39	43 20 119 08	1	DOWEL PIN ISO 8752 12X85	SPANNSTIFT
40	10 87 586 3	1	SPHERICAL WASHER DIN 6319 17 480H SP	KUGELSCHEIBE
41	10 87 586 2	1	TAPERED SOCKET DIN 6319 19 480H SPF	KEGELPFANNE
42	72 00 126 08	1	PRESSURE SPRING EN10270-3	DRUCKFEDER
43	10 02 323 7	1	HEX SCREW ISO 4017 M16X260 8.8 A3C	SECHSKANTSCHRAUBE
44	94 93 614 08	1	SUPPORT BED 1X200X70 DC01 FE//ZNNI8//C	UNTERLAGE
45	94 93 622 08	1	SUPPORT BED 2X200X70 DC01 FE//ZNNI8//C	UNTERLAGE
46	94 93 809 08	1	SUPPORT BED 1X280X70 DC01 FE//ZNNI8//C	UNTERLAGE
47	94 93 810 08	1	SUPPORT BED 2X280X70 DC01 FE//ZNNI8//C	UNTERLAGE

16.2.2017

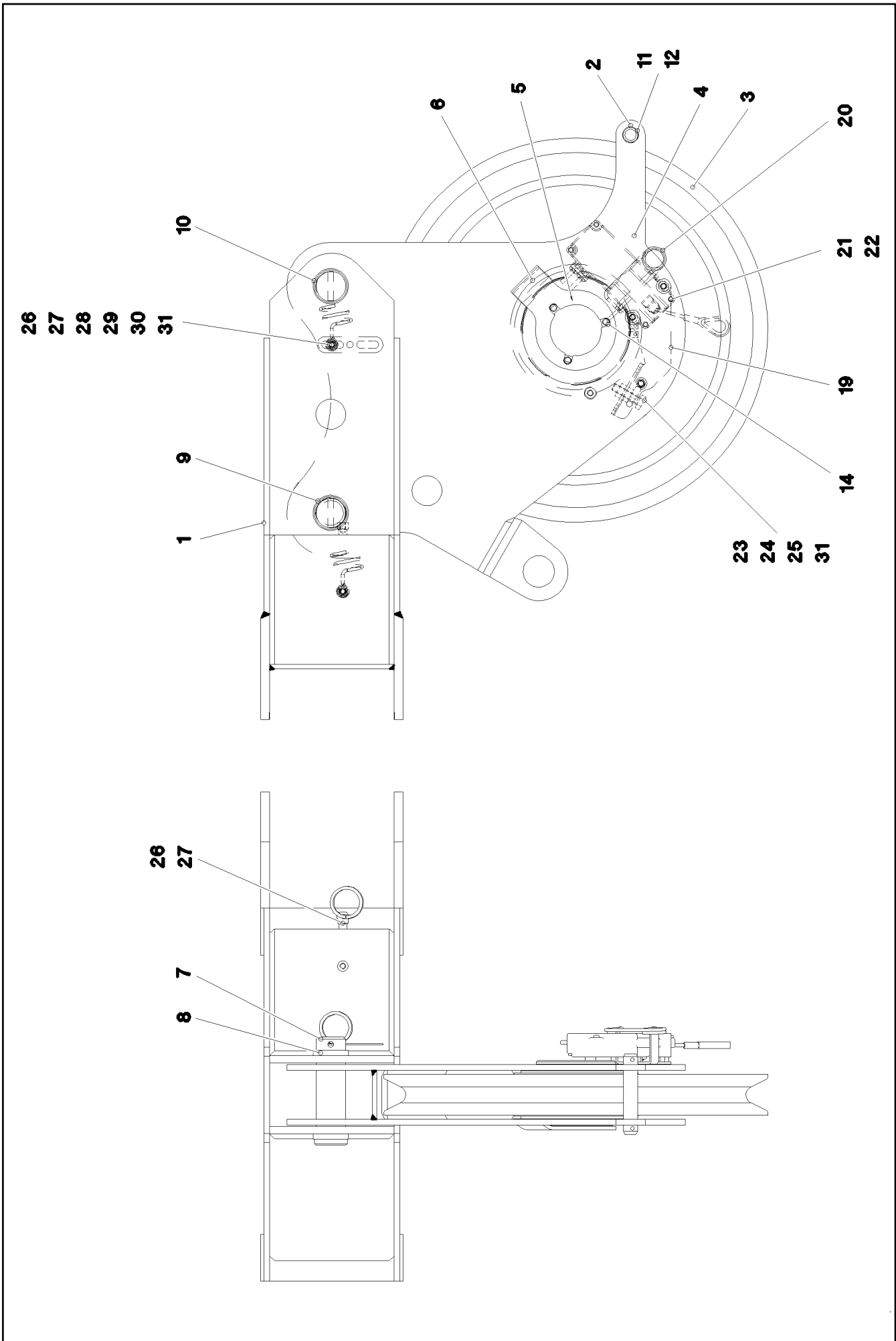
etk\_en\_de\_097434 LTR 1100

 314 (3/3)
**LIEBHERR**
 TRANSPORT MOUNTING  
 TRANSPORTHALTERUNG DKS

 ⇒ 3 510 100  
 91 49 246 08



Pos.	Item	Quantity	Description	Bezeichnung
1	96 45 029 08	1	BOOM NOSE PRE-ASS. ⇒ 3 511 006      96 45 029 08	MASTNASE VORM.
2	43 30 090 08	1	SPLIT PIN ISO 1234 8X63 ST A2K	SPLINT
3	97 36 353 08	3	PIN 35.0X264 35NICRMOV125 GASN. SPF	BOLZEN
4	43 31 009 08	2	RETAINING SPRING 4,5X98 VERZ	SICHERUNGSFEDER
5	72 00 144 08	4	CABLE CLAMP	KABELHALTER
6	95 36 500 08	1	CABLE CLAMP 2X22X90 DC01 FE//ZN20//C	KABELHALTER
7	10 41 285 4	5	BUTTON HEAD SCREW AEHNL.ISO 7380-2	HALBRUNDKOPFSCHRAUBE
8	96 76 955 08	1	SIGNS MASTNASE ⇒ 3 511 102      96 76 955 08	BESCHILDERUNG



16.2.2017  
047322

**LIEBHERR**

etk\_en\_de\_097434 LTR 1100

BOOM NOSE PRE-ASS.  
MASTNASE VORM.

□ 316 (1/2)

⇒ 3 511 006  
96 45 029 08



Pos.	Item	Quantity	Description	Bezeichnung
1	92 86 596 08	1	BOOM NOSE WELDED CONSTRUCTION	MASTNASE SCHWK.
2	45 25 409 08	1	PIN ISO 2340 B20X110X94 ST.50-2K FE//ZN	BOLZEN
3	96 42 835 08	1	ROPE PULLEY CPL. SPF ⇒ 3 106 001 96 42 835 08	SEILROLLE KPL.
4	96 77 088 08	1	ROLLER CLAMP WELDED	ROLLENHALTER SCHWK.
5	95 55 602 08	1	AXLE 108.0X92 S355J2H FE//ZNNI8//CN//T0	ACHSE
6	95 55 603 08	1	PLATE 5X110X154 S355MC FE//ZNNI8//CN//T	BLECH
7	94 03 151 08	2	PIN RD40X140 35NICRMOV125 GASN. SPF	BOLZEN
8	97 05 011 08	4	DISTANCE RING 48.3X8 S235JRH FE//ZNNI8/	DISTANZRING
9	43 30 090 08	1	SPLIT PIN ISO 1234 8X63 ST A2K	SPLINT
10	43 31 025 08	1	RETAINING SPRING 5X122 A3C	SICHERUNGSFEDER
11	43 30 055 08	1	SPLIT PIN ISO 1234 4X40 ST A3C	SPLINT
12	43 31 012 08	1	RETAINING SPRING 4X68 VERZ	SICHERUNGSFEDER
14	11 65 247 0	3	HEX SCREW ISO 4017 M10X16 8.8 FLZN SP	SECHSKANTSCHRAUBE
19	97 11 358 08	1	PLATE 3X111X222 DC01 FE//ZN20//C	BLECH
20	43 31 012 08	1	RETAINING SPRING 4X68 VERZ	SICHERUNGSFEDER
21	10 01 773 2	2	GRUB SCREW DIN EN ISO 4026 M8X50 8.8	GEWINDESTIFT
22	11 69 387 5	2	HEX NUT ISO 4032 M8 8 480H SPF	SECHSKANTMUTTER
23	77 39 335 08	1	SHACKLE DIN 82101 0,25T NG0,25 ST VERZ	SCHAEKEL
24	11 62 670 6	1	HEX SCREW ISO 4017 M10X40 8.8 FLZN SP	SECHSKANTSCHRAUBE
25	41 15 144 08	2	HEX NUT ISO 4032 M10 8 A3C	SECHSKANTMUTTER
26	72 00 144 08	2	CABLE CLAMP	KABELHALTER
27	10 41 285 4	3	BUTTON HEAD SCREW AEHNL.ISO 7380-2	HALBRUNDKOPFSCHRAUBE
28	95 36 500 08	1	CABLE CLAMP 2X22X90 DC01 FE//ZN20//C	KABELHALTER
29	41 01 203 08	1	HEX NUT ISO 4035 M8 04 A2C	SECHSKANTMUTTER
30	40 09 018 08	1	WING SCREW DIN 316 M8X16 4.6 VERZ	FLUEGELSCHRAUBE
31	42 18 009 08	3	WASHER ISO 7093-1 8 200HV A2C	SCHEIBE

16.2.2017

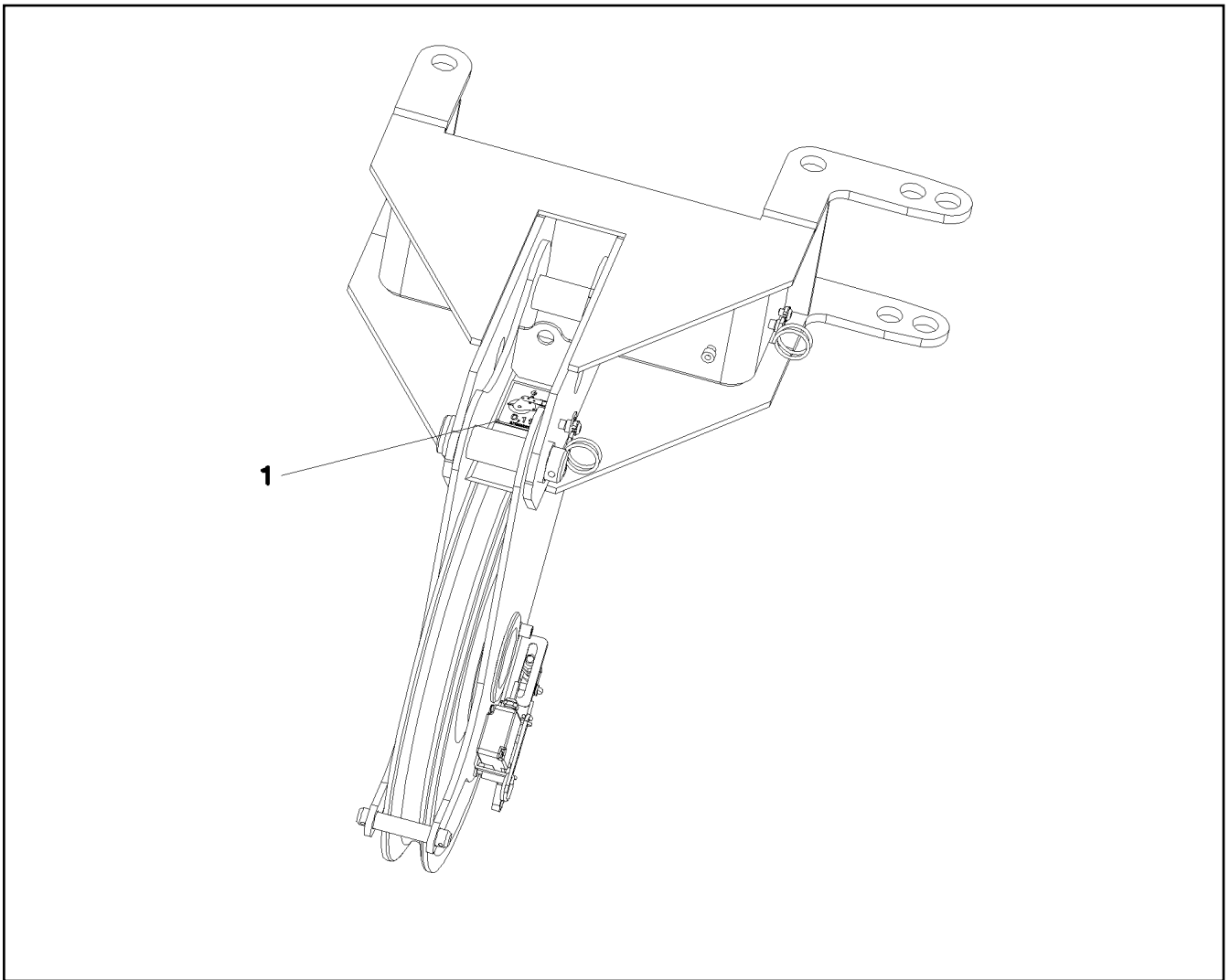
etk\_en\_de\_097434 LTR 1100

□ 317 (2/2)

**LIEBHERR**

BOOM NOSE PRE-ASS.  
MASTNASE VORM.

⇒ 3 511 006  
96 45 029 08

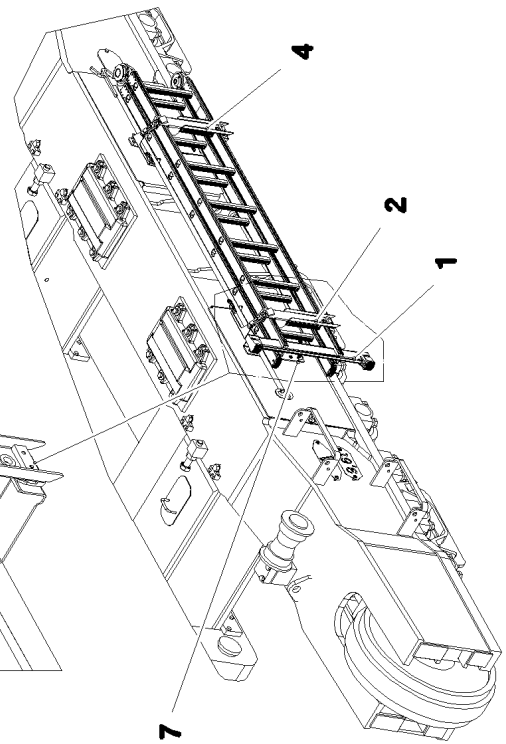
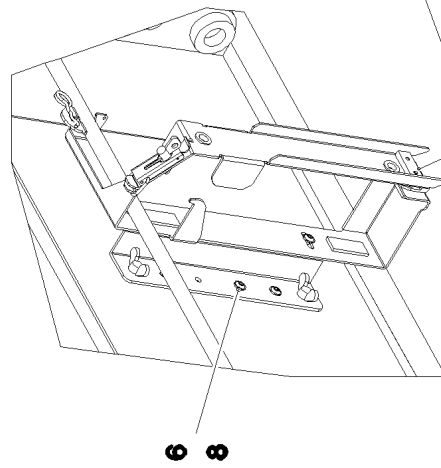
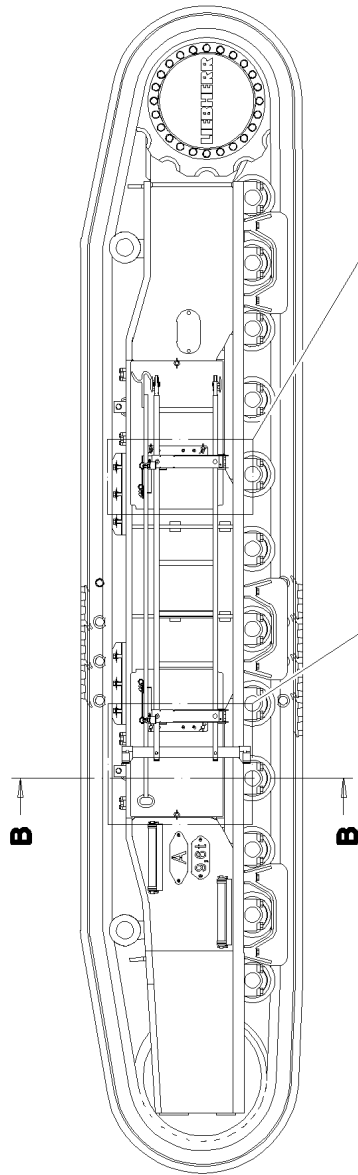
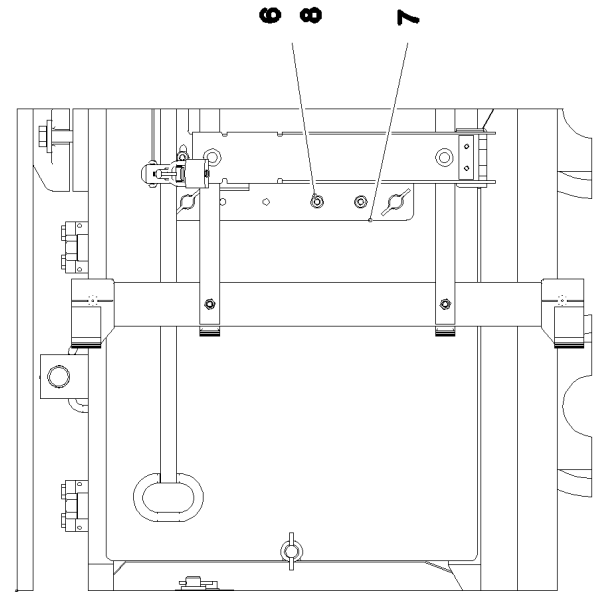
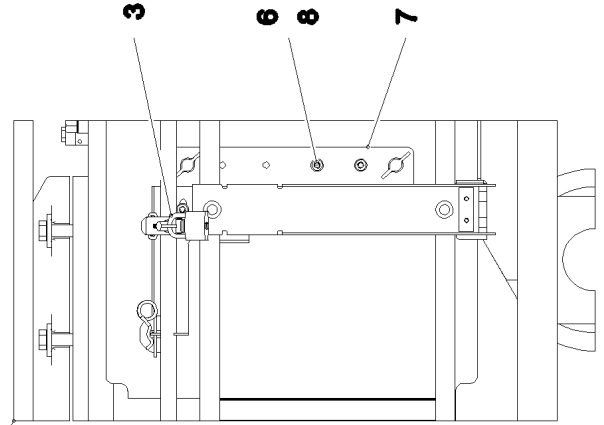
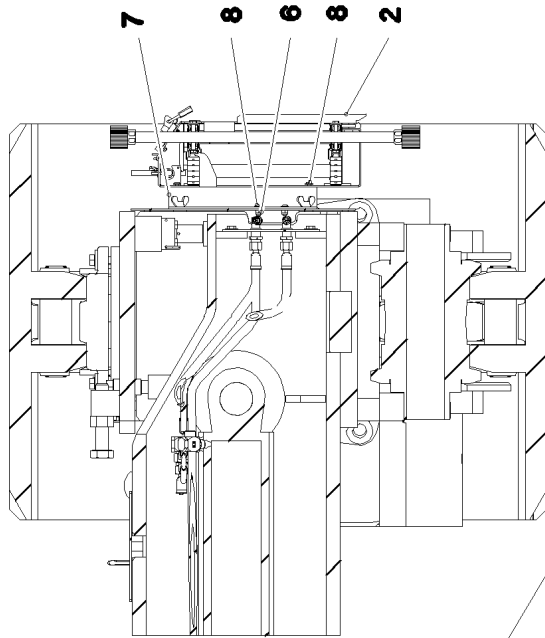


Pos.	Item	Quantity	Description	Bezeichnung
1	97 02 552 0	1	SIGN 85X55 SPF	SCHILD

Pos.	Item	Quantity	Description	Bezeichnung
1	91 75 085 08	1	LADDER ATTACHMENT ⇒ 3 750 008 91 75 085 08	LEITER ANBAU
2	96 89 527 08	1	MOUNTING HOOK ROD ⇒ 3 750 027 96 89 527 08	HAKENSTANGE ANBAU
3	77 33 265 08	1	ROPE SLING 5M PP SPF	ANSCHLAGSEIL

16.2.2017	etk_en_de_097434 LTR 1100	319
<b>LIEBHERR</b>	TOOLS WERKZEUG KLAPPSPITZE	⇒ 3 750 91 75 084 08

**Schnitt B-B**



16.2.2017  
078416

**LIEBHERR**

etk\_en\_de\_097434 LTR 1100

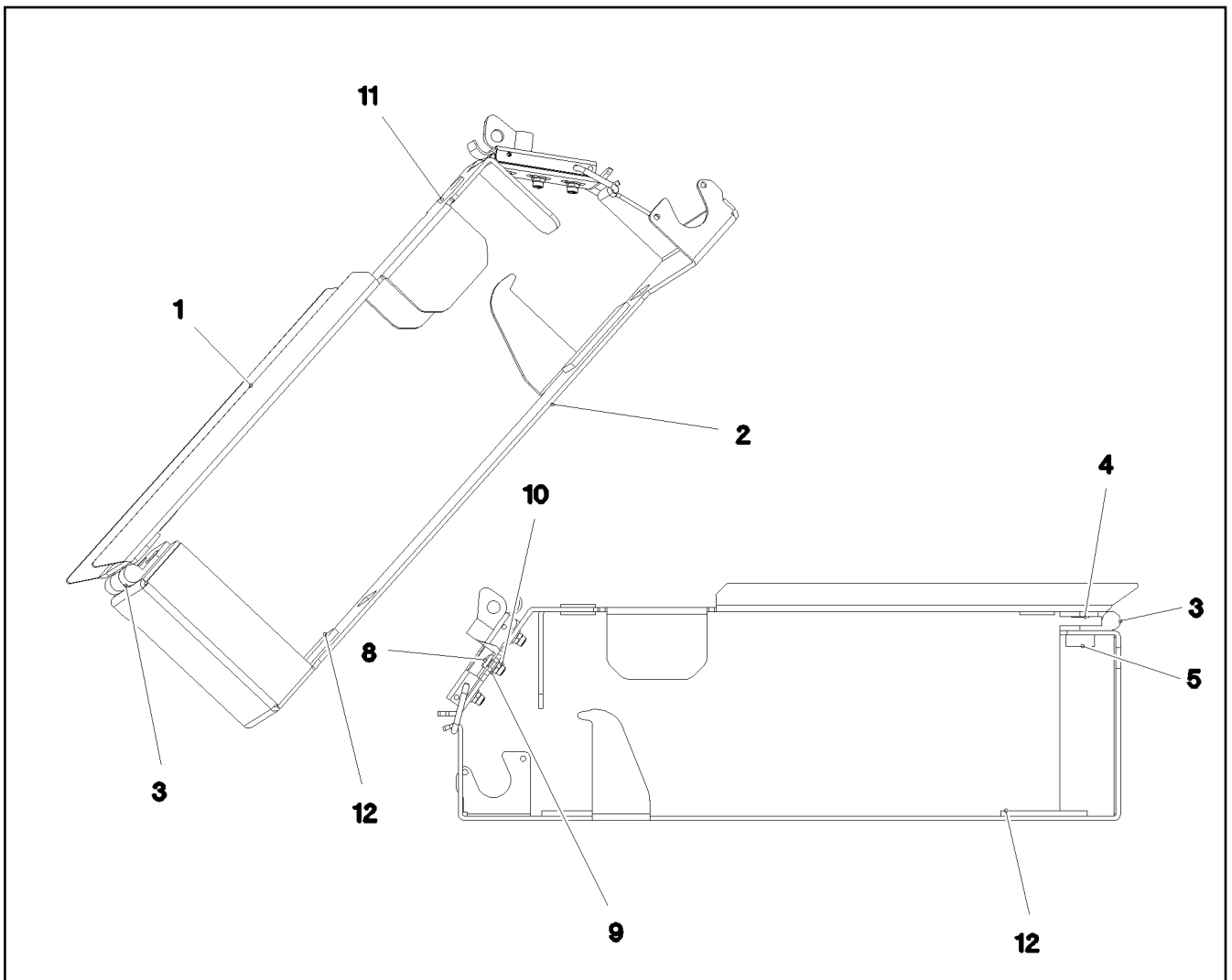
LADDER ATTACHMENT  
LEITER ANBAU

320 (1/2)

⇒ 3 750 008  
91 75 085 08

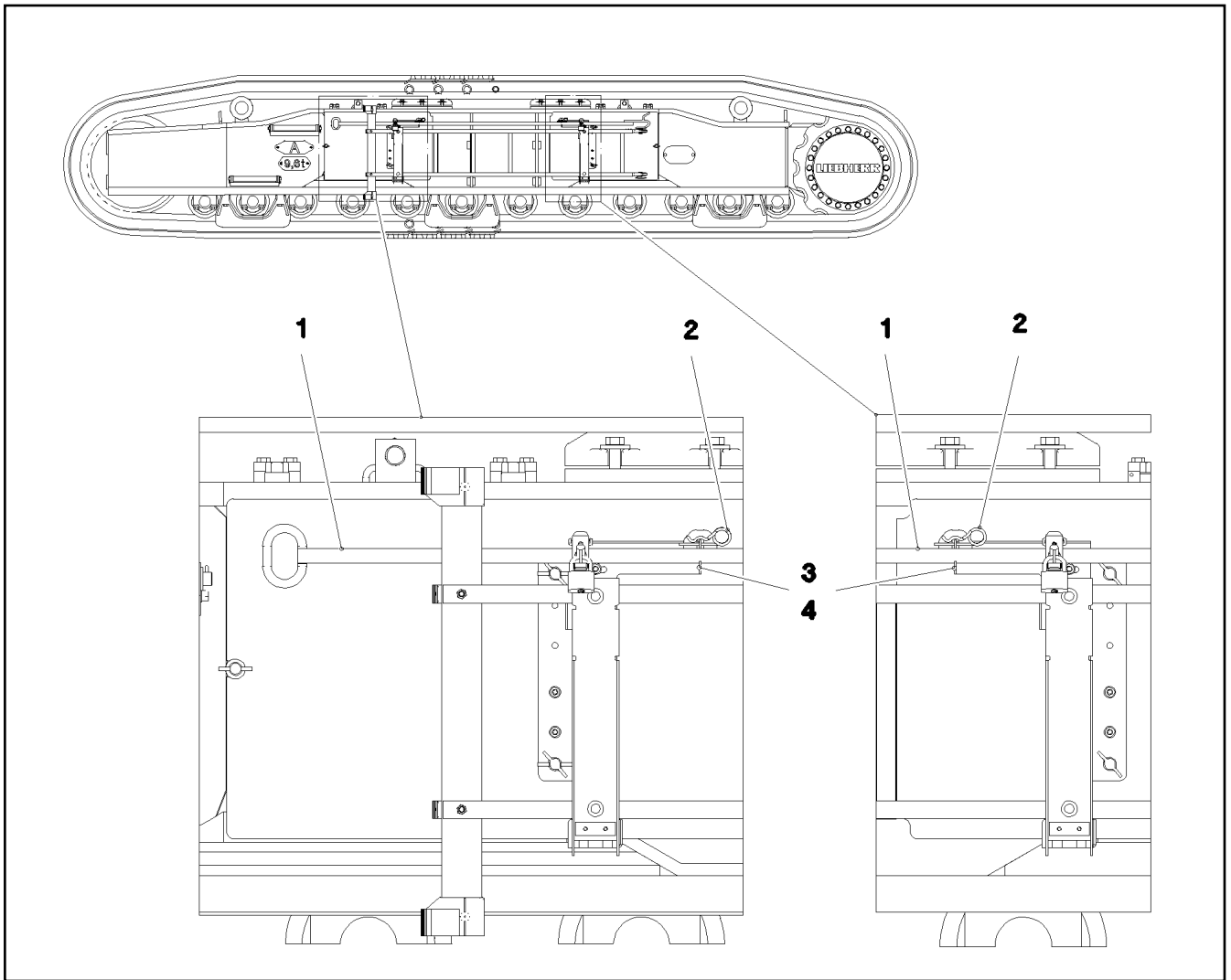
Pos.	Item	Quantity	Description	Bezeichnung
1	10 87 020 9	1	DOUBLE LADDER 2X7-350X2,132M AL SPF	STEHLEITER
2	96 89 407 08	1	HOLDER LEFT ⇒ 3 750 026      96 89 407 08	HALTER LINKS
3	88 52 515 08	2	PADLOCK ABUS-64TI/40 TITALIUM	VORHAENGESCHLOSS
4	96 89 408 08	1	HOLDER RIGHT ⇒ 3 750 028      96 89 408 08	HALTER RECHTS
6	41 19 005 08	8	HEX NUT DIN 985 M8 8 A2C	SECHSKANTMUTTER
7	97 52 305 08	2	PLATE 4X336X157 S315MC FE//ZN20//C	BLECH
8	40 97 041 08	8	BUTTON HEAD SCREW ISO 7380-2 M8X20	HALBRUNDKOPFSCHRAUBE

16.2.2017	etk_en_de_097434 LTR 1100	☐ 321 (2/2)
<b>LIEBHERR</b>	LADDER ATTACHMENT LEITER ANBAU	⇒ 3 750 008 91 75 085 08



Pos.	Item	Quantity	Description	Bezeichnung
1	97 05 004 0	1	PLATE 3X160X522 X5CRNI18-10	BLECH
2	97 05 004 1	1	PLATE 3X318X697 X5CRNI18-10	BLECH
3	70 42 281 08	1	HINGE 35X35X50/180° ST FE//ZN12//B	SCHARNIER
4	40 86 002 08	4	COUNTERSUNK SCREW DIN 7991 M6X16 8.	SENKSCRAUBE
5	95 36 953 08	2	THREADED PLATE 8X20X60 S235JR FE//ZN	GEWINDEPLATTE
7	70 42 276 08	1	LOCK PIECE FEDERBUEGEL SCHWARZ P	VERSCHLUSS
8	40 84 021 01	3	PAN-HEAD SCREW ISO 7045 M5X12 4.8 A2	FLACHKOPFSCHRAUBE
9	46 00 305	3	WASHER ISO 7089 5 200HV A3C	SCHEIBE
10	41 19 003 08	3	HEX NUT DIN 985 M5 8 A2C	SECHSKANTMUTTER
11	60 27 018 08	2	GROMMET 7/18/24 PVC	DURCHFUEHRUNGSTUELLE
12	26 21 078 14	0.12	CELL RUBBER 25X4 NEOPRENE	ZELLGUMMI

16.2.2017 078418	etk_en_de_097434 LTR 1100	322
<b>LIEBHERR</b>	HOLDER LEFT HALTER LINKS	⇒ 3 750 026 96 89 407 08



Pos.	Item	Quantity	Description	Bezeichnung
1	92 95 299 08	1	HOOK ROD	HAKENSTANGE
2	43 32 062 08	2	SPRING PLUG 4,5X4X78 A3C	FEDERSTECKER
3	11 16 043 1	0.4	ROPE 2 2,3KN EDELSTAHL	SEIL
4	11 17 056 5	4	FERRULE 2 CU	PRESSKLEMME

16.2.2017  
078417

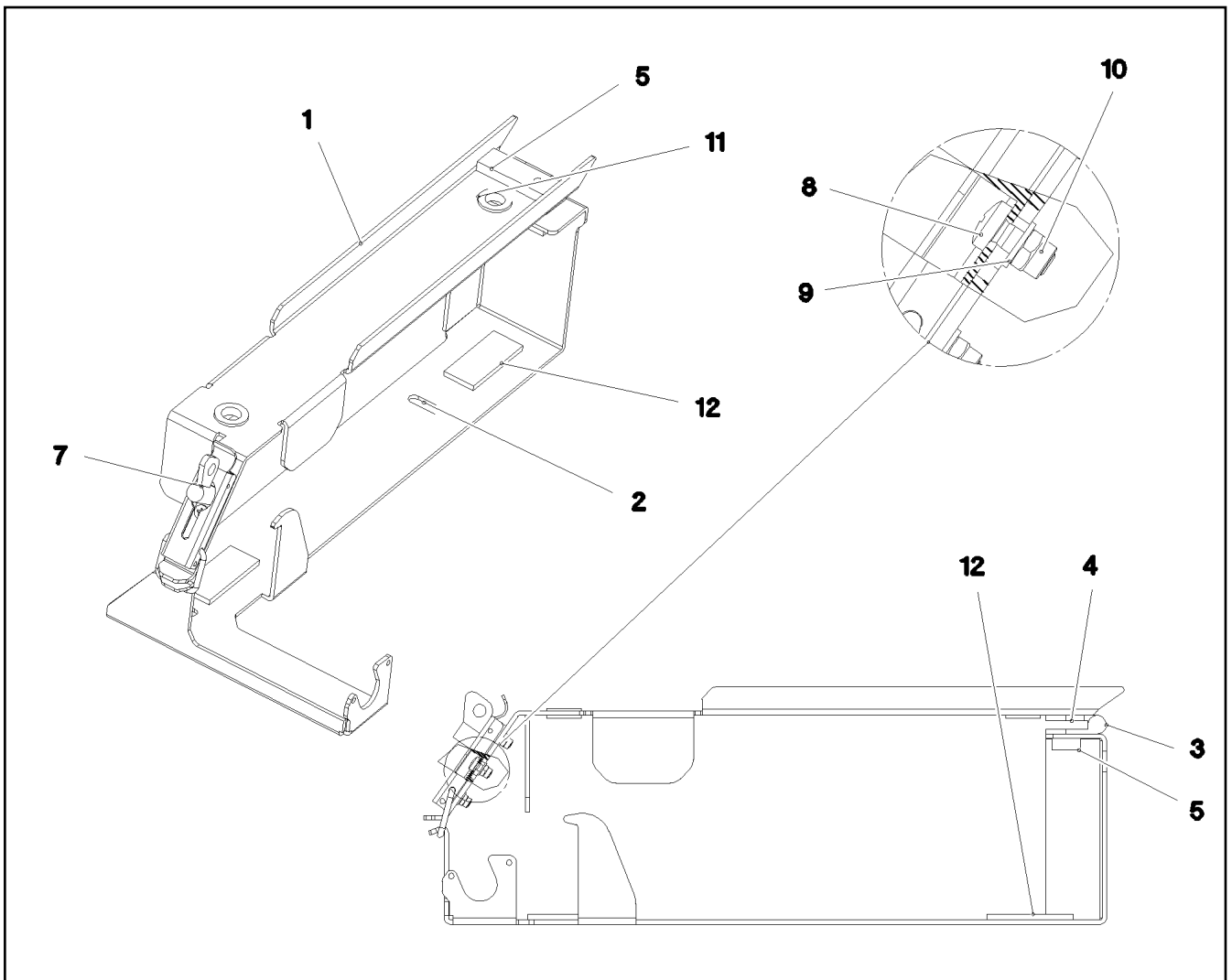
**LIEBHERR**

etk\_en\_de\_097434 LTR 1100

MOUNTING HOOK ROD  
HAKENSTANGE ANBAU

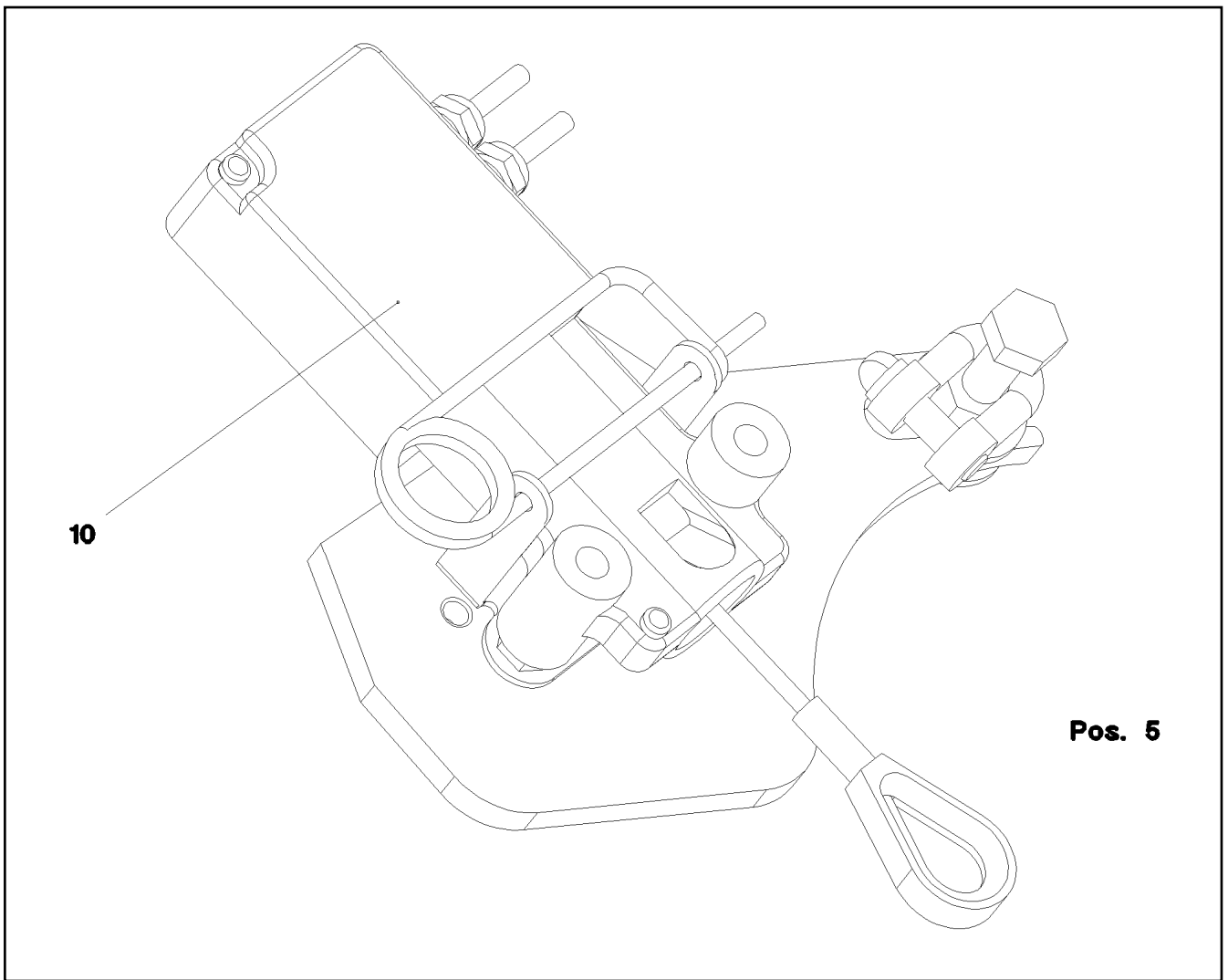
323

⇒ 3 750 027  
96 89 527 08



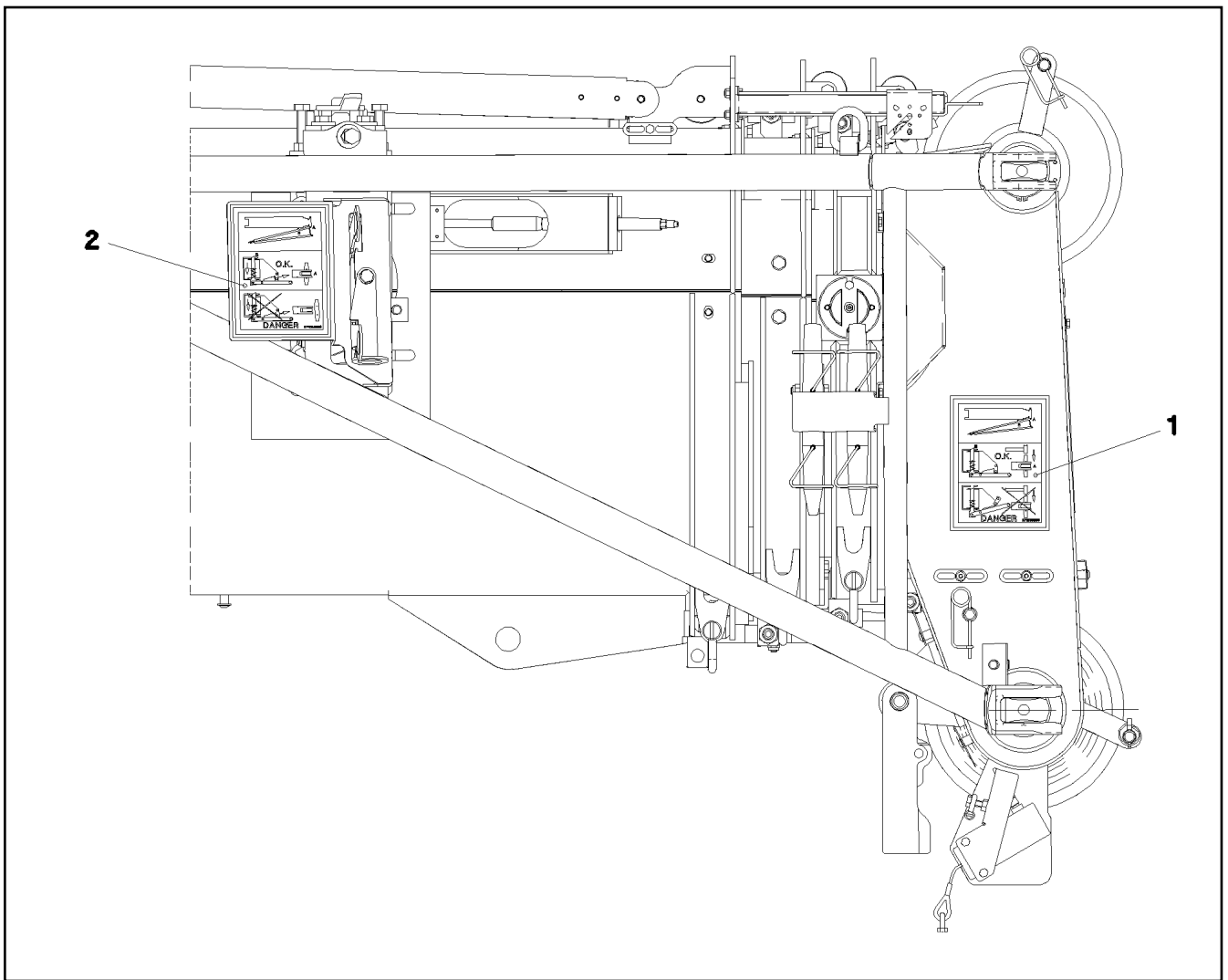
Pos.	Item	Quantity	Description	Bezeichnung
1	97 05 004 0	1	PLATE 3X160X522 X5CRNI18-10	BLECH
2	97 05 004 3	1	PLATE 3X292X697 X5CRNI18-10	BLECH
3	70 42 281 08	1	HINGE 35X35X50/180° ST FE//ZN12//B	SCHARNIER
4	40 86 002 08	4	COUNTERSUNK SCREW DIN 7991 M6X16 8.	SENKSCRAUBE
5	95 36 953 08	2	THREADED PLATE 8X20X60 S235JR FE//ZN	GEWINDEPLATTE
7	70 42 276 08	1	LOCK PIECE FEDERBUEGEL SCHWARZ P	VERSCHLUSS
8	40 84 021 01	3	PAN-HEAD SCREW ISO 7045 M5X12 4.8 A2	FLACHKOPFSCHRAUBE
9	46 00 305	3	WASHER ISO 7089 5 200HV A3C	SCHEIBE
10	41 19 003 08	3	HEX NUT DIN 985 M5 8 A2C	SECHSKANTMUTTER
11	60 27 018 08	2	GROMMET 7/18/24 PVC	DURCHFUEHRUNGSTUELLE
12	26 21 078 14	0.12	CELL RUBBER 25X4 NEOPRENE	ZELLGUMMI





Pos.	Item	Quantity	Description	Bezeichnung
1	96 64 599 08	1	FIXING DEVICE 2.LIFT TOP	HALTERUNG 2.HUB OBEN
5	96 21 102 08	1	LEAD WL503	LEITUNG
10	96 21 359 08	1	SENSOR LIFT TOP LIMIT SWITCH MIT M12	GEBER HUB OBEN ENDSCHAL
(7)	10 67 839 5	1	LIMIT SWITCH TQ200-RFID SPF	ENDSCHALTER

16.2.2017 036875	etk_en_de_097434 LTR 1100	325
<b>LIEBHERR</b>	EL.2 HOISTING LIMIT SWITCH ELEKTRIK 2.HUBENDSCHALTER	⇒ 3 780 400 91 59 294 08



Pos.	Item	Quantity	Description	Bezeichnung
1	97 15 398 08	1	SIGN 225X165 KLEBEFOLIE SPF	SCHILD
2	97 15 399 08	1	SIGN 225X165 KLEBEFOLIE SPF	SCHILD

16.2.2017  
058588

**LIEBHERR**

etk\_en\_de\_097434 LTR 1100

SET OF NAME PLATES FOLDING JIB  
BESCHILDERUNG KLAPPSPITZE

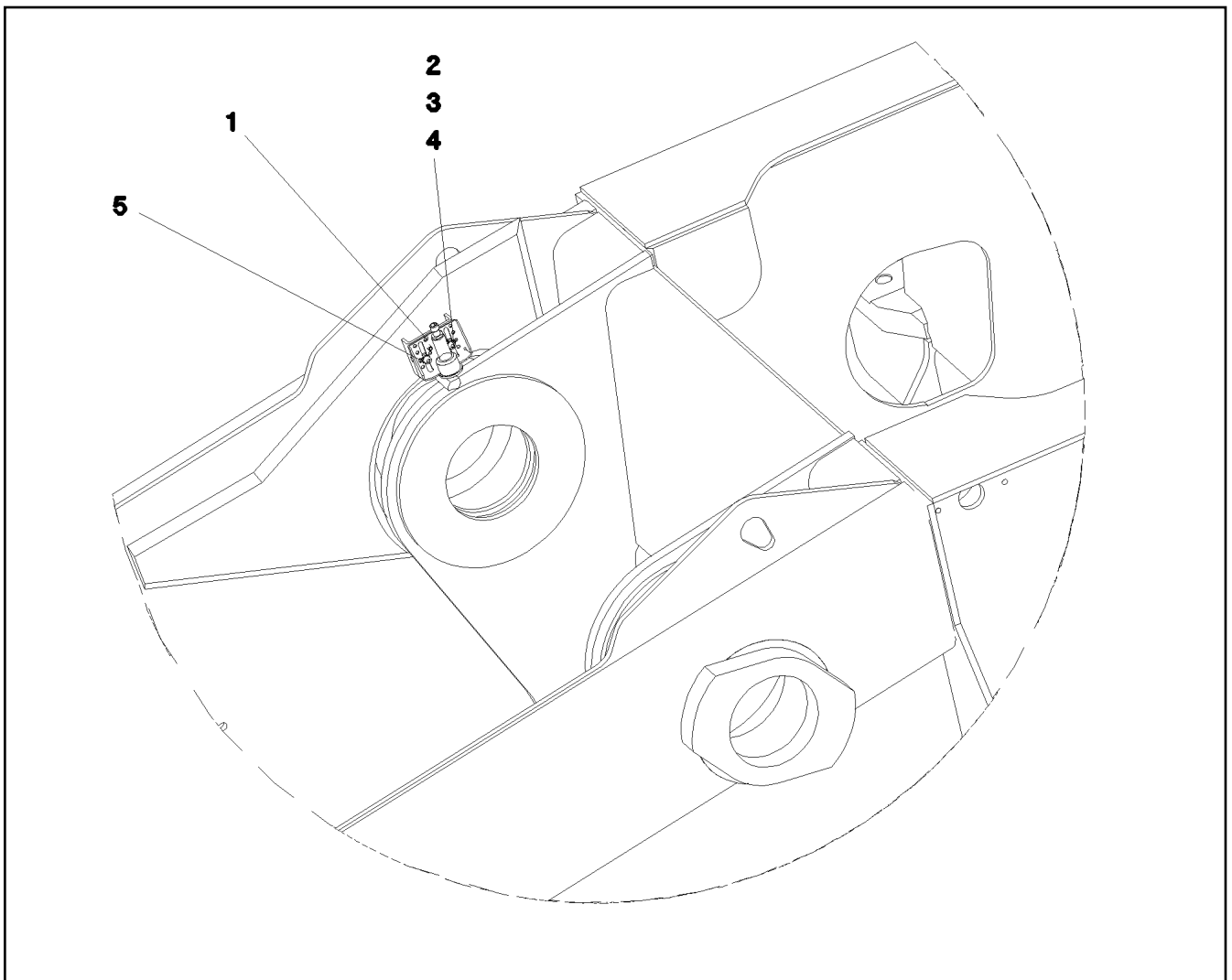
326

⇒ 3 880 005  
91 13 525 08

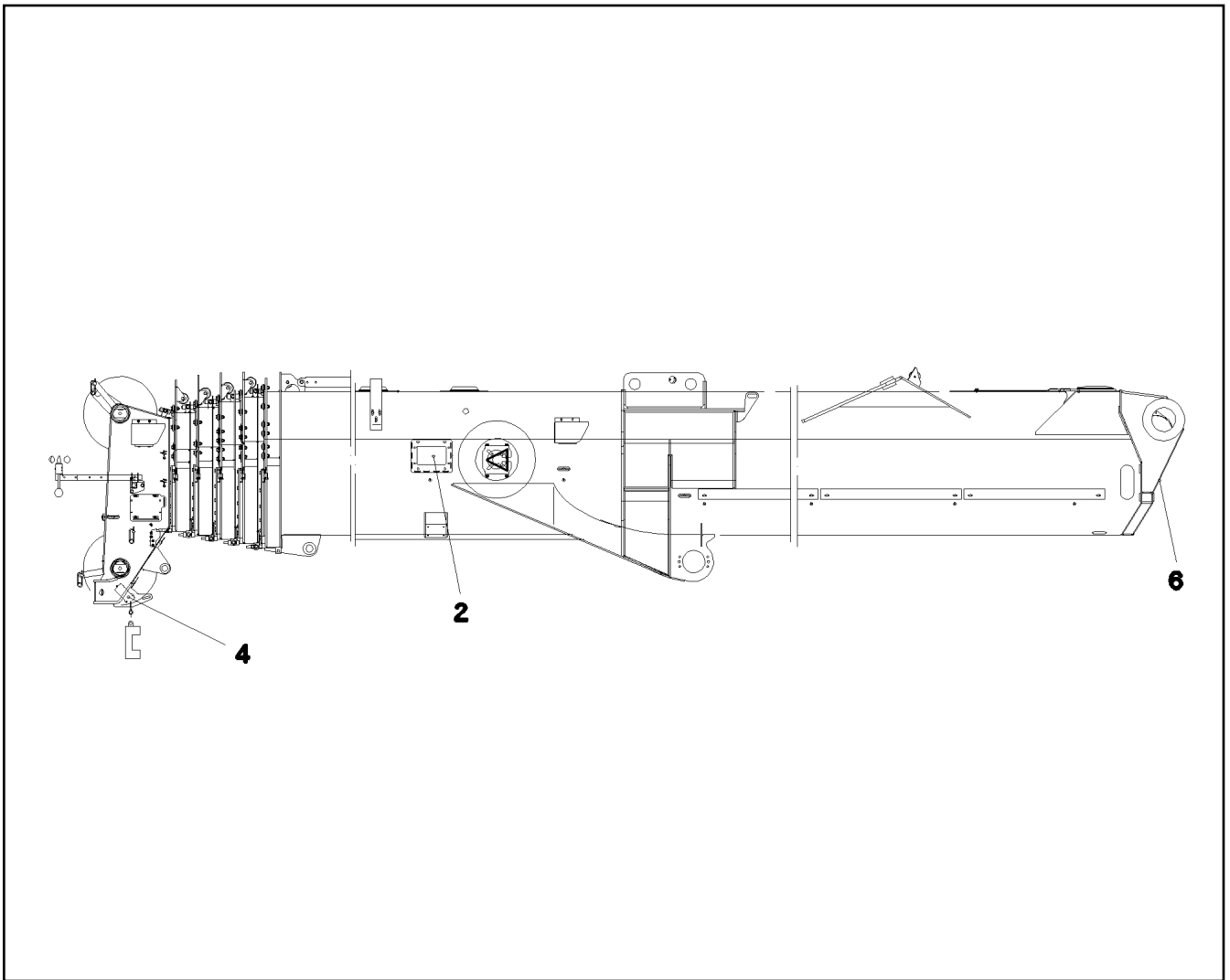


Pos.	Item	Quantity	Description	Bezeichnung
1	97 15 398 08	1	SIGN 225X165 KLEBEFOLIE SPF	SCHILD
2	97 15 399 08	1	SIGN 225X165 KLEBEFOLIE SPF	SCHILD
3	97 86 748 08	10	SIGN 168X62 KLEBEFOLIE SPF	SCHILD

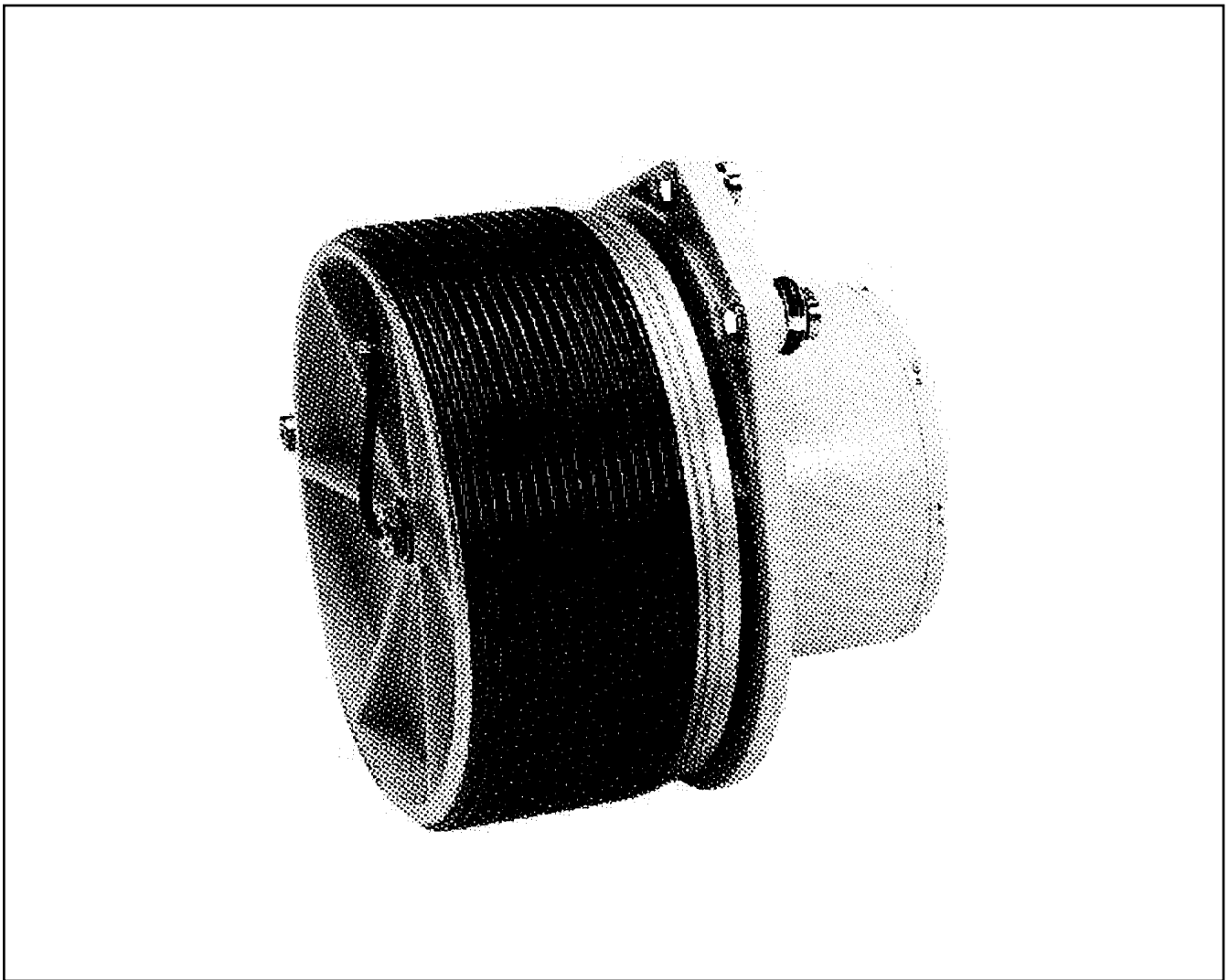
16.2.2017	etk_en_de_097434 LTR 1100	<input type="checkbox"/> 328 (2/2)
<b>LIEBHERR</b>	SIGNS BESCHILDERUNG	⇒ 3 880 005 96 61 397 08



Pos.	Item	Quantity	Description	Bezeichnung
1	96 53 717 08	1	HOLDER X12CRNIS188	HALTER
2	41 30 029 08	2	CAGE NUT M6	KAFIGMUTTER
3	10 87 564 7	2	WASHER ISO 7089 6 200HV 480H SPF	SCHEIBE
4	10 87 558 6	2	SOCKET HEAD SCREW ISO 4762 M6X16 8.8	ZYLINDERSCHRAUBE
6	96 57 484 08	1	LIMIT SWITCH AUSLEGERSTEIL	ENDSCHALTER
(5)	11 34 720 6	1	INDUCTIVE SENSOR CONTACTLESS SPF	INDUKTIVSENSOR

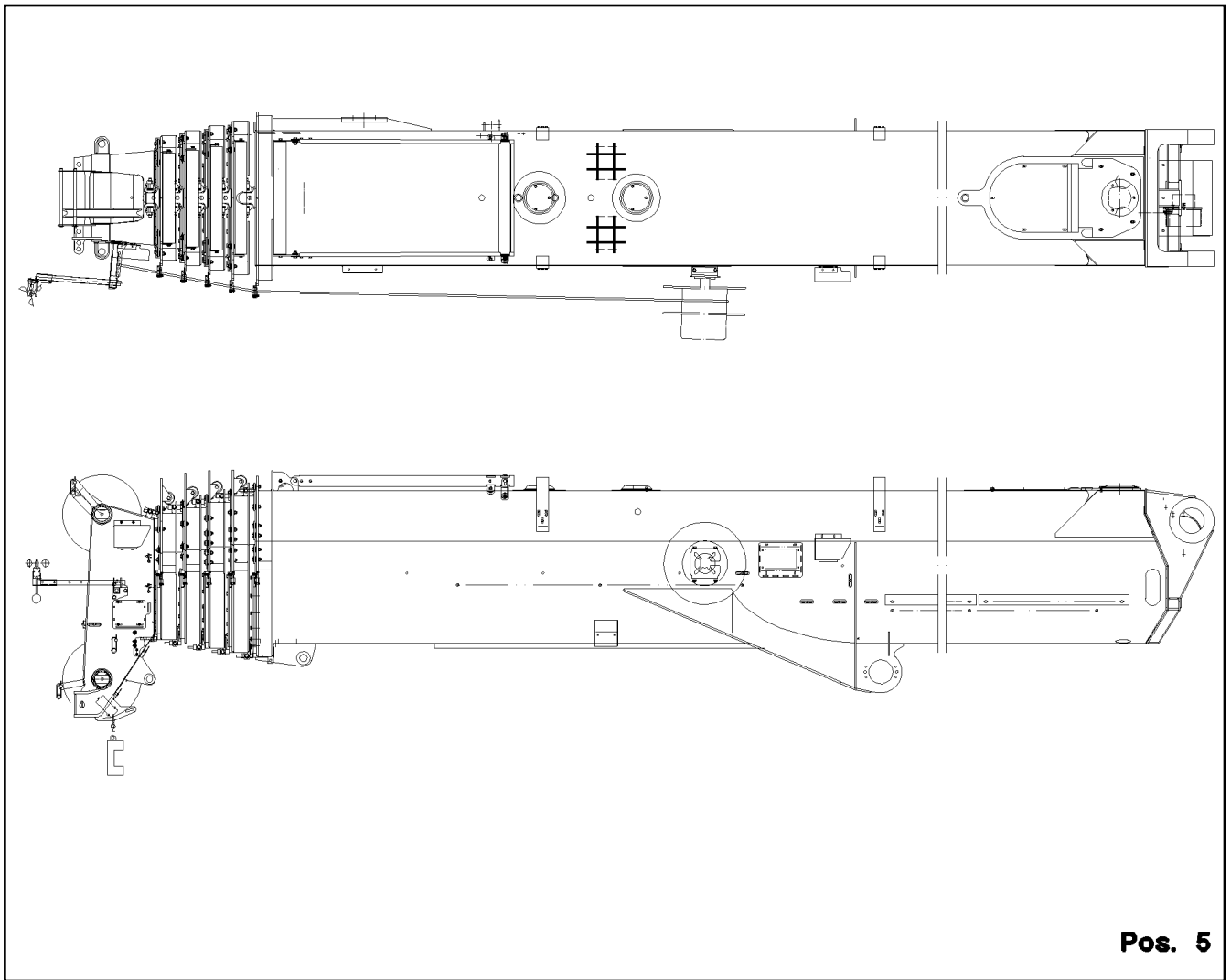


Pos.	Item	Quantity	Description	Bezeichnung
2	96 56 247 08	1	ELECTRIC F.BASE SECTION ⇒ 3 930 342    96 56 247 08	ELEKTRIK ANLENKSTUECK
4	96 20 965 08	1	ELECTR. FOR HEAD SECTION ⇒ 3 930 341    96 20 965 08	ELEKTRIK KOPFSTUECK
6	92 07 663 08	1	ELECTR. F.EXTENDING MECHANISM ⇒ 3 930 470    92 07 663 08	ELEKTRIK AUSSCHUBMECHANI



Pos.	Item	Quantity	Description	Bezeichnung
420	92 07 808 08	1	LEAD W456B	LEITUNG

16.2.2017 030820 <b>LIEBHERR</b>	etk_en_de_097434 LTR 1100 CABLE DRUM COMPL. LEITUNGSTROMMEL KPL.	<input type="checkbox"/> 331 ⇒ 3 930 204 92 07 741 08
--	--	---

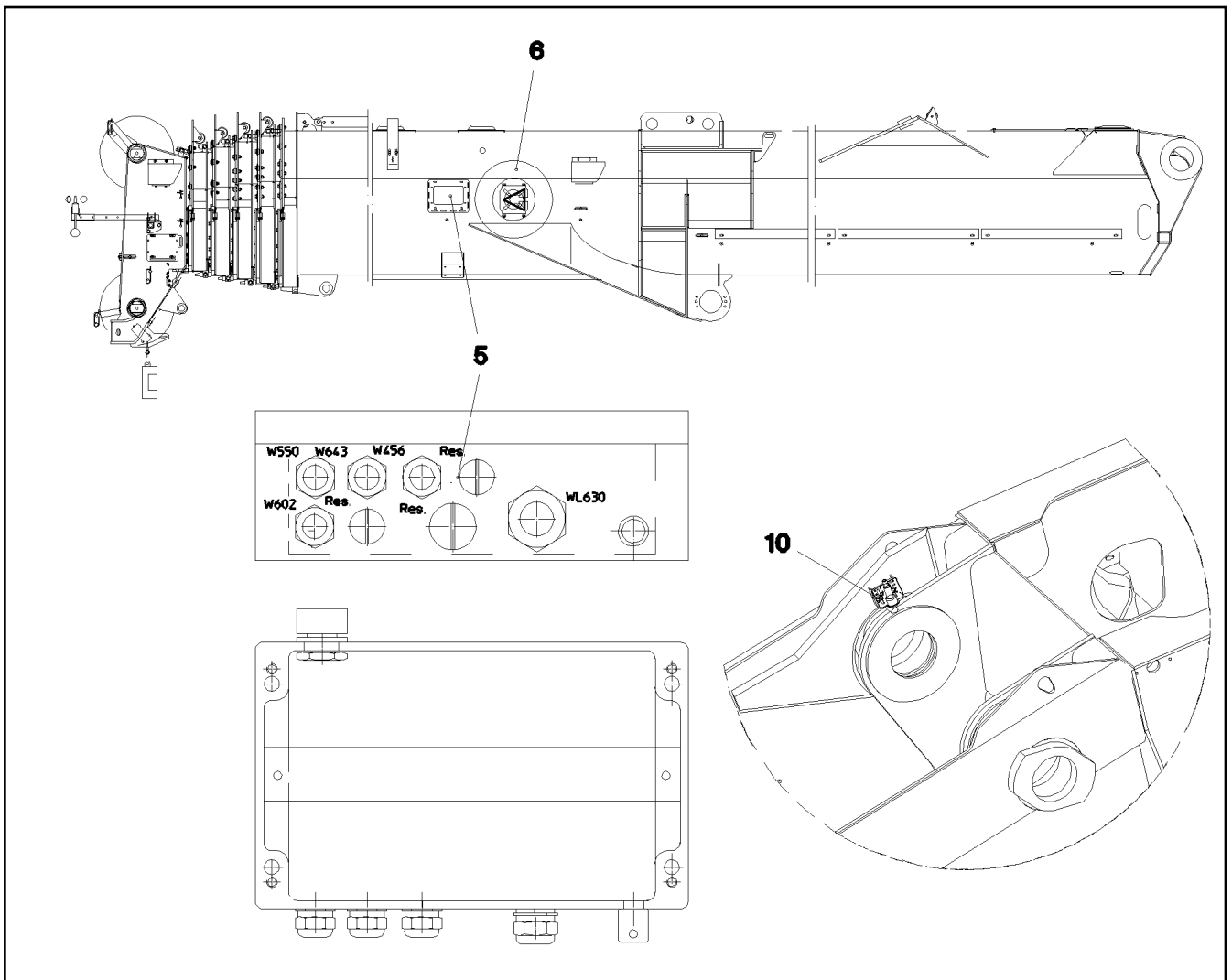


**Pos. 5**

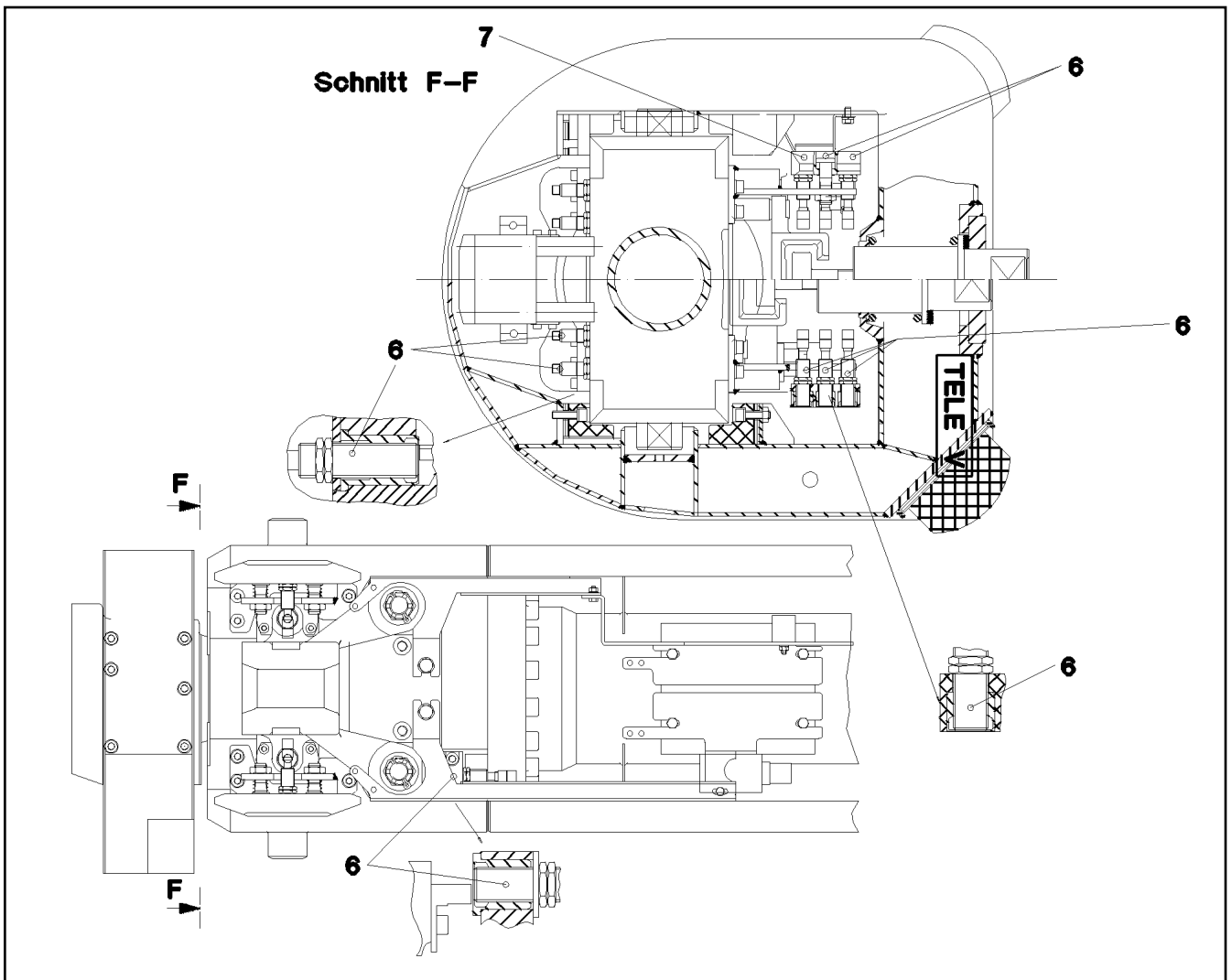
Pos.	Item	Quantity	Description	Bezeichnung
5	96 20 966 08	1	TERMINAL BOX CPL. S417 ⇒ 3 930 492      96 20 966 08	KLEMMKASTEN KPL.

16.2.2017 030661	etk_en_de_097434 LTR 1100	□ 332
<b>LIEBHERR</b>	ELECTR. FOR HEAD SECTION ELEKTRIK KOPFSTUECK	⇒ 3 930 341 96 20 965 08



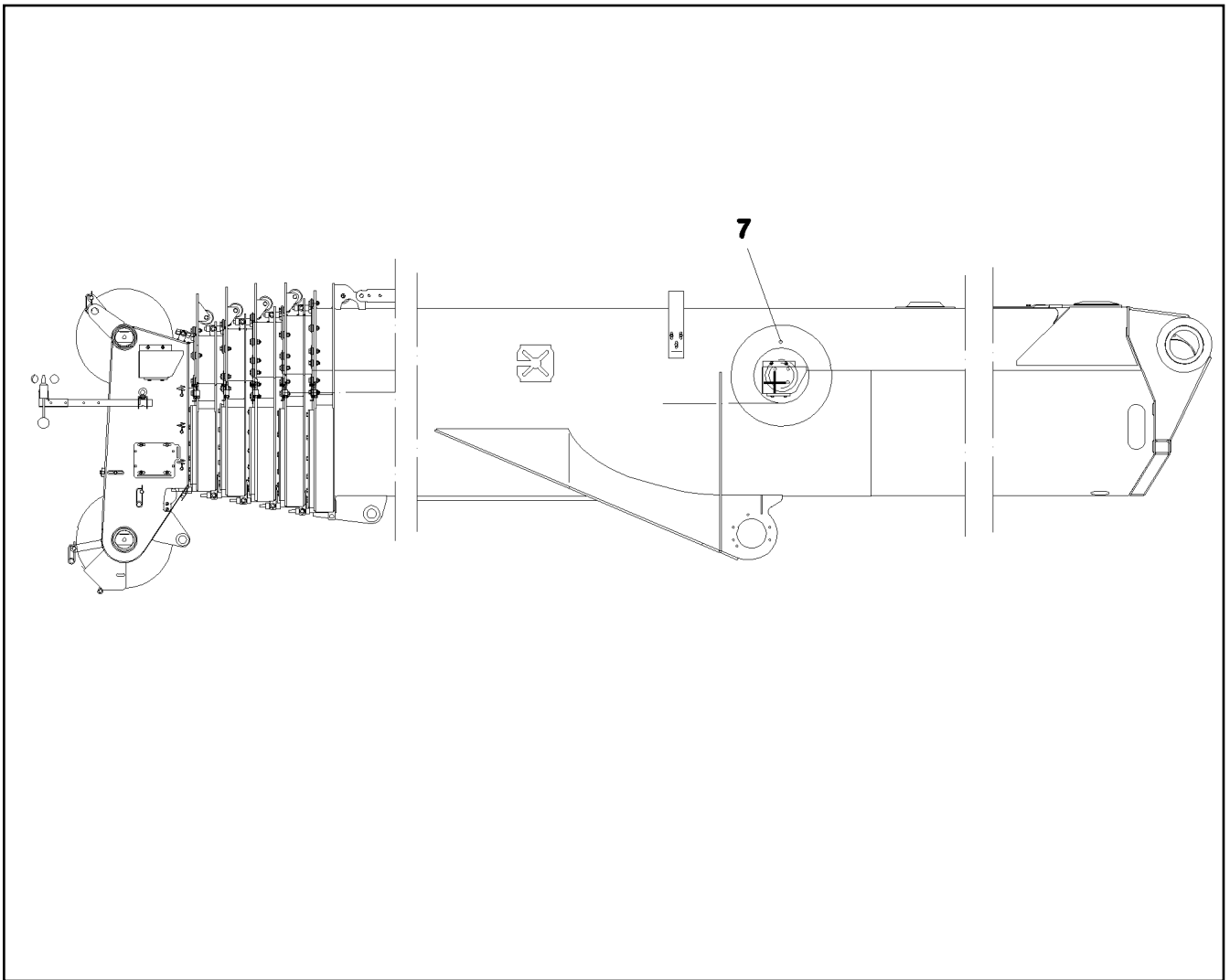


Pos.	Item	Quantity	Description	Bezeichnung
5	96 56 248 08	1	TERMINAL BOX CPL. S413 ⇒ 3 930 718      96 56 248 08	KLEMMKASTEN KPL.
6	96 43 943 08	1	CABLE REEL ⇒ 3 930 523      96 43 943 08	LEITUNGSTROMMEL
10	96 57 224 08	1	LIMIT SWITCH ADD-ON AUSLEGERSTEIL ⇒ 3 920 012      96 57 224 08	ENDSCHALTER ANBAU



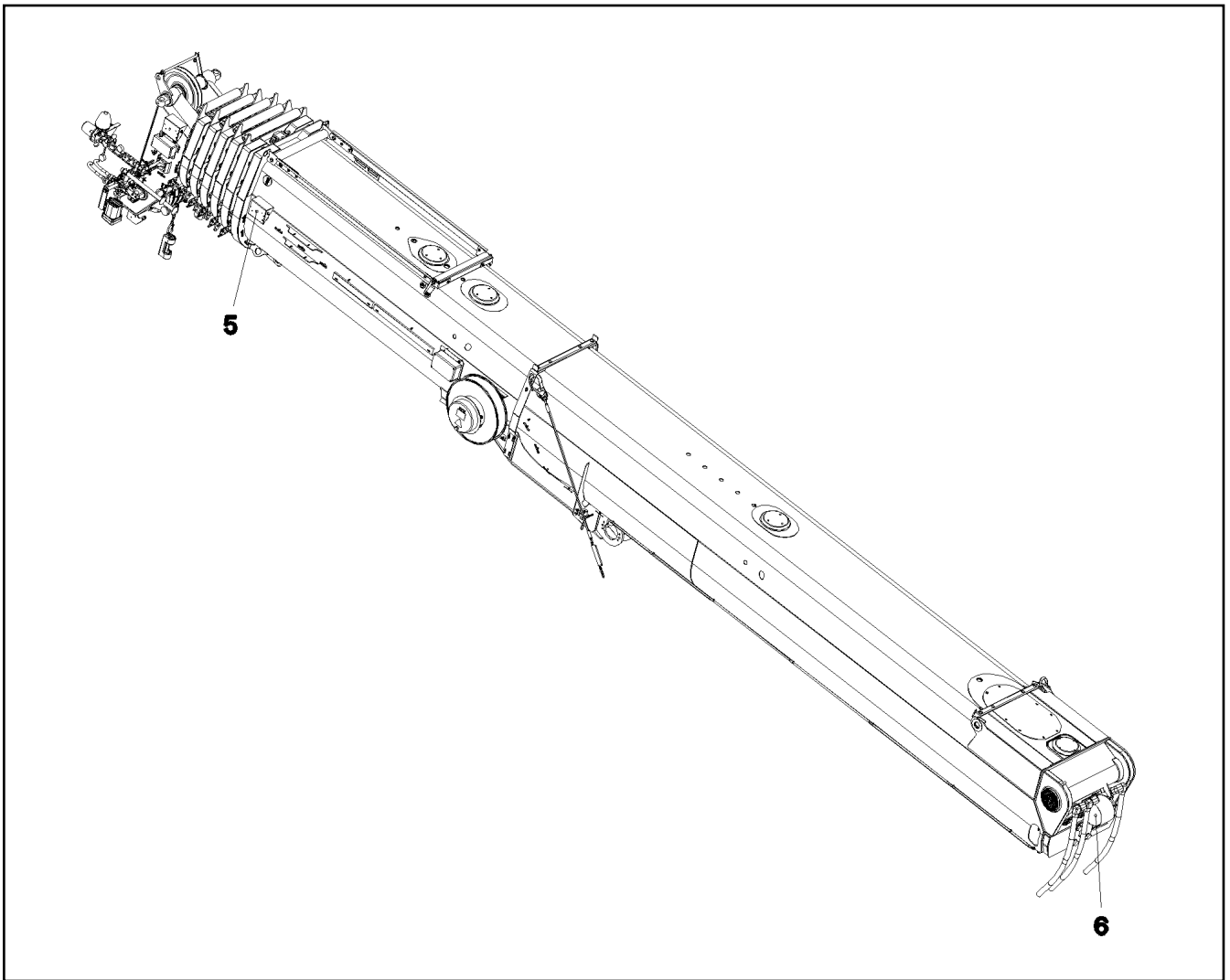
Pos.	Item	Quantity	Description	Bezeichnung
6	11 34 720 6	11	INDUCTIVE SENSOR CONTACTLESS SPF	INDUKTIVSENSOR
7	57 13 188 08	1	PROXIMITY SWITCH BERUEHRUNGSLOS	NAEHERUNGSSCHALTER

16.2.2017 022723	etk_en_de_097434 LTR 1100	□ 334
<b>LIEBHERR</b>	SENSOR INSTALL.TELESCOP.MECHAN GEBERANBAU AUSSCHUBMECHANIK	⇒ 3 930 464 92 95 081 08

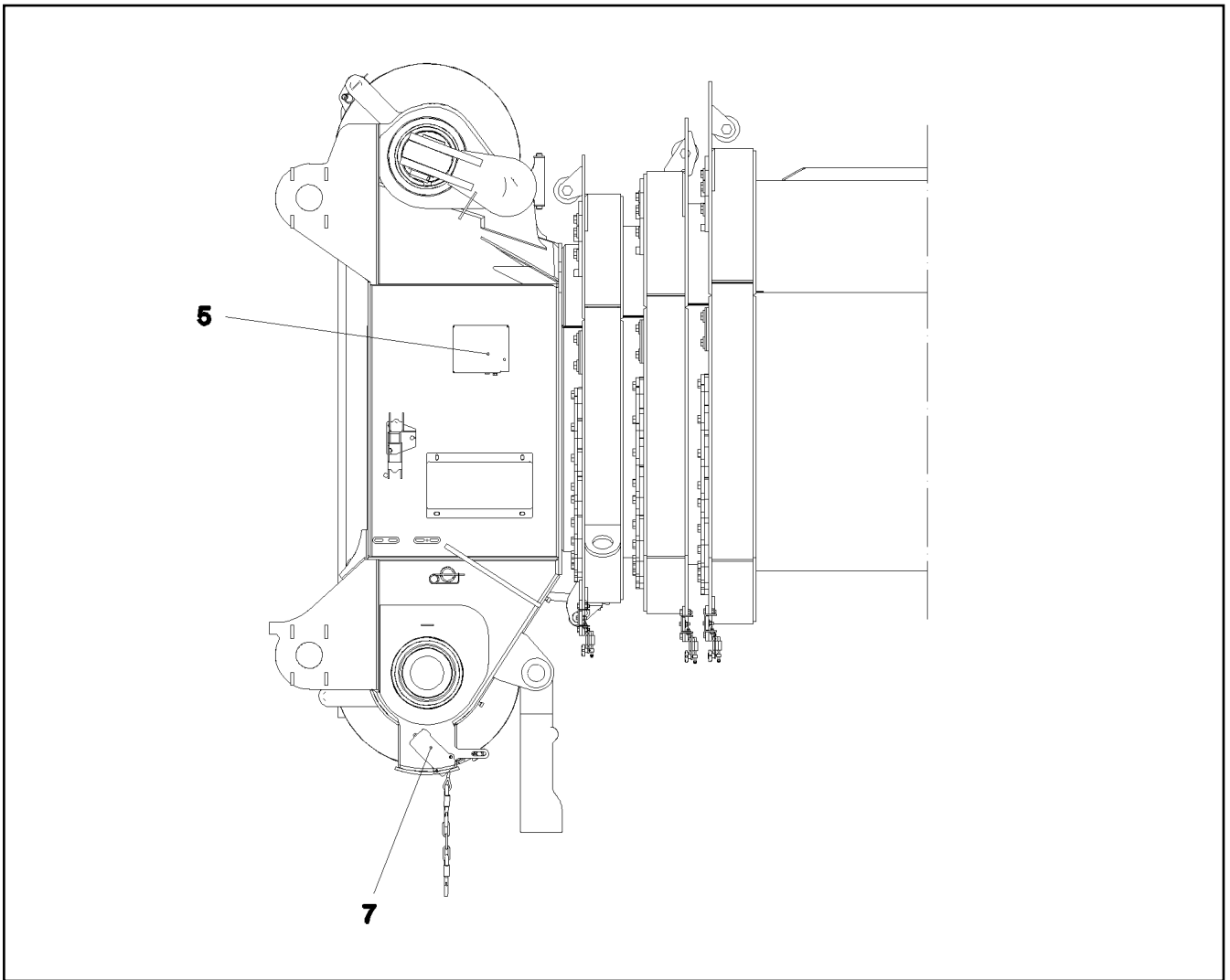


Pos.	Item	Quantity	Description	Bezeichnung
7	92 07 741 08	1	CABLE DRUM COMPL. N1/B7 ⇒ 3 930 204      92 07 741 08	LEITUNGSTROMMEL KPL.

16.2.2017 030822 <b>LIEBHERR</b>	etk_en_de_097434 LTR 1100 ELECTR. F.EXTENDING MECHANISM ELEKTRIK AUSSCHUBMECHANIK	<input type="checkbox"/> 335 ⇒ 3 930 470 92 07 663 08
--	---	---



Pos.	Item	Quantity	Description	Bezeichnung
5	69 23 100 08	1	ANGLE TRANSMITTER 360° SPF	WINKELGEBER
6	69 23 101 08	1	ROPE LENGTH INDICATOR 10M SPF	SEILLAENGENGEBER
			⇒ 6 923 101 08    69 23 101 08	



Pos.	Item	Quantity	Description	Bezeichnung
5	69 23 100 08	1	ANGLE TRANSMITTER 360° SPF	WINKELGEBER
7	10 67 839 5	1	LIMIT SWITCH TQ200-RFID SPF	ENDSCHALTER

16.2.2017  
030652

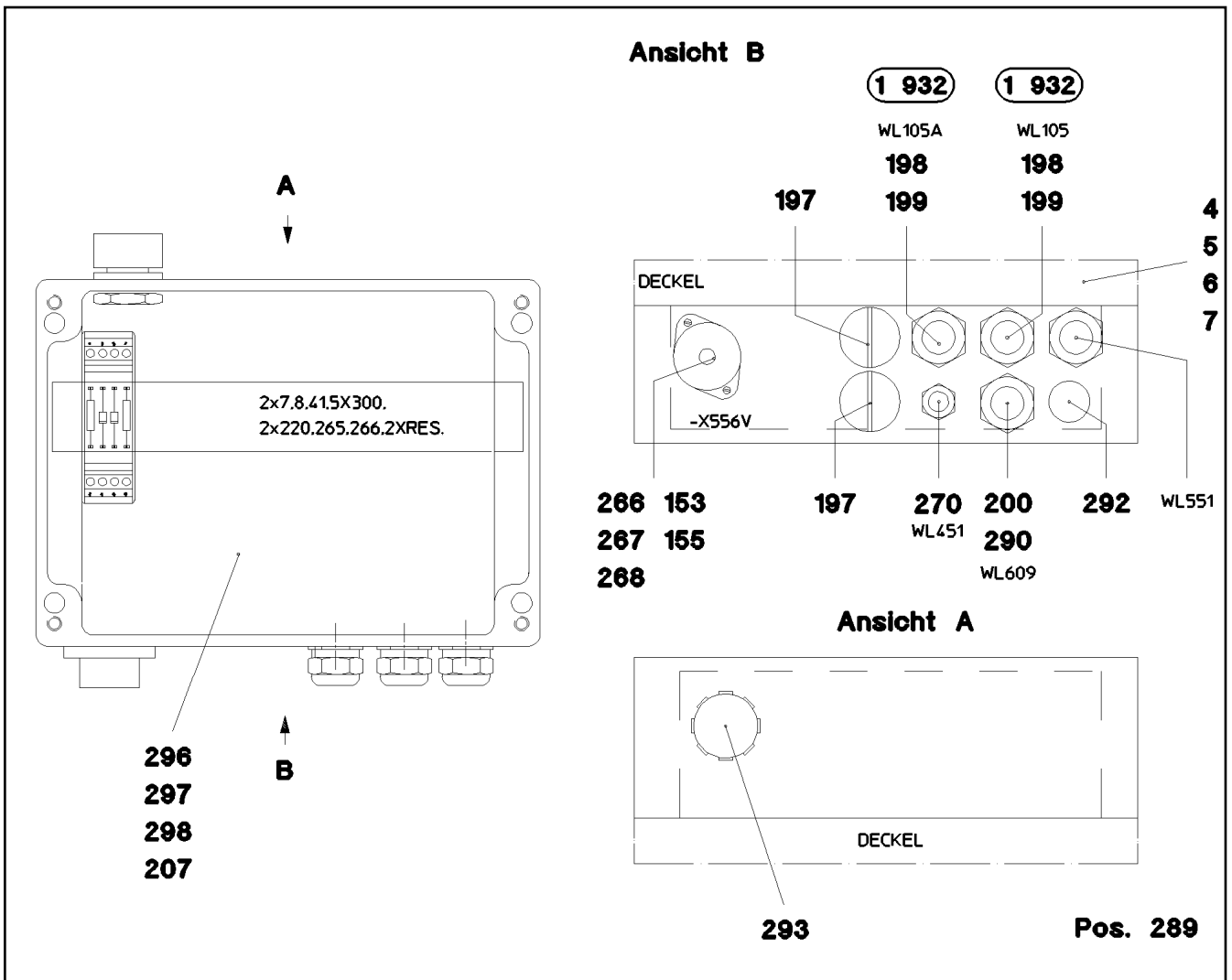
**LIEBHERR**

etk\_en\_de\_097434 LTR 1100

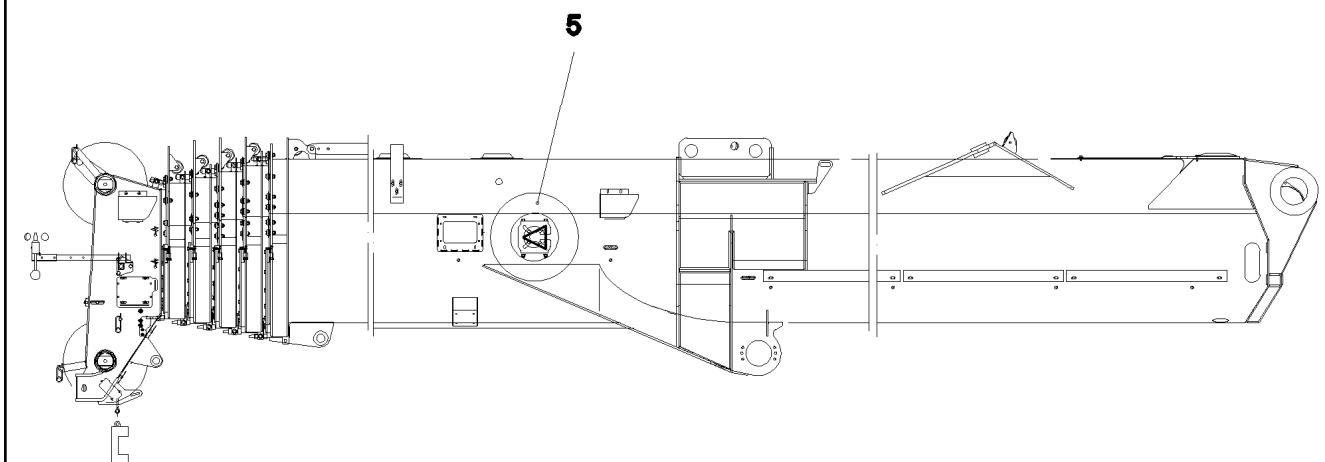
SENSOR ASSEMBLY HEAD PIECE  
GEBERANBAU KOPFSTUECK

337

⇒ 3 930 483  
96 20 935 08



Pos.	Item	Quantity	Description	Bezeichnung
4	97 31 787 08	1	SIGN	SCHILD
5	97 18 849 08	1	EMPTY CASING 120X220X80 AL	LEERGEHAEUSE
6	92 01 753 08	1	WIRES PRE-ASS. S417	DRAEHTE VORM.
7	92 17 218 08	1	CABLE HARNESS S417	KABELBAUM
(151)	60 45 189 08	3	STOPPER PLUG BAUREIHE_M1	BLINDSTOPFEN
(152)	60 45 265 08	1	BUSHING SUPPORT 6-POL 16A	BUCHSENTRAEGER
(153)	92 71 584 08	1	CUSTOM CIRCUIT MODULE 1	BESTUECKUNGSMODUL 1
153	60 45 121 08	1	SEALING PLUG M1-D	VERSCHLUSSKAPPE
155	60 45 081 08	1	TIN M1	DOSE
197	60 24 250 08	2	SCREW PLUG M20X1,5 MS	VERSCHLUSSSCHRAUBE
198	60 26 062 08	2	REDUCTION M20X1,5/M16X1,5 MS	REDUKTION
199	60 24 241 08	2	CABLE GLAND M16X1,5 MS	KABELVERSCHRAUBUNG
200	60 24 257 08	1	CABLE GLAND M20X1,5X6-10 MS	KABELVERSCHRAUBUNG
207	60 27 426 08	0.16	IDENTIFICATION STRIP	KENNZEICHNUNGSKARTEN
266	40 01 701 08	2	SOCKET HEAD SCREW DIN 84 M3X15 MS	ZYLINDERSCHRAUBE
267	41 15 157 08	2	HEX NUT ISO 4032 M3 8 A2C	SECHSKANTMUTTER
268	42 00 501 08	2	WASHER ISO 7089 3 MS	SCHEIBE
270	96 20 967 08	1	LEAD WL451	LEITUNG
289	87 00 028 08	0.1	SEALANT A80MR HYLOMAR	DICHTMITTEL
290	92 07 849 08	1	LEAD WL609	LEITUNG
292	60 25 012 08	1	WATER DRAIN PLUG M12 PA6G SPF	ENTWAESSERUNGSSTOPFEN
293	60 25 013 08	1	VENTILATION SCREW G1/2"X30 POLYAMID	ENTLUEFTUNGSSCHRAUBE
296	60 27 417 08	6	CRAMP	KRAMPE
297	10 28 635 4	15	TERMINAL/CLAMP 6,3/2,8X0,8MM <sup>2</sup>	KLEMME
298	60 21 067 08	0.21	TOP HAT RAIL 35X27X7,3X1	HUTSCHIENE



**Pos. 4**  
**Pos. 6**  
**Pos. 7**  
**Pos. 8**

Pos.	Item	Quantity	Description	Bezeichnung
4	92 72 494 08	1	LEAD WL550	LEITUNG
5	10 34 357 4	1	CABLE REEL 50M 9-POL+PE SPF ⇒ X10343574 10 34 357 4	LEITUNGSTROMMEL
6	96 21 938 08	1	LEAD WL551	LEITUNG
7	60 24 226 08	1	CABLE GLAND PG11	KABELVERSCHRAUBUNG
8	60 26 040 08	1	REDUCING PIECE PG13,5/11 MS VERNICK	REDUZIERSTUECK
9	60 25 013 08	1	VENTILATION SCREW G1/2"X30 POLYAMID	ENTLUEFTUNGSSCHRAUBE
154	60 32 004 08	5	CABLE TIE 3,6X200-SCHWARZ PA 6.6	KABELBINDER
289	87 00 028 08	0.1	SEALANT A80MR HYLOMAR	DICHTMITTEL

16.2.2017  
050713

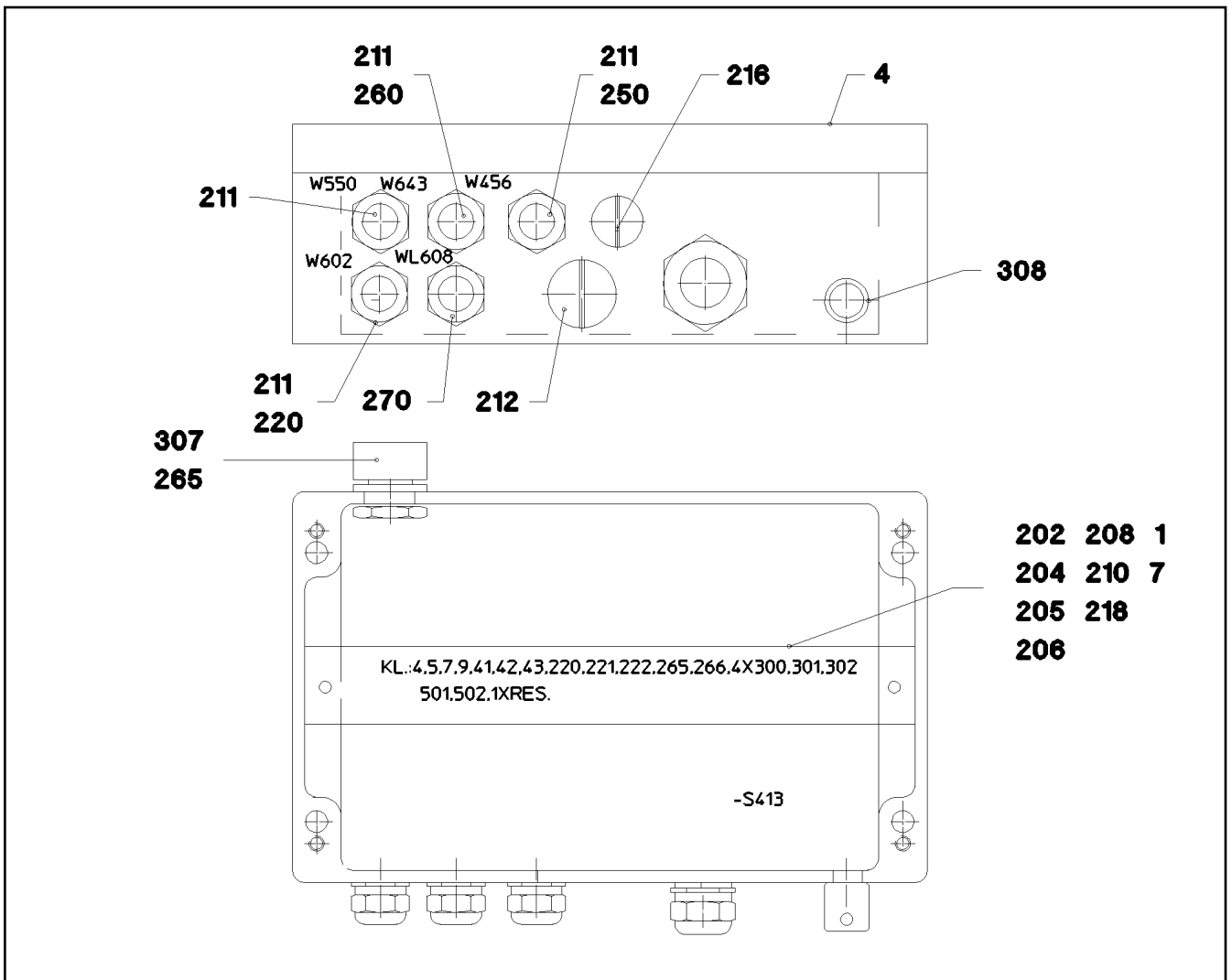
**LIEBHERR**

etk\_en\_de\_097434 LTR 1100

CABLE REEL  
LEITUNGSTROMMEL

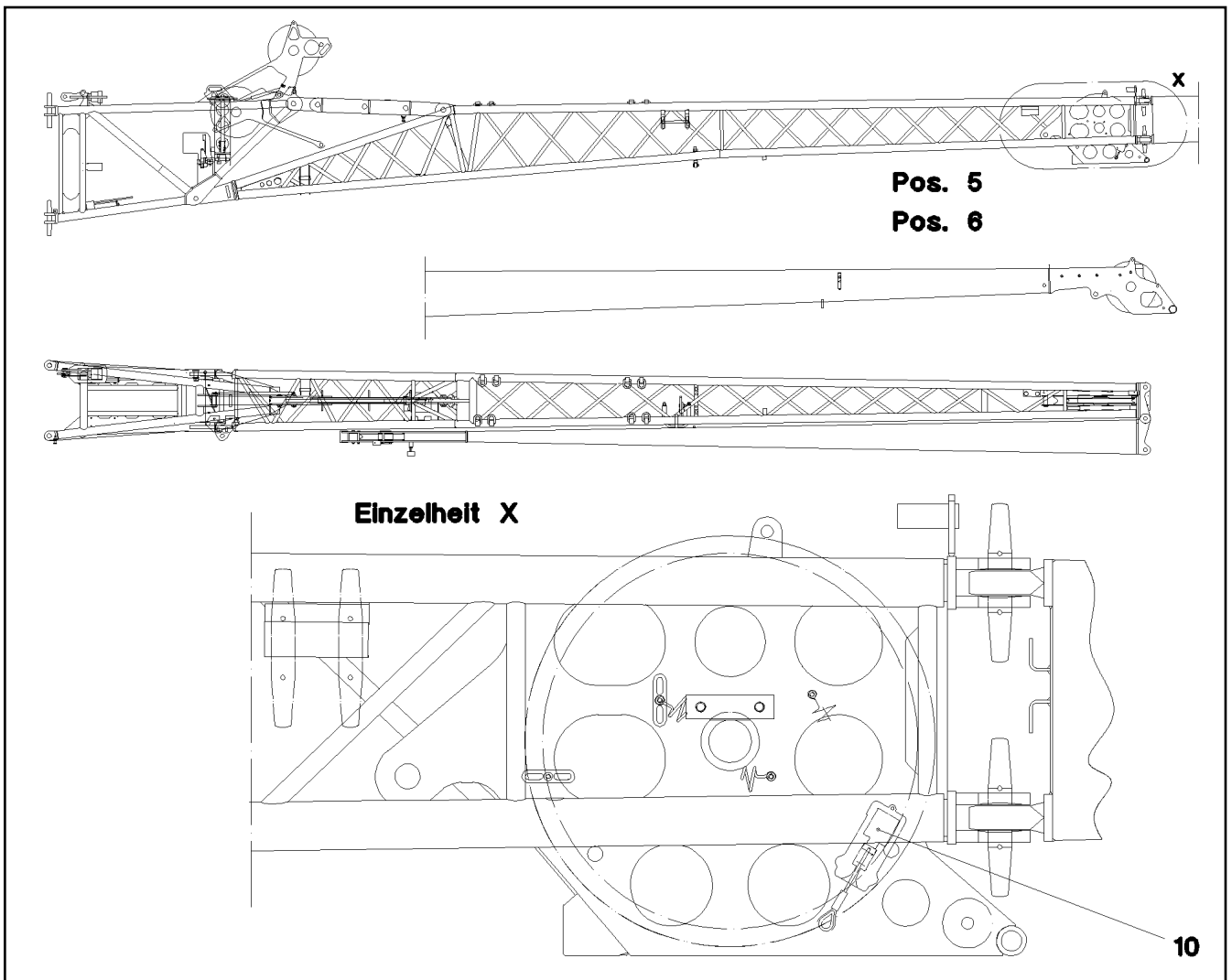
339

⇒ 3 930 523  
96 43 943 08



Pos.	Item	Quantity	Description	Bezeichnung
1	92 01 751 08	1	WIRES PRE-ASS. -S413	DRAEHTE VORM.
4	77 26 487 08	1	SIGN	SCHILD
7	97 18 863 08	1	EMPTY CASING 160X260X90X0 AL	LEERGEHAEUSE
202	60 21 067 08	0.25	TOP HAT RAIL 35X27X7,3X1	HUTSCHIENE
204	10 28 635 4	21	TERMINAL/CLAMP 6,3/2,8X0,8MM <sup>2</sup>	KLEMME
205	60 27 360 08	2	SUPPORT TRESTLE	AUFLAGEBOCK
206	10 28 635 3	1	COVER	DECKEL
208	60 27 946 08	2	END ANGLE	ENDWINKEL
210	40 82 010 14	2	SHEET-METAL SCREW ISO 7049 ST4,8X19	BLECHSCHRAUBE
211	60 24 257 08	4	CABLE GLAND M20X1,5X6-10 MS	KABELVERSCHRAUBUNG
212	60 24 251 08	1	SCREW PLUG M25X1,5 MS	VERSCHLUSSSCHRAUBE
216	60 24 250 08	2	SCREW PLUG M20X1,5 MS	VERSCHLUSSSCHRAUBE
218	42 18 006 08	2	WASHER DIN 9021 5,3 140HV A2C	SCHEIBE
220	96 37 697 08	1	LEAD WL602	LEITUNG
250	96 37 698 08	1	LEAD WL456	LEITUNG
260	96 37 699 08	1	LEAD WL643	LEITUNG
265	87 00 028 08	0.1	SEALANT A80MR HYLOMAR	DICHTMITTEL
270	96 56 249 08	1	LEAD W608	LEITUNG
307	10 48 866 2	1	VENTILATION SCREW M20X1,5 POLYAMID	ENTLUEFTUNGSSCHRAUBE
308	60 25 012 08	1	WATER DRAIN PLUG M12 PA6G SPF	ENTWAESSERUNGSSTOPFEN





Pos.	Item	Quantity	Description	Bezeichnung
5	96 22 209 08	1	LEAD WL500	LEITUNG
6	96 20 963 08	1	LEAD WL504	LEITUNG
10	96 20 219 08	1	SENSOR LIFT TOP LIMIT SWITCH MIT M12	GEBER HUB OBEN ENDSCHAL

16.2.2017  
031075

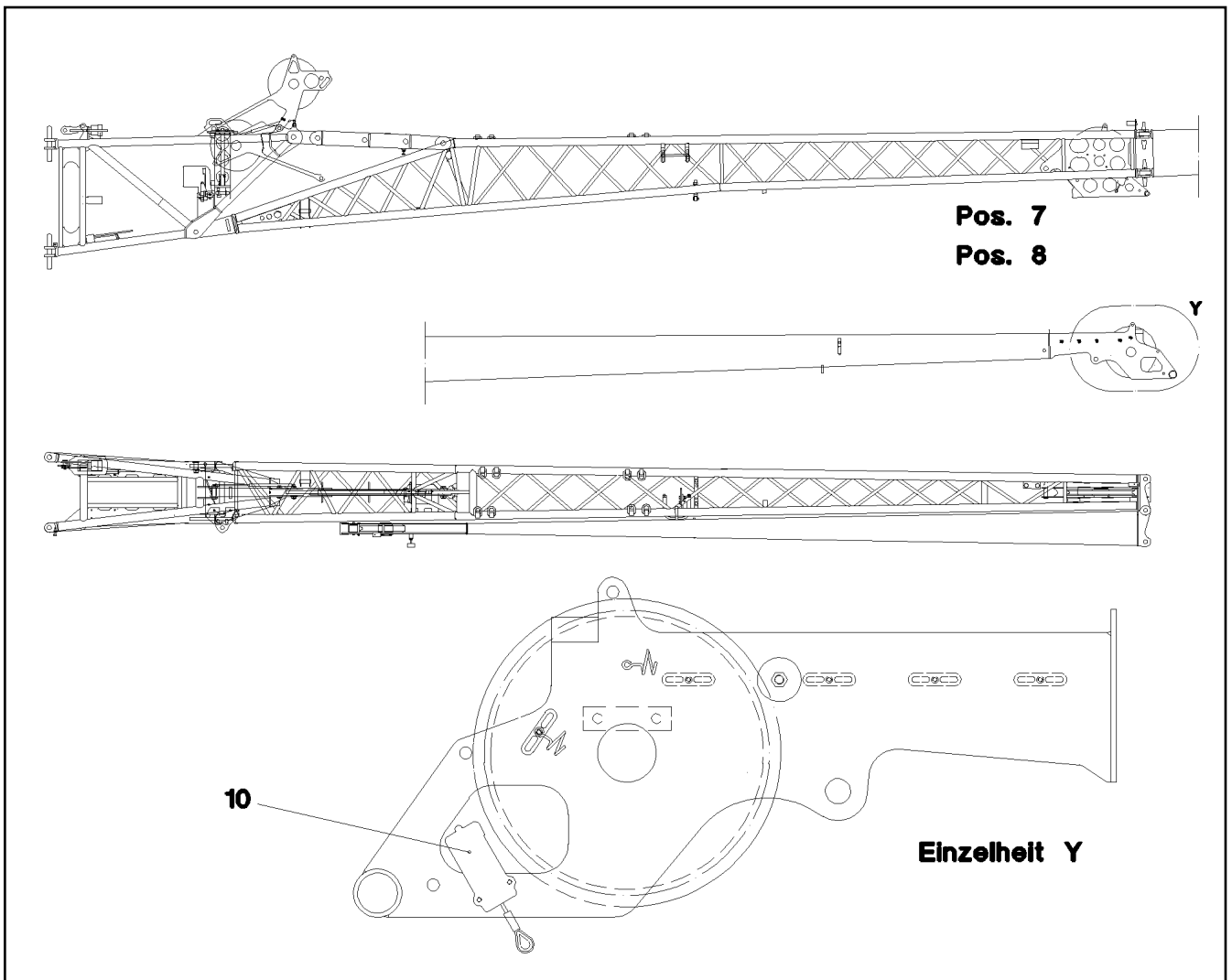
**LIEBHERR**

etk\_en\_de\_097434 LTR 1100

ELECTRIC F.BASE SECTION  
ELEKTRIK ANLENKSTUECK

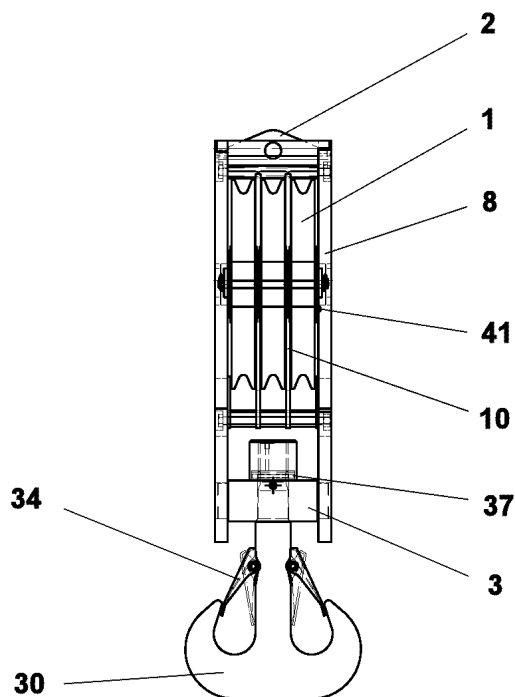
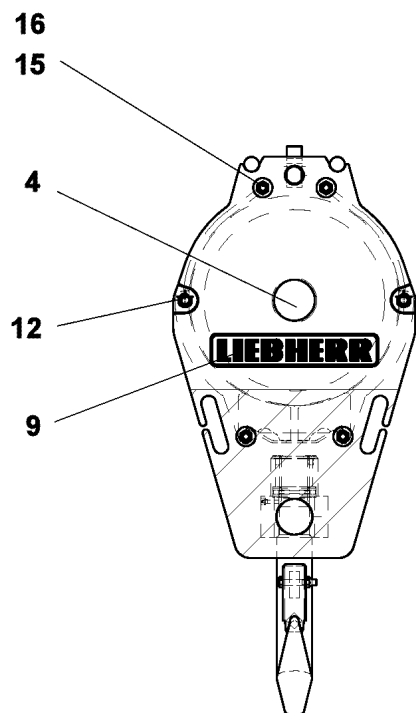
341

⇒ 3 931 032  
96 20 959 08

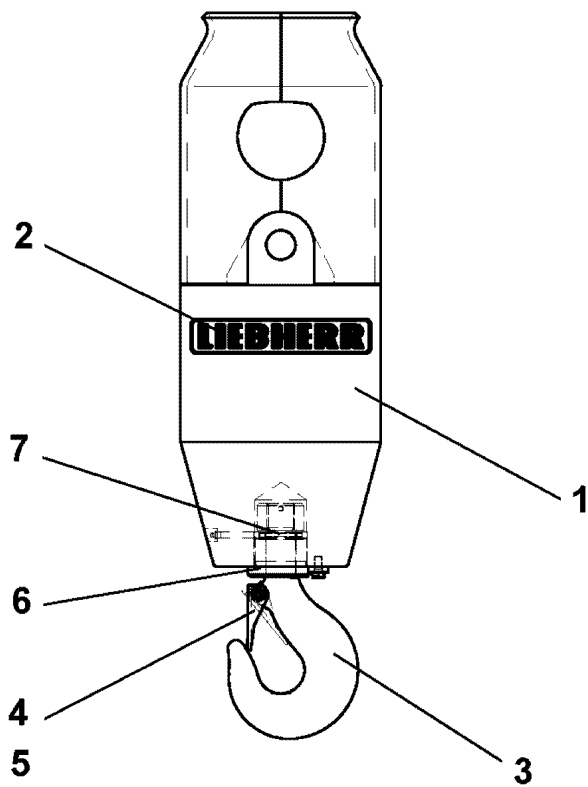


Pos.	Item	Quantity	Description	Bezeichnung
7	96 20 961 08	1	LEAD WL502	LEITUNG
8	96 20 962 08	1	LEAD WL505	LEITUNG
10	96 20 219 08	1	SENSOR LIFT TOP LIMIT SWITCH MIT M12	GEBER HUB OBEN ENDSCHAL

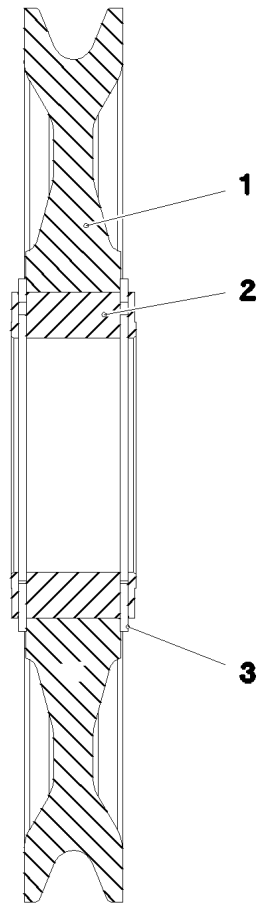
16.2.2017 031076	etk_en_de_097434 LTR 1100	□ 342
<b>LIEBHERR</b>	ELECTR. FOR HEAD SECTION ELEKTRIK KOPFSTUECK	⇒ 3 931 100 96 20 960 08



Pos.	Item	Quantity	Description	Bezeichnung
1	92 40 739 08	3	ROPE PULLEY SPF ⇒ 4 099 001 92 40 739 08	SEILROLLE
2	11 49 429 7	1	ROPE FIXING POINT	SEILFESTPUNKT
3	11 49 429 8	1	TRAVERSE	TRAVERSE
4	11 49 429 9	1	DISK PIN	SCHEIBENBOLZEN
8	11 62 196 4	2	SIDE PLATE	SEITENBLECH
9	10 66 371 8	2	SIGN 88X450X0,1 FOLIE	SCHILD
10	57 19 260 08	1	ROPE GUARD CPL	SEILSCHUTZ KPL.
12	57 19 261 08	2	ROPE PROTECTION ROD	SEILSCHUTZSTANGE
15	10 87 561 8	4	HEX NUT ISO 4032 M20 8 FLZN SPF	SECHSKANTMUTTER
16	40 62 147 08	4	HEX SCREW ISO 4014 M20X290 10.9 FLZN	SECHSKANTSCHRAUBE
30	11 34 137 5	1	TWIN HOOK NR. 016-T 63t GS-34CRMO4 V	DOPPELHAKEN
34	57 17 143 08	2	SAFETY TRAP	SICHERUNGSFALLE
37	74 66 071 08	1	CYLINDRICAL ROLLER BEARING DIN 722 81	AXIALZYLINDERROLLENLAGER
41	11 49 411 6	2	COVER PLATE	ABDECKBLECH



Pos.	Item	Quantity	Description	Bezeichnung
1	11 49 201 7	1	WEIGHT	GEWICHT
2	10 68 415 6	1	SIGN 70X360X0,1 FOLIE	SCHILD
3	11 21 222 9	1	SINGLE HOOK	EINFACHHAKEN
4	57 17 020 08	1	SAFETY TRAP	SICHERUNGSFALLE
5	10 33 187 4	1	PL LATCH	PL FALLE
6	11 49 201 8	1	FLANGED BOLT	BUNDSCHRAUBE
7	74 66 049 08	1	CYLINDRICAL ROLLER BEARING DIN 722 81	AXIALZYLINDERROLLENLAGER



Pos.	Item	Quantity	Description	Bezeichnung
1	77 39 522 08	1	ROPE PULLEY RD485X63 PA6G SPF	SEILROLLE
2	74 59 027 08	1	ROLLER BEARING 120X180X80	WAEZLAGER
3	42 80 094 08	2	LOCKING RING DIN 471 180X4	SICHERUNGSRING

16.2.2017  
010033

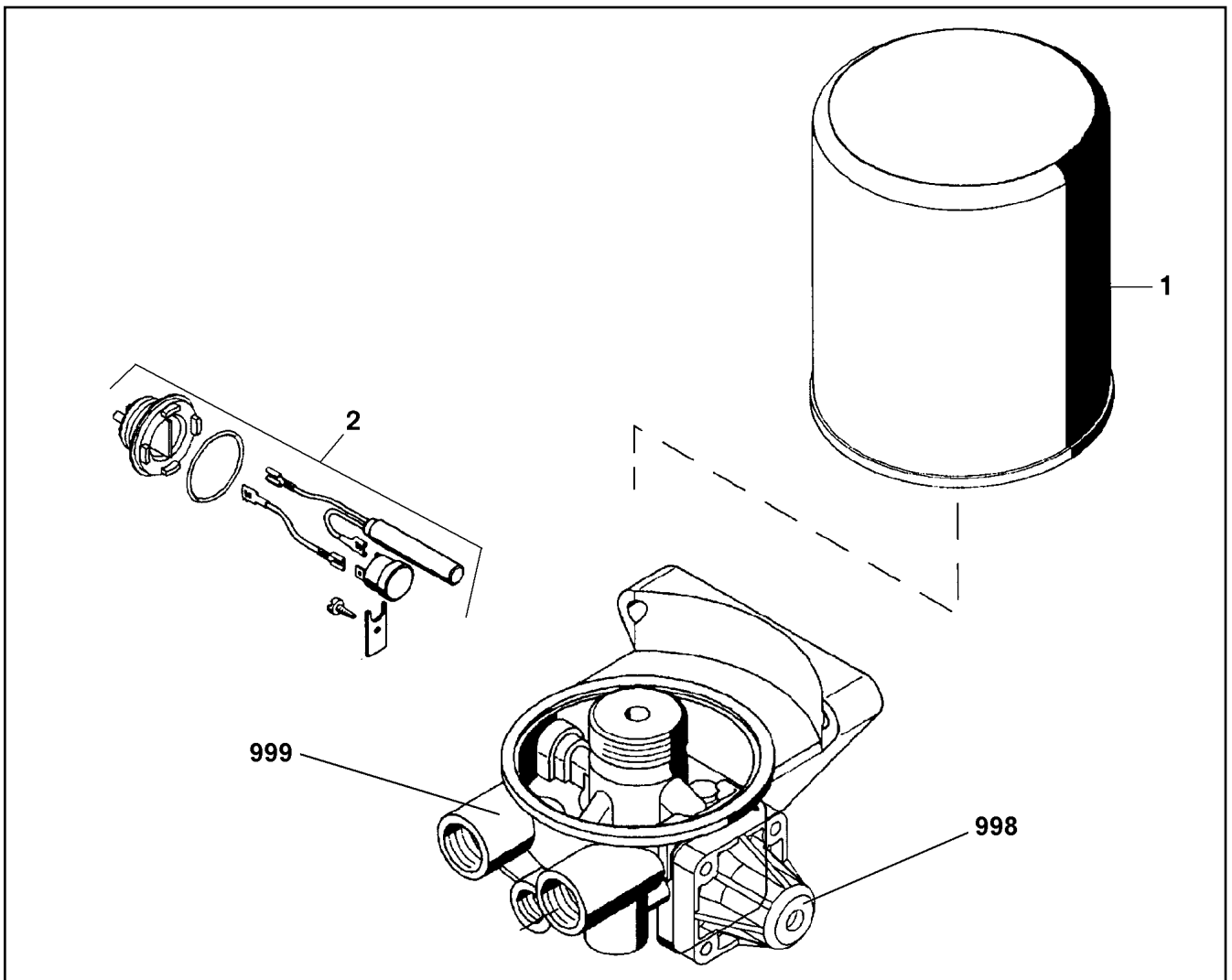
**LIEBHERR**

etk\_en\_de\_097434 LTR 1100

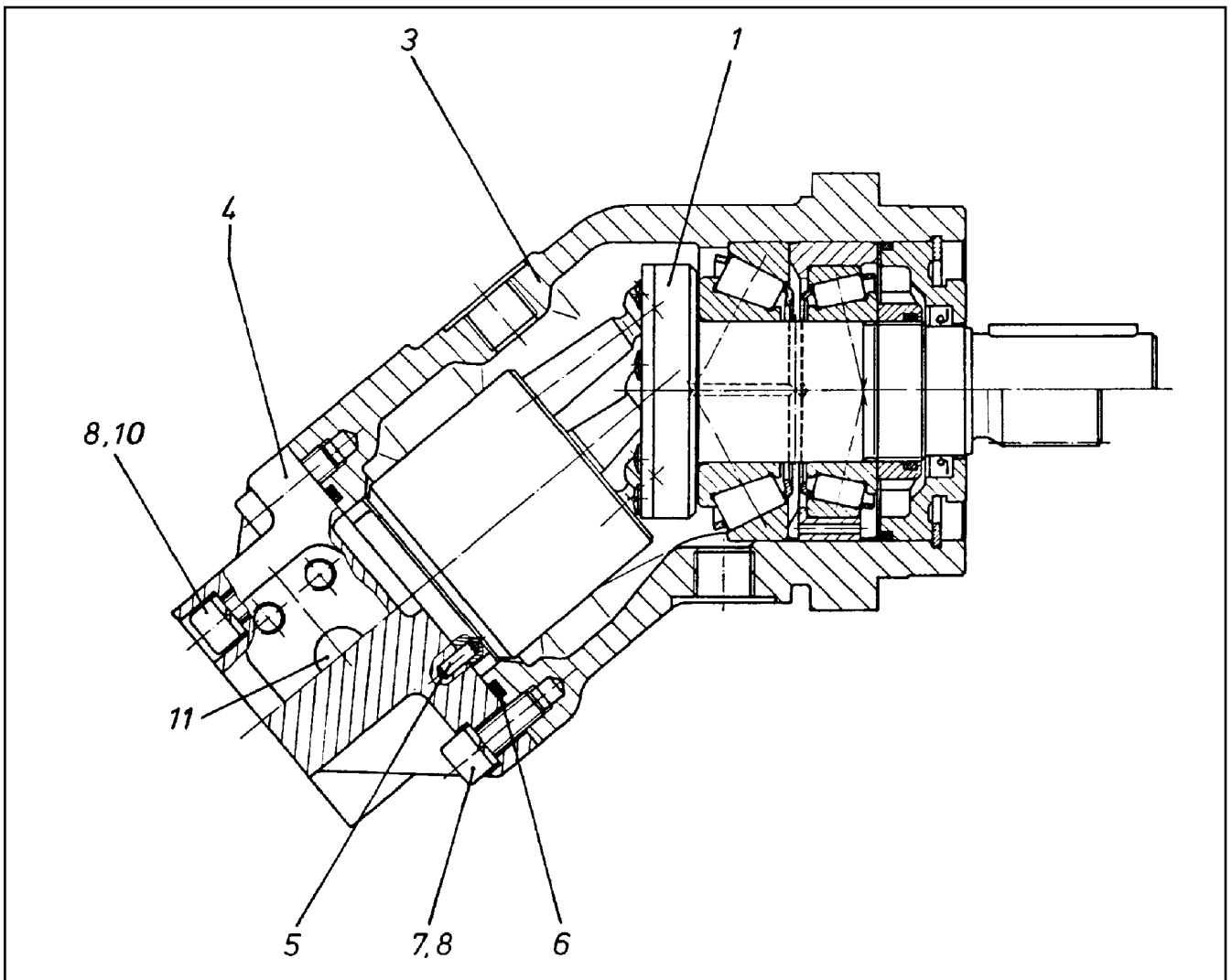
ROPE PULLEY  
SEILROLLE

345

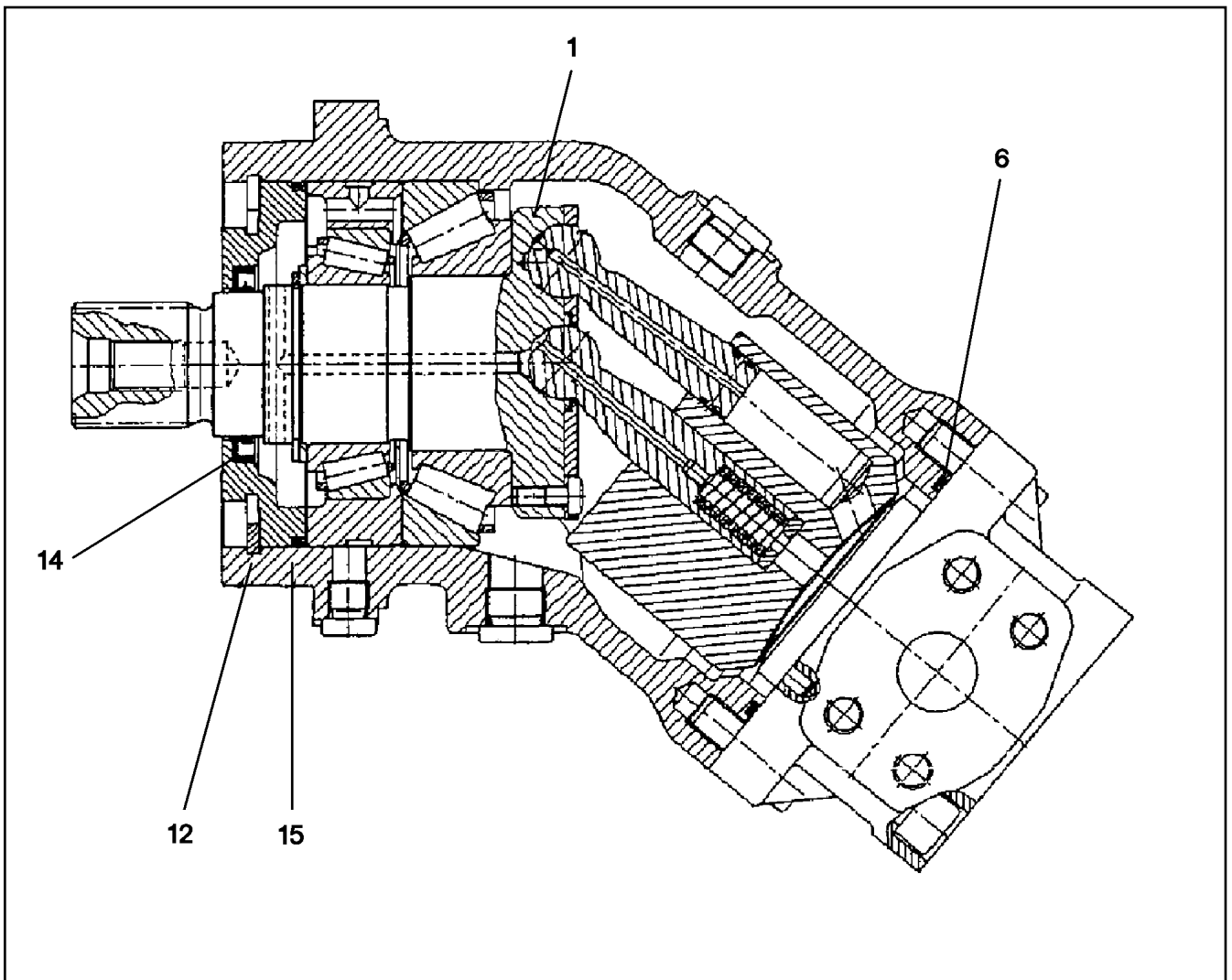
⇒ 4 099 001  
92 40 739 08



Pos.	Item	Quantity	Description	Bezeichnung
1	57 13 523 08	1	CARTOUCHE	KARTUSCHE
2	50 26 514 08	1	HEATING	HEIZUNG
998	11 00 308 9	1	REPAIR SET PRESSURE GOVERNOR	RS DRUCKREGLER
999	11 00 309 4	1	REPAIR KIT	REPARATURSATZ



Pos.	Item	Quantity	Description	Bezeichnung
1	57 01 090 08	1	DRIVING GEAR ⇒ 5 701 090 08 57 01 090 08	TRIEBWERK
3	57 01 091 08	1	HOUSING	GEHAEUSE
4	57 01 092 08	1	CONNECTING PLATE	ANSCHLUSSPLATTE
5	57 01 093 08	1	PARALLEL PIN ISO 2338 4M6X10 ST	ZYLINDERSTIFT
6	51 86 485 08	1	O-RING ARP 568 66,27X3,53 NBR70	O-RING
7	10 87 559 8	2	SOCKET HEAD SCREW ISO 4762 M8X20 8.8	ZYLINDERSCHRAUBE
8	42 41 007 08	6	WASHER SPRING DIN 7980 8 FST VERZ	FEDERRING
10	10 87 560 1	4	SOCKET HEAD SCREW ISO 4762 M8X50 8.8	ZYLINDERSCHRAUBE
11	57 01 094 08	2	SCREW PLUG M27X2	VERSCHLUSSSCHRAUBE
14	70 22 315	1	SHAFT SEAL 35X52X6/5 FKM	WELLENDICHTRING



Pos.	Item	Quantity	Description	Bezeichnung
1	10 28 954 9	1	DRIVING GEAR	TRIEBWERK
6	51 46 132 08	1	O-RING ARP 568 98,02X3,53 NBR70	O-RING
12	42 81 038 08	1	LOCKING RING DIN 472 125X4	SICHERUNGSRING
14	70 03 478	1	SHAFT SEAL 50X72X7	WELLENDICHTRING
15	51 46 141 08	1	O-RING ARP 568 117,07X3,53 NBR70	O-RING

16.2.2017  
038993

**LIEBHERR**

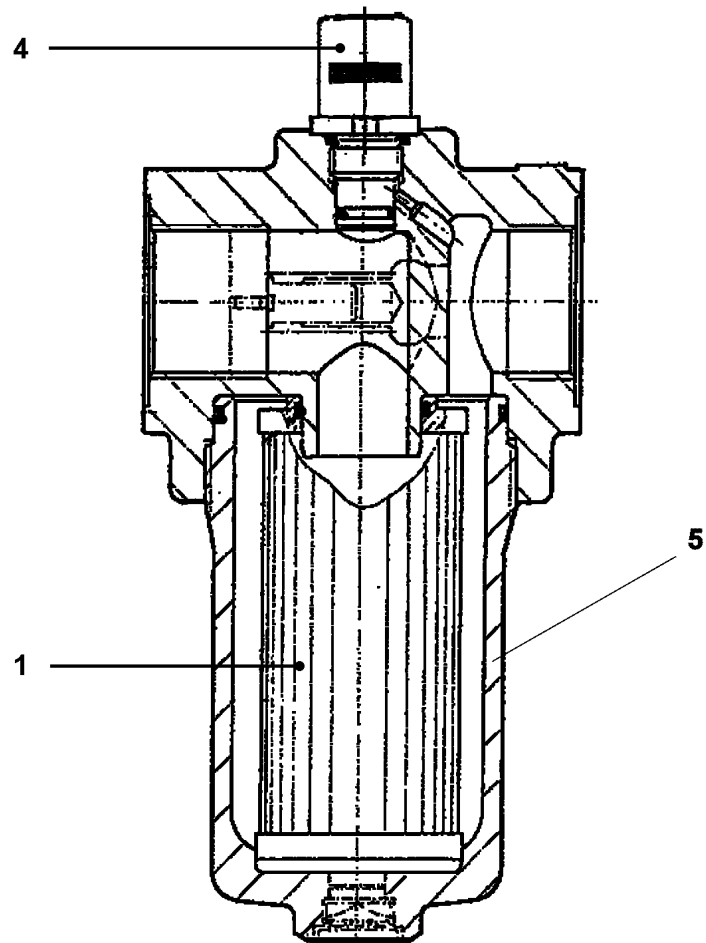
etk\_en\_de\_097434 LTR 1100

HYDRO MOTOR  
HYDROMOTOR

348

⇒ 5 102 407 08  
51 02 407 08





Pos. 99

Pos.	Item	Quantity	Description	Bezeichnung
1	57 05 848 08	1	FILTER INSERT OEL 10µm	FILTEREINSATZ
4	57 13 561 08	1	CLOGGING INDICATOR	VERSCHMUTZUNGSANZEIGE
5	11 64 705 9	1	OIL FILTER HOUSING	OELFILTERTOPF
99	10 04 181 5	1	SEAL KIT	DICHTUNGSSATZ

16.2.2017  
043345

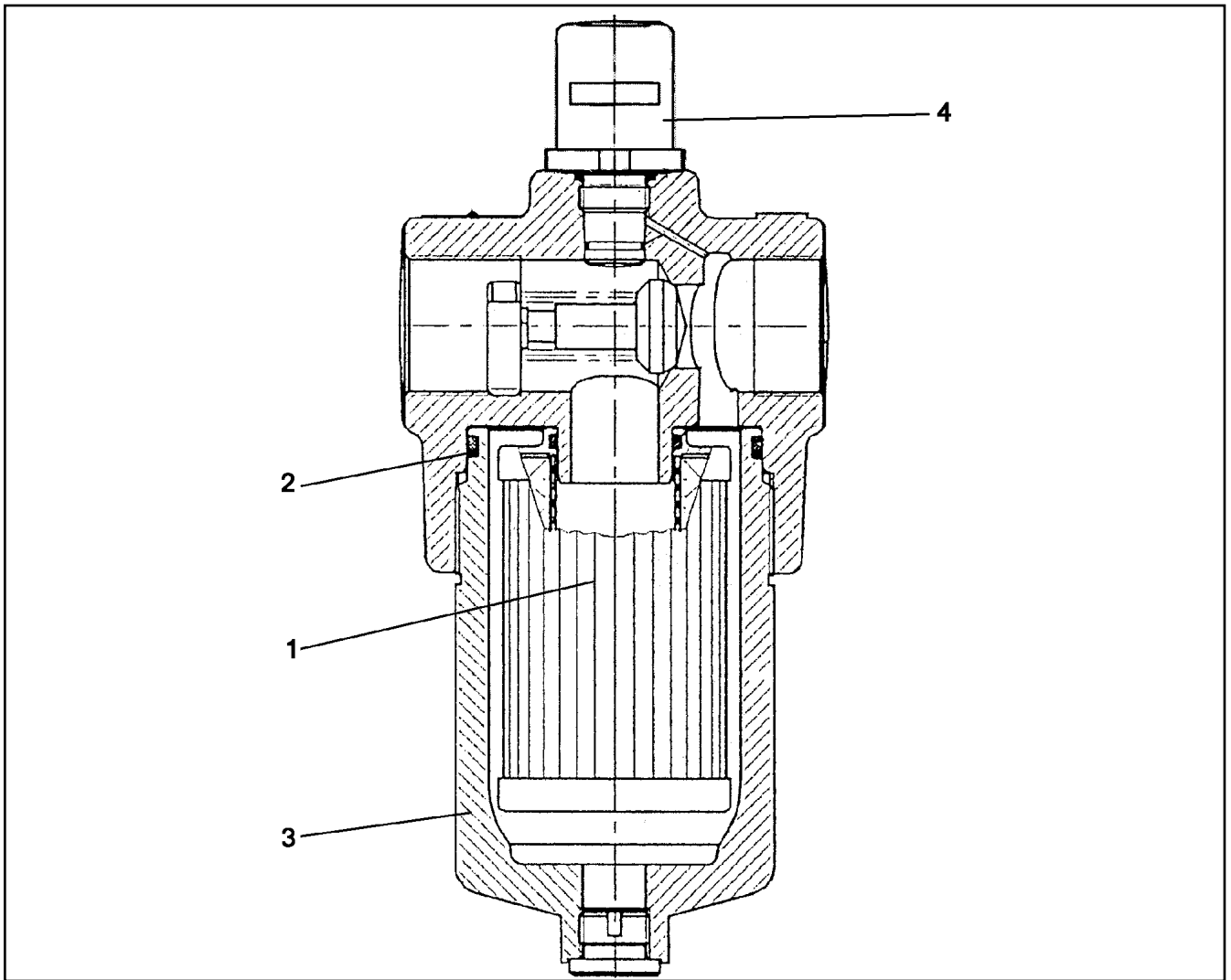
**LIEBHERR**

etk\_en\_de\_097434 LTR 1100

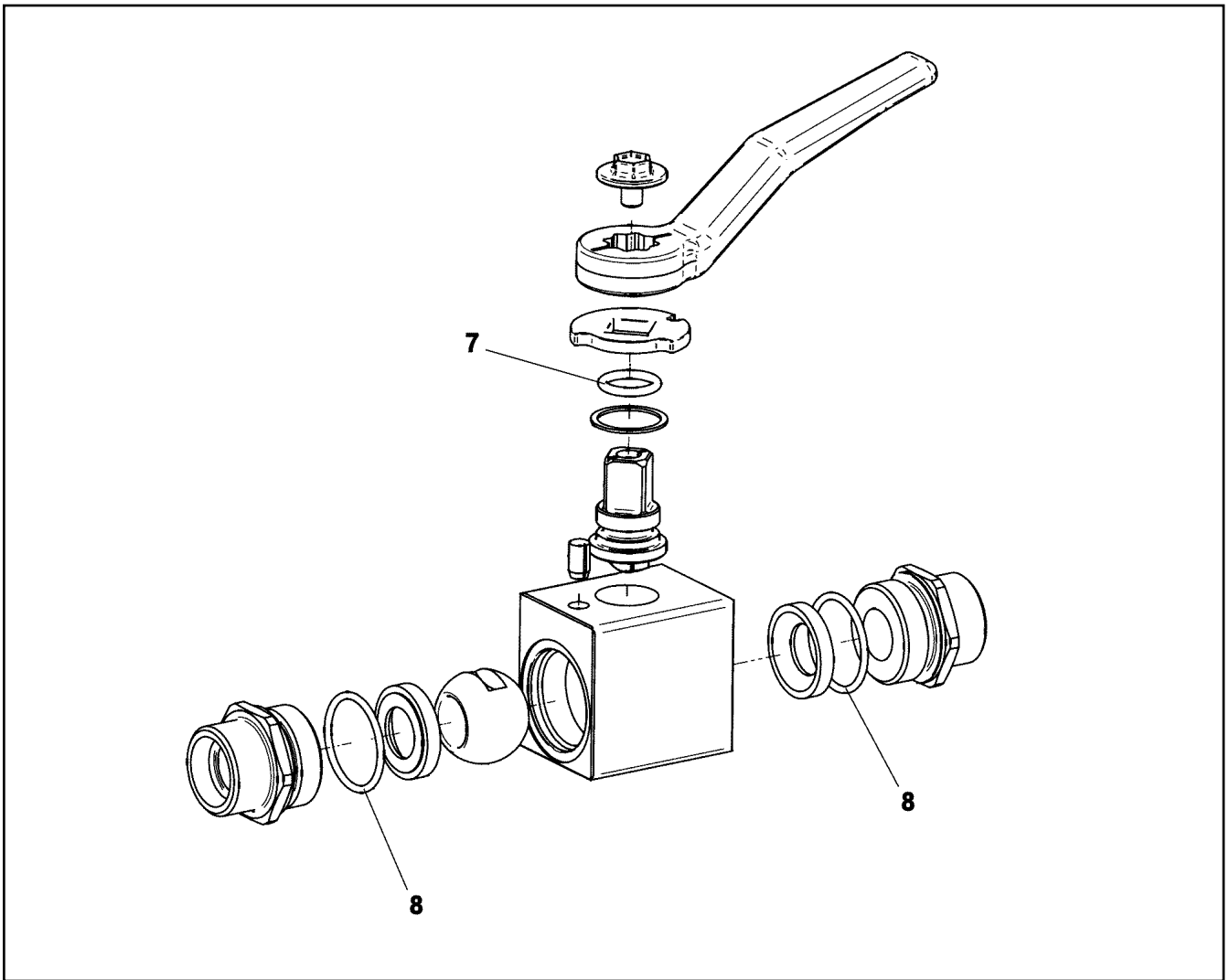
PRESSURE FILTER  
DRUCKFILTER

349

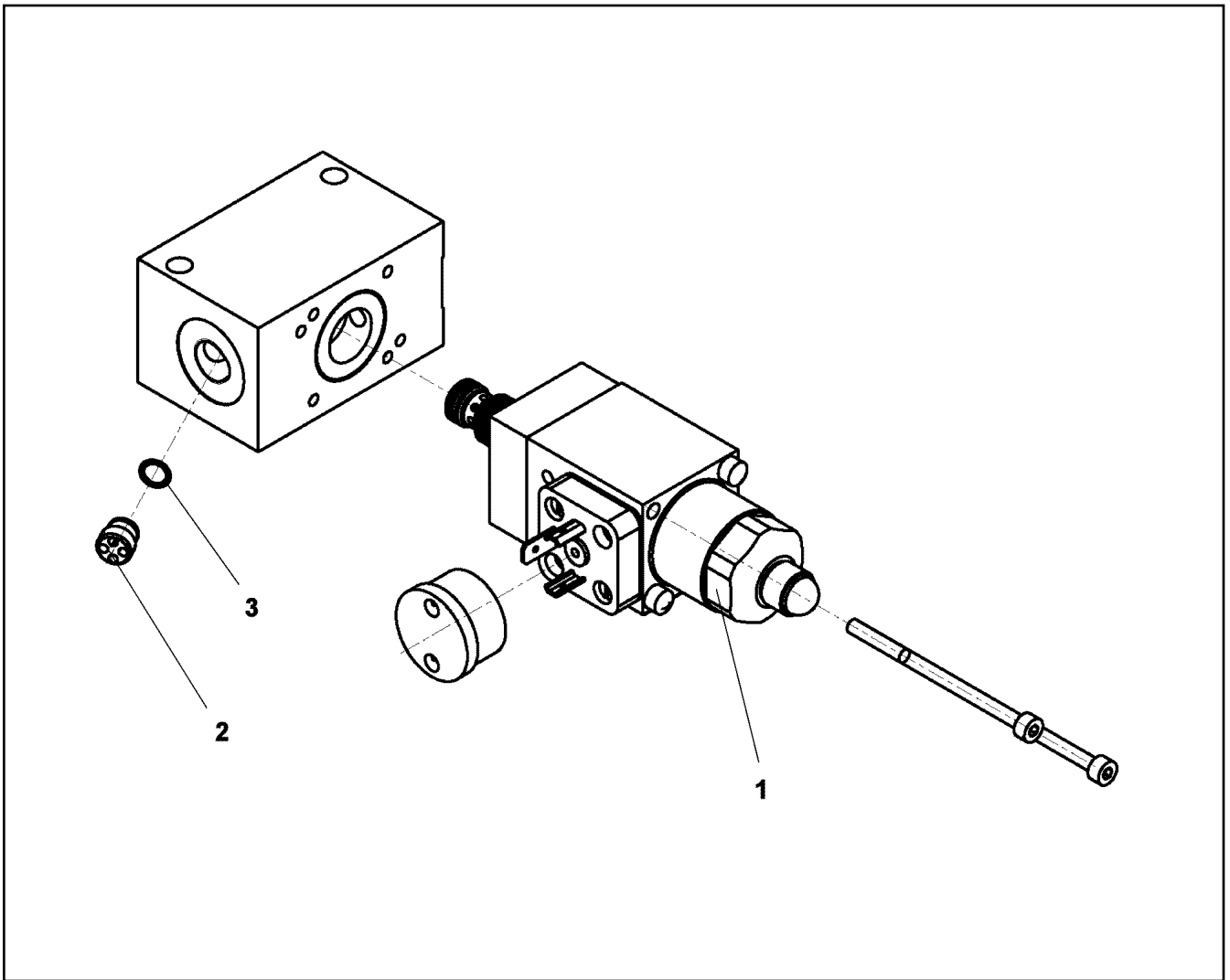
⇒ 5 106 681 08  
51 06 681 08



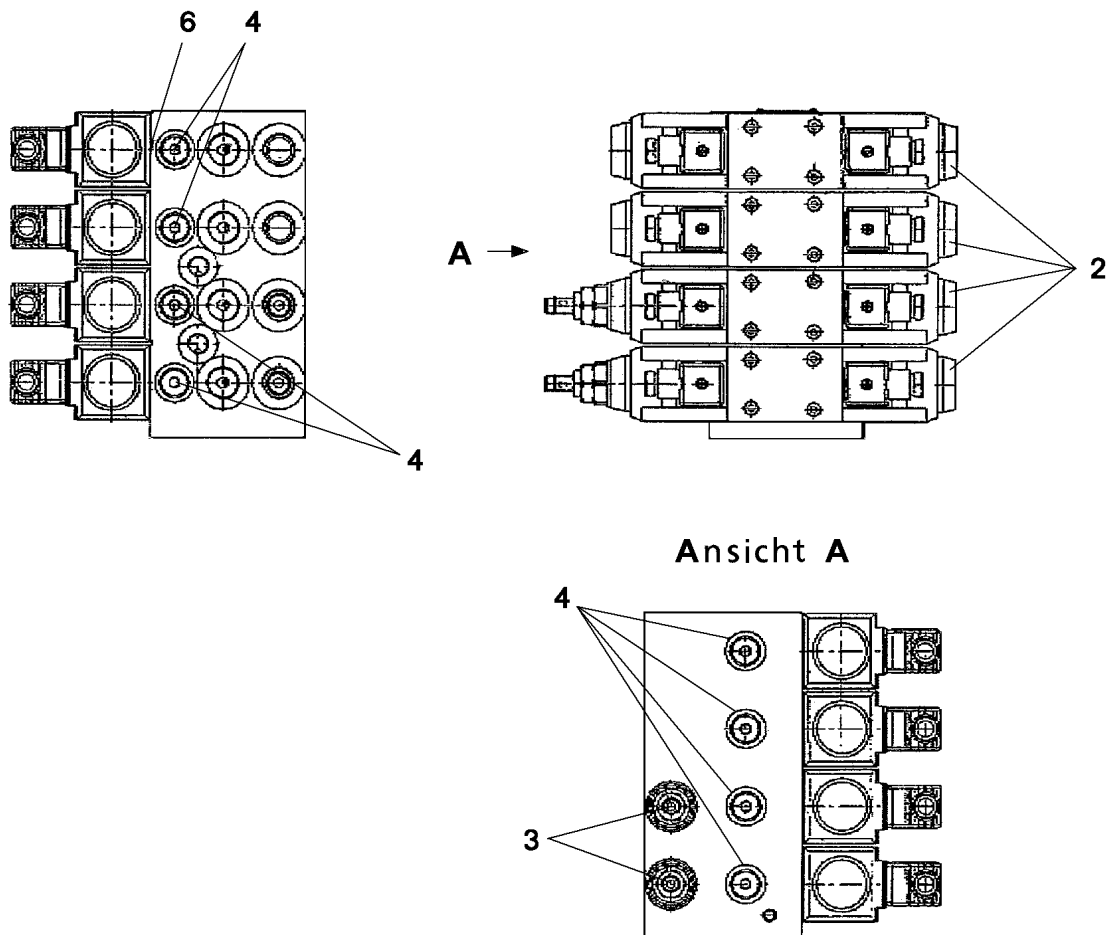
Pos.	Item	Quantity	Description	Bezeichnung
1	10 03 761 6	1	FILTER INSERT OEL 10µm	FILTEREINSATZ
2	72 64 076 08	1	O-RING 59X3 NBR70	O-RING
3	57 10 213 08	1	FILTER BOWL	FILTERTOPF
4	57 13 561 08	1	CLOGGING INDICATOR	VERSCHMUTZUNGSANZEIGE



Pos.	Item	Quantity	Description	Bezeichnung
7	10 33 738 1	1	O-RING 10,00X2,5 NBR90	O-RING
8	51 07 927 08	2	O-RING 20X2 NBR90	O-RING



Pos.	Item	Quantity	Description	Bezeichnung
1	11 17 027 6	1	PRESSURE REDUCTION VALVE ⇒ X11170276 11 17 027 6	DRUCKREDUZIERVERTIL
2	11 17 027 7	1	NON-RETURN VALVE	RUECKSCHLAGVENTIL
3	57 06 906 08	1	O-RING 6X1 NBR90	O-RING



Pos.	Item	Quantity	Description	Bezeichnung
2	57 18 176 08	4	DIRECTIONAL CONTROL VALVE ⇒ 5 718 176 08 57 18 176 08	WEGEVENTIL
3	57 18 770 08	2	PRESSURE LIMITING VALVE	DRUCKBEGRENZUNGSVENTIL
4	51 07 413 08	8	NON-RETURN VALVE	RUECKSCHLAGVENTIL
6	57 18 771 08	1	NOZZLE 1,5	DUESE
70	40 43 612 08	16	SOCKET HEAD SCREW DIN 912 M5X45 12.9	ZYLINDERSCHRAUBE

16.2.2017  
024675

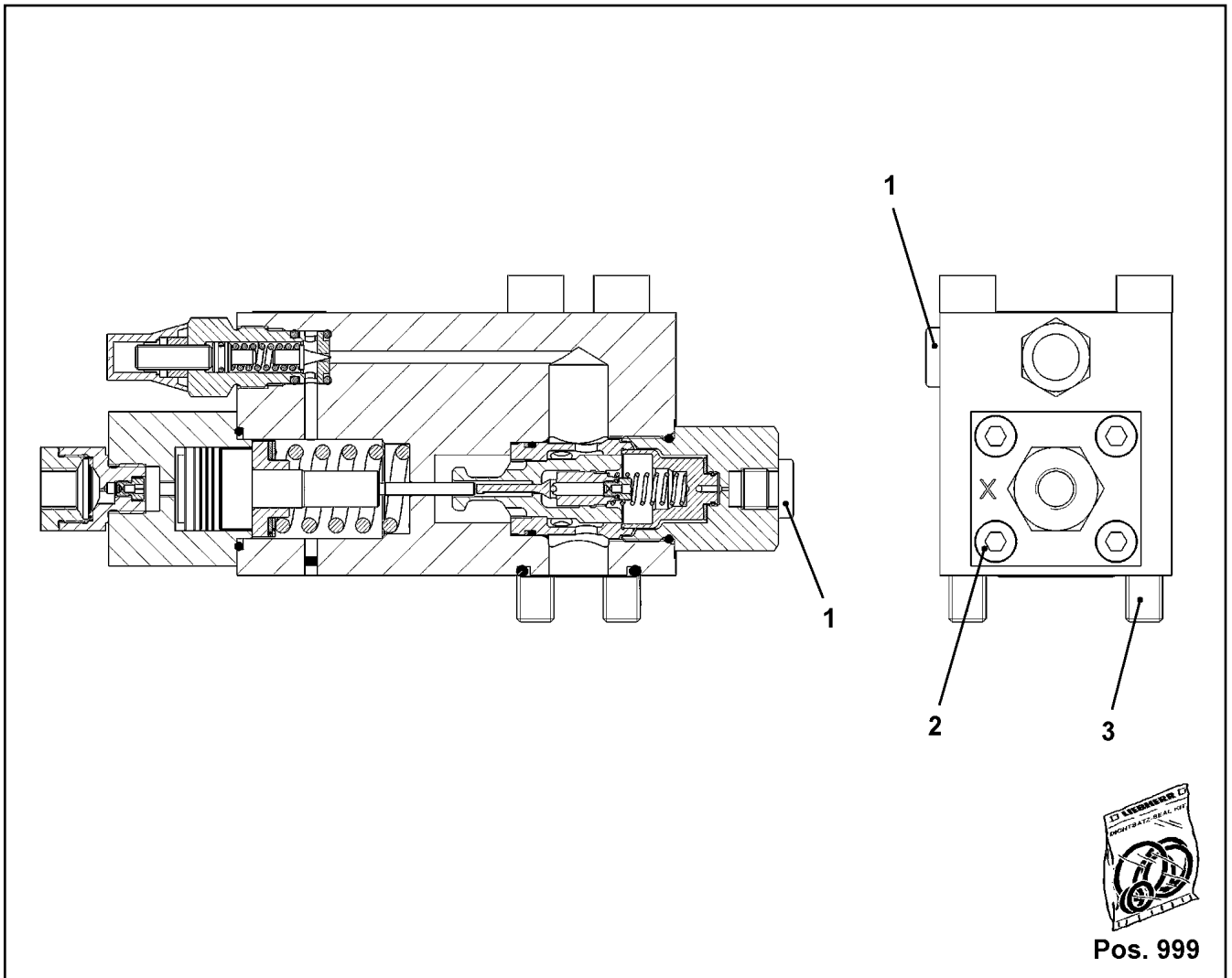
**LIEBHERR**

etk\_en\_de\_097434 LTR 1100

CONTROL PLATE  
STEUERLEISTE

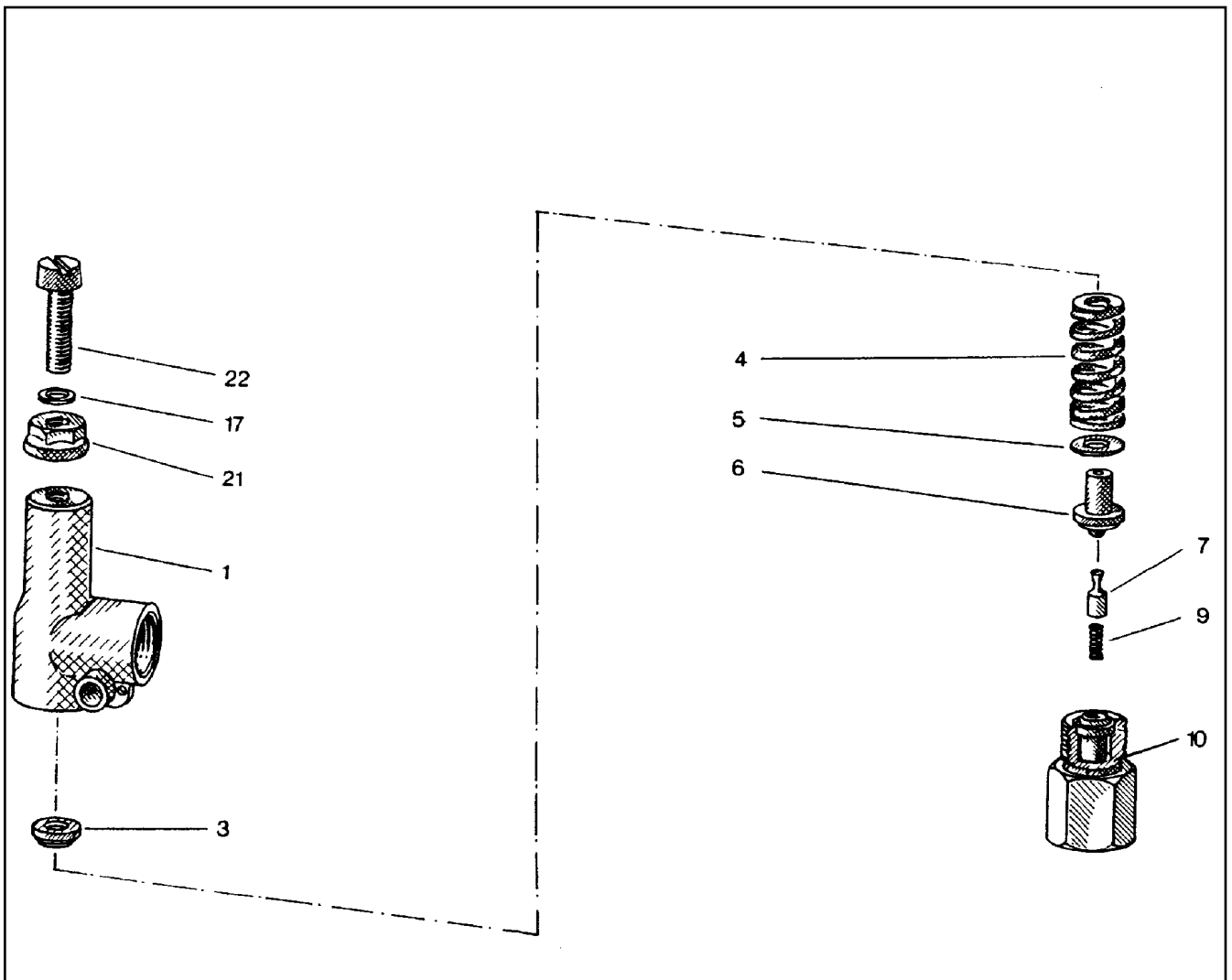
353

⇒ 5 113 078 08  
51 13 078 08



Pos.	Item	Quantity	Description	Bezeichnung
1	47 77 040 08	2	STOPPER PLUG VST11/4"ED A3P	BLINDSTOPFEN
2	49 80 840	4	SOCKET HEAD SCREW ISO 4762 M8X45 12.	ZYLINDERSCHRAUBE
3	51 48 023 08	4	SOCKET HEAD SCREW DIN 912 M12X100 1	ZYLINDERSCHRAUBE
999	10 66 364 4	1	SEALING SET VALVE	DS VENTIL

16.2.2017 059258	etk_en_de_097434 LTR 1100	354
<b>LIEBHERR</b>	LOWERING BRAKE VALVE SENKBREMSVENTIL	⇒ 5 113 199 08 51 13 199 08



Pos.	Item	Quantity	Description	Bezeichnung
1	51 07 969 08	1	HOUSING	GEHAEUSE
3	51 07 970 08	1	SPRING SUPPORT	FEDERTELLER
4	51 10 151 08	1	PRESSURE SPRING	DRUCKFEDER
5	51 07 972 08	1	WASHER	SCHEIBE
6	51 07 973 08	1	SPRING-LOADED PIN	FEDERBOLZEN
7	51 07 974 08	1	DAMPING PISTON	DAEMPUNGSKOLBEN
9	51 07 975 08	1	PRESSURE SPRING	DRUCKFEDER
10	51 07 976 08	1	VALVE SEAT	VENTILSITZ
17	51 07 832 08	1	SHIM	AUSGLEICHSCHIEBE
21	51 07 417 08	1	SEALING NUT M8	DICHTMUTTER
22	51 07 977 08	1	SOCKET HEAD SCREW DIN 84 M8X35 5.8	ZYLINDERSCHRAUBE

16.2.2017  
010374

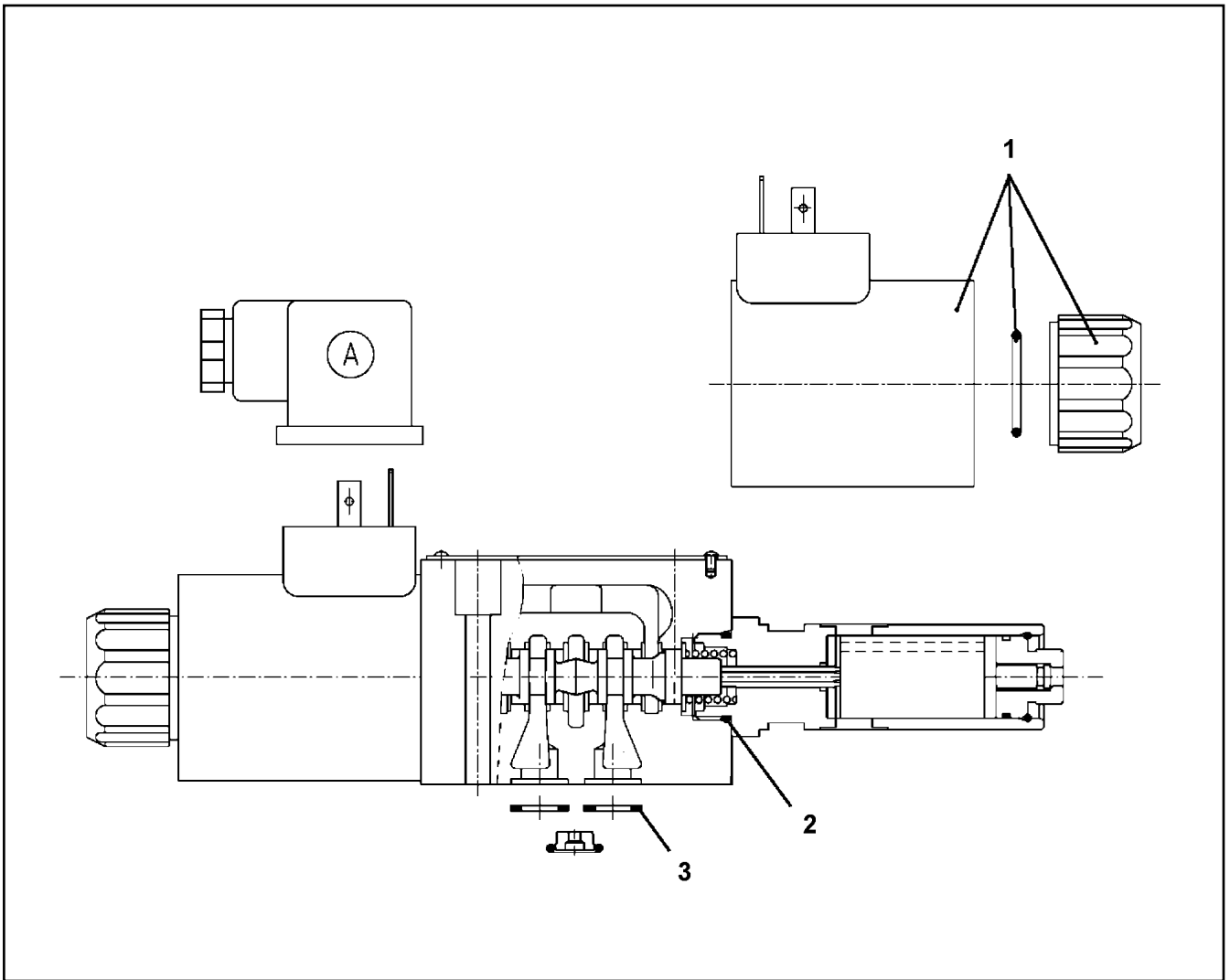
**LIEBHERR**

etk\_en\_de\_097434 LTR 1100

PRESSURE LIMITING VALVE  
DRUCKBEGRENZUNGSVENTIL

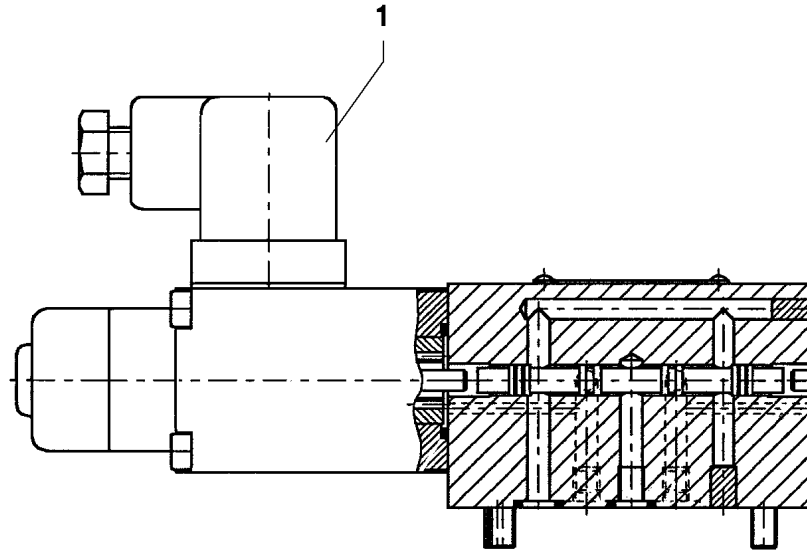
□ 355

⇒ 5 114 177 08  
51 14 177 08



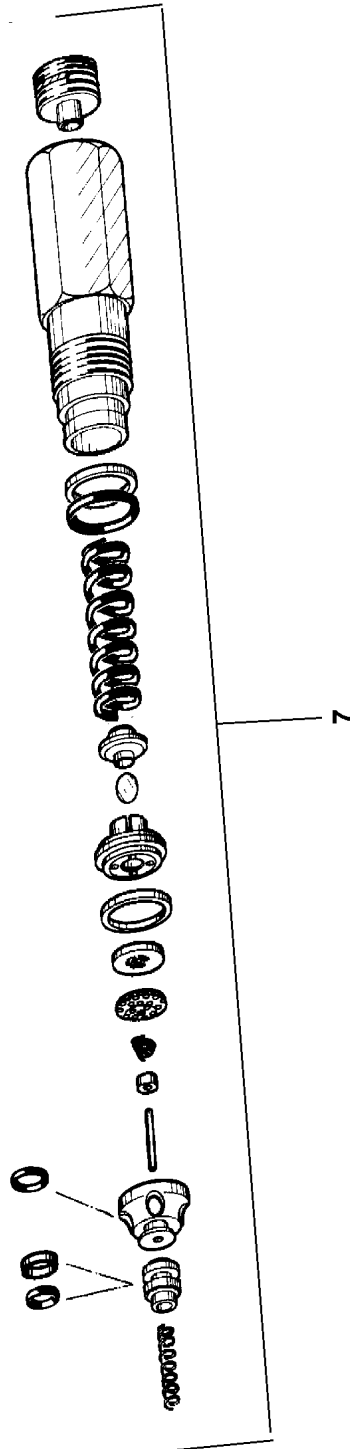
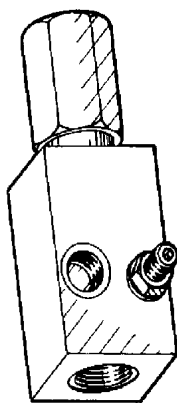
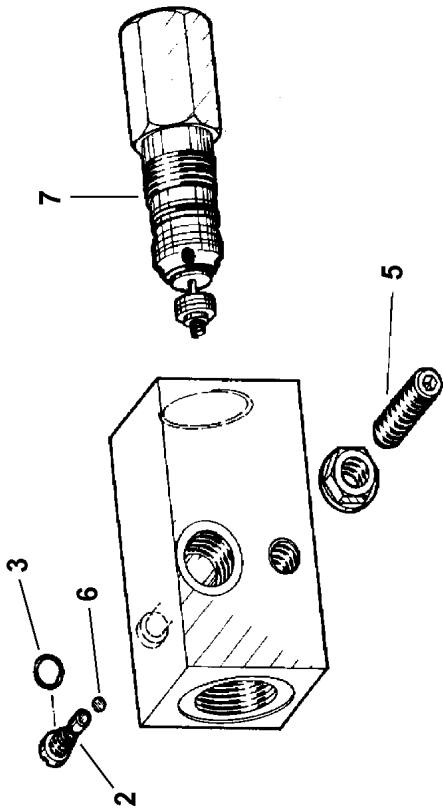
Pos.	Item	Quantity	Description	Bezeichnung
1	69 32 086 14	2	MAGNET COIL	MAGNETSPULE
2	10 03 010 9	2	O-RING 17X1, 8	O-RING
3	51 07 190 08	4	O-RING ARP 568 9,25X1,78 NBR75	O-RING





Pos.	Item	Quantity	Description	Bezeichnung
1	57 08 278 08	1	MAGNET 24V	MAGNET

16.2.2017 023658 <b>LIEBHERR</b>	etk_en_de_097434 LTR 1100 DIRECTIONAL CONTROL VALVE WEGEVENTIL	<input type="checkbox"/> 357 ⇒ 5 114 444 08 51 14 444 08
--	--	--



16.2.2017  
059291

**LIEBHERR**

etk\_en\_de\_097434 LTR 1100

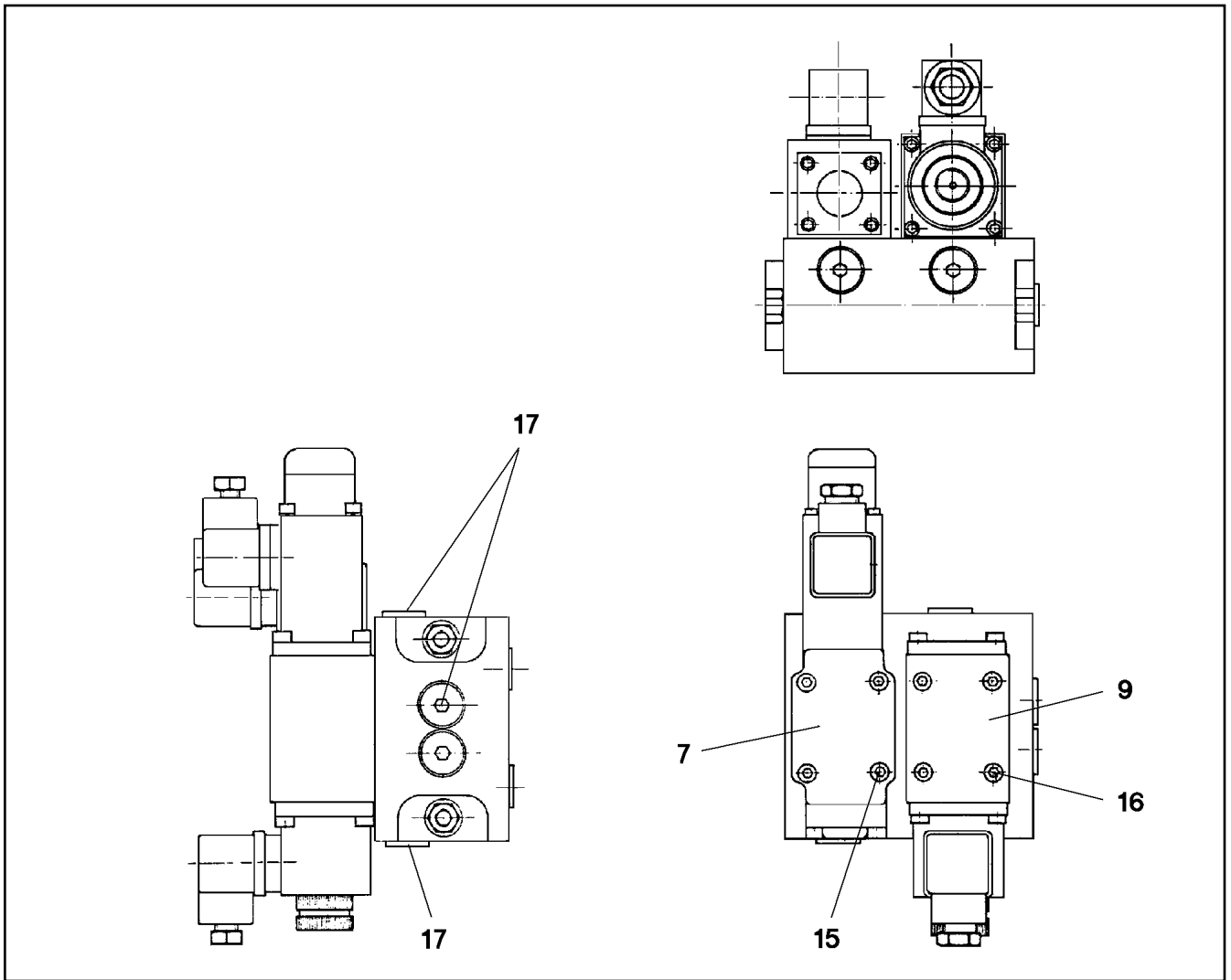
LOAD HOLDING VALVE  
LASTHALTEVENTIL

□ 358 (1/2)

⇒ 5 114 794 08  
51 14 794 08

Pos.	Item	Quantity	Description	Bezeichnung
2	57 09 414 08	1	SCREW	SCHRAUBE
3	51 07 123 08	1	O-RING 4X1 NBR90	O-RING
5	40 44 005 08	1	GRUB SCREW DIN 913 M6X25 45H VERZ	GEWINDESTIFT
6	61 07 063 08	1	BALL DIN 5401 3	KUGEL
7	11 00 267 8	1	LOAD RETAINING VLV ELEMENT,CPL	LASTHALTEVENTILEINSATZ

16.2.2017	etk_en_de_097434 LTR 1100	<input type="checkbox"/> 359 (2/2)
<b>LIEBHERR</b>	LOAD HOLDING VALVE LASTHALTEVENTIL	⇒ 5 114 794 08 51 14 794 08



Pos.	Item	Quantity	Description	Bezeichnung
7	57 14 537 08	1	PRESSURE VALVE ⇒ 5 714 537 08 57 14 537 08	DRUCKVENTIL
9	57 05 279 08	1	DIRECTIONAL CONTROL VALVE 4/2 NG6-3 ⇒ 5 705 279 08 57 05 279 08	WEGEVENTIL
15	40 43 637 08	4	SOCKET HEAD SCREW DIN 912 M5X35 12.9	ZYLINDERSCHRAUBE
16	40 43 612 08	4	SOCKET HEAD SCREW DIN 912 M5X45 12.9	ZYLINDERSCHRAUBE
17	47 77 040 08	6	STOPPER PLUG VST11/4"ED A3P	BLINDSTOPFEN

16.2.2017  
025231

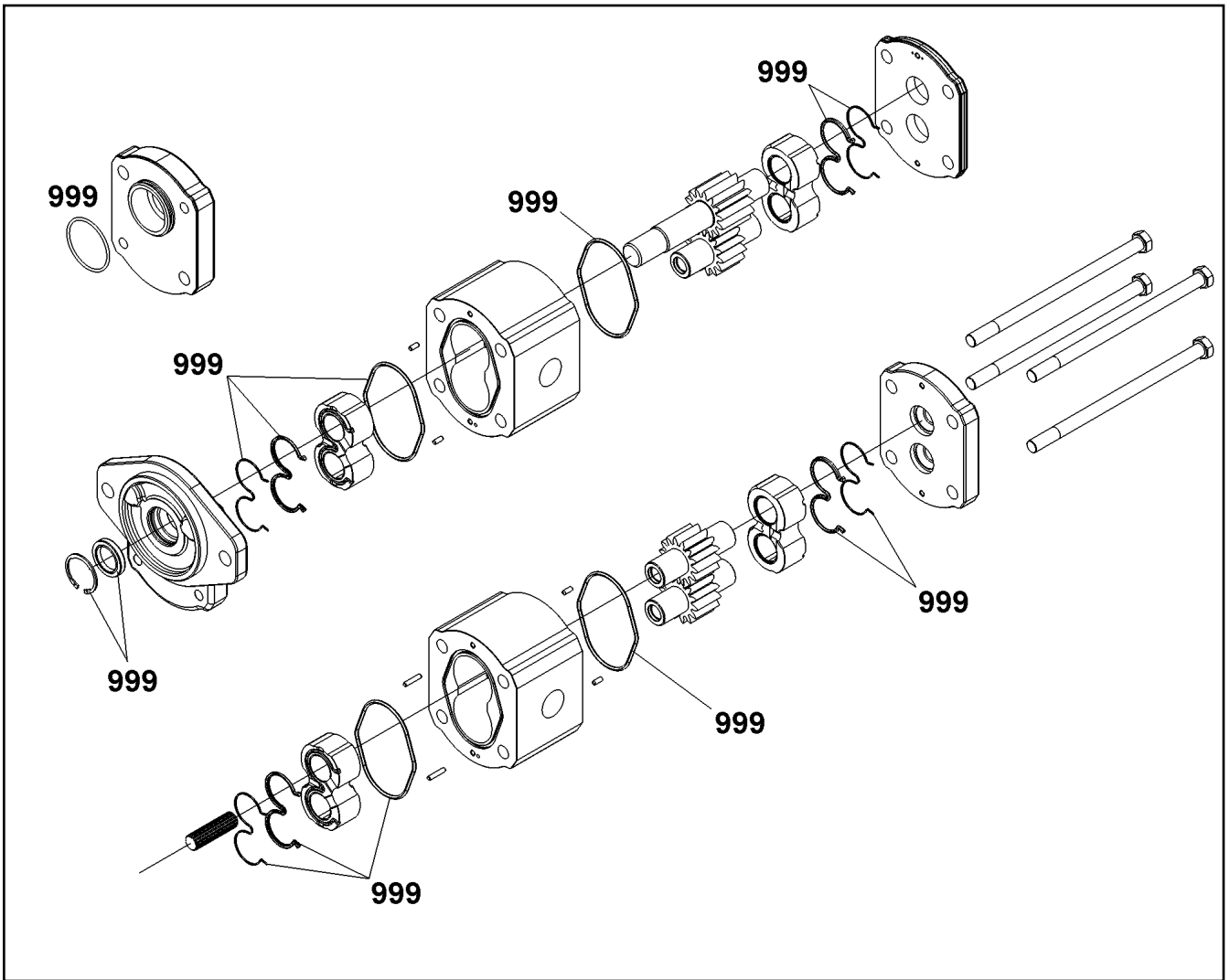
**LIEBHERR**

etk\_en\_de\_097434 LTR 1100

CONTROL PLATE  
STEUERLEISTE

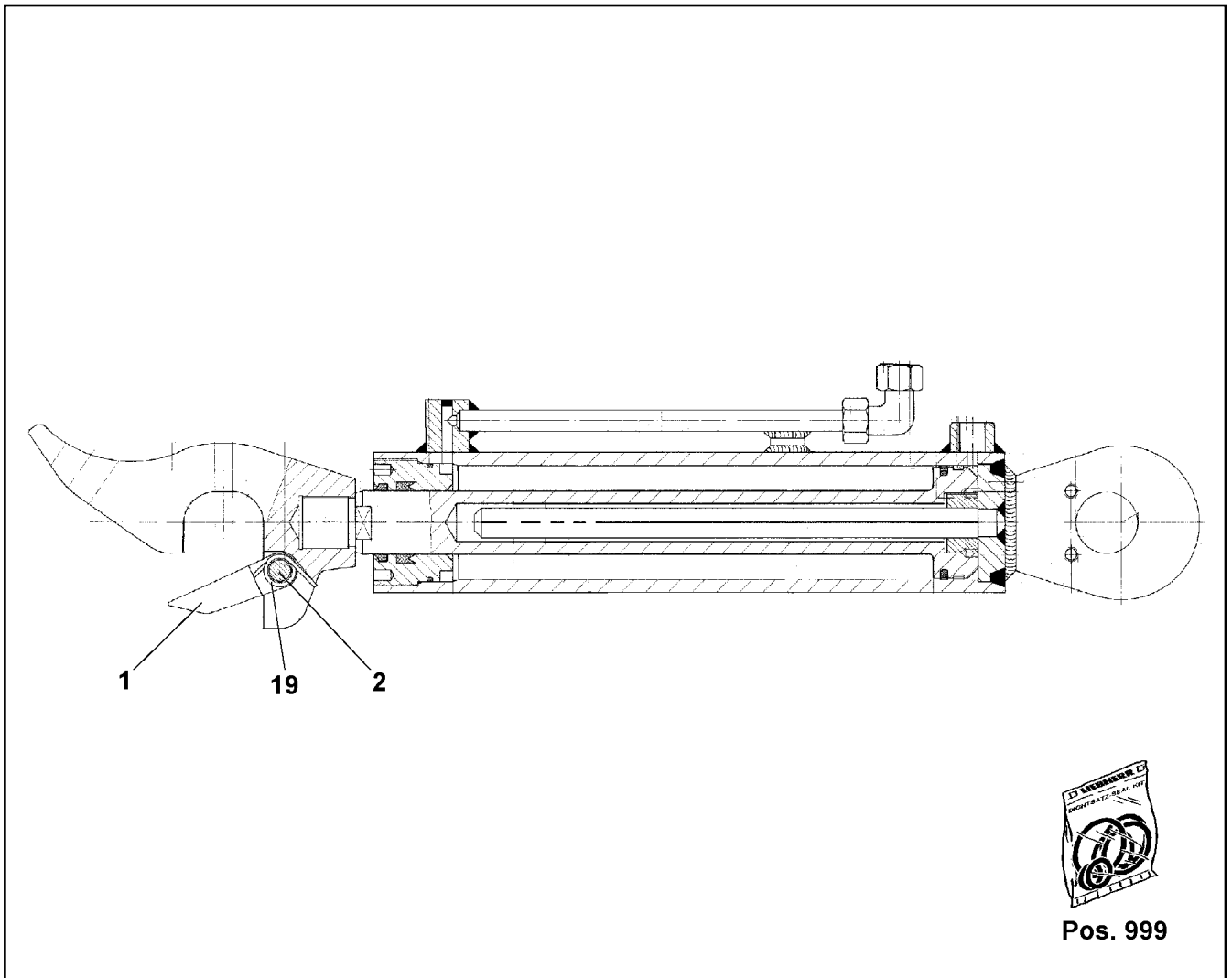
360

⇒ 5 114 869 08  
51 14 869 08



Pos.	Item	Quantity	Description	Bezeichnung
1	11 60 019 3	1	SEAL KIT GEAR PUMP	DS ZAHNRADPUMPE

16.2.2017 009120 <b>LIEBHERR</b>	etk_en_de_097434 LTR 1100 TWO-STAGE PUMP ZWEIFACHZAHNRADPUMPE	<input type="checkbox"/> 361 ⇒ 5 121 425 08 51 21 425 08
--	---	--



Pos. 999

Pos.	Item	Quantity	Description	Bezeichnung
1	11 49 001 0	1	LATCH	KLINKE
2	43 07 096 08	1	PARALLEL PIN DIN 6325 12M6X50	ZYLINDERSTIFT
19	57 17 419 08	1	LEG SPRING 2,5XDI 13,5	SCHENKELFEDER
999	57 14 912 08	1	SEAL KIT	DICHTSATZ

16.2.2017  
042896

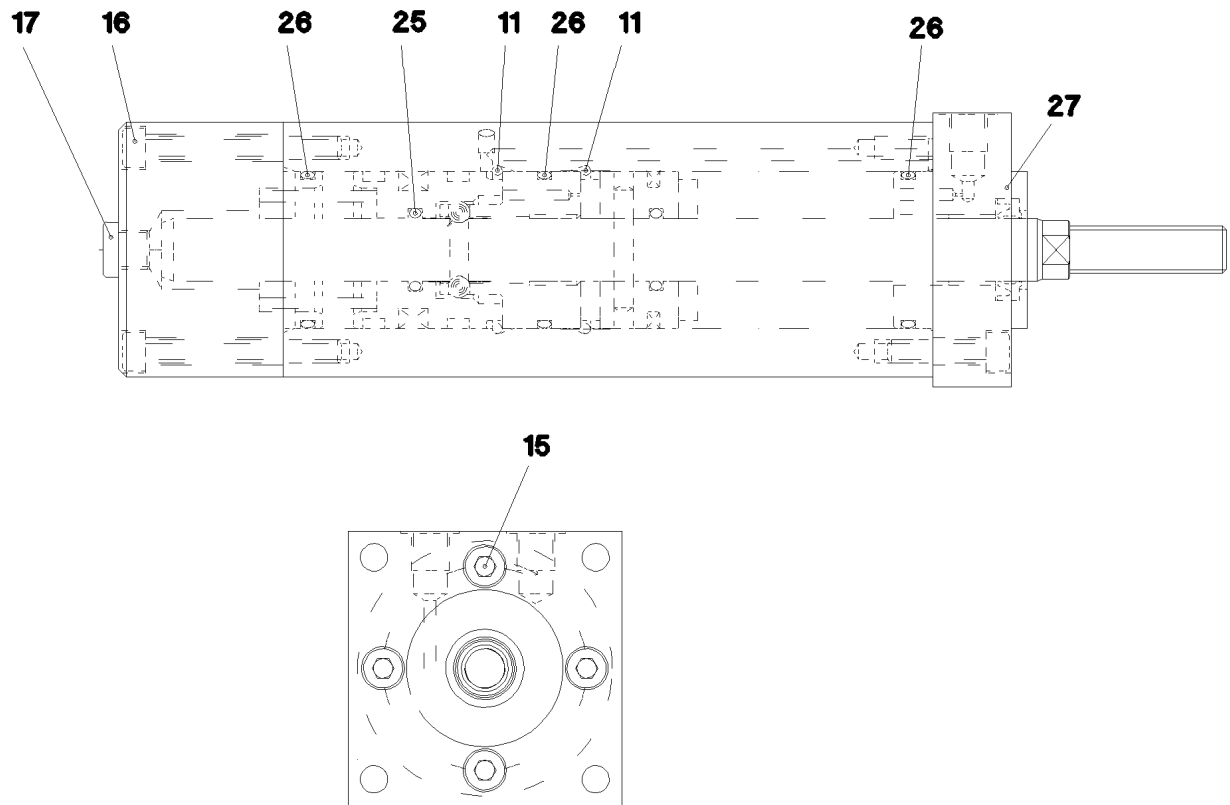
**LIEBHERR**

etk\_en\_de\_097434 LTR 1100

HYDRO CYLINDER  
HYDROZYLINDER

362

⇒ 5 123 537 08  
51 23 537 08



Pos.	Item	Quantity	Description	Bezeichnung
11	42 85 217 08	2	SNAP RING DIN 7993 B 40	SPRENGRING
15	24 01 962 02	4	SOCKET HEAD SCREW ISO 4762 M6X25 12.	ZYLINDERSCHRAUBE
16	40 43 050	4	SOCKET HEAD SCREW ISO 4762 M6X50 10.	ZYLINDERSCHRAUBE
17	51 07 415 08	1	STOP PLUG VST11/8"ED ST A3C	STOPFEN
25	51 07 101 08	1	O-RING ARP 568 17,12X2,62 NBR90	O-RING
26	57 06 852 08	3	O-RING ARP 568 34,59X2,62 NBR90	O-RING
27	72 64 266 08	1	O-RING ARP 568 5,28X1,78 NBR90	O-RING

16.2.2017  
049899

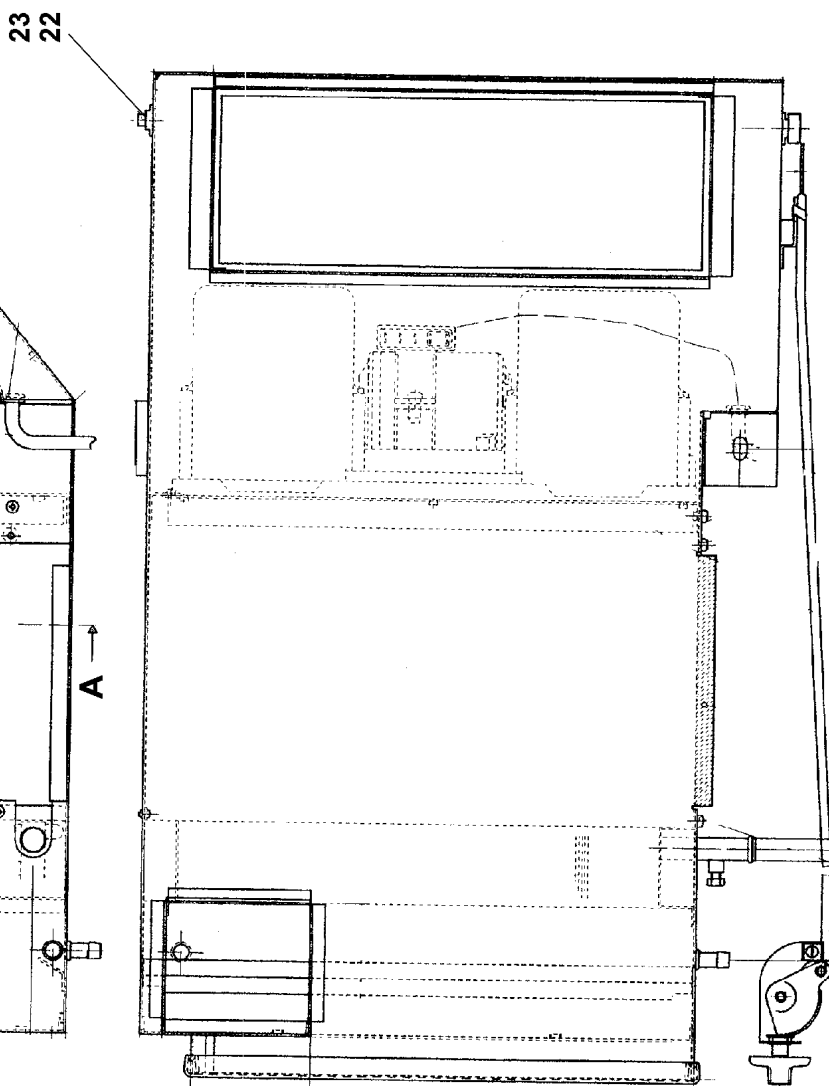
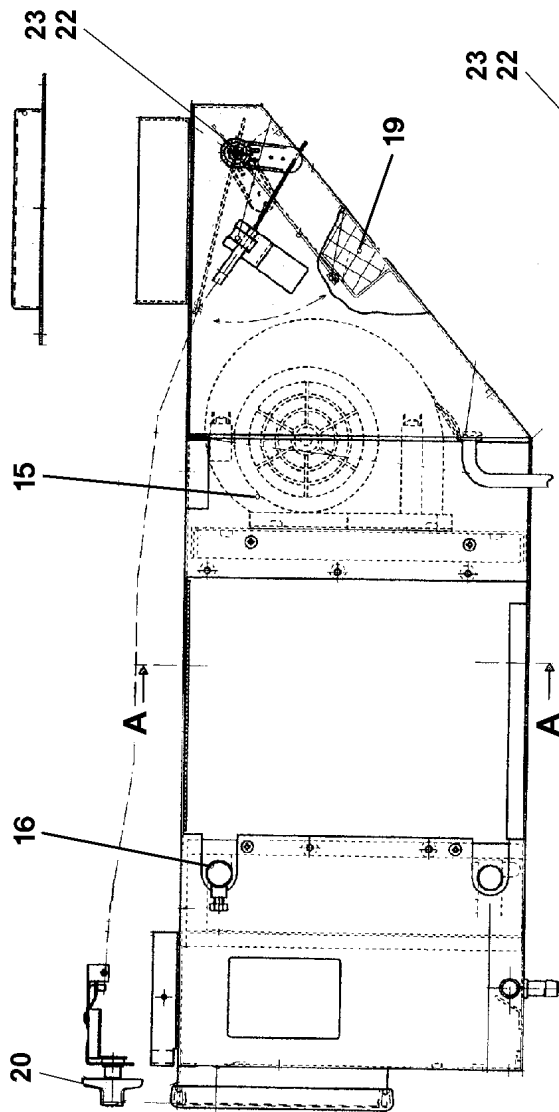
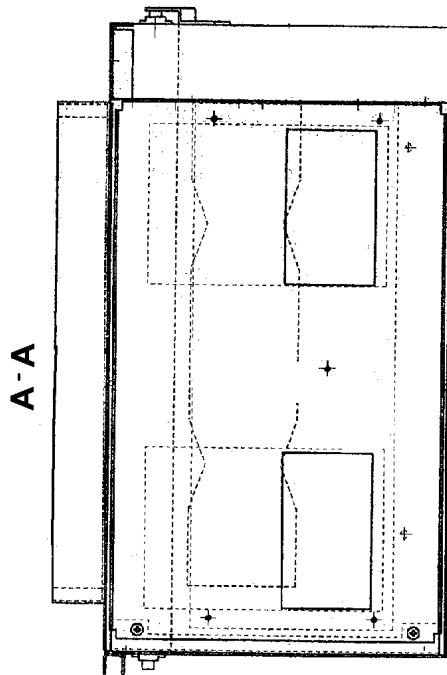
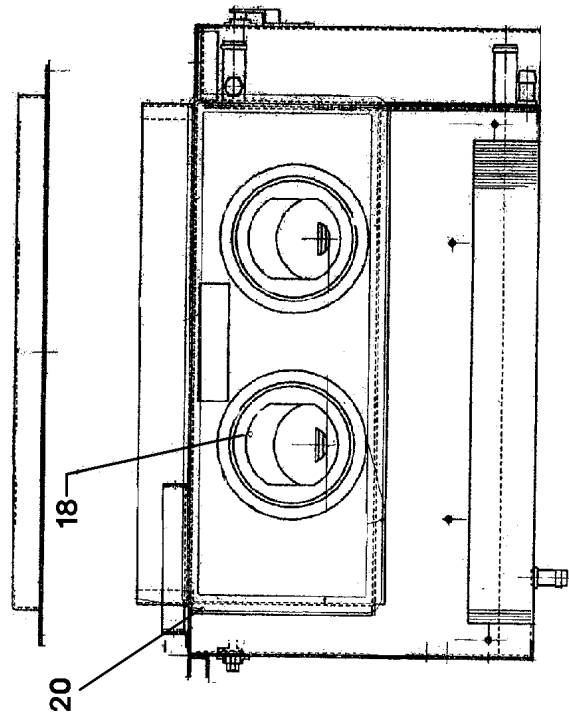
**LIEBHERR**

etk\_en\_de\_097434 LTR 1100

PNEUMATIC CYLINDER  
PNEUMATIKZYLINDER

363

⇒ 5 123 931 08  
51 23 931 08



16.2.2017  
023700

**LIEBHERR**

etk\_en\_de\_097434 LTR 1100

WATER HEATING SYSTEM  
WASSERHEIZGERAET

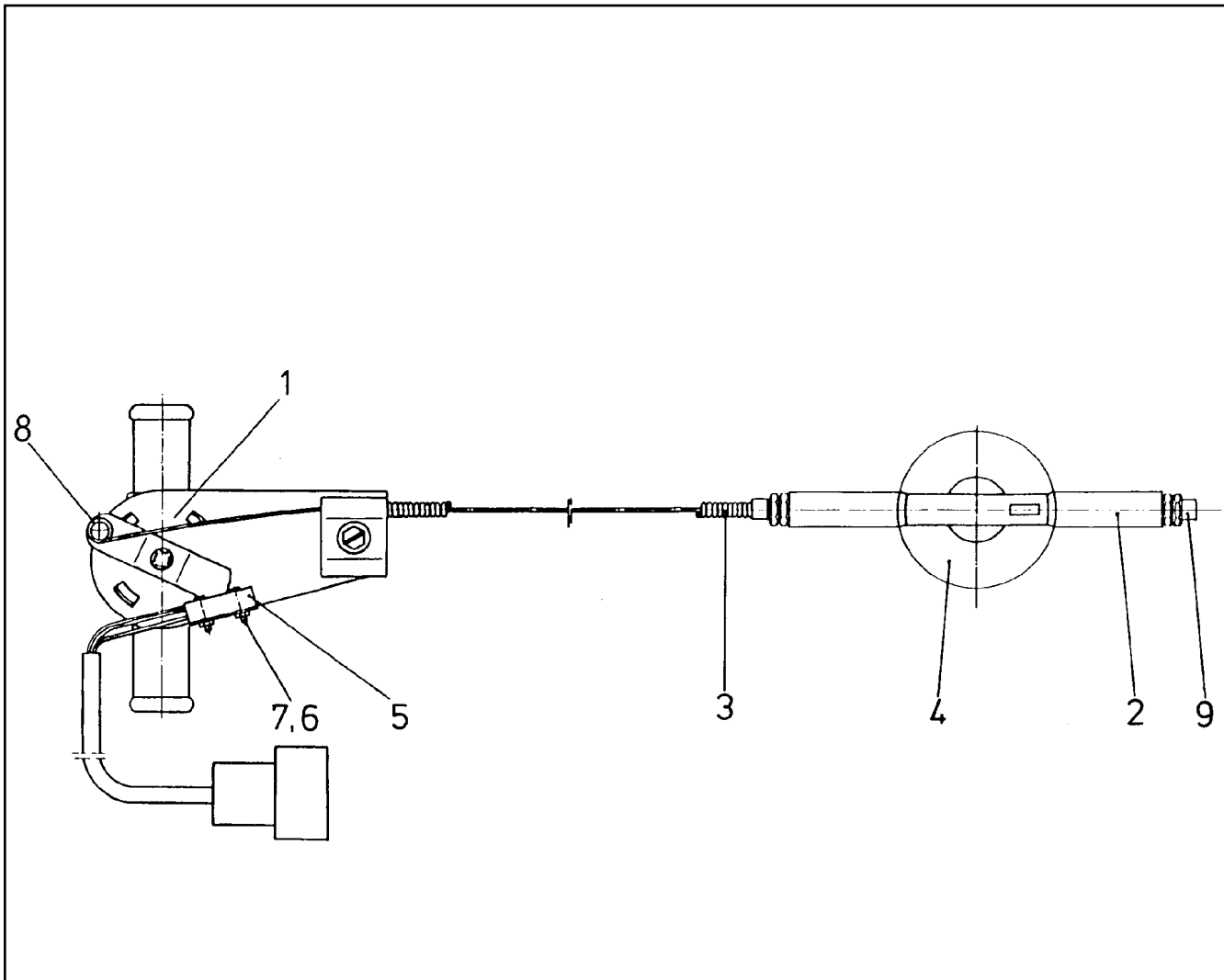
□ 364 (1/2)

⇒ 5 530 022 08  
55 30 022 08



Pos.	Item	Quantity	Description	Bezeichnung
15	57 18 304 08	1	BLOWER	GEBLAESE
16	57 18 498 08	1	HEAT EXCHANGER	WAERMETAUSCHER
17	57 18 499 08	1	OPERATING ELEMENT	BEDIENTEIL
18	57 05 205 08	2	AIR DISCHARGER D=98MM T=3MM PA	LUFTAUSSTROEMER
19	57 18 500 08	1	FILTER	FILTER
20	70 22 049	1	CONTROL KNOB	BEDIENKNOPF
23	10 00 971 5	2	BEARING	LAGER
24	10 87 579 5	1	TALLOW-DROP SCREW 4X10 10.9 P3E	LINSENKOPFSCHRAUBE

16.2.2017	etk_en_de_097434 LTR 1100	<input type="checkbox"/> 365 (2/2)
<b>LIEBHERR</b>	WATER HEATING SYSTEM WASSERHEIZGERAET	⇒ 5 530 022 08 55 30 022 08



Pos.	Item	Quantity	Description	Bezeichnung
1	57 05 449 08	1	WATER VALVE	WASSERVENTIL
2	57 07 565 08	1	ADJUSTMENT	VERSTELLUNG
3	57 07 566 08	1	BOWDEN PULL SYSTEM	BOWDENZUG
4	57 07 567 08	1	BUTTON	KNOPF
5	57 05 132 08	1	CABLE LOOM	KABELSATZ
6	40 02 002 08	2	PAN-HEAD SCREW DIN 85 M2X10 5.8 VERZ	FLACHKOPFSCHRAUBE
7	41 15 122 08	2	HEX NUT ISO 4032 M2 8 A2C	SECHSKANTMUTTER
8	57 05 452 08	1	RAPID FIXING	SCHNELLEBEFESTIGER
9	57 07 568 08	2	PAN-HEAD SCREW ISO 7045 M2X12 4.8 A3B	FLACHKOPFSCHRAUBE

16.2.2017  
150435

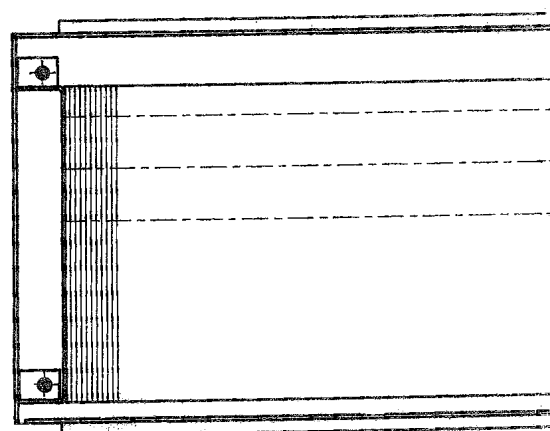
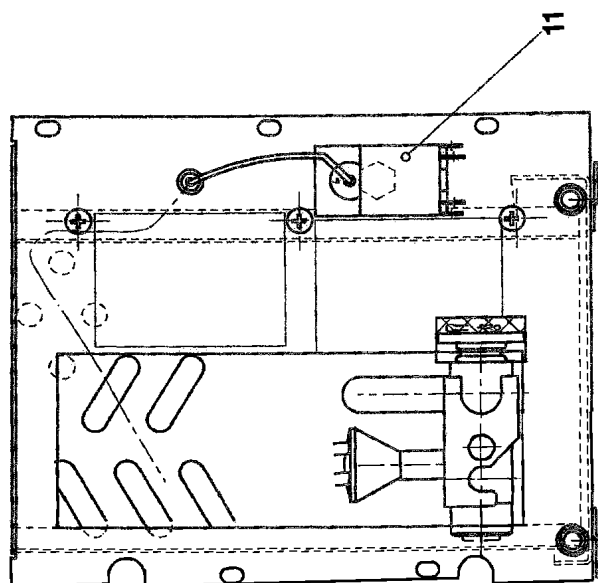
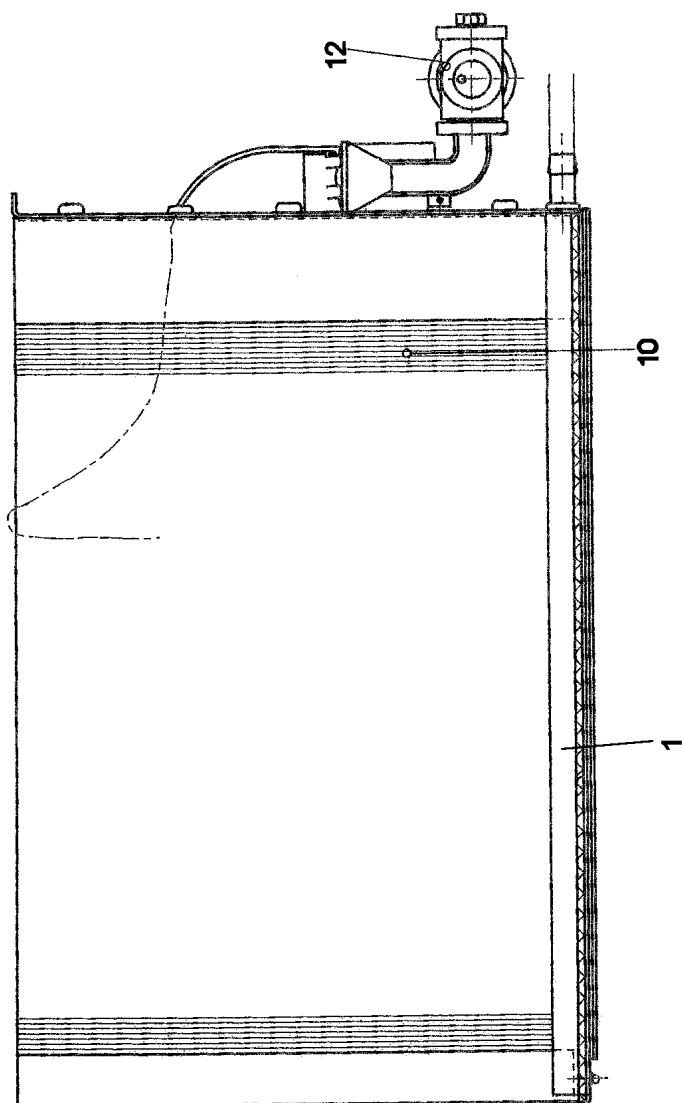
**LIEBHERR**

etk\_en\_de\_097434 LTR 1100

THREE-WAY TAP  
DREIWEGEHAHN

366

⇒ 5 530 854 08  
55 30 854 08



16.2.2017  
024453

**LIEBHERR**

etk\_en\_de\_097434 LTR 1100

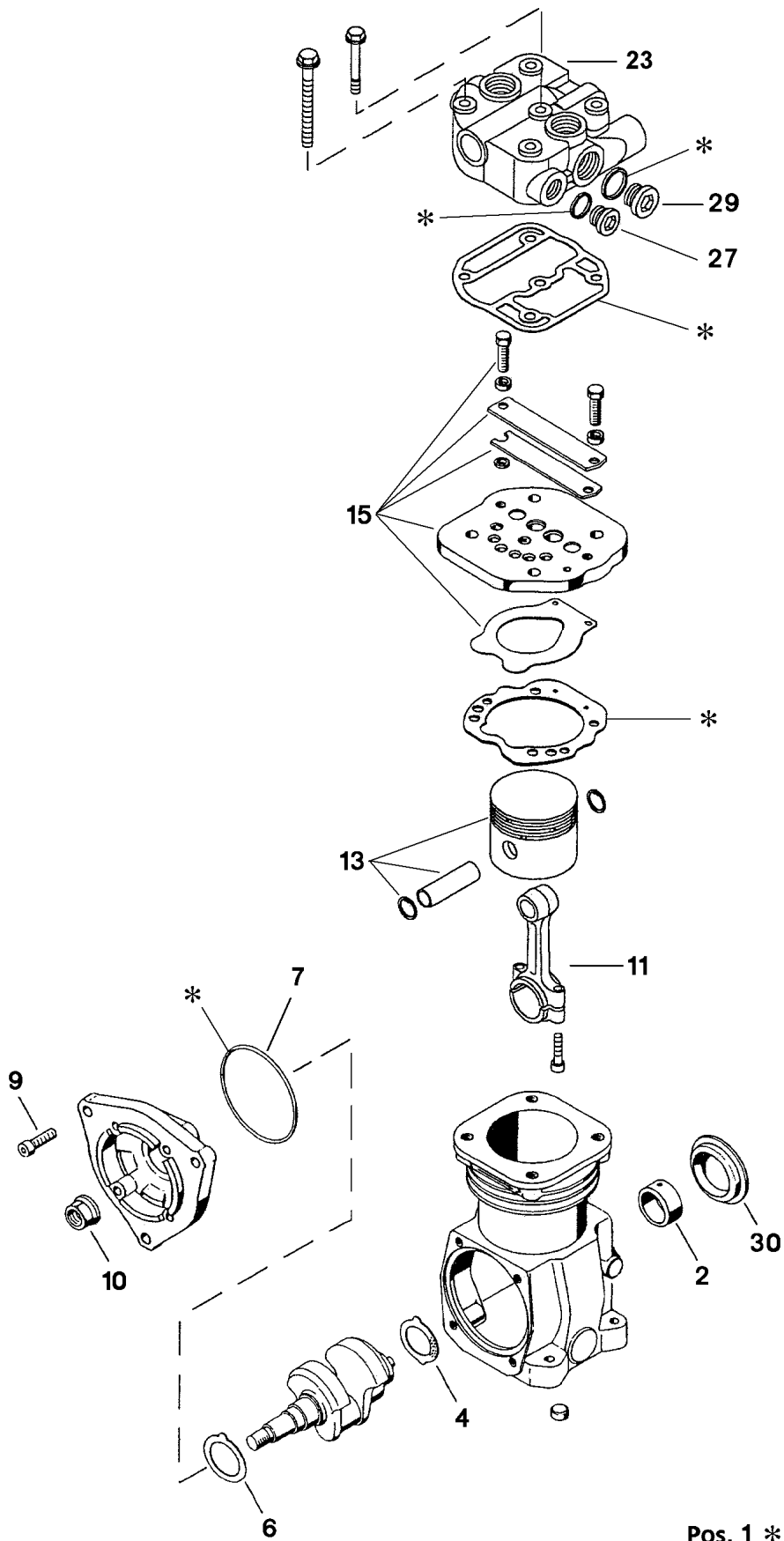
AIR COND. EVAPORATOR RFK  
KLIMANACHRUESTVERDAMPFER

□ 367 (1/2)

⇒ 5 531 882 08  
55 31 882 08

Pos.	Item	Quantity	Description	Bezeichnung
1	11 21 435 2	1	COVER	DECKEL
10	57 18 690 08	1	EVAPORATOR	VERDAMPFER
11	57 18 677 08	1	THERMOSTAT	THERMOSTAT
12	76 22 478	1	VALVE	VENTIL

16.2.2017	etk_en_de_097434 LTR 1100	<input type="checkbox"/> 368 (2/2)
<b>LIEBHERR</b>	AIR COND. EVAPORATOR RFK KLIMANACHRUESTVERDAMPFER	⇒ 5 531 882 08 55 31 882 08



Pos. 1 \*

16.2.2017  
021265

**LIEBHERR**


etk\_en\_de\_097434 LTR 1100

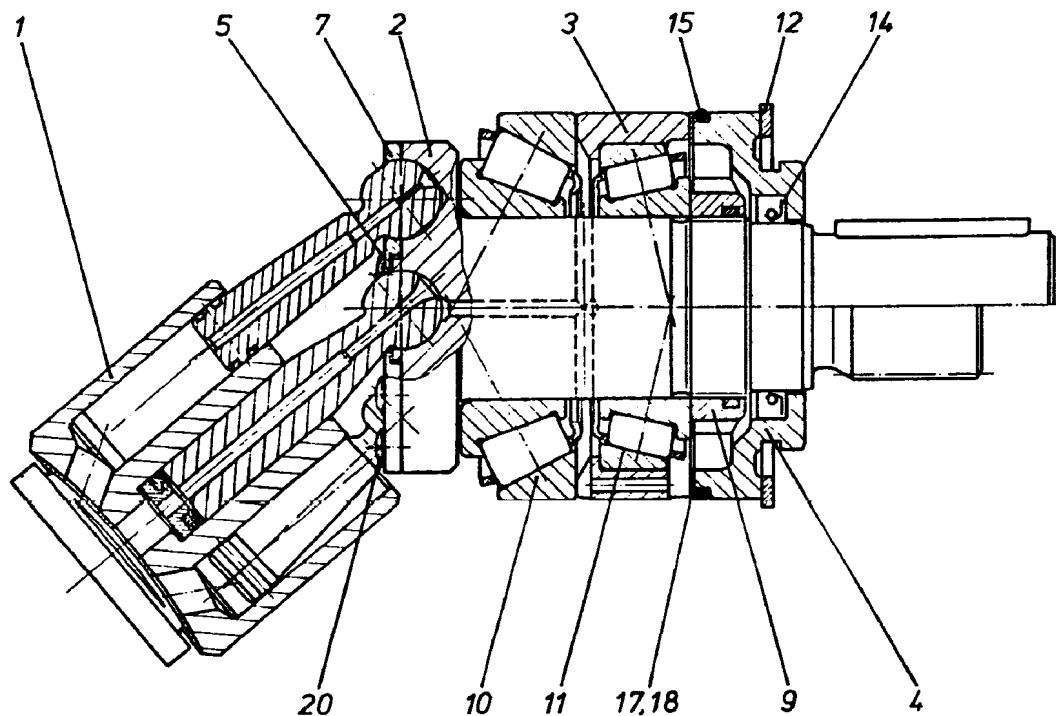
AIR COMPRESSOR  
LUFTPRESSER

369 (1/2)

⇒ 5 700 161  
57 00 161

Pos.	Item	Quantity	Description	Bezeichnung
1	57 15 821 08	1	REPAIR KIT	REPARATURSATZ
2	57 15 822 08	1	BUSHING	BUCHSE
4	57 15 823 08	1	THRUST WASHER	ANLAUFSCHLEIBE
6	57 15 824 08	1	THRUST WASHER	ANLAUFSCHLEIBE
7	57 09 797 08	1	O-RING 88X3 ACM70	O-RING
9	57 06 138 77	4	SCREW DIN 912 M8X25 12.9	SCHRAUBE
10	52 03 033 08	1	WHEEL NUT DIN 74361 M20X1,5 8 A2K	RADMUTTER
11	57 15 825 08	1	CONROD	PLEUELSTANGE
13	57 15 826 08	1	PISTON	KOLBEN
15	57 15 827 08	1	REPAIR KIT	REPARATURSATZ
23	70 25 732	1	CYLINDER HEAD	ZYLINDERKOPF
27	40 41 016 08	1	SCREW PLUG DIN 908 M22X1,5 ST A2C	VERSCHLUSSSCHRAUBE
29	46 00 232	3	SCREW PLUG DIN 908 M26X1,5 ST A3C	VERSCHLUSSSCHRAUBE
30	57 15 828 08	1	CAP	KAPPE

16.2.2017	etk_en_de_097434 LTR 1100	 370 (2/2)
<b>LIEBHERR</b>	AIR COMPRESSOR LUFTPRESSER	⇒ 5 700 161 57 00 161



Pos.	Item	Quantity	Description	Bezeichnung
1	57 01 095 08	1	DRIVING GEAR ⇒ 5 701 095 08 57 01 095 08	TRIEBWERK
2	57 01 096 08	1	DRIVING SHAFT	TRIEBWELLE
3	57 01 097 08	1	BEARING RING	LAGERRING
4	57 01 098 08	1	CLOSING RING	VERSCHLUSSRING
5	57 01 099 08	1	WASHER	SCHEIBE
7	57 01 100 08	1	PULL-BACK PLATE	RUECKZUGPLATTE
9	57 01 101 08	1	SLOTTED NUT M38X1,5	NUTMUTTER
10	10 29 377 5	1	TAPERED ROLLER BEARING	KEGELROLLENLAGER
11	74 62 219 08	1	TAPERED ROLLER BEARING DIN 720 32008	KEGELROLLENLAGER
12	42 81 025 08	1	LOCKING RING DIN 472 80X2,5	SICHERUNGSRING
14	70 22 315	1	SHAFT SEAL 35X52X6/5 FKM	WELLENDICHTRING
15	51 45 304 08	1	O-RING ARP 568 75,87X2,62 NBR90	O-RING
17	42 10 004 08	2	SHIM RING DIN 988 63X80X0,1	PASSSCHEIBE
18	42 10 005 08	1	SHIM RING DIN 988 63X80X0,3	PASSSCHEIBE
20	51 45 252 08	7	OVAL SCREW M4X12 10.9	LINSENSCHRAUBE

16.2.2017  
100571

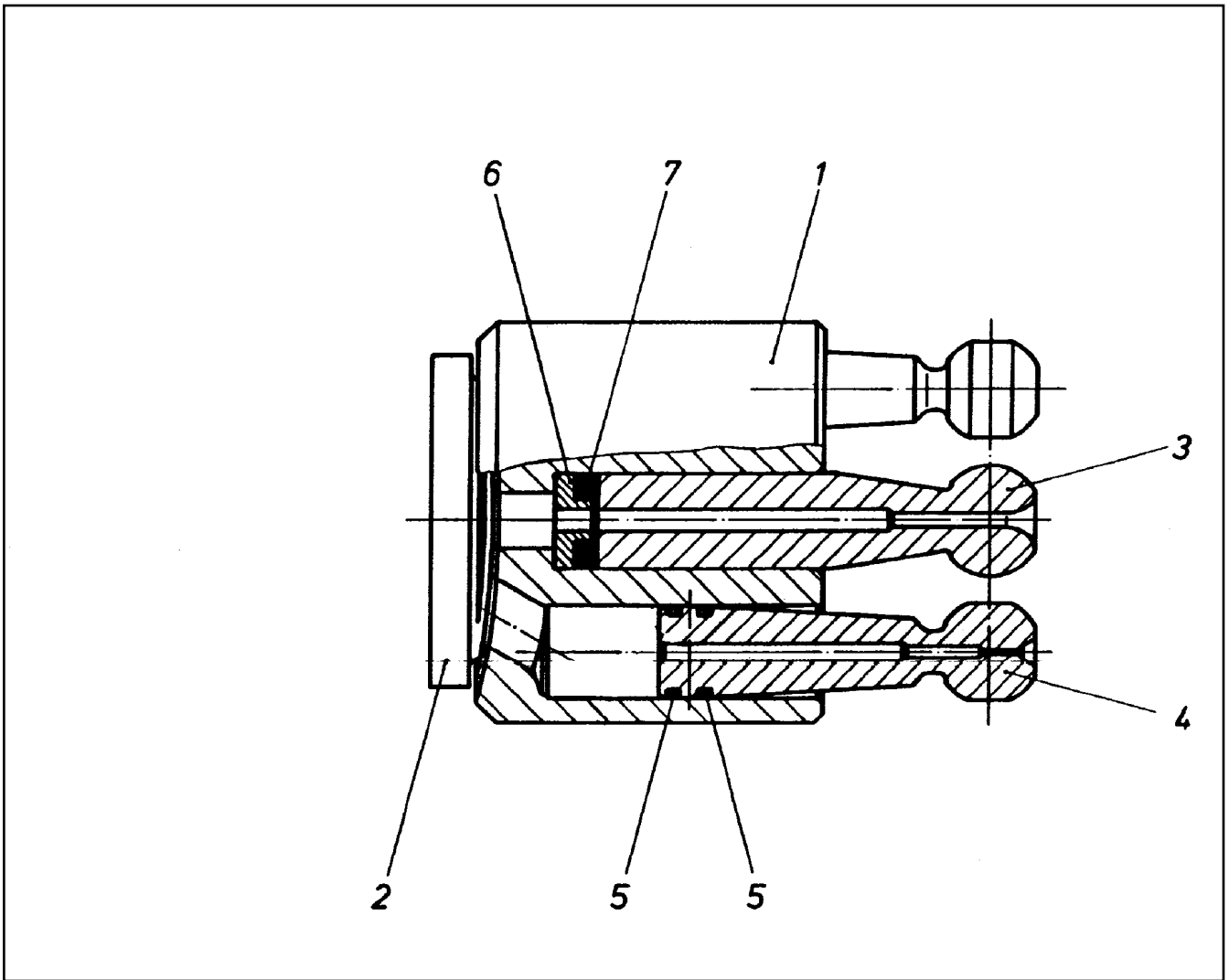
**LIEBHERR**

etk\_en\_de\_097434 LTR 1100

DRIVING GEAR  
TRIEBWERK

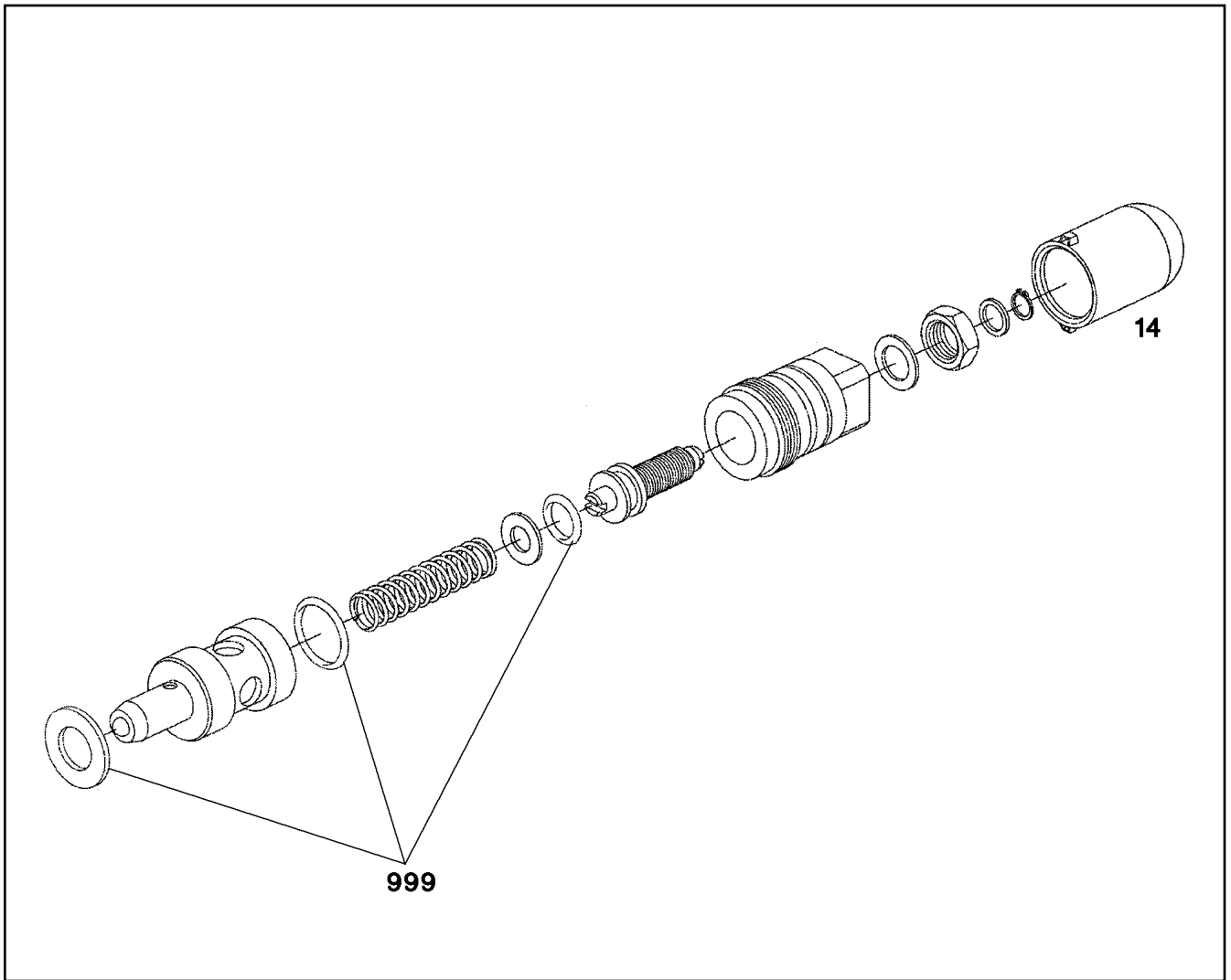
□ 371

⇒ 5 701 090 08  
57 01 090 08

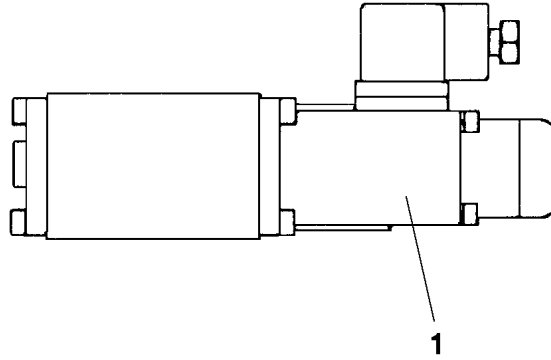


Pos.	Item	Quantity	Description	Bezeichnung
1	57 01 103 08	1	CYLINDER	ZYLINDER
2	57 01 104 08	1	GUIDE PLATE	STEUERPLATTE
3	57 01 105 08	1	CENTER STUD	MITTELZAPFEN
4	57 01 106 08	7	PISTON	KOLBEN
5	57 01 107 08	14	RING	RING
6	57 01 108 08	1	SPRING SUPPORT	FEDERTELLER
7	57 01 109 08	4	DISC SPRING	TELLERFEDER

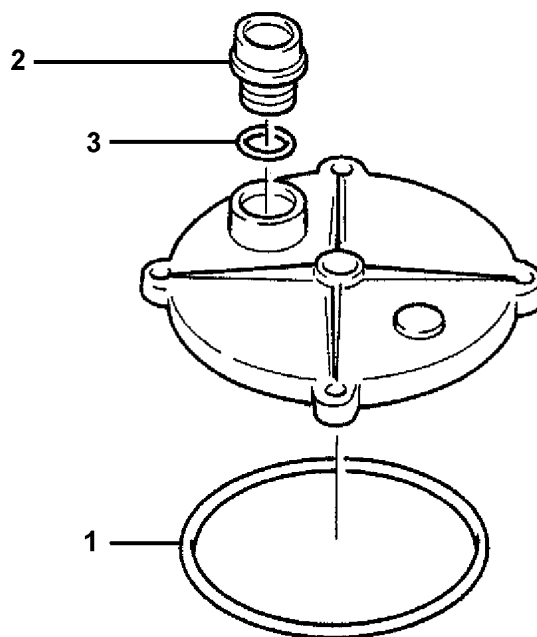




Pos.	Item	Quantity	Description	Bezeichnung
14	57 15 118 08	1	SEALING PLUG	VERSCHLUSSKAPPE
999	51 10 433 08	1	SEAL KIT	DICHSATZ



Pos.	Item	Quantity	Description	Bezeichnung
1	57 08 179 08	1	MAGNET COIL 28V	MAGNETSPULE
(1)	57 14 553 08	1	NUT	RAENDELMUTTER
999	11 45 069 1	1	SEALING SET VALVE	DS VENTIL



Pos.	Item	Quantity	Description	Bezeichnung
1	57 05 883 08	1	O-RING ARP 568 170,82X7 NBR70	O-RING
2	51 06 623 08	1	SCREW CAP	SCHRAUBKAPPE
3	57 05 889 08	1	O-RING 39,7X3,5 NBR70	O-RING

16.2.2017  
044633

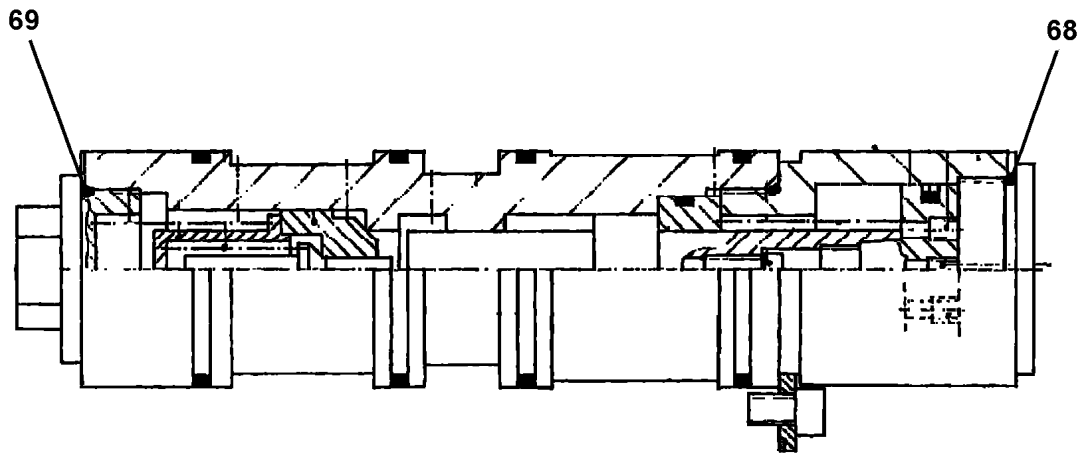
**LIEBHERR**

etk\_en\_de\_097434 LTR 1100

FILTER COVER  
FILTERDECKEL

375

⇒ 5 708 320 08  
57 08 320 08



Pos.	Item	Quantity	Description	Bezeichnung
68	51 46 183 08	1	O-RING ARP 568 44,12X2,62 NBR90	O-RING
69	57 02 428 08	1	O-RING ARP 568 36,17X2,62 NBR80	O-RING
999	57 15 619 08	1	SEALING SET VALVE	DS VENTIL

16.2.2017  
089842

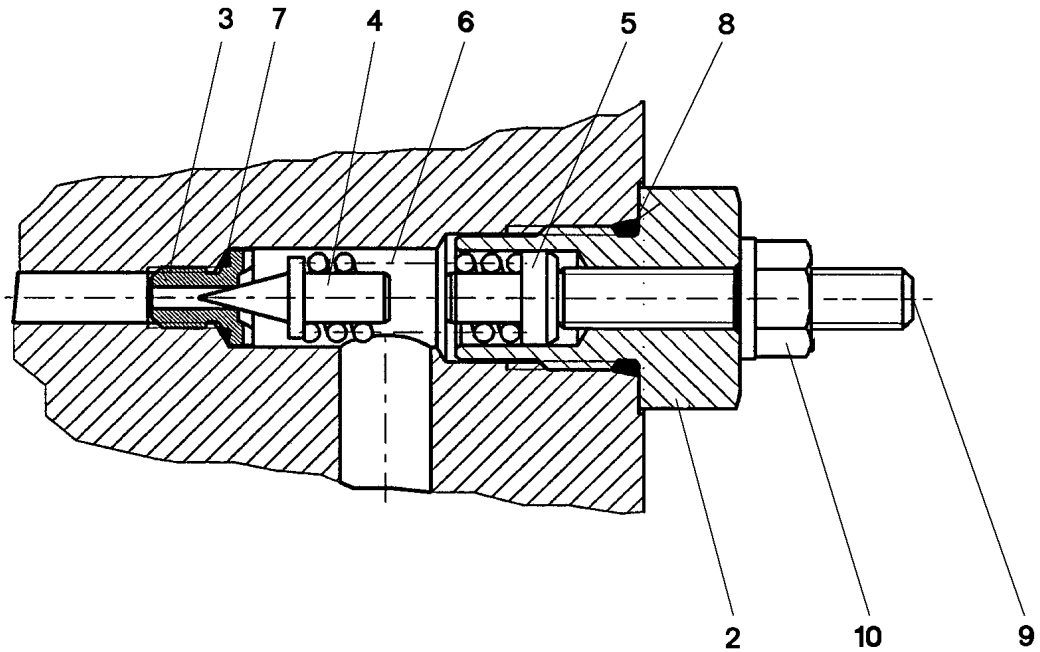
**LIEBHERR**

etk\_en\_de\_097434 LTR 1100

LOWERING BRAKE VALVE  
SENKBREMSVENTIL

□ 376

⇒ 5 709 606 08  
57 09 606 08



Pos.	Item	Quantity	Description	Bezeichnung
2	57 11 303 08	1	SLEEVE	HUELSE
3	57 06 475 08	1	VALVE SEAT	VENTILSITZ
4	51 07 921 08	1	TAPER	KEGEL
5	57 11 304 08	1	SPACER PIECE	DISTANZSTUECK
6	51 07 359 08	1	PRESSURE SPRING 1,9X6,9X21,5	DRUCKFEDER
7	57 06 906 08	1	O-RING 6X1 NBR90	O-RING
8	57 11 305 08	1	O-RING ARP 568 11,89X1,98 N903890SHOR	O-RING
9	51 07 533 08	1	GRUB SCREW ISO 4026 M6X35 45H	GEWINDESTIFT
10	51 07 534 08	1	SEALING NUT M6	DICHTMUTTER

16.2.2017  
137725

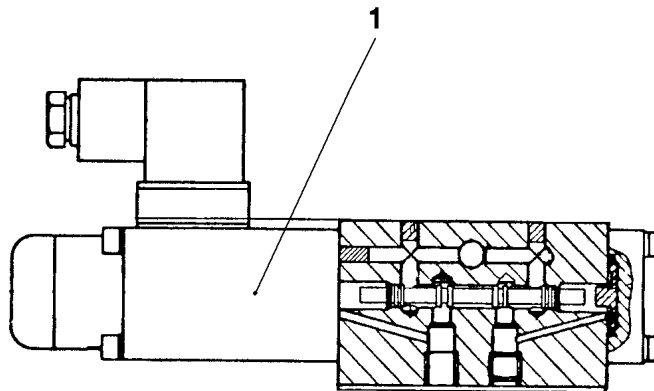
**LIEBHERR**

etk\_en\_de\_097434 LTR 1100

PRESSURE LIMITING VALVE  
DRUCKBEGRENZUNGSVENTIL

377

⇒ 5 711 301 08  
57 11 301 08



Pos.	Item	Quantity	Description	Bezeichnung
1	57 19 101 08	1	MAGNET COIL 24V	MAGNETSPULE

16.2.2017  
025137

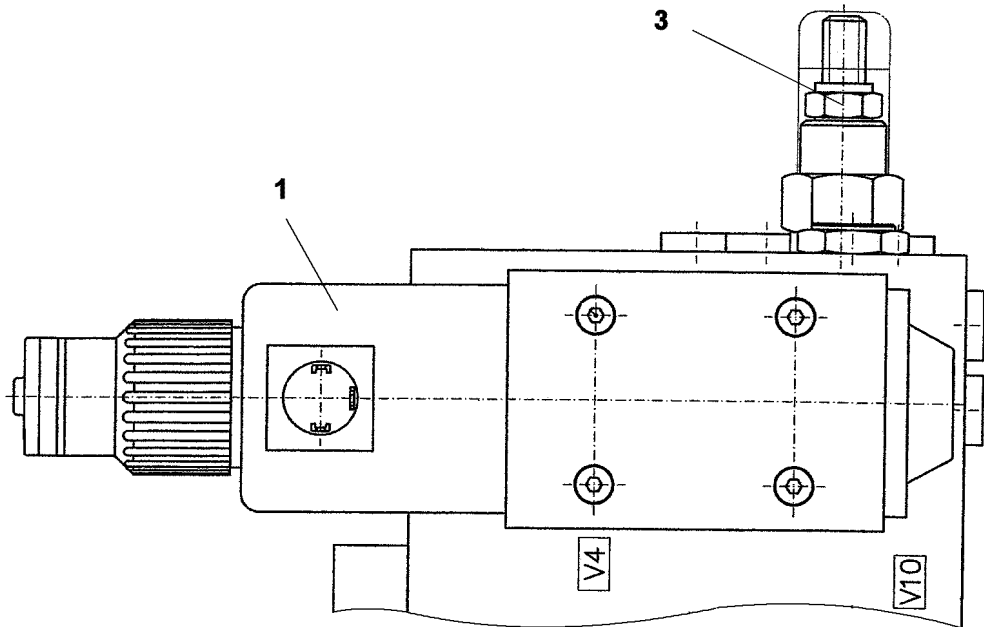
**LIEBHERR**

etk\_en\_de\_097434 LTR 1100

PRESSURE VALVE  
DRUCKVENTIL

☐ 378

⇒ 5 714 537 08  
57 14 537 08



Pos. 999

Pos.	Item	Quantity	Description	Bezeichnung
1	57 18 188 08	1	MAGNET COIL 24V	MAGNETSPULE
3	11 00 781 7	1	EMERGENCY HAND OPERATION	NOTHANDBETAETIGUNG
999	11 00 627 5	1	SEAL KIT DIRECTIONAL VALVE	DS WEGEVENTIL

16.2.2017  
024195

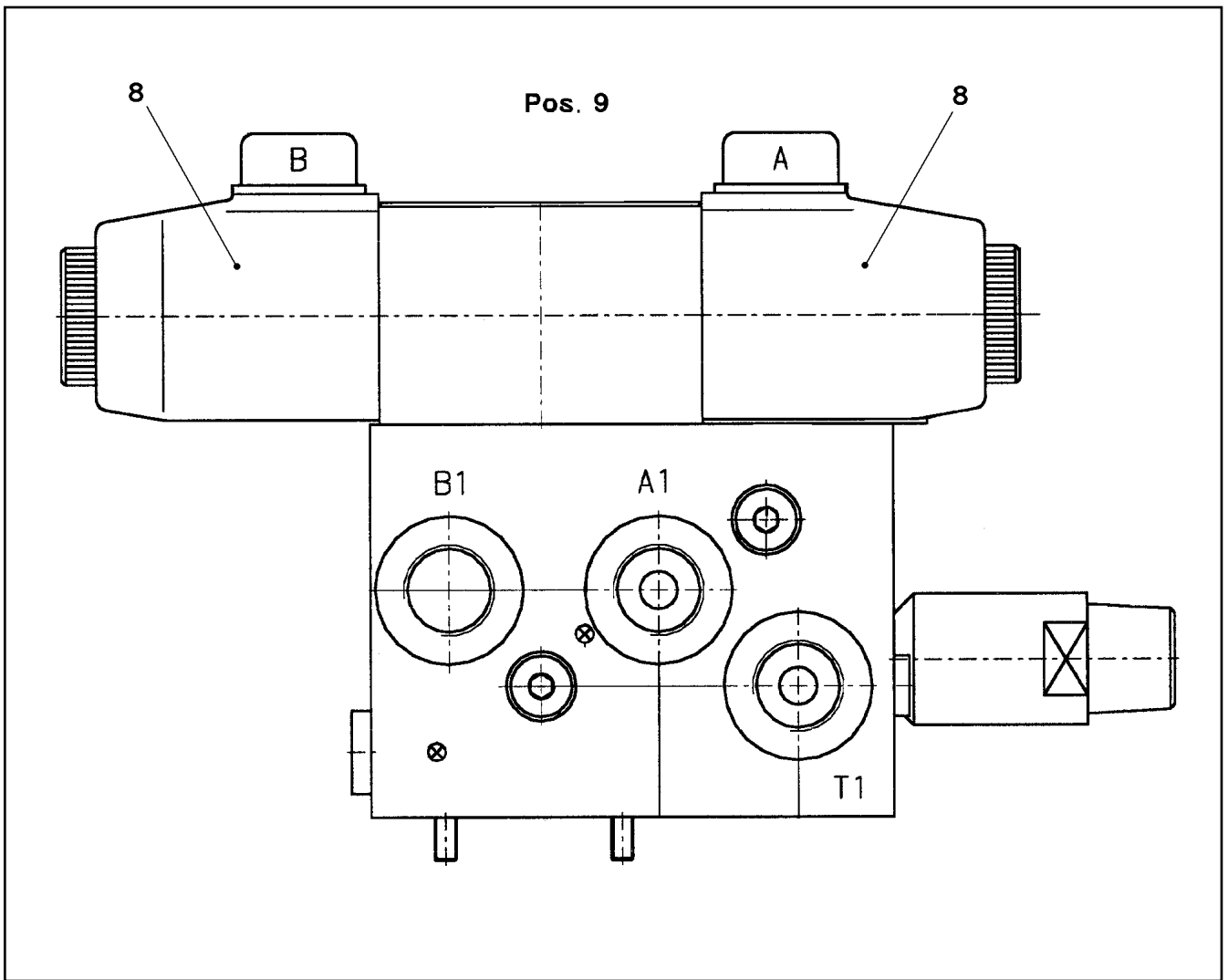
**LIEBHERR**

etk\_en\_de\_097434 LTR 1100

DIRECTIONAL CONTROL VALVE  
WEGEVENTIL

379

⇒ 5 717 378 08  
57 17 378 08

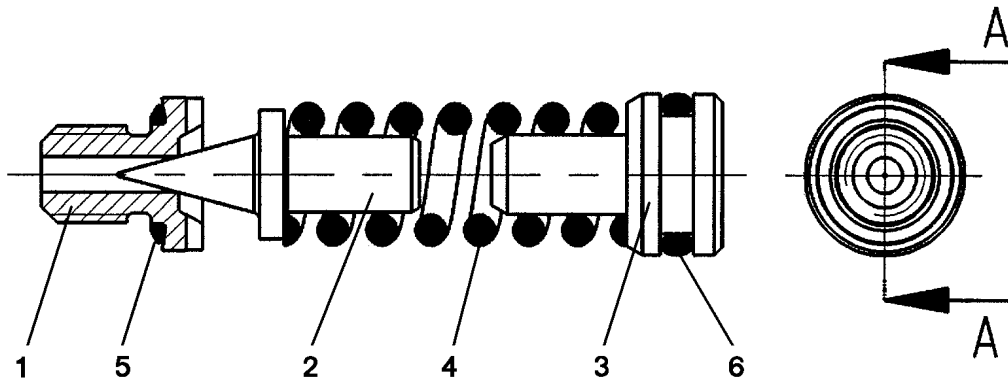


Pos.	Item	Quantity	Description	Bezeichnung
8	57 18 177 08	2	MAGNET COIL	MAGNETSPULE
9	10 21 738 3	2	NUT	RAENDELMUTTER

16.2.2017 025140	etk_en_de_097434 LTR 1100	380
<b>LIEBHERR</b>	DIRECTIONAL CONTROL VALVE WEGEVENTIL	⇒ 5 718 176 08 57 18 176 08



# SCHNITT A-A



Pos.	Item	Quantity	Description	Bezeichnung
1	57 06 475 08	1	VALVE SEAT	VENTILSITZ
2	51 07 921 08	1	TAPER	KEGEL
3	51 07 357 08	1	PISTON	KOLBEN
4	51 07 359 08	1	PRESSURE SPRING 1,9X6,9X21,5	DRUCKFEDER
5	57 06 906 08	1	O-RING 6X1 NBR90	O-RING
6	72 64 196 08	1	O-RING ARP 568-NBR70 6,07X1,78 NBR70	O-RING

16.2.2017  
025020

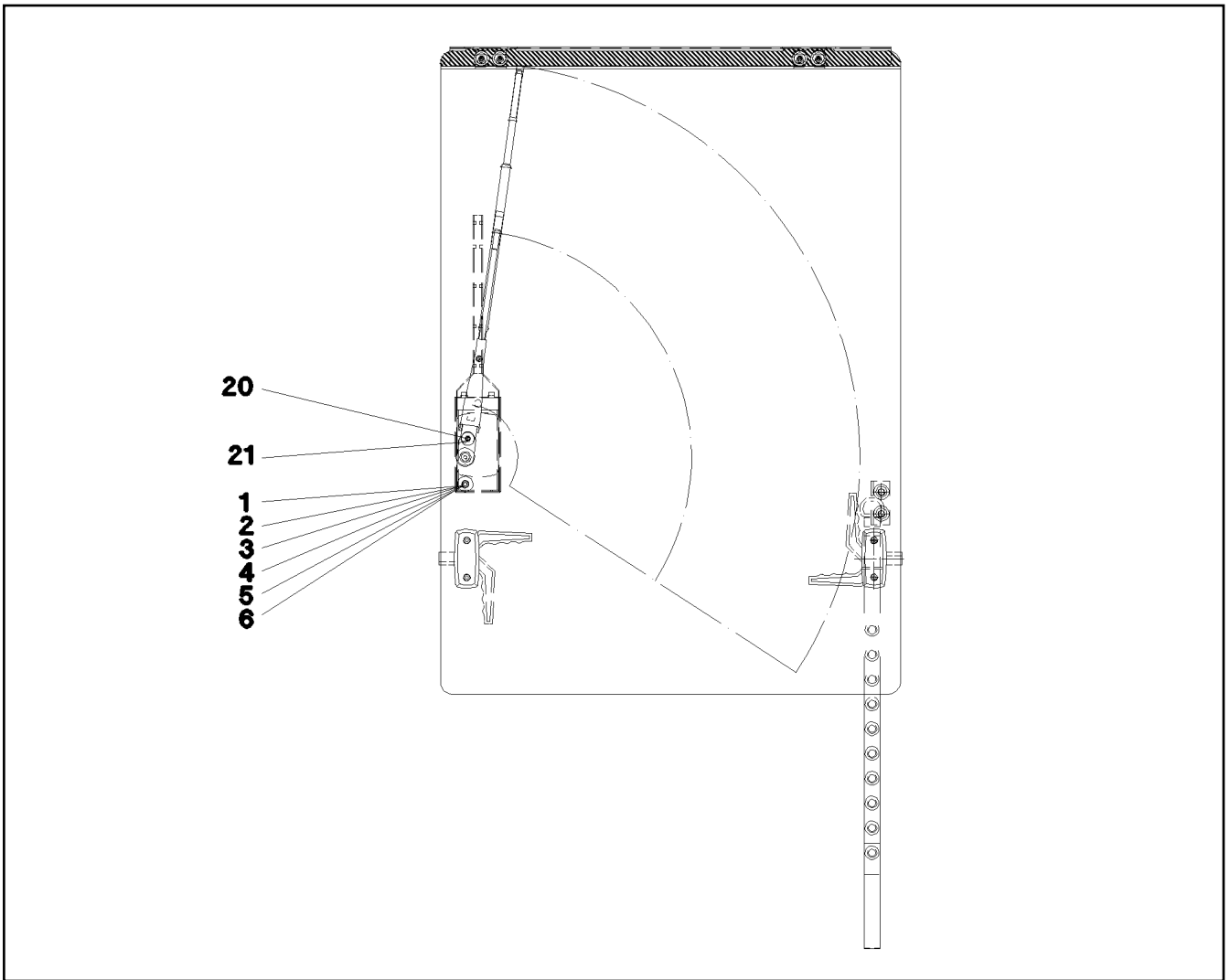
**LIEBHERR**

etk\_en\_de\_097434 LTR 1100

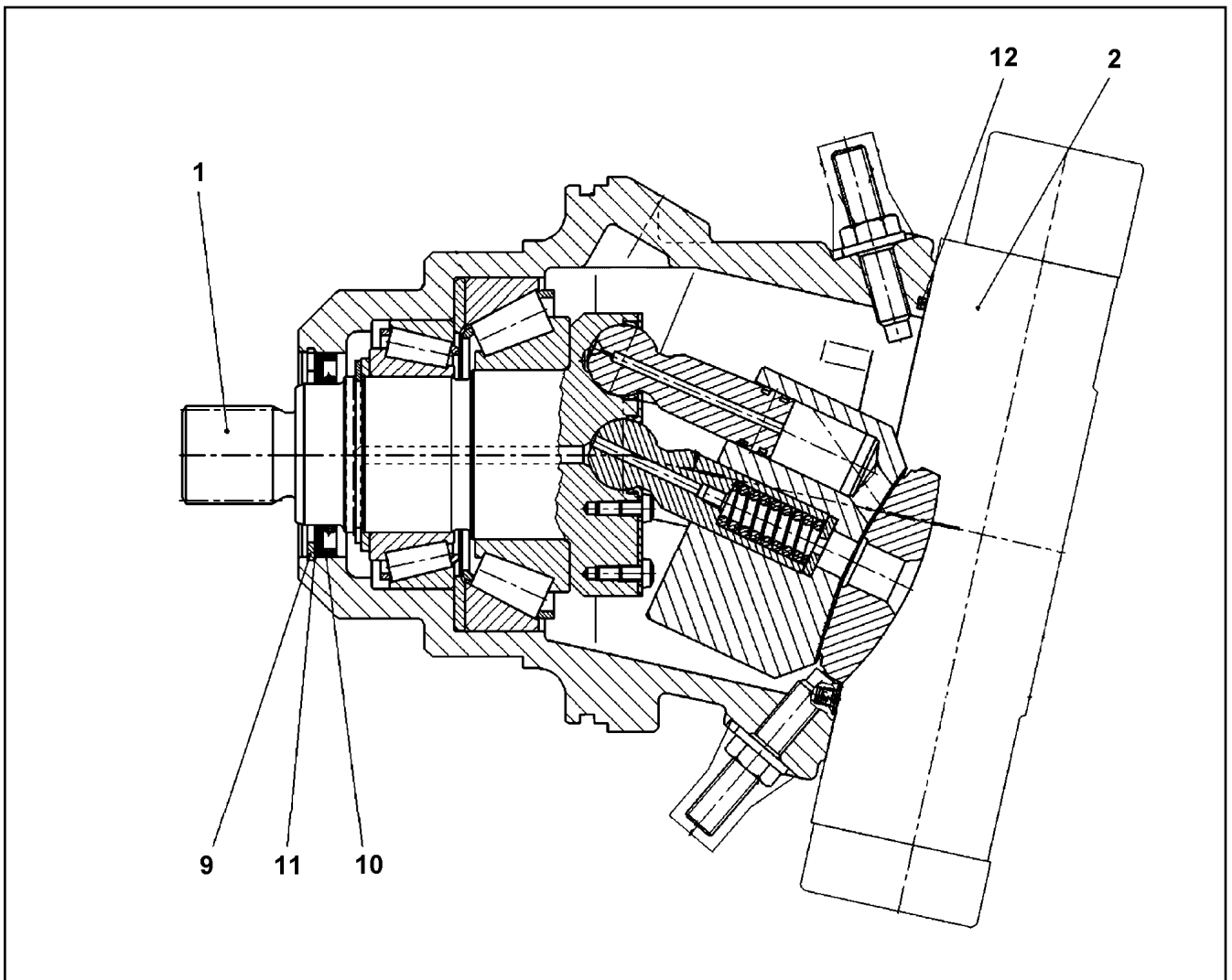
PRESSURE VALVE  
DRUCKVENTIL

381

⇒ 5 718 895 08  
57 18 895 08



Pos.	Item	Quantity	Description	Bezeichnung
1	59 15 631 08	1	WASHER GUMMI	SCHEIBE
2	59 15 630 08	1	KNURLED WASHER	BOERDELSCHEIBE
3	59 15 592 08	1	HEX NUT ISO 8675 M12X1 04 A2K	SECHSKANTMUTTER
4	59 15 591 08	1	CAP	KAPPE
5	10 87 564 8	1	WASHER ISO 7093-1 6 200HV 480H SPF	SCHEIBE
6	41 21 001 08	1	CAP NUT DIN 1587 M6 6 A2C	HUTMUTTER
20	41 19 004 08	1	HEX NUT DIN 985 M6 8 A2C	SECHSKANTMUTTER
21	10 87 564 7	1	WASHER ISO 7089 6 200HV 480H SPF	SCHEIBE



Pos.	Item	Quantity	Description	Bezeichnung
1	57 15 412 08	1	DRIVING GEAR	TRIEBWERK
2	10 80 175 1	1	ADJUSTMENT ⇒ X10801751 10 80 175 1	VERSTELLUNG
9	10 17 163 2	1	LOCKING RING DIN 472 90X3 FLZNNC-120H	SICHERUNGSRING
10	70 08 986	1	RADIAL SEAL 70X90X7	RADIALDICHRING
11	50 09 001	1	SUPPORTING WASHER DIN 988 S 75X90X3	STUETZSCHEIBE
12	51 46 042 08	1	O-RING ARP 568 190,09X3,53 NBR70	O-RING

16.2.2017  
059965

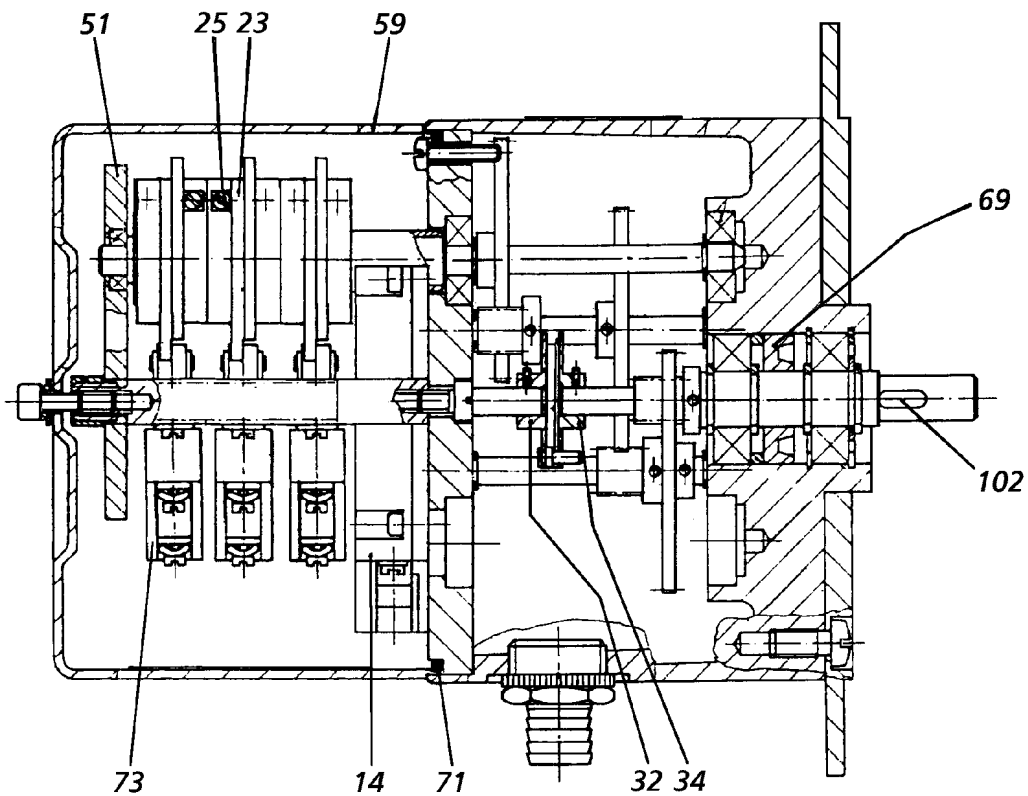
**LIEBHERR**

etk\_en\_de\_097434 LTR 1100

VARIABLE DISPLACEMENT MOTOR  
VERSTELLMOTOR

383

⇒ 5 923 269 14  
59 23 269 14



Pos.	Item	Quantity	Description	Bezeichnung
14	57 09 907 08	1	IMPULS TRANSMITTER	IMPULSGEBER
23	57 09 908 08	6	TRIP CAM	SCHALTNOCKE
25	57 09 909 08	6	GUIDE TUBE	SCHNECKE
32	57 09 910 08	1	COUPLING LEVIER	KUPPLUNGSHABEL
34	57 09 911 08	1	CLUTCH FORK	KUPPLUNGSGABEL
51	57 09 912 08	1	BOARD	PLATINE
59	57 15 690 08	1	CAP	KAPPE
59	10 49 148 3	1	CAP MIT NUT	KAPPE
69	57 09 914 08	1	ROTARY SHAFT LIP SEAL DIN 3760 A 12X2	RADIALWELLENDICHTRING
71	72 64 040 08	1	O-RING 110X3 NBR70	O-RING
73	57 09 915 08	3	PROTECTIVE MOTOR SWITCH	NOCKENSCHALTER
102	43 40 002 08	1	FITTING KEY DIN 6885 A 4X4X10	PASSFEDER

16.2.2017  
061793

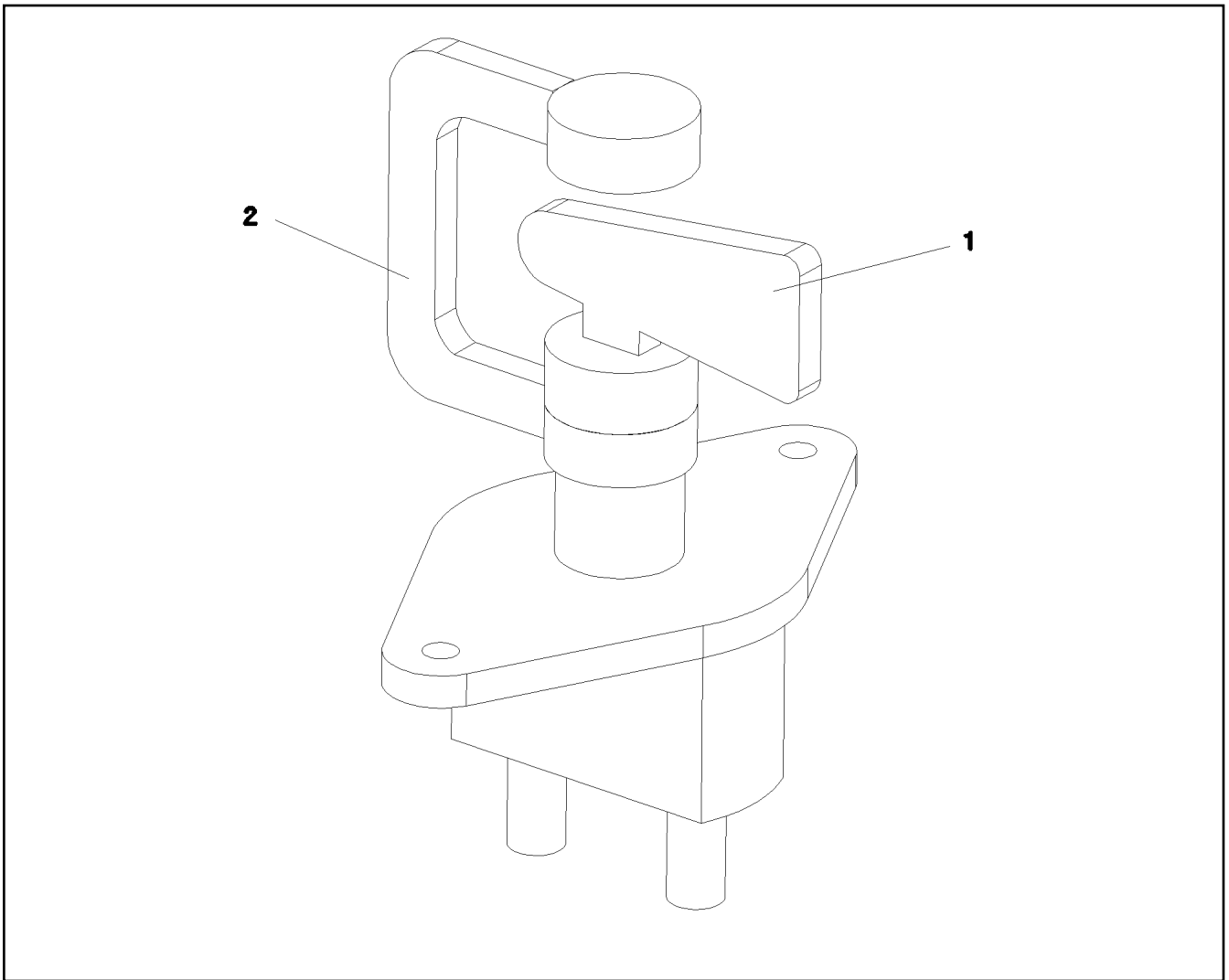
**LIEBHERR**

etk\_en\_de\_097434 LTR 1100

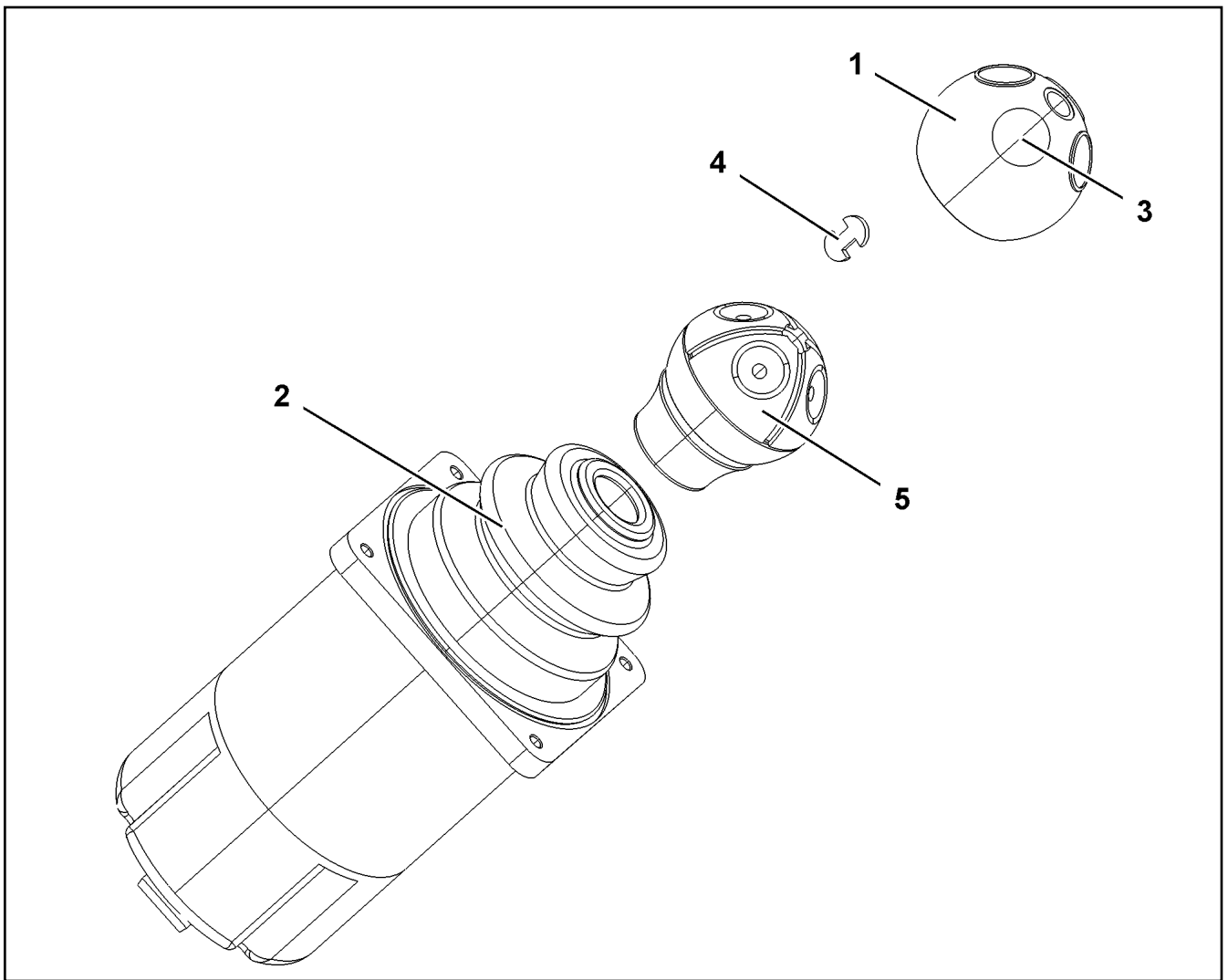
GEAR CAM LIMITSWITCH  
GETRIEBENOCKENENDSCHALTER

384

⇒ 6 060 516 08  
60 60 516 08



Pos.	Item	Quantity	Description	Bezeichnung
1	60 60 934 08	1	ACTUATING HANDLE	BETAETIGUNGSGRIFF
2	10 87 221 6	1	DUST PROTECTION CAP	STAUBSCHUTZKAPPE



Pos.	Item	Quantity	Description	Bezeichnung
1	57 18 247 08	1	HANDLE CAP	GRIFFKAPPE
2	57 19 123 08	1	RUBBER BELLOWS	FALTENBALG
3	10 33 559 6	4	MICRO SWITCH	MIKROSCHALTER
4	10 67 884 8	2	CIRCLIP FUER GRIFFKAPPE	SICHERUNGSClip
5	10 87 351 7	1	REPLACEMENT PARTS SET GRIFF	ERSATZTEILSATZ

16.2.2017  
023044

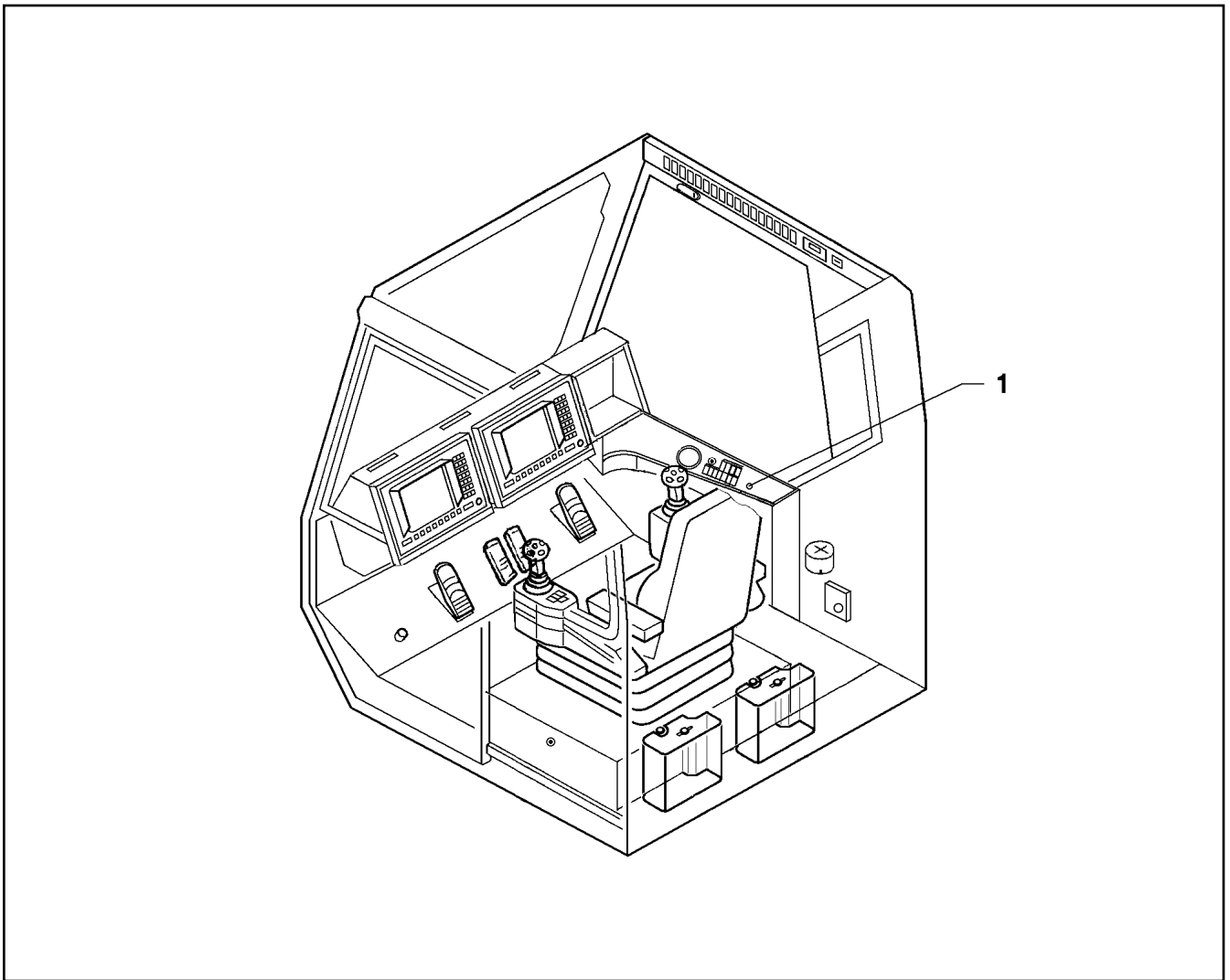
**LIEBHERR**

etk\_en\_de\_097434 LTR 1100

MASTER SWITCH  
MEISTERSCHALTER

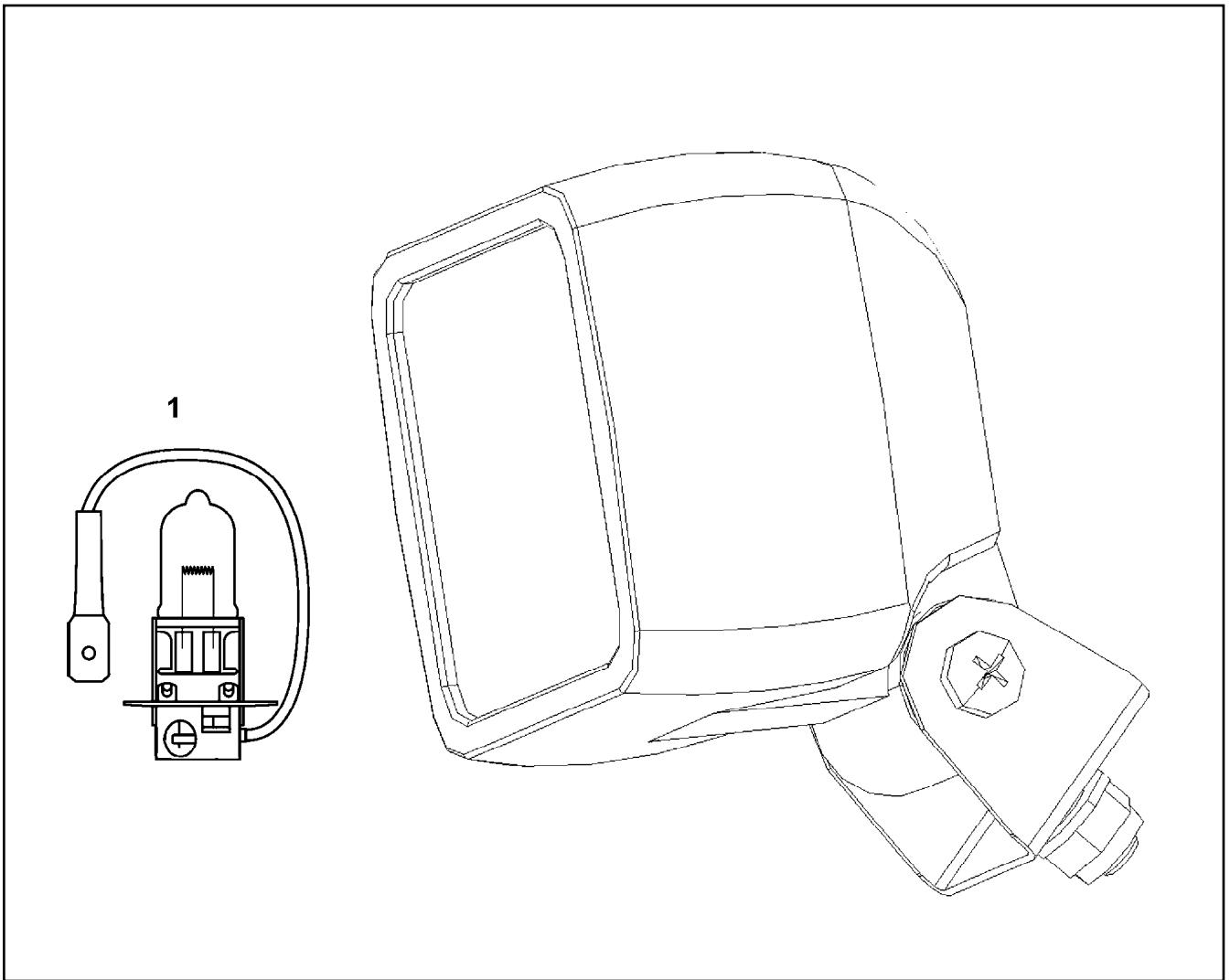
386

⇒ 6 060 950 08  
60 60 950 08



Pos.	Item	Quantity	Description	Bezeichnung
1	57 09 954 08	1	KEY	SCHLUESSEL

16.2.2017 023068 <b>LIEBHERR</b>	etk_en_de_097434 LTR 1100 IGNITION STARTER SWITCH ZUENDSTARTSCHALTER	387 ⇒ 6 061 943 08 60 61 943 08
--	--	---------------------------------------



Pos.	Item	Quantity	Description	Bezeichnung
1	60 70 211 08	1	LIGHT BULB DIN 72601 70W 24V	GLUEHLAMPE

16.2.2017  
009513

**LIEBHERR**

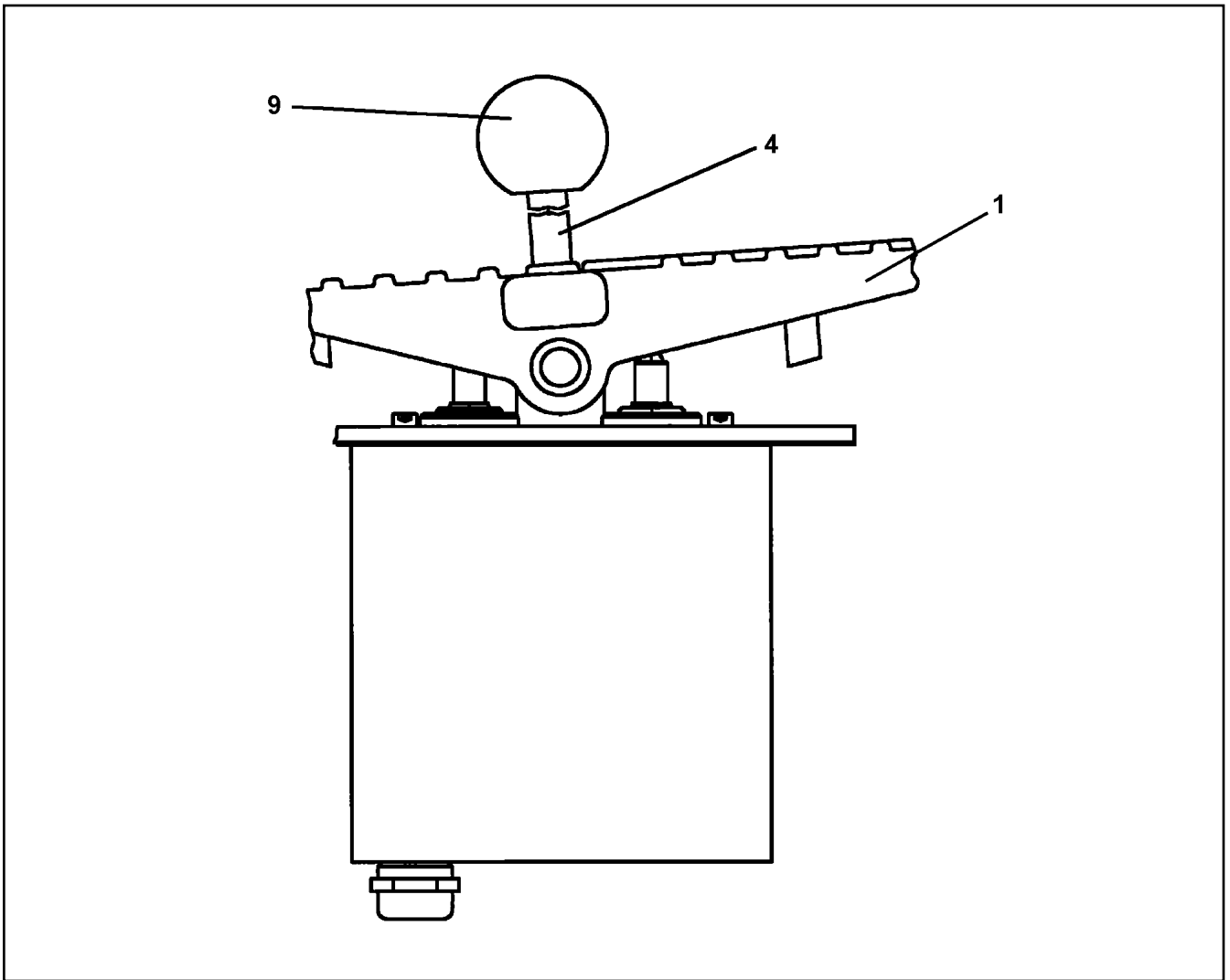
etk\_en\_de\_097434 LTR 1100

WORK LIGHT  
ARBEITSSCHEINWERFER

388

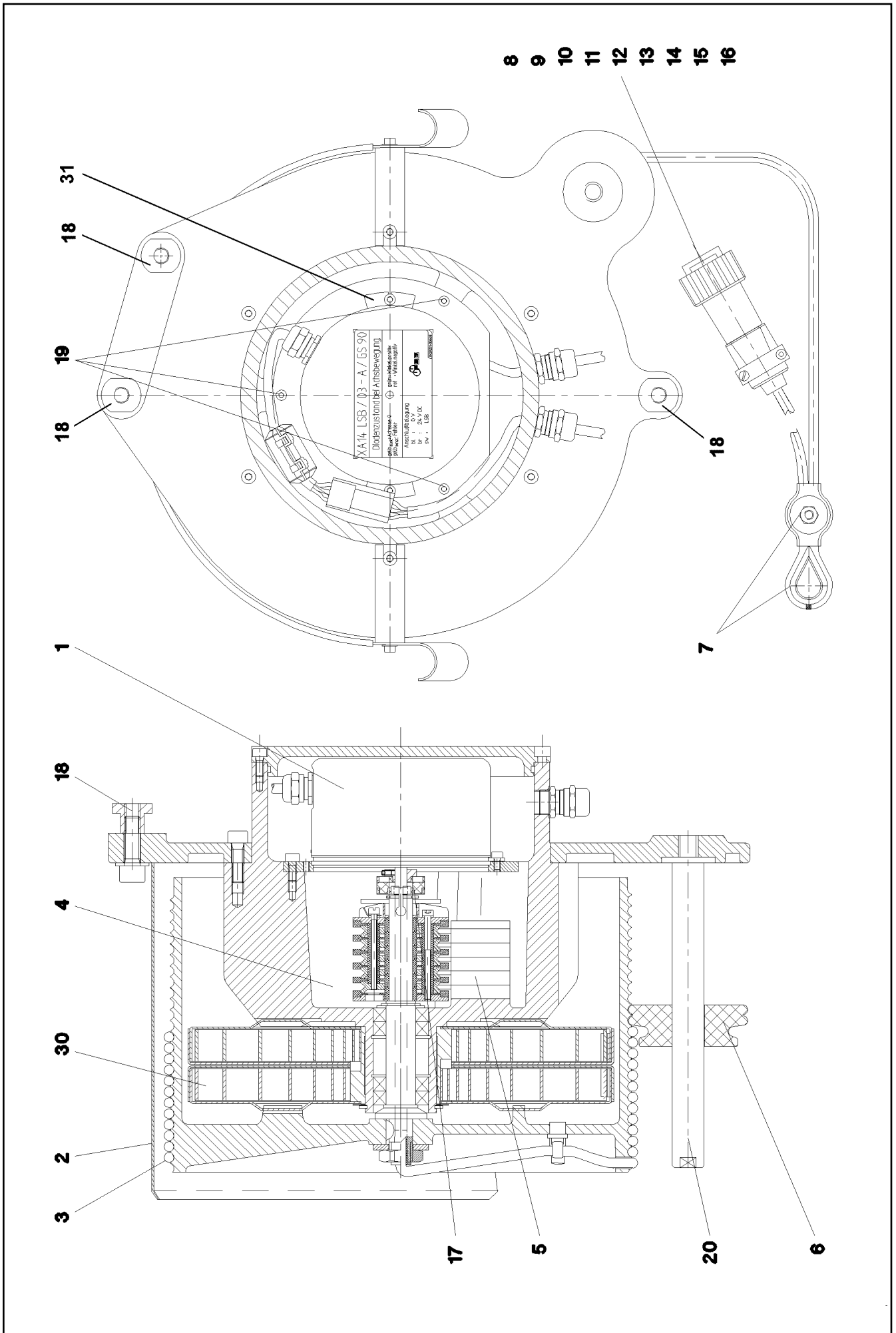
⇒ 6 071 509 08  
60 71 509 08





Pos.	Item	Quantity	Description	Bezeichnung
1	57 18 908 08	1	FOOT PEDAL	FUSSPEDAL
(1)	10 87 495 9	1	AXLE	ACHSE
4	11 00 722 1	1	LEVER	HEBEL
9	11 00 722 3	1	SPHERICAL KNOB DIN 319 E 40 KU	KUGELKNOPF

16.2.2017 046919	etk_en_de_097434 LTR 1100	389
<b>LIEBHERR</b>	PEDAL TRANSDUCER PEDALGEBER	⇒ 6 923 097 08 69 23 097 08



16.2.2017  
023624

**LIEBHERR**

etk\_en\_de\_097434 LTR 1100

ROPE LENGTH INDICATOR  
SEILLAENGENGEBER

☐ 390 (1/2)

⇒ 6 923 101 08  
69 23 101 08

Pos.	Item	Quantity	Description	Bezeichnung
1	57 17 939 08	1	LENGTH INDICATOR	LAENGENGEBER
2	69 26 006 08	1	COVERING SL 010	ABDECKUNG KPL.
3	57 18 518 08	1	LENGTH MEASURING CABLE 5 X 0,382	LAENGENMESSKABEL
4	57 18 510 08	1	SLIP RING SET	SCHLEIFRINGSATZ
(1)	11 06 860 7	10	SOLDERING LUGS	LOETOESE
5	57 18 511 08	1	CONTACT SET	KONTAKTSATZ
(999)	10 04 511 8	1	SPRAY BOTTLE	SPRITZE
6	57 18 512 08	1	DEFLECTION PULLEY	UMLENKROLLE
7	57 18 513 08	1	THIMBLE AND CLAMP	KAUSCHE UND KLEMME
8	60 45 086 08	1	PLUG 6-POL	STECKER
9	60 27 048 08	2	CABLE SLEEVE 4-6	KABELTUELLE
10	60 45 085 08	1	SEALING PLUG M 1-K	VERSCHLUSSKAPPE
11	60 45 265 08	1	BUSHING SUPPORT 6-POL 16A	BUCHSENTRAEGER
12	60 45 193 08	8	SLEEVE CONTACT 0,75-1,0MM2	BUCHSENKONTAKT
13	60 45 189 08	2	STOPPER PLUG BAUREIHE_M1	BLINDSTOPFEN
14	60 45 055 08	1	CABLE SOCKET M11-Z	KABELDOSE
15	92 87 019 08	1	PIN INSERT	STIFTEINSATZ KPL.
16	60 45 121 08	1	SEALING PLUG M1-D	VERSCHLUSSKAPPE
17	10 03 757 5	1	COUPLING	KUPPLUNG
18	10 67 520 5	1	MOUNTING BOLT	MONTAGEBOLZEN
19	40 00 996	3	SOCKET HEAD SCREW ISO 4762 M4X10 8.8	ZYLINDERSCHRAUBE
20	11 00 649 1	1	SHAFT	WELLE
30	10 49 007 2	1	SPRING SET	FEDERSATZ
31	10 80 064 2	1	SET OF FASTENINGS/FASTENER	BEFESTIGUNGSSATZ

16.2.2017

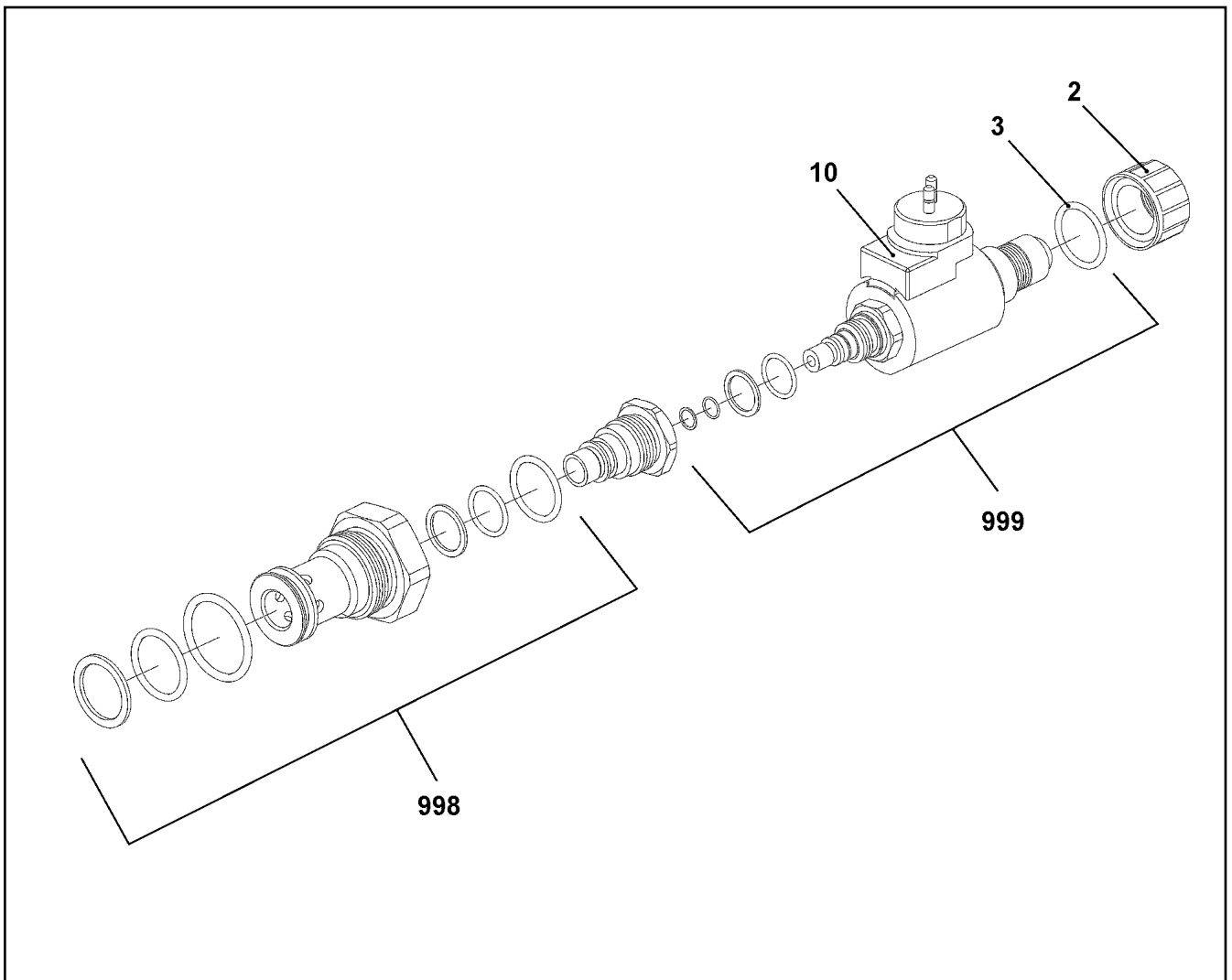
etk\_en\_de\_097434 LTR 1100

☐ 391 (2/2)

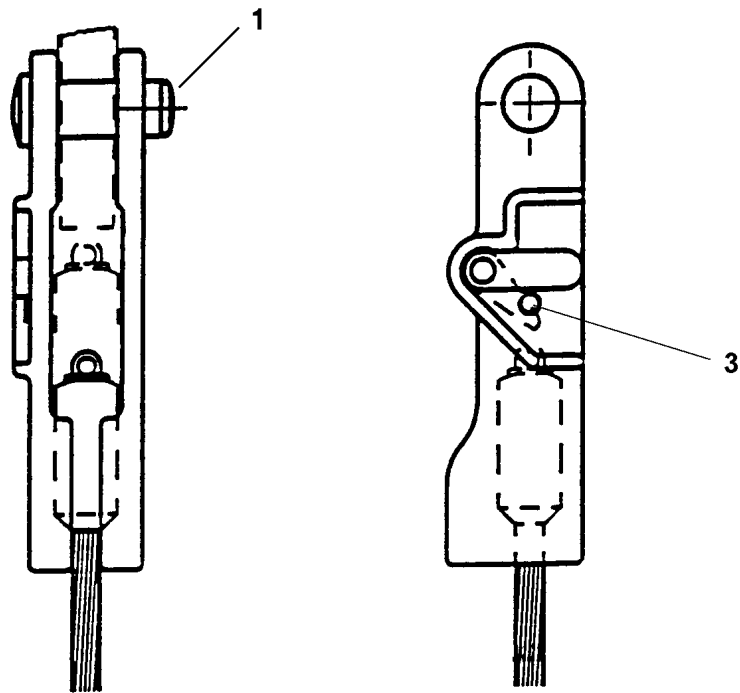
**LIEBHERR**

ROPE LENGTH INDICATOR  
SEILLAENGENGEBER

⇒ 6 923 101 08  
69 23 101 08



Pos.	Item	Quantity	Description	Bezeichnung
2	10 21 961 8	1	NUT	MUTTER
3	10 21 961 9	1	O-RING 19X2,5 FKM80	O-RING
10	57 02 797 08	1	MAGNET COIL 1V	MAGNETSPULE
998	10 33 194 6	1	SEAL KIT	DICHTSATZ
999	10 21 962 0	1	SEAL KIT	DICHTSATZ



Pos. 2

Pos.	Item	Quantity	Description	Bezeichnung
1	57 17 123 08	1	COLLER BOLT 20-22MM	BUNDBOLZEN
2	57 15 306 08	1	SAFETY PLUG W HINGE-LID 9,5X45	SICHERHEITSKLAPPSTECKER
3	96 73 615 08	1	REPAIR KIT SICHERUNGSKNOPF	REPARATURSATZ
(1)	10 42 460 1	1	SAFETY BUTTON	SICHERUNGSKNOPF
(2)	10 47 066 7	1	SAFETY BUTTON	SICHERUNGSKNOPF

16.2.2017  
029433

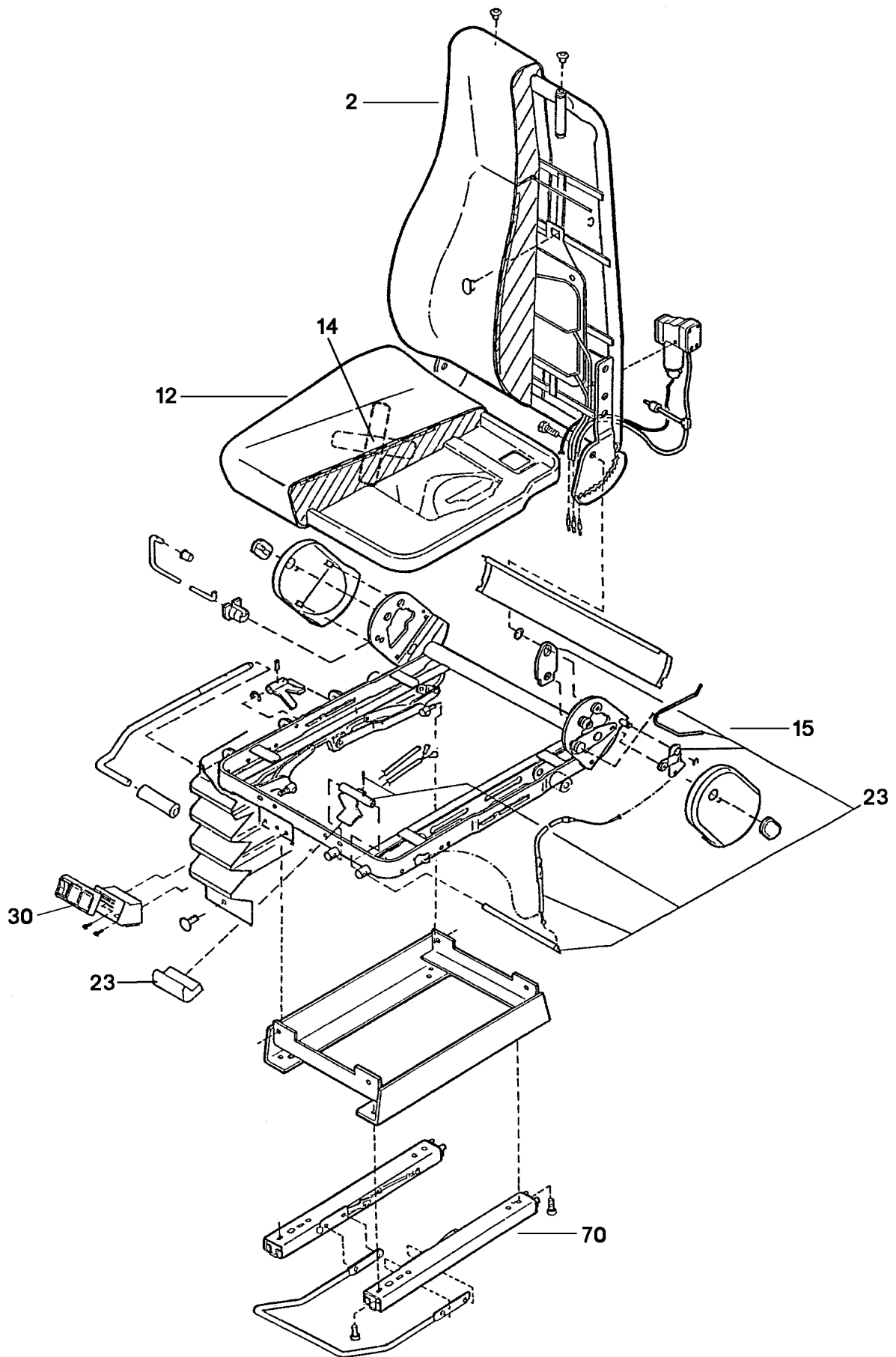
**LIEBHERR**

etk\_en\_de\_097434 LTR 1100

POUCH SOCKET  
TASCHENSCHLOSS

393

⇒ 7 739 413 08  
77 39 413 08



16.2.2017  
022435

**LIEBHERR**

etk\_en\_de\_097434 LTR 1100

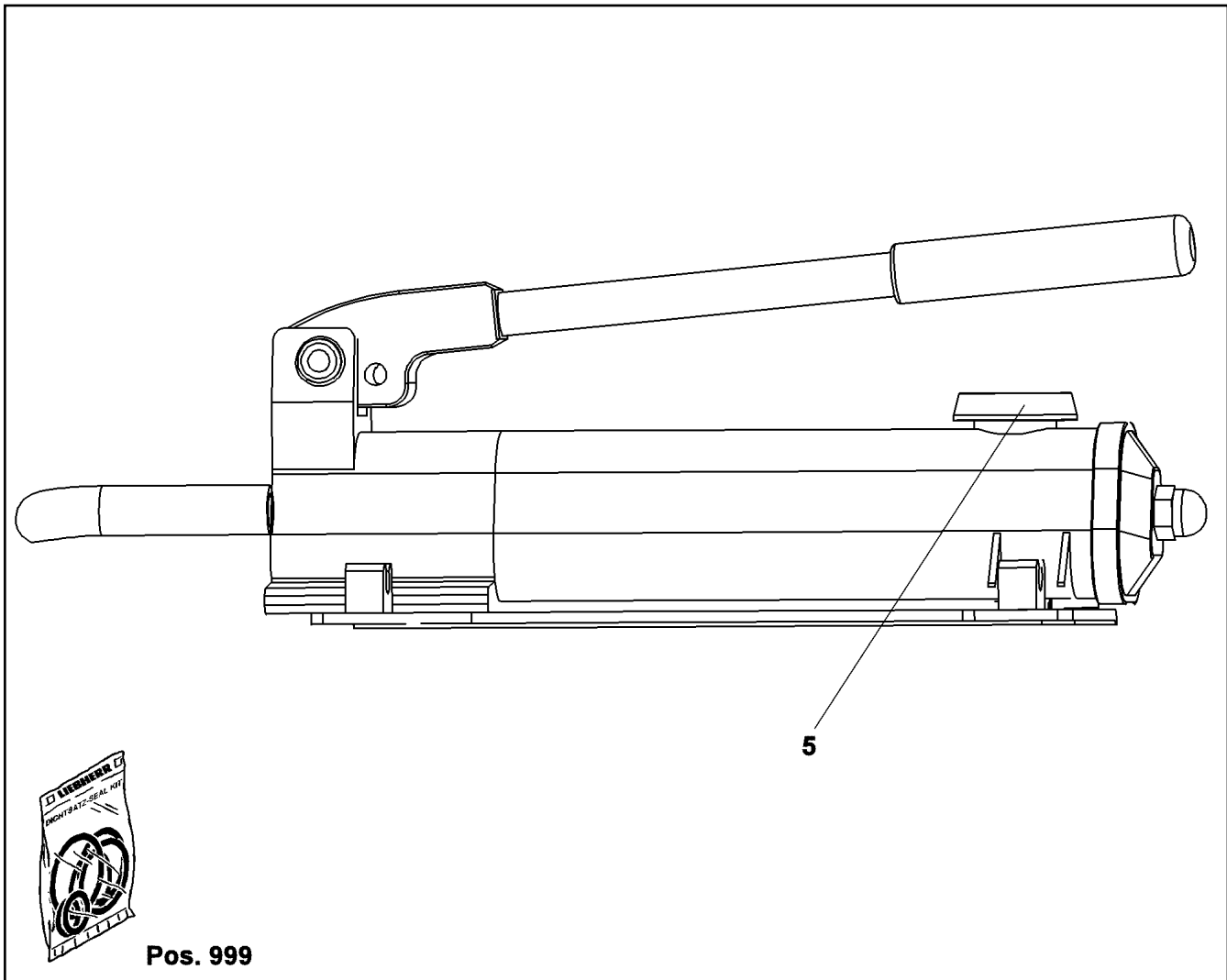
OPERATOR SEAT  
FAHRERSITZ

394 (1/2)

⇒ 7 741 079 08  
77 41 079 08

Pos.	Item	Quantity	Description	Bezeichnung
2	57 18 353 08	1	BACK PART	RUECKENTEIL
12	57 18 354 08	1	SEAT PART	SITZTEIL
14	57 10 357 08	1	SEAT SWITCH	SITZKONTAKTSCHALTER
15	57 14 948 08	1	SEAT FRAME	SITZRAHMEN
23	57 18 300 08	1	REGULATION DEVICE SEAT BACK	RUECKENLEHNENRASTUNG
30	57 14 949 08	1	VALVE	LORDOSENVENTIL
70	57 18 302 08	1	RAIL PAIR	SCHIENENPAAR

16.2.2017	etk_en_de_097434 LTR 1100	<input type="checkbox"/> 395 (2/2)
<b>LIEBHERR</b>	OPERATOR SEAT FAHRERSITZ	⇒ 7 741 079 08 77 41 079 08



Pos.	Item	Quantity	Description	Bezeichnung
7	10 87 323 9	1	COVER	DECKEL
999	57 18 380 08	1	REPAIR KIT	REPARATURSATZ

16.2.2017  
030850

**LIEBHERR**

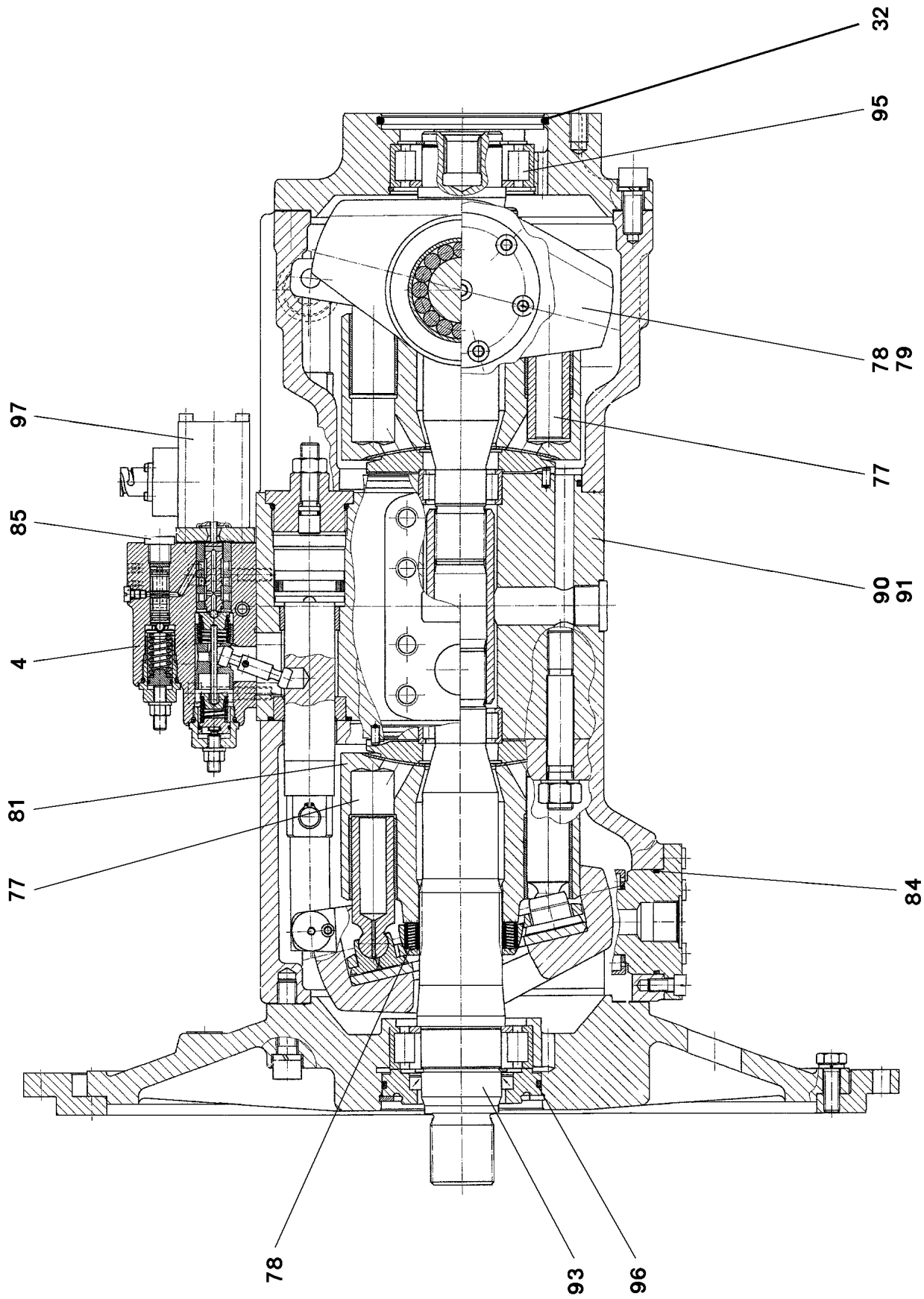
etk\_en\_de\_097434 LTR 1100

HAND PUMP  
HANDPUMPE

396

⇒ 7 900 391 08  
79 00 391 08





16.2.2017  
027109

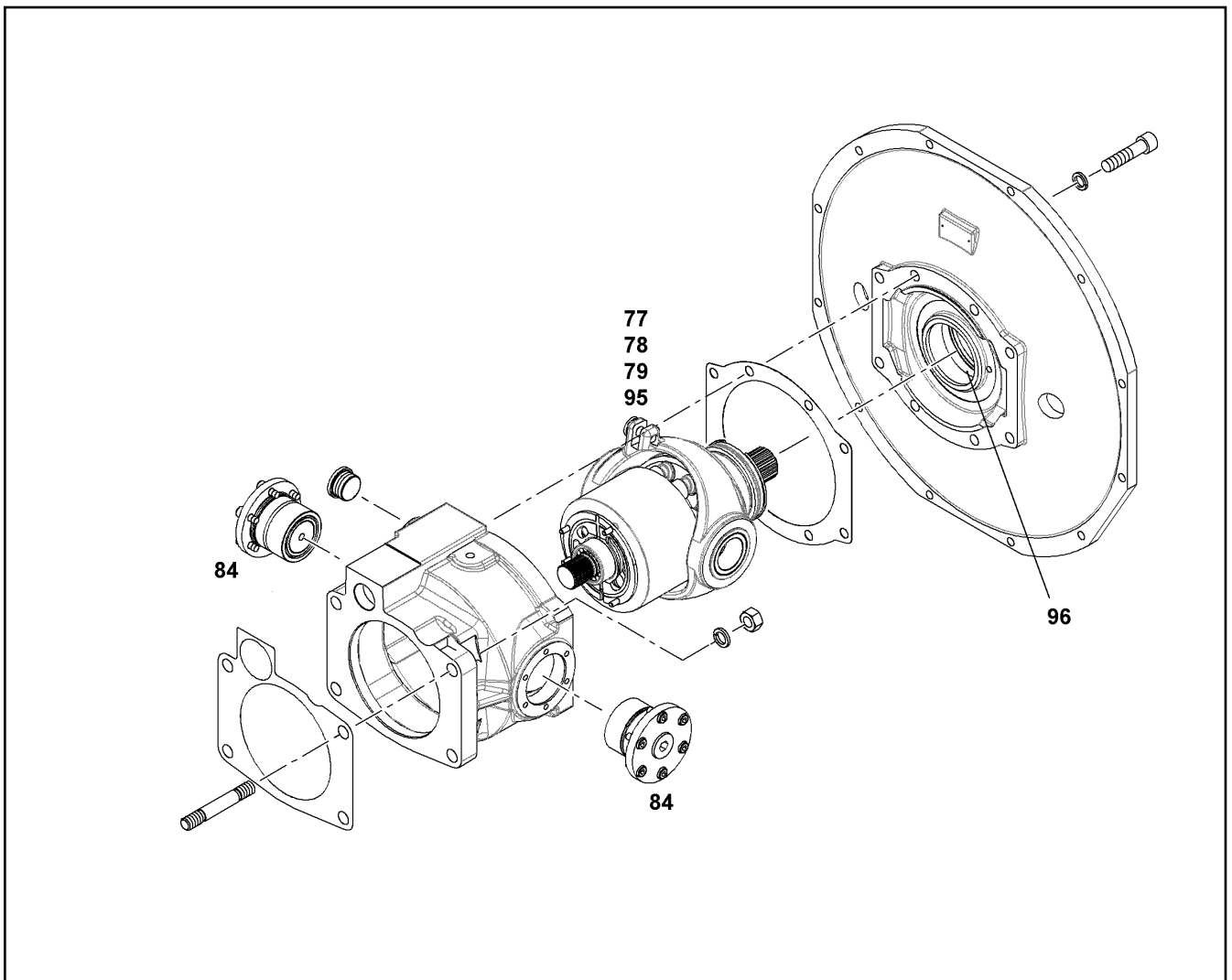
**LIEBHERR**

etk\_en\_de\_097434 LTR 1100

HYDR.DOUBLE PUMP  
HYDRAULIKDOPPELPUMPE

□ 397 (1/2)

⇒ 9 072 112  
90 72 112



Pos.	Item	Quantity	Description	Bezeichnung
	4 90 74 716	2	REGULATING VALVE EL-DA	REGELVENTIL
(998)	90 74 997	1	REPAIR KIT CONTROL VALVE NG 125-140	RS REGELVENTIL
(999)	92 70 147	1	SEAL KIT REGULATING VALVE	DS REGELVENTIL
	32 50 12 326 08	1	O-RING ARP 568 101,20X3,53 NBR70	O-RING
	77 90 73 393	2	RK PISTON WITH GUIDE SHOE NG 125	RS KOLBEN MIT GLEITSCHUH
	78 90 73 389	2	RK PULL-BACK BALL+PULL-B.PLATE NG 12	RS RUECKZUGKUGEL+RUECKZ.
	79 90 73 484	1	RK CYLINDER+CONTROL PLATE NG 125-13	RS ZYLINDER+STEUERPLATTE
	81 90 73 918	1	RK CYLINDER+CONTROL PLATE NG 125	RS ZYLINDER+STEUERPLATTE
	84 90 73 917	2	REPAIR SET SWIVEL YOKE NG 125	RS SCHWENKJOCH
	85 92 75 443	1	REPAIR SET LID NG 100	RS DECKEL
	90 98 89 837	1	REPAIR KIT CONNECTION HOUSING NG 14	RS ANSCHLUSSGEHAEUSE
	91 92 69 750	1	SEAL KIT CONNECTING HOUSING	DS ANSCHLUSSGEHAEUSE
	93 90 73 528	1	REPAIR KIT SHAFT NG 125	RS WELLE
	95 90 73 915	1	REPAIR KIT SHAFT NG 125	RS WELLE
	96 92 68 016	1	REPAIR KIT LOCK RING NG 125	RS VERSCHLUSSRING
	97 92 73 187	2	REPAIR KIT MAGNET	RS MAGNET
(70)	51 46 118 08	1	O-RING 23,52X1,78 NBR90	O-RING
(74)	40 43 641 08	4	SOCKET HEAD SCREW DIN 912 M5X85 12.9	ZYLINDERSCHRAUBE
	98 92 76 426	1	SEAL KIT DOUBLE PUMP	DS DOPPELPUMPE

16.2.2017  
069624

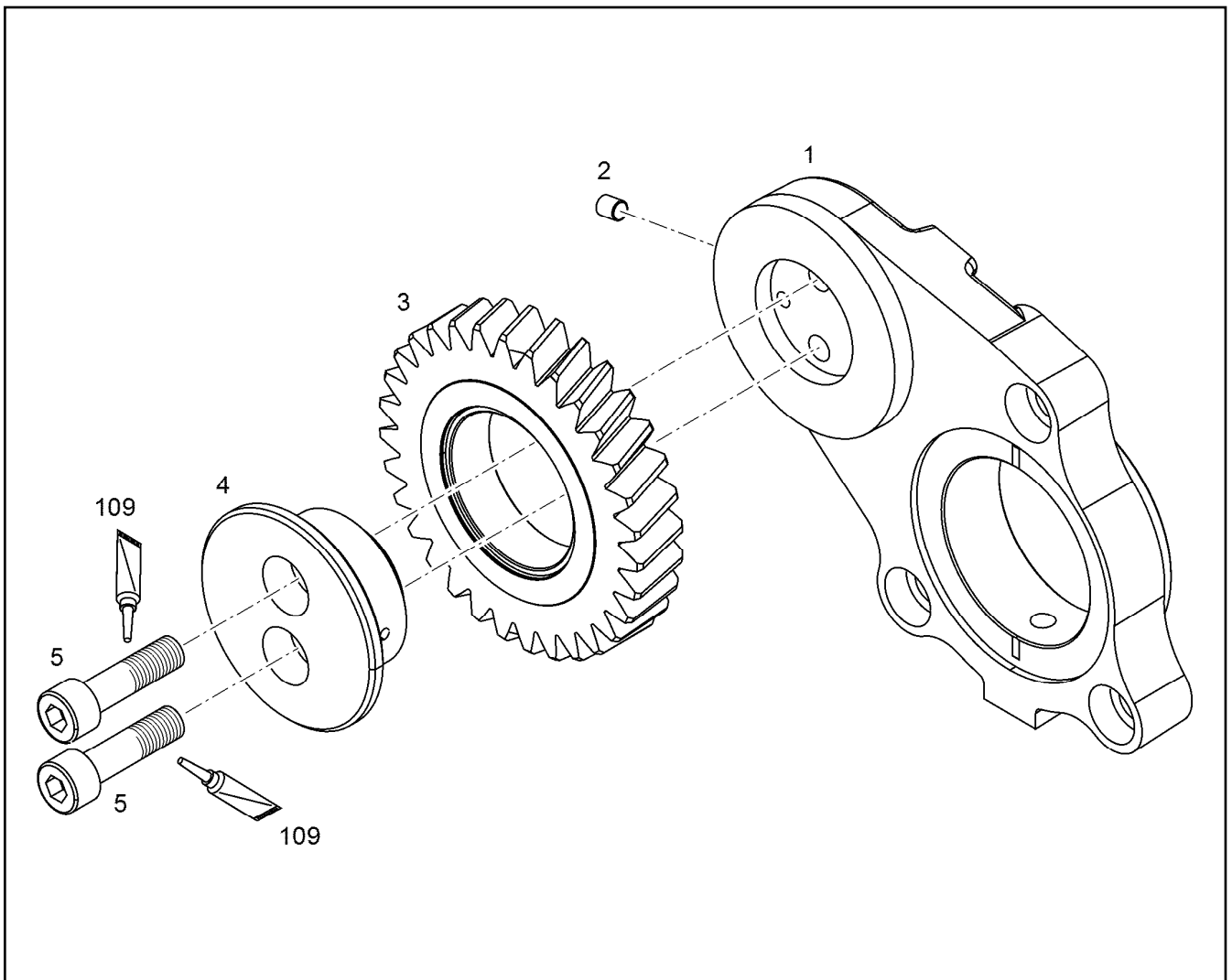
**LIEBHERR**

etk\_en\_de\_097434 LTR 1100

HYDR.DOUBLE PUMP  
HYDRAULIKDOPPELPUMPE

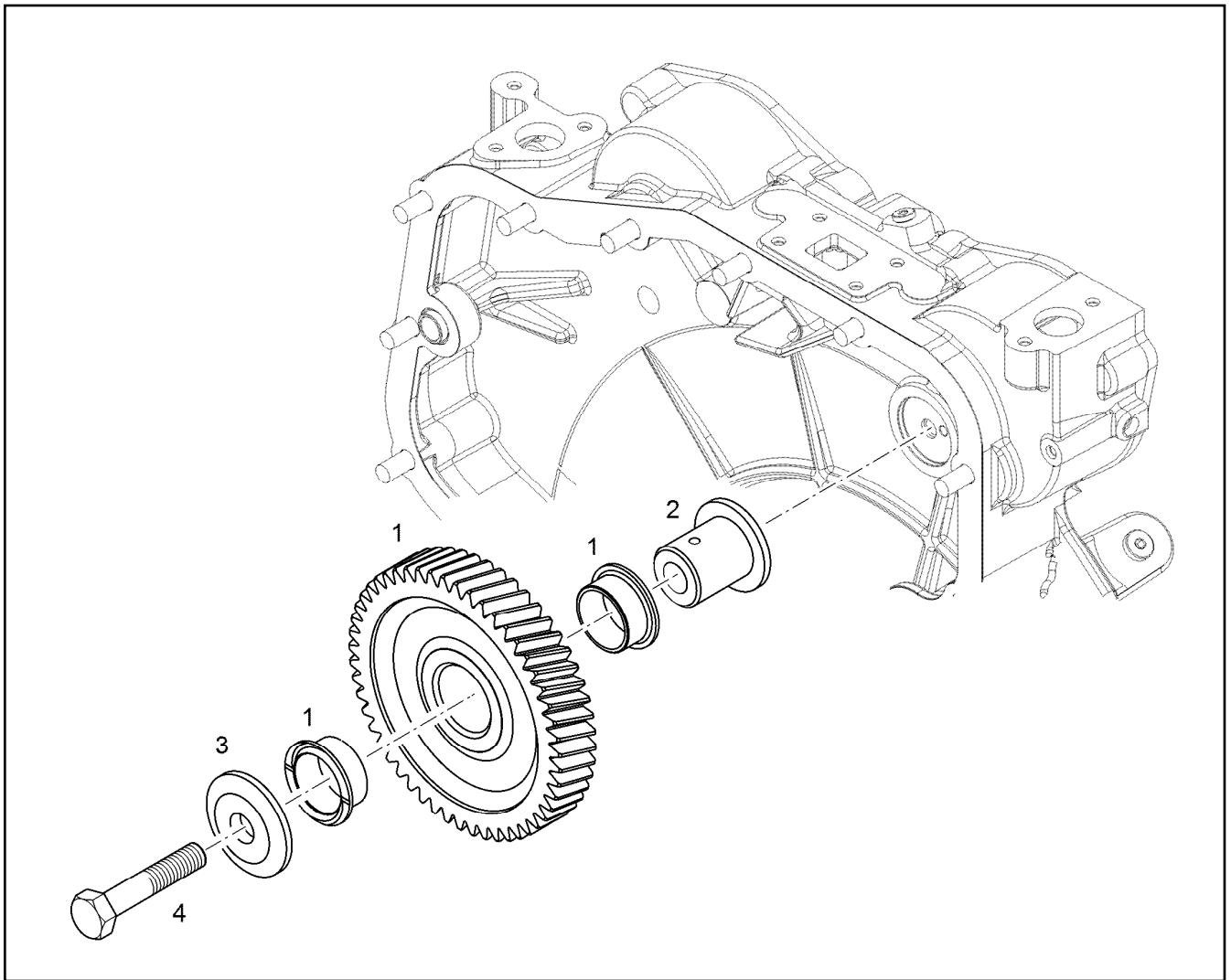
398 (2/2)

⇒ 9 072 112  
90 72 112

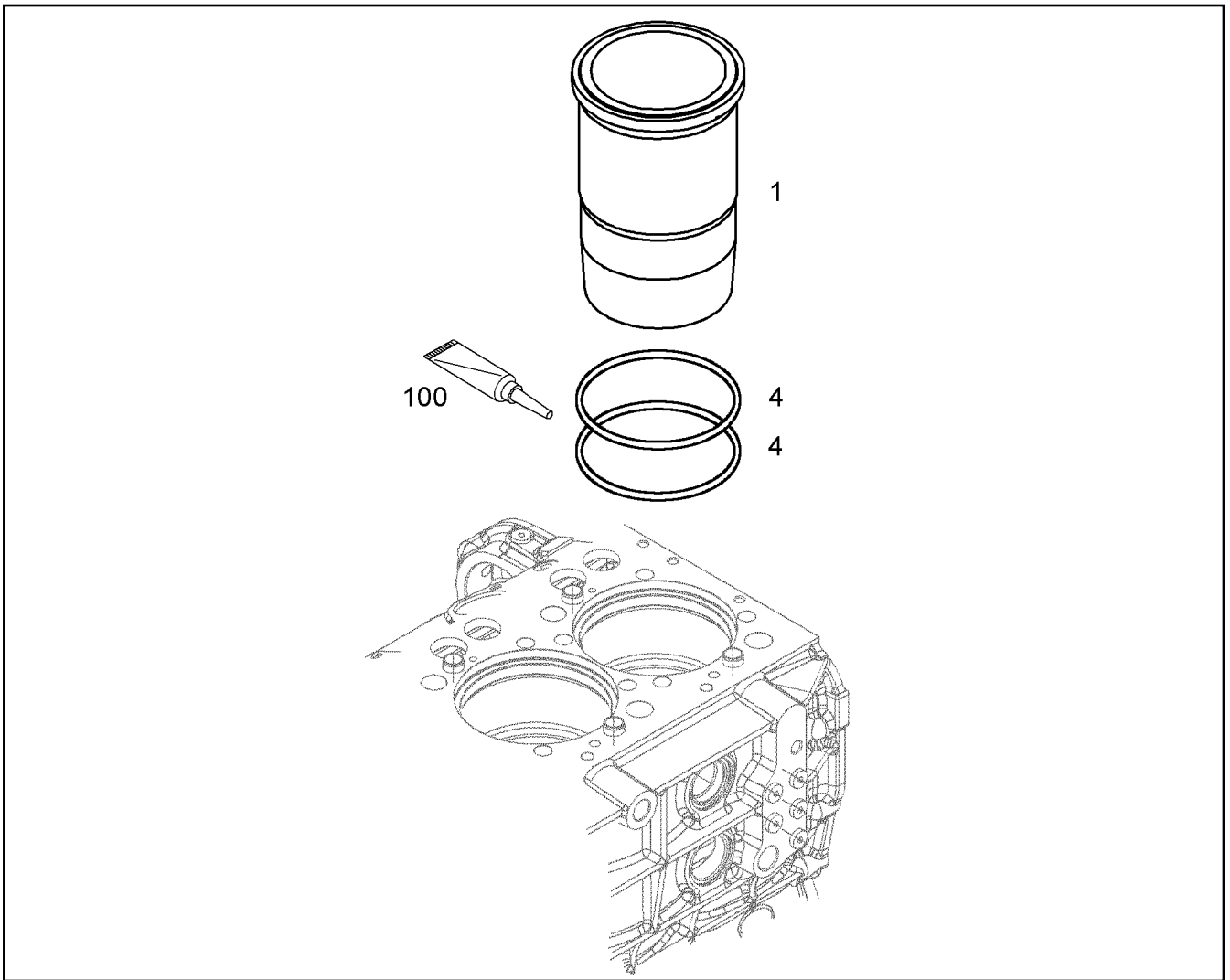


Pos.	Item	Quantity	Description	Bezeichnung
2	73 80 123	1	SEALING PLUG CR6-FREI	DICHTSTOPFEN
3	90 72 633	1	INTERMEDIATE GEAR PRE-ASSY.	ZWISCHENRAD VORM.
4	92 67 273	1	HUB 42CrMo4+N+QT	NABE
5	24 00 498 02	2	SOCKET HEAD SCREW ISO 4762 M8X30 8.8	ZYLINDERSCHRAUBE
109	81 12 057 08	1	SCREW LOCKING 50ML FLASCHE 150 °C	SCHRAUBENSICHERUNG

16.2.2017 009365	etk_en_de_097434 LTR 1100	399
<b>LIEBHERR</b>	FLANGE PRE-ASS. FLANSCH VORM.	⇒ 9 072 593 90 72 593



Pos.	Item	Quantity	Description	Bezeichnung
1	90 72 904	1	INTERMEDIATE GEAR PRE-ASSY.	ZWISCHENRAD VORM.
(2)	98 89 290	2	PLAIN BEARING BUSHING 30X34X16 G-CuS	GLEITLAGERBUCHSE
2	90 72 907	1	INTERMEDIATE WHEEL AXLE 42CrMo4+QT	ZWISCHENRADACHSE
3	90 72 908	1	BEARING COVER 31CrMoV9	LAGERDECKEL
4	11 65 889 0	1	HEX SCREW ISO 4014 M12X65 8.8 FLZN SP	SECHSKANTSCHRAUBE



Pos.	Item	Quantity	Description	Bezeichnung
1	90 80 084	1	CYLINDER BUSHING	ZYLINDERBUCHSE
4	10 00 649 9	2	O-RING 140 75 FKM 17939	O-RING
100	10 02 473 3	1	GREASE GBU Y 131 0.010KG	FETT

16.2.2017  
036949

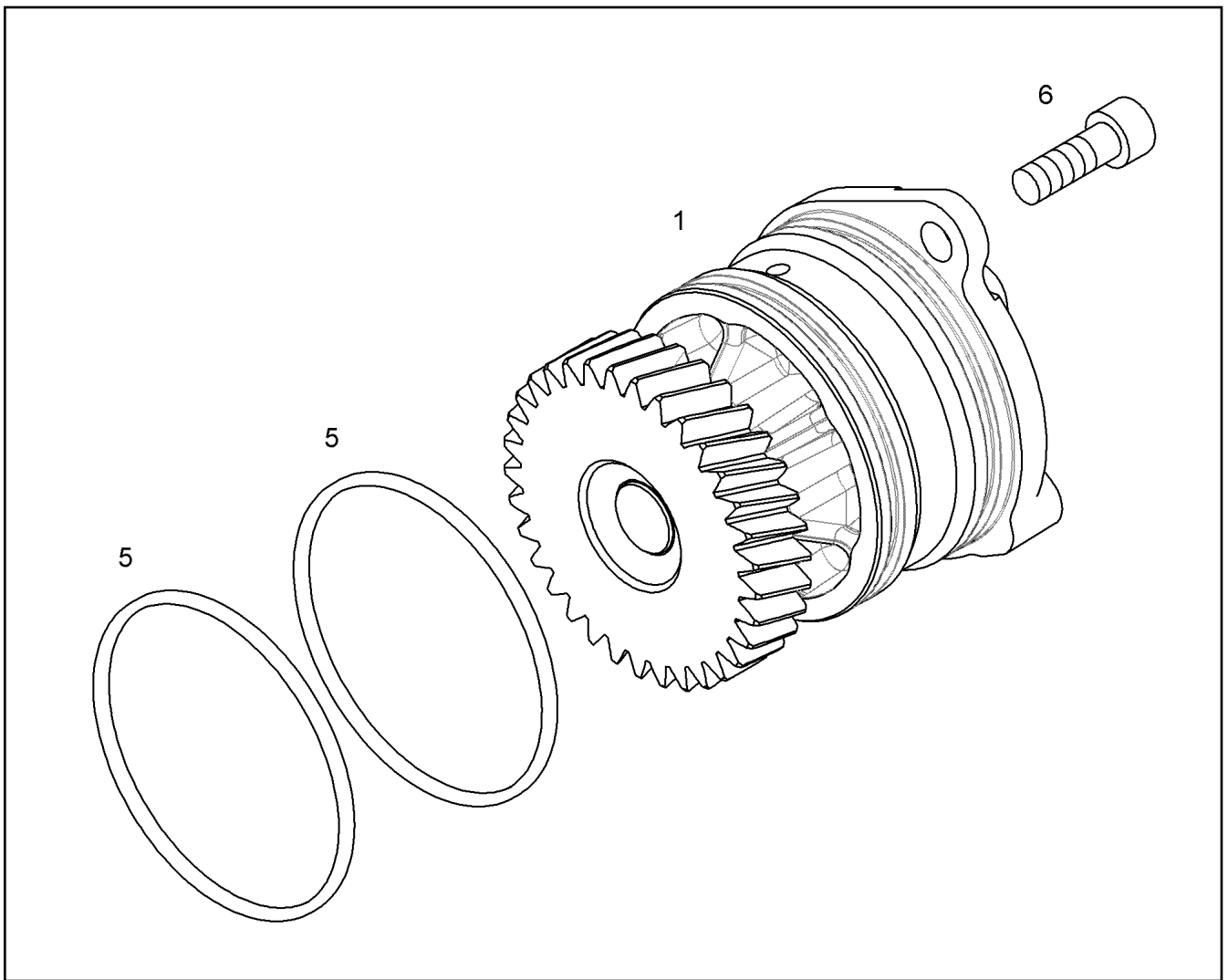
**LIEBHERR**

etk\_en\_de\_097434 LTR 1100

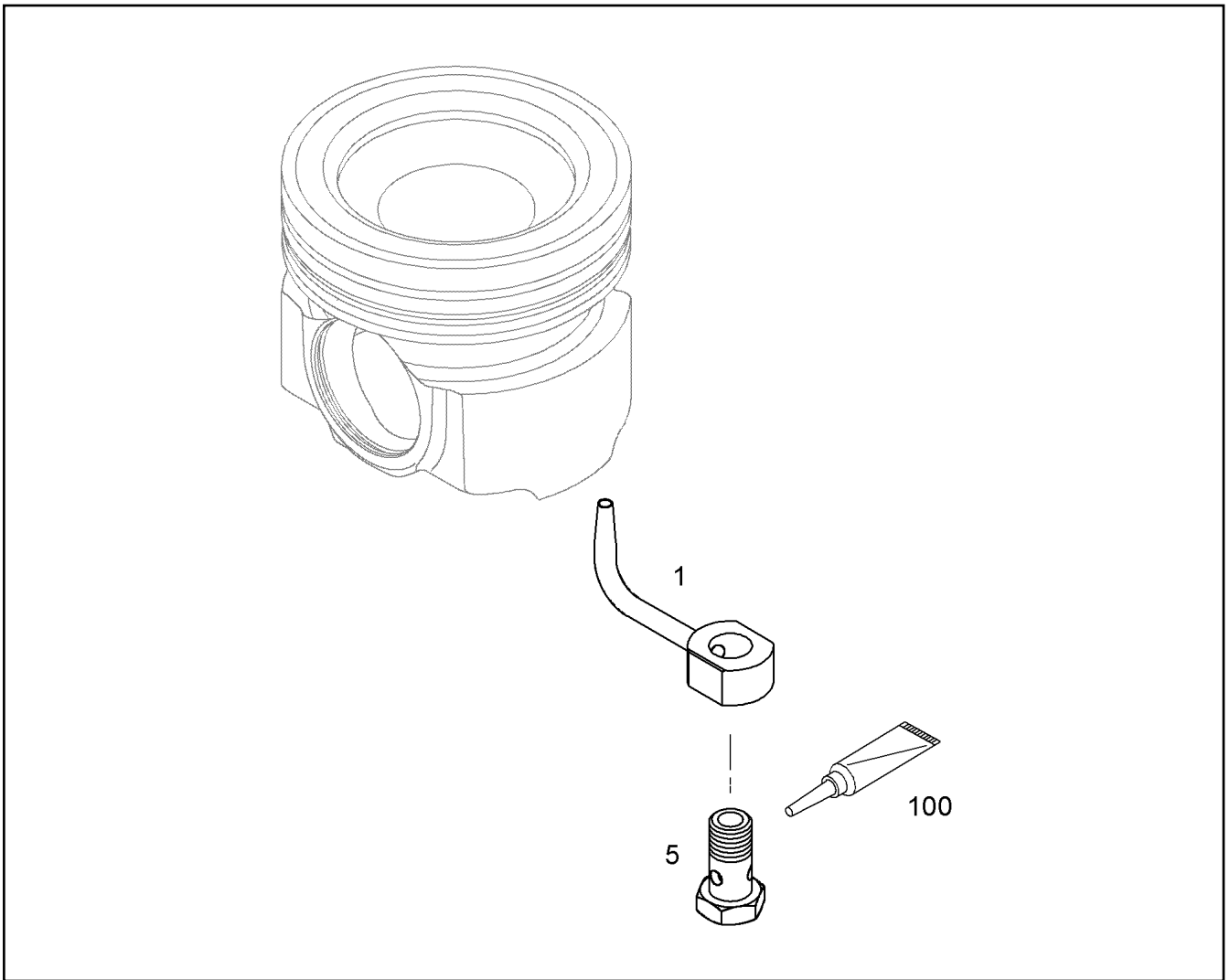
CYLINDER  
ZYLINDER

401

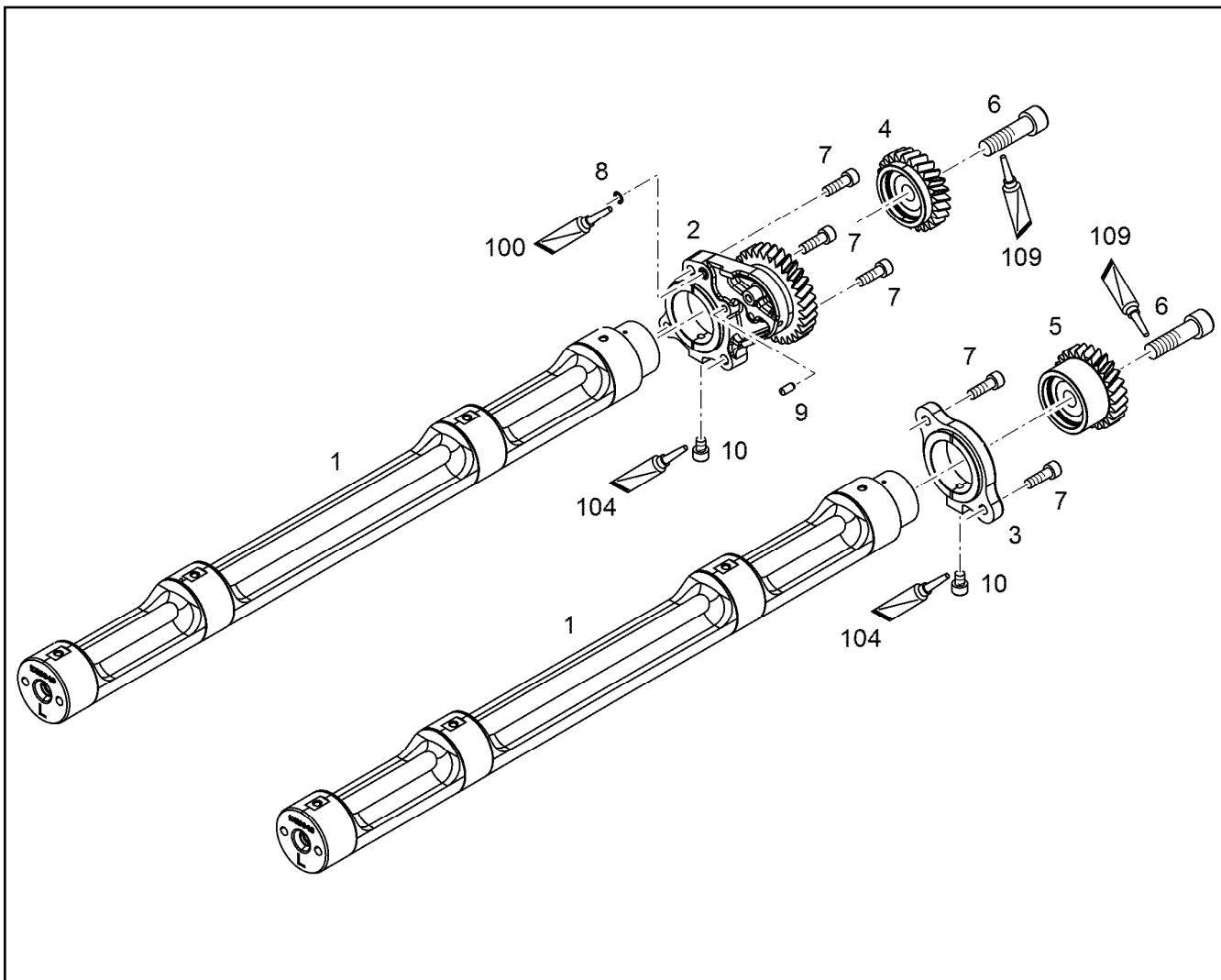
⇒ 9 073 083  
90 73 083



Pos.	Item	Quantity	Description	Bezeichnung
1	10 11 783 6	1	AUXILIARY DRIVE PRE-ASS.	NEBENABTRIEB VORM.
5	73 81 361	2	O-RING ISO 3601-1 85,32X3,53 FKM 70 A,GN	O-RING
6	40 43 000	2	SOCKET HEAD SCREW ISO 4762 M10X30 1	ZYLINDERSCHRAUBE



Pos.	Item	Quantity	Description	Bezeichnung
1	90 73 796	1	PISTON COOLING NOZZLE ST-KOLBEN	KOLBENKUEHLDUESE
5	90 73 678	1	HOLLOW SCREW 11SMnPb30+C	HOHLSCHRAUBE
100	81 12 017 08	1	SCREW LOCKING 50G	SCHRAUBENSICHERUNG



Pos.	Item	Quantity	Description	Bezeichnung
1	90 77 131	2	BALANCER SHAFT PRE-ASS.	AUSGLEICHWELLE VORM.
2	90 72 593	1	FLANGE PRE-ASS. D934 ⇒ 9 072 593    90 72 593	FLANSCH VORM.
3	90 72 832	1	FLANGE D934	FLANSCH
4	90 72 727	1	GEAR WHEEL Z=25 M=2,5	ZAHNRAD
5	90 72 833	1	GEAR WHEEL Z=25 M=2,5 20MnCr5	ZAHNRAD
6	40 43 009	2	SOCKET HEAD SCREW ISO 4762 M14X50 1	ZYLINDERSCHRAUBE
7	24 00 497 02	5	SOCKET HEAD SCREW ISO 4762 M8X25 8.8	ZYLINDERSCHRAUBE
8	73 81 685	1	O-RING DIN 3771 7,00X1,5 FKM 90 A,BK	O-RING
9	49 80 000	1	PARALLEL PIN ISO 8734 6m6X14 St	ZYLINDERSTIFT
10	24 00 493 02	2	SOCKET HEAD SCREW ISO 4762 M8X10 8.8	ZYLINDERSCHRAUBE
100	10 28 570 8	1	GREASE NBU 30 1KG DOSE	FETT
104	81 12 082 01	1	GLUE 50ml -55/180 °C	KLEBSTOFF
109	81 12 080 01	1	THREAD LOCK 50ML FLASCHE	GEWINDESICHERUNG

16.2.2017  
039231

**LIEBHERR**

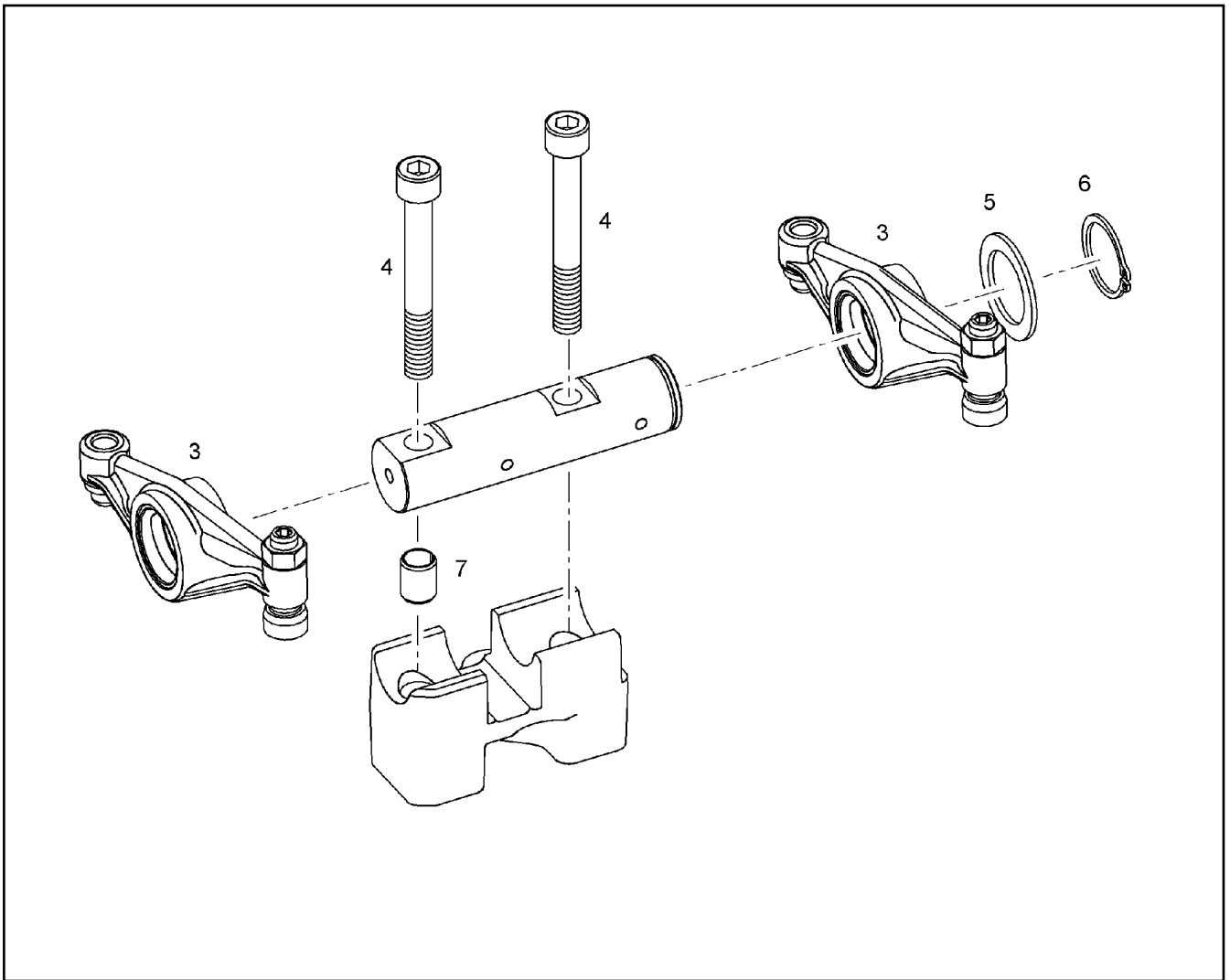
etk\_en\_de\_097434 LTR 1100

BALANCER ASSEMBLY  
MASSENAUSGLEICH ANBAU

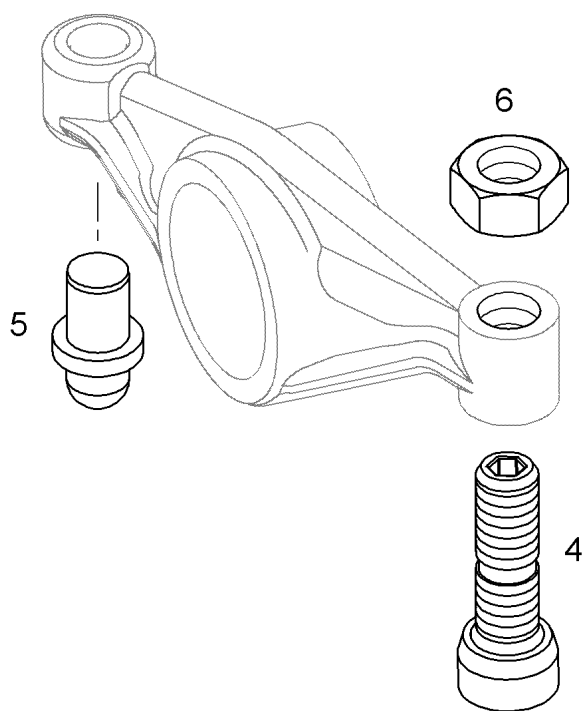
404

⇒ 9 074 165  
90 74 165





Pos.	Item	Quantity	Description	Bezeichnung
3	90 74 507	2	ROCKER ARM PRE-ASSY. ⇒ 9 074 507    90 74 507	KIPPHEBEL VORM.
4	40 01 595	2	SOCKET HEAD SCREW ISO 4762 M10X80 1	ZYLINDERSCHRAUBE
5	42 20 010 01	1	SUPPORTING WASHER DIN 988 S 28X40X2	STUETZSCHEIBE
6	42 80 024 08	1	LOCKING RING DIN 471 28X1,5	SICHERUNGSRING
7	10 00 444 2	1	DOWEL PIN ISO 13337 13X16 FSt	SPANNSTIFT



Pos.	Item	Quantity	Description	Bezeichnung
4	10 01 222 5	1	ADJUSTING SCREW M10X1	EINSTELLSCHRAUBE
5	10 00 442 6	1	BALL PIN 10X25,59X2	KUGELBOLZEN
6	73 81 781 23	1	NUT M10	MUTTER

16.2.2017  
045654

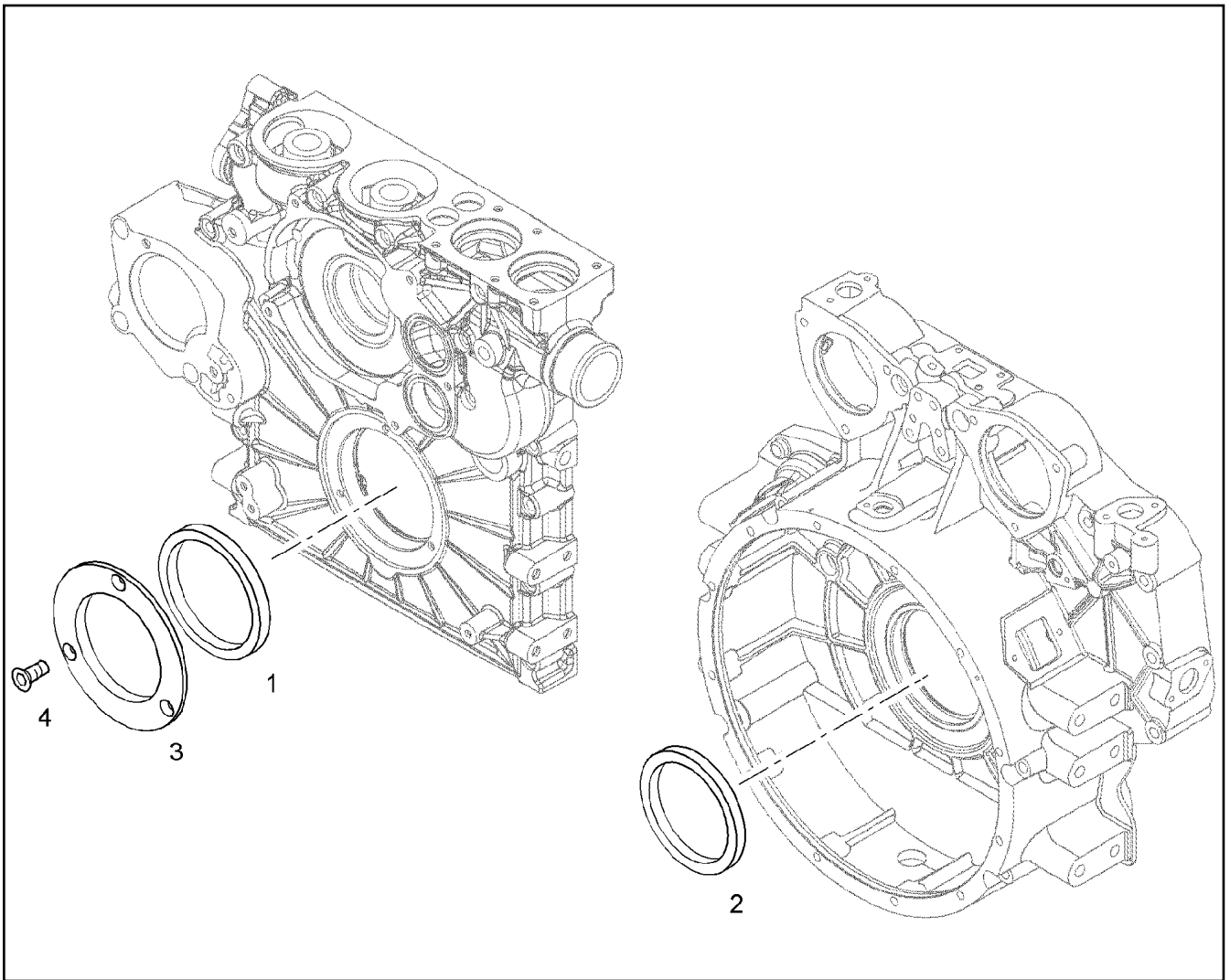
**LIEBHERR**

etk\_en\_de\_097434 LTR 1100

ROCKER ARM PRE-ASSY.  
KIPPEBEL VORM.

406

⇒ 9 074 507  
90 74 507



Pos.	Item	Quantity	Description	Bezeichnung
1	10 12 195 2	1	RK CRANKSHAFT SEAL 110 VORNE	RS KURBELWELLENDICHTUNG
2	10 12 133 5	1	RK CRANKSHAFT SEAL 115 HINTEN	RS KURBELWELLENDICHTUNG
3	10 12 044 3	1	GUARD RING	SCHUTZRING
4	10 34 219 1	3	COUNTERSUNK SCREW ISO 14581 M8X20	SENKSCHRAUBE

16.2.2017  
036950

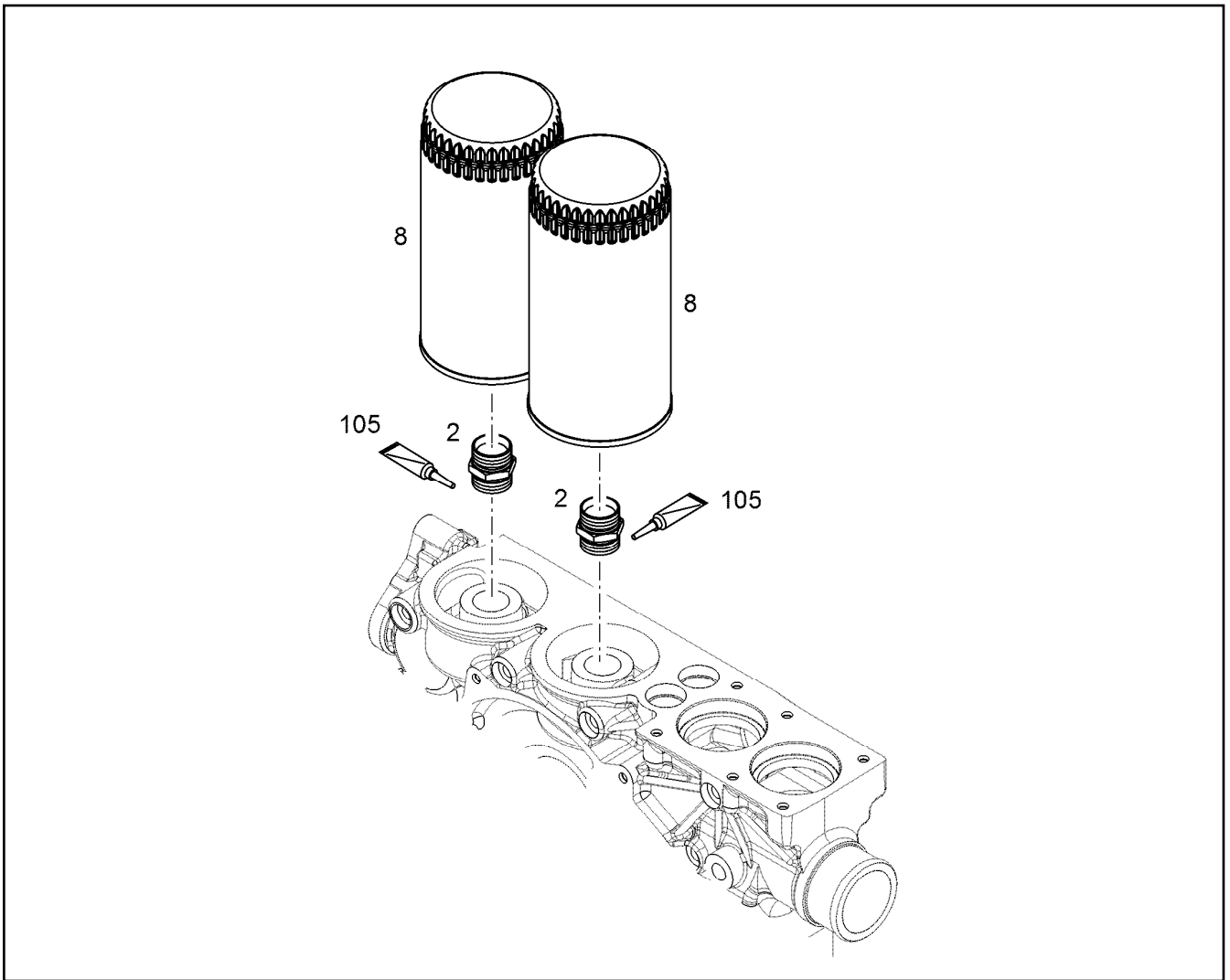
**LIEBHERR**

etk\_en\_de\_097434 LTR 1100

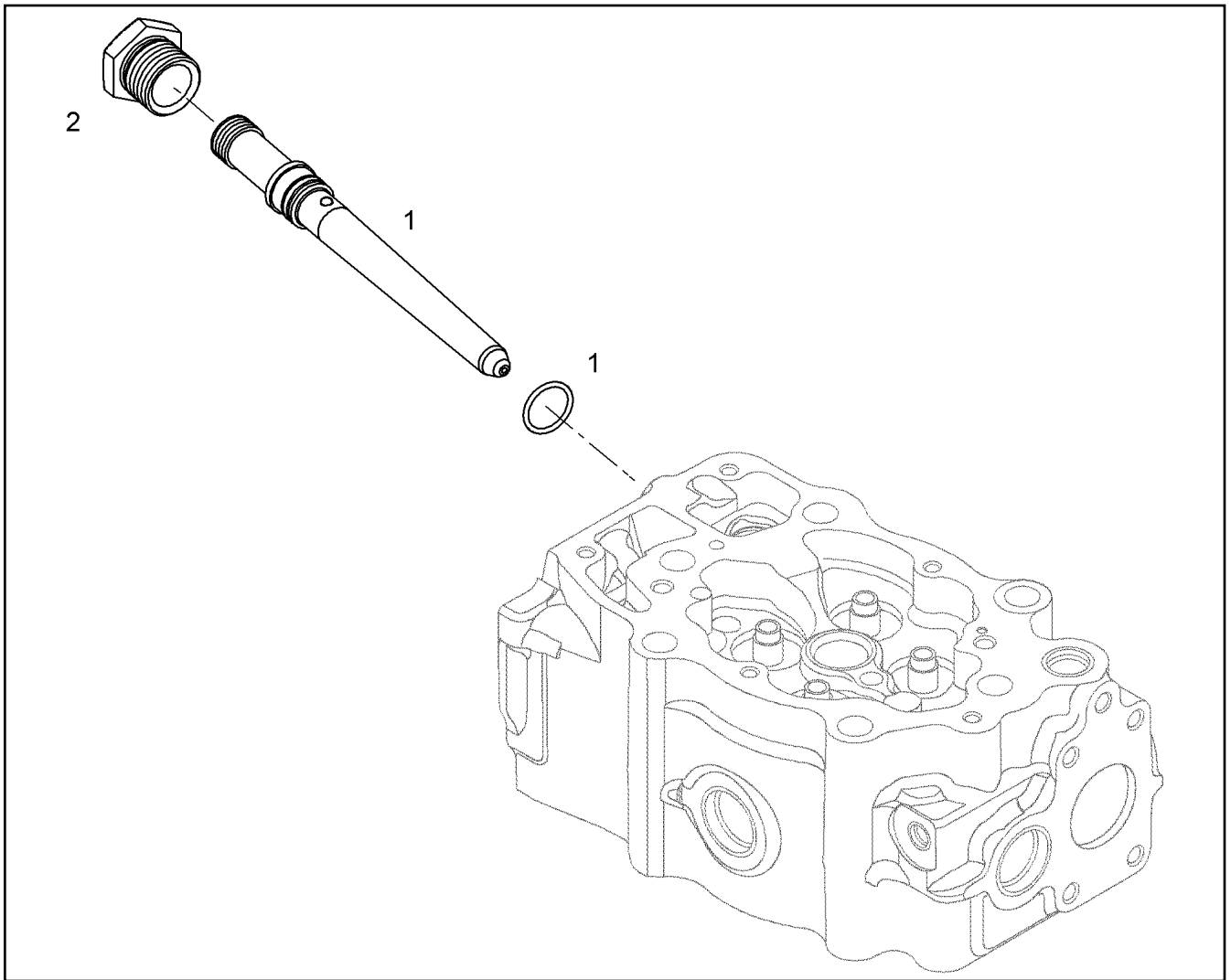
CRANKSHAFT SEALING  
KURBELWELLENDICHTUNG

407

⇒ 9 075 133  
90 75 133



Pos.	Item	Quantity	Description	Bezeichnung
2	92 73 271	2	FITTINGS	STUTZEN
8	10 29 729 5	2	EASY-CHANGE FILTER OEL 9µm	WECHSELFILTER
105	86 55 016	1	SCREW LOCKING 10ML -50/+150 °C	SCHRAUBENSICHERUNG



Pos.	Item	Quantity	Description	Bezeichnung
1	90 74 677	1	HIGH PRESSURE CONNECTOR F 00Z R20	DRUCKROHRSTUTZEN
2	90 75 763	1	BOX NUT XM 22X1,5 A2E/A2C	UEBERWURFMUTTER

16.2.2017  
036956

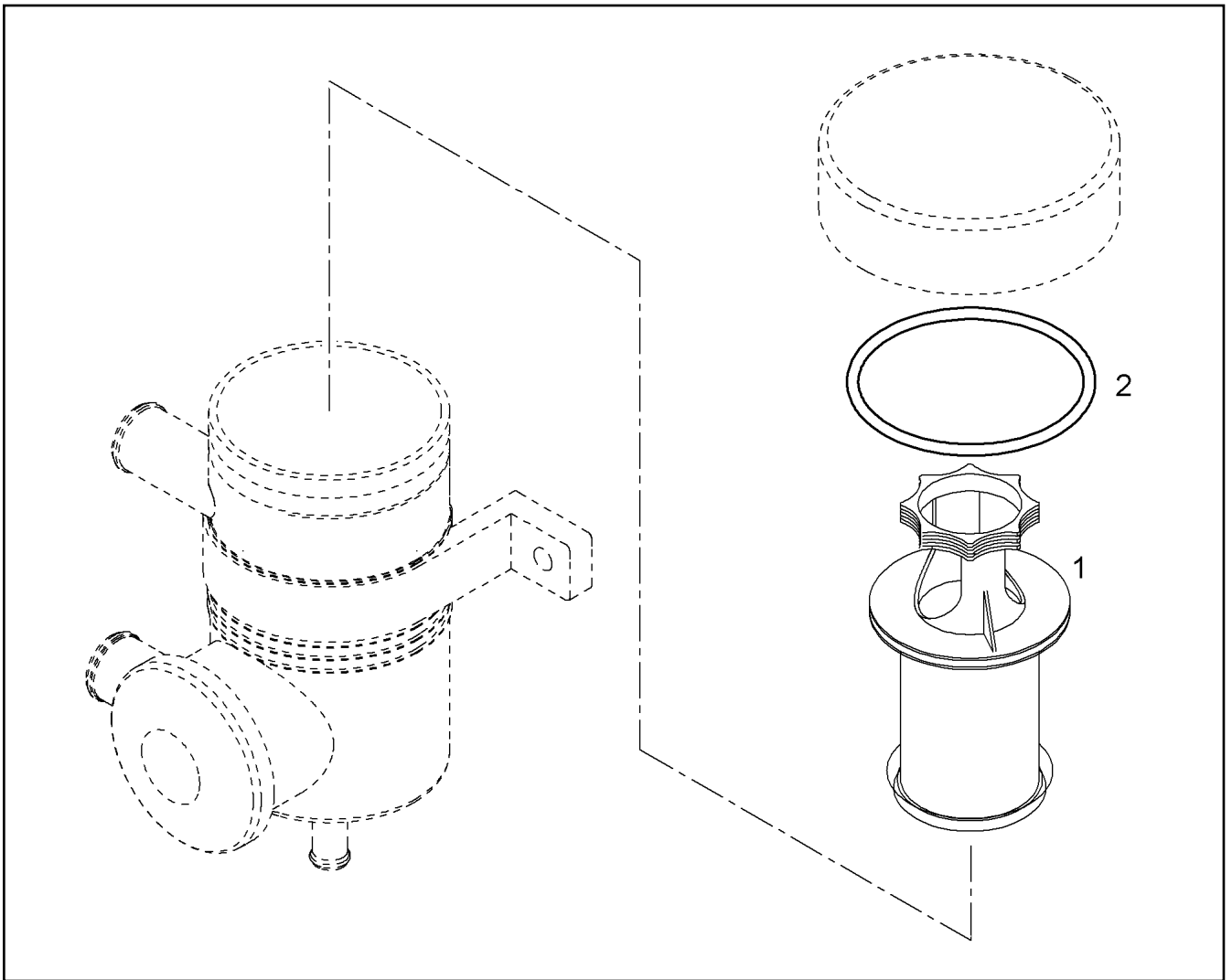
**LIEBHERR**

etk\_en\_de\_097434 LTR 1100

HIGH PRESSURE CONNECTOR ASS.  
DRUCKROHRSTUTZEN ANBAU

409

⇒ 9 075 395  
90 75 395



Pos.	Item	Quantity	Description	Bezeichnung
1	10 03 283 5	1	SPARE ELEMENT OEL	ERSATZELEMENT
2	10 29 511 6	1	O-RING DIN 3771 79X4 NBR 70	O-RING

16.2.2017  
041226

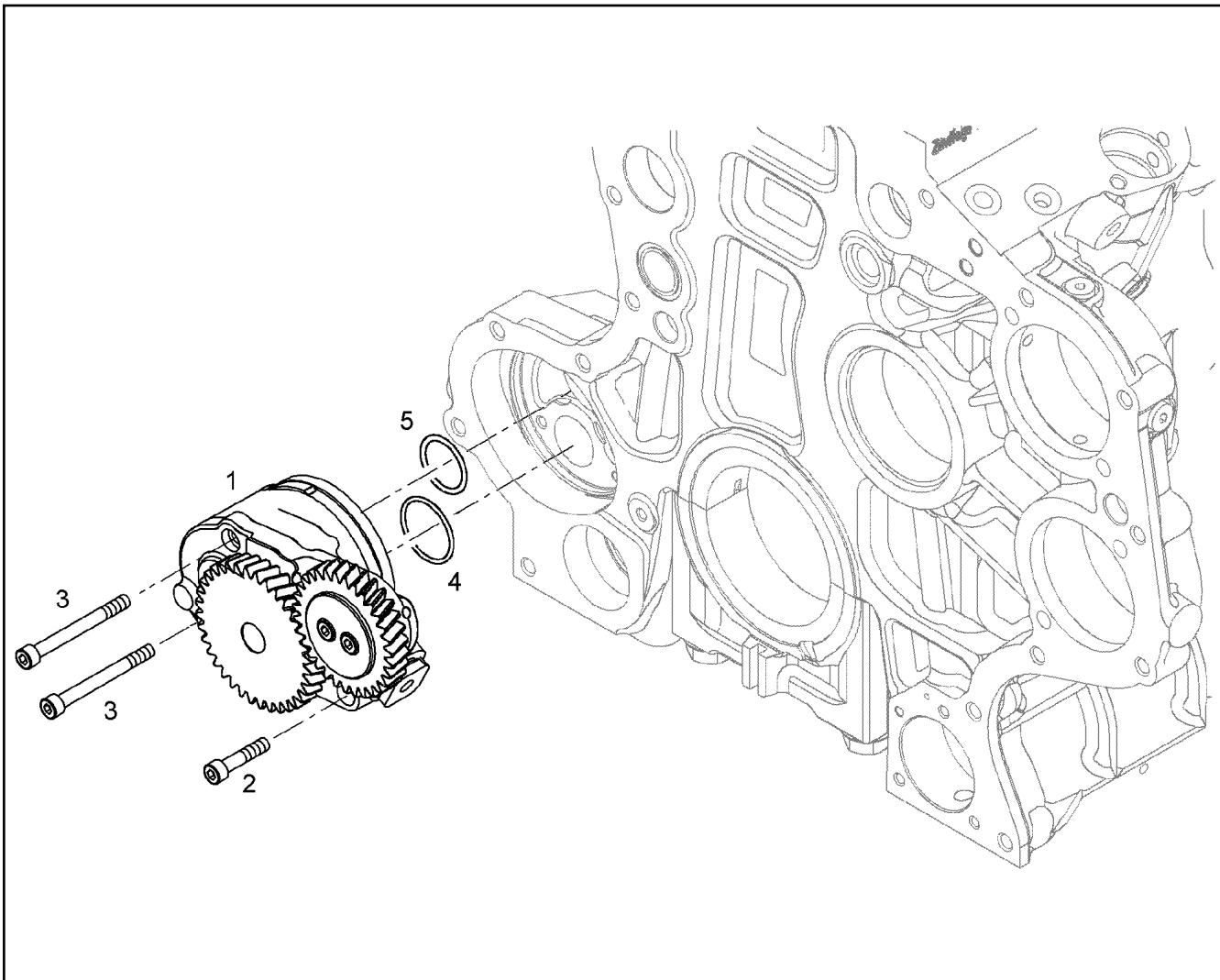
**LIEBHERR**

etk\_en\_de\_097434 LTR 1100

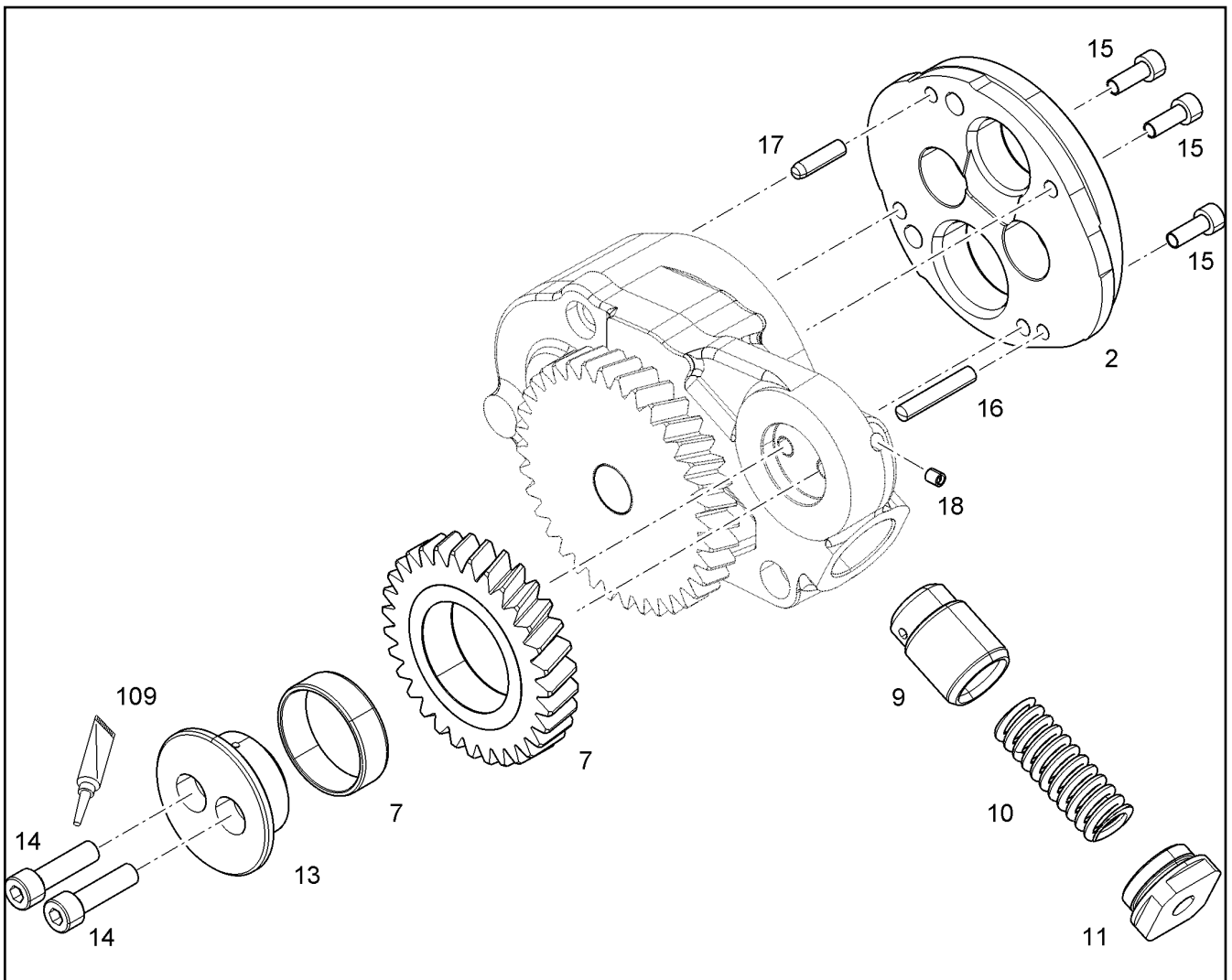
CRANKCASE BREATHER  
KURBELGEHAEUSEENTLUEFTUNG

410

⇒ 9 075 483  
90 75 483



Pos.	Item	Quantity	Description	Bezeichnung
1	90 75 541	1	LUBE OIL PUMP PRE-ASSY. B=30 ⇒ 9 075 541      90 75 541	SCHMIEROELPUMPE VORM.
2	40 42 070	1	SOCKET HEAD SCREW ISO 4762 M8X45 8.8	ZYLINDERSCHRAUBE
3	24 00 508 02	2	SOCKET HEAD SCREW ISO 4762 M8X80 8.8	ZYLINDERSCHRAUBE
4	73 81 812	1	O-RING ISO 3601-1 39,34X2,62 V70GA	O-RING
5	73 82 059	1	O-RING ISO 3601-1 34,59X2,62 FKM 70 A,GN	O-RING



Pos.	Item	Quantity	Description	Bezeichnung
7	90 72 633	1	INTERMEDIATE GEAR PRE-ASSY.	ZWISCHENRAD VORM.
9	98 86 591	1	PISTON	KOLBEN
10	73 81 302	1	PRESSURE SPRING 3,40X16,60X71,31 OTE	DRUCKFEDER
11	92 75 590	1	SCREW PLUG M30X1,5 St Rm>450N/m FE/Z	VERSCHLUSSSCHRAUBE
13	92 67 273	1	HUB 42CrMo4+N+QT	NABE
14	24 00 498 02	2	SOCKET HEAD SCREW ISO 4762 M8X30 8.8	ZYLINDERSCHRAUBE
15	10 87 558 6	3	SOCKET HEAD SCREW ISO 4762 M6X16 8.8	ZYLINDERSCHRAUBE
16	49 81 267	1	PARALLEL PIN ISO 2338 6M6X35 ST	ZYLINDERSTIFT
17	49 80 931	1	PARALLEL PIN ISO 2338 6M6X22 ST	ZYLINDERSTIFT
18	73 80 023	1	SEALING PLUG CR6-FREI	DICHTSTOPFEN
109	81 12 057 08	1	SCREW LOCKING 50ML FLASCHE 150 °C	SCHRAUBENSICHERUNG

16.2.2017  
079424

**LIEBHERR**

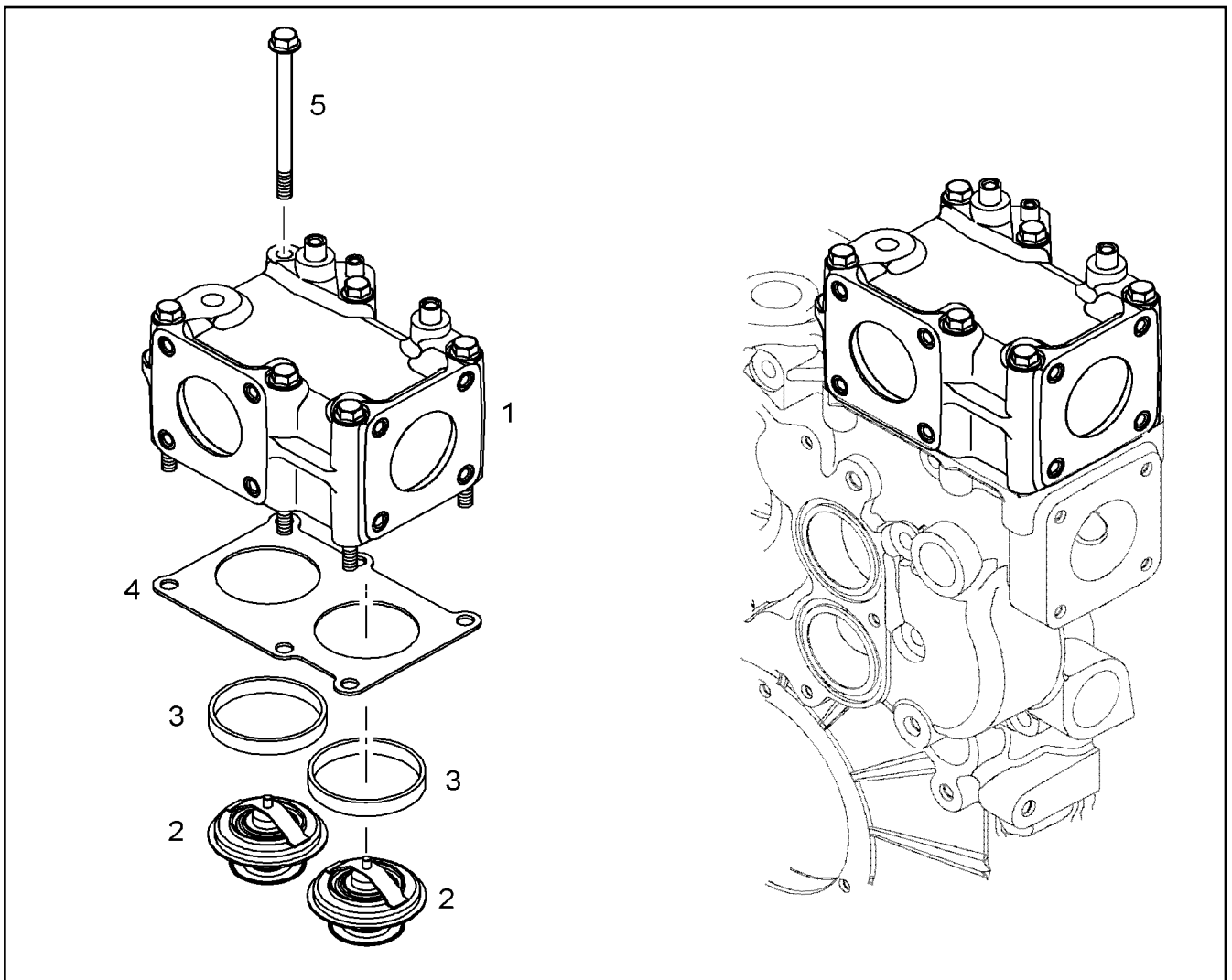
etk\_en\_de\_097434 LTR 1100

LUBE OIL PUMP PRE-ASSY.  
SCHMIEROELPUMPE VORM.

412

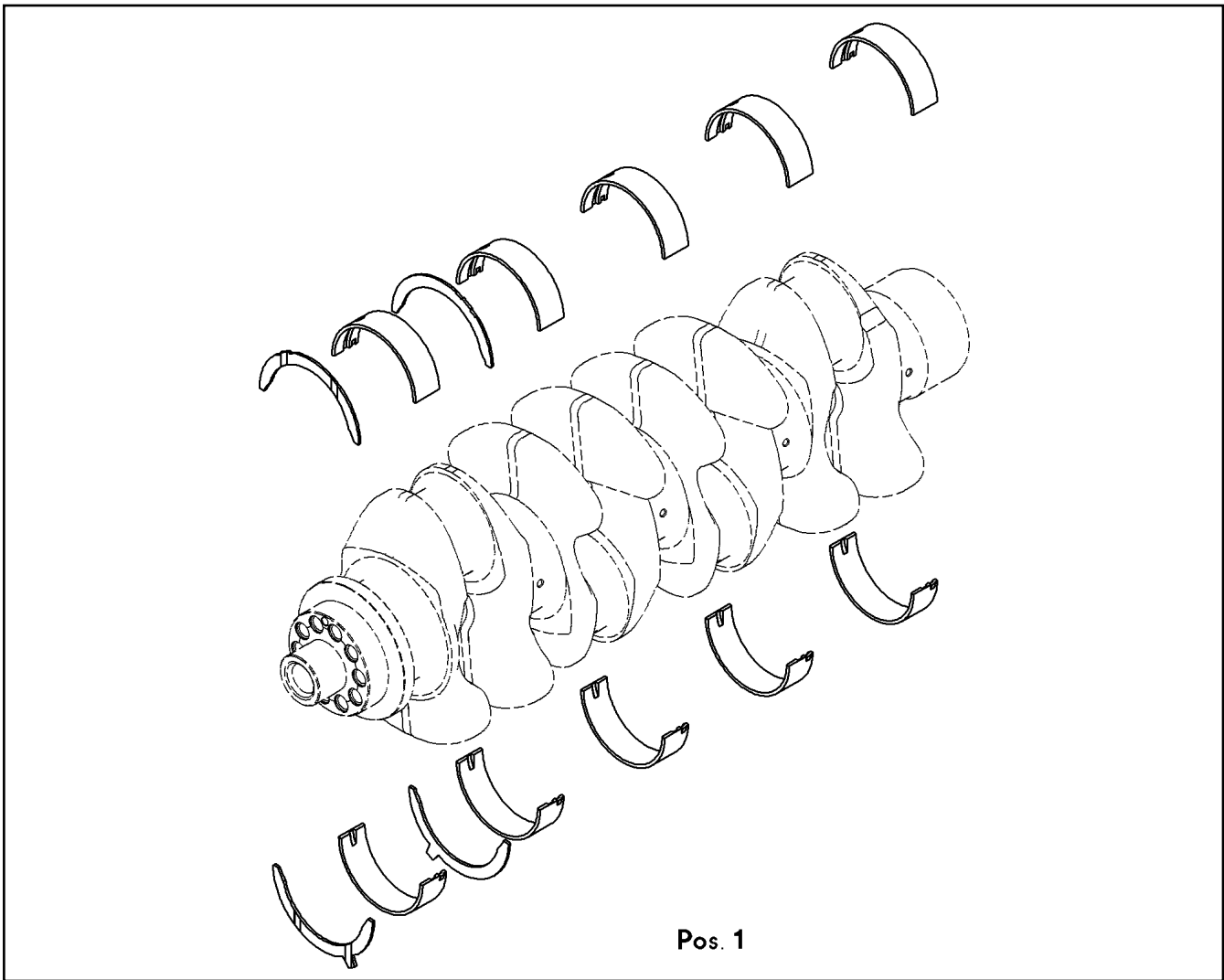
⇒ 9 075 541  
90 75 541





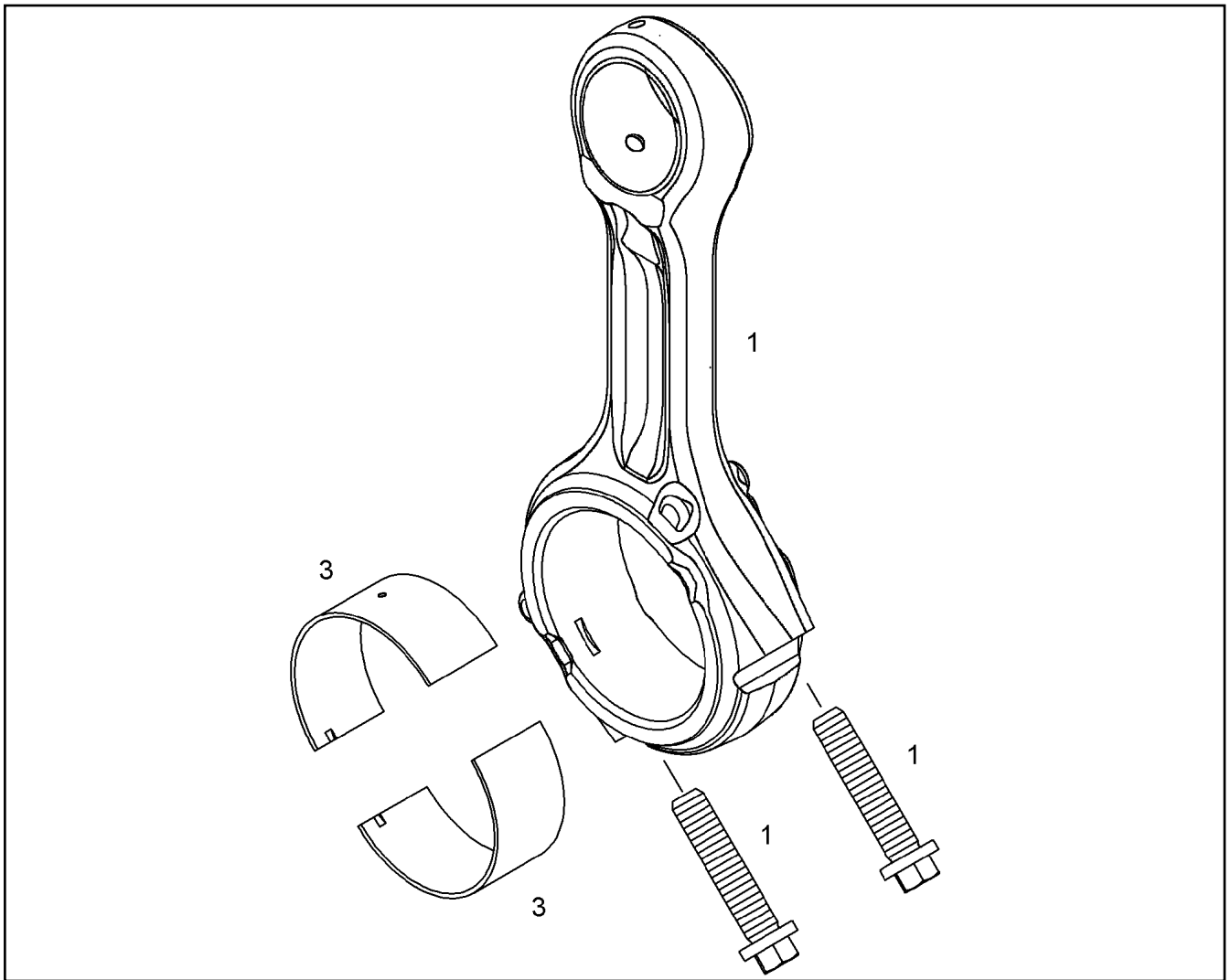
Pos.	Item	Quantity	Description	Bezeichnung
1	10 11 998 4	1	THERMOSTAT HOUSING PRE-ASS.	THERMOSTATGEHAEUSE VORM
2	73 80 833	2	THERMOSTAT	THERMOSTAT
3	92 75 735	2	SUPPORTING RING AlMgSi0,5	STUETZRING
4	90 80 279	1	SEAL 2MM UNI-BLAU	DICHTUNG
5	10 11 292 9	6	HEX SCREW DIN 6921 M8X110 8.8 A2C	SECHSKANTSCHRAUBE
108	81 12 013 14	1	SEALING COMPOUND 50ML TUBE -55/+150 °	DICHTUNGSMASSE
112	86 27 609 23	1	SEALANT 50ML TUBE	DICHTUNGSMITTEL

16.2.2017 036935	etk_en_de_097434 LTR 1100	413
<b>LIEBHERR</b>	THERMOSTAT HOUSING ASSEMBLY THERMOSTATGEHAEUSE ANBAU	⇒ 9 075 678 90 75 678



Pos.	Item	Quantity	Description	Bezeichnung
1	10 11 693 9	1	RS CRANKSHAFT BEARING KPL. D934 SP ⇒ X10116939 10 11 693 9	RS KURBELWELLENLAGERUNG

16.2.2017 039234	etk_en_de_097434 LTR 1100	414
<b>LIEBHERR</b>	SET MAIN BEARINGS KURBELWELLENLAGERSATZ	⇒ 9 076 457 90 76 457



Pos.	Item	Quantity	Description	Bezeichnung
1	11 34 805 4	1	CONROD R-MOTORX88	PLEUELSTANGE
50	10 11 693 4	1	RK BIG-END BEARING D930 SPUTTER	RS PLEUELLAGER
51	10 14 048 7	1	RK1 BIG-END BEARING D930 SPALTNOCKE	RS1 PLEUELLAGER
52	10 14 048 8	1	RK2 BIG-END BEARING D930 SPALTNOCKE	RS2 PLEUELLAGER

16.2.2017  
039235

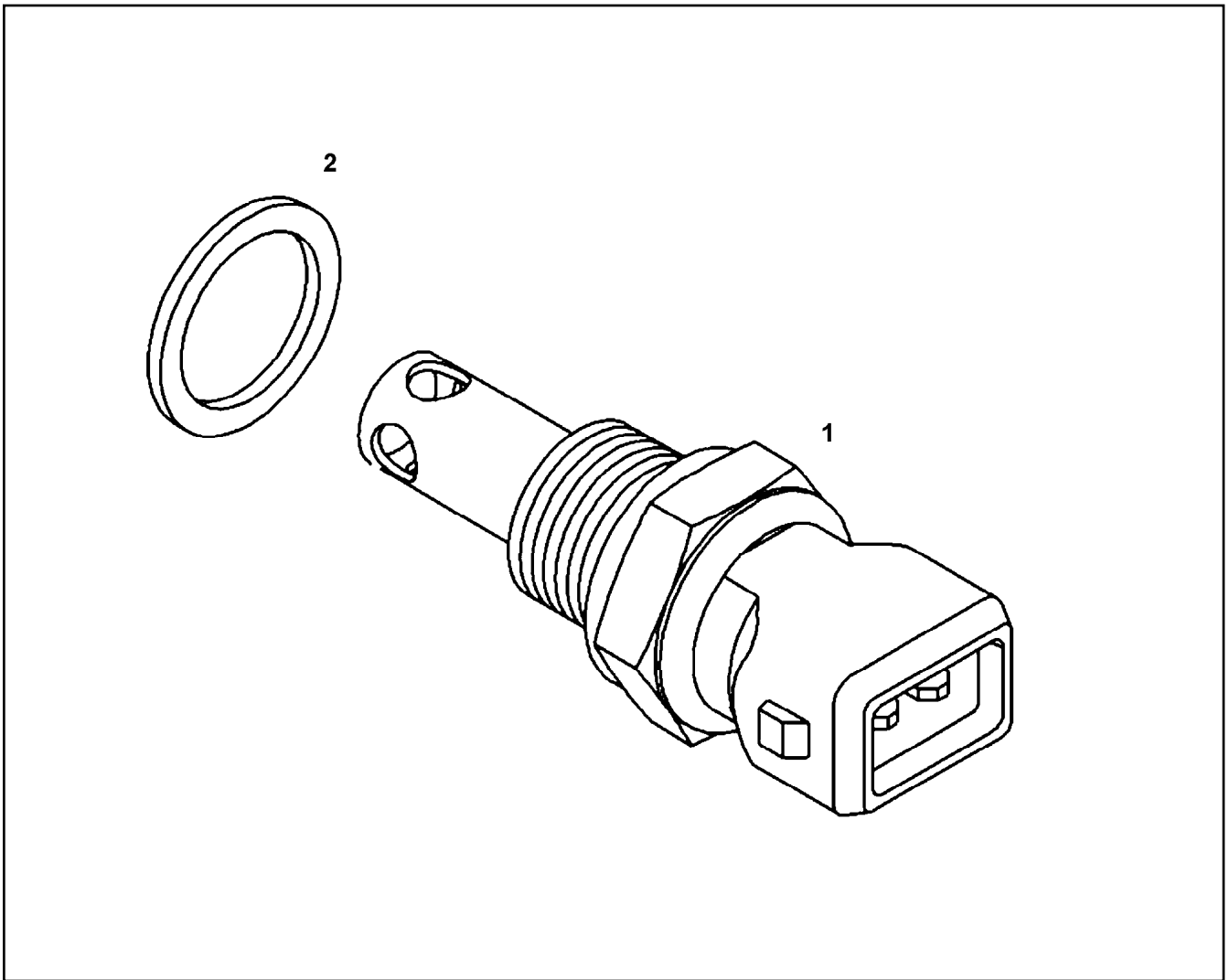
**LIEBHERR**

etk\_en\_de\_097434 LTR 1100

CONROD  
PLEUELSTANGE

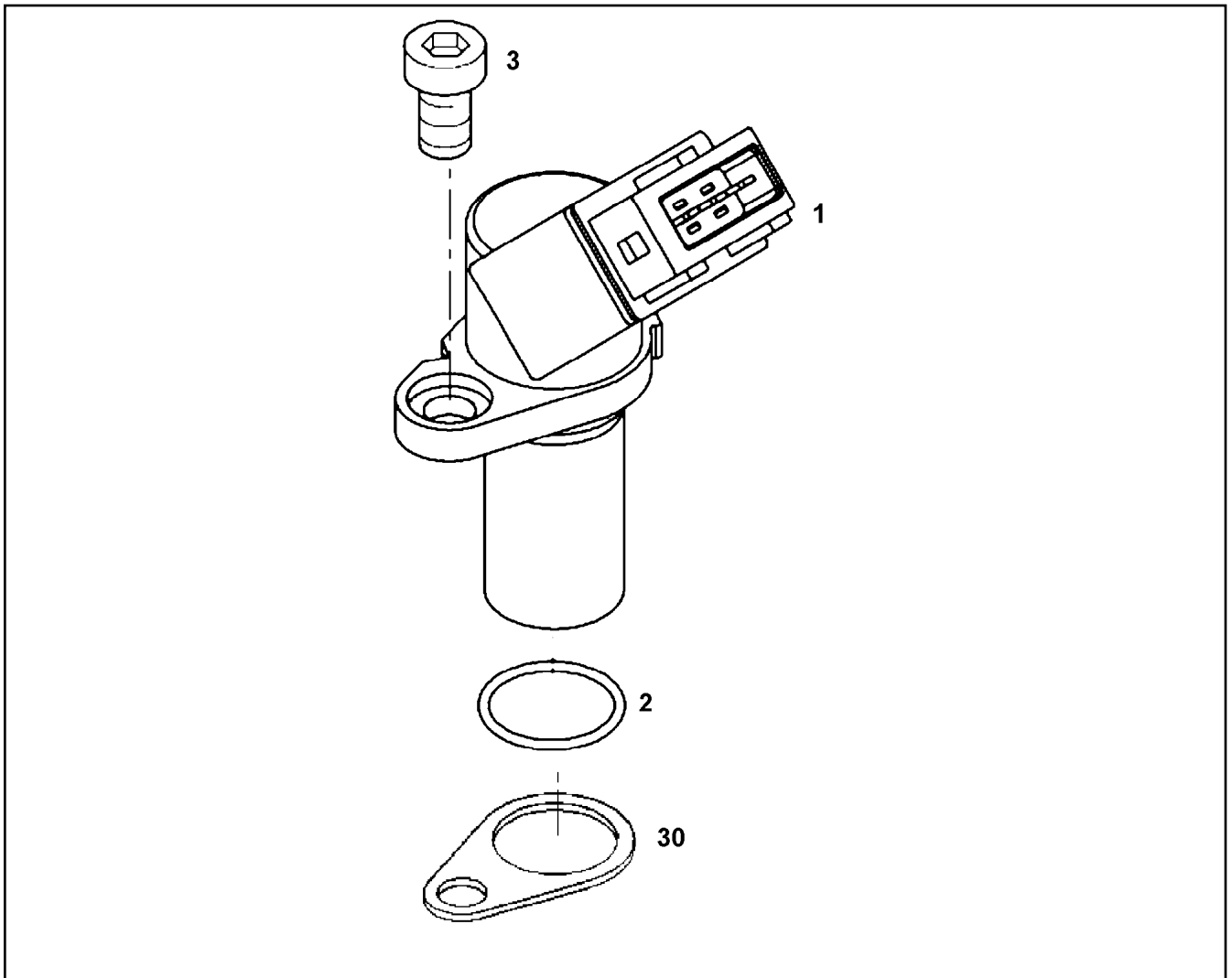
415

⇒ 9 076 459  
90 76 459



Pos.	Item	Quantity	Description	Bezeichnung
1	69 11 806 08	1	TEMPERATURE SENSOR SPF	TEMPERATURFUEHLER
2	10 04 098 4	1	PROFILE PACKING DIN 3869 14X11,6 FKM 8	PROFILDICHTRING

16.2.2017 009402 <b>LIEBHERR</b>	etk_en_de_097434 LTR 1100  TEMPERATURE PROBE CPL. TEMPERATURFUEHLER KPL.	<input type="checkbox"/> 416 ⇒ 9 076 530 90 76 530
--	---	--



Pos.	Item	Quantity	Description	Bezeichnung
1	10 15 494 4	1	ROTATIONAL SPEED SENSOR	DREHZAHLGEBER
2	73 81 103	1	O-RING ISO 3601-1 17,17X1,78 FKM 70 A,GN	O-RING
3	10 87 558 6	1	SOCKET HEAD SCREW ISO 4762 M6X16 8.8	ZYLINDERSCHRAUBE
30	90 79 064	1	SPACER PIECE S355J0	DISTANZSTUECK

16.2.2017  
009509

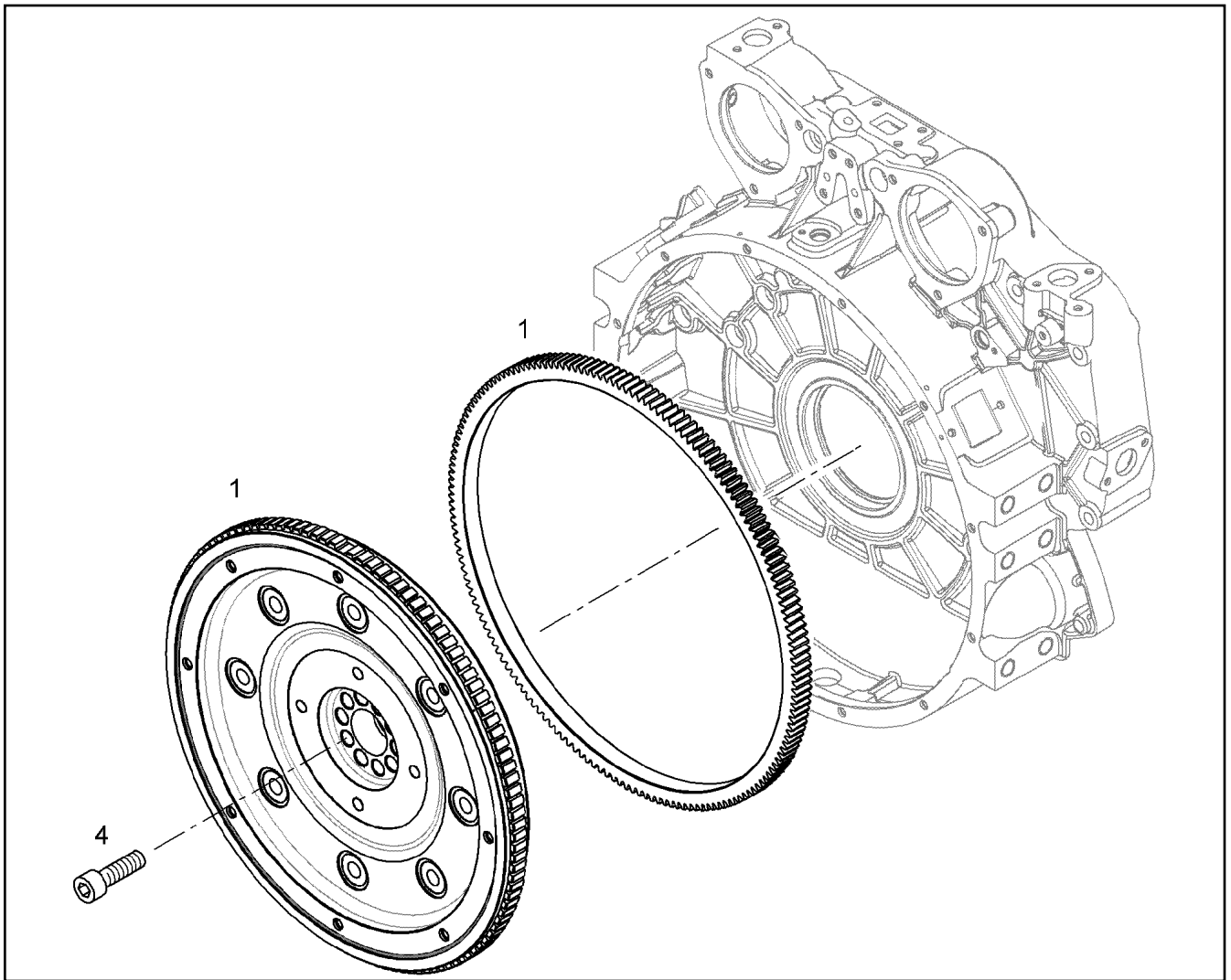
**LIEBHERR**

etk\_en\_de\_097434 LTR 1100

ROTATIONAL SPEED SENSOR CPL.  
DREHZAHLGEBER KPL.

417

⇒ 9 076 534  
90 76 534



Pos.	Item	Quantity	Description	Bezeichnung
1	90 77 237	1	FLYWHEEL PRE-ASS. SAE 1X1,68	SCHWUNGRAD VORM.
4	10 11 891 0	10	HEXALOBULAR HEAD SCREW M16X1,5X72	SECHSRUNDSCHRAUBE

16.2.2017  
037277

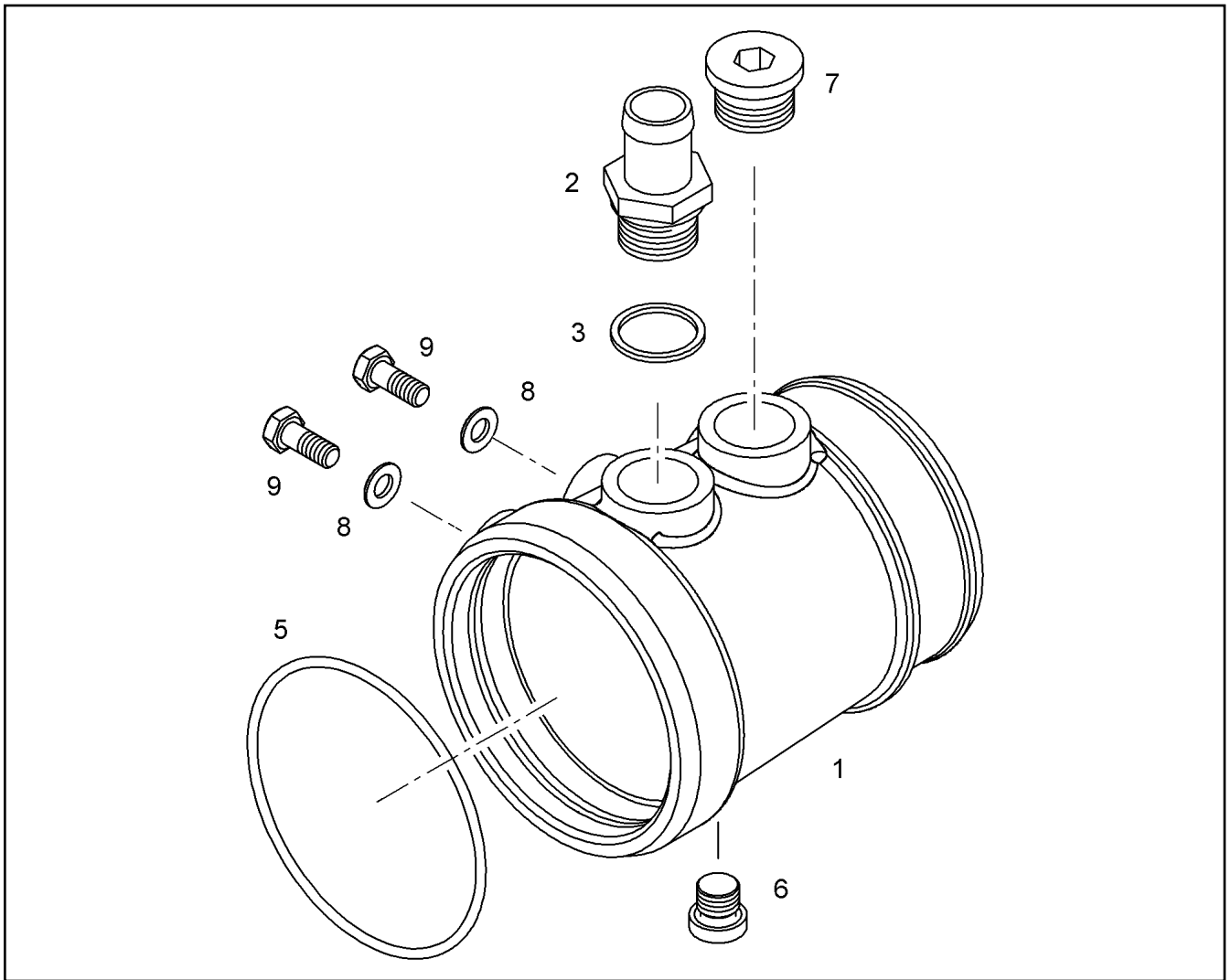
**LIEBHERR**

etk\_en\_de\_097434 LTR 1100

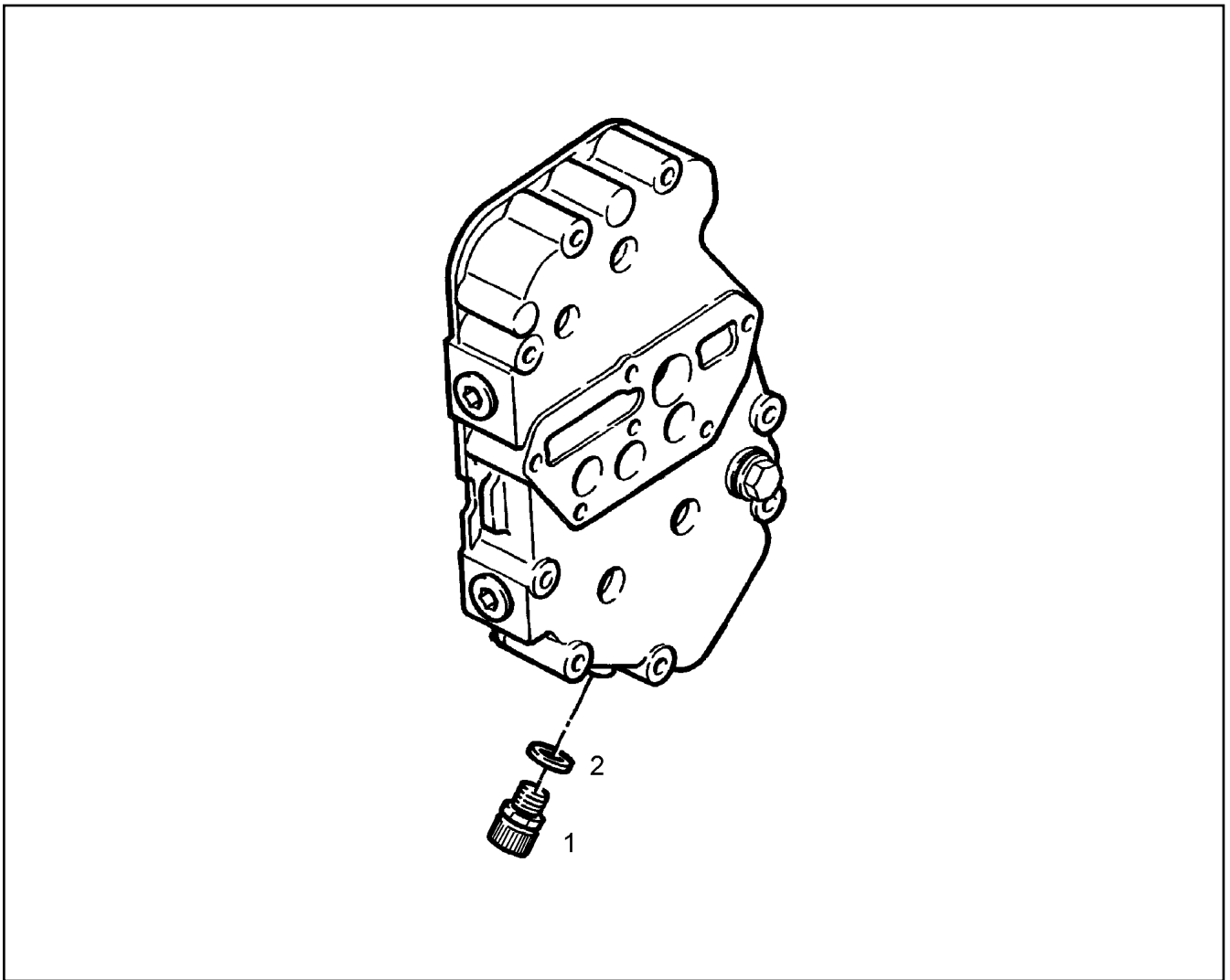
FLYWHEEL ASSEMBLY  
SCHWUNGRAD ANBAU

418

⇒ 9 077 238  
90 77 238



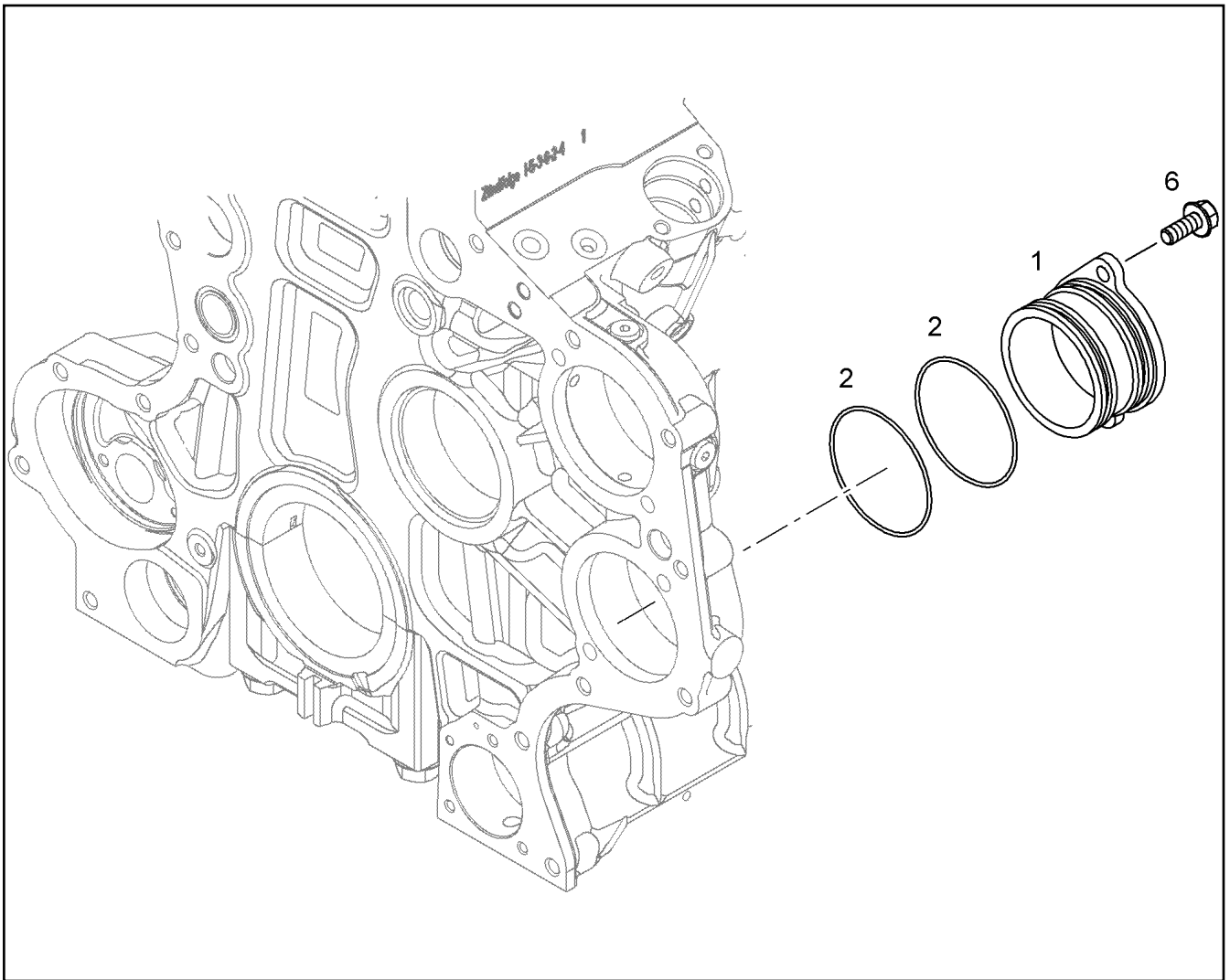
Pos.	Item	Quantity	Description	Bezeichnung
1	10 12 000 9	1	CONNECTION STUB	ANSCHLUSSSTUTZEN
5	10 02 210 1	1	O-RING 100X5 80 FKM 610	O-RING
6	73 80 566	1	SCREW PLUG VSTI M14X1,5	VERSCHLUSSSCHRAUBE
8	10 28 980 3	2	WASHER ISO 7089 8 300HV 480H SPF	SCHEIBE
9	11 65 176 7	2	HEX SCREW ISO 4017 M8X20 8.8 480H SPF	SECHSKANTSCHRAUBE



Pos.	Item	Quantity	Description	Bezeichnung
1	10 01 183 2	1	VALVE	VENTIL
2	73 81 225 23	1	SEALING RING DIN 7603 A14X20X2 CU	DICHTRING

16.2.2017 038860 <b>LIEBHERR</b>	etk_en_de_097434 LTR 1100  VALVE VENTIL	<input type="checkbox"/> 420 ⇒ 9 078 233 90 78 233
--	--	--





Pos.	Item	Quantity	Description	Bezeichnung
1	10 14 740 9	1	COVER	DECKEL
2	73 81 361	2	O-RING ISO 3601-1 85,32X3,53 FKM 70 A,GN	O-RING
6	10 03 051 8	2	HEX SCREW DIN 6921 M10X20 8.8 A3C	SECHSKANTSCHRAUBE
100	10 28 570 8	1	GREASE NBU 30 1KG DOSE	FETT

16.2.2017  
036944

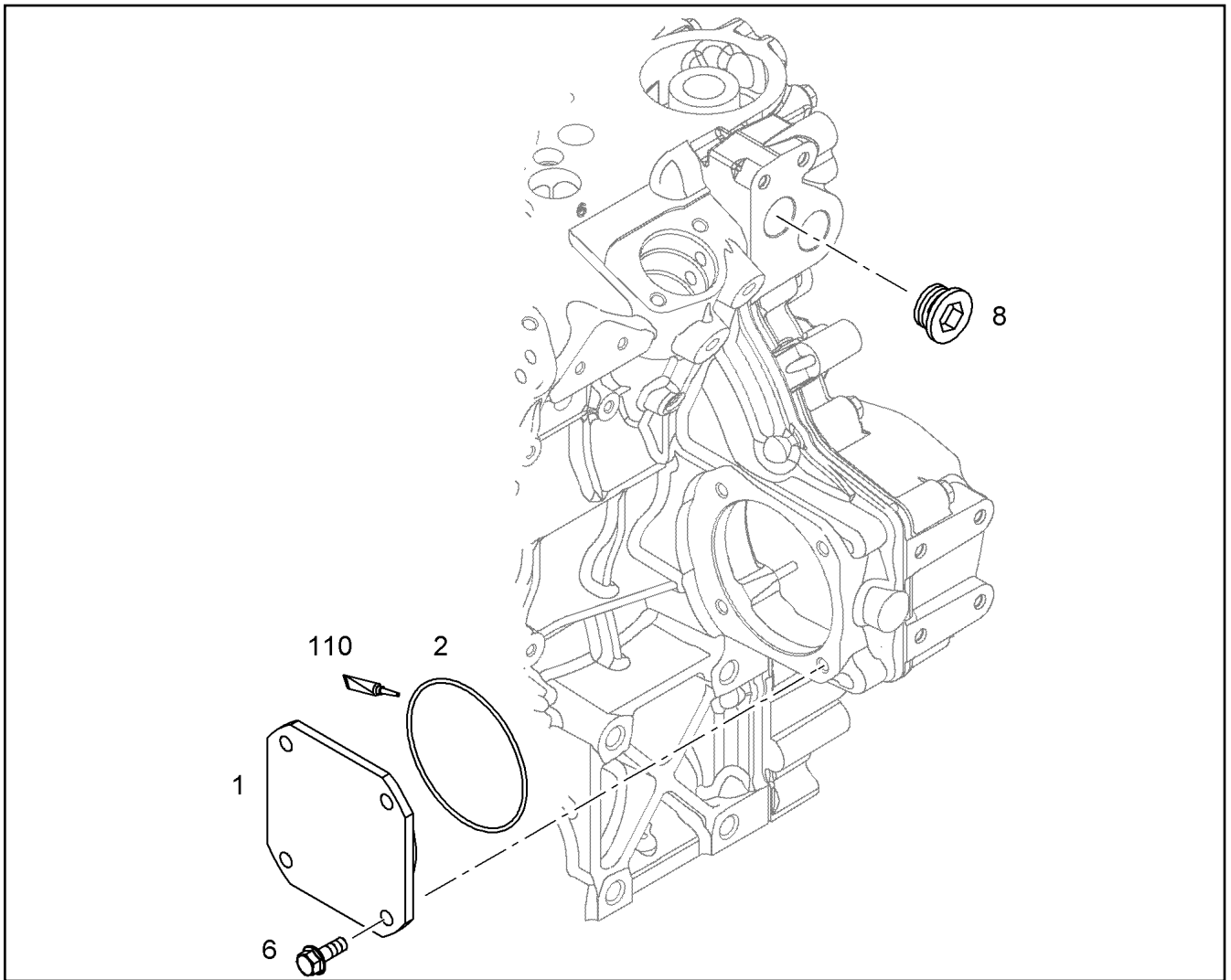
**LIEBHERR**

etk\_en\_de\_097434 LTR 1100

LOCKING PIECES  
VERSCHLUSSTEILE

421

⇒ 9 078 249  
90 78 249



Pos.	Item	Quantity	Description	Bezeichnung
1	90 78 881	1	COVER PA 66	DECKEL
2	73 82 158	1	O-RING DIN 3771 101,20X3,53 FKM 70 A,GN	O-RING
6	10 03 051 8	4	HEX SCREW DIN 6921 M10X20 8.8 A3C	SECHSKANTSCHRAUBE
8	73 82 204	1	SCREW PLUG VSTI M30X1,5 St Rm>500N/m	VERSCHLUSSSCHRAUBE
110	86 55 018	1	GREASE NBU 12 0.05KG TUBE	FETT

16.2.2017  
037278

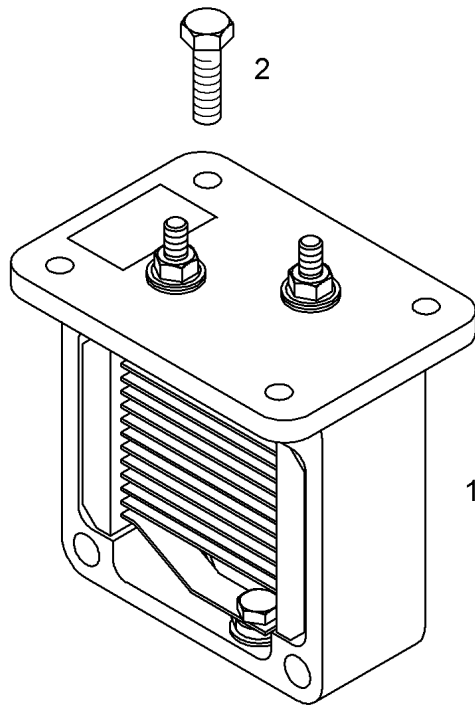
**LIEBHERR**

etk\_en\_de\_097434 LTR 1100

LOCKING PIECES  
VERSCHLUSSTEILE

422

⇒ 9 078 250  
90 78 250



Pos.3  
Pos.4

Pos.	Item	Quantity	Description	Bezeichnung
1	10 29 998 8	1	HEATING FLANGE PRE.ASS. 24V 1,9KW	HEIZFLANSCH VORM.
(1)	10 11 625 5	1	O-RING DIN 3771 94,50X3,00 FKM 80	O-RING
2	10 01 871 1	4	HEX SCREW DIN 6921 M6X20 8.8 A2C	SECHSKANTSCHRAUBE
3	10 00 336 6	1	RIBBED HEX NUT M6 10	SECHSKANTRIPPENMUTTER
4	90 80 911	1	EARTH CONNECTION PLATE	MASSEVERBINDUNGSBLECH

16.2.2017  
036933

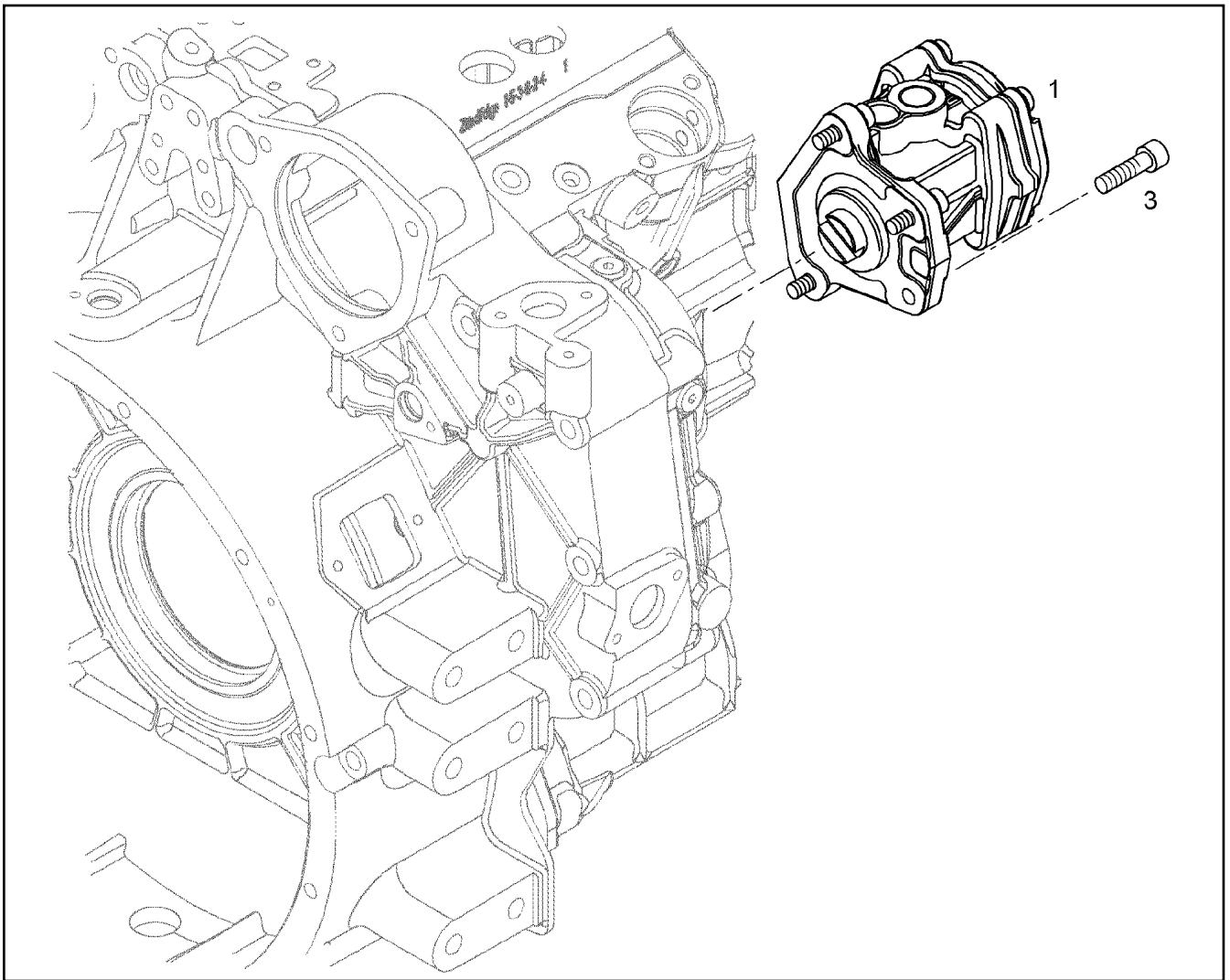
**LIEBHERR**

etk\_en\_de\_097434 LTR 1100

HEATING FLANGE ADD-ON  
HEIZFLANSCH ANBAU

423

⇒ 9 078 314  
90 78 314



Pos.	Item	Quantity	Description	Bezeichnung
1	90 78 681	1	DELIVERY PUMP	KRAFTSTOFFFOERDERPUMPE
(2)	10 04 040 7	1	COUPLING	KUPPLUNG
(3)	10 04 040 0	1	O-RING	O-RING
3	40 42 002	4	SOCKET HEAD SCREW ISO 4762 M6X20 8.8	ZYLINDERSCHRAUBE

16.2.2017  
036958

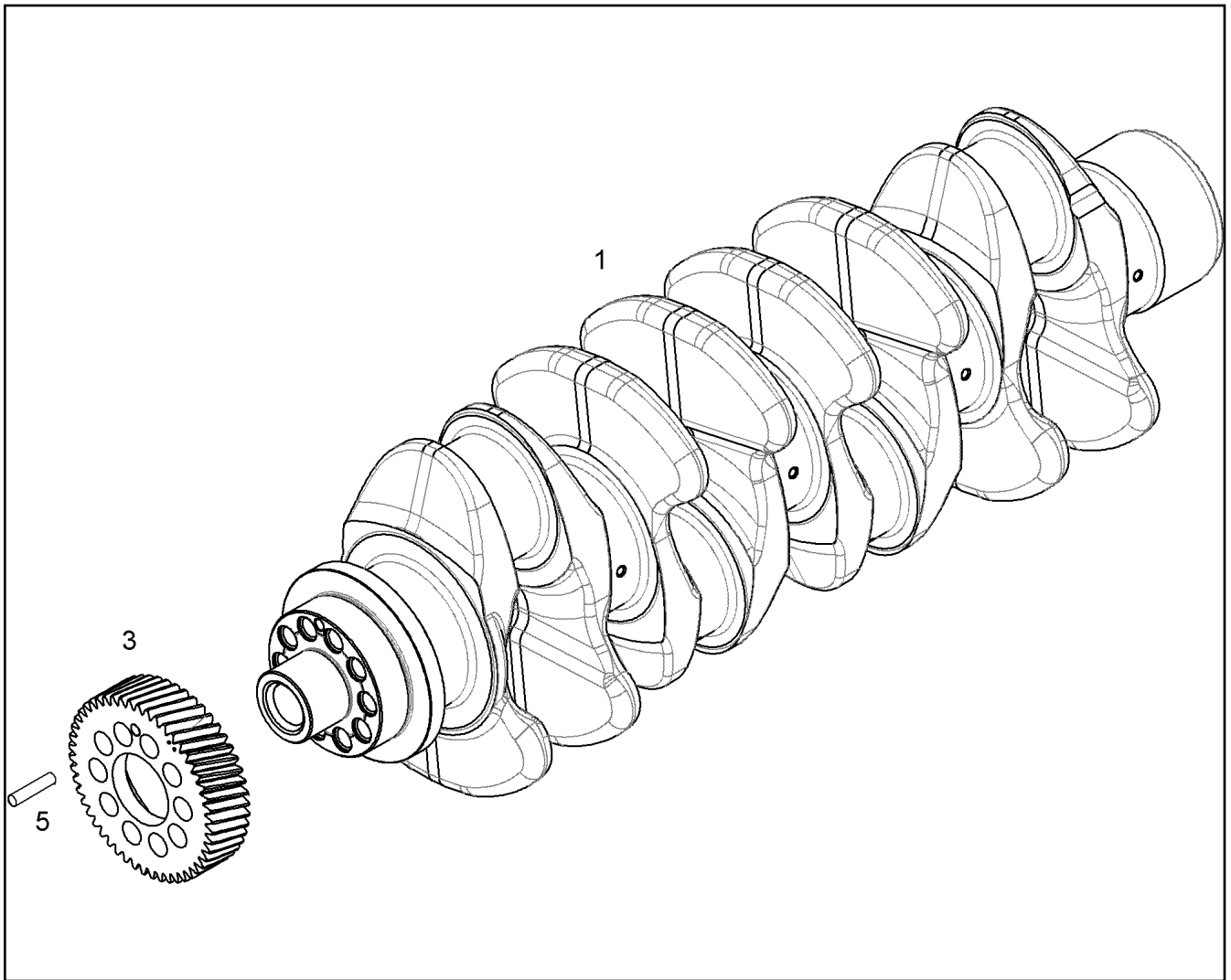
**LIEBHERR**

etk\_en\_de\_097434 LTR 1100

FUEL PUMP ASSEMBLY  
KRAFTSTOFFFOERDERPUMPE ANBAU

424

⇒ 9 078 680  
90 78 680



Pos.	Item	Quantity	Description	Bezeichnung
1	10 13 117 7	1	CRANKSHAFT R-MOTORXD934	KURBELWELLE
3	90 72 834	1	GEAR WHEEL Z=50 M=2,5	ZAHNRAD
5	43 20 085 08	1	DOWEL PIN ISO 8752 8X40	SPANNSTIFT

16.2.2017  
039233

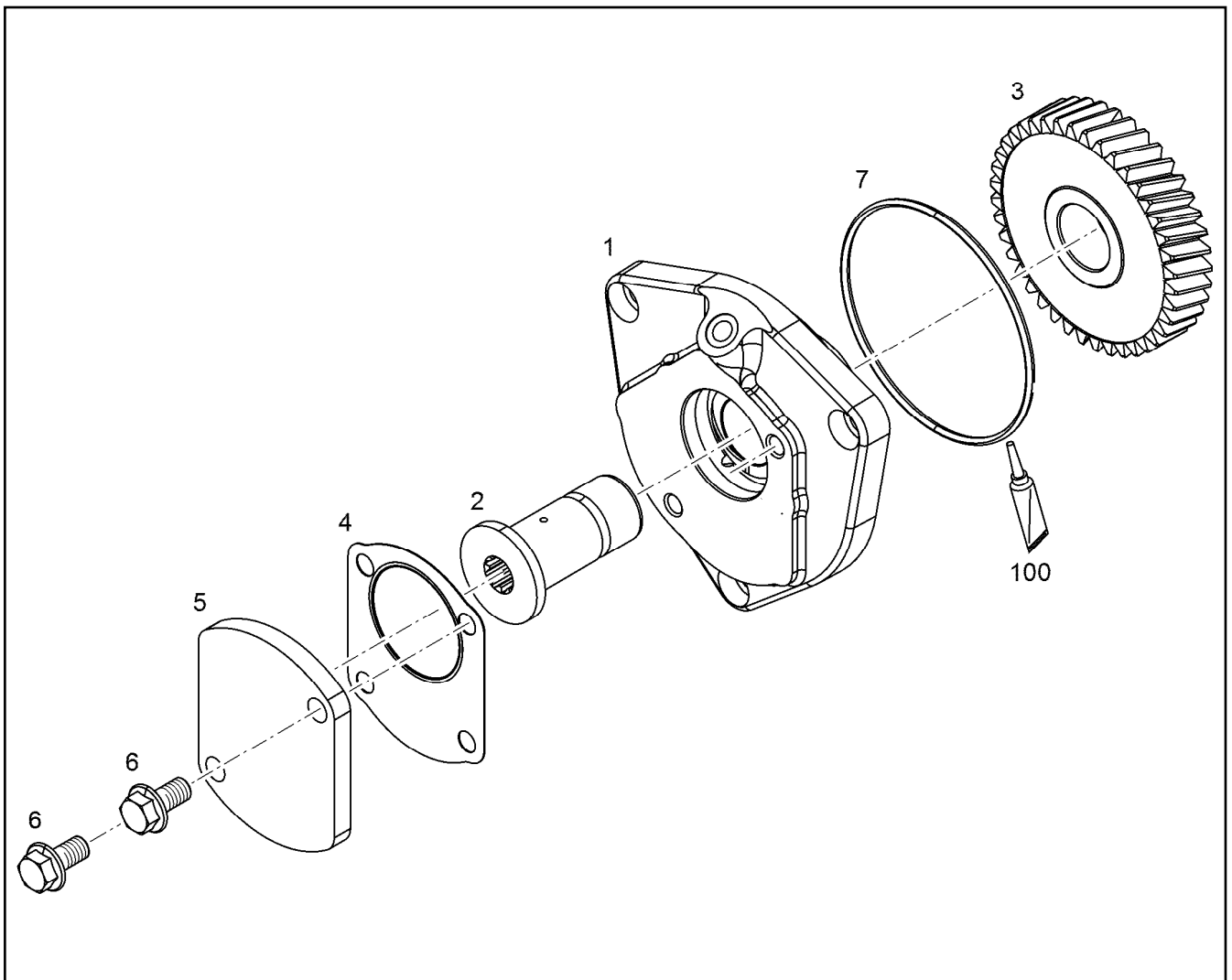
**LIEBHERR**

etk\_en\_de\_097434 LTR 1100

CRANKSHAFT WITH GEAR  
KURBELWELLE MIT ZAHNRAD

425

⇒ 9 078 832  
90 78 832



Pos.	Item	Quantity	Description	Bezeichnung
1	90 78 963	1	BEARING HOUSING, PRE-ASSEMBLED	LAGERGEHAEUSE VORM.
3	90 79 001	1	GEAR WHEEL Z=40 M=2,5 20MnCr5	ZAHNRAD
4	98 85 529	1	SEAL	DICHTUNG
5	91 78 294	1	COVER	DECKEL
6	10 03 051 8	2	HEX SCREW DIN 6921 M10X20 8.8 A3C	SECHSKANTSCHRAUBE
7	73 82 158	1	O-RING DIN 3771 101,20X3,53 FKM 70 A,GN	O-RING
100	10 28 570 8	1	GREASE NBU 30 1KG DOSE	FETT

16.2.2017  
037312

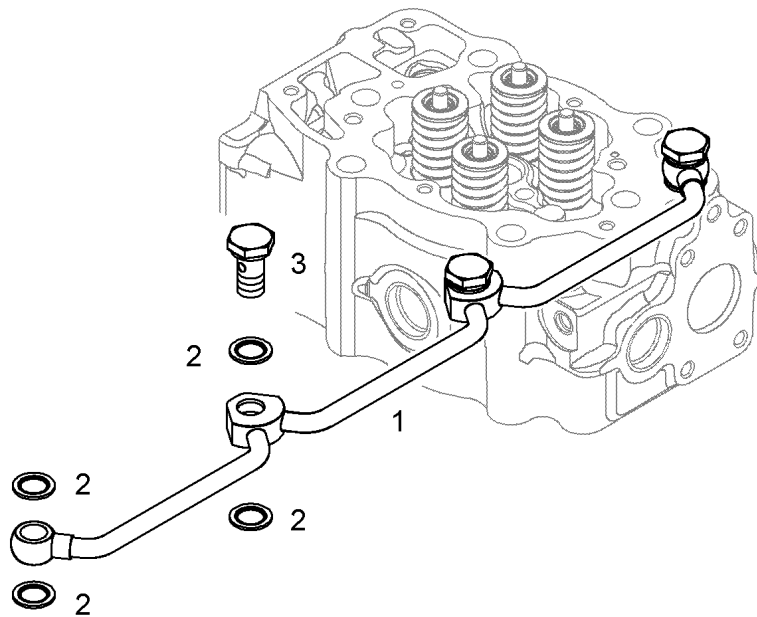
**LIEBHERR**

etk\_en\_de\_097434 LTR 1100

AUXILIARY DRIVE PRE-ASS.  
NEBENABTRIEB VORM.

426

⇒ 9 078 962  
90 78 962



Pos.	Item	Quantity	Description	Bezeichnung
1	90 79 091	1	PIPELINE	ROHRLEITUNG
2	10 01 186 6	8	SEALING RING 14,7X22X1,5 St/FPM1-80	DICHTRING
3	90 80 466	3	HOLLOW SCREW 10X1X27 11SMn30+C FE/	HOHLSCHRAUBE

16.2.2017  
038853

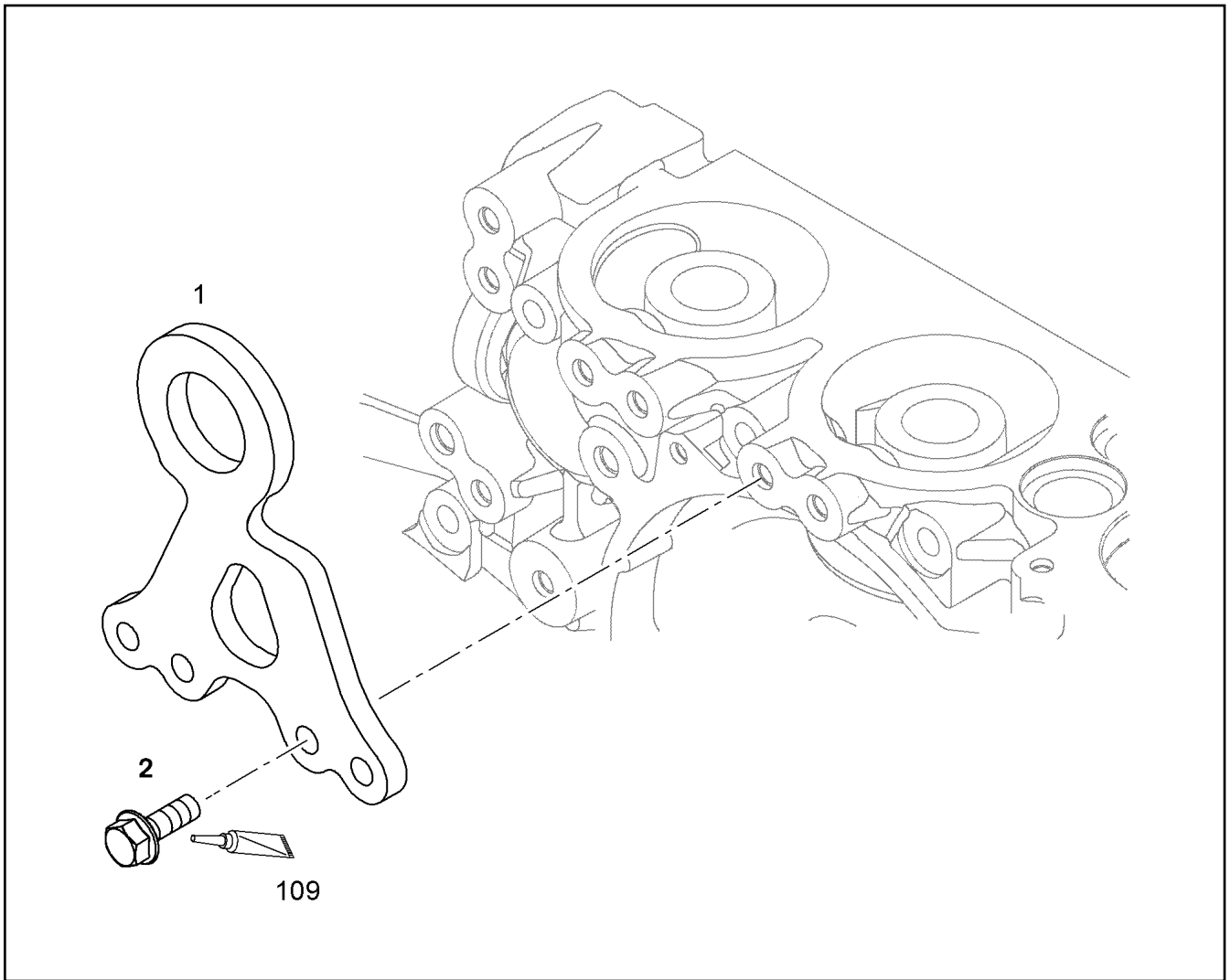
**LIEBHERR**

etk\_en\_de\_097434 LTR 1100

PIPELINE INSTALLATION  
ROHRLEITUNG ANBAU

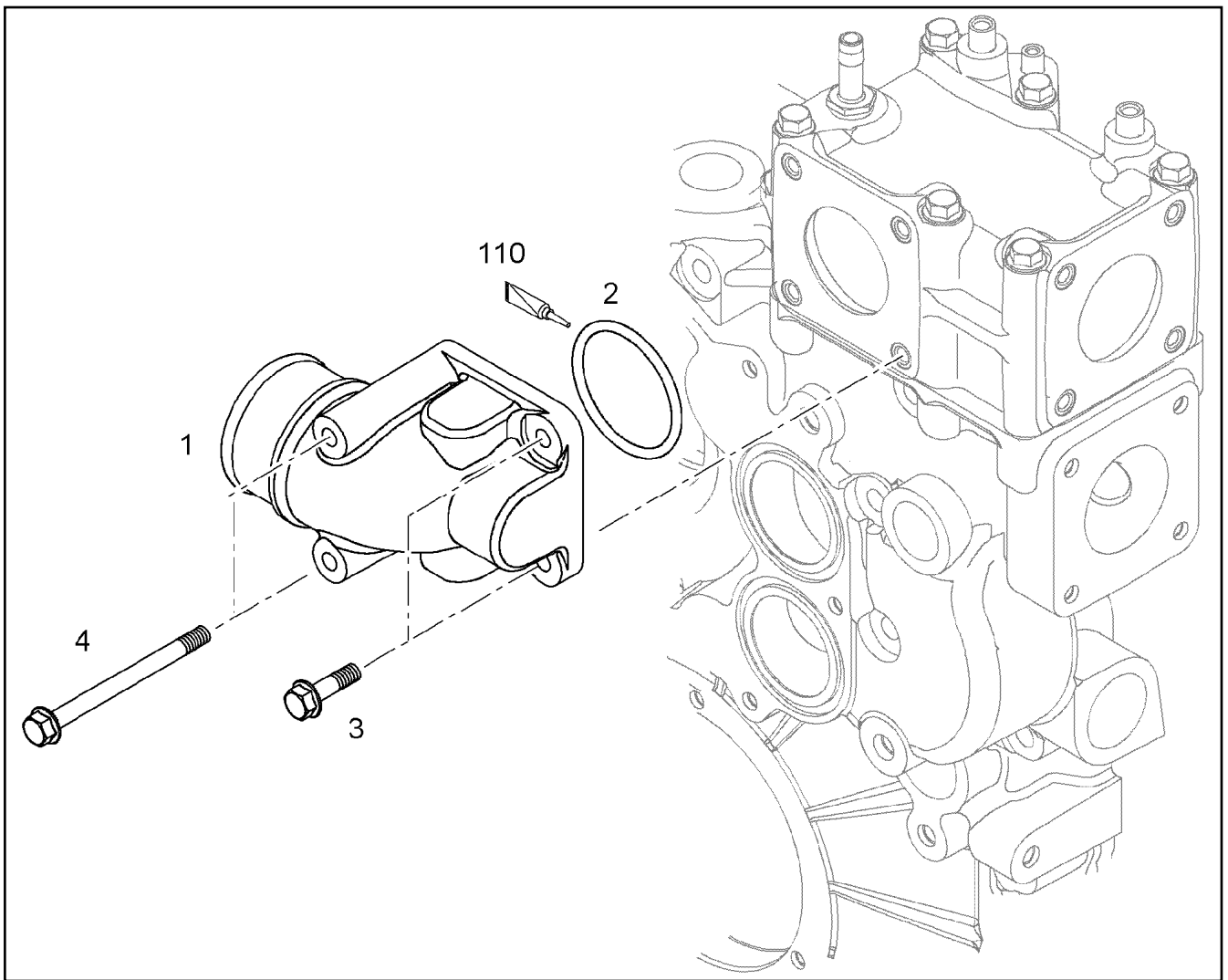
427

⇒ 9 079 092  
90 79 092



Pos.	Item	Quantity	Description	Bezeichnung
1	10 14 194 9	1	TRANSPORTER CONSOLE S355J0	TRANSPORTKONSOLE
2	11 65 615 5	5	HEX SCREW EN 1665 M10X30 8.8 FLZN SPF	SECHSKANTSCHRAUBE





Pos.	Item	Quantity	Description	Bezeichnung
1	90 79 471	1	COOLANT PIPE BEND AC-ALS10MG	KUEHLMITTELKRUEMMER
2	73 81 779	1	O-RING DIN 3771 59,92X3,53 HNBR 70 A	O-RING
3	10 00 778 2	2	HEX SCREW DIN 6921 M8X30 8.8 A2C	SECHSKANTSCHRAUBE
4	10 01 404 2	2	HEX SCREW DIN 6921 M8X100 8.8 A2C	SECHSKANTSCHRAUBE
110	86 55 018	1	GREASE NBU 12 0.05KG TUBE	FETT

16.2.2017  
036936

**LIEBHERR**

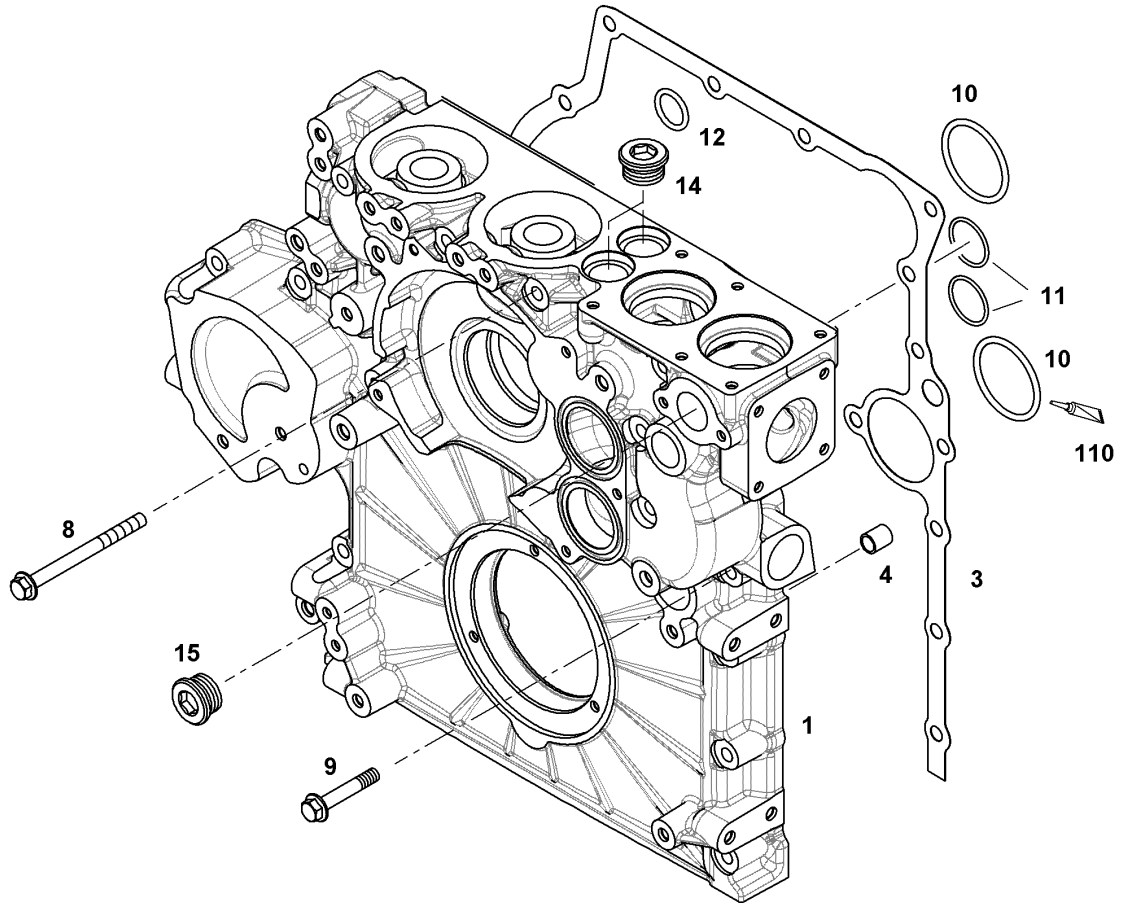
etk\_en\_de\_097434 LTR 1100

COOLANT PIPE BEND ADD-ON  
KUEHLMITTELKRUEMMER ANBAU

429

⇒ 9 079 472  
90 79 472

Pos. 50  
Pos. 51



Pos.	Item	Quantity	Description	Bezeichnung
1	10 13 621 2	1	POWER UNIT SUPPORT	AGGREGATETRAEGER
3	10 12 673 8	1	SEAL 0,33MM METALOSEAL 1	DICHTUNG
4	90 74 798	2	TIGHT FIT SLEEVE 16X20X20 S235JR	PASSHUELSE
8	10 03 966 0	12	HEX SCREW DIN 6921 M10X60 10.9 A3C SP	SECHSKANTSCHRAUBE
9	10 03 731 2	6	HEX SCREW DIN 6921 M10X120 10.9 A3C	SECHSKANTSCHRAUBE
10	73 81 779	2	O-RING DIN 3771 59,92X3,53 HNBR 70 A	O-RING
11	73 80 653	2	O-RING ISO 3601-1 34,59X2,62 FKM 90 A,BK	O-RING
12	10 00 426 1	1	O-RING 26X3 HNBR 70	O-RING
14	73 82 204	2	SCREW PLUG VSTI M30X1,5 St Rm>500N/m	VERSCHLUSSSCHRAUBE
15	10 04 313 6	1	SCREW PLUG VSTI M33X2	VERSCHLUSSSCHRAUBE
50	10 11 801 3	1	SEAL KIT AGGREGATE CARRIER ⇒ X10118013 10 11 801 3	DS AGGREGATETRAEGER
51	10 11 801 4	1	SEAL KIT AGGREGATE CARRIER ⇒ X10118014 10 11 801 4	DS AGGREGATETRAEGER
110	86 55 018	1	GREASE NBU 12 0.05KG TUBE	FETT

16.2.2017  
036947

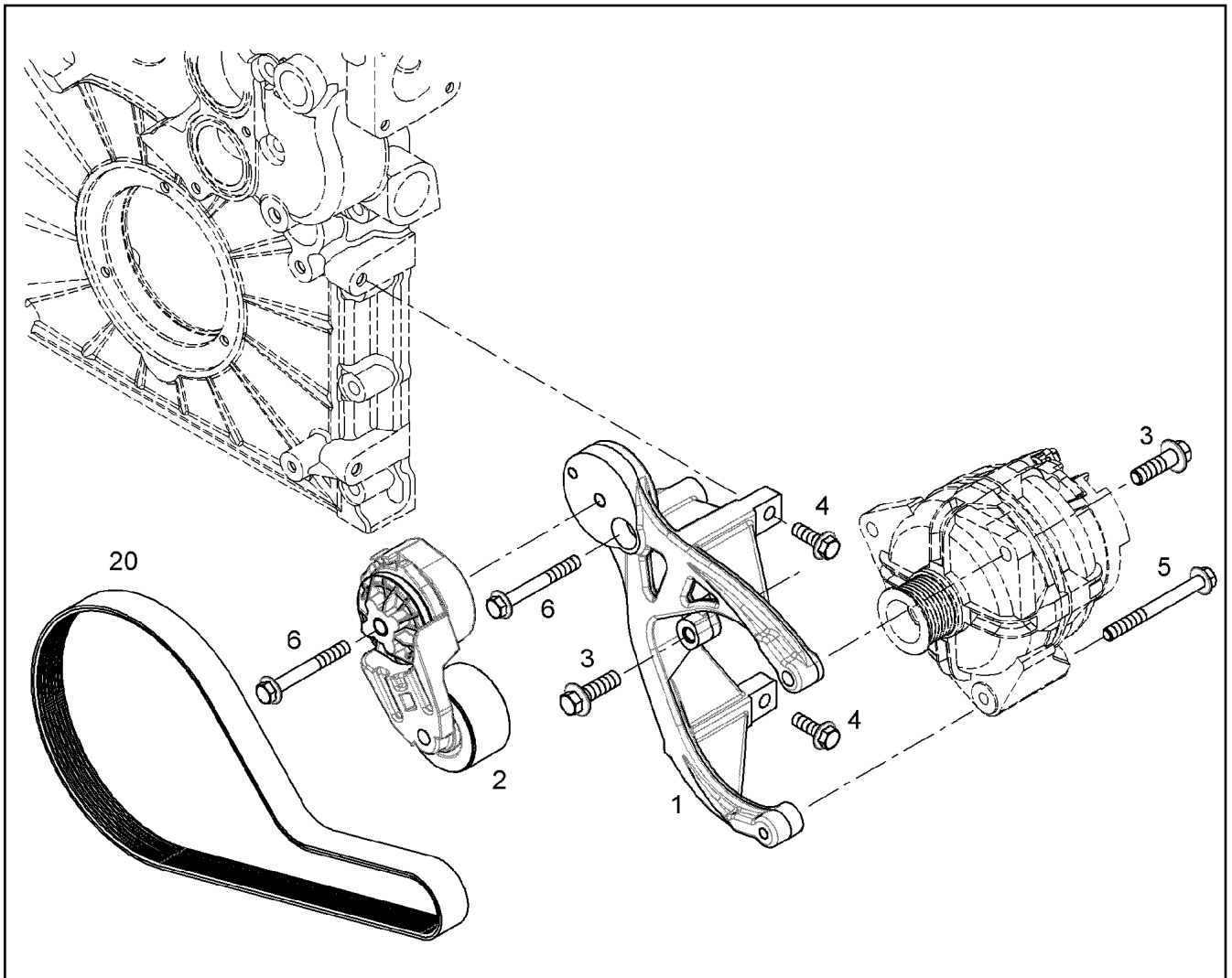
**LIEBHERR**

etk\_en\_de\_097434 LTR 1100

POWER UNIT SUPPORT ATTACHMENT  
AGGREGATETRAEGER ANBAU

430

⇒ 9 079 480  
90 79 480



Pos.	Item	Quantity	Description	Bezeichnung
1	90 79 561	1	CONSOLE	KONSOLE
2	98 87 461	1	CLAMP FITTING EQUIPM. PRE-ASS.	SPANNVORRICHTUNG VORM.
3	46 01 426	2	HEX SCREW EN 1665 M12X40 8.8 A3C	SECHSKANTSCHRAUBE
4	11 65 615 5	2	HEX SCREW EN 1665 M10X30 8.8 FLZN SPF	SECHSKANTSCHRAUBE
5	10 00 546 2	1	HEX SCREW DIN 6921 M10X100 8.8 A3C	SECHSKANTSCHRAUBE
6	10 10 165 7	2	HEX SCREW EN 1665 M10X80 8.8 A3C	SECHSKANTSCHRAUBE
20	49 81 176	1	V-RIPPED BELT DIN 7867 8XPX1075 CR	KEILRIPPENRIEMEN

16.2.2017  
038842

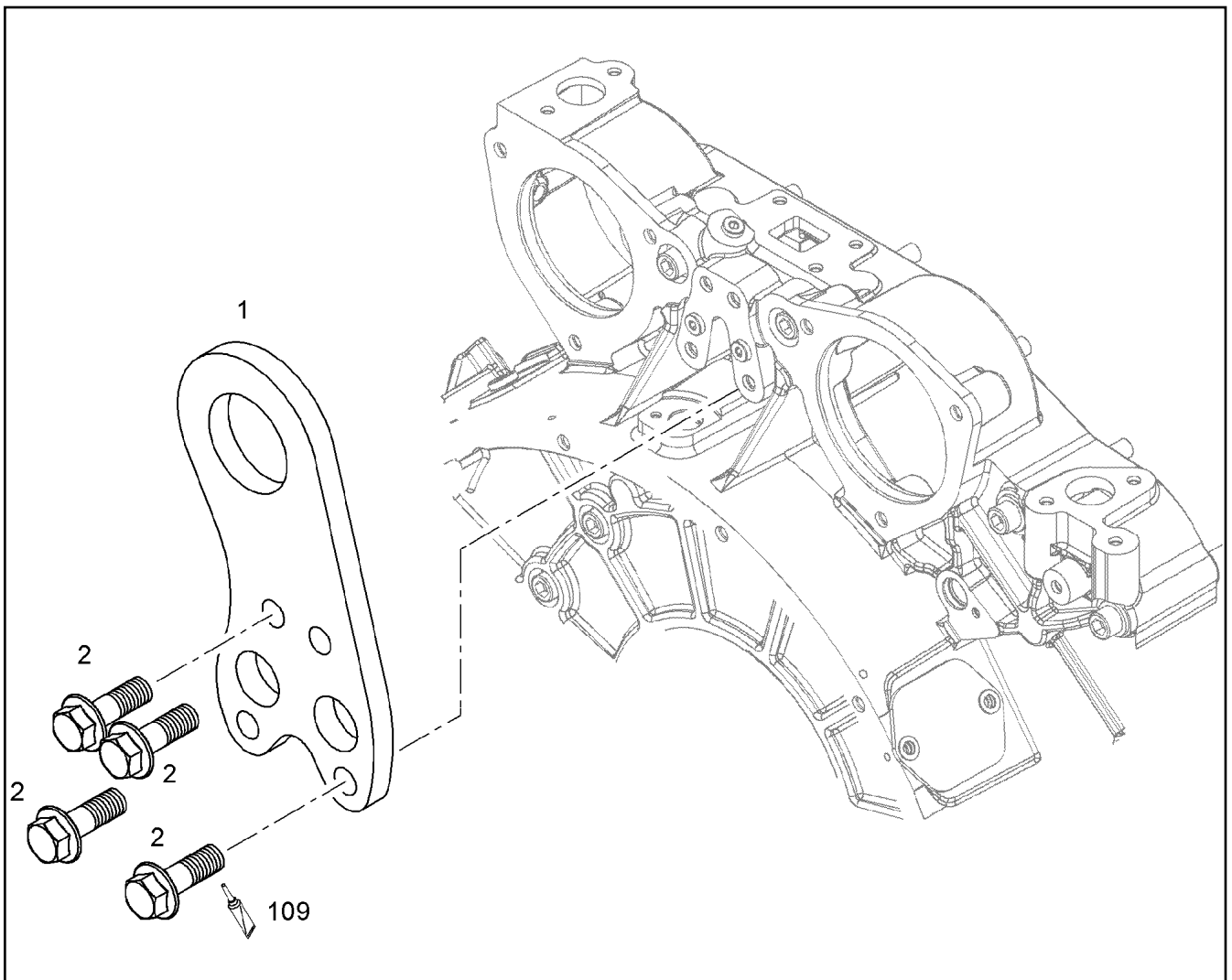
**LIEBHERR**

etk\_en\_de\_097434 LTR 1100

GENERATOR ADD-ON  
GENERATOR ANBAU

431

⇒ 9 079 560  
90 79 560



Pos.	Item	Quantity	Description	Bezeichnung
1	90 78 849	1	TRANSPORTER CONSOLE SCHWUNGRADS	TRANSPORTKONSOLE
2	11 65 615 5	4	HEX SCREW EN 1665 M10X30 8.8 FLZN SPF	SECHSKANTSCHRAUBE
109	81 12 057 08	1	SCREW LOCKING 50ML FLASCHE 150 °C	SCHRAUBENSICHERUNG

16.2.2017  
036939

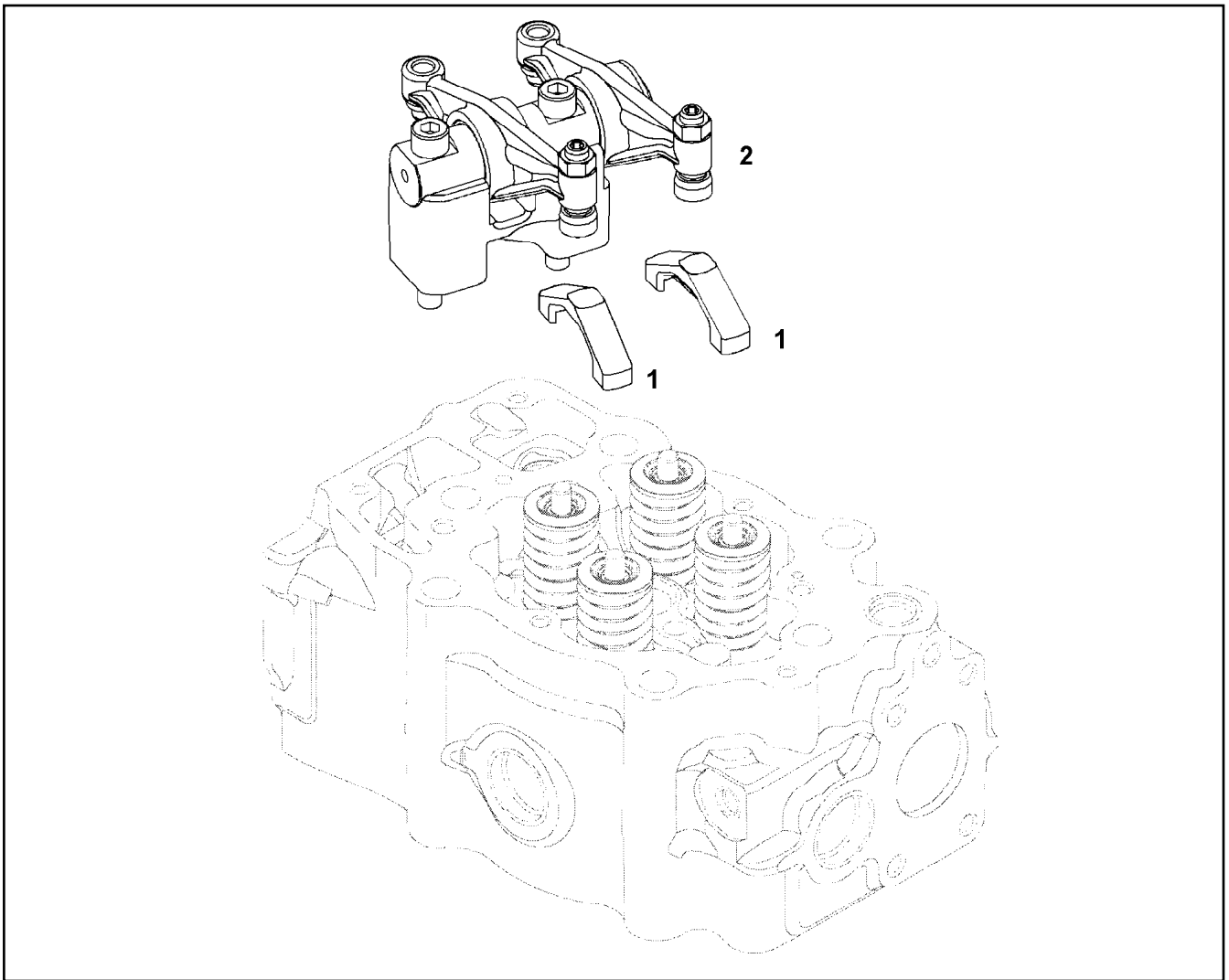
**LIEBHERR**

etk\_en\_de\_097434 LTR 1100

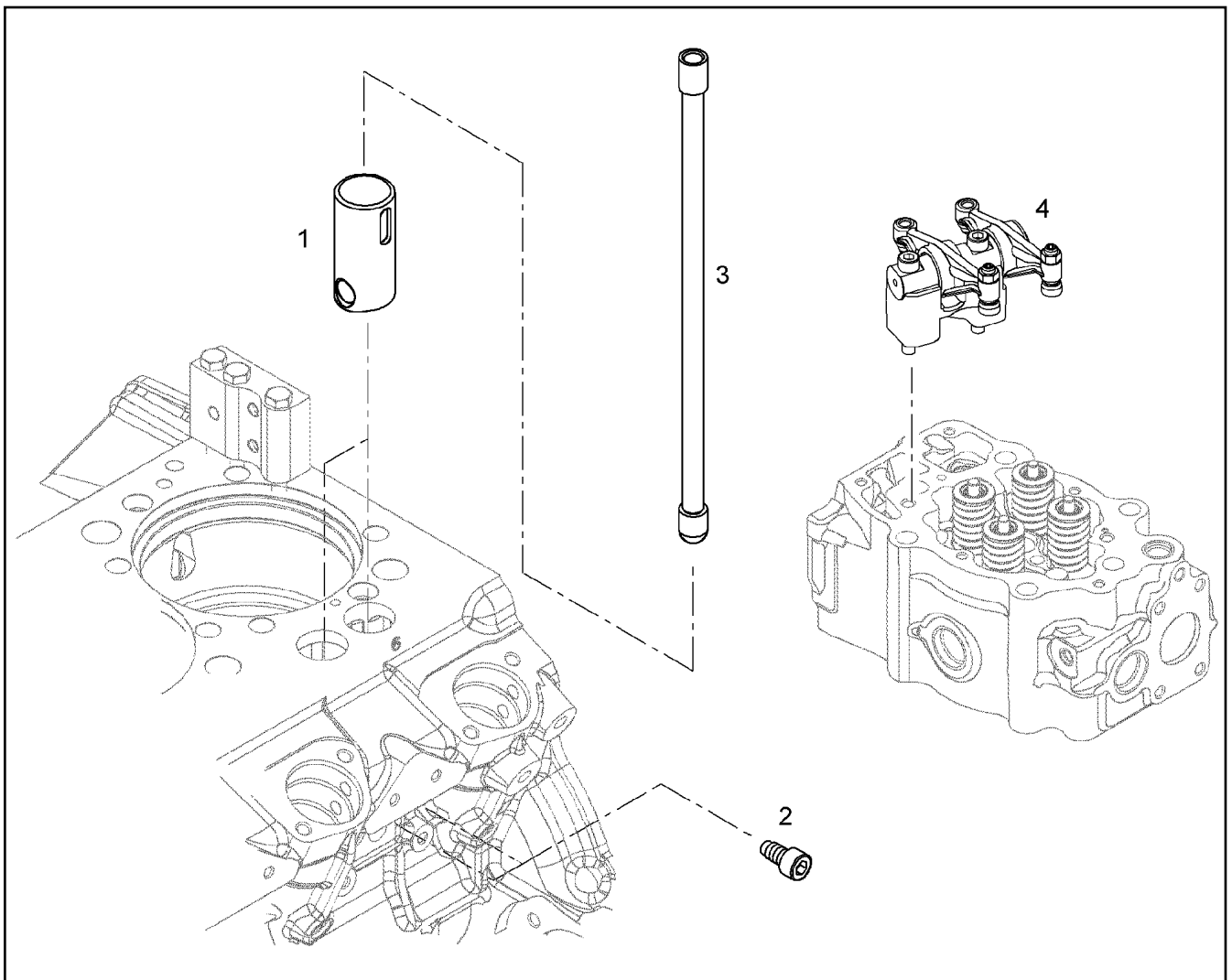
TRANSPORT DEVICE ATTACHEMENT  
TRANSPORTVORRICHTUNG ANBAU

432

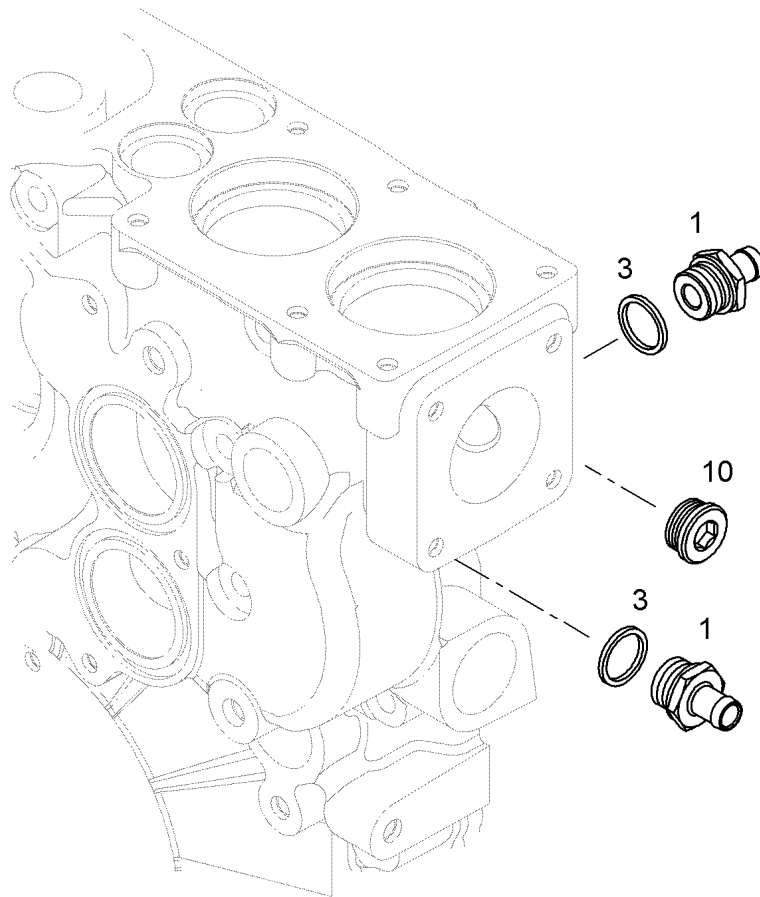
⇒ 9 079 823  
90 79 823



Pos.	Item	Quantity	Description	Bezeichnung
1	10 11 969 5	2	VALVE BRIDGE	VENTILBRUECKE
2	90 74 505	1	ROCKER ARM BRACKET PRE-ASS. D 930 ⇒ 9 074 505      90 74 505	KIPPEBELBOCK VORM.



Pos.	Item	Quantity	Description	Bezeichnung
1	10 15 353 6	2	ROLLER TAPPET	ROLLENSTOESSEL
2	10 15 353 8	2	LOCKING SCREW M10X19 10.9	SICHERUNGSSCHRAUBE
3	90 79 131	2	TAPPET PUSH ROD	STOESSELSTANGE



Pos.	Item	Quantity	Description	Bezeichnung
1	92 76 393	2	HOSE NIPPLE GERADE 11SMn30+C	SCHLAUCHNIPPEL
3	10 11 373 1	2	SEALING RING 30,7X39X2 St/FPM1-80	DICHTRING
10	73 81 457	1	SCREW PLUG VSTI M26X1,5 CR6-FREI	VERSCHLUSSSCHRAUBE

16.2.2017  
037274

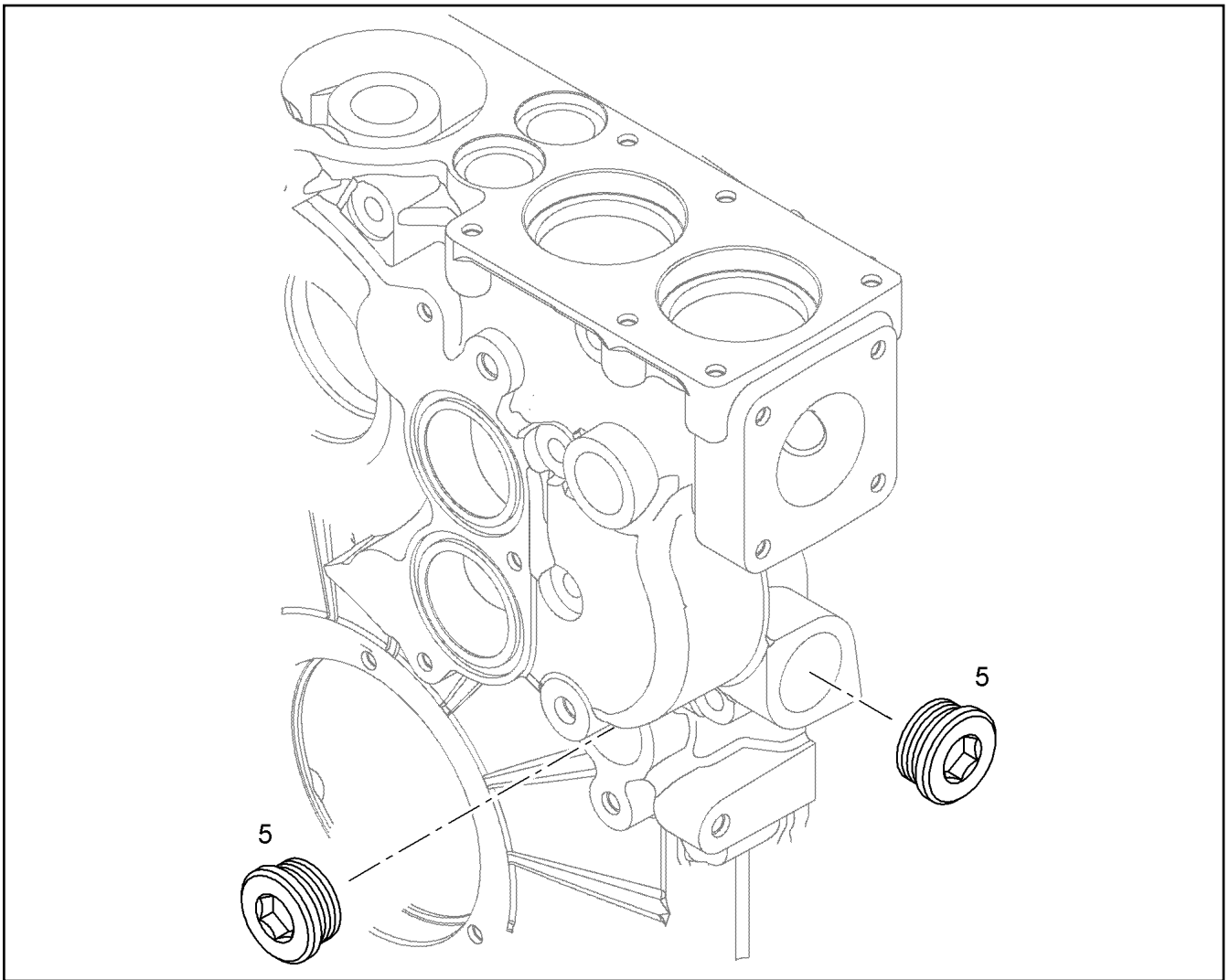
**LIEBHERR**

etk\_en\_de\_097434 LTR 1100

HEATER CONNECTION  
HEIZUNGSANSCHLUSS

435

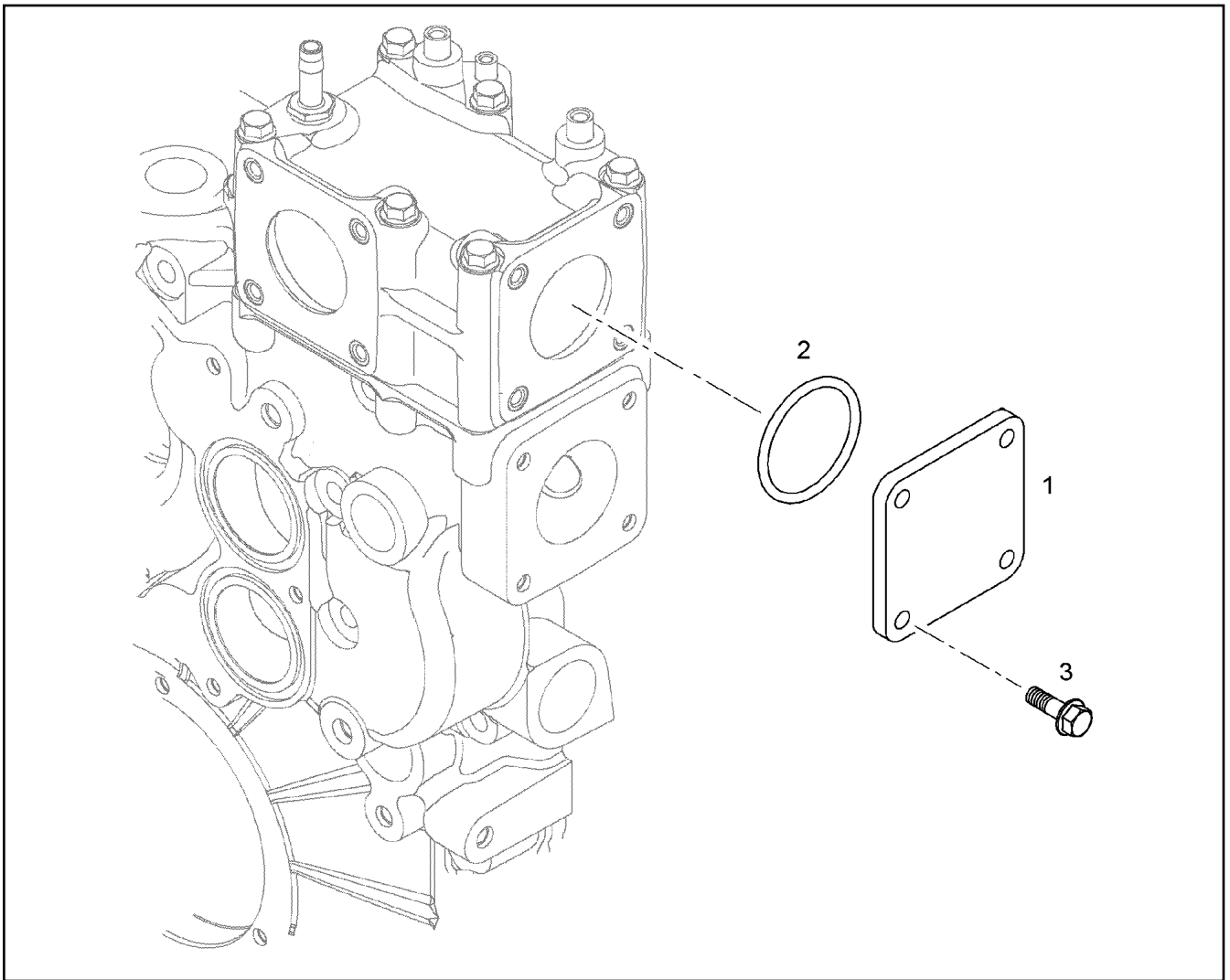
⇒ 9 079 890  
90 79 890



Pos.	Item	Quantity	Description	Bezeichnung
5	73 82 202	2	SCREW PLUG VSTI M38X1,5	VERSCHLUSSSCHRAUBE

16.2.2017 038661	etk_en_de_097434 LTR 1100	☐ 436
<b>LIEBHERR</b>	LOCKING PIECES VERSCHLUSSTEILE	⇒ 9 079 893 90 79 893





Pos.	Item	Quantity	Description	Bezeichnung
1	10 11 835 6	1	COVER S235JR	DECKEL
2	73 81 779	1	O-RING DIN 3771 59,92X3,53 HNBR 70 A	O-RING
3	10 00 778 2	4	HEX SCREW DIN 6921 M8X30 8.8 A2C	SECHSKANTSCHRAUBE

16.2.2017  
036937

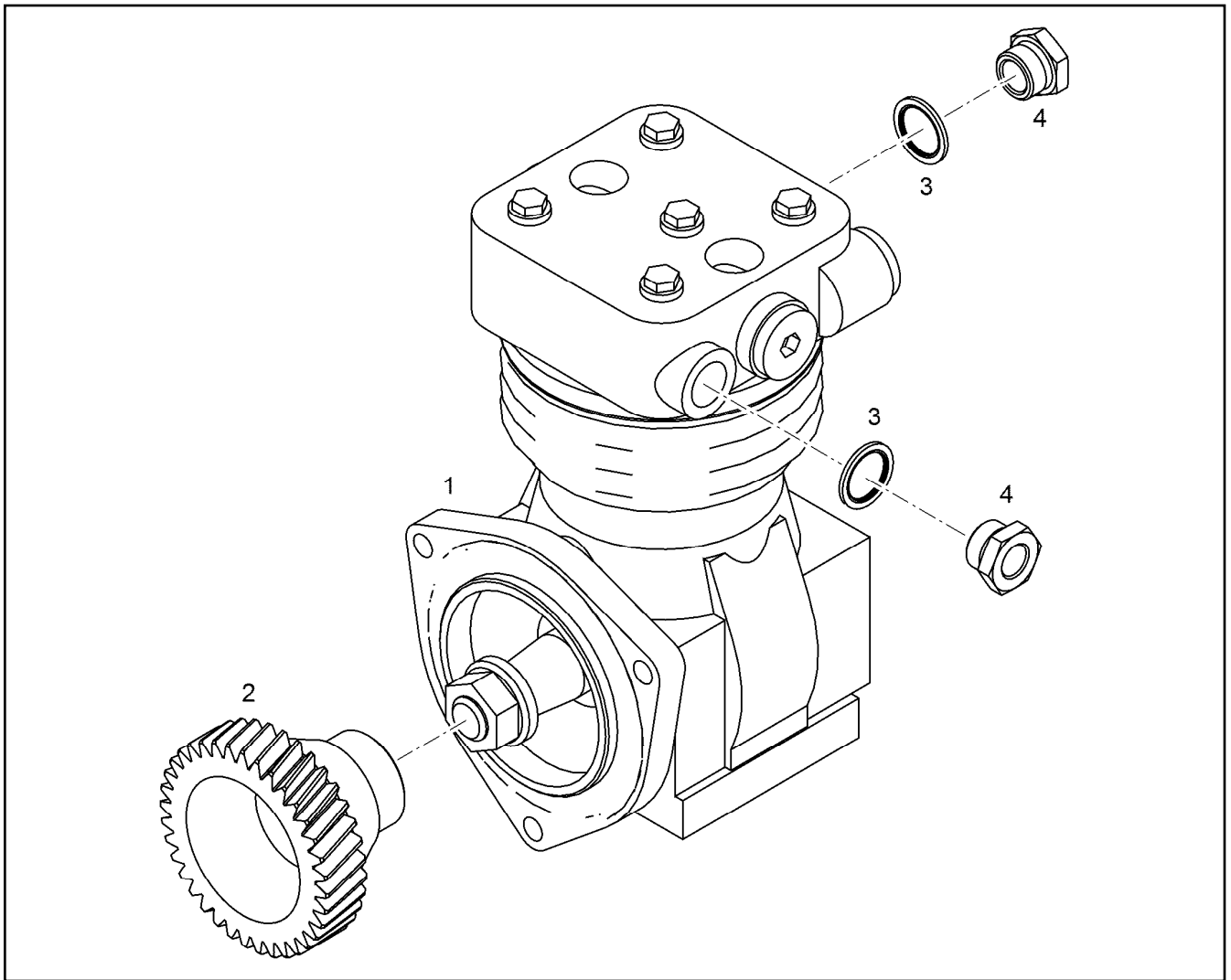
**LIEBHERR**

etk\_en\_de\_097434 LTR 1100

LOCKING PIECES  
VERSCHLUSSTEILE

437

⇒ 9 080 280  
90 80 280



Pos.	Item	Quantity	Description	Bezeichnung
1	57 00 161	1	AIR COMPRESSOR 293CM3 ⇒ 5 700 161    57 00 161	LUFTPRESSER
2	90 73 343	1	GEAR WHEEL Z=36 M=2,5	ZAHNRAD
3	10 01 186 9	2	SEALING RING 22,7X30X2 St/FPM1-80	DICHTRING
4	73 81 363	2	FLANGE JOINT RI M22X1,5/M16X CR6-FREI	VERSCHRAUBUNG

16.2.2017  
037272

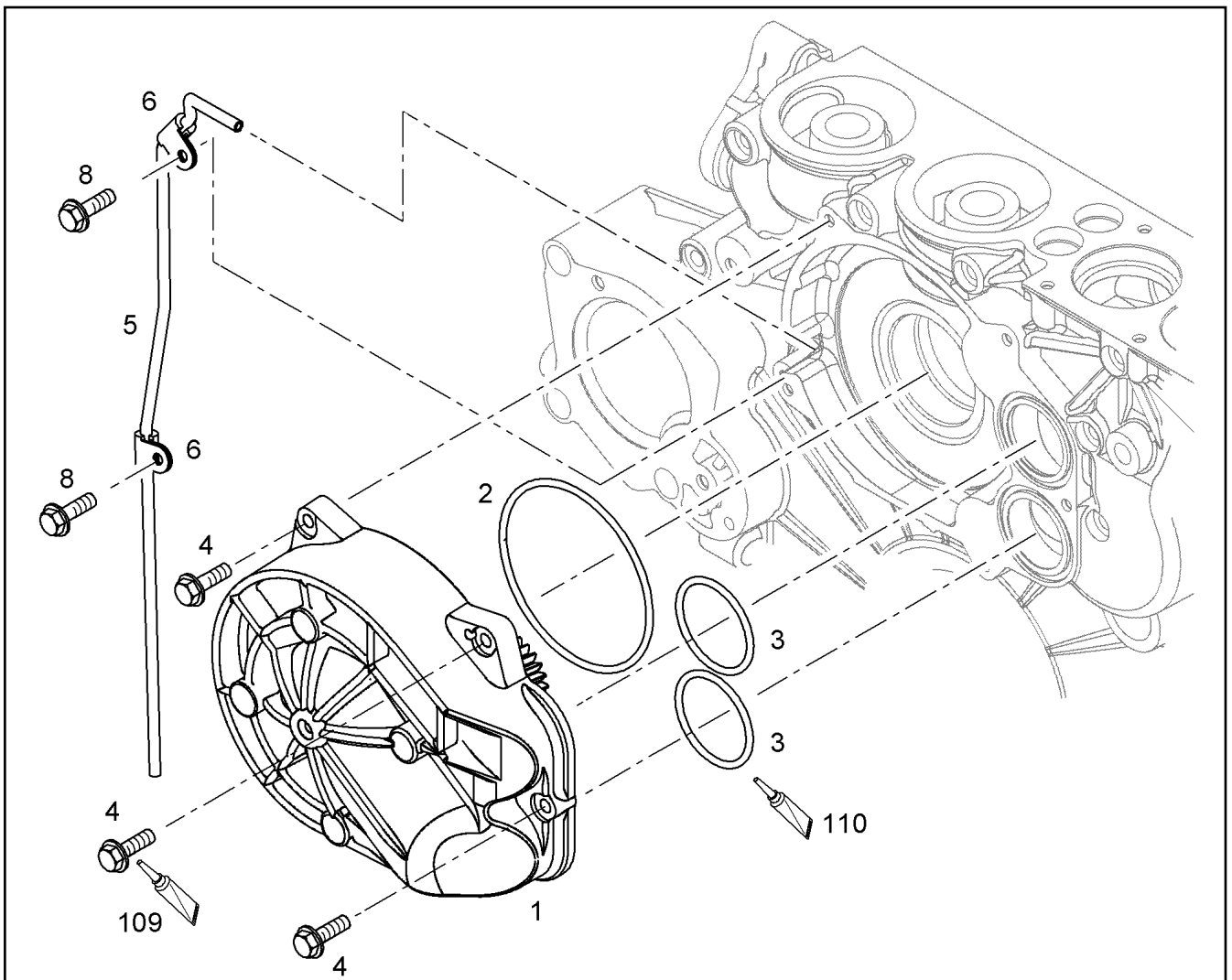
**LIEBHERR**

etk\_en\_de\_097434 LTR 1100

AIR COMPRESSOR PRE-ASSY.  
LUFTPRESSER VORM.

438

⇒ 9 080 294  
90 80 294



Pos.	Item	Quantity	Description	Bezeichnung
1	90 80 344	1	WATER PUMP, PRE-ASSEMBLED R-MOTOR	WASSERPUMPE VORM.
2	50 12 444 08	1	O-RING ARP 568 113,89X3,53 NBR70	O-RING
3	73 81 779	2	O-RING DIN 3771 59,92X3,53 HNBR 70 A	O-RING
4	10 11 371 1	5	HEX SCREW DIN 6921 M8X35 8.8 A2C	SECHSKANTSCHRAUBE
5	10 00 994 3	0.6	HOSE DN6-FLEXILON D PA 12 WEICH	SCHLAUCH
6	73 82 090	2	CLAMP DIN 3016-1 8X20XD1 W1-2-MVQ	SHELLE
8	10 01 690 6	2	HEX SCREW DIN 6921 M8X20 8.8 A2C	SECHSKANTSCHRAUBE
110	10 01 302 5	1	GREASE STABURAGS NBU 12 0.008KG TUB	FETT

16.2.2017  
038852

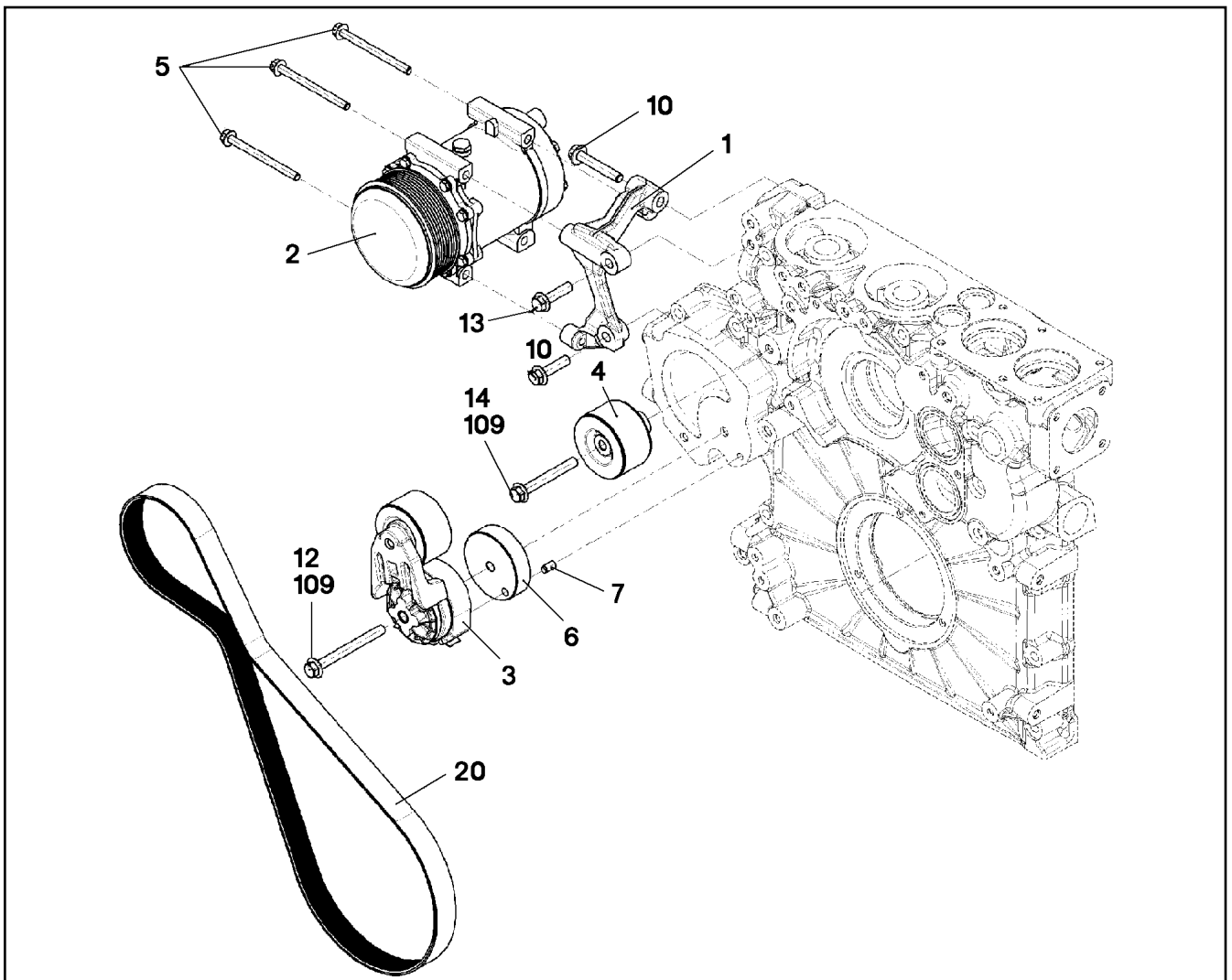
**LIEBHERR**

etk\_en\_de\_097434 LTR 1100

WATER PUMP WITH FASTENING  
WASSERPUMPE MIT BEFEST.

439

⇒ 9 080 345  
90 80 345



Pos.	Item	Quantity	Description	Bezeichnung
1	10 11 547 7	1	CONSOLE PRE-ASS.	KONSOLE VORM.
2	10 11 676 8	1	AIR CONDITIONING COMPRESSOR SD7H1 ⇒ X10116768 10 11 676 8	KLIMAKOMPRESSOR
3	98 87 461	1	CLAMP FITTING EQUIPM. PRE-ASS.	SPANNVORRICHTUNG VORM.
4	90 80 526	1	GUIDE PULLEY COMPL.	UMLENKROLLE VORM.
(1)	73 82 028	1	DEFLECTION PULLEY	UMLENKROLLE
(2)	90 76 986	2	COVER DISC 17,2X72X8,3	ABDECKSCHEIBE
(3)	90 77 709	1	TIGHT FIT SLEEVE 10,2X17X36 9SMnPb28K	PASSHUELSE
(4)	90 80 508	1	DISTANCE SLEEVE 17X27X30 11SMnPb37	DISTANZHUELSE
5	10 01 404 2	3	HEX SCREW DIN 6921 M8X100 8.8 A2C	SECHSKANTSCHRAUBE
6	90 80 519	1	INTERMEDIATE PLATE 11SMnPb37	ZWISCHENPLATTE
7	49 01 106	1	PARALLEL PIN ISO 8734 8m6X16	ZYLINDERSTIFT
10	10 01 463 8	2	HEX SCREW EN 1665 M10X60 8.8 A3C	SECHSKANTSCHRAUBE
12	10 00 546 2	1	HEX SCREW DIN 6921 M10X100 8.8 A3C	SECHSKANTSCHRAUBE
13	10 11 249 7	1	HEX SCREW EN 1665 M10X40 8.8 A3C	SECHSKANTSCHRAUBE
14	10 10 165 7	1	HEX SCREW EN 1665 M10X80 8.8 A3C	SECHSKANTSCHRAUBE
20	49 81 203	1	V-RIPPED BELT DIN 7867 8XPKX1397 EPDM	KEILRIPPENRIEMEN
109	81 12 057 08	1	SCREW LOCKING 50ML FLASCHE 150 °C	SCHRAUBENSICHERUNG

16.2.2017  
038867

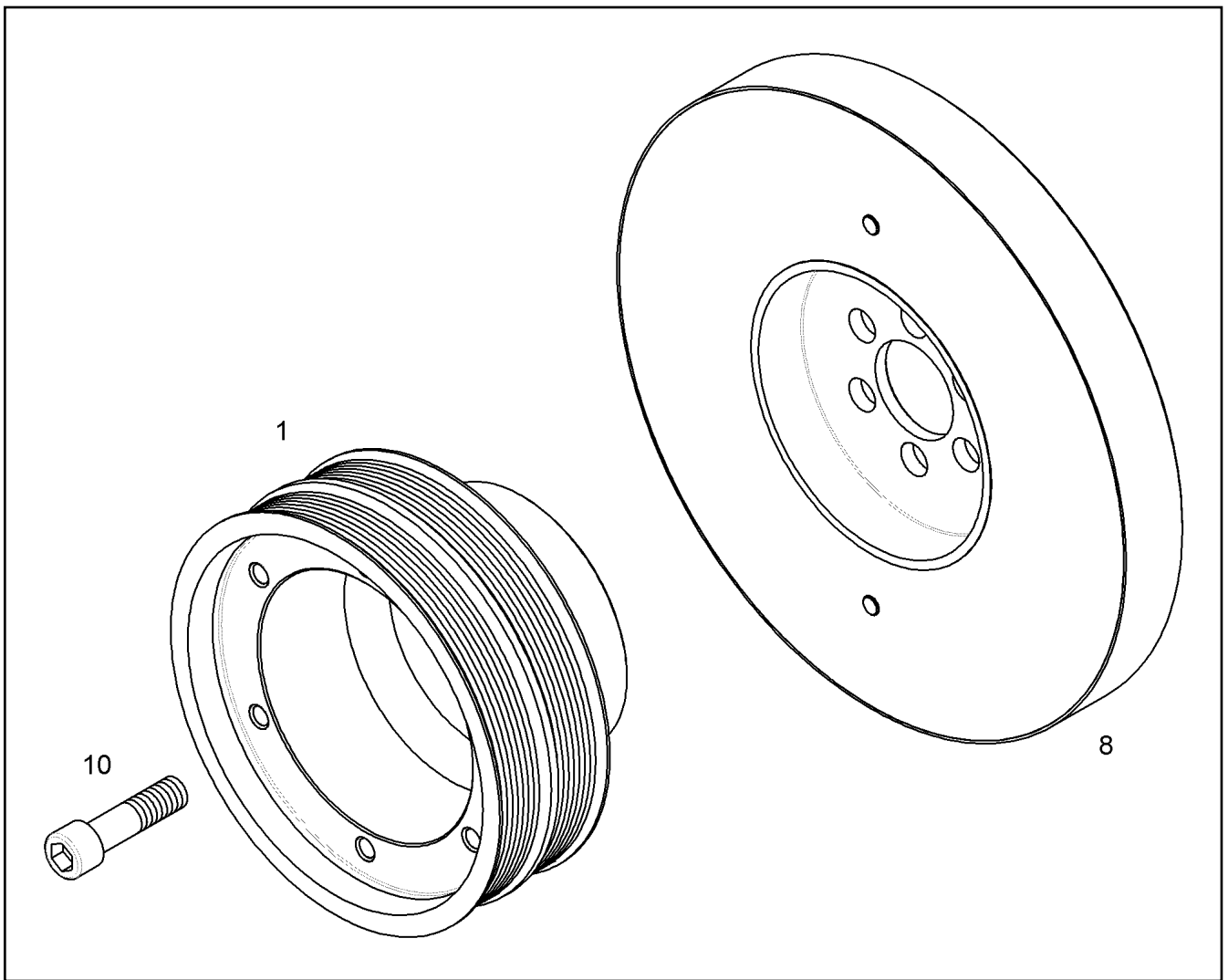
**LIEBHERR**

etk\_en\_de\_097434 LTR 1100

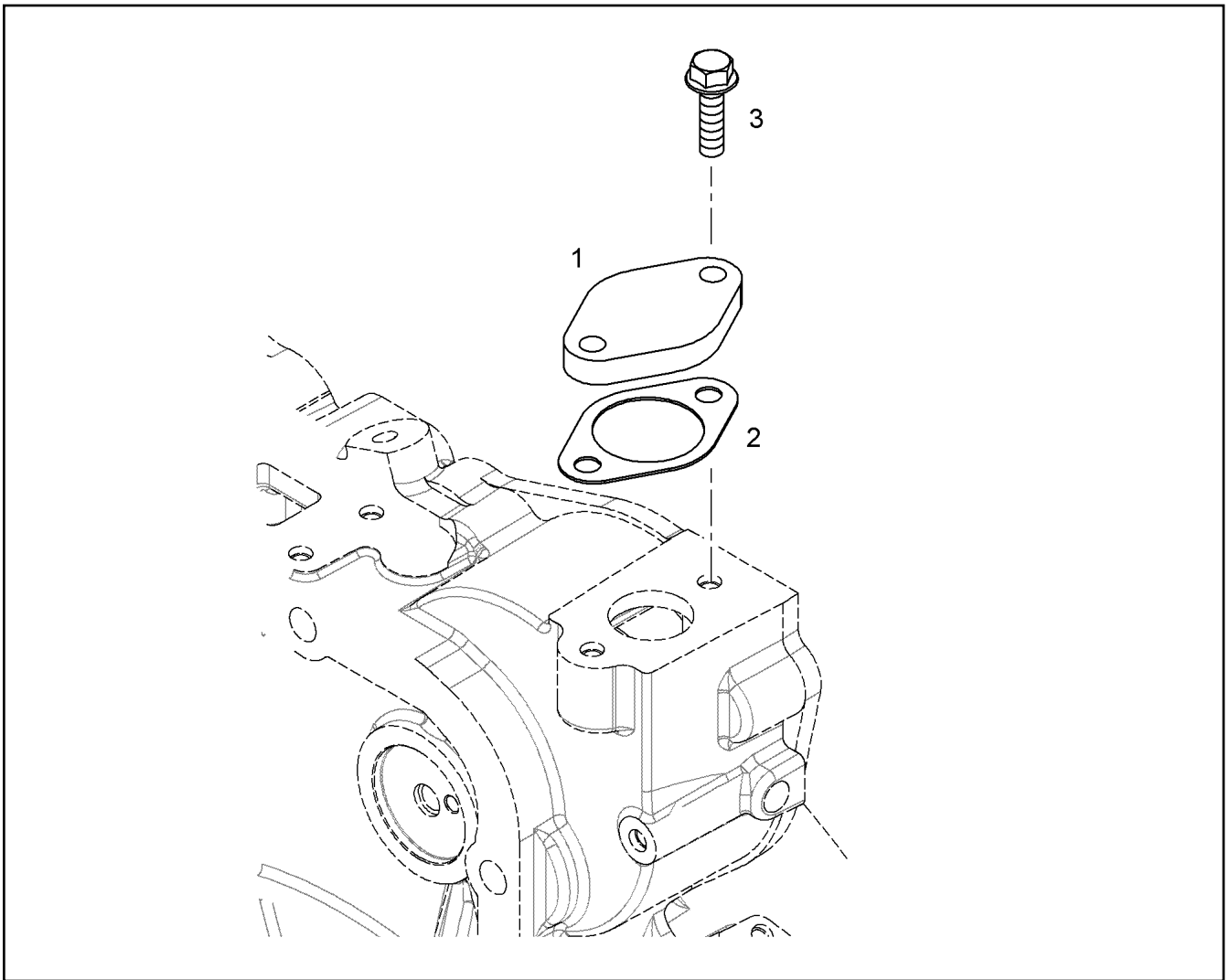
AIR COND. COMPRESSOR ADD-ON  
KLIMAKOMPRESSOR ANBAU

440

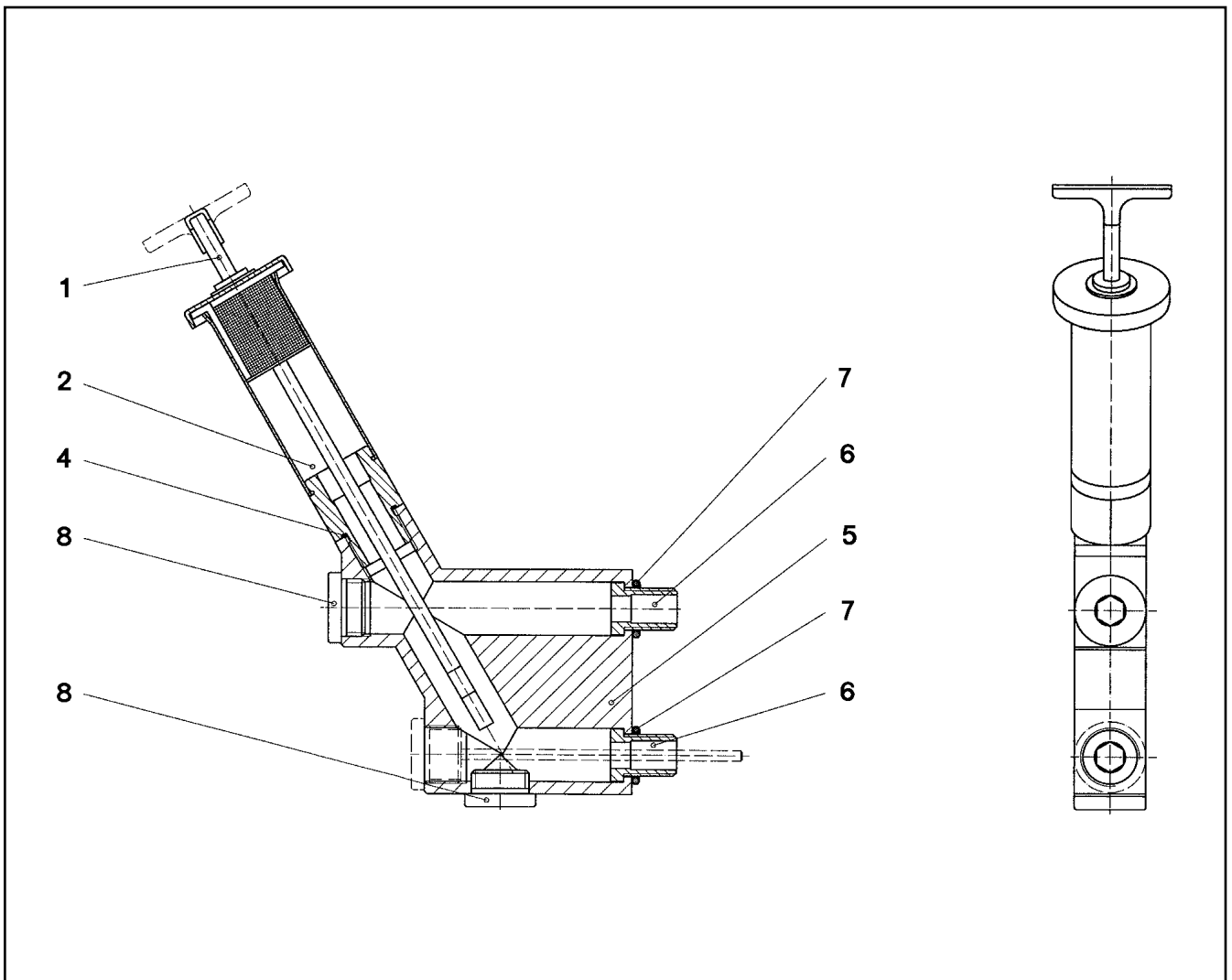
⇒ 9 080 525  
90 80 525



Pos.	Item	Quantity	Description	Bezeichnung
1	90 80 505	1	BELT PULLEY	RIEMENSCHLEIBE
8	10 11 852 6	1	VISCOSE DAMPER D934 L	VISKOSEDAEMPFER
10	10 11 878 6	6	HEXALOBULAR HEAD SCREW M16X1,5X60	SECHSRUNDSCHRAUBE



Pos.	Item	Quantity	Description	Bezeichnung
1	90 77 777	1	COVER	DECKEL
2	92 75 766	1	SEAL AFM 31 TD 2	DICHTUNG
3	10 00 900 7	2	HEX SCREW EN 1665 M8X25 8.8 A3C	SECHSKANTSCHRAUBE



Pos.	Item	Quantity	Description	Bezeichnung
1	50 01 315 01	1	OIL DIPSTICK 1 1/8"	OELMESSSTAB
2	92 75 019 01	1	VENTILATION CONNECTING PIECE	ENTLUEFTUNGSSTUTZEN
4	76 10 225 03	1	SEALING RING 19,6X24,3X1,5	DICHTRING
5	92 75 213 01	1	STAND PIPE 27X111X113,5	STEIGROHR
6	92 75 152 01	2	FLANGED BOLT	BUNDSCHRAUBE
7	47 32 142 08	2	EDGE SEALING RING DKAZ16 A3P	DICKTANTENRING
8	47 75 003 01	2	SCREW PLUG M22X1,5 VERZ	VERSCHLUSSSCHRAUBE

16.2.2017  
012649

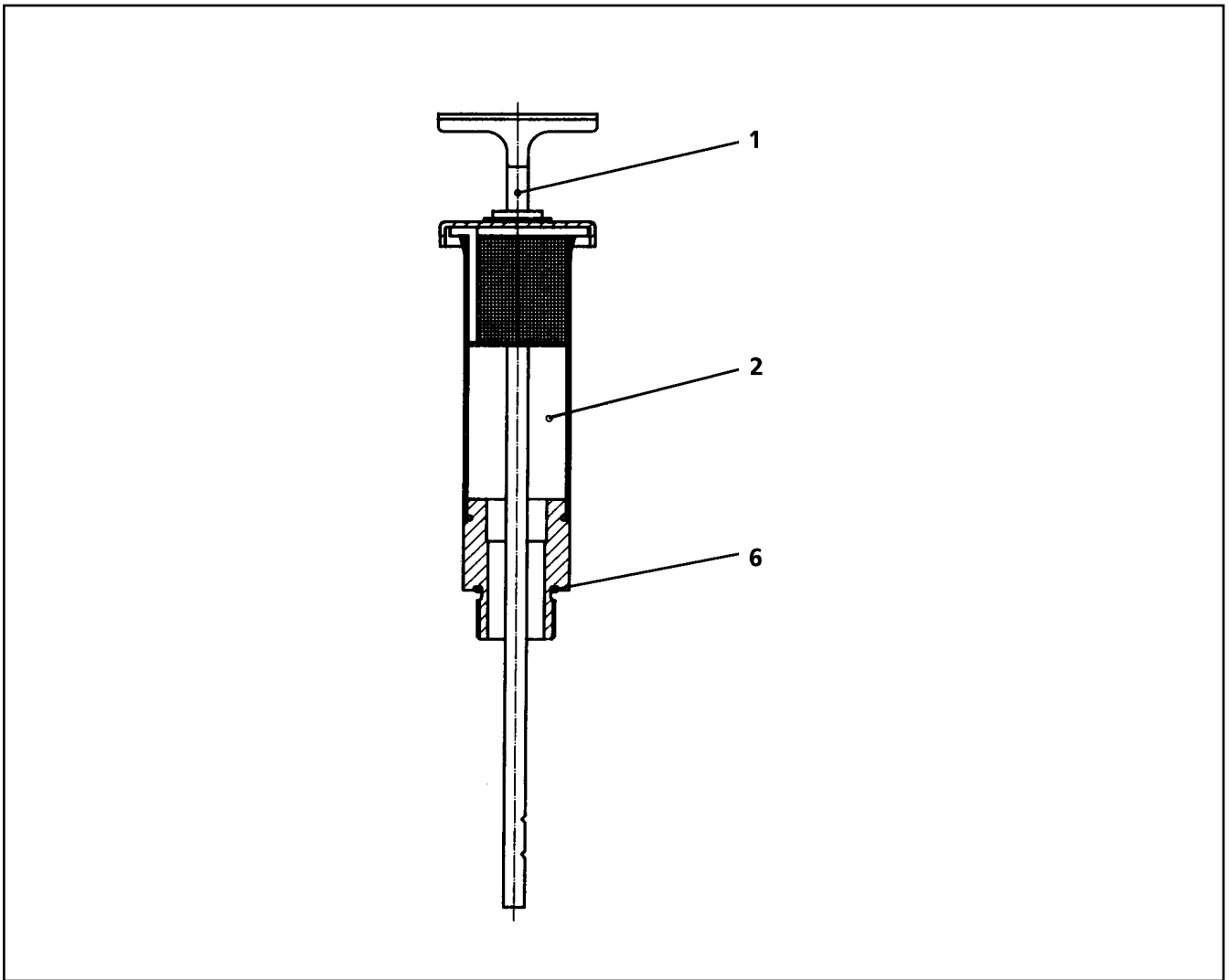
**LIEBHERR**

etk\_en\_de\_097434 LTR 1100

OIL-LEVEL GAUGE INSTALLATION  
OELMESSSTABEINRICHTUNG

443

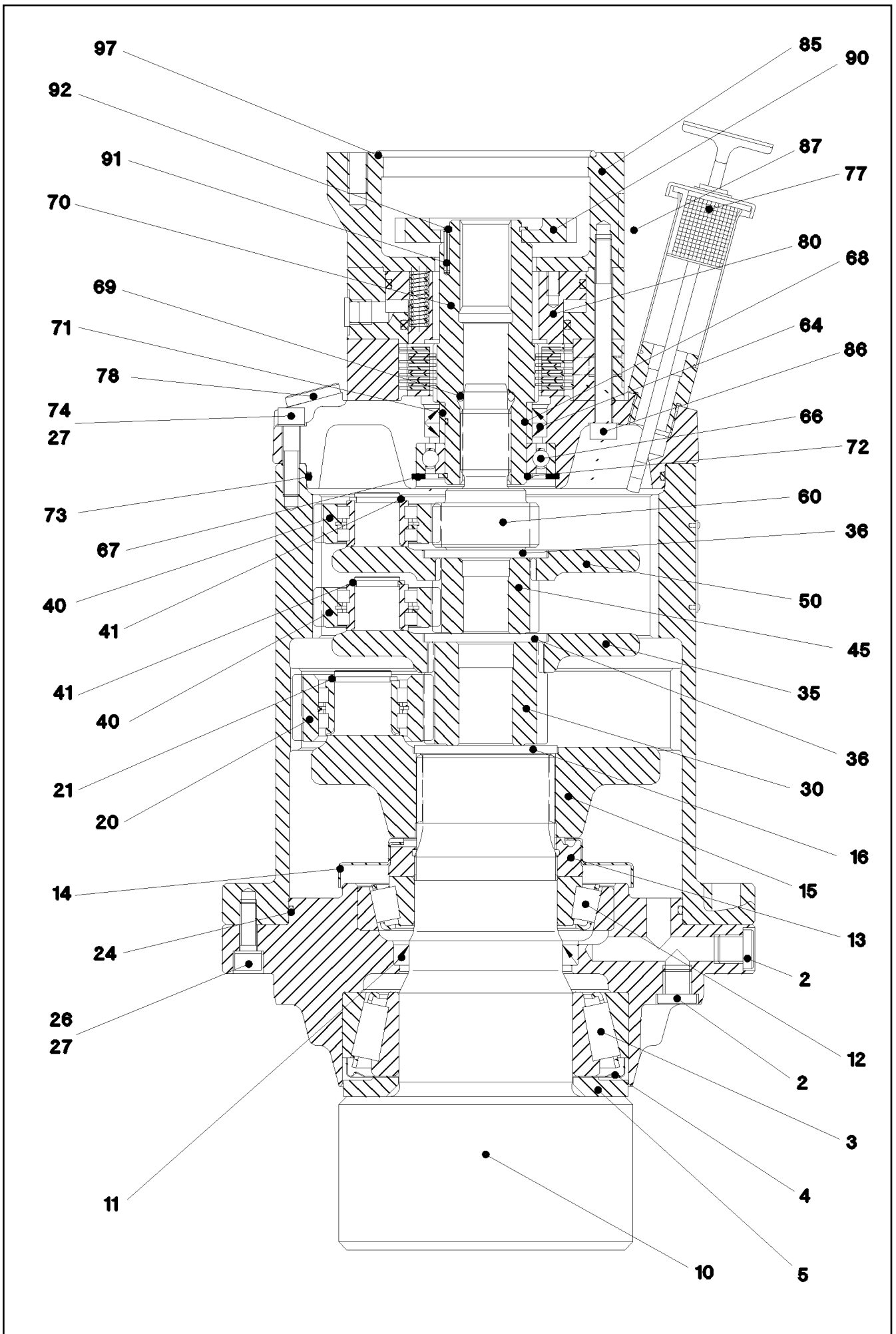
⇒ 9 275 212 01  
92 75 212 01



Pos.	Item	Quantity	Description	Bezeichnung
1	92 75 544 01	1	OIL DIPSTICK 1 1/8"	OELMESSSTAB
2	92 75 019 01	1	VENTILATION CONNECTING PIECE	ENTLUEFTUNGSSTUTZEN
6	76 10 225 03	1	SEALING RING 19,6X24,3X1,5	DICHTRING

16.2.2017 047371 <b>LIEBHERR</b>	etk_en_de_097434 LTR 1100 VENTILATION CONNECTING PIECE ENTLUEFTUNGSSTUTZEN	<input type="checkbox"/> 444 ⇒ 9 275 543 01 92 75 543 01
--	--	--





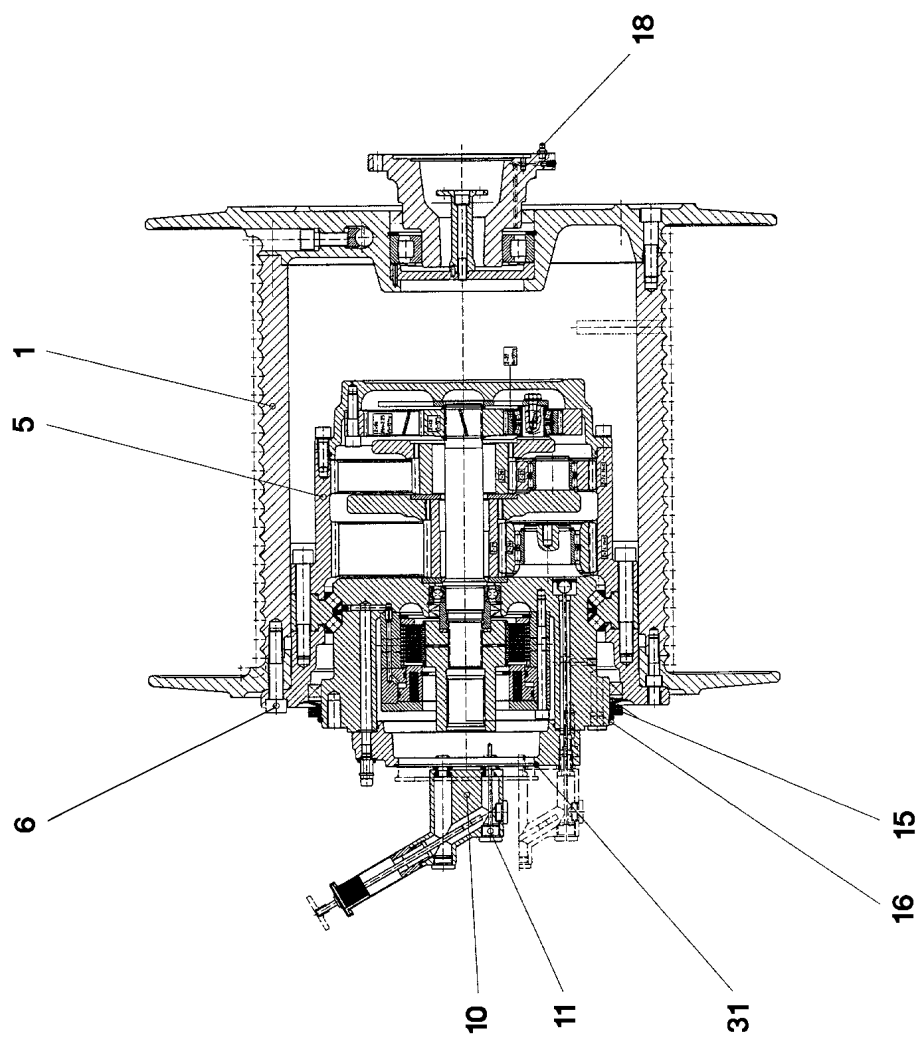
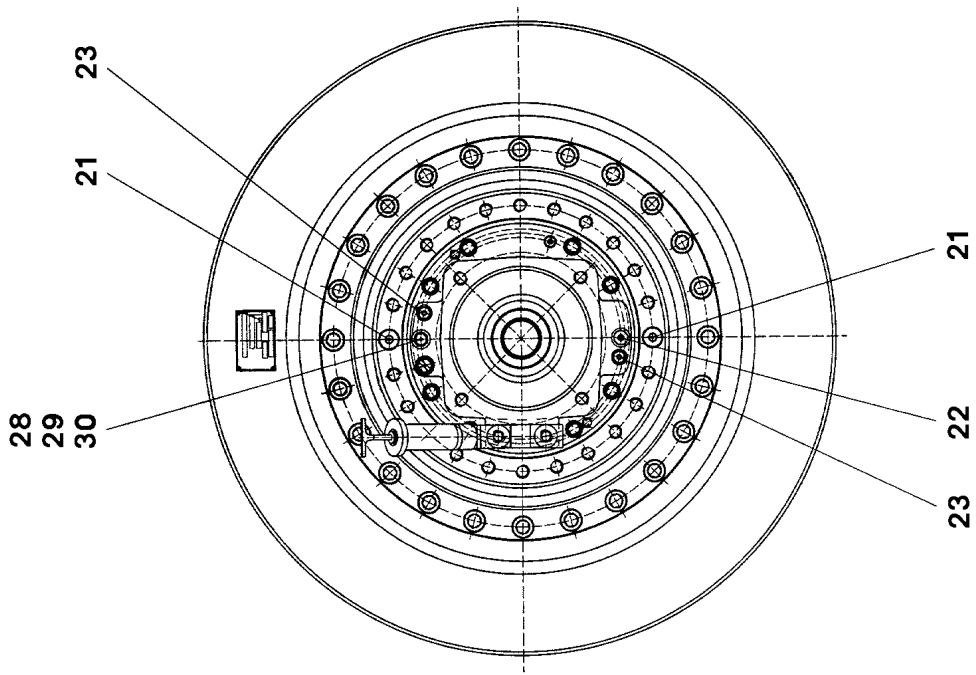
Pos.	Item	Quantity	Description	Bezeichnung
2	47 77 049 08	4	STOP PLUG VSTIM14X1,5ED A3P	STOPFEN
3	57 14 654 08	1	TAPERED ROLLER BEARING DIN 720 33117	KEGELROLLENLAGER
4	74 72 584 01	1	BEARING COVER RING	LAGERABDECKRING
5	93 18 075 01	1	WASHER 85,2X139X9,5	SCHEIBE
10	93 30 749 01	1	OUTPUT SHAFT M=9 Z=13	ABTRIEBSWELLE
11	71 00 593 01	1	ROTARY SHAFT LIP SEAL DIN 3760 A 75X9	RADIALWELLENDICHTRING
12	74 62 014 08	1	TAPERED ROLLER BEARING DIN 720 30214	KEGELROLLENLAGER
13	92 75 302 01	1	SLOTTED NUT M70X2 C45	NUTMUTTER
14	92 75 303 01	1	PLATE	BLECH
15	93 92 503 01	1	PLANETARY CARRIER	PLANETENTRAEGER
16	92 75 319 01	1	RETAINING DISK 70	HALTESCHEIBE
20	93 92 511 01	5	PLANET WHEEL M=2,25 Z=28	PLANETENRAD
21	46 30 001 03	5	LOCKING RING DIN 471 28X2	SICHERUNGSRING
24	72 64 536 01	1	O-RING 175X3 NBR 70	O-RING
26	10 87 559 9	8	SOCKET HEAD SCREW ISO 4762 M8X25 8.8	ZYLINDERSCHRAUBE
27	42 39 014 08	16	LOCK WASHER VS 8 ST	SICHERUNGSSCHEIBE
30	93 92 514 01	1	SUN WHEEL M=2,25 Z=24	SONNENRAD
35	93 92 515 01	1	PLANETARY CARRIER	PLANETENTRAEGER
36	94 41 341 03	2	RETAINING DISK 4X60X4	HALTESCHEIBE
40	92 75 308 01	6	PLANET WHEEL M=2 Z=28	PLANETENRAD
41	46 30 000 03	6	LOCKING RING DIN 471 22X1,75	SICHERUNGSRING
45	93 92 516 01	1	SUN WHEEL M=2 Z=24	SONNENRAD
50	93 92 573 01	1	PLANETARY CARRIER	PLANETENTRAEGER
60	93 92 517 01	1	SUN WHEEL M=2 Z=24	SONNENRAD
64	10 16 746 2	2	ROTARY SHAFT LIP SEAL DIN 3760 A 45X60	RADIALWELLENDICHTRING
66	74 51 391 01	1	DEEP GROOVE BALL BEARING DIN 625 60	RILLENKUGELLAGER
67	42 81 021 08	1	LOCKING RING DIN 472 68X2,5	SICHERUNGSRING
68	53 01 515 08	1	O-RING DIN 3771 35,00X2,00 NBR70	O-RING
69	72 64 149 01	1	O-RING 20X4 NBR 70	O-RING
70	92 77 167 01	1	MULTI-DISC CARRIER	LAMELLENTRAEGER
71	74 74 040 01	1	INNER RING 40X45X20	INNENRING
72	10 87 565 7	1	LOCKING RING DIN 471 40X1,75 480H SPF	SICHERUNGSRING
73	72 64 400 01	1	O-RING 165X3 FKM 70	O-RING
74	40 01 620	8	SOCKET HEAD SCREW ISO 4762 M8X35 8.8	ZYLINDERSCHRAUBE
77	92 75 543 01	1	VENTILATION CONNECTING PIECE ⇒ 9 275 543 01 92 75 543 01	ENTLUEFTUNGSSTUTZEN
78	47 77 045 08	1	STOP PLUG VSTIM22X1,5ED A3P	STOPFEN
80	50 20 363 01	1	SPRING LOADED MULTI-DISC BRAKE	FEDERDRUCKLAMELLENBREMS
(1)	57 19 355 08	1	ACTUATING UNIT	BETAETIGUNGSEINHEIT
(999)	90 01 665 2	1	BRAKE PACKING SET	BREMSE-DICHTUNGSSATZ
85	93 89 964 01	1	MOTOR FLANGE	MOTORFLANSCH
86	49 00 323	10	SOCKET HEAD SCREW ISO 4762 M8X90 8.8	ZYLINDERSCHRAUBE
87	47 77 056 08	2	STOP PLUG VSTIM27X2ED A3P	STOPFEN
90	93 89 965 01	1	TOOTH LOCK WASHER 12X99/25RD	ZAHNSCHEIBE
91	43 12 005 01	3	CORE PIN ISO 8740 3X20	KERBSTIFT
92	42 80 029 08	1	LOCKING RING DIN 471 35X1,5	SICHERUNGSRING
97	72 64 057 08	1	O-RING 95X3 NBR70	O-RING

16.2.2017

etk\_en\_de\_097434 LTR 1100

□ 446 (2/2)

**LIEBHERR**SLEWING GEAR DRIVE  
DREHWERKANTRIEB⇒ 9 330 748 01  
93 30 748 01



16.2.2017  
021787

**LIEBHERR**

etk\_en\_de\_097434 LTR 1100

COMPACT ROPE WINCH  
KOMPAKTSEILWINDE

☐ 447 (1/2)

⇒ 9 387 070 01  
93 87 070 01

Pos.	Item	Quantity	Description	Bezeichnung
1	93 87 596 01	1	ROPE DRUM ⇒ 9 387 596 01 93 87 596 01	SEILTROMMEL
5	93 87 598 01	1	PLANETARY GEARBOX 3-STUFIG ⇒ 9 387 598 01 93 87 598 01	PLANETENGETRIEBE
6	40 43 177 01	16	SOCKET HEAD SCREW ISO 4762 M16X80 1	ZYLINDERSCHRAUBE
10	92 75 212 01	1	OIL-LEVEL GAUGE INSTALLATION ⇒ 9 275 212 01 92 75 212 01	OELMESSSTABEINRICHTUNG
11	92 77 587 01	1	VALVE OPERATION	VENTILBETAETIGUNG
15	71 09 087 01	1	V-RING 350 NBR,60 SHORE	V-RING
16	72 64 284 08	1	O-RING 290X6 NBR70	O-RING
18	77 43 011 01	1	HYDRAULIC-TYPE LUBRICAT.NIPPLE DIN 7	KEGELSCHMIERNIPPEL
21	47 77 044 08	2	STOP PLUG VSTIM16X1,5ED A3P	STOPFEN
22	47 77 043 08	1	STOP PLUG VSTI M12X1,5 A3P	STOPFEN
23	47 77 055 08	2	STOPPER PLUG VSTIM10X1ED A3P	BLINDSTOPFEN
28	47 07 300 08	1	FLANGE JOINT XGAI6-LM A3P	VERSCHRAUBUNG
29	71 01 017 08	1	SEALING RING DIN 7603 A 12X16X1,5 CU	DICHTRING
30	72 11 147 01	1	VENTILATION VALVE	ENTLUEFTUNGSVENTIL
31	72 64 266 01	1	O-RING 155X3 NBR 70 SPF	O-RING

16.2.2017

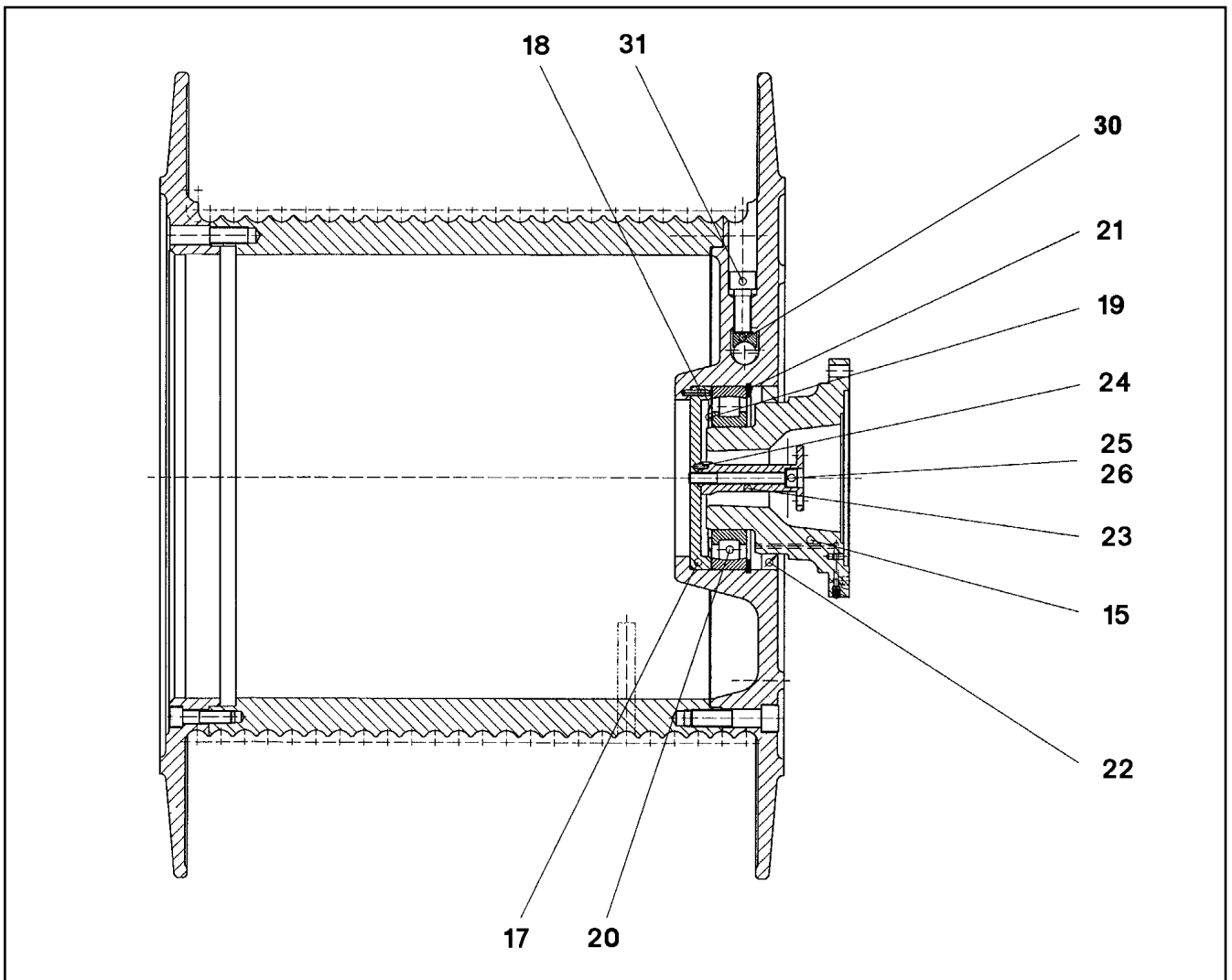
etk\_en\_de\_097434 LTR 1100

448 (2/2)

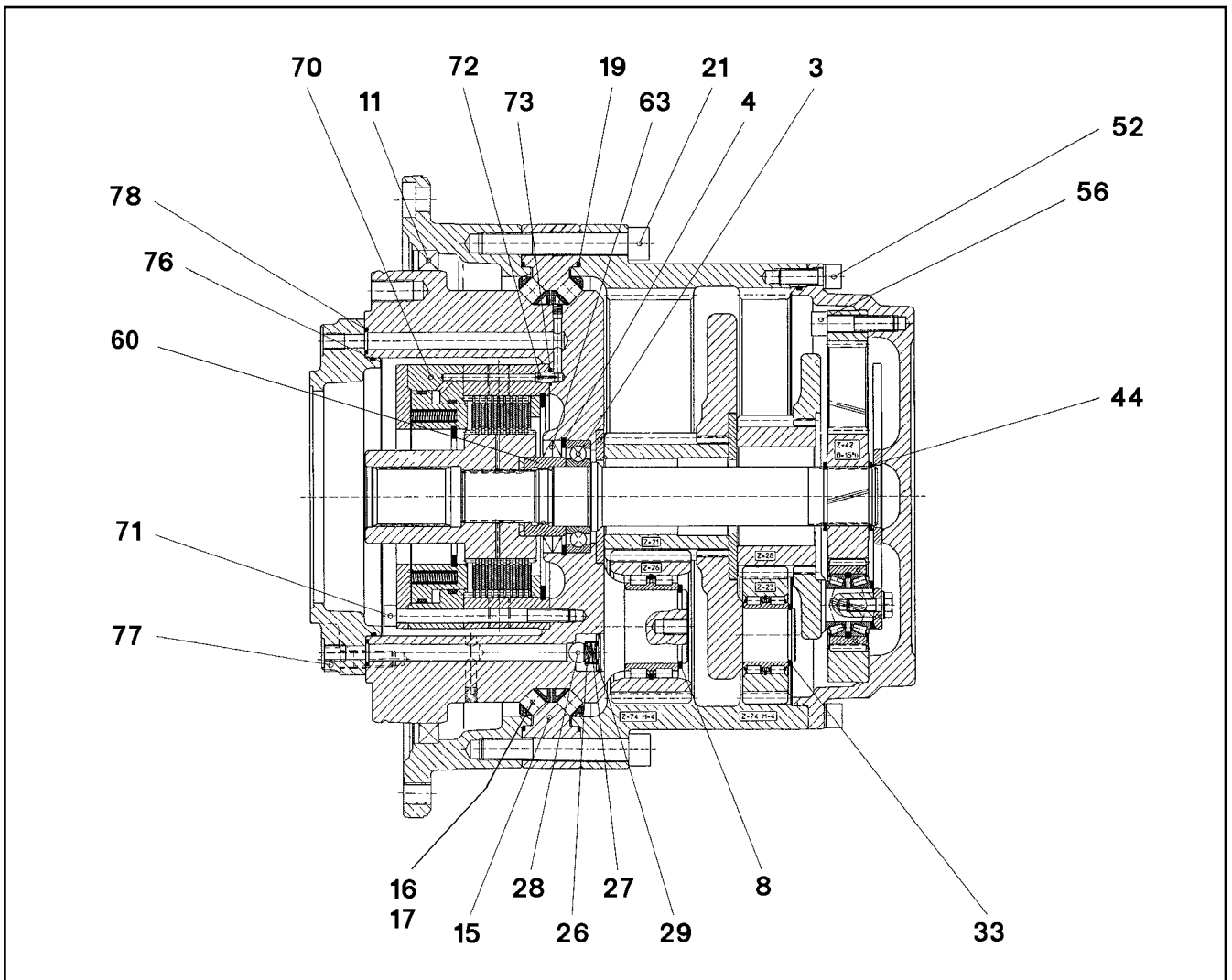
**LIEBHERR**

COMPACT ROPE WINCH  
KOMPAKTSEILWINDE

⇒ 9 387 070 01  
93 87 070 01



Pos.	Item	Quantity	Description	Bezeichnung
15	92 75 048 01	1	FLANGE	FLANSCH
17	92 75 046 01	1	COVER 170X19,5	DECKEL
18	43 12 024 01	1	CORE PIN ISO 8740 4H11X24 ST	KERBSTIFT
19	74 72 725 01	1	BEARING COVER RING	LAGERABDECKRING
20	54 05 090 08	1	SWIVEL-JOINT ROLLER BEARING DIN 635 2	TONNENLAGER
21	42 81 059 08	1	LOCKING RING DIN 472 170X4	SICHERUNGSRING
22	71 00 325 08	1	ROTARY SHAFT LIP SEAL DIN 3760 A 140X1	RADIALWELLENDICHTRING
23	92 75 047 01	1	FLANGE	FLANSCH
24	43 11 002 01	1	CORE PIN DIN 1472 4X12	KERBSTIFT
25	46 00 239	1	SOCKET HEAD SCREW ISO 4762 M10X90 8.	ZYLINDERSCHRAUBE
26	42 39 015 08	1	LOCK WASHER VS 10	SICHERUNGSSCHEIBE
30	92 76 388 01	1	CLAMPING PIECE 22	KLEMMSTUECK
31	40 43 169 01	4	SOCKET HEAD SCREW ISO 4762 M16X40 1	ZYLINDERSCHRAUBE



Pos.	Item	Quantity	Description	Bezeichnung
3	10 01 360 1	1	STEEP-ANGLE BEARING DIN 628 QJ-209-N2	SCHRAEGKUGELLAGER
4	42 81 027 08	1	LOCKING RING DIN 472 85X3	SICHERUNGSRING
8	53 01 333 08	5	LOCKING RING DIN 471 55X3	SICHERUNGSRING
11	71 00 546 01	1	ROTARY SHAFT LIP SEAL DIN 3760 AS 340X	RADIALWELLENDICHTRING
15	92 76 017 01	1	BEARING RING	LAGERRING
16	92 75 143 01	38	ROLLER CAGE	ROLLENKAEFIG
17	74 70 061 01	114	CYL.ROLLER 14X14	ZYLINDERROLLE
19	72 64 299 01	2	O-RING 330X3 NBR 70	O-RING
21	40 43 181 01	24	SOCKET HEAD SCREW ISO 4762 M16X110 1	ZYLINDERSCHRAUBE
26	92 75 207 01	1	BUSHING 15,1X27,8X10	BUCHSE
27	92 75 208 01	1	PRESSURE SPRING	DRUCKFEDER
28	74 70 038 01	1	STEEL BALL DIN 5401 15	STAHLKUGEL
29	42 81 100 01	1	LOCKING RING DIN 472 28X1,5	SICHERUNGSRING
33	42 80 033 08	3	LOCKING RING DIN 471 40X2,5	SICHERUNGSRING
44	42 80 040 08	2	LOCKING RING DIN 471 45X2,5	SICHERUNGSRING
52	10 87 557 8	8	SOCKET HEAD SCREW ISO 4762 M12X35 8	ZYLINDERSCHRAUBE
56	10 01 265 9	8	SOCKET HEAD SCREW ISO 4762 M12X50 10	ZYLINDERSCHRAUBE
60	93 87 608 01	1	SLOTTED NUT M42X1,5 42CRMO4+QT+S	NUTMUTTER
63	71 00 626 01	2	ROTARY SHAFT LIP SEAL BAB 60X85X7 N	RADIALWELLENDICHTRING
70	50 20 372 01	1	SPRING LOADED MULTI-DISC BRAKE	FEDERDRUCKLAMELLENBREMS
71	40 02 442	12	SOCKET HEAD SCREW ISO 4762 M10X130 1	ZYLINDERSCHRAUBE
72	43 20 079 08	1	DOWEL PIN ISO 8752 A 8X16	SPANNSTIFT
73	50 26 529 08	1	O-RING 8X2 NBR70	O-RING
76	76 10 217 03	1	O-RING 195X3 NBR 70	O-RING
77	40 43 120 08	8	SOCKET HEAD SCREW ISO 4762 M12X40 10	ZYLINDERSCHRAUBE
78	72 64 056 08	8	O-RING 14X3 NBR70	O-RING

16.2.2017  
021789

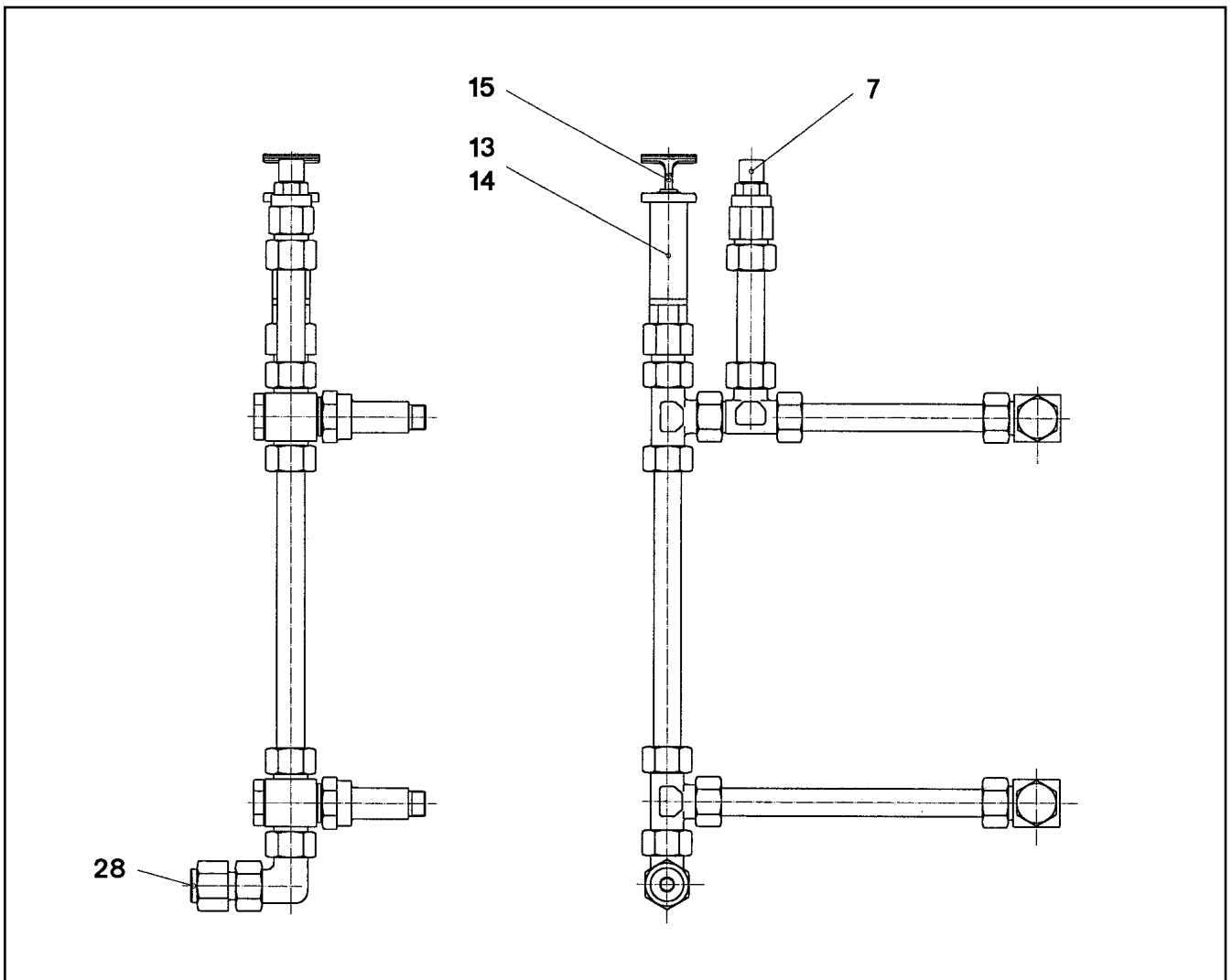
**LIEBHERR**

etk\_en\_de\_097434 LTR 1100

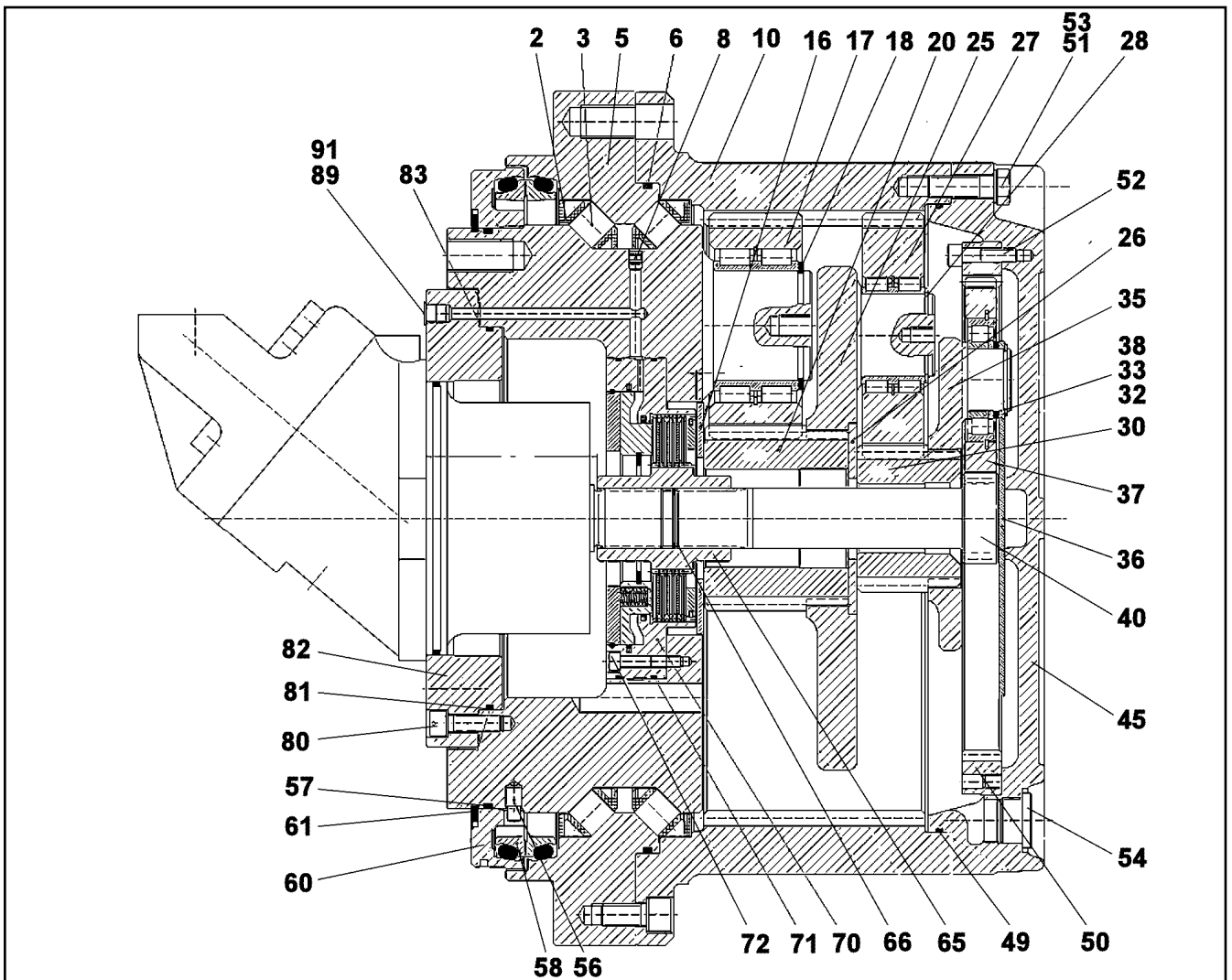
PLANETARY GEARBOX  
PLANETENGETRIEBE

450

⇒ 9 387 598 01  
93 87 598 01



Pos.	Item	Quantity	Description	Bezeichnung
7	72 11 088 01	1	VENTILATION UNIT ST VERZ	BE- UND ENTLUEFTUNGSFILTE
13	92 75 019 01	1	VENTILATION CONNECTING PIECE	ENTLUEFTUNGSSTUTZEN
14	76 10 225 03	1	SEALING RING 19,6X24,3X1,5	DICHTRING
15	92 76 102 01	1	OIL DIPSTICK 1 1/8"	OELMESSSTAB
28	47 77 045 08	1	STOP PLUG VSTIM22X1,5ED A3P	STOPFEN



Pos.	Item	Quantity	Description	Bezeichnung
2	94 42 231 03	32	ROLLER CAGE	ROLLENKAEFIG
3	74 70 059 01	96	CYL.ROLLER 24X24	ZYLINDERROLLE
5	94 42 439 03	1	BEARING RING	LAGERRING
6	76 10 617 03	1	O-RING 470X5 NBR 70	O-RING
8	76 10 819 03	2	SEALING PLUG 9	DICHTSTOPFEN
10	94 44 413 03	1	INNER WHEEL M=5 Z=86	INNENRAD
11	40 00 342 03	8	SOCKET HEAD SCREW ISO 4762 M16X35 1	ZYLINDERSCHRAUBE
16	94 44 408 03	1	HOLDING RING 170X90X5 S235J2G3	HALTERING
17	94 44 414 03	5	PLANET WHEEL M=5 Z=30	PLANETENRAD
18	46 30 003 03	5	LOCKING RING DIN 471 80X4	SICHERUNGSRING
20	94 44 416 03	1	SUN WHEEL M=5 Z=24	SONNENRAD
25	94 44 417 03	1	PLANETARY CARRIER	PLANETENTRAEGER
26	92 77 007 01	1	RETAINING DISK 140X60X6	HALTESCHEIBE
27	94 44 418 03	3	PLANET WHEEL M=5 Z=23	PLANETENRAD
28	10 87 566 1	3	LOCKING RING DIN 471 60X3 480H SPF	SICHERUNGSRING
30	90 20 199 1	1	SUN WHEEL M=5 Z=19	SONNENRAD
32	42 20 119 01	3	SUPPORTING WASHER AEHNL.DIN 988 45	STUETZSCHEIBE
33	42 20 032 01	3	SHIM RING DIN 988 45X56X1 St BLANK	PASSSCHEIBE
35	94 44 423 03	1	PLANETARY CARRIER	PLANETENTRAEGER
36	94 44 424 03	1	THRUST WASHER 260X4	ANLAUFSCHIEBE
37	94 44 425 03	3	PLANET WHEEL M=3,75 Z=37	PLANETENRAD
38	42 80 032 03	3	LOCKING RING DIN 471 45X1,75	SICHERUNGSRING
40	94 44 427 03	1	DRIVE SHAFT M=3,75 Z=15 17CrNiMo6	ANTRIEBSWELLE
45	94 44 428 03	1	END COVER	VERSCHLUSSDECKEL
49	72 64 203 08	1	O-RING 440X4 NBR70	O-RING
50	94 44 429 03	1	INNER WHEEL M=3,75 Z=90	INNENRAD

16.2.2017  
059931

**LIEBHERR**

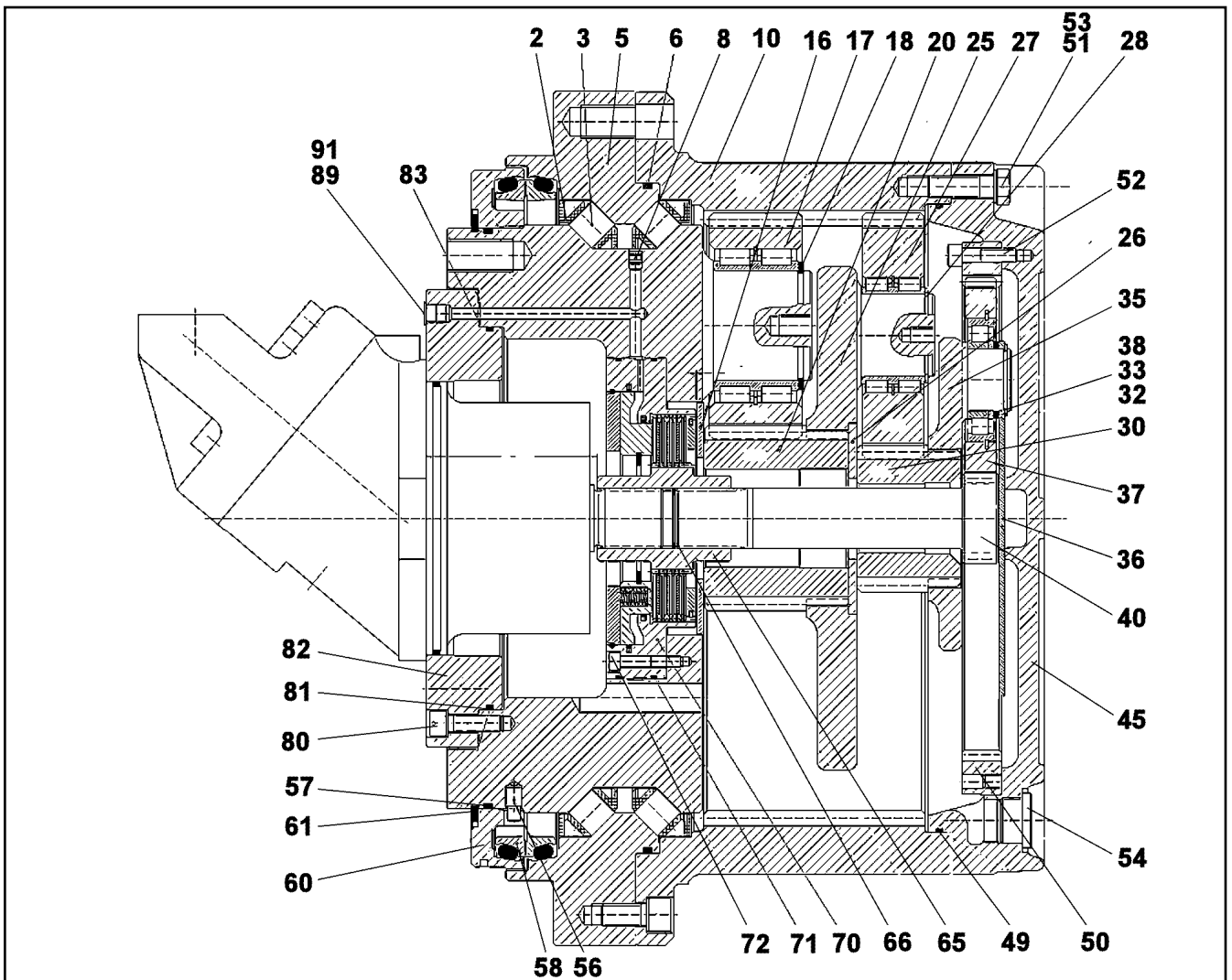
etk\_en\_de\_097434 LTR 1100

TRACTION DRIVE  
FAHRANTRIEB

452 (1/3)

⇒ 9 444 410 03  
94 44 410 03





Pos.	Item	Quantity	Description	Bezeichnung
	51 46 00 237	12	SOCKET HEAD SCREW ISO 4762 M16X50 8.	ZYLINDERSCHRAUBE
	52 40 43 127	24	SOCKET HEAD SCREW ISO 4762 M10X40 1	ZYLINDERSCHRAUBE
	53 42 39 020 01	12	LOCK WASHER VS 16	SICHERUNGSSCHEIBE
	54 40 41 242	3	SCREW PLUG DIN 908 M33X2 ST	VERSCHLUSSSCHRAUBE
	56 94 42 284 03	1	PIN	STIFT
	57 76 10 378 03	1	O-RING 400X5 NBR 70	O-RING
	58 76 10 244 03	1	AXIAL FACE SEAL	GLEITRINGDICHTUNG
	60 94 42 287 03	1	TERMINAL RING	ABSCHLUSSRING
	61 76 10 186 03	1	SNAP RING 420X4.5	SPRENGRING
	65 94 44 432 03	1	MULTI-DISC CARRIER	LAMELLENTRAEGER
	66 42 81 102 01	1	LOCKING RING DIN 472 41X1,75	SICHERUNGSRING
	70 50 20 370 01	1	SPRING LOADED MULTI-DISC BRAKE	FEDERDRUCKLAMELLENBREMS
	(4) 73 73 506 03	9	OUTER MULTI-DISC	AUSSENLAMELLE
	(5) 73 73 505 03	8	INTERNAL MULTI-DISC	INNENLAMELLE
	(999) 96 99 977 08	1	SEAL KIT F.BRAKE	DS BREMSE
	71 72 64 696 14	2	O-RING 225X3 NBR 70	O-RING
	72 49 80 840	12	SOCKET HEAD SCREW ISO 4762 M8X45 12.	ZYLINDERSCHRAUBE
	80 94 44 433 03	1	MOTOR FLANGE 60X345/190RD	MOTORFLANSCH
	81 72 64 282 01	1	O-RING 265X4 NBR 70	O-RING
	82 40 43 164	8	SOCKET HEAD SCREW ISO 4762 M12X35 1	ZYLINDERSCHRAUBE
	83 72 64 032 08	2	O-RING 12X2 NBR80	O-RING
	89 47 77 049 14	1	FLANGE JOINT AEHNL.ISO 8434 VSTI M14X1	VERSCHRAUBUNG
	91 77 90 183 01	1	BLANKING PLUG 13	VERSCHLUSSSTOPFEN
	92 70 02 332	1	CONICAL PLUG PE-LLD	KEGELSTOPFEN
	901 96 99 977 08	1	SEAL KIT F.BRAKE	DS BREMSE
	(1) 71 09 500 01	1	ROD PACKING 186	STANGENDICHTUNG

16.2.2017  
059931

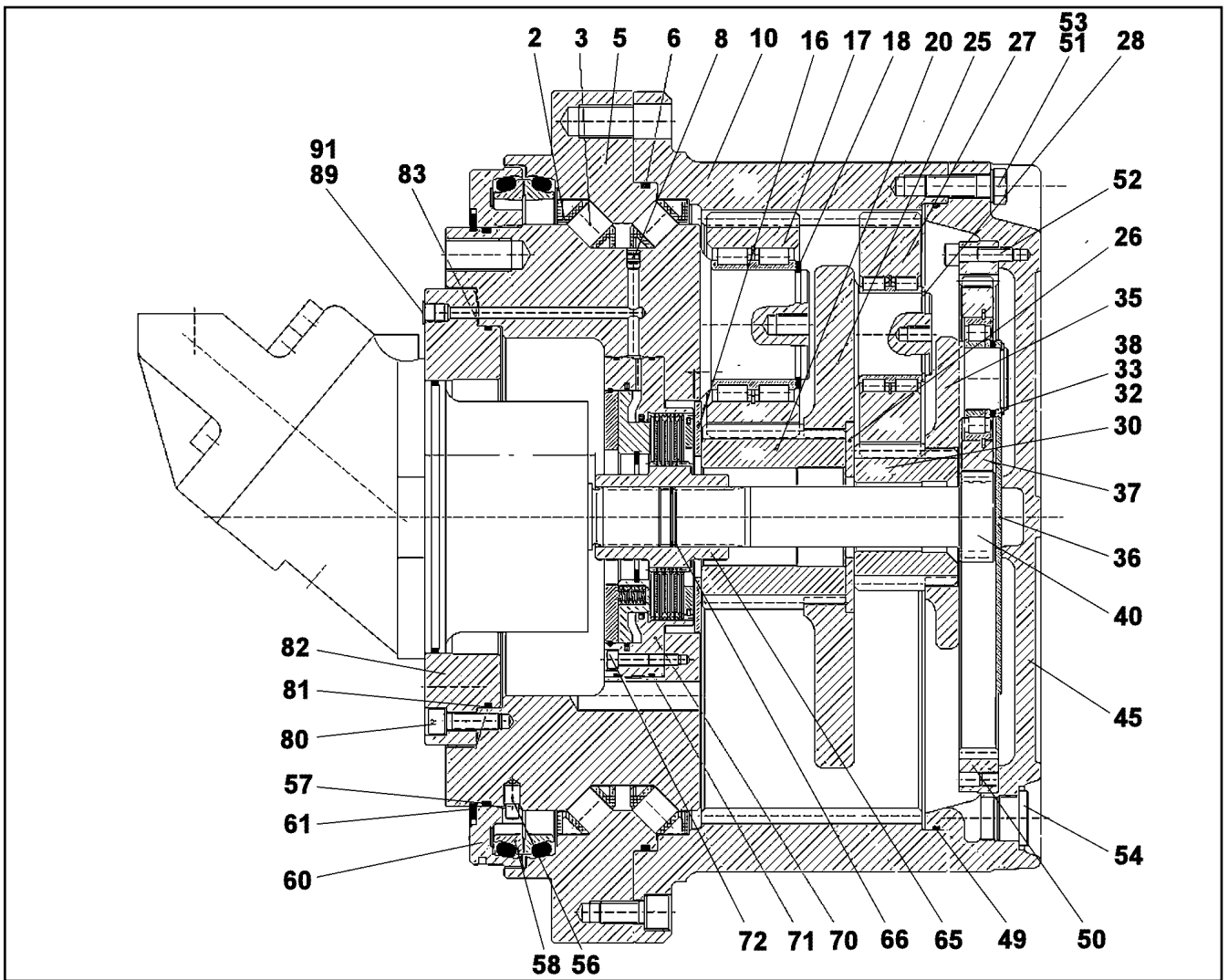
**LIEBHERR**

etk\_en\_de\_097434 LTR 1100

TRACTION DRIVE  
FAHRANTRIEB

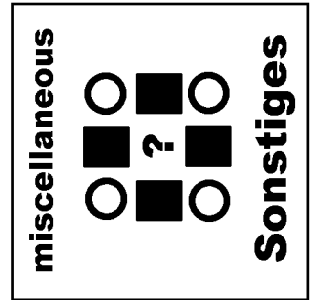
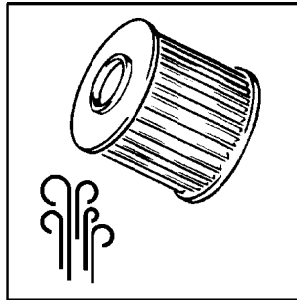
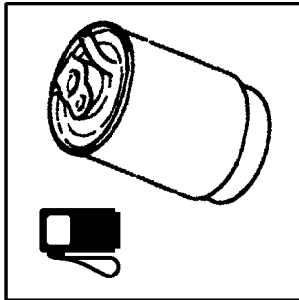
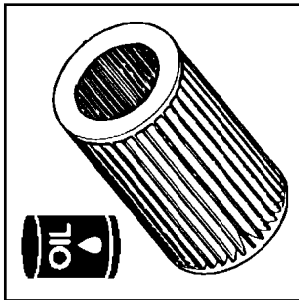
☐ 453 (2/3)

⇒ 9 444 410 03  
94 44 410 03



Pos.	Item	Quantity	Description	Bezeichnung
(2)	71 09 515 01	1	ROD PACKING 140	STANGENDICHTUNG

<p><b>ÖlfILTER</b> oil filter</p>	<p><b>001 - 099</b></p>
<p><b>Kraftstofffilter</b> fuel filter</p>	<p><b>100 - 199</b></p>
<p><b>Luftfilter</b> air filter</p>	<p><b>200 - 299</b></p>
<p><b>Sonstiges</b> miscellaneous</p>	<p><b>300 - 399</b></p>



16.2.2017  
089509

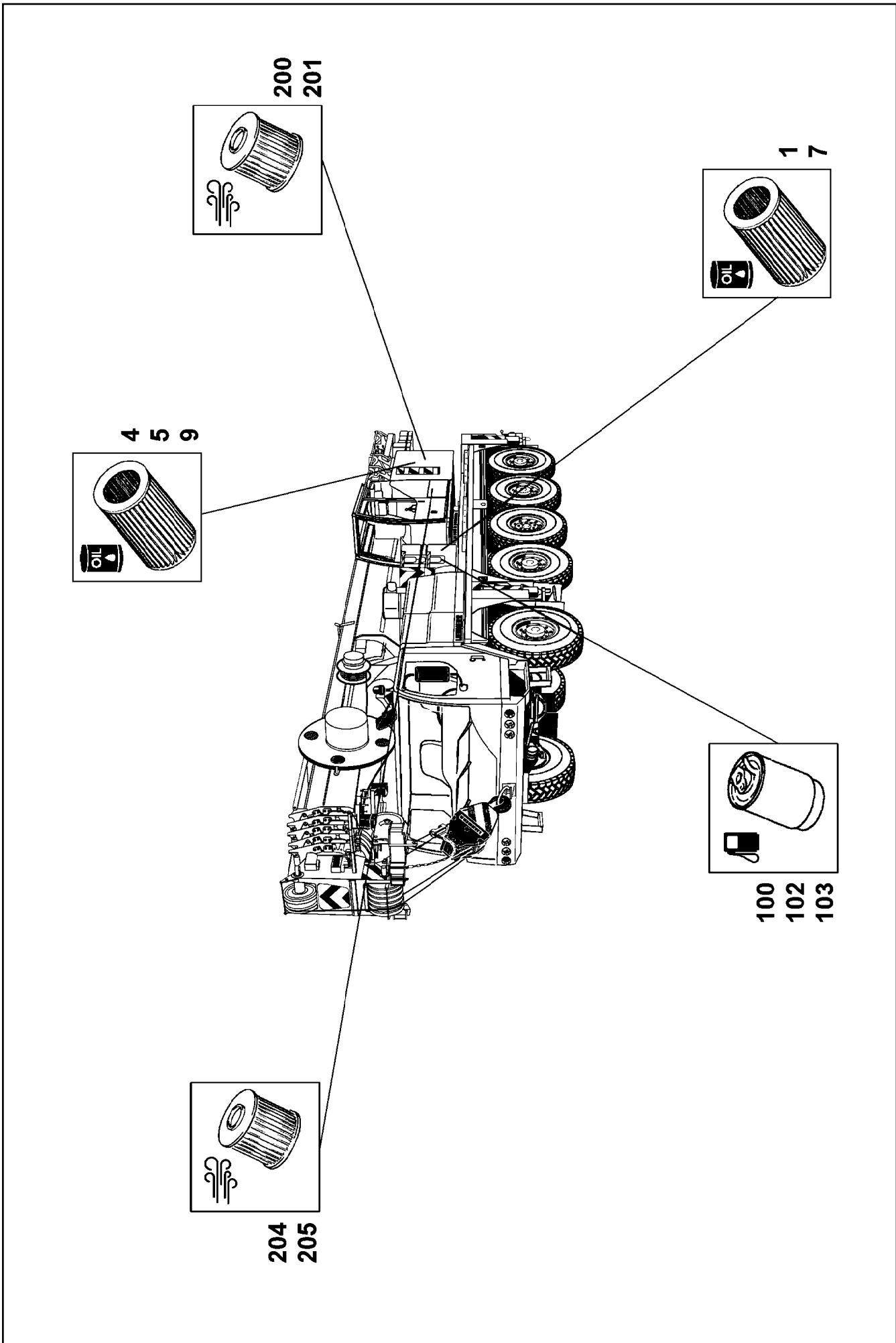
**LIEBHERR**

etk\_en\_de\_097434 LTR 1100

FILTER PACKAGE  
FILTERPAKET

455 (1/5)

⇒ 9 629 047 08  
96 29 047 08



16.2.2017  
089561

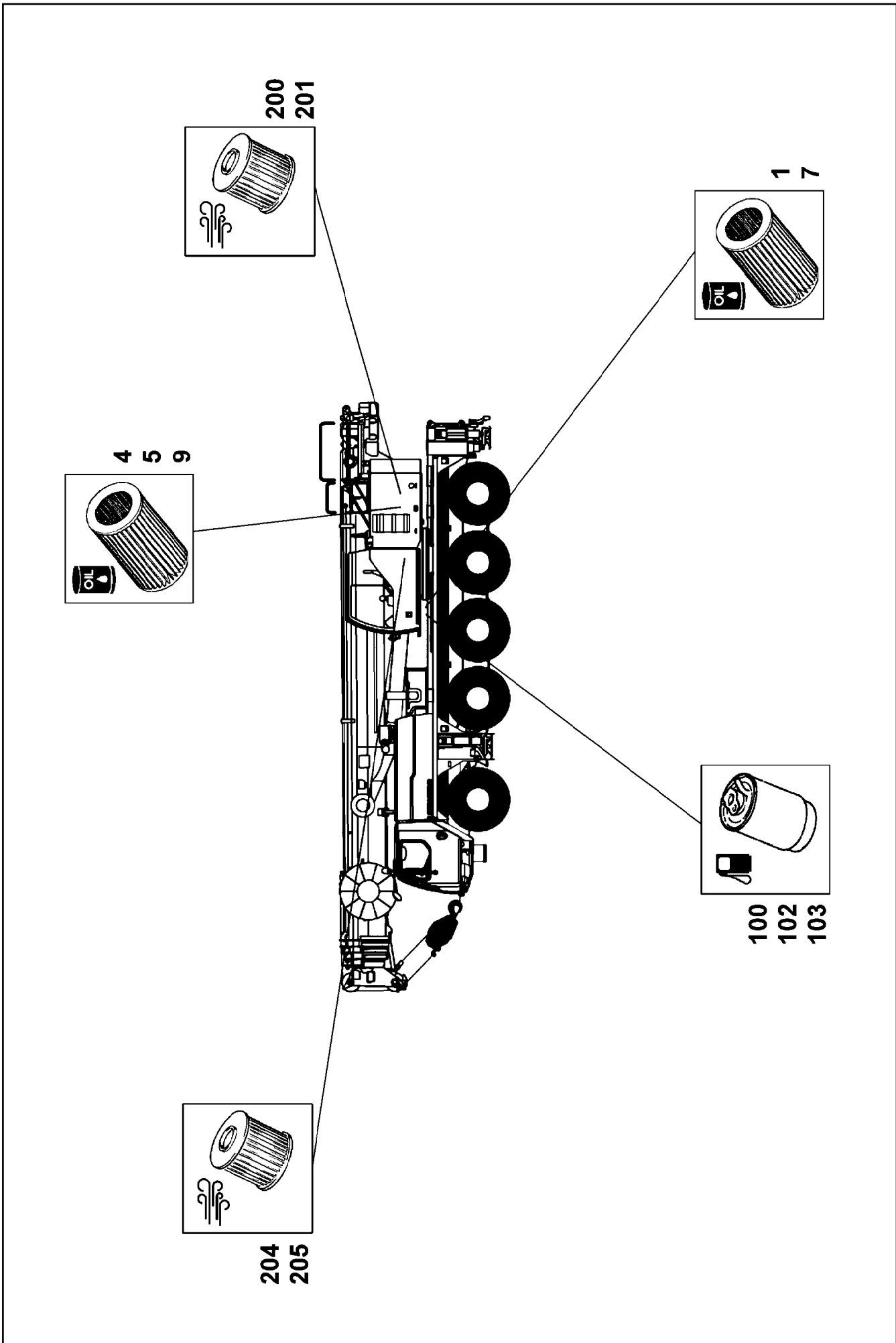
**LIEBHERR**

etk\_en\_de\_097434 LTR 1100

FILTER PACKAGE  
FILTERPAKET

☐ 456 (2/5)

⇒ 9 629 047 08  
96 29 047 08



16.2.2017  
089562

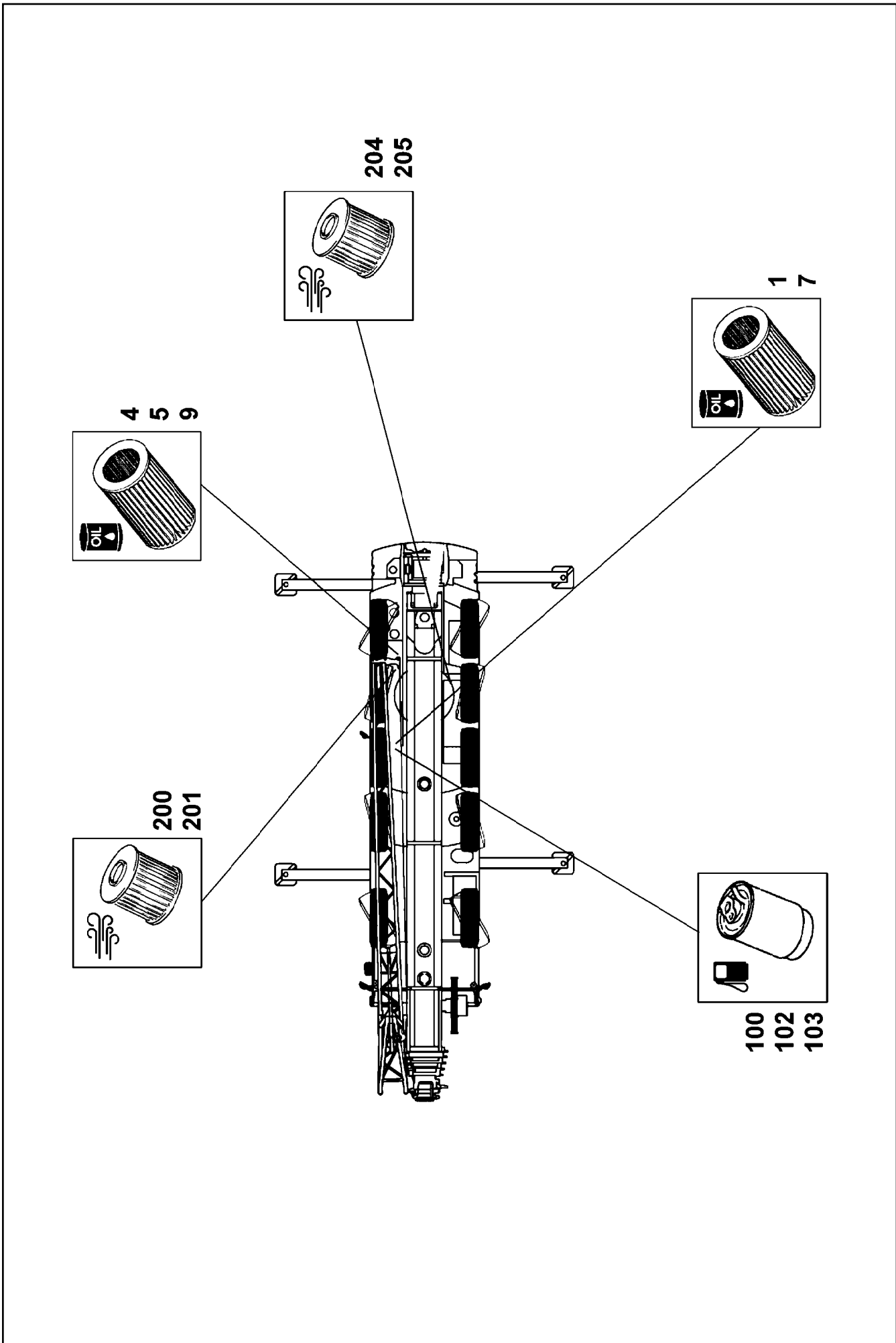
**LIEBHERR**

etk\_en\_de\_097434 LTR 1100

FILTER PACKAGE  
FILTERPAKET

☐ 457 (3/5)

⇒ 9 629 047 08  
96 29 047 08



16.2.2017  
089563

**LIEBHERR**


etk\_en\_de\_097434 LTR 1100

FILTER PACKAGE  
FILTERPAKET

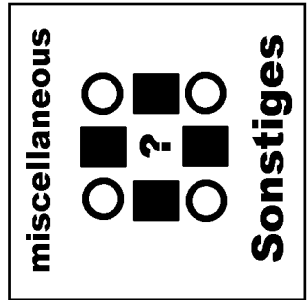
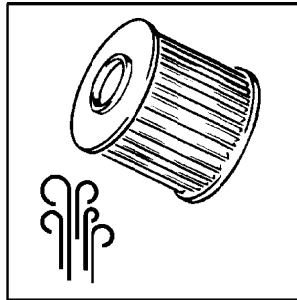
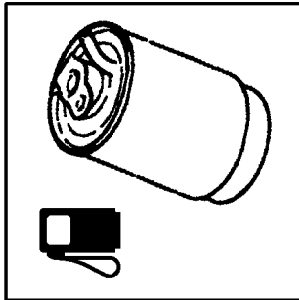
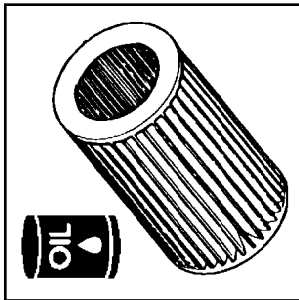
☐ 458 (4/5)

⇒ 9 629 047 08  
96 29 047 08

Pos.	Item	Quantity	Description	Bezeichnung
1	10 29 729 5	2	EASY-CHANGE FILTER OEL 9µm	WECHSELFILTER
4	51 06 692 08	2	FILTER INSERT OEL 10µm	FILTEREINSATZ
5	10 03 761 6	1	FILTER INSERT OEL 10µm	FILTEREINSATZ
7	10 03 283 5	1	SPARE ELEMENT OEL	ERSATZELEMENT
9	57 05 848 08	1	FILTER INSERT OEL 10µm	FILTEREINSATZ
100	10 42 994 6	1	FUEL FINE FILTER KRAFTSTOFF 3µm	KRAFTSTOFFFEINFILTER
102	55 31 740 08	1	FUEL FILTER	KRAFTSTOFFFILTER
103	10 04 430 2	1	FUEL PREFILTER	KRAFTSTOFFVORFILTER
200	51 06 718 08	2	FILTER INSERT 1m³/min 10µm	FILTEREINSATZ
201	57 13 523 08	1	CARTOUCHE	KARTUSCHE
204	57 18 500 08	1	FILTER	FILTER
205	10 27 855 3	1	FILTER ELEMENT	FILTERELEMENT

16.2.2017	etk_en_de_097434 LTR 1100	 459 (5/5)
<b>LIEBHERR</b>	FILTER PACKAGE FILTERPAKET	⇒ 9 629 047 08 96 29 047 08

<p><b>Ölfiter</b> oil filter</p>	<p><b>001 - 099</b></p>
<p><b>Kraftstofffilter</b> fuel filter</p>	<p><b>100 - 199</b></p>
<p><b>Luftfilter</b> air filter</p>	<p><b>200 - 299</b></p>
<p><b>Sonstiges</b> miscellaneous</p>	<p><b>300 - 399</b></p>



16.2.2017  
089509

**LIEBHERR**

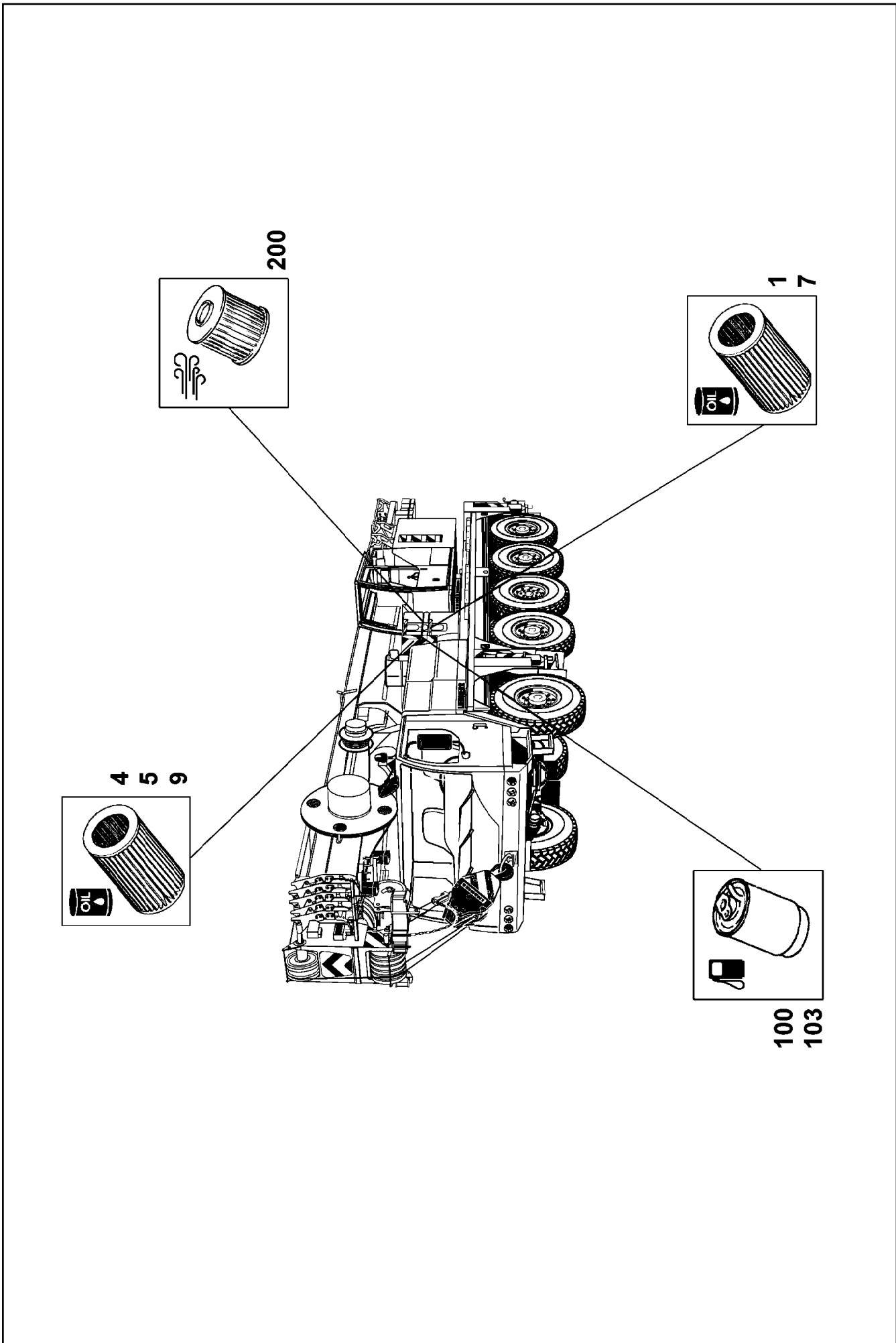
etk\_en\_de\_097434 LTR 1100

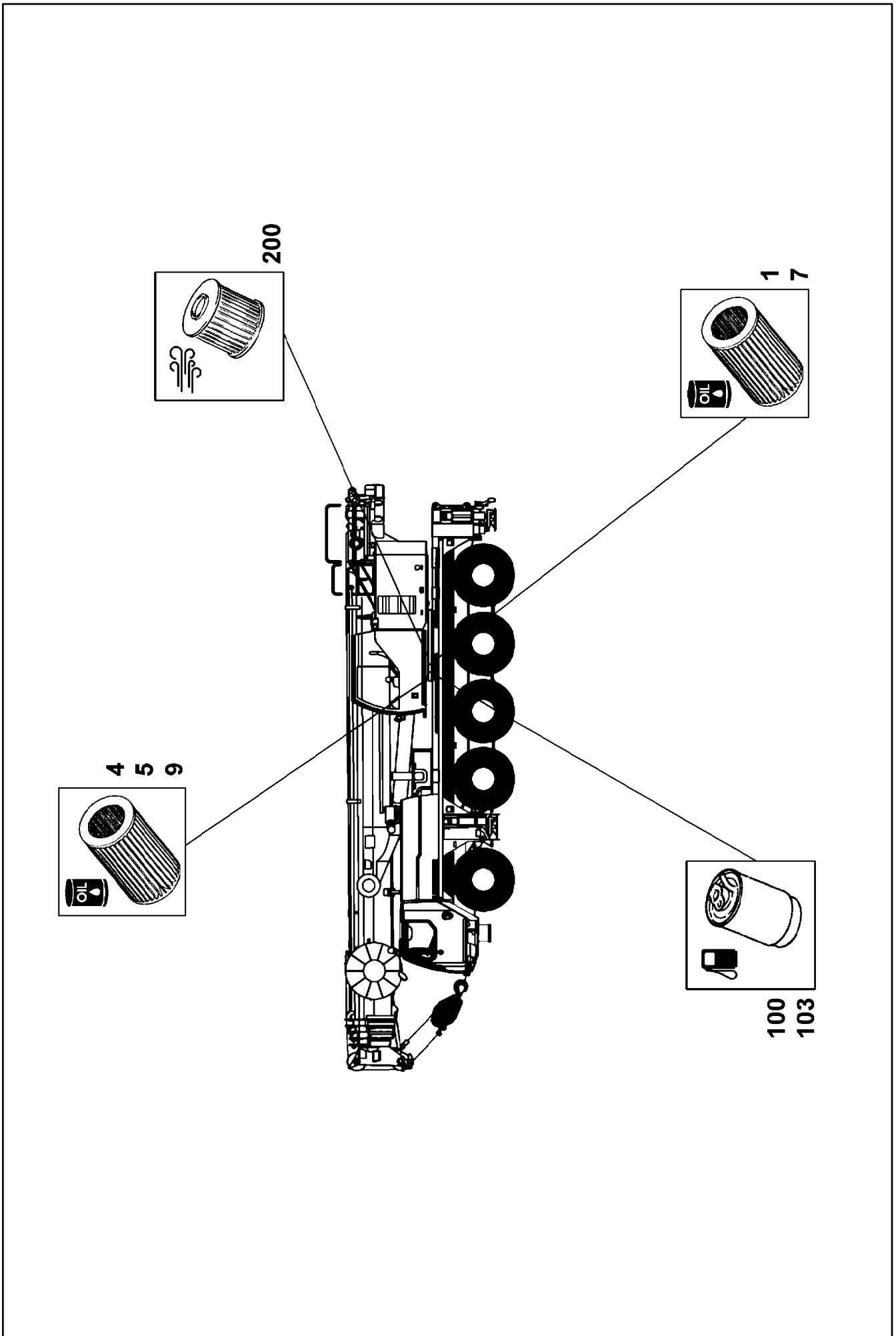
FILTER PACKAGE  
FILTERPAKET

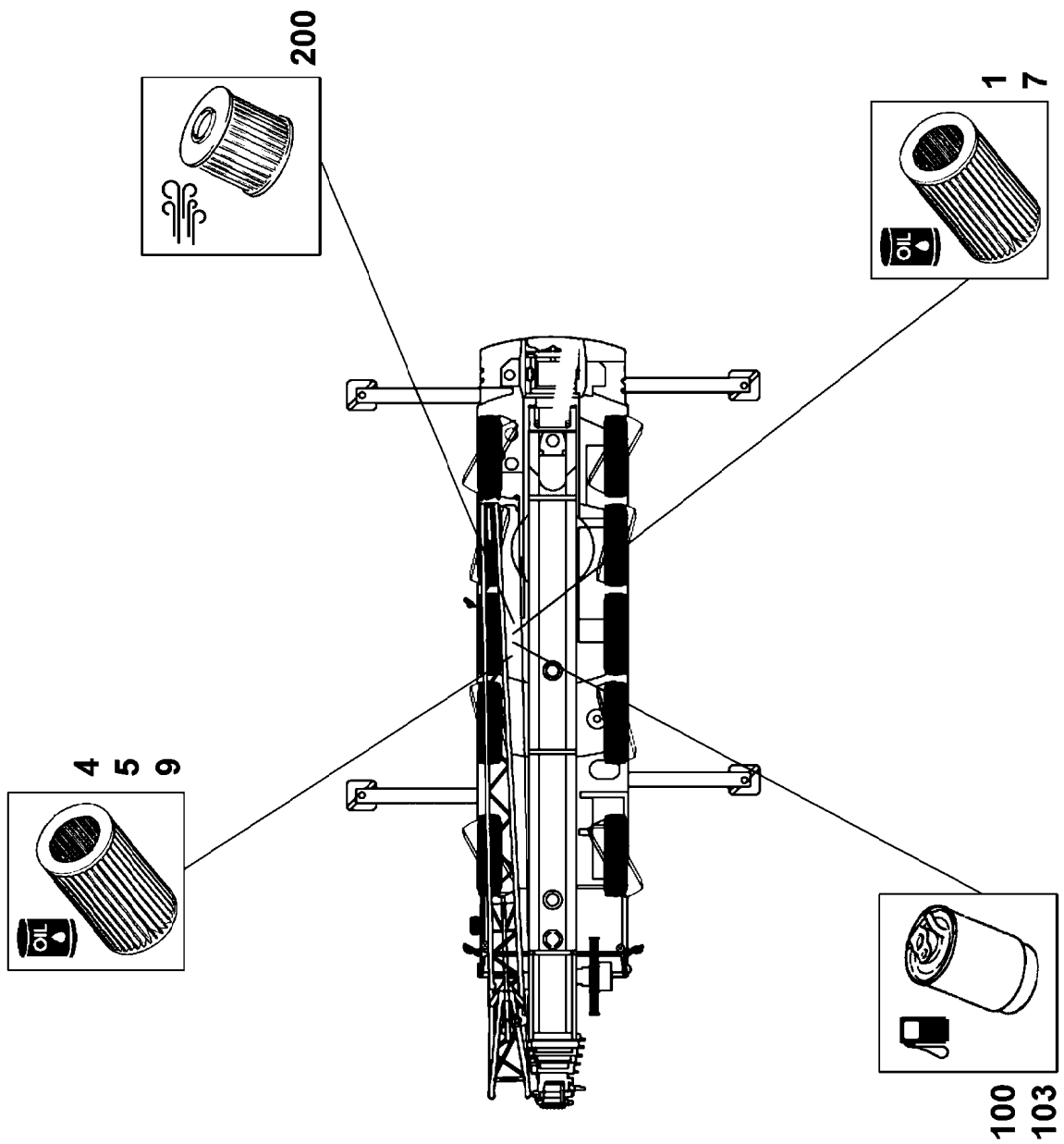
460 (1/5)

⇒ 9 629 049 08  
96 29 049 08









16.2.2017  
089551

**LIEBHERR**


etk\_en\_de\_097434 LTR 1100

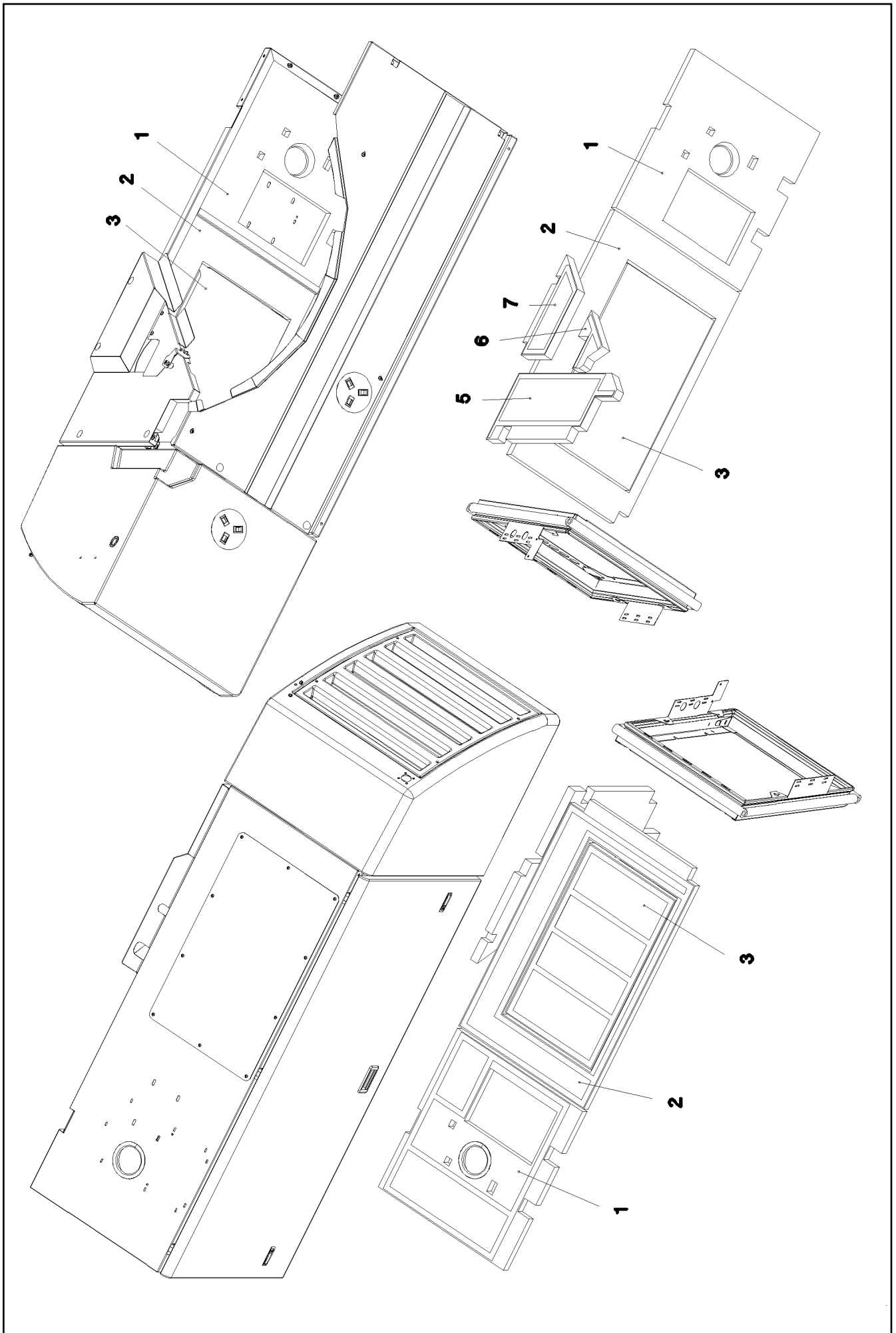
FILTER PACKAGE  
FILTERPAKET

☐ 463 (4/5)

⇒ 9 629 049 08  
96 29 049 08

Pos.	Item	Quantity	Description	Bezeichnung
1	10 29 729 5	2	EASY-CHANGE FILTER OEL 9µm	WECHSELFILTER
4	51 06 692 08	2	FILTER INSERT OEL 10µm	FILTEREINSATZ
5	10 03 761 6	1	FILTER INSERT OEL 10µm	FILTEREINSATZ
7	10 03 283 5	1	SPARE ELEMENT OEL	ERSATZELEMENT
9	57 05 848 08	1	FILTER INSERT OEL 10µm	FILTEREINSATZ
100	10 42 994 6	1	FUEL FINE FILTER KRAFTSTOFF 3µm	KRAFTSTOFFFEINFILTER
103	10 04 430 2	1	FUEL PREFILTER	KRAFTSTOFFVORFILTER
200	51 06 718 08	2	FILTER INSERT 1m <sup>3</sup> /min 10µm	FILTEREINSATZ

16.2.2017	etk_en_de_097434 LTR 1100	 464 (5/5)
<b>LIEBHERR</b>	FILTER PACKAGE FILTERPAKET	⇒ 9 629 049 08 96 29 049 08



16.2.2017  
050825

**LIEBHERR**

etk\_en\_de\_097434 LTR 1100

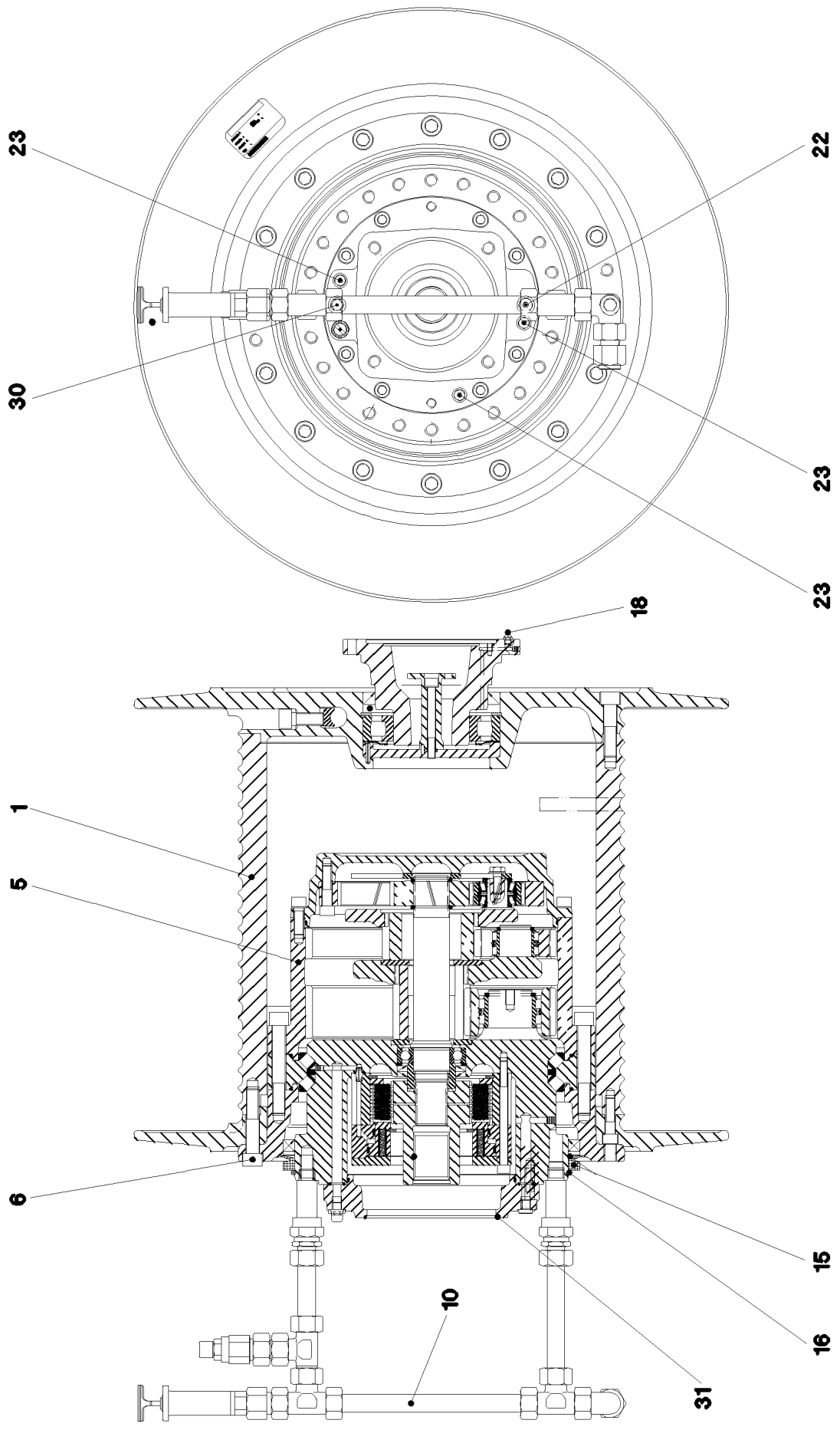
SOUND PROOFING/SOUND INSULAT.  
SCHALLDAEMMUNG

☐ 465 (1/2)

→ 9 640 266 08  
96 40 266 08

Pos.	Item	Quantity	Description	Bezeichnung
1	97 38 622 08	1	INSULATING MAT	DAEMMMATTE
2	97 40 366 08	1	INSULATING MAT	DAEMMMATTE
3	97 50 499 08	1	INSULATING MAT 40X850X500 ME-SCHAUM	DAEMMMATTE
5	97 65 844 08	1	INSULATING MAT 40X920X330 ME-SCHAUM	DAEMMMATTE
6	97 65 846 08	1	INSULATING MAT 40X290X260 ME-SCHAUM	DAEMMMATTE
7	97 65 845 08	1	INSULATING MAT 40X504X245 ME-SCHAUM	DAEMMMATTE

16.2.2017	etk_en_de_097434 LTR 1100	<input type="checkbox"/> 466 (2/2)
<b>LIEBHERR</b>	SOUND PROOFING/SOUND INSULAT. SCHALLDAEMMUNG	⇒ 9 640 266 08 96 40 266 08



16.2.2017  
041360

**LIEBHERR**

etk\_en\_de\_097434 LTR 1100

COMPACT ROPE WINCH  
KOMPAKTSEILWINDE

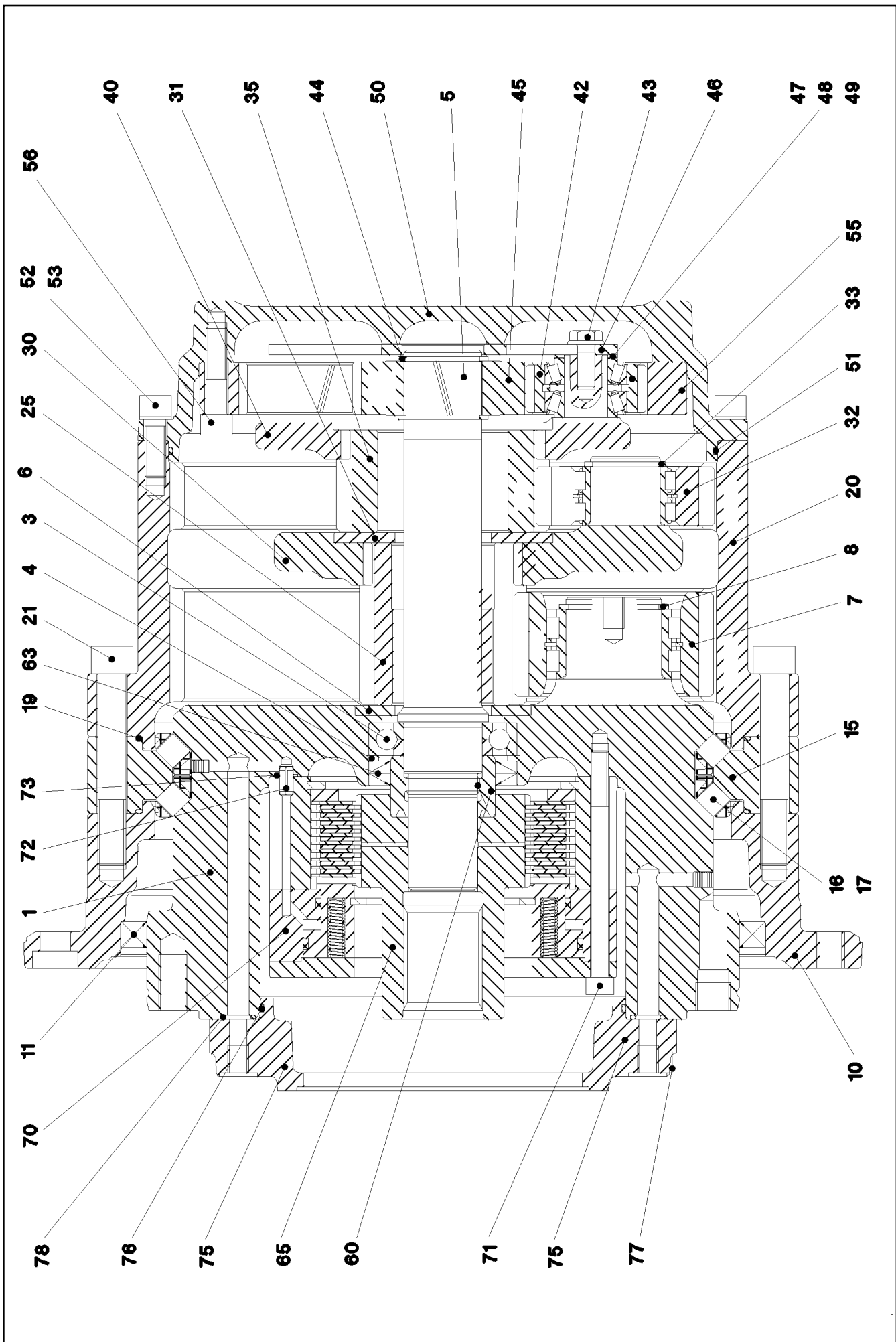
☐ 467 (1/2)

→ 9 685 586 01  
96 85 586 01

Pos.	Item	Quantity	Description	Bezeichnung
1	93 87 596 01	1	ROPE DRUM ⇒ 9 387 596 01 93 87 596 01	SEILTROMMEL
5	96 86 071 01	1	PLANETARY GEARBOX 3-STUFIG ⇒ 9 686 071 01 96 86 071 01	PLANETENGETRIEBE
6	40 43 177 01	16	SOCKET HEAD SCREW ISO 4762 M16X80 1	ZYLINDERSCHRAUBE
10	93 93 684 01	1	OIL-GAUGING INSTRUMENT ⇒ 9 393 684 01 93 93 684 01	OELMESSEINRICHTUNG
15	71 09 087 01	1	V-RING 350 NBR,60 SHORE	V-RING
16	72 64 215 08	1	O-RING 300X6 NBR70	O-RING
18	77 43 011 01	1	HYDRAULIC-TYPE LUBRICAT.NIPPLE DIN 7	KEGELSCHMIERNIPPEL
22	47 77 043 08	1	STOP PLUG VSTI M12X1,5 A3P	STOPFEN
23	47 77 055 08	3	STOPPER PLUG VSTIM10X1ED A3P	BLINDSTOPFEN
30	72 11 147 01	1	VENTILATION VALVE	ENTLUEFTUNGSVENTIL
31	72 64 266 01	1	O-RING 155X3 NBR 70 SPF	O-RING

16.2.2017	etk_en_de_097434 LTR 1100	468 (2/2)
<b>LIEBHERR</b>	COMPACT ROPE WINCH KOMPAKTSEILWINDE	⇒ 9 685 586 01 96 85 586 01





16.2.2017  
041361

**LIEBHERR**

etk\_en\_de\_097434 LTR 1100

PLANETARY GEARBOX  
PLANETENGETRIEBE

□ 469 (1/2)

⇒ 9 686 071 01  
96 86 071 01

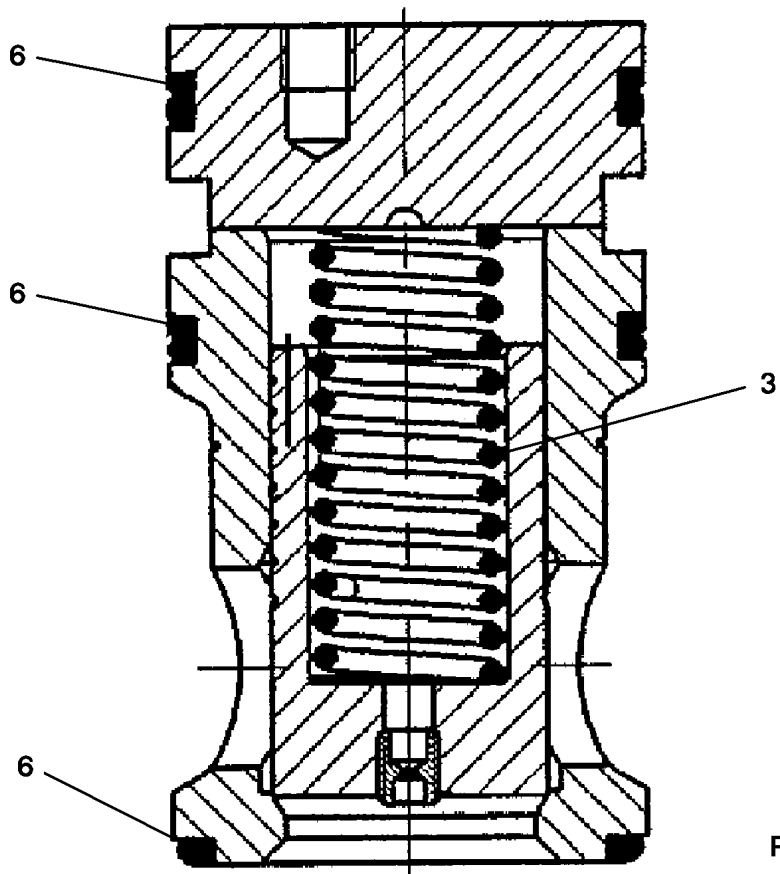
Pos.	Item	Quantity	Description	Bezeichnung
1	96 86 072 01	1	CONNECTION CARRIER	ANSCHLUSSTRAEGER
3	10 01 360 1	1	STEEP-ANGLE BEARING DIN 628 QJ-209-N2	SCHRAEGKUGELLAGER
4	42 81 027 08	1	LOCKING RING DIN 472 85X3	SICHERUNGSRING
5	93 87 600 01	1	DRIVE SHAFT	ANTRIEBSWELLE
6	92 76 013 01	1	RETAINING DISK 100X55X6	HALTESCHEIBE
7	92 76 014 01	5	PLANET WHEEL M=4 Z=26	PLANETENRAD
8	53 01 333 08	5	LOCKING RING DIN 471 55X3	SICHERUNGSRING
10	92 76 398 01	1	POWER TAKE-OFF FLANGE	ABTRIEBSFLANSCH
11	96 53 356 08	1	SEAL KIT ABTRIEBSFLANSCH	DICHTSATZ
(1)	71 00 546 01	1	ROTARY SHAFT LIP SEAL DIN 3760 AS 340X	RADIALWELLENDICHTRING
(2)	71 09 087 01	1	V-RING 350 NBR,60 SHORE	V-RING
(3)	72 64 584 01	1	O-RING 300X6 EPDM 70	O-RING
15	92 76 017 01	1	BEARING RING	LAGERRING
16	92 75 143 01	38	ROLLER CAGE	ROLLENKAEFIG
17	74 70 061 01	114	CYL.ROLLER 14X14	ZYLINDERROLLE
19	72 64 299 01	2	O-RING 330X3 NBR 70	O-RING
20	92 76 018 01	1	INNER WHEEL M=4 Z=74	INNENRAD
21	40 43 181 01	24	SOCKET HEAD SCREW ISO 4762 M16X110 1	ZYLINDERSCHRAUBE
25	92 76 019 01	1	SUN WHEEL M=4 Z=21	SONNENRAD
30	92 76 020 01	1	PLANETARY CARRIER	PLANETENTRAEGER
31	92 76 028 01	1	RETAINING DISK 125X55X6	HALTESCHEIBE
32	92 76 021 01	3	PLANET WHEEL M=4 Z=23	PLANETENRAD
33	42 80 033 08	3	LOCKING RING DIN 471 40X2,5	SICHERUNGSRING
35	92 76 029 01	1	SUN WHEEL M=4 Z=28	SONNENRAD
40	93 87 601 01	1	PLANETARY CARRIER	PLANETENTRAEGER
42	93 87 602 01	3	PLANET WHEEL M=2,25 Z=27	PLANETENRAD
43	40 97 070 01	3	SCREW M 10X25 VERZ	SCHRAUBE
44	42 80 040 08	2	LOCKING RING DIN 471 45X2,5	SICHERUNGSRING
45	93 87 604 01	1	SUN WHEEL M=2,25 Z=42	SONNENRAD
46	93 87 605 01	1	THRUST WASHER	ANLAUFSCHIEBE
47	42 20 621 01	3	SHIM RING DIN 988 25X36X1,5 ST BLANK	PASSSCHEIBE
48	42 20 614 01	9	SHIM RING DIN 988 25X36X0,15 ST BLANK	PASSSCHEIBE
49	42 20 615 01	6	SHIM RING DIN 988 25X36X0,1 ST BLANK	PASSSCHEIBE
50	93 87 606 01	1	SUPPORT FLANGE	STUETZFLANSCH
51	53 00 325 08	1	O-RING 300X3 NBR70	O-RING
52	10 87 557 8	8	SOCKET HEAD SCREW ISO 4762 M12X35 8	ZYLINDERSCHRAUBE
53	42 39 017 08	8	LOCK WASHER VS 12	SICHERUNGSSCHEIBE
55	93 87 607 01	1	INNER WHEEL M=2,25 Z=96	INNENRAD
56	10 01 265 9	8	SOCKET HEAD SCREW ISO 4762 M12X50 10	ZYLINDERSCHRAUBE
60	93 87 608 01	1	SLOTTED NUT M42X1,5 42CRMO4+QT+S	NUTMUTTER
63	71 00 626 01	2	ROTARY SHAFT LIP SEAL BAB 60X85X7 N	RADIALWELLENDICHTRING
65	93 87 609 01	1	MULTI-DISC CARRIER	LAMELLENTRAEGER
70	50 20 372 01	1	SPRING LOADED MULTI-DISC BRAKE	FEDERDRUCKLAMELLENBREMS
(1)	50 28 075 01	1	BRAKE ACTUATING UNIT	BREMSBETAETIGUNGSEINHEIT
(997)	93 95 895 01	1	BRAKE MULTI-DISC SET	BREMESLAMELLENSATZ
(998)	93 95 896 01	1	BRAKE PACKING SET	BREMSE-DICHTUNGSSATZ
(999)	93 95 897 01	1	BRAKE SPRING SET	BREMSFEDERSATZ
71	40 02 442	12	SOCKET HEAD SCREW ISO 4762 M10X130 1	ZYLINDERSCHRAUBE
72	43 20 079 08	1	DOWEL PIN ISO 8752 A 8X16	SPANNSTIFT
73	10 16 615 7	1	O-RING 8X2 NBR90	O-RING
75	96 86 073 01	1	MOTOR FLANGE A2FM 125	MOTORFLANSCH
76	76 10 217 03	1	O-RING 195X3 NBR 70	O-RING
77	40 43 120 08	8	SOCKET HEAD SCREW ISO 4762 M12X40 10	ZYLINDERSCHRAUBE
78	72 64 034 01	6	O-RING 15X3 NBR 70	O-RING

16.2.2017

etk\_en\_de\_097434 LTR 1100

□ 470 (2/2)

**LIEBHERR**PLANETARY GEARBOX  
PLANETENGETRIEBE⇒ 9 686 071 01  
96 86 071 01



Pos. 5

Pos.	Item	Quantity	Description	Bezeichnung
3	57 06 310 08	1	PRESSURE SPRING	DRUCKFEDER
5	51 07 617 08	3	O-RING ARP 568 32,99X2,62 NBR90	O-RING
6	10 28 018 4	1	SEAL KIT	DICHTSATZ

16.2.2017  
037366

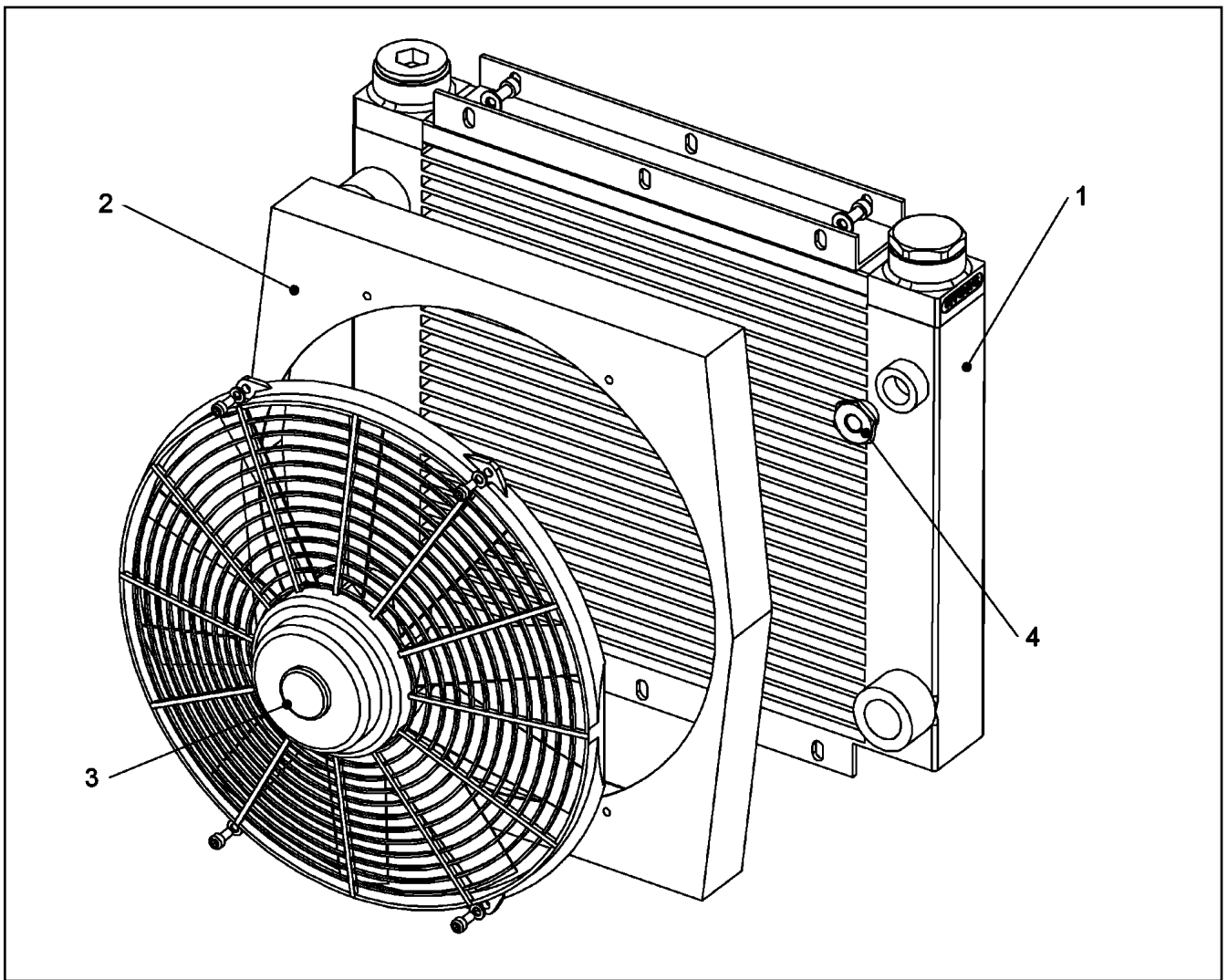
**LIEBHERR**

etk\_en\_de\_097434 LTR 1100

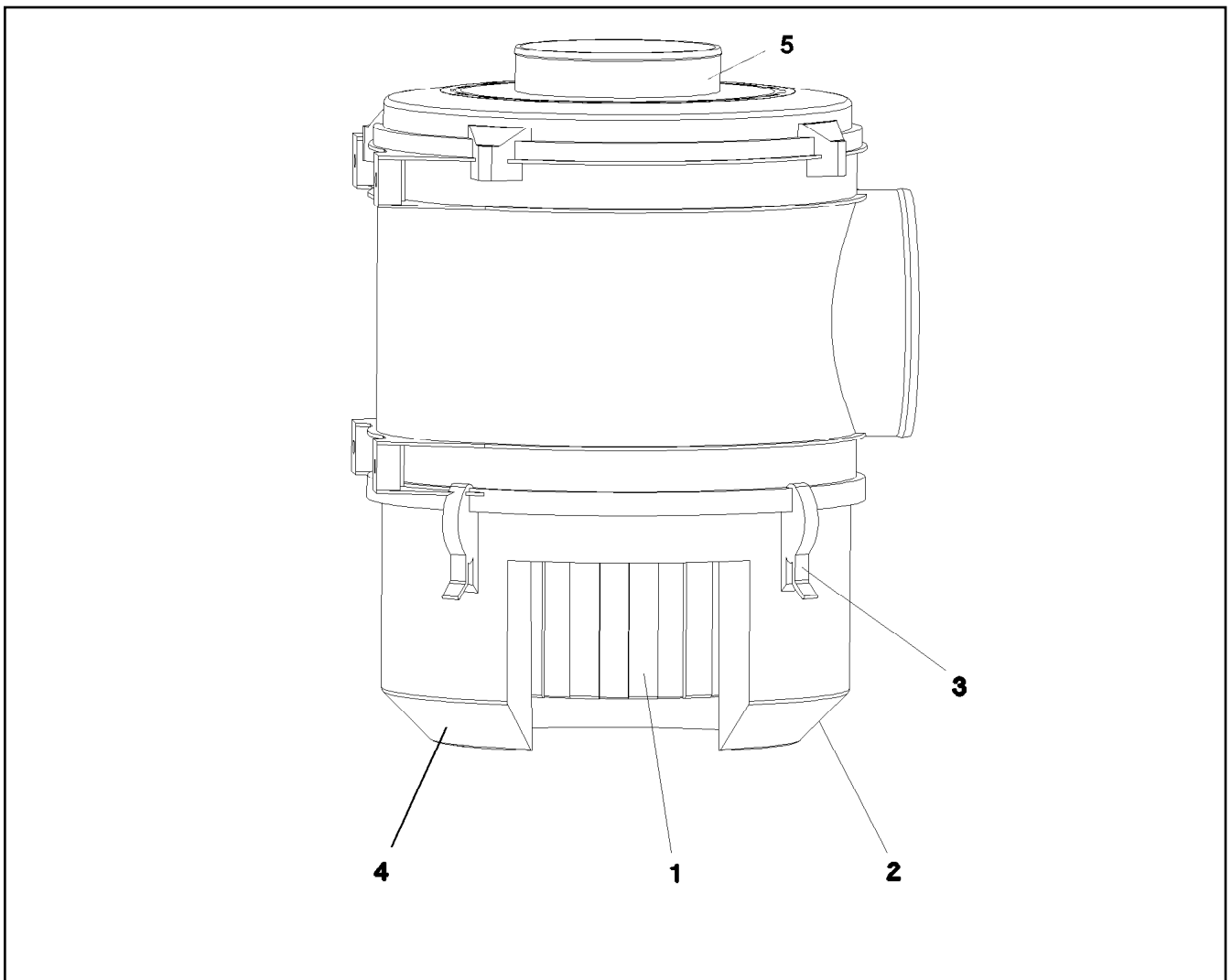
CARTRIDGE  
PATRONE

471

⇒ X10032696  
10 03 269 6

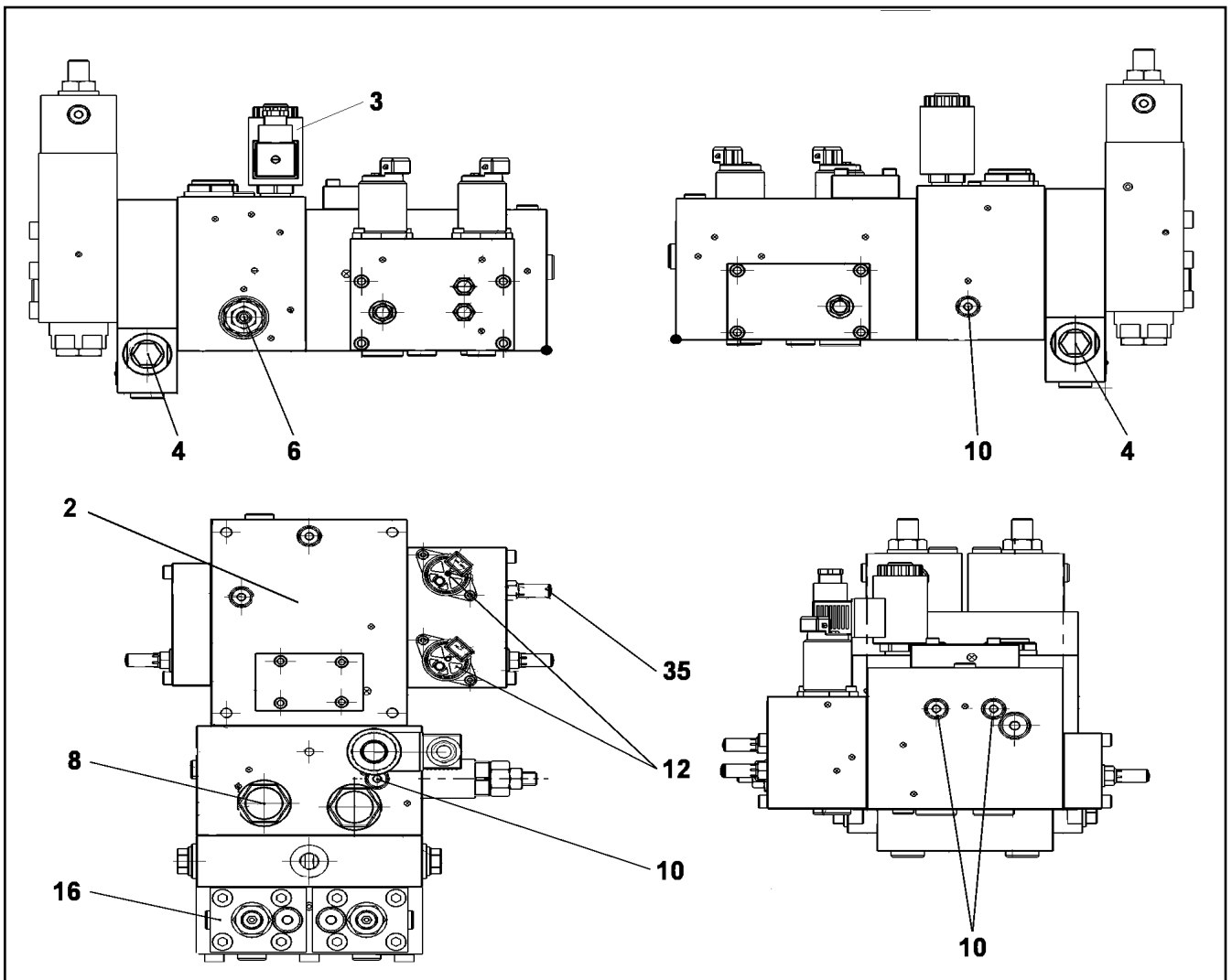


Pos.	Item	Quantity	Description	Bezeichnung
1	10 35 483 5	1	OIL COOLER	OELKUEHLER
2	10 35 483 6	1	FAN HOUSING	LUEFTERGEHAEUSE
3	10 35 483 7	1	FAN 24V	LUEFTER
4	10 35 483 9	1	REDUCER M22/M14X1,5	REDUZIERUNG

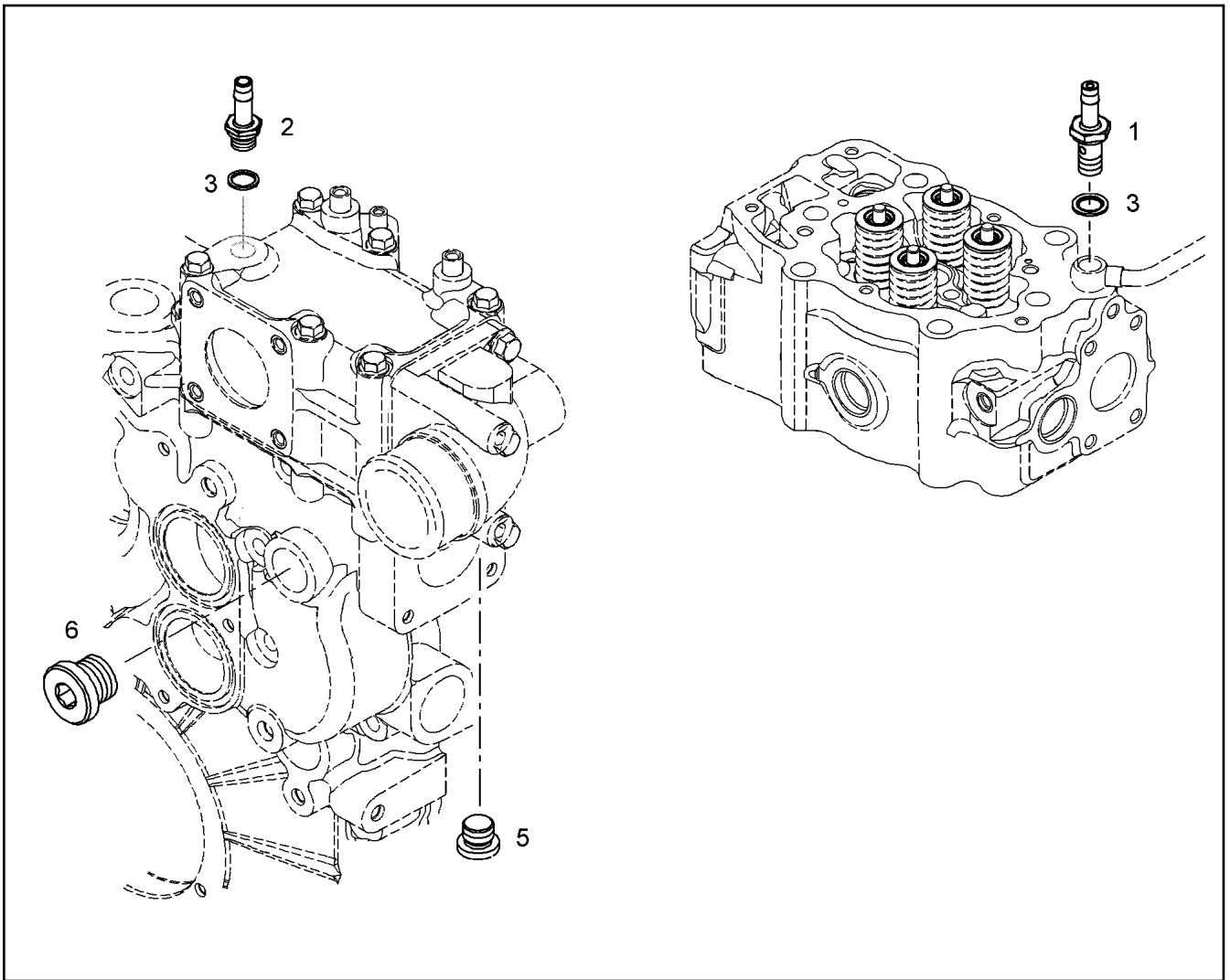


Pos.	Item	Quantity	Description	Bezeichnung
1	10 27 855 3	1	FILTER ELEMENT	FILTERELEMENT
2	10 42 941 5	1	HOUSING LOWER PART	GEHAEUSEUNTERTEIL
3	55 07 965 08	1	LOCK PIECE	VERSCHLUSS
4	10 80 131 5	1	VALVE	VENTIL

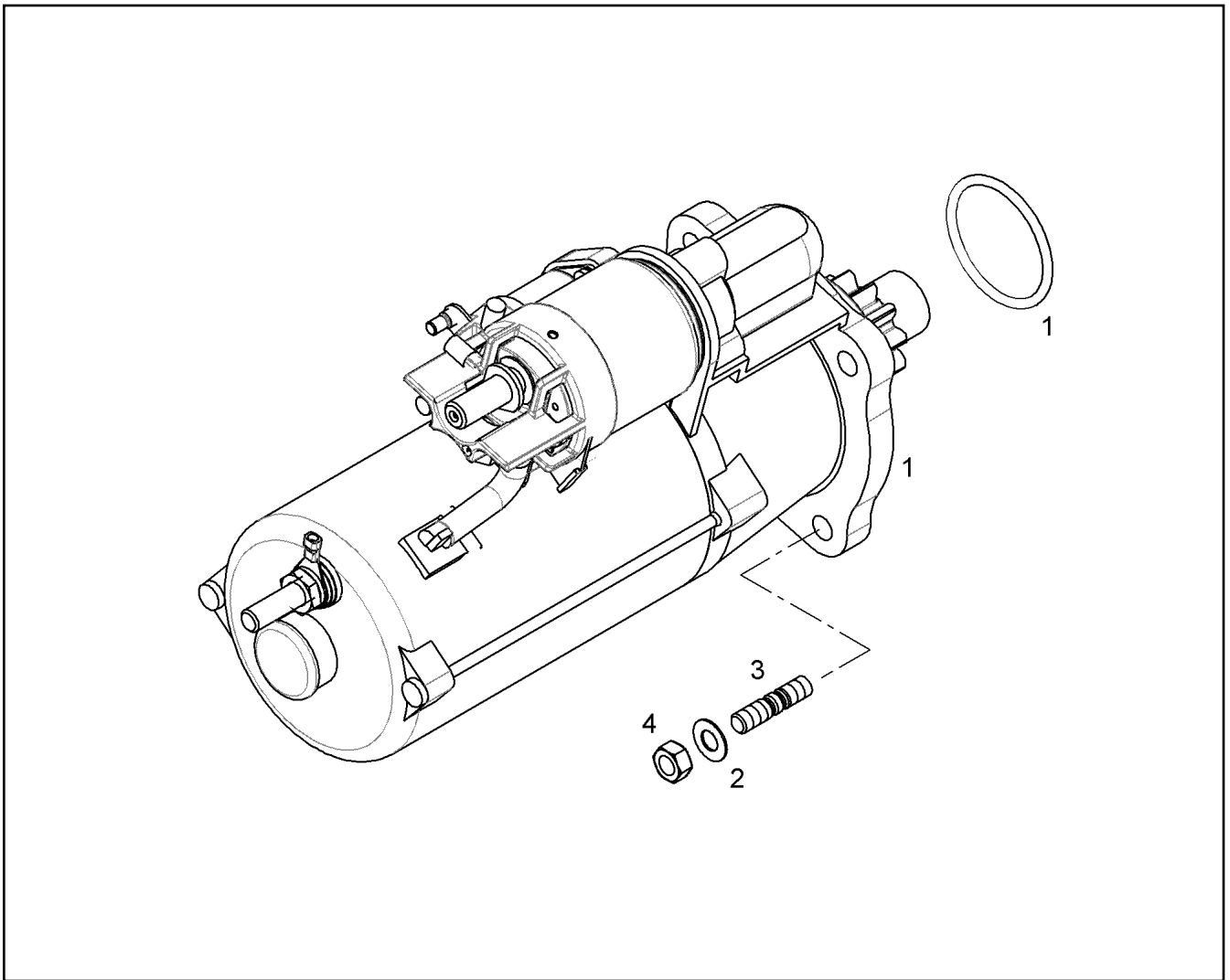
16.2.2017 059948 <b>LIEBHERR</b>	etk_en_de_097434 LTR 1100  AIR FILTER LUFTFILTER	<input type="checkbox"/> 473 ⇒ X1009981 10 09 998 1
--	---	---



Pos.	Item	Quantity	Description	Bezeichnung
2	10 80 297 1	1	VALVE BLOCK ⇒ X10802971 10 80 297 1	VENTILBLOCK
3	57 18 889 08	1	DIRECTIONAL CONTROL VALVE	WEGEVENTIL
(1)	10 33 430 5	1	MAGNET 24V	MAGNET
4	57 18 890 08	2	NON-RETURN VALVE	RUECKSCHLAGVENTIL
6	57 18 891 08	1	PRESSURE VALVE	DRUCKVENTIL
8	57 18 892 08	2	VALVE	VENTIL
(999)	57 19 147 08	1	SEALING SET VALVE	DS VENTIL
10	57 06 514 08	4	NON-RETURN VALVE	RUECKSCHLAGVENTIL
12	57 18 893 08	2	DIRECTIONAL CONTROL VALVE	WEGEVENTIL
16	10 34 723 6	1	BRAKE VALVE	BREMSVENTIL
(1)	11 32 042 1	2	SEAL LOCK NUT M1414X1,5	SEAL-LOCK-MUTTER
(999)	11 11 420 2	1	DS LOWERING BRAKE VALVE	DS SENKBREMSVENTIL
35	57 18 895 08	1	PRESSURE VALVE ⇒ 5 718 895 08 57 18 895 08	DRUCKVENTIL
999	11 12 420 1	1	SEAL KIT	DICHTSATZ

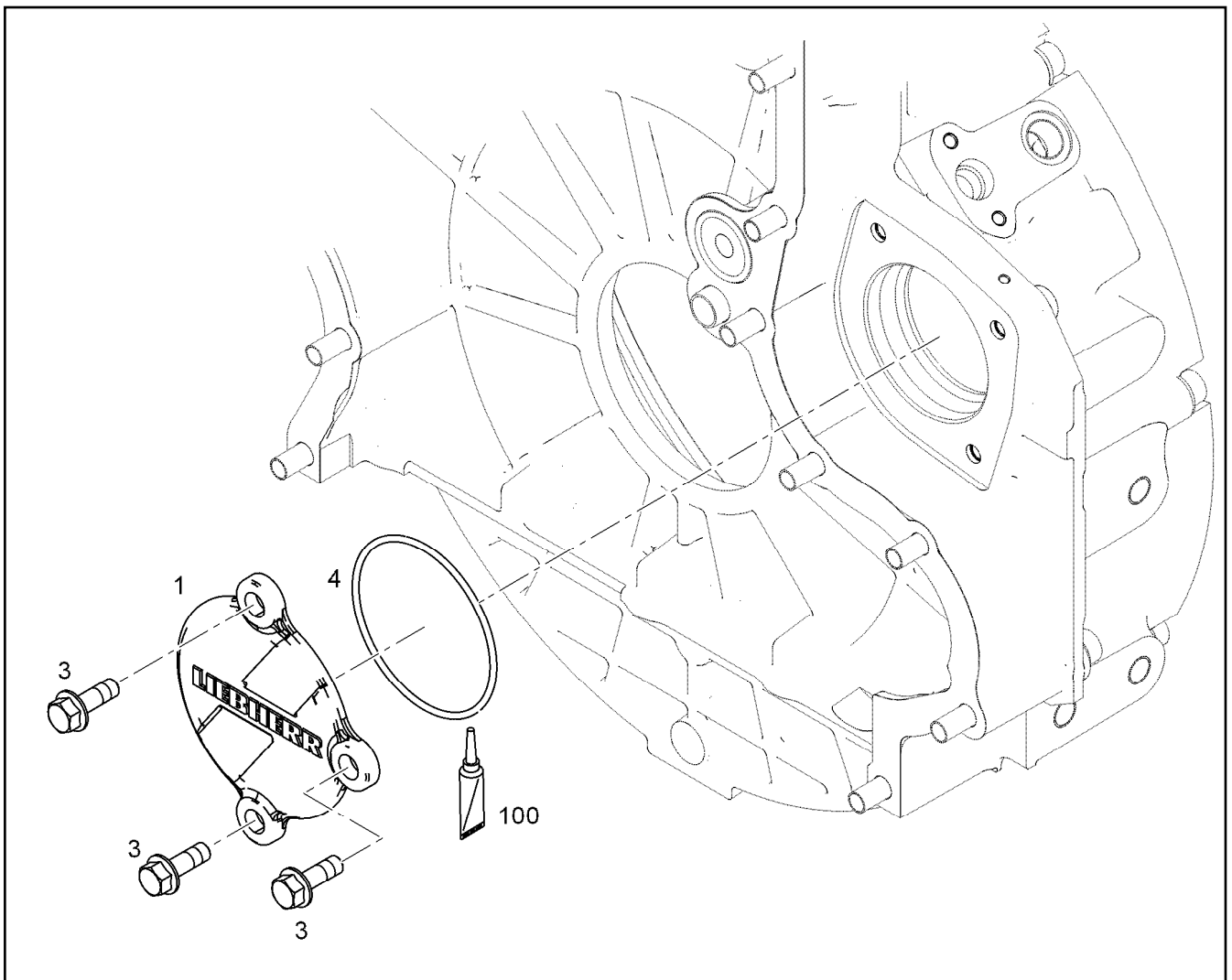


Pos.	Item	Quantity	Description	Bezeichnung
1	90 79 080	1	HOSE NIPPLE GERADE 11SMn30+C	SCHLAUCHNIPPEL
2	49 81 033	1	HOSE UNION DIN 74304 M14X1,5 XSSTB	SCHLAUCHSTUTZEN
3	10 01 186 6	2	SEALING RING 14,7X22X1,5 Si/FPM1-80	DICHTRING
5	73 80 566	1	SCREW PLUG VSTI M14X1,5	VERSCHLUSSSCHRAUBE
6	73 82 204	1	SCREW PLUG VSTI M30X1,5 St Rm>500N/m	VERSCHLUSSSCHRAUBE

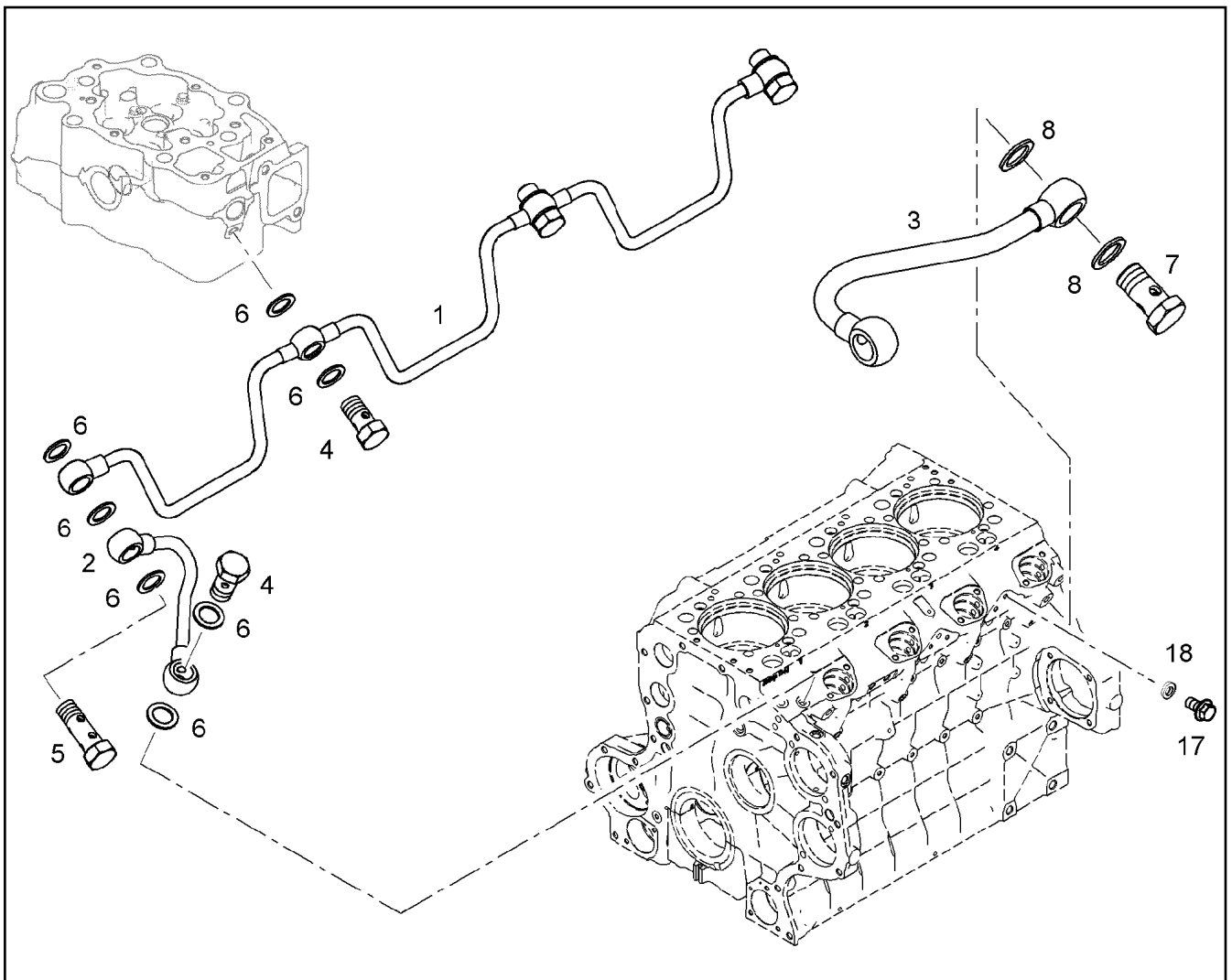


Pos.	Item	Quantity	Description	Bezeichnung
1	10 21 997 8	1	STARTER 7.8KW 24V ⇒ X10219978 10 21 997 8	STARTER
1	11 38 664 4	1	STARTER PRE-ASSY. 7.8KW 24V ⇒ X11386644 11 38 664 4	STARTER VORM.
3	49 01 450	3	DOUBLE-ENDED STUD DIN 835 M10X30 8.8	STIFTSCHRAUBE
4	49 80 805	3	HEX NUT EN 1661 M10 8 A3C	SECHSKANTMUTTER





Pos.	Item	Quantity	Description	Bezeichnung
	1	1	COVER EN AC-AI Si8	DECKEL
	3	3	HEX SCREW EN 1665 M10X30 8.8 FLZN SPF	SECHSKANTSCHRAUBE
	4	1	O-RING DIN 3771 98,02X3,53 HNBR 70 A,BK	O-RING
	100	1	GREASE NBU 30 1KG DOSE	FETT



Pos.	Item	Quantity	Description	Bezeichnung
1	90 78 935	1	FUEL LINE	KRAFTSTOFFLEITUNG
2	10 11 549 1	1	PIPELINE	ROHRLEITUNG
3	10 11 564 4	1	PIPELINE	ROHRLEITUNG
4	55 31 068 08	3	HOLLOW SCREW DIN 7643 6-3-M10X1	HOHLSCHRAUBE
5	10 01 486 4	1	DOUBLE BANJO BOLT 6X6XM10X1,0X42,5	DOPPELHOHLSCHRAUBE
6	71 01 015 08	9	SEALING RING DIN 7603 A 10X14X1,5 CU	DICHTRING
7	40 79 240	1	HOLLOW SCREW DIN 7643 10X3XM14X1,5	HOHLSCHRAUBE
8	71 01 030 08	2	SEALING RING DIN 7603 A 14X20X1,5 CU	DICHTRING
17	70 09 590	1	VENTILATION SCREW	ENTLUEFTUNGSSCHRAUBE
18	71 01 007 08	1	SEALING RING DIN 7603 A 8X12X1 CU	DICHTRING

16.2.2017  
038656

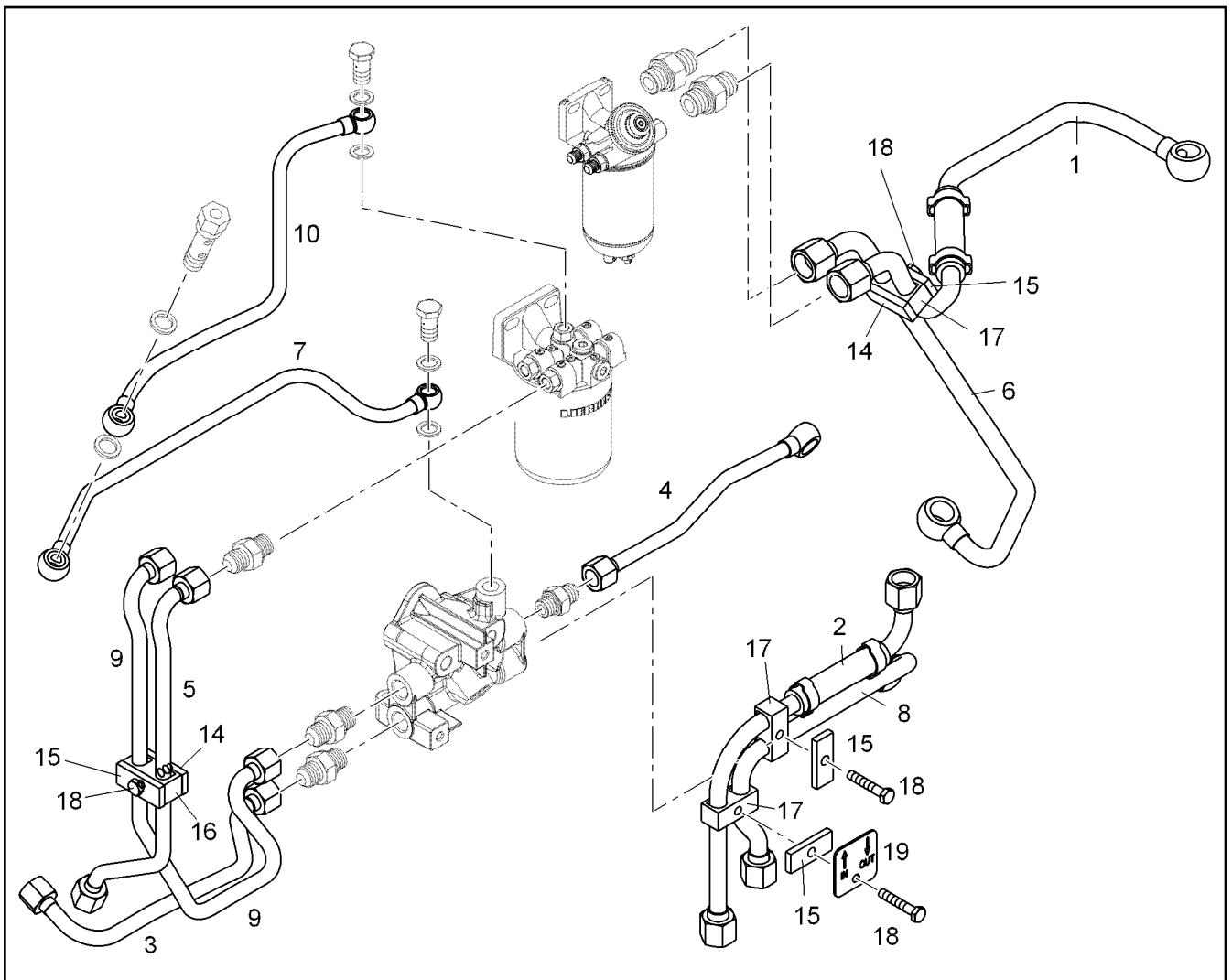
**LIEBHERR**

etk\_en\_de\_097434 LTR 1100

LEAK OIL RETURN LINE  
LECKOELRUECKLAUF

478

⇒ X10115696  
10 11 569 6



Pos.	Item	Quantity	Description	Bezeichnung
1	10 11 573 9	1	PIPELINE 444	ROHRLEITUNG
2	10 11 599 1	1	PIPELINE	ROHRLEITUNG
3	10 11 600 9	1	PIPELINE	ROHRLEITUNG
4	10 11 564 2	1	PIPELINE	ROHRLEITUNG
5	10 11 578 2	1	PIPELINE 10X1	ROHRLEITUNG
6	10 11 573 8	1	PIPELINE	ROHRLEITUNG
7	10 11 564 1	1	PIPELINE 10X1	ROHRLEITUNG
8	10 11 599 0	1	PIPELINE	ROHRLEITUNG
9	10 11 578 1	1	PIPELINE 10X1	ROHRLEITUNG
10	10 11 574 1	1	PIPELINE	ROHRLEITUNG
14	90 73 189	2	SUPPORT PLATE S235JR	STUETZBLECH
15	90 73 190	4	SUPPORT PLATE S235JR	STUETZBLECH
16	73 82 215	1	PIPE CLAMP PP	ROHRSCHELLE
17	73 82 216	3	PIPE CLAMP 12 PP	ROHRSCHELLE
18	10 29 053 7	4	HEX SCREW DIN 6921 M6X30 8.8 A2C	SECHSKANTSCHRAUBE
19	90 78 684	1	PLATE X5CrNi18-10	BLECH
25	10 01 186 6	7	SEALING RING 14,7X22X1,5 Si/FPM1-80	DICHTRING
26	40 79 240	1	HOLLOW SCREW DIN 7643 10X3XM14X1,5	HOHLSCHRAUBE
27	10 01 186 5	4	SEALING RING 12,7X18X1,5 Si/FPM1-80	DICHTRING
28	73 81 925	2	HOLLOW SCREW WITH THROTTLE	HOHLSCHRAUBE M.DROSSEL
29	10 01 186 7	6	SEALING RING 16,7X24X1,5 Si/FPM1-80	DICHTRING
30	49 80 741	3	HOLLOW SCREW DIN 7643 12X3XM16X1,5	HOHLSCHRAUBE
33	73 81 415	1	O-RING ISO 3601-1 21,95X1,78 FKM 70 A,GN	O-RING
34	10 11 755 1	1	DISTRIBUTOR BLOCK	VERTEILERBLOCK
35	10 02 742 0	2	HEX SCREW DIN 6921 M8X60 8.8 A2C	SECHSKANTSCHRAUBE
37	10 81 394 0	3	FLANGE JOINT GE 12 M16X1,5/3/ CR6-FREI	VERSCHRAUBUNG

16.2.2017  
038654

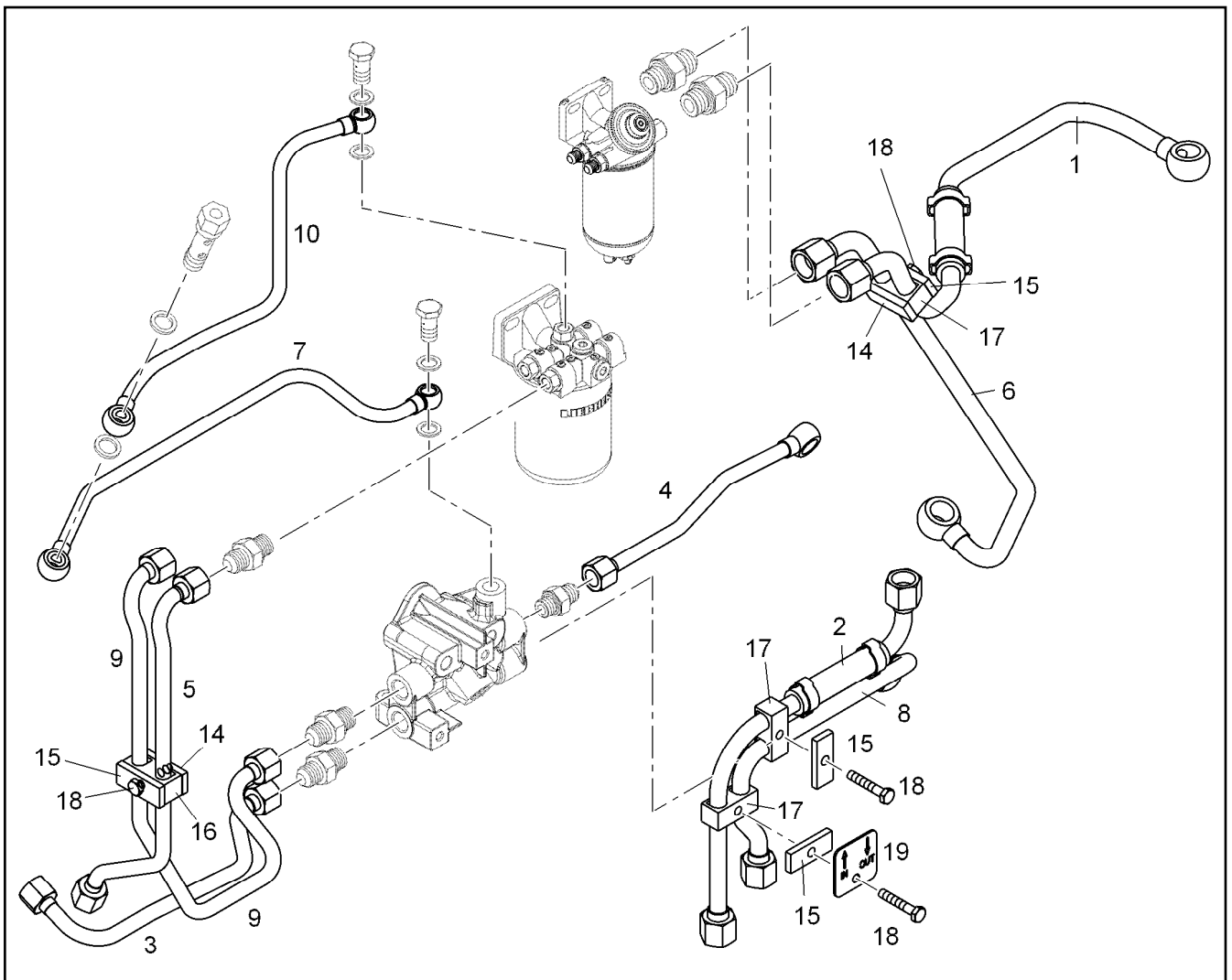
**LIEBHERR**

etk\_en\_de\_097434 LTR 1100

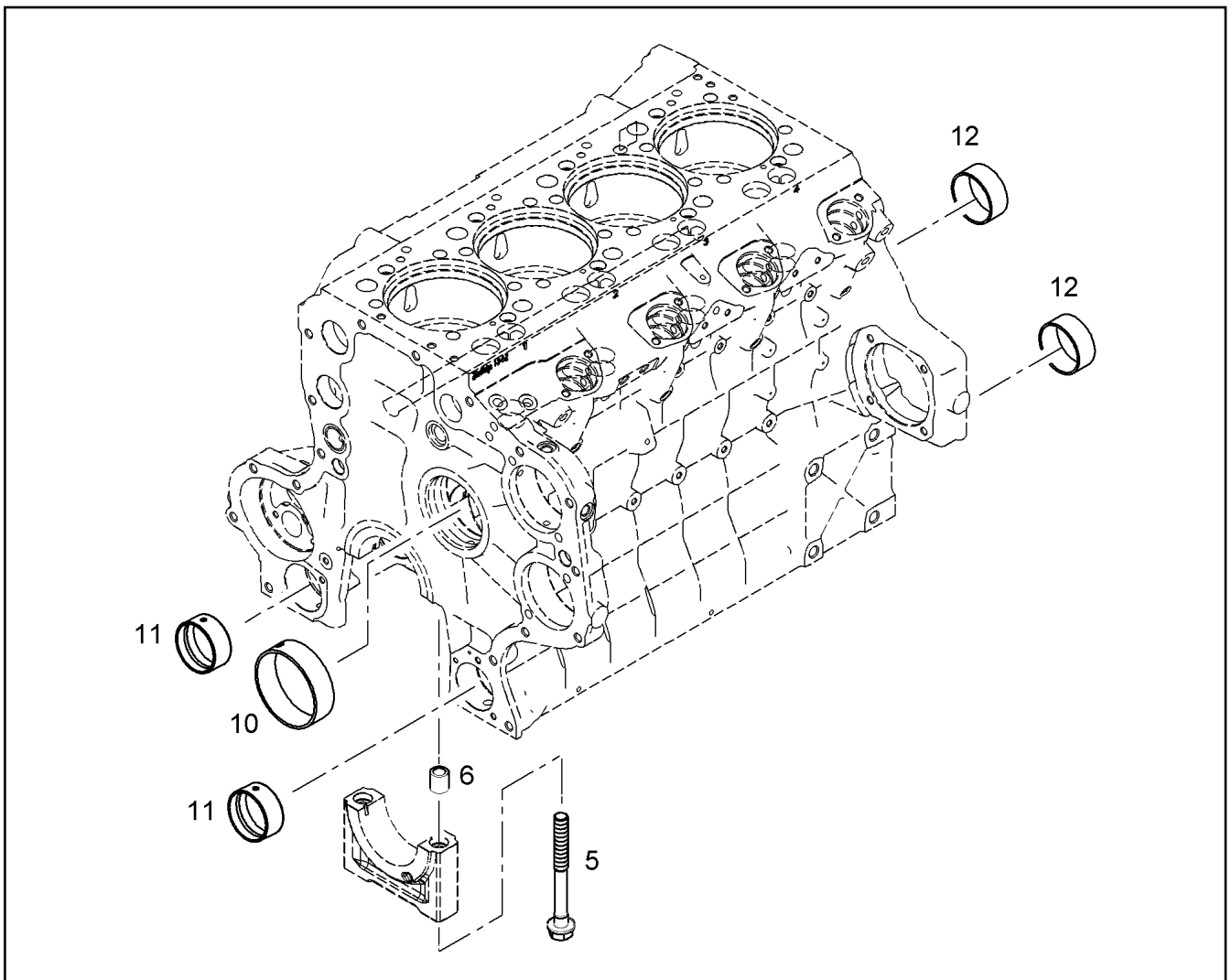
FUEL LINES  
KRAFTSTOFFLEITUNGEN

479 (1/2)

⇒ X10115737  
10 11 573 7



Pos.	Item	Quantity	Description	Bezeichnung
38	10 11 549 9	1	DOUBLE BANJO BOLT 10X1XM 14X1,5X42 St	DOPPELHOHLSCHRAUBE
39	73 81 225 23	1	SEALING RING DIN 7603 A14X20X2 CU	DICHTRING
40	10 81 393 6	5	FLANGE JOINT GE 10 M14X1,5/9/ CR6-FREI	VERSCHRAUBUNG
41	10 03 857 2	1	OVERFLOW VALVE	UEBERSTROEMVENTIL
42	90 78 685	1	HOLLOW SCREW 10X3 St Rm>500N/m FE/	HOHLSCHRAUBE
43	10 81 393 7	2	FLANGE JOINT GE 10 M16X1,5/9/ CR6-FREI	VERSCHRAUBUNG
46	73 80 566	1	SCREW PLUG VSTI M14X1,5	VERSCHLUSSSCHRAUBE
100	10 28 570 8	1	GREASE NBU 30 1KG DOSE	FETT
109	81 12 057 08	1	SCREW LOCKING 50ML FLASCHE 150 °C	SCHRAUBENSICHERUNG



Pos.	Item	Quantity	Description	Bezeichnung
5	91 75 902	10	HEX SCREW M18X1,9X170	SECHSKANTSCHRAUBE
6	91 77 636	10	TIGHT FIT SLEEVE 15,5X19,5X24	PASSHUELSE
10	90 73 745	5	CAMS SHAFT BUSHING KS S42	NOCKENWELLENBUCHSE
11	91 32 281	2	CAMS SHAFT BUSHING	NOCKENWELLENBUCHSE
12	98 88 259	6	BEARING BUSHING 60X65X28 GLYCO 48	LAGERBUCHSE

16.2.2017  
043974

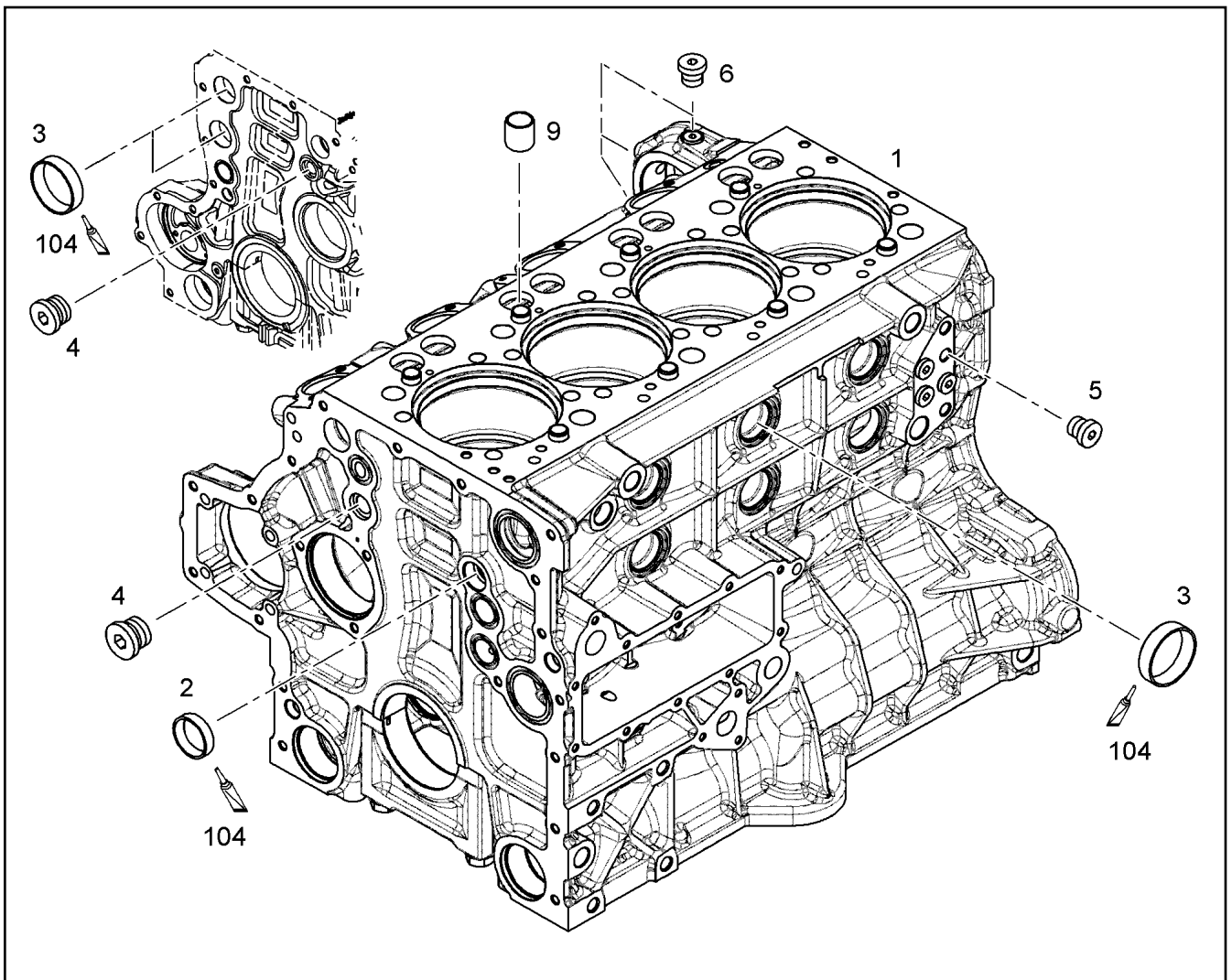
**LIEBHERR**

etk\_en\_de\_097434 LTR 1100

CRANKCASE  
KURBELGEHAEUSE

481

⇒ X10115776  
10 11 577 6



Pos.	Item	Quantity	Description	Bezeichnung
1	10 11 577 6	1	CRANKCASE R-MOTORXD934 ⇒ X10115776 10 11 577 6	KURBELGEHAEUSE
2	49 80 362	4	END COVER DIN 443 St A3C	VERSCHLUSSDECKEL
3	54 02 024 08	8	END COVER DIN 443 B 45	VERSCHLUSSDECKEL
4	73 80 177	2	SCREW PLUG VSTI M22X1,5 CR6-FREI	VERSCHLUSSSCHRAUBE
5	73 82 203	2	SCREW PLUG VSTI M16X1,5	VERSCHLUSSSCHRAUBE
6	73 80 566	3	SCREW PLUG VSTI M14X1,5	VERSCHLUSSSCHRAUBE
9	90 74 798	8	TIGHT FIT SLEEVE 16X20X20 S235JR	PASSHUELSE
104	81 12 073 01	1	GLUE 10 ml	KLEBSTOFF

16.2.2017  
043973

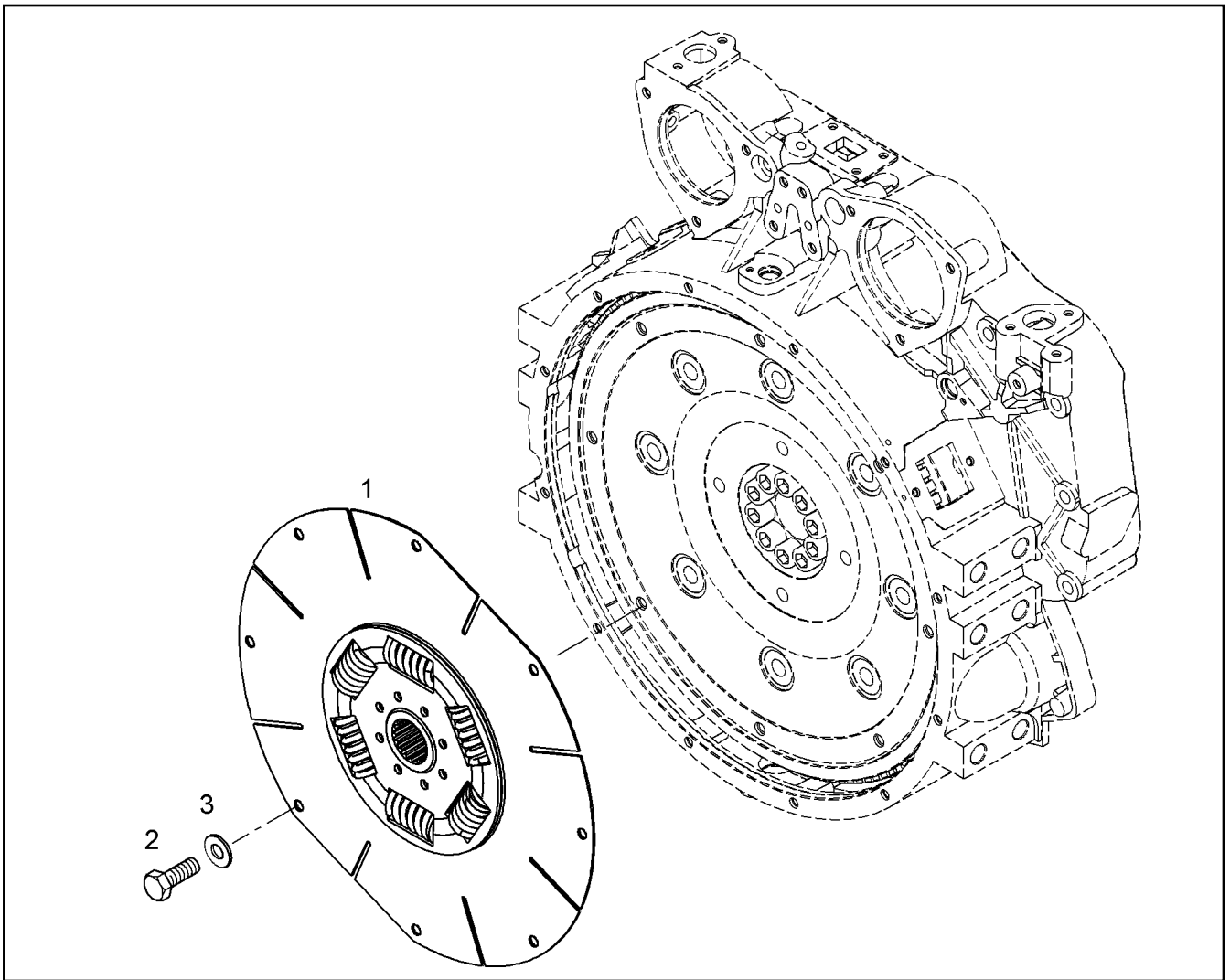
**LIEBHERR**

etk\_en\_de\_097434 LTR 1100

CRANKCASE CPL.  
KURBELGEHAEUSE KPL.

482

⇒ X10115777  
10 11 577 7



Pos.	Item	Quantity	Description	Bezeichnung
1	10 22 810 0	1	TORSIONAL VIBRATION DAMPER	TORSIONSDAEMPFER
2	40 66 090 08	8	HEX SCREW ISO 4017 M12X25 10.9 A3C SP	SECHSKANTSCHRAUBE
3	10 28 980 4	8	WASHER ISO 7089 12 300HV FLZN SPF	SCHEIBE

16.2.2017  
042307

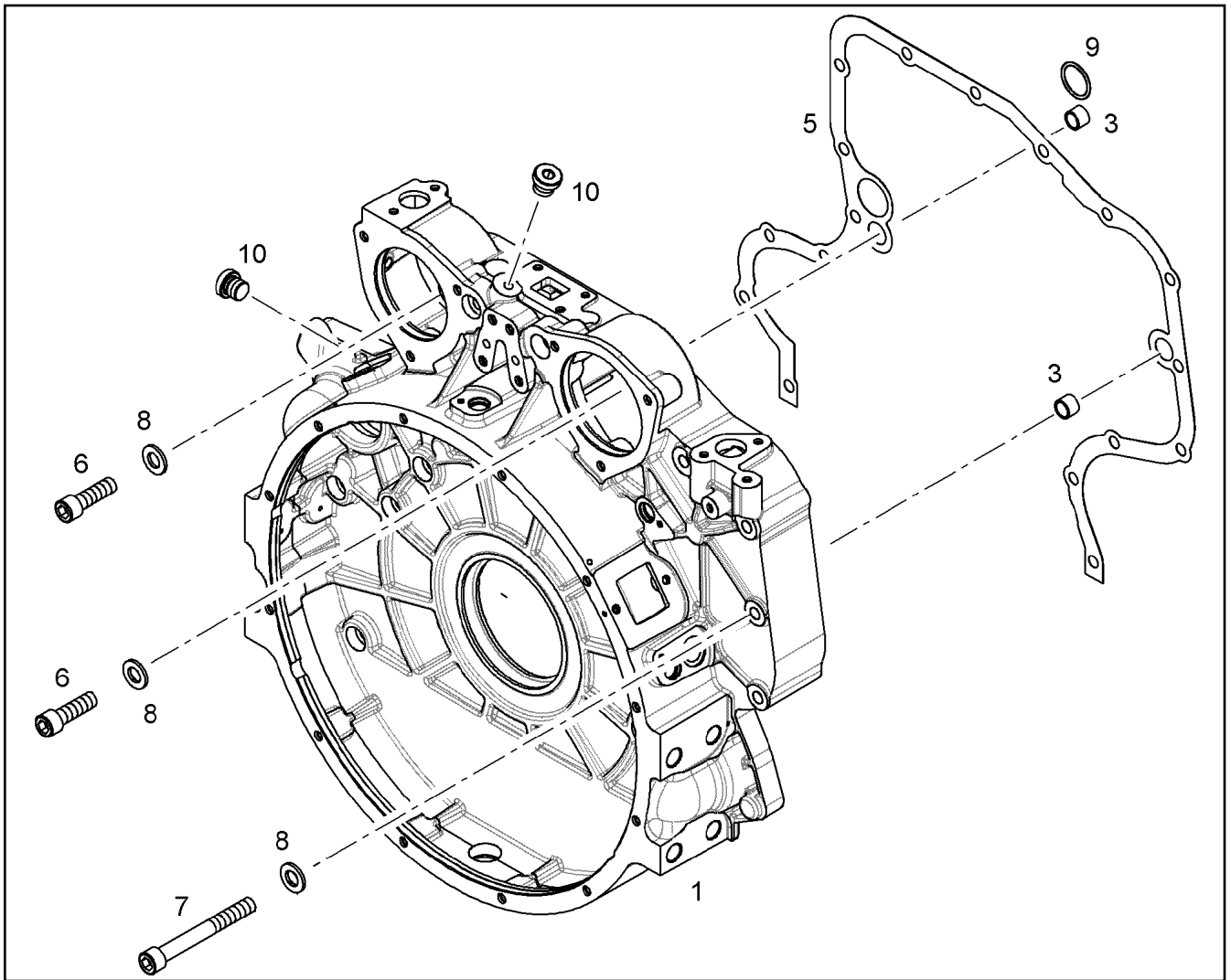
**LIEBHERR**

etk\_en\_de\_097434 LTR 1100

CLUTCH ASSEMBLY  
KUPPLUNGSANBAU

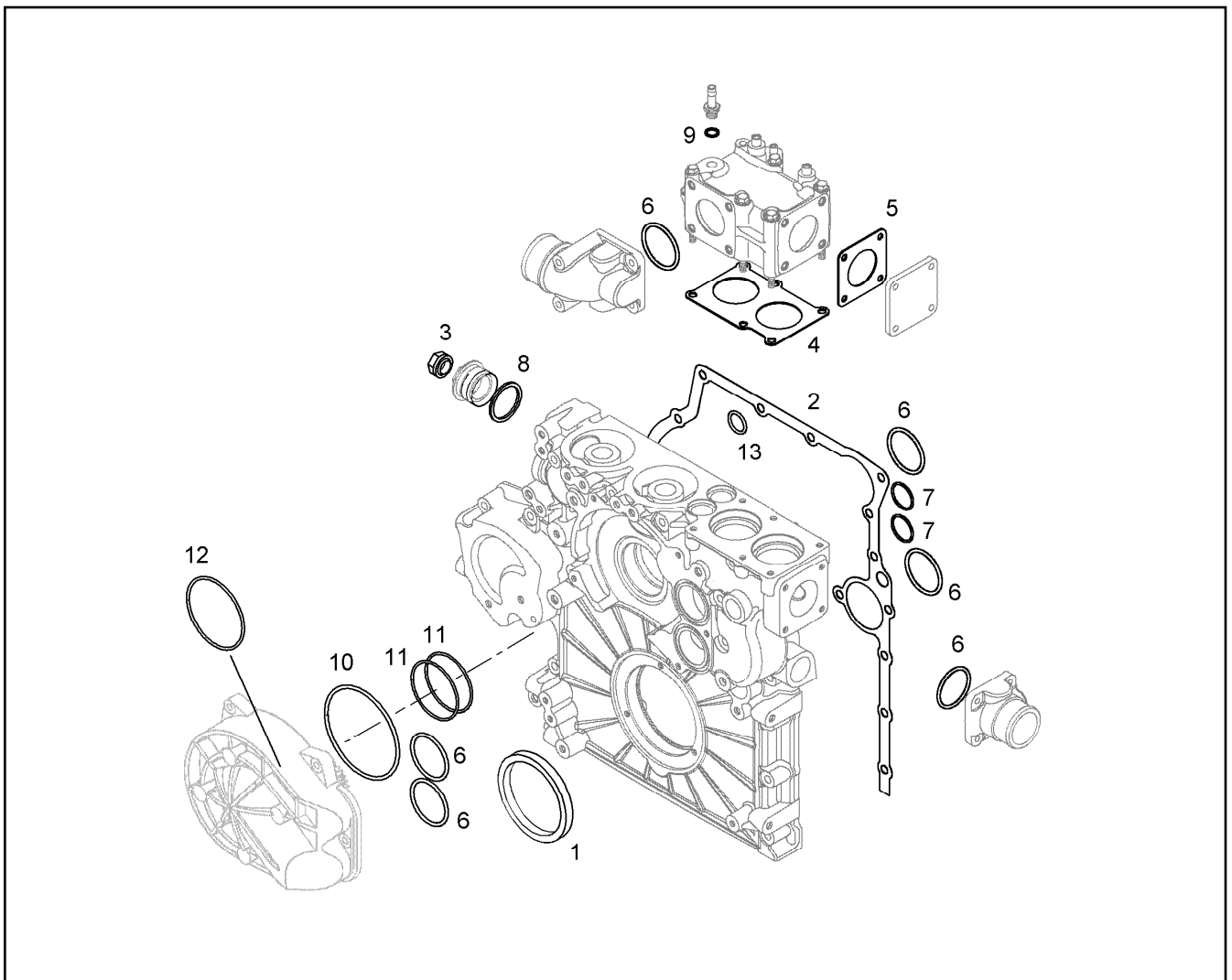
483

⇒ X10115780  
10 11 578 0



Pos.	Item	Quantity	Description	Bezeichnung
1	10 11 814 8	1	FLYWHEEL HOUSING PRE-ASS. SAE 1	SCHWUNGRADGEHAEUSE VO
3	10 13 434 8	2	TIGHT FIT SLEEVE 16X20X20 100Cr6	PASSHUELSE
5	10 13 772 1	1	SEAL 0,33MM METALOSEAL 1	DICHTUNG
6	49 80 012	2	SOCKET HEAD SCREW ISO 4762 M12X40 1	ZYLINDERSCHRAUBE
7	46 00 385	15	SOCKET HEAD SCREW ISO 4762 M12X100 1	ZYLINDERSCHRAUBE
8	10 28 980 4	17	WASHER ISO 7089 12 300HV FLZN SPF	SCHEIBE
9	73 80 653	1	O-RING ISO 3601-1 34,59X2,62 FKM 90 A,BK	O-RING
10	73 81 638	2	SCREW PLUG VSTI M10X1	VERSCHLUSSSCHRAUBE
100	10 28 570 8	1	GREASE NBU 30 1KG DOSE	FETT





Pos.	Item	Quantity	Description	Bezeichnung
1	10 00 649 9	8	O-RING 140 75 FKM 17939	O-RING
2	73 81 685	2	O-RING DIN 3771 7,00X1,5 FKM 90 A,BK	O-RING
3	10 11 584 9	1	SEALING SET OIL COOLER ⇒ X10115849 10 11 584 9	DS OELKUEHLER
4	10 12 195 2	1	RK CRANKSHAFT SEAL 110 VORNE	RS KURBELWELLENDICHTUNG
5	10 12 133 5	1	RK CRANKSHAFT SEAL 115 HINTEN	RS KURBELWELLENDICHTUNG
6	10 13 772 1	1	SEAL 0,33MM METALLOSEAL 1	DICHTUNG
7	10 12 673 8	1	SEAL 0,33MM METALLOSEAL 1	DICHTUNG
8	73 81 226	1	SEALING NUT M12	DICHTMUTTER
9	10 11 585 2	1	SEAL KIT ZYLINDER HEAD CPL. ⇒ X10115852 10 11 585 2	DS ZYLINDERKOPF KPL.
10	10 12 851 6	1	SEAL AFM 30	DICHTUNG
11	90 80 279	1	SEAL 2MM UNI-BLAU	DICHTUNG
12	90 80 280	1	LOCKING PIECES ⇒ 9 080 280 90 80 280	VERSCHLUSSTEILE
13	10 11 585 5	4	SEAL KIT INJECTION PUMP	DS EINSPRITZPUMPE
15	90 79 130	1	SEAL 1MM	DICHTUNG
16	98 85 529	3	SEAL	DICHTUNG
17	90 77 329	3	SEAL	DICHTUNG
18	92 75 766	3	SEAL AFM 31 TD 2	DICHTUNG
19	92 68 131	1	SEAL 1,5MM ASBESTFREI AFM 32/2	DICHTUNG
20	92 73 691	1	SEAL	DICHTUNG
21	92 74 974	1	SEAL	DICHTUNG
40	73 81 812	1	O-RING ISO 3601-1 39,34X2,62 V70GA	O-RING
41	73 82 059	1	O-RING ISO 3601-1 34,59X2,62 FKM 70 A,GN	O-RING
43	73 81 779	6	O-RING DIN 3771 59,92X3,53 HNBR 70 A	O-RING

16.2.2017  
099351

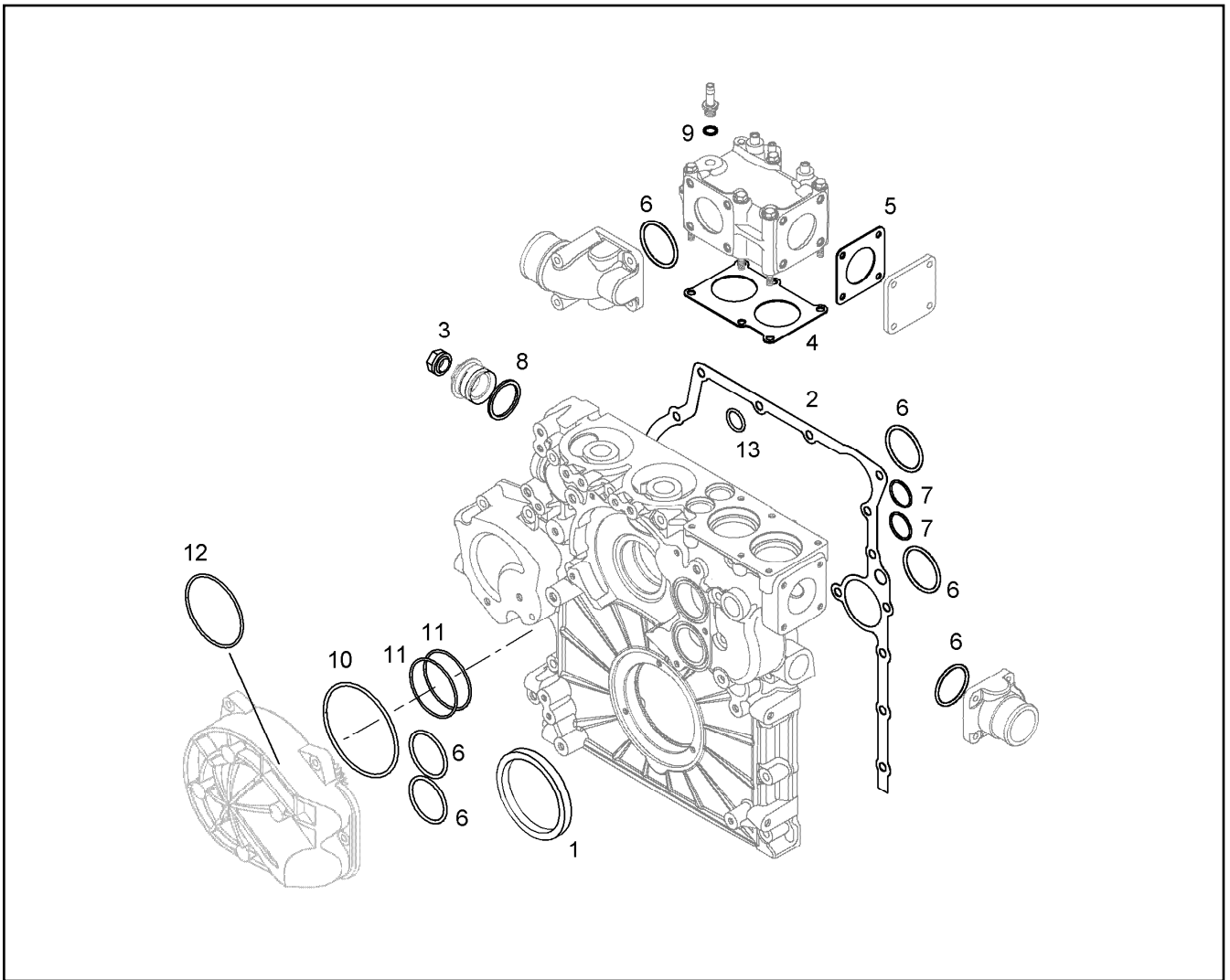
**LIEBHERR**

etk\_en\_de\_097434 LTR 1100

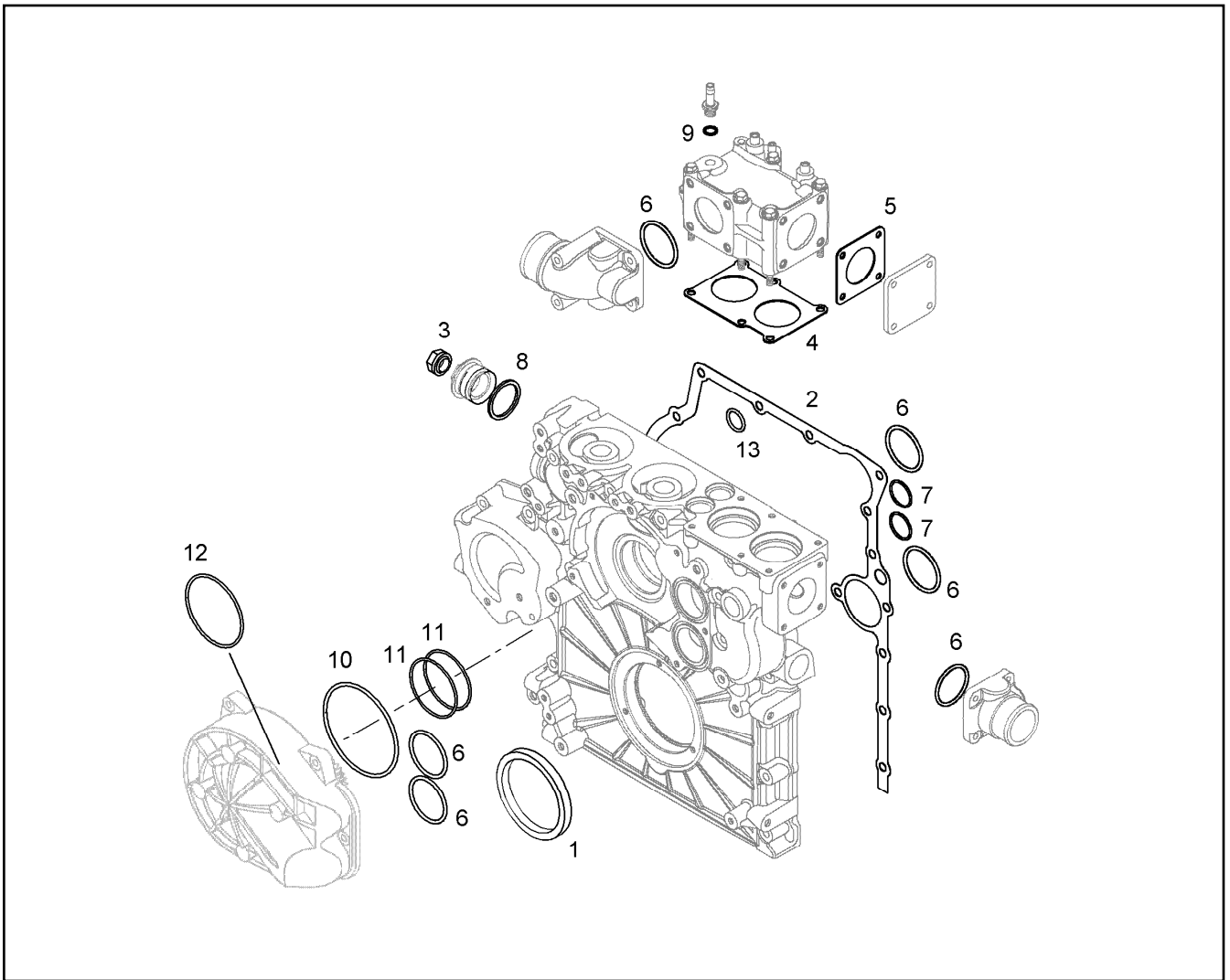
SEAL KIT DIESEL ENGINE  
DS DIESELMOTOR

485 (1/3)

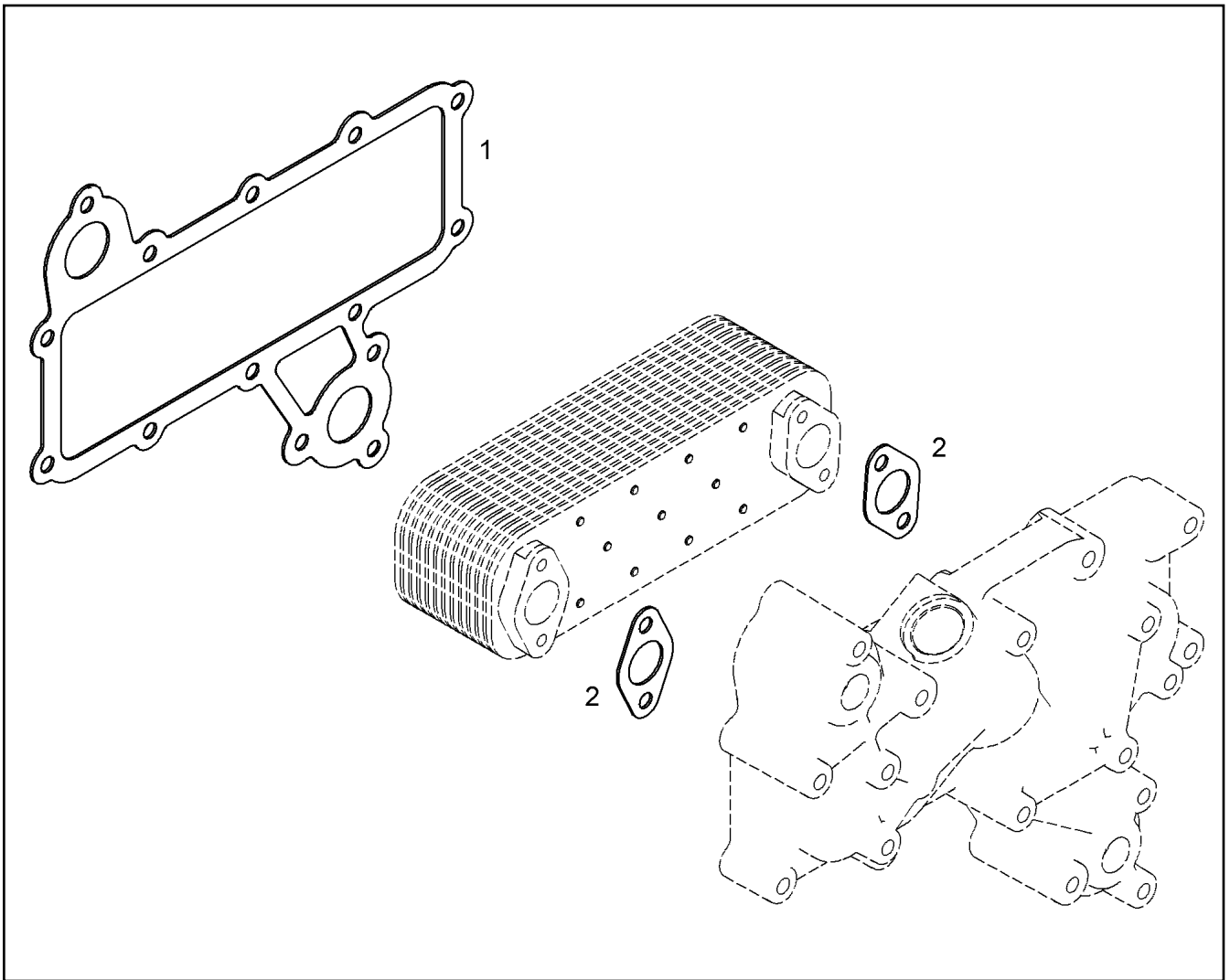
⇒ X10115837  
10 11 583 7



Pos.	Item	Quantity	Description	Bezeichnung
44	73 80 653	4	O-RING ISO 3601-1 34,59X2,62 FKM 90 A,BK	O-RING
45	10 00 426 1	1	O-RING 26X3 HNBR 70	O-RING
46	10 04 040 0	1	O-RING	O-RING
47	73 81 361	6	O-RING ISO 3601-1 85,32X3,53 FKM 70 A,GN	O-RING
48	73 80 520	2	O-RING DIN 3771 104,37X3,53 VMQ 70 A,RD	O-RING
49	73 82 158	3	O-RING DIN 3771 101,20X3,53 FKM 70 A,GN	O-RING
50	91 77 948	1	O-RING DIN 3771 120X3 VMQ 70 A,RD	O-RING
51	10 00 231 0	1	O-RING 125X2 VMQ 70	O-RING
52	73 80 598	1	O-RING ISO 3601-1 82,22X2,62 FKM 70 A,BK	O-RING
54	73 81 566	1	O-RING DIN 3771 40,64X5,33 FKM 70 A,GN	O-RING
55	57 00 484 08	1	O-RING ARP 568 40,87X3,53 NBR90	O-RING
56	72 64 365	1	O-RING DIN 3771 113,89X3,53 NBR 70	O-RING
57	73 81 593	2	O-RING 68,26X3,53 FKM 70	O-RING
58	10 11 397 5	1	O-RING 15,50X2,00 FKM 80	O-RING
59	73 81 415	1	O-RING ISO 3601-1 21,95X1,78 FKM 70 A,GN	O-RING
60	73 81 912	1	O-RING 120,50X3,53 75 FKM 17939	O-RING
61	73 80 657	1	O-RING DIN 3771 91,67X3,53 FKM 70 A,BK	O-RING
62	73 80 401	1	O-RING DIN 3771 101,20X3,53 NBR 70 A,BK	O-RING
70	73 81 225	1	SEALING RING DIN 7603 A14X20X2,5 Cu	DICHTRING
71	71 01 065 08	6	SEALING RING DIN 7603 A 30X36X2 CU	DICHTRING
72	70 07 952	4	SEALING RING DIN 7603 A10X15X1	DICHTRING
73	71 01 025 08	4	SEALING RING DIN 7603 A14X18X1,5 CU	DICHTRING
74	10 01 186 6	26	SEALING RING 14,7X22X1,5 Si/FPM1-80	DICHTRING
75	10 01 187 0	5	SEALING RING 26,7X34,93X2 Si/FPM1-80	DICHTRING
77	10 11 373 1	2	SEALING RING 30,7X39X2 Si/FPM1-80	DICHTRING
78	10 01 186 5	4	SEALING RING 12,7X18X1,5 Si/FPM1-80	DICHTRING



Pos.	Item	Quantity	Description	Bezeichnung
80	10 01 186 7	12	SEALING RING 16,7X24X1,5 St/FPM1-80	DICHTRING
140	90 79 603	1	RUBBER CONNECTION 12 X 18 X 45 GUMMI	GUMMIMUFFE
141	92 71 340	2	RUBBER CONNECTION 25 X35/33X56 L.	GUMMIMUFFE
2211	73 81 192	1	O-RING DIN 3771 100X3 FKM 80 A,BK	O-RING
4301	92 73 423	1	SEAL	DICHTUNG
4302	10 11 631 0	1	RUBBER CONNECTION 90GRAD	GUMMIMUFFE



Pos.	Item	Quantity	Description	Bezeichnung
1	10 11 770 9	1	SEAL 1MM AFM 30	DICHTUNG
2	49 80 359	2	SEAL DIN 71511 25X48X1,5 AFM 30	DICHTUNG

16.2.2017  
038858

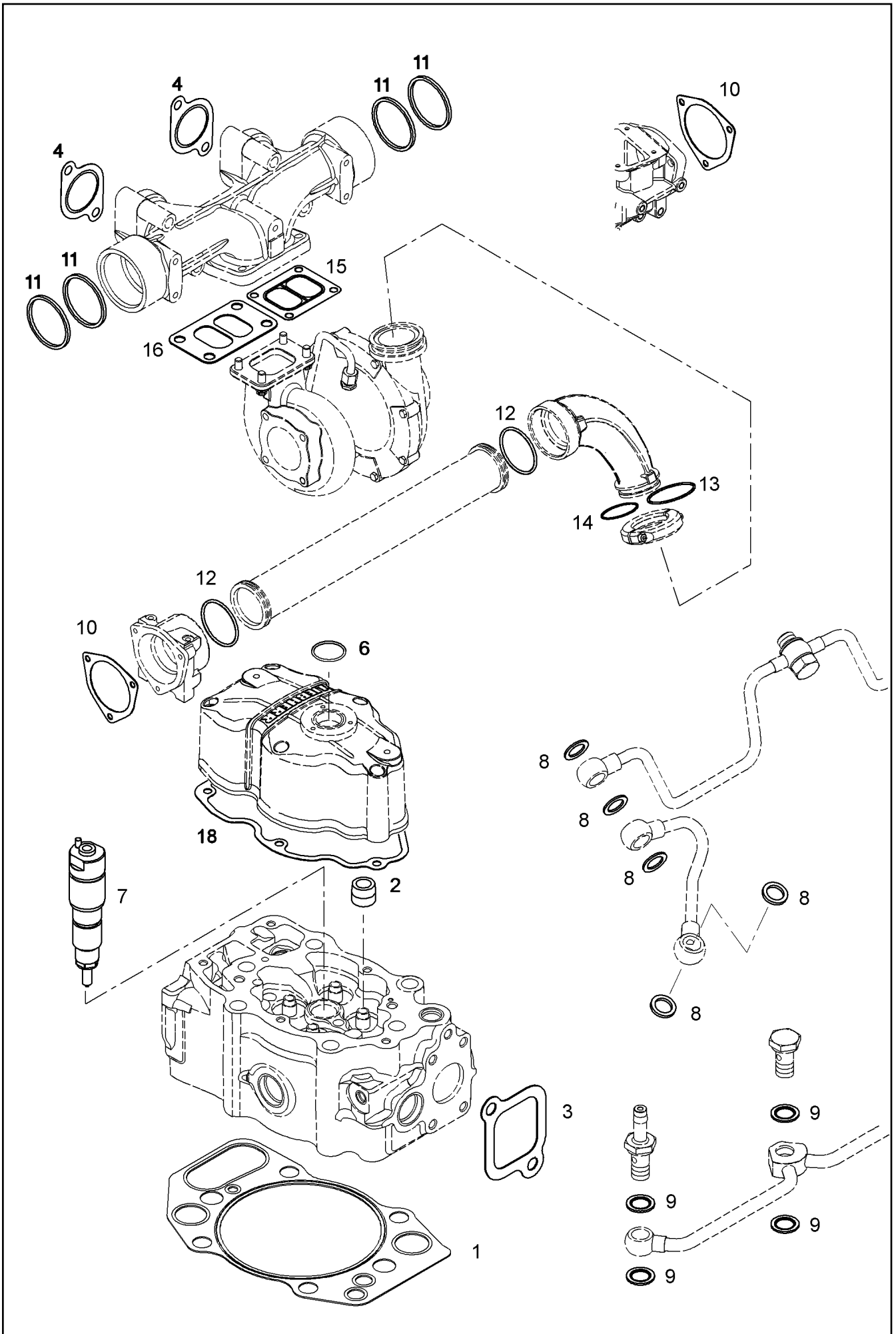
**LIEBHERR**

etk\_en\_de\_097434 LTR 1100

SEALING SET OIL COOLER  
DS OELKUEHLER

488

⇒ X10115849  
10 11 584 9



16.2.2017  
037217

**LIEBHERR**

etk\_en\_de\_097434 LTR 1100

SEAL KIT CYLINDER HEAD  
DS ZYLINDERKOPF

489 (1/2)

→ X10115851  
10 11 585 1

Pos.	Item	Quantity	Description	Bezeichnung
1	10 12 084 4	1	CYLINDER HEAD GASKET Metal-Elasto	ZYLINDERKOPFDICHTUNG
2	10 11 930 5	4	VALVE STEM SEAL RING VIVA6 9-6 75 FKM	VENTILSCHAFTDICHTRING
3	10 11 855 6	6	SEAL	DICHTUNG
4	10 14 155 7	6	SEAL METALOSEAL 4	DICHTUNG
5	10 12 033 4	4	VALVE STEM SEAL RING	VENTILSCHAFTDICHTRING
6	73 81 270	1	O-RING DIN 3771 34,65X1,78 VMQ 70 A,RD	O-RING
7	10 11 585 4	1	SEAL KIT INJECTION NOZZLE ⇒ X10115854 10 11 585 4	DS EINSPRITZDUESE
8	70 07 952	15	SEALING RING DIN 7603 A10X15X1	DICHTRING
9	10 01 186 6	12	SEALING RING 14,7X22X1,5 S/FPM1-80	DICHTRING
10	92 71 963	2	SEAL AFM 31	DICHTUNG
11	10 00 844 8	4	LAMELLAR DISK KIT 62,0/56,4X3,3 X5NiCrTi2	LAMELLENRINGSATZ
12	10 02 232 0	2	O-RING 80X5,0 80 FKM 610	O-RING
13	73 80 970	1	O-RING 63,17X2,62 FKM 70 A,GN	O-RING
14	73 80 919	1	O-RING ISO 3601-1 52,07X2,62 FKM 70 A,GN	O-RING
15	92 70 109	1	SEAL ASBESTFREI	DICHTUNG
16	92 68 129	1	SEAL ASBESTFREI	DICHTUNG
18	10 11 855 4	1	SEAL	DICHTUNG

16.2.2017

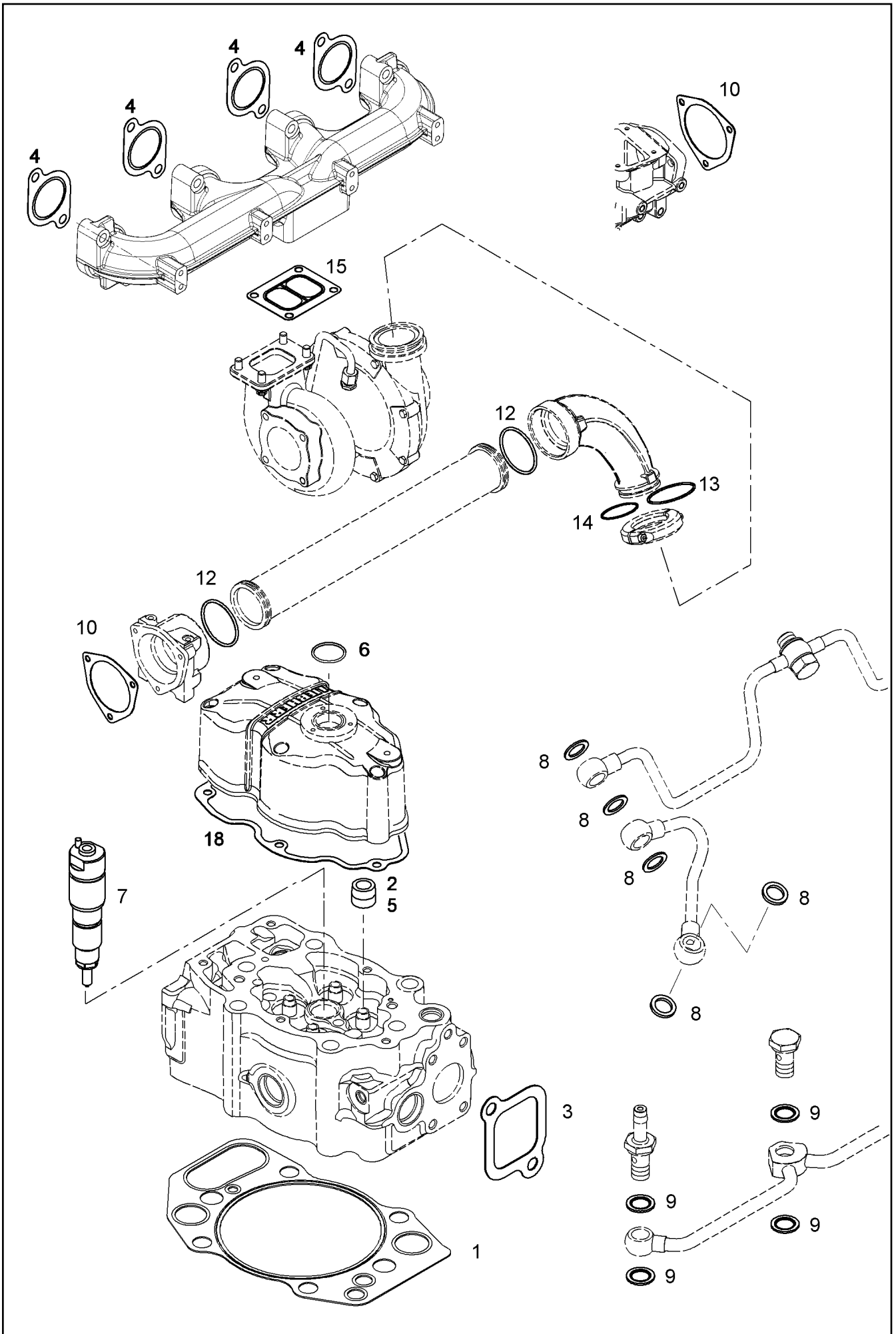
etk\_en\_de\_097434 LTR 1100

490 (2/2)

**LIEBHERR**

SEAL KIT CYLINDER HEAD  
DS ZYLINDERKOPF

⇒ X10115851  
10 11 585 1



16.2.2017  
038628

**LIEBHERR**

etk\_en\_de\_097434 LTR 1100

SEAL KIT ZYLINDER HEAD CPL.  
DS ZYLINDERKOPF KPL.

491 (1/2)

→ X10115852  
10 11 585 2

Pos.	Item	Quantity	Description	Bezeichnung
1	10 12 084 4	4	CYLINDER HEAD GASKET Metal-Elasto	ZYLINDERKOPFDICHTUNG
2	10 11 930 5	16	VALVE STEM SEAL RING VIVA6 9-6 75 FKM	VENTILSCHAFTDICHTRING
3	10 11 855 6	4	SEAL	DICHTUNG
4	10 14 155 7	4	SEAL METALOSEAL 4	DICHTUNG
5	10 12 033 4	16	VALVE STEM SEAL RING	VENTILSCHAFTDICHTRING
6	73 81 270	1	O-RING DIN 3771 34,65X1,78 VMQ 70 A,RD	O-RING
7	10 11 585 4	4	SEAL KIT INJECTION NOZZLE ⇒ X10115854 10 11 585 4	DS EINSPRITZDUESE
8	70 07 952	11	SEALING RING DIN 7603 A10X15X1	DICHTRING
9	10 01 186 6	8	SEALING RING 14,7X22X1,5 SI/FPM1-80	DICHTRING
10	92 71 963	2	SEAL AFM 31	DICHTUNG
12	10 02 232 0	2	O-RING 80X5,0 80 FKM 610	O-RING
13	73 80 970	1	O-RING 63,17X2,62 FKM 70 A,GN	O-RING
14	73 80 919	1	O-RING ISO 3601-1 52,07X2,62 FKM 70 A,GN	O-RING
15	92 73 423	1	SEAL	DICHTUNG
18	10 11 855 4	4	SEAL	DICHTUNG

16.2.2017

etk\_en\_de\_097434 LTR 1100

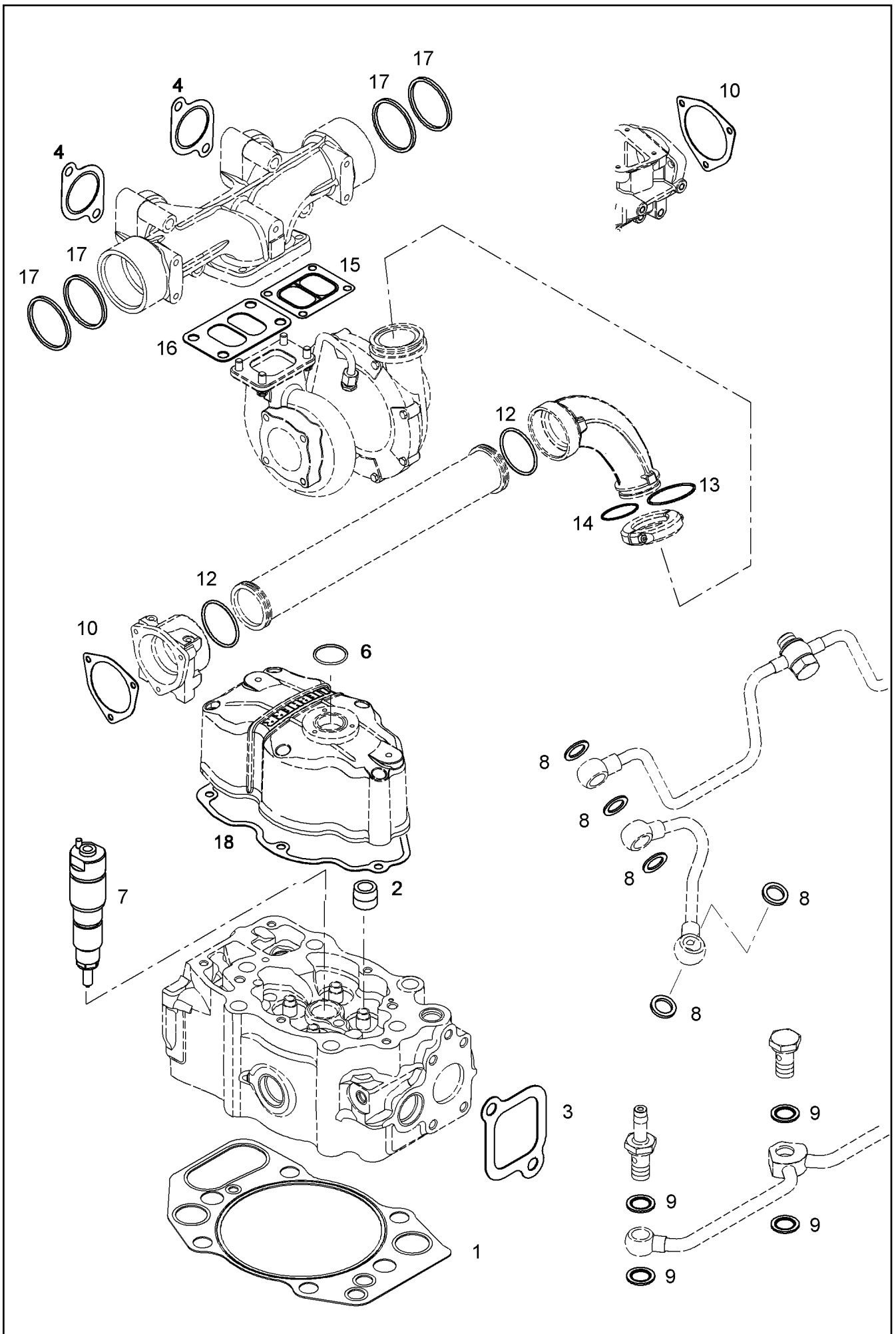
492 (2/2)

**LIEBHERR**

SEAL KIT ZYLINDER HEAD CPL.  
DS ZYLINDERKOPF KPL.

⇒ X10115852  
10 11 585 2





16.2.2017  
037283

**LIEBHERR**

etk\_en\_de\_097434 LTR 1100

SEAL KIT ZYLINDER HEAD CPL.  
DS ZYLINDERKOPF KPL.

493 (1/2)

→ X10115853  
10 11 585 3

Pos.	Item	Quantity	Description	Bezeichnung
1	10 12 084 4	6	CYLINDER HEAD GASKET Metal-Elasto	ZYLINDERKOPFDICHTUNG
2	10 11 930 5	24	VALVE STEM SEAL RING VIVA6 9-6 75 FKM	VENTILSCHAFTDICHTRING
3	10 11 855 6	6	SEAL	DICHTUNG
4	10 14 155 7	6	SEAL METALOSEAL 4	DICHTUNG
5	10 12 033 4	24	VALVE STEM SEAL RING	VENTILSCHAFTDICHTRING
6	73 81 270	1	O-RING DIN 3771 34,65X1,78 VMQ 70 A,RD	O-RING
7	10 11 585 4	6	SEAL KIT INJECTION NOZZLE ⇒ X10115854 10 11 585 4	DS EINSPRITZDUESE
8	70 07 952	15	SEALING RING DIN 7603 A10X15X1	DICHTRING
9	10 01 186 6	12	SEALING RING 14,7X22X1,5 S/FPM1-80	DICHTRING
10	92 71 963	2	SEAL AFM 31	DICHTUNG
11	10 00 844 8	4	LAMELLAR DISK KIT 62,0/56,4X3,3 X5NiCrTi2	LAMELLENRINGSATZ
12	10 02 232 0	2	O-RING 80X5,0 80 FKM 610	O-RING
13	73 80 970	1	O-RING 63,17X2,62 FKM 70 A,GN	O-RING
14	73 80 919	1	O-RING ISO 3601-1 52,07X2,62 FKM 70 A,GN	O-RING
15	92 70 109	1	SEAL ASBESTFREI	DICHTUNG
16	92 68 129	1	SEAL ASBESTFREI	DICHTUNG
18	10 11 855 4	6	SEAL	DICHTUNG

16.2.2017

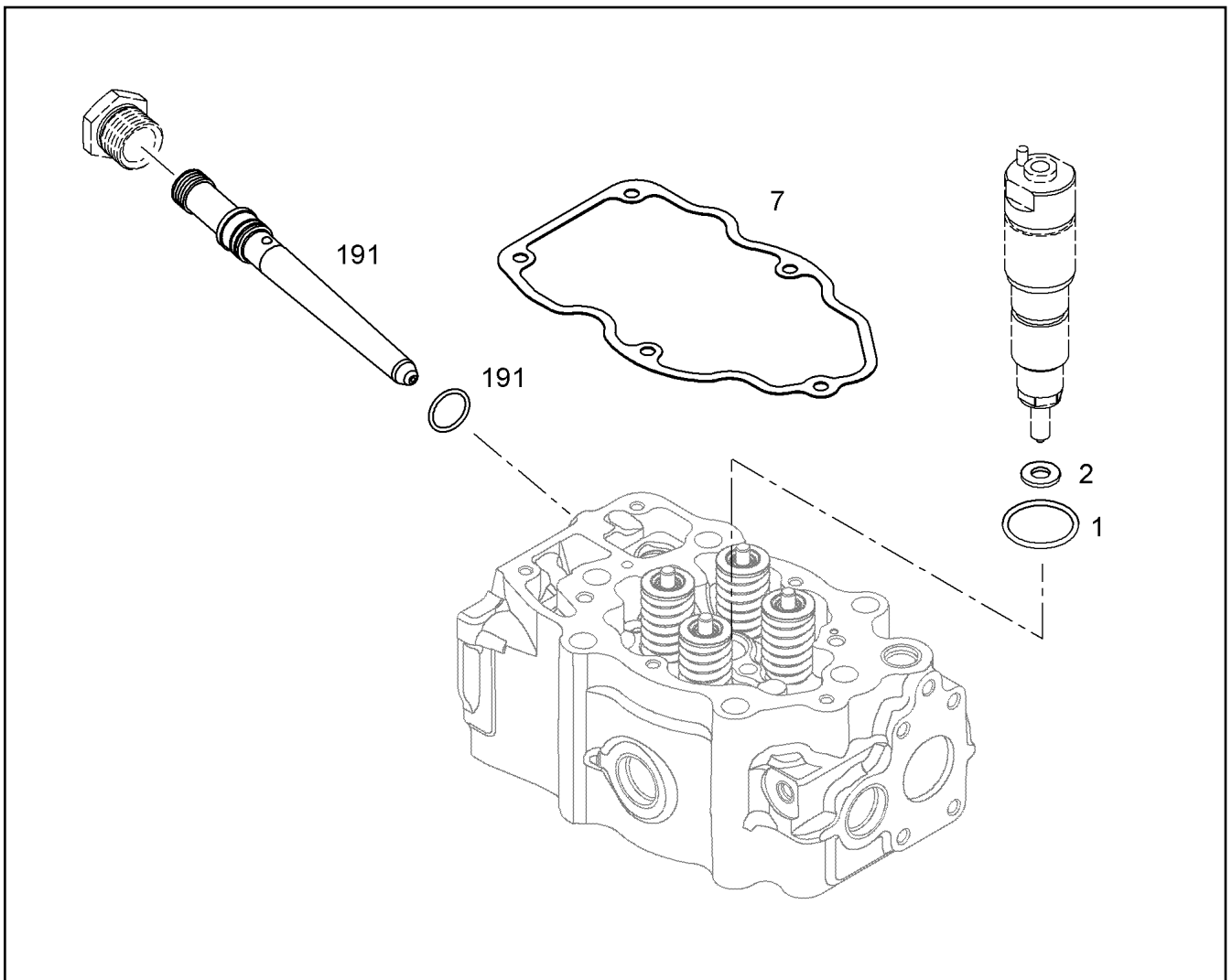
etk\_en\_de\_097434 LTR 1100

494 (2/2)

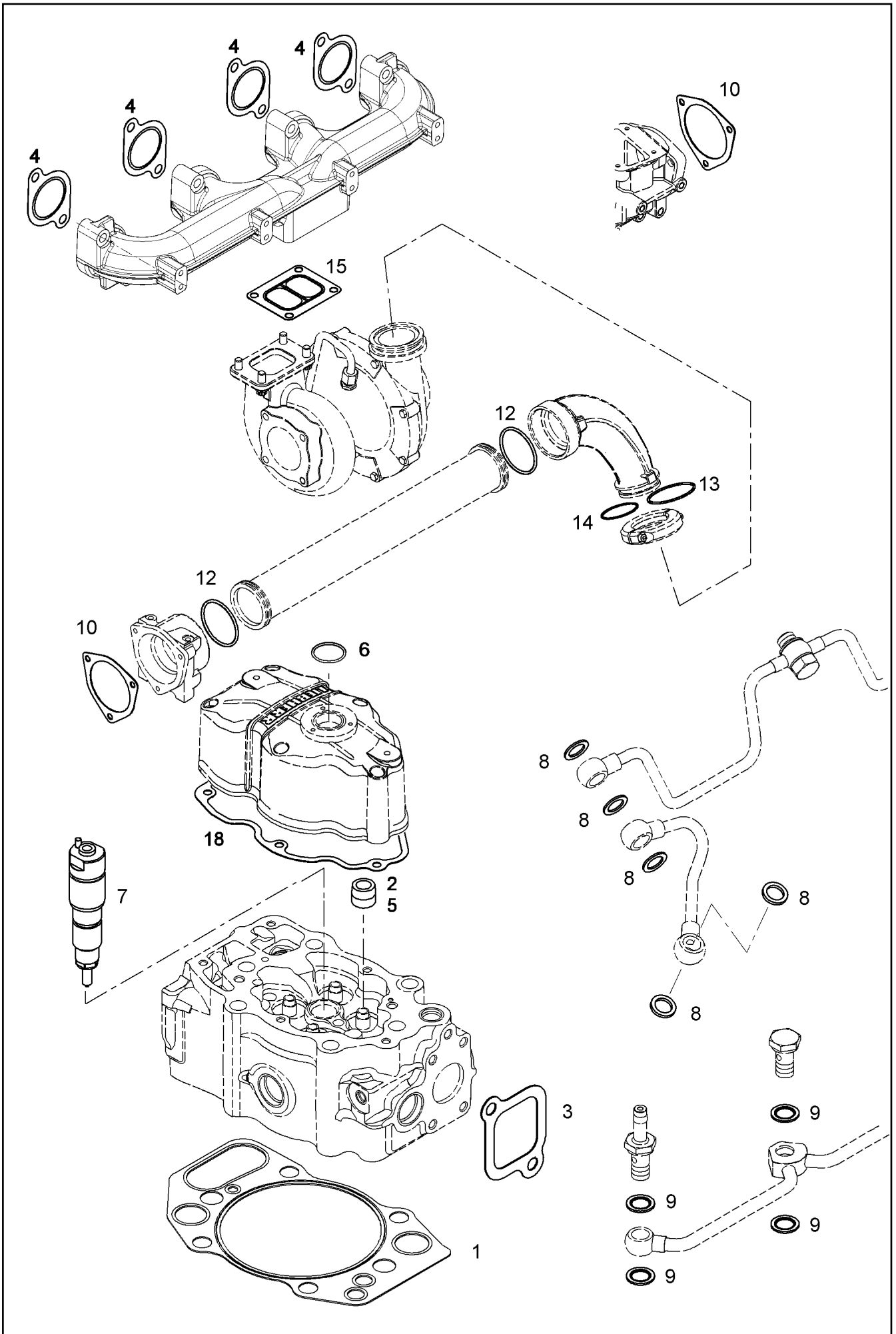
**LIEBHERR**

SEAL KIT ZYLINDER HEAD CPL.  
DS ZYLINDERKOPF KPL.

⇒ X10115853  
10 11 585 3



Pos.	Item	Quantity	Description	Bezeichnung
1	10 04 039 9	1	O-RING 20,90X3	O-RING
2	10 04 040 6	1	SHEET GASKET 7,03X15,1X1,5 Cu	DICHTSCHEIBE
7	10 11 855 4	1	SEAL	DICHTUNG
191	90 75 395	1	HIGH PRESSURE CONNECTOR ASS. ⇒ 9 075 395      90 75 395	DRUCKROHRSTUTZEN ANBAU



16.2.2017  
038627

**LIEBHERR**

etk\_en\_de\_097434 LTR 1100

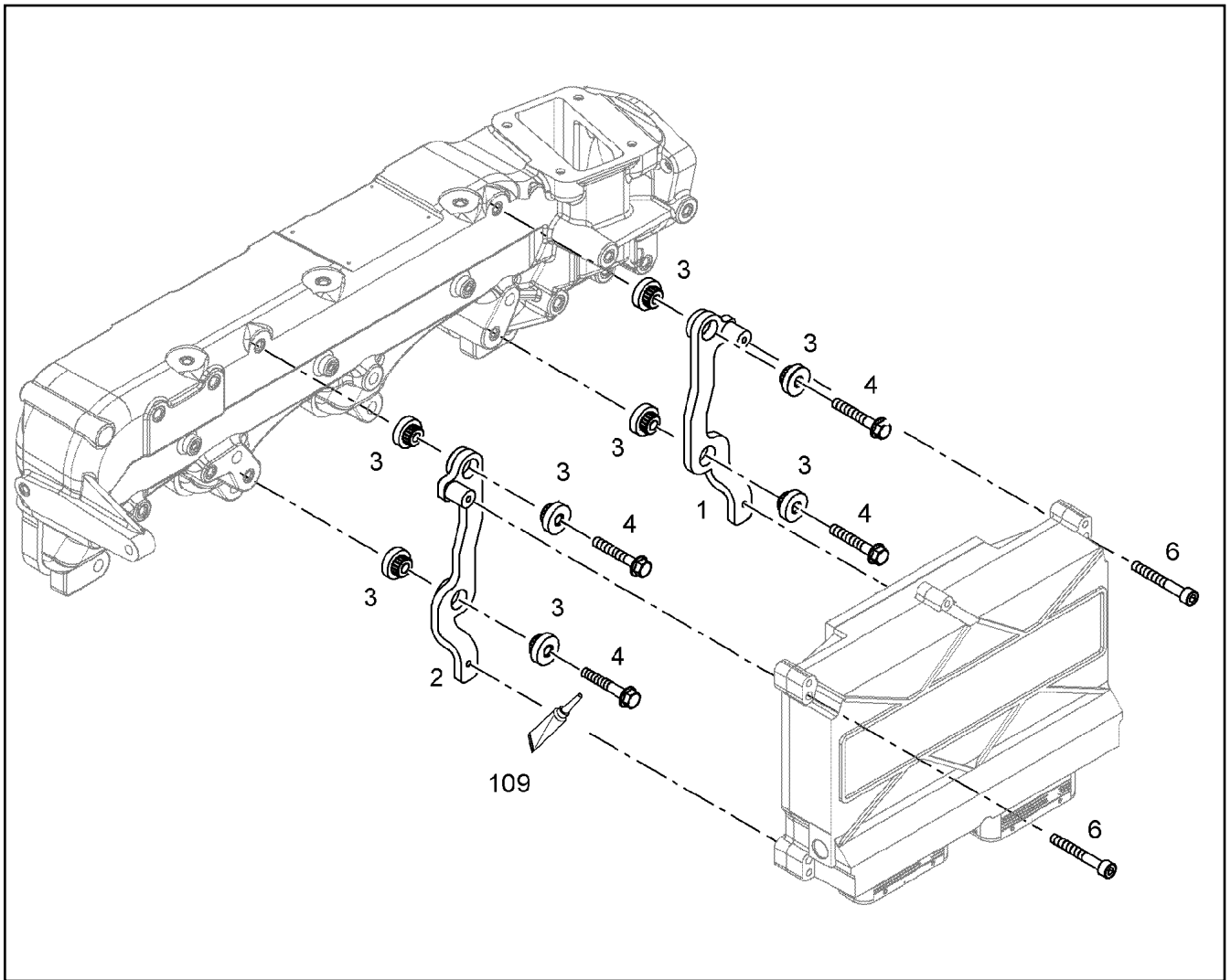
SEAL KIT CYLINDER HEAD  
DS ZYLINDERKOPF

496 (1/2)

→ X10115859  
10 11 585 9

Pos.	Item	Quantity	Description	Bezeichnung
1	10 12 084 4	1	CYLINDER HEAD GASKET Metal-Elasto	ZYLINDERKOPFDICHTUNG
2	10 11 930 5	4	VALVE STEM SEAL RING VIVA6 9-6 75 FKM	VENTILSCHAFTDICHTRING
3	10 11 855 6	4	SEAL	DICHTUNG
4	10 14 155 7	4	SEAL METALOSEAL 4	DICHTUNG
5	10 12 033 4	4	VALVE STEM SEAL RING	VENTILSCHAFTDICHTRING
6	73 81 270	1	O-RING DIN 3771 34,65X1,78 VMQ 70 A,RD	O-RING
7	10 11 585 4	1	SEAL KIT INJECTION NOZZLE ⇒ X10115854 10 11 585 4	DS EINSPRITZDUESE
8	70 07 952	11	SEALING RING DIN 7603 A10X15X1	DICHTRING
9	10 01 186 6	8	SEALING RING 14,7X22X1,5 SI/FPM1-80	DICHTRING
10	92 71 963	2	SEAL AFM 31	DICHTUNG
12	10 02 232 0	2	O-RING 80X5,0 80 FKM 610	O-RING
13	73 80 970	1	O-RING 63,17X2,62 FKM 70 A,GN	O-RING
14	73 80 919	1	O-RING ISO 3601-1 52,07X2,62 FKM 70 A,GN	O-RING
15	92 73 423	1	SEAL	DICHTUNG
18	10 11 855 4	1	SEAL	DICHTUNG

16.2.2017	etk_en_de_097434 LTR 1100	497 (2/2)
<b>LIEBHERR</b>	SEAL KIT CYLINDER HEAD DS ZYLINDERKOPF	⇒ X10115859 10 11 585 9



Pos.	Item	Quantity	Description	Bezeichnung
1	10 11 599 6	1	RETAINER CPL.	HALTER KPL.
2	10 11 599 4	1	RETAINER CPL.	HALTER KPL.
3	10 11 627 4	8	RUBBER BUFFER 8,3/26X7,2 30 VMQ 21577	GUMMIPUFFER
4	10 03 557 5	4	HEX SCREW DIN 6921 M8X40 10.9 A2C	SECHSKANTSCHRAUBE
6	10 87 559 2	4	SOCKET HEAD SCREW ISO 4762 M6X45 8.8	ZYLINDERSCHRAUBE
109	81 12 057 08	1	SCREW LOCKING 50ML FLASCHE 150 °C	SCHRAUBENSICHERUNG

16.2.2017  
038659

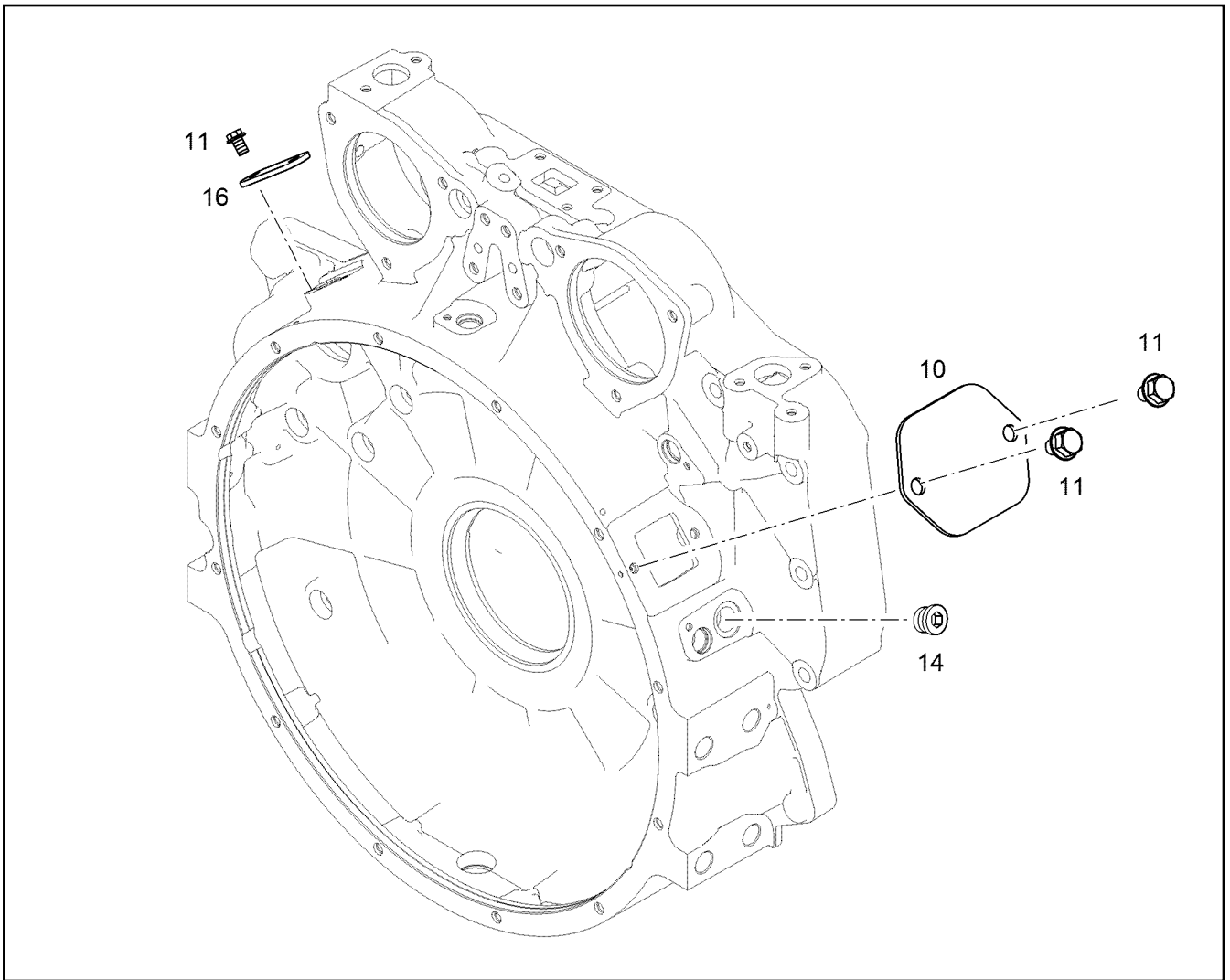
**LIEBHERR**

etk\_en\_de\_097434 LTR 1100

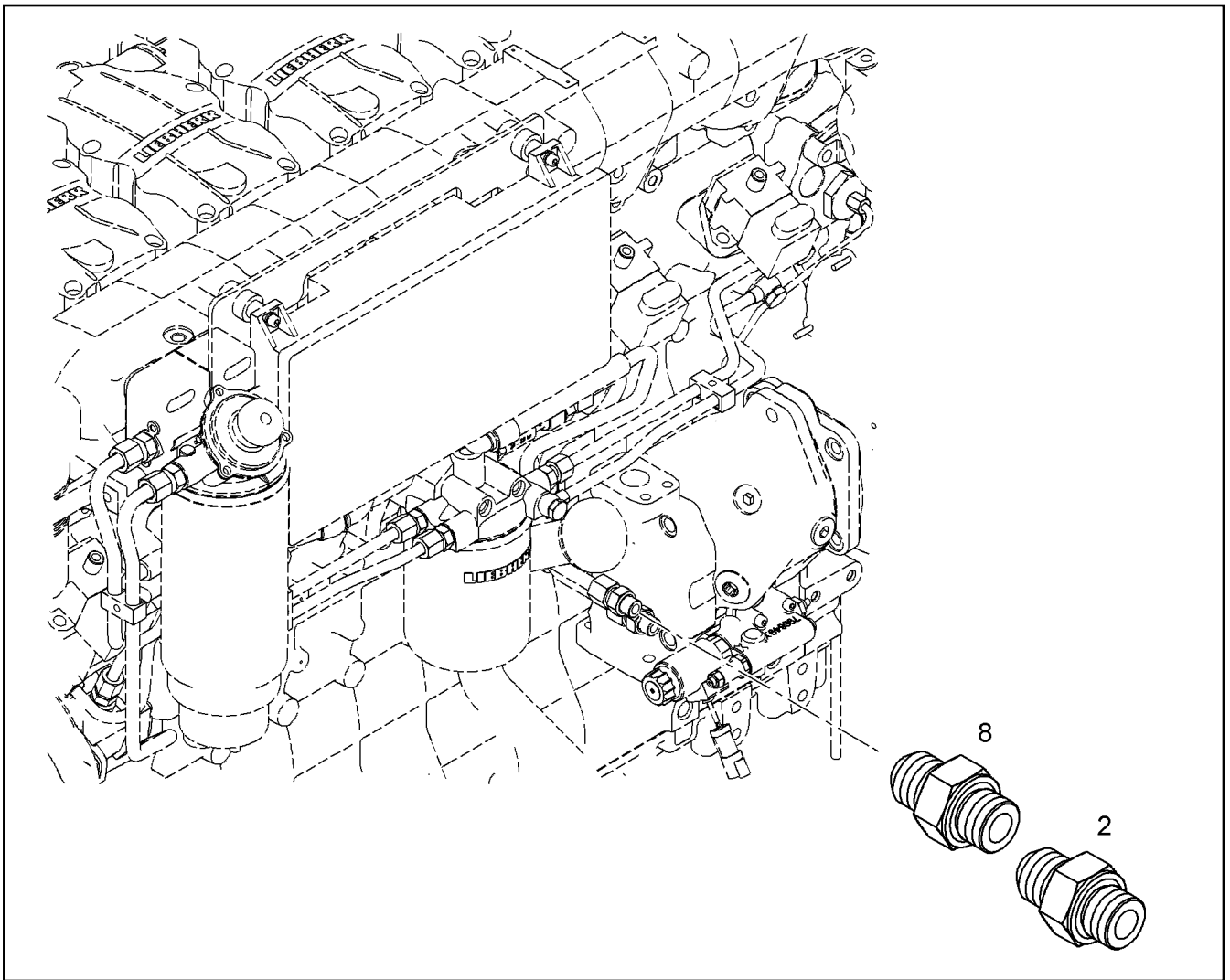
CONTROL BOX ANNEXE  
STEUERGERAET ANBAU

498

⇒ X10115993  
10 11 599 3



Pos.	Item	Quantity	Description	Bezeichnung
10	10 11 709 4	1	COVER	DECKEL
11	10 00 507 8	4	HEX SCREW DIN 6921 M8X16 8.8 A2C	SECHSKANTSCHRAUBE
14	73 80 177	1	SCREW PLUG VSTI M22X1,5 CR6-FREI	VERSCHLUSSSCHRAUBE
16	92 75 826	1	SHEET	PLATTE



Pos.	Item	Quantity	Description	Bezeichnung
	2 10 11 614 7	1	FITTINGS 3/4-16/M26X1,5 11SMnPb30+C	STUTZEN
	8 90 80 360	1	FITTINGS 3/4-16/M22X1,5 11SMnPb30+C	STUTZEN

16.2.2017  
038655

**LIEBHERR**

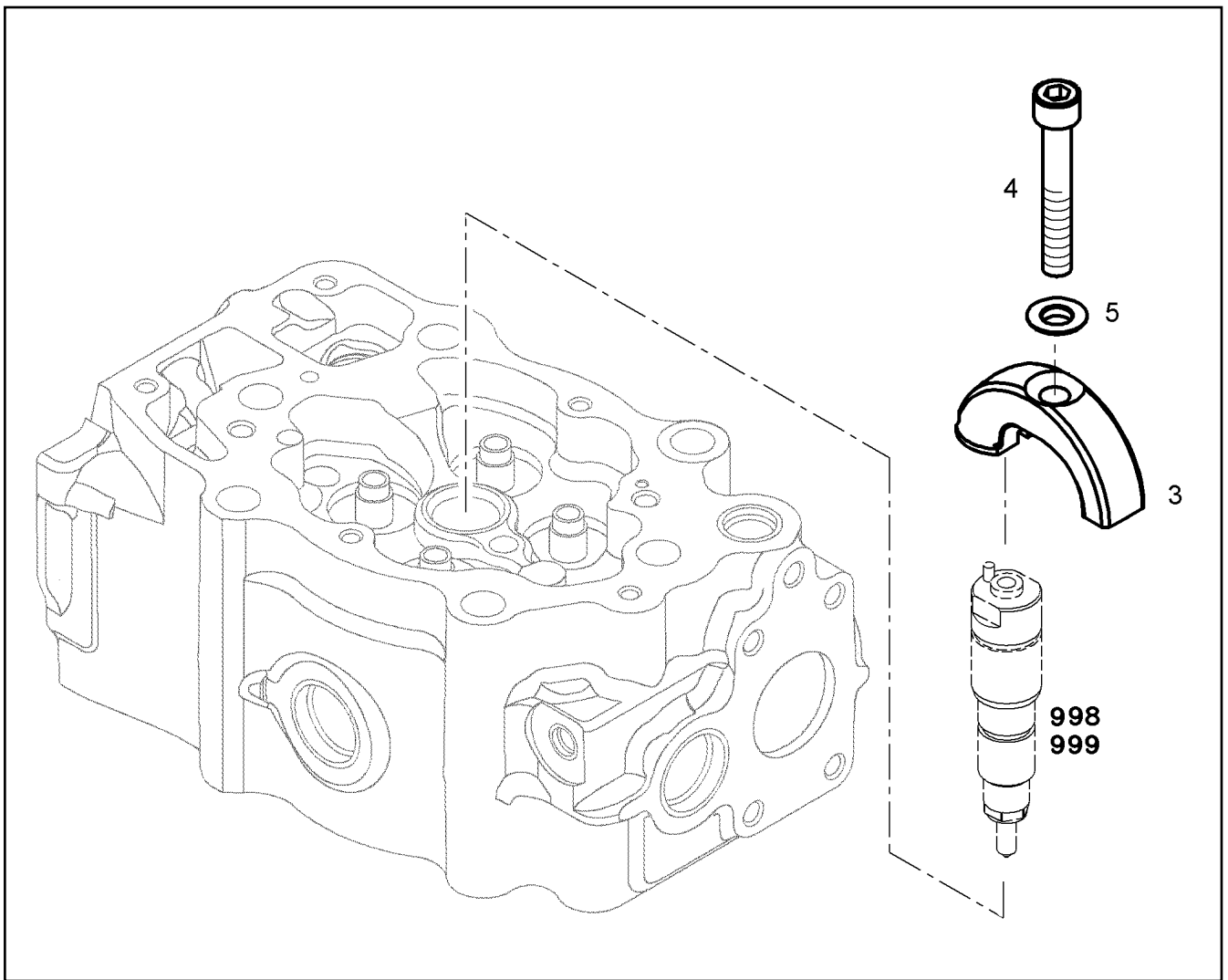
etk\_en\_de\_097434 LTR 1100

CONNECTING PIECE PRE-ASS.  
ANSCHLUSSSTUECK VORM.

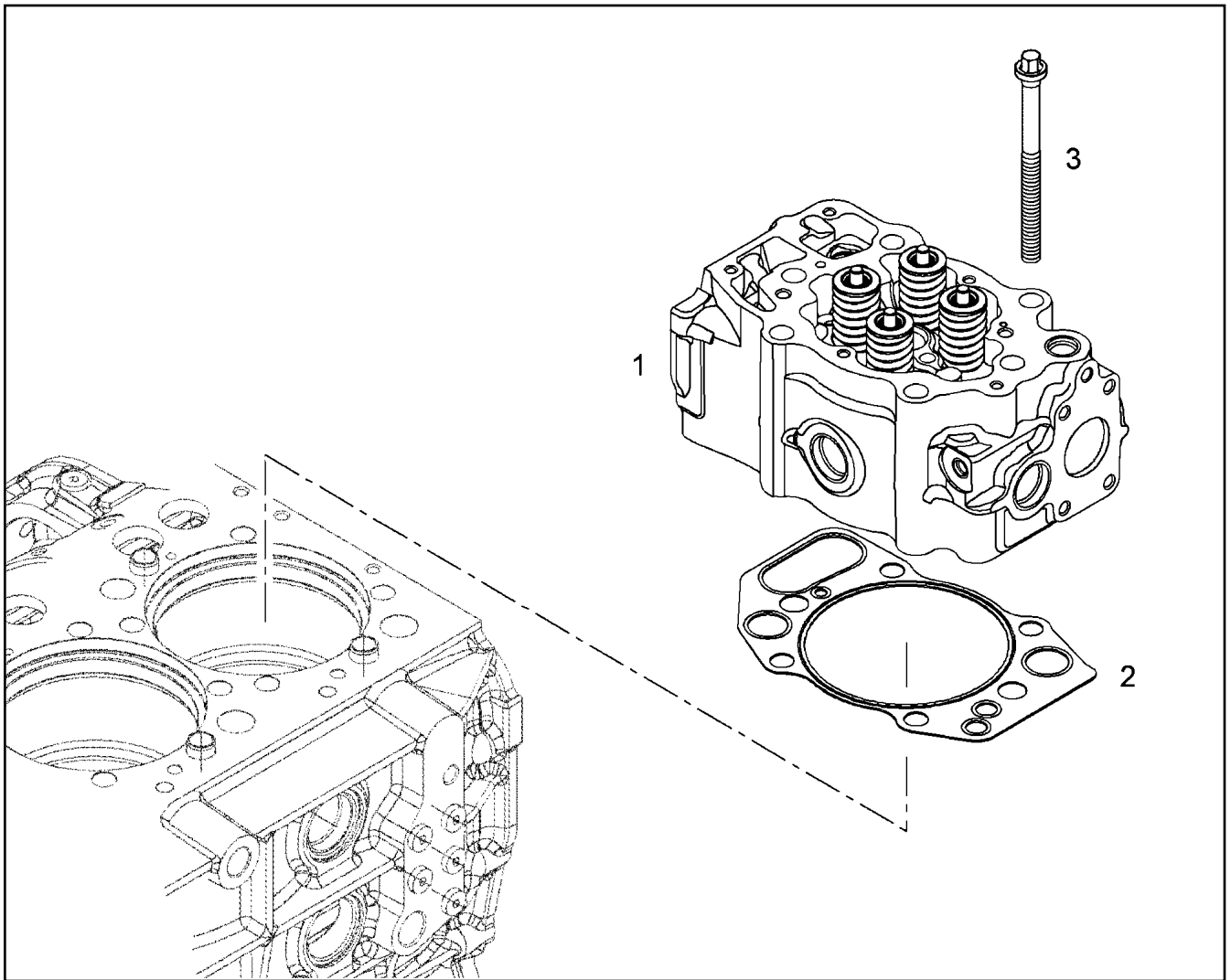
500

⇒ X10116146  
10 11 614 6





Pos.	Item	Quantity	Description	Bezeichnung
3	90 75 372	1	JAW	PRATZE
4	40 42 098 08	1	SOCKET HEAD SCREW DIN 912 M10X65 8.8	ZYLINDERSCHRAUBE
5	42 19 002 08	1	SPHERICAL WASHER DIN 6319 C 10,5 VER	KUGELSCHIBE
998	10 11 709 3	1	RK INJECTION NOZZLE ⇒ X10117093    10 11 709 3	RS EINSPRITZDUESE
999	10 11 585 4	1	SEAL KIT INJECTION NOZZLE ⇒ X10115854    10 11 585 4	DS EINSPRITZDUESE



Pos.	Item	Quantity	Description	Bezeichnung
1	10 12 036 5	1	CYLINDER HEAD PRE-ASSY. R-MOTOR ⇒ X10120365 10 12 036 5	ZYLINDERKOPF VORM.
1	10 14 155 5	1	CYLINDER HEAD PRE-ASSY. R-MOTOR ⇒ X10141555 10 14 155 5	ZYLINDERKOPF VORM.
2	10 12 084 4	1	CYLINDER HEAD GASKET Metal-Elasto	ZYLINDERKOPFDICHTUNG
3	90 74 501	6	CYLINDER SCREW M16X195 10.9	ZYLINDERKOPFSCHRAUBE
996	10 11 585 9	1	SEAL KIT CYLINDER HEAD ⇒ X10115859 10 11 585 9	DS ZYLINDERKOPF
997	10 11 585 1	1	SEAL KIT CYLINDER HEAD ⇒ X10115851 10 11 585 1	DS ZYLINDERKOPF
998	10 11 585 2	1	SEAL KIT ZYLINDER HEAD CPL. ⇒ X10115852 10 11 585 2	DS ZYLINDERKOPF KPL.
999	10 11 585 3	1	SEAL KIT ZYLINDER HEAD CPL. ⇒ X10115853 10 11 585 3	DS ZYLINDERKOPF KPL.

16.2.2017  
049145

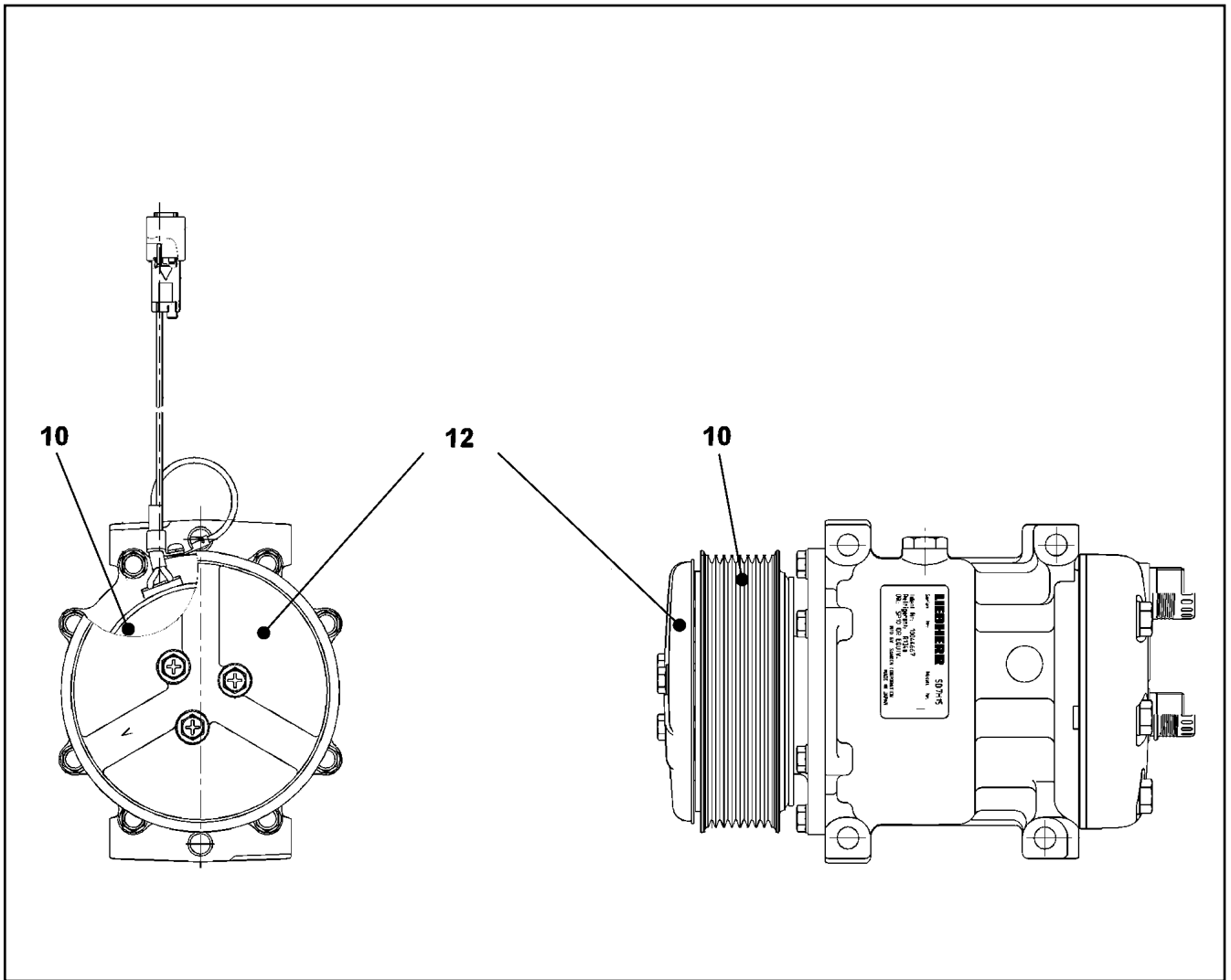
**LIEBHERR**

etk\_en\_de\_097434 LTR 1100

CYLINDER HEAD ASSEMBLY  
ZYLINDERKOPF ANBAU

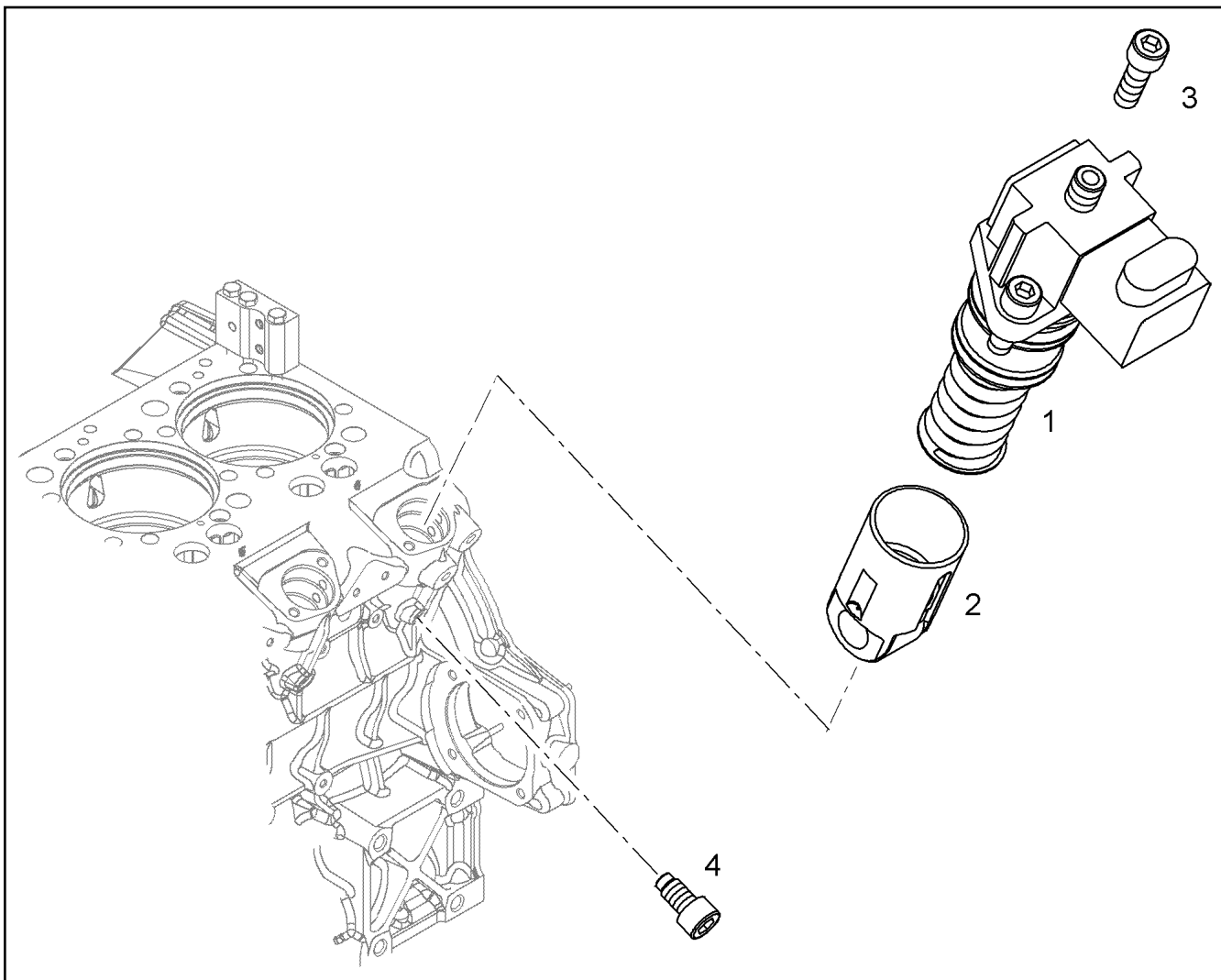
502

⇒ X10116759  
10 11 675 9



Pos.	Item	Quantity	Description	Bezeichnung
10	10 11 577 1	1	COUPLING CPL. 34,3NM/4000U/MIN	KUPPLUNG KPL.
12	10 04 006 4	1	DUST-PROF COVER	STAUBSCHUTZ

16.2.2017 046152	etk_en_de_097434 LTR 1100	503
<b>LIEBHERR</b>	AIR CONDITIONING COMPRESSOR KLIMAKOMPRESSOR	→ X10116768 10 11 676 8



Pos.	Item	Quantity	Description	Bezeichnung
1	10 11 625 7	1	INJECTION PUMP R-MOTORXD930	EINSPRITZPUMPE
(8)	10 04 040 5	2	HEX SCREW M3X0,5X9,1	SECHSKANTSCHRAUBE
(999)	10 11 585 5	1	SEAL KIT INJECTION PUMP	DS EINSPRITZPUMPE
2	90 74 628	1	ROLLER TAPPET D=44	ROLLENSTOESSEL
3	40 43 000	2	SOCKET HEAD SCREW ISO 4762 M10X30 1	ZYLINDERSCHRAUBE
4	10 15 353 8	1	LOCKING SCREW M10X19 10.9	SICHERUNGSSCHRAUBE
100	10 28 570 8	1	GREASE NBU 30 1KG DOSE	FETT

16.2.2017  
041398

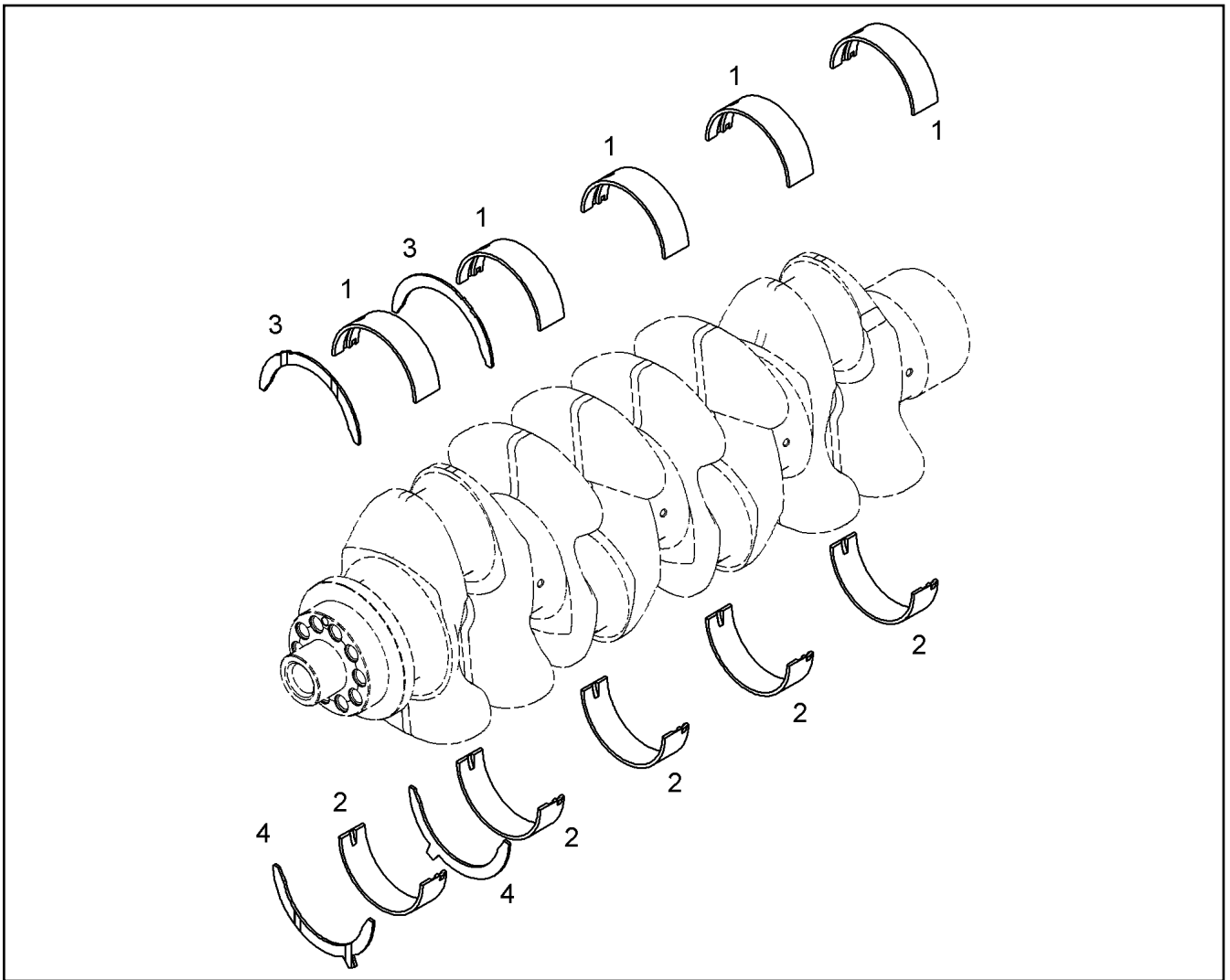
**LIEBHERR**

etk\_en\_de\_097434 LTR 1100

INJECTION PUMP ASSEMBLY  
EINSPRITZPUMPE ANBAU

504

⇒ X10116839  
10 11 683 9



Pos.	Item	Quantity	Description	Bezeichnung
1	90 73 734	5	MAIN BEARING 104/111/32	HAUPTLAGER
2	90 75 606	5	MAIN BEARING 104/111/32 MIBA	HAUPTLAGER
3	10 11 992 7	2	THRUST WASHER 112X138X3	ANLAUFSCHEIBE
4	10 11 992 8	2	THRUST WASHER 112X138X3	ANLAUFSCHEIBE

16.2.2017  
042835

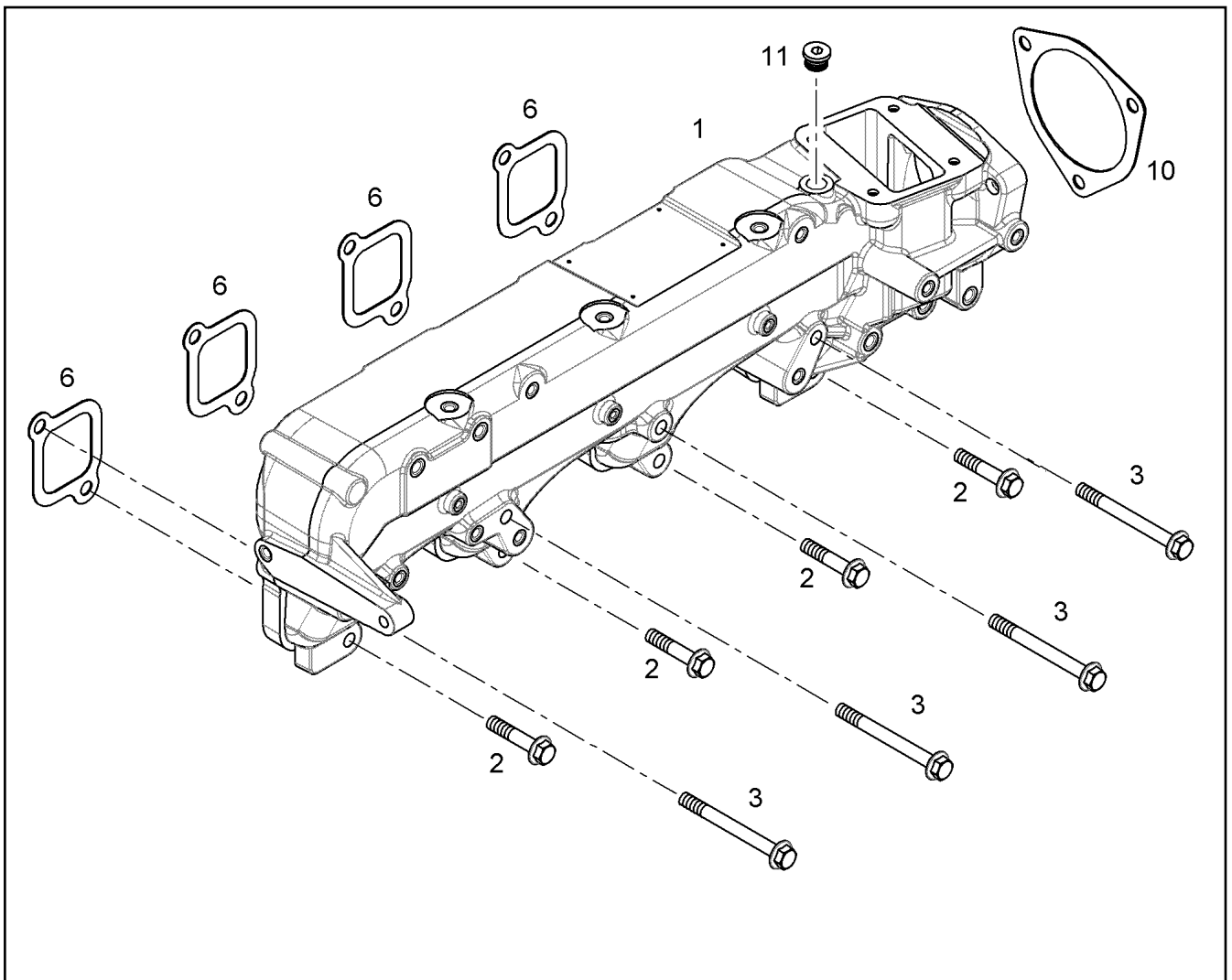
**LIEBHERR**

etk\_en\_de\_097434 LTR 1100

RS CRANKSHAFT BEARING KPL.  
RS KURBELWELLENLAGERUNG KPL.

505

⇒ X10116939  
10 11 693 9



Pos.	Item	Quantity	Description	Bezeichnung
1	10 11 707 0	1	AIR SUCTION PIPE R-MOTORXD934	LUFTANSAUGROHR
2	10 00 546 1	4	HEX SCREW DIN 6921 M10X50 8.8 A3C	SECHSKANTSCHRAUBE
3	10 00 546 2	4	HEX SCREW DIN 6921 M10X100 8.8 A3C	SECHSKANTSCHRAUBE
6	10 11 855 6	4	SEAL	DICHTUNG
10	92 71 963	1	SEAL AFM 31	DICHTUNG
11	73 80 566	1	SCREW PLUG VSTI M14X1,5	VERSCHLUSSSCHRAUBE

16.2.2017  
042840

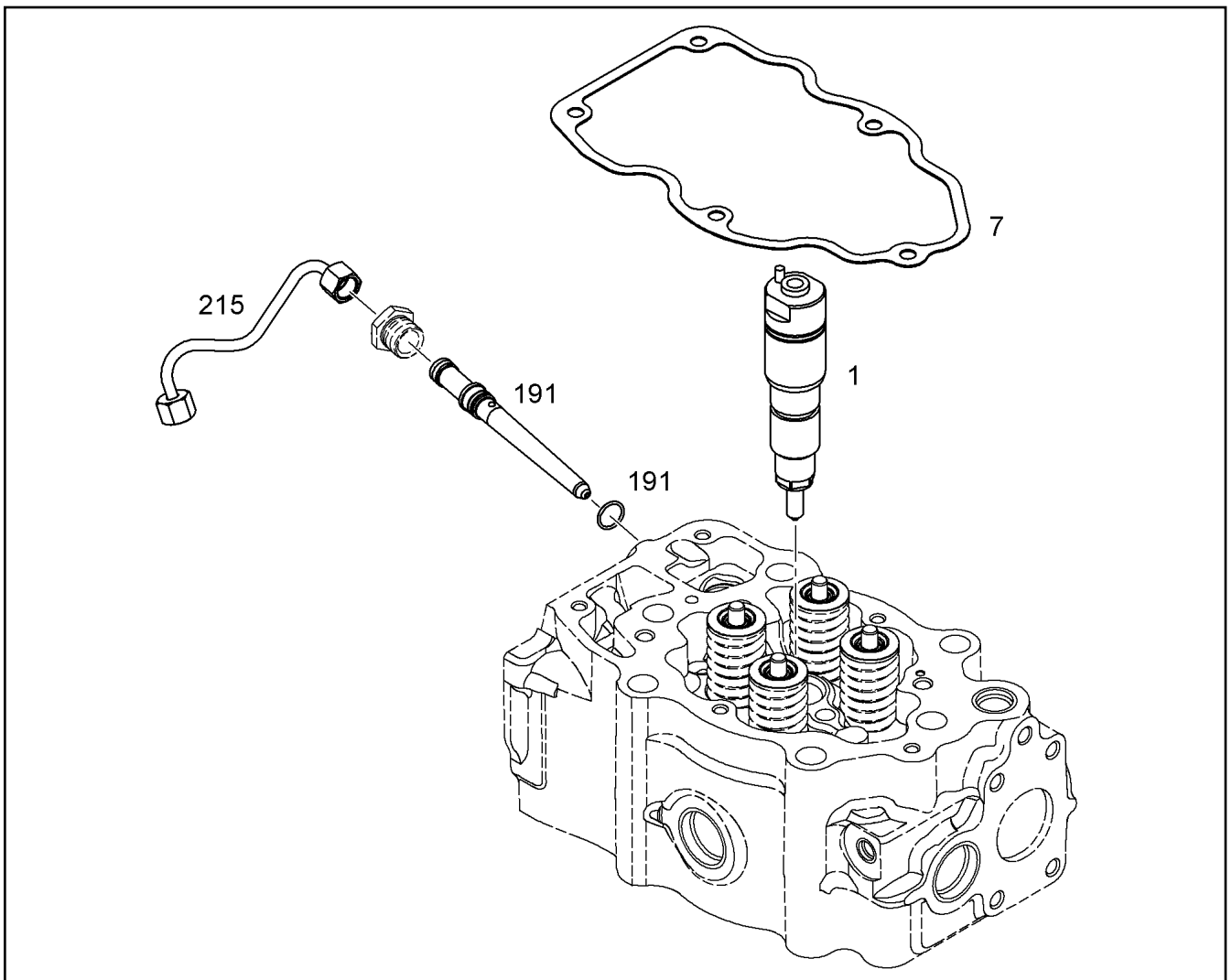
**LIEBHERR**

etk\_en\_de\_097434 LTR 1100

AIR INTAKE PIPE ASS.  
LUFTANSAUGROHR ANBAU

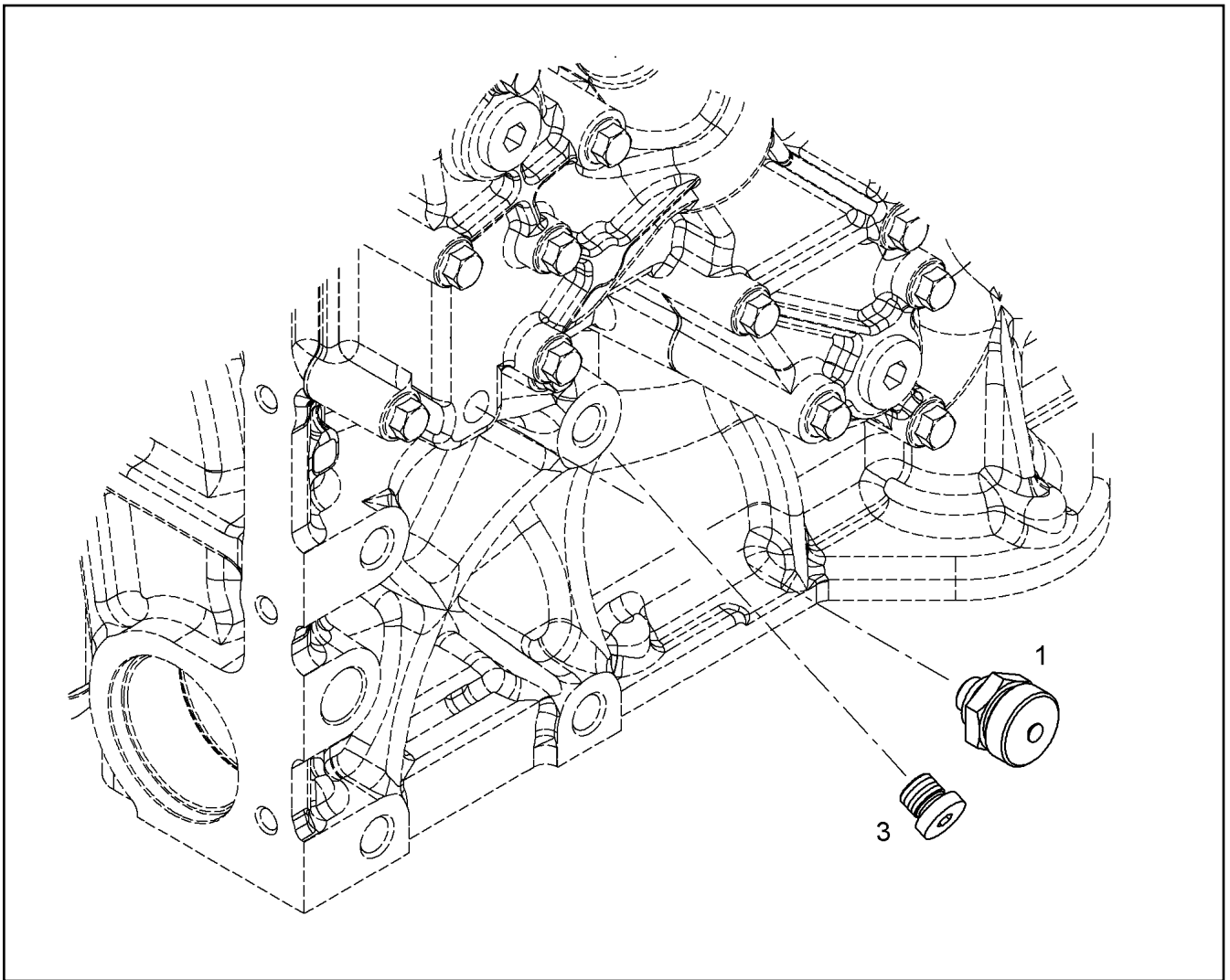
506

⇒ X10117072  
10 11 707 2



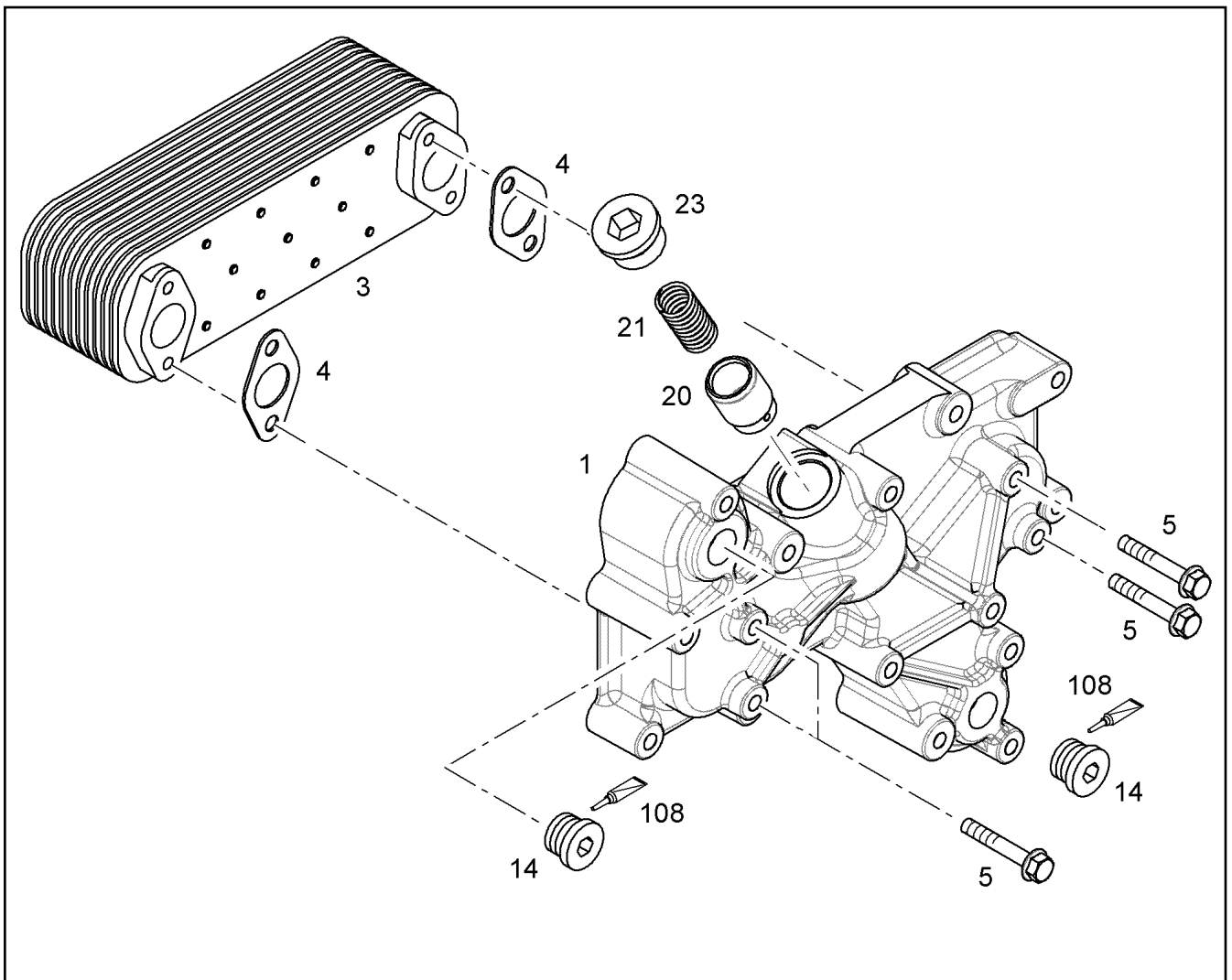
Pos.	Item	Quantity	Description	Bezeichnung
1	10 11 658 7	1	INJECTOR	EINSPRITZDUESE
7	10 11 855 4	1	SEAL	DICHTUNG
191	90 75 395	1	HIGH PRESSURE CONNECTOR ASS. ⇒ 9 075 395      90 75 395	DRUCKROHRSTUTZEN ANBAU
215	90 80 410	1	INJECTION LINE R-MOTORXD934/D93	EINSPRITZLEITUNG

16.2.2017 042807	etk_en_de_097434 LTR 1100	507
<b>LIEBHERR</b>	RK INJECTION NOZZLE RS EINSPRITZDUESE	⇒ X10117093 10 11 709 3



Pos.	Item	Quantity	Description	Bezeichnung
1	90 78 233	1	VALVE M14X1,5 ⇒ 9 078 233    90 78 233	VENTIL
3	73 80 566	1	SCREW PLUG VSTI M14X1,5	VERSCHLUSSSCHRAUBE





Pos.	Item	Quantity	Description	Bezeichnung
1	10 11 739 6	1	OIL COOLER HOUSING D934	OELKUEHLERGEHAEUSE
3	10 32 500 1	1	OIL COOLER	OELKUEHLER
4	49 80 359	2	SEAL DIN 71511 25X48X1,5 AFM 30	DICHTUNG
5	10 00 507 3	4	HEX SCREW DIN 6921 M8X50 8.8 A2C	SECHSKANTSCHRAUBE
14	73 80 177	2	SCREW PLUG VSTI M22X1,5 CR6-FREI	VERSCHLUSSSCHRAUBE
20	98 86 591	1	PISTON	KOLBEN
21	98 86 756	1	PRESSURE SPRING 2,10X17,80X75,00	DRUCKFEDER
23	73 82 204	1	SCREW PLUG VSTI M30X1,5 St Rm>500N/m	VERSCHLUSSSCHRAUBE
108	81 12 013 14	1	SEALING COMPOUND 50ML TUBE -55/+150 °	DICHTUNGSMASSE

16.2.2017  
043977

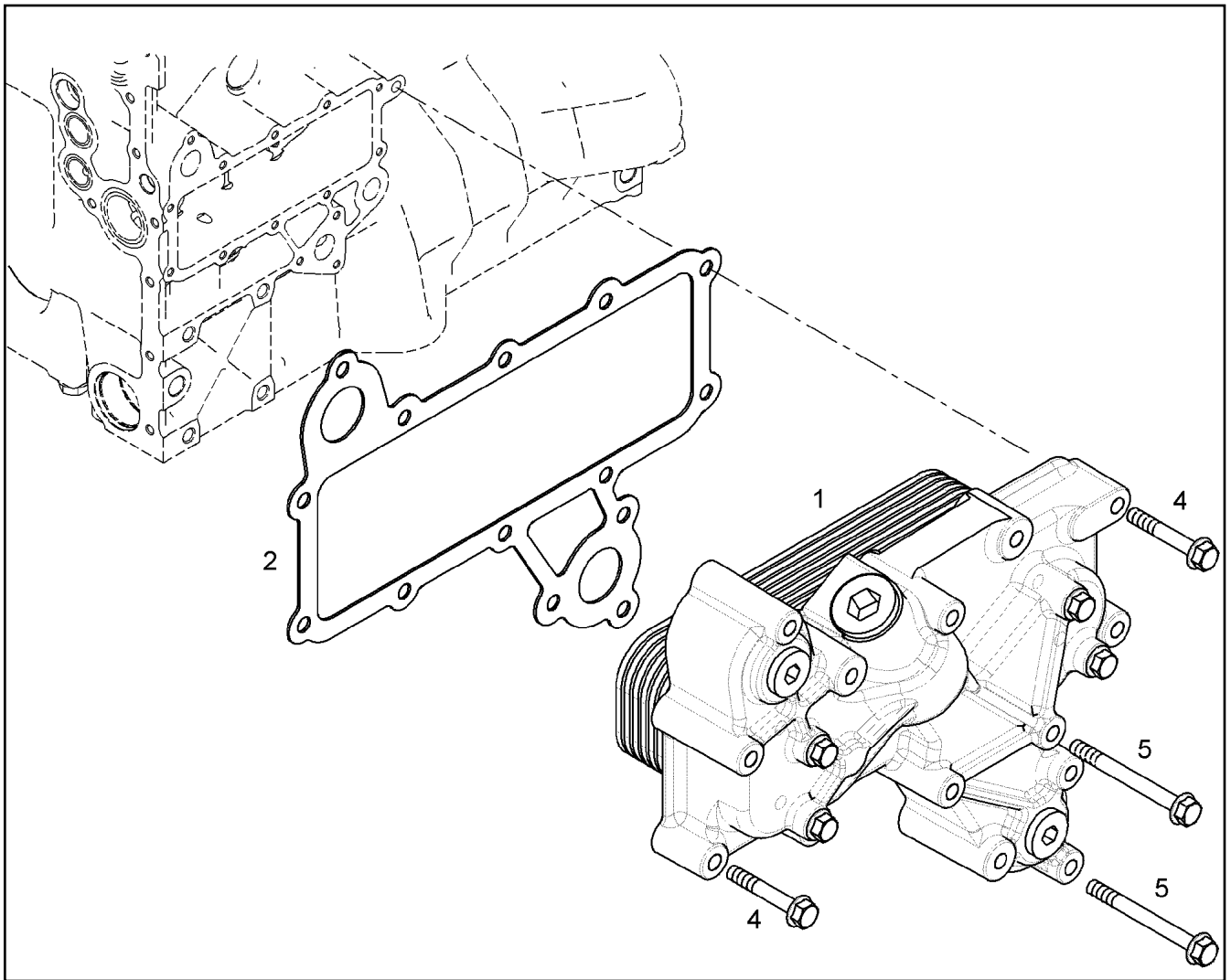
**LIEBHERR**

etk\_en\_de\_097434 LTR 1100

OIL COOLER, PRE-ASSEMBLED  
OELKUEHLER VORM.

509

⇒ X10117397  
10 11 739 7



Pos.	Item	Quantity	Description	Bezeichnung
1	10 11 739 7	1	OIL COOLER, PRE-ASSEMBLED ⇒ X10117397 10 11 739 7	OELKUEHLER VORM.
2	10 11 770 9	1	SEAL 1MM AFM 30	DICHTUNG
4	10 00 507 3	5	HEX SCREW DIN 6921 M8X50 8.8 A2C	SECHSKANTSCHRAUBE
5	10 00 507 4	9	HEX SCREW EN 1665 M8X80 8.8 A3C	SECHSKANTSCHRAUBE
999	10 11 584 9	1	SEALING SET OIL COOLER ⇒ X10115849 10 11 584 9	DS OELKUEHLER

16.2.2017  
043976

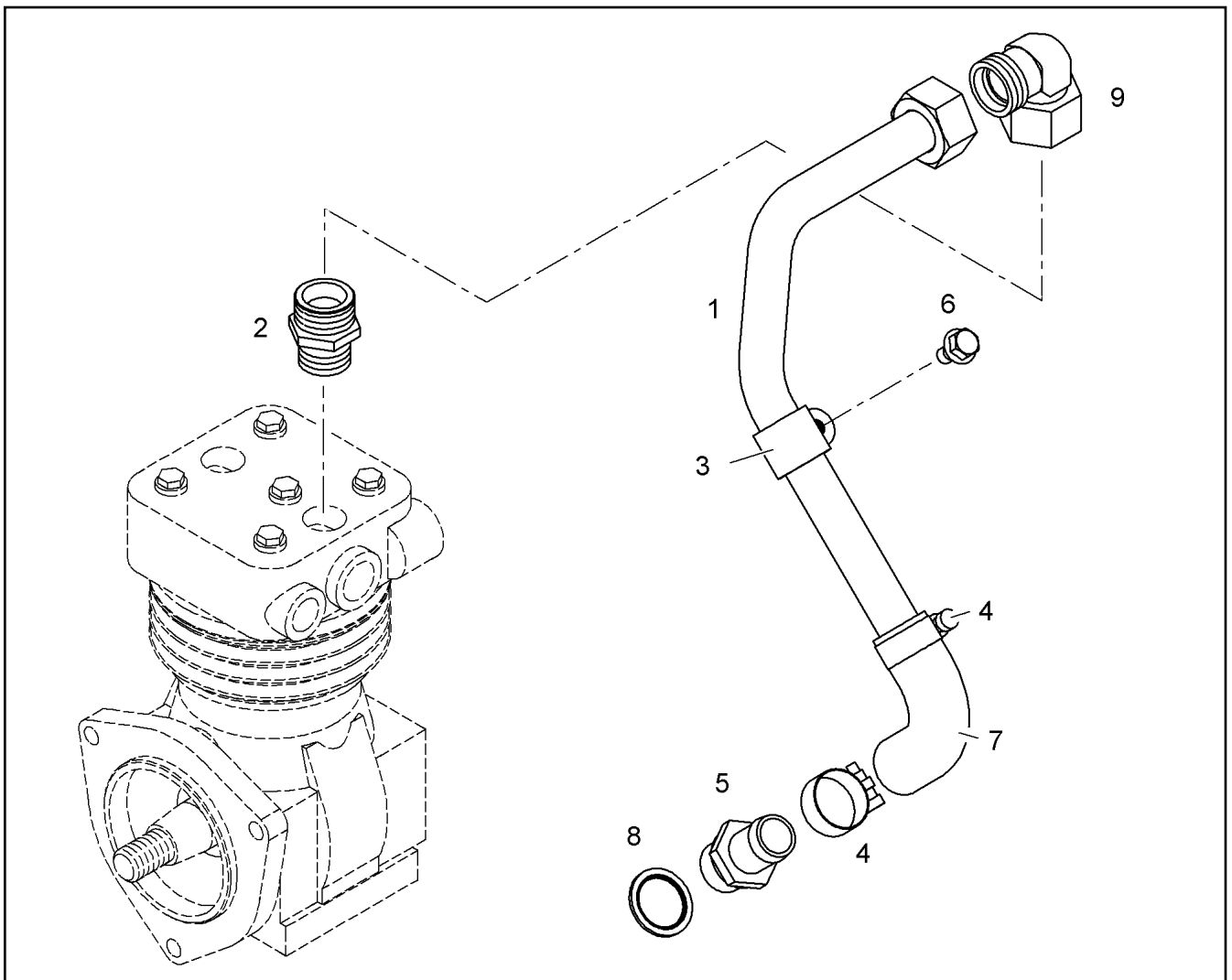
**LIEBHERR**

etk\_en\_de\_097434 LTR 1100

OIL COOLER ADD-ON  
OELKUEHLER ANBAU

510

⇒ X10117398  
10 11 739 8



Pos.	Item	Quantity	Description	Bezeichnung
1	10 11 766 6	1	PIPELINE 22X1,5	ROHRLEITUNG
2	47 10 313 08	1	FLANGE JOINT XGE22-LM-ED M26X1,5 A3P	VERSCHRAUBUNG
3	73 81 630	1	CLAMP DIN 3016-1 22X20XD1 W1-2-MVQ	SHELLE
4	77 42 150 08	2	HOSE CLAMP 26/20-32/12 W3	SCHLAUCHSHELLE
5	91 40 351	1	HOSE NIPPLE GERADE	SCHLAUCHNIPPEL
6	10 00 507 8	1	HEX SCREW DIN 6921 M8X16 8.8 A2C	SECHSKANTSCHRAUBE
7	10 11 631 0	1	RUBBER CONNECTION 90GRAD	GUMMIMUFFE
8	10 01 187 0	1	SEALING RING 26,7X34,93X2 St/FPM1-80	DICHTRING
9	47 25 306 08	1	FLANGE JOINT EWSD22-L A3P	VERSCHRAUBUNG

16.2.2017  
046201

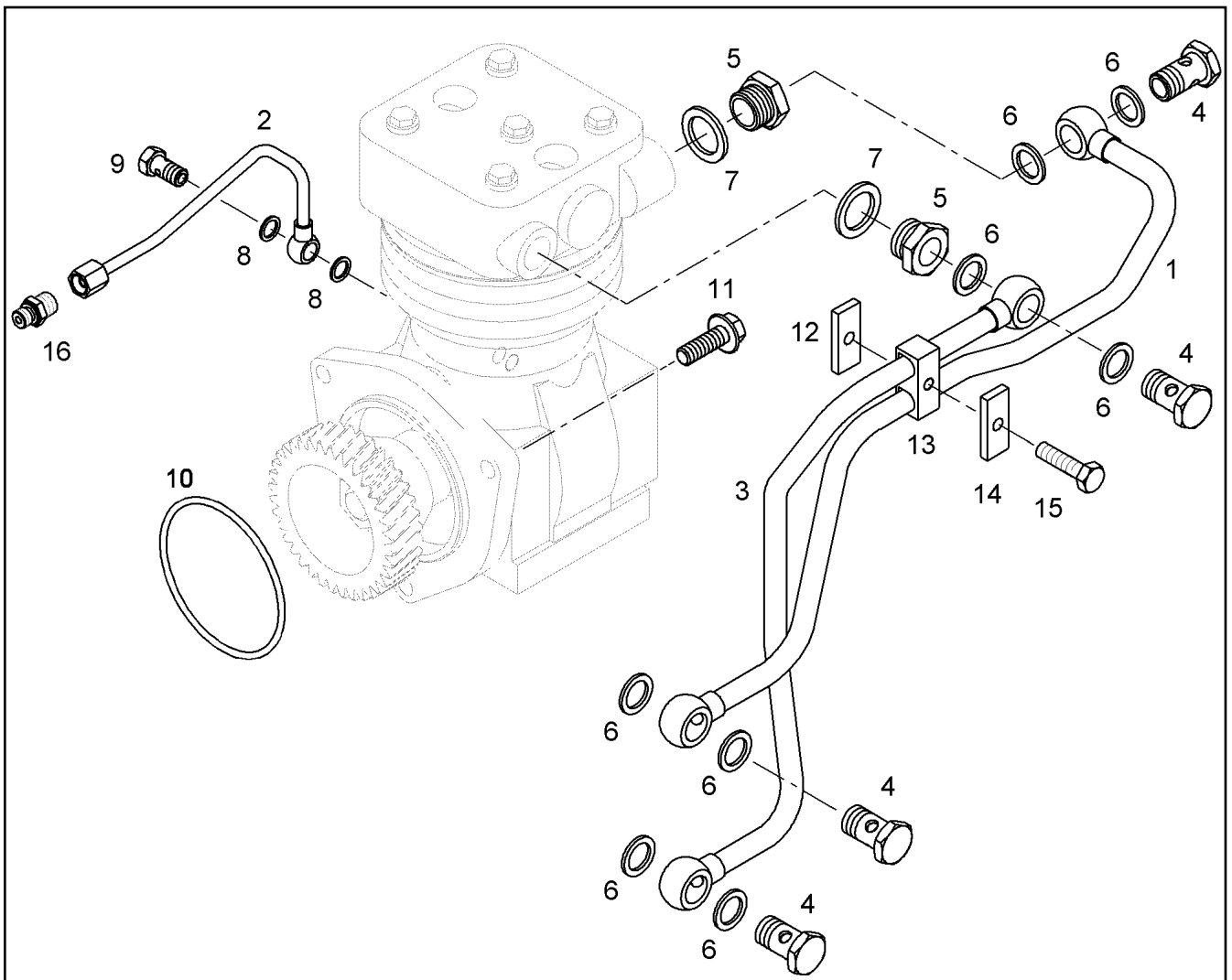
**LIEBHERR**

etk\_en\_de\_097434 LTR 1100

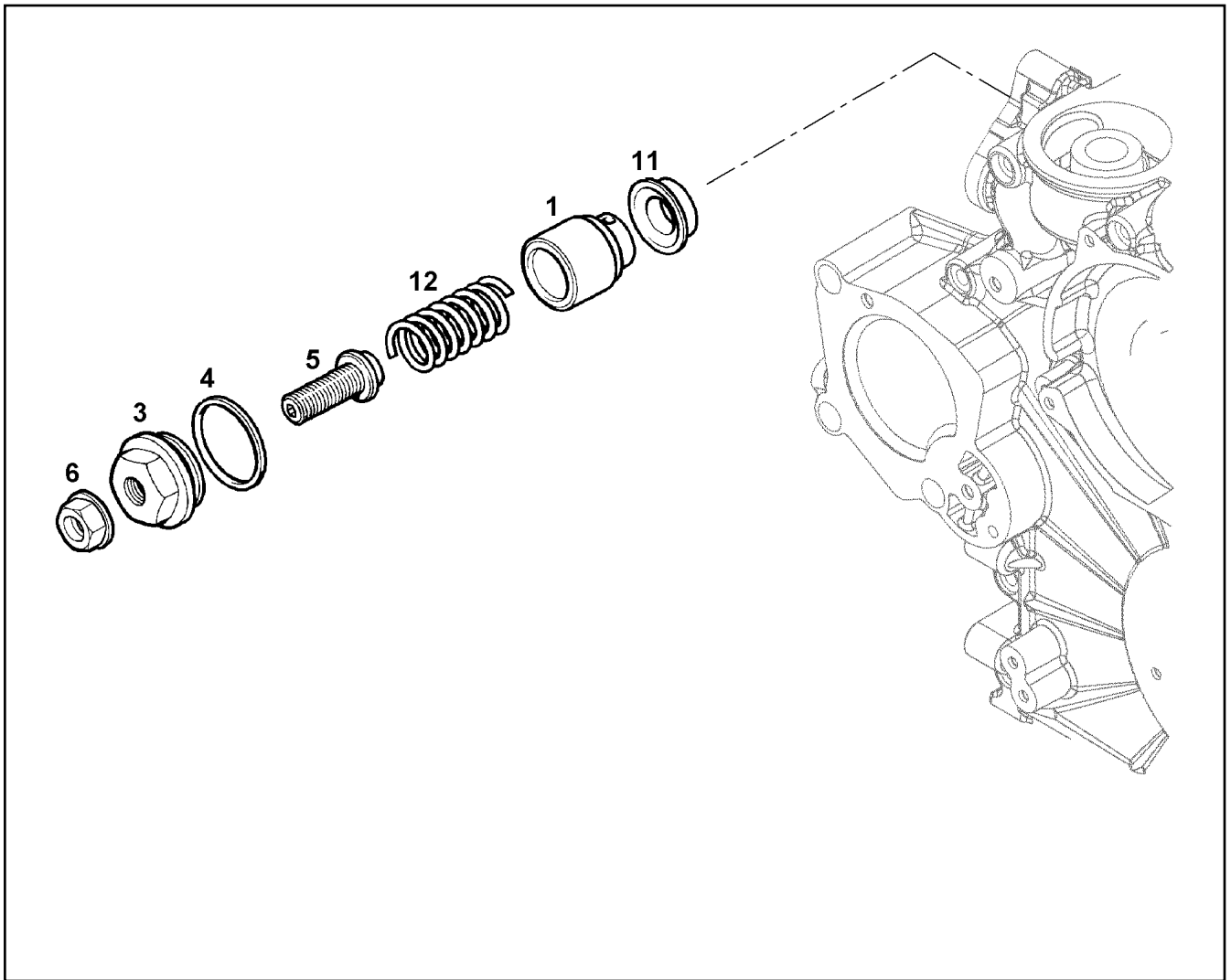
PIPELINE  
ROHRLEITUNG

511

⇒ X10117665  
10 11 766 5



Pos.	Item	Quantity	Description	Bezeichnung
1	10 11 792 9	1	COOLING WATER LINE 12X1	KUEHLWASSERLEITUNG
2	90 80 310	1	LUBRICATING OIL LINE 6X1	SCHMIEROELLEITUNG
3	10 11 792 8	1	COOLING WATER LINE 12X1	KUEHLWASSERLEITUNG
4	49 80 741	4	HOLLOW SCREW DIN 7643 12X3XM16X1,5	HOHLSCHRAUBE
5	73 81 363	2	FLANGE JOINT RI M22X1,5/M16X CR6-FREI	VERSCHRAUBUNG
6	10 01 186 7	8	SEALING RING 16,7X24X1,5 St/FPM1-80	DICHTRING
7	10 01 186 9	2	SEALING RING 22,7X30X2 St/FPM1-80	DICHTRING
8	10 01 186 4	2	SEALING RING 10,7X16X1,5 St/FPM1-80	DICHTRING
9	55 31 068 08	1	HOLLOW SCREW DIN 7643 6-3-M10X1	HOHLSCHRAUBE
10	10 00 231 0	1	O-RING 125X2 VMQ 70	O-RING
11	10 03 557 8	3	HEX SCREW DIN 6921 M10X35 10.9 A3C	SECHSKANTSCHRAUBE
12	90 73 189	1	SUPPORT PLATE S235JR	STUEZBLECH
13	73 82 216	1	PIPE CLAMP 12 PP	ROHRSCHELLE
14	90 73 190	1	SUPPORT PLATE S235JR	STUEZBLECH
15	46 00 102	1	HEX SCREW ISO 4017 M6X30 8.8 A2C	SECHSKANTSCHRAUBE
16	49 81 233	1	FLANGE JOINT ISO 8434-1 GE 6L M10X1 C	VERSCHRAUBUNG



Pos.	Item	Quantity	Description	Bezeichnung
1	90 75 361	1	PISTON 20MnCr5	KOLBEN
3	90 77 172	1	SCREW PLUG M30X1,5 9SMnPb28K FE/ZN 5	VERSCHLUSSSCHRAUBE
4	71 01 065 08	1	SEALING RING DIN 7603 A 30X36X2 CU	DICHTRING
5	10 11 794 9	1	ADJUSTING SCREW M12X36 8.8 FE/ZN 5A	EINSTELLSCHRAUBE
6	70 05 072	1	SEAL-LOCK-SHOULDER NUT M12X1,75	SEAL-LOCK-BUNDMUTTER
11	91 33 637	1	VALVE SEAT	VENTILSITZ
12	10 12 092 9	1	PRESSURE SPRING 2,5X16X61 OTEVA 70	DRUCKFEDER

16.2.2017  
043971

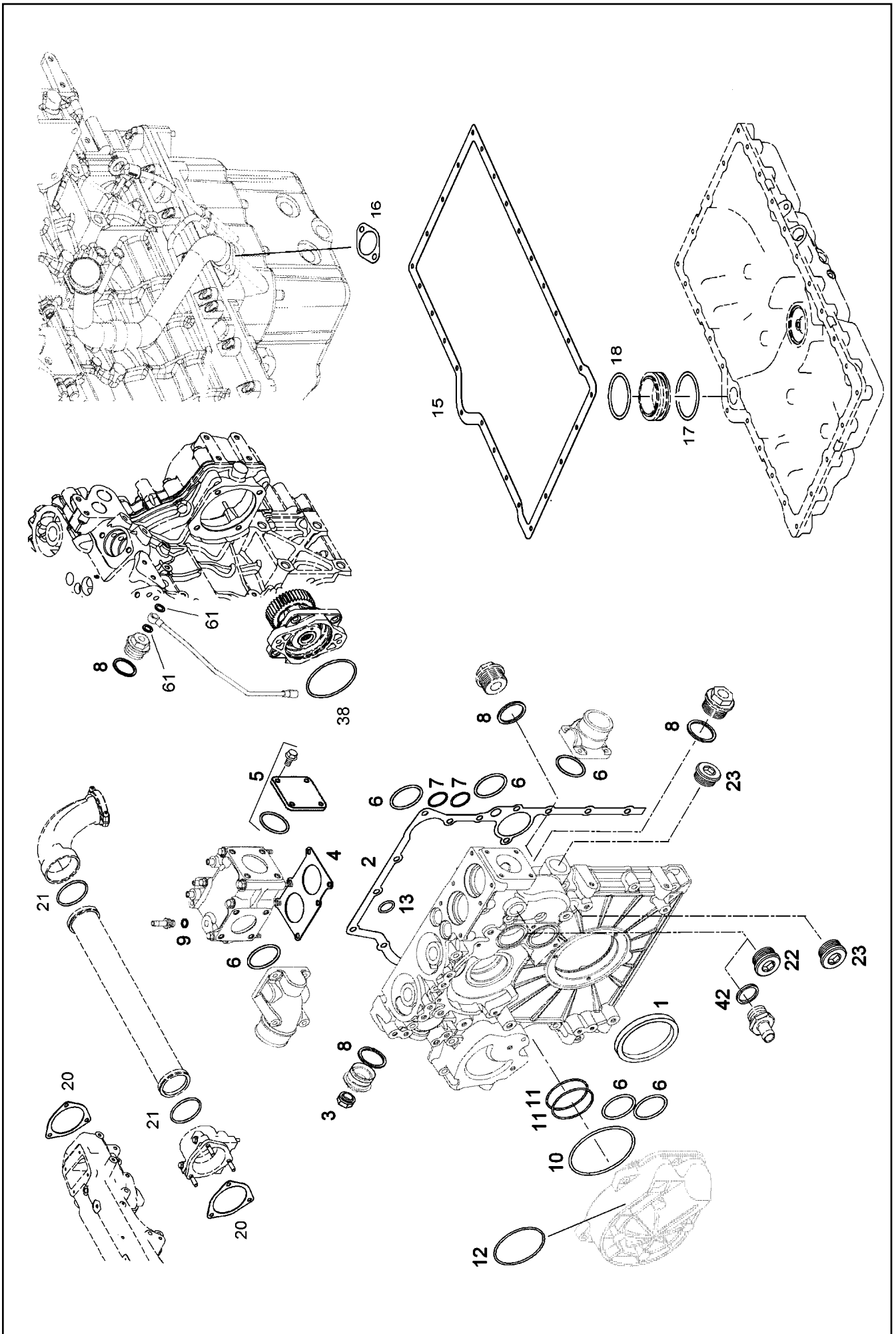
**LIEBHERR**

etk\_en\_de\_097434 LTR 1100

FINAL CONTROL VALVE  
ENDREGELVENTIL

513

⇒ X10117951  
10 11 795 1



16.2.2017  
049109

**LIEBHERR**

etk\_en\_de\_097434 LTR 1100

SEAL KIT AGGREGATE CARRIER  
DS AGGREGATETRAEGER

☐ 514 (1/2)

⇒ X10118013  
10 11 801 3

Pos.	Item	Quantity	Description	Bezeichnung
1	10 12 195 2	1	RK CRANKSHAFT SEAL 110 VORNE	RS KURBELWELLENDICHTUNG
2	10 12 673 8	1	SEAL 0,33MM METALOSEAL 1	DICHTUNG
3	73 81 226	1	SEALING NUT M12	DICHTMUTTER
4	90 80 279	1	SEAL 2MM UNI-BLAU	DICHTUNG
5	90 80 280	1	LOCKING PIECES ⇒ 9 080 280      90 80 280	VERSCHLUSSTEILE
6	73 81 779	7	O-RING DIN 3771 59,92X3,53 HNBR 70 A	O-RING
7	73 80 653	2	O-RING ISO 3601-1 34,59X2,62 FKM 90 A,BK	O-RING
8	71 01 065 08	4	SEALING RING DIN 7603 A 30X36X2 CU	DICHTRING
9	10 01 186 6	2	SEALING RING 14,7X22X1,5 St/FPM1-80	DICHTRING
10	50 12 444 08	1	O-RING ARP 568 113,89X3,53 NBR70	O-RING
11	73 81 593	2	O-RING 68,26X3,53 FKM 70	O-RING
12	73 81 912	1	O-RING 120,50X3,53 75 FKM 17939	O-RING
13	10 00 426 1	1	O-RING 26X3 HNBR 70	O-RING
15	10 11 854 7	1	SEAL 1MM AFM 30	DICHTUNG
16	92 75 766	1	SEAL AFM 31 TD 2	DICHTUNG
17	73 81 566	1	O-RING DIN 3771 40,64X5,33 FKM 70 A,GN	O-RING
18	57 00 484 08	1	O-RING ARP 568 40,87X3,53 NBR90	O-RING
20	92 71 963	2	SEAL AFM 31	DICHTUNG
21	10 02 232 0	2	O-RING 80X5,0 80 FKM 610	O-RING
22	73 82 204	2	SCREW PLUG VSTI M30X1,5 St Rm>500N/m	VERSCHLUSSSCHRAUBE
23	73 82 202	2	SCREW PLUG VSTI M38X1,5	VERSCHLUSSSCHRAUBE
38	73 80 520	1	O-RING DIN 3771 104,37X3,53 VMQ 70 A,RD	O-RING
42	10 11 373 1	2	SEALING RING 30,7X39X2 St/FPM1-80	DICHTRING
61	71 01 015 08	2	SEALING RING DIN 7603 A 10X14X1,5 CU	DICHTRING

16.2.2017

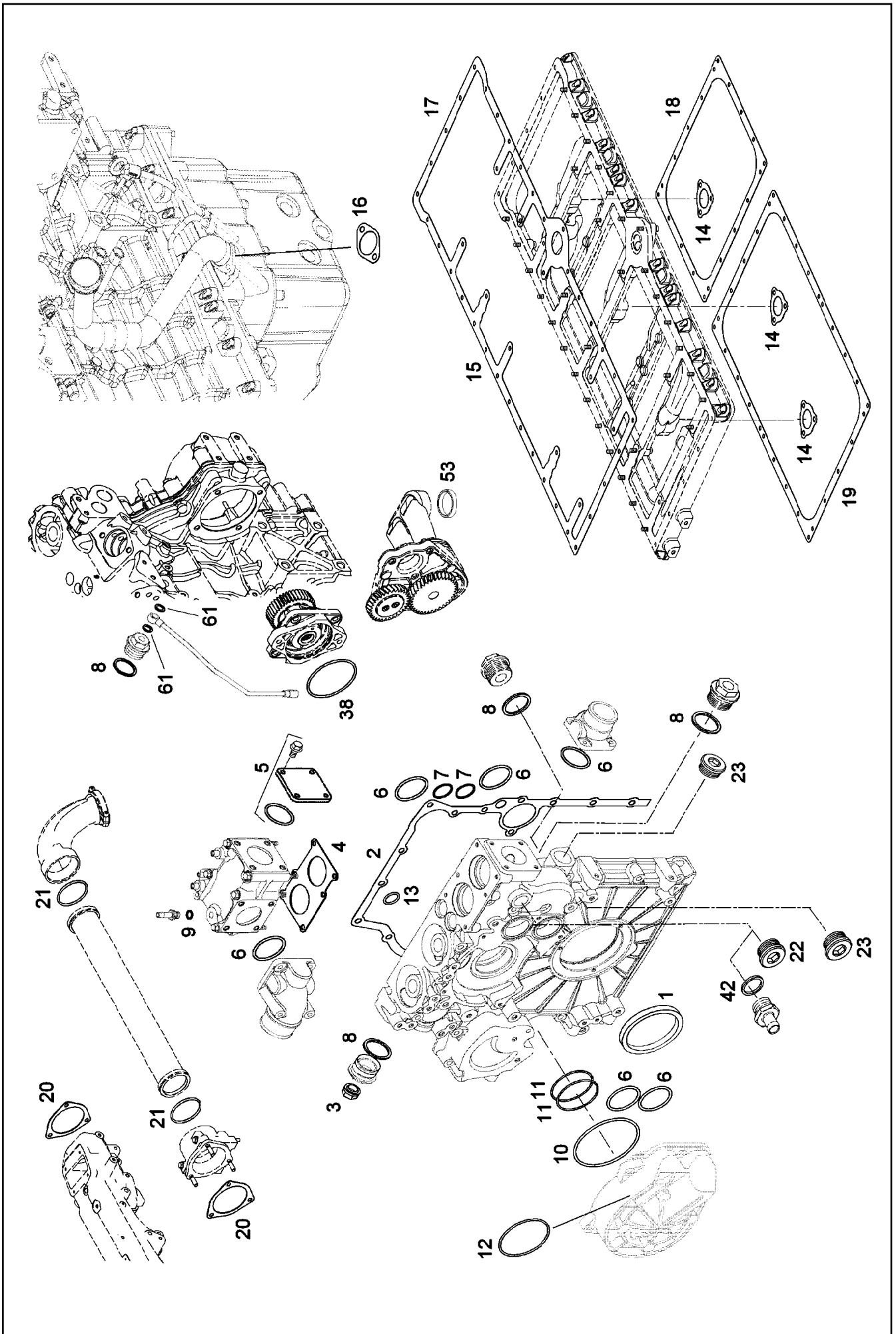
etk\_en\_de\_097434 LTR 1100

☐ 515 (2/2)

**LIEBHERR**

SEAL KIT AGGREGATE CARRIER  
DS AGGREGATETRAEGER

⇒ X10118013  
10 11 801 3



16.2.2017  
049162

**LIEBHERR**

etk\_en\_de\_097434 LTR 1100

SEAL KIT AGGREGATE CARRIER  
DS AGGREGATETRAEGER

☐ 516 (1/2)

⇒ X10118014  
10 11 801 4



Pos.	Item	Quantity	Description	Bezeichnung
1	10 12 195 2	1	RK CRANKSHAFT SEAL 110 VORNE	RS KURBELWELLENDICHTUNG
2	10 12 673 8	1	SEAL 0,33MM METALOSEAL 1	DICHTUNG
3	73 81 226	1	SEALING NUT M12	DICHTMUTTER
4	90 80 279	1	SEAL 2MM UNI-BLAU	DICHTUNG
5	90 80 280	1	LOCKING PIECES ⇒ 9 080 280      90 80 280	VERSCHLUSSTEILE
6	73 81 779	7	O-RING DIN 3771 59,92X3,53 HNBR 70 A	O-RING
7	73 80 653	2	O-RING ISO 3601-1 34,59X2,62 FKM 90 A,BK	O-RING
8	71 01 065 08	4	SEALING RING DIN 7603 A 30X36X2 CU	DICHTRING
9	10 01 186 6	2	SEALING RING 14,7X22X1,5 St/FPM1-80	DICHTRING
10	50 12 444 08	1	O-RING ARP 568 113,89X3,53 NBR70	O-RING
11	73 81 593	2	O-RING 68,26X3,53 FKM 70	O-RING
12	73 81 912	1	O-RING 120,50X3,53 75 FKM 17939	O-RING
13	10 00 426 1	1	O-RING 26X3 HNBR 70	O-RING
14	90 79 124	3	SEAL	DICHTUNG
15	10 11 854 9	1	SEAL	DICHTUNG
16	92 75 766	1	SEAL AFM 31 TD 2	DICHTUNG
17	10 12 064 0	1	SEAL AFM 30	DICHTUNG
18	10 11 855 1	3	SEAL	DICHTUNG
19	10 11 855 0	1	SEAL	DICHTUNG
20	92 71 963	2	SEAL AFM 31	DICHTUNG
21	10 02 232 0	2	O-RING 80X5,0 80 FKM 610	O-RING
22	73 82 204	2	SCREW PLUG VSTI M30X1,5 St Rm>500N/m	VERSCHLUSSSCHRAUBE
23	73 82 202	2	SCREW PLUG VSTI M38X1,5	VERSCHLUSSSCHRAUBE
38	73 80 520	1	O-RING DIN 3771 104,37X3,53 VMQ 70 A,RD	O-RING
42	10 11 373 1	2	SEALING RING 30,7X39X2 St/FPM1-80	DICHTRING
53	90 79 608	2	SEAL	DICHTUNG
61	71 01 015 08	2	SEALING RING DIN 7603 A 10X14X1,5 CU	DICHTRING

16.2.2017

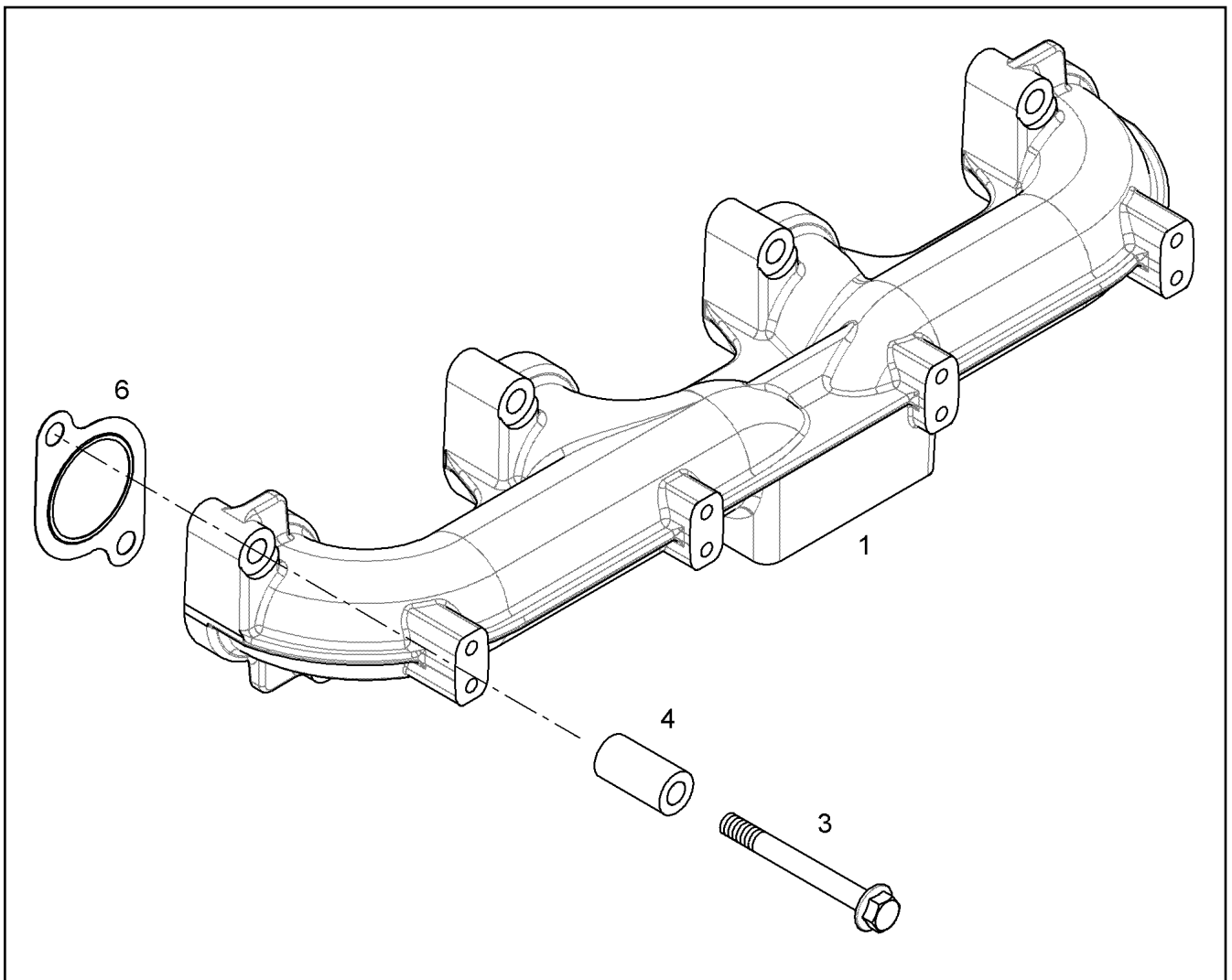
etk\_en\_de\_097434 LTR 1100

517 (2/2)

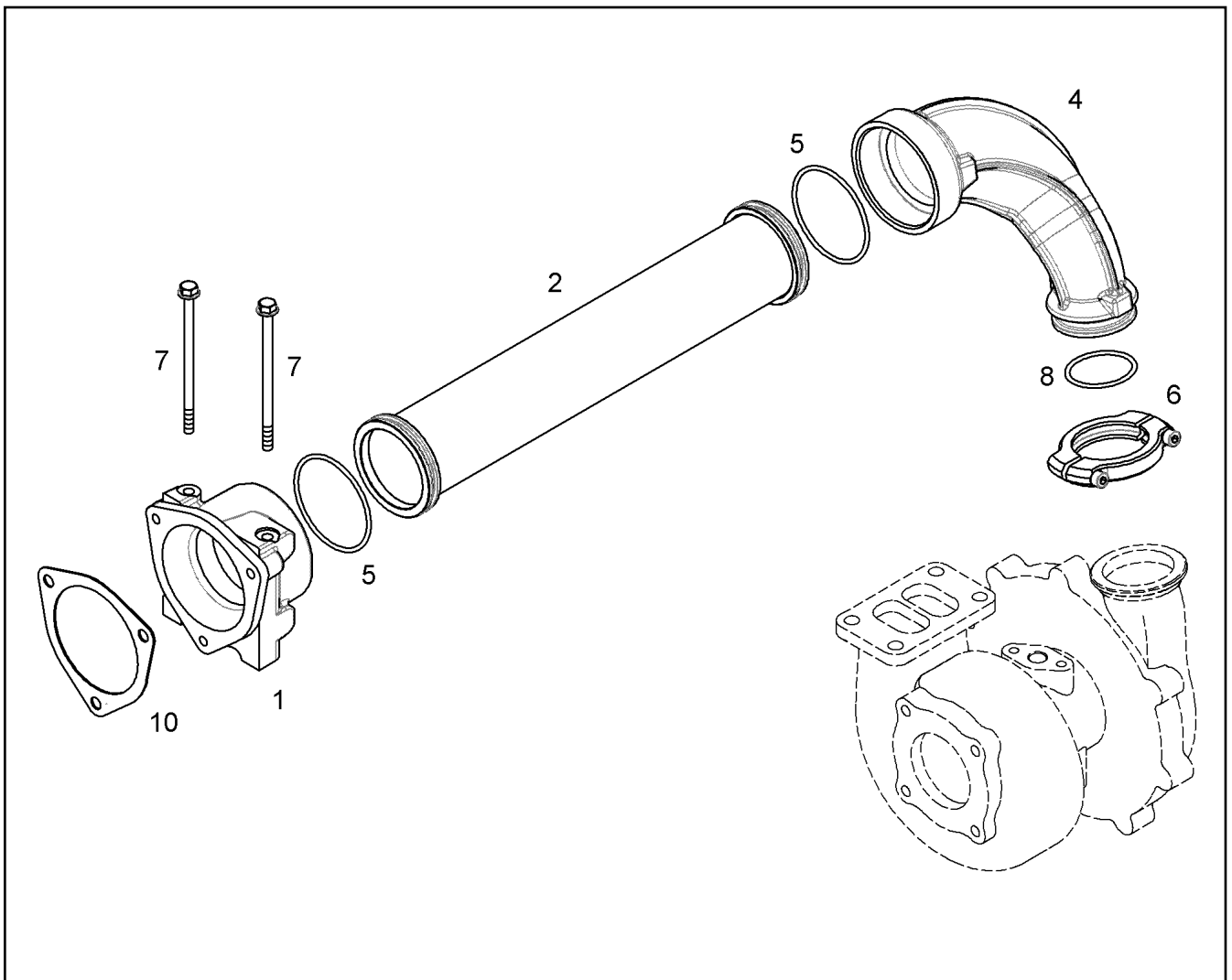
**LIEBHERR**

SEAL KIT AGGREGATE CARRIER  
DS AGGREGATETRAEGER

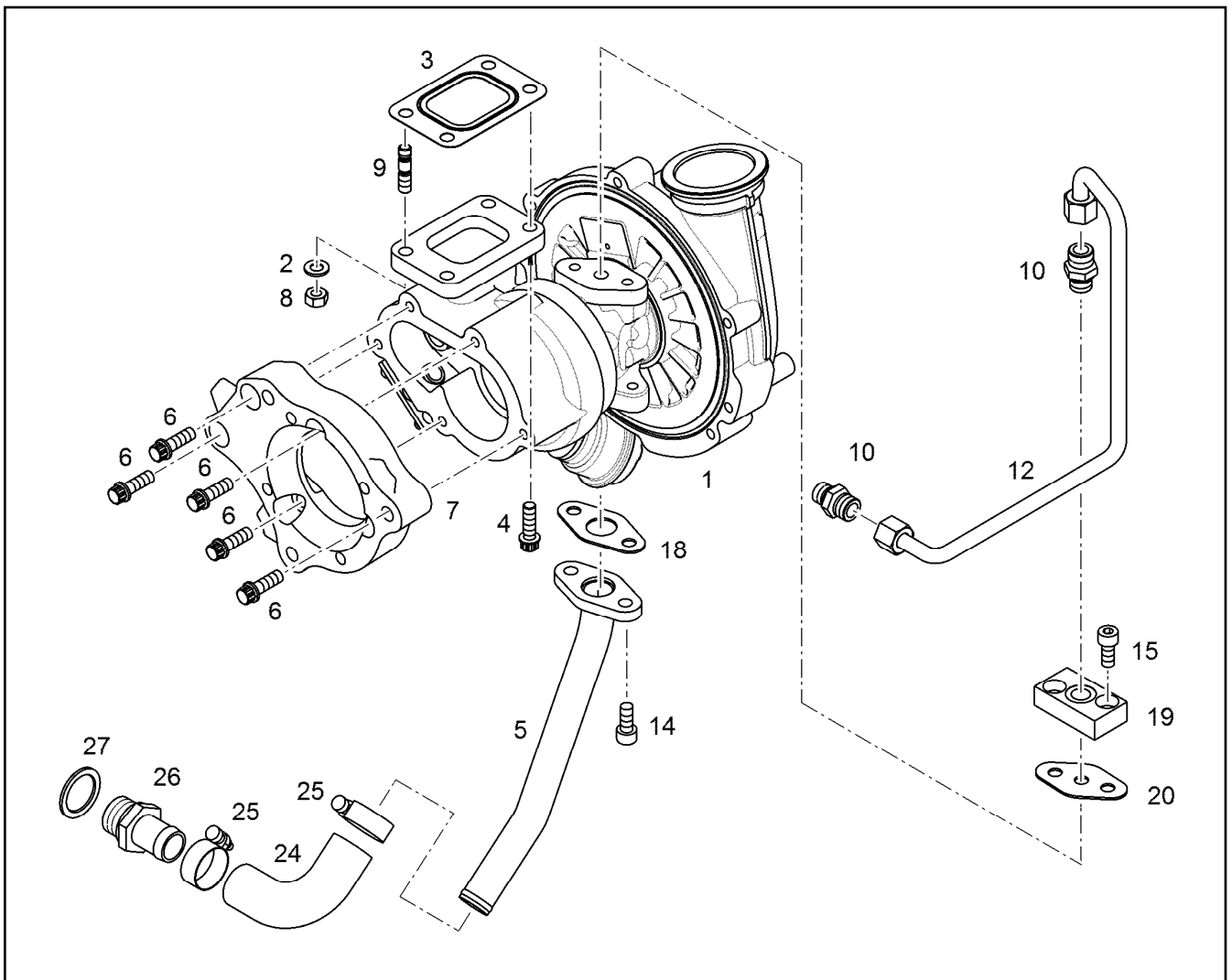
⇒ X10118014  
10 11 801 4



Pos.	Item	Quantity	Description	Bezeichnung
1	10 11 791 4	1	EXHAUST PIPE	ABGASROHR
3	10 00 613 1	8	HEX SCREW DIN 6921 M10X90 10.9	SECHSKANTSCHRAUBE
4	90 74 977	8	DISTANCE SLEEVE 11X21X40 42CrMo4	DISTANZHUELSE
6	10 14 155 7	4	SEAL METALOSEAL 4	DICHTUNG

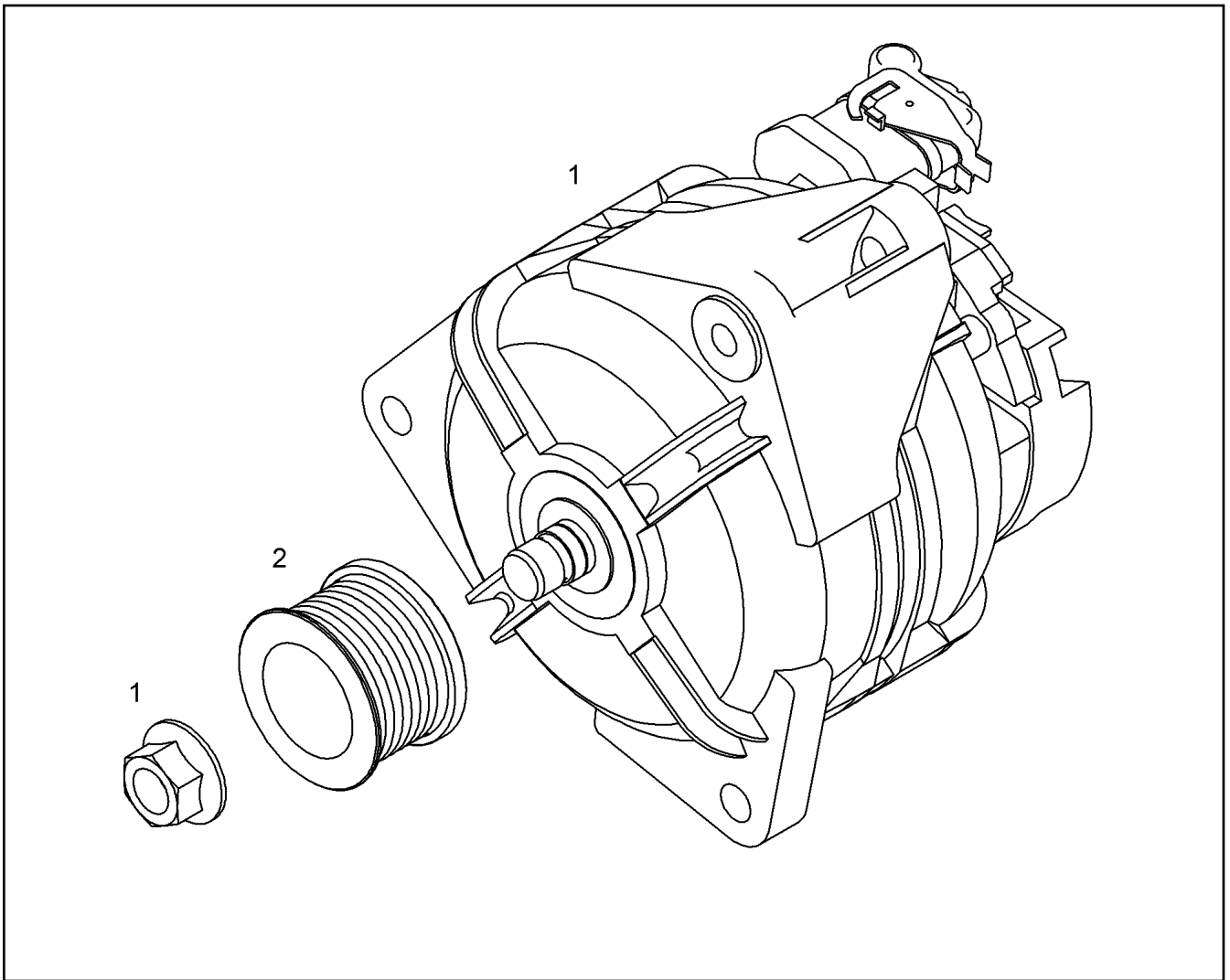


Pos.	Item	Quantity	Description	Bezeichnung
1	90 79 582	1	CONNECTION FLANGE	ANSCHLUSSFLANSCH
2	10 11 816 2	1	CONNECTING LINE R-MOTORXD934 L A	VERBINDUNGSLEITUNG
4	90 79 581	1	CHARGE AIR ELBOW	LADELUFTKRUEMMER
5	10 02 232 0	2	O-RING 80X5,0 80 FKM 610	O-RING
6	90 80 051	1	PIPE CLAMP 64	ROHRSCHELLE
7	10 03 731 0	2	HEX SCREW DIN 6921 M8X140 10.9 A2C SP	SECHSKANTSCHRAUBE
8	73 80 919	1	O-RING ISO 3601-1 52,07X2,62 FKM 70 A,GN	O-RING
10	92 71 963	1	SEAL AFM 31	DICHTUNG
100	10 28 570 8	1	GREASE NBU 30 1KG DOSE	FETT



Pos.	Item	Quantity	Description	Bezeichnung
1	10 32 686 8	1	TURBOCHARGER K26	TURBOLADER
2	10 11 814 9	2	WASHER 8,4X16X1,6 -42CrMo4	SCHEIBE
3	10 11 827 2	1	SEAL K26 X5CrNi18-10	DICHTUNG
4	10 11 814 6	2	12-SIDED SCREW M8X25 X5NiCrTi26-1	ZWOELFKANTSCHRAUBE
6	10 11 813 4	5	12-SIDED SCREW M8X25 X5NiCrTi26-1	ZWOELFKANTSCHRAUBE
7	10 11 787 8	1	INTERMEDIATE PLATE	ZWISCHENPLATTE
8	10 33 095 3	2	HEX NUT ISO 4032 M8 X5NiCrTi26-1	SECHSKANTMUTTER
9	10 33 095 4	2	DOUBLE-ENDED STUD DIN 939 M8X25 X5N	STIFTSCHRAUBE
10	49 81 235	2	FLANGE JOINT ISO 8434-1 GE 10L M14X1,5	VERSCHRAUBUNG
12	10 11 834 3	1	LUBRICATING OIL LINE 10X1	SCHMIEROELLEITUNG
14	10 66 352 3	2	SOCKET HEAD SCREW ISO 4762 M8X20 10	ZYLINDERSCHRAUBE
19	91 79 540	1	FLANGE	FLANSCH
20	92 68 130	1	SEAL ASBESTFREI	DICHTUNG
50	10 11 989 7	1	RK OIL RETURN PIPE DN 19/232	RS OELRUECKLAUFLEITUNG
			⇒ X10119897 10 11 989 7	

16.2.2017 049144	etk_en_de_097434 LTR 1100	520
<b>LIEBHERR</b>	EXHAUST TC MOUNTING ATL-ANBAU	⇒ X10118326 10 11 832 6



Pos.	Item	Quantity	Description	Bezeichnung
1	10 32 624 3	1	THREE PHASE CURRENT GENERATOR 30	DREHSTROMGENERATOR
(1)	10 47 599 4	1	REGULATOR	REGLER
2	90 79 587	1	BELT PULLEY 0.5X8PKX51,7 C45	RIEMENSCHLEIBE
2	11 35 561 8	1	BELT PULLEY 8PKX51,7 C45	RIEMENSCHLEIBE

16.2.2017  
046571

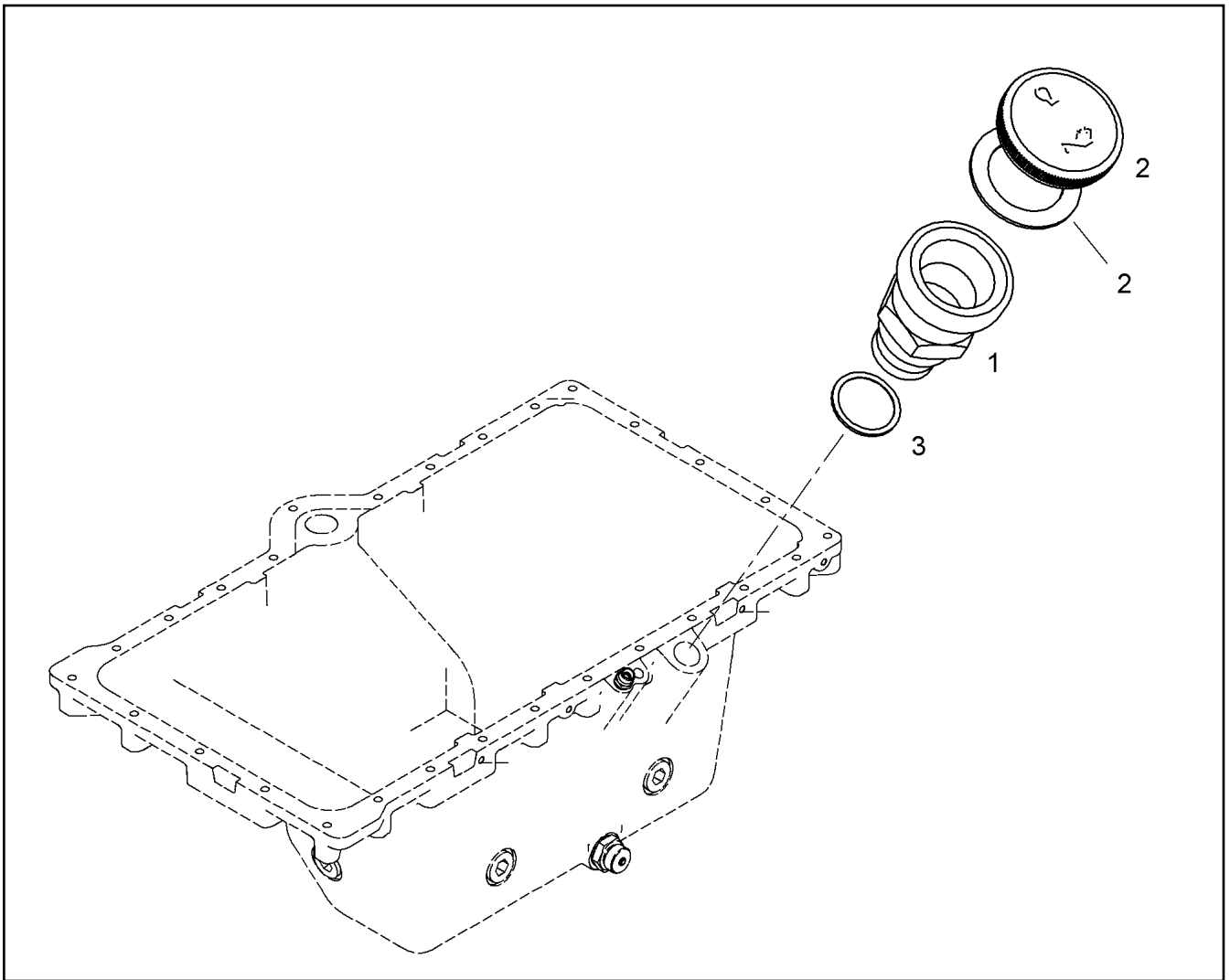
**LIEBHERR**

etk\_en\_de\_097434 LTR 1100

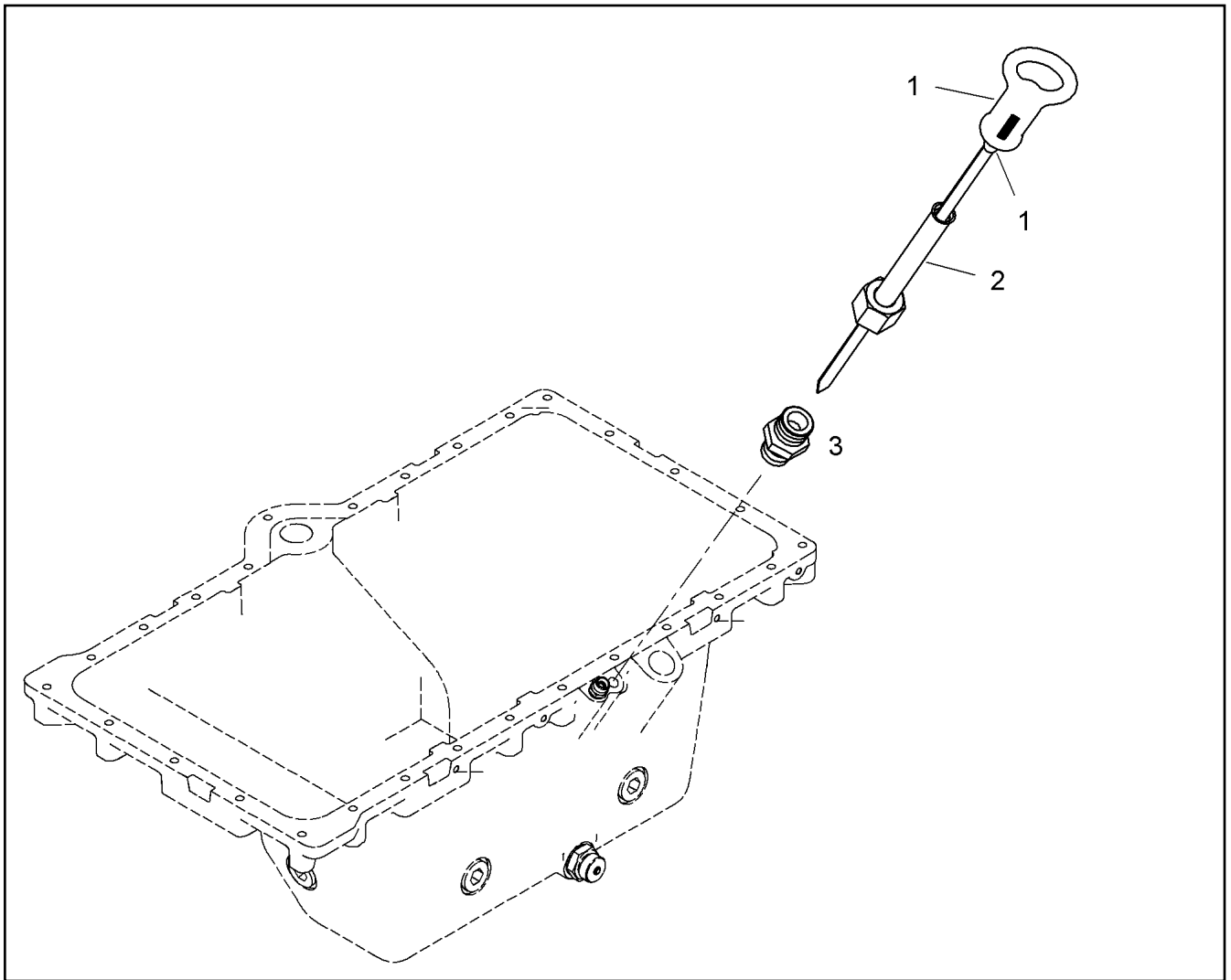
GENERATOR, PRE-ASSEMBLED  
GENERATOR VORM.

521

⇒ X10118646  
10 11 864 6

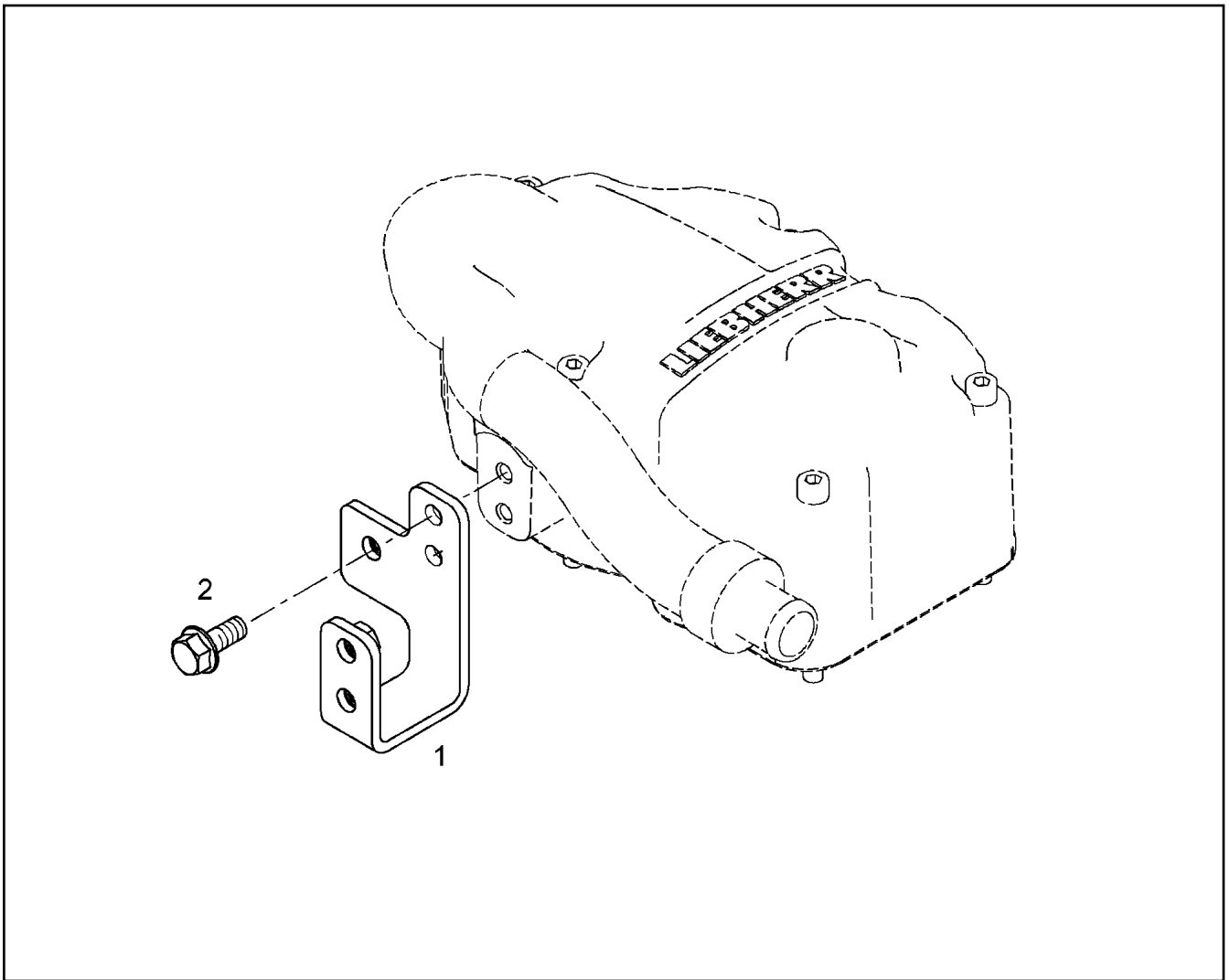


Pos.	Item	Quantity	Description	Bezeichnung
	1 10 11 883 8	1	FILLER NECK CPL.	EINFUELLSTUTZEN KPL.
	2 91 44 757	1	END COVER	VERSCHLUSSDECKEL
	(1) 91 44 762	1	SEAL	DICHTUNG
	3 10 33 562 9	1	PROFILE PACKING DIN 3869 33X29,7 FPM	PROFILDICHTRING



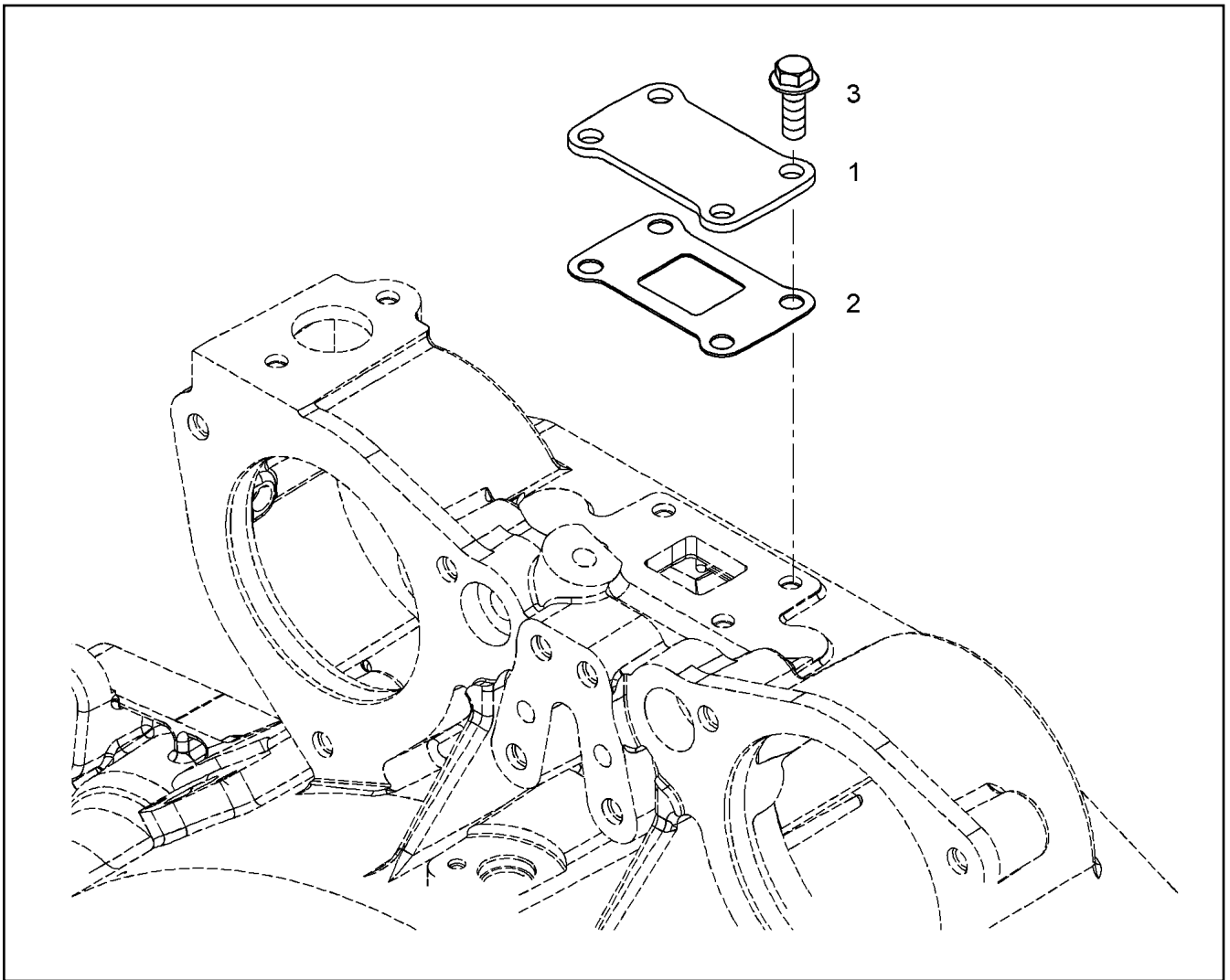
Pos.	Item	Quantity	Description	Bezeichnung
1	10 11 888 5	1	OIL DIPSTICK	OELMESSSTAB MIT RING
2	90 79 532	1	GUIDING PIPE	FUEHRUNGSRÖHR
3	49 81 235	1	FLANGE JOINT ISO 8434-1 GE 10L M14X1,5	VERSCHRAUBUNG

16.2.2017 046966	etk_en_de_097434 LTR 1100	523
<b>LIEBHERR</b>	OIL DIPSTICK WITH PIPE OELMESSSTAB MIT ROHR	⇒ X10118884 10 11 888 4



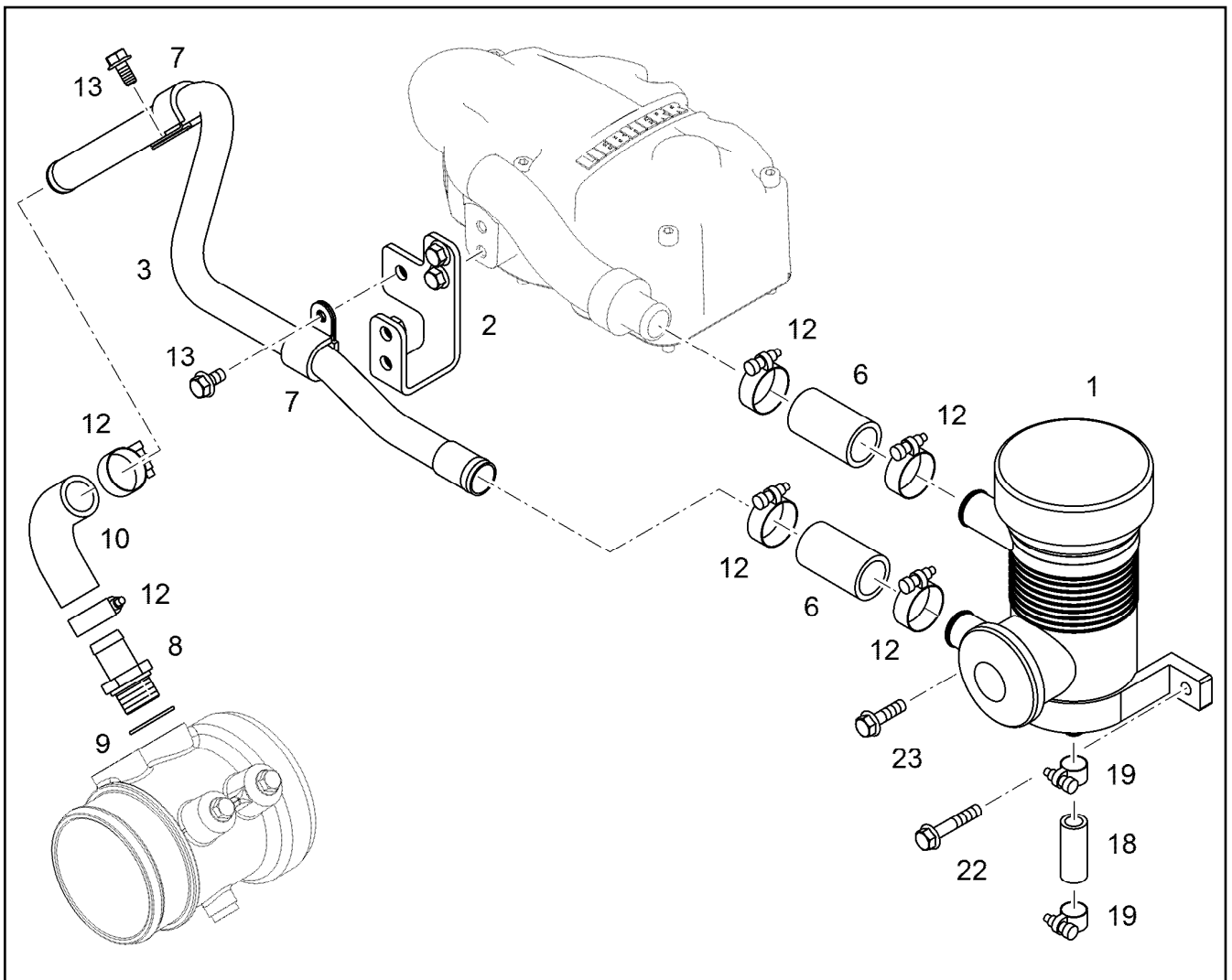
Pos.	Item	Quantity	Description	Bezeichnung
1	10 11 911 9	1	RETAINER CPL. S355J0	HALTER KPL.
2	10 01 690 6	2	HEX SCREW DIN 6921 M8X20 8.8 A2C	SECHSKANTSCHRAUBE



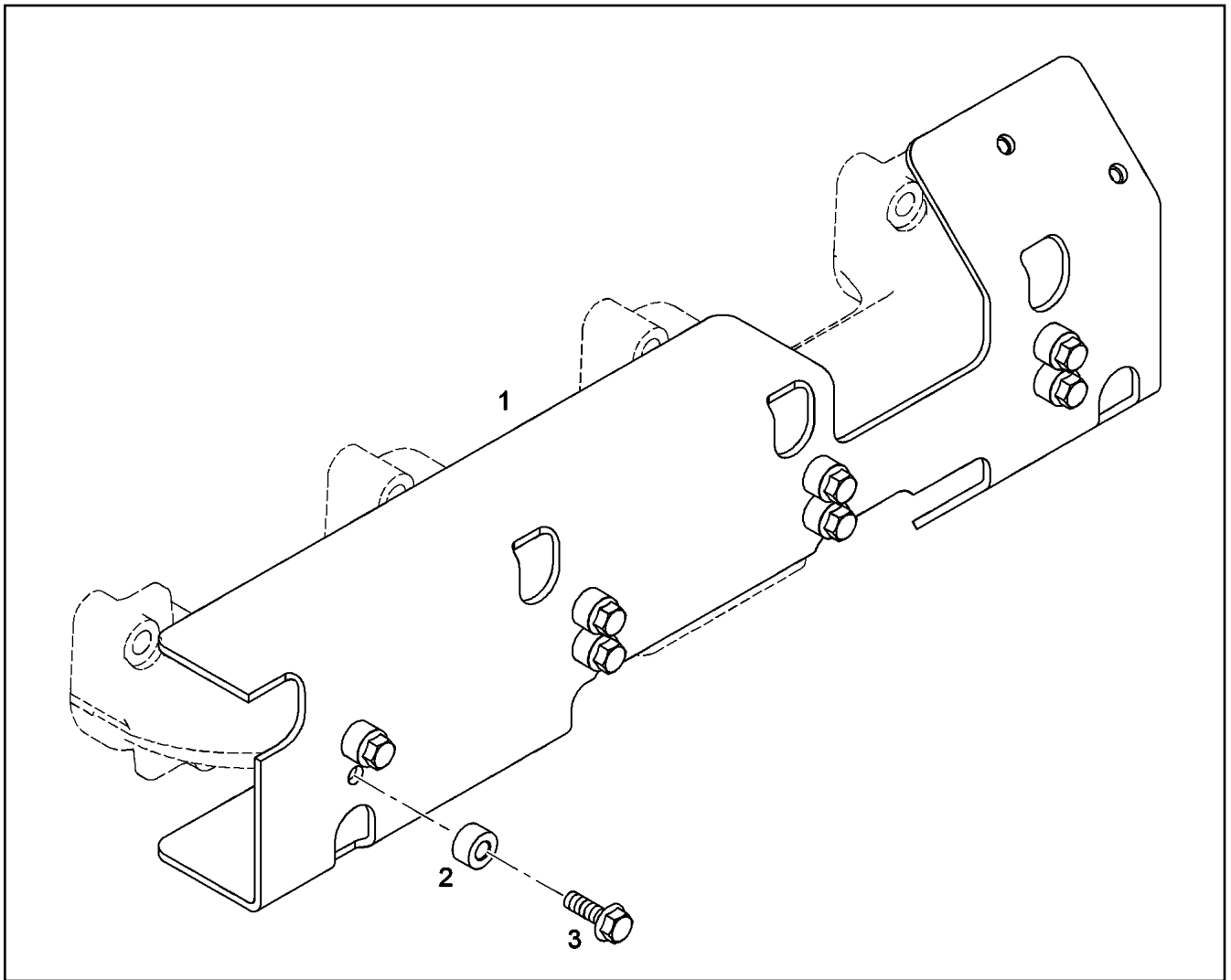


Pos.	Item	Quantity	Description	Bezeichnung
1	10 11 912 9	1	SHEET S355J0	PLATTE
2	90 79 130	1	SEAL 1MM	DICHTUNG
3	10 01 690 6	4	HEX SCREW DIN 6921 M8X20 8.8 A2C	SECHSKANTSCHRAUBE

16.2.2017 049119 <b>LIEBHERR</b>	etk_en_de_097434 LTR 1100 LOCKING PIECES VERSCHLUSSTEILE	525 ⇒ X10119128 10 11 912 8
--	--	-----------------------------------

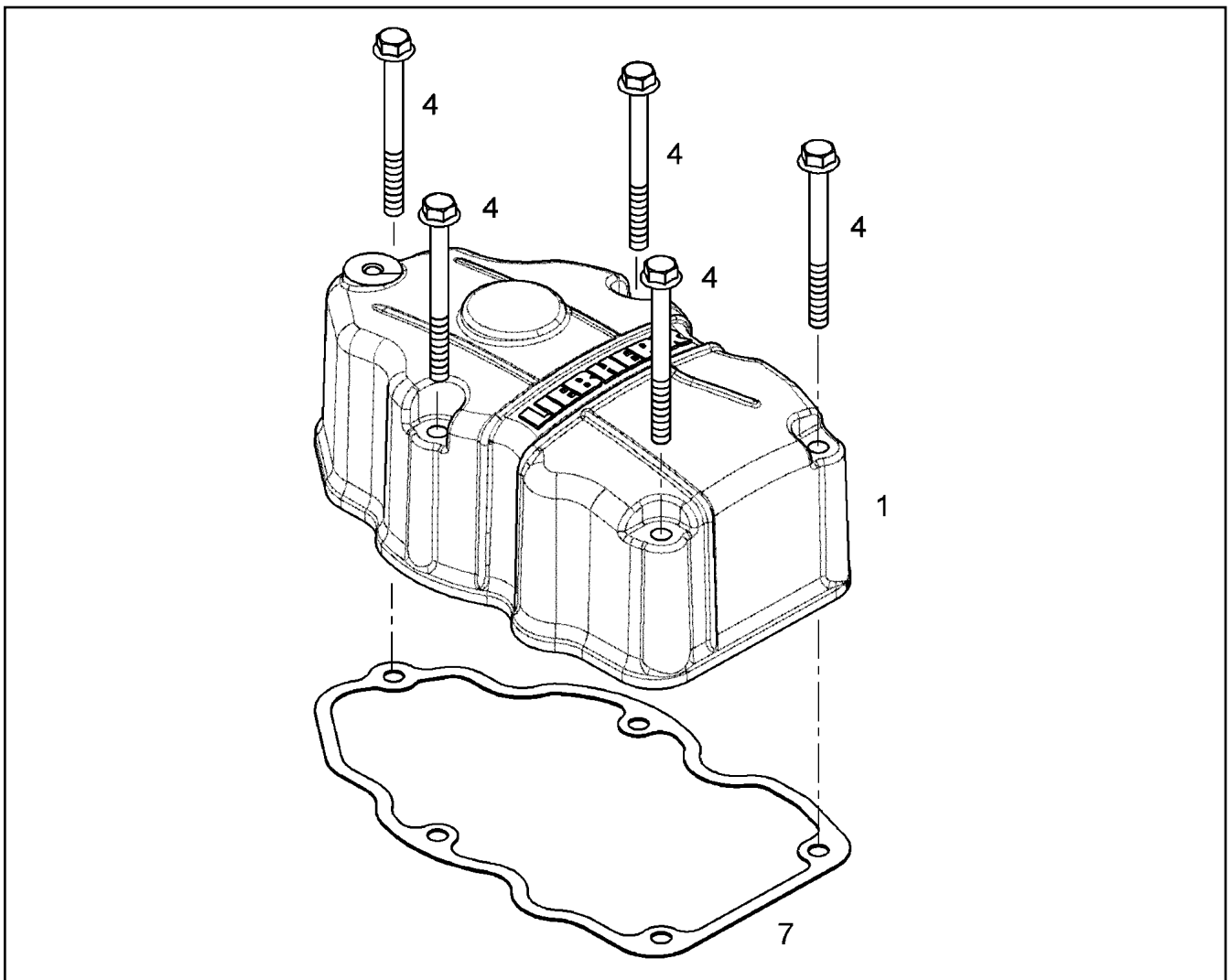


Pos.	Item	Quantity	Description	Bezeichnung
1	90 75 483	1	CRANKCASE BREATHER ⇒ 9 075 483 90 75 483	KURBELGEHAEUSEENTLUEFT
2	10 11 912 7	1	CLAMP - ADD-ON UNIT ⇒ X10119127 10 11 912 7	HALTER ANBAU
3	10 11 914 2	1	PIPELINE 22X1,5	ROHRLEITUNG
6	92 71 340	2	RUBBER CONNECTION 25 X35/33X56 L.	GUMMIMUFFE
7	73 81 630	2	CLAMP DIN 3016-1 22X20XD1 W1-2-MVQ	SHELLE
8	91 40 351	1	HOSE NIPPLE GERADE	SCHLAUCHNIPPEL
9	10 01 187 0	1	SEALING RING 26,7X34,93X2 St/FPM1-80	DICHTRING
10	10 11 631 0	1	RUBBER CONNECTION 90GRAD	GUMMIMUFFE
12	77 42 150 08	6	HOSE CLAMP 26/20-32/12 W3	SCHLAUCHSCHELLE
13	10 00 507 8	2	HEX SCREW DIN 6921 M8X16 8.8 A2C	SECHSKANTSCHRAUBE
18	90 79 603	1	RUBBER CONNECTION 12 X 18 X 45 GUMMI	GUMMIMUFFE
19	49 81 029	2	HOSE CLAMP DIN 3017-2 17/16 - 18/12 W1-2	SCHLAUCHSCHELLE
19	46 01 105	1	CLAMP DIN 3017-1 16/12-20/9 W2-2	SHELLE
22	10 01 690 7	1	HEX SCREW EN 1665 M8X45 8.8 A3C	SECHSKANTSCHRAUBE
23	10 00 778 2	1	HEX SCREW DIN 6921 M8X30 8.8 A2C	SECHSKANTSCHRAUBE



Pos.	Item	Quantity	Description	Bezeichnung
1	10 11 792 6	1	HEAT PROTECTION SHEET PRE-ASS.	HITZESCHUTZBLECH VORM.
2	91 32 577	8	DISTANCE SLEEVE 8,5X18X10 St Rm>500N/	DISTANZHUELSE
3	10 33 620 0	8	HEX SCREW DIN 6921 M8X25 X5NiCrTi26-1	SECHSKANTSCHRAUBE

16.2.2017 049118 <b>LIEBHERR</b>	etk_en_de_097434 LTR 1100 HEAT PROTECTION W.FASTENING HITZESCHUTZ MIT BEFESTIGUNG	527 ⇒ X10119197 10 11 919 7
--	---	-----------------------------------



Pos.	Item	Quantity	Description	Bezeichnung
1	10 11 960 2	1	CYLINDER HEAD COVER	ZYLINDERKOPFDECKEL
4	10 10 030 3	5	HEX SCREW EN 1665 M8X90 8.8 A3C	SECHSKANTSCHRAUBE
7	10 11 855 4	1	SEAL	DICHTUNG

16.2.2017  
049115

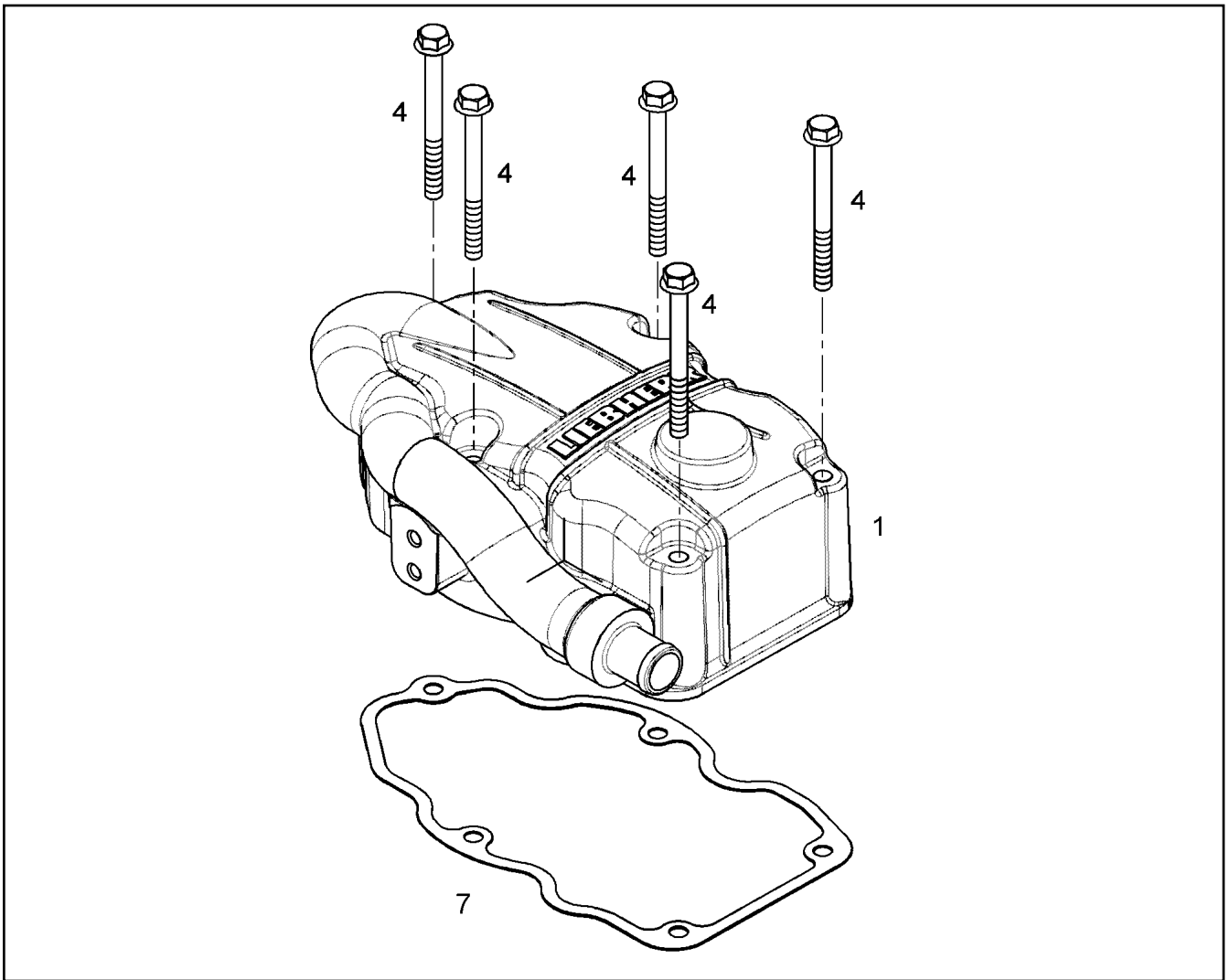
**LIEBHERR**

etk\_en\_de\_097434 LTR 1100

CYLINDER HEAD COVER ASSEMBLY  
ZYLINDERKOPFDECKEL ANBAU

528

⇒ X10119610  
10 11 961 0



Pos.	Item	Quantity	Description	Bezeichnung
1	10 11 901 1	1	CYLINDER HEAD COVER	ZYLINDERKOPFDECKEL
4	10 10 030 3	5	HEX SCREW EN 1665 M8X90 8.8 A3C	SECHSKANTSCHRAUBE
7	10 11 855 4	1	SEAL	DICHTUNG

16.2.2017  
049116

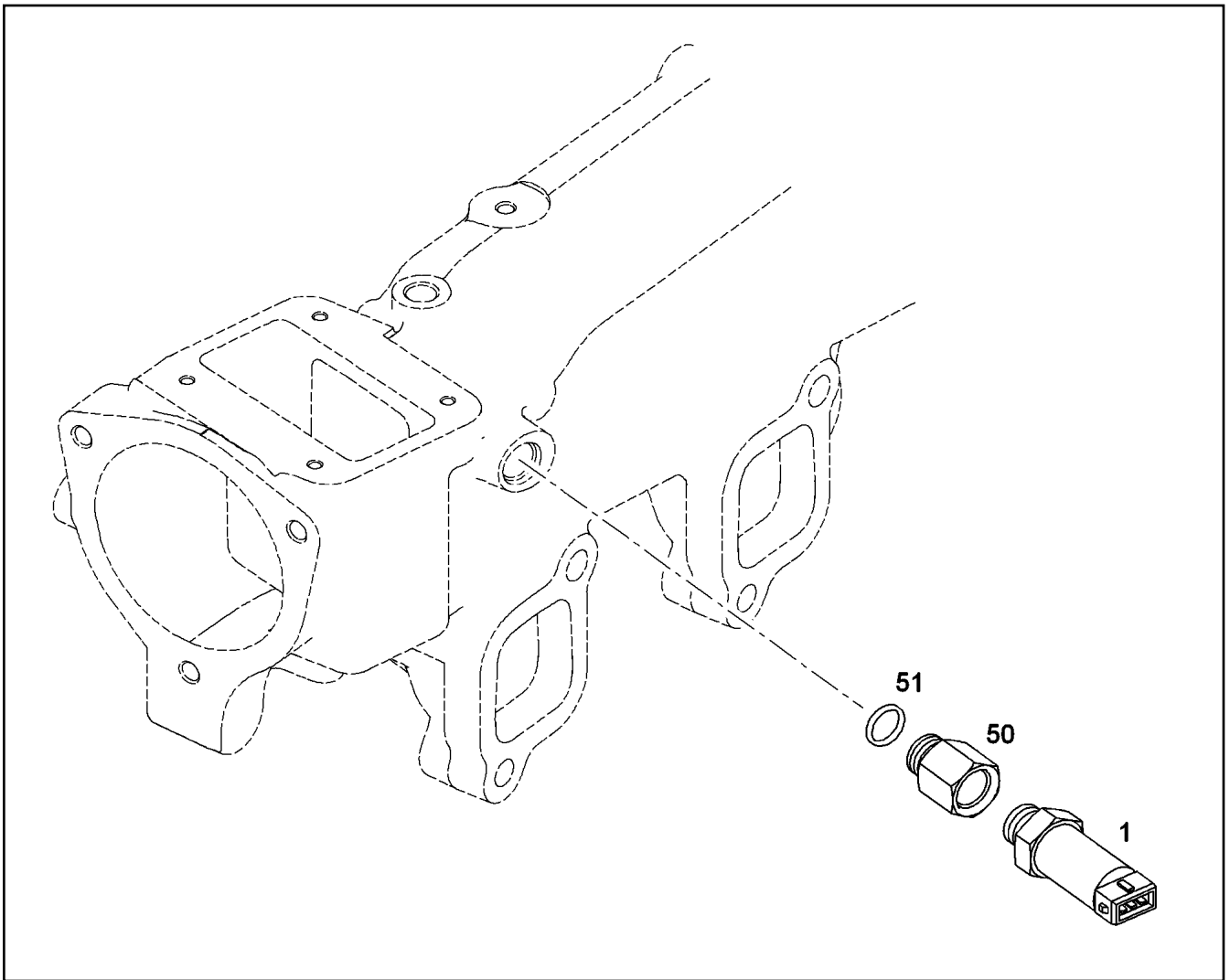
**LIEBHERR**

etk\_en\_de\_097434 LTR 1100

CYLINDER HEAD COVER ASSEMBLY  
ZYLINDERKOPFDECKEL ANBAU

529

⇒ X10119636  
10 11 963 6



Pos.	Item	Quantity	Description	Bezeichnung
	1 90 76 550	1	PRESSURE TRANSMITTER CPL. 0,5-4,5 BA	DRUCKGEBER KPL.
	(1) 10 10 078 1	1	PRESSURE TRANSMITTER 0,5-4,5 BAR	DRUCKGEBER
	(2) 10 11 397 5	1	O-RING 15,50X2,00 FKM 80	O-RING
	50 10 11 818 1	1	FITTINGS S235JR	STUTZEN
	51 10 11 397 5	1	O-RING 15,50X2,00 FKM 80	O-RING

16.2.2017  
049183

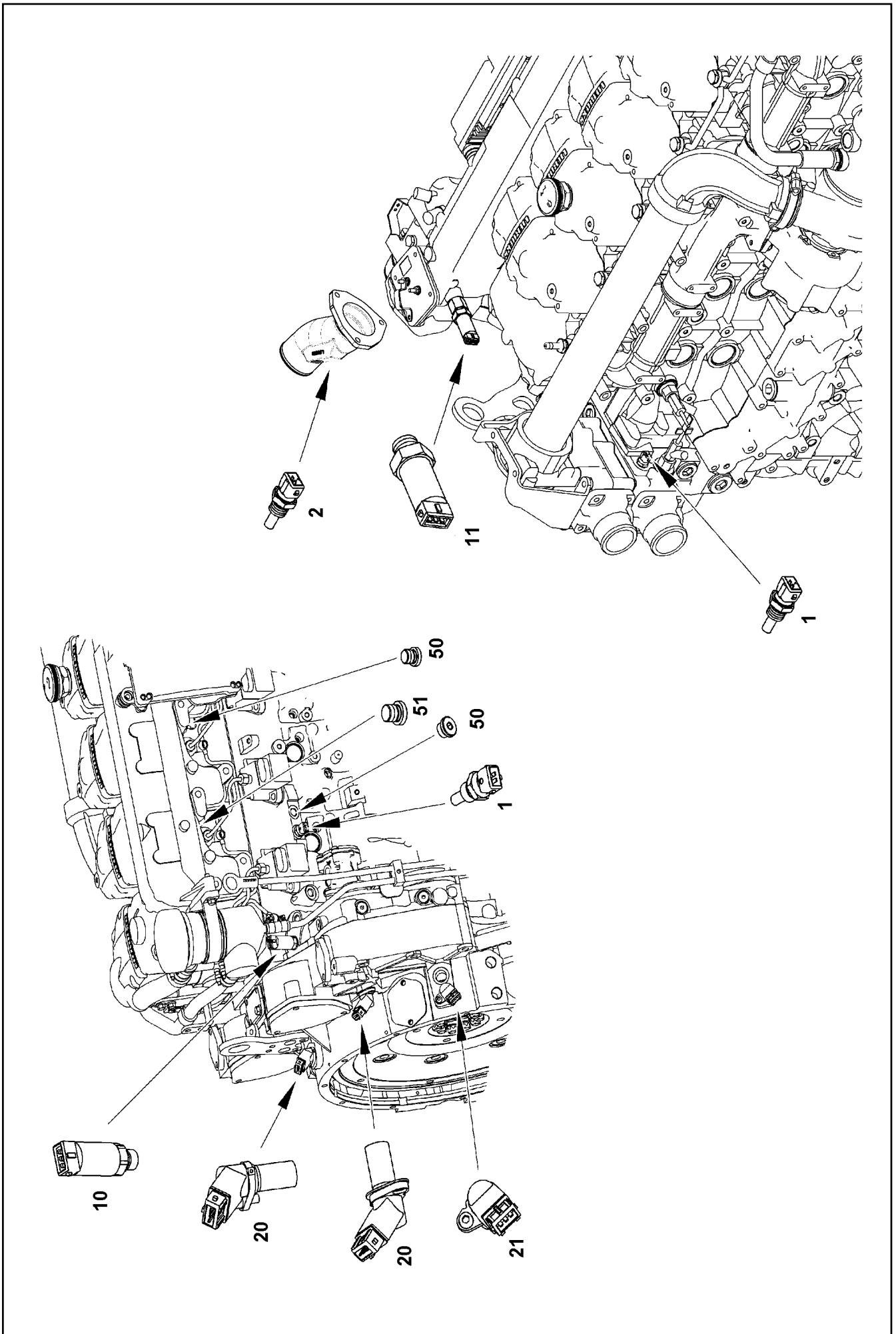
**LIEBHERR**

etk\_en\_de\_097434 LTR 1100

PRESSURE TRANSMITTER ATTACH.  
DRUCKGEBER ANBAU

530

⇒ X10119697  
10 11 969 7



16.2.2017  
049305

**LIEBHERR**

etk\_en\_de\_097434 LTR 1100

ENGINE CONTROL SENSORS  
MOTORREGELUNGSSENSORIK

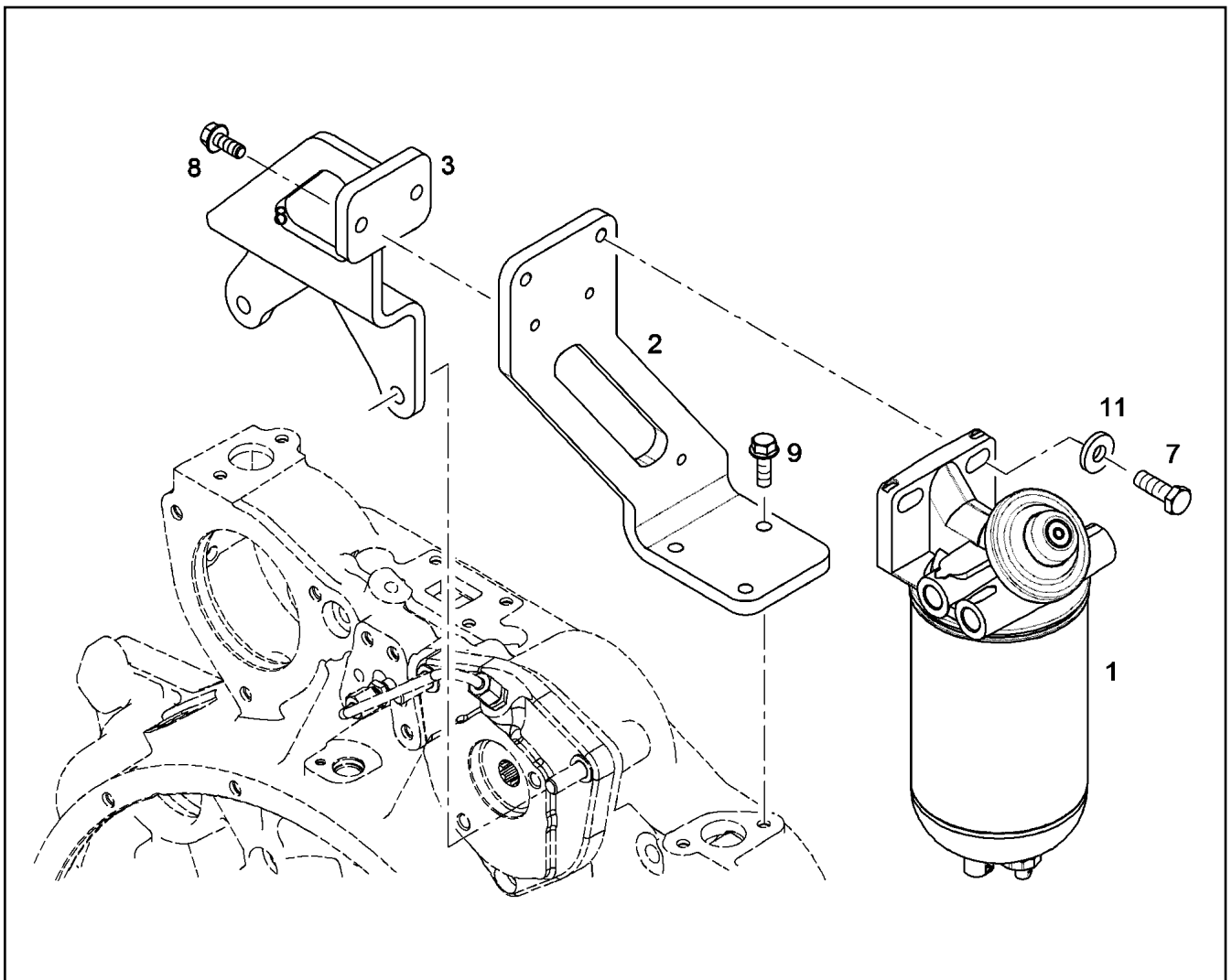
□ 531 (1/2)

⇒ X10119698  
10 11 969 8

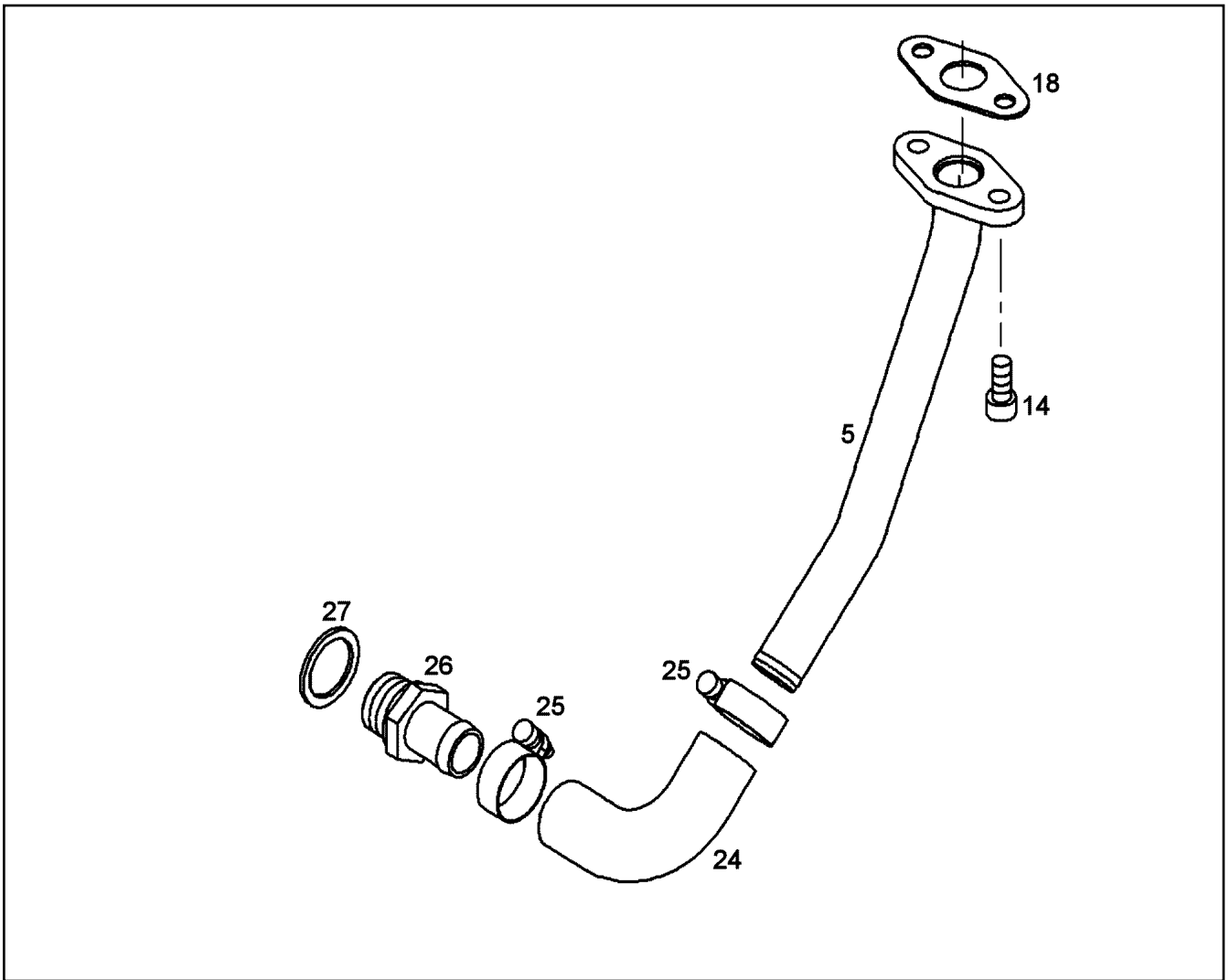
Pos.	Item	Quantity	Description	Bezeichnung
1	62 90 130	2	TEMPERATURE SENSOR	TEMPERATURSENSOR
2	90 76 530	1	TEMPERATURE PROBE CPL. ⇒ 9 076 530      90 76 530	TEMPERATURFUEHLER KPL.
10	90 76 531	1	PRESSURE TRANSMITTER CPL. 0-10 BAR	DRUCKGEBER KPL.
(1)	10 02 512 4	1	PRESSURE TRANSMITTER 0-10 BAR	DRUCKGEBER
(2)	10 04 098 4	1	PROFILE PACKING DIN 3869 14X11,6 FKM 8	PROFILDICHTRING
11	10 11 969 7	1	PRESSURE TRANSMITTER ATTACH. M18X1 ⇒ X10119697      10 11 969 7	DRUCKGEBER ANBAU
20	10 13 307 7	2	ROTATIONAL SPEED SENSOR CPL. 10-1000 ⇒ X10133077      10 13 307 7	DREHZAHLGEBER KPL.
21	90 76 534	1	ROTATIONAL SPEED SENSOR CPL. 10-1000 ⇒ 9 076 534      90 76 534	DREHZAHLGEBER KPL.
50	73 80 566	2	SCREW PLUG VSTI M14X1,5	VERSCHLUSSSCHRAUBE
51	73 80 019	1	SCREW PLUG VSTI M18X1,5 CR6-FREI	VERSCHLUSSSCHRAUBE

16.2.2017	etk_en_de_097434 LTR 1100	532 (2/2)
<b>LIEBHERR</b>	ENGINE CONTROL SENSORS MOTORREGELUNGSSENSORIK	⇒ X10119698 10 11 969 8



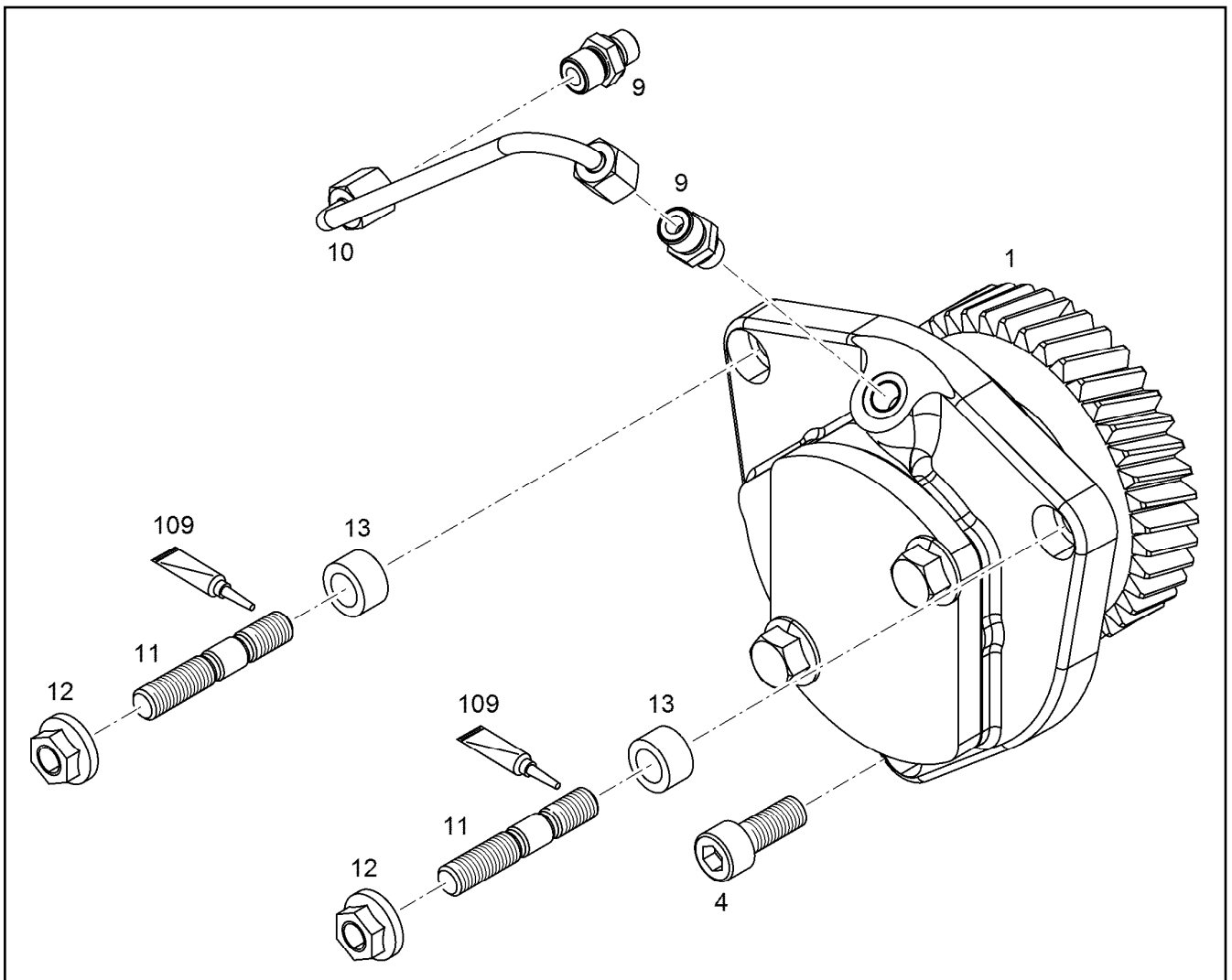


Pos.	Item	Quantity	Description	Bezeichnung
1	10 22 282 0	1	FUEL PREFILTER ⇒ X10222820 10 22 282 0	KRAFTSTOFFVORFILTER
2	10 11 572 9	1	HOLDER D934 S355J0	HALTER
3	10 11 988 5	1	HOLDER D934	HALTER
7	40 00 828	2	HEX SCREW ISO 4017 M10X30 8.8 A3C	SECHSKANTSCHRAUBE
8	10 01 690 6	2	HEX SCREW DIN 6921 M8X20 8.8 A2C	SECHSKANTSCHRAUBE
9	10 00 900 7	3	HEX SCREW EN 1665 M8X25 8.8 A3C	SECHSKANTSCHRAUBE
11	11 65 858 0	2	WASHER DIN 7349 10,5 200HV-St FLZN SPF	SCHEIBE

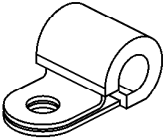
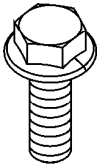
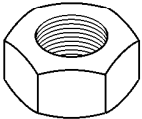
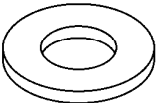
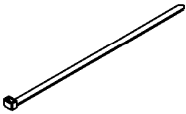
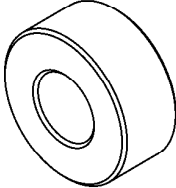


Pos.	Item	Quantity	Description	Bezeichnung
5	10 11 901 9	1	OIL RETURN PIPE DN19/232	OELRUECKLAUFLEITUNG
14	10 87 559 9	2	SOCKET HEAD SCREW ISO 4762 M8X25 8.8	ZYLINDERSCHRAUBE
18	92 68 131	1	SEAL 1,5MM ASBESTFREI AFM 32/2	DICHTUNG
24	10 11 631 0	1	RUBBER CONNECTION 90GRAD	GUMMIMUFFE
25	77 42 150 08	2	HOSE CLAMP 26/20-32/12 W3	SCHLAUCHSCHELLE
26	91 40 351	1	HOSE NIPPLE GERADE	SCHLAUCHNIPPEL
27	10 01 187 0	1	SEALING RING 26,7X34,93X2 St/FPM1-80	DICHTRING

16.2.2017 049180	etk_en_de_097434 LTR 1100	534
<b>LIEBHERR</b>	RK OIL RETURN PIPE RS OELRUECKLAUFLEITUNG	⇒ X10119897 10 11 989 7

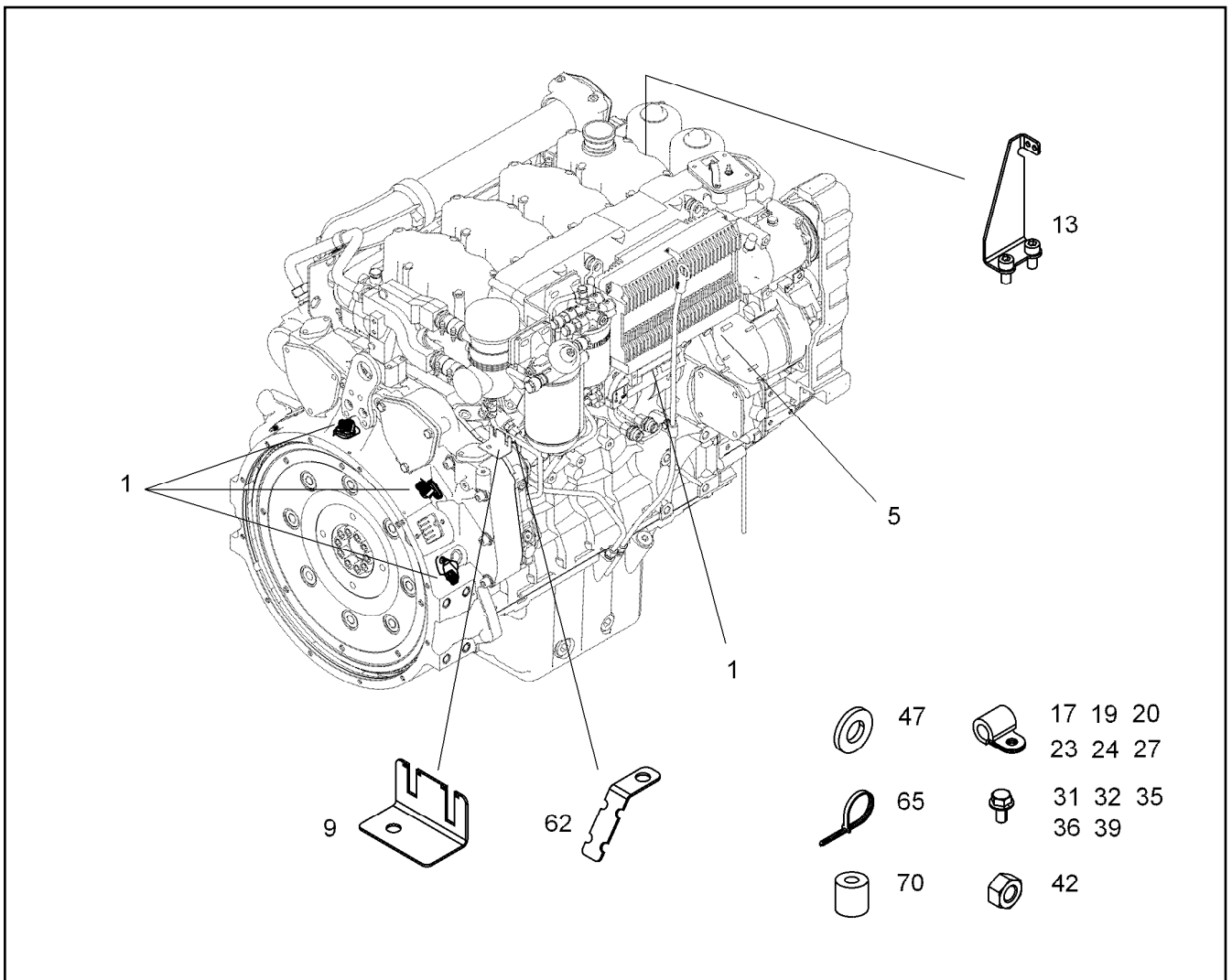


Pos.	Item	Quantity	Description	Bezeichnung
1	90 78 962	1	AUXILIARY DRIVE PRE-ASS. ⇒ 9 078 962    90 78 962	NEBENABTRIEB VORM.
4	10 41 516 2	1	SOCKET HEAD SCREW ISO 4762 M10X25 8	ZYLINDERSCHRAUBE
9	49 81 233	2	FLANGE JOINT ISO 8434-1 GE 6L M10X1 C	VERSCHRAUBUNG
10	90 78 984	1	PIPELINE 6X1	ROHRLEITUNG
11	10 33 299 6	2	DOUBLE-ENDED STUD DIN 835 M10X40 8.8	STIFTSCHRAUBE
12	49 80 805	2	HEX NUT EN 1661 M10 8 A3C	SECHSKANTMUTTER
13	10 11 999 4	2	DISTANCE SLEEVE 11X17,5X10 S235JR	DISTANZHUELSE
109	86 55 016	1	SCREW LOCKING 10ML -50/+150 °C	SCHRAUBENSICHERUNG

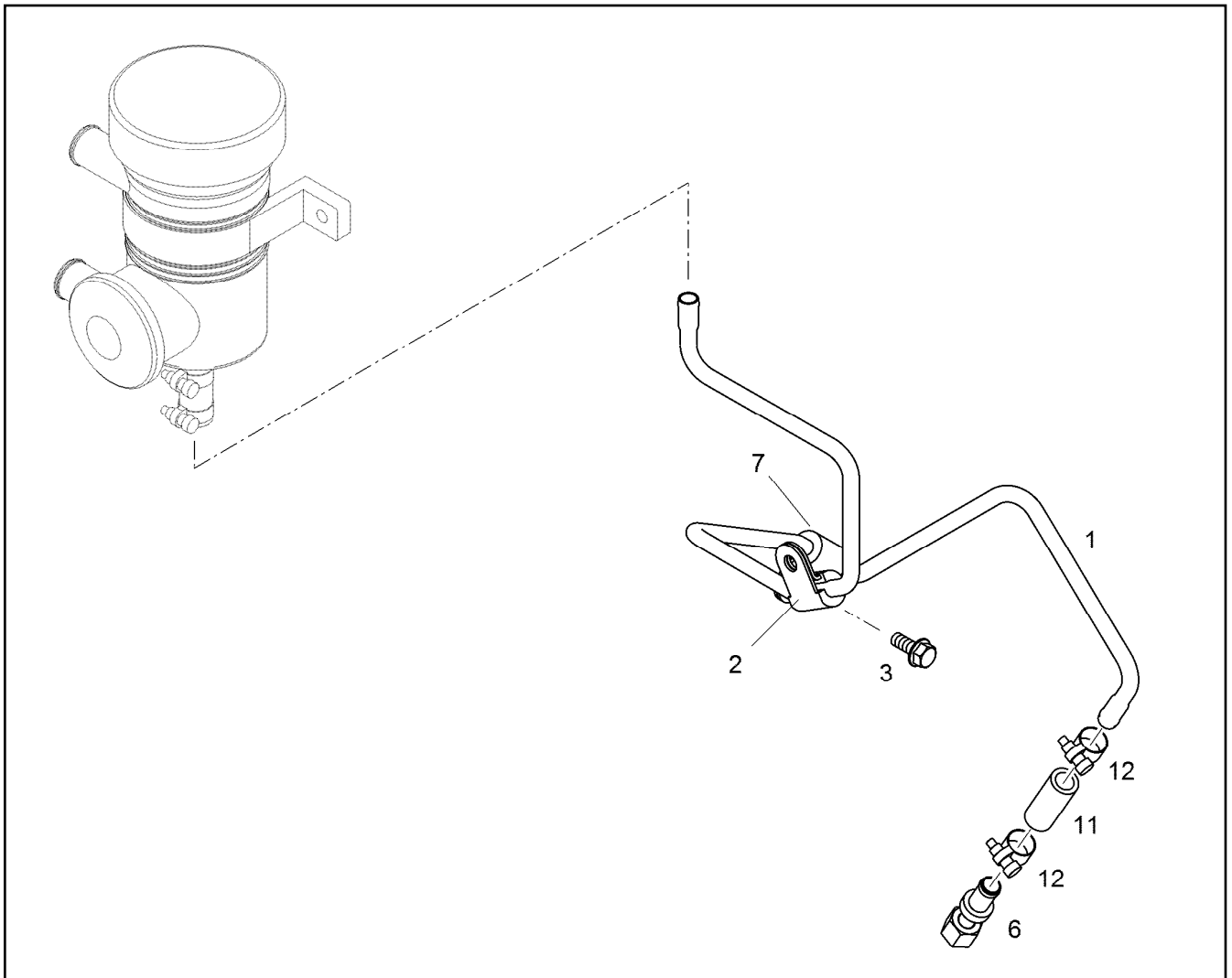
<p>1</p> <p>KABELSATZ CABLE LOOM CABLAGE</p>	<p>3</p> <p>29</p> 	<p>4</p> <p>38</p> <p>40</p> <p>53</p> 	<p>7</p> 
<p>8</p> 	<p>12</p> 	<p>68</p> <p>69</p> 	

Pos.	Item	Quantity	Description	Bezeichnung
1	10 33 284 3	1	CABLE LOOM D934 A6	KABELSATZ
3	73 81 629	4	CLAMP DIN 3016-1 12X20XD1 W1-2-MVQ	SHELLE
4	10 01 690 6	2	HEX SCREW DIN 6921 M8X20 8.8 A2C	SECHSKANTSCHRAUBE
7	40 00 381	1	HEX NUT ISO 4032 M8 10 A2C SPF	SECHSKANTMUTTER
8	10 28 980 3	1	WASHER ISO 7089 8 300HV 480H SPF	SCHEIBE
12	10 87 458 8	2	CABLE TIE 4,8X292-SCHWARZ PA 6.6 SPF	KABELBINDER
29	73 82 091	1	CLAMP DIN 3016-1 12X25XD1 W1-2-VMQ	SHELLE
38	10 00 778 2	1	HEX SCREW DIN 6921 M8X30 8.8 A2C	SECHSKANTSCHRAUBE
40	10 44 078 8	1	HEX SCREW DIN 6921 M8X40 8.8 A2C	SECHSKANTSCHRAUBE
53	11 65 615 5	1	HEX SCREW EN 1665 M10X30 8.8 FLZN SPF	SECHSKANTSCHRAUBE
68	91 32 577	3	DISTANCE SLEEVE 8,5X18X10 St Rm>500N/	DISTANZHUELSE
69	10 13 573 0	1	DISTANCE SLEEVE 11X21X12 42CrMo4	DISTANZHUELSE

<p>16.2.2017 009735</p> <p><b>LIEBHERR</b></p>	<p>etk_en_de_097434 LTR 1100</p> <p>WIRING HARNESS ASSEMBLY KABELSATZ ANBAU</p>	<p>536</p> <p>⇒ X10119979 10 11 997 9</p>
--	---	---



Pos.	Item	Quantity	Description	Bezeichnung
1	10 12 618 8	1	WIRING HARNESS PRE-ASS. D934 A6	KABELBAUM VORM.
5	10 11 997 9	1	WIRING HARNESS ASSEMBLY D934 A6 ⇒ X10119979 10 11 997 9	KABELSATZ ANBAU
9	90 80 038	1	HOLDER X5CrNi18-10	HALTER
13	10 12 028 4	1	HOLDER	HALTER
(2)	40 43 122	2	SOCKET HEAD SCREW ISO 4762 M10X20 1	ZYLINDERSCHRAUBE
17	73 81 771	3	CLAMP DIN 3016-1 8X15XD1 W1-2-VMQ	SHELLE
19	73 82 087	1	CLAMP DIN 3016-1 12X15XD1 W1-2-VMQ	SHELLE
20	73 81 294	1	CLAMP DIN 3016-1 16X15XD1 W1-2-VMQ	SHELLE
23	73 82 090	3	CLAMP DIN 3016-1 8X20XD1 W1-2-MVQ	SHELLE
24	73 81 628	1	CLAMP DIN 3016-1 10X20XD1 W1-2-MVQ	SHELLE
27	73 81 635	2	CLAMP DIN 3016-1 18X20XD1 W1-2-MVQ	SHELLE
31	40 73 502 08	5	HEX SCREW DIN 6921 M6X16 8.8 A2C	SECHSKANTSCHRAUBE
32	10 01 871 1	3	HEX SCREW DIN 6921 M6X20 8.8 A2C	SECHSKANTSCHRAUBE
35	10 00 507 8	4	HEX SCREW DIN 6921 M8X16 8.8 A2C	SECHSKANTSCHRAUBE
36	10 01 690 6	1	HEX SCREW DIN 6921 M8X20 8.8 A2C	SECHSKANTSCHRAUBE
39	10 11 371 1	1	HEX SCREW DIN 6921 M8X35 8.8 A2C	SECHSKANTSCHRAUBE
42	40 00 379	1	HEX NUT ISO 4032 M6 10 A2C SPF	SECHSKANTMUTTER
47	10 87 564 7	1	WASHER ISO 7089 6 200HV 480H SPF	SCHEIBE
62	10 11 836 3	1	HOLDER S235JR	HALTER
65	10 87 458 8	3	CABLE TIE 4,8X292-SCHWARZ PA 6.6 SPF	KABELBINDER
70	93 58 590	1	SLEEVE 20X20	HUELSE



Pos.	Item	Quantity	Description	Bezeichnung
1	10 12 024 1	1	PIPELINE 10X1	ROHRLEITUNG
2	73 82 092	2	CLAMP DIN 3016-1 10X25XD1 W1-2-VMQ	SHELLE
3	10 01 690 6	1	HEX SCREW DIN 6921 M8X20 8.8 A2C	SECHSKANTSCHRAUBE
6	10 11 997 1	1	NON-RETURN VALVE	RUECKSCHLAGVENTIL
7	73 81 628	1	CLAMP DIN 3016-1 10X20XD1 W1-2-MVQ	SHELLE
11	90 79 603	1	RUBBER CONNECTION 12 X 18 X 45 GUMMI	GUMMIMUFFE
12	46 01 105	1	CLAMP DIN 3017-1 16/12-20/9 W2-2	SHELLE

16.2.2017  
049360

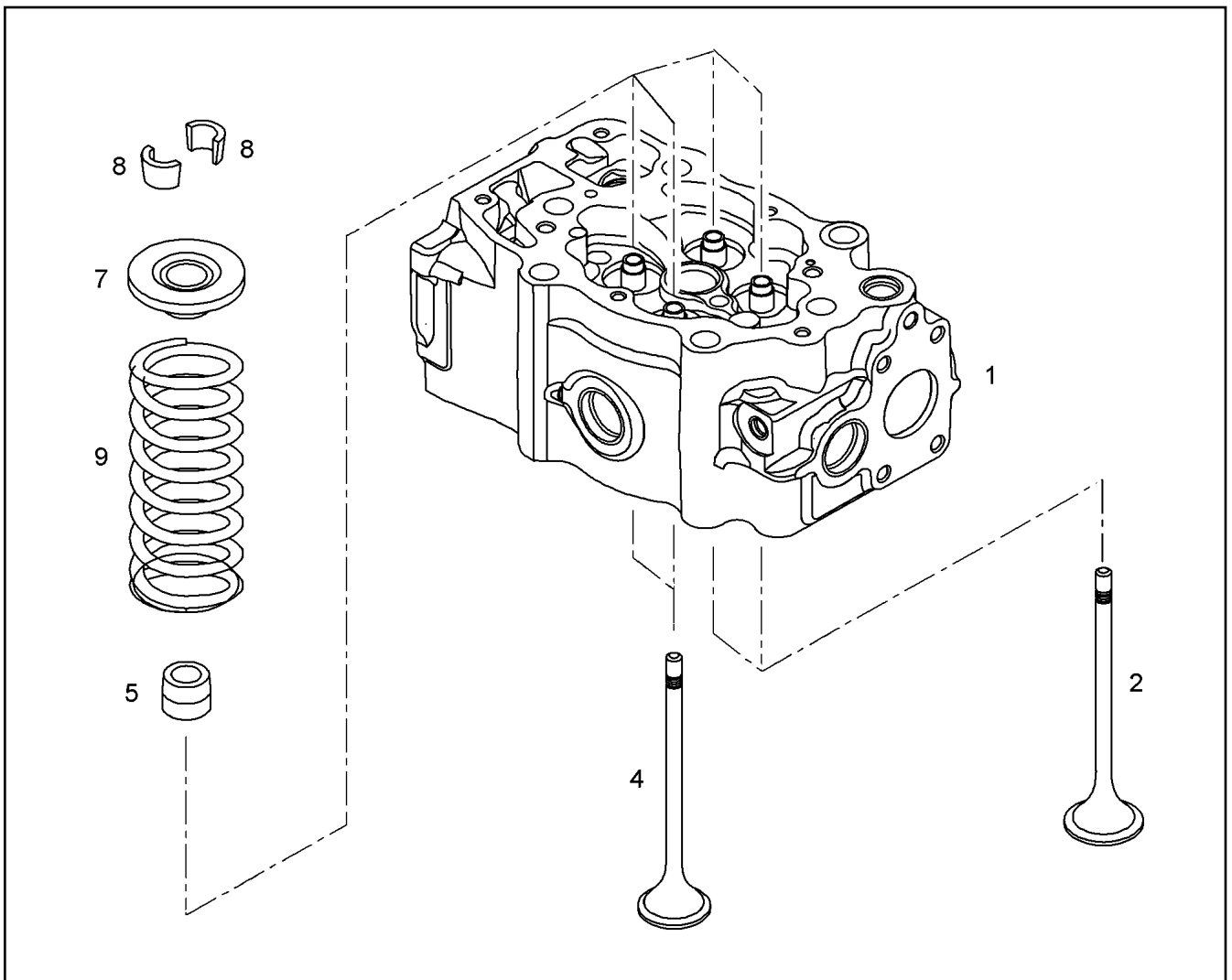
**LIEBHERR**

etk\_en\_de\_097434 LTR 1100

OIL LINE PRE-ASSEMBLY  
OELLEITUNG VORM.

538

⇒ X10120242  
10 12 024 2



Pos.	Item	Quantity	Description	Bezeichnung
1	10 12 038 3	1	CYLINDER HEAD R-MOTOR ⇒ X10120383 10 12 038 3	ZYLINDERKOPF
2	90 74 450	2	INLET VALVE	EINLASSVENTIL
4	90 74 451	2	OUTLET VALVE	AUSLASSVENTIL
5	10 12 033 4	4	VALVE STEM SEAL RING	VENTILSCHAFTDICHRING
7	90 74 480	4	SPRING CUP ABOVE 41Cr4	FEDERTELLER OBEN
8	11 35 751 4	8	VALVE COLLET MK9	VENTILKEGELSTUECK
9	90 74 481	4	PRESSURE SPRING 4,60X28,40X62,70 Otev	DRUCKFEDER

16.2.2017  
049146

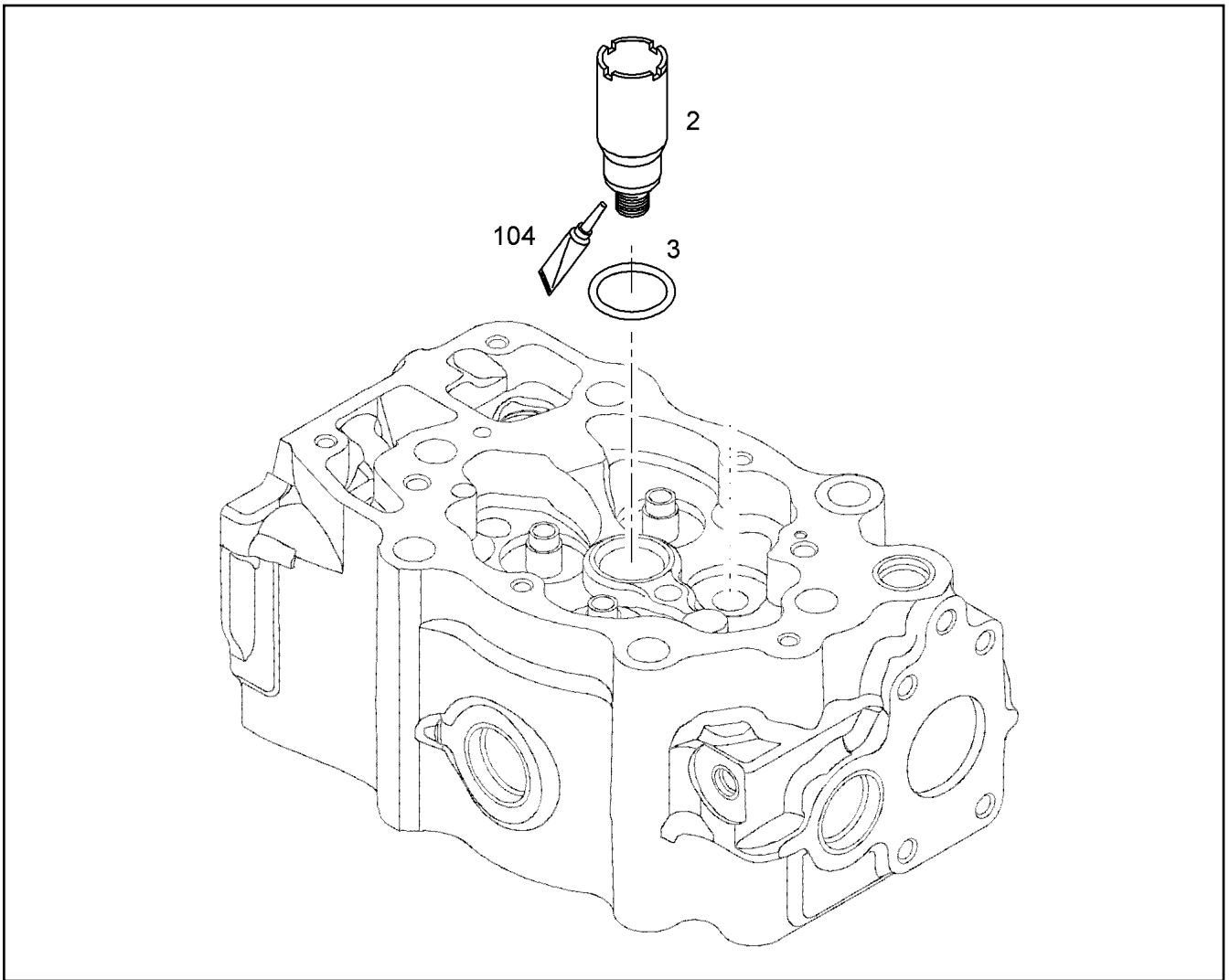
**LIEBHERR**

etk\_en\_de\_097434 LTR 1100

CYLINDER HEAD PRE-ASSY.  
ZYLINDERKOPF VORM.

539

⇒ X10120365  
10 12 036 5



Pos.	Item	Quantity	Description	Bezeichnung
2	10 15 216 8	1	SLEEVE X46Cr13	HUELSE
3	50 07 415 08	1	O-RING 25X3 FPM70	O-RING
4	10 13 906 4	4	VALVE STEM GUIDE	VENTILFUEHRUNG
6	90 73 725	2	INLET VALVE SEAT INSERT PL 33 MV 400	VENTILSITZRING EINLASS
7	90 73 726	2	EXHAUST VALVE SEAT INSERT PL 12 MV 42	VENTILSITZRING AUSLASS
9	90 79 078	1	THREADED BUSHING	GEWINDEBUCHSE
10	49 80 363	3	END COVER DIN 443 St A3C	VERSCHLUSSDECKEL
12	49 81 042	1	END COVER DIN 443 St A3C	VERSCHLUSSDECKEL
104	81 12 073 01	1	GLUE 10 ml	KLEBSTOFF

16.2.2017  
049147

**LIEBHERR**

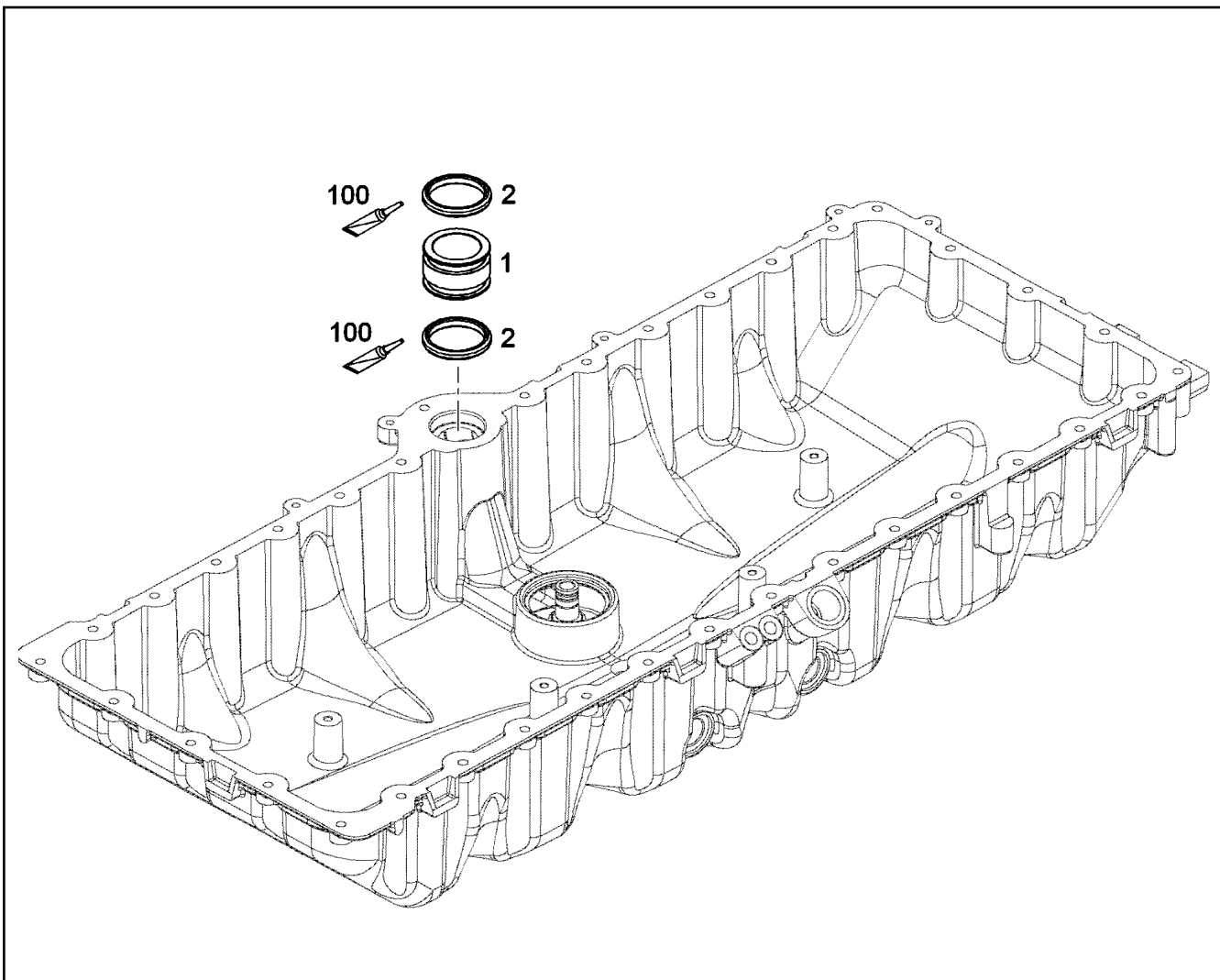
etk\_en\_de\_097434 LTR 1100

CYLINDER HEAD  
ZYLINDERKOPF

540

⇒ X10120383  
10 12 038 3





Pos.	Item	Quantity	Description	Bezeichnung
1	10 12 166 6	1	CONNECTING PIECE Al Rm>200N/m	VERBINDUNGSSTUECK
2	73 81 566	2	O-RING DIN 3771 40,64X5,33 FKM 70 A,GN	O-RING
100	10 28 262 2	1	GREASE STABURAGS NBU 30 0.010KG	FETT

16.2.2017  
049575

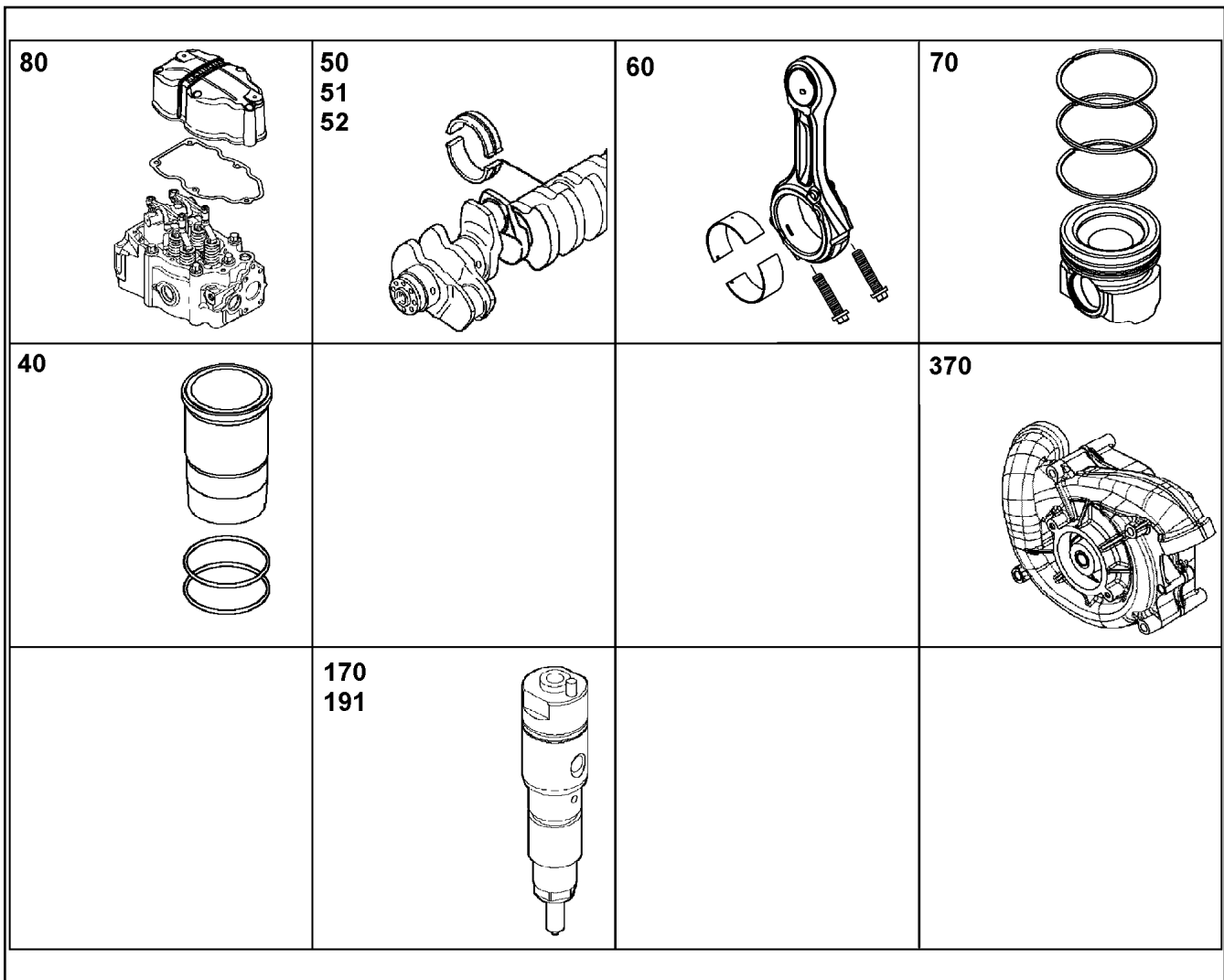
**LIEBHERR**

etk\_en\_de\_097434 LTR 1100

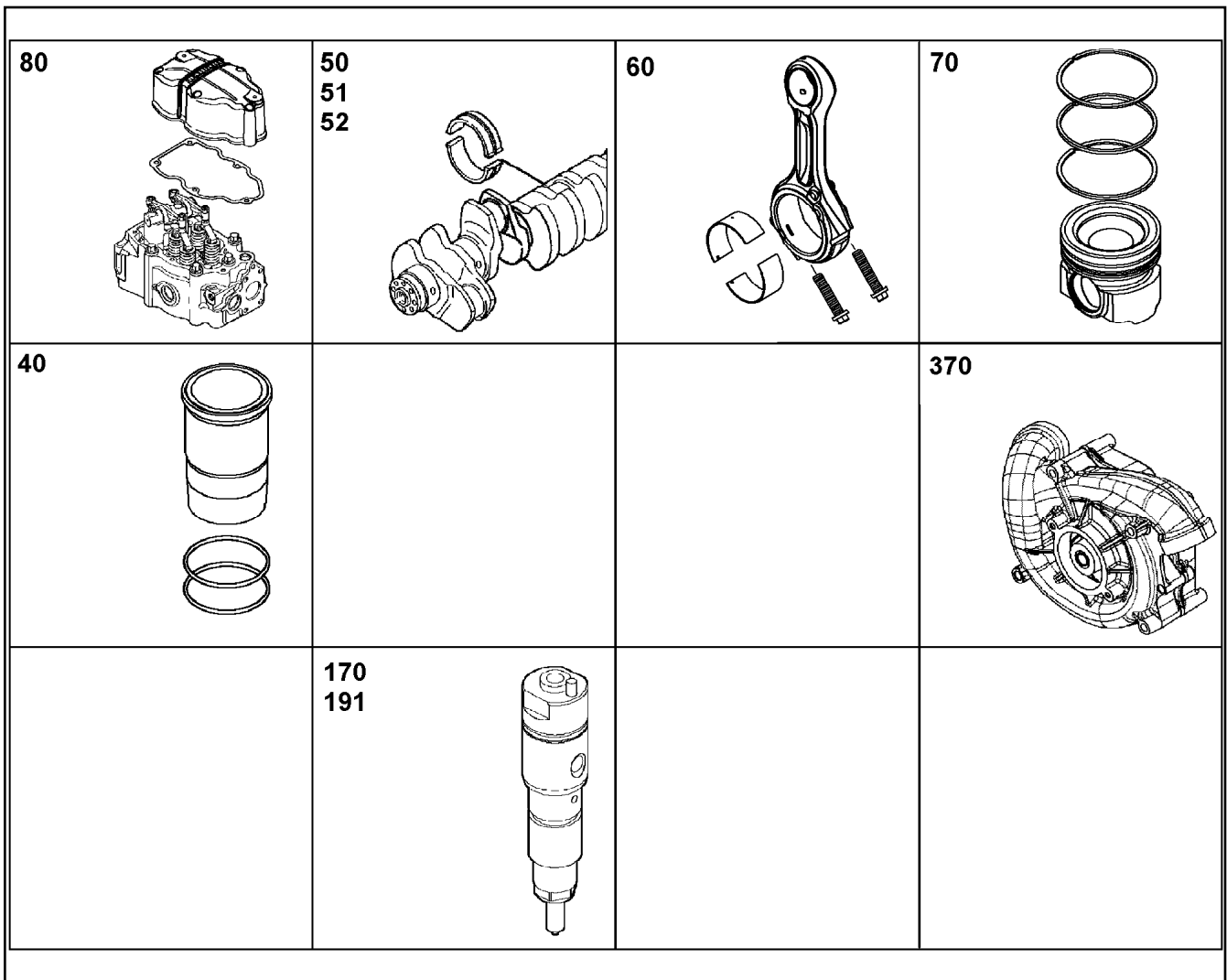
CONNECTING PIECE W.O-RING  
VERBINDUNGSSTUECK M.O-RING

541

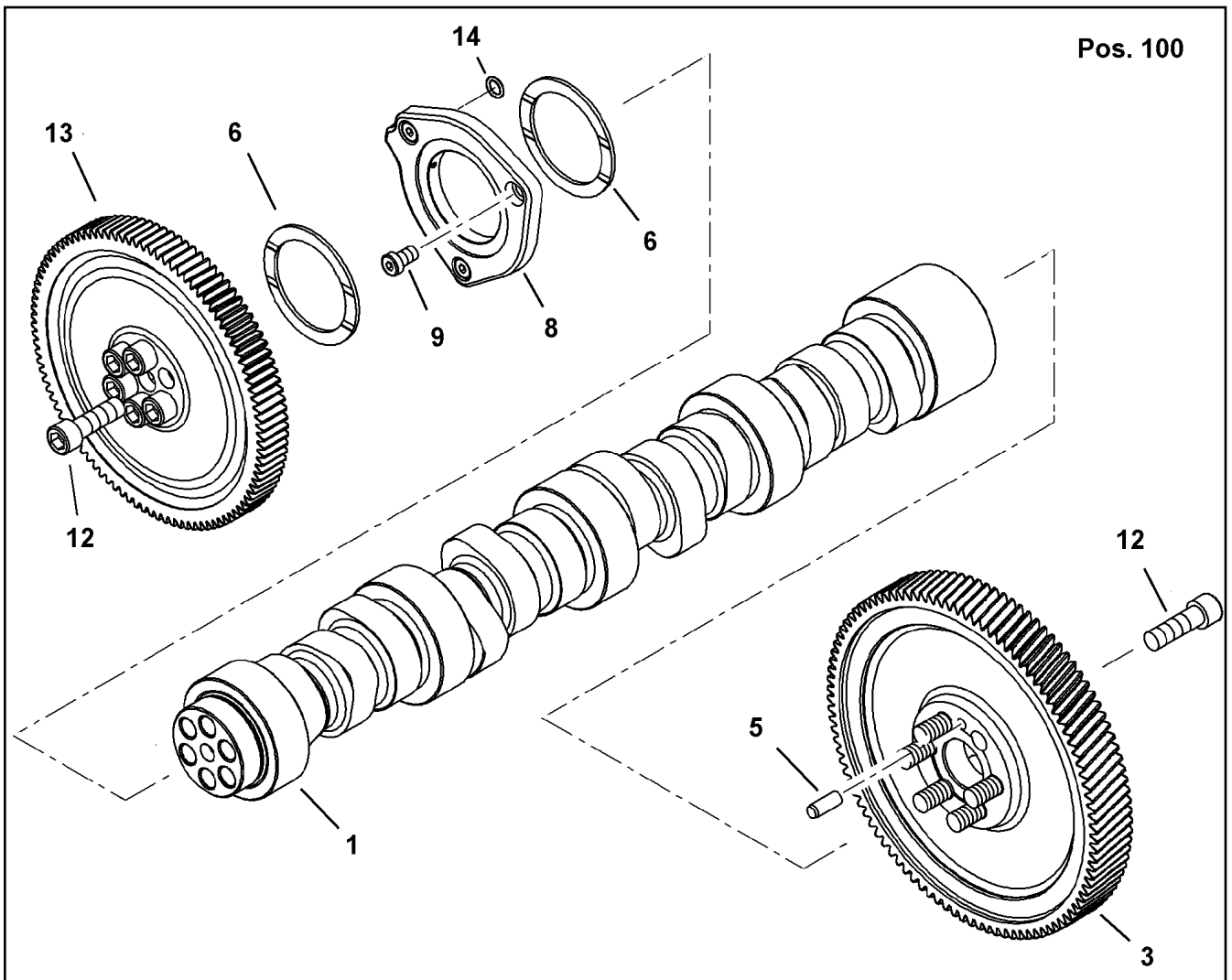
⇒ X10121667  
10 12 166 7



Pos.	Item	Quantity	Description	Bezeichnung
10	10 11 577 7	1	CRANKCASE CPL. R-MOTORXD934 ⇒ X10115777 10 11 577 7	KURBELGEHAEUSE KPL.
12	90 79 480	1	POWER UNIT SUPPORT ATTACHMENT ⇒ 9 079 480 90 79 480	AGGREGATETRAEGER ANBAU
14	10 11 795 1	1	FINAL CONTROL VALVE ⇒ X10117951 10 11 795 1	ENDREGELVENTIL
15	90 73 795	4	PISTON COOLING ⇒ 9 073 795 90 73 795	KOLBENKUEHLUNG
40	90 73 083	4	CYLINDER R-MOTORXD930 ⇒ 9 073 083 90 73 083	ZYLINDER
50	90 78 832	1	CRANKSHAFT WITH GEAR R-MOTORXD934 ⇒ 9 078 832 90 78 832	KURBELWELLE MIT ZAHNRAD
51	90 76 457	1	SET MAIN BEARINGS D934-SPUTTER ⇒ 9 076 457 90 76 457	KURBELWELLENLAGERSATZ
52	90 75 133	1	CRANKSHAFT SEALING ⇒ 9 075 133 90 75 133	KURBELWELLENDICHTUNG
60	90 76 459	4	CONROD R-MOTORX92 ⇒ 9 076 459 90 76 459	PLEUELSTANGE
70	10 46 728 5	4	PISTON CPL. R-MOTORX122 ⇒ X10467285 10 46 728 5	KOLBEN KPL.
80	10 11 675 9	4	CYLINDER HEAD ASSEMBLY R-MOTOR ⇒ X10116759 10 11 675 9	ZYLINDERKOPF ANBAU
100	10 12 223 3	1	CAMSHAFT CPL. R-MOTORXD934 ⇒ X10122233 10 12 223 3	NOCKENWELLE KPL.
110	90 79 870	4	CONTROL PARTS ⇒ 9 079 870 90 79 870	STEUERUNGSTEILE



Pos.	Item	Quantity	Description	Bezeichnung
130	10 11 739 8	1	OIL COOLER ADD-ON D934 ⇒ X10117398 10 11 739 8	OELKUEHLER ANBAU
140	90 75 540	1	LUBE OIL PUMP WITH FASTENING B=30 ⇒ 9 075 540 90 75 540	SCHMIEROELPUMPE MIT BEFE
150	90 75 368	1	LUBE OIL FILTER ASSEMBLY ⇒ 9 075 368 90 75 368	SCHMIEROELFILTER ANBAU
170	10 11 683 9	4	INJECTION PUMP ASSEMBLY R-MOTORXD ⇒ X10116839 10 11 683 9	EINSPRITZPUMPE ANBAU
191	90 75 395	4	HIGH PRESSURE CONNECTOR ASS. ⇒ 9 075 395 90 75 395	DRUCKROHRSTUTZEN ANBAU
210	90 73 767	1	POWER TAKE-OFF ADD-ON ⇒ 9 073 767 90 73 767	NEBENABTRIEB ANBAU
211	90 78 680	1	FUEL PUMP ASSEMBLY ⇒ 9 078 680 90 78 680	KRAFTSTOFFFOERDERPUMPE
215	90 80 410	4	INJECTION LINE R-MOTORXD934/D93	EINSPRITZLEITUNG
370	90 80 345	1	WATER PUMP WITH FASTENING R-MOTOR ⇒ 9 080 345 90 80 345	WASSERPUMPE MIT BEFEST.
381	90 79 092	1	PIPELINE INSTALLATION ⇒ 9 079 092 90 79 092	ROHRLEITUNG ANBAU



Pos.	Item	Quantity	Description	Bezeichnung
1	10 12 256 0	1	CAMSHAFT R-MOTORXD934	NOCKENWELLE
3	90 73 098	1	GEAR WHEEL Z=100 M=2,5	ZAHNRAD
5	49 80 853	1	PARALLEL PIN ISO 8734 8m6X22 St	ZYLINDERSTIFT
6	90 73 188	2	WEARING RING C60/CuSn8 P	ANLAUFRING
8	90 73 163	1	FLANGE PRE-ASS.	FLANSCH VORM.
9	49 80 927	3	SOCKET HEAD SCREW DIN 7984 M10X18 0	ZYLINDERSCHRAUBE
12	40 00 414	12	SOCKET HEAD SCREW ISO 4762 M14X45 1	ZYLINDERSCHRAUBE
13	90 73 100	1	GEAR WHEEL Z=99 M=2,25 16MnCr5	ZAHNRAD
14	73 81 685	1	O-RING DIN 3771 7,00X1,5 FKM 90 A,BK	O-RING
100	10 28 262 2	1	GREASE STABURAGS NBU 30 0.010KG	FETT

16.2.2017  
049906

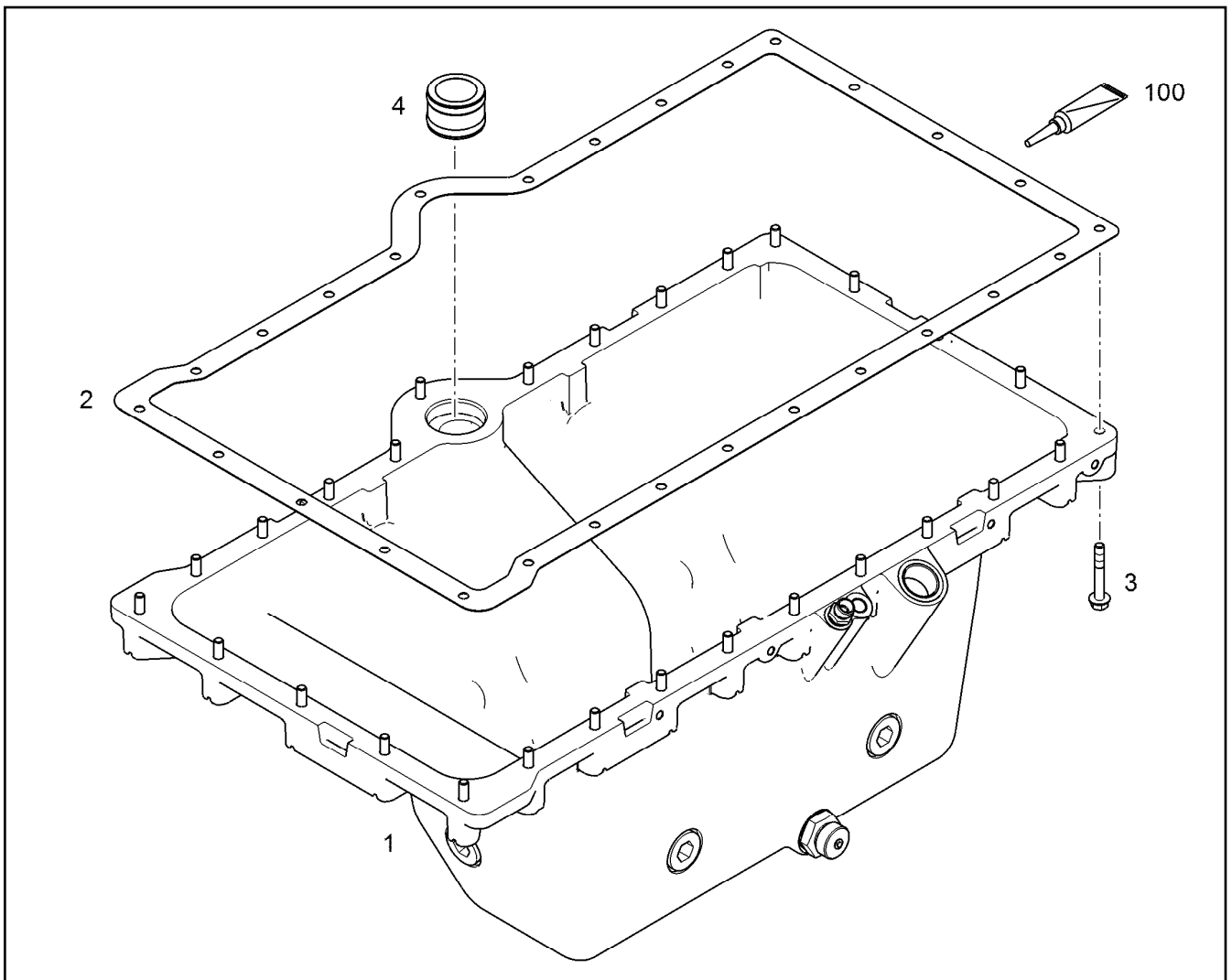
**LIEBHERR**

etk\_en\_de\_097434 LTR 1100

CAMSHAFT CPL.  
NOCKENWELLE KPL.

544

⇒ X10122233  
10 12 223 3



Pos.	Item	Quantity	Description	Bezeichnung
1	10 15 522 1	1	OIL SUMP PRE-ASS. R-MOTOR	OELWANNE VORM.
2	10 11 854 7	1	SEAL 1MM AFM 30	DICHTUNG
3	10 21 801 3	28	HEX SCREW EN 1665 M8X55 8.8 A3C	SECHSKANTSCHRAUBE
4	10 12 166 7	1	CONNECTING PIECE W.O-RING ⇒ X10121667 10 12 166 7	VERBINDUNGSTUECK M.O-RIN
100	10 35 459 5	1	SURFACE SEALING 300ML KARTUSCHE BI	FLAECHENDICHTUNG

16.2.2017  
059121

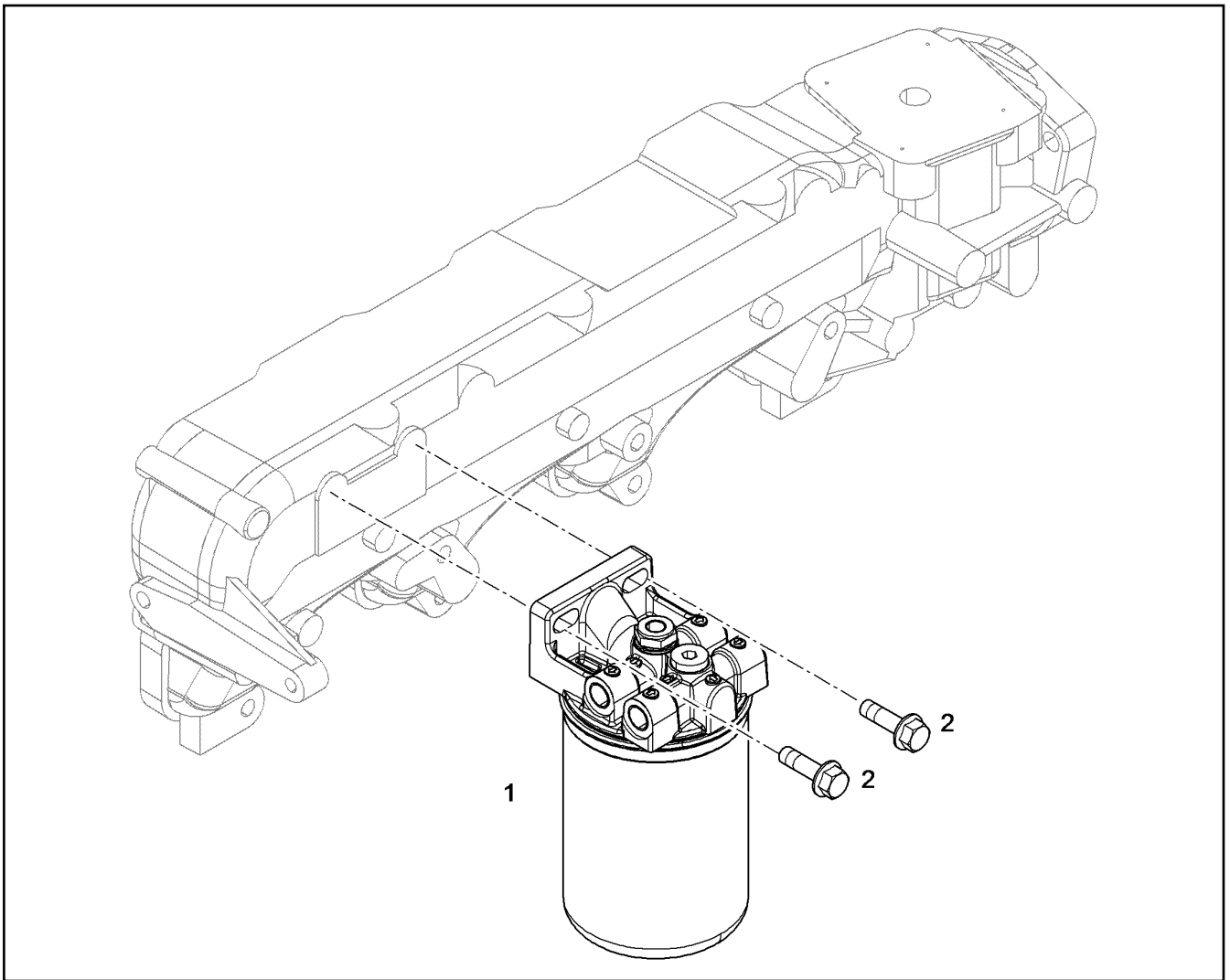
**LIEBHERR**

etk\_en\_de\_097434 LTR 1100

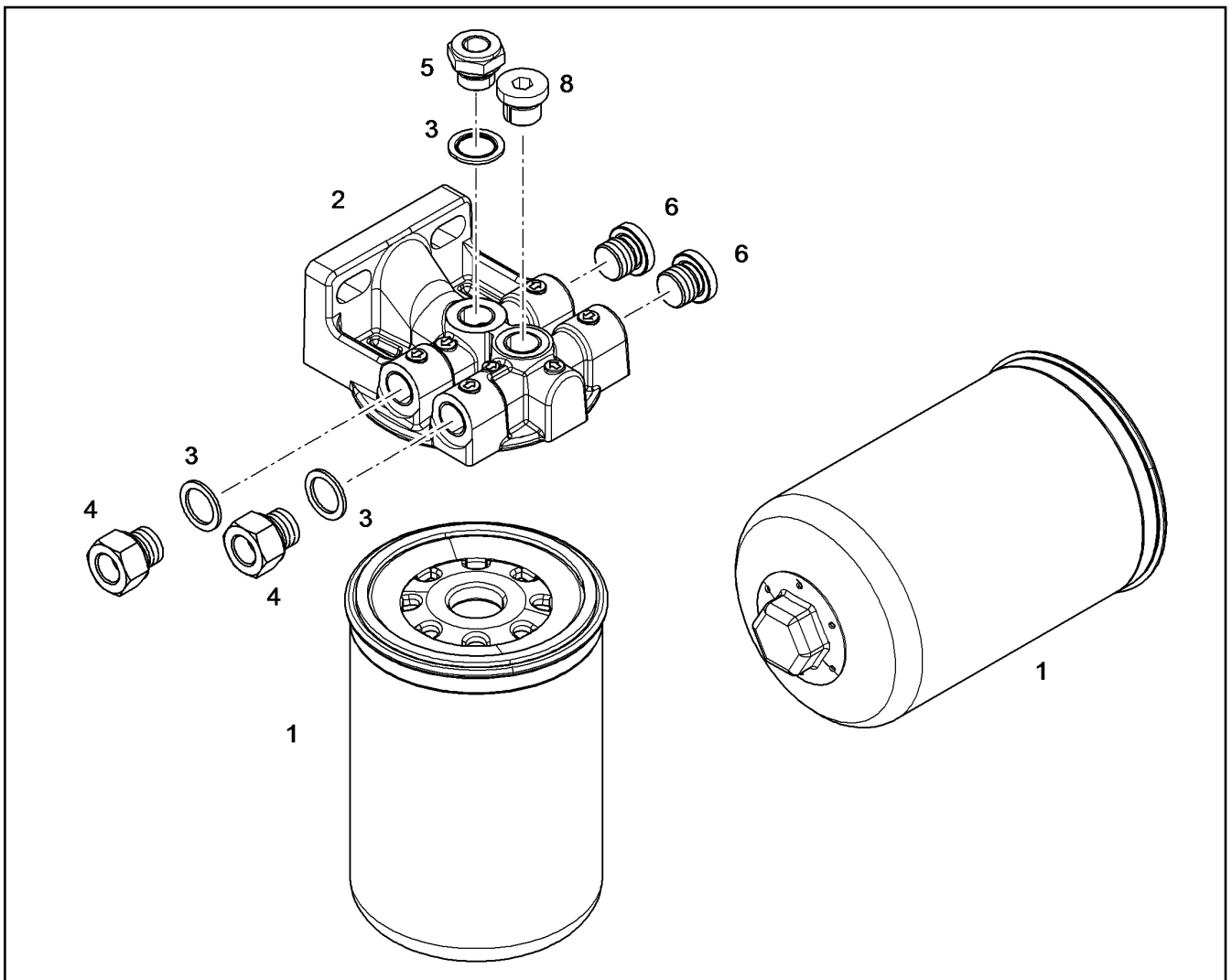
OIL SUMP WITH FASTENING  
OELWANNE MIT BEFEST.

545

⇒ X10124140  
10 12 414 0

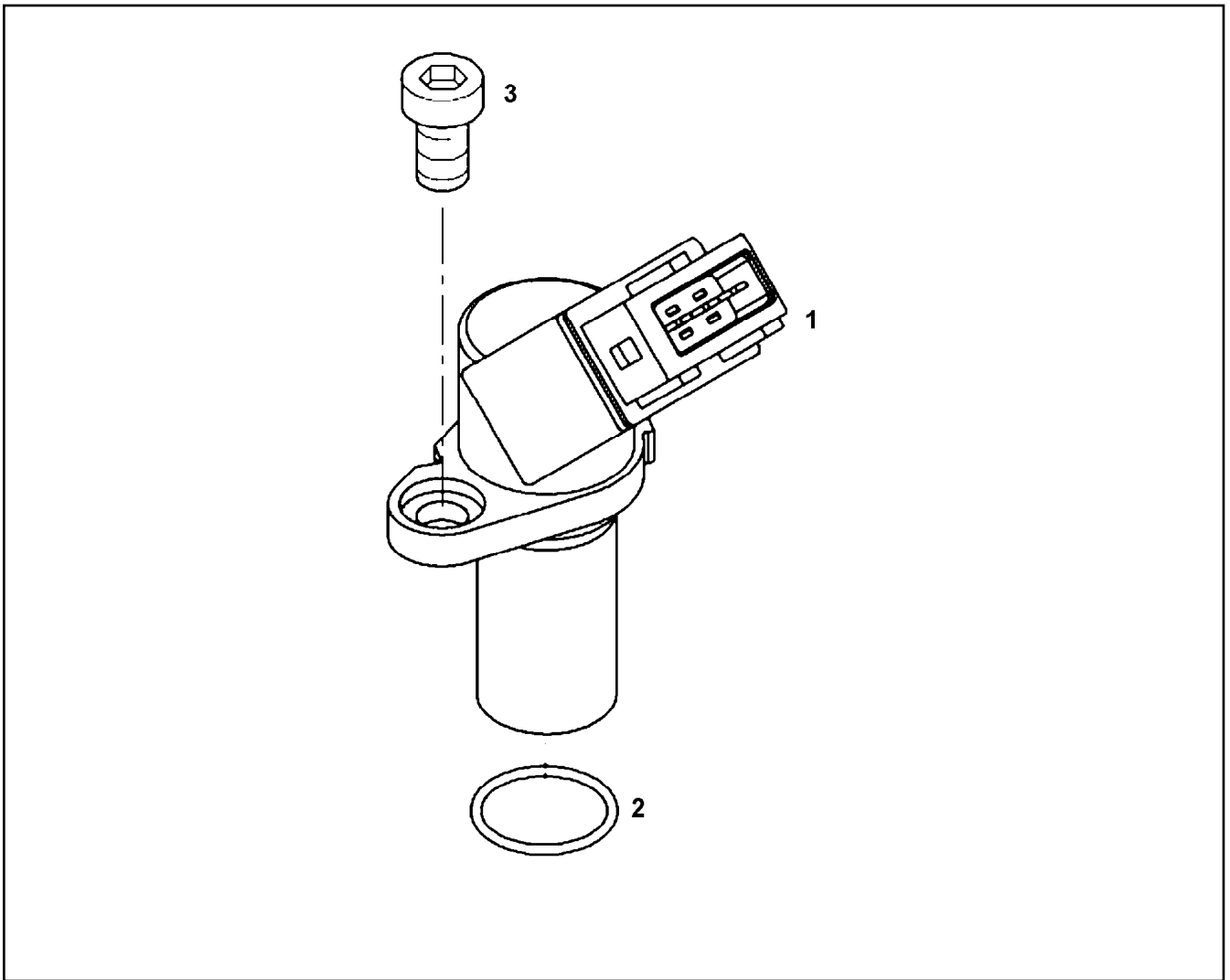


Pos.	Item	Quantity	Description	Bezeichnung
1	10 12 580 1	1	FUEL FINE FILTER ⇒ X10125801 10 12 580 1	KRAFTSTOFFFEINFILTER
2	10 33 346 4	2	HEX SCREW DIN 6921 M10X35 8.8 A3C	SECHSKANTSCHRAUBE



Pos.	Item	Quantity	Description	Bezeichnung
1	10 42 994 6	1	FUEL FINE FILTER KRAFTSTOFF 3µm	KRAFTSTOFFFEINFILTER
2	10 15 278 1	1	FUEL FILTER HEAD	KRAFTSTOFFFILTERKOPF
3	10 01 186 7	1	SEALING RING 16,7X24X1,5 St/FPM1-80	DICHTRING
5	10 12 006 6	1	REDUCING PIECE M16X1,5/M12X1,5 9SMn	REDUZIERSTUECK
8	10 11 607 8	1	SCREW PLUG VSTI M16X1,5	VERSCHLUSSSCHRAUBE

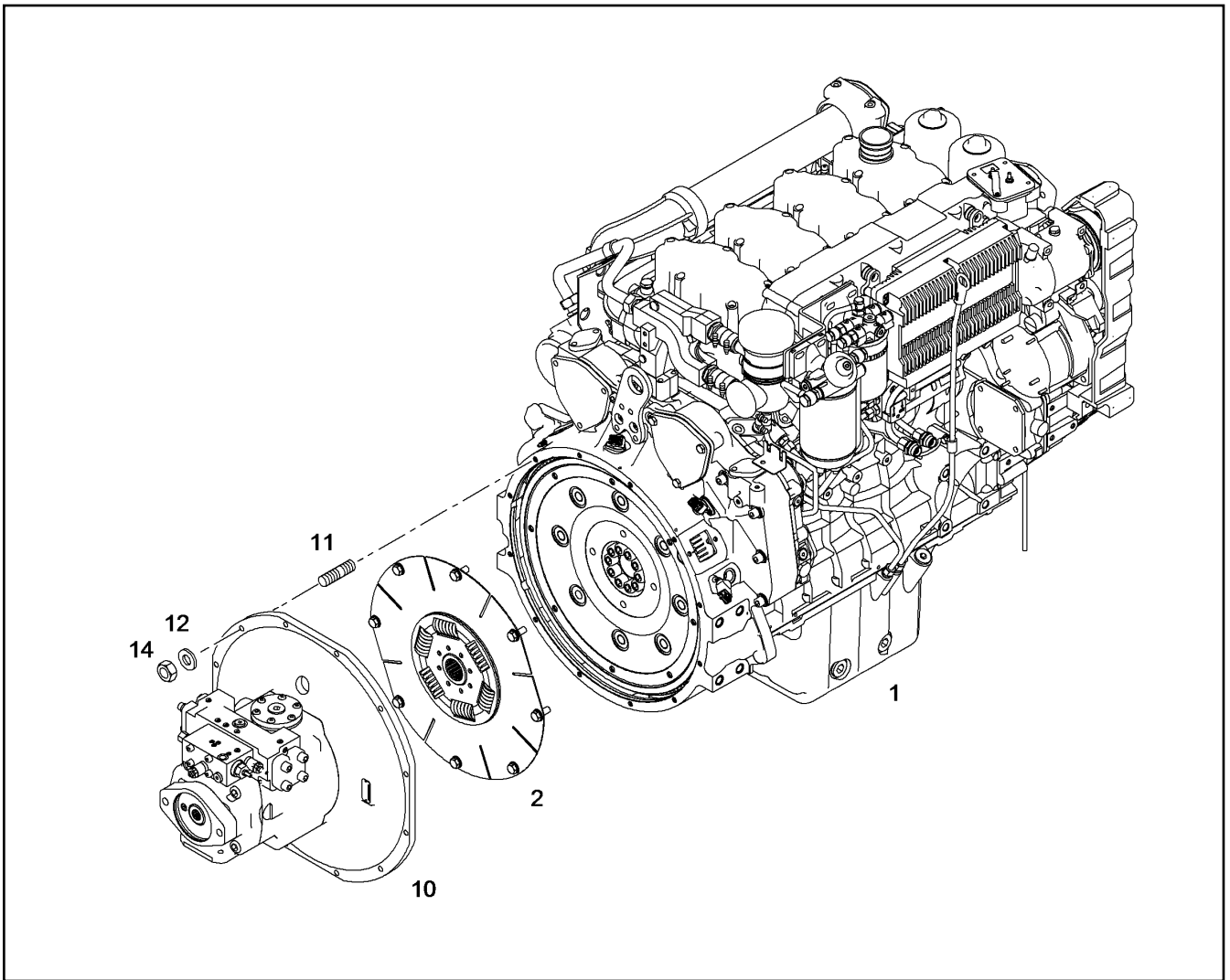
16.2.2017 069917	etk_en_de_097434 LTR 1100	547
<b>LIEBHERR</b>	FUEL FINE FILTER KRAFTSTOFFFEINFILTER	⇒ X10125801 10 12 580 1



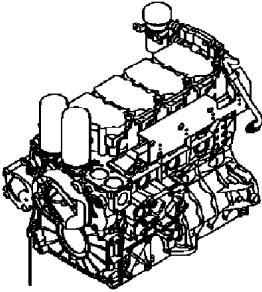
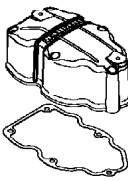
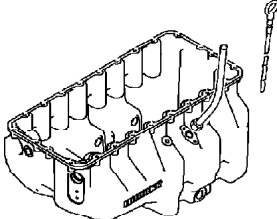
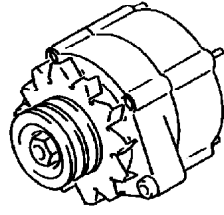
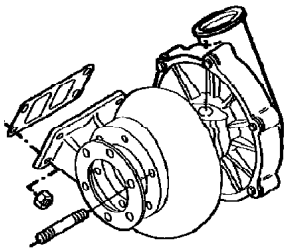
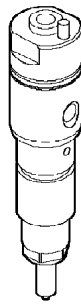
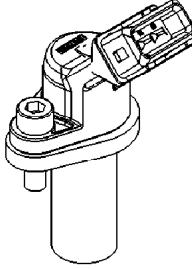
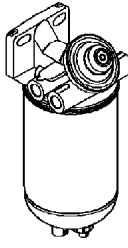
Pos.	Item	Quantity	Description	Bezeichnung
1	10 15 494 4	1	ROTATIONAL SPEED SENSOR	DREHZAHLGEBER
2	73 81 103	1	O-RING ISO 3601-1 17,17X1,78 FKM 70 A,GN	O-RING
3	10 87 558 6	1	SOCKET HEAD SCREW ISO 4762 M6X16 8.8	ZYLINDERSCHRAUBE

16.2.2017 009508 <b>LIEBHERR</b>	etk_en_de_097434 LTR 1100 ROTATIONAL SPEED SENSOR CPL. DREHZAHLGEBER KPL.	548 ⇒ X10133077 10 13 307 7
--	---	-----------------------------------



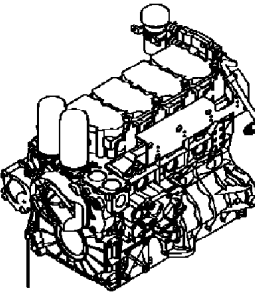
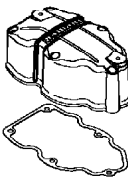
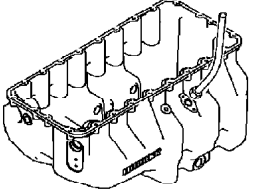
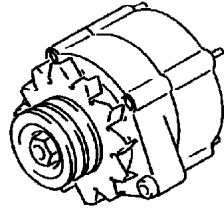
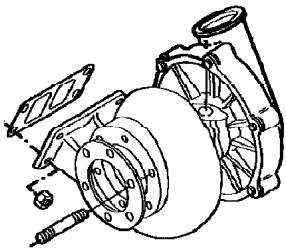
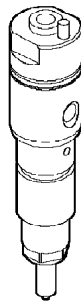
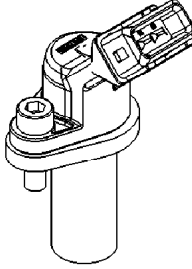
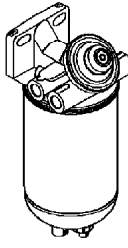


Pos.	Item	Quantity	Description	Bezeichnung
1	10 13 920 5	1	DIESEL ENGINE D934 L A6 ⇒ X10139205 10 13 920 5	DIESELMOTOR
2	10 11 578 0	1	CLUTCH ASSEMBLY ⇒ X10115780 10 11 578 0	KUPPLUNGSANBAU
10	90 72 112	1	HYDR.DOUBLE PUMP LPVD ⇒ 9 072 112 90 72 112	HYDRAULIKDOPPELPUMPE
11	11 11 820 8	12	DOUBLE-ENDED STUD DIN 835 M10X35 10.	STIFTSCHRAUBE
12	42 29 913	12	LOCK WASHER VS 10 ZN5/CN/T2	SICHERUNGSSCHEIBE
14	11 00 280 7	12	HEX NUT ISO 4032 M10 10 FLZN SPF	SECHSKANTMUTTER

<p>1</p> 	<p>82 83 84</p> 		
	<p>20 21</p> 	<p>440 441</p> 	
<p>430</p> 	<p>190</p> 	<p>581</p> 	<p>200 201</p> 

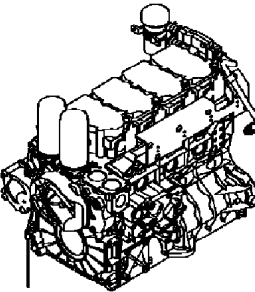
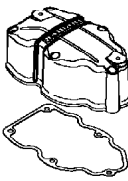
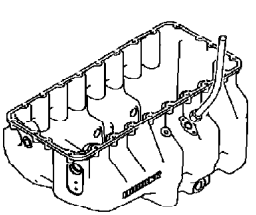
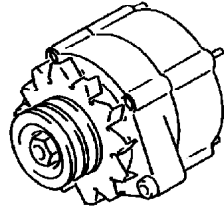
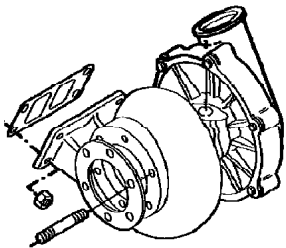
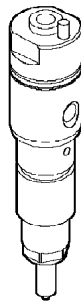
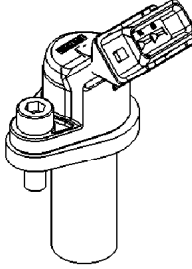
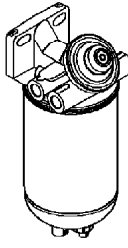
Pos.	Item	Quantity	Description	Bezeichnung
1	10 12 193 2	1	BASIC ENGINE D934 L ⇒ X10121932 10 12 193 2	GRUNDMOTOR
16	10 11 914 1	1	CRANKCASE BREATHER ASSEMBLY D934 ⇒ X10119141 10 11 914 1	KURBELGEHAEUSEENTLUEFT.
20	10 12 414 0	1	OIL SUMP WITH FASTENING R-MOTOR/D93 ⇒ X10124140 10 12 414 0	OELWANNE MIT BEFEST.
21	10 11 888 4	1	OIL DIPSTICK WITH PIPE ⇒ X10118884 10 11 888 4	OELMESSSTAB MIT ROHR
22	10 12 962 5	1	SCREW PLUG VSTI M18X1,5	VERSCHLUSSSCHRAUBE
23	10 11 883 9	1	OIL FILLER INLET ⇒ X10118839 10 11 883 9	OELEINFUELLUNG
24	91 47 512	1	LOCKING PIECES ⇒ 9 147 512 91 47 512	VERSCHLUSSTEILE
25	10 12 024 2	1	OIL LINE PRE-ASSEMBLY 12X1 ⇒ X10120242 10 12 024 2	OELLEITUNG VORM.
53	90 80 591	1	CRANKSHAFT ADD-ON PARTS LUEFTERSE ⇒ 9 080 591 90 80 591	KURBELWELLENANBAUTEILE
81	90 79 861	4	ROCKER ARM BRACKET CPL. ⇒ 9 079 861 90 79 861	KIPPHEBELBOCK KPL.
82	10 11 961 0	3	CYLINDER HEAD COVER ASSEMBLY ⇒ X10119610 10 11 961 0	ZYLINDERKOPFDECKEL ANBAU
84	10 11 963 6	1	CYLINDER HEAD COVER ASSEMBLY ⇒ X10119636 10 11 963 6	ZYLINDERKOPFDECKEL ANBAU
90	90 74 165	1	BALANCER ASSEMBLY D934L ⇒ 9 074 165 90 74 165	MASSENAUSGLEICH ANBAU

<p>16.2.2017 079921</p> <p><b>LIEBHERR</b></p>	<p>etk_en_de_097434 LTR 1100</p> <p>DIESEL ENGINE DIESELMOTOR</p>	<p>☐ 550 (1/5)</p> <p>⇒ X10139205 10 13 920 5</p>
--	---	---

<b>1</b> 	<b>82</b> <b>83</b> <b>84</b> 		
	<b>20</b> <b>21</b> 	<b>440</b> <b>441</b> 	
<b>430</b> 	<b>190</b> 	<b>581</b> 	<b>200</b> <b>201</b> 

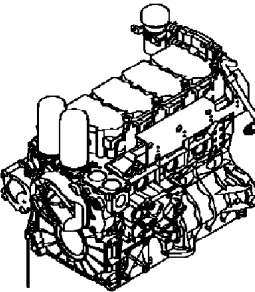
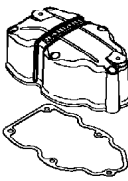
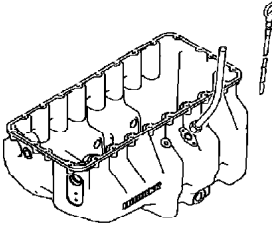
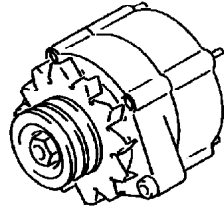
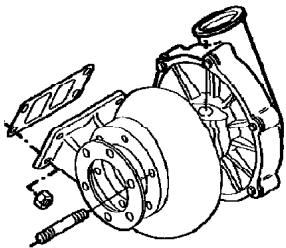
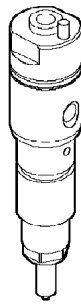
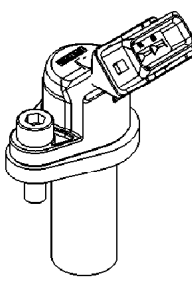
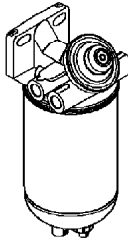
Pos.	Item	Quantity	Description	Bezeichnung
132	10 11 722 8	1	WATER CONNECTION D934 ⇒ X10117228 10 11 722 8	WASSERANSCHLUSS
190	10 11 659 1	4	INJECTION NOZZLE W.FASTENING ⇒ X10116591 10 11 659 1	EINSPRITZDUESE MIT BEFEST.
200	10 11 989 1	1	FUEL-PREFILTER ASS. ⇒ X10119891 10 11 989 1	KRAFTSTOFFVORFILTERANBA
201	10 12 500 7	1	FUEL FINE-FILTER ASSEMBLY ⇒ X10125007 10 12 500 7	KRAFTSTOFF-FEINFILTERANBA
212	10 11 573 7	1	FUEL LINES ⇒ X10115737 10 11 573 7	KRAFTSTOFFLEITUNGEN
214	10 11 569 6	1	LEAK OIL RETURN LINE ⇒ X10115696 10 11 569 6	LECKOELRUECKLAUF
217	10 11 614 6	1	CONNECTING PIECE PRE-ASS. ⇒ X10116146 10 11 614 6	ANSCHLUSSSTUECK VORM.
220	10 11 707 2	1	AIR INTAKE PIPE ASS. R-MOTORXD934 ⇒ X10117072 10 11 707 2	LUFTANSAUGROHR ANBAU
221	90 77 279	1	CONNECTING BRANCH ADD-ON ⇒ 9 077 279 90 77 279	ANSCHLUSSSTUTZEN ANBAU
230	10 11 816 1	1	CONNECTING LINE ADD-ON R-MOTORXD93 ⇒ X10118161 10 11 816 1	VERBINDUNGSLEITUNG ANBAU
260	90 78 314	1	HEATING FLANGE ADD-ON ⇒ 9 078 314 90 78 314	HEIZFLANSCH ANBAU
330	90 80 294	1	AIR COMPRESSOR PRE-ASSY. 300CM3 ⇒ 9 080 294 90 80 294	LUFTPRESSER VORM.
331	90 72 906	1	INTERMEDIATE GEAR CPL. ⇒ 9 072 906 90 72 906	ZWISCHENRAD KPL.

16.2.2017 079921 <b>LIEBHERR</b>	<b>etk_en_de_097434 LTR 1100</b> <b>DIESEL ENGINE</b> <b>DIESELMOTOR</b>	<input type="checkbox"/> 551 (2/5) ⇒ X10139205 10 13 920 5
--	--	--

<b>1</b> 	<b>82</b> <b>83</b> <b>84</b> 		
	<b>20</b> <b>21</b> 	<b>440</b> <b>441</b> 	
<b>430</b> 	<b>190</b> 	<b>581</b> 	<b>200</b> <b>201</b> 

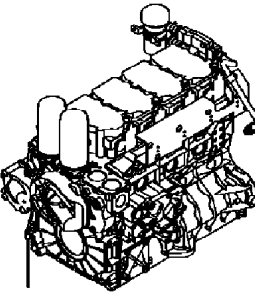
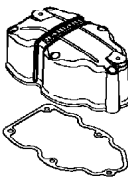
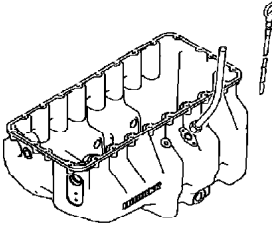
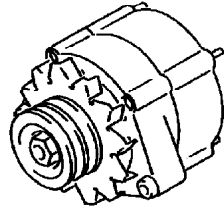
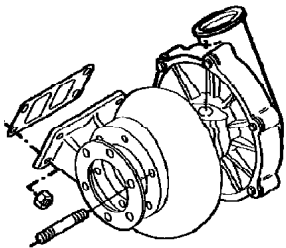
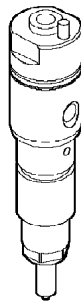
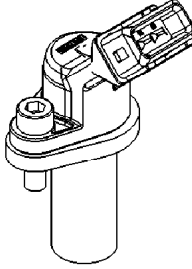
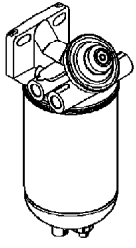
Pos.	Item	Quantity	Description	Bezeichnung
333	10 11 766 5	1	PIPELINE 22X1,5 ⇒ X10117665 10 11 766 5	ROHRLEITUNG
334	10 11 793 0	1	ACCESSORIES AIR COMPRESSOR ⇒ X10117930 10 11 793 0	ANBAUTEILE LUFTPRESSER
380	90 75 678	1	THERMOSTAT HOUSING ASSEMBLY 79°C ⇒ 9 075 678 90 75 678	THERMOSTATGEHAEUSE ANBA
382	90 79 472	1	COOLANT PIPE BEND ADD-ON ⇒ 9 079 472 90 79 472	KUEHLMITTELKRUEMMER ANBA
384	90 80 280	1	LOCKING PIECES ⇒ 9 080 280 90 80 280	VERSCHLUSSTEILE
386	90 79 890	1	HEATER CONNECTION SCHLAUCHANSCHL. ⇒ 9 079 890 90 79 890	HEIZUNGSANSCHLUSS
387	10 11 550 2	1	COOLING WATER AIR BLEEDING D 10 ⇒ X10115502 10 11 550 2	KUEHLWASSERENTLUEFTUNG
410	10 11 810 1	1	EXHAUST PIPE ASSEMBLY D934 / K26 ⇒ X10118101 10 11 810 1	ABGASROHR ANBAU
415	10 11 919 7	1	HEAT PROTECTION W.FASTENING D934 ⇒ X10119197 10 11 919 7	HITZESCHUTZ MIT BEFESTIGUN
430	10 11 832 6	1	EXHAUST TC MOUNTING K26 ⇒ X10118326 10 11 832 6	ATL-ANBAU
440	10 11 864 6	1	GENERATOR, PRE-ASSEMBLED 3080W 28V ⇒ X10118646 10 11 864 6	GENERATOR VORM.
441	90 79 560	1	GENERATOR ADD-ON ⇒ 9 079 560 90 79 560	GENERATOR ANBAU
450	10 11 553 9	1	STARTER INSTALLATION 7.8KW 24V ⇒ X10115539 10 11 553 9	STARTER ANBAU

16.2.2017 079921 <b>LIEBHERR</b>	<b>etk_en_de_097434 LTR 1100</b> <b>DIESEL ENGINE</b> <b>DIESELMOTOR</b>	<input type="checkbox"/> 552 (3/5) ⇒ X10139205 10 13 920 5
--	--	--

<b>1</b> 	<b>82</b> <b>83</b> <b>84</b> 		
	<b>20</b> <b>21</b> 	<b>440</b> <b>441</b> 	
<b>430</b> 	<b>190</b> 	<b>581</b> 	<b>200</b> <b>201</b> 

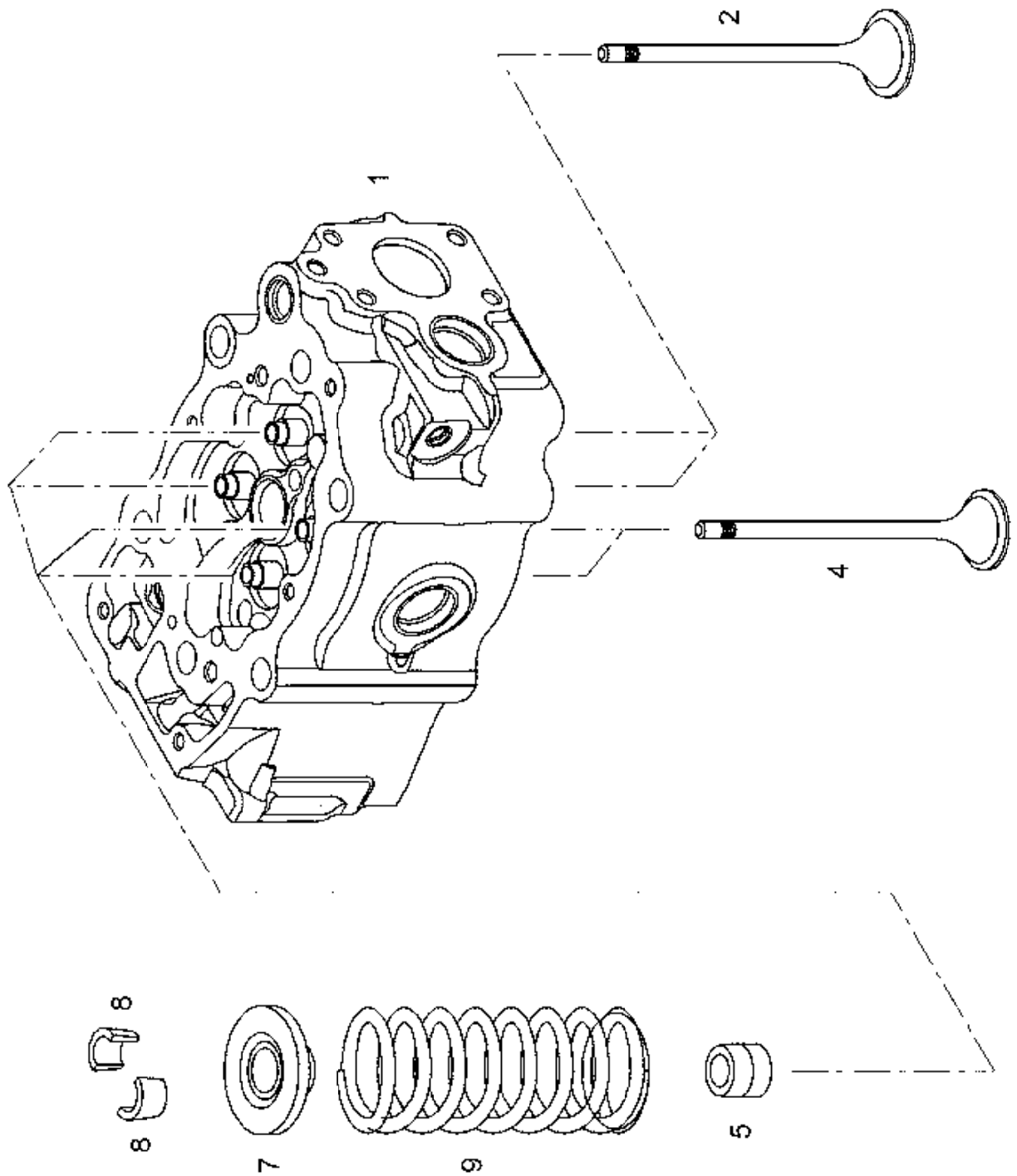
Pos.	Item	Quantity	Description	Bezeichnung
452	10 11 566 4	1	LOCKING PIECES ⇒ X10115664 10 11 566 4	VERSCHLUSSTEILE
480	90 79 823	1	TRANSPORT DEVICE ATTACHEMENT SC ⇒ 9 079 823 90 79 823	TRANSPORTVORRICHTUNG AN
481	90 79 468	1	TRANSPORT DEVICE ATTACHEMENT AGG ⇒ 9 079 468 90 79 468	TRANSPORTVORRICHTUNG AN
520	10 11 582 9	1	FLYWHEEL HOUSING MOUNTING SAE 1 ⇒ X10115829 10 11 582 9	SCHWUNGRADGEHAEUSE AN
521	10 11 611 0	1	LOCKING PIECES ⇒ X10116110 10 11 611 0	VERSCHLUSSTEILE
522	10 11 912 8	1	LOCKING PIECES ⇒ X10119128 10 11 912 8	VERSCHLUSSTEILE
530	90 77 238	1	FLYWHEEL ASSEMBLY SAE 1X1,68 ⇒ 9 077 238 90 77 238	SCHWUNGRAD ANBAU
570	10 12 389 0	1	MOTOR CONTROL DEVICE LH-ECU-UP/CR	MOTORSTEUERGERAET
571	10 11 599 3	1	CONTROL BOX ANNEXE ⇒ X10115993 10 11 599 3	STEUERGERAET ANBAU
580	10 11 998 0	1	CABLE HARNESS MOUNTING D934 A6 ⇒ X10119980 10 11 998 0	KABELBAUM ANBAU
581	10 11 969 8	1	ENGINE CONTROL SENSORS ⇒ X10119698 10 11 969 8	MOTORREGELUNGSSENSORIK
630	90 79 893	1	LOCKING PIECES ⇒ 9 079 893 90 79 893	VERSCHLUSSTEILE
650	90 78 249	1	LOCKING PIECES ⇒ 9 078 249 90 78 249	VERSCHLUSSTEILE

16.2.2017 079921 <b>LIEBHERR</b>	etk_en_de_097434 LTR 1100 DIESEL ENGINE DIESELMOTOR	<input type="checkbox"/> 553 (4/5) ⇒ X10139205 10 13 920 5
--	---	--

<p>1</p> 	<p>82 83 84</p> 		
	<p>20 21</p> 	<p>440 441</p> 	
<p>430</p> 	<p>190</p> 	<p>581</p> 	<p>200 201</p> 

Pos.	Item	Quantity	Description	Bezeichnung
652	90 78 250	1	LOCKING PIECES ⇒ 9 078 250    90 78 250	VERSCHLUSSTEILE
654	10 11 997 6	1	POWER TAKE-OFF ADD-ON ⇒ X10119976    10 11 997 6	NEBENABTRIEB ANBAU
939	10 11 583 7	1	SEAL KIT DIESEL ENGINE ⇒ X10115837    10 11 583 7	DS DIESELMOTOR

<p>16.2.2017 079921</p> <p><b>LIEBHERR</b></p>	<p>etk_en_de_097434 LTR 1100</p> <p>DIESEL ENGINE DIESELMOTOR</p>	<p>554 (5/5)</p> <p>⇒ X10139205 10 13 920 5</p>
--	---	---



16.2.2017  
089685

**LIEBHERR**

etk\_en\_de\_097434 LTR 1100

CYLINDER HEAD PRE-ASSY.  
ZYLINDERKOPF VORM.

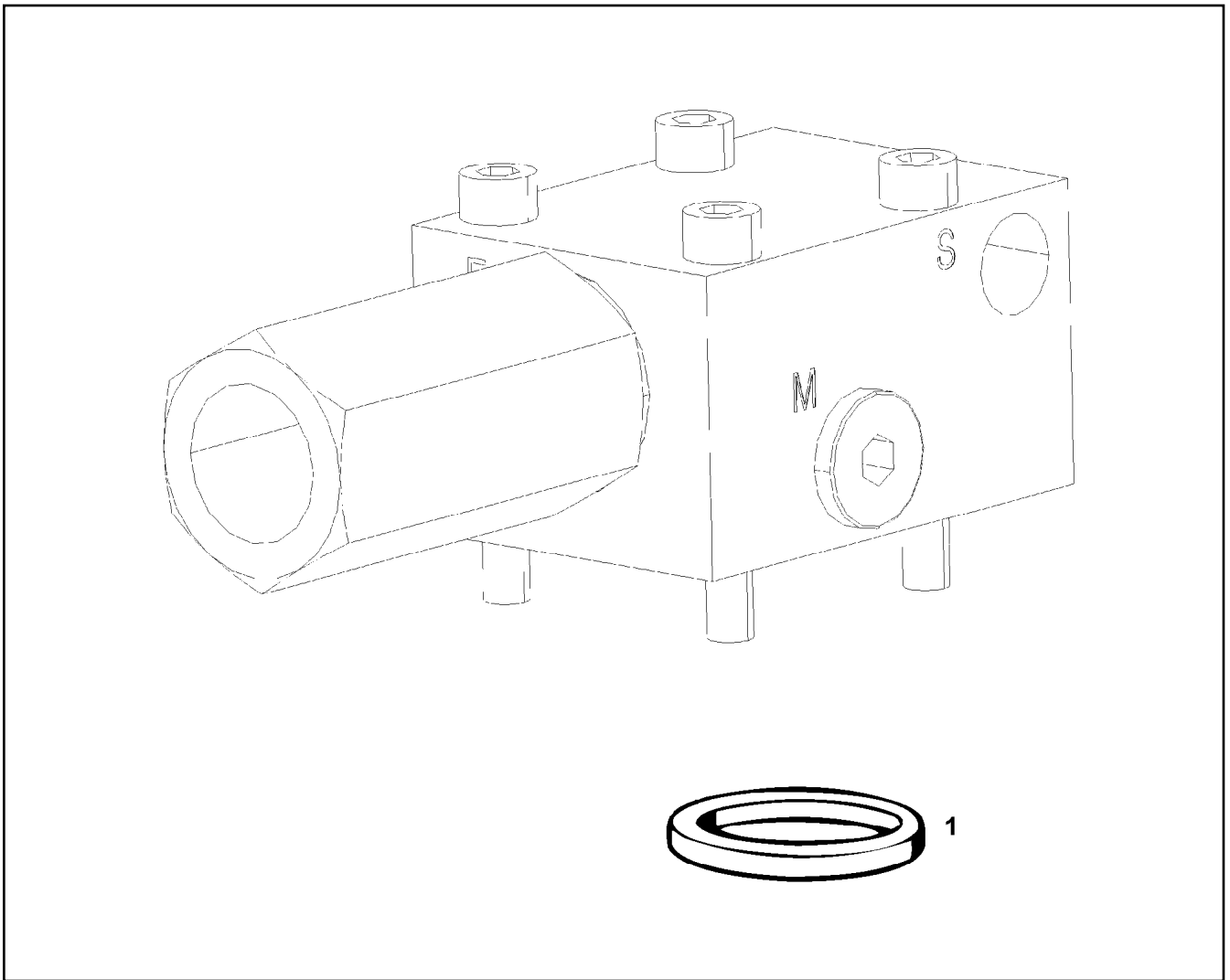
□ 555 (1/2)

⇒ X10141555  
10 14 155 5

Pos.	Item	Quantity	Description	Bezeichnung
1	10 12 038 3	1	CYLINDER HEAD R-MOTOR ⇒ X10120383 10 12 038 3	ZYLINDERKOPF
2	10 13 675 2	2	INLET VALVE	EINLASSVENTIL
4	10 13 675 3	2	OUTLET VALVE	AUSLASSVENTIL
5	10 12 033 4	4	VALVE STEM SEAL RING	VENTILSCHAFTDICHTRING
7	90 74 480	4	SPRING CUP ABOVE 41Cr4	FEDERTELLER OBEN
8	11 35 751 4	8	VALVE COLLET MK9	VENTILKEGELSTUECK
9	90 74 481	4	PRESSURE SPRING 4,60X28,40X62,70 Otev	DRUCKFEDER

16.2.2017	etk_en_de_097434 LTR 1100	556 (2/2)
<b>LIEBHERR</b>	CYLINDER HEAD PRE-ASSY. ZYLINDERKOPF VORM.	⇒ X10141555 10 14 155 5





Pos.	Item	Quantity	Description	Bezeichnung
1	51 07 461 08	1	O-RING ARP 568 12,37X2,62 NBR90	O-RING

16.2.2017  
009514

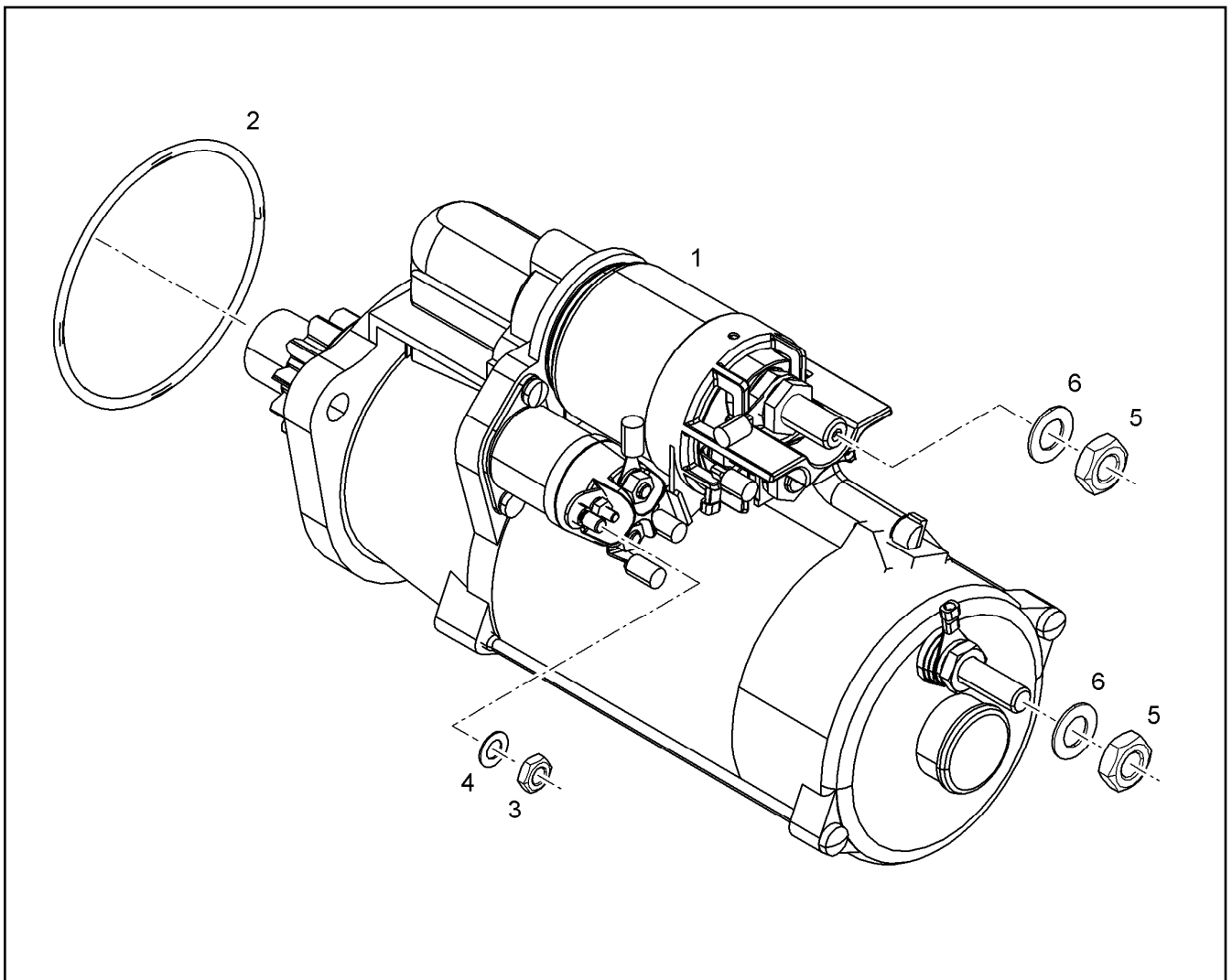
**LIEBHERR**

etk\_en\_de\_097434 LTR 1100

LOAD HOLDING VALVE  
LASTHALTEVENTIL

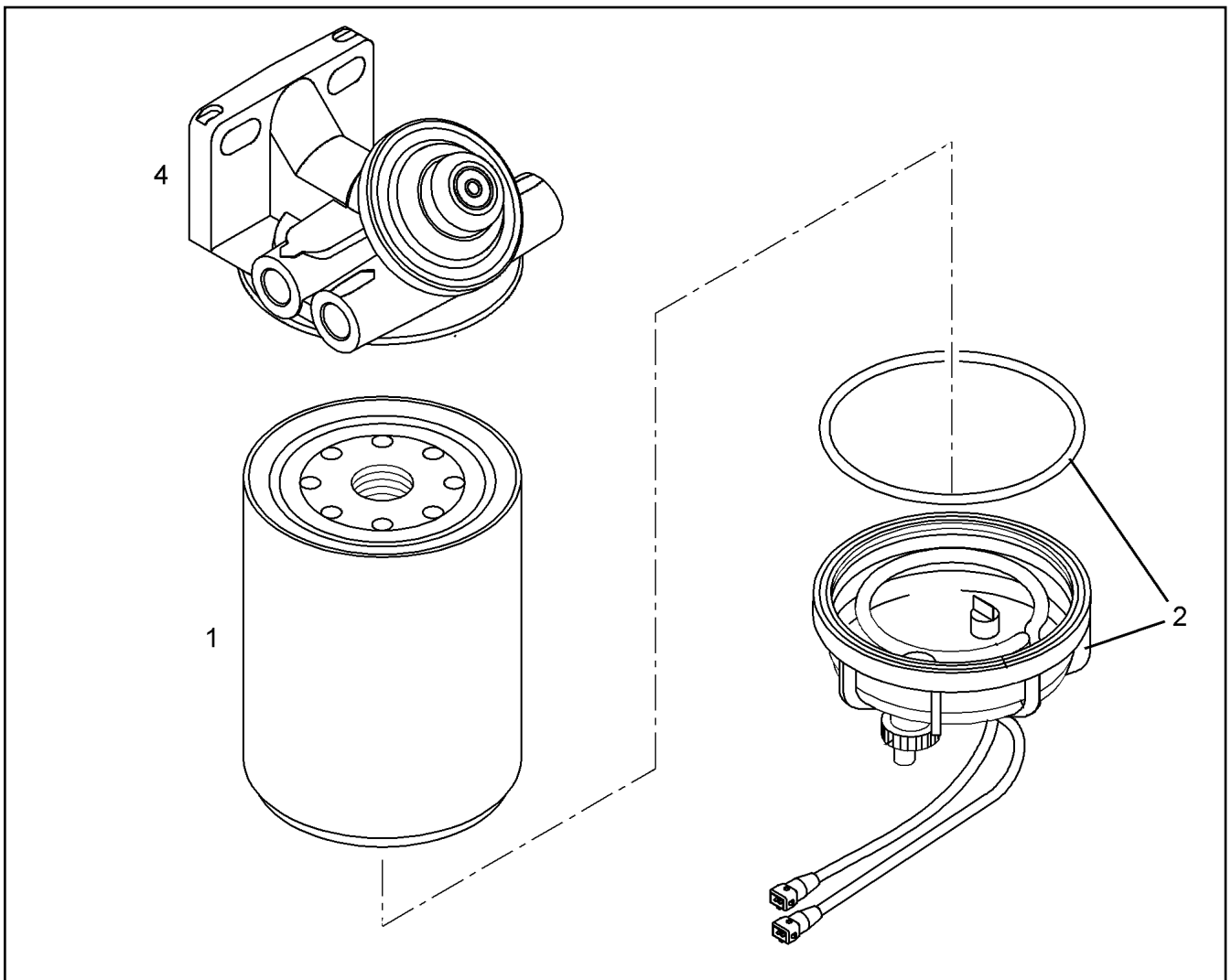
557

⇒ X10218310  
10 21 831 0



Pos.	Item	Quantity	Description	Bezeichnung
2	10 21 837 0	1	O-RING 85X2 HNBR 70	O-RING
3	10 41 109 4	1	HEX NUT M6 8	SECHSKANTMUTTER
4	10 41 109 2	1	SPRING WASHER DIN 137 6 X10CrNi18-8	FEDERSCHEIBE
5	10 41 109 5	2	HEX NUT M10 8	SECHSKANTMUTTER
6	10 41 109 3	2	SPRING WASHER DIN 137 10 X10CrNi18-8	FEDERSCHEIBE

16.2.2017 089688	etk_en_de_097434 LTR 1100	558
<b>LIEBHERR</b>	STARTER STARTER	⇒ X10219978 10 21 997 8



Pos.	Item	Quantity	Description	Bezeichnung
1	10 04 430 2	1	FUEL PREFILTER	KRAFTSTOFFVORFILTER
2	10 28 018 1	1	TRANSPARENT CONTAINER WASSER ⇒ X10280181 10 28 018 1	KLARSICHTBEHAELTER
4	10 04 695 8	1	FUEL FILTER HEAD	KRAFTSTOFFFILTERKOPF
(1)	10 66 491 2	1	VENTILATION SCREW	ENTLUEFTUNGSSCHRAUBE

16.2.2017  
044704

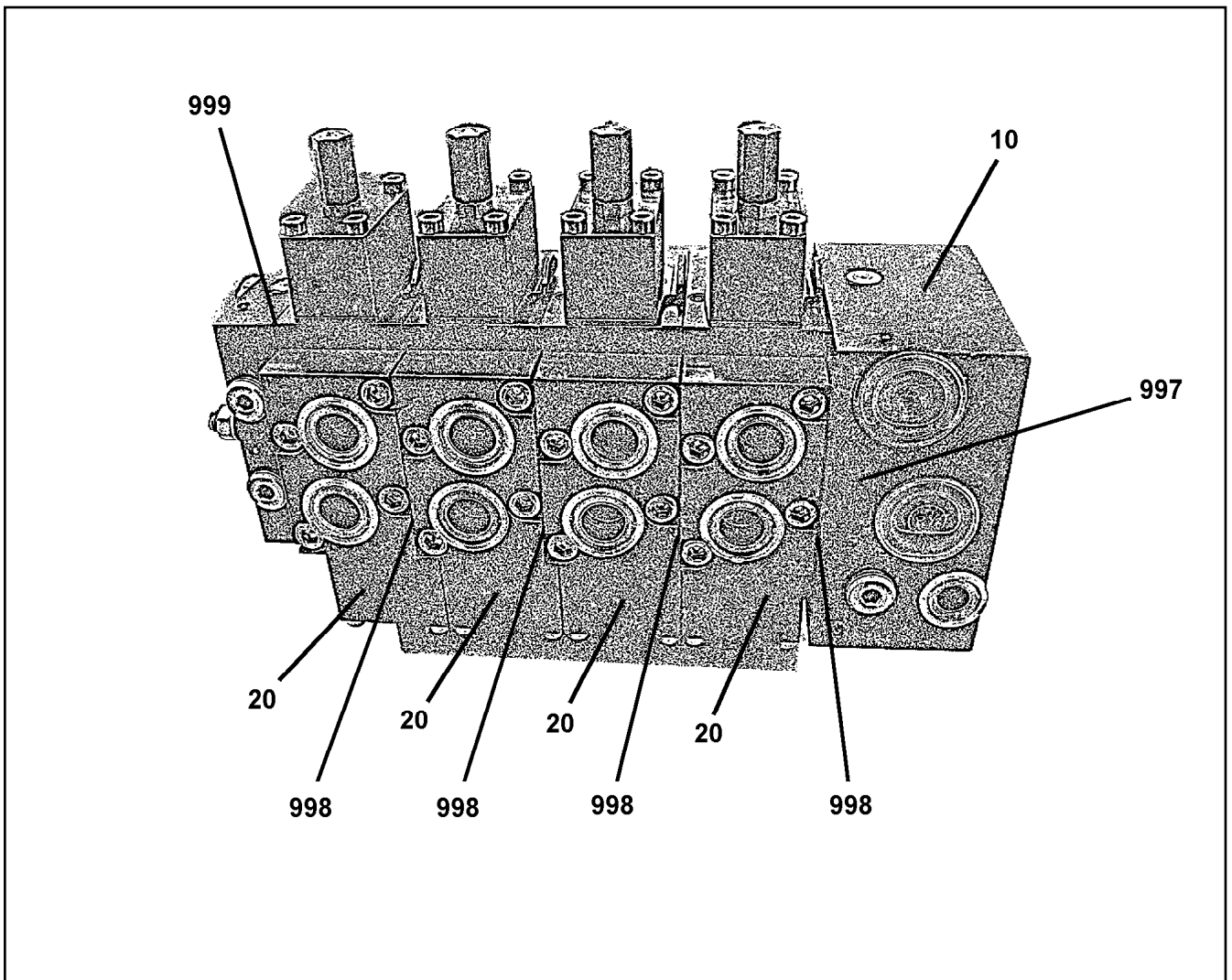
**LIEBHERR**

etk\_en\_de\_097434 LTR 1100

FUEL PREFILTER  
KRAFTSTOFFVORFILTER

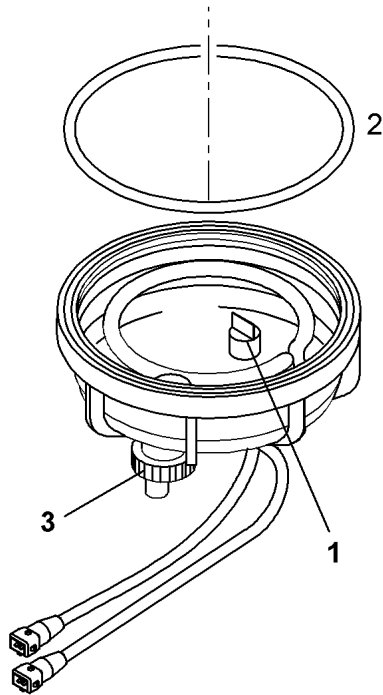
559

⇒ X10222820  
10 22 282 0



Pos.	Item	Quantity	Description	Bezeichnung
10	11 32 003 4	1	VALVE SEGMENT	VENTILSEGMENT
997	11 22 041 8	1	SEAL KIT CONNECTING BLOCK	DS ANSCHLUSSBLOCK
998	10 11 442 6	4	SEAL KIT	DICHTSATZ
999	11 69 195 6	1	SEAL KIT	DICHTSATZ

16.2.2017 089812	etk_en_de_097434 LTR 1100	560
<b>LIEBHERR</b>	DIRECTIONAL CTRL. VALVE WEGESCHIEBER	⇒ X10226993 10 22 699 3



Pos.	Item	Quantity	Description	Bezeichnung
1	10 28 018 5	1	WATER SENSOR	WASSERSONDE
2	10 28 921 0	1	O-RING ISO 3601-1 101,19X3,53 NBR 50	O-RING
3	10 28 920 8	1	RK OIL DRAIN SCREW D 930	RS OELABLASSSCHRAUBE

16.2.2017  
044705

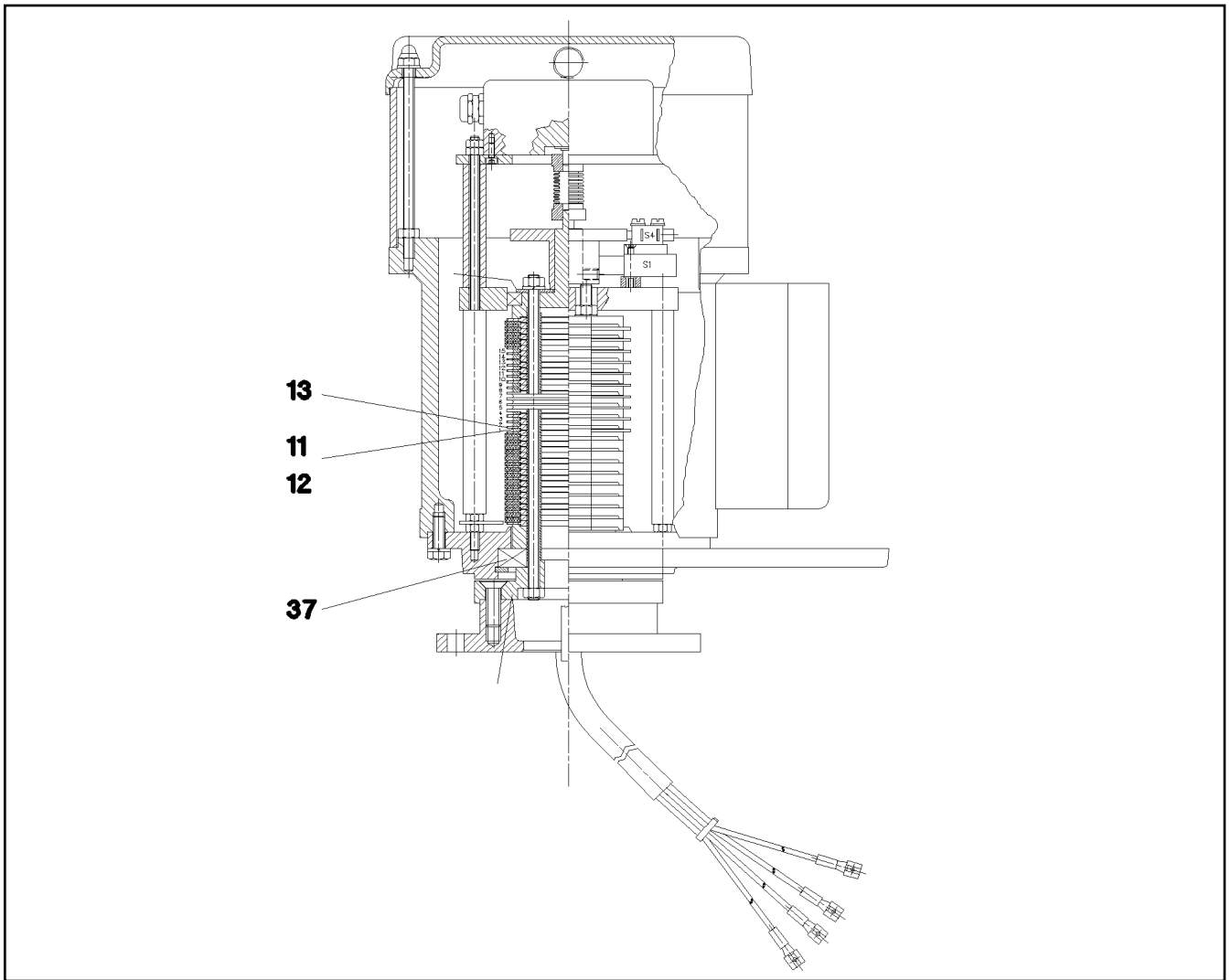
**LIEBHERR**

etk\_en\_de\_097434 LTR 1100

TRANSPARENT CONTAINER  
KLARSICHTBEHAELTER

561

⇒ X10280181  
10 28 018 1



Pos.	Item	Quantity	Description	Bezeichnung
11	69 31 044 14	15	SLIP RING 60X2 1,5qm	SCHLEIFRING
12	69 10 416 08	15	CONTACT BOW	SCHLEIFBUEGEL
13	69 10 417 08	37	INSULATING RING	ISOLIERRING
37	74 51 949 08	1	DEEP GROOVE BALL BEARING DIN 625 160	RILLENKUGELLAGER

16.2.2017  
059935

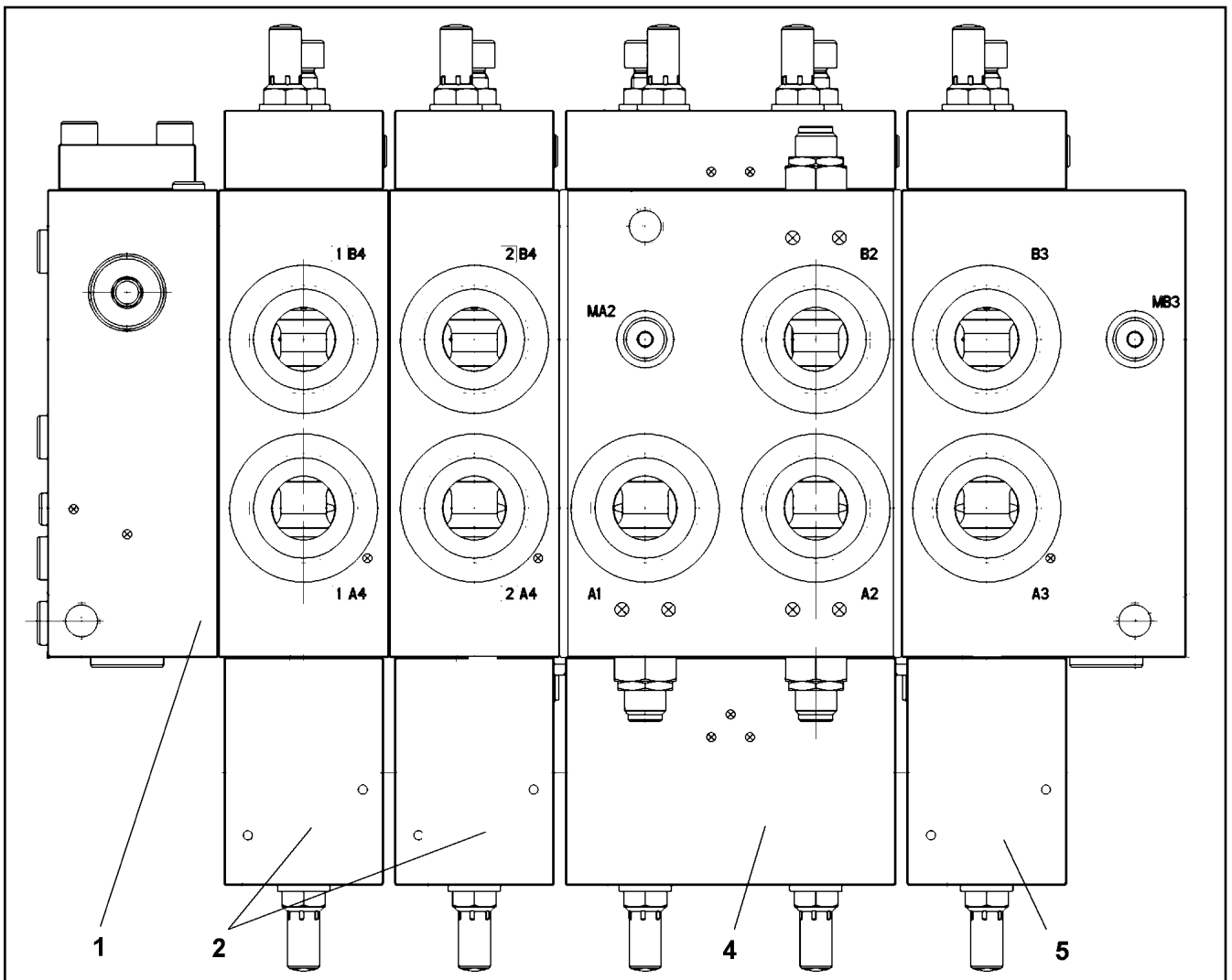
**LIEBHERR**

etk\_en\_de\_097434 LTR 1100

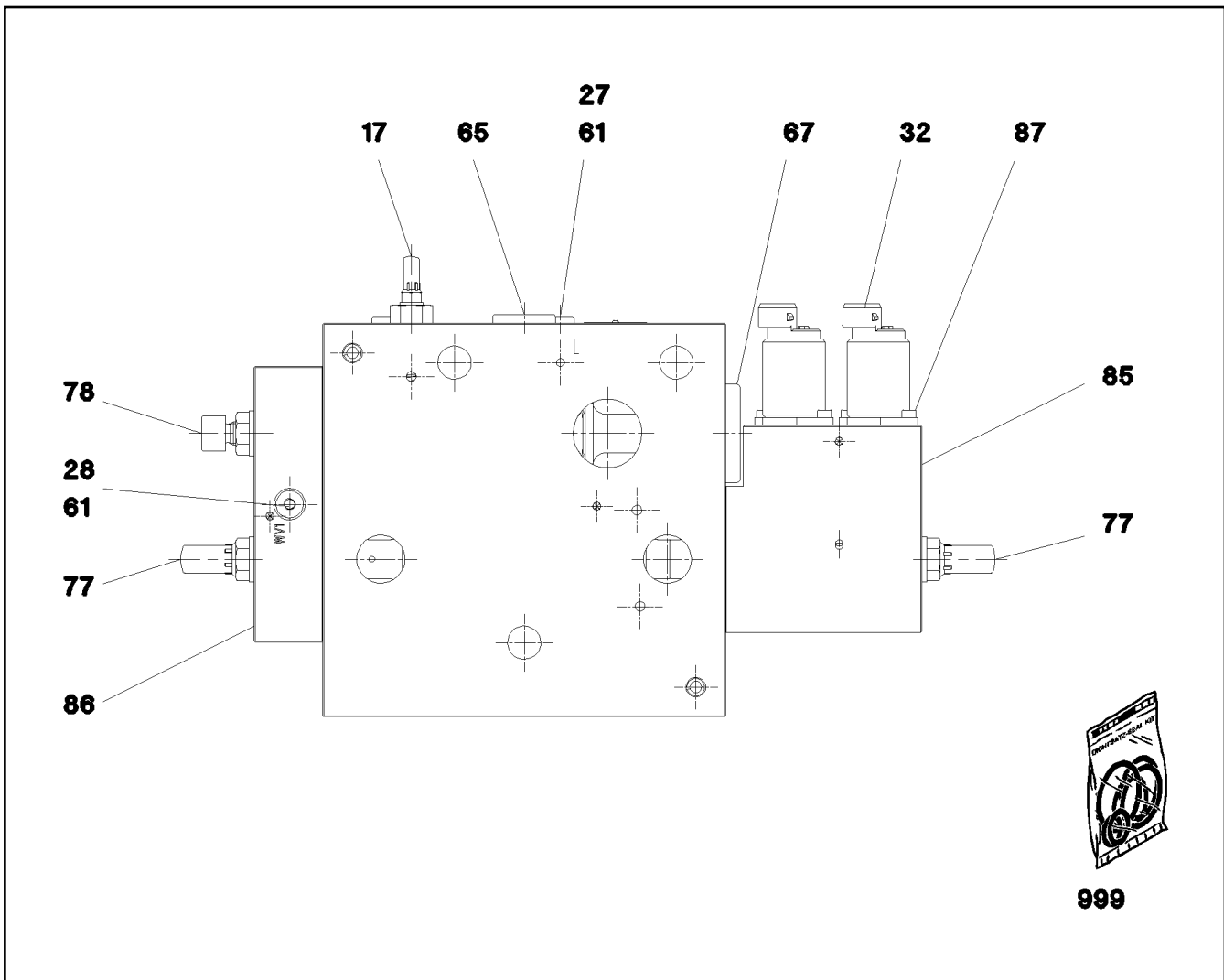
COLLECTING RING  
SCHLEIFRINGUEBERTRAEGER

562

⇒ X10285171  
10 28 517 1



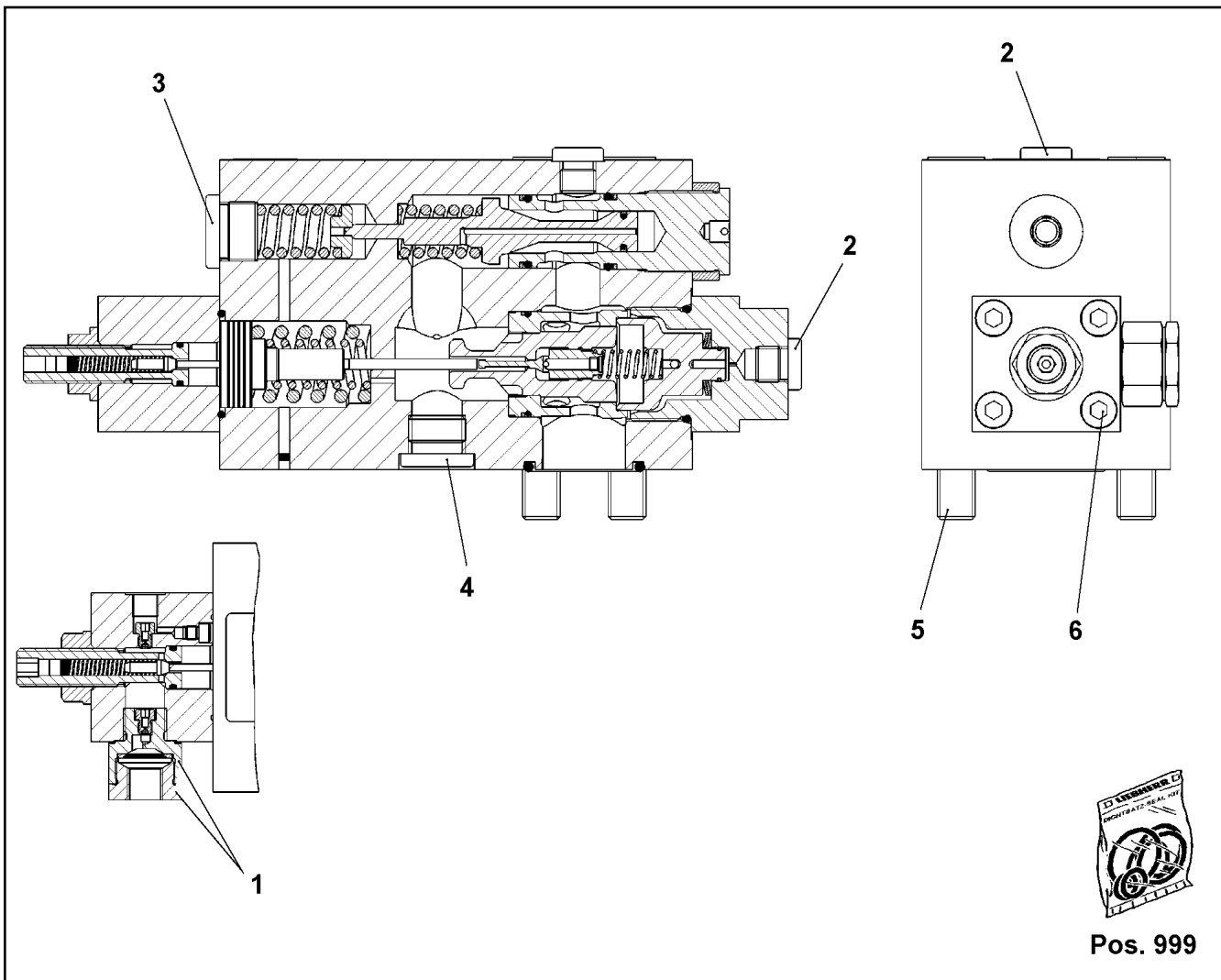
Pos.	Item	Quantity	Description	Bezeichnung
1	10 41 191 3	1	SHEET ⇒ X10411913 10 41 191 3	PLATTE
2	10 47 529 1	1	VALVE BLOCK ⇒ X10475291 10 47 529 1	VENTILBLOCK
4	10 41 191 5	1	VALVE BLOCK ⇒ X10411915 10 41 191 5	VENTILBLOCK
5	10 47 529 2	1	VALVE BLOCK ⇒ X10475292 10 47 529 2	VENTILBLOCK



Pos.	Item	Quantity	Description	Bezeichnung
17	57 11 301 08	2	PRESSURE LIMITING VALVE ⇒ 5 711 301 08 57 11 301 08	DRUCKBEGRENZUNGSVENTIL
27	57 06 514 08	1	NON-RETURN VALVE	RUECKSCHLAGVENTIL
28	57 15 295 08	1	SHUTTLE VALVE	WECHSELVENTIL
32	57 18 893 08	2	DIRECTIONAL CONTROL VALVE	WEGEVENTIL
61	51 07 415 08	3	STOP PLUG VST11/8"ED ST A3C	STOPFEN
65	47 77 047 08	1	STOP PLUG VST13/4"ED A3P	STOPFEN
67	47 77 054 08	1	STOP PLUG VST11/4"ED A3P	STOPFEN
77	57 15 297 08	2	CHECK SCREW	STELLSCHRAUBE
78	10 42 381 7	1	CHECK SCREW	STELLSCHRAUBE
85	40 43 080 08	4	SOCKET HEAD SCREW ISO 4762 M8X100 10	ZYLINDERSCHRAUBE
86	40 43 003	4	SOCKET HEAD SCREW ISO 4762 M12X40 1	ZYLINDERSCHRAUBE
87	40 00 996	4	SOCKET HEAD SCREW ISO 4762 M4X10 8.8	ZYLINDERSCHRAUBE
999	10 41 263 2	1	SEAL KIT VALVE BLOCK	DS VENTILBLOCK

16.2.2017 059543 <b>LIEBHERR</b>	etk_en_de_097434 LTR 1100 <b>CONTROL BLOCK STUEBERBLOCK</b>	564 ⇒ X10291474 10 29 147 4
--	--	-----------------------------------

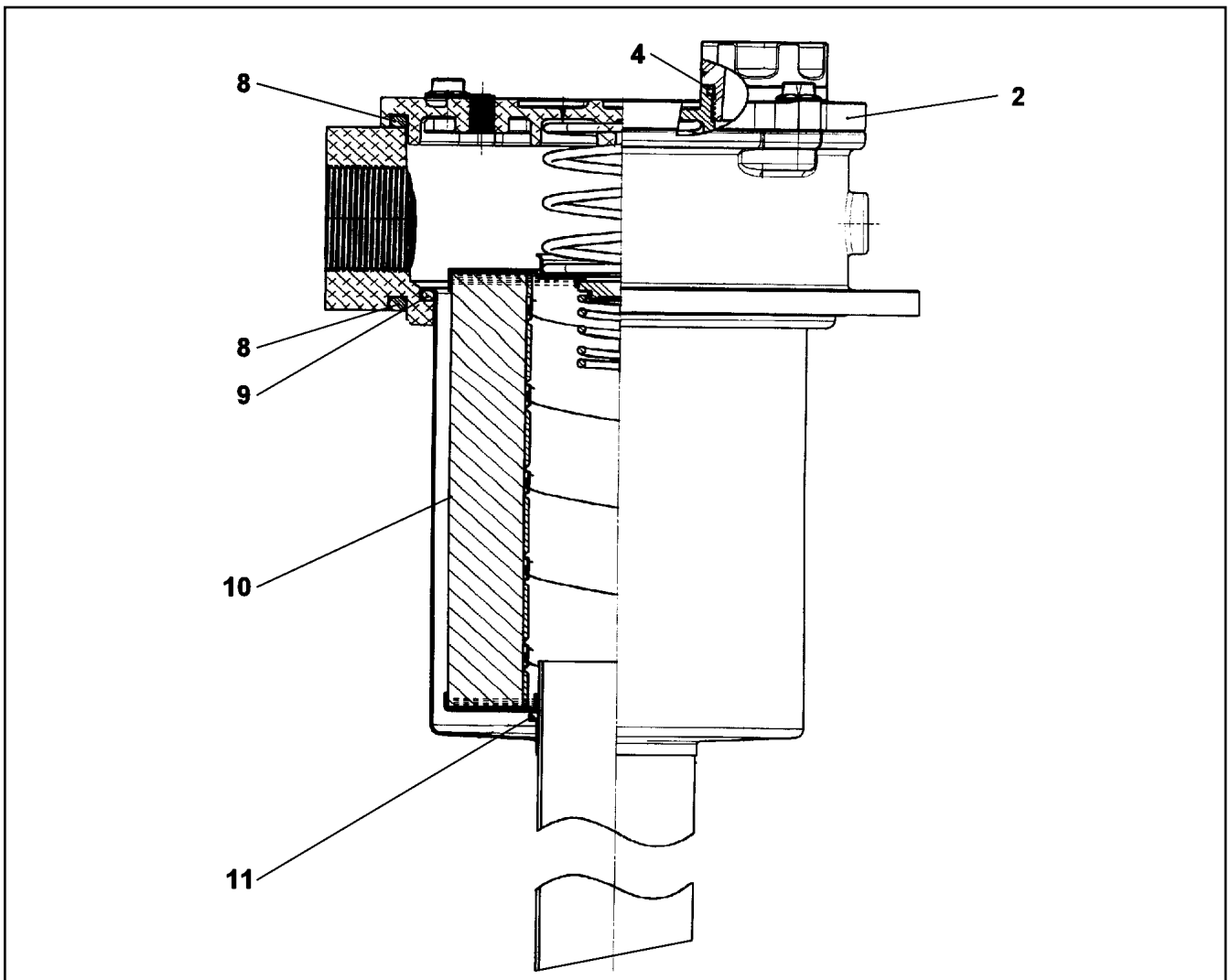




Pos. 999

Pos.	Item	Quantity	Description	Bezeichnung
1	10 34 659 9	1	STRAINER FILTER	SIEBFILTER
2	47 77 040 08	2	STOPPER PLUG VST11/4"ED A3P	BLINDSTOPFEN
3	47 77 045 08	1	STOP PLUG VSTIM22X1,5ED A3P	STOPFEN
4	47 77 042 08	1	STOP PLUG VST11/2"ED A3P	STOPFEN
5	40 43 163 08	4	SOCKET HEAD SCREW DIN 912 M14X120 8.	ZYLINDERSCHRAUBE
6	10 87 560 1	4	SOCKET HEAD SCREW ISO 4762 M8X50 8.8	ZYLINDERSCHRAUBE
999	10 80 076 8	1	DS LOWERING BRAKE VALVE	DS SENKBREMSVENTIL

16.2.2017 059940	etk_en_de_097434 LTR 1100	565
<b>LIEBHERR</b>	LOWERING BRAKE VALVE SENKBREMSVENTIL	⇒ X10293586 10 29 358 6



Pos.	Item	Quantity	Description	Bezeichnung
2	57 08 320 08	1	FILTER COVER ⇒ 5 708 320 08 57 08 320 08	FILTERDECKEL
4	57 05 889 08	1	O-RING 39,7X3,5 NBR70	O-RING
8	57 05 883 08	2	O-RING ARP 568 170,82X7 NBR70	O-RING
9	51 45 275 08	1	O-RING ARP 568 148,49X5,33 NBR70	O-RING
10	51 06 692 08	1	FILTER INSERT OEL 10µm	FILTEREINSATZ
11	57 05 888 08	1	O-RING ARP 568 63,09X3,53 NBR70	O-RING

16.2.2017  
046936

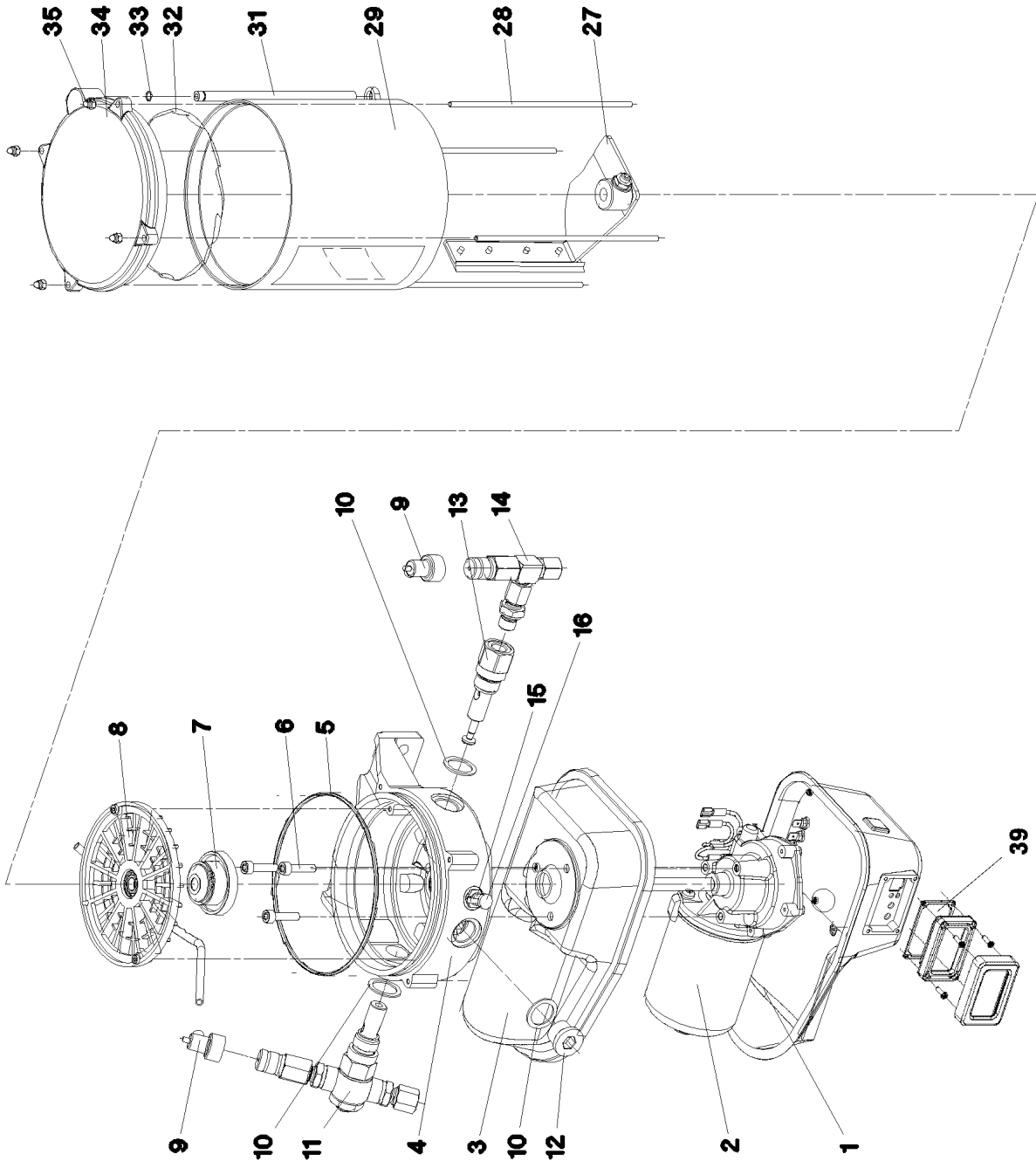
**LIEBHERR**

etk\_en\_de\_097434 LTR 1100

RETURN FILTER  
RUECKLAUFFILTER

566

⇒ X10326654  
10 32 665 4



16.2.2017  
059929

**LIEBHERR**

etk\_en\_de\_097434 LTR 1100

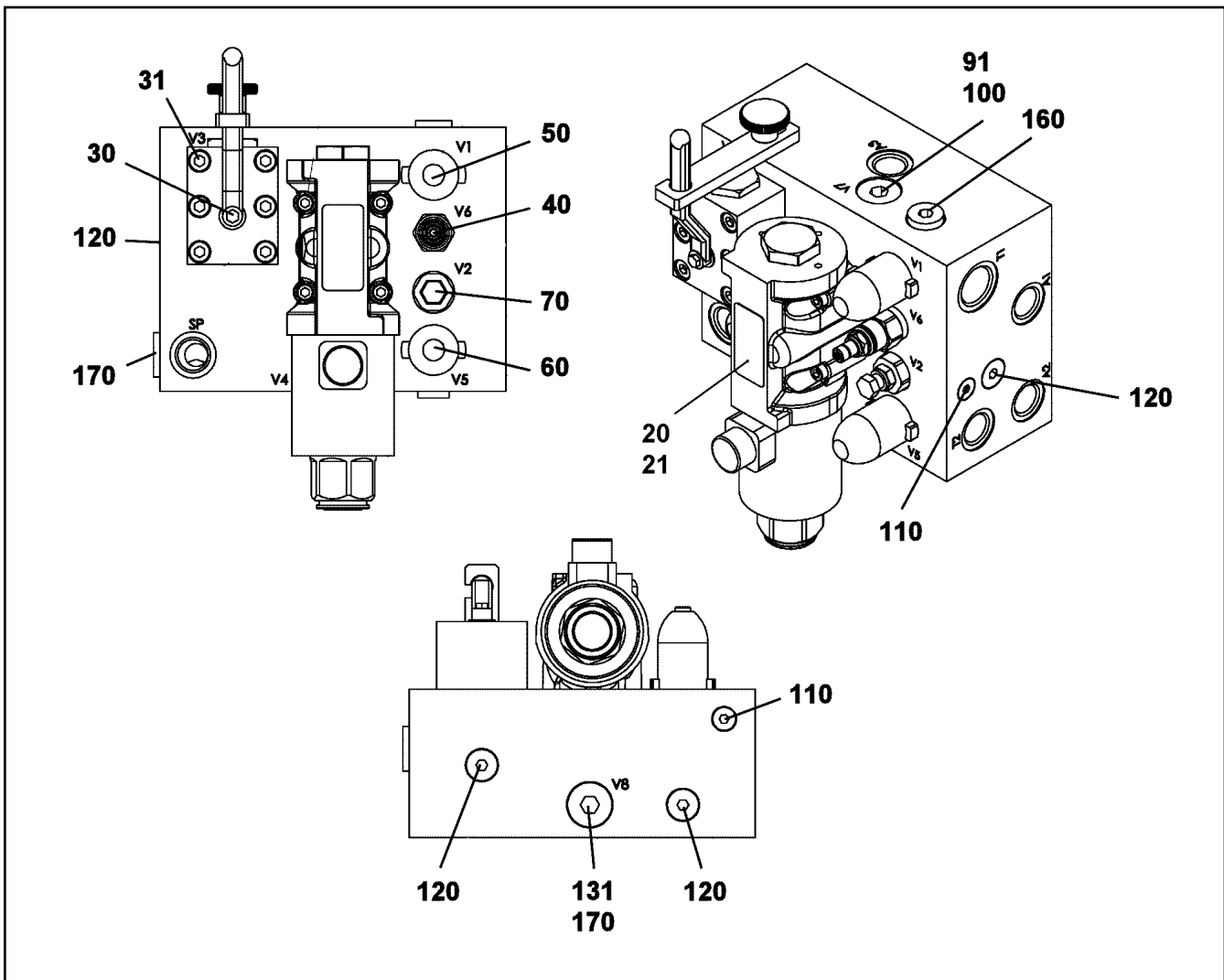
ELECTRIC PUMP  
ELEKTROPUMPE

567 (1/2)

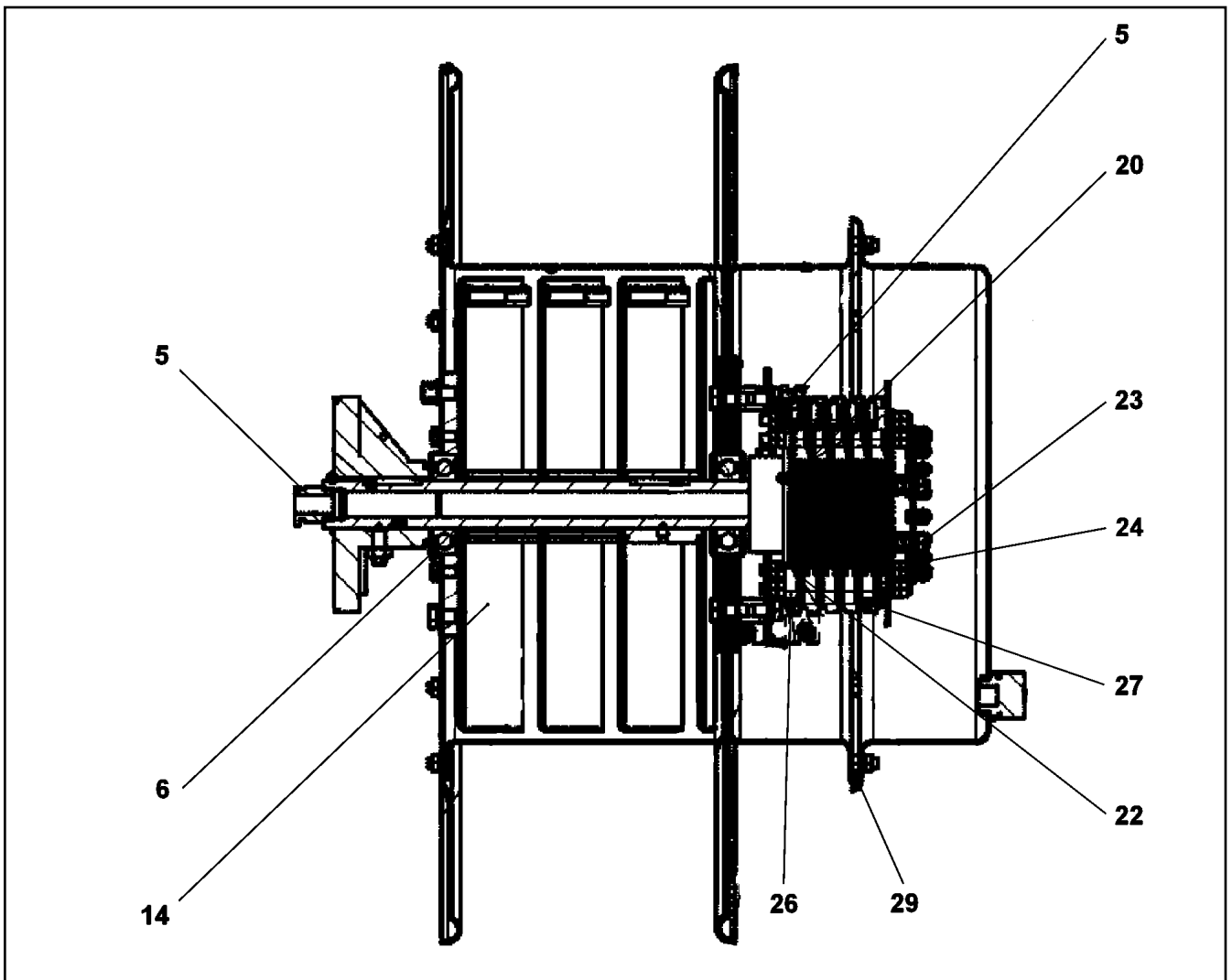
⇒ X10327065  
10 32 706 5

Pos.	Item	Quantity	Description	Bezeichnung
1	10 49 392 0	1	MOTOR HOUSING	MOTORGEHAEUSE
2	10 35 514 0	1	TRANSMISSION MOTOR 24V	GLEICHSTROMGETRIEBEMOTO
3	10 01 469 2	1	MOTOR HOUSING	MOTORGEHAEUSE
4	10 01 469 3	1	PUMP HOUSING	PUMPENGEHAEUSE
5	57 01 637 08	1	O-RING 140X3 NBR70	O-RING
6	10 87 558 8	3	SOCKET HEAD SCREW ISO 4762 M6X25 8.8	ZYLINDERSCHRAUBE
7	10 01 472 9	1	DRIVER	MITNEHMER
8	10 01 473 0	1	INTERMEDIATE RING	ZWISCHENRING
9	10 42 995 2	1	FAULT INDICATOR	STOERANZEIGE
10	10 01 469 7	3	SEALING RING 27X20X1,5 CU	DICHTRING
11	77 43 875 08	1	PUMP ELEMENT	PUMPENELEMENT
12	40 41 003 08	1	SCREW PLUG DIN 908 M20X1,5 ST A3C	VERSCHLUSSSCHRAUBE
13	10 03 827 2	1	PUMP ELEMENT	PUMPENELEMENT
14	57 13 284 08	1	OVERPRESSURE VALVE	UEBERDRUCKVENTIL
15	11 08 039 2	1	HYDRAULIC-TYPE LUBRICAT.NIPPLE	KEGELSCHMIERNIPPEL
16	10 01 470 1	1	GREASE NIPPLE CAP	SCHMIERNIPPELKAPPE
25	40 02 886	4	CAP NUT DIN 986 M4 A2-70	HUTMUTTER
27	10 01 471 2	1	AGITATOR PADDLE	RUEHRFLUEGEL
28	10 09 920 9	4	PULL ROD	ZUGSTANGE
29	10 03 827 1	1	CONTAINER 2,5 KG	BEHAELTER
30	96 74 218 08	1	STICKER BEHAELTER 2,5KG	AUFKLEBER
(1)	10 66 390 9	1	STICKER	AUFKLEBER
(2)	11 49 443 2	1	SIGN	SCHILD
(3)	11 49 458 1	1	SIGN	SCHILD
32	10 09 920 8	1	O-RING 133,07X1,78 NBR 70	O-RING
33	57 06 906 08	1	O-RING 6X1 NBR90	O-RING
34	10 40 981 7	1	CONTAINER COVER	BEHAELTERABDECKKAPPE
39	11 11 006 0	1	WINDOW	SICHTFENSTER

16.2.2017	etk_en_de_097434 LTR 1100	<input type="checkbox"/> 568 (2/2)
<b>LIEBHERR</b>	ELECTRIC PUMP ELEKTROPUMPE	⇒ X10327065 10 32 706 5

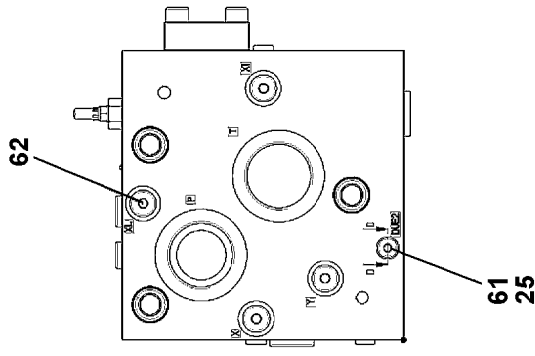
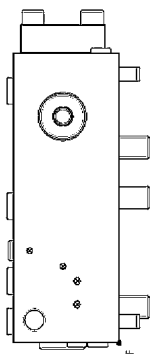
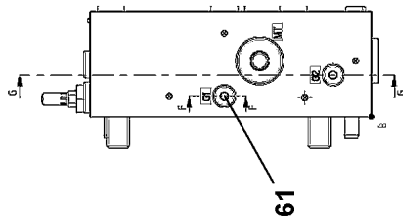
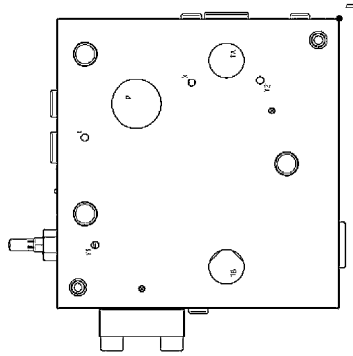
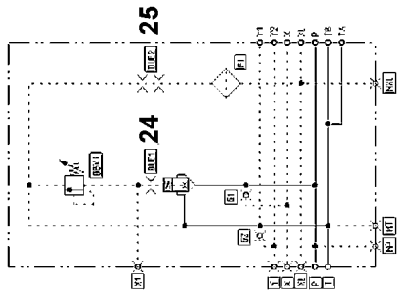


Pos.	Item	Quantity	Description	Bezeichnung
10	57 19 151 08	1	PLAIN COMPRESSION RING 12,42X1,68	RECHTECKRING
20	57 17 378 08	1	DIRECTIONAL CONTROL VALVE 4/2 NG10-3 ⇒ 5 717 378 08 57 17 378 08	WEGEVENTIL
21	10 87 559 1	4	SOCKET HEAD SCREW ISO 4762 M6X40 8.8	ZYLINDERSCHRAUBE
30	57 17 236 08	1	BALL VALVE BKHU DN 10	KUGELHAHN
(1)	10 33 738 1	2	O-RING 10,00X2,5 NBR90	O-RING
31	40 42 044 05	6	SOCKET HEAD SCREW ISO 4762 M8X45 8.8	ZYLINDERSCHRAUBE
40	57 15 398 08	1	PRESSURE LIMITING VALVE	DRUCKBEGRENZUNGSVENTIL
(999)	10 87 210 1	1	SEAL KIT LIMIT VALVE	DS DRUCKBEGRENZUNGSVEN
50	57 04 271 08	1	PRESSURE LIMITING VALVE pmax=380BAR ⇒ 5 704 271 08 57 04 271 08	DRUCKBEGRENZUNGSVENTIL
60	57 14 001 08	1	PRESSURE LIMITING VALVE pmax=350BAR	DRUCKBEGRENZUNGSVENTIL
(999)	51 10 433 08	1	SEAL KIT	DICHTSATZ
70	57 15 349 08	1	PRESSURE LIMITING VALVE	DRUCKBEGRENZUNGSVENTIL
(999)	10 87 210 0	1	SEAL KIT LIMIT VALVE	DS DRUCKBEGRENZUNGSVEN
91	10 43 004 2	1	NON-RETURN VALVE	RUECKSCHLAGVENTIL
100	47 77 042 08	1	STOP PLUG VST11/2"ED A3P	STOPFEN
110	51 07 415 08	2	STOP PLUG VST11/8"ED ST A3C	STOPFEN
120	47 77 040 08	4	STOPPER PLUG VST11/4"ED A3P	BLINDSTOPFEN
131	10 43 004 2	1	NON-RETURN VALVE	RUECKSCHLAGVENTIL
160	47 77 041 08	1	STOP PLUG VST13/8"ED A3P	STOPFEN
170	47 77 042 08	2	STOP PLUG VST11/2"ED A3P	STOPFEN



Pos.	Item	Quantity	Description	Bezeichnung
	5 60 24 227 08	2	CABLE GLAND PG13	KABELVERSCHRAUBUNG
	6 74 51 446 08	2	DEEP GROOVE BALL BEARING DIN 625 62	RILLENKUGELLAGER
	14 10 41 177 8	3	FLAT SPIRAL SPRING	SPIRALBLATTFEDER
	20 10 41 177 9	1	SLIP RING BRACKET 9SMN28K	SCHLEIFRINGTRAEGER
	22 10 41 178 0	1	SLIP RING	SCHLEIFRING
	23 10 41 178 1	9	SLIP RING	SCHLEIFRING
	24 10 41 178 3	1	CONNECTING PLATE	ANSCHLUSSPLATTE
	26 10 41 178 5	1	BRUSH SUPPORT	BUERSTENHALTER
	(1) 11 00 314 1	1	BRUSH SUPPORT 10A ERDE	BUERSTENHALTER
	27 10 41 178 6	9	BRUSH SUPPORT	BUERSTENHALTER
	(1) 11 00 314 2	1	BRUSH SUPPORT 10A GOLDPHASE	BUERSTENHALTER
	29 10 41 178 7	1	SEAL	DICHTUNG

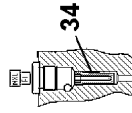
16.2.2017 049028	etk_en_de_097434 LTR 1100	□ 570
<b>LIEBHERR</b>	CABLE REEL LEITUNGSTROMMEL	⇒ X10343574 10 34 357 4



SCHNITT D-D



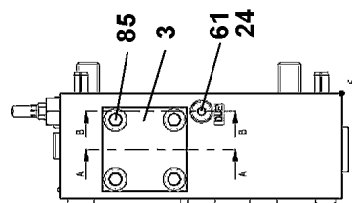
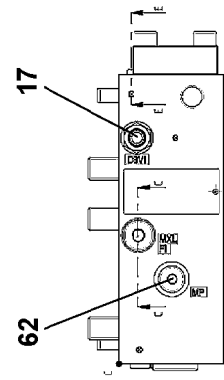
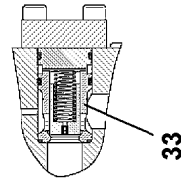
SCHNITT C-C



SCHNITT B-B



SCHNITT A-A



16.2.2017  
049041

**LIEBHERR**

etk\_en\_de\_097434 LTR 1100

SHEET  
PLATTE

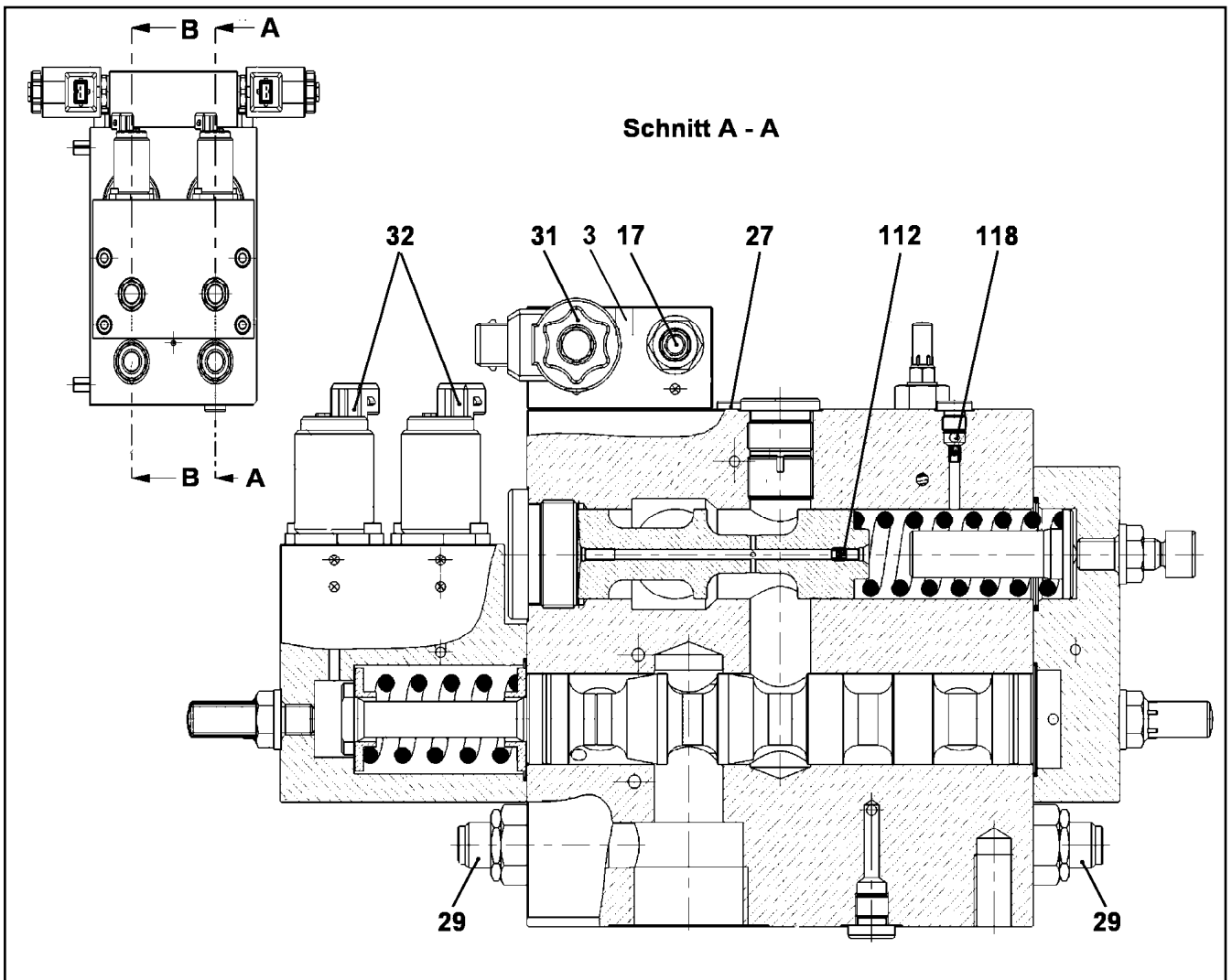
□ 571 (1/2)

⇒ X10411913  
10 41 191 3

Pos.	Item	Quantity	Description	Bezeichnung
3	11 17 016 7	1	COVER	DECKEL
17	57 11 301 08	1	PRESSURE LIMITING VALVE ⇒ 5 711 301 08 57 11 301 08	DRUCKBEGRENZUNGSVENTIL
24	57 13 622 08	1	NOZZLE DIN 913 D 1,2 M5X5 MS	DUESE
25	51 07 543 08	2	NOZZLE 0,4	DUESE
33	10 03 269 6	1	CARTRIDGE ⇒ X10032696 10 03 269 6	PATRONE
34	57 15 280 08	1	FILTER	FILTER
61	51 07 415 08	4	STOP PLUG VST11/8"ED ST A3C	STOPFEN
62	10 87 318 0	5	STOP PLUG	STOPFEN
85	40 43 624 08	4	SOCKET HEAD SCREW DIN 912 M10X35 12	ZYLINDERSCHRAUBE

16.2.2017	etk_en_de_097434 LTR 1100	572 (2/2)
<b>LIEBHERR</b>	SHEET PLATTE	⇒ X10411913 10 41 191 3





Pos.	Item	Quantity	Description	Bezeichnung
	3 10 87 483 1	1	SHEET	PLATTE
	4 10 66 324 1	1	COVER	DECKEL
	5 10 66 324 2	1	COVER	DECKEL
	17 57 11 301 08	5	PRESSURE LIMITING VALVE ⇒ 5 711 301 08 57 11 301 08	DRUCKBEGRENZUNGSVENTIL
	27 57 06 514 08	2	NON-RETURN VALVE	RUECKSCHLAGVENTIL
	28 57 15 295 08	1	SHUTTLE VALVE	WECHSELVENTIL
	29 10 41 260 4	3	PRESSURE LIMITING VALVE	DRUCKBEGRENZUNGSVENTIL
	(999) 10 87 360 7	1	SEAL KIT LIMIT VALVE	DS DRUCKBEGRENZUNGSVEN
	31 10 41 260 5	2	DIRECTIONAL CONTROL VALVE 350BAR	WEGEVENTIL
	32 57 18 893 08	4	DIRECTIONAL CONTROL VALVE	WEGEVENTIL
	112 51 07 543 08	2	NOZZLE 0,4	DUESE
	118 57 15 273 08	1	NOZZLE 0,8	DUESE
	119 57 13 622 08	6	NOZZLE DIN 913 D 1,2 M5X5 MS	DUESE
	121 57 06 307 08	2	NOZZLE D=1,4	DUESE
	999 10 41 260 9	1	SEAL KIT VALVE BLOCK	DS VENTILBLOCK

16.2.2017  
049042

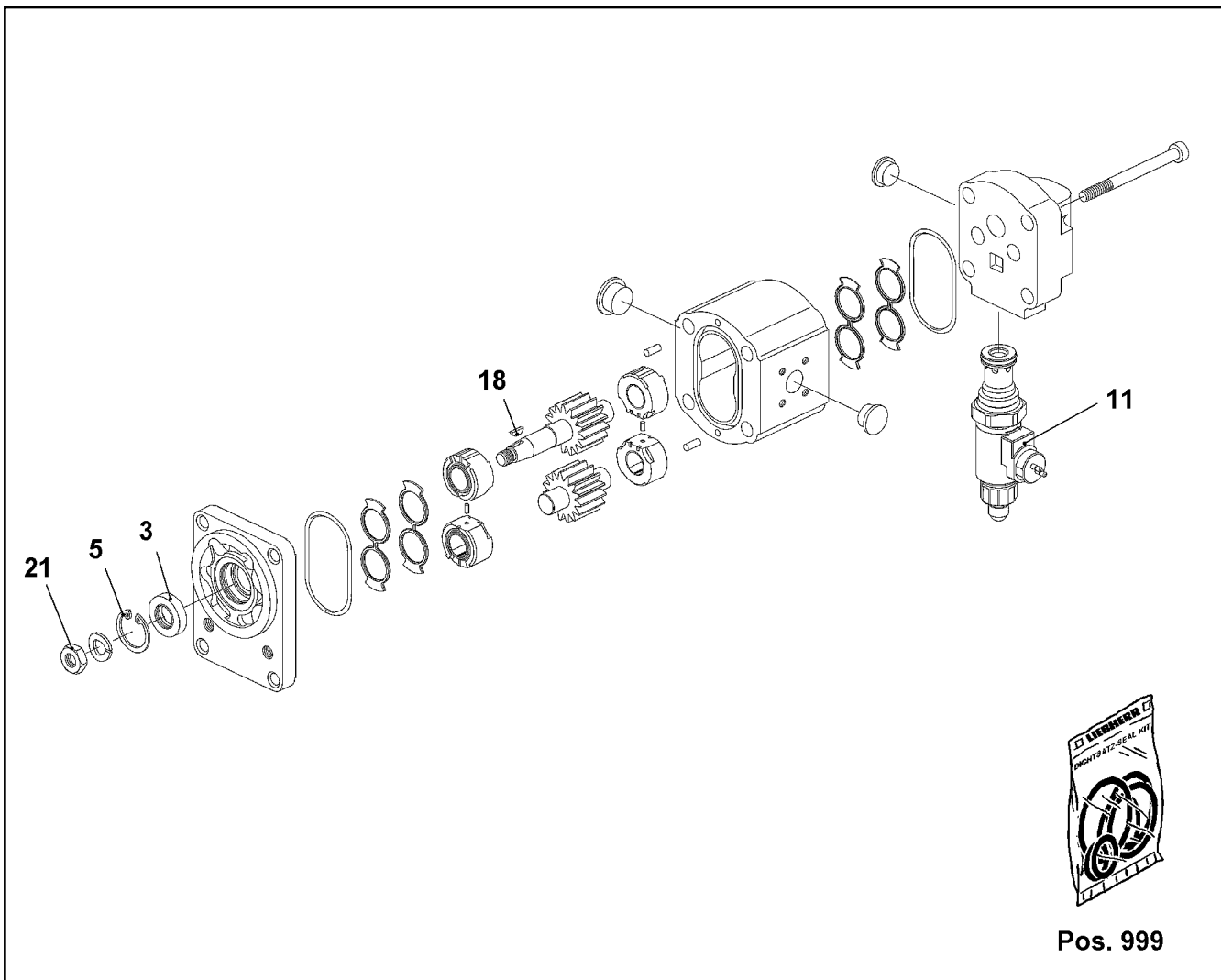
**LIEBHERR**

etk\_en\_de\_097434 LTR 1100

VALVE BLOCK  
VENTILBLOCK

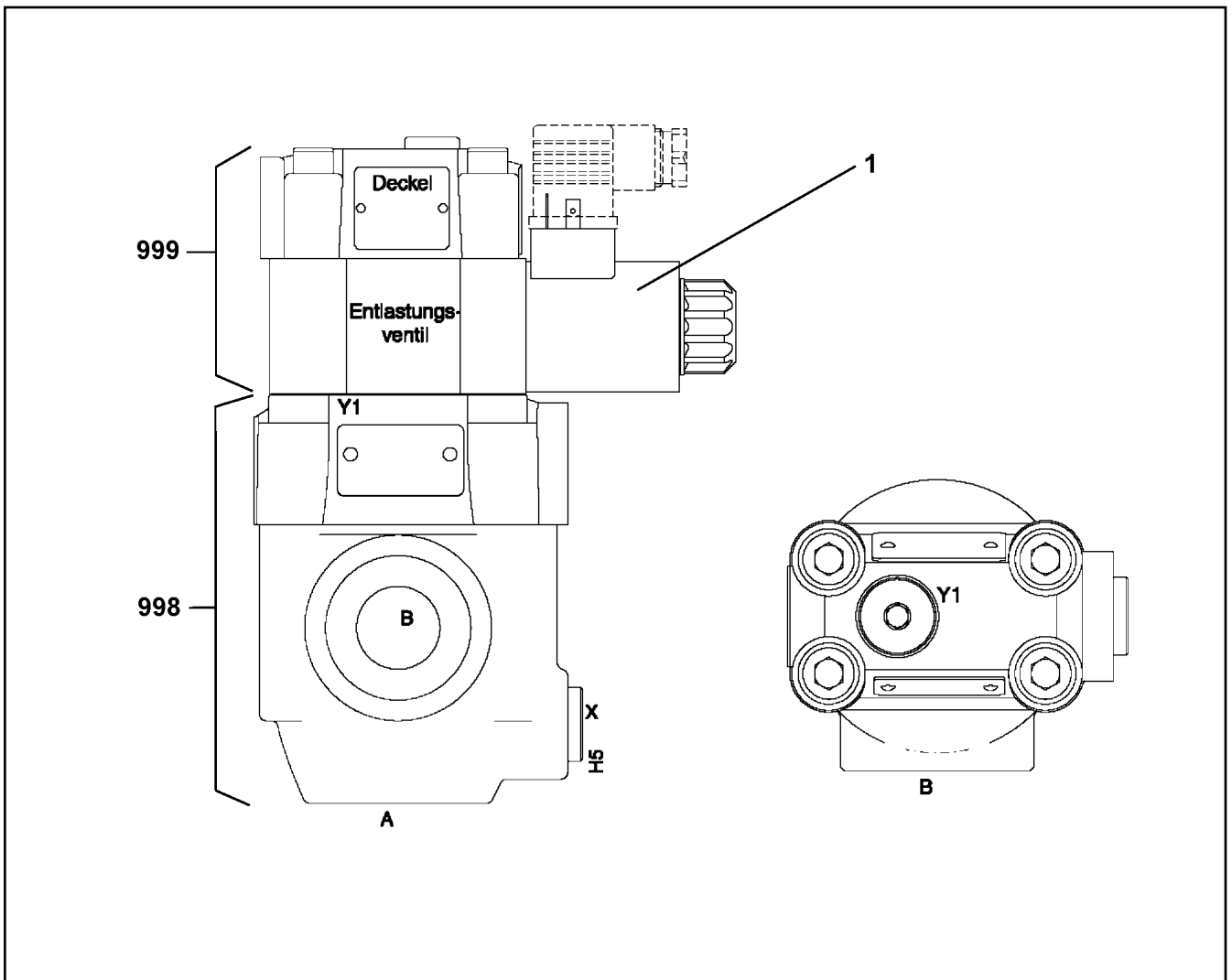
573

⇒ X10411915  
10 41 191 5



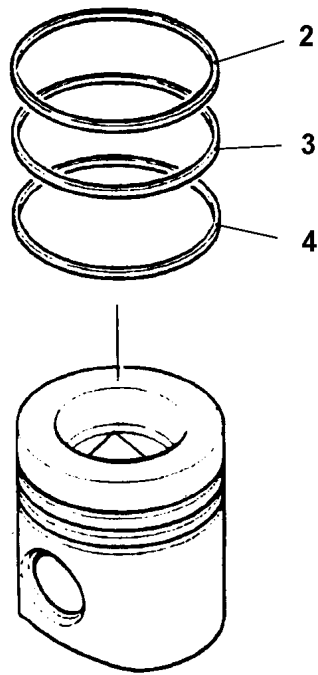
Pos. 999

Pos.	Item	Quantity	Description	Bezeichnung
	3 10 33 585 5	1	SHAFT SEAL	WELLENDICHTRING
	5 42 81 007 08	1	LOCKING RING DIN 472 30X1,2	SICHERUNGSRING
	11 70 29 305	1	PRESSURE LIMITING VALVE ⇒ 7 029 305      70 29 305	DRUCKBEGRENZUNGSVENTIL
	18 57 04 355 08	1	WOODRUFF KEY DIN 6888 3X5 ST.60-2K	SCHEIBENFEDER
	21 57 03 377 08	1	HEX NUT ISO 8675 M12X1,5 04	SECHSKANTMUTTER
	999 10 33 194 7	1	SEAL KIT	DICHTUNGSSATZ

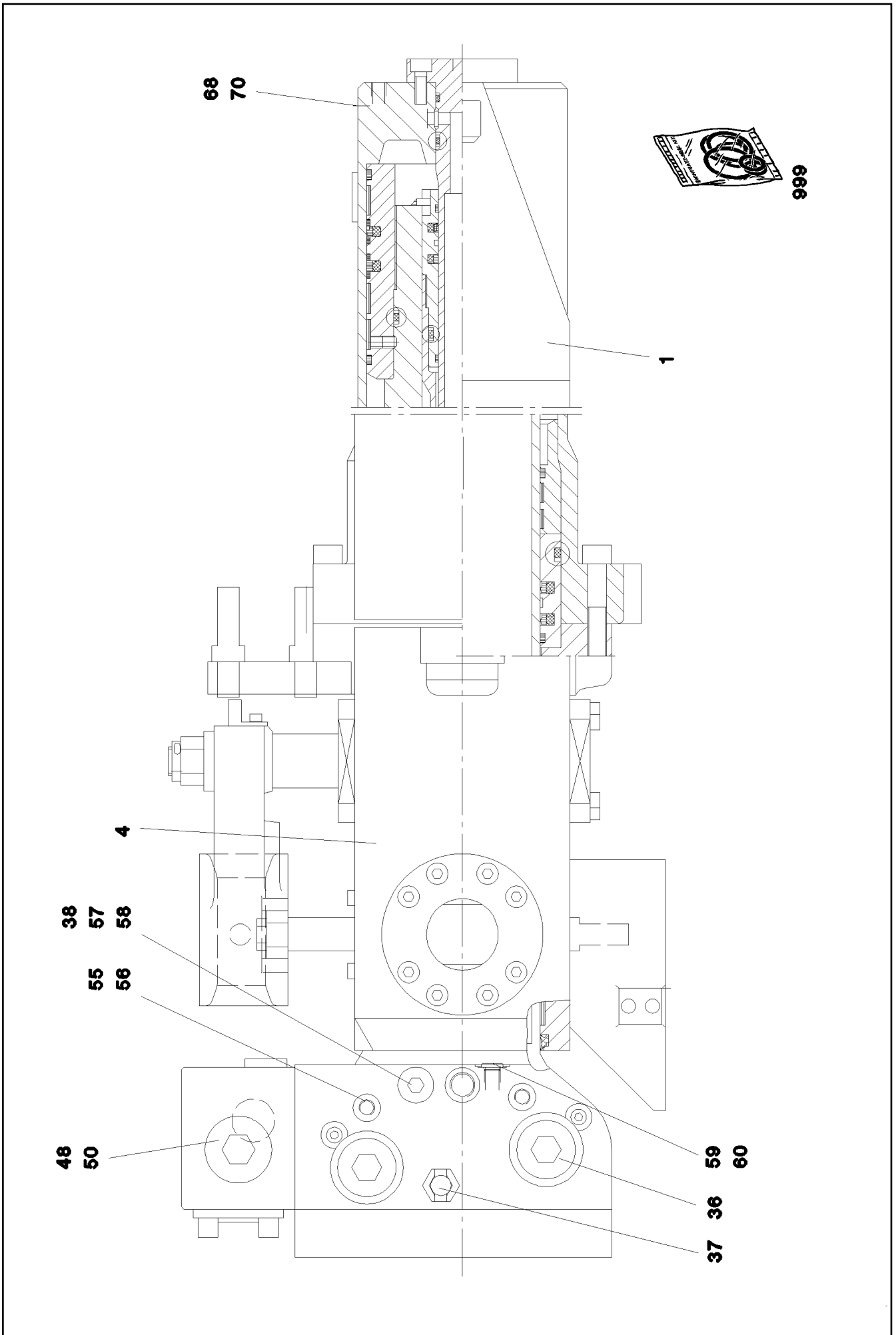


Pos.	Item	Quantity	Description	Bezeichnung
1	10 66 309 4	1	MAGNET 24V	MAGNET
998	11 00 522 7	1	SEAL KIT	DICHTSATZ
999	11 00 353 6	1	SEALING SET VALVE	DS VENTIL

16.2.2017 069328	etk_en_de_097434 LTR 1100	575
<b>LIEBHERR</b>	DIRECTIONAL SEAT VALVE WEGESITZVENTIL	⇒ X10430331 10 43 033 1

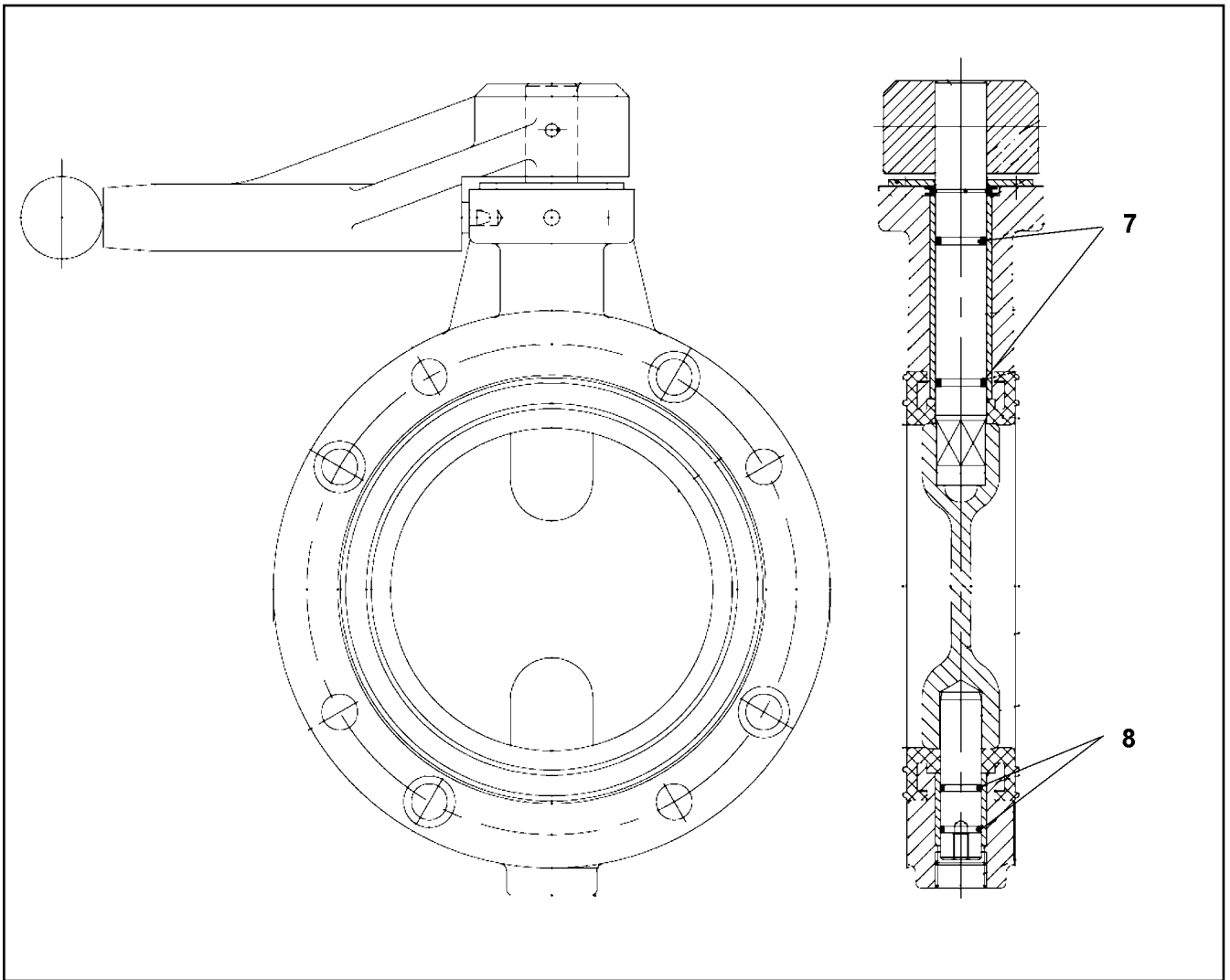


Pos.	Item	Quantity	Description	Bezeichnung
2	10 47 234 5	1	KB-RING 122X113,1X3,5 MC66/MA88	KB-RING
3	10 47 234 6	1	PISTON RING MG 122X112,1X2,5 MC32/MF	M-RING
4	10 47 234 7	1	DSF RING 122X113,36X4 MC66/MA99	DSF-RING
8	49 80 482	1	SNAP RING 52X2 FSt	SPRENGRING



Pos.	Item	Quantity	Description	Bezeichnung
4	10 81 388 6	1	CYLINDER HEAD ⇒ X10813886 10 81 388 6	ZYLINDERKOPF
36	57 09 606 08	2	LOWERING BRAKE VALVE ⇒ 5 709 606 08 57 09 606 08	SENKBREMSVENTIL
37	57 19 283 08	1	PRESSURE LIMITING VALVE	DRUCKBEGRENZUNGSVENTIL
38	57 16 895 08	1	OVERPRESSURE VALVE 187BAR	UEBERDRUCKVENTIL
48	10 65 001 4	1	SCREW PLUG	VERSCHLUSSSCHRAUBE
50	51 46 183 08	1	O-RING ARP 568 44,12X2,62 NBR90	O-RING
55	51 85 717 08	1	SCREW PLUG DIN 908 R1" ST	VERSCHLUSSSCHRAUBE
56	71 01 025 08	1	SEALING RING DIN 7603 A14X18X1,5 CU	DICHTRING
57	10 49 347 9	1	FLANGE JOINT GEF.A M24X1,5	VERSCHRAUBUNG
58	51 07 383 08	1	O-RING ARP 568 18,72X2,62 NBR90	O-RING
59	10 47 037 7	1	SCREW PLUG G1/4	VERSCHLUSSSCHRAUBE
60	51 07 386 08	1	O-RING ARP 568 9,25X1,78 NBR90	O-RING
68	51 86 205 08	1	VENTILATION SCREW R1/4"	ENTLUEFTUNGSSCHRAUBE
70	51 86 206 08	1	DUST CAP	STAUBKAPPE
999	10 81 388 7	1	DS TELESCOPIC CYLINDER	DS TELESKOPZYLINDER

16.2.2017	etk_en_de_097434 LTR 1100	<input type="checkbox"/> 578 (2/2)
<b>LIEBHERR</b>	TELESCOPIC CYLINDER TELESKOPZYLINDER	⇒ X10473001 10 47 300 1



Pos.	Item	Quantity	Description	Bezeichnung
7	72 64 079 08	2	O-RING 16X2 NBR70	O-RING
8	70 42 748 08	2	O-RING 12X2 NBR70	O-RING

16.2.2017  
059970

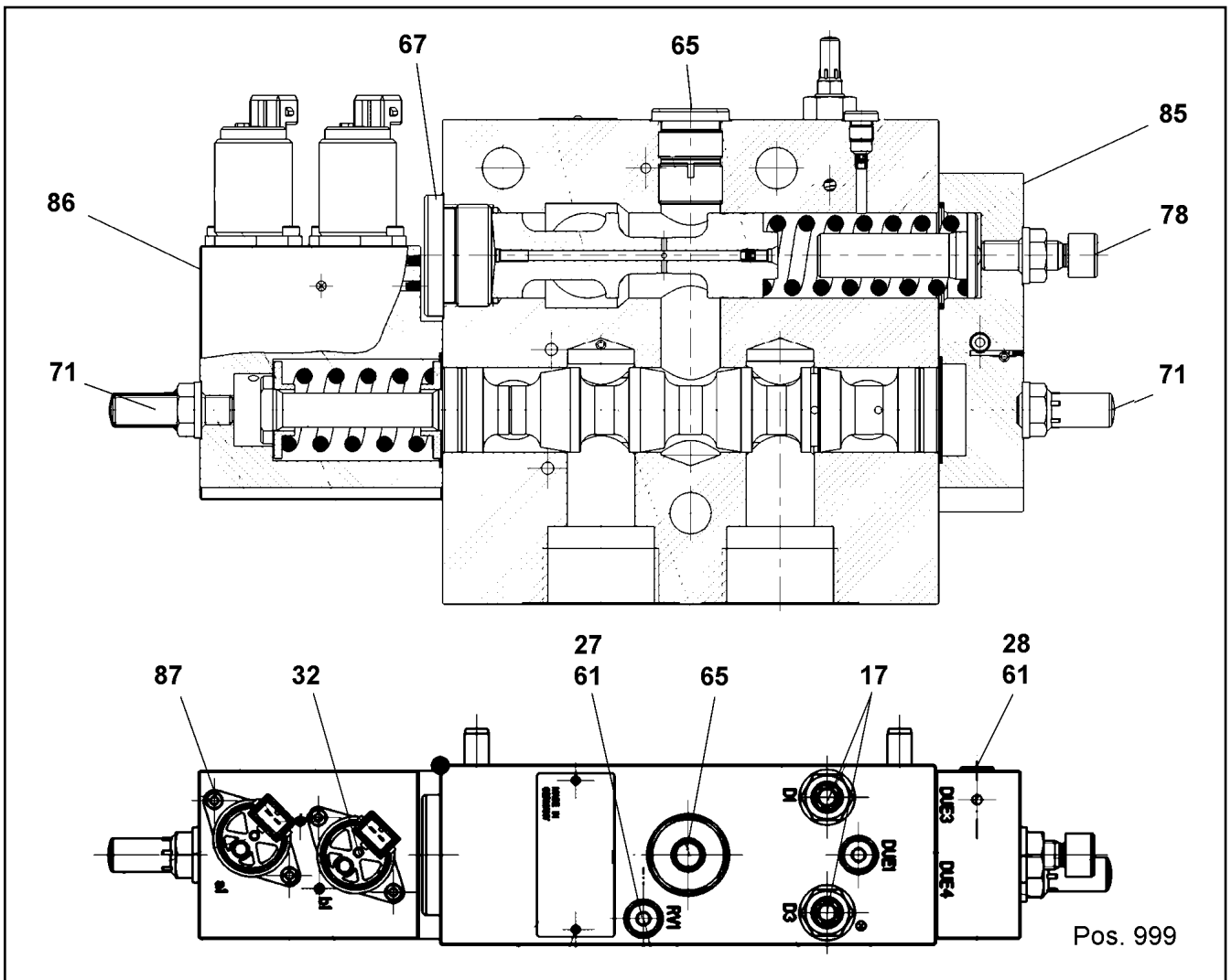
**LIEBHERR**

etk\_en\_de\_097434 LTR 1100

SHUT OFF DEVICE  
ABSPERRORGAN

579

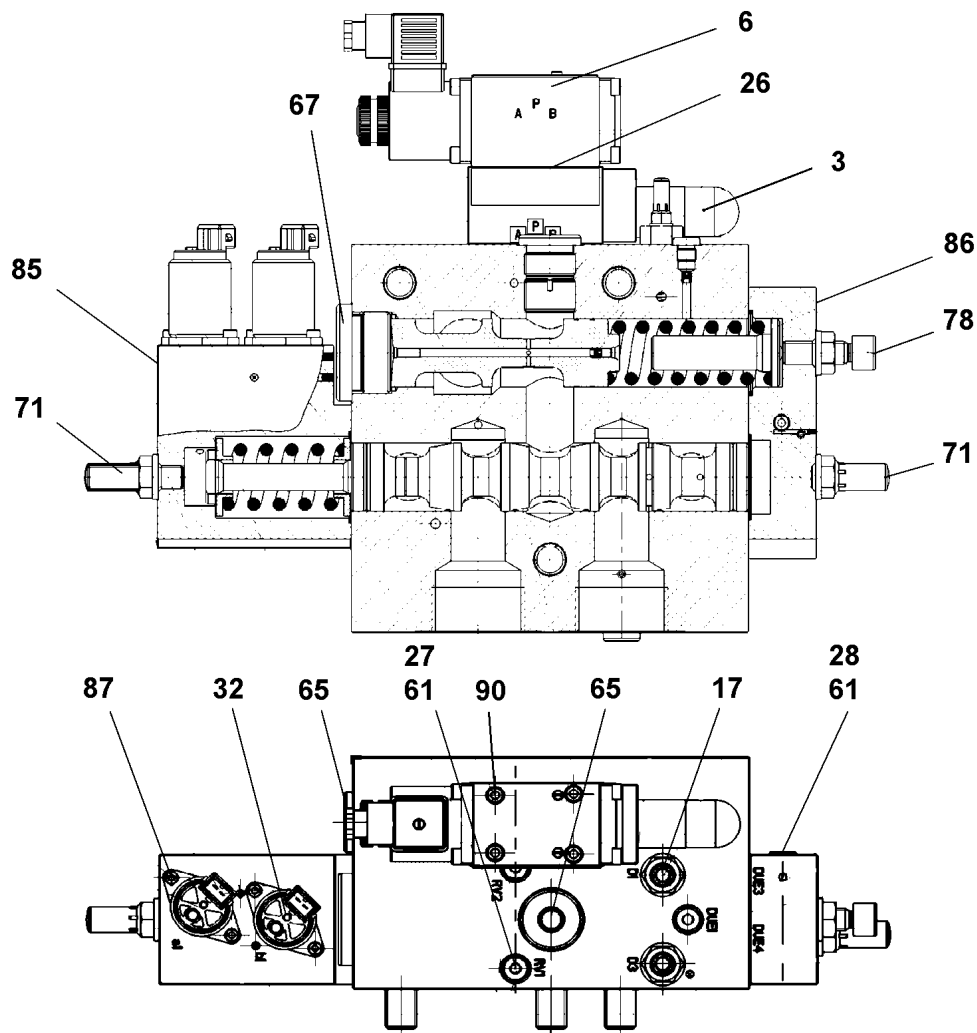
⇒ X10475262  
10 47 526 2



Pos.	Item	Quantity	Description	Bezeichnung
17	57 11 301 08	2	PRESSURE LIMITING VALVE ⇒ 5 711 301 08 57 11 301 08	DRUCKBEGRENZUNGSVENTIL
27	10 47 530 0	1	DIRECTIONAL CONTROL VALVE	WEGEVENTIL
(1)	73 81 448	1	O-RING DIN 3771 6,20X1,5 FKM 80 A,GN	O-RING
28	57 15 295 08	1	SHUTTLE VALVE	WECHSELVENTIL
32	57 18 893 08	2	DIRECTIONAL CONTROL VALVE	WEGEVENTIL
(1)	10 27 991 4	1	O-RING 15,5X2,5 NBR70	O-RING
61	51 07 415 08	3	STOP PLUG VST11/8"ED ST A3C	STOPFEN
65	47 77 047 08	1	STOP PLUG VST13/4"ED A3P	STOPFEN
67	11 00 269 6	1	STOP PLUG VST1 1 1/4"	STOPFEN
71	57 15 297 08	2	CHECK SCREW	STELLSCHRAUBE
78	10 42 381 7	1	CHECK SCREW	STELLSCHRAUBE
85	40 43 080 08	4	SOCKET HEAD SCREW ISO 4762 M8X100 10	ZYLINDERSCHRAUBE
86	49 80 012	4	SOCKET HEAD SCREW ISO 4762 M12X40 1	ZYLINDERSCHRAUBE
87	40 00 996	4	SOCKET HEAD SCREW ISO 4762 M4X10 8.8	ZYLINDERSCHRAUBE
999	10 41 263 2	1	SEAL KIT VALVE BLOCK	DS VENTILBLOCK

16.2.2017 049822	etk_en_de_097434 LTR 1100	580
<b>LIEBHERR</b>	VALVE BLOCK VENTILBLOCK	⇒ X10475291 10 47 529 1





Pos. 999

Pos.	Item	Quantity	Description	Bezeichnung
3	10 49 389 3	1	PRESSURE VALVE 350BAR	DRUCKVENTIL
6	10 47 530 2	1	VALVE	VENTIL
(1)	10 65 012 4	1	MAGNET 28V	MAGNET
17	57 11 301 08	2	PRESSURE LIMITING VALVE ⇒ 5 711 301 08 57 11 301 08	DRUCKBEGRENZUNGSVENTIL
26	57 17 412 08	1	NOZZLE D=2.5	DUESE
27	10 47 530 0	1	DIRECTIONAL CONTROL VALVE	WEGEVENTIL
28	57 15 295 08	1	SHUTTLE VALVE	WECHSELVENTIL
32	57 18 893 08	2	DIRECTIONAL CONTROL VALVE	WEGEVENTIL
61	51 07 415 08	4	STOP PLUG VST11/8"ED ST A3C	STOPFEN
62	47 77 040 08	1	STOPPER PLUG VST11/4"ED A3P	BLINDSTOPFEN
65	47 77 047 08	2	STOP PLUG VST13/4"ED A3P	STOPFEN
67	11 00 269 6	1	STOP PLUG VST1 1 1/4"	STOPFEN
71	57 15 297 08	2	CHECK SCREW	STELLSCHRAUBE
78	10 42 381 7	1	CHECK SCREW	STELLSCHRAUBE
85	40 43 080 08	4	SOCKET HEAD SCREW ISO 4762 M8X100 10	ZYLINDERSCHRAUBE
86	49 80 012	4	SOCKET HEAD SCREW ISO 4762 M12X40 1	ZYLINDERSCHRAUBE
87	40 00 996	4	SOCKET HEAD SCREW ISO 4762 M4X10 8.8	ZYLINDERSCHRAUBE
90	40 43 029 08	4	SOCKET HEAD SCREW DIN 912 M5X55 10.9	ZYLINDERSCHRAUBE
999	10 41 263 2	1	SEAL KIT VALVE BLOCK	DS VENTILBLOCK

16.2.2017  
049823

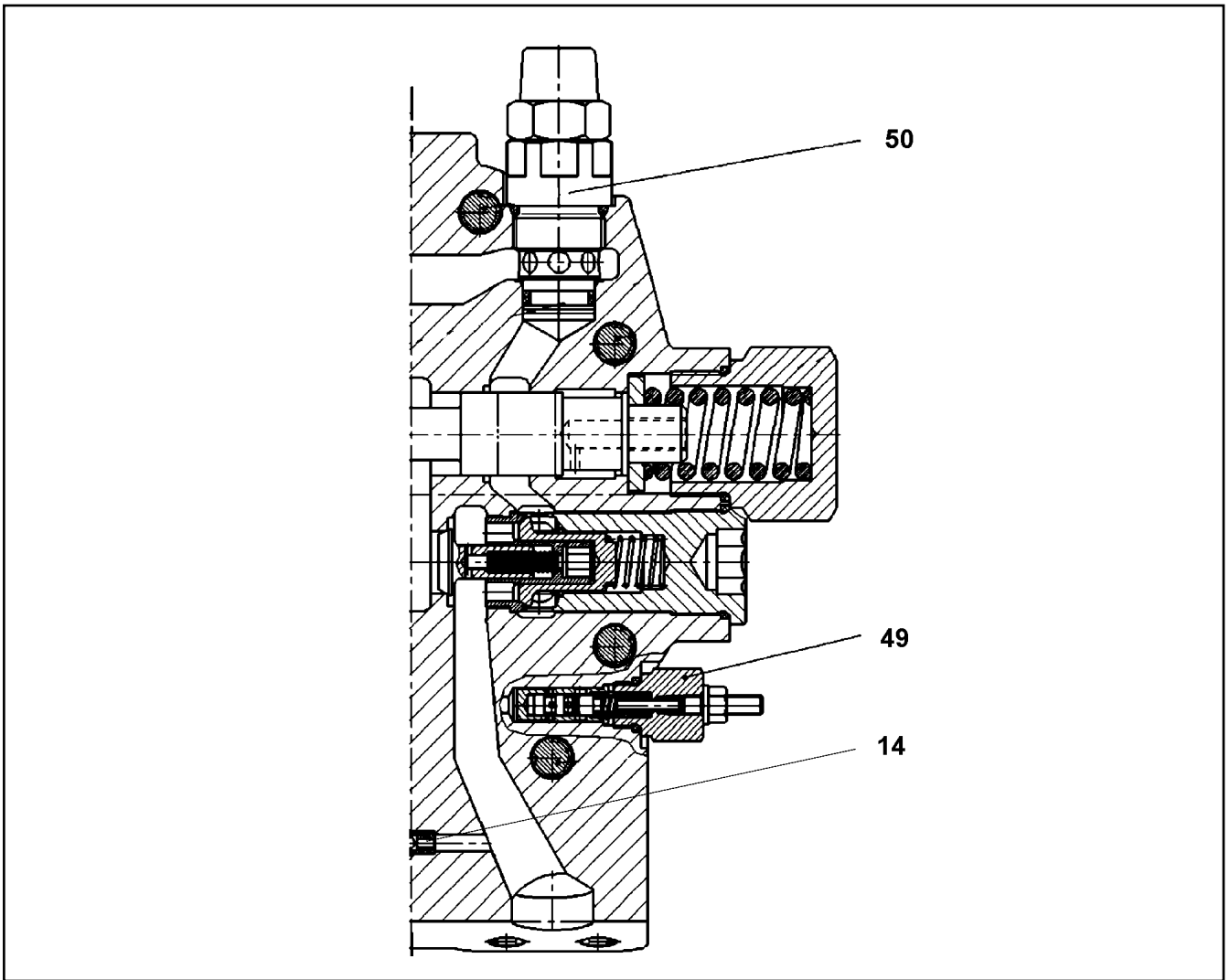
**LIEBHERR**

etk\_en\_de\_097434 LTR 1100

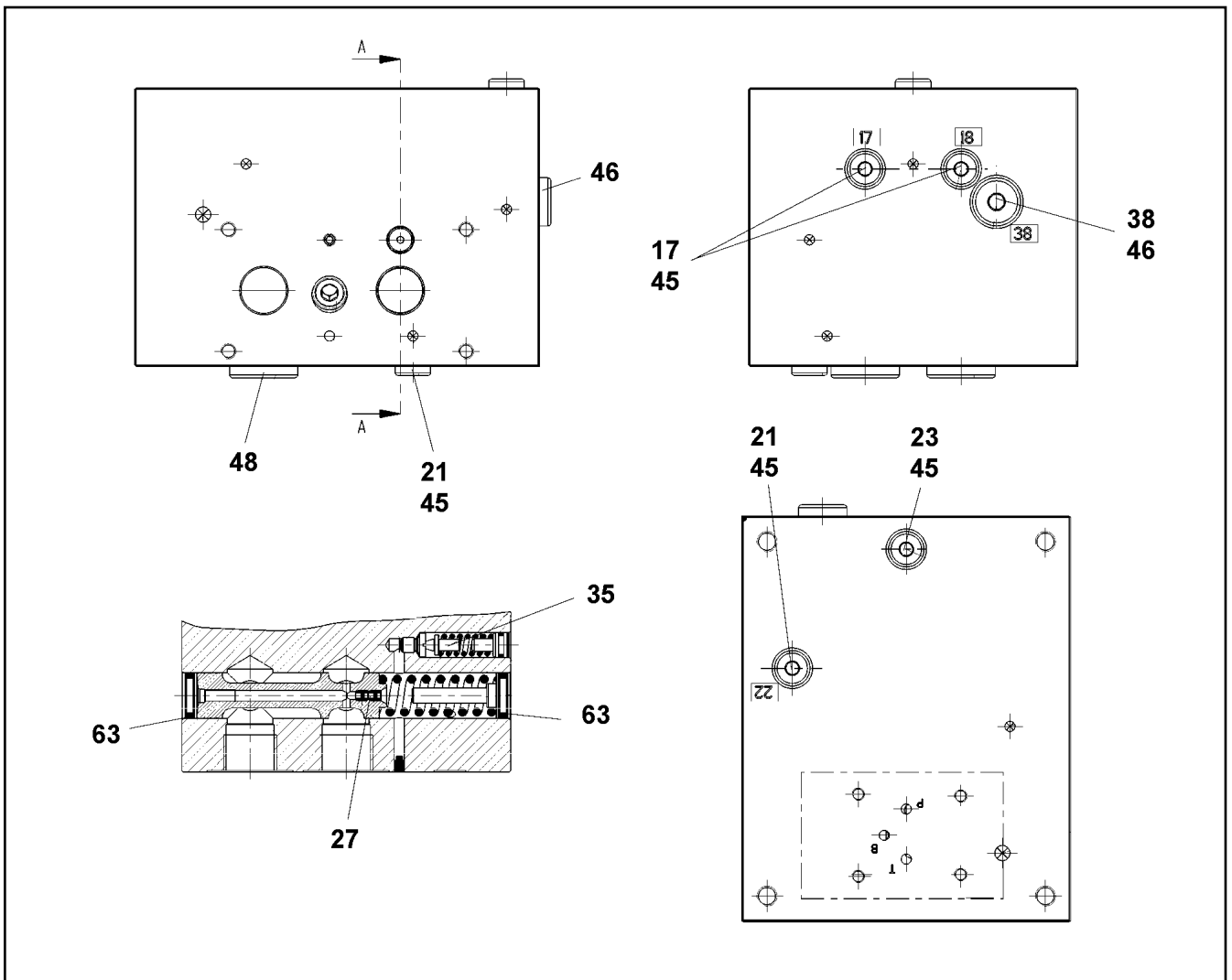
VALVE BLOCK  
VENTILBLOCK

581

⇒ X10475292  
10 47 529 2

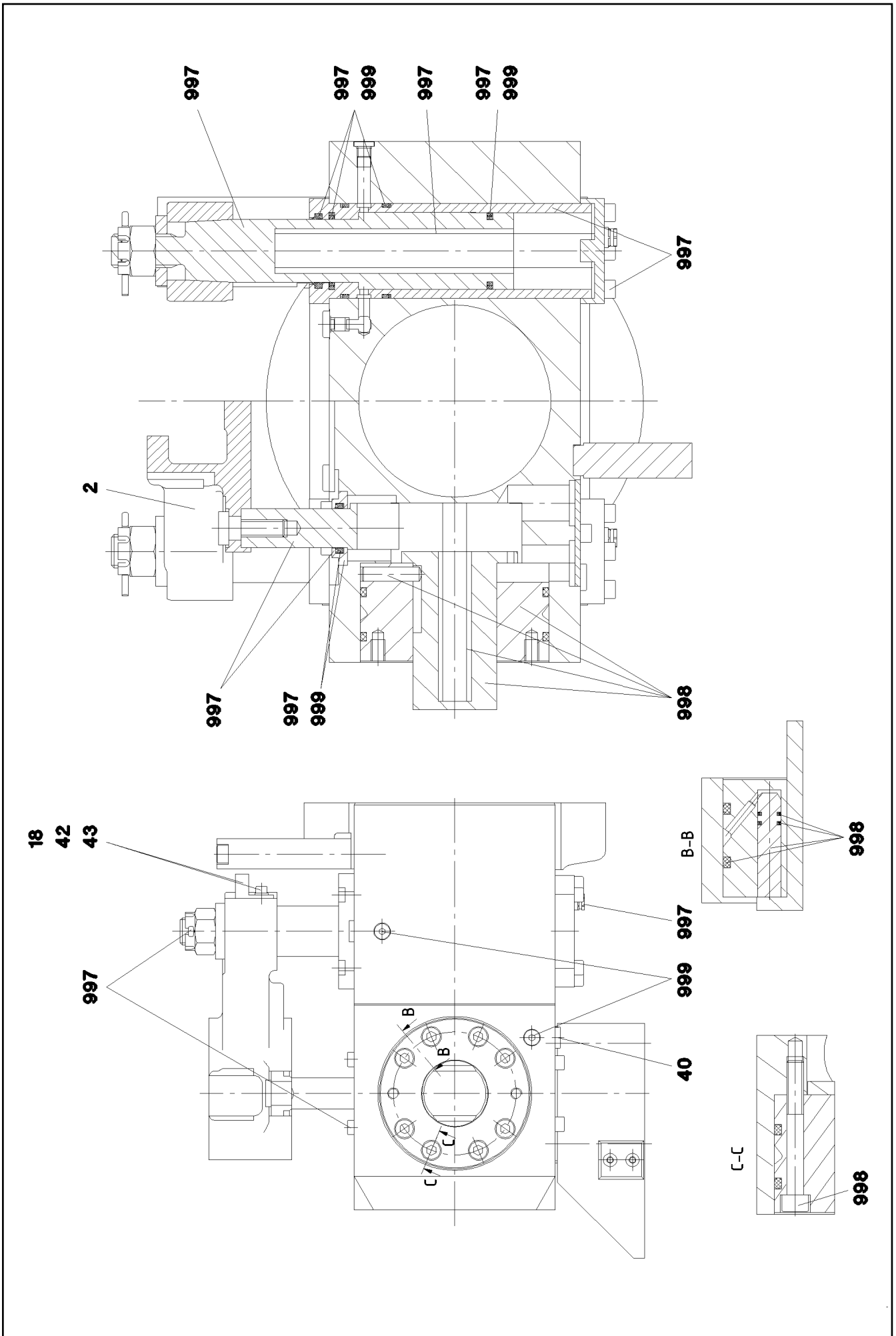


Pos.	Item	Quantity	Description	Bezeichnung
14	10 11 523 3	1	SHUTTLE VALVE	WECHSELVENTIL
49	10 45 005 1	1	PRESSURE CONTROL VALVE	DRUCKREGELVENTIL
50	51 16 551 14	2	PRESSURE LIMITING VALVE	DRUCKBEGRENZUNGSVENTIL




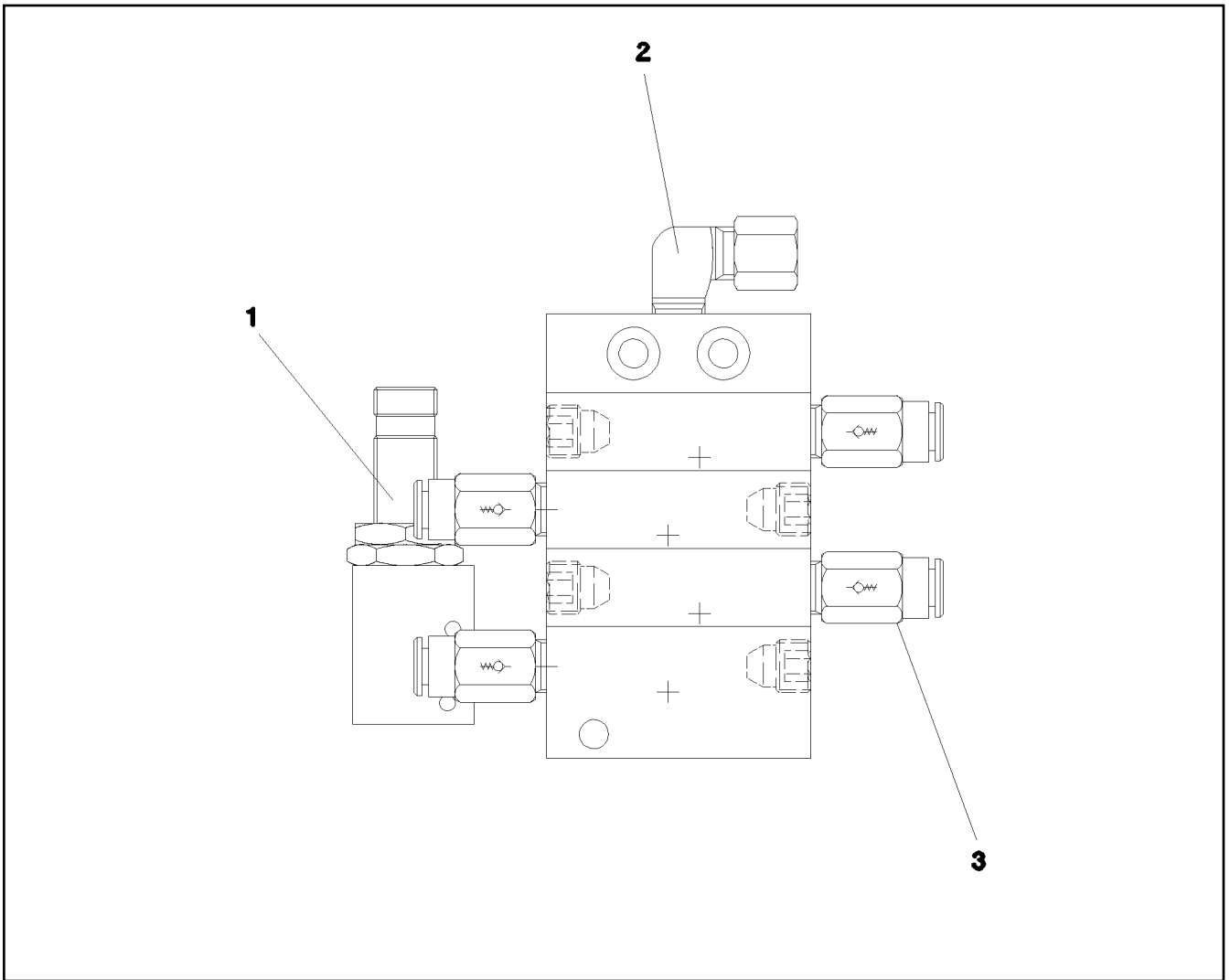
Pos.	Item	Quantity	Description	Bezeichnung
17	57 06 514 08	2	NON-RETURN VALVE	RUECKSCHLAGVENTIL
21	57 06 905 08	2	NOZZLE D=0,6	DUESE
23	57 17 046 08	1	NOZZLE D=1,6	DUESE
27	57 06 904 08	2	NOZZLE D=0,6	DUESE
35	57 18 895 08	1	PRESSURE VALVE ⇒ 5 718 895 08 57 18 895 08	DRUCKVENTIL
38	57 15 280 08	1	FILTER	FILTER
45	51 07 415 08	5	STOP PLUG VST11/8"ED ST A3C	STOPFEN
46	47 77 040 08	4	STOPPER PLUG VST11/4"ED A3P	BLINDSTOPFEN
48	47 77 042 08	2	STOP PLUG VST11/2"ED A3P	STOPFEN
63	51 07 461 08	2	O-RING ARP 568 12,37X2,62 NBR90	O-RING

16.2.2017 079323	etk_en_de_097434 LTR 1100	583
<b>LIEBHERR</b>	VALVE BLOCK VENTILBLOCK	⇒ X10802971 10 80 297 1



Pos.	Item	Quantity	Description	Bezeichnung
2	10 21 921 9	1	TRAVERSE	TRAVERSE
18	57 16 878 08	1	ANGLE	WINKEL
40	47 75 110 01	4	SCREW PLUG VSTI G1/4 CF	VERSCHLUSSSCHRAUBE
42	49 80 648	2	SOCKET HEAD SCREW DIN 7984 M6X10 08.	ZYLINDERSCHRAUBE
43	42 00 009 77	2	WASHER DIN 125 A 6,4 ST VERZ	SCHEIBE
997	57 18 926 08	1	RS TELESCOPIC LOCK	RS TELESKOPVERRIEGELUNG
998	57 18 927 08	1	RS CYLINDER LOCK	RS ZYLINDERVERRIEGELUNG
999	10 81 388 9	1	SEAL KIT CYLINDER HEAD	DS ZYLINDERKOPF

16.2.2017	etk_en_de_097434 LTR 1100	 585 (2/2)
<b>LIEBHERR</b>	CYLINDER HEAD ZYLINDERKOPF	⇒ X10813886 10 81 388 6



Pos.	Item	Quantity	Description	Bezeichnung
1	10 09 761 3	1	PROXIMITY SWITCH BERUEHRUNGSLOS	NAEHERUNGSSCHALTER
2	77 43 738 08	1	FLANGE JOINT WE 6LL M10x1	VERSCHRAUBUNG
3	11 00 721 9	4	NON-RETURN VALVE	RUECKSCHLAGVENTIL

16.2.2017  
069220

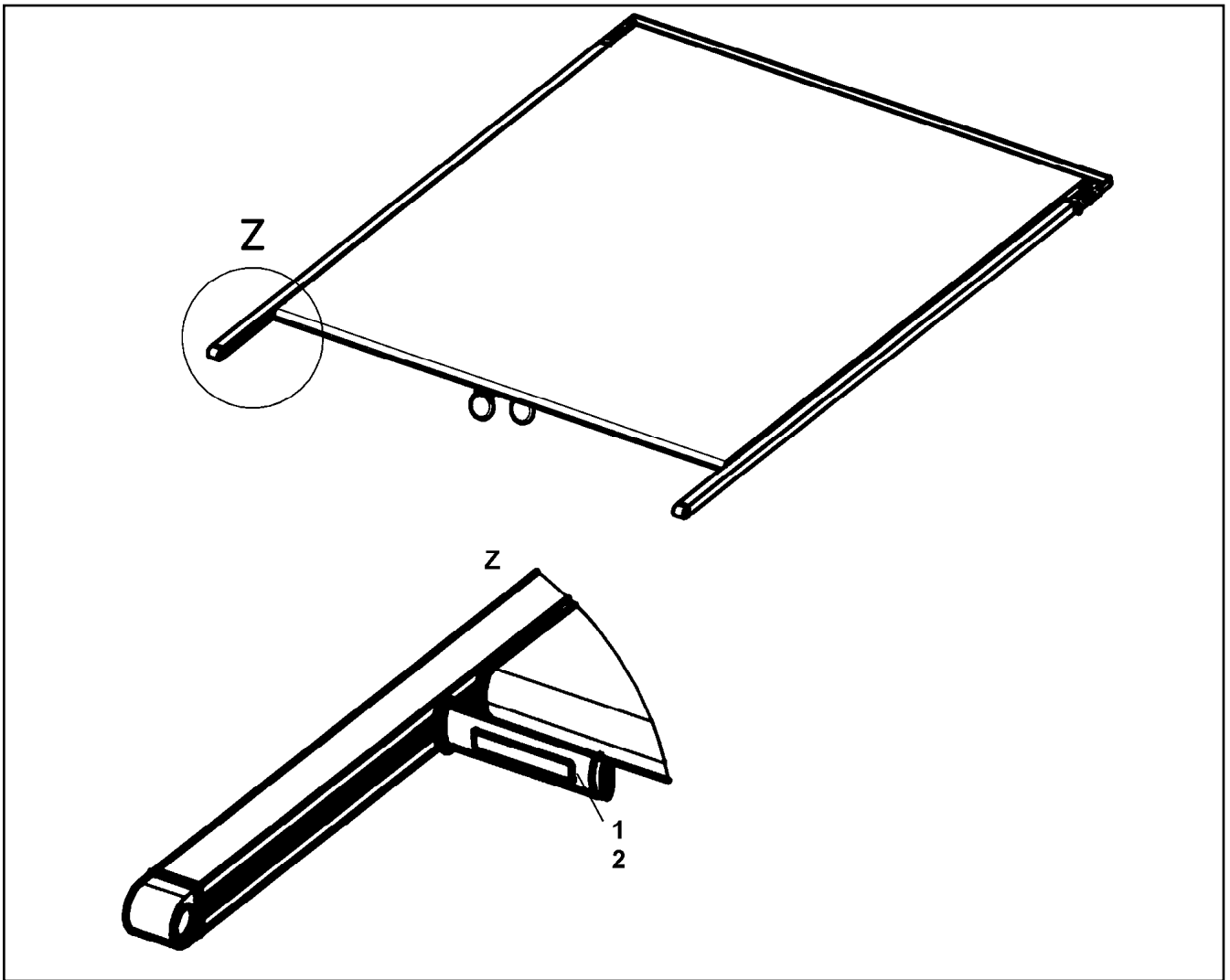
**LIEBHERR**

etk\_en\_de\_097434 LTR 1100

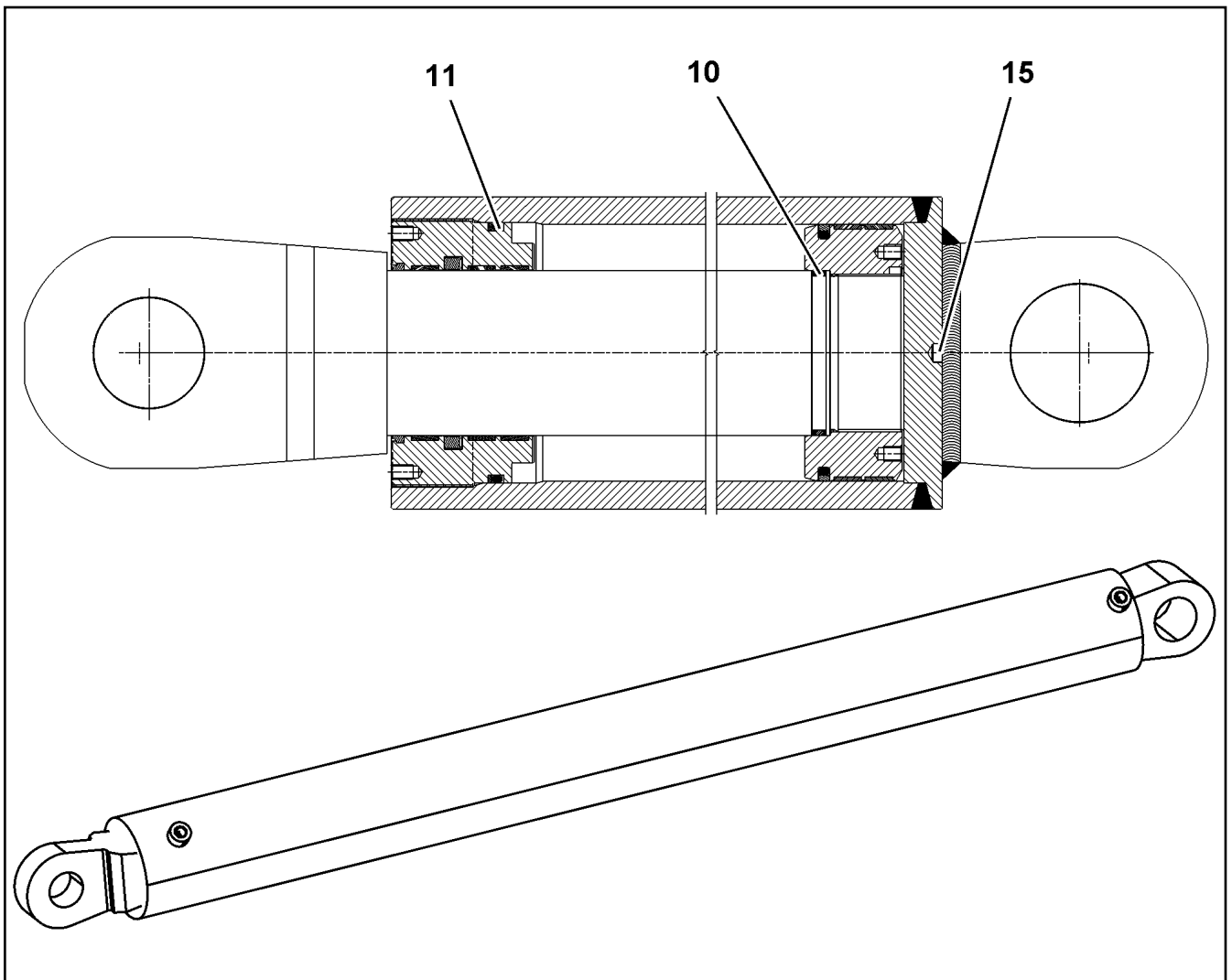
DISTRIBUTION BLOCK  
VERTEILERKOMBINATION

586

⇒ X11002914  
11 00 291 4



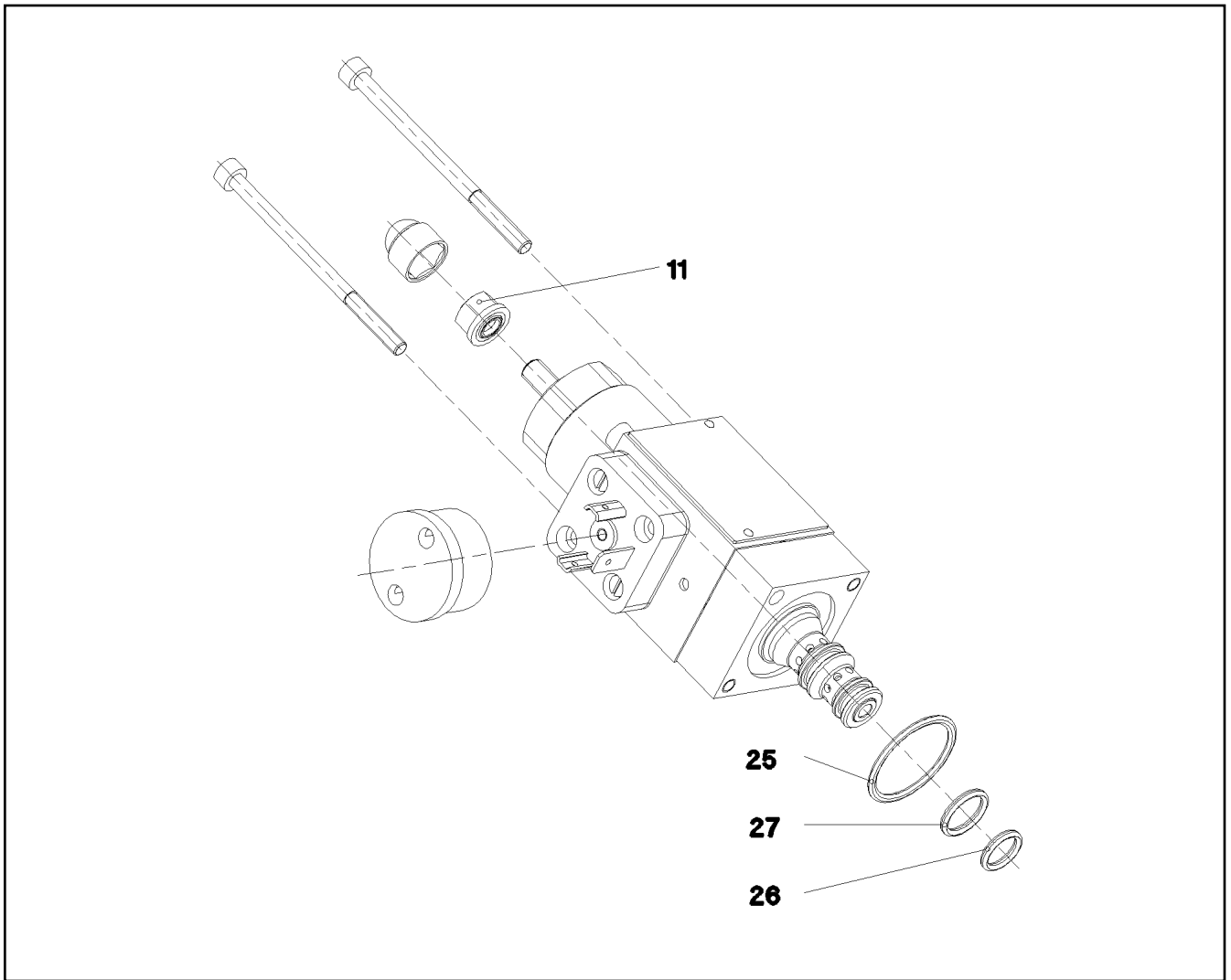
Pos.	Item	Quantity	Description	Bezeichnung
1	11 65 727 1	2	SLIDING BLOCK RIGHT	GLEITSTUECK RECHTS
2	11 65 727 2	2	SLIDING BLOCK LEFT	GLEITSTUECK LINKS
10	10 87 307 1	1	GUIDING ROD LINKS	FUEHRUNGSSTANGE
20	10 87 307 3	1	GUIDING ROD RECHTS	FUEHRUNGSSTANGE



Pos.	Item	Quantity	Description	Bezeichnung
10	51 86 236 08	1	O-RING ARP 568 82,14X3,53 NBR70	O-RING
11	72 64 346 08	1	O-RING ARP 568 129,54X5,33 NBR70	O-RING
15	40 46 013 08	1	GRUB SCREW DIN 914 M8X10 45H VERZ	GEWINDESTIFT

16.2.2017 099943 <b>LIEBHERR</b>	etk_en_de_097434 LTR 1100 TRACK WIDTH ADJUSTING CYLINDER SPURVERSTELLZYLINDER	588 ⇒ X11068387 11 06 838 7
--	---	-----------------------------------





Pos.	Item	Quantity	Description	Bezeichnung
11	51 07 534 08	1	SEALING NUT M6	DICHTMUTTER
25	57 06 523 08	1	O-RING ARP 568 23,52X1,78 N903890SHOR	O-RING
26	51 07 190 08	1	O-RING ARP 568 9,25X1,78 NBR75	O-RING
27	51 07 181 08	1	O-RING ARP 568 10,82X1,78 NBR75	O-RING

16.2.2017  
079242

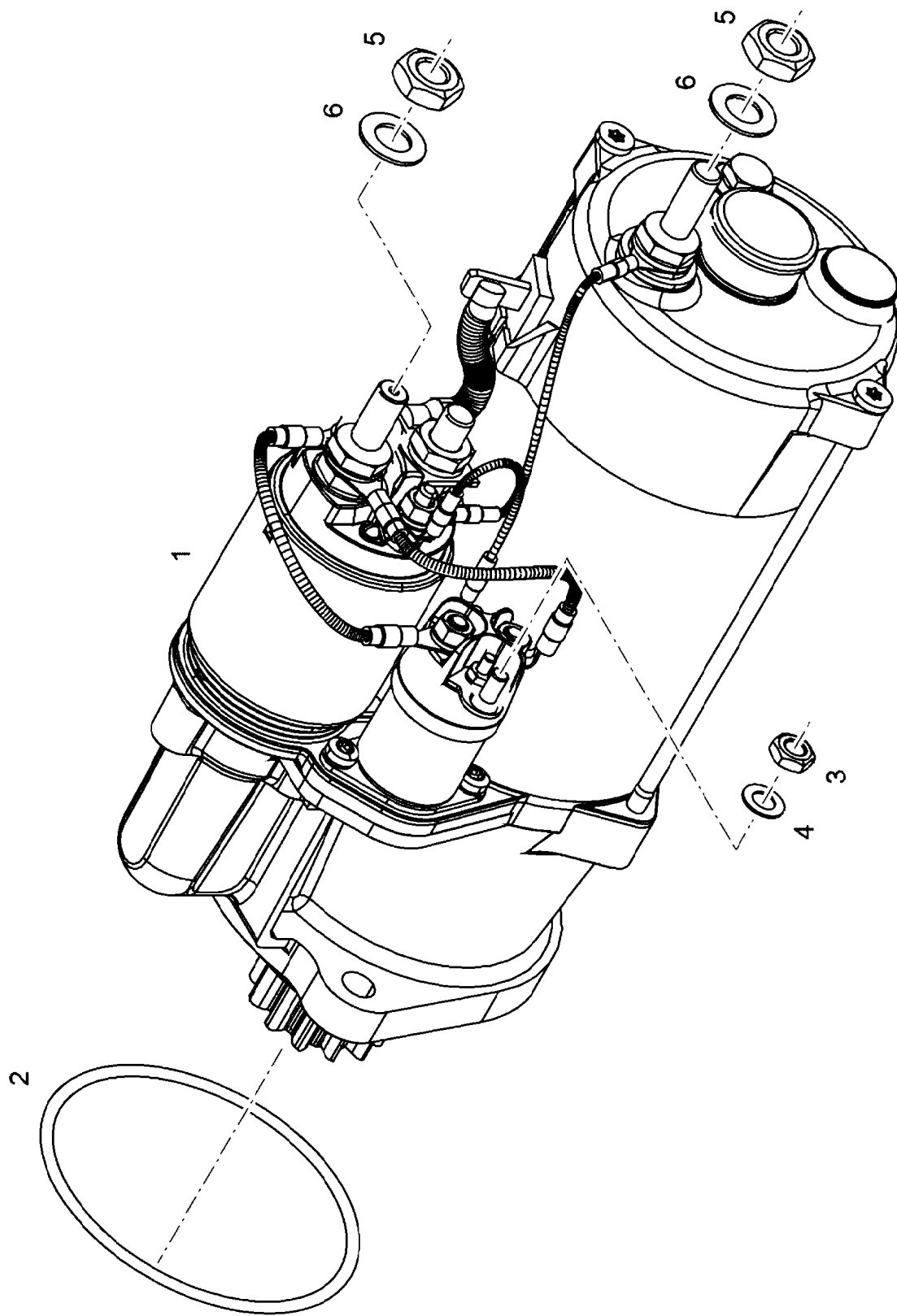
**LIEBHERR**

etk\_en\_de\_097434 LTR 1100

PRESSURE REDUCTION VALVE  
DRUCKREDUZIERVENTIL

589

⇒ X11170276  
11 17 027 6



16.2.2017  
089599

**LIEBHERR**


etk\_en\_de\_097434 LTR 1100

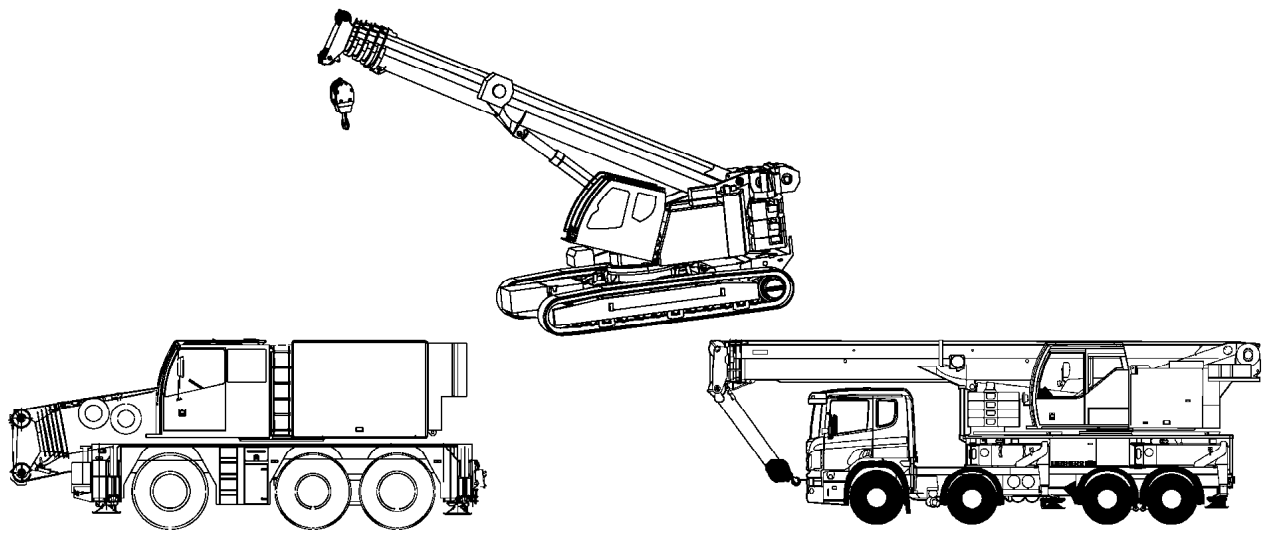
STARTER PRE-ASSY.  
STARTER VORM.

590 (1/2)

⇒ X11386644  
11 38 664 4

Pos.	Item	Quantity	Description	Bezeichnung
2	10 21 837 0	1	O-RING 85X2 HNBR 70	O-RING
3	10 41 109 4	1	HEX NUT M6 8	SECHSKANTMUTTER
4	10 41 109 2	1	SPRING WASHER DIN 137 6 X10CrNi18-8	FEDERSCHEIBE
5	10 41 109 5	2	HEX NUT M10 8	SECHSKANTMUTTER
6	10 41 109 3	2	SPRING WASHER DIN 137 10 X10CrNi18-8	FEDERSCHEIBE

16.2.2017	etk_en_de_097434 LTR 1100	 591 (2/2)
<b>LIEBHERR</b>	STARTER PRE-ASSY. STARTER VORM.	⇒ X11386644 11 38 664 4



# LIEBHERR

## Service

### Filterpakete

Pos. 110 OW 400 / 500 h  
 Pos. 120 OW 800 / 1000 h

### Servicepakete

Pos. 400 OW 500h  
 Pos. 410 OW 800 / 1000 h  
 Pos. 420 OW 2400 / 3000 h

Pos.	Item	Quantity	Description	Bezeichnung
110	96 29 049 08	1	FILTER PACKAGE 500 STD.OW LTM 1095-5. ⇒ 9 629 049 08 96 29 049 08	FILTERPAKET
120	96 29 047 08	1	FILTER PACKAGE 1000 STD.OW LTM 1095- ⇒ 9 629 047 08 96 29 047 08	FILTERPAKET
410	96 73 763 08	1	SERVICE PACKAGE 1000STD OW LTM 1090-	SERVICEPAKET
(1)	10 29 729 5	2	EASY-CHANGE FILTER OEL 9µm	WECHSELFILTER
(2)	10 03 283 5	1	SPARE ELEMENT OEL	ERSATZELEMENT
(3)	10 03 553 4	1	REPAIR KIT -E DF/LF	REPARATURSATZ
(4)	10 03 761 6	1	FILTER INSERT OEL 10µm	FILTEREINSATZ
(5)	10 04 181 5	1	SEAL KIT	DICHTUNGSSATZ
(6)	10 04 430 2	1	FUEL PREFILTER	KRAFTSTOFFVORFILTER
(7)	10 42 994 6	1	FUEL FINE FILTER KRAFTSTOFF 3µm	KRAFTSTOFFFEINFILTER
(8)	10 11 855 4	4	SEAL	DICHTUNG
(9)	10 27 855 3	1	FILTER ELEMENT	FILTERELEMENT
(10)	51 06 692 08	2	FILTER INSERT OEL 10µm	FILTEREINSATZ
(11)	51 06 718 08	2	FILTER INSERT 1m³/min 10µm	FILTEREINSATZ
(12)	55 31 740 08	1	FUEL FILTER	KRAFTSTOFFFILTER
(13)	57 05 848 08	1	FILTER INSERT OEL 10µm	FILTEREINSATZ
(14)	57 05 883 08	2	O-RING ARP 568 170,82X7 NBR70	O-RING
(15)	57 13 523 08	1	CARTOUCHE	KARTUSCHE
(17)	57 18 500 08	1	FILTER	FILTER

16.2.2017  
089501

**LIEBHERR**

etk\_en\_de\_097434 LTR 1100

SERVICE  
SERVICE

592

⇒ XSK\_Z97434  
SK Z97434

Item	Page	Assembly	Pos.	Quantity	Item	Page	Assembly	Pos.	Quantity
10 00 231 0	X1011583	10 11 583 7	51	1	10 01 187 0	X1011766	10 11 766 5	8	1
10 00 231 0	X1011793	10 11 793 0	10	1	10 01 187 0	X1011914	10 11 914 1	9	1
10 00 336 6	9 078 314	90 78 314	3	1	10 01 187 0	X1011989	10 11 989 7	27	1
10 00 426 1	9 079 480	90 79 480	12	1	10 01 222 5	9 074 507	90 74 507	4	1
10 00 426 1	X1011583	10 11 583 7	45	1	10 01 265 9	9 387 598	93 87 598 01	56	8
10 00 426 1	X1011801	10 11 801 3	13	1	10 01 265 9	9 686 071	96 86 071 01	56	8
10 00 426 1	X1011801	10 11 801 4	13	1	10 01 302 5	9 080 345	90 80 345	110	1
10 00 442 6	9 074 507	90 74 507	5	1	10 01 360 1	9 387 598	93 87 598 01	3	1
10 00 444 2	9 074 505	90 74 505	7	1	10 01 360 1	9 686 071	96 86 071 01	3	1
10 00 507 3	X1011739	10 11 739 7	5	4	10 01 404 2	9 079 472	90 79 472	4	2
10 00 507 3	X1011739	10 11 739 8	4	5	10 01 404 2	9 080 525	90 80 525	5	3
10 00 507 4	X1011739	10 11 739 8	5	9	10 01 463 8	9 080 525	90 80 525	10	2
10 00 507 8	X1011611	10 11 611 0	11	4	10 01 469 2	X1032706	10 32 706 5	3	1
10 00 507 8	X1011766	10 11 766 5	6	1	10 01 469 3	X1032706	10 32 706 5	4	1
10 00 507 8	X1011914	10 11 914 1	13	2	10 01 469 7	X1032706	10 32 706 5	10	3
10 00 507 8	X1011998	10 11 998 0	35	4	10 01 470 1	X1032706	10 32 706 5	16	1
10 00 546 1	X1011707	10 11 707 2	2	4	10 01 471 2	X1032706	10 32 706 5	27	1
10 00 546 2	9 079 560	90 79 560	5	1	10 01 472 9	X1032706	10 32 706 5	7	1
10 00 546 2	9 080 525	90 80 525	12	1	10 01 473 0	X1032706	10 32 706 5	8	1
10 00 546 2	X1011707	10 11 707 2	3	4	10 01 486 4	X1011569	10 11 569 6	5	1
10 00 613 1	X1011810	10 11 810 1	3	8	10 01 690 6	9 080 345	90 80 345	8	2
10 00 636 2	3 501	91 05 788 08	61	4	10 01 690 6	X1011912	10 11 912 7	2	2
10 00 637 0	2 510 200	96 41 258 08	31	2	10 01 690 6	X1011912	10 11 912 8	3	4
10 00 637 0	3 501	91 05 788 08	75	4	10 01 690 6	X1011989	10 11 989 1	8	2
10 00 649 9	9 073 083	90 73 083	4	2	10 01 690 6	X1011997	10 11 997 9	4	2
10 00 649 9	X1011583	10 11 583 7	1	8	10 01 690 6	X1011998	10 11 998 0	36	1
10 00 778 2	9 079 472	90 79 472	3	2	10 01 690 6	X1012024	10 12 024 2	3	1
10 00 778 2	9 080 280	90 80 280	3	4	10 01 690 7	X1011914	10 11 914 1	22	1
10 00 778 2	X1011914	10 11 914 1	23	1	10 01 773 2	3 511 006	96 45 029 08	21	2
10 00 778 2	X1011997	10 11 997 9	38	1	10 01 871 1	9 078 314	90 78 314	2	4
10 00 812 5	2 913 005	96 28 696 08	13	1	10 01 871 1	X1011998	10 11 998 0	32	3
10 00 844 8	X1011585	10 11 585 1	11	4	10 02 210 1	9 077 279	90 77 279	5	1
10 00 844 8	X1011585	10 11 585 3	11	4	10 02 232 0	X1011585	10 11 585 1	12	2
10 00 900 7	9 147 512	91 47 512	3	2	10 02 232 0	X1011585	10 11 585 2	12	2
10 00 900 7	X1011989	10 11 989 1	9	3	10 02 232 0	X1011585	10 11 585 3	12	2
10 00 924 4	2 913 005	96 28 696 08	11	2	10 02 232 0	X1011585	10 11 585 9	12	2
10 00 924 4	2 913 006	96 20 732 08	5	2	10 02 232 0	X1011801	10 11 801 3	21	2
10 00 971 5	5 530 022	55 30 022 08	23	2	10 02 232 0	X1011801	10 11 801 4	21	2
10 00 994 3	9 080 345	90 80 345	5	0.6	10 02 232 0	X1011816	10 11 816 1	5	2
10 01 183 2	9 078 233	90 78 233	1	1	10 02 323 7	3 510 100	91 49 246 08	43	1
10 01 186 4	X1011793	10 11 793 0	8	2	10 02 473 3	9 073 083	90 73 083	100	1
10 01 186 5	X1011573	10 11 573 7	27	4	10 02 485 7	2 932 042	96 68 587 08	32	1
10 01 186 5	X1011583	10 11 583 7	78	4	10 02 512 4	X1011969	10 11 969 8	(1)	1
10 01 186 6	9 079 092	90 79 092	2	8	10 02 742 0	X1011573	10 11 573 7	35	2
10 01 186 6	X1011550	10 11 550 2	3	2	10 02 810 7	2 520 000	91 49 872 08	103	3.1
10 01 186 6	X1011573	10 11 573 7	25	7	10 02 810 7	2 913 004	96 20 460 08	9	0.16
10 01 186 6	X1011583	10 11 583 7	74	26	10 02 823 5	2 711	91 53 002 08	3	1
10 01 186 6	X1011585	10 11 585 1	9	12	10 02 893 2	2 920 574	96 36 055 08	10	2
10 01 186 6	X1011585	10 11 585 2	9	8	10 03 010 9	5 114 327	51 14 327 14	2	2
10 01 186 6	X1011585	10 11 585 3	9	12	10 03 021 0	2 913 005	96 28 696 08	12	2
10 01 186 6	X1011585	10 11 585 9	9	8	10 03 051 8	9 078 249	90 78 249	6	2
10 01 186 6	X1011801	10 11 801 3	9	2	10 03 051 8	9 078 250	90 78 250	6	4
10 01 186 6	X1011801	10 11 801 4	9	2	10 03 051 8	9 078 962	90 78 962	6	2
10 01 186 7	X1011573	10 11 573 7	29	6	10 03 229 7	1 750 001	92 85 698 08	68	1
10 01 186 7	X1011583	10 11 583 7	80	12	10 03 269 6	X1041191	10 41 191 3	33	1
10 01 186 7	X1011793	10 11 793 0	6	8	10 03 283 5	9 075 483	90 75 483	1	1
10 01 186 7	X1012580	10 12 580 1	3	1	10 03 283 5	9 629 047	96 29 047 08	7	1
10 01 186 9	9 080 294	90 80 294	3	2	10 03 283 5	9 629 049	96 29 049 08	7	1
10 01 186 9	X1011793	10 11 793 0	7	2	10 03 283 5	XSK_Z974	SK_Z97434	(2)	1
10 01 187 0	X1011583	10 11 583 7	75	5	10 03 310 9	2 970	91 55 482 08	49	1

16.2.2017

etk\_en\_de\_097434 LTR 1100

593

**LIEBHERR**Numerical index  
Numerischer Index

Item	Page	Assembly	Pos.	Quantity	Item	Page	Assembly	Pos.	Quantity
10 03 553 4	XSK_Z974	SK_Z97434	(3)	1	10 10 165 7	9 080 525	90 80 525	14	1
10 03 557 5	X1011599	10 11 599 3	4	4	10 11 249 7	9 080 525	90 80 525	13	1
10 03 557 8	X1011793	10 11 793 0	11	3	10 11 292 9	9 075 678	90 75 678	5	6
10 03 569 4	2 520 000	91 49 872 08	157	3	10 11 371 1	9 080 345	90 80 345	4	5
10 03 689 6	2 210	91 74 143 08	401	1	10 11 371 1	X1011998	10 11 998 0	39	1
10 03 731 0	X1011816	10 11 816 1	7	2	10 11 373 1	9 079 890	90 79 890	3	2
10 03 731 2	9 079 480	90 79 480	9	6	10 11 373 1	X1011583	10 11 583 7	77	2
10 03 757 5	6 923 101	69 23 101 08	17	1	10 11 373 1	X1011801	10 11 801 3	42	2
10 03 761 6	5 106 708	51 06 708 08	1	1	10 11 373 1	X1011801	10 11 801 4	42	2
10 03 761 6	9 629 047	96 29 047 08	5	1	10 11 397 3	2 200 048	96 32 140 08	14	2
10 03 761 6	9 629 049	96 29 049 08	5	1	10 11 397 5	X1011583	10 11 583 7	58	1
10 03 761 6	XSK_Z974	SK_Z97434	(4)	1	10 11 397 5	X1011969	10 11 969 7	(2)	1
10 03 827 1	X1032706	10 32 706 5	29	1	10 11 397 5	X1011969	10 11 969 7	51	1
10 03 827 2	X1032706	10 32 706 5	13	1	10 11 442 6	X1022699	10 22 699 3	998	4
10 03 857 2	X1011573	10 11 573 7	41	1	10 11 523 3	X1080175	10 80 175 1	14	1
10 03 908 5	2 500	91 48 594 08	11	1	10 11 547 7	9 080 525	90 80 525	1	1
10 03 966 0	9 079 480	90 79 480	8	12	10 11 549 1	X1011569	10 11 569 6	2	1
10 04 006 4	X1011676	10 11 676 8	12	1	10 11 549 9	X1011573	10 11 573 7	38	1
10 04 039 9	X1011585	10 11 585 4	1	1	10 11 550 2	X1013920	10 13 920 5	387	1
10 04 040 0	9 078 680	90 78 680	(3)	1	10 11 553 9	X1013920	10 13 920 5	450	1
10 04 040 0	X1011583	10 11 583 7	46	1	10 11 564 1	X1011573	10 11 573 7	7	1
10 04 040 5	X1011683	10 11 683 9	(8)	2	10 11 564 2	X1011573	10 11 573 7	4	1
10 04 040 6	X1011585	10 11 585 4	2	1	10 11 564 4	X1011569	10 11 569 6	3	1
10 04 040 7	9 078 680	90 78 680	(2)	1	10 11 566 4	X1013920	10 13 920 5	452	1
10 04 098 4	9 076 530	90 76 530	2	1	10 11 569 6	X1013920	10 13 920 5	214	1
10 04 098 4	X1011969	10 11 969 8	(2)	1	10 11 572 9	X1011989	10 11 989 1	2	1
10 04 159 0	2 501 000	91 48 769 08	36	2	10 11 573 7	X1013920	10 13 920 5	212	1
10 04 181 5	5 106 681	51 06 681 08	99	1	10 11 573 8	X1011573	10 11 573 7	6	1
10 04 181 5	XSK_Z974	SK_Z97434	(5)	1	10 11 573 9	X1011573	10 11 573 7	1	1
10 04 259 2	2 932 042	96 68 587 08	69	29	10 11 574 1	X1011573	10 11 573 7	10	1
10 04 259 3	2 520 000	91 49 872 08	108	13	10 11 577 1	X1011676	10 11 676 8	10	1
10 04 300 2	1 750 001	92 85 698 08	41	1	10 11 577 6	X1011577	10 11 577 7	1	1
10 04 313 6	9 079 480	90 79 480	15	1	10 11 577 7	X1012193	10 12 193 2	10	1
10 04 375 9	2 913 005	96 28 696 08	20	1	10 11 578 0	X1013920	10 13 920 3	2	1
10 04 430 2	9 629 047	96 29 047 08	103	1	10 11 578 1	X1011573	10 11 573 7	9	1
10 04 430 2	9 629 049	96 29 049 08	103	1	10 11 578 2	X1011573	10 11 573 7	5	1
10 04 430 2	X1022282	10 22 282 0	1	1	10 11 582 9	X1013920	10 13 920 5	520	1
10 04 430 2	XSK_Z974	SK_Z97434	(6)	1	10 11 583 7	X1013920	10 13 920 5	939	1
10 04 476 2	1 750 002	92 86 201 08	1	1	10 11 584 9	X1011583	10 11 583 7	3	1
10 04 511 8	6 923 101	69 23 101 08	(999)	1	10 11 584 9	X1011739	10 11 739 8	999	1
10 04 695 8	X1022282	10 22 282 0	4	1	10 11 585 1	X1011675	10 11 675 9	997	1
10 04 699 9	2 932 042	96 68 587 08	(161)	8	10 11 585 2	X1011583	10 11 583 7	9	1
10 04 700 0	2 932 042	96 68 587 08	(162)	8	10 11 585 2	X1011675	10 11 675 9	998	1
10 04 700 1	2 932 042	96 68 587 08	(163)	8	10 11 585 3	X1011675	10 11 675 9	999	1
10 09 729 4	2 350	91 77 587 08	(25)	1	10 11 585 4	X1011585	10 11 585 1	7	1
10 09 734 5	2 984	91 52 906 08	10	2	10 11 585 4	X1011585	10 11 585 2	7	4
10 09 761 3	X1100291	11 00 291 4	1	1	10 11 585 4	X1011585	10 11 585 3	7	6
10 09 916 1	1 300 010	99 14 563 14	1	1	10 11 585 4	X1011585	10 11 585 9	7	1
10 09 920 8	X1032706	10 32 706 5	32	1	10 11 585 4	X1011659	10 11 659 1	999	1
10 09 920 9	X1032706	10 32 706 5	28	4	10 11 585 5	X1011583	10 11 583 7	13	4
10 09 996 9	2 681	91 28 102 08	251	1	10 11 585 5	X1011683	10 11 683 9	(999)	1
10 09 998 1	2 681	91 28 102 08	100	1	10 11 585 9	X1011675	10 11 675 9	996	1
10 09 999 3	2 210	91 74 143 08	103	1	10 11 599 0	X1011573	10 11 573 7	8	1
10 10 030 3	X1011961	10 11 961 0	4	5	10 11 599 1	X1011573	10 11 573 7	2	1
10 10 030 3	X1011963	10 11 963 6	4	5	10 11 599 3	X1013920	10 13 920 5	571	1
10 10 078 1	X1011969	10 11 969 7	(1)	1	10 11 599 4	X1011599	10 11 599 3	2	1
10 10 109 2	2 970	91 55 482 08	37	1	10 11 599 6	X1011599	10 11 599 3	1	1
10 10 109 2	2 971	91 50 610 08	34	1	10 11 600 9	X1011573	10 11 573 7	3	1
10 10 109 3	2 970	91 55 482 08	4	1	10 11 607 8	X1012580	10 12 580 1	8	1
10 10 165 7	9 079 560	90 79 560	6	2	10 11 611 0	X1013920	10 13 920 5	521	1

16.2.2017

etk\_en\_de\_097434 LTR 1100

594

**LIEBHERR**Numerical index  
Numerischer Index

Item	Page	Assembly	Pos.	Quantity	Item	Page	Assembly	Pos.	Quantity
10 11 614 6	X1013920	10 13 920 5	217	1	10 11 855 4	X1011585	10 11 585 2	18	4
10 11 614 7	X1011614	10 11 614 6	2	1	10 11 855 4	X1011585	10 11 585 3	18	6
10 11 625 5	9 078 314	90 78 314	(1)	1	10 11 855 4	X1011585	10 11 585 4	7	1
10 11 625 7	X1011683	10 11 683 9	1	1	10 11 855 4	X1011585	10 11 585 9	18	1
10 11 627 4	X1011599	10 11 599 3	3	8	10 11 855 4	X1011709	10 11 709 3	7	1
10 11 631 0	X1011583	10 11 583 7	4302	1	10 11 855 4	X1011961	10 11 961 0	7	1
10 11 631 0	X1011766	10 11 766 5	7	1	10 11 855 4	X1011963	10 11 963 6	7	1
10 11 631 0	X1011914	10 11 914 1	10	1	10 11 855 4	XSK_Z974	SK_Z97434	(8)	4
10 11 631 0	X1011989	10 11 989 7	24	1	10 11 855 6	X1011585	10 11 585 1	3	6
10 11 658 7	X1011709	10 11 709 3	1	1	10 11 855 6	X1011585	10 11 585 2	3	4
10 11 659 1	X1013920	10 13 920 5	190	4	10 11 855 6	X1011585	10 11 585 3	3	6
10 11 675 9	X1012193	10 12 193 2	80	4	10 11 855 6	X1011585	10 11 585 9	3	4
10 11 676 8	9 080 525	90 80 525	2	1	10 11 855 6	X1011707	10 11 707 2	6	4
10 11 683 9	X1012193	10 12 193 2	170	4	10 11 864 6	X1013920	10 13 920 5	440	1
10 11 693 4	9 076 459	90 76 459	50	1	10 11 878 6	9 080 591	90 80 591	10	6
10 11 693 9	9 076 457	90 76 457	1	1	10 11 883 8	X1011883	10 11 883 9	1	1
10 11 707 0	X1011707	10 11 707 2	1	1	10 11 883 9	X1013920	10 13 920 5	23	1
10 11 707 2	X1013920	10 13 920 5	220	1	10 11 888 4	X1013920	10 13 920 5	21	1
10 11 709 3	X1011659	10 11 659 1	998	1	10 11 888 5	X1011888	10 11 888 4	1	1
10 11 709 4	X1011611	10 11 611 0	10	1	10 11 891 0	9 077 238	90 77 238	4	10
10 11 722 8	X1013920	10 13 920 5	132	1	10 11 901 1	X1011963	10 11 963 6	1	1
10 11 739 6	X1011739	10 11 739 7	1	1	10 11 901 9	X1011989	10 11 989 7	5	1
10 11 739 7	X1011739	10 11 739 8	1	1	10 11 911 9	X1011912	10 11 912 7	1	1
10 11 739 8	X1012193	10 12 193 2	130	1	10 11 912 7	X1011914	10 11 914 1	2	1
10 11 755 1	X1011573	10 11 573 7	34	1	10 11 912 8	X1013920	10 13 920 5	522	1
10 11 766 5	X1013920	10 13 920 5	333	1	10 11 912 9	X1011912	10 11 912 8	1	1
10 11 766 6	X1011766	10 11 766 5	1	1	10 11 914 1	X1013920	10 13 920 5	16	1
10 11 770 9	X1011584	10 11 584 9	1	1	10 11 914 2	X1011914	10 11 914 1	3	1
10 11 770 9	X1011739	10 11 739 8	2	1	10 11 919 7	X1013920	10 13 920 5	415	1
10 11 783 6	9 073 767	90 73 767	1	1	10 11 930 5	X1011585	10 11 585 1	2	4
10 11 787 8	X1011832	10 11 832 6	7	1	10 11 930 5	X1011585	10 11 585 2	2	16
10 11 791 4	X1011810	10 11 810 1	1	1	10 11 930 5	X1011585	10 11 585 3	2	24
10 11 792 6	X1011919	10 11 919 7	1	1	10 11 930 5	X1011585	10 11 585 9	2	4
10 11 792 8	X1011793	10 11 793 0	3	1	10 11 960 2	X1011961	10 11 961 0	1	1
10 11 792 9	X1011793	10 11 793 0	1	1	10 11 961 0	X1013920	10 13 920 5	82	3
10 11 793 0	X1013920	10 13 920 5	334	1	10 11 963 6	X1013920	10 13 920 5	84	1
10 11 794 9	X1011795	10 11 795 1	5	1	10 11 969 5	9 079 861	90 79 861	1	2
10 11 795 1	X1012193	10 12 193 2	14	1	10 11 969 7	X1011969	10 11 969 8	11	1
10 11 801 3	9 079 480	90 79 480	50	1	10 11 969 8	X1013920	10 13 920 5	581	1
10 11 801 4	9 079 480	90 79 480	51	1	10 11 988 5	X1011989	10 11 989 1	3	1
10 11 810 1	X1013920	10 13 920 5	410	1	10 11 989 1	X1013920	10 13 920 5	200	1
10 11 813 4	X1011832	10 11 832 6	6	5	10 11 989 7	X1011832	10 11 832 6	50	1
10 11 814 6	X1011832	10 11 832 6	4	2	10 11 992 7	X1011693	10 11 693 9	3	2
10 11 814 8	X1011582	10 11 582 9	1	1	10 11 992 8	X1011693	10 11 693 9	4	2
10 11 814 9	X1011832	10 11 832 6	2	2	10 11 997 1	X1012024	10 12 024 2	6	1
10 11 816 1	X1013920	10 13 920 5	230	1	10 11 997 6	X1013920	10 13 920 5	654	1
10 11 816 2	X1011816	10 11 816 1	2	1	10 11 997 9	X1011998	10 11 998 0	5	1
10 11 818 1	X1011969	10 11 969 7	50	1	10 11 998 0	X1013920	10 13 920 5	580	1
10 11 827 2	X1011832	10 11 832 6	3	1	10 11 998 4	9 075 678	90 75 678	1	1
10 11 832 6	X1013920	10 13 920 5	430	1	10 11 999 4	X1011997	10 11 997 6	13	2
10 11 834 3	X1011832	10 11 832 6	12	1	10 12 000 9	9 077 279	90 77 279	1	1
10 11 835 6	9 080 280	90 80 280	1	1	10 12 006 6	X1012580	10 12 580 1	5	1
10 11 836 3	X1011998	10 11 998 0	62	1	10 12 024 1	X1012024	10 12 024 2	1	1
10 11 852 6	9 080 591	90 80 591	8	1	10 12 024 2	X1013920	10 13 920 5	25	1
10 11 854 7	X1011801	10 11 801 3	15	1	10 12 028 4	X1011998	10 11 998 0	13	1
10 11 854 7	X1012414	10 12 414 0	2	1	10 12 033 4	X1011585	10 11 585 1	5	4
10 11 854 9	X1011801	10 11 801 4	15	1	10 12 033 4	X1011585	10 11 585 2	5	16
10 11 855 0	X1011801	10 11 801 4	19	1	10 12 033 4	X1011585	10 11 585 3	5	24
10 11 855 1	X1011801	10 11 801 4	18	3	10 12 033 4	X1011585	10 11 585 9	5	4
10 11 855 4	X1011585	10 11 585 1	18	1	10 12 033 4	X1012036	10 12 036 5	5	4

16.2.2017

etk\_en\_de\_097434 LTR 1100

595

**LIEBHERR**Numerical index  
Numerischer Index

Item	Page	Assembly	Pos.	Quantity	Item	Page	Assembly	Pos.	Quantity
10 12 033 4	X1014155	10 14 155 5	5	4	10 15 353 8	9 079 870	90 79 870	2	2
10 12 036 5	X1011675	10 11 675 9	1	1	10 15 353 8	X1011683	10 11 683 9	4	1
10 12 038 3	X1012036	10 12 036 5	1	1	10 15 494 4	9 076 534	90 76 534	1	1
10 12 038 3	X1014155	10 14 155 5	1	1	10 15 494 4	X1013307	10 13 307 7	1	1
10 12 044 3	9 075 133	90 75 133	3	1	10 15 522 1	X1012414	10 12 414 0	1	1
10 12 064 0	X1011801	10 11 801 4	17	1	10 16 615 7	9 686 071	96 86 071 01	73	1
10 12 084 4	X1011585	10 11 585 1	1	1	10 16 746 2	9 330 748	93 30 748 01	64	2
10 12 084 4	X1011585	10 11 585 2	1	4	10 17 163 2	5 923 269	59 23 269 14	9	1
10 12 084 4	X1011585	10 11 585 3	1	6	10 17 935 6	3 101	91 60 312 08	42	36
10 12 084 4	X1011585	10 11 585 9	1	1	10 17 935 6	3 102 000	91 62 543 08	42	36
10 12 084 4	X1011675	10 11 675 9	2	1	10 17 935 6	3 103 000	91 62 544 08	42	36
10 12 092 9	X1011795	10 11 795 1	12	1	10 17 935 6	3 104 000	91 62 545 08	42	24
10 12 133 5	9 075 133	90 75 133	2	1	10 17 935 6	3 105 000	91 62 546 08	42	24
10 12 133 5	X1011583	10 11 583 7	5	1	10 18 036 4	2 500	91 48 594 08	21	2
10 12 166 6	X1012166	10 12 166 7	1	1	10 18 036 4	3 510 006	96 20 924 08	5	1
10 12 166 7	X1012414	10 12 414 0	4	1	10 21 589 2	2 790 024	96 67 077 08	9	1
10 12 193 2	X1013920	10 13 920 5	1	1	10 21 589 3	2 790 024	96 67 077 08	4	1
10 12 195 2	9 075 133	90 75 133	1	1	10 21 652 9	2 831	91 47 871 08	60	1
10 12 195 2	X1011583	10 11 583 7	4	1	10 21 653 4	2 831	91 47 871 08	61	2
10 12 195 2	X1011801	10 11 801 3	1	1	10 21 738 3	5 718 176	57 18 176 08	9	2
10 12 195 2	X1011801	10 11 801 4	1	1	10 21 801 3	X1012414	10 12 414 0	3	28
10 12 223 3	X1012193	10 12 193 2	100	1	10 21 831 0	2 970	91 55 482 08	26	1
10 12 256 0	X1012223	10 12 223 3	1	1	10 21 837 0	X1021997	10 21 997 8	2	1
10 12 389 0	X1013920	10 13 920 5	570	1	10 21 837 0	X1138664	11 38 664 4	2	1
10 12 411 6	X1011566	10 11 566 4	1	1	10 21 921 9	X1081388	10 81 388 6	2	1
10 12 414 0	X1013920	10 13 920 5	20	1	10 21 936 1	2 520 001	92 48 796 08	9	3
10 12 500 7	X1013920	10 13 920 5	201	1	10 21 961 8	7 029 305	70 29 305	2	1
10 12 580 1	X1012500	10 12 500 7	1	1	10 21 961 9	7 029 305	70 29 305	3	1
10 12 618 8	X1011998	10 11 998 0	1	1	10 21 962 0	7 029 305	70 29 305	999	1
10 12 673 8	9 079 480	90 79 480	3	1	10 21 997 8	X1011553	10 11 553 9	1	1
10 12 673 8	X1011583	10 11 583 7	7	1	10 22 282 0	X1011989	10 11 989 1	1	1
10 12 673 8	X1011801	10 11 801 3	2	1	10 22 299 9	1 100 215	99 20 783 14	1	1
10 12 673 8	X1011801	10 11 801 4	2	1	10 22 427 8	1 100 215	99 20 783 14	2	2
10 12 851 6	X1011583	10 11 583 7	10	1	10 22 427 9	1 100 215	99 20 783 14	3	2
10 12 962 5	X1013920	10 13 920 5	22	1	10 22 581 0	1 100 205	96 51 633 08	8	12
10 13 117 7	9 078 832	90 78 832	1	1	10 22 581 0	1 100 210	96 51 634 08	8	12
10 13 307 7	X1011969	10 11 969 8	20	2	10 22 596 7	1 100 210	96 51 634 08	1	1
10 13 434 8	X1011582	10 11 582 9	3	2	10 22 596 9	1 100 205	96 51 633 08	1	1
10 13 573 0	X1011997	10 11 997 9	69	1	10 22 699 3	1 423 101	99 26 462 14	1	1
10 13 621 2	9 079 480	90 79 480	1	1	10 22 810 0	X1011578	10 11 578 0	1	1
10 13 675 2	X1014155	10 14 155 5	2	2	10 22 814 3	2 200 048	96 32 140 08	2	1
10 13 675 3	X1014155	10 14 155 5	4	2	10 27 855 3	9 629 047	96 29 047 08	205	1
10 13 772 1	X1011582	10 11 582 9	5	1	10 27 855 3	X1009998	10 09 998 1	1	1
10 13 772 1	X1011583	10 11 583 7	6	1	10 27 855 3	XSK_Z974	SK_Z97434	(9)	1
10 13 906 4	X1012038	10 12 038 3	4	4	10 27 921 0	2 913 003	96 20 599 08	2	1
10 13 920 3	2 210	91 74 143 08	100	1	10 27 991 4	X1047529	10 47 529 1	(1)	1
10 13 920 5	X1013920	10 13 920 3	1	1	10 28 018 1	X1022282	10 22 282 0	2	1
10 14 048 7	9 076 459	90 76 459	51	1	10 28 018 4	X1003269	10 03 269 6	6	1
10 14 048 8	9 076 459	90 76 459	52	1	10 28 018 5	X1028018	10 28 018 1	1	1
10 14 155 5	X1011675	10 11 675 9	1	1	10 28 030 2	2 920 083	96 31 039 08	(1)	2
10 14 155 7	X1011585	10 11 585 1	4	6	10 28 262 2	X1012166	10 12 166 7	100	1
10 14 155 7	X1011585	10 11 585 2	4	4	10 28 262 2	X1012223	10 12 223 3	100	1
10 14 155 7	X1011585	10 11 585 3	4	6	10 28 292 8	1 100 301	96 72 945 08	3	1
10 14 155 7	X1011585	10 11 585 9	4	4	10 28 444 4	2 780 850	91 60 938 08	20	1
10 14 155 7	X1011810	10 11 810 1	6	4	10 28 517 1	1 920 307	96 46 916 08	5	1
10 14 194 9	9 079 468	90 79 468	1	1	10 28 524 3	2 970	91 55 482 08	3	1
10 14 740 9	9 078 249	90 78 249	1	1	10 28 570 8	9 074 165	90 74 165	100	1
10 15 216 8	X1012038	10 12 038 3	2	1	10 28 570 8	9 078 249	90 78 249	100	1
10 15 278 1	X1012580	10 12 580 1	2	1	10 28 570 8	9 078 962	90 78 962	100	1
10 15 353 6	9 079 870	90 79 870	1	2	10 28 570 8	X1011566	10 11 566 4	100	1

16.2.2017

etk\_en\_de\_097434 LTR 1100

596

**LIEBHERR**Numerical index  
Numerischer Index



Item	Page	Assembly	Pos.	Quantity	Item	Page	Assembly	Pos.	Quantity
10 28 570 8	X1011573	10 11 573 7	100	1	10 28 980 3	3 106 000	91 60 313 08	17	6
10 28 570 8	X1011582	10 11 582 9	100	1	10 28 980 3	3 330	91 57 885 08	29	10
10 28 570 8	X1011683	10 11 683 9	100	1	10 28 980 3	3 501	91 05 788 08	71	2
10 28 570 8	X1011816	10 11 816 1	100	1	10 28 980 3	9 077 279	90 77 279	8	2
10 28 584 5	2 970	91 55 482 08	6	1	10 28 980 3	X1011997	10 11 997 9	8	1
10 28 635 3	2 932 167	96 32 480 08	3	1	10 28 980 4	1 100 205	96 51 633 08	27	3
10 28 635 3	3 930 718	96 56 248 08	206	1	10 28 980 4	1 100 210	96 51 634 08	27	3
10 28 635 4	1 920 314	96 46 921 08	11	23	10 28 980 4	1 100 215	99 20 783 14	42	24
10 28 635 4	2 932 167	96 32 480 08	5	2	10 28 980 4	1 400 200	91 53 791 08	28	8
10 28 635 4	3 930 492	96 20 966 08	297	15	10 28 980 4	2 210	91 74 143 08	379	3
10 28 635 4	3 930 718	96 56 248 08	204	21	10 28 980 4	2 340 004	96 43 780 08	18	8
10 28 684 0	2 790 040	91 60 499 08	(1)	1	10 28 980 4	2 420	91 32 936 08	7	2
10 28 920 8	X1028018	10 28 018 1	3	1	10 28 980 4	2 440 022	96 42 336 08	22	8
10 28 921 0	X1028018	10 28 018 1	2	1	10 28 980 4	2 500	91 48 594 08	18	8
10 28 954 9	5 102 407	51 02 407 08	1	1	10 28 980 4	3 100	91 59 279 08	20	4
10 28 963 1	2 780 851	96 24 498 08	2	1	10 28 980 4	3 101	91 60 312 08	37	32
10 28 979 5	1 100 215	99 20 783 14	44	8	10 28 980 4	3 102 000	91 62 543 08	37	14
10 28 979 5	1 300 010	99 14 563 14	7	2	10 28 980 4	3 103 000	91 62 544 08	37	14
10 28 979 5	2 210	91 74 143 08	377	23	10 28 980 4	3 104 000	91 62 545 08	37	10
10 28 979 5	2 210	91 74 143 08	388	1	10 28 980 4	3 105 000	91 62 546 08	37	10
10 28 979 5	2 210 008	96 48 137 08	378	2	10 28 980 4	3 106 000	91 60 313 08	64	3
10 28 979 5	2 260 006	96 31 147 08	5	6	10 28 980 4	3 501	91 05 788 08	73	1
10 28 979 5	2 340 004	96 43 780 08	11	8	10 28 980 4	X1011578	10 11 578 0	3	8
10 28 979 5	2 440	91 52 288 08	40	4	10 28 980 4	X1011582	10 11 582 9	8	17
10 28 979 5	2 501 000	91 48 769 08	28	6	10 28 980 6	1 100 215	99 20 783 14	41	3
10 28 979 5	2 510 100	96 44 750 08	377	4	10 28 980 6	2 210	91 74 143 08	380	8
10 28 979 5	2 520 000	91 49 872 08	142	1	10 28 980 6	2 440 022	96 42 336 08	15	2
10 28 979 5	2 680	91 53 225 08	375	10	10 28 980 7	3 330	91 57 885 08	42	2
10 28 979 5	2 790 901	91 54 183 08	11	2	10 28 981 1	2 500	91 48 594 08	10	5
10 28 979 5	3 330	91 57 885 08	11	8	10 28 981 2	3 501	91 05 788 08	50	2
10 28 979 5	3 501	91 05 788 08	47	2	10 28 984 7	3 501	91 05 788 08	44	1
10 28 980 3	1 100 216	96 46 363 08	3	24	10 28 985 0	3 501	91 05 788 08	48	2
10 28 980 3	1 970	96 71 367 08	34	2	10 28 985 2	3 501	91 05 788 08	49	6
10 28 980 3	2 102	91 51 080 08	30	9	10 29 006 8	2 920	91 55 477 08	(1)	1
10 28 980 3	2 210	91 74 143 08	375	23	10 29 053 7	X1011573	10 11 573 7	18	4
10 28 980 3	2 210 008	96 48 137 08	376	16	10 29 147 4	2 971	91 50 610 08	2	1
10 28 980 3	2 260	91 46 555 08	3	12	10 29 225 3	2 520 000	91 49 872 08	149	2
10 28 980 3	2 430	91 54 389 08	7	4	10 29 358 6	2 971	91 50 610 08	3	1
10 28 980 3	2 500	91 48 594 08	14	4	10 29 377 5	5 701 090	57 01 090 08	10	1
10 28 980 3	2 502	91 01 533 08	20	10	10 29 468 4	2 515 007	96 42 014 08	4	2
10 28 980 3	2 510 072	96 44 614 08	11	2	10 29 511 6	9 075 483	90 75 483	2	1
10 28 980 3	2 510 100	96 44 750 08	380	5	10 29 615 7	2 510 100	96 44 750 08	(2)	3
10 28 980 3	2 510 200	96 41 258 08	23	4	10 29 729 5	9 075 368	90 75 368	8	2
10 28 980 3	2 515 007	96 42 014 08	9	8	10 29 729 5	9 629 047	96 29 047 08	1	2
10 28 980 3	2 520 000	91 49 872 08	80	50	10 29 729 5	9 629 049	96 29 049 08	1	2
10 28 980 3	2 520 041	96 84 504 08	4	4	10 29 729 5	XSK_Z974	SK_Z97434	(1)	2
10 28 980 3	2 522	91 10 037 08	29	20	10 29 878 9	2 502	91 01 533 08	35	4
10 28 980 3	2 540	91 45 984 08	13	1	10 29 957 4	2 500	91 48 594 08	17	8
10 28 980 3	2 831	91 47 871 08	26	10	10 29 966 9	2 210	91 74 143 08	350	2
10 28 980 3	2 920 585	91 01 520 08	13	2	10 29 966 9	2 210 008	96 48 137 08	350	16
10 28 980 3	2 932 042	96 68 587 08	77	2	10 29 966 9	2 510 072	96 44 614 08	16	2
10 28 980 3	2 932 166	92 68 911 08	13	4	10 29 966 9	2 932 166	92 68 911 08	10	4
10 28 980 3	2 970	91 55 482 08	81	6	10 29 998 8	9 078 314	90 78 314	1	1
10 28 980 3	2 984	91 52 906 08	375	20	10 30 062 1	2 920 585	91 01 520 08	(4)	1
10 28 980 3	3 100	91 59 279 08	15	7	10 32 500 1	X1011739	10 11 739 7	3	1
10 28 980 3	3 101	91 60 312 08	31	9	10 32 624 3	X1011864	10 11 864 6	1	1
10 28 980 3	3 102 000	91 62 543 08	17	6	10 32 633 4	2 571	91 50 902 08	1	2
10 28 980 3	3 103 000	91 62 544 08	17	6	10 32 665 4	2 340 004	96 43 780 08	3	2
10 28 980 3	3 104 000	91 62 545 08	17	6	10 32 680 3	2 560	91 50 900 08	5	2
10 28 980 3	3 105 000	91 62 546 08	17	4	10 32 681 6	2 571	91 50 902 08	17	4

16.2.2017

etk\_en\_de\_097434 LTR 1100

597

**LIEBHERR**

Numerical index  
Numerischer Index

Item	Page	Assembly	Pos.	Quantity	Item	Page	Assembly	Pos.	Quantity
10 32 686 8	X1011832	10 11 832 6	1	1	10 41 263 2	X1047529	10 47 529 2	999	1
10 32 706 5	2 711	91 53 002 08	1	1	10 41 285 1	2 510 100	96 44 750 08	301	10
10 33 095 3	X1011832	10 11 832 6	8	2	10 41 285 1	2 681	91 28 102 08	301	8
10 33 095 4	X1011832	10 11 832 6	9	2	10 41 285 2	2 510 200	96 41 258 08	34	4
10 33 152 6	2 520 041	96 84 504 08	1	1	10 41 285 4	2 102	91 51 080 08	7	4
10 33 187 4	4 027	91 42 310 08	5	1	10 41 285 4	2 210	91 74 143 08	300	6
10 33 194 6	7 029 305	70 29 305	998	1	10 41 285 4	2 430	91 54 389 08	22	2
10 33 194 7	X1042993	10 42 993 3	999	1	10 41 285 4	2 440 022	96 42 336 08	40	10
10 33 284 3	X1011997	10 11 997 9	1	1	10 41 285 4	2 510 100	96 44 750 08	300	3
10 33 299 6	X1011997	10 11 997 6	11	2	10 41 285 4	2 510 200	96 41 258 08	43	1
10 33 346 4	X1012500	10 12 500 7	2	2	10 41 285 4	2 970	91 55 482 08	82	4
10 33 367 2	2 970	91 55 482 08	16	1	10 41 285 4	2 971	91 50 610 08	43	6
10 33 368 6	2 970	91 55 482 08	20	1	10 41 285 4	2 984	91 52 906 08	303	10
10 33 430 5	X1010109	10 10 109 3	(1)	1	10 41 285 4	3 100	91 59 279 08	16	4
10 33 448 8	2 510 100	96 44 750 08	107	1	10 41 285 4	3 101	91 60 312 08	69	48
10 33 559 6	6 060 950	60 60 950 08	3	4	10 41 285 4	3 106 000	91 60 313 08	43	31
10 33 562 9	X1011883	10 11 883 9	3	1	10 41 285 4	3 501	91 05 788 08	98	23
10 33 585 5	X1042993	10 42 993 3	3	1	10 41 285 4	3 511	91 54 159 08	7	5
10 33 620 0	X1011919	10 11 919 7	3	8	10 41 285 4	3 511 006	96 45 029 08	27	3
10 33 738 1	5 106 976	51 06 976 08	7	1	10 41 285 7	2 450	91 53 926 08	26	5
10 33 738 1	X1033367	10 33 367 2	(1)	2	10 41 285 7	2 510 100	96 44 750 08	305	6
10 34 043 8	2 932 042	96 68 587 08	21	1	10 41 285 7	2 510 201	96 42 011 08	14	6
10 34 219 1	9 075 133	90 75 133	4	3	10 41 286 1	2 510 100	96 44 750 08	302	2
10 34 357 4	3 930 523	96 43 943 08	5	1	10 41 516 2	1 300 010	99 14 563 14	5	2
10 34 659 9	2 970	91 55 482 08	(1)	1	10 41 516 2	2 210	91 74 143 08	341	1
10 34 659 9	X1029358	10 29 358 6	1	1	10 41 516 2	2 440	91 52 288 08	39	4
10 34 693 8	2 270 001	96 37 923 08	(5)	1	10 41 516 2	3 101	91 60 312 08	58	2
10 34 723 6	X1010109	10 10 109 3	16	1	10 41 516 2	3 102 000	91 62 543 08	58	2
10 35 459 5	X1012414	10 12 414 0	100	1	10 41 516 2	3 103 000	91 62 544 08	58	2
10 35 483 5	X1009734	10 09 734 5	1	1	10 41 516 2	3 330	91 57 885 08	24	6
10 35 483 6	X1009734	10 09 734 5	2	1	10 41 516 2	X1011997	10 11 997 6	4	1
10 35 483 7	X1009734	10 09 734 5	3	1	10 42 381 7	X1029147	10 29 147 4	78	1
10 35 483 9	X1009734	10 09 734 5	4	1	10 42 381 7	X1047529	10 47 529 1	78	1
10 35 514 0	X1032706	10 32 706 5	2	1	10 42 381 7	X1047529	10 47 529 2	78	1
10 35 540 9	2 932 042	96 68 587 08	35	1	10 42 460 1	7 739 413	77 39 413 08	(1)	1
10 35 601 8	2 430	91 54 389 08	15	1	10 42 498 3	2 350	91 77 587 08	(21)	2
10 40 981 7	X1032706	10 32 706 5	34	1	10 42 499 4	2 500	91 48 594 08	(999)	1
10 41 109 2	X1021997	10 21 997 8	4	1	10 42 568 8	3 501	91 05 788 08	78	4
10 41 109 2	X1138664	11 38 664 4	4	1	10 42 941 5	X1009998	10 09 998 1	2	1
10 41 109 3	X1021997	10 21 997 8	6	2	10 42 993 3	2 210 008	96 48 137 08	102	1
10 41 109 3	X1138664	11 38 664 4	6	2	10 42 994 6	9 629 047	96 29 047 08	100	1
10 41 109 4	X1021997	10 21 997 8	3	1	10 42 994 6	9 629 049	96 29 049 08	100	1
10 41 109 4	X1138664	11 38 664 4	3	1	10 42 994 6	X1012580	10 12 580 1	1	1
10 41 109 5	X1021997	10 21 997 8	5	2	10 42 994 6	XSK_Z974	SK_Z97434	(7)	1
10 41 109 5	X1138664	11 38 664 4	5	2	10 42 995 2	X1032706	10 32 706 5	9	1
10 41 177 8	X1034357	10 34 357 4	14	3	10 43 004 2	X1033367	10 33 367 2	91	1
10 41 177 9	X1034357	10 34 357 4	20	1	10 43 004 2	X1033367	10 33 367 2	131	1
10 41 178 0	X1034357	10 34 357 4	22	1	10 43 033 1	2 970	91 55 482 08	18	1
10 41 178 1	X1034357	10 34 357 4	23	9	10 44 078 8	X1011997	10 11 997 9	40	1
10 41 178 3	X1034357	10 34 357 4	24	1	10 44 993 4	2 920 083	96 31 039 08	5	2
10 41 178 5	X1034357	10 34 357 4	26	1	10 45 005 1	X1080175	10 80 175 1	49	1
10 41 178 6	X1034357	10 34 357 4	27	9	10 45 098 1	2 200 048	96 84 070 08	15	2
10 41 178 7	X1034357	10 34 357 4	29	1	10 46 691 0	2 971	91 50 610 08	17	1
10 41 191 3	X1028524	10 28 524 3	1	1	10 46 691 1	2 971	91 50 610 08	21	1
10 41 191 5	X1028524	10 28 524 3	4	1	10 46 691 3	2 971	91 50 610 08	13	2
10 41 260 4	X1041191	10 41 191 5	29	3	10 46 691 4	2 970	91 55 482 08	22	2
10 41 260 5	X1041191	10 41 191 5	31	2	10 46 691 4	2 971	91 50 610 08	15	1
10 41 260 9	X1041191	10 41 191 5	999	1	10 46 691 5	2 971	91 50 610 08	19	1
10 41 263 2	X1029147	10 29 147 4	999	1	10 46 691 7	2 971	91 50 610 08	11	2
10 41 263 2	X1047529	10 47 529 1	999	1	10 46 728 5	X1012193	10 12 193 2	70	4

16.2.2017

etk\_en\_de\_097434 LTR 1100

598

**LIEBHERR**Numerical index  
Numerischer Index

Item	Page	Assembly	Pos.	Quantity	Item	Page	Assembly	Pos.	Quantity
10 47 037 7	X1047300	10 47 300 1	59	1	10 81 393 7	X1011573	10 11 573 7	43	2
10 47 066 7	7 739 413	77 39 413 08	(2)	1	10 81 394 0	X1011573	10 11 573 7	37	3
10 47 136 3	1 750 001	92 85 698 08	40	1	10 81 612 5	2 442	91 62 290 08	1	1
10 47 234 5	X1046728	10 46 728 5	2	1	10 81 612 5	2 451	91 62 289 08	1	1
10 47 234 6	X1046728	10 46 728 5	3	1	10 81 618 5	2 970	91 55 482 08	(1)	1
10 47 234 7	X1046728	10 46 728 5	4	1	10 81 691 3	1 681 021	96 65 122 08	1	1
10 47 300 1	3 330	91 57 885 08	1	1	10 87 020 9	3 750 008	91 75 085 08	1	1
10 47 304 0	3 105 014	96 57 037 08	3	2	10 87 117 7	2 932 042	96 68 587 08	57	3
10 47 526 2	2 340 004	96 43 780 08	2	1	10 87 202 2	2 200	91 73 873 08	182	4
10 47 529 1	X1028524	10 28 524 3	2	1	10 87 202 2	2 540	91 45 984 08	42	2
10 47 529 2	X1028524	10 28 524 3	5	1	10 87 202 2	2 920 574	96 36 055 08	15	1
10 47 530 0	X1047529	10 47 529 1	27	1	10 87 202 2	2 920 904	96 41 093 08	15	1
10 47 530 0	X1047529	10 47 529 2	27	1	10 87 202 2	2 971	91 50 610 08	44	1
10 47 530 2	X1047529	10 47 529 2	6	1	10 87 202 4	2 200	91 73 873 08	183	2
10 47 599 4	X1011864	10 11 864 6	(1)	1	10 87 210 0	X1033367	10 33 367 2	(999)	1
10 48 866 2	3 930 718	96 56 248 08	307	1	10 87 210 1	X1033367	10 33 367 2	(999)	1
10 49 007 2	6 923 101	69 23 101 08	30	1	10 87 221 6	6 060 709	60 60 709 08	2	1
10 49 148 3	6 060 516	60 60 516 08	59	1	10 87 267 2	2 520 000	91 49 872 08	(1)	1
10 49 256 6	1 100 301	96 72 945 08	(31)	8	10 87 307 1	X1100696	11 00 696 4	10	1
10 49 271 0	2 210	91 74 143 08	(999)	1	10 87 307 3	X1100696	11 00 696 4	20	1
10 49 347 9	X1047300	10 47 300 1	57	1	10 87 308 5	2 200	91 73 873 08	250	2.5
10 49 389 3	X1047529	10 47 529 2	3	1	10 87 308 9	2 540	91 45 984 08	9	0.05
10 49 392 0	X1032706	10 32 706 5	1	1	10 87 314 9	2 440 012	92 14 441 08	5	5
10 51 504 8	1 300 006	91 89 127 14	5	248	10 87 314 9	2 711	91 53 002 08	14	40
10 54 416 3	1 100 215	99 20 783 14	36	4	10 87 318 0	X1041191	10 41 191 3	62	5
10 65 001 4	X1047300	10 47 300 1	48	1	10 87 323 9	7 900 391	79 00 391 08	7	1
10 65 012 4	X1047529	10 47 529 2	(1)	1	10 87 327 0	3 501	91 05 788 08	(999)	1
10 65 050 7	2 790 040	91 60 499 08	(2)	1	10 87 343 4	2 932 095	96 46 064 08	(1)	1
10 65 269 9	2 780 852	96 24 845 08	(10)	1	10 87 351 7	6 060 950	60 60 950 08	5	1
10 65 277 2	1 750 001	92 85 698 08	14	1	10 87 360 7	X1041191	10 41 191 5	(999)	1
10 66 309 4	X1043033	10 43 033 1	1	1	10 87 453 7	3 501 008	92 73 117 08	3	2
10 66 324 1	X1041191	10 41 191 5	4	1	10 87 458 8	1 920 314	96 46 921 08	22	2
10 66 324 2	X1041191	10 41 191 5	5	1	10 87 458 8	2 920	91 55 477 08	30	100
10 66 352 3	X1011832	10 11 832 6	14	2	10 87 458 8	X1011997	10 11 997 9	12	2
10 66 364 4	5 113 199	51 13 199 08	999	1	10 87 458 8	X1011998	10 11 998 0	65	3
10 66 371 8	4 003 006	91 04 457 08	9	2	10 87 460 8	1 750 002	92 86 201 08	4	1
10 66 390 9	X1032706	10 32 706 5	(1)	1	10 87 483 1	X1041191	10 41 191 5	3	1
10 66 397 0	3 105 014	96 57 037 08	4	2	10 87 495 9	6 923 097	69 23 097 08	(1)	1
10 66 491 2	X1022282	10 22 282 0	(1)	1	10 87 544 8	2 440 022	96 42 336 08	31	4
10 67 511 6	2 790	91 68 708 08	(1)	1	10 87 544 8	2 450	91 53 926 08	11	8
10 67 520 5	6 923 101	69 23 101 08	18	1	10 87 544 8	2 450 025	96 35 649 08	5	4
10 67 839 5	3 780 400	91 59 294 08	(7)	1	10 87 546 8	2 510 100	96 44 750 08	303	1
10 67 839 5	3 930 483	96 20 935 08	7	1	10 87 546 8	2 520 000	91 49 872 08	144	10
10 67 884 8	6 060 950	60 60 950 08	4	2	10 87 546 8	2 522	91 10 037 08	27	2
10 68 415 6	4 027	91 42 310 08	2	1	10 87 547 2	2 913 100	91 23 538 08	12	4
10 80 026 6	2 780 870	91 70 947 08	4	1	10 87 547 4	2 502	91 01 533 08	44	10
10 80 064 2	6 923 101	69 23 101 08	31	1	10 87 550 3	2 533 003	96 28 388 08	20	2
10 80 076 6	2 970	91 55 482 08	(999)	1	10 87 550 3	2 932 042	96 68 587 08	62	32
10 80 076 8	X1029358	10 29 358 6	999	1	10 87 550 7	2 340 004	96 43 780 08	17	4
10 80 091 6	2 520 040	72 40 148 08	5	1	10 87 551 4	2 560 045	96 40 606 08	4	1
10 80 091 6	2 522	91 10 037 08	(5)	1	10 87 551 6	1 970	96 71 367 08	536	12
10 80 131 5	X1009998	10 09 998 1	4	1	10 87 551 6	2 210	91 74 143 08	327	12
10 80 171 3	2 571	91 50 902 08	(999)	1	10 87 551 6	2 440 022	96 42 336 08	11	2
10 80 175 1	5 923 269	59 23 269 14	2	1	10 87 551 6	2 520 000	91 49 872 08	140	1
10 80 297 1	X1010109	10 10 109 3	2	1	10 87 551 8	2 560 045	96 40 606 08	2	3
10 81 373 8	2 970	91 55 482 08	(1)	2	10 87 551 8	3 501	91 05 788 08	102	2
10 81 388 6	X1047300	10 47 300 1	4	1	10 87 551 9	2 210	91 74 143 08	315	4
10 81 388 7	X1047300	10 47 300 1	999	1	10 87 551 9	3 510 100	91 49 246 08	22	2
10 81 388 9	X1081388	10 81 388 6	999	1	10 87 552 0	1 100 205	96 51 633 08	15	12
10 81 393 6	X1011573	10 11 573 7	40	5	10 87 552 0	1 100 210	96 51 634 08	15	12

16.2.2017

etk\_en\_de\_097434 LTR 1100

599

**LIEBHERR**Numerical index  
Numerischer Index

Item	Page	Assembly	Pos.	Quantity	Item	Page	Assembly	Pos.	Quantity
10 87 552 0	2 210	91 74 143 08	316	14	10 87 560 6	3 106 000	91 60 313 08	55	4
10 87 552 1	2 102	91 51 080 08	58	8	10 87 560 6	3 106 000	91 60 313 08	70	1
10 87 552 1	3 501	91 05 788 08	55	5	10 87 560 7	3 100	91 59 279 08	19	4
10 87 552 9	2 501 000	91 48 769 08	31	2	10 87 560 7	3 102 000	91 62 543 08	43	12
10 87 552 9	2 520 001	92 48 796 08	16	3	10 87 560 7	3 103 000	91 62 544 08	43	12
10 87 552 9	2 522	91 10 037 08	25	3	10 87 560 7	3 104 000	91 62 545 08	43	8
10 87 552 9	2 932 166	92 68 911 08	11	2	10 87 560 7	3 105 000	91 62 546 08	43	8
10 87 552 9	3 102 000	91 62 543 08	68	2	10 87 560 7	3 330	91 57 885 08	47	4
10 87 552 9	3 103 000	91 62 544 08	68	2	10 87 561 4	2 790 040	91 60 499 08	5	1
10 87 552 9	3 104 000	91 62 545 08	68	2	10 87 561 7	2 560 045	96 40 606 08	3	3
10 87 552 9	3 105 000	91 62 546 08	68	2	10 87 561 7	3 501	91 05 788 08	64	7
10 87 552 9	3 501	91 05 788 08	87	4	10 87 561 7	3 510 100	91 49 246 08	13	10
10 87 556 1	3 102 000	91 62 543 08	32	8	10 87 561 8	3 501	91 05 788 08	70	4
10 87 556 1	3 103 000	91 62 544 08	32	8	10 87 561 8	4 003 006	91 04 457 08	15	4
10 87 556 1	3 104 000	91 62 545 08	32	8	10 87 562 1	1 830 102	92 26 483 08	5	12
10 87 556 1	3 105 000	91 62 546 08	32	8	10 87 562 1	2 102	91 51 080 08	54	2
10 87 556 1	3 106 000	91 60 313 08	53	8	10 87 562 1	2 210	91 74 143 08	353	10
10 87 556 5	2 340 004	96 43 780 08	16	4	10 87 562 1	2 430	91 54 389 08	13	4
10 87 556 5	2 970	91 55 482 08	505	4	10 87 562 1	2 501 022	96 34 184 08	6	4
10 87 557 0	2 520 041	96 84 504 08	3	2	10 87 562 1	2 510 100	96 44 750 08	352	2
10 87 557 2	2 420	91 32 936 08	5	4	10 87 562 1	2 510 200	96 41 258 08	25	12
10 87 557 3	1 100 205	96 51 633 08	30	6	10 87 562 1	2 522	91 10 037 08	26	2
10 87 557 3	1 100 210	96 51 634 08	30	6	10 87 562 1	2 533 001	96 41 568 08	63	3
10 87 557 7	2 420	91 32 936 08	6	2	10 87 562 1	2 913 004	96 20 460 08	6	2
10 87 557 8	9 387 598	93 87 598 01	52	8	10 87 562 1	2 920	91 55 477 08	32	2
10 87 557 8	9 686 071	96 86 071 01	52	8	10 87 562 1	2 920 585	91 01 520 08	18	3
10 87 558 6	1 792 004	92 51 415 08	4	1	10 87 562 1	2 932 042	96 68 587 08	96	1
10 87 558 6	2 540	91 45 984 08	41	4	10 87 562 1	2 932 166	92 68 911 08	6	4
10 87 558 6	3 920 012	96 57 224 08	4	2	10 87 562 1	3 330	91 57 885 08	31	4
10 87 558 6	9 075 541	90 75 541	15	3	10 87 564 7	1 830 102	92 26 483 08	3	6
10 87 558 6	9 076 534	90 76 534	3	1	10 87 564 7	1 970	96 71 367 08	32	2
10 87 558 6	X1013307	10 13 307 7	3	1	10 87 564 7	2 102	91 51 080 08	55	4
10 87 558 8	2 950	91 49 515 08	20	18	10 87 564 7	2 210	91 74 143 08	382	4
10 87 558 8	X1032706	10 32 706 5	6	3	10 87 564 7	2 210 008	96 48 137 08	375	4
10 87 559 0	2 430	91 54 389 08	14	4	10 87 564 7	2 430	91 54 389 08	12	8
10 87 559 1	2 210	91 74 143 08	306	10	10 87 564 7	2 501 000	91 48 769 08	18	14
10 87 559 1	2 920	91 55 477 08	31	2	10 87 564 7	2 510 200	96 41 258 08	21	20
10 87 559 1	3 330	91 57 885 08	35	2	10 87 564 7	2 515 007	96 42 014 08	16	2
10 87 559 1	X1033367	10 33 367 2	21	4	10 87 564 7	2 520 000	91 49 872 08	73	16
10 87 559 2	3 330	91 57 885 08	38	4	10 87 564 7	2 520 001	92 48 796 08	26	1
10 87 559 2	X1011599	10 11 599 3	6	4	10 87 564 7	2 522	91 10 037 08	37	1
10 87 559 8	2 502	91 01 533 08	26	2	10 87 564 7	2 533 001	96 41 568 08	61	6
10 87 559 8	3 101	91 60 312 08	30	9	10 87 564 7	2 540	91 45 984 08	10	2
10 87 559 8	5 102 294	51 02 294 08	7	2	10 87 564 7	2 920 585	91 01 520 08	16	3
10 87 559 9	2 102	91 51 080 08	39	8	10 87 564 7	2 932 166	92 68 911 08	4	4
10 87 559 9	2 430	91 54 389 08	6	4	10 87 564 7	3 101	91 60 312 08	7	4
10 87 559 9	2 790	91 68 708 08	3	4	10 87 564 7	3 330	91 57 885 08	32	4
10 87 559 9	3 330	91 57 885 08	46	4	10 87 564 7	3 501	91 05 788 08	89	4
10 87 559 9	9 330 748	93 30 748 01	26	8	10 87 564 7	3 920 012	96 57 224 08	3	2
10 87 559 9	X1011989	10 11 989 7	14	2	10 87 564 7	5 910 672	59 10 672 08	21	1
10 87 560 1	2 790 040	91 60 499 08	4	1	10 87 564 7	X1011998	10 11 998 0	47	1
10 87 560 1	5 102 294	51 02 294 08	10	4	10 87 564 8	2 210	91 74 143 08	378	10
10 87 560 1	X1029358	10 29 358 6	6	4	10 87 564 8	2 510 072	96 44 614 08	9	2
10 87 560 6	2 501 000	91 48 769 08	27	6	10 87 564 8	2 510 201	96 42 011 08	9	2
10 87 560 6	2 522	91 10 037 08	32	2	10 87 564 8	2 520 001	92 48 796 08	15	4
10 87 560 6	2 790 901	91 54 183 08	12	6	10 87 564 8	2 522	91 10 037 08	54	2
10 87 560 6	3 102 000	91 62 543 08	31	4	10 87 564 8	2 932 042	96 68 587 08	76	2
10 87 560 6	3 103 000	91 62 544 08	31	4	10 87 564 8	2 970	91 55 482 08	73	10
10 87 560 6	3 104 000	91 62 545 08	31	4	10 87 564 8	2 971	91 50 610 08	41	4
10 87 560 6	3 105 000	91 62 546 08	31	4	10 87 564 8	5 910 672	59 10 672 08	5	1

16.2.2017

etk\_en\_de\_097434 LTR 1100

600

**LIEBHERR**Numerical index  
Numerischer Index

Item	Page	Assembly	Pos.	Quantity	Item	Page	Assembly	Pos.	Quantity
10 87 565 2	3 106 000	91 60 313 08	32	2	11 10 158 6	2 560	91 50 900 08	10	4
10 87 565 7	9 330 748	93 30 748 01	72	1	11 11 006 0	X1032706	10 32 706 5	39	1
10 87 566 1	9 444 410	94 44 410 03	28	3	11 11 111 08	3 106 001	96 42 835 08	1050	-99.75
10 87 579 3	2 520 000	91 49 872 08	93	9	11 11 420 2	X1010109	10 10 109 3	(999)	1
10 87 579 3	2 520 001	92 48 796 08	23	2	11 11 807 7	2 540	91 45 984 08	17	16
10 87 579 3	2 520 018	92 13 430 08	6	2	11 11 820 8	X1013920	10 13 920 3	11	12
10 87 579 3	2 522	91 10 037 08	33	10	11 12 420 1	X1010109	10 10 109 3	999	1
10 87 579 5	5 530 022	55 30 022 08	24	1	11 16 043 1	1 100 216	96 46 363 08	6	2
10 87 580 1	3 510 100	91 49 246 08	15	2	11 16 043 1	2 102 022	96 32 604 08	6	0.75
10 87 580 3	2 270	91 50 456 08	2	3	11 16 043 1	2 971	91 50 610 08	45	1.5
10 87 580 3	2 440 022	96 42 336 08	34	4	11 16 043 1	3 501	91 05 788 08	111	1
10 87 580 3	2 450	91 53 926 08	13	4	11 16 043 1	3 510 006	96 20 924 08	10	1
10 87 580 3	3 510 100	91 49 246 08	8	8	11 16 043 1	3 750 027	96 89 527 08	3	0.4
10 87 580 6	3 510 100	91 49 246 08	10	6	11 16 108 4	2 200 048	96 84 070 08	375	4
10 87 586 2	3 510 100	91 49 246 08	41	1	11 17 016 7	X1041191	10 41 191 3	3	1
10 87 586 3	3 510 100	91 49 246 08	40	1	11 17 027 6	5 113 066	51 13 066 08	1	1
10 87 587 4	3 501	91 05 788 08	39	1	11 17 027 7	5 113 066	51 13 066 08	2	1
10 87 587 8	3 501	91 05 788 08	43	1	11 17 056 5	1 100 216	96 46 363 08	7	16
10 87 637 3	1 970	96 71 367 08	575	28	11 17 056 5	2 102 022	96 32 604 08	7	2
10 87 638 0	2 520 000	91 49 872 08	136	4	11 17 056 5	2 971	91 50 610 08	46	8
10 87 638 8	2 913 102	92 32 870 08	4	8	11 17 056 5	3 501	91 05 788 08	112	2
10 87 639 9	2 780 852	96 24 845 08	12	2	11 17 056 5	3 510 006	96 20 924 08	11	2
10 87 639 9	2 913	91 32 850 08	12	10	11 17 056 5	3 750 027	96 89 527 08	4	4
10 87 639 9	2 913 005	96 28 696 08	6	2	11 18 271 7	2 520 000	91 49 872 08	71	1
10 87 639 9	2 913 006	96 20 732 08	4	6	11 18 271 7	3 101	91 60 312 08	83	12
10 87 707 3	2 955	91 49 516 08	(998)	1	11 21 222 9	4 027	91 42 310 08	3	1
11 00 056 2	1 681 021	96 65 122 08	2	1	11 21 435 2	5 531 882	55 31 882 08	1	1
11 00 086 8	2 200 048	96 84 070 08	(9)	1	11 22 041 8	X1022699	10 22 699 3	997	1
11 00 267 8	5 114 794	51 14 794 08	7	1	11 32 003 4	X1022699	10 22 699 3	10	1
11 00 269 6	X1047529	10 47 529 1	67	1	11 32 042 1	X1010109	10 10 109 3	(1)	2
11 00 269 6	X1047529	10 47 529 2	67	1	11 32 072 0	1 793 010	91 69 598 08	(1)	1
11 00 272 4	2 515	91 51 084 08	2	6	11 34 137 5	4 003 006	91 04 457 08	30	1
11 00 280 7	2 440 022	96 42 336 08	18	2	11 34 720 6	3 920 012	96 57 224 08	(5)	1
11 00 280 7	2 680	91 53 225 08	350	7	11 34 720 6	3 930 464	92 95 081 08	6	11
11 00 280 7	X1013920	10 13 920 3	14	12	11 34 805 4	9 076 459	90 76 459	1	1
11 00 291 4	2 711	91 53 002 08	2	1	11 35 561 8	X1011864	10 11 864 6	2	1
11 00 308 9	5 026 573	50 26 573 08	998	1	11 35 751 4	X1012036	10 12 036 5	8	8
11 00 309 4	5 026 573	50 26 573 08	999	1	11 35 751 4	X1014155	10 14 155 5	8	8
11 00 314 1	X1034357	10 34 357 4	(1)	1	11 38 664 4	X1011553	10 11 553 9	1	1
11 00 314 2	X1034357	10 34 357 4	(1)	1	11 45 042 0	2 510 072	96 44 614 08	5	2
11 00 342 6	2 790 024	96 67 077 08	5	1	11 45 042 0	2 510 201	96 42 011 08	5	2
11 00 353 6	X1043033	10 43 033 1	999	1	11 45 069 1	5 705 279	57 05 279 08	999	1
11 00 522 7	X1043033	10 43 033 1	998	1	11 49 001 0	5 123 537	51 23 537 08	1	1
11 00 627 5	5 717 378	57 17 378 08	999	1	11 49 040 6	2 200 048	96 84 070 08	16	2
11 00 649 1	6 923 101	69 23 101 08	20	1	11 49 188 9	1 100 215	99 20 783 14	43	8
11 00 658 4	2 510 108	96 44 555 08	60	3.4	11 49 188 9	1 100 220	99 08 404 14	6	20
11 00 696 3	2 520 000	91 49 872 08	44	1	11 49 188 9	2 102	91 51 080 08	16	16
11 00 696 4	2 520 000	91 49 872 08	45	1	11 49 188 9	2 200	91 73 873 08	376	2
11 00 721 9	X1100291	11 00 291 4	3	4	11 49 188 9	2 510 200	96 41 258 08	13	6
11 00 722 1	6 923 097	69 23 097 08	4	1	11 49 188 9	2 522	91 10 037 08	36	2
11 00 722 3	6 923 097	69 23 097 08	9	1	11 49 188 9	2 790 901	91 54 183 08	10	12
11 00 730 5	1 793 010	91 69 598 08	1	1	11 49 188 9	2 950	91 49 515 08	27	3
11 00 730 9	1 793 010	91 69 598 08	2	1	11 49 188 9	2 970	91 55 482 08	86	7
11 00 781 7	5 717 378	57 17 378 08	3	1	11 49 188 9	3 106 000	91 60 313 08	72	2
11 06 838 7	1 100 301	96 72 945 08	4	2	11 49 191 0	1 793 010	91 69 598 08	3	1
11 06 853 5	2 780 870	91 70 947 08	3	1	11 49 201 7	4 027	91 42 310 08	1	1
11 06 860 7	6 923 101	69 23 101 08	(1)	10	11 49 201 8	4 027	91 42 310 08	6	1
11 08 039 2	X1032706	10 32 706 5	15	1	11 49 220 2	3 501	91 05 788 08	94	1
11 08 184 1	2 780 870	91 70 947 08	6	1	11 49 379 3	2 751	91 50 372 08	1	1
11 08 260 5	2 932 042	96 68 587 08	(204)	5	11 49 411 6	4 003 006	91 04 457 08	41	2

16.2.2017

etk\_en\_de\_097434 LTR 1100

601

**LIEBHERR**

Numerical index  
Numerischer Index

Item	Page	Assembly	Pos.	Quantity	Item	Page	Assembly	Pos.	Quantity
11 49 429 7	4 003 006	91 04 457 08	2	1	11 65 157 8	1 100 215	99 20 783 14	28	16
11 49 429 8	4 003 006	91 04 457 08	3	1	11 65 158 3	2 520 000	91 49 872 08	112	3
11 49 429 9	4 003 006	91 04 457 08	4	1	11 65 161 2	2 210	91 74 143 08	307	2
11 49 443 2	X1032706	10 32 706 5	(2)	1	11 65 161 2	2 210 008	96 48 137 08	300	6
11 49 458 1	X1032706	10 32 706 5	(3)	1	11 65 161 2	2 440 022	96 42 336 08	45	4
11 60 019 3	5 121 425	51 21 425 08	1	1	11 65 161 2	2 500	91 48 594 08	13	4
11 62 176 9	2 200	91 73 873 08	251	4	11 65 161 2	2 520 000	91 49 872 08	132	18
11 62 177 2	2 200	91 73 873 08	252	2	11 65 161 2	2 522	91 10 037 08	31	12
11 62 196 4	4 003 006	91 04 457 08	8	2	11 65 161 2	2 831	91 47 871 08	30	4
11 62 670 6	1 100 205	96 51 633 08	38	16	11 65 161 2	2 932 042	96 68 587 08	68	9
11 62 670 6	1 100 210	96 51 634 08	38	16	11 65 161 2	3 100	91 59 279 08	17	4
11 62 670 6	2 200	91 73 873 08	300	2	11 65 161 2	3 100	91 59 279 08	25	3
11 62 670 6	3 511 006	96 45 029 08	24	1	11 65 161 2	3 101	91 60 312 08	27	15
11 63 174 2	1 100 211	74 90 653 14	50	5	11 65 161 2	3 102 000	91 62 543 08	4	6
11 63 174 2	2 102	91 51 080 08	56	1	11 65 161 2	3 103 000	91 62 544 08	4	6
11 63 174 2	2 680	91 53 225 08	301	3	11 65 161 2	3 104 000	91 62 545 08	4	6
11 63 174 2	3 101	91 60 312 08	36	2	11 65 161 2	3 105 000	91 62 546 08	4	4
11 63 174 2	3 102 000	91 62 543 08	36	2	11 65 161 2	3 106 000	91 60 313 08	4	4
11 63 174 2	3 103 000	91 62 544 08	36	2	11 65 161 2	3 330	91 57 885 08	28	6
11 63 174 2	3 104 000	91 62 545 08	36	2	11 65 161 2	3 510 100	91 49 246 08	32	5
11 63 174 2	3 105 000	91 62 546 08	36	2	11 65 163 2	1 100 215	99 20 783 14	30	8
11 63 181 6	2 102	91 51 080 08	21	6	11 65 163 2	2 510 200	96 41 258 08	8	3
11 63 181 6	2 200	91 73 873 08	310	2	11 65 163 2	2 790 901	91 54 183 08	7	4
11 63 181 6	2 210	91 74 143 08	309	4	11 65 163 2	2 970	91 55 482 08	85	7
11 63 181 6	2 510 100	96 44 750 08	307	6	11 65 163 2	3 101	91 60 312 08	33	5
11 63 181 6	2 680	91 53 225 08	300	7	11 65 163 2	3 330	91 57 885 08	10	2
11 63 184 2	2 520 000	91 49 872 08	(1)	1	11 65 176 7	1 400 200	91 53 791 08	20	4
11 63 193 7	2 350	91 77 587 08	1	1	11 65 176 7	2 102	91 51 080 08	29	2
11 63 212 5	2 971	91 50 610 08	(1)	1	11 65 176 7	2 102 022	96 32 604 08	5	2
11 64 226 1	2 102	91 51 080 08	33	4	11 65 176 7	2 210	91 74 143 08	304	8
11 64 226 1	2 210	91 74 143 08	320	8	11 65 176 7	2 210 008	96 48 137 08	301	13
11 64 226 1	2 501 000	91 48 769 08	24	16	11 65 176 7	2 260	91 46 555 08	2	6
11 64 226 1	2 510 100	96 44 750 08	311	8	11 65 176 7	2 502	91 01 533 08	27	6
11 64 226 1	2 510 200	96 41 258 08	14	4	11 65 176 7	2 510 100	96 44 750 08	310	8
11 64 226 1	2 932 166	92 68 911 08	8	2	11 65 176 7	2 510 200	96 41 258 08	10	2
11 64 234 9	2 210	91 74 143 08	310	2	11 65 176 7	2 515 007	96 42 014 08	8	8
11 64 234 9	3 101	91 60 312 08	11	4	11 65 176 7	2 520 000	91 49 872 08	79	8
11 64 234 9	3 501	91 05 788 08	45	3	11 65 176 7	2 522	91 10 037 08	28	4
11 64 237 7	1 100 205	96 51 633 08	12	4	11 65 176 7	2 831	91 47 871 08	27	2
11 64 237 7	1 100 210	96 51 634 08	12	4	11 65 176 7	2 950	91 49 515 08	21	8
11 64 249 7	2 510 072	96 44 614 08	13	2	11 65 176 7	2 970	91 55 482 08	80	6
11 64 249 7	2 510 200	96 41 258 08	20	2	11 65 176 7	2 984	91 52 906 08	301	4
11 64 249 7	2 520 000	91 49 872 08	77	1	11 65 176 7	3 510 100	91 49 246 08	28	2
11 64 489 9	2 510 100	96 44 750 08	309	3	11 65 176 7	9 077 279	90 77 279	9	2
11 64 489 9	2 510 200	96 41 258 08	24	4	11 65 247 0	1 100 205	96 51 633 08	23	8
11 64 489 9	2 520 000	91 49 872 08	78	15	11 65 247 0	1 100 210	96 51 634 08	23	6
11 64 489 9	2 522	91 10 037 08	35	1	11 65 247 0	1 100 215	99 20 783 14	31	8
11 64 489 9	2 571	91 50 902 08	7	11	11 65 247 0	2 210	91 74 143 08	339	1
11 64 489 9	2 932 042	96 68 587 08	66	1	11 65 247 0	3 511 006	96 45 029 08	14	3
11 64 489 9	2 932 095	96 46 064 08	66	1	11 65 615 5	9 079 468	90 79 468	2	5
11 64 489 9	2 971	91 50 610 08	40	4	11 65 615 5	9 079 560	90 79 560	4	2
11 64 538 4	1 970	96 71 367 08	555	8	11 65 615 5	9 079 823	90 79 823	2	4
11 64 538 4	2 440 022	96 42 336 08	21	4	11 65 615 5	X1011566	10 11 566 4	3	3
11 64 538 4	2 510 200	96 41 258 08	30	2	11 65 615 5	X1011997	10 11 997 9	53	1
11 64 538 4	3 100	91 59 279 08	21	4	11 65 727 1	X1100696	11 00 696 4	1	2
11 64 538 4	3 510 100	91 49 246 08	19	1	11 65 727 2	X1100696	11 00 696 4	2	2
11 64 705 9	5 106 681	51 06 681 08	5	1	11 65 858 0	2 510 100	96 44 750 08	378	16
11 65 100 6	1 100 205	96 51 633 08	26	3	11 65 858 0	2 681	91 28 102 08	375	4
11 65 100 6	1 100 210	96 51 634 08	26	3	11 65 858 0	3 101	91 60 312 08	32	9
11 65 100 6	3 106 000	91 60 313 08	63	3	11 65 858 0	X1011989	10 11 989 1	11	2

16.2.2017

etk\_en\_de\_097434 LTR 1100

602

**LIEBHERR**Numerical index  
Numerischer Index

Item	Page	Assembly	Pos.	Quantity	Item	Page	Assembly	Pos.	Quantity
11 65 889 0	9 072 906	90 72 906	4	1	12 20 126 3	2 210	91 74 143 08	340	1
11 65 889 1	3 101	91 60 312 08	82	12	12 20 126 3	3 330	91 57 885 08	23	4
11 65 889 2	1 100 215	99 20 783 14	29	18	12 20 278 4	3 101	91 60 312 08	77	4
11 65 889 2	1 400 200	91 53 791 08	27	8	12 20 461 4	2 711	91 53 002 08	4	4
11 69 004 2	2 520 000	91 49 872 08	137	2	22 81 103 08	2 200 048	96 32 140 08	4	1
11 69 004 8	2 540	91 45 984 08	12	3	22 81 104 08	2 200 048	96 32 140 08	5	1
11 69 004 8	2 984	91 52 906 08	300	8	24 00 493 02	9 074 165	90 74 165	10	2
11 69 050 2	2 350	91 77 587 08	(999)	1	24 00 497 02	9 074 165	90 74 165	7	5
11 69 062 8	2 790 901	91 54 183 08	9	2	24 00 498 02	9 072 593	90 72 593	5	2
11 69 062 8	3 102 000	91 62 543 08	30	8	24 00 498 02	9 075 541	90 75 541	14	2
11 69 062 8	3 103 000	91 62 544 08	30	8	24 00 508 02	9 075 540	90 75 540	3	2
11 69 062 8	3 104 000	91 62 545 08	30	8	24 01 962 02	5 123 931	51 23 931 08	15	4
11 69 062 8	3 105 000	91 62 546 08	30	8	24 70 217 02	2 955	91 49 516 08	613	1
11 69 062 8	3 106 000	91 60 313 08	18	4	24 70 217 02	2 970	91 55 482 08	677	3
11 69 132 7	3 102 000	91 62 543 08	61	12	24 70 217 02	2 975 038	91 26 492 08	611	1
11 69 132 7	3 103 000	91 62 544 08	61	12	24 71 056 02	2 970	91 55 482 08	642	2
11 69 132 7	3 104 000	91 62 545 08	61	12	24 71 083 02	2 950	91 49 515 08	602	3
11 69 132 7	3 105 000	91 62 546 08	34	12	24 71 083 02	2 970	91 55 482 08	623	4
11 69 132 7	3 106 000	91 60 313 08	42	16	24 71 084 02	2 970	91 55 482 08	683	2
11 69 195 6	X1022699	10 22 699 3	999	1	24 71 173 02	1 423 101	99 26 462 14	706	1
11 69 282 4	2 501 000	91 48 769 08	5	6	24 71 177 02	2 970	91 55 482 08	631	5
11 69 282 4	2 510 200	96 41 258 08	47	2	24 71 177 02	2 971	91 50 610 08	610	2
11 69 282 4	2 510 201	96 42 011 08	8	2	24 71 177 02	2 975 152	91 05 737 08	611	1
11 69 387 5	2 102	91 51 080 08	31	5	24 71 285 02	1 970	96 71 367 08	759	1
11 69 387 5	2 210	91 74 143 08	351	8	24 71 285 02	2 970	91 55 482 08	612	5
11 69 387 5	2 260	91 46 555 08	4	6	24 71 285 02	2 971	91 50 610 08	630	1
11 69 387 5	2 440 022	96 42 336 08	10	2	24 71 286 02	2 970	91 55 482 08	630	6
11 69 387 5	2 510 100	96 44 750 08	350	12	24 71 286 02	2 971	91 50 610 08	608	3
11 69 387 5	2 510 200	96 41 258 08	15	9	24 71 286 02	2 975 152	91 05 737 08	604	3
11 69 387 5	2 520 000	91 49 872 08	131	3	24 71 386 02	2 970	91 55 482 08	702	1
11 69 387 5	2 560 045	96 40 606 08	5	1	26 21 039 08	2 260 006	96 31 147 08	6	2.3
11 69 387 5	2 831	91 47 871 08	28	4	26 21 039 08	2 510 100	96 44 750 08	(3)	0.6
11 69 387 5	2 920 585	91 01 520 08	11	2	26 21 039 08	2 932 095	96 46 064 08	60	0.295
11 69 387 5	2 950	91 49 515 08	12	10	26 21 039 08	2 932 166	92 68 911 08	7	0.16
11 69 387 5	2 955	91 49 516 08	15	4	26 21 039 08	2 984	91 52 906 08	12	0.25
11 69 387 5	2 984	91 52 906 08	350	16	26 21 055 08	2 510 108	96 44 555 08	30	0.55
11 69 387 5	3 511 006	96 45 029 08	22	2	26 21 055 08	2 681	91 28 102 08	175	0.35
11 69 578 6	2 520 000	91 49 872 08	163	5	26 21 078 14	3 750 026	96 89 407 08	12	0.12
11 82 028 4	2 571	91 50 902 08	6	1	26 21 078 14	3 750 028	96 89 408 08	12	0.12
11 82 028 4	3 101	91 60 312 08	73	2	26 21 089 08	2 510 108	96 44 555 08	40	2.5
11 82 652 7	1 100 216	96 46 363 08	2	8	26 21 089 08	2 520 000	91 49 872 08	86	1.2
11 82 652 7	2 440 022	96 42 336 08	7	2	26 21 089 08	2 540	91 45 984 08	22	0.36
11 82 652 7	3 100	91 59 279 08	14	4	26 21 089 08	2 540	91 45 984 08	23	0.43
11 82 652 7	3 101	91 60 312 08	80	3	26 21 089 08	2 540	91 45 984 08	24	0.39
11 83 330 8	1 830 102	92 26 483 08	4	12	26 21 089 08	2 913 006	96 20 732 08	7	0.18
11 83 504 3	2 200 048	96 84 070 08	300	2	26 21 091 08	2 540	91 45 984 08	21	0.45
11 84 013 6	3 101	91 60 312 08	41	12	26 21 095 08	2 520 000	91 49 872 08	83	4
11 84 013 6	3 102 000	91 62 543 08	41	24	28 30 672 08	3 103 000	91 62 544 08	12	2
11 84 013 6	3 103 000	91 62 544 08	41	24	28 30 672 08	3 104 000	91 62 545 08	12	2
11 84 013 6	3 104 000	91 62 545 08	41	20	28 30 824 08	3 101	91 60 312 08	39	2
11 84 013 6	3 105 000	91 62 546 08	41	20	28 30 825 08	3 101	91 60 312 08	47	26
11 84 014 0	3 101	91 60 312 08	40	4	28 30 826 08	3 101	91 60 312 08	56	1
11 84 014 0	3 102 000	91 62 543 08	40	4	28 30 826 08	3 102 000	91 62 543 08	56	1
11 84 014 0	3 103 000	91 62 544 08	40	4	28 30 826 08	3 103 000	91 62 544 08	56	1
11 84 014 0	3 104 000	91 62 545 08	40	4	28 30 839 08	3 330	91 57 885 08	15	1
11 84 014 0	3 105 000	91 62 546 08	40	4	28 30 863 08	3 101	91 60 312 08	48	2
11 84 050 1	2 210	91 74 143 08	376	12	28 30 907 08	3 330	91 57 885 08	4	2
11 84 050 1	2 440 022	96 42 336 08	47	4	28 30 913 08	2 520 001	92 48 796 08	24	1
11 84 050 1	2 510 100	96 44 750 08	376	14	28 30 914 08	2 520 001	92 48 796 08	25	1
11 84 050 1	2 790	91 68 708 08	5	4	28 30 915 08	2 520 001	92 48 796 08	20	1

16.2.2017

etk\_en\_de\_097434 LTR 1100

603

**LIEBHERR**

Numerical index  
Numerischer Index

Item	Page	Assembly	Pos.	Quantity	Item	Page	Assembly	Pos.	Quantity
28 30 916 08	2 520 001	92 48 796 08	21	1	38 00 617 08	2 560	91 50 900 08	2	1
28 30 924 08	3 330	91 57 885 08	13	1	38 00 619 08	2 560	91 50 900 08	3	2
28 30 925 08	3 330	91 57 885 08	14	1	38 00 619 08	2 570	91 50 901 08	30	2
28 30 926 08	3 330	91 57 885 08	25	1	38 82 612 08	3 105 014	96 57 037 08	1	1
28 30 935 08	3 102 000	91 62 543 08	12	2	38 82 613 08	3 105 014	96 57 037 08	2	1
28 30 936 08	3 102 000	91 62 543 08	22	2	40 00 342 03	9 444 410	94 44 410 03	11	8
28 30 936 08	3 103 000	91 62 544 08	22	2	40 00 379	X1011998	10 11 998 0	42	1
28 30 936 08	3 104 000	91 62 545 08	22	2	40 00 381	X1011997	10 11 997 9	7	1
28 30 936 08	3 105 000	91 62 546 08	22	2	40 00 414	X1012223	10 12 223 3	12	12
28 30 936 08	3 106 000	91 60 313 08	22	2	40 00 417	1 400 200	91 53 791 08	25	4
28 30 937 08	3 102 000	91 62 543 08	23	2	40 00 417	1 681 021	96 65 122 08	3	2
28 30 937 08	3 103 000	91 62 544 08	23	2	40 00 417	2 970	91 55 482 08	70	4
28 30 937 08	3 104 000	91 62 545 08	23	2	40 00 648	2 510 100	96 44 750 08	379	4
28 30 937 08	3 105 000	91 62 546 08	23	2	40 00 648	2 515 007	96 42 014 08	12	2
28 30 937 08	3 106 000	91 60 313 08	23	2	40 00 648	2 571	91 50 902 08	9	23
28 30 938 08	3 102 000	91 62 543 08	24	2	40 00 828	2 102	91 51 080 08	25	2
28 30 938 08	3 103 000	91 62 544 08	24	2	40 00 828	2 510 100	96 44 750 08	308	4
28 30 938 08	3 104 000	91 62 545 08	24	2	40 00 828	2 681	91 28 102 08	300	4
28 30 939 08	3 102 000	91 62 543 08	25	2	40 00 828	3 101	91 60 312 08	64	4
28 30 939 08	3 103 000	91 62 544 08	25	2	40 00 828	X1011989	10 11 989 1	7	2
28 30 939 08	3 104 000	91 62 545 08	25	2	40 00 899	2 522	91 10 037 08	48	1
28 30 940 08	3 105 000	91 62 546 08	12	2	40 00 996	6 923 101	69 23 101 08	19	3
28 30 940 08	3 106 000	91 60 313 08	12	2	40 00 996	X1029147	10 29 147 4	87	4
28 30 941 08	3 105 000	91 62 546 08	24	2	40 00 996	X1047529	10 47 529 1	87	4
28 30 941 08	3 106 000	91 60 313 08	24	2	40 00 996	X1047529	10 47 529 2	87	4
28 30 942 08	3 105 000	91 62 546 08	25	2	40 01 007 03	1 400 200	91 53 791 08	23	18
28 30 942 08	3 106 000	91 60 313 08	25	2	40 01 016 08	2 932 042	96 68 587 08	61	28
28 30 943 08	3 101	91 60 312 08	45	2	40 01 016 08	2 932 215	92 26 129 08	5	4
28 30 943 08	3 102 000	91 62 543 08	45	2	40 01 016 08	3 100	91 59 279 08	31	2
28 30 943 08	3 103 000	91 62 544 08	45	4	40 01 063 08	3 100	91 59 279 08	22	8
28 30 944 08	3 101	91 60 312 08	46	2	40 01 463	2 520 000	91 49 872 08	133	6
28 30 944 08	3 102 000	91 62 543 08	46	2	40 01 466	3 106 000	91 60 313 08	47	2
28 30 945 08	3 102 000	91 62 543 08	59	3	40 01 521	2 520 000	91 49 872 08	138	4
28 30 945 08	3 103 000	91 62 544 08	59	3	40 01 595	9 074 505	90 74 505	4	2
28 30 945 08	3 104 000	91 62 545 08	59	3	40 01 620	9 330 748	93 30 748 01	74	8
28 30 945 08	3 105 000	91 62 546 08	59	3	40 01 645	2 913 004	96 20 460 08	4	4
28 30 947 08	3 104 000	91 62 545 08	45	2	40 01 645	2 913 100	91 23 538 08	13	4
28 30 947 08	3 105 000	91 62 546 08	45	2	40 01 645	2 913 102	92 32 870 08	5	8
28 30 948 08	3 102 000	91 62 543 08	48	2	40 01 645	2 932 042	96 68 587 08	75	1
28 30 949 08	3 103 000	91 62 544 08	48	2	40 01 645	2 932 095	96 46 064 08	72	16
28 30 950 08	3 104 000	91 62 545 08	48	2	40 01 645	2 932 119	96 46 061 08	29	8
28 30 951 08	3 105 000	91 62 546 08	48	2	40 01 645	2 932 215	92 26 129 08	3	1
28 30 954 08	3 101	91 60 312 08	59	3	40 01 654	3 330	91 57 885 08	27	6
28 39 069 08	2 520 000	91 49 872 08	148	0.8	40 01 667	2 210	91 74 143 08	305	3
28 81 303 08	2 520 001	92 48 796 08	11	2	40 01 701 08	3 930 492	96 20 966 08	266	2
28 81 577 08	3 105 002	92 73 100 08	1	1	40 01 928	2 210	91 74 143 08	332	2
28 81 584 08	3 501 008	92 73 117 08	1	1	40 01 998	2 510 200	96 41 258 08	32	2
28 81 762 08	2 102	91 51 080 08	52	1	40 02 002 08	5 530 854	55 30 854 08	6	2
28 81 799 08	2 913 100	91 23 538 08	15	1	40 02 017	2 501 000	91 48 769 08	11	4
28 81 840 08	3 101	91 60 312 08	19	1	40 02 307	2 932 042	96 68 587 08	64	2
28 81 990 08	2 520 001	92 48 796 08	10	1	40 02 308	2 533 001	96 41 568 08	60	3
28 81 998 08	2 520 001	92 48 796 08	14	1	40 02 312	2 340 004	96 43 780 08	6	12
28 85 002 08	2 520 000	91 49 872 08	57	2	40 02 418	2 970	91 55 482 08	77	14
30 81 151 14	1 100 205	96 51 633 08	14	2	40 02 442	9 387 598	93 87 598 01	71	12
30 81 151 14	1 100 210	96 51 634 08	14	2	40 02 442	9 686 071	96 86 071 01	71	12
38 00 199 08	2 520 000	91 49 872 08	8	1	40 02 485	2 501 000	91 48 769 08	8	4
38 00 201 08	2 520 000	91 49 872 08	10	1	40 02 564	3 101	91 60 312 08	43	18
38 00 346 08	2 500 022	92 10 661 08	1	1	40 02 612	2 920 585	91 01 520 08	15	3
38 00 347 08	2 500 023	92 10 663 08	1	1	40 02 886	X1032706	10 32 706 5	25	4
38 00 571 08	2 210	91 74 143 08	205	10	40 06 035 08	2 920 574	96 36 055 08	268	2

16.2.2017

etk\_en\_de\_097434 LTR 1100

604

**LIEBHERR**Numerical index  
Numerischer Index



Item	Page	Assembly	Pos.	Quantity	Item	Page	Assembly	Pos.	Quantity
40 06 035 08	2 920 904	96 41 093 08	251	2	40 43 612 08	5 114 869	51 14 869 08	16	4
40 09 018 08	3 511 006	96 45 029 08	30	1	40 43 624 08	X1041191	10 41 191 3	85	4
40 09 029 14	1 100 220	99 08 404 14	7	10	40 43 637 08	5 114 869	51 14 869 08	15	4
40 26 003 08	2 270 001	96 37 923 08	10	1	40 43 641 08	9 072 112	90 72 112	(74)	4
40 26 003 08	2 340 004	96 43 780 08	7	1	40 44 005 08	5 114 794	51 14 794 08	5	1
40 28 018 08	2 210 008	96 48 137 08	310	4	40 44 076 08	3 102 000	91 62 543 08	63	4
40 28 026 14	2 210 008	96 48 137 08	321	2	40 44 076 08	3 103 000	91 62 544 08	63	4
40 28 059 08	2 502	91 01 533 08	28	2	40 44 076 08	3 104 000	91 62 545 08	63	4
40 41 003 08	X1032706	10 32 706 5	12	1	40 44 076 08	3 105 000	91 62 546 08	63	4
40 41 016 08	5 700 161	57 00 161	27	1	40 44 076 08	3 106 000	91 60 313 08	61	4
40 41 242	9 444 410	94 44 410 03	54	3	40 46 013 08	X1106838	11 06 838 7	15	1
40 42 002	1 100 215	99 20 783 14	33	7	40 61 032 08	2 520 000	91 49 872 08	155	2
40 42 002	2 780 800	91 15 191 08	10	3	40 61 098 08	2 210	91 74 143 08	328	2
40 42 002	9 078 680	90 78 680	3	4	40 61 108	2 970	91 55 482 08	503	4
40 42 002 08	2 780 852	96 24 845 08	11	2	40 61 109 08	2 260 006	96 31 147 08	4	6
40 42 012	2 210	91 74 143 08	325	2	40 61 228 01	2 340	91 53 116 08	2	1
40 42 012	2 210 008	96 48 137 08	320	2	40 61 509 14	1 100 205	96 51 633 08	7	24
40 42 031	3 330	91 57 885 08	26	4	40 61 509 14	1 100 210	96 51 634 08	7	24
40 42 044 05	X1033367	10 33 367 2	31	6	40 62 072 08	1 100 205	96 51 633 08	18	12
40 42 052 08	1 970	96 71 367 08	31	2	40 62 072 08	1 100 210	96 51 634 08	18	12
40 42 056 08	2 970	91 55 482 08	76	4	40 62 129 01	1 100 214	74 90 137 14	7	4
40 42 059 08	2 970	91 55 482 08	75	2	40 62 147 08	4 003 006	91 04 457 08	16	4
40 42 070	9 075 540	90 75 540	2	1	40 62 227 08	3 330	91 57 885 08	6	4
40 42 096 01	2 210	91 74 143 08	342	1	40 65 000 08	2 913	91 32 850 08	11	4
40 42 098 08	X1011659	10 11 659 1	4	1	40 65 023 08	2 971	91 50 610 08	36	2
40 42 104 01	1 100 216	96 46 363 08	23	8	40 65 025 08	3 501	91 05 788 08	82	2
40 42 111	2 920	91 55 477 08	29	2	40 65 028 08	2 270 001	96 37 923 08	3	5
40 42 130 01	2 210	91 74 143 08	338	2	40 65 033 01	1 400 200	91 53 791 08	22	6
40 42 143 05	2 571	91 50 902 08	3	16	40 65 060	1 630 003	96 47 650 08	3	2
40 42 151 01	2 975 152	91 05 737 08	13	12	40 65 068 08	2 510 100	96 44 750 08	315	1
40 42 305 08	2 971	91 50 610 08	50	4	40 65 076 08	2 510 100	96 44 750 08	313	6
40 42 314 08	2 970	91 55 482 08	502	4	40 65 098 08	2 340 004	96 43 780 08	10	8
40 42 314 08	2 971	91 50 610 08	502	8	40 65 098 08	2 510 100	96 44 750 08	316	1
40 43 000	9 073 767	90 73 767	6	2	40 65 099	2 210 008	96 48 137 08	302	4
40 43 000	X1011683	10 11 683 9	3	2	40 65 099	2 430	91 54 389 08	4	4
40 43 003	X1029147	10 29 147 4	86	4	40 65 099	2 501 022	96 34 184 08	9	4
40 43 009	9 074 165	90 74 165	6	2	40 65 099	2 540	91 45 984 08	30	2
40 43 028 08	1 970	96 71 367 08	14	4	40 65 099	2 913 004	96 20 460 08	5	1
40 43 028 08	1 970	96 71 367 08	19	4	40 65 099	2 920 200	91 27 889 08	10	3
40 43 029 08	X1047529	10 47 529 2	90	4	40 65 099	2 932 095	96 46 064 08	65	1
40 43 029 14	1 970	96 71 367 08	20	4	40 65 099	2 970	91 55 482 08	72	8
40 43 050	5 123 931	51 23 931 08	16	4	40 65 099	3 330	91 57 885 08	30	2
40 43 080 08	X1029147	10 29 147 4	85	4	40 65 144 01	3 501	91 05 788 08	52	1
40 43 080 08	X1047529	10 47 529 1	85	4	40 65 145 01	1 970	96 71 367 08	574	20
40 43 080 08	X1047529	10 47 529 2	85	4	40 65 145 01	2 970	91 55 482 08	504	8
40 43 120 08	9 387 598	93 87 598 01	77	8	40 65 191	3 102 000	91 62 543 08	5	4
40 43 120 08	9 686 071	96 86 071 01	77	8	40 65 191	3 103 000	91 62 544 08	5	4
40 43 122	X1011998	10 11 998 0	(2)	2	40 65 191	3 104 000	91 62 545 08	5	4
40 43 126 08	2 420	91 32 936 08	4	24	40 65 191	3 105 000	91 62 546 08	5	4
40 43 127	9 444 410	94 44 410 03	52	24	40 65 191	3 106 000	91 60 313 08	5	4
40 43 163 08	X1029358	10 29 358 6	5	4	40 65 207 01	1 100 215	99 20 783 14	25	12
40 43 164	9 444 410	94 44 410 03	82	8	40 65 269 14	1 100 205	96 51 633 08	32	2
40 43 169 01	9 387 596	93 87 596 01	31	4	40 65 269 14	1 100 210	96 51 634 08	32	2
40 43 177 01	9 387 070	93 87 070 01	6	16	40 65 281	2 270	91 50 456 08	4	1
40 43 177 01	9 685 586	96 85 586 01	6	16	40 65 281	2 340	91 53 116 08	3	2
40 43 181 01	9 387 598	93 87 598 01	21	24	40 65 306 14	1 100 215	99 20 783 14	50	8
40 43 181 01	9 686 071	96 86 071 01	21	24	40 65 326 14	2 520 000	91 49 872 08	150	1
40 43 245 01	1 100 210	96 51 634 08	4	24	40 65 901 05	2 520 000	91 49 872 08	158	2
40 43 245 08	1 100 205	96 51 633 08	4	24	40 66 010 08	2 440 022	96 42 336 08	12	6
40 43 612 08	5 113 078	51 13 078 08	70	16	40 66 010 08	2 450 025	96 35 649 08	4	6

16.2.2017

etk\_en\_de\_097434 LTR 1100

605

**LIEBHERR**Numerical index  
Numerischer Index

Item	Page	Assembly	Pos.	Quantity	Item	Page	Assembly	Pos.	Quantity
40 66 010 08	2 790 901	91 54 183 08	6	2	40 97 044 08	2 450	91 53 926 08	14	4
40 66 030 08	2 350	91 77 587 08	5	8	40 97 053 08	2 520 000	91 49 872 08	162	3
40 66 030 08	2 501 000	91 48 769 08	29	4	40 97 053 08	2 520 021	92 17 203 08	7	2
40 66 031 08	2 102	91 51 080 08	4	8	40 97 063 08	2 502	91 01 533 08	45	12
40 66 031 08	2 440 022	96 42 336 08	13	22	40 97 070 01	9 686 071	96 86 071 01	43	3
40 66 031 08	2 450 025	96 35 649 08	3	22	40 97 070 08	2 520 000	91 49 872 08	135	4
40 66 034 08	3 500 104	92 95 821 08	7	1	40 97 105 08	2 502	91 01 533 08	30	2
40 66 087 08	3 101	91 60 312 08	53	2	40 97 109 08	2 510 200	96 41 258 08	22	2
40 66 087 08	3 102 000	91 62 543 08	53	2	40 98 177 08	1 620	91 48 605 08	1	56
40 66 087 08	3 103 000	91 62 544 08	53	2	40 98 177 08	2 410	91 48 668 08	2	33
40 66 087 08	3 104 000	91 62 545 08	53	2	41 01 203 08	3 511 006	96 45 029 08	29	1
40 66 087 08	3 105 000	91 62 546 08	53	2	41 15 031 03	1 300 010	99 14 563 14	6	2
40 66 090 08	X1011578	10 11 578 0	2	8	41 15 044 08	2 210 008	96 48 137 08	351	4
40 70 038 08	2 950	91 49 515 08	26	3	41 15 048 08	2 102	91 51 080 08	15	3
40 70 312 08	2 520 000	91 49 872 08	76	4	41 15 050 08	2 102	91 51 080 08	57	8
40 73 502 08	2 510 200	96 41 258 08	28	8	41 15 122 08	5 530 854	55 30 854 08	7	2
40 73 502 08	2 540	91 45 984 08	40	2	41 15 142 08	2 522	91 10 037 08	50	1
40 73 502 08	2 932 042	96 68 587 08	65	8	41 15 142 08	2 932 215	92 26 129 08	6	2
40 73 502 08	X1011998	10 11 998 0	31	5	41 15 142 08	3 501	91 05 788 08	105	2
40 79 240	X1011569	10 11 569 6	7	1	41 15 143 08	2 210	91 74 143 08	356	1
40 79 240	X1011573	10 11 573 7	26	1	41 15 143 08	2 440 022	96 42 336 08	23	4
40 82 000 08	2 932 042	96 68 587 08	60	2	41 15 143 08	3 501	91 05 788 08	65	7
40 82 010 14	3 930 718	96 56 248 08	210	2	41 15 143 08	3 510 100	91 49 246 08	17	3
40 82 505 08	2 520 000	91 49 872 08	164	4	41 15 144 08	2 102	91 51 080 08	22	8
40 82 808 08	2 520 000	91 49 872 08	119	10	41 15 144 08	2 210	91 74 143 08	352	3
40 82 809 08	2 520 000	91 49 872 08	117	6	41 15 144 08	2 440 022	96 42 336 08	30	4
40 83 000 08	2 522	91 10 037 08	46	3	41 15 144 08	2 502	91 01 533 08	40	2
40 83 112 08	2 913 003	96 20 599 08	4	4	41 15 144 08	2 510 100	96 44 750 08	351	11
40 83 114 08	2 913 006	96 20 732 08	3	4	41 15 144 08	2 510 200	96 41 258 08	12	3
40 84 005 01	2 913 005	96 28 696 08	3	8	41 15 144 08	2 520 000	91 49 872 08	141	1
40 84 006 01	2 932 119	96 46 061 08	25	17	41 15 144 08	3 106 000	91 60 313 08	73	1
40 84 007 01	2 913 005	96 28 696 08	4	2	41 15 144 08	3 511 006	96 45 029 08	25	2
40 84 021 01	2 260 006	96 31 147 08	8	2	41 15 146 08	3 500 104	92 95 821 08	8	1
40 84 021 01	3 750 026	96 89 407 08	8	3	41 15 148 08	2 260 006	96 31 147 08	10	2
40 84 021 01	3 750 028	96 89 408 08	8	3	41 15 148 08	2 711	91 53 002 08	5	4
40 86 002 08	2 510 100	96 44 750 08	306	6	41 15 148 08	2 913 100	91 23 538 08	10	2
40 86 002 08	2 510 200	96 41 258 08	41	6	41 15 148 08	2 920 574	96 36 055 08	270	2
40 86 002 08	2 515 007	96 42 014 08	6	8	41 15 148 08	2 920 904	96 41 093 08	253	2
40 86 002 08	2 522	91 10 037 08	40	4	41 15 148 08	2 922 001	92 84 311 08	18	1
40 86 002 08	3 750 026	96 89 407 08	4	4	41 15 152 08	1 100 205	96 51 633 08	33	2
40 86 002 08	3 750 028	96 89 408 08	4	4	41 15 152 08	1 100 210	96 51 634 08	33	2
40 86 003 08	3 101	91 60 312 08	55	3	41 15 157 08	2 922 001	92 84 311 08	15	10
40 86 003 08	3 102 000	91 62 543 08	55	3	41 15 157 08	2 932 119	96 46 061 08	26	22
40 86 003 08	3 103 000	91 62 544 08	55	3	41 15 157 08	3 930 492	96 20 966 08	267	2
40 86 018 08	2 500	91 48 594 08	6	3	41 17 006 08	1 100 215	99 20 783 14	51	40
40 86 040 08	2 502	91 01 533 08	25	16	41 17 006 08	3 330	91 57 885 08	18	4
40 86 040 08	2 780 851	96 24 498 08	4	1	41 17 010 08	2 500	91 48 594 08	15	1
40 86 040 08	2 780 852	96 24 845 08	8	1	41 19 002 08	2 913 102	92 32 870 08	7	8
40 86 040 08	2 932 042	96 68 587 08	67	6	41 19 002 08	3 100	91 59 279 08	32	2
40 86 041 08	2 510 072	96 44 614 08	3	6	41 19 003 05	3 101	91 60 312 08	6	2
40 86 041 08	2 510 201	96 42 011 08	3	6	41 19 003 08	2 502	91 01 533 08	22	6
40 86 058 14	2 520 021	92 17 203 08	6	8	41 19 003 08	2 780 851	96 24 498 08	5	1
40 93 405 08	2 520 000	91 49 872 08	105	8	41 19 003 08	2 780 852	96 24 845 08	9	1
40 93 609 08	2 520 001	92 48 796 08	13	4	41 19 003 08	2 932 042	96 68 587 08	92	6
40 97 040 08	2 502	91 01 533 08	41	8	41 19 003 08	3 750 026	96 89 407 08	10	3
40 97 041 08	2 510 100	96 44 750 08	304	8	41 19 003 08	3 750 028	96 89 408 08	10	3
40 97 041 08	2 510 200	96 41 258 08	42	5	41 19 004 08	1 792 004	92 51 415 08	5	1
40 97 041 08	2 950	91 49 515 08	24	2	41 19 004 08	2 501 000	91 48 769 08	17	2
40 97 041 08	2 984	91 52 906 08	302	22	41 19 004 08	2 501 022	96 34 184 08	10	4
40 97 041 08	3 750 008	91 75 085 08	8	8	41 19 004 08	2 515 007	96 42 014 08	13	2

16.2.2017

etk\_en\_de\_097434 LTR 1100

606

**LIEBHERR**Numerical index  
Numerischer Index

Item	Page	Assembly	Pos.	Quantity	Item	Page	Assembly	Pos.	Quantity
41 19 004 08	2 520 000	91 49 872 08	75	4	42 00 054 14	2 200	91 73 873 08	375	2
41 19 004 08	2 522	91 10 037 08	30	4	42 00 501 08	3 930 492	96 20 966 08	268	2
41 19 004 08	2 571	91 50 902 08	8	12	42 00 522 14	2 913 100	91 23 538 08	8	1
41 19 004 08	2 932 095	96 46 064 08	97	3	42 00 607 05	2 520 000	91 49 872 08	159	2
41 19 004 08	2 932 166	92 68 911 08	14	6	42 02 008 08	3 330	91 57 885 08	12	18
41 19 004 08	2 970	91 55 482 08	74	2	42 10 004 08	5 701 090	57 01 090 08	17	2
41 19 004 08	2 971	91 50 610 08	42	6	42 10 005 08	5 701 090	57 01 090 08	18	1
41 19 004 08	3 102 000	91 62 543 08	69	2	42 11 008 08	2 440 022	96 42 336 08	14	4
41 19 004 08	3 103 000	91 62 544 08	69	2	42 11 016 08	2 501 000	91 48 769 08	38	2
41 19 004 08	3 104 000	91 62 545 08	69	2	42 11 017 14	1 740 010	96 50 675 08	10	8
41 19 004 08	3 105 000	91 62 546 08	69	2	42 11 018 08	1 300 010	99 14 563 14	3	2
41 19 004 08	3 501	91 05 788 08	88	4	42 11 018 08	2 210 008	96 48 137 08	381	1
41 19 004 08	5 910 672	59 10 672 08	20	1	42 11 026 08	1 630 002	99 06 183 14	6	3
41 19 005 08	1 100 216	96 46 363 08	4	8	42 11 034 08	2 571	91 50 902 08	23	8
41 19 005 08	2 515 007	96 42 014 08	11	8	42 11 039 08	2 571	91 50 902 08	21	4
41 19 005 08	2 520 000	91 49 872 08	98	26	42 11 042 08	1 100 216	96 46 363 08	12	4
41 19 005 08	2 522	91 10 037 08	34	8	42 12 016 08	2 210 008	96 48 137 08	382	1
41 19 005 08	2 790	91 68 708 08	4	4	42 13 004 14	1 100 205	96 51 633 08	16	12
41 19 005 08	2 831	91 47 871 08	25	2	42 13 004 14	1 100 210	96 51 634 08	16	12
41 19 005 08	2 932 042	96 68 587 08	100	2	42 15 000 08	2 500	91 48 594 08	22	5
41 19 005 08	3 750 008	91 75 085 08	6	8	42 15 000 08	2 515	91 51 084 08	3	6
41 19 009 08	3 501	91 05 788 08	58	2	42 15 000 08	2 680	91 53 225 08	376	3
41 19 009 08	3 510 100	91 49 246 08	23	2	42 15 002 08	1 100 215	99 20 783 14	52	24
41 19 020 08	2 501 000	91 48 769 08	37	2	42 15 002 08	2 102	91 51 080 08	3	8
41 19 024 08	2 340	91 53 116 08	4	1	42 15 002 08	2 210 008	96 48 137 08	380	1
41 19 024 08	3 102 000	91 62 543 08	34	4	42 15 002 08	2 501 000	91 48 769 08	30	4
41 19 024 08	3 103 000	91 62 544 08	34	4	42 17 008 08	2 210	91 74 143 08	381	4
41 19 024 08	3 104 000	91 62 545 08	34	4	42 17 008 08	3 510 100	91 49 246 08	18	2
41 19 024 08	3 105 000	91 62 546 08	46	4	42 18 005 08	3 100	91 59 279 08	33	2
41 19 024 08	3 106 000	91 60 313 08	59	4	42 18 005 08	3 501	91 05 788 08	106	2
41 19 024 08	3 501	91 05 788 08	72	2	42 18 006 08	2 970	91 55 482 08	71	4
41 19 030 08	2 520 000	91 49 872 08	156	3	42 18 006 08	3 930 718	96 56 248 08	218	2
41 21 001 08	5 910 672	59 10 672 08	6	1	42 18 009 08	2 102	91 51 080 08	28	2
41 30 026 08	2 520 000	91 49 872 08	110	2	42 18 009 08	2 440 022	96 42 336 08	9	4
41 30 026 08	2 932 042	96 68 587 08	94	3	42 18 009 08	2 502	91 01 533 08	19	2
41 30 028 08	2 501 000	91 48 769 08	32	2	42 18 009 08	2 510 100	96 44 750 08	375	4
41 30 028 08	2 520 000	91 49 872 08	81	23	42 18 009 08	2 510 200	96 41 258 08	16	13
41 30 028 08	2 520 000	91 49 872 08	104	2	42 18 009 08	2 515 007	96 42 014 08	10	8
41 30 028 08	2 540	91 45 984 08	11	6	42 18 009 08	2 522	91 10 037 08	39	2
41 30 028 08	2 681	91 28 102 08	351	8	42 18 009 08	2 831	91 47 871 08	29	2
41 30 028 08	2 932 042	96 68 587 08	95	8	42 18 009 08	2 932 042	96 68 587 08	78	9
41 30 029 08	2 522	91 10 037 08	51	2	42 18 009 08	2 950	91 49 515 08	22	16
41 30 029 08	3 101	91 60 312 08	71	4	42 18 009 08	3 100	91 59 279 08	18	4
41 30 029 08	3 920 012	96 57 224 08	2	2	42 18 009 08	3 101	91 60 312 08	28	18
41 30 031 08	2 501 000	91 48 769 08	25	8	42 18 009 08	3 510 100	91 49 246 08	37	3
41 30 031 08	2 540	91 45 984 08	14	1	42 18 009 08	3 511 006	96 45 029 08	31	3
41 30 031 08	2 932 042	96 68 587 08	98	9	42 19 002 08	X1011659	10 11 659 1	5	1
41 30 032 08	2 510 200	96 41 258 08	46	2	42 20 010 01	9 074 505	90 74 505	5	1
41 30 032 08	3 100	91 59 279 08	26	3	42 20 032 01	9 444 410	94 44 410 03	33	3
41 30 034 08	2 502	91 01 533 08	37	4	42 20 119 01	9 444 410	94 44 410 03	32	3
41 30 034 08	2 510 100	96 44 750 08	360	6	42 20 614 01	9 686 071	96 86 071 01	48	9
41 30 034 08	2 932 042	96 68 587 08	99	2	42 20 615 01	9 686 071	96 86 071 01	49	6
41 30 034 08	2 984	91 52 906 08	351	5	42 20 621 01	9 686 071	96 86 071 01	47	3
41 30 046 08	2 502	91 01 533 08	39	4	42 29 913	X1013920	10 13 920 3	12	12
41 30 054 08	2 501 000	91 48 769 08	39	8	42 39 014 08	9 330 748	93 30 748 01	27	16
41 30 062 08	2 932 042	96 68 587 08	70	28	42 39 015 08	9 387 596	93 87 596 01	26	1
41 30 070 08	2 510 201	96 42 011 08	13	6	42 39 017 08	9 686 071	96 86 071 01	53	8
41 34 126 01	2 210 008	96 48 137 08	352	2	42 39 020 01	9 444 410	94 44 410 03	53	12
42 00 009 77	X1081388	10 81 388 6	43	2	42 40 003 08	2 501 000	91 48 769 08	9	4
42 00 010 14	1 400 200	91 53 791 08	21	4	42 40 004 08	2 920 574	96 36 055 08	269	2

16.2.2017

etk\_en\_de\_097434 LTR 1100

607

**LIEBHERR**Numerical index  
Numerischer Index

Item	Page	Assembly	Pos.	Quantity	Item	Page	Assembly	Pos.	Quantity
42 40 004 08	2 920 904	96 41 093 08	252	2	43 06 708 08	3 105 000	91 62 546 08	3	1
42 40 005 08	2 520 000	91 49 872 08	74	3	43 06 708 08	3 106 000	91 60 313 08	3	1
42 40 005 08	2 780 800	91 15 191 08	12	3	43 07 096 08	5 123 537	51 23 537 08	2	1
42 40 005 08	2 920	91 55 477 08	33	2	43 11 002 01	9 387 596	93 87 596 01	24	1
42 40 005 08	2 920 200	91 27 889 08	12	3	43 12 005 01	9 330 748	93 30 748 01	91	3
42 40 005 08	2 920 585	91 01 520 08	17	3	43 12 024 01	9 387 596	93 87 596 01	18	1
42 40 007 08	2 501 000	91 48 769 08	26	8	43 20 043 08	2 790 024	96 67 077 08	6	1
42 40 007 08	2 502	91 01 533 08	21	2	43 20 065 08	2 920 551	96 53 715 08	5	2
42 40 007 08	2 920 585	91 01 520 08	12	2	43 20 079 08	9 387 598	93 87 598 01	72	1
42 41 007 08	5 102 294	51 02 294 08	8	6	43 20 079 08	9 686 071	96 86 071 01	72	1
42 50 514 08	3 102 000	91 62 543 08	62	8	43 20 085 08	9 078 832	90 78 832	5	1
42 50 514 08	3 103 000	91 62 544 08	62	8	43 20 119 08	3 510 100	91 49 246 08	39	1
42 50 514 08	3 104 000	91 62 545 08	62	8	43 20 129 08	2 102	91 51 080 08	5	4
42 50 514 08	3 105 000	91 62 546 08	62	8	43 20 129 08	2 350	91 77 587 08	7	4
42 50 514 08	3 106 000	91 60 313 08	41	4	43 20 131 08	1 100 214	74 90 137 14	5	2
42 51 004 08	2 913 003	96 20 599 08	3	4	43 30 018 08	2 515 007	96 42 014 08	17	1
42 51 005 08	2 913 100	91 23 538 08	6	12	43 30 034 08	3 501	91 05 788 08	32	4
42 51 005 08	2 922 001	92 84 311 08	17	10	43 30 038 08	3 106 000	91 60 313 08	58	1
42 51 007 08	2 913 100	91 23 538 08	14	4	43 30 055 08	3 106 000	91 60 313 08	39	2
42 51 009 08	2 533 001	96 41 568 08	62	3	43 30 055 08	3 511 006	96 45 029 08	11	1
42 52 205 08	2 913	91 32 850 08	13	4	43 30 063 14	1 300 010	99 14 563 14	4	2
42 52 205 08	2 913 005	96 28 696 08	7	12	43 30 063 14	1 740 010	96 50 675 08	11	8
42 52 205 08	2 932 119	96 46 061 08	27	17	43 30 065 08	3 500 104	92 95 821 08	5	3
42 52 205 08	2 932 214	96 28 366 08	9	4	43 30 065 08	3 501	91 05 788 08	33	9
42 52 207 08	2 932 042	96 68 587 08	82	28	43 30 065 08	3 510 001	92 52 800 08	5	1
42 52 207 08	2 932 215	92 26 129 08	4	4	43 30 066 08	1 630 002	99 06 183 14	8	3
42 52 210 08	1 100 215	99 20 783 14	46	7	43 30 090 08	3 501	91 05 788 08	36	2
42 52 210 08	2 913 004	96 20 460 08	7	2	43 30 090 08	3 511	91 54 159 08	2	1
42 52 210 08	2 932 042	96 68 587 08	86	1	43 30 090 08	3 511 006	96 45 029 08	9	1
42 52 211 08	2 932 042	96 68 587 08	88	9	43 30 103 08	2 571	91 50 902 08	24	8
42 52 212 08	1 100 205	96 51 633 08	24	8	43 30 103 08	3 501	91 05 788 08	31	8
42 52 212 08	1 100 210	96 51 634 08	24	6	43 30 109 08	2 571	91 50 902 08	20	4
42 52 216 08	1 100 200	96 72 944 08	14	6	43 30 112 08	1 100 216	96 46 363 08	13	4
42 52 216 08	1 100 205	96 51 633 08	13	20	43 31 009 08	3 510 001	92 52 800 08	7	1
42 52 216 08	1 100 210	96 51 634 08	13	20	43 31 009 08	3 511	91 54 159 08	4	2
42 52 219 08	1 100 215	99 20 783 14	40	12	43 31 012 08	1 100 205	96 51 633 08	39	4
42 53 012 08	3 501	91 05 788 08	74	1	43 31 012 08	1 100 210	96 51 634 08	39	4
42 80 024 08	9 074 505	90 74 505	6	1	43 31 012 08	1 630 002	99 06 183 14	7	2
42 80 029 08	9 330 748	93 30 748 01	92	1	43 31 012 08	2 102 022	96 32 604 08	4	1
42 80 032 03	9 444 410	94 44 410 03	38	3	43 31 012 08	2 440 022	96 42 336 08	46	2
42 80 033 08	9 387 598	93 87 598 01	33	3	43 31 012 08	3 106 000	91 60 313 08	38	2
42 80 033 08	9 686 071	96 86 071 01	33	3	43 31 012 08	3 501	91 05 788 08	110	2
42 80 040 08	9 387 598	93 87 598 01	44	2	43 31 012 08	3 510 006	96 20 924 08	7	1
42 80 040 08	9 686 071	96 86 071 01	44	2	43 31 012 08	3 510 100	91 49 246 08	36	1
42 80 083 08	3 105 002	92 73 100 08	3	2	43 31 012 08	3 511 006	96 45 029 08	12	1
42 80 083 08	3 106 001	96 42 835 08	3	2	43 31 012 08	3 511 006	96 45 029 08	20	1
42 80 094 08	4 099 001	92 40 739 08	3	2	43 31 025 08	3 106 000	91 60 313 08	67	1
42 81 007 08	X1042993	10 42 993 3	5	1	43 31 025 08	3 511 006	96 45 029 08	10	1
42 81 021 08	9 330 748	93 30 748 01	67	1	43 31 028 08	2 510 100	96 44 750 08	140	1
42 81 025 08	5 701 090	57 01 090 08	12	1	43 31 028 08	3 106 000	91 60 313 08	57	1
42 81 027 08	9 387 598	93 87 598 01	4	1	43 31 050 08	3 501	91 05 788 08	35	3
42 81 027 08	9 686 071	96 86 071 01	4	1	43 32 009 08	1 100 216	96 46 363 08	5	8
42 81 038 08	5 102 407	51 02 407 08	12	1	43 32 013 08	3 106 000	91 60 313 08	81	1
42 81 059 08	9 387 596	93 87 596 01	21	1	43 32 013 08	3 501	91 05 788 08	38	4
42 81 100 01	9 387 598	93 87 598 01	29	1	43 32 061 14	1 740 010	96 50 675 08	13	4
42 81 102 01	9 444 410	94 44 410 03	66	1	43 32 062 08	3 750 027	96 89 527 08	2	2
42 85 217 08	5 123 931	51 23 931 08	11	2	43 32 066 08	1 300 005	99 17 196 14	4	8
43 06 708 08	3 102 000	91 62 543 08	3	1	43 40 002 08	6 060 516	60 60 516 08	102	1
43 06 708 08	3 103 000	91 62 544 08	3	1	44 33 003 08	2 922 001	92 84 311 08	19	14
43 06 708 08	3 104 000	91 62 545 08	3	1	45 00 220 14	1 740 010	96 50 675 08	9	4

16.2.2017

etk\_en\_de\_097434 LTR 1100

608

**LIEBHERR**Numerical index  
Numerischer Index

Item	Page	Assembly	Pos.	Quantity	Item	Page	Assembly	Pos.	Quantity
45 00 231 08	3 501	91 05 788 08	57	2	46 00 305	2 971	91 50 610 08	37	2
45 00 235 08	3 501	91 05 788 08	13	1	46 00 305	3 501	91 05 788 08	83	2
45 00 342 08	3 501	91 05 788 08	16	1	46 00 305	3 750 026	96 89 407 08	9	3
45 00 448 14	2 571	91 50 902 08	22	4	46 00 305	3 750 028	96 89 408 08	9	3
45 01 188 08	3 106 000	91 60 313 08	37	1	46 00 337	1 880	91 62 974 08	200	4
45 12 227 08	3 500 104	92 95 821 08	4	3	46 00 355	2 502	91 01 533 08	23	2
45 12 227 08	3 501	91 05 788 08	21	2	46 00 355	3 106 000	91 60 313 08	69	1
45 12 227 08	3 510 001	92 52 800 08	4	1	46 00 356	2 210	91 74 143 08	331	2
45 14 308 08	1 630 002	99 06 183 14	4	1	46 00 366	2 500	91 48 594 08	19	5
45 14 309 08	3 510 006	96 20 924 08	12	1	46 00 370	1 100 211	74 90 653 14	80	1
45 25 409 08	3 501	91 05 788 08	23	1	46 00 385	X1011582	10 11 582 9	7	15
45 25 409 08	3 511 006	96 45 029 08	2	1	46 00 386	2 502	91 01 533 08	29	4
45 25 491 08	3 106 000	91 60 313 08	36	2	46 00 532	2 102	91 51 080 08	53	2
45 25 505 08	3 501	91 05 788 08	17	3	46 00 553	1 970	96 71 367 08	33	2
45 25 509 08	1 300 010	99 14 563 14	2	1	46 00 604	2 270	91 50 456 08	5	1
45 30 203 08	3 501	91 05 788 08	22	3	46 00 604	2 340	91 53 116 08	5	4
45 30 209 08	3 510 100	91 49 246 08	35	1	46 00 604	3 510 100	91 49 246 08	11	6
45 30 411 08	3 501	91 05 788 08	93	2	46 00 628	3 501	91 05 788 08	59	1
46 00 013 03	1 100 214	74 90 137 14	8	4	46 00 629	1 100 205	96 51 633 08	9	48
46 00 021	2 102	91 51 080 08	59	12	46 00 629	1 100 210	96 51 634 08	9	48
46 00 021	2 270	91 50 456 08	3	5	46 00 723	2 540	91 45 984 08	39	4
46 00 021	3 501	91 05 788 08	66	4	46 00 814	2 913 100	91 23 538 08	5	12
46 00 021	3 510 100	91 49 246 08	9	8	46 01 105	X1011914	10 11 914 1	19	1
46 00 049	3 501	91 05 788 08	62	6	46 01 105	X1012024	10 12 024 2	12	1
46 00 054	3 330	91 57 885 08	20	4	46 01 426	9 079 560	90 79 560	3	2
46 00 097	1 100 205	96 51 633 08	36	2	46 01 465	2 790 901	91 54 183 08	8	2
46 00 097	1 100 210	96 51 634 08	36	2	46 30 000 03	9 330 748	93 30 748 01	41	6
46 00 102	2 540	91 45 984 08	38	2	46 30 001 03	9 330 748	93 30 748 01	21	5
46 00 102	3 101	91 60 312 08	5	2	46 30 003 03	9 444 410	94 44 410 03	18	5
46 00 102	X1011793	10 11 793 0	15	1	46 35 059	2 522	91 10 037 08	38	2
46 00 146	2 571	91 50 902 08	4	16	46 35 061	3 510 100	91 49 246 08	12	6
46 00 146	3 330	91 57 885 08	7	4	46 35 125	2 510 018	96 44 046 08	30	4
46 00 146 03	1 100 205	96 51 633 08	5	48	46 35 128	2 520 000	91 49 872 08	107	2
46 00 146 03	1 100 210	96 51 634 08	5	48	46 35 268	3 501	91 05 788 08	101	2
46 00 157	2 520 000	91 49 872 08	134	6	47 00 101 08	2 955	91 49 516 08	615	1
46 00 157	3 101	91 60 312 08	34	3	47 00 101 08	2 970	91 55 482 08	691	2
46 00 157	3 102 000	91 62 543 08	60	9	47 00 102 08	1 970	96 71 367 08	721	3
46 00 157	3 103 000	91 62 544 08	60	9	47 00 103 08	1 970	96 71 367 08	722	10
46 00 157	3 104 000	91 62 545 08	60	9	47 00 104 08	2 970	91 55 482 08	725	2
46 00 157	3 105 000	91 62 546 08	60	9	47 00 107 08	2 970	91 55 482 08	669	1
46 00 167	1 970	96 71 367 08	16	4	47 00 107 08	2 971	91 50 610 08	620	4
46 00 182	1 100 200	96 72 944 08	12	6	47 00 111 08	1 970	96 71 367 08	720	4
46 00 183	2 955	91 49 516 08	14	4	47 00 111 08	2 970	91 55 482 08	662	2
46 00 222	3 501	91 05 788 08	46	10	47 00 112 08	2 970	91 55 482 08	608	1
46 00 222 03	1 100 205	96 51 633 08	10	14	47 00 113 08	2 970	91 55 482 08	627	2
46 00 222 03	1 100 210	96 51 634 08	10	14	47 00 113 08	2 971	91 50 610 08	609	1
46 00 232	5 700 161	57 00 161	29	3	47 00 308 08	1 970	96 71 367 08	700	1
46 00 237	9 444 410	94 44 410 03	51	12	47 00 309 08	2 970	91 55 482 08	698	1
46 00 239	9 387 596	93 87 596 01	25	1	47 00 324 08	2 970	91 55 482 08	649	3
46 00 253	2 922 001	92 84 311 08	16	10	47 00 327 08	2 970	91 55 482 08	626	1
46 00 256	1 100 216	96 46 363 08	10	4	47 00 328 08	1 970	96 71 367 08	707	1
46 00 262	2 200	91 73 873 08	340	8	47 00 330 08	1 970	96 71 367 08	708	4
46 00 305	1 400 200	91 53 791 08	24	18	47 00 331 08	2 970	91 55 482 08	647	3
46 00 305	1 630 003	96 47 650 08	4	2	47 00 331 08	2 971	91 50 610 08	640	1
46 00 305	2 260 006	96 31 147 08	9	2	47 02 303 08	2 975 152	91 05 737 08	612	1
46 00 305	2 270 001	96 37 923 08	4	5	47 02 308 08	2 970	91 55 482 08	728	1
46 00 305	2 502	91 01 533 08	18	4	47 02 311 08	2 970	91 55 482 08	696	1
46 00 305	2 520 000	91 49 872 08	139	4	47 02 314 08	2 970	91 55 482 08	695	1
46 00 305	2 711	91 53 002 08	6	4	47 02 327 08	2 970	91 55 482 08	727	1
46 00 305	2 913 100	91 23 538 08	9	3	47 02 330 08	2 970	91 55 482 08	663	6

16.2.2017

etk\_en\_de\_097434 LTR 1100

609

**LIEBHERR**Numerical index  
Numerischer Index

Item	Page	Assembly	Pos.	Quantity	Item	Page	Assembly	Pos.	Quantity
47 02 334 08	2 970	91 55 482 08	654	3	47 10 396 08	2 971	91 50 610 08	622	1
47 02 334 08	2 971	91 50 610 08	642	1	47 10 397 08	2 950	91 49 515 08	603	1
47 04 303 08	2 975 152	91 05 737 08	610	1	47 10 397 08	2 955	91 49 516 08	605	2
47 04 314 08	2 970	91 55 482 08	621	2	47 10 397 08	2 970	91 55 482 08	610	4
47 04 330 08	2 970	91 55 482 08	650	1	47 10 397 08	2 971	91 50 610 08	614	1
47 07 002 08	2 970	91 55 482 08	659	2	47 10 398 08	2 950	91 49 515 08	605	2
47 07 013 08	2 970	91 55 482 08	690	1	47 10 398 08	2 955	91 49 516 08	601	1
47 07 300 08	9 387 070	93 87 070 01	28	1	47 19 005 08	1 970	96 71 367 08	736	1
47 09 003 08	2 955	91 49 516 08	610	1	47 19 005 08	2 975 038	91 26 492 08	608	1
47 09 004 08	2 520 000	91 49 872 08	49	1	47 19 006 08	1 970	96 71 367 08	737	2
47 09 017 08	2 970	91 55 482 08	59	1	47 19 006 08	2 970	91 55 482 08	679	1
47 09 018 08	2 970	91 55 482 08	57	2	47 19 011 08	2 970	91 55 482 08	672	4
47 10 045 14	2 970	91 55 482 08	716	2	47 19 011 08	2 971	91 50 610 08	615	4
47 10 082 14	1 970	96 71 367 08	758	6	47 19 011 08	2 975 152	91 05 737 08	607	1
47 10 300 08	2 955	91 49 516 08	611	2	47 19 012 08	2 970	91 55 482 08	641	2
47 10 300 08	2 970	91 55 482 08	688	1	47 19 013 08	2 970	91 55 482 08	682	1
47 10 300 08	2 971	91 50 610 08	616	1	47 19 015 08	2 970	91 55 482 08	693	4
47 10 300 08	2 975 038	91 26 492 08	610	1	47 19 018 08	2 970	91 55 482 08	710	3
47 10 301 08	2 970	91 55 482 08	678	2	47 19 019 08	2 970	91 55 482 08	625	1
47 10 302 08	2 955	91 49 516 08	603	4	47 19 036 08	2 340 004	96 43 780 08	21	1
47 10 305 08	2 970	91 55 482 08	617	1	47 19 036 08	2 970	91 55 482 08	600	1
47 10 307 08	2 970	91 55 482 08	675	1	47 19 038 08	2 970	91 55 482 08	628	2
47 10 308 08	2 970	91 55 482 08	645	4	47 19 040 08	2 970	91 55 482 08	656	2
47 10 308 08	2 971	91 50 610 08	600	1	47 19 040 08	2 971	91 50 610 08	625	1
47 10 309 08	2 270 001	96 37 923 08	5	2	47 19 042 08	2 971	91 50 610 08	638	1
47 10 310 08	2 970	91 55 482 08	601	3	47 23 004 14	2 970	91 55 482 08	602	1
47 10 311 08	1 970	96 71 367 08	712	1	47 23 004 14	2 971	91 50 610 08	606	1
47 10 311 08	2 950	91 49 515 08	600	5	47 23 302 08	1 970	96 71 367 08	706	1
47 10 311 08	2 970	91 55 482 08	685	1	47 23 302 08	2 970	91 55 482 08	618	9
47 10 312 08	2 970	91 55 482 08	633	2	47 23 302 08	2 971	91 50 610 08	611	3
47 10 313 08	X1011766	10 11 766 5	2	1	47 23 302 08	2 975 152	91 05 737 08	609	2
47 10 315 08	2 970	91 55 482 08	614	2	47 23 312 08	2 970	91 55 482 08	660	3
47 10 321 08	2 440 012	92 14 441 08	3	3	47 23 312 08	2 971	91 50 610 08	627	1
47 10 321 08	2 970	91 55 482 08	652	5	47 23 312 08	2 975 038	91 26 492 08	605	1
47 10 321 08	2 971	91 50 610 08	604	2	47 23 319 08	2 970	91 55 482 08	648	1
47 10 321 08	2 975 152	91 05 737 08	600	1	47 24 304 08	2 970	91 55 482 08	606	2
47 10 326 08	1 423 101	99 26 462 14	700	1	47 24 312 08	2 970	91 55 482 08	730	1
47 10 326 08	1 970	96 71 367 08	713	3	47 25 306 08	2 970	91 55 482 08	701	2
47 10 326 08	2 970	91 55 482 08	707	8	47 25 306 08	X1011766	10 11 766 5	9	1
47 10 327 08	1 423 101	99 26 462 14	701	8	47 25 315 08	2 955	91 49 516 08	606	4
47 10 328 08	1 970	96 71 367 08	714	5	47 25 315 08	2 970	91 55 482 08	657	8
47 10 328 08	2 970	91 55 482 08	714	2	47 25 315 08	2 971	91 50 610 08	643	1
47 10 328 08	2 975 038	91 26 492 08	609	1	47 25 315 08	2 975 038	91 26 492 08	606	1
47 10 330 08	1 970	96 71 367 08	715	3	47 25 318 08	2 970	91 55 482 08	639	10
47 10 331 08	1 970	96 71 367 08	716	2	47 25 318 08	2 971	91 50 610 08	621	4
47 10 331 08	2 970	91 55 482 08	624	1	47 32 102 14	1 423 101	99 26 462 14	702	1
47 10 332 08	1 970	96 71 367 08	717	3	47 32 105 08	2 975 038	91 26 492 08	602	1
47 10 332 08	2 970	91 55 482 08	629	7	47 32 142 08	9 275 212	92 75 212 01	7	2
47 10 332 08	2 975 152	91 05 737 08	602	1	47 32 305 08	2 970	91 55 482 08	723	1
47 10 333 08	1 970	96 71 367 08	718	1	47 32 306 08	2 970	91 55 482 08	671	4
47 10 335 08	1 970	96 71 367 08	719	1	47 32 312 08	1 970	96 71 367 08	756	4
47 10 344 08	2 970	91 55 482 08	638	11	47 32 312 08	2 970	91 55 482 08	665	2
47 10 344 08	2 971	91 50 610 08	602	1	47 40 024 14	1 423 101	99 26 462 14	703	8
47 10 347 08	2 970	91 55 482 08	640	2	47 40 303 08	2 970	91 55 482 08	609	1
47 10 348 08	2 970	91 55 482 08	708	3	47 40 305 08	2 970	91 55 482 08	605	1
47 10 348 08	2 975 152	91 05 737 08	603	4	47 40 307 08	2 970	91 55 482 08	611	1
47 10 353 08	2 970	91 55 482 08	658	4	47 40 324 08	1 970	96 71 367 08	724	6
47 10 375 08	2 970	91 55 482 08	635	1	47 40 326 08	1 970	96 71 367 08	725	2
47 10 396 08	1 970	96 71 367 08	709	1	47 40 329 08	1 970	96 71 367 08	726	4
47 10 396 08	2 970	91 55 482 08	673	1	47 42 324 08	1 970	96 71 367 08	727	4

16.2.2017

etk\_en\_de\_097434 LTR 1100

610

**LIEBHERR**Numerical index  
Numerischer Index

Item	Page	Assembly	Pos.	Quantity	Item	Page	Assembly	Pos.	Quantity
47 42 340 08	2 975 152	91 05 737 08	2	3	47 77 004 08	2 970	91 55 482 08	722	3
47 49 066 08	1 970	96 71 367 08	571	4	47 77 005 08	2 970	91 55 482 08	731	2
47 49 067 08	2 970	91 55 482 08	51	1	47 77 005 14	1 423 101	99 26 462 14	705	8
47 49 067 08	2 971	91 50 610 08	28	1	47 77 008 08	1 970	96 71 367 08	757	1
47 49 069 08	2 970	91 55 482 08	52	1	47 77 011 08	1 970	96 71 367 08	733	1
47 50 307 08	2 970	91 55 482 08	724	1	47 77 014 08	1 970	96 71 367 08	734	1
47 50 317 08	2 970	91 55 482 08	718	1	47 77 016 08	1 970	96 71 367 08	735	4
47 50 336 08	2 970	91 55 482 08	680	1	47 77 040 08	5 113 199	51 13 199 08	1	2
47 54 081 08	2 970	91 55 482 08	651	1	47 77 040 08	5 114 869	51 14 869 08	17	6
47 54 301 08	2 970	91 55 482 08	603	2	47 77 040 08	X1029358	10 29 358 6	2	2
47 54 302 08	2 970	91 55 482 08	676	2	47 77 040 08	X1033367	10 33 367 2	120	4
47 54 303 08	1 970	96 71 367 08	753	1	47 77 040 08	X1047529	10 47 529 2	62	1
47 54 304 08	2 970	91 55 482 08	667	3	47 77 040 08	X1080297	10 80 297 1	46	4
47 54 307 08	2 970	91 55 482 08	684	1	47 77 041 08	1 970	96 71 367 08	705	1
47 54 313 08	2 970	91 55 482 08	694	2	47 77 041 08	X1033367	10 33 367 2	160	1
47 54 314 08	2 970	91 55 482 08	681	2	47 77 042 08	1 970	96 71 367 08	704	2
47 54 314 08	2 971	91 50 610 08	612	1	47 77 042 08	X1029358	10 29 358 6	4	1
47 54 314 08	2 975 152	91 05 737 08	605	4	47 77 042 08	X1033367	10 33 367 2	100	1
47 54 317 08	2 970	91 55 482 08	622	1	47 77 042 08	X1033367	10 33 367 2	170	2
47 54 318 08	2 971	91 50 610 08	607	1	47 77 042 08	X1080297	10 80 297 1	48	2
47 54 320 08	1 970	96 71 367 08	751	2	47 77 043 08	2 950	91 49 515 08	607	1
47 54 320 08	2 975 038	91 26 492 08	604	2	47 77 043 08	2 955	91 49 516 08	604	2
47 54 321 08	2 970	91 55 482 08	615	3	47 77 043 08	9 387 070	93 87 070 01	22	1
47 54 323 08	1 970	96 71 367 08	748	1	47 77 043 08	9 685 586	96 85 586 01	22	1
47 54 329 08	2 970	91 55 482 08	713	3	47 77 044 08	9 387 070	93 87 070 01	21	2
47 54 331 08	2 970	91 55 482 08	634	1	47 77 045 08	9 330 748	93 30 748 01	78	1
47 54 333 08	1 970	96 71 367 08	749	4	47 77 045 08	9 393 684	93 93 684 01	28	1
47 54 333 08	2 970	91 55 482 08	620	2	47 77 045 08	X1029358	10 29 358 6	3	1
47 54 339 08	1 970	96 71 367 08	750	4	47 77 047 08	X1029147	10 29 147 4	65	1
47 54 348 08	1 970	96 71 367 08	752	1	47 77 047 08	X1047529	10 47 529 1	65	1
47 54 353 08	2 970	91 55 482 08	653	5	47 77 047 08	X1047529	10 47 529 2	65	2
47 54 356 08	2 970	91 55 482 08	613	1	47 77 049 08	9 330 748	93 30 748 01	2	4
47 54 356 08	2 971	91 50 610 08	639	1	47 77 049 14	9 444 410	94 44 410 03	89	1
47 54 360 08	2 970	91 55 482 08	720	1	47 77 051 08	2 270 001	96 37 923 08	6	2
47 54 363 08	2 970	91 55 482 08	689	1	47 77 052 08	2 340 004	96 43 780 08	23	1
47 54 367 08	2 970	91 55 482 08	726	1	47 77 054 08	X1029147	10 29 147 4	67	1
47 55 007 08	1 970	96 71 367 08	702	4	47 77 055 08	9 387 070	93 87 070 01	23	2
47 55 033 08	2 970	91 55 482 08	655	2	47 77 055 08	9 685 586	96 85 586 01	23	3
47 56 009 08	2 950	91 49 515 08	604	2	47 77 056 08	9 330 748	93 30 748 01	87	2
47 56 015 08	2 970	91 55 482 08	632	9	48 23 308 14	2 970	91 55 482 08	697	1
47 56 015 08	2 971	91 50 610 08	626	1	48 23 308 14	2 971	91 50 610 08	603	1
47 56 026 08	2 970	91 55 482 08	644	3	48 23 318 14	1 970	96 71 367 08	741	4
47 56 033 08	2 970	91 55 482 08	54	9	48 24 303 14	2 955	91 49 516 08	612	2
47 56 033 08	2 971	91 50 610 08	23	1	48 24 303 14	2 970	91 55 482 08	692	1
47 66 078 08	2 950	91 49 515 08	601	1	48 24 303 14	2 971	91 50 610 08	623	1
47 66 102 08	2 970	91 55 482 08	719	1	48 24 313 14	1 970	96 71 367 08	742	2
47 66 106 08	2 970	91 55 482 08	706	1	48 24 313 14	2 970	91 55 482 08	717	2
47 66 110 08	2 970	91 55 482 08	674	2	48 24 314 14	2 970	91 55 482 08	712	3
47 74 003 08	2 970	91 55 482 08	721	2	48 24 315 14	2 970	91 55 482 08	729	1
47 74 004 14	1 423 101	99 26 462 14	704	8	48 24 318 14	2 970	91 55 482 08	670	1
47 74 006 08	1 970	96 71 367 08	729	1	48 24 318 14	2 971	91 50 610 08	629	1
47 74 007 08	1 970	96 71 367 08	730	1	48 25 308 14	2 970	91 55 482 08	666	4
47 74 009 08	1 970	96 71 367 08	731	4	48 25 309 14	2 970	91 55 482 08	668	3
47 74 015 08	2 970	91 55 482 08	733	1	48 25 316 14	2 970	91 55 482 08	661	2
47 74 016 08	2 970	91 55 482 08	732	2	48 55 010 14	2 571	91 50 902 08	19	2
47 74 017 08	1 970	96 71 367 08	703	1	48 55 098 14	1 100 215	99 20 783 14	26	4
47 74 024 08	2 970	91 55 482 08	700	3	49 00 123	1 100 200	96 72 944 08	13	6
47 75 003 01	9 275 212	92 75 212 01	8	2	49 00 123	1 100 215	99 20 783 14	27	3
47 75 110 01	X1081388	10 81 388 6	40	4	49 00 123	3 501	91 05 788 08	95	2
47 77 001 08	2 970	91 55 482 08	699	3	49 00 124 03	1 100 205	96 51 633 08	21	4

16.2.2017

etk\_en\_de\_097434 LTR 1100

611

**LIEBHERR**Numerical index  
Numerischer Index

Item	Page	Assembly	Pos.	Quantity	Item	Page	Assembly	Pos.	Quantity
49 00 124 03	1 100 210	96 51 634 08	21	4	50 26 435 08	2 210	91 74 143 08	414	1
49 00 323	9 330 748	93 30 748 01	86	10	50 26 448 08	2 501 000	91 48 769 08	22	2
49 00 546 03	1 100 216	96 46 363 08	11	4	50 26 514 08	5 026 573	50 26 573 08	2	1
49 00 595	2 501 022	96 34 184 08	7	2	50 26 529 08	9 387 598	93 87 598 01	73	1
49 00 614	3 501	91 05 788 08	53	4	50 26 573 08	2 950	91 49 515 08	2	1
49 00 643	3 510 100	91 49 246 08	16	2	50 26 577 08	2 950	91 49 515 08	9	1
49 01 106	9 080 525	90 80 525	7	1	50 26 596 08	2 955	91 49 516 08	13	4
49 01 162	3 102 000	91 62 543 08	18	4	50 26 616 08	2 950	91 49 515 08	3	1
49 01 162	3 103 000	91 62 544 08	18	4	50 26 628 08	2 955	91 49 516 08	5	1
49 01 162	3 104 000	91 62 545 08	18	4	50 26 664 08	2 950	91 49 515 08	35	1
49 01 162	3 105 000	91 62 546 08	18	4	50 28 073 08	2 971	91 50 610 08	7	1
49 01 162	3 106 000	91 60 313 08	56	4	50 28 075 01	9 686 071	96 86 071 01	(1)	1
49 01 287	2 790 901	91 54 183 08	5	2	50 28 104 08	2 540	91 45 984 08	27	0.85
49 01 450	X1011553	10 11 553 9	3	3	50 28 104 08	2 540	91 45 984 08	28	0.4
49 02 007	2 522	91 10 037 08	53	2	50 28 104 08	2 997	91 51 089 08	150	1
49 80 000	9 074 165	90 74 165	9	1	50 28 104 08	2 997	91 51 089 08	151	0.7
49 80 012	X1011582	10 11 582 9	6	2	50 29 237 08	2 200 048	96 32 140 08	13	2
49 80 012	X1047529	10 47 529 1	86	4	50 29 325 08	2 270 001	96 37 923 08	9	1
49 80 012	X1047529	10 47 529 2	86	4	50 29 325 08	2 950	91 49 515 08	31	3
49 80 359	X1011584	10 11 584 9	2	2	50 29 325 08	2 955	91 49 516 08	11	2
49 80 359	X1011739	10 11 739 7	4	2	50 29 328 08	2 200 048	96 32 140 08	15	1
49 80 362	X1011577	10 11 577 7	2	4	50 29 329 08	2 270 001	96 37 923 08	8	1
49 80 363	X1012038	10 12 038 3	10	3	50 29 329 08	2 950	91 49 515 08	32	3
49 80 482	X1046728	10 46 728 5	8	1	50 29 329 08	2 955	91 49 516 08	10	2
49 80 648	X1081388	10 81 388 6	42	2	50 29 332 08	2 970	91 55 482 08	(7)	2
49 80 741	X1011573	10 11 573 7	30	3	50 29 401 08	2 270 001	96 37 923 08	7	1
49 80 741	X1011793	10 11 793 0	4	4	50 29 401 08	2 950	91 49 515 08	30	3
49 80 805	X1011553	10 11 553 9	4	3	50 29 461 08	2 955	91 49 516 08	614	1
49 80 805	X1011997	10 11 997 6	12	2	50 29 871 08	2 950	91 49 515 08	6	1
49 80 840	5 113 199	51 13 199 08	2	4	51 00 334 08	2 210	91 74 143 08	400	2
49 80 840	9 444 410	94 44 410 03	72	12	51 01 417 08	2 210	91 74 143 08	405	1
49 80 853	X1012223	10 12 223 3	5	1	51 01 462 08	2 210 008	96 48 137 08	451	1
49 80 927	X1012223	10 12 223 3	9	3	51 01 840 01	2 571	91 50 902 08	(999)	1
49 80 931	9 075 541	90 75 541	17	1	51 02 294 08	2 420	91 32 936 08	2	1
49 81 029	X1011914	10 11 914 1	19	2	51 02 407 08	2 440 022	96 42 336 08	3	1
49 81 033	X1011550	10 11 550 2	2	1	51 02 407 08	2 450	91 53 926 08	2	1
49 81 042	X1012038	10 12 038 3	12	1	51 04 120 08	2 970	91 55 482 08	29	1
49 81 176	9 079 560	90 79 560	20	1	51 04 124 08	2 970	91 55 482 08	27	1
49 81 203	9 080 525	90 80 525	20	1	51 04 135 08	2 970	91 55 482 08	34	1
49 81 233	X1011793	10 11 793 0	16	1	51 04 385 14	1 970	96 71 367 08	7	1
49 81 233	X1011997	10 11 997 6	9	2	51 05 005 08	2 950	91 49 515 08	4	1
49 81 235	X1011832	10 11 832 6	10	2	51 05 010 08	2 950	91 49 515 08	17	1
49 81 235	X1011888	10 11 888 4	3	1	51 05 013 08	2 970	91 55 482 08	58	2
49 81 267	9 075 541	90 75 541	16	1	51 05 013 08	2 971	91 50 610 08	22	1
50 00 569	1 100 212	79 02 561 14	8	1	51 05 692 08	2 970	91 55 482 08	55	4
50 01 315 01	9 275 212	92 75 212 01	1	1	51 05 866 08	1 970	96 71 367 08	572	16
50 05 219	2 970	91 55 482 08	78	10	51 05 866 08	2 970	91 55 482 08	500	6
50 07 415 08	X1012038	10 12 038 3	3	1	51 05 867 08	2 970	91 55 482 08	501	3
50 09 001	5 923 269	59 23 269 14	11	1	51 05 867 08	2 971	91 50 610 08	(1)	1
50 12 326 08	9 072 112	90 72 112	32	1	51 05 867 08	2 975 152	91 05 737 08	14	3
50 12 437 08	2 970	91 55 482 08	(1)	1	51 05 869 08	1 970	96 71 367 08	553	4
50 12 444 08	9 080 345	90 80 345	2	1	51 05 870 08	2 210	91 74 143 08	412	2
50 12 444 08	X1011801	10 11 801 3	10	1	51 05 870 08	2 970	91 55 482 08	(1)	1
50 12 444 08	X1011801	10 11 801 4	10	1	51 05 875 08	1 970	96 71 367 08	534	6
50 20 363 01	9 330 748	93 30 748 01	80	1	51 05 989 08	2 210	91 74 143 08	413	1
50 20 370 01	9 444 410	94 44 410 03	70	1	51 06 290 08	2 970	91 55 482 08	604	7
50 20 372 01	9 387 598	93 87 598 01	70	1	51 06 290 08	2 971	91 50 610 08	624	2
50 20 372 01	9 686 071	96 86 071 01	70	1	51 06 446 08	2 970	91 55 482 08	17	1
50 26 088 08	2 522	91 10 037 08	52	4	51 06 451 08	2 970	91 55 482 08	39	1
50 26 088 08	2 955	91 49 516 08	16	2	51 06 623 08	5 708 320	57 08 320 08	2	1

16.2.2017

etk\_en\_de\_097434 LTR 1100

612

**LIEBHERR**Numerical index  
Numerischer Index



Item	Page	Assembly	Pos.	Quantity	Item	Page	Assembly	Pos.	Quantity
51 06 626 14	1 970	96 71 367 08	3	1	51 07 973 08	5 114 177	51 14 177 08	6	1
51 06 629 14	1 970	96 71 367 08	13	1	51 07 974 08	5 114 177	51 14 177 08	7	1
51 06 673 08	2 340 004	96 43 780 08	5	2	51 07 975 08	5 114 177	51 14 177 08	9	1
51 06 681 08	2 970	91 55 482 08	32	1	51 07 976 08	5 114 177	51 14 177 08	10	1
51 06 692 08	9 629 047	96 29 047 08	4	2	51 07 977 08	5 114 177	51 14 177 08	22	1
51 06 692 08	9 629 049	96 29 049 08	4	2	51 10 151 08	5 114 177	51 14 177 08	4	1
51 06 692 08	X1032665	10 32 665 4	10	1	51 10 433 08	5 704 271	57 04 271 08	999	1
51 06 692 08	XSK_Z974	SK_Z97434	(10)	2	51 10 433 08	X1033367	10 33 367 2	(999)	1
51 06 693 08	2 340 004	96 43 780 08	22	1	51 10 622 08	2 970	91 55 482 08	53	1
51 06 708 08	2 970	91 55 482 08	23	1	51 10 626 08	2 970	91 55 482 08	31	2
51 06 711 08	2 970	91 55 482 08	41	3	51 10 627 08	2 970	91 55 482 08	42	2
51 06 711 08	2 971	91 50 610 08	26	2	51 10 627 08	2 971	91 50 610 08	27	1
51 06 711 08	2 975 152	91 05 737 08	9	1	51 10 627 08	2 975 152	91 05 737 08	10	1
51 06 718 08	2 340 004	96 43 780 08	(1)	1	51 10 629 08	2 970	91 55 482 08	46	1
51 06 718 08	9 629 047	96 29 047 08	200	2	51 13 066 08	2 970	91 55 482 08	25	1
51 06 718 08	9 629 049	96 29 049 08	200	2	51 13 078 08	2 970	91 55 482 08	5	1
51 06 718 08	XSK_Z974	SK_Z97434	(11)	2	51 13 118 08	2 970	91 55 482 08	44	1
51 06 769 08	2 970	91 55 482 08	11	1	51 13 118 08	2 971	91 50 610 08	25	1
51 06 769 08	2 971	91 50 610 08	9	1	51 13 199 08	2 970	91 55 482 08	7	1
51 06 976 08	2 970	91 55 482 08	19	1	51 14 091 08	1 970	96 71 367 08	8	2
51 07 024 08	2 971	91 50 610 08	30	1	51 14 177 08	2 970	91 55 482 08	12	1
51 07 101 08	5 123 931	51 23 931 08	25	1	51 14 315 14	1 423 101	99 26 462 14	2	1
51 07 123 08	5 114 794	51 14 794 08	3	1	51 14 324 08	2 970	91 55 482 08	43	1
51 07 181 08	X1117027	11 17 027 6	27	1	51 14 324 08	2 971	91 50 610 08	32	1
51 07 190 08	5 114 327	51 14 327 14	3	4	51 14 327 14	1 970	96 71 367 08	12	1
51 07 190 08	X1117027	11 17 027 6	26	1	51 14 439 08	2 970	91 55 482 08	10	1
51 07 357 08	5 718 895	57 18 895 08	3	1	51 14 444 08	2 970	91 55 482 08	8	2
51 07 359 08	5 711 301	57 11 301 08	6	1	51 14 444 08	2 971	91 50 610 08	4	1
51 07 359 08	5 718 895	57 18 895 08	4	1	51 14 469 08	2 970	91 55 482 08	15	1
51 07 383 08	X1047300	10 47 300 1	58	1	51 14 501 08	2 340 004	96 43 780 08	19	2
51 07 386 08	X1047300	10 47 300 1	60	1	51 14 502 08	2 970	91 55 482 08	13	1
51 07 413 08	5 113 078	51 13 078 08	4	8	51 14 586 08	2 970	91 55 482 08	35	1
51 07 415 08	5 123 931	51 23 931 08	17	1	51 14 606 08	2 970	91 55 482 08	9	1
51 07 415 08	X1029147	10 29 147 4	61	3	51 14 606 08	2 971	91 50 610 08	5	1
51 07 415 08	X1033367	10 33 367 2	110	2	51 14 647 14	1 970	96 71 367 08	6	1
51 07 415 08	X1041191	10 41 191 3	61	4	51 14 753 14	1 970	96 71 367 08	15	1
51 07 415 08	X1047529	10 47 529 1	61	3	51 14 794 08	2 975 038	91 26 492 08	3	1
51 07 415 08	X1047529	10 47 529 2	61	4	51 14 815 08	2 971	91 50 610 08	6	1
51 07 415 08	X1080297	10 80 297 1	45	5	51 14 869 08	2 970	91 55 482 08	14	1
51 07 417 08	5 114 177	51 14 177 08	21	1	51 14 917 08	2 970	91 55 482 08	24	2
51 07 461 08	X1021831	10 21 831 0	1	1	51 14 917 08	2 971	91 50 610 08	8	1
51 07 461 08	X1080297	10 80 297 1	63	2	51 14 919 14	1 970	96 71 367 08	11	3
51 07 533 08	5 711 301	57 11 301 08	9	1	51 14 936 08	2 975 152	91 05 737 08	7	1
51 07 534 08	5 711 301	57 11 301 08	10	1	51 14 937 08	2 975 152	91 05 737 08	8	1
51 07 534 08	X1117027	11 17 027 6	11	1	51 14 972 08	2 970	91 55 482 08	30	1
51 07 543 08	2 520 000	91 49 872 08	47	1	51 14 972 08	2 971	91 50 610 08	29	1
51 07 543 08	2 950	91 49 515 08	8	2	51 15 004 08	2 971	91 50 610 08	20	1
51 07 543 08	2 955	91 49 516 08	4	1	51 15 005 08	2 971	91 50 610 08	18	1
51 07 543 08	X1041191	10 41 191 3	25	2	51 15 058 08	2 970	91 55 482 08	21	2
51 07 543 08	X1041191	10 41 191 5	112	2	51 15 083 08	2 971	91 50 610 08	16	1
51 07 544 08	2 955	91 49 516 08	18	2	51 15 084 08	2 971	91 50 610 08	14	1
51 07 544 08	2 970	91 55 482 08	68	1	51 15 112 14	1 970	96 71 367 08	23	4
51 07 617 08	X1003269	10 03 269 6	5	3	51 15 113 14	1 970	96 71 367 08	24	4
51 07 832 08	5 114 177	51 14 177 08	17	1	51 15 122 08	2 971	91 50 610 08	10	2
51 07 921 08	5 711 301	57 11 301 08	4	1	51 15 123 08	2 971	91 50 610 08	12	2
51 07 921 08	5 718 895	57 18 895 08	2	1	51 15 150 08	2 975 152	91 05 737 08	11	2
51 07 927 08	5 106 976	51 06 976 08	8	2	51 15 178 08	2 975 152	91 05 737 08	12	3
51 07 969 08	5 114 177	51 14 177 08	1	1	51 15 188 08	2 210 008	96 48 137 08	450	1
51 07 970 08	5 114 177	51 14 177 08	3	1	51 15 192 08	2 970	91 55 482 08	50	2
51 07 972 08	5 114 177	51 14 177 08	5	1	51 15 192 08	2 971	91 50 610 08	35	2

16.2.2017

etk\_en\_de\_097434 LTR 1100

613

**LIEBHERR**Numerical index  
Numerischer Index

Item	Page	Assembly	Pos.	Quantity	Item	Page	Assembly	Pos.	Quantity
51 16 363 14	2 571	91 50 902 08	16	2	55 30 022 08	2 540	91 45 984 08	1	1
51 16 551 14	X1080175	10 80 175 1	50	2	55 30 107 08	2 502	91 01 533 08	31	1
51 17 042 14	1 970	96 71 367 08	21	10	55 30 186 08	2 520 000	91 49 872 08	60	3
51 17 043 14	1 970	96 71 367 08	22	10	55 30 278 08	2 210 008	96 48 137 08	110	1
51 17 083 14	1 970	96 71 367 08	26	2	55 30 310 08	2 831	91 47 871 08	20	1
51 17 084 14	1 970	96 71 367 08	25	2	55 30 545 08	2 540	91 45 984 08	29	1
51 17 101 14	1 970	96 71 367 08	(1)	1	55 30 849 08	2 520 000	91 49 872 08	109	10
51 17 101 14	1 970	96 71 367 08	(1)	1	55 30 854 08	2 540	91 45 984 08	2	1
51 17 102 14	1 970	96 71 367 08	(1)	1	55 31 068 08	X1011569	10 11 569 6	4	3
51 17 102 14	1 970	96 71 367 08	(1)	1	55 31 068 08	X1011793	10 11 793 0	9	1
51 21 425 08	2 210	91 74 143 08	102	1	55 31 281 08	2 540	91 45 984 08	44	1
51 23 537 08	3 510 100	91 49 246 08	26	1	55 31 730 08	2 540	91 45 984 08	37	2
51 23 931 08	2 430	91 54 389 08	2	1	55 31 734 08	2 540	91 45 984 08	16	3
51 45 252 08	5 701 090	57 01 090 08	20	7	55 31 740 08	9 629 047	96 29 047 08	102	1
51 45 275 08	X1032665	10 32 665 4	9	1	55 31 740 08	XSK_Z974	SK_Z97434	(12)	1
51 45 304 08	5 701 090	57 01 090 08	15	1	55 31 795 08	2 540	91 45 984 08	20	1
51 45 684 08	2 792	91 52 291 08	12	5	55 31 860 08	2 520 018	92 13 430 08	7	3
51 45 994 08	2 913 100	91 23 538 08	4	12	55 31 869 08	2 920 013	96 41 599 08	29	1
51 45 994 08	2 932 214	96 28 366 08	8	4	55 31 882 08	2 831	91 47 871 08	2	1
51 46 042 08	5 923 269	59 23 269 14	12	1	55 31 899 08	2 831	91 47 871 08	3	1
51 46 118 08	9 072 112	90 72 112	(70)	1	56 07 616	1 423 101	99 26 462 14	707	1
51 46 132 08	2 210	91 74 143 08	411	1	56 07 617	1 970	96 71 367 08	755	2
51 46 132 08	5 102 407	51 02 407 08	6	1	57 00 161	9 080 294	90 80 294	1	1
51 46 141 08	5 102 407	51 02 407 08	15	1	57 00 484 08	X1011583	10 11 583 7	55	1
51 46 183 08	5 709 606	57 09 606 08	68	1	57 00 484 08	X1011801	10 11 801 3	18	1
51 46 183 08	X1047300	10 47 300 1	50	1	57 01 090 08	5 102 294	51 02 294 08	1	1
51 48 023 08	5 113 199	51 13 199 08	3	4	57 01 091 08	5 102 294	51 02 294 08	3	1
51 57 060 08	2 210	91 74 143 08	(1)	1	57 01 092 08	5 102 294	51 02 294 08	4	1
51 85 717 08	X1047300	10 47 300 1	55	1	57 01 093 08	5 102 294	51 02 294 08	5	1
51 86 205 08	X1047300	10 47 300 1	68	1	57 01 094 08	5 102 294	51 02 294 08	11	2
51 86 206 08	2 350	91 77 587 08	(23)	2	57 01 095 08	5 701 090	57 01 090 08	1	1
51 86 206 08	X1047300	10 47 300 1	70	1	57 01 096 08	5 701 090	57 01 090 08	2	1
51 86 236 08	X1106838	11 06 838 7	10	1	57 01 097 08	5 701 090	57 01 090 08	3	1
51 86 485 08	5 102 294	51 02 294 08	6	1	57 01 098 08	5 701 090	57 01 090 08	4	1
52 01 904 08	1 750 001	92 85 698 08	67	1	57 01 099 08	5 701 090	57 01 090 08	5	1
52 03 033 08	5 700 161	57 00 161	10	1	57 01 100 08	5 701 090	57 01 090 08	7	1
52 04 028 08	1 750	91 48 606 08	3	1	57 01 101 08	5 701 090	57 01 090 08	9	1
53 00 325 08	9 686 071	96 86 071 01	51	1	57 01 103 08	5 701 095	57 01 095 08	1	1
53 01 333 08	9 387 598	93 87 598 01	8	5	57 01 104 08	5 701 095	57 01 095 08	2	1
53 01 333 08	9 686 071	96 86 071 01	8	5	57 01 105 08	5 701 095	57 01 095 08	3	1
53 01 463 08	2 500	91 48 594 08	20	1	57 01 106 08	5 701 095	57 01 095 08	4	7
53 01 515 08	9 330 748	93 30 748 01	68	1	57 01 107 08	5 701 095	57 01 095 08	5	14
54 02 024 08	X1011577	10 11 577 7	3	8	57 01 108 08	5 701 095	57 01 095 08	6	1
54 05 090 08	9 387 596	93 87 596 01	20	1	57 01 109 08	5 701 095	57 01 095 08	7	4
54 07 092 08	2 790 024	96 67 077 08	7	1	57 01 637 08	X1032706	10 32 706 5	5	1
55 04 580 08	2 210	91 74 143 08	(2)	1	57 02 428 08	5 709 606	57 09 606 08	69	1
55 04 580 08	2 210	91 74 143 08	(2)	1	57 02 797 08	7 029 305	70 29 305	10	1
55 04 580 08	2 210	91 74 143 08	(2)	1	57 03 377 08	X1042993	10 42 993 3	21	1
55 06 283 08	2 210 008	96 48 137 08	103	1	57 04 271 08	X1033367	10 33 367 2	50	1
55 06 395 08	2 210 008	96 48 137 08	101	1	57 04 355 08	X1042993	10 42 993 3	18	1
55 06 406 08	2 102	91 51 080 08	11	3	57 05 132 08	5 530 854	55 30 854 08	5	1
55 07 965 08	X1009998	10 09 998 1	3	1	57 05 205 08	2 520 000	91 49 872 08	59	2
55 08 380 08	2 210	91 74 143 08	184	4	57 05 205 08	5 530 022	55 30 022 08	18	2
55 08 495 08	2 210	91 74 143 08	183	2	57 05 279 08	5 114 869	51 14 869 08	9	1
55 17 197 08	2 210	91 74 143 08	253	2	57 05 449 08	5 530 854	55 30 854 08	1	1
55 20 237 08	2 520 000	91 49 872 08	68	1	57 05 452 08	5 530 854	55 30 854 08	8	1
55 20 237 08	2 955	91 49 516 08	3	1	57 05 848 08	5 106 681	51 06 681 08	1	1
55 20 751 08	2 680	91 53 225 08	110	1	57 05 848 08	9 629 047	96 29 047 08	9	1
55 20 752 08	2 680	91 53 225 08	111	1	57 05 848 08	9 629 049	96 29 049 08	9	1
55 20 975 08	2 680	91 53 225 08	113	3	57 05 848 08	XSK_Z974	SK_Z97434	(13)	1

16.2.2017

etk\_en\_de\_097434 LTR 1100

614

**LIEBHERR**Numerical index  
Numerischer Index

Item	Page	Assembly	Pos.	Quantity	Item	Page	Assembly	Pos.	Quantity
57 05 883 08	5 708 320	57 08 320 08	1	1	57 13 523 08	9 629 047	96 29 047 08	201	1
57 05 883 08	X1032665	10 32 665 4	8	2	57 13 523 08	XSK_Z974	SK_Z97434	(15)	1
57 05 883 08	XSK_Z974	SK_Z97434	(14)	2	57 13 561 08	5 106 681	51 06 681 08	4	1
57 05 888 08	X1032665	10 32 665 4	11	1	57 13 561 08	5 106 708	51 06 708 08	4	1
57 05 889 08	5 708 320	57 08 320 08	3	1	57 13 622 08	X1041191	10 41 191 3	24	1
57 05 889 08	X1032665	10 32 665 4	4	1	57 13 622 08	X1041191	10 41 191 5	119	6
57 06 138 77	5 700 161	57 00 161	9	4	57 14 001 08	X1033367	10 33 367 2	60	1
57 06 307 08	X1041191	10 41 191 5	121	2	57 14 537 08	5 114 869	51 14 869 08	7	1
57 06 310 08	X1003269	10 03 269 6	3	1	57 14 553 08	5 705 279	57 05 279 08	(1)	1
57 06 475 08	5 711 301	57 11 301 08	3	1	57 14 654 08	9 330 748	93 30 748 01	3	1
57 06 475 08	5 718 895	57 18 895 08	1	1	57 14 890 08	2 831	91 47 871 08	4	1
57 06 514 08	X1010109	10 10 109 3	10	4	57 14 891 08	2 831	91 47 871 08	6	1
57 06 514 08	X1029147	10 29 147 4	27	1	57 14 912 08	5 123 537	51 23 537 08	999	1
57 06 514 08	X1041191	10 41 191 5	27	2	57 14 948 08	7 741 079	77 41 079 08	15	1
57 06 514 08	X1080297	10 80 297 1	17	2	57 14 949 08	7 741 079	77 41 079 08	30	1
57 06 523 08	X1117027	11 17 027 6	25	1	57 15 118 08	5 704 271	57 04 271 08	14	1
57 06 852 08	5 123 931	51 23 931 08	26	3	57 15 119 08	2 920 585	91 01 520 08	(1)	1
57 06 904 08	X1080297	10 80 297 1	27	2	57 15 273 08	X1041191	10 41 191 5	118	1
57 06 905 08	X1080297	10 80 297 1	21	2	57 15 280 08	X1041191	10 41 191 3	34	1
57 06 906 08	5 113 066	51 13 066 08	3	1	57 15 280 08	X1080297	10 80 297 1	38	1
57 06 906 08	5 711 301	57 11 301 08	7	1	57 15 295 08	X1029147	10 29 147 4	28	1
57 06 906 08	5 718 895	57 18 895 08	5	1	57 15 295 08	X1041191	10 41 191 5	28	1
57 06 906 08	X1032706	10 32 706 5	33	1	57 15 295 08	X1047529	10 47 529 1	28	1
57 07 565 08	5 530 854	55 30 854 08	2	1	57 15 295 08	X1047529	10 47 529 2	28	1
57 07 566 08	5 530 854	55 30 854 08	3	1	57 15 297 08	X1029147	10 29 147 4	77	2
57 07 567 08	5 530 854	55 30 854 08	4	1	57 15 297 08	X1047529	10 47 529 1	71	2
57 07 568 08	5 530 854	55 30 854 08	9	2	57 15 297 08	X1047529	10 47 529 2	71	2
57 08 179 08	5 705 279	57 05 279 08	1	1	57 15 306 08	7 739 413	77 39 413 08	2	1
57 08 278 08	5 114 444	51 14 444 08	1	1	57 15 349 08	X1033367	10 33 367 2	70	1
57 08 320 08	X1032665	10 32 665 4	2	1	57 15 398 08	X1033367	10 33 367 2	40	1
57 09 414 08	5 114 794	51 14 794 08	2	1	57 15 412 08	5 923 269	59 23 269 14	1	1
57 09 606 08	X1047300	10 47 300 1	36	2	57 15 561 08	2 920 585	91 01 520 08	(2)	1
57 09 797 08	5 700 161	57 00 161	7	1	57 15 562 08	2 920 585	91 01 520 08	(3)	1
57 09 907 08	6 060 516	60 60 516 08	14	1	57 15 619 08	5 709 606	57 09 606 08	999	1
57 09 908 08	6 060 516	60 60 516 08	23	6	57 15 690 08	6 060 516	60 60 516 08	59	1
57 09 909 08	6 060 516	60 60 516 08	25	6	57 15 786 08	2 711	91 53 002 08	(1)	1
57 09 910 08	6 060 516	60 60 516 08	32	1	57 15 821 08	5 700 161	57 00 161	1	1
57 09 911 08	6 060 516	60 60 516 08	34	1	57 15 822 08	5 700 161	57 00 161	2	1
57 09 912 08	6 060 516	60 60 516 08	51	1	57 15 823 08	5 700 161	57 00 161	4	1
57 09 914 08	6 060 516	60 60 516 08	69	1	57 15 824 08	5 700 161	57 00 161	6	1
57 09 915 08	6 060 516	60 60 516 08	73	3	57 15 825 08	5 700 161	57 00 161	11	1
57 09 954 08	6 061 943	60 61 943 08	1	1	57 15 826 08	5 700 161	57 00 161	13	1
57 10 213 08	5 106 708	51 06 708 08	3	1	57 15 827 08	5 700 161	57 00 161	15	1
57 10 357 08	7 741 079	77 41 079 08	14	1	57 15 828 08	5 700 161	57 00 161	30	1
57 10 825 08	2 970	91 55 482 08	(1)	1	57 16 878 08	X1081388	10 81 388 6	18	1
57 10 826 08	2 970	91 55 482 08	(2)	1	57 16 895 08	X1047300	10 47 300 1	38	1
57 10 827 08	2 970	91 55 482 08	(3)	1	57 17 020 08	4 027	91 42 310 08	4	1
57 10 828 08	2 970	91 55 482 08	(4)	1	57 17 046 08	X1080297	10 80 297 1	23	1
57 11 301 08	X1029147	10 29 147 4	17	2	57 17 123 08	7 739 413	77 39 413 08	1	1
57 11 301 08	X1041191	10 41 191 3	17	1	57 17 127 08	1 970	96 71 367 08	(1)	2
57 11 301 08	X1041191	10 41 191 5	17	5	57 17 143 08	4 003 006	91 04 457 08	34	2
57 11 301 08	X1047529	10 47 529 1	17	2	57 17 236 08	X1033367	10 33 367 2	30	1
57 11 301 08	X1047529	10 47 529 2	17	2	57 17 378 08	X1033367	10 33 367 2	20	1
57 11 303 08	5 711 301	57 11 301 08	2	1	57 17 412 08	X1047529	10 47 529 2	26	1
57 11 304 08	5 711 301	57 11 301 08	5	1	57 17 419 08	5 123 537	51 23 537 08	19	1
57 11 305 08	5 711 301	57 11 301 08	8	1	57 17 939 08	6 923 101	69 23 101 08	1	1
57 11 355 08	2 975 152	91 05 737 08	(21)	1	57 18 176 08	5 113 078	51 13 078 08	2	4
57 13 188 08	3 930 464	92 95 081 08	7	1	57 18 177 08	5 718 176	57 18 176 08	8	2
57 13 284 08	X1032706	10 32 706 5	14	1	57 18 188 08	5 717 378	57 17 378 08	1	1
57 13 523 08	5 026 573	50 26 573 08	1	1	57 18 247 08	6 060 950	60 60 950 08	1	1

16.2.2017

etk\_en\_de\_097434 LTR 1100

615

**LIEBHERR**Numerical index  
Numerischer Index

Item	Page	Assembly	Pos.	Quantity	Item	Page	Assembly	Pos.	Quantity
57 18 300 08	7 741 079	77 41 079 08	23	1	59 10 631 08	2 520 000	91 49 872 08	33	1
57 18 302 08	7 741 079	77 41 079 08	70	1	59 10 632 08	2 520 000	91 49 872 08	35	1
57 18 304 08	5 530 022	55 30 022 08	15	1	59 10 633 08	2 520 000	91 49 872 08	36	1
57 18 353 08	7 741 079	77 41 079 08	2	1	59 10 634 08	2 520 000	91 49 872 08	34	1
57 18 354 08	7 741 079	77 41 079 08	12	1	59 10 635 08	2 520 000	91 49 872 08	39	2
57 18 380 08	7 900 391	79 00 391 08	999	1	59 10 636 08	2 520 000	91 49 872 08	37	1
57 18 400 08	1 970	96 71 367 08	(999)	1	59 10 638 08	2 520 001	92 48 796 08	18	1
57 18 498 08	5 530 022	55 30 022 08	16	1	59 10 640 08	2 520 000	91 49 872 08	40	2
57 18 499 08	5 530 022	55 30 022 08	17	1	59 10 644 08	2 790 024	96 67 077 08	8	1
57 18 500 08	5 530 022	55 30 022 08	19	1	59 10 666 08	2 520 001	92 48 796 08	6	1
57 18 500 08	9 629 047	96 29 047 08	204	1	59 10 668 08	2 520 001	92 48 796 08	12	1
57 18 500 08	XSK_Z974	SK_Z97434	(17)	1	59 10 670 08	2 502	91 01 533 08	16	1
57 18 510 08	6 923 101	69 23 101 08	4	1	59 10 672 08	2 520 001	92 48 796 08	3	1
57 18 511 08	6 923 101	69 23 101 08	5	1	59 10 695 08	2 790 040	91 60 499 08	2	1
57 18 512 08	6 923 101	69 23 101 08	6	1	59 10 706 08	2 520 021	92 17 203 08	1	1
57 18 513 08	6 923 101	69 23 101 08	7	1	59 10 707 08	2 520 021	92 17 203 08	2	1
57 18 518 08	6 923 101	69 23 101 08	3	1	59 10 709 08	2 790	91 68 708 08	1	1
57 18 677 08	5 531 882	55 31 882 08	11	1	59 10 775 08	2 520 001	92 48 796 08	5	1
57 18 690 08	5 531 882	55 31 882 08	10	1	59 15 099 08	2 520 000	91 49 872 08	64	1
57 18 770 08	5 113 078	51 13 078 08	3	2	59 15 144 08	3 501	91 05 788 08	90	1
57 18 771 08	5 113 078	51 13 078 08	6	1	59 15 591 08	5 910 672	59 10 672 08	4	1
57 18 889 08	X1010109	10 10 109 3	3	1	59 15 592 08	2 520 101	96 49 682 08	4	1
57 18 890 08	X1010109	10 10 109 3	4	2	59 15 592 08	5 910 672	59 10 672 08	3	1
57 18 891 08	X1010109	10 10 109 3	6	1	59 15 630 08	2 520 101	96 49 682 08	5	2
57 18 892 08	X1010109	10 10 109 3	8	2	59 15 630 08	5 910 672	59 10 672 08	2	1
57 18 893 08	X1010109	10 10 109 3	12	2	59 15 631 08	2 520 101	96 49 682 08	3	2
57 18 893 08	X1029147	10 29 147 4	32	2	59 15 631 08	5 910 672	59 10 672 08	1	1
57 18 893 08	X1041191	10 41 191 5	32	4	59 15 709 08	2 510 100	96 44 750 08	103	6
57 18 893 08	X1047529	10 47 529 1	32	2	59 15 709 08	2 510 201	96 42 011 08	15	6
57 18 893 08	X1047529	10 47 529 2	32	2	59 15 709 08	2 533 003	96 28 388 08	17	1
57 18 895 08	X1010109	10 10 109 3	35	1	59 15 722 08	2 520 000	91 49 872 08	52	5
57 18 895 08	X1080297	10 80 297 1	35	1	59 15 722 08	3 106 000	91 60 313 08	62	2
57 18 908 08	6 923 097	69 23 097 08	1	1	59 16 694 08	2 540	91 45 984 08	5	1
57 18 926 08	X1081388	10 81 388 6	997	1	59 23 269 14	1 100 301	96 72 945 08	1	2
57 18 927 08	X1081388	10 81 388 6	998	1	60 02 233	2 533 001	96 41 568 08	(1)	2
57 19 101 08	5 714 537	57 14 537 08	1	1	60 04 409 08	2 932 119	96 46 061 08	22	20
57 19 123 08	6 060 950	60 60 950 08	2	1	60 14 001 08	2 932 042	96 68 587 08	(8)	1.5
57 19 147 08	X1010109	10 10 109 3	(999)	1	60 14 046 08	2 932 042	96 68 587 08	101	0.62
57 19 151 08	X1033367	10 33 367 2	10	1	60 14 046 08	2 932 095	96 46 064 08	106	0.35
57 19 260 08	4 003 006	91 04 457 08	10	1	60 14 046 08	2 932 095	96 46 064 08	107	0.295
57 19 261 08	4 003 006	91 04 457 08	12	2	60 14 073 08	2 932 042	96 68 587 08	102	0.45
57 19 283 08	X1047300	10 47 300 1	37	1	60 14 073 08	2 932 042	96 68 587 08	103	0.08
57 19 355 08	9 330 748	93 30 748 01	(1)	1	60 20 022 08	2 950	91 49 515 08	18	36
59 10 053 08	2 520 000	91 49 872 08	28	6	60 20 032 08	2 932 215	92 26 129 08	8	1
59 10 059 08	2 520 018	92 13 430 08	5	6	60 20 033 08	2 932 215	92 26 129 08	9	2
59 10 070 08	2 540	91 45 984 08	43	4	60 20 078 08	3 330	91 57 885 08	37	8
59 10 428 08	2 520 000	91 49 872 08	41	1	60 20 085 08	2 210	91 74 143 08	404	6
59 10 509 08	2 520 000	91 49 872 08	30	3	60 20 095 08	2 971	91 50 610 08	48	16
59 10 510 08	2 520 000	91 49 872 08	29	1	60 20 124 08	2 571	91 50 902 08	5	1
59 10 513 08	2 520 000	91 49 872 08	43	1	60 20 180 08	2 950	91 49 515 08	19	18
59 10 534 08	2 520 000	91 49 872 08	32	1	60 20 180 08	3 101	91 60 312 08	78	4
59 10 547 08	2 520 101	96 49 682 08	2	1	60 21 018 08	2 932 215	92 26 129 08	1	0.095
59 10 553 08	2 520 000	91 49 872 08	24	1	60 21 067 08	1 920 314	96 46 921 08	10	0.205
59 10 554 08	2 520 000	91 49 872 08	26	2	60 21 067 08	2 932 042	96 68 587 08	38	0.2
59 10 555 08	2 520 000	91 49 872 08	27	2	60 21 067 08	2 932 167	96 32 480 08	1	0.15
59 10 562 08	2 520 018	92 13 430 08	8	1	60 21 067 08	3 930 492	96 20 966 08	298	0.21
59 10 574 08	2 520 000	91 49 872 08	31	1	60 21 067 08	3 930 718	96 56 248 08	202	0.25
59 10 619 08	2 510 072	96 44 614 08	10	2	60 21 101 08	2 932 167	96 32 480 08	4	2
59 10 619 08	2 510 201	96 42 011 08	10	2	60 21 159 08	3 501	91 05 788 08	100	2
59 10 630 08	2 520 000	91 49 872 08	42	1	60 21 710 08	2 932 119	96 46 061 08	21	26

16.2.2017

etk\_en\_de\_097434 LTR 1100

616

**LIEBHERR**Numerical index  
Numerischer Index

Item	Page	Assembly	Pos.	Quantity	Item	Page	Assembly	Pos.	Quantity
60 22 097 08	2 932 042	96 68 587 08	(158)	3	60 27 417 08	1 920 314	96 46 921 08	12	6
60 23 002 08	2 932 042	96 68 587 08	(152)	23	60 27 417 08	2 932 167	96 32 480 08	7	2
60 23 014 08	2 932 042	96 68 587 08	(155)	1	60 27 417 08	3 930 492	96 20 966 08	296	6
60 23 048 08	2 913 102	92 32 870 08	9	2	60 27 426 08	3 930 492	96 20 966 08	207	0.16
60 23 059 08	2 913 102	92 32 870 08	8	1	60 27 437 08	1 920 314	96 46 921 08	8	1
60 23 059 08	2 932 042	96 68 587 08	(159)	1	60 27 601 08	1 400 201	96 43 983 08	1	9
60 23 154 08	2 932 119	96 46 061 08	23	370	60 27 601 08	1 997	91 53 489 08	1	25
60 23 212 08	2 922 001	92 84 311 08	5	7	60 27 601 08	2 831 021	96 38 140 08	1	5
60 23 219 08	2 922 001	92 84 311 08	6	2	60 27 601 08	2 970 061	96 43 131 08	1	3
60 23 223 08	2 932 042	96 68 587 08	(150)	5	60 27 601 08	2 970 103	96 43 157 08	1	1
60 23 233 08	2 932 042	96 68 587 08	(151)	30	60 27 601 08	2 971 012	96 43 144 08	1	10
60 23 250 08	2 932 119	96 46 061 08	16	11	60 27 601 08	2 975 038	91 26 492 08	(1)	4
60 23 255 08	2 932 042	96 68 587 08	(156)	2	60 27 601 08	2 997	91 51 089 08	1	69
60 23 313 08	2 932 042	96 68 587 08	(157)	9	60 27 602 08	2 970 061	96 43 131 08	2	2
60 23 360 08	2 932 042	96 68 587 08	(154)	5	60 27 602 08	2 997	91 51 089 08	2	16
60 23 364 08	2 932 166	92 68 911 08	2	1	60 27 603 08	1 400 201	96 43 983 08	2	1
60 23 365 08	2 932 166	92 68 911 08	3	6	60 27 603 08	1 997	91 53 489 08	2	18
60 23 370 08	2 932 042	96 68 587 08	(164)	2	60 27 603 08	2 970 061	96 43 131 08	3	3
60 24 113 08	2 533 003	96 28 388 08	24	1	60 27 603 08	2 970 103	96 43 157 08	2	6
60 24 225 08	2 920 362	96 31 865 08	2	1	60 27 603 08	2 971 012	96 43 144 08	2	3
60 24 226 08	2 920 585	91 01 520 08	266	1	60 27 603 08	2 997	91 51 089 08	3	26
60 24 226 08	3 930 523	96 43 943 08	7	1	60 27 614 08	2 932 042	96 68 587 08	56	70
60 24 227 08	X1034357	10 34 357 4	5	2	60 27 614 08	2 932 095	96 46 064 08	56	50
60 24 241 08	3 930 492	96 20 966 08	199	2	60 27 614 08	2 932 166	92 68 911 08	12	10
60 24 243 08	1 920 314	96 46 921 08	16	1	60 27 616 08	2 932 167	96 32 480 08	2	2
60 24 244 08	1 920 314	96 46 921 08	18	1	60 27 629 08	2 932 167	96 32 480 08	8	1
60 24 250 08	3 930 492	96 20 966 08	197	2	60 27 946 08	3 930 718	96 56 248 08	208	2
60 24 250 08	3 930 718	96 56 248 08	216	2	60 30 169 08	2 522	91 10 037 08	55	0.35
60 24 251 08	3 930 718	96 56 248 08	212	1	60 30 322 14	1 970	96 71 367 08	28	0.3
60 24 252 08	1 920 314	96 46 921 08	19	1	60 30 323 14	1 970	96 71 367 08	30	0.6
60 24 257 08	3 930 492	96 20 966 08	200	1	60 30 326 14	1 970	96 71 367 08	29	0.3
60 24 257 08	3 930 718	96 56 248 08	211	4	60 32 003 08	2 932 042	96 68 587 08	(211)	100
60 24 408 08	2 920	91 55 477 08	(7)	1	60 32 004 08	2 932 042	96 68 587 08	(212)	100
60 24 415 08	1 920 314	96 46 921 08	17	1	60 32 004 08	3 930 523	96 43 943 08	154	5
60 25 012 08	1 920 314	96 46 921 08	292	1	60 32 019 08	2 932 042	96 68 587 08	(205)	0.01
60 25 012 08	3 930 492	96 20 966 08	292	1	60 32 022 08	2 780 852	96 24 845 08	13	2
60 25 012 08	3 930 718	96 56 248 08	308	1	60 32 022 08	2 913 004	96 20 460 08	8	2
60 25 013 08	1 920 314	96 46 921 08	293	1	60 32 022 08	2 913 006	96 20 732 08	11	1
60 25 013 08	3 930 492	96 20 966 08	293	1	60 32 022 08	2 932 042	96 68 587 08	(213)	100
60 25 013 08	3 930 523	96 43 943 08	9	1	60 32 022 08	2 932 119	96 46 061 08	24	10
60 25 016 08	2 932 042	96 68 587 08	111	1	60 40 069 08	2 932 095	96 46 064 08	13	8
60 25 019 08	2 920 362	96 31 865 08	3	1	60 40 070 08	2 932 095	96 46 064 08	14	9
60 25 020 08	2 533 003	96 28 388 08	25	1	60 40 071 08	2 920 083	96 31 039 08	9	1
60 25 020 08	2 920 585	91 01 520 08	267	1	60 40 071 08	2 932 095	96 46 064 08	15	12
60 25 024 08	2 932 042	96 68 587 08	110	1	60 40 072 08	2 932 095	96 46 064 08	16	5
60 26 040 08	3 930 523	96 43 943 08	8	1	60 40 073 08	1 780 182	92 01 827 08	266	1
60 26 062 08	2 920	91 55 477 08	(6)	1	60 40 073 08	2 932 095	96 46 064 08	17	4
60 26 062 08	3 930 492	96 20 966 08	198	2	60 40 074 08	2 932 095	96 46 064 08	18	1
60 26 066 08	1 920 314	96 46 921 08	15	1	60 40 077 08	2 780 870	91 70 947 08	5	1
60 27 018 08	3 750 026	96 89 407 08	11	2	60 41 040 08	2 932 095	96 46 064 08	12	2
60 27 018 08	3 750 028	96 89 408 08	11	2	60 44 124 08	1 830 102	92 26 483 08	1	1
60 27 021 08	2 510 100	96 44 750 08	105	1	60 45 016 08	2 920 083	96 31 039 08	8	1
60 27 021 08	2 920 362	96 31 865 08	6	1	60 45 016 08	2 932 095	96 46 064 08	10	8
60 27 024 08	2 913 102	92 32 870 08	10	1	60 45 055 08	6 923 101	69 23 101 08	14	1
60 27 048 08	6 923 101	69 23 101 08	9	2	60 45 081 08	3 930 492	96 20 966 08	155	1
60 27 172 08	2 515 007	96 42 014 08	15	1	60 45 085 08	6 923 101	69 23 101 08	10	1
60 27 173 08	2 210 008	96 48 137 08	111	5	60 45 086 08	6 923 101	69 23 101 08	8	1
60 27 173 08	2 510 100	96 44 750 08	106	1	60 45 121 08	3 930 492	96 20 966 08	153	1
60 27 355 08	2 932 095	96 46 064 08	11	35	60 45 121 08	6 923 101	69 23 101 08	16	1
60 27 360 08	3 930 718	96 56 248 08	205	2	60 45 189 08	3 930 492	96 20 966 08	(151)	3

16.2.2017

etk\_en\_de\_097434 LTR 1100

617

**LIEBHERR**Numerical index  
Numerischer Index

Item	Page	Assembly	Pos.	Quantity	Item	Page	Assembly	Pos.	Quantity
60 45 189 08	6 923 101	69 23 101 08	13	2	60 66 532 08	2 920 904	96 41 093 08	10	14
60 45 193 08	6 923 101	69 23 101 08	12	8	60 66 533 08	2 920 574	96 36 055 08	12	4
60 45 265 08	3 930 492	96 20 966 08	(152)	1	60 66 533 08	2 920 904	96 41 093 08	11	2
60 45 265 08	6 923 101	69 23 101 08	11	1	60 66 537 08	2 920 904	96 41 093 08	7	1
60 45 327 08	2 920	91 55 477 08	37	1	60 67 606 08	1 780 182	92 01 827 08	152	2
60 52 039 08	2 932 095	96 46 064 08	27	1	60 67 617 08	2 533 001	96 41 568 08	43	1
60 60 126 08	2 780 800	91 15 191 08	6	1	60 67 620 08	2 533 001	96 41 568 08	18	13
60 60 126 08	2 920 200	91 27 889 08	6	1	60 67 633 08	1 780 182	92 01 827 08	267	1
60 60 168 08	2 920 563	92 08 459 08	6	1	60 67 633 08	2 533 001	96 41 568 08	17	1
60 60 242 08	1 780 182	92 01 827 08	151	1	60 67 643 08	2 533 001	96 41 568 08	37	1
60 60 242 08	2 533 001	96 41 568 08	8	3	60 67 669 08	2 533 001	96 41 568 08	30	2
60 60 248 08	2 533 001	96 41 568 08	10	3	60 67 671 08	2 533 001	96 41 568 08	28	1
60 60 258 08	2 533 001	96 41 568 08	11	3	60 67 701 08	2 533 001	96 41 568 08	25	1
60 60 262 08	2 920 284	91 27 894 08	5	1	60 67 702 08	2 533 001	96 41 568 08	23	1
60 60 279 08	2 533 001	96 41 568 08	9	2	60 67 718 08	2 533 001	96 41 568 08	26	1
60 60 288 08	2 533 001	96 41 568 08	12	1	60 67 725 08	2 533 001	96 41 568 08	31	1
60 60 516 08	2 780 800	91 15 191 08	5	1	60 67 757 08	2 533 001	96 41 568 08	29	1
60 60 516 08	2 920 200	91 27 889 08	5	1	60 67 770 08	2 533 001	96 41 568 08	46	1
60 60 709 08	2 920 083	96 31 039 08	6	1	60 67 784 08	2 533 001	96 41 568 08	24	1
60 60 934 08	6 060 709	60 60 709 08	1	1	60 67 817 08	2 533 001	96 41 568 08	38	1
60 60 950 08	2 531 001	96 36 738 08	4	1	60 67 827 08	2 533 001	96 41 568 08	32	1
60 60 950 08	2 531 002	96 36 739 08	4	1	60 67 914 08	2 533 001	96 41 568 08	44	1
60 61 430 08	2 530 002	96 19 448 08	11	1	60 70 028 08	2 533 003	96 28 388 08	11	1
60 61 430 08	2 531 001	96 36 738 08	10	6	60 70 087 08	2 530 002	96 19 448 08	7	2
60 61 430 08	2 531 002	96 36 739 08	10	3	60 70 087 08	2 531 001	96 36 738 08	18	2
60 61 431 08	2 530 002	96 19 448 08	10	1	60 70 087 08	2 531 002	96 36 739 08	15	2
60 61 431 08	2 531 001	96 36 738 08	8	1	60 70 097 08	2 533 001	96 41 568 08	(1)	2
60 61 433 08	2 932 095	96 46 064 08	30	2	60 70 111 08	1 750 002	92 86 201 08	(1)	2
60 61 435 08	2 530 002	96 19 448 08	6	2	60 70 117 08	2 530 002	96 19 448 08	14	1
60 61 435 08	2 531 001	96 36 738 08	24	3	60 70 117 08	2 531 001	96 36 738 08	16	5
60 61 435 08	2 531 002	96 36 739 08	24	5	60 70 117 08	2 531 002	96 36 739 08	16	4
60 61 437 08	2 530 002	96 19 448 08	12	1	60 70 211 08	2 533 003	96 28 388 08	13	1
60 61 437 08	2 531 001	96 36 738 08	12	5	60 70 211 08	2 920 362	96 31 865 08	5	1
60 61 437 08	2 531 002	96 36 739 08	12	1	60 70 211 08	6 071 509	60 71 509 08	1	1
60 61 438 08	2 533 001	96 41 568 08	48	1	60 71 062 08	1 750 002	92 86 201 08	2	2
60 61 439 08	2 531 001	96 36 738 08	7	1	60 71 354 08	1 780 182	92 01 827 08	153	1
60 61 439 08	2 531 002	96 36 739 08	7	3	60 71 354 08	2 533 001	96 41 568 08	15	2
60 61 440 08	2 531 001	96 36 738 08	28	1	60 71 361 08	2 533 003	96 28 388 08	10	1
60 61 440 08	2 531 002	96 36 739 08	28	3	60 71 386 08	2 920 585	91 01 520 08	151	1
60 61 441 08	2 533 001	96 41 568 08	47	1	60 71 445 08	2 533 003	96 28 388 08	12	1
60 61 442 08	2 530 002	96 19 448 08	13	1	60 71 509 08	2 920 362	96 31 865 08	4	1
60 61 442 08	2 531 001	96 36 738 08	29	1	60 72 246 08	2 520 000	91 49 872 08	25	1
60 61 442 08	2 531 002	96 36 739 08	30	2	60 72 250 08	2 533 001	96 41 568 08	16	4
60 61 443 08	2 530 002	96 19 448 08	9	1	61 03 886 14	2 913 102	92 32 870 08	3	2
60 61 443 08	2 531 001	96 36 738 08	30	1	61 04 133 08	2 913 102	92 32 870 08	11	2
60 61 445 08	2 530 002	96 19 448 08	8	2	61 07 063 08	5 114 794	51 14 794 08	6	1
60 61 445 08	2 531 001	96 36 738 08	26	2	61 07 145 08	2 913 004	96 20 460 08	2	1
60 61 445 08	2 531 002	96 36 739 08	26	2	61 07 146 08	2 913 006	96 20 732 08	2	2
60 61 446 08	2 932 095	96 46 064 08	31	2	61 10 011 08	2 913 100	91 23 538 08	2	1
60 61 447 08	2 531 001	96 36 738 08	14	1	61 10 012 08	2 913 102	92 32 870 08	2	1
60 61 447 08	2 531 002	96 36 739 08	14	2	61 10 016 08	2 932 042	96 68 587 08	44	2
60 61 451 08	2 531 001	96 36 738 08	6	4	61 10 017 08	2 932 042	96 68 587 08	45	3
60 61 452 08	2 531 002	96 36 739 08	20	1	61 10 022 08	2 913 003	96 20 599 08	5	1
60 61 666 08	2 531 002	96 36 739 08	18	1	61 10 461 08	2 932 119	96 46 061 08	20	12
60 61 943 08	2 530 002	96 19 448 08	5	1	61 32 006 08	1 750 002	92 86 201 08	3	10
60 61 962 08	2 533 001	96 41 568 08	3	2	61 32 065 08	2 920 083	96 31 039 08	22	1
60 66 523 08	2 920 574	96 36 055 08	7	1	61 32 066 08	2 920 083	96 31 039 08	21	1
60 66 524 08	2 920 904	96 41 093 08	9	2	61 40 031 08	2 533 003	96 28 388 08	16	1
60 66 525 08	2 920 574	96 36 055 08	8	4	61 40 047 08	2 920	91 55 477 08	(5)	1
60 66 525 08	2 920 904	96 41 093 08	8	6	61 40 307 08	2 533 003	96 28 388 08	19	1

16.2.2017

etk\_en\_de\_097434 LTR 1100

618

**LIEBHERR**Numerical index  
Numerischer Index

Item	Page	Assembly	Pos.	Quantity	Item	Page	Assembly	Pos.	Quantity
61 70 001 08	2 780 851	96 24 498 08	3	1	70 05 052	3 330	91 57 885 08	33	4
61 70 001 08	2 780 852	96 24 845 08	7	1	70 05 072	X1011795	10 11 795 1	6	1
61 70 001 08	2 920 574	96 36 055 08	267	2	70 07 952	X1011583	10 11 583 7	72	4
61 70 001 08	2 920 904	96 41 093 08	250	2	70 07 952	X1011585	10 11 585 1	8	15
62 90 130	X1011969	10 11 969 8	1	2	70 07 952	X1011585	10 11 585 2	8	11
63 01 021 08	2 932 119	96 46 061 08	6	13	70 07 952	X1011585	10 11 585 3	8	15
63 01 023 08	2 932 119	96 46 061 08	9	13	70 07 952	X1011585	10 11 585 9	8	11
63 01 051 08	2 932 095	96 46 064 08	20	1	70 08 986	5 923 269	59 23 269 14	10	1
63 01 053 08	2 920 083	96 31 039 08	7	1	70 09 590	X1011569	10 11 569 6	17	1
63 01 201 08	2 932 042	96 68 587 08	30	1	70 20 440	2 831	91 47 871 08	8	1.6
63 01 215 08	2 932 095	96 46 064 08	22	32	70 22 049	5 530 022	55 30 022 08	20	1
63 01 229 08	2 932 042	96 68 587 08	31	1	70 22 315	5 102 294	51 02 294 08	14	1
63 01 229 08	2 932 095	96 46 064 08	21	33	70 22 315	5 701 090	57 01 090 08	14	1
63 50 169 08	2 932 095	96 46 064 08	35	5	70 25 732	5 700 161	57 00 161	23	1
63 50 170 08	2 932 095	96 46 064 08	36	1	70 27 459	1 970	96 71 367 08	(2)	2
63 50 452 08	2 932 095	96 46 064 08	40	1	70 29 305	X1042993	10 42 993 3	11	1
63 50 576 08	2 913 005	96 28 696 08	15	1	70 40 042 08	3 510 006	96 20 924 08	8	1
63 50 842 08	2 922 001	92 84 311 08	7	10	70 40 048 08	2 502	91 01 533 08	15	2
63 50 855 08	2 922 001	92 84 311 08	20	2	70 40 085 08	2 440	91 52 288 08	4	2
63 51 137 08	2 932 095	96 46 064 08	39	1	70 42 076 08	2 520 000	91 49 872 08	58	8
66 00 245 08	2 932 042	96 68 587 08	14	1	70 42 076 08	2 913 004	96 20 460 08	3	4
66 00 416 08	2 922 001	92 84 311 08	14	1	70 42 076 08	2 932 095	96 46 064 08	69	32
66 00 419 08	2 922 001	92 84 311 08	12	1	70 42 076 08	2 932 119	96 46 061 08	28	8
66 00 420 08	2 922 001	92 84 311 08	13	6	70 42 111 08	2 520 000	91 49 872 08	99	1
66 00 422 08	2 922 001	92 84 311 08	10	4	70 42 121 08	2 913 005	96 28 696 08	10	2
66 00 428 08	2 922 001	92 84 311 08	9	4	70 42 126 08	2 501 000	91 48 769 08	13	4
66 00 429 08	2 922 001	92 84 311 08	11	1	70 42 127 08	2 520 000	91 49 872 08	22	2
66 00 430 08	2 913 100	91 23 538 08	7	1	70 42 127 08	2 932 095	96 46 064 08	70	12
66 00 460 08	2 922 001	92 84 311 08	8	12	70 42 268 08	2 501 000	91 48 769 08	14	2
66 01 015 08	2 932 119	96 46 061 08	14	2	70 42 276 08	3 750 026	96 89 407 08	7	1
66 01 020 08	2 932 042	96 68 587 08	33	1	70 42 276 08	3 750 028	96 89 408 08	7	1
66 03 006 08	2 922 001	92 84 311 08	21	8	70 42 281 08	2 510 072	96 44 614 08	2	3
66 10 179 08	2 922 001	92 84 311 08	4	1	70 42 281 08	2 510 201	96 42 011 08	2	3
69 10 416 08	X1028517	10 28 517 1	12	15	70 42 281 08	3 750 026	96 89 407 08	3	1
69 10 417 08	X1028517	10 28 517 1	13	37	70 42 281 08	3 750 028	96 89 408 08	3	1
69 11 806 08	9 076 530	90 76 530	1	1	70 42 287 08	2 522	91 10 037 08	21	1
69 11 831 08	2 970	91 55 482 08	(1)	1	70 42 290 08	2 501 000	91 48 769 08	20	2
69 11 832 08	2 984	91 52 906 08	(2)	1	70 42 291 08	2 501 000	91 48 769 08	21	2
69 17 985 08	2 533 001	96 41 568 08	4	1	70 42 297 08	2 510 201	96 42 011 08	7	1
69 18 022 08	2 932 042	96 68 587 08	36	1	70 42 298 08	2 533 001	96 41 568 08	64	10
69 18 849 08	2 913 003	96 20 599 08	1	1	70 42 315 08	2 520 021	92 17 203 08	3	1
69 23 081 08	1 920 307	96 46 916 08	10	1	70 42 317 08	2 260 006	96 31 147 08	7	1
69 23 091 08	1 780 650	91 43 393 08	1	1	70 42 322 08	2 520 001	92 48 796 08	27	1
69 23 097 08	2 830 041	92 88 195 08	1	2	70 42 323 08	2 932 042	96 68 587 08	71	25
69 23 100 08	3 930 482	96 20 157 08	5	1	70 42 323 08	2 932 095	96 46 064 08	71	6
69 23 100 08	3 930 483	96 20 935 08	5	1	70 42 324 08	2 270	91 50 456 08	9	0.6
69 23 101 08	3 930 482	96 20 157 08	6	1	70 42 533 08	2 510 200	96 41 258 08	35	2
69 26 004 08	2 913 003	96 20 599 08	8	1	70 42 534 08	2 501 022	96 34 184 08	3	4
69 26 006 08	6 923 101	69 23 101 08	2	1	70 42 534 08	2 510 200	96 41 258 08	36	2
69 27 013 08	2 913 003	96 20 599 08	6	1	70 42 545 08	2 501 022	96 34 184 08	8	2
69 27 014 08	2 913 003	96 20 599 08	7	1	70 42 545 08	2 510 200	96 41 258 08	29	2
69 27 015 08	2 920 407	92 11 635 08	10	2	70 42 551 08	2 510 200	96 41 258 08	38	2
69 27 015 08	2 920 554	96 19 338 08	10	2	70 42 566 08	2 501 022	96 34 184 08	2	4
69 31 044 14	X1028517	10 28 517 1	11	15	70 42 571 08	2 932 095	96 46 064 08	59	1
69 32 086 14	5 114 327	51 14 327 14	1	2	70 42 572 08	2 932 095	96 46 064 08	58	1
70 02 332	9 444 410	94 44 410 03	92	1	70 42 573 08	2 932 095	96 46 064 08	57	1
70 03 478	5 102 407	51 02 407 08	14	1	70 42 582 08	2 520 021	92 17 203 08	4	2
70 05 052	2 210	91 74 143 08	406	4	70 42 590 08	2 501 022	96 34 184 08	4	4
70 05 052	2 920	91 55 477 08	28	10	70 42 711 08	1 750 002	92 86 201 08	7	2
70 05 052	3 101	91 60 312 08	72	2	70 42 711 08	2 510 200	96 41 258 08	39	1

16.2.2017

etk\_en\_de\_097434 LTR 1100

619

**LIEBHERR**Numerical index  
Numerischer Index

Item	Page	Assembly	Pos.	Quantity	Item	Page	Assembly	Pos.	Quantity
70 42 712 08	2 520 000	91 49 872 08	66	1	72 00 096 08	3 102 000	91 62 543 08	2	1
70 42 736 08	2 520 000	91 49 872 08	69	1	72 00 096 08	3 103 000	91 62 544 08	2	1
70 42 737 08	2 520 000	91 49 872 08	70	1	72 00 096 08	3 104 000	91 62 545 08	2	1
70 42 748 08	2 501 022	96 34 184 08	5	4	72 00 115 08	3 501	91 05 788 08	56	1
70 42 748 08	2 510 200	96 41 258 08	37	2	72 00 126 08	3 510 100	91 49 246 08	42	1
70 42 748 08	X1047526	10 47 526 2	8	2	72 00 144 08	3 106 000	91 60 313 08	40	2
70 42 764 08	2 522	91 10 037 08	6	1	72 00 144 08	3 501	91 05 788 08	109	5
70 42 780 08	2 520 000	91 49 872 08	111	2	72 00 144 08	3 511	91 54 159 08	5	4
70 42 781 08	2 501 000	91 48 769 08	51	2	72 00 144 08	3 511 006	96 45 029 08	26	2
70 42 801 08	2 501 000	91 48 769 08	50	1	72 01 085 08	2 522	91 10 037 08	24	1
70 42 805 08	2 515 007	96 42 014 08	18	1	72 08 019 08	2 502	91 01 533 08	33	8
70 43 388 08	3 101	91 60 312 08	2	2	72 11 088 01	9 393 684	93 93 684 01	7	1
70 43 396 08	3 501	91 05 788 08	104	2	72 11 147 01	9 387 070	93 87 070 01	30	1
70 45 008 08	3 102 000	91 62 543 08	15	2	72 11 147 01	9 685 586	96 85 586 01	30	1
70 45 008 08	3 103 000	91 62 544 08	15	2	72 40 148 08	2 520 000	91 49 872 08	90	1
70 45 008 08	3 104 000	91 62 545 08	15	2	72 40 160 08	2 522	91 10 037 08	41	1
70 45 008 08	3 105 000	91 62 546 08	15	2	72 50 004 08	2 520 000	91 49 872 08	125	1
70 45 008 08	3 106 000	91 60 313 08	15	2	72 51 002 08	2 522	91 10 037 08	49	1
70 80 051 08	3 501	91 05 788 08	69	2	72 51 101 08	2 520 000	91 49 872 08	126	1
70 80 100 08	3 500 104	92 95 821 08	3	2	72 51 118 08	2 510 072	96 44 614 08	12	2
70 80 100 08	3 501	91 05 788 08	81	2	72 51 118 08	2 510 201	96 42 011 08	11	2
70 80 100 08	3 510 001	92 52 800 08	3	1	72 51 118 08	2 520 000	91 49 872 08	67	1
70 80 116 08	3 510 100	91 49 246 08	25	2	72 57 406 08	2 520 000	91 49 872 08	4	1
70 80 130 08	2 500 021	92 10 666 08	3	1	72 57 407 08	2 520 000	91 49 872 08	5	1
70 80 130 08	2 500 022	92 10 661 08	3	1	72 57 408 08	2 520 000	91 49 872 08	6	1
70 80 130 08	2 500 023	92 10 663 08	3	1	72 57 409 08	2 520 000	91 49 872 08	7	1
71 00 325 08	9 387 596	93 87 596 01	22	1	72 57 410 08	2 522	91 10 037 08	3	1
71 00 546 01	9 387 598	93 87 598 01	11	1	72 58 641 08	2 520 000	91 49 872 08	23	1
71 00 546 01	9 686 071	96 86 071 01	(1)	1	72 64 018 08	1 100 301	96 72 945 08	2	2
71 00 593 01	9 330 748	93 30 748 01	11	1	72 64 032 08	9 444 410	94 44 410 03	83	2
71 00 626 01	9 387 598	93 87 598 01	63	2	72 64 034 01	9 686 071	96 86 071 01	78	6
71 00 626 01	9 686 071	96 86 071 01	63	2	72 64 040 08	6 060 516	60 60 516 08	71	1
71 01 007 08	X1011569	10 11 569 6	18	1	72 64 045 08	2 340 004	96 43 780 08	15	1
71 01 015 08	X1011569	10 11 569 6	6	9	72 64 055 08	1 970	96 71 367 08	(2)	1
71 01 015 08	X1011801	10 11 801 3	61	2	72 64 055 08	1 970	96 71 367 08	(2)	1
71 01 015 08	X1011801	10 11 801 4	61	2	72 64 056 08	9 387 598	93 87 598 01	78	8
71 01 017 08	9 387 070	93 87 070 01	29	1	72 64 057 08	9 330 748	93 30 748 01	97	1
71 01 023 08	2 984	91 52 906 08	(3)	1	72 64 075 08	2 210	91 74 143 08	(1)	1
71 01 025 08	X1011583	10 11 583 7	73	4	72 64 076 08	5 106 708	51 06 708 08	2	1
71 01 025 08	X1047300	10 47 300 1	56	1	72 64 079 08	2 970	91 55 482 08	(1)	1
71 01 030 08	2 970	91 55 482 08	48	1	72 64 079 08	X1047526	10 47 526 2	7	2
71 01 030 08	X1011569	10 11 569 6	8	2	72 64 108 08	2 520 000	91 49 872 08	127	4
71 01 040 08	2 970	91 55 482 08	(23)	2	72 64 116 08	1 970	96 71 367 08	(2)	1
71 01 065 08	X1011583	10 11 583 7	71	6	72 64 116 08	1 970	96 71 367 08	(2)	1
71 01 065 08	X1011795	10 11 795 1	4	1	72 64 148 08	1 970	96 71 367 08	(3)	1
71 01 065 08	X1011801	10 11 801 3	8	4	72 64 148 08	1 970	96 71 367 08	(3)	1
71 01 065 08	X1011801	10 11 801 4	8	4	72 64 149 01	9 330 748	93 30 748 01	69	1
71 01 211 14	1 100 212	79 02 561 14	7	1	72 64 184 08	2 970	91 55 482 08	(8)	4
71 02 074 08	2 520 000	91 49 872 08	38	2	72 64 196 08	5 718 895	57 18 895 08	6	1
71 09 087 01	9 387 070	93 87 070 01	15	1	72 64 203 08	9 444 410	94 44 410 03	49	1
71 09 087 01	9 685 586	96 85 586 01	15	1	72 64 215 08	9 685 586	96 85 586 01	16	1
71 09 087 01	9 686 071	96 86 071 01	(2)	1	72 64 223 08	2 200 048	96 32 140 08	16	1
71 09 500 01	9 444 410	94 44 410 03	(1)	1	72 64 266 01	9 387 070	93 87 070 01	31	1
71 09 515 01	9 444 410	94 44 410 03	(2)	1	72 64 266 01	9 685 586	96 85 586 01	31	1
71 40 008 08	1 400 200	91 53 791 08	10	2	72 64 266 08	5 123 931	51 23 931 08	27	1
72 00 011 08	3 501	91 05 788 08	54	1	72 64 282 01	9 444 410	94 44 410 03	81	1
72 00 085 08	3 510 006	96 20 924 08	6	1	72 64 284 08	9 387 070	93 87 070 01	16	1
72 00 093 08	3 105 000	91 62 546 08	2	1	72 64 299 01	9 387 598	93 87 598 01	19	2
72 00 093 08	3 106 000	91 60 313 08	2	1	72 64 299 01	9 686 071	96 86 071 01	19	2
72 00 094 08	3 330	91 57 885 08	19	4	72 64 311 14	1 100 214	74 90 137 14	6	2

16.2.2017

etk\_en\_de\_097434 LTR 1100

620

**LIEBHERR**Numerical index  
Numerischer Index



Item	Page	Assembly	Pos.	Quantity	Item	Page	Assembly	Pos.	Quantity
72 64 346 08	X1106838	11 06 838 7	11	1	73 80 653	X1011583	10 11 583 7	44	4
72 64 365	X1011583	10 11 583 7	56	1	73 80 653	X1011801	10 11 801 3	7	2
72 64 400 01	9 330 748	93 30 748 01	73	1	73 80 653	X1011801	10 11 801 4	7	2
72 64 536 01	9 330 748	93 30 748 01	24	1	73 80 657	X1011583	10 11 583 7	61	1
72 64 584 01	9 686 071	96 86 071 01	(3)	1	73 80 833	9 075 678	90 75 678	2	2
72 64 642 14	1 970	96 71 367 08	(3)	1	73 80 919	X1011585	10 11 585 1	14	1
72 64 642 14	1 970	96 71 367 08	(3)	1	73 80 919	X1011585	10 11 585 2	14	1
72 64 696 14	9 444 410	94 44 410 03	71	2	73 80 919	X1011585	10 11 585 3	14	1
72 66 108 08	2 522	91 10 037 08	17	2	73 80 919	X1011585	10 11 585 9	14	1
72 66 122 08	2 510 200	96 41 258 08	26	2	73 80 919	X1011816	10 11 816 1	8	1
72 66 122 08	2 515 007	96 42 014 08	7	2	73 80 970	X1011585	10 11 585 1	13	1
72 66 158 08	2 520 000	91 49 872 08	146	1	73 80 970	X1011585	10 11 585 2	13	1
72 66 179 08	3 501	91 05 788 08	103	1	73 80 970	X1011585	10 11 585 3	13	1
72 69 050 08	2 210 008	96 48 137 08	121	2	73 80 970	X1011585	10 11 585 9	13	1
72 69 065 08	2 510 100	96 44 750 08	101	3	73 81 103	9 076 534	90 76 534	2	1
72 69 065 08	2 984	91 52 906 08	11	8	73 81 103	X1013307	10 13 307 7	2	1
72 69 073 08	2 510 100	96 44 750 08	104	2	73 81 192	X1011583	10 11 583 7	2211	1
72 69 073 08	2 510 200	96 41 258 08	19	4	73 81 225	X1011583	10 11 583 7	70	1
72 69 114 08	2 500 021	92 10 666 08	2	1	73 81 225 23	9 078 233	90 78 233	2	1
72 69 114 08	2 500 022	92 10 661 08	2	1	73 81 225 23	X1011573	10 11 573 7	39	1
72 69 114 08	2 500 023	92 10 663 08	2	1	73 81 226	X1011583	10 11 583 7	8	1
73 61 649	1 750	91 48 606 08	10	1	73 81 226	X1011801	10 11 801 3	3	1
73 62 091	1 970	96 71 367 08	711	1	73 81 226	X1011801	10 11 801 4	3	1
73 62 091	2 970	91 55 482 08	643	12	73 81 270	X1011585	10 11 585 1	6	1
73 62 091	2 971	91 50 610 08	601	3	73 81 270	X1011585	10 11 585 2	6	1
73 62 091	2 975 152	91 05 737 08	608	4	73 81 270	X1011585	10 11 585 3	6	1
73 63 030	1 970	96 71 367 08	(4)	1	73 81 270	X1011585	10 11 585 9	6	1
73 63 032	1 970	96 71 367 08	(4)	1	73 81 294	X1011998	10 11 998 0	20	1
73 63 427	1 100 211	74 90 653 14	60	1	73 81 302	9 075 541	90 75 541	10	1
73 64 488	1 970	96 71 367 08	(4)	1	73 81 361	9 073 767	90 73 767	5	2
73 64 491	1 970	96 71 367 08	(4)	1	73 81 361	9 078 249	90 78 249	2	2
73 66 731	2 520 000	91 49 872 08	51	1	73 81 361	X1011583	10 11 583 7	47	6
73 67 238	1 100 216	96 46 363 08	22	8	73 81 363	9 080 294	90 80 294	4	2
73 67 610	1 970	96 71 367 08	535	3	73 81 363	X1011793	10 11 793 0	5	2
73 67 611	1 970	96 71 367 08	554	2	73 81 415	X1011573	10 11 573 7	33	1
73 67 612	1 970	96 71 367 08	573	8	73 81 415	X1011583	10 11 583 7	59	1
73 71 064	1 100 212	79 02 561 14	9	1	73 81 448	X1047529	10 47 529 1	(1)	1
73 71 745	1 100 213	74 90 654 14	5	1	73 81 457	9 079 890	90 79 890	10	1
73 73 505 03	9 444 410	94 44 410 03	(5)	8	73 81 566	X1011583	10 11 583 7	54	1
73 73 506 03	9 444 410	94 44 410 03	(4)	9	73 81 566	X1011801	10 11 801 3	17	1
73 80 019	X1011969	10 11 969 8	51	1	73 81 566	X1012166	10 12 166 7	2	2
73 80 023	9 075 541	90 75 541	18	1	73 81 593	X1011583	10 11 583 7	57	2
73 80 123	9 072 593	90 72 593	2	1	73 81 593	X1011801	10 11 801 3	11	2
73 80 177	X1011577	10 11 577 7	4	2	73 81 593	X1011801	10 11 801 4	11	2
73 80 177	X1011611	10 11 611 0	14	1	73 81 628	X1011998	10 11 998 0	24	1
73 80 177	X1011739	10 11 739 7	14	2	73 81 628	X1012024	10 12 024 2	7	1
73 80 401	X1011583	10 11 583 7	62	1	73 81 629	X1011997	10 11 997 9	3	4
73 80 520	X1011583	10 11 583 7	48	2	73 81 630	X1011766	10 11 766 5	3	1
73 80 520	X1011801	10 11 801 3	38	1	73 81 630	X1011914	10 11 914 1	7	2
73 80 520	X1011801	10 11 801 4	38	1	73 81 635	X1011998	10 11 998 0	27	2
73 80 566	9 077 279	90 77 279	6	1	73 81 638	X1011582	10 11 582 9	10	2
73 80 566	X1011550	10 11 550 2	5	1	73 81 685	9 074 165	90 74 165	8	1
73 80 566	X1011573	10 11 573 7	46	1	73 81 685	X1011583	10 11 583 7	2	2
73 80 566	X1011577	10 11 577 7	6	3	73 81 685	X1012223	10 12 223 3	14	1
73 80 566	X1011707	10 11 707 2	11	1	73 81 771	X1011998	10 11 998 0	17	3
73 80 566	X1011722	10 11 722 8	3	1	73 81 779	9 079 472	90 79 472	2	1
73 80 566	X1011969	10 11 969 8	50	2	73 81 779	9 079 480	90 79 480	10	2
73 80 598	X1011583	10 11 583 7	52	1	73 81 779	9 080 280	90 80 280	2	1
73 80 653	9 079 480	90 79 480	11	2	73 81 779	9 080 345	90 80 345	3	2
73 80 653	X1011582	10 11 582 9	9	1	73 81 779	X1011583	10 11 583 7	43	6

16.2.2017

etk\_en\_de\_097434 LTR 1100

621

**LIEBHERR**Numerical index  
Numerischer Index

Item	Page	Assembly	Pos.	Quantity	Item	Page	Assembly	Pos.	Quantity
73 81 779	X1011801	10 11 801 3	6	7	74 62 219 08	5 701 090	57 01 090 08	11	1
73 81 779	X1011801	10 11 801 4	6	7	74 66 049 08	4 027	91 42 310 08	7	1
73 81 781 23	9 074 507	90 74 507	6	1	74 66 071 08	4 003 006	91 04 457 08	37	1
73 81 812	9 075 540	90 75 540	4	1	74 66 919 08	2 522	91 10 037 08	15	4
73 81 812	X1011583	10 11 583 7	40	1	74 70 002 08	2 350	91 77 587 08	(22)	2
73 81 912	X1011583	10 11 583 7	60	1	74 70 038 01	9 387 598	93 87 598 01	28	1
73 81 912	X1011801	10 11 801 3	12	1	74 70 059 01	9 444 410	94 44 410 03	3	96
73 81 912	X1011801	10 11 801 4	12	1	74 70 061 01	9 387 598	93 87 598 01	17	114
73 81 925	X1011573	10 11 573 7	28	2	74 70 061 01	9 686 071	96 86 071 01	17	114
73 81 995	X1011566	10 11 566 4	4	1	74 71 224 08	2 210	91 74 143 08	110	8
73 82 028	9 080 525	90 80 525	(1)	1	74 72 584 01	9 330 748	93 30 748 01	4	1
73 82 059	9 075 540	90 75 540	5	1	74 72 725 01	9 387 596	93 87 596 01	19	1
73 82 059	X1011583	10 11 583 7	41	1	74 74 040 01	9 330 748	93 30 748 01	71	1
73 82 087	X1011998	10 11 998 0	19	1	74 90 010 08	3 501	91 05 788 08	60	2
73 82 090	9 080 345	90 80 345	6	2	74 90 039 08	2 522	91 10 037 08	20	2
73 82 090	X1011998	10 11 998 0	23	3	74 90 092 08	3 104 000	91 62 545 08	35	1
73 82 091	X1011997	10 11 997 9	29	1	74 90 093 08	3 101	91 60 312 08	35	1
73 82 092	X1012024	10 12 024 2	2	2	74 90 093 08	3 102 000	91 62 543 08	35	1
73 82 158	9 078 250	90 78 250	2	1	74 90 107 08	3 105 000	91 62 546 08	35	1
73 82 158	9 078 962	90 78 962	7	1	74 90 114 08	3 103 000	91 62 544 08	35	1
73 82 158	X1011583	10 11 583 7	49	3	74 90 137 14	1 100 212	79 02 561 14	1	1
73 82 202	9 079 893	90 79 893	5	2	74 90 145 08	2 440 022	96 42 336 08	4	1
73 82 202	X1011801	10 11 801 3	23	2	74 90 145 08	2 450	91 53 926 08	3	1
73 82 202	X1011801	10 11 801 4	23	2	74 90 153 14	1 100 214	74 90 137 14	3	1
73 82 203	X1011577	10 11 577 7	5	2	74 90 156 14	1 100 211	74 90 653 14	40	1
73 82 204	9 078 250	90 78 250	8	1	74 90 573 14	1 100 211	74 90 653 14	20	1
73 82 204	9 079 480	90 79 480	14	2	74 90 636 14	1 100 214	74 90 137 14	1	1
73 82 204	X1011550	10 11 550 2	6	1	74 90 637 14	1 100 214	74 90 137 14	2	2
73 82 204	X1011739	10 11 739 7	23	1	74 90 652 14	1 100 205	96 51 633 08	6	1
73 82 204	X1011801	10 11 801 3	22	2	74 90 652 14	1 100 210	96 51 634 08	6	1
73 82 204	X1011801	10 11 801 4	22	2	74 90 653 14	1 100 205	96 51 633 08	11	2
73 82 215	X1011573	10 11 573 7	16	1	74 90 653 14	1 100 210	96 51 634 08	11	2
73 82 216	X1011573	10 11 573 7	17	3	74 90 654 14	1 100 212	79 02 561 14	3	1
73 82 216	X1011793	10 11 793 0	13	1	74 90 685 14	1 100 214	74 90 137 14	4	2
74 03 054 08	2 540	91 45 984 08	3	1	76 10 186 03	9 444 410	94 44 410 03	61	1
74 03 569	1 970	96 71 367 08	701	1	76 10 217 03	9 387 598	93 87 598 01	76	1
74 03 569	2 950	91 49 515 08	606	1	76 10 217 03	9 686 071	96 86 071 01	76	1
74 03 569	2 955	91 49 516 08	607	2	76 10 225 03	9 275 212	92 75 212 01	4	1
74 03 569	2 970	91 55 482 08	636	8	76 10 225 03	9 275 543	92 75 543 01	6	1
74 03 569	2 971	91 50 610 08	613	2	76 10 225 03	9 393 684	93 93 684 01	14	1
74 03 569	2 975 152	91 05 737 08	606	8	76 10 244 03	9 444 410	94 44 410 03	58	1
74 05 494	1 970	96 71 367 08	(1)	1	76 10 378 03	9 444 410	94 44 410 03	57	1
74 05 495	1 970	96 71 367 08	(1)	1	76 10 617 03	9 444 410	94 44 410 03	6	1
74 07 098	1 970	96 71 367 08	760	1	76 10 819 03	9 444 410	94 44 410 03	8	2
74 07 098	2 970	91 55 482 08	619	4	76 15 379	2 970	91 55 482 08	607	2
74 07 108	1 970	96 71 367 08	746	1	76 17 268	1 970	96 71 367 08	743	4
74 07 108	2 970	91 55 482 08	734	1	76 17 268	2 970	91 55 482 08	715	3
74 07 119	1 970	96 71 367 08	747	1	76 17 268	2 975 038	91 26 492 08	603	3
74 07 120	2 970	91 55 482 08	637	1	76 17 354	1 970	96 71 367 08	744	2
74 09 922	1 970	96 71 367 08	754	1	76 17 354	2 970	91 55 482 08	709	4
74 13 103	3 101	91 60 312 08	75	4	76 17 354	2 975 038	91 26 492 08	607	1
74 40 102 08	3 330	91 57 885 08	16	1	76 17 460	1 970	96 71 367 08	745	3
74 51 391 01	9 330 748	93 30 748 01	66	1	76 17 460	2 970	91 55 482 08	616	6
74 51 446 08	X1034357	10 34 357 4	6	2	76 17 461	1 970	96 71 367 08	740	3
74 51 949 08	X1028517	10 28 517 1	37	1	76 17 461	2 970	91 55 482 08	711	1
74 59 025 08	3 105 002	92 73 100 08	2	1	76 22 478	5 531 882	55 31 882 08	12	1
74 59 025 08	3 106 001	96 42 835 08	2	1	76 24 428	2 533 003	96 28 388 08	18	1
74 59 025 08	3 501 008	92 73 117 08	2	1	77 26 177 08	2 533 001	96 41 568 08	19	1
74 59 027 08	4 099 001	92 40 739 08	2	1	77 26 246 08	1 881 000	91 62 835 08	1	1
74 62 014 08	9 330 748	93 30 748 01	12	1	77 26 373 08	1 880	91 62 974 08	17	1

16.2.2017

etk\_en\_de\_097434 LTR 1100

622

**LIEBHERR**Numerical index  
Numerischer Index

Item	Page	Assembly	Pos.	Quantity	Item	Page	Assembly	Pos.	Quantity
77 26 442 08	2 533 001	96 41 568 08	20	1	77 43 875 08	X1032706	10 32 706 5	11	1
77 26 448 08	2 932 042	96 68 587 08	46	1	77 90 183 01	9 444 410	94 44 410 03	91	1
77 26 487 08	3 930 718	96 56 248 08	4	1	77 90 201 08	1 830 102	92 26 483 08	2	6
77 32 071 08	2 520 000	91 49 872 08	21	1	77 90 205 08	2 510 200	96 41 258 08	11	2
77 33 151 08	1 790	91 78 930 08	1	3	77 90 332 08	2 520 001	92 48 796 08	17	1
77 33 265 08	3 750	91 75 084 08	3	1	78 65 114 14	1 300 006	91 89 127 14	4	248
77 34 045 08	1 792 004	92 51 415 08	6	1.6	78 65 203 14	1 300 007	79 02 584 14	4	1
77 34 045 08	3 501	91 05 788 08	63	1.2	78 65 204 14	1 300 007	79 02 584 14	5	60
77 39 088 08	2 792	91 52 291 08	5	1	78 65 205 14	1 300 007	79 02 584 14	3	60
77 39 133 08	2 792	91 52 291 08	6	1	78 65 206 14	1 300 007	79 02 584 14	7	2
77 39 247 08	2 792	91 52 291 08	13	1	78 65 252 14	1 300 007	79 02 584 14	6	1
77 39 303 08	1 790	91 78 930 08	3	4	78 65 266 14	1 300 007	79 02 584 14	1	62
77 39 335 08	1 792 004	92 51 415 08	3	1	78 65 267 14	1 300 007	79 02 584 14	2	62
77 39 335 08	3 106 000	91 60 313 08	68	1	78 65 275 14	1 300 006	91 89 127 14	3	62
77 39 335 08	3 511 006	96 45 029 08	23	1	78 65 281 14	1 300 007	79 02 584 14	99	1
77 39 413 08		LTR 1100 -0	123	2	78 90 003 08	1 750 002	92 86 201 08	5	1
77 39 522 08	4 099 001	92 40 739 08	1	1	78 90 119 08	2 340 004	96 43 780 08	9	2
77 41 079 08	2 502	91 01 533 08	1	1	78 90 156 08	2 270 001	96 37 923 08	2	1
77 41 193 08	2 502	91 01 533 08	17	1	79 00 017 08	1 750 001	92 85 698 08	10	1
77 42 064 08	2 210	91 74 143 08	182	4	79 00 022 08	1 750 001	92 85 698 08	12	1
77 42 064 08	2 540	91 45 984 08	19	1	79 00 024 08	1 750 001	92 85 698 08	13	1
77 42 080 08	2 210	91 74 143 08	180	2	79 00 025 08	1 750 001	92 85 698 08	16	1
77 42 080 08	2 502	91 01 533 08	32	4	79 00 026 08	1 750 001	92 85 698 08	17	1
77 42 085 08	2 200	91 73 873 08	181	2	79 00 028 08	1 750 001	92 85 698 08	18	1
77 42 097 08	2 831	91 47 871 08	5	1	79 00 029 08	1 750 001	92 85 698 08	19	1
77 42 105 08	2 950	91 49 515 08	10	2	79 00 033 08	1 750 001	92 85 698 08	11	1
77 42 113 08	2 950	91 49 515 08	7	1	79 00 036 08	1 750 001	92 85 698 08	15	1
77 42 143 08	2 210	91 74 143 08	181	2	79 00 039 08	1 750 001	92 85 698 08	20	1
77 42 150 08	X1011766	10 11 766 5	4	2	79 00 046 08	1 750 001	92 85 698 08	22	1
77 42 150 08	X1011914	10 11 914 1	12	6	79 00 200 08	1 750 001	92 85 698 08	31	1
77 42 150 08	X1011989	10 11 989 7	25	2	79 00 201 08	1 750 001	92 85 698 08	32	1
77 42 176 08	2 681	91 28 102 08	110	4	79 00 210 08	1 750 001	92 85 698 08	33	1
77 42 238 08	2 200	91 73 873 08	180	1	79 00 212 08	1 750 001	92 85 698 08	34	1
77 42 238 08	2 210	91 74 143 08	185	1	79 00 213 08	1 750 001	92 85 698 08	35	1
77 42 252 08	2 680	91 53 225 08	112	4	79 00 216 08	1 750 001	92 85 698 08	30	1
77 42 365 08	2 997	91 51 089 08	345	0.76	79 00 262 08	1 750 001	92 85 698 08	63	1
77 42 367 08	2 997	91 51 089 08	304	0.37	79 00 263 08	1 750 001	92 85 698 08	64	1
77 42 367 08	2 997	91 51 089 08	346	0.76	79 00 264 08	1 750 001	92 85 698 08	65	1
77 42 842 08	2 681	91 28 102 08	111	2	79 00 285 08	1 750 001	92 85 698 08	66	1
77 43 011 01	9 387 070	93 87 070 01	18	1	79 00 300 08	1 750 001	92 85 698 08	60	1
77 43 011 01	9 685 586	96 85 586 01	18	1	79 00 311 08	1 750 001	92 85 698 08	61	1
77 43 201 08	2 340 004	96 43 780 08	14	1	79 00 315 08	1 750 001	92 85 698 08	62	1
77 43 242	3 102 000	91 62 543 08	16	2	79 00 320 08	1 750 001	92 85 698 08	50	1
77 43 242	3 103 000	91 62 544 08	16	2	79 00 323 08	1 750 001	92 85 698 08	51	1
77 43 242	3 104 000	91 62 545 08	16	2	79 00 325 08	1 750 001	92 85 698 08	52	1
77 43 242	3 105 000	91 62 546 08	16	2	79 00 332 08	1 750 001	92 85 698 08	53	1
77 43 242	3 106 000	91 60 313 08	16	2	79 00 388 08	3 501	91 05 788 08	84	1
77 43 517 14	1 100 212	79 02 561 14	6	1	79 00 391 08	3 501	91 05 788 08	86	1
77 43 726 08	2 440 012	92 14 441 08	1	1	79 00 420 08	1 750 001	92 85 698 08	70	1
77 43 727 08	2 440 012	92 14 441 08	2	2	79 00 422 14	1 750	91 48 606 08	7	1
77 43 728 08	2 711	91 53 002 08	13	1	79 00 427 08	1 750	91 48 606 08	9	1
77 43 734 08	2 711	91 53 002 08	10	4	79 00 429 08	1 750 001	92 85 698 08	71	1
77 43 738 08	X1100291	11 00 291 4	2	1	79 00 429 14	1 750	91 48 606 08	8	1
77 43 742 08	2 711	91 53 002 08	11	1	79 00 454 08	1 750 001	92 85 698 08	1	1
77 43 751 08	2 711	91 53 002 08	12	2	79 00 656 08	1 750	91 48 606 08	4	1
77 43 781 08	2 711	91 53 002 08	(1)	1	79 02 561 14	1 100 205	96 51 633 08	2	1
77 43 866 08	2 440 012	92 14 441 08	4	1	79 02 561 14	1 100 210	96 51 634 08	2	1
77 43 866 08	2 711	91 53 002 08	9	1	79 02 584 14	1 300 006	91 89 127 14	2	1
77 43 867 08	2 711	91 53 002 08	7	7	79 02 722 14	1 100 213	74 90 654 14	1	1
77 43 874 08	2 711	91 53 002 08	8	1	79 02 723 14	1 100 213	74 90 654 14	2	1

16.2.2017

etk\_en\_de\_097434 LTR 1100

623

**LIEBHERR**Numerical index  
Numerischer Index

Item	Page	Assembly	Pos.	Quantity	Item	Page	Assembly	Pos.	Quantity
79 02 724 14	1 100 213	74 90 654 14	3	1	90 73 100	X1012223	10 12 223 3	13	1
79 02 725 14	1 100 213	74 90 654 14	4	1	90 73 163	X1012223	10 12 223 3	8	1
79 03 360 14	1 100 212	79 02 561 14	2	1	90 73 188	X1012223	10 12 223 3	6	2
79 05 339 08	1 750	91 48 606 08	5	2	90 73 189	X1011573	10 11 573 7	14	2
80 21 020 08	2 510 018	96 44 046 08	150	13.5	90 73 189	X1011793	10 11 793 0	12	1
80 21 020 08	2 510 072	96 44 614 08	30	11.13	90 73 190	X1011573	10 11 573 7	15	4
80 21 020 08	2 510 108	96 44 555 08	50	12	90 73 190	X1011793	10 11 793 0	14	1
81 12 013 14	9 075 678	90 75 678	108	1	90 73 343	9 080 294	90 80 294	2	1
81 12 013 14	X1011739	10 11 739 7	108	1	90 73 389	9 072 112	90 72 112	78	2
81 12 017 08	9 073 795	90 73 795	100	1	90 73 393	9 072 112	90 72 112	77	2
81 12 029 08	2 520 000	91 49 872 08	95	1	90 73 484	9 072 112	90 72 112	79	1
81 12 031 08	2 520 000	91 49 872 08	97	1	90 73 528	9 072 112	90 72 112	93	1
81 12 033 08	2 520 000	91 49 872 08	94	1	90 73 678	9 073 795	90 73 795	5	1
81 12 035 08	2 520 000	91 49 872 08	96	1	90 73 725	X1012038	10 12 038 3	6	2
81 12 051 08	2 520 000	91 49 872 08	85	1	90 73 726	X1012038	10 12 038 3	7	2
81 12 057 08	9 072 593	90 72 593	109	1	90 73 734	X1011693	10 11 693 9	1	5
81 12 057 08	9 075 541	90 75 541	109	1	90 73 745	X1011577	10 11 577 6	10	5
81 12 057 08	9 079 823	90 79 823	109	1	90 73 767	X1012193	10 12 193 2	210	1
81 12 057 08	9 080 525	90 80 525	109	1	90 73 795	X1012193	10 12 193 2	15	4
81 12 057 08	X1011573	10 11 573 7	109	1	90 73 796	9 073 795	90 73 795	1	1
81 12 057 08	X1011599	10 11 599 3	109	1	90 73 915	9 072 112	90 72 112	95	1
81 12 073 01	X1011577	10 11 577 7	104	1	90 73 917	9 072 112	90 72 112	84	2
81 12 073 01	X1012038	10 12 038 3	104	1	90 73 918	9 072 112	90 72 112	81	1
81 12 080 01	9 074 165	90 74 165	109	1	90 74 165	X1013920	10 13 920 5	90	1
81 12 082 01	9 074 165	90 74 165	104	1	90 74 450	X1012036	10 12 036 5	2	2
86 27 609 23	9 075 678	90 75 678	112	1	90 74 451	X1012036	10 12 036 5	4	2
86 55 016	9 075 368	90 75 368	105	1	90 74 480	X1012036	10 12 036 5	7	4
86 55 016	X1011997	10 11 997 6	109	1	90 74 480	X1014155	10 14 155 5	7	4
86 55 018	9 078 250	90 78 250	110	1	90 74 481	X1012036	10 12 036 5	9	4
86 55 018	9 079 472	90 79 472	110	1	90 74 481	X1014155	10 14 155 5	9	4
86 55 018	9 079 480	90 79 480	110	1	90 74 501	X1011675	10 11 675 9	3	6
87 00 028 08	3 930 492	96 20 966 08	289	0.1	90 74 505	9 079 861	90 79 861	2	1
87 00 028 08	3 930 523	96 43 943 08	289	0.1	90 74 507	9 074 505	90 74 505	3	2
87 00 028 08	3 930 718	96 56 248 08	265	0.1	90 74 628	X1011683	10 11 683 9	2	1
87 00 030 08	2 520 000	91 49 872 08	84	2.5	90 74 677	9 075 395	90 75 395	1	1
87 00 034 08	2 520 000	91 49 872 08	160	1	90 74 716	9 072 112	90 72 112	4	2
87 21 019 08	1 750 002	92 86 201 08	6	1	90 74 798	9 079 480	90 79 480	4	2
88 51 322 08	1 750 001	92 85 698 08	21	1	90 74 798	X1011577	10 11 577 7	9	8
88 51 661 08	1 750 001	92 85 698 08	29	1	90 74 977	X1011810	10 11 810 1	4	8
88 51 822 08	1 750	91 48 606 08	12	1	90 74 997	9 072 112	90 72 112	(998)	1
88 51 828 08	1 750	91 48 606 08	11	1	90 75 133	X1012193	10 12 193 2	52	1
88 52 515 08	1 750 001	92 85 698 08	2	1	90 75 361	X1011795	10 11 795 1	1	1
88 52 515 08	3 750 008	91 75 085 08	3	2	90 75 368	X1012193	10 12 193 2	150	1
88 56 021 14	1 750	91 48 606 08	6	1	90 75 372	X1011659	10 11 659 1	3	1
90 01 665 2	9 330 748	93 30 748 01	(999)	1	90 75 395	X1011585	10 11 585 4	191	1
90 20 199 1	9 444 410	94 44 410 03	30	1	90 75 395	X1011709	10 11 709 3	191	1
90 72 112	X1013920	10 13 920 3	10	1	90 75 395	X1012193	10 12 193 2	191	4
90 72 593	9 074 165	90 74 165	2	1	90 75 483	X1011914	10 11 914 1	1	1
90 72 633	9 072 593	90 72 593	3	1	90 75 540	X1012193	10 12 193 2	140	1
90 72 633	9 075 541	90 75 541	7	1	90 75 541	9 075 540	90 75 540	1	1
90 72 727	9 074 165	90 74 165	4	1	90 75 606	X1011693	10 11 693 9	2	5
90 72 832	9 074 165	90 74 165	3	1	90 75 678	X1013920	10 13 920 5	380	1
90 72 833	9 074 165	90 74 165	5	1	90 75 763	9 075 395	90 75 395	2	1
90 72 834	9 078 832	90 78 832	3	1	90 76 457	X1012193	10 12 193 2	51	1
90 72 904	9 072 906	90 72 906	1	1	90 76 459	X1012193	10 12 193 2	60	4
90 72 906	X1013920	10 13 920 5	331	1	90 76 530	2 210	91 74 143 08	451	1
90 72 907	9 072 906	90 72 906	2	1	90 76 530	X1011969	10 11 969 8	2	1
90 72 908	9 072 906	90 72 906	3	1	90 76 531	X1011969	10 11 969 8	10	1
90 73 083	X1012193	10 12 193 2	40	4	90 76 534	X1011969	10 11 969 8	21	1
90 73 098	X1012223	10 12 223 3	3	1	90 76 550	X1011969	10 11 969 7	1	1

16.2.2017

etk\_en\_de\_097434 LTR 1100

624

**LIEBHERR**Numerical index  
Numerischer Index

Item	Page	Assembly	Pos.	Quantity	Item	Page	Assembly	Pos.	Quantity
90 76 986	9 080 525	90 80 525	(2)	2	90 80 280	X1011583	10 11 583 7	12	1
90 77 131	9 074 165	90 74 165	1	2	90 80 280	X1011801	10 11 801 3	5	1
90 77 172	X1011795	10 11 795 1	3	1	90 80 280	X1011801	10 11 801 4	5	1
90 77 237	9 077 238	90 77 238	1	1	90 80 280	X1013920	10 13 920 5	384	1
90 77 238	X1013920	10 13 920 5	530	1	90 80 294	X1013920	10 13 920 5	330	1
90 77 279	X1013920	10 13 920 5	221	1	90 80 310	X1011793	10 11 793 0	2	1
90 77 329	X1011583	10 11 583 7	17	3	90 80 344	9 080 345	90 80 345	1	1
90 77 709	9 080 525	90 80 525	(3)	1	90 80 345	X1012193	10 12 193 2	370	1
90 77 777	9 147 512	91 47 512	1	1	90 80 360	X1011614	10 11 614 6	8	1
90 78 233	X1011722	10 11 722 8	1	1	90 80 410	X1011709	10 11 709 3	215	1
90 78 249	X1013920	10 13 920 5	650	1	90 80 410	X1012193	10 12 193 2	215	4
90 78 250	X1013920	10 13 920 5	652	1	90 80 466	9 079 092	90 79 092	3	3
90 78 314	X1013920	10 13 920 5	260	1	90 80 505	9 080 591	90 80 591	1	1
90 78 680	X1012193	10 12 193 2	211	1	90 80 508	9 080 525	90 80 525	(4)	1
90 78 681	9 078 680	90 78 680	1	1	90 80 519	9 080 525	90 80 525	6	1
90 78 684	X1011573	10 11 573 7	19	1	90 80 525	2 831	91 47 871 08	1	1
90 78 685	X1011573	10 11 573 7	42	1	90 80 526	9 080 525	90 80 525	4	1
90 78 832	X1012193	10 12 193 2	50	1	90 80 591	X1013920	10 13 920 5	53	1
90 78 849	9 079 823	90 79 823	1	1	90 80 911	9 078 314	90 78 314	4	1
90 78 881	9 078 250	90 78 250	1	1	91 00 655 08	2 932 042	96 68 587 08	51	1
90 78 935	X1011569	10 11 569 6	1	1	91 00 656 08	2 932 042	96 68 587 08	52	1
90 78 962	X1011997	10 11 997 6	1	1	91 00 659 08	2 932 042	96 68 587 08	53	1
90 78 963	9 078 962	90 78 962	1	1	91 01 520 08	2 533 003	96 28 388 08	5	1
90 78 984	X1011997	10 11 997 6	10	1	91 01 533 08		LTR 1100 -0	131	1
90 79 001	9 078 962	90 78 962	3	1	91 03 958 08	2 932 042	96 68 587 08	50	1
90 79 064	9 076 534	90 76 534	30	1	91 04 457 08		LTR 1100 -0	312	1
90 79 078	X1012038	10 12 038 3	9	1	91 04 520 14	1 410	91 49 498 08	1	1
90 79 080	X1011550	10 11 550 2	1	1	91 05 737 08		LTR 1100 -0	217	1
90 79 091	9 079 092	90 79 092	1	1	91 05 776 08		LTR 1100 -0	351	1
90 79 092	X1012193	10 12 193 2	381	1	91 05 788 08	3 500 020	91 55 133 08	1	1
90 79 124	X1011801	10 11 801 4	14	3	91 10 037 08	2 520 000	91 49 872 08	2	1
90 79 130	X1011583	10 11 583 7	15	1	91 11 097 08	2 984	91 52 906 08	20	2
90 79 130	X1011912	10 11 912 8	2	1	91 13 525 08		LTR 1100 -0	355	1
90 79 131	9 079 870	90 79 870	3	2	91 15 191 08	2 440 022	96 42 336 08	100	1
90 79 468	X1013920	10 13 920 5	481	1	91 23 538 08	2 932 042	96 68 587 08	43	1
90 79 471	9 079 472	90 79 472	1	1	91 26 492 08		LTR 1100 -0	229	1
90 79 472	X1013920	10 13 920 5	382	1	91 27 889 08	2 450	91 53 926 08	10	1
90 79 480	X1012193	10 12 193 2	12	1	91 27 894 08	2 540	91 45 984 08	4	1
90 79 532	X1011888	10 11 888 4	2	1	91 28 102 08		LTR 1100 -0	165	1
90 79 560	X1013920	10 13 920 5	441	1	91 32 281	X1011577	10 11 577 6	11	2
90 79 561	9 079 560	90 79 560	1	1	91 32 577	X1011919	10 11 919 7	2	8
90 79 581	X1011816	10 11 816 1	4	1	91 32 577	X1011997	10 11 997 9	68	3
90 79 582	X1011816	10 11 816 1	1	1	91 32 850 08	2 530	91 34 053 08	4	1
90 79 587	X1011864	10 11 864 6	2	1	91 32 936 08		LTR 1100 -0	119	1
90 79 603	X1011583	10 11 583 7	140	1	91 33 637	X1011795	10 11 795 1	11	1
90 79 603	X1011914	10 11 914 1	18	1	91 34 053 08		LTR 1100 -0	139	1
90 79 603	X1012024	10 12 024 2	11	1	91 40 351	X1011766	10 11 766 5	5	1
90 79 608	X1011801	10 11 801 4	53	2	91 40 351	X1011914	10 11 914 1	8	1
90 79 823	X1013920	10 13 920 5	480	1	91 40 351	X1011989	10 11 989 7	26	1
90 79 861	X1013920	10 13 920 5	81	4	91 42 310 08		LTR 1100 -0	310	1
90 79 870	X1012193	10 12 193 2	110	4	91 43 393 08	2 920 593	96 53 714 08	20	1
90 79 890	X1013920	10 13 920 5	386	1	91 43 948 08	2 932 042	96 68 587 08	41	2
90 79 893	X1013920	10 13 920 5	630	1	91 44 006 08	2 932 042	96 68 587 08	49	4
90 80 038	X1011998	10 11 998 0	9	1	91 44 757	X1011883	10 11 883 9	2	1
90 80 051	X1011816	10 11 816 1	6	1	91 44 762	X1011883	10 11 883 9	(1)	1
90 80 084	9 073 083	90 73 083	1	1	91 45 069 08	3 102 000	91 62 543 08	1	1
90 80 279	9 075 678	90 75 678	4	1	91 45 070 08	3 103 000	91 62 544 08	1	1
90 80 279	X1011583	10 11 583 7	11	1	91 45 071 08	3 104 000	91 62 545 08	1	1
90 80 279	X1011801	10 11 801 3	4	1	91 45 072 08	3 105 000	91 62 546 08	1	1
90 80 279	X1011801	10 11 801 4	4	1	91 45 571 08		LTR 1100 -0	363	1

16.2.2017

etk\_en\_de\_097434 LTR 1100

625

**LIEBHERR**Numerical index  
Numerischer Index

Item	Page	Assembly	Pos.	Quantity	Item	Page	Assembly	Pos.	Quantity
91 45 984 08	2 501 000	91 48 769 08	19	1	91 62 544 08	3 100	91 59 279 08	3	1
91 46 555 08		LTR 1100 -0	107	1	91 62 545 08	3 100	91 59 279 08	4	1
91 47 512	X1013920	10 13 920 5	24	1	91 62 546 08	3 100	91 59 279 08	5	1
91 47 871 08		LTR 1100 -0	301	1	91 62 607 08	3 106 000	91 60 313 08	1	1
91 48 594 08		LTR 1100 -0	129	1	91 62 835 08		LTR 1100 -0	72	1
91 48 605 08		LTR 1100 -0	29	1	91 62 974 08		LTR 1100 -0	74	1
91 48 606 08		LTR 1100 -0	55	1	91 68 708 08		LTR 1100 -0	144	1
91 48 668 08		LTR 1100 -0	117	1	91 68 736 08		LTR 1100 -0	412	1
91 48 669 08		LTR 1100 -0	141	1	91 68 959 08		LTR 1100 -0	181	1
91 48 769 08	2 500	91 48 594 08	1	1	91 69 598 08		LTR 1100 -0	98	1
91 49 246 08		LTR 1100 -0	350	1	91 70 947 08		LTR 1100 -0	456	1
91 49 493 08		LTR 1100 -0	30	1	91 71 033 08		LTR 1100 -0	2	1
91 49 498 08		LTR 1100 -0	50	1	91 73 873 08		LTR 1100 -0	105	1
91 49 503 08		LTR 1100 -0	62	1	91 74 143 08	2 200	91 73 873 08	1	1
91 49 515 08		LTR 1100 -0	189	1	91 75 084 08		LTR 1100 -0	352	1
91 49 516 08		LTR 1100 -0	183	1	91 75 085 08	3 750	91 75 084 08	1	1
91 49 864 08	2 520 000	91 49 872 08	9	1	91 75 902	X1011577	10 11 577 6	5	10
91 49 865 08	2 520 000	91 49 872 08	(1)	1	91 76 941 08		LTR 1100 -0	170	1
91 49 872 08	2 501 000	91 48 769 08	1	1	91 77 587 08		LTR 1100 -0	111	1
91 50 372 08		LTR 1100 -0	440	1	91 77 636	X1011577	10 11 577 6	6	10
91 50 456 08		LTR 1100 -0	108	1	91 77 948	X1011583	10 11 583 7	50	1
91 50 610 08		LTR 1100 -0	333	1	91 78 294	9 078 962	90 78 962	5	1
91 50 900 08		LTR 1100 -0	147	1	91 78 930 08		LTR 1100 -0	299	1
91 50 901 08		LTR 1100 -0	149	1	91 79 540	X1011832	10 11 832 6	19	1
91 50 902 08		LTR 1100 -0	153	1	91 85 786 14	2 571	91 50 902 08	18	2
91 51 080 08		LTR 1100 -0	103	1	91 89 127 14	1 300 005	99 17 196 14	2	2
91 51 084 08		LTR 1100 -0	136	1	91 89 986 14	1 100 200	96 72 944 08	10	2
91 51 089 08		LTR 1100 -0	191	1	91 90 328 14	1 630 002	99 06 183 14	2	1
91 51 090 08		LTR 1100 -0	193	1	91 94 187 14	1 740	91 56 353 08	1	2
91 52 288 08		LTR 1100 -0	330	1	92 01 751 08	3 930 718	96 56 248 08	1	1
91 52 291 08		LTR 1100 -0	175	1	92 01 753 08	3 930 492	96 20 966 08	6	1
91 52 906 08		LTR 1100 -0	187	1	92 01 827 08	2 831	91 47 871 08	7	1
91 53 002 08		LTR 1100 -0	169	1	92 02 118 08	2 510 072	96 44 614 08	1	1
91 53 116 08		LTR 1100 -0	109	1	92 02 441 08	2 997	91 51 089 08	200	1
91 53 225 08		LTR 1100 -0	163	1	92 06 102 08	2 970 061	96 43 131 08	376	1
91 53 489 08	1 100 200	96 72 944 08	7	1	92 06 423 08	2 780 800	91 15 191 08	14	1
91 53 791 08		LTR 1100 -0	40	1	92 07 273 08	2 997	91 51 089 08	330	1
91 53 926 08		LTR 1100 -0	125	1	92 07 663 08	3 930	91 59 068 08	6	1
91 53 981 08		LTR 1100 -0	135	1	92 07 741 08	3 930 470	92 07 663 08	7	1
91 54 159 08		LTR 1100 -0	356	1	92 07 808 08	3 930 204	92 07 741 08	420	1
91 54 183 08		LTR 1100 -0	130	1	92 07 849 08	3 930 492	96 20 966 08	290	1
91 54 254 08		LTR 1100 -0	143	1	92 07 890 08	2 920 013	96 41 599 08	61	1
91 54 389 08		LTR 1100 -0	121	1	92 08 065 08	2 932 214	96 28 366 08	5	1
91 54 759 08		LTR 1100 -0	66	1	92 08 459 08	2 920	91 55 477 08	24	1
91 55 133 08	3 500	91 05 776 08	1	1	92 08 669 08	2 932 214	96 28 366 08	6	1
91 55 477 08		LTR 1100 -0	179	1	92 09 752 08	2 997	91 51 089 08	337	1
91 55 482 08		LTR 1100 -0	185	1	92 09 786 08	2 971 012	96 43 144 08	384	1
91 56 353 08		LTR 1100 -0	80	1	92 09 842 08	2 997	91 51 089 08	396	1
91 57 885 08	3 100	91 59 279 08	7	1	92 09 917 08	2 997	91 51 089 08	314	1
91 59 068 08		LTR 1100 -0	213	1	92 10 661 08	2 501 000	91 48 769 08	7	1
91 59 279 08		LTR 1100 -0	201	1	92 10 663 08	2 501 000	91 48 769 08	10	1
91 59 294 08		LTR 1100 -0	362	1	92 10 666 08	2 500	91 48 594 08	7	1
91 60 312 08	3 100	91 59 279 08	1	1	92 11 635 08	2 920 593	96 53 714 08	15	1
91 60 313 08	3 100	91 59 279 08	6	1	92 11 781 08	2 520 000	91 49 872 08	(2)	1
91 60 328 08	3 101	91 60 312 08	1	1	92 11 802 08	2 260 006	96 31 147 08	2	1
91 60 499 08		LTR 1100 -0	132	1	92 12 112 08	2 932 042	96 68 587 08	10	4
91 60 938 08		LTR 1100 -0	410	1	92 12 258 08	2 920 013	96 41 599 08	22	1
91 62 289 08		LTR 1100 -0	127	1	92 12 641 08	2 520 000	91 49 872 08	92	1
91 62 290 08		LTR 1100 -0	332	1	92 12 641 08	2 955	91 49 516 08	6	1
91 62 543 08	3 100	91 59 279 08	2	1	92 12 968 08	2 998	91 51 090 08	474	3

16.2.2017

etk\_en\_de\_097434 LTR 1100

626

**LIEBHERR**Numerical index  
Numerischer Index

Item	Page	Assembly	Pos.	Quantity	Item	Page	Assembly	Pos.	Quantity
92 12 969 08	2 998	91 51 090 08	475	1	92 51 853 08	2 792	91 52 291 08	11	1
92 12 971 08	2 998	91 51 090 08	477	1	92 52 756 08	3 510 001	92 52 800 08	1	1
92 12 972 08	2 998	91 51 090 08	478	1	92 52 800 08	3 510 100	91 49 246 08	1	1
92 12 973 08	2 998	91 51 090 08	479	1	92 53 428 08	2 997	91 51 089 08	309	1
92 12 974 08	2 998	91 51 090 08	497	1	92 55 190 08	2 997	91 51 089 08	481	1
92 12 975 08	2 998	91 51 090 08	498	1	92 55 190 08	2 997	91 51 089 08	482	1
92 12 976 08	2 998	91 51 090 08	499	1	92 57 213 08	3 330	91 57 885 08	2	1
92 12 998 08	2 920	91 55 477 08	15	1	92 57 214 08	3 330	91 57 885 08	3	1
92 13 430 08	2 520 000	91 49 872 08	12	1	92 59 332 08	2 340 004	96 43 780 08	20	1
92 13 686 08	3 101	91 60 312 08	17	1	92 60 418 08	2 997	91 51 089 08	210	1
92 14 394 08	2 997	91 51 089 08	201	1	92 60 465 08	2 997	91 51 089 08	343	1
92 14 441 08	2 440 022	96 42 336 08	27	1	92 60 476 08	2 997	91 51 089 08	324	1
92 15 126 08	2 998	91 51 090 08	490	1	92 60 492 08	2 997	91 51 089 08	319	1
92 15 127 08	2 998	91 51 090 08	491	1	92 60 719 08	2 997	91 51 089 08	209	1
92 15 128 08	2 998	91 51 090 08	492	1	92 60 969 08	2 997	91 51 089 08	321	1
92 15 129 08	2 998	91 51 090 08	493	1	92 60 975 08	2 997	91 51 089 08	367	1
92 15 130 08	2 998	91 51 090 08	494	1	92 61 116 08	2 997	91 51 089 08	327	1
92 15 131 08	2 998	91 51 090 08	495	1	92 61 197 08	2 970 061	96 43 131 08	377	1
92 15 132 08	2 998	91 51 090 08	496	1	92 61 198 08	2 997	91 51 089 08	325	1
92 15 367 08	2 997	91 51 089 08	484	1	92 61 200 08	2 997	91 51 089 08	303	1
92 15 879 08	2 502	91 01 533 08	11	1	92 61 290 08	2 997	91 51 089 08	317	1
92 15 880 08	2 502	91 01 533 08	10	1	92 61 374 08	2 997	91 51 089 08	322	1
92 16 203 08	2 932 042	96 68 587 08	48	1	92 62 690 08	2 997	91 51 089 08	308	1
92 17 203 08	2 520 018	92 13 430 08	1	1	92 62 890 08	2 997	91 51 089 08	203	1
92 17 218 08	3 930 492	96 20 966 08	7	1	92 62 891 08	2 971 012	96 43 144 08	380	1
92 17 805 08	3 501	91 05 788 08	1	1	92 63 748 08	2 997	91 51 089 08	328	1
92 19 740 08	2 997	91 51 089 08	395	1	92 63 787 08	2 971 012	96 43 144 08	254	1
92 20 994 08	1 997	91 53 489 08	115	1	92 66 073 08	2 997	91 51 089 08	353	1
92 22 980 08	1 997	91 53 489 08	114	1	92 66 576 08	2 971 012	96 43 144 08	256	1
92 24 172 08	1 997	91 53 489 08	140	1	92 67 273	9 072 593	90 72 593	4	1
92 24 554 08	2 997	91 51 089 08	305	1	92 67 273	9 075 541	90 75 541	13	1
92 26 129 08	2 932 042	96 68 587 08	18	1	92 68 016	9 072 112	90 72 112	96	1
92 26 459 08	2 997	91 51 089 08	331	1	92 68 082 08	2 932 042	96 68 587 08	40	1
92 26 464 08	1 997	91 53 489 08	122	1	92 68 129	X1011585	10 11 585 1	16	1
92 26 483 08	2 932 042	96 68 587 08	15	1	92 68 129	X1011585	10 11 585 3	16	1
92 26 706 08	2 932 042	96 68 587 08	11	1	92 68 130	X1011832	10 11 832 6	20	1
92 28 852 08	2 970 061	96 43 131 08	373	1	92 68 131	X1011583	10 11 583 7	19	1
92 32 291 08	2 997	91 51 089 08	369	1	92 68 131	X1011989	10 11 989 7	18	1
92 32 870 08	2 913 100	91 23 538 08	11	1	92 68 310 08	2 500	91 48 594 08	2	1
92 37 099 08	2 970 061	96 43 131 08	374	1	92 68 722 08	1 997	91 53 489 08	121	1
92 39 303 08	2 920 083	96 31 039 08	10	1	92 68 890 08	2 520 001	92 48 796 08	22	1
92 40 739 08	4 003 006	91 04 457 08	1	3	92 68 891 08	2 520 001	92 48 796 08	1	1
92 45 055 08	2 997	91 51 089 08	486	1	92 68 899 08	2 520 000	91 49 872 08	48	2
92 46 186 08	1 997	91 53 489 08	117	1	92 68 911 08	2 932 042	96 68 587 08	17	1
92 48 796 08	2 520 000	91 49 872 08	3	1	92 68 945 08	2 998	91 51 090 08	476	1
92 50 027 08	2 502	91 01 533 08	5	1	92 69 750	9 072 112	90 72 112	91	1
92 50 028 08	2 502	91 01 533 08	6	1	92 70 109	X1011585	10 11 585 1	15	1
92 50 029 08	2 502	91 01 533 08	7	1	92 70 109	X1011585	10 11 585 3	15	1
92 50 132 08	2 520 001	92 48 796 08	4	1	92 70 147	9 072 112	90 72 112	(999)	1
92 50 296 08	2 502	91 01 533 08	12	1	92 70 439 08	2 997	91 51 089 08	300	1
92 50 297 08	2 502	91 01 533 08	13	1	92 71 304 08	2 520 000	91 49 872 08	115	1
92 50 396 08	3 510 006	96 20 924 08	2	1	92 71 305 08	2 520 000	91 49 872 08	116	1
92 50 421 08	3 510 100	91 49 246 08	4	1	92 71 340	X1011583	10 11 583 7	141	2
92 50 730 08	3 501	91 05 788 08	7	1	92 71 340	X1011914	10 11 914 1	6	2
92 50 739 08	3 501	91 05 788 08	12	1	92 71 525 08	2 500	91 48 594 08	4	1
92 50 746 08	3 501	91 05 788 08	27	1	92 71 528 08	2 500	91 48 594 08	3	1
92 50 859 08	2 520 000	91 49 872 08	18	1	92 71 584 08	3 930 492	96 20 966 08	(153)	1
92 51 415 08	2 792	91 52 291 08	9	1	92 71 591 08	3 501	91 05 788 08	5	1
92 51 437 08	1 792 004	92 51 415 08	1	1	92 71 592 08	3 501	91 05 788 08	6	1
92 51 852 08	2 792	91 52 291 08	10	1	92 71 963	X1011585	10 11 585 1	10	2

16.2.2017

etk\_en\_de\_097434 LTR 1100

627

**LIEBHERR**Numerical index  
Numerischer Index

Item	Page	Assembly	Pos.	Quantity	Item	Page	Assembly	Pos.	Quantity
92 71 963	X1011585	10 11 585 2	10	2	92 76 121 08	1 997	91 53 489 08	131	1
92 71 963	X1011585	10 11 585 3	10	2	92 76 121 08	1 997	91 53 489 08	133	1
92 71 963	X1011585	10 11 585 9	10	2	92 76 166 08	2 997	91 51 089 08	204	1
92 71 963	X1011707	10 11 707 2	10	1	92 76 316 08	2 970 103	96 43 157 08	262	1
92 71 963	X1011801	10 11 801 3	20	2	92 76 318 08	2 997	91 51 089 08	312	1
92 71 963	X1011801	10 11 801 4	20	2	92 76 318 08	2 997	91 51 089 08	364	1
92 71 963	X1011816	10 11 816 1	10	1	92 76 388 01	9 387 596	93 87 596 01	30	1
92 72 494 08	3 930 523	96 43 943 08	4	1	92 76 393	9 079 890	90 79 890	1	2
92 73 100 08	3 106 000	91 60 313 08	71	1	92 76 398 01	9 686 071	96 86 071 01	10	1
92 73 100 08	3 280	91 45 571 08	1	1	92 76 426	9 072 112	90 72 112	98	1
92 73 100 08	3 501	91 05 788 08	11	2	92 76 783 08	2 997	91 51 089 08	362	1
92 73 117 08	3 501	91 05 788 08	8	1	92 76 807 08	2 997	91 51 089 08	344	1
92 73 180 08	2 780 800	91 15 191 08	15	1	92 76 847 08	2 997	91 51 089 08	211	1
92 73 187	9 072 112	90 72 112	97	2	92 77 007 01	9 444 410	94 44 410 03	26	1
92 73 271	9 075 368	90 75 368	2	2	92 77 167 01	9 330 748	93 30 748 01	70	1
92 73 423	X1011583	10 11 583 7	4301	1	92 77 587 01	9 387 070	93 87 070 01	11	1
92 73 423	X1011585	10 11 585 2	15	1	92 78 922 08	2 970	91 55 482 08	40	1
92 73 423	X1011585	10 11 585 9	15	1	92 79 359 08	2 102	91 51 080 08	8	1
92 73 691	X1011583	10 11 583 7	20	1	92 80 058 08	1 997	91 53 489 08	124	1
92 74 939 08	3 501	91 05 788 08	79	2	92 80 069 08	1 997	91 53 489 08	128	1
92 74 974	X1011583	10 11 583 7	21	1	92 80 069 08	1 997	91 53 489 08	129	1
92 75 019 01	9 275 212	92 75 212 01	2	1	92 84 311 08	2 913 100	91 23 538 08	3	1
92 75 019 01	9 275 543	92 75 543 01	2	1	92 84 584 08	2 997	91 51 089 08	311	1
92 75 019 01	9 393 684	93 93 684 01	13	1	92 84 591 08	2 997	91 51 089 08	340	1
92 75 046 01	9 387 596	93 87 596 01	17	1	92 85 698 08	1 750	91 48 606 08	1	1
92 75 047 01	9 387 596	93 87 596 01	23	1	92 86 201 08	1 750	91 48 606 08	2	1
92 75 048 01	9 387 596	93 87 596 01	15	1	92 86 596 08	3 511 006	96 45 029 08	1	1
92 75 143 01	9 387 598	93 87 598 01	16	38	92 87 019 08	6 923 101	69 23 101 08	15	1
92 75 143 01	9 686 071	96 86 071 01	16	38	92 87 533 08	2 997	91 51 089 08	480	1
92 75 152 01	9 275 212	92 75 212 01	6	2	92 87 618 08	2 997	91 51 089 08	316	1
92 75 207 01	9 387 598	93 87 598 01	26	1	92 88 195 08	2 920	91 55 477 08	26	1
92 75 208 01	9 387 598	93 87 598 01	27	1	92 88 722 08	2 971 012	96 43 144 08	382	1
92 75 212 01	9 387 070	93 87 070 01	10	1	92 88 753 08	2 997	91 51 089 08	339	1
92 75 213 01	9 275 212	92 75 212 01	5	1	92 88 756 08	2 971 012	96 43 144 08	381	1
92 75 302 01	9 330 748	93 30 748 01	13	1	92 92 213 08	2 971 012	96 43 144 08	387	1
92 75 303 01	9 330 748	93 30 748 01	14	1	92 93 155 08	3 501	91 05 788 08	85	1
92 75 308 01	9 330 748	93 30 748 01	40	6	92 93 218 08	2 997	91 51 089 08	310	1
92 75 319 01	9 330 748	93 30 748 01	16	1	92 93 288 08	1 997	91 53 489 08	118	1
92 75 443	9 072 112	90 72 112	85	1	92 93 436 08	2 920 585	91 01 520 08	5	1
92 75 543 01	9 330 748	93 30 748 01	77	1	92 93 614 08	2 997	91 51 089 08	483	1
92 75 544 01	9 275 543	92 75 543 01	1	1	92 95 081 08	3 330	91 57 885 08	34	1
92 75 590	9 075 541	90 75 541	11	1	92 95 299 08	3 750 027	96 89 527 08	1	1
92 75 662 08	2 997	91 51 089 08	318	1	92 95 821 08	3 510 100	91 49 246 08	3	1
92 75 735	9 075 678	90 75 678	3	2	92 95 822 08	3 500 104	92 95 821 08	1	1
92 75 766	9 147 512	91 47 512	2	1	92 95 916 08	3 500 104	92 95 821 08	6	1
92 75 766	X1011583	10 11 583 7	18	3	92 96 140 08	1 997	91 53 489 08	103	1
92 75 766	X1011801	10 11 801 3	16	1	92 96 305 08	1 997	91 53 489 08	120	1
92 75 766	X1011801	10 11 801 4	16	1	92 96 305 08	1 997	91 53 489 08	123	1
92 75 826	X1011611	10 11 611 0	16	1	92 96 389 08	2 997	91 51 089 08	358	1
92 76 013 01	9 686 071	96 86 071 01	6	1	92 96 415 08	2 997	91 51 089 08	206	1
92 76 014 01	9 686 071	96 86 071 01	7	5	92 96 438 08	2 997	91 51 089 08	205	1
92 76 017 01	9 387 598	93 87 598 01	15	1	92 96 444 08	2 997	91 51 089 08	323	1
92 76 017 01	9 686 071	96 86 071 01	15	1	92 96 484 08	2 997	91 51 089 08	354	1
92 76 018 01	9 686 071	96 86 071 01	20	1	92 96 484 08	2 997	91 51 089 08	356	1
92 76 019 01	9 686 071	96 86 071 01	25	1	92 97 210 08	2 997	91 51 089 08	394	1
92 76 020 01	9 686 071	96 86 071 01	30	1	92 98 180 08	3 501	91 05 788 08	29	8
92 76 021 01	9 686 071	96 86 071 01	32	3	92 98 193 08	3 501	91 05 788 08	28	8
92 76 028 01	9 686 071	96 86 071 01	31	1	92 99 226 08	2 997	91 51 089 08	329	1
92 76 029 01	9 686 071	96 86 071 01	35	1	92 99 369 08	2 913 004	96 20 460 08	1	1
92 76 102 01	9 393 684	93 93 684 01	15	1	92 99 370 08	2 913 006	96 20 732 08	1	1

16.2.2017

etk\_en\_de\_097434 LTR 1100

628

**LIEBHERR**Numerical index  
Numerischer Index



Item	Page	Assembly	Pos.	Quantity	Item	Page	Assembly	Pos.	Quantity
93 16 963 01	2 410	91 48 668 08	1	1	94 44 423 03	9 444 410	94 44 410 03	35	1
93 18 075 01	9 330 748	93 30 748 01	5	1	94 44 424 03	9 444 410	94 44 410 03	36	1
93 19 133 08	3 510 001	92 52 800 08	6	1	94 44 425 03	9 444 410	94 44 410 03	37	3
93 19 278 08	2 510 200	96 41 258 08	17	2	94 44 427 03	9 444 410	94 44 410 03	40	1
93 30 748 01	2 420	91 32 936 08	1	1	94 44 428 03	9 444 410	94 44 410 03	45	1
93 30 749 01	9 330 748	93 30 748 01	10	1	94 44 429 03	9 444 410	94 44 410 03	50	1
93 48 135 08	2 520 000	91 49 872 08	91	2	94 44 432 03	9 444 410	94 44 410 03	65	1
93 58 590	X1011998	10 11 998 0	70	1	94 44 433 03	9 444 410	94 44 410 03	80	1
93 87 070 01	2 440 022	96 42 336 08	2	1	94 55 691 08	2 520 000	91 49 872 08	46	1
93 87 596 01	9 387 070	93 87 070 01	1	1	94 55 691 08	2 955	91 49 516 08	19	1
93 87 596 01	9 685 586	96 85 586 01	1	1	94 61 046 08	2 210	91 74 143 08	14	2
93 87 598 01	9 387 070	93 87 070 01	5	1	94 73 392 08	2 955	91 49 516 08	17	2
93 87 600 01	9 686 071	96 86 071 01	5	1	94 78 682 08	3 500 104	92 95 821 08	2	2
93 87 601 01	9 686 071	96 86 071 01	40	1	94 78 682 08	3 501	91 05 788 08	80	2
93 87 602 01	9 686 071	96 86 071 01	42	3	94 78 682 08	3 510 001	92 52 800 08	2	1
93 87 604 01	9 686 071	96 86 071 01	45	1	94 89 969 14	1 100 205	96 51 633 08	20	4
93 87 605 01	9 686 071	96 86 071 01	46	1	94 89 969 14	1 100 210	96 51 634 08	20	4
93 87 606 01	9 686 071	96 86 071 01	50	1	94 93 475 08	3 501	91 05 788 08	24	2
93 87 607 01	9 686 071	96 86 071 01	55	1	94 93 476 08	3 501	91 05 788 08	92	1
93 87 608 01	9 387 598	93 87 598 01	60	1	94 93 480 08	3 501	91 05 788 08	91	2
93 87 608 01	9 686 071	96 86 071 01	60	1	94 93 614 08	3 500	91 05 776 08	2	1
93 87 609 01	9 686 071	96 86 071 01	65	1	94 93 614 08	3 510 100	91 49 246 08	44	1
93 89 964 01	9 330 748	93 30 748 01	85	1	94 93 622 08	3 500	91 05 776 08	3	1
93 89 965 01	9 330 748	93 30 748 01	90	1	94 93 622 08	3 510 100	91 49 246 08	45	1
93 90 487 08	3 501	91 05 788 08	25	1	94 93 808 08	3 510 100	91 49 246 08	6	2
93 92 503 01	9 330 748	93 30 748 01	15	1	94 93 809 08	3 500	91 05 776 08	4	1
93 92 511 01	9 330 748	93 30 748 01	20	5	94 93 809 08	3 510 100	91 49 246 08	46	1
93 92 514 01	9 330 748	93 30 748 01	30	1	94 93 810 08	3 500	91 05 776 08	5	1
93 92 515 01	9 330 748	93 30 748 01	35	1	94 93 810 08	3 510 100	91 49 246 08	47	1
93 92 516 01	9 330 748	93 30 748 01	45	1	95 04 774 08	3 501	91 05 788 08	10	4
93 92 517 01	9 330 748	93 30 748 01	60	1	95 04 775 08	3 501	91 05 788 08	9	4
93 92 573 01	9 330 748	93 30 748 01	50	1	95 05 190 08	3 100	91 59 279 08	34	1
93 93 684 01	9 685 586	96 85 586 01	10	1	95 16 657 08	3 501	91 05 788 08	26	1
93 95 895 01	9 686 071	96 86 071 01	(997)	1	95 18 923 08	3 106 000	91 60 313 08	54	1
93 95 896 01	9 686 071	96 86 071 01	(998)	1	95 18 924 08	3 106 000	91 60 313 08	35	1
93 95 897 01	9 686 071	96 86 071 01	(999)	1	95 19 139 08	2 102	91 51 080 08	2	2
94 03 151 08	3 511 006	96 45 029 08	7	2	95 19 139 08	2 350	91 77 587 08	4	1
94 03 800 08	3 106 000	91 60 313 08	30	1	95 21 770 08	2 200	91 73 873 08	60	8
94 03 800 08	3 280	91 45 571 08	2	1	95 21 770 08	2 210	91 74 143 08	9	2
94 12 158	1 880	91 62 974 08	35	1	95 22 281 08	3 501	91 05 788 08	19	1
94 15 054 08	2 500	91 48 594 08	12	2	95 31 434 08	3 510 006	96 20 924 08	4	1
94 18 472 08	3 501	91 05 788 08	14	1	95 31 477 08	3 510 100	91 49 246 08	7	1
94 20 537 08	1 740 010	96 50 675 08	12	4	95 31 623 08	3 280	91 45 571 08	3	1
94 24 398 08	3 501	91 05 788 08	20	1	95 33 651 08	2 502	91 01 533 08	3	1
94 28 754 08	2 681	91 28 102 08	252	1	95 33 653 08	2 502	91 01 533 08	9	1
94 40 299 08	3 510 100	91 49 246 08	30	1	95 33 654 08	2 502	91 01 533 08	2	1
94 41 341 03	9 330 748	93 30 748 01	36	2	95 33 655 08	2 502	91 01 533 08	8	1
94 42 231 03	9 444 410	94 44 410 03	2	32	95 35 154 08	2 270	91 50 456 08	6	7
94 42 284 03	9 444 410	94 44 410 03	56	1	95 35 154 08	2 340	91 53 116 08	6	5
94 42 287 03	9 444 410	94 44 410 03	60	1	95 35 155 08	2 270	91 50 456 08	7	1
94 42 439 03	9 444 410	94 44 410 03	5	1	95 35 155 08	2 340	91 53 116 08	7	1
94 44 120 08	2 520 000	91 49 872 08	65	1	95 35 264 08	2 932 042	96 68 587 08	2	1
94 44 408 03	9 444 410	94 44 410 03	16	1	95 35 266 08	2 932 042	96 68 587 08	5	1
94 44 410 03	1 100 205	96 51 633 08	3	1	95 35 266 08	2 932 095	96 46 064 08	4	1
94 44 410 03	1 100 210	96 51 634 08	3	1	95 35 272 08	2 932 042	96 68 587 08	4	1
94 44 413 03	9 444 410	94 44 410 03	10	1	95 35 273 08	2 932 095	96 46 064 08	7	1
94 44 414 03	9 444 410	94 44 410 03	17	5	95 35 560 08	2 502	91 01 533 08	4	2
94 44 416 03	9 444 410	94 44 410 03	20	1	95 36 006 08	2 970	91 55 482 08	69	1
94 44 417 03	9 444 410	94 44 410 03	25	1	95 36 006 08	2 971	91 50 610 08	33	1
94 44 418 03	9 444 410	94 44 410 03	27	3	95 36 085 08	3 510 100	91 49 246 08	5	2

16.2.2017

etk\_en\_de\_097434 LTR 1100

629

**LIEBHERR**Numerical index  
Numerischer Index

Item	Page	Assembly	Pos.	Quantity	Item	Page	Assembly	Pos.	Quantity
95 36 200 08	3 501	91 05 788 08	15	1	95 54 418 08	3 106 000	91 60 313 08	44	2
95 36 201 08	3 501	91 05 788 08	18	1	95 54 506 08	3 101	91 60 312 08	38	2
95 36 413 08	2 210	91 74 143 08	402	1	95 54 506 08	3 102 000	91 62 543 08	38	2
95 36 414 08	2 210	91 74 143 08	403	1	95 54 506 08	3 103 000	91 62 544 08	38	2
95 36 490 08	2 970 092	96 22 207 08	2	1	95 54 506 08	3 104 000	91 62 545 08	38	2
95 36 490 08	2 971	91 50 610 08	(3)	1	95 54 506 08	3 105 000	91 62 546 08	38	2
95 36 500 08	3 101	91 60 312 08	68	16	95 54 507 08	3 101	91 60 312 08	54	1
95 36 500 08	3 106 000	91 60 313 08	45	14	95 54 507 08	3 102 000	91 62 543 08	54	1
95 36 500 08	3 501	91 05 788 08	108	21	95 54 507 08	3 103 000	91 62 544 08	54	1
95 36 500 08	3 511	91 54 159 08	6	1	95 54 508 08	3 101	91 60 312 08	57	1
95 36 500 08	3 511 006	96 45 029 08	28	1	95 54 508 08	3 102 000	91 62 543 08	57	1
95 36 561 08	3 106 000	91 60 313 08	31	2	95 54 508 08	3 103 000	91 62 544 08	57	1
95 36 763 08	2 270	91 50 456 08	8	2	95 55 000 08	2 510 072	96 44 614 08	6	1
95 36 763 08	2 340	91 53 116 08	8	2	95 55 000 08	2 510 201	96 42 011 08	6	1
95 36 785 08	2 502	91 01 533 08	34	2	95 55 239 08	3 101	91 60 312 08	26	6
95 36 953 08	2 510 072	96 44 614 08	4	3	95 55 324 03	1 100 215	99 20 783 14	16	1
95 36 953 08	2 510 100	96 44 750 08	30	3	95 55 525 08	3 510 100	91 49 246 08	14	1
95 36 953 08	2 510 200	96 41 258 08	40	5	95 55 526 08	3 510 100	91 49 246 08	24	1
95 36 953 08	2 510 201	96 42 011 08	4	3	95 55 602 08	3 511 006	96 45 029 08	5	1
95 36 953 08	2 515 007	96 42 014 08	5	4	95 55 603 08	3 511 006	96 45 029 08	6	1
95 36 953 08	3 750 026	96 89 407 08	5	2	95 56 000 08	3 330	91 57 885 08	43	5
95 36 953 08	3 750 028	96 89 408 08	5	2	95 56 036 08	3 330	91 57 885 08	44	1
95 36 969 08	2 711	91 53 002 08	15	1	95 56 681 08	2 920	91 55 477 08	35	1
95 37 009 08	2 932 215	92 26 129 08	2	1	95 56 879 08	2 920	91 55 477 08	34	1
95 37 112 08	2 520 000	91 49 872 08	102	1	95 57 391 08	2 520 000	91 49 872 08	13	1
95 37 139 08	3 106 000	91 60 313 08	34	1	95 57 463 03	1 100 215	99 20 783 14	12	2
95 37 141 08	3 101	91 60 312 08	65	7	95 57 472 03	1 100 215	99 20 783 14	13	10
95 37 261 08	3 105 000	91 62 546 08	9	1	95 59 178 08	3 330	91 57 885 08	39	2
95 37 261 08	3 106 000	91 60 313 08	9	1	95 59 179 08	3 330	91 57 885 08	40	4
95 37 301 08	2 932 042	96 68 587 08	59	2	95 59 180 08	3 330	91 57 885 08	41	2
95 37 446 08	2 501 000	91 48 769 08	15	1	95 59 195 08	2 970	91 55 482 08	28	2
95 37 449 08	3 101	91 60 312 08	61	2	95 59 195 08	2 970	91 55 482 08	45	1
95 37 466 08	3 510 006	96 20 924 08	9	1	95 59 272 08	3 101	91 60 312 08	67	5
95 37 494 08	3 106 000	91 60 313 08	65	1	95 59 743 08	3 510 100	91 49 246 08	29	1
95 37 495 08	3 501	91 05 788 08	30	1	95 60 636 08	2 520 021	92 17 203 08	5	1
95 37 507 08	2 501 000	91 48 769 08	16	1	95 60 688 08	2 520 018	92 13 430 08	10	1
95 37 609 08	2 971	91 50 610 08	(1)	1	95 61 648 08	2 350	91 77 587 08	3	1
95 37 664 08	2 440 022	96 42 336 08	8	2	95 62 101 14	1 100 215	99 20 783 14	9	2
95 37 816 08	2 950	91 49 515 08	(1)	2	95 62 110 14	1 100 215	99 20 783 14	18	2
95 38 436 08	3 330	91 57 885 08	9	1	95 62 140 14	1 100 205	96 51 633 08	29	2
95 38 563 08	3 501	91 05 788 08	67	1	95 62 140 14	1 100 210	96 51 634 08	29	2
95 38 688 08	2 210	91 74 143 08	17	2	95 63 963 08	2 932 166	92 68 911 08	1	1
95 38 734 08	2 450	91 53 926 08	23	5	95 64 142 08	3 330	91 57 885 08	17	4
95 38 734 08	2 510 100	96 44 750 08	31	1	95 64 143 08	3 330	91 57 885 08	45	4
95 40 160 08	2 970	91 55 482 08	79	2	95 64 426 14	1 970	96 71 367 08	5	2
95 40 160 08	2 971	91 50 610 08	49	1	95 64 701 08	3 100	91 59 279 08	24	1
95 41 137 08	2 510 100	96 44 750 08	12	1	95 65 065 08	2 520 020	92 50 859 08	2	1
95 41 415 08	2 711	91 53 002 08	17	1	95 65 247 08	2 522	91 10 037 08	8	1
95 41 437 08	3 501	91 05 788 08	99	1	95 65 560 08	2 520 001	92 48 796 08	8	1
95 41 800 08	3 330	91 57 885 08	8	1	95 65 956 08	2 500	91 48 594 08	8	1
95 43 136 08	2 970 092	96 22 207 08	1	1	95 66 267 08	2 520 000	91 49 872 08	87	1
95 47 627 08	3 105 000	91 62 546 08	10	1	95 66 268 08	2 520 000	91 49 872 08	88	1
95 47 627 08	3 106 000	91 60 313 08	10	1	95 66 291 08	2 520 000	91 49 872 08	72	1
95 47 666 08	3 105 000	91 62 546 08	11	1	95 66 574 14	1 100 216	96 46 363 08	8	8
95 47 667 08	3 106 000	91 60 313 08	11	1	95 66 575 14	1 100 216	96 46 363 08	9	4
95 48 362 08	2 502	91 01 533 08	14	4	95 66 602 08	2 502	91 01 533 08	36	1
95 50 448 08	3 330	91 57 885 08	21	1	95 66 682 08	2 520 000	91 49 872 08	54	1
95 50 449 08	3 330	91 57 885 08	22	1	95 66 683 08	2 520 000	91 49 872 08	55	1
95 51 123 08	3 501	91 05 788 08	51	1	95 66 684 08	2 520 000	91 49 872 08	56	1
95 52 153 08	2 932 042	96 68 587 08	7	1	95 66 755 08	2 520 000	91 49 872 08	53	1

16.2.2017

etk\_en\_de\_097434 LTR 1100

630

**LIEBHERR**Numerical index  
Numerischer Index

Item	Page	Assembly	Pos.	Quantity	Item	Page	Assembly	Pos.	Quantity
95 66 761 08	2 520 000	91 49 872 08	62	1	95 71 000 08	2 102	91 51 080 08	1	2
95 67 372 08	3 101	91 60 312 08	66	1	95 71 028 08	3 510 100	91 49 246 08	38	1
95 67 459 08	2 520 000	91 49 872 08	120	1	95 71 203 08	2 680	91 53 225 08	12	3
95 67 586 08	3 330	91 57 885 08	5	1	95 83 404 14	1 100 220	99 08 404 14	5	2
95 67 891 08	2 955	91 49 516 08	12	2	95 83 464 14	1 100 220	99 08 404 14	4	2
95 67 926 08	2 520 000	91 49 872 08	20	1	95 95 526 14	1 100 205	96 51 633 08	45	48
95 67 938 08	2 520 000	91 49 872 08	50	1	95 95 526 14	1 100 210	96 51 634 08	45	48
95 70 110 08	3 102 000	91 62 543 08	6	1	96 00 389 4	2 210 008	96 48 137 08	7	1
95 70 110 08	3 103 000	91 62 544 08	6	1	96 00 389 5	2 210 008	96 48 137 08	8	1
95 70 110 08	3 104 000	91 62 545 08	6	1	96 01 619 6	3 101	91 60 312 08	18	1
95 70 111 08	3 102 000	91 62 543 08	7	1	96 18 681 08	3 501	91 05 788 08	2	1
95 70 111 08	3 103 000	91 62 544 08	7	1	96 19 338 08	2 430	91 54 389 08	5	1
95 70 111 08	3 104 000	91 62 545 08	7	1	96 19 448 08	2 530	91 34 053 08	3	1
95 70 112 08	3 102 000	91 62 543 08	8	4	96 19 563 08	2 932 042	96 68 587 08	47	1
95 70 112 08	3 103 000	91 62 544 08	8	4	96 19 694 08	2 932 167	96 32 480 08	10	1
95 70 112 08	3 104 000	91 62 545 08	8	4	96 20 154 08	2 340 004	96 43 780 08	1	1
95 70 113 08	3 102 000	91 62 543 08	9	1	96 20 157 08	3 100	91 59 279 08	10	1
95 70 113 08	3 103 000	91 62 544 08	9	1	96 20 219 08	3 931 032	96 20 959 08	10	1
95 70 113 08	3 104 000	91 62 545 08	9	1	96 20 219 08	3 931 100	96 20 960 08	10	1
95 70 114 08	3 102 000	91 62 543 08	11	1	96 20 364 08	2 975 038	91 26 492 08	91	1
95 70 176 08	3 105 000	91 62 546 08	6	1	96 20 460 08	2 913	91 32 850 08	2	1
95 70 176 08	3 106 000	91 60 313 08	6	1	96 20 465 08	2 440 022	96 42 336 08	1	1
95 70 177 08	3 105 000	91 62 546 08	7	1	96 20 494 08	3 501	91 05 788 08	4	1
95 70 177 08	3 106 000	91 60 313 08	7	1	96 20 515 08	2 440 022	96 42 336 08	17	2
95 70 188 08	3 105 000	91 62 546 08	8	4	96 20 599 08	2 913	91 32 850 08	1	1
95 70 188 08	3 106 000	91 60 313 08	8	4	96 20 732 08	2 913 005	96 28 696 08	1	1
95 70 189 08	3 106 000	91 60 313 08	19	1	96 20 750 08	2 913 003	96 20 599 08	9	1
95 70 207 08	3 105 000	91 62 546 08	19	1	96 20 761 08	2 913 006	96 20 732 08	10	1
95 70 208 08	2 520 000	91 49 872 08	130	1	96 20 762 08	2 913 005	96 28 696 08	21	1
95 70 252 08	3 102 000	91 62 543 08	19	2	96 20 863 08	2 970	91 55 482 08	62	1
95 70 252 08	3 103 000	91 62 544 08	19	2	96 20 924 08	3 510 100	91 49 246 08	2	1
95 70 252 08	3 104 000	91 62 545 08	19	2	96 20 929 08	3 510 006	96 20 924 08	1	1
95 70 325 08	3 101	91 60 312 08	44	4	96 20 935 08	3 100	91 59 279 08	30	1
95 70 325 08	3 102 000	91 62 543 08	44	4	96 20 959 08	3 500 020	91 55 133 08	2	1
95 70 325 08	3 103 000	91 62 544 08	44	4	96 20 960 08	3 500 020	91 55 133 08	3	1
95 70 325 08	3 104 000	91 62 545 08	44	2	96 20 961 08	3 931 100	96 20 960 08	7	1
95 70 325 08	3 105 000	91 62 546 08	44	2	96 20 962 08	3 931 100	96 20 960 08	8	1
95 70 327 08	3 102 000	91 62 543 08	49	2	96 20 963 08	3 931 032	96 20 959 08	6	1
95 70 329 08	3 101	91 60 312 08	51	1	96 20 965 08	3 930	91 59 068 08	4	1
95 70 329 08	3 102 000	91 62 543 08	51	1	96 20 966 08	3 930 341	96 20 965 08	5	1
95 70 329 08	3 103 000	91 62 544 08	51	1	96 20 967 08	3 930 492	96 20 966 08	270	1
95 70 358 08	2 520 000	91 49 872 08	122	1	96 21 102 08	3 780 400	91 59 294 08	5	1
95 70 359 08	2 520 000	91 49 872 08	123	1	96 21 359 08	3 780 400	91 59 294 08	10	1
95 70 378 08	2 520 000	91 49 872 08	124	2	96 21 400 08	2 998	91 51 090 08	471	1
95 70 379 08	3 103 000	91 62 544 08	11	1	96 21 730 08	2 971 012	96 43 144 08	255	1
95 70 381 08	3 103 000	91 62 544 08	49	2	96 21 863 08	2 997	91 51 089 08	360	1
95 70 399 08	3 105 000	91 62 546 08	49	2	96 21 897 08	2 998	91 51 090 08	472	1
95 70 441 08	2 520 000	91 49 872 08	113	1	96 21 938 08	3 930 523	96 43 943 08	6	1
95 70 562 08	3 104 000	91 62 545 08	49	2	96 22 070 08	2 102	91 51 080 08	24	1
95 70 563 08	3 104 000	91 62 545 08	11	1	96 22 207 08	2 970	91 55 482 08	99	1
95 70 666 08	3 101	91 60 312 08	49	2	96 22 209 08	3 931 032	96 20 959 08	5	1
95 70 687 08	2 440 022	96 42 336 08	24	3	96 22 416 08	2 997	91 51 089 08	361	1
95 70 688 08	2 440 022	96 42 336 08	25	3	96 22 417 08	2 997	91 51 089 08	365	1
95 70 952 08	2 520 000	91 49 872 08	143	1	96 22 573 08	2 997	91 51 089 08	485	1
95 70 957 14	1 100 205	96 51 633 08	42	4	96 22 580 08	2 975 038	91 26 492 08	(456)	1
95 70 957 14	1 100 210	96 51 634 08	42	4	96 22 582 08	2 975 038	91 26 492 08	(455)	1
95 70 958 14	1 100 205	96 51 633 08	43	4	96 22 613 08	2 975 038	91 26 492 08	(487)	1
95 70 958 14	1 100 210	96 51 634 08	43	4	96 22 655 08	2 975 038	91 26 492 08	93	1
95 70 959 14	1 100 205	96 51 633 08	40	4	96 22 885 08	2 102	91 51 080 08	6	1
95 70 959 14	1 100 210	96 51 634 08	40	4	96 23 339 08	2 997	91 51 089 08	320	1

16.2.2017

etk\_en\_de\_097434 LTR 1100

631

**LIEBHERR**Numerical index  
Numerischer Index

Item	Page	Assembly	Pos.	Quantity	Item	Page	Assembly	Pos.	Quantity
96 23 355 08	2 997	91 51 089 08	368	1	96 35 339 08	2 998	91 51 090 08	431	1
96 24 299 08	2 970	91 55 482 08	60	1	96 35 340 08	2 998	91 51 090 08	432	1
96 24 300 08	2 970	91 55 482 08	61	1	96 35 341 08	2 998	91 51 090 08	433	1
96 24 498 08	2 780 854	96 37 908 08	1	1	96 35 344 08	2 998	91 51 090 08	468	1
96 24 499 08	2 780 852	96 24 845 08	6	1	96 35 345 08	2 998	91 51 090 08	473	1
96 24 553 08	2 997	91 51 089 08	307	1	96 35 350 08	2 210	91 74 143 08	(190)	1
96 24 749 08	2 997	91 51 089 08	366	1	96 35 351 08	2 210	91 74 143 08	(191)	1
96 24 845 08	2 780 854	96 37 908 08	2	1	96 35 445 08	2 510 100	96 44 750 08	102	1
96 25 733 08	2 450 025	96 35 649 08	1	1	96 35 560 08	3 106 000	91 60 313 08	52	1
96 26 301 08	2 510 018	96 44 046 08	20	1	96 35 574 08	1 630 003	96 47 650 08	2	1
96 28 366 08	2 932 042	96 68 587 08	42	1	96 35 649 08	2 450	91 53 926 08	1	1
96 28 388 08	2 533	91 54 254 08	5	1	96 35 880 08	2 920 013	96 41 599 08	31	1
96 28 609 08	2 997	91 51 089 08	326	1	96 35 881 08	2 920 013	96 41 599 08	32	1
96 28 688 08	2 780 852	96 24 845 08	4	1	96 35 930 08	1 997	91 53 489 08	104	1
96 28 696 08	2 913	91 32 850 08	4	1	96 35 952 08	2 997	91 51 089 08	202	1
96 29 047 08	XSK_Z974	SK_Z97434	120	1	96 35 995 08	2 971 012	96 43 144 08	383	1
96 29 049 08	XSK_Z974	SK_Z97434	110	1	96 35 996 08	2 971 012	96 43 144 08	257	1
96 29 469 08	2 920 083	96 31 039 08	11	1	96 35 999 08	2 970 061	96 43 131 08	370	1
96 29 470 08	2 920 083	96 31 039 08	14	1	96 36 055 08	2 920	91 55 477 08	27	1
96 29 964 08	2 997	91 51 089 08	338	1	96 36 056 08	2 920 574	96 36 055 08	5	1
96 30 133 08	2 210	91 74 143 08	3	2	96 36 299 08	2 920	91 55 477 08	16	1
96 30 135 08	2 210	91 74 143 08	4	1	96 36 341 08	2 920 013	96 41 599 08	15	1
96 30 137 08	2 210	91 74 143 08	(1)	1	96 36 724 08	2 102	91 51 080 08	50	1
96 30 446 08	2 210 008	96 48 137 08	1	1	96 36 726 08	2 102	91 51 080 08	51	1
96 30 554 08	2 501 000	91 48 769 08	35	1	96 36 738 08	2 531	91 48 669 08	1	1
96 30 572 08	2 210	91 74 143 08	5	1	96 36 739 08	2 531	91 48 669 08	2	1
96 30 573 08	2 210	91 74 143 08	(1)	1	96 36 794 08	2 510 200	96 41 258 08	4	1
96 30 622 08	2 510 100	96 44 750 08	8	1	96 36 804 08	2 950	91 49 515 08	99	1
96 30 654 08	2 510 100	96 44 750 08	9	1	96 36 933 08	2 501 000	91 48 769 08	6	1
96 31 039 08	2 260	91 46 555 08	5	1	96 36 979 08	2 970 061	96 43 131 08	375	1
96 31 147 08	2 260	91 46 555 08	1	1	96 36 980 08	2 997	91 51 089 08	301	1
96 31 154 08	2 260 006	96 31 147 08	1	1	96 36 981 08	2 997	91 51 089 08	306	1
96 31 466 08	2 920 013	96 41 599 08	20	1	96 36 982 08	2 997	91 51 089 08	313	1
96 31 626 08	2 510 100	96 44 750 08	3	1	96 36 985 08	2 997	91 51 089 08	334	1
96 31 670 08	2 920 013	96 41 599 08	16	1	96 36 986 08	2 997	91 51 089 08	336	1
96 31 781 08	2 510 200	96 41 258 08	9	2	96 36 988 08	2 997	91 51 089 08	291	1
96 31 865 08	2 920	91 55 477 08	20	1	96 36 989 08	2 997	91 51 089 08	292	1
96 31 967 08	2 997	91 51 089 08	315	1	96 36 990 08	2 997	91 51 089 08	293	1
96 32 114 08	2 510 018	96 44 046 08	10	1	96 36 991 08	2 970 103	96 43 157 08	263	1
96 32 139 08	2 533 001	96 41 568 08	1	1	96 36 993 08	2 997	91 51 089 08	355	1
96 32 140 08	2 200	91 73 873 08	2	1	96 36 994 08	2 997	91 51 089 08	357	1
96 32 324 08	2 200 048	96 32 140 08	3	2	96 36 995 08	2 997	91 51 089 08	359	1
96 32 480 08	2 932 042	96 68 587 08	16	1	96 36 996 08	2 997	91 51 089 08	390	1
96 32 604 08	2 102	91 51 080 08	20	2	96 36 997 08	2 997	91 51 089 08	391	1
96 32 610 08	2 102 022	96 32 604 08	1	1	96 36 997 08	2 997	91 51 089 08	392	1
96 32 884 08	2 998	91 51 090 08	470	1	96 36 998 08	2 997	91 51 089 08	393	1
96 32 885 08	2 210	91 74 143 08	(297)	1	96 36 999 08	2 997	91 51 089 08	397	1
96 33 229 08	2 920 013	96 41 599 08	14	1	96 37 000 08	2 997	91 51 089 08	398	2
96 33 352 08	2 971 012	96 43 144 08	258	1	96 37 009 08	2 970 061	96 43 131 08	372	1
96 33 363 08	2 997	91 51 089 08	363	1	96 37 118 08	2 997	91 51 089 08	290	1
96 33 364 08	2 997	91 51 089 08	302	1	96 37 121 08	2 831 021	96 38 140 08	1102	1
96 33 731 08	2 510 201	96 42 011 08	12	1	96 37 122 08	2 831 021	96 38 140 08	1103	1
96 33 834 08	2 440 022	96 42 336 08	5	1	96 37 332 08	2 560	91 50 900 08	1	1
96 34 184 08	2 501 000	91 48 769 08	2	1	96 37 697 08	3 930 718	96 56 248 08	220	1
96 34 186 08	2 501 022	96 34 184 08	1	1	96 37 698 08	3 930 718	96 56 248 08	250	1
96 34 947 08	2 520 000	91 49 872 08	154	1	96 37 699 08	3 930 718	96 56 248 08	260	1
96 34 985 08	3 106 000	91 60 313 08	66	1	96 37 908 08	2 780 850	91 60 938 08	1	1
96 35 336 08	2 970	91 55 482 08	(290)	1	96 37 919 08	2 270 001	96 37 923 08	1	1
96 35 337 08	2 970	91 55 482 08	(291)	1	96 37 923 08	2 270	91 50 456 08	1	1
96 35 338 08	2 998	91 51 090 08	430	1	96 38 140 08	2 831	91 47 871 08	500	1

16.2.2017

etk\_en\_de\_097434 LTR 1100

632

**LIEBHERR**Numerical index  
Numerischer Index

Item	Page	Assembly	Pos.	Quantity	Item	Page	Assembly	Pos.	Quantity
96 38 196 08	2 831 021	96 38 140 08	1104	1	96 43 262 08	1 997	91 53 489 08	138	1
96 38 574 08	2 831 021	96 38 140 08	1101	1	96 43 262 08	1 997	91 53 489 08	142	1
96 38 773 08	2 210	91 74 143 08	6	1	96 43 263 08	1 997	91 53 489 08	139	1
96 38 781 08	2 920 013	96 41 599 08	62	1	96 43 264 08	1 997	91 53 489 08	141	1
96 39 180 08	2 970	91 55 482 08	97	1	96 43 274 08	1 400 201	96 43 983 08	180	1
96 39 197 08	2 997	91 51 089 08	333	1	96 43 275 08	1 400 201	96 43 983 08	181	1
96 40 266 08	2 510 108	96 44 555 08	800	1	96 43 276 08	1 400 201	96 43 983 08	182	1
96 40 606 08	2 560	91 50 900 08	6	2	96 43 276 08	1 400 201	96 43 983 08	189	1
96 40 962 08	2 831 021	96 38 140 08	1100	1	96 43 277 08	1 400 201	96 43 983 08	183	1
96 41 044 08	2 984	91 52 906 08	1	1	96 43 278 08	1 400 201	96 43 983 08	184	1
96 41 045 08	2 984	91 52 906 08	2	1	96 43 278 08	1 400 201	96 43 983 08	188	1
96 41 093 08	2 920	91 55 477 08	22	1	96 43 279 08	1 400 201	96 43 983 08	185	1
96 41 095 08	2 920 904	96 41 093 08	5	1	96 43 279 08	1 400 201	96 43 983 08	186	1
96 41 258 08	2 510	91 53 981 08	2	1	96 43 280 08	1 400 201	96 43 983 08	187	1
96 41 550 08	2 510 100	96 44 750 08	4	1	96 43 780 08	2 340	91 53 116 08	1	1
96 41 568 08	2 533	91 54 254 08	3	1	96 43 785 08	2 920	91 55 477 08	21	1
96 41 571 08	2 533	91 54 254 08	(2)	1	96 43 884 08	2 515 007	96 42 014 08	2	1
96 41 599 08	2 920	91 55 477 08	12	1	96 43 943 08	3 930 342	96 56 247 08	6	1
96 41 600 08	2 920 013	96 41 599 08	34	1	96 43 983 08	1 400 200	91 53 791 08	4	1
96 42 011 08	2 510 200	96 41 258 08	1	1	96 44 046 08	2 510 100	96 44 750 08	1	1
96 42 014 08	2 515	91 51 084 08	1	1	96 44 197 08	2 984	91 52 906 08	5	1
96 42 015 08	2 515 007	96 42 014 08	1	1	96 44 249 08	2 560	91 50 900 08	4	2
96 42 019 08	2 510 200	96 41 258 08	2	1	96 44 555 08	2 510 100	96 44 750 08	100	1
96 42 021 08	2 510 201	96 42 011 08	1	1	96 44 614 08	2 510 100	96 44 750 08	2	1
96 42 336 08	2 440	91 52 288 08	1	1	96 44 750 08	2 510	91 53 981 08	1	1
96 42 744 08	1 997	91 53 489 08	143	1	96 45 029 08	3 511	91 54 159 08	1	1
96 42 835 08	3 106 000	91 60 313 08	33	5	96 45 139 08	2 790 901	91 54 183 08	1	1
96 42 835 08	3 511 006	96 45 029 08	3	1	96 45 328 08	2 510 200	96 41 258 08	5	1
96 42 856 08	2 997	91 51 089 08	212	1	96 45 806 08	2 430	91 54 389 08	1	1
96 42 857 08	2 997	91 51 089 08	213	1	96 46 061 08	2 920	91 68 959 08	5	1
96 42 858 08	2 997	91 51 089 08	347	1	96 46 064 08	2 932 042	96 68 587 08	13	1
96 42 859 08	2 997	91 51 089 08	348	1	96 46 240 08	2 971	91 50 610 08	99	1
96 42 864 08	2 971 012	96 43 144 08	385	1	96 46 345 08	2 533	91 54 254 08	4	1
96 42 865 08	2 971 012	96 43 144 08	386	1	96 46 346 08	2 533	91 54 254 08	(1)	1
96 42 866 08	2 970 061	96 43 131 08	371	1	96 46 362 08	1 100	91 71 033 08	2	1
96 43 131 08	2 970	91 55 482 08	91	1	96 46 363 08	1 100	91 71 033 08	3	1
96 43 144 08	2 971	91 50 610 08	91	1	96 46 508 08	1 100 205	96 51 633 08	17	3
96 43 157 08	2 970	91 55 482 08	95	1	96 46 508 08	1 100 210	96 51 634 08	17	3
96 43 245 08	1 997	91 53 489 08	100	1	96 46 911 08	2 780 952	91 68 736 08	1	1
96 43 246 08	1 997	91 53 489 08	101	1	96 46 916 08	1 920	91 54 759 08	1	1
96 43 247 08	1 997	91 53 489 08	102	1	96 46 921 08	1 920 307	96 46 916 08	2	1
96 43 248 08	1 997	91 53 489 08	105	1	96 47 069 08	1 920 314	96 46 921 08	21	1
96 43 249 08	1 997	91 53 489 08	106	1	96 47 649 08	1 630 002	99 06 183 14	1	1
96 43 250 08	1 997	91 53 489 08	107	1	96 47 650 08	1 630 002	99 06 183 14	3	2
96 43 251 08	1 997	91 53 489 08	108	1	96 47 653 08	2 560 045	96 40 606 08	1	1
96 43 252 08	1 997	91 53 489 08	109	1	96 47 958 08	2 790 901	91 54 183 08	2	1
96 43 253 08	1 997	91 53 489 08	110	1	96 48 137 08	2 210	91 74 143 08	2	1
96 43 253 08	1 997	91 53 489 08	111	1	96 48 188 08	2 210 008	96 48 137 08	2	1
96 43 253 08	1 997	91 53 489 08	112	1	96 49 682 08	2 520 000	91 49 872 08	82	1
96 43 253 08	1 997	91 53 489 08	113	1	96 50 100 08	1 100 215	99 20 783 14	15	2
96 43 254 08	1 997	91 53 489 08	116	1	96 50 100 08	1 100 215	99 20 783 14	19	2
96 43 255 08	1 997	91 53 489 08	119	1	96 50 675 08	1 740	91 56 353 08	2	1
96 43 256 08	1 997	91 53 489 08	126	1	96 51 633 08	1 100 200	96 72 944 08	2	1
96 43 256 08	1 997	91 53 489 08	127	1	96 51 634 08	1 100 200	96 72 944 08	3	1
96 43 257 08	1 997	91 53 489 08	130	1	96 53 356 08	9 686 071	96 86 071 01	11	1
96 43 257 08	1 997	91 53 489 08	132	1	96 53 714 08	2 920	91 55 477 08	11	1
96 43 258 08	1 997	91 53 489 08	134	1	96 53 715 08	2 920	91 55 477 08	10	1
96 43 259 08	1 997	91 53 489 08	135	1	96 53 717 08	3 920 012	96 57 224 08	1	1
96 43 260 08	1 997	91 53 489 08	136	1	96 55 621 08	2 997	91 51 089 08	279	1
96 43 261 08	1 997	91 53 489 08	137	1	96 56 247 08	3 930	91 59 068 08	2	1

16.2.2017

etk\_en\_de\_097434 LTR 1100

633

**LIEBHERR**Numerical index  
Numerischer Index

Item	Page	Assembly	Pos.	Quantity	Item	Page	Assembly	Pos.	Quantity
96 56 248 08	3 930 342	96 56 247 08	5	1	97 02 009 08	2 260 006	96 31 147 08	3	2
96 56 249 08	3 930 718	96 56 248 08	270	1	97 02 447 4	2 520 101	96 49 682 08	1	1
96 56 364 08	2 210	91 74 143 08	1	1	97 02 543 5	2 540	91 45 984 08	8	1
96 57 037 08	2 442	91 62 290 08	2	1	97 02 544 6	2 540	91 45 984 08	47	1
96 57 037 08	3 106 000	91 60 313 08	50	1	97 02 548 4	2 210 008	96 48 137 08	122	4
96 57 224 08	3 930 342	96 56 247 08	10	1	97 02 552 0	3 511 102	96 76 955 08	1	1
96 57 484 08	3 920 012	96 57 224 08	6	1	97 02 983 08	3 104 000	91 62 545 08	51	1
96 60 513 08	2 970 103	96 43 157 08	260	1	97 02 983 08	3 105 000	91 62 546 08	51	1
96 61 397 08	3 500	91 05 776 08	880	1	97 03 425 08	2 520 000	91 49 872 08	11	1
96 61 454 08	2 997	91 51 089 08	332	1	97 03 453 3	2 520 000	91 49 872 08	165	1
96 64 471 08	3 101	91 60 312 08	3	1	97 03 651 08	2 200	91 73 873 08	10	2
96 64 599 08	3 780 400	91 59 294 08	1	1	97 03 743 08	2 920 585	91 01 520 08	10	1
96 65 122 08	2 681	91 28 102 08	102	1	97 04 266 7	1 100 200	96 72 944 08	11	2
96 67 077 08	2 790	91 68 708 08	2	1	97 04 469 08	2 102	91 51 080 08	13	3
96 67 851 08	2 780 952	91 68 736 08	3	1	97 04 551 5	3 501	91 05 788 08	113	2
96 68 587 08	2 920	91 68 959 08	4	1	97 04 551 6	3 501	91 05 788 08	114	6
96 68 588 08	2 932 042	96 68 587 08	12	1	97 04 551 7	3 501	91 05 788 08	115	3
96 68 589 08	2 932 042	96 68 587 08	(2)	1	97 04 648 8	2 881	91 76 941 08	100	1
96 68 696 08	2 970 103	96 43 157 08	261	1	97 05 004 0	3 750 026	96 89 407 08	1	1
96 71 367 08	1 100 200	96 72 944 08	5	1	97 05 004 0	3 750 028	96 89 408 08	1	1
96 72 125 08	2 780 870	91 70 947 08	2	1	97 05 004 1	3 750 026	96 89 407 08	2	1
96 72 306 03	1 100 215	99 20 783 14	10	4	97 05 004 3	3 750 028	96 89 408 08	2	1
96 72 328 03	1 100 215	99 20 783 14	14	2	97 05 011 08	3 511 006	96 45 029 08	8	4
96 72 944 08	1 100	91 71 033 08	1	1	97 05 962 08	2 420	91 32 936 08	3	1
96 72 945 08	1 100 200	96 72 944 08	30	1	97 06 454 08	2 920 574	96 36 055 08	6	1
96 73 615 08	7 739 413	77 39 413 08	3	1	97 06 891 08	2 102	91 51 080 08	12	6
96 73 763 08	XSK_Z974	SK_Z97434	410	1	97 06 941 08	2 950	91 49 515 08	34	2
96 74 133 08	1 780 650	91 43 393 08	(60)	1	97 07 598 03	1 100 215	99 20 783 14	4	1
96 74 218 08	X1032706	10 32 706 5	30	1	97 07 601 03	1 100 215	99 20 783 14	7	1
96 74 259 08	2 520 000	91 49 872 08	100	1	97 07 604 03	1 100 215	99 20 783 14	5	1
96 75 699 08	1 100 215	99 20 783 14	(1)	1	97 07 607 03	1 100 215	99 20 783 14	6	1
96 75 763 08	1 100 215	99 20 783 14	17	8	97 07 680 08	2 500	91 48 594 08	5	1
96 76 955 08	3 511	91 54 159 08	8	1	97 08 215 08	2 102	91 51 080 08	14	6
96 77 088 08	3 511 006	96 45 029 08	4	1	97 08 360 08	2 510 200	96 41 258 08	44	3
96 79 365 08	2 200 048	96 84 070 08	1	1	97 08 366 08	2 510 200	96 41 258 08	45	1
96 84 070 08	2 200 048	96 32 140 08	1	1	97 08 796 4	2 681	91 28 102 08	13	1
96 84 504 08	2 520 000	91 49 872 08	166	1	97 09 068 08	2 680	91 53 225 08	11	1
96 85 586 01	2 450 025	96 35 649 08	2	1	97 09 288 08	2 510 200	96 41 258 08	18	1
96 86 071 01	9 685 586	96 85 586 01	5	1	97 09 808 08	2 913	91 32 850 08	5	1
96 86 072 01	9 686 071	96 86 071 01	1	1	97 09 954 08	2 500	91 48 594 08	9	2
96 86 073 01	9 686 071	96 86 071 01	75	1	97 10 021 08	2 680	91 53 225 08	100	1
96 89 407 08	3 750 008	91 75 085 08	2	1	97 11 358 08	3 511 006	96 45 029 08	19	1
96 89 408 08	3 750 008	91 75 085 08	4	1	97 12 910 08	2 932 042	96 68 587 08	37	1
96 89 527 08	3 750	91 75 084 08	2	1	97 13 393 08	2 430	91 54 389 08	8	1
96 99 977 08	9 444 410	94 44 410 03	(999)	1	97 13 426 08	2 970	91 55 482 08	67	1
96 99 977 08	9 444 410	94 44 410 03	901	1	97 14 053 08	2 932 042	96 68 587 08	3	1
97 00 037 08	2 210 008	96 48 137 08	15	1	97 15 398 08	3 880 005	91 13 525 08	1	1
97 00 759 7	2 520 041	96 84 504 08	2	2	97 15 398 08	3 880 005	96 61 397 08	1	1
97 00 837 1	3 501	91 05 788 08	118	4	97 15 399 08	3 880 005	91 13 525 08	2	1
97 00 854 8	2 790 024	96 67 077 08	2	1	97 15 399 08	3 880 005	96 61 397 08	2	1
97 00 854 9	2 790 024	96 67 077 08	1	1	97 16 054 08	2 530 002	96 19 448 08	1	1
97 00 979 9	2 780 953	96 67 851 08	1	1	97 16 260 08	2 430	91 54 389 08	3	1
97 01 153 08	2 200 048	96 32 140 08	10	1	97 17 015 08	2 680	91 53 225 08	101	1
97 01 483 08	3 102 000	91 62 543 08	10	1	97 17 070 08	2 913	91 32 850 08	3	1
97 01 483 08	3 103 000	91 62 544 08	10	1	97 17 132 08	2 913 005	96 28 696 08	2	1
97 01 483 08	3 104 000	91 62 545 08	10	1	97 17 499 08	1 880	91 62 974 08	2	2
97 01 704 4	1 880	91 62 974 08	90	4	97 17 745 08	2 531 001	96 36 738 08	1	1
97 01 704 5	1 880	91 62 974 08	91	4	97 17 746 08	2 531 002	96 36 739 08	1	1
97 01 704 6	1 880	91 62 974 08	92	4	97 17 998 08	2 440	91 52 288 08	2	2
97 01 940 08	2 522	91 10 037 08	45	1	97 17 999 08	2 440	91 52 288 08	38	2

16.2.2017

etk\_en\_de\_097434 LTR 1100

634

**LIEBHERR**Numerical index  
Numerischer Index

Item	Page	Assembly	Pos.	Quantity	Item	Page	Assembly	Pos.	Quantity
97 18 123 08	2 440 022	96 42 336 08	28	1	97 36 413 08	2 210	91 74 143 08	201	1
97 18 124 08	2 440 022	96 42 336 08	29	1	97 36 414 08	2 210	91 74 143 08	(1)	1
97 18 215 08	2 510 200	96 41 258 08	3	1	97 36 454 08	2 210	91 74 143 08	251	1
97 18 217 08	2 510 200	96 41 258 08	6	1	97 36 455 08	2 210	91 74 143 08	252	1
97 18 218 08	2 510 200	96 41 258 08	7	1	97 36 626 08	2 913	91 32 850 08	16	1
97 18 507 08	2 913	91 32 850 08	6	1	97 37 172 08	2 210	91 74 143 08	20	3
97 18 511 08	2 913	91 32 850 08	7	1	97 37 173 08	2 210	91 74 143 08	21	1
97 18 512 08	2 913	91 32 850 08	8	1	97 37 208 08	2 984	91 52 906 08	8	1
97 18 513 08	2 913	91 32 850 08	9	1	97 37 310 08	2 500	91 48 594 08	25	1
97 18 514 08	2 913	91 32 850 08	10	1	97 37 568 08	2 681	91 28 102 08	15	1
97 18 849 08	3 930 492	96 20 966 08	5	1	97 37 569 08	2 681	91 28 102 08	250	1
97 18 863 08	3 930 718	96 56 248 08	7	1	97 37 676 08	2 510 018	96 44 046 08	102	1
97 20 552 08	2 102	91 51 080 08	10	1	97 37 747 08	3 101	91 60 312 08	4	1
97 20 971 08	2 540	91 45 984 08	25	1	97 37 747 08	3 102 000	91 62 543 08	67	1
97 20 972 08	2 540	91 45 984 08	26	2	97 37 747 08	3 103 000	91 62 544 08	67	1
97 21 333 08	3 101	91 60 312 08	10	1	97 37 747 08	3 104 000	91 62 545 08	67	1
97 22 606 08	2 681	91 28 102 08	11	1	97 37 747 08	3 105 000	91 62 546 08	67	1
97 22 607 08	2 681	91 28 102 08	12	1	97 37 938 08	2 970	91 55 482 08	36	1
97 22 862 08	2 430	91 54 389 08	23	1	97 38 603 08	2 210	91 74 143 08	10	4
97 23 093 08	2 970 092	96 22 207 08	3	1	97 38 614 08	2 210	91 74 143 08	203	1
97 23 359 08	3 101	91 60 312 08	70	1	97 38 619 08	2 510 100	96 44 750 08	19	1
97 23 508 08	2 515 007	96 42 014 08	3	2	97 38 620 08	2 510 100	96 44 750 08	20	1
97 23 538 08	2 210 008	96 48 137 08	379	2	97 38 621 08	2 510 100	96 44 750 08	21	1
97 23 538 08	2 520 000	91 49 872 08	161	2	97 38 622 08	9 640 266	96 40 266 08	1	1
97 24 267 08	3 102 000	91 62 543 08	33	4	97 39 987 08	2 790 024	96 67 077 08	3	1
97 24 267 08	3 103 000	91 62 544 08	33	4	97 40 366 08	9 640 266	96 40 266 08	2	1
97 24 267 08	3 104 000	91 62 545 08	33	4	97 41 504 08	1 880	91 62 974 08	84	1
97 24 267 08	3 105 000	91 62 546 08	33	4	97 41 505 08	1 880	91 62 974 08	85	1
97 24 267 08	3 106 000	91 60 313 08	60	4	97 41 506 08	1 880	91 62 974 08	86	1
97 24 915 08	3 501	91 05 788 08	68	1	97 41 507 08	1 880	91 62 974 08	87	1
97 24 953 08	2 970	91 55 482 08	66	1	97 42 451 08	2 210	91 74 143 08	18	1
97 24 954 08	2 970	91 55 482 08	65	1	97 42 614 08	2 520 000	91 49 872 08	(2)	2
97 25 034 08	2 102	91 51 080 08	36	1	97 43 646 08	3 101	91 60 312 08	79	1
97 26 081 08	2 350	91 77 587 08	2	1	97 44 979 08	2 440 022	96 42 336 08	6	1
97 26 082 08	2 350	91 77 587 08	6	1	97 45 012 08	2 440 022	96 42 336 08	16	2
97 26 310 08	2 780 851	96 24 498 08	1	1	97 45 197 08	2 210	91 74 143 08	19	1
97 27 698 08	2 680	91 53 225 08	102	1	97 45 329 08	2 932 119	96 46 061 08	2	1
97 29 623 08	2 932 042	96 68 587 08	8	1	97 45 335 08	2 932 042	96 68 587 08	6	1
97 29 654 08	2 210	91 74 143 08	250	1	97 45 587 08	2 210	91 74 143 08	204	1
97 29 707 08	2 210 008	96 48 137 08	4	1	97 45 632 08	2 932 042	96 68 587 08	1	1
97 30 061 08	2 500 021	92 10 666 08	1	1	97 45 664 08	2 932 042	96 68 587 08	9	1
97 30 132 08	2 510 100	96 44 750 08	32	1	97 46 006 08	2 210	91 74 143 08	15	1
97 30 210 08	2 340 004	96 43 780 08	8	1	97 46 406 08	2 501 000	91 48 769 08	12	1
97 30 263 08	2 510 100	96 44 750 08	15	1	97 46 893 08	2 430	91 54 389 08	21	1
97 30 732 08	2 510 018	96 44 046 08	100	1	97 47 300 08	2 440 022	96 42 336 08	41	2
97 30 733 08	2 510 018	96 44 046 08	101	1	97 47 409 08	2 780 852	96 24 845 08	3	1
97 31 054 08	2 450	91 53 926 08	4	2	97 47 423 08	2 510 072	96 44 614 08	7	1
97 31 067 08	2 450	91 53 926 08	18	4	97 47 497 08	2 510 072	96 44 614 08	20	1
97 31 147 08	2 450	91 53 926 08	19	4	97 47 926 08	2 510 100	96 44 750 08	(1)	1
97 31 168 08	2 450 025	96 35 649 08	6	2	97 48 804 08	2 510 100	96 44 750 08	70	1
97 31 787 08	3 930 492	96 20 966 08	4	1	97 48 847 08	2 210	91 74 143 08	407	2
97 33 883 08	2 210	91 74 143 08	(299)	1	97 48 958 08	3 101	91 60 312 08	81	1
97 35 365 08	2 450 025	96 35 649 08	8	6	97 49 111 08	3 510 100	91 49 246 08	20	1
97 35 676 08	1 100 200	96 72 944 08	20	1	97 49 112 08	3 510 100	91 49 246 08	21	1
97 36 182 08	2 210 008	96 48 137 08	20	6	97 50 499 08	9 640 266	96 40 266 08	3	1
97 36 305 08	3 100	91 59 279 08	13	1	97 50 770 08	2 984	91 52 906 08	3	1
97 36 353 08	3 511	91 54 159 08	3	3	97 50 794 08	2 102	91 51 080 08	9	1
97 36 381 08	2 681	91 28 102 08	10	1	97 50 846 08	2 984	91 52 906 08	4	1
97 36 410 08	2 210	91 74 143 08	202	1	97 50 847 08	2 984	91 52 906 08	6	2
97 36 412 08	2 210	91 74 143 08	200	1	97 51 429 08	2 950	91 49 515 08	(2)	1

16.2.2017

etk\_en\_de\_097434 LTR 1100

635

**LIEBHERR**Numerical index  
Numerischer Index

Item	Page	Assembly	Pos.	Quantity	Item	Page	Assembly	Pos.	Quantity
97 51 432 08	2 950	91 49 515 08	(3)	1	97 73 511 08	2 210 008	96 48 137 08	9	1
97 51 516 08	2 510 200	96 41 258 08	27	1	97 73 512 08	2 210 008	96 48 137 08	10	1
97 51 599 08	2 984	91 52 906 08	7	1	97 73 613 08	2 210 008	96 48 137 08	3	1
97 52 305 08	3 750 008	91 75 085 08	7	2	97 74 410 08	1 100 205	96 51 633 08	22	2
97 52 577 08	2 430	91 54 389 08	20	4	97 74 410 08	1 100 210	96 51 634 08	22	2
97 53 529 08	2 440 022	96 42 336 08	48	1	97 75 310 08	2 510 100	96 44 750 08	13	1
97 55 297 08	2 510 100	96 44 750 08	11	2	97 77 537 08	1 400 200	91 53 791 08	13	1
97 57 618 08	2 571	91 50 902 08	2	2	97 79 053 08	1 400 200	91 53 791 08	14	1
97 57 621 08	2 560	91 50 900 08	9	4	97 80 687 08	1 100 205	96 51 633 08	44	8
97 57 668 08	2 102 022	96 32 604 08	3	1	97 80 687 08	1 100 210	96 51 634 08	44	8
97 57 695 08	2 102 022	96 32 604 08	2	1	97 86 739 08	1 880	91 62 974 08	11	2
97 57 785 08	2 102	91 51 080 08	37	2	97 86 740 08	1 880	91 62 974 08	12	3
97 58 095 08	1 880	91 62 974 08	76	1	97 86 741 08	1 880	91 62 974 08	14	9
97 58 637 08	2 920 904	96 41 093 08	6	1	97 86 744 08	1 880	91 62 974 08	29	4
97 58 682 08	2 430	91 54 389 08	10	1	97 86 745 08	1 880	91 62 974 08	31	1
97 58 742 08	2 270	91 50 456 08	10	1	97 86 747 08	1 880	91 62 974 08	49	1
97 59 237 08	2 210	91 74 143 08	(298)	1	97 86 748 08	1 880	91 62 974 08	63	3
97 59 572 08	2 510 100	96 44 750 08	7	1	97 86 748 08	3 880 005	96 61 397 08	3	10
97 60 496 08	2 210	91 74 143 08	25	1	97 86 749 08	1 880	91 62 974 08	64	1
97 62 491 08	3 106 001	96 42 835 08	1	1	97 86 750 08	1 880	91 62 974 08	66	2
97 65 053 08	2 680	91 53 225 08	103	1	97 88 671 08	1 880	91 62 974 08	33	1
97 65 362 08	2 932 042	96 68 587 08	20	1	97 89 159 08	2 210	91 74 143 08	23	1
97 65 405 08	1 100 205	96 51 633 08	25	1	97 89 160 08	2 210	91 74 143 08	24	1
97 65 405 08	1 100 210	96 51 634 08	25	1	97 91 320 08	3 106 000	91 60 313 08	80	1
97 65 408 08	1 100 205	96 51 633 08	31	2	97 93 206 08	2 790 040	91 60 499 08	1	1
97 65 408 08	1 100 210	96 51 634 08	31	1	97 94 895 08	2 790 040	91 60 499 08	3	1
97 65 409 08	2 932 095	96 46 064 08	28	1	98 85 529	9 078 962	90 78 962	4	1
97 65 411 08	1 740 010	96 50 675 08	8	4	98 85 529	X1011583	10 11 583 7	16	3
97 65 413 08	1 400 200	91 53 791 08	12	4	98 86 591	9 075 541	90 75 541	9	1
97 65 415 08	1 400 200	91 53 791 08	11	1	98 86 591	X1011739	10 11 739 7	20	1
97 65 621 08	2 510 100	96 44 750 08	5	1	98 86 756	X1011739	10 11 739 7	21	1
97 65 622 08	2 510 100	96 44 750 08	14	1	98 87 461	9 079 560	90 79 560	2	1
97 65 623 08	2 510 100	96 44 750 08	6	1	98 87 461	9 080 525	90 80 525	3	1
97 65 667 08	2 510 100	96 44 750 08	10	1	98 88 259	X1011577	10 11 577 6	12	6
97 65 844 08	9 640 266	96 40 266 08	5	1	98 89 290	9 072 906	90 72 906	(2)	2
97 65 845 08	9 640 266	96 40 266 08	7	1	98 89 837	9 072 112	90 72 112	90	1
97 65 846 08	9 640 266	96 40 266 08	6	1	99 06 183 14	1 670 300	91 49 503 08	1	6
97 66 111 08	2 571	91 50 902 08	11	1	99 08 404 14	1 100 200	96 72 944 08	15	1
97 66 112 08	2 571	91 50 902 08	12	1	99 14 563 14	1 300 005	99 17 196 14	3	4
97 66 347 08	2 984	91 52 906 08	9	1	99 17 196 14	1 300	91 49 493 08	1	1
97 66 381 08	2 450	91 53 926 08	24	1	99 20 783 14	1 100 200	96 72 944 08	4	1
97 67 563 08	2 210	91 74 143 08	30	1	99 26 462 14	1 400 200	91 53 791 08	2	1
97 67 674 08	2 790 901	91 54 183 08	4	1	99 70 401 01	3 510 100	91 49 246 08	31	1
97 67 995 08	2 515 007	96 42 014 08	14	1	99 70 404 01	3 501	91 05 788 08	77	2
97 68 223 08	2 971	91 50 610 08	(4)	1	SK_Z97434		LTR 1100 -0	2000	1
97 68 803 08	2 932 042	96 68 587 08	19	1					
97 69 932 08	1 100 216	96 46 363 08	1	4					
97 70 502 08	2 210	91 74 143 08	16	1					
97 71 376 08	1 920 314	96 46 921 08	1	1					
97 72 400 08	1 100 215	99 20 783 14	(2)	2					
97 72 402 08	1 100 205	96 51 633 08	19	1					
97 72 402 08	1 100 210	96 51 634 08	19	1					
97 72 403 08	1 100 215	99 20 783 14	8	2					
97 72 424 08	1 630 002	99 06 183 14	5	2					
97 72 521 08	1 630 003	96 47 650 08	1	1					
97 72 532 08	1 970	96 71 367 08	27	2					
97 72 672 08	1 100 215	99 20 783 14	11	4					
97 72 673 08	1 740 010	96 50 675 08	14	4					
97 73 088 08	2 790 901	91 54 183 08	3	1					
97 73 428 08	2 210 008	96 48 137 08	100	1					

16.2.2017

etk\_en\_de\_097434 LTR 1100

636

**LIEBHERR**

Numerical index  
Numerischer Index



Description	Item	Pos.	Quantity	Page	Assembly	Description
12-SIDED SCREW M8X25 X5N	10 11 813 4	6	5	X1011832	10 11 832 6	EXHAUST TC MOUNTING
12-SIDED SCREW M8X25 X5N	10 11 814 6	4	2	X1011832	10 11 832 6	EXHAUST TC MOUNTING
ACCESS COMPL	99 14 563 14	3	4	1 300 005	99 17 196 14	CRAWLER OUTFIT
ACCESSORIES	92 86 201 08	2	1	1 750	91 48 606 08	TOOLS AND ACCESSORIES
ACCESSORIES AIR COMPRES	10 11 793 0	334	1	X1013920	10 13 920 5	DIESEL ENGINE
ACTUATING HANDLE	60 60 934 08	1	1	6 060 709	60 60 709 08	BATTERY MAIN SWITCH
ACTUATING UNIT	57 19 355 08	(1)	1	9 330 748	93 30 748 01	SLEWING GEAR DRIVE
ACTUATION SPIKE 1,5	70 42 572 08	58	1	2 932 095	96 46 064 08	SWING FRAME FUSE AND RE
ACTUATION SPIKE GD-ZN SW	70 42 534 08	3	4	2 501 022	96 34 184 08	COVER COMPL.
ACTUATION SPIKE GD-ZN SW	70 42 534 08	36	2	2 510 200	96 41 258 08	SLEWING PLATFORM PANELLI
ADAPTER BUSHING 25X32 X5	97 02 447 4	1	1	2 520 101	96 49 682 08	SPRAY NOZZLE
ADAPTER CABLE	11 00 056 2	2	1	1 681 021	96 65 122 08	SENSOR COMPL.
ADAPTER DATA LOGGER	91 68 736 08	412	1		LTR 1100 -0	LIEBHERR LTR 1100
ADAPTER WELDED CONSTRU	92 17 805 08	1	1	3 501	91 05 788 08	MECH. DOUBLE FOLD JIB PR
ADAPTOR 18-POL SPF	66 00 245 08	14	1	2 932 042	96 68 587 08	BASE ASSEMBLY
ADAPTOR RI11/4-EDX11/2 A3P	47 55 033 08	655	2	2 970	91 55 482 08	HYDRAULICS
ADDITIONAL BALLAST	91 50 901 08	149	1		LTR 1100 -0	LIEBHERR LTR 1100
ADDITIONAL ELECTRICS	96 19 338 08	5	1	2 430	91 54 389 08	ANGLE THREADED BULKHEA
ADDNL.HYDR. FOLDING JIB	91 26 492 08	229	1		LTR 1100 -0	LIEBHERR LTR 1100
ADHESIVE 300ML -40/+90 °C	81 12 029 08	95	1	2 520 000	91 49 872 08	CABIN, GLAZED
ADHESIVE CLEANER 250ML	81 12 051 08	85	1	2 520 000	91 49 872 08	CABIN, GLAZED
ADHESIVE INSULATING STRIP	80 21 020 08	150	13.5	2 510 018	96 44 046 08	RADIATOR HOOD CPL.
ADHESIVE INSULATING STRIP	80 21 020 08	30	11.13	2 510 072	96 44 614 08	FLAP RIGHT PRE-ASS.
ADHESIVE INSULATING STRIP	80 21 020 08	50	12	2 510 108	96 44 555 08	SOUND PROOFING/SOUND I
ADHESIVE Karton 20stück	81 12 033 08	94	1	2 520 000	91 49 872 08	CABIN, GLAZED
ADHESIVE LABELS	60 21 710 08	21	26	2 932 119	96 46 061 08	SWING FRAME RELAY CONT
ADJUSTING SCREW M10X1	10 01 222 5	4	1	9 074 507	90 74 507	ROCKER ARM PRE-ASSY.
ADJUSTING SCREW M12X36 8	10 11 794 9	5	1	X1011795	10 11 795 1	FINAL CONTROL VALVE
ADJUSTMENT	10 80 175 1	2	1	5 923 269	59 23 269 14	VARIABLE DISPLACEMENT MO
ADJUSTMENT	57 07 565 08	2	1	5 530 854	55 30 854 08	THREE-WAY TAP
AERATION FILTER	51 06 673 08	5	2	2 340 004	96 43 780 08	OIL TANK PRE-ASS.
AGITATOR PADDLE	10 01 471 2	27	1	X1032706	10 32 706 5	ELECTRIC PUMP
AIR COMPRESSOR 293CM3	57 00 161	1	1	9 080 294	90 80 294	AIR COMPRESSOR PRE-ASSY
AIR COMPRESSOR PRE-ASSY.	90 80 294	330	1	X1013920	10 13 920 5	DIESEL ENGINE
AIR COND. COMPRESSOR A	90 80 525	1	1	2 831	91 47 871 08	AIR COND. UNIT SUPERSTRU
AIR COND. EVAPORATOR RFK	55 31 882 08	2	1	2 831	91 47 871 08	AIR COND. UNIT SUPERSTRU
AIR COND. UNIT SUPERSTRUC	91 47 871 08	301	1		LTR 1100 -0	LIEBHERR LTR 1100
AIR CONDITIONING COMPRE	10 11 676 8	2	1	9 080 525	90 80 525	AIR COND. COMPRESSOR A
AIR DISCHARGER D=98MM T	57 05 205 08	59	2	2 520 000	91 49 872 08	CABIN, GLAZED
AIR DISCHARGER D=98MM T	57 05 205 08	18	2	5 530 022	55 30 022 08	WATER HEATING SYSTEM
AIR DRYER	50 26 573 08	2	1	2 950	91 49 515 08	COMPRESSED-AIR SYST.SU
AIR DUCT PE	74 03 054 08	3	1	2 540	91 45 984 08	HEATING, CRANE CABIN
AIR FILTER NLG15M³/MIN PP	10 09 998 1	100	1	2 681	91 28 102 08	AIR FILTER UNIT
AIR FILTER UNIT	91 28 102 08	165	1		LTR 1100 -0	LIEBHERR LTR 1100
AIR INTAKE PIPE ASS. R-MOT	10 11 707 2	220	1	X1013920	10 13 920 5	DIESEL ENGINE
AIR SCOOP 1.5X473X733 DC01	97 36 381 08	10	1	2 681	91 28 102 08	AIR FILTER UNIT
AIR SUCTION PIPE R-MOTOR	10 11 707 0	1	1	X1011707	10 11 707 2	AIR INTAKE PIPE ASS.
AIR TANK DIN 74281 4,5L 15,5	50 29 871 08	6	1	2 950	91 49 515 08	COMPRESSED-AIR SYST.SU
AIR TANK EN 286-2 20L 15.5B	50 26 577 08	9	1	2 950	91 49 515 08	COMPRESSED-AIR SYST.SU
ALARM 24V	61 40 047 08	(5)	1	2 920	91 55 477 08	ELECTR. SYSTEM F.SLEWING
ALLEN KEY 3	88 51 661 08	29	1	1 750 001	92 85 698 08	MAIN TOOLS
ANGLE	57 16 878 08	18	1	X1081388	10 81 388 6	CYLINDER HEAD
ANGLE 2.5X170X167 DC01	97 03 743 08	10	1	2 920 585	91 01 520 08	ELECTRIC FOR FLASHLIGHT
ANGLE 2X40X95 DC01 FE//ZN	95 38 688 08	17	2	2 210	91 74 143 08	DRIVE ASSEMBLY, PRE-ASSE
ANGLE 3X95X40 DC01 FE//ZN	94 73 392 08	17	2	2 955	91 49 516 08	PNEUM. CRANE OPERATORS
ANGLE 4X113X40 S315MC FE//	97 37 208 08	8	1	2 984	91 52 906 08	OIL COOLER INSTALLATION
ANGLE 4X132X195 S315MC FE	95 36 785 08	34	2	2 502	91 01 533 08	CONTROL STAND
ANGLE 4x145x80 S315MC FE//	97 08 366 08	45	1	2 510 200	96 41 258 08	SLEWING PLATFORM PANELLI
ANGLE SCREW DRIVER TX 40	10 04 300 2	41	1	1 750 001	92 85 698 08	MAIN TOOLS
ANGLE SCREW DRIVER TX30	10 47 136 3	40	1	1 750 001	92 85 698 08	MAIN TOOLS

16.2.2017

etk\_en\_de\_097434 LTR 1100

637

**LIEBHERR**Alphabetical index  
Alphabetischer Index

Description	Item	Pos.	Quantity	Page	Assembly	Description
ANGLE THREADED BULKHEA	91 54 389 08	121	1		LTR 1100 -0	LIEBHERR LTR 1100
ANGLE TRANSMITTER 360° SP	69 23 100 08	5	1	3 930 482	96 20 157 08	SENSOR ASSEMBLY BASIC B
ANGLE TRANSMITTER 360° SP	69 23 100 08	5	1	3 930 483	96 20 935 08	SENSOR ASSEMBLY HEAD PI
ANTENNA	10 28 963 1	2	1	2 780 851	96 24 498 08	RADIO ANTENNA PRE-ASS.
ANTENNA 147MM	76 24 428	18	1	2 533 003	96 28 388 08	ELECTRIC ADD-ON PARTS CA
ANTIDAZZLE 242X171X55 BL	10 27 921 0	2	1	2 913 003	96 20 599 08	FOIL KEYPAD PRE-ASS.
ARM REST 558X115 X132 ABS	95 33 655 08	8	1	2 502	91 01 533 08	CONTROL STAND
ARM REST 558X122X132 ABS	95 33 653 08	9	1	2 502	91 01 533 08	CONTROL STAND
ARM REST 563X127 X190 ABS	95 33 654 08	2	1	2 502	91 01 533 08	CONTROL STAND
ARM REST 563X132 X190 ABS	95 33 651 08	3	1	2 502	91 01 533 08	CONTROL STAND
ARM WELDED SPF	92 68 310 08	2	1	2 500	91 48 594 08	CRANE DRIVER'S CABIN CPL.
ARMREST CPL.LEFT	92 15 880 08	10	1	2 502	91 01 533 08	CONTROL STAND
ARMREST CPL.RIGHT	92 15 879 08	11	1	2 502	91 01 533 08	CONTROL STAND
ARTICULATED HOOK WRENC	88 51 828 08	11	1	1 750	91 48 606 08	TOOLS AND ACCESSORIES
ARTICULATED HOOK WRENCH	88 51 822 08	12	1	1 750	91 48 606 08	TOOLS AND ACCESSORIES
ASH TRAY 92X57,5X26	73 66 731	51	1	2 520 000	91 49 872 08	CABIN, GLAZED
ASSEMBLY FRAME 56TE	91 23 538 08	43	1	2 932 042	96 68 587 08	BASE ASSEMBLY
ASSEMBLY PARTS F.SLEWIN	91 51 080 08	103	1		LTR 1100 -0	LIEBHERR LTR 1100
ASSEMBLY TOOL BOX	79 00 454 08	1	1	1 750 001	92 85 698 08	MAIN TOOLS
ATTACHABLE SLEEVE HOUSIN	60 22 097 08	(158)	3	2 932 042	96 68 587 08	BASE ASSEMBLY
ATTACHMENT GRIP	96 84 504 08	166	1	2 520 000	91 49 872 08	CABIN, GLAZED
AUDIBLE WARNING DEVICE	96 43 785 08	21	1	2 920	91 55 477 08	ELECTR. SYSTEM F.SLEWING
AUXILIA.SONIC ALARM DEVIC	92 12 998 08	15	1	2 920	91 55 477 08	ELECTR. SYSTEM F.SLEWING
AUXILIARY DRIVE PRE-ASS.	10 11 783 6	1	1	9 073 767	90 73 767	POWER TAKE-OFF ADD-ON
AUXILIARY DRIVE PRE-ASS.	90 78 962	1	1	X1011997	10 11 997 6	POWER TAKE-OFF ADD-ON
AUXILIARY HOIST.ROPE W.AC	91 62 290 08	332	1		LTR 1100 -0	LIEBHERR LTR 1100
AUXILIARY HOISTING GEAR 2	91 52 288 08	330	1		LTR 1100 -0	LIEBHERR LTR 1100
AUXILIARY REEVING CABLE, C	91 50 372 08	440	1		LTR 1100 -0	LIEBHERR LTR 1100
AUXILIARY SWITCH BLOCK 10	60 66 533 08	12	4	2 920 574	96 36 055 08	OPERATOR PANEL BALLAST
AUXILIARY SWITCH BLOCK 10	60 66 533 08	11	2	2 920 904	96 41 093 08	CONTROL DESK SUPPORT
AUXILIARY SWITCH BLOCK 1	10 02 893 2	10	2	2 920 574	96 36 055 08	OPERATOR PANEL BALLAST
AUXILIARY SWITCH BLOCK 1S	60 66 532 08	10	14	2 920 904	96 41 093 08	CONTROL DESK SUPPORT
AXIAL FACE SEAL	74 90 573 14	20	1	1 100 211	74 90 653 14	CARRYING ROLLER CPL
AXIAL FACE SEAL	76 10 244 03	58	1	9 444 410	94 44 410 03	TRACTION DRIVE
AXIAL FACE SEAL CPL	74 90 685 14	4	2	1 100 214	74 90 137 14	GUIDE WHEEL CPL
AXLE	10 87 495 9	(1)	1	6 923 097	69 23 097 08	PEDAL TRANSDUCER
AXLE	74 90 153 14	3	1	1 100 214	74 90 137 14	GUIDE WHEEL CPL
AXLE 108.0X92 S355J2H FE//ZN	95 55 602 08	5	1	3 511 006	96 45 029 08	BOOM NOSE PRE-ASS.
AXLE 170X310 35NICRMOV125	95 71 000 08	1	2	2 102	91 51 080 08	ASSEMBLY PARTS F.SLEWING
AXLE HOLDER 12X108X84 S69	97 31 054 08	4	2	2 450	91 53 926 08	MAIN HOIST GEAR
AXLE HOLDER 20X118X220 S	97 26 082 08	6	1	2 350	91 77 587 08	LUFFING RAM W. PIVOT
AXLE HOLDER 20x250x119 S69	95 19 139 08	2	2	2 102	91 51 080 08	ASSEMBLY PARTS F.SLEWING
AXLE HOLDER 20x250x119 S69	95 19 139 08	4	1	2 350	91 77 587 08	LUFFING RAM W. PIVOT
AXLE HOLDER 5X20X46 S700M	93 19 278 08	17	2	2 510 200	96 41 258 08	SLEWING PLATFORM PANELLI
AXLE HOLDER 8X29X100 ST.3	96 72 306 03	10	4	1 100 215	99 20 783 14	CENTRE PIECE
AXLE HOLDER LN 4/1 S235JR+	99 70 401 01	31	1	3 510 100	91 49 246 08	TRANSPORT MOUNTING
AXLE HOLDER LN 4/4 S235JR+	99 70 404 01	77	2	3 501	91 05 788 08	MECH. DOUBLE FOLD JIB PR
AXLE RD100X125 S355J2H FE//	94 93 475 08	24	2	3 501	91 05 788 08	MECH. DOUBLE FOLD JIB PR
AXLE RD100X86 S355J2H FE//	94 93 476 08	92	1	3 501	91 05 788 08	MECH. DOUBLE FOLD JIB PR
AXLE RD110X818 35NICRMOV	95 36 561 08	31	2	3 106 000	91 60 313 08	TELESCOPIC SECT.5 PRE-AS
BACK PART	57 18 353 08	2	1	7 741 079	77 41 079 08	OPERATOR SEAT
BAG	11 32 072 0	(1)	1	1 793 010	91 69 598 08	PERSONAL PROTECTION EQ
BALANCER ASSEMBLY D934L	90 74 165	90	1	X1013920	10 13 920 5	DIESEL ENGINE
BALANCER SHAFT PRE-ASS.	90 77 131	1	2	9 074 165	90 74 165	BALANCER ASSEMBLY
BALL DIN 5401 3	61 07 063 08	6	1	5 114 794	51 14 794 08	LOAD HOLDING VALVE
BALL DIN 5401 6 G20	74 70 002 08	(22)	2	2 350	91 77 587 08	LUFFING RAM W. PIVOT
BALL PIN 10X25,59X2	10 00 442 6	5	1	9 074 507	90 74 507	ROCKER ARM PRE-ASSY.
BALL VALVE BKH12-L-10 A3C	51 06 976 08	19	1	2 970	91 55 482 08	HYDRAULICS
BALL VALVE BKHU DN 10	57 17 236 08	30	1	X1033367	10 33 367 2	CONTROL BLOCK
BALL VALVE COMBINATION	10 33 368 6	20	1	2 970	91 55 482 08	HYDRAULICS

16.2.2017

etk\_en\_de\_097434 LTR 1100

638

**LIEBHERR**Alphabetical index  
Alphabetischer Index

Description	Item	Pos.	Quantity	Page	Assembly	Description
BALLAST EXTENSION RAM 110	10 32 633 4	1	2	2 571	91 50 902 08	HYDRAULIC BALLASTING
BASE ASSEMBLY	96 68 587 08	4	1	2 920	91 68 959 08	SWITCHBOX MOUNTING PART
BASIC ENGINE D934 L	10 12 193 2	1	1	X1013920	10 13 920 5	DIESEL ENGINE
BASIC WIRING CONST.PRE-AS	96 68 589 08	(2)	1	2 932 042	96 68 587 08	BASE ASSEMBLY
BATTERY 1.5V 16.5AH	61 32 006 08	3	10	1 750 002	92 86 201 08	ACCESSORIES
BATTERY 12V 170AH SPF	10 44 993 4	5	2	2 920 083	96 31 039 08	ELECTRIC FOR BATTERY BOX
BATTERY BOX CPL.	91 46 555 08	107	1		LTR 1100 -0	LIEBHERR LTR 1100
BATTERY BOX ST.CONST.	96 31 154 08	1	1	2 260 006	96 31 147 08	BATTERY BOX, PRE-ASSEMB
BATTERY BOX, PRE-ASSEMB	96 31 147 08	1	1	2 260	91 46 555 08	BATTERY BOX CPL.
BATTERY MAIN SWITCH	60 60 709 08	6	1	2 920 083	96 31 039 08	ELECTRIC FOR BATTERY BOX
BATTERY TERMINAL CLAMP M	61 32 066 08	21	1	2 920 083	96 31 039 08	ELECTRIC FOR BATTERY BOX
BATTERY TERMINAL CLAMP	61 32 065 08	22	1	2 920 083	96 31 039 08	ELECTRIC FOR BATTERY BOX
BEARING	10 00 971 5	23	2	5 530 022	55 30 022 08	WATER HEATING SYSTEM
BEARING BLOCK	55 20 751 08	110	1	2 680	91 53 225 08	EXHAUST SYSTEM CPL.
BEARING BLOCK	97 30 061 08	1	1	2 500 021	92 10 666 08	PILLOW BLOCK PRE-ASS.
BEARING BLOCK 40x115x42 AL	97 03 651 08	10	2	2 200	91 73 873 08	DRIVE ASSEMBLY CPL.
BEARING BLOCK GGG40.3 SP	38 00 346 08	1	1	2 500 022	92 10 661 08	PILLOW BLOCK PRE-ASS.
BEARING BLOCK GGG40.3 SP	38 00 347 08	1	1	2 500 023	92 10 663 08	PILLOW BLOCK PRE-ASS.
BEARING BLOCK SPF	97 36 414 08	(1)	1	2 210	91 74 143 08	DRIVE ASSEMBLY, PRE-ASSE
BEARING BOLT	59 10 632 08	35	1	2 520 000	91 49 872 08	CABIN, GLAZED
BEARING BUSHING 195X117 G	70 43 388 08	2	2	3 101	91 60 312 08	PIVOT SECTION, PRE-ASSEMB
BEARING BUSHING 60X65X28	98 88 259	12	6	X1011577	10 11 577 6	CRANKCASE
BEARING COVER 31CrMoV9	90 72 908	3	1	9 072 906	90 72 906	INTERMEDIATE GEAR CPL.
BEARING COVER RING	74 72 584 01	4	1	9 330 748	93 30 748 01	SLEWING GEAR DRIVE
BEARING COVER RING	74 72 725 01	19	1	9 387 596	93 87 596 01	ROPE DRUM
BEARING GUMMI	72 69 114 08	2	1	2 500 021	92 10 666 08	PILLOW BLOCK PRE-ASS.
BEARING GUMMI	72 69 114 08	2	1	2 500 022	92 10 661 08	PILLOW BLOCK PRE-ASS.
BEARING GUMMI	72 69 114 08	2	1	2 500 023	92 10 663 08	PILLOW BLOCK PRE-ASS.
BEARING HOUSING, PRE-AS	90 78 963	1	1	9 078 962	90 78 962	AUXILIARY DRIVE PRE-ASS.
BEARING PLATE 12X70X192 P	28 30 942 08	25	2	3 105 000	91 62 546 08	TELESCOPIC SECT.IV PRE-A
BEARING PLATE 12X70X192 P	28 30 942 08	25	2	3 106 000	91 60 313 08	TELESCOPIC SECT.5 PRE-AS
BEARING PLATE 12X70X202 P	28 30 939 08	25	2	3 102 000	91 62 543 08	TELESCOPIC SECTION 1 PRE
BEARING PLATE 12X70X202 P	28 30 939 08	25	2	3 103 000	91 62 544 08	TELESCOPIC SECT.2 PRE-AS
BEARING PLATE 12X70X202 P	28 30 939 08	25	2	3 104 000	91 62 545 08	TELESCOPIC SECT.3 PRE-ASS
BEARING PLATE 12x105x290 P	28 30 944 08	46	2	3 101	91 60 312 08	PIVOT SECTION, PRE-ASSEMB
BEARING PLATE 12x105x290 P	28 30 944 08	46	2	3 102 000	91 62 543 08	TELESCOPIC SECTION 1 PRE
BEARING PLATE 14X105X290 P	28 30 943 08	45	2	3 101	91 60 312 08	PIVOT SECTION, PRE-ASSEMB
BEARING PLATE 14X105X290 P	28 30 943 08	45	2	3 102 000	91 62 543 08	TELESCOPIC SECTION 1 PRE
BEARING PLATE 14X105X290 P	28 30 943 08	45	4	3 103 000	91 62 544 08	TELESCOPIC SECT.2 PRE-AS
BEARING PLATE 14X70X192 P	28 30 941 08	24	2	3 105 000	91 62 546 08	TELESCOPIC SECT.IV PRE-A
BEARING PLATE 14X70X192 P	28 30 941 08	24	2	3 106 000	91 60 313 08	TELESCOPIC SECT.5 PRE-AS
BEARING PLATE 14x70x202 P	28 30 938 08	24	2	3 102 000	91 62 543 08	TELESCOPIC SECTION 1 PRE
BEARING PLATE 14x70x202 P	28 30 938 08	24	2	3 103 000	91 62 544 08	TELESCOPIC SECT.2 PRE-AS
BEARING PLATE 14x70x202 P	28 30 938 08	24	2	3 104 000	91 62 545 08	TELESCOPIC SECT.3 PRE-ASS
BEARING PLATE 18x105x290 P	28 30 947 08	45	2	3 104 000	91 62 545 08	TELESCOPIC SECT.3 PRE-ASS
BEARING PLATE 18x105x290 P	28 30 947 08	45	2	3 105 000	91 62 546 08	TELESCOPIC SECT.IV PRE-A
BEARING PLATE 53X57X192 P	28 30 937 08	23	2	3 102 000	91 62 543 08	TELESCOPIC SECTION 1 PRE
BEARING PLATE 53X57X192 P	28 30 937 08	23	2	3 103 000	91 62 544 08	TELESCOPIC SECT.2 PRE-AS
BEARING PLATE 53X57X192 P	28 30 937 08	23	2	3 104 000	91 62 545 08	TELESCOPIC SECT.3 PRE-ASS
BEARING PLATE 53X57X192 P	28 30 937 08	23	2	3 105 000	91 62 546 08	TELESCOPIC SECT.IV PRE-A
BEARING PLATE 53X57X192 P	28 30 937 08	23	2	3 106 000	91 60 313 08	TELESCOPIC SECT.5 PRE-AS
BEARING PLATE 53X87X200 P	28 30 936 08	22	2	3 102 000	91 62 543 08	TELESCOPIC SECTION 1 PRE
BEARING PLATE 53X87X200 P	28 30 936 08	22	2	3 103 000	91 62 544 08	TELESCOPIC SECT.2 PRE-AS
BEARING PLATE 53X87X200 P	28 30 936 08	22	2	3 104 000	91 62 545 08	TELESCOPIC SECT.3 PRE-ASS
BEARING PLATE 53X87X200 P	28 30 936 08	22	2	3 105 000	91 62 546 08	TELESCOPIC SECT.IV PRE-A
BEARING PLATE 53X87X200 P	28 30 936 08	22	2	3 106 000	91 60 313 08	TELESCOPIC SECT.5 PRE-AS
BEARING PLATE 75X140X190 P	28 30 940 08	12	2	3 105 000	91 62 546 08	TELESCOPIC SECT.IV PRE-A
BEARING PLATE 75X140X190 P	28 30 940 08	12	2	3 106 000	91 60 313 08	TELESCOPIC SECT.5 PRE-AS
BEARING PLATE 75X140X200 P	28 30 672 08	12	2	3 103 000	91 62 544 08	TELESCOPIC SECT.2 PRE-AS
BEARING PLATE 75X140X200 P	28 30 672 08	12	2	3 104 000	91 62 545 08	TELESCOPIC SECT.3 PRE-ASS

16.2.2017

etk\_en\_de\_097434 LTR 1100

639

**LIEBHERR**Alphabetical index  
Alphabetischer Index

Description	Item	Pos.	Quantity	Page	Assembly	Description
BEARING PLATE 75X140X230 P	28 30 935 08	12	2	3 102 000	91 62 543 08	TELESCOPIC SECTION 1 PRE
BEARING RING	57 01 097 08	3	1	5 701 090	57 01 090 08	DRIVING GEAR
BEARING RING	92 76 017 01	15	1	9 387 598	93 87 598 01	PLANETARY GEARBOX
BEARING RING	92 76 017 01	15	1	9 686 071	96 86 071 01	PLANETARY GEARBOX
BEARING RING	94 42 439 03	5	1	9 444 410	94 44 410 03	TRACTION DRIVE
BELT PULLEY	90 80 505	1	1	9 080 591	90 80 591	CRANKSHAFT ADD-ON PARTS
BELT PULLEY 0.5X8PKX51,7	90 79 587	2	1	X1011864	10 11 864 6	GENERATOR, PRE-ASSEMBLE
BELT PULLEY 8PKX51,7 C45	11 35 561 8	2	1	X1011864	10 11 864 6	GENERATOR, PRE-ASSEMBLE
BLADE-TYPE ELECTRIC FUSE	60 41 040 08	12	2	2 932 095	96 46 064 08	SWING FRAME FUSE AND RE
BLANK SOCKET PG11 MS	60 24 113 08	24	1	2 533 003	96 28 388 08	ELECTRIC ADD-ON PARTS CA
BLANKING PLUG 13	77 90 183 01	91	1	9 444 410	94 44 410 03	TRACTION DRIVE
BLANKING PLUG ISO 8434-1 PL	47 77 004 08	722	3	2 970	91 55 482 08	HYDRAULICS
BLANKING PLUG ISO 8434-1 PL	47 77 005 08	731	2	2 970	91 55 482 08	HYDRAULICS
BLANKING PLUG ISO 8434-1 PL	47 77 001 08	699	3	2 970	91 55 482 08	HYDRAULICS
BLIND	11 00 696 3	44	1	2 520 000	91 49 872 08	CABIN, GLAZED
BLIND	11 00 696 4	45	1	2 520 000	91 49 872 08	CABIN, GLAZED
BLIND RIVET 3,0X3,2-5,0	70 42 121 08	10	2	2 913 005	96 28 696 08	INTERIOR HOUSING PRE-ASS.
BLIND RIVET 3,2X1,8-3,1	70 42 126 08	13	4	2 501 000	91 48 769 08	CRANE DRIVER'S CABIN,PRE
BLIND RIVET 3,2X4,3-5,9	70 42 127 08	22	2	2 520 000	91 49 872 08	CABIN, GLAZED
BLIND RIVET 3,2X4,3-5,9	70 42 127 08	70	12	2 932 095	96 46 064 08	SWING FRAME FUSE AND RE
BLIND RIVET 4,0X10,5	70 42 323 08	71	25	2 932 042	96 68 587 08	BASE ASSEMBLY
BLIND RIVET 4,0X10,5	70 42 323 08	71	6	2 932 095	96 46 064 08	SWING FRAME FUSE AND RE
BLIND RIVET NUT M4 K=1,0-3,	41 30 062 08	70	28	2 932 042	96 68 587 08	BASE ASSEMBLY
BLIND RIVET NUT M5 K=1,0-3,5	10 04 259 2	69	29	2 932 042	96 68 587 08	BASE ASSEMBLY
BLIND RIVET NUT M5 K=1,5-4,0	41 30 046 08	39	4	2 502	91 01 533 08	CONTROL STAND
BLIND RIVET NUT M6 K=1,0-3,5	10 04 259 3	108	13	2 520 000	91 49 872 08	CABIN, GLAZED
BLIND RIVET NUT M8 ST	41 30 054 08	39	8	2 501 000	91 48 769 08	CRANE DRIVER'S CABIN,PRE
BLOCK GR.12	51 14 753 14	15	1	1 970	96 71 367 08	UNDERCARRIAGE HYDRAULIC
BLOWER	57 18 304 08	15	1	5 530 022	55 30 022 08	WATER HEATING SYSTEM
BOARD	57 09 912 08	51	1	6 060 516	60 60 516 08	GEAR CAM LIMITSWITCH
BOARD 24V	57 15 561 08	(2)	1	2 920 585	91 01 520 08	ELECTRIC FOR FLASHLIGHT
BOARD CONTROL PANEL AL-B	97 58 637 08	6	1	2 920 904	96 41 093 08	CONTROL DESK SUPPORT
BOARD WELDED	96 20 929 08	1	1	3 510 006	96 20 924 08	FOLDING BRACKET
BOLT HANDLE FE//ZNNI8//CN/	96 32 610 08	1	1	2 102 022	96 32 604 08	LOCKING
BOOM NOSE	91 54 159 08	356	1		LTR 1100 -0	LIEBHERR LTR 1100
BOOM NOSE PRE-ASS.	96 45 029 08	1	1	3 511	91 54 159 08	BOOM NOSE
BOOM NOSE WELDED CONST	92 86 596 08	1	1	3 511 006	96 45 029 08	BOOM NOSE PRE-ASS.
BOWDEN PULL SYSTEM	57 07 566 08	3	1	5 530 854	55 30 854 08	THREE-WAY TAP
BOX NUT DIN 3870 AL10 A3P	47 74 015 08	733	1	2 970	91 55 482 08	HYDRAULICS
BOX NUT DIN 3870 AL12 A3C	47 74 016 08	732	2	2 970	91 55 482 08	HYDRAULICS
BOX NUT DIN 3870 AL18 A3P	47 74 024 08	700	3	2 970	91 55 482 08	HYDRAULICS
BOX NUT DIN 3870 AL28 A3P	47 74 017 08	703	1	1 970	96 71 367 08	UNDERCARRIAGE HYDRAULIC
BOX NUT DIN 3870 AS10 A3P	47 74 003 08	721	2	2 970	91 55 482 08	HYDRAULICS
BOX NUT DIN 3870 AS16 A3P	47 74 006 08	729	1	1 970	96 71 367 08	UNDERCARRIAGE HYDRAULIC
BOX NUT DIN 3870 AS20 A3P	47 74 007 08	730	1	1 970	96 71 367 08	UNDERCARRIAGE HYDRAULIC
BOX NUT DIN 3870 AS30 A3C	47 74 009 08	731	4	1 970	96 71 367 08	UNDERCARRIAGE HYDRAULIC
BOX NUT XM 22X1,5 A2E/A2C	90 75 763	2	1	9 075 395	90 75 395	HIGH PRESSURE CONNECT
BRACING KABINE	91 54 183 08	130	1		LTR 1100 -0	LIEBHERR LTR 1100
BRACKET 20.0X72 8 S355J2C+	95 16 657 08	26	1	3 501	91 05 788 08	MECH. DOUBLE FOLD JIB PR
BRACKET 6.0X314 S235JRG2	97 67 995 08	14	1	2 515 007	96 42 014 08	PLATFORM, PRE-ASSEMBLED
BRACKET ST	10 21 652 9	60	1	2 831	91 47 871 08	AIR COND. UNIT SUPERSTRU
BRACKET WELDED CONST.	92 50 027 08	5	1	2 502	91 01 533 08	CONTROL STAND
BRACKET WELDED CONST.	92 50 421 08	4	1	3 510 100	91 49 246 08	TRANSPORT MOUNTING
BRACKET WELDED CONST.	92 52 756 08	1	1	3 510 001	92 52 800 08	CONSOLE PRE-ASS.
BRACKET WELDED CONST.	92 79 359 08	8	1	2 102	91 51 080 08	ASSEMBLY PARTS F.SLEWING
BRACKET WELDED CONST.	96 22 885 08	6	1	2 102	91 51 080 08	ASSEMBLY PARTS F.SLEWING
BRACKET WELDED CONST.	96 36 724 08	50	1	2 102	91 51 080 08	ASSEMBLY PARTS F.SLEWING
BRACKET WELDED CONST.	96 36 726 08	51	1	2 102	91 51 080 08	ASSEMBLY PARTS F.SLEWING
BRACKET WELDED CONST.	96 42 015 08	1	1	2 515 007	96 42 014 08	PLATFORM, PRE-ASSEMBLED
BRACKET WELDED CONST.	96 45 139 08	1	1	2 790 901	91 54 183 08	BRACING

16.2.2017

etk\_en\_de\_097434 LTR 1100

640

**LIEBHERR**Alphabetical index  
Alphabetischer Index

Description	Item	Pos.	Quantity	Page	Assembly	Description
BRACKET,LEFT WELDED	92 50 028 08	6	1	2 502	91 01 533 08	CONTROL STAND
BRACKET,LEFT WELDED FE//	92 57 213 08	2	1	3 330	91 57 885 08	MECHANICAL EXTENSION SYS
BRACKET,RIGHT WELDED	92 50 029 08	7	1	2 502	91 01 533 08	CONTROL STAND
BRACKET,RIGHT WELDED FE//	92 57 214 08	3	1	3 330	91 57 885 08	MECHANICAL EXTENSION SYS
BRAKE ACTUATING UNIT	50 28 075 01	(1)	1	9 686 071	96 86 071 01	PLANETARY GEARBOX
BRAKE HOSE DIN 74310 DN11	50 28 104 08	27	0.85	2 540	91 45 984 08	HEATING, CRANE CABIN
BRAKE HOSE DIN 74310 DN11	50 28 104 08	28	0.4	2 540	91 45 984 08	HEATING, CRANE CABIN
BRAKE HOSE DIN 74310 DN11	50 28 104 08	150	1	2 997	91 51 089 08	HOSE LINES SUPERSTRUCT
BRAKE HOSE DIN 74310 DN11	50 28 104 08	151	0.7	2 997	91 51 089 08	HOSE LINES SUPERSTRUCT
BRAKE MULTI-DISC SET	93 95 895 01	(997)	1	9 686 071	96 86 071 01	PLANETARY GEARBOX
BRAKE PACKING SET	90 01 665 2	(999)	1	9 330 748	93 30 748 01	SLEWING GEAR DRIVE
BRAKE PACKING SET	93 95 896 01	(998)	1	9 686 071	96 86 071 01	PLANETARY GEARBOX
BRAKE SPRING SET	93 95 897 01	(999)	1	9 686 071	96 86 071 01	PLANETARY GEARBOX
BRAKE VALVE	10 34 723 6	16	1	X1010109	10 10 109 3	SLEWING GEAR VALVE
BRUSH SUPPORT	10 41 178 5	26	1	X1034357	10 34 357 4	CABLE REEL
BRUSH SUPPORT	10 41 178 6	27	9	X1034357	10 34 357 4	CABLE REEL
BRUSH SUPPORT 10A ERDE	11 00 314 1	(1)	1	X1034357	10 34 357 4	CABLE REEL
BRUSH SUPPORT 10A GOLD	11 00 314 2	(1)	1	X1034357	10 34 357 4	CABLE REEL
BUFFER 30X20 GUMMI 50SH	97 02 548 4	122	4	2 210 008	96 48 137 08	RADIATOR, PRE-ASSEMBLED
BUILT-IN SOCKET 2-POL	60 52 039 08	27	1	2 932 095	96 46 064 08	SWING FRAME FUSE AND RE
BUS PCB	92 84 311 08	3	1	2 913 100	91 23 538 08	ASSEMBLY FRAME
BUSHING	57 15 822 08	2	1	5 700 161	57 00 161	AIR COMPRESSOR
BUSHING 15,1X27,8X10	92 75 207 01	26	1	9 387 598	93 87 598 01	PLANETARY GEARBOX
BUSHING 16.0X11 E235+N GA	97 45 012 08	16	2	2 440 022	96 42 336 08	WINCH 2 PRE-ASS.
BUSHING 16X140 9SM28K	70 45 008 08	15	2	3 102 000	91 62 543 08	TELESCOPIC SECTION 1 PRE
BUSHING 16X140 9SM28K	70 45 008 08	15	2	3 103 000	91 62 544 08	TELESCOPIC SECT.2 PRE-AS
BUSHING 16X140 9SM28K	70 45 008 08	15	2	3 104 000	91 62 545 08	TELESCOPIC SECT.3 PRE-ASS
BUSHING 16X140 9SM28K	70 45 008 08	15	2	3 105 000	91 62 546 08	TELESCOPIC SECT.IV PRE-A
BUSHING 16X140 9SM28K	70 45 008 08	15	2	3 106 000	91 60 313 08	TELESCOPIC SECT.5 PRE-AS
BUSHING 35.0X30 42CRMO4+Q	97 39 987 08	3	1	2 790 024	96 67 077 08	MIRROR RETAINER PRE-ASS.
BUSHING 60.3X24 S355J2H	97 06 891 08	12	6	2 102	91 51 080 08	ASSEMBLY PARTS F.SLEWING
BUSHING RD110X13 S960QL	95 37 261 08	9	1	3 105 000	91 62 546 08	TELESCOPIC SECT.IV PRE-A
BUSHING RD110X13 S960QL	95 37 261 08	9	1	3 106 000	91 60 313 08	TELESCOPIC SECT.5 PRE-AS
BUSHING RD115X13 S960QL	95 70 113 08	9	1	3 102 000	91 62 543 08	TELESCOPIC SECTION 1 PRE
BUSHING RD115X13 S960QL	95 70 113 08	9	1	3 103 000	91 62 544 08	TELESCOPIC SECT.2 PRE-AS
BUSHING RD115X13 S960QL	95 70 113 08	9	1	3 104 000	91 62 545 08	TELESCOPIC SECT.3 PRE-ASS
BUSHING RD13,5X8 PA6G	28 30 916 08	21	1	2 520 001	92 48 796 08	FRONT WINDOW CPL.
BUSHING RD150X130 GZ-CU	97 25 034 08	36	1	2 102	91 51 080 08	ASSEMBLY PARTS F.SLEWING
BUSHING RD19,5X7 PA6G	28 30 914 08	25	1	2 520 001	92 48 796 08	FRONT WINDOW CPL.
BUSHING SUPPORT 6-POL 16	60 45 265 08	(152)	1	3 930 492	96 20 966 08	TERMINAL BOX CPL.
BUSHING SUPPORT 6-POL 16	60 45 265 08	11	1	6 923 101	69 23 101 08	ROPE LENGTH INDICATOR
BUTTON	57 07 567 08	4	1	5 530 854	55 30 854 08	THREE-WAY TAP
BUTTON GUMMI	72 66 108 08	17	2	2 522	91 10 037 08	DOOR CPL.
BUTTON HEAD SCREW AEHN	40 97 044 08	14	4	2 450	91 53 926 08	MAIN HOIST GEAR
BUTTON HEAD SCREW AEHN	10 41 285 1	301	10	2 510 100	96 44 750 08	SLEWING PLATFORM PANELLI
BUTTON HEAD SCREW AEHN	10 41 285 1	301	8	2 681	91 28 102 08	AIR FILTER UNIT
BUTTON HEAD SCREW AEHN	10 41 285 2	34	4	2 510 200	96 41 258 08	SLEWING PLATFORM PANELLI
BUTTON HEAD SCREW AEHN	10 41 285 4	7	4	2 102	91 51 080 08	ASSEMBLY PARTS F.SLEWING
BUTTON HEAD SCREW AEHN	10 41 285 4	300	6	2 210	91 74 143 08	DRIVE ASSEMBLY, PRE-ASSE
BUTTON HEAD SCREW AEHN	10 41 285 4	22	2	2 430	91 54 389 08	ANGLE THREADED BULKHEA
BUTTON HEAD SCREW AEHN	10 41 285 4	40	10	2 440 022	96 42 336 08	WINCH 2 PRE-ASS.
BUTTON HEAD SCREW AEHN	10 41 285 4	300	3	2 510 100	96 44 750 08	SLEWING PLATFORM PANELLI
BUTTON HEAD SCREW AEHN	10 41 285 4	43	1	2 510 200	96 41 258 08	SLEWING PLATFORM PANELLI
BUTTON HEAD SCREW AEHN	10 41 285 4	82	4	2 970	91 55 482 08	HYDRAULICS
BUTTON HEAD SCREW AEHN	10 41 285 4	43	6	2 971	91 50 610 08	HYDR.AUXILIARY HOISTING
BUTTON HEAD SCREW AEHN	10 41 285 4	303	10	2 984	91 52 906 08	OIL COOLER INSTALLATION
BUTTON HEAD SCREW AEHN	10 41 285 4	16	4	3 100	91 59 279 08	TELESCOPIC BOOM CPL.
BUTTON HEAD SCREW AEHN	10 41 285 4	69	48	3 101	91 60 312 08	PIVOT SECTION, PRE-ASSEMB
BUTTON HEAD SCREW AEHN	10 41 285 4	43	31	3 106 000	91 60 313 08	TELESCOPIC SECT.5 PRE-AS
BUTTON HEAD SCREW AEHN	10 41 285 4	98	23	3 501	91 05 788 08	MECH. DOUBLE FOLD JIB PR

16.2.2017

etk\_en\_de\_097434 LTR 1100

641

**LIEBHERR**Alphabetical index  
Alphabetischer Index

Description	Item	Pos.	Quantity	Page	Assembly	Description
BUTTON HEAD SCREW AEHN	10 41 285 4	7	5	3 511	91 54 159 08	BOOM NOSE
BUTTON HEAD SCREW AEHN	10 41 285 4	27	3	3 511 006	96 45 029 08	BOOM NOSE PRE-ASS.
BUTTON HEAD SCREW AEHNL	10 41 285 7	26	5	2 450	91 53 926 08	MAIN HOIST GEAR
BUTTON HEAD SCREW AEHNL	10 41 285 7	305	6	2 510 100	96 44 750 08	SLEWING PLATFORM PANELLI
BUTTON HEAD SCREW AEHNL	10 41 285 7	14	6	2 510 201	96 42 011 08	FLAP PRE-ASS.
BUTTON HEAD SCREW AEHNL	10 41 286 1	302	2	2 510 100	96 44 750 08	SLEWING PLATFORM PANELLI
BUTTON HEAD SCREW ISO 73	10 87 544 8	31	4	2 440 022	96 42 336 08	WINCH 2 PRE-ASS.
BUTTON HEAD SCREW ISO 73	10 87 544 8	11	8	2 450	91 53 926 08	MAIN HOIST GEAR
BUTTON HEAD SCREW ISO 73	10 87 544 8	5	4	2 450 025	96 35 649 08	MAIN HOISTING GEAR PRE-A
BUTTON HEAD SCREW ISO 73	11 83 504 3	300	2	2 200 048	96 84 070 08	EXPANSION TANK PRE-ASS.
BUTTON HEAD SCREW ISO 7	40 97 053 08	162	3	2 520 000	91 49 872 08	CABIN, GLAZED
BUTTON HEAD SCREW ISO 7	40 97 053 08	7	2	2 520 021	92 17 203 08	INSTRUMENT BOX DELIVERY
BUTTON HEAD SCREW ISO 7	10 87 547 4	44	10	2 502	91 01 533 08	CONTROL STAND
BUTTON HEAD SCREW ISO 7	40 97 063 08	45	12	2 502	91 01 533 08	CONTROL STAND
BUTTON HEAD SCREW ISO 7	10 87 546 8	303	1	2 510 100	96 44 750 08	SLEWING PLATFORM PANELLI
BUTTON HEAD SCREW ISO 7	10 87 546 8	144	10	2 520 000	91 49 872 08	CABIN, GLAZED
BUTTON HEAD SCREW ISO 7	10 87 546 8	27	2	2 522	91 10 037 08	DOOR CPL.
BUTTON HEAD SCREW ISO 7	40 97 040 08	41	8	2 502	91 01 533 08	CONTROL STAND
BUTTON HEAD SCREW ISO 7	40 97 041 08	304	8	2 510 100	96 44 750 08	SLEWING PLATFORM PANELLI
BUTTON HEAD SCREW ISO 7	40 97 041 08	42	5	2 510 200	96 41 258 08	SLEWING PLATFORM PANELLI
BUTTON HEAD SCREW ISO 7	40 97 041 08	24	2	2 950	91 49 515 08	COMPRESSED-AIR SYST.SU
BUTTON HEAD SCREW ISO 7	40 97 041 08	302	22	2 984	91 52 906 08	OIL COOLER INSTALLATION
BUTTON HEAD SCREW ISO 7	40 97 041 08	8	8	3 750 008	91 75 085 08	LADDER ATTACHMENT
BUTZEN BUZ 20S CR6-FREI	47 77 014 08	734	1	1 970	96 71 367 08	UNDERCARRIAGE HYDRAULIC
BUTZEN BUZ 28L A3C	47 77 008 08	757	1	1 970	96 71 367 08	UNDERCARRIAGE HYDRAULIC
CABIN NIBBLING PARTS	91 49 865 08	(1)	1	2 520 000	91 49 872 08	CABIN, GLAZED
CABIN SHEET METAL SECTIO	91 49 864 08	9	1	2 520 000	91 49 872 08	CABIN, GLAZED
CABIN, GLAZED	91 49 872 08	1	1	2 501 000	91 48 769 08	CRANE DRIVER'S CABIN,PRE
CABLE CHANNEL 60X40/2000	60 14 046 08	101	0.62	2 932 042	96 68 587 08	BASE ASSEMBLY
CABLE CHANNEL 60X40/2000	60 14 046 08	106	0.35	2 932 095	96 46 064 08	SWING FRAME FUSE AND RE
CABLE CHANNEL 60X40/2000	60 14 046 08	107	0.295	2 932 095	96 46 064 08	SWING FRAME FUSE AND RE
CABLE CHANNEL 60X60/2000	60 14 073 08	102	0.45	2 932 042	96 68 587 08	BASE ASSEMBLY
CABLE CHANNEL 60X60/2000	60 14 073 08	103	0.08	2 932 042	96 68 587 08	BASE ASSEMBLY
CABLE CLAMP	72 00 144 08	40	2	3 106 000	91 60 313 08	TELESCOPIC SECT.5 PRE-AS
CABLE CLAMP	72 00 144 08	109	5	3 501	91 05 788 08	MECH. DOUBLE FOLD JIB PR
CABLE CLAMP	72 00 144 08	5	4	3 511	91 54 159 08	BOOM NOSE
CABLE CLAMP	72 00 144 08	26	2	3 511 006	96 45 029 08	BOOM NOSE PRE-ASS.
CABLE CLAMP 2X22X90 DC01	95 36 500 08	68	16	3 101	91 60 312 08	PIVOT SECTION, PRE-ASSEMB
CABLE CLAMP 2X22X90 DC01	95 36 500 08	45	14	3 106 000	91 60 313 08	TELESCOPIC SECT.5 PRE-AS
CABLE CLAMP 2X22X90 DC01	95 36 500 08	108	21	3 501	91 05 788 08	MECH. DOUBLE FOLD JIB PR
CABLE CLAMP 2X22X90 DC01	95 36 500 08	6	1	3 511	91 54 159 08	BOOM NOSE
CABLE CLAMP 2X22X90 DC01	95 36 500 08	28	1	3 511 006	96 45 029 08	BOOM NOSE PRE-ASS.
CABLE CLAMP POLYAMID	70 42 805 08	18	1	2 515 007	96 42 014 08	PLATFORM, PRE-ASSEMBLED
CABLE CONNECTOR	60 23 364 08	2	1	2 932 166	92 68 911 08	GROUND RAIL
CABLE DRUM COMPL. N1/B7	92 07 741 08	7	1	3 930 470	92 07 663 08	ELECTR. F.EXTENDING MECH
CABLE GLAND M16X1,5 MS	60 24 241 08	199	2	3 930 492	96 20 966 08	TERMINAL BOX CPL.
CABLE GLAND M20X1,5X6-10	60 24 257 08	200	1	3 930 492	96 20 966 08	TERMINAL BOX CPL.
CABLE GLAND M20X1,5X6-10	60 24 257 08	211	4	3 930 718	96 56 248 08	TERMINAL BOX CPL.
CABLE GLAND M25x1,5 MS	60 24 243 08	16	1	1 920 314	96 46 921 08	TERMINAL BOX, PRE-ASSEMB
CABLE GLAND M32X1,5 MS	60 24 244 08	18	1	1 920 314	96 46 921 08	TERMINAL BOX, PRE-ASSEMB
CABLE GLAND PG11	60 24 226 08	266	1	2 920 585	91 01 520 08	ELECTRIC FOR FLASHLIGHT
CABLE GLAND PG11	60 24 226 08	7	1	3 930 523	96 43 943 08	CABLE REEL
CABLE GLAND PG13	60 24 227 08	5	2	X1034357	10 34 357 4	CABLE REEL
CABLE GLAND PG9	60 24 225 08	2	1	2 920 362	96 31 865 08	ELECTR. FOR WORK AREA LI
CABLE HARNESS 3300MM	55 31 869 08	29	1	2 920 013	96 41 599 08	CABLE LIST ELECTRICAL SYS
CABLE HARNESS MOUNTING	10 11 998 0	580	1	X1013920	10 13 920 5	DIESEL ENGINE
CABLE HARNESS S417	92 17 218 08	7	1	3 930 492	96 20 966 08	TERMINAL BOX CPL.
CABLE LIST DRIVER'S CABIN	96 46 345 08	4	1	2 533	91 54 254 08	EL.INSTRUMENTS F.CRANE D
CABLE LIST ELECTRICAL SYS	96 41 599 08	12	1	2 920	91 55 477 08	ELECTR. SYSTEM F.SLEWING
CABLE LOOM	57 05 132 08	5	1	5 530 854	55 30 854 08	THREE-WAY TAP

16.2.2017

etk\_en\_de\_097434 LTR 1100

642

**LIEBHERR**Alphabetical index  
Alphabetischer Index

Description	Item	Pos.	Quantity	Page	Assembly	Description
CABLE LOOM D934 A6	10 33 284 3	1	1	X1011997	10 11 997 9	WIRING HARNESS ASSEMBLY
CABLE REEL	96 43 943 08	6	1	3 930 342	96 56 247 08	ELECTRIC F.BASE SECTION
CABLE REEL 50M 9-POL+PE	10 34 357 4	5	1	3 930 523	96 43 943 08	CABLE REEL
CABLE SLEEVE 4-6	60 27 048 08	9	2	6 923 101	69 23 101 08	ROPE LENGTH INDICATOR
CABLE SOCKET M11-Z	60 45 055 08	14	1	6 923 101	69 23 101 08	ROPE LENGTH INDICATOR
CABLE TIE 2,5X98-BLACK PA 6.	60 32 022 08	13	2	2 780 852	96 24 845 08	GSM-MODULE PRE-ASS.LICCO
CABLE TIE 2,5X98-BLACK PA 6.	60 32 022 08	8	2	2 913 004	96 20 460 08	HOUSING PRE-ASSEMBLED
CABLE TIE 2,5X98-BLACK PA 6.	60 32 022 08	11	1	2 913 006	96 20 732 08	FAN PLATE PRE-ASS.
CABLE TIE 2,5X98-BLACK PA 6.	60 32 022 08	(213)	100	2 932 042	96 68 587 08	BASE ASSEMBLY
CABLE TIE 2,5X98-BLACK PA 6.	60 32 022 08	24	10	2 932 119	96 46 061 08	SWING FRAME RELAY CONT
CABLE TIE 3,6X140-SCHWARZ	60 32 003 08	(211)	100	2 932 042	96 68 587 08	BASE ASSEMBLY
CABLE TIE 3,6X200-SCHWARZ	60 32 004 08	(212)	100	2 932 042	96 68 587 08	BASE ASSEMBLY
CABLE TIE 3,6X200-SCHWARZ	60 32 004 08	154	5	3 930 523	96 43 943 08	CABLE REEL
CABLE TIE 4,8X292-SCHWARZ	10 87 458 8	22	2	1 920 314	96 46 921 08	TERMINAL BOX, PRE-ASSEMB
CABLE TIE 4,8X292-SCHWARZ	10 87 458 8	30	100	2 920	91 55 477 08	ELECTR. SYSTEM F.SLEWING
CABLE TIE 4,8X292-SCHWARZ	10 87 458 8	12	2	X1011997	10 11 997 9	WIRING HARNESS ASSEMBLY
CABLE TIE 4,8X292-SCHWARZ	10 87 458 8	65	3	X1011998	10 11 998 0	CABLE HARNESS MOUNTING
CABLES, BASIC CONSTRUCT	96 68 588 08	12	1	2 932 042	96 68 587 08	BASE ASSEMBLY
CAGE NUT M5	41 30 026 08	110	2	2 520 000	91 49 872 08	CABIN, GLAZED
CAGE NUT M5	41 30 026 08	94	3	2 932 042	96 68 587 08	BASE ASSEMBLY
CAGE NUT M6	41 30 028 08	32	2	2 501 000	91 48 769 08	CRANE DRIVER'S CABIN,PRE
CAGE NUT M6	41 30 028 08	81	23	2 520 000	91 49 872 08	CABIN, GLAZED
CAGE NUT M6	41 30 028 08	104	2	2 520 000	91 49 872 08	CABIN, GLAZED
CAGE NUT M6	41 30 028 08	11	6	2 540	91 45 984 08	HEATING, CRANE CABIN
CAGE NUT M6	41 30 028 08	351	8	2 681	91 28 102 08	AIR FILTER UNIT
CAGE NUT M6	41 30 028 08	95	8	2 932 042	96 68 587 08	BASE ASSEMBLY
CAGE NUT M6	41 30 029 08	51	2	2 522	91 10 037 08	DOOR CPL.
CAGE NUT M6	41 30 029 08	71	4	3 101	91 60 312 08	PIVOT SECTION, PRE-ASSEMB
CAGE NUT M6	41 30 029 08	2	2	3 920 012	96 57 224 08	LIMIT SWITCH ADD-ON
CAGE NUT M8	41 30 031 08	25	8	2 501 000	91 48 769 08	CRANE DRIVER'S CABIN,PRE
CAGE NUT M8	41 30 031 08	14	1	2 540	91 45 984 08	HEATING, CRANE CABIN
CAGE NUT M8	41 30 031 08	98	9	2 932 042	96 68 587 08	BASE ASSEMBLY
CAGE NUT M8	41 30 034 08	37	4	2 502	91 01 533 08	CONTROL STAND
CAGE NUT M8	41 30 034 08	360	6	2 510 100	96 44 750 08	SLEWING PLATFORM PANELLI
CAGE NUT M8	41 30 034 08	99	2	2 932 042	96 68 587 08	BASE ASSEMBLY
CAGE NUT M8	41 30 034 08	351	5	2 984	91 52 906 08	OIL COOLER INSTALLATION
CAGE NUT M8 A2/ST A2K	41 30 032 08	46	2	2 510 200	96 41 258 08	SLEWING PLATFORM PANELLI
CAGE NUT M8 A2/ST A2K	41 30 032 08	26	3	3 100	91 59 279 08	TELESCOPIC BOOM CPL.
CAIN MOUNTING	96 47 653 08	1	1	2 560 045	96 40 606 08	CHAIN HOLDER CPL.
CAM ROLLER	74 66 919 08	15	4	2 522	91 10 037 08	DOOR CPL.
CAMS SHAFT BUSHING	91 32 281	11	2	X1011577	10 11 577 6	CRANKCASE
CAMS SHAFT BUSHING KS S4	90 73 745	10	5	X1011577	10 11 577 6	CRANKCASE
CAMSHAFT CPL. R-MOTORXD	10 12 223 3	100	1	X1012193	10 12 193 2	BASIC ENGINE
CAMSHAFT R-MOTORXD934	10 12 256 0	1	1	X1012223	10 12 223 3	CAMSHAFT CPL.
CAP	57 15 690 08	59	1	6 060 516	60 60 516 08	GEAR CAM LIMITSWITCH
CAP	57 15 828 08	30	1	5 700 161	57 00 161	AIR COMPRESSOR
CAP	59 10 636 08	37	1	2 520 000	91 49 872 08	CABIN, GLAZED
CAP	59 10 644 08	8	1	2 790 024	96 67 077 08	MIRROR RETAINER PRE-ASS.
CAP	59 15 591 08	4	1	5 910 672	59 10 672 08	WIPER MOTOR
CAP MIT NUT	10 49 148 3	59	1	6 060 516	60 60 516 08	GEAR CAM LIMITSWITCH
CAP NUT DIN 1587 M6 6 A2C	41 21 001 08	6	1	5 910 672	59 10 672 08	WIPER MOTOR
CAP NUT DIN 1587 M6 A2-70	10 21 936 1	9	3	2 520 001	92 48 796 08	FRONT WINDOW CPL.
CAP NUT DIN 986 M4 A2-70	40 02 886	25	4	X1032706	10 32 706 5	ELECTRIC PUMP
CAPACITOR	55 31 899 08	3	1	2 831	91 47 871 08	AIR COND. UNIT SUPERSTRU
CARRIER RAIL NUT DIN 3015-1	60 20 180 08	19	18	2 950	91 49 515 08	COMPRESSED-AIR SYST.SU
CARRIER RAIL NUT DIN 3015-1	60 20 180 08	78	4	3 101	91 60 312 08	PIVOT SECTION, PRE-ASSEMB
CARRYING BOLT M8	40 97 109 08	22	2	2 510 200	96 41 258 08	SLEWING PLATFORM PANELLI
CARRYING ROLLER 107/8/40X	74 90 145 08	4	1	2 440 022	96 42 336 08	WINCH 2 PRE-ASS.
CARRYING ROLLER 107/8/40X	74 90 145 08	3	1	2 450	91 53 926 08	MAIN HOIST GEAR
CARRYING ROLLER 80/5/20X60	74 90 107 08	35	1	3 105 000	91 62 546 08	TELESCOPIC SECT.IV PRE-A

16.2.2017

etk\_en\_de\_097434 LTR 1100

643

**LIEBHERR**Alphabetical index  
Alphabetischer Index

Description	Item	Pos.	Quantity	Page	Assembly	Description
CARRYING ROLLER 80/5/20X65	74 90 092 08	35	1	3 104 000	91 62 545 08	TELESCOPIC SECT.3 PRE-ASS
CARRYING ROLLER 80/5/20X70	74 90 114 08	35	1	3 103 000	91 62 544 08	TELESCOPIC SECT.2 PRE-AS
CARRYING ROLLER 80/5/20X75	74 90 093 08	35	1	3 101	91 60 312 08	PIVOT SECTION, PRE-ASSEMB
CARRYING ROLLER 80/5/20X75	74 90 093 08	35	1	3 102 000	91 62 543 08	TELESCOPIC SECTION 1 PRE
CARRYING ROLLER CPL 9835	74 90 653 14	11	2	1 100 205	96 51 633 08	CRAWLER CARRIER RIGHT CP
CARRYING ROLLER CPL 9835	74 90 653 14	11	2	1 100 210	96 51 634 08	CRAWLER TRACK CARRIER LE
CARTOUCHE	57 13 523 08	1	1	5 026 573	50 26 573 08	AIR DRYER
CARTOUCHE	57 13 523 08	201	1	9 629 047	96 29 047 08	FILTER PACKAGE
CARTOUCHE	57 13 523 08	(15)	1	XSK_Z974	SK_Z97434	SERVICE
CARTRIDGE	10 03 269 6	33	1	X1041191	10 41 191 3	SHEET
CAUTION DECAL ACCID.PREV	94 12 158	35	1	1 880	91 62 974 08	PLATING SPIAN
CELL RUBBER 16X8 CELL.RUB	10 02 810 7	103	3.1	2 520 000	91 49 872 08	CABIN, GLAZED
CELL RUBBER 16X8 CELL.RUB	10 02 810 7	9	0.16	2 913 004	96 20 460 08	HOUSING PRE-ASSEMBLED
CELL RUBBER 25X4 NEOPREN	26 21 078 14	12	0.12	3 750 026	96 89 407 08	HOLDER LEFT
CELL RUBBER 25X4 NEOPREN	26 21 078 14	12	0.12	3 750 028	96 89 408 08	HOLDER RIGHT
CELL RUBBER 6X3X10000 CE	26 21 089 08	40	2.5	2 510 108	96 44 555 08	SOUND PROOFING/SOUND I
CELL RUBBER 6X3X10000 CE	26 21 089 08	86	1.2	2 520 000	91 49 872 08	CABIN, GLAZED
CELL RUBBER 6X3X10000 CE	26 21 089 08	22	0.36	2 540	91 45 984 08	HEATING, CRANE CABIN
CELL RUBBER 6X3X10000 CE	26 21 089 08	23	0.43	2 540	91 45 984 08	HEATING, CRANE CABIN
CELL RUBBER 6X3X10000 CE	26 21 089 08	24	0.39	2 540	91 45 984 08	HEATING, CRANE CABIN
CELL RUBBER 6X3X10000 CE	26 21 089 08	7	0.18	2 913 006	96 20 732 08	FAN PLATE PRE-ASS.
CELL RUBBER 8X10	26 21 091 08	21	0.45	2 540	91 45 984 08	HEATING, CRANE CABIN
CENT. LUBRIC. SYSTEM SUP	91 53 002 08	169	1		LTR 1100 -0	LIEBHERR LTR 1100
CENTER STUD	57 01 105 08	3	1	5 701 095	57 01 095 08	DRIVING GEAR
CENTRAL BALLAST 15T	91 56 353 08	80	1		LTR 1100 -0	LIEBHERR LTR 1100
CENTRAL BALLAST 7.5T 9835	91 94 187 14	1	2	1 740	91 56 353 08	CENTRAL BALLAST
CENTRAL LUBRICATING SYS	92 14 441 08	27	1	2 440 022	96 42 336 08	WINCH 2 PRE-ASS.
CENTRAL UNIT C1 8X2A GEP	91 44 006 08	49	4	2 932 042	96 68 587 08	BASE ASSEMBLY
CENTRE PART MACHINING	10 22 299 9	1	1	1 100 215	99 20 783 14	CENTRE PIECE
CENTRE PIECE KPL.	99 20 783 14	4	1	1 100 200	96 72 944 08	UNDERCARRIAGE CPL.
CHAIN BOLT	78 65 204 14	5	60	1 300 007	79 02 584 14	CRAWLER CHAIN CPL
CHAIN BUSHING 48,74X71,45X	78 65 205 14	3	60	1 300 007	79 02 584 14	CRAWLER CHAIN CPL
CHAIN DIN 763 7X49 0.3t ST35	10 66 397 0	4	2	3 105 014	96 57 037 08	HOIST LIM.SWITCH PLUMMET
CHAIN DIN EN 818-2 10T-2.976	10 32 680 3	5	2	2 560	91 50 900 08	COUNTERWEIGHT WITH CLAM
CHAIN END BUSHING 48,74X7	78 65 203 14	4	1	1 300 007	79 02 584 14	CRAWLER CHAIN CPL
CHAIN END SEGMENT CPL	78 65 281 14	99	1	1 300 007	79 02 584 14	CRAWLER CHAIN CPL
CHAIN HOLDER CPL.	96 40 606 08	6	2	2 560	91 50 900 08	COUNTERWEIGHT WITH CLAM
CHAIN LINK	78 65 266 14	1	62	1 300 007	79 02 584 14	CRAWLER CHAIN CPL
CHAIN LINK	78 65 267 14	2	62	1 300 007	79 02 584 14	CRAWLER CHAIN CPL
CHAIN MOUNT WELDED CONS	96 44 249 08	4	2	2 560	91 50 900 08	COUNTERWEIGHT WITH CLAM
CHAIN PIN	78 65 252 14	6	1	1 300 007	79 02 584 14	CRAWLER CHAIN CPL
CHAIN SUSPENSION 10T-2132	10 32 681 6	17	4	2 571	91 50 902 08	HYDRAULIC BALLASTING
CHARGE AIR ELBOW	90 79 581	4	1	X1011816	10 11 816 1	CONNECTING LINE ADD-ON
CHARGE AIR PIPE SPF	97 36 412 08	200	1	2 210	91 74 143 08	DRIVE ASSEMBLY, PRE-ASSE
CHARGE AIR PIPE SPF	97 36 413 08	201	1	2 210	91 74 143 08	DRIVE ASSEMBLY, PRE-ASSE
CHARGE VOLTAGE REGULA	91 70 947 08	456	1		LTR 1100 -0	LIEBHERR LTR 1100
CHECK SCREW	10 42 381 7	78	1	X1029147	10 29 147 4	CONTROL BLOCK
CHECK SCREW	10 42 381 7	78	1	X1047529	10 47 529 1	VALVE BLOCK
CHECK SCREW	10 42 381 7	78	1	X1047529	10 47 529 2	VALVE BLOCK
CHECK SCREW	57 15 297 08	77	2	X1029147	10 29 147 4	CONTROL BLOCK
CHECK SCREW	57 15 297 08	71	2	X1047529	10 47 529 1	VALVE BLOCK
CHECK SCREW	57 15 297 08	71	2	X1047529	10 47 529 2	VALVE BLOCK
CHECK SCREW M10	40 97 105 08	30	2	2 502	91 01 533 08	CONTROL STAND
CHEESE HEAD SCREW DIN 60	40 28 018 08	310	4	2 210 008	96 48 137 08	RADIATOR, PRE-ASSEMBLED
CHEESE HEAD SCREW DIN 60	40 28 059 08	28	2	2 502	91 01 533 08	CONTROL STAND
CHEESE HEAD SCREW DIN 6	40 28 026 14	321	2	2 210 008	96 48 137 08	RADIATOR, PRE-ASSEMBLED
CIRCLIP 35-40	92 98 180 08	29	8	3 501	91 05 788 08	MECH. DOUBLE FOLD JIB PR
CIRCLIP 45-50	92 98 193 08	28	8	3 501	91 05 788 08	MECH. DOUBLE FOLD JIB PR
CIRCLIP FUER GRIFFKAPPE	10 67 884 8	4	2	6 060 950	60 60 950 08	MASTER SWITCH
CIRCULAR BEARING B30X30	72 69 065 08	101	3	2 510 100	96 44 750 08	SLEWING PLATFORM PANELLI

16.2.2017

etk\_en\_de\_097434 LTR 1100

644

**LIEBHERR**Alphabetical index  
Alphabetischer Index



Description	Item	Pos.	Quantity	Page	Assembly	Description
CIRCULAR BEARING B30X30	72 69 065 08	11	8	2 984	91 52 906 08	OIL COOLER INSTALLATION
CIRCULAR BEARING C50X30X	72 69 050 08	121	2	2 210 008	96 48 137 08	RADIATOR, PRE-ASSEMBLED
CIRCULATING PUMP U4840	55 30 545 08	29	1	2 540	91 45 984 08	HEATING, CRANE CABIN
CLAMP	59 10 509 08	30	3	2 520 000	91 49 872 08	CABIN, GLAZED
CLAMP - ADD-ON UNIT	10 11 912 7	2	1	X1011914	10 11 914 1	CRANKCASE BREATHER ASS
CLAMP DIN 3016-1 10X20XD1	73 81 628	24	1	X1011998	10 11 998 0	CABLE HARNESS MOUNTING
CLAMP DIN 3016-1 10X20XD1	73 81 628	7	1	X1012024	10 12 024 2	OIL LINE PRE-ASSEMBLY
CLAMP DIN 3016-1 10X25XD1	73 82 092	2	2	X1012024	10 12 024 2	OIL LINE PRE-ASSEMBLY
CLAMP DIN 3016-1 12X15XD1	73 82 087	19	1	X1011998	10 11 998 0	CABLE HARNESS MOUNTING
CLAMP DIN 3016-1 12X20XD1	73 81 629	3	4	X1011997	10 11 997 9	WIRING HARNESS ASSEMBLY
CLAMP DIN 3016-1 12X25XD1	73 82 091	29	1	X1011997	10 11 997 9	WIRING HARNESS ASSEMBLY
CLAMP DIN 3016-1 16X15XD1	73 81 294	20	1	X1011998	10 11 998 0	CABLE HARNESS MOUNTING
CLAMP DIN 3016-1 18X20XD1	73 81 635	27	2	X1011998	10 11 998 0	CABLE HARNESS MOUNTING
CLAMP DIN 3016-1 22X20XD1	73 81 630	3	1	X1011766	10 11 766 5	PIPELINE
CLAMP DIN 3016-1 22X20XD1	73 81 630	7	2	X1011914	10 11 914 1	CRANKCASE BREATHER ASS
CLAMP DIN 3016-1 8X15XD1 W	73 81 771	17	3	X1011998	10 11 998 0	CABLE HARNESS MOUNTING
CLAMP DIN 3016-1 8X20XD1 W	73 82 090	6	2	9 080 345	90 80 345	WATER PUMP WITH FASTENIN
CLAMP DIN 3016-1 8X20XD1 W	73 82 090	23	3	X1011998	10 11 998 0	CABLE HARNESS MOUNTING
CLAMP DIN 3017-1 16/12-20/9	46 01 105	19	1	X1011914	10 11 914 1	CRANKCASE BREATHER ASS
CLAMP DIN 3017-1 16/12-20/9	46 01 105	12	1	X1012024	10 12 024 2	OIL LINE PRE-ASSEMBLY
CLAMP FITTING EQUIPM. PRE	98 87 461	2	1	9 079 560	90 79 560	GENERATOR ADD-ON
CLAMP FITTING EQUIPM. PRE	98 87 461	3	1	9 080 525	90 80 525	AIR COND. COMPRESSOR A
CLAMP LEVER	70 40 048 08	15	2	2 502	91 01 533 08	CONTROL STAND
CLAMP LOCKING DEVICE HA	70 42 317 08	7	1	2 260 006	96 31 147 08	BATTERY BOX, PRE-ASSEMB
CLAMP, CPL.. L 0G 12 PP	60 20 124 08	5	1	2 571	91 50 902 08	HYDRAULIC BALLASTING
CLAMP-HALF AEHNL.DIN 3015	73 67 238	22	8	1 100 216	96 46 363 08	MOUNTING PARTS LWE
CLAMP-HALF AEHNL.DIN 3015	60 20 095 08	48	16	2 971	91 50 610 08	HYDR.AUXILIARY HOISTING
CLAMP-HALF DIN 3015-1 10 PP	60 20 078 08	37	8	3 330	91 57 885 08	MECHANICAL EXTENSION SYS
CLAMP-HALF DIN 3015-1 18 AL	60 20 022 08	18	36	2 950	91 49 515 08	COMPRESSED-AIR SYST.SU
CLAMP-HALF DIN 3015-1 L 3 R	60 20 085 08	404	6	2 210	91 74 143 08	DRIVE ASSEMBLY, PRE-ASSE
CLAMP-HALF DIN 3015-1 L 3 R	70 05 052	406	4	2 210	91 74 143 08	DRIVE ASSEMBLY, PRE-ASSE
CLAMP-HALF DIN 3015-1 L 3 R	70 05 052	28	10	2 920	91 55 477 08	ELECTR. SYSTEM F.SLEWING
CLAMP-HALF DIN 3015-1 L 3 R	70 05 052	72	2	3 101	91 60 312 08	PIVOT SECTION, PRE-ASSEMB
CLAMP-HALF DIN 3015-1 L 3 R	70 05 052	33	4	3 330	91 57 885 08	MECHANICAL EXTENSION SYS
CLAMP-HALF DIN 3015-1 L6R 5	74 13 103	75	4	3 101	91 60 312 08	PIVOT SECTION, PRE-ASSEMB
CLAMPING BOARD 6XM6	60 44 124 08	1	1	1 830 102	92 26 483 08	TERMINAL BOARD PRE-ASS.
CLAMPING PIECE 12 G20MN5	38 00 571 08	205	10	2 210	91 74 143 08	DRIVE ASSEMBLY, PRE-ASSE
CLAMPING PIECE 22	92 76 388 01	30	1	9 387 596	93 87 596 01	ROPE DRUM
CLAMPING SLEEVE DIN 1498 4	70 43 396 08	104	2	3 501	91 05 788 08	MECH. DOUBLE FOLD JIB PR
CLIP	60 23 154 08	23	370	2 932 119	96 46 061 08	SWING FRAME RELAY CONT
CLIP 23 ST	10 21 653 4	61	2	2 831	91 47 871 08	AIR COND. UNIT SUPERSTRU
CLOGGING INDICATOR	57 13 561 08	4	1	5 106 681	51 06 681 08	PRESSURE FILTER
CLOGGING INDICATOR	57 13 561 08	4	1	5 106 708	51 06 708 08	LINE FILTER
CLOGGING INDICATOR A2D-	51 06 693 08	22	1	2 340 004	96 43 780 08	OIL TANK PRE-ASS.
CLOSE TOLERANCE GROOV	10 29 225 3	149	2	2 520 000	91 49 872 08	CABIN, GLAZED
CLOSING PIN	70 42 736 08	69	1	2 520 000	91 49 872 08	CABIN, GLAZED
CLOSING RING	57 01 098 08	4	1	5 701 090	57 01 090 08	DRIVING GEAR
CLUTCH ASSEMBLY	10 11 578 0	2	1	X1013920	10 13 920 3	DRIVE UNIT
CLUTCH FORK	57 09 911 08	34	1	6 060 516	60 60 516 08	GEAR CAM LIMITSWITCH
COLLECTING PIPE	92 78 922 08	40	1	2 970	91 55 482 08	HYDRAULICS
COLLECTING PIPE FE//ZN20//	92 59 332 08	20	1	2 340 004	96 43 780 08	OIL TANK PRE-ASS.
COLLECTING PIPE VERZ SPF	10 03 310 9	49	1	2 970	91 55 482 08	HYDRAULICS
COLLECTING RING 15X16A,24	10 28 517 1	5	1	1 920 307	96 46 916 08	ELECTR.FOR CENTER SECTIO
COLLER BOLT 20-22MM	57 17 123 08	1	1	7 739 413	77 39 413 08	POUCH SOCKET
COMBI PLIERS DIN 5244 180	79 00 315 08	62	1	1 750 001	92 85 698 08	MAIN TOOLS
COMBINATED RADIATOR	97 73 428 08	100	1	2 210 008	96 48 137 08	RADIATOR, PRE-ASSEMBLED
COMPACT ROPE WINCH KSW	93 87 070 01	2	1	2 440 022	96 42 336 08	WINCH 2 PRE-ASS.
COMPACT ROPE WINCH KSW	96 85 586 01	2	1	2 450 025	96 35 649 08	MAIN HOISTING GEAR PRE-A
COMPENSATOR 983593114 LH	91 85 786 14	18	2	2 571	91 50 902 08	HYDRAULIC BALLASTING
COMPLEMENT ELECTR., CAB	92 08 459 08	24	1	2 920	91 55 477 08	ELECTR. SYSTEM F.SLEWING

16.2.2017

etk\_en\_de\_097434 LTR 1100

645

**LIEBHERR**Alphabetical index  
Alphabetischer Index

Description	Item	Pos.	Quantity	Page	Assembly	Description
COMPRESSED AIR VESSEL 1L	50 26 664 08	35	1	2 950	91 49 515 08	COMPRESSED-AIR SYST.SU
COMPRESSED-AIR SYST.SU	91 49 515 08	189	1		LTR 1100 -0	LIEBHERR LTR 1100
COMPRESSION RING	50 29 237 08	13	2	2 200 048	96 32 140 08	EXPANSION TANK PRE-ASS.
COMPRESSION RING DR/R22	50 29 325 08	9	1	2 270 001	96 37 923 08	FUEL TANK, PRE-ASSEMBLED
COMPRESSION RING DR/R22	50 29 325 08	31	3	2 950	91 49 515 08	COMPRESSED-AIR SYST.SU
COMPRESSION RING DR/R22	50 29 325 08	11	2	2 955	91 49 516 08	PNEUM. CRANE OPERATORS
COMPRESSION RING DR/R26	50 29 328 08	15	1	2 200 048	96 32 140 08	EXPANSION TANK PRE-ASS.
CONICAL PLUG PE-LLD	70 02 332	92	1	9 444 410	94 44 410 03	TRACTION DRIVE
CONICAL SPRING WASHER D	42 53 012 08	74	1	3 501	91 05 788 08	MECH. DOUBLE FOLD JIB PR
CONNECTING BRANCH ADD-O	90 77 279	221	1	X1013920	10 13 920 5	DIESEL ENGINE
CONNECTING DEVICE EN 354	11 49 191 0	3	1	1 793 010	91 69 598 08	PERSONAL PROTECTION EQ
CONNECTING LINE ADD-ON R	10 11 816 1	230	1	X1013920	10 13 920 5	DIESEL ENGINE
CONNECTING LINE R-MOTOR	10 11 816 2	2	1	X1011816	10 11 816 1	CONNECTING LINE ADD-ON
CONNECTING LUG	95 67 891 08	12	2	2 955	91 49 516 08	PNEUM. CRANE OPERATORS
CONNECTING LUG	97 37 938 08	36	1	2 970	91 55 482 08	HYDRAULICS
CONNECTING LUG EL 10LX51	95 36 006 08	69	1	2 970	91 55 482 08	HYDRAULICS
CONNECTING LUG EL 10LX51	95 36 006 08	33	1	2 971	91 50 610 08	HYDR.AUXILIARY HOISTING
CONNECTING PIECE AI Rm>2	10 12 166 6	1	1	X1012166	10 12 166 7	CONNECTING PIECE W.O-RIN
CONNECTING PIECE PRE-ASS	10 11 614 6	217	1	X1013920	10 13 920 5	DIESEL ENGINE
CONNECTING PIECE REMACHI	97 13 426 08	67	1	2 970	91 55 482 08	HYDRAULICS
CONNECTING PIECE W.O-RIN	10 12 166 7	4	1	X1012414	10 12 414 0	OIL SUMP WITH FASTENING
CONNECTING PIPE 18X1,5X60	55 31 730 08	37	2	2 540	91 45 984 08	HEATING, CRANE CABIN
CONNECTING PLATE	10 41 178 3	24	1	X1034357	10 34 357 4	CABLE REEL
CONNECTING PLATE	51 06 626 14	3	1	1 970	96 71 367 08	UNDERCARRIAGE HYDRAULIC
CONNECTING PLATE	57 01 092 08	4	1	5 102 294	51 02 294 08	HYDRO MOTOR
CONNECTING PLATE CHEMI	51 06 629 14	13	1	1 970	96 71 367 08	UNDERCARRIAGE HYDRAULIC
CONNECTION CARRIER	96 86 072 01	1	1	9 686 071	96 86 071 01	PLANETARY GEARBOX
CONNECTION FLANGE	90 79 582	1	1	X1011816	10 11 816 1	CONNECTING LINE ADD-ON
CONNECTION PIECE	96 32 324 08	3	2	2 200 048	96 32 140 08	EXPANSION TANK PRE-ASS.
CONNECTION STUB	10 12 000 9	1	1	9 077 279	90 77 279	CONNECTING BRANCH ADD-O
CONNECTOR PLUG A AX	60 23 370 08	(164)	2	2 932 042	96 68 587 08	BASE ASSEMBLY
CONROD	57 15 825 08	11	1	5 700 161	57 00 161	AIR COMPRESSOR
CONROD R-MOTORX88	11 34 805 4	1	1	9 076 459	90 76 459	CONROD
CONROD R-MOTORX92	90 76 459	60	4	X1012193	10 12 193 2	BASIC ENGINE
CONSOLE	70 42 297 08	7	1	2 510 201	96 42 011 08	FLAP PRE-ASS.
CONSOLE	90 79 561	1	1	9 079 560	90 79 560	GENERATOR ADD-ON
CONSOLE	96 33 834 08	5	1	2 440 022	96 42 336 08	WINCH 2 PRE-ASS.
CONSOLE 3x122x55 Edeldstahl	95 71 203 08	12	3	2 680	91 53 225 08	EXHAUST SYSTEM CPL.
CONSOLE 4X151X256 S315MC	97 38 620 08	20	1	2 510 100	96 44 750 08	SLEWING PLATFORM PANELLI
CONSOLE 4X193X136 S315MC	97 38 619 08	19	1	2 510 100	96 44 750 08	SLEWING PLATFORM PANELLI
CONSOLE 4X260X239 S315MC	95 41 800 08	8	1	3 330	91 57 885 08	MECHANICAL EXTENSION SYS
CONSOLE PRE-ASS.	10 11 547 7	1	1	9 080 525	90 80 525	AIR COND. COMPRESSOR A
CONSOLE PRE-ASS.	92 52 800 08	1	1	3 510 100	91 49 246 08	TRANSPORT MOUNTING
CONTACT BOW	69 10 416 08	12	15	X1028517	10 28 517 1	COLLECTING RING
CONTACT SET	57 18 511 08	5	1	6 923 101	69 23 101 08	ROPE LENGTH INDICATOR
CONTAINER 2,5 KG	10 03 827 1	29	1	X1032706	10 32 706 5	ELECTRIC PUMP
CONTAINER 3L	59 10 553 08	24	1	2 520 000	91 49 872 08	CABIN, GLAZED
CONTAINER COVER	10 40 981 7	34	1	X1032706	10 32 706 5	ELECTRIC PUMP
CONTAINER SCREW JOINT	11 63 212 5	(1)	1	2 971	91 50 610 08	HYDR.AUXILIARY HOISTING
CONTROL BLOCK	51 13 066 08	25	1	2 970	91 55 482 08	HYDRAULICS
CONTROL BLOCK 120BAR NG1	10 33 367 2	16	1	2 970	91 55 482 08	HYDRAULICS
CONTROL BLOCK SPF	10 28 524 3	3	1	2 970	91 55 482 08	HYDRAULICS
CONTROL BLOCK SPF	10 29 147 4	2	1	2 971	91 50 610 08	HYDR.AUXILIARY HOISTING
CONTROL BOX ANNEXE	10 11 599 3	571	1	X1013920	10 13 920 5	DIESEL ENGINE
CONTROL DESK SUPPORT	96 41 093 08	22	1	2 920	91 55 477 08	ELECTR. SYSTEM F.SLEWING
CONTROL GEAR 6POL 24V SP	60 61 962 08	3	2	2 533 001	96 41 568 08	DASHBOARD ROOF, PRE-AS
CONTROL KNOB	70 22 049	20	1	5 530 022	55 30 022 08	WATER HEATING SYSTEM
CONTROL LIGHT 24V	60 71 354 08	153	1	1 780 182	92 01 827 08	ELECTR. FOR AIR-CONDITION
CONTROL LIGHT 24V	60 71 354 08	15	2	2 533 001	96 41 568 08	DASHBOARD ROOF, PRE-AS
CONTROL PANEL CONSOL	59 10 706 08	1	1	2 520 021	92 17 203 08	INSTRUMENT BOX DELIVERY

16.2.2017

etk\_en\_de\_097434 LTR 1100

646

**LIEBHERR**Alphabetical index  
Alphabetischer Index

Description	Item	Pos.	Quantity	Page	Assembly	Description
CONTROL PANEL ROOF	96 32 139 08	1	1	2 533 001	96 41 568 08	DASHBOARD ROOF, PRE-AS
CONTROL PARTS	90 79 870	110	4	X1012193	10 12 193 2	BASIC ENGINE
CONTROL PLATE	51 13 078 08	5	1	2 970	91 55 482 08	HYDRAULICS
CONTROL PLATE 60BAR	51 14 869 08	14	1	2 970	91 55 482 08	HYDRAULICS
CONTROL STAND	91 01 533 08	131	1		LTR 1100 -0	LIEBHERR LTR 1100
CONTROLLER BOARD KOMP.	10 04 375 9	20	1	2 913 005	96 28 696 08	INTERIOR HOUSING PRE-ASS.
COOLANT PIPE BEND AC-ALS	90 79 471	1	1	9 079 472	90 79 472	COOLANT PIPE BEND ADD-ON
COOLANT PIPE BEND ADD-ON	90 79 472	382	1	X1013920	10 13 920 5	DIESEL ENGINE
COOLER GRILL	96 26 301 08	20	1	2 510 018	96 44 046 08	RADIATOR HOOD CPL.
COOLING WATER AIR BLEEDI	10 11 550 2	387	1	X1013920	10 13 920 5	DIESEL ENGINE
COOLING WATER HOSE DN10	11 62 176 9	251	4	2 200	91 73 873 08	DRIVE ASSEMBLY CPL.
COOLING WATER HOSE DN15	10 87 308 9	9	0.05	2 540	91 45 984 08	HEATING, CRANE CABIN
COOLING WATER HOSE DN22	11 62 177 2	252	2	2 200	91 73 873 08	DRIVE ASSEMBLY CPL.
COOLING WATER HOSE DN8 B	10 87 308 5	250	2.5	2 200	91 73 873 08	DRIVE ASSEMBLY CPL.
COOLING WATER LINE 12X1	10 11 792 8	3	1	X1011793	10 11 793 0	ACCESSORIES AIR COMPRES
COOLING WATER LINE 12X1	10 11 792 9	1	1	X1011793	10 11 793 0	ACCESSORIES AIR COMPRES
CORE PIN DIN 1472 4X12	43 11 002 01	24	1	9 387 596	93 87 596 01	ROPE DRUM
CORE PIN ISO 8740 3X20	43 12 005 01	91	3	9 330 748	93 30 748 01	SLEWING GEAR DRIVE
CORE PIN ISO 8740 4H11X24 S	43 12 024 01	18	1	9 387 596	93 87 596 01	ROPE DRUM
CORRUGATED PIPE DN34 PP-	60 14 001 08	(8)	1.5	2 932 042	96 68 587 08	BASE ASSEMBLY
COUNTER NUT PG11 MS	60 25 020 08	25	1	2 533 003	96 28 388 08	ELECTRIC ADD-ON PARTS CA
COUNTER NUT PG11 MS	60 25 020 08	267	1	2 920 585	91 01 520 08	ELECTRIC FOR FLASHLIGHT
COUNTER NUT PG29 MS	60 25 024 08	110	1	2 932 042	96 68 587 08	BASE ASSEMBLY
COUNTER NUT PG9 MS	60 25 019 08	3	1	2 920 362	96 31 865 08	ELECTR. FOR WORK AREA LI
COUNTERSUNK SCREW AEH	40 86 041 08	3	6	2 510 072	96 44 614 08	FLAP RIGHT PRE-ASS.
COUNTERSUNK SCREW AEH	40 86 041 08	3	6	2 510 201	96 42 011 08	FLAP PRE-ASS.
COUNTERSUNK SCREW DIN	46 01 465	8	2	2 790 901	91 54 183 08	BRACING
COUNTERSUNK SCREW DIN	40 86 018 08	6	3	2 500	91 48 594 08	CRANE DRIVER'S CABIN CPL.
COUNTERSUNK SCREW DIN 7	40 86 058 14	6	8	2 520 021	92 17 203 08	INSTRUMENT BOX DELIVERY
COUNTERSUNK SCREW DIN	10 87 638 8	4	8	2 913 102	92 32 870 08	FAN UNIT
COUNTERSUNK SCREW DIN	40 86 040 08	25	16	2 502	91 01 533 08	CONTROL STAND
COUNTERSUNK SCREW DIN	40 86 040 08	4	1	2 780 851	96 24 498 08	RADIO ANTENNA PRE-ASS.
COUNTERSUNK SCREW DIN	40 86 040 08	8	1	2 780 852	96 24 845 08	GSM-MODULE PRE-ASS.LICCO
COUNTERSUNK SCREW DIN	40 86 040 08	67	6	2 932 042	96 68 587 08	BASE ASSEMBLY
COUNTERSUNK SCREW DIN 7	40 86 002 08	306	6	2 510 100	96 44 750 08	SLEWING PLATFORM PANELLI
COUNTERSUNK SCREW DIN 7	40 86 002 08	41	6	2 510 200	96 41 258 08	SLEWING PLATFORM PANELLI
COUNTERSUNK SCREW DIN 7	40 86 002 08	6	8	2 515 007	96 42 014 08	PLATFORM, PRE-ASSEMBLED
COUNTERSUNK SCREW DIN 7	40 86 002 08	40	4	2 522	91 10 037 08	DOOR CPL.
COUNTERSUNK SCREW DIN 7	40 86 002 08	4	4	3 750 026	96 89 407 08	HOLDER LEFT
COUNTERSUNK SCREW DIN 7	40 86 002 08	4	4	3 750 028	96 89 408 08	HOLDER RIGHT
COUNTERSUNK SCREW DIN 7	49 02 007	53	2	2 522	91 10 037 08	DOOR CPL.
COUNTERSUNK SCREW DIN 7	40 86 003 08	55	3	3 101	91 60 312 08	PIVOT SECTION, PRE-ASSEMB
COUNTERSUNK SCREW DIN 7	40 86 003 08	55	3	3 102 000	91 62 543 08	TELESCOPIC SECTION 1 PRE
COUNTERSUNK SCREW DIN 7	40 86 003 08	55	3	3 103 000	91 62 544 08	TELESCOPIC SECT.2 PRE-AS
COUNTERSUNK SCREW DIN 7	46 00 157	134	6	2 520 000	91 49 872 08	CABIN, GLAZED
COUNTERSUNK SCREW DIN 7	46 00 157	34	3	3 101	91 60 312 08	PIVOT SECTION, PRE-ASSEMB
COUNTERSUNK SCREW DIN 7	46 00 157	60	9	3 102 000	91 62 543 08	TELESCOPIC SECTION 1 PRE
COUNTERSUNK SCREW DIN 7	46 00 157	60	9	3 103 000	91 62 544 08	TELESCOPIC SECT.2 PRE-AS
COUNTERSUNK SCREW DIN 7	46 00 157	60	9	3 104 000	91 62 545 08	TELESCOPIC SECT.3 PRE-ASS
COUNTERSUNK SCREW DIN 7	46 00 157	60	9	3 105 000	91 62 546 08	TELESCOPIC SECT.IV PRE-A
COUNTERSUNK SCREW ISO	10 29 878 9	35	4	2 502	91 01 533 08	CONTROL STAND
COUNTERSUNK SCREW ISO	46 35 059	38	2	2 522	91 10 037 08	DOOR CPL.
COUNTERSUNK SCREW ISO	10 34 219 1	4	3	9 075 133	90 75 133	CRANKSHAFT SEALING
COUNTERSUNK SCREW ISO 2	40 70 312 08	76	4	2 520 000	91 49 872 08	CABIN, GLAZED
COUNTERSUNK SCREW ISO	40 06 035 08	268	2	2 920 574	96 36 055 08	OPERATOR PANEL BALLAST
COUNTERSUNK SCREW ISO	40 06 035 08	251	2	2 920 904	96 41 093 08	CONTROL DESK SUPPORT
COUNTERSUNK SCREW ISO 7	46 35 268	101	2	3 501	91 05 788 08	MECH. DOUBLE FOLD JIB PR
COUNTERSUNK SCREW ISO 7	40 02 312	6	12	2 340 004	96 43 780 08	OIL TANK PRE-ASS.
COUNTERSUNK SCREW ISO 7	46 35 125	30	4	2 510 018	96 44 046 08	RADIATOR HOOD CPL.
COUNTERWEIGHT CPL. SPF	96 37 332 08	1	1	2 560	91 50 900 08	COUNTERWEIGHT WITH CLAM

16.2.2017

etk\_en\_de\_097434 LTR 1100

647

**LIEBHERR**Alphabetical index  
Alphabetischer Index

Description	Item	Pos.	Quantity	Page	Assembly	Description
COUNTERWEIGHT EN-GJL-20	38 00 617 08	2	1	2 560	91 50 900 08	COUNTERWEIGHT WITH CLAM
COUNTERWEIGHT EN-GJL-20	38 00 619 08	3	2	2 560	91 50 900 08	COUNTERWEIGHT WITH CLAM
COUNTERWEIGHT EN-GJL-20	38 00 619 08	30	2	2 570	91 50 901 08	ADDITIONAL BALLAST
COUNTERWEIGHT WITH CLAM	91 50 900 08	147	1		LTR 1100 -0	LIEBHERR LTR 1100
COUPLING	10 03 757 5	17	1	6 923 101	69 23 101 08	ROPE LENGTH INDICATOR
COUPLING	10 04 040 7	(2)	1	9 078 680	90 78 680	FUEL PUMP ASSEMBLY
COUPLING CPL. 34,3NM/4000	10 11 577 1	10	1	X1011676	10 11 676 8	AIR CONDITIONING COMPRES
COUPLING JACK UP	91 49 498 08	50	1		LTR 1100 -0	LIEBHERR LTR 1100
COUPLING LEVIER	57 09 910 08	32	1	6 060 516	60 60 516 08	GEAR CAM LIMITSWITCH
COUPLING PLUG	77 43 727 08	2	2	2 440 012	92 14 441 08	CENTRAL LUBRICATING SYS
COUPLING PLUG B2 10-L	51 15 083 08	16	1	2 971	91 50 610 08	HYDR.AUXILIARY HOISTING
COUPLING PLUG B2 10-L	51 15 150 08	11	2	2 975 152	91 05 737 08	HYDR.F.TELESOPIC BOOM
COUPLING PLUG B3 15-L	51 15 004 08	20	1	2 971	91 50 610 08	HYDR.AUXILIARY HOISTING
COUPLING PLUG B8 38-S	51 15 123 08	12	2	2 971	91 50 610 08	HYDR.AUXILIARY HOISTING
COUPLING ROTARY ENCODE	96 74 133 08	(60)	1	1 780 650	91 43 393 08	ELECTRIC SLEWING SENSOR
COUPLING SLEEVE	77 43 726 08	1	1	2 440 012	92 14 441 08	CENTRAL LUBRICATING SYS
COUPLING SLEEVE B2 10-L	51 15 084 08	14	1	2 971	91 50 610 08	HYDR.AUXILIARY HOISTING
COUPLING SLEEVE B2 12-L	51 15 058 08	21	2	2 970	91 55 482 08	HYDRAULICS
COUPLING SLEEVE B3 15-L	51 15 005 08	18	1	2 971	91 50 610 08	HYDR.AUXILIARY HOISTING
COUPLING SLEEVE B8 38-S	51 15 122 08	10	2	2 971	91 50 610 08	HYDR.AUXILIARY HOISTING
COVER	10 11 709 4	10	1	X1011611	10 11 611 0	LOCKING PIECES
COVER	10 14 740 9	1	1	9 078 249	90 78 249	LOCKING PIECES
COVER	10 28 635 3	3	1	2 932 167	96 32 480 08	TERMINAL STRIP
COVER	10 28 635 3	206	1	3 930 718	96 56 248 08	TERMINAL BOX CPL.
COVER	10 65 050 7	(2)	1	2 790 040	91 60 499 08	MIRROR ATTACHM.IN CRANE
COVER	10 66 324 1	4	1	X1041191	10 41 191 5	VALVE BLOCK
COVER	10 66 324 2	5	1	X1041191	10 41 191 5	VALVE BLOCK
COVER	10 87 323 9	7	1	7 900 391	79 00 391 08	HAND PUMP
COVER	11 17 016 7	3	1	X1041191	10 41 191 3	SHEET
COVER	11 21 435 2	1	1	5 531 882	55 31 882 08	AIR COND. EVAPORATOR RFK
COVER	59 10 707 08	2	1	2 520 021	92 17 203 08	INSTRUMENT BOX DELIVERY
COVER	90 77 777	1	1	9 147 512	91 47 512	LOCKING PIECES
COVER	91 78 294	5	1	9 078 962	90 78 962	AUXILIARY DRIVE PRE-ASS.
COVER 1.5X450X381 DC01 FE//	95 18 924 08	35	1	3 106 000	91 60 313 08	TELESOPIC SECT.5 PRE-AS
COVER 170X19,5	92 75 046 01	17	1	9 387 596	93 87 596 01	ROPE DRUM
COVER 2X341X116 ALMG3 H11	97 17 070 08	3	1	2 913	91 32 850 08	LICCON CONSOLE LCD2
COVER 3X790X1190 RST 37-2	95 55 324 03	16	1	1 100 215	99 20 783 14	CENTRE PIECE
COVER COMPL.	96 34 184 08	2	1	2 501 000	91 48 769 08	CRANE DRIVER'S CABIN,PRE
COVER COMPL.	96 35 445 08	102	1	2 510 100	96 44 750 08	SLEWING PLATFORM PANELLI
COVER COMPL.	96 75 763 08	17	8	1 100 215	99 20 783 14	CENTRE PIECE
COVER DISC 17,2X72X8,3	90 76 986	(2)	2	9 080 525	90 80 525	AIR COND. COMPRESSOR A
COVER EN AC-AI Si8	10 12 411 6	1	1	X1011566	10 11 566 4	LOCKING PIECES
COVER LID 12,7	59 15 722 08	52	5	2 520 000	91 49 872 08	CABIN, GLAZED
COVER LID 12,7	59 15 722 08	62	2	3 106 000	91 60 313 08	TELESOPIC SECT.5 PRE-AS
COVER LID 28X30 POLYACETA	59 15 709 08	103	6	2 510 100	96 44 750 08	SLEWING PLATFORM PANELLI
COVER LID 28X30 POLYACETA	59 15 709 08	15	6	2 510 201	96 42 011 08	FLAP PRE-ASS.
COVER LID 28X30 POLYACETA	59 15 709 08	17	1	2 533 003	96 28 388 08	ELECTRIC ADD-ON PARTS CA
COVER LID 36X22 PVC-SW	10 21 589 2	9	1	2 790 024	96 67 077 08	MIRROR RETAINER PRE-ASS.
COVER NRS	99 08 404 14	15	1	1 100 200	96 72 944 08	UNDERCARRIAGE CPL.
COVER PA 66	90 78 881	1	1	9 078 250	90 78 250	LOCKING PIECES
COVER PLATE	11 49 411 6	41	2	4 003 006	91 04 457 08	HOOK BLOCK
COVER PLATE ST.CONST.	96 31 626 08	3	1	2 510 100	96 44 750 08	SLEWING PLATFORM PANELLI
COVER PLATE ST.CONST.	96 42 019 08	2	1	2 510 200	96 41 258 08	SLEWING PLATFORM PANELLI
COVER RD165X22 S960QL	95 70 177 08	7	1	3 105 000	91 62 546 08	TELESOPIC SECT.IV PRE-A
COVER RD165X22 S960QL	95 70 177 08	7	1	3 106 000	91 60 313 08	TELESOPIC SECT.5 PRE-AS
COVER RD175X22 S960QL	95 70 111 08	7	1	3 102 000	91 62 543 08	TELESOPIC SECTION 1 PRE
COVER RD175X22 S960QL	95 70 111 08	7	1	3 103 000	91 62 544 08	TELESOPIC SECT.2 PRE-AS
COVER RD175X22 S960QL	95 70 111 08	7	1	3 104 000	91 62 545 08	TELESOPIC SECT.3 PRE-ASS
COVER RD200X12 PA6G	28 30 945 08	59	3	3 102 000	91 62 543 08	TELESOPIC SECTION 1 PRE
COVER RD200X12 PA6G	28 30 945 08	59	3	3 103 000	91 62 544 08	TELESOPIC SECT.2 PRE-AS

16.2.2017

etk\_en\_de\_097434 LTR 1100

648

**LIEBHERR**Alphabetical index  
Alphabetischer Index

Description	Item	Pos.	Quantity	Page	Assembly	Description
COVER RD200X12 PA6G	28 30 945 08	59	3	3 104 000	91 62 545 08	TELESCOPIC SECT.3 PRE-ASS
COVER RD200X12 PA6G	28 30 945 08	59	3	3 105 000	91 62 546 08	TELESCOPIC SECT.IV PRE-A
COVER RD200X25 PA6G	28 30 954 08	59	3	3 101	91 60 312 08	PIVOT SECTION, PRE-ASSEMB
COVER RD245X17 PA6G	28 81 840 08	19	1	3 101	91 60 312 08	PIVOT SECTION, PRE-ASSEMB
COVER RD74X4 S315MC FE//	95 59 178 08	39	2	3 330	91 57 885 08	MECHANICAL EXTENSION SYS
COVER S235JR	10 11 835 6	1	1	9 080 280	90 80 280	LOCKING PIECES
COVER WELDED	92 13 686 08	17	1	3 101	91 60 312 08	PIVOT SECTION, PRE-ASSEMB
COVER WELDED	96 01 619 6	18	1	3 101	91 60 312 08	PIVOT SECTION, PRE-ASSEMB
COVER WELDED	96 34 186 08	1	1	2 501 022	96 34 184 08	COVER COMPL.
COVER WELDED	96 43 884 08	2	1	2 515 007	96 42 014 08	PLATFORM, PRE-ASSEMBLED
COVER WELDED	96 75 699 08	(1)	1	1 100 215	99 20 783 14	CENTRE PIECE
COVER WELDED SPF	92 11 802 08	2	1	2 260 006	96 31 147 08	BATTERY BOX, PRE-ASSEMB
COVERING SL 010	69 26 006 08	2	1	6 923 101	69 23 101 08	ROPE LENGTH INDICATOR
CRAMP	60 27 417 08	12	6	1 920 314	96 46 921 08	TERMINAL BOX, PRE-ASSEMB
CRAMP	60 27 417 08	7	2	2 932 167	96 32 480 08	TERMINAL STRIP
CRAMP	60 27 417 08	296	6	3 930 492	96 20 966 08	TERMINAL BOX CPL.
CRANE DRIVER'S CABIN CPL.	91 48 594 08	129	1		LTR 1100 -0	LIEBHERR LTR 1100
CRANE DRIVER'S CABIN,PRE-	91 48 769 08	1	1	2 500	91 48 594 08	CRANE DRIVER'S CABIN CPL.
CRANE OPERATOR CAB INST	91 34 053 08	139	1		LTR 1100 -0	LIEBHERR LTR 1100
CRANKCASE BREATHER	90 75 483	1	1	X1011914	10 11 914 1	CRANKCASE BREATHER ASS
CRANKCASE BREATHER ASSE	10 11 914 1	16	1	X1013920	10 13 920 5	DIESEL ENGINE
CRANKCASE CPL. R-MOTOR	10 11 577 7	10	1	X1012193	10 12 193 2	BASIC ENGINE
CRANKCASE R-MOTORXD934	10 11 577 6	1	1	X1011577	10 11 577 7	CRANKCASE CPL.
CRANKSHAFT ADD-ON PARTS	90 80 591	53	1	X1013920	10 13 920 5	DIESEL ENGINE
CRANKSHAFT R-MOTORXD93	10 13 117 7	1	1	9 078 832	90 78 832	CRANKSHAFT WITH GEAR
CRANKSHAFT SEALING	90 75 133	52	1	X1012193	10 12 193 2	BASIC ENGINE
CRANKSHAFT WITH GEAR R-M	90 78 832	50	1	X1012193	10 12 193 2	BASIC ENGINE
CRAWLER CARRIER RIGHT CP	96 51 633 08	2	1	1 100 200	96 72 944 08	UNDERCARRIAGE CPL.
CRAWLER CHAIN	91 89 127 14	2	2	1 300 005	99 17 196 14	CRAWLER OUTFIT
CRAWLER CHAIN CPL 62GL.B7	79 02 584 14	2	1	1 300 006	91 89 127 14	CRAWLER CHAIN
CRAWLER OUTFIT 900 3-STE	91 49 493 08	30	1		LTR 1100 -0	LIEBHERR LTR 1100
CRAWLER OUTFIT 900 3-STEG	99 17 196 14	1	1	1 300	91 49 493 08	CRAWLER OUTFIT
CRAWLER TRACK CARRIER L	96 51 634 08	3	1	1 100 200	96 72 944 08	UNDERCARRIAGE CPL.
CRAWLER TRACK CARRIER, L	10 22 596 7	1	1	1 100 210	96 51 634 08	CRAWLER TRACK CARRIER LE
CRAWLER TRACK CARRIER,	10 22 596 9	1	1	1 100 205	96 51 633 08	CRAWLER CARRIER RIGHT CP
CRAWLER-TRACK CARRIER	91 49 503 08	62	1		LTR 1100 -0	LIEBHERR LTR 1100
CRIMP LOCK	70 42 298 08	64	10	2 533 001	96 41 568 08	DASHBOARD ROOF, PRE-AS
CROSS CONNECTING LINK W	92 50 746 08	27	1	3 501	91 05 788 08	MECH. DOUBLE FOLD JIB PR
CUP WHEEL	74 90 039 08	20	2	2 522	91 10 037 08	DOOR CPL.
CUSTOM CIRCUIT MODULE 1	92 71 584 08	(153)	1	3 930 492	96 20 966 08	TERMINAL BOX CPL.
CUTOFF RELAY 24V/1S	63 01 201 08	30	1	2 932 042	96 68 587 08	BASE ASSEMBLY
CYL CPL	79 02 723 14	2	1	1 100 213	74 90 654 14	TENSION JACK HYDR CPL
CYL.ROLLER 14X14	74 70 061 01	17	114	9 387 598	93 87 598 01	PLANETARY GEARBOX
CYL.ROLLER 14X14	74 70 061 01	17	114	9 686 071	96 86 071 01	PLANETARY GEARBOX
CYL.ROLLER 24X24	74 70 059 01	3	96	9 444 410	94 44 410 03	TRACTION DRIVE
CYLINDER	57 01 103 08	1	1	5 701 095	57 01 095 08	DRIVING GEAR
CYLINDER BUSHING	90 80 084	1	1	9 073 083	90 73 083	CYLINDER
CYLINDER HEAD	10 81 388 6	4	1	X1047300	10 47 300 1	TELESCOPIC CYLINDER
CYLINDER HEAD	70 25 732	23	1	5 700 161	57 00 161	AIR COMPRESSOR
CYLINDER HEAD ASSEMBLY	10 11 675 9	80	4	X1012193	10 12 193 2	BASIC ENGINE
CYLINDER HEAD COVER	10 11 901 1	1	1	X1011963	10 11 963 6	CYLINDER HEAD COVER ASS
CYLINDER HEAD COVER	10 11 960 2	1	1	X1011961	10 11 961 0	CYLINDER HEAD COVER ASS
CYLINDER HEAD COVER ASS	10 11 961 0	82	3	X1013920	10 13 920 5	DIESEL ENGINE
CYLINDER HEAD COVER ASS	10 11 963 6	84	1	X1013920	10 13 920 5	DIESEL ENGINE
CYLINDER HEAD GASKET Met	10 12 084 4	1	1	X1011585	10 11 585 1	SEAL KIT CYLINDER HEAD
CYLINDER HEAD GASKET Met	10 12 084 4	1	4	X1011585	10 11 585 2	SEAL KIT ZYLINDER HEAD CPL
CYLINDER HEAD GASKET Met	10 12 084 4	1	6	X1011585	10 11 585 3	SEAL KIT ZYLINDER HEAD CPL
CYLINDER HEAD GASKET Met	10 12 084 4	1	1	X1011585	10 11 585 9	SEAL KIT CYLINDER HEAD
CYLINDER HEAD GASKET Met	10 12 084 4	2	1	X1011675	10 11 675 9	CYLINDER HEAD ASSEMBLY
CYLINDER HEAD PRE-ASSY.	10 12 036 5	1	1	X1011675	10 11 675 9	CYLINDER HEAD ASSEMBLY

16.2.2017

etk\_en\_de\_097434 LTR 1100

649

**LIEBHERR**Alphabetical index  
Alphabetischer Index

Description	Item	Pos.	Quantity	Page	Assembly	Description
CYLINDER HEAD PRE-ASSY.	10 14 155 5	1	1	X1011675	10 11 675 9	CYLINDER HEAD ASSEMBLY
CYLINDER HEAD R-MOTOR	10 12 038 3	1	1	X1012036	10 12 036 5	CYLINDER HEAD PRE-ASSY.
CYLINDER HEAD R-MOTOR	10 12 038 3	1	1	X1014155	10 14 155 5	CYLINDER HEAD PRE-ASSY.
CYLINDER MODIFICATION KIT	96 74 259 08	100	1	2 520 000	91 49 872 08	CABIN, GLAZED
CYLINDER R-MOTORXD930	90 73 083	40	4	X1012193	10 12 193 2	BASIC ENGINE
CYLINDER SCREW M16X195 1	90 74 501	3	6	X1011675	10 11 675 9	CYLINDER HEAD ASSEMBLY
CYLINDRICAL ROLLER BEARIN	74 66 049 08	7	1	4 027	91 42 310 08	LOAD HOOK
CYLINDRICAL ROLLER BEARIN	74 66 071 08	37	1	4 003 006	91 04 457 08	HOOK BLOCK
DAMPING PISTON	51 07 974 08	7	1	5 114 177	51 14 177 08	PRESSURE LIMITING VALVE
DASHBOARD	97 17 745 08	1	1	2 531 001	96 36 738 08	ELECTRIC FOR ARMREST LEF
DASHBOARD	97 17 746 08	1	1	2 531 002	96 36 739 08	ELECTRIC FOR ARMREST RI
DASHBOARD 2X228X66 DC01	97 16 054 08	1	1	2 530 002	96 19 448 08	DASHBOARD FRONT, PRE-A
DASHBOARD FRONT, PRE-AS	96 19 448 08	3	1	2 530	91 34 053 08	CRANE OPERATOR CAB INS
DASHBOARD ROOF, PRE-AS	96 41 568 08	3	1	2 533	91 54 254 08	EL.INSTRUMENTS F.CRANE D
DATALOGGER LDL2 DIGITAL	10 34 043 8	21	1	2 932 042	96 68 587 08	BASE ASSEMBLY
DEEP GROOVE BALL BEARING	74 51 949 08	37	1	X1028517	10 28 517 1	COLLECTING RING
DEEP GROOVE BALL BEARIN	74 51 391 01	66	1	9 330 748	93 30 748 01	SLEWING GEAR DRIVE
DEEP GROOVE BALL BEARIN	74 51 446 08	6	2	X1034357	10 34 357 4	CABLE REEL
DEFLECTION PULLEY	57 18 512 08	6	1	6 923 101	69 23 101 08	ROPE LENGTH INDICATOR
DEFLECTION PULLEY	73 82 028	(1)	1	9 080 525	90 80 525	AIR COND. COMPRESSOR A
DELIVERY PUMP	90 78 681	1	1	9 078 680	90 78 680	FUEL PUMP ASSEMBLY
DIAPHRAGM ACCUMULATOR 0	51 06 451 08	39	1	2 970	91 55 482 08	HYDRAULICS
DIAPHRAGM ACCUMULATOR 0	51 06 446 08	17	1	2 970	91 55 482 08	HYDRAULICS
DIAPHRAGM GROMMET 35,5/	60 27 173 08	111	5	2 210 008	96 48 137 08	RADIATOR, PRE-ASSEMBLED
DIAPHRAGM GROMMET 35,5/	60 27 173 08	106	1	2 510 100	96 44 750 08	SLEWING PLATFORM PANELLI
DIAPHRAGM SOCKET 29/37/44	55 30 278 08	110	1	2 210 008	96 48 137 08	RADIATOR, PRE-ASSEMBLED
DIESEL ENGINE D934 L A6	10 13 920 5	1	1	X1013920	10 13 920 3	DRIVE UNIT
DIODE SPF	66 03 006 08	21	8	2 922 001	92 84 311 08	BUS PCB
DIODE VARISTOR MODULE SP	66 01 015 08	14	2	2 932 119	96 46 061 08	SWING FRAME RELAY CONT
DIRECTIONAL CONTROL VALV	10 47 530 0	27	1	X1047529	10 47 529 1	VALVE BLOCK
DIRECTIONAL CONTROL VALV	10 47 530 0	27	1	X1047529	10 47 529 2	VALVE BLOCK
DIRECTIONAL CONTROL VALV	57 18 176 08	2	4	5 113 078	51 13 078 08	CONTROL PLATE
DIRECTIONAL CONTROL VALV	57 18 889 08	3	1	X1010109	10 10 109 3	SLEWING GEAR VALVE
DIRECTIONAL CONTROL VALV	57 18 893 08	12	2	X1010109	10 10 109 3	SLEWING GEAR VALVE
DIRECTIONAL CONTROL VALV	57 18 893 08	32	2	X1029147	10 29 147 4	CONTROL BLOCK
DIRECTIONAL CONTROL VALV	57 18 893 08	32	4	X1041191	10 41 191 5	VALVE BLOCK
DIRECTIONAL CONTROL VALV	57 18 893 08	32	2	X1047529	10 47 529 1	VALVE BLOCK
DIRECTIONAL CONTROL VALV	57 18 893 08	32	2	X1047529	10 47 529 2	VALVE BLOCK
DIRECTIONAL CONTROL VAL	51 14 936 08	7	1	2 975 152	91 05 737 08	HYDR.F.TELESOPIC BOOM
DIRECTIONAL CONTROL VAL	51 14 444 08	8	2	2 970	91 55 482 08	HYDRAULICS
DIRECTIONAL CONTROL VAL	51 14 444 08	4	1	2 971	91 50 610 08	HYDR.AUXILIARY HOISTING
DIRECTIONAL CONTROL VAL	10 41 260 5	31	2	X1041191	10 41 191 5	VALVE BLOCK
DIRECTIONAL CONTROL VALV	57 17 378 08	20	1	X1033367	10 33 367 2	CONTROL BLOCK
DIRECTIONAL CONTROL VAL	51 14 327 14	12	1	1 970	96 71 367 08	UNDERCARRIAGE HYDRAULIC
DIRECTIONAL CONTROL VAL	57 05 279 08	9	1	5 114 869	51 14 869 08	CONTROL PLATE
DIRECTIONAL CONTROL VAL	51 14 091 08	8	2	1 970	96 71 367 08	UNDERCARRIAGE HYDRAULIC
DIRECTIONAL CTRL. VALVE 4	10 22 699 3	1	1	1 423 101	99 26 462 14	JACK-UP SYSTEM
DIRECTIONAL SEAT VALVE 3	10 43 033 1	18	1	2 970	91 55 482 08	HYDRAULICS
DISC SPRING	57 01 109 08	7	4	5 701 095	57 01 095 08	DRIVING GEAR
DISC SPRING DIN 2093 C 40	72 08 019 08	33	8	2 502	91 01 533 08	CONTROL STAND
DISK PIN	11 49 429 9	4	1	4 003 006	91 04 457 08	HOOK BLOCK
DISPATCH ASSY.MECH.PART	91 52 291 08	175	1		LTR 1100 -0	LIEBHERR LTR 1100
DISPLAY TFT PRE-ASS. TFT	96 20 762 08	21	1	2 913 005	96 28 696 08	INTERIOR HOUSING PRE-ASS.
DISTANCE PLATE 22X137X551	28 30 950 08	48	2	3 104 000	91 62 545 08	TELESOPIC SECT.3 PRE-ASS
DISTANCE PLATE 22X141X583	28 30 949 08	48	2	3 103 000	91 62 544 08	TELESOPIC SECT.2 PRE-AS
DISTANCE PLATE 22X148X622	28 30 948 08	48	2	3 102 000	91 62 543 08	TELESOPIC SECTION 1 PRE
DISTANCE PLATE 22X165X674	28 30 863 08	48	2	3 101	91 60 312 08	PIVOT SECTION, PRE-ASSEMB
DISTANCE PLATE 22X306X425	28 30 951 08	48	2	3 105 000	91 62 546 08	TELESOPIC SECT.IV PRE-A
DISTANCE RING 152X25X50 ST	95 66 575 14	9	4	1 100 216	96 46 363 08	MOUNTING PARTS LWE
DISTANCE RING 48.3X8 S235	97 05 011 08	8	4	3 511 006	96 45 029 08	BOOM NOSE PRE-ASS.

16.2.2017

etk\_en\_de\_097434 LTR 1100

650

**LIEBHERR**Alphabetical index  
Alphabetischer Index

Description	Item	Pos.	Quantity	Page	Assembly	Description
DISTANCE SLEEVE 11X17,5X	10 11 999 4	13	2	X1011997	10 11 997 6	POWER TAKE-OFF ADD-ON
DISTANCE SLEEVE 11X21X12	10 13 573 0	69	1	X1011997	10 11 997 9	WIRING HARNESS ASSEMBLY
DISTANCE SLEEVE 11X21X40	90 74 977	4	8	X1011810	10 11 810 1	EXHAUST PIPE ASSEMBLY
DISTANCE SLEEVE 17X27X30	90 80 508	(4)	1	9 080 525	90 80 525	AIR COND. COMPRESSOR A
DISTANCE SLEEVE 27X22 42C	95 21 770 08	60	8	2 200	91 73 873 08	DRIVE ASSEMBLY CPL.
DISTANCE SLEEVE 27X22 42C	95 21 770 08	9	2	2 210	91 74 143 08	DRIVE ASSEMBLY, PRE-ASSE
DISTANCE SLEEVE 8,5X18X10	91 32 577	2	8	X1011919	10 11 919 7	HEAT PROTECTION W.FASTEN
DISTANCE SLEEVE 8,5X18X10	91 32 577	68	3	X1011997	10 11 997 9	WIRING HARNESS ASSEMBLY
DISTANCE STUD M3X12 ST V	66 00 428 08	9	4	2 922 001	92 84 311 08	BUS PCB
DISTANCE STUD M3X13 ST A2	66 00 460 08	8	12	2 922 001	92 84 311 08	BUS PCB
DISTANCE STUD M3X4,7 STEE	10 03 021 0	12	2	2 913 005	96 28 696 08	INTERIOR HOUSING PRE-ASS.
DISTANCE STUD M3X5 ST SP	66 00 422 08	10	4	2 922 001	92 84 311 08	BUS PCB
DISTANCE STUD M3X8 STEEL	10 00 924 4	11	2	2 913 005	96 28 696 08	INTERIOR HOUSING PRE-ASS.
DISTANCE STUD M3X8 STEEL	10 00 924 4	5	2	2 913 006	96 20 732 08	FAN PLATE PRE-ASS.
DISTANCE STUD M5X12 ST SP	66 00 429 08	11	1	2 922 001	92 84 311 08	BUS PCB
DISTANCE TUBE 114.3X234 S3	95 18 923 08	54	1	3 106 000	91 60 313 08	TELESCOPIC SECT.5 PRE-AS
DISTANCE TUBE RD114,3X6,3	94 03 800 08	30	1	3 106 000	91 60 313 08	TELESCOPIC SECT.5 PRE-AS
DISTANCE TUBE RD114,3X6,3	94 03 800 08	2	1	3 280	91 45 571 08	INST.BACK SHEAVE FOR BOO
DISTRIBUTION BLOCK	10 02 823 5	3	1	2 711	91 53 002 08	CENT. LUBRIC. SYSTEM SUP
DISTRIBUTION BLOCK 4/4	11 00 291 4	2	1	2 711	91 53 002 08	CENT. LUBRIC. SYSTEM SUP
DISTRIBUTOR BLOCK	10 11 755 1	34	1	X1011573	10 11 573 7	FUEL LINES
DOOR CPL.	91 10 037 08	2	1	2 520 000	91 49 872 08	CABIN, GLAZED
DOOR PANE 4MM SPF	72 57 410 08	3	1	2 522	91 10 037 08	DOOR CPL.
DOOR SEAL 2-4X14,8X30 EPD	26 21 095 08	83	4	2 520 000	91 49 872 08	CABIN, GLAZED
DOOR ST.CONST.	92 11 781 08	(2)	1	2 520 000	91 49 872 08	CABIN, GLAZED
DOUBLE BANJO BOLT 10X1X	10 11 549 9	38	1	X1011573	10 11 573 7	FUEL LINES
DOUBLE BANJO BOLT 6X6XM	10 01 486 4	5	1	X1011569	10 11 569 6	LEAK OIL RETURN LINE
DOUBLE FOLDING JIB MECH.	91 55 133 08	1	1	3 500	91 05 776 08	DOUBLE FOLDING JIB MECH.
DOUBLE FOLDING JIB MECH.	91 05 776 08	351	1		LTR 1100 -0	LIEBHERR LTR 1100
DOUBLE LADDER 2X7-350X2,	10 87 020 9	1	1	3 750 008	91 75 085 08	LADDER ATTACHMENT
DOUBLE LOCKING RING FK7	74 71 224 08	110	8	2 210	91 74 143 08	DRIVE ASSEMBLY, PRE-ASSE
DOUBLE-ENDED STUD DIN 835	49 01 450	3	3	X1011553	10 11 553 9	STARTER INSTALLATION
DOUBLE-ENDED STUD DIN 83	11 11 820 8	11	12	X1013920	10 13 920 3	DRIVE UNIT
DOUBLE-ENDED STUD DIN 835	10 33 299 6	11	2	X1011997	10 11 997 6	POWER TAKE-OFF ADD-ON
DOUBLE-ENDED STUD DIN 939	10 33 095 4	9	2	X1011832	10 11 832 6	EXHAUST TC MOUNTING
DOUBLE-HEADED SPANNER D	79 00 033 08	11	1	1 750 001	92 85 698 08	MAIN TOOLS
DOUBLE-HEADED SPANNER D	79 00 022 08	12	1	1 750 001	92 85 698 08	MAIN TOOLS
DOUBLE-HEADED SPANNER D	79 00 024 08	13	1	1 750 001	92 85 698 08	MAIN TOOLS
DOUBLE-HEADED SPANNER D	79 00 036 08	15	1	1 750 001	92 85 698 08	MAIN TOOLS
DOUBLE-HEADED SPANNER D	79 00 025 08	16	1	1 750 001	92 85 698 08	MAIN TOOLS
DOUBLE-HEADED SPANNER D	79 00 026 08	17	1	1 750 001	92 85 698 08	MAIN TOOLS
DOUBLE-HEADED SPANNER D	79 00 028 08	18	1	1 750 001	92 85 698 08	MAIN TOOLS
DOUBLE-HEADED SPANNER D	79 00 029 08	19	1	1 750 001	92 85 698 08	MAIN TOOLS
DOUBLE-HEADED SPANNER D	79 00 039 08	20	1	1 750 001	92 85 698 08	MAIN TOOLS
DOUBLE-HEADED SPANNER	79 00 017 08	10	1	1 750 001	92 85 698 08	MAIN TOOLS
DOUBLE-HEADED SPANNER	10 65 277 2	14	1	1 750 001	92 85 698 08	MAIN TOOLS
DOWEL PIN ISO 13337 13X16	10 00 444 2	7	1	9 074 505	90 74 505	ROCKER ARM BRACKET PRE
DOWEL PIN ISO 8752 10X80 4	10 87 587 4	39	1	3 501	91 05 788 08	MECH. DOUBLE FOLD JIB PR
DOWEL PIN ISO 8752 12X30	53 01 463 08	20	1	2 500	91 48 594 08	CRANE DRIVER'S CABIN CPL.
DOWEL PIN ISO 8752 12X85	43 20 119 08	39	1	3 510 100	91 49 246 08	TRANSPORT MOUNTING
DOWEL PIN ISO 8752 18X36	43 20 129 08	5	4	2 102	91 51 080 08	ASSEMBLY PARTS F.SLEWING
DOWEL PIN ISO 8752 18X36	43 20 129 08	7	4	2 350	91 77 587 08	LUFFING RAM W. PIVOT
DOWEL PIN ISO 8752 21X140	43 20 131 08	5	2	1 100 214	74 90 137 14	GUIDE WHEEL CPL
DOWEL PIN ISO 8752 4X28 480	10 87 587 8	43	1	3 501	91 05 788 08	MECH. DOUBLE FOLD JIB PR
DOWEL PIN ISO 8752 5X28	43 20 043 08	6	1	2 790 024	96 67 077 08	MIRROR RETAINER PRE-ASS.
DOWEL PIN ISO 8752 5X36	54 07 092 08	7	1	2 790 024	96 67 077 08	MIRROR RETAINER PRE-ASS.
DOWEL PIN ISO 8752 6X40	43 20 065 08	5	2	2 920 551	96 53 715 08	LIMIT SWITCH ADD-ON
DOWEL PIN ISO 8752 8X40	43 20 085 08	5	1	9 078 832	90 78 832	CRANKSHAFT WITH GEAR
DOWEL PIN ISO 8752 A 8X16	43 20 079 08	72	1	9 387 598	93 87 598 01	PLANETARY GEARBOX
DOWEL PIN ISO 8752 A 8X16	43 20 079 08	72	1	9 686 071	96 86 071 01	PLANETARY GEARBOX

16.2.2017

etk\_en\_de\_097434 LTR 1100

651

**LIEBHERR**Alphabetical index  
Alphabetischer Index

Description	Item	Pos.	Quantity	Page	Assembly	Description
DRAW CONNECTING LINK	92 71 591 08	5	1	3 501	91 05 788 08	MECH. DOUBLE FOLD JIB PR
DRAW CONNECTING LINK	92 71 592 08	6	1	3 501	91 05 788 08	MECH. DOUBLE FOLD JIB PR
DRIVE ASSEMBLY CPL.	91 73 873 08	105	1		LTR 1100 -0	LIEBHERR LTR 1100
DRIVE ASSEMBLY, PRE-ASSE	91 74 143 08	1	1	2 200	91 73 873 08	DRIVE ASSEMBLY CPL.
DRIVE FLANGE EDELSTAHL	60 60 126 08	6	1	2 780 800	91 15 191 08	ELECTRIC FOR WINCH 2
DRIVE FLANGE EDELSTAHL	60 60 126 08	6	1	2 920 200	91 27 889 08	ELECTRIC FOR WINCH 1
DRIVE SHAFT	93 87 600 01	5	1	9 686 071	96 86 071 01	PLANETARY GEARBOX
DRIVE SHAFT M=3,75 Z=15 17	94 44 427 03	40	1	9 444 410	94 44 410 03	TRACTION DRIVE
DRIVE UNIT AG 934 P215	10 13 920 3	100	1	2 210	91 74 143 08	DRIVE ASSEMBLY, PRE-ASSE
DRIVE WHEEL 983593114 LH-G	74 90 652 14	6	1	1 100 205	96 51 633 08	CRAWLER CARRIER RIGHT CP
DRIVE WHEEL 983593114 LH-G	74 90 652 14	6	1	1 100 210	96 51 634 08	CRAWLER TRACK CARRIER LE
DRIVER	10 01 472 9	7	1	X1032706	10 32 706 5	ELECTRIC PUMP
DRIVING GEAR	10 28 954 9	1	1	5 102 407	51 02 407 08	HYDRO MOTOR
DRIVING GEAR	57 01 090 08	1	1	5 102 294	51 02 294 08	HYDRO MOTOR
DRIVING GEAR	57 01 095 08	1	1	5 701 090	57 01 090 08	DRIVING GEAR
DRIVING GEAR	57 15 412 08	1	1	5 923 269	59 23 269 14	VARIABLE DISPLACEMENT MO
DRIVING SHAFT	57 01 096 08	2	1	5 701 090	57 01 090 08	DRIVING GEAR
DRYER	57 14 890 08	4	1	2 831	91 47 871 08	AIR COND. UNIT SUPERSTRU
DS HYDRO CYLINDER	10 42 499 4	(999)	1	2 500	91 48 594 08	CRANE DRIVER'S CABIN CPL.
DS LOWERING BRAKE VALVE	10 80 076 6	(999)	1	2 970	91 55 482 08	HYDRAULICS
DS LOWERING BRAKE VALVE	10 80 076 8	999	1	X1029358	10 29 358 6	LOWERING BRAKE VALVE
DS LOWERING BRAKE VALVE	11 11 420 2	(999)	1	X1010109	10 10 109 3	SLEWING GEAR VALVE
DS TELESCOPIC CYLINDER	10 81 388 7	999	1	X1047300	10 47 300 1	TELESCOPIC CYLINDER
DSF RING 122X113,36X4 MC66	10 47 234 7	4	1	X1046728	10 46 728 5	PISTON CPL.
DU BUSHING	70 80 051 08	69	2	3 501	91 05 788 08	MECH. DOUBLE FOLD JIB PR
DU BUSHING	70 80 100 08	3	2	3 500 104	92 95 821 08	MOUNTING PRE-ASS.
DU BUSHING	70 80 100 08	81	2	3 501	91 05 788 08	MECH. DOUBLE FOLD JIB PR
DU BUSHING	70 80 100 08	3	1	3 510 001	92 52 800 08	CONSOLE PRE-ASS.
DU BUSHING	70 80 116 08	25	2	3 510 100	91 49 246 08	TRANSPORT MOUNTING
DUST CAP	51 86 206 08	(23)	2	2 350	91 77 587 08	LUFFING RAM W. PIVOT
DUST CAP	51 86 206 08	70	1	X1047300	10 47 300 1	TELESCOPIC CYLINDER
DUST PLUG	74 05 495	(1)	1	1 970	96 71 367 08	UNDERCARRIAGE HYDRAULIC
DUST PLUG DN25	73 63 030	(4)	1	1 970	96 71 367 08	UNDERCARRIAGE HYDRAULIC
DUST PLUG DN6	73 64 491	(4)	1	1 970	96 71 367 08	UNDERCARRIAGE HYDRAULIC
DUST PROTECTION CAP	10 87 221 6	2	1	6 060 709	60 60 709 08	BATTERY MAIN SWITCH
DUST-PROF COVER	10 04 006 4	12	1	X1011676	10 11 676 8	AIR CONDITIONING COMPRES
E/A-MODULE A SPF	66 01 020 08	33	1	2 932 042	96 68 587 08	BASE ASSEMBLY
EARTH CONNECTION PLATE	90 80 911	4	1	9 078 314	90 78 314	HEATING FLANGE ADD-ON
EASY-CHANGE FILTER OEL 9µ	10 29 729 5	8	2	9 075 368	90 75 368	LUBE OIL FILTER ASSEMBLY
EASY-CHANGE FILTER OEL 9µ	10 29 729 5	1	2	9 629 047	96 29 047 08	FILTER PACKAGE
EASY-CHANGE FILTER OEL 9µ	10 29 729 5	1	2	9 629 049	96 29 049 08	FILTER PACKAGE
EASY-CHANGE FILTER OEL 9µ	10 29 729 5	(1)	2	XSK_Z974	SK_Z97434	SERVICE
EDGE PROTECTION 1-2X9,5X6,	26 21 039 08	6	2.3	2 260 006	96 31 147 08	BATTERY BOX, PRE-ASSEMB
EDGE PROTECTION 1-2X9,5X6,	26 21 039 08	(3)	0.6	2 510 100	96 44 750 08	SLEWING PLATFORM PANELL
EDGE PROTECTION 1-2X9,5X6,	26 21 039 08	60	0.295	2 932 095	96 46 064 08	SWING FRAME FUSE AND RE
EDGE PROTECTION 1-2X9,5X6,	26 21 039 08	7	0.16	2 932 166	92 68 911 08	GROUND RAIL
EDGE PROTECTION 1-2X9,5X6,	26 21 039 08	12	0.25	2 984	91 52 906 08	OIL COOLER INSTALLATION
EDGE SEALING RING DKAZ16	47 32 142 08	7	2	9 275 212	92 75 212 01	OIL-LEVEL GAUGE INSTALLAT
EL. FOR SUPPLEMENTARY HE	91 27 894 08	4	1	2 540	91 45 984 08	HEATING, CRANE CABIN
EL.2 HOISTING LIMIT SWITCH	91 59 294 08	362	1		LTR 1100 -0	LIEBHERR LTR 1100
EL.ADD-ON SET-LIMIT SWITC	96 53 714 08	11	1	2 920	91 55 477 08	ELECTR. SYSTEM F.SLEWING
EL.INSTRUMENTS F.CRANE	91 54 254 08	143	1		LTR 1100 -0	LIEBHERR LTR 1100
ELBOW 90° DI=130 GUMMI	10 09 996 9	251	1	2 681	91 28 102 08	AIR FILTER UNIT
ELECTR. F.EXTENDING MECH	92 07 663 08	6	1	3 930	91 59 068 08	ELECTR. SYSTEM F. BOOM
ELECTR. FOR AIR-CONDITION	92 01 827 08	7	1	2 831	91 47 871 08	AIR COND. UNIT SUPERSTRU
ELECTR. FOR CONTROL STAN	91 48 669 08	141	1		LTR 1100 -0	LIEBHERR LTR 1100
ELECTR. FOR HEAD SECTION	96 20 960 08	3	1	3 500 020	91 55 133 08	DOUBLE FOLDING JIB MECH.
ELECTR. FOR HEAD SECTION	96 20 965 08	4	1	3 930	91 59 068 08	ELECTR. SYSTEM F. BOOM
ELECTR. FOR WORK AREA LI	96 31 865 08	20	1	2 920	91 55 477 08	ELECTR. SYSTEM F.SLEWING
ELECTR. SYSTEM F. BOOM	91 59 068 08	213	1		LTR 1100 -0	LIEBHERR LTR 1100

16.2.2017

etk\_en\_de\_097434 LTR 1100

652

**LIEBHERR**Alphabetical index  
Alphabetischer Index



Description	Item	Pos.	Quantity	Page	Assembly	Description
ELECTR. SYSTEM F.SLEWING	91 55 477 08	179	1		LTR 1100 -0	LIEBHERR LTR 1100
ELECTR.FOR CENTER SECTIO	96 46 916 08	1	1	1 920	91 54 759 08	ELECTR.FOR CRAWLER CARR
ELECTR.FOR CRAWLER CARR	91 54 759 08	66	1		LTR 1100 -0	LIEBHERR LTR 1100
ELECTR.FOR SLEWING GEAR	92 11 635 08	15	1	2 920 593	96 53 714 08	EL.ADD-ON SET-LIMIT SWITCH
ELECTR.FOR SLEWING GEAR	96 36 299 08	16	1	2 920	91 55 477 08	ELECTR. SYSTEM F.SLEWING
ELECTRIC ADD-ON PARTS CA	96 28 388 08	5	1	2 533	91 54 254 08	EL.INSTRUMENTS F.CRANE D
ELECTRIC F.BASE SECTION	96 20 959 08	2	1	3 500 020	91 55 133 08	DOUBLE FOLDING JIB MECH.
ELECTRIC F.BASE SECTION	96 56 247 08	2	1	3 930	91 59 068 08	ELECTR. SYSTEM F. BOOM
ELECTRIC FAN ATTACHMENT	92 88 195 08	26	1	2 920	91 55 477 08	ELECTR. SYSTEM F.SLEWING
ELECTRIC FOR ARMREST LEF	96 36 738 08	1	1	2 531	91 48 669 08	ELECTR. FOR CONTROL STAN
ELECTRIC FOR ARMREST RI	96 36 739 08	2	1	2 531	91 48 669 08	ELECTR. FOR CONTROL STAN
ELECTRIC FOR BATTERY BOX	96 31 039 08	5	1	2 260	91 46 555 08	BATTERY BOX CPL.
ELECTRIC FOR FLASHLIGHT	91 01 520 08	5	1	2 533 003	96 28 388 08	ELECTRIC ADD-ON PARTS CA
ELECTRIC FOR OIL COOLER	91 11 097 08	20	2	2 984	91 52 906 08	OIL COOLER INSTALLATION
ELECTRIC FOR WINCH 1	91 27 889 08	10	1	2 450	91 53 926 08	MAIN HOIST GEAR
ELECTRIC FOR WINCH 2	91 15 191 08	100	1	2 440 022	96 42 336 08	WINCH 2 PRE-ASS.
ELECTRIC PUMP	10 32 706 5	1	1	2 711	91 53 002 08	CENT. LUBRIC. SYSTEM SUP
ELECTRIC SLEWING SENSOR	91 43 393 08	20	1	2 920 593	96 53 714 08	EL.ADD-ON SET-LIMIT SWITCH
EMERGENCY HAND OPERAT	11 00 781 7	3	1	5 717 378	57 17 378 08	DIRECTIONAL CONTROL VALV
EMERGENCY STOP BUTTON	60 61 441 08	47	1	2 533 001	96 41 568 08	DASHBOARD ROOF, PRE-AS
EMPTY CASING	61 10 011 08	2	1	2 913 100	91 23 538 08	ASSEMBLY FRAME
EMPTY CASING 120X220X80 A	97 18 849 08	5	1	3 930 492	96 20 966 08	TERMINAL BOX CPL.
EMPTY CASING 160X260X90X0	97 18 863 08	7	1	3 930 718	96 56 248 08	TERMINAL BOX CPL.
EMPTY CASING 440X80X70	60 66 523 08	7	1	2 920 574	96 36 055 08	OPERATOR PANEL BALLAST
EMPTY CASING 560X370X70	60 66 537 08	7	1	2 920 904	96 41 093 08	CONTROL DESK SUPPORT
EMPTY CASING DRILLED 120X	97 71 376 08	1	1	1 920 314	96 46 921 08	TERMINAL BOX, PRE-ASSEMB
END ANGLE	60 27 946 08	208	2	3 930 718	96 56 248 08	TERMINAL BOX CPL.
END COVER	91 44 757	2	1	X1011883	10 11 883 9	OIL FILLER INLET
END COVER	94 44 428 03	45	1	9 444 410	94 44 410 03	TRACTION DRIVE
END COVER DIN 443 B 45	54 02 024 08	3	8	X1011577	10 11 577 7	CRANKCASE CPL.
END COVER DIN 443 St A3C	49 80 362	2	4	X1011577	10 11 577 7	CRANKCASE CPL.
END COVER DIN 443 St A3C	49 80 363	10	3	X1012038	10 12 038 3	CYLINDER HEAD
END COVER DIN 443 St A3C	49 81 042	12	1	X1012038	10 12 038 3	CYLINDER HEAD
END HOLDER	60 21 101 08	4	2	2 932 167	96 32 480 08	TERMINAL STRIP
ENGINE CONTROL SENSORS	10 11 969 8	581	1	X1013920	10 13 920 5	DIESEL ENGINE
EQUALIZING RESERVOIR 0,2L	50 28 073 08	7	1	2 971	91 50 610 08	HYDR.AUXILIARY HOISTING
EQUIPMENT CARRIER WELDE	96 56 364 08	1	1	2 210	91 74 143 08	DRIVE ASSEMBLY, PRE-ASSE
ES PIN 10X20 VERZ	72 51 101 08	126	1	2 520 000	91 49 872 08	CABIN, GLAZED
ES PIN 8X16 VERZ	72 51 118 08	12	2	2 510 072	96 44 614 08	FLAP RIGHT PRE-ASS.
ES PIN 8X16 VERZ	72 51 118 08	11	2	2 510 201	96 42 011 08	FLAP PRE-ASS.
ES PIN 8X16 VERZ	72 51 118 08	67	1	2 520 000	91 49 872 08	CABIN, GLAZED
EVAPORATOR	57 18 690 08	10	1	5 531 882	55 31 882 08	AIR COND. EVAPORATOR RFK
EXHAUST DUCT EDELSTAHL	97 17 015 08	101	1	2 680	91 53 225 08	EXHAUST SYSTEM CPL.
EXHAUST DUCT EDELSTAHL	97 27 698 08	102	1	2 680	91 53 225 08	EXHAUST SYSTEM CPL.
EXHAUST PIPE	10 11 791 4	1	1	X1011810	10 11 810 1	EXHAUST PIPE ASSEMBLY
EXHAUST PIPE ASSEMBLY D	10 11 810 1	410	1	X1013920	10 13 920 5	DIESEL ENGINE
EXHAUST SILENCER	55 20 237 08	68	1	2 520 000	91 49 872 08	CABIN, GLAZED
EXHAUST SILENCER	55 20 237 08	3	1	2 955	91 49 516 08	PNEUM. CRANE OPERATORS
EXHAUST SYSTEM CPL. M.FU	91 53 225 08	163	1		LTR 1100 -0	LIEBHERR LTR 1100
EXHAUST TC MOUNTING K26	10 11 832 6	430	1	X1013920	10 13 920 5	DIESEL ENGINE
EXHAUST VALVE SEAT INSE	90 73 726	7	2	X1012038	10 12 038 3	CYLINDER HEAD
EXPANSION BOLT M27X145 30	40 98 177 08	1	56	1 620	91 48 605 08	FIXING PARTS SLEWING RING
EXPANSION BOLT M27X145 30	40 98 177 08	2	33	2 410	91 48 668 08	ROLLER SLEWING RING
EXPANSION TANK PRE-ASS.	96 32 140 08	2	1	2 200	91 73 873 08	DRIVE ASSEMBLY CPL.
EXPANSION TANK PRE-ASS.	96 84 070 08	1	1	2 200 048	96 32 140 08	EXPANSION TANK PRE-ASS.
EXPANSION TANK WELDED AL	96 79 365 08	1	1	2 200 048	96 84 070 08	EXPANSION TANK PRE-ASS.
EXTENSION DIN 3123 200X3/4"	79 00 264 08	65	1	1 750 001	92 85 698 08	MAIN TOOLS
EXTENSION DIN 3123 400X3/4"	79 00 263 08	64	1	1 750 001	92 85 698 08	MAIN TOOLS
EXTENSION M10X21-SW13	77 43 734 08	10	4	2 711	91 53 002 08	CENT. LUBRIC. SYSTEM SUP
FALL PROTECTION	91 51 084 08	136	1		LTR 1100 -0	LIEBHERR LTR 1100

16.2.2017

etk\_en\_de\_097434 LTR 1100

653

**LIEBHERR**Alphabetical index  
Alphabetischer Index

Description	Item	Pos.	Quantity	Page	Assembly	Description
FAN	61 07 145 08	2	1	2 913 004	96 20 460 08	HOUSING PRE-ASSEMBLED
FAN	61 07 146 08	2	2	2 913 006	96 20 732 08	FAN PLATE PRE-ASS.
FAN 24V	10 35 483 7	3	1	X1009734	10 09 734 5	OIL AIR COOLER
FAN 80X80X25	61 03 886 14	3	2	2 913 102	92 32 870 08	FAN UNIT
FAN HOUSING	10 35 483 6	2	1	X1009734	10 09 734 5	OIL AIR COOLER
FAN PLATE	92 99 370 08	1	1	2 913 006	96 20 732 08	FAN PLATE PRE-ASS.
FAN PLATE PRE-ASS.	96 20 732 08	1	1	2 913 005	96 28 696 08	INTERIOR HOUSING PRE-ASS.
FAN SCREEN 1X286X173 DR	28 81 799 08	15	1	2 913 100	91 23 538 08	ASSEMBLY FRAME
FAN UNIT	92 32 870 08	11	1	2 913 100	91 23 538 08	ASSEMBLY FRAME
FASTENING CLAMP 13	60 20 033 08	9	2	2 932 215	92 26 129 08	GROUND RAIL
FASTENING CLAMP 8	60 20 032 08	8	1	2 932 215	92 26 129 08	GROUND RAIL
FAULT INDICATOR	10 42 995 2	9	1	X1032706	10 32 706 5	ELECTRIC PUMP
FEMALE PLUG 9-POL GERADE	60 23 219 08	6	2	2 922 001	92 84 311 08	BUS PCB
FERRULE 2 CU	11 17 056 5	7	16	1 100 216	96 46 363 08	MOUNTING PARTS LWE
FERRULE 2 CU	11 17 056 5	7	2	2 102 022	96 32 604 08	LOCKING
FERRULE 2 CU	11 17 056 5	46	8	2 971	91 50 610 08	HYDR.AUXILIARY HOISTING
FERRULE 2 CU	11 17 056 5	112	2	3 501	91 05 788 08	MECH. DOUBLE FOLD JIB PR
FERRULE 2 CU	11 17 056 5	11	2	3 510 006	96 20 924 08	FOLDING BRACKET
FERRULE 2 CU	11 17 056 5	4	4	3 750 027	96 89 527 08	MOUNTING HOOK ROD
FILLER NECK CPL.	10 11 883 8	1	1	X1011883	10 11 883 9	OIL FILLER INLET
FILLER NECK PA6	10 45 098 1	15	2	2 200 048	96 84 070 08	EXPANSION TANK PRE-ASS.
FILTER	57 15 280 08	34	1	X1041191	10 41 191 3	SHEET
FILTER	57 15 280 08	38	1	X1080297	10 80 297 1	VALVE BLOCK
FILTER	57 18 500 08	19	1	5 530 022	55 30 022 08	WATER HEATING SYSTEM
FILTER	57 18 500 08	204	1	9 629 047	96 29 047 08	FILTER PACKAGE
FILTER	57 18 500 08	(17)	1	XSK_Z974	SK_Z97434	SERVICE
FILTER BOWL	57 10 213 08	3	1	5 106 708	51 06 708 08	LINE FILTER
FILTER CARTRIDGE 0,005m³/m	51 06 711 08	41	3	2 970	91 55 482 08	HYDRAULICS
FILTER CARTRIDGE 0,005m³/m	51 06 711 08	26	2	2 971	91 50 610 08	HYDR.AUXILIARY HOISTING
FILTER CARTRIDGE 0,005m³/m	51 06 711 08	9	1	2 975 152	91 05 737 08	HYDR.F.TELESOPIC BOOM
FILTER COVER	57 08 320 08	2	1	X1032665	10 32 665 4	RETURN FILTER
FILTER ELEMENT	10 27 855 3	205	1	9 629 047	96 29 047 08	FILTER PACKAGE
FILTER ELEMENT	10 27 855 3	1	1	X1009998	10 09 998 1	AIR FILTER
FILTER ELEMENT	10 27 855 3	(9)	1	XSK_Z974	SK_Z97434	SERVICE
FILTER INSERT 1m³/min 10µm	51 06 718 08	(1)	1	2 340 004	96 43 780 08	OIL TANK PRE-ASS.
FILTER INSERT 1m³/min 10µm	51 06 718 08	200	2	9 629 047	96 29 047 08	FILTER PACKAGE
FILTER INSERT 1m³/min 10µm	51 06 718 08	200	2	9 629 049	96 29 049 08	FILTER PACKAGE
FILTER INSERT 1m³/min 10µm	51 06 718 08	(11)	2	XSK_Z974	SK_Z97434	SERVICE
FILTER INSERT OEL 10µm	10 03 761 6	1	1	5 106 708	51 06 708 08	LINE FILTER
FILTER INSERT OEL 10µm	10 03 761 6	5	1	9 629 047	96 29 047 08	FILTER PACKAGE
FILTER INSERT OEL 10µm	10 03 761 6	5	1	9 629 049	96 29 049 08	FILTER PACKAGE
FILTER INSERT OEL 10µm	10 03 761 6	(4)	1	XSK_Z974	SK_Z97434	SERVICE
FILTER INSERT OEL 10µm	51 06 692 08	4	2	9 629 047	96 29 047 08	FILTER PACKAGE
FILTER INSERT OEL 10µm	51 06 692 08	4	2	9 629 049	96 29 049 08	FILTER PACKAGE
FILTER INSERT OEL 10µm	51 06 692 08	10	1	X1032665	10 32 665 4	RETURN FILTER
FILTER INSERT OEL 10µm	51 06 692 08	(10)	2	XSK_Z974	SK_Z97434	SERVICE
FILTER INSERT OEL 10µm	57 05 848 08	1	1	5 106 681	51 06 681 08	PRESSURE FILTER
FILTER INSERT OEL 10µm	57 05 848 08	9	1	9 629 047	96 29 047 08	FILTER PACKAGE
FILTER INSERT OEL 10µm	57 05 848 08	9	1	9 629 049	96 29 049 08	FILTER PACKAGE
FILTER INSERT OEL 10µm	57 05 848 08	(13)	1	XSK_Z974	SK_Z97434	SERVICE
FILTER PACKAGE 1000 STD.	96 29 047 08	120	1	XSK_Z974	SK_Z97434	SERVICE
FILTER PACKAGE 500 STD.OW	96 29 049 08	110	1	XSK_Z974	SK_Z97434	SERVICE
FINAL CONTROL VALVE	10 11 795 1	14	1	X1012193	10 12 193 2	BASIC ENGINE
FINGER-HOLD 130.5X70X36 K	70 42 287 08	21	1	2 522	91 10 037 08	DOOR CPL.
FINGER-HOLD X0 KUNSTSTOF	95 55 000 08	6	1	2 510 072	96 44 614 08	FLAP RIGHT PRE-ASS.
FINGER-HOLD X0 KUNSTSTOF	95 55 000 08	6	1	2 510 201	96 42 011 08	FLAP PRE-ASS.
FIRE EXTINGUISHER DIN EN 3	10 87 460 8	4	1	1 750 002	92 86 201 08	ACCESSORIES
FIRST AID KIST DIN 13164 260	78 90 003 08	5	1	1 750 002	92 86 201 08	ACCESSORIES
FITTED SCREW DIN 609 M16X1	10 04 159 0	36	2	2 501 000	91 48 769 08	CRANE DRIVER'S CABIN,PRE
FITTING KEY DIN 6885 A 4X4X1	43 40 002 08	102	1	6 060 516	60 60 516 08	GEAR CAM LIMITSWITCH

16.2.2017

etk\_en\_de\_097434 LTR 1100

654

**LIEBHERR**Alphabetical index  
Alphabetischer Index

Description	Item	Pos.	Quantity	Page	Assembly	Description
FITTINGS	92 73 271	2	2	9 075 368	90 75 368	LUBE OIL FILTER ASSEMBLY
FITTINGS 3/4-16/M22X1,5 11SM	90 80 360	8	1	X1011614	10 11 614 6	CONNECTING PIECE PRE-ASS
FITTINGS 3/4-16/M26X1,5 11SM	10 11 614 7	2	1	X1011614	10 11 614 6	CONNECTING PIECE PRE-ASS
FITTINGS RD22/M33X2 MS58	22 81 103 08	4	1	2 200 048	96 32 140 08	EXPANSION TANK PRE-ASS.
FITTINGS S235JR	10 11 818 1	50	1	X1011969	10 11 969 7	PRESSURE TRANSMITTER AT
FIXING DEVICE 2.LIFT TOP	96 64 599 08	1	1	3 780 400	91 59 294 08	EL.2 HOISTING LIMIT SWITCH
FIXING PARTS SLEWING RING	91 48 605 08	29	1		LTR 1100 -0	LIEBHERR LTR 1100
FLAME ARRESTOR	10 28 030 2	(1)	2	2 920 083	96 31 039 08	ELECTRIC FOR BATTERY BOX
FLANGE	91 79 540	19	1	X1011832	10 11 832 6	EXHAUST TC MOUNTING
FLANGE	92 75 047 01	23	1	9 387 596	93 87 596 01	ROPE DRUM
FLANGE	92 75 048 01	15	1	9 387 596	93 87 596 01	ROPE DRUM
FLANGE 120X150X217 S355J2+	95 64 426 14	5	2	1 970	96 71 367 08	UNDERCARRIAGE HYDRAULIC
FLANGE 25.0X16 9 42CRMO4	97 00 037 08	15	1	2 210 008	96 48 137 08	RADIATOR, PRE-ASSEMBLED
FLANGE 35.0X23 S355J2G3 FE	97 22 607 08	12	1	2 681	91 28 102 08	AIR FILTER UNIT
FLANGE D934	90 72 832	3	1	9 074 165	90 74 165	BALANCER ASSEMBLY
FLANGE FITTING	51 15 188 08	450	1	2 210 008	96 48 137 08	RADIATOR, PRE-ASSEMBLED
FLANGE FITTING 70.0X80 S355	95 36 413 08	402	1	2 210	91 74 143 08	DRIVE ASSEMBLY, PRE-ASSE
FLANGE FITTING A3P	51 00 334 08	400	2	2 210	91 74 143 08	DRIVE ASSEMBLY, PRE-ASSE
FLANGE FITTING A3P	51 01 417 08	405	1	2 210	91 74 143 08	DRIVE ASSEMBLY, PRE-ASSE
FLANGE HALF A3P	51 05 866 08	572	16	1 970	96 71 367 08	UNDERCARRIAGE HYDRAULIC
FLANGE HALF A3P	51 05 866 08	500	6	2 970	91 55 482 08	HYDRAULICS
FLANGE HALF A3P	51 05 875 08	534	6	1 970	96 71 367 08	UNDERCARRIAGE HYDRAULIC
FLANGE HALF SAE 1 6000 PSI	51 05 869 08	553	4	1 970	96 71 367 08	UNDERCARRIAGE HYDRAULIC
FLANGE JOINT	79 00 656 08	4	1	1 750	91 48 606 08	TOOLS AND ACCESSORIES
FLANGE JOINT	79 05 339 08	5	2	1 750	91 48 606 08	TOOLS AND ACCESSORIES
FLANGE JOINT	95 59 195 08	28	2	2 970	91 55 482 08	HYDRAULICS
FLANGE JOINT	95 59 195 08	45	1	2 970	91 55 482 08	HYDRAULICS
FLANGE JOINT 20X0	97 06 941 08	34	2	2 950	91 49 515 08	COMPRESSED-AIR SYST.SU
FLANGE JOINT 36.0X38 11SM	97 48 847 08	407	2	2 210	91 74 143 08	DRIVE ASSEMBLY, PRE-ASSE
FLANGE JOINT 36.0X46 11SM	97 72 532 08	27	2	1 970	96 71 367 08	UNDERCARRIAGE HYDRAULIC
FLANGE JOINT AEHNL.ISO 84	47 74 004 14	704	8	1 423 101	99 26 462 14	JACK-UP SYSTEM
FLANGE JOINT AEHNL.ISO 84	47 32 102 14	702	1	1 423 101	99 26 462 14	JACK-UP SYSTEM
FLANGE JOINT AEHNL.ISO 843	47 77 049 14	89	1	9 444 410	94 44 410 03	TRACTION DRIVE
FLANGE JOINT BUZ 16S CR6-F	47 77 011 08	733	1	1 970	96 71 367 08	UNDERCARRIAGE HYDRAULIC
FLANGE JOINT BUZ 30S CR6-F	47 77 016 08	735	4	1 970	96 71 367 08	UNDERCARRIAGE HYDRAULIC
FLANGE JOINT EGE 12L G1/2	47 19 038 08	628	2	2 970	91 55 482 08	HYDRAULICS
FLANGE JOINT EGE 12S G1/2A	47 19 018 08	710	3	2 970	91 55 482 08	HYDRAULICS
FLANGE JOINT EGE 16S G3/4	47 19 019 08	625	1	2 970	91 55 482 08	HYDRAULICS
FLANGE JOINT EGESD10-LR-W	47 19 011 08	672	4	2 970	91 55 482 08	HYDRAULICS
FLANGE JOINT EGESD10-LR-W	47 19 011 08	615	4	2 971	91 50 610 08	HYDR.AUXILIARY HOISTING
FLANGE JOINT EGESD10-LR-W	47 19 011 08	607	1	2 975 152	91 05 737 08	HYDR.F.TELESOPIC BOOM
FLANGE JOINT EGESD12-LR-W	47 19 012 08	641	2	2 970	91 55 482 08	HYDRAULICS
FLANGE JOINT EGESD12-SR	47 19 005 08	736	1	1 970	96 71 367 08	UNDERCARRIAGE HYDRAULIC
FLANGE JOINT EGESD12-SR	47 19 005 08	608	1	2 975 038	91 26 492 08	ADDNL.HYDR. FOLDING JIB
FLANGE JOINT EGESD15-LM	47 19 042 08	638	1	2 971	91 50 610 08	HYDR.AUXILIARY HOISTING
FLANGE JOINT EGESD16-SR	47 19 006 08	737	2	1 970	96 71 367 08	UNDERCARRIAGE HYDRAULIC
FLANGE JOINT EGESD16-SR	47 19 006 08	679	1	2 970	91 55 482 08	HYDRAULICS
FLANGE JOINT EGESD18-LR-W	47 19 013 08	682	1	2 970	91 55 482 08	HYDRAULICS
FLANGE JOINT EGESD28-LR-W	47 19 015 08	693	4	2 970	91 55 482 08	HYDRAULICS
FLANGE JOINT EGESD38-SR	47 19 040 08	656	2	2 970	91 55 482 08	HYDRAULICS
FLANGE JOINT EGESD38-SR	47 19 040 08	625	1	2 971	91 50 610 08	HYDR.AUXILIARY HOISTING
FLANGE JOINT EGESD42-LR-W	47 19 036 08	21	1	2 340 004	96 43 780 08	OIL TANK PRE-ASS.
FLANGE JOINT EGESD42-LR-W	47 19 036 08	600	1	2 970	91 55 482 08	HYDRAULICS
FLANGE JOINT EL 10L CR6-F	47 23 302 08	706	1	1 970	96 71 367 08	UNDERCARRIAGE HYDRAULIC
FLANGE JOINT EL 10L CR6-F	47 23 302 08	618	9	2 970	91 55 482 08	HYDRAULICS
FLANGE JOINT EL 10L CR6-F	47 23 302 08	611	3	2 971	91 50 610 08	HYDR.AUXILIARY HOISTING
FLANGE JOINT EL 10L CR6-F	47 23 302 08	609	2	2 975 152	91 05 737 08	HYDR.F.TELESOPIC BOOM
FLANGE JOINT EL 12L M18X1,5	24 71 286 02	630	6	2 970	91 55 482 08	HYDRAULICS
FLANGE JOINT EL 12L M18X1,5	24 71 286 02	608	3	2 971	91 50 610 08	HYDR.AUXILIARY HOISTING
FLANGE JOINT EL 12L M18X1,5	24 71 286 02	604	3	2 975 152	91 05 737 08	HYDR.F.TELESOPIC BOOM

16.2.2017

etk\_en\_de\_097434 LTR 1100

655

**LIEBHERR**Alphabetical index  
Alphabetischer Index

Description	Item	Pos.	Quantity	Page	Assembly	Description
FLANGE JOINT EL 12S CR6-F	76 17 461	740	3	1 970	96 71 367 08	UNDERCARRIAGE HYDRAULIC
FLANGE JOINT EL 12S CR6-F	76 17 461	711	1	2 970	91 55 482 08	HYDRAULICS
FLANGE JOINT EL 15L CR6-F	47 23 004 14	602	1	2 970	91 55 482 08	HYDRAULICS
FLANGE JOINT EL 15L CR6-F	47 23 004 14	606	1	2 971	91 50 610 08	HYDR.AUXILIARY HOISTING
FLANGE JOINT EL 16S CR6-F	74 07 098	760	1	1 970	96 71 367 08	UNDERCARRIAGE HYDRAULIC
FLANGE JOINT EL 16S CR6-F	74 07 098	619	4	2 970	91 55 482 08	HYDRAULICS
FLANGE JOINT EL 18L CR6-F	24 71 285 02	759	1	1 970	96 71 367 08	UNDERCARRIAGE HYDRAULIC
FLANGE JOINT EL 18L CR6-F	24 71 285 02	612	5	2 970	91 55 482 08	HYDRAULICS
FLANGE JOINT EL 18L CR6-F	24 71 285 02	630	1	2 971	91 50 610 08	HYDR.AUXILIARY HOISTING
FLANGE JOINT EL 22L CR6-F	24 71 386 02	702	1	2 970	91 55 482 08	HYDRAULICS
FLANGE JOINT EL 28L CR6-F	74 07 120	637	1	2 970	91 55 482 08	HYDRAULICS
FLANGE JOINT ELSD38-S A3P	47 23 319 08	648	1	2 970	91 55 482 08	HYDRAULICS
FLANGE JOINT ELSD6-S A3P	47 23 312 08	660	3	2 970	91 55 482 08	HYDRAULICS
FLANGE JOINT ELSD6-S A3P	47 23 312 08	627	1	2 971	91 50 610 08	HYDR.AUXILIARY HOISTING
FLANGE JOINT ELSD6-S A3P	47 23 312 08	605	1	2 975 038	91 26 492 08	ADDNL.HYDR. FOLDING JIB
FLANGE JOINT ET 12L M18X1,5	24 71 056 02	642	2	2 970	91 55 482 08	HYDRAULICS
FLANGE JOINT ET 15L M22X1,5	47 24 304 08	606	2	2 970	91 55 482 08	HYDRAULICS
FLANGE JOINT ET 18L CR6-F	24 71 084 02	683	2	2 970	91 55 482 08	HYDRAULICS
FLANGE JOINT ET 6S CR6-FRE	47 24 312 08	730	1	2 970	91 55 482 08	HYDRAULICS
FLANGE JOINT EW 10L M16X1	74 03 569	701	1	1 970	96 71 367 08	UNDERCARRIAGE HYDRAULIC
FLANGE JOINT EW 10L M16X1	74 03 569	606	1	2 950	91 49 515 08	COMPRESSED-AIR SYST.SU
FLANGE JOINT EW 10L M16X1	74 03 569	607	2	2 955	91 49 516 08	PNEUM. CRANE OPERATORS
FLANGE JOINT EW 10L M16X1	74 03 569	636	8	2 970	91 55 482 08	HYDRAULICS
FLANGE JOINT EW 10L M16X1	74 03 569	613	2	2 971	91 50 610 08	HYDR.AUXILIARY HOISTING
FLANGE JOINT EW 10L M16X1	74 03 569	606	8	2 975 152	91 05 737 08	HYDR.F.TELESOPIC BOOM
FLANGE JOINT EW 10S CR6-F	76 17 268	743	4	1 970	96 71 367 08	UNDERCARRIAGE HYDRAULIC
FLANGE JOINT EW 10S CR6-F	76 17 268	715	3	2 970	91 55 482 08	HYDRAULICS
FLANGE JOINT EW 10S CR6-F	76 17 268	603	3	2 975 038	91 26 492 08	ADDNL.HYDR. FOLDING JIB
FLANGE JOINT EW 12L M18X1	24 71 177 02	631	5	2 970	91 55 482 08	HYDRAULICS
FLANGE JOINT EW 12L M18X1	24 71 177 02	610	2	2 971	91 50 610 08	HYDR.AUXILIARY HOISTING
FLANGE JOINT EW 12L M18X1	24 71 177 02	611	1	2 975 152	91 05 737 08	HYDR.F.TELESOPIC BOOM
FLANGE JOINT EW 12S CR6-F	76 17 354	744	2	1 970	96 71 367 08	UNDERCARRIAGE HYDRAULIC
FLANGE JOINT EW 12S CR6-F	76 17 354	709	4	2 970	91 55 482 08	HYDRAULICS
FLANGE JOINT EW 12S CR6-F	76 17 354	607	1	2 975 038	91 26 492 08	ADDNL.HYDR. FOLDING JIB
FLANGE JOINT EW 15L CR6-F	76 15 379	607	2	2 970	91 55 482 08	HYDRAULICS
FLANGE JOINT EW 16S CR6-F	76 17 460	745	3	1 970	96 71 367 08	UNDERCARRIAGE HYDRAULIC
FLANGE JOINT EW 16S CR6-F	76 17 460	616	6	2 970	91 55 482 08	HYDRAULICS
FLANGE JOINT EW 18L M26X1	24 71 083 02	602	3	2 950	91 49 515 08	COMPRESSED-AIR SYST.SU
FLANGE JOINT EW 18L M26X1	24 71 083 02	623	4	2 970	91 55 482 08	HYDRAULICS
FLANGE JOINT EW 20S CR6-F	74 07 108	746	1	1 970	96 71 367 08	UNDERCARRIAGE HYDRAULIC
FLANGE JOINT EW 20S CR6-F	74 07 108	734	1	2 970	91 55 482 08	HYDRAULICS
FLANGE JOINT EW 25S CR6-F	74 07 119	747	1	1 970	96 71 367 08	UNDERCARRIAGE HYDRAULIC
FLANGE JOINT EW 6L CR6-F	24 70 217 02	613	1	2 955	91 49 516 08	PNEUM. CRANE OPERATORS
FLANGE JOINT EW 6L CR6-F	24 70 217 02	677	3	2 970	91 55 482 08	HYDRAULICS
FLANGE JOINT EW 6L CR6-F	24 70 217 02	611	1	2 975 038	91 26 492 08	ADDNL.HYDR. FOLDING JIB
FLANGE JOINT EW 6S M14X1,5	47 25 315 08	606	4	2 955	91 49 516 08	PNEUM. CRANE OPERATORS
FLANGE JOINT EW 6S M14X1,5	47 25 315 08	657	8	2 970	91 55 482 08	HYDRAULICS
FLANGE JOINT EW 6S M14X1,5	47 25 315 08	643	1	2 971	91 50 610 08	HYDR.AUXILIARY HOISTING
FLANGE JOINT EW 6S M14X1,5	47 25 315 08	606	1	2 975 038	91 26 492 08	ADDNL.HYDR. FOLDING JIB
FLANGE JOINT EWSD22-L A3P	47 25 306 08	701	2	2 970	91 55 482 08	HYDRAULICS
FLANGE JOINT EWSD22-L A3P	47 25 306 08	9	1	X1011766	10 11 766 5	PIPELINE
FLANGE JOINT EWSD38-S A3	47 25 318 08	639	10	2 970	91 55 482 08	HYDRAULICS
FLANGE JOINT EWSD38-S A3	47 25 318 08	621	4	2 971	91 50 610 08	HYDR.AUXILIARY HOISTING
FLANGE JOINT G 6LL	77 43 742 08	11	1	2 711	91 53 002 08	CENT. LUBRIC. SYSTEM SUP
FLANGE JOINT GA6-LM22X1,5	50 29 461 08	614	1	2 955	91 49 516 08	PNEUM. CRANE OPERATORS
FLANGE JOINT GE 10 M14X1,5/	10 81 393 6	40	5	X1011573	10 11 573 7	FUEL LINES
FLANGE JOINT GE 10 M16X1,5/	10 81 393 7	43	2	X1011573	10 11 573 7	FUEL LINES
FLANGE JOINT GE 12 M16X1,5/	10 81 394 0	37	3	X1011573	10 11 573 7	FUEL LINES
FLANGE JOINT GE 12S G1/2A	47 10 326 08	700	1	1 423 101	99 26 462 14	JACK-UP SYSTEM
FLANGE JOINT GE 12S G1/2A	47 10 326 08	713	3	1 970	96 71 367 08	UNDERCARRIAGE HYDRAULIC

16.2.2017

etk\_en\_de\_097434 LTR 1100

656

**LIEBHERR**Alphabetical index  
Alphabetischer Index

Description	Item	Pos.	Quantity	Page	Assembly	Description
FLANGE JOINT GE 12S G1/2A	47 10 326 08	707	8	2 970	91 55 482 08	HYDRAULICS
FLANGE JOINT GE 12S G3/8A	47 10 327 08	701	8	1 423 101	99 26 462 14	JACK-UP SYSTEM
FLANGE JOINT GE 18L M22X1	47 10 311 08	712	1	1 970	96 71 367 08	UNDERCARRIAGE HYDRAULIC
FLANGE JOINT GE 18L M22X1	47 10 311 08	600	5	2 950	91 49 515 08	COMPRESSED-AIR SYST.SU
FLANGE JOINT GE 18L M22X1	47 10 311 08	685	1	2 970	91 55 482 08	HYDRAULICS
FLANGE JOINT GEF.A M24X1,	10 49 347 9	57	1	X1047300	10 47 300 1	TELESCOPIC CYLINDER
FLANGE JOINT GR 22/18L A3C	47 50 307 08	724	1	2 970	91 55 482 08	HYDRAULICS
FLANGE JOINT GZ 15L A3P	47 00 112 08	608	1	2 970	91 55 482 08	HYDRAULICS
FLANGE JOINT GZ 18L CR6-F	47 00 104 08	725	2	2 970	91 55 482 08	HYDRAULICS
FLANGE JOINT ISO 8434 EL 3	48 23 318 14	741	4	1 970	96 71 367 08	UNDERCARRIAGE HYDRAULIC
FLANGE JOINT ISO 8434 EL 3	48 23 308 14	697	1	2 970	91 55 482 08	HYDRAULICS
FLANGE JOINT ISO 8434 EL 3	48 23 308 14	603	1	2 971	91 50 610 08	HYDR.AUXILIARY HOISTING
FLANGE JOINT ISO 8434 ET 1	48 24 303 14	612	2	2 955	91 49 516 08	PNEUM. CRANE OPERATORS
FLANGE JOINT ISO 8434 ET 1	48 24 303 14	692	1	2 970	91 55 482 08	HYDRAULICS
FLANGE JOINT ISO 8434 ET 1	48 24 303 14	623	1	2 971	91 50 610 08	HYDR.AUXILIARY HOISTING
FLANGE JOINT ISO 8434 ET 1	48 24 313 14	742	2	1 970	96 71 367 08	UNDERCARRIAGE HYDRAULIC
FLANGE JOINT ISO 8434 ET 1	48 24 313 14	717	2	2 970	91 55 482 08	HYDRAULICS
FLANGE JOINT ISO 8434 ET 1	48 24 314 14	712	3	2 970	91 55 482 08	HYDRAULICS
FLANGE JOINT ISO 8434 ET 1	48 24 315 14	729	1	2 970	91 55 482 08	HYDRAULICS
FLANGE JOINT ISO 8434 ET 3	48 24 318 14	670	1	2 970	91 55 482 08	HYDRAULICS
FLANGE JOINT ISO 8434 ET 3	48 24 318 14	629	1	2 971	91 50 610 08	HYDR.AUXILIARY HOISTING
FLANGE JOINT ISO 8434 EW 3	48 25 316 14	661	2	2 970	91 55 482 08	HYDRAULICS
FLANGE JOINT ISO 8434 EW 3	48 25 309 14	668	3	2 970	91 55 482 08	HYDRAULICS
FLANGE JOINT ISO 8434 EW 4	48 25 308 14	666	4	2 970	91 55 482 08	HYDRAULICS
FLANGE JOINT ISO 8434 GE 10	47 10 045 14	716	2	2 970	91 55 482 08	HYDRAULICS
FLANGE JOINT ISO 8434 GE 1	47 10 082 14	758	6	1 970	96 71 367 08	UNDERCARRIAGE HYDRAULIC
FLANGE JOINT ISO 8434 SV 1	47 40 024 14	703	8	1 423 101	99 26 462 14	JACK-UP SYSTEM
FLANGE JOINT ISO 8434 VKA 1	47 77 005 14	705	8	1 423 101	99 26 462 14	JACK-UP SYSTEM
FLANGE JOINT ISO 8434-1 GE	73 62 091	711	1	1 970	96 71 367 08	UNDERCARRIAGE HYDRAULIC
FLANGE JOINT ISO 8434-1 GE	73 62 091	643	12	2 970	91 55 482 08	HYDRAULICS
FLANGE JOINT ISO 8434-1 GE	73 62 091	601	3	2 971	91 50 610 08	HYDR.AUXILIARY HOISTING
FLANGE JOINT ISO 8434-1 GE	73 62 091	608	4	2 975 152	91 05 737 08	HYDR.F.TELESCOPIC BOOM
FLANGE JOINT ISO 8434-1 GE	47 10 397 08	603	1	2 950	91 49 515 08	COMPRESSED-AIR SYST.SU
FLANGE JOINT ISO 8434-1 GE	47 10 397 08	605	2	2 955	91 49 516 08	PNEUM. CRANE OPERATORS
FLANGE JOINT ISO 8434-1 GE	47 10 397 08	610	4	2 970	91 55 482 08	HYDRAULICS
FLANGE JOINT ISO 8434-1 GE	47 10 397 08	614	1	2 971	91 50 610 08	HYDR.AUXILIARY HOISTING
FLANGE JOINT ISO 8434-1 GE	49 81 235	10	2	X1011832	10 11 832 6	EXHAUST TC MOUNTING
FLANGE JOINT ISO 8434-1 GE	49 81 235	3	1	X1011888	10 11 888 4	OIL DIPSTICK WITH PIPE
FLANGE JOINT ISO 8434-1 GE	47 10 328 08	714	5	1 970	96 71 367 08	UNDERCARRIAGE HYDRAULIC
FLANGE JOINT ISO 8434-1 GE	47 10 328 08	714	2	2 970	91 55 482 08	HYDRAULICS
FLANGE JOINT ISO 8434-1 GE	47 10 328 08	609	1	2 975 038	91 26 492 08	ADDNL.HYDR. FOLDING JIB
FLANGE JOINT ISO 8434-1 GE	47 10 307 08	675	1	2 970	91 55 482 08	HYDRAULICS
FLANGE JOINT ISO 8434-1 GE	49 81 233	16	1	X1011793	10 11 793 0	ACCESSORIES AIR COMPRES
FLANGE JOINT ISO 8434-1 GE	49 81 233	9	2	X1011997	10 11 997 6	POWER TAKE-OFF ADD-ON
FLANGE JOINT RD70X70 S355	95 36 414 08	403	1	2 210	91 74 143 08	DRIVE ASSEMBLY, PRE-ASSE
FLANGE JOINT RED 15/10L A3	47 54 301 08	603	2	2 970	91 55 482 08	HYDRAULICS
FLANGE JOINT RED 15/12L C	47 54 318 08	607	1	2 971	91 50 610 08	HYDR.AUXILIARY HOISTING
FLANGE JOINT RED 18/15L A3	47 54 356 08	613	1	2 970	91 55 482 08	HYDRAULICS
FLANGE JOINT RED 18/15L A3	47 54 356 08	639	1	2 971	91 50 610 08	HYDR.AUXILIARY HOISTING
FLANGE JOINT RED 42/18L C	47 54 317 08	622	1	2 970	91 55 482 08	HYDRAULICS
FLANGE JOINT REDSD12/10-L	47 54 314 08	681	2	2 970	91 55 482 08	HYDRAULICS
FLANGE JOINT REDSD12/10-L	47 54 314 08	612	1	2 971	91 50 610 08	HYDR.AUXILIARY HOISTING
FLANGE JOINT REDSD12/10-L	47 54 314 08	605	4	2 975 152	91 05 737 08	HYDR.F.TELESCOPIC BOOM
FLANGE JOINT REDSD12/6-S	47 54 329 08	713	3	2 970	91 55 482 08	HYDRAULICS
FLANGE JOINT REDSD16/12-S	47 54 333 08	749	4	1 970	96 71 367 08	UNDERCARRIAGE HYDRAULIC
FLANGE JOINT REDSD16/12-S	47 54 333 08	620	2	2 970	91 55 482 08	HYDRAULICS
FLANGE JOINT REDSD16/6-S	47 54 331 08	634	1	2 970	91 55 482 08	HYDRAULICS
FLANGE JOINT REDSD18/10-L	47 54 303 08	753	1	1 970	96 71 367 08	UNDERCARRIAGE HYDRAULIC
FLANGE JOINT REDSD18/12-L	47 54 363 08	689	1	2 970	91 55 482 08	HYDRAULICS
FLANGE JOINT REDSD18/6-L	47 54 307 08	684	1	2 970	91 55 482 08	HYDRAULICS

16.2.2017

etk\_en\_de\_097434 LTR 1100

657

**LIEBHERR**Alphabetical index  
Alphabetischer Index

Description	Item	Pos.	Quantity	Page	Assembly	Description
FLANGE JOINT REDSD20/12-S	47 54 348 08	752	1	1 970	96 71 367 08	UNDERCARRIAGE HYDRAULIC
FLANGE JOINT REDSD22/18-L	47 54 360 08	720	1	2 970	91 55 482 08	HYDRAULICS
FLANGE JOINT REDSD30/10-S	47 54 339 08	750	4	1 970	96 71 367 08	UNDERCARRIAGE HYDRAULIC
FLANGE JOINT REDSD35/28-L	47 54 304 08	667	3	2 970	91 55 482 08	HYDRAULICS
FLANGE JOINT REDSD38/6-S	47 54 081 08	651	1	2 970	91 55 482 08	HYDRAULICS
FLANGE JOINT REDSD42/35-L	47 54 367 08	726	1	2 970	91 55 482 08	HYDRAULICS
FLANGE JOINT REDSDN10/6-S	47 54 320 08	751	2	1 970	96 71 367 08	UNDERCARRIAGE HYDRAULIC
FLANGE JOINT REDSDN10/6-S	47 54 320 08	604	2	2 975 038	91 26 492 08	ADDNL.HYDR. FOLDING JIB
FLANGE JOINT REDSDN12/6-L	47 54 302 08	676	2	2 970	91 55 482 08	HYDRAULICS
FLANGE JOINT REDSDN20/16-	47 54 321 08	615	3	2 970	91 55 482 08	HYDRAULICS
FLANGE JOINT REDSDN25/20-	47 54 323 08	748	1	1 970	96 71 367 08	UNDERCARRIAGE HYDRAULIC
FLANGE JOINT REDSDN38/30-	47 54 353 08	653	5	2 970	91 55 482 08	HYDRAULICS
FLANGE JOINT REDSDN42/28	47 54 313 08	694	2	2 970	91 55 482 08	HYDRAULICS
FLANGE JOINT RI G1AXG1/2 C	47 55 007 08	702	4	1 970	96 71 367 08	UNDERCARRIAGE HYDRAULIC
FLANGE JOINT RI M22X1,5/M1	73 81 363	4	2	9 080 294	90 80 294	AIR COMPRESSOR PRE-ASSY
FLANGE JOINT RI M22X1,5/M1	73 81 363	5	2	X1011793	10 11 793 0	ACCESSORIES AIR COMPRES
FLANGE JOINT RSWS10-LM-W	47 66 102 08	719	1	2 970	91 55 482 08	HYDRAULICS
FLANGE JOINT RSWS10-LR-W	47 32 305 08	723	1	2 970	91 55 482 08	HYDRAULICS
FLANGE JOINT RSWS10-SM-W	47 32 105 08	602	1	2 975 038	91 26 492 08	ADDNL.HYDR. FOLDING JIB
FLANGE JOINT RSWS16-SR-W	47 32 312 08	756	4	1 970	96 71 367 08	UNDERCARRIAGE HYDRAULIC
FLANGE JOINT RSWS16-SR-W	47 32 312 08	665	2	2 970	91 55 482 08	HYDRAULICS
FLANGE JOINT RSWS18-LR-W	47 66 106 08	706	1	2 970	91 55 482 08	HYDRAULICS
FLANGE JOINT RSWS20-SM-W	47 66 110 08	674	2	2 970	91 55 482 08	HYDRAULICS
FLANGE JOINT RSWS6-SR-W	47 32 306 08	671	4	2 970	91 55 482 08	HYDRAULICS
FLANGE JOINT SNV10-L CFX	47 00 101 08	615	1	2 955	91 49 516 08	PNEUM. CRANE OPERATORS
FLANGE JOINT SNV10-L CFX	47 00 101 08	691	2	2 970	91 55 482 08	HYDRAULICS
FLANGE JOINT SNV10-S A3P	47 00 102 08	721	3	1 970	96 71 367 08	UNDERCARRIAGE HYDRAULIC
FLANGE JOINT SNV12-L A3P	47 00 113 08	627	2	2 970	91 55 482 08	HYDRAULICS
FLANGE JOINT SNV12-L A3P	47 00 113 08	609	1	2 971	91 50 610 08	HYDR.AUXILIARY HOISTING
FLANGE JOINT SNV12-S A3P	47 00 103 08	722	10	1 970	96 71 367 08	UNDERCARRIAGE HYDRAULIC
FLANGE JOINT SNV30-S A3P	47 00 111 08	720	4	1 970	96 71 367 08	UNDERCARRIAGE HYDRAULIC
FLANGE JOINT SNV30-S A3P	47 00 111 08	662	2	2 970	91 55 482 08	HYDRAULICS
FLANGE JOINT SNV38-S A3P	47 00 107 08	669	1	2 970	91 55 482 08	HYDRAULICS
FLANGE JOINT SNV38-S A3P	47 00 107 08	620	4	2 971	91 50 610 08	HYDR.AUXILIARY HOISTING
FLANGE JOINT SV 18L CR6-F	47 40 307 08	611	1	2 970	91 55 482 08	HYDRAULICS
FLANGE JOINT T 42L A3C	47 04 314 08	621	2	2 970	91 55 482 08	HYDRAULICS
FLANGE JOINT W 20S CR6-F	47 02 327 08	727	1	2 970	91 55 482 08	HYDRAULICS
FLANGE JOINT W 28L A3C	47 02 308 08	728	1	2 970	91 55 482 08	HYDRAULICS
FLANGE JOINT W 35L A3C	47 02 311 08	696	1	2 970	91 55 482 08	HYDRAULICS
FLANGE JOINT WE 6LL M10x1	77 43 738 08	2	1	X1100291	11 00 291 4	DISTRIBUTION BLOCK
FLANGE JOINT WSV 12S A3C	47 42 324 08	727	4	1 970	96 71 367 08	UNDERCARRIAGE HYDRAULIC
FLANGE JOINT XG10-S A3P	47 00 324 08	649	3	2 970	91 55 482 08	HYDRAULICS
FLANGE JOINT XG16-S A3P	47 00 327 08	626	1	2 970	91 55 482 08	HYDRAULICS
FLANGE JOINT XG20-S A3P	47 00 328 08	707	1	1 970	96 71 367 08	UNDERCARRIAGE HYDRAULIC
FLANGE JOINT XG28-L A3P	47 00 308 08	700	1	1 970	96 71 367 08	UNDERCARRIAGE HYDRAULIC
FLANGE JOINT XG30-S CFX	47 00 330 08	708	4	1 970	96 71 367 08	UNDERCARRIAGE HYDRAULIC
FLANGE JOINT XG38-S A3P	47 00 331 08	647	3	2 970	91 55 482 08	HYDRAULICS
FLANGE JOINT XG38-S A3P	47 00 331 08	640	1	2 971	91 50 610 08	HYDR.AUXILIARY HOISTING
FLANGE JOINT XG42-L A3P	47 00 309 08	698	1	2 970	91 55 482 08	HYDRAULICS
FLANGE JOINT XGAI12-LR A3	47 07 013 08	690	1	2 970	91 55 482 08	HYDRAULICS
FLANGE JOINT XGAI6-LM A3P	47 07 300 08	28	1	9 387 070	93 87 070 01	COMPACT ROPE WINCH
FLANGE JOINT XGAI6-SR A3P	47 07 002 08	659	2	2 970	91 55 482 08	HYDRAULICS
FLANGE JOINT XGE10-LM-ED	47 10 305 08	617	1	2 970	91 55 482 08	HYDRAULICS
FLANGE JOINT XGE10-LM-ED	47 10 398 08	605	2	2 950	91 49 515 08	COMPRESSED-AIR SYST.SU
FLANGE JOINT XGE10-LM-ED	47 10 398 08	601	1	2 955	91 49 516 08	PNEUM. CRANE OPERATORS
FLANGE JOINT XGE10-LR-ED3	47 10 396 08	709	1	1 970	96 71 367 08	UNDERCARRIAGE HYDRAULIC
FLANGE JOINT XGE10-LR-ED3	47 10 396 08	673	1	2 970	91 55 482 08	HYDRAULICS
FLANGE JOINT XGE10-LR-ED3	47 10 396 08	622	1	2 971	91 50 610 08	HYDR.AUXILIARY HOISTING
FLANGE JOINT XGE12-LR-ED	47 10 308 08	645	4	2 970	91 55 482 08	HYDRAULICS
FLANGE JOINT XGE12-LR-ED	47 10 308 08	600	1	2 971	91 50 610 08	HYDR.AUXILIARY HOISTING

16.2.2017

etk\_en\_de\_097434 LTR 1100

658

**LIEBHERR**Alphabetical index  
Alphabetischer Index

Description	Item	Pos.	Quantity	Page	Assembly	Description
FLANGE JOINT XGE12-LR-ED1	47 10 348 08	708	3	2 970	91 55 482 08	HYDRAULICS
FLANGE JOINT XGE12-LR-ED1	47 10 348 08	603	4	2 975 152	91 05 737 08	HYDR.F.TELESOPIC BOOM
FLANGE JOINT XGE12-LR-ED1	47 10 353 08	658	4	2 970	91 55 482 08	HYDRAULICS
FLANGE JOINT XGE15-LM-ED	47 10 309 08	5	2	2 270 001	96 37 923 08	FUEL TANK, PRE-ASSEMBLED
FLANGE JOINT XGE15-LR-ED	47 10 310 08	601	3	2 970	91 55 482 08	HYDRAULICS
FLANGE JOINT XGE16-SM-ED	47 10 330 08	715	3	1 970	96 71 367 08	UNDERCARRIAGE HYDRAULIC
FLANGE JOINT XGE16-SR-ED	47 10 332 08	717	3	1 970	96 71 367 08	UNDERCARRIAGE HYDRAULIC
FLANGE JOINT XGE16-SR-ED	47 10 332 08	629	7	2 970	91 55 482 08	HYDRAULICS
FLANGE JOINT XGE16-SR-ED	47 10 332 08	602	1	2 975 152	91 05 737 08	HYDR.F.TELESOPIC BOOM
FLANGE JOINT XGE16-SR-ED3	47 10 331 08	716	2	1 970	96 71 367 08	UNDERCARRIAGE HYDRAULIC
FLANGE JOINT XGE16-SR-ED3	47 10 331 08	624	1	2 970	91 55 482 08	HYDRAULICS
FLANGE JOINT XGE18-LM-ED	47 66 078 08	601	1	2 950	91 49 515 08	COMPRESSED-AIR SYST.SU
FLANGE JOINT XGE18-LR-ED	47 10 312 08	633	2	2 970	91 55 482 08	HYDRAULICS
FLANGE JOINT XGE18-LR-ED3	47 10 375 08	635	1	2 970	91 55 482 08	HYDRAULICS
FLANGE JOINT XGE20-SM-ED	47 10 333 08	718	1	1 970	96 71 367 08	UNDERCARRIAGE HYDRAULIC
FLANGE JOINT XGE22-LM-ED	10 03 689 6	401	1	2 210	91 74 143 08	DRIVE ASSEMBLY, PRE-ASSE
FLANGE JOINT XGE22-LM-ED	47 10 313 08	2	1	X1011766	10 11 766 5	PIPELINE
FLANGE JOINT XGE25-SM-ED	47 10 335 08	719	1	1 970	96 71 367 08	UNDERCARRIAGE HYDRAULIC
FLANGE JOINT XGE28-LM-ED	47 10 315 08	614	2	2 970	91 55 482 08	HYDRAULICS
FLANGE JOINT XGE42-LR-ED	47 10 347 08	640	2	2 970	91 55 482 08	HYDRAULICS
FLANGE JOINT XGE6-LM-ED	47 10 301 08	678	2	2 970	91 55 482 08	HYDRAULICS
FLANGE JOINT XGE6-LR-ED A3	47 10 300 08	611	2	2 955	91 49 516 08	PNEUM. CRANE OPERATORS
FLANGE JOINT XGE6-LR-ED A3	47 10 300 08	688	1	2 970	91 55 482 08	HYDRAULICS
FLANGE JOINT XGE6-LR-ED A3	47 10 300 08	616	1	2 971	91 50 610 08	HYDR.AUXILIARY HOISTING
FLANGE JOINT XGE6-LR-ED A3	47 10 300 08	610	1	2 975 038	91 26 492 08	ADDNL.HYDR. FOLDING JIB
FLANGE JOINT XGE6-SM-ED	47 10 302 08	603	4	2 955	91 49 516 08	PNEUM. CRANE OPERATORS
FLANGE JOINT XGE6-SR-ED	47 10 321 08	3	3	2 440 012	92 14 441 08	CENTRAL LUBRICATING SYS
FLANGE JOINT XGE6-SR-ED	47 10 321 08	652	5	2 970	91 55 482 08	HYDRAULICS
FLANGE JOINT XGE6-SR-ED	47 10 321 08	604	2	2 971	91 50 610 08	HYDR.AUXILIARY HOISTING
FLANGE JOINT XGE6-SR-ED	47 10 321 08	600	1	2 975 152	91 05 737 08	HYDR.F.TELESOPIC BOOM
FLANGE JOINT XGEV38-SR-W	47 10 344 08	638	11	2 970	91 55 482 08	HYDRAULICS
FLANGE JOINT XGEV38-SR-W	47 10 344 08	602	1	2 971	91 50 610 08	HYDR.AUXILIARY HOISTING
FLANGE JOINT XGR15/12-L A3	47 50 317 08	718	1	2 970	91 55 482 08	HYDRAULICS
FLANGE JOINT XGR20/16-S A3	47 50 336 08	680	1	2 970	91 55 482 08	HYDRAULICS
FLANGE JOINT XSV10-L A3P	47 40 303 08	609	1	2 970	91 55 482 08	HYDRAULICS
FLANGE JOINT XSV12-S A3P	47 40 324 08	724	6	1 970	96 71 367 08	UNDERCARRIAGE HYDRAULIC
FLANGE JOINT XSV15-L A3P	47 40 305 08	605	1	2 970	91 55 482 08	HYDRAULICS
FLANGE JOINT XSV16-S A3P	47 40 326 08	725	2	1 970	96 71 367 08	UNDERCARRIAGE HYDRAULIC
FLANGE JOINT XSV30-S A3P	47 40 329 08	726	4	1 970	96 71 367 08	UNDERCARRIAGE HYDRAULIC
FLANGE JOINT XT10-L A3P	47 04 303 08	610	1	2 975 152	91 05 737 08	HYDR.F.TELESOPIC BOOM
FLANGE JOINT XT38-S A3P	47 04 330 08	650	1	2 970	91 55 482 08	HYDRAULICS
FLANGE JOINT XW10-L A3P	47 02 303 08	612	1	2 975 152	91 05 737 08	HYDR.F.TELESOPIC BOOM
FLANGE JOINT XW30-S A3P	47 02 330 08	663	6	2 970	91 55 482 08	HYDRAULICS
FLANGE JOINT XW38-S A3P	47 02 334 08	654	3	2 970	91 55 482 08	HYDRAULICS
FLANGE JOINT XW38-S A3P	47 02 334 08	642	1	2 971	91 50 610 08	HYDR.AUXILIARY HOISTING
FLANGE JOINT XW42-L A3P	47 02 314 08	695	1	2 970	91 55 482 08	HYDRAULICS
FLANGE PLATE 10X59X24 S35	97 22 606 08	11	1	2 681	91 28 102 08	AIR FILTER UNIT
FLANGE PRE-ASS.	90 73 163	8	1	X1012223	10 12 223 3	CAMSHAFT CPL.
FLANGE PRE-ASS. D934	90 72 593	2	1	9 074 165	90 74 165	BALANCER ASSEMBLY
FLANGE SEAL	10 34 693 8	(5)	1	2 270 001	96 37 923 08	FUEL TANK, PRE-ASSEMBLED
FLANGE STUB PIPE 38S	51 15 178 08	12	3	2 975 152	91 05 737 08	HYDR.F.TELESOPIC BOOM
FLANGED BOLT	11 49 201 8	6	1	4 027	91 42 310 08	LOAD HOOK
FLANGED BOLT	92 75 152 01	6	2	9 275 212	92 75 212 01	OIL-LEVEL GAUGE INSTALLAT
FLAP COMPL.	96 42 021 08	1	1	2 510 201	96 42 011 08	FLAP PRE-ASS.
FLAP COMPL. GFK	92 02 118 08	1	1	2 510 072	96 44 614 08	FLAP RIGHT PRE-ASS.
FLAP PRE-ASS.	96 42 011 08	1	1	2 510 200	96 41 258 08	SLEWING PLATFORM PANELLI
FLAP RIGHT PRE-ASS.	96 44 614 08	2	1	2 510 100	96 44 750 08	SLEWING PLATFORM PANELLI
FLASHING LIGHT 13,2W 24V	60 71 386 08	151	1	2 920 585	91 01 520 08	ELECTRIC FOR FLASHLIGHT
FLASHTUBE 24V	57 15 119 08	(1)	1	2 920 585	91 01 520 08	ELECTRIC FOR FLASHLIGHT
FLAT CLIP 88,9 EDELSTAHL	55 20 975 08	113	3	2 680	91 53 225 08	EXHAUST SYSTEM CPL.

16.2.2017

etk\_en\_de\_097434 LTR 1100

659

**LIEBHERR**Alphabetical index  
Alphabetischer Index

Description	Item	Pos.	Quantity	Page	Assembly	Description
FLAT FUSE LINK 10A 32	60 40 071 08	9	1	2 920 083	96 31 039 08	ELECTRIC FOR BATTERY BOX
FLAT FUSE LINK 10A 32	60 40 071 08	15	12	2 932 095	96 46 064 08	SWING FRAME FUSE AND RE
FLAT FUSE LINK 15A	60 40 072 08	16	5	2 932 095	96 46 064 08	SWING FRAME FUSE AND RE
FLAT FUSE LINK 20A	60 40 073 08	266	1	1 780 182	92 01 827 08	ELECTR. FOR AIR-CONDITION
FLAT FUSE LINK 20A	60 40 073 08	17	4	2 932 095	96 46 064 08	SWING FRAME FUSE AND RE
FLAT FUSE LINK 30A	60 40 074 08	18	1	2 932 095	96 46 064 08	SWING FRAME FUSE AND RE
FLAT FUSE LINK 3A	60 40 077 08	5	1	2 780 870	91 70 947 08	CHARGE VOLTAGE REGULA
FLAT FUSE LINK 5A 32	60 40 069 08	13	8	2 932 095	96 46 064 08	SWING FRAME FUSE AND RE
FLAT FUSE LINK 7,5A	60 40 070 08	14	9	2 932 095	96 46 064 08	SWING FRAME FUSE AND RE
FLAT PLUG	60 23 048 08	9	2	2 913 102	92 32 870 08	FAN UNIT
FLAT PLUG HOUSING 18-POL	60 23 233 08	(151)	30	2 932 042	96 68 587 08	BASE ASSEMBLY
FLAT PLUG HOUSING FASTIN	60 23 059 08	8	1	2 913 102	92 32 870 08	FAN UNIT
FLAT PLUG HOUSING FASTIN	60 23 059 08	(159)	1	2 932 042	96 68 587 08	BASE ASSEMBLY
FLAT SEALING RING 17,4X24X	71 01 211 14	7	1	1 100 212	79 02 561 14	GUIDE WHEEL UNIT CPL
FLAT SEALING RING 40X28X3	97 01 153 08	10	1	2 200 048	96 32 140 08	EXPANSION TANK PRE-ASS.
FLAT SPIRAL SPRING	10 41 177 8	14	3	X1034357	10 34 357 4	CABLE REEL
FLAT STEEL 6X20X70 S355MC	94 15 054 08	12	2	2 500	91 48 594 08	CRANE DRIVER'S CABIN CPL.
FLEXIBLE COUPLING VERZ	10 35 601 8	15	1	2 430	91 54 389 08	ANGLE THREADED BULKHEA
FLEXIBLE EXHAUST PIPE	97 65 053 08	103	1	2 680	91 53 225 08	EXHAUST SYSTEM CPL.
FLOOR MAT 16X572X724 HSG	95 66 761 08	62	1	2 520 000	91 49 872 08	CABIN, GLAZED
FLOOR MAT GUMMI+PU SPF	95 67 926 08	20	1	2 520 000	91 49 872 08	CABIN, GLAZED
FLOOR PLATE	10 30 062 1	(4)	1	2 920 585	91 01 520 08	ELECTRIC FOR FLASHLIGHT
FLOOR PLATE B7B LH-GRAU	78 65 275 14	3	62	1 300 006	91 89 127 14	CRAWLER CHAIN
FLOOR SHEET	96 41 044 08	1	1	2 984	91 52 906 08	OIL COOLER INSTALLATION
FLOOR SHEET WELDED	96 36 794 08	4	1	2 510 200	96 41 258 08	SLEWING PLATFORM PANELLI
FLOOR SHEET WELDED	96 41 550 08	4	1	2 510 100	96 44 750 08	SLEWING PLATFORM PANELLI
FLOW REGULATING CHECK	51 14 972 08	30	1	2 970	91 55 482 08	HYDRAULICS
FLOW REGULATING CHECK	51 14 972 08	29	1	2 971	91 50 610 08	HYDR.AUXILIARY HOISTING
FLYWHEEL ASSEMBLY SAE 1	90 77 238	530	1	X1013920	10 13 920 5	DIESEL ENGINE
FLYWHEEL HOUSING MOUNT	10 11 582 9	520	1	X1013920	10 13 920 5	DIESEL ENGINE
FLYWHEEL HOUSING PRE-A	10 11 814 8	1	1	X1011582	10 11 582 9	FLYWHEEL HOUSING MOUNT
FLYWHEEL PRE-ASS. SAE 1X1	90 77 237	1	1	9 077 238	90 77 238	FLYWHEEL ASSEMBLY
FOIL KEYPAD PRE-ASS.	96 20 599 08	1	1	2 913	91 32 850 08	LICCON CONSOLE LCD2
FOLDING BRACKET	96 20 924 08	2	1	3 510 100	91 49 246 08	TRANSPORT MOUNTING
FOLDING PART WELDED	92 50 396 08	2	1	3 510 006	96 20 924 08	FOLDING BRACKET
FOOT PEDAL	57 18 908 08	1	1	6 923 097	69 23 097 08	PEDAL TRANSDUCER
FORKED LINK DIN 71751 A 8X	72 50 004 08	125	1	2 520 000	91 49 872 08	CABIN, GLAZED
FORM HOSE	55 17 197 08	253	2	2 210	91 74 143 08	DRIVE ASSEMBLY, PRE-ASSE
FORM HOSE	97 37 569 08	250	1	2 681	91 28 102 08	AIR FILTER UNIT
FORM HOSE SPF	97 02 543 5	8	1	2 540	91 45 984 08	HEATING, CRANE CABIN
FORM HOSE SPF	97 02 544 6	47	1	2 540	91 45 984 08	HEATING, CRANE CABIN
FORM HOSE SPF	97 36 454 08	251	1	2 210	91 74 143 08	DRIVE ASSEMBLY, PRE-ASSE
FORM HOSE SPF	97 36 455 08	252	1	2 210	91 74 143 08	DRIVE ASSEMBLY, PRE-ASSE
FORMCLIP 10X55 VERZ	43 32 009 08	5	8	1 100 216	96 46 363 08	MOUNTING PARTS LWE
FRICTION BEARING 30X20 K	10 21 589 3	4	1	2 790 024	96 67 077 08	MIRROR RETAINER PRE-ASS.
FRICTION BEARING 30X36X90	70 80 130 08	3	1	2 500 021	92 10 666 08	PILLOW BLOCK PRE-ASS.
FRICTION BEARING 30X36X90	70 80 130 08	3	1	2 500 022	92 10 661 08	PILLOW BLOCK PRE-ASS.
FRICTION BEARING 30X36X90	70 80 130 08	3	1	2 500 023	92 10 663 08	PILLOW BLOCK PRE-ASS.
FRICTION DISK	97 55 297 08	11	2	2 510 100	96 44 750 08	SLEWING PLATFORM PANELLI
FRONT ELEMENT	60 66 525 08	8	4	2 920 574	96 36 055 08	OPERATOR PANEL BALLAST
FRONT ELEMENT	60 66 525 08	8	6	2 920 904	96 41 093 08	CONTROL DESK SUPPORT
FRONT ELEMENT 1W	60 66 524 08	9	2	2 920 904	96 41 093 08	CONTROL DESK SUPPORT
FRONT FRAME	69 26 004 08	8	1	2 913 003	96 20 599 08	FOIL KEYPAD PRE-ASS.
FRONT WINDOW CPL.	92 48 796 08	3	1	2 520 000	91 49 872 08	CABIN, GLAZED
FRONT WINDOW GLUED SPF	92 68 891 08	1	1	2 520 001	92 48 796 08	FRONT WINDOW CPL.
FUEL FILTER	55 31 740 08	102	1	9 629 047	96 29 047 08	FILTER PACKAGE
FUEL FILTER	55 31 740 08	(12)	1	XSK_Z974	SK_Z97434	SERVICE
FUEL FILTER HEAD	10 04 695 8	4	1	X1022282	10 22 282 0	FUEL PREFILTER
FUEL FILTER HEAD	10 15 278 1	2	1	X1012580	10 12 580 1	FUEL FINE FILTER
FUEL FINE FILTER	10 12 580 1	1	1	X1012500	10 12 500 7	FUEL FINE-FILTER ASSEMBLY

16.2.2017

etk\_en\_de\_097434 LTR 1100

660

**LIEBHERR**Alphabetical index  
Alphabetischer Index



Description	Item	Pos.	Quantity	Page	Assembly	Description
FUEL FINE FILTER KRAFTST	10 42 994 6	100	1	9 629 047	96 29 047 08	FILTER PACKAGE
FUEL FINE FILTER KRAFTST	10 42 994 6	100	1	9 629 049	96 29 049 08	FILTER PACKAGE
FUEL FINE FILTER KRAFTST	10 42 994 6	1	1	X1012580	10 12 580 1	FUEL FINE FILTER
FUEL FINE FILTER KRAFTST	10 42 994 6	(7)	1	XSK_Z974	SK_Z97434	SERVICE
FUEL FINE-FILTER ASSEMBLY	10 12 500 7	201	1	X1013920	10 13 920 5	DIESEL ENGINE
FUEL LINE	90 78 935	1	1	X1011569	10 11 569 6	LEAK OIL RETURN LINE
FUEL LINES	10 11 573 7	212	1	X1013920	10 13 920 5	DIESEL ENGINE
FUEL PREFILTER	10 04 430 2	103	1	9 629 047	96 29 047 08	FILTER PACKAGE
FUEL PREFILTER	10 04 430 2	103	1	9 629 049	96 29 049 08	FILTER PACKAGE
FUEL PREFILTER	10 04 430 2	1	1	X1022282	10 22 282 0	FUEL PREFILTER
FUEL PREFILTER	10 04 430 2	(6)	1	XSK_Z974	SK_Z97434	SERVICE
FUEL PREFILTER	10 22 282 0	1	1	X1011989	10 11 989 1	FUEL-PREFILTER ASS.
FUEL PUMP ASSEMBLY	90 78 680	211	1	X1012193	10 12 193 2	BASIC ENGINE
FUEL TANK ADD-ON UNIT	91 50 456 08	108	1		LTR 1100 -0	LIEBHERR LTR 1100
FUEL TANK WELDED CONSTR	96 37 919 08	1	1	2 270 001	96 37 923 08	FUEL TANK, PRE-ASSEMBLED
FUEL TANK, PRE-ASSEMBLED	96 37 923 08	1	1	2 270	91 50 456 08	FUEL TANK ADD-ON UNIT
FUEL-PREFILTER ASS.	10 11 989 1	200	1	X1013920	10 13 920 5	DIESEL ENGINE
FUSE BOX SMALL 6-POL, LEE	60 45 016 08	8	1	2 920 083	96 31 039 08	ELECTRIC FOR BATTERY BOX
FUSE BOX SMALL 6-POL, LEE	60 45 016 08	10	8	2 932 095	96 46 064 08	SWING FRAME FUSE AND RE
GAS LINE NON-RETURN VALV	50 00 569	8	1	1 100 212	79 02 561 14	GUIDE WHEEL UNIT CPL
GAS SPRING 19X60-550N	59 10 670 08	16	1	2 502	91 01 533 08	CONTROL STAND
GAS SPRING 23X265-500N	59 10 619 08	10	2	2 510 072	96 44 614 08	FLAP RIGHT PRE-ASS.
GAS SPRING 23X265-500N	59 10 619 08	10	2	2 510 201	96 42 011 08	FLAP PRE-ASS.
GAS SPRING 23X325-400N	59 15 099 08	64	1	2 520 000	91 49 872 08	CABIN, GLAZED
GAS SPRING 28X350-900N	59 15 144 08	90	1	3 501	91 05 788 08	MECH. DOUBLE FOLD JIB PR
GAUGE CONNECTION 12S M20	74 09 922	754	1	1 970	96 71 367 08	UNDERCARRIAGE HYDRAULIC
GAUGE CONNECTION DKO 10	51 06 290 08	604	7	2 970	91 55 482 08	HYDRAULICS
GAUGE CONNECTION DKO 10	51 06 290 08	624	2	2 971	91 50 610 08	HYDR.AUXILIARY HOISTING
GAUGE CONNECTION DKO 1	56 07 617	755	2	1 970	96 71 367 08	UNDERCARRIAGE HYDRAULIC
GAUGE CONNECTION M14X1,	56 07 616	707	1	1 423 101	99 26 462 14	JACK-UP SYSTEM
GEAR CAM LIMITSWITCH 45°	60 60 516 08	5	1	2 780 800	91 15 191 08	ELECTRIC FOR WINCH 2
GEAR CAM LIMITSWITCH 45°	60 60 516 08	5	1	2 920 200	91 27 889 08	ELECTRIC FOR WINCH 1
GEAR PUMP WP09 SPF	10 09 999 3	103	1	2 210	91 74 143 08	DRIVE ASSEMBLY, PRE-ASSE
GEAR WHEEL MOTOR AZMF	10 42 993 3	102	1	2 210 008	96 48 137 08	RADIATOR, PRE-ASSEMBLED
GEAR WHEEL Z=100 M=2,5	90 73 098	3	1	X1012223	10 12 223 3	CAMSHAFT CPL.
GEAR WHEEL Z=25 M=2,5	90 72 727	4	1	9 074 165	90 74 165	BALANCER ASSEMBLY
GEAR WHEEL Z=25 M=2,5 20	90 72 833	5	1	9 074 165	90 74 165	BALANCER ASSEMBLY
GEAR WHEEL Z=36 M=2,5	90 73 343	2	1	9 080 294	90 80 294	AIR COMPRESSOR PRE-ASSY
GEAR WHEEL Z=40 M=2,5 20	90 79 001	3	1	9 078 962	90 78 962	AUXILIARY DRIVE PRE-ASS.
GEAR WHEEL Z=50 M=2,5	90 72 834	3	1	9 078 832	90 78 832	CRANKSHAFT WITH GEAR
GEAR WHEEL Z=99 M=2,25 16	90 73 100	13	1	X1012223	10 12 223 3	CAMSHAFT CPL.
GENERATOR ADD-ON	90 79 560	441	1	X1013920	10 13 920 5	DIESEL ENGINE
GENERATOR, PRE-ASSEMBLE	10 11 864 6	440	1	X1013920	10 13 920 5	DIESEL ENGINE
GLUE 10 ml	81 12 073 01	104	1	X1011577	10 11 577 7	CRANKCASE CPL.
GLUE 10 ml	81 12 073 01	104	1	X1012038	10 12 038 3	CYLINDER HEAD
GLUE 50ml -55/180 °C	81 12 082 01	104	1	9 074 165	90 74 165	BALANCER ASSEMBLY
GREASE GBU Y 131 0.010KG	10 02 473 3	100	1	9 073 083	90 73 083	CYLINDER
GREASE NBU 12 0.05KG TUBE	86 55 018	110	1	9 078 250	90 78 250	LOCKING PIECES
GREASE NBU 12 0.05KG TUBE	86 55 018	110	1	9 079 472	90 79 472	COOLANT PIPE BEND ADD-ON
GREASE NBU 12 0.05KG TUBE	86 55 018	110	1	9 079 480	90 79 480	POWER UNIT SUPPORT ATT
GREASE NBU 30 1KG DOSE	10 28 570 8	100	1	9 074 165	90 74 165	BALANCER ASSEMBLY
GREASE NBU 30 1KG DOSE	10 28 570 8	100	1	9 078 249	90 78 249	LOCKING PIECES
GREASE NBU 30 1KG DOSE	10 28 570 8	100	1	9 078 962	90 78 962	AUXILIARY DRIVE PRE-ASS.
GREASE NBU 30 1KG DOSE	10 28 570 8	100	1	X1011566	10 11 566 4	LOCKING PIECES
GREASE NBU 30 1KG DOSE	10 28 570 8	100	1	X1011573	10 11 573 7	FUEL LINES
GREASE NBU 30 1KG DOSE	10 28 570 8	100	1	X1011582	10 11 582 9	FLYWHEEL HOUSING MOUNT
GREASE NBU 30 1KG DOSE	10 28 570 8	100	1	X1011683	10 11 683 9	INJECTION PUMP ASSEMBLY
GREASE NBU 30 1KG DOSE	10 28 570 8	100	1	X1011816	10 11 816 1	CONNECTING LINE ADD-ON
GREASE NIPPLE	77 43 517 14	6	1	1 100 212	79 02 561 14	GUIDE WHEEL UNIT CPL
GREASE NIPPLE CAP	10 01 470 1	16	1	X1032706	10 32 706 5	ELECTRIC PUMP

16.2.2017

etk\_en\_de\_097434 LTR 1100

661

**LIEBHERR**Alphabetical index  
Alphabetischer Index

Description	Item	Pos.	Quantity	Page	Assembly	Description
GREASE STABURAGS NBU 12	10 01 302 5	110	1	9 080 345	90 80 345	WATER PUMP WITH FASTENIN
GREASE STABURAGS NBU 30	10 28 262 2	100	1	X1012166	10 12 166 7	CONNECTING PIECE W.O-RIN
GREASE STABURAGS NBU 30	10 28 262 2	100	1	X1012223	10 12 223 3	CAMSHAFT CPL.
GRIP DIN 3122 A 3/4"	79 00 262 08	63	1	1 750 001	92 85 698 08	MAIN TOOLS
GRIP KUNSTSTOFF	70 42 545 08	8	2	2 501 022	96 34 184 08	COVER COMPL.
GRIP KUNSTSTOFF	70 42 545 08	29	2	2 510 200	96 41 258 08	SLEWING PLATFORM PANELLI
GRIP PIPE WELDED	96 45 328 08	5	1	2 510 200	96 41 258 08	SLEWING PLATFORM PANELLI
GRIP SHELL 136X115X49,5	70 42 801 08	50	1	2 501 000	91 48 769 08	CRANE DRIVER'S CABIN,PRE
GROMMET 10/13,5/17,5 PVC	60 27 021 08	105	1	2 510 100	96 44 750 08	SLEWING PLATFORM PANELLI
GROMMET 10/13,5/17,5 PVC	60 27 021 08	6	1	2 920 362	96 31 865 08	ELECTR. FOR WORK AREA LI
GROMMET 4/6/9 PVC	60 27 024 08	10	1	2 913 102	92 32 870 08	FAN UNIT
GROMMET 6/9/12 PVC	60 27 172 08	15	1	2 515 007	96 42 014 08	PLATFORM, PRE-ASSEMBLED
GROMMET 7/18/24 PVC	60 27 018 08	11	2	3 750 026	96 89 407 08	HOLDER LEFT
GROMMET 7/18/24 PVC	60 27 018 08	11	2	3 750 028	96 89 408 08	HOLDER RIGHT
GROUND RAIL	92 26 129 08	18	1	2 932 042	96 68 587 08	BASE ASSEMBLY
GROUND RAIL	92 68 911 08	17	1	2 932 042	96 68 587 08	BASE ASSEMBLY
GRUB SCREW DIN 913 M6X25	40 44 005 08	5	1	5 114 794	51 14 794 08	LOAD HOLDING VALVE
GRUB SCREW DIN 914 M8X10	40 46 013 08	15	1	X1106838	11 06 838 7	TRACK WIDTH ADJUSTING CY
GRUB SCREW DIN 915 M12X7	51 45 684 08	12	5	2 792	91 52 291 08	DISPATCH ASSY.MECH.PART
GRUB SCREW DIN EN ISO 402	10 01 773 2	21	2	3 511 006	96 45 029 08	BOOM NOSE PRE-ASS.
GRUB SCREW ISO 4026 M16X9	11 49 220 2	94	1	3 501	91 05 788 08	MECH. DOUBLE FOLD JIB PR
GRUB SCREW ISO 4026 M20X5	48 55 098 14	26	4	1 100 215	99 20 783 14	CENTRE PIECE
GRUB SCREW ISO 4026 M20X9	40 44 076 08	63	4	3 102 000	91 62 543 08	TELESCOPIC SECTION 1 PRE
GRUB SCREW ISO 4026 M20X9	40 44 076 08	63	4	3 103 000	91 62 544 08	TELESCOPIC SECT.2 PRE-AS
GRUB SCREW ISO 4026 M20X9	40 44 076 08	63	4	3 104 000	91 62 545 08	TELESCOPIC SECT.3 PRE-ASS
GRUB SCREW ISO 4026 M20X9	40 44 076 08	63	4	3 105 000	91 62 546 08	TELESCOPIC SECT.IV PRE-A
GRUB SCREW ISO 4026 M20X9	40 44 076 08	61	4	3 106 000	91 60 313 08	TELESCOPIC SECT.5 PRE-AS
GRUB SCREW ISO 4026 M6X3	51 07 533 08	9	1	5 711 301	57 11 301 08	PRESSURE LIMITING VALVE
GSM MODULE LICCON 1	96 37 908 08	1	1	2 780 850	91 60 938 08	TELEDIAGNOSIS MODULE 1
GSM MODULE MC55I QUAD-B	10 65 269 9	(10)	1	2 780 852	96 24 845 08	GSM-MODULE PRE-ASS.LICCO
GSM-MODULE PRE-ASS.LICCO	96 24 845 08	2	1	2 780 854	96 37 908 08	GSM MODULE
GSM-MODULE PROGRAMMED	96 28 688 08	4	1	2 780 852	96 24 845 08	GSM-MODULE PRE-ASS.LICCO
GUARD	61 04 133 08	11	2	2 913 102	92 32 870 08	FAN UNIT
GUARD RING	10 12 044 3	3	1	9 075 133	90 75 133	CRANKSHAFT SEALING
GUIDE 27X58X360 ENAW6060-	95 35 560 08	4	2	2 502	91 01 533 08	CONTROL STAND
GUIDE 80.0X76 35NICRMOV12	97 00 854 8	2	1	2 790 024	96 67 077 08	MIRROR RETAINER PRE-ASS.
GUIDE ISO 8062-3DCTG6 30X5	97 24 267 08	33	4	3 102 000	91 62 543 08	TELESCOPIC SECTION 1 PRE
GUIDE ISO 8062-3DCTG6 30X5	97 24 267 08	33	4	3 103 000	91 62 544 08	TELESCOPIC SECT.2 PRE-AS
GUIDE ISO 8062-3DCTG6 30X5	97 24 267 08	33	4	3 104 000	91 62 545 08	TELESCOPIC SECT.3 PRE-ASS
GUIDE ISO 8062-3DCTG6 30X5	97 24 267 08	33	4	3 105 000	91 62 546 08	TELESCOPIC SECT.IV PRE-A
GUIDE ISO 8062-3DCTG6 30X5	97 24 267 08	60	4	3 106 000	91 60 313 08	TELESCOPIC SECT.5 PRE-AS
GUIDE PA6G	97 57 785 08	37	2	2 102	91 51 080 08	ASSEMBLY PARTS F.SLEWING
GUIDE PLATE	57 01 104 08	2	1	5 701 095	57 01 095 08	DRIVING GEAR
GUIDE PULLEY COMPL.	90 80 526	4	1	9 080 525	90 80 525	AIR COND. COMPRESSOR A
GUIDE TUBE	57 09 909 08	25	6	6 060 516	60 60 516 08	GEAR CAM LIMITSWITCH
GUIDE WHEEL	74 90 636 14	1	1	1 100 214	74 90 137 14	GUIDE WHEEL CPL
GUIDE WHEEL CPL B7X710	74 90 137 14	1	1	1 100 212	79 02 561 14	GUIDE WHEEL UNIT CPL
GUIDE WHEEL UNIT CPL B7X	79 02 561 14	2	1	1 100 205	96 51 633 08	CRAWLER CARRIER RIGHT CP
GUIDE WHEEL UNIT CPL B7X	79 02 561 14	2	1	1 100 210	96 51 634 08	CRAWLER TRACK CARRIER LE
GUIDING CONE M3 MS SPF	66 00 420 08	13	6	2 922 001	92 84 311 08	BUS PCB
GUIDING CONE M5 PA6G SPF	66 00 419 08	12	1	2 922 001	92 84 311 08	BUS PCB
GUIDING PIPE	90 79 532	2	1	X1011888	10 11 888 4	OIL DIPSTICK WITH PIPE
GUIDING ROD LINKS	10 87 307 1	10	1	X1100696	11 00 696 4	BLIND
GUIDING ROD RECHTS	10 87 307 3	20	1	X1100696	11 00 696 4	BLIND
HAMMER HEAD BOLT M8X20 8	40 97 070 08	135	4	2 520 000	91 49 872 08	CABIN, GLAZED
HAND GRIP CPL.	70 42 322 08	27	1	2 520 001	92 48 796 08	FRONT WINDOW CPL.
HAND HAMMER DIN 1041 800	79 00 300 08	60	1	1 750 001	92 85 698 08	MAIN TOOLS
HAND LEVER PRESS	88 56 021 14	6	1	1 750	91 48 606 08	TOOLS AND ACCESSORIES
HAND LEVER PRESS VERZ.	79 00 420 08	70	1	1 750 001	92 85 698 08	MAIN TOOLS
HAND PUMP	79 00 391 08	86	1	3 501	91 05 788 08	MECH. DOUBLE FOLD JIB PR

16.2.2017

etk\_en\_de\_097434 LTR 1100

662

**LIEBHERR**Alphabetical index  
Alphabetischer Index

Description	Item	Pos.	Quantity	Page	Assembly	Description
HANDGRIP 300X25X59,2X254	10 33 152 6	1	1	2 520 041	96 84 504 08	ATTACHMENT GRIP
HANDLE	59 10 668 08	12	1	2 520 001	92 48 796 08	FRONT WINDOW CPL.
HANDLE CAP	57 18 247 08	1	1	6 060 950	60 60 950 08	MASTER SWITCH
HANDLE WELD.CONST. FE//ZN	96 35 574 08	2	1	1 630 003	96 47 650 08	PIN COMPL.
HAZARD WARNING FLASHER 2	60 71 062 08	2	2	1 750 002	92 86 201 08	ACCESSORIES
HEAD REST	77 41 193 08	17	1	2 502	91 01 533 08	CONTROL STAND
HEAD SECTION, WELDED CO	96 20 494 08	4	1	3 501	91 05 788 08	MECH. DOUBLE FOLD JIB PR
HEAT EXCHANGER	57 18 498 08	16	1	5 530 022	55 30 022 08	WATER HEATING SYSTEM
HEAT PROTECTION SHEET P	10 11 792 6	1	1	X1011919	10 11 919 7	HEAT PROTECTION W.FASTEN
HEAT PROTECTION W.FASTE	10 11 919 7	415	1	X1013920	10 13 920 5	DIESEL ENGINE
HEAT SINK 84X12X7,7 ALU	10 00 812 5	13	1	2 913 005	96 28 696 08	INTERIOR HOUSING PRE-ASS.
HEATER CONNECTION SCHLA	90 79 890	386	1	X1013920	10 13 920 5	DIESEL ENGINE
HEATING	50 26 514 08	2	1	5 026 573	50 26 573 08	AIR DRYER
HEATING FLANGE ADD-ON	90 78 314	260	1	X1013920	10 13 920 5	DIESEL ENGINE
HEATING FLANGE PRE.ASS.	10 29 998 8	1	1	9 078 314	90 78 314	HEATING FLANGE ADD-ON
HEATING HOSE 70X2400	55 31 795 08	20	1	2 540	91 45 984 08	HEATING, CRANE CABIN
HEATING, CRANE CABIN LICC	91 45 984 08	19	1	2 501 000	91 48 769 08	CRANE DRIVER'S CABIN,PRE
HEATSHRINK SLEEVING 27 - 8	60 30 169 08	55	0.35	2 522	91 10 037 08	DOOR CPL.
HEATSHRINK SLEEVING 38,1/	60 30 323 14	30	0.6	1 970	96 71 367 08	UNDERCARRIAGE HYDRAULIC
HEATSHRINK SLEEVING 38,1/1	60 30 326 14	29	0.3	1 970	96 71 367 08	UNDERCARRIAGE HYDRAULIC
HEATSHRINK SLEEVING 38,1/1	60 30 322 14	28	0.3	1 970	96 71 367 08	UNDERCARRIAGE HYDRAULIC
HEX CAP NUT RD32X3 SPF	10 46 691 4	22	2	2 970	91 55 482 08	HYDRAULICS
HEX CAP NUT RD32X3 SPF	10 46 691 4	15	1	2 971	91 50 610 08	HYDR.AUXILIARY HOISTING
HEX CAP NUT RD36X3 SPF	10 46 691 5	19	1	2 971	91 50 610 08	HYDR.AUXILIARY HOISTING
HEX CAP NUT RD79X4 SPF	10 46 691 7	11	2	2 971	91 50 610 08	HYDR.AUXILIARY HOISTING
HEX NUT DIN 985 M10 8 FLZN	10 87 560 6	27	6	2 501 000	91 48 769 08	CRANE DRIVER'S CABIN,PRE
HEX NUT DIN 985 M10 8 FLZN	10 87 560 6	32	2	2 522	91 10 037 08	DOOR CPL.
HEX NUT DIN 985 M10 8 FLZN	10 87 560 6	12	6	2 790 901	91 54 183 08	BRACING
HEX NUT DIN 985 M10 8 FLZN	10 87 560 6	31	4	3 102 000	91 62 543 08	TELESCOPIC SECTION 1 PRE
HEX NUT DIN 985 M10 8 FLZN	10 87 560 6	31	4	3 103 000	91 62 544 08	TELESCOPIC SECT.2 PRE-AS
HEX NUT DIN 985 M10 8 FLZN	10 87 560 6	31	4	3 104 000	91 62 545 08	TELESCOPIC SECT.3 PRE-ASS
HEX NUT DIN 985 M10 8 FLZN	10 87 560 6	31	4	3 105 000	91 62 546 08	TELESCOPIC SECT.IV PRE-A
HEX NUT DIN 985 M10 8 FLZN	10 87 560 6	55	4	3 106 000	91 60 313 08	TELESCOPIC SECT.5 PRE-AS
HEX NUT DIN 985 M10 8 FLZN	10 87 560 6	70	1	3 106 000	91 60 313 08	TELESCOPIC SECT.5 PRE-AS
HEX NUT DIN 985 M12 8 FLZN	10 87 560 7	19	4	3 100	91 59 279 08	TELESCOPIC BOOM CPL.
HEX NUT DIN 985 M12 8 FLZN	10 87 560 7	43	12	3 102 000	91 62 543 08	TELESCOPIC SECTION 1 PRE
HEX NUT DIN 985 M12 8 FLZN	10 87 560 7	43	12	3 103 000	91 62 544 08	TELESCOPIC SECT.2 PRE-AS
HEX NUT DIN 985 M12 8 FLZN	10 87 560 7	43	8	3 104 000	91 62 545 08	TELESCOPIC SECT.3 PRE-ASS
HEX NUT DIN 985 M12 8 FLZN	10 87 560 7	43	8	3 105 000	91 62 546 08	TELESCOPIC SECT.IV PRE-A
HEX NUT DIN 985 M12 8 FLZN	10 87 560 7	47	4	3 330	91 57 885 08	MECHANICAL EXTENSION SYS
HEX NUT DIN 985 M16 8 A3C	41 19 009 08	58	2	3 501	91 05 788 08	MECH. DOUBLE FOLD JIB PR
HEX NUT DIN 985 M16 8 A3C	41 19 009 08	23	2	3 510 100	91 49 246 08	TRANSPORT MOUNTING
HEX NUT DIN 985 M16X1,5 10	41 19 020 08	37	2	2 501 000	91 48 769 08	CRANE DRIVER'S CABIN,PRE
HEX NUT DIN 985 M20 10 A3C	41 19 024 08	4	1	2 340	91 53 116 08	OIL RESERVOIR, EXTENSION
HEX NUT DIN 985 M20 10 A3C	41 19 024 08	34	4	3 102 000	91 62 543 08	TELESCOPIC SECTION 1 PRE
HEX NUT DIN 985 M20 10 A3C	41 19 024 08	34	4	3 103 000	91 62 544 08	TELESCOPIC SECT.2 PRE-AS
HEX NUT DIN 985 M20 10 A3C	41 19 024 08	34	4	3 104 000	91 62 545 08	TELESCOPIC SECT.3 PRE-ASS
HEX NUT DIN 985 M20 10 A3C	41 19 024 08	46	4	3 105 000	91 62 546 08	TELESCOPIC SECT.IV PRE-A
HEX NUT DIN 985 M20 10 A3C	41 19 024 08	59	4	3 106 000	91 60 313 08	TELESCOPIC SECT.5 PRE-AS
HEX NUT DIN 985 M20 10 A3C	41 19 024 08	72	2	3 501	91 05 788 08	MECH. DOUBLE FOLD JIB PR
HEX NUT DIN 985 M3 8 480H	10 87 639 9	12	2	2 780 852	96 24 845 08	GSM-MODULE PRE-ASS.LICCO
HEX NUT DIN 985 M3 8 480H	10 87 639 9	12	10	2 913	91 32 850 08	LICCON CONSOLE LCD2
HEX NUT DIN 985 M3 8 480H	10 87 639 9	6	2	2 913 005	96 28 696 08	INTERIOR HOUSING PRE-ASS.
HEX NUT DIN 985 M3 8 480H	10 87 639 9	4	6	2 913 006	96 20 732 08	FAN PLATE PRE-ASS.
HEX NUT DIN 985 M4 8 A2C	41 19 002 08	7	8	2 913 102	92 32 870 08	FAN UNIT
HEX NUT DIN 985 M4 8 A2C	41 19 002 08	32	2	3 100	91 59 279 08	TELESCOPIC BOOM CPL.
HEX NUT DIN 985 M5 8 A2C	41 19 003 08	22	6	2 502	91 01 533 08	CONTROL STAND
HEX NUT DIN 985 M5 8 A2C	41 19 003 08	5	1	2 780 851	96 24 498 08	RADIO ANTENNA PRE-ASS.
HEX NUT DIN 985 M5 8 A2C	41 19 003 08	9	1	2 780 852	96 24 845 08	GSM-MODULE PRE-ASS.LICCO
HEX NUT DIN 985 M5 8 A2C	41 19 003 08	92	6	2 932 042	96 68 587 08	BASE ASSEMBLY

16.2.2017

etk\_en\_de\_097434 LTR 1100

663

**LIEBHERR**Alphabetical index  
Alphabetischer Index

Description	Item	Pos.	Quantity	Page	Assembly	Description
HEX NUT DIN 985 M5 8 A2C	41 19 003 08	10	3	3 750 026	96 89 407 08	HOLDER LEFT
HEX NUT DIN 985 M5 8 A2C	41 19 003 08	10	3	3 750 028	96 89 408 08	HOLDER RIGHT
HEX NUT DIN 985 M6 8 A2C	41 19 004 08	5	1	1 792 004	92 51 415 08	HOSE GUIDE PRE-ASS.
HEX NUT DIN 985 M6 8 A2C	41 19 004 08	17	2	2 501 000	91 48 769 08	CRANE DRIVER'S CABIN,PRE
HEX NUT DIN 985 M6 8 A2C	41 19 004 08	10	4	2 501 022	96 34 184 08	COVER COMPL.
HEX NUT DIN 985 M6 8 A2C	41 19 004 08	13	2	2 515 007	96 42 014 08	PLATFORM, PRE-ASSEMBLED
HEX NUT DIN 985 M6 8 A2C	41 19 004 08	75	4	2 520 000	91 49 872 08	CABIN, GLAZED
HEX NUT DIN 985 M6 8 A2C	41 19 004 08	30	4	2 522	91 10 037 08	DOOR CPL.
HEX NUT DIN 985 M6 8 A2C	41 19 004 08	8	12	2 571	91 50 902 08	HYDRAULIC BALLASTING
HEX NUT DIN 985 M6 8 A2C	41 19 004 08	97	3	2 932 095	96 46 064 08	SWING FRAME FUSE AND RE
HEX NUT DIN 985 M6 8 A2C	41 19 004 08	14	6	2 932 166	92 68 911 08	GROUND RAIL
HEX NUT DIN 985 M6 8 A2C	41 19 004 08	74	2	2 970	91 55 482 08	HYDRAULICS
HEX NUT DIN 985 M6 8 A2C	41 19 004 08	42	6	2 971	91 50 610 08	HYDR.AUXILIARY HOISTING
HEX NUT DIN 985 M6 8 A2C	41 19 004 08	69	2	3 102 000	91 62 543 08	TELESCOPIC SECTION 1 PRE
HEX NUT DIN 985 M6 8 A2C	41 19 004 08	69	2	3 103 000	91 62 544 08	TELESCOPIC SECT.2 PRE-AS
HEX NUT DIN 985 M6 8 A2C	41 19 004 08	69	2	3 104 000	91 62 545 08	TELESCOPIC SECT.3 PRE-ASS
HEX NUT DIN 985 M6 8 A2C	41 19 004 08	69	2	3 105 000	91 62 546 08	TELESCOPIC SECT.IV PRE-A
HEX NUT DIN 985 M6 8 A2C	41 19 004 08	88	4	3 501	91 05 788 08	MECH. DOUBLE FOLD JIB PR
HEX NUT DIN 985 M6 8 A2C	41 19 004 08	20	1	5 910 672	59 10 672 08	WIPER MOTOR
HEX NUT DIN 985 M6 A2-70	41 19 030 08	156	3	2 520 000	91 49 872 08	CABIN, GLAZED
HEX NUT DIN 985 M8 8 480H	10 87 561 4	5	1	2 790 040	91 60 499 08	MIRROR ATTACHM.IN CRANE
HEX NUT DIN 985 M8 8 A2C	41 19 005 08	4	8	1 100 216	96 46 363 08	MOUNTING PARTS LWE
HEX NUT DIN 985 M8 8 A2C	41 19 005 08	11	8	2 515 007	96 42 014 08	PLATFORM, PRE-ASSEMBLED
HEX NUT DIN 985 M8 8 A2C	41 19 005 08	98	26	2 520 000	91 49 872 08	CABIN, GLAZED
HEX NUT DIN 985 M8 8 A2C	41 19 005 08	34	8	2 522	91 10 037 08	DOOR CPL.
HEX NUT DIN 985 M8 8 A2C	41 19 005 08	4	4	2 790	91 68 708 08	MIRROR ATTACHM.AT SLEW.P
HEX NUT DIN 985 M8 8 A2C	41 19 005 08	25	2	2 831	91 47 871 08	AIR COND. UNIT SUPERSTRU
HEX NUT DIN 985 M8 8 A2C	41 19 005 08	100	2	2 932 042	96 68 587 08	BASE ASSEMBLY
HEX NUT DIN 985 M8 8 A2C	41 19 005 08	6	8	3 750 008	91 75 085 08	LADDER ATTACHMENT
HEX NUT EN 1661 M10 8 A3C	49 80 805	4	3	X1011553	10 11 553 9	STARTER INSTALLATION
HEX NUT EN 1661 M10 8 A3C	49 80 805	12	2	X1011997	10 11 997 6	POWER TAKE-OFF ADD-ON
HEX NUT ISO 4032 M10 10 FLZ	11 00 280 7	18	2	2 440 022	96 42 336 08	WINCH 2 PRE-ASS.
HEX NUT ISO 4032 M10 10 FLZ	11 00 280 7	350	7	2 680	91 53 225 08	EXHAUST SYSTEM CPL.
HEX NUT ISO 4032 M10 10 FLZ	11 00 280 7	14	12	X1013920	10 13 920 3	DRIVE UNIT
HEX NUT ISO 4032 M10 8 A2E	41 15 031 03	6	2	1 300 010	99 14 563 14	ACCESS COMPL
HEX NUT ISO 4032 M10 8 A3C	41 15 144 08	22	8	2 102	91 51 080 08	ASSEMBLY PARTS F.SLEWING
HEX NUT ISO 4032 M10 8 A3C	41 15 144 08	352	3	2 210	91 74 143 08	DRIVE ASSEMBLY, PRE-ASSE
HEX NUT ISO 4032 M10 8 A3C	41 15 144 08	30	4	2 440 022	96 42 336 08	WINCH 2 PRE-ASS.
HEX NUT ISO 4032 M10 8 A3C	41 15 144 08	40	2	2 502	91 01 533 08	CONTROL STAND
HEX NUT ISO 4032 M10 8 A3C	41 15 144 08	351	11	2 510 100	96 44 750 08	SLEWING PLATFORM PANELLI
HEX NUT ISO 4032 M10 8 A3C	41 15 144 08	12	3	2 510 200	96 41 258 08	SLEWING PLATFORM PANELLI
HEX NUT ISO 4032 M10 8 A3C	41 15 144 08	141	1	2 520 000	91 49 872 08	CABIN, GLAZED
HEX NUT ISO 4032 M10 8 A3C	41 15 144 08	73	1	3 106 000	91 60 313 08	TELESCOPIC SECT.5 PRE-AS
HEX NUT ISO 4032 M10 8 A3C	41 15 144 08	25	2	3 511 006	96 45 029 08	BOOM NOSE PRE-ASS.
HEX NUT ISO 4032 M12 10 A3	41 15 048 08	15	3	2 102	91 51 080 08	ASSEMBLY PARTS F.SLEWING
HEX NUT ISO 4032 M12 10 A3	49 00 546 03	11	4	1 100 216	96 46 363 08	MOUNTING PARTS LWE
HEX NUT ISO 4032 M12 8 A3C	41 15 143 08	356	1	2 210	91 74 143 08	DRIVE ASSEMBLY, PRE-ASSE
HEX NUT ISO 4032 M12 8 A3C	41 15 143 08	23	4	2 440 022	96 42 336 08	WINCH 2 PRE-ASS.
HEX NUT ISO 4032 M12 8 A3C	41 15 143 08	65	7	3 501	91 05 788 08	MECH. DOUBLE FOLD JIB PR
HEX NUT ISO 4032 M12 8 A3C	41 15 143 08	17	3	3 510 100	91 49 246 08	TRANSPORT MOUNTING
HEX NUT ISO 4032 M16 10 A3	41 15 050 08	57	8	2 102	91 51 080 08	ASSEMBLY PARTS F.SLEWING
HEX NUT ISO 4032 M16 8 A3C	49 00 124 03	21	4	1 100 205	96 51 633 08	CRAWLER CARRIER RIGHT CP
HEX NUT ISO 4032 M16 8 A3C	49 00 124 03	21	4	1 100 210	96 51 634 08	CRAWLER TRACK CARRIER LE
HEX NUT ISO 4032 M16 8 BLAN	41 15 146 08	8	1	3 500 104	92 95 821 08	MOUNTING PRE-ASS.
HEX NUT ISO 4032 M16 8 FLZ	10 87 561 7	3	3	2 560 045	96 40 606 08	CHAIN HOLDER CPL.
HEX NUT ISO 4032 M16 8 FLZ	10 87 561 7	64	7	3 501	91 05 788 08	MECH. DOUBLE FOLD JIB PR
HEX NUT ISO 4032 M16 8 FLZ	10 87 561 7	13	10	3 510 100	91 49 246 08	TRANSPORT MOUNTING
HEX NUT ISO 4032 M2 8 A2C	41 15 122 08	7	2	5 530 854	55 30 854 08	THREE-WAY TAP
HEX NUT ISO 4032 M20 8 FLZ	10 87 561 8	70	4	3 501	91 05 788 08	MECH. DOUBLE FOLD JIB PR
HEX NUT ISO 4032 M20 8 FLZ	10 87 561 8	15	4	4 003 006	91 04 457 08	HOOK BLOCK

16.2.2017

etk\_en\_de\_097434 LTR 1100

664

**LIEBHERR**Alphabetical index  
Alphabetischer Index

Description	Item	Pos.	Quantity	Page	Assembly	Description
HEX NUT ISO 4032 M24 10 FLZ	10 42 568 8	78	4	3 501	91 05 788 08	MECH. DOUBLE FOLD JIB PR
HEX NUT ISO 4032 M3 8 A2C	41 15 157 08	15	10	2 922 001	92 84 311 08	BUS PCB
HEX NUT ISO 4032 M3 8 A2C	41 15 157 08	26	22	2 932 119	96 46 061 08	SWING FRAME RELAY CONT
HEX NUT ISO 4032 M3 8 A2C	41 15 157 08	267	2	3 930 492	96 20 966 08	TERMINAL BOX CPL.
HEX NUT ISO 4032 M30 8 A3C	41 15 152 08	33	2	1 100 205	96 51 633 08	CRAWLER CARRIER RIGHT CP
HEX NUT ISO 4032 M30 8 A3C	41 15 152 08	33	2	1 100 210	96 51 634 08	CRAWLER TRACK CARRIER LE
HEX NUT ISO 4032 M4 8 A2C	41 15 142 08	50	1	2 522	91 10 037 08	DOOR CPL.
HEX NUT ISO 4032 M4 8 A2C	41 15 142 08	6	2	2 932 215	92 26 129 08	GROUND RAIL
HEX NUT ISO 4032 M4 8 A2C	41 15 142 08	105	2	3 501	91 05 788 08	MECH. DOUBLE FOLD JIB PR
HEX NUT ISO 4032 M5 8 A2C	41 15 148 08	10	2	2 260 006	96 31 147 08	BATTERY BOX, PRE-ASSEMB
HEX NUT ISO 4032 M5 8 A2C	41 15 148 08	5	4	2 711	91 53 002 08	CENT. LUBRIC. SYSTEM SUP
HEX NUT ISO 4032 M5 8 A2C	41 15 148 08	10	2	2 913 100	91 23 538 08	ASSEMBLY FRAME
HEX NUT ISO 4032 M5 8 A2C	41 15 148 08	270	2	2 920 574	96 36 055 08	OPERATOR PANEL BALLAST
HEX NUT ISO 4032 M5 8 A2C	41 15 148 08	253	2	2 920 904	96 41 093 08	CONTROL DESK SUPPORT
HEX NUT ISO 4032 M5 8 A2C	41 15 148 08	18	1	2 922 001	92 84 311 08	BUS PCB
HEX NUT ISO 4032 M5 8 A2E	40 01 007 03	23	18	1 400 200	91 53 791 08	PREPARATION HYDR
HEX NUT ISO 4032 M6 10 A2C	40 00 379	42	1	X1011998	10 11 998 0	CABLE HARNESS MOUNTING
HEX NUT ISO 4032 M6 10 A2C	41 15 044 08	351	4	2 210 008	96 48 137 08	RADIATOR, PRE-ASSEMBLED
HEX NUT ISO 4032 M6 8 480H	10 87 562 1	5	12	1 830 102	92 26 483 08	TERMINAL BOARD PRE-ASS.
HEX NUT ISO 4032 M6 8 480H	10 87 562 1	54	2	2 102	91 51 080 08	ASSEMBLY PARTS F.SLEWING
HEX NUT ISO 4032 M6 8 480H	10 87 562 1	353	10	2 210	91 74 143 08	DRIVE ASSEMBLY, PRE-ASSE
HEX NUT ISO 4032 M6 8 480H	10 87 562 1	13	4	2 430	91 54 389 08	ANGLE THREADED BULKHEA
HEX NUT ISO 4032 M6 8 480H	10 87 562 1	6	4	2 501 022	96 34 184 08	COVER COMPL.
HEX NUT ISO 4032 M6 8 480H	10 87 562 1	352	2	2 510 100	96 44 750 08	SLEWING PLATFORM PANELLI
HEX NUT ISO 4032 M6 8 480H	10 87 562 1	25	12	2 510 200	96 41 258 08	SLEWING PLATFORM PANELLI
HEX NUT ISO 4032 M6 8 480H	10 87 562 1	26	2	2 522	91 10 037 08	DOOR CPL.
HEX NUT ISO 4032 M6 8 480H	10 87 562 1	63	3	2 533 001	96 41 568 08	DASHBOARD ROOF, PRE-AS
HEX NUT ISO 4032 M6 8 480H	10 87 562 1	6	2	2 913 004	96 20 460 08	HOUSING PRE-ASSEMBLED
HEX NUT ISO 4032 M6 8 480H	10 87 562 1	32	2	2 920	91 55 477 08	ELECTR. SYSTEM F.SLEWING
HEX NUT ISO 4032 M6 8 480H	10 87 562 1	18	3	2 920 585	91 01 520 08	ELECTRIC FOR FLASHLIGHT
HEX NUT ISO 4032 M6 8 480H	10 87 562 1	96	1	2 932 042	96 68 587 08	BASE ASSEMBLY
HEX NUT ISO 4032 M6 8 480H	10 87 562 1	6	4	2 932 166	92 68 911 08	GROUND RAIL
HEX NUT ISO 4032 M6 8 480H	10 87 562 1	31	4	3 330	91 57 885 08	MECHANICAL EXTENSION SYS
HEX NUT ISO 4032 M8 10 480H	10 29 966 9	350	2	2 210	91 74 143 08	DRIVE ASSEMBLY, PRE-ASSE
HEX NUT ISO 4032 M8 10 480H	10 29 966 9	350	16	2 210 008	96 48 137 08	RADIATOR, PRE-ASSEMBLED
HEX NUT ISO 4032 M8 10 480H	10 29 966 9	16	2	2 510 072	96 44 614 08	FLAP RIGHT PRE-ASS.
HEX NUT ISO 4032 M8 10 480H	10 29 966 9	10	4	2 932 166	92 68 911 08	GROUND RAIL
HEX NUT ISO 4032 M8 10 A2C	40 00 381	7	1	X1011997	10 11 997 9	WIRING HARNESS ASSEMBLY
HEX NUT ISO 4032 M8 8 480H	11 69 387 5	31	5	2 102	91 51 080 08	ASSEMBLY PARTS F.SLEWING
HEX NUT ISO 4032 M8 8 480H	11 69 387 5	351	8	2 210	91 74 143 08	DRIVE ASSEMBLY, PRE-ASSE
HEX NUT ISO 4032 M8 8 480H	11 69 387 5	4	6	2 260	91 46 555 08	BATTERY BOX CPL.
HEX NUT ISO 4032 M8 8 480H	11 69 387 5	10	2	2 440 022	96 42 336 08	WINCH 2 PRE-ASS.
HEX NUT ISO 4032 M8 8 480H	11 69 387 5	350	12	2 510 100	96 44 750 08	SLEWING PLATFORM PANELLI
HEX NUT ISO 4032 M8 8 480H	11 69 387 5	15	9	2 510 200	96 41 258 08	SLEWING PLATFORM PANELLI
HEX NUT ISO 4032 M8 8 480H	11 69 387 5	131	3	2 520 000	91 49 872 08	CABIN, GLAZED
HEX NUT ISO 4032 M8 8 480H	11 69 387 5	5	1	2 560 045	96 40 606 08	CHAIN HOLDER CPL.
HEX NUT ISO 4032 M8 8 480H	11 69 387 5	28	4	2 831	91 47 871 08	AIR COND. UNIT SUPERSTRU
HEX NUT ISO 4032 M8 8 480H	11 69 387 5	11	2	2 920 585	91 01 520 08	ELECTRIC FOR FLASHLIGHT
HEX NUT ISO 4032 M8 8 480H	11 69 387 5	12	10	2 950	91 49 515 08	COMPRESSED-AIR SYST.SU
HEX NUT ISO 4032 M8 8 480H	11 69 387 5	15	4	2 955	91 49 516 08	PNEUM. CRANE OPERATORS
HEX NUT ISO 4032 M8 8 480H	11 69 387 5	350	16	2 984	91 52 906 08	OIL COOLER INSTALLATION
HEX NUT ISO 4032 M8 8 480H	11 69 387 5	22	2	3 511 006	96 45 029 08	BOOM NOSE PRE-ASS.
HEX NUT ISO 4032 M8 X5NiCrT	10 33 095 3	8	2	X1011832	10 11 832 6	EXHAUST TC MOUNTING
HEX NUT ISO 4035 M16 04 A2K	41 17 006 08	51	40	1 100 215	99 20 783 14	CENTRE PIECE
HEX NUT ISO 4035 M16 04 A2K	41 17 006 08	18	4	3 330	91 57 885 08	MECHANICAL EXTENSION SYS
HEX NUT ISO 4035 M24 05 A3	41 17 010 08	15	1	2 500	91 48 594 08	CRANE DRIVER'S CABIN CPL.
HEX NUT ISO 4035 M8 04 A2C	41 01 203 08	29	1	3 511 006	96 45 029 08	BOOM NOSE PRE-ASS.
HEX NUT ISO 4036 M20 ST FLZ	10 54 416 3	36	4	1 100 215	99 20 783 14	CENTRE PIECE
HEX NUT ISO 7040 M12 8 A3C	40 02 564	43	18	3 101	91 60 312 08	PIVOT SECTION, PRE-ASSEMB
HEX NUT ISO 7040 M6 8 A2C	41 19 003 05	6	2	3 101	91 60 312 08	PIVOT SECTION, PRE-ASSEMB

16.2.2017

etk\_en\_de\_097434 LTR 1100

665

**LIEBHERR**Alphabetical index  
Alphabetischer Index

Description	Item	Pos.	Quantity	Page	Assembly	Description
HEX NUT ISO 7040 M8 8 A2C	41 34 126 01	352	2	2 210 008	96 48 137 08	RADIATOR, PRE-ASSEMBLED
HEX NUT ISO 8675 M12X1 04	59 15 592 08	4	1	2 520 101	96 49 682 08	SPRAY NOZZLE
HEX NUT ISO 8675 M12X1 04	59 15 592 08	3	1	5 910 672	59 10 672 08	WIPER MOTOR
HEX NUT ISO 8675 M12X1,5 04	57 03 377 08	21	1	X1042993	10 42 993 3	GEAR WHEEL MOTOR
HEX NUT M10 8	10 41 109 5	5	2	X1021997	10 21 997 8	STARTER
HEX NUT M10 8	10 41 109 5	5	2	X1138664	11 38 664 4	STARTER PRE-ASSY.
HEX NUT M6 8	10 41 109 4	3	1	X1021997	10 21 997 8	STARTER
HEX NUT M6 8	10 41 109 4	3	1	X1138664	11 38 664 4	STARTER PRE-ASSY.
HEX SCREW DIN 6921 M10X10	10 00 546 2	5	1	9 079 560	90 79 560	GENERATOR ADD-ON
HEX SCREW DIN 6921 M10X10	10 00 546 2	12	1	9 080 525	90 80 525	AIR COND. COMPRESSOR A
HEX SCREW DIN 6921 M10X10	10 00 546 2	3	4	X1011707	10 11 707 2	AIR INTAKE PIPE ASS.
HEX SCREW DIN 6921 M10X1	10 03 731 2	9	6	9 079 480	90 79 480	POWER UNIT SUPPORT ATT
HEX SCREW DIN 6921 M10X20	10 03 051 8	6	2	9 078 249	90 78 249	LOCKING PIECES
HEX SCREW DIN 6921 M10X20	10 03 051 8	6	4	9 078 250	90 78 250	LOCKING PIECES
HEX SCREW DIN 6921 M10X20	10 03 051 8	6	2	9 078 962	90 78 962	AUXILIARY DRIVE PRE-ASS.
HEX SCREW DIN 6921 M10X35	10 03 557 8	11	3	X1011793	10 11 793 0	ACCESSORIES AIR COMPRES
HEX SCREW DIN 6921 M10X35	10 33 346 4	2	2	X1012500	10 12 500 7	FUEL FINE-FILTER ASSEMBLY
HEX SCREW DIN 6921 M10X50	10 00 546 1	2	4	X1011707	10 11 707 2	AIR INTAKE PIPE ASS.
HEX SCREW DIN 6921 M10X60	10 03 966 0	8	12	9 079 480	90 79 480	POWER UNIT SUPPORT ATT
HEX SCREW DIN 6921 M10X90	10 00 613 1	3	8	X1011810	10 11 810 1	EXHAUST PIPE ASSEMBLY
HEX SCREW DIN 6921 M6X16	40 73 502 08	28	8	2 510 200	96 41 258 08	SLEWING PLATFORM PANELLI
HEX SCREW DIN 6921 M6X16	40 73 502 08	40	2	2 540	91 45 984 08	HEATING, CRANE CABIN
HEX SCREW DIN 6921 M6X16	40 73 502 08	65	8	2 932 042	96 68 587 08	BASE ASSEMBLY
HEX SCREW DIN 6921 M6X16	40 73 502 08	31	5	X1011998	10 11 998 0	CABLE HARNESS MOUNTING
HEX SCREW DIN 6921 M6X20	10 01 871 1	2	4	9 078 314	90 78 314	HEATING FLANGE ADD-ON
HEX SCREW DIN 6921 M6X20	10 01 871 1	32	3	X1011998	10 11 998 0	CABLE HARNESS MOUNTING
HEX SCREW DIN 6921 M6X30	10 29 053 7	18	4	X1011573	10 11 573 7	FUEL LINES
HEX SCREW DIN 6921 M8X100	10 01 404 2	4	2	9 079 472	90 79 472	COOLANT PIPE BEND ADD-ON
HEX SCREW DIN 6921 M8X100	10 01 404 2	5	3	9 080 525	90 80 525	AIR COND. COMPRESSOR A
HEX SCREW DIN 6921 M8X110	10 11 292 9	5	6	9 075 678	90 75 678	THERMOSTAT HOUSING ASS
HEX SCREW DIN 6921 M8X140	10 03 731 0	7	2	X1011816	10 11 816 1	CONNECTING LINE ADD-ON
HEX SCREW DIN 6921 M8X16	10 00 507 8	11	4	X1011611	10 11 611 0	LOCKING PIECES
HEX SCREW DIN 6921 M8X16	10 00 507 8	6	1	X1011766	10 11 766 5	PIPELINE
HEX SCREW DIN 6921 M8X16	10 00 507 8	13	2	X1011914	10 11 914 1	CRANKCASE BREATHER ASS
HEX SCREW DIN 6921 M8X16	10 00 507 8	35	4	X1011998	10 11 998 0	CABLE HARNESS MOUNTING
HEX SCREW DIN 6921 M8X20	10 01 690 6	8	2	9 080 345	90 80 345	WATER PUMP WITH FASTENIN
HEX SCREW DIN 6921 M8X20	10 01 690 6	2	2	X1011912	10 11 912 7	CLAMP - ADD-ON UNIT
HEX SCREW DIN 6921 M8X20	10 01 690 6	3	4	X1011912	10 11 912 8	LOCKING PIECES
HEX SCREW DIN 6921 M8X20	10 01 690 6	8	2	X1011989	10 11 989 1	FUEL-PREFILTER ASS.
HEX SCREW DIN 6921 M8X20	10 01 690 6	4	2	X1011997	10 11 997 9	WIRING HARNESS ASSEMBLY
HEX SCREW DIN 6921 M8X20	10 01 690 6	36	1	X1011998	10 11 998 0	CABLE HARNESS MOUNTING
HEX SCREW DIN 6921 M8X20	10 01 690 6	3	1	X1012024	10 12 024 2	OIL LINE PRE-ASSEMBLY
HEX SCREW DIN 6921 M8X25 X	10 33 620 0	3	8	X1011919	10 11 919 7	HEAT PROTECTION W.FASTEN
HEX SCREW DIN 6921 M8X30	10 00 778 2	3	2	9 079 472	90 79 472	COOLANT PIPE BEND ADD-ON
HEX SCREW DIN 6921 M8X30	10 00 778 2	3	4	9 080 280	90 80 280	LOCKING PIECES
HEX SCREW DIN 6921 M8X30	10 00 778 2	23	1	X1011914	10 11 914 1	CRANKCASE BREATHER ASS
HEX SCREW DIN 6921 M8X30	10 00 778 2	38	1	X1011997	10 11 997 9	WIRING HARNESS ASSEMBLY
HEX SCREW DIN 6921 M8X35	10 11 371 1	4	5	9 080 345	90 80 345	WATER PUMP WITH FASTENIN
HEX SCREW DIN 6921 M8X35	10 11 371 1	39	1	X1011998	10 11 998 0	CABLE HARNESS MOUNTING
HEX SCREW DIN 6921 M8X40 1	10 03 557 5	4	4	X1011599	10 11 599 3	CONTROL BOX ANNEXE
HEX SCREW DIN 6921 M8X40	10 44 078 8	40	1	X1011997	10 11 997 9	WIRING HARNESS ASSEMBLY
HEX SCREW DIN 6921 M8X50	10 00 507 3	5	4	X1011739	10 11 739 7	OIL COOLER, PRE-ASSEMBLE
HEX SCREW DIN 6921 M8X50	10 00 507 3	4	5	X1011739	10 11 739 8	OIL COOLER ADD-ON
HEX SCREW DIN 6921 M8X60	10 02 742 0	35	2	X1011573	10 11 573 7	FUEL LINES
HEX SCREW DIN 961 M12X1,5X	40 70 038 08	26	3	2 950	91 49 515 08	COMPRESSED-AIR SYST.SU
HEX SCREW EN 1665 M10X30	11 65 615 5	2	5	9 079 468	90 79 468	TRANSPORT DEVICE ATTACH
HEX SCREW EN 1665 M10X30	11 65 615 5	4	2	9 079 560	90 79 560	GENERATOR ADD-ON
HEX SCREW EN 1665 M10X30	11 65 615 5	2	4	9 079 823	90 79 823	TRANSPORT DEVICE ATTACH
HEX SCREW EN 1665 M10X30	11 65 615 5	3	3	X1011566	10 11 566 4	LOCKING PIECES
HEX SCREW EN 1665 M10X30	11 65 615 5	53	1	X1011997	10 11 997 9	WIRING HARNESS ASSEMBLY

16.2.2017

etk\_en\_de\_097434 LTR 1100

666

**LIEBHERR**Alphabetical index  
Alphabetischer Index

Description	Item	Pos.	Quantity	Page	Assembly	Description
HEX SCREW EN 1665 M10X40	10 11 249 7	13	1	9 080 525	90 80 525	AIR COND. COMPRESSOR A
HEX SCREW EN 1665 M10X60	10 01 463 8	10	2	9 080 525	90 80 525	AIR COND. COMPRESSOR A
HEX SCREW EN 1665 M10X80	10 10 165 7	6	2	9 079 560	90 79 560	GENERATOR ADD-ON
HEX SCREW EN 1665 M10X80	10 10 165 7	14	1	9 080 525	90 80 525	AIR COND. COMPRESSOR A
HEX SCREW EN 1665 M12X40	46 01 426	3	2	9 079 560	90 79 560	GENERATOR ADD-ON
HEX SCREW EN 1665 M5X10	10 87 550 3	20	2	2 533 003	96 28 388 08	ELECTRIC ADD-ON PARTS CA
HEX SCREW EN 1665 M5X10	10 87 550 3	62	32	2 932 042	96 68 587 08	BASE ASSEMBLY
HEX SCREW EN 1665 M8X25 8.	10 00 900 7	3	2	9 147 512	91 47 512	LOCKING PIECES
HEX SCREW EN 1665 M8X25 8.	10 00 900 7	9	3	X1011989	10 11 989 1	FUEL-PREFILTER ASS.
HEX SCREW EN 1665 M8X45 8.	10 01 690 7	22	1	X1011914	10 11 914 1	CRANKCASE BREATHER ASS
HEX SCREW EN 1665 M8X55 8.	10 21 801 3	3	28	X1012414	10 12 414 0	OIL SUMP WITH FASTENING
HEX SCREW EN 1665 M8X80 8.	10 00 507 4	5	9	X1011739	10 11 739 8	OIL COOLER ADD-ON
HEX SCREW EN 1665 M8X90 8.	10 10 030 3	4	5	X1011961	10 11 961 0	CYLINDER HEAD COVER ASS
HEX SCREW EN 1665 M8X90 8.	10 10 030 3	4	5	X1011963	10 11 963 6	CYLINDER HEAD COVER ASS
HEX SCREW ISO 4014 M10X10	40 61 098 08	328	2	2 210	91 74 143 08	DRIVE ASSEMBLY, PRE-ASSE
HEX SCREW ISO 4014 M10X24	40 61 109 08	4	6	2 260 006	96 31 147 08	BATTERY BOX, PRE-ASSEMB
HEX SCREW ISO 4014 M12X17	46 00 256	10	4	1 100 216	96 46 363 08	MOUNTING PARTS LWE
HEX SCREW ISO 4014 M12X50	11 65 157 8	28	16	1 100 215	99 20 783 14	CENTRE PIECE
HEX SCREW ISO 4014 M12X55	11 65 889 1	82	12	3 101	91 60 312 08	PIVOT SECTION, PRE-ASSEMB
HEX SCREW ISO 4014 M12X65	11 65 889 0	4	1	9 072 906	90 72 906	INTERMEDIATE GEAR CPL.
HEX SCREW ISO 4014 M12X75	10 87 550 7	17	4	2 340 004	96 43 780 08	OIL TANK PRE-ASS.
HEX SCREW ISO 4014 M14X70	40 61 108	503	4	2 970	91 55 482 08	HYDRAULICS
HEX SCREW ISO 4014 M16X70	11 64 237 7	12	4	1 100 205	96 51 633 08	CRAWLER CARRIER RIGHT CP
HEX SCREW ISO 4014 M16X70	11 64 237 7	12	4	1 100 210	96 51 634 08	CRAWLER TRACK CARRIER LE
HEX SCREW ISO 4014 M20X1	40 62 129 01	7	4	1 100 214	74 90 137 14	GUIDE WHEEL CPL
HEX SCREW ISO 4014 M20X29	40 62 147 08	16	4	4 003 006	91 04 457 08	HOOK BLOCK
HEX SCREW ISO 4014 M20X75	40 61 228 01	2	1	2 340	91 53 116 08	OIL RESERVOIR, EXTENSION
HEX SCREW ISO 4014 M24X1	40 61 509 14	7	24	1 100 205	96 51 633 08	CRAWLER CARRIER RIGHT CP
HEX SCREW ISO 4014 M24X1	40 61 509 14	7	24	1 100 210	96 51 634 08	CRAWLER TRACK CARRIER LE
HEX SCREW ISO 4014 M24X12	46 00 629	9	48	1 100 205	96 51 633 08	CRAWLER CARRIER RIGHT CP
HEX SCREW ISO 4014 M24X12	46 00 629	9	48	1 100 210	96 51 634 08	CRAWLER TRACK CARRIER LE
HEX SCREW ISO 4014 M24X13	40 62 227 08	6	4	3 330	91 57 885 08	MECHANICAL EXTENSION SYS
HEX SCREW ISO 4014 M6X40	40 01 928	332	2	2 210	91 74 143 08	DRIVE ASSEMBLY, PRE-ASSE
HEX SCREW ISO 4014 M6X40	40 61 032 08	155	2	2 520 000	91 49 872 08	CABIN, GLAZED
HEX SCREW ISO 4014 M6X65	46 00 356	331	2	2 210	91 74 143 08	DRIVE ASSEMBLY, PRE-ASSE
HEX SCREW ISO 4014 M8X110	46 00 183	14	4	2 955	91 49 516 08	PNEUM. CRANE OPERATORS
HEX SCREW ISO 4014 M8X45	40 01 466	47	2	3 106 000	91 60 313 08	TELESCOPIC SECT.5 PRE-AS
HEX SCREW ISO 4014 M8X60 8	11 65 158 3	112	3	2 520 000	91 49 872 08	CABIN, GLAZED
HEX SCREW ISO 4014 M8X80	40 01 463	133	6	2 520 000	91 49 872 08	CABIN, GLAZED
HEX SCREW ISO 4014 M8X85 8	10 87 551 4	4	1	2 560 045	96 40 606 08	CHAIN HOLDER CPL.
HEX SCREW ISO 4017 M10X16	11 65 247 0	23	8	1 100 205	96 51 633 08	CRAWLER CARRIER RIGHT CP
HEX SCREW ISO 4017 M10X16	11 65 247 0	23	6	1 100 210	96 51 634 08	CRAWLER TRACK CARRIER LE
HEX SCREW ISO 4017 M10X16	11 65 247 0	31	8	1 100 215	99 20 783 14	CENTRE PIECE
HEX SCREW ISO 4017 M10X16	11 65 247 0	339	1	2 210	91 74 143 08	DRIVE ASSEMBLY, PRE-ASSE
HEX SCREW ISO 4017 M10X16	11 65 247 0	14	3	3 511 006	96 45 029 08	BOOM NOSE PRE-ASS.
HEX SCREW ISO 4017 M10X20	40 65 098 08	10	8	2 340 004	96 43 780 08	OIL TANK PRE-ASS.
HEX SCREW ISO 4017 M10X20	40 65 098 08	316	1	2 510 100	96 44 750 08	SLEWING PLATFORM PANELLI
HEX SCREW ISO 4017 M10X20	11 65 163 2	30	8	1 100 215	99 20 783 14	CENTRE PIECE
HEX SCREW ISO 4017 M10X20	11 65 163 2	8	3	2 510 200	96 41 258 08	SLEWING PLATFORM PANELLI
HEX SCREW ISO 4017 M10X20	11 65 163 2	7	4	2 790 901	91 54 183 08	BRACING
HEX SCREW ISO 4017 M10X20	11 65 163 2	85	7	2 970	91 55 482 08	HYDRAULICS
HEX SCREW ISO 4017 M10X20	11 65 163 2	33	5	3 101	91 60 312 08	PIVOT SECTION, PRE-ASSEMB
HEX SCREW ISO 4017 M10X20	11 65 163 2	10	2	3 330	91 57 885 08	MECHANICAL EXTENSION SYS
HEX SCREW ISO 4017 M10X25	11 63 181 6	21	6	2 102	91 51 080 08	ASSEMBLY PARTS F.SLEWING
HEX SCREW ISO 4017 M10X25	11 63 181 6	310	2	2 200	91 73 873 08	DRIVE ASSEMBLY CPL.
HEX SCREW ISO 4017 M10X25	11 63 181 6	309	4	2 210	91 74 143 08	DRIVE ASSEMBLY, PRE-ASSE
HEX SCREW ISO 4017 M10X25	11 63 181 6	307	6	2 510 100	96 44 750 08	SLEWING PLATFORM PANELLI
HEX SCREW ISO 4017 M10X25	11 63 181 6	300	7	2 680	91 53 225 08	EXHAUST SYSTEM CPL.
HEX SCREW ISO 4017 M10X30	40 00 828	25	2	2 102	91 51 080 08	ASSEMBLY PARTS F.SLEWING
HEX SCREW ISO 4017 M10X30	40 00 828	308	4	2 510 100	96 44 750 08	SLEWING PLATFORM PANELLI

16.2.2017

etk\_en\_de\_097434 LTR 1100

667

**LIEBHERR**Alphabetical index  
Alphabetischer Index

Description	Item	Pos.	Quantity	Page	Assembly	Description
HEX SCREW ISO 4017 M10X30	40 00 828	300	4	2 681	91 28 102 08	AIR FILTER UNIT
HEX SCREW ISO 4017 M10X30	40 00 828	64	4	3 101	91 60 312 08	PIVOT SECTION, PRE-ASSEMB
HEX SCREW ISO 4017 M10X30	40 00 828	7	2	X1011989	10 11 989 1	FUEL-PREFILTER ASS.
HEX SCREW ISO 4017 M10X35	40 66 010 08	12	6	2 440 022	96 42 336 08	WINCH 2 PRE-ASS.
HEX SCREW ISO 4017 M10X35	40 66 010 08	4	6	2 450 025	96 35 649 08	MAIN HOISTING GEAR PRE-A
HEX SCREW ISO 4017 M10X35	40 66 010 08	6	2	2 790 901	91 54 183 08	BRACING
HEX SCREW ISO 4017 M10X35	10 87 551 6	536	12	1 970	96 71 367 08	UNDERCARRIAGE HYDRAULIC
HEX SCREW ISO 4017 M10X35	10 87 551 6	327	12	2 210	91 74 143 08	DRIVE ASSEMBLY, PRE-ASSE
HEX SCREW ISO 4017 M10X35	10 87 551 6	11	2	2 440 022	96 42 336 08	WINCH 2 PRE-ASS.
HEX SCREW ISO 4017 M10X35	10 87 551 6	140	1	2 520 000	91 49 872 08	CABIN, GLAZED
HEX SCREW ISO 4017 M10X40	49 01 287	5	2	2 790 901	91 54 183 08	BRACING
HEX SCREW ISO 4017 M10X40	11 62 670 6	38	16	1 100 205	96 51 633 08	CRAWLER CARRIER RIGHT CP
HEX SCREW ISO 4017 M10X40	11 62 670 6	38	16	1 100 210	96 51 634 08	CRAWLER TRACK CARRIER LE
HEX SCREW ISO 4017 M10X40	11 62 670 6	300	2	2 200	91 73 873 08	DRIVE ASSEMBLY CPL.
HEX SCREW ISO 4017 M10X40	11 62 670 6	24	1	3 511 006	96 45 029 08	BOOM NOSE PRE-ASS.
HEX SCREW ISO 4017 M10X45	46 00 355	23	2	2 502	91 01 533 08	CONTROL STAND
HEX SCREW ISO 4017 M10X45	46 00 355	69	1	3 106 000	91 60 313 08	TELESCOPIC SECT.5 PRE-AS
HEX SCREW ISO 4017 M12X12	40 65 144 01	52	1	3 501	91 05 788 08	MECH. DOUBLE FOLD JIB PR
HEX SCREW ISO 4017 M12X20	11 00 272 4	2	6	2 515	91 51 084 08	FALL PROTECTION
HEX SCREW ISO 4017 M12X20	11 65 100 6	26	3	1 100 205	96 51 633 08	CRAWLER CARRIER RIGHT CP
HEX SCREW ISO 4017 M12X20	11 65 100 6	26	3	1 100 210	96 51 634 08	CRAWLER TRACK CARRIER LE
HEX SCREW ISO 4017 M12X20	11 65 100 6	63	3	3 106 000	91 60 313 08	TELESCOPIC SECT.5 PRE-AS
HEX SCREW ISO 4017 M12X25	40 66 090 08	2	8	X1011578	10 11 578 0	CLUTCH ASSEMBLY
HEX SCREW ISO 4017 M12X25	40 66 087 08	53	2	3 101	91 60 312 08	PIVOT SECTION, PRE-ASSEMB
HEX SCREW ISO 4017 M12X25	40 66 087 08	53	2	3 102 000	91 62 543 08	TELESCOPIC SECTION 1 PRE
HEX SCREW ISO 4017 M12X25	40 66 087 08	53	2	3 103 000	91 62 544 08	TELESCOPIC SECT.2 PRE-AS
HEX SCREW ISO 4017 M12X25	40 66 087 08	53	2	3 104 000	91 62 545 08	TELESCOPIC SECT.3 PRE-ASS
HEX SCREW ISO 4017 M12X25	40 66 087 08	53	2	3 105 000	91 62 546 08	TELESCOPIC SECT.IV PRE-A
HEX SCREW ISO 4017 M12X25	11 65 889 2	29	18	1 100 215	99 20 783 14	CENTRE PIECE
HEX SCREW ISO 4017 M12X25	11 65 889 2	27	8	1 400 200	91 53 791 08	PREPARATION HYDR
HEX SCREW ISO 4017 M12X30	11 63 174 2	50	5	1 100 211	74 90 653 14	CARRYING ROLLER CPL
HEX SCREW ISO 4017 M12X30	11 63 174 2	56	1	2 102	91 51 080 08	ASSEMBLY PARTS F.SLEWING
HEX SCREW ISO 4017 M12X30	11 63 174 2	301	3	2 680	91 53 225 08	EXHAUST SYSTEM CPL.
HEX SCREW ISO 4017 M12X30	11 63 174 2	36	2	3 101	91 60 312 08	PIVOT SECTION, PRE-ASSEMB
HEX SCREW ISO 4017 M12X30	11 63 174 2	36	2	3 102 000	91 62 543 08	TELESCOPIC SECTION 1 PRE
HEX SCREW ISO 4017 M12X30	11 63 174 2	36	2	3 103 000	91 62 544 08	TELESCOPIC SECT.2 PRE-AS
HEX SCREW ISO 4017 M12X30	11 63 174 2	36	2	3 104 000	91 62 545 08	TELESCOPIC SECT.3 PRE-ASS
HEX SCREW ISO 4017 M12X30	11 63 174 2	36	2	3 105 000	91 62 546 08	TELESCOPIC SECT.IV PRE-A
HEX SCREW ISO 4017 M12X35	10 29 957 4	17	8	2 500	91 48 594 08	CRANE DRIVER'S CABIN CPL.
HEX SCREW ISO 4017 M12X35	11 64 234 9	310	2	2 210	91 74 143 08	DRIVE ASSEMBLY, PRE-ASSE
HEX SCREW ISO 4017 M12X35	11 64 234 9	11	4	3 101	91 60 312 08	PIVOT SECTION, PRE-ASSEMB
HEX SCREW ISO 4017 M12X35	11 64 234 9	45	3	3 501	91 05 788 08	MECH. DOUBLE FOLD JIB PR
HEX SCREW ISO 4017 M12X40	46 00 366	19	5	2 500	91 48 594 08	CRANE DRIVER'S CABIN CPL.
HEX SCREW ISO 4017 M12X40	11 64 538 4	555	8	1 970	96 71 367 08	UNDERCARRIAGE HYDRAULIC
HEX SCREW ISO 4017 M12X40	11 64 538 4	21	4	2 440 022	96 42 336 08	WINCH 2 PRE-ASS.
HEX SCREW ISO 4017 M12X40	11 64 538 4	30	2	2 510 200	96 41 258 08	SLEWING PLATFORM PANELLI
HEX SCREW ISO 4017 M12X40	11 64 538 4	21	4	3 100	91 59 279 08	TELESCOPIC BOOM CPL.
HEX SCREW ISO 4017 M12X40	11 64 538 4	19	1	3 510 100	91 49 246 08	TRANSPORT MOUNTING
HEX SCREW ISO 4017 M12X50	11 84 013 6	41	12	3 101	91 60 312 08	PIVOT SECTION, PRE-ASSEMB
HEX SCREW ISO 4017 M12X50	11 84 013 6	41	24	3 102 000	91 62 543 08	TELESCOPIC SECTION 1 PRE
HEX SCREW ISO 4017 M12X50	11 84 013 6	41	24	3 103 000	91 62 544 08	TELESCOPIC SECT.2 PRE-AS
HEX SCREW ISO 4017 M12X50	11 84 013 6	41	20	3 104 000	91 62 545 08	TELESCOPIC SECT.3 PRE-ASS
HEX SCREW ISO 4017 M12X50	11 84 013 6	41	20	3 105 000	91 62 546 08	TELESCOPIC SECT.IV PRE-A
HEX SCREW ISO 4017 M12X60	49 00 643	16	2	3 510 100	91 49 246 08	TRANSPORT MOUNTING
HEX SCREW ISO 4017 M12X70	40 65 191	5	4	3 102 000	91 62 543 08	TELESCOPIC SECTION 1 PRE
HEX SCREW ISO 4017 M12X70	40 65 191	5	4	3 103 000	91 62 544 08	TELESCOPIC SECT.2 PRE-AS
HEX SCREW ISO 4017 M12X70	40 65 191	5	4	3 104 000	91 62 545 08	TELESCOPIC SECT.3 PRE-ASS
HEX SCREW ISO 4017 M12X70	40 65 191	5	4	3 105 000	91 62 546 08	TELESCOPIC SECT.IV PRE-A
HEX SCREW ISO 4017 M12X70	40 65 191	5	4	3 106 000	91 60 313 08	TELESCOPIC SECT.5 PRE-AS
HEX SCREW ISO 4017 M14X45	40 65 145 01	574	20	1 970	96 71 367 08	UNDERCARRIAGE HYDRAULIC

16.2.2017

etk\_en\_de\_097434 LTR 1100

668

**LIEBHERR**Alphabetical index  
Alphabetischer Index



Description	Item	Pos.	Quantity	Page	Assembly	Description
HEX SCREW ISO 4017 M14X45	40 65 145 01	504	8	2 970	91 55 482 08	HYDRAULICS
HEX SCREW ISO 4017 M16X1	10 87 551 8	2	3	2 560 045	96 40 606 08	CHAIN HOLDER CPL.
HEX SCREW ISO 4017 M16X1	10 87 551 8	102	2	3 501	91 05 788 08	MECH. DOUBLE FOLD JIB PR
HEX SCREW ISO 4017 M16X13	46 35 061	12	6	3 510 100	91 49 246 08	TRANSPORT MOUNTING
HEX SCREW ISO 4017 M16X1	10 87 580 1	15	2	3 510 100	91 49 246 08	TRANSPORT MOUNTING
HEX SCREW ISO 4017 M16X18	40 65 306 14	50	8	1 100 215	99 20 783 14	CENTRE PIECE
HEX SCREW ISO 4017 M16X25	10 00 636 2	61	4	3 501	91 05 788 08	MECH. DOUBLE FOLD JIB PR
HEX SCREW ISO 4017 M16X26	10 02 323 7	43	1	3 510 100	91 49 246 08	TRANSPORT MOUNTING
HEX SCREW ISO 4017 M16X35	49 00 123	13	6	1 100 200	96 72 944 08	UNDERCARRIAGE CPL.
HEX SCREW ISO 4017 M16X35	49 00 123	27	3	1 100 215	99 20 783 14	CENTRE PIECE
HEX SCREW ISO 4017 M16X35	49 00 123	95	2	3 501	91 05 788 08	MECH. DOUBLE FOLD JIB PR
HEX SCREW ISO 4017 M16X40	40 66 030 08	5	8	2 350	91 77 587 08	LUFFING RAM W. PIVOT
HEX SCREW ISO 4017 M16X40	40 66 030 08	29	4	2 501 000	91 48 769 08	CRANE DRIVER'S CABIN,PRE
HEX SCREW ISO 4017 M16X40	10 87 551 9	315	4	2 210	91 74 143 08	DRIVE ASSEMBLY, PRE-ASSE
HEX SCREW ISO 4017 M16X40	10 87 551 9	22	2	3 510 100	91 49 246 08	TRANSPORT MOUNTING
HEX SCREW ISO 4017 M16X45	40 66 031 08	4	8	2 102	91 51 080 08	ASSEMBLY PARTS F.SLEWING
HEX SCREW ISO 4017 M16X45	40 66 031 08	13	22	2 440 022	96 42 336 08	WINCH 2 PRE-ASS.
HEX SCREW ISO 4017 M16X45	40 66 031 08	3	22	2 450 025	96 35 649 08	MAIN HOISTING GEAR PRE-A
HEX SCREW ISO 4017 M16X45	10 87 580 3	2	3	2 270	91 50 456 08	FUEL TANK ADD-ON UNIT
HEX SCREW ISO 4017 M16X45	10 87 580 3	34	4	2 440 022	96 42 336 08	WINCH 2 PRE-ASS.
HEX SCREW ISO 4017 M16X45	10 87 580 3	13	4	2 450	91 53 926 08	MAIN HOIST GEAR
HEX SCREW ISO 4017 M16X45	10 87 580 3	8	8	3 510 100	91 49 246 08	TRANSPORT MOUNTING
HEX SCREW ISO 4017 M16X50	10 87 552 0	15	12	1 100 205	96 51 633 08	CRAWLER CARRIER RIGHT CP
HEX SCREW ISO 4017 M16X50	10 87 552 0	15	12	1 100 210	96 51 634 08	CRAWLER TRACK CARRIER LE
HEX SCREW ISO 4017 M16X50	10 87 552 0	316	14	2 210	91 74 143 08	DRIVE ASSEMBLY, PRE-ASSE
HEX SCREW ISO 4017 M16X60	40 66 034 08	7	1	3 500 104	92 95 821 08	MOUNTING PRE-ASS.
HEX SCREW ISO 4017 M16X60	10 87 552 1	58	8	2 102	91 51 080 08	ASSEMBLY PARTS F.SLEWING
HEX SCREW ISO 4017 M16X60	10 87 552 1	55	5	3 501	91 05 788 08	MECH. DOUBLE FOLD JIB PR
HEX SCREW ISO 4017 M16X65	46 00 262	340	8	2 200	91 73 873 08	DRIVE ASSEMBLY CPL.
HEX SCREW ISO 4017 M16X70	46 00 628	59	1	3 501	91 05 788 08	MECH. DOUBLE FOLD JIB PR
HEX SCREW ISO 4017 M20X10	40 62 072 08	18	12	1 100 205	96 51 633 08	CRAWLER CARRIER RIGHT CP
HEX SCREW ISO 4017 M20X10	40 62 072 08	18	12	1 100 210	96 51 634 08	CRAWLER TRACK CARRIER LE
HEX SCREW ISO 4017 M20X40	40 65 207 01	25	12	1 100 215	99 20 783 14	CENTRE PIECE
HEX SCREW ISO 4017 M20X45	40 65 281	4	1	2 270	91 50 456 08	FUEL TANK ADD-ON UNIT
HEX SCREW ISO 4017 M20X45	40 65 281	3	2	2 340	91 53 116 08	OIL RESERVOIR, EXTENSION
HEX SCREW ISO 4017 M20X55	46 00 097	36	2	1 100 205	96 51 633 08	CRAWLER CARRIER RIGHT CP
HEX SCREW ISO 4017 M20X55	46 00 097	36	2	1 100 210	96 51 634 08	CRAWLER TRACK CARRIER LE
HEX SCREW ISO 4017 M20X60	10 87 580 6	10	6	3 510 100	91 49 246 08	TRANSPORT MOUNTING
HEX SCREW ISO 4017 M30X15	40 65 269 14	32	2	1 100 205	96 51 633 08	CRAWLER CARRIER RIGHT CP
HEX SCREW ISO 4017 M30X15	40 65 269 14	32	2	1 100 210	96 51 634 08	CRAWLER TRACK CARRIER LE
HEX SCREW ISO 4017 M3X8 8.	40 65 000 08	11	4	2 913	91 32 850 08	LICCON CONSOLE LCD2
HEX SCREW ISO 4017 M5X10	40 65 060	3	2	1 630 003	96 47 650 08	PIN COMPL.
HEX SCREW ISO 4017 M5X12	40 00 417	25	4	1 400 200	91 53 791 08	PREPARATION HYDR
HEX SCREW ISO 4017 M5X12	40 00 417	3	2	1 681 021	96 65 122 08	SENSOR COMPL.
HEX SCREW ISO 4017 M5X12	40 00 417	70	4	2 970	91 55 482 08	HYDRAULICS
HEX SCREW ISO 4017 M5X16	40 65 023 08	36	2	2 971	91 50 610 08	HYDR.AUXILIARY HOISTING
HEX SCREW ISO 4017 M5X20	40 65 025 08	82	2	3 501	91 05 788 08	MECH. DOUBLE FOLD JIB PR
HEX SCREW ISO 4017 M5X30	40 65 028 08	3	5	2 270 001	96 37 923 08	FUEL TANK, PRE-ASSEMBLED
HEX SCREW ISO 4017 M5X55	40 65 033 01	22	6	1 400 200	91 53 791 08	PREPARATION HYDR
HEX SCREW ISO 4017 M6X10 8	11 64 249 7	13	2	2 510 072	96 44 614 08	FLAP RIGHT PRE-ASS.
HEX SCREW ISO 4017 M6X10 8	11 64 249 7	20	2	2 510 200	96 41 258 08	SLEWING PLATFORM PANELLI
HEX SCREW ISO 4017 M6X10 8	11 64 249 7	77	1	2 520 000	91 49 872 08	CABIN, GLAZED
HEX SCREW ISO 4017 M6X12 8	11 69 282 4	5	6	2 501 000	91 48 769 08	CRANE DRIVER'S CABIN,PRE
HEX SCREW ISO 4017 M6X12 8	11 69 282 4	47	2	2 510 200	96 41 258 08	SLEWING PLATFORM PANELLI
HEX SCREW ISO 4017 M6X12 8	11 69 282 4	8	2	2 510 201	96 42 011 08	FLAP PRE-ASS.
HEX SCREW ISO 4017 M6X16	40 65 099	302	4	2 210 008	96 48 137 08	RADIATOR, PRE-ASSEMBLED
HEX SCREW ISO 4017 M6X16	40 65 099	4	4	2 430	91 54 389 08	ANGLE THREADED BULKHEA
HEX SCREW ISO 4017 M6X16	40 65 099	9	4	2 501 022	96 34 184 08	COVER COMPL.
HEX SCREW ISO 4017 M6X16	40 65 099	30	2	2 540	91 45 984 08	HEATING, CRANE CABIN
HEX SCREW ISO 4017 M6X16	40 65 099	5	1	2 913 004	96 20 460 08	HOUSING PRE-ASSEMBLED

16.2.2017

etk\_en\_de\_097434 LTR 1100

669

**LIEBHERR**Alphabetical index  
Alphabetischer Index

Description	Item	Pos.	Quantity	Page	Assembly	Description
HEX SCREW ISO 4017 M6X16	40 65 099	10	3	2 920 200	91 27 889 08	ELECTRIC FOR WINCH 1
HEX SCREW ISO 4017 M6X16	40 65 099	65	1	2 932 095	96 46 064 08	SWING FRAME FUSE AND RE
HEX SCREW ISO 4017 M6X16	40 65 099	72	8	2 970	91 55 482 08	HYDRAULICS
HEX SCREW ISO 4017 M6X16	40 65 099	30	2	3 330	91 57 885 08	MECHANICAL EXTENSION SYS
HEX SCREW ISO 4017 M6X20 8	11 64 489 9	309	3	2 510 100	96 44 750 08	SLEWING PLATFORM PANELLI
HEX SCREW ISO 4017 M6X20 8	11 64 489 9	24	4	2 510 200	96 41 258 08	SLEWING PLATFORM PANELLI
HEX SCREW ISO 4017 M6X20 8	11 64 489 9	78	15	2 520 000	91 49 872 08	CABIN, GLAZED
HEX SCREW ISO 4017 M6X20 8	11 64 489 9	35	1	2 522	91 10 037 08	DOOR CPL.
HEX SCREW ISO 4017 M6X20 8	11 64 489 9	7	11	2 571	91 50 902 08	HYDRAULIC BALLASTING
HEX SCREW ISO 4017 M6X20 8	11 64 489 9	66	1	2 932 042	96 68 587 08	BASE ASSEMBLY
HEX SCREW ISO 4017 M6X20 8	11 64 489 9	66	1	2 932 095	96 46 064 08	SWING FRAME FUSE AND RE
HEX SCREW ISO 4017 M6X20 8	11 64 489 9	40	4	2 971	91 50 610 08	HYDR.AUXILIARY HOISTING
HEX SCREW ISO 4017 M6X20	40 65 326 14	150	1	2 520 000	91 49 872 08	CABIN, GLAZED
HEX SCREW ISO 4017 M6X25 8	10 87 552 9	31	2	2 501 000	91 48 769 08	CRANE DRIVER'S CABIN,PRE
HEX SCREW ISO 4017 M6X25 8	10 87 552 9	16	3	2 520 001	92 48 796 08	FRONT WINDOW CPL.
HEX SCREW ISO 4017 M6X25 8	10 87 552 9	25	3	2 522	91 10 037 08	DOOR CPL.
HEX SCREW ISO 4017 M6X25 8	10 87 552 9	11	2	2 932 166	92 68 911 08	GROUND RAIL
HEX SCREW ISO 4017 M6X25 8	10 87 552 9	68	2	3 102 000	91 62 543 08	TELESCOPIC SECTION 1 PRE
HEX SCREW ISO 4017 M6X25 8	10 87 552 9	68	2	3 103 000	91 62 544 08	TELESCOPIC SECT.2 PRE-AS
HEX SCREW ISO 4017 M6X25 8	10 87 552 9	68	2	3 104 000	91 62 545 08	TELESCOPIC SECT.3 PRE-ASS
HEX SCREW ISO 4017 M6X25 8	10 87 552 9	68	2	3 105 000	91 62 546 08	TELESCOPIC SECT.IV PRE-A
HEX SCREW ISO 4017 M6X25 8	10 87 552 9	87	4	3 501	91 05 788 08	MECH. DOUBLE FOLD JIB PR
HEX SCREW ISO 4017 M6X30	46 00 102	38	2	2 540	91 45 984 08	HEATING, CRANE CABIN
HEX SCREW ISO 4017 M6X30	46 00 102	5	2	3 101	91 60 312 08	PIVOT SECTION, PRE-ASSEMB
HEX SCREW ISO 4017 M6X30	46 00 102	15	1	X1011793	10 11 793 0	ACCESSORIES AIR COMPRES
HEX SCREW ISO 4017 M6X35	49 00 595	7	2	2 501 022	96 34 184 08	COVER COMPL.
HEX SCREW ISO 4017 M6X40	40 01 998	32	2	2 510 200	96 41 258 08	SLEWING PLATFORM PANELLI
HEX SCREW ISO 4017 M6X50	46 00 532	53	2	2 102	91 51 080 08	ASSEMBLY PARTS F.SLEWING
HEX SCREW ISO 4017 M8X12 8	11 69 004 8	12	3	2 540	91 45 984 08	HEATING, CRANE CABIN
HEX SCREW ISO 4017 M8X12 8	11 69 004 8	300	8	2 984	91 52 906 08	OIL COOLER INSTALLATION
HEX SCREW ISO 4017 M8X16 8	11 65 161 2	307	2	2 210	91 74 143 08	DRIVE ASSEMBLY, PRE-ASSE
HEX SCREW ISO 4017 M8X16 8	11 65 161 2	300	6	2 210 008	96 48 137 08	RADIATOR, PRE-ASSEMBLED
HEX SCREW ISO 4017 M8X16 8	11 65 161 2	45	4	2 440 022	96 42 336 08	WINCH 2 PRE-ASS.
HEX SCREW ISO 4017 M8X16 8	11 65 161 2	13	4	2 500	91 48 594 08	CRANE DRIVER'S CABIN CPL.
HEX SCREW ISO 4017 M8X16 8	11 65 161 2	132	18	2 520 000	91 49 872 08	CABIN, GLAZED
HEX SCREW ISO 4017 M8X16 8	11 65 161 2	31	12	2 522	91 10 037 08	DOOR CPL.
HEX SCREW ISO 4017 M8X16 8	11 65 161 2	30	4	2 831	91 47 871 08	AIR COND. UNIT SUPERSTRU
HEX SCREW ISO 4017 M8X16 8	11 65 161 2	68	9	2 932 042	96 68 587 08	BASE ASSEMBLY
HEX SCREW ISO 4017 M8X16 8	11 65 161 2	17	4	3 100	91 59 279 08	TELESCOPIC BOOM CPL.
HEX SCREW ISO 4017 M8X16 8	11 65 161 2	25	3	3 100	91 59 279 08	TELESCOPIC BOOM CPL.
HEX SCREW ISO 4017 M8X16 8	11 65 161 2	27	15	3 101	91 60 312 08	PIVOT SECTION, PRE-ASSEMB
HEX SCREW ISO 4017 M8X16 8	11 65 161 2	4	6	3 102 000	91 62 543 08	TELESCOPIC SECTION 1 PRE
HEX SCREW ISO 4017 M8X16 8	11 65 161 2	4	6	3 103 000	91 62 544 08	TELESCOPIC SECT.2 PRE-AS
HEX SCREW ISO 4017 M8X16 8	11 65 161 2	4	6	3 104 000	91 62 545 08	TELESCOPIC SECT.3 PRE-ASS
HEX SCREW ISO 4017 M8X16 8	11 65 161 2	4	4	3 105 000	91 62 546 08	TELESCOPIC SECT.IV PRE-A
HEX SCREW ISO 4017 M8X16 8	11 65 161 2	4	4	3 106 000	91 60 313 08	TELESCOPIC SECT.5 PRE-AS
HEX SCREW ISO 4017 M8X16 8	11 65 161 2	28	6	3 330	91 57 885 08	MECHANICAL EXTENSION SYS
HEX SCREW ISO 4017 M8X16 8	11 65 161 2	32	5	3 510 100	91 49 246 08	TRANSPORT MOUNTING
HEX SCREW ISO 4017 M8X16	40 65 068 08	315	1	2 510 100	96 44 750 08	SLEWING PLATFORM PANELLI
HEX SCREW ISO 4017 M8X20 8	11 65 176 7	20	4	1 400 200	91 53 791 08	PREPARATION HYDR
HEX SCREW ISO 4017 M8X20 8	11 65 176 7	29	2	2 102	91 51 080 08	ASSEMBLY PARTS F.SLEWING
HEX SCREW ISO 4017 M8X20 8	11 65 176 7	5	2	2 102 022	96 32 604 08	LOCKING
HEX SCREW ISO 4017 M8X20 8	11 65 176 7	304	8	2 210	91 74 143 08	DRIVE ASSEMBLY, PRE-ASSE
HEX SCREW ISO 4017 M8X20 8	11 65 176 7	301	13	2 210 008	96 48 137 08	RADIATOR, PRE-ASSEMBLED
HEX SCREW ISO 4017 M8X20 8	11 65 176 7	2	6	2 260	91 46 555 08	BATTERY BOX CPL.
HEX SCREW ISO 4017 M8X20 8	11 65 176 7	27	6	2 502	91 01 533 08	CONTROL STAND
HEX SCREW ISO 4017 M8X20 8	11 65 176 7	310	8	2 510 100	96 44 750 08	SLEWING PLATFORM PANELLI
HEX SCREW ISO 4017 M8X20 8	11 65 176 7	10	2	2 510 200	96 41 258 08	SLEWING PLATFORM PANELLI
HEX SCREW ISO 4017 M8X20 8	11 65 176 7	8	8	2 515 007	96 42 014 08	PLATFORM, PRE-ASSEMBLED
HEX SCREW ISO 4017 M8X20 8	11 65 176 7	79	8	2 520 000	91 49 872 08	CABIN, GLAZED

16.2.2017

etk\_en\_de\_097434 LTR 1100

670

**LIEBHERR**Alphabetical index  
Alphabetischer Index

Description	Item	Pos.	Quantity	Page	Assembly	Description
HEX SCREW ISO 4017 M8X20 8	11 65 176 7	28	4	2 522	91 10 037 08	DOOR CPL.
HEX SCREW ISO 4017 M8X20 8	11 65 176 7	27	2	2 831	91 47 871 08	AIR COND. UNIT SUPERSTRU
HEX SCREW ISO 4017 M8X20 8	11 65 176 7	21	8	2 950	91 49 515 08	COMPRESSED-AIR SYST.SU
HEX SCREW ISO 4017 M8X20 8	11 65 176 7	80	6	2 970	91 55 482 08	HYDRAULICS
HEX SCREW ISO 4017 M8X20 8	11 65 176 7	301	4	2 984	91 52 906 08	OIL COOLER INSTALLATION
HEX SCREW ISO 4017 M8X20 8	11 65 176 7	28	2	3 510 100	91 49 246 08	TRANSPORT MOUNTING
HEX SCREW ISO 4017 M8X20 8	11 65 176 7	9	2	9 077 279	90 77 279	CONNECTING BRANCH ADD-O
HEX SCREW ISO 4017 M8X25 8	11 64 226 1	33	4	2 102	91 51 080 08	ASSEMBLY PARTS F.SLEWING
HEX SCREW ISO 4017 M8X25 8	11 64 226 1	320	8	2 210	91 74 143 08	DRIVE ASSEMBLY, PRE-ASSE
HEX SCREW ISO 4017 M8X25 8	11 64 226 1	24	16	2 501 000	91 48 769 08	CRANE DRIVER'S CABIN,PRE
HEX SCREW ISO 4017 M8X25 8	11 64 226 1	311	8	2 510 100	96 44 750 08	SLEWING PLATFORM PANELLI
HEX SCREW ISO 4017 M8X25 8	11 64 226 1	14	4	2 510 200	96 41 258 08	SLEWING PLATFORM PANELLI
HEX SCREW ISO 4017 M8X25 8	11 64 226 1	8	2	2 932 166	92 68 911 08	GROUND RAIL
HEX SCREW ISO 4017 M8X25	40 65 076 08	313	6	2 510 100	96 44 750 08	SLEWING PLATFORM PANELLI
HEX SCREW ISO 4017 M8X25	40 65 901 05	158	2	2 520 000	91 49 872 08	CABIN, GLAZED
HEX SCREW ISO 4017 M8X30 8	11 82 652 7	2	8	1 100 216	96 46 363 08	MOUNTING PARTS LWE
HEX SCREW ISO 4017 M8X30 8	11 82 652 7	7	2	2 440 022	96 42 336 08	WINCH 2 PRE-ASS.
HEX SCREW ISO 4017 M8X30 8	11 82 652 7	14	4	3 100	91 59 279 08	TELESCOPIC BOOM CPL.
HEX SCREW ISO 4017 M8X30 8	11 82 652 7	80	3	3 101	91 60 312 08	PIVOT SECTION, PRE-ASSEMB
HEX SCREW ISO 4017 M8X40	49 00 614	53	4	3 501	91 05 788 08	MECH. DOUBLE FOLD JIB PR
HEX SCREW ISO 4017 M8X45	40 01 667	305	3	2 210	91 74 143 08	DRIVE ASSEMBLY, PRE-ASSE
HEX SCREW ISO 4017 M8X60	46 00 386	29	4	2 502	91 01 533 08	CONTROL STAND
HEX SCREW ISO 4017 M8X80	46 00 553	33	2	1 970	96 71 367 08	UNDERCARRIAGE HYDRAULIC
HEX SCREW M18X1,9X170	91 75 902	5	10	X1011577	10 11 577 6	CRANKCASE
HEX SCREW M3X0,5X9,1	10 04 040 5	(8)	2	X1011683	10 11 683 9	INJECTION PUMP ASSEMBLY
HEXAGON KEY DIN 911 10 GLA	79 00 212 08	34	1	1 750 001	92 85 698 08	MAIN TOOLS
HEXAGON KEY DIN 911 12 GLA	79 00 213 08	35	1	1 750 001	92 85 698 08	MAIN TOOLS
HEXAGON KEY DIN 911 4 GLA	79 00 216 08	30	1	1 750 001	92 85 698 08	MAIN TOOLS
HEXAGON KEY DIN 911 5 GLA	79 00 200 08	31	1	1 750 001	92 85 698 08	MAIN TOOLS
HEXAGON KEY DIN 911 6 GLA	79 00 201 08	32	1	1 750 001	92 85 698 08	MAIN TOOLS
HEXAGON KEY DIN 911 8 GLA	79 00 210 08	33	1	1 750 001	92 85 698 08	MAIN TOOLS
HEXALOBULAR HEAD SCREW	10 11 878 6	10	6	9 080 591	90 80 591	CRANKSHAFT ADD-ON PARTS
HEXALOBULAR HEAD SCREW	10 11 891 0	4	10	9 077 238	90 77 238	FLYWHEEL ASSEMBLY
HIGH PRESSURE CONNECT	90 75 395	191	1	X1011585	10 11 585 4	SEAL KIT INJECTION NOZZLE
HIGH PRESSURE CONNECT	90 75 395	191	1	X1011709	10 11 709 3	RK INJECTION NOZZLE
HIGH PRESSURE CONNECT	90 75 395	191	4	X1012193	10 12 193 2	BASIC ENGINE
HIGH PRESSURE CONNECTO	90 74 677	1	1	9 075 395	90 75 395	HIGH PRESSURE CONNECT
HIGHT FIXATION DEVICE EN	11 00 730 9	2	1	1 793 010	91 69 598 08	PERSONAL PROTECTION EQ
HINGE 20X20X40/180° GD-ZN S	70 42 582 08	4	2	2 520 021	92 17 203 08	INSTRUMENT BOX DELIVERY
HINGE 35X35X50/180° NIROS	10 29 468 4	4	2	2 515 007	96 42 014 08	PLATFORM, PRE-ASSEMBLED
HINGE 35X35X50/180° ST FE//	70 42 281 08	2	3	2 510 072	96 44 614 08	FLAP RIGHT PRE-ASS.
HINGE 35X35X50/180° ST FE//	70 42 281 08	2	3	2 510 201	96 42 011 08	FLAP PRE-ASS.
HINGE 35X35X50/180° ST FE//	70 42 281 08	3	1	3 750 026	96 89 407 08	HOLDER LEFT
HINGE 35X35X50/180° ST FE//	70 42 281 08	3	1	3 750 028	96 89 408 08	HOLDER RIGHT
HOIST CYLINDERS 73,15/66,55	79 00 388 08	84	1	3 501	91 05 788 08	MECH. DOUBLE FOLD JIB PR
HOIST LIM.SWITCH PLUMMET	96 57 037 08	2	1	2 442	91 62 290 08	AUXILIARY HOIST.ROPE W.A
HOIST LIM.SWITCH PLUMMET	96 57 037 08	50	1	3 106 000	91 60 313 08	TELESCOPIC SECT.5 PRE-AS
HOIST ROPE 21X205M -40°C	10 81 612 5	1	1	2 442	91 62 290 08	AUXILIARY HOIST.ROPE W.A
HOIST ROPE 21X205M -40°C	10 81 612 5	1	1	2 451	91 62 289 08	ROPE WITH ACCESSORIES 1
HOIST ROPE GUIDE PIVOT PI	96 64 471 08	3	1	3 101	91 60 312 08	PIVOT SECTION, PRE-ASSEMB
HOLDER	10 12 028 4	13	1	X1011998	10 11 998 0	CABLE HARNESS MOUNTING
HOLDER	38 00 199 08	8	1	2 520 000	91 49 872 08	CABIN, GLAZED
HOLDER	38 00 201 08	10	1	2 520 000	91 49 872 08	CABIN, GLAZED
HOLDER	60 72 246 08	25	1	2 520 000	91 49 872 08	CABIN, GLAZED
HOLDER	91 90 328 14	2	1	1 630 002	99 06 183 14	TRANSPORT SUPPORT
HOLDER	96 36 933 08	6	1	2 501 000	91 48 769 08	CRANE DRIVER'S CABIN,PRE
HOLDER	96 47 649 08	1	1	1 630 002	99 06 183 14	TRANSPORT SUPPORT
HOLDER 3X272X326 DC01 FE//	95 50 448 08	21	1	3 330	91 57 885 08	MECHANICAL EXTENSION SYS
HOLDER 3X272X501 DC01 FE//	95 50 449 08	22	1	3 330	91 57 885 08	MECHANICAL EXTENSION SYS
HOLDER 40X80X40 G-ALMG3	97 94 895 08	3	1	2 790 040	91 60 499 08	MIRROR ATTACHM.IN CRANE

16.2.2017

etk\_en\_de\_097434 LTR 1100

671

**LIEBHERR**Alphabetical index  
Alphabetischer Index

Description	Item	Pos.	Quantity	Page	Assembly	Description
HOLDER 4X186X408 S315MC	95 38 436 08	9	1	3 330	91 57 885 08	MECHANICAL EXTENSION SYS
HOLDER D934	10 11 988 5	3	1	X1011989	10 11 989 1	FUEL-PREFILTER ASS.
HOLDER D934 S355J0	10 11 572 9	2	1	X1011989	10 11 989 1	FUEL-PREFILTER ASS.
HOLDER FE//ZNNI8//CN//T0	96 31 781 08	9	2	2 510 200	96 41 258 08	SLEWING PLATFORM PANELLI
HOLDER LEFT	96 89 407 08	2	1	3 750 008	91 75 085 08	LADDER ATTACHMENT
HOLDER PRE-ASSEMBLY FE//	96 22 070 08	24	1	2 102	91 51 080 08	ASSEMBLY PARTS F.SLEWING
HOLDER RIGHT	96 89 408 08	4	1	3 750 008	91 75 085 08	LADDER ATTACHMENT
HOLDER S235JR	10 11 836 3	62	1	X1011998	10 11 998 0	CABLE HARNESS MOUNTING
HOLDER X12CRNI8188	96 53 717 08	1	1	3 920 012	96 57 224 08	LIMIT SWITCH ADD-ON
HOLDER X5CrNi18-10	90 80 038	9	1	X1011998	10 11 998 0	CABLE HARNESS MOUNTING
HOLDING RING 170X90X5 S23	94 44 408 03	16	1	9 444 410	94 44 410 03	TRACTION DRIVE
HOLLOW KEY	70 42 711 08	7	2	1 750 002	92 86 201 08	ACCESSORIES
HOLLOW KEY	70 42 711 08	39	1	2 510 200	96 41 258 08	SLEWING PLATFORM PANELLI
HOLLOW SCREW 10X1X27 11S	90 80 466	3	3	9 079 092	90 79 092	PIPELINE INSTALLATION
HOLLOW SCREW 10X3 St Rm>	90 78 685	42	1	X1011573	10 11 573 7	FUEL LINES
HOLLOW SCREW 11SMnPb30+	90 73 678	5	1	9 073 795	90 73 795	PISTON COOLING
HOLLOW SCREW DIN 74305 22	50 29 401 08	7	1	2 270 001	96 37 923 08	FUEL TANK, PRE-ASSEMBLED
HOLLOW SCREW DIN 74305 22	50 29 401 08	30	3	2 950	91 49 515 08	COMPRESSED-AIR SYST.SU
HOLLOW SCREW DIN 7643 10X	40 79 240	7	1	X1011569	10 11 569 6	LEAK OIL RETURN LINE
HOLLOW SCREW DIN 7643 10X	40 79 240	26	1	X1011573	10 11 573 7	FUEL LINES
HOLLOW SCREW DIN 7643 12X	49 80 741	30	3	X1011573	10 11 573 7	FUEL LINES
HOLLOW SCREW DIN 7643 12X	49 80 741	4	4	X1011793	10 11 793 0	ACCESSORIES AIR COMPRES
HOLLOW SCREW DIN 7643 6-3-	55 31 068 08	4	3	X1011569	10 11 569 6	LEAK OIL RETURN LINE
HOLLOW SCREW DIN 7643 6-3-	55 31 068 08	9	1	X1011793	10 11 793 0	ACCESSORIES AIR COMPRES
HOLLOW SCREW WITH THROT	73 81 925	28	2	X1011573	10 11 573 7	FUEL LINES
HOOD	57 15 562 08	(3)	1	2 920 585	91 01 520 08	ELECTRIC FOR FLASHLIGHT
HOOD 2X357X267 DC01 FE//ZN	95 05 190 08	34	1	3 100	91 59 279 08	TELESCOPIC BOOM CPL.
HOOK BLOCK 63DM SPF	91 04 457 08	312	1		LTR 1100 -0	LIEBHERR LTR 1100
HOOK ROD	92 95 299 08	1	1	3 750 027	96 89 527 08	MOUNTING HOOK ROD
HORN 24V	61 40 031 08	16	1	2 533 003	96 28 388 08	ELECTRIC ADD-ON PARTS CA
HOSE 15/18	55 31 734 08	16	3	2 540	91 45 984 08	HEATING, CRANE CABIN
HOSE 3200	51 05 013 08	58	2	2 970	91 55 482 08	HYDRAULICS
HOSE 3200	51 05 013 08	22	1	2 971	91 50 610 08	HYDR.AUXILIARY HOISTING
HOSE CLAMP 120/110-130/12	77 42 176 08	110	4	2 681	91 28 102 08	AIR FILTER UNIT
HOSE CLAMP 130/120-140/12	77 42 842 08	111	2	2 681	91 28 102 08	AIR FILTER UNIT
HOSE CLAMP 21/16-27/12 W3	11 11 807 7	17	16	2 540	91 45 984 08	HEATING, CRANE CABIN
HOSE CLAMP 26/20-32/12 W3	77 42 150 08	4	2	X1011766	10 11 766 5	PIPELINE
HOSE CLAMP 26/20-32/12 W3	77 42 150 08	12	6	X1011914	10 11 914 1	CRANKCASE BREATHER ASS
HOSE CLAMP 26/20-32/12 W3	77 42 150 08	25	2	X1011989	10 11 989 7	RK OIL RETURN PIPE
HOSE CLAMP 32/25-40/12 W3	77 42 085 08	181	2	2 200	91 73 873 08	DRIVE ASSEMBLY CPL.
HOSE CLAMP 40-60 W3	55 08 380 08	184	4	2 210	91 74 143 08	DRIVE ASSEMBLY, PRE-ASSE
HOSE CLAMP 41/35-50/12 W3	55 08 495 08	183	2	2 210	91 74 143 08	DRIVE ASSEMBLY, PRE-ASSE
HOSE CLAMP 60/50-70/12 W3	77 42 080 08	180	2	2 210	91 74 143 08	DRIVE ASSEMBLY, PRE-ASSE
HOSE CLAMP 60/50-70/12 W3	77 42 080 08	32	4	2 502	91 01 533 08	CONTROL STAND
HOSE CLAMP 70/60-80/12 W3	77 42 143 08	181	2	2 210	91 74 143 08	DRIVE ASSEMBLY, PRE-ASSE
HOSE CLAMP 80/70-90/12 W3	77 42 064 08	182	4	2 210	91 74 143 08	DRIVE ASSEMBLY, PRE-ASSE
HOSE CLAMP 80/70-90/12 W3	77 42 064 08	19	1	2 540	91 45 984 08	HEATING, CRANE CABIN
HOSE CLAMP 89-94X25 ST	77 42 252 08	112	4	2 680	91 53 225 08	EXHAUST SYSTEM CPL.
HOSE CLAMP DIN 3017-1 12-22	10 87 202 2	182	4	2 200	91 73 873 08	DRIVE ASSEMBLY CPL.
HOSE CLAMP DIN 3017-1 12-22	10 87 202 2	42	2	2 540	91 45 984 08	HEATING, CRANE CABIN
HOSE CLAMP DIN 3017-1 12-22	10 87 202 2	15	1	2 920 574	96 36 055 08	OPERATOR PANEL BALLAST
HOSE CLAMP DIN 3017-1 12-22	10 87 202 2	15	1	2 920 904	96 41 093 08	CONTROL DESK SUPPORT
HOSE CLAMP DIN 3017-1 12-22	10 87 202 2	44	1	2 971	91 50 610 08	HYDR.AUXILIARY HOISTING
HOSE CLAMP DIN 3017-1 8-16	10 87 202 4	183	2	2 200	91 73 873 08	DRIVE ASSEMBLY CPL.
HOSE CLAMP DIN 3017-2 17/16	49 81 029	19	2	X1011914	10 11 914 1	CRANKCASE BREATHER ASS
HOSE CLAMP DIN 3017-3 108/	77 42 238 08	180	1	2 200	91 73 873 08	DRIVE ASSEMBLY CPL.
HOSE CLAMP DIN 3017-3 108/	77 42 238 08	185	1	2 210	91 74 143 08	DRIVE ASSEMBLY, PRE-ASSE
HOSE CPL. 1SC 0,4M	92 60 969 08	321	1	2 997	91 51 089 08	HOSE LINES SUPERSTRUCT
HOSE CPL. 1SC 0,54M	96 23 339 08	320	1	2 997	91 51 089 08	HOSE LINES SUPERSTRUCT
HOSE CPL. 1SC 0,7M	92 87 618 08	316	1	2 997	91 51 089 08	HOSE LINES SUPERSTRUCT

16.2.2017

etk\_en\_de\_097434 LTR 1100

672

**LIEBHERR**Alphabetical index  
Alphabetischer Index

Description	Item	Pos.	Quantity	Page	Assembly	Description
HOSE CPL. 1SC 8X1040	92 60 492 08	319	1	2 997	91 51 089 08	HOSE LINES SUPERSTRUCT
HOSE CPL. 1SC 8X1160	92 76 807 08	344	1	2 997	91 51 089 08	HOSE LINES SUPERSTRUCT
HOSE CPL. 1SC 8X2300	92 61 197 08	377	1	2 970 061	96 43 131 08	HOSE LINES ADDITIONAL PA
HOSE CPL. 1SC 8X2500	92 63 748 08	328	1	2 997	91 51 089 08	HOSE LINES SUPERSTRUCT
HOSE CPL. 1SC 8X3000	92 60 719 08	209	1	2 997	91 51 089 08	HOSE LINES SUPERSTRUCT
HOSE CPL. 1SC 8X320	92 60 418 08	210	1	2 997	91 51 089 08	HOSE LINES SUPERSTRUCT
HOSE CPL. 1SC 8X360	92 63 787 08	254	1	2 971 012	96 43 144 08	HOSE LINES HOISTING GEAR
HOSE CPL. 1SC 8X560	92 60 975 08	367	1	2 997	91 51 089 08	HOSE LINES SUPERSTRUCT
HOSE CPL. 1SC 8X660	92 61 198 08	325	1	2 997	91 51 089 08	HOSE LINES SUPERSTRUCT
HOSE CPL. 1SC 8X820	96 28 609 08	326	1	2 997	91 51 089 08	HOSE LINES SUPERSTRUCT
HOSE CPL. 1SC 8X960	96 36 981 08	306	1	2 997	91 51 089 08	HOSE LINES SUPERSTRUCT
HOSE CPL. 1SN 25X1900	92 99 226 08	329	1	2 997	91 51 089 08	HOSE LINES SUPERSTRUCT
HOSE CPL. 1SN 25X2900	92 97 210 08	394	1	2 997	91 51 089 08	HOSE LINES SUPERSTRUCT
HOSE CPL. 1SN 25X800	92 96 415 08	206	1	2 997	91 51 089 08	HOSE LINES SUPERSTRUCT
HOSE CPL. 1SN 32X350	96 39 197 08	333	1	2 997	91 51 089 08	HOSE LINES SUPERSTRUCT
HOSE CPL. 1SN 32X450	96 35 995 08	383	1	2 971 012	96 43 144 08	HOSE LINES HOISTING GEAR
HOSE CPL. 2755 12X2180	96 43 246 08	101	1	1 997	91 53 489 08	HOSE LINES CRAWLER
HOSE CPL. 2755 12X2300	92 20 994 08	115	1	1 997	91 53 489 08	HOSE LINES CRAWLER
HOSE CPL. 2755 12X2750	92 24 172 08	140	1	1 997	91 53 489 08	HOSE LINES CRAWLER
HOSE CPL. 2755 12X2850	92 19 740 08	395	1	2 997	91 51 089 08	HOSE LINES SUPERSTRUCT
HOSE CPL. 2755 12X3550	96 43 260 08	136	1	1 997	91 53 489 08	HOSE LINES CRAWLER
HOSE CPL. 2755 12X480	92 37 099 08	374	1	2 970 061	96 43 131 08	HOSE LINES ADDITIONAL PA
HOSE CPL. 2755 12X600	92 28 852 08	373	1	2 970 061	96 43 131 08	HOSE LINES ADDITIONAL PA
HOSE CPL. 2755 16X3000	92 53 428 08	309	1	2 997	91 51 089 08	HOSE LINES SUPERSTRUCT
HOSE CPL. 2755 16X450	96 43 254 08	116	1	1 997	91 53 489 08	HOSE LINES CRAWLER
HOSE CPL. 2755 25X1900	96 43 249 08	106	1	1 997	91 53 489 08	HOSE LINES CRAWLER
HOSE CPL. 2755 25X1950	96 43 251 08	108	1	1 997	91 53 489 08	HOSE LINES CRAWLER
HOSE CPL. 2755 25X2050	96 43 250 08	107	1	1 997	91 53 489 08	HOSE LINES CRAWLER
HOSE CPL. 2755 25X2100	96 43 253 08	110	1	1 997	91 53 489 08	HOSE LINES CRAWLER
HOSE CPL. 2755 25X2100	96 43 253 08	111	1	1 997	91 53 489 08	HOSE LINES CRAWLER
HOSE CPL. 2755 25X2100	96 43 253 08	112	1	1 997	91 53 489 08	HOSE LINES CRAWLER
HOSE CPL. 2755 25X2100	96 43 253 08	113	1	1 997	91 53 489 08	HOSE LINES CRAWLER
HOSE CPL. 2755 25X2150	96 43 252 08	109	1	1 997	91 53 489 08	HOSE LINES CRAWLER
HOSE CPL. 2755 25X2210	96 43 264 08	141	1	1 997	91 53 489 08	HOSE LINES CRAWLER
HOSE CPL. 2755 25X2350	96 43 263 08	139	1	1 997	91 53 489 08	HOSE LINES CRAWLER
HOSE CPL. 2755 25X2960	96 43 258 08	134	1	1 997	91 53 489 08	HOSE LINES CRAWLER
HOSE CPL. 2755 25X3040	96 43 259 08	135	1	1 997	91 53 489 08	HOSE LINES CRAWLER
HOSE CPL. 2755 3,5M	92 22 980 08	114	1	1 997	91 53 489 08	HOSE LINES CRAWLER
HOSE CPL. 2SN 1,2M	92 68 722 08	121	1	1 997	91 53 489 08	HOSE LINES CRAWLER
HOSE CPL. 2SN 1,55M	92 80 069 08	128	1	1 997	91 53 489 08	HOSE LINES CRAWLER
HOSE CPL. 2SN 1,55M	92 80 069 08	129	1	1 997	91 53 489 08	HOSE LINES CRAWLER
HOSE CPL. 2SN 10X1480	96 43 275 08	181	1	1 400 201	96 43 983 08	HOSE LINES SUPPORT SYSTE
HOSE CPL. 2SN 10X2000	96 22 417 08	365	1	2 997	91 51 089 08	HOSE LINES SUPERSTRUCT
HOSE CPL. 2SN 10X2190	96 43 257 08	130	1	1 997	91 53 489 08	HOSE LINES CRAWLER
HOSE CPL. 2SN 10X2190	96 43 257 08	132	1	1 997	91 53 489 08	HOSE LINES CRAWLER
HOSE CPL. 2SN 10X3300	96 43 280 08	187	1	1 400 201	96 43 983 08	HOSE LINES SUPPORT SYSTE
HOSE CPL. 2SN 10X3360	96 43 277 08	183	1	1 400 201	96 43 983 08	HOSE LINES SUPPORT SYSTE
HOSE CPL. 2SN 10X3620	92 46 186 08	117	1	1 997	91 53 489 08	HOSE LINES CRAWLER
HOSE CPL. 2SN 10X3830	96 43 279 08	185	1	1 400 201	96 43 983 08	HOSE LINES SUPPORT SYSTE
HOSE CPL. 2SN 10X3830	96 43 279 08	186	1	1 400 201	96 43 983 08	HOSE LINES SUPPORT SYSTE
HOSE CPL. 2SN 10X500	92 76 121 08	131	1	1 997	91 53 489 08	HOSE LINES CRAWLER
HOSE CPL. 2SN 10X500	92 76 121 08	133	1	1 997	91 53 489 08	HOSE LINES CRAWLER
HOSE CPL. 2SN 10X5000	92 93 288 08	118	1	1 997	91 53 489 08	HOSE LINES CRAWLER
HOSE CPL. 2SN 10X5600	96 36 980 08	301	1	2 997	91 51 089 08	HOSE LINES SUPERSTRUCT
HOSE CPL. 2SN 10X730	96 43 278 08	184	1	1 400 201	96 43 983 08	HOSE LINES SUPPORT SYSTE
HOSE CPL. 2SN 10X730	96 43 278 08	188	1	1 400 201	96 43 983 08	HOSE LINES SUPPORT SYSTE
HOSE CPL. 2SN 10X750	96 43 245 08	100	1	1 997	91 53 489 08	HOSE LINES CRAWLER
HOSE CPL. 2SN 10X790	96 43 276 08	182	1	1 400 201	96 43 983 08	HOSE LINES SUPPORT SYSTE
HOSE CPL. 2SN 10X790	96 43 276 08	189	1	1 400 201	96 43 983 08	HOSE LINES SUPPORT SYSTE
HOSE CPL. 2SN 10X850	96 43 256 08	126	1	1 997	91 53 489 08	HOSE LINES CRAWLER

16.2.2017

etk\_en\_de\_097434 LTR 1100

673

**LIEBHERR**Alphabetical index  
Alphabetischer Index

Description	Item	Pos.	Quantity	Page	Assembly	Description
HOSE CPL. 2SN 10X850	96 43 256 08	127	1	1 997	91 53 489 08	HOSE LINES CRAWLER
HOSE CPL. 2SN 10X900	92 92 213 08	387	1	2 971 012	96 43 144 08	HOSE LINES HOISTING GEAR
HOSE CPL. 2SN 12X1200	92 76 318 08	312	1	2 997	91 51 089 08	HOSE LINES SUPERSTRUCT
HOSE CPL. 2SN 12X1200	92 76 318 08	364	1	2 997	91 51 089 08	HOSE LINES SUPERSTRUCT
HOSE CPL. 2SN 12X1240	92 76 166 08	204	1	2 997	91 51 089 08	HOSE LINES SUPERSTRUCT
HOSE CPL. 2SN 12X1300	96 33 364 08	302	1	2 997	91 51 089 08	HOSE LINES SUPERSTRUCT
HOSE CPL. 2SN 12X1340	96 33 363 08	363	1	2 997	91 51 089 08	HOSE LINES SUPERSTRUCT
HOSE CPL. 2SN 12X1750	92 76 783 08	362	1	2 997	91 51 089 08	HOSE LINES SUPERSTRUCT
HOSE CPL. 2SN 12X220	92 14 394 08	201	1	2 997	91 51 089 08	HOSE LINES SUPERSTRUCT
HOSE CPL. 2SN 12X3000	92 45 055 08	486	1	2 997	91 51 089 08	HOSE LINES SUPERSTRUCT
HOSE CPL. 2SN 12X3000	92 76 847 08	211	1	2 997	91 51 089 08	HOSE LINES SUPERSTRUCT
HOSE CPL. 2SN 12X380	92 76 316 08	262	1	2 970 103	96 43 157 08	HOSE LINES OIL COOLER
HOSE CPL. 2SN 16X1580	96 43 274 08	180	1	1 400 201	96 43 983 08	HOSE LINES SUPPORT SYSTE
HOSE CPL. 2SN 6X11750	96 22 580 08	(456)	1	2 975 038	91 26 492 08	ADDNL.HYDR. FOLDING JIB
HOSE CPL. 2SN 6X1180	92 09 786 08	384	1	2 971 012	96 43 144 08	HOSE LINES HOISTING GEAR
HOSE CPL. 2SN 6X11900	96 22 582 08	(455)	1	2 975 038	91 26 492 08	ADDNL.HYDR. FOLDING JIB
HOSE CPL. 2SN 6X1200	92 09 752 08	337	1	2 997	91 51 089 08	HOSE LINES SUPERSTRUCT
HOSE CPL. 2SN 6X1650	92 93 155 08	85	1	3 501	91 05 788 08	MECH. DOUBLE FOLD JIB PR
HOSE CPL. 2SN 6X190	96 55 621 08	279	1	2 997	91 51 089 08	HOSE LINES SUPERSTRUCT
HOSE CPL. 2SN 6X280	96 24 749 08	366	1	2 997	91 51 089 08	HOSE LINES SUPERSTRUCT
HOSE CPL. 2SN 6X2900	96 22 573 08	485	1	2 997	91 51 089 08	HOSE LINES SUPERSTRUCT
HOSE CPL. 2SN 6X380	96 35 996 08	257	1	2 971 012	96 43 144 08	HOSE LINES HOISTING GEAR
HOSE CPL. 2SN 6X400	92 24 554 08	305	1	2 997	91 51 089 08	HOSE LINES SUPERSTRUCT
HOSE CPL. 2SN 6X540	92 09 842 08	396	1	2 997	91 51 089 08	HOSE LINES SUPERSTRUCT
HOSE CPL. 2SN 6X540	96 36 999 08	397	1	2 997	91 51 089 08	HOSE LINES SUPERSTRUCT
HOSE CPL. 2SN 6X660	92 26 459 08	331	1	2 997	91 51 089 08	HOSE LINES SUPERSTRUCT
HOSE CPL. 2SN 6X760	92 07 273 08	330	1	2 997	91 51 089 08	HOSE LINES SUPERSTRUCT
HOSE CPL. 2SN 6X870	96 43 262 08	138	1	1 997	91 53 489 08	HOSE LINES CRAWLER
HOSE CPL. 2SN 6X870	96 43 262 08	142	1	1 997	91 53 489 08	HOSE LINES CRAWLER
HOSE CPL. 2SN 8X1300	96 36 982 08	313	1	2 997	91 51 089 08	HOSE LINES SUPERSTRUCT
HOSE CPL. 2SN 8X13000	92 51 852 08	10	1	2 792	91 52 291 08	DISPATCH ASSY.MECH.PART
HOSE CPL. 2SN 8X13000	92 51 853 08	11	1	2 792	91 52 291 08	DISPATCH ASSY.MECH.PART
HOSE CPL. 2SN 8X1400	92 96 389 08	358	1	2 997	91 51 089 08	HOSE LINES SUPERSTRUCT
HOSE CPL. 2SN 8X1550	96 36 995 08	359	1	2 997	91 51 089 08	HOSE LINES SUPERSTRUCT
HOSE CPL. 2SN 8X1600	96 22 416 08	361	1	2 997	91 51 089 08	HOSE LINES SUPERSTRUCT
HOSE CPL. 2SN 8X1700	96 21 863 08	360	1	2 997	91 51 089 08	HOSE LINES SUPERSTRUCT
HOSE CPL. 2SN 8X1750	92 88 756 08	381	1	2 971 012	96 43 144 08	HOSE LINES HOISTING GEAR
HOSE CPL. 2SN 8X2250	96 35 930 08	104	1	1 997	91 53 489 08	HOSE LINES CRAWLER
HOSE CPL. 2SN 8X2280	96 43 247 08	102	1	1 997	91 53 489 08	HOSE LINES CRAWLER
HOSE CPL. 2SN 8X2300	96 43 248 08	105	1	1 997	91 53 489 08	HOSE LINES CRAWLER
HOSE CPL. 2SN 8X2300	96 43 255 08	119	1	1 997	91 53 489 08	HOSE LINES CRAWLER
HOSE CPL. 2SN 8X2350	92 96 140 08	103	1	1 997	91 53 489 08	HOSE LINES CRAWLER
HOSE CPL. 2SN 8X260	92 15 367 08	484	1	2 997	91 51 089 08	HOSE LINES SUPERSTRUCT
HOSE CPL. 2SN 8X2650	96 42 744 08	143	1	1 997	91 53 489 08	HOSE LINES CRAWLER
HOSE CPL. 2SN 8X280	96 37 000 08	398	2	2 997	91 51 089 08	HOSE LINES SUPERSTRUCT
HOSE CPL. 2SN 8X3100	92 26 464 08	122	1	1 997	91 53 489 08	HOSE LINES CRAWLER
HOSE CPL. 2SN 8X330	92 93 614 08	483	1	2 997	91 51 089 08	HOSE LINES SUPERSTRUCT
HOSE CPL. 2SN 8X3450	96 43 261 08	137	1	1 997	91 53 489 08	HOSE LINES CRAWLER
HOSE CPL. 2SN 8X350	92 66 576 08	256	1	2 971 012	96 43 144 08	HOSE LINES HOISTING GEAR
HOSE CPL. 2SN 8X360	96 36 979 08	375	1	2 970 061	96 43 131 08	HOSE LINES ADDITIONAL PA
HOSE CPL. 2SN 8X4500	92 96 484 08	354	1	2 997	91 51 089 08	HOSE LINES SUPERSTRUCT
HOSE CPL. 2SN 8X4500	92 96 484 08	356	1	2 997	91 51 089 08	HOSE LINES SUPERSTRUCT
HOSE CPL. 2SN 8X5900	96 36 994 08	357	1	2 997	91 51 089 08	HOSE LINES SUPERSTRUCT
HOSE CPL. 2SN 8X600	92 80 058 08	124	1	1 997	91 53 489 08	HOSE LINES CRAWLER
HOSE CPL. 2SN 8X600	92 96 305 08	120	1	1 997	91 53 489 08	HOSE LINES CRAWLER
HOSE CPL. 2SN 8X600	92 96 305 08	123	1	1 997	91 53 489 08	HOSE LINES CRAWLER
HOSE CPL. 2SN 8X6100	96 36 993 08	355	1	2 997	91 51 089 08	HOSE LINES SUPERSTRUCT
HOSE CPL. 2SN 8X960	92 06 102 08	376	1	2 970 061	96 43 131 08	HOSE LINES ADDITIONAL PA
HOSE CPL. 2TE 0,6M	92 61 200 08	303	1	2 997	91 51 089 08	HOSE LINES SUPERSTRUCT
HOSE CPL. 2TE 0,88M	92 60 476 08	324	1	2 997	91 51 089 08	HOSE LINES SUPERSTRUCT

16.2.2017

etk\_en\_de\_097434 LTR 1100

674

**LIEBHERR**Alphabetical index  
Alphabetischer Index

Description	Item	Pos.	Quantity	Page	Assembly	Description
HOSE CPL. 2TE 1,0M	92 62 891 08	380	1	2 971 012	96 43 144 08	HOSE LINES HOISTING GEAR
HOSE CPL. 2TE 1,2M	92 75 662 08	318	1	2 997	91 51 089 08	HOSE LINES SUPERSTRUCT
HOSE CPL. 2TE 1,36M	92 84 584 08	311	1	2 997	91 51 089 08	HOSE LINES SUPERSTRUCT
HOSE CPL. 2TE 1,36M	92 93 218 08	310	1	2 997	91 51 089 08	HOSE LINES SUPERSTRUCT
HOSE CPL. 2TE 1,3M	92 60 465 08	343	1	2 997	91 51 089 08	HOSE LINES SUPERSTRUCT
HOSE CPL. 2TE 10X250	92 62 690 08	308	1	2 997	91 51 089 08	HOSE LINES SUPERSTRUCT
HOSE CPL. 2TE 10X430	96 33 352 08	258	1	2 971 012	96 43 144 08	HOSE LINES HOISTING GEAR
HOSE CPL. 2TE 10X620	92 88 722 08	382	1	2 971 012	96 43 144 08	HOSE LINES HOISTING GEAR
HOSE CPL. 2TE 10X900	92 61 116 08	327	1	2 997	91 51 089 08	HOSE LINES SUPERSTRUCT
HOSE CPL. 2TE 10X940	92 61 290 08	317	1	2 997	91 51 089 08	HOSE LINES SUPERSTRUCT
HOSE CPL. 2TE 12X2200	96 35 952 08	202	1	2 997	91 51 089 08	HOSE LINES SUPERSTRUCT
HOSE CPL. 2TE 12X3400	92 84 591 08	340	1	2 997	91 51 089 08	HOSE LINES SUPERSTRUCT
HOSE CPL. 2TE 12X500	92 62 890 08	203	1	2 997	91 51 089 08	HOSE LINES SUPERSTRUCT
HOSE CPL. 2TE 12X7400	96 42 857 08	213	1	2 997	91 51 089 08	HOSE LINES SUPERSTRUCT
HOSE CPL. 2TE 16X220	92 02 441 08	200	1	2 997	91 51 089 08	HOSE LINES SUPERSTRUCT
HOSE CPL. 2TE 16X2800	92 96 438 08	205	1	2 997	91 51 089 08	HOSE LINES SUPERSTRUCT
HOSE CPL. 2TE 16X4800	96 42 856 08	212	1	2 997	91 51 089 08	HOSE LINES SUPERSTRUCT
HOSE CPL. 2TE 16X520	92 61 374 08	322	1	2 997	91 51 089 08	HOSE LINES SUPERSTRUCT
HOSE CPL. 2TE 16X660	92 66 073 08	353	1	2 997	91 51 089 08	HOSE LINES SUPERSTRUCT
HOSE CPL. 2TE 20X2700	92 96 444 08	323	1	2 997	91 51 089 08	HOSE LINES SUPERSTRUCT
HOSE CPL. 2TE 3,3M	92 70 439 08	300	1	2 997	91 51 089 08	HOSE LINES SUPERSTRUCT
HOSE CPL. 2TE 6X1000	96 24 553 08	307	1	2 997	91 51 089 08	HOSE LINES SUPERSTRUCT
HOSE CPL. 2TE 6X350	92 09 917 08	314	1	2 997	91 51 089 08	HOSE LINES SUPERSTRUCT
HOSE CPL. 2TE 6X370	96 21 730 08	255	1	2 971 012	96 43 144 08	HOSE LINES HOISTING GEAR
HOSE CPL. 2TE 6X960	96 31 967 08	315	1	2 997	91 51 089 08	HOSE LINES SUPERSTRUCT
HOSE CPL. 4SH 25X1040	96 36 997 08	391	1	2 997	91 51 089 08	HOSE LINES SUPERSTRUCT
HOSE CPL. 4SH 25X1040	96 36 997 08	392	1	2 997	91 51 089 08	HOSE LINES SUPERSTRUCT
HOSE CPL. 4SH 25X1140	96 36 996 08	390	1	2 997	91 51 089 08	HOSE LINES SUPERSTRUCT
HOSE CPL. 4SH 25X1180	96 36 989 08	292	1	2 997	91 51 089 08	HOSE LINES SUPERSTRUCT
HOSE CPL. 4SH 25X1380	96 36 988 08	291	1	2 997	91 51 089 08	HOSE LINES SUPERSTRUCT
HOSE CPL. 4SH 25X300	96 37 118 08	290	1	2 997	91 51 089 08	HOSE LINES SUPERSTRUCT
HOSE CPL. 4SH 25X810	96 36 990 08	293	1	2 997	91 51 089 08	HOSE LINES SUPERSTRUCT
HOSE CPL. 4SH 25X920	96 36 998 08	393	1	2 997	91 51 089 08	HOSE LINES SUPERSTRUCT
HOSE CPL. F6000 31X1770	96 42 866 08	371	1	2 970 061	96 43 131 08	HOSE LINES ADDITIONAL PA
HOSE CPL. F6000 31X3180	96 42 864 08	385	1	2 971 012	96 43 144 08	HOSE LINES HOISTING GEAR
HOSE CPL. F6000 31X460	96 42 859 08	348	1	2 997	91 51 089 08	HOSE LINES SUPERSTRUCT
HOSE CPL. F6000 31X520	96 36 985 08	334	1	2 997	91 51 089 08	HOSE LINES SUPERSTRUCT
HOSE CPL. F6000 31X540	96 42 858 08	347	1	2 997	91 51 089 08	HOSE LINES SUPERSTRUCT
HOSE CPL. F6000 31X720	96 36 986 08	336	1	2 997	91 51 089 08	HOSE LINES SUPERSTRUCT
HOSE CPL. GH134 10X1100	96 37 121 08	1102	1	2 831 021	96 38 140 08	HOSE LINES AIR CONDITIONIN
HOSE CPL. GH134 13X260	96 38 196 08	1104	1	2 831 021	96 38 140 08	HOSE LINES AIR CONDITIONIN
HOSE CPL. GH134 13X7300	96 40 962 08	1100	1	2 831 021	96 38 140 08	HOSE LINES AIR CONDITIONIN
HOSE CPL. GH134 8X700	96 37 122 08	1103	1	2 831 021	96 38 140 08	HOSE LINES AIR CONDITIONIN
HOSE CPL. GH134 8X8900	96 38 574 08	1101	1	2 831 021	96 38 140 08	HOSE LINES AIR CONDITIONIN
HOSE CPL. GH506 31X1850	96 37 009 08	372	1	2 970 061	96 43 131 08	HOSE LINES ADDITIONAL PA
HOSE CPL. GH506 31X1900	92 55 190 08	481	1	2 997	91 51 089 08	HOSE LINES SUPERSTRUCT
HOSE CPL. GH506 31X1900	92 55 190 08	482	1	2 997	91 51 089 08	HOSE LINES SUPERSTRUCT
HOSE CPL. GH506 31X1920	96 35 999 08	370	1	2 970 061	96 43 131 08	HOSE LINES ADDITIONAL PA
HOSE CPL. GH506 31X2000	92 87 533 08	480	1	2 997	91 51 089 08	HOSE LINES SUPERSTRUCT
HOSE CPL. GH506 31X2750	92 88 753 08	339	1	2 997	91 51 089 08	HOSE LINES SUPERSTRUCT
HOSE CPL. GH506 31X3700	96 42 865 08	386	1	2 971 012	96 43 144 08	HOSE LINES HOISTING GEAR
HOSE CPL. GH506 31X820	96 29 964 08	338	1	2 997	91 51 089 08	HOSE LINES SUPERSTRUCT
HOSE CPL. GH663 38X1480	96 68 696 08	261	1	2 970 103	96 43 157 08	HOSE LINES OIL COOLER
HOSE CPL. GH663 38X2200	96 60 513 08	260	1	2 970 103	96 43 157 08	HOSE LINES OIL COOLER
HOSE CPL. GH663 38X470	96 36 991 08	263	1	2 970 103	96 43 157 08	HOSE LINES OIL COOLER
HOSE CPL. GH663-240,49M	96 61 454 08	332	1	2 997	91 51 089 08	HOSE LINES SUPERSTRUCT
HOSE CPL. HPC 4X450	96 23 355 08	368	1	2 997	91 51 089 08	HOSE LINES SUPERSTRUCT
HOSE CPL. HPC 4X5100	92 32 291 08	369	1	2 997	91 51 089 08	HOSE LINES SUPERSTRUCT
HOSE DN16 500	51 05 010 08	17	1	2 950	91 49 515 08	COMPRESSED-AIR SYST.SU
HOSE DN2X630	51 05 692 08	55	4	2 970	91 55 482 08	HYDRAULICS

16.2.2017

etk\_en\_de\_097434 LTR 1100

675

**LIEBHERR**Alphabetical index  
Alphabetischer Index

Description	Item	Pos.	Quantity	Page	Assembly	Description
HOSE DN3,5 GUMMI	59 10 513 08	43	1	2 520 000	91 49 872 08	CABIN, GLAZED
HOSE DN4-PVC 740081	59 10 053 08	28	6	2 520 000	91 49 872 08	CABIN, GLAZED
HOSE DN6-FLEXILON D PA 12	10 00 994 3	5	0.6	9 080 345	90 80 345	WATER PUMP WITH FASTENIN
HOSE GUIDE PRE-ASS.	92 51 415 08	9	1	2 792	91 52 291 08	DISPATCH ASSY.MECH.PART
HOSE GUIDE WELDED	92 51 437 08	1	1	1 792 004	92 51 415 08	HOSE GUIDE PRE-ASS.
HOSE LINE	79 00 422 14	7	1	1 750	91 48 606 08	TOOLS AND ACCESSORIES
HOSE LINE X300	79 00 429 14	8	1	1 750	91 48 606 08	TOOLS AND ACCESSORIES
HOSE LINES ADDITIONAL PAR	96 43 131 08	91	1	2 970	91 55 482 08	HYDRAULICS
HOSE LINES AIR CONDITIONI	96 38 140 08	500	1	2 831	91 47 871 08	AIR COND. UNIT SUPERSTRU
HOSE LINES CRAWLER	91 53 489 08	7	1	1 100 200	96 72 944 08	UNDERCARRIAGE CPL.
HOSE LINES FOLDING JIB	96 20 364 08	91	1	2 975 038	91 26 492 08	ADDNL.HYDR. FOLDING JIB
HOSE LINES HOISTING GEAR	96 43 144 08	91	1	2 971	91 50 610 08	HYDR.AUXILIARY HOISTING
HOSE LINES OIL COOLER EL	96 43 157 08	95	1	2 970	91 55 482 08	HYDRAULICS
HOSE LINES SUPERSTRUCT	91 51 089 08	191	1		LTR 1100 -0	LIEBHERR LTR 1100
HOSE LINES SUPPORT SYSTE	96 43 983 08	4	1	1 400 200	91 53 791 08	PREPARATION HYDR
HOSE NIPPLE GERADE	91 40 351	5	1	X1011766	10 11 766 5	PIPELINE
HOSE NIPPLE GERADE	91 40 351	8	1	X1011914	10 11 914 1	CRANKCASE BREATHER ASS
HOSE NIPPLE GERADE	91 40 351	26	1	X1011989	10 11 989 7	RK OIL RETURN PIPE
HOSE NIPPLE GERADE 11SM	90 79 080	1	1	X1011550	10 11 550 2	COOLING WATER AIR BLEED
HOSE NIPPLE GERADE 11SM	92 76 393	1	2	9 079 890	90 79 890	HEATER CONNECTION
HOSE UNION DIN 74304 M14X	49 81 033	2	1	X1011550	10 11 550 2	COOLING WATER AIR BLEED
HOSE UNION JOINT 0° MS	60 24 408 08	(7)	1	2 920	91 55 477 08	ELECTR. SYSTEM F.SLEWING
HOSE UNION JOINT M32X1,5 M	60 24 415 08	17	1	1 920 314	96 46 921 08	TERMINAL BOX, PRE-ASSEMB
HOUSING	51 07 969 08	1	1	5 114 177	51 14 177 08	PRESSURE LIMITING VALVE
HOUSING	57 01 091 08	3	1	5 102 294	51 02 294 08	HYDRO MOTOR
HOUSING	70 42 571 08	59	1	2 932 095	96 46 064 08	SWING FRAME FUSE AND RE
HOUSING	92 99 369 08	1	1	2 913 004	96 20 460 08	HOUSING PRE-ASSEMBLED
HOUSING 140X540X100 SPF	60 45 327 08	37	1	2 920	91 55 477 08	ELECTR. SYSTEM F.SLEWING
HOUSING 1X400X273 DC01-A-	61 10 012 08	2	1	2 913 102	92 32 870 08	FAN UNIT
HOUSING 25-POL SPF	60 23 223 08	(150)	5	2 932 042	96 68 587 08	BASE ASSEMBLY
HOUSING 4-POLE	60 23 313 08	(157)	9	2 932 042	96 68 587 08	BASE ASSEMBLY
HOUSING 6-POL	60 23 255 08	(156)	2	2 932 042	96 68 587 08	BASE ASSEMBLY
HOUSING 8-POL	60 23 014 08	(155)	1	2 932 042	96 68 587 08	BASE ASSEMBLY
HOUSING GD-ZN SW GEPULV	70 42 533 08	35	2	2 510 200	96 41 258 08	SLEWING PLATFORM PANELLI
HOUSING GD-ZN SW GEPULV	70 42 566 08	2	4	2 501 022	96 34 184 08	COVER COMPL.
HOUSING LOWER PART	10 42 941 5	2	1	X1009998	10 09 998 1	AIR FILTER
HOUSING PRE-ASSEMBLED	96 20 460 08	2	1	2 913	91 32 850 08	LICCON CONSOLE LCD2
HUB 42CrMo4+N+QT	92 67 273	4	1	9 072 593	90 72 593	FLANGE PRE-ASS.
HUB 42CrMo4+N+QT	92 67 273	13	1	9 075 541	90 75 541	LUBE OIL PUMP PRE-ASSY.
HYDR.AUXILIARY HOISTING	91 50 610 08	333	1		LTR 1100 -0	LIEBHERR LTR 1100
HYDR.DOUBLE PUMP LPVD	90 72 112	10	1	X1013920	10 13 920 3	DRIVE UNIT
HYDR.F.TELESOPIC BOOM	91 05 737 08	217	1		LTR 1100 -0	LIEBHERR LTR 1100
HYDRAULIC BALLASTING	91 50 902 08	153	1		LTR 1100 -0	LIEBHERR LTR 1100
HYDRAULIC-TYPE LUBRICAT.N	11 08 039 2	15	1	X1032706	10 32 706 5	ELECTRIC PUMP
HYDRAULIC-TYPE LUBRICAT.N	77 43 242	16	2	3 102 000	91 62 543 08	TELESOPIC SECTION 1 PRE
HYDRAULIC-TYPE LUBRICAT.N	77 43 242	16	2	3 103 000	91 62 544 08	TELESOPIC SECT.2 PRE-AS
HYDRAULIC-TYPE LUBRICAT.N	77 43 242	16	2	3 104 000	91 62 545 08	TELESOPIC SECT.3 PRE-ASS
HYDRAULIC-TYPE LUBRICAT.N	77 43 242	16	2	3 105 000	91 62 546 08	TELESOPIC SECT.IV PRE-A
HYDRAULIC-TYPE LUBRICAT.N	77 43 242	16	2	3 106 000	91 60 313 08	TELESOPIC SECT.5 PRE-AS
HYDRAULIC-TYPE LUBRICAT.N	57 15 786 08	(1)	1	2 711	91 53 002 08	CENT. LUBRIC. SYSTEM SUP
HYDRAULIC-TYPE LUBRICAT.	77 43 011 01	18	1	9 387 070	93 87 070 01	COMPACT ROPE WINCH
HYDRAULIC-TYPE LUBRICAT.	77 43 011 01	18	1	9 685 586	96 85 586 01	COMPACT ROPE WINCH
HYDRAULICS	91 55 482 08	185	1		LTR 1100 -0	LIEBHERR LTR 1100
HYDRO CYLINDER 65/36-367	51 23 537 08	26	1	3 510 100	91 49 246 08	TRANSPORT MOUNTING
HYDRO MOTOR A2FM	51 02 294 08	2	1	2 420	91 32 936 08	SLEWING GEAR
HYDRO MOTOR SPF	51 02 407 08	3	1	2 440 022	96 42 336 08	WINCH 2 PRE-ASS.
HYDRO MOTOR SPF	51 02 407 08	2	1	2 450	91 53 926 08	MAIN HOIST GEAR
IDENTIFICATION STRIP	60 27 426 08	207	0.16	3 930 492	96 20 966 08	TERMINAL BOX CPL.
IDENTIFICATION STRIP 1 - 250	60 27 437 08	8	1	1 920 314	96 46 921 08	TERMINAL BOX, PRE-ASSEMB
IDENTIFICATION STRIPS	60 27 629 08	8	1	2 932 167	96 32 480 08	TERMINAL STRIP

16.2.2017

etk\_en\_de\_097434 LTR 1100

676

**LIEBHERR**Alphabetical index  
Alphabetischer Index



Description	Item	Pos.	Quantity	Page	Assembly	Description
IGNITION STARTER SWITCH	60 61 943 08	5	1	2 530 002	96 19 448 08	DASHBOARD FRONT, PRE-A
IMITATION LEATHER LINING 1	95 70 208 08	130	1	2 520 000	91 49 872 08	CABIN, GLAZED
IMPULS TRANSMITTER	57 09 907 08	14	1	6 060 516	60 60 516 08	GEAR CAM LIMITSWITCH
INCLINATION SENSOR +/-5° X/	69 23 081 08	10	1	1 920 307	96 46 916 08	ELECTR.FOR CENTER SECTIO
INDICATOR LAMP	60 61 435 08	6	2	2 530 002	96 19 448 08	DASHBOARD FRONT, PRE-A
INDICATOR LAMP	60 61 435 08	24	3	2 531 001	96 36 738 08	ELECTRIC FOR ARMREST LEF
INDICATOR LAMP	60 61 435 08	24	5	2 531 002	96 36 739 08	ELECTRIC FOR ARMREST RI
INDUCTIVE SENSOR CONTAC	11 34 720 6	(5)	1	3 920 012	96 57 224 08	LIMIT SWITCH ADD-ON
INDUCTIVE SENSOR CONTAC	11 34 720 6	6	11	3 930 464	92 95 081 08	SENSOR INSTALL.TELESCOP.
INJECTION LINE R-MOTORXD	90 80 410	215	1	X1011709	10 11 709 3	RK INJECTION NOZZLE
INJECTION LINE R-MOTORXD	90 80 410	215	4	X1012193	10 12 193 2	BASIC ENGINE
INJECTION NOZZLE W.FASTEN	10 11 659 1	190	4	X1013920	10 13 920 5	DIESEL ENGINE
INJECTION PUMP ASSEMBLY	10 11 683 9	170	4	X1012193	10 12 193 2	BASIC ENGINE
INJECTION PUMP R-MOTORXD	10 11 625 7	1	1	X1011683	10 11 683 9	INJECTION PUMP ASSEMBLY
INJECTOR	10 11 658 7	1	1	X1011709	10 11 709 3	RK INJECTION NOZZLE
INLET VALVE	10 13 675 2	2	2	X1014155	10 14 155 5	CYLINDER HEAD PRE-ASSY.
INLET VALVE	90 74 450	2	2	X1012036	10 12 036 5	CYLINDER HEAD PRE-ASSY.
INLET VALVE SEAT INSERT PL	90 73 725	6	2	X1012038	10 12 038 3	CYLINDER HEAD
INNER RING 40X45X20	74 74 040 01	71	1	9 330 748	93 30 748 01	SLEWING GEAR DRIVE
INNER WHEEL M=2,25 Z=96	93 87 607 01	55	1	9 686 071	96 86 071 01	PLANETARY GEARBOX
INNER WHEEL M=3,75 Z=90	94 44 429 03	50	1	9 444 410	94 44 410 03	TRACTION DRIVE
INNER WHEEL M=4 Z=74	92 76 018 01	20	1	9 686 071	96 86 071 01	PLANETARY GEARBOX
INNER WHEEL M=5 Z=86	94 44 413 03	10	1	9 444 410	94 44 410 03	TRACTION DRIVE
INPUT BOARD	91 43 948 08	41	2	2 932 042	96 68 587 08	BASE ASSEMBLY
INPUT BOARD	92 08 065 08	5	1	2 932 214	96 28 366 08	INPUT BOARD CPL.
INPUT BOARD CPL. EP0	92 68 082 08	40	1	2 932 042	96 68 587 08	BASE ASSEMBLY
INPUT BOARD CPL. EP2	96 28 366 08	42	1	2 932 042	96 68 587 08	BASE ASSEMBLY
INSERTION BRIDGE	60 27 355 08	11	35	2 932 095	96 46 064 08	SWING FRAME FUSE AND RE
INSERTION MODULE	96 19 694 08	10	1	2 932 167	96 32 480 08	TERMINAL STRIP
INSIDE ROOF LINING CPL.	92 50 859 08	18	1	2 520 000	91 49 872 08	CABIN, GLAZED
INST.BACK SHEAVE FOR BO	91 45 571 08	363	1		LTR 1100 -0	LIEBHERR LTR 1100
INSTALLATION PARTS F.HYDR	96 72 945 08	30	1	1 100 200	96 72 944 08	UNDERCARRIAGE CPL.
INSTRUMENT BOX CPL.	92 13 430 08	12	1	2 520 000	91 49 872 08	CABIN, GLAZED
INSTRUMENT BOX DELIVERY	92 17 203 08	1	1	2 520 018	92 13 430 08	INSTRUMENT BOX CPL.
INSULATING BUSHING KUNST	66 00 430 08	7	1	2 913 100	91 23 538 08	ASSEMBLY FRAME
INSULATING HOSE DN12X0,65	11 08 260 5	(204)	5	2 932 042	96 68 587 08	BASE ASSEMBLY
INSULATING HOSE ISO 3302-1	11 00 658 4	60	3.4	2 510 108	96 44 555 08	SOUND PROOFING/SOUND I
INSULATING MAT	97 38 622 08	1	1	9 640 266	96 40 266 08	SOUND PROOFING/SOUND I
INSULATING MAT	97 40 366 08	2	1	9 640 266	96 40 266 08	SOUND PROOFING/SOUND I
INSULATING MAT 10X770X894	95 66 755 08	53	1	2 520 000	91 49 872 08	CABIN, GLAZED
INSULATING MAT 18X312X352	95 66 684 08	56	1	2 520 000	91 49 872 08	CABIN, GLAZED
INSULATING MAT 18X535X788	95 66 682 08	54	1	2 520 000	91 49 872 08	CABIN, GLAZED
INSULATING MAT 18X714X759	95 66 683 08	55	1	2 520 000	91 49 872 08	CABIN, GLAZED
INSULATING MAT 18X942X470	95 65 247 08	8	1	2 522	91 10 037 08	DOOR CPL.
INSULATING MAT 18x815x215	95 70 441 08	113	1	2 520 000	91 49 872 08	CABIN, GLAZED
INSULATING MAT 30X1980X98	97 47 497 08	20	1	2 510 072	96 44 614 08	FLAP RIGHT PRE-ASS.
INSULATING MAT 40X290X260	97 65 846 08	6	1	9 640 266	96 40 266 08	SOUND PROOFING/SOUND I
INSULATING MAT 40X504X245	97 65 845 08	7	1	9 640 266	96 40 266 08	SOUND PROOFING/SOUND I
INSULATING MAT 40X740X370	97 37 676 08	102	1	2 510 018	96 44 046 08	RADIATOR HOOD CPL.
INSULATING MAT 40X850X500	97 50 499 08	3	1	9 640 266	96 40 266 08	SOUND PROOFING/SOUND I
INSULATING MAT 40X920X330	97 65 844 08	5	1	9 640 266	96 40 266 08	SOUND PROOFING/SOUND I
INSULATING MAT 40X964X749	97 30 733 08	101	1	2 510 018	96 44 046 08	RADIATOR HOOD CPL.
INSULATING MAT 40X975X755	97 30 732 08	100	1	2 510 018	96 44 046 08	RADIATOR HOOD CPL.
INSULATING MAT 5X470X870	95 65 065 08	2	1	2 520 020	92 50 859 08	INSIDE ROOF LINING CPL.
INSULATING MAT BOTTOM 9	97 18 507 08	6	1	2 913	91 32 850 08	LICCON CONSOLE LCD2
INSULATING MAT TOP 11.5X9	97 18 514 08	10	1	2 913	91 32 850 08	LICCON CONSOLE LCD2
INSULATING MAT-LOCK 21X36	97 18 511 08	7	1	2 913	91 32 850 08	LICCON CONSOLE LCD2
INSULATING RING	69 10 417 08	13	37	X1028517	10 28 517 1	COLLECTING RING
INSULATION MAT RIGHT 19X9	97 18 513 08	9	1	2 913	91 32 850 08	LICCON CONSOLE LCD2
INTERIOR HOUSING PRE-ASS.	96 28 696 08	4	1	2 913	91 32 850 08	LICCON CONSOLE LCD2

16.2.2017

etk\_en\_de\_097434 LTR 1100

677

**LIEBHERR**Alphabetical index  
Alphabetischer Index

Description	Item	Pos.	Quantity	Page	Assembly	Description
INTERLOCK BOLT 70.0X342 3	97 57 668 08	3	1	2 102 022	96 32 604 08	LOCKING
INTERMEDIATE GEAR CPL.	90 72 906	331	1	X1013920	10 13 920 5	DIESEL ENGINE
INTERMEDIATE GEAR PRE-AS	90 72 633	3	1	9 072 593	90 72 593	FLANGE PRE-ASS.
INTERMEDIATE GEAR PRE-AS	90 72 633	7	1	9 075 541	90 75 541	LUBE OIL PUMP PRE-ASSY.
INTERMEDIATE GEAR PRE-AS	90 72 904	1	1	9 072 906	90 72 906	INTERMEDIATE GEAR CPL.
INTERMEDIATE PLATE	10 11 787 8	7	1	X1011832	10 11 832 6	EXHAUST TC MOUNTING
INTERMEDIATE PLATE 11SM	90 80 519	6	1	9 080 525	90 80 525	AIR COND. COMPRESSOR A
INTERMEDIATE RING	10 01 473 0	8	1	X1032706	10 32 706 5	ELECTRIC PUMP
INTERMEDIATE WHEEL AXLE 4	90 72 907	2	1	9 072 906	90 72 906	INTERMEDIATE GEAR CPL.
INTERNAL LIGHT 10W 24V GLA	60 71 361 08	10	1	2 533 003	96 28 388 08	ELECTRIC ADD-ON PARTS CA
INTERNAL MULTI-DISC	73 73 505 03	(5)	8	9 444 410	94 44 410 03	TRACTION DRIVE
JACK-UP SYSTEM HYDR. NRS	99 26 462 14	2	1	1 400 200	91 53 791 08	PREPARATION HYDR
JAW	90 75 372	3	1	X1011659	10 11 659 1	INJECTION NOZZLE W.FASTEN
KB-RING 122X113,1X3,5 MC66	10 47 234 5	2	1	X1046728	10 46 728 5	PISTON CPL.
KEY	10 87 343 4	(1)	1	2 932 095	96 46 064 08	SWING FRAME FUSE AND RE
KEY	57 09 954 08	1	1	6 061 943	60 61 943 08	IGNITION STARTER SWITCH
KEY PAD	69 18 849 08	1	1	2 913 003	96 20 599 08	FOIL KEYPAD PRE-ASS.
KEY PLATE 40X310X200 S960Q	97 57 618 08	2	2	2 571	91 50 902 08	HYDRAULIC BALLASTING
KEY SWITCH	69 27 013 08	6	1	2 913 003	96 20 599 08	FOIL KEYPAD PRE-ASS.
KEYPAD BUTTON	60 61 440 08	28	1	2 531 001	96 36 738 08	ELECTRIC FOR ARMREST LEF
KEYPAD BUTTON	60 61 440 08	28	3	2 531 002	96 36 739 08	ELECTRIC FOR ARMREST RI
KNURLED BUTTON PA	10 80 091 6	5	1	2 520 040	72 40 148 08	LOCKING CABLE
KNURLED BUTTON PA	10 80 091 6	(5)	1	2 522	91 10 037 08	DOOR CPL.
KNURLED WASHER	59 15 630 08	5	2	2 520 101	96 49 682 08	SPRAY NOZZLE
KNURLED WASHER	59 15 630 08	2	1	5 910 672	59 10 672 08	WIPER MOTOR
LADDER ATTACHMENT	91 75 085 08	1	1	3 750	91 75 084 08	TOOLS
LAMELLAR DISK KIT 62,0/56,4	10 00 844 8	11	4	X1011585	10 11 585 1	SEAL KIT CYLINDER HEAD
LAMELLAR DISK KIT 62,0/56,4	10 00 844 8	11	4	X1011585	10 11 585 3	SEAL KIT ZYLINDER HEAD CPL
LAMP	60 02 233	(1)	2	2 533 001	96 41 568 08	DASHBOARD ROOF, PRE-AS
LAMP SOCKET	60 61 445 08	8	2	2 530 002	96 19 448 08	DASHBOARD FRONT, PRE-A
LAMP SOCKET	60 61 445 08	26	2	2 531 001	96 36 738 08	ELECTRIC FOR ARMREST LEF
LAMP SOCKET	60 61 445 08	26	2	2 531 002	96 36 739 08	ELECTRIC FOR ARMREST RI
LATCH	11 49 001 0	1	1	5 123 537	51 23 537 08	HYDRO CYLINDER
LATCH CLAMP	60 21 159 08	100	2	3 501	91 05 788 08	MECH. DOUBLE FOLD JIB PR
LEAD W1067	96 41 095 08	5	1	2 920 904	96 41 093 08	CONTROL DESK SUPPORT
LEAD W157E	92 93 436 08	5	1	2 920 585	91 01 520 08	ELECTRIC FOR FLASHLIGHT
LEAD W168	96 33 229 08	14	1	2 920 013	96 41 599 08	CABLE LIST ELECTRICAL SYS
LEAD W252	96 36 056 08	5	1	2 920 574	96 36 055 08	OPERATOR PANEL BALLAST
LEAD W291	96 29 469 08	11	1	2 920 083	96 31 039 08	ELECTRIC FOR BATTERY BOX
LEAD W294	96 29 470 08	14	1	2 920 083	96 31 039 08	ELECTRIC FOR BATTERY BOX
LEAD W3	92 39 303 08	10	1	2 920 083	96 31 039 08	ELECTRIC FOR BATTERY BOX
LEAD W306A	92 06 423 08	14	1	2 780 800	91 15 191 08	ELECTRIC FOR WINCH 2
LEAD W325	92 73 180 08	15	1	2 780 800	91 15 191 08	ELECTRIC FOR WINCH 2
LEAD W456B	92 07 808 08	420	1	3 930 204	92 07 741 08	CABLE DRUM COMPL.
LEAD W608	96 56 249 08	270	1	3 930 718	96 56 248 08	TERMINAL BOX CPL.
LEAD W634	96 24 499 08	6	1	2 780 852	96 24 845 08	GSM-MODULE PRE-ASS.LICCO
LEAD W635X1050	92 12 112 08	10	4	2 932 042	96 68 587 08	BASE ASSEMBLY
LEAD W636	92 26 706 08	11	1	2 932 042	96 68 587 08	BASE ASSEMBLY
LEAD WL290	96 31 466 08	20	1	2 920 013	96 41 599 08	CABLE LIST ELECTRICAL SYS
LEAD WL292	92 12 258 08	22	1	2 920 013	96 41 599 08	CABLE LIST ELECTRICAL SYS
LEAD WL451	96 20 967 08	270	1	3 930 492	96 20 966 08	TERMINAL BOX CPL.
LEAD WL456	96 37 698 08	250	1	3 930 718	96 56 248 08	TERMINAL BOX CPL.
LEAD WL500	96 22 209 08	5	1	3 931 032	96 20 959 08	ELECTRIC F.BASE SECTION
LEAD WL502	96 20 961 08	7	1	3 931 100	96 20 960 08	ELECTR. FOR HEAD SECTION
LEAD WL503	96 21 102 08	5	1	3 780 400	91 59 294 08	EL.2 HOISTING LIMIT SWITCH
LEAD WL504	96 20 963 08	6	1	3 931 032	96 20 959 08	ELECTRIC F.BASE SECTION
LEAD WL505	96 20 962 08	8	1	3 931 100	96 20 960 08	ELECTR. FOR HEAD SECTION
LEAD WL550	92 72 494 08	4	1	3 930 523	96 43 943 08	CABLE REEL
LEAD WL551	96 21 938 08	6	1	3 930 523	96 43 943 08	CABLE REEL
LEAD WL602	96 37 697 08	220	1	3 930 718	96 56 248 08	TERMINAL BOX CPL.

16.2.2017

etk\_en\_de\_097434 LTR 1100

678

**LIEBHERR**Alphabetical index  
Alphabetischer Index

Description	Item	Pos.	Quantity	Page	Assembly	Description
LEAD WL609	92 07 849 08	290	1	3 930 492	96 20 966 08	TERMINAL BOX CPL.
LEAD WL631	92 07 890 08	61	1	2 920 013	96 41 599 08	CABLE LIST ELECTRICAL SYS
LEAD WL632	96 38 781 08	62	1	2 920 013	96 41 599 08	CABLE LIST ELECTRICAL SYS
LEAD WL643	96 37 699 08	260	1	3 930 718	96 56 248 08	TERMINAL BOX CPL.
LEAK OIL RETURN LINE	10 11 569 6	214	1	X1013920	10 13 920 5	DIESEL ENGINE
LEFT-HAND INSULATING MAT	97 18 512 08	8	1	2 913	91 32 850 08	LICCON CONSOLE LCD2
LEG SPRING 2,5XDI 13,5	57 17 419 08	19	1	5 123 537	51 23 537 08	HYDRO CYLINDER
LENGTH INDICATOR	57 17 939 08	1	1	6 923 101	69 23 101 08	ROPE LENGTH INDICATOR
LENGTH MEASURING CABLE	57 18 518 08	3	1	6 923 101	69 23 101 08	ROPE LENGTH INDICATOR
LEVEL PROBE L=50 5 V SPF	10 22 814 3	2	1	2 200 048	96 32 140 08	EXPANSION TANK PRE-ASS.
LEVER	11 00 722 1	4	1	6 923 097	69 23 097 08	PEDAL TRANSDUCER
LEVER FASTENER	11 45 042 0	5	2	2 510 072	96 44 614 08	FLAP RIGHT PRE-ASS.
LEVER FASTENER	11 45 042 0	5	2	2 510 201	96 42 011 08	FLAP PRE-ASS.
LEVER FE//ZN20//C	92 50 739 08	12	1	3 501	91 05 788 08	MECH. DOUBLE FOLD JIB PR
LICCON CONSOLE LCD2 KO	91 32 850 08	4	1	2 530	91 34 053 08	CRANE OPERATOR CAB INS
LID PLATE DIN 3015-1 L-DP 5	50 05 219	78	10	2 970	91 55 482 08	HYDRAULICS
LIGHT BULB 1,2W 30V	60 70 087 08	7	2	2 530 002	96 19 448 08	DASHBOARD FRONT, PRE-A
LIGHT BULB 1,2W 30V	60 70 087 08	18	2	2 531 001	96 36 738 08	ELECTRIC FOR ARMREST LEF
LIGHT BULB 1,2W 30V	60 70 087 08	15	2	2 531 002	96 36 739 08	ELECTRIC FOR ARMREST RI
LIGHT BULB 1,2W 48V	60 70 117 08	14	1	2 530 002	96 19 448 08	DASHBOARD FRONT, PRE-A
LIGHT BULB 1,2W 48V	60 70 117 08	16	5	2 531 001	96 36 738 08	ELECTRIC FOR ARMREST LEF
LIGHT BULB 1,2W 48V	60 70 117 08	16	4	2 531 002	96 36 739 08	ELECTRIC FOR ARMREST RI
LIGHT BULB 1,3W 24V	60 70 097 08	(1)	2	2 533 001	96 41 568 08	DASHBOARD ROOF, PRE-AS
LIGHT BULB DIN 49848 2,4W 6	60 70 111 08	(1)	2	1 750 002	92 86 201 08	ACCESSORIES
LIGHT BULB DIN 72601 10W 24	60 70 028 08	11	1	2 533 003	96 28 388 08	ELECTRIC ADD-ON PARTS CA
LIGHT BULB DIN 72601 70W 24	60 70 211 08	13	1	2 533 003	96 28 388 08	ELECTRIC ADD-ON PARTS CA
LIGHT BULB DIN 72601 70W 24	60 70 211 08	5	1	2 920 362	96 31 865 08	ELECTR. FOR WORK AREA LI
LIGHT BULB DIN 72601 70W 24	60 70 211 08	1	1	6 071 509	60 71 509 08	WORK LIGHT
LIMIT STOP CPL	95 57 463 03	12	2	1 100 215	99 20 783 14	CENTRE PIECE
LIMIT SWITCH ADD-ON AUSL	96 53 715 08	10	1	2 920	91 55 477 08	ELECTR. SYSTEM F.SLEWING
LIMIT SWITCH ADD-ON AUSL	96 57 224 08	10	1	3 930 342	96 56 247 08	ELECTRIC F.BASE SECTION
LIMIT SWITCH AUSLEGERSTEI	96 57 484 08	6	1	3 920 012	96 57 224 08	LIMIT SWITCH ADD-ON
LIMIT SWITCH TQ200-RFID SP	10 67 839 5	(7)	1	3 780 400	91 59 294 08	EL.2 HOISTING LIMIT SWITCH
LIMIT SWITCH TQ200-RFID SP	10 67 839 5	7	1	3 930 483	96 20 935 08	SENSOR ASSEMBLY HEAD PI
LINE FILTER	51 06 708 08	23	1	2 970	91 55 482 08	HYDRAULICS
LINEAR GUIDE 04-420 VERZ	70 42 780 08	111	2	2 520 000	91 49 872 08	CABIN, GLAZED
LOAD HOLDING VALVE	51 14 794 08	3	1	2 975 038	91 26 492 08	ADDNL.HYDR. FOLDING JIB
LOAD HOLDING VALVE 280BA	10 21 831 0	26	1	2 970	91 55 482 08	HYDRAULICS
LOAD HOOK 10E SPF	91 42 310 08	310	1		LTR 1100 -0	LIEBHERR LTR 1100
LOAD RETAINING VLV ELEM	11 00 267 8	7	1	5 114 794	51 14 794 08	LOAD HOLDING VALVE
LOCATING BOLT 65.0X330 35N	97 57 621 08	9	4	2 560	91 50 900 08	COUNTERWEIGHT WITH CLAM
LOCK PIECE	55 07 965 08	3	1	X1009998	10 09 998 1	AIR FILTER
LOCK PIECE FEDERBUEGEL S	70 42 276 08	7	1	3 750 026	96 89 407 08	HOLDER LEFT
LOCK PIECE FEDERBUEGEL S	70 42 276 08	7	1	3 750 028	96 89 408 08	HOLDER RIGHT
LOCK WASHER DIN 6799 4X0,	50 26 448 08	22	2	2 501 000	91 48 769 08	CRANE DRIVER'S CABIN,PRE
LOCK WASHER VS 10	42 39 015 08	26	1	9 387 596	93 87 596 01	ROPE DRUM
LOCK WASHER VS 10 ZN5/CN	42 29 913	12	12	X1013920	10 13 920 3	DRIVE UNIT
LOCK WASHER VS 12	42 39 017 08	53	8	9 686 071	96 86 071 01	PLANETARY GEARBOX
LOCK WASHER VS 16	42 39 020 01	53	12	9 444 410	94 44 410 03	TRACTION DRIVE
LOCK WASHER VS 8 ST	42 39 014 08	27	16	9 330 748	93 30 748 01	SLEWING GEAR DRIVE
LOCK WITH FALLING LATCH	70 42 764 08	6	1	2 522	91 10 037 08	DOOR CPL.
LOCKING	96 32 604 08	20	2	2 102	91 51 080 08	ASSEMBLY PARTS F.SLEWING
LOCKING CABLE L=365MM	72 40 148 08	90	1	2 520 000	91 49 872 08	CABIN, GLAZED
LOCKING CABLE L=430MM	72 40 160 08	41	1	2 522	91 10 037 08	DOOR CPL.
LOCKING PIECES	10 11 566 4	452	1	X1013920	10 13 920 5	DIESEL ENGINE
LOCKING PIECES	10 11 611 0	521	1	X1013920	10 13 920 5	DIESEL ENGINE
LOCKING PIECES	10 11 912 8	522	1	X1013920	10 13 920 5	DIESEL ENGINE
LOCKING PIECES	90 78 249	650	1	X1013920	10 13 920 5	DIESEL ENGINE
LOCKING PIECES	90 78 250	652	1	X1013920	10 13 920 5	DIESEL ENGINE
LOCKING PIECES	90 79 893	630	1	X1013920	10 13 920 5	DIESEL ENGINE

16.2.2017

etk\_en\_de\_097434 LTR 1100

679

**LIEBHERR**Alphabetical index  
Alphabetischer Index

Description	Item	Pos.	Quantity	Page	Assembly	Description
LOCKING PIECES	90 80 280	12	1	X1011583	10 11 583 7	SEAL KIT DIESEL ENGINE
LOCKING PIECES	90 80 280	5	1	X1011801	10 11 801 3	SEAL KIT AGGREGATE CARR
LOCKING PIECES	90 80 280	5	1	X1011801	10 11 801 4	SEAL KIT AGGREGATE CARR
LOCKING PIECES	90 80 280	384	1	X1013920	10 13 920 5	DIESEL ENGINE
LOCKING PIECES	91 47 512	24	1	X1013920	10 13 920 5	DIESEL ENGINE
LOCKING PLATE 30X70X30 S35	97 80 687 08	44	8	1 100 205	96 51 633 08	CRAWLER CARRIER RIGHT CP
LOCKING PLATE 30X70X30 S35	97 80 687 08	44	8	1 100 210	96 51 634 08	CRAWLER TRACK CARRIER LE
LOCKING RING DIN 471 100X3	10 87 565 2	32	2	3 106 000	91 60 313 08	TELESCOPIC SECT.5 PRE-AS
LOCKING RING DIN 471 150X4	42 80 083 08	3	2	3 105 002	92 73 100 08	ROPE PULLEY CPL.
LOCKING RING DIN 471 150X4	42 80 083 08	3	2	3 106 001	96 42 835 08	ROPE PULLEY CPL.
LOCKING RING DIN 471 150X4	10 87 453 7	3	2	3 501 008	92 73 117 08	ROPE PULLEY CPL.
LOCKING RING DIN 471 180X4	42 80 094 08	3	2	4 099 001	92 40 739 08	ROPE PULLEY
LOCKING RING DIN 471 22X1,7	46 30 000 03	41	6	9 330 748	93 30 748 01	SLEWING GEAR DRIVE
LOCKING RING DIN 471 28X1,5	42 80 024 08	6	1	9 074 505	90 74 505	ROCKER ARM BRACKET PRE
LOCKING RING DIN 471 28X2	46 30 001 03	21	5	9 330 748	93 30 748 01	SLEWING GEAR DRIVE
LOCKING RING DIN 471 35X1,5	42 80 029 08	92	1	9 330 748	93 30 748 01	SLEWING GEAR DRIVE
LOCKING RING DIN 471 40X1,	10 87 565 7	72	1	9 330 748	93 30 748 01	SLEWING GEAR DRIVE
LOCKING RING DIN 471 40X2,5	42 80 033 08	33	3	9 387 598	93 87 598 01	PLANETARY GEARBOX
LOCKING RING DIN 471 40X2,5	42 80 033 08	33	3	9 686 071	96 86 071 01	PLANETARY GEARBOX
LOCKING RING DIN 471 45X1,7	42 80 032 03	38	3	9 444 410	94 44 410 03	TRACTION DRIVE
LOCKING RING DIN 471 45X2,5	42 80 040 08	44	2	9 387 598	93 87 598 01	PLANETARY GEARBOX
LOCKING RING DIN 471 45X2,5	42 80 040 08	44	2	9 686 071	96 86 071 01	PLANETARY GEARBOX
LOCKING RING DIN 471 55X3	53 01 333 08	8	5	9 387 598	93 87 598 01	PLANETARY GEARBOX
LOCKING RING DIN 471 55X3	53 01 333 08	8	5	9 686 071	96 86 071 01	PLANETARY GEARBOX
LOCKING RING DIN 471 60X3 4	10 87 566 1	28	3	9 444 410	94 44 410 03	TRACTION DRIVE
LOCKING RING DIN 471 80X4	46 30 003 03	18	5	9 444 410	94 44 410 03	TRACTION DRIVE
LOCKING RING DIN 472 125X4	42 81 038 08	12	1	5 102 407	51 02 407 08	HYDRO MOTOR
LOCKING RING DIN 472 170X4	42 81 059 08	21	1	9 387 596	93 87 596 01	ROPE DRUM
LOCKING RING DIN 472 28X1,5	42 81 100 01	29	1	9 387 598	93 87 598 01	PLANETARY GEARBOX
LOCKING RING DIN 472 30X1,2	42 81 007 08	5	1	X1042993	10 42 993 3	GEAR WHEEL MOTOR
LOCKING RING DIN 472 41X1,7	42 81 102 01	66	1	9 444 410	94 44 410 03	TRACTION DRIVE
LOCKING RING DIN 472 68X2,5	42 81 021 08	67	1	9 330 748	93 30 748 01	SLEWING GEAR DRIVE
LOCKING RING DIN 472 80X2,5	42 81 025 08	12	1	5 701 090	57 01 090 08	DRIVING GEAR
LOCKING RING DIN 472 85X3	42 81 027 08	4	1	9 387 598	93 87 598 01	PLANETARY GEARBOX
LOCKING RING DIN 472 85X3	42 81 027 08	4	1	9 686 071	96 86 071 01	PLANETARY GEARBOX
LOCKING RING DIN 472 90X3	10 17 163 2	9	1	5 923 269	59 23 269 14	VARIABLE DISPLACEMENT MO
LOCKING SCREW M10X19 10.	10 15 353 8	2	2	9 079 870	90 79 870	CONTROL PARTS
LOCKING SCREW M10X19 10.	10 15 353 8	4	1	X1011683	10 11 683 9	INJECTION PUMP ASSEMBLY
LOUDSPEAKER OVAL 12V 90	61 40 307 08	19	1	2 533 003	96 28 388 08	ELECTRIC ADD-ON PARTS CA
LOWERING BRAKE VALVE	57 09 606 08	36	2	X1047300	10 47 300 1	TELESCOPIC CYLINDER
LOWERING BRAKE VALVE 420	51 16 363 14	16	2	2 571	91 50 902 08	HYDRAULIC BALLASTING
LOWERING BRAKE VALVE 42	10 28 584 5	6	1	2 970	91 55 482 08	HYDRAULICS
LOWERING BRAKE VALVE 420	10 29 358 6	3	1	2 971	91 50 610 08	HYDR.AUXILIARY HOISTING
LOWERING BRAKE VALVE SP	51 13 199 08	7	1	2 970	91 55 482 08	HYDRAULICS
LUBE OIL FILTER ASSEMBLY	90 75 368	150	1	X1012193	10 12 193 2	BASIC ENGINE
LUBE OIL PUMP PRE-ASSY. B	90 75 541	1	1	9 075 540	90 75 540	LUBE OIL PUMP WITH FASTEN
LUBE OIL PUMP WITH FASTE	90 75 540	140	1	X1012193	10 12 193 2	BASIC ENGINE
LUBRICATING OIL LINE 10X1	10 11 834 3	12	1	X1011832	10 11 832 6	EXHAUST TC MOUNTING
LUBRICATING OIL LINE 6X1	90 80 310	2	1	X1011793	10 11 793 0	ACCESSORIES AIR COMPRES
LUFFING CYLINDER 320/290-3	11 63 193 7	1	1	2 350	91 77 587 08	LUFFING RAM W. PIVOT
LUFFING RAM W. PIVOT	91 77 587 08	111	1		LTR 1100 -0	LIEBHERR LTR 1100
LUMINOUS PUSH BUTTON C	60 61 437 08	12	1	2 530 002	96 19 448 08	DASHBOARD FRONT, PRE-A
LUMINOUS PUSH BUTTON C	60 61 437 08	12	5	2 531 001	96 36 738 08	ELECTRIC FOR ARMREST LEF
LUMINOUS PUSH BUTTON C	60 61 437 08	12	1	2 531 002	96 36 739 08	ELECTRIC FOR ARMREST RI
LUMINOUS PUSH BUTTON C	60 61 452 08	20	1	2 531 002	96 36 739 08	ELECTRIC FOR ARMREST RI
LUMINOUS SWITCH CONTACT	60 61 447 08	14	1	2 531 001	96 36 738 08	ELECTRIC FOR ARMREST LEF
LUMINOUS SWITCH CONTACT	60 61 447 08	14	2	2 531 002	96 36 739 08	ELECTRIC FOR ARMREST RI
LUMP HAMMER DIN 6475 3KG	79 00 311 08	61	1	1 750 001	92 85 698 08	MAIN TOOLS
MAGNET 24V	10 33 430 5	(1)	1	X1010109	10 10 109 3	SLEWING GEAR VALVE
MAGNET 24V	10 66 309 4	1	1	X1043033	10 43 033 1	DIRECTIONAL SEAT VALVE

16.2.2017

etk\_en\_de\_097434 LTR 1100

680

**LIEBHERR**Alphabetical index  
Alphabetischer Index

Description	Item	Pos.	Quantity	Page	Assembly	Description
MAGNET 24V	57 08 278 08	1	1	5 114 444	51 14 444 08	DIRECTIONAL CONTROL VALV
MAGNET 24V	57 11 355 08	(21)	1	2 975 152	91 05 737 08	HYDR.F.TELESOPIC BOOM
MAGNET 28V	10 65 012 4	(1)	1	X1047529	10 47 529 2	VALVE BLOCK
MAGNET COIL	57 18 177 08	8	2	5 718 176	57 18 176 08	DIRECTIONAL CONTROL VALV
MAGNET COIL	69 32 086 14	1	2	5 114 327	51 14 327 14	DIRECTIONAL CONTROL VALV
MAGNET COIL 1V	57 02 797 08	10	1	7 029 305	70 29 305	PRESSURE LIMITING VALVE
MAGNET COIL 24V	57 17 127 08	(1)	2	1 970	96 71 367 08	UNDERCARRIAGE HYDRAULIC
MAGNET COIL 24V	57 18 188 08	1	1	5 717 378	57 17 378 08	DIRECTIONAL CONTROL VALV
MAGNET COIL 24V	57 19 101 08	1	1	5 714 537	57 14 537 08	PRESSURE VALVE
MAGNET COIL 28V	57 08 179 08	1	1	5 705 279	57 05 279 08	DIRECTIONAL CONTROL VALV
MAGNET FASTENER	70 42 268 08	14	2	2 501 000	91 48 769 08	CRANE DRIVER'S CABIN,PRE
MAIN BEARING 104/111/32	90 73 734	1	5	X1011693	10 11 693 9	RS CRANKSHAFT BEARING K
MAIN BEARING 104/111/32 MIB	90 75 606	2	5	X1011693	10 11 693 9	RS CRANKSHAFT BEARING K
MAIN HOIST GEAR	91 53 926 08	125	1		LTR 1100 -0	LIEBHERR LTR 1100
MAIN HOISTING GEAR PRE-A	96 35 649 08	1	1	2 450	91 53 926 08	MAIN HOIST GEAR
MAIN HOISTING GEAR WELDE	96 25 733 08	1	1	2 450 025	96 35 649 08	MAIN HOISTING GEAR PRE-A
MAIN TOOLS	92 85 698 08	1	1	1 750	91 48 606 08	TOOLS AND ACCESSORIES
MALE CONNECTOR GSV6 M10	77 43 874 08	8	1	2 711	91 53 002 08	CENT. LUBRIC. SYSTEM SUP
MALE CONNECTOR GSV6 M8	77 43 866 08	4	1	2 440 012	92 14 441 08	CENTRAL LUBRICATING SYS
MALE CONNECTOR GSV6 M8	77 43 866 08	9	1	2 711	91 53 002 08	CENT. LUBRIC. SYSTEM SUP
MALE CONNECTOR WSV 6 M1	77 43 867 08	7	7	2 711	91 53 002 08	CENT. LUBRIC. SYSTEM SUP
MANDRIL RIVET 4X10,3	70 42 076 08	58	8	2 520 000	91 49 872 08	CABIN, GLAZED
MANDRIL RIVET 4X10,3	70 42 076 08	3	4	2 913 004	96 20 460 08	HOUSING PRE-ASSEMBLED
MANDRIL RIVET 4X10,3	70 42 076 08	69	32	2 932 095	96 46 064 08	SWING FRAME FUSE AND RE
MANDRIL RIVET 4X10,3	70 42 076 08	28	8	2 932 119	96 46 061 08	SWING FRAME RELAY CONT
MASTER SWITCH ST2000-LSB-	60 60 950 08	4	1	2 531 001	96 36 738 08	ELECTRIC FOR ARMREST LEF
MASTER SWITCH ST2000-LSB-	60 60 950 08	4	1	2 531 002	96 36 739 08	ELECTRIC FOR ARMREST RI
MEASURING COUPLING SPF	47 56 033 08	54	9	2 970	91 55 482 08	HYDRAULICS
MEASURING COUPLING SPF	47 56 033 08	23	1	2 971	91 50 610 08	HYDR.AUXILIARY HOISTING
MEASURING HOSE DN2 1000	47 09 018 08	57	2	2 970	91 55 482 08	HYDRAULICS
MEASURING HOSE DN2 4000	47 09 017 08	59	1	2 970	91 55 482 08	HYDRAULICS
MEASURING STRIP	11 08 184 1	6	1	2 780 870	91 70 947 08	CHARGE VOLTAGE REGULA
MECH. DOUBLE FOLD JIB PRE	91 05 788 08	1	1	3 500 020	91 55 133 08	DOUBLE FOLDING JIB MECH.
MECHANICAL AUXILIARIES	96 22 207 08	99	1	2 970	91 55 482 08	HYDRAULICS
MECHANICAL AUXILIARIES	96 36 804 08	99	1	2 950	91 49 515 08	COMPRESSED-AIR SYST.SU
MECHANICAL AUXILIARIES	96 46 240 08	99	1	2 971	91 50 610 08	HYDR.AUXILIARY HOISTING
MECHANICAL EXTENSION SYS	91 57 885 08	7	1	3 100	91 59 279 08	TELESOPIC BOOM CPL.
MEGI BUFFER	72 66 122 08	26	2	2 510 200	96 41 258 08	SLEWING PLATFORM PANELLI
MEGI BUFFER	72 66 122 08	7	2	2 515 007	96 42 014 08	PLATFORM, PRE-ASSEMBLED
MEGI BUFFER 20X15-M6 NR 55	72 69 073 08	104	2	2 510 100	96 44 750 08	SLEWING PLATFORM PANELLI
MEGI BUFFER 20X15-M6 NR 55	72 69 073 08	19	4	2 510 200	96 41 258 08	SLEWING PLATFORM PANELLI
MEGI BUFFER E75-40-5M16	72 66 179 08	103	1	3 501	91 05 788 08	MECH. DOUBLE FOLD JIB PR
MICRO SWITCH	10 33 559 6	3	4	6 060 950	60 60 950 08	MASTER SWITCH
MIRROR ATTACHM.AT SLEW.	91 68 708 08	144	1		LTR 1100 -0	LIEBHERR LTR 1100
MIRROR ATTACHM.IN CRANE	91 60 499 08	132	1		LTR 1100 -0	LIEBHERR LTR 1100
MIRROR RETAINER PRE-ASS.	96 67 077 08	2	1	2 790	91 68 708 08	MIRROR ATTACHM.AT SLEW.P
MIRROR SUPPORT 28X2 ST.37	97 93 206 08	1	1	2 790 040	91 60 499 08	MIRROR ATTACHM.IN CRANE
MOTOR CONTROL DEVICE LH-	10 12 389 0	570	1	X1013920	10 13 920 5	DIESEL ENGINE
MOTOR FLANGE	93 89 964 01	85	1	9 330 748	93 30 748 01	SLEWING GEAR DRIVE
MOTOR FLANGE 60X345/190R	94 44 433 03	80	1	9 444 410	94 44 410 03	TRACTION DRIVE
MOTOR FLANGE A2FM 125	96 86 073 01	75	1	9 686 071	96 86 071 01	PLANETARY GEARBOX
MOTOR HOUSING	10 01 469 2	3	1	X1032706	10 32 706 5	ELECTRIC PUMP
MOTOR HOUSING	10 49 392 0	1	1	X1032706	10 32 706 5	ELECTRIC PUMP
MOTOR LEVER	59 10 630 08	42	1	2 520 000	91 49 872 08	CABIN, GLAZED
MOUNTING BOLT	10 67 520 5	18	1	6 923 101	69 23 101 08	ROPE LENGTH INDICATOR
MOUNTING HOOK ROD	96 89 527 08	2	1	3 750	91 75 084 08	TOOLS
MOUNTING PARTS	96 50 675 08	2	1	1 740	91 56 353 08	CENTRAL BALLAST
MOUNTING PARTS LWE	96 46 363 08	3	1	1 100	91 71 033 08	UNDERCARRIAGE COMPLETE
MOUNTING PRE-ASS.	92 95 821 08	3	1	3 510 100	91 49 246 08	TRANSPORT MOUNTING
MOUNTING WELDED	92 95 822 08	1	1	3 500 104	92 95 821 08	MOUNTING PRE-ASS.

16.2.2017

etk\_en\_de\_097434 LTR 1100

681

**LIEBHERR**Alphabetical index  
Alphabetischer Index

Description	Item	Pos.	Quantity	Page	Assembly	Description
MOUNTING WELDED T ZN O	96 35 560 08	52	1	3 106 000	91 60 313 08	TELESCOPIC SECT.5 PRE-AS
MULTI-DISC CARRIER	92 77 167 01	70	1	9 330 748	93 30 748 01	SLEWING GEAR DRIVE
MULTI-DISC CARRIER	93 87 609 01	65	1	9 686 071	96 86 071 01	PLANETARY GEARBOX
MULTI-DISC CARRIER	94 44 432 03	65	1	9 444 410	94 44 410 03	TRACTION DRIVE
MULTI-PLATE PLUG PE-LLD	77 90 205 08	11	2	2 510 200	96 41 258 08	SLEWING PLATFORM PANELLI
MULTIPLE PLUG SOCKET 64-	60 23 212 08	5	7	2 922 001	92 84 311 08	BUS PCB
MUSHROOM-SHAPED DRAWI	95 70 563 08	11	1	3 104 000	91 62 545 08	TELESCOPIC SECT.3 PRE-ASS
MUSHROOM-SHAPED DRAWI	95 70 379 08	11	1	3 103 000	91 62 544 08	TELESCOPIC SECT.2 PRE-AS
MUSHROOM-SHAPED DRAWI	95 70 114 08	11	1	3 102 000	91 62 543 08	TELESCOPIC SECTION 1 PRE
NAME PLATE 20X8	60 27 614 08	56	70	2 932 042	96 68 587 08	BASE ASSEMBLY
NAME PLATE 20X8	60 27 614 08	56	50	2 932 095	96 46 064 08	SWING FRAME FUSE AND RE
NAME PLATE 20X8	60 27 614 08	12	10	2 932 166	92 68 911 08	GROUND RAIL
NAME PLATE 25,4X101,6	60 27 601 08	1	9	1 400 201	96 43 983 08	HOSE LINES SUPPORT SYSTE
NAME PLATE 25,4X101,6	60 27 601 08	1	25	1 997	91 53 489 08	HOSE LINES CRAWLER
NAME PLATE 25,4X101,6	60 27 601 08	1	5	2 831 021	96 38 140 08	HOSE LINES AIR CONDITIONIN
NAME PLATE 25,4X101,6	60 27 601 08	1	3	2 970 061	96 43 131 08	HOSE LINES ADDITIONAL PA
NAME PLATE 25,4X101,6	60 27 601 08	1	1	2 970 103	96 43 157 08	HOSE LINES OIL COOLER
NAME PLATE 25,4X101,6	60 27 601 08	1	10	2 971 012	96 43 144 08	HOSE LINES HOISTING GEAR
NAME PLATE 25,4X101,6	60 27 601 08	(1)	4	2 975 038	91 26 492 08	ADDNL.HYDR. FOLDING JIB
NAME PLATE 25,4X101,6	60 27 601 08	1	69	2 997	91 51 089 08	HOSE LINES SUPERSTRUCT
NAME PLATE 25,4X165,1	60 27 602 08	2	2	2 970 061	96 43 131 08	HOSE LINES ADDITIONAL PA
NAME PLATE 25,4X165,1	60 27 602 08	2	16	2 997	91 51 089 08	HOSE LINES SUPERSTRUCT
NAME PLATE 25,4X165,1	60 27 603 08	2	1	1 400 201	96 43 983 08	HOSE LINES SUPPORT SYSTE
NAME PLATE 25,4X165,1	60 27 603 08	2	18	1 997	91 53 489 08	HOSE LINES CRAWLER
NAME PLATE 25,4X165,1	60 27 603 08	3	3	2 970 061	96 43 131 08	HOSE LINES ADDITIONAL PA
NAME PLATE 25,4X165,1	60 27 603 08	2	6	2 970 103	96 43 157 08	HOSE LINES OIL COOLER
NAME PLATE 25,4X165,1	60 27 603 08	2	3	2 971 012	96 43 144 08	HOSE LINES HOISTING GEAR
NAME PLATE 25,4X165,1	60 27 603 08	3	26	2 997	91 51 089 08	HOSE LINES SUPERSTRUCT
NEUTRAL CONDUCTOR BAR	60 21 018 08	1	0.095	2 932 215	92 26 129 08	GROUND RAIL
NITROGEN TENSIONER CPL	79 03 360 14	2	1	1 100 212	79 02 561 14	GUIDE WHEEL UNIT CPL
NON-RETURN VALVE	10 09 729 4	(25)	1	2 350	91 77 587 08	LUFFING RAM W. PIVOT
NON-RETURN VALVE	10 11 997 1	6	1	X1012024	10 12 024 2	OIL LINE PRE-ASSEMBLY
NON-RETURN VALVE	10 43 004 2	91	1	X1033367	10 33 367 2	CONTROL BLOCK
NON-RETURN VALVE	10 43 004 2	131	1	X1033367	10 33 367 2	CONTROL BLOCK
NON-RETURN VALVE	11 00 721 9	3	4	X1100291	11 00 291 4	DISTRIBUTION BLOCK
NON-RETURN VALVE	11 17 027 7	2	1	5 113 066	51 13 066 08	CONTROL BLOCK
NON-RETURN VALVE	51 04 120 08	29	1	2 970	91 55 482 08	HYDRAULICS
NON-RETURN VALVE	51 07 413 08	4	8	5 113 078	51 13 078 08	CONTROL PLATE
NON-RETURN VALVE	51 14 606 08	9	1	2 970	91 55 482 08	HYDRAULICS
NON-RETURN VALVE	51 14 606 08	5	1	2 971	91 50 610 08	HYDR.AUXILIARY HOISTING
NON-RETURN VALVE	57 06 514 08	10	4	X1010109	10 10 109 3	SLEWING GEAR VALVE
NON-RETURN VALVE	57 06 514 08	27	1	X1029147	10 29 147 4	CONTROL BLOCK
NON-RETURN VALVE	57 06 514 08	27	2	X1041191	10 41 191 5	VALVE BLOCK
NON-RETURN VALVE	57 06 514 08	17	2	X1080297	10 80 297 1	VALVE BLOCK
NON-RETURN VALVE	57 18 890 08	4	2	X1010109	10 10 109 3	SLEWING GEAR VALVE
NON-RETURN VALVE	77 43 781 08	(1)	1	2 711	91 53 002 08	CENT. LUBRIC. SYSTEM SUP
NON-RETURN VALVE 0.1BAR	51 14 315 14	2	1	1 423 101	99 26 462 14	JACK-UP SYSTEM
NON-RETURN VALVE 100BAR	51 14 501 08	19	2	2 340 004	96 43 780 08	OIL TANK PRE-ASS.
NON-RETURN VALVE 100BAR	51 14 586 08	35	1	2 970	91 55 482 08	HYDRAULICS
NON-RETURN VALVE 160BAR	51 14 439 08	10	1	2 970	91 55 482 08	HYDRAULICS
NON-RETURN VALVE 160BAR	51 14 469 08	15	1	2 970	91 55 482 08	HYDRAULICS
NON-RETURN VALVE 250BAR	51 04 135 08	34	1	2 970	91 55 482 08	HYDRAULICS
NON-RETURN VALVE 250BAR	51 14 937 08	8	1	2 975 152	91 05 737 08	HYDR.F.TELESCOPIC BOOM
NON-RETURN VALVE 250BAR	51 14 917 08	24	2	2 970	91 55 482 08	HYDRAULICS
NON-RETURN VALVE 250BAR	51 14 917 08	8	1	2 971	91 50 610 08	HYDR.AUXILIARY HOISTING
NON-RETURN VALVE 400BAR	51 14 324 08	43	1	2 970	91 55 482 08	HYDRAULICS
NON-RETURN VALVE 400BAR	51 14 324 08	32	1	2 971	91 50 610 08	HYDR.AUXILIARY HOISTING
NON-RETURN VALVE 400BAR	51 04 124 08	27	1	2 970	91 55 482 08	HYDRAULICS
NON-RETURN VALVE RHV 10-L	51 13 118 08	44	1	2 970	91 55 482 08	HYDRAULICS
NON-RETURN VALVE RHV 10-L	51 13 118 08	25	1	2 971	91 50 610 08	HYDR.AUXILIARY HOISTING

16.2.2017

etk\_en\_de\_097434 LTR 1100

682

**LIEBHERR**Alphabetical index  
Alphabetischer Index

Description	Item	Pos.	Quantity	Page	Assembly	Description
NON-RETURN VALVE pmax10	51 14 815 08	6	1	2 971	91 50 610 08	HYDR.AUXILIARY HOISTING
NOZZLE	59 10 562 08	8	1	2 520 018	92 13 430 08	INSTRUMENT BOX CPL.
NOZZLE 0,4	51 07 543 08	47	1	2 520 000	91 49 872 08	CABIN, GLAZED
NOZZLE 0,4	51 07 543 08	8	2	2 950	91 49 515 08	COMPRESSED-AIR SYST.SU
NOZZLE 0,4	51 07 543 08	4	1	2 955	91 49 516 08	PNEUM. CRANE OPERATORS
NOZZLE 0,4	51 07 543 08	25	2	X1041191	10 41 191 3	SHEET
NOZZLE 0,4	51 07 543 08	112	2	X1041191	10 41 191 5	VALVE BLOCK
NOZZLE 0,5 MS	51 10 627 08	42	2	2 970	91 55 482 08	HYDRAULICS
NOZZLE 0,5 MS	51 10 627 08	27	1	2 971	91 50 610 08	HYDR.AUXILIARY HOISTING
NOZZLE 0,5 MS	51 10 627 08	10	1	2 975 152	91 05 737 08	HYDR.F.TELESOPIC BOOM
NOZZLE 0,5 MS	51 10 629 08	46	1	2 970	91 55 482 08	HYDRAULICS
NOZZLE 0,6 MS	51 07 544 08	18	2	2 955	91 49 516 08	PNEUM. CRANE OPERATORS
NOZZLE 0,6 MS	51 07 544 08	68	1	2 970	91 55 482 08	HYDRAULICS
NOZZLE 0,8	57 15 273 08	118	1	X1041191	10 41 191 5	VALVE BLOCK
NOZZLE 1,3 MS SPF	10 10 109 2	37	1	2 970	91 55 482 08	HYDRAULICS
NOZZLE 1,3 MS SPF	10 10 109 2	34	1	2 971	91 50 610 08	HYDR.AUXILIARY HOISTING
NOZZLE 1,5	57 18 771 08	6	1	5 113 078	51 13 078 08	CONTROL PLATE
NOZZLE 104	59 10 574 08	31	1	2 520 000	91 49 872 08	CABIN, GLAZED
NOZZLE D 2,0 M10X10 ST	51 10 626 08	31	2	2 970	91 55 482 08	HYDRAULICS
NOZZLE D=0,6	57 06 904 08	27	2	X1080297	10 80 297 1	VALVE BLOCK
NOZZLE D=0,6	57 06 905 08	21	2	X1080297	10 80 297 1	VALVE BLOCK
NOZZLE D=1,4	57 06 307 08	121	2	X1041191	10 41 191 5	VALVE BLOCK
NOZZLE D=1,6	57 17 046 08	23	1	X1080297	10 80 297 1	VALVE BLOCK
NOZZLE D=2.5	57 17 412 08	26	1	X1047529	10 47 529 2	VALVE BLOCK
NOZZLE DIN 913 D 1,2 M5X5 M	57 13 622 08	24	1	X1041191	10 41 191 3	SHEET
NOZZLE DIN 913 D 1,2 M5X5 M	57 13 622 08	119	6	X1041191	10 41 191 5	VALVE BLOCK
NOZZLE DIN 913 D=0,6 M10X10	51 10 622 08	53	1	2 970	91 55 482 08	HYDRAULICS
NUT	10 21 738 3	9	2	5 718 176	57 18 176 08	DIRECTIONAL CONTROL VALV
NUT	10 21 961 8	2	1	7 029 305	70 29 305	PRESSURE LIMITING VALVE
NUT	57 14 553 08	(1)	1	5 705 279	57 05 279 08	DIRECTIONAL CONTROL VALV
NUT	70 27 459	(2)	2	1 970	96 71 367 08	UNDERCARRIAGE HYDRAULIC
NUT M10	73 81 781 23	6	1	9 074 507	90 74 507	ROCKER ARM PRE-ASSY.
NUT M20X1 VERZ	59 10 640 08	40	2	2 520 000	91 49 872 08	CABIN, GLAZED
NUT UNF7/8X14 13.9	10 51 504 8	5	248	1 300 006	91 89 127 14	CRAWLER CHAIN
O-RING	10 04 040 0	(3)	1	9 078 680	90 78 680	FUEL PUMP ASSEMBLY
O-RING	10 04 040 0	46	1	X1011583	10 11 583 7	SEAL KIT DIESEL ENGINE
O-RING 10,00X2,5 NBR90	10 33 738 1	7	1	5 106 976	51 06 976 08	BALL VALVE
O-RING 10,00X2,5 NBR90	10 33 738 1	(1)	2	X1033367	10 33 367 2	CONTROL BLOCK
O-RING 100X5 80 FKM 610	10 02 210 1	5	1	9 077 279	90 77 279	CONNECTING BRANCH ADD-O
O-RING 10X2,2 NBR70	50 29 332 08	(7)	2	2 970	91 55 482 08	HYDRAULICS
O-RING 110X3 NBR70	72 64 040 08	71	1	6 060 516	60 60 516 08	GEAR CAM LIMITSWITCH
O-RING 120,50X3,53 75 FKM 17	73 81 912	60	1	X1011583	10 11 583 7	SEAL KIT DIESEL ENGINE
O-RING 120,50X3,53 75 FKM 17	73 81 912	12	1	X1011801	10 11 801 3	SEAL KIT AGGREGATE CARR
O-RING 120,50X3,53 75 FKM 17	73 81 912	12	1	X1011801	10 11 801 4	SEAL KIT AGGREGATE CARR
O-RING 125X2 VMQ 70	10 00 231 0	51	1	X1011583	10 11 583 7	SEAL KIT DIESEL ENGINE
O-RING 125X2 VMQ 70	10 00 231 0	10	1	X1011793	10 11 793 0	ACCESSORIES AIR COMPRES
O-RING 12X2 NBR70	70 42 748 08	5	4	2 501 022	96 34 184 08	COVER COMPL.
O-RING 12X2 NBR70	70 42 748 08	37	2	2 510 200	96 41 258 08	SLEWING PLATFORM PANELLI
O-RING 12X2 NBR70	70 42 748 08	8	2	X1047526	10 47 526 2	SHUT OFF DEVICE
O-RING 12X2 NBR80	72 64 032 08	83	2	9 444 410	94 44 410 03	TRACTION DRIVE
O-RING 133,07X1,78 NBR 70	10 09 920 8	32	1	X1032706	10 32 706 5	ELECTRIC PUMP
O-RING 140 75 FKM 17939	10 00 649 9	4	2	9 073 083	90 73 083	CYLINDER
O-RING 140 75 FKM 17939	10 00 649 9	1	8	X1011583	10 11 583 7	SEAL KIT DIESEL ENGINE
O-RING 140X3 NBR70	57 01 637 08	5	1	X1032706	10 32 706 5	ELECTRIC PUMP
O-RING 14X2 FPM70	10 11 397 3	14	2	2 200 048	96 32 140 08	EXPANSION TANK PRE-ASS.
O-RING 14X3 NBR70	72 64 056 08	78	8	9 387 598	93 87 598 01	PLANETARY GEARBOX
O-RING 15,50X2,00 FKM 80	10 11 397 5	58	1	X1011583	10 11 583 7	SEAL KIT DIESEL ENGINE
O-RING 15,50X2,00 FKM 80	10 11 397 5	(2)	1	X1011969	10 11 969 7	PRESSURE TRANSMITTER AT
O-RING 15,50X2,00 FKM 80	10 11 397 5	51	1	X1011969	10 11 969 7	PRESSURE TRANSMITTER AT
O-RING 15,5X2.5 NBR70	10 27 991 4	(1)	1	X1047529	10 47 529 1	VALVE BLOCK

16.2.2017

etk\_en\_de\_097434 LTR 1100

683

**LIEBHERR**Alphabetical index  
Alphabetischer Index

Description	Item	Pos.	Quantity	Page	Assembly	Description
O-RING 155X3 NBR 70 SPF	72 64 266 01	31	1	9 387 070	93 87 070 01	COMPACT ROPE WINCH
O-RING 155X3 NBR 70 SPF	72 64 266 01	31	1	9 685 586	96 85 586 01	COMPACT ROPE WINCH
O-RING 15X3 NBR 70	72 64 034 01	78	6	9 686 071	96 86 071 01	PLANETARY GEARBOX
O-RING 165X3 FKM 70	72 64 400 01	73	1	9 330 748	93 30 748 01	SLEWING GEAR DRIVE
O-RING 16X2 NBR70	72 64 079 08	(1)	1	2 970	91 55 482 08	HYDRAULICS
O-RING 16X2 NBR70	72 64 079 08	7	2	X1047526	10 47 526 2	SHUT OFF DEVICE
O-RING 175X3 NBR 70	72 64 536 01	24	1	9 330 748	93 30 748 01	SLEWING GEAR DRIVE
O-RING 17X1, 8	10 03 010 9	2	2	5 114 327	51 14 327 14	DIRECTIONAL CONTROL VALV
O-RING 17X2 FPM70	57 10 826 08	(2)	1	2 970	91 55 482 08	HYDRAULICS
O-RING 17X2 NBR90	72 64 116 08	(2)	1	1 970	96 71 367 08	UNDERCARRIAGE HYDRAULIC
O-RING 17X2 NBR90	72 64 116 08	(2)	1	1 970	96 71 367 08	UNDERCARRIAGE HYDRAULIC
O-RING 180X4 NBR70	72 64 018 08	2	2	1 100 301	96 72 945 08	INSTALLATION PARTS F.HYD
O-RING 195X3 NBR 70	76 10 217 03	76	1	9 387 598	93 87 598 01	PLANETARY GEARBOX
O-RING 195X3 NBR 70	76 10 217 03	76	1	9 686 071	96 86 071 01	PLANETARY GEARBOX
O-RING 19X2,5 FKM80	10 21 961 9	3	1	7 029 305	70 29 305	PRESSURE LIMITING VALVE
O-RING 20,3X2,4 NBR70	50 29 329 08	8	1	2 270 001	96 37 923 08	FUEL TANK, PRE-ASSEMBLED
O-RING 20,3X2,4 NBR70	50 29 329 08	32	3	2 950	91 49 515 08	COMPRESSED-AIR SYST.SU
O-RING 20,3X2,4 NBR70	50 29 329 08	10	2	2 955	91 49 516 08	PNEUM. CRANE OPERATORS
O-RING 20,90X3	10 04 039 9	1	1	X1011585	10 11 585 4	SEAL KIT INJECTION NOZZLE
O-RING 20X2 NBR90	51 07 927 08	8	2	5 106 976	51 06 976 08	BALL VALVE
O-RING 20X2,5 NBR70	72 64 075 08	(1)	1	2 210	91 74 143 08	DRIVE ASSEMBLY, PRE-ASSE
O-RING 20X4 NBR 70	72 64 149 01	69	1	9 330 748	93 30 748 01	SLEWING GEAR DRIVE
O-RING 21X2 NBR70	72 64 108 08	127	4	2 520 000	91 49 872 08	CABIN, GLAZED
O-RING 225X3 NBR 70	72 64 696 14	71	2	9 444 410	94 44 410 03	TRACTION DRIVE
O-RING 22X1,5 FPM70	57 10 827 08	(3)	1	2 970	91 55 482 08	HYDRAULICS
O-RING 22X2 NBR90	72 64 184 08	(8)	4	2 970	91 55 482 08	HYDRAULICS
O-RING 23,52X1,78 NBR90	51 46 118 08	(70)	1	9 072 112	90 72 112	HYDR.DOUBLE PUMP
O-RING 23X2	72 64 642 14	(3)	1	1 970	96 71 367 08	UNDERCARRIAGE HYDRAULIC
O-RING 23X2	72 64 642 14	(3)	1	1 970	96 71 367 08	UNDERCARRIAGE HYDRAULIC
O-RING 25X3 FPM70	50 07 415 08	3	1	X1012038	10 12 038 3	CYLINDER HEAD
O-RING 265X4 NBR 70	72 64 282 01	81	1	9 444 410	94 44 410 03	TRACTION DRIVE
O-RING 26X2,5 NBR70	50 26 435 08	414	1	2 210	91 74 143 08	DRIVE ASSEMBLY, PRE-ASSE
O-RING 26X3 HNBR 70	10 00 426 1	12	1	9 079 480	90 79 480	POWER UNIT SUPPORT ATT
O-RING 26X3 HNBR 70	10 00 426 1	45	1	X1011583	10 11 583 7	SEAL KIT DIESEL ENGINE
O-RING 26X3 HNBR 70	10 00 426 1	13	1	X1011801	10 11 801 3	SEAL KIT AGGREGATE CARR
O-RING 26X3 HNBR 70	10 00 426 1	13	1	X1011801	10 11 801 4	SEAL KIT AGGREGATE CARR
O-RING 290X6 NBR70	72 64 284 08	16	1	9 387 070	93 87 070 01	COMPACT ROPE WINCH
O-RING 300X3 NBR70	53 00 325 08	51	1	9 686 071	96 86 071 01	PLANETARY GEARBOX
O-RING 300X6 EPDM 70	72 64 584 01	(3)	1	9 686 071	96 86 071 01	PLANETARY GEARBOX
O-RING 300X6 NBR70	72 64 215 08	16	1	9 685 586	96 85 586 01	COMPACT ROPE WINCH
O-RING 330X3 NBR 70	72 64 299 01	19	2	9 387 598	93 87 598 01	PLANETARY GEARBOX
O-RING 330X3 NBR 70	72 64 299 01	19	2	9 686 071	96 86 071 01	PLANETARY GEARBOX
O-RING 39,7X3,5 NBR70	57 05 889 08	3	1	5 708 320	57 08 320 08	FILTER COVER
O-RING 39,7X3,5 NBR70	57 05 889 08	4	1	X1032665	10 32 665 4	RETURN FILTER
O-RING 400X5 NBR 70	76 10 378 03	57	1	9 444 410	94 44 410 03	TRACTION DRIVE
O-RING 440X4 NBR70	72 64 203 08	49	1	9 444 410	94 44 410 03	TRACTION DRIVE
O-RING 470X5 NBR 70	76 10 617 03	6	1	9 444 410	94 44 410 03	TRACTION DRIVE
O-RING 4X1 NBR90	51 07 123 08	3	1	5 114 794	51 14 794 08	LOAD HOLDING VALVE
O-RING 54X3 NBR70	72 64 055 08	(2)	1	1 970	96 71 367 08	UNDERCARRIAGE HYDRAULIC
O-RING 54X3 NBR70	72 64 055 08	(2)	1	1 970	96 71 367 08	UNDERCARRIAGE HYDRAULIC
O-RING 59X3 NBR70	72 64 076 08	2	1	5 106 708	51 06 708 08	LINE FILTER
O-RING 62X4 NBR90	72 64 148 08	(3)	1	1 970	96 71 367 08	UNDERCARRIAGE HYDRAULIC
O-RING 62X4 NBR90	72 64 148 08	(3)	1	1 970	96 71 367 08	UNDERCARRIAGE HYDRAULIC
O-RING 63,17X2,62 FKM 70 A,G	73 80 970	13	1	X1011585	10 11 585 1	SEAL KIT CYLINDER HEAD
O-RING 63,17X2,62 FKM 70 A,G	73 80 970	13	1	X1011585	10 11 585 2	SEAL KIT ZYLINDER HEAD CPL
O-RING 63,17X2,62 FKM 70 A,G	73 80 970	13	1	X1011585	10 11 585 3	SEAL KIT ZYLINDER HEAD CPL
O-RING 63,17X2,62 FKM 70 A,G	73 80 970	13	1	X1011585	10 11 585 9	SEAL KIT CYLINDER HEAD
O-RING 68,26X3,53 FKM 70	73 81 593	57	2	X1011583	10 11 583 7	SEAL KIT DIESEL ENGINE
O-RING 68,26X3,53 FKM 70	73 81 593	11	2	X1011801	10 11 801 3	SEAL KIT AGGREGATE CARR
O-RING 68,26X3,53 FKM 70	73 81 593	11	2	X1011801	10 11 801 4	SEAL KIT AGGREGATE CARR

16.2.2017

etk\_en\_de\_097434 LTR 1100

684

**LIEBHERR**Alphabetical index  
Alphabetischer Index



Description	Item	Pos.	Quantity	Page	Assembly	Description
O-RING 6X1 NBR90	57 06 906 08	3	1	5 113 066	51 13 066 08	CONTROL BLOCK
O-RING 6X1 NBR90	57 06 906 08	7	1	5 711 301	57 11 301 08	PRESSURE LIMITING VALVE
O-RING 6X1 NBR90	57 06 906 08	5	1	5 718 895	57 18 895 08	PRESSURE VALVE
O-RING 6X1 NBR90	57 06 906 08	33	1	X1032706	10 32 706 5	ELECTRIC PUMP
O-RING 80X5,0 80 FKM 610	10 02 232 0	12	2	X1011585	10 11 585 1	SEAL KIT CYLINDER HEAD
O-RING 80X5,0 80 FKM 610	10 02 232 0	12	2	X1011585	10 11 585 2	SEAL KIT ZYLINDER HEAD CPL
O-RING 80X5,0 80 FKM 610	10 02 232 0	12	2	X1011585	10 11 585 3	SEAL KIT ZYLINDER HEAD CPL
O-RING 80X5,0 80 FKM 610	10 02 232 0	12	2	X1011585	10 11 585 9	SEAL KIT CYLINDER HEAD
O-RING 80X5,0 80 FKM 610	10 02 232 0	21	2	X1011801	10 11 801 3	SEAL KIT AGGREGATE CARR
O-RING 80X5,0 80 FKM 610	10 02 232 0	21	2	X1011801	10 11 801 4	SEAL KIT AGGREGATE CARR
O-RING 80X5,0 80 FKM 610	10 02 232 0	5	2	X1011816	10 11 816 1	CONNECTING LINE ADD-ON
O-RING 85X2 HNBR 70	10 21 837 0	2	1	X1021997	10 21 997 8	STARTER
O-RING 85X2 HNBR 70	10 21 837 0	2	1	X1138664	11 38 664 4	STARTER PRE-ASSY.
O-RING 88,49X3,53	72 64 311 14	6	2	1 100 214	74 90 137 14	GUIDE WHEEL CPL
O-RING 88X3 ACM70	57 09 797 08	7	1	5 700 161	57 00 161	AIR COMPRESSOR
O-RING 8X2 NBR70	50 26 529 08	73	1	9 387 598	93 87 598 01	PLANETARY GEARBOX
O-RING 8X2 NBR90	10 16 615 7	73	1	9 686 071	96 86 071 01	PLANETARY GEARBOX
O-RING 95X3 NBR70	72 64 057 08	97	1	9 330 748	93 30 748 01	SLEWING GEAR DRIVE
O-RING ARP 568 10,52X1,83 NB	50 12 437 08	(1)	1	2 970	91 55 482 08	HYDRAULICS
O-RING ARP 568 10,82X1,78 NB	51 07 181 08	27	1	X1117027	11 17 027 6	PRESSURE REDUCTION VALV
O-RING ARP 568 101,20X3,53	50 12 326 08	32	1	9 072 112	90 72 112	HYDR.DOUBLE PUMP
O-RING ARP 568 11,89X1,98 N	57 11 305 08	8	1	5 711 301	57 11 301 08	PRESSURE LIMITING VALVE
O-RING ARP 568 113,89X3,53	50 12 444 08	2	1	9 080 345	90 80 345	WATER PUMP WITH FASTENIN
O-RING ARP 568 113,89X3,53	50 12 444 08	10	1	X1011801	10 11 801 3	SEAL KIT AGGREGATE CARR
O-RING ARP 568 113,89X3,53	50 12 444 08	10	1	X1011801	10 11 801 4	SEAL KIT AGGREGATE CARR
O-RING ARP 568 117,07X3,53	51 46 141 08	15	1	5 102 407	51 02 407 08	HYDRO MOTOR
O-RING ARP 568 12,37X2,62 NB	51 07 461 08	1	1	X1021831	10 21 831 0	LOAD HOLDING VALVE
O-RING ARP 568 12,37X2,62 NB	51 07 461 08	63	2	X1080297	10 80 297 1	VALVE BLOCK
O-RING ARP 568 129,54X5,33	72 64 346 08	11	1	X1106838	11 06 838 7	TRACK WIDTH ADJUSTING CY
O-RING ARP 568 148,49X5,33	51 45 275 08	9	1	X1032665	10 32 665 4	RETURN FILTER
O-RING ARP 568 17,12X2,62 NB	51 07 101 08	25	1	5 123 931	51 23 931 08	PNEUMATIC CYLINDER
O-RING ARP 568 170,82X7 NB	57 05 883 08	1	1	5 708 320	57 08 320 08	FILTER COVER
O-RING ARP 568 170,82X7 NB	57 05 883 08	8	2	X1032665	10 32 665 4	RETURN FILTER
O-RING ARP 568 170,82X7 NB	57 05 883 08	(14)	2	XSK_Z974	SK_Z97434	SERVICE
O-RING ARP 568 18,72X2,62 NB	51 07 383 08	58	1	X1047300	10 47 300 1	TELESCOPIC CYLINDER
O-RING ARP 568 190,09X3,53	51 46 042 08	12	1	5 923 269	59 23 269 14	VARIABLE DISPLACEMENT MO
O-RING ARP 568 23,52X1,78 N	57 06 523 08	25	1	X1117027	11 17 027 6	PRESSURE REDUCTION VALV
O-RING ARP 568 31,42X2,62 NB	51 57 060 08	(1)	1	2 210	91 74 143 08	DRIVE ASSEMBLY, PRE-ASSE
O-RING ARP 568 32,92X3,53 NB	51 05 870 08	412	2	2 210	91 74 143 08	DRIVE ASSEMBLY, PRE-ASSE
O-RING ARP 568 32,92X3,53 NB	51 05 870 08	(1)	1	2 970	91 55 482 08	HYDRAULICS
O-RING ARP 568 32,99X2,62 NB	51 07 617 08	5	3	X1003269	10 03 269 6	CARTRIDGE
O-RING ARP 568 34,59X2,62 NB	57 06 852 08	26	3	5 123 931	51 23 931 08	PNEUMATIC CYLINDER
O-RING ARP 568 36,17X2,62 NB	57 02 428 08	69	1	5 709 606	57 09 606 08	LOWERING BRAKE VALVE
O-RING ARP 568 37,69X3,53 NB	51 05 867 08	501	3	2 970	91 55 482 08	HYDRAULICS
O-RING ARP 568 37,69X3,53 NB	51 05 867 08	(1)	1	2 971	91 50 610 08	HYDR.AUXILIARY HOISTING
O-RING ARP 568 37,69X3,53 NB	51 05 867 08	14	3	2 975 152	91 05 737 08	HYDR.F.TELESCOPIC BOOM
O-RING ARP 568 40,87X3,53 NB	57 00 484 08	55	1	X1011583	10 11 583 7	SEAL KIT DIESEL ENGINE
O-RING ARP 568 40,87X3,53 NB	57 00 484 08	18	1	X1011801	10 11 801 3	SEAL KIT AGGREGATE CARR
O-RING ARP 568 44,12X2,62 NB	51 46 183 08	68	1	5 709 606	57 09 606 08	LOWERING BRAKE VALVE
O-RING ARP 568 44,12X2,62 NB	51 46 183 08	50	1	X1047300	10 47 300 1	TELESCOPIC CYLINDER
O-RING ARP 568 5,28X1,78 NB	72 64 266 08	27	1	5 123 931	51 23 931 08	PNEUMATIC CYLINDER
O-RING ARP 568 63,09X3,53 NB	57 05 888 08	11	1	X1032665	10 32 665 4	RETURN FILTER
O-RING ARP 568 66,27X3,53 NB	51 86 485 08	6	1	5 102 294	51 02 294 08	HYDRO MOTOR
O-RING ARP 568 69,44X3,53 NB	51 05 989 08	413	1	2 210	91 74 143 08	DRIVE ASSEMBLY, PRE-ASSE
O-RING ARP 568 75,87X2,62 NB	51 45 304 08	15	1	5 701 090	57 01 090 08	DRIVING GEAR
O-RING ARP 568 82,14X3,53 NB	51 86 236 08	10	1	X1106838	11 06 838 7	TRACK WIDTH ADJUSTING CY
O-RING ARP 568 9,25X1,78 NB	51 07 190 08	3	4	5 114 327	51 14 327 14	DIRECTIONAL CONTROL VALV
O-RING ARP 568 9,25X1,78 NB	51 07 190 08	26	1	X1117027	11 17 027 6	PRESSURE REDUCTION VALV
O-RING ARP 568 9,25X1,78 NB	51 07 386 08	60	1	X1047300	10 47 300 1	TELESCOPIC CYLINDER
O-RING ARP 568 98,02X3,53 NB	51 46 132 08	411	1	2 210	91 74 143 08	DRIVE ASSEMBLY, PRE-ASSE

16.2.2017

etk\_en\_de\_097434 LTR 1100

685

**LIEBHERR**Alphabetical index  
Alphabetischer Index

Description	Item	Pos.	Quantity	Page	Assembly	Description
O-RING ARP 568 98,02X3,53 NB	51 46 132 08	6	1	5 102 407	51 02 407 08	HYDRO MOTOR
O-RING ARP 568-NBR70 6,07X1	72 64 196 08	6	1	5 718 895	57 18 895 08	PRESSURE VALVE
O-RING DIN 3770 25X2,5 FPM7	72 64 223 08	16	1	2 200 048	96 32 140 08	EXPANSION TANK PRE-ASS.
O-RING DIN 3771 100X3 FKM	73 81 192	2211	1	X1011583	10 11 583 7	SEAL KIT DIESEL ENGINE
O-RING DIN 3771 101,20X3,53	73 82 158	2	1	9 078 250	90 78 250	LOCKING PIECES
O-RING DIN 3771 101,20X3,53	73 82 158	7	1	9 078 962	90 78 962	AUXILIARY DRIVE PRE-ASS.
O-RING DIN 3771 101,20X3,53	73 82 158	49	3	X1011583	10 11 583 7	SEAL KIT DIESEL ENGINE
O-RING DIN 3771 101,20X3,53	73 80 401	62	1	X1011583	10 11 583 7	SEAL KIT DIESEL ENGINE
O-RING DIN 3771 104,37X3,53	73 80 520	48	2	X1011583	10 11 583 7	SEAL KIT DIESEL ENGINE
O-RING DIN 3771 104,37X3,53	73 80 520	38	1	X1011801	10 11 801 3	SEAL KIT AGGREGATE CARR
O-RING DIN 3771 104,37X3,53	73 80 520	38	1	X1011801	10 11 801 4	SEAL KIT AGGREGATE CARR
O-RING DIN 3771 113,89X3,53	72 64 365	56	1	X1011583	10 11 583 7	SEAL KIT DIESEL ENGINE
O-RING DIN 3771 120X3 VMQ	91 77 948	50	1	X1011583	10 11 583 7	SEAL KIT DIESEL ENGINE
O-RING DIN 3771 28X3,55 NB	72 64 045 08	15	1	2 340 004	96 43 780 08	OIL TANK PRE-ASS.
O-RING DIN 3771 29,51X5,33	11 00 086 8	(9)	1	2 200 048	96 84 070 08	EXPANSION TANK PRE-ASS.
O-RING DIN 3771 34,65X1,78	73 81 270	6	1	X1011585	10 11 585 1	SEAL KIT CYLINDER HEAD
O-RING DIN 3771 34,65X1,78	73 81 270	6	1	X1011585	10 11 585 2	SEAL KIT ZYLINDER HEAD CPL
O-RING DIN 3771 34,65X1,78	73 81 270	6	1	X1011585	10 11 585 3	SEAL KIT ZYLINDER HEAD CPL
O-RING DIN 3771 34,65X1,78	73 81 270	6	1	X1011585	10 11 585 9	SEAL KIT CYLINDER HEAD
O-RING DIN 3771 35,00X2,00	53 01 515 08	68	1	9 330 748	93 30 748 01	SLEWING GEAR DRIVE
O-RING DIN 3771 40,64X5,33	73 81 566	54	1	X1011583	10 11 583 7	SEAL KIT DIESEL ENGINE
O-RING DIN 3771 40,64X5,33	73 81 566	17	1	X1011801	10 11 801 3	SEAL KIT AGGREGATE CARR
O-RING DIN 3771 40,64X5,33	73 81 566	2	2	X1012166	10 12 166 7	CONNECTING PIECE W.O-RIN
O-RING DIN 3771 59,92X3,53	73 81 779	2	1	9 079 472	90 79 472	COOLANT PIPE BEND ADD-ON
O-RING DIN 3771 59,92X3,53	73 81 779	10	2	9 079 480	90 79 480	POWER UNIT SUPPORT ATT
O-RING DIN 3771 59,92X3,53	73 81 779	2	1	9 080 280	90 80 280	LOCKING PIECES
O-RING DIN 3771 59,92X3,53	73 81 779	3	2	9 080 345	90 80 345	WATER PUMP WITH FASTENIN
O-RING DIN 3771 59,92X3,53	73 81 779	43	6	X1011583	10 11 583 7	SEAL KIT DIESEL ENGINE
O-RING DIN 3771 59,92X3,53	73 81 779	6	7	X1011801	10 11 801 3	SEAL KIT AGGREGATE CARR
O-RING DIN 3771 59,92X3,53	73 81 779	6	7	X1011801	10 11 801 4	SEAL KIT AGGREGATE CARR
O-RING DIN 3771 6,20X1,5 FK	73 81 448	(1)	1	X1047529	10 47 529 1	VALVE BLOCK
O-RING DIN 3771 7,00X1,5 FK	73 81 685	8	1	9 074 165	90 74 165	BALANCER ASSEMBLY
O-RING DIN 3771 7,00X1,5 FK	73 81 685	2	2	X1011583	10 11 583 7	SEAL KIT DIESEL ENGINE
O-RING DIN 3771 7,00X1,5 FK	73 81 685	14	1	X1012223	10 12 223 3	CAMSHAFT CPL.
O-RING DIN 3771 79X4 NBR 70	10 29 511 6	2	1	9 075 483	90 75 483	CRANKCASE BREATHER
O-RING DIN 3771 91,67X3,53	73 80 657	61	1	X1011583	10 11 583 7	SEAL KIT DIESEL ENGINE
O-RING DIN 3771 94,50X3,00 F	10 11 625 5	(1)	1	9 078 314	90 78 314	HEATING FLANGE ADD-ON
O-RING DIN 3771 98,02X3,53 H	73 81 995	4	1	X1011566	10 11 566 4	LOCKING PIECES
O-RING ISO 3601-1 101,19X3,53	10 28 921 0	2	1	X1028018	10 28 018 1	TRANSPARENT CONTAINER
O-RING ISO 3601-1 17,17X1,78	73 81 103	2	1	9 076 534	90 76 534	ROTATIONAL SPEED SENSOR
O-RING ISO 3601-1 17,17X1,78	73 81 103	2	1	X1013307	10 13 307 7	ROTATIONAL SPEED SENSOR
O-RING ISO 3601-1 21,95X1,78	73 81 415	33	1	X1011573	10 11 573 7	FUEL LINES
O-RING ISO 3601-1 21,95X1,78	73 81 415	59	1	X1011583	10 11 583 7	SEAL KIT DIESEL ENGINE
O-RING ISO 3601-1 34,59X2,62	73 82 059	5	1	9 075 540	90 75 540	LUBE OIL PUMP WITH FASTEN
O-RING ISO 3601-1 34,59X2,62	73 82 059	41	1	X1011583	10 11 583 7	SEAL KIT DIESEL ENGINE
O-RING ISO 3601-1 34,59X2,62	73 80 653	11	2	9 079 480	90 79 480	POWER UNIT SUPPORT ATT
O-RING ISO 3601-1 34,59X2,62	73 80 653	9	1	X1011582	10 11 582 9	FLYWHEEL HOUSING MOUNT
O-RING ISO 3601-1 34,59X2,62	73 80 653	44	4	X1011583	10 11 583 7	SEAL KIT DIESEL ENGINE
O-RING ISO 3601-1 34,59X2,62	73 80 653	7	2	X1011801	10 11 801 3	SEAL KIT AGGREGATE CARR
O-RING ISO 3601-1 34,59X2,62	73 80 653	7	2	X1011801	10 11 801 4	SEAL KIT AGGREGATE CARR
O-RING ISO 3601-1 39,34X2,62	73 81 812	4	1	9 075 540	90 75 540	LUBE OIL PUMP WITH FASTEN
O-RING ISO 3601-1 39,34X2,62	73 81 812	40	1	X1011583	10 11 583 7	SEAL KIT DIESEL ENGINE
O-RING ISO 3601-1 52,07X2,62	73 80 919	14	1	X1011585	10 11 585 1	SEAL KIT CYLINDER HEAD
O-RING ISO 3601-1 52,07X2,62	73 80 919	14	1	X1011585	10 11 585 2	SEAL KIT ZYLINDER HEAD CPL
O-RING ISO 3601-1 52,07X2,62	73 80 919	14	1	X1011585	10 11 585 3	SEAL KIT ZYLINDER HEAD CPL
O-RING ISO 3601-1 52,07X2,62	73 80 919	14	1	X1011585	10 11 585 9	SEAL KIT CYLINDER HEAD
O-RING ISO 3601-1 52,07X2,62	73 80 919	8	1	X1011816	10 11 816 1	CONNECTING LINE ADD-ON
O-RING ISO 3601-1 82,22X2,62	73 80 598	52	1	X1011583	10 11 583 7	SEAL KIT DIESEL ENGINE
O-RING ISO 3601-1 85,32X3,53	73 81 361	5	2	9 073 767	90 73 767	POWER TAKE-OFF ADD-ON
O-RING ISO 3601-1 85,32X3,53	73 81 361	2	2	9 078 249	90 78 249	LOCKING PIECES

16.2.2017

etk\_en\_de\_097434 LTR 1100

686

**LIEBHERR**Alphabetical index  
Alphabetischer Index

Description	Item	Pos.	Quantity	Page	Assembly	Description
O-RING ISO 3601-1 85,32X3,53	73 81 361	47	6	X1011583	10 11 583 7	SEAL KIT DIESEL ENGINE
OIL AIR COOLER	10 09 734 5	10	2	2 984	91 52 906 08	OIL COOLER INSTALLATION
OIL AIR COOLER	55 06 283 08	103	1	2 210 008	96 48 137 08	RADIATOR, PRE-ASSEMBLED
OIL COOLER	10 32 500 1	3	1	X1011739	10 11 739 7	OIL COOLER, PRE-ASSEMBLE
OIL COOLER	10 35 483 5	1	1	X1009734	10 09 734 5	OIL AIR COOLER
OIL COOLER ADD-ON D934	10 11 739 8	130	1	X1012193	10 12 193 2	BASIC ENGINE
OIL COOLER HOUSING D934	10 11 739 6	1	1	X1011739	10 11 739 7	OIL COOLER, PRE-ASSEMBLE
OIL COOLER INSTALLATION	91 52 906 08	187	1		LTR 1100 -0	LIEBHERR LTR 1100
OIL COOLER, PRE-ASSEMBLE	10 11 739 7	1	1	X1011739	10 11 739 8	OIL COOLER ADD-ON
OIL DIPSTICK	10 11 888 5	1	1	X1011888	10 11 888 4	OIL DIPSTICK WITH PIPE
OIL DIPSTICK 1 1/8"	50 01 315 01	1	1	9 275 212	92 75 212 01	OIL-LEVEL GAUGE INSTALLAT
OIL DIPSTICK 1 1/8"	92 75 544 01	1	1	9 275 543	92 75 543 01	VENTILATION CONNECTING PI
OIL DIPSTICK 1 1/8"	92 76 102 01	15	1	9 393 684	93 93 684 01	OIL-GAUGING INSTRUMENT
OIL DIPSTICK WITH PIPE	10 11 888 4	21	1	X1013920	10 13 920 5	DIESEL ENGINE
OIL DRAIN PLUG M26X1,5	78 90 119 08	9	2	2 340 004	96 43 780 08	OIL TANK PRE-ASS.
OIL DRAINING HOSE COMPL. 1	10 03 229 7	68	1	1 750 001	92 85 698 08	MAIN TOOLS
OIL FILLER INLET	10 11 883 9	23	1	X1013920	10 13 920 5	DIESEL ENGINE
OIL FILTER HOUSING	11 64 705 9	5	1	5 106 681	51 06 681 08	PRESSURE FILTER
OIL LINE PRE-ASSEMBLY 12X	10 12 024 2	25	1	X1013920	10 13 920 5	DIESEL ENGINE
OIL RESERVOIR, EXTENSION	91 53 116 08	109	1		LTR 1100 -0	LIEBHERR LTR 1100
OIL RETURN PIPE DN19/232	10 11 901 9	5	1	X1011989	10 11 989 7	RK OIL RETURN PIPE
OIL SIGHT GLASS G1" ALU	77 43 201 08	14	1	2 340 004	96 43 780 08	OIL TANK PRE-ASS.
OIL SUMP PRE-ASS. R-MOTO	10 15 522 1	1	1	X1012414	10 12 414 0	OIL SUMP WITH FASTENING
OIL SUMP WITH FASTENING R	10 12 414 0	20	1	X1013920	10 13 920 5	DIESEL ENGINE
OIL TANK PRE-ASS.	96 43 780 08	1	1	2 340	91 53 116 08	OIL RESERVOIR, EXTENSION
OIL TANK ST.CONST. 723L/653	96 20 154 08	1	1	2 340 004	96 43 780 08	OIL TANK PRE-ASS.
OIL-GAUGING INSTRUMENT	93 93 684 01	10	1	9 685 586	96 85 586 01	COMPACT ROPE WINCH
OIL-LEVEL GAUGE INSTALLAT	92 75 212 01	10	1	9 387 070	93 87 070 01	COMPACT ROPE WINCH
OPERATING ELEMENT	57 18 499 08	17	1	5 530 022	55 30 022 08	WATER HEATING SYSTEM
OPERATING HOURS COUNT	69 17 985 08	4	1	2 533 001	96 41 568 08	DASHBOARD ROOF, PRE-AS
OPERATING HOURS COUNT	69 18 022 08	36	1	2 932 042	96 68 587 08	BASE ASSEMBLY
OPERATOR PANEL BALLAST	96 36 055 08	27	1	2 920	91 55 477 08	ELECTR. SYSTEM F.SLEWING
OPERATOR SEAT 1000/577	77 41 079 08	1	1	2 502	91 01 533 08	CONTROL STAND
ORIFICE	60 67 620 08	18	13	2 533 001	96 41 568 08	DASHBOARD ROOF, PRE-AS
ORIFICE	96 44 197 08	5	1	2 984	91 52 906 08	OIL COOLER INSTALLATION
ORIFICE 1,5X19,5X111	61 10 017 08	45	3	2 932 042	96 68 587 08	BASE ASSEMBLY
ORIFICE 1,5X40X262	61 10 016 08	44	2	2 932 042	96 68 587 08	BASE ASSEMBLY
ORIFICE 2X696X1108 ALMG3 H	97 18 215 08	3	1	2 510 200	96 41 258 08	SLEWING PLATFORM PANELLI
OUTER MULTI-DISC	73 73 506 03	(4)	9	9 444 410	94 44 410 03	TRACTION DRIVE
OUTLET VALVE	10 13 675 3	4	2	X1014155	10 14 155 5	CYLINDER HEAD PRE-ASSY.
OUTLET VALVE	90 74 451	4	2	X1012036	10 12 036 5	CYLINDER HEAD PRE-ASSY.
OUTPUT SHAFT M=9 Z=13	93 30 749 01	10	1	9 330 748	93 30 748 01	SLEWING GEAR DRIVE
OVAL LOAD RING 26X140X260	77 39 247 08	13	1	2 792	91 52 291 08	DISPATCH ASSY.MECH.PART
OVAL SCREW M4X12 10.9	51 45 252 08	20	7	5 701 090	57 01 090 08	DRIVING GEAR
OVERFLOW VALVE	10 03 857 2	41	1	X1011573	10 11 573 7	FUEL LINES
OVERFLOW VALVE	50 26 628 08	5	1	2 955	91 49 516 08	PNEUM. CRANE OPERATORS
OVERPRESSURE VALVE	57 13 284 08	14	1	X1032706	10 32 706 5	ELECTRIC PUMP
OVERPRESSURE VALVE 187	57 16 895 08	38	1	X1047300	10 47 300 1	TELESCOPIC CYLINDER
PADLOCK ABUS-64TI/40 TITAL	88 52 515 08	2	1	1 750 001	92 85 698 08	MAIN TOOLS
PADLOCK ABUS-64TI/40 TITAL	88 52 515 08	3	2	3 750 008	91 75 085 08	LADDER ATTACHMENT
PAN-HEAD SCREW DIN 85 M2X	40 02 002 08	6	2	5 530 854	55 30 854 08	THREE-WAY TAP
PAN-HEAD SCREW ISO 7045	40 83 112 08	4	4	2 913 003	96 20 599 08	FOIL KEYPAD PRE-ASS.
PAN-HEAD SCREW ISO 7045	57 07 568 08	9	2	5 530 854	55 30 854 08	THREE-WAY TAP
PAN-HEAD SCREW ISO 7045	40 84 006 01	25	17	2 932 119	96 46 061 08	SWING FRAME RELAY CONT
PAN-HEAD SCREW ISO 7045	40 84 007 01	4	2	2 913 005	96 28 696 08	INTERIOR HOUSING PRE-ASS.
PAN-HEAD SCREW ISO 7045	40 83 114 08	3	4	2 913 006	96 20 732 08	FAN PLATE PRE-ASS.
PAN-HEAD SCREW ISO 7045 M	40 84 005 01	3	8	2 913 005	96 28 696 08	INTERIOR HOUSING PRE-ASS.
PAN-HEAD SCREW ISO 7045 M	51 45 994 08	4	12	2 913 100	91 23 538 08	ASSEMBLY FRAME
PAN-HEAD SCREW ISO 7045 M	51 45 994 08	8	4	2 932 214	96 28 366 08	INPUT BOARD CPL.
PAN-HEAD SCREW ISO 7045	10 87 547 2	12	4	2 913 100	91 23 538 08	ASSEMBLY FRAME

16.2.2017

etk\_en\_de\_097434 LTR 1100

687

**LIEBHERR**Alphabetical index  
Alphabetischer Index

Description	Item	Pos.	Quantity	Page	Assembly	Description
PAN-HEAD SCREW ISO 7045 M	40 02 485	8	4	2 501 000	91 48 769 08	CRANE DRIVER'S CABIN,PRE
PAN-HEAD SCREW ISO 7045	40 84 021 01	8	2	2 260 006	96 31 147 08	BATTERY BOX, PRE-ASSEMB
PAN-HEAD SCREW ISO 7045	40 84 021 01	8	3	3 750 026	96 89 407 08	HOLDER LEFT
PAN-HEAD SCREW ISO 7045	40 84 021 01	8	3	3 750 028	96 89 408 08	HOLDER RIGHT
PAN-HEAD SCREW ISO 7045	40 02 307	64	2	2 932 042	96 68 587 08	BASE ASSEMBLY
PAN-HEAD SCREW ISO 7045	40 02 308	60	3	2 533 001	96 41 568 08	DASHBOARD ROOF, PRE-AS
PAN-HEAD SCREW ISO 7045	46 00 723	39	4	2 540	91 45 984 08	HEATING, CRANE CABIN
PAN-HEAD SCREW ISO 7045	40 02 612	15	3	2 920 585	91 01 520 08	ELECTRIC FOR FLASHLIGHT
PAN-HEAD SCREW ISO 7045	46 35 128	107	2	2 520 000	91 49 872 08	CABIN, GLAZED
PANELLING	92 50 132 08	4	1	2 520 001	92 48 796 08	FRONT WINDOW CPL.
PARALLEL PIN DIN 6325 12M6	43 07 096 08	2	1	5 123 537	51 23 537 08	HYDRO CYLINDER
PARALLEL PIN ISO 2338 10H11	43 06 708 08	3	1	3 102 000	91 62 543 08	TELESCOPIC SECTION 1 PRE
PARALLEL PIN ISO 2338 10H11	43 06 708 08	3	1	3 103 000	91 62 544 08	TELESCOPIC SECT.2 PRE-AS
PARALLEL PIN ISO 2338 10H11	43 06 708 08	3	1	3 104 000	91 62 545 08	TELESCOPIC SECT.3 PRE-ASS
PARALLEL PIN ISO 2338 10H11	43 06 708 08	3	1	3 105 000	91 62 546 08	TELESCOPIC SECT.IV PRE-A
PARALLEL PIN ISO 2338 10H11	43 06 708 08	3	1	3 106 000	91 60 313 08	TELESCOPIC SECT.5 PRE-AS
PARALLEL PIN ISO 2338 4M6X	57 01 093 08	5	1	5 102 294	51 02 294 08	HYDRO MOTOR
PARALLEL PIN ISO 2338 6M6X	49 80 931	17	1	9 075 541	90 75 541	LUBE OIL PUMP PRE-ASSY.
PARALLEL PIN ISO 2338 6M6X	49 81 267	16	1	9 075 541	90 75 541	LUBE OIL PUMP PRE-ASSY.
PARALLEL PIN ISO 8734 6m6X	49 80 000	9	1	9 074 165	90 74 165	BALANCER ASSEMBLY
PARALLEL PIN ISO 8734 8m6X1	49 01 106	7	1	9 080 525	90 80 525	AIR COND. COMPRESSOR A
PARALLEL PIN ISO 8734 8m6X	49 80 853	5	1	X1012223	10 12 223 3	CAMSHAFT CPL.
PASSAGE NIPPLE BLOCK	77 43 751 08	12	2	2 711	91 53 002 08	CENT. LUBRIC. SYSTEM SUP
PEDAL TRANSDUCER 20° SPF	69 23 097 08	1	2	2 830 041	92 88 195 08	ELECTRIC FAN ATTACHMENT
PEDAL TRANSDUCER 23° SPF	10 29 006 8	(1)	1	2 920	91 55 477 08	ELECTR. SYSTEM F.SLEWING
PEDAL TRANSDUCER 23° SPF	60 60 168 08	6	1	2 920 563	92 08 459 08	COMPLEMENT ELECTR., CAB
PEDESTAL ALMG3 SPF	72 58 641 08	23	1	2 520 000	91 49 872 08	CABIN, GLAZED
PEDESTAL x0 ALMG3 SPF	95 66 291 08	72	1	2 520 000	91 49 872 08	CABIN, GLAZED
PERMANENT MAGNET 9V	61 70 001 08	3	1	2 780 851	96 24 498 08	RADIO ANTENNA PRE-ASS.
PERMANENT MAGNET 9V	61 70 001 08	7	1	2 780 852	96 24 845 08	GSM-MODULE PRE-ASS.LICCO
PERMANENT MAGNET 9V	61 70 001 08	267	2	2 920 574	96 36 055 08	OPERATOR PANEL BALLAST
PERMANENT MAGNET 9V	61 70 001 08	250	2	2 920 904	96 41 093 08	CONTROL DESK SUPPORT
PERSONAL PROTECTION EQ	91 69 598 08	98	1		LTR 1100 -0	LIEBHERR LTR 1100
PILLOW BLOCK PRE-ASS.	92 10 661 08	7	1	2 501 000	91 48 769 08	CRANE DRIVER'S CABIN,PRE
PILLOW BLOCK PRE-ASS.	92 10 663 08	10	1	2 501 000	91 48 769 08	CRANE DRIVER'S CABIN,PRE
PILLOW BLOCK PRE-ASS.	92 10 666 08	7	1	2 500	91 48 594 08	CRANE DRIVER'S CABIN CPL.
PILLOW BLOCK PRE-ASS.	96 30 133 08	3	2	2 210	91 74 143 08	DRIVE ASSEMBLY, PRE-ASSE
PILLOW BLOCK ST.CONST. FE	92 71 525 08	4	1	2 500	91 48 594 08	CRANE DRIVER'S CABIN CPL.
PILLOW BLOCK ST.CONST. FE	92 71 528 08	3	1	2 500	91 48 594 08	CRANE DRIVER'S CABIN CPL.
PILLOW BLOCK WELDED RE	96 30 573 08	(1)	1	2 210	91 74 143 08	DRIVE ASSEMBLY, PRE-ASSE
PILLOW BLOCK WELDED REA	96 30 137 08	(1)	1	2 210	91 74 143 08	DRIVE ASSEMBLY, PRE-ASSE
PIN	70 42 291 08	21	2	2 501 000	91 48 769 08	CRANE DRIVER'S CABIN,PRE
PIN	94 42 284 03	56	1	9 444 410	94 44 410 03	TRACTION DRIVE
PIN 100.0X120 42CRMO4+QT	97 07 680 08	5	1	2 500	91 48 594 08	CRANE DRIVER'S CABIN CPL.
PIN 10X100 S355J2C+C FE//ZN	94 18 472 08	14	1	3 501	91 05 788 08	MECH. DOUBLE FOLD JIB PR
PIN 115.0X228 35NICRMOV125	95 70 176 08	6	1	3 105 000	91 62 546 08	TELESCOPIC SECT.IV PRE-A
PIN 115.0X228 35NICRMOV125	95 70 176 08	6	1	3 106 000	91 60 313 08	TELESCOPIC SECT.5 PRE-AS
PIN 118X340 35NICRMOV125	95 66 574 14	8	8	1 100 216	96 46 363 08	MOUNTING PARTS LWE
PIN 12.0X140 S355J2C+C FE//	94 20 537 08	12	4	1 740 010	96 50 675 08	MOUNTING PARTS
PIN 120.0X225 35NICRMOV125	97 26 081 08	2	1	2 350	91 77 587 08	LUFFING RAM W. PIVOT
PIN 125.0X233 35NICRMOV125	95 70 110 08	6	1	3 102 000	91 62 543 08	TELESCOPIC SECTION 1 PRE
PIN 125.0X233 35NICRMOV125	95 70 110 08	6	1	3 103 000	91 62 544 08	TELESCOPIC SECT.2 PRE-AS
PIN 125.0X233 35NICRMOV125	95 70 110 08	6	1	3 104 000	91 62 545 08	TELESCOPIC SECT.3 PRE-ASS
PIN 12X40 CUZN39PB3	94 44 120 08	65	1	2 520 000	91 49 872 08	CABIN, GLAZED
PIN 160.0x195 35NICRMOV125	95 61 648 08	3	1	2 350	91 77 587 08	LUFFING RAM W. PIVOT
PIN 160X50 35NICRMOV125 GA	95 62 140 14	29	2	1 100 205	96 51 633 08	CRAWLER CARRIER RIGHT CP
PIN 160X50 35NICRMOV125 GA	95 62 140 14	29	2	1 100 210	96 51 634 08	CRAWLER TRACK CARRIER LE
PIN 20.0X13 5 S355J2C+C FE//	95 51 123 08	51	1	3 501	91 05 788 08	MECH. DOUBLE FOLD JIB PR
PIN 30X45X35 35NICRMOV125	97 72 424 08	5	2	1 630 002	99 06 183 14	TRANSPORT SUPPORT
PIN 31X132X95 35NICRMOV12	97 72 521 08	1	1	1 630 003	96 47 650 08	PIN COMPL.

16.2.2017

etk\_en\_de\_097434 LTR 1100

688

**LIEBHERR**Alphabetical index  
Alphabetischer Index

Description	Item	Pos.	Quantity	Page	Assembly	Description
PIN 33.7X126 S355J2H FE//ZN	97 38 603 08	10	4	2 210	91 74 143 08	DRIVE ASSEMBLY, PRE-ASSE
PIN 35.0X264 35NICRMOV125	97 36 353 08	3	3	3 511	91 54 159 08	BOOM NOSE
PIN 35x81 42CRMO4+QT GASN	93 19 133 08	6	1	3 510 001	92 52 800 08	CONSOLE PRE-ASS.
PIN 40.0X116 42CRMO4+QT GA	97 09 954 08	9	2	2 500	91 48 594 08	CRANE DRIVER'S CABIN CPL.
PIN 40.0X13 3 S355J2G3 FE//ZN	95 65 956 08	8	1	2 500	91 48 594 08	CRANE DRIVER'S CABIN CPL.
PIN 50.0X13 5 35NICRMOV125	97 31 067 08	18	4	2 450	91 53 926 08	MAIN HOIST GEAR
PIN 50.0X175 35NICRMOV125	97 17 998 08	2	2	2 440	91 52 288 08	AUXILIARY HOISTING GEAR 2
PIN 55.0X10 3 35NICRMOV125	95 37 664 08	8	2	2 440 022	96 42 336 08	WINCH 2 PRE-ASS.
PIN 55.0X305 35NICRMOV125	97 58 682 08	10	1	2 430	91 54 389 08	ANGLE THREADED BULKHEA
PIN 60.0X675 S355J2C+C FE//	95 22 281 08	19	1	3 501	91 05 788 08	MECH. DOUBLE FOLD JIB PR
PIN 65.0X300 35NICRMOV125	97 72 403 08	8	2	1 100 215	99 20 783 14	CENTRE PIECE
PIN 75X370 35NICRMOV125	95 62 101 14	9	2	1 100 215	99 20 783 14	CENTRE PIECE
PIN COMPL.	96 47 650 08	3	2	1 630 002	99 06 183 14	TRANSPORT SUPPORT
PIN COMPL. 80X130	96 50 100 08	15	2	1 100 215	99 20 783 14	CENTRE PIECE
PIN COMPL. 80X130	96 50 100 08	19	2	1 100 215	99 20 783 14	CENTRE PIECE
PIN DIN 1435 20X50X43 42CR	45 12 227 08	4	3	3 500 104	92 95 821 08	MOUNTING PRE-ASS.
PIN DIN 1435 20X50X43 42CR	45 12 227 08	21	2	3 501	91 05 788 08	MECH. DOUBLE FOLD JIB PR
PIN DIN 1435 20X50X43 42CR	45 12 227 08	4	1	3 510 001	92 52 800 08	CONSOLE PRE-ASS.
PIN DIN 1436 30X105X97 35NIC	45 14 308 08	4	1	1 630 002	99 06 183 14	TRANSPORT SUPPORT
PIN DIN 1436 30X165X155 ST.5	45 14 309 08	12	1	3 510 006	96 20 924 08	FOLDING BRACKET
PIN DIN EN 22340 B20X390X37	45 25 491 08	36	2	3 106 000	91 60 313 08	TELESCOPIC SECT.5 PRE-AS
PIN DIN EN 22340 B55X170 42C	45 00 448 14	22	4	2 571	91 50 902 08	HYDRAULIC BALLASTING
PIN DIN EN 22340-B 20H11X85	45 00 220 14	9	4	1 740 010	96 50 675 08	MOUNTING PARTS
PIN INSERT	92 87 019 08	15	1	6 923 101	69 23 101 08	ROPE LENGTH INDICATOR
PIN ISO 2340 B 70H11X180 35N	48 55 010 14	19	2	2 571	91 50 902 08	HYDRAULIC BALLASTING
PIN ISO 2340 B16X610X595 ST.	45 01 188 08	37	1	3 106 000	91 60 313 08	TELESCOPIC SECT.5 PRE-AS
PIN ISO 2340 B20X110X94 ST.	45 25 409 08	23	1	3 501	91 05 788 08	MECH. DOUBLE FOLD JIB PR
PIN ISO 2340 B20X110X94 ST.	45 25 409 08	2	1	3 511 006	96 45 029 08	BOOM NOSE PRE-ASS.
PIN ISO 2340 B20X135X120 ST.	45 00 231 08	57	2	3 501	91 05 788 08	MECH. DOUBLE FOLD JIB PR
PIN ISO 2340 B20X190X175 4	45 00 235 08	13	1	3 501	91 05 788 08	MECH. DOUBLE FOLD JIB PR
PIN ISO 2340 B20X400X387 ST	45 25 509 08	2	1	1 300 010	99 14 563 14	ACCESS COMPL
PIN ISO 2340 B35X130X110 ST.	45 00 342 08	16	1	3 501	91 05 788 08	MECH. DOUBLE FOLD JIB PR
PIN ISO 2340 B50X120X96 35N	45 25 505 08	17	3	3 501	91 05 788 08	MECH. DOUBLE FOLD JIB PR
PIN ISO 2341 B20X115X107 ST	45 30 209 08	35	1	3 510 100	91 49 246 08	TRANSPORT MOUNTING
PIN ISO 2341 B20X123X115 ST	45 30 203 08	22	3	3 501	91 05 788 08	MECH. DOUBLE FOLD JIB PR
PIN ISO 2341 B45X102X85 35N	45 30 411 08	93	2	3 501	91 05 788 08	MECH. DOUBLE FOLD JIB PR
PIN RD30X117 42CRMO4+QT	95 31 434 08	4	1	3 510 006	96 20 924 08	FOLDING BRACKET
PIN RD35X179 S355J2G3 FE//	95 36 200 08	15	1	3 501	91 05 788 08	MECH. DOUBLE FOLD JIB PR
PIN RD35X71 35NICRMOV125	94 40 299 08	30	1	3 510 100	91 49 246 08	TRANSPORT MOUNTING
PIN RD35X88 35NICRMOV125	94 24 398 08	20	1	3 501	91 05 788 08	MECH. DOUBLE FOLD JIB PR
PIN RD40X140 35NICRMOV125	94 03 151 08	7	2	3 511 006	96 45 029 08	BOOM NOSE PRE-ASS.
PIN RD40X160 42CRMO4+QT	93 90 487 08	25	1	3 501	91 05 788 08	MECH. DOUBLE FOLD JIB PR
PIN RD40X270 35NICRMOV125	95 04 774 08	10	4	3 501	91 05 788 08	MECH. DOUBLE FOLD JIB PR
PIN RD45X360 35NICRMOV125	95 04 775 08	9	4	3 501	91 05 788 08	MECH. DOUBLE FOLD JIB PR
PIN RD49,5X83 42CRMO4+QT	95 37 466 08	9	1	3 510 006	96 20 924 08	FOLDING BRACKET
PIN RD50X135 35NICRMOV125	95 36 201 08	18	1	3 501	91 05 788 08	MECH. DOUBLE FOLD JIB PR
PIPE CLAMP 12 PP	73 82 216	17	3	X1011573	10 11 573 7	FUEL LINES
PIPE CLAMP 12 PP	73 82 216	13	1	X1011793	10 11 793 0	ACCESSORIES AIR COMPRES
PIPE CLAMP 64	90 80 051	6	1	X1011816	10 11 816 1	CONNECTING LINE ADD-ON
PIPE CLAMP PP	73 82 215	16	1	X1011573	10 11 573 7	FUEL LINES
PIPE COMPL.	91 89 986 14	10	2	1 100 200	96 72 944 08	UNDERCARRIAGE CPL.
PIPE COMPL. 10X1,5X134	92 15 127 08	491	1	2 998	91 51 090 08	PIPELINES SUPERSTRUCTUR
PIPE COMPL. 10X1,5X167	92 15 130 08	494	1	2 998	91 51 090 08	PIPELINES SUPERSTRUCTUR
PIPE COMPL. 10X1,5X174	92 15 131 08	495	1	2 998	91 51 090 08	PIPELINES SUPERSTRUCTUR
PIPE COMPL. 10X1,5X214	92 15 126 08	490	1	2 998	91 51 090 08	PIPELINES SUPERSTRUCTUR
PIPE COMPL. 10X1,5X278	92 15 132 08	496	1	2 998	91 51 090 08	PIPELINES SUPERSTRUCTUR
PIPE COMPL. 10X1,5X679	92 15 128 08	492	1	2 998	91 51 090 08	PIPELINES SUPERSTRUCTUR
PIPE COMPL. 10X1,5X992	92 15 129 08	493	1	2 998	91 51 090 08	PIPELINES SUPERSTRUCTUR
PIPE COMPL. 12X1,5X165	92 68 945 08	476	1	2 998	91 51 090 08	PIPELINES SUPERSTRUCTUR
PIPE COMPL. 18X1,5X188	96 35 351 08	(191)	1	2 210	91 74 143 08	DRIVE ASSEMBLY, PRE-ASSE

16.2.2017

etk\_en\_de\_097434 LTR 1100

689

**LIEBHERR**Alphabetical index  
Alphabetischer Index

Description	Item	Pos.	Quantity	Page	Assembly	Description
PIPE COMPL. 18X1,5X2161	96 21 897 08	472	1	2 998	91 51 090 08	PIPELINES SUPERSTRUCTUR
PIPE COMPL. 18X1,5X2889	96 21 400 08	471	1	2 998	91 51 090 08	PIPELINES SUPERSTRUCTUR
PIPE COMPL. 18X1,5X319	96 35 350 08	(190)	1	2 210	91 74 143 08	DRIVE ASSEMBLY, PRE-ASSE
PIPE COMPL. 18X1,5X829	96 32 884 08	470	1	2 998	91 51 090 08	PIPELINES SUPERSTRUCTUR
PIPE COMPL. 18X1,5X832	96 35 345 08	473	1	2 998	91 51 090 08	PIPELINES SUPERSTRUCTUR
PIPE COMPL. 22X2,5X679	96 32 885 08	(297)	1	2 210	91 74 143 08	DRIVE ASSEMBLY, PRE-ASSE
PIPE COMPL. 30X4X575	96 35 338 08	430	1	2 998	91 51 090 08	PIPELINES SUPERSTRUCTUR
PIPE COMPL. 30X4X576	96 35 339 08	431	1	2 998	91 51 090 08	PIPELINES SUPERSTRUCTUR
PIPE COMPL. 30X4X651	96 35 341 08	433	1	2 998	91 51 090 08	PIPELINES SUPERSTRUCTUR
PIPE COMPL. 30X4X658	96 35 340 08	432	1	2 998	91 51 090 08	PIPELINES SUPERSTRUCTUR
PIPE COMPL. 35X2X473	96 35 337 08	(291)	1	2 970	91 55 482 08	HYDRAULICS
PIPE COMPL. 38X4X1490	92 12 972 08	478	1	2 998	91 51 090 08	PIPELINES SUPERSTRUCTUR
PIPE COMPL. 38X4X1612	92 12 971 08	477	1	2 998	91 51 090 08	PIPELINES SUPERSTRUCTUR
PIPE COMPL. 38X4X356	92 12 968 08	474	3	2 998	91 51 090 08	PIPELINES SUPERSTRUCTUR
PIPE COMPL. 38X4X453	92 12 969 08	475	1	2 998	91 51 090 08	PIPELINES SUPERSTRUCTUR
PIPE COMPL. 38X4X610	96 35 344 08	468	1	2 998	91 51 090 08	PIPELINES SUPERSTRUCTUR
PIPE COMPL. 38X5X153	92 12 974 08	497	1	2 998	91 51 090 08	PIPELINES SUPERSTRUCTUR
PIPE COMPL. 38X5X206	92 12 976 08	499	1	2 998	91 51 090 08	PIPELINES SUPERSTRUCTUR
PIPE COMPL. 38X5X258	92 12 975 08	498	1	2 998	91 51 090 08	PIPELINES SUPERSTRUCTUR
PIPE COMPL. 42X3X1287	92 12 973 08	479	1	2 998	91 51 090 08	PIPELINES SUPERSTRUCTUR
PIPE COMPL. 42X3X440	96 35 336 08	(290)	1	2 970	91 55 482 08	HYDRAULICS
PIPE COMPL. 6X1X210	96 22 613 08	(487)	1	2 975 038	91 26 492 08	ADDNL.HYDR. FOLDING JIB
PIPE COMPL. 6X1X55	92 12 641 08	92	1	2 520 000	91 49 872 08	CABIN, GLAZED
PIPE COMPL. 6X1X55	92 12 641 08	6	1	2 955	91 49 516 08	PNEUM. CRANE OPERATORS
PIPE COND. FOLDING SEAT	96 22 655 08	93	1	2 975 038	91 26 492 08	ADDNL.HYDR. FOLDING JIB
PIPE SOCKET KUNSTSTOFF	28 85 002 08	57	2	2 520 000	91 49 872 08	CABIN, GLAZED
PIPE WELDED	96 34 985 08	66	1	3 106 000	91 60 313 08	TELESCOPIC SECT.5 PRE-AS
PIPELINE	10 11 549 1	2	1	X1011569	10 11 569 6	LEAK OIL RETURN LINE
PIPELINE	10 11 564 2	4	1	X1011573	10 11 573 7	FUEL LINES
PIPELINE	10 11 564 4	3	1	X1011569	10 11 569 6	LEAK OIL RETURN LINE
PIPELINE	10 11 573 8	6	1	X1011573	10 11 573 7	FUEL LINES
PIPELINE	10 11 574 1	10	1	X1011573	10 11 573 7	FUEL LINES
PIPELINE	10 11 599 0	8	1	X1011573	10 11 573 7	FUEL LINES
PIPELINE	10 11 599 1	2	1	X1011573	10 11 573 7	FUEL LINES
PIPELINE	10 11 600 9	3	1	X1011573	10 11 573 7	FUEL LINES
PIPELINE	90 79 091	1	1	9 079 092	90 79 092	PIPELINE INSTALLATION
PIPELINE 10X1	10 11 564 1	7	1	X1011573	10 11 573 7	FUEL LINES
PIPELINE 10X1	10 11 578 1	9	1	X1011573	10 11 573 7	FUEL LINES
PIPELINE 10X1	10 11 578 2	5	1	X1011573	10 11 573 7	FUEL LINES
PIPELINE 10X1	10 12 024 1	1	1	X1012024	10 12 024 2	OIL LINE PRE-ASSEMBLY
PIPELINE 22X1,5	10 11 766 5	333	1	X1013920	10 13 920 5	DIESEL ENGINE
PIPELINE 22X1,5	10 11 766 6	1	1	X1011766	10 11 766 5	PIPELINE
PIPELINE 22X1,5	10 11 914 2	3	1	X1011914	10 11 914 1	CRANKCASE BREATHER ASS
PIPELINE 444	10 11 573 9	1	1	X1011573	10 11 573 7	FUEL LINES
PIPELINE 6X1	90 78 984	10	1	X1011997	10 11 997 6	POWER TAKE-OFF ADD-ON
PIPELINE INSTALLATION	90 79 092	381	1	X1012193	10 12 193 2	BASIC ENGINE
PIPELINES DRIVE ASSEMBLY	96 38 773 08	6	1	2 210	91 74 143 08	DRIVE ASSEMBLY, PRE-ASSE
PIPELINES OIL COOLER ELEK	96 39 180 08	97	1	2 970	91 55 482 08	HYDRAULICS
PIPELINES SUPERSTRUCTUR	91 51 090 08	193	1		LTR 1100 -0	LIEBHERR LTR 1100
PISTON	51 07 357 08	3	1	5 718 895	57 18 895 08	PRESSURE VALVE
PISTON	57 01 106 08	4	7	5 701 095	57 01 095 08	DRIVING GEAR
PISTON	57 15 826 08	13	1	5 700 161	57 00 161	AIR COMPRESSOR
PISTON	79 02 722 14	1	1	1 100 213	74 90 654 14	TENSION JACK HYDR CPL
PISTON	98 86 591	9	1	9 075 541	90 75 541	LUBE OIL PUMP PRE-ASSY.
PISTON	98 86 591	20	1	X1011739	10 11 739 7	OIL COOLER, PRE-ASSEMBLE
PISTON 20MnCr5	90 75 361	1	1	X1011795	10 11 795 1	FINAL CONTROL VALVE
PISTON COOLING	90 73 795	15	4	X1012193	10 12 193 2	BASIC ENGINE
PISTON COOLING NOZZLE ST	90 73 796	1	1	9 073 795	90 73 795	PISTON COOLING
PISTON CPL. R-MOTORX122	10 46 728 5	70	4	X1012193	10 12 193 2	BASIC ENGINE
PISTON RING MG 122X112,1X2	10 47 234 6	3	1	X1046728	10 46 728 5	PISTON CPL.

16.2.2017

etk\_en\_de\_097434 LTR 1100

690

**LIEBHERR**Alphabetical index  
Alphabetischer Index

Description	Item	Pos.	Quantity	Page	Assembly	Description
PIVOT PIECE ST. CONST.	96 18 681 08	2	1	3 501	91 05 788 08	MECH. DOUBLE FOLD JIB PR
PIVOT PIECE ST. CONST. SPF	91 60 328 08	1	1	3 101	91 60 312 08	PIVOT SECTION, PRE-ASSEMB
PIVOT ROD	59 10 428 08	41	1	2 520 000	91 49 872 08	CABIN, GLAZED
PIVOT SECTION, PRE-ASSEMB	91 60 312 08	1	1	3 100	91 59 279 08	TELESCOPIC BOOM CPL.
PL LATCH	10 33 187 4	5	1	4 027	91 42 310 08	LOAD HOOK
PLAIN BEARING BUSHING 30	98 89 290	(2)	2	9 072 906	90 72 906	INTERMEDIATE GEAR CPL.
PLAIN COMPRESSION RING 1	57 19 151 08	10	1	X1033367	10 33 367 2	CONTROL BLOCK
PLAIN COMPRESSION RING 3	73 67 610	535	3	1 970	96 71 367 08	UNDERCARRIAGE HYDRAULIC
PLAIN COMPRESSION RING 4	73 67 611	554	2	1 970	96 71 367 08	UNDERCARRIAGE HYDRAULIC
PLAIN COMPRESSION RING 4	73 67 612	573	8	1 970	96 71 367 08	UNDERCARRIAGE HYDRAULIC
PLANET WHEEL M=2 Z=28	92 75 308 01	40	6	9 330 748	93 30 748 01	SLEWING GEAR DRIVE
PLANET WHEEL M=2,25 Z=27	93 87 602 01	42	3	9 686 071	96 86 071 01	PLANETARY GEARBOX
PLANET WHEEL M=2,25 Z=28	93 92 511 01	20	5	9 330 748	93 30 748 01	SLEWING GEAR DRIVE
PLANET WHEEL M=3,75 Z=37	94 44 425 03	37	3	9 444 410	94 44 410 03	TRACTION DRIVE
PLANET WHEEL M=4 Z=23	92 76 021 01	32	3	9 686 071	96 86 071 01	PLANETARY GEARBOX
PLANET WHEEL M=4 Z=26	92 76 014 01	7	5	9 686 071	96 86 071 01	PLANETARY GEARBOX
PLANET WHEEL M=5 Z=23	94 44 418 03	27	3	9 444 410	94 44 410 03	TRACTION DRIVE
PLANET WHEEL M=5 Z=30	94 44 414 03	17	5	9 444 410	94 44 410 03	TRACTION DRIVE
PLANETARY CARRIER	92 76 020 01	30	1	9 686 071	96 86 071 01	PLANETARY GEARBOX
PLANETARY CARRIER	93 87 601 01	40	1	9 686 071	96 86 071 01	PLANETARY GEARBOX
PLANETARY CARRIER	93 92 503 01	15	1	9 330 748	93 30 748 01	SLEWING GEAR DRIVE
PLANETARY CARRIER	93 92 515 01	35	1	9 330 748	93 30 748 01	SLEWING GEAR DRIVE
PLANETARY CARRIER	93 92 573 01	50	1	9 330 748	93 30 748 01	SLEWING GEAR DRIVE
PLANETARY CARRIER	94 44 417 03	25	1	9 444 410	94 44 410 03	TRACTION DRIVE
PLANETARY CARRIER	94 44 423 03	35	1	9 444 410	94 44 410 03	TRACTION DRIVE
PLANETARY GEARBOX 3-STU	93 87 598 01	5	1	9 387 070	93 87 070 01	COMPACT ROPE WINCH
PLANETARY GEARBOX 3-STU	96 86 071 01	5	1	9 685 586	96 85 586 01	COMPACT ROPE WINCH
PLASTIC SPIRAL HOSE NW60	55 30 107 08	31	1	2 502	91 01 533 08	CONTROL STAND
PLATE	92 75 303 01	14	1	9 330 748	93 30 748 01	SLEWING GEAR DRIVE
PLATE 0 Edelstahl	97 09 068 08	11	1	2 680	91 53 225 08	EXHAUST SYSTEM CPL.
PLATE 1,5X200X310 DC01 FE//	95 57 391 08	13	1	2 520 000	91 49 872 08	CABIN, GLAZED
PLATE 1,5X65X155 DC01 FE//	95 35 266 08	5	1	2 932 042	96 68 587 08	BASE ASSEMBLY
PLATE 1,5X65X155 DC01 FE//	95 35 266 08	4	1	2 932 095	96 46 064 08	SWING FRAME FUSE AND RE
PLATE 1,5X94X105 DC01	95 60 636 08	5	1	2 520 021	92 17 203 08	INSTRUMENT BOX DELIVERY
PLATE 1.5X158X338 DC01 FE//	97 29 623 08	8	1	2 932 042	96 68 587 08	BASE ASSEMBLY
PLATE 1.5X245X164 DC01	95 60 688 08	10	1	2 520 018	92 13 430 08	INSTRUMENT BOX CPL.
PLATE 1.5X272X796 DC01	97 14 053 08	3	1	2 932 042	96 68 587 08	BASE ASSEMBLY
PLATE 1.5X647X828 DC01	97 45 329 08	2	1	2 932 119	96 46 061 08	SWING FRAME RELAY CONT
PLATE 1.5X67X79 DC01 FE//ZN	97 68 803 08	19	1	2 932 042	96 68 587 08	BASE ASSEMBLY
PLATE 1.5x628x55 DC01	95 52 153 08	7	1	2 932 042	96 68 587 08	BASE ASSEMBLY
PLATE 10X126X92 S355MC FE//	97 22 862 08	23	1	2 430	91 54 389 08	ANGLE THREADED BULKHEA
PLATE 10X220X290 S960QL	95 67 586 08	5	1	3 330	91 57 885 08	MECHANICAL EXTENSION SYS
PLATE 15X135X128 S690QL	95 38 563 08	67	1	3 501	91 05 788 08	MECH. DOUBLE FOLD JIB PR
PLATE 15X170X190 S690QL	95 41 437 08	99	1	3 501	91 05 788 08	MECH. DOUBLE FOLD JIB PR
PLATE 15X300X120 S355MC FE	97 65 411 08	8	4	1 740 010	96 50 675 08	MOUNTING PARTS
PLATE 15X47X70 S355MC FE//	97 30 132 08	32	1	2 510 100	96 44 750 08	SLEWING PLATFORM PANELLI
PLATE 15X95X220 S960QL	97 52 577 08	20	4	2 430	91 54 389 08	ANGLE THREADED BULKHEA
PLATE 1X128X128 DC01 FE//ZN	97 04 551 6	114	6	3 501	91 05 788 08	MECH. DOUBLE FOLD JIB PR
PLATE 1X171X405 DC01 FE//ZN	97 45 335 08	6	1	2 932 042	96 68 587 08	BASE ASSEMBLY
PLATE 1X176X176 X5CRNI18-1	97 47 926 08	(1)	1	2 510 100	96 44 750 08	SLEWING PLATFORM PANELLI
PLATE 1X35X100 DC01 FE//ZN	95 70 687 08	24	3	2 440 022	96 42 336 08	WINCH 2 PRE-ASS.
PLATE 1X35X22 ALMG3	61 10 022 08	5	1	2 913 003	96 20 599 08	FOIL KEYPAD PRE-ASS.
PLATE 1X467X259 ALMG3 H11	97 17 132 08	2	1	2 913 005	96 28 696 08	INTERIOR HOUSING PRE-ASS.
PLATE 1X70X70 DC01 FE//ZN20	97 00 837 1	118	4	3 501	91 05 788 08	MECH. DOUBLE FOLD JIB PR
PLATE 1X70X80 DC01 FE//ZNNI	95 35 155 08	7	1	2 270	91 50 456 08	FUEL TANK ADD-ON UNIT
PLATE 1X70X80 DC01 FE//ZNNI	95 35 155 08	7	1	2 340	91 53 116 08	OIL RESERVOIR, EXTENSION
PLATE 1X95X78 ALMG3 H111	97 09 808 08	5	1	2 913	91 32 850 08	LICCON CONSOLE LCD2
PLATE 2.5x225x268 DC01 FE//	95 70 207 08	19	1	3 105 000	91 62 546 08	TELESCOPIC SECT.IV PRE-A
PLATE 2.5x227x177 DC01 FE//	95 70 189 08	19	1	3 106 000	91 60 313 08	TELESCOPIC SECT.5 PRE-AS
PLATE 2.5x229x148 DC01 FE//	95 70 252 08	19	2	3 102 000	91 62 543 08	TELESCOPIC SECTION 1 PRE

16.2.2017

etk\_en\_de\_097434 LTR 1100

691

**LIEBHERR**Alphabetical index  
Alphabetischer Index

Description	Item	Pos.	Quantity	Page	Assembly	Description
PLATE 2.5x229x148 DC01 FE//	95 70 252 08	19	2	3 103 000	91 62 544 08	TELESCOPIC SECT.2 PRE-AS
PLATE 2.5x229x148 DC01 FE//	95 70 252 08	19	2	3 104 000	91 62 545 08	TELESCOPIC SECT.3 PRE-ASS
PLATE 2.5x634x41 DC01 FE//ZN	97 02 009 08	3	2	2 260 006	96 31 147 08	BATTERY BOX, PRE-ASSEMB
PLATE 20X45X230 S690QL	95 36 085 08	5	2	3 510 100	91 49 246 08	TRANSPORT MOUNTING
PLATE 2X103X40 ALMG3 H111	97 26 310 08	1	1	2 780 851	96 24 498 08	RADIO ANTENNA PRE-ASS.
PLATE 2X1090X1326 DC01	97 45 632 08	1	1	2 932 042	96 68 587 08	BASE ASSEMBLY
PLATE 2X1144X1092 ALMG3 H	97 65 621 08	5	1	2 510 100	96 44 750 08	SLEWING PLATFORM PANELLI
PLATE 2X114X114 DC01 FE//ZN	95 70 188 08	8	4	3 105 000	91 62 546 08	TELESCOPIC SECT.IV PRE-A
PLATE 2X114X114 DC01 FE//ZN	95 70 188 08	8	4	3 106 000	91 60 313 08	TELESCOPIC SECT.5 PRE-AS
PLATE 2X1162X241 DC01 FE//	97 45 664 08	9	1	2 932 042	96 68 587 08	BASE ASSEMBLY
PLATE 2X124X124 DC01 FE//ZN	95 70 112 08	8	4	3 102 000	91 62 543 08	TELESCOPIC SECTION 1 PRE
PLATE 2X124X124 DC01 FE//ZN	95 70 112 08	8	4	3 103 000	91 62 544 08	TELESCOPIC SECT.2 PRE-AS
PLATE 2X124X124 DC01 FE//ZN	95 70 112 08	8	4	3 104 000	91 62 545 08	TELESCOPIC SECT.3 PRE-ASS
PLATE 2X128X128 DC01 FE//ZN	97 04 551 7	115	3	3 501	91 05 788 08	MECH. DOUBLE FOLD JIB PR
PLATE 2X144X80 DC01 FE//ZN	95 63 963 08	1	1	2 932 166	92 68 911 08	GROUND RAIL
PLATE 2X162X142 ALMG3 H11	97 65 362 08	20	1	2 932 042	96 68 587 08	BASE ASSEMBLY
PLATE 2X171X133 DC01 FE//ZN	97 50 847 08	6	2	2 984	91 52 906 08	OIL COOLER INSTALLATION
PLATE 2X179X241 DC01 FE//ZN	97 16 260 08	3	1	2 430	91 54 389 08	ANGLE THREADED BULKHEA
PLATE 2X183X140 DC01 FE//ZN	97 89 160 08	24	1	2 210	91 74 143 08	DRIVE ASSEMBLY, PRE-ASSE
PLATE 2X195X66 X5CRNI18-10	97 47 423 08	7	1	2 510 072	96 44 614 08	FLAP RIGHT PRE-ASS.
PLATE 2X200X100 X5CRNI18-1	97 53 529 08	48	1	2 440 022	96 42 336 08	WINCH 2 PRE-ASS.
PLATE 2X200X60 DC01	97 48 958 08	81	1	3 101	91 60 312 08	PIVOT SECTION, PRE-ASSEMB
PLATE 2X212X144 DC01 FE//ZN	97 89 159 08	23	1	2 210	91 74 143 08	DRIVE ASSEMBLY, PRE-ASSE
PLATE 2X214X142 ALMG3 H11	97 47 409 08	3	1	2 780 852	96 24 845 08	GSM-MODULE PRE-ASS.LICCO
PLATE 2X235X27 DC01 FE//ZN	97 30 263 08	15	1	2 510 100	96 44 750 08	SLEWING PLATFORM PANELLI
PLATE 2X236X22 DC01 FE//ZN	97 48 804 08	70	1	2 510 100	96 44 750 08	SLEWING PLATFORM PANELLI
PLATE 2X245X245 DC01 FE//ZN	95 37 449 08	61	2	3 101	91 60 312 08	PIVOT SECTION, PRE-ASSEMB
PLATE 2X35X100 DC01 FE//ZN	95 70 688 08	25	3	2 440 022	96 42 336 08	WINCH 2 PRE-ASS.
PLATE 2X380X82 DC01 FE//ZN	97 70 502 08	16	1	2 210	91 74 143 08	DRIVE ASSEMBLY, PRE-ASSE
PLATE 2X383X342 DC01 FE//ZN	97 36 305 08	13	1	3 100	91 59 279 08	TELESCOPIC BOOM CPL.
PLATE 2X398X326 ALMG3 H11	97 65 623 08	6	1	2 510 100	96 44 750 08	SLEWING PLATFORM PANELLI
PLATE 2X42X86 DC01 FE//ZN20	95 35 272 08	4	1	2 932 042	96 68 587 08	BASE ASSEMBLY
PLATE 2X438X751 DC01	97 59 572 08	7	1	2 510 100	96 44 750 08	SLEWING PLATFORM PANELLI
PLATE 2X50X76 X5CRNI18-10	97 35 365 08	8	6	2 450 025	96 35 649 08	MAIN HOISTING GEAR PRE-A
PLATE 2X54X95 DC01 FE//ZN20	95 37 009 08	2	1	2 932 215	92 26 129 08	GROUND RAIL
PLATE 2X58X171 DC01 FE//ZN	97 73 511 08	9	1	2 210 008	96 48 137 08	RADIATOR, PRE-ASSEMBLED
PLATE 2X58X171 DC01 FE//ZN	97 73 512 08	10	1	2 210 008	96 48 137 08	RADIATOR, PRE-ASSEMBLED
PLATE 2X60X88 DC01 FE//ZN20	97 66 347 08	9	1	2 984	91 52 906 08	OIL COOLER INSTALLATION
PLATE 2X680X420 DC01	95 64 701 08	24	1	3 100	91 59 279 08	TELESCOPIC BOOM CPL.
PLATE 2X692X218 DC01	97 73 613 08	3	1	2 210 008	96 48 137 08	RADIATOR, PRE-ASSEMBLED
PLATE 2X70X80 DC01	95 35 154 08	6	7	2 270	91 50 456 08	FUEL TANK ADD-ON UNIT
PLATE 2X70X80 DC01	95 35 154 08	6	5	2 340	91 53 116 08	OIL RESERVOIR, EXTENSION
PLATE 2X722X83 DC01 FE//ZN	97 65 622 08	14	1	2 510 100	96 44 750 08	SLEWING PLATFORM PANELLI
PLATE 2X73X380 DC01	97 04 551 5	113	2	3 501	91 05 788 08	MECH. DOUBLE FOLD JIB PR
PLATE 2X856X894 DC01	97 50 846 08	4	1	2 984	91 52 906 08	OIL COOLER INSTALLATION
PLATE 2X900X149 DC01 FE//ZN	97 67 563 08	30	1	2 210	91 74 143 08	DRIVE ASSEMBLY, PRE-ASSE
PLATE 2X900X63 DC01 FE//ZN	97 45 197 08	19	1	2 210	91 74 143 08	DRIVE ASSEMBLY, PRE-ASSE
PLATE 2X915X156 DC01	97 29 707 08	4	1	2 210 008	96 48 137 08	RADIATOR, PRE-ASSEMBLED
PLATE 3.5X377X524 ALMG3 H	97 46 406 08	12	1	2 501 000	91 48 769 08	CRANE DRIVER'S CABIN,PRE
PLATE 3.5X590X310 ALMG3 H	97 51 516 08	27	1	2 510 200	96 41 258 08	SLEWING PLATFORM PANELLI
PLATE 3X111X222 DC01 FE//ZN	97 11 358 08	19	1	3 511 006	96 45 029 08	BOOM NOSE PRE-ASS.
PLATE 3X128X30 DC01 FE//ZN	97 31 147 08	19	4	2 450	91 53 926 08	MAIN HOIST GEAR
PLATE 3X129X50 DC01 FE//ZN	97 09 288 08	18	1	2 510 200	96 41 258 08	SLEWING PLATFORM PANELLI
PLATE 3X14X189 DC01 FE//ZN	95 35 273 08	7	1	2 932 095	96 46 064 08	SWING FRAME FUSE AND RE
PLATE 3X151X144 DC01 FE//ZN	97 50 770 08	3	1	2 984	91 52 906 08	OIL COOLER INSTALLATION
PLATE 3X151X144 DC01 FE//ZN	97 51 599 08	7	1	2 984	91 52 906 08	OIL COOLER INSTALLATION
PLATE 3X155X180 DC01 FE//ZN	97 42 451 08	18	1	2 210	91 74 143 08	DRIVE ASSEMBLY, PRE-ASSE
PLATE 3X15X50 ALMG3 H111	97 20 972 08	26	2	2 540	91 45 984 08	HEATING, CRANE CABIN
PLATE 3X160X522 X5CRNI18-1	97 05 004 0	1	1	3 750 026	96 89 407 08	HOLDER LEFT
PLATE 3X160X522 X5CRNI18-1	97 05 004 0	1	1	3 750 028	96 89 408 08	HOLDER RIGHT

16.2.2017

etk\_en\_de\_097434 LTR 1100

692

**LIEBHERR**Alphabetical index  
Alphabetischer Index



Description	Item	Pos.	Quantity	Page	Assembly	Description
PLATE 3X164X86 DC01 FE//ZN	97 65 667 08	10	1	2 510 100	96 44 750 08	SLEWING PLATFORM PANELLI
PLATE 3X255X133 DC01	97 58 742 08	10	1	2 270	91 50 456 08	FUEL TANK ADD-ON UNIT
PLATE 3X292X697 X5CRNI18-1	97 05 004 3	2	1	3 750 028	96 89 408 08	HOLDER RIGHT
PLATE 3X304X194 S355MC FE//	97 46 006 08	15	1	2 210	91 74 143 08	DRIVE ASSEMBLY, PRE-ASSE
PLATE 3X318X697 X5CRNI18-1	97 05 004 1	2	1	3 750 026	96 89 407 08	HOLDER LEFT
PLATE 3X333X208 DC01 FE//ZN	95 37 507 08	16	1	2 501 000	91 48 769 08	CRANE DRIVER'S CABIN,PRE
PLATE 3X387X299 DC01 FE//ZN	97 23 093 08	3	1	2 970 092	96 22 207 08	MECHANICAL AUXILIARIES
PLATE 3X40X300 DC01 FE//ZN	95 37 816 08	(1)	2	2 950	91 49 515 08	COMPRESSED-AIR SYST.SU
PLATE 3X440X204 X5CRNI18-1	97 44 979 08	6	1	2 440 022	96 42 336 08	WINCH 2 PRE-ASS.
PLATE 3X440X387 DC01	95 66 602 08	36	1	2 502	91 01 533 08	CONTROL STAND
PLATE 3X45X120 DC01 FE//ZN	95 37 609 08	(1)	1	2 971	91 50 610 08	HYDR.AUXILIARY HOISTING
PLATE 3X460X398 DC01 FE//ZN	97 66 112 08	12	1	2 571	91 50 902 08	HYDRAULIC BALLASTING
PLATE 3X473X25 DC01 RAL 7	97 20 971 08	25	1	2 540	91 45 984 08	HEATING, CRANE CABIN
PLATE 3X583X481 DC01	97 66 111 08	11	1	2 571	91 50 902 08	HYDRAULIC BALLASTING
PLATE 3X60X80 DC01 FE//ZN20	97 37 172 08	20	3	2 210	91 74 143 08	DRIVE ASSEMBLY, PRE-ASSE
PLATE 3X80X68 DC01 FE//ZNNI	97 37 173 08	21	1	2 210	91 74 143 08	DRIVE ASSEMBLY, PRE-ASSE
PLATE 3X85X30 DC01 FE//ZNNI	95 40 160 08	79	2	2 970	91 55 482 08	HYDRAULICS
PLATE 3X85X30 DC01 FE//ZNNI	95 40 160 08	49	1	2 971	91 50 610 08	HYDR.AUXILIARY HOISTING
PLATE 3X930X580 ALMG3 H11	97 75 310 08	13	1	2 510 100	96 44 750 08	SLEWING PLATFORM PANELLI
PLATE 4X100X132 S315MC FE//	95 56 879 08	34	1	2 920	91 55 477 08	ELECTR. SYSTEM F.SLEWING
PLATE 4X110X34 S315MC FE//	97 91 320 08	80	1	3 106 000	91 60 313 08	TELESCOPIC SECT.5 PRE-AS
PLATE 4X140X113 S315MC FE//	95 36 490 08	2	1	2 970 092	96 22 207 08	MECHANICAL AUXILIARIES
PLATE 4X140X113 S315MC FE//	95 36 490 08	(3)	1	2 971	91 50 610 08	HYDR.AUXILIARY HOISTING
PLATE 4X189X173 S315MC FE//	97 47 300 08	41	2	2 440 022	96 42 336 08	WINCH 2 PRE-ASS.
PLATE 4X190X250 S315MC FE//	95 37 494 08	65	1	3 106 000	91 60 313 08	TELESCOPIC SECT.5 PRE-AS
PLATE 4X196X63 S315MC FE//	95 56 681 08	35	1	2 920	91 55 477 08	ELECTR. SYSTEM F.SLEWING
PLATE 4X208X241 S315MC FE//	97 57 695 08	2	1	2 102 022	96 32 604 08	LOCKING
PLATE 4X20X46 S315MC FE//	95 37 446 08	15	1	2 501 000	91 48 769 08	CRANE DRIVER'S CABIN,PRE
PLATE 4X220X150 S315MC FE//	97 51 432 08	(3)	1	2 950	91 49 515 08	COMPRESSED-AIR SYST.SU
PLATE 4X270X157 S315MC FE//	95 41 415 08	17	1	2 711	91 53 002 08	CENT. LUBRIC. SYSTEM SUP
PLATE 4X290X230 S315MC FE//	97 23 359 08	70	1	3 101	91 60 312 08	PIVOT SECTION, PRE-ASSEMB
PLATE 4X30X105 S315MC FE//	95 36 969 08	15	1	2 711	91 53 002 08	CENT. LUBRIC. SYSTEM SUP
PLATE 4X30X128 S315MC FE//	97 08 360 08	44	3	2 510 200	96 41 258 08	SLEWING PLATFORM PANELLI
PLATE 4X324X189 S315MC FE//	97 68 223 08	(4)	1	2 971	91 50 610 08	HYDR.AUXILIARY HOISTING
PLATE 4X32X32 ALMG3 H111	97 23 538 08	379	2	2 210 008	96 48 137 08	RADIATOR, PRE-ASSEMBLED
PLATE 4X32X32 ALMG3 H111	97 23 538 08	161	2	2 520 000	91 49 872 08	CABIN, GLAZED
PLATE 4X336X157 S315MC FE//	97 52 305 08	7	2	3 750 008	91 75 085 08	LADDER ATTACHMENT
PLATE 4X400X200 S315MC FE//	97 77 537 08	13	1	1 400 200	91 53 791 08	PREPARATION HYDR
PLATE 4X405X460 RST 37-2	95 83 404 14	5	2	1 100 220	99 08 404 14	COVER
PLATE 4X405X73 S315MC FE//	97 51 429 08	(2)	1	2 950	91 49 515 08	COMPRESSED-AIR SYST.SU
PLATE 4X440X161 S315MC	95 70 952 08	143	1	2 520 000	91 49 872 08	CABIN, GLAZED
PLATE 4X440X890 S315MC	97 50 794 08	9	1	2 102	91 51 080 08	ASSEMBLY PARTS F.SLEWING
PLATE 4X48X29 S315MC RAL	97 00 759 7	2	2	2 520 041	96 84 504 08	ATTACHMENT GRIP
PLATE 4X510X850 S235JR	95 83 464 14	4	2	1 100 220	99 08 404 14	COVER
PLATE 4X527X430 S315MC	97 20 552 08	10	1	2 102	91 51 080 08	ASSEMBLY PARTS F.SLEWING
PLATE 4X531X839 S315MC	97 18 218 08	7	1	2 510 200	96 41 258 08	SLEWING PLATFORM PANELLI
PLATE 4X55X180 S315MC FE//	95 43 136 08	1	1	2 970 092	96 22 207 08	MECHANICAL AUXILIARIES
PLATE 4X65X80 S315MC FE//	97 38 621 08	21	1	2 510 100	96 44 750 08	SLEWING PLATFORM PANELLI
PLATE 4X68X75 S315MC FE//	95 70 378 08	124	2	2 520 000	91 49 872 08	CABIN, GLAZED
PLATE 4X70X102 S315MC	95 65 560 08	8	1	2 520 001	92 48 796 08	FRONT WINDOW CPL.
PLATE 4X751X215 S315MC	95 66 267 08	87	1	2 520 000	91 49 872 08	CABIN, GLAZED
PLATE 4X75X111 S315MC FE//	95 70 358 08	122	1	2 520 000	91 49 872 08	CABIN, GLAZED
PLATE 4X75X128 S315MC FE//	95 70 359 08	123	1	2 520 000	91 49 872 08	CABIN, GLAZED
PLATE 4X763X326 S315MC	97 18 217 08	6	1	2 510 200	96 41 258 08	SLEWING PLATFORM PANELLI
PLATE 4X76X208 S315MC FE//	95 37 495 08	30	1	3 501	91 05 788 08	MECH. DOUBLE FOLD JIB PR
PLATE 4X80X254 S315MC FE//	95 71 028 08	38	1	3 510 100	91 49 246 08	TRANSPORT MOUNTING
PLATE 4x383x125 S315MC FE//	95 70 325 08	44	4	3 101	91 60 312 08	PIVOT SECTION, PRE-ASSEMB
PLATE 4x383x125 S315MC FE//	95 70 325 08	44	4	3 102 000	91 62 543 08	TELESCOPIC SECTION 1 PRE
PLATE 4x383x125 S315MC FE//	95 70 325 08	44	4	3 103 000	91 62 544 08	TELESCOPIC SECT.2 PRE-AS
PLATE 4x383x125 S315MC FE//	95 70 325 08	44	2	3 104 000	91 62 545 08	TELESCOPIC SECT.3 PRE-ASS

16.2.2017

etk\_en\_de\_097434 LTR 1100

693

**LIEBHERR**Alphabetical index  
Alphabetischer Index

Description	Item	Pos.	Quantity	Page	Assembly	Description
PLATE 4x383x125 S315MC FE//	95 70 325 08	44	2	3 105 000	91 62 546 08	TELESCOPIC SECT.IV PRE-A
PLATE 4x440x161 S315MC	95 66 268 08	88	1	2 520 000	91 49 872 08	CABIN, GLAZED
PLATE 4x63x90 S315MC FE//ZN	95 41 137 08	12	1	2 510 100	96 44 750 08	SLEWING PLATFORM PANELLI
PLATE 50X200X20 S355J2+N	97 17 999 08	38	2	2 440	91 52 288 08	AUXILIARY HOISTING GEAR 2
PLATE 50X250X210 S355J2+N	97 72 402 08	19	1	1 100 205	96 51 633 08	CRAWLER CARRIER RIGHT CP
PLATE 50X250X210 S355J2+N	97 72 402 08	19	1	1 100 210	96 51 634 08	CRAWLER TRACK CARRIER LE
PLATE 5X1099X558 X5CRNI18	97 66 381 08	24	1	2 450	91 53 926 08	MAIN HOIST GEAR
PLATE 5X110X154 S355MC FE//	95 55 603 08	6	1	3 511 006	96 45 029 08	BOOM NOSE PRE-ASS.
PLATE 5X110X210 S355MC FE//	97 79 053 08	14	1	1 400 200	91 53 791 08	PREPARATION HYDR
PLATE 5X125X74 S355MC FE//	97 13 393 08	8	1	2 430	91 54 389 08	ANGLE THREADED BULKHEA
PLATE 5X140X380 S355MC	96 72 328 03	14	2	1 100 215	99 20 783 14	CENTRE PIECE
PLATE 5X184X184 S960QL	95 54 506 08	38	2	3 101	91 60 312 08	PIVOT SECTION, PRE-ASSEMB
PLATE 5X184X184 S960QL	95 54 506 08	38	2	3 102 000	91 62 543 08	TELESCOPIC SECTION 1 PRE
PLATE 5X184X184 S960QL	95 54 506 08	38	2	3 103 000	91 62 544 08	TELESCOPIC SECT.2 PRE-AS
PLATE 5X184X184 S960QL	95 54 506 08	38	2	3 104 000	91 62 545 08	TELESCOPIC SECT.3 PRE-ASS
PLATE 5X184X184 S960QL	95 54 506 08	38	2	3 105 000	91 62 546 08	TELESCOPIC SECT.IV PRE-A
PLATE 5X200X130 S355MC	97 74 410 08	22	2	1 100 205	96 51 633 08	CRAWLER CARRIER RIGHT CP
PLATE 5X200X130 S355MC	97 74 410 08	22	2	1 100 210	96 51 634 08	CRAWLER TRACK CARRIER LE
PLATE 5X200X309 S355MC	97 21 333 08	10	1	3 101	91 60 312 08	PIVOT SECTION, PRE-ASSEMB
PLATE 5X20X80 S960QL	95 54 508 08	57	1	3 101	91 60 312 08	PIVOT SECTION, PRE-ASSEMB
PLATE 5X20X80 S960QL	95 54 508 08	57	1	3 102 000	91 62 543 08	TELESCOPIC SECTION 1 PRE
PLATE 5X20X80 S960QL	95 54 508 08	57	1	3 103 000	91 62 544 08	TELESCOPIC SECT.2 PRE-AS
PLATE 5X240X130 S355MC	97 65 408 08	31	2	1 100 205	96 51 633 08	CRAWLER CARRIER RIGHT CP
PLATE 5X240X130 S355MC	97 65 408 08	31	1	1 100 210	96 51 634 08	CRAWLER TRACK CARRIER LE
PLATE 5X280X360 S355MC FE//	97 24 915 08	68	1	3 501	91 05 788 08	MECH. DOUBLE FOLD JIB PR
PLATE 5X349X30 S355MC FE//	97 69 932 08	1	4	1 100 216	96 46 363 08	MOUNTING PARTS LWE
PLATE 5X41X63 S960QL	95 47 627 08	10	1	3 105 000	91 62 546 08	TELESCOPIC SECT.IV PRE-A
PLATE 5X41X63 S960QL	95 47 627 08	10	1	3 106 000	91 60 313 08	TELESCOPIC SECT.5 PRE-AS
PLATE 5X60X60 S355MC FE//	95 36 763 08	8	2	2 270	91 50 456 08	FUEL TANK ADD-ON UNIT
PLATE 5X60X60 S355MC FE//	95 36 763 08	8	2	2 340	91 53 116 08	OIL RESERVOIR, EXTENSION
PLATE 5X670X510 S355MC	97 65 405 08	25	1	1 100 205	96 51 633 08	CRAWLER CARRIER RIGHT CP
PLATE 5X670X510 S355MC	97 65 405 08	25	1	1 100 210	96 51 634 08	CRAWLER TRACK CARRIER LE
PLATE 5X80X166 S700MC	97 43 646 08	79	1	3 101	91 60 312 08	PIVOT SECTION, PRE-ASSEMB
PLATE 5X80X488 S355MC FE//	95 55 239 08	26	6	3 101	91 60 312 08	PIVOT SECTION, PRE-ASSEMB
PLATE 5x69x44 S960QL	97 01 483 08	10	1	3 102 000	91 62 543 08	TELESCOPIC SECTION 1 PRE
PLATE 5x69x44 S960QL	97 01 483 08	10	1	3 103 000	91 62 544 08	TELESCOPIC SECT.2 PRE-AS
PLATE 5x69x44 S960QL	97 01 483 08	10	1	3 104 000	91 62 545 08	TELESCOPIC SECT.3 PRE-ASS
PLATE 60X308X36 S960QL FE/	95 54 507 08	54	1	3 101	91 60 312 08	PIVOT SECTION, PRE-ASSEMB
PLATE 60X308X36 S960QL FE/	95 54 507 08	54	1	3 102 000	91 62 543 08	TELESCOPIC SECTION 1 PRE
PLATE 60X308X36 S960QL FE/	95 54 507 08	54	1	3 103 000	91 62 544 08	TELESCOPIC SECT.2 PRE-AS
PLATE 6X346X227 S355MC	97 65 415 08	11	1	1 400 200	91 53 791 08	PREPARATION HYDR
PLATE 8X100X166 S355MC FE//	97 65 413 08	12	4	1 400 200	91 53 791 08	PREPARATION HYDR
PLATE 8X30X58 S355MC FE//	95 59 743 08	29	1	3 510 100	91 49 246 08	TRANSPORT MOUNTING
PLATE 8X315X425 S960QL	95 70 399 08	49	2	3 105 000	91 62 546 08	TELESCOPIC SECT.IV PRE-A
PLATE 8X325X325 S355MC	97 04 266 7	11	2	1 100 200	96 72 944 08	UNDERCARRIAGE CPL.
PLATE 8X394X423 S960QL	95 70 562 08	49	2	3 104 000	91 62 545 08	TELESCOPIC SECT.3 PRE-ASS
PLATE 8X395X448 S960QL	95 70 381 08	49	2	3 103 000	91 62 544 08	TELESCOPIC SECT.2 PRE-AS
PLATE 8X420X477 S960QL	95 70 327 08	49	2	3 102 000	91 62 543 08	TELESCOPIC SECTION 1 PRE
PLATE 8X456X517 S960QL	95 70 666 08	49	2	3 101	91 60 312 08	PIVOT SECTION, PRE-ASSEMB
PLATE 8X70X182 S960QL	95 55 526 08	24	1	3 510 100	91 49 246 08	TRANSPORT MOUNTING
PLATE 8X970X515 S700MC	97 49 112 08	21	1	3 510 100	91 49 246 08	TRANSPORT MOUNTING
PLATE 8x160x79 S700MC	97 02 983 08	51	1	3 104 000	91 62 545 08	TELESCOPIC SECT.3 PRE-ASS
PLATE 8x160x79 S700MC	97 02 983 08	51	1	3 105 000	91 62 546 08	TELESCOPIC SECT.IV PRE-A
PLATE 8x160x79 S960QL	95 70 329 08	51	1	3 101	91 60 312 08	PIVOT SECTION, PRE-ASSEMB
PLATE 8x160x79 S960QL	95 70 329 08	51	1	3 102 000	91 62 543 08	TELESCOPIC SECTION 1 PRE
PLATE 8x160x79 S960QL	95 70 329 08	51	1	3 103 000	91 62 544 08	TELESCOPIC SECT.2 PRE-AS
PLATE GLAS 315X178	10 67 511 6	(1)	1	2 790	91 68 708 08	MIRROR ATTACHM.AT SLEW.P
PLATE IDENTIFICATION NUMB	97 35 676 08	20	1	1 100 200	96 72 944 08	UNDERCARRIAGE CPL.
PLATE LEFT WELDMENT	92 50 296 08	12	1	2 502	91 01 533 08	CONTROL STAND
PLATE OPER. HOUR METER	97 12 910 08	37	1	2 932 042	96 68 587 08	BASE ASSEMBLY

16.2.2017

etk\_en\_de\_097434 LTR 1100

694

**LIEBHERR**Alphabetical index  
Alphabetischer Index

Description	Item	Pos.	Quantity	Page	Assembly	Description
PLATE RIGHT WELDMENT	92 50 297 08	13	1	2 502	91 01 533 08	CONTROL STAND
PLATE S315MC FE//Zn20//C	95 54 418 08	44	2	3 106 000	91 60 313 08	TELESCOPIC SECT.5 PRE-AS
PLATE WELDED	92 68 890 08	22	1	2 520 001	92 48 796 08	FRONT WINDOW CPL.
PLATE WELDED FE//ZnNi8//C	96 00 389 4	7	1	2 210 008	96 48 137 08	RADIATOR, PRE-ASSEMBLED
PLATE WELDED FE//ZnNi8//C	96 00 389 5	8	1	2 210 008	96 48 137 08	RADIATOR, PRE-ASSEMBLED
PLATE X5CrNi18-10	90 78 684	19	1	X1011573	10 11 573 7	FUEL LINES
PLATE-COUNTERWEIGHT 40X	97 06 454 08	6	1	2 920 574	96 36 055 08	OPERATOR PANEL BALLAST
PLATFORM, PRE-ASSEMBLED	96 42 014 08	1	1	2 515	91 51 084 08	FALL PROTECTION
PLATING DATA LOGGER	96 67 851 08	3	1	2 780 952	91 68 736 08	ADAPTER DATA LOGGER
PLATING FABRIKDATEN	91 62 835 08	72	1		LTR 1100 -0	LIEBHERR LTR 1100
PLATING SPIAN	91 62 974 08	74	1		LTR 1100 -0	LIEBHERR LTR 1100
PLUG 18-POL 15A SPF	60 23 250 08	16	11	2 932 119	96 46 061 08	SWING FRAME RELAY CONT
PLUG 6-POL	60 45 086 08	8	1	6 923 101	69 23 101 08	ROPE LENGTH INDICATOR
PLUG 8-POL	10 04 699 9	(161)	8	2 932 042	96 68 587 08	BASE ASSEMBLY
PLUG 8-POL	10 04 700 0	(162)	8	2 932 042	96 68 587 08	BASE ASSEMBLY
PLUG 8-POL	10 04 700 1	(163)	8	2 932 042	96 68 587 08	BASE ASSEMBLY
PLUG BASE 9-POLE	63 01 229 08	31	1	2 932 042	96 68 587 08	BASE ASSEMBLY
PLUG BASE 9-POLE	63 01 229 08	21	33	2 932 095	96 46 064 08	SWING FRAME FUSE AND RE
PLUG PLATE 1.5X585X202 DC0	95 35 264 08	2	1	2 932 042	96 68 587 08	BASE ASSEMBLY
PLUG SHELL 14-POL	60 23 360 08	(154)	5	2 932 042	96 68 587 08	BASE ASSEMBLY
PLUG SHELL 14-POL	60 23 365 08	3	6	2 932 166	92 68 911 08	GROUND RAIL
PLUG SHELL 18-POL	60 23 002 08	(152)	23	2 932 042	96 68 587 08	BASE ASSEMBLY
PLUG-IN CARD G0 COMM.SP.4	92 16 203 08	48	1	2 932 042	96 68 587 08	BASE ASSEMBLY
PLUG-IN CARD G0Z0 PROG-SP	91 03 958 08	50	1	2 932 042	96 68 587 08	BASE ASSEMBLY
PLUG-IN CARD G0Z1 PROG-S	91 00 655 08	51	1	2 932 042	96 68 587 08	BASE ASSEMBLY
PLUG-IN CARD G0Z2 PROG-S	91 00 656 08	52	1	2 932 042	96 68 587 08	BASE ASSEMBLY
PLUG-IN CARD G0Z3 PROG-S	91 00 659 08	53	1	2 932 042	96 68 587 08	BASE ASSEMBLY
PNEUM. CRANE OPERATORS	91 49 516 08	183	1		LTR 1100 -0	LIEBHERR LTR 1100
PNEUMATIC CYLINDER 50MM	51 23 931 08	2	1	2 430	91 54 389 08	ANGLE THREADED BULKHEA
PNEUMATIC CYLINDER ST/AL	11 63 184 2	(1)	1	2 520 000	91 49 872 08	CABIN, GLAZED
POINTER 2X120X82 X5CRNI18	97 46 893 08	21	1	2 430	91 54 389 08	ANGLE THREADED BULKHEA
POTENTIOMETER 68R 10W SP	63 51 137 08	39	1	2 932 095	96 46 064 08	SWING FRAME FUSE AND RE
POUCH SOCKET 19-22 SPF	77 39 413 08	123	2		LTR 1100 -0	LIEBHERR LTR 1100
POWER SUPPLY 4	96 19 563 08	47	1	2 932 042	96 68 587 08	BASE ASSEMBLY
POWER SUPPLY LSB 1-FACH	92 08 669 08	6	1	2 932 214	96 28 366 08	INPUT BOARD CPL.
POWER TAKE-OFF ADD-ON	10 11 997 6	654	1	X1013920	10 13 920 5	DIESEL ENGINE
POWER TAKE-OFF ADD-ON	90 73 767	210	1	X1012193	10 12 193 2	BASIC ENGINE
POWER TAKE-OFF FLANGE	92 76 398 01	10	1	9 686 071	96 86 071 01	PLANETARY GEARBOX
POWER UNIT SUPPORT	10 13 621 2	1	1	9 079 480	90 79 480	POWER UNIT SUPPORT ATT
POWER UNIT SUPPORT ATT	90 79 480	12	1	X1012193	10 12 193 2	BASIC ENGINE
PREPARATION HYDR JACKUP	91 53 791 08	40	1		LTR 1100 -0	LIEBHERR LTR 1100
PRESSURE CONTROL VALVE	10 45 005 1	49	1	X1080175	10 80 175 1	ADJUSTMENT
PRESSURE FILTER	51 06 681 08	32	1	2 970	91 55 482 08	HYDRAULICS
PRESSURE GAUGE CONNECT	47 09 004 08	49	1	2 520 000	91 49 872 08	CABIN, GLAZED
PRESSURE GAUGE CONNECTI	47 09 003 08	610	1	2 955	91 49 516 08	PNEUM. CRANE OPERATORS
PRESSURE LIMITING VALVE	10 41 260 4	29	3	X1041191	10 41 191 5	VALVE BLOCK
PRESSURE LIMITING VALVE	51 16 551 14	50	2	X1080175	10 80 175 1	ADJUSTMENT
PRESSURE LIMITING VALVE	57 11 301 08	17	2	X1029147	10 29 147 4	CONTROL BLOCK
PRESSURE LIMITING VALVE	57 11 301 08	17	1	X1041191	10 41 191 3	SHEET
PRESSURE LIMITING VALVE	57 11 301 08	17	5	X1041191	10 41 191 5	VALVE BLOCK
PRESSURE LIMITING VALVE	57 11 301 08	17	2	X1047529	10 47 529 1	VALVE BLOCK
PRESSURE LIMITING VALVE	57 11 301 08	17	2	X1047529	10 47 529 2	VALVE BLOCK
PRESSURE LIMITING VALVE	57 15 349 08	70	1	X1033367	10 33 367 2	CONTROL BLOCK
PRESSURE LIMITING VALVE	57 15 398 08	40	1	X1033367	10 33 367 2	CONTROL BLOCK
PRESSURE LIMITING VALVE	57 18 770 08	3	2	5 113 078	51 13 078 08	CONTROL PLATE
PRESSURE LIMITING VALVE	57 19 283 08	37	1	X1047300	10 47 300 1	TELESCOPIC CYLINDER
PRESSURE LIMITING VALVE	70 29 305	11	1	X1042993	10 42 993 3	GEAR WHEEL MOTOR
PRESSURE LIMITING VALVE	51 14 647 14	6	1	1 970	96 71 367 08	UNDERCARRIAGE HYDRAULIC
PRESSURE LIMITING VALVE	51 14 502 08	13	1	2 970	91 55 482 08	HYDRAULICS
PRESSURE LIMITING VALVE	57 14 001 08	60	1	X1033367	10 33 367 2	CONTROL BLOCK

16.2.2017

etk\_en\_de\_097434 LTR 1100

695

**LIEBHERR**Alphabetical index  
Alphabetischer Index

Description	Item	Pos.	Quantity	Page	Assembly	Description
PRESSURE LIMITING VALVE	57 04 271 08	50	1	X1033367	10 33 367 2	CONTROL BLOCK
PRESSURE LIMITING VALVE	51 14 177 08	12	1	2 970	91 55 482 08	HYDRAULICS
PRESSURE REDUCTION VALV	11 17 027 6	1	1	5 113 066	51 13 066 08	CONTROL BLOCK
PRESSURE REDUCTION VALV	51 04 385 14	7	1	1 970	96 71 367 08	UNDERCARRIAGE HYDRAULIC
PRESSURE SENSOR -0,08-0	10 81 691 3	1	1	1 681 021	96 65 122 08	SENSOR COMPL.
PRESSURE SENSOR 0-400/400	10 81 373 8	(1)	2	2 970	91 55 482 08	HYDRAULICS
PRESSURE SENSOR 0-400/400	10 81 618 5	(1)	1	2 970	91 55 482 08	HYDRAULICS
PRESSURE SPRING	51 07 975 08	9	1	5 114 177	51 14 177 08	PRESSURE LIMITING VALVE
PRESSURE SPRING	51 10 151 08	4	1	5 114 177	51 14 177 08	PRESSURE LIMITING VALVE
PRESSURE SPRING	57 06 310 08	3	1	X1003269	10 03 269 6	CARTRIDGE
PRESSURE SPRING	72 00 115 08	56	1	3 501	91 05 788 08	MECH. DOUBLE FOLD JIB PR
PRESSURE SPRING	92 75 208 01	27	1	9 387 598	93 87 598 01	PLANETARY GEARBOX
PRESSURE SPRING 1,6X18,2	72 00 094 08	19	4	3 330	91 57 885 08	MECHANICAL EXTENSION SYS
PRESSURE SPRING 1,9X6,9X2	51 07 359 08	6	1	5 711 301	57 11 301 08	PRESSURE LIMITING VALVE
PRESSURE SPRING 1,9X6,9X2	51 07 359 08	4	1	5 718 895	57 18 895 08	PRESSURE VALVE
PRESSURE SPRING 10X100X1	72 00 093 08	2	1	3 105 000	91 62 546 08	TELESCOPIC SECT.IV PRE-A
PRESSURE SPRING 10X100X1	72 00 093 08	2	1	3 106 000	91 60 313 08	TELESCOPIC SECT.5 PRE-AS
PRESSURE SPRING 10X105X	72 00 096 08	2	1	3 102 000	91 62 543 08	TELESCOPIC SECTION 1 PRE
PRESSURE SPRING 10X105X	72 00 096 08	2	1	3 103 000	91 62 544 08	TELESCOPIC SECT.2 PRE-AS
PRESSURE SPRING 10X105X	72 00 096 08	2	1	3 104 000	91 62 545 08	TELESCOPIC SECT.3 PRE-ASS
PRESSURE SPRING 2,10X17,8	98 86 756	21	1	X1011739	10 11 739 7	OIL COOLER, PRE-ASSEMBLE
PRESSURE SPRING 2,5X16X61	10 12 092 9	12	1	X1011795	10 11 795 1	FINAL CONTROL VALVE
PRESSURE SPRING 3,40X16,	73 81 302	10	1	9 075 541	90 75 541	LUBE OIL PUMP PRE-ASSY.
PRESSURE SPRING 4,60X28,4	90 74 481	9	4	X1012036	10 12 036 5	CYLINDER HEAD PRE-ASSY.
PRESSURE SPRING 4,60X28,4	90 74 481	9	4	X1014155	10 14 155 5	CYLINDER HEAD PRE-ASSY.
PRESSURE SPRING 4X25X41 E	11 00 342 6	5	1	2 790 024	96 67 077 08	MIRROR RETAINER PRE-ASS.
PRESSURE SPRING DIN 2098	72 00 085 08	6	1	3 510 006	96 20 924 08	FOLDING BRACKET
PRESSURE SPRING DIN 2098 6	72 00 011 08	54	1	3 501	91 05 788 08	MECH. DOUBLE FOLD JIB PR
PRESSURE SPRING EN10270-	72 00 126 08	42	1	3 510 100	91 49 246 08	TRANSPORT MOUNTING
PRESSURE SWITCH 1,5-26 BA	57 14 891 08	6	1	2 831	91 47 871 08	AIR COND. UNIT SUPERSTRU
PRESSURE SWITCH 10-100/40	51 06 769 08	11	1	2 970	91 55 482 08	HYDRAULICS
PRESSURE SWITCH 10-100/40	51 06 769 08	9	1	2 971	91 50 610 08	HYDR.AUXILIARY HOISTING
PRESSURE TRANSDUCER L	96 24 299 08	60	1	2 970	91 55 482 08	HYDRAULICS
PRESSURE TRANSDUCER LUF	96 24 300 08	61	1	2 970	91 55 482 08	HYDRAULICS
PRESSURE TRANSMITTER 0,5-	10 10 078 1	(1)	1	X1011969	10 11 969 7	PRESSURE TRANSMITTER AT
PRESSURE TRANSMITTER 0-1	10 02 512 4	(1)	1	X1011969	10 11 969 8	ENGINE CONTROL SENSORS
PRESSURE TRANSMITTER A	10 11 969 7	11	1	X1011969	10 11 969 8	ENGINE CONTROL SENSORS
PRESSURE TRANSMITTER C	90 76 550	1	1	X1011969	10 11 969 7	PRESSURE TRANSMITTER AT
PRESSURE TRANSMITTER CP	90 76 531	10	1	X1011969	10 11 969 8	ENGINE CONTROL SENSORS
PRESSURE VALVE	57 14 537 08	7	1	5 114 869	51 14 869 08	CONTROL PLATE
PRESSURE VALVE	57 18 891 08	6	1	X1010109	10 10 109 3	SLEWING GEAR VALVE
PRESSURE VALVE	57 18 895 08	35	1	X1010109	10 10 109 3	SLEWING GEAR VALVE
PRESSURE VALVE	57 18 895 08	35	1	X1080297	10 80 297 1	VALVE BLOCK
PRESSURE VALVE 350BAR	10 49 389 3	3	1	X1047529	10 47 529 2	VALVE BLOCK
PRIMER 250ML	81 12 035 08	96	1	2 520 000	91 49 872 08	CABIN, GLAZED
PRINTED CIRCUIT BOARD(PCB	66 10 179 08	4	1	2 922 001	92 84 311 08	BUS PCB
PROFILE PACKING DIN 3869 1	10 04 098 4	2	1	9 076 530	90 76 530	TEMPERATURE PROBE CPL.
PROFILE PACKING DIN 3869 1	10 04 098 4	(2)	1	X1011969	10 11 969 8	ENGINE CONTROL SENSORS
PROFILE PACKING DIN 3869 33	10 33 562 9	3	1	X1011883	10 11 883 9	OIL FILLER INLET
PROTECTING CAP SW10	77 90 201 08	2	6	1 830 102	92 26 483 08	TERMINAL BOARD PRE-ASS.
PROTECTION GUARD 3x146x4	97 05 962 08	3	1	2 420	91 32 936 08	SLEWING GEAR
PROTECTIVE INSERT DN25	73 63 032	(4)	1	1 970	96 71 367 08	UNDERCARRIAGE HYDRAULIC
PROTECTIVE INSERT DN6	73 64 488	(4)	1	1 970	96 71 367 08	UNDERCARRIAGE HYDRAULIC
PROTECTIVE MOTOR SWITCH	57 09 915 08	73	3	6 060 516	60 60 516 08	GEAR CAM LIMITSWITCH
PROTECTIVE PADDING	52 04 028 08	3	1	1 750	91 48 606 08	TOOLS AND ACCESSORIES
PROXIMITY SWITCH BERUEHR	10 09 761 3	1	1	X1100291	11 00 291 4	DISTRIBUTION BLOCK
PROXIMITY SWITCH BERUEHR	57 13 188 08	7	1	3 930 464	92 95 081 08	SENSOR INSTALL.TELESCOP.
PROXIMITY SWITCH BERUEHR	69 27 015 08	10	2	2 920 407	92 11 635 08	ELECTR.FOR SLEWING GEAR
PROXIMITY SWITCH BERUEHR	69 27 015 08	10	2	2 920 554	96 19 338 08	ADDITIONAL ELECTRICS
PULL ROD	10 09 920 9	28	4	X1032706	10 32 706 5	ELECTRIC PUMP

16.2.2017

etk\_en\_de\_097434 LTR 1100

696

**LIEBHERR**Alphabetical index  
Alphabetischer Index

Description	Item	Pos.	Quantity	Page	Assembly	Description
PULL-BACK PLATE	57 01 100 08	7	1	5 701 090	57 01 090 08	DRIVING GEAR
PUMP ELEMENT	10 03 827 2	13	1	X1032706	10 32 706 5	ELECTRIC PUMP
PUMP ELEMENT	77 43 875 08	11	1	X1032706	10 32 706 5	ELECTRIC PUMP
PUMP HOUSING	10 01 469 3	4	1	X1032706	10 32 706 5	ELECTRIC PUMP
PUMP MP41 SPF	59 10 554 08	26	2	2 520 000	91 49 872 08	CABIN, GLAZED
PUMP RETURN FLOW	77 43 728 08	13	1	2 711	91 53 002 08	CENT. LUBRIC. SYSTEM SUP
PUSH BUTTON	60 61 430 08	11	1	2 530 002	96 19 448 08	DASHBOARD FRONT, PRE-A
PUSH BUTTON	60 61 430 08	10	6	2 531 001	96 36 738 08	ELECTRIC FOR ARMREST LEF
PUSH BUTTON	60 61 430 08	10	3	2 531 002	96 36 739 08	ELECTRIC FOR ARMREST RI
PUSH-BUTTON CAP FLACH G	60 61 439 08	7	1	2 531 001	96 36 738 08	ELECTRIC FOR ARMREST LEF
PUSH-BUTTON CAP FLACH G	60 61 439 08	7	3	2 531 002	96 36 739 08	ELECTRIC FOR ARMREST RI
PUSH-BUTTON CAP FLACH GR	60 61 451 08	6	4	2 531 001	96 36 738 08	ELECTRIC FOR ARMREST LEF
PUSH-BUTTON CAP FLACH RO	60 61 431 08	10	1	2 530 002	96 19 448 08	DASHBOARD FRONT, PRE-A
PUSH-BUTTON CAP FLACH RO	60 61 431 08	8	1	2 531 001	96 36 738 08	ELECTRIC FOR ARMREST LEF
QUICK ACTING COUPLING	79 00 427 08	9	1	1 750	91 48 606 08	TOOLS AND ACCESSORIES
QUICK RELEASE PIN NIROST	70 40 085 08	4	2	2 440	91 52 288 08	AUXILIARY HOISTING GEAR 2
QUICK-FITTING THREAD COUP	51 15 112 14	23	4	1 970	96 71 367 08	UNDERCARRIAGE HYDRAULIC
QUICK-FITTING THREAD COUP	51 17 043 14	22	10	1 970	96 71 367 08	UNDERCARRIAGE HYDRAULIC
QUICK-FITTING THREAD COUP	51 15 113 14	24	4	1 970	96 71 367 08	UNDERCARRIAGE HYDRAULIC
QUICK-FITTING THREAD COUP	51 17 042 14	21	10	1 970	96 71 367 08	UNDERCARRIAGE HYDRAULIC
QUICK-FITTING THREAD COUP	51 17 083 14	26	2	1 970	96 71 367 08	UNDERCARRIAGE HYDRAULIC
QUICK-FITTING THREAD COUP	51 17 084 14	25	2	1 970	96 71 367 08	UNDERCARRIAGE HYDRAULIC
QUICK-FITTING UNION HYDR	91 04 520 14	1	1	1 410	91 49 498 08	COUPLING JACK UP
RADIAL SEAL 70X90X7	70 08 986	10	1	5 923 269	59 23 269 14	VARIABLE DISPLACEMENT MO
RADIATOR HOOD	96 32 114 08	10	1	2 510 018	96 44 046 08	RADIATOR HOOD CPL.
RADIATOR HOOD CPL.	96 44 046 08	1	1	2 510 100	96 44 750 08	SLEWING PLATFORM PANELLI
RADIATOR, PRE-ASSEMBLED	96 48 137 08	2	1	2 210	91 74 143 08	DRIVE ASSEMBLY, PRE-ASSE
RADIO ANTENNA PRE-ASS.	96 24 498 08	1	1	2 780 854	96 37 908 08	GSM MODULE
RAIL PAIR	57 18 302 08	70	1	7 741 079	77 41 079 08	OPERATOR SEAT
RAILING CROSSBAR	96 34 947 08	154	1	2 520 000	91 49 872 08	CABIN, GLAZED
RAILING ST.CONST.	92 68 899 08	48	2	2 520 000	91 49 872 08	CABIN, GLAZED
RAILING ST.CONST.	92 71 304 08	115	1	2 520 000	91 49 872 08	CABIN, GLAZED
RAILING ST.CONST.	92 71 305 08	116	1	2 520 000	91 49 872 08	CABIN, GLAZED
RAPID FIXING	57 05 452 08	8	1	5 530 854	55 30 854 08	THREE-WAY TAP
REAR LEFT PREM PILLOW BL	96 30 572 08	5	1	2 210	91 74 143 08	DRIVE ASSEMBLY, PRE-ASSE
REAR RIGHT PREM PILLOW BL	96 30 135 08	4	1	2 210	91 74 143 08	DRIVE ASSEMBLY, PRE-ASSE
REAR SHUTTER	96 41 045 08	2	1	2 984	91 52 906 08	OIL COOLER INSTALLATION
REAR VISION MIRROR UNIT 20	10 28 684 0	(1)	1	2 790 040	91 60 499 08	MIRROR ATTACHM.IN CRANE
REAR WINDOW 4MM SPF	72 57 408 08	6	1	2 520 000	91 49 872 08	CABIN, GLAZED
RECTANGULAR NOZZLE	55 30 186 08	60	3	2 520 000	91 49 872 08	CABIN, GLAZED
RECTANGULAR PIPE WELDME	96 47 958 08	2	1	2 790 901	91 54 183 08	BRACING
REDUCER M22/M14X1,5	10 35 483 9	4	1	X1009734	10 09 734 5	OIL AIR COOLER
REDUCING PIECE M16X1,5/M1	10 12 006 6	5	1	X1012580	10 12 580 1	FUEL FINE FILTER
REDUCING PIECE MS58	22 81 104 08	5	1	2 200 048	96 32 140 08	EXPANSION TANK PRE-ASS.
REDUCING PIECE PG13,5/11	60 26 040 08	8	1	3 930 523	96 43 943 08	CABLE REEL
REDUCTION M20X1,5/M16X1,5	60 26 062 08	(6)	1	2 920	91 55 477 08	ELECTR. SYSTEM F.SLEWING
REDUCTION M20X1,5/M16X1,5	60 26 062 08	198	2	3 930 492	96 20 966 08	TERMINAL BOX CPL.
REDUCTION M32X1,5/M25X1,5	60 26 066 08	15	1	1 920 314	96 46 921 08	TERMINAL BOX, PRE-ASSEMB
REFLECTOR	60 72 250 08	16	4	2 533 001	96 41 568 08	DASHBOARD ROOF, PRE-AS
REFRIGERANT 12KG FLASCH	70 20 440	8	1.6	2 831	91 47 871 08	AIR COND. UNIT SUPERSTRU
REGULATING VALVE EL-DA	90 74 716	4	2	9 072 112	90 72 112	HYDR.DOUBLE PUMP
REGULATION DEVICE SEAT B	57 18 300 08	23	1	7 741 079	77 41 079 08	OPERATOR SEAT
REGULATION REPAIR KIT	10 87 267 2	(1)	1	2 520 000	91 49 872 08	CABIN, GLAZED
REGULATOR	10 47 599 4	(1)	1	X1011864	10 11 864 6	GENERATOR, PRE-ASSEMBLE
REGULATOR TEMP.GESTEU	11 06 853 5	3	1	2 780 870	91 70 947 08	CHARGE VOLTAGE REGULA
REINFORCED RUBBER HOSE	79 00 429 08	71	1	1 750 001	92 85 698 08	MAIN TOOLS
RELAY 24V	63 01 021 08	6	13	2 932 119	96 46 061 08	SWING FRAME RELAY CONT
RELAY 24V 10A SPF	63 01 215 08	22	32	2 932 095	96 46 064 08	SWING FRAME FUSE AND RE
RELAY 24V/1S 26X26X24MM	63 01 051 08	20	1	2 932 095	96 46 064 08	SWING FRAME FUSE AND RE
RELAY 24V/1S SPF	63 01 053 08	7	1	2 920 083	96 31 039 08	ELECTRIC FOR BATTERY BOX

16.2.2017

etk\_en\_de\_097434 LTR 1100

697

**LIEBHERR**Alphabetical index  
Alphabetischer Index

Description	Item	Pos.	Quantity	Page	Assembly	Description
REPAIR KIT	10 87 327 0	(999)	1	3 501	91 05 788 08	MECH. DOUBLE FOLD JIB PR
REPAIR KIT	11 00 309 4	999	1	5 026 573	50 26 573 08	AIR DRYER
REPAIR KIT	57 15 821 08	1	1	5 700 161	57 00 161	AIR COMPRESSOR
REPAIR KIT	57 15 827 08	15	1	5 700 161	57 00 161	AIR COMPRESSOR
REPAIR KIT	57 18 380 08	999	1	7 900 391	79 00 391 08	HAND PUMP
REPAIR KIT -E DF/LF	10 03 553 4	(3)	1	XSK_Z974	SK_Z97434	SERVICE
REPAIR KIT CONNECTION H	98 89 837	90	1	9 072 112	90 72 112	HYDR.DOUBLE PUMP
REPAIR KIT CONTROL VALVE	90 74 997	(998)	1	9 072 112	90 72 112	HYDR.DOUBLE PUMP
REPAIR KIT LOCK RING NG 12	92 68 016	96	1	9 072 112	90 72 112	HYDR.DOUBLE PUMP
REPAIR KIT MAGNET	92 73 187	97	2	9 072 112	90 72 112	HYDR.DOUBLE PUMP
REPAIR KIT SHAFT NG 125	90 73 528	93	1	9 072 112	90 72 112	HYDR.DOUBLE PUMP
REPAIR KIT SHAFT NG 125	90 73 915	95	1	9 072 112	90 72 112	HYDR.DOUBLE PUMP
REPAIR KIT SICHERUNGSKN	96 73 615 08	3	1	7 739 413	77 39 413 08	POUCH SOCKET
REPAIR KIT SOLENOID VALVE	10 87 707 3	(998)	1	2 955	91 49 516 08	PNEUM. CRANE OPERATORS
REPAIR SET LID NG 100	92 75 443	85	1	9 072 112	90 72 112	HYDR.DOUBLE PUMP
REPAIR SET PRESSURE GOV	11 00 308 9	998	1	5 026 573	50 26 573 08	AIR DRYER
REPAIR SET SWIVEL YOKE N	90 73 917	84	2	9 072 112	90 72 112	HYDR.DOUBLE PUMP
REPLACEMENT PARTS SET	10 87 351 7	5	1	6 060 950	60 60 950 08	MASTER SWITCH
RESISTANCE MODULE PBTG	10 02 485 7	32	1	2 932 042	96 68 587 08	BASE ASSEMBLY
RESISTOR 15R 5% 50W 50W	63 50 576 08	15	1	2 913 005	96 28 696 08	INTERIOR HOUSING PRE-ASS.
RESISTOR 30R 1% 25W	63 50 169 08	35	5	2 932 095	96 46 064 08	SWING FRAME FUSE AND RE
RESISTOR 47R 1% 25W	63 50 170 08	36	1	2 932 095	96 46 064 08	SWING FRAME FUSE AND RE
RESISTOR NETWORK 1K X8 5	63 50 855 08	20	2	2 922 001	92 84 311 08	BUS PCB
RESISTOR NETWORK 22K X8	63 50 842 08	7	10	2 922 001	92 84 311 08	BUS PCB
RETAINER CLIP 75/25	77 42 097 08	5	1	2 831	91 47 871 08	AIR COND. UNIT SUPERSTRU
RETAINER CPL.	10 11 599 4	2	1	X1011599	10 11 599 3	CONTROL BOX ANNEXE
RETAINER CPL.	10 11 599 6	1	1	X1011599	10 11 599 3	CONTROL BOX ANNEXE
RETAINER CPL. EDELSTAHL	96 45 806 08	1	1	2 430	91 54 389 08	ANGLE THREADED BULKHEA
RETAINER CPL. S355J0	10 11 911 9	1	1	X1011912	10 11 912 7	CLAMP - ADD-ON UNIT
RETAINING DISK 100X55X6	92 76 013 01	6	1	9 686 071	96 86 071 01	PLANETARY GEARBOX
RETAINING DISK 125X55X6	92 76 028 01	31	1	9 686 071	96 86 071 01	PLANETARY GEARBOX
RETAINING DISK 140X60X6	92 77 007 01	26	1	9 444 410	94 44 410 03	TRACTION DRIVE
RETAINING DISK 4X60X4	94 41 341 03	36	2	9 330 748	93 30 748 01	SLEWING GEAR DRIVE
RETAINING DISK 70	92 75 319 01	16	1	9 330 748	93 30 748 01	SLEWING GEAR DRIVE
RETAINING SPRING 3 VERZ	43 31 028 08	140	1	2 510 100	96 44 750 08	SLEWING PLATFORM PANELLI
RETAINING SPRING 3 VERZ	43 31 028 08	57	1	3 106 000	91 60 313 08	TELESCOPIC SECT.5 PRE-AS
RETAINING SPRING 4,5X98 V	43 31 009 08	7	1	3 510 001	92 52 800 08	CONSOLE PRE-ASS.
RETAINING SPRING 4,5X98 V	43 31 009 08	4	2	3 511	91 54 159 08	BOOM NOSE
RETAINING SPRING 4X68 VER	43 31 012 08	39	4	1 100 205	96 51 633 08	CRAWLER CARRIER RIGHT CP
RETAINING SPRING 4X68 VER	43 31 012 08	39	4	1 100 210	96 51 634 08	CRAWLER TRACK CARRIER LE
RETAINING SPRING 4X68 VER	43 31 012 08	7	2	1 630 002	99 06 183 14	TRANSPORT SUPPORT
RETAINING SPRING 4X68 VER	43 31 012 08	4	1	2 102 022	96 32 604 08	LOCKING
RETAINING SPRING 4X68 VER	43 31 012 08	46	2	2 440 022	96 42 336 08	WINCH 2 PRE-ASS.
RETAINING SPRING 4X68 VER	43 31 012 08	38	2	3 106 000	91 60 313 08	TELESCOPIC SECT.5 PRE-AS
RETAINING SPRING 4X68 VER	43 31 012 08	110	2	3 501	91 05 788 08	MECH. DOUBLE FOLD JIB PR
RETAINING SPRING 4X68 VER	43 31 012 08	7	1	3 510 006	96 20 924 08	FOLDING BRACKET
RETAINING SPRING 4X68 VER	43 31 012 08	36	1	3 510 100	91 49 246 08	TRANSPORT MOUNTING
RETAINING SPRING 4X68 VER	43 31 012 08	12	1	3 511 006	96 45 029 08	BOOM NOSE PRE-ASS.
RETAINING SPRING 4X68 VER	43 31 012 08	20	1	3 511 006	96 45 029 08	BOOM NOSE PRE-ASS.
RETAINING SPRING 5X122 A3	43 31 025 08	67	1	3 106 000	91 60 313 08	TELESCOPIC SECT.5 PRE-AS
RETAINING SPRING 5X122 A3	43 31 025 08	10	1	3 511 006	96 45 029 08	BOOM NOSE PRE-ASS.
RETAINING SPRING DIN 2194	43 31 050 08	35	3	3 501	91 05 788 08	MECH. DOUBLE FOLD JIB PR
RETAINING STRAP 25X795 PO	59 10 638 08	18	1	2 520 001	92 48 796 08	FRONT WINDOW CPL.
RETURN FILTER 955MM	10 32 665 4	3	2	2 340 004	96 43 780 08	OIL TANK PRE-ASS.
RIBBED HEX NUT M6 10	10 00 336 6	3	1	9 078 314	90 78 314	HEATING FLANGE ADD-ON
RING	57 01 107 08	5	14	5 701 095	57 01 095 08	DRIVING GEAR
RING BOLT DIN 580 M12 C15E	40 26 003 08	10	1	2 270 001	96 37 923 08	FUEL TANK, PRE-ASSEMBLED
RING BOLT DIN 580 M12 C15E	40 26 003 08	7	1	2 340 004	96 43 780 08	OIL TANK PRE-ASS.
RING FAN D=654	55 06 395 08	101	1	2 210 008	96 48 137 08	RADIATOR, PRE-ASSEMBLED
RK BIG-END BEARING D930 SP	10 11 693 4	50	1	9 076 459	90 76 459	CONROD

16.2.2017

etk\_en\_de\_097434 LTR 1100

698

**LIEBHERR**Alphabetical index  
Alphabetischer Index

Description	Item	Pos.	Quantity	Page	Assembly	Description
RK CRANKSHAFT SEAL 110 VO	10 12 195 2	1	1	9 075 133	90 75 133	CRANKSHAFT SEALING
RK CRANKSHAFT SEAL 110 VO	10 12 195 2	4	1	X1011583	10 11 583 7	SEAL KIT DIESEL ENGINE
RK CRANKSHAFT SEAL 110 VO	10 12 195 2	1	1	X1011801	10 11 801 3	SEAL KIT AGGREGATE CARR
RK CRANKSHAFT SEAL 110 VO	10 12 195 2	1	1	X1011801	10 11 801 4	SEAL KIT AGGREGATE CARR
RK CRANKSHAFT SEAL 115 H	10 12 133 5	2	1	9 075 133	90 75 133	CRANKSHAFT SEALING
RK CRANKSHAFT SEAL 115 H	10 12 133 5	5	1	X1011583	10 11 583 7	SEAL KIT DIESEL ENGINE
RK CYLINDER+CONTROL PLA	90 73 918	81	1	9 072 112	90 72 112	HYDR.DOUBLE PUMP
RK CYLINDER+CONTROL PLA	90 73 484	79	1	9 072 112	90 72 112	HYDR.DOUBLE PUMP
RK INJECTION NOZZLE	10 11 709 3	998	1	X1011659	10 11 659 1	INJECTION NOZZLE W.FASTEN
RK OIL DRAIN SCREW D 930	10 28 920 8	3	1	X1028018	10 28 018 1	TRANSPARENT CONTAINER
RK OIL RETURN PIPE DN 19/23	10 11 989 7	50	1	X1011832	10 11 832 6	EXHAUST TC MOUNTING
RK PISTON WITH GUIDE SHOE	90 73 393	77	2	9 072 112	90 72 112	HYDR.DOUBLE PUMP
RK PULL-BACK BALL+PULL-B.P	90 73 389	78	2	9 072 112	90 72 112	HYDR.DOUBLE PUMP
RK1 BIG-END BEARING D930 S	10 14 048 7	51	1	9 076 459	90 76 459	CONROD
RK2 BIG-END BEARING D930 S	10 14 048 8	52	1	9 076 459	90 76 459	CONROD
ROCKER ARM BRACKET CPL.	90 79 861	81	4	X1013920	10 13 920 5	DIESEL ENGINE
ROCKER ARM BRACKET PRE	90 74 505	2	1	9 079 861	90 79 861	ROCKER ARM BRACKET CPL.
ROCKER ARM PRE-ASSY.	90 74 507	3	2	9 074 505	90 74 505	ROCKER ARM BRACKET PRE
ROCKER SWITCH	60 60 242 08	151	1	1 780 182	92 01 827 08	ELECTR. FOR AIR-CONDITION
ROCKER SWITCH	60 60 242 08	8	3	2 533 001	96 41 568 08	DASHBOARD ROOF, PRE-AS
ROCKER SWITCH	60 60 248 08	10	3	2 533 001	96 41 568 08	DASHBOARD ROOF, PRE-AS
ROCKER SWITCH	60 60 258 08	11	3	2 533 001	96 41 568 08	DASHBOARD ROOF, PRE-AS
ROCKER SWITCH	60 60 279 08	9	2	2 533 001	96 41 568 08	DASHBOARD ROOF, PRE-AS
ROCKER SWITCH	60 60 288 08	12	1	2 533 001	96 41 568 08	DASHBOARD ROOF, PRE-AS
ROD PACKING 140	71 09 515 01	(2)	1	9 444 410	94 44 410 03	TRACTION DRIVE
ROD PACKING 186	71 09 500 01	(1)	1	9 444 410	94 44 410 03	TRACTION DRIVE
ROD SEAL 125X133X6	79 02 724 14	3	1	1 100 213	74 90 654 14	TENSION JACK HYDR CPL
ROLLER 50.0X25 S355J2G3 FE	94 78 682 08	2	2	3 500 104	92 95 821 08	MOUNTING PRE-ASS.
ROLLER 50.0X25 S355J2G3 FE	94 78 682 08	80	2	3 501	91 05 788 08	MECH. DOUBLE FOLD JIB PR
ROLLER 50.0X25 S355J2G3 FE	94 78 682 08	2	1	3 510 001	92 52 800 08	CONSOLE PRE-ASS.
ROLLER BEARING 100X150X6	74 59 025 08	2	1	3 105 002	92 73 100 08	ROPE PULLEY CPL.
ROLLER BEARING 100X150X6	74 59 025 08	2	1	3 106 001	96 42 835 08	ROPE PULLEY CPL.
ROLLER BEARING 100X150X6	74 59 025 08	2	1	3 501 008	92 73 117 08	ROPE PULLEY CPL.
ROLLER BEARING 120X180X8	74 59 027 08	2	1	4 099 001	92 40 739 08	ROPE PULLEY
ROLLER CAGE	92 75 143 01	16	38	9 387 598	93 87 598 01	PLANETARY GEARBOX
ROLLER CAGE	92 75 143 01	16	38	9 686 071	96 86 071 01	PLANETARY GEARBOX
ROLLER CAGE	94 42 231 03	2	32	9 444 410	94 44 410 03	TRACTION DRIVE
ROLLER CARRIER WELDED	92 95 916 08	6	1	3 500 104	92 95 821 08	MOUNTING PRE-ASS.
ROLLER CLAMP WELDED	92 50 730 08	7	1	3 501	91 05 788 08	MECH. DOUBLE FOLD JIB PR
ROLLER CLAMP WELDED	96 20 515 08	17	2	2 440 022	96 42 336 08	WINCH 2 PRE-ASS.
ROLLER CLAMP WELDED	96 77 088 08	4	1	3 511 006	96 45 029 08	BOOM NOSE PRE-ASS.
ROLLER MOUNTING FE//ZNNI	92 74 939 08	79	2	3 501	91 05 788 08	MECH. DOUBLE FOLD JIB PR
ROLLER ORIFICE FE//ZNNI8//C	97 37 747 08	4	1	3 101	91 60 312 08	PIVOT SECTION, PRE-ASSEMB
ROLLER ORIFICE FE//ZNNI8//C	97 37 747 08	67	1	3 102 000	91 62 543 08	TELESCOPIC SECTION 1 PRE
ROLLER ORIFICE FE//ZNNI8//C	97 37 747 08	67	1	3 103 000	91 62 544 08	TELESCOPIC SECT.2 PRE-AS
ROLLER ORIFICE FE//ZNNI8//C	97 37 747 08	67	1	3 104 000	91 62 545 08	TELESCOPIC SECT.3 PRE-ASS
ROLLER ORIFICE FE//ZNNI8//C	97 37 747 08	67	1	3 105 000	91 62 546 08	TELESCOPIC SECT.IV PRE-A
ROLLER SLEWING RING	91 48 668 08	117	1		LTR 1100 -0	LIEBHERR LTR 1100
ROLLER SLEWING RING	93 16 963 01	1	1	2 410	91 48 668 08	ROLLER SLEWING RING
ROLLER TAPPET	10 15 353 6	1	2	9 079 870	90 79 870	CONTROL PARTS
ROLLER TAPPET D=44	90 74 628	2	1	X1011683	10 11 683 9	INJECTION PUMP ASSEMBLY
ROLLING NOZZLE	55 31 860 08	7	3	2 520 018	92 13 430 08	INSTRUMENT BOX CPL.
ROOF WINDOW 20MM SPF	72 57 409 08	7	1	2 520 000	91 49 872 08	CABIN, GLAZED
ROPE 2 2,3KN EDELSTAHL	11 16 043 1	6	2	1 100 216	96 46 363 08	MOUNTING PARTS LWE
ROPE 2 2,3KN EDELSTAHL	11 16 043 1	6	0.75	2 102 022	96 32 604 08	LOCKING
ROPE 2 2,3KN EDELSTAHL	11 16 043 1	45	1.5	2 971	91 50 610 08	HYDR.AUXILIARY HOISTING
ROPE 2 2,3KN EDELSTAHL	11 16 043 1	111	1	3 501	91 05 788 08	MECH. DOUBLE FOLD JIB PR
ROPE 2 2,3KN EDELSTAHL	11 16 043 1	10	1	3 510 006	96 20 924 08	FOLDING BRACKET
ROPE 2 2,3KN EDELSTAHL	11 16 043 1	3	0.4	3 750 027	96 89 527 08	MOUNTING HOOK ROD
ROPE 6 0,59KN PERLON	77 34 045 08	6	1.6	1 792 004	92 51 415 08	HOSE GUIDE PRE-ASS.

16.2.2017

etk\_en\_de\_097434 LTR 1100

699

**LIEBHERR**Alphabetical index  
Alphabetischer Index

Description	Item	Pos.	Quantity	Page	Assembly	Description
ROPE 6 0,59KN PERLON	77 34 045 08	63	1.2	3 501	91 05 788 08	MECH. DOUBLE FOLD JIB PR
ROPE CLAMP 20-22 GR.7/8"	77 39 088 08	5	1	2 792	91 52 291 08	DISPATCH ASSY.MECH.PART
ROPE CLAMP DIN 1142 S22 V	77 39 133 08	6	1	2 792	91 52 291 08	DISPATCH ASSY.MECH.PART
ROPE DRUM	93 87 596 01	1	1	9 387 070	93 87 070 01	COMPACT ROPE WINCH
ROPE DRUM	93 87 596 01	1	1	9 685 586	96 85 586 01	COMPACT ROPE WINCH
ROPE FIXING POINT	11 49 429 7	2	1	4 003 006	91 04 457 08	HOOK BLOCK
ROPE GUARD CPL	57 19 260 08	10	1	4 003 006	91 04 457 08	HOOK BLOCK
ROPE GUARD LEFT 4X205X173	97 18 123 08	28	1	2 440 022	96 42 336 08	WINCH 2 PRE-ASS.
ROPE GUARD LEFT 4X311X318	97 31 168 08	6	2	2 450 025	96 35 649 08	MAIN HOISTING GEAR PRE-A
ROPE GUARD RIGHT 4X205X1	97 18 124 08	29	1	2 440 022	96 42 336 08	WINCH 2 PRE-ASS.
ROPE LENGTH INDICATOR 10	69 23 101 08	6	1	3 930 482	96 20 157 08	SENSOR ASSEMBLY BASIC B
ROPE PROTECTION ROD	57 19 261 08	12	2	4 003 006	91 04 457 08	HOOK BLOCK
ROPE PULLEY 525X56 S355J	97 62 491 08	1	1	3 106 001	96 42 835 08	ROPE PULLEY CPL.
ROPE PULLEY CPL. RD640 SP	92 73 117 08	8	1	3 501	91 05 788 08	MECH. DOUBLE FOLD JIB PR
ROPE PULLEY CPL. SPF	92 73 100 08	71	1	3 106 000	91 60 313 08	TELESCOPIC SECT.5 PRE-AS
ROPE PULLEY CPL. SPF	92 73 100 08	1	1	3 280	91 45 571 08	INST.BACK SHEAVE FOR BOO
ROPE PULLEY CPL. SPF	92 73 100 08	11	2	3 501	91 05 788 08	MECH. DOUBLE FOLD JIB PR
ROPE PULLEY CPL. SPF	96 42 835 08	33	5	3 106 000	91 60 313 08	TELESCOPIC SECT.5 PRE-AS
ROPE PULLEY CPL. SPF	96 42 835 08	3	1	3 511 006	96 45 029 08	BOOM NOSE PRE-ASS.
ROPE PULLEY RD485X63 PA6	77 39 522 08	1	1	4 099 001	92 40 739 08	ROPE PULLEY
ROPE PULLEY RD525X56 PA6	28 81 577 08	1	1	3 105 002	92 73 100 08	ROPE PULLEY CPL.
ROPE PULLEY RD700X56 PA6	28 81 584 08	1	1	3 501 008	92 73 117 08	ROPE PULLEY CPL.
ROPE PULLEY SPF	92 40 739 08	1	3	4 003 006	91 04 457 08	HOOK BLOCK
ROPE SLING 5M PP SPF	77 33 265 08	3	1	3 750	91 75 084 08	TOOLS
ROPE SLING DIN EN 13414-3 9.	77 33 151 08	1	3	1 790	91 78 930 08	SLINGING MEAN
ROPE WITH ACCESSORIES 1	91 62 289 08	127	1		LTR 1100 -0	LIEBHERR LTR 1100
ROTARY ENCODER 360° SPF	69 23 091 08	1	1	1 780 650	91 43 393 08	ELECTRIC SLEWING SENSOR
ROTARY FEED THROUGH 6 KA	10 28 292 8	3	1	1 100 301	96 72 945 08	INSTALLATION PARTS F.HYD
ROTARY LOCK 1W	60 61 433 08	30	2	2 932 095	96 46 064 08	SWING FRAME FUSE AND RE
ROTARY SHAFT LIP SEAL BAB	71 00 626 01	63	2	9 387 598	93 87 598 01	PLANETARY GEARBOX
ROTARY SHAFT LIP SEAL BAB	71 00 626 01	63	2	9 686 071	96 86 071 01	PLANETARY GEARBOX
ROTARY SHAFT LIP SEAL DIN	57 09 914 08	69	1	6 060 516	60 60 516 08	GEAR CAM LIMITSWITCH
ROTARY SHAFT LIP SEAL DIN	71 00 325 08	22	1	9 387 596	93 87 596 01	ROPE DRUM
ROTARY SHAFT LIP SEAL DIN	10 16 746 2	64	2	9 330 748	93 30 748 01	SLEWING GEAR DRIVE
ROTARY SHAFT LIP SEAL DIN	71 00 593 01	11	1	9 330 748	93 30 748 01	SLEWING GEAR DRIVE
ROTARY SHAFT LIP SEAL DIN	71 00 546 01	11	1	9 387 598	93 87 598 01	PLANETARY GEARBOX
ROTARY SHAFT LIP SEAL DIN	71 00 546 01	(1)	1	9 686 071	96 86 071 01	PLANETARY GEARBOX
ROTARY SWITCH 4-STUFIG	60 60 262 08	5	1	2 920 284	91 27 894 08	EL. FOR SUPPLEMENTARY HE
ROTATIONAL SPEED SENSOR	10 15 494 4	1	1	9 076 534	90 76 534	ROTATIONAL SPEED SENSOR
ROTATIONAL SPEED SENSOR	10 15 494 4	1	1	X1013307	10 13 307 7	ROTATIONAL SPEED SENSOR
ROTATIONAL SPEED SENSOR	10 13 307 7	20	2	X1011969	10 11 969 8	ENGINE CONTROL SENSORS
ROTATIONAL SPEED SENSOR	90 76 534	21	1	X1011969	10 11 969 8	ENGINE CONTROL SENSORS
ROTOR GASKET 150X165,5X6,	10 49 256 6	(31)	8	1 100 301	96 72 945 08	INSTALLATION PARTS F.HYD
RS CRANKSHAFT BEARING KP	10 11 693 9	1	1	9 076 457	90 76 457	SET MAIN BEARINGS
RS CYLINDER LOCK	57 18 927 08	998	1	X1081388	10 81 388 6	CYLINDER HEAD
RS TELESCOPIC LOCK	57 18 926 08	997	1	X1081388	10 81 388 6	CYLINDER HEAD
RUBBER BEARING 13,51/47,75	55 06 406 08	11	3	2 102	91 51 080 08	ASSEMBLY PARTS F.SLEWING
RUBBER BELLOWS	57 19 123 08	2	1	6 060 950	60 60 950 08	MASTER SWITCH
RUBBER BUFFER 8,3/26X7,2 3	10 11 627 4	3	8	X1011599	10 11 599 3	CONTROL BOX ANNEXE
RUBBER CONNECTION 12 X 18	90 79 603	140	1	X1011583	10 11 583 7	SEAL KIT DIESEL ENGINE
RUBBER CONNECTION 12 X 18	90 79 603	18	1	X1011914	10 11 914 1	CRANKCASE BREATHER ASS
RUBBER CONNECTION 12 X 18	90 79 603	11	1	X1012024	10 12 024 2	OIL LINE PRE-ASSEMBLY
RUBBER CONNECTION 25 X35	92 71 340	141	2	X1011583	10 11 583 7	SEAL KIT DIESEL ENGINE
RUBBER CONNECTION 25 X35	92 71 340	6	2	X1011914	10 11 914 1	CRANKCASE BREATHER ASS
RUBBER CONNECTION 90GRA	10 11 631 0	4302	1	X1011583	10 11 583 7	SEAL KIT DIESEL ENGINE
RUBBER CONNECTION 90GRA	10 11 631 0	7	1	X1011766	10 11 766 5	PIPELINE
RUBBER CONNECTION 90GRA	10 11 631 0	10	1	X1011914	10 11 914 1	CRANKCASE BREATHER ASS
RUBBER CONNECTION 90GRA	10 11 631 0	24	1	X1011989	10 11 989 7	RK OIL RETURN PIPE
RUBBER HOSE 100X6X75 EPD	94 28 754 08	252	1	2 681	91 28 102 08	AIR FILTER UNIT
RUBBER PLATE	97 37 310 08	25	1	2 500	91 48 594 08	CRANE DRIVER'S CABIN CPL.

16.2.2017

etk\_en\_de\_097434 LTR 1100

700

**LIEBHERR**Alphabetical index  
Alphabetischer Index



Description	Item	Pos.	Quantity	Page	Assembly	Description
RUBBER PLATE 184X10X2 GU	97 72 400 08	(2)	2	1 100 215	99 20 783 14	CENTRE PIECE
RUBBER-METAL RAIL X270	97 73 088 08	3	1	2 790 901	91 54 183 08	BRACING
RUBBER-METAL STOP BUFF	72 66 158 08	146	1	2 520 000	91 49 872 08	CABIN, GLAZED
RUNNING ROLLER CPL 200X20	10 22 581 0	8	12	1 100 205	96 51 633 08	CRAWLER CARRIER RIGHT CP
RUNNING ROLLER CPL 200X20	10 22 581 0	8	12	1 100 210	96 51 634 08	CRAWLER TRACK CARRIER LE
SAE FLANGE CONNECTION GF	51 07 024 08	30	1	2 971	91 50 610 08	HYDR.AUXILIARY HOISTING
SAE FLANGE CONNECTION W	47 49 067 08	51	1	2 970	91 55 482 08	HYDRAULICS
SAE FLANGE CONNECTION W	47 49 067 08	28	1	2 971	91 50 610 08	HYDR.AUXILIARY HOISTING
SAE FLANGE CONNECTION W	47 49 069 08	52	1	2 970	91 55 482 08	HYDRAULICS
SAE FLANGE CONNECTION W	47 49 066 08	571	4	1 970	96 71 367 08	UNDERCARRIAGE HYDRAULIC
SAE INTERMEDIATE FLANGE 1	51 15 192 08	50	2	2 970	91 55 482 08	HYDRAULICS
SAE INTERMEDIATE FLANGE 1	51 15 192 08	35	2	2 971	91 50 610 08	HYDR.AUXILIARY HOISTING
SAFETY BUTTON	10 42 460 1	(1)	1	7 739 413	77 39 413 08	POUCH SOCKET
SAFETY BUTTON	10 47 066 7	(2)	1	7 739 413	77 39 413 08	POUCH SOCKET
SAFETY DEVICE 8X0,94	70 42 712 08	66	1	2 520 000	91 49 872 08	CABIN, GLAZED
SAFETY HARNESS EN 361 IK	11 00 730 5	1	1	1 793 010	91 69 598 08	PERSONAL PROTECTION EQ
SAFETY JACKET DIN 30711	87 21 019 08	6	1	1 750 002	92 86 201 08	ACCESSORIES
SAFETY PLUG W HINGE-LID 5X	43 32 013 08	81	1	3 106 000	91 60 313 08	TELESCOPIC SECT.5 PRE-AS
SAFETY PLUG W HINGE-LID 5X	43 32 013 08	38	4	3 501	91 05 788 08	MECH. DOUBLE FOLD JIB PR
SAFETY PLUG W HINGE-LID 8	11 10 158 6	10	4	2 560	91 50 900 08	COUNTERWEIGHT WITH CLAM
SAFETY PLUG W HINGE-LID 9	57 15 306 08	2	1	7 739 413	77 39 413 08	POUCH SOCKET
SAFETY TRAP	57 17 020 08	4	1	4 027	91 42 310 08	LOAD HOOK
SAFETY TRAP	57 17 143 08	34	2	4 003 006	91 04 457 08	HOOK BLOCK
SCRAPER 125X140X9,5	73 71 745	5	1	1 100 213	74 90 654 14	TENSION JACK HYDR CPL
SCREW	57 09 414 08	2	1	5 114 794	51 14 794 08	LOAD HOLDING VALVE
SCREW 25X25X65 8.8 SPF	95 64 142 08	17	4	3 330	91 57 885 08	MECHANICAL EXTENSION SYS
SCREW CAP	51 06 623 08	2	1	5 708 320	57 08 320 08	FILTER COVER
SCREW CARABINER OVAL 13	10 47 304 0	3	2	3 105 014	96 57 037 08	HOIST LIM.SWITCH PLUMMET
SCREW DIN 912 M8X25 12.9	57 06 138 77	9	4	5 700 161	57 00 161	AIR COMPRESSOR
SCREW LOCKING 10ML -50/+1	86 55 016	105	1	9 075 368	90 75 368	LUBE OIL FILTER ASSEMBLY
SCREW LOCKING 10ML -50/+1	86 55 016	109	1	X1011997	10 11 997 6	POWER TAKE-OFF ADD-ON
SCREW LOCKING 50G	81 12 017 08	100	1	9 073 795	90 73 795	PISTON COOLING
SCREW LOCKING 50ML FLASC	81 12 057 08	109	1	9 072 593	90 72 593	FLANGE PRE-ASS.
SCREW LOCKING 50ML FLASC	81 12 057 08	109	1	9 075 541	90 75 541	LUBE OIL PUMP PRE-ASSY.
SCREW LOCKING 50ML FLASC	81 12 057 08	109	1	9 079 823	90 79 823	TRANSPORT DEVICE ATTACH
SCREW LOCKING 50ML FLASC	81 12 057 08	109	1	9 080 525	90 80 525	AIR COND. COMPRESSOR A
SCREW LOCKING 50ML FLASC	81 12 057 08	109	1	X1011573	10 11 573 7	FUEL LINES
SCREW LOCKING 50ML FLASC	81 12 057 08	109	1	X1011599	10 11 599 3	CONTROL BOX ANNEXE
SCREW M 10X25 VERZ	40 97 070 01	43	3	9 686 071	96 86 071 01	PLANETARY GEARBOX
SCREW PLUG	10 65 001 4	48	1	X1047300	10 47 300 1	TELESCOPIC CYLINDER
SCREW PLUG DIN 906 M12X1,5	46 00 370	80	1	1 100 211	74 90 653 14	CARRYING ROLLER CPL
SCREW PLUG DIN 908 M20X1,5	40 41 003 08	12	1	X1032706	10 32 706 5	ELECTRIC PUMP
SCREW PLUG DIN 908 M22X1,5	40 41 016 08	27	1	5 700 161	57 00 161	AIR COMPRESSOR
SCREW PLUG DIN 908 M26X1,5	46 00 232	29	3	5 700 161	57 00 161	AIR COMPRESSOR
SCREW PLUG DIN 908 M33X2	40 41 242	54	3	9 444 410	94 44 410 03	TRACTION DRIVE
SCREW PLUG DIN 908 R1" ST	51 85 717 08	55	1	X1047300	10 47 300 1	TELESCOPIC CYLINDER
SCREW PLUG G1/4	10 47 037 7	59	1	X1047300	10 47 300 1	TELESCOPIC CYLINDER
SCREW PLUG M20X1,5 MS	60 24 250 08	197	2	3 930 492	96 20 966 08	TERMINAL BOX CPL.
SCREW PLUG M20X1,5 MS	60 24 250 08	216	2	3 930 718	96 56 248 08	TERMINAL BOX CPL.
SCREW PLUG M22X1,5 VERZ	47 75 003 01	8	2	9 275 212	92 75 212 01	OIL-LEVEL GAUGE INSTALLAT
SCREW PLUG M25X1,5 MS	60 24 251 08	212	1	3 930 718	96 56 248 08	TERMINAL BOX CPL.
SCREW PLUG M27X2	57 01 094 08	11	2	5 102 294	51 02 294 08	HYDRO MOTOR
SCREW PLUG M30X1,5 9SMnP	90 77 172	3	1	X1011795	10 11 795 1	FINAL CONTROL VALVE
SCREW PLUG M30X1,5 St Rm	92 75 590	11	1	9 075 541	90 75 541	LUBE OIL PUMP PRE-ASSY.
SCREW PLUG M32X1,5 MS	60 24 252 08	19	1	1 920 314	96 46 921 08	TERMINAL BOX, PRE-ASSEMB
SCREW PLUG RD32X3 SPF	10 46 691 0	17	1	2 971	91 50 610 08	HYDR.AUXILIARY HOISTING
SCREW PLUG RD36X3 SPF	10 46 691 1	21	1	2 971	91 50 610 08	HYDR.AUXILIARY HOISTING
SCREW PLUG RD79X4 SPF	10 46 691 3	13	2	2 971	91 50 610 08	HYDR.AUXILIARY HOISTING
SCREW PLUG VSTI CF	24 71 173 02	706	1	1 423 101	99 26 462 14	JACK-UP SYSTEM
SCREW PLUG VSTI G1/4 CF	47 75 110 01	40	4	X1081388	10 81 388 6	CYLINDER HEAD

16.2.2017

etk\_en\_de\_097434 LTR 1100

701

**LIEBHERR**Alphabetical index  
Alphabetischer Index

Description	Item	Pos.	Quantity	Page	Assembly	Description
SCREW PLUG VSTI M10X1	73 81 638	10	2	X1011582	10 11 582 9	FLYWHEEL HOUSING MOUNT
SCREW PLUG VSTI M14X1,5	73 80 566	6	1	9 077 279	90 77 279	CONNECTING BRANCH ADD-O
SCREW PLUG VSTI M14X1,5	73 80 566	5	1	X1011550	10 11 550 2	COOLING WATER AIR BLEED
SCREW PLUG VSTI M14X1,5	73 80 566	46	1	X1011573	10 11 573 7	FUEL LINES
SCREW PLUG VSTI M14X1,5	73 80 566	6	3	X1011577	10 11 577 7	CRANKCASE CPL.
SCREW PLUG VSTI M14X1,5	73 80 566	11	1	X1011707	10 11 707 2	AIR INTAKE PIPE ASS.
SCREW PLUG VSTI M14X1,5	73 80 566	3	1	X1011722	10 11 722 8	WATER CONNECTION
SCREW PLUG VSTI M14X1,5	73 80 566	50	2	X1011969	10 11 969 8	ENGINE CONTROL SENSORS
SCREW PLUG VSTI M16X1,5	10 11 607 8	8	1	X1012580	10 12 580 1	FUEL FINE FILTER
SCREW PLUG VSTI M16X1,5	73 82 203	5	2	X1011577	10 11 577 7	CRANKCASE CPL.
SCREW PLUG VSTI M18X1,5	10 12 962 5	22	1	X1013920	10 13 920 5	DIESEL ENGINE
SCREW PLUG VSTI M18X1,5 C	73 80 019	51	1	X1011969	10 11 969 8	ENGINE CONTROL SENSORS
SCREW PLUG VSTI M22X1,5 C	73 80 177	4	2	X1011577	10 11 577 7	CRANKCASE CPL.
SCREW PLUG VSTI M22X1,5 C	73 80 177	14	1	X1011611	10 11 611 0	LOCKING PIECES
SCREW PLUG VSTI M22X1,5 C	73 80 177	14	2	X1011739	10 11 739 7	OIL COOLER, PRE-ASSEMBLE
SCREW PLUG VSTI M26X1,5 C	73 81 457	10	1	9 079 890	90 79 890	HEATER CONNECTION
SCREW PLUG VSTI M30X1,5 S	73 82 204	8	1	9 078 250	90 78 250	LOCKING PIECES
SCREW PLUG VSTI M30X1,5 S	73 82 204	14	2	9 079 480	90 79 480	POWER UNIT SUPPORT ATT
SCREW PLUG VSTI M30X1,5 S	73 82 204	6	1	X1011550	10 11 550 2	COOLING WATER AIR BLEED
SCREW PLUG VSTI M30X1,5 S	73 82 204	23	1	X1011739	10 11 739 7	OIL COOLER, PRE-ASSEMBLE
SCREW PLUG VSTI M30X1,5 S	73 82 204	22	2	X1011801	10 11 801 3	SEAL KIT AGGREGATE CARR
SCREW PLUG VSTI M30X1,5 S	73 82 204	22	2	X1011801	10 11 801 4	SEAL KIT AGGREGATE CARR
SCREW PLUG VSTI M33X2	10 04 313 6	15	1	9 079 480	90 79 480	POWER UNIT SUPPORT ATT
SCREW PLUG VSTI M38X1,5	73 82 202	5	2	9 079 893	90 79 893	LOCKING PIECES
SCREW PLUG VSTI M38X1,5	73 82 202	23	2	X1011801	10 11 801 3	SEAL KIT AGGREGATE CARR
SCREW PLUG VSTI M38X1,5	73 82 202	23	2	X1011801	10 11 801 4	SEAL KIT AGGREGATE CARR
SCREW RD70X120 35NICRM	95 47 667 08	11	1	3 106 000	91 60 313 08	TELESCOPIC SECT.5 PRE-AS
SCREW RD70X164 35NICRM	95 47 666 08	11	1	3 105 000	91 62 546 08	TELESCOPIC SECT.IV PRE-A
SCREW UNF7/8X14 12.9	78 65 114 14	4	248	1 300 006	91 89 127 14	CRAWLER CHAIN
SCREW-ON CONNECTION X0	94 55 691 08	46	1	2 520 000	91 49 872 08	CABIN, GLAZED
SCREW-ON CONNECTION X0	94 55 691 08	19	1	2 955	91 49 516 08	PNEUM. CRANE OPERATORS
SCREW-ON HINGE 25X25X50/	10 87 117 7	57	3	2 932 042	96 68 587 08	BASE ASSEMBLY
SCREWDRIVER 10 CRV-VERNI	79 00 325 08	52	1	1 750 001	92 85 698 08	MAIN TOOLS
SCREWDRIVER 2 CRV-VERNI	79 00 332 08	53	1	1 750 001	92 85 698 08	MAIN TOOLS
SCREWDRIVER 3,5 CRV-VERNI	79 00 320 08	50	1	1 750 001	92 85 698 08	MAIN TOOLS
SCREWDRIVER 5,5 CRV-VERNI	79 00 323 08	51	1	1 750 001	92 85 698 08	MAIN TOOLS
SEAL	10 11 854 9	15	1	X1011801	10 11 801 4	SEAL KIT AGGREGATE CARR
SEAL	10 11 855 0	19	1	X1011801	10 11 801 4	SEAL KIT AGGREGATE CARR
SEAL	10 11 855 1	18	3	X1011801	10 11 801 4	SEAL KIT AGGREGATE CARR
SEAL	10 11 855 4	18	1	X1011585	10 11 585 1	SEAL KIT CYLINDER HEAD
SEAL	10 11 855 4	18	4	X1011585	10 11 585 2	SEAL KIT ZYLINDER HEAD CPL
SEAL	10 11 855 4	18	6	X1011585	10 11 585 3	SEAL KIT ZYLINDER HEAD CPL
SEAL	10 11 855 4	7	1	X1011585	10 11 585 4	SEAL KIT INJECTION NOZZLE
SEAL	10 11 855 4	18	1	X1011585	10 11 585 9	SEAL KIT CYLINDER HEAD
SEAL	10 11 855 4	7	1	X1011709	10 11 709 3	RK INJECTION NOZZLE
SEAL	10 11 855 4	7	1	X1011961	10 11 961 0	CYLINDER HEAD COVER ASS
SEAL	10 11 855 4	7	1	X1011963	10 11 963 6	CYLINDER HEAD COVER ASS
SEAL	10 11 855 4	(8)	4	XSK_Z974	SK_Z97434	SERVICE
SEAL	10 11 855 6	3	6	X1011585	10 11 585 1	SEAL KIT CYLINDER HEAD
SEAL	10 11 855 6	3	4	X1011585	10 11 585 2	SEAL KIT ZYLINDER HEAD CPL
SEAL	10 11 855 6	3	6	X1011585	10 11 585 3	SEAL KIT ZYLINDER HEAD CPL
SEAL	10 11 855 6	3	4	X1011585	10 11 585 9	SEAL KIT CYLINDER HEAD
SEAL	10 11 855 6	6	4	X1011707	10 11 707 2	AIR INTAKE PIPE ASS.
SEAL	10 41 178 7	29	1	X1034357	10 34 357 4	CABLE REEL
SEAL	73 71 064	9	1	1 100 212	79 02 561 14	GUIDE WHEEL UNIT CPL
SEAL	90 77 329	17	3	X1011583	10 11 583 7	SEAL KIT DIESEL ENGINE
SEAL	90 79 124	14	3	X1011801	10 11 801 4	SEAL KIT AGGREGATE CARR
SEAL	90 79 608	53	2	X1011801	10 11 801 4	SEAL KIT AGGREGATE CARR
SEAL	91 44 762	(1)	1	X1011883	10 11 883 9	OIL FILLER INLET
SEAL	92 73 423	4301	1	X1011583	10 11 583 7	SEAL KIT DIESEL ENGINE

16.2.2017

etk\_en\_de\_097434 LTR 1100

702

**LIEBHERR**Alphabetical index  
Alphabetischer Index

Description	Item	Pos.	Quantity	Page	Assembly	Description
SEAL	92 73 423	15	1	X1011585	10 11 585 2	SEAL KIT ZYLINDER HEAD CPL
SEAL	92 73 423	15	1	X1011585	10 11 585 9	SEAL KIT CYLINDER HEAD
SEAL	92 73 691	20	1	X1011583	10 11 583 7	SEAL KIT DIESEL ENGINE
SEAL	92 74 974	21	1	X1011583	10 11 583 7	SEAL KIT DIESEL ENGINE
SEAL	98 85 529	4	1	9 078 962	90 78 962	AUXILIARY DRIVE PRE-ASS.
SEAL	98 85 529	16	3	X1011583	10 11 583 7	SEAL KIT DIESEL ENGINE
SEAL 0,33MM METALOSEAL 1	10 12 673 8	3	1	9 079 480	90 79 480	POWER UNIT SUPPORT ATT
SEAL 0,33MM METALOSEAL 1	10 12 673 8	7	1	X1011583	10 11 583 7	SEAL KIT DIESEL ENGINE
SEAL 0,33MM METALOSEAL 1	10 12 673 8	2	1	X1011801	10 11 801 3	SEAL KIT AGGREGATE CARR
SEAL 0,33MM METALOSEAL 1	10 12 673 8	2	1	X1011801	10 11 801 4	SEAL KIT AGGREGATE CARR
SEAL 0,33MM METALOSEAL 1	10 13 772 1	5	1	X1011582	10 11 582 9	FLYWHEEL HOUSING MOUNT
SEAL 0,33MM METALOSEAL 1	10 13 772 1	6	1	X1011583	10 11 583 7	SEAL KIT DIESEL ENGINE
SEAL 1,5MM ASBESTFREI AFM	92 68 131	19	1	X1011583	10 11 583 7	SEAL KIT DIESEL ENGINE
SEAL 1,5MM ASBESTFREI AFM	92 68 131	18	1	X1011989	10 11 989 7	RK OIL RETURN PIPE
SEAL 15X130X 120 POLYOLEFI	97 03 453 3	165	1	2 520 000	91 49 872 08	CABIN, GLAZED
SEAL 1MM	90 79 130	15	1	X1011583	10 11 583 7	SEAL KIT DIESEL ENGINE
SEAL 1MM	90 79 130	2	1	X1011912	10 11 912 8	LOCKING PIECES
SEAL 1MM AFM 30	10 11 770 9	1	1	X1011584	10 11 584 9	SEALING SET OIL COOLER
SEAL 1MM AFM 30	10 11 770 9	2	1	X1011739	10 11 739 8	OIL COOLER ADD-ON
SEAL 1MM AFM 30	10 11 854 7	15	1	X1011801	10 11 801 3	SEAL KIT AGGREGATE CARR
SEAL 1MM AFM 30	10 11 854 7	2	1	X1012414	10 12 414 0	OIL SUMP WITH FASTENING
SEAL 2MM UNI-BLAU	90 80 279	4	1	9 075 678	90 75 678	THERMOSTAT HOUSING ASS
SEAL 2MM UNI-BLAU	90 80 279	11	1	X1011583	10 11 583 7	SEAL KIT DIESEL ENGINE
SEAL 2MM UNI-BLAU	90 80 279	4	1	X1011801	10 11 801 3	SEAL KIT AGGREGATE CARR
SEAL 2MM UNI-BLAU	90 80 279	4	1	X1011801	10 11 801 4	SEAL KIT AGGREGATE CARR
SEAL AFM 30	10 12 064 0	17	1	X1011801	10 11 801 4	SEAL KIT AGGREGATE CARR
SEAL AFM 30	10 12 851 6	10	1	X1011583	10 11 583 7	SEAL KIT DIESEL ENGINE
SEAL AFM 31	92 71 963	10	2	X1011585	10 11 585 1	SEAL KIT CYLINDER HEAD
SEAL AFM 31	92 71 963	10	2	X1011585	10 11 585 2	SEAL KIT ZYLINDER HEAD CPL
SEAL AFM 31	92 71 963	10	2	X1011585	10 11 585 3	SEAL KIT ZYLINDER HEAD CPL
SEAL AFM 31	92 71 963	10	2	X1011585	10 11 585 9	SEAL KIT CYLINDER HEAD
SEAL AFM 31	92 71 963	10	1	X1011707	10 11 707 2	AIR INTAKE PIPE ASS.
SEAL AFM 31	92 71 963	20	2	X1011801	10 11 801 3	SEAL KIT AGGREGATE CARR
SEAL AFM 31	92 71 963	20	2	X1011801	10 11 801 4	SEAL KIT AGGREGATE CARR
SEAL AFM 31	92 71 963	10	1	X1011816	10 11 816 1	CONNECTING LINE ADD-ON
SEAL AFM 31 TD 2	92 75 766	2	1	9 147 512	91 47 512	LOCKING PIECES
SEAL AFM 31 TD 2	92 75 766	18	3	X1011583	10 11 583 7	SEAL KIT DIESEL ENGINE
SEAL AFM 31 TD 2	92 75 766	16	1	X1011801	10 11 801 3	SEAL KIT AGGREGATE CARR
SEAL AFM 31 TD 2	92 75 766	16	1	X1011801	10 11 801 4	SEAL KIT AGGREGATE CARR
SEAL ASBESTFREI	92 68 129	16	1	X1011585	10 11 585 1	SEAL KIT CYLINDER HEAD
SEAL ASBESTFREI	92 68 129	16	1	X1011585	10 11 585 3	SEAL KIT ZYLINDER HEAD CPL
SEAL ASBESTFREI	92 68 130	20	1	X1011832	10 11 832 6	EXHAUST TC MOUNTING
SEAL ASBESTFREI	92 70 109	15	1	X1011585	10 11 585 1	SEAL KIT CYLINDER HEAD
SEAL ASBESTFREI	92 70 109	15	1	X1011585	10 11 585 3	SEAL KIT ZYLINDER HEAD CPL
SEAL DIN 71511 25X48X1,5 A	49 80 359	2	2	X1011584	10 11 584 9	SEALING SET OIL COOLER
SEAL DIN 71511 25X48X1,5 A	49 80 359	4	2	X1011739	10 11 739 7	OIL COOLER, PRE-ASSEMBLE
SEAL K26 X5CrNi18-10	10 11 827 2	3	1	X1011832	10 11 832 6	EXHAUST TC MOUNTING
SEAL KIT	10 04 181 5	99	1	5 106 681	51 06 681 08	PRESSURE FILTER
SEAL KIT	10 04 181 5	(5)	1	XSK_Z974	SK_Z97434	SERVICE
SEAL KIT	10 11 442 6	998	4	X1022699	10 22 699 3	DIRECTIONAL CTRL. VALVE
SEAL KIT	10 21 962 0	999	1	7 029 305	70 29 305	PRESSURE LIMITING VALVE
SEAL KIT	10 28 018 4	6	1	X1003269	10 03 269 6	CARTRIDGE
SEAL KIT	10 33 194 6	998	1	7 029 305	70 29 305	PRESSURE LIMITING VALVE
SEAL KIT	10 33 194 7	999	1	X1042993	10 42 993 3	GEAR WHEEL MOTOR
SEAL KIT	11 00 522 7	998	1	X1043033	10 43 033 1	DIRECTIONAL SEAT VALVE
SEAL KIT	11 12 420 1	999	1	X1010109	10 10 109 3	SLEWING GEAR VALVE
SEAL KIT	11 69 195 6	999	1	X1022699	10 22 699 3	DIRECTIONAL CTRL. VALVE
SEAL KIT	51 10 433 08	999	1	5 704 271	57 04 271 08	PRESSURE LIMITING VALVE
SEAL KIT	51 10 433 08	(999)	1	X1033367	10 33 367 2	CONTROL BLOCK
SEAL KIT	57 14 912 08	999	1	5 123 537	51 23 537 08	HYDRO CYLINDER

16.2.2017

etk\_en\_de\_097434 LTR 1100

703

**LIEBHERR**Alphabetical index  
Alphabetischer Index

Description	Item	Pos.	Quantity	Page	Assembly	Description
SEAL KIT	57 18 400 08	(999)	1	1 970	96 71 367 08	UNDERCARRIAGE HYDRAULIC
SEAL KIT ABTRIEBSFLANSCH	96 53 356 08	11	1	9 686 071	96 86 071 01	PLANETARY GEARBOX
SEAL KIT AGGREGATE CARR	10 11 801 3	50	1	9 079 480	90 79 480	POWER UNIT SUPPORT ATT
SEAL KIT AGGREGATE CARR	10 11 801 4	51	1	9 079 480	90 79 480	POWER UNIT SUPPORT ATT
SEAL KIT BALLASTING CYLIN	10 80 171 3	(999)	1	2 571	91 50 902 08	HYDRAULIC BALLASTING
SEAL KIT BBV6 NBR	51 01 840 01	(999)	1	2 571	91 50 902 08	HYDRAULIC BALLASTING
SEAL KIT CONNECTING BLOC	11 22 041 8	997	1	X1022699	10 22 699 3	DIRECTIONAL CTRL. VALVE
SEAL KIT CONNECTING HOUS	92 69 750	91	1	9 072 112	90 72 112	HYDR.DOUBLE PUMP
SEAL KIT CYLINDER	11 69 050 2	(999)	1	2 350	91 77 587 08	LUFFING RAM W. PIVOT
SEAL KIT CYLINDER HEAD	10 11 585 1	997	1	X1011675	10 11 675 9	CYLINDER HEAD ASSEMBLY
SEAL KIT CYLINDER HEAD	10 11 585 9	996	1	X1011675	10 11 675 9	CYLINDER HEAD ASSEMBLY
SEAL KIT CYLINDER HEAD	10 81 388 9	999	1	X1081388	10 81 388 6	CYLINDER HEAD
SEAL KIT DIESEL ENGINE	10 11 583 7	939	1	X1013920	10 13 920 5	DIESEL ENGINE
SEAL KIT DIRECTIONAL VALV	11 00 627 5	999	1	5 717 378	57 17 378 08	DIRECTIONAL CONTROL VALV
SEAL KIT DOUBLE PUMP	92 76 426	98	1	9 072 112	90 72 112	HYDR.DOUBLE PUMP
SEAL KIT F.BRAKE	96 99 977 08	(999)	1	9 444 410	94 44 410 03	TRACTION DRIVE
SEAL KIT F.BRAKE	96 99 977 08	901	1	9 444 410	94 44 410 03	TRACTION DRIVE
SEAL KIT GEAR PUMP	10 49 271 0	(999)	1	2 210	91 74 143 08	DRIVE ASSEMBLY, PRE-ASSE
SEAL KIT GEAR PUMP	11 60 019 3	1	1	5 121 425	51 21 425 08	TWO-STAGE PUMP
SEAL KIT INJECTION NOZZLE	10 11 585 4	7	1	X1011585	10 11 585 1	SEAL KIT CYLINDER HEAD
SEAL KIT INJECTION NOZZLE	10 11 585 4	7	4	X1011585	10 11 585 2	SEAL KIT ZYLINDER HEAD CPL
SEAL KIT INJECTION NOZZLE	10 11 585 4	7	6	X1011585	10 11 585 3	SEAL KIT ZYLINDER HEAD CPL
SEAL KIT INJECTION NOZZLE	10 11 585 4	7	1	X1011585	10 11 585 9	SEAL KIT CYLINDER HEAD
SEAL KIT INJECTION NOZZLE	10 11 585 4	999	1	X1011659	10 11 659 1	INJECTION NOZZLE W.FASTEN
SEAL KIT INJECTION PUMP	10 11 585 5	13	4	X1011583	10 11 583 7	SEAL KIT DIESEL ENGINE
SEAL KIT INJECTION PUMP	10 11 585 5	(999)	1	X1011683	10 11 683 9	INJECTION PUMP ASSEMBLY
SEAL KIT LIMIT VALVE	10 87 210 0	(999)	1	X1033367	10 33 367 2	CONTROL BLOCK
SEAL KIT LIMIT VALVE	10 87 210 1	(999)	1	X1033367	10 33 367 2	CONTROL BLOCK
SEAL KIT LIMIT VALVE	10 87 360 7	(999)	1	X1041191	10 41 191 5	VALVE BLOCK
SEAL KIT REGULATING VALVE	92 70 147	(999)	1	9 072 112	90 72 112	HYDR.DOUBLE PUMP
SEAL KIT VALVE BLOCK	10 41 260 9	999	1	X1041191	10 41 191 5	VALVE BLOCK
SEAL KIT VALVE BLOCK	10 41 263 2	999	1	X1029147	10 29 147 4	CONTROL BLOCK
SEAL KIT VALVE BLOCK	10 41 263 2	999	1	X1047529	10 47 529 1	VALVE BLOCK
SEAL KIT VALVE BLOCK	10 41 263 2	999	1	X1047529	10 47 529 2	VALVE BLOCK
SEAL KIT ZYLINDER HEAD CPL	10 11 585 2	9	1	X1011583	10 11 583 7	SEAL KIT DIESEL ENGINE
SEAL KIT ZYLINDER HEAD CPL	10 11 585 2	998	1	X1011675	10 11 675 9	CYLINDER HEAD ASSEMBLY
SEAL KIT ZYLINDER HEAD CPL	10 11 585 3	999	1	X1011675	10 11 675 9	CYLINDER HEAD ASSEMBLY
SEAL LOCK NUT M1414X1,5	11 32 042 1	(1)	2	X1010109	10 10 109 3	SLEWING GEAR VALVE
SEAL METALOSEAL 4	10 14 155 7	4	6	X1011585	10 11 585 1	SEAL KIT CYLINDER HEAD
SEAL METALOSEAL 4	10 14 155 7	4	4	X1011585	10 11 585 2	SEAL KIT ZYLINDER HEAD CPL
SEAL METALOSEAL 4	10 14 155 7	4	6	X1011585	10 11 585 3	SEAL KIT ZYLINDER HEAD CPL
SEAL METALOSEAL 4	10 14 155 7	4	4	X1011585	10 11 585 9	SEAL KIT CYLINDER HEAD
SEAL METALOSEAL 4	10 14 155 7	6	4	X1011810	10 11 810 1	EXHAUST PIPE ASSEMBLY
SEAL-LOCK-SHOULDER NUT M	70 05 072	6	1	X1011795	10 11 795 1	FINAL CONTROL VALVE
SEALANT 50ML TUBE	86 27 609 23	112	1	9 075 678	90 75 678	THERMOSTAT HOUSING ASS
SEALANT A80MR HYLOMAR	87 00 028 08	289	0.1	3 930 492	96 20 966 08	TERMINAL BOX CPL.
SEALANT A80MR HYLOMAR	87 00 028 08	289	0.1	3 930 523	96 43 943 08	CABLE REEL
SEALANT A80MR HYLOMAR	87 00 028 08	265	0.1	3 930 718	96 56 248 08	TERMINAL BOX CPL.
SEALING COMPOUND 50ML T	81 12 013 14	108	1	9 075 678	90 75 678	THERMOSTAT HOUSING ASS
SEALING COMPOUND 50ML T	81 12 013 14	108	1	X1011739	10 11 739 7	OIL COOLER, PRE-ASSEMBLE
SEALING FRAME	97 03 425 08	11	1	2 520 000	91 49 872 08	CABIN, GLAZED
SEALING FRAME	97 36 626 08	16	1	2 913	91 32 850 08	LICCON CONSOLE LCD2
SEALING FRAME 651X860 PV	95 37 112 08	102	1	2 520 000	91 49 872 08	CABIN, GLAZED
SEALING NUT M12	73 81 226	8	1	X1011583	10 11 583 7	SEAL KIT DIESEL ENGINE
SEALING NUT M12	73 81 226	3	1	X1011801	10 11 801 3	SEAL KIT AGGREGATE CARR
SEALING NUT M12	73 81 226	3	1	X1011801	10 11 801 4	SEAL KIT AGGREGATE CARR
SEALING NUT M6	51 07 534 08	10	1	5 711 301	57 11 301 08	PRESSURE LIMITING VALVE
SEALING NUT M6	51 07 534 08	11	1	X1117027	11 17 027 6	PRESSURE REDUCTION VALV
SEALING NUT M8	51 07 417 08	21	1	5 114 177	51 14 177 08	PRESSURE LIMITING VALVE
SEALING PLUG	57 15 118 08	14	1	5 704 271	57 04 271 08	PRESSURE LIMITING VALVE

16.2.2017

etk\_en\_de\_097434 LTR 1100

704

**LIEBHERR**Alphabetical index  
Alphabetischer Index

Description	Item	Pos.	Quantity	Page	Assembly	Description
SEALING PLUG 9	76 10 819 03	8	2	9 444 410	94 44 410 03	TRACTION DRIVE
SEALING PLUG CR6-FREI	73 80 023	18	1	9 075 541	90 75 541	LUBE OIL PUMP PRE-ASSY.
SEALING PLUG CR6-FREI	73 80 123	2	1	9 072 593	90 72 593	FLANGE PRE-ASS.
SEALING PLUG M 1-K	60 45 085 08	10	1	6 923 101	69 23 101 08	ROPE LENGTH INDICATOR
SEALING PLUG M1-D	60 45 121 08	153	1	3 930 492	96 20 966 08	TERMINAL BOX CPL.
SEALING PLUG M1-D	60 45 121 08	16	1	6 923 101	69 23 101 08	ROPE LENGTH INDICATOR
SEALING PROFILE 1-4X21,5X1	26 21 055 08	30	0.55	2 510 108	96 44 555 08	SOUND PROOFING/SOUND I
SEALING PROFILE 1-4X21,5X1	26 21 055 08	175	0.35	2 681	91 28 102 08	AIR FILTER UNIT
SEALING RING	50 26 088 08	52	4	2 522	91 10 037 08	DOOR CPL.
SEALING RING	50 26 088 08	16	2	2 955	91 49 516 08	PNEUM. CRANE OPERATORS
SEALING RING 10,7X16X1,5 St/	10 01 186 4	8	2	X1011793	10 11 793 0	ACCESSORIES AIR COMPRES
SEALING RING 12,7X18X1,5 St/	10 01 186 5	27	4	X1011573	10 11 573 7	FUEL LINES
SEALING RING 12,7X18X1,5 St/	10 01 186 5	78	4	X1011583	10 11 583 7	SEAL KIT DIESEL ENGINE
SEALING RING 14,7X22X1,5 St/	10 01 186 6	2	8	9 079 092	90 79 092	PIPELINE INSTALLATION
SEALING RING 14,7X22X1,5 St/	10 01 186 6	3	2	X1011550	10 11 550 2	COOLING WATER AIR BLEED
SEALING RING 14,7X22X1,5 St/	10 01 186 6	25	7	X1011573	10 11 573 7	FUEL LINES
SEALING RING 14,7X22X1,5 St/	10 01 186 6	74	26	X1011583	10 11 583 7	SEAL KIT DIESEL ENGINE
SEALING RING 14,7X22X1,5 St/	10 01 186 6	9	12	X1011585	10 11 585 1	SEAL KIT CYLINDER HEAD
SEALING RING 14,7X22X1,5 St/	10 01 186 6	9	8	X1011585	10 11 585 2	SEAL KIT ZYLINDER HEAD CPL
SEALING RING 14,7X22X1,5 St/	10 01 186 6	9	12	X1011585	10 11 585 3	SEAL KIT ZYLINDER HEAD CPL
SEALING RING 14,7X22X1,5 St/	10 01 186 6	9	8	X1011585	10 11 585 9	SEAL KIT CYLINDER HEAD
SEALING RING 14,7X22X1,5 St/	10 01 186 6	9	2	X1011801	10 11 801 3	SEAL KIT AGGREGATE CARR
SEALING RING 14,7X22X1,5 St/	10 01 186 6	9	2	X1011801	10 11 801 4	SEAL KIT AGGREGATE CARR
SEALING RING 16,7X24X1,5 St/	10 01 186 7	29	6	X1011573	10 11 573 7	FUEL LINES
SEALING RING 16,7X24X1,5 St/	10 01 186 7	80	12	X1011583	10 11 583 7	SEAL KIT DIESEL ENGINE
SEALING RING 16,7X24X1,5 St/	10 01 186 7	6	8	X1011793	10 11 793 0	ACCESSORIES AIR COMPRES
SEALING RING 16,7X24X1,5 St/	10 01 186 7	3	1	X1012580	10 12 580 1	FUEL FINE FILTER
SEALING RING 19,6X24,3X1,5	76 10 225 03	4	1	9 275 212	92 75 212 01	OIL-LEVEL GAUGE INSTALLAT
SEALING RING 19,6X24,3X1,5	76 10 225 03	6	1	9 275 543	92 75 543 01	VENTILATION CONNECTING PI
SEALING RING 19,6X24,3X1,5	76 10 225 03	14	1	9 393 684	93 93 684 01	OIL-GAUGING INSTRUMENT
SEALING RING 22,7X30X2 St/	10 01 186 9	3	2	9 080 294	90 80 294	AIR COMPRESSOR PRE-ASSY
SEALING RING 22,7X30X2 St/	10 01 186 9	7	2	X1011793	10 11 793 0	ACCESSORIES AIR COMPRES
SEALING RING 26,7X34,93X2 S	10 01 187 0	75	5	X1011583	10 11 583 7	SEAL KIT DIESEL ENGINE
SEALING RING 26,7X34,93X2 S	10 01 187 0	8	1	X1011766	10 11 766 5	PIPELINE
SEALING RING 26,7X34,93X2 S	10 01 187 0	9	1	X1011914	10 11 914 1	CRANKCASE BREATHER ASS
SEALING RING 26,7X34,93X2 S	10 01 187 0	27	1	X1011989	10 11 989 7	RK OIL RETURN PIPE
SEALING RING 27X20X1,5 CU	10 01 469 7	10	3	X1032706	10 32 706 5	ELECTRIC PUMP
SEALING RING 30,7X39X2 St/	10 11 373 1	3	2	9 079 890	90 79 890	HEATER CONNECTION
SEALING RING 30,7X39X2 St/	10 11 373 1	77	2	X1011583	10 11 583 7	SEAL KIT DIESEL ENGINE
SEALING RING 30,7X39X2 St/	10 11 373 1	42	2	X1011801	10 11 801 3	SEAL KIT AGGREGATE CARR
SEALING RING 30,7X39X2 St/	10 11 373 1	42	2	X1011801	10 11 801 4	SEAL KIT AGGREGATE CARR
SEALING RING DIN 7603 A 10X	71 01 015 08	6	9	X1011569	10 11 569 6	LEAK OIL RETURN LINE
SEALING RING DIN 7603 A 10X	71 01 015 08	61	2	X1011801	10 11 801 3	SEAL KIT AGGREGATE CARR
SEALING RING DIN 7603 A 10X	71 01 015 08	61	2	X1011801	10 11 801 4	SEAL KIT AGGREGATE CARR
SEALING RING DIN 7603 A 12X	71 01 017 08	29	1	9 387 070	93 87 070 01	COMPACT ROPE WINCH
SEALING RING DIN 7603 A 13X	71 01 023 08	(3)	1	2 984	91 52 906 08	OIL COOLER INSTALLATION
SEALING RING DIN 7603 A 14X	71 01 030 08	48	1	2 970	91 55 482 08	HYDRAULICS
SEALING RING DIN 7603 A 14X	71 01 030 08	8	2	X1011569	10 11 569 6	LEAK OIL RETURN LINE
SEALING RING DIN 7603 A 18X	71 01 040 08	(23)	2	2 970	91 55 482 08	HYDRAULICS
SEALING RING DIN 7603 A 30X	71 01 065 08	71	6	X1011583	10 11 583 7	SEAL KIT DIESEL ENGINE
SEALING RING DIN 7603 A 30X	71 01 065 08	4	1	X1011795	10 11 795 1	FINAL CONTROL VALVE
SEALING RING DIN 7603 A 30X	71 01 065 08	8	4	X1011801	10 11 801 3	SEAL KIT AGGREGATE CARR
SEALING RING DIN 7603 A 30X	71 01 065 08	8	4	X1011801	10 11 801 4	SEAL KIT AGGREGATE CARR
SEALING RING DIN 7603 A 8X	71 01 007 08	18	1	X1011569	10 11 569 6	LEAK OIL RETURN LINE
SEALING RING DIN 7603 A10X1	70 07 952	72	4	X1011583	10 11 583 7	SEAL KIT DIESEL ENGINE
SEALING RING DIN 7603 A10X1	70 07 952	8	15	X1011585	10 11 585 1	SEAL KIT CYLINDER HEAD
SEALING RING DIN 7603 A10X1	70 07 952	8	11	X1011585	10 11 585 2	SEAL KIT ZYLINDER HEAD CPL
SEALING RING DIN 7603 A10X1	70 07 952	8	15	X1011585	10 11 585 3	SEAL KIT ZYLINDER HEAD CPL
SEALING RING DIN 7603 A10X1	70 07 952	8	11	X1011585	10 11 585 9	SEAL KIT CYLINDER HEAD
SEALING RING DIN 7603 A14X	71 01 025 08	73	4	X1011583	10 11 583 7	SEAL KIT DIESEL ENGINE

16.2.2017

etk\_en\_de\_097434 LTR 1100

705

**LIEBHERR**Alphabetical index  
Alphabetischer Index

Description	Item	Pos.	Quantity	Page	Assembly	Description
SEALING RING DIN 7603 A14X	71 01 025 08	56	1	X1047300	10 47 300 1	TELESCOPIC CYLINDER
SEALING RING DIN 7603 A14X	73 81 225 23	2	1	9 078 233	90 78 233	VALVE
SEALING RING DIN 7603 A14X	73 81 225 23	39	1	X1011573	10 11 573 7	FUEL LINES
SEALING RING DIN 7603 A14X	73 81 225	70	1	X1011583	10 11 583 7	SEAL KIT DIESEL ENGINE
SEALING SET OIL COOLER	10 11 584 9	3	1	X1011583	10 11 583 7	SEAL KIT DIESEL ENGINE
SEALING SET OIL COOLER	10 11 584 9	999	1	X1011739	10 11 739 8	OIL COOLER ADD-ON
SEALING SET VALVE	10 66 364 4	999	1	5 113 199	51 13 199 08	LOWERING BRAKE VALVE
SEALING SET VALVE	11 00 353 6	999	1	X1043033	10 43 033 1	DIRECTIONAL SEAT VALVE
SEALING SET VALVE	11 45 069 1	999	1	5 705 279	57 05 279 08	DIRECTIONAL CONTROL VALV
SEALING SET VALVE	57 15 619 08	999	1	5 709 606	57 09 606 08	LOWERING BRAKE VALVE
SEALING SET VALVE	57 19 147 08	(999)	1	X1010109	10 10 109 3	SLEWING GEAR VALVE
SEAT FRAME	57 14 948 08	15	1	7 741 079	77 41 079 08	OPERATOR SEAT
SEAT PART	57 18 354 08	12	1	7 741 079	77 41 079 08	OPERATOR SEAT
SEAT SWITCH	57 10 357 08	14	1	7 741 079	77 41 079 08	OPERATOR SEAT
SECTION 2-4X15X27 EPDM	11 69 578 6	163	5	2 520 000	91 49 872 08	CABIN, GLAZED
SELECTOR SWITCH	60 61 666 08	18	1	2 531 002	96 36 739 08	ELECTRIC FOR ARMREST RI
SENSOR ASSEMBLY BASIC B	96 20 157 08	10	1	3 100	91 59 279 08	TELESCOPIC BOOM CPL.
SENSOR ASSEMBLY HEAD PI	96 20 935 08	30	1	3 100	91 59 279 08	TELESCOPIC BOOM CPL.
SENSOR COMPL.	96 65 122 08	102	1	2 681	91 28 102 08	AIR FILTER UNIT
SENSOR INSTALL. TELESCOP	92 95 081 08	34	1	3 330	91 57 885 08	MECHANICAL EXTENSION SYS
SENSOR LIFT TOP LIMIT SWI	96 20 219 08	10	1	3 931 032	96 20 959 08	ELECTRIC F.BASE SECTION
SENSOR LIFT TOP LIMIT SWI	96 20 219 08	10	1	3 931 100	96 20 960 08	ELECTR. FOR HEAD SECTION
SENSOR LIFT TOP LIMIT SWI	96 21 359 08	10	1	3 780 400	91 59 294 08	EL.2 HOISTING LIMIT SWITCH
SERRATED LOCK WASHER DI	11 83 330 8	4	12	1 830 102	92 26 483 08	TERMINAL BOARD PRE-ASS.
SERRATED LOCK WASHER DI	42 52 212 08	24	8	1 100 205	96 51 633 08	CRAWLER CARRIER RIGHT CP
SERRATED LOCK WASHER DI	42 52 212 08	24	6	1 100 210	96 51 634 08	CRAWLER TRACK CARRIER LE
SERRATED LOCK WASHER DI	42 52 216 08	14	6	1 100 200	96 72 944 08	UNDERCARRIAGE CPL.
SERRATED LOCK WASHER DI	42 52 216 08	13	20	1 100 205	96 51 633 08	CRAWLER CARRIER RIGHT CP
SERRATED LOCK WASHER DI	42 52 216 08	13	20	1 100 210	96 51 634 08	CRAWLER TRACK CARRIER LE
SERRATED LOCK WASHER DI	42 52 219 08	40	12	1 100 215	99 20 783 14	CENTRE PIECE
SERRATED LOCK WASHER D	42 52 205 08	13	4	2 913	91 32 850 08	LICCON CONSOLE LCD2
SERRATED LOCK WASHER D	42 52 205 08	7	12	2 913 005	96 28 696 08	INTERIOR HOUSING PRE-ASS.
SERRATED LOCK WASHER D	42 52 205 08	27	17	2 932 119	96 46 061 08	SWING FRAME RELAY CONT
SERRATED LOCK WASHER D	42 52 205 08	9	4	2 932 214	96 28 366 08	INPUT BOARD CPL.
SERRATED LOCK WASHER D	42 52 207 08	82	28	2 932 042	96 68 587 08	BASE ASSEMBLY
SERRATED LOCK WASHER D	42 52 207 08	4	4	2 932 215	92 26 129 08	GROUND RAIL
SERRATED LOCK WASHER D	42 52 210 08	46	7	1 100 215	99 20 783 14	CENTRE PIECE
SERRATED LOCK WASHER D	42 52 210 08	7	2	2 913 004	96 20 460 08	HOUSING PRE-ASSEMBLED
SERRATED LOCK WASHER D	42 52 210 08	86	1	2 932 042	96 68 587 08	BASE ASSEMBLY
SERRATED LOCK WASHER D	42 52 211 08	88	9	2 932 042	96 68 587 08	BASE ASSEMBLY
SERVICE LTR 1100	SK_Z97434	2000	1		LTR 1100 -0	LIEBHERR LTR 1100
SERVICE PACKAGE 1000STD	96 73 763 08	410	1	XSK_Z974	SK_Z97434	SERVICE
SET MAIN BEARINGS D934-SP	90 76 457	51	1	X1012193	10 12 193 2	BASIC ENGINE
SET OF FASTENINGS/FASTE	10 80 064 2	31	1	6 923 101	69 23 101 08	ROPE LENGTH INDICATOR
SET OF NAME PLATES FOLDIN	91 13 525 08	355	1		LTR 1100 -0	LIEBHERR LTR 1100
SHACKLE 17T SPF	77 39 303 08	3	4	1 790	91 78 930 08	SLINGING MEAN
SHACKLE DIN 82101 0,25T NGO	77 39 335 08	3	1	1 792 004	92 51 415 08	HOSE GUIDE PRE-ASS.
SHACKLE DIN 82101 0,25T NGO	77 39 335 08	68	1	3 106 000	91 60 313 08	TELESCOPIC SECT.5 PRE-AS
SHACKLE DIN 82101 0,25T NGO	77 39 335 08	23	1	3 511 006	96 45 029 08	BOOM NOSE PRE-ASS.
SHAFT	11 00 649 1	20	1	6 923 101	69 23 101 08	ROPE LENGTH INDICATOR
SHAFT SEAL	10 33 585 5	3	1	X1042993	10 42 993 3	GEAR WHEEL MOTOR
SHAFT SEAL 35X52X6/5 FKM	70 22 315	14	1	5 102 294	51 02 294 08	HYDRO MOTOR
SHAFT SEAL 35X52X6/5 FKM	70 22 315	14	1	5 701 090	57 01 090 08	DRIVING GEAR
SHAFT SEAL 50X72X7	70 03 478	14	1	5 102 407	51 02 407 08	HYDRO MOTOR
SHEET	10 41 191 3	1	1	X1028524	10 28 524 3	CONTROL BLOCK
SHEET	10 87 483 1	3	1	X1041191	10 41 191 5	VALVE BLOCK
SHEET	92 75 826	16	1	X1011611	10 11 611 0	LOCKING PIECES
SHEET 15X30X50 PA6G	28 81 762 08	52	1	2 102	91 51 080 08	ASSEMBLY PARTS F.SLEWING
SHEET 16X66X130 PA6G	28 81 990 08	10	1	2 520 001	92 48 796 08	FRONT WINDOW CPL.
SHEET GASKET	73 63 427	60	1	1 100 211	74 90 653 14	CARRYING ROLLER CPL

16.2.2017

etk\_en\_de\_097434 LTR 1100

706

**LIEBHERR**Alphabetical index  
Alphabetischer Index

Description	Item	Pos.	Quantity	Page	Assembly	Description
SHEET GASKET 7,03X15,1X1,5	10 04 040 6	2	1	X1011585	10 11 585 4	SEAL KIT INJECTION NOZZLE
SHEET GASKET 7,6X15,8X1 VI	57 10 825 08	(1)	1	2 970	91 55 482 08	HYDRAULICS
SHEET METAL NUT M8	41 30 070 08	13	6	2 510 201	96 42 011 08	FLAP PRE-ASS.
SHEET S355J0	10 11 912 9	1	1	X1011912	10 11 912 8	LOCKING PIECES
SHEET-METAL SCREW DIN 79	40 82 000 08	60	2	2 932 042	96 68 587 08	BASE ASSEMBLY
SHEET-METAL SCREW DIN 798	59 10 070 08	43	4	2 540	91 45 984 08	HEATING, CRANE CABIN
SHEET-METAL SCREW DIN 798	59 10 059 08	5	6	2 520 018	92 13 430 08	INSTRUMENT BOX CPL.
SHEET-METAL SCREW DIN 798	40 82 809 08	117	6	2 520 000	91 49 872 08	CABIN, GLAZED
SHEET-METAL SCREW ISO 704	40 82 505 08	164	4	2 520 000	91 49 872 08	CABIN, GLAZED
SHEET-METAL SCREW ISO 70	10 87 638 0	136	4	2 520 000	91 49 872 08	CABIN, GLAZED
SHEET-METAL SCREW ISO 70	40 02 017	11	4	2 501 000	91 48 769 08	CRANE DRIVER'S CABIN,PRE
SHEET-METAL SCREW ISO 704	10 87 579 3	93	9	2 520 000	91 49 872 08	CABIN, GLAZED
SHEET-METAL SCREW ISO 704	10 87 579 3	23	2	2 520 001	92 48 796 08	FRONT WINDOW CPL.
SHEET-METAL SCREW ISO 704	10 87 579 3	6	2	2 520 018	92 13 430 08	INSTRUMENT BOX CPL.
SHEET-METAL SCREW ISO 704	10 87 579 3	33	10	2 522	91 10 037 08	DOOR CPL.
SHEET-METAL SCREW ISO 70	40 82 010 14	210	2	3 930 718	96 56 248 08	TERMINAL BOX CPL.
SHEET-METAL SCREW ISO 705	40 93 405 08	105	8	2 520 000	91 49 872 08	CABIN, GLAZED
SHEET-METAL SCREW ISO 705	40 82 808 08	119	10	2 520 000	91 49 872 08	CABIN, GLAZED
SHIM	51 07 832 08	17	1	5 114 177	51 14 177 08	PRESSURE LIMITING VALVE
SHIM RING DIN 988 25X36X0,1	42 20 615 01	49	6	9 686 071	96 86 071 01	PLANETARY GEARBOX
SHIM RING DIN 988 25X36X0,	42 20 614 01	48	9	9 686 071	96 86 071 01	PLANETARY GEARBOX
SHIM RING DIN 988 25X36X1,5	42 20 621 01	47	3	9 686 071	96 86 071 01	PLANETARY GEARBOX
SHIM RING DIN 988 45X56X1 S	42 20 032 01	33	3	9 444 410	94 44 410 03	TRACTION DRIVE
SHIM RING DIN 988 63X80X0,1	42 10 004 08	17	2	5 701 090	57 01 090 08	DRIVING GEAR
SHIM RING DIN 988 63X80X0,3	42 10 005 08	18	1	5 701 090	57 01 090 08	DRIVING GEAR
SHUT OFF DEVICE DN125-FL	10 47 526 2	2	1	2 340 004	96 43 780 08	OIL TANK PRE-ASS.
SHUTTER GLUED SPF	96 33 731 08	12	1	2 510 201	96 42 011 08	FLAP PRE-ASS.
SHUTTLE VALVE	10 11 523 3	14	1	X1080175	10 80 175 1	ADJUSTMENT
SHUTTLE VALVE	57 15 295 08	28	1	X1029147	10 29 147 4	CONTROL BLOCK
SHUTTLE VALVE	57 15 295 08	28	1	X1041191	10 41 191 5	VALVE BLOCK
SHUTTLE VALVE	57 15 295 08	28	1	X1047529	10 47 529 1	VALVE BLOCK
SHUTTLE VALVE	57 15 295 08	28	1	X1047529	10 47 529 2	VALVE BLOCK
SHUTTLE VALVE 500BAR CR6	51 14 919 14	11	3	1 970	96 71 367 08	UNDERCARRIAGE HYDRAULIC
SIDE PANE 4MM ESG-GLAS SP	72 57 407 08	5	1	2 520 000	91 49 872 08	CABIN, GLAZED
SIDE PANE 4MM SPF	72 57 406 08	4	1	2 520 000	91 49 872 08	CABIN, GLAZED
SIDE PANEL WELDED	96 30 446 08	1	1	2 210 008	96 48 137 08	RADIATOR, PRE-ASSEMBLED
SIDE PANEL WELDED	96 48 188 08	2	1	2 210 008	96 48 137 08	RADIATOR, PRE-ASSEMBLED
SIDE PLATE	11 62 196 4	8	2	4 003 006	91 04 457 08	HOOK BLOCK
SIGN	11 49 443 2	(2)	1	X1032706	10 32 706 5	ELECTRIC PUMP
SIGN	11 49 458 1	(3)	1	X1032706	10 32 706 5	ELECTRIC PUMP
SIGN	55 30 310 08	20	1	2 831	91 47 871 08	AIR COND. UNIT SUPERSTRU
SIGN	77 26 177 08	19	1	2 533 001	96 41 568 08	DASHBOARD ROOF, PRE-AS
SIGN	77 26 373 08	17	1	1 880	91 62 974 08	PLATING SPIAN
SIGN	77 26 442 08	20	1	2 533 001	96 41 568 08	DASHBOARD ROOF, PRE-AS
SIGN	77 26 448 08	46	1	2 932 042	96 68 587 08	BASE ASSEMBLY
SIGN	77 26 487 08	4	1	3 930 718	96 56 248 08	TERMINAL BOX CPL.
SIGN	77 32 071 08	21	1	2 520 000	91 49 872 08	CABIN, GLAZED
SIGN	97 17 499 08	2	2	1 880	91 62 974 08	PLATING SPIAN
SIGN	97 31 787 08	4	1	3 930 492	96 20 966 08	TERMINAL BOX CPL.
SIGN	97 65 409 08	28	1	2 932 095	96 46 064 08	SWING FRAME FUSE AND RE
SIGN 105DBA/100X90 KLEBE	97 58 095 08	76	1	1 880	91 62 974 08	PLATING SPIAN
SIGN 168X62 KLEBEFOLIE SP	97 86 748 08	63	3	1 880	91 62 974 08	PLATING SPIAN
SIGN 168X62 KLEBEFOLIE SP	97 86 748 08	3	10	3 880 005	96 61 397 08	SIGNS
SIGN 168X88 KLEBEFOLIE SP	97 00 979 9	1	1	2 780 953	96 67 851 08	PLATING
SIGN 168X88 KLEBEFOLIE SP	97 86 747 08	49	1	1 880	91 62 974 08	PLATING SPIAN
SIGN 168X88 KLEBEFOLIE SP	97 88 671 08	33	1	1 880	91 62 974 08	PLATING SPIAN
SIGN 168X88 KLEBESCHILD SP	97 01 704 4	90	4	1 880	91 62 974 08	PLATING SPIAN
SIGN 168X88 KLEBESCHILD SP	97 01 704 5	91	4	1 880	91 62 974 08	PLATING SPIAN
SIGN 168X88 KLEBESCHILD SP	97 01 704 6	92	4	1 880	91 62 974 08	PLATING SPIAN
SIGN 1X80X80 KLEBEFOLIE SP	97 41 504 08	84	1	1 880	91 62 974 08	PLATING SPIAN

16.2.2017

etk\_en\_de\_097434 LTR 1100

707

**LIEBHERR**Alphabetical index  
Alphabetischer Index

Description	Item	Pos.	Quantity	Page	Assembly	Description
SIGN 1X80X80 KLEBEFOLIE SP	97 41 505 08	85	1	1 880	91 62 974 08	PLATING SPIAN
SIGN 1X80X80 KLEBEFOLIE SP	97 41 506 08	86	1	1 880	91 62 974 08	PLATING SPIAN
SIGN 1X80X80 KLEBEFOLIE SP	97 41 507 08	87	1	1 880	91 62 974 08	PLATING SPIAN
SIGN 208X88 KLEBEFOLIE SP	97 86 740 08	12	3	1 880	91 62 974 08	PLATING SPIAN
SIGN 208X88 KLEBEFOLIE SP	97 86 741 08	14	9	1 880	91 62 974 08	PLATING SPIAN
SIGN 208X88 KLEBEFOLIE SP	97 86 744 08	29	4	1 880	91 62 974 08	PLATING SPIAN
SIGN 208X88 KLEBEFOLIE SP	97 86 745 08	31	1	1 880	91 62 974 08	PLATING SPIAN
SIGN 208X88 KLEBEFOLIE SP	97 86 749 08	64	1	1 880	91 62 974 08	PLATING SPIAN
SIGN 208X88 KLEBEFOLIE SP	97 86 750 08	66	2	1 880	91 62 974 08	PLATING SPIAN
SIGN 225X165 KLEBEFOLIE SP	97 15 398 08	1	1	3 880 005	91 13 525 08	SET OF NAME PLATES FOLDI
SIGN 225X165 KLEBEFOLIE SP	97 15 398 08	1	1	3 880 005	96 61 397 08	SIGNS
SIGN 225X165 KLEBEFOLIE SP	97 15 399 08	2	1	3 880 005	91 13 525 08	SET OF NAME PLATES FOLDI
SIGN 225X165 KLEBEFOLIE SP	97 15 399 08	2	1	3 880 005	96 61 397 08	SIGNS
SIGN 290X100 KLEBEFOLIE SP	97 86 739 08	11	2	1 880	91 62 974 08	PLATING SPIAN
SIGN 6X107X237 G-ALSI12	77 26 246 08	1	1	1 881 000	91 62 835 08	PLATING
SIGN 70X360X0,1 FOLIE	10 68 415 6	2	1	4 027	91 42 310 08	LOAD HOOK
SIGN 85X55 SPF	97 02 552 0	1	1	3 511 102	96 76 955 08	SIGNS
SIGN 88X168 KLEBEFOLIE SP	97 04 648 8	100	1	2 881	91 76 941 08	SIGNAGE COOLANT
SIGN 88X450X0,1 FOLIE	10 66 371 8	9	2	4 003 006	91 04 457 08	HOOK BLOCK
SIGN FOLIE	97 24 953 08	66	1	2 970	91 55 482 08	HYDRAULICS
SIGN FOLIE	97 24 954 08	65	1	2 970	91 55 482 08	HYDRAULICS
SIGNAGE COOLANT OW	91 76 941 08	170	1		LTR 1100 -0	LIEBHERR LTR 1100
SIGNS DKS	96 61 397 08	880	1	3 500	91 05 776 08	DOUBLE FOLDING JIB MECH.
SIGNS MASTNASE	96 76 955 08	8	1	3 511	91 54 159 08	BOOM NOSE
SIKA-SIL N-PLUS SCHWARZ	87 00 034 08	160	1	2 520 000	91 49 872 08	CABIN, GLAZED
SILENCER	50 26 616 08	3	1	2 950	91 49 515 08	COMPRESSED-AIR SYST.SU
SILICONE RUBBER Palette 200	87 00 030 08	84	2.5	2 520 000	91 49 872 08	CABIN, GLAZED
SIM-CARD	10 28 444 4	20	1	2 780 850	91 60 938 08	TELEDIAGNOSIS MODULE 1
SINGLE HOOK	11 21 222 9	3	1	4 027	91 42 310 08	LOAD HOOK
SINGLE-END SPANNER DIN 8	88 51 322 08	21	1	1 750 001	92 85 698 08	MAIN TOOLS
SINGLE-END SPANNER DIN 8	79 00 046 08	22	1	1 750 001	92 85 698 08	MAIN TOOLS
SIPHON PIPE	97 29 654 08	250	1	2 210	91 74 143 08	DRIVE ASSEMBLY, PRE-ASSE
SIPHON PIPE SAE100 R4 DN3	77 42 367 08	304	0.37	2 997	91 51 089 08	HOSE LINES SUPERSTRUCT
SIPHON PIPE SAE100 R4 DN3	77 42 367 08	346	0.76	2 997	91 51 089 08	HOSE LINES SUPERSTRUCT
SIPHON PIPE SAE100 R4 DN4	77 42 365 08	345	0.76	2 997	91 51 089 08	HOSE LINES SUPERSTRUCT
SLEEVE	11 49 379 3	1	1	2 751	91 50 372 08	AUXILIARY REEVING CABLE, C
SLEEVE	57 11 303 08	2	1	5 711 301	57 11 301 08	PRESSURE LIMITING VALVE
SLEEVE 20X20	93 58 590	70	1	X1011998	10 11 998 0	CABLE HARNESS MOUNTING
SLEEVE 25X20 11SMN37 FE//	95 38 734 08	23	5	2 450	91 53 926 08	MAIN HOIST GEAR
SLEEVE 25X20 11SMN37 FE//	95 38 734 08	31	1	2 510 100	96 44 750 08	SLEWING PLATFORM PANELLI
SLEEVE 25X20 S355J2G3C+C	95 56 036 08	44	1	3 330	91 57 885 08	MECHANICAL EXTENSION SYS
SLEEVE 25X21 X12CRNIS188	95 56 000 08	43	5	3 330	91 57 885 08	MECHANICAL EXTENSION SYS
SLEEVE 32X30 X12CRNIS188	95 59 180 08	41	2	3 330	91 57 885 08	MECHANICAL EXTENSION SYS
SLEEVE 32X41 X12CRNIS188	95 59 179 08	40	4	3 330	91 57 885 08	MECHANICAL EXTENSION SYS
SLEEVE CONTACT 0,75-1,0MM	60 45 193 08	12	8	6 923 101	69 23 101 08	ROPE LENGTH INDICATOR
SLEEVE X46Cr13	10 15 216 8	2	1	X1012038	10 12 038 3	CYLINDER HEAD
SLEWING GEAR	91 32 936 08	119	1		LTR 1100 -0	LIEBHERR LTR 1100
SLEWING GEAR DRIVE DAT 22	93 30 748 01	1	1	2 420	91 32 936 08	SLEWING GEAR
SLEWING GEAR VALVE SPF	10 10 109 3	4	1	2 970	91 55 482 08	HYDRAULICS
SLEWING PLATFORM PANELL	96 41 258 08	2	1	2 510	91 53 981 08	TURNTABLE PANELLING
SLEWING PLATFORM PANELL	96 44 750 08	1	1	2 510	91 53 981 08	TURNTABLE PANELLING
SLIDE PLATE 33X50X310 PA6	28 30 825 08	47	26	3 101	91 60 312 08	PIVOT SECTION, PRE-ASSEMB
SLIDE PLATE 8X60X280 PA6G+	28 30 826 08	56	1	3 101	91 60 312 08	PIVOT SECTION, PRE-ASSEMB
SLIDE PLATE 8X60X280 PA6G+	28 30 826 08	56	1	3 102 000	91 62 543 08	TELESCOPIC SECTION 1 PRE
SLIDE PLATE 8X60X280 PA6G+	28 30 826 08	56	1	3 103 000	91 62 544 08	TELESCOPIC SECT.2 PRE-AS
SLIDER	74 90 637 14	2	2	1 100 214	74 90 137 14	GUIDE WHEEL CPL
SLIDER 100X115X250 PA6G+	28 30 925 08	14	1	3 330	91 57 885 08	MECHANICAL EXTENSION SYS
SLIDER 128X150X167 PA6G+	28 30 824 08	39	2	3 101	91 60 312 08	PIVOT SECTION, PRE-ASSEMB
SLIDER 30X115X165 PA6G+OE	28 30 926 08	25	1	3 330	91 57 885 08	MECHANICAL EXTENSION SYS
SLIDER 30X90X190 PA6G+OEL	28 30 907 08	4	2	3 330	91 57 885 08	MECHANICAL EXTENSION SYS

16.2.2017

etk\_en\_de\_097434 LTR 1100

708

**LIEBHERR**Alphabetical index  
Alphabetischer Index



Description	Item	Pos.	Quantity	Page	Assembly	Description
SLIDER 40X170X575 PA6G+OE	28 30 839 08	15	1	3 330	91 57 885 08	MECHANICAL EXTENSION SYS
SLIDER 50.0X372X207 PA6G+	28 30 924 08	13	1	3 330	91 57 885 08	MECHANICAL EXTENSION SYS
SLIDING BLOCK LEFT	11 65 727 2	2	2	X1100696	11 00 696 4	BLIND
SLIDING BLOCK RIGHT	11 65 727 1	1	2	X1100696	11 00 696 4	BLIND
SLINGING MEAN MONTAGE	91 78 930 08	299	1		LTR 1100 -0	LIEBHERR LTR 1100
SLIP RING	10 41 178 0	22	1	X1034357	10 34 357 4	CABLE REEL
SLIP RING	10 41 178 1	23	9	X1034357	10 34 357 4	CABLE REEL
SLIP RING 60X2 1,5qm	69 31 044 14	11	15	X1028517	10 28 517 1	COLLECTING RING
SLIP RING BRACKET 9SMN28	10 41 177 9	20	1	X1034357	10 34 357 4	CABLE REEL
SLIP RING SET	57 18 510 08	4	1	6 923 101	69 23 101 08	ROPE LENGTH INDICATOR
SLIPPER 65X340X450 GS-CK 4	30 81 151 14	14	2	1 100 205	96 51 633 08	CRAWLER CARRIER RIGHT CP
SLIPPER 65X340X450 GS-CK 4	30 81 151 14	14	2	1 100 210	96 51 634 08	CRAWLER TRACK CARRIER LE
SLOTTED NUT M38X1,5	57 01 101 08	9	1	5 701 090	57 01 090 08	DRIVING GEAR
SLOTTED NUT M42X1,5 42CRM	93 87 608 01	60	1	9 387 598	93 87 598 01	PLANETARY GEARBOX
SLOTTED NUT M42X1,5 42CRM	93 87 608 01	60	1	9 686 071	96 86 071 01	PLANETARY GEARBOX
SLOTTED NUT M70X2 C45	92 75 302 01	13	1	9 330 748	93 30 748 01	SLEWING GEAR DRIVE
SNAP HOOK DIN 5299 C60X6-	74 40 102 08	16	1	3 330	91 57 885 08	MECHANICAL EXTENSION SYS
SNAP LOCK	70 42 315 08	3	1	2 520 021	92 17 203 08	INSTRUMENT BOX DELIVERY
SNAP LOCK ABS	10 29 615 7	(2)	3	2 510 100	96 44 750 08	SLEWING PLATFORM PANELLI
SNAP RING 420X4.5	76 10 186 03	61	1	9 444 410	94 44 410 03	TRACTION DRIVE
SNAP RING 52X2 FSt	49 80 482	8	1	X1046728	10 46 728 5	PISTON CPL.
SNAP RING DIN 7993 B 40	42 85 217 08	11	2	5 123 931	51 23 931 08	PNEUMATIC CYLINDER
SOCKET	63 01 023 08	9	13	2 932 119	96 46 061 08	SWING FRAME RELAY CONT
SOCKET DUST-PROOF	74 05 494	(1)	1	1 970	96 71 367 08	UNDERCARRIAGE HYDRAULIC
SOCKET FOR SPANNER DIN 3	73 61 649	10	1	1 750	91 48 606 08	TOOLS AND ACCESSORIES
SOCKET FOR SPANNER DIN	79 00 285 08	66	1	1 750 001	92 85 698 08	MAIN TOOLS
SOCKET HEAD SCREW DIN 69	10 87 556 1	32	8	3 102 000	91 62 543 08	TELESCOPIC SECTION 1 PRE
SOCKET HEAD SCREW DIN 69	10 87 556 1	32	8	3 103 000	91 62 544 08	TELESCOPIC SECT.2 PRE-AS
SOCKET HEAD SCREW DIN 69	10 87 556 1	32	8	3 104 000	91 62 545 08	TELESCOPIC SECT.3 PRE-ASS
SOCKET HEAD SCREW DIN 69	10 87 556 1	32	8	3 105 000	91 62 546 08	TELESCOPIC SECT.IV PRE-A
SOCKET HEAD SCREW DIN 69	10 87 556 1	53	8	3 106 000	91 60 313 08	TELESCOPIC SECT.5 PRE-AS
SOCKET HEAD SCREW DIN 7	49 80 927	9	3	X1012223	10 12 223 3	CAMSHAFT CPL.
SOCKET HEAD SCREW DIN 79	40 83 000 08	46	3	2 522	91 10 037 08	DOOR CPL.
SOCKET HEAD SCREW DIN 79	49 80 648	42	2	X1081388	10 81 388 6	CYLINDER HEAD
SOCKET HEAD SCREW DIN 79	40 93 609 08	13	4	2 520 001	92 48 796 08	FRONT WINDOW CPL.
SOCKET HEAD SCREW DIN 84	40 01 701 08	266	2	3 930 492	96 20 966 08	TERMINAL BOX CPL.
SOCKET HEAD SCREW DIN 84	40 01 016 08	61	28	2 932 042	96 68 587 08	BASE ASSEMBLY
SOCKET HEAD SCREW DIN 84	40 01 016 08	5	4	2 932 215	92 26 129 08	GROUND RAIL
SOCKET HEAD SCREW DIN 84	40 01 016 08	31	2	3 100	91 59 279 08	TELESCOPIC BOOM CPL.
SOCKET HEAD SCREW DIN 84	40 01 063 08	22	8	3 100	91 59 279 08	TELESCOPIC BOOM CPL.
SOCKET HEAD SCREW DIN 84	51 07 977 08	22	1	5 114 177	51 14 177 08	PRESSURE LIMITING VALVE
SOCKET HEAD SCREW DIN 9	40 43 624 08	85	4	X1041191	10 41 191 3	SHEET
SOCKET HEAD SCREW DIN 9	40 42 098 08	4	1	X1011659	10 11 659 1	INJECTION NOZZLE W.FASTEN
SOCKET HEAD SCREW DIN 9	51 48 023 08	3	4	5 113 199	51 13 199 08	LOWERING BRAKE VALVE
SOCKET HEAD SCREW DIN 91	10 87 556 5	16	4	2 340 004	96 43 780 08	OIL TANK PRE-ASS.
SOCKET HEAD SCREW DIN 91	10 87 556 5	505	4	2 970	91 55 482 08	HYDRAULICS
SOCKET HEAD SCREW DIN 91	40 43 163 08	5	4	X1029358	10 29 358 6	LOWERING BRAKE VALVE
SOCKET HEAD SCREW DIN 9	40 42 314 08	502	4	2 970	91 55 482 08	HYDRAULICS
SOCKET HEAD SCREW DIN 9	40 42 314 08	502	8	2 971	91 50 610 08	HYDR.AUXILIARY HOISTING
SOCKET HEAD SCREW DIN 9	40 43 637 08	15	4	5 114 869	51 14 869 08	CONTROL PLATE
SOCKET HEAD SCREW DIN 9	40 43 612 08	70	16	5 113 078	51 13 078 08	CONTROL PLATE
SOCKET HEAD SCREW DIN 9	40 43 612 08	16	4	5 114 869	51 14 869 08	CONTROL PLATE
SOCKET HEAD SCREW DIN 9	40 43 029 08	90	4	X1047529	10 47 529 2	VALVE BLOCK
SOCKET HEAD SCREW DIN 9	40 43 641 08	(74)	4	9 072 112	90 72 112	HYDR.DOUBLE PUMP
SOCKET HEAD SCREW DIN 9	40 42 305 08	50	4	2 971	91 50 610 08	HYDR.AUXILIARY HOISTING
SOCKET HEAD SCREW DIN 91	40 42 056 08	76	4	2 970	91 55 482 08	HYDRAULICS
SOCKET HEAD SCREW ISO 4	40 42 104 01	23	8	1 100 216	96 46 363 08	MOUNTING PARTS LWE
SOCKET HEAD SCREW ISO 47	40 02 442	71	12	9 387 598	93 87 598 01	PLANETARY GEARBOX
SOCKET HEAD SCREW ISO 47	40 02 442	71	12	9 686 071	96 86 071 01	PLANETARY GEARBOX
SOCKET HEAD SCREW ISO 47	40 42 012	325	2	2 210	91 74 143 08	DRIVE ASSEMBLY, PRE-ASSE

16.2.2017

etk\_en\_de\_097434 LTR 1100

709

**LIEBHERR**Alphabetical index  
Alphabetischer Index

Description	Item	Pos.	Quantity	Page	Assembly	Description
SOCKET HEAD SCREW ISO 47	40 42 012	320	2	2 210 008	96 48 137 08	RADIATOR, PRE-ASSEMBLED
SOCKET HEAD SCREW ISO 4	40 43 122	(2)	2	X1011998	10 11 998 0	CABLE HARNESS MOUNTING
SOCKET HEAD SCREW ISO 47	46 00 182	12	6	1 100 200	96 72 944 08	UNDERCARRIAGE CPL.
SOCKET HEAD SCREW ISO 4	10 41 516 2	5	2	1 300 010	99 14 563 14	ACCESS COMPL
SOCKET HEAD SCREW ISO 4	10 41 516 2	341	1	2 210	91 74 143 08	DRIVE ASSEMBLY, PRE-ASSE
SOCKET HEAD SCREW ISO 4	10 41 516 2	39	4	2 440	91 52 288 08	AUXILIARY HOISTING GEAR 2
SOCKET HEAD SCREW ISO 4	10 41 516 2	58	2	3 101	91 60 312 08	PIVOT SECTION, PRE-ASSEMB
SOCKET HEAD SCREW ISO 4	10 41 516 2	58	2	3 102 000	91 62 543 08	TELESCOPIC SECTION 1 PRE
SOCKET HEAD SCREW ISO 4	10 41 516 2	58	2	3 103 000	91 62 544 08	TELESCOPIC SECT.2 PRE-AS
SOCKET HEAD SCREW ISO 4	10 41 516 2	24	6	3 330	91 57 885 08	MECHANICAL EXTENSION SYS
SOCKET HEAD SCREW ISO 4	10 41 516 2	4	1	X1011997	10 11 997 6	POWER TAKE-OFF ADD-ON
SOCKET HEAD SCREW ISO 4	40 43 000	6	2	9 073 767	90 73 767	POWER TAKE-OFF ADD-ON
SOCKET HEAD SCREW ISO 4	40 43 000	3	2	X1011683	10 11 683 9	INJECTION PUMP ASSEMBLY
SOCKET HEAD SCREW ISO 4	10 87 557 2	5	4	2 420	91 32 936 08	SLEWING GEAR
SOCKET HEAD SCREW ISO 4	40 43 127	52	24	9 444 410	94 44 410 03	TRACTION DRIVE
SOCKET HEAD SCREW ISO 4	11 69 062 8	9	2	2 790 901	91 54 183 08	BRACING
SOCKET HEAD SCREW ISO 4	11 69 062 8	30	8	3 102 000	91 62 543 08	TELESCOPIC SECTION 1 PRE
SOCKET HEAD SCREW ISO 4	11 69 062 8	30	8	3 103 000	91 62 544 08	TELESCOPIC SECT.2 PRE-AS
SOCKET HEAD SCREW ISO 4	11 69 062 8	30	8	3 104 000	91 62 545 08	TELESCOPIC SECT.3 PRE-ASS
SOCKET HEAD SCREW ISO 4	11 69 062 8	30	8	3 105 000	91 62 546 08	TELESCOPIC SECT.IV PRE-A
SOCKET HEAD SCREW ISO 4	11 69 062 8	18	4	3 106 000	91 60 313 08	TELESCOPIC SECT.5 PRE-AS
SOCKET HEAD SCREW ISO 4	10 87 557 3	30	6	1 100 205	96 51 633 08	CRAWLER CARRIER RIGHT CP
SOCKET HEAD SCREW ISO 4	10 87 557 3	30	6	1 100 210	96 51 634 08	CRAWLER TRACK CARRIER LE
SOCKET HEAD SCREW ISO 47	40 42 096 01	342	1	2 210	91 74 143 08	DRIVE ASSEMBLY, PRE-ASSE
SOCKET HEAD SCREW ISO 4	40 01 595	4	2	9 074 505	90 74 505	ROCKER ARM BRACKET PRE
SOCKET HEAD SCREW ISO 47	46 00 239	25	1	9 387 596	93 87 596 01	ROPE DRUM
SOCKET HEAD SCREW ISO 47	46 00 385	7	15	X1011582	10 11 582 9	FLYWHEEL HOUSING MOUNT
SOCKET HEAD SCREW ISO 4	40 42 130 01	338	2	2 210	91 74 143 08	DRIVE ASSEMBLY, PRE-ASSE
SOCKET HEAD SCREW ISO 4	46 00 167	16	4	1 970	96 71 367 08	UNDERCARRIAGE HYDRAULIC
SOCKET HEAD SCREW ISO 4	10 87 557 7	6	2	2 420	91 32 936 08	SLEWING GEAR
SOCKET HEAD SCREW ISO 47	40 42 031	26	4	3 330	91 57 885 08	MECHANICAL EXTENSION SYS
SOCKET HEAD SCREW ISO 4	12 20 126 3	340	1	2 210	91 74 143 08	DRIVE ASSEMBLY, PRE-ASSE
SOCKET HEAD SCREW ISO 4	12 20 126 3	23	4	3 330	91 57 885 08	MECHANICAL EXTENSION SYS
SOCKET HEAD SCREW ISO 4	40 43 164	82	8	9 444 410	94 44 410 03	TRACTION DRIVE
SOCKET HEAD SCREW ISO 4	10 87 557 8	52	8	9 387 598	93 87 598 01	PLANETARY GEARBOX
SOCKET HEAD SCREW ISO 4	10 87 557 8	52	8	9 686 071	96 86 071 01	PLANETARY GEARBOX
SOCKET HEAD SCREW ISO 4	40 43 003	86	4	X1029147	10 29 147 4	CONTROL BLOCK
SOCKET HEAD SCREW ISO 47	40 43 120 08	77	8	9 387 598	93 87 598 01	PLANETARY GEARBOX
SOCKET HEAD SCREW ISO 47	40 43 120 08	77	8	9 686 071	96 86 071 01	PLANETARY GEARBOX
SOCKET HEAD SCREW ISO 4	49 80 012	6	2	X1011582	10 11 582 9	FLYWHEEL HOUSING MOUNT
SOCKET HEAD SCREW ISO 4	49 80 012	86	4	X1047529	10 47 529 1	VALVE BLOCK
SOCKET HEAD SCREW ISO 4	49 80 012	86	4	X1047529	10 47 529 2	VALVE BLOCK
SOCKET HEAD SCREW ISO 47	10 01 265 9	56	8	9 387 598	93 87 598 01	PLANETARY GEARBOX
SOCKET HEAD SCREW ISO 47	10 01 265 9	56	8	9 686 071	96 86 071 01	PLANETARY GEARBOX
SOCKET HEAD SCREW ISO 4	11 84 014 0	40	4	3 101	91 60 312 08	PIVOT SECTION, PRE-ASSEMB
SOCKET HEAD SCREW ISO 4	11 84 014 0	40	4	3 102 000	91 62 543 08	TELESCOPIC SECTION 1 PRE
SOCKET HEAD SCREW ISO 4	11 84 014 0	40	4	3 103 000	91 62 544 08	TELESCOPIC SECT.2 PRE-AS
SOCKET HEAD SCREW ISO 4	11 84 014 0	40	4	3 104 000	91 62 545 08	TELESCOPIC SECT.3 PRE-ASS
SOCKET HEAD SCREW ISO 4	11 84 014 0	40	4	3 105 000	91 62 546 08	TELESCOPIC SECT.IV PRE-A
SOCKET HEAD SCREW ISO 47	40 01 654	27	6	3 330	91 57 885 08	MECHANICAL EXTENSION SYS
SOCKET HEAD SCREW ISO 47	40 43 126 08	4	24	2 420	91 32 936 08	SLEWING GEAR
SOCKET HEAD SCREW ISO 47	46 00 054	20	4	3 330	91 57 885 08	MECHANICAL EXTENSION SYS
SOCKET HEAD SCREW ISO 47	40 42 151 01	13	12	2 975 152	91 05 737 08	HYDR.F.TELESCOPIC BOOM
SOCKET HEAD SCREW ISO 4	40 00 414	12	12	X1012223	10 12 223 3	CAMSHAFT CPL.
SOCKET HEAD SCREW ISO 4	10 87 637 3	575	28	1 970	96 71 367 08	UNDERCARRIAGE HYDRAULIC
SOCKET HEAD SCREW ISO 4	40 43 009	6	2	9 074 165	90 74 165	BALANCER ASSEMBLY
SOCKET HEAD SCREW ISO 47	40 43 181 01	21	24	9 387 598	93 87 598 01	PLANETARY GEARBOX
SOCKET HEAD SCREW ISO 47	40 43 181 01	21	24	9 686 071	96 86 071 01	PLANETARY GEARBOX
SOCKET HEAD SCREW ISO 4	40 00 342 03	11	8	9 444 410	94 44 410 03	TRACTION DRIVE
SOCKET HEAD SCREW ISO 4	40 43 169 01	31	4	9 387 596	93 87 596 01	ROPE DRUM

16.2.2017

etk\_en\_de\_097434 LTR 1100

710

**LIEBHERR**Alphabetical index  
Alphabetischer Index

Description	Item	Pos.	Quantity	Page	Assembly	Description
SOCKET HEAD SCREW ISO 47	46 00 237	51	12	9 444 410	94 44 410 03	TRACTION DRIVE
SOCKET HEAD SCREW ISO 4	40 43 177 01	6	16	9 387 070	93 87 070 01	COMPACT ROPE WINCH
SOCKET HEAD SCREW ISO 4	40 43 177 01	6	16	9 685 586	96 85 586 01	COMPACT ROPE WINCH
SOCKET HEAD SCREW ISO 47	40 42 143 05	3	16	2 571	91 50 902 08	HYDRAULIC BALLASTING
SOCKET HEAD SCREW ISO 4	40 43 245 01	4	24	1 100 210	96 51 634 08	CRAWLER TRACK CARRIER LE
SOCKET HEAD SCREW ISO 47	40 43 245 08	4	24	1 100 205	96 51 633 08	CRAWLER CARRIER RIGHT CP
SOCKET HEAD SCREW ISO 4	40 42 002 08	11	2	2 780 852	96 24 845 08	GSM-MODULE PRE-ASS.LICCO
SOCKET HEAD SCREW ISO 4	40 00 996	19	3	6 923 101	69 23 101 08	ROPE LENGTH INDICATOR
SOCKET HEAD SCREW ISO 4	40 00 996	87	4	X1029147	10 29 147 4	CONTROL BLOCK
SOCKET HEAD SCREW ISO 4	40 00 996	87	4	X1047529	10 47 529 1	VALVE BLOCK
SOCKET HEAD SCREW ISO 4	40 00 996	87	4	X1047529	10 47 529 2	VALVE BLOCK
SOCKET HEAD SCREW ISO 4	46 00 337	200	4	1 880	91 62 974 08	PLATING SPIAN
SOCKET HEAD SCREW ISO 4	40 01 521	138	4	2 520 000	91 49 872 08	CABIN, GLAZED
SOCKET HEAD SCREW ISO 47	11 69 004 2	137	2	2 520 000	91 49 872 08	CABIN, GLAZED
SOCKET HEAD SCREW ISO 4	40 00 899	48	1	2 522	91 10 037 08	DOOR CPL.
SOCKET HEAD SCREW ISO 47	12 20 461 4	4	4	2 711	91 53 002 08	CENT. LUBRIC. SYSTEM SUP
SOCKET HEAD SCREW ISO 4	40 43 028 08	14	4	1 970	96 71 367 08	UNDERCARRIAGE HYDRAULIC
SOCKET HEAD SCREW ISO 4	40 43 028 08	19	4	1 970	96 71 367 08	UNDERCARRIAGE HYDRAULIC
SOCKET HEAD SCREW ISO 47	40 43 029 14	20	4	1 970	96 71 367 08	UNDERCARRIAGE HYDRAULIC
SOCKET HEAD SCREW ISO 4	46 00 049	62	6	3 501	91 05 788 08	MECH. DOUBLE FOLD JIB PR
SOCKET HEAD SCREW ISO 47	40 42 059 08	75	2	2 970	91 55 482 08	HYDRAULICS
SOCKET HEAD SCREW ISO 47	10 87 558 6	4	1	1 792 004	92 51 415 08	HOSE GUIDE PRE-ASS.
SOCKET HEAD SCREW ISO 47	10 87 558 6	41	4	2 540	91 45 984 08	HEATING, CRANE CABIN
SOCKET HEAD SCREW ISO 47	10 87 558 6	4	2	3 920 012	96 57 224 08	LIMIT SWITCH ADD-ON
SOCKET HEAD SCREW ISO 47	10 87 558 6	15	3	9 075 541	90 75 541	LUBE OIL PUMP PRE-ASSY.
SOCKET HEAD SCREW ISO 47	10 87 558 6	3	1	9 076 534	90 76 534	ROTATIONAL SPEED SENSOR
SOCKET HEAD SCREW ISO 47	10 87 558 6	3	1	X1013307	10 13 307 7	ROTATIONAL SPEED SENSOR
SOCKET HEAD SCREW ISO 4	40 42 002	33	7	1 100 215	99 20 783 14	CENTRE PIECE
SOCKET HEAD SCREW ISO 4	40 42 002	10	3	2 780 800	91 15 191 08	ELECTRIC FOR WINCH 2
SOCKET HEAD SCREW ISO 4	40 42 002	3	4	9 078 680	90 78 680	FUEL PUMP ASSEMBLY
SOCKET HEAD SCREW ISO 47	24 01 962 02	15	4	5 123 931	51 23 931 08	PNEUMATIC CYLINDER
SOCKET HEAD SCREW ISO 47	10 87 558 8	20	18	2 950	91 49 515 08	COMPRESSED-AIR SYST.SU
SOCKET HEAD SCREW ISO 47	10 87 558 8	6	3	X1032706	10 32 706 5	ELECTRIC PUMP
SOCKET HEAD SCREW ISO 47	11 82 028 4	6	1	2 571	91 50 902 08	HYDRAULIC BALLASTING
SOCKET HEAD SCREW ISO 47	11 82 028 4	73	2	3 101	91 60 312 08	PIVOT SECTION, PRE-ASSEMB
SOCKET HEAD SCREW ISO 47	10 87 559 0	14	4	2 430	91 54 389 08	ANGLE THREADED BULKHEA
SOCKET HEAD SCREW ISO 47	10 87 559 1	306	10	2 210	91 74 143 08	DRIVE ASSEMBLY, PRE-ASSE
SOCKET HEAD SCREW ISO 47	10 87 559 1	31	2	2 920	91 55 477 08	ELECTR. SYSTEM F.SLEWING
SOCKET HEAD SCREW ISO 47	10 87 559 1	35	2	3 330	91 57 885 08	MECHANICAL EXTENSION SYS
SOCKET HEAD SCREW ISO 47	10 87 559 1	21	4	X1033367	10 33 367 2	CONTROL BLOCK
SOCKET HEAD SCREW ISO 47	10 87 559 2	38	4	3 330	91 57 885 08	MECHANICAL EXTENSION SYS
SOCKET HEAD SCREW ISO 47	10 87 559 2	6	4	X1011599	10 11 599 3	CONTROL BOX ANNEXE
SOCKET HEAD SCREW ISO 47	40 43 050	16	4	5 123 931	51 23 931 08	PNEUMATIC CYLINDER
SOCKET HEAD SCREW ISO 4	40 42 111	29	2	2 920	91 55 477 08	ELECTR. SYSTEM F.SLEWING
SOCKET HEAD SCREW ISO 47	12 20 278 4	77	4	3 101	91 60 312 08	PIVOT SECTION, PRE-ASSEMB
SOCKET HEAD SCREW ISO 4	40 02 418	77	14	2 970	91 55 482 08	HYDRAULICS
SOCKET HEAD SCREW ISO 4	40 42 052 08	31	2	1 970	96 71 367 08	UNDERCARRIAGE HYDRAULIC
SOCKET HEAD SCREW ISO 4	24 00 493 02	10	2	9 074 165	90 74 165	BALANCER ASSEMBLY
SOCKET HEAD SCREW ISO 47	40 43 080 08	85	4	X1029147	10 29 147 4	CONTROL BLOCK
SOCKET HEAD SCREW ISO 47	40 43 080 08	85	4	X1047529	10 47 529 1	VALVE BLOCK
SOCKET HEAD SCREW ISO 47	40 43 080 08	85	4	X1047529	10 47 529 2	VALVE BLOCK
SOCKET HEAD SCREW ISO 4	10 66 352 3	14	2	X1011832	10 11 832 6	EXHAUST TC MOUNTING
SOCKET HEAD SCREW ISO 47	10 87 559 8	26	2	2 502	91 01 533 08	CONTROL STAND
SOCKET HEAD SCREW ISO 47	10 87 559 8	30	9	3 101	91 60 312 08	PIVOT SECTION, PRE-ASSEMB
SOCKET HEAD SCREW ISO 47	10 87 559 8	7	2	5 102 294	51 02 294 08	HYDRO MOTOR
SOCKET HEAD SCREW ISO 4	24 00 497 02	7	5	9 074 165	90 74 165	BALANCER ASSEMBLY
SOCKET HEAD SCREW ISO 47	10 87 559 9	39	8	2 102	91 51 080 08	ASSEMBLY PARTS F.SLEWING
SOCKET HEAD SCREW ISO 47	10 87 559 9	6	4	2 430	91 54 389 08	ANGLE THREADED BULKHEA
SOCKET HEAD SCREW ISO 47	10 87 559 9	3	4	2 790	91 68 708 08	MIRROR ATTACHM.AT SLEW.P
SOCKET HEAD SCREW ISO 47	10 87 559 9	46	4	3 330	91 57 885 08	MECHANICAL EXTENSION SYS

16.2.2017

etk\_en\_de\_097434 LTR 1100

711

**LIEBHERR**Alphabetical index  
Alphabetischer Index

Description	Item	Pos.	Quantity	Page	Assembly	Description
SOCKET HEAD SCREW ISO 47	10 87 559 9	26	8	9 330 748	93 30 748 01	SLEWING GEAR DRIVE
SOCKET HEAD SCREW ISO 47	10 87 559 9	14	2	X1011989	10 11 989 7	RK OIL RETURN PIPE
SOCKET HEAD SCREW ISO 4	24 00 498 02	5	2	9 072 593	90 72 593	FLANGE PRE-ASS.
SOCKET HEAD SCREW ISO 4	24 00 498 02	14	2	9 075 541	90 75 541	LUBE OIL PUMP PRE-ASSY.
SOCKET HEAD SCREW ISO 4	49 01 162	18	4	3 102 000	91 62 543 08	TELESCOPIC SECTION 1 PRE
SOCKET HEAD SCREW ISO 4	49 01 162	18	4	3 103 000	91 62 544 08	TELESCOPIC SECT.2 PRE-AS
SOCKET HEAD SCREW ISO 4	49 01 162	18	4	3 104 000	91 62 545 08	TELESCOPIC SECT.3 PRE-ASS
SOCKET HEAD SCREW ISO 4	49 01 162	18	4	3 105 000	91 62 546 08	TELESCOPIC SECT.IV PRE-A
SOCKET HEAD SCREW ISO 4	49 01 162	56	4	3 106 000	91 60 313 08	TELESCOPIC SECT.5 PRE-AS
SOCKET HEAD SCREW ISO 4	40 01 620	74	8	9 330 748	93 30 748 01	SLEWING GEAR DRIVE
SOCKET HEAD SCREW ISO 47	49 80 840	2	4	5 113 199	51 13 199 08	LOWERING BRAKE VALVE
SOCKET HEAD SCREW ISO 47	49 80 840	72	12	9 444 410	94 44 410 03	TRACTION DRIVE
SOCKET HEAD SCREW ISO 4	40 42 070	2	1	9 075 540	90 75 540	LUBE OIL PUMP WITH FASTEN
SOCKET HEAD SCREW ISO 4	40 42 044 05	31	6	X1033367	10 33 367 2	CONTROL BLOCK
SOCKET HEAD SCREW ISO 47	10 87 560 1	4	1	2 790 040	91 60 499 08	MIRROR ATTACHM.IN CRANE
SOCKET HEAD SCREW ISO 47	10 87 560 1	10	4	5 102 294	51 02 294 08	HYDRO MOTOR
SOCKET HEAD SCREW ISO 47	10 87 560 1	6	4	X1029358	10 29 358 6	LOWERING BRAKE VALVE
SOCKET HEAD SCREW ISO 47	10 87 557 0	3	2	2 520 041	96 84 504 08	ATTACHMENT GRIP
SOCKET HEAD SCREW ISO 4	24 00 508 02	3	2	9 075 540	90 75 540	LUBE OIL PUMP WITH FASTEN
SOCKET HEAD SCREW ISO 4	49 00 323	86	10	9 330 748	93 30 748 01	SLEWING GEAR DRIVE
SOLDERING LUGS	11 06 860 7	(1)	10	6 923 101	69 23 101 08	ROPE LENGTH INDICATOR
SOLENOID VALVE 12.5BAR	50 26 596 08	13	4	2 955	91 49 516 08	PNEUM. CRANE OPERATORS
SOUND PROOFING/SOUND I	96 44 555 08	100	1	2 510 100	96 44 750 08	SLEWING PLATFORM PANELLI
SOUND PROOFING/SOUND IN	96 40 266 08	800	1	2 510 108	96 44 555 08	SOUND PROOFING/SOUND I
SPACER PIECE	57 11 304 08	5	1	5 711 301	57 11 301 08	PRESSURE LIMITING VALVE
SPACER PIECE RD25 PA6G SC	28 81 303 08	11	2	2 520 001	92 48 796 08	FRONT WINDOW CPL.
SPACER PIECE S355J0	90 79 064	30	1	9 076 534	90 76 534	ROTATIONAL SPEED SENSOR
SPARE ELEMENT OEL	10 03 283 5	1	1	9 075 483	90 75 483	CRANKCASE BREATHER
SPARE ELEMENT OEL	10 03 283 5	7	1	9 629 047	96 29 047 08	FILTER PACKAGE
SPARE ELEMENT OEL	10 03 283 5	7	1	9 629 049	96 29 049 08	FILTER PACKAGE
SPARE ELEMENT OEL	10 03 283 5	(2)	1	XSK_Z974	SK_Z97434	SERVICE
SPARK ARRESTER Edelstahl	97 10 021 08	100	1	2 680	91 53 225 08	EXHAUST SYSTEM CPL.
SPHERICAL CAP	60 61 442 08	13	1	2 530 002	96 19 448 08	DASHBOARD FRONT, PRE-A
SPHERICAL CAP	60 61 442 08	29	1	2 531 001	96 36 738 08	ELECTRIC FOR ARMREST LEF
SPHERICAL CAP	60 61 442 08	30	2	2 531 002	96 36 739 08	ELECTRIC FOR ARMREST RI
SPHERICAL CAP	60 61 443 08	9	1	2 530 002	96 19 448 08	DASHBOARD FRONT, PRE-A
SPHERICAL CAP	60 61 443 08	30	1	2 531 001	96 36 738 08	ELECTRIC FOR ARMREST LEF
SPHERICAL KNOB DIN 319 C40	70 40 042 08	8	1	3 510 006	96 20 924 08	FOLDING BRACKET
SPHERICAL KNOB DIN 319 E	11 00 722 3	9	1	6 923 097	69 23 097 08	PEDAL TRANSDUCER
SPHERICAL WASHER DIN 631	10 87 586 3	40	1	3 510 100	91 49 246 08	TRANSPORT MOUNTING
SPHERICAL WASHER DIN 631	42 19 002 08	5	1	X1011659	10 11 659 1	INJECTION NOZZLE W.FASTEN
SPIRIT LEVEL	71 40 008 08	10	2	1 400 200	91 53 791 08	PREPARATION HYDR
SPLIT PIN ISO 1234 10X80 ST	43 30 103 08	24	8	2 571	91 50 902 08	HYDRAULIC BALLASTING
SPLIT PIN ISO 1234 10X80 ST	43 30 103 08	31	8	3 501	91 05 788 08	MECH. DOUBLE FOLD JIB PR
SPLIT PIN ISO 1234 13X100 ST	43 30 109 08	20	4	2 571	91 50 902 08	HYDRAULIC BALLASTING
SPLIT PIN ISO 1234 13X125 ST	43 30 112 08	13	4	1 100 216	96 46 363 08	MOUNTING PARTS LWE
SPLIT PIN ISO 1234 2X12 ST A3	43 30 018 08	17	1	2 515 007	96 42 014 08	PLATFORM, PRE-ASSEMBLED
SPLIT PIN ISO 1234 3,2X20 ST	43 30 034 08	32	4	3 501	91 05 788 08	MECH. DOUBLE FOLD JIB PR
SPLIT PIN ISO 1234 3,2X32 ST	43 30 038 08	58	1	3 106 000	91 60 313 08	TELESCOPIC SECT.5 PRE-AS
SPLIT PIN ISO 1234 4X40 ST A3	43 30 055 08	39	2	3 106 000	91 60 313 08	TELESCOPIC SECT.5 PRE-AS
SPLIT PIN ISO 1234 4X40 ST A3	43 30 055 08	11	1	3 511 006	96 45 029 08	BOOM NOSE PRE-ASS.
SPLIT PIN ISO 1234 5X32	43 30 063 14	4	2	1 300 010	99 14 563 14	ACCESS COMPL
SPLIT PIN ISO 1234 5X32	43 30 063 14	11	8	1 740 010	96 50 675 08	MOUNTING PARTS
SPLIT PIN ISO 1234 5X40 ST A3	43 30 065 08	5	3	3 500 104	92 95 821 08	MOUNTING PRE-ASS.
SPLIT PIN ISO 1234 5X40 ST A3	43 30 065 08	33	9	3 501	91 05 788 08	MECH. DOUBLE FOLD JIB PR
SPLIT PIN ISO 1234 5X40 ST A3	43 30 065 08	5	1	3 510 001	92 52 800 08	CONSOLE PRE-ASS.
SPLIT PIN ISO 1234 5X45 ST A2	43 30 066 08	8	3	1 630 002	99 06 183 14	TRANSPORT SUPPORT
SPLIT PIN ISO 1234 6,3X50 St 4	10 18 036 4	21	2	2 500	91 48 594 08	CRANE DRIVER'S CABIN CPL.
SPLIT PIN ISO 1234 6,3X50 St 4	10 18 036 4	5	1	3 510 006	96 20 924 08	FOLDING BRACKET
SPLIT PIN ISO 1234 8X63 ST A2	43 30 090 08	36	2	3 501	91 05 788 08	MECH. DOUBLE FOLD JIB PR

16.2.2017

etk\_en\_de\_097434 LTR 1100

712

**LIEBHERR**Alphabetical index  
Alphabetischer Index

Description	Item	Pos.	Quantity	Page	Assembly	Description
SPLIT PIN ISO 1234 8X63 ST A2	43 30 090 08	2	1	3 511	91 54 159 08	BOOM NOSE
SPLIT PIN ISO 1234 8X63 ST A2	43 30 090 08	9	1	3 511 006	96 45 029 08	BOOM NOSE PRE-ASS.
SPOUT 6,5/6,5/2 GUMMI	59 10 555 08	27	2	2 520 000	91 49 872 08	CABIN, GLAZED
SPRAY BOTTLE	10 04 511 8	(999)	1	6 923 101	69 23 101 08	ROPE LENGTH INDICATOR
SPRAY NOZZLE	59 10 547 08	2	1	2 520 101	96 49 682 08	SPRAY NOZZLE
SPRAY NOZZLE	96 49 682 08	82	1	2 520 000	91 49 872 08	CABIN, GLAZED
SPRING CUP ABOVE 41Cr4	90 74 480	7	4	X1012036	10 12 036 5	CYLINDER HEAD PRE-ASSY.
SPRING CUP ABOVE 41Cr4	90 74 480	7	4	X1014155	10 14 155 5	CYLINDER HEAD PRE-ASSY.
SPRING LOADED MULTI-DISC	50 20 363 01	80	1	9 330 748	93 30 748 01	SLEWING GEAR DRIVE
SPRING LOADED MULTI-DISC	50 20 370 01	70	1	9 444 410	94 44 410 03	TRACTION DRIVE
SPRING LOADED MULTI-DISC	50 20 372 01	70	1	9 387 598	93 87 598 01	PLANETARY GEARBOX
SPRING LOADED MULTI-DISC	50 20 372 01	70	1	9 686 071	96 86 071 01	PLANETARY GEARBOX
SPRING PLUG 4,5X4X78 A3C	43 32 062 08	2	2	3 750 027	96 89 527 08	MOUNTING HOOK ROD
SPRING PLUG B 7 VERZ	43 32 066 08	4	8	1 300 005	99 17 196 14	CRAWLER OUTFIT
SPRING PLUG DIN 11024 3.2	43 32 061 14	13	4	1 740 010	96 50 675 08	MOUNTING PARTS
SPRING SET	10 49 007 2	30	1	6 923 101	69 23 101 08	ROPE LENGTH INDICATOR
SPRING SUPPORT	51 07 970 08	3	1	5 114 177	51 14 177 08	PRESSURE LIMITING VALVE
SPRING SUPPORT	57 01 108 08	6	1	5 701 095	57 01 095 08	DRIVING GEAR
SPRING WASHER DIN 137 10	10 41 109 3	6	2	X1021997	10 21 997 8	STARTER
SPRING WASHER DIN 137 10	10 41 109 3	6	2	X1138664	11 38 664 4	STARTER PRE-ASSY.
SPRING WASHER DIN 137 6 X1	10 41 109 2	4	1	X1021997	10 21 997 8	STARTER
SPRING WASHER DIN 137 6 X1	10 41 109 2	4	1	X1138664	11 38 664 4	STARTER PRE-ASSY.
SPRING WASHER DIN 137 B 2	42 50 514 08	62	8	3 102 000	91 62 543 08	TELESCOPIC SECTION 1 PRE
SPRING WASHER DIN 137 B 2	42 50 514 08	62	8	3 103 000	91 62 544 08	TELESCOPIC SECT.2 PRE-AS
SPRING WASHER DIN 137 B 2	42 50 514 08	62	8	3 104 000	91 62 545 08	TELESCOPIC SECT.3 PRE-ASS
SPRING WASHER DIN 137 B 2	42 50 514 08	62	8	3 105 000	91 62 546 08	TELESCOPIC SECT.IV PRE-A
SPRING WASHER DIN 137 B 2	42 50 514 08	41	4	3 106 000	91 60 313 08	TELESCOPIC SECT.5 PRE-AS
SPRING-LOADED LOCK VERZ	70 42 111 08	99	1	2 520 000	91 49 872 08	CABIN, GLAZED
SPRING-LOADED PIN	51 07 973 08	6	1	5 114 177	51 14 177 08	PRESSURE LIMITING VALVE
STAND	70 42 290 08	20	2	2 501 000	91 48 769 08	CRANE DRIVER'S CABIN,PRE
STAND PIPE 27X111X113,5	92 75 213 01	5	1	9 275 212	92 75 212 01	OIL-LEVEL GAUGE INSTALLAT
STARTER 7.8KW 24V	10 21 997 8	1	1	X1011553	10 11 553 9	STARTER INSTALLATION
STARTER INSTALLATION 7.8K	10 11 553 9	450	1	X1013920	10 13 920 5	DIESEL ENGINE
STARTER PRE-ASSY. 7.8KW 24	11 38 664 4	1	1	X1011553	10 11 553 9	STARTER INSTALLATION
STEEL BALL DIN 5401 15	74 70 038 01	28	1	9 387 598	93 87 598 01	PLANETARY GEARBOX
STEEP-ANGLE BEARING DIN 6	10 01 360 1	3	1	9 387 598	93 87 598 01	PLANETARY GEARBOX
STEEP-ANGLE BEARING DIN 6	10 01 360 1	3	1	9 686 071	96 86 071 01	PLANETARY GEARBOX
STEP	10 09 916 1	1	1	1 300 010	99 14 563 14	ACCESS COMPL
STICKER	10 66 390 9	(1)	1	X1032706	10 32 706 5	ELECTRIC PUMP
STICKER BEHAELTER 2,5KG	96 74 218 08	30	1	X1032706	10 32 706 5	ELECTRIC PUMP
STOP PLUG	10 87 318 0	62	5	X1041191	10 41 191 3	SHEET
STOP PLUG VSTI 1 1/4"	11 00 269 6	67	1	X1047529	10 47 529 1	VALVE BLOCK
STOP PLUG VSTI 1 1/4"	11 00 269 6	67	1	X1047529	10 47 529 2	VALVE BLOCK
STOP PLUG VSTI M12X1,5 A3P	47 77 043 08	607	1	2 950	91 49 515 08	COMPRESSED-AIR SYST.SU
STOP PLUG VSTI M12X1,5 A3P	47 77 043 08	604	2	2 955	91 49 516 08	PNEUM. CRANE OPERATORS
STOP PLUG VSTI M12X1,5 A3P	47 77 043 08	22	1	9 387 070	93 87 070 01	COMPACT ROPE WINCH
STOP PLUG VSTI M12X1,5 A3P	47 77 043 08	22	1	9 685 586	96 85 586 01	COMPACT ROPE WINCH
STOP PLUG VSTI1/2"ED A3P	47 77 042 08	704	2	1 970	96 71 367 08	UNDERCARRIAGE HYDRAULIC
STOP PLUG VSTI1/2"ED A3P	47 77 042 08	4	1	X1029358	10 29 358 6	LOWERING BRAKE VALVE
STOP PLUG VSTI1/2"ED A3P	47 77 042 08	100	1	X1033367	10 33 367 2	CONTROL BLOCK
STOP PLUG VSTI1/2"ED A3P	47 77 042 08	170	2	X1033367	10 33 367 2	CONTROL BLOCK
STOP PLUG VSTI1/2"ED A3P	47 77 042 08	48	2	X1080297	10 80 297 1	VALVE BLOCK
STOP PLUG VSTI1/8"ED ST A3	51 07 415 08	17	1	5 123 931	51 23 931 08	PNEUMATIC CYLINDER
STOP PLUG VSTI1/8"ED ST A3	51 07 415 08	61	3	X1029147	10 29 147 4	CONTROL BLOCK
STOP PLUG VSTI1/8"ED ST A3	51 07 415 08	110	2	X1033367	10 33 367 2	CONTROL BLOCK
STOP PLUG VSTI1/8"ED ST A3	51 07 415 08	61	4	X1041191	10 41 191 3	SHEET
STOP PLUG VSTI1/8"ED ST A3	51 07 415 08	61	3	X1047529	10 47 529 1	VALVE BLOCK
STOP PLUG VSTI1/8"ED ST A3	51 07 415 08	61	4	X1047529	10 47 529 2	VALVE BLOCK
STOP PLUG VSTI1/8"ED ST A3	51 07 415 08	45	5	X1080297	10 80 297 1	VALVE BLOCK
STOP PLUG VSTI11/4"ED A3P	47 77 054 08	67	1	X1029147	10 29 147 4	CONTROL BLOCK

16.2.2017

etk\_en\_de\_097434 LTR 1100

713

**LIEBHERR**Alphabetical index  
Alphabetischer Index

Description	Item	Pos.	Quantity	Page	Assembly	Description
STOP PLUG VSTI3/4"ED A3P	47 77 047 08	65	1	X1029147	10 29 147 4	CONTROL BLOCK
STOP PLUG VSTI3/4"ED A3P	47 77 047 08	65	1	X1047529	10 47 529 1	VALVE BLOCK
STOP PLUG VSTI3/4"ED A3P	47 77 047 08	65	2	X1047529	10 47 529 2	VALVE BLOCK
STOP PLUG VSTI3/8"ED A3P	47 77 041 08	705	1	1 970	96 71 367 08	UNDERCARRIAGE HYDRAULIC
STOP PLUG VSTI3/8"ED A3P	47 77 041 08	160	1	X1033367	10 33 367 2	CONTROL BLOCK
STOP PLUG VSTIM14X1,5ED	47 77 049 08	2	4	9 330 748	93 30 748 01	SLEWING GEAR DRIVE
STOP PLUG VSTIM16X1,5ED	47 77 044 08	21	2	9 387 070	93 87 070 01	COMPACT ROPE WINCH
STOP PLUG VSTIM18X1,5ED	47 77 051 08	6	2	2 270 001	96 37 923 08	FUEL TANK, PRE-ASSEMBLED
STOP PLUG VSTIM22X1,5ED	47 77 045 08	78	1	9 330 748	93 30 748 01	SLEWING GEAR DRIVE
STOP PLUG VSTIM22X1,5ED	47 77 045 08	28	1	9 393 684	93 93 684 01	OIL-GAUGING INSTRUMENT
STOP PLUG VSTIM22X1,5ED	47 77 045 08	3	1	X1029358	10 29 358 6	LOWERING BRAKE VALVE
STOP PLUG VSTIM27X2ED A3	47 77 056 08	87	2	9 330 748	93 30 748 01	SLEWING GEAR DRIVE
STOP PLUG VSTIM33X2ED A3	47 77 052 08	23	1	2 340 004	96 43 780 08	OIL TANK PRE-ASS.
STOPPER PLUG BAUREIHE_M	60 45 189 08	(151)	3	3 930 492	96 20 966 08	TERMINAL BOX CPL.
STOPPER PLUG BAUREIHE_M	60 45 189 08	13	2	6 923 101	69 23 101 08	ROPE LENGTH INDICATOR
STOPPER PLUG PG29 MS	60 25 016 08	111	1	2 932 042	96 68 587 08	BASE ASSEMBLY
STOPPER PLUG VSTI1/4"ED A3	47 77 040 08	1	2	5 113 199	51 13 199 08	LOWERING BRAKE VALVE
STOPPER PLUG VSTI1/4"ED A3	47 77 040 08	17	6	5 114 869	51 14 869 08	CONTROL PLATE
STOPPER PLUG VSTI1/4"ED A3	47 77 040 08	2	2	X1029358	10 29 358 6	LOWERING BRAKE VALVE
STOPPER PLUG VSTI1/4"ED A3	47 77 040 08	120	4	X1033367	10 33 367 2	CONTROL BLOCK
STOPPER PLUG VSTI1/4"ED A3	47 77 040 08	62	1	X1047529	10 47 529 2	VALVE BLOCK
STOPPER PLUG VSTI1/4"ED A3	47 77 040 08	46	4	X1080297	10 80 297 1	VALVE BLOCK
STOPPER PLUG VSTIM10X1E	47 77 055 08	23	2	9 387 070	93 87 070 01	COMPACT ROPE WINCH
STOPPER PLUG VSTIM10X1E	47 77 055 08	23	3	9 685 586	96 85 586 01	COMPACT ROPE WINCH
STOPPING WEDGE	97 01 940 08	45	1	2 522	91 10 037 08	DOOR CPL.
STOPPING WEDGE 28X35X80	95 67 459 08	120	1	2 520 000	91 49 872 08	CABIN, GLAZED
STRAINER FILTER	10 34 659 9	(1)	1	2 970	91 55 482 08	HYDRAULICS
STRAINER FILTER	10 34 659 9	1	1	X1029358	10 29 358 6	LOWERING BRAKE VALVE
STRAND 1 0,35	60 04 409 08	22	20	2 932 119	96 46 061 08	SWING FRAME RELAY CONT
SUBPLATE	59 16 694 08	5	1	2 540	91 45 984 08	HEATING, CRANE CABIN
SUCTION FLANGE	51 01 462 08	451	1	2 210 008	96 48 137 08	RADIATOR, PRE-ASSEMBLED
SUCTION PIPE OIL	97 45 587 08	204	1	2 210	91 74 143 08	DRIVE ASSEMBLY, PRE-ASSE
SUCTION PIPE OIL G-ALSI10M	97 30 210 08	8	1	2 340 004	96 43 780 08	OIL TANK PRE-ASS.
SUCTION PIPE OIL SPF	97 38 614 08	203	1	2 210	91 74 143 08	DRIVE ASSEMBLY, PRE-ASSE
SUN WHEEL M=2 Z=24	93 92 516 01	45	1	9 330 748	93 30 748 01	SLEWING GEAR DRIVE
SUN WHEEL M=2 Z=24	93 92 517 01	60	1	9 330 748	93 30 748 01	SLEWING GEAR DRIVE
SUN WHEEL M=2,25 Z=24	93 92 514 01	30	1	9 330 748	93 30 748 01	SLEWING GEAR DRIVE
SUN WHEEL M=2,25 Z=42	93 87 604 01	45	1	9 686 071	96 86 071 01	PLANETARY GEARBOX
SUN WHEEL M=4 Z=21	92 76 019 01	25	1	9 686 071	96 86 071 01	PLANETARY GEARBOX
SUN WHEEL M=4 Z=28	92 76 029 01	35	1	9 686 071	96 86 071 01	PLANETARY GEARBOX
SUN WHEEL M=5 Z=19	90 20 199 1	30	1	9 444 410	94 44 410 03	TRACTION DRIVE
SUN WHEEL M=5 Z=24	94 44 416 03	20	1	9 444 410	94 44 410 03	TRACTION DRIVE
SUPPORT BED	70 42 781 08	51	2	2 501 000	91 48 769 08	CRANE DRIVER'S CABIN,PRE
SUPPORT BED 0 PA6G	28 81 998 08	14	1	2 520 001	92 48 796 08	FRONT WINDOW CPL.
SUPPORT BED 1X200X70 DC0	94 93 614 08	2	1	3 500	91 05 776 08	DOUBLE FOLDING JIB MECH.
SUPPORT BED 1X200X70 DC0	94 93 614 08	44	1	3 510 100	91 49 246 08	TRANSPORT MOUNTING
SUPPORT BED 1X280X70 DC0	94 93 809 08	4	1	3 500	91 05 776 08	DOUBLE FOLDING JIB MECH.
SUPPORT BED 1X280X70 DC0	94 93 809 08	46	1	3 510 100	91 49 246 08	TRANSPORT MOUNTING
SUPPORT BED 2X200X70 DC0	94 93 622 08	3	1	3 500	91 05 776 08	DOUBLE FOLDING JIB MECH.
SUPPORT BED 2X200X70 DC0	94 93 622 08	45	1	3 510 100	91 49 246 08	TRANSPORT MOUNTING
SUPPORT BED 2X280X70 DC0	94 93 810 08	5	1	3 500	91 05 776 08	DOUBLE FOLDING JIB MECH.
SUPPORT BED 2X280X70 DC0	94 93 810 08	47	1	3 510 100	91 49 246 08	TRANSPORT MOUNTING
SUPPORT FLANGE	93 87 606 01	50	1	9 686 071	96 86 071 01	PLANETARY GEARBOX
SUPPORT PLATE S235JR	90 73 189	14	2	X1011573	10 11 573 7	FUEL LINES
SUPPORT PLATE S235JR	90 73 189	12	1	X1011793	10 11 793 0	ACCESSORIES AIR COMPRES
SUPPORT PLATE S235JR	90 73 190	15	4	X1011573	10 11 573 7	FUEL LINES
SUPPORT PLATE S235JR	90 73 190	14	1	X1011793	10 11 793 0	ACCESSORIES AIR COMPRES
SUPPORT TRESTLE	60 27 360 08	205	2	3 930 718	96 56 248 08	TERMINAL BOX CPL.
SUPPORTING RING	51 17 101 14	(1)	1	1 970	96 71 367 08	UNDERCARRIAGE HYDRAULIC
SUPPORTING RING	51 17 101 14	(1)	1	1 970	96 71 367 08	UNDERCARRIAGE HYDRAULIC

16.2.2017

etk\_en\_de\_097434 LTR 1100

714

**LIEBHERR**Alphabetical index  
Alphabetischer Index

Description	Item	Pos.	Quantity	Page	Assembly	Description
SUPPORTING RING	51 17 102 14	(1)	1	1 970	96 71 367 08	UNDERCARRIAGE HYDRAULIC
SUPPORTING RING	51 17 102 14	(1)	1	1 970	96 71 367 08	UNDERCARRIAGE HYDRAULIC
SUPPORTING RING	79 02 725 14	4	1	1 100 213	74 90 654 14	TENSION JACK HYDR CPL
SUPPORTING RING 17,5X20,9	57 10 828 08	(4)	1	2 970	91 55 482 08	HYDRAULICS
SUPPORTING RING AIMgSi0,5	92 75 735	3	2	9 075 678	90 75 678	THERMOSTAT HOUSING ASS
SUPPORTING WASHER AEHN	42 20 119 01	32	3	9 444 410	94 44 410 03	TRACTION DRIVE
SUPPORTING WASHER DIN 9	42 20 010 01	5	1	9 074 505	90 74 505	ROCKER ARM BRACKET PRE
SUPPORTING WASHER DIN 98	50 09 001	11	1	5 923 269	59 23 269 14	VARIABLE DISPLACEMENT MO
SURFACE SEALING 300ML KA	10 35 459 5	100	1	X1012414	10 12 414 0	OIL SUMP WITH FASTENING
SWING FRAME FUSE AND RE	96 46 064 08	13	1	2 932 042	96 68 587 08	BASE ASSEMBLY
SWING FRAME RELAY CONTR	96 46 061 08	5	1	2 920	91 68 959 08	SWITCHBOX MOUNTING PART
SWITCHBOX MOUNTING PART	91 68 959 08	181	1		LTR 1100 -0	LIEBHERR LTR 1100
SWITCHING ELEMENT	69 27 014 08	7	1	2 913 003	96 20 599 08	FOIL KEYPAD PRE-ASS.
SWIVEL ELBOW	59 10 510 08	29	1	2 520 000	91 49 872 08	CABIN, GLAZED
SWIVEL SCREW JOINT DG105	47 42 340 08	2	3	2 975 152	91 05 737 08	HYDR.F.TELESOPIC BOOM
SWIVEL-JOINT ROLLER BEARI	54 05 090 08	20	1	9 387 596	93 87 596 01	ROPE DRUM
SYMBOL INSERT	60 67 606 08	152	2	1 780 182	92 01 827 08	ELECTR. FOR AIR-CONDITION
SYMBOL INSERT	60 67 617 08	43	1	2 533 001	96 41 568 08	DASHBOARD ROOF, PRE-AS
SYMBOL INSERT	60 67 633 08	267	1	1 780 182	92 01 827 08	ELECTR. FOR AIR-CONDITION
SYMBOL INSERT	60 67 633 08	17	1	2 533 001	96 41 568 08	DASHBOARD ROOF, PRE-AS
SYMBOL INSERT	60 67 643 08	37	1	2 533 001	96 41 568 08	DASHBOARD ROOF, PRE-AS
SYMBOL INSERT	60 67 669 08	30	2	2 533 001	96 41 568 08	DASHBOARD ROOF, PRE-AS
SYMBOL INSERT	60 67 671 08	28	1	2 533 001	96 41 568 08	DASHBOARD ROOF, PRE-AS
SYMBOL INSERT	60 67 701 08	25	1	2 533 001	96 41 568 08	DASHBOARD ROOF, PRE-AS
SYMBOL INSERT	60 67 702 08	23	1	2 533 001	96 41 568 08	DASHBOARD ROOF, PRE-AS
SYMBOL INSERT	60 67 718 08	26	1	2 533 001	96 41 568 08	DASHBOARD ROOF, PRE-AS
SYMBOL INSERT	60 67 725 08	31	1	2 533 001	96 41 568 08	DASHBOARD ROOF, PRE-AS
SYMBOL INSERT	60 67 757 08	29	1	2 533 001	96 41 568 08	DASHBOARD ROOF, PRE-AS
SYMBOL INSERT	60 67 770 08	46	1	2 533 001	96 41 568 08	DASHBOARD ROOF, PRE-AS
SYMBOL INSERT	60 67 784 08	24	1	2 533 001	96 41 568 08	DASHBOARD ROOF, PRE-AS
SYMBOL INSERT	60 67 817 08	38	1	2 533 001	96 41 568 08	DASHBOARD ROOF, PRE-AS
SYMBOL INSERT	60 67 827 08	32	1	2 533 001	96 41 568 08	DASHBOARD ROOF, PRE-AS
SYMBOL INSERT	60 67 914 08	44	1	2 533 001	96 41 568 08	DASHBOARD ROOF, PRE-AS
SYNTHETIC FOAM 40x40x2000	28 39 069 08	148	0.8	2 520 000	91 49 872 08	CABIN, GLAZED
TALLOW-DROP SCREW 4X10 1	10 87 579 5	24	1	5 530 022	55 30 022 08	WATER HEATING SYSTEM
TANK SENSOR L=1200 24V SP	78 90 156 08	2	1	2 270 001	96 37 923 08	FUEL TANK, PRE-ASSEMBLED
TAPER	51 07 921 08	4	1	5 711 301	57 11 301 08	PRESSURE LIMITING VALVE
TAPER	51 07 921 08	2	1	5 718 895	57 18 895 08	PRESSURE VALVE
TAPERED ROLLER BEARING	10 29 377 5	10	1	5 701 090	57 01 090 08	DRIVING GEAR
TAPERED ROLLER BEARING	74 62 014 08	12	1	9 330 748	93 30 748 01	SLEWING GEAR DRIVE
TAPERED ROLLER BEARING	74 62 219 08	11	1	5 701 090	57 01 090 08	DRIVING GEAR
TAPERED ROLLER BEARING	57 14 654 08	3	1	9 330 748	93 30 748 01	SLEWING GEAR DRIVE
TAPERED SOCKET DIN 6319	10 87 586 2	41	1	3 510 100	91 49 246 08	TRANSPORT MOUNTING
TAPPET PUSH ROD	90 79 131	3	2	9 079 870	90 79 870	CONTROL PARTS
TEE 18X18 L=75 GELB GEBR.	55 31 281 08	44	1	2 540	91 45 984 08	HEATING, CRANE CABIN
TEFLON HOSE DN16 750 CR6	51 05 005 08	4	1	2 950	91 49 515 08	COMPRESSED-AIR SYST.SU
TELEDIAGNOSIS MODULE 1	91 60 938 08	410	1		LTR 1100 -0	LIEBHERR LTR 1100
TELESC.OUTRIGGER LINKS	10 22 427 8	2	2	1 100 215	99 20 783 14	CENTRE PIECE
TELESC.OUTRIGGER RECHTS	10 22 427 9	3	2	1 100 215	99 20 783 14	CENTRE PIECE
TELESOPIC BOOM CPL.	91 59 279 08	201	1		LTR 1100 -0	LIEBHERR LTR 1100
TELESOPIC CYLINDER 180/1	10 47 300 1	1	1	3 330	91 57 885 08	MECHANICAL EXTENSION SYS
TELESOPIC SECT.2 PRE-AS	91 62 544 08	3	1	3 100	91 59 279 08	TELESOPIC BOOM CPL.
TELESOPIC SECT.2 WELD.C	91 45 070 08	1	1	3 103 000	91 62 544 08	TELESOPIC SECT.2 PRE-AS
TELESOPIC SECT.3 PRE-ASS	91 62 545 08	4	1	3 100	91 59 279 08	TELESOPIC BOOM CPL.
TELESOPIC SECT.3 WELD.	91 45 071 08	1	1	3 104 000	91 62 545 08	TELESOPIC SECT.3 PRE-ASS
TELESOPIC SECT.4 WELD.C	91 45 072 08	1	1	3 105 000	91 62 546 08	TELESOPIC SECT.IV PRE-A
TELESOPIC SECT.5 PRE-ASS	91 60 313 08	6	1	3 100	91 59 279 08	TELESOPIC BOOM CPL.
TELESOPIC SECT.5 WELD.	91 62 607 08	1	1	3 106 000	91 60 313 08	TELESOPIC SECT.5 PRE-AS
TELESOPIC SECT.IV PRE-AS	91 62 546 08	5	1	3 100	91 59 279 08	TELESOPIC BOOM CPL.
TELESOPIC SECTION 1 PRE-	91 62 543 08	2	1	3 100	91 59 279 08	TELESOPIC BOOM CPL.

16.2.2017

etk\_en\_de\_097434 LTR 1100

715

**LIEBHERR**Alphabetical index  
Alphabetischer Index

Description	Item	Pos.	Quantity	Page	Assembly	Description
TELESCOPIC SECTION 1 WE	91 45 069 08	1	1	3 102 000	91 62 543 08	TELESCOPIC SECTION 1 PRE
TEMPER. SENSOR HYDRAULI	96 20 863 08	62	1	2 970	91 55 482 08	HYDRAULICS
TEMPERATURE PROBE CPL.	90 76 530	451	1	2 210	91 74 143 08	DRIVE ASSEMBLY, PRE-ASSE
TEMPERATURE PROBE CPL.	90 76 530	2	1	X1011969	10 11 969 8	ENGINE CONTROL SENSORS
TEMPERATURE SENSOR	62 90 130	1	2	X1011969	10 11 969 8	ENGINE CONTROL SENSORS
TEMPERATURE SENSOR -30/+	69 11 831 08	(1)	1	2 970	91 55 482 08	HYDRAULICS
TEMPERATURE SENSOR -50/+	10 80 026 6	4	1	2 780 870	91 70 947 08	CHARGE VOLTAGE REGULA
TEMPERATURE SENSOR SPF	69 11 806 08	1	1	9 076 530	90 76 530	TEMPERATURE PROBE CPL.
TENSION FLANGE 47X2220	10 33 448 8	107	1	2 510 100	96 44 750 08	SLEWING PLATFORM PANELLI
TENSION JACK HYDR CPL	74 90 654 14	3	1	1 100 212	79 02 561 14	GUIDE WHEEL UNIT CPL
TENSION PLATE PRE-ASS.	96 30 554 08	35	1	2 501 000	91 48 769 08	CRANE DRIVER'S CABIN,PRE
TENSION SPRING	72 01 085 08	24	1	2 522	91 10 037 08	DOOR CPL.
TERMINAL BOARD PRE-ASS.	92 26 483 08	15	1	2 932 042	96 68 587 08	BASE ASSEMBLY
TERMINAL BOX CPL. S413	96 56 248 08	5	1	3 930 342	96 56 247 08	ELECTRIC F.BASE SECTION
TERMINAL BOX CPL. S417	96 20 966 08	5	1	3 930 341	96 20 965 08	ELECTR. FOR HEAD SECTION
TERMINAL BOX, PRE-ASSEMB	96 46 921 08	2	1	1 920 307	96 46 916 08	ELECTR.FOR CENTER SECTIO
TERMINAL DISK	78 65 206 14	7	2	1 300 007	79 02 584 14	CRAWLER CHAIN CPL
TERMINAL MARKER 0,2-2,5MM	60 27 616 08	2	2	2 932 167	96 32 480 08	TERMINAL STRIP
TERMINAL RING	94 42 287 03	60	1	9 444 410	94 44 410 03	TRACTION DRIVE
TERMINAL STRIP	96 32 480 08	16	1	2 932 042	96 68 587 08	BASE ASSEMBLY
TERMINAL/CLAMP 6,3/2,8X0,8	10 28 635 4	11	23	1 920 314	96 46 921 08	TERMINAL BOX, PRE-ASSEMB
TERMINAL/CLAMP 6,3/2,8X0,8	10 28 635 4	5	2	2 932 167	96 32 480 08	TERMINAL STRIP
TERMINAL/CLAMP 6,3/2,8X0,8	10 28 635 4	297	15	3 930 492	96 20 966 08	TERMINAL BOX CPL.
TERMINAL/CLAMP 6,3/2,8X0,8	10 28 635 4	204	21	3 930 718	96 56 248 08	TERMINAL BOX CPL.
TESA-TAPE GREY OR WHITE 1	60 32 019 08	(205)	0.01	2 932 042	96 68 587 08	BASE ASSEMBLY
TEST CONNECTION A3P	47 56 009 08	604	2	2 950	91 49 515 08	COMPRESSED-AIR SYST.SU
TEST POINT FITTING BMA3 6S	47 56 015 08	632	9	2 970	91 55 482 08	HYDRAULICS
TEST POINT FITTING BMA3 6S	47 56 015 08	626	1	2 971	91 50 610 08	HYDR.AUXILIARY HOISTING
TEST POINT FITTING EMA3 G1	47 56 026 08	644	3	2 970	91 55 482 08	HYDRAULICS
THERMAL SWITCH SCHALTEN	69 11 832 08	(2)	1	2 984	91 52 906 08	OIL COOLER INSTALLATION
THERMOSTAT	57 18 677 08	11	1	5 531 882	55 31 882 08	AIR COND. EVAPORATOR RFK
THERMOSTAT	73 80 833	2	2	9 075 678	90 75 678	THERMOSTAT HOUSING ASS
THERMOSTAT HOUSING ASSE	90 75 678	380	1	X1013920	10 13 920 5	DIESEL ENGINE
THERMOSTAT HOUSING PRE	10 11 998 4	1	1	9 075 678	90 75 678	THERMOSTAT HOUSING ASS
THIMBLE AND CLAMP	57 18 513 08	7	1	6 923 101	69 23 101 08	ROPE LENGTH INDICATOR
THREAD LOCK 50ML FLASCH	81 12 080 01	109	1	9 074 165	90 74 165	BALANCER ASSEMBLY
THREADED BUSHING	90 79 078	9	1	X1012038	10 12 038 3	CYLINDER HEAD
THREADED CARRIER FE//ZNNI	96 30 622 08	8	1	2 510 100	96 44 750 08	SLEWING PLATFORM PANELLI
THREADED CARRIER FE//ZNNI	96 30 654 08	9	1	2 510 100	96 44 750 08	SLEWING PLATFORM PANELLI
THREADED PIN DIN 976-1 M5	66 00 416 08	14	1	2 922 001	92 84 311 08	BUS PCB
THREADED PIN RD35X94.5 S3	97 04 469 08	13	3	2 102	91 51 080 08	ASSEMBLY PARTS F.SLEWING
THREADED PIN RD8X96 8.8 V	95 37 301 08	59	2	2 932 042	96 68 587 08	BASE ASSEMBLY
THREADED PLATE	70 42 737 08	70	1	2 520 000	91 49 872 08	CABIN, GLAZED
THREADED PLATE 15X40X130	95 31 477 08	7	1	3 510 100	91 49 246 08	TRANSPORT MOUNTING
THREADED PLATE 15X45X300	94 93 808 08	6	2	3 510 100	91 49 246 08	TRANSPORT MOUNTING
THREADED PLATE 20X40X315	97 49 111 08	20	1	3 510 100	91 49 246 08	TRANSPORT MOUNTING
THREADED PLATE 8X20X60 S	95 36 953 08	4	3	2 510 072	96 44 614 08	FLAP RIGHT PRE-ASS.
THREADED PLATE 8X20X60 S	95 36 953 08	30	3	2 510 100	96 44 750 08	SLEWING PLATFORM PANELLI
THREADED PLATE 8X20X60 S	95 36 953 08	40	5	2 510 200	96 41 258 08	SLEWING PLATFORM PANELLI
THREADED PLATE 8X20X60 S	95 36 953 08	4	3	2 510 201	96 42 011 08	FLAP PRE-ASS.
THREADED PLATE 8X20X60 S	95 36 953 08	5	4	2 515 007	96 42 014 08	PLATFORM, PRE-ASSEMBLED
THREADED PLATE 8X20X60 S	95 36 953 08	5	2	3 750 026	96 89 407 08	HOLDER LEFT
THREADED PLATE 8X20X60 S	95 36 953 08	5	2	3 750 028	96 89 408 08	HOLDER RIGHT
THREADED ROD DIN 975 M16X	94 89 969 14	20	4	1 100 205	96 51 633 08	CRAWLER CARRIER RIGHT CP
THREADED ROD DIN 975 M16X	94 89 969 14	20	4	1 100 210	96 51 634 08	CRAWLER TRACK CARRIER LE
THREADED ROD RD36X85 42C	95 70 959 14	40	4	1 100 205	96 51 633 08	CRAWLER CARRIER RIGHT CP
THREADED ROD RD36X85 42C	95 70 959 14	40	4	1 100 210	96 51 634 08	CRAWLER TRACK CARRIER LE
THREADED ROD RD36X95 42C	95 70 958 14	43	4	1 100 205	96 51 633 08	CRAWLER CARRIER RIGHT CP
THREADED ROD RD36X95 42C	95 70 958 14	43	4	1 100 210	96 51 634 08	CRAWLER TRACK CARRIER LE
THREE PHASE CURRENT GE	10 32 624 3	1	1	X1011864	10 11 864 6	GENERATOR, PRE-ASSEMBLE

16.2.2017

etk\_en\_de\_097434 LTR 1100

716

**LIEBHERR**Alphabetical index  
Alphabetischer Index



Description	Item	Pos.	Quantity	Page	Assembly	Description
THREE-WAY TAP	55 30 854 08	2	1	2 540	91 45 984 08	HEATING, CRANE CABIN
THRUST PIECE RD40X60 42C	95 70 957 14	42	4	1 100 205	96 51 633 08	CRAWLER CARRIER RIGHT CP
THRUST PIECE RD40X60 42C	95 70 957 14	42	4	1 100 210	96 51 634 08	CRAWLER TRACK CARRIER LE
THRUST WASHER	57 15 823 08	4	1	5 700 161	57 00 161	AIR COMPRESSOR
THRUST WASHER	57 15 824 08	6	1	5 700 161	57 00 161	AIR COMPRESSOR
THRUST WASHER	74 90 156 14	40	1	1 100 211	74 90 653 14	CARRYING ROLLER CPL
THRUST WASHER	93 87 605 01	46	1	9 686 071	96 86 071 01	PLANETARY GEARBOX
THRUST WASHER 112X138X3	10 11 992 7	3	2	X1011693	10 11 693 9	RS CRANKSHAFT BEARING K
THRUST WASHER 112X138X3	10 11 992 8	4	2	X1011693	10 11 693 9	RS CRANKSHAFT BEARING K
THRUST WASHER 260X4	94 44 424 03	36	1	9 444 410	94 44 410 03	TRACTION DRIVE
TIGHT FIT SLEEVE 10,2X17X3	90 77 709	(3)	1	9 080 525	90 80 525	AIR COND. COMPRESSOR A
TIGHT FIT SLEEVE 15,5X19,5	91 77 636	6	10	X1011577	10 11 577 6	CRANKCASE
TIGHT FIT SLEEVE 16X20X20 1	10 13 434 8	3	2	X1011582	10 11 582 9	FLYWHEEL HOUSING MOUNT
TIGHT FIT SLEEVE 16X20X20 S	90 74 798	4	2	9 079 480	90 79 480	POWER UNIT SUPPORT ATT
TIGHT FIT SLEEVE 16X20X20 S	90 74 798	9	8	X1011577	10 11 577 7	CRANKCASE CPL.
TIGTENING STRAP 206/206/30	77 42 113 08	7	1	2 950	91 49 515 08	COMPRESSED-AIR SYST.SU
TIGTENING STRAP 240-280/26	77 42 105 08	10	2	2 950	91 49 515 08	COMPRESSED-AIR SYST.SU
TIGTENING STRAP 260,4//19	55 20 752 08	111	1	2 680	91 53 225 08	EXHAUST SYSTEM CPL.
TILT CYLINDER 50/25-165 SPF	10 03 908 5	11	1	2 500	91 48 594 08	CRANE DRIVER'S CABIN CPL.
TIN M1	60 45 081 08	155	1	3 930 492	96 20 966 08	TERMINAL BOX CPL.
TONGUE	70 42 551 08	38	2	2 510 200	96 41 258 08	SLEWING PLATFORM PANELLI
TONGUE	70 42 590 08	4	4	2 501 022	96 34 184 08	COVER COMPL.
TONGUE 13,5	70 42 573 08	57	1	2 932 095	96 46 064 08	SWING FRAME FUSE AND RE
TOOLING AGENT KANISTER5L	81 12 031 08	97	1	2 520 000	91 49 872 08	CABIN, GLAZED
TOOLS	91 75 084 08	352	1		LTR 1100 -0	LIEBHERR LTR 1100
TOOLS AND ACCESSORIES	91 48 606 08	55	1		LTR 1100 -0	LIEBHERR LTR 1100
TOOTH LOCK WASHER 12X99	93 89 965 01	90	1	9 330 748	93 30 748 01	SLEWING GEAR DRIVE
TOOTH LOCK WASHER DIN 6	42 51 004 08	3	4	2 913 003	96 20 599 08	FOIL KEYPAD PRE-ASS.
TOOTH LOCK WASHER DIN 6	42 51 005 08	6	12	2 913 100	91 23 538 08	ASSEMBLY FRAME
TOOTH LOCK WASHER DIN 6	42 51 005 08	17	10	2 922 001	92 84 311 08	BUS PCB
TOOTH LOCK WASHER DIN 6	42 51 007 08	14	4	2 913 100	91 23 538 08	ASSEMBLY FRAME
TOOTH LOCK WASHER DIN 6	42 51 009 08	62	3	2 533 001	96 41 568 08	DASHBOARD ROOF, PRE-AS
TOP HAT RAIL 35X27X7,3X1	60 21 067 08	10	0.205	1 920 314	96 46 921 08	TERMINAL BOX, PRE-ASSEMB
TOP HAT RAIL 35X27X7,3X1	60 21 067 08	38	0.2	2 932 042	96 68 587 08	BASE ASSEMBLY
TOP HAT RAIL 35X27X7,3X1	60 21 067 08	1	0.15	2 932 167	96 32 480 08	TERMINAL STRIP
TOP HAT RAIL 35X27X7,3X1	60 21 067 08	298	0.21	3 930 492	96 20 966 08	TERMINAL BOX CPL.
TOP HAT RAIL 35X27X7,3X1	60 21 067 08	202	0.25	3 930 718	96 56 248 08	TERMINAL BOX CPL.
TORSIONAL VIBRATION DAM	10 22 810 0	1	1	X1011578	10 11 578 0	CLUTCH ASSEMBLY
TOUCH CONTACT TRANSMITT	60 61 438 08	48	1	2 533 001	96 41 568 08	DASHBOARD ROOF, PRE-AS
TOUCH CONTACT TRANSMITT	60 61 446 08	31	2	2 932 095	96 46 064 08	SWING FRAME FUSE AND RE
TRACK GUIDE WELDMENT SP	96 46 508 08	17	3	1 100 205	96 51 633 08	CRAWLER CARRIER RIGHT CP
TRACK GUIDE WELDMENT SP	96 46 508 08	17	3	1 100 210	96 51 634 08	CRAWLER TRACK CARRIER LE
TRACK ROLLER RD85X84 PA6	74 90 010 08	60	2	3 501	91 05 788 08	MECH. DOUBLE FOLD JIB PR
TRACK WIDTH ADJUSTING C	11 06 838 7	4	2	1 100 301	96 72 945 08	INSTALLATION PARTS F.HYD
TRACTION DRIVE FAT 500P03	94 44 410 03	3	1	1 100 205	96 51 633 08	CRAWLER CARRIER RIGHT CP
TRACTION DRIVE FAT 500P03	94 44 410 03	3	1	1 100 210	96 51 634 08	CRAWLER TRACK CARRIER LE
TRANSMISSION MOTOR 24V	10 35 514 0	2	1	X1032706	10 32 706 5	ELECTRIC PUMP
TRANSPARENT CONTAINER W	10 28 018 1	2	1	X1022282	10 22 282 0	FUEL PREFILTER
TRANSPORT DEVICE ATTAC	90 79 468	481	1	X1013920	10 13 920 5	DIESEL ENGINE
TRANSPORT DEVICE ATTACH	90 79 823	480	1	X1013920	10 13 920 5	DIESEL ENGINE
TRANSPORT MOUNTING	91 49 246 08	350	1		LTR 1100 -0	LIEBHERR LTR 1100
TRANSPORT SUPPORT	99 06 183 14	1	6	1 670 300	91 49 503 08	CRAWLER-TRACK CARRIER
TRANSPORTER CONSOLE S35	10 14 194 9	1	1	9 079 468	90 79 468	TRANSPORT DEVICE ATTACH
TRANSPORTER CONSOLE S	90 78 849	1	1	9 079 823	90 79 823	TRANSPORT DEVICE ATTACH
TRAVERSE	10 21 921 9	2	1	X1081388	10 81 388 6	CYLINDER HEAD
TRAVERSE	11 49 429 8	3	1	4 003 006	91 04 457 08	HOOK BLOCK
TRAVERSE 30X161X190 S690Q	95 55 525 08	14	1	3 510 100	91 49 246 08	TRANSPORT MOUNTING
TREAD ELOXIERT	97 23 508 08	3	2	2 515 007	96 42 014 08	PLATFORM, PRE-ASSEMBLED
TRIP CAM	57 09 908 08	23	6	6 060 516	60 60 516 08	GEAR CAM LIMITSWITCH
TUBE	97 37 568 08	15	1	2 681	91 28 102 08	AIR FILTER UNIT

16.2.2017

etk\_en\_de\_097434 LTR 1100

717

**LIEBHERR**Alphabetical index  
Alphabetischer Index

Description	Item	Pos.	Quantity	Page	Assembly	Description
TUBE 114,3X6,3X132 S355J2H	95 31 623 08	3	1	3 280	91 45 571 08	INST.BACK SHEAVE FOR BOO
TUBE 12X1,5X1252 E235+N	97 33 883 08	(299)	1	2 210	91 74 143 08	DRIVE ASSEMBLY, PRE-ASSE
TUBE 12X1,5X598 E235+N	97 59 237 08	(298)	1	2 210	91 74 143 08	DRIVE ASSEMBLY, PRE-ASSE
TUBE 139.7X30 S770QL SPF	97 72 673 08	14	4	1 740 010	96 50 675 08	MOUNTING PARTS
TUBE 16.0X30 E235+N	97 60 496 08	25	1	2 210	91 74 143 08	DRIVE ASSEMBLY, PRE-ASSE
TUBE 16X2X70 E235+N VERZ	94 61 046 08	14	2	2 210	91 74 143 08	DRIVE ASSEMBLY, PRE-ASSE
TUBE 18.0X622 X5CRNI18-10	97 00 854 9	1	1	2 790 024	96 67 077 08	MIRROR RETAINER PRE-ASS.
TUBE 30.0X77 0 X5CRNI18-10	95 67 938 08	50	1	2 520 000	91 49 872 08	CABIN, GLAZED
TUBE 30X4X15 E355+N VERZ	93 48 135 08	91	2	2 520 000	91 49 872 08	CABIN, GLAZED
TUBE 88.9X36 S235JRH FE//ZN	97 72 672 08	11	4	1 100 215	99 20 783 14	CENTRE PIECE
TUBE DIN 73378 6X1,5 PA 12-H	10 87 314 9	5	5	2 440 012	92 14 441 08	CENTRAL LUBRICATING SYS
TUBE DIN 73378 6X1,5 PA 12-H	10 87 314 9	14	40	2 711	91 53 002 08	CENT. LUBRIC. SYSTEM SUP
TUBE RD20X5X33 ST.37.4 FE//	95 48 362 08	14	4	2 502	91 01 533 08	CONTROL STAND
TUBE ST12 SPF	97 08 796 4	13	1	2 681	91 28 102 08	AIR FILTER UNIT
TUBULAR RIVET DIN 7340 B2,5	44 33 003 08	19	14	2 922 001	92 84 311 08	BUS PCB
TURBOCHARGER K26	10 32 686 8	1	1	X1011832	10 11 832 6	EXHAUST TC MOUNTING
TURNING KNOB	63 50 452 08	40	1	2 932 095	96 46 064 08	SWING FRAME FUSE AND RE
TURNTABLE PANELLING	91 53 981 08	135	1		LTR 1100 -0	LIEBHERR LTR 1100
TWIN HOOK NR. 016-T 63t GS-	11 34 137 5	30	1	4 003 006	91 04 457 08	HOOK BLOCK
TWO-STAGE PUMP WP15 SPF	51 21 425 08	102	1	2 210	91 74 143 08	DRIVE ASSEMBLY, PRE-ASSE
TYRE INFLATING HOSE	52 01 904 08	67	1	1 750 001	92 85 698 08	MAIN TOOLS
U-PROFILE 1X1000X74 DC01	95 37 141 08	65	7	3 101	91 60 312 08	PIVOT SECTION, PRE-ASSEMB
U-PROFILE 1X1000X98 DC01	95 59 272 08	67	5	3 101	91 60 312 08	PIVOT SECTION, PRE-ASSEMB
U-PROFILE 1X500X74 DC01 FE	95 37 139 08	34	1	3 106 000	91 60 313 08	TELESCOPIC SECT.5 PRE-AS
U-PROFILE 1X750X98 DC01 FE	95 67 372 08	66	1	3 101	91 60 312 08	PIVOT SECTION, PRE-ASSEMB
UNDERCARRIAGE COMPLETE	91 71 033 08	2	1		LTR 1100 -0	LIEBHERR LTR 1100
UNDERCARRIAGE CPL. B7B	96 72 944 08	1	1	1 100	91 71 033 08	UNDERCARRIAGE COMPLETE
UNDERCARRIAGE HYDRAULIC	96 71 367 08	5	1	1 100 200	96 72 944 08	UNDERCARRIAGE CPL.
UNION PIECE RETOUCH 20X0	97 42 614 08	(2)	2	2 520 000	91 49 872 08	CABIN, GLAZED
V-RING 350 NBR,60 SHORE	71 09 087 01	15	1	9 387 070	93 87 070 01	COMPACT ROPE WINCH
V-RING 350 NBR,60 SHORE	71 09 087 01	15	1	9 685 586	96 85 586 01	COMPACT ROPE WINCH
V-RING 350 NBR,60 SHORE	71 09 087 01	(2)	1	9 686 071	96 86 071 01	PLANETARY GEARBOX
V-RIPPED BELT DIN 7867 8XP	49 81 176	20	1	9 079 560	90 79 560	GENERATOR ADD-ON
V-RIPPED BELT DIN 7867 8XP	49 81 203	20	1	9 080 525	90 80 525	AIR COND. COMPRESSOR A
VALVE	10 01 183 2	1	1	9 078 233	90 78 233	VALVE
VALVE	10 47 530 2	6	1	X1047529	10 47 529 2	VALVE BLOCK
VALVE	10 80 131 5	4	1	X1009998	10 09 998 1	AIR FILTER
VALVE	57 14 949 08	30	1	7 741 079	77 41 079 08	OPERATOR SEAT
VALVE	57 18 892 08	8	2	X1010109	10 10 109 3	SLEWING GEAR VALVE
VALVE	76 22 478	12	1	5 531 882	55 31 882 08	AIR COND. EVAPORATOR RFK
VALVE BLOCK	10 41 191 5	4	1	X1028524	10 28 524 3	CONTROL BLOCK
VALVE BLOCK	10 47 529 1	2	1	X1028524	10 28 524 3	CONTROL BLOCK
VALVE BLOCK	10 47 529 2	5	1	X1028524	10 28 524 3	CONTROL BLOCK
VALVE BLOCK	10 80 297 1	2	1	X1010109	10 10 109 3	SLEWING GEAR VALVE
VALVE BRIDGE	10 11 969 5	1	2	9 079 861	90 79 861	ROCKER ARM BRACKET CPL.
VALVE COLLET MK9	11 35 751 4	8	8	X1012036	10 12 036 5	CYLINDER HEAD PRE-ASSY.
VALVE COLLET MK9	11 35 751 4	8	8	X1014155	10 14 155 5	CYLINDER HEAD PRE-ASSY.
VALVE COVER	11 49 040 6	16	2	2 200 048	96 84 070 08	EXPANSION TANK PRE-ASS.
VALVE M14X1,5	90 78 233	1	1	X1011722	10 11 722 8	WATER CONNECTION
VALVE OPERATION	92 77 587 01	11	1	9 387 070	93 87 070 01	COMPACT ROPE WINCH
VALVE SEAT	51 07 976 08	10	1	5 114 177	51 14 177 08	PRESSURE LIMITING VALVE
VALVE SEAT	57 06 475 08	3	1	5 711 301	57 11 301 08	PRESSURE LIMITING VALVE
VALVE SEAT	57 06 475 08	1	1	5 718 895	57 18 895 08	PRESSURE VALVE
VALVE SEAT	91 33 637	11	1	X1011795	10 11 795 1	FINAL CONTROL VALVE
VALVE SEGMENT	11 32 003 4	10	1	X1022699	10 22 699 3	DIRECTIONAL CTRL. VALVE
VALVE STEM GUIDE	10 13 906 4	4	4	X1012038	10 12 038 3	CYLINDER HEAD
VALVE STEM SEAL RING	10 12 033 4	5	4	X1011585	10 11 585 1	SEAL KIT CYLINDER HEAD
VALVE STEM SEAL RING	10 12 033 4	5	16	X1011585	10 11 585 2	SEAL KIT ZYLINDER HEAD CPL
VALVE STEM SEAL RING	10 12 033 4	5	24	X1011585	10 11 585 3	SEAL KIT ZYLINDER HEAD CPL
VALVE STEM SEAL RING	10 12 033 4	5	4	X1011585	10 11 585 9	SEAL KIT CYLINDER HEAD

16.2.2017

etk\_en\_de\_097434 LTR 1100

718

**LIEBHERR**Alphabetical index  
Alphabetischer Index

Description	Item	Pos.	Quantity	Page	Assembly	Description
VALVE STEM SEAL RING	10 12 033 4	5	4	X1012036	10 12 036 5	CYLINDER HEAD PRE-ASSY.
VALVE STEM SEAL RING	10 12 033 4	5	4	X1014155	10 14 155 5	CYLINDER HEAD PRE-ASSY.
VALVE STEM SEAL RING VIV	10 11 930 5	2	4	X1011585	10 11 585 1	SEAL KIT CYLINDER HEAD
VALVE STEM SEAL RING VIV	10 11 930 5	2	16	X1011585	10 11 585 2	SEAL KIT ZYLINDER HEAD CPL
VALVE STEM SEAL RING VIV	10 11 930 5	2	24	X1011585	10 11 585 3	SEAL KIT ZYLINDER HEAD CPL
VALVE STEM SEAL RING VIV	10 11 930 5	2	4	X1011585	10 11 585 9	SEAL KIT CYLINDER HEAD
VARIABLE DISPLACEMENT M	59 23 269 14	1	2	1 100 301	96 72 945 08	INSTALLATION PARTS F.HYD
VELCRO 25MMBREIT	70 42 324 08	9	0.6	2 270	91 50 456 08	FUEL TANK ADD-ON UNIT
VENTILATION CONNECTING PI	92 75 019 01	2	1	9 275 212	92 75 212 01	OIL-LEVEL GAUGE INSTALLAT
VENTILATION CONNECTING PI	92 75 019 01	2	1	9 275 543	92 75 543 01	VENTILATION CONNECTING PI
VENTILATION CONNECTING PI	92 75 019 01	13	1	9 393 684	93 93 684 01	OIL-GAUGING INSTRUMENT
VENTILATION CONNECTING PI	92 75 543 01	77	1	9 330 748	93 30 748 01	SLEWING GEAR DRIVE
VENTILATION SCREW	10 66 491 2	(1)	1	X1022282	10 22 282 0	FUEL PREFILTER
VENTILATION SCREW	70 09 590	17	1	X1011569	10 11 569 6	LEAK OIL RETURN LINE
VENTILATION SCREW G1/2"X3	60 25 013 08	293	1	1 920 314	96 46 921 08	TERMINAL BOX, PRE-ASSEMB
VENTILATION SCREW G1/2"X3	60 25 013 08	293	1	3 930 492	96 20 966 08	TERMINAL BOX CPL.
VENTILATION SCREW G1/2"X3	60 25 013 08	9	1	3 930 523	96 43 943 08	CABLE REEL
VENTILATION SCREW M20X1,5	10 48 866 2	307	1	3 930 718	96 56 248 08	TERMINAL BOX CPL.
VENTILATION SCREW R1/4"	51 86 205 08	68	1	X1047300	10 47 300 1	TELESCOPIC CYLINDER
VENTILATION UNIT ST VERZ	72 11 088 01	7	1	9 393 684	93 93 684 01	OIL-GAUGING INSTRUMENT
VENTILATION VALVE	10 42 498 3	(21)	2	2 350	91 77 587 08	LUFFING RAM W. PIVOT
VENTILATION VALVE	72 11 147 01	30	1	9 387 070	93 87 070 01	COMPACT ROPE WINCH
VENTILATION VALVE	72 11 147 01	30	1	9 685 586	96 85 586 01	COMPACT ROPE WINCH
VIBRATION DAMPER 32/100X7	55 04 580 08	(2)	1	2 210	91 74 143 08	DRIVE ASSEMBLY, PRE-ASSE
VIBRATION DAMPER 32/100X7	55 04 580 08	(2)	1	2 210	91 74 143 08	DRIVE ASSEMBLY, PRE-ASSE
VIBRATION DAMPER 32/100X7	55 04 580 08	(2)	1	2 210	91 74 143 08	DRIVE ASSEMBLY, PRE-ASSE
VISCOSE DAMPER D934 L	10 11 852 6	8	1	9 080 591	90 80 591	CRANKSHAFT ADD-ON PARTS
VOLTAGE TRANSFORMER 24	10 35 540 9	35	1	2 932 042	96 68 587 08	BASE ASSEMBLY
WARNING TRIANGLE 430X45	10 04 476 2	1	1	1 750 002	92 86 201 08	ACCESSORIES
WASHER	51 07 972 08	5	1	5 114 177	51 14 177 08	PRESSURE LIMITING VALVE
WASHER	55 30 849 08	109	10	2 520 000	91 49 872 08	CABIN, GLAZED
WASHER	57 01 099 08	5	1	5 701 090	57 01 090 08	DRIVING GEAR
WASHER	59 10 635 08	39	2	2 520 000	91 49 872 08	CABIN, GLAZED
WASHER 20,2X25X3XA GUMMI	71 02 074 08	38	2	2 520 000	91 49 872 08	CABIN, GLAZED
WASHER 3X21X21 DC01 FE//	97 36 182 08	20	6	2 210 008	96 48 137 08	RADIATOR, PRE-ASSEMBLED
WASHER 40/25X18 42CRMO4	95 95 526 14	45	48	1 100 205	96 51 633 08	CRAWLER CARRIER RIGHT CP
WASHER 40/25X18 42CRMO4	95 95 526 14	45	48	1 100 210	96 51 634 08	CRAWLER TRACK CARRIER LE
WASHER 50X5 S355J2C+C	97 08 215 08	14	6	2 102	91 51 080 08	ASSEMBLY PARTS F.SLEWING
WASHER 8,4X16X1,6 -42CrMo4	10 11 814 9	2	2	X1011832	10 11 832 6	EXHAUST TC MOUNTING
WASHER 85,2X139X9,5	93 18 075 01	5	1	9 330 748	93 30 748 01	SLEWING GEAR DRIVE
WASHER AEHNL.ISO 7089 5 P	42 00 522 14	8	1	2 913 100	91 23 538 08	ASSEMBLY FRAME
WASHER DIN 125 A 6,4 ST VER	42 00 009 77	43	2	X1081388	10 81 388 6	CYLINDER HEAD
WASHER DIN 1440 10 ST VER	42 11 008 08	14	4	2 440 022	96 42 336 08	WINCH 2 PRE-ASS.
WASHER DIN 1440 100 ST VER	42 11 042 08	12	4	1 100 216	96 46 363 08	MOUNTING PARTS LWE
WASHER DIN 1440 18 ST VER	42 11 016 08	38	2	2 501 000	91 48 769 08	CRANE DRIVER'S CABIN,PRE
WASHER DIN 1440 22 ST VER	42 11 018 08	3	2	1 300 010	99 14 563 14	ACCESS COMPL
WASHER DIN 1440 22 ST VER	42 11 018 08	381	1	2 210 008	96 48 137 08	RADIATOR, PRE-ASSEMBLED
WASHER DIN 1440 32 ST VER	42 11 026 08	6	3	1 630 002	99 06 183 14	TRANSPORT SUPPORT
WASHER DIN 1440 55 ST VER	42 11 034 08	23	8	2 571	91 50 902 08	HYDRAULIC BALLASTING
WASHER DIN 1440 70 ST VER	42 11 039 08	21	4	2 571	91 50 902 08	HYDRAULIC BALLASTING
WASHER DIN 1441 26 ST VER	42 12 016 08	382	1	2 210 008	96 48 137 08	RADIATOR, PRE-ASSEMBLED
WASHER DIN 6340 13 FLZN SP	10 17 935 6	42	36	3 101	91 60 312 08	PIVOT SECTION, PRE-ASSEMB
WASHER DIN 6340 13 FLZN SP	10 17 935 6	42	36	3 102 000	91 62 543 08	TELESCOPIC SECTION 1 PRE
WASHER DIN 6340 13 FLZN SP	10 17 935 6	42	36	3 103 000	91 62 544 08	TELESCOPIC SECT.2 PRE-AS
WASHER DIN 6340 13 FLZN SP	10 17 935 6	42	24	3 104 000	91 62 545 08	TELESCOPIC SECT.3 PRE-ASS
WASHER DIN 6340 13 FLZN SP	10 17 935 6	42	24	3 105 000	91 62 546 08	TELESCOPIC SECT.IV PRE-A
WASHER DIN 6340 17 C35 A3C	42 13 004 14	16	12	1 100 205	96 51 633 08	CRAWLER CARRIER RIGHT CP
WASHER DIN 6340 17 C35 A3C	42 13 004 14	16	12	1 100 210	96 51 634 08	CRAWLER TRACK CARRIER LE
WASHER DIN 6916 17 -C45 V	42 15 002 08	52	24	1 100 215	99 20 783 14	CENTRE PIECE
WASHER DIN 6916 17 -C45 V	42 15 002 08	3	8	2 102	91 51 080 08	ASSEMBLY PARTS F.SLEWING

16.2.2017

etk\_en\_de\_097434 LTR 1100

719

**LIEBHERR**Alphabetical index  
Alphabetischer Index

Description	Item	Pos.	Quantity	Page	Assembly	Description
WASHER DIN 6916 17 -C45 V	42 15 002 08	380	1	2 210 008	96 48 137 08	RADIATOR, PRE-ASSEMBLED
WASHER DIN 6916 17 -C45 V	42 15 002 08	30	4	2 501 000	91 48 769 08	CRANE DRIVER'S CABIN,PRE
WASHER DIN 6916 21 C 45 A3	46 00 222 03	10	14	1 100 205	96 51 633 08	CRAWLER CARRIER RIGHT CP
WASHER DIN 6916 21 C 45 A3	46 00 222 03	10	14	1 100 210	96 51 634 08	CRAWLER TRACK CARRIER LE
WASHER DIN 6916 25 C 45 A3	46 00 146 03	5	48	1 100 205	96 51 633 08	CRAWLER CARRIER RIGHT CP
WASHER DIN 6916 25 C 45 A3	46 00 146 03	5	48	1 100 210	96 51 634 08	CRAWLER TRACK CARRIER LE
WASHER DIN 7349 10,5 200HV-	11 65 858 0	378	16	2 510 100	96 44 750 08	SLEWING PLATFORM PANELLI
WASHER DIN 7349 10,5 200HV-	11 65 858 0	375	4	2 681	91 28 102 08	AIR FILTER UNIT
WASHER DIN 7349 10,5 200HV-	11 65 858 0	32	9	3 101	91 60 312 08	PIVOT SECTION, PRE-ASSEMB
WASHER DIN 7349 10,5 200HV-	11 65 858 0	11	2	X1011989	10 11 989 1	FUEL-PREFILTER ASS.
WASHER DIN 7349 13 200HV F	10 00 637 0	31	2	2 510 200	96 41 258 08	SLEWING PLATFORM PANELLI
WASHER DIN 7349 13 200HV F	10 00 637 0	75	4	3 501	91 05 788 08	MECH. DOUBLE FOLD JIB PR
WASHER DIN 7349 17 200HV F	46 00 021	59	12	2 102	91 51 080 08	ASSEMBLY PARTS F.SLEWING
WASHER DIN 7349 17 200HV F	46 00 021	3	5	2 270	91 50 456 08	FUEL TANK ADD-ON UNIT
WASHER DIN 7349 17 200HV F	46 00 021	66	4	3 501	91 05 788 08	MECH. DOUBLE FOLD JIB PR
WASHER DIN 7349 17 200HV F	46 00 021	9	8	3 510 100	91 49 246 08	TRANSPORT MOUNTING
WASHER DIN 7349 21 100HV F	46 00 604	5	1	2 270	91 50 456 08	FUEL TANK ADD-ON UNIT
WASHER DIN 7349 21 100HV F	46 00 604	5	4	2 340	91 53 116 08	OIL RESERVOIR, EXTENSION
WASHER DIN 7349 21 100HV F	46 00 604	11	6	3 510 100	91 49 246 08	TRANSPORT MOUNTING
WASHER DIN 7349 4,3 A4	11 16 108 4	375	4	2 200 048	96 84 070 08	EXPANSION TANK PRE-ASS.
WASHER DIN 7349 6,4 200HV	40 00 648	379	4	2 510 100	96 44 750 08	SLEWING PLATFORM PANELLI
WASHER DIN 7349 6,4 200HV	40 00 648	12	2	2 515 007	96 42 014 08	PLATFORM, PRE-ASSEMBLED
WASHER DIN 7349 6,4 200HV	40 00 648	9	23	2 571	91 50 902 08	HYDRAULIC BALLASTING
WASHER DIN 7349 8,4 200HV F	11 84 050 1	376	12	2 210	91 74 143 08	DRIVE ASSEMBLY, PRE-ASSE
WASHER DIN 7349 8,4 200HV F	11 84 050 1	47	4	2 440 022	96 42 336 08	WINCH 2 PRE-ASS.
WASHER DIN 7349 8,4 200HV F	11 84 050 1	376	14	2 510 100	96 44 750 08	SLEWING PLATFORM PANELLI
WASHER DIN 7349 8,4 200HV F	11 84 050 1	5	4	2 790	91 68 708 08	MIRROR ATTACHM.AT SLEW.P
WASHER DIN 7989-2 16 ST V	42 17 008 08	381	4	2 210	91 74 143 08	DRIVE ASSEMBLY, PRE-ASSE
WASHER DIN 7989-2 16 ST V	42 17 008 08	18	2	3 510 100	91 49 246 08	TRANSPORT MOUNTING
WASHER DIN 9021 4 A2C	42 18 005 08	33	2	3 100	91 59 279 08	TELESCOPIC BOOM CPL.
WASHER DIN 9021 4 A2C	42 18 005 08	106	2	3 501	91 05 788 08	MECH. DOUBLE FOLD JIB PR
WASHER DIN 9021 5,3 140HV	42 18 006 08	71	4	2 970	91 55 482 08	HYDRAULICS
WASHER DIN 9021 5,3 140HV	42 18 006 08	218	2	3 930 718	96 56 248 08	TERMINAL BOX CPL.
WASHER DIN EN 28738 20 16	42 11 017 14	10	8	1 740 010	96 50 675 08	MOUNTING PARTS
WASHER EN 14399-6 12 ST A2	42 15 000 08	22	5	2 500	91 48 594 08	CRANE DRIVER'S CABIN CPL.
WASHER EN 14399-6 12 ST A2	42 15 000 08	3	6	2 515	91 51 084 08	FALL PROTECTION
WASHER EN 14399-6 12 ST A2	42 15 000 08	376	3	2 680	91 53 225 08	EXHAUST SYSTEM CPL.
WASHER EN 14399-6 20 300-3	46 00 222	46	10	3 501	91 05 788 08	MECH. DOUBLE FOLD JIB PR
WASHER EN 14399-6 24 300-3	46 00 146	4	16	2 571	91 50 902 08	HYDRAULIC BALLASTING
WASHER EN 14399-6 24 300-3	46 00 146	7	4	3 330	91 57 885 08	MECHANICAL EXTENSION SYS
WASHER GUMMI	59 15 631 08	3	2	2 520 101	96 49 682 08	SPRAY NOZZLE
WASHER GUMMI	59 15 631 08	1	1	5 910 672	59 10 672 08	WIPER MOTOR
WASHER ISO 7089 10 300HV F	10 28 979 5	44	8	1 100 215	99 20 783 14	CENTRE PIECE
WASHER ISO 7089 10 300HV F	10 28 979 5	7	2	1 300 010	99 14 563 14	ACCESS COMPL
WASHER ISO 7089 10 300HV F	10 28 979 5	377	23	2 210	91 74 143 08	DRIVE ASSEMBLY, PRE-ASSE
WASHER ISO 7089 10 300HV F	10 28 979 5	388	1	2 210	91 74 143 08	DRIVE ASSEMBLY, PRE-ASSE
WASHER ISO 7089 10 300HV F	10 28 979 5	378	2	2 210 008	96 48 137 08	RADIATOR, PRE-ASSEMBLED
WASHER ISO 7089 10 300HV F	10 28 979 5	5	6	2 260 006	96 31 147 08	BATTERY BOX, PRE-ASSEMB
WASHER ISO 7089 10 300HV F	10 28 979 5	11	8	2 340 004	96 43 780 08	OIL TANK PRE-ASS.
WASHER ISO 7089 10 300HV F	10 28 979 5	40	4	2 440	91 52 288 08	AUXILIARY HOISTING GEAR 2
WASHER ISO 7089 10 300HV F	10 28 979 5	28	6	2 501 000	91 48 769 08	CRANE DRIVER'S CABIN,PRE
WASHER ISO 7089 10 300HV F	10 28 979 5	377	4	2 510 100	96 44 750 08	SLEWING PLATFORM PANELLI
WASHER ISO 7089 10 300HV F	10 28 979 5	142	1	2 520 000	91 49 872 08	CABIN, GLAZED
WASHER ISO 7089 10 300HV F	10 28 979 5	375	10	2 680	91 53 225 08	EXHAUST SYSTEM CPL.
WASHER ISO 7089 10 300HV F	10 28 979 5	11	2	2 790 901	91 54 183 08	BRACING
WASHER ISO 7089 10 300HV F	10 28 979 5	11	8	3 330	91 57 885 08	MECHANICAL EXTENSION SYS
WASHER ISO 7089 10 300HV F	10 28 979 5	47	2	3 501	91 05 788 08	MECH. DOUBLE FOLD JIB PR
WASHER ISO 7089 12 300HV F	10 28 980 4	27	3	1 100 205	96 51 633 08	CRAWLER CARRIER RIGHT CP
WASHER ISO 7089 12 300HV F	10 28 980 4	27	3	1 100 210	96 51 634 08	CRAWLER TRACK CARRIER LE
WASHER ISO 7089 12 300HV F	10 28 980 4	42	24	1 100 215	99 20 783 14	CENTRE PIECE

16.2.2017

etk\_en\_de\_097434 LTR 1100

720

**LIEBHERR**Alphabetical index  
Alphabetischer Index

Description	Item	Pos.	Quantity	Page	Assembly	Description
WASHER ISO 7089 12 300HV F	10 28 980 4	28	8	1 400 200	91 53 791 08	PREPARATION HYDR
WASHER ISO 7089 12 300HV F	10 28 980 4	379	3	2 210	91 74 143 08	DRIVE ASSEMBLY, PRE-ASSE
WASHER ISO 7089 12 300HV F	10 28 980 4	18	8	2 340 004	96 43 780 08	OIL TANK PRE-ASS.
WASHER ISO 7089 12 300HV F	10 28 980 4	7	2	2 420	91 32 936 08	SLEWING GEAR
WASHER ISO 7089 12 300HV F	10 28 980 4	22	8	2 440 022	96 42 336 08	WINCH 2 PRE-ASS.
WASHER ISO 7089 12 300HV F	10 28 980 4	18	8	2 500	91 48 594 08	CRANE DRIVER'S CABIN CPL.
WASHER ISO 7089 12 300HV F	10 28 980 4	20	4	3 100	91 59 279 08	TELESCOPIC BOOM CPL.
WASHER ISO 7089 12 300HV F	10 28 980 4	37	32	3 101	91 60 312 08	PIVOT SECTION, PRE-ASSEMB
WASHER ISO 7089 12 300HV F	10 28 980 4	37	14	3 102 000	91 62 543 08	TELESCOPIC SECTION 1 PRE
WASHER ISO 7089 12 300HV F	10 28 980 4	37	14	3 103 000	91 62 544 08	TELESCOPIC SECT.2 PRE-AS
WASHER ISO 7089 12 300HV F	10 28 980 4	37	10	3 104 000	91 62 545 08	TELESCOPIC SECT.3 PRE-ASS
WASHER ISO 7089 12 300HV F	10 28 980 4	37	10	3 105 000	91 62 546 08	TELESCOPIC SECT.IV PRE-A
WASHER ISO 7089 12 300HV F	10 28 980 4	64	3	3 106 000	91 60 313 08	TELESCOPIC SECT.5 PRE-AS
WASHER ISO 7089 12 300HV F	10 28 980 4	73	1	3 501	91 05 788 08	MECH. DOUBLE FOLD JIB PR
WASHER ISO 7089 12 300HV F	10 28 980 4	3	8	X1011578	10 11 578 0	CLUTCH ASSEMBLY
WASHER ISO 7089 12 300HV F	10 28 980 4	8	17	X1011582	10 11 582 9	FLYWHEEL HOUSING MOUNT
WASHER ISO 7089 16 300HV F	10 28 980 6	41	3	1 100 215	99 20 783 14	CENTRE PIECE
WASHER ISO 7089 16 300HV F	10 28 980 6	380	8	2 210	91 74 143 08	DRIVE ASSEMBLY, PRE-ASSE
WASHER ISO 7089 16 300HV F	10 28 980 6	15	2	2 440 022	96 42 336 08	WINCH 2 PRE-ASS.
WASHER ISO 7089 18 300HV F	10 28 980 7	42	2	3 330	91 57 885 08	MECHANICAL EXTENSION SYS
WASHER ISO 7089 3 200HV A3	46 00 814	5	12	2 913 100	91 23 538 08	ASSEMBLY FRAME
WASHER ISO 7089 3 MS	42 00 501 08	268	2	3 930 492	96 20 966 08	TERMINAL BOX CPL.
WASHER ISO 7089 3,5 200HV	46 00 253	16	10	2 922 001	92 84 311 08	BUS PCB
WASHER ISO 7089 30 300HV F	10 28 981 1	10	5	2 500	91 48 594 08	CRANE DRIVER'S CABIN CPL.
WASHER ISO 7089 36 300HV F	10 28 981 2	50	2	3 501	91 05 788 08	MECH. DOUBLE FOLD JIB PR
WASHER ISO 7089 4 200HV A3	40 01 645	4	4	2 913 004	96 20 460 08	HOUSING PRE-ASSEMBLED
WASHER ISO 7089 4 200HV A3	40 01 645	13	4	2 913 100	91 23 538 08	ASSEMBLY FRAME
WASHER ISO 7089 4 200HV A3	40 01 645	5	8	2 913 102	92 32 870 08	FAN UNIT
WASHER ISO 7089 4 200HV A3	40 01 645	75	1	2 932 042	96 68 587 08	BASE ASSEMBLY
WASHER ISO 7089 4 200HV A3	40 01 645	72	16	2 932 095	96 46 064 08	SWING FRAME FUSE AND RE
WASHER ISO 7089 4 200HV A3	40 01 645	29	8	2 932 119	96 46 061 08	SWING FRAME RELAY CONT
WASHER ISO 7089 4 200HV A3	40 01 645	3	1	2 932 215	92 26 129 08	GROUND RAIL
WASHER ISO 7089 42 300HV F	10 28 984 7	44	1	3 501	91 05 788 08	MECH. DOUBLE FOLD JIB PR
WASHER ISO 7089 45 300HV F	10 28 985 0	48	2	3 501	91 05 788 08	MECH. DOUBLE FOLD JIB PR
WASHER ISO 7089 48 300HV F	10 28 985 2	49	6	3 501	91 05 788 08	MECH. DOUBLE FOLD JIB PR
WASHER ISO 7089 5 200HV A3	46 00 305	24	18	1 400 200	91 53 791 08	PREPARATION HYDR
WASHER ISO 7089 5 200HV A3	46 00 305	4	2	1 630 003	96 47 650 08	PIN COMPL.
WASHER ISO 7089 5 200HV A3	46 00 305	9	2	2 260 006	96 31 147 08	BATTERY BOX, PRE-ASSEMB
WASHER ISO 7089 5 200HV A3	46 00 305	4	5	2 270 001	96 37 923 08	FUEL TANK, PRE-ASSEMBLED
WASHER ISO 7089 5 200HV A3	46 00 305	18	4	2 502	91 01 533 08	CONTROL STAND
WASHER ISO 7089 5 200HV A3	46 00 305	139	4	2 520 000	91 49 872 08	CABIN, GLAZED
WASHER ISO 7089 5 200HV A3	46 00 305	6	4	2 711	91 53 002 08	CENT. LUBRIC. SYSTEM SUP
WASHER ISO 7089 5 200HV A3	46 00 305	9	3	2 913 100	91 23 538 08	ASSEMBLY FRAME
WASHER ISO 7089 5 200HV A3	46 00 305	37	2	2 971	91 50 610 08	HYDR.AUXILIARY HOISTING
WASHER ISO 7089 5 200HV A3	46 00 305	83	2	3 501	91 05 788 08	MECH. DOUBLE FOLD JIB PR
WASHER ISO 7089 5 200HV A3	46 00 305	9	3	3 750 026	96 89 407 08	HOLDER LEFT
WASHER ISO 7089 5 200HV A3	46 00 305	9	3	3 750 028	96 89 408 08	HOLDER RIGHT
WASHER ISO 7089 6 200HV 4	10 87 564 7	3	6	1 830 102	92 26 483 08	TERMINAL BOARD PRE-ASS.
WASHER ISO 7089 6 200HV 4	10 87 564 7	32	2	1 970	96 71 367 08	UNDERCARRIAGE HYDRAULIC
WASHER ISO 7089 6 200HV 4	10 87 564 7	55	4	2 102	91 51 080 08	ASSEMBLY PARTS F.SLEWING
WASHER ISO 7089 6 200HV 4	10 87 564 7	382	4	2 210	91 74 143 08	DRIVE ASSEMBLY, PRE-ASSE
WASHER ISO 7089 6 200HV 4	10 87 564 7	375	4	2 210 008	96 48 137 08	RADIATOR, PRE-ASSEMBLED
WASHER ISO 7089 6 200HV 4	10 87 564 7	12	8	2 430	91 54 389 08	ANGLE THREADED BULKHEA
WASHER ISO 7089 6 200HV 4	10 87 564 7	18	14	2 501 000	91 48 769 08	CRANE DRIVER'S CABIN,PRE
WASHER ISO 7089 6 200HV 4	10 87 564 7	21	20	2 510 200	96 41 258 08	SLEWING PLATFORM PANELLI
WASHER ISO 7089 6 200HV 4	10 87 564 7	16	2	2 515 007	96 42 014 08	PLATFORM, PRE-ASSEMBLED
WASHER ISO 7089 6 200HV 4	10 87 564 7	73	16	2 520 000	91 49 872 08	CABIN, GLAZED
WASHER ISO 7089 6 200HV 4	10 87 564 7	26	1	2 520 001	92 48 796 08	FRONT WINDOW CPL.
WASHER ISO 7089 6 200HV 4	10 87 564 7	37	1	2 522	91 10 037 08	DOOR CPL.
WASHER ISO 7089 6 200HV 4	10 87 564 7	61	6	2 533 001	96 41 568 08	DASHBOARD ROOF, PRE-AS

16.2.2017

etk\_en\_de\_097434 LTR 1100

721

**LIEBHERR**Alphabetical index  
Alphabetischer Index

Description	Item	Pos.	Quantity	Page	Assembly	Description
WASHER ISO 7089 6 200HV 4	10 87 564 7	10	2	2 540	91 45 984 08	HEATING, CRANE CABIN
WASHER ISO 7089 6 200HV 4	10 87 564 7	16	3	2 920 585	91 01 520 08	ELECTRIC FOR FLASHLIGHT
WASHER ISO 7089 6 200HV 4	10 87 564 7	4	4	2 932 166	92 68 911 08	GROUND RAIL
WASHER ISO 7089 6 200HV 4	10 87 564 7	7	4	3 101	91 60 312 08	PIVOT SECTION, PRE-ASSEMB
WASHER ISO 7089 6 200HV 4	10 87 564 7	32	4	3 330	91 57 885 08	MECHANICAL EXTENSION SYS
WASHER ISO 7089 6 200HV 4	10 87 564 7	89	4	3 501	91 05 788 08	MECH. DOUBLE FOLD JIB PR
WASHER ISO 7089 6 200HV 4	10 87 564 7	3	2	3 920 012	96 57 224 08	LIMIT SWITCH ADD-ON
WASHER ISO 7089 6 200HV 4	10 87 564 7	21	1	5 910 672	59 10 672 08	WIPER MOTOR
WASHER ISO 7089 6 200HV 4	10 87 564 7	47	1	X1011998	10 11 998 0	CABLE HARNESS MOUNTING
WASHER ISO 7089 8 200HV-A2	42 00 607 05	159	2	2 520 000	91 49 872 08	CABIN, GLAZED
WASHER ISO 7089 8 200HV-A4	42 00 010 14	21	4	1 400 200	91 53 791 08	PREPARATION HYDR
WASHER ISO 7089 8 300HV 4	10 28 980 3	3	24	1 100 216	96 46 363 08	MOUNTING PARTS LWE
WASHER ISO 7089 8 300HV 4	10 28 980 3	34	2	1 970	96 71 367 08	UNDERCARRIAGE HYDRAULIC
WASHER ISO 7089 8 300HV 4	10 28 980 3	30	9	2 102	91 51 080 08	ASSEMBLY PARTS F.SLEWING
WASHER ISO 7089 8 300HV 4	10 28 980 3	375	23	2 210	91 74 143 08	DRIVE ASSEMBLY, PRE-ASSE
WASHER ISO 7089 8 300HV 4	10 28 980 3	376	16	2 210 008	96 48 137 08	RADIATOR, PRE-ASSEMBLED
WASHER ISO 7089 8 300HV 4	10 28 980 3	3	12	2 260	91 46 555 08	BATTERY BOX CPL.
WASHER ISO 7089 8 300HV 4	10 28 980 3	7	4	2 430	91 54 389 08	ANGLE THREADED BULKHEAD
WASHER ISO 7089 8 300HV 4	10 28 980 3	14	4	2 500	91 48 594 08	CRANE DRIVER'S CABIN CPL.
WASHER ISO 7089 8 300HV 4	10 28 980 3	20	10	2 502	91 01 533 08	CONTROL STAND
WASHER ISO 7089 8 300HV 4	10 28 980 3	11	2	2 510 072	96 44 614 08	FLAP RIGHT PRE-ASS.
WASHER ISO 7089 8 300HV 4	10 28 980 3	380	5	2 510 100	96 44 750 08	SLEWING PLATFORM PANELLI
WASHER ISO 7089 8 300HV 4	10 28 980 3	23	4	2 510 200	96 41 258 08	SLEWING PLATFORM PANELLI
WASHER ISO 7089 8 300HV 4	10 28 980 3	9	8	2 515 007	96 42 014 08	PLATFORM, PRE-ASSEMBLED
WASHER ISO 7089 8 300HV 4	10 28 980 3	80	50	2 520 000	91 49 872 08	CABIN, GLAZED
WASHER ISO 7089 8 300HV 4	10 28 980 3	4	4	2 520 041	96 84 504 08	ATTACHMENT GRIP
WASHER ISO 7089 8 300HV 4	10 28 980 3	29	20	2 522	91 10 037 08	DOOR CPL.
WASHER ISO 7089 8 300HV 4	10 28 980 3	13	1	2 540	91 45 984 08	HEATING, CRANE CABIN
WASHER ISO 7089 8 300HV 4	10 28 980 3	26	10	2 831	91 47 871 08	AIR COND. UNIT SUPERSTRU
WASHER ISO 7089 8 300HV 4	10 28 980 3	13	2	2 920 585	91 01 520 08	ELECTRIC FOR FLASHLIGHT
WASHER ISO 7089 8 300HV 4	10 28 980 3	77	2	2 932 042	96 68 587 08	BASE ASSEMBLY
WASHER ISO 7089 8 300HV 4	10 28 980 3	13	4	2 932 166	92 68 911 08	GROUND RAIL
WASHER ISO 7089 8 300HV 4	10 28 980 3	81	6	2 970	91 55 482 08	HYDRAULICS
WASHER ISO 7089 8 300HV 4	10 28 980 3	375	20	2 984	91 52 906 08	OIL COOLER INSTALLATION
WASHER ISO 7089 8 300HV 4	10 28 980 3	15	7	3 100	91 59 279 08	TELESCOPIC BOOM CPL.
WASHER ISO 7089 8 300HV 4	10 28 980 3	31	9	3 101	91 60 312 08	PIVOT SECTION, PRE-ASSEMB
WASHER ISO 7089 8 300HV 4	10 28 980 3	17	6	3 102 000	91 62 543 08	TELESCOPIC SECTION 1 PRE
WASHER ISO 7089 8 300HV 4	10 28 980 3	17	6	3 103 000	91 62 544 08	TELESCOPIC SECT.2 PRE-AS
WASHER ISO 7089 8 300HV 4	10 28 980 3	17	6	3 104 000	91 62 545 08	TELESCOPIC SECT.3 PRE-ASS
WASHER ISO 7089 8 300HV 4	10 28 980 3	17	4	3 105 000	91 62 546 08	TELESCOPIC SECT.IV PRE-A
WASHER ISO 7089 8 300HV 4	10 28 980 3	17	6	3 106 000	91 60 313 08	TELESCOPIC SECT.5 PRE-AS
WASHER ISO 7089 8 300HV 4	10 28 980 3	29	10	3 330	91 57 885 08	MECHANICAL EXTENSION SYS
WASHER ISO 7089 8 300HV 4	10 28 980 3	71	2	3 501	91 05 788 08	MECH. DOUBLE FOLD JIB PR
WASHER ISO 7089 8 300HV 4	10 28 980 3	8	2	9 077 279	90 77 279	CONNECTING BRANCH ADD-O
WASHER ISO 7089 8 300HV 4	10 28 980 3	8	1	X1011997	10 11 997 9	WIRING HARNESS ASSEMBLY
WASHER ISO 7092 12 200HV	42 02 008 08	12	18	3 330	91 57 885 08	MECHANICAL EXTENSION SYS
WASHER ISO 7092 20 300HV F	11 69 132 7	61	12	3 102 000	91 62 543 08	TELESCOPIC SECTION 1 PRE
WASHER ISO 7092 20 300HV F	11 69 132 7	61	12	3 103 000	91 62 544 08	TELESCOPIC SECT.2 PRE-AS
WASHER ISO 7092 20 300HV F	11 69 132 7	61	12	3 104 000	91 62 545 08	TELESCOPIC SECT.3 PRE-ASS
WASHER ISO 7092 20 300HV F	11 69 132 7	34	12	3 105 000	91 62 546 08	TELESCOPIC SECT.IV PRE-A
WASHER ISO 7092 20 300HV F	11 69 132 7	42	16	3 106 000	91 60 313 08	TELESCOPIC SECT.5 PRE-AS
WASHER ISO 7092 6 200HV-A2	10 03 569 4	157	3	2 520 000	91 49 872 08	CABIN, GLAZED
WASHER ISO 7093-1 10 300HV	11 49 188 9	43	8	1 100 215	99 20 783 14	CENTRE PIECE
WASHER ISO 7093-1 10 300HV	11 49 188 9	6	20	1 100 220	99 08 404 14	COVER
WASHER ISO 7093-1 10 300HV	11 49 188 9	16	16	2 102	91 51 080 08	ASSEMBLY PARTS F.SLEWING
WASHER ISO 7093-1 10 300HV	11 49 188 9	376	2	2 200	91 73 873 08	DRIVE ASSEMBLY CPL.
WASHER ISO 7093-1 10 300HV	11 49 188 9	13	6	2 510 200	96 41 258 08	SLEWING PLATFORM PANELLI
WASHER ISO 7093-1 10 300HV	11 49 188 9	36	2	2 522	91 10 037 08	DOOR CPL.
WASHER ISO 7093-1 10 300HV	11 49 188 9	10	12	2 790 901	91 54 183 08	BRACING
WASHER ISO 7093-1 10 300HV	11 49 188 9	27	3	2 950	91 49 515 08	COMPRESSED-AIR SYST.SU

16.2.2017

etk\_en\_de\_097434 LTR 1100

722

**LIEBHERR**Alphabetical index  
Alphabetischer Index

Description	Item	Pos.	Quantity	Page	Assembly	Description
WASHER ISO 7093-1 10 300HV	11 49 188 9	86	7	2 970	91 55 482 08	HYDRAULICS
WASHER ISO 7093-1 10 300HV	11 49 188 9	72	2	3 106 000	91 60 313 08	TELESCOPIC SECT.5 PRE-AS
WASHER ISO 7093-1 12 300HV	11 18 271 7	71	1	2 520 000	91 49 872 08	CABIN, GLAZED
WASHER ISO 7093-1 12 300HV	11 18 271 7	83	12	3 101	91 60 312 08	PIVOT SECTION, PRE-ASSEMB
WASHER ISO 7093-1 6 200HV 4	10 87 564 8	378	10	2 210	91 74 143 08	DRIVE ASSEMBLY, PRE-ASSE
WASHER ISO 7093-1 6 200HV 4	10 87 564 8	9	2	2 510 072	96 44 614 08	FLAP RIGHT PRE-ASS.
WASHER ISO 7093-1 6 200HV 4	10 87 564 8	9	2	2 510 201	96 42 011 08	FLAP PRE-ASS.
WASHER ISO 7093-1 6 200HV 4	10 87 564 8	15	4	2 520 001	92 48 796 08	FRONT WINDOW CPL.
WASHER ISO 7093-1 6 200HV 4	10 87 564 8	54	2	2 522	91 10 037 08	DOOR CPL.
WASHER ISO 7093-1 6 200HV 4	10 87 564 8	76	2	2 932 042	96 68 587 08	BASE ASSEMBLY
WASHER ISO 7093-1 6 200HV 4	10 87 564 8	73	10	2 970	91 55 482 08	HYDRAULICS
WASHER ISO 7093-1 6 200HV 4	10 87 564 8	41	4	2 971	91 50 610 08	HYDR.AUXILIARY HOISTING
WASHER ISO 7093-1 6 200HV 4	10 87 564 8	5	1	5 910 672	59 10 672 08	WIPER MOTOR
WASHER ISO 7093-1 8 200HV	42 18 009 08	28	2	2 102	91 51 080 08	ASSEMBLY PARTS F.SLEWING
WASHER ISO 7093-1 8 200HV	42 18 009 08	9	4	2 440 022	96 42 336 08	WINCH 2 PRE-ASS.
WASHER ISO 7093-1 8 200HV	42 18 009 08	19	2	2 502	91 01 533 08	CONTROL STAND
WASHER ISO 7093-1 8 200HV	42 18 009 08	375	4	2 510 100	96 44 750 08	SLEWING PLATFORM PANELLI
WASHER ISO 7093-1 8 200HV	42 18 009 08	16	13	2 510 200	96 41 258 08	SLEWING PLATFORM PANELLI
WASHER ISO 7093-1 8 200HV	42 18 009 08	10	8	2 515 007	96 42 014 08	PLATFORM, PRE-ASSEMBLED
WASHER ISO 7093-1 8 200HV	42 18 009 08	39	2	2 522	91 10 037 08	DOOR CPL.
WASHER ISO 7093-1 8 200HV	42 18 009 08	29	2	2 831	91 47 871 08	AIR COND. UNIT SUPERSTRU
WASHER ISO 7093-1 8 200HV	42 18 009 08	78	9	2 932 042	96 68 587 08	BASE ASSEMBLY
WASHER ISO 7093-1 8 200HV	42 18 009 08	22	16	2 950	91 49 515 08	COMPRESSED-AIR SYST.SU
WASHER ISO 7093-1 8 200HV	42 18 009 08	18	4	3 100	91 59 279 08	TELESCOPIC BOOM CPL.
WASHER ISO 7093-1 8 200HV	42 18 009 08	28	18	3 101	91 60 312 08	PIVOT SECTION, PRE-ASSEMB
WASHER ISO 7093-1 8 200HV	42 18 009 08	37	3	3 510 100	91 49 246 08	TRANSPORT MOUNTING
WASHER ISO 7093-1 8 200HV	42 18 009 08	31	3	3 511 006	96 45 029 08	BOOM NOSE PRE-ASS.
WASHER LIKE ISO 7089 10 -PA	42 00 054 14	375	2	2 200	91 73 873 08	DRIVE ASSEMBLY CPL.
WASHER RD110X8 S355MC FE	94 93 480 08	91	2	3 501	91 05 788 08	MECH. DOUBLE FOLD JIB PR
WASHER RD20X5,7 PA6G	28 30 915 08	20	1	2 520 001	92 48 796 08	FRONT WINDOW CPL.
WASHER RD22X1 DC01+ZE	95 64 143 08	45	4	3 330	91 57 885 08	MECHANICAL EXTENSION SYS
WASHER RD26X5,7 PA6G	28 30 913 08	24	1	2 520 001	92 48 796 08	FRONT WINDOW CPL.
WASHER SPRING DIN 127 A 4	42 40 003 08	9	4	2 501 000	91 48 769 08	CRANE DRIVER'S CABIN,PRE
WASHER SPRING DIN 127 A 6	42 40 005 08	74	3	2 520 000	91 49 872 08	CABIN, GLAZED
WASHER SPRING DIN 127 A 6	42 40 005 08	12	3	2 780 800	91 15 191 08	ELECTRIC FOR WINCH 2
WASHER SPRING DIN 127 A 6	42 40 005 08	33	2	2 920	91 55 477 08	ELECTR. SYSTEM F.SLEWING
WASHER SPRING DIN 127 A 6	42 40 005 08	12	3	2 920 200	91 27 889 08	ELECTRIC FOR WINCH 1
WASHER SPRING DIN 127 A 6	42 40 005 08	17	3	2 920 585	91 01 520 08	ELECTRIC FOR FLASHLIGHT
WASHER SPRING DIN 127 A 8	42 40 007 08	26	8	2 501 000	91 48 769 08	CRANE DRIVER'S CABIN,PRE
WASHER SPRING DIN 127 A 8	42 40 007 08	21	2	2 502	91 01 533 08	CONTROL STAND
WASHER SPRING DIN 127 A 8	42 40 007 08	12	2	2 920 585	91 01 520 08	ELECTRIC FOR FLASHLIGHT
WASHER SPRING DIN 128 A 2	46 00 013 03	8	4	1 100 214	74 90 137 14	GUIDE WHEEL CPL
WASHER SPRING DIN 128 A 5	42 40 004 08	269	2	2 920 574	96 36 055 08	OPERATOR PANEL BALLAST
WASHER SPRING DIN 128 A 5	42 40 004 08	252	2	2 920 904	96 41 093 08	CONTROL DESK SUPPORT
WASHER SPRING DIN 7980 8 F	42 41 007 08	8	6	5 102 294	51 02 294 08	HYDRO MOTOR
WATER CONNECTION D934	10 11 722 8	132	1	X1013920	10 13 920 5	DIESEL ENGINE
WATER DRAIN PLUG M12 PA6	60 25 012 08	292	1	1 920 314	96 46 921 08	TERMINAL BOX, PRE-ASSEMB
WATER DRAIN PLUG M12 PA6	60 25 012 08	292	1	3 930 492	96 20 966 08	TERMINAL BOX CPL.
WATER DRAIN PLUG M12 PA6	60 25 012 08	308	1	3 930 718	96 56 248 08	TERMINAL BOX CPL.
WATER HEATING SYSTEM	55 30 022 08	1	1	2 540	91 45 984 08	HEATING, CRANE CABIN
WATER PIPE SPF	97 36 410 08	202	1	2 210	91 74 143 08	DRIVE ASSEMBLY, PRE-ASSE
WATER PUMP WITH FASTENIN	90 80 345	370	1	X1012193	10 12 193 2	BASIC ENGINE
WATER PUMP, PRE-ASSEMB	90 80 344	1	1	9 080 345	90 80 345	WATER PUMP WITH FASTENIN
WATER SENSOR	10 28 018 5	1	1	X1028018	10 28 018 1	TRANSPARENT CONTAINER
WATER VALVE	57 05 449 08	1	1	5 530 854	55 30 854 08	THREE-WAY TAP
WEARING RING C60/CuSn8 P	90 73 188	6	2	X1012223	10 12 223 3	CAMSHAFT CPL.
WEDGE 48.3X50X310 PA6G	97 67 674 08	4	1	2 790 901	91 54 183 08	BRACING
WEDGING LEFT FRONT CPL	97 07 604 03	5	1	1 100 215	99 20 783 14	CENTRE PIECE
WEDGING LEFT REAR CPL	97 07 598 03	4	1	1 100 215	99 20 783 14	CENTRE PIECE
WEDGING RIGHT FRONT CPL	97 07 601 03	7	1	1 100 215	99 20 783 14	CENTRE PIECE

16.2.2017

etk\_en\_de\_097434 LTR 1100

723

**LIEBHERR**Alphabetical index  
Alphabetischer Index

Description	Item	Pos.	Quantity	Page	Assembly	Description
WEDGING RIGHT REAR CPL	97 07 607 03	6	1	1 100 215	99 20 783 14	CENTRE PIECE
WEIGHT	11 49 201 7	1	1	4 027	91 42 310 08	LOAD HOOK
WEIGHT 50X52X262 EN-GJS4	38 82 613 08	2	1	3 105 014	96 57 037 08	HOIST LIM.SWITCH PLUMMET
WEIGHT 80X105X230 EN-GJS4	38 82 612 08	1	1	3 105 014	96 57 037 08	HOIST LIM.SWITCH PLUMMET
WEIGHT ALLOWANCE	11 11 111 08	1050	-99.75	3 106 001	96 42 835 08	ROPE PULLEY CPL.
WELD PLATE S315MC RAL704	95 62 110 14	18	2	1 100 215	99 20 783 14	CENTRE PIECE
WELDED-ON PART LWE	96 46 362 08	2	1	1 100	91 71 033 08	UNDERCARRIAGE COMPLETE
WHEEL NUT DIN 74361 M20X1,	52 03 033 08	10	1	5 700 161	57 00 161	AIR COMPRESSOR
WIDE ANGLE MIRROR 219X17	59 10 695 08	2	1	2 790 040	91 60 499 08	MIRROR ATTACHM.IN CRANE
WIDE ANGLE MIRROR 316X17	59 10 709 08	1	1	2 790	91 68 708 08	MIRROR ATTACHM.AT SLEW.P
WINCH	96 20 465 08	1	1	2 440 022	96 42 336 08	WINCH 2 PRE-ASS.
WINCH 2 PRE-ASS.	96 42 336 08	1	1	2 440	91 52 288 08	AUXILIARY HOISTING GEAR 2
WINDOW	11 11 006 0	39	1	X1032706	10 32 706 5	ELECTRIC PUMP
WING SCREW DIN 316 M10X25	40 09 029 14	7	10	1 100 220	99 08 404 14	COVER
WING SCREW DIN 316 M8X16 4	40 09 018 08	30	1	3 511 006	96 45 029 08	BOOM NOSE PRE-ASS.
WIPER ARM	59 10 631 08	33	1	2 520 000	91 49 872 08	CABIN, GLAZED
WIPER ARM	59 10 666 08	6	1	2 520 001	92 48 796 08	FRONT WINDOW CPL.
WIPER BEARING	59 10 633 08	36	1	2 520 000	91 49 872 08	CABIN, GLAZED
WIPER BLADE	59 10 634 08	34	1	2 520 000	91 49 872 08	CABIN, GLAZED
WIPER BLADE	59 10 775 08	5	1	2 520 001	92 48 796 08	FRONT WINDOW CPL.
WIPER MOTOR	59 10 534 08	32	1	2 520 000	91 49 872 08	CABIN, GLAZED
WIPER MOTOR	59 10 672 08	3	1	2 520 001	92 48 796 08	FRONT WINDOW CPL.
WIRE BRACKET	77 90 332 08	17	1	2 520 001	92 48 796 08	FRONT WINDOW CPL.
WIRE CLIP	61 10 461 08	20	12	2 932 119	96 46 061 08	SWING FRAME RELAY CONT
WIRES PRE-ASS. -S413	92 01 751 08	1	1	3 930 718	96 56 248 08	TERMINAL BOX CPL.
WIRES PRE-ASS. S417	92 01 753 08	6	1	3 930 492	96 20 966 08	TERMINAL BOX CPL.
WIRING HARNESS ASSEMBLY	10 11 997 9	5	1	X1011998	10 11 998 0	CABLE HARNESS MOUNTING
WIRING HARNESS PRE-ASS.	10 12 618 8	1	1	X1011998	10 11 998 0	CABLE HARNESS MOUNTING
WIRING HARNESS W1066	96 47 069 08	21	1	1 920 314	96 46 921 08	TERMINAL BOX, PRE-ASSEMB
WIRING HARNESS W156	96 46 346 08	(1)	1	2 533	91 54 254 08	EL.INSTRUMENTS F.CRANE D
WIRING HARNESS W159	96 41 571 08	(2)	1	2 533	91 54 254 08	EL.INSTRUMENTS F.CRANE D
WIRING HARNESS W160	96 31 670 08	16	1	2 920 013	96 41 599 08	CABLE LIST ELECTRICAL SYS
WIRING HARNESS W301	96 35 880 08	31	1	2 920 013	96 41 599 08	CABLE LIST ELECTRICAL SYS
WIRING HARNESS W302	96 35 881 08	32	1	2 920 013	96 41 599 08	CABLE LIST ELECTRICAL SYS
WIRING HARNESS W304	96 41 600 08	34	1	2 920 013	96 41 599 08	CABLE LIST ELECTRICAL SYS
WIRING HARNESS W400	96 46 911 08	1	1	2 780 952	91 68 736 08	ADAPTER DATA LOGGER
WIRING HARNESS W554	96 72 125 08	2	1	2 780 870	91 70 947 08	CHARGE VOLTAGE REGULA
WIRING HARNESS W647	96 20 761 08	10	1	2 913 006	96 20 732 08	FAN PLATE PRE-ASS.
WIRING HARNESS W648	96 20 750 08	9	1	2 913 003	96 20 599 08	FOIL KEYPAD PRE-ASS.
WIRING HARNESS WL150A	96 36 341 08	15	1	2 920 013	96 41 599 08	CABLE LIST ELECTRICAL SYS
WOODRUFF KEY DIN 6888 3X5	57 04 355 08	18	1	X1042993	10 42 993 3	GEAR WHEEL MOTOR
WORK LIGHT 55/70W 12/24V	60 71 445 08	12	1	2 533 003	96 28 388 08	ELECTRIC ADD-ON PARTS CA
WORK LIGHT 70W 24V	60 71 509 08	4	1	2 920 362	96 31 865 08	ELECTR. FOR WORK AREA LI
WP DC01 EN 12329 FE/ZN 12	95 57 472 03	13	10	1 100 215	99 20 783 14	CENTRE PIECE
YOKE DIN 71752 6X24 VERZ.G	72 51 002 08	49	1	2 522	91 10 037 08	DOOR CPL.



Bezeichnung	Artikel	Pos.	Menge	Seite	Baugruppe	Bezeichnung
ABDECKBLECH	11 49 411 6	41	2	4 003 006	91 04 457 08	HAKENFLASCHE
ABDECKKAPPE 12,7	59 15 722 08	52	5	2 520 000	91 49 872 08	KABINE VERGLAST
ABDECKKAPPE 12,7	59 15 722 08	62	2	3 106 000	91 60 313 08	TELESKOP 5 VORM.
ABDECKKAPPE 28X30 POLYA	59 15 709 08	103	6	2 510 100	96 44 750 08	DREHBUEHNENVERKLEIDUN
ABDECKKAPPE 28X30 POLYA	59 15 709 08	15	6	2 510 201	96 42 011 08	KLAPPE VORM.
ABDECKKAPPE 28X30 POLYA	59 15 709 08	17	1	2 533 003	96 28 388 08	ELEKTRIK ANBAUTEILE KABIN
ABDECKKAPPE 36X22 PVC-S	10 21 589 2	9	1	2 790 024	96 67 077 08	SPIEGELHALTER VORM.
ABDECKSCHEIBE 17,2X72X8,3	90 76 986	(2)	2	9 080 525	90 80 525	KLIMAKOMPRESSOR ANBAU
ABDECKUNG	10 65 050 7	(2)	1	2 790 040	91 60 499 08	SPIEGELANBAU KRANFUEHR
ABDECKUNG KPL. SL 010	69 26 006 08	2	1	6 923 101	69 23 101 08	SEILLAENGENGEBER
ABDECKUNG NRS	99 08 404 14	15	1	1 100 200	96 72 944 08	UNTERWAGEN KPL.
ABGASANLAGE KPL. M.FUNK	91 53 225 08	163	1		LTR 1100 -0	LIEBHERR LTR 1100
ABGASLEITUNG EDELSTAHL	97 17 015 08	101	1	2 680	91 53 225 08	ABGASANLAGE KPL.
ABGASLEITUNG EDELSTAHL	97 27 698 08	102	1	2 680	91 53 225 08	ABGASANLAGE KPL.
ABGASLEITUNG FLEXIBEL	97 65 053 08	103	1	2 680	91 53 225 08	ABGASANLAGE KPL.
ABGASROHR	10 11 791 4	1	1	X1011810	10 11 810 1	ABGASROHR ANBAU
ABGASROHR ANBAU D934 / K2	10 11 810 1	410	1	X1013920	10 13 920 5	DIESELMOTOR
ABGLAETTMITTEL KANISTER5	81 12 031 08	97	1	2 520 000	91 49 872 08	KABINE VERGLAST
ABSCHLUSSRING	94 42 287 03	60	1	9 444 410	94 44 410 03	FAHRANTRIEB
ABSPERRORGAN DN125-FLAN	10 47 526 2	2	1	2 340 004	96 43 780 08	OELBEHAELTER VORM.
ABSTANDBOLZEN M3X12 ST	66 00 428 08	9	4	2 922 001	92 84 311 08	BUSPLATINE
ABSTANDBOLZEN M3X13 ST	66 00 460 08	8	12	2 922 001	92 84 311 08	BUSPLATINE
ABSTANDBOLZEN M3X4,7 ST	10 03 021 0	12	2	2 913 005	96 28 696 08	INNENGEHAEUSE VORM.
ABSTANDBOLZEN M3X5 ST	66 00 422 08	10	4	2 922 001	92 84 311 08	BUSPLATINE
ABSTANDBOLZEN M3X8 ST	10 00 924 4	11	2	2 913 005	96 28 696 08	INNENGEHAEUSE VORM.
ABSTANDBOLZEN M3X8 ST	10 00 924 4	5	2	2 913 006	96 20 732 08	LUEFTERBLECH VORM.
ABSTANDBOLZEN M5X12 ST	66 00 429 08	11	1	2 922 001	92 84 311 08	BUSPLATINE
ABSTREIFER 125X140X9,5	73 71 745	5	1	1 100 213	74 90 654 14	SPANNER HYDR KPL
ABSTURZSICHERUNG	91 51 084 08	136	1		LTR 1100 -0	LIEBHERR LTR 1100
ABTRIEBSFLANSCH	92 76 398 01	10	1	9 686 071	96 86 071 01	PLANETENGETRIEBE
ABTRIEBSWELLE M=9 Z=13	93 30 749 01	10	1	9 330 748	93 30 748 01	DREHWERKANTRIEB
ACHSE	10 87 495 9	(1)	1	6 923 097	69 23 097 08	PEDALGEBER
ACHSE	74 90 153 14	3	1	1 100 214	74 90 137 14	LEITRAD KPL
ACHSE 108.0X92 S355J2H FE//	95 55 602 08	5	1	3 511 006	96 45 029 08	MASTNASE VORM.
ACHSE 170X310 35NICRMOV12	95 71 000 08	1	2	2 102	91 51 080 08	MONTAGETEILE DREHBUEHN
ACHSE RD100X125 S355J2H	94 93 475 08	24	2	3 501	91 05 788 08	DOPPELKLAPPSPITZE MECH.
ACHSE RD100X86 S355J2H FE	94 93 476 08	92	1	3 501	91 05 788 08	DOPPELKLAPPSPITZE MECH.
ACHSE RD110X818 35NICRM	95 36 561 08	31	2	3 106 000	91 60 313 08	TELESKOP 5 VORM.
ACHSHALTER 12X108X84 S69	97 31 054 08	4	2	2 450	91 53 926 08	HAUPTHUBWERK
ACHSHALTER 20X118X220 S69	97 26 082 08	6	1	2 350	91 77 587 08	WIPPZYLINDER M.LAGERUNG
ACHSHALTER 20x250x119 S69	95 19 139 08	2	2	2 102	91 51 080 08	MONTAGETEILE DREHBUEHN
ACHSHALTER 20x250x119 S69	95 19 139 08	4	1	2 350	91 77 587 08	WIPPZYLINDER M.LAGERUNG
ACHSHALTER 5X20X46 S700M	93 19 278 08	17	2	2 510 200	96 41 258 08	DREHBUEHNENVERKLEIDUN
ACHSHALTER 8X29X100 ST.37	96 72 306 03	10	4	1 100 215	99 20 783 14	MITTELTEIL
ACHSHALTER LN 4/1 S235JR+	99 70 401 01	31	1	3 510 100	91 49 246 08	TRANSPORTHALTERUNG DKS
ACHSHALTER LN 4/4 S235JR+	99 70 404 01	77	2	3 501	91 05 788 08	DOPPELKLAPPSPITZE MECH.
ADAPTER 18-POL SPF	66 00 245 08	14	1	2 932 042	96 68 587 08	GRUNDAUFBAU
ADAPTER DATENLOGGER	91 68 736 08	412	1		LTR 1100 -0	LIEBHERR LTR 1100
ADAPTER RI11/4-EDX11/2 A3P	47 55 033 08	655	2	2 970	91 55 482 08	HYDRAULIK
ADAPTER SCHWK.	92 17 805 08	1	1	3 501	91 05 788 08	DOPPELKLAPPSPITZE MECH.
ADAPTERBUCHSE 25X32 X5	97 02 447 4	1	1	2 520 101	96 49 682 08	SPRITZDUESE
ADAPTERKABEL	11 00 056 2	2	1	1 681 021	96 65 122 08	SENSOR KPL.
AGGREGATETRAEGER	10 13 621 2	1	1	9 079 480	90 79 480	AGGREGATETRAEGER ANBA
AGGREGATETRAEGER ANBA	90 79 480	12	1	X1012193	10 12 193 2	GRUNDMOTOR
AGGREGATETRAEGER SCH	96 56 364 08	1	1	2 210	91 74 143 08	ANTRIEBSAGGREGAT VORM.
AKUSTISCHE WARNUNG	96 43 785 08	21	1	2 920	91 55 477 08	EL.ANLAGE DREHBUEHNE
ANBAUTEILE LUFTPRESSER	10 11 793 0	334	1	X1013920	10 13 920 5	DIESELMOTOR
ANLAUFRING C60/CuSn8 P	90 73 188	6	2	X1012223	10 12 223 3	NOCKENWELLE KPL.
ANLAUFSCHLEIBE	57 15 823 08	4	1	5 700 161	57 00 161	LUFTPRESSER
ANLAUFSCHLEIBE	57 15 824 08	6	1	5 700 161	57 00 161	LUFTPRESSER

16.2.2017

etk\_en\_de\_097434 LTR 1100

725

**LIEBHERR**
 Alphabetical index  
 Alphabetischer Index

Bezeichnung	Artikel	Pos.	Menge	Seite	Baugruppe	Bezeichnung
ANLAUFSCHLEIBE	74 90 156 14	40	1	1 100 211	74 90 653 14	TRAGROLLE KPL
ANLAUFSCHLEIBE	93 87 605 01	46	1	9 686 071	96 86 071 01	PLANETENGETRIEBE
ANLAUFSCHLEIBE 112X138X3	10 11 992 7	3	2	X1011693	10 11 693 9	RS KURBELWELLENLAGERU
ANLAUFSCHLEIBE 112X138X3	10 11 992 8	4	2	X1011693	10 11 693 9	RS KURBELWELLENLAGERU
ANLAUFSCHLEIBE 260X4	94 44 424 03	36	1	9 444 410	94 44 410 03	FAHRANTRIEB
ANLENKSTUECK SCHWK.	96 18 681 08	2	1	3 501	91 05 788 08	DOPPELKLAPPSPITZE MECH.
ANLENKSTUECK SCHWK. SPF	91 60 328 08	1	1	3 101	91 60 312 08	ANLENKSTUECK VORM.
ANLENKSTUECK VORM.	91 60 312 08	1	1	3 100	91 59 279 08	TELESKOPAUSSLEGER KPL.
ANSCHLAG KPL.	95 57 463 03	12	2	1 100 215	99 20 783 14	MITTELTEIL
ANSCHLAGMITTEL MONTAGE	91 78 930 08	299	1		LTR 1100 -0	LIEBHERR LTR 1100
ANSCHLAGSEIL 5M PP SPF	77 33 265 08	3	1	3 750	91 75 084 08	WERKZEUG KLAPPSPITZE
ANSCHLAGSEIL DIN EN 13414-	77 33 151 08	1	3	1 790	91 78 930 08	ANSCHLAGMITTEL
ANSCHLUSSFLANSCH	90 79 582	1	1	X1011816	10 11 816 1	VERBINDUNGSLEITUNG ANBA
ANSCHLUSSPLATTE	10 41 178 3	24	1	X1034357	10 34 357 4	LEITUNGSTROMMEL
ANSCHLUSSPLATTE	51 06 626 14	3	1	1 970	96 71 367 08	HYDRAULIK UNTERWAGEN
ANSCHLUSSPLATTE	57 01 092 08	4	1	5 102 294	51 02 294 08	HYDROMOTOR
ANSCHLUSSPLATTE CHEMISC	51 06 629 14	13	1	1 970	96 71 367 08	HYDRAULIK UNTERWAGEN
ANSCHLUSSSTUECKER AX	60 23 370 08	(164)	2	2 932 042	96 68 587 08	GRUNDAUFBAU
ANSCHLUSSSTUECK VORM.	10 11 614 6	217	1	X1013920	10 13 920 5	DIESELMOTOR
ANSCHLUSSSTUTZEN	10 12 000 9	1	1	9 077 279	90 77 279	ANSCHLUSSSTUTZEN ANBAU
ANSCHLUSSSTUTZEN ANBAU	90 77 279	221	1	X1013920	10 13 920 5	DIESELMOTOR
ANSCHLUSSTRAEGER	96 86 072 01	1	1	9 686 071	96 86 071 01	PLANETENGETRIEBE
ANSCHRAUBSCHARNIER 25X	10 87 117 7	57	3	2 932 042	96 68 587 08	GRUNDAUFBAU
ANSCHWEISSPLATTE S315MC	95 62 110 14	18	2	1 100 215	99 20 783 14	MITTELTEIL
ANSCHWEISSSTEILE LWE	96 46 362 08	2	1	1 100	91 71 033 08	UNTERWAGEN KPL.M.SCHNEL
ANTENNE	10 28 963 1	2	1	2 780 851	96 24 498 08	FUNKANTENNE VORM.
ANTENNE 147MM	76 24 428	18	1	2 533 003	96 28 388 08	ELEKTRIK ANBAUTEILE KABIN
ANTRIEBSAGGREGAT KPL.	91 73 873 08	105	1		LTR 1100 -0	LIEBHERR LTR 1100
ANTRIEBSAGGREGAT VORM.	91 74 143 08	1	1	2 200	91 73 873 08	ANTRIEBSAGGREGAT KPL.
ANTRIEBSFLANSCH EDELST	60 60 126 08	6	1	2 780 800	91 15 191 08	ELEKTRIK WINDE 2
ANTRIEBSFLANSCH EDELST	60 60 126 08	6	1	2 920 200	91 27 889 08	ELEKTRIK WINDE 1
ANTRIEBSGRUPPE AG 934 P21	10 13 920 3	100	1	2 210	91 74 143 08	ANTRIEBSAGGREGAT VORM.
ANTRIEBSRAD 983593114 LH	74 90 652 14	6	1	1 100 205	96 51 633 08	RAUPENTRAEGER KPL.RE.
ANTRIEBSRAD 983593114 LH	74 90 652 14	6	1	1 100 210	96 51 634 08	RAUPENTRAEGER KPL.LI.
ANTRIEBSWELLE	93 87 600 01	5	1	9 686 071	96 86 071 01	PLANETENGETRIEBE
ANTRIEBSWELLE M=3,75 Z=15	94 44 427 03	40	1	9 444 410	94 44 410 03	FAHRANTRIEB
ARBEITSSCHEINWERFER 55/7	60 71 445 08	12	1	2 533 003	96 28 388 08	ELEKTRIK ANBAUTEILE KABIN
ARBEITSSCHEINWERFER 70	60 71 509 08	4	1	2 920 362	96 31 865 08	ELEKTRIK ARBEITSSCHEINW
ARMATURENBRETT	97 17 745 08	1	1	2 531 001	96 36 738 08	ELEKTRIK ARMLEHNE LI.
ARMATURENBRETT	97 17 746 08	1	1	2 531 002	96 36 739 08	ELEKTRIK ARMLEHNE RE.
ARMATURENBRETT 2X228X66	97 16 054 08	1	1	2 530 002	96 19 448 08	ARMATURENBRETT VORM.V
ARMATURENBRETT DACH	96 32 139 08	1	1	2 533 001	96 41 568 08	ARMATURENBRETT DACH VO
ARMATURENBRETT DACH VO	96 41 568 08	3	1	2 533	91 54 254 08	ELEKTRIK KRANFUEHRERKAB
ARMATURENBRETT VORM.V	96 19 448 08	3	1	2 530	91 34 053 08	ELEKTRIK ARMATUREN KRA
ARMATURENKASTEN	59 10 706 08	1	1	2 520 021	92 17 203 08	ARMATURENKASTEN LIEFERU
ARMATURENKASTEN KPL.	92 13 430 08	12	1	2 520 000	91 49 872 08	KABINE VERGLAST
ARMATURENKASTEN LIEFERU	92 17 203 08	1	1	2 520 018	92 13 430 08	ARMATURENKASTEN KPL.
ARMAUFLAGE KPL.LI.	92 15 880 08	10	1	2 502	91 01 533 08	STEUERSTAND
ARMAUFLAGE KPL.RE.	92 15 879 08	11	1	2 502	91 01 533 08	STEUERSTAND
ARMLEHNE 558X115 X132 AB	95 33 655 08	8	1	2 502	91 01 533 08	STEUERSTAND
ARMLEHNE 558X122X132 ABS	95 33 653 08	9	1	2 502	91 01 533 08	STEUERSTAND
ARMLEHNE 563X127 X190 AB	95 33 654 08	2	1	2 502	91 01 533 08	STEUERSTAND
ARMLEHNE 563X132 X190 AB	95 33 651 08	3	1	2 502	91 01 533 08	STEUERSTAND
ASCHENBECHER 92X57,5X26	73 66 731	51	1	2 520 000	91 49 872 08	KABINE VERGLAST
ATL-ANBAU K26	10 11 832 6	430	1	X1013920	10 13 920 5	DIESELMOTOR
AUFFANGGURT EN 361 IK G 2	11 00 730 5	1	1	1 793 010	91 69 598 08	PERSOENLICHE SCHUTZAUS
AUFKLEBER	10 66 390 9	(1)	1	X1032706	10 32 706 5	ELEKTROPUMPE
AUFKLEBER BEHAELTER 2,5K	96 74 218 08	30	1	X1032706	10 32 706 5	ELEKTROPUMPE
AUFLAGEBOCK	60 27 360 08	205	2	3 930 718	96 56 248 08	KLEMMKASTEN KPL.
AUFLAUFKEIL	97 01 940 08	45	1	2 522	91 10 037 08	TUER KPL.

16.2.2017

etk\_en\_de\_097434 LTR 1100

726

**LIEBHERR**Alphabetical index  
Alphabetischer Index

Bezeichnung	Artikel	Pos.	Menge	Seite	Baugruppe	Bezeichnung
AUFLAUFKEIL 28X35X80 PA6G	95 67 459 08	120	1	2 520 000	91 49 872 08	KABINE VERGLAST
AUFNAHMEBOLZEN 65.0X330	97 57 621 08	9	4	2 560	91 50 900 08	GEGENGEWICHT M.BEFESTIG
AUFSTIEG KPL.	99 14 563 14	3	4	1 300 005	99 17 196 14	RAUPENBESTUECKUNG
AUFSTIEGSTRIIT ELOXIERT	97 23 508 08	3	2	2 515 007	96 42 014 08	PODEST VORM.
AUSGLEICHSBEHAELTER 0,2L	50 28 073 08	7	1	2 971	91 50 610 08	HYDRAULIK HILFSHUBWERK
AUSGLEICHSBEHAELTER SCH	96 79 365 08	1	1	2 200 048	96 84 070 08	AUSGLEICHSBEHAELTER VO
AUSGLEICHSBEHAELTER VO	96 32 140 08	2	1	2 200	91 73 873 08	ANTRIEBSAGGREGAT KPL.
AUSGLEICHSBEHAELTER VO	96 84 070 08	1	1	2 200 048	96 32 140 08	AUSGLEICHSBEHAELTER VO
AUSGLEICHSSCHEIBE	51 07 832 08	17	1	5 114 177	51 14 177 08	DRUCKBEGRENZUNGSVENTI
AUSGLEICHKUPPLUNG VER	10 35 601 8	15	1	2 430	91 54 389 08	DREHBUEHNENARRETIERUN
AUSGLEICHWELLE VORM.	90 77 131	1	2	9 074 165	90 74 165	MASSENAUSGLEICH ANBAU
AUSLASSVENTIL	10 13 675 3	4	2	X1014155	10 14 155 5	ZYLINDERKOPF VORM.
AUSLASSVENTIL	90 74 451	4	2	X1012036	10 12 036 5	ZYLINDERKOPF VORM.
AUSSCHUBMECHANIK	91 57 885 08	7	1	3 100	91 59 279 08	TELESKOPAUSSLEGER KPL.
AUSSENLAMELLE	73 73 506 03	(4)	9	9 444 410	94 44 410 03	FAHRANTRIEB
AUSSTEIFUNG KABINE	91 54 183 08	130	1		LTR 1100 -0	LIEBHERR LTR 1100
AXIALZYLINDERROLLENLAGE	74 66 049 08	7	1	4 027	91 42 310 08	LASTHAKEN
AXIALZYLINDERROLLENLAGE	74 66 071 08	37	1	4 003 006	91 04 457 08	HAKENFLASCHE
BALLASTIERZYLINDER 110/100	10 32 633 4	1	2	2 571	91 50 902 08	HYDRAULISCHE BALLASTIER
BATTERIE 1.5V 16.5AH	61 32 006 08	3	10	1 750 002	92 86 201 08	ZUBEHOER
BATTERIE 12V 170AH SPF	10 44 993 4	5	2	2 920 083	96 31 039 08	ELEKTRIK BATTERIEKASTEN
BATTERIEHAUPTSCHALTER	60 60 709 08	6	1	2 920 083	96 31 039 08	ELEKTRIK BATTERIEKASTEN
BATTERIEKASTEN KPL.	91 46 555 08	107	1		LTR 1100 -0	LIEBHERR LTR 1100
BATTERIEKASTEN SCHWK.	96 31 154 08	1	1	2 260 006	96 31 147 08	BATTERIEKASTEN VORM.
BATTERIEKASTEN VORM.	96 31 147 08	1	1	2 260	91 46 555 08	BATTERIEKASTEN KPL.
BATTERIEKLEMME MINUS VER	61 32 066 08	21	1	2 920 083	96 31 039 08	ELEKTRIK BATTERIEKASTEN
BATTERIEKLEMME PLUS VER	61 32 065 08	22	1	2 920 083	96 31 039 08	ELEKTRIK BATTERIEKASTEN
BAUGRUPPENTRAEGER 56TE	91 23 538 08	43	1	2 932 042	96 68 587 08	GRUNDAUFBAU
BE- UND ENTLUEFTUNGSFIL	72 11 088 01	7	1	9 393 684	93 93 684 01	OELMESSEINRICHTUNG
BEDIENKNOPF	70 22 049	20	1	5 530 022	55 30 022 08	WASSERHEIZGERAET
BEDIENPULT BALLAST P13	96 36 055 08	27	1	2 920	91 55 477 08	EL.ANLAGE DREHBUEHNE
BEDIENTEIL	57 18 499 08	17	1	5 530 022	55 30 022 08	WASSERHEIZGERAET
BEFESTIGUNGSSATZ	10 80 064 2	31	1	6 923 101	69 23 101 08	SEILLAENGENGEBER
BEFESTIGUNGSSCHELLE 13	60 20 033 08	9	2	2 932 215	92 26 129 08	VERTEILER MASSE
BEFESTIGUNGSSCHELLE 8	60 20 032 08	8	1	2 932 215	92 26 129 08	VERTEILER MASSE
BEFESTIGUNGSTEILE DREHV	91 48 605 08	29	1		LTR 1100 -0	LIEBHERR LTR 1100
BEHAELTER 2,5 KG	10 03 827 1	29	1	X1032706	10 32 706 5	ELEKTROPUMPE
BEHAELTER 3L	59 10 553 08	24	1	2 520 000	91 49 872 08	KABINE VERGLAST
BEHAELTERABDECKKAPPE	10 40 981 7	34	1	X1032706	10 32 706 5	ELEKTROPUMPE
BEHAELTERVERSCHRAUBUN	11 63 212 5	(1)	1	2 971	91 50 610 08	HYDRAULIK HILFSHUBWERK
BELUEFTUNGSFILTER	51 06 673 08	5	2	2 340 004	96 43 780 08	OELBEHAELTER VORM.
BESCHILDERUNG DKS	96 61 397 08	880	1	3 500	91 05 776 08	DOPPELKLAPPSPITZE MECH.K
BESCHILDERUNG KLAPPSPITZ	91 13 525 08	355	1		LTR 1100 -0	LIEBHERR LTR 1100
BESCHILDERUNG KUEHLMITT	91 76 941 08	170	1		LTR 1100 -0	LIEBHERR LTR 1100
BESCHILDERUNG MASTNASE	96 76 955 08	8	1	3 511	91 54 159 08	MASTNASE
BESCHILDERUNG SPANIEN	91 62 974 08	74	1		LTR 1100 -0	LIEBHERR LTR 1100
BESTUECKUNGSMODUL	96 19 694 08	10	1	2 932 167	96 32 480 08	KLEMMENLEISTE
BESTUECKUNGSMODUL 1	92 71 584 08	(153)	1	3 930 492	96 20 966 08	KLEMMKASTEN KPL.
BETAETIGUNGSDORN 1,5	70 42 572 08	58	1	2 932 095	96 46 064 08	SCHWENKRAHMEN SICHERUN
BETAETIGUNGSDORN GD-ZN	70 42 534 08	3	4	2 501 022	96 34 184 08	DECKEL KPL.
BETAETIGUNGSDORN GD-ZN	70 42 534 08	36	2	2 510 200	96 41 258 08	DREHBUEHNENVERKLEIDUN
BETAETIGUNGSEINHEIT	57 19 355 08	(1)	1	9 330 748	93 30 748 01	DREHWERKANTRIEB
BETAETIGUNGSGRIFF	60 60 934 08	1	1	6 060 709	60 60 709 08	BATTERIEHAUPTSCHALTER
BETRIEBSSTUNDENZAEHLER	69 17 985 08	4	1	2 533 001	96 41 568 08	ARMATURENBRETT DACH VO
BETRIEBSSTUNDENZAEHLER	69 18 022 08	36	1	2 932 042	96 68 587 08	GRUNDAUFBAU
BEUTEL	11 32 072 0	(1)	1	1 793 010	91 69 598 08	PERSOENLICHE SCHUTZAUS
BEZEICHNUNGSSCHILD 20X8	60 27 614 08	56	70	2 932 042	96 68 587 08	GRUNDAUFBAU
BEZEICHNUNGSSCHILD 20X8	60 27 614 08	56	50	2 932 095	96 46 064 08	SCHWENKRAHMEN SICHERUN
BEZEICHNUNGSSCHILD 20X8	60 27 614 08	12	10	2 932 166	92 68 911 08	VERTEILER MASSE
BEZEICHNUNGSSCHILD 25,4X	60 27 601 08	1	9	1 400 201	96 43 983 08	SCHLAUCHLEITUNGEN ABST

16.2.2017

etk\_en\_de\_097434 LTR 1100

727

**LIEBHERR**Alphabetical index  
Alphabetischer Index

Bezeichnung	Artikel	Pos.	Menge	Seite	Baugruppe	Bezeichnung
BEZEICHNUNGSSCHILD 25,4X	60 27 601 08	1	25	1 997	91 53 489 08	SCHLAUCHLEITUNGEN RAUP
BEZEICHNUNGSSCHILD 25,4X	60 27 601 08	1	5	2 831 021	96 38 140 08	SCHLAUCHLEITUNGEN KLIMA
BEZEICHNUNGSSCHILD 25,4X	60 27 601 08	1	3	2 970 061	96 43 131 08	SCHLAUCHLEITUNGEN ZUSA
BEZEICHNUNGSSCHILD 25,4X	60 27 601 08	1	1	2 970 103	96 43 157 08	SCHLAUCHLEITUNGEN OELKU
BEZEICHNUNGSSCHILD 25,4X	60 27 601 08	1	10	2 971 012	96 43 144 08	SCHLAUCHLEITUNGEN HUBW
BEZEICHNUNGSSCHILD 25,4X	60 27 601 08	(1)	4	2 975 038	91 26 492 08	ZUSATZHYDRAULIK KLAPPSPI
BEZEICHNUNGSSCHILD 25,4X	60 27 601 08	1	69	2 997	91 51 089 08	SCHLAUCHLEITUNGEN OBER
BEZEICHNUNGSSCHILD 25,4X	60 27 602 08	2	2	2 970 061	96 43 131 08	SCHLAUCHLEITUNGEN ZUSA
BEZEICHNUNGSSCHILD 25,4X	60 27 602 08	2	16	2 997	91 51 089 08	SCHLAUCHLEITUNGEN OBER
BEZEICHNUNGSSCHILD 25,4X	60 27 603 08	2	1	1 400 201	96 43 983 08	SCHLAUCHLEITUNGEN ABST
BEZEICHNUNGSSCHILD 25,4X	60 27 603 08	2	18	1 997	91 53 489 08	SCHLAUCHLEITUNGEN RAUP
BEZEICHNUNGSSCHILD 25,4X	60 27 603 08	3	3	2 970 061	96 43 131 08	SCHLAUCHLEITUNGEN ZUSA
BEZEICHNUNGSSCHILD 25,4X	60 27 603 08	2	6	2 970 103	96 43 157 08	SCHLAUCHLEITUNGEN OELKU
BEZEICHNUNGSSCHILD 25,4X	60 27 603 08	2	3	2 971 012	96 43 144 08	SCHLAUCHLEITUNGEN HUBW
BEZEICHNUNGSSCHILD 25,4X	60 27 603 08	3	26	2 997	91 51 089 08	SCHLAUCHLEITUNGEN OBER
BEZEICHNUNGSSTREIFEN	60 27 629 08	8	1	2 932 167	96 32 480 08	KLEMMENLEISTE
BLECH	92 75 303 01	14	1	9 330 748	93 30 748 01	DREHWERKANTRIEB
BLECH 0 Edelstahl	97 09 068 08	11	1	2 680	91 53 225 08	ABGASANLAGE KPL.
BLECH 1,5X200X310 DC01 FE//	95 57 391 08	13	1	2 520 000	91 49 872 08	KABINE VERGLAST
BLECH 1,5X65X155 DC01 FE//	95 35 266 08	5	1	2 932 042	96 68 587 08	GRUNDAUFBAU
BLECH 1,5X65X155 DC01 FE//	95 35 266 08	4	1	2 932 095	96 46 064 08	SCHWENKRAHMEN SICHERUN
BLECH 1,5X94X105 DC01	95 60 636 08	5	1	2 520 021	92 17 203 08	ARMATURENKASTEN LIEFERU
BLECH 1.5X158X338 DC01 FE//	97 29 623 08	8	1	2 932 042	96 68 587 08	GRUNDAUFBAU
BLECH 1.5X245X164 DC01	95 60 688 08	10	1	2 520 018	92 13 430 08	ARMATURENKASTEN KPL.
BLECH 1.5X272X796 DC01	97 14 053 08	3	1	2 932 042	96 68 587 08	GRUNDAUFBAU
BLECH 1.5X647X828 DC01	97 45 329 08	2	1	2 932 119	96 46 061 08	SCHWENKRAHMEN RELAISST
BLECH 1.5X67X79 DC01 FE//ZN	97 68 803 08	19	1	2 932 042	96 68 587 08	GRUNDAUFBAU
BLECH 1.5x628x55 DC01	95 52 153 08	7	1	2 932 042	96 68 587 08	GRUNDAUFBAU
BLECH 10X126X92 S355MC FE	97 22 862 08	23	1	2 430	91 54 389 08	DREHBUEHNENARRETIERUN
BLECH 10X220X290 S960QL	95 67 586 08	5	1	3 330	91 57 885 08	AUSSCHUBMECHANIK
BLECH 15X135X128 S690QL	95 38 563 08	67	1	3 501	91 05 788 08	DOPPELKLAPPSPITZE MECH.
BLECH 15X170X190 S690QL	95 41 437 08	99	1	3 501	91 05 788 08	DOPPELKLAPPSPITZE MECH.
BLECH 15X300X120 S355MC	97 65 411 08	8	4	1 740 010	96 50 675 08	MONTAGETEILE
BLECH 15X47X70 S355MC FE//	97 30 132 08	32	1	2 510 100	96 44 750 08	DREHBUEHNENVERKLEIDUN
BLECH 15X95X220 S960QL	97 52 577 08	20	4	2 430	91 54 389 08	DREHBUEHNENARRETIERUN
BLECH 1X128X128 DC01 FE//	97 04 551 6	114	6	3 501	91 05 788 08	DOPPELKLAPPSPITZE MECH.
BLECH 1X171X405 DC01 FE//	97 45 335 08	6	1	2 932 042	96 68 587 08	GRUNDAUFBAU
BLECH 1X176X176 X5CRNI18-1	97 47 926 08	(1)	1	2 510 100	96 44 750 08	DREHBUEHNENVERKLEIDUN
BLECH 1X35X100 DC01 FE//ZN	95 70 687 08	24	3	2 440 022	96 42 336 08	WINDE 2 VORM.
BLECH 1X35X22 ALMG3	61 10 022 08	5	1	2 913 003	96 20 599 08	FOLIENASTATUR VORM.
BLECH 1X467X259 ALMG3 H11	97 17 132 08	2	1	2 913 005	96 28 696 08	INNENGEHAEUSE VORM.
BLECH 1X70X70 DC01 FE//ZN	97 00 837 1	118	4	3 501	91 05 788 08	DOPPELKLAPPSPITZE MECH.
BLECH 1X70X80 DC01 FE//ZN	95 35 155 08	7	1	2 270	91 50 456 08	KRAFTSTOFFBEHALTER AN
BLECH 1X70X80 DC01 FE//ZN	95 35 155 08	7	1	2 340	91 53 116 08	OELBEHALTER ANBAU
BLECH 1X95X78 ALMG3 H111	97 09 808 08	5	1	2 913	91 32 850 08	LICCON KONSOLE LCD2
BLECH 2.5x225x268 DC01 FE//	95 70 207 08	19	1	3 105 000	91 62 546 08	TELESKOP 4 VORM.
BLECH 2.5x227x177 DC01 FE//	95 70 189 08	19	1	3 106 000	91 60 313 08	TELESKOP 5 VORM.
BLECH 2.5x229x148 DC01 FE//	95 70 252 08	19	2	3 102 000	91 62 543 08	TELESKOP 1 VORM.
BLECH 2.5x229x148 DC01 FE//	95 70 252 08	19	2	3 103 000	91 62 544 08	TELESKOP 2 VORM.
BLECH 2.5x229x148 DC01 FE//	95 70 252 08	19	2	3 104 000	91 62 545 08	TELESKOP 3 VORM.
BLECH 2.5x634x41 DC01 FE//	97 02 009 08	3	2	2 260 006	96 31 147 08	BATTERIEKASTEN VORM.
BLECH 20X45X230 S690QL	95 36 085 08	5	2	3 510 100	91 49 246 08	TRANSPORTHALTERUNG DKS
BLECH 2X103X40 ALMG3 H111	97 26 310 08	1	1	2 780 851	96 24 498 08	FUNKANTENNE VORM.
BLECH 2X1090X1326 DC01	97 45 632 08	1	1	2 932 042	96 68 587 08	GRUNDAUFBAU
BLECH 2X1144X1092 ALMG3 H	97 65 621 08	5	1	2 510 100	96 44 750 08	DREHBUEHNENVERKLEIDUN
BLECH 2X114X114 DC01 FE//	95 70 188 08	8	4	3 105 000	91 62 546 08	TELESKOP 4 VORM.
BLECH 2X114X114 DC01 FE//	95 70 188 08	8	4	3 106 000	91 60 313 08	TELESKOP 5 VORM.
BLECH 2X1162X241 DC01 FE//	97 45 664 08	9	1	2 932 042	96 68 587 08	GRUNDAUFBAU
BLECH 2X124X124 DC01 FE//	95 70 112 08	8	4	3 102 000	91 62 543 08	TELESKOP 1 VORM.
BLECH 2X124X124 DC01 FE//	95 70 112 08	8	4	3 103 000	91 62 544 08	TELESKOP 2 VORM.

16.2.2017

etk\_en\_de\_097434 LTR 1100

728

**LIEBHERR**Alphabetical index  
Alphabetischer Index

Bezeichnung	Artikel	Pos.	Menge	Seite	Baugruppe	Bezeichnung
BLECH 2X124X124 DC01 FE//	95 70 112 08	8	4	3 104 000	91 62 545 08	TELESKOP 3 VORM.
BLECH 2X128X128 DC01 FE//	97 04 551 7	115	3	3 501	91 05 788 08	DOPPELKLAPPSPITZE MECH.
BLECH 2X144X80 DC01 FE//Zn	95 63 963 08	1	1	2 932 166	92 68 911 08	VERTEILER MASSE
BLECH 2X162X142 ALMG3 H11	97 65 362 08	20	1	2 932 042	96 68 587 08	GRUNDAUFBAU
BLECH 2X171X133 DC01 FE//	97 50 847 08	6	2	2 984	91 52 906 08	OELKUEHLER EINBAU
BLECH 2X179X241 DC01 FE//	97 16 260 08	3	1	2 430	91 54 389 08	DREHBUEHNENARRETIERUN
BLECH 2X183X140 DC01 FE//	97 89 160 08	24	1	2 210	91 74 143 08	ANTRIEBSAGGREGAT VORM.
BLECH 2X195X66 X5CRNI18-1	97 47 423 08	7	1	2 510 072	96 44 614 08	KLAPPE VORM.RECHTS
BLECH 2X200X100 X5CRNI18-1	97 53 529 08	48	1	2 440 022	96 42 336 08	WINDE 2 VORM.
BLECH 2X200X60 DC01	97 48 958 08	81	1	3 101	91 60 312 08	ANLENKSTUECK VORM.
BLECH 2X212X144 DC01 FE//	97 89 159 08	23	1	2 210	91 74 143 08	ANTRIEBSAGGREGAT VORM.
BLECH 2X214X142 ALMG3 H11	97 47 409 08	3	1	2 780 852	96 24 845 08	GSM-MODUL VORM.LICCON 1
BLECH 2X235X27 DC01 FE//Zn	97 30 263 08	15	1	2 510 100	96 44 750 08	DREHBUEHNENVERKLEIDUN
BLECH 2X236X22 DC01 FE//Zn	97 48 804 08	70	1	2 510 100	96 44 750 08	DREHBUEHNENVERKLEIDUN
BLECH 2X245X245 DC01 FE//	95 37 449 08	61	2	3 101	91 60 312 08	ANLENKSTUECK VORM.
BLECH 2X35X100 DC01 FE//Zn	95 70 688 08	25	3	2 440 022	96 42 336 08	WINDE 2 VORM.
BLECH 2X380X82 DC01 FE//Zn	97 70 502 08	16	1	2 210	91 74 143 08	ANTRIEBSAGGREGAT VORM.
BLECH 2X383X342 DC01 FE//	97 36 305 08	13	1	3 100	91 59 279 08	TELESKOPAUSSLEGER KPL.
BLECH 2X398X326 ALMG3 H11	97 65 623 08	6	1	2 510 100	96 44 750 08	DREHBUEHNENVERKLEIDUN
BLECH 2X42X86 DC01 FE//Zn	95 35 272 08	4	1	2 932 042	96 68 587 08	GRUNDAUFBAU
BLECH 2X438X751 DC01	97 59 572 08	7	1	2 510 100	96 44 750 08	DREHBUEHNENVERKLEIDUN
BLECH 2X50X76 X5CRNI18-10	97 35 365 08	8	6	2 450 025	96 35 649 08	HAUPTHUBWERK VORM.
BLECH 2X54X95 DC01 FE//Zn	95 37 009 08	2	1	2 932 215	92 26 129 08	VERTEILER MASSE
BLECH 2X58X171 DC01 FE//Zn	97 73 511 08	9	1	2 210 008	96 48 137 08	KUEHLER VORM.
BLECH 2X58X171 DC01 FE//Zn	97 73 512 08	10	1	2 210 008	96 48 137 08	KUEHLER VORM.
BLECH 2X60X88 DC01 FE//Zn	97 66 347 08	9	1	2 984	91 52 906 08	OELKUEHLER EINBAU
BLECH 2X680X420 DC01	95 64 701 08	24	1	3 100	91 59 279 08	TELESKOPAUSSLEGER KPL.
BLECH 2X692X218 DC01	97 73 613 08	3	1	2 210 008	96 48 137 08	KUEHLER VORM.
BLECH 2X70X80 DC01	95 35 154 08	6	7	2 270	91 50 456 08	KRAFTSTOFFBEHAELTER AN
BLECH 2X70X80 DC01	95 35 154 08	6	5	2 340	91 53 116 08	OELBEHAELTER ANBAU
BLECH 2X722X83 DC01 FE//Zn	97 65 622 08	14	1	2 510 100	96 44 750 08	DREHBUEHNENVERKLEIDUN
BLECH 2X73X380 DC01	97 04 551 5	113	2	3 501	91 05 788 08	DOPPELKLAPPSPITZE MECH.
BLECH 2X856X894 DC01	97 50 846 08	4	1	2 984	91 52 906 08	OELKUEHLER EINBAU
BLECH 2X900X149 DC01 FE//	97 67 563 08	30	1	2 210	91 74 143 08	ANTRIEBSAGGREGAT VORM.
BLECH 2X900X63 DC01 FE//Zn	97 45 197 08	19	1	2 210	91 74 143 08	ANTRIEBSAGGREGAT VORM.
BLECH 2X915X156 DC01	97 29 707 08	4	1	2 210 008	96 48 137 08	KUEHLER VORM.
BLECH 3.5X377X524 ALMG3 H	97 46 406 08	12	1	2 501 000	91 48 769 08	KRANFUEHRERKABINE VORM
BLECH 3.5X590X310 ALMG3 H	97 51 516 08	27	1	2 510 200	96 41 258 08	DREHBUEHNENVERKLEIDUN
BLECH 3X111X222 DC01 FE//	97 11 358 08	19	1	3 511 006	96 45 029 08	MASTNASE VORM.
BLECH 3X128X30 DC01 FE//Zn	97 31 147 08	19	4	2 450	91 53 926 08	HAUPTHUBWERK
BLECH 3X129X50 DC01 FE//Zn	97 09 288 08	18	1	2 510 200	96 41 258 08	DREHBUEHNENVERKLEIDUN
BLECH 3X14X189 DC01 FE//Zn	95 35 273 08	7	1	2 932 095	96 46 064 08	SCHWENKRAHMEN SICHERUN
BLECH 3X151X144 DC01 FE//	97 50 770 08	3	1	2 984	91 52 906 08	OELKUEHLER EINBAU
BLECH 3X151X144 DC01 FE//	97 51 599 08	7	1	2 984	91 52 906 08	OELKUEHLER EINBAU
BLECH 3X155X180 DC01 FE//	97 42 451 08	18	1	2 210	91 74 143 08	ANTRIEBSAGGREGAT VORM.
BLECH 3X15X50 ALMG3 H111	97 20 972 08	26	2	2 540	91 45 984 08	HEIZUNG OW
BLECH 3X160X522 X5CRNI18-1	97 05 004 0	1	1	3 750 026	96 89 407 08	HALTER LINKS
BLECH 3X160X522 X5CRNI18-1	97 05 004 0	1	1	3 750 028	96 89 408 08	HALTER RECHTS
BLECH 3X164X86 DC01 FE//Zn	97 65 667 08	10	1	2 510 100	96 44 750 08	DREHBUEHNENVERKLEIDUN
BLECH 3X255X133 DC01	97 58 742 08	10	1	2 270	91 50 456 08	KRAFTSTOFFBEHAELTER AN
BLECH 3X292X697 X5CRNI18-1	97 05 004 3	2	1	3 750 028	96 89 408 08	HALTER RECHTS
BLECH 3X304X194 S355MC FE	97 46 006 08	15	1	2 210	91 74 143 08	ANTRIEBSAGGREGAT VORM.
BLECH 3X318X697 X5CRNI18-1	97 05 004 1	2	1	3 750 026	96 89 407 08	HALTER LINKS
BLECH 3X33X208 DC01 FE//Zn	95 37 507 08	16	1	2 501 000	91 48 769 08	KRANFUEHRERKABINE VORM
BLECH 3X387X299 DC01 FE//	97 23 093 08	3	1	2 970 092	96 22 207 08	MECH.BEFESTIGUNGSTEILE
BLECH 3X40X300 DC01 FE//Zn	95 37 816 08	(1)	2	2 950	91 49 515 08	DRUCKLUFTANLAGE OW
BLECH 3X440X204 X5CRNI18-1	97 44 979 08	6	1	2 440 022	96 42 336 08	WINDE 2 VORM.
BLECH 3X440X387 DC01	95 66 602 08	36	1	2 502	91 01 533 08	STUERSTAND
BLECH 3X45X120 DC01 FE//Zn	95 37 609 08	(1)	1	2 971	91 50 610 08	HYDRAULIK HILFSHUBWERK
BLECH 3X460X398 DC01 FE//	97 66 112 08	12	1	2 571	91 50 902 08	HYDRAULISCHE BALLASTIER

16.2.2017

etk\_en\_de\_097434 LTR 1100

729

**LIEBHERR**Alphabetical index  
Alphabetischer Index

Bezeichnung	Artikel	Pos.	Menge	Seite	Baugruppe	Bezeichnung
BLECH 3X473X25 DC01 RAL 7	97 20 971 08	25	1	2 540	91 45 984 08	HEIZUNG OW
BLECH 3X583X481 DC01	97 66 111 08	11	1	2 571	91 50 902 08	HYDRAULISCHE BALLASTIER
BLECH 3X60X80 DC01 FE//ZN	97 37 172 08	20	3	2 210	91 74 143 08	ANTRIEBSAGGREGAT VORM.
BLECH 3X80X68 DC01 FE//ZN	97 37 173 08	21	1	2 210	91 74 143 08	ANTRIEBSAGGREGAT VORM.
BLECH 3X85X30 DC01 FE//ZN	95 40 160 08	79	2	2 970	91 55 482 08	HYDRAULIK
BLECH 3X85X30 DC01 FE//ZN	95 40 160 08	49	1	2 971	91 50 610 08	HYDRAULIK HILFSHUBWERK
BLECH 3X930X580 ALMG3 H11	97 75 310 08	13	1	2 510 100	96 44 750 08	DREHBUEHNENVERKLEIDUN
BLECH 4X100X132 S315MC FE	95 56 879 08	34	1	2 920	91 55 477 08	EL.ANLAGE DREHBUEHNE
BLECH 4X110X34 S315MC FE//	97 91 320 08	80	1	3 106 000	91 60 313 08	TELESKOP 5 VORM.
BLECH 4X140X113 S315MC FE	95 36 490 08	2	1	2 970 092	96 22 207 08	MECH.BEFESTIGUNGSTEILE
BLECH 4X140X113 S315MC FE	95 36 490 08	(3)	1	2 971	91 50 610 08	HYDRAULIK HILFSHUBWERK
BLECH 4X189X173 S315MC FE	97 47 300 08	41	2	2 440 022	96 42 336 08	WINDE 2 VORM.
BLECH 4X190X250 S315MC FE	95 37 494 08	65	1	3 106 000	91 60 313 08	TELESKOP 5 VORM.
BLECH 4X196X63 S315MC FE//	95 56 681 08	35	1	2 920	91 55 477 08	EL.ANLAGE DREHBUEHNE
BLECH 4X208X241 S315MC FE	97 57 695 08	2	1	2 102 022	96 32 604 08	VERRIEGELUNG
BLECH 4X20X46 S315MC FE//	95 37 446 08	15	1	2 501 000	91 48 769 08	KRANFUEHRERKABINE VORM
BLECH 4X220X150 S315MC FE	97 51 432 08	(3)	1	2 950	91 49 515 08	DRUCKLUFTANLAGE OW
BLECH 4X270X157 S315MC FE	95 41 415 08	17	1	2 711	91 53 002 08	ZENTRALSCHMIERANLAGE O
BLECH 4X290X230 S315MC FE	97 23 359 08	70	1	3 101	91 60 312 08	ANLENKSTUECK VORM.
BLECH 4X30X105 S315MC FE//	95 36 969 08	15	1	2 711	91 53 002 08	ZENTRALSCHMIERANLAGE O
BLECH 4X30X128 S315MC FE//	97 08 360 08	44	3	2 510 200	96 41 258 08	DREHBUEHNENVERKLEIDUN
BLECH 4X324X189 S315MC FE	97 68 223 08	(4)	1	2 971	91 50 610 08	HYDRAULIK HILFSHUBWERK
BLECH 4X32X32 ALMG3 H111	97 23 538 08	379	2	2 210 008	96 48 137 08	KUEHLER VORM.
BLECH 4X32X32 ALMG3 H111	97 23 538 08	161	2	2 520 000	91 49 872 08	KABINE VERGLAST
BLECH 4X336X157 S315MC FE	97 52 305 08	7	2	3 750 008	91 75 085 08	LEITER ANBAU
BLECH 4X400X200 S315MC FE	97 77 537 08	13	1	1 400 200	91 53 791 08	HYDRAULIK VORB.
BLECH 4X405X460 RST 37-2	95 83 404 14	5	2	1 100 220	99 08 404 14	ABDECKUNG
BLECH 4X405X73 S315MC FE//	97 51 429 08	(2)	1	2 950	91 49 515 08	DRUCKLUFTANLAGE OW
BLECH 4X440X161 S315MC	95 70 952 08	143	1	2 520 000	91 49 872 08	KABINE VERGLAST
BLECH 4X440X890 S315MC	97 50 794 08	9	1	2 102	91 51 080 08	MONTAGETEILE DREHBUEHN
BLECH 4X48X29 S315MC RAL	97 00 759 7	2	2	2 520 041	96 84 504 08	HANDGRIFF ANBAU
BLECH 4X510X850 S235JR	95 83 464 14	4	2	1 100 220	99 08 404 14	ABDECKUNG
BLECH 4X527X430 S315MC	97 20 552 08	10	1	2 102	91 51 080 08	MONTAGETEILE DREHBUEHN
BLECH 4X531X839 S315MC	97 18 218 08	7	1	2 510 200	96 41 258 08	DREHBUEHNENVERKLEIDUN
BLECH 4X55X180 S315MC FE//	95 43 136 08	1	1	2 970 092	96 22 207 08	MECH.BEFESTIGUNGSTEILE
BLECH 4X65X80 S315MC FE//	97 38 621 08	21	1	2 510 100	96 44 750 08	DREHBUEHNENVERKLEIDUN
BLECH 4X68X75 S315MC FE//	95 70 378 08	124	2	2 520 000	91 49 872 08	KABINE VERGLAST
BLECH 4X70X102 S315MC	95 65 560 08	8	1	2 520 001	92 48 796 08	FRONTSCHIEBE KPL.
BLECH 4X751X215 S315MC	95 66 267 08	87	1	2 520 000	91 49 872 08	KABINE VERGLAST
BLECH 4X75X111 S315MC FE//	95 70 358 08	122	1	2 520 000	91 49 872 08	KABINE VERGLAST
BLECH 4X75X128 S315MC FE//	95 70 359 08	123	1	2 520 000	91 49 872 08	KABINE VERGLAST
BLECH 4X763X326 S315MC	97 18 217 08	6	1	2 510 200	96 41 258 08	DREHBUEHNENVERKLEIDUN
BLECH 4X76X208 S315MC FE//	95 37 495 08	30	1	3 501	91 05 788 08	DOPPELKLAPPSPITZE MECH.
BLECH 4X80X254 S315MC FE//	95 71 028 08	38	1	3 510 100	91 49 246 08	TRANSPORTHALTERUNG DKS
BLECH 4x383x125 S315MC FE//	95 70 325 08	44	4	3 101	91 60 312 08	ANLENKSTUECK VORM.
BLECH 4x383x125 S315MC FE//	95 70 325 08	44	4	3 102 000	91 62 543 08	TELESKOP 1 VORM.
BLECH 4x383x125 S315MC FE//	95 70 325 08	44	4	3 103 000	91 62 544 08	TELESKOP 2 VORM.
BLECH 4x383x125 S315MC FE//	95 70 325 08	44	2	3 104 000	91 62 545 08	TELESKOP 3 VORM.
BLECH 4x383x125 S315MC FE//	95 70 325 08	44	2	3 105 000	91 62 546 08	TELESKOP 4 VORM.
BLECH 4x440x161 S315MC	95 66 268 08	88	1	2 520 000	91 49 872 08	KABINE VERGLAST
BLECH 4x63x90 S315MC FE//	95 41 137 08	12	1	2 510 100	96 44 750 08	DREHBUEHNENVERKLEIDUN
BLECH 50X200X20 S355J2+N	97 17 999 08	38	2	2 440	91 52 288 08	HILFSHUBWERK WINDE 2
BLECH 50X250X210 S355J2+N	97 72 402 08	19	1	1 100 205	96 51 633 08	RAUPENTRAEGER KPL.RE.
BLECH 50X250X210 S355J2+N	97 72 402 08	19	1	1 100 210	96 51 634 08	RAUPENTRAEGER KPL.LI.
BLECH 5X1099X558 X5CRNI18	97 66 381 08	24	1	2 450	91 53 926 08	HAUPTHUBWERK
BLECH 5X110X154 S355MC FE	95 55 603 08	6	1	3 511 006	96 45 029 08	MASTNASE VORM.
BLECH 5X110X210 S355MC FE	97 79 053 08	14	1	1 400 200	91 53 791 08	HYDRAULIK VORB.
BLECH 5X125X74 S355MC FE//	97 13 393 08	8	1	2 430	91 54 389 08	DREHBUEHNENARRETIERUN
BLECH 5X140X380 S355MC	96 72 328 03	14	2	1 100 215	99 20 783 14	MITTELTEIL
BLECH 5X184X184 S960QL	95 54 506 08	38	2	3 101	91 60 312 08	ANLENKSTUECK VORM.

16.2.2017

etk\_en\_de\_097434 LTR 1100

730

**LIEBHERR**Alphabetical index  
Alphabetischer Index

Bezeichnung	Artikel	Pos.	Menge	Seite	Baugruppe	Bezeichnung
BLECH 5X184X184 S960QL	95 54 506 08	38	2	3 102 000	91 62 543 08	TELESKOP 1 VORM.
BLECH 5X184X184 S960QL	95 54 506 08	38	2	3 103 000	91 62 544 08	TELESKOP 2 VORM.
BLECH 5X184X184 S960QL	95 54 506 08	38	2	3 104 000	91 62 545 08	TELESKOP 3 VORM.
BLECH 5X184X184 S960QL	95 54 506 08	38	2	3 105 000	91 62 546 08	TELESKOP 4 VORM.
BLECH 5X200X130 S355MC	97 74 410 08	22	2	1 100 205	96 51 633 08	RAUPENTRAEGER KPL.RE.
BLECH 5X200X130 S355MC	97 74 410 08	22	2	1 100 210	96 51 634 08	RAUPENTRAEGER KPL.LI.
BLECH 5X200X309 S355MC	97 21 333 08	10	1	3 101	91 60 312 08	ANLENKSTUECK VORM.
BLECH 5X20X80 S960QL	95 54 508 08	57	1	3 101	91 60 312 08	ANLENKSTUECK VORM.
BLECH 5X20X80 S960QL	95 54 508 08	57	1	3 102 000	91 62 543 08	TELESKOP 1 VORM.
BLECH 5X20X80 S960QL	95 54 508 08	57	1	3 103 000	91 62 544 08	TELESKOP 2 VORM.
BLECH 5X240X130 S355MC	97 65 408 08	31	2	1 100 205	96 51 633 08	RAUPENTRAEGER KPL.RE.
BLECH 5X240X130 S355MC	97 65 408 08	31	1	1 100 210	96 51 634 08	RAUPENTRAEGER KPL.LI.
BLECH 5X280X360 S355MC FE	97 24 915 08	68	1	3 501	91 05 788 08	DOPPELKLAPPSPITZE MECH.
BLECH 5X349X30 S355MC FE//	97 69 932 08	1	4	1 100 216	96 46 363 08	MONTAGETEILE LWE
BLECH 5X41X63 S960QL	95 47 627 08	10	1	3 105 000	91 62 546 08	TELESKOP 4 VORM.
BLECH 5X41X63 S960QL	95 47 627 08	10	1	3 106 000	91 60 313 08	TELESKOP 5 VORM.
BLECH 5X60X60 S355MC FE//	95 36 763 08	8	2	2 270	91 50 456 08	KRAFTSTOFFBEHALTER AN
BLECH 5X60X60 S355MC FE//	95 36 763 08	8	2	2 340	91 53 116 08	OELBEHALTER ANBAU
BLECH 5X670X510 S355MC	97 65 405 08	25	1	1 100 205	96 51 633 08	RAUPENTRAEGER KPL.RE.
BLECH 5X670X510 S355MC	97 65 405 08	25	1	1 100 210	96 51 634 08	RAUPENTRAEGER KPL.LI.
BLECH 5X80X166 S700MC	97 43 646 08	79	1	3 101	91 60 312 08	ANLENKSTUECK VORM.
BLECH 5X80X488 S355MC FE//	95 55 239 08	26	6	3 101	91 60 312 08	ANLENKSTUECK VORM.
BLECH 5x69x44 S960QL	97 01 483 08	10	1	3 102 000	91 62 543 08	TELESKOP 1 VORM.
BLECH 5x69x44 S960QL	97 01 483 08	10	1	3 103 000	91 62 544 08	TELESKOP 2 VORM.
BLECH 5x69x44 S960QL	97 01 483 08	10	1	3 104 000	91 62 545 08	TELESKOP 3 VORM.
BLECH 60X308X36 S960QL FE/	95 54 507 08	54	1	3 101	91 60 312 08	ANLENKSTUECK VORM.
BLECH 60X308X36 S960QL FE/	95 54 507 08	54	1	3 102 000	91 62 543 08	TELESKOP 1 VORM.
BLECH 60X308X36 S960QL FE/	95 54 507 08	54	1	3 103 000	91 62 544 08	TELESKOP 2 VORM.
BLECH 6X346X227 S355MC	97 65 415 08	11	1	1 400 200	91 53 791 08	HYDRAULIK VORB.
BLECH 8X100X166 S355MC FE	97 65 413 08	12	4	1 400 200	91 53 791 08	HYDRAULIK VORB.
BLECH 8X30X58 S355MC FE//	95 59 743 08	29	1	3 510 100	91 49 246 08	TRANSPORTHALTERUNG DKS
BLECH 8X315X425 S960QL	95 70 399 08	49	2	3 105 000	91 62 546 08	TELESKOP 4 VORM.
BLECH 8X325X325 S355MC	97 04 266 7	11	2	1 100 200	96 72 944 08	UNTERWAGEN KPL.
BLECH 8X394X423 S960QL	95 70 562 08	49	2	3 104 000	91 62 545 08	TELESKOP 3 VORM.
BLECH 8X395X448 S960QL	95 70 381 08	49	2	3 103 000	91 62 544 08	TELESKOP 2 VORM.
BLECH 8X420X477 S960QL	95 70 327 08	49	2	3 102 000	91 62 543 08	TELESKOP 1 VORM.
BLECH 8X456X517 S960QL	95 70 666 08	49	2	3 101	91 60 312 08	ANLENKSTUECK VORM.
BLECH 8X70X182 S960QL	95 55 526 08	24	1	3 510 100	91 49 246 08	TRANSPORTHALTERUNG DKS
BLECH 8X970X515 S700MC	97 49 112 08	21	1	3 510 100	91 49 246 08	TRANSPORTHALTERUNG DKS
BLECH 8x160x79 S700MC	97 02 983 08	51	1	3 104 000	91 62 545 08	TELESKOP 3 VORM.
BLECH 8x160x79 S700MC	97 02 983 08	51	1	3 105 000	91 62 546 08	TELESKOP 4 VORM.
BLECH 8x160x79 S960QL	95 70 329 08	51	1	3 101	91 60 312 08	ANLENKSTUECK VORM.
BLECH 8x160x79 S960QL	95 70 329 08	51	1	3 102 000	91 62 543 08	TELESKOP 1 VORM.
BLECH 8x160x79 S960QL	95 70 329 08	51	1	3 103 000	91 62 544 08	TELESKOP 2 VORM.
BLECH S315MC FE//ZN20//C	95 54 418 08	44	2	3 106 000	91 60 313 08	TELESKOP 5 VORM.
BLECH SCHWK.	92 68 890 08	22	1	2 520 001	92 48 796 08	FRONTSCHIEBE KPL.
BLECH SCHWK. FE//ZNNI8//CN/	96 00 389 4	7	1	2 210 008	96 48 137 08	KUEHLER VORM.
BLECH SCHWK. FE//ZNNI8//CN/	96 00 389 5	8	1	2 210 008	96 48 137 08	KUEHLER VORM.
BLECH SCHWK.LINKS	92 50 296 08	12	1	2 502	91 01 533 08	STUERSTAND
BLECH SCHWK.RECHTS	92 50 297 08	13	1	2 502	91 01 533 08	STUERSTAND
BLECH X5CrNi18-10	90 78 684	19	1	X1011573	10 11 573 7	KRAFTSTOFFLEITUNGEN
BLECHMUTTER M8	41 30 070 08	13	6	2 510 201	96 42 011 08	KLAPPE VORM.
BLECHSCHRAUBE DIN 7971 S	40 82 000 08	60	2	2 932 042	96 68 587 08	GRUNDAUFBAU
BLECHSCHRAUBE DIN 7981 4,	59 10 070 08	43	4	2 540	91 45 984 08	HEIZUNG OW
BLECHSCHRAUBE DIN 7982 3,	59 10 059 08	5	6	2 520 018	92 13 430 08	ARMATURENKASTEN KPL.
BLECHSCHRAUBE DIN 7983 4,	40 82 809 08	117	6	2 520 000	91 49 872 08	KABINE VERGLAST
BLECHSCHRAUBE ISO 7049 4,	40 82 505 08	164	4	2 520 000	91 49 872 08	KABINE VERGLAST
BLECHSCHRAUBE ISO 7049 S	10 87 638 0	136	4	2 520 000	91 49 872 08	KABINE VERGLAST
BLECHSCHRAUBE ISO 7049 S	40 02 017	11	4	2 501 000	91 48 769 08	KRANFUEHRERKABINE VORM
BLECHSCHRAUBE ISO 7049 ST	10 87 579 3	93	9	2 520 000	91 49 872 08	KABINE VERGLAST

16.2.2017

etk\_en\_de\_097434 LTR 1100

731

**LIEBHERR**Alphabetical index  
Alphabetischer Index

Bezeichnung	Artikel	Pos.	Menge	Seite	Baugruppe	Bezeichnung
BLECHSCHRAUBE ISO 7049 ST	10 87 579 3	23	2	2 520 001	92 48 796 08	FRONTSCHIEBE KPL.
BLECHSCHRAUBE ISO 7049 ST	10 87 579 3	6	2	2 520 018	92 13 430 08	ARMATURENKASTEN KPL.
BLECHSCHRAUBE ISO 7049 ST	10 87 579 3	33	10	2 522	91 10 037 08	TUER KPL.
BLECHSCHRAUBE ISO 7049 S	40 82 010 14	210	2	3 930 718	96 56 248 08	KLEMMKASTEN KPL.
BLECHSCHRAUBE ISO 7051 ST	40 93 405 08	105	8	2 520 000	91 49 872 08	KABINE VERGLAST
BLECHSCHRAUBE ISO 7051 ST	40 82 808 08	119	10	2 520 000	91 49 872 08	KABINE VERGLAST
LENDE	60 67 620 08	18	13	2 533 001	96 41 568 08	ARMATURENBRETT DACH VO
LENDE	96 44 197 08	5	1	2 984	91 52 906 08	OELKUEHLER EINBAU
LENDE 1,5X19,5X111	61 10 017 08	45	3	2 932 042	96 68 587 08	GRUNDAUFBAU
LENDE 1,5X40X262	61 10 016 08	44	2	2 932 042	96 68 587 08	GRUNDAUFBAU
LENDE 2X696X1108 ALMG3 H	97 18 215 08	3	1	2 510 200	96 41 258 08	DREHBUEHNENVERKLEIDUN
LENDE GEKLEBT SPF	96 33 731 08	12	1	2 510 201	96 42 011 08	KLAPPE VORM.
LENDENSCHUTZ 242X171X5	10 27 921 0	2	1	2 913 003	96 20 599 08	FOLIENSTATUR VORM.
BLINDBUCHSE PG11 MS	60 24 113 08	24	1	2 533 003	96 28 388 08	ELEKTRIK ANBAUTEILE KABIN
BLINDNIET 3,0X3,2-5,0	70 42 121 08	10	2	2 913 005	96 28 696 08	INNENGEHAEUSE VORM.
BLINDNIET 3,2X1,8-3,1	70 42 126 08	13	4	2 501 000	91 48 769 08	KRANFUEHRERKABINE VORM
BLINDNIET 3,2X4,3-5,9	70 42 127 08	22	2	2 520 000	91 49 872 08	KABINE VERGLAST
BLINDNIET 3,2X4,3-5,9	70 42 127 08	70	12	2 932 095	96 46 064 08	SCHWENKRAHMEN SICHERUN
BLINDNIET 4,0X10,5	70 42 323 08	71	25	2 932 042	96 68 587 08	GRUNDAUFBAU
BLINDNIET 4,0X10,5	70 42 323 08	71	6	2 932 095	96 46 064 08	SCHWENKRAHMEN SICHERUN
BLINDNIETMUTTER M4 K=1,0-	41 30 062 08	70	28	2 932 042	96 68 587 08	GRUNDAUFBAU
BLINDNIETMUTTER M5 K=1,0-3	10 04 259 2	69	29	2 932 042	96 68 587 08	GRUNDAUFBAU
BLINDNIETMUTTER M5 K=1,5-4	41 30 046 08	39	4	2 502	91 01 533 08	STUERSTAND
BLINDNIETMUTTER M6 K=1,0-3	10 04 259 3	108	13	2 520 000	91 49 872 08	KABINE VERGLAST
BLINDNIETMUTTER M8 ST	41 30 054 08	39	8	2 501 000	91 48 769 08	KRANFUEHRERKABINE VORM
BLINDSTOPFEN BAUREIHE_M	60 45 189 08	(151)	3	3 930 492	96 20 966 08	KLEMMKASTEN KPL.
BLINDSTOPFEN BAUREIHE_M	60 45 189 08	13	2	6 923 101	69 23 101 08	SEILLAENGENGEBER
BLINDSTOPFEN PG29 MS	60 25 016 08	111	1	2 932 042	96 68 587 08	GRUNDAUFBAU
BLINDSTOPFEN VST11/4"ED A3	47 77 040 08	1	2	5 113 199	51 13 199 08	SENKBREMSVENTIL
BLINDSTOPFEN VST11/4"ED A3	47 77 040 08	17	6	5 114 869	51 14 869 08	STUERLEISTE
BLINDSTOPFEN VST11/4"ED A3	47 77 040 08	2	2	X1029358	10 29 358 6	SENKBREMSVENTIL
BLINDSTOPFEN VST11/4"ED A3	47 77 040 08	120	4	X1033367	10 33 367 2	STUERBLOCK
BLINDSTOPFEN VST11/4"ED A3	47 77 040 08	62	1	X1047529	10 47 529 2	VENTILBLOCK
BLINDSTOPFEN VST11/4"ED A3	47 77 040 08	46	4	X1080297	10 80 297 1	VENTILBLOCK
BLINDSTOPFEN VSTIM10X1E	47 77 055 08	23	2	9 387 070	93 87 070 01	KOMPAKTSEILWINDE
BLINDSTOPFEN VSTIM10X1E	47 77 055 08	23	3	9 685 586	96 85 586 01	KOMPAKTSEILWINDE
BLITZLEUCHE 13,2W 24V RO	60 71 386 08	151	1	2 920 585	91 01 520 08	ELEKTRIK BLITZLEUCHE
BLITZROEHRE 24V	57 15 119 08	(1)	1	2 920 585	91 01 520 08	ELEKTRIK BLITZLEUCHE
BLOCK GR.12	51 14 753 14	15	1	1 970	96 71 367 08	HYDRAULIK UNTERWAGEN
BOCK	70 42 290 08	20	2	2 501 000	91 48 769 08	KRANFUEHRERKABINE VORM
BODENBLECH	96 41 044 08	1	1	2 984	91 52 906 08	OELKUEHLER EINBAU
BODENBLECH SCHWK.	96 36 794 08	4	1	2 510 200	96 41 258 08	DREHBUEHNENVERKLEIDUN
BODENBLECH SCHWK.	96 41 550 08	4	1	2 510 100	96 44 750 08	DREHBUEHNENVERKLEIDUN
BODENMATTE 16X572X724 H	95 66 761 08	62	1	2 520 000	91 49 872 08	KABINE VERGLAST
BODENMATTE GUMMI+PU SP	95 67 926 08	20	1	2 520 000	91 49 872 08	KABINE VERGLAST
BODENPLATTE	10 30 062 1	(4)	1	2 920 585	91 01 520 08	ELEKTRIK BLITZLEUCHE
BODENPLATTE B7B LH-GRAU	78 65 275 14	3	62	1 300 006	91 89 127 14	RAUPENKETTE
BOERDELSCHIEBE	59 15 630 08	5	2	2 520 101	96 49 682 08	SPRITZDUESE
BOERDELSCHIEBE	59 15 630 08	2	1	5 910 672	59 10 672 08	WISCHERMOTOR
BOLZEN 100.0X120 42CRMO4	97 07 680 08	5	1	2 500	91 48 594 08	KRANFUEHRERKABINE KPL.
BOLZEN 10X100 S355J2C+C FE	94 18 472 08	14	1	3 501	91 05 788 08	DOPPELKLAPPSPITZE MECH.
BOLZEN 115.0X228 35NICRM	95 70 176 08	6	1	3 105 000	91 62 546 08	TELESKOP 4 VORM.
BOLZEN 115.0X228 35NICRM	95 70 176 08	6	1	3 106 000	91 60 313 08	TELESKOP 5 VORM.
BOLZEN 118X340 35NICRMOV	95 66 574 14	8	8	1 100 216	96 46 363 08	MONTAGETEILE LWE
BOLZEN 12.0X140 S355J2C+C	94 20 537 08	12	4	1 740 010	96 50 675 08	MONTAGETEILE
BOLZEN 120.0X225 35NICRM	97 26 081 08	2	1	2 350	91 77 587 08	WIPPZYLINDER M.LAGERUNG
BOLZEN 125.0X233 35NICRM	95 70 110 08	6	1	3 102 000	91 62 543 08	TELESKOP 1 VORM.
BOLZEN 125.0X233 35NICRM	95 70 110 08	6	1	3 103 000	91 62 544 08	TELESKOP 2 VORM.
BOLZEN 125.0X233 35NICRM	95 70 110 08	6	1	3 104 000	91 62 545 08	TELESKOP 3 VORM.
BOLZEN 12X40 CUZN39PB3	94 44 120 08	65	1	2 520 000	91 49 872 08	KABINE VERGLAST

16.2.2017

etk\_en\_de\_097434 LTR 1100

732

**LIEBHERR**Alphabetical index  
Alphabetischer Index



Bezeichnung	Artikel	Pos.	Menge	Seite	Baugruppe	Bezeichnung
BOLZEN 160.0x195 35NICRM	95 61 648 08	3	1	2 350	91 77 587 08	WIPPZYLINDER M.LAGERUNG
BOLZEN 160X50 35NICRMOV12	95 62 140 14	29	2	1 100 205	96 51 633 08	RAUPENTRAEGER KPL.RE.
BOLZEN 160X50 35NICRMOV12	95 62 140 14	29	2	1 100 210	96 51 634 08	RAUPENTRAEGER KPL.LI.
BOLZEN 20.0X13 5 S355J2C+C	95 51 123 08	51	1	3 501	91 05 788 08	DOPPELKLAPPSPITZE MECH.
BOLZEN 30X45X35 35NICRM	97 72 424 08	5	2	1 630 002	99 06 183 14	TRANSPORTABSTUETZUNG
BOLZEN 31X132X95 35NICRM	97 72 521 08	1	1	1 630 003	96 47 650 08	BOLZEN KPL.
BOLZEN 33.7X126 S355J2H FE	97 38 603 08	10	4	2 210	91 74 143 08	ANTRIEBSAGGREGAT VORM.
BOLZEN 35.0X264 35NICRMOV	97 36 353 08	3	3	3 511	91 54 159 08	MASTNASE
BOLZEN 35x81 42CRMO4+QT	93 19 133 08	6	1	3 510 001	92 52 800 08	KONSOLE VORM.
BOLZEN 40.0X116 42CRMO4+Q	97 09 954 08	9	2	2 500	91 48 594 08	KRANFUEHRERKABINE KPL.
BOLZEN 40.0X13 3 S355J2G3	95 65 956 08	8	1	2 500	91 48 594 08	KRANFUEHRERKABINE KPL.
BOLZEN 50.0X13 5 35NICRMOV	97 31 067 08	18	4	2 450	91 53 926 08	HAUPTHUBWERK
BOLZEN 50.0X175 35NICRMOV	97 17 998 08	2	2	2 440	91 52 288 08	HILFSHUBWERK WINDE 2
BOLZEN 55.0X10 3 35NICRMOV	95 37 664 08	8	2	2 440 022	96 42 336 08	WINDE 2 VORM.
BOLZEN 55.0X305 35NICRMOV	97 58 682 08	10	1	2 430	91 54 389 08	DREHBUEHNENARRETIERUN
BOLZEN 60.0X675 S355J2C+C	95 22 281 08	19	1	3 501	91 05 788 08	DOPPELKLAPPSPITZE MECH.
BOLZEN 65.0X300 35NICRMOV	97 72 403 08	8	2	1 100 215	99 20 783 14	MITTELTEIL
BOLZEN 75X370 35NICRMOV12	95 62 101 14	9	2	1 100 215	99 20 783 14	MITTELTEIL
BOLZEN DIN 1435 20X50X43 42	45 12 227 08	4	3	3 500 104	92 95 821 08	HALTERUNG VORM.
BOLZEN DIN 1435 20X50X43 42	45 12 227 08	21	2	3 501	91 05 788 08	DOPPELKLAPPSPITZE MECH.
BOLZEN DIN 1435 20X50X43 42	45 12 227 08	4	1	3 510 001	92 52 800 08	KONSOLE VORM.
BOLZEN DIN 1436 30X105X97 3	45 14 308 08	4	1	1 630 002	99 06 183 14	TRANSPORTABSTUETZUNG
BOLZEN DIN 1436 30X165X155	45 14 309 08	12	1	3 510 006	96 20 924 08	KLAPPKONSOLE
BOLZEN DIN EN 22340 B20X39	45 25 491 08	36	2	3 106 000	91 60 313 08	TELESKOP 5 VORM.
BOLZEN DIN EN 22340 B55X1	45 00 448 14	22	4	2 571	91 50 902 08	HYDRAULISCHE BALLASTIER
BOLZEN DIN EN 22340-B 20H11	45 00 220 14	9	4	1 740 010	96 50 675 08	MONTAGETEILE
BOLZEN ISO 2340 B 70H11X1	48 55 010 14	19	2	2 571	91 50 902 08	HYDRAULISCHE BALLASTIER
BOLZEN ISO 2340 B16X610X5	45 01 188 08	37	1	3 106 000	91 60 313 08	TELESKOP 5 VORM.
BOLZEN ISO 2340 B20X110X94	45 25 409 08	23	1	3 501	91 05 788 08	DOPPELKLAPPSPITZE MECH.
BOLZEN ISO 2340 B20X110X94	45 25 409 08	2	1	3 511 006	96 45 029 08	MASTNASE VORM.
BOLZEN ISO 2340 B20X135X1	45 00 231 08	57	2	3 501	91 05 788 08	DOPPELKLAPPSPITZE MECH.
BOLZEN ISO 2340 B20X190X1	45 00 235 08	13	1	3 501	91 05 788 08	DOPPELKLAPPSPITZE MECH.
BOLZEN ISO 2340 B20X400X3	45 25 509 08	2	1	1 300 010	99 14 563 14	AUFSTIEG KPL.
BOLZEN ISO 2340 B35X130X1	45 00 342 08	16	1	3 501	91 05 788 08	DOPPELKLAPPSPITZE MECH.
BOLZEN ISO 2340 B50X120X96	45 25 505 08	17	3	3 501	91 05 788 08	DOPPELKLAPPSPITZE MECH.
BOLZEN ISO 2341 B20X115X10	45 30 209 08	35	1	3 510 100	91 49 246 08	TRANSPORTHALTERUNG DKS
BOLZEN ISO 2341 B20X123X11	45 30 203 08	22	3	3 501	91 05 788 08	DOPPELKLAPPSPITZE MECH.
BOLZEN ISO 2341 B45X102X85	45 30 411 08	93	2	3 501	91 05 788 08	DOPPELKLAPPSPITZE MECH.
BOLZEN KPL.	96 47 650 08	3	2	1 630 002	99 06 183 14	TRANSPORTABSTUETZUNG
BOLZEN KPL. 80X130	96 50 100 08	15	2	1 100 215	99 20 783 14	MITTELTEIL
BOLZEN KPL. 80X130	96 50 100 08	19	2	1 100 215	99 20 783 14	MITTELTEIL
BOLZEN RD30X117 42CRMO4	95 31 434 08	4	1	3 510 006	96 20 924 08	KLAPPKONSOLE
BOLZEN RD35X179 S355J2G3	95 36 200 08	15	1	3 501	91 05 788 08	DOPPELKLAPPSPITZE MECH.
BOLZEN RD35X71 35NICRMOV	94 40 299 08	30	1	3 510 100	91 49 246 08	TRANSPORTHALTERUNG DKS
BOLZEN RD35X88 35NICRMOV	94 24 398 08	20	1	3 501	91 05 788 08	DOPPELKLAPPSPITZE MECH.
BOLZEN RD40X140 35NICRM	94 03 151 08	7	2	3 511 006	96 45 029 08	MASTNASE VORM.
BOLZEN RD40X160 42CRMO4	93 90 487 08	25	1	3 501	91 05 788 08	DOPPELKLAPPSPITZE MECH.
BOLZEN RD40X270 35NICRM	95 04 774 08	10	4	3 501	91 05 788 08	DOPPELKLAPPSPITZE MECH.
BOLZEN RD45X360 35NICRM	95 04 775 08	9	4	3 501	91 05 788 08	DOPPELKLAPPSPITZE MECH.
BOLZEN RD49,5X83 42CRMO4	95 37 466 08	9	1	3 510 006	96 20 924 08	KLAPPKONSOLE
BOLZEN RD50X135 35NICRM	95 36 201 08	18	1	3 501	91 05 788 08	DOPPELKLAPPSPITZE MECH.
BOLZENGRIF F//ZNNI8//CN/	96 32 610 08	1	1	2 102 022	96 32 604 08	VERRIEGELUNG
BOWDENZUG	57 07 566 08	3	1	5 530 854	55 30 854 08	DREIWEGEHAHN
BREMSBETAETIGUNGSEINHEI	50 28 075 01	(1)	1	9 686 071	96 86 071 01	PLANETENGETRIEBE
BREMSE-DICHTUNGSSATZ	90 01 665 2	(999)	1	9 330 748	93 30 748 01	DREHWERKANTRIEB
BREMSE-DICHTUNGSSATZ	93 95 896 01	(998)	1	9 686 071	96 86 071 01	PLANETENGETRIEBE
BREMSEFEDERSATZ	93 95 897 01	(999)	1	9 686 071	96 86 071 01	PLANETENGETRIEBE
BREMSLAMELLENSATZ	93 95 895 01	(997)	1	9 686 071	96 86 071 01	PLANETENGETRIEBE
BREMSSCHLAUCH DIN 74310	50 28 104 08	27	0.85	2 540	91 45 984 08	HEIZUNG OW
BREMSSCHLAUCH DIN 74310	50 28 104 08	28	0.4	2 540	91 45 984 08	HEIZUNG OW

16.2.2017

etk\_en\_de\_097434 LTR 1100

733

**LIEBHERR**Alphabetical index  
Alphabetischer Index

Bezeichnung	Artikel	Pos.	Menge	Seite	Baugruppe	Bezeichnung
BREMSSCHLAUCH DIN 74310	50 28 104 08	150	1	2 997	91 51 089 08	SCHLAUCHLEITUNGEN OBER
BREMSSCHLAUCH DIN 74310	50 28 104 08	151	0.7	2 997	91 51 089 08	SCHLAUCHLEITUNGEN OBER
BREMSVENTIL	10 34 723 6	16	1	X1010109	10 10 109 3	DREHWERKSVENTIL
BUCHSE	57 15 822 08	2	1	5 700 161	57 00 161	LUFTPRESSER
BUCHSE 15,1X27,8X10	92 75 207 01	26	1	9 387 598	93 87 598 01	PLANETENGETRIEBE
BUCHSE 16.0X11 E235+N GA	97 45 012 08	16	2	2 440 022	96 42 336 08	WINDE 2 VORM.
BUCHSE 16X140 9SM28K	70 45 008 08	15	2	3 102 000	91 62 543 08	TELESKOP 1 VORM.
BUCHSE 16X140 9SM28K	70 45 008 08	15	2	3 103 000	91 62 544 08	TELESKOP 2 VORM.
BUCHSE 16X140 9SM28K	70 45 008 08	15	2	3 104 000	91 62 545 08	TELESKOP 3 VORM.
BUCHSE 16X140 9SM28K	70 45 008 08	15	2	3 105 000	91 62 546 08	TELESKOP 4 VORM.
BUCHSE 16X140 9SM28K	70 45 008 08	15	2	3 106 000	91 60 313 08	TELESKOP 5 VORM.
BUCHSE 35.0X30 42CRMO4+Q	97 39 987 08	3	1	2 790 024	96 67 077 08	SPIEGELHALTER VORM.
BUCHSE 60.3X24 S355J2H	97 06 891 08	12	6	2 102	91 51 080 08	MONTAGETEILE DREHBUEHN
BUCHSE RD110X13 S960QL	95 37 261 08	9	1	3 105 000	91 62 546 08	TELESKOP 4 VORM.
BUCHSE RD110X13 S960QL	95 37 261 08	9	1	3 106 000	91 60 313 08	TELESKOP 5 VORM.
BUCHSE RD115X13 S960QL	95 70 113 08	9	1	3 102 000	91 62 543 08	TELESKOP 1 VORM.
BUCHSE RD115X13 S960QL	95 70 113 08	9	1	3 103 000	91 62 544 08	TELESKOP 2 VORM.
BUCHSE RD115X13 S960QL	95 70 113 08	9	1	3 104 000	91 62 545 08	TELESKOP 3 VORM.
BUCHSE RD13,5X8 PA6G	28 30 916 08	21	1	2 520 001	92 48 796 08	FRONTSCHIEBE KPL.
BUCHSE RD150X130 GZ-CUZN	97 25 034 08	36	1	2 102	91 51 080 08	MONTAGETEILE DREHBUEHN
BUCHSE RD19,5X7 PA6G	28 30 914 08	25	1	2 520 001	92 48 796 08	FRONTSCHIEBE KPL.
BUCHSENKONTAKT 0,75-1,0	60 45 193 08	12	8	6 923 101	69 23 101 08	SEILLAENGENGEBER
BUCHSENSTECKER 9-POL G	60 23 219 08	6	2	2 922 001	92 84 311 08	BUSPLATINE
BUCHSENTRAEGER 6-POL 16	60 45 265 08	(152)	1	3 930 492	96 20 966 08	KLEMMKASTEN KPL.
BUCHSENTRAEGER 6-POL 16	60 45 265 08	11	1	6 923 101	69 23 101 08	SEILLAENGENGEBER
BUEGEL 20.0X72 8 S355J2C+C	95 16 657 08	26	1	3 501	91 05 788 08	DOPPELKLAPPSPITZE MECH.
BUEGEL 6.0X314 S235JRG2 FE	97 67 995 08	14	1	2 515 007	96 42 014 08	PODEST VORM.
BUEGEL ST	10 21 652 9	60	1	2 831	91 47 871 08	KLIMAAANLAGE OW
BUERSTENHALTER	10 41 178 5	26	1	X1034357	10 34 357 4	LEITUNGSTROMMEL
BUERSTENHALTER	10 41 178 6	27	9	X1034357	10 34 357 4	LEITUNGSTROMMEL
BUERSTENHALTER 10A ERDE	11 00 314 1	(1)	1	X1034357	10 34 357 4	LEITUNGSTROMMEL
BUERSTENHALTER 10A GOLD	11 00 314 2	(1)	1	X1034357	10 34 357 4	LEITUNGSTROMMEL
BUNDBOLZEN 20-22MM	57 17 123 08	1	1	7 739 413	77 39 413 08	TASCHENSCHLOSS
BUNDSCHRAUBE	11 49 201 8	6	1	4 027	91 42 310 08	LASTHAKEN
BUNDSCHRAUBE	92 75 152 01	6	2	9 275 212	92 75 212 01	OELMESSSTABEINRICHTUNG
BUSPLATINE	92 84 311 08	3	1	2 913 100	91 23 538 08	BAUGRUPPENTRAEGER
BUTZEN BUZ 20S CR6-FREI	47 77 014 08	734	1	1 970	96 71 367 08	HYDRAULIK UNTERWAGEN
BUTZEN BUZ 28L A3C	47 77 008 08	757	1	1 970	96 71 367 08	HYDRAULIK UNTERWAGEN
CLIP	60 23 154 08	23	370	2 932 119	96 46 061 08	SCHWENKRAHMEN RELAISST
CLIP 23 ST	10 21 653 4	61	2	2 831	91 47 871 08	KLIMAAANLAGE OW
CONTROLLERBOARD KOMP.	10 04 375 9	20	1	2 913 005	96 28 696 08	INNENGEHAEUSE VORM.
DACHSCHEIBE 20MM SPF	72 57 409 08	7	1	2 520 000	91 49 872 08	KABINE VERGLAST
DAEMMMATTE	97 38 622 08	1	1	9 640 266	96 40 266 08	SCHALLDAEMMUNG
DAEMMMATTE	97 40 366 08	2	1	9 640 266	96 40 266 08	SCHALLDAEMMUNG
DAEMMMATTE 10X770X894 P	95 66 755 08	53	1	2 520 000	91 49 872 08	KABINE VERGLAST
DAEMMMATTE 18X312X352 P	95 66 684 08	56	1	2 520 000	91 49 872 08	KABINE VERGLAST
DAEMMMATTE 18X535X788 P	95 66 682 08	54	1	2 520 000	91 49 872 08	KABINE VERGLAST
DAEMMMATTE 18X714X759 P	95 66 683 08	55	1	2 520 000	91 49 872 08	KABINE VERGLAST
DAEMMMATTE 18X942X470 P	95 65 247 08	8	1	2 522	91 10 037 08	TUER KPL.
DAEMMMATTE 18x815x215	95 70 441 08	113	1	2 520 000	91 49 872 08	KABINE VERGLAST
DAEMMMATTE 30X1980X987	97 47 497 08	20	1	2 510 072	96 44 614 08	KLAPPE VORM.RECHTS
DAEMMMATTE 40X290X260 ME	97 65 846 08	6	1	9 640 266	96 40 266 08	SCHALLDAEMMUNG
DAEMMMATTE 40X504X245 ME	97 65 845 08	7	1	9 640 266	96 40 266 08	SCHALLDAEMMUNG
DAEMMMATTE 40X740X370 P	97 37 676 08	102	1	2 510 018	96 44 046 08	KUEHLERHAUBE KPL.
DAEMMMATTE 40X850X500 ME	97 50 499 08	3	1	9 640 266	96 40 266 08	SCHALLDAEMMUNG
DAEMMMATTE 40X920X330 ME	97 65 844 08	5	1	9 640 266	96 40 266 08	SCHALLDAEMMUNG
DAEMMMATTE 40X964X749 P	97 30 733 08	101	1	2 510 018	96 44 046 08	KUEHLERHAUBE KPL.
DAEMMMATTE 40X975X755 P	97 30 732 08	100	1	2 510 018	96 44 046 08	KUEHLERHAUBE KPL.
DAEMMMATTE 5X470X870	95 65 065 08	2	1	2 520 020	92 50 859 08	HIMMEL KPL.
DAEMMMATTE LINKS 19X94X	97 18 512 08	8	1	2 913	91 32 850 08	LICCON KONSOLE LCD2

16.2.2017

etk\_en\_de\_097434 LTR 1100

734

**LIEBHERR**Alphabetical index  
Alphabetischer Index

Bezeichnung	Artikel	Pos.	Menge	Seite	Baugruppe	Bezeichnung
DAEMMMATTE OBEN 11.5X94X	97 18 514 08	10	1	2 913	91 32 850 08	LICCON KONSOLE LCD2
DAEMMMATTE RECHTS 19X9	97 18 513 08	9	1	2 913	91 32 850 08	LICCON KONSOLE LCD2
DAEMMMATTE UNTEN 9X97X	97 18 507 08	6	1	2 913	91 32 850 08	LICCON KONSOLE LCD2
DAEMMMATTE VERSCHLUSS	97 18 511 08	7	1	2 913	91 32 850 08	LICCON KONSOLE LCD2
DAEMPfungSKOLBEN	51 07 974 08	7	1	5 114 177	51 14 177 08	DRUCKBEGRENZUNGSVENTI
DATENLOGGER LDL2 DIGITAL	10 34 043 8	21	1	2 932 042	96 68 587 08	GRUNDAUFBAU
DAUERMAGNET 9V	61 70 001 08	3	1	2 780 851	96 24 498 08	FUNKANTENNE VORM.
DAUERMAGNET 9V	61 70 001 08	7	1	2 780 852	96 24 845 08	GSM-MODUL VORM.LICCON 1
DAUERMAGNET 9V	61 70 001 08	267	2	2 920 574	96 36 055 08	BEDIENPULT BALLAST
DAUERMAGNET 9V	61 70 001 08	250	2	2 920 904	96 41 093 08	STEUERPULT ABSTUETZUNG
DECKBLECH SCHWK.	96 31 626 08	3	1	2 510 100	96 44 750 08	DREHBUEHNENVERKLEIDUN
DECKBLECH SCHWK.	96 42 019 08	2	1	2 510 200	96 41 258 08	DREHBUEHNENVERKLEIDUN
DECKEL	10 11 709 4	10	1	X1011611	10 11 611 0	VERSCHLUSSTEILE
DECKEL	10 14 740 9	1	1	9 078 249	90 78 249	VERSCHLUSSTEILE
DECKEL	10 28 635 3	3	1	2 932 167	96 32 480 08	KLEMMENLEISTE
DECKEL	10 28 635 3	206	1	3 930 718	96 56 248 08	KLEMMKASTEN KPL.
DECKEL	10 66 324 1	4	1	X1041191	10 41 191 5	VENTILBLOCK
DECKEL	10 66 324 2	5	1	X1041191	10 41 191 5	VENTILBLOCK
DECKEL	10 87 323 9	7	1	7 900 391	79 00 391 08	HANDPUMPE
DECKEL	11 17 016 7	3	1	X1041191	10 41 191 3	PLATTE
DECKEL	11 21 435 2	1	1	5 531 882	55 31 882 08	KLIMANACHRUESTVERDAMP
DECKEL	59 10 707 08	2	1	2 520 021	92 17 203 08	ARMATURENKASTEN LIEFERU
DECKEL	90 77 777	1	1	9 147 512	91 47 512	VERSCHLUSSTEILE
DECKEL	91 78 294	5	1	9 078 962	90 78 962	NEBENABTRIEB VORM.
DECKEL 1.5X450X381 DC01 FE	95 18 924 08	35	1	3 106 000	91 60 313 08	TELESKOP 5 VORM.
DECKEL 170X19,5	92 75 046 01	17	1	9 387 596	93 87 596 01	SEILTROMMEL
DECKEL 2X341X116 ALMG3 H	97 17 070 08	3	1	2 913	91 32 850 08	LICCON KONSOLE LCD2
DECKEL 3X790X1190 RST 37-2	95 55 324 03	16	1	1 100 215	99 20 783 14	MITTELTEIL
DECKEL EN AC-AI Si8	10 12 411 6	1	1	X1011566	10 11 566 4	VERSCHLUSSTEILE
DECKEL KPL.	96 34 184 08	2	1	2 501 000	91 48 769 08	KRANFUEHRERKABINE VORM
DECKEL KPL.	96 35 445 08	102	1	2 510 100	96 44 750 08	DREHBUEHNENVERKLEIDUN
DECKEL KPL.	96 75 763 08	17	8	1 100 215	99 20 783 14	MITTELTEIL
DECKEL PA 66	90 78 881	1	1	9 078 250	90 78 250	VERSCHLUSSTEILE
DECKEL RD165X22 S960QL	95 70 177 08	7	1	3 105 000	91 62 546 08	TELESKOP 4 VORM.
DECKEL RD165X22 S960QL	95 70 177 08	7	1	3 106 000	91 60 313 08	TELESKOP 5 VORM.
DECKEL RD175X22 S960QL	95 70 111 08	7	1	3 102 000	91 62 543 08	TELESKOP 1 VORM.
DECKEL RD175X22 S960QL	95 70 111 08	7	1	3 103 000	91 62 544 08	TELESKOP 2 VORM.
DECKEL RD175X22 S960QL	95 70 111 08	7	1	3 104 000	91 62 545 08	TELESKOP 3 VORM.
DECKEL RD200X12 PA6G	28 30 945 08	59	3	3 102 000	91 62 543 08	TELESKOP 1 VORM.
DECKEL RD200X12 PA6G	28 30 945 08	59	3	3 103 000	91 62 544 08	TELESKOP 2 VORM.
DECKEL RD200X12 PA6G	28 30 945 08	59	3	3 104 000	91 62 545 08	TELESKOP 3 VORM.
DECKEL RD200X12 PA6G	28 30 945 08	59	3	3 105 000	91 62 546 08	TELESKOP 4 VORM.
DECKEL RD200X25 PA6G	28 30 954 08	59	3	3 101	91 60 312 08	ANLENKSTUECK VORM.
DECKEL RD245X17 PA6G	28 81 840 08	19	1	3 101	91 60 312 08	ANLENKSTUECK VORM.
DECKEL RD74X4 S315MC FE//	95 59 178 08	39	2	3 330	91 57 885 08	AUSSCHUBMECHANIK
DECKEL S235JR	10 11 835 6	1	1	9 080 280	90 80 280	VERSCHLUSSTEILE
DECKEL SCHWK.	92 13 686 08	17	1	3 101	91 60 312 08	ANLENKSTUECK VORM.
DECKEL SCHWK.	96 01 619 6	18	1	3 101	91 60 312 08	ANLENKSTUECK VORM.
DECKEL SCHWK.	96 34 186 08	1	1	2 501 022	96 34 184 08	DECKEL KPL.
DECKEL SCHWK.	96 43 884 08	2	1	2 515 007	96 42 014 08	PODEST VORM.
DECKEL SCHWK.	96 75 699 08	(1)	1	1 100 215	99 20 783 14	MITTELTEIL
DECKEL SCHWK. SPF	92 11 802 08	2	1	2 260 006	96 31 147 08	BATTERIEKASTEN VORM.
DECKPLATTE DIN 3015-1 L-DP	50 05 219	78	10	2 970	91 55 482 08	HYDRAULIK
DEHNSCHRAUBE M27X145 30	40 98 177 08	1	56	1 620	91 48 605 08	BEFESTIGUNGSTEILE DREH
DEHNSCHRAUBE M27X145 30	40 98 177 08	2	33	2 410	91 48 668 08	ROLLENDREHVERBINDUNG
DICHTKANTENRING DKAZ16	47 32 142 08	7	2	9 275 212	92 75 212 01	OELMESSSTABEINRICHTUNG
DICHTMITTEL A80MR HYLOMA	87 00 028 08	289	0.1	3 930 492	96 20 966 08	KLEMMKASTEN KPL.
DICHTMITTEL A80MR HYLOMA	87 00 028 08	289	0.1	3 930 523	96 43 943 08	LEITUNGSTROMMEL
DICHTMITTEL A80MR HYLOMA	87 00 028 08	265	0.1	3 930 718	96 56 248 08	KLEMMKASTEN KPL.
DICHTMUTTER M12	73 81 226	8	1	X1011583	10 11 583 7	DS DIESELMOTOR

16.2.2017

etk\_en\_de\_097434 LTR 1100

735

**LIEBHERR**Alphabetical index  
Alphabetischer Index

Bezeichnung	Artikel	Pos.	Menge	Seite	Baugruppe	Bezeichnung
DICHTMUTTER M12	73 81 226	3	1	X1011801	10 11 801 3	DS AGGREGATETRAEGER
DICHTMUTTER M12	73 81 226	3	1	X1011801	10 11 801 4	DS AGGREGATETRAEGER
DICHTMUTTER M6	51 07 534 08	10	1	5 711 301	57 11 301 08	DRUCKBEGRENZUNGSVENTI
DICHTMUTTER M6	51 07 534 08	11	1	X1117027	11 17 027 6	DRUCKREDUZIERVENTIL
DICHTMUTTER M8	51 07 417 08	21	1	5 114 177	51 14 177 08	DRUCKBEGRENZUNGSVENTI
DICHTPROFIL 1-4X21,5X10	26 21 055 08	30	0.55	2 510 108	96 44 555 08	SCHALLDAEMMUNG
DICHTPROFIL 1-4X21,5X10	26 21 055 08	175	0.35	2 681	91 28 102 08	LUFTFILTERANLAGE
DICHTRAHMEN	97 03 425 08	11	1	2 520 000	91 49 872 08	KABINE VERGLAST
DICHTRAHMEN	97 36 626 08	16	1	2 913	91 32 850 08	LICCON KONSOLE LCD2
DICHTRAHMEN 651X860 PVC	95 37 112 08	102	1	2 520 000	91 49 872 08	KABINE VERGLAST
DICHTRING	50 26 088 08	52	4	2 522	91 10 037 08	TUER KPL.
DICHTRING	50 26 088 08	16	2	2 955	91 49 516 08	PNEUMATIK KRANFUEHRERK
DICHTRING 10,7X16X1,5 St/FP	10 01 186 4	8	2	X1011793	10 11 793 0	ANBAUTEILE LUFTPRESSER
DICHTRING 12,7X18X1,5 St/FP	10 01 186 5	27	4	X1011573	10 11 573 7	KRAFTSTOFFLEITUNGEN
DICHTRING 12,7X18X1,5 St/FP	10 01 186 5	78	4	X1011583	10 11 583 7	DS DIESELMOTOR
DICHTRING 14,7X22X1,5 St/FP	10 01 186 6	2	8	9 079 092	90 79 092	ROHRLEITUNG ANBAU
DICHTRING 14,7X22X1,5 St/FP	10 01 186 6	3	2	X1011550	10 11 550 2	KUEHLWASSERENTLUEFTUN
DICHTRING 14,7X22X1,5 St/FP	10 01 186 6	25	7	X1011573	10 11 573 7	KRAFTSTOFFLEITUNGEN
DICHTRING 14,7X22X1,5 St/FP	10 01 186 6	74	26	X1011583	10 11 583 7	DS DIESELMOTOR
DICHTRING 14,7X22X1,5 St/FP	10 01 186 6	9	12	X1011585	10 11 585 1	DS ZYLINDERKOPF
DICHTRING 14,7X22X1,5 St/FP	10 01 186 6	9	8	X1011585	10 11 585 2	DS ZYLINDERKOPF KPL.
DICHTRING 14,7X22X1,5 St/FP	10 01 186 6	9	12	X1011585	10 11 585 3	DS ZYLINDERKOPF KPL.
DICHTRING 14,7X22X1,5 St/FP	10 01 186 6	9	8	X1011585	10 11 585 9	DS ZYLINDERKOPF
DICHTRING 14,7X22X1,5 St/FP	10 01 186 6	9	2	X1011801	10 11 801 3	DS AGGREGATETRAEGER
DICHTRING 14,7X22X1,5 St/FP	10 01 186 6	9	2	X1011801	10 11 801 4	DS AGGREGATETRAEGER
DICHTRING 16,7X24X1,5 St/FP	10 01 186 7	29	6	X1011573	10 11 573 7	KRAFTSTOFFLEITUNGEN
DICHTRING 16,7X24X1,5 St/FP	10 01 186 7	80	12	X1011583	10 11 583 7	DS DIESELMOTOR
DICHTRING 16,7X24X1,5 St/FP	10 01 186 7	6	8	X1011793	10 11 793 0	ANBAUTEILE LUFTPRESSER
DICHTRING 16,7X24X1,5 St/FP	10 01 186 7	3	1	X1012580	10 12 580 1	KRAFTSTOFFEINFILTER
DICHTRING 19,6X24,3X1,5	76 10 225 03	4	1	9 275 212	92 75 212 01	OELMESSSTABEINRICHTUNG
DICHTRING 19,6X24,3X1,5	76 10 225 03	6	1	9 275 543	92 75 543 01	ENTLUEFTUNGSSTUTZEN
DICHTRING 19,6X24,3X1,5	76 10 225 03	14	1	9 393 684	93 93 684 01	OELMESSEINRICHTUNG
DICHTRING 22,7X30X2 St/FPM1	10 01 186 9	3	2	9 080 294	90 80 294	LUFTPRESSER VORM.
DICHTRING 22,7X30X2 St/FPM1	10 01 186 9	7	2	X1011793	10 11 793 0	ANBAUTEILE LUFTPRESSER
DICHTRING 26,7X34,93X2 St/FP	10 01 187 0	75	5	X1011583	10 11 583 7	DS DIESELMOTOR
DICHTRING 26,7X34,93X2 St/FP	10 01 187 0	8	1	X1011766	10 11 766 5	ROHRLEITUNG
DICHTRING 26,7X34,93X2 St/FP	10 01 187 0	9	1	X1011914	10 11 914 1	KURBELGEHAEUSEENTLUEF
DICHTRING 26,7X34,93X2 St/FP	10 01 187 0	27	1	X1011989	10 11 989 7	RS OELRUECKLAUFLEITUNG
DICHTRING 27X20X1,5 CU	10 01 469 7	10	3	X1032706	10 32 706 5	ELEKTROPUMPE
DICHTRING 30,7X39X2 St/FPM1	10 11 373 1	3	2	9 079 890	90 79 890	HEIZUNGSANSCHLUSS
DICHTRING 30,7X39X2 St/FPM1	10 11 373 1	77	2	X1011583	10 11 583 7	DS DIESELMOTOR
DICHTRING 30,7X39X2 St/FPM1	10 11 373 1	42	2	X1011801	10 11 801 3	DS AGGREGATETRAEGER
DICHTRING 30,7X39X2 St/FPM1	10 11 373 1	42	2	X1011801	10 11 801 4	DS AGGREGATETRAEGER
DICHTRING DIN 7603 A 10X14	71 01 015 08	6	9	X1011569	10 11 569 6	LECKOELRUECKLAUF
DICHTRING DIN 7603 A 10X14	71 01 015 08	61	2	X1011801	10 11 801 3	DS AGGREGATETRAEGER
DICHTRING DIN 7603 A 10X14	71 01 015 08	61	2	X1011801	10 11 801 4	DS AGGREGATETRAEGER
DICHTRING DIN 7603 A 12X16	71 01 017 08	29	1	9 387 070	93 87 070 01	KOMPAKTSEILWINDE
DICHTRING DIN 7603 A 13X18	71 01 023 08	(3)	1	2 984	91 52 906 08	OELKUEHLER EINBAU
DICHTRING DIN 7603 A 14X20	71 01 030 08	48	1	2 970	91 55 482 08	HYDRAULIK
DICHTRING DIN 7603 A 14X20	71 01 030 08	8	2	X1011569	10 11 569 6	LECKOELRUECKLAUF
DICHTRING DIN 7603 A 18X22	71 01 040 08	(23)	2	2 970	91 55 482 08	HYDRAULIK
DICHTRING DIN 7603 A 30X36	71 01 065 08	71	6	X1011583	10 11 583 7	DS DIESELMOTOR
DICHTRING DIN 7603 A 30X36	71 01 065 08	4	1	X1011795	10 11 795 1	ENDREGELVENTIL
DICHTRING DIN 7603 A 30X36	71 01 065 08	8	4	X1011801	10 11 801 3	DS AGGREGATETRAEGER
DICHTRING DIN 7603 A 30X36	71 01 065 08	8	4	X1011801	10 11 801 4	DS AGGREGATETRAEGER
DICHTRING DIN 7603 A 8X12X1	71 01 007 08	18	1	X1011569	10 11 569 6	LECKOELRUECKLAUF
DICHTRING DIN 7603 A10X15X	70 07 952	72	4	X1011583	10 11 583 7	DS DIESELMOTOR
DICHTRING DIN 7603 A10X15X	70 07 952	8	15	X1011585	10 11 585 1	DS ZYLINDERKOPF
DICHTRING DIN 7603 A10X15X	70 07 952	8	11	X1011585	10 11 585 2	DS ZYLINDERKOPF KPL.
DICHTRING DIN 7603 A10X15X	70 07 952	8	15	X1011585	10 11 585 3	DS ZYLINDERKOPF KPL.

16.2.2017

etk\_en\_de\_097434 LTR 1100

736

**LIEBHERR**Alphabetical index  
Alphabetischer Index

Bezeichnung	Artikel	Pos.	Menge	Seite	Baugruppe	Bezeichnung
DICHTRING DIN 7603 A10X15X	70 07 952	8	11	X1011585	10 11 585 9	DS ZYLINDERKOPF
DICHTRING DIN 7603 A14X18	71 01 025 08	73	4	X1011583	10 11 583 7	DS DIESELMOTOR
DICHTRING DIN 7603 A14X18	71 01 025 08	56	1	X1047300	10 47 300 1	TELESKOPZYLINDER
DICHTRING DIN 7603 A14X20	73 81 225 23	2	1	9 078 233	90 78 233	VENTIL
DICHTRING DIN 7603 A14X20	73 81 225 23	39	1	X1011573	10 11 573 7	KRAFTSTOFFLEITUNGEN
DICHTRING DIN 7603 A14X20	73 81 225	70	1	X1011583	10 11 583 7	DS DIESELMOTOR
DICHTSATZ	10 11 442 6	998	4	X1022699	10 22 699 3	WEGESCHIEBER
DICHTSATZ	10 21 962 0	999	1	7 029 305	70 29 305	DRUCKBEGRENZUNGSVENTI
DICHTSATZ	10 28 018 4	6	1	X1003269	10 03 269 6	PATRONE
DICHTSATZ	10 33 194 6	998	1	7 029 305	70 29 305	DRUCKBEGRENZUNGSVENTI
DICHTSATZ	11 00 522 7	998	1	X1043033	10 43 033 1	WEGESITZVENTIL
DICHTSATZ	11 12 420 1	999	1	X1010109	10 10 109 3	DREHWERKSVENTIL
DICHTSATZ	11 69 195 6	999	1	X1022699	10 22 699 3	WEGESCHIEBER
DICHTSATZ	51 10 433 08	999	1	5 704 271	57 04 271 08	DRUCKBEGRENZUNGSVENTI
DICHTSATZ	51 10 433 08	(999)	1	X1033367	10 33 367 2	STUEBERBLOCK
DICHTSATZ	57 14 912 08	999	1	5 123 537	51 23 537 08	HYDROZYLINDER
DICHTSATZ	57 18 400 08	(999)	1	1 970	96 71 367 08	HYDRAULIK UNTERWAGEN
DICHTSATZ ABTRIEBSFLANSC	96 53 356 08	11	1	9 686 071	96 86 071 01	PLANETENGETRIEBE
DICHTSCHEIBE	73 63 427	60	1	1 100 211	74 90 653 14	TRAGROLLE KPL
DICHTSCHEIBE 7,03X15,1X1,5	10 04 040 6	2	1	X1011585	10 11 585 4	DS EINSPRITZDUESE
DICHTSCHEIBE 7,6X15,8X1 VI	57 10 825 08	(1)	1	2 970	91 55 482 08	HYDRAULIK
DICHTSTOPFEN 9	76 10 819 03	8	2	9 444 410	94 44 410 03	FAHRANTRIEB
DICHTSTOPFEN CR6-FREI	73 80 023	18	1	9 075 541	90 75 541	SCHMIEROELPUMPE VORM.
DICHTSTOPFEN CR6-FREI	73 80 123	2	1	9 072 593	90 72 593	FLANSCH VORM.
DICHTUNG	10 11 854 9	15	1	X1011801	10 11 801 4	DS AGGREGATETRAEGER
DICHTUNG	10 11 855 0	19	1	X1011801	10 11 801 4	DS AGGREGATETRAEGER
DICHTUNG	10 11 855 1	18	3	X1011801	10 11 801 4	DS AGGREGATETRAEGER
DICHTUNG	10 11 855 4	18	1	X1011585	10 11 585 1	DS ZYLINDERKOPF
DICHTUNG	10 11 855 4	18	4	X1011585	10 11 585 2	DS ZYLINDERKOPF KPL.
DICHTUNG	10 11 855 4	18	6	X1011585	10 11 585 3	DS ZYLINDERKOPF KPL.
DICHTUNG	10 11 855 4	7	1	X1011585	10 11 585 4	DS EINSPRITZDUESE
DICHTUNG	10 11 855 4	18	1	X1011585	10 11 585 9	DS ZYLINDERKOPF
DICHTUNG	10 11 855 4	7	1	X1011709	10 11 709 3	RS EINSPRITZDUESE
DICHTUNG	10 11 855 4	7	1	X1011961	10 11 961 0	ZYLINDERKOPFDECKEL ANBA
DICHTUNG	10 11 855 4	7	1	X1011963	10 11 963 6	ZYLINDERKOPFDECKEL ANBA
DICHTUNG	10 11 855 4	(8)	4	XSK_Z974	SK_Z97434	SERVICE
DICHTUNG	10 11 855 6	3	6	X1011585	10 11 585 1	DS ZYLINDERKOPF
DICHTUNG	10 11 855 6	3	4	X1011585	10 11 585 2	DS ZYLINDERKOPF KPL.
DICHTUNG	10 11 855 6	3	6	X1011585	10 11 585 3	DS ZYLINDERKOPF KPL.
DICHTUNG	10 11 855 6	3	4	X1011585	10 11 585 9	DS ZYLINDERKOPF
DICHTUNG	10 11 855 6	6	4	X1011707	10 11 707 2	LUFTANSAUGROHR ANBAU
DICHTUNG	10 41 178 7	29	1	X1034357	10 34 357 4	LEITUNGSTROMMEL
DICHTUNG	73 71 064	9	1	1 100 212	79 02 561 14	LEITRADEINHEIT KPL
DICHTUNG	90 77 329	17	3	X1011583	10 11 583 7	DS DIESELMOTOR
DICHTUNG	90 79 124	14	3	X1011801	10 11 801 4	DS AGGREGATETRAEGER
DICHTUNG	90 79 608	53	2	X1011801	10 11 801 4	DS AGGREGATETRAEGER
DICHTUNG	91 44 762	(1)	1	X1011883	10 11 883 9	OELINFUELLUNG
DICHTUNG	92 73 423	4301	1	X1011583	10 11 583 7	DS DIESELMOTOR
DICHTUNG	92 73 423	15	1	X1011585	10 11 585 2	DS ZYLINDERKOPF KPL.
DICHTUNG	92 73 423	15	1	X1011585	10 11 585 9	DS ZYLINDERKOPF
DICHTUNG	92 73 691	20	1	X1011583	10 11 583 7	DS DIESELMOTOR
DICHTUNG	92 74 974	21	1	X1011583	10 11 583 7	DS DIESELMOTOR
DICHTUNG	98 85 529	4	1	9 078 962	90 78 962	NEBENABTRIEB VORM.
DICHTUNG	98 85 529	16	3	X1011583	10 11 583 7	DS DIESELMOTOR
DICHTUNG 0,33MM METALOS	10 12 673 8	3	1	9 079 480	90 79 480	AGGREGATETRAEGER ANBA
DICHTUNG 0,33MM METALOS	10 12 673 8	7	1	X1011583	10 11 583 7	DS DIESELMOTOR
DICHTUNG 0,33MM METALOS	10 12 673 8	2	1	X1011801	10 11 801 3	DS AGGREGATETRAEGER
DICHTUNG 0,33MM METALOS	10 12 673 8	2	1	X1011801	10 11 801 4	DS AGGREGATETRAEGER
DICHTUNG 0,33MM METALOS	10 13 772 1	5	1	X1011582	10 11 582 9	SCHWUNGRADGEHAEUSE AN
DICHTUNG 0,33MM METALOS	10 13 772 1	6	1	X1011583	10 11 583 7	DS DIESELMOTOR

16.2.2017

etk\_en\_de\_097434 LTR 1100

737

**LIEBHERR**Alphabetical index  
Alphabetischer Index

Bezeichnung	Artikel	Pos.	Menge	Seite	Baugruppe	Bezeichnung
DICHTUNG 1,5MM ASBESTFR	92 68 131	19	1	X1011583	10 11 583 7	DS DIESELMOTOR
DICHTUNG 1,5MM ASBESTFR	92 68 131	18	1	X1011989	10 11 989 7	RS OELRUECKLAUFLEITUNG
DICHTUNG 15X130X 120 POL	97 03 453 3	165	1	2 520 000	91 49 872 08	KABINE VERGLAST
DICHTUNG 1MM	90 79 130	15	1	X1011583	10 11 583 7	DS DIESELMOTOR
DICHTUNG 1MM	90 79 130	2	1	X1011912	10 11 912 8	VERSCHLUSSTEILE
DICHTUNG 1MM AFM 30	10 11 770 9	1	1	X1011584	10 11 584 9	DS OELKUEHLER
DICHTUNG 1MM AFM 30	10 11 770 9	2	1	X1011739	10 11 739 8	OELKUEHLER ANBAU
DICHTUNG 1MM AFM 30	10 11 854 7	15	1	X1011801	10 11 801 3	DS AGGREGATETRAEGER
DICHTUNG 1MM AFM 30	10 11 854 7	2	1	X1012414	10 12 414 0	OELWANNE MIT BEFEST.
DICHTUNG 2MM UNI-BLAU	90 80 279	4	1	9 075 678	90 75 678	THERMOSTATGEHAEUSE AN
DICHTUNG 2MM UNI-BLAU	90 80 279	11	1	X1011583	10 11 583 7	DS DIESELMOTOR
DICHTUNG 2MM UNI-BLAU	90 80 279	4	1	X1011801	10 11 801 3	DS AGGREGATETRAEGER
DICHTUNG 2MM UNI-BLAU	90 80 279	4	1	X1011801	10 11 801 4	DS AGGREGATETRAEGER
DICHTUNG AFM 30	10 12 064 0	17	1	X1011801	10 11 801 4	DS AGGREGATETRAEGER
DICHTUNG AFM 30	10 12 851 6	10	1	X1011583	10 11 583 7	DS DIESELMOTOR
DICHTUNG AFM 31	92 71 963	10	2	X1011585	10 11 585 1	DS ZYLINDERKOPF
DICHTUNG AFM 31	92 71 963	10	2	X1011585	10 11 585 2	DS ZYLINDERKOPF KPL.
DICHTUNG AFM 31	92 71 963	10	2	X1011585	10 11 585 3	DS ZYLINDERKOPF KPL.
DICHTUNG AFM 31	92 71 963	10	2	X1011585	10 11 585 9	DS ZYLINDERKOPF
DICHTUNG AFM 31	92 71 963	10	1	X1011707	10 11 707 2	LUFTANSAUGROHR ANBAU
DICHTUNG AFM 31	92 71 963	20	2	X1011801	10 11 801 3	DS AGGREGATETRAEGER
DICHTUNG AFM 31	92 71 963	20	2	X1011801	10 11 801 4	DS AGGREGATETRAEGER
DICHTUNG AFM 31	92 71 963	10	1	X1011816	10 11 816 1	VERBINDUNGSLEITUNG ANBA
DICHTUNG AFM 31 TD 2	92 75 766	2	1	9 147 512	91 47 512	VERSCHLUSSTEILE
DICHTUNG AFM 31 TD 2	92 75 766	18	3	X1011583	10 11 583 7	DS DIESELMOTOR
DICHTUNG AFM 31 TD 2	92 75 766	16	1	X1011801	10 11 801 3	DS AGGREGATETRAEGER
DICHTUNG AFM 31 TD 2	92 75 766	16	1	X1011801	10 11 801 4	DS AGGREGATETRAEGER
DICHTUNG ASBESTFREI	92 68 129	16	1	X1011585	10 11 585 1	DS ZYLINDERKOPF
DICHTUNG ASBESTFREI	92 68 129	16	1	X1011585	10 11 585 3	DS ZYLINDERKOPF KPL.
DICHTUNG ASBESTFREI	92 68 130	20	1	X1011832	10 11 832 6	ATL-ANBAU
DICHTUNG ASBESTFREI	92 70 109	15	1	X1011585	10 11 585 1	DS ZYLINDERKOPF
DICHTUNG ASBESTFREI	92 70 109	15	1	X1011585	10 11 585 3	DS ZYLINDERKOPF KPL.
DICHTUNG DIN 71511 25X48X1	49 80 359	2	2	X1011584	10 11 584 9	DS OELKUEHLER
DICHTUNG DIN 71511 25X48X1	49 80 359	4	2	X1011739	10 11 739 7	OELKUEHLER VORM.
DICHTUNG K26 X5CrNi18-10	10 11 827 2	3	1	X1011832	10 11 832 6	ATL-ANBAU
DICHTUNG METALOSEAL 4	10 14 155 7	4	6	X1011585	10 11 585 1	DS ZYLINDERKOPF
DICHTUNG METALOSEAL 4	10 14 155 7	4	4	X1011585	10 11 585 2	DS ZYLINDERKOPF KPL.
DICHTUNG METALOSEAL 4	10 14 155 7	4	6	X1011585	10 11 585 3	DS ZYLINDERKOPF KPL.
DICHTUNG METALOSEAL 4	10 14 155 7	4	4	X1011585	10 11 585 9	DS ZYLINDERKOPF
DICHTUNG METALOSEAL 4	10 14 155 7	6	4	X1011810	10 11 810 1	ABGASROHR ANBAU
DICHTUNGSMASSE 50ML TUB	81 12 013 14	108	1	9 075 678	90 75 678	THERMOSTATGEHAEUSE AN
DICHTUNGSMASSE 50ML TUB	81 12 013 14	108	1	X1011739	10 11 739 7	OELKUEHLER VORM.
DICHTUNGSMITTEL 50ML TUB	86 27 609 23	112	1	9 075 678	90 75 678	THERMOSTATGEHAEUSE AN
DICHTUNGSSATZ	10 04 181 5	99	1	5 106 681	51 06 681 08	DRUCKFILTER
DICHTUNGSSATZ	10 04 181 5	(5)	1	XSK_Z974	SK_Z97434	SERVICE
DICHTUNGSSATZ	10 33 194 7	999	1	X1042993	10 42 993 3	ZAHNRADMOTOR
DICHTUNGSSATZ BBV6 NBR	51 01 840 01	(999)	1	2 571	91 50 902 08	HYDRAULISCHE BALLASTIER
DIESELMOTOR D934 L A6	10 13 920 5	1	1	X1013920	10 13 920 3	ANTRIEBSGRUPPE
DIODE SPF	66 03 006 08	21	8	2 922 001	92 84 311 08	BUSPLATINE
DIODEN VARISTORENMODUL	66 01 015 08	14	2	2 932 119	96 46 061 08	SCHWENKRAHMEN RELAISST
DISPLAY VORM. TFT	96 20 762 08	21	1	2 913 005	96 28 696 08	INNENGEHAEUSE VORM.
DISTANZHUELSE 11X17,5X10	10 11 999 4	13	2	X1011997	10 11 997 6	NEBENABTRIEB ANBAU
DISTANZHUELSE 11X21X12 42	10 13 573 0	69	1	X1011997	10 11 997 9	KABELSATZ ANBAU
DISTANZHUELSE 11X21X40 42	90 74 977	4	8	X1011810	10 11 810 1	ABGASROHR ANBAU
DISTANZHUELSE 17X27X30 11	90 80 508	(4)	1	9 080 525	90 80 525	KLIMAKOMPRESSOR ANBAU
DISTANZHUELSE 27X22 42C	95 21 770 08	60	8	2 200	91 73 873 08	ANTRIEBSAGGREGAT KPL.
DISTANZHUELSE 27X22 42C	95 21 770 08	9	2	2 210	91 74 143 08	ANTRIEBSAGGREGAT VORM.
DISTANZHUELSE 8,5X18X10 S	91 32 577	2	8	X1011919	10 11 919 7	HITZESCHUTZ MIT BEFESTIG
DISTANZHUELSE 8,5X18X10 S	91 32 577	68	3	X1011997	10 11 997 9	KABELSATZ ANBAU
DISTANZPLATTE 22X137X551	28 30 950 08	48	2	3 104 000	91 62 545 08	TELESKOP 3 VORM.

16.2.2017

etk\_en\_de\_097434 LTR 1100

738

**LIEBHERR**Alphabetical index  
Alphabetischer Index

Bezeichnung	Artikel	Pos.	Menge	Seite	Baugruppe	Bezeichnung
DISTANZPLATTE 22X141X583	28 30 949 08	48	2	3 103 000	91 62 544 08	TELESKOP 2 VORM.
DISTANZPLATTE 22X148X622	28 30 948 08	48	2	3 102 000	91 62 543 08	TELESKOP 1 VORM.
DISTANZPLATTE 22X165X674	28 30 863 08	48	2	3 101	91 60 312 08	ANLENKSTUECK VORM.
DISTANZPLATTE 22X306X425	28 30 951 08	48	2	3 105 000	91 62 546 08	TELESKOP 4 VORM.
DISTANZRING 152X25X50 ST.3	95 66 575 14	9	4	1 100 216	96 46 363 08	MONTAGETEILE LWE
DISTANZRING 48.3X8 S235JR	97 05 011 08	8	4	3 511 006	96 45 029 08	MASTNASE VORM.
DISTANZROHR 114.3X234 S355	95 18 923 08	54	1	3 106 000	91 60 313 08	TELESKOP 5 VORM.
DISTANZROHR RD114,3X6,3X3	94 03 800 08	30	1	3 106 000	91 60 313 08	TELESKOP 5 VORM.
DISTANZROHR RD114,3X6,3X3	94 03 800 08	2	1	3 280	91 45 571 08	EINBAU NACKENROLLE
DISTANZSTUECK	57 11 304 08	5	1	5 711 301	57 11 301 08	DRUCKBEGRENZUNGSVENTI
DISTANZSTUECK RD25 PA6G	28 81 303 08	11	2	2 520 001	92 48 796 08	FRONTSCHIEBE KPL.
DISTANZSTUECK S355J0	90 79 064	30	1	9 076 534	90 76 534	DREHZAHLGEBER KPL.
DOPPELHAKEN NR. 016-T 63t	11 34 137 5	30	1	4 003 006	91 04 457 08	HAKENFLASCHE
DOPPELHOHLSCHRAUBE 10X	10 11 549 9	38	1	X1011573	10 11 573 7	KRAFTSTOFFLEITUNGEN
DOPPELHOHLSCHRAUBE 6X6	10 01 486 4	5	1	X1011569	10 11 569 6	LECKOELRUECKLAUF
DOPPELKLAPPSPITZE MECH.K	91 05 776 08	351	1		LTR 1100 -0	LIEBHERR LTR 1100
DOPPELKLAPPSPITZE MECH.	91 55 133 08	1	1	3 500	91 05 776 08	DOPPELKLAPPSPITZE MECH.K
DOPPELKLAPPSPITZE MECH.	91 05 788 08	1	1	3 500 020	91 55 133 08	DOPPELKLAPPSPITZE MECH.
DOPPELMAULSCHLUESSEL D	79 00 033 08	11	1	1 750 001	92 85 698 08	GRUNDWERKZEUG
DOPPELMAULSCHLUESSEL D	79 00 022 08	12	1	1 750 001	92 85 698 08	GRUNDWERKZEUG
DOPPELMAULSCHLUESSEL D	79 00 024 08	13	1	1 750 001	92 85 698 08	GRUNDWERKZEUG
DOPPELMAULSCHLUESSEL D	79 00 036 08	15	1	1 750 001	92 85 698 08	GRUNDWERKZEUG
DOPPELMAULSCHLUESSEL D	79 00 025 08	16	1	1 750 001	92 85 698 08	GRUNDWERKZEUG
DOPPELMAULSCHLUESSEL D	79 00 026 08	17	1	1 750 001	92 85 698 08	GRUNDWERKZEUG
DOPPELMAULSCHLUESSEL D	79 00 028 08	18	1	1 750 001	92 85 698 08	GRUNDWERKZEUG
DOPPELMAULSCHLUESSEL D	79 00 029 08	19	1	1 750 001	92 85 698 08	GRUNDWERKZEUG
DOPPELMAULSCHLUESSEL D	79 00 039 08	20	1	1 750 001	92 85 698 08	GRUNDWERKZEUG
DOPPELMAULSCHLUESSEL DI	79 00 017 08	10	1	1 750 001	92 85 698 08	GRUNDWERKZEUG
DOPPELMAULSCHLUESSEL	10 65 277 2	14	1	1 750 001	92 85 698 08	GRUNDWERKZEUG
DOPPELSICHERUNGSRING FK	74 71 224 08	110	8	2 210	91 74 143 08	ANTRIEBSAGGREGAT VORM.
DORNNIET 4X10,3	70 42 076 08	58	8	2 520 000	91 49 872 08	KABINE VERGLAST
DORNNIET 4X10,3	70 42 076 08	3	4	2 913 004	96 20 460 08	GEHAEUSE VORM.
DORNNIET 4X10,3	70 42 076 08	69	32	2 932 095	96 46 064 08	SCHWENKRAHMEN SICHERUN
DORNNIET 4X10,3	70 42 076 08	28	8	2 932 119	96 46 061 08	SCHWENKRAHMEN RELAISST
DOSE M1	60 45 081 08	155	1	3 930 492	96 20 966 08	KLEMMKASTEN KPL.
DRAEHTE GRUNDAUFBAU KPL	96 68 588 08	12	1	2 932 042	96 68 587 08	GRUNDAUFBAU
DRAEHTE GRUNDAUFBAU VO	96 68 589 08	(2)	1	2 932 042	96 68 587 08	GRUNDAUFBAU
DRAEHTE VORM. -S413	92 01 751 08	1	1	3 930 718	96 56 248 08	KLEMMKASTEN KPL.
DRAEHTE VORM. S417	92 01 753 08	6	1	3 930 492	96 20 966 08	KLEMMKASTEN KPL.
DRAHTBUEGEL	77 90 332 08	17	1	2 520 001	92 48 796 08	FRONTSCHIEBE KPL.
DRAHTHALTER	61 10 461 08	20	12	2 932 119	96 46 061 08	SCHWENKRAHMEN RELAISST
DREHBUEHNENARRETIERUN	91 54 389 08	121	1		LTR 1100 -0	LIEBHERR LTR 1100
DREHBUEHNENVERKLEIDUN	91 53 981 08	135	1		LTR 1100 -0	LIEBHERR LTR 1100
DREHBUEHNENVERKLEIDUN	96 41 258 08	2	1	2 510	91 53 981 08	DREHBUEHNENVERKLEIDUN
DREHBUEHNENVERKLEIDUN	96 44 750 08	1	1	2 510	91 53 981 08	DREHBUEHNENVERKLEIDUN
DREHDURCHFUEHRUNG 6 KA	10 28 292 8	3	1	1 100 301	96 72 945 08	HYDR.INSTALLATIONSTEILE
DREHFALLENSCHLOSS	70 42 764 08	6	1	2 522	91 10 037 08	TUER KPL.
DREHGEBER 360° SPF	69 23 091 08	1	1	1 780 650	91 43 393 08	ELEKTRIK DREHWERTGEBER
DREHKNOPF	63 50 452 08	40	1	2 932 095	96 46 064 08	SCHWENKRAHMEN SICHERUN
DREHSCHALTER 4-STUFIG	60 60 262 08	5	1	2 920 284	91 27 894 08	ELEKTRIK HEIZUNG
DREHSCHLOSS 1W	60 61 433 08	30	2	2 932 095	96 46 064 08	SCHWENKRAHMEN SICHERUN
DREHSTROMGENERATOR 30	10 32 624 3	1	1	X1011864	10 11 864 6	GENERATOR VORM.
DREHVERSCHRAUBUNG DG1	47 42 340 08	2	3	2 975 152	91 05 737 08	HYDRAULIK TELE
DREHWERK	91 32 936 08	119	1		LTR 1100 -0	LIEBHERR LTR 1100
DREHWERKANTRIEB DAT 225/	93 30 748 01	1	1	2 420	91 32 936 08	DREHWERK
DREHWERKSVENTIL SPF	10 10 109 3	4	1	2 970	91 55 482 08	HYDRAULIK
DREHZAHLGEBER	10 15 494 4	1	1	9 076 534	90 76 534	DREHZAHLGEBER KPL.
DREHZAHLGEBER	10 15 494 4	1	1	X1013307	10 13 307 7	DREHZAHLGEBER KPL.
DREHZAHLGEBER KPL. 10-10	10 13 307 7	20	2	X1011969	10 11 969 8	MOTORREGELUNGSSENSORIK
DREHZAHLGEBER KPL. 10-10	90 76 534	21	1	X1011969	10 11 969 8	MOTORREGELUNGSSENSORIK

16.2.2017

etk\_en\_de\_097434 LTR 1100

739

**LIEBHERR**Alphabetical index  
Alphabetischer Index

Bezeichnung	Artikel	Pos.	Menge	Seite	Baugruppe	Bezeichnung
DREIWEGEHAHN	55 30 854 08	2	1	2 540	91 45 984 08	HEIZUNG OW
DROSSEL RUECKSCHLAGVEN	51 14 972 08	30	1	2 970	91 55 482 08	HYDRAULIK
DROSSEL RUECKSCHLAGVEN	51 14 972 08	29	1	2 971	91 50 610 08	HYDRAULIK HILFSHUBWERK
DRUCKKAUFNEHMER 0-400/400	10 81 373 8	(1)	2	2 970	91 55 482 08	HYDRAULIK
DRUCKKAUFNEHMER 0-400/400	10 81 618 5	(1)	1	2 970	91 55 482 08	HYDRAULIK
DRUCKBEGRENZUNGSVENTI	10 41 260 4	29	3	X1041191	10 41 191 5	VENTILBLOCK
DRUCKBEGRENZUNGSVENTI	51 16 551 14	50	2	X1080175	10 80 175 1	VERSTELLUNG
DRUCKBEGRENZUNGSVENTI	57 11 301 08	17	2	X1029147	10 29 147 4	STUEBERBLOCK
DRUCKBEGRENZUNGSVENTI	57 11 301 08	17	1	X1041191	10 41 191 3	PLATTE
DRUCKBEGRENZUNGSVENTI	57 11 301 08	17	5	X1041191	10 41 191 5	VENTILBLOCK
DRUCKBEGRENZUNGSVENTI	57 11 301 08	17	2	X1047529	10 47 529 1	VENTILBLOCK
DRUCKBEGRENZUNGSVENTI	57 11 301 08	17	2	X1047529	10 47 529 2	VENTILBLOCK
DRUCKBEGRENZUNGSVENTI	57 15 349 08	70	1	X1033367	10 33 367 2	STUEBERBLOCK
DRUCKBEGRENZUNGSVENTI	57 15 398 08	40	1	X1033367	10 33 367 2	STUEBERBLOCK
DRUCKBEGRENZUNGSVENTI	57 18 770 08	3	2	5 113 078	51 13 078 08	STUEBERLEISTE
DRUCKBEGRENZUNGSVENTI	57 19 283 08	37	1	X1047300	10 47 300 1	TELESKOPZYLINDER
DRUCKBEGRENZUNGSVENTI	70 29 305	11	1	X1042993	10 42 993 3	ZAHNRADMOTOR
DRUCKBEGRENZUNGSVENTI	51 14 647 14	6	1	1 970	96 71 367 08	HYDRAULIK UNTERWAGEN
DRUCKBEGRENZUNGSVENTI	51 14 502 08	13	1	2 970	91 55 482 08	HYDRAULIK
DRUCKBEGRENZUNGSVENTI	57 14 001 08	60	1	X1033367	10 33 367 2	STUEBERBLOCK
DRUCKBEGRENZUNGSVENTI	57 04 271 08	50	1	X1033367	10 33 367 2	STUEBERBLOCK
DRUCKBEGRENZUNGSVENTI	51 14 177 08	12	1	2 970	91 55 482 08	HYDRAULIK
DRUCKFEDER	51 07 975 08	9	1	5 114 177	51 14 177 08	DRUCKBEGRENZUNGSVENTI
DRUCKFEDER	51 10 151 08	4	1	5 114 177	51 14 177 08	DRUCKBEGRENZUNGSVENTI
DRUCKFEDER	57 06 310 08	3	1	X1003269	10 03 269 6	PATRONE
DRUCKFEDER	72 00 115 08	56	1	3 501	91 05 788 08	DOPPELKLAPPSPITZE MECH.
DRUCKFEDER	92 75 208 01	27	1	9 387 598	93 87 598 01	PLANETENGETRIEBE
DRUCKFEDER 1,6X18,2X44	72 00 094 08	19	4	3 330	91 57 885 08	AUSSCHUBMECHANIK
DRUCKFEDER 1,9X6,9X21,5	51 07 359 08	6	1	5 711 301	57 11 301 08	DRUCKBEGRENZUNGSVENTI
DRUCKFEDER 1,9X6,9X21,5	51 07 359 08	4	1	5 718 895	57 18 895 08	DRUCKVENTIL
DRUCKFEDER 10X100X150 X	72 00 093 08	2	1	3 105 000	91 62 546 08	TELESKOP 4 VORM.
DRUCKFEDER 10X100X150 X	72 00 093 08	2	1	3 106 000	91 60 313 08	TELESKOP 5 VORM.
DRUCKFEDER 10X105X150 SP	72 00 096 08	2	1	3 102 000	91 62 543 08	TELESKOP 1 VORM.
DRUCKFEDER 10X105X150 SP	72 00 096 08	2	1	3 103 000	91 62 544 08	TELESKOP 2 VORM.
DRUCKFEDER 10X105X150 SP	72 00 096 08	2	1	3 104 000	91 62 545 08	TELESKOP 3 VORM.
DRUCKFEDER 2,10X17,80X75,0	98 86 756	21	1	X1011739	10 11 739 7	OELKUEHLER VORM.
DRUCKFEDER 2,5X16X61 OTE	10 12 092 9	12	1	X1011795	10 11 795 1	ENDREGELVENTIL
DRUCKFEDER 3,40X16,60X71,	73 81 302	10	1	9 075 541	90 75 541	SCHMIEROELPUMPE VORM.
DRUCKFEDER 4,60X28,40X62,7	90 74 481	9	4	X1012036	10 12 036 5	ZYLINDERKOPF VORM.
DRUCKFEDER 4,60X28,40X62,7	90 74 481	9	4	X1014155	10 14 155 5	ZYLINDERKOPF VORM.
DRUCKFEDER 4X25X41 EN 10	11 00 342 6	5	1	2 790 024	96 67 077 08	SPIEGELHALTER VORM.
DRUCKFEDER DIN 2098 2X16	72 00 085 08	6	1	3 510 006	96 20 924 08	KLAPPKONSOLE
DRUCKFEDER DIN 2098 6,3X5	72 00 011 08	54	1	3 501	91 05 788 08	DOPPELKLAPPSPITZE MECH.
DRUCKFEDER EN10270-3	72 00 126 08	42	1	3 510 100	91 49 246 08	TRANSPORTHALTERUNG DKS
DRUCKFILTER	51 06 681 08	32	1	2 970	91 55 482 08	HYDRAULIK
DRUCKGEBER 0,5-4,5 BAR	10 10 078 1	(1)	1	X1011969	10 11 969 7	DRUCKGEBER ANBAU
DRUCKGEBER 0-10 BAR	10 02 512 4	(1)	1	X1011969	10 11 969 8	MOTORREGELUNGSSENSORIK
DRUCKGEBER ANBAU M18X1	10 11 969 7	11	1	X1011969	10 11 969 8	MOTORREGELUNGSSENSORIK
DRUCKGEBER KPL. 0,5-4,5 BA	90 76 550	1	1	X1011969	10 11 969 7	DRUCKGEBER ANBAU
DRUCKGEBER KPL. 0-10 BAR	90 76 531	10	1	X1011969	10 11 969 8	MOTORREGELUNGSSENSORIK
DRUCKGEBER LOAD SENSIN	96 24 299 08	60	1	2 970	91 55 482 08	HYDRAULIK
DRUCKGEBER WIPPZYLINDE	96 24 300 08	61	1	2 970	91 55 482 08	HYDRAULIK
DRUCKLUFTANLAGE OW	91 49 515 08	189	1		LTR 1100 -0	LIEBHERR LTR 1100
DRUCKLUFTBEHAELTER 1L 10	50 26 664 08	35	1	2 950	91 49 515 08	DRUCKLUFTANLAGE OW
DRUCKREDUZIERVERTIL	11 17 027 6	1	1	5 113 066	51 13 066 08	STUEBERBLOCK
DRUCKREDUZIERVERTIL 400B	51 04 385 14	7	1	1 970	96 71 367 08	HYDRAULIK UNTERWAGEN
DRUCKREGELVENTIL	10 45 005 1	49	1	X1080175	10 80 175 1	VERSTELLUNG
DRUCKRING	50 29 237 08	13	2	2 200 048	96 32 140 08	AUSGLEICHSBEHAELTER VO
DRUCKRING DR/R22X27	50 29 325 08	9	1	2 270 001	96 37 923 08	KRAFTSTOFFBEHAELTER VO
DRUCKRING DR/R22X27	50 29 325 08	31	3	2 950	91 49 515 08	DRUCKLUFTANLAGE OW

16.2.2017

etk\_en\_de\_097434 LTR 1100

740

**LIEBHERR**
 Alphabetical index  
 Alphabetischer Index



Bezeichnung	Artikel	Pos.	Menge	Seite	Baugruppe	Bezeichnung
DRUCKRING DR/R22X27	50 29 325 08	11	2	2 955	91 49 516 08	PNEUMATIK KRANFUEHRERK
DRUCKRING DR/R26X31	50 29 328 08	15	1	2 200 048	96 32 140 08	AUSGLEICHSBEHAELTER VO
DRUCKROHRSTUTZEN ANBA	90 75 395	191	1	X1011585	10 11 585 4	DS EINSPRITZDUESE
DRUCKROHRSTUTZEN ANBA	90 75 395	191	1	X1011709	10 11 709 3	RS EINSPRITZDUESE
DRUCKROHRSTUTZEN ANBA	90 75 395	191	4	X1012193	10 12 193 2	GRUNDMOTOR
DRUCKROHRSTUTZEN F 00Z	90 74 677	1	1	9 075 395	90 75 395	DRUCKROHRSTUTZEN ANBA
DRUCKSCHALTER 1,5-26 BAR	57 14 891 08	6	1	2 831	91 47 871 08	KLIMAAANLAGE OW
DRUCKSCHALTER 10-100/400	51 06 769 08	11	1	2 970	91 55 482 08	HYDRAULIK
DRUCKSCHALTER 10-100/400	51 06 769 08	9	1	2 971	91 50 610 08	HYDRAULIK HILFSHUBWERK
DRUCKSENSOR -0,08-0 BAR	10 81 691 3	1	1	1 681 021	96 65 122 08	SENSOR KPL.
DRUCKSTUECK RD40X60 42C	95 70 957 14	42	4	1 100 205	96 51 633 08	RAUPENTRAEGER KPL.RE.
DRUCKSTUECK RD40X60 42C	95 70 957 14	42	4	1 100 210	96 51 634 08	RAUPENTRAEGER KPL.LI.
DRUCKTASTE	60 61 430 08	11	1	2 530 002	96 19 448 08	ARMATURENBRETT VORM.V
DRUCKTASTE	60 61 430 08	10	6	2 531 001	96 36 738 08	ELEKTRIK ARMLEHNE LI.
DRUCKTASTE	60 61 430 08	10	3	2 531 002	96 36 739 08	ELEKTRIK ARMLEHNE RE.
DRUCKVENTIL	57 14 537 08	7	1	5 114 869	51 14 869 08	STEUERLEISTE
DRUCKVENTIL	57 18 891 08	6	1	X1010109	10 10 109 3	DREHWERKSVENTIL
DRUCKVENTIL	57 18 895 08	35	1	X1010109	10 10 109 3	DREHWERKSVENTIL
DRUCKVENTIL	57 18 895 08	35	1	X1080297	10 80 297 1	VENTILBLOCK
DRUCKVENTIL 350BAR	10 49 389 3	3	1	X1047529	10 47 529 2	VENTILBLOCK
DS AGGREGATETRAEGER	10 11 801 3	50	1	9 079 480	90 79 480	AGGREGATETRAEGER ANBA
DS AGGREGATETRAEGER	10 11 801 4	51	1	9 079 480	90 79 480	AGGREGATETRAEGER ANBA
DS ANSCHLUSSBLOCK	11 22 041 8	997	1	X1022699	10 22 699 3	WEGESCHIEBER
DS ANSCHLUSSGEHAEUSE	92 69 750	91	1	9 072 112	90 72 112	HYDRAULIKDOPPELPUMPE
DS BALLASTIERZYLINDER	10 80 171 3	(999)	1	2 571	91 50 902 08	HYDRAULISCHE BALLASTIER
DS BREMSE	96 99 977 08	(999)	1	9 444 410	94 44 410 03	FAHRANTRIEB
DS BREMSE	96 99 977 08	901	1	9 444 410	94 44 410 03	FAHRANTRIEB
DS DIESELMOTOR	10 11 583 7	939	1	X1013920	10 13 920 5	DIESELMOTOR
DS DOPPELPUMPE	92 76 426	98	1	9 072 112	90 72 112	HYDRAULIKDOPPELPUMPE
DS DRUCKBEGRENZUNGSV	10 87 210 0	(999)	1	X1033367	10 33 367 2	STUEERBLOCK
DS DRUCKBEGRENZUNGSV	10 87 210 1	(999)	1	X1033367	10 33 367 2	STUEERBLOCK
DS DRUCKBEGRENZUNGSV	10 87 360 7	(999)	1	X1041191	10 41 191 5	VENTILBLOCK
DS EINSPRITZDUESE	10 11 585 4	7	1	X1011585	10 11 585 1	DS ZYLINDERKOPF
DS EINSPRITZDUESE	10 11 585 4	7	4	X1011585	10 11 585 2	DS ZYLINDERKOPF KPL.
DS EINSPRITZDUESE	10 11 585 4	7	6	X1011585	10 11 585 3	DS ZYLINDERKOPF KPL.
DS EINSPRITZDUESE	10 11 585 4	7	1	X1011585	10 11 585 9	DS ZYLINDERKOPF
DS EINSPRITZDUESE	10 11 585 4	999	1	X1011659	10 11 659 1	EINSPRITZDUESE MIT BEFEST
DS EINSPRITZPUMPE	10 11 585 5	13	4	X1011583	10 11 583 7	DS DIESELMOTOR
DS EINSPRITZPUMPE	10 11 585 5	(999)	1	X1011683	10 11 683 9	EINSPRITZPUMPE ANBAU
DS HYDROZYLINDER	10 42 499 4	(999)	1	2 500	91 48 594 08	KRANFUEHRERKABINE KPL.
DS OELKUEHLER	10 11 584 9	3	1	X1011583	10 11 583 7	DS DIESELMOTOR
DS OELKUEHLER	10 11 584 9	999	1	X1011739	10 11 739 8	OELKUEHLER ANBAU
DS REGELVENTIL	92 70 147	(999)	1	9 072 112	90 72 112	HYDRAULIKDOPPELPUMPE
DS SENKBREMSVENTIL	10 80 076 6	(999)	1	2 970	91 55 482 08	HYDRAULIK
DS SENKBREMSVENTIL	10 80 076 8	999	1	X1029358	10 29 358 6	SENKBREMSVENTIL
DS SENKBREMSVENTIL	11 11 420 2	(999)	1	X1010109	10 10 109 3	DREHWERKSVENTIL
DS TELESKOPZYLINDER	10 81 388 7	999	1	X1047300	10 47 300 1	TELESKOPZYLINDER
DS VENTIL	10 66 364 4	999	1	5 113 199	51 13 199 08	SENKBREMSVENTIL
DS VENTIL	11 00 353 6	999	1	X1043033	10 43 033 1	WEGESITZVENTIL
DS VENTIL	11 45 069 1	999	1	5 705 279	57 05 279 08	WEGEVENTIL
DS VENTIL	57 15 619 08	999	1	5 709 606	57 09 606 08	SENKBREMSVENTIL
DS VENTIL	57 19 147 08	(999)	1	X1010109	10 10 109 3	DREHWERKSVENTIL
DS VENTILBLOCK	10 41 260 9	999	1	X1041191	10 41 191 5	VENTILBLOCK
DS VENTILBLOCK	10 41 263 2	999	1	X1029147	10 29 147 4	STUEERBLOCK
DS VENTILBLOCK	10 41 263 2	999	1	X1047529	10 47 529 1	VENTILBLOCK
DS VENTILBLOCK	10 41 263 2	999	1	X1047529	10 47 529 2	VENTILBLOCK
DS WEGEVENTIL	11 00 627 5	999	1	5 717 378	57 17 378 08	WEGEVENTIL
DS ZAHNRADPUMPE	10 49 271 0	(999)	1	2 210	91 74 143 08	ANTRIEBSAGGREGAT VORM.
DS ZAHNRADPUMPE	11 60 019 3	1	1	5 121 425	51 21 425 08	ZWEIFACHZAHNRADPUMPE
DS ZYLINDER	11 69 050 2	(999)	1	2 350	91 77 587 08	WIPPZYLINDER M.LAGERUNG

16.2.2017

etk\_en\_de\_097434 LTR 1100

741

**LIEBHERR**Alphabetical index  
Alphabetischer Index

Bezeichnung	Artikel	Pos.	Menge	Seite	Baugruppe	Bezeichnung
DS ZYLINDERKOPF	10 11 585 1	997	1	X1011675	10 11 675 9	ZYLINDERKOPF ANBAU
DS ZYLINDERKOPF	10 11 585 9	996	1	X1011675	10 11 675 9	ZYLINDERKOPF ANBAU
DS ZYLINDERKOPF	10 81 388 9	999	1	X1081388	10 81 388 6	ZYLINDERKOPF
DS ZYLINDERKOPF KPL.	10 11 585 2	9	1	X1011583	10 11 583 7	DS DIESELMOTOR
DS ZYLINDERKOPF KPL.	10 11 585 2	998	1	X1011675	10 11 675 9	ZYLINDERKOPF ANBAU
DS ZYLINDERKOPF KPL.	10 11 585 3	999	1	X1011675	10 11 675 9	ZYLINDERKOPF ANBAU
DSF-RING 122X113,36X4 MC66	10 47 234 7	4	1	X1046728	10 46 728 5	KOLBEN KPL.
DU-BUCHSE	70 80 051 08	69	2	3 501	91 05 788 08	DOPPELKLAPPSPITZE MECH.
DU-BUCHSE	70 80 100 08	3	2	3 500 104	92 95 821 08	HALTERUNG VORM.
DU-BUCHSE	70 80 100 08	81	2	3 501	91 05 788 08	DOPPELKLAPPSPITZE MECH.
DU-BUCHSE	70 80 100 08	3	1	3 510 001	92 52 800 08	KONSOLE VORM.
DU-BUCHSE	70 80 116 08	25	2	3 510 100	91 49 246 08	TRANSPORTHALTERUNG DKS
DUESE	59 10 562 08	8	1	2 520 018	92 13 430 08	ARMATURENKASTEN KPL.
DUESE 0,4	51 07 543 08	47	1	2 520 000	91 49 872 08	KABINE VERGLAST
DUESE 0,4	51 07 543 08	8	2	2 950	91 49 515 08	DRUCKLUFTANLAGE OW
DUESE 0,4	51 07 543 08	4	1	2 955	91 49 516 08	PNEUMATIK KRANFUEHRERK
DUESE 0,4	51 07 543 08	25	2	X1041191	10 41 191 3	PLATTE
DUESE 0,4	51 07 543 08	112	2	X1041191	10 41 191 5	VENTILBLOCK
DUESE 0,5 MS	51 10 627 08	42	2	2 970	91 55 482 08	HYDRAULIK
DUESE 0,5 MS	51 10 627 08	27	1	2 971	91 50 610 08	HYDRAULIK HILFSHUBWERK
DUESE 0,5 MS	51 10 627 08	10	1	2 975 152	91 05 737 08	HYDRAULIK TELE
DUESE 0,5 MS	51 10 629 08	46	1	2 970	91 55 482 08	HYDRAULIK
DUESE 0,6 MS	51 07 544 08	18	2	2 955	91 49 516 08	PNEUMATIK KRANFUEHRERK
DUESE 0,6 MS	51 07 544 08	68	1	2 970	91 55 482 08	HYDRAULIK
DUESE 0,8	57 15 273 08	118	1	X1041191	10 41 191 5	VENTILBLOCK
DUESE 1,3 MS SPF	10 10 109 2	37	1	2 970	91 55 482 08	HYDRAULIK
DUESE 1,3 MS SPF	10 10 109 2	34	1	2 971	91 50 610 08	HYDRAULIK HILFSHUBWERK
DUESE 1,5	57 18 771 08	6	1	5 113 078	51 13 078 08	STEUERLEISTE
DUESE 104	59 10 574 08	31	1	2 520 000	91 49 872 08	KABINE VERGLAST
DUESE D 2,0 M10X10 ST	51 10 626 08	31	2	2 970	91 55 482 08	HYDRAULIK
DUESE D=0,6	57 06 904 08	27	2	X1080297	10 80 297 1	VENTILBLOCK
DUESE D=0,6	57 06 905 08	21	2	X1080297	10 80 297 1	VENTILBLOCK
DUESE D=1,4	57 06 307 08	121	2	X1041191	10 41 191 5	VENTILBLOCK
DUESE D=1,6	57 17 046 08	23	1	X1080297	10 80 297 1	VENTILBLOCK
DUESE D=2.5	57 17 412 08	26	1	X1047529	10 47 529 2	VENTILBLOCK
DUESE DIN 913 D 1,2 M5X5 M	57 13 622 08	24	1	X1041191	10 41 191 3	PLATTE
DUESE DIN 913 D 1,2 M5X5 M	57 13 622 08	119	6	X1041191	10 41 191 5	VENTILBLOCK
DUESE DIN 913 D=0,6 M10X10	51 10 622 08	53	1	2 970	91 55 482 08	HYDRAULIK
DURCHFUEHRUNGSTUELLE 1	60 27 021 08	105	1	2 510 100	96 44 750 08	DREHBUEHNENVERKLEIDUN
DURCHFUEHRUNGSTUELLE 1	60 27 021 08	6	1	2 920 362	96 31 865 08	ELEKTRIK ARBEITSSSCHEINW
DURCHFUEHRUNGSTUELLE 4/	60 27 024 08	10	1	2 913 102	92 32 870 08	LUEFTEREINHEIT
DURCHFUEHRUNGSTUELLE 6	60 27 172 08	15	1	2 515 007	96 42 014 08	PODEST VORM.
DURCHFUEHRUNGSTUELLE 7/	60 27 018 08	11	2	3 750 026	96 89 407 08	HALTER LINKS
DURCHFUEHRUNGSTUELLE 7/	60 27 018 08	11	2	3 750 028	96 89 408 08	HALTER RECHTS
DURCHGANGSNIPPELBLOCK	77 43 751 08	12	2	2 711	91 53 002 08	ZENTRALSCHMIERANLAGE O
E/A-MODUL A SPF	66 01 020 08	33	1	2 932 042	96 68 587 08	GRUNDAUFBAU
EINBAU NACKENROLLE	91 45 571 08	363	1		LTR 1100 -0	LIEBHERR LTR 1100
EINBAUSTECKDOSE 2-POL	60 52 039 08	27	1	2 932 095	96 46 064 08	SCHWENKRAHMEN SICHERUN
EINBAUTEILE SCHALTSCHRAN	91 68 959 08	181	1		LTR 1100 -0	LIEBHERR LTR 1100
EINFACHHAKEN	11 21 222 9	3	1	4 027	91 42 310 08	LASTHAKEN
EINFUELLSTUTZEN KPL.	10 11 883 8	1	1	X1011883	10 11 883 9	OEEINFUELLUNG
EINFUELLSTUTZEN PA6	10 45 098 1	15	2	2 200 048	96 84 070 08	AUSGLEICHSBEHAELTER VO
EINGANGSPLATINE	91 43 948 08	41	2	2 932 042	96 68 587 08	GRUNDAUFBAU
EINGANGSPLATINE	92 08 065 08	5	1	2 932 214	96 28 366 08	EINGANGSPLATINE KPL.
EINGANGSPLATINE KPL. EP0	92 68 082 08	40	1	2 932 042	96 68 587 08	GRUNDAUFBAU
EINGANGSPLATINE KPL. EP2	96 28 366 08	42	1	2 932 042	96 68 587 08	GRUNDAUFBAU
EINLASSVENTIL	10 13 675 2	2	2	X1014155	10 14 155 5	ZYLINDERKOPF VORM.
EINLASSVENTIL	90 74 450	2	2	X1012036	10 12 036 5	ZYLINDERKOPF VORM.
EINLEGEBRUECKE	60 27 355 08	11	35	2 932 095	96 46 064 08	SCHWENKRAHMEN SICHERUN
EINMAULSCHLUESSEL DIN 8	88 51 322 08	21	1	1 750 001	92 85 698 08	GRUNDWERKZEUG

16.2.2017

etk\_en\_de\_097434 LTR 1100

742

**LIEBHERR**Alphabetical index  
Alphabetischer Index

Bezeichnung	Artikel	Pos.	Menge	Seite	Baugruppe	Bezeichnung
EINMAULSCHLUESSEL DIN 8	79 00 046 08	22	1	1 750 001	92 85 698 08	GRUNDWERKZEUG
EINSCHRAUBSTUTZEN X0	94 55 691 08	46	1	2 520 000	91 49 872 08	KABINE VERGLAST
EINSCHRAUBSTUTZEN X0	94 55 691 08	19	1	2 955	91 49 516 08	PNEUMATIK KRANFUEHRERK
EINSCHUBKARTE G0 COMM.S	92 16 203 08	48	1	2 932 042	96 68 587 08	GRUNDAUFBAU
EINSCHUBKARTE G0Z0 PROG-	91 03 958 08	50	1	2 932 042	96 68 587 08	GRUNDAUFBAU
EINSCHUBKARTE G0Z1 PROG	91 00 655 08	51	1	2 932 042	96 68 587 08	GRUNDAUFBAU
EINSCHUBKARTE G0Z2 PROG	91 00 656 08	52	1	2 932 042	96 68 587 08	GRUNDAUFBAU
EINSCHUBKARTE G0Z3 PROG	91 00 659 08	53	1	2 932 042	96 68 587 08	GRUNDAUFBAU
EINSPANNBUCHSE DIN 1498 4	70 43 396 08	104	2	3 501	91 05 788 08	DOPPELKLAPPSPITZE MECH.
EINSPRITZDUESE	10 11 658 7	1	1	X1011709	10 11 709 3	RS EINSPRITZDUESE
EINSPRITZDUESE MIT BEFEST	10 11 659 1	190	4	X1013920	10 13 920 5	DIESELMOTOR
EINSPRITZLEITUNG R-MOTOR	90 80 410	215	1	X1011709	10 11 709 3	RS EINSPRITZDUESE
EINSPRITZLEITUNG R-MOTOR	90 80 410	215	4	X1012193	10 12 193 2	GRUNDMOTOR
EINSPRITZPUMPE ANBAU R-M	10 11 683 9	170	4	X1012193	10 12 193 2	GRUNDMOTOR
EINSPRITZPUMPE R-MOTOR	10 11 625 7	1	1	X1011683	10 11 683 9	EINSPRITZPUMPE ANBAU
EINSTELLSCHRAUBE M10X1	10 01 222 5	4	1	9 074 507	90 74 507	KIPPHEBEL VORM.
EINSTELLSCHRAUBE M12X36	10 11 794 9	5	1	X1011795	10 11 795 1	ENDREGELVENTIL
EINWEISER ISO 8062-3DCTG6	97 24 267 08	33	4	3 102 000	91 62 543 08	TELESKOP 1 VORM.
EINWEISER ISO 8062-3DCTG6	97 24 267 08	33	4	3 103 000	91 62 544 08	TELESKOP 2 VORM.
EINWEISER ISO 8062-3DCTG6	97 24 267 08	33	4	3 104 000	91 62 545 08	TELESKOP 3 VORM.
EINWEISER ISO 8062-3DCTG6	97 24 267 08	33	4	3 105 000	91 62 546 08	TELESKOP 4 VORM.
EINWEISER ISO 8062-3DCTG6	97 24 267 08	60	4	3 106 000	91 60 313 08	TELESKOP 5 VORM.
EL.ANLAGE AUSLEGER	91 59 068 08	213	1		LTR 1100 -0	LIEBHERR LTR 1100
EL.ANLAGE DREHBUEHNE	91 55 477 08	179	1		LTR 1100 -0	LIEBHERR LTR 1100
EL.GEBER U.ENDSCHALTER	96 53 714 08	11	1	2 920	91 55 477 08	EL.ANLAGE DREHBUEHNE
ELEKTRIK 2.HUBENDSCHALTE	91 59 294 08	362	1		LTR 1100 -0	LIEBHERR LTR 1100
ELEKTRIK ANBAUTEILE KABIN	96 28 388 08	5	1	2 533	91 54 254 08	ELEKTRIK KRANFUEHRERKAB
ELEKTRIK ANLENKSTUECK	96 20 959 08	2	1	3 500 020	91 55 133 08	DOPPELKLAPPSPITZE MECH.
ELEKTRIK ANLENKSTUECK	96 56 247 08	2	1	3 930	91 59 068 08	EL.ANLAGE AUSLEGER
ELEKTRIK ARBEITSSCHEINW	96 31 865 08	20	1	2 920	91 55 477 08	EL.ANLAGE DREHBUEHNE
ELEKTRIK ARMATUREN KRA	91 34 053 08	139	1		LTR 1100 -0	LIEBHERR LTR 1100
ELEKTRIK ARMLEHNE LI.	96 36 738 08	1	1	2 531	91 48 669 08	ELEKTRIK STEUERSTAND
ELEKTRIK ARMLEHNE RE.	96 36 739 08	2	1	2 531	91 48 669 08	ELEKTRIK STEUERSTAND
ELEKTRIK AUSSCHUBMECHA	92 07 663 08	6	1	3 930	91 59 068 08	EL.ANLAGE AUSLEGER
ELEKTRIK BATTERIEKASTEN	96 31 039 08	5	1	2 260	91 46 555 08	BATTERIEKASTEN KPL.
ELEKTRIK BLITZLEUCHTE	91 01 520 08	5	1	2 533 003	96 28 388 08	ELEKTRIK ANBAUTEILE KABIN
ELEKTRIK DREHBUEHNENARR	96 19 338 08	5	1	2 430	91 54 389 08	DREHBUEHNENARRETIERUN
ELEKTRIK DREHWERK	92 11 635 08	15	1	2 920 593	96 53 714 08	EL.GEBER U.ENDSCHALTER
ELEKTRIK DREHWERKSBR	96 36 299 08	16	1	2 920	91 55 477 08	EL.ANLAGE DREHBUEHNE
ELEKTRIK DREHWERTGEBER	91 43 393 08	20	1	2 920 593	96 53 714 08	EL.GEBER U.ENDSCHALTER
ELEKTRIK FUSSWIPPE	92 88 195 08	26	1	2 920	91 55 477 08	EL.ANLAGE DREHBUEHNE
ELEKTRIK GASVERSTELLUNG	92 08 459 08	24	1	2 920	91 55 477 08	EL.ANLAGE DREHBUEHNE
ELEKTRIK HEIZUNG	91 27 894 08	4	1	2 540	91 45 984 08	HEIZUNG OW
ELEKTRIK KLIMAANLAGE	92 01 827 08	7	1	2 831	91 47 871 08	KLIMAANLAGE OW
ELEKTRIK KOPFSTUECK	96 20 960 08	3	1	3 500 020	91 55 133 08	DOPPELKLAPPSPITZE MECH.
ELEKTRIK KOPFSTUECK	96 20 965 08	4	1	3 930	91 59 068 08	EL.ANLAGE AUSLEGER
ELEKTRIK KRANFUEHRERKAB	91 54 254 08	143	1		LTR 1100 -0	LIEBHERR LTR 1100
ELEKTRIK MITTELSTUECK	96 46 916 08	1	1	1 920	91 54 759 08	ELEKTRIK RAUPE
ELEKTRIK OELKUEHLER	91 11 097 08	20	2	2 984	91 52 906 08	OELKUEHLER EINBAU
ELEKTRIK RAUPE	91 54 759 08	66	1		LTR 1100 -0	LIEBHERR LTR 1100
ELEKTRIK STEUERSTAND	91 48 669 08	141	1		LTR 1100 -0	LIEBHERR LTR 1100
ELEKTRIK WINDE 1	91 27 889 08	10	1	2 450	91 53 926 08	HAUPTHUBWERK
ELEKTRIK WINDE 2	91 15 191 08	100	1	2 440 022	96 42 336 08	WINDE 2 VORM.
ELEKTRIK ZUSATZGLOCKE LM	92 12 998 08	15	1	2 920	91 55 477 08	EL.ANLAGE DREHBUEHNE
ELEKTROPUMPE	10 32 706 5	1	1	2 711	91 53 002 08	ZENTRALSCHMIERANLAGE O
ENDHALTER	60 21 101 08	4	2	2 932 167	96 32 480 08	KLEMMENLEISTE
ENDREGELVENTIL	10 11 795 1	14	1	X1012193	10 12 193 2	GRUNDMOTOR
ENDSCHALTER ANBAU AUSL	96 53 715 08	10	1	2 920	91 55 477 08	EL.ANLAGE DREHBUEHNE
ENDSCHALTER ANBAU AUSL	96 57 224 08	10	1	3 930 342	96 56 247 08	ELEKTRIK ANLENKSTUECK
ENDSCHALTER AUSLEGERST	96 57 484 08	6	1	3 920 012	96 57 224 08	ENDSCHALTER ANBAU

16.2.2017

etk\_en\_de\_097434 LTR 1100

743

**LIEBHERR**
 Alphabetical index  
 Alphabetischer Index

Bezeichnung	Artikel	Pos.	Menge	Seite	Baugruppe	Bezeichnung
ENDSCHALTER TQ200-RFID	10 67 839 5	(7)	1	3 780 400	91 59 294 08	ELEKTRIK 2.HUBENDSCHALTE
ENDSCHALTER TQ200-RFID	10 67 839 5	7	1	3 930 483	96 20 935 08	GEBERANBAU KOPFSTUECK
ENDWINKEL	60 27 946 08	208	2	3 930 718	96 56 248 08	KLEMMKASTEN KPL.
ENTLUEFTUNGSSCHRAUBE	10 66 491 2	(1)	1	X1022282	10 22 282 0	KRAFTSTOFFVORFILTER
ENTLUEFTUNGSSCHRAUBE	70 09 590	17	1	X1011569	10 11 569 6	LECKOELRUECKLAUF
ENTLUEFTUNGSSCHRAUBE G	60 25 013 08	293	1	1 920 314	96 46 921 08	KLEMMKASTEN VORM.
ENTLUEFTUNGSSCHRAUBE G	60 25 013 08	293	1	3 930 492	96 20 966 08	KLEMMKASTEN KPL.
ENTLUEFTUNGSSCHRAUBE G	60 25 013 08	9	1	3 930 523	96 43 943 08	LEITUNGSTROMMEL
ENTLUEFTUNGSSCHRAUBE M	10 48 866 2	307	1	3 930 718	96 56 248 08	KLEMMKASTEN KPL.
ENTLUEFTUNGSSCHRAUBE	51 86 205 08	68	1	X1047300	10 47 300 1	TELESKOPZYLINDER
ENTLUEFTUNGSSTUTZEN	92 75 019 01	2	1	9 275 212	92 75 212 01	OELMESSSTABEINRICHTUNG
ENTLUEFTUNGSSTUTZEN	92 75 019 01	2	1	9 275 543	92 75 543 01	ENTLUEFTUNGSSTUTZEN
ENTLUEFTUNGSSTUTZEN	92 75 019 01	13	1	9 393 684	93 93 684 01	OELMESSEINRICHTUNG
ENTLUEFTUNGSSTUTZEN	92 75 543 01	77	1	9 330 748	93 30 748 01	DREHWERKANTRIEB
ENTLUEFTUNGSVENTIL	10 42 498 3	(21)	2	2 350	91 77 587 08	WIPPZYLINDER M.LAGERUNG
ENTLUEFTUNGSVENTIL	72 11 147 01	30	1	9 387 070	93 87 070 01	KOMPAKTSEILWINDE
ENTLUEFTUNGSVENTIL	72 11 147 01	30	1	9 685 586	96 85 586 01	KOMPAKTSEILWINDE
ENTWAESSERUNGSSTOPFEN	60 25 012 08	292	1	1 920 314	96 46 921 08	KLEMMKASTEN VORM.
ENTWAESSERUNGSSTOPFEN	60 25 012 08	292	1	3 930 492	96 20 966 08	KLEMMKASTEN KPL.
ENTWAESSERUNGSSTOPFEN	60 25 012 08	308	1	3 930 718	96 56 248 08	KLEMMKASTEN KPL.
ERSATZELEMENT OEL	10 03 283 5	1	1	9 075 483	90 75 483	KURBELGEHAEUSEENTLUEFT
ERSATZELEMENT OEL	10 03 283 5	7	1	9 629 047	96 29 047 08	FILTERPAKET
ERSATZELEMENT OEL	10 03 283 5	7	1	9 629 049	96 29 049 08	FILTERPAKET
ERSATZELEMENT OEL	10 03 283 5	(2)	1	XSK_Z974	SK_Z97434	SERVICE
ERSATZTEILSATZ GRIFF	10 87 351 7	5	1	6 060 950	60 60 950 08	MEISTERSCHALTER
ES BOLZEN 10X20 VERZ	72 51 101 08	126	1	2 520 000	91 49 872 08	KABINE VERGLAST
ES BOLZEN 8X16 VERZ	72 51 118 08	12	2	2 510 072	96 44 614 08	KLAPPE VORM.RECHTS
ES BOLZEN 8X16 VERZ	72 51 118 08	11	2	2 510 201	96 42 011 08	KLAPPE VORM.
ES BOLZEN 8X16 VERZ	72 51 118 08	67	1	2 520 000	91 49 872 08	KABINE VERGLAST
FAECHERSCHEIBE DIN 6798 A	11 83 330 8	4	12	1 830 102	92 26 483 08	KLEMMBRETT VORM.
FAECHERSCHEIBE DIN 6798 J	42 52 212 08	24	8	1 100 205	96 51 633 08	RAUPENTRAEGER KPL.RE.
FAECHERSCHEIBE DIN 6798 J	42 52 212 08	24	6	1 100 210	96 51 634 08	RAUPENTRAEGER KPL.LI.
FAECHERSCHEIBE DIN 6798 J	42 52 216 08	14	6	1 100 200	96 72 944 08	UNTERWAGEN KPL.
FAECHERSCHEIBE DIN 6798 J	42 52 216 08	13	20	1 100 205	96 51 633 08	RAUPENTRAEGER KPL.RE.
FAECHERSCHEIBE DIN 6798 J	42 52 216 08	13	20	1 100 210	96 51 634 08	RAUPENTRAEGER KPL.LI.
FAECHERSCHEIBE DIN 6798 J	42 52 219 08	40	12	1 100 215	99 20 783 14	MITTELTEIL
FAECHERSCHEIBE DIN 6798 J	42 52 205 08	13	4	2 913	91 32 850 08	LICCON KONSOLE LCD2
FAECHERSCHEIBE DIN 6798 J	42 52 205 08	7	12	2 913 005	96 28 696 08	INNENGEHAEUSE VORM.
FAECHERSCHEIBE DIN 6798 J	42 52 205 08	27	17	2 932 119	96 46 061 08	SCHWENKRAHMEN RELAISST
FAECHERSCHEIBE DIN 6798 J	42 52 205 08	9	4	2 932 214	96 28 366 08	EINGANGSPLATINE KPL.
FAECHERSCHEIBE DIN 6798 J	42 52 207 08	82	28	2 932 042	96 68 587 08	GRUNDAUFBAU
FAECHERSCHEIBE DIN 6798 J	42 52 207 08	4	4	2 932 215	92 26 129 08	VERTEILER MASSE
FAECHERSCHEIBE DIN 6798 J	42 52 210 08	46	7	1 100 215	99 20 783 14	MITTELTEIL
FAECHERSCHEIBE DIN 6798 J	42 52 210 08	7	2	2 913 004	96 20 460 08	GEHAEUSE VORM.
FAECHERSCHEIBE DIN 6798 J	42 52 210 08	86	1	2 932 042	96 68 587 08	GRUNDAUFBAU
FAECHERSCHEIBE DIN 6798 J	42 52 211 08	88	9	2 932 042	96 68 587 08	GRUNDAUFBAU
FAEUSTEL DIN 6475 3KG	79 00 311 08	61	1	1 750 001	92 85 698 08	GRUNDWERKZEUG
FAHRANTRIEB FAT 500P031	94 44 410 03	3	1	1 100 205	96 51 633 08	RAUPENTRAEGER KPL.RE.
FAHRANTRIEB FAT 500P031	94 44 410 03	3	1	1 100 210	96 51 634 08	RAUPENTRAEGER KPL.LI.
FAHRERSITZ 1000/577	77 41 079 08	1	1	2 502	91 01 533 08	STUERSTAND
FALTENBALG	57 19 123 08	2	1	6 060 950	60 60 950 08	MEISTERSCHALTER
FASSUNG	63 01 023 08	9	13	2 932 119	96 46 061 08	SCHWENKRAHMEN RELAISST
FEDERBOLZEN	51 07 973 08	6	1	5 114 177	51 14 177 08	DRUCKBEGRENZUNGSVENTI
FEDERDRUCKLAMELLENBRE	50 20 363 01	80	1	9 330 748	93 30 748 01	DREHWERKANTRIEB
FEDERDRUCKLAMELLENBRE	50 20 370 01	70	1	9 444 410	94 44 410 03	FAHRANTRIEB
FEDERDRUCKLAMELLENBRE	50 20 372 01	70	1	9 387 598	93 87 598 01	PLANETENGETRIEBE
FEDERDRUCKLAMELLENBRE	50 20 372 01	70	1	9 686 071	96 86 071 01	PLANETENGETRIEBE
FEDERRIEGEL VERZ	70 42 111 08	99	1	2 520 000	91 49 872 08	KABINE VERGLAST
FEDERRING DIN 127 A 4 FST	42 40 003 08	9	4	2 501 000	91 48 769 08	KRANFUEHRERKABINE VORM
FEDERRING DIN 127 A 6 FST	42 40 005 08	74	3	2 520 000	91 49 872 08	KABINE VERGLAST

16.2.2017

etk\_en\_de\_097434 LTR 1100

744

**LIEBHERR**Alphabetical index  
Alphabetischer Index

Bezeichnung	Artikel	Pos.	Menge	Seite	Baugruppe	Bezeichnung
FEDERRING DIN 127 A 6 FST	42 40 005 08	12	3	2 780 800	91 15 191 08	ELEKTRIK WINDE 2
FEDERRING DIN 127 A 6 FST	42 40 005 08	33	2	2 920	91 55 477 08	EL.ANLAGE DREHBUEHNE
FEDERRING DIN 127 A 6 FST	42 40 005 08	12	3	2 920 200	91 27 889 08	ELEKTRIK WINDE 1
FEDERRING DIN 127 A 6 FST	42 40 005 08	17	3	2 920 585	91 01 520 08	ELEKTRIK BLITZLEUCHTE
FEDERRING DIN 127 A 8 FST	42 40 007 08	26	8	2 501 000	91 48 769 08	KRANFUEHRERKABINE VORM
FEDERRING DIN 127 A 8 FST	42 40 007 08	21	2	2 502	91 01 533 08	STEUERSTAND
FEDERRING DIN 127 A 8 FST	42 40 007 08	12	2	2 920 585	91 01 520 08	ELEKTRIK BLITZLEUCHTE
FEDERRING DIN 128 A 20 A3C	46 00 013 03	8	4	1 100 214	74 90 137 14	LEITRAD KPL
FEDERRING DIN 128 A 5 FST	42 40 004 08	269	2	2 920 574	96 36 055 08	BEDIENPULT BALLAST
FEDERRING DIN 128 A 5 FST	42 40 004 08	252	2	2 920 904	96 41 093 08	STEUERPULT ABSTUETZUNG
FEDERRING DIN 7980 8 FST V	42 41 007 08	8	6	5 102 294	51 02 294 08	HYDROMOTOR
FEDERSATZ	10 49 007 2	30	1	6 923 101	69 23 101 08	SEILLAENGENGEBER
FEDERSCHEIBE DIN 137 10 X1	10 41 109 3	6	2	X1021997	10 21 997 8	STARTER
FEDERSCHEIBE DIN 137 10 X1	10 41 109 3	6	2	X1138664	11 38 664 4	STARTER VORM.
FEDERSCHEIBE DIN 137 6 X1	10 41 109 2	4	1	X1021997	10 21 997 8	STARTER
FEDERSCHEIBE DIN 137 6 X1	10 41 109 2	4	1	X1138664	11 38 664 4	STARTER VORM.
FEDERSCHEIBE DIN 137 B 20	42 50 514 08	62	8	3 102 000	91 62 543 08	TELESKOP 1 VORM.
FEDERSCHEIBE DIN 137 B 20	42 50 514 08	62	8	3 103 000	91 62 544 08	TELESKOP 2 VORM.
FEDERSCHEIBE DIN 137 B 20	42 50 514 08	62	8	3 104 000	91 62 545 08	TELESKOP 3 VORM.
FEDERSCHEIBE DIN 137 B 20	42 50 514 08	62	8	3 105 000	91 62 546 08	TELESKOP 4 VORM.
FEDERSCHEIBE DIN 137 B 20	42 50 514 08	41	4	3 106 000	91 60 313 08	TELESKOP 5 VORM.
FEDERSTECKER 4,5X4X78 A3	43 32 062 08	2	2	3 750 027	96 89 527 08	HAKENSTANGE ANBAU
FEDERSTECKER B 7 VERZ	43 32 066 08	4	8	1 300 005	99 17 196 14	RAUPENBESTUECKUNG
FEDERSTECKER DIN 11024 3.	43 32 061 14	13	4	1 740 010	96 50 675 08	MONTAGETEILE
FEDERTELLER	51 07 970 08	3	1	5 114 177	51 14 177 08	DRUCKBEGRENZUNGSVENTI
FEDERTELLER	57 01 108 08	6	1	5 701 095	57 01 095 08	TRIEBWERK
FEDERTELLER OBEN 41Cr4	90 74 480	7	4	X1012036	10 12 036 5	ZYLINDERKOPF VORM.
FEDERTELLER OBEN 41Cr4	90 74 480	7	4	X1014155	10 14 155 5	ZYLINDERKOPF VORM.
FERNDIAGNOSE MODUL OW L	91 60 938 08	410	1		LTR 1100 -0	LIEBHERR LTR 1100
FETT GBU Y 131 0.010KG	10 02 473 3	100	1	9 073 083	90 73 083	ZYLINDER
FETT NBU 12 0.05KG TUBE	86 55 018	110	1	9 078 250	90 78 250	VERSCHLUSSTEILE
FETT NBU 12 0.05KG TUBE	86 55 018	110	1	9 079 472	90 79 472	KUEHLMITTELKRUEMMER AN
FETT NBU 12 0.05KG TUBE	86 55 018	110	1	9 079 480	90 79 480	AGGREGATETRAEGER ANBA
FETT NBU 30 1KG DOSE	10 28 570 8	100	1	9 074 165	90 74 165	MASSENAUSGLEICH ANBAU
FETT NBU 30 1KG DOSE	10 28 570 8	100	1	9 078 249	90 78 249	VERSCHLUSSTEILE
FETT NBU 30 1KG DOSE	10 28 570 8	100	1	9 078 962	90 78 962	NEBENABTRIEB VORM.
FETT NBU 30 1KG DOSE	10 28 570 8	100	1	X1011566	10 11 566 4	VERSCHLUSSTEILE
FETT NBU 30 1KG DOSE	10 28 570 8	100	1	X1011573	10 11 573 7	KRAFTSTOFFLEITUNGEN
FETT NBU 30 1KG DOSE	10 28 570 8	100	1	X1011582	10 11 582 9	SCHWUNGRADGEHAEUSE AN
FETT NBU 30 1KG DOSE	10 28 570 8	100	1	X1011683	10 11 683 9	EINSPRITZPUMPE ANBAU
FETT NBU 30 1KG DOSE	10 28 570 8	100	1	X1011816	10 11 816 1	VERBINDUNGSLEITUNG ANBA
FETT STABURAGS NBU 12 0.0	10 01 302 5	110	1	9 080 345	90 80 345	WASSERPUMPE MIT BEFEST.
FETT STABURAGS NBU 30 0.01	10 28 262 2	100	1	X1012166	10 12 166 7	VERBINDUNGSSTUECK M.O-R
FETT STABURAGS NBU 30 0.01	10 28 262 2	100	1	X1012223	10 12 223 3	NOCKENWELLE KPL.
FEUERLOESCHER DIN EN 3	10 87 460 8	4	1	1 750 002	92 86 201 08	ZUBEHOER
FILTER	57 15 280 08	34	1	X1041191	10 41 191 3	PLATTE
FILTER	57 15 280 08	38	1	X1080297	10 80 297 1	VENTILBLOCK
FILTER	57 18 500 08	19	1	5 530 022	55 30 022 08	WASSERHEIZGERAET
FILTER	57 18 500 08	204	1	9 629 047	96 29 047 08	FILTERPAKET
FILTER	57 18 500 08	(17)	1	XSK_Z974	SK_Z97434	SERVICE
FILTERDECKEL	57 08 320 08	2	1	X1032665	10 32 665 4	RUECKLAUFFILTER
FILTEREINSATZ 1m³/min 10µm	51 06 718 08	(1)	1	2 340 004	96 43 780 08	OELBEHAELTER VORM.
FILTEREINSATZ 1m³/min 10µm	51 06 718 08	200	2	9 629 047	96 29 047 08	FILTERPAKET
FILTEREINSATZ 1m³/min 10µm	51 06 718 08	200	2	9 629 049	96 29 049 08	FILTERPAKET
FILTEREINSATZ 1m³/min 10µm	51 06 718 08	(11)	2	XSK_Z974	SK_Z97434	SERVICE
FILTEREINSATZ OEL 10µm	10 03 761 6	1	1	5 106 708	51 06 708 08	LEITUNGSFILTER
FILTEREINSATZ OEL 10µm	10 03 761 6	5	1	9 629 047	96 29 047 08	FILTERPAKET
FILTEREINSATZ OEL 10µm	10 03 761 6	5	1	9 629 049	96 29 049 08	FILTERPAKET
FILTEREINSATZ OEL 10µm	10 03 761 6	(4)	1	XSK_Z974	SK_Z97434	SERVICE
FILTEREINSATZ OEL 10µm	51 06 692 08	4	2	9 629 047	96 29 047 08	FILTERPAKET

16.2.2017

etk\_en\_de\_097434 LTR 1100

745

**LIEBHERR**Alphabetical index  
Alphabetischer Index

Bezeichnung	Artikel	Pos.	Menge	Seite	Baugruppe	Bezeichnung
FILTEREINSATZ OEL 10µm	51 06 692 08	4	2	9 629 049	96 29 049 08	FILTERPAKET
FILTEREINSATZ OEL 10µm	51 06 692 08	10	1	X1032665	10 32 665 4	RUECKLAUFFILTER
FILTEREINSATZ OEL 10µm	51 06 692 08	(10)	2	XSK_Z974	SK_Z97434	SERVICE
FILTEREINSATZ OEL 10µm	57 05 848 08	1	1	5 106 681	51 06 681 08	DRUCKFILTER
FILTEREINSATZ OEL 10µm	57 05 848 08	9	1	9 629 047	96 29 047 08	FILTERPAKET
FILTEREINSATZ OEL 10µm	57 05 848 08	9	1	9 629 049	96 29 049 08	FILTERPAKET
FILTEREINSATZ OEL 10µm	57 05 848 08	(13)	1	XSK_Z974	SK_Z97434	SERVICE
FILTERELEMENT	10 27 855 3	205	1	9 629 047	96 29 047 08	FILTERPAKET
FILTERELEMENT	10 27 855 3	1	1	X1009998	10 09 998 1	LUFTFILTER
FILTERELEMENT	10 27 855 3	(9)	1	XSK_Z974	SK_Z97434	SERVICE
FILTERPAKET 1000 STD.OW L	96 29 047 08	120	1	XSK_Z974	SK_Z97434	SERVICE
FILTERPAKET 500 STD.OW L	96 29 049 08	110	1	XSK_Z974	SK_Z97434	SERVICE
FILTERPATRONE 0,005m³/min 2	51 06 711 08	41	3	2 970	91 55 482 08	HYDRAULIK
FILTERPATRONE 0,005m³/min 2	51 06 711 08	26	2	2 971	91 50 610 08	HYDRAULIK HILFSHUBWERK
FILTERPATRONE 0,005m³/min 2	51 06 711 08	9	1	2 975 152	91 05 737 08	HYDRAULIK TELE
FILTERTOPF	57 10 213 08	3	1	5 106 708	51 06 708 08	LEITUNGSFILTER
FLACHDICHRING 17,4X24X1,	71 01 211 14	7	1	1 100 212	79 02 561 14	LEITRADEINHEIT KPL
FLACHDICHRING 40X28X3 NB	97 01 153 08	10	1	2 200 048	96 32 140 08	AUSGLEICHSBEHAELTER VO
FLACHKOPFSCHRAUBE DIN 85	40 02 002 08	6	2	5 530 854	55 30 854 08	DREIWEGEHAHN
FLACHKOPFSCHRAUBE ISO 7	40 83 112 08	4	4	2 913 003	96 20 599 08	FOLIENASTATUR VORM.
FLACHKOPFSCHRAUBE ISO 7	57 07 568 08	9	2	5 530 854	55 30 854 08	DREIWEGEHAHN
FLACHKOPFSCHRAUBE ISO 7	40 84 006 01	25	17	2 932 119	96 46 061 08	SCHWENKRAHMEN RELAISST
FLACHKOPFSCHRAUBE ISO 7	40 84 007 01	4	2	2 913 005	96 28 696 08	INNENGEHAEUSE VORM.
FLACHKOPFSCHRAUBE ISO 7	40 83 114 08	3	4	2 913 006	96 20 732 08	LUEFTERBLECH VORM.
FLACHKOPFSCHRAUBE ISO 70	40 84 005 01	3	8	2 913 005	96 28 696 08	INNENGEHAEUSE VORM.
FLACHKOPFSCHRAUBE ISO 70	51 45 994 08	4	12	2 913 100	91 23 538 08	BAUGRUPPENTRAEGER
FLACHKOPFSCHRAUBE ISO 70	51 45 994 08	8	4	2 932 214	96 28 366 08	EINGANGSPLATINE KPL.
FLACHKOPFSCHRAUBE ISO 7	10 87 547 2	12	4	2 913 100	91 23 538 08	BAUGRUPPENTRAEGER
FLACHKOPFSCHRAUBE ISO 70	40 02 485	8	4	2 501 000	91 48 769 08	KRANFUEHRERKABINE VORM
FLACHKOPFSCHRAUBE ISO 7	40 84 021 01	8	2	2 260 006	96 31 147 08	BATTERIEKASTEN VORM.
FLACHKOPFSCHRAUBE ISO 7	40 84 021 01	8	3	3 750 026	96 89 407 08	HALTER LINKS
FLACHKOPFSCHRAUBE ISO 7	40 84 021 01	8	3	3 750 028	96 89 408 08	HALTER RECHTS
FLACHKOPFSCHRAUBE ISO 7	40 02 307	64	2	2 932 042	96 68 587 08	GRUNDAUFBAU
FLACHKOPFSCHRAUBE ISO 7	40 02 308	60	3	2 533 001	96 41 568 08	ARMATURENBRETT DACH VO
FLACHKOPFSCHRAUBE ISO 7	46 00 723	39	4	2 540	91 45 984 08	HEIZUNG OW
FLACHKOPFSCHRAUBE ISO 7	40 02 612	15	3	2 920 585	91 01 520 08	ELEKTRIK BLITZLEUCHTE
FLACHKOPFSCHRAUBE ISO 7	46 35 128	107	2	2 520 000	91 49 872 08	KABINE VERGLAST
FLACHRUNDSCHRAUBE DIN	40 28 018 08	310	4	2 210 008	96 48 137 08	KUEHLER VORM.
FLACHRUNDSCHRAUBE DIN	40 28 059 08	28	2	2 502	91 01 533 08	STEUERSTAND
FLACHRUNDSCHRAUBE DIN 6	40 28 026 14	321	2	2 210 008	96 48 137 08	KUEHLER VORM.
FLACHSCHELLE 88,9 EDELST	55 20 975 08	113	3	2 680	91 53 225 08	ABGASANLAGE KPL.
FLACHSICHERUNG 2A	60 41 040 08	12	2	2 932 095	96 46 064 08	SCHWENKRAHMEN SICHERUN
FLACHSICHERUNGSEINSATZ	60 40 071 08	9	1	2 920 083	96 31 039 08	ELEKTRIK BATTERIEKASTEN
FLACHSICHERUNGSEINSATZ	60 40 071 08	15	12	2 932 095	96 46 064 08	SCHWENKRAHMEN SICHERUN
FLACHSICHERUNGSEINSATZ	60 40 072 08	16	5	2 932 095	96 46 064 08	SCHWENKRAHMEN SICHERUN
FLACHSICHERUNGSEINSATZ	60 40 073 08	266	1	1 780 182	92 01 827 08	ELEKTRIK KLIMAAANLAGE
FLACHSICHERUNGSEINSATZ	60 40 073 08	17	4	2 932 095	96 46 064 08	SCHWENKRAHMEN SICHERUN
FLACHSICHERUNGSEINSATZ	60 40 074 08	18	1	2 932 095	96 46 064 08	SCHWENKRAHMEN SICHERUN
FLACHSICHERUNGSEINSATZ	60 40 077 08	5	1	2 780 870	91 70 947 08	LADESPANNUNGSREGLER
FLACHSICHERUNGSEINSATZ	60 40 069 08	13	8	2 932 095	96 46 064 08	SCHWENKRAHMEN SICHERUN
FLACHSICHERUNGSEINSATZ	60 40 070 08	14	9	2 932 095	96 46 064 08	SCHWENKRAHMEN SICHERUN
FLACHSPANNHEBEL	70 40 048 08	15	2	2 502	91 01 533 08	STEUERSTAND
FLACHSTAHL 6X20X70 S355M	94 15 054 08	12	2	2 500	91 48 594 08	KRANFUEHRERKABINE KPL.
FLACHSTECKER	60 23 048 08	9	2	2 913 102	92 32 870 08	LUEFTEREINHEIT
FLACHSTECKERGEHAEUSE 1	60 23 233 08	(151)	30	2 932 042	96 68 587 08	GRUNDAUFBAU
FLACHSTECKERGEHAEUSE	60 23 059 08	8	1	2 913 102	92 32 870 08	LUEFTEREINHEIT
FLACHSTECKERGEHAEUSE	60 23 059 08	(159)	1	2 932 042	96 68 587 08	GRUNDAUFBAU
FLAECHENDICHTUNG 300ML	10 35 459 5	100	1	X1012414	10 12 414 0	OELWANNE MIT BEFEST.
FLANSCH	91 79 540	19	1	X1011832	10 11 832 6	ATL-ANBAU
FLANSCH	92 75 047 01	23	1	9 387 596	93 87 596 01	SEILTROMMEL

16.2.2017

etk\_en\_de\_097434 LTR 1100

746

**LIEBHERR**Alphabetical index  
Alphabetischer Index

Bezeichnung	Artikel	Pos.	Menge	Seite	Baugruppe	Bezeichnung
FLANSCH	92 75 048 01	15	1	9 387 596	93 87 596 01	SEILTROMMEL
FLANSCH 120X150X217 S355J	95 64 426 14	5	2	1 970	96 71 367 08	HYDRAULIK UNTERWAGEN
FLANSCH 25.0X16 9 42CRMO4	97 00 037 08	15	1	2 210 008	96 48 137 08	KUEHLER VORM.
FLANSCH 35.0X23 S355J2G3	97 22 607 08	12	1	2 681	91 28 102 08	LUFTFILTERANLAGE
FLANSCH D934	90 72 832	3	1	9 074 165	90 74 165	MASSENAUSGLEICH ANBAU
FLANSCH VORM.	90 73 163	8	1	X1012223	10 12 223 3	NOCKENWELLE KPL.
FLANSCH VORM. D934	90 72 593	2	1	9 074 165	90 74 165	MASSENAUSGLEICH ANBAU
FLANSCHDICHTUNG	10 34 693 8	(5)	1	2 270 001	96 37 923 08	KRAFTSTOFFBEHALTER VO
FLANSCHHAELFTE A3P	51 05 866 08	572	16	1 970	96 71 367 08	HYDRAULIK UNTERWAGEN
FLANSCHHAELFTE A3P	51 05 866 08	500	6	2 970	91 55 482 08	HYDRAULIK
FLANSCHHAELFTE A3P	51 05 875 08	534	6	1 970	96 71 367 08	HYDRAULIK UNTERWAGEN
FLANSCHHAELFTE SAE 1 6000	51 05 869 08	553	4	1 970	96 71 367 08	HYDRAULIK UNTERWAGEN
FLANSCHPLATTE 10X59X24 S	97 22 606 08	11	1	2 681	91 28 102 08	LUFTFILTERANLAGE
FLANSCHSTUTZEN 38S	51 15 178 08	12	3	2 975 152	91 05 737 08	HYDRAULIK TELE
FLANSCHVERSCHRAUBUNG	51 15 188 08	450	1	2 210 008	96 48 137 08	KUEHLER VORM.
FLANSCHVERSCHRAUBUNG	95 36 413 08	402	1	2 210	91 74 143 08	ANTRIEBSAGGREGAT VORM.
FLANSCHVERSCHRAUBUNG	51 00 334 08	400	2	2 210	91 74 143 08	ANTRIEBSAGGREGAT VORM.
FLANSCHVERSCHRAUBUNG	51 01 417 08	405	1	2 210	91 74 143 08	ANTRIEBSAGGREGAT VORM.
FLUEGELSCHRAUBE DIN 316	40 09 029 14	7	10	1 100 220	99 08 404 14	ABDECKUNG
FLUEGELSCHRAUBE DIN 316	40 09 018 08	30	1	3 511 006	96 45 029 08	MASTNASE VORM.
FOLIENASTATUR	69 18 849 08	1	1	2 913 003	96 20 599 08	FOLIENASTATUR VORM.
FOLIENASTATUR VORM.	96 20 599 08	1	1	2 913	91 32 850 08	LICCON KONSOLE LCD2
FORMCLIP 10X55 VERZ	43 32 009 08	5	8	1 100 216	96 46 363 08	MONTAGETEILE LWE
FORMSCHLAUCH	55 17 197 08	253	2	2 210	91 74 143 08	ANTRIEBSAGGREGAT VORM.
FORMSCHLAUCH	97 37 569 08	250	1	2 681	91 28 102 08	LUFTFILTERANLAGE
FORMSCHLAUCH SPF	97 02 543 5	8	1	2 540	91 45 984 08	HEIZUNG OW
FORMSCHLAUCH SPF	97 02 544 6	47	1	2 540	91 45 984 08	HEIZUNG OW
FORMSCHLAUCH SPF	97 36 454 08	251	1	2 210	91 74 143 08	ANTRIEBSAGGREGAT VORM.
FORMSCHLAUCH SPF	97 36 455 08	252	1	2 210	91 74 143 08	ANTRIEBSAGGREGAT VORM.
FRONTELEMENT	60 66 525 08	8	4	2 920 574	96 36 055 08	BEDIENPULT BALLAST
FRONTELEMENT	60 66 525 08	8	6	2 920 904	96 41 093 08	STUEERPULT ABSTUETZUNG
FRONTELEMENT 1W	60 66 524 08	9	2	2 920 904	96 41 093 08	STUEERPULT ABSTUETZUNG
FRONTRAHMEN	69 26 004 08	8	1	2 913 003	96 20 599 08	FOLIENASTATUR VORM.
FRONTSCHIEBE GEKLEBT SP	92 68 891 08	1	1	2 520 001	92 48 796 08	FRONTSCHIEBE KPL.
FRONTSCHIEBE KPL.	92 48 796 08	3	1	2 520 000	91 49 872 08	KABINE VERGLAST
FUEHRUNG 27X58X360 ENA	95 35 560 08	4	2	2 502	91 01 533 08	STUEERSTAND
FUEHRUNG 80.0X76 35NICRM	97 00 854 8	2	1	2 790 024	96 67 077 08	SPIEGELHALTER VORM.
FUEHRUNG PA6G	97 57 785 08	37	2	2 102	91 51 080 08	MONTAGETEILE DREHBUEHN
FUEHRUNGSKONUS M3 MS SP	66 00 420 08	13	6	2 922 001	92 84 311 08	BUSPLATINE
FUEHRUNGSKONUS M5 PA6G	66 00 419 08	12	1	2 922 001	92 84 311 08	BUSPLATINE
FUEHRUNGSROHR	90 79 532	2	1	X1011888	10 11 888 4	OELMESSSTAB MIT ROHR
FUEHRUNGSSTANGE LINKS	10 87 307 1	10	1	X1100696	11 00 696 4	ROLLO
FUEHRUNGSSTANGE RECHT	10 87 307 3	20	1	X1100696	11 00 696 4	ROLLO
FUNKANTENNE VORM.	96 24 498 08	1	1	2 780 854	96 37 908 08	GSM-MODUL
FUNKENFAENGER Edelstahl	97 10 021 08	100	1	2 680	91 53 225 08	ABGASANLAGE KPL.
FUSSPEDAL	57 18 908 08	1	1	6 923 097	69 23 097 08	PEDALGEBER
GABELGELENK DIN 71751 A 8X	72 50 004 08	125	1	2 520 000	91 49 872 08	KABINE VERGLAST
GABELKOPF DIN 71752 6X24	72 51 002 08	49	1	2 522	91 10 037 08	TUER KPL.
GASFEDER 19X60-550N	59 10 670 08	16	1	2 502	91 01 533 08	STUEERSTAND
GASFEDER 23X265-500N	59 10 619 08	10	2	2 510 072	96 44 614 08	KLAPPE VORM.RECHTS
GASFEDER 23X265-500N	59 10 619 08	10	2	2 510 201	96 42 011 08	KLAPPE VORM.
GASFEDER 23X325-400N	59 15 099 08	64	1	2 520 000	91 49 872 08	KABINE VERGLAST
GASFEDER 28X350-900N	59 15 144 08	90	1	3 501	91 05 788 08	DOPPELKLAPPSPITZE MECH.
GASRUECKSCHLAGVENTIL	50 00 569	8	1	1 100 212	79 02 561 14	LEITRADEINHEIT KPL
GEBER HUB OBEN ENDSCHAL	96 20 219 08	10	1	3 931 032	96 20 959 08	ELEKTRIK ANLENKSTUECK
GEBER HUB OBEN ENDSCHAL	96 20 219 08	10	1	3 931 100	96 20 960 08	ELEKTRIK KOPFSTUECK
GEBER HUB OBEN ENDSCHAL	96 21 359 08	10	1	3 780 400	91 59 294 08	ELEKTRIK 2.HUBENDSCHALTE
GEBERANBAU AUSSCHUBM	92 95 081 08	34	1	3 330	91 57 885 08	AUSSCHUBMECHANIK
GEBERANBAU GRUNDAUSLE	96 20 157 08	10	1	3 100	91 59 279 08	TELESKOPPAUSLEGER KPL.
GEBERANBAU KOPFSTUECK	96 20 935 08	30	1	3 100	91 59 279 08	TELESKOPPAUSLEGER KPL.

16.2.2017

etk\_en\_de\_097434 LTR 1100

747

**LIEBHERR**
**Alphabetical index**  
**Alphabetischer Index**

Bezeichnung	Artikel	Pos.	Menge	Seite	Baugruppe	Bezeichnung
GEBLAESE	57 18 304 08	15	1	5 530 022	55 30 022 08	WASSERHEIZGERAET
GEGENGEWICHT EN-GJL-200	38 00 617 08	2	1	2 560	91 50 900 08	GEGENGEWICHT M.BEFESTIG
GEGENGEWICHT EN-GJL-200	38 00 619 08	3	2	2 560	91 50 900 08	GEGENGEWICHT M.BEFESTIG
GEGENGEWICHT EN-GJL-200	38 00 619 08	30	2	2 570	91 50 901 08	ZUSATZBALLAST
GEGENGEWICHT KPL. SPF	96 37 332 08	1	1	2 560	91 50 900 08	GEGENGEWICHT M.BEFESTIG
GEGENGEWICHT M.BEFESTIG	91 50 900 08	147	1		LTR 1100 -0	LIEBHERR LTR 1100
GEGENMUTTER PG11 MS	60 25 020 08	25	1	2 533 003	96 28 388 08	ELEKTRIK ANBAUTEILE KABIN
GEGENMUTTER PG11 MS	60 25 020 08	267	1	2 920 585	91 01 520 08	ELEKTRIK BLITZLEUCHE
GEGENMUTTER PG29 MS	60 25 024 08	110	1	2 932 042	96 68 587 08	GRUNDAUFBAU
GEGENMUTTER PG9 MS	60 25 019 08	3	1	2 920 362	96 31 865 08	ELEKTRIK ARBEITSSCHEINW
GEHAEUSE	51 07 969 08	1	1	5 114 177	51 14 177 08	DRUCKBEGRENZUNGSVENTI
GEHAEUSE	57 01 091 08	3	1	5 102 294	51 02 294 08	HYDROMOTOR
GEHAEUSE	70 42 571 08	59	1	2 932 095	96 46 064 08	SCHWENKRAHMEN SICHERUN
GEHAEUSE	92 99 369 08	1	1	2 913 004	96 20 460 08	GEHAEUSE VORM.
GEHAEUSE 140X540X100 SPF	60 45 327 08	37	1	2 920	91 55 477 08	EL.ANLAGE DREHBUEHNE
GEHAEUSE 1X400X273 DC01-	61 10 012 08	2	1	2 913 102	92 32 870 08	LUEFTEREINHEIT
GEHAEUSE 25-POL SPF	60 23 223 08	(150)	5	2 932 042	96 68 587 08	GRUNDAUFBAU
GEHAEUSE 4-POLE	60 23 313 08	(157)	9	2 932 042	96 68 587 08	GRUNDAUFBAU
GEHAEUSE 6-POL	60 23 255 08	(156)	2	2 932 042	96 68 587 08	GRUNDAUFBAU
GEHAEUSE 8-POL	60 23 014 08	(155)	1	2 932 042	96 68 587 08	GRUNDAUFBAU
GEHAEUSE GD-ZN SW GEPU	70 42 533 08	35	2	2 510 200	96 41 258 08	DREHBUEHNENVERKLEIDUN
GEHAEUSE GD-ZN SW GEPU	70 42 566 08	2	4	2 501 022	96 34 184 08	DECKEL KPL.
GEHAEUSE VORM.	96 20 460 08	2	1	2 913	91 32 850 08	LICCON KONSOLE LCD2
GEHAEUSEUNTERTEIL	10 42 941 5	2	1	X1009998	10 09 998 1	LUFTFILTER
GELENKHAKENSCHLUESSEL	88 51 828 08	11	1	1 750	91 48 606 08	WERKZEUG M.ZUBEHOER
GELENKHAKENSCHLUESSEL 6	88 51 822 08	12	1	1 750	91 48 606 08	WERKZEUG M.ZUBEHOER
GELENKSTANGE	59 10 428 08	41	1	2 520 000	91 49 872 08	KABINE VERGLAST
GENERATOR ANBAU	90 79 560	441	1	X1013920	10 13 920 5	DIESELMOTOR
GENERATOR VORM. 3080W 28	10 11 864 6	440	1	X1013920	10 13 920 5	DIESELMOTOR
GERAEUSCHDAEMPFER	50 26 616 08	3	1	2 950	91 49 515 08	DRUCKLUFTANLAGE OW
GETRIEBENOCKENENDSCHAL	60 60 516 08	5	1	2 780 800	91 15 191 08	ELEKTRIK WINDE 2
GETRIEBENOCKENENDSCHAL	60 60 516 08	5	1	2 920 200	91 27 889 08	ELEKTRIK WINDE 1
GEWICHT	11 49 201 7	1	1	4 027	91 42 310 08	LASTHAKEN
GEWICHT 50X52X262 EN-GJS4	38 82 613 08	2	1	3 105 014	96 57 037 08	HUBENDSCHALTER GEWICHT
GEWICHT 80X105X230 EN-GJ	38 82 612 08	1	1	3 105 014	96 57 037 08	HUBENDSCHALTER GEWICHT
GEWICHTSZUSCHLAG	11 11 111 08	1050	-99.75	3 106 001	96 42 835 08	SEILROLLE KPL.
GEWINDEBOLZEN DIN 976-1	66 00 416 08	14	1	2 922 001	92 84 311 08	BUSPLATINE
GEWINDEBOLZEN RD35X94.5	97 04 469 08	13	3	2 102	91 51 080 08	MONTAGETEILE DREHBUEHN
GEWINDEBOLZEN RD8X96 8.8	95 37 301 08	59	2	2 932 042	96 68 587 08	GRUNDAUFBAU
GEWINDEBUCHSE	90 79 078	9	1	X1012038	10 12 038 3	ZYLINDERKOPF
GEWINDEPLATTE	70 42 737 08	70	1	2 520 000	91 49 872 08	KABINE VERGLAST
GEWINDEPLATTE 15X40X130	95 31 477 08	7	1	3 510 100	91 49 246 08	TRANSPORTHALTERUNG DKS
GEWINDEPLATTE 15X45X300	94 93 808 08	6	2	3 510 100	91 49 246 08	TRANSPORTHALTERUNG DKS
GEWINDEPLATTE 20X40X315	97 49 111 08	20	1	3 510 100	91 49 246 08	TRANSPORTHALTERUNG DKS
GEWINDEPLATTE 8X20X60 S	95 36 953 08	4	3	2 510 072	96 44 614 08	KLAPPE VORM.RECHTS
GEWINDEPLATTE 8X20X60 S	95 36 953 08	30	3	2 510 100	96 44 750 08	DREHBUEHNENVERKLEIDUN
GEWINDEPLATTE 8X20X60 S	95 36 953 08	40	5	2 510 200	96 41 258 08	DREHBUEHNENVERKLEIDUN
GEWINDEPLATTE 8X20X60 S	95 36 953 08	4	3	2 510 201	96 42 011 08	KLAPPE VORM.
GEWINDEPLATTE 8X20X60 S	95 36 953 08	5	4	2 515 007	96 42 014 08	PODEST VORM.
GEWINDEPLATTE 8X20X60 S	95 36 953 08	5	2	3 750 026	96 89 407 08	HALTER LINKS
GEWINDEPLATTE 8X20X60 S	95 36 953 08	5	2	3 750 028	96 89 408 08	HALTER RECHTS
GEWINDESICHERUNG 50ML	81 12 080 01	109	1	9 074 165	90 74 165	MASSENAUSGLEICH ANBAU
GEWINDESTANGE DIN 975 M1	94 89 969 14	20	4	1 100 205	96 51 633 08	RAUPENTRAEGER KPL.RE.
GEWINDESTANGE DIN 975 M1	94 89 969 14	20	4	1 100 210	96 51 634 08	RAUPENTRAEGER KPL.LI.
GEWINDESTANGE RD36X85 4	95 70 959 14	40	4	1 100 205	96 51 633 08	RAUPENTRAEGER KPL.RE.
GEWINDESTANGE RD36X85 4	95 70 959 14	40	4	1 100 210	96 51 634 08	RAUPENTRAEGER KPL.LI.
GEWINDESTANGE RD36X95 4	95 70 958 14	43	4	1 100 205	96 51 633 08	RAUPENTRAEGER KPL.RE.
GEWINDESTANGE RD36X95 4	95 70 958 14	43	4	1 100 210	96 51 634 08	RAUPENTRAEGER KPL.LI.
GEWINDESTIFT DIN 913 M6X25	40 44 005 08	5	1	5 114 794	51 14 794 08	LASTHALTEVENTIL
GEWINDESTIFT DIN 914 M8X10	40 46 013 08	15	1	X1106838	11 06 838 7	SPURVERSTELLZYLINDER

16.2.2017

etk\_en\_de\_097434 LTR 1100

748

**LIEBHERR**Alphabetical index  
Alphabetischer Index



Bezeichnung	Artikel	Pos.	Menge	Seite	Baugruppe	Bezeichnung
GEWINDESTIFT DIN 915 M12X7	51 45 684 08	12	5	2 792	91 52 291 08	MECH.TEILE VERSANDMONT
GEWINDESTIFT DIN EN ISO 4	10 01 773 2	21	2	3 511 006	96 45 029 08	MASTNASE VORM.
GEWINDESTIFT ISO 4026 M16	11 49 220 2	94	1	3 501	91 05 788 08	DOPPELKLAPPSPITZE MECH.
GEWINDESTIFT ISO 4026 M20	48 55 098 14	26	4	1 100 215	99 20 783 14	MITTELTEIL
GEWINDESTIFT ISO 4026 M20	40 44 076 08	63	4	3 102 000	91 62 543 08	TELESKOP 1 VORM.
GEWINDESTIFT ISO 4026 M20	40 44 076 08	63	4	3 103 000	91 62 544 08	TELESKOP 2 VORM.
GEWINDESTIFT ISO 4026 M20	40 44 076 08	63	4	3 104 000	91 62 545 08	TELESKOP 3 VORM.
GEWINDESTIFT ISO 4026 M20	40 44 076 08	63	4	3 105 000	91 62 546 08	TELESKOP 4 VORM.
GEWINDESTIFT ISO 4026 M20	40 44 076 08	61	4	3 106 000	91 60 313 08	TELESKOP 5 VORM.
GEWINDESTIFT ISO 4026 M6X3	51 07 533 08	9	1	5 711 301	57 11 301 08	DRUCKBEGRENZUNGSVENTI
GEWINDETRAEGER FE//ZNNI8/	96 30 622 08	8	1	2 510 100	96 44 750 08	DREHBUEHNENVERKLEIDUN
GEWINDETRAEGER FE//ZNNI8/	96 30 654 08	9	1	2 510 100	96 44 750 08	DREHBUEHNENVERKLEIDUN
GLASEINHEIT 203X154	10 28 684 0	(1)	1	2 790 040	91 60 499 08	SPIEGELANBAU KRANFUEHR
GLEICHSTROMGETRIEBEMO	10 35 514 0	2	1	X1032706	10 32 706 5	ELEKTROPUMPE
GLEITLAGER 30X20 KUNSTST	10 21 589 3	4	1	2 790 024	96 67 077 08	SPIEGELHALTER VORM.
GLEITLAGER 30X36X90	70 80 130 08	3	1	2 500 021	92 10 666 08	LAGERBOCK VORM.
GLEITLAGER 30X36X90	70 80 130 08	3	1	2 500 022	92 10 661 08	LAGERBOCK VORM.
GLEITLAGER 30X36X90	70 80 130 08	3	1	2 500 023	92 10 663 08	LAGERBOCK VORM.
GLEITLAGERBUCHSE 30X34X	98 89 290	(2)	2	9 072 906	90 72 906	ZWISCHENRAD KPL.
GLEITPLATTE 33X50X310 PA6	28 30 825 08	47	26	3 101	91 60 312 08	ANLENKSTUECK VORM.
GLEITPLATTE 8X60X280 PA6	28 30 826 08	56	1	3 101	91 60 312 08	ANLENKSTUECK VORM.
GLEITPLATTE 8X60X280 PA6	28 30 826 08	56	1	3 102 000	91 62 543 08	TELESKOP 1 VORM.
GLEITPLATTE 8X60X280 PA6	28 30 826 08	56	1	3 103 000	91 62 544 08	TELESKOP 2 VORM.
GLEITRINGDICHTUNG	74 90 573 14	20	1	1 100 211	74 90 653 14	TRAGROLLE KPL
GLEITRINGDICHTUNG	76 10 244 03	58	1	9 444 410	94 44 410 03	FAHRANTRIEB
GLEITRINGDICHTUNG KPL.	74 90 685 14	4	2	1 100 214	74 90 137 14	LEITRAD KPL
GLEITSCHUH 65X340X450 GS-	30 81 151 14	14	2	1 100 205	96 51 633 08	RAUPENTRAEGER KPL.RE.
GLEITSCHUH 65X340X450 GS-	30 81 151 14	14	2	1 100 210	96 51 634 08	RAUPENTRAEGER KPL.LI.
GLEITSTUECK	74 90 637 14	2	2	1 100 214	74 90 137 14	LEITRAD KPL
GLEITSTUECK 100X115X250 P	28 30 925 08	14	1	3 330	91 57 885 08	AUSSCHUBMECHANIK
GLEITSTUECK 128X150X167 P	28 30 824 08	39	2	3 101	91 60 312 08	ANLENKSTUECK VORM.
GLEITSTUECK 30X115X165 P	28 30 926 08	25	1	3 330	91 57 885 08	AUSSCHUBMECHANIK
GLEITSTUECK 30X90X190 PA6	28 30 907 08	4	2	3 330	91 57 885 08	AUSSCHUBMECHANIK
GLEITSTUECK 40X170X575 P	28 30 839 08	15	1	3 330	91 57 885 08	AUSSCHUBMECHANIK
GLEITSTUECK 50.0X372X207 P	28 30 924 08	13	1	3 330	91 57 885 08	AUSSCHUBMECHANIK
GLEITSTUECK LINKS	11 65 727 2	2	2	X1100696	11 00 696 4	ROLLO
GLEITSTUECK RECHTS	11 65 727 1	1	2	X1100696	11 00 696 4	ROLLO
GLUEHLAMPE 1,2W 30V	60 70 087 08	7	2	2 530 002	96 19 448 08	ARMATURENBRETT VORM.V
GLUEHLAMPE 1,2W 30V	60 70 087 08	18	2	2 531 001	96 36 738 08	ELEKTRIK ARMLEHNE LI.
GLUEHLAMPE 1,2W 30V	60 70 087 08	15	2	2 531 002	96 36 739 08	ELEKTRIK ARMLEHNE RE.
GLUEHLAMPE 1,2W 48V	60 70 117 08	14	1	2 530 002	96 19 448 08	ARMATURENBRETT VORM.V
GLUEHLAMPE 1,2W 48V	60 70 117 08	16	5	2 531 001	96 36 738 08	ELEKTRIK ARMLEHNE LI.
GLUEHLAMPE 1,2W 48V	60 70 117 08	16	4	2 531 002	96 36 739 08	ELEKTRIK ARMLEHNE RE.
GLUEHLAMPE 1,3W 24V	60 70 097 08	(1)	2	2 533 001	96 41 568 08	ARMATURENBRETT DACH VO
GLUEHLAMPE DIN 49848 2,4W	60 70 111 08	(1)	2	1 750 002	92 86 201 08	ZUBEHOER
GLUEHLAMPE DIN 72601 10W	60 70 028 08	11	1	2 533 003	96 28 388 08	ELEKTRIK ANBAUTEILE KABIN
GLUEHLAMPE DIN 72601 70W	60 70 211 08	13	1	2 533 003	96 28 388 08	ELEKTRIK ANBAUTEILE KABIN
GLUEHLAMPE DIN 72601 70W	60 70 211 08	5	1	2 920 362	96 31 865 08	ELEKTRIK ARBEITSSSCHEINW
GLUEHLAMPE DIN 72601 70W	60 70 211 08	1	1	6 071 509	60 71 509 08	ARBEITSSSCHEINWERFER
GRIFF DIN 3122 A 3/4"	79 00 262 08	63	1	1 750 001	92 85 698 08	GRUNDWERKZEUG
GRIFF KUNSTSTOFF	70 42 545 08	8	2	2 501 022	96 34 184 08	DECKEL KPL.
GRIFF KUNSTSTOFF	70 42 545 08	29	2	2 510 200	96 41 258 08	DREHBUEHNENVERKLEIDUN
GRIFF SCHWK. FE//ZNNI8//CN/	96 35 574 08	2	1	1 630 003	96 47 650 08	BOLZEN KPL.
GRIFFKAPPE	57 18 247 08	1	1	6 060 950	60 60 950 08	MEISTERSCHALTER
GRIFFMULDE 130.5X70X36 K	70 42 287 08	21	1	2 522	91 10 037 08	TUER KPL.
GRIFFMULDE X0 KUNSTSTOF	95 55 000 08	6	1	2 510 072	96 44 614 08	KLAPPE VORM.RECHTS
GRIFFMULDE X0 KUNSTSTOF	95 55 000 08	6	1	2 510 201	96 42 011 08	KLAPPE VORM.
GRIFFROHR SCHWK.	96 45 328 08	5	1	2 510 200	96 41 258 08	DREHBUEHNENVERKLEIDUN
GRIFFSCHALE 136X115X49,5	70 42 801 08	50	1	2 501 000	91 48 769 08	KRANFUEHRERKABINE VORM
GRUNDAUFBAU	96 68 587 08	4	1	2 920	91 68 959 08	EINBAUTEILE SCHALTSCHRAN

16.2.2017

etk\_en\_de\_097434 LTR 1100

749

**LIEBHERR**Alphabetical index  
Alphabetischer Index

Bezeichnung	Artikel	Pos.	Menge	Seite	Baugruppe	Bezeichnung
GRUNDMOTOR D934 L	10 12 193 2	1	1	X1013920	10 13 920 5	DIESELMOTOR
GRUNDWERKZEUG	92 85 698 08	1	1	1 750	91 48 606 08	WERKZEUG M.ZUBEHOER
GSM-MODUL LICCON 1	96 37 908 08	1	1	2 780 850	91 60 938 08	FERNDIAGNOSE MODUL OW
GSM-MODUL MC55I QUAD-B	10 65 269 9	(10)	1	2 780 852	96 24 845 08	GSM-MODUL VORM.LICCON 1
GSM-MODUL PROGRAMMIER	96 28 688 08	4	1	2 780 852	96 24 845 08	GSM-MODUL VORM.LICCON 1
GSM-MODUL VORM.LICCON 1	96 24 845 08	2	1	2 780 854	96 37 908 08	GSM-MODUL
GUMMILAGER 13,51/47,75X19,	55 06 406 08	11	3	2 102	91 51 080 08	MONTAGETEILE DREHBUEHN
GUMMIMUFFE 12 X 18 X 45 GU	90 79 603	140	1	X1011583	10 11 583 7	DS DIESELMOTOR
GUMMIMUFFE 12 X 18 X 45 GU	90 79 603	18	1	X1011914	10 11 914 1	KURBELGEHAEUSEENTLUEF
GUMMIMUFFE 12 X 18 X 45 GU	90 79 603	11	1	X1012024	10 12 024 2	OELLEITUNG VORM.
GUMMIMUFFE 25 X35/33X56 L.	92 71 340	141	2	X1011583	10 11 583 7	DS DIESELMOTOR
GUMMIMUFFE 25 X35/33X56 L.	92 71 340	6	2	X1011914	10 11 914 1	KURBELGEHAEUSEENTLUEF
GUMMIMUFFE 90GRAD	10 11 631 0	4302	1	X1011583	10 11 583 7	DS DIESELMOTOR
GUMMIMUFFE 90GRAD	10 11 631 0	7	1	X1011766	10 11 766 5	ROHRLEITUNG
GUMMIMUFFE 90GRAD	10 11 631 0	10	1	X1011914	10 11 914 1	KURBELGEHAEUSEENTLUEF
GUMMIMUFFE 90GRAD	10 11 631 0	24	1	X1011989	10 11 989 7	RS OELRUECKLAUFLEITUNG
GUMMIPANZERSCHLAUCH 30	79 00 429 08	71	1	1 750 001	92 85 698 08	GRUNDWERKZEUG
GUMMIPLATTE	97 37 310 08	25	1	2 500	91 48 594 08	KRANFUEHRERKABINE KPL.
GUMMIPLATTE 184X10X2 GU	97 72 400 08	(2)	2	1 100 215	99 20 783 14	MITTELTEIL
GUMMIPUFFER 8,3/26X7,2 30	10 11 627 4	3	8	X1011599	10 11 599 3	STUECKERGERAET ANBAU
GUMMISCHLAUCH 100X6X75 E	94 28 754 08	252	1	2 681	91 28 102 08	LUFTFILTERANLAGE
HAFTETIKETT	60 21 710 08	21	26	2 932 119	96 46 061 08	SCHWENKRAHMEN RELAISST
HAFTREINIGER 250ML	81 12 051 08	85	1	2 520 000	91 49 872 08	KABINE VERGLAST
HAKENFLASCHE 63DM SPF	91 04 457 08	312	1		LTR 1100 -0	LIEBHERR LTR 1100
HAKENSTANGE	92 95 299 08	1	1	3 750 027	96 89 527 08	HAKENSTANGE ANBAU
HAKENSTANGE ANBAU	96 89 527 08	2	1	3 750	91 75 084 08	WERKZEUG KLAPPSPITZE
HALBRUNDKOPFSCHRAUBE	40 97 044 08	14	4	2 450	91 53 926 08	HAUPTHUBWERK
HALBRUNDKOPFSCHRAUBE	10 41 285 1	301	10	2 510 100	96 44 750 08	DREHBUEHNENVERKLEIDUN
HALBRUNDKOPFSCHRAUBE	10 41 285 1	301	8	2 681	91 28 102 08	LUFTFILTERANLAGE
HALBRUNDKOPFSCHRAUBE	10 41 285 2	34	4	2 510 200	96 41 258 08	DREHBUEHNENVERKLEIDUN
HALBRUNDKOPFSCHRAUBE	10 41 285 4	7	4	2 102	91 51 080 08	MONTAGETEILE DREHBUEHN
HALBRUNDKOPFSCHRAUBE	10 41 285 4	300	6	2 210	91 74 143 08	ANTRIEBSAGGREGAT VORM.
HALBRUNDKOPFSCHRAUBE	10 41 285 4	22	2	2 430	91 54 389 08	DREHBUEHNENARRETIERUN
HALBRUNDKOPFSCHRAUBE	10 41 285 4	40	10	2 440 022	96 42 336 08	WINDE 2 VORM.
HALBRUNDKOPFSCHRAUBE	10 41 285 4	300	3	2 510 100	96 44 750 08	DREHBUEHNENVERKLEIDUN
HALBRUNDKOPFSCHRAUBE	10 41 285 4	43	1	2 510 200	96 41 258 08	DREHBUEHNENVERKLEIDUN
HALBRUNDKOPFSCHRAUBE	10 41 285 4	82	4	2 970	91 55 482 08	HYDRAULIK
HALBRUNDKOPFSCHRAUBE	10 41 285 4	43	6	2 971	91 50 610 08	HYDRAULIK HILFSHUBWERK
HALBRUNDKOPFSCHRAUBE	10 41 285 4	303	10	2 984	91 52 906 08	OELKUEHLER EINBAU
HALBRUNDKOPFSCHRAUBE	10 41 285 4	16	4	3 100	91 59 279 08	TELESKOP AUSLEGER KPL.
HALBRUNDKOPFSCHRAUBE	10 41 285 4	69	48	3 101	91 60 312 08	ANLENKSTUECK VORM.
HALBRUNDKOPFSCHRAUBE	10 41 285 4	43	31	3 106 000	91 60 313 08	TELESKOP 5 VORM.
HALBRUNDKOPFSCHRAUBE	10 41 285 4	98	23	3 501	91 05 788 08	DOPPELKLAPPSPITZE MECH.
HALBRUNDKOPFSCHRAUBE	10 41 285 4	7	5	3 511	91 54 159 08	MASTNASE
HALBRUNDKOPFSCHRAUBE	10 41 285 4	27	3	3 511 006	96 45 029 08	MASTNASE VORM.
HALBRUNDKOPFSCHRAUBE A	10 41 285 7	26	5	2 450	91 53 926 08	HAUPTHUBWERK
HALBRUNDKOPFSCHRAUBE A	10 41 285 7	305	6	2 510 100	96 44 750 08	DREHBUEHNENVERKLEIDUN
HALBRUNDKOPFSCHRAUBE A	10 41 285 7	14	6	2 510 201	96 42 011 08	KLAPPE VORM.
HALBRUNDKOPFSCHRAUBE A	10 41 286 1	302	2	2 510 100	96 44 750 08	DREHBUEHNENVERKLEIDUN
HALBRUNDKOPFSCHRAUBE	10 87 544 8	31	4	2 440 022	96 42 336 08	WINDE 2 VORM.
HALBRUNDKOPFSCHRAUBE	10 87 544 8	11	8	2 450	91 53 926 08	HAUPTHUBWERK
HALBRUNDKOPFSCHRAUBE	10 87 544 8	5	4	2 450 025	96 35 649 08	HAUPTHUBWERK VORM.
HALBRUNDKOPFSCHRAUBE	11 83 504 3	300	2	2 200 048	96 84 070 08	AUSGLEICHSBEHAELTER VO
HALBRUNDKOPFSCHRAUBE I	40 97 053 08	162	3	2 520 000	91 49 872 08	KABINE VERGLAST
HALBRUNDKOPFSCHRAUBE I	40 97 053 08	7	2	2 520 021	92 17 203 08	ARMATURENKASTEN LIEFERU
HALBRUNDKOPFSCHRAUBE I	10 87 547 4	44	10	2 502	91 01 533 08	STUECKERSTAND
HALBRUNDKOPFSCHRAUBE I	40 97 063 08	45	12	2 502	91 01 533 08	STUECKERSTAND
HALBRUNDKOPFSCHRAUBE I	10 87 546 8	303	1	2 510 100	96 44 750 08	DREHBUEHNENVERKLEIDUN
HALBRUNDKOPFSCHRAUBE I	10 87 546 8	144	10	2 520 000	91 49 872 08	KABINE VERGLAST
HALBRUNDKOPFSCHRAUBE I	10 87 546 8	27	2	2 522	91 10 037 08	TUER KPL.

16.2.2017

etk\_en\_de\_097434 LTR 1100

750

**LIEBHERR**Alphabetical index  
Alphabetischer Index

Bezeichnung	Artikel	Pos.	Menge	Seite	Baugruppe	Bezeichnung
HALBRUNDKOPFSCHRAUBE I	40 97 040 08	41	8	2 502	91 01 533 08	STEUERSTAND
HALBRUNDKOPFSCHRAUBE I	40 97 041 08	304	8	2 510 100	96 44 750 08	DREHBUEHNENVERKLEIDUN
HALBRUNDKOPFSCHRAUBE I	40 97 041 08	42	5	2 510 200	96 41 258 08	DREHBUEHNENVERKLEIDUN
HALBRUNDKOPFSCHRAUBE I	40 97 041 08	24	2	2 950	91 49 515 08	DRUCKLUFTANLAGE OW
HALBRUNDKOPFSCHRAUBE I	40 97 041 08	302	22	2 984	91 52 906 08	OELKUEHLER EINBAU
HALBRUNDKOPFSCHRAUBE I	40 97 041 08	8	8	3 750 008	91 75 085 08	LEITER ANBAU
HALTEGRIFF 300X25X59,2X25	10 33 152 6	1	1	2 520 041	96 84 504 08	HANDGRIFF ANBAU
HALTEGURT 25X795 POLYES	59 10 638 08	18	1	2 520 001	92 48 796 08	FRONTSCHIEBE KPL.
HALTER	10 12 028 4	13	1	X1011998	10 11 998 0	KABELBAUM ANBAU
HALTER	38 00 199 08	8	1	2 520 000	91 49 872 08	KABINE VERGLAST
HALTER	38 00 201 08	10	1	2 520 000	91 49 872 08	KABINE VERGLAST
HALTER	60 72 246 08	25	1	2 520 000	91 49 872 08	KABINE VERGLAST
HALTER	91 90 328 14	2	1	1 630 002	99 06 183 14	TRANSPORTABSTUETZUNG
HALTER	96 36 933 08	6	1	2 501 000	91 48 769 08	KRANFUEHRERKABINE VORM
HALTER	96 47 649 08	1	1	1 630 002	99 06 183 14	TRANSPORTABSTUETZUNG
HALTER 3X272X326 DC01 FE//	95 50 448 08	21	1	3 330	91 57 885 08	AUSSCHUBMECHANIK
HALTER 3X272X501 DC01 FE//	95 50 449 08	22	1	3 330	91 57 885 08	AUSSCHUBMECHANIK
HALTER 40X80X40 G-ALMG3	97 94 895 08	3	1	2 790 040	91 60 499 08	SPIEGELANBAU KRANFUEHR
HALTER 4X186X408 S315MC	95 38 436 08	9	1	3 330	91 57 885 08	AUSSCHUBMECHANIK
HALTER ANBAU	10 11 912 7	2	1	X1011914	10 11 914 1	KURBELGEHAEUSEENTLUEF
HALTER D934	10 11 988 5	3	1	X1011989	10 11 989 1	KRAFTSTOFFVORFILTERANBA
HALTER D934 S355J0	10 11 572 9	2	1	X1011989	10 11 989 1	KRAFTSTOFFVORFILTERANBA
HALTER FE//ZNNI8//CN//TO	96 31 781 08	9	2	2 510 200	96 41 258 08	DREHBUEHNENVERKLEIDUN
HALTER KPL.	10 11 599 4	2	1	X1011599	10 11 599 3	STEUERGERAET ANBAU
HALTER KPL.	10 11 599 6	1	1	X1011599	10 11 599 3	STEUERGERAET ANBAU
HALTER KPL. EDELSTAHL	96 45 806 08	1	1	2 430	91 54 389 08	DREHBUEHNENARRETIERUN
HALTER KPL. S355J0	10 11 911 9	1	1	X1011912	10 11 912 7	HALTER ANBAU
HALTER LINKS	96 89 407 08	2	1	3 750 008	91 75 085 08	LEITER ANBAU
HALTER RECHTS	96 89 408 08	4	1	3 750 008	91 75 085 08	LEITER ANBAU
HALTER S235JR	10 11 836 3	62	1	X1011998	10 11 998 0	KABELBAUM ANBAU
HALTER VORM. FE//ZNNI8//CN/	96 22 070 08	24	1	2 102	91 51 080 08	MONTAGETEILE DREHBUEHN
HALTER X12CRNiS188	96 53 717 08	1	1	3 920 012	96 57 224 08	ENDSCHALTER ANBAU
HALTER X5CrNi18-10	90 80 038	9	1	X1011998	10 11 998 0	KABELBAUM ANBAU
HALTERUNG 170X90X5 S235J	94 44 408 03	16	1	9 444 410	94 44 410 03	FAHRANTRIEB
HALTERUNG 2.HUB OBEN	96 64 599 08	1	1	3 780 400	91 59 294 08	ELEKTRIK 2.HUBENDSCHALTE
HALTERUNG SCHWK.	92 95 822 08	1	1	3 500 104	92 95 821 08	HALTERUNG VORM.
HALTERUNG SCHWK. T ZN O	96 35 560 08	52	1	3 106 000	91 60 313 08	TELESKOP 5 VORM.
HALTERUNG VORM.	92 95 821 08	3	1	3 510 100	91 49 246 08	TRANSPORTHALTERUNG DKS
HALTESCHIEBE 100X55X6	92 76 013 01	6	1	9 686 071	96 86 071 01	PLANETENGETRIEBE
HALTESCHIEBE 125X55X6	92 76 028 01	31	1	9 686 071	96 86 071 01	PLANETENGETRIEBE
HALTESCHIEBE 140X60X6	92 77 007 01	26	1	9 444 410	94 44 410 03	FAHRANTRIEB
HALTESCHIEBE 4X60X4	94 41 341 03	36	2	9 330 748	93 30 748 01	DREHWERKANTRIEB
HALTESCHIEBE 70	92 75 319 01	16	1	9 330 748	93 30 748 01	DREHWERKANTRIEB
HALTETEIL SCHWK.	96 20 929 08	1	1	3 510 006	96 20 924 08	KLAPPKONSOLE
HAMMERKOPFSCHRAUBE M	40 97 070 08	135	4	2 520 000	91 49 872 08	KABINE VERGLAST
HANDGRIFF	59 10 668 08	12	1	2 520 001	92 48 796 08	FRONTSCHIEBE KPL.
HANDGRIFF ANBAU	96 84 504 08	166	1	2 520 000	91 49 872 08	KABINE VERGLAST
HANDGRIFF KPL.	70 42 322 08	27	1	2 520 001	92 48 796 08	FRONTSCHIEBE KPL.
HANDHAMMER DIN 1041 800G	79 00 300 08	60	1	1 750 001	92 85 698 08	GRUNDWERKZEUG
HANDHEBELPRESSE	88 56 021 14	6	1	1 750	91 48 606 08	WERKZEUG M.ZUBEHOER
HANDHEBELPRESSE VERZ.	79 00 420 08	70	1	1 750 001	92 85 698 08	GRUNDWERKZEUG
HANDPUMPE	79 00 391 08	86	1	3 501	91 05 788 08	DOPPELKLAPPSPITZE MECH.
HAUBE	57 15 562 08	(3)	1	2 920 585	91 01 520 08	ELEKTRIK BLITZLEUCHE
HAUBE 2X357X267 DC01 FE//	95 05 190 08	34	1	3 100	91 59 279 08	TELESKOPAUSLEGER KPL.
HAUPTHUBWERK	91 53 926 08	125	1		LTR 1100 -0	LIEBHERR LTR 1100
HAUPTHUBWERK SCHWK.	96 25 733 08	1	1	2 450 025	96 35 649 08	HAUPTHUBWERK VORM.
HAUPTHUBWERK VORM.	96 35 649 08	1	1	2 450	91 53 926 08	HAUPTHUBWERK
HAUPTLAGER 104/111/32	90 73 734	1	5	X1011693	10 11 693 9	RS KURBELWELLENLAGERU
HAUPTLAGER 104/111/32 MIB	90 75 606	2	5	X1011693	10 11 693 9	RS KURBELWELLENLAGERU
HEBEL	11 00 722 1	4	1	6 923 097	69 23 097 08	PEDALGEBER

16.2.2017

etk\_en\_de\_097434 LTR 1100

751

**LIEBHERR**Alphabetical index  
Alphabetischer Index

Bezeichnung	Artikel	Pos.	Menge	Seite	Baugruppe	Bezeichnung
HEBEL FE//ZN20//C	92 50 739 08	12	1	3 501	91 05 788 08	DOPPELKLAPPSPITZE MECH.
HEBELVERSCHLUSS	11 45 042 0	5	2	2 510 072	96 44 614 08	KLAPPE VORM.RECHTS
HEBELVERSCHLUSS	11 45 042 0	5	2	2 510 201	96 42 011 08	KLAPPE VORM.
HECKBLENDE	96 41 045 08	2	1	2 984	91 52 906 08	OELKUEHLER EINBAU
HECKSCHEIBE 4MM SPF	72 57 408 08	6	1	2 520 000	91 49 872 08	KABINE VERGLAST
HEIZFLANSCH ANBAU	90 78 314	260	1	X1013920	10 13 920 5	DIESELMOTOR
HEIZFLANSCH VORM. 24V 1,9K	10 29 998 8	1	1	9 078 314	90 78 314	HEIZFLANSCH ANBAU
HEIZUNG	50 26 514 08	2	1	5 026 573	50 26 573 08	LUFTTROCKNER
HEIZUNG OW LICC1	91 45 984 08	19	1	2 501 000	91 48 769 08	KRANFUEHRERKABINE VORM
HEIZUNGSANSCHLUSS SCHLA	90 79 890	386	1	X1013920	10 13 920 5	DIESELMOTOR
HEIZUNGSSCHLAUCH 70X240	55 31 795 08	20	1	2 540	91 45 984 08	HEIZUNG OW
HILFSEINSCHERSEIL KPL. 16X	91 50 372 08	440	1		LTR 1100 -0	LIEBHERR LTR 1100
HILFSHUBSEIL M.ZUBEHOER	91 62 290 08	332	1		LTR 1100 -0	LIEBHERR LTR 1100
HILFSHUBWERK WINDE 2	91 52 288 08	330	1		LTR 1100 -0	LIEBHERR LTR 1100
HILFSSCHALTERBLOCK 10E	60 66 533 08	12	4	2 920 574	96 36 055 08	BEDIENPULT BALLAST
HILFSSCHALTERBLOCK 10E	60 66 533 08	11	2	2 920 904	96 41 093 08	STUEERPULT ABSTUETZUNG
HILFSSCHALTERBLOCK 10E+2	10 02 893 2	10	2	2 920 574	96 36 055 08	BEDIENPULT BALLAST
HILFSSCHALTERBLOCK 1S	60 66 532 08	10	14	2 920 904	96 41 093 08	STUEERPULT ABSTUETZUNG
HIMMEL KPL.	92 50 859 08	18	1	2 520 000	91 49 872 08	KABINE VERGLAST
HITZESCHUTZ MIT BEFESTIGU	10 11 919 7	415	1	X1013920	10 13 920 5	DIESELMOTOR
HITZESCHUTZBLECH VORM.	10 11 792 6	1	1	X1011919	10 11 919 7	HITZESCHUTZ MIT BEFESTIG
HOEHENSICHERUNGSGERA	11 00 730 9	2	1	1 793 010	91 69 598 08	PERSOENLICHE SCHUTZAUS
HOHLSCHLUESSEL	70 42 711 08	7	2	1 750 002	92 86 201 08	ZUBEHOER
HOHLSCHLUESSEL	70 42 711 08	39	1	2 510 200	96 41 258 08	DREHBUENNENVERKLEIDUN
HOHLSCHRAUBE 10X1X27 11S	90 80 466	3	3	9 079 092	90 79 092	ROHRLEITUNG ANBAU
HOHLSCHRAUBE 10X3 St Rm>	90 78 685	42	1	X1011573	10 11 573 7	KRAFTSTOFFLEITUNGEN
HOHLSCHRAUBE 11SMnPb30+	90 73 678	5	1	9 073 795	90 73 795	KOLBENKUEHLUNG
HOHLSCHRAUBE DIN 74305 22	50 29 401 08	7	1	2 270 001	96 37 923 08	KRAFTSTOFFBEHAELTER VO
HOHLSCHRAUBE DIN 74305 22	50 29 401 08	30	3	2 950	91 49 515 08	DRUCKLUFTANLAGE OW
HOHLSCHRAUBE DIN 7643 10X	40 79 240	7	1	X1011569	10 11 569 6	LECKOELRUECKLAUF
HOHLSCHRAUBE DIN 7643 10X	40 79 240	26	1	X1011573	10 11 573 7	KRAFTSTOFFLEITUNGEN
HOHLSCHRAUBE DIN 7643 12X	49 80 741	30	3	X1011573	10 11 573 7	KRAFTSTOFFLEITUNGEN
HOHLSCHRAUBE DIN 7643 12X	49 80 741	4	4	X1011793	10 11 793 0	ANBAUTEILE LUFTPRESSER
HOHLSCHRAUBE DIN 7643 6-3-	55 31 068 08	4	3	X1011569	10 11 569 6	LECKOELRUECKLAUF
HOHLSCHRAUBE DIN 7643 6-3-	55 31 068 08	9	1	X1011793	10 11 793 0	ANBAUTEILE LUFTPRESSER
HOHLSCHRAUBE M.DROSSEL	73 81 925	28	2	X1011573	10 11 573 7	KRAFTSTOFFLEITUNGEN
HORN 24V	61 40 031 08	16	1	2 533 003	96 28 388 08	ELEKTRIK ANBAUTEILE KABIN
HUBENDSCHALTER GEWICHT	96 57 037 08	2	1	2 442	91 62 290 08	HILFSHUBSEIL M.ZUBEHOER
HUBENDSCHALTER GEWICHT	96 57 037 08	50	1	3 106 000	91 60 313 08	TELESKOP 5 VORM.
HUBSEIL 21X205M -40°C SPF	10 81 612 5	1	1	2 442	91 62 290 08	HILFSHUBSEIL M.ZUBEHOER
HUBSEIL 21X205M -40°C SPF	10 81 612 5	1	1	2 451	91 62 289 08	SEIL F.WINDE 1
HUBSEILFUEHRUNG ANLENKS	96 64 471 08	3	1	3 101	91 60 312 08	ANLENKSTUECK VORM.
HUBZYLINDER 73,15/66,55-61,	79 00 388 08	84	1	3 501	91 05 788 08	DOPPELKLAPPSPITZE MECH.
HUELSE	11 49 379 3	1	1	2 751	91 50 372 08	HILFSEINSCHERSEIL KPL.
HUELSE	57 11 303 08	2	1	5 711 301	57 11 301 08	DRUCKBEGRENZUNGSVENTI
HUELSE 20X20	93 58 590	70	1	X1011998	10 11 998 0	KABELBAUM ANBAU
HUELSE 25X20 11SMN37 FE//	95 38 734 08	23	5	2 450	91 53 926 08	HAUPTHUBWERK
HUELSE 25X20 11SMN37 FE//	95 38 734 08	31	1	2 510 100	96 44 750 08	DREHBUENNENVERKLEIDUN
HUELSE 25X20 S355J2G3C+C	95 56 036 08	44	1	3 330	91 57 885 08	AUSSCHUBMECHANIK
HUELSE 25X21 X12CRNIS188	95 56 000 08	43	5	3 330	91 57 885 08	AUSSCHUBMECHANIK
HUELSE 32X30 X12CRNIS188	95 59 180 08	41	2	3 330	91 57 885 08	AUSSCHUBMECHANIK
HUELSE 32X41 X12CRNIS188	95 59 179 08	40	4	3 330	91 57 885 08	AUSSCHUBMECHANIK
HUELSE X46Cr13	10 15 216 8	2	1	X1012038	10 12 038 3	ZYLINDERKOPF
HUTMUTTER DIN 1587 M6 6 A2	41 21 001 08	6	1	5 910 672	59 10 672 08	WISCHERMOTOR
HUTMUTTER DIN 1587 M6 A2-7	10 21 936 1	9	3	2 520 001	92 48 796 08	FRONTSCHIEBE KPL.
HUTMUTTER DIN 986 M4 A2-7	40 02 886	25	4	X1032706	10 32 706 5	ELEKTROPUMPE
HUTSCHIENE 35X27X7,3X1	60 21 067 08	10	0.205	1 920 314	96 46 921 08	KLEMMKASTEN VORM.
HUTSCHIENE 35X27X7,3X1	60 21 067 08	38	0.2	2 932 042	96 68 587 08	GRUNDAUFBAU
HUTSCHIENE 35X27X7,3X1	60 21 067 08	1	0.15	2 932 167	96 32 480 08	KLEMMENLEISTE
HUTSCHIENE 35X27X7,3X1	60 21 067 08	298	0.21	3 930 492	96 20 966 08	KLEMMKASTEN KPL.

16.2.2017

etk\_en\_de\_097434 LTR 1100

752

**LIEBHERR**
 Alphabetical index  
 Alphabetischer Index

Bezeichnung	Artikel	Pos.	Menge	Seite	Baugruppe	Bezeichnung
HUTSCHIENE 35X27X7,3X1	60 21 067 08	202	0.25	3 930 718	96 56 248 08	KLEMMKASTEN KPL.
HYDR.INSTALLATIONSTEILE	96 72 945 08	30	1	1 100 200	96 72 944 08	UNTERWAGEN KPL.
HYDRAULIK	91 55 482 08	185	1		LTR 1100 -0	LIEBHERR LTR 1100
HYDRAULIK HILFSHUBWERK	91 50 610 08	333	1		LTR 1100 -0	LIEBHERR LTR 1100
HYDRAULIK TELE	91 05 737 08	217	1		LTR 1100 -0	LIEBHERR LTR 1100
HYDRAULIK UNTERWAGEN	96 71 367 08	5	1	1 100 200	96 72 944 08	UNTERWAGEN KPL.
HYDRAULIK VORB. JACKUP	91 53 791 08	40	1		LTR 1100 -0	LIEBHERR LTR 1100
HYDRAULIKDOPPELPUMPE L	90 72 112	10	1	X1013920	10 13 920 3	ANTRIEBSGRUPPE
HYDRAULISCHE BALLASTIER	91 50 902 08	153	1		LTR 1100 -0	LIEBHERR LTR 1100
HYDROMOTOR A2FM	51 02 294 08	2	1	2 420	91 32 936 08	DREHWERK
HYDROMOTOR SPF	51 02 407 08	3	1	2 440 022	96 42 336 08	WINDE 2 VORM.
HYDROMOTOR SPF	51 02 407 08	2	1	2 450	91 53 926 08	HAUPTHUBWERK
HYDROZYLINDER 65/36-367 SP	51 23 537 08	26	1	3 510 100	91 49 246 08	TRANSPORTHALTERUNG DKS
IMPULSGEBER	57 09 907 08	14	1	6 060 516	60 60 516 08	GETRIEBENOCKENENDSCHAL
INBUSSCHLUESSEL DIN 911	79 00 212 08	34	1	1 750 001	92 85 698 08	GRUNDWERKZEUG
INBUSSCHLUESSEL DIN 911	79 00 213 08	35	1	1 750 001	92 85 698 08	GRUNDWERKZEUG
INBUSSCHLUESSEL DIN 911 4	79 00 216 08	30	1	1 750 001	92 85 698 08	GRUNDWERKZEUG
INBUSSCHLUESSEL DIN 911 5	79 00 200 08	31	1	1 750 001	92 85 698 08	GRUNDWERKZEUG
INBUSSCHLUESSEL DIN 911 6	79 00 201 08	32	1	1 750 001	92 85 698 08	GRUNDWERKZEUG
INBUSSCHLUESSEL DIN 911 8	79 00 210 08	33	1	1 750 001	92 85 698 08	GRUNDWERKZEUG
INDUKTIVSENSOR CONTACTL	11 34 720 6	(5)	1	3 920 012	96 57 224 08	ENDSCHALTER ANBAU
INDUKTIVSENSOR CONTACTL	11 34 720 6	6	11	3 930 464	92 95 081 08	GEBERANBAU AUSSCHUBM
INNENGEHAEUSE VORM.	96 28 696 08	4	1	2 913	91 32 850 08	LICCON KONSOLE LCD2
INNENLAMELLE	73 73 505 03	(5)	8	9 444 410	94 44 410 03	FAHRANTRIEB
INNENLEUCHE 10W 24V GLA	60 71 361 08	10	1	2 533 003	96 28 388 08	ELEKTRIK ANBAUTEILE KABIN
INNENRAD M=2,25 Z=96	93 87 607 01	55	1	9 686 071	96 86 071 01	PLANETENGETRIEBE
INNENRAD M=3,75 Z=90	94 44 429 03	50	1	9 444 410	94 44 410 03	FAHRANTRIEB
INNENRAD M=4 Z=74	92 76 018 01	20	1	9 686 071	96 86 071 01	PLANETENGETRIEBE
INNENRAD M=5 Z=86	94 44 413 03	10	1	9 444 410	94 44 410 03	FAHRANTRIEB
INNENRING 40X45X20	74 74 040 01	71	1	9 330 748	93 30 748 01	DREHWERKANTRIEB
ISOLIERBUCHSE KUNSTSTOF	66 00 430 08	7	1	2 913 100	91 23 538 08	BAUGRUPPENTRAEGER
ISOLIERRING	69 10 417 08	13	37	X1028517	10 28 517 1	SCHLEIFRINGUEBERTRAEGE
ISOLIERSCHLAUCH DN12X0,6	11 08 260 5	(204)	5	2 932 042	96 68 587 08	GRUNDAUFBAU
ISOLIERSCHLAUCH ISO 3302-	11 00 658 4	60	3.4	2 510 108	96 44 555 08	SCHALLDAEMMUNG
JACK-UP SYSTEM HYDR. NRS	99 26 462 14	2	1	1 400 200	91 53 791 08	HYDRAULIK VORB.
KABELBAUM 3300MM	55 31 869 08	29	1	2 920 013	96 41 599 08	KABELLISTE EL.ANLAGE
KABELBAUM ANBAU D934 A6	10 11 998 0	580	1	X1013920	10 13 920 5	DIESELMOTOR
KABELBAUM S417	92 17 218 08	7	1	3 930 492	96 20 966 08	KLEMMKASTEN KPL.
KABELBAUM VORM. D934 A6	10 12 618 8	1	1	X1011998	10 11 998 0	KABELBAUM ANBAU
KABELBINDER 2,5X98-BLACK	60 32 022 08	13	2	2 780 852	96 24 845 08	GSM-MODUL VORM.LICCON 1
KABELBINDER 2,5X98-BLACK	60 32 022 08	8	2	2 913 004	96 20 460 08	GEHAEUSE VORM.
KABELBINDER 2,5X98-BLACK	60 32 022 08	11	1	2 913 006	96 20 732 08	LUEFTERBLECH VORM.
KABELBINDER 2,5X98-BLACK	60 32 022 08	(213)	100	2 932 042	96 68 587 08	GRUNDAUFBAU
KABELBINDER 2,5X98-BLACK	60 32 022 08	24	10	2 932 119	96 46 061 08	SCHWENKRAHMEN RELAISST
KABELBINDER 3,6X140-SCH	60 32 003 08	(211)	100	2 932 042	96 68 587 08	GRUNDAUFBAU
KABELBINDER 3,6X200-SCH	60 32 004 08	(212)	100	2 932 042	96 68 587 08	GRUNDAUFBAU
KABELBINDER 3,6X200-SCH	60 32 004 08	154	5	3 930 523	96 43 943 08	LEITUNGSTROMMEL
KABELBINDER 4,8X292-SCH	10 87 458 8	22	2	1 920 314	96 46 921 08	KLEMMKASTEN VORM.
KABELBINDER 4,8X292-SCH	10 87 458 8	30	100	2 920	91 55 477 08	EL.ANLAGE DREHBUEHNE
KABELBINDER 4,8X292-SCH	10 87 458 8	12	2	X1011997	10 11 997 9	KABELSATZ ANBAU
KABELBINDER 4,8X292-SCH	10 87 458 8	65	3	X1011998	10 11 998 0	KABELBAUM ANBAU
KABELDOSE M11-Z	60 45 055 08	14	1	6 923 101	69 23 101 08	SEILLAENGENGEGER
KABELHALTER	72 00 144 08	40	2	3 106 000	91 60 313 08	TELESKOP 5 VORM.
KABELHALTER	72 00 144 08	109	5	3 501	91 05 788 08	DOPPELKLAPPSPITZE MECH.
KABELHALTER	72 00 144 08	5	4	3 511	91 54 159 08	MASTNASE
KABELHALTER	72 00 144 08	26	2	3 511 006	96 45 029 08	MASTNASE VORM.
KABELHALTER 2X22X90 DC01	95 36 500 08	68	16	3 101	91 60 312 08	ANLENKSTUECK VORM.
KABELHALTER 2X22X90 DC01	95 36 500 08	45	14	3 106 000	91 60 313 08	TELESKOP 5 VORM.
KABELHALTER 2X22X90 DC01	95 36 500 08	108	21	3 501	91 05 788 08	DOPPELKLAPPSPITZE MECH.
KABELHALTER 2X22X90 DC01	95 36 500 08	6	1	3 511	91 54 159 08	MASTNASE

16.2.2017

etk\_en\_de\_097434 LTR 1100

753

**LIEBHERR**Alphabetical index  
Alphabetischer Index

Bezeichnung	Artikel	Pos.	Menge	Seite	Baugruppe	Bezeichnung
KABELHALTER 2X22X90 DC01	95 36 500 08	28	1	3 511 006	96 45 029 08	MASTNASE VORM.
KABELKANAL 60X40/2000	60 14 046 08	101	0.62	2 932 042	96 68 587 08	GRUNDAUFBAU
KABELKANAL 60X40/2000	60 14 046 08	106	0.35	2 932 095	96 46 064 08	SCHWENKRAHMEN SICHERUN
KABELKANAL 60X40/2000	60 14 046 08	107	0.295	2 932 095	96 46 064 08	SCHWENKRAHMEN SICHERUN
KABELKANAL 60X60/2000	60 14 073 08	102	0.45	2 932 042	96 68 587 08	GRUNDAUFBAU
KABELKANAL 60X60/2000	60 14 073 08	103	0.08	2 932 042	96 68 587 08	GRUNDAUFBAU
KABELLISTE EL.ANLAGE	96 41 599 08	12	1	2 920	91 55 477 08	EL.ANLAGE DREHBUEHNE
KABELLISTE KRANFUEHRERK	96 46 345 08	4	1	2 533	91 54 254 08	ELEKTRIK KRANFUEHRERKAB
KABELSATZ	57 05 132 08	5	1	5 530 854	55 30 854 08	DREIWEGEHAHN
KABELSATZ ANBAU D934 A6	10 11 997 9	5	1	X1011998	10 11 998 0	KABELBAUM ANBAU
KABELSATZ D934 A6	10 33 284 3	1	1	X1011997	10 11 997 9	KABELSATZ ANBAU
KABELSTRANG W1066	96 47 069 08	21	1	1 920 314	96 46 921 08	KLEMMKASTEN VORM.
KABELSTRANG W156	96 46 346 08	(1)	1	2 533	91 54 254 08	ELEKTRIK KRANFUEHRERKAB
KABELSTRANG W159	96 41 571 08	(2)	1	2 533	91 54 254 08	ELEKTRIK KRANFUEHRERKAB
KABELSTRANG W160	96 31 670 08	16	1	2 920 013	96 41 599 08	KABELLISTE EL.ANLAGE
KABELSTRANG W301	96 35 880 08	31	1	2 920 013	96 41 599 08	KABELLISTE EL.ANLAGE
KABELSTRANG W302	96 35 881 08	32	1	2 920 013	96 41 599 08	KABELLISTE EL.ANLAGE
KABELSTRANG W304	96 41 600 08	34	1	2 920 013	96 41 599 08	KABELLISTE EL.ANLAGE
KABELSTRANG W400	96 46 911 08	1	1	2 780 952	91 68 736 08	ADAPTER DATENLOGGER
KABELSTRANG W554	96 72 125 08	2	1	2 780 870	91 70 947 08	LADESPANNUNGSREGLER
KABELSTRANG W647	96 20 761 08	10	1	2 913 006	96 20 732 08	LUEFTERBLECH VORM.
KABELSTRANG W648	96 20 750 08	9	1	2 913 003	96 20 599 08	FOLIENASTATUR VORM.
KABELSTRANG WL150A	96 36 341 08	15	1	2 920 013	96 41 599 08	KABELLISTE EL.ANLAGE
KABELTUELLE 4-6	60 27 048 08	9	2	6 923 101	69 23 101 08	SEILLAENGENGEBER
KABELVERBINDER	60 23 364 08	2	1	2 932 166	92 68 911 08	VERTEILER MASSE
KABELVERSCHRAUBUNG M16	60 24 241 08	199	2	3 930 492	96 20 966 08	KLEMMKASTEN KPL.
KABELVERSCHRAUBUNG M2	60 24 257 08	200	1	3 930 492	96 20 966 08	KLEMMKASTEN KPL.
KABELVERSCHRAUBUNG M2	60 24 257 08	211	4	3 930 718	96 56 248 08	KLEMMKASTEN KPL.
KABELVERSCHRAUBUNG M25	60 24 243 08	16	1	1 920 314	96 46 921 08	KLEMMKASTEN VORM.
KABELVERSCHRAUBUNG M32	60 24 244 08	18	1	1 920 314	96 46 921 08	KLEMMKASTEN VORM.
KABELVERSCHRAUBUNG PG1	60 24 226 08	266	1	2 920 585	91 01 520 08	ELEKTRIK BLITZLEUCHE
KABELVERSCHRAUBUNG PG1	60 24 226 08	7	1	3 930 523	96 43 943 08	LEITUNGSTROMMEL
KABELVERSCHRAUBUNG PG1	60 24 227 08	5	2	X1034357	10 34 357 4	LEITUNGSTROMMEL
KABELVERSCHRAUBUNG PG9	60 24 225 08	2	1	2 920 362	96 31 865 08	ELEKTRIK ARBEITSSCHEINW
KABINE BLECHTEILE RAL 703	91 49 864 08	9	1	2 520 000	91 49 872 08	KABINE VERGLAST
KABINE NIBBELTEILE	91 49 865 08	(1)	1	2 520 000	91 49 872 08	KABINE VERGLAST
KABINE VERGLAST	91 49 872 08	1	1	2 501 000	91 48 769 08	KRANFUEHRERKABINE VORM
KABINENARM SCHWK. SPF	92 68 310 08	2	1	2 500	91 48 594 08	KRANFUEHRERKABINE KPL.
KAFIGMUTTER M5	41 30 026 08	110	2	2 520 000	91 49 872 08	KABINE VERGLAST
KAFIGMUTTER M5	41 30 026 08	94	3	2 932 042	96 68 587 08	GRUNDAUFBAU
KAFIGMUTTER M6	41 30 028 08	32	2	2 501 000	91 48 769 08	KRANFUEHRERKABINE VORM
KAFIGMUTTER M6	41 30 028 08	81	23	2 520 000	91 49 872 08	KABINE VERGLAST
KAFIGMUTTER M6	41 30 028 08	104	2	2 520 000	91 49 872 08	KABINE VERGLAST
KAFIGMUTTER M6	41 30 028 08	11	6	2 540	91 45 984 08	HEIZUNG OW
KAFIGMUTTER M6	41 30 028 08	351	8	2 681	91 28 102 08	LUFTFILTERANLAGE
KAFIGMUTTER M6	41 30 028 08	95	8	2 932 042	96 68 587 08	GRUNDAUFBAU
KAFIGMUTTER M6	41 30 029 08	51	2	2 522	91 10 037 08	TUER KPL.
KAFIGMUTTER M6	41 30 029 08	71	4	3 101	91 60 312 08	ANLENKSTUECK VORM.
KAFIGMUTTER M6	41 30 029 08	2	2	3 920 012	96 57 224 08	ENDSCHALTER ANBAU
KAFIGMUTTER M8	41 30 031 08	25	8	2 501 000	91 48 769 08	KRANFUEHRERKABINE VORM
KAFIGMUTTER M8	41 30 031 08	14	1	2 540	91 45 984 08	HEIZUNG OW
KAFIGMUTTER M8	41 30 031 08	98	9	2 932 042	96 68 587 08	GRUNDAUFBAU
KAFIGMUTTER M8	41 30 034 08	37	4	2 502	91 01 533 08	STUERSTAND
KAFIGMUTTER M8	41 30 034 08	360	6	2 510 100	96 44 750 08	DREHBUEHNENVERKLEIDUN
KAFIGMUTTER M8	41 30 034 08	99	2	2 932 042	96 68 587 08	GRUNDAUFBAU
KAFIGMUTTER M8	41 30 034 08	351	5	2 984	91 52 906 08	OELKUEHLER EINBAU
KAFIGMUTTER M8 A2/ST A2	41 30 032 08	46	2	2 510 200	96 41 258 08	DREHBUEHNENVERKLEIDUN
KAFIGMUTTER M8 A2/ST A2	41 30 032 08	26	3	3 100	91 59 279 08	TELESKOPAUSSLEGER KPL.
KAELTEMITTEL 12KG FLASCH	70 20 440	8	1.6	2 831	91 47 871 08	KLIMAAANLAGE OW
KALOTTE	60 61 442 08	13	1	2 530 002	96 19 448 08	ARMATURENBRETT VORM.V

16.2.2017

etk\_en\_de\_097434 LTR 1100

754

**LIEBHERR**Alphabetical index  
Alphabetischer Index

Bezeichnung	Artikel	Pos.	Menge	Seite	Baugruppe	Bezeichnung
KALOTTE	60 61 442 08	29	1	2 531 001	96 36 738 08	ELEKTRIK ARMLEHNE LI.
KALOTTE	60 61 442 08	30	2	2 531 002	96 36 739 08	ELEKTRIK ARMLEHNE RE.
KALOTTE	60 61 443 08	9	1	2 530 002	96 19 448 08	ARMATURENBRETT VORM.V
KALOTTE	60 61 443 08	30	1	2 531 001	96 36 738 08	ELEKTRIK ARMLEHNE LI.
KANTENSCHUTZ 1-2X9,5X6,5	26 21 039 08	6	2.3	2 260 006	96 31 147 08	BATTERIEKASTEN VORM.
KANTENSCHUTZ 1-2X9,5X6,5	26 21 039 08	(3)	0.6	2 510 100	96 44 750 08	DREHBUHEHNENVERKLEIDUN
KANTENSCHUTZ 1-2X9,5X6,5	26 21 039 08	60	0.295	2 932 095	96 46 064 08	SCHWENKRAHMEN SICHERUN
KANTENSCHUTZ 1-2X9,5X6,5	26 21 039 08	7	0.16	2 932 166	92 68 911 08	VERTEILER MASSE
KANTENSCHUTZ 1-2X9,5X6,5	26 21 039 08	12	0.25	2 984	91 52 906 08	OELKUEHLER EINBAU
KANTENSCHUTZPROFIL 2-4X1	11 69 578 6	163	5	2 520 000	91 49 872 08	KABINE VERGLAST
KAPPE	57 15 690 08	59	1	6 060 516	60 60 516 08	GETRIEBENOCKENENDSCHAL
KAPPE	57 15 828 08	30	1	5 700 161	57 00 161	LUFTPRESSER
KAPPE	59 10 636 08	37	1	2 520 000	91 49 872 08	KABINE VERGLAST
KAPPE	59 10 644 08	8	1	2 790 024	96 67 077 08	SPIEGELHALTER VORM.
KAPPE	59 15 591 08	4	1	5 910 672	59 10 672 08	WISCHERMOTOR
KAPPE MIT NUT	10 49 148 3	59	1	6 060 516	60 60 516 08	GETRIEBENOCKENENDSCHAL
KARABINERHAKEN DIN 5299	74 40 102 08	16	1	3 330	91 57 885 08	AUSSCHUBMECHANIK
KARTUSCHE	57 13 523 08	1	1	5 026 573	50 26 573 08	LUFTTROCKNER
KARTUSCHE	57 13 523 08	201	1	9 629 047	96 29 047 08	FILTERPAKET
KARTUSCHE	57 13 523 08	(15)	1	XSK_Z974	SK_Z97434	SERVICE
KAUSCHE UND KLEMME	57 18 513 08	7	1	6 923 101	69 23 101 08	SEILLAENGENGEBER
KB-RING 122X113,1X3,5 MC66	10 47 234 5	2	1	X1046728	10 46 728 5	KOLBEN KPL.
KEGEL	51 07 921 08	4	1	5 711 301	57 11 301 08	DRUCKBEGRENZUNGSVENTI
KEGEL	51 07 921 08	2	1	5 718 895	57 18 895 08	DRUCKVENTIL
KEGELPFANNE DIN 6319 19 4	10 87 586 2	41	1	3 510 100	91 49 246 08	TRANSPORTHALTERUNG DKS
KEGELROLLENLAGER	10 29 377 5	10	1	5 701 090	57 01 090 08	TRIEBWERK
KEGELROLLENLAGER DIN 720	74 62 014 08	12	1	9 330 748	93 30 748 01	DREHWERKANTRIEB
KEGELROLLENLAGER DIN 720	74 62 219 08	11	1	5 701 090	57 01 090 08	TRIEBWERK
KEGELROLLENLAGER DIN 720	57 14 654 08	3	1	9 330 748	93 30 748 01	DREHWERKANTRIEB
KEGELSCHMIERNIPPEL	11 08 039 2	15	1	X1032706	10 32 706 5	ELEKTROPUMPE
KEGELSCHMIERNIPPEL DIN 71	77 43 242	16	2	3 102 000	91 62 543 08	TELESKOP 1 VORM.
KEGELSCHMIERNIPPEL DIN 71	77 43 242	16	2	3 103 000	91 62 544 08	TELESKOP 2 VORM.
KEGELSCHMIERNIPPEL DIN 71	77 43 242	16	2	3 104 000	91 62 545 08	TELESKOP 3 VORM.
KEGELSCHMIERNIPPEL DIN 71	77 43 242	16	2	3 105 000	91 62 546 08	TELESKOP 4 VORM.
KEGELSCHMIERNIPPEL DIN 71	77 43 242	16	2	3 106 000	91 60 313 08	TELESKOP 5 VORM.
KEGELSCHMIERNIPPEL DIN 71	57 15 786 08	(1)	1	2 711	91 53 002 08	ZENTRALSCHMIERANLAGE O
KEGELSCHMIERNIPPEL DIN 7	77 43 011 01	18	1	9 387 070	93 87 070 01	KOMPAKTSEILWINDE
KEGELSCHMIERNIPPEL DIN 7	77 43 011 01	18	1	9 685 586	96 85 586 01	KOMPAKTSEILWINDE
KEGELSTOPFEN PE-LLD	70 02 332	92	1	9 444 410	94 44 410 03	FAHRANTRIEB
KEIL 48.3X50X310 PA6G	97 67 674 08	4	1	2 790 901	91 54 183 08	AUSSTEIFUNG
KEILPLATTE 40X310X200 S96	97 57 618 08	2	2	2 571	91 50 902 08	HYDRAULISCHE BALLASTIER
KEILRIPPENRIEMEN DIN 7867	49 81 176	20	1	9 079 560	90 79 560	GENERATOR ANBAU
KEILRIPPENRIEMEN DIN 7867	49 81 203	20	1	9 080 525	90 80 525	KLIMAKOMPRESSOR ANBAU
KENNZEICHNUNGSKARTEN	60 27 426 08	207	0.16	3 930 492	96 20 966 08	KLEMMKASTEN KPL.
KENNZEICHNUNGSKARTEN 1	60 27 437 08	8	1	1 920 314	96 46 921 08	KLEMMKASTEN VORM.
KERBSTIFT DIN 1472 4X12	43 11 002 01	24	1	9 387 596	93 87 596 01	SEILTROMMEL
KERBSTIFT ISO 8740 3X20	43 12 005 01	91	3	9 330 748	93 30 748 01	DREHWERKANTRIEB
KERBSTIFT ISO 8740 4H11X24	43 12 024 01	18	1	9 387 596	93 87 596 01	SEILTROMMEL
KETTE DIN 763 7X49 0.3t ST35	10 66 397 0	4	2	3 105 014	96 57 037 08	HUBENDSCHALTER GEWICHT
KETTE DIN EN 818-2 10T-2.976	10 32 680 3	5	2	2 560	91 50 900 08	GEGENGEWICHT M.BEFESTIG
KETTENAUFNAHME SCHWK.	96 44 249 08	4	2	2 560	91 50 900 08	GEGENGEWICHT M.BEFESTIG
KETTENBOLZEN	78 65 204 14	5	60	1 300 007	79 02 584 14	RAUPENKETTE KPL
KETTENBUCHSE 48,74X71,45X	78 65 205 14	3	60	1 300 007	79 02 584 14	RAUPENKETTE KPL
KETTENENDBOLZEN	78 65 252 14	6	1	1 300 007	79 02 584 14	RAUPENKETTE KPL
KETTENENDBUCHSE 48,74X7	78 65 203 14	4	1	1 300 007	79 02 584 14	RAUPENKETTE KPL
KETTENENDSEGMENT KPL	78 65 281 14	99	1	1 300 007	79 02 584 14	RAUPENKETTE KPL
KETTENFUEHRUNG SCHWK.	96 46 508 08	17	3	1 100 205	96 51 633 08	RAUPENTRAEGER KPL.RE.
KETTENFUEHRUNG SCHWK.	96 46 508 08	17	3	1 100 210	96 51 634 08	RAUPENTRAEGER KPL.LI.
KETTENGEHAENGE 10T-2132	10 32 681 6	17	4	2 571	91 50 902 08	HYDRAULISCHE BALLASTIER
KETTENGLIED	78 65 266 14	1	62	1 300 007	79 02 584 14	RAUPENKETTE KPL

16.2.2017

etk\_en\_de\_097434 LTR 1100

755

**LIEBHERR**Alphabetical index  
Alphabetischer Index

Bezeichnung	Artikel	Pos.	Menge	Seite	Baugruppe	Bezeichnung
KETTENGLIED	78 65 267 14	2	62	1 300 007	79 02 584 14	RAUPENKETTE KPL
KETTENHALTER	96 47 653 08	1	1	2 560 045	96 40 606 08	KETTENHALTER KPL.
KETTENHALTER KPL.	96 40 606 08	6	2	2 560	91 50 900 08	GEGENGEWICHT M.BEFESTIG
KIPPEBEL VORM.	90 74 507	3	2	9 074 505	90 74 505	KIPPEBELBOCK VORM.
KIPPEBELBOCK KPL.	90 79 861	81	4	X1013920	10 13 920 5	DIESELMOTOR
KIPPEBELBOCK VORM. D 93	90 74 505	2	1	9 079 861	90 79 861	KIPPEBELBOCK KPL.
KIPPSCHALTER	60 60 242 08	151	1	1 780 182	92 01 827 08	ELEKTRIK KLIMAANLAGE
KIPPSCHALTER	60 60 242 08	8	3	2 533 001	96 41 568 08	ARMATURENBRETT DACH VO
KIPPSCHALTER	60 60 248 08	10	3	2 533 001	96 41 568 08	ARMATURENBRETT DACH VO
KIPPSCHALTER	60 60 258 08	11	3	2 533 001	96 41 568 08	ARMATURENBRETT DACH VO
KIPPSCHALTER	60 60 279 08	9	2	2 533 001	96 41 568 08	ARMATURENBRETT DACH VO
KIPPSCHALTER	60 60 288 08	12	1	2 533 001	96 41 568 08	ARMATURENBRETT DACH VO
KIPPZYLINDER 50/25-165 SPF	10 03 908 5	11	1	2 500	91 48 594 08	KRANFUEHRERKABINE KPL.
KLAMMER	59 10 509 08	30	3	2 520 000	91 49 872 08	KABINE VERGLAST
KLAPPE KPL.	96 42 021 08	1	1	2 510 201	96 42 011 08	KLAPPE VORM.
KLAPPE KPL. GFK	92 02 118 08	1	1	2 510 072	96 44 614 08	KLAPPE VORM.RECHTS
KLAPPE VORM.	96 42 011 08	1	1	2 510 200	96 41 258 08	DREHBUEHNENVERKLEIDUN
KLAPPE VORM.RECHTS	96 44 614 08	2	1	2 510 100	96 44 750 08	DREHBUEHNENVERKLEIDUN
KLAPPKONSOLE	96 20 924 08	2	1	3 510 100	91 49 246 08	TRANSPORTHALTERUNG DKS
KLAPPEIL SCHWK.	92 50 396 08	2	1	3 510 006	96 20 924 08	KLAPPKONSOLE
KLARSICHTBEHAELTER WAS	10 28 018 1	2	1	X1022282	10 22 282 0	KRAFTSTOFFVORFILTER
KLEBER 300ML -40/+90 °C	81 12 029 08	95	1	2 520 000	91 49 872 08	KABINE VERGLAST
KLEBER Karton 20stück	81 12 033 08	94	1	2 520 000	91 49 872 08	KABINE VERGLAST
KLEBSTOFF 10 ml	81 12 073 01	104	1	X1011577	10 11 577 7	KURBELGEHAEUSE KPL.
KLEBSTOFF 10 ml	81 12 073 01	104	1	X1012038	10 12 038 3	ZYLINDERKOPF
KLEBSTOFF 50ml -55/180 °C	81 12 082 01	104	1	9 074 165	90 74 165	MASSENAUSGLEICH ANBAU
KLEMMBRETT 6XM6	60 44 124 08	1	1	1 830 102	92 26 483 08	KLEMMBRETT VORM.
KLEMMBRETT VORM.	92 26 483 08	15	1	2 932 042	96 68 587 08	GRUNDAUFBAU
KLEMME 6,3/2,8X0,8MM²	10 28 635 4	11	23	1 920 314	96 46 921 08	KLEMMKASTEN VORM.
KLEMME 6,3/2,8X0,8MM²	10 28 635 4	5	2	2 932 167	96 32 480 08	KLEMMENLEISTE
KLEMME 6,3/2,8X0,8MM²	10 28 635 4	297	15	3 930 492	96 20 966 08	KLEMMKASTEN KPL.
KLEMME 6,3/2,8X0,8MM²	10 28 635 4	204	21	3 930 718	96 56 248 08	KLEMMKASTEN KPL.
KLEMMENLEISTE	96 32 480 08	16	1	2 932 042	96 68 587 08	GRUNDAUFBAU
KLEMMHAELFTE AEHNL.DIN	73 67 238	22	8	1 100 216	96 46 363 08	MONTAGETEILE LWE
KLEMMHAELFTE AEHNL.DIN	60 20 095 08	48	16	2 971	91 50 610 08	HYDRAULIK HILFSUBWERK
KLEMMHAELFTE DIN 3015-1 1	60 20 078 08	37	8	3 330	91 57 885 08	AUSSCHUBMECHANIK
KLEMMHAELFTE DIN 3015-1 18	60 20 022 08	18	36	2 950	91 49 515 08	DRUCKLUFTANLAGE OW
KLEMMHAELFTE DIN 3015-1 L	60 20 085 08	404	6	2 210	91 74 143 08	ANTRIEBSAGGREGAT VORM.
KLEMMHAELFTE DIN 3015-1 L	70 05 052	406	4	2 210	91 74 143 08	ANTRIEBSAGGREGAT VORM.
KLEMMHAELFTE DIN 3015-1 L	70 05 052	28	10	2 920	91 55 477 08	EL.ANLAGE DREHBUEHNE
KLEMMHAELFTE DIN 3015-1 L	70 05 052	72	2	3 101	91 60 312 08	ANLENKSTUECK VORM.
KLEMMHAELFTE DIN 3015-1 L	70 05 052	33	4	3 330	91 57 885 08	AUSSCHUBMECHANIK
KLEMMHAELFTE DIN 3015-1 L	74 13 103	75	4	3 101	91 60 312 08	ANLENKSTUECK VORM.
KLEMMKASTEN KPL. S413	96 56 248 08	5	1	3 930 342	96 56 247 08	ELEKTRIK ANLENKSTUECK
KLEMMKASTEN KPL. S417	96 20 966 08	5	1	3 930 341	96 20 965 08	ELEKTRIK KOPFSTUECK
KLEMMKASTEN VORM. S50	96 46 921 08	2	1	1 920 307	96 46 916 08	ELEKTRIK MITTELSTUECK
KLEMMSTUECK 12 G20MN5 FE	38 00 571 08	205	10	2 210	91 74 143 08	ANTRIEBSAGGREGAT VORM.
KLEMMSTUECK 22	92 76 388 01	30	1	9 387 596	93 87 596 01	SEILTROMMEL
KLETTVERSCHLUSS 25MMBR	70 42 324 08	9	0.6	2 270	91 50 456 08	KRAFTSTOFFBEHAELTER AN
KLIMAANLAGE OW 1100-4.1	91 47 871 08	301	1		LTR 1100 -0	LIEBHERR LTR 1100
KLIMAKOMPRESSOR ANBAU	90 80 525	1	1	2 831	91 47 871 08	KLIMAANLAGE OW
KLIMAKOMPRESSOR SD7H15K	10 11 676 8	2	1	9 080 525	90 80 525	KLIMAKOMPRESSOR ANBAU
KLIMANACHRUESTVERDAMP	55 31 882 08	2	1	2 831	91 47 871 08	KLIMAANLAGE OW
KLINKE	11 49 001 0	1	1	5 123 537	51 23 537 08	HYDROZYLINDER
KNOPF	57 07 567 08	4	1	5 530 854	55 30 854 08	DREIWEGEHAHN
KNOPF GUMMI	72 66 108 08	17	2	2 522	91 10 037 08	TUER KPL.
KOLBEN	51 07 357 08	3	1	5 718 895	57 18 895 08	DRUCKVENTIL
KOLBEN	57 01 106 08	4	7	5 701 095	57 01 095 08	TRIEBWERK
KOLBEN	57 15 826 08	13	1	5 700 161	57 00 161	LUFTPRESSER
KOLBEN	79 02 722 14	1	1	1 100 213	74 90 654 14	SPANNER HYDR KPL

16.2.2017

etk\_en\_de\_097434 LTR 1100

756

**LIEBHERR**Alphabetical index  
Alphabetischer Index



Bezeichnung	Artikel	Pos.	Menge	Seite	Baugruppe	Bezeichnung
KOLBEN	98 86 591	9	1	9 075 541	90 75 541	SCHMIEROELPUMPE VORM.
KOLBEN	98 86 591	20	1	X1011739	10 11 739 7	OELKUEHLER VORM.
KOLBEN 20MnCr5	90 75 361	1	1	X1011795	10 11 795 1	ENDREGELVENTIL
KOLBEN KPL. R-MOTORX122	10 46 728 5	70	4	X1012193	10 12 193 2	GRUNDMOTOR
KOLBENKUEHLDUESE ST-KOL	90 73 796	1	1	9 073 795	90 73 795	KOLBENKUEHLUNG
KOLBENKUEHLUNG	90 73 795	15	4	X1012193	10 12 193 2	GRUNDMOTOR
KOMBIKUEHLER	97 73 428 08	100	1	2 210 008	96 48 137 08	KUEHLER VORM.
KOMBIZANGE DIN 5244 180	79 00 315 08	62	1	1 750 001	92 85 698 08	GRUNDWERKZEUG
KOMPAKTSEILWINDE KSW 40	93 87 070 01	2	1	2 440 022	96 42 336 08	WINDE 2 VORM.
KOMPAKTSEILWINDE KSW 40	96 85 586 01	2	1	2 450 025	96 35 649 08	HAUPTHUBWERK VORM.
KONDENSATOR	55 31 899 08	3	1	2 831	91 47 871 08	KLIMAAANLAGE OW
KONSOLE	70 42 297 08	7	1	2 510 201	96 42 011 08	KLAPPE VORM.
KONSOLE	90 79 561	1	1	9 079 560	90 79 560	GENERATOR ANBAU
KONSOLE	96 33 834 08	5	1	2 440 022	96 42 336 08	WINDE 2 VORM.
KONSOLE 3x122x55 Edelstahl	95 71 203 08	12	3	2 680	91 53 225 08	ABGASANLAGE KPL.
KONSOLE 4X151X256 S315MC	97 38 620 08	20	1	2 510 100	96 44 750 08	DREHBUEHNENVERKLEIDUN
KONSOLE 4X193X136 S315MC	97 38 619 08	19	1	2 510 100	96 44 750 08	DREHBUEHNENVERKLEIDUN
KONSOLE 4X260X239 S315MC	95 41 800 08	8	1	3 330	91 57 885 08	AUSSCHUBMECHANIK
KONSOLE SCHWK.	92 50 027 08	5	1	2 502	91 01 533 08	STEUERSTAND
KONSOLE SCHWK.	92 50 421 08	4	1	3 510 100	91 49 246 08	TRANSPORTHALTERUNG DKS
KONSOLE SCHWK.	92 52 756 08	1	1	3 510 001	92 52 800 08	KONSOLE VORM.
KONSOLE SCHWK.	92 79 359 08	8	1	2 102	91 51 080 08	MONTAGETEILE DREHBUEHN
KONSOLE SCHWK.	96 22 885 08	6	1	2 102	91 51 080 08	MONTAGETEILE DREHBUEHN
KONSOLE SCHWK.	96 36 724 08	50	1	2 102	91 51 080 08	MONTAGETEILE DREHBUEHN
KONSOLE SCHWK.	96 36 726 08	51	1	2 102	91 51 080 08	MONTAGETEILE DREHBUEHN
KONSOLE SCHWK.	96 42 015 08	1	1	2 515 007	96 42 014 08	PODEST VORM.
KONSOLE SCHWK.	96 45 139 08	1	1	2 790 901	91 54 183 08	AUSSTEIFUNG
KONSOLE SCHWK.LI.	92 50 028 08	6	1	2 502	91 01 533 08	STEUERSTAND
KONSOLE SCHWK.LI. FE//ZN20	92 57 213 08	2	1	3 330	91 57 885 08	AUSSCHUBMECHANIK
KONSOLE SCHWK.RE.	92 50 029 08	7	1	2 502	91 01 533 08	STEUERSTAND
KONSOLE SCHWK.RE. FE//ZN	92 57 214 08	3	1	3 330	91 57 885 08	AUSSCHUBMECHANIK
KONSOLE VORM.	10 11 547 7	1	1	9 080 525	90 80 525	KLIMAKOMPRESSOR ANBAU
KONSOLE VORM.	92 52 800 08	1	1	3 510 100	91 49 246 08	TRANSPORTHALTERUNG DKS
KONTAKTSATZ	57 18 511 08	5	1	6 923 101	69 23 101 08	SEILLAENGENGEBER
KONTROLLEUCHE 24V	60 71 354 08	153	1	1 780 182	92 01 827 08	ELEKTRIK KLIMAAANLAGE
KONTROLLEUCHE 24V	60 71 354 08	15	2	2 533 001	96 41 568 08	ARMATURENBRETT DACH VO
KOPFSTUECK SCHWK.	96 20 494 08	4	1	3 501	91 05 788 08	DOPPELKLAPPSPITZE MECH.
KOPFSTUETZE	77 41 193 08	17	1	2 502	91 01 533 08	STEUERSTAND
KRAFTSTOFF-FEINFILTERAN	10 12 500 7	201	1	X1013920	10 13 920 5	DIESELMOTOR
KRAFTSTOFFBEHAELTER AN	91 50 456 08	108	1		LTR 1100 -0	LIEBHERR LTR 1100
KRAFTSTOFFBEHAELTER SCH	96 37 919 08	1	1	2 270 001	96 37 923 08	KRAFTSTOFFBEHAELTER VO
KRAFTSTOFFBEHAELTER VO	96 37 923 08	1	1	2 270	91 50 456 08	KRAFTSTOFFBEHAELTER AN
KRAFTSTOFFFEINFILTER	10 12 580 1	1	1	X1012500	10 12 500 7	KRAFTSTOFF-FEINFILTERAN
KRAFTSTOFFFEINFILTER KRA	10 42 994 6	100	1	9 629 047	96 29 047 08	FILTERPAKET
KRAFTSTOFFFEINFILTER KRA	10 42 994 6	100	1	9 629 049	96 29 049 08	FILTERPAKET
KRAFTSTOFFFEINFILTER KRA	10 42 994 6	1	1	X1012580	10 12 580 1	KRAFTSTOFFFEINFILTER
KRAFTSTOFFFEINFILTER KRA	10 42 994 6	(7)	1	XSK_Z974	SK_Z97434	SERVICE
KRAFTSTOFFFILTER	55 31 740 08	102	1	9 629 047	96 29 047 08	FILTERPAKET
KRAFTSTOFFFILTER	55 31 740 08	(12)	1	XSK_Z974	SK_Z97434	SERVICE
KRAFTSTOFFFILTERKOPF	10 04 695 8	4	1	X1022282	10 22 282 0	KRAFTSTOFFVORFILTER
KRAFTSTOFFFILTERKOPF	10 15 278 1	2	1	X1012580	10 12 580 1	KRAFTSTOFFFEINFILTER
KRAFTSTOFFFOERDERPUMP	90 78 681	1	1	9 078 680	90 78 680	KRAFTSTOFFFOERDERPUMP
KRAFTSTOFFFOERDERPUMP	90 78 680	211	1	X1012193	10 12 193 2	GRUNDMOTOR
KRAFTSTOFFLEITUNG	90 78 935	1	1	X1011569	10 11 569 6	LECKOELRUECKLAUF
KRAFTSTOFFLEITUNGEN	10 11 573 7	212	1	X1013920	10 13 920 5	DIESELMOTOR
KRAFTSTOFFVORFILTER	10 04 430 2	103	1	9 629 047	96 29 047 08	FILTERPAKET
KRAFTSTOFFVORFILTER	10 04 430 2	103	1	9 629 049	96 29 049 08	FILTERPAKET
KRAFTSTOFFVORFILTER	10 04 430 2	1	1	X1022282	10 22 282 0	KRAFTSTOFFVORFILTER
KRAFTSTOFFVORFILTER	10 04 430 2	(6)	1	XSK_Z974	SK_Z97434	SERVICE
KRAFTSTOFFVORFILTER	10 22 282 0	1	1	X1011989	10 11 989 1	KRAFTSTOFFVORFILTERANBA

16.2.2017

etk\_en\_de\_097434 LTR 1100

757

**LIEBHERR**Alphabetical index  
Alphabetischer Index

Bezeichnung	Artikel	Pos.	Menge	Seite	Baugruppe	Bezeichnung
KRAFTSTOFFVORFILTERANBA	10 11 989 1	200	1	X1013920	10 13 920 5	DIESELMOTOR
KRAMPE	60 27 417 08	12	6	1 920 314	96 46 921 08	KLEMMKASTEN VORM.
KRAMPE	60 27 417 08	7	2	2 932 167	96 32 480 08	KLEMMENLEISTE
KRAMPE	60 27 417 08	296	6	3 930 492	96 20 966 08	KLEMMKASTEN KPL.
KRANFUEHRERKABINE KPL.	91 48 594 08	129	1		LTR 1100 -0	LIEBHERR LTR 1100
KRANFUEHRERKABINE VORM	91 48 769 08	1	1	2 500	91 48 594 08	KRANFUEHRERKABINE KPL.
KREUZLASCHE SCHWK.	92 50 746 08	27	1	3 501	91 05 788 08	DOPPELKLAPPSPITZE MECH.
KREUZSCHL.SCHR.DREHER 2	79 00 332 08	53	1	1 750 001	92 85 698 08	GRUNDWERKZEUG
KRUEMMER 90° DI=130 GUMM	10 09 996 9	251	1	2 681	91 28 102 08	LUFTFILTERANLAGE
KUEHLER VORM.	96 48 137 08	2	1	2 210	91 74 143 08	ANTRIEBSAGGREGAT VORM.
KUEHLERGRILL	96 26 301 08	20	1	2 510 018	96 44 046 08	KUEHLERHAUBE KPL.
KUEHLERHAUBE	96 32 114 08	10	1	2 510 018	96 44 046 08	KUEHLERHAUBE KPL.
KUEHLERHAUBE KPL.	96 44 046 08	1	1	2 510 100	96 44 750 08	DREHBUEHNENVERKLEIDUN
KUEHLKOERPER 84X12X7,7 AL	10 00 812 5	13	1	2 913 005	96 28 696 08	INNENGEHAEUSE VORM.
KUEHLMITTELKRUEMMER AC	90 79 471	1	1	9 079 472	90 79 472	KUEHLMITTELKRUEMMER AN
KUEHLMITTELKRUEMMER AN	90 79 472	382	1	X1013920	10 13 920 5	DIESELMOTOR
KUEHLWASSERENTLUEFTU	10 11 550 2	387	1	X1013920	10 13 920 5	DIESELMOTOR
KUEHLWASSERLEITUNG 12X1	10 11 792 8	3	1	X1011793	10 11 793 0	ANBAUTEILE LUFTPRESSER
KUEHLWASSERLEITUNG 12X1	10 11 792 9	1	1	X1011793	10 11 793 0	ANBAUTEILE LUFTPRESSER
KUEHLWASSERSCHLAUCH DN	11 62 176 9	251	4	2 200	91 73 873 08	ANTRIEBSAGGREGAT KPL.
KUEHLWASSERSCHLAUCH DN	10 87 308 9	9	0.05	2 540	91 45 984 08	HEIZUNG OW
KUEHLWASSERSCHLAUCH DN	11 62 177 2	252	2	2 200	91 73 873 08	ANTRIEBSAGGREGAT KPL.
KUEHLWASSERSCHLAUCH D	10 87 308 5	250	2.5	2 200	91 73 873 08	ANTRIEBSAGGREGAT KPL.
KUGEL DIN 5401 3	61 07 063 08	6	1	5 114 794	51 14 794 08	LASTHALTEVENTIL
KUGEL DIN 5401 6 G20	74 70 002 08	(22)	2	2 350	91 77 587 08	WIPPZYLINDER M.LAGERUNG
KUGELBOLZEN 10X25,59X2	10 00 442 6	5	1	9 074 507	90 74 507	KIPPHEBEL VORM.
KUGELHAHN BKH12-L-10 A3C	51 06 976 08	19	1	2 970	91 55 482 08	HYDRAULIK
KUGELHAHN BKHU DN 10	57 17 236 08	30	1	X1033367	10 33 367 2	STUEBERBLOCK
KUGELHAHNKOMBINATION DN	10 33 368 6	20	1	2 970	91 55 482 08	HYDRAULIK
KUGELKNOPF DIN 319 C40XM	70 40 042 08	8	1	3 510 006	96 20 924 08	KLAPPKONSOLE
KUGELKNOPF DIN 319 E 40 K	11 00 722 3	9	1	6 923 097	69 23 097 08	PEDALGEBER
KUGELSCHEIBE DIN 6319 17 4	10 87 586 3	40	1	3 510 100	91 49 246 08	TRANSPORTHALTERUNG DKS
KUGELSCHEIBE DIN 6319 C 10	42 19 002 08	5	1	X1011659	10 11 659 1	EINSPRITZDUESE MIT BEFEST
KUGELSPERRBOLZEN NIROST	70 40 085 08	4	2	2 440	91 52 288 08	HILFSHUBWERK WINDE 2
KUNSTLEDERVERKLEIDUNG 1	95 70 208 08	130	1	2 520 000	91 49 872 08	KABINE VERGLAST
KUPPLUNG	10 03 757 5	17	1	6 923 101	69 23 101 08	SEILLAENGENGEGER
KUPPLUNG	10 04 040 7	(2)	1	9 078 680	90 78 680	KRAFTSTOFFFOERDERPUMP
KUPPLUNG DREHGEGER	96 74 133 08	(60)	1	1 780 650	91 43 393 08	ELEKTRIK DREHWERTGEGER
KUPPLUNG KPL. 34,3NM/4000	10 11 577 1	10	1	X1011676	10 11 676 8	KLIMAKOMPRESSOR
KUPPLUNGSANBAU	10 11 578 0	2	1	X1013920	10 13 920 3	ANTRIEBSGRUPPE
KUPPLUNGSGABEL	57 09 911 08	34	1	6 060 516	60 60 516 08	GETRIEBENOCKENENDSCHAL
KUPPLUNGSHABEL	57 09 910 08	32	1	6 060 516	60 60 516 08	GETRIEBENOCKENENDSCHAL
KUPPLUNGSMUFFE	77 43 726 08	1	1	2 440 012	92 14 441 08	ZENTRALSCHMIERANLAGE
KUPPLUNGSMUFFE B2 10-L	51 15 084 08	14	1	2 971	91 50 610 08	HYDRAULIK HILFSHUBWERK
KUPPLUNGSMUFFE B2 12-L	51 15 058 08	21	2	2 970	91 55 482 08	HYDRAULIK
KUPPLUNGSMUFFE B3 15-L	51 15 005 08	18	1	2 971	91 50 610 08	HYDRAULIK HILFSHUBWERK
KUPPLUNGSMUFFE B8 38-S	51 15 122 08	10	2	2 971	91 50 610 08	HYDRAULIK HILFSHUBWERK
KUPPLUNGSSTUECKER	77 43 727 08	2	2	2 440 012	92 14 441 08	ZENTRALSCHMIERANLAGE
KUPPLUNGSSTUECKER B2 10-L	51 15 083 08	16	1	2 971	91 50 610 08	HYDRAULIK HILFSHUBWERK
KUPPLUNGSSTUECKER B2 10-L	51 15 150 08	11	2	2 975 152	91 05 737 08	HYDRAULIK TELE
KUPPLUNGSSTUECKER B3 15-L	51 15 004 08	20	1	2 971	91 50 610 08	HYDRAULIK HILFSHUBWERK
KUPPLUNGSSTUECKER B8 38-	51 15 123 08	12	2	2 971	91 50 610 08	HYDRAULIK HILFSHUBWERK
KURBELGEHAEUSE KPL. R-M	10 11 577 7	10	1	X1012193	10 12 193 2	GRUNDMOTOR
KURBELGEHAEUSE R-MOTOR	10 11 577 6	1	1	X1011577	10 11 577 7	KURBELGEHAEUSE KPL.
KURBELGEHAEUSEENTLUEFT	10 11 914 1	16	1	X1013920	10 13 920 5	DIESELMOTOR
KURBELGEHAEUSEENTLUEFT	90 75 483	1	1	X1011914	10 11 914 1	KURBELGEHAEUSEENTLUEF
KURBELWELLE MIT ZAHNRAD	90 78 832	50	1	X1012193	10 12 193 2	GRUNDMOTOR
KURBELWELLE R-MOTORXD93	10 13 117 7	1	1	9 078 832	90 78 832	KURBELWELLE MIT ZAHNRAD
KURBELWELLENANBAUTEILE	90 80 591	53	1	X1013920	10 13 920 5	DIESELMOTOR
KURBELWELLENDICHTUNG	90 75 133	52	1	X1012193	10 12 193 2	GRUNDMOTOR

16.2.2017

etk\_en\_de\_097434 LTR 1100

758

**LIEBHERR**Alphabetical index  
Alphabetischer Index

Bezeichnung	Artikel	Pos.	Menge	Seite	Baugruppe	Bezeichnung
KURBELWELLENLAGERSATZ	90 76 457	51	1	X1012193	10 12 193 2	GRUNDMOTOR
KURVENROLLE	74 66 919 08	15	4	2 522	91 10 037 08	TUER KPL.
LADELUFTKRUEMMER	90 79 581	4	1	X1011816	10 11 816 1	VERBINDUNGSLEITUNG ANBA
LADELUFTROHR SPF	97 36 412 08	200	1	2 210	91 74 143 08	ANTRIEBSAGGREGAT VORM.
LADELUFTROHR SPF	97 36 413 08	201	1	2 210	91 74 143 08	ANTRIEBSAGGREGAT VORM.
LADESPANNUNGSREGLER	91 70 947 08	456	1		LTR 1100 -0	LIEBHERR LTR 1100
LAENGENGEBER	57 17 939 08	1	1	6 923 101	69 23 101 08	SEILLAENGENGEBER
LAENGENMESSKABEL 5 X 0,38	57 18 518 08	3	1	6 923 101	69 23 101 08	SEILLAENGENGEBER
LAGER	10 00 971 5	23	2	5 530 022	55 30 022 08	WASSERHEIZGERAET
LAGER GUMMI	72 69 114 08	2	1	2 500 021	92 10 666 08	LAGERBOCK VORM.
LAGER GUMMI	72 69 114 08	2	1	2 500 022	92 10 661 08	LAGERBOCK VORM.
LAGER GUMMI	72 69 114 08	2	1	2 500 023	92 10 663 08	LAGERBOCK VORM.
LAGERABDECKRING	74 72 584 01	4	1	9 330 748	93 30 748 01	DREHWERKANTRIEB
LAGERABDECKRING	74 72 725 01	19	1	9 387 596	93 87 596 01	SEILTROMMEL
LAGERBOCK	55 20 751 08	110	1	2 680	91 53 225 08	ABGASANLAGE KPL.
LAGERBOCK	97 30 061 08	1	1	2 500 021	92 10 666 08	LAGERBOCK VORM.
LAGERBOCK 40x115x42 ALMG	97 03 651 08	10	2	2 200	91 73 873 08	ANTRIEBSAGGREGAT KPL.
LAGERBOCK GGG40.3 SPF	38 00 346 08	1	1	2 500 022	92 10 661 08	LAGERBOCK VORM.
LAGERBOCK GGG40.3 SPF	38 00 347 08	1	1	2 500 023	92 10 663 08	LAGERBOCK VORM.
LAGERBOCK SCHWK. FE//ZNNI	92 71 525 08	4	1	2 500	91 48 594 08	KRANFUEHRERKABINE KPL.
LAGERBOCK SCHWK. FE//ZNNI	92 71 528 08	3	1	2 500	91 48 594 08	KRANFUEHRERKABINE KPL.
LAGERBOCK SCHWK.HI.LI.	96 30 573 08	(1)	1	2 210	91 74 143 08	ANTRIEBSAGGREGAT VORM.
LAGERBOCK SCHWK.HI.RE.	96 30 137 08	(1)	1	2 210	91 74 143 08	ANTRIEBSAGGREGAT VORM.
LAGERBOCK SPF	97 36 414 08	(1)	1	2 210	91 74 143 08	ANTRIEBSAGGREGAT VORM.
LAGERBOCK VORM.	92 10 661 08	7	1	2 501 000	91 48 769 08	KRANFUEHRERKABINE VORM
LAGERBOCK VORM.	92 10 663 08	10	1	2 501 000	91 48 769 08	KRANFUEHRERKABINE VORM
LAGERBOCK VORM.	92 10 666 08	7	1	2 500	91 48 594 08	KRANFUEHRERKABINE KPL.
LAGERBOCK VORM.	96 30 133 08	3	2	2 210	91 74 143 08	ANTRIEBSAGGREGAT VORM.
LAGERBOCK VORM.HI.LI.	96 30 572 08	5	1	2 210	91 74 143 08	ANTRIEBSAGGREGAT VORM.
LAGERBOCK VORM.HI.RE.	96 30 135 08	4	1	2 210	91 74 143 08	ANTRIEBSAGGREGAT VORM.
LAGERBOLZEN	59 10 632 08	35	1	2 520 000	91 49 872 08	KABINE VERGLAST
LAGERBUCHSE 195X117 GZ-	70 43 388 08	2	2	3 101	91 60 312 08	ANLENKSTUECK VORM.
LAGERBUCHSE 60X65X28 GLY	98 88 259	12	6	X1011577	10 11 577 6	KURBELGEHAEUSE
LAGERDECKEL 31CrMoV9	90 72 908	3	1	9 072 906	90 72 906	ZWISCHENRAD KPL.
LAGERGEHAEUSE VORM.	90 78 963	1	1	9 078 962	90 78 962	NEBENABTRIEB VORM.
LAGERPLATTE 12X70X192 PA6	28 30 942 08	25	2	3 105 000	91 62 546 08	TELESKOP 4 VORM.
LAGERPLATTE 12X70X192 PA6	28 30 942 08	25	2	3 106 000	91 60 313 08	TELESKOP 5 VORM.
LAGERPLATTE 12X70X202 PA6	28 30 939 08	25	2	3 102 000	91 62 543 08	TELESKOP 1 VORM.
LAGERPLATTE 12X70X202 PA6	28 30 939 08	25	2	3 103 000	91 62 544 08	TELESKOP 2 VORM.
LAGERPLATTE 12X70X202 PA6	28 30 939 08	25	2	3 104 000	91 62 545 08	TELESKOP 3 VORM.
LAGERPLATTE 12x105x290 P	28 30 944 08	46	2	3 101	91 60 312 08	ANLENKSTUECK VORM.
LAGERPLATTE 12x105x290 P	28 30 944 08	46	2	3 102 000	91 62 543 08	TELESKOP 1 VORM.
LAGERPLATTE 14X105X290 P	28 30 943 08	45	2	3 101	91 60 312 08	ANLENKSTUECK VORM.
LAGERPLATTE 14X105X290 P	28 30 943 08	45	2	3 102 000	91 62 543 08	TELESKOP 1 VORM.
LAGERPLATTE 14X105X290 P	28 30 943 08	45	4	3 103 000	91 62 544 08	TELESKOP 2 VORM.
LAGERPLATTE 14X70X192 PA6	28 30 941 08	24	2	3 105 000	91 62 546 08	TELESKOP 4 VORM.
LAGERPLATTE 14X70X192 PA6	28 30 941 08	24	2	3 106 000	91 60 313 08	TELESKOP 5 VORM.
LAGERPLATTE 14x70x202 PA6	28 30 938 08	24	2	3 102 000	91 62 543 08	TELESKOP 1 VORM.
LAGERPLATTE 14x70x202 PA6	28 30 938 08	24	2	3 103 000	91 62 544 08	TELESKOP 2 VORM.
LAGERPLATTE 14x70x202 PA6	28 30 938 08	24	2	3 104 000	91 62 545 08	TELESKOP 3 VORM.
LAGERPLATTE 18x105x290 P	28 30 947 08	45	2	3 104 000	91 62 545 08	TELESKOP 3 VORM.
LAGERPLATTE 18x105x290 P	28 30 947 08	45	2	3 105 000	91 62 546 08	TELESKOP 4 VORM.
LAGERPLATTE 53X57X192 PA6	28 30 937 08	23	2	3 102 000	91 62 543 08	TELESKOP 1 VORM.
LAGERPLATTE 53X57X192 PA6	28 30 937 08	23	2	3 103 000	91 62 544 08	TELESKOP 2 VORM.
LAGERPLATTE 53X57X192 PA6	28 30 937 08	23	2	3 104 000	91 62 545 08	TELESKOP 3 VORM.
LAGERPLATTE 53X57X192 PA6	28 30 937 08	23	2	3 105 000	91 62 546 08	TELESKOP 4 VORM.
LAGERPLATTE 53X57X192 PA6	28 30 937 08	23	2	3 106 000	91 60 313 08	TELESKOP 5 VORM.
LAGERPLATTE 53X87X200 PA6	28 30 936 08	22	2	3 102 000	91 62 543 08	TELESKOP 1 VORM.
LAGERPLATTE 53X87X200 PA6	28 30 936 08	22	2	3 103 000	91 62 544 08	TELESKOP 2 VORM.
LAGERPLATTE 53X87X200 PA6	28 30 936 08	22	2	3 104 000	91 62 545 08	TELESKOP 3 VORM.

16.2.2017

etk\_en\_de\_097434 LTR 1100

759

**LIEBHERR**Alphabetical index  
Alphabetischer Index

Bezeichnung	Artikel	Pos.	Menge	Seite	Baugruppe	Bezeichnung
LAGERPLATTE 53X87X200 PA6	28 30 936 08	22	2	3 105 000	91 62 546 08	TELESKOP 4 VORM.
LAGERPLATTE 53X87X200 PA6	28 30 936 08	22	2	3 106 000	91 60 313 08	TELESKOP 5 VORM.
LAGERPLATTE 75X140X190 P	28 30 940 08	12	2	3 105 000	91 62 546 08	TELESKOP 4 VORM.
LAGERPLATTE 75X140X190 P	28 30 940 08	12	2	3 106 000	91 60 313 08	TELESKOP 5 VORM.
LAGERPLATTE 75X140X200 P	28 30 672 08	12	2	3 103 000	91 62 544 08	TELESKOP 2 VORM.
LAGERPLATTE 75X140X200 P	28 30 672 08	12	2	3 104 000	91 62 545 08	TELESKOP 3 VORM.
LAGERPLATTE 75X140X230 P	28 30 935 08	12	2	3 102 000	91 62 543 08	TELESKOP 1 VORM.
LAGERRING	57 01 097 08	3	1	5 701 090	57 01 090 08	TRIEBWERK
LAGERRING	92 76 017 01	15	1	9 387 598	93 87 598 01	PLANETENGETRIEBE
LAGERRING	92 76 017 01	15	1	9 686 071	96 86 071 01	PLANETENGETRIEBE
LAGERRING	94 42 439 03	5	1	9 444 410	94 44 410 03	FAHRANTRIEB
LAMELLENRINGSATZ 62,0/56,4	10 00 844 8	11	4	X1011585	10 11 585 1	DS ZYLINDERKOPF
LAMELLENRINGSATZ 62,0/56,4	10 00 844 8	11	4	X1011585	10 11 585 3	DS ZYLINDERKOPF KPL.
LAMELLENSTOPFEN PE-LLD	77 90 205 08	11	2	2 510 200	96 41 258 08	DREHBUEHNENVERKLEIDUN
LAMELLENTRAEGER	92 77 167 01	70	1	9 330 748	93 30 748 01	DREHWERKANTRIEB
LAMELLENTRAEGER	93 87 609 01	65	1	9 686 071	96 86 071 01	PLANETENGETRIEBE
LAMELLENTRAEGER	94 44 432 03	65	1	9 444 410	94 44 410 03	FAHRANTRIEB
LAMPE	60 02 233	(1)	2	2 533 001	96 41 568 08	ARMATURENBRETT DACH VO
LAMPENFASSUNG	60 61 445 08	8	2	2 530 002	96 19 448 08	ARMATURENBRETT VORM.V
LAMPENFASSUNG	60 61 445 08	26	2	2 531 001	96 36 738 08	ELEKTRIK ARMLEHNE LI.
LAMPENFASSUNG	60 61 445 08	26	2	2 531 002	96 36 739 08	ELEKTRIK ARMLEHNE RE.
LASTHAKEN 10E SPF	91 42 310 08	310	1		LTR 1100 -0	LIEBHERR LTR 1100
LASTHALTEVENTIL	51 14 794 08	3	1	2 975 038	91 26 492 08	ZUSATZHYDRAULIK KLAPPSPI
LASTHALTEVENTIL 280BAR 10	10 21 831 0	26	1	2 970	91 55 482 08	HYDRAULIK
LASTHALTEVENTILEINSATZ	11 00 267 8	7	1	5 114 794	51 14 794 08	LASTHALTEVENTIL
LAUFROLLE KPL 200X208 9826	10 22 581 0	8	12	1 100 205	96 51 633 08	RAUPENTRAEGER KPL.RE.
LAUFROLLE KPL 200X208 9826	10 22 581 0	8	12	1 100 210	96 51 634 08	RAUPENTRAEGER KPL.LI.
LAUFROLLE RD85X84 PA6G	74 90 010 08	60	2	3 501	91 05 788 08	DOPPELKLAPPSPITZE MECH.
LAUTSPRECHER OVAL 12V 90	61 40 307 08	19	1	2 533 003	96 28 388 08	ELEKTRIK ANBAUTEILE KABIN
LECKOELRUECKLAUF	10 11 569 6	214	1	X1013920	10 13 920 5	DIESELMOTOR
LEERGEHAEUSE	61 10 011 08	2	1	2 913 100	91 23 538 08	BAUGRUPPENTRAEGER
LEERGEHAEUSE 120X220X80	97 18 849 08	5	1	3 930 492	96 20 966 08	KLEMMKASTEN KPL.
LEERGEHAEUSE 160X260X90	97 18 863 08	7	1	3 930 718	96 56 248 08	KLEMMKASTEN KPL.
LEERGEHAEUSE 440X80X70	60 66 523 08	7	1	2 920 574	96 36 055 08	BEDIENPULT BALLAST
LEERGEHAEUSE 560X370X70	60 66 537 08	7	1	2 920 904	96 41 093 08	STUEERPULT ABSTUETZUNG
LEERGEHAEUSE GEBORHT 12	97 71 376 08	1	1	1 920 314	96 46 921 08	KLEMMKASTEN VORM.
LEITER ANBAU	91 75 085 08	1	1	3 750	91 75 084 08	WERKZEUG KLAPPSPITZE
LEITERPLATTE SPF	66 10 179 08	4	1	2 922 001	92 84 311 08	BUSPLATINE
LEITERSCHIENE 15X3X1000	60 21 018 08	1	0.095	2 932 215	92 26 129 08	VERTEILER MASSE
LEITRAD	74 90 636 14	1	1	1 100 214	74 90 137 14	LEITRAD KPL
LEITRAD KPL B7X710	74 90 137 14	1	1	1 100 212	79 02 561 14	LEITRADEINHEIT KPL
LEITRADEINHEIT KPL B7X710	79 02 561 14	2	1	1 100 205	96 51 633 08	RAUPENTRAEGER KPL.RE.
LEITRADEINHEIT KPL B7X710	79 02 561 14	2	1	1 100 210	96 51 634 08	RAUPENTRAEGER KPL.LI.
LEITUNG W1067	96 41 095 08	5	1	2 920 904	96 41 093 08	STUEERPULT ABSTUETZUNG
LEITUNG W157E	92 93 436 08	5	1	2 920 585	91 01 520 08	ELEKTRIK BLITZLEUCHE
LEITUNG W168	96 33 229 08	14	1	2 920 013	96 41 599 08	KABELLISTE EL.ANLAGE
LEITUNG W252	96 36 056 08	5	1	2 920 574	96 36 055 08	BEDIENPULT BALLAST
LEITUNG W291	96 29 469 08	11	1	2 920 083	96 31 039 08	ELEKTRIK BATTERIEKASTEN
LEITUNG W294	96 29 470 08	14	1	2 920 083	96 31 039 08	ELEKTRIK BATTERIEKASTEN
LEITUNG W3	92 39 303 08	10	1	2 920 083	96 31 039 08	ELEKTRIK BATTERIEKASTEN
LEITUNG W306A	92 06 423 08	14	1	2 780 800	91 15 191 08	ELEKTRIK WINDE 2
LEITUNG W325	92 73 180 08	15	1	2 780 800	91 15 191 08	ELEKTRIK WINDE 2
LEITUNG W456B	92 07 808 08	420	1	3 930 204	92 07 741 08	LEITUNGSTROMMEL KPL.
LEITUNG W608	96 56 249 08	270	1	3 930 718	96 56 248 08	KLEMMKASTEN KPL.
LEITUNG W634	96 24 499 08	6	1	2 780 852	96 24 845 08	GSM-MODUL VORM.LICCON 1
LEITUNG W635X1050	92 12 112 08	10	4	2 932 042	96 68 587 08	GRUNDAUFBAU
LEITUNG W636	92 26 706 08	11	1	2 932 042	96 68 587 08	GRUNDAUFBAU
LEITUNG WL290	96 31 466 08	20	1	2 920 013	96 41 599 08	KABELLISTE EL.ANLAGE
LEITUNG WL292	92 12 258 08	22	1	2 920 013	96 41 599 08	KABELLISTE EL.ANLAGE
LEITUNG WL451	96 20 967 08	270	1	3 930 492	96 20 966 08	KLEMMKASTEN KPL.

16.2.2017

etk\_en\_de\_097434 LTR 1100

760

**LIEBHERR**Alphabetical index  
Alphabetischer Index

Bezeichnung	Artikel	Pos.	Menge	Seite	Baugruppe	Bezeichnung
LEITUNG WL456	96 37 698 08	250	1	3 930 718	96 56 248 08	KLEMMKASTEN KPL.
LEITUNG WL500	96 22 209 08	5	1	3 931 032	96 20 959 08	ELEKTRIK ANLENKSTUECK
LEITUNG WL502	96 20 961 08	7	1	3 931 100	96 20 960 08	ELEKTRIK KOPFSTUECK
LEITUNG WL503	96 21 102 08	5	1	3 780 400	91 59 294 08	ELEKTRIK 2.HUBENDSCHALTE
LEITUNG WL504	96 20 963 08	6	1	3 931 032	96 20 959 08	ELEKTRIK ANLENKSTUECK
LEITUNG WL505	96 20 962 08	8	1	3 931 100	96 20 960 08	ELEKTRIK KOPFSTUECK
LEITUNG WL550	92 72 494 08	4	1	3 930 523	96 43 943 08	LEITUNGSTROMMEL
LEITUNG WL551	96 21 938 08	6	1	3 930 523	96 43 943 08	LEITUNGSTROMMEL
LEITUNG WL602	96 37 697 08	220	1	3 930 718	96 56 248 08	KLEMMKASTEN KPL.
LEITUNG WL609	92 07 849 08	290	1	3 930 492	96 20 966 08	KLEMMKASTEN KPL.
LEITUNG WL631	92 07 890 08	61	1	2 920 013	96 41 599 08	KABELLISTE EL.ANLAGE
LEITUNG WL632	96 38 781 08	62	1	2 920 013	96 41 599 08	KABELLISTE EL.ANLAGE
LEITUNG WL643	96 37 699 08	260	1	3 930 718	96 56 248 08	KLEMMKASTEN KPL.
LEITUNGSFILTER	51 06 708 08	23	1	2 970	91 55 482 08	HYDRAULIK
LEITUNGSHALTER POLYAMID	70 42 805 08	18	1	2 515 007	96 42 014 08	PODEST VORM.
LEITUNGSTROMMEL	96 43 943 08	6	1	3 930 342	96 56 247 08	ELEKTRIK ANLENKSTUECK
LEITUNGSTROMMEL 50M 9-P	10 34 357 4	5	1	3 930 523	96 43 943 08	LEITUNGSTROMMEL
LEITUNGSTROMMEL KPL. N1/B	92 07 741 08	7	1	3 930 470	92 07 663 08	ELEKTRIK AUSSCHUBMECHA
LEUCHTMELDER	60 61 435 08	6	2	2 530 002	96 19 448 08	ARMATURENBRETT VORM.V
LEUCHTMELDER	60 61 435 08	24	3	2 531 001	96 36 738 08	ELEKTRIK ARMLEHNE LI.
LEUCHTMELDER	60 61 435 08	24	5	2 531 002	96 36 739 08	ELEKTRIK ARMLEHNE RE.
LEUCHTSCHALTCONTACTGEB	60 61 447 08	14	1	2 531 001	96 36 738 08	ELEKTRIK ARMLEHNE LI.
LEUCHTSCHALTCONTACTGEB	60 61 447 08	14	2	2 531 002	96 36 739 08	ELEKTRIK ARMLEHNE RE.
LEUCHTTASTCONTACTGEBER	60 61 437 08	12	1	2 530 002	96 19 448 08	ARMATURENBRETT VORM.V
LEUCHTTASTCONTACTGEBER	60 61 437 08	12	5	2 531 001	96 36 738 08	ELEKTRIK ARMLEHNE LI.
LEUCHTTASTCONTACTGEBER	60 61 437 08	12	1	2 531 002	96 36 739 08	ELEKTRIK ARMLEHNE RE.
LEUCHTTASTCONTACTGEBER	60 61 452 08	20	1	2 531 002	96 36 739 08	ELEKTRIK ARMLEHNE RE.
LIBELLE	71 40 008 08	10	2	1 400 200	91 53 791 08	HYDRAULIK VORB.
LICCON KONSOLE LCD2 KOMP	91 32 850 08	4	1	2 530	91 34 053 08	ELEKTRIK ARMATUREN KRA
LINEARFUEHRUNG 04-420 V	70 42 780 08	111	2	2 520 000	91 49 872 08	KABINE VERGLAST
LINSENKOPFSCHRAUBE 4X10	10 87 579 5	24	1	5 530 022	55 30 022 08	WASSERHEIZGERAET
LINSENSCHRAUBE M4X12 10.	51 45 252 08	20	7	5 701 090	57 01 090 08	TRIEBWERK
LOETOESE	11 06 860 7	(1)	10	6 923 101	69 23 101 08	SEILLAENGENGEGER
LORDOSENVENTIL	57 14 949 08	30	1	7 741 079	77 41 079 08	FAHRSITZ
LUEFTER	61 07 145 08	2	1	2 913 004	96 20 460 08	GEHAEUSE VORM.
LUEFTER	61 07 146 08	2	2	2 913 006	96 20 732 08	LUEFTERBLECH VORM.
LUEFTER 24V	10 35 483 7	3	1	X1009734	10 09 734 5	OEL-LUFTKUEHLER
LUEFTER 80X80X25	61 03 886 14	3	2	2 913 102	92 32 870 08	LUEFTEREINHEIT
LUEFTERBLECH	92 99 370 08	1	1	2 913 006	96 20 732 08	LUEFTERBLECH VORM.
LUEFTERBLECH VORM.	96 20 732 08	1	1	2 913 005	96 28 696 08	INNENGEHAEUSE VORM.
LUEFTEREINHEIT	92 32 870 08	11	1	2 913 100	91 23 538 08	BAUGRUPPENTRAEGER
LUEFTERGEHAEUSE	10 35 483 6	2	1	X1009734	10 09 734 5	OEL-LUFTKUEHLER
LUEFTERMASKE 1X286X173 D	28 81 799 08	15	1	2 913 100	91 23 538 08	BAUGRUPPENTRAEGER
LUFTANSAUGROHR ANBAU R	10 11 707 2	220	1	X1013920	10 13 920 5	DIESELMOTOR
LUFTANSAUGROHR R-MOTOR	10 11 707 0	1	1	X1011707	10 11 707 2	LUFTANSAUGROHR ANBAU
LUFTAUSSTROEMER D=98MM	57 05 205 08	59	2	2 520 000	91 49 872 08	KABINE VERGLAST
LUFTAUSSTROEMER D=98MM	57 05 205 08	18	2	5 530 022	55 30 022 08	WASSERHEIZGERAET
LUFTBEHAELTER DIN 74281 4	50 29 871 08	6	1	2 950	91 49 515 08	DRUCKLUFTANLAGE OW
LUFTBEHAELTER EN 286-2 20L	50 26 577 08	9	1	2 950	91 49 515 08	DRUCKLUFTANLAGE OW
LUFTFILTER NLG15M³/MIN PP	10 09 998 1	100	1	2 681	91 28 102 08	LUFTFILTERANLAGE
LUFTFILTERANLAGE	91 28 102 08	165	1		LTR 1100 -0	LIEBHERR LTR 1100
LUFTFUEHRUNG PE	74 03 054 08	3	1	2 540	91 45 984 08	HEIZUNG OW
LUFTHUTZE 1.5X473X733 DC	97 36 381 08	10	1	2 681	91 28 102 08	LUFTFILTERANLAGE
LUFTPRESSER 293CM3	57 00 161	1	1	9 080 294	90 80 294	LUFTPRESSER VORM.
LUFTPRESSER VORM. 300CM	90 80 294	330	1	X1013920	10 13 920 5	DIESELMOTOR
LUFTTROCKNER	50 26 573 08	2	1	2 950	91 49 515 08	DRUCKLUFTANLAGE OW
M-RING 122X112,1X2,5 MC32/	10 47 234 6	3	1	X1046728	10 46 728 5	KOLBEN KPL.
MAGNET 24V	10 33 430 5	(1)	1	X1010109	10 10 109 3	DREHWERKSVENTIL
MAGNET 24V	10 66 309 4	1	1	X1043033	10 43 033 1	WEGESITZVENTIL
MAGNET 24V	57 08 278 08	1	1	5 114 444	51 14 444 08	WEGEVENTIL

16.2.2017

etk\_en\_de\_097434 LTR 1100

761

**LIEBHERR**Alphabetical index  
Alphabetischer Index

Bezeichnung	Artikel	Pos.	Menge	Seite	Baugruppe	Bezeichnung
MAGNET 24V	57 11 355 08	(21)	1	2 975 152	91 05 737 08	HYDRAULIK TELE
MAGNET 28V	10 65 012 4	(1)	1	X1047529	10 47 529 2	VENTILBLOCK
MAGNETSPULE	57 18 177 08	8	2	5 718 176	57 18 176 08	WEGEVENTIL
MAGNETSPULE	69 32 086 14	1	2	5 114 327	51 14 327 14	WEGEVENTIL
MAGNETSPULE 1V	57 02 797 08	10	1	7 029 305	70 29 305	DRUCKBEGRENZUNGSVENTI
MAGNETSPULE 24V	57 17 127 08	(1)	2	1 970	96 71 367 08	HYDRAULIK UNTERWAGEN
MAGNETSPULE 24V	57 18 188 08	1	1	5 717 378	57 17 378 08	WEGEVENTIL
MAGNETSPULE 24V	57 19 101 08	1	1	5 714 537	57 14 537 08	DRUCKVENTIL
MAGNETSPULE 28V	57 08 179 08	1	1	5 705 279	57 05 279 08	WEGEVENTIL
MAGNETVENTIL 12.5BAR	50 26 596 08	13	4	2 955	91 49 516 08	PNEUMATIK KRANFUEHRERK
MAGNETVERSCHLUSS	70 42 268 08	14	2	2 501 000	91 48 769 08	KRANFUEHRERKABINE VORM
MANOMETERANSCHLUSS	47 09 004 08	49	1	2 520 000	91 49 872 08	KABINE VERGLAST
MANOMETERANSCHLUSS M	47 09 003 08	610	1	2 955	91 49 516 08	PNEUMATIK KRANFUEHRERK
MASSENAUSGLEICH ANBAU	90 74 165	90	1	X1013920	10 13 920 5	DIESELMOTOR
MASSEVERBINDUNGSBLECH	90 80 911	4	1	9 078 314	90 78 314	HEIZFLANSCH ANBAU
MASTNASE	91 54 159 08	356	1		LTR 1100 -0	LIEBHERR LTR 1100
MASTNASE SCHWK.	92 86 596 08	1	1	3 511 006	96 45 029 08	MASTNASE VORM.
MASTNASE VORM.	96 45 029 08	1	1	3 511	91 54 159 08	MASTNASE
MECH.BEFESTIGUNGSTEILE	96 22 207 08	99	1	2 970	91 55 482 08	HYDRAULIK
MECH.BEFESTIGUNGSTEILE	96 36 804 08	99	1	2 950	91 49 515 08	DRUCKLUFTANLAGE OW
MECH.BEFESTIGUNGSTEILE	96 46 240 08	99	1	2 971	91 50 610 08	HYDRAULIK HILFSHUBWERK
MECH.TEILE VERSANDMONT	91 52 291 08	175	1		LTR 1100 -0	LIEBHERR LTR 1100
MEGI-ANSCHLAGPUFFER 50X	72 66 158 08	146	1	2 520 000	91 49 872 08	KABINE VERGLAST
MEGIPUFFER	72 66 122 08	26	2	2 510 200	96 41 258 08	DREHBUEHNENVERKLEIDUN
MEGIPUFFER	72 66 122 08	7	2	2 515 007	96 42 014 08	PODEST VORM.
MEGIPUFFER 20X15-M6 NR 55	72 69 073 08	104	2	2 510 100	96 44 750 08	DREHBUEHNENVERKLEIDUN
MEGIPUFFER 20X15-M6 NR 55	72 69 073 08	19	4	2 510 200	96 41 258 08	DREHBUEHNENVERKLEIDUN
MEGIPUFFER E75-40-5M16	72 66 179 08	103	1	3 501	91 05 788 08	DOPPELKLAPPSPITZE MECH.
MEISTERSCHALTER ST2000-	60 60 950 08	4	1	2 531 001	96 36 738 08	ELEKTRIK ARMLEHNE LI.
MEISTERSCHALTER ST2000-	60 60 950 08	4	1	2 531 002	96 36 739 08	ELEKTRIK ARMLEHNE RE.
MEMBRAN-DURCHFUEHRUN	60 27 173 08	111	5	2 210 008	96 48 137 08	KUEHLER VORM.
MEMBRAN-DURCHFUEHRUN	60 27 173 08	106	1	2 510 100	96 44 750 08	DREHBUEHNENVERKLEIDUN
MEMBRANSPEICHER 0,075L 40	51 06 451 08	39	1	2 970	91 55 482 08	HYDRAULIK
MEMBRANSPEICHER 0,7L 25	51 06 446 08	17	1	2 970	91 55 482 08	HYDRAULIK
MEMBRANTUELLE 29/37/44	55 30 278 08	110	1	2 210 008	96 48 137 08	KUEHLER VORM.
MESSANSCHLUSS BMA3 6S	47 56 015 08	632	9	2 970	91 55 482 08	HYDRAULIK
MESSANSCHLUSS BMA3 6S	47 56 015 08	626	1	2 971	91 50 610 08	HYDRAULIK HILFSHUBWERK
MESSANSCHLUSS EMA3 G1/4	47 56 026 08	644	3	2 970	91 55 482 08	HYDRAULIK
MESSERTRENNKLEMME 0,2-2	60 27 616 08	2	2	2 932 167	96 32 480 08	KLEMMENLEISTE
MESSKUPPLUNG SPF	47 56 033 08	54	9	2 970	91 55 482 08	HYDRAULIK
MESSKUPPLUNG SPF	47 56 033 08	23	1	2 971	91 50 610 08	HYDRAULIK HILFSHUBWERK
MESSSCHLAUCH DN2 1000	47 09 018 08	57	2	2 970	91 55 482 08	HYDRAULIK
MESSSCHLAUCH DN2 4000	47 09 017 08	59	1	2 970	91 55 482 08	HYDRAULIK
MESSSTREIFEN	11 08 184 1	6	1	2 780 870	91 70 947 08	LADESPANNUNGSREGLER
MESSSTUTZEN 12S M20X1,5 C	74 09 922	754	1	1 970	96 71 367 08	HYDRAULIK UNTERWAGEN
MESSSTUTZEN DKO 10L	51 06 290 08	604	7	2 970	91 55 482 08	HYDRAULIK
MESSSTUTZEN DKO 10L	51 06 290 08	624	2	2 971	91 50 610 08	HYDRAULIK HILFSHUBWERK
MESSSTUTZEN DKO 10S M18	56 07 617	755	2	1 970	96 71 367 08	HYDRAULIK UNTERWAGEN
MESSSTUTZEN M14X1,5	56 07 616	707	1	1 423 101	99 26 462 14	JACK-UP SYSTEM
METALLGUMMISCHIENE X270	97 73 088 08	3	1	2 790 901	91 54 183 08	AUSSTEIFUNG
MIKROSCHALTER	10 33 559 6	3	4	6 060 950	60 60 950 08	MEISTERSCHALTER
MINIMESS-SCHLAUCH 3200	51 05 013 08	58	2	2 970	91 55 482 08	HYDRAULIK
MINIMESS-SCHLAUCH 3200	51 05 013 08	22	1	2 971	91 50 610 08	HYDRAULIK HILFSHUBWERK
MITNEHMER	10 01 472 9	7	1	X1032706	10 32 706 5	ELEKTROPUMPE
MITTELTEIL BEARBEITUNG	10 22 299 9	1	1	1 100 215	99 20 783 14	MITTELTEIL
MITTELTEIL KPL.	99 20 783 14	4	1	1 100 200	96 72 944 08	UNTERWAGEN KPL.
MITTELZAPFEN	57 01 105 08	3	1	5 701 095	57 01 095 08	TRIEBWERK
MONTAGEBOLZEN	10 67 520 5	18	1	6 923 101	69 23 101 08	SEILLAENGENGEBER
MONTAGEPLATTE	59 16 694 08	5	1	2 540	91 45 984 08	HEIZUNG OW
MONTAGETEILE	96 50 675 08	2	1	1 740	91 56 353 08	ZENTRALBALLAST

16.2.2017

etk\_en\_de\_097434 LTR 1100

762

**LIEBHERR**Alphabetical index  
Alphabetischer Index

Bezeichnung	Artikel	Pos.	Menge	Seite	Baugruppe	Bezeichnung
MONTAGETEILE DREHBUEHN	91 51 080 08	103	1		LTR 1100 -0	LIEBHERR LTR 1100
MONTAGETEILE LWE	96 46 363 08	3	1	1 100	91 71 033 08	UNTERWAGEN KPL.M.SCHNEL
MONTAGEWERKZEUGKASTE	79 00 454 08	1	1	1 750 001	92 85 698 08	GRUNDWERKZEUG
MOTORFLANSCH	93 89 964 01	85	1	9 330 748	93 30 748 01	DREHWERKANTRIEB
MOTORFLANSCH 60X345/190R	94 44 433 03	80	1	9 444 410	94 44 410 03	FAHRANTRIEB
MOTORFLANSCH A2FM 125	96 86 073 01	75	1	9 686 071	96 86 071 01	PLANETENGETRIEBE
MOTORGEHAEUSE	10 01 469 2	3	1	X1032706	10 32 706 5	ELEKTROPUMPE
MOTORGEHAEUSE	10 49 392 0	1	1	X1032706	10 32 706 5	ELEKTROPUMPE
MOTORHEBEL	59 10 630 08	42	1	2 520 000	91 49 872 08	KABINE VERGLAST
MOTORREGELUNGSSENSORIK	10 11 969 8	581	1	X1013920	10 13 920 5	DIESELMOTOR
MOTORSTEUERGERAET LH-	10 12 389 0	570	1	X1013920	10 13 920 5	DIESELMOTOR
MUTTER	10 21 961 8	2	1	7 029 305	70 29 305	DRUCKBEGRENZUNGSVENTI
MUTTER	70 27 459	(2)	2	1 970	96 71 367 08	HYDRAULIK UNTERWAGEN
MUTTER M10	73 81 781 23	6	1	9 074 507	90 74 507	KIPPHEBEL VORM.
MUTTER M20X1 VERZ	59 10 640 08	40	2	2 520 000	91 49 872 08	KABINE VERGLAST
MUTTER UNF7/8X14 13.9	10 51 504 8	5	248	1 300 006	91 89 127 14	RAUPENKETTE
NABE 42CrMo4+N+QT	92 67 273	4	1	9 072 593	90 72 593	FLANSCH VORM.
NABE 42CrMo4+N+QT	92 67 273	13	1	9 075 541	90 75 541	SCHMIEROELPUMPE VORM.
NAEHERUNGSSCHALTER BER	10 09 761 3	1	1	X1100291	11 00 291 4	VERTEILERKOMBINATION
NAEHERUNGSSCHALTER BER	57 13 188 08	7	1	3 930 464	92 95 081 08	GEBERANBAU AUSSCHUBM
NAEHERUNGSSCHALTER BER	69 27 015 08	10	2	2 920 407	92 11 635 08	ELEKTRIK DREHWERK
NAEHERUNGSSCHALTER BER	69 27 015 08	10	2	2 920 554	96 19 338 08	ELEKTRIK DREHBUEHNENARR
NEBENABTRIEB ANBAU	10 11 997 6	654	1	X1013920	10 13 920 5	DIESELMOTOR
NEBENABTRIEB ANBAU	90 73 767	210	1	X1012193	10 12 193 2	GRUNDMOTOR
NEBENABTRIEB VORM.	10 11 783 6	1	1	9 073 767	90 73 767	NEBENABTRIEB ANBAU
NEBENABTRIEB VORM.	90 78 962	1	1	X1011997	10 11 997 6	NEBENABTRIEB ANBAU
NEIGUNGSGEBER +/-5° X/Y SP	69 23 081 08	10	1	1 920 307	96 46 916 08	ELEKTRIK MITTELSTUECK
NETZTEIL 4	96 19 563 08	47	1	2 932 042	96 68 587 08	GRUNDAUFBAU
NIVEAUSONDE L=50 5 V SPF	10 22 814 3	2	1	2 200 048	96 32 140 08	AUSGLEICHSBEHAELTER VO
NOCKENSCHALTER	57 09 915 08	73	3	6 060 516	60 60 516 08	GETRIEBENOCKENENDSCHAL
NOCKENWELLE KPL. R-MOT	10 12 223 3	100	1	X1012193	10 12 193 2	GRUNDMOTOR
NOCKENWELLE R-MOTORXD	10 12 256 0	1	1	X1012223	10 12 223 3	NOCKENWELLE KPL.
NOCKENWELLENBUCHSE	91 32 281	11	2	X1011577	10 11 577 6	KURBELGEHAEUSE
NOCKENWELLENBUCHSE KS	90 73 745	10	5	X1011577	10 11 577 6	KURBELGEHAEUSE
NOT-AUS TASTE	60 61 441 08	47	1	2 533 001	96 41 568 08	ARMATURENBRETT DACH VO
NOTHANDBETAETIGUNG	11 00 781 7	3	1	5 717 378	57 17 378 08	WEGEVENTIL
NUTMUTTER M38X1,5	57 01 101 08	9	1	5 701 090	57 01 090 08	TRIEBWERK
NUTMUTTER M42X1,5 42CRM	93 87 608 01	60	1	9 387 598	93 87 598 01	PLANETENGETRIEBE
NUTMUTTER M42X1,5 42CRM	93 87 608 01	60	1	9 686 071	96 86 071 01	PLANETENGETRIEBE
NUTMUTTER M70X2 C45	92 75 302 01	13	1	9 330 748	93 30 748 01	DREHWERKANTRIEB
NUTRING 125X133X6	79 02 724 14	3	1	1 100 213	74 90 654 14	SPANNER HYDR KPL
O-RING	10 04 040 0	(3)	1	9 078 680	90 78 680	KRAFTSTOFFFOERDERPUMP
O-RING	10 04 040 0	46	1	X1011583	10 11 583 7	DS DIESELMOTOR
O-RING 10,00X2,5 NBR90	10 33 738 1	7	1	5 106 976	51 06 976 08	KUGELHAHN
O-RING 10,00X2,5 NBR90	10 33 738 1	(1)	2	X1033367	10 33 367 2	STUEBERBLOCK
O-RING 100X5 80 FKM 610	10 02 210 1	5	1	9 077 279	90 77 279	ANSCHLUSSSTUTZEN ANBAU
O-RING 10X2,2 NBR70	50 29 332 08	(7)	2	2 970	91 55 482 08	HYDRAULIK
O-RING 110X3 NBR70	72 64 040 08	71	1	6 060 516	60 60 516 08	GETRIEBENOCKENENDSCHAL
O-RING 120,50X3,53 75 FKM 17	73 81 912	60	1	X1011583	10 11 583 7	DS DIESELMOTOR
O-RING 120,50X3,53 75 FKM 17	73 81 912	12	1	X1011801	10 11 801 3	DS AGGREGATETRAEGER
O-RING 120,50X3,53 75 FKM 17	73 81 912	12	1	X1011801	10 11 801 4	DS AGGREGATETRAEGER
O-RING 125X2 VMQ 70	10 00 231 0	51	1	X1011583	10 11 583 7	DS DIESELMOTOR
O-RING 125X2 VMQ 70	10 00 231 0	10	1	X1011793	10 11 793 0	ANBAUTEILE LUFTPRESSER
O-RING 12X2 NBR70	70 42 748 08	5	4	2 501 022	96 34 184 08	DECKEL KPL.
O-RING 12X2 NBR70	70 42 748 08	37	2	2 510 200	96 41 258 08	DREHBUEHNENVERKLEIDUN
O-RING 12X2 NBR70	70 42 748 08	8	2	X1047526	10 47 526 2	ABSPERRORGAN
O-RING 12X2 NBR80	72 64 032 08	83	2	9 444 410	94 44 410 03	FAHRANTRIEB
O-RING 133,07X1,78 NBR 70	10 09 920 8	32	1	X1032706	10 32 706 5	ELEKTROPUMPE
O-RING 140 75 FKM 17939	10 00 649 9	4	2	9 073 083	90 73 083	ZYLINDER
O-RING 140 75 FKM 17939	10 00 649 9	1	8	X1011583	10 11 583 7	DS DIESELMOTOR

16.2.2017

etk\_en\_de\_097434 LTR 1100

763

**LIEBHERR**Alphabetical index  
Alphabetischer Index

Bezeichnung	Artikel	Pos.	Menge	Seite	Baugruppe	Bezeichnung
O-RING 140X3 NBR70	57 01 637 08	5	1	X1032706	10 32 706 5	ELEKTROPUMPE
O-RING 14X2 FPM70	10 11 397 3	14	2	2 200 048	96 32 140 08	AUSGLEICHSBEHALTER VO
O-RING 14X3 NBR70	72 64 056 08	78	8	9 387 598	93 87 598 01	PLANETENGETRIEBE
O-RING 15,50X2,00 FKM 80	10 11 397 5	58	1	X1011583	10 11 583 7	DS DIESELMOTOR
O-RING 15,50X2,00 FKM 80	10 11 397 5	(2)	1	X1011969	10 11 969 7	DRUCKGEBER ANBAU
O-RING 15,50X2,00 FKM 80	10 11 397 5	51	1	X1011969	10 11 969 7	DRUCKGEBER ANBAU
O-RING 15,5X2,5 NBR70	10 27 991 4	(1)	1	X1047529	10 47 529 1	VENTILBLOCK
O-RING 155X3 NBR 70 SPF	72 64 266 01	31	1	9 387 070	93 87 070 01	KOMPAKTSEILWINDE
O-RING 155X3 NBR 70 SPF	72 64 266 01	31	1	9 685 586	96 85 586 01	KOMPAKTSEILWINDE
O-RING 15X3 NBR 70	72 64 034 01	78	6	9 686 071	96 86 071 01	PLANETENGETRIEBE
O-RING 165X3 FKM 70	72 64 400 01	73	1	9 330 748	93 30 748 01	DREHWERKANTRIEB
O-RING 16X2 NBR70	72 64 079 08	(1)	1	2 970	91 55 482 08	HYDRAULIK
O-RING 16X2 NBR70	72 64 079 08	7	2	X1047526	10 47 526 2	ABSPERRORGAN
O-RING 175X3 NBR 70	72 64 536 01	24	1	9 330 748	93 30 748 01	DREHWERKANTRIEB
O-RING 17X1, 8	10 03 010 9	2	2	5 114 327	51 14 327 14	WEGEVENTIL
O-RING 17X2 FPM70	57 10 826 08	(2)	1	2 970	91 55 482 08	HYDRAULIK
O-RING 17X2 NBR90	72 64 116 08	(2)	1	1 970	96 71 367 08	HYDRAULIK UNTERWAGEN
O-RING 17X2 NBR90	72 64 116 08	(2)	1	1 970	96 71 367 08	HYDRAULIK UNTERWAGEN
O-RING 180X4 NBR70	72 64 018 08	2	2	1 100 301	96 72 945 08	HYDR.INSTALLATIONSTEILE
O-RING 195X3 NBR 70	76 10 217 03	76	1	9 387 598	93 87 598 01	PLANETENGETRIEBE
O-RING 195X3 NBR 70	76 10 217 03	76	1	9 686 071	96 86 071 01	PLANETENGETRIEBE
O-RING 19X2,5 FKM80	10 21 961 9	3	1	7 029 305	70 29 305	DRUCKBEGRENZUNGSVENTI
O-RING 20,3X2,4 NBR70	50 29 329 08	8	1	2 270 001	96 37 923 08	KRAFTSTOFFBEHALTER VO
O-RING 20,3X2,4 NBR70	50 29 329 08	32	3	2 950	91 49 515 08	DRUCKLUFTANLAGE OW
O-RING 20,3X2,4 NBR70	50 29 329 08	10	2	2 955	91 49 516 08	PNEUMATIK KRANFUEHRERK
O-RING 20,90X3	10 04 039 9	1	1	X1011585	10 11 585 4	DS EINSPRITZDUESE
O-RING 20X2 NBR90	51 07 927 08	8	2	5 106 976	51 06 976 08	KUGELHAHN
O-RING 20X2,5 NBR70	72 64 075 08	(1)	1	2 210	91 74 143 08	ANTRIEBSAGGREGAT VORM.
O-RING 20X4 NBR 70	72 64 149 01	69	1	9 330 748	93 30 748 01	DREHWERKANTRIEB
O-RING 21X2 NBR70	72 64 108 08	127	4	2 520 000	91 49 872 08	KABINE VERGLAST
O-RING 225X3 NBR 70	72 64 696 14	71	2	9 444 410	94 44 410 03	FAHRANTRIEB
O-RING 22X1,5 FPM70	57 10 827 08	(3)	1	2 970	91 55 482 08	HYDRAULIK
O-RING 22X2 NBR90	72 64 184 08	(8)	4	2 970	91 55 482 08	HYDRAULIK
O-RING 23,52X1,78 NBR90	51 46 118 08	(70)	1	9 072 112	90 72 112	HYDRAULIKDOPPELPUMPE
O-RING 23X2	72 64 642 14	(3)	1	1 970	96 71 367 08	HYDRAULIK UNTERWAGEN
O-RING 23X2	72 64 642 14	(3)	1	1 970	96 71 367 08	HYDRAULIK UNTERWAGEN
O-RING 25X3 FPM70	50 07 415 08	3	1	X1012038	10 12 038 3	ZYLINDERKOPF
O-RING 265X4 NBR 70	72 64 282 01	81	1	9 444 410	94 44 410 03	FAHRANTRIEB
O-RING 26X2,5 NBR70	50 26 435 08	414	1	2 210	91 74 143 08	ANTRIEBSAGGREGAT VORM.
O-RING 26X3 HNBR 70	10 00 426 1	12	1	9 079 480	90 79 480	AGGREGATETRAEGER ANBA
O-RING 26X3 HNBR 70	10 00 426 1	45	1	X1011583	10 11 583 7	DS DIESELMOTOR
O-RING 26X3 HNBR 70	10 00 426 1	13	1	X1011801	10 11 801 3	DS AGGREGATETRAEGER
O-RING 26X3 HNBR 70	10 00 426 1	13	1	X1011801	10 11 801 4	DS AGGREGATETRAEGER
O-RING 290X6 NBR70	72 64 284 08	16	1	9 387 070	93 87 070 01	KOMPAKTSEILWINDE
O-RING 300X3 NBR70	53 00 325 08	51	1	9 686 071	96 86 071 01	PLANETENGETRIEBE
O-RING 300X6 EPDM 70	72 64 584 01	(3)	1	9 686 071	96 86 071 01	PLANETENGETRIEBE
O-RING 300X6 NBR70	72 64 215 08	16	1	9 685 586	96 85 586 01	KOMPAKTSEILWINDE
O-RING 330X3 NBR 70	72 64 299 01	19	2	9 387 598	93 87 598 01	PLANETENGETRIEBE
O-RING 330X3 NBR 70	72 64 299 01	19	2	9 686 071	96 86 071 01	PLANETENGETRIEBE
O-RING 39,7X3,5 NBR70	57 05 889 08	3	1	5 708 320	57 08 320 08	FILTERDECKEL
O-RING 39,7X3,5 NBR70	57 05 889 08	4	1	X1032665	10 32 665 4	RUECKLAUFFILTER
O-RING 400X5 NBR 70	76 10 378 03	57	1	9 444 410	94 44 410 03	FAHRANTRIEB
O-RING 440X4 NBR70	72 64 203 08	49	1	9 444 410	94 44 410 03	FAHRANTRIEB
O-RING 470X5 NBR 70	76 10 617 03	6	1	9 444 410	94 44 410 03	FAHRANTRIEB
O-RING 4X1 NBR90	51 07 123 08	3	1	5 114 794	51 14 794 08	LASTHALTEVENTIL
O-RING 54X3 NBR70	72 64 055 08	(2)	1	1 970	96 71 367 08	HYDRAULIK UNTERWAGEN
O-RING 54X3 NBR70	72 64 055 08	(2)	1	1 970	96 71 367 08	HYDRAULIK UNTERWAGEN
O-RING 59X3 NBR70	72 64 076 08	2	1	5 106 708	51 06 708 08	LEITUNGSFILTER
O-RING 62X4 NBR90	72 64 148 08	(3)	1	1 970	96 71 367 08	HYDRAULIK UNTERWAGEN
O-RING 62X4 NBR90	72 64 148 08	(3)	1	1 970	96 71 367 08	HYDRAULIK UNTERWAGEN

16.2.2017

etk\_en\_de\_097434 LTR 1100

764

**LIEBHERR**Alphabetical index  
Alphabetischer Index



Bezeichnung	Artikel	Pos.	Menge	Seite	Baugruppe	Bezeichnung
O-RING 63,17X2,62 FKM 70 A,G	73 80 970	13	1	X1011585	10 11 585 1	DS ZYLINDERKOPF
O-RING 63,17X2,62 FKM 70 A,G	73 80 970	13	1	X1011585	10 11 585 2	DS ZYLINDERKOPF KPL.
O-RING 63,17X2,62 FKM 70 A,G	73 80 970	13	1	X1011585	10 11 585 3	DS ZYLINDERKOPF KPL.
O-RING 63,17X2,62 FKM 70 A,G	73 80 970	13	1	X1011585	10 11 585 9	DS ZYLINDERKOPF
O-RING 68,26X3,53 FKM 70	73 81 593	57	2	X1011583	10 11 583 7	DS DIESELMOTOR
O-RING 68,26X3,53 FKM 70	73 81 593	11	2	X1011801	10 11 801 3	DS AGGREGATETRAEGER
O-RING 68,26X3,53 FKM 70	73 81 593	11	2	X1011801	10 11 801 4	DS AGGREGATETRAEGER
O-RING 6X1 NBR90	57 06 906 08	3	1	5 113 066	51 13 066 08	STUEBERBLOCK
O-RING 6X1 NBR90	57 06 906 08	7	1	5 711 301	57 11 301 08	DRUCKBEGRENZUNGSVENTI
O-RING 6X1 NBR90	57 06 906 08	5	1	5 718 895	57 18 895 08	DRUCKVENTIL
O-RING 6X1 NBR90	57 06 906 08	33	1	X1032706	10 32 706 5	ELEKTROPUMPE
O-RING 80X5,0 80 FKM 610	10 02 232 0	12	2	X1011585	10 11 585 1	DS ZYLINDERKOPF
O-RING 80X5,0 80 FKM 610	10 02 232 0	12	2	X1011585	10 11 585 2	DS ZYLINDERKOPF KPL.
O-RING 80X5,0 80 FKM 610	10 02 232 0	12	2	X1011585	10 11 585 3	DS ZYLINDERKOPF KPL.
O-RING 80X5,0 80 FKM 610	10 02 232 0	12	2	X1011585	10 11 585 9	DS ZYLINDERKOPF
O-RING 80X5,0 80 FKM 610	10 02 232 0	21	2	X1011801	10 11 801 3	DS AGGREGATETRAEGER
O-RING 80X5,0 80 FKM 610	10 02 232 0	21	2	X1011801	10 11 801 4	DS AGGREGATETRAEGER
O-RING 80X5,0 80 FKM 610	10 02 232 0	5	2	X1011816	10 11 816 1	VERBINDUNGSLEITUNG ANBA
O-RING 85X2 HNBR 70	10 21 837 0	2	1	X1021997	10 21 997 8	STARTER
O-RING 85X2 HNBR 70	10 21 837 0	2	1	X1138664	11 38 664 4	STARTER VORM.
O-RING 88,49X3,53	72 64 311 14	6	2	1 100 214	74 90 137 14	LEITRAD KPL
O-RING 88X3 ACM70	57 09 797 08	7	1	5 700 161	57 00 161	LUFTPRESSER
O-RING 8X2 NBR70	50 26 529 08	73	1	9 387 598	93 87 598 01	PLANETENGETRIEBE
O-RING 8X2 NBR90	10 16 615 7	73	1	9 686 071	96 86 071 01	PLANETENGETRIEBE
O-RING 95X3 NBR70	72 64 057 08	97	1	9 330 748	93 30 748 01	DREHWERKANTRIEB
O-RING ARP 568 10,52X1,83 NB	50 12 437 08	(1)	1	2 970	91 55 482 08	HYDRAULIK
O-RING ARP 568 10,82X1,78 NB	51 07 181 08	27	1	X1117027	11 17 027 6	DRUCKREDUZIERVERTIL
O-RING ARP 568 101,20X3,53	50 12 326 08	32	1	9 072 112	90 72 112	HYDRAULIKDOPPELPUMPE
O-RING ARP 568 11,89X1,98 N	57 11 305 08	8	1	5 711 301	57 11 301 08	DRUCKBEGRENZUNGSVENTI
O-RING ARP 568 113,89X3,53	50 12 444 08	2	1	9 080 345	90 80 345	WASSERPUMPE MIT BEFEST.
O-RING ARP 568 113,89X3,53	50 12 444 08	10	1	X1011801	10 11 801 3	DS AGGREGATETRAEGER
O-RING ARP 568 113,89X3,53	50 12 444 08	10	1	X1011801	10 11 801 4	DS AGGREGATETRAEGER
O-RING ARP 568 117,07X3,53	51 46 141 08	15	1	5 102 407	51 02 407 08	HYDROMOTOR
O-RING ARP 568 12,37X2,62 NB	51 07 461 08	1	1	X1021831	10 21 831 0	LASTHALTEVENTIL
O-RING ARP 568 12,37X2,62 NB	51 07 461 08	63	2	X1080297	10 80 297 1	VENTILBLOCK
O-RING ARP 568 129,54X5,33	72 64 346 08	11	1	X1106838	11 06 838 7	SPURVERSTELLZYLINDER
O-RING ARP 568 148,49X5,33	51 45 275 08	9	1	X1032665	10 32 665 4	RUECKLAUFFILTER
O-RING ARP 568 17,12X2,62 NB	51 07 101 08	25	1	5 123 931	51 23 931 08	PNEUMATIKZYLINDER
O-RING ARP 568 170,82X7 NB	57 05 883 08	1	1	5 708 320	57 08 320 08	FILTERDECKEL
O-RING ARP 568 170,82X7 NB	57 05 883 08	8	2	X1032665	10 32 665 4	RUECKLAUFFILTER
O-RING ARP 568 170,82X7 NB	57 05 883 08	(14)	2	XSK_Z974	SK_Z97434	SERVICE
O-RING ARP 568 18,72X2,62 NB	51 07 383 08	58	1	X1047300	10 47 300 1	TELESKOPZYLINDER
O-RING ARP 568 190,09X3,53	51 46 042 08	12	1	5 923 269	59 23 269 14	VERSTELLMOTOR
O-RING ARP 568 23,52X1,78 N	57 06 523 08	25	1	X1117027	11 17 027 6	DRUCKREDUZIERVERTIL
O-RING ARP 568 31,42X2,62 NB	51 57 060 08	(1)	1	2 210	91 74 143 08	ANTRIEBSAGGREGAT VORM.
O-RING ARP 568 32,92X3,53 NB	51 05 870 08	412	2	2 210	91 74 143 08	ANTRIEBSAGGREGAT VORM.
O-RING ARP 568 32,92X3,53 NB	51 05 870 08	(1)	1	2 970	91 55 482 08	HYDRAULIK
O-RING ARP 568 32,99X2,62 NB	51 07 617 08	5	3	X1003269	10 03 269 6	PATRONE
O-RING ARP 568 34,59X2,62 NB	57 06 852 08	26	3	5 123 931	51 23 931 08	PNEUMATIKZYLINDER
O-RING ARP 568 36,17X2,62 NB	57 02 428 08	69	1	5 709 606	57 09 606 08	SENKBREMSVENTIL
O-RING ARP 568 37,69X3,53 NB	51 05 867 08	501	3	2 970	91 55 482 08	HYDRAULIK
O-RING ARP 568 37,69X3,53 NB	51 05 867 08	(1)	1	2 971	91 50 610 08	HYDRAULIK HILFSHUBWERK
O-RING ARP 568 37,69X3,53 NB	51 05 867 08	14	3	2 975 152	91 05 737 08	HYDRAULIK TELE
O-RING ARP 568 40,87X3,53 NB	57 00 484 08	55	1	X1011583	10 11 583 7	DS DIESELMOTOR
O-RING ARP 568 40,87X3,53 NB	57 00 484 08	18	1	X1011801	10 11 801 3	DS AGGREGATETRAEGER
O-RING ARP 568 44,12X2,62 NB	51 46 183 08	68	1	5 709 606	57 09 606 08	SENKBREMSVENTIL
O-RING ARP 568 44,12X2,62 NB	51 46 183 08	50	1	X1047300	10 47 300 1	TELESKOPZYLINDER
O-RING ARP 568 5,28X1,78 NB	72 64 266 08	27	1	5 123 931	51 23 931 08	PNEUMATIKZYLINDER
O-RING ARP 568 63,09X3,53 NB	57 05 888 08	11	1	X1032665	10 32 665 4	RUECKLAUFFILTER
O-RING ARP 568 66,27X3,53 NB	51 86 485 08	6	1	5 102 294	51 02 294 08	HYDROMOTOR

16.2.2017

etk\_en\_de\_097434 LTR 1100

765

**LIEBHERR**Alphabetical index  
Alphabetischer Index

Bezeichnung	Artikel	Pos.	Menge	Seite	Baugruppe	Bezeichnung
O-RING ARP 568 69,44X3,53 NB	51 05 989 08	413	1	2 210	91 74 143 08	ANTRIEBSAGGREGAT VORM.
O-RING ARP 568 75,87X2,62 NB	51 45 304 08	15	1	5 701 090	57 01 090 08	TRIEBWERK
O-RING ARP 568 82,14X3,53 NB	51 86 236 08	10	1	X1106838	11 06 838 7	SPURVERSTELLZYLINDER
O-RING ARP 568 9,25X1,78 NB	51 07 190 08	3	4	5 114 327	51 14 327 14	WEGEVENTIL
O-RING ARP 568 9,25X1,78 NB	51 07 190 08	26	1	X1117027	11 17 027 6	DRUCKREDUZIERVERTIL
O-RING ARP 568 9,25X1,78 NB	51 07 386 08	60	1	X1047300	10 47 300 1	TELESKOPZYLINDER
O-RING ARP 568 98,02X3,53 NB	51 46 132 08	411	1	2 210	91 74 143 08	ANTRIEBSAGGREGAT VORM.
O-RING ARP 568 98,02X3,53 NB	51 46 132 08	6	1	5 102 407	51 02 407 08	HYDROMOTOR
O-RING ARP 568-NBR70 6,07X1	72 64 196 08	6	1	5 718 895	57 18 895 08	DRUCKVENTIL
O-RING DIN 3770 25X2,5 FPM7	72 64 223 08	16	1	2 200 048	96 32 140 08	AUSGLEICHSBEHAELTER VO
O-RING DIN 3771 100X3 FKM	73 81 192	2211	1	X1011583	10 11 583 7	DS DIESELMOTOR
O-RING DIN 3771 101,20X3,53	73 82 158	2	1	9 078 250	90 78 250	VERSCHLUSSTEILE
O-RING DIN 3771 101,20X3,53	73 82 158	7	1	9 078 962	90 78 962	NEBENABTRIEB VORM.
O-RING DIN 3771 101,20X3,53	73 82 158	49	3	X1011583	10 11 583 7	DS DIESELMOTOR
O-RING DIN 3771 101,20X3,53	73 80 401	62	1	X1011583	10 11 583 7	DS DIESELMOTOR
O-RING DIN 3771 104,37X3,53	73 80 520	48	2	X1011583	10 11 583 7	DS DIESELMOTOR
O-RING DIN 3771 104,37X3,53	73 80 520	38	1	X1011801	10 11 801 3	DS AGGREGATETRAEGER
O-RING DIN 3771 104,37X3,53	73 80 520	38	1	X1011801	10 11 801 4	DS AGGREGATETRAEGER
O-RING DIN 3771 113,89X3,53	72 64 365	56	1	X1011583	10 11 583 7	DS DIESELMOTOR
O-RING DIN 3771 120X3 VMQ	91 77 948	50	1	X1011583	10 11 583 7	DS DIESELMOTOR
O-RING DIN 3771 28X3,55 NB	72 64 045 08	15	1	2 340 004	96 43 780 08	OELBEHAELTER VORM.
O-RING DIN 3771 29,51X5,33	11 00 086 8	(9)	1	2 200 048	96 84 070 08	AUSGLEICHSBEHAELTER VO
O-RING DIN 3771 34,65X1,78	73 81 270	6	1	X1011585	10 11 585 1	DS ZYLINDERKOPF
O-RING DIN 3771 34,65X1,78	73 81 270	6	1	X1011585	10 11 585 2	DS ZYLINDERKOPF KPL.
O-RING DIN 3771 34,65X1,78	73 81 270	6	1	X1011585	10 11 585 3	DS ZYLINDERKOPF KPL.
O-RING DIN 3771 34,65X1,78	73 81 270	6	1	X1011585	10 11 585 9	DS ZYLINDERKOPF
O-RING DIN 3771 35,00X2,00	53 01 515 08	68	1	9 330 748	93 30 748 01	DREHWERKANTRIEB
O-RING DIN 3771 40,64X5,33	73 81 566	54	1	X1011583	10 11 583 7	DS DIESELMOTOR
O-RING DIN 3771 40,64X5,33	73 81 566	17	1	X1011801	10 11 801 3	DS AGGREGATETRAEGER
O-RING DIN 3771 40,64X5,33	73 81 566	2	2	X1012166	10 12 166 7	VERBINDUNGSSTUECK M.O-R
O-RING DIN 3771 59,92X3,53	73 81 779	2	1	9 079 472	90 79 472	KUEHLMITTELKRUEMMER AN
O-RING DIN 3771 59,92X3,53	73 81 779	10	2	9 079 480	90 79 480	AGGREGATETRAEGER ANBA
O-RING DIN 3771 59,92X3,53	73 81 779	2	1	9 080 280	90 80 280	VERSCHLUSSTEILE
O-RING DIN 3771 59,92X3,53	73 81 779	3	2	9 080 345	90 80 345	WASSERPUMPE MIT BEFEST.
O-RING DIN 3771 59,92X3,53	73 81 779	43	6	X1011583	10 11 583 7	DS DIESELMOTOR
O-RING DIN 3771 59,92X3,53	73 81 779	6	7	X1011801	10 11 801 3	DS AGGREGATETRAEGER
O-RING DIN 3771 59,92X3,53	73 81 779	6	7	X1011801	10 11 801 4	DS AGGREGATETRAEGER
O-RING DIN 3771 6,20X1,5 FK	73 81 448	(1)	1	X1047529	10 47 529 1	VENTILBLOCK
O-RING DIN 3771 7,00X1,5 FK	73 81 685	8	1	9 074 165	90 74 165	MASSENAUSGLEICH ANBAU
O-RING DIN 3771 7,00X1,5 FK	73 81 685	2	2	X1011583	10 11 583 7	DS DIESELMOTOR
O-RING DIN 3771 7,00X1,5 FK	73 81 685	14	1	X1012223	10 12 223 3	NOCKENWELLE KPL.
O-RING DIN 3771 79X4 NBR 70	10 29 511 6	2	1	9 075 483	90 75 483	KURBELGEHAEUSEENTLUEFT
O-RING DIN 3771 91,67X3,53	73 80 657	61	1	X1011583	10 11 583 7	DS DIESELMOTOR
O-RING DIN 3771 94,50X3,00 F	10 11 625 5	(1)	1	9 078 314	90 78 314	HEIZFLANSCH ANBAU
O-RING DIN 3771 98,02X3,53 H	73 81 995	4	1	X1011566	10 11 566 4	VERSCHLUSSTEILE
O-RING ISO 3601-1 101,19X3,53	10 28 921 0	2	1	X1028018	10 28 018 1	KLARSICHTBEHAELTER
O-RING ISO 3601-1 17,17X1,78	73 81 103	2	1	9 076 534	90 76 534	DREHZAHLGEBER KPL.
O-RING ISO 3601-1 17,17X1,78	73 81 103	2	1	X1013307	10 13 307 7	DREHZAHLGEBER KPL.
O-RING ISO 3601-1 21,95X1,78	73 81 415	33	1	X1011573	10 11 573 7	KRAFTSTOFFLEITUNGEN
O-RING ISO 3601-1 21,95X1,78	73 81 415	59	1	X1011583	10 11 583 7	DS DIESELMOTOR
O-RING ISO 3601-1 34,59X2,62	73 82 059	5	1	9 075 540	90 75 540	SCHMIEROELPUMPE MIT BE
O-RING ISO 3601-1 34,59X2,62	73 82 059	41	1	X1011583	10 11 583 7	DS DIESELMOTOR
O-RING ISO 3601-1 34,59X2,62	73 80 653	11	2	9 079 480	90 79 480	AGGREGATETRAEGER ANBA
O-RING ISO 3601-1 34,59X2,62	73 80 653	9	1	X1011582	10 11 582 9	SCHWUNGRADGEHAEUSE AN
O-RING ISO 3601-1 34,59X2,62	73 80 653	44	4	X1011583	10 11 583 7	DS DIESELMOTOR
O-RING ISO 3601-1 34,59X2,62	73 80 653	7	2	X1011801	10 11 801 3	DS AGGREGATETRAEGER
O-RING ISO 3601-1 34,59X2,62	73 80 653	7	2	X1011801	10 11 801 4	DS AGGREGATETRAEGER
O-RING ISO 3601-1 39,34X2,62	73 81 812	4	1	9 075 540	90 75 540	SCHMIEROELPUMPE MIT BE
O-RING ISO 3601-1 39,34X2,62	73 81 812	40	1	X1011583	10 11 583 7	DS DIESELMOTOR
O-RING ISO 3601-1 52,07X2,62	73 80 919	14	1	X1011585	10 11 585 1	DS ZYLINDERKOPF

16.2.2017

etk\_en\_de\_097434 LTR 1100

766

**LIEBHERR**Alphabetical index  
Alphabetischer Index

Bezeichnung	Artikel	Pos.	Menge	Seite	Baugruppe	Bezeichnung
O-RING ISO 3601-1 52,07X2,62	73 80 919	14	1	X1011585	10 11 585 2	DS ZYLINDERKOPF KPL.
O-RING ISO 3601-1 52,07X2,62	73 80 919	14	1	X1011585	10 11 585 3	DS ZYLINDERKOPF KPL.
O-RING ISO 3601-1 52,07X2,62	73 80 919	14	1	X1011585	10 11 585 9	DS ZYLINDERKOPF
O-RING ISO 3601-1 52,07X2,62	73 80 919	8	1	X1011816	10 11 816 1	VERBINDUNGSLEITUNG ANBA
O-RING ISO 3601-1 82,22X2,62	73 80 598	52	1	X1011583	10 11 583 7	DS DIESELMOTOR
O-RING ISO 3601-1 85,32X3,53	73 81 361	5	2	9 073 767	90 73 767	NEBENABTRIEB ANBAU
O-RING ISO 3601-1 85,32X3,53	73 81 361	2	2	9 078 249	90 78 249	VERSCHLUSSTEILE
O-RING ISO 3601-1 85,32X3,53	73 81 361	47	6	X1011583	10 11 583 7	DS DIESELMOTOR
OEL-LUFTKUEHLER	10 09 734 5	10	2	2 984	91 52 906 08	OELKUEHLER EINBAU
OEL-LUFTKUEHLER	55 06 283 08	103	1	2 210 008	96 48 137 08	KUEHLER VORM.
OELABLASSSCHLAUCH KPL. 1	10 03 229 7	68	1	1 750 001	92 85 698 08	GRUNDWERKZEUG
OELABLASSSCHRAUBE M26X	78 90 119 08	9	2	2 340 004	96 43 780 08	OELBEHAELTER VORM.
OELBEHAELTER ANBAU	91 53 116 08	109	1		LTR 1100 -0	LIEBHERR LTR 1100
OELBEHAELTER SCHWK. 723L	96 20 154 08	1	1	2 340 004	96 43 780 08	OELBEHAELTER VORM.
OELBEHAELTER VORM.	96 43 780 08	1	1	2 340	91 53 116 08	OELBEHAELTER ANBAU
OELINFUELLUNG	10 11 883 9	23	1	X1013920	10 13 920 5	DIESELMOTOR
OELFILTERTOPF	11 64 705 9	5	1	5 106 681	51 06 681 08	DRUCKFILTER
OELKUEHLER	10 32 500 1	3	1	X1011739	10 11 739 7	OELKUEHLER VORM.
OELKUEHLER	10 35 483 5	1	1	X1009734	10 09 734 5	OEL-LUFTKUEHLER
OELKUEHLER ANBAU D934	10 11 739 8	130	1	X1012193	10 12 193 2	GRUNDMOTOR
OELKUEHLER EINBAU	91 52 906 08	187	1		LTR 1100 -0	LIEBHERR LTR 1100
OELKUEHLER VORM.	10 11 739 7	1	1	X1011739	10 11 739 8	OELKUEHLER ANBAU
OELKUEHLERGEHAEUSE D93	10 11 739 6	1	1	X1011739	10 11 739 7	OELKUEHLER VORM.
OELLEITUNG VORM. 12X1	10 12 024 2	25	1	X1013920	10 13 920 5	DIESELMOTOR
OELMESSEINRICHTUNG	93 93 684 01	10	1	9 685 586	96 85 586 01	KOMPAKTSEILWINDE
OELMESSSTAB 1 1/8"	50 01 315 01	1	1	9 275 212	92 75 212 01	OELMESSSTABEINRICHTUNG
OELMESSSTAB 1 1/8"	92 75 544 01	1	1	9 275 543	92 75 543 01	ENTLUEFTUNGSSTUTZEN
OELMESSSTAB 1 1/8"	92 76 102 01	15	1	9 393 684	93 93 684 01	OELMESSEINRICHTUNG
OELMESSSTAB MIT RING	10 11 888 5	1	1	X1011888	10 11 888 4	OELMESSSTAB MIT ROHR
OELMESSSTAB MIT ROHR	10 11 888 4	21	1	X1013920	10 13 920 5	DIESELMOTOR
OELMESSSTABEINRICHTUNG	92 75 212 01	10	1	9 387 070	93 87 070 01	KOMPAKTSEILWINDE
OELRUECKLAUFLEITUNG DN1	10 11 901 9	5	1	X1011989	10 11 989 7	RS OELRUECKLAUFLEITUNG
OELSTANDSAUGE G1" ALU	77 43 201 08	14	1	2 340 004	96 43 780 08	OELBEHAELTER VORM.
OELWANNE MIT BEFEST. R-M	10 12 414 0	20	1	X1013920	10 13 920 5	DIESELMOTOR
OELWANNE VORM. R-MOTOR	10 15 522 1	1	1	X1012414	10 12 414 0	OELWANNE MIT BEFEST.
OVALRING 26X140X260 SPF	77 39 247 08	13	1	2 792	91 52 291 08	MECH.TEILE VERSANDMONT
PASSFEDER DIN 6885 A 4X4X1	43 40 002 08	102	1	6 060 516	60 60 516 08	GETRIEBENOCKENENDSCHAL
PASSHUELSE 10,2X17X36 9S	90 77 709	(3)	1	9 080 525	90 80 525	KLIMAKOMPRESSOR ANBAU
PASSHUELSE 15,5X19,5X24	91 77 636	6	10	X1011577	10 11 577 6	KURBELGEHAEUSE
PASSHUELSE 16X20X20 100Cr	10 13 434 8	3	2	X1011582	10 11 582 9	SCHWUNGRADGEHAEUSE AN
PASSHUELSE 16X20X20 S235J	90 74 798	4	2	9 079 480	90 79 480	AGGREGATETRAEGER ANBA
PASSHUELSE 16X20X20 S235J	90 74 798	9	8	X1011577	10 11 577 7	KURBELGEHAEUSE KPL.
PASSKERBSTIFT ISO 8745 6X	10 29 225 3	149	2	2 520 000	91 49 872 08	KABINE VERGLAST
PASSSCHEIBE DIN 988 25X36	42 20 615 01	49	6	9 686 071	96 86 071 01	PLANETENGETRIEBE
PASSSCHEIBE DIN 988 25X36X	42 20 614 01	48	9	9 686 071	96 86 071 01	PLANETENGETRIEBE
PASSSCHEIBE DIN 988 25X36	42 20 621 01	47	3	9 686 071	96 86 071 01	PLANETENGETRIEBE
PASSSCHEIBE DIN 988 45X56	42 20 032 01	33	3	9 444 410	94 44 410 03	FAHRANTRIEB
PASSSCHEIBE DIN 988 63X80X	42 10 004 08	17	2	5 701 090	57 01 090 08	TRIEBWERK
PASSSCHEIBE DIN 988 63X80X	42 10 005 08	18	1	5 701 090	57 01 090 08	TRIEBWERK
PASSSCHRAUBE DIN 609 M16	10 04 159 0	36	2	2 501 000	91 48 769 08	KRANFUEHRERKABINE VORM
PATRONE	10 03 269 6	33	1	X1041191	10 41 191 3	PLATTE
PEDALGEBER 20° SPF	69 23 097 08	1	2	2 830 041	92 88 195 08	ELEKTRIK FUSSWIPPE
PEDALGEBER 23° SPF	10 29 006 8	(1)	1	2 920	91 55 477 08	EL.ANLAGE DREHBUEHNE
PEDALGEBER 23° SPF	60 60 168 08	6	1	2 920 563	92 08 459 08	ELEKTRIK GASVERSTELLUNG
PERSOENLICHE SCHUTZAUSR	91 69 598 08	98	1		LTR 1100 -0	LIEBHERR LTR 1100
PILZKOPFBAND 25MM PS18	80 21 020 08	150	13.5	2 510 018	96 44 046 08	KUEHLERHAUBE KPL.
PILZKOPFBAND 25MM PS18	80 21 020 08	30	11.13	2 510 072	96 44 614 08	KLAPPE VORM.RECHTS
PILZKOPFBAND 25MM PS18	80 21 020 08	50	12	2 510 108	96 44 555 08	SCHALLDAEMMUNG
PL FALLE	10 33 187 4	5	1	4 027	91 42 310 08	LASTHAKEN
PLANETENGETRIEBE 3-STUFI	93 87 598 01	5	1	9 387 070	93 87 070 01	KOMPAKTSEILWINDE

16.2.2017

etk\_en\_de\_097434 LTR 1100

767

**LIEBHERR**Alphabetical index  
Alphabetischer Index

Bezeichnung	Artikel	Pos.	Menge	Seite	Baugruppe	Bezeichnung
PLANETENGETRIEBE 3-STUFI	96 86 071 01	5	1	9 685 586	96 85 586 01	KOMPAKTSEILWINDE
PLANETENRAD M=2 Z=28	92 75 308 01	40	6	9 330 748	93 30 748 01	DREHWERKANTRIEB
PLANETENRAD M=2,25 Z=27	93 87 602 01	42	3	9 686 071	96 86 071 01	PLANETENGETRIEBE
PLANETENRAD M=2,25 Z=28	93 92 511 01	20	5	9 330 748	93 30 748 01	DREHWERKANTRIEB
PLANETENRAD M=3,75 Z=37	94 44 425 03	37	3	9 444 410	94 44 410 03	FAHRANTRIEB
PLANETENRAD M=4 Z=23	92 76 021 01	32	3	9 686 071	96 86 071 01	PLANETENGETRIEBE
PLANETENRAD M=4 Z=26	92 76 014 01	7	5	9 686 071	96 86 071 01	PLANETENGETRIEBE
PLANETENRAD M=5 Z=23	94 44 418 03	27	3	9 444 410	94 44 410 03	FAHRANTRIEB
PLANETENRAD M=5 Z=30	94 44 414 03	17	5	9 444 410	94 44 410 03	FAHRANTRIEB
PLANETENTRAEGER	92 76 020 01	30	1	9 686 071	96 86 071 01	PLANETENGETRIEBE
PLANETENTRAEGER	93 87 601 01	40	1	9 686 071	96 86 071 01	PLANETENGETRIEBE
PLANETENTRAEGER	93 92 503 01	15	1	9 330 748	93 30 748 01	DREHWERKANTRIEB
PLANETENTRAEGER	93 92 515 01	35	1	9 330 748	93 30 748 01	DREHWERKANTRIEB
PLANETENTRAEGER	93 92 573 01	50	1	9 330 748	93 30 748 01	DREHWERKANTRIEB
PLANETENTRAEGER	94 44 417 03	25	1	9 444 410	94 44 410 03	FAHRANTRIEB
PLANETENTRAEGER	94 44 423 03	35	1	9 444 410	94 44 410 03	FAHRANTRIEB
PLATINE	57 09 912 08	51	1	6 060 516	60 60 516 08	GETRIEBENOCKENENDSCHAL
PLATINE 24V	57 15 561 08	(2)	1	2 920 585	91 01 520 08	ELEKTRIK BLITZLEUCHE
PLATTE	10 41 191 3	1	1	X1028524	10 28 524 3	STUEBERBLOCK
PLATTE	10 87 483 1	3	1	X1041191	10 41 191 5	VENTILBLOCK
PLATTE	92 75 826	16	1	X1011611	10 11 611 0	VERSCHLUSSTEILE
PLATTE 15X30X50 PA6G	28 81 762 08	52	1	2 102	91 51 080 08	MONTAGETEILE DREHBUEHN
PLATTE 16X66X130 PA6G	28 81 990 08	10	1	2 520 001	92 48 796 08	FRONTSCHIEBE KPL.
PLATTE S355J0	10 11 912 9	1	1	X1011912	10 11 912 8	VERSCHLUSSTEILE
PLEUELSTANGE	57 15 825 08	11	1	5 700 161	57 00 161	LUFTPRESSER
PLEUELSTANGE R-MOTORX8	11 34 805 4	1	1	9 076 459	90 76 459	PLEUELSTANGE
PLEUELSTANGE R-MOTORX9	90 76 459	60	4	X1012193	10 12 193 2	GRUNDMOTOR
PNEUMATIK KRANFUEHRERK	91 49 516 08	183	1		LTR 1100 -0	LIEBHERR LTR 1100
PNEUMATIKZYLINDER 50MM	51 23 931 08	2	1	2 430	91 54 389 08	DREHBUEHNENARRETIERUN
PNEUMATIKZYLINDER ST/AL	11 63 184 2	(1)	1	2 520 000	91 49 872 08	KABINE VERGLAST
PODEST ALMG3 SPF	72 58 641 08	23	1	2 520 000	91 49 872 08	KABINE VERGLAST
PODEST VORM.	96 42 014 08	1	1	2 515	91 51 084 08	ABSTURZSICHERUNG
PODEST x0 ALMG3 SPF	95 66 291 08	72	1	2 520 000	91 49 872 08	KABINE VERGLAST
POTENTIOMETER 68R 10W SP	63 51 137 08	39	1	2 932 095	96 46 064 08	SCHWENKRAHMEN SICHERUN
PRATZE	90 75 372	3	1	X1011659	10 11 659 1	EINSPRITZDUESE MIT BEFEST
PRESSKLEMME 2 CU	11 17 056 5	7	16	1 100 216	96 46 363 08	MONTAGETEILE LWE
PRESSKLEMME 2 CU	11 17 056 5	7	2	2 102 022	96 32 604 08	VERRIEGELUNG
PRESSKLEMME 2 CU	11 17 056 5	46	8	2 971	91 50 610 08	HYDRAULIK HILFSHUBWERK
PRESSKLEMME 2 CU	11 17 056 5	112	2	3 501	91 05 788 08	DOPPELKLAPPSPITZE MECH.
PRESSKLEMME 2 CU	11 17 056 5	11	2	3 510 006	96 20 924 08	KLAPPKONSOLE
PRESSKLEMME 2 CU	11 17 056 5	4	4	3 750 027	96 89 527 08	HAKENSTANGE ANBAU
PRIMER 250ML	81 12 035 08	96	1	2 520 000	91 49 872 08	KABINE VERGLAST
PROFILDICHRING DIN 3869 1	10 04 098 4	2	1	9 076 530	90 76 530	TEMPERATURFUEHLER KPL.
PROFILDICHRING DIN 3869 1	10 04 098 4	(2)	1	X1011969	10 11 969 8	MOTORREGELUNGSSENSORIK
PROFILDICHRING DIN 3869	10 33 562 9	3	1	X1011883	10 11 883 9	OELEINFUELLUNG
PRUEFANSCHLUSS A3P	47 56 009 08	604	2	2 950	91 49 515 08	DRUCKLUFTANLAGE OW
PUFFER 30X20 GUMMI 50SH	97 02 548 4	122	4	2 210 008	96 48 137 08	KUEHLER VORM.
PUMPE MP41 SPF	59 10 554 08	26	2	2 520 000	91 49 872 08	KABINE VERGLAST
PUMPENELEMENT	10 03 827 2	13	1	X1032706	10 32 706 5	ELEKTROPUMPE
PUMPENELEMENT	77 43 875 08	11	1	X1032706	10 32 706 5	ELEKTROPUMPE
PUMPENGEHAEUSE	10 01 469 3	4	1	X1032706	10 32 706 5	ELEKTROPUMPE
PUMPENRUECKLAUF	77 43 728 08	13	1	2 711	91 53 002 08	ZENTRALSCHMIERANLAGE O
QUETSCHVERSCHLUSS	70 42 298 08	64	10	2 533 001	96 41 568 08	ARMATURENBRETT DACH VO
RADIALDICHRING 70X90X7	70 08 986	10	1	5 923 269	59 23 269 14	VERSTELLMOTOR
RADIALWELLENDICHRING B	71 00 626 01	63	2	9 387 598	93 87 598 01	PLANETENGETRIEBE
RADIALWELLENDICHRING B	71 00 626 01	63	2	9 686 071	96 86 071 01	PLANETENGETRIEBE
RADIALWELLENDICHRING D	57 09 914 08	69	1	6 060 516	60 60 516 08	GETRIEBENOCKENENDSCHAL
RADIALWELLENDICHRING DI	71 00 325 08	22	1	9 387 596	93 87 596 01	SEILTROMMEL
RADIALWELLENDICHRING DI	10 16 746 2	64	2	9 330 748	93 30 748 01	DREHWERKANTRIEB
RADIALWELLENDICHRING D	71 00 593 01	11	1	9 330 748	93 30 748 01	DREHWERKANTRIEB

16.2.2017

etk\_en\_de\_097434 LTR 1100

768

**LIEBHERR**Alphabetical index  
Alphabetischer Index

Bezeichnung	Artikel	Pos.	Menge	Seite	Baugruppe	Bezeichnung
RADIALWELLENDICHRING DI	71 00 546 01	11	1	9 387 598	93 87 598 01	PLANETENGETRIEBE
RADIALWELLENDICHRING DI	71 00 546 01	(1)	1	9 686 071	96 86 071 01	PLANETENGETRIEBE
RADMUTTER DIN 74361 M20X	52 03 033 08	10	1	5 700 161	57 00 161	LUFTPRESSER
RAENDELKNOPF PA	10 80 091 6	5	1	2 520 040	72 40 148 08	VERRIEGELUNGSZUG
RAENDELKNOPF PA	10 80 091 6	(5)	1	2 522	91 10 037 08	TUER KPL.
RAENDELMUTTER	10 21 738 3	9	2	5 718 176	57 18 176 08	WEGEVENTIL
RAENDELMUTTER	57 14 553 08	(1)	1	5 705 279	57 05 279 08	WEGEVENTIL
RAUPENBESTUECKUNG 900 3	91 49 493 08	30	1		LTR 1100 -0	LIEBHERR LTR 1100
RAUPENBESTUECKUNG 900 3-	99 17 196 14	1	1	1 300	91 49 493 08	RAUPENBESTUECKUNG
RAUPENKETTE	91 89 127 14	2	2	1 300 005	99 17 196 14	RAUPENBESTUECKUNG
RAUPENKETTE KPL 62GL.B7B	79 02 584 14	2	1	1 300 006	91 89 127 14	RAUPENKETTE
RAUPENTRAEGER KPL.LI.	96 51 634 08	3	1	1 100 200	96 72 944 08	UNTERWAGEN KPL.
RAUPENTRAEGER KPL.RE.	96 51 633 08	2	1	1 100 200	96 72 944 08	UNTERWAGEN KPL.
RAUPENTRAEGER LI.	10 22 596 7	1	1	1 100 210	96 51 634 08	RAUPENTRAEGER KPL.LI.
RAUPENTRAEGER RE.	10 22 596 9	1	1	1 100 205	96 51 633 08	RAUPENTRAEGER KPL.RE.
RECHTECKDUESE	55 30 186 08	60	3	2 520 000	91 49 872 08	KABINE VERGLAST
RECHTECKRING 12,42X1,68	57 19 151 08	10	1	X1033367	10 33 367 2	STUEBERBLOCK
RECHTECKRING 32,30X2,80X3,	73 67 610	535	3	1 970	96 71 367 08	HYDRAULIK UNTERWAGEN
RECHTECKRING 40,15X2,80X3,	73 67 611	554	2	1 970	96 71 367 08	HYDRAULIK UNTERWAGEN
RECHTECKRING 45,05X2,80X3,	73 67 612	573	8	1 970	96 71 367 08	HYDRAULIK UNTERWAGEN
REDUKTION M20X1,5/M16X1,5	60 26 062 08	(6)	1	2 920	91 55 477 08	EL.ANLAGE DREHBUEHNE
REDUKTION M20X1,5/M16X1,5	60 26 062 08	198	2	3 930 492	96 20 966 08	KLEMMKASTEN KPL.
REDUKTION M32X1,5/M25X1,5	60 26 066 08	15	1	1 920 314	96 46 921 08	KLEMMKASTEN VORM.
REDUZIERSTUECK M16X1,5/	10 12 006 6	5	1	X1012580	10 12 580 1	KRAFTSTOFFEINFILTER
REDUZIERSTUECK MS58	22 81 104 08	5	1	2 200 048	96 32 140 08	AUSGLEICHSBEHAELTER VO
REDUZIERSTUECK PG13,5/11	60 26 040 08	8	1	3 930 523	96 43 943 08	LEITUNGSTROMMEL
REDUZIERUNG M22/M14X1,5	10 35 483 9	4	1	X1009734	10 09 734 5	OEL-LUFTKUEHLER
REFLEKTOR	60 72 250 08	16	4	2 533 001	96 41 568 08	ARMATURENBRETT DACH VO
REGELVENTIL EL-DA	90 74 716	4	2	9 072 112	90 72 112	HYDRAULIKDOPPELPUMPE
REGLER	10 47 599 4	(1)	1	X1011864	10 11 864 6	GENERATOR VORM.
REGLER TEMP.GESTEUERT	11 06 853 5	3	1	2 780 870	91 70 947 08	LADESPANNUNGSREGLER
REIBSCHEIBE	97 55 297 08	11	2	2 510 100	96 44 750 08	DREHBUEHNENVERKLEIDUN
REIFENFUELLSCHLAUCH	52 01 904 08	67	1	1 750 001	92 85 698 08	GRUNDWERKZEUG
RELAIS 24V	63 01 021 08	6	13	2 932 119	96 46 061 08	SCHWENKRAHMEN RELAISST
RELAIS 24V 10A SPF	63 01 215 08	22	32	2 932 095	96 46 064 08	SCHWENKRAHMEN SICHERUN
RELAIS 24V/1S 26X26X24MM	63 01 051 08	20	1	2 932 095	96 46 064 08	SCHWENKRAHMEN SICHERUN
RELAIS 24V/1S SPF	63 01 053 08	7	1	2 920 083	96 31 039 08	ELEKTRIK BATTERIEKASTEN
RELAISSTECKSOCKEL 9-POL	63 01 229 08	31	1	2 932 042	96 68 587 08	GRUNDAUFBAU
RELAISSTECKSOCKEL 9-POL	63 01 229 08	21	33	2 932 095	96 46 064 08	SCHWENKRAHMEN SICHERUN
RELING QUERSTANGE	96 34 947 08	154	1	2 520 000	91 49 872 08	KABINE VERGLAST
RELING SCHWK.	92 68 899 08	48	2	2 520 000	91 49 872 08	KABINE VERGLAST
RELING SCHWK.	92 71 304 08	115	1	2 520 000	91 49 872 08	KABINE VERGLAST
RELING SCHWK.	92 71 305 08	116	1	2 520 000	91 49 872 08	KABINE VERGLAST
REPARATURSATZ	10 87 327 0	(999)	1	3 501	91 05 788 08	DOPPELKLAPPSPITZE MECH.
REPARATURSATZ	11 00 309 4	999	1	5 026 573	50 26 573 08	LUFTTROCKNER
REPARATURSATZ	57 15 821 08	1	1	5 700 161	57 00 161	LUFTPRESSER
REPARATURSATZ	57 15 827 08	15	1	5 700 161	57 00 161	LUFTPRESSER
REPARATURSATZ	57 18 380 08	999	1	7 900 391	79 00 391 08	HANDPUMPE
REPARATURSATZ -E DF/LF	10 03 553 4	(3)	1	XSK_Z974	SK_Z97434	SERVICE
REPARATURSATZ SICHERUN	96 73 615 08	3	1	7 739 413	77 39 413 08	TASCHENSCHLOSS
RIEGELKLEMME	60 21 159 08	100	2	3 501	91 05 788 08	DOPPELKLAPPSPITZE MECH.
RIEMENSCHLEIBE	90 80 505	1	1	9 080 591	90 80 591	KURBELWELLENANBAUTEILE
RIEMENSCHLEIBE 0.5X8PKX51,	90 79 587	2	1	X1011864	10 11 864 6	GENERATOR VORM.
RIEMENSCHLEIBE 8PKX51,7 C4	11 35 561 8	2	1	X1011864	10 11 864 6	GENERATOR VORM.
RILLENKUGELLAGER DIN 625	74 51 949 08	37	1	X1028517	10 28 517 1	SCHLEIFRINGUEBERTRAEGE
RILLENKUGELLAGER DIN 625	74 51 391 01	66	1	9 330 748	93 30 748 01	DREHWERKANTRIEB
RILLENKUGELLAGER DIN 625	74 51 446 08	6	2	X1034357	10 34 357 4	LEITUNGSTROMMEL
RING	57 01 107 08	5	14	5 701 095	57 01 095 08	TRIEBWERK
RINGLUEFTER D=654	55 06 395 08	101	1	2 210 008	96 48 137 08	KUEHLER VORM.
RINGSCHRAUBE DIN 580 M12	40 26 003 08	10	1	2 270 001	96 37 923 08	KRAFTSTOFFBEHAELTER VO

16.2.2017

etk\_en\_de\_097434 LTR 1100

769

**LIEBHERR**Alphabetical index  
Alphabetischer Index

Bezeichnung	Artikel	Pos.	Menge	Seite	Baugruppe	Bezeichnung
RINGSCHRAUBE DIN 580 M12	40 26 003 08	7	1	2 340 004	96 43 780 08	OELBEHAELTER VORM.
ROHR	97 37 568 08	15	1	2 681	91 28 102 08	LUFTFILTERANLAGE
ROHR 114,3X6,3X132 S355J2H	95 31 623 08	3	1	3 280	91 45 571 08	EINBAU NACKENROLLE
ROHR 12X1,5X1252 E235+N	97 33 883 08	(299)	1	2 210	91 74 143 08	ANTRIEBSAGGREGAT VORM.
ROHR 12X1,5X598 E235+N	97 59 237 08	(298)	1	2 210	91 74 143 08	ANTRIEBSAGGREGAT VORM.
ROHR 139.7X30 S770QL SPF	97 72 673 08	14	4	1 740 010	96 50 675 08	MONTAGETEILE
ROHR 16.0X30 E235+N	97 60 496 08	25	1	2 210	91 74 143 08	ANTRIEBSAGGREGAT VORM.
ROHR 16X2X70 E235+N VERZ	94 61 046 08	14	2	2 210	91 74 143 08	ANTRIEBSAGGREGAT VORM.
ROHR 18.0X622 X5CRNI18-10	97 00 854 9	1	1	2 790 024	96 67 077 08	SPIEGELHALTER VORM.
ROHR 30.0X77 0 X5CRNI18-10	95 67 938 08	50	1	2 520 000	91 49 872 08	KABINE VERGLAST
ROHR 30X4X15 E355+N VERZ	93 48 135 08	91	2	2 520 000	91 49 872 08	KABINE VERGLAST
ROHR 88.9X36 S235JRH FE//ZN	97 72 672 08	11	4	1 100 215	99 20 783 14	MITTELTEIL
ROHR DIN 73378 6X1,5 PA 12-H	10 87 314 9	5	5	2 440 012	92 14 441 08	ZENTRALSCHMIERANLAGE
ROHR DIN 73378 6X1,5 PA 12-H	10 87 314 9	14	40	2 711	91 53 002 08	ZENTRALSCHMIERANLAGE O
ROHR KPL.	91 89 986 14	10	2	1 100 200	96 72 944 08	UNTERWAGEN KPL.
ROHR KPL. 10X1,5X134	92 15 127 08	491	1	2 998	91 51 090 08	ROHRLEITUNGEN OBERWAGE
ROHR KPL. 10X1,5X167	92 15 130 08	494	1	2 998	91 51 090 08	ROHRLEITUNGEN OBERWAGE
ROHR KPL. 10X1,5X174	92 15 131 08	495	1	2 998	91 51 090 08	ROHRLEITUNGEN OBERWAGE
ROHR KPL. 10X1,5X214	92 15 126 08	490	1	2 998	91 51 090 08	ROHRLEITUNGEN OBERWAGE
ROHR KPL. 10X1,5X278	92 15 132 08	496	1	2 998	91 51 090 08	ROHRLEITUNGEN OBERWAGE
ROHR KPL. 10X1,5X679	92 15 128 08	492	1	2 998	91 51 090 08	ROHRLEITUNGEN OBERWAGE
ROHR KPL. 10X1,5X992	92 15 129 08	493	1	2 998	91 51 090 08	ROHRLEITUNGEN OBERWAGE
ROHR KPL. 12X1,5X165	92 68 945 08	476	1	2 998	91 51 090 08	ROHRLEITUNGEN OBERWAGE
ROHR KPL. 18X1,5X188	96 35 351 08	(191)	1	2 210	91 74 143 08	ANTRIEBSAGGREGAT VORM.
ROHR KPL. 18X1,5X2161	96 21 897 08	472	1	2 998	91 51 090 08	ROHRLEITUNGEN OBERWAGE
ROHR KPL. 18X1,5X2889	96 21 400 08	471	1	2 998	91 51 090 08	ROHRLEITUNGEN OBERWAGE
ROHR KPL. 18X1,5X319	96 35 350 08	(190)	1	2 210	91 74 143 08	ANTRIEBSAGGREGAT VORM.
ROHR KPL. 18X1,5X829	96 32 884 08	470	1	2 998	91 51 090 08	ROHRLEITUNGEN OBERWAGE
ROHR KPL. 18X1,5X832	96 35 345 08	473	1	2 998	91 51 090 08	ROHRLEITUNGEN OBERWAGE
ROHR KPL. 22X2,5X679	96 32 885 08	(297)	1	2 210	91 74 143 08	ANTRIEBSAGGREGAT VORM.
ROHR KPL. 30X4X575	96 35 338 08	430	1	2 998	91 51 090 08	ROHRLEITUNGEN OBERWAGE
ROHR KPL. 30X4X576	96 35 339 08	431	1	2 998	91 51 090 08	ROHRLEITUNGEN OBERWAGE
ROHR KPL. 30X4X651	96 35 341 08	433	1	2 998	91 51 090 08	ROHRLEITUNGEN OBERWAGE
ROHR KPL. 30X4X658	96 35 340 08	432	1	2 998	91 51 090 08	ROHRLEITUNGEN OBERWAGE
ROHR KPL. 35X2X473	96 35 337 08	(291)	1	2 970	91 55 482 08	HYDRAULIK
ROHR KPL. 38X4X1490	92 12 972 08	478	1	2 998	91 51 090 08	ROHRLEITUNGEN OBERWAGE
ROHR KPL. 38X4X1612	92 12 971 08	477	1	2 998	91 51 090 08	ROHRLEITUNGEN OBERWAGE
ROHR KPL. 38X4X356	92 12 968 08	474	3	2 998	91 51 090 08	ROHRLEITUNGEN OBERWAGE
ROHR KPL. 38X4X453	92 12 969 08	475	1	2 998	91 51 090 08	ROHRLEITUNGEN OBERWAGE
ROHR KPL. 38X4X610	96 35 344 08	468	1	2 998	91 51 090 08	ROHRLEITUNGEN OBERWAGE
ROHR KPL. 38X5X153	92 12 974 08	497	1	2 998	91 51 090 08	ROHRLEITUNGEN OBERWAGE
ROHR KPL. 38X5X206	92 12 976 08	499	1	2 998	91 51 090 08	ROHRLEITUNGEN OBERWAGE
ROHR KPL. 38X5X258	92 12 975 08	498	1	2 998	91 51 090 08	ROHRLEITUNGEN OBERWAGE
ROHR KPL. 42X3X1287	92 12 973 08	479	1	2 998	91 51 090 08	ROHRLEITUNGEN OBERWAGE
ROHR KPL. 42X3X440	96 35 336 08	(290)	1	2 970	91 55 482 08	HYDRAULIK
ROHR KPL. 6X1X210	96 22 613 08	(487)	1	2 975 038	91 26 492 08	ZUSATZHYDRAULIK KLAPPSP
ROHR KPL. 6X1X55	92 12 641 08	92	1	2 520 000	91 49 872 08	KABINE VERGLAST
ROHR KPL. 6X1X55	92 12 641 08	6	1	2 955	91 49 516 08	PNEUMATIK KRANFUEHRERK
ROHR RD20X5X33 ST.37.4 FE//	95 48 362 08	14	4	2 502	91 01 533 08	STEUERSTAND
ROHR SCHWK.	96 34 985 08	66	1	3 106 000	91 60 313 08	TELESKOP 5 VORM.
ROHR ST12 SPF	97 08 796 4	13	1	2 681	91 28 102 08	LUFTFILTERANLAGE
ROHRLEITUNG	10 11 549 1	2	1	X1011569	10 11 569 6	LECKOELRUECKLAUF
ROHRLEITUNG	10 11 564 2	4	1	X1011573	10 11 573 7	KRAFTSTOFFLEITUNGEN
ROHRLEITUNG	10 11 564 4	3	1	X1011569	10 11 569 6	LECKOELRUECKLAUF
ROHRLEITUNG	10 11 573 8	6	1	X1011573	10 11 573 7	KRAFTSTOFFLEITUNGEN
ROHRLEITUNG	10 11 574 1	10	1	X1011573	10 11 573 7	KRAFTSTOFFLEITUNGEN
ROHRLEITUNG	10 11 599 0	8	1	X1011573	10 11 573 7	KRAFTSTOFFLEITUNGEN
ROHRLEITUNG	10 11 599 1	2	1	X1011573	10 11 573 7	KRAFTSTOFFLEITUNGEN
ROHRLEITUNG	10 11 600 9	3	1	X1011573	10 11 573 7	KRAFTSTOFFLEITUNGEN
ROHRLEITUNG	90 79 091	1	1	9 079 092	90 79 092	ROHRLEITUNG ANBAU

16.2.2017

etk\_en\_de\_097434 LTR 1100

770

**LIEBHERR**Alphabetical index  
Alphabetischer Index

Bezeichnung	Artikel	Pos.	Menge	Seite	Baugruppe	Bezeichnung
ROHRLEITUNG 10X1	10 11 564 1	7	1	X1011573	10 11 573 7	KRAFTSTOFFLEITUNGEN
ROHRLEITUNG 10X1	10 11 578 1	9	1	X1011573	10 11 573 7	KRAFTSTOFFLEITUNGEN
ROHRLEITUNG 10X1	10 11 578 2	5	1	X1011573	10 11 573 7	KRAFTSTOFFLEITUNGEN
ROHRLEITUNG 10X1	10 12 024 1	1	1	X1012024	10 12 024 2	OELLEITUNG VORM.
ROHRLEITUNG 22X1,5	10 11 766 5	333	1	X1013920	10 13 920 5	DIESELMOTOR
ROHRLEITUNG 22X1,5	10 11 766 6	1	1	X1011766	10 11 766 5	ROHRLEITUNG
ROHRLEITUNG 22X1,5	10 11 914 2	3	1	X1011914	10 11 914 1	KURBELGEHAEUSEENTLUEF
ROHRLEITUNG 444	10 11 573 9	1	1	X1011573	10 11 573 7	KRAFTSTOFFLEITUNGEN
ROHRLEITUNG 6X1	90 78 984	10	1	X1011997	10 11 997 6	NEBENABTRIEB ANBAU
ROHRLEITUNG ANBAU	90 79 092	381	1	X1012193	10 12 193 2	GRUNDMOTOR
ROHRLEITUNGEN ANTRIEBSA	96 38 773 08	6	1	2 210	91 74 143 08	ANTRIEBSAGGREGAT VORM.
ROHRLEITUNGEN KLAPPSP	96 22 655 08	93	1	2 975 038	91 26 492 08	ZUSATZHYDRAULIK KLAPPSP
ROHRLEITUNGEN OBERWAGE	91 51 090 08	193	1		LTR 1100 -0	LIEBHERR LTR 1100
ROHRLEITUNGEN OELKUEHLE	96 39 180 08	97	1	2 970	91 55 482 08	HYDRAULIK
ROHRNIET DIN 7340 B2,5X0,3	44 33 003 08	19	14	2 922 001	92 84 311 08	BUSPLATINE
ROHRSCHELLE 12 PP	73 82 216	17	3	X1011573	10 11 573 7	KRAFTSTOFFLEITUNGEN
ROHRSCHELLE 12 PP	73 82 216	13	1	X1011793	10 11 793 0	ANBAUTEILE LUFTPRESSER
ROHRSCHELLE 64	90 80 051	6	1	X1011816	10 11 816 1	VERBINDUNGSLEITUNG ANBA
ROHRSCHELLE PP	73 82 215	16	1	X1011573	10 11 573 7	KRAFTSTOFFLEITUNGEN
ROHRSTUTZEN KUNSTSTOFF	28 85 002 08	57	2	2 520 000	91 49 872 08	KABINE VERGLAST
ROLLE 50.0X25 S355J2G3 FE//	94 78 682 08	2	2	3 500 104	92 95 821 08	HALTERUNG VORM.
ROLLE 50.0X25 S355J2G3 FE//	94 78 682 08	80	2	3 501	91 05 788 08	DOPPELKLAPPSPITZE MECH.
ROLLE 50.0X25 S355J2G3 FE//	94 78 682 08	2	1	3 510 001	92 52 800 08	KONSOLE VORM.
ROLLENDREHVERBINDUNG	91 48 668 08	117	1		LTR 1100 -0	LIEBHERR LTR 1100
ROLLENDREHVERBINDUNG	93 16 963 01	1	1	2 410	91 48 668 08	ROLLENDREHVERBINDUNG
ROLLENHALTER SCHWK.	92 50 730 08	7	1	3 501	91 05 788 08	DOPPELKLAPPSPITZE MECH.
ROLLENHALTER SCHWK.	96 20 515 08	17	2	2 440 022	96 42 336 08	WINDE 2 VORM.
ROLLENHALTER SCHWK.	96 77 088 08	4	1	3 511 006	96 45 029 08	MASTNASE VORM.
ROLLENHALTERUNG FE//ZNNI	92 74 939 08	79	2	3 501	91 05 788 08	DOPPELKLAPPSPITZE MECH.
ROLLENKAEFIG	92 75 143 01	16	38	9 387 598	93 87 598 01	PLANETENGETRIEBE
ROLLENKAEFIG	92 75 143 01	16	38	9 686 071	96 86 071 01	PLANETENGETRIEBE
ROLLENKAEFIG	94 42 231 03	2	32	9 444 410	94 44 410 03	FAHRANTRIEB
ROLLENMUNDSTUECK FE//ZN	97 37 747 08	4	1	3 101	91 60 312 08	ANLENKSTUECK VORM.
ROLLENMUNDSTUECK FE//ZN	97 37 747 08	67	1	3 102 000	91 62 543 08	TELESKOP 1 VORM.
ROLLENMUNDSTUECK FE//ZN	97 37 747 08	67	1	3 103 000	91 62 544 08	TELESKOP 2 VORM.
ROLLENMUNDSTUECK FE//ZN	97 37 747 08	67	1	3 104 000	91 62 545 08	TELESKOP 3 VORM.
ROLLENMUNDSTUECK FE//ZN	97 37 747 08	67	1	3 105 000	91 62 546 08	TELESKOP 4 VORM.
ROLLENSTOESSEL	10 15 353 6	1	2	9 079 870	90 79 870	STEUERUNGSTEILE
ROLLENSTOESSEL D=44	90 74 628	2	1	X1011683	10 11 683 9	EINSPRITZPUMPE ANBAU
ROLLENTRAEGER SCHWK.	92 95 916 08	6	1	3 500 104	92 95 821 08	HALTERUNG VORM.
ROLLO	11 00 696 3	44	1	2 520 000	91 49 872 08	KABINE VERGLAST
ROLLO	11 00 696 4	45	1	2 520 000	91 49 872 08	KABINE VERGLAST
ROTORDICHTUNG 150X165,5X	10 49 256 6	(31)	8	1 100 301	96 72 945 08	HYDR.INSTALLATIONSTEILE
RS ANSCHLUSSGEHAEUSE N	98 89 837	90	1	9 072 112	90 72 112	HYDRAULIKDOPPELPUMPE
RS DECKEL NG 100	92 75 443	85	1	9 072 112	90 72 112	HYDRAULIKDOPPELPUMPE
RS DRUCKREGLER	11 00 308 9	998	1	5 026 573	50 26 573 08	LUFTTROCKNER
RS EINSPRITZDUESE	10 11 709 3	998	1	X1011659	10 11 659 1	EINSPRITZDUESE MIT BEFEST
RS KOLBEN MIT GLEITSCHUH	90 73 393	77	2	9 072 112	90 72 112	HYDRAULIKDOPPELPUMPE
RS KURBELWELLENDICHTUN	10 12 195 2	1	1	9 075 133	90 75 133	KURBELWELLENDICHTUNG
RS KURBELWELLENDICHTUN	10 12 195 2	4	1	X1011583	10 11 583 7	DS DIESELMOTOR
RS KURBELWELLENDICHTUN	10 12 195 2	1	1	X1011801	10 11 801 3	DS AGGREGATETRAEGER
RS KURBELWELLENDICHTUN	10 12 195 2	1	1	X1011801	10 11 801 4	DS AGGREGATETRAEGER
RS KURBELWELLENDICHTU	10 12 133 5	2	1	9 075 133	90 75 133	KURBELWELLENDICHTUNG
RS KURBELWELLENDICHTU	10 12 133 5	5	1	X1011583	10 11 583 7	DS DIESELMOTOR
RS KURBELWELLENLAGERUN	10 11 693 9	1	1	9 076 457	90 76 457	KURBELWELLENLAGERSATZ
RS MAGNET	92 73 187	97	2	9 072 112	90 72 112	HYDRAULIKDOPPELPUMPE
RS MAGNETVENTIL	10 87 707 3	(998)	1	2 955	91 49 516 08	PNEUMATIK KRANFUEHRERK
RS OELABLASSSCHRAUBE D	10 28 920 8	3	1	X1028018	10 28 018 1	KLARSICHTBEHAELTER
RS OELRUECKLAUFLEITUNG	10 11 989 7	50	1	X1011832	10 11 832 6	ATL-ANBAU
RS PLEUELLAGER D930 SPUT	10 11 693 4	50	1	9 076 459	90 76 459	PLEUELSTANGE

16.2.2017

etk\_en\_de\_097434 LTR 1100

771

**LIEBHERR**Alphabetical index  
Alphabetischer Index

Bezeichnung	Artikel	Pos.	Menge	Seite	Baugruppe	Bezeichnung
RS REGELVENTIL NG 125-140	90 74 997	(998)	1	9 072 112	90 72 112	HYDRAULIKDOPPELPUMPE
RS RUECKZUGKUGEL+RUECK	90 73 389	78	2	9 072 112	90 72 112	HYDRAULIKDOPPELPUMPE
RS SCHWENKJOCH NG 125	90 73 917	84	2	9 072 112	90 72 112	HYDRAULIKDOPPELPUMPE
RS TELESKOPVERRIEGELUN	57 18 926 08	997	1	X1081388	10 81 388 6	ZYLINDERKOPF
RS VERSCHLUSSRING NG 125	92 68 016	96	1	9 072 112	90 72 112	HYDRAULIKDOPPELPUMPE
RS VERSTELLUNG	10 87 267 2	(1)	1	2 520 000	91 49 872 08	KABINE VERGLAST
RS WELLE NG 125	90 73 528	93	1	9 072 112	90 72 112	HYDRAULIKDOPPELPUMPE
RS WELLE NG 125	90 73 915	95	1	9 072 112	90 72 112	HYDRAULIKDOPPELPUMPE
RS ZYLINDER+STEUERPLAT	90 73 918	81	1	9 072 112	90 72 112	HYDRAULIKDOPPELPUMPE
RS ZYLINDER+STEUERPLAT	90 73 484	79	1	9 072 112	90 72 112	HYDRAULIKDOPPELPUMPE
RS ZYLINDERVERRIEGELUNG	57 18 927 08	998	1	X1081388	10 81 388 6	ZYLINDERKOPF
RS1 PLEUELLAGER D930 SPA	10 14 048 7	51	1	9 076 459	90 76 459	PLEUELSTANGE
RS2 PLEUELLAGER D930 SPA	10 14 048 8	52	1	9 076 459	90 76 459	PLEUELSTANGE
RUECKENLEHNENRASTUNG	57 18 300 08	23	1	7 741 079	77 41 079 08	FAHRERSITZ
RUECKENTEIL	57 18 353 08	2	1	7 741 079	77 41 079 08	FAHRERSITZ
RUECKLAUFFILTER 955MM	10 32 665 4	3	2	2 340 004	96 43 780 08	OELBEHAELTER VORM.
RUECKSCHLAGVENTIL	10 09 729 4	(25)	1	2 350	91 77 587 08	WIPPZYLINDER M.LAGERUNG
RUECKSCHLAGVENTIL	10 11 997 1	6	1	X1012024	10 12 024 2	OELLEITUNG VORM.
RUECKSCHLAGVENTIL	10 43 004 2	91	1	X1033367	10 33 367 2	STUEBERBLOCK
RUECKSCHLAGVENTIL	10 43 004 2	131	1	X1033367	10 33 367 2	STUEBERBLOCK
RUECKSCHLAGVENTIL	11 00 721 9	3	4	X1100291	11 00 291 4	VERTEILERKOMBINATION
RUECKSCHLAGVENTIL	11 17 027 7	2	1	5 113 066	51 13 066 08	STUEBERBLOCK
RUECKSCHLAGVENTIL	51 04 120 08	29	1	2 970	91 55 482 08	HYDRAULIK
RUECKSCHLAGVENTIL	51 07 413 08	4	8	5 113 078	51 13 078 08	STUEBERLEISTE
RUECKSCHLAGVENTIL	51 14 606 08	9	1	2 970	91 55 482 08	HYDRAULIK
RUECKSCHLAGVENTIL	51 14 606 08	5	1	2 971	91 50 610 08	HYDRAULIK HILFSHUBWERK
RUECKSCHLAGVENTIL	57 06 514 08	10	4	X1010109	10 10 109 3	DREHWERKSVENTIL
RUECKSCHLAGVENTIL	57 06 514 08	27	1	X1029147	10 29 147 4	STUEBERBLOCK
RUECKSCHLAGVENTIL	57 06 514 08	27	2	X1041191	10 41 191 5	VENTILBLOCK
RUECKSCHLAGVENTIL	57 06 514 08	17	2	X1080297	10 80 297 1	VENTILBLOCK
RUECKSCHLAGVENTIL	57 18 890 08	4	2	X1010109	10 10 109 3	DREHWERKSVENTIL
RUECKSCHLAGVENTIL	77 43 781 08	(1)	1	2 711	91 53 002 08	ZENTRALSCHMIERANLAGE O
RUECKSCHLAGVENTIL 0.1BA	51 14 315 14	2	1	1 423 101	99 26 462 14	JACK-UP SYSTEM
RUECKSCHLAGVENTIL 100BA	51 14 501 08	19	2	2 340 004	96 43 780 08	OELBEHAELTER VORM.
RUECKSCHLAGVENTIL 100BA	51 14 586 08	35	1	2 970	91 55 482 08	HYDRAULIK
RUECKSCHLAGVENTIL 160BA	51 14 439 08	10	1	2 970	91 55 482 08	HYDRAULIK
RUECKSCHLAGVENTIL 160B	51 14 469 08	15	1	2 970	91 55 482 08	HYDRAULIK
RUECKSCHLAGVENTIL 250BA	51 04 135 08	34	1	2 970	91 55 482 08	HYDRAULIK
RUECKSCHLAGVENTIL 250BA	51 14 937 08	8	1	2 975 152	91 05 737 08	HYDRAULIK TELE
RUECKSCHLAGVENTIL 250BA	51 14 917 08	24	2	2 970	91 55 482 08	HYDRAULIK
RUECKSCHLAGVENTIL 250BA	51 14 917 08	8	1	2 971	91 50 610 08	HYDRAULIK HILFSHUBWERK
RUECKSCHLAGVENTIL 400BA	51 14 324 08	43	1	2 970	91 55 482 08	HYDRAULIK
RUECKSCHLAGVENTIL 400BA	51 14 324 08	32	1	2 971	91 50 610 08	HYDRAULIK HILFSHUBWERK
RUECKSCHLAGVENTIL 400B	51 04 124 08	27	1	2 970	91 55 482 08	HYDRAULIK
RUECKSCHLAGVENTIL RHV 10	51 13 118 08	44	1	2 970	91 55 482 08	HYDRAULIK
RUECKSCHLAGVENTIL RHV 10	51 13 118 08	25	1	2 971	91 50 610 08	HYDRAULIK HILFSHUBWERK
RUECKSCHLAGVENTIL pmax10	51 14 815 08	6	1	2 971	91 50 610 08	HYDRAULIK HILFSHUBWERK
RUECKZUENDSICHERUNG	10 28 030 2	(1)	2	2 920 083	96 31 039 08	ELEKTRIK BATTERIEKASTEN
RUECKZUGPLATTE	57 01 100 08	7	1	5 701 090	57 01 090 08	TRIEBWERK
RUEHRFLUEGEL	10 01 471 2	27	1	X1032706	10 32 706 5	ELEKTROPUMPE
RUNDLAGER B30X30XM8	72 69 065 08	101	3	2 510 100	96 44 750 08	DREHBUEHNENVERKLEIDUN
RUNDLAGER B30X30XM8	72 69 065 08	11	8	2 984	91 52 906 08	OELKUEHLER EINBAU
RUNDLAGER C50X30XM10	72 69 050 08	121	2	2 210 008	96 48 137 08	KUEHLER VORM.
SAE-FLANSCHVERBINDUNG	51 07 024 08	30	1	2 971	91 50 610 08	HYDRAULIK HILFSHUBWERK
SAE-FLANSCHVERBINDUNG W	47 49 067 08	51	1	2 970	91 55 482 08	HYDRAULIK
SAE-FLANSCHVERBINDUNG W	47 49 067 08	28	1	2 971	91 50 610 08	HYDRAULIK HILFSHUBWERK
SAE-FLANSCHVERBINDUNG W	47 49 069 08	52	1	2 970	91 55 482 08	HYDRAULIK
SAE-FLANSCHVERBINDUNG W	47 49 066 08	571	4	1 970	96 71 367 08	HYDRAULIK UNTERWAGEN
SAE-ZWISCHENFLANSCH 1 1/4	51 15 192 08	50	2	2 970	91 55 482 08	HYDRAULIK
SAE-ZWISCHENFLANSCH 1 1/4	51 15 192 08	35	2	2 971	91 50 610 08	HYDRAULIK HILFSHUBWERK

16.2.2017

etk\_en\_de\_097434 LTR 1100

772

**LIEBHERR**Alphabetical index  
Alphabetischer Index



Bezeichnung	Artikel	Pos.	Menge	Seite	Baugruppe	Bezeichnung
SAMMELROHR	92 78 922 08	40	1	2 970	91 55 482 08	HYDRAULIK
SAMMELROHR FE//ZN20//C	92 59 332 08	20	1	2 340 004	96 43 780 08	OELBEHAELTER VORM.
SAMMELROHR VERZ SPF	10 03 310 9	49	1	2 970	91 55 482 08	HYDRAULIK
SAUGFLANSCH	51 01 462 08	451	1	2 210 008	96 48 137 08	KUEHLER VORM.
SAUGROHR-OEL	97 45 587 08	204	1	2 210	91 74 143 08	ANTRIEBSAGGREGAT VORM.
SAUGROHR-OEL G-ALSI10MG	97 30 210 08	8	1	2 340 004	96 43 780 08	OELBEHAELTER VORM.
SAUGROHR-OEL SPF	97 38 614 08	203	1	2 210	91 74 143 08	ANTRIEBSAGGREGAT VORM.
SAUGSCHLAUCH	97 29 654 08	250	1	2 210	91 74 143 08	ANTRIEBSAGGREGAT VORM.
SAUGSCHLAUCH SAE100 R4 D	77 42 367 08	304	0.37	2 997	91 51 089 08	SCHLAUCHLEITUNGEN OBER
SAUGSCHLAUCH SAE100 R4 D	77 42 367 08	346	0.76	2 997	91 51 089 08	SCHLAUCHLEITUNGEN OBER
SAUGSCHLAUCH SAE100 R4 D	77 42 365 08	345	0.76	2 997	91 51 089 08	SCHLAUCHLEITUNGEN OBER
SCHAEKEL 17T SPF	77 39 303 08	3	4	1 790	91 78 930 08	ANSCHLAGMITTEL
SCHAEKEL DIN 82101 0,25T N	77 39 335 08	3	1	1 792 004	92 51 415 08	SCHLAUCHFUEHRUNG VORM.
SCHAEKEL DIN 82101 0,25T N	77 39 335 08	68	1	3 106 000	91 60 313 08	TELESKOP 5 VORM.
SCHAEKEL DIN 82101 0,25T N	77 39 335 08	23	1	3 511 006	96 45 029 08	MASTNASE VORM.
SCHALLDAEMMUNG	96 44 555 08	100	1	2 510 100	96 44 750 08	DREHBUEHNENVERKLEIDUN
SCHALLDAEMMUNG LTM 1100-	96 40 266 08	800	1	2 510 108	96 44 555 08	SCHALLDAEMMUNG
SCHALLDAEMPFER	55 20 237 08	68	1	2 520 000	91 49 872 08	KABINE VERGLAST
SCHALLDAEMPFER	55 20 237 08	3	1	2 955	91 49 516 08	PNEUMATIK KRANFUEHRERK
SCHALTELEMENT	69 27 014 08	7	1	2 913 003	96 20 599 08	FOLIENSTATUR VORM.
SCHALTLITZE 1 0,35	60 04 409 08	22	20	2 932 119	96 46 061 08	SCHWENKRAHMEN RELAISST
SCHALTNOCKE	57 09 908 08	23	6	6 060 516	60 60 516 08	GETRIEBENOCKENENDSCHAL
SCHARNIER 20X20X40/180° G	70 42 582 08	4	2	2 520 021	92 17 203 08	ARMATURENKASTEN LIEFERU
SCHARNIER 35X35X50/180° N	10 29 468 4	4	2	2 515 007	96 42 014 08	PODEST VORM.
SCHARNIER 35X35X50/180° S	70 42 281 08	2	3	2 510 072	96 44 614 08	KLAPPE VORM.RECHTS
SCHARNIER 35X35X50/180° S	70 42 281 08	2	3	2 510 201	96 42 011 08	KLAPPE VORM.
SCHARNIER 35X35X50/180° S	70 42 281 08	3	1	3 750 026	96 89 407 08	HALTER LINKS
SCHARNIER 35X35X50/180° S	70 42 281 08	3	1	3 750 028	96 89 408 08	HALTER RECHTS
SCHAUMSTOFF 40x40x2000	28 39 069 08	148	0.8	2 520 000	91 49 872 08	KABINE VERGLAST
SCHEIBE	51 07 972 08	5	1	5 114 177	51 14 177 08	DRUCKBEGRENZUNGSVENTI
SCHEIBE	55 30 849 08	109	10	2 520 000	91 49 872 08	KABINE VERGLAST
SCHEIBE	57 01 099 08	5	1	5 701 090	57 01 090 08	TRIEBWERK
SCHEIBE	59 10 635 08	39	2	2 520 000	91 49 872 08	KABINE VERGLAST
SCHEIBE 20,2X25X3XA GUMMI	71 02 074 08	38	2	2 520 000	91 49 872 08	KABINE VERGLAST
SCHEIBE 3X21X21 DC01 FE//	97 36 182 08	20	6	2 210 008	96 48 137 08	KUEHLER VORM.
SCHEIBE 40/25X18 42CRMO4	95 95 526 14	45	48	1 100 205	96 51 633 08	RAUPENTRAEGER KPL.RE.
SCHEIBE 40/25X18 42CRMO4	95 95 526 14	45	48	1 100 210	96 51 634 08	RAUPENTRAEGER KPL.LI.
SCHEIBE 50X5 S355J2C+C	97 08 215 08	14	6	2 102	91 51 080 08	MONTAGETEILE DREHBUEHN
SCHEIBE 8,4X16X1,6 -42CrMo4	10 11 814 9	2	2	X1011832	10 11 832 6	ATL-ANBAU
SCHEIBE 85,2X139X9,5	93 18 075 01	5	1	9 330 748	93 30 748 01	DREHWERKANTRIEB
SCHEIBE AEHNL.ISO 7089 5 P	42 00 522 14	8	1	2 913 100	91 23 538 08	BAUGRUPPENTRAEGER
SCHEIBE DIN 125 A 6,4 ST VER	42 00 009 77	43	2	X1081388	10 81 388 6	ZYLINDERKOPF
SCHEIBE DIN 1440 10 ST VER	42 11 008 08	14	4	2 440 022	96 42 336 08	WINDE 2 VORM.
SCHEIBE DIN 1440 100 ST VER	42 11 042 08	12	4	1 100 216	96 46 363 08	MONTAGETEILE LWE
SCHEIBE DIN 1440 18 ST VER	42 11 016 08	38	2	2 501 000	91 48 769 08	KRANFUEHRERKABINE VORM
SCHEIBE DIN 1440 22 ST VER	42 11 018 08	3	2	1 300 010	99 14 563 14	AUFSTIEG KPL.
SCHEIBE DIN 1440 22 ST VER	42 11 018 08	381	1	2 210 008	96 48 137 08	KUEHLER VORM.
SCHEIBE DIN 1440 32 ST VER	42 11 026 08	6	3	1 630 002	99 06 183 14	TRANSPORTABSTUETZUNG
SCHEIBE DIN 1440 55 ST VER	42 11 034 08	23	8	2 571	91 50 902 08	HYDRAULISCHE BALLASTIER
SCHEIBE DIN 1440 70 ST VER	42 11 039 08	21	4	2 571	91 50 902 08	HYDRAULISCHE BALLASTIER
SCHEIBE DIN 1441 26 ST VER	42 12 016 08	382	1	2 210 008	96 48 137 08	KUEHLER VORM.
SCHEIBE DIN 6340 13 FLZN SP	10 17 935 6	42	36	3 101	91 60 312 08	ANLENKSTUECK VORM.
SCHEIBE DIN 6340 13 FLZN SP	10 17 935 6	42	36	3 102 000	91 62 543 08	TELESKOP 1 VORM.
SCHEIBE DIN 6340 13 FLZN SP	10 17 935 6	42	36	3 103 000	91 62 544 08	TELESKOP 2 VORM.
SCHEIBE DIN 6340 13 FLZN SP	10 17 935 6	42	24	3 104 000	91 62 545 08	TELESKOP 3 VORM.
SCHEIBE DIN 6340 13 FLZN SP	10 17 935 6	42	24	3 105 000	91 62 546 08	TELESKOP 4 VORM.
SCHEIBE DIN 6340 17 C35 A3C	42 13 004 14	16	12	1 100 205	96 51 633 08	RAUPENTRAEGER KPL.RE.
SCHEIBE DIN 6340 17 C35 A3C	42 13 004 14	16	12	1 100 210	96 51 634 08	RAUPENTRAEGER KPL.LI.
SCHEIBE DIN 6916 17 -C45 V	42 15 002 08	52	24	1 100 215	99 20 783 14	MITTELTEIL
SCHEIBE DIN 6916 17 -C45 V	42 15 002 08	3	8	2 102	91 51 080 08	MONTAGETEILE DREHBUEHN

16.2.2017

etk\_en\_de\_097434 LTR 1100

773

**LIEBHERR**Alphabetical index  
Alphabetischer Index

Bezeichnung	Artikel	Pos.	Menge	Seite	Baugruppe	Bezeichnung
SCHEIBE DIN 6916 17 -C45 V	42 15 002 08	380	1	2 210 008	96 48 137 08	KUEHLER VORM.
SCHEIBE DIN 6916 17 -C45 V	42 15 002 08	30	4	2 501 000	91 48 769 08	KRANFUEHRERKABINE VORM
SCHEIBE DIN 6916 21 C 45 A3	46 00 222 03	10	14	1 100 205	96 51 633 08	RAUPENTRAEGER KPL.RE.
SCHEIBE DIN 6916 21 C 45 A3	46 00 222 03	10	14	1 100 210	96 51 634 08	RAUPENTRAEGER KPL.LI.
SCHEIBE DIN 6916 25 C 45 A3	46 00 146 03	5	48	1 100 205	96 51 633 08	RAUPENTRAEGER KPL.RE.
SCHEIBE DIN 6916 25 C 45 A3	46 00 146 03	5	48	1 100 210	96 51 634 08	RAUPENTRAEGER KPL.LI.
SCHEIBE DIN 7349 10,5 200HV-	11 65 858 0	378	16	2 510 100	96 44 750 08	DREHBUEHNENVERKLEIDUN
SCHEIBE DIN 7349 10,5 200HV-	11 65 858 0	375	4	2 681	91 28 102 08	LUFTFILTERANLAGE
SCHEIBE DIN 7349 10,5 200HV-	11 65 858 0	32	9	3 101	91 60 312 08	ANLENKSTUECK VORM.
SCHEIBE DIN 7349 10,5 200HV-	11 65 858 0	11	2	X1011989	10 11 989 1	KRAFTSTOFFVORFILTERANBA
SCHEIBE DIN 7349 13 200HV F	10 00 637 0	31	2	2 510 200	96 41 258 08	DREHBUEHNENVERKLEIDUN
SCHEIBE DIN 7349 13 200HV F	10 00 637 0	75	4	3 501	91 05 788 08	DOPPELKLAPPSPITZE MECH.
SCHEIBE DIN 7349 17 200HV F	46 00 021	59	12	2 102	91 51 080 08	MONTAGETEILE DREHBUEHN
SCHEIBE DIN 7349 17 200HV F	46 00 021	3	5	2 270	91 50 456 08	KRAFTSTOFFBEHAELTER AN
SCHEIBE DIN 7349 17 200HV F	46 00 021	66	4	3 501	91 05 788 08	DOPPELKLAPPSPITZE MECH.
SCHEIBE DIN 7349 17 200HV F	46 00 021	9	8	3 510 100	91 49 246 08	TRANSPORTHALTERUNG DKS
SCHEIBE DIN 7349 21 100HV F	46 00 604	5	1	2 270	91 50 456 08	KRAFTSTOFFBEHAELTER AN
SCHEIBE DIN 7349 21 100HV F	46 00 604	5	4	2 340	91 53 116 08	OELBEHAELTER ANBAU
SCHEIBE DIN 7349 21 100HV F	46 00 604	11	6	3 510 100	91 49 246 08	TRANSPORTHALTERUNG DKS
SCHEIBE DIN 7349 4,3 A4	11 16 108 4	375	4	2 200 048	96 84 070 08	AUSGLEICHSBEHAELTER VO
SCHEIBE DIN 7349 6,4 200HV	40 00 648	379	4	2 510 100	96 44 750 08	DREHBUEHNENVERKLEIDUN
SCHEIBE DIN 7349 6,4 200HV	40 00 648	12	2	2 515 007	96 42 014 08	PODEST VORM.
SCHEIBE DIN 7349 6,4 200HV	40 00 648	9	23	2 571	91 50 902 08	HYDRAULISCHE BALLASTIER
SCHEIBE DIN 7349 8,4 200HV F	11 84 050 1	376	12	2 210	91 74 143 08	ANTRIEBSAGGREGAT VORM.
SCHEIBE DIN 7349 8,4 200HV F	11 84 050 1	47	4	2 440 022	96 42 336 08	WINDE 2 VORM.
SCHEIBE DIN 7349 8,4 200HV F	11 84 050 1	376	14	2 510 100	96 44 750 08	DREHBUEHNENVERKLEIDUN
SCHEIBE DIN 7349 8,4 200HV F	11 84 050 1	5	4	2 790	91 68 708 08	SPIEGELANBAU DREHBUEHN
SCHEIBE DIN 7989-2 16 ST V	42 17 008 08	381	4	2 210	91 74 143 08	ANTRIEBSAGGREGAT VORM.
SCHEIBE DIN 7989-2 16 ST V	42 17 008 08	18	2	3 510 100	91 49 246 08	TRANSPORTHALTERUNG DKS
SCHEIBE DIN 9021 4 A2C	42 18 005 08	33	2	3 100	91 59 279 08	TELESKOPAUSSLEGER KPL.
SCHEIBE DIN 9021 4 A2C	42 18 005 08	106	2	3 501	91 05 788 08	DOPPELKLAPPSPITZE MECH.
SCHEIBE DIN 9021 5,3 140HV	42 18 006 08	71	4	2 970	91 55 482 08	HYDRAULIK
SCHEIBE DIN 9021 5,3 140HV	42 18 006 08	218	2	3 930 718	96 56 248 08	KLEMMKASTEN KPL.
SCHEIBE DIN EN 28738 20 16	42 11 017 14	10	8	1 740 010	96 50 675 08	MONTAGETEILE
SCHEIBE EN 14399-6 12 ST A2	42 15 000 08	22	5	2 500	91 48 594 08	KRANFUEHRERKABINE KPL.
SCHEIBE EN 14399-6 12 ST A2	42 15 000 08	3	6	2 515	91 51 084 08	ABSTURZSICHERUNG
SCHEIBE EN 14399-6 12 ST A2	42 15 000 08	376	3	2 680	91 53 225 08	ABGASANLAGE KPL.
SCHEIBE EN 14399-6 20 300-3	46 00 222	46	10	3 501	91 05 788 08	DOPPELKLAPPSPITZE MECH.
SCHEIBE EN 14399-6 24 300-3	46 00 146	4	16	2 571	91 50 902 08	HYDRAULISCHE BALLASTIER
SCHEIBE EN 14399-6 24 300-3	46 00 146	7	4	3 330	91 57 885 08	AUSSCHUBMECHANIK
SCHEIBE GUMMI	59 15 631 08	3	2	2 520 101	96 49 682 08	SPRITZDUESE
SCHEIBE GUMMI	59 15 631 08	1	1	5 910 672	59 10 672 08	WISCHERMOTOR
SCHEIBE ISO 7089 10 300HV F	10 28 979 5	44	8	1 100 215	99 20 783 14	MITTELTEIL
SCHEIBE ISO 7089 10 300HV F	10 28 979 5	7	2	1 300 010	99 14 563 14	AUFSTIEG KPL.
SCHEIBE ISO 7089 10 300HV F	10 28 979 5	377	23	2 210	91 74 143 08	ANTRIEBSAGGREGAT VORM.
SCHEIBE ISO 7089 10 300HV F	10 28 979 5	388	1	2 210	91 74 143 08	ANTRIEBSAGGREGAT VORM.
SCHEIBE ISO 7089 10 300HV F	10 28 979 5	378	2	2 210 008	96 48 137 08	KUEHLER VORM.
SCHEIBE ISO 7089 10 300HV F	10 28 979 5	5	6	2 260 006	96 31 147 08	BATTERIEKASTEN VORM.
SCHEIBE ISO 7089 10 300HV F	10 28 979 5	11	8	2 340 004	96 43 780 08	OELBEHAELTER VORM.
SCHEIBE ISO 7089 10 300HV F	10 28 979 5	40	4	2 440	91 52 288 08	HILFSHUBWERK WINDE 2
SCHEIBE ISO 7089 10 300HV F	10 28 979 5	28	6	2 501 000	91 48 769 08	KRANFUEHRERKABINE VORM
SCHEIBE ISO 7089 10 300HV F	10 28 979 5	377	4	2 510 100	96 44 750 08	DREHBUEHNENVERKLEIDUN
SCHEIBE ISO 7089 10 300HV F	10 28 979 5	142	1	2 520 000	91 49 872 08	KABINE VERGLAST
SCHEIBE ISO 7089 10 300HV F	10 28 979 5	375	10	2 680	91 53 225 08	ABGASANLAGE KPL.
SCHEIBE ISO 7089 10 300HV F	10 28 979 5	11	2	2 790 901	91 54 183 08	AUSSTEIFUNG
SCHEIBE ISO 7089 10 300HV F	10 28 979 5	11	8	3 330	91 57 885 08	AUSSCHUBMECHANIK
SCHEIBE ISO 7089 10 300HV F	10 28 979 5	47	2	3 501	91 05 788 08	DOPPELKLAPPSPITZE MECH.
SCHEIBE ISO 7089 12 300HV F	10 28 980 4	27	3	1 100 205	96 51 633 08	RAUPENTRAEGER KPL.RE.
SCHEIBE ISO 7089 12 300HV F	10 28 980 4	27	3	1 100 210	96 51 634 08	RAUPENTRAEGER KPL.LI.
SCHEIBE ISO 7089 12 300HV F	10 28 980 4	42	24	1 100 215	99 20 783 14	MITTELTEIL

16.2.2017

etk\_en\_de\_097434 LTR 1100

774

**LIEBHERR**Alphabetical index  
Alphabetischer Index

Bezeichnung	Artikel	Pos.	Menge	Seite	Baugruppe	Bezeichnung
SCHEIBE ISO 7089 12 300HV F	10 28 980 4	28	8	1 400 200	91 53 791 08	HYDRAULIK VORB.
SCHEIBE ISO 7089 12 300HV F	10 28 980 4	379	3	2 210	91 74 143 08	ANTRIEBSAGGREGAT VORM.
SCHEIBE ISO 7089 12 300HV F	10 28 980 4	18	8	2 340 004	96 43 780 08	OELBEHALTER VORM.
SCHEIBE ISO 7089 12 300HV F	10 28 980 4	7	2	2 420	91 32 936 08	DREHWERK
SCHEIBE ISO 7089 12 300HV F	10 28 980 4	22	8	2 440 022	96 42 336 08	WINDE 2 VORM.
SCHEIBE ISO 7089 12 300HV F	10 28 980 4	18	8	2 500	91 48 594 08	KRANFUEHRERKABINE KPL.
SCHEIBE ISO 7089 12 300HV F	10 28 980 4	20	4	3 100	91 59 279 08	TELESKOP AUSLEGER KPL.
SCHEIBE ISO 7089 12 300HV F	10 28 980 4	37	32	3 101	91 60 312 08	ANLENKSTUECK VORM.
SCHEIBE ISO 7089 12 300HV F	10 28 980 4	37	14	3 102 000	91 62 543 08	TELESKOP 1 VORM.
SCHEIBE ISO 7089 12 300HV F	10 28 980 4	37	14	3 103 000	91 62 544 08	TELESKOP 2 VORM.
SCHEIBE ISO 7089 12 300HV F	10 28 980 4	37	10	3 104 000	91 62 545 08	TELESKOP 3 VORM.
SCHEIBE ISO 7089 12 300HV F	10 28 980 4	37	10	3 105 000	91 62 546 08	TELESKOP 4 VORM.
SCHEIBE ISO 7089 12 300HV F	10 28 980 4	64	3	3 106 000	91 60 313 08	TELESKOP 5 VORM.
SCHEIBE ISO 7089 12 300HV F	10 28 980 4	73	1	3 501	91 05 788 08	DOPPELKLAPPSPITZE MECH.
SCHEIBE ISO 7089 12 300HV F	10 28 980 4	3	8	X1011578	10 11 578 0	KUPPLUNGSANBAU
SCHEIBE ISO 7089 12 300HV F	10 28 980 4	8	17	X1011582	10 11 582 9	SCHWUNGRADGEHAEUSE AN
SCHEIBE ISO 7089 16 300HV F	10 28 980 6	41	3	1 100 215	99 20 783 14	MITTELTEIL
SCHEIBE ISO 7089 16 300HV F	10 28 980 6	380	8	2 210	91 74 143 08	ANTRIEBSAGGREGAT VORM.
SCHEIBE ISO 7089 16 300HV F	10 28 980 6	15	2	2 440 022	96 42 336 08	WINDE 2 VORM.
SCHEIBE ISO 7089 18 300HV F	10 28 980 7	42	2	3 330	91 57 885 08	AUSSCHUBMECHANIK
SCHEIBE ISO 7089 3 200HV A3	46 00 814	5	12	2 913 100	91 23 538 08	BAUGRUPPENTRAEGER
SCHEIBE ISO 7089 3 MS	42 00 501 08	268	2	3 930 492	96 20 966 08	KLEMMKASTEN KPL.
SCHEIBE ISO 7089 3,5 200HV	46 00 253	16	10	2 922 001	92 84 311 08	BUSPLATINE
SCHEIBE ISO 7089 30 300HV F	10 28 981 1	10	5	2 500	91 48 594 08	KRANFUEHRERKABINE KPL.
SCHEIBE ISO 7089 36 300HV F	10 28 981 2	50	2	3 501	91 05 788 08	DOPPELKLAPPSPITZE MECH.
SCHEIBE ISO 7089 4 200HV A3	40 01 645	4	4	2 913 004	96 20 460 08	GEHAEUSE VORM.
SCHEIBE ISO 7089 4 200HV A3	40 01 645	13	4	2 913 100	91 23 538 08	BAUGRUPPENTRAEGER
SCHEIBE ISO 7089 4 200HV A3	40 01 645	5	8	2 913 102	92 32 870 08	LUEFTEREINHEIT
SCHEIBE ISO 7089 4 200HV A3	40 01 645	75	1	2 932 042	96 68 587 08	GRUNDAUFBAU
SCHEIBE ISO 7089 4 200HV A3	40 01 645	72	16	2 932 095	96 46 064 08	SCHWENKRAHMEN SICHERUN
SCHEIBE ISO 7089 4 200HV A3	40 01 645	29	8	2 932 119	96 46 061 08	SCHWENKRAHMEN RELAISST
SCHEIBE ISO 7089 4 200HV A3	40 01 645	3	1	2 932 215	92 26 129 08	VERTEILER MASSE
SCHEIBE ISO 7089 42 300HV F	10 28 984 7	44	1	3 501	91 05 788 08	DOPPELKLAPPSPITZE MECH.
SCHEIBE ISO 7089 45 300HV F	10 28 985 0	48	2	3 501	91 05 788 08	DOPPELKLAPPSPITZE MECH.
SCHEIBE ISO 7089 48 300HV F	10 28 985 2	49	6	3 501	91 05 788 08	DOPPELKLAPPSPITZE MECH.
SCHEIBE ISO 7089 5 200HV A3	46 00 305	24	18	1 400 200	91 53 791 08	HYDRAULIK VORB.
SCHEIBE ISO 7089 5 200HV A3	46 00 305	4	2	1 630 003	96 47 650 08	BOLZEN KPL.
SCHEIBE ISO 7089 5 200HV A3	46 00 305	9	2	2 260 006	96 31 147 08	BATTERIEKASTEN VORM.
SCHEIBE ISO 7089 5 200HV A3	46 00 305	4	5	2 270 001	96 37 923 08	KRAFTSTOFFBEHALTER VO
SCHEIBE ISO 7089 5 200HV A3	46 00 305	18	4	2 502	91 01 533 08	STEUERSTAND
SCHEIBE ISO 7089 5 200HV A3	46 00 305	139	4	2 520 000	91 49 872 08	KABINE VERGLAST
SCHEIBE ISO 7089 5 200HV A3	46 00 305	6	4	2 711	91 53 002 08	ZENTRALSCHMIERANLAGE O
SCHEIBE ISO 7089 5 200HV A3	46 00 305	9	3	2 913 100	91 23 538 08	BAUGRUPPENTRAEGER
SCHEIBE ISO 7089 5 200HV A3	46 00 305	37	2	2 971	91 50 610 08	HYDRAULIK HILFSHUBWERK
SCHEIBE ISO 7089 5 200HV A3	46 00 305	83	2	3 501	91 05 788 08	DOPPELKLAPPSPITZE MECH.
SCHEIBE ISO 7089 5 200HV A3	46 00 305	9	3	3 750 026	96 89 407 08	HALTER LINKS
SCHEIBE ISO 7089 5 200HV A3	46 00 305	9	3	3 750 028	96 89 408 08	HALTER RECHTS
SCHEIBE ISO 7089 6 200HV 4	10 87 564 7	3	6	1 830 102	92 26 483 08	KLEMMBRETT VORM.
SCHEIBE ISO 7089 6 200HV 4	10 87 564 7	32	2	1 970	96 71 367 08	HYDRAULIK UNTERWAGEN
SCHEIBE ISO 7089 6 200HV 4	10 87 564 7	55	4	2 102	91 51 080 08	MONTAGETEILE DREHBUEHN
SCHEIBE ISO 7089 6 200HV 4	10 87 564 7	382	4	2 210	91 74 143 08	ANTRIEBSAGGREGAT VORM.
SCHEIBE ISO 7089 6 200HV 4	10 87 564 7	375	4	2 210 008	96 48 137 08	KUEHLER VORM.
SCHEIBE ISO 7089 6 200HV 4	10 87 564 7	12	8	2 430	91 54 389 08	DREHBUEHNENARRETIERUN
SCHEIBE ISO 7089 6 200HV 4	10 87 564 7	18	14	2 501 000	91 48 769 08	KRANFUEHRERKABINE VORM
SCHEIBE ISO 7089 6 200HV 4	10 87 564 7	21	20	2 510 200	96 41 258 08	DREHBUEHNENVERKLEIDUN
SCHEIBE ISO 7089 6 200HV 4	10 87 564 7	16	2	2 515 007	96 42 014 08	PODEST VORM.
SCHEIBE ISO 7089 6 200HV 4	10 87 564 7	73	16	2 520 000	91 49 872 08	KABINE VERGLAST
SCHEIBE ISO 7089 6 200HV 4	10 87 564 7	26	1	2 520 001	92 48 796 08	FRONTSCHIEBE KPL.
SCHEIBE ISO 7089 6 200HV 4	10 87 564 7	37	1	2 522	91 10 037 08	TUER KPL.
SCHEIBE ISO 7089 6 200HV 4	10 87 564 7	61	6	2 533 001	96 41 568 08	ARMATURENBRETT DACH VO

16.2.2017

etk\_en\_de\_097434 LTR 1100

775

**LIEBHERR**Alphabetical index  
Alphabetischer Index

Bezeichnung	Artikel	Pos.	Menge	Seite	Baugruppe	Bezeichnung
SCHEIBE ISO 7089 6 200HV 4	10 87 564 7	10	2	2 540	91 45 984 08	HEIZUNG OW
SCHEIBE ISO 7089 6 200HV 4	10 87 564 7	16	3	2 920 585	91 01 520 08	ELEKTRIK BLITZLEUCHTE
SCHEIBE ISO 7089 6 200HV 4	10 87 564 7	4	4	2 932 166	92 68 911 08	VERTEILER MASSE
SCHEIBE ISO 7089 6 200HV 4	10 87 564 7	7	4	3 101	91 60 312 08	ANLENKSTUECK VORM.
SCHEIBE ISO 7089 6 200HV 4	10 87 564 7	32	4	3 330	91 57 885 08	AUSSCHUBMECHANIK
SCHEIBE ISO 7089 6 200HV 4	10 87 564 7	89	4	3 501	91 05 788 08	DOPPELKLAPPSPITZE MECH.
SCHEIBE ISO 7089 6 200HV 4	10 87 564 7	3	2	3 920 012	96 57 224 08	ENDSCHALTER ANBAU
SCHEIBE ISO 7089 6 200HV 4	10 87 564 7	21	1	5 910 672	59 10 672 08	WISCHERMOTOR
SCHEIBE ISO 7089 6 200HV 4	10 87 564 7	47	1	X1011998	10 11 998 0	KABELBAUM ANBAU
SCHEIBE ISO 7089 8 200HV-A2	42 00 607 05	159	2	2 520 000	91 49 872 08	KABINE VERGLAST
SCHEIBE ISO 7089 8 200HV-A4	42 00 010 14	21	4	1 400 200	91 53 791 08	HYDRAULIK VORB.
SCHEIBE ISO 7089 8 300HV 4	10 28 980 3	3	24	1 100 216	96 46 363 08	MONTAGETEILE LWE
SCHEIBE ISO 7089 8 300HV 4	10 28 980 3	34	2	1 970	96 71 367 08	HYDRAULIK UNTERWAGEN
SCHEIBE ISO 7089 8 300HV 4	10 28 980 3	30	9	2 102	91 51 080 08	MONTAGETEILE DREHBUEHN
SCHEIBE ISO 7089 8 300HV 4	10 28 980 3	375	23	2 210	91 74 143 08	ANTRIEBSAGGREGAT VORM.
SCHEIBE ISO 7089 8 300HV 4	10 28 980 3	376	16	2 210 008	96 48 137 08	KUEHLER VORM.
SCHEIBE ISO 7089 8 300HV 4	10 28 980 3	3	12	2 260	91 46 555 08	BATTERIEKASTEN KPL.
SCHEIBE ISO 7089 8 300HV 4	10 28 980 3	7	4	2 430	91 54 389 08	DREHBUEHNENARRETIERUN
SCHEIBE ISO 7089 8 300HV 4	10 28 980 3	14	4	2 500	91 48 594 08	KRANFUEHRERKABINE KPL.
SCHEIBE ISO 7089 8 300HV 4	10 28 980 3	20	10	2 502	91 01 533 08	STEUERSTAND
SCHEIBE ISO 7089 8 300HV 4	10 28 980 3	11	2	2 510 072	96 44 614 08	KLAPPE VORM.RECHTS
SCHEIBE ISO 7089 8 300HV 4	10 28 980 3	380	5	2 510 100	96 44 750 08	DREHBUEHNENVERKLEIDUN
SCHEIBE ISO 7089 8 300HV 4	10 28 980 3	23	4	2 510 200	96 41 258 08	DREHBUEHNENVERKLEIDUN
SCHEIBE ISO 7089 8 300HV 4	10 28 980 3	9	8	2 515 007	96 42 014 08	PODEST VORM.
SCHEIBE ISO 7089 8 300HV 4	10 28 980 3	80	50	2 520 000	91 49 872 08	KABINE VERGLAST
SCHEIBE ISO 7089 8 300HV 4	10 28 980 3	4	4	2 520 041	96 84 504 08	HANDGRIFF ANBAU
SCHEIBE ISO 7089 8 300HV 4	10 28 980 3	29	20	2 522	91 10 037 08	TUER KPL.
SCHEIBE ISO 7089 8 300HV 4	10 28 980 3	13	1	2 540	91 45 984 08	HEIZUNG OW
SCHEIBE ISO 7089 8 300HV 4	10 28 980 3	26	10	2 831	91 47 871 08	KLIMAAANLAGE OW
SCHEIBE ISO 7089 8 300HV 4	10 28 980 3	13	2	2 920 585	91 01 520 08	ELEKTRIK BLITZLEUCHTE
SCHEIBE ISO 7089 8 300HV 4	10 28 980 3	77	2	2 932 042	96 68 587 08	GRUNDAUFBAU
SCHEIBE ISO 7089 8 300HV 4	10 28 980 3	13	4	2 932 166	92 68 911 08	VERTEILER MASSE
SCHEIBE ISO 7089 8 300HV 4	10 28 980 3	81	6	2 970	91 55 482 08	HYDRAULIK
SCHEIBE ISO 7089 8 300HV 4	10 28 980 3	375	20	2 984	91 52 906 08	OELKUEHLER EINBAU
SCHEIBE ISO 7089 8 300HV 4	10 28 980 3	15	7	3 100	91 59 279 08	TELESKOPAUSLEGER KPL.
SCHEIBE ISO 7089 8 300HV 4	10 28 980 3	31	9	3 101	91 60 312 08	ANLENKSTUECK VORM.
SCHEIBE ISO 7089 8 300HV 4	10 28 980 3	17	6	3 102 000	91 62 543 08	TELESKOP 1 VORM.
SCHEIBE ISO 7089 8 300HV 4	10 28 980 3	17	6	3 103 000	91 62 544 08	TELESKOP 2 VORM.
SCHEIBE ISO 7089 8 300HV 4	10 28 980 3	17	6	3 104 000	91 62 545 08	TELESKOP 3 VORM.
SCHEIBE ISO 7089 8 300HV 4	10 28 980 3	17	4	3 105 000	91 62 546 08	TELESKOP 4 VORM.
SCHEIBE ISO 7089 8 300HV 4	10 28 980 3	17	6	3 106 000	91 60 313 08	TELESKOP 5 VORM.
SCHEIBE ISO 7089 8 300HV 4	10 28 980 3	29	10	3 330	91 57 885 08	AUSSCHUBMECHANIK
SCHEIBE ISO 7089 8 300HV 4	10 28 980 3	71	2	3 501	91 05 788 08	DOPPELKLAPPSPITZE MECH.
SCHEIBE ISO 7089 8 300HV 4	10 28 980 3	8	2	9 077 279	90 77 279	ANSCHLUSSSTUTZEN ANBAU
SCHEIBE ISO 7089 8 300HV 4	10 28 980 3	8	1	X1011997	10 11 997 9	KABELSATZ ANBAU
SCHEIBE ISO 7092 12 200HV	42 02 008 08	12	18	3 330	91 57 885 08	AUSSCHUBMECHANIK
SCHEIBE ISO 7092 20 300HV F	11 69 132 7	61	12	3 102 000	91 62 543 08	TELESKOP 1 VORM.
SCHEIBE ISO 7092 20 300HV F	11 69 132 7	61	12	3 103 000	91 62 544 08	TELESKOP 2 VORM.
SCHEIBE ISO 7092 20 300HV F	11 69 132 7	61	12	3 104 000	91 62 545 08	TELESKOP 3 VORM.
SCHEIBE ISO 7092 20 300HV F	11 69 132 7	34	12	3 105 000	91 62 546 08	TELESKOP 4 VORM.
SCHEIBE ISO 7092 20 300HV F	11 69 132 7	42	16	3 106 000	91 60 313 08	TELESKOP 5 VORM.
SCHEIBE ISO 7092 6 200HV-A2	10 03 569 4	157	3	2 520 000	91 49 872 08	KABINE VERGLAST
SCHEIBE ISO 7093-1 10 300HV	11 49 188 9	43	8	1 100 215	99 20 783 14	MITTELTEIL
SCHEIBE ISO 7093-1 10 300HV	11 49 188 9	6	20	1 100 220	99 08 404 14	ABDECKUNG
SCHEIBE ISO 7093-1 10 300HV	11 49 188 9	16	16	2 102	91 51 080 08	MONTAGETEILE DREHBUEHN
SCHEIBE ISO 7093-1 10 300HV	11 49 188 9	376	2	2 200	91 73 873 08	ANTRIEBSAGGREGAT KPL.
SCHEIBE ISO 7093-1 10 300HV	11 49 188 9	13	6	2 510 200	96 41 258 08	DREHBUEHNENVERKLEIDUN
SCHEIBE ISO 7093-1 10 300HV	11 49 188 9	36	2	2 522	91 10 037 08	TUER KPL.
SCHEIBE ISO 7093-1 10 300HV	11 49 188 9	10	12	2 790 901	91 54 183 08	AUSSTEIFUNG
SCHEIBE ISO 7093-1 10 300HV	11 49 188 9	27	3	2 950	91 49 515 08	DRUCKLUFTANLAGE OW

16.2.2017

etk\_en\_de\_097434 LTR 1100

776

**LIEBHERR**Alphabetical index  
Alphabetischer Index

Bezeichnung	Artikel	Pos.	Menge	Seite	Baugruppe	Bezeichnung
SCHEIBE ISO 7093-1 10 300HV	11 49 188 9	86	7	2 970	91 55 482 08	HYDRAULIK
SCHEIBE ISO 7093-1 10 300HV	11 49 188 9	72	2	3 106 000	91 60 313 08	TELESKOP 5 VORM.
SCHEIBE ISO 7093-1 12 300HV	11 18 271 7	71	1	2 520 000	91 49 872 08	KABINE VERGLAST
SCHEIBE ISO 7093-1 12 300HV	11 18 271 7	83	12	3 101	91 60 312 08	ANLENKSTUECK VORM.
SCHEIBE ISO 7093-1 6 200HV 4	10 87 564 8	378	10	2 210	91 74 143 08	ANTRIEBSAGGREGAT VORM.
SCHEIBE ISO 7093-1 6 200HV 4	10 87 564 8	9	2	2 510 072	96 44 614 08	KLAPPE VORM.RECHTS
SCHEIBE ISO 7093-1 6 200HV 4	10 87 564 8	9	2	2 510 201	96 42 011 08	KLAPPE VORM.
SCHEIBE ISO 7093-1 6 200HV 4	10 87 564 8	15	4	2 520 001	92 48 796 08	FRONTSCHIEBE KPL.
SCHEIBE ISO 7093-1 6 200HV 4	10 87 564 8	54	2	2 522	91 10 037 08	TUER KPL.
SCHEIBE ISO 7093-1 6 200HV 4	10 87 564 8	76	2	2 932 042	96 68 587 08	GRUNDAUFBAU
SCHEIBE ISO 7093-1 6 200HV 4	10 87 564 8	73	10	2 970	91 55 482 08	HYDRAULIK
SCHEIBE ISO 7093-1 6 200HV 4	10 87 564 8	41	4	2 971	91 50 610 08	HYDRAULIK HILFSHUBWERK
SCHEIBE ISO 7093-1 6 200HV 4	10 87 564 8	5	1	5 910 672	59 10 672 08	WISCHERMOTOR
SCHEIBE ISO 7093-1 8 200HV	42 18 009 08	28	2	2 102	91 51 080 08	MONTAGETEILE DREHBUEHN
SCHEIBE ISO 7093-1 8 200HV	42 18 009 08	9	4	2 440 022	96 42 336 08	WINDE 2 VORM.
SCHEIBE ISO 7093-1 8 200HV	42 18 009 08	19	2	2 502	91 01 533 08	STEUERSTAND
SCHEIBE ISO 7093-1 8 200HV	42 18 009 08	375	4	2 510 100	96 44 750 08	DREHBUEHNENVERKLEIDUN
SCHEIBE ISO 7093-1 8 200HV	42 18 009 08	16	13	2 510 200	96 41 258 08	DREHBUEHNENVERKLEIDUN
SCHEIBE ISO 7093-1 8 200HV	42 18 009 08	10	8	2 515 007	96 42 014 08	PODEST VORM.
SCHEIBE ISO 7093-1 8 200HV	42 18 009 08	39	2	2 522	91 10 037 08	TUER KPL.
SCHEIBE ISO 7093-1 8 200HV	42 18 009 08	29	2	2 831	91 47 871 08	KLIMAANLAGE OW
SCHEIBE ISO 7093-1 8 200HV	42 18 009 08	78	9	2 932 042	96 68 587 08	GRUNDAUFBAU
SCHEIBE ISO 7093-1 8 200HV	42 18 009 08	22	16	2 950	91 49 515 08	DRUCKLUFTANLAGE OW
SCHEIBE ISO 7093-1 8 200HV	42 18 009 08	18	4	3 100	91 59 279 08	TELESKOPAUSLEGER KPL.
SCHEIBE ISO 7093-1 8 200HV	42 18 009 08	28	18	3 101	91 60 312 08	ANLENKSTUECK VORM.
SCHEIBE ISO 7093-1 8 200HV	42 18 009 08	37	3	3 510 100	91 49 246 08	TRANSPORTHALTERUNG DKS
SCHEIBE ISO 7093-1 8 200HV	42 18 009 08	31	3	3 511 006	96 45 029 08	MASTNASE VORM.
SCHEIBE LIKE ISO 7089 10 -PA	42 00 054 14	375	2	2 200	91 73 873 08	ANTRIEBSAGGREGAT KPL.
SCHEIBE RD110X8 S355MC FE	94 93 480 08	91	2	3 501	91 05 788 08	DOPPELKLAPPSPITZE MECH.
SCHEIBE RD20X5,7 PA6G	28 30 915 08	20	1	2 520 001	92 48 796 08	FRONTSCHIEBE KPL.
SCHEIBE RD22X1 DC01+ZE	95 64 143 08	45	4	3 330	91 57 885 08	AUSSCHUBMECHANIK
SCHEIBE RD26X5,7 PA6G	28 30 913 08	24	1	2 520 001	92 48 796 08	FRONTSCHIEBE KPL.
SCHEIBENBOLZEN	11 49 429 9	4	1	4 003 006	91 04 457 08	HAKENFLASCHE
SCHEIBENFEDER DIN 6888 3	57 04 355 08	18	1	X1042993	10 42 993 3	ZAHNRADMOTOR
SCHELLE DIN 3016-1 10X20X	73 81 628	24	1	X1011998	10 11 998 0	KABELBAUM ANBAU
SCHELLE DIN 3016-1 10X20X	73 81 628	7	1	X1012024	10 12 024 2	OELLEITUNG VORM.
SCHELLE DIN 3016-1 10X25X	73 82 092	2	2	X1012024	10 12 024 2	OELLEITUNG VORM.
SCHELLE DIN 3016-1 12X15X	73 82 087	19	1	X1011998	10 11 998 0	KABELBAUM ANBAU
SCHELLE DIN 3016-1 12X20X	73 81 629	3	4	X1011997	10 11 997 9	KABELSATZ ANBAU
SCHELLE DIN 3016-1 12X25X	73 82 091	29	1	X1011997	10 11 997 9	KABELSATZ ANBAU
SCHELLE DIN 3016-1 16X15X	73 81 294	20	1	X1011998	10 11 998 0	KABELBAUM ANBAU
SCHELLE DIN 3016-1 18X20X	73 81 635	27	2	X1011998	10 11 998 0	KABELBAUM ANBAU
SCHELLE DIN 3016-1 22X20X	73 81 630	3	1	X1011766	10 11 766 5	ROHRLEITUNG
SCHELLE DIN 3016-1 22X20X	73 81 630	7	2	X1011914	10 11 914 1	KURBELGEHAEUSEENTLUEF
SCHELLE DIN 3016-1 8X15XD1	73 81 771	17	3	X1011998	10 11 998 0	KABELBAUM ANBAU
SCHELLE DIN 3016-1 8X20XD1	73 82 090	6	2	9 080 345	90 80 345	WASSERPUMPE MIT BEFEST.
SCHELLE DIN 3016-1 8X20XD1	73 82 090	23	3	X1011998	10 11 998 0	KABELBAUM ANBAU
SCHELLE DIN 3017-1 16/12-20	46 01 105	19	1	X1011914	10 11 914 1	KURBELGEHAEUSEENTLUEF
SCHELLE DIN 3017-1 16/12-20	46 01 105	12	1	X1012024	10 12 024 2	OELLEITUNG VORM.
SCHELLE KPL. L OG 12 PP	60 20 124 08	5	1	2 571	91 50 902 08	HYDRAULISCHE BALLASTIER
SCHENKELFEDER 2,5XD1 13,5	57 17 419 08	19	1	5 123 537	51 23 537 08	HYDROZYLINDER
SCHIEBEHOLM LINKS	10 22 427 8	2	2	1 100 215	99 20 783 14	MITTELTEIL
SCHIEBEHOLM RECHTS	10 22 427 9	3	2	1 100 215	99 20 783 14	MITTELTEIL
SCHIEBEKUPPLUNG	79 00 427 08	9	1	1 750	91 48 606 08	WERKZEUG M.ZUBEHOER
SCHIENENPAAR	57 18 302 08	70	1	7 741 079	77 41 079 08	FAHRERSITZ
SCHILD	11 49 443 2	(2)	1	X1032706	10 32 706 5	ELEKTROPUMPE
SCHILD	11 49 458 1	(3)	1	X1032706	10 32 706 5	ELEKTROPUMPE
SCHILD	55 30 310 08	20	1	2 831	91 47 871 08	KLIMAANLAGE OW
SCHILD	77 26 177 08	19	1	2 533 001	96 41 568 08	ARMATURENBRETT DACH VO
SCHILD	77 26 373 08	17	1	1 880	91 62 974 08	BESCHILDERUNG SPANIEN

16.2.2017

etk\_en\_de\_097434 LTR 1100

777

**LIEBHERR**Alphabetical index  
Alphabetischer Index

Bezeichnung	Artikel	Pos.	Menge	Seite	Baugruppe	Bezeichnung
SCHILD	77 26 442 08	20	1	2 533 001	96 41 568 08	ARMATURENBRETT DACH VO
SCHILD	77 26 448 08	46	1	2 932 042	96 68 587 08	GRUNDAUFBAU
SCHILD	77 26 487 08	4	1	3 930 718	96 56 248 08	KLEMMKASTEN KPL.
SCHILD	77 32 071 08	21	1	2 520 000	91 49 872 08	KABINE VERGLAST
SCHILD	97 17 499 08	2	2	1 880	91 62 974 08	BESCHILDERUNG SPANIEN
SCHILD	97 31 787 08	4	1	3 930 492	96 20 966 08	KLEMMKASTEN KPL.
SCHILD	97 65 409 08	28	1	2 932 095	96 46 064 08	SCHWENKRAHMEN SICHERUN
SCHILD 105DBA/100X90 KLEBE	97 58 095 08	76	1	1 880	91 62 974 08	BESCHILDERUNG SPANIEN
SCHILD 168X62 KLEBEFOLIE	97 86 748 08	63	3	1 880	91 62 974 08	BESCHILDERUNG SPANIEN
SCHILD 168X62 KLEBEFOLIE	97 86 748 08	3	10	3 880 005	96 61 397 08	BESCHILDERUNG
SCHILD 168X88 KLEBEFOLIE	97 00 979 9	1	1	2 780 953	96 67 851 08	ZUSATZBESCHILDERUNG
SCHILD 168X88 KLEBEFOLIE	97 86 747 08	49	1	1 880	91 62 974 08	BESCHILDERUNG SPANIEN
SCHILD 168X88 KLEBEFOLIE	97 88 671 08	33	1	1 880	91 62 974 08	BESCHILDERUNG SPANIEN
SCHILD 168X88 KLEBESCHILD	97 01 704 4	90	4	1 880	91 62 974 08	BESCHILDERUNG SPANIEN
SCHILD 168X88 KLEBESCHILD	97 01 704 5	91	4	1 880	91 62 974 08	BESCHILDERUNG SPANIEN
SCHILD 168X88 KLEBESCHILD	97 01 704 6	92	4	1 880	91 62 974 08	BESCHILDERUNG SPANIEN
SCHILD 1X80X80 KLEBEFOLIE	97 41 504 08	84	1	1 880	91 62 974 08	BESCHILDERUNG SPANIEN
SCHILD 1X80X80 KLEBEFOLIE	97 41 505 08	85	1	1 880	91 62 974 08	BESCHILDERUNG SPANIEN
SCHILD 1X80X80 KLEBEFOLIE	97 41 506 08	86	1	1 880	91 62 974 08	BESCHILDERUNG SPANIEN
SCHILD 1X80X80 KLEBEFOLIE	97 41 507 08	87	1	1 880	91 62 974 08	BESCHILDERUNG SPANIEN
SCHILD 208X88 KLEBEFOLIE	97 86 740 08	12	3	1 880	91 62 974 08	BESCHILDERUNG SPANIEN
SCHILD 208X88 KLEBEFOLIE	97 86 741 08	14	9	1 880	91 62 974 08	BESCHILDERUNG SPANIEN
SCHILD 208X88 KLEBEFOLIE	97 86 744 08	29	4	1 880	91 62 974 08	BESCHILDERUNG SPANIEN
SCHILD 208X88 KLEBEFOLIE	97 86 745 08	31	1	1 880	91 62 974 08	BESCHILDERUNG SPANIEN
SCHILD 208X88 KLEBEFOLIE	97 86 749 08	64	1	1 880	91 62 974 08	BESCHILDERUNG SPANIEN
SCHILD 208X88 KLEBEFOLIE	97 86 750 08	66	2	1 880	91 62 974 08	BESCHILDERUNG SPANIEN
SCHILD 225X165 KLEBEFOLIE	97 15 398 08	1	1	3 880 005	91 13 525 08	BESCHILDERUNG KLAPPSPITZ
SCHILD 225X165 KLEBEFOLIE	97 15 398 08	1	1	3 880 005	96 61 397 08	BESCHILDERUNG
SCHILD 225X165 KLEBEFOLIE	97 15 399 08	2	1	3 880 005	91 13 525 08	BESCHILDERUNG KLAPPSPITZ
SCHILD 225X165 KLEBEFOLIE	97 15 399 08	2	1	3 880 005	96 61 397 08	BESCHILDERUNG
SCHILD 290X100 KLEBEFOLIE	97 86 739 08	11	2	1 880	91 62 974 08	BESCHILDERUNG SPANIEN
SCHILD 6X107X237 G-ALSI12	77 26 246 08	1	1	1 881 000	91 62 835 08	ZUSATZBESCHILDERUNG
SCHILD 70X360X0,1 FOLIE	10 68 415 6	2	1	4 027	91 42 310 08	LASTHAKEN
SCHILD 85X55 SPF	97 02 552 0	1	1	3 511 102	96 76 955 08	BESCHILDERUNG
SCHILD 88X168 KLEBEFOLIE	97 04 648 8	100	1	2 881	91 76 941 08	BESCHILDERUNG KUEHLMIT
SCHILD 88X450X0,1 FOLIE	10 66 371 8	9	2	4 003 006	91 04 457 08	HAKENFLASCHE
SCHILD BALLAST 40X120 AL-B	97 06 454 08	6	1	2 920 574	96 36 055 08	BEDIENPULT BALLAST
SCHILD BEDIENPULT AL-BL	97 58 637 08	6	1	2 920 904	96 41 093 08	STUEPERPULT ABSTUETZUNG
SCHILD BETRIEBSSTUNDENZ	97 12 910 08	37	1	2 932 042	96 68 587 08	GRUNDAUFBAU
SCHILD FOLIE	97 24 953 08	66	1	2 970	91 55 482 08	HYDRAULIK
SCHILD FOLIE	97 24 954 08	65	1	2 970	91 55 482 08	HYDRAULIK
SCHILD IDENTNR. IDENT-NR	97 35 676 08	20	1	1 100 200	96 72 944 08	UNTERWAGEN KPL.
SCHLAUCH 15/18	55 31 734 08	16	3	2 540	91 45 984 08	HEIZUNG OW
SCHLAUCH DN16 500	51 05 010 08	17	1	2 950	91 49 515 08	DRUCKLUFTANLAGE OW
SCHLAUCH DN2X630	51 05 692 08	55	4	2 970	91 55 482 08	HYDRAULIK
SCHLAUCH DN3,5 GUMMI	59 10 513 08	43	1	2 520 000	91 49 872 08	KABINE VERGLAST
SCHLAUCH DN4-PVC 740081	59 10 053 08	28	6	2 520 000	91 49 872 08	KABINE VERGLAST
SCHLAUCH DN6-FLEXILON D	10 00 994 3	5	0.6	9 080 345	90 80 345	WASSERPUMPE MIT BEFEST.
SCHLAUCH KPL. 1SC 0,4M	92 60 969 08	321	1	2 997	91 51 089 08	SCHLAUCHLEITUNGEN OBER
SCHLAUCH KPL. 1SC 0,54M	96 23 339 08	320	1	2 997	91 51 089 08	SCHLAUCHLEITUNGEN OBER
SCHLAUCH KPL. 1SC 0,7M	92 87 618 08	316	1	2 997	91 51 089 08	SCHLAUCHLEITUNGEN OBER
SCHLAUCH KPL. 1SC 8X1040	92 60 492 08	319	1	2 997	91 51 089 08	SCHLAUCHLEITUNGEN OBER
SCHLAUCH KPL. 1SC 8X1160	92 76 807 08	344	1	2 997	91 51 089 08	SCHLAUCHLEITUNGEN OBER
SCHLAUCH KPL. 1SC 8X2300	92 61 197 08	377	1	2 970 061	96 43 131 08	SCHLAUCHLEITUNGEN ZUSA
SCHLAUCH KPL. 1SC 8X2500	92 63 748 08	328	1	2 997	91 51 089 08	SCHLAUCHLEITUNGEN OBER
SCHLAUCH KPL. 1SC 8X3000	92 60 719 08	209	1	2 997	91 51 089 08	SCHLAUCHLEITUNGEN OBER
SCHLAUCH KPL. 1SC 8X320	92 60 418 08	210	1	2 997	91 51 089 08	SCHLAUCHLEITUNGEN OBER
SCHLAUCH KPL. 1SC 8X360	92 63 787 08	254	1	2 971 012	96 43 144 08	SCHLAUCHLEITUNGEN HUBW
SCHLAUCH KPL. 1SC 8X560	92 60 975 08	367	1	2 997	91 51 089 08	SCHLAUCHLEITUNGEN OBER
SCHLAUCH KPL. 1SC 8X660	92 61 198 08	325	1	2 997	91 51 089 08	SCHLAUCHLEITUNGEN OBER

16.2.2017

etk\_en\_de\_097434 LTR 1100

778

**LIEBHERR**Alphabetical index  
Alphabetischer Index

Bezeichnung	Artikel	Pos.	Menge	Seite	Baugruppe	Bezeichnung
SCHLAUCH KPL. 1SC 8X820	96 28 609 08	326	1	2 997	91 51 089 08	SCHLAUCHLEITUNGEN OBER
SCHLAUCH KPL. 1SC 8X960	96 36 981 08	306	1	2 997	91 51 089 08	SCHLAUCHLEITUNGEN OBER
SCHLAUCH KPL. 1SN 25X1900	92 99 226 08	329	1	2 997	91 51 089 08	SCHLAUCHLEITUNGEN OBER
SCHLAUCH KPL. 1SN 25X2900	92 97 210 08	394	1	2 997	91 51 089 08	SCHLAUCHLEITUNGEN OBER
SCHLAUCH KPL. 1SN 25X800	92 96 415 08	206	1	2 997	91 51 089 08	SCHLAUCHLEITUNGEN OBER
SCHLAUCH KPL. 1SN 32X350	96 39 197 08	333	1	2 997	91 51 089 08	SCHLAUCHLEITUNGEN OBER
SCHLAUCH KPL. 1SN 32X450	96 35 995 08	383	1	2 971 012	96 43 144 08	SCHLAUCHLEITUNGEN HUBW
SCHLAUCH KPL. 2755 12X218	96 43 246 08	101	1	1 997	91 53 489 08	SCHLAUCHLEITUNGEN RAUP
SCHLAUCH KPL. 2755 12X230	92 20 994 08	115	1	1 997	91 53 489 08	SCHLAUCHLEITUNGEN RAUP
SCHLAUCH KPL. 2755 12X275	92 24 172 08	140	1	1 997	91 53 489 08	SCHLAUCHLEITUNGEN RAUP
SCHLAUCH KPL. 2755 12X285	92 19 740 08	395	1	2 997	91 51 089 08	SCHLAUCHLEITUNGEN OBER
SCHLAUCH KPL. 2755 12X355	96 43 260 08	136	1	1 997	91 53 489 08	SCHLAUCHLEITUNGEN RAUP
SCHLAUCH KPL. 2755 12X480	92 37 099 08	374	1	2 970 061	96 43 131 08	SCHLAUCHLEITUNGEN ZUSA
SCHLAUCH KPL. 2755 12X600	92 28 852 08	373	1	2 970 061	96 43 131 08	SCHLAUCHLEITUNGEN ZUSA
SCHLAUCH KPL. 2755 16X300	92 53 428 08	309	1	2 997	91 51 089 08	SCHLAUCHLEITUNGEN OBER
SCHLAUCH KPL. 2755 16X450	96 43 254 08	116	1	1 997	91 53 489 08	SCHLAUCHLEITUNGEN RAUP
SCHLAUCH KPL. 2755 25X190	96 43 249 08	106	1	1 997	91 53 489 08	SCHLAUCHLEITUNGEN RAUP
SCHLAUCH KPL. 2755 25X195	96 43 251 08	108	1	1 997	91 53 489 08	SCHLAUCHLEITUNGEN RAUP
SCHLAUCH KPL. 2755 25X205	96 43 250 08	107	1	1 997	91 53 489 08	SCHLAUCHLEITUNGEN RAUP
SCHLAUCH KPL. 2755 25X210	96 43 253 08	110	1	1 997	91 53 489 08	SCHLAUCHLEITUNGEN RAUP
SCHLAUCH KPL. 2755 25X210	96 43 253 08	111	1	1 997	91 53 489 08	SCHLAUCHLEITUNGEN RAUP
SCHLAUCH KPL. 2755 25X210	96 43 253 08	112	1	1 997	91 53 489 08	SCHLAUCHLEITUNGEN RAUP
SCHLAUCH KPL. 2755 25X210	96 43 253 08	113	1	1 997	91 53 489 08	SCHLAUCHLEITUNGEN RAUP
SCHLAUCH KPL. 2755 25X215	96 43 252 08	109	1	1 997	91 53 489 08	SCHLAUCHLEITUNGEN RAUP
SCHLAUCH KPL. 2755 25X221	96 43 264 08	141	1	1 997	91 53 489 08	SCHLAUCHLEITUNGEN RAUP
SCHLAUCH KPL. 2755 25X235	96 43 263 08	139	1	1 997	91 53 489 08	SCHLAUCHLEITUNGEN RAUP
SCHLAUCH KPL. 2755 25X296	96 43 258 08	134	1	1 997	91 53 489 08	SCHLAUCHLEITUNGEN RAUP
SCHLAUCH KPL. 2755 25X304	96 43 259 08	135	1	1 997	91 53 489 08	SCHLAUCHLEITUNGEN RAUP
SCHLAUCH KPL. 2755 3,5M	92 22 980 08	114	1	1 997	91 53 489 08	SCHLAUCHLEITUNGEN RAUP
SCHLAUCH KPL. 2SN 1,2M	92 68 722 08	121	1	1 997	91 53 489 08	SCHLAUCHLEITUNGEN RAUP
SCHLAUCH KPL. 2SN 1,55M	92 80 069 08	128	1	1 997	91 53 489 08	SCHLAUCHLEITUNGEN RAUP
SCHLAUCH KPL. 2SN 1,55M	92 80 069 08	129	1	1 997	91 53 489 08	SCHLAUCHLEITUNGEN RAUP
SCHLAUCH KPL. 2SN 10X1480	96 43 275 08	181	1	1 400 201	96 43 983 08	SCHLAUCHLEITUNGEN ABST
SCHLAUCH KPL. 2SN 10X2000	96 22 417 08	365	1	2 997	91 51 089 08	SCHLAUCHLEITUNGEN OBER
SCHLAUCH KPL. 2SN 10X2190	96 43 257 08	130	1	1 997	91 53 489 08	SCHLAUCHLEITUNGEN RAUP
SCHLAUCH KPL. 2SN 10X2190	96 43 257 08	132	1	1 997	91 53 489 08	SCHLAUCHLEITUNGEN RAUP
SCHLAUCH KPL. 2SN 10X3300	96 43 280 08	187	1	1 400 201	96 43 983 08	SCHLAUCHLEITUNGEN ABST
SCHLAUCH KPL. 2SN 10X3360	96 43 277 08	183	1	1 400 201	96 43 983 08	SCHLAUCHLEITUNGEN ABST
SCHLAUCH KPL. 2SN 10X3620	92 46 186 08	117	1	1 997	91 53 489 08	SCHLAUCHLEITUNGEN RAUP
SCHLAUCH KPL. 2SN 10X3830	96 43 279 08	185	1	1 400 201	96 43 983 08	SCHLAUCHLEITUNGEN ABST
SCHLAUCH KPL. 2SN 10X3830	96 43 279 08	186	1	1 400 201	96 43 983 08	SCHLAUCHLEITUNGEN ABST
SCHLAUCH KPL. 2SN 10X500	92 76 121 08	131	1	1 997	91 53 489 08	SCHLAUCHLEITUNGEN RAUP
SCHLAUCH KPL. 2SN 10X500	92 76 121 08	133	1	1 997	91 53 489 08	SCHLAUCHLEITUNGEN RAUP
SCHLAUCH KPL. 2SN 10X5000	92 93 288 08	118	1	1 997	91 53 489 08	SCHLAUCHLEITUNGEN RAUP
SCHLAUCH KPL. 2SN 10X5600	96 36 980 08	301	1	2 997	91 51 089 08	SCHLAUCHLEITUNGEN OBER
SCHLAUCH KPL. 2SN 10X730	96 43 278 08	184	1	1 400 201	96 43 983 08	SCHLAUCHLEITUNGEN ABST
SCHLAUCH KPL. 2SN 10X730	96 43 278 08	188	1	1 400 201	96 43 983 08	SCHLAUCHLEITUNGEN ABST
SCHLAUCH KPL. 2SN 10X750	96 43 245 08	100	1	1 997	91 53 489 08	SCHLAUCHLEITUNGEN RAUP
SCHLAUCH KPL. 2SN 10X790	96 43 276 08	182	1	1 400 201	96 43 983 08	SCHLAUCHLEITUNGEN ABST
SCHLAUCH KPL. 2SN 10X790	96 43 276 08	189	1	1 400 201	96 43 983 08	SCHLAUCHLEITUNGEN ABST
SCHLAUCH KPL. 2SN 10X850	96 43 256 08	126	1	1 997	91 53 489 08	SCHLAUCHLEITUNGEN RAUP
SCHLAUCH KPL. 2SN 10X850	96 43 256 08	127	1	1 997	91 53 489 08	SCHLAUCHLEITUNGEN RAUP
SCHLAUCH KPL. 2SN 10X900	92 92 213 08	387	1	2 971 012	96 43 144 08	SCHLAUCHLEITUNGEN HUBW
SCHLAUCH KPL. 2SN 12X1200	92 76 318 08	312	1	2 997	91 51 089 08	SCHLAUCHLEITUNGEN OBER
SCHLAUCH KPL. 2SN 12X1200	92 76 318 08	364	1	2 997	91 51 089 08	SCHLAUCHLEITUNGEN OBER
SCHLAUCH KPL. 2SN 12X1240	92 76 166 08	204	1	2 997	91 51 089 08	SCHLAUCHLEITUNGEN OBER
SCHLAUCH KPL. 2SN 12X1300	96 33 364 08	302	1	2 997	91 51 089 08	SCHLAUCHLEITUNGEN OBER
SCHLAUCH KPL. 2SN 12X1340	96 33 363 08	363	1	2 997	91 51 089 08	SCHLAUCHLEITUNGEN OBER
SCHLAUCH KPL. 2SN 12X1750	92 76 783 08	362	1	2 997	91 51 089 08	SCHLAUCHLEITUNGEN OBER
SCHLAUCH KPL. 2SN 12X220	92 14 394 08	201	1	2 997	91 51 089 08	SCHLAUCHLEITUNGEN OBER

16.2.2017

etk\_en\_de\_097434 LTR 1100

779

**LIEBHERR**

Alphabetical index  
Alphabetischer Index

Bezeichnung	Artikel	Pos.	Menge	Seite	Baugruppe	Bezeichnung
SCHLAUCH KPL. 2SN 12X3000	92 45 055 08	486	1	2 997	91 51 089 08	SCHLAUCHLEITUNGEN OBER
SCHLAUCH KPL. 2SN 12X3000	92 76 847 08	211	1	2 997	91 51 089 08	SCHLAUCHLEITUNGEN OBER
SCHLAUCH KPL. 2SN 12X380	92 76 316 08	262	1	2 970 103	96 43 157 08	SCHLAUCHLEITUNGEN OELKU
SCHLAUCH KPL. 2SN 16X1580	96 43 274 08	180	1	1 400 201	96 43 983 08	SCHLAUCHLEITUNGEN ABST
SCHLAUCH KPL. 2SN 6X11750	96 22 580 08	(456)	1	2 975 038	91 26 492 08	ZUSATZHYDRAULIK KLAPPSP
SCHLAUCH KPL. 2SN 6X1180	92 09 786 08	384	1	2 971 012	96 43 144 08	SCHLAUCHLEITUNGEN HUBW
SCHLAUCH KPL. 2SN 6X11900	96 22 582 08	(455)	1	2 975 038	91 26 492 08	ZUSATZHYDRAULIK KLAPPSP
SCHLAUCH KPL. 2SN 6X1200	92 09 752 08	337	1	2 997	91 51 089 08	SCHLAUCHLEITUNGEN OBER
SCHLAUCH KPL. 2SN 6X1650	92 93 155 08	85	1	3 501	91 05 788 08	DOPPELKLAPPSPITZE MECH.
SCHLAUCH KPL. 2SN 6X190	96 55 621 08	279	1	2 997	91 51 089 08	SCHLAUCHLEITUNGEN OBER
SCHLAUCH KPL. 2SN 6X280	96 24 749 08	366	1	2 997	91 51 089 08	SCHLAUCHLEITUNGEN OBER
SCHLAUCH KPL. 2SN 6X2900	96 22 573 08	485	1	2 997	91 51 089 08	SCHLAUCHLEITUNGEN OBER
SCHLAUCH KPL. 2SN 6X380	96 35 996 08	257	1	2 971 012	96 43 144 08	SCHLAUCHLEITUNGEN HUBW
SCHLAUCH KPL. 2SN 6X400	92 24 554 08	305	1	2 997	91 51 089 08	SCHLAUCHLEITUNGEN OBER
SCHLAUCH KPL. 2SN 6X540	92 09 842 08	396	1	2 997	91 51 089 08	SCHLAUCHLEITUNGEN OBER
SCHLAUCH KPL. 2SN 6X540	96 36 999 08	397	1	2 997	91 51 089 08	SCHLAUCHLEITUNGEN OBER
SCHLAUCH KPL. 2SN 6X660	92 26 459 08	331	1	2 997	91 51 089 08	SCHLAUCHLEITUNGEN OBER
SCHLAUCH KPL. 2SN 6X760	92 07 273 08	330	1	2 997	91 51 089 08	SCHLAUCHLEITUNGEN OBER
SCHLAUCH KPL. 2SN 6X870	96 43 262 08	138	1	1 997	91 53 489 08	SCHLAUCHLEITUNGEN RAUP
SCHLAUCH KPL. 2SN 6X870	96 43 262 08	142	1	1 997	91 53 489 08	SCHLAUCHLEITUNGEN RAUP
SCHLAUCH KPL. 2SN 8X1300	96 36 982 08	313	1	2 997	91 51 089 08	SCHLAUCHLEITUNGEN OBER
SCHLAUCH KPL. 2SN 8X13000	92 51 852 08	10	1	2 792	91 52 291 08	MECH.TEILE VERSANDMONT
SCHLAUCH KPL. 2SN 8X13000	92 51 853 08	11	1	2 792	91 52 291 08	MECH.TEILE VERSANDMONT
SCHLAUCH KPL. 2SN 8X1400	92 96 389 08	358	1	2 997	91 51 089 08	SCHLAUCHLEITUNGEN OBER
SCHLAUCH KPL. 2SN 8X1550	96 36 995 08	359	1	2 997	91 51 089 08	SCHLAUCHLEITUNGEN OBER
SCHLAUCH KPL. 2SN 8X1600	96 22 416 08	361	1	2 997	91 51 089 08	SCHLAUCHLEITUNGEN OBER
SCHLAUCH KPL. 2SN 8X1700	96 21 863 08	360	1	2 997	91 51 089 08	SCHLAUCHLEITUNGEN OBER
SCHLAUCH KPL. 2SN 8X1750	92 88 756 08	381	1	2 971 012	96 43 144 08	SCHLAUCHLEITUNGEN HUBW
SCHLAUCH KPL. 2SN 8X2250	96 35 930 08	104	1	1 997	91 53 489 08	SCHLAUCHLEITUNGEN RAUP
SCHLAUCH KPL. 2SN 8X2280	96 43 247 08	102	1	1 997	91 53 489 08	SCHLAUCHLEITUNGEN RAUP
SCHLAUCH KPL. 2SN 8X2300	96 43 248 08	105	1	1 997	91 53 489 08	SCHLAUCHLEITUNGEN RAUP
SCHLAUCH KPL. 2SN 8X2300	96 43 255 08	119	1	1 997	91 53 489 08	SCHLAUCHLEITUNGEN RAUP
SCHLAUCH KPL. 2SN 8X2350	92 96 140 08	103	1	1 997	91 53 489 08	SCHLAUCHLEITUNGEN RAUP
SCHLAUCH KPL. 2SN 8X260	92 15 367 08	484	1	2 997	91 51 089 08	SCHLAUCHLEITUNGEN OBER
SCHLAUCH KPL. 2SN 8X2650	96 42 744 08	143	1	1 997	91 53 489 08	SCHLAUCHLEITUNGEN RAUP
SCHLAUCH KPL. 2SN 8X280	96 37 000 08	398	2	2 997	91 51 089 08	SCHLAUCHLEITUNGEN OBER
SCHLAUCH KPL. 2SN 8X3100	92 26 464 08	122	1	1 997	91 53 489 08	SCHLAUCHLEITUNGEN RAUP
SCHLAUCH KPL. 2SN 8X330	92 93 614 08	483	1	2 997	91 51 089 08	SCHLAUCHLEITUNGEN OBER
SCHLAUCH KPL. 2SN 8X3450	96 43 261 08	137	1	1 997	91 53 489 08	SCHLAUCHLEITUNGEN RAUP
SCHLAUCH KPL. 2SN 8X350	92 66 576 08	256	1	2 971 012	96 43 144 08	SCHLAUCHLEITUNGEN HUBW
SCHLAUCH KPL. 2SN 8X360	96 36 979 08	375	1	2 970 061	96 43 131 08	SCHLAUCHLEITUNGEN ZUSA
SCHLAUCH KPL. 2SN 8X4500	92 96 484 08	354	1	2 997	91 51 089 08	SCHLAUCHLEITUNGEN OBER
SCHLAUCH KPL. 2SN 8X4500	92 96 484 08	356	1	2 997	91 51 089 08	SCHLAUCHLEITUNGEN OBER
SCHLAUCH KPL. 2SN 8X5900	96 36 994 08	357	1	2 997	91 51 089 08	SCHLAUCHLEITUNGEN OBER
SCHLAUCH KPL. 2SN 8X600	92 80 058 08	124	1	1 997	91 53 489 08	SCHLAUCHLEITUNGEN RAUP
SCHLAUCH KPL. 2SN 8X600	92 96 305 08	120	1	1 997	91 53 489 08	SCHLAUCHLEITUNGEN RAUP
SCHLAUCH KPL. 2SN 8X600	92 96 305 08	123	1	1 997	91 53 489 08	SCHLAUCHLEITUNGEN RAUP
SCHLAUCH KPL. 2SN 8X6100	96 36 993 08	355	1	2 997	91 51 089 08	SCHLAUCHLEITUNGEN OBER
SCHLAUCH KPL. 2SN 8X960	92 06 102 08	376	1	2 970 061	96 43 131 08	SCHLAUCHLEITUNGEN ZUSA
SCHLAUCH KPL. 2TE 0,6M	92 61 200 08	303	1	2 997	91 51 089 08	SCHLAUCHLEITUNGEN OBER
SCHLAUCH KPL. 2TE 0,88M	92 60 476 08	324	1	2 997	91 51 089 08	SCHLAUCHLEITUNGEN OBER
SCHLAUCH KPL. 2TE 1,0M	92 62 891 08	380	1	2 971 012	96 43 144 08	SCHLAUCHLEITUNGEN HUBW
SCHLAUCH KPL. 2TE 1,2M	92 75 662 08	318	1	2 997	91 51 089 08	SCHLAUCHLEITUNGEN OBER
SCHLAUCH KPL. 2TE 1,36M	92 84 584 08	311	1	2 997	91 51 089 08	SCHLAUCHLEITUNGEN OBER
SCHLAUCH KPL. 2TE 1,36M	92 93 218 08	310	1	2 997	91 51 089 08	SCHLAUCHLEITUNGEN OBER
SCHLAUCH KPL. 2TE 1,3M	92 60 465 08	343	1	2 997	91 51 089 08	SCHLAUCHLEITUNGEN OBER
SCHLAUCH KPL. 2TE 10X250	92 62 690 08	308	1	2 997	91 51 089 08	SCHLAUCHLEITUNGEN OBER
SCHLAUCH KPL. 2TE 10X430	96 33 352 08	258	1	2 971 012	96 43 144 08	SCHLAUCHLEITUNGEN HUBW
SCHLAUCH KPL. 2TE 10X620	92 88 722 08	382	1	2 971 012	96 43 144 08	SCHLAUCHLEITUNGEN HUBW
SCHLAUCH KPL. 2TE 10X900	92 61 116 08	327	1	2 997	91 51 089 08	SCHLAUCHLEITUNGEN OBER

16.2.2017

etk\_en\_de\_097434 LTR 1100

780

**LIEBHERR**Alphabetical index  
Alphabetischer Index



Bezeichnung	Artikel	Pos.	Menge	Seite	Baugruppe	Bezeichnung
SCHLAUCH KPL. 2TE 10X940	92 61 290 08	317	1	2 997	91 51 089 08	SCHLAUCHLEITUNGEN OBER
SCHLAUCH KPL. 2TE 12X2200	96 35 952 08	202	1	2 997	91 51 089 08	SCHLAUCHLEITUNGEN OBER
SCHLAUCH KPL. 2TE 12X3400	92 84 591 08	340	1	2 997	91 51 089 08	SCHLAUCHLEITUNGEN OBER
SCHLAUCH KPL. 2TE 12X500	92 62 890 08	203	1	2 997	91 51 089 08	SCHLAUCHLEITUNGEN OBER
SCHLAUCH KPL. 2TE 12X7400	96 42 857 08	213	1	2 997	91 51 089 08	SCHLAUCHLEITUNGEN OBER
SCHLAUCH KPL. 2TE 16X220	92 02 441 08	200	1	2 997	91 51 089 08	SCHLAUCHLEITUNGEN OBER
SCHLAUCH KPL. 2TE 16X2800	92 96 438 08	205	1	2 997	91 51 089 08	SCHLAUCHLEITUNGEN OBER
SCHLAUCH KPL. 2TE 16X4800	96 42 856 08	212	1	2 997	91 51 089 08	SCHLAUCHLEITUNGEN OBER
SCHLAUCH KPL. 2TE 16X520	92 61 374 08	322	1	2 997	91 51 089 08	SCHLAUCHLEITUNGEN OBER
SCHLAUCH KPL. 2TE 16X660	92 66 073 08	353	1	2 997	91 51 089 08	SCHLAUCHLEITUNGEN OBER
SCHLAUCH KPL. 2TE 20X2700	92 96 444 08	323	1	2 997	91 51 089 08	SCHLAUCHLEITUNGEN OBER
SCHLAUCH KPL. 2TE 3,3M	92 70 439 08	300	1	2 997	91 51 089 08	SCHLAUCHLEITUNGEN OBER
SCHLAUCH KPL. 2TE 6X1000	96 24 553 08	307	1	2 997	91 51 089 08	SCHLAUCHLEITUNGEN OBER
SCHLAUCH KPL. 2TE 6X350	92 09 917 08	314	1	2 997	91 51 089 08	SCHLAUCHLEITUNGEN OBER
SCHLAUCH KPL. 2TE 6X370	96 21 730 08	255	1	2 971 012	96 43 144 08	SCHLAUCHLEITUNGEN HUBW
SCHLAUCH KPL. 2TE 6X960	96 31 967 08	315	1	2 997	91 51 089 08	SCHLAUCHLEITUNGEN OBER
SCHLAUCH KPL. 4SH 25X1040	96 36 997 08	391	1	2 997	91 51 089 08	SCHLAUCHLEITUNGEN OBER
SCHLAUCH KPL. 4SH 25X1040	96 36 997 08	392	1	2 997	91 51 089 08	SCHLAUCHLEITUNGEN OBER
SCHLAUCH KPL. 4SH 25X1140	96 36 996 08	390	1	2 997	91 51 089 08	SCHLAUCHLEITUNGEN OBER
SCHLAUCH KPL. 4SH 25X1180	96 36 989 08	292	1	2 997	91 51 089 08	SCHLAUCHLEITUNGEN OBER
SCHLAUCH KPL. 4SH 25X1380	96 36 988 08	291	1	2 997	91 51 089 08	SCHLAUCHLEITUNGEN OBER
SCHLAUCH KPL. 4SH 25X300	96 37 118 08	290	1	2 997	91 51 089 08	SCHLAUCHLEITUNGEN OBER
SCHLAUCH KPL. 4SH 25X810	96 36 990 08	293	1	2 997	91 51 089 08	SCHLAUCHLEITUNGEN OBER
SCHLAUCH KPL. 4SH 25X920	96 36 998 08	393	1	2 997	91 51 089 08	SCHLAUCHLEITUNGEN OBER
SCHLAUCH KPL. F6000 31X177	96 42 866 08	371	1	2 970 061	96 43 131 08	SCHLAUCHLEITUNGEN ZUSA
SCHLAUCH KPL. F6000 31X318	96 42 864 08	385	1	2 971 012	96 43 144 08	SCHLAUCHLEITUNGEN HUBW
SCHLAUCH KPL. F6000 31X46	96 42 859 08	348	1	2 997	91 51 089 08	SCHLAUCHLEITUNGEN OBER
SCHLAUCH KPL. F6000 31X52	96 36 985 08	334	1	2 997	91 51 089 08	SCHLAUCHLEITUNGEN OBER
SCHLAUCH KPL. F6000 31X54	96 42 858 08	347	1	2 997	91 51 089 08	SCHLAUCHLEITUNGEN OBER
SCHLAUCH KPL. F6000 31X72	96 36 986 08	336	1	2 997	91 51 089 08	SCHLAUCHLEITUNGEN OBER
SCHLAUCH KPL. GH134 10X1	96 37 121 08	1102	1	2 831 021	96 38 140 08	SCHLAUCHLEITUNGEN KLIMA
SCHLAUCH KPL. GH134 13X26	96 38 196 08	1104	1	2 831 021	96 38 140 08	SCHLAUCHLEITUNGEN KLIMA
SCHLAUCH KPL. GH134 13X7	96 40 962 08	1100	1	2 831 021	96 38 140 08	SCHLAUCHLEITUNGEN KLIMA
SCHLAUCH KPL. GH134 8X700	96 37 122 08	1103	1	2 831 021	96 38 140 08	SCHLAUCHLEITUNGEN KLIMA
SCHLAUCH KPL. GH134 8X890	96 38 574 08	1101	1	2 831 021	96 38 140 08	SCHLAUCHLEITUNGEN KLIMA
SCHLAUCH KPL. GH506 31X1	96 37 009 08	372	1	2 970 061	96 43 131 08	SCHLAUCHLEITUNGEN ZUSA
SCHLAUCH KPL. GH506 31X1	92 55 190 08	481	1	2 997	91 51 089 08	SCHLAUCHLEITUNGEN OBER
SCHLAUCH KPL. GH506 31X1	92 55 190 08	482	1	2 997	91 51 089 08	SCHLAUCHLEITUNGEN OBER
SCHLAUCH KPL. GH506 31X1	96 35 999 08	370	1	2 970 061	96 43 131 08	SCHLAUCHLEITUNGEN ZUSA
SCHLAUCH KPL. GH506 31X2	92 87 533 08	480	1	2 997	91 51 089 08	SCHLAUCHLEITUNGEN OBER
SCHLAUCH KPL. GH506 31X2	92 88 753 08	339	1	2 997	91 51 089 08	SCHLAUCHLEITUNGEN OBER
SCHLAUCH KPL. GH506 31X3	96 42 865 08	386	1	2 971 012	96 43 144 08	SCHLAUCHLEITUNGEN HUBW
SCHLAUCH KPL. GH506 31X82	96 29 964 08	338	1	2 997	91 51 089 08	SCHLAUCHLEITUNGEN OBER
SCHLAUCH KPL. GH663 38X1	96 68 696 08	261	1	2 970 103	96 43 157 08	SCHLAUCHLEITUNGEN OELKU
SCHLAUCH KPL. GH663 38X2	96 60 513 08	260	1	2 970 103	96 43 157 08	SCHLAUCHLEITUNGEN OELKU
SCHLAUCH KPL. GH663 38X47	96 36 991 08	263	1	2 970 103	96 43 157 08	SCHLAUCHLEITUNGEN OELKU
SCHLAUCH KPL. GH663-240,49	96 61 454 08	332	1	2 997	91 51 089 08	SCHLAUCHLEITUNGEN OBER
SCHLAUCH KPL. HPC 4X450	96 23 355 08	368	1	2 997	91 51 089 08	SCHLAUCHLEITUNGEN OBER
SCHLAUCH KPL. HPC 4X5100	92 32 291 08	369	1	2 997	91 51 089 08	SCHLAUCHLEITUNGEN OBER
SCHLAUCHFUEHRUNG SCH	92 51 437 08	1	1	1 792 004	92 51 415 08	SCHLAUCHFUEHRUNG VORM.
SCHLAUCHFUEHRUNG VORM.	92 51 415 08	9	1	2 792	91 52 291 08	MECH.TEILE VERSANDMONT
SCHLAUCHLEITUNG	79 00 422 14	7	1	1 750	91 48 606 08	WERKZEUG M.ZUBEHOER
SCHLAUCHLEITUNG X300	79 00 429 14	8	1	1 750	91 48 606 08	WERKZEUG M.ZUBEHOER
SCHLAUCHLEITUNGEN ABST	96 43 983 08	4	1	1 400 200	91 53 791 08	HYDRAULIK VORB.
SCHLAUCHLEITUNGEN HUBW	96 43 144 08	91	1	2 971	91 50 610 08	HYDRAULIK HILFSHUBWERK
SCHLAUCHLEITUNGEN KLAP	96 20 364 08	91	1	2 975 038	91 26 492 08	ZUSATZHYDRAULIK KLAPPSPI
SCHLAUCHLEITUNGEN KLIMA	96 38 140 08	500	1	2 831	91 47 871 08	KLIMAAANLAGE OW
SCHLAUCHLEITUNGEN OBER	91 51 089 08	191	1		LTR 1100 -0	LIEBHERR LTR 1100
SCHLAUCHLEITUNGEN OELKU	96 43 157 08	95	1	2 970	91 55 482 08	HYDRAULIK
SCHLAUCHLEITUNGEN RAUP	91 53 489 08	7	1	1 100 200	96 72 944 08	UNTERWAGEN KPL.

16.2.2017

etk\_en\_de\_097434 LTR 1100

781

**LIEBHERR**Alphabetical index  
Alphabetischer Index

Bezeichnung	Artikel	Pos.	Menge	Seite	Baugruppe	Bezeichnung
SCHLAUCHLEITUNGEN ZUSAT	96 43 131 08	91	1	2 970	91 55 482 08	HYDRAULIK
SCHLAUCHNIPPEL GERADE	91 40 351	5	1	X1011766	10 11 766 5	ROHRLEITUNG
SCHLAUCHNIPPEL GERADE	91 40 351	8	1	X1011914	10 11 914 1	KURBELGEHAEUSEENTLUEF
SCHLAUCHNIPPEL GERADE	91 40 351	26	1	X1011989	10 11 989 7	RS OELRUECKLAUFLEITUNG
SCHLAUCHNIPPEL GERADE 11	90 79 080	1	1	X1011550	10 11 550 2	KUEHLWASSERENTLUEFTUN
SCHLAUCHNIPPEL GERADE 11	92 76 393	1	2	9 079 890	90 79 890	HEIZUNGSANSCHLUSS
SCHLAUCHSCHELLE 120/110-	77 42 176 08	110	4	2 681	91 28 102 08	LUFTFILTERANLAGE
SCHLAUCHSCHELLE 130/120-	77 42 842 08	111	2	2 681	91 28 102 08	LUFTFILTERANLAGE
SCHLAUCHSCHELLE 21/16-27/	11 11 807 7	17	16	2 540	91 45 984 08	HEIZUNG OW
SCHLAUCHSCHELLE 26/20-32/	77 42 150 08	4	2	X1011766	10 11 766 5	ROHRLEITUNG
SCHLAUCHSCHELLE 26/20-32/	77 42 150 08	12	6	X1011914	10 11 914 1	KURBELGEHAEUSEENTLUEF
SCHLAUCHSCHELLE 26/20-32/	77 42 150 08	25	2	X1011989	10 11 989 7	RS OELRUECKLAUFLEITUNG
SCHLAUCHSCHELLE 32/25-40/	77 42 085 08	181	2	2 200	91 73 873 08	ANTRIEBSAGGREGAT KPL.
SCHLAUCHSCHELLE 40-60 W3	55 08 380 08	184	4	2 210	91 74 143 08	ANTRIEBSAGGREGAT VORM.
SCHLAUCHSCHELLE 41/35-50/	55 08 495 08	183	2	2 210	91 74 143 08	ANTRIEBSAGGREGAT VORM.
SCHLAUCHSCHELLE 60/50-70/	77 42 080 08	180	2	2 210	91 74 143 08	ANTRIEBSAGGREGAT VORM.
SCHLAUCHSCHELLE 60/50-70/	77 42 080 08	32	4	2 502	91 01 533 08	STEUERSTAND
SCHLAUCHSCHELLE 70/60-80/	77 42 143 08	181	2	2 210	91 74 143 08	ANTRIEBSAGGREGAT VORM.
SCHLAUCHSCHELLE 80/70-90/	77 42 064 08	182	4	2 210	91 74 143 08	ANTRIEBSAGGREGAT VORM.
SCHLAUCHSCHELLE 80/70-90/	77 42 064 08	19	1	2 540	91 45 984 08	HEIZUNG OW
SCHLAUCHSCHELLE 89-94X25	77 42 252 08	112	4	2 680	91 53 225 08	ABGASANLAGE KPL.
SCHLAUCHSCHELLE DIN 3017	10 87 202 2	182	4	2 200	91 73 873 08	ANTRIEBSAGGREGAT KPL.
SCHLAUCHSCHELLE DIN 3017	10 87 202 2	42	2	2 540	91 45 984 08	HEIZUNG OW
SCHLAUCHSCHELLE DIN 3017	10 87 202 2	15	1	2 920 574	96 36 055 08	BEDIENPULT BALLAST
SCHLAUCHSCHELLE DIN 3017	10 87 202 2	15	1	2 920 904	96 41 093 08	STEUERPULT ABSTUETZUNG
SCHLAUCHSCHELLE DIN 3017	10 87 202 2	44	1	2 971	91 50 610 08	HYDRAULIK HILFSHUBWERK
SCHLAUCHSCHELLE DIN 3017-	10 87 202 4	183	2	2 200	91 73 873 08	ANTRIEBSAGGREGAT KPL.
SCHLAUCHSCHELLE DIN 3017	49 81 029	19	2	X1011914	10 11 914 1	KURBELGEHAEUSEENTLUEF
SCHLAUCHSCHELLE DIN 3017-	77 42 238 08	180	1	2 200	91 73 873 08	ANTRIEBSAGGREGAT KPL.
SCHLAUCHSCHELLE DIN 3017-	77 42 238 08	185	1	2 210	91 74 143 08	ANTRIEBSAGGREGAT VORM.
SCHLAUCHSTUTZEN DIN 7430	49 81 033	2	1	X1011550	10 11 550 2	KUEHLWASSERENTLUEFTUN
SCHLAUCHVERSCHRAUBUNG	60 24 408 08	(7)	1	2 920	91 55 477 08	EL.ANLAGE DREHBUEHNE
SCHLAUCHVERSCHRAUBUNG	60 24 415 08	17	1	1 920 314	96 46 921 08	KLEMMKASTEN VORM.
SCHLEIFBUEGEL	69 10 416 08	12	15	X1028517	10 28 517 1	SCHLEIFRINGUEBERTRAEGE
SCHLEIFRING	10 41 178 0	22	1	X1034357	10 34 357 4	LEITUNGSTROMMEL
SCHLEIFRING	10 41 178 1	23	9	X1034357	10 34 357 4	LEITUNGSTROMMEL
SCHLEIFRING 60X2 1,5qm	69 31 044 14	11	15	X1028517	10 28 517 1	SCHLEIFRINGUEBERTRAEGE
SCHLEIFRINGSATZ	57 18 510 08	4	1	6 923 101	69 23 101 08	SEILLAENGENGEBER
SCHLEIFRINGTRAEGER 9SMN	10 41 177 9	20	1	X1034357	10 34 357 4	LEITUNGSTROMMEL
SCHLEIFRINGUEBERTRAEG	10 28 517 1	5	1	1 920 307	96 46 916 08	ELEKTRIK MITTELSTUECK
SCHLISSBOLZEN	70 42 736 08	69	1	2 520 000	91 49 872 08	KABINE VERGLAST
SCHLUESSEL	10 87 343 4	(1)	1	2 932 095	96 46 064 08	SCHWENKRAHMEN SICHERUN
SCHLUESSEL	57 09 954 08	1	1	6 061 943	60 61 943 08	ZUENDSTARTSCHALTER
SCHLUESSELSCHALTER	69 27 013 08	6	1	2 913 003	96 20 599 08	FOLIENSTATUR VORM.
SCHLUSSSCHEIBE	78 65 206 14	7	2	1 300 007	79 02 584 14	RAUPENKETTE KPL
SCHMIERNIPPEL	77 43 517 14	6	1	1 100 212	79 02 561 14	LEITRADEINHEIT KPL
SCHMIERNIPPELKAPPE	10 01 470 1	16	1	X1032706	10 32 706 5	ELEKTROPUMPE
SCHMIEROELFILTER ANBAU	90 75 368	150	1	X1012193	10 12 193 2	GRUNDMOTOR
SCHMIEROELLEITUNG 10X1	10 11 834 3	12	1	X1011832	10 11 832 6	ATL-ANBAU
SCHMIEROELLEITUNG 6X1	90 80 310	2	1	X1011793	10 11 793 0	ANBAUTEILE LUFTPRESSER
SCHMIEROELPUMPE MIT BEF	90 75 540	140	1	X1012193	10 12 193 2	GRUNDMOTOR
SCHMIEROELPUMPE VORM. B	90 75 541	1	1	9 075 540	90 75 540	SCHMIEROELPUMPE MIT BE
SCHNAPPVERSCHLUSS	70 42 315 08	3	1	2 520 021	92 17 203 08	ARMATURENKASTEN LIEFERU
SCHNAPPVERSCHLUSS ABS	10 29 615 7	(2)	3	2 510 100	96 44 750 08	DREHBUEHNNENVERKLEIDUN
SCHNECKE	57 09 909 08	25	6	6 060 516	60 60 516 08	GETRIEBENOCKENENDSCHAL
SCHNELLEBFESTIGER	57 05 452 08	8	1	5 530 854	55 30 854 08	DREIWEGEHAHN
SCHNELLKUPPL.JACK UP	91 49 498 08	50	1		LTR 1100 -0	LIEBHERR LTR 1100
SCHNELLKUPPLUNG HYDR.	91 04 520 14	1	1	1 410	91 49 498 08	SCHNELLKUPPL.JACK UP
SCHNELLVERSCHRAUBUNGS	51 15 112 14	23	4	1 970	96 71 367 08	HYDRAULIK UNTERWAGEN
SCHNELLVERSCHRAUBUNGS	51 17 043 14	22	10	1 970	96 71 367 08	HYDRAULIK UNTERWAGEN

16.2.2017

etk\_en\_de\_097434 LTR 1100

782

**LIEBHERR**Alphabetical index  
Alphabetischer Index

Bezeichnung	Artikel	Pos.	Menge	Seite	Baugruppe	Bezeichnung
SCHNELLVERSCHRAUBUNGS	51 15 113 14	24	4	1 970	96 71 367 08	HYDRAULIK UNTERWAGEN
SCHNELLVERSCHRAUBUNGS	51 17 042 14	21	10	1 970	96 71 367 08	HYDRAULIK UNTERWAGEN
SCHNELLVERSCHRAUBUNGS	51 17 083 14	26	2	1 970	96 71 367 08	HYDRAULIK UNTERWAGEN
SCHNELLVERSCHRAUBUNGS	51 17 084 14	25	2	1 970	96 71 367 08	HYDRAULIK UNTERWAGEN
SCHRAEGKUGELLAGER DIN 6	10 01 360 1	3	1	9 387 598	93 87 598 01	PLANETENGETRIEBE
SCHRAEGKUGELLAGER DIN 6	10 01 360 1	3	1	9 686 071	96 86 071 01	PLANETENGETRIEBE
SCHRAUBE	57 09 414 08	2	1	5 114 794	51 14 794 08	LASTHALTEVENTIL
SCHRAUBE 25X25X65 8.8 SPF	95 64 142 08	17	4	3 330	91 57 885 08	AUSSCHUBMECHANIK
SCHRAUBE DIN 912 M8X25 12.	57 06 138 77	9	4	5 700 161	57 00 161	LUFTPRESSER
SCHRAUBE M 10X25 VERZ	40 97 070 01	43	3	9 686 071	96 86 071 01	PLANETENGETRIEBE
SCHRAUBE RD70X120 35NIC	95 47 667 08	11	1	3 106 000	91 60 313 08	TELESKOP 5 VORM.
SCHRAUBE RD70X164 35NIC	95 47 666 08	11	1	3 105 000	91 62 546 08	TELESKOP 4 VORM.
SCHRAUBE UNF7/8X14 12.9	78 65 114 14	4	248	1 300 006	91 89 127 14	RAUPENKETTE
SCHRAUBENDREHER 10 CRV	79 00 325 08	52	1	1 750 001	92 85 698 08	GRUNDWERKZEUG
SCHRAUBENDREHER 3,5 CRV	79 00 320 08	50	1	1 750 001	92 85 698 08	GRUNDWERKZEUG
SCHRAUBENDREHER 5,5 CRV	79 00 323 08	51	1	1 750 001	92 85 698 08	GRUNDWERKZEUG
SCHRAUBENSICHERUNG 10M	86 55 016	105	1	9 075 368	90 75 368	SCHMIEROELFILTER ANBAU
SCHRAUBENSICHERUNG 10M	86 55 016	109	1	X1011997	10 11 997 6	NEBENABTRIEB ANBAU
SCHRAUBENSICHERUNG 50G	81 12 017 08	100	1	9 073 795	90 73 795	KOLBENKUEHLUNG
SCHRAUBENSICHERUNG 50	81 12 057 08	109	1	9 072 593	90 72 593	FLANSCH VORM.
SCHRAUBENSICHERUNG 50	81 12 057 08	109	1	9 075 541	90 75 541	SCHMIEROELPUMPE VORM.
SCHRAUBENSICHERUNG 50	81 12 057 08	109	1	9 079 823	90 79 823	TRANSPORTVORRICHTUNG
SCHRAUBENSICHERUNG 50	81 12 057 08	109	1	9 080 525	90 80 525	KLIMAKOMPRESSOR ANBAU
SCHRAUBENSICHERUNG 50	81 12 057 08	109	1	X1011573	10 11 573 7	KRAFTSTOFFLEITUNGEN
SCHRAUBENSICHERUNG 50	81 12 057 08	109	1	X1011599	10 11 599 3	STEUERGERAET ANBAU
SCHRAUBKAPPE	51 06 623 08	2	1	5 708 320	57 08 320 08	FILTERDECKEL
SCHRAUBKARABINER OVAL	10 47 304 0	3	2	3 105 014	96 57 037 08	HUBENDSCHALTER GEWICHT
SCHRUMPFSCHLAUCH 27 - 8	60 30 169 08	55	0.35	2 522	91 10 037 08	TUER KPL.
SCHRUMPFSCHLAUCH 38,1/19	60 30 323 14	30	0.6	1 970	96 71 367 08	HYDRAULIK UNTERWAGEN
SCHRUMPFSCHLAUCH 38,1/1	60 30 326 14	29	0.3	1 970	96 71 367 08	HYDRAULIK UNTERWAGEN
SCHRUMPFSCHLAUCH 38,1/1	60 30 322 14	28	0.3	1 970	96 71 367 08	HYDRAULIK UNTERWAGEN
SCHUTZBLECH 3x146x437 DC0	97 05 962 08	3	1	2 420	91 32 936 08	DREHWERK
SCHUTZGITTER	61 04 133 08	11	2	2 913 102	92 32 870 08	LUEFTEREINHEIT
SCHUTZKAPPE SW10	77 90 201 08	2	6	1 830 102	92 26 483 08	KLEMMBRETT VORM.
SCHUTZPOLSTER	52 04 028 08	3	1	1 750	91 48 606 08	WERKZEUG M.ZUBEHOER
SCHUTZRING	10 12 044 3	3	1	9 075 133	90 75 133	KURBELWELLENDICHTUNG
SCHUTZSTOPFEN DN25	73 63 032	(4)	1	1 970	96 71 367 08	HYDRAULIK UNTERWAGEN
SCHUTZSTOPFEN DN6	73 64 488	(4)	1	1 970	96 71 367 08	HYDRAULIK UNTERWAGEN
SCHWENKRAHMEN RELAISST	96 46 061 08	5	1	2 920	91 68 959 08	EINBAUTEILE SCHALTSCHRAN
SCHWENKRAHMEN SICHERUN	96 46 064 08	13	1	2 932 042	96 68 587 08	GRUNDAUFBAU
SCHWINGUNGSDAEMPFER 32	55 04 580 08	(2)	1	2 210	91 74 143 08	ANTRIEBSAGGREGAT VORM.
SCHWINGUNGSDAEMPFER 32	55 04 580 08	(2)	1	2 210	91 74 143 08	ANTRIEBSAGGREGAT VORM.
SCHWINGUNGSDAEMPFER 32	55 04 580 08	(2)	1	2 210	91 74 143 08	ANTRIEBSAGGREGAT VORM.
SCHWUNGRAD ANBAU SAE 1	90 77 238	530	1	X1013920	10 13 920 5	DIESELMOTOR
SCHWUNGRAD VORM. SAE 1	90 77 237	1	1	9 077 238	90 77 238	SCHWUNGRAD ANBAU
SCHWUNGRADGEHAEUSE AN	10 11 582 9	520	1	X1013920	10 13 920 5	DIESELMOTOR
SCHWUNGRADGEHAEUSE VO	10 11 814 8	1	1	X1011582	10 11 582 9	SCHWUNGRADGEHAEUSE AN
SEAL-LOCK-BUNDMUTTER M	70 05 072	6	1	X1011795	10 11 795 1	ENDREGELVENTIL
SEAL-LOCK-MUTTER M1414X1,	11 32 042 1	(1)	2	X1010109	10 10 109 3	DREHWERKSVENTIL
SECHSKANTMUTTER DIN 985	10 87 560 6	27	6	2 501 000	91 48 769 08	KRANFUEHRERKABINE VORM
SECHSKANTMUTTER DIN 985	10 87 560 6	32	2	2 522	91 10 037 08	TUER KPL.
SECHSKANTMUTTER DIN 985	10 87 560 6	12	6	2 790 901	91 54 183 08	AUSSTEIFUNG
SECHSKANTMUTTER DIN 985	10 87 560 6	31	4	3 102 000	91 62 543 08	TELESKOP 1 VORM.
SECHSKANTMUTTER DIN 985	10 87 560 6	31	4	3 103 000	91 62 544 08	TELESKOP 2 VORM.
SECHSKANTMUTTER DIN 985	10 87 560 6	31	4	3 104 000	91 62 545 08	TELESKOP 3 VORM.
SECHSKANTMUTTER DIN 985	10 87 560 6	31	4	3 105 000	91 62 546 08	TELESKOP 4 VORM.
SECHSKANTMUTTER DIN 985	10 87 560 6	55	4	3 106 000	91 60 313 08	TELESKOP 5 VORM.
SECHSKANTMUTTER DIN 985	10 87 560 6	70	1	3 106 000	91 60 313 08	TELESKOP 5 VORM.
SECHSKANTMUTTER DIN 985	10 87 560 7	19	4	3 100	91 59 279 08	TELESKOPAUSLEGER KPL.
SECHSKANTMUTTER DIN 985	10 87 560 7	43	12	3 102 000	91 62 543 08	TELESKOP 1 VORM.

16.2.2017

etk\_en\_de\_097434 LTR 1100

783

**LIEBHERR**Alphabetical index  
Alphabetischer Index

Bezeichnung	Artikel	Pos.	Menge	Seite	Baugruppe	Bezeichnung
SECHSKANTMUTTER DIN 985	10 87 560 7	43	12	3 103 000	91 62 544 08	TELESKOP 2 VORM.
SECHSKANTMUTTER DIN 985	10 87 560 7	43	8	3 104 000	91 62 545 08	TELESKOP 3 VORM.
SECHSKANTMUTTER DIN 985	10 87 560 7	43	8	3 105 000	91 62 546 08	TELESKOP 4 VORM.
SECHSKANTMUTTER DIN 985	10 87 560 7	47	4	3 330	91 57 885 08	AUSSCHUBMECHANIK
SECHSKANTMUTTER DIN 985	41 19 009 08	58	2	3 501	91 05 788 08	DOPPELKLAPPSPITZE MECH.
SECHSKANTMUTTER DIN 985	41 19 009 08	23	2	3 510 100	91 49 246 08	TRANSPORTHALTERUNG DKS
SECHSKANTMUTTER DIN 985	41 19 020 08	37	2	2 501 000	91 48 769 08	KRANFUEHRERKABINE VORM
SECHSKANTMUTTER DIN 985	41 19 024 08	4	1	2 340	91 53 116 08	OELBEHAELTER ANBAU
SECHSKANTMUTTER DIN 985	41 19 024 08	34	4	3 102 000	91 62 543 08	TELESKOP 1 VORM.
SECHSKANTMUTTER DIN 985	41 19 024 08	34	4	3 103 000	91 62 544 08	TELESKOP 2 VORM.
SECHSKANTMUTTER DIN 985	41 19 024 08	34	4	3 104 000	91 62 545 08	TELESKOP 3 VORM.
SECHSKANTMUTTER DIN 985	41 19 024 08	46	4	3 105 000	91 62 546 08	TELESKOP 4 VORM.
SECHSKANTMUTTER DIN 985	41 19 024 08	59	4	3 106 000	91 60 313 08	TELESKOP 5 VORM.
SECHSKANTMUTTER DIN 985	41 19 024 08	72	2	3 501	91 05 788 08	DOPPELKLAPPSPITZE MECH.
SECHSKANTMUTTER DIN 985	10 87 639 9	12	2	2 780 852	96 24 845 08	GSM-MODUL VORM.LICCON 1
SECHSKANTMUTTER DIN 985	10 87 639 9	12	10	2 913	91 32 850 08	LICCON KONSOLE LCD2
SECHSKANTMUTTER DIN 985	10 87 639 9	6	2	2 913 005	96 28 696 08	INNENGEHAEUSE VORM.
SECHSKANTMUTTER DIN 985	10 87 639 9	4	6	2 913 006	96 20 732 08	LUEFTERBLECH VORM.
SECHSKANTMUTTER DIN 985	41 19 002 08	7	8	2 913 102	92 32 870 08	LUEFTEREINHEIT
SECHSKANTMUTTER DIN 985	41 19 002 08	32	2	3 100	91 59 279 08	TELESKOPPAUSLEGER KPL.
SECHSKANTMUTTER DIN 985	41 19 003 08	22	6	2 502	91 01 533 08	STEUERSTAND
SECHSKANTMUTTER DIN 985	41 19 003 08	5	1	2 780 851	96 24 498 08	FUNKANTENNE VORM.
SECHSKANTMUTTER DIN 985	41 19 003 08	9	1	2 780 852	96 24 845 08	GSM-MODUL VORM.LICCON 1
SECHSKANTMUTTER DIN 985	41 19 003 08	92	6	2 932 042	96 68 587 08	GRUNDAUFBAU
SECHSKANTMUTTER DIN 985	41 19 003 08	10	3	3 750 026	96 89 407 08	HALTER LINKS
SECHSKANTMUTTER DIN 985	41 19 003 08	10	3	3 750 028	96 89 408 08	HALTER RECHTS
SECHSKANTMUTTER DIN 985	41 19 004 08	5	1	1 792 004	92 51 415 08	SCHLAUCHFUEHRUNG VORM.
SECHSKANTMUTTER DIN 985	41 19 004 08	17	2	2 501 000	91 48 769 08	KRANFUEHRERKABINE VORM
SECHSKANTMUTTER DIN 985	41 19 004 08	10	4	2 501 022	96 34 184 08	DECKEL KPL.
SECHSKANTMUTTER DIN 985	41 19 004 08	13	2	2 515 007	96 42 014 08	PODEST VORM.
SECHSKANTMUTTER DIN 985	41 19 004 08	75	4	2 520 000	91 49 872 08	KABINE VERGLAST
SECHSKANTMUTTER DIN 985	41 19 004 08	30	4	2 522	91 10 037 08	TUER KPL.
SECHSKANTMUTTER DIN 985	41 19 004 08	8	12	2 571	91 50 902 08	HYDRAULISCHE BALLASTIER
SECHSKANTMUTTER DIN 985	41 19 004 08	97	3	2 932 095	96 46 064 08	SCHWENKRAHMEN SICHERUN
SECHSKANTMUTTER DIN 985	41 19 004 08	14	6	2 932 166	92 68 911 08	VERTEILER MASSE
SECHSKANTMUTTER DIN 985	41 19 004 08	74	2	2 970	91 55 482 08	HYDRAULIK
SECHSKANTMUTTER DIN 985	41 19 004 08	42	6	2 971	91 50 610 08	HYDRAULIK HILFSHUBWERK
SECHSKANTMUTTER DIN 985	41 19 004 08	69	2	3 102 000	91 62 543 08	TELESKOP 1 VORM.
SECHSKANTMUTTER DIN 985	41 19 004 08	69	2	3 103 000	91 62 544 08	TELESKOP 2 VORM.
SECHSKANTMUTTER DIN 985	41 19 004 08	69	2	3 104 000	91 62 545 08	TELESKOP 3 VORM.
SECHSKANTMUTTER DIN 985	41 19 004 08	69	2	3 105 000	91 62 546 08	TELESKOP 4 VORM.
SECHSKANTMUTTER DIN 985	41 19 004 08	88	4	3 501	91 05 788 08	DOPPELKLAPPSPITZE MECH.
SECHSKANTMUTTER DIN 985	41 19 004 08	20	1	5 910 672	59 10 672 08	WISCHERMOTOR
SECHSKANTMUTTER DIN 985	41 19 030 08	156	3	2 520 000	91 49 872 08	KABINE VERGLAST
SECHSKANTMUTTER DIN 985	10 87 561 4	5	1	2 790 040	91 60 499 08	SPIEGELANBAU KRANFUEHR
SECHSKANTMUTTER DIN 985	41 19 005 08	4	8	1 100 216	96 46 363 08	MONTAGETEILE LWE
SECHSKANTMUTTER DIN 985	41 19 005 08	11	8	2 515 007	96 42 014 08	PODEST VORM.
SECHSKANTMUTTER DIN 985	41 19 005 08	98	26	2 520 000	91 49 872 08	KABINE VERGLAST
SECHSKANTMUTTER DIN 985	41 19 005 08	34	8	2 522	91 10 037 08	TUER KPL.
SECHSKANTMUTTER DIN 985	41 19 005 08	4	4	2 790	91 68 708 08	SPIEGELANBAU DREHBUEHN
SECHSKANTMUTTER DIN 985	41 19 005 08	25	2	2 831	91 47 871 08	KLIMAAANLAGE OW
SECHSKANTMUTTER DIN 985	41 19 005 08	100	2	2 932 042	96 68 587 08	GRUNDAUFBAU
SECHSKANTMUTTER DIN 985	41 19 005 08	6	8	3 750 008	91 75 085 08	LEITER ANBAU
SECHSKANTMUTTER EN 1661	49 80 805	4	3	X1011553	10 11 553 9	STARTER ANBAU
SECHSKANTMUTTER EN 1661	49 80 805	12	2	X1011997	10 11 997 6	NEBENABTRIEB ANBAU
SECHSKANTMUTTER ISO 403	11 00 280 7	18	2	2 440 022	96 42 336 08	WINDE 2 VORM.
SECHSKANTMUTTER ISO 403	11 00 280 7	350	7	2 680	91 53 225 08	ABGASANLAGE KPL.
SECHSKANTMUTTER ISO 403	11 00 280 7	14	12	X1013920	10 13 920 3	ANTRIEBSGRUPPE
SECHSKANTMUTTER ISO 403	41 15 031 03	6	2	1 300 010	99 14 563 14	AUFSTIEG KPL.
SECHSKANTMUTTER ISO 403	41 15 144 08	22	8	2 102	91 51 080 08	MONTAGETEILE DREHBUEHN

16.2.2017

etk\_en\_de\_097434 LTR 1100

784

**LIEBHERR**Alphabetical index  
Alphabetischer Index

Bezeichnung	Artikel	Pos.	Menge	Seite	Baugruppe	Bezeichnung
SECHSKANTMUTTER ISO 403	41 15 144 08	352	3	2 210	91 74 143 08	ANTRIEBSAGGREGAT VORM.
SECHSKANTMUTTER ISO 403	41 15 144 08	30	4	2 440 022	96 42 336 08	WINDE 2 VORM.
SECHSKANTMUTTER ISO 403	41 15 144 08	40	2	2 502	91 01 533 08	STEUERSTAND
SECHSKANTMUTTER ISO 403	41 15 144 08	351	11	2 510 100	96 44 750 08	DREHBUEHNENVERKLEIDUN
SECHSKANTMUTTER ISO 403	41 15 144 08	12	3	2 510 200	96 41 258 08	DREHBUEHNENVERKLEIDUN
SECHSKANTMUTTER ISO 403	41 15 144 08	141	1	2 520 000	91 49 872 08	KABINE VERGLAST
SECHSKANTMUTTER ISO 403	41 15 144 08	73	1	3 106 000	91 60 313 08	TELESKOP 5 VORM.
SECHSKANTMUTTER ISO 403	41 15 144 08	25	2	3 511 006	96 45 029 08	MASTNASE VORM.
SECHSKANTMUTTER ISO 4032	41 15 048 08	15	3	2 102	91 51 080 08	MONTAGETEILE DREHBUEHN
SECHSKANTMUTTER ISO 4032	49 00 546 03	11	4	1 100 216	96 46 363 08	MONTAGETEILE LWE
SECHSKANTMUTTER ISO 403	41 15 143 08	356	1	2 210	91 74 143 08	ANTRIEBSAGGREGAT VORM.
SECHSKANTMUTTER ISO 403	41 15 143 08	23	4	2 440 022	96 42 336 08	WINDE 2 VORM.
SECHSKANTMUTTER ISO 403	41 15 143 08	65	7	3 501	91 05 788 08	DOPPELKLAPPSPITZE MECH.
SECHSKANTMUTTER ISO 403	41 15 143 08	17	3	3 510 100	91 49 246 08	TRANSPORTHALTERUNG DKS
SECHSKANTMUTTER ISO 4032	41 15 050 08	57	8	2 102	91 51 080 08	MONTAGETEILE DREHBUEHN
SECHSKANTMUTTER ISO 403	49 00 124 03	21	4	1 100 205	96 51 633 08	RAUPENTRAEGER KPL.RE.
SECHSKANTMUTTER ISO 403	49 00 124 03	21	4	1 100 210	96 51 634 08	RAUPENTRAEGER KPL.LI.
SECHSKANTMUTTER ISO 403	41 15 146 08	8	1	3 500 104	92 95 821 08	HALTERUNG VORM.
SECHSKANTMUTTER ISO 4032	10 87 561 7	3	3	2 560 045	96 40 606 08	KETTENHALTER KPL.
SECHSKANTMUTTER ISO 4032	10 87 561 7	64	7	3 501	91 05 788 08	DOPPELKLAPPSPITZE MECH.
SECHSKANTMUTTER ISO 4032	10 87 561 7	13	10	3 510 100	91 49 246 08	TRANSPORTHALTERUNG DKS
SECHSKANTMUTTER ISO 4032	41 15 122 08	7	2	5 530 854	55 30 854 08	DREIWEGEHAHN
SECHSKANTMUTTER ISO 4032	10 87 561 8	70	4	3 501	91 05 788 08	DOPPELKLAPPSPITZE MECH.
SECHSKANTMUTTER ISO 4032	10 87 561 8	15	4	4 003 006	91 04 457 08	HAKENFLASCHE
SECHSKANTMUTTER ISO 403	10 42 568 8	78	4	3 501	91 05 788 08	DOPPELKLAPPSPITZE MECH.
SECHSKANTMUTTER ISO 4032	41 15 157 08	15	10	2 922 001	92 84 311 08	BUSPLATINE
SECHSKANTMUTTER ISO 4032	41 15 157 08	26	22	2 932 119	96 46 061 08	SCHWENKRAHMEN RELAISST
SECHSKANTMUTTER ISO 4032	41 15 157 08	267	2	3 930 492	96 20 966 08	KLEMMKASTEN KPL.
SECHSKANTMUTTER ISO 403	41 15 152 08	33	2	1 100 205	96 51 633 08	RAUPENTRAEGER KPL.RE.
SECHSKANTMUTTER ISO 403	41 15 152 08	33	2	1 100 210	96 51 634 08	RAUPENTRAEGER KPL.LI.
SECHSKANTMUTTER ISO 4032	41 15 142 08	50	1	2 522	91 10 037 08	TUER KPL.
SECHSKANTMUTTER ISO 4032	41 15 142 08	6	2	2 932 215	92 26 129 08	VERTEILER MASSE
SECHSKANTMUTTER ISO 4032	41 15 142 08	105	2	3 501	91 05 788 08	DOPPELKLAPPSPITZE MECH.
SECHSKANTMUTTER ISO 4032	41 15 148 08	10	2	2 260 006	96 31 147 08	BATTERIEKASTEN VORM.
SECHSKANTMUTTER ISO 4032	41 15 148 08	5	4	2 711	91 53 002 08	ZENTRALSCHMIERANLAGE O
SECHSKANTMUTTER ISO 4032	41 15 148 08	10	2	2 913 100	91 23 538 08	BAUGRUPPENTRAEGER
SECHSKANTMUTTER ISO 4032	41 15 148 08	270	2	2 920 574	96 36 055 08	BEDIENPULT BALLAST
SECHSKANTMUTTER ISO 4032	41 15 148 08	253	2	2 920 904	96 41 093 08	STUEERPULT ABSTUETZUNG
SECHSKANTMUTTER ISO 4032	41 15 148 08	18	1	2 922 001	92 84 311 08	BUSPLATINE
SECHSKANTMUTTER ISO 4032	40 01 007 03	23	18	1 400 200	91 53 791 08	HYDRAULIK VORB.
SECHSKANTMUTTER ISO 403	40 00 379	42	1	X1011998	10 11 998 0	KABELBAUM ANBAU
SECHSKANTMUTTER ISO 403	41 15 044 08	351	4	2 210 008	96 48 137 08	KUEHLER VORM.
SECHSKANTMUTTER ISO 403	10 87 562 1	5	12	1 830 102	92 26 483 08	KLEMMBRETT VORM.
SECHSKANTMUTTER ISO 403	10 87 562 1	54	2	2 102	91 51 080 08	MONTAGETEILE DREHBUEHN
SECHSKANTMUTTER ISO 403	10 87 562 1	353	10	2 210	91 74 143 08	ANTRIEBSAGGREGAT VORM.
SECHSKANTMUTTER ISO 403	10 87 562 1	13	4	2 430	91 54 389 08	DREHBUEHNENARRETIERUN
SECHSKANTMUTTER ISO 403	10 87 562 1	6	4	2 501 022	96 34 184 08	DECKEL KPL.
SECHSKANTMUTTER ISO 403	10 87 562 1	352	2	2 510 100	96 44 750 08	DREHBUEHNENVERKLEIDUN
SECHSKANTMUTTER ISO 403	10 87 562 1	25	12	2 510 200	96 41 258 08	DREHBUEHNENVERKLEIDUN
SECHSKANTMUTTER ISO 403	10 87 562 1	26	2	2 522	91 10 037 08	TUER KPL.
SECHSKANTMUTTER ISO 403	10 87 562 1	63	3	2 533 001	96 41 568 08	ARMATURENBRETT DACH VO
SECHSKANTMUTTER ISO 403	10 87 562 1	6	2	2 913 004	96 20 460 08	GEHAEUSE VORM.
SECHSKANTMUTTER ISO 403	10 87 562 1	32	2	2 920	91 55 477 08	EL.ANLAGE DREHBUEHNE
SECHSKANTMUTTER ISO 403	10 87 562 1	18	3	2 920 585	91 01 520 08	ELEKTRIK BLITZLEUCHTE
SECHSKANTMUTTER ISO 403	10 87 562 1	96	1	2 932 042	96 68 587 08	GRUNDAUFBAU
SECHSKANTMUTTER ISO 403	10 87 562 1	6	4	2 932 166	92 68 911 08	VERTEILER MASSE
SECHSKANTMUTTER ISO 403	10 87 562 1	31	4	3 330	91 57 885 08	AUSSCHUBMECHANIK
SECHSKANTMUTTER ISO 4032	10 29 966 9	350	2	2 210	91 74 143 08	ANTRIEBSAGGREGAT VORM.
SECHSKANTMUTTER ISO 4032	10 29 966 9	350	16	2 210 008	96 48 137 08	KUEHLER VORM.
SECHSKANTMUTTER ISO 4032	10 29 966 9	16	2	2 510 072	96 44 614 08	KLAPPE VORM.RECHTS

16.2.2017

etk\_en\_de\_097434 LTR 1100

785

**LIEBHERR**Alphabetical index  
Alphabetischer Index

Bezeichnung	Artikel	Pos.	Menge	Seite	Baugruppe	Bezeichnung
SECHSKANTMUTTER ISO 4032	10 29 966 9	10	4	2 932 166	92 68 911 08	VERTEILER MASSE
SECHSKANTMUTTER ISO 403	40 00 381	7	1	X1011997	10 11 997 9	KABELSATZ ANBAU
SECHSKANTMUTTER ISO 403	11 69 387 5	31	5	2 102	91 51 080 08	MONTAGETEILE DREHBUEHN
SECHSKANTMUTTER ISO 403	11 69 387 5	351	8	2 210	91 74 143 08	ANTRIEBSAGGREGAT VORM.
SECHSKANTMUTTER ISO 403	11 69 387 5	4	6	2 260	91 46 555 08	BATTERIEKASTEN KPL.
SECHSKANTMUTTER ISO 403	11 69 387 5	10	2	2 440 022	96 42 336 08	WINDE 2 VORM.
SECHSKANTMUTTER ISO 403	11 69 387 5	350	12	2 510 100	96 44 750 08	DREHBUEHNENVERKLEIDUN
SECHSKANTMUTTER ISO 403	11 69 387 5	15	9	2 510 200	96 41 258 08	DREHBUEHNENVERKLEIDUN
SECHSKANTMUTTER ISO 403	11 69 387 5	131	3	2 520 000	91 49 872 08	KABINE VERGLAST
SECHSKANTMUTTER ISO 403	11 69 387 5	5	1	2 560 045	96 40 606 08	KETTENHALTER KPL.
SECHSKANTMUTTER ISO 403	11 69 387 5	28	4	2 831	91 47 871 08	KLIMAAANLAGE OW
SECHSKANTMUTTER ISO 403	11 69 387 5	11	2	2 920 585	91 01 520 08	ELEKTRIK BLITZLEUCHTE
SECHSKANTMUTTER ISO 403	11 69 387 5	12	10	2 950	91 49 515 08	DRUCKLUFTANLAGE OW
SECHSKANTMUTTER ISO 403	11 69 387 5	15	4	2 955	91 49 516 08	PNEUMATIK KRANFUEHRERK
SECHSKANTMUTTER ISO 403	11 69 387 5	350	16	2 984	91 52 906 08	OELKUEHLER EINBAU
SECHSKANTMUTTER ISO 403	11 69 387 5	22	2	3 511 006	96 45 029 08	MASTNASE VORM.
SECHSKANTMUTTER ISO 403	10 33 095 3	8	2	X1011832	10 11 832 6	ATL-ANBAU
SECHSKANTMUTTER ISO 4035	41 17 006 08	51	40	1 100 215	99 20 783 14	MITTELTEIL
SECHSKANTMUTTER ISO 4035	41 17 006 08	18	4	3 330	91 57 885 08	AUSSCHUBMECHANIK
SECHSKANTMUTTER ISO 4035	41 17 010 08	15	1	2 500	91 48 594 08	KRANFUEHRERKABINE KPL.
SECHSKANTMUTTER ISO 403	41 01 203 08	29	1	3 511 006	96 45 029 08	MASTNASE VORM.
SECHSKANTMUTTER ISO 403	10 54 416 3	36	4	1 100 215	99 20 783 14	MITTELTEIL
SECHSKANTMUTTER ISO 704	40 02 564	43	18	3 101	91 60 312 08	ANLENKSTUECK VORM.
SECHSKANTMUTTER ISO 7040	41 19 003 05	6	2	3 101	91 60 312 08	ANLENKSTUECK VORM.
SECHSKANTMUTTER ISO 7040	41 34 126 01	352	2	2 210 008	96 48 137 08	KUEHLER VORM.
SECHSKANTMUTTER ISO 8675	59 15 592 08	4	1	2 520 101	96 49 682 08	SPRITZDUESE
SECHSKANTMUTTER ISO 8675	59 15 592 08	3	1	5 910 672	59 10 672 08	WISCHERMOTOR
SECHSKANTMUTTER ISO 8675	57 03 377 08	21	1	X1042993	10 42 993 3	ZAHNRADMOTOR
SECHSKANTMUTTER M10 8	10 41 109 5	5	2	X1021997	10 21 997 8	STARTER
SECHSKANTMUTTER M10 8	10 41 109 5	5	2	X1138664	11 38 664 4	STARTER VORM.
SECHSKANTMUTTER M6 8	10 41 109 4	3	1	X1021997	10 21 997 8	STARTER
SECHSKANTMUTTER M6 8	10 41 109 4	3	1	X1138664	11 38 664 4	STARTER VORM.
SECHSKANTRIPPENMUTTER	10 00 336 6	3	1	9 078 314	90 78 314	HEIZFLANSCH ANBAU
SECHSKANTSCHRAUBE DIN 6	10 00 546 2	5	1	9 079 560	90 79 560	GENERATOR ANBAU
SECHSKANTSCHRAUBE DIN 6	10 00 546 2	12	1	9 080 525	90 80 525	KLIMAKOMPRESSOR ANBAU
SECHSKANTSCHRAUBE DIN 6	10 00 546 2	3	4	X1011707	10 11 707 2	LUFTANSAUGROHR ANBAU
SECHSKANTSCHRAUBE DIN	10 03 731 2	9	6	9 079 480	90 79 480	AGGREGATETRAEGER ANBA
SECHSKANTSCHRAUBE DIN	10 03 051 8	6	2	9 078 249	90 78 249	VERSCHLUSSTEILE
SECHSKANTSCHRAUBE DIN	10 03 051 8	6	4	9 078 250	90 78 250	VERSCHLUSSTEILE
SECHSKANTSCHRAUBE DIN	10 03 051 8	6	2	9 078 962	90 78 962	NEBENABTRIEB VORM.
SECHSKANTSCHRAUBE DIN 6	10 03 557 8	11	3	X1011793	10 11 793 0	ANBAUTEILE LUFTPRESSER
SECHSKANTSCHRAUBE DIN	10 33 346 4	2	2	X1012500	10 12 500 7	KRAFTSTOFF-FEINFILTERAN
SECHSKANTSCHRAUBE DIN	10 00 546 1	2	4	X1011707	10 11 707 2	LUFTANSAUGROHR ANBAU
SECHSKANTSCHRAUBE DIN 6	10 03 966 0	8	12	9 079 480	90 79 480	AGGREGATETRAEGER ANBA
SECHSKANTSCHRAUBE DIN 6	10 00 613 1	3	8	X1011810	10 11 810 1	ABGASROHR ANBAU
SECHSKANTSCHRAUBE DIN 6	40 73 502 08	28	8	2 510 200	96 41 258 08	DREHBUEHNENVERKLEIDUN
SECHSKANTSCHRAUBE DIN 6	40 73 502 08	40	2	2 540	91 45 984 08	HEIZUNG OW
SECHSKANTSCHRAUBE DIN 6	40 73 502 08	65	8	2 932 042	96 68 587 08	GRUNDAUFBAU
SECHSKANTSCHRAUBE DIN 6	40 73 502 08	31	5	X1011998	10 11 998 0	KABELBAUM ANBAU
SECHSKANTSCHRAUBE DIN 6	10 01 871 1	2	4	9 078 314	90 78 314	HEIZFLANSCH ANBAU
SECHSKANTSCHRAUBE DIN 6	10 01 871 1	32	3	X1011998	10 11 998 0	KABELBAUM ANBAU
SECHSKANTSCHRAUBE DIN 6	10 29 053 7	18	4	X1011573	10 11 573 7	KRAFTSTOFFLEITUNGEN
SECHSKANTSCHRAUBE DIN	10 01 404 2	4	2	9 079 472	90 79 472	KUEHLMITTELKRUEMMER AN
SECHSKANTSCHRAUBE DIN	10 01 404 2	5	3	9 080 525	90 80 525	KLIMAKOMPRESSOR ANBAU
SECHSKANTSCHRAUBE DIN	10 11 292 9	5	6	9 075 678	90 75 678	THERMOSTATGEHAEUSE AN
SECHSKANTSCHRAUBE DIN 6	10 03 731 0	7	2	X1011816	10 11 816 1	VERBINDUNGSLEITUNG ANBA
SECHSKANTSCHRAUBE DIN 6	10 00 507 8	11	4	X1011611	10 11 611 0	VERSCHLUSSTEILE
SECHSKANTSCHRAUBE DIN 6	10 00 507 8	6	1	X1011766	10 11 766 5	ROHRLEITUNG
SECHSKANTSCHRAUBE DIN 6	10 00 507 8	13	2	X1011914	10 11 914 1	KURBELGEHAEUSEENTLUEF
SECHSKANTSCHRAUBE DIN 6	10 00 507 8	35	4	X1011998	10 11 998 0	KABELBAUM ANBAU

16.2.2017

etk\_en\_de\_097434 LTR 1100

786

**LIEBHERR**Alphabetical index  
Alphabetischer Index

Bezeichnung	Artikel	Pos.	Menge	Seite	Baugruppe	Bezeichnung
SECHSKANTSCHRAUBE DIN 6	10 01 690 6	8	2	9 080 345	90 80 345	WASSERPUMPE MIT BEFEST.
SECHSKANTSCHRAUBE DIN 6	10 01 690 6	2	2	X1011912	10 11 912 7	HALTER ANBAU
SECHSKANTSCHRAUBE DIN 6	10 01 690 6	3	4	X1011912	10 11 912 8	VERSCHLUSSTEILE
SECHSKANTSCHRAUBE DIN 6	10 01 690 6	8	2	X1011989	10 11 989 1	KRAFTSTOFFVORFILTERANBA
SECHSKANTSCHRAUBE DIN 6	10 01 690 6	4	2	X1011997	10 11 997 9	KABELSATZ ANBAU
SECHSKANTSCHRAUBE DIN 6	10 01 690 6	36	1	X1011998	10 11 998 0	KABELBAUM ANBAU
SECHSKANTSCHRAUBE DIN 6	10 01 690 6	3	1	X1012024	10 12 024 2	OELLEITUNG VORM.
SECHSKANTSCHRAUBE DIN	10 33 620 0	3	8	X1011919	10 11 919 7	HITZESCHUTZ MIT BEFESTIG
SECHSKANTSCHRAUBE DIN 6	10 00 778 2	3	2	9 079 472	90 79 472	KUEHLMITTELKRUEMMER AN
SECHSKANTSCHRAUBE DIN 6	10 00 778 2	3	4	9 080 280	90 80 280	VERSCHLUSSTEILE
SECHSKANTSCHRAUBE DIN 6	10 00 778 2	23	1	X1011914	10 11 914 1	KURBELGEHAEUSEENTLUEF
SECHSKANTSCHRAUBE DIN 6	10 00 778 2	38	1	X1011997	10 11 997 9	KABELSATZ ANBAU
SECHSKANTSCHRAUBE DIN 6	10 11 371 1	4	5	9 080 345	90 80 345	WASSERPUMPE MIT BEFEST.
SECHSKANTSCHRAUBE DIN 6	10 11 371 1	39	1	X1011998	10 11 998 0	KABELBAUM ANBAU
SECHSKANTSCHRAUBE DIN	10 03 557 5	4	4	X1011599	10 11 599 3	STEUERGERAET ANBAU
SECHSKANTSCHRAUBE DIN 6	10 44 078 8	40	1	X1011997	10 11 997 9	KABELSATZ ANBAU
SECHSKANTSCHRAUBE DIN 6	10 00 507 3	5	4	X1011739	10 11 739 7	OELKUEHLER VORM.
SECHSKANTSCHRAUBE DIN 6	10 00 507 3	4	5	X1011739	10 11 739 8	OELKUEHLER ANBAU
SECHSKANTSCHRAUBE DIN 6	10 02 742 0	35	2	X1011573	10 11 573 7	KRAFTSTOFFLEITUNGEN
SECHSKANTSCHRAUBE DIN	40 70 038 08	26	3	2 950	91 49 515 08	DRUCKLUFTANLAGE OW
SECHSKANTSCHRAUBE EN 1	11 65 615 5	2	5	9 079 468	90 79 468	TRANSPORTVORRICHTUNG
SECHSKANTSCHRAUBE EN 1	11 65 615 5	4	2	9 079 560	90 79 560	GENERATOR ANBAU
SECHSKANTSCHRAUBE EN 1	11 65 615 5	2	4	9 079 823	90 79 823	TRANSPORTVORRICHTUNG
SECHSKANTSCHRAUBE EN 1	11 65 615 5	3	3	X1011566	10 11 566 4	VERSCHLUSSTEILE
SECHSKANTSCHRAUBE EN 1	11 65 615 5	53	1	X1011997	10 11 997 9	KABELSATZ ANBAU
SECHSKANTSCHRAUBE EN 16	10 11 249 7	13	1	9 080 525	90 80 525	KLIMAKOMPRESSOR ANBAU
SECHSKANTSCHRAUBE EN 16	10 01 463 8	10	2	9 080 525	90 80 525	KLIMAKOMPRESSOR ANBAU
SECHSKANTSCHRAUBE EN 16	10 10 165 7	6	2	9 079 560	90 79 560	GENERATOR ANBAU
SECHSKANTSCHRAUBE EN 16	10 10 165 7	14	1	9 080 525	90 80 525	KLIMAKOMPRESSOR ANBAU
SECHSKANTSCHRAUBE EN 16	46 01 426	3	2	9 079 560	90 79 560	GENERATOR ANBAU
SECHSKANTSCHRAUBE EN 1	10 87 550 3	20	2	2 533 003	96 28 388 08	ELEKTRIK ANBAUTEILE KABIN
SECHSKANTSCHRAUBE EN 1	10 87 550 3	62	32	2 932 042	96 68 587 08	GRUNDAUFBAU
SECHSKANTSCHRAUBE EN 1	10 00 900 7	3	2	9 147 512	91 47 512	VERSCHLUSSTEILE
SECHSKANTSCHRAUBE EN 1	10 00 900 7	9	3	X1011989	10 11 989 1	KRAFTSTOFFVORFILTERANBA
SECHSKANTSCHRAUBE EN 1	10 01 690 7	22	1	X1011914	10 11 914 1	KURBELGEHAEUSEENTLUEF
SECHSKANTSCHRAUBE EN 1	10 21 801 3	3	28	X1012414	10 12 414 0	OELWANNE MIT BEFEST.
SECHSKANTSCHRAUBE EN 1	10 00 507 4	5	9	X1011739	10 11 739 8	OELKUEHLER ANBAU
SECHSKANTSCHRAUBE EN 1	10 10 030 3	4	5	X1011961	10 11 961 0	ZYLINDERKOPFDECKEL ANBA
SECHSKANTSCHRAUBE EN 1	10 10 030 3	4	5	X1011963	10 11 963 6	ZYLINDERKOPFDECKEL ANBA
SECHSKANTSCHRAUBE ISO 4	40 61 098 08	328	2	2 210	91 74 143 08	ANTRIEBSAGGREGAT VORM.
SECHSKANTSCHRAUBE ISO 4	40 61 109 08	4	6	2 260 006	96 31 147 08	BATTERIEKASTEN VORM.
SECHSKANTSCHRAUBE ISO 4	46 00 256	10	4	1 100 216	96 46 363 08	MONTAGETEILE LWE
SECHSKANTSCHRAUBE ISO 4	11 65 157 8	28	16	1 100 215	99 20 783 14	MITTELTEIL
SECHSKANTSCHRAUBE ISO 4	11 65 889 1	82	12	3 101	91 60 312 08	ANLENKSTUECK VORM.
SECHSKANTSCHRAUBE ISO 4	11 65 889 0	4	1	9 072 906	90 72 906	ZWISCHENRAD KPL.
SECHSKANTSCHRAUBE ISO 4	10 87 550 7	17	4	2 340 004	96 43 780 08	OELBEHAELTER VORM.
SECHSKANTSCHRAUBE ISO	40 61 108	503	4	2 970	91 55 482 08	HYDRAULIK
SECHSKANTSCHRAUBE ISO 4	11 64 237 7	12	4	1 100 205	96 51 633 08	RAUPENTRAEGER KPL.RE.
SECHSKANTSCHRAUBE ISO 4	11 64 237 7	12	4	1 100 210	96 51 634 08	RAUPENTRAEGER KPL.LI.
SECHSKANTSCHRAUBE ISO	40 62 129 01	7	4	1 100 214	74 90 137 14	LEITRAD KPL
SECHSKANTSCHRAUBE ISO 4	40 62 147 08	16	4	4 003 006	91 04 457 08	HAKENFLASCHE
SECHSKANTSCHRAUBE ISO	40 61 228 01	2	1	2 340	91 53 116 08	OELBEHAELTER ANBAU
SECHSKANTSCHRAUBE ISO	40 61 509 14	7	24	1 100 205	96 51 633 08	RAUPENTRAEGER KPL.RE.
SECHSKANTSCHRAUBE ISO	40 61 509 14	7	24	1 100 210	96 51 634 08	RAUPENTRAEGER KPL.LI.
SECHSKANTSCHRAUBE ISO 4	46 00 629	9	48	1 100 205	96 51 633 08	RAUPENTRAEGER KPL.RE.
SECHSKANTSCHRAUBE ISO 4	46 00 629	9	48	1 100 210	96 51 634 08	RAUPENTRAEGER KPL.LI.
SECHSKANTSCHRAUBE ISO 4	40 62 227 08	6	4	3 330	91 57 885 08	AUSSCHUBMECHANIK
SECHSKANTSCHRAUBE ISO 4	40 01 928	332	2	2 210	91 74 143 08	ANTRIEBSAGGREGAT VORM.
SECHSKANTSCHRAUBE ISO 4	40 61 032 08	155	2	2 520 000	91 49 872 08	KABINE VERGLAST
SECHSKANTSCHRAUBE ISO 4	46 00 356	331	2	2 210	91 74 143 08	ANTRIEBSAGGREGAT VORM.

16.2.2017

etk\_en\_de\_097434 LTR 1100

787

**LIEBHERR**Alphabetical index  
Alphabetischer Index

Bezeichnung	Artikel	Pos.	Menge	Seite	Baugruppe	Bezeichnung
SECHSKANTSCHRAUBE ISO	46 00 183	14	4	2 955	91 49 516 08	PNEUMATIK KRANFUEHRERK
SECHSKANTSCHRAUBE ISO 4	40 01 466	47	2	3 106 000	91 60 313 08	TELESKOP 5 VORM.
SECHSKANTSCHRAUBE ISO	11 65 158 3	112	3	2 520 000	91 49 872 08	KABINE VERGLAST
SECHSKANTSCHRAUBE ISO 4	40 01 463	133	6	2 520 000	91 49 872 08	KABINE VERGLAST
SECHSKANTSCHRAUBE ISO	10 87 551 4	4	1	2 560 045	96 40 606 08	KETTENHALTER KPL.
SECHSKANTSCHRAUBE ISO 4	11 65 247 0	23	8	1 100 205	96 51 633 08	RAUPENTRAEGER KPL.RE.
SECHSKANTSCHRAUBE ISO 4	11 65 247 0	23	6	1 100 210	96 51 634 08	RAUPENTRAEGER KPL.LI.
SECHSKANTSCHRAUBE ISO 4	11 65 247 0	31	8	1 100 215	99 20 783 14	MITTELTEIL
SECHSKANTSCHRAUBE ISO 4	11 65 247 0	339	1	2 210	91 74 143 08	ANTRIEBSAGGREGAT VORM.
SECHSKANTSCHRAUBE ISO 4	11 65 247 0	14	3	3 511 006	96 45 029 08	MASTNASE VORM.
SECHSKANTSCHRAUBE ISO	40 65 098 08	10	8	2 340 004	96 43 780 08	OELBEHAELTER VORM.
SECHSKANTSCHRAUBE ISO	40 65 098 08	316	1	2 510 100	96 44 750 08	DREHBUEHNENVERKLEIDUN
SECHSKANTSCHRAUBE ISO 4	11 65 163 2	30	8	1 100 215	99 20 783 14	MITTELTEIL
SECHSKANTSCHRAUBE ISO 4	11 65 163 2	8	3	2 510 200	96 41 258 08	DREHBUEHNENVERKLEIDUN
SECHSKANTSCHRAUBE ISO 4	11 65 163 2	7	4	2 790 901	91 54 183 08	AUSSTEIFUNG
SECHSKANTSCHRAUBE ISO 4	11 65 163 2	85	7	2 970	91 55 482 08	HYDRAULIK
SECHSKANTSCHRAUBE ISO 4	11 65 163 2	33	5	3 101	91 60 312 08	ANLENKSTUECK VORM.
SECHSKANTSCHRAUBE ISO 4	11 65 163 2	10	2	3 330	91 57 885 08	AUSSCHUBMECHANIK
SECHSKANTSCHRAUBE ISO 4	11 63 181 6	21	6	2 102	91 51 080 08	MONTAGETEILE DREHBUEHN
SECHSKANTSCHRAUBE ISO 4	11 63 181 6	310	2	2 200	91 73 873 08	ANTRIEBSAGGREGAT KPL.
SECHSKANTSCHRAUBE ISO 4	11 63 181 6	309	4	2 210	91 74 143 08	ANTRIEBSAGGREGAT VORM.
SECHSKANTSCHRAUBE ISO 4	11 63 181 6	307	6	2 510 100	96 44 750 08	DREHBUEHNENVERKLEIDUN
SECHSKANTSCHRAUBE ISO 4	11 63 181 6	300	7	2 680	91 53 225 08	ABGASANLAGE KPL.
SECHSKANTSCHRAUBE ISO	40 00 828	25	2	2 102	91 51 080 08	MONTAGETEILE DREHBUEHN
SECHSKANTSCHRAUBE ISO	40 00 828	308	4	2 510 100	96 44 750 08	DREHBUEHNENVERKLEIDUN
SECHSKANTSCHRAUBE ISO	40 00 828	300	4	2 681	91 28 102 08	LUFTFILTERANLAGE
SECHSKANTSCHRAUBE ISO	40 00 828	64	4	3 101	91 60 312 08	ANLENKSTUECK VORM.
SECHSKANTSCHRAUBE ISO	40 00 828	7	2	X1011989	10 11 989 1	KRAFTSTOFFVORFILTERANBA
SECHSKANTSCHRAUBE ISO	40 66 010 08	12	6	2 440 022	96 42 336 08	WINDE 2 VORM.
SECHSKANTSCHRAUBE ISO	40 66 010 08	4	6	2 450 025	96 35 649 08	HAUPTHUBWERK VORM.
SECHSKANTSCHRAUBE ISO	40 66 010 08	6	2	2 790 901	91 54 183 08	AUSSTEIFUNG
SECHSKANTSCHRAUBE ISO 4	10 87 551 6	536	12	1 970	96 71 367 08	HYDRAULIK UNTERWAGEN
SECHSKANTSCHRAUBE ISO 4	10 87 551 6	327	12	2 210	91 74 143 08	ANTRIEBSAGGREGAT VORM.
SECHSKANTSCHRAUBE ISO 4	10 87 551 6	11	2	2 440 022	96 42 336 08	WINDE 2 VORM.
SECHSKANTSCHRAUBE ISO 4	10 87 551 6	140	1	2 520 000	91 49 872 08	KABINE VERGLAST
SECHSKANTSCHRAUBE ISO 4	49 01 287	5	2	2 790 901	91 54 183 08	AUSSTEIFUNG
SECHSKANTSCHRAUBE ISO 4	11 62 670 6	38	16	1 100 205	96 51 633 08	RAUPENTRAEGER KPL.RE.
SECHSKANTSCHRAUBE ISO 4	11 62 670 6	38	16	1 100 210	96 51 634 08	RAUPENTRAEGER KPL.LI.
SECHSKANTSCHRAUBE ISO 4	11 62 670 6	300	2	2 200	91 73 873 08	ANTRIEBSAGGREGAT KPL.
SECHSKANTSCHRAUBE ISO 4	11 62 670 6	24	1	3 511 006	96 45 029 08	MASTNASE VORM.
SECHSKANTSCHRAUBE ISO	46 00 355	23	2	2 502	91 01 533 08	STEUERSTAND
SECHSKANTSCHRAUBE ISO	46 00 355	69	1	3 106 000	91 60 313 08	TELESKOP 5 VORM.
SECHSKANTSCHRAUBE ISO 4	40 65 144 01	52	1	3 501	91 05 788 08	DOPPELKLAPPSPITZE MECH.
SECHSKANTSCHRAUBE ISO	11 00 272 4	2	6	2 515	91 51 084 08	ABSTURZSICHERUNG
SECHSKANTSCHRAUBE ISO 4	11 65 100 6	26	3	1 100 205	96 51 633 08	RAUPENTRAEGER KPL.RE.
SECHSKANTSCHRAUBE ISO 4	11 65 100 6	26	3	1 100 210	96 51 634 08	RAUPENTRAEGER KPL.LI.
SECHSKANTSCHRAUBE ISO 4	11 65 100 6	63	3	3 106 000	91 60 313 08	TELESKOP 5 VORM.
SECHSKANTSCHRAUBE ISO 4	40 66 090 08	2	8	X1011578	10 11 578 0	KUPPLUNGSANBAU
SECHSKANTSCHRAUBE ISO	40 66 087 08	53	2	3 101	91 60 312 08	ANLENKSTUECK VORM.
SECHSKANTSCHRAUBE ISO	40 66 087 08	53	2	3 102 000	91 62 543 08	TELESKOP 1 VORM.
SECHSKANTSCHRAUBE ISO	40 66 087 08	53	2	3 103 000	91 62 544 08	TELESKOP 2 VORM.
SECHSKANTSCHRAUBE ISO	40 66 087 08	53	2	3 104 000	91 62 545 08	TELESKOP 3 VORM.
SECHSKANTSCHRAUBE ISO	40 66 087 08	53	2	3 105 000	91 62 546 08	TELESKOP 4 VORM.
SECHSKANTSCHRAUBE ISO 4	11 65 889 2	29	18	1 100 215	99 20 783 14	MITTELTEIL
SECHSKANTSCHRAUBE ISO 4	11 65 889 2	27	8	1 400 200	91 53 791 08	HYDRAULIK VORB.
SECHSKANTSCHRAUBE ISO 4	11 63 174 2	50	5	1 100 211	74 90 653 14	TRAGROLLE KPL
SECHSKANTSCHRAUBE ISO 4	11 63 174 2	56	1	2 102	91 51 080 08	MONTAGETEILE DREHBUEHN
SECHSKANTSCHRAUBE ISO 4	11 63 174 2	301	3	2 680	91 53 225 08	ABGASANLAGE KPL.
SECHSKANTSCHRAUBE ISO 4	11 63 174 2	36	2	3 101	91 60 312 08	ANLENKSTUECK VORM.
SECHSKANTSCHRAUBE ISO 4	11 63 174 2	36	2	3 102 000	91 62 543 08	TELESKOP 1 VORM.

16.2.2017

etk\_en\_de\_097434 LTR 1100

788

**LIEBHERR**Alphabetical index  
Alphabetischer Index



Bezeichnung	Artikel	Pos.	Menge	Seite	Baugruppe	Bezeichnung
SECHSKANTSCHRAUBE ISO 4	11 63 174 2	36	2	3 103 000	91 62 544 08	TELESKOP 2 VORM.
SECHSKANTSCHRAUBE ISO 4	11 63 174 2	36	2	3 104 000	91 62 545 08	TELESKOP 3 VORM.
SECHSKANTSCHRAUBE ISO 4	11 63 174 2	36	2	3 105 000	91 62 546 08	TELESKOP 4 VORM.
SECHSKANTSCHRAUBE ISO	10 29 957 4	17	8	2 500	91 48 594 08	KRANFUEHRERKABINE KPL.
SECHSKANTSCHRAUBE ISO 4	11 64 234 9	310	2	2 210	91 74 143 08	ANTRIEBSAGGREGAT VORM.
SECHSKANTSCHRAUBE ISO 4	11 64 234 9	11	4	3 101	91 60 312 08	ANLENKSTUECK VORM.
SECHSKANTSCHRAUBE ISO 4	11 64 234 9	45	3	3 501	91 05 788 08	DOPPELKLAPPSPITZE MECH.
SECHSKANTSCHRAUBE ISO 4	46 00 366	19	5	2 500	91 48 594 08	KRANFUEHRERKABINE KPL.
SECHSKANTSCHRAUBE ISO 4	11 64 538 4	555	8	1 970	96 71 367 08	HYDRAULIK UNTERWAGEN
SECHSKANTSCHRAUBE ISO 4	11 64 538 4	21	4	2 440 022	96 42 336 08	WINDE 2 VORM.
SECHSKANTSCHRAUBE ISO 4	11 64 538 4	30	2	2 510 200	96 41 258 08	DREHBUEHNENVERKLEIDUN
SECHSKANTSCHRAUBE ISO 4	11 64 538 4	21	4	3 100	91 59 279 08	TELESKOPAUSLEGER KPL.
SECHSKANTSCHRAUBE ISO 4	11 64 538 4	19	1	3 510 100	91 49 246 08	TRANSPORTHALTERUNG DKS
SECHSKANTSCHRAUBE ISO 4	11 84 013 6	41	12	3 101	91 60 312 08	ANLENKSTUECK VORM.
SECHSKANTSCHRAUBE ISO 4	11 84 013 6	41	24	3 102 000	91 62 543 08	TELESKOP 1 VORM.
SECHSKANTSCHRAUBE ISO 4	11 84 013 6	41	24	3 103 000	91 62 544 08	TELESKOP 2 VORM.
SECHSKANTSCHRAUBE ISO 4	11 84 013 6	41	20	3 104 000	91 62 545 08	TELESKOP 3 VORM.
SECHSKANTSCHRAUBE ISO 4	11 84 013 6	41	20	3 105 000	91 62 546 08	TELESKOP 4 VORM.
SECHSKANTSCHRAUBE ISO	49 00 643	16	2	3 510 100	91 49 246 08	TRANSPORTHALTERUNG DKS
SECHSKANTSCHRAUBE ISO	40 65 191	5	4	3 102 000	91 62 543 08	TELESKOP 1 VORM.
SECHSKANTSCHRAUBE ISO	40 65 191	5	4	3 103 000	91 62 544 08	TELESKOP 2 VORM.
SECHSKANTSCHRAUBE ISO	40 65 191	5	4	3 104 000	91 62 545 08	TELESKOP 3 VORM.
SECHSKANTSCHRAUBE ISO	40 65 191	5	4	3 105 000	91 62 546 08	TELESKOP 4 VORM.
SECHSKANTSCHRAUBE ISO	40 65 191	5	4	3 106 000	91 60 313 08	TELESKOP 5 VORM.
SECHSKANTSCHRAUBE ISO	40 65 145 01	574	20	1 970	96 71 367 08	HYDRAULIK UNTERWAGEN
SECHSKANTSCHRAUBE ISO	40 65 145 01	504	8	2 970	91 55 482 08	HYDRAULIK
SECHSKANTSCHRAUBE ISO	10 87 551 8	2	3	2 560 045	96 40 606 08	KETTENHALTER KPL.
SECHSKANTSCHRAUBE ISO	10 87 551 8	102	2	3 501	91 05 788 08	DOPPELKLAPPSPITZE MECH.
SECHSKANTSCHRAUBE ISO 4	46 35 061	12	6	3 510 100	91 49 246 08	TRANSPORTHALTERUNG DKS
SECHSKANTSCHRAUBE ISO	10 87 580 1	15	2	3 510 100	91 49 246 08	TRANSPORTHALTERUNG DKS
SECHSKANTSCHRAUBE ISO 4	40 65 306 14	50	8	1 100 215	99 20 783 14	MITTELTEIL
SECHSKANTSCHRAUBE ISO 4	10 00 636 2	61	4	3 501	91 05 788 08	DOPPELKLAPPSPITZE MECH.
SECHSKANTSCHRAUBE ISO 4	10 02 323 7	43	1	3 510 100	91 49 246 08	TRANSPORTHALTERUNG DKS
SECHSKANTSCHRAUBE ISO	49 00 123	13	6	1 100 200	96 72 944 08	UNTERWAGEN KPL.
SECHSKANTSCHRAUBE ISO	49 00 123	27	3	1 100 215	99 20 783 14	MITTELTEIL
SECHSKANTSCHRAUBE ISO	49 00 123	95	2	3 501	91 05 788 08	DOPPELKLAPPSPITZE MECH.
SECHSKANTSCHRAUBE ISO	40 66 030 08	5	8	2 350	91 77 587 08	WIPPZYLINDER M.LAGERUNG
SECHSKANTSCHRAUBE ISO	40 66 030 08	29	4	2 501 000	91 48 769 08	KRANFUEHRERKABINE VORM.
SECHSKANTSCHRAUBE ISO 4	10 87 551 9	315	4	2 210	91 74 143 08	ANTRIEBSAGGREGAT VORM.
SECHSKANTSCHRAUBE ISO 4	10 87 551 9	22	2	3 510 100	91 49 246 08	TRANSPORTHALTERUNG DKS
SECHSKANTSCHRAUBE ISO	40 66 031 08	4	8	2 102	91 51 080 08	MONTAGETEILE DREHBUEHN
SECHSKANTSCHRAUBE ISO	40 66 031 08	13	22	2 440 022	96 42 336 08	WINDE 2 VORM.
SECHSKANTSCHRAUBE ISO	40 66 031 08	3	22	2 450 025	96 35 649 08	HAUPTHUBWERK VORM.
SECHSKANTSCHRAUBE ISO 4	10 87 580 3	2	3	2 270	91 50 456 08	KRAFTSTOFFBEHALTER AN
SECHSKANTSCHRAUBE ISO 4	10 87 580 3	34	4	2 440 022	96 42 336 08	WINDE 2 VORM.
SECHSKANTSCHRAUBE ISO 4	10 87 580 3	13	4	2 450	91 53 926 08	HAUPTHUBWERK
SECHSKANTSCHRAUBE ISO 4	10 87 580 3	8	8	3 510 100	91 49 246 08	TRANSPORTHALTERUNG DKS
SECHSKANTSCHRAUBE ISO 4	10 87 552 0	15	12	1 100 205	96 51 633 08	RAUPENTRAEGER KPL.RE.
SECHSKANTSCHRAUBE ISO 4	10 87 552 0	15	12	1 100 210	96 51 634 08	RAUPENTRAEGER KPL.LI.
SECHSKANTSCHRAUBE ISO 4	10 87 552 0	316	14	2 210	91 74 143 08	ANTRIEBSAGGREGAT VORM.
SECHSKANTSCHRAUBE ISO	40 66 034 08	7	1	3 500 104	92 95 821 08	HALTERUNG VORM.
SECHSKANTSCHRAUBE ISO 4	10 87 552 1	58	8	2 102	91 51 080 08	MONTAGETEILE DREHBUEHN
SECHSKANTSCHRAUBE ISO 4	10 87 552 1	55	5	3 501	91 05 788 08	DOPPELKLAPPSPITZE MECH.
SECHSKANTSCHRAUBE ISO	46 00 262	340	8	2 200	91 73 873 08	ANTRIEBSAGGREGAT KPL.
SECHSKANTSCHRAUBE ISO	46 00 628	59	1	3 501	91 05 788 08	DOPPELKLAPPSPITZE MECH.
SECHSKANTSCHRAUBE ISO 4	40 62 072 08	18	12	1 100 205	96 51 633 08	RAUPENTRAEGER KPL.RE.
SECHSKANTSCHRAUBE ISO 4	40 62 072 08	18	12	1 100 210	96 51 634 08	RAUPENTRAEGER KPL.LI.
SECHSKANTSCHRAUBE ISO	40 65 207 01	25	12	1 100 215	99 20 783 14	MITTELTEIL
SECHSKANTSCHRAUBE ISO 4	40 65 281	4	1	2 270	91 50 456 08	KRAFTSTOFFBEHALTER AN
SECHSKANTSCHRAUBE ISO 4	40 65 281	3	2	2 340	91 53 116 08	OELBEHALTER ANBAU

16.2.2017

etk\_en\_de\_097434 LTR 1100

789

**LIEBHERR**Alphabetical index  
Alphabetischer Index

Bezeichnung	Artikel	Pos.	Menge	Seite	Baugruppe	Bezeichnung
SECHSKANTSCHRAUBE ISO	46 00 097	36	2	1 100 205	96 51 633 08	RAUPENTRAEGER KPL.RE.
SECHSKANTSCHRAUBE ISO	46 00 097	36	2	1 100 210	96 51 634 08	RAUPENTRAEGER KPL.LI.
SECHSKANTSCHRAUBE ISO 4	10 87 580 6	10	6	3 510 100	91 49 246 08	TRANSPORTHALTERUNG DKS
SECHSKANTSCHRAUBE ISO 4	40 65 269 14	32	2	1 100 205	96 51 633 08	RAUPENTRAEGER KPL.RE.
SECHSKANTSCHRAUBE ISO 4	40 65 269 14	32	2	1 100 210	96 51 634 08	RAUPENTRAEGER KPL.LI.
SECHSKANTSCHRAUBE ISO	40 65 000 08	11	4	2 913	91 32 850 08	LICCON KONSOLE LCD2
SECHSKANTSCHRAUBE ISO 4	40 65 060	3	2	1 630 003	96 47 650 08	BOLZEN KPL.
SECHSKANTSCHRAUBE ISO 4	40 00 417	25	4	1 400 200	91 53 791 08	HYDRAULIK VORB.
SECHSKANTSCHRAUBE ISO 4	40 00 417	3	2	1 681 021	96 65 122 08	SENSOR KPL.
SECHSKANTSCHRAUBE ISO 4	40 00 417	70	4	2 970	91 55 482 08	HYDRAULIK
SECHSKANTSCHRAUBE ISO 4	40 65 023 08	36	2	2 971	91 50 610 08	HYDRAULIK HILFSHUBWERK
SECHSKANTSCHRAUBE ISO 4	40 65 025 08	82	2	3 501	91 05 788 08	DOPPELKLAPPSPITZE MECH.
SECHSKANTSCHRAUBE ISO 4	40 65 028 08	3	5	2 270 001	96 37 923 08	KRAFTSTOFFBEHALTER VO
SECHSKANTSCHRAUBE ISO 4	40 65 033 01	22	6	1 400 200	91 53 791 08	HYDRAULIK VORB.
SECHSKANTSCHRAUBE ISO	11 64 249 7	13	2	2 510 072	96 44 614 08	KLAPPE VORM.RECHTS
SECHSKANTSCHRAUBE ISO	11 64 249 7	20	2	2 510 200	96 41 258 08	DREHBUEHNENVERKLEIDUN
SECHSKANTSCHRAUBE ISO	11 64 249 7	77	1	2 520 000	91 49 872 08	KABINE VERGLAST
SECHSKANTSCHRAUBE ISO	11 69 282 4	5	6	2 501 000	91 48 769 08	KRANFUEHRERKABINE VORM
SECHSKANTSCHRAUBE ISO	11 69 282 4	47	2	2 510 200	96 41 258 08	DREHBUEHNENVERKLEIDUN
SECHSKANTSCHRAUBE ISO	11 69 282 4	8	2	2 510 201	96 42 011 08	KLAPPE VORM.
SECHSKANTSCHRAUBE ISO 4	40 65 099	302	4	2 210 008	96 48 137 08	KUEHLER VORM.
SECHSKANTSCHRAUBE ISO 4	40 65 099	4	4	2 430	91 54 389 08	DREHBUEHNENARRETIERUN
SECHSKANTSCHRAUBE ISO 4	40 65 099	9	4	2 501 022	96 34 184 08	DECKEL KPL.
SECHSKANTSCHRAUBE ISO 4	40 65 099	30	2	2 540	91 45 984 08	HEIZUNG OW
SECHSKANTSCHRAUBE ISO 4	40 65 099	5	1	2 913 004	96 20 460 08	GEHAEUSE VORM.
SECHSKANTSCHRAUBE ISO 4	40 65 099	10	3	2 920 200	91 27 889 08	ELEKTRIK WINDE 1
SECHSKANTSCHRAUBE ISO 4	40 65 099	65	1	2 932 095	96 46 064 08	SCHWENKRAHMEN SICHERUN
SECHSKANTSCHRAUBE ISO 4	40 65 099	72	8	2 970	91 55 482 08	HYDRAULIK
SECHSKANTSCHRAUBE ISO 4	40 65 099	30	2	3 330	91 57 885 08	AUSSCHUBMECHANIK
SECHSKANTSCHRAUBE ISO	11 64 489 9	309	3	2 510 100	96 44 750 08	DREHBUEHNENVERKLEIDUN
SECHSKANTSCHRAUBE ISO	11 64 489 9	24	4	2 510 200	96 41 258 08	DREHBUEHNENVERKLEIDUN
SECHSKANTSCHRAUBE ISO	11 64 489 9	78	15	2 520 000	91 49 872 08	KABINE VERGLAST
SECHSKANTSCHRAUBE ISO	11 64 489 9	35	1	2 522	91 10 037 08	TUER KPL.
SECHSKANTSCHRAUBE ISO	11 64 489 9	7	11	2 571	91 50 902 08	HYDRAULISCHE BALLASTIER
SECHSKANTSCHRAUBE ISO	11 64 489 9	66	1	2 932 042	96 68 587 08	GRUNDAUFBAU
SECHSKANTSCHRAUBE ISO	11 64 489 9	66	1	2 932 095	96 46 064 08	SCHWENKRAHMEN SICHERUN
SECHSKANTSCHRAUBE ISO	11 64 489 9	40	4	2 971	91 50 610 08	HYDRAULIK HILFSHUBWERK
SECHSKANTSCHRAUBE ISO 4	40 65 326 14	150	1	2 520 000	91 49 872 08	KABINE VERGLAST
SECHSKANTSCHRAUBE ISO	10 87 552 9	31	2	2 501 000	91 48 769 08	KRANFUEHRERKABINE VORM
SECHSKANTSCHRAUBE ISO	10 87 552 9	16	3	2 520 001	92 48 796 08	FRONTSCHIEBE KPL.
SECHSKANTSCHRAUBE ISO	10 87 552 9	25	3	2 522	91 10 037 08	TUER KPL.
SECHSKANTSCHRAUBE ISO	10 87 552 9	11	2	2 932 166	92 68 911 08	VERTEILER MASSE
SECHSKANTSCHRAUBE ISO	10 87 552 9	68	2	3 102 000	91 62 543 08	TELESKOP 1 VORM.
SECHSKANTSCHRAUBE ISO	10 87 552 9	68	2	3 103 000	91 62 544 08	TELESKOP 2 VORM.
SECHSKANTSCHRAUBE ISO	10 87 552 9	68	2	3 104 000	91 62 545 08	TELESKOP 3 VORM.
SECHSKANTSCHRAUBE ISO	10 87 552 9	68	2	3 105 000	91 62 546 08	TELESKOP 4 VORM.
SECHSKANTSCHRAUBE ISO	10 87 552 9	87	4	3 501	91 05 788 08	DOPPELKLAPPSPITZE MECH.
SECHSKANTSCHRAUBE ISO 4	46 00 102	38	2	2 540	91 45 984 08	HEIZUNG OW
SECHSKANTSCHRAUBE ISO 4	46 00 102	5	2	3 101	91 60 312 08	ANLENKSTUECK VORM.
SECHSKANTSCHRAUBE ISO 4	46 00 102	15	1	X1011793	10 11 793 0	ANBAUTEILE LUFTPRESSER
SECHSKANTSCHRAUBE ISO 4	49 00 595	7	2	2 501 022	96 34 184 08	DECKEL KPL.
SECHSKANTSCHRAUBE ISO 4	40 01 998	32	2	2 510 200	96 41 258 08	DREHBUEHNENVERKLEIDUN
SECHSKANTSCHRAUBE ISO 4	46 00 532	53	2	2 102	91 51 080 08	MONTAGETEILE DREHBUEHN
SECHSKANTSCHRAUBE ISO	11 69 004 8	12	3	2 540	91 45 984 08	HEIZUNG OW
SECHSKANTSCHRAUBE ISO	11 69 004 8	300	8	2 984	91 52 906 08	OELKUEHLER EINBAU
SECHSKANTSCHRAUBE ISO	11 65 161 2	307	2	2 210	91 74 143 08	ANTRIEBSAGGREGAT VORM.
SECHSKANTSCHRAUBE ISO	11 65 161 2	300	6	2 210 008	96 48 137 08	KUEHLER VORM.
SECHSKANTSCHRAUBE ISO	11 65 161 2	45	4	2 440 022	96 42 336 08	WINDE 2 VORM.
SECHSKANTSCHRAUBE ISO	11 65 161 2	13	4	2 500	91 48 594 08	KRANFUEHRERKABINE KPL.
SECHSKANTSCHRAUBE ISO	11 65 161 2	132	18	2 520 000	91 49 872 08	KABINE VERGLAST

16.2.2017

etk\_en\_de\_097434 LTR 1100

790

**LIEBHERR**Alphabetical index  
Alphabetischer Index

Bezeichnung	Artikel	Pos.	Menge	Seite	Baugruppe	Bezeichnung
SECHSKANTSCHRAUBE ISO	11 65 161 2	31	12	2 522	91 10 037 08	TUER KPL.
SECHSKANTSCHRAUBE ISO	11 65 161 2	30	4	2 831	91 47 871 08	KLIMAAANLAGE OW
SECHSKANTSCHRAUBE ISO	11 65 161 2	68	9	2 932 042	96 68 587 08	GRUNDAUFBAU
SECHSKANTSCHRAUBE ISO	11 65 161 2	17	4	3 100	91 59 279 08	TELESKOPAUSSLER KPL.
SECHSKANTSCHRAUBE ISO	11 65 161 2	25	3	3 100	91 59 279 08	TELESKOPAUSSLER KPL.
SECHSKANTSCHRAUBE ISO	11 65 161 2	27	15	3 101	91 60 312 08	ANLENKSTUECK VORM.
SECHSKANTSCHRAUBE ISO	11 65 161 2	4	6	3 102 000	91 62 543 08	TELESKOP 1 VORM.
SECHSKANTSCHRAUBE ISO	11 65 161 2	4	6	3 103 000	91 62 544 08	TELESKOP 2 VORM.
SECHSKANTSCHRAUBE ISO	11 65 161 2	4	6	3 104 000	91 62 545 08	TELESKOP 3 VORM.
SECHSKANTSCHRAUBE ISO	11 65 161 2	4	4	3 105 000	91 62 546 08	TELESKOP 4 VORM.
SECHSKANTSCHRAUBE ISO	11 65 161 2	4	4	3 106 000	91 60 313 08	TELESKOP 5 VORM.
SECHSKANTSCHRAUBE ISO	11 65 161 2	28	6	3 330	91 57 885 08	AUSSCHUBMECHANIK
SECHSKANTSCHRAUBE ISO	11 65 161 2	32	5	3 510 100	91 49 246 08	TRANSPORTHALTERUNG DKS
SECHSKANTSCHRAUBE ISO 4	40 65 068 08	315	1	2 510 100	96 44 750 08	DREHBUEHNENVERKLEIDUN
SECHSKANTSCHRAUBE ISO	11 65 176 7	20	4	1 400 200	91 53 791 08	HYDRAULIK VORB.
SECHSKANTSCHRAUBE ISO	11 65 176 7	29	2	2 102	91 51 080 08	MONTAGETEILE DREHBUEHN
SECHSKANTSCHRAUBE ISO	11 65 176 7	5	2	2 102 022	96 32 604 08	VERRIEGELUNG
SECHSKANTSCHRAUBE ISO	11 65 176 7	304	8	2 210	91 74 143 08	ANTRIEBSAGGREGAT VORM.
SECHSKANTSCHRAUBE ISO	11 65 176 7	301	13	2 210 008	96 48 137 08	KUEHLER VORM.
SECHSKANTSCHRAUBE ISO	11 65 176 7	2	6	2 260	91 46 555 08	BATTERIEKASTEN KPL.
SECHSKANTSCHRAUBE ISO	11 65 176 7	27	6	2 502	91 01 533 08	STEUERSTAND
SECHSKANTSCHRAUBE ISO	11 65 176 7	310	8	2 510 100	96 44 750 08	DREHBUEHNENVERKLEIDUN
SECHSKANTSCHRAUBE ISO	11 65 176 7	10	2	2 510 200	96 41 258 08	DREHBUEHNENVERKLEIDUN
SECHSKANTSCHRAUBE ISO	11 65 176 7	8	8	2 515 007	96 42 014 08	PODEST VORM.
SECHSKANTSCHRAUBE ISO	11 65 176 7	79	8	2 520 000	91 49 872 08	KABINE VERGLAST
SECHSKANTSCHRAUBE ISO	11 65 176 7	28	4	2 522	91 10 037 08	TUER KPL.
SECHSKANTSCHRAUBE ISO	11 65 176 7	27	2	2 831	91 47 871 08	KLIMAAANLAGE OW
SECHSKANTSCHRAUBE ISO	11 65 176 7	21	8	2 950	91 49 515 08	DRUCKLUFTANLAGE OW
SECHSKANTSCHRAUBE ISO	11 65 176 7	80	6	2 970	91 55 482 08	HYDRAULIK
SECHSKANTSCHRAUBE ISO	11 65 176 7	301	4	2 984	91 52 906 08	OELKUEHLER EINBAU
SECHSKANTSCHRAUBE ISO	11 65 176 7	28	2	3 510 100	91 49 246 08	TRANSPORTHALTERUNG DKS
SECHSKANTSCHRAUBE ISO	11 65 176 7	9	2	9 077 279	90 77 279	ANSCHLUSSSTUTZEN ANBAU
SECHSKANTSCHRAUBE ISO	11 64 226 1	33	4	2 102	91 51 080 08	MONTAGETEILE DREHBUEHN
SECHSKANTSCHRAUBE ISO	11 64 226 1	320	8	2 210	91 74 143 08	ANTRIEBSAGGREGAT VORM.
SECHSKANTSCHRAUBE ISO	11 64 226 1	24	16	2 501 000	91 48 769 08	KRANFUEHRERKABINE VORM
SECHSKANTSCHRAUBE ISO	11 64 226 1	311	8	2 510 100	96 44 750 08	DREHBUEHNENVERKLEIDUN
SECHSKANTSCHRAUBE ISO	11 64 226 1	14	4	2 510 200	96 41 258 08	DREHBUEHNENVERKLEIDUN
SECHSKANTSCHRAUBE ISO	11 64 226 1	8	2	2 932 166	92 68 911 08	VERTEILER MASSE
SECHSKANTSCHRAUBE ISO 4	40 65 076 08	313	6	2 510 100	96 44 750 08	DREHBUEHNENVERKLEIDUN
SECHSKANTSCHRAUBE ISO 4	40 65 901 05	158	2	2 520 000	91 49 872 08	KABINE VERGLAST
SECHSKANTSCHRAUBE ISO	11 82 652 7	2	8	1 100 216	96 46 363 08	MONTAGETEILE LWE
SECHSKANTSCHRAUBE ISO	11 82 652 7	7	2	2 440 022	96 42 336 08	WINDE 2 VORM.
SECHSKANTSCHRAUBE ISO	11 82 652 7	14	4	3 100	91 59 279 08	TELESKOPAUSSLER KPL.
SECHSKANTSCHRAUBE ISO	11 82 652 7	80	3	3 101	91 60 312 08	ANLENKSTUECK VORM.
SECHSKANTSCHRAUBE ISO 4	49 00 614	53	4	3 501	91 05 788 08	DOPPELKLAPPSPITZE MECH.
SECHSKANTSCHRAUBE ISO 4	40 01 667	305	3	2 210	91 74 143 08	ANTRIEBSAGGREGAT VORM.
SECHSKANTSCHRAUBE ISO 4	46 00 386	29	4	2 502	91 01 533 08	STEUERSTAND
SECHSKANTSCHRAUBE ISO 4	46 00 553	33	2	1 970	96 71 367 08	HYDRAULIK UNTERWAGEN
SECHSKANTSCHRAUBE M18X	91 75 902	5	10	X1011577	10 11 577 6	KURBELGEHAEUSE
SECHSKANTSCHRAUBE M3X0,	10 04 040 5	(8)	2	X1011683	10 11 683 9	EINSPRITZPUMPE ANBAU
SECHSKANTSTIFTSCHLUESSE	88 51 661 08	29	1	1 750 001	92 85 698 08	GRUNDWERKZEUG
SECHSRUNDSCHRAUBE M16	10 11 878 6	10	6	9 080 591	90 80 591	KURBELWELLENANBAUTEILE
SECHSRUNDSCHRAUBE M16	10 11 891 0	4	10	9 077 238	90 77 238	SCHWUNGRAD ANBAU
SEIL 2 2,3KN EDELSTAHL	11 16 043 1	6	2	1 100 216	96 46 363 08	MONTAGETEILE LWE
SEIL 2 2,3KN EDELSTAHL	11 16 043 1	6	0.75	2 102 022	96 32 604 08	VERRIEGELUNG
SEIL 2 2,3KN EDELSTAHL	11 16 043 1	45	1.5	2 971	91 50 610 08	HYDRAULIK HILFSHUBWERK
SEIL 2 2,3KN EDELSTAHL	11 16 043 1	111	1	3 501	91 05 788 08	DOPPELKLAPPSPITZE MECH.
SEIL 2 2,3KN EDELSTAHL	11 16 043 1	10	1	3 510 006	96 20 924 08	KLAPPKONSOLE
SEIL 2 2,3KN EDELSTAHL	11 16 043 1	3	0.4	3 750 027	96 89 527 08	HAKENSTANGE ANBAU
SEIL 6 0,59KN PERLON	77 34 045 08	6	1.6	1 792 004	92 51 415 08	SCHLAUCHFUEHRUNG VORM.

16.2.2017

etk\_en\_de\_097434 LTR 1100

791

**LIEBHERR**Alphabetical index  
Alphabetischer Index

Bezeichnung	Artikel	Pos.	Menge	Seite	Baugruppe	Bezeichnung
SEIL 6 0,59KN PERLON	77 34 045 08	63	1.2	3 501	91 05 788 08	DOPPELKLAPPSPITZE MECH.
SEIL F.WINDE 1	91 62 289 08	127	1		LTR 1100 -0	LIEBHERR LTR 1100
SEILFESTPUNKT	11 49 429 7	2	1	4 003 006	91 04 457 08	HAKENFLASCHE
SEILKLEMME 20-22 GR.7/8"	77 39 088 08	5	1	2 792	91 52 291 08	MECH.TEILE VERSANDMONT
SEILKLEMME DIN 1142 S22 V	77 39 133 08	6	1	2 792	91 52 291 08	MECH.TEILE VERSANDMONT
SEILLAENGENGEBER 10M SP	69 23 101 08	6	1	3 930 482	96 20 157 08	GEBERANBAU GRUNDAUSLE
SEILROLLE 525X56 S355J2G3	97 62 491 08	1	1	3 106 001	96 42 835 08	SEILROLLE KPL.
SEILROLLE KPL. RD640 SPF	92 73 117 08	8	1	3 501	91 05 788 08	DOPPELKLAPPSPITZE MECH.
SEILROLLE KPL. SPF	92 73 100 08	71	1	3 106 000	91 60 313 08	TELESKOP 5 VORM.
SEILROLLE KPL. SPF	92 73 100 08	1	1	3 280	91 45 571 08	EINBAU NACKENROLLE
SEILROLLE KPL. SPF	92 73 100 08	11	2	3 501	91 05 788 08	DOPPELKLAPPSPITZE MECH.
SEILROLLE KPL. SPF	96 42 835 08	33	5	3 106 000	91 60 313 08	TELESKOP 5 VORM.
SEILROLLE KPL. SPF	96 42 835 08	3	1	3 511 006	96 45 029 08	MASTNASE VORM.
SEILROLLE RD485X63 PA6G	77 39 522 08	1	1	4 099 001	92 40 739 08	SEILROLLE
SEILROLLE RD525X56 PA6G	28 81 577 08	1	1	3 105 002	92 73 100 08	SEILROLLE KPL.
SEILROLLE RD700X56 PA6G	28 81 584 08	1	1	3 501 008	92 73 117 08	SEILROLLE KPL.
SEILROLLE SPF	92 40 739 08	1	3	4 003 006	91 04 457 08	HAKENFLASCHE
SEILSCHUTZ KPL.	57 19 260 08	10	1	4 003 006	91 04 457 08	HAKENFLASCHE
SEILSCHUTZ LI. 4X205X173 S	97 18 123 08	28	1	2 440 022	96 42 336 08	WINDE 2 VORM.
SEILSCHUTZ LI. 4X311X318 S	97 31 168 08	6	2	2 450 025	96 35 649 08	HAUPTHUBWERK VORM.
SEILSCHUTZ RE. 4X205X173 S	97 18 124 08	29	1	2 440 022	96 42 336 08	WINDE 2 VORM.
SEILSCHUTZSTANGE	57 19 261 08	12	2	4 003 006	91 04 457 08	HAKENFLASCHE
SEILTROMMEL	93 87 596 01	1	1	9 387 070	93 87 070 01	KOMPAKTSEILWINDE
SEILTROMMEL	93 87 596 01	1	1	9 685 586	96 85 586 01	KOMPAKTSEILWINDE
SEITENBLECH	11 62 196 4	8	2	4 003 006	91 04 457 08	HAKENFLASCHE
SEITENBLECH SCHWK.	96 30 446 08	1	1	2 210 008	96 48 137 08	KUEHLER VORM.
SEITENBLECH SCHWK.	96 48 188 08	2	1	2 210 008	96 48 137 08	KUEHLER VORM.
SEITENSCHLEIBE 4MM ESG-G	72 57 407 08	5	1	2 520 000	91 49 872 08	KABINE VERGLAST
SEITENSCHLEIBE 4MM SPF	72 57 406 08	4	1	2 520 000	91 49 872 08	KABINE VERGLAST
SENKBREMSVENTIL	57 09 606 08	36	2	X1047300	10 47 300 1	TELESKOPZYLINDER
SENKBREMSVENTIL 420BAR	51 16 363 14	16	2	2 571	91 50 902 08	HYDRAULISCHE BALLASTIER
SENKBREMSVENTIL 420BAR 4	10 28 584 5	6	1	2 970	91 55 482 08	HYDRAULIK
SENKBREMSVENTIL 420BAR	10 29 358 6	3	1	2 971	91 50 610 08	HYDRAULIK HILFSHUBWERK
SENKBREMSVENTIL SPF	51 13 199 08	7	1	2 970	91 55 482 08	HYDRAULIK
SENKSCHRAUBE AEHNL.DIN 7	40 86 041 08	3	6	2 510 072	96 44 614 08	KLAPPE VORM.RECHTS
SENKSCHRAUBE AEHNL.DIN 7	40 86 041 08	3	6	2 510 201	96 42 011 08	KLAPPE VORM.
SENKSCHRAUBE DIN 7991 M	46 01 465	8	2	2 790 901	91 54 183 08	AUSSTEIFUNG
SENKSCHRAUBE DIN 7991 M	40 86 018 08	6	3	2 500	91 48 594 08	KRANFUEHRERKABINE KPL.
SENKSCHRAUBE DIN 7991 M4	40 86 058 14	6	8	2 520 021	92 17 203 08	ARMATURENKASTEN LIEFERU
SENKSCHRAUBE DIN 7991 M	10 87 638 8	4	8	2 913 102	92 32 870 08	LUEFTEREINHEIT
SENKSCHRAUBE DIN 7991 M	40 86 040 08	25	16	2 502	91 01 533 08	STEUERSTAND
SENKSCHRAUBE DIN 7991 M	40 86 040 08	4	1	2 780 851	96 24 498 08	FUNKANTENNE VORM.
SENKSCHRAUBE DIN 7991 M	40 86 040 08	8	1	2 780 852	96 24 845 08	GSM-MODUL VORM.LICCON 1
SENKSCHRAUBE DIN 7991 M	40 86 040 08	67	6	2 932 042	96 68 587 08	GRUNDAUFBAU
SENKSCHRAUBE DIN 7991 M6	40 86 002 08	306	6	2 510 100	96 44 750 08	DREHBUEHNNENVERKLEIDUN
SENKSCHRAUBE DIN 7991 M6	40 86 002 08	41	6	2 510 200	96 41 258 08	DREHBUEHNNENVERKLEIDUN
SENKSCHRAUBE DIN 7991 M6	40 86 002 08	6	8	2 515 007	96 42 014 08	PODEST VORM.
SENKSCHRAUBE DIN 7991 M6	40 86 002 08	40	4	2 522	91 10 037 08	TUER KPL.
SENKSCHRAUBE DIN 7991 M6	40 86 002 08	4	4	3 750 026	96 89 407 08	HALTER LINKS
SENKSCHRAUBE DIN 7991 M6	40 86 002 08	4	4	3 750 028	96 89 408 08	HALTER RECHTS
SENKSCHRAUBE DIN 7991 M6	49 02 007	53	2	2 522	91 10 037 08	TUER KPL.
SENKSCHRAUBE DIN 7991 M8	40 86 003 08	55	3	3 101	91 60 312 08	ANLENKSTUECK VORM.
SENKSCHRAUBE DIN 7991 M8	40 86 003 08	55	3	3 102 000	91 62 543 08	TELESKOP 1 VORM.
SENKSCHRAUBE DIN 7991 M8	40 86 003 08	55	3	3 103 000	91 62 544 08	TELESKOP 2 VORM.
SENKSCHRAUBE DIN 7991 M8	46 00 157	134	6	2 520 000	91 49 872 08	KABINE VERGLAST
SENKSCHRAUBE DIN 7991 M8	46 00 157	34	3	3 101	91 60 312 08	ANLENKSTUECK VORM.
SENKSCHRAUBE DIN 7991 M8	46 00 157	60	9	3 102 000	91 62 543 08	TELESKOP 1 VORM.
SENKSCHRAUBE DIN 7991 M8	46 00 157	60	9	3 103 000	91 62 544 08	TELESKOP 2 VORM.
SENKSCHRAUBE DIN 7991 M8	46 00 157	60	9	3 104 000	91 62 545 08	TELESKOP 3 VORM.
SENKSCHRAUBE DIN 7991 M8	46 00 157	60	9	3 105 000	91 62 546 08	TELESKOP 4 VORM.

16.2.2017

etk\_en\_de\_097434 LTR 1100

792

**LIEBHERR**Alphabetical index  
Alphabetischer Index

Bezeichnung	Artikel	Pos.	Menge	Seite	Baugruppe	Bezeichnung
SENKSCRAUBE ISO 10642	10 29 878 9	35	4	2 502	91 01 533 08	STEUERSTAND
SENKSCRAUBE ISO 10642	46 35 059	38	2	2 522	91 10 037 08	TUER KPL.
SENKSCRAUBE ISO 14581	10 34 219 1	4	3	9 075 133	90 75 133	KURBELWELLENDICHTUNG
SENKSCRAUBE ISO 2009 M6	40 70 312 08	76	4	2 520 000	91 49 872 08	KABINE VERGLAST
SENKSCRAUBE ISO 2010 M	40 06 035 08	268	2	2 920 574	96 36 055 08	BEDIENPULT BALLAST
SENKSCRAUBE ISO 2010 M	40 06 035 08	251	2	2 920 904	96 41 093 08	STEUERPULT ABSTUETZUNG
SENKSCRAUBE ISO 7047 M4	46 35 268	101	2	3 501	91 05 788 08	DOPPELKLAPPSPITZE MECH.
SENKSCRAUBE ISO 7047 M5	40 02 312	6	12	2 340 004	96 43 780 08	OELBEHAELTER VORM.
SENKSCRAUBE ISO 7047 M6	46 35 125	30	4	2 510 018	96 44 046 08	KUEHLERHAUBE KPL.
SENSOR KPL.	96 65 122 08	102	1	2 681	91 28 102 08	LUFTFILTERANLAGE
SERVICE LTR 1100	SK_Z97434	2000	1		LTR 1100 -0	LIEBHERR LTR 1100
SERVICEPAKET 1000STD OW	96 73 763 08	410	1	XSK_Z974	SK_Z97434	SERVICE
SICHERHEITSKLAPPSTECKER	43 32 013 08	81	1	3 106 000	91 60 313 08	TELESKOP 5 VORM.
SICHERHEITSKLAPPSTECKER	43 32 013 08	38	4	3 501	91 05 788 08	DOPPELKLAPPSPITZE MECH.
SICHERHEITSKLAPPSTECKER	11 10 158 6	10	4	2 560	91 50 900 08	GEGENGEWICHT M.BEFESTIG
SICHERHEITSKLAPPSTECKER	57 15 306 08	2	1	7 739 413	77 39 413 08	TASCHENSCHLOSS
SICHERHEITSWARNBLINKLEU	60 71 062 08	2	2	1 750 002	92 86 201 08	ZUBEHOER
SICHERUNGSBLECH 30X70X30	97 80 687 08	44	8	1 100 205	96 51 633 08	RAUPENTRAEGER KPL.RE.
SICHERUNGSBLECH 30X70X30	97 80 687 08	44	8	1 100 210	96 51 634 08	RAUPENTRAEGER KPL.LI.
SICHERUNGSCLIP 35-40	92 98 180 08	29	8	3 501	91 05 788 08	DOPPELKLAPPSPITZE MECH.
SICHERUNGSCLIP 45-50	92 98 193 08	28	8	3 501	91 05 788 08	DOPPELKLAPPSPITZE MECH.
SICHERUNGSCLIP FUER GRI	10 67 884 8	4	2	6 060 950	60 60 950 08	MEISTERSCHALTER
SICHERUNGSDOSE 6-POL, L	60 45 016 08	8	1	2 920 083	96 31 039 08	ELEKTRIK BATTERIEKASTEN
SICHERUNGSDOSE 6-POL, L	60 45 016 08	10	8	2 932 095	96 46 064 08	SCHWENKRAHMEN SICHERUN
SICHERUNGSFALLE	57 17 020 08	4	1	4 027	91 42 310 08	LASTHAKEN
SICHERUNGSFALLE	57 17 143 08	34	2	4 003 006	91 04 457 08	HAKENFLASCHE
SICHERUNGSFEDER 3 VERZ	43 31 028 08	140	1	2 510 100	96 44 750 08	DREHBUEHNENVERKLEIDUN
SICHERUNGSFEDER 3 VERZ	43 31 028 08	57	1	3 106 000	91 60 313 08	TELESKOP 5 VORM.
SICHERUNGSFEDER 4,5X98 V	43 31 009 08	7	1	3 510 001	92 52 800 08	KONSOLE VORM.
SICHERUNGSFEDER 4,5X98 V	43 31 009 08	4	2	3 511	91 54 159 08	MASTNASE
SICHERUNGSFEDER 4X68 V	43 31 012 08	39	4	1 100 205	96 51 633 08	RAUPENTRAEGER KPL.RE.
SICHERUNGSFEDER 4X68 V	43 31 012 08	39	4	1 100 210	96 51 634 08	RAUPENTRAEGER KPL.LI.
SICHERUNGSFEDER 4X68 V	43 31 012 08	7	2	1 630 002	99 06 183 14	TRANSPORTABSTUETZUNG
SICHERUNGSFEDER 4X68 V	43 31 012 08	4	1	2 102 022	96 32 604 08	VERRIEGELUNG
SICHERUNGSFEDER 4X68 V	43 31 012 08	46	2	2 440 022	96 42 336 08	WINDE 2 VORM.
SICHERUNGSFEDER 4X68 V	43 31 012 08	38	2	3 106 000	91 60 313 08	TELESKOP 5 VORM.
SICHERUNGSFEDER 4X68 V	43 31 012 08	110	2	3 501	91 05 788 08	DOPPELKLAPPSPITZE MECH.
SICHERUNGSFEDER 4X68 V	43 31 012 08	7	1	3 510 006	96 20 924 08	KLAPPKONSOLE
SICHERUNGSFEDER 4X68 V	43 31 012 08	36	1	3 510 100	91 49 246 08	TRANSPORTHALTERUNG DKS
SICHERUNGSFEDER 4X68 V	43 31 012 08	12	1	3 511 006	96 45 029 08	MASTNASE VORM.
SICHERUNGSFEDER 4X68 V	43 31 012 08	20	1	3 511 006	96 45 029 08	MASTNASE VORM.
SICHERUNGSFEDER 5X122 A3	43 31 025 08	67	1	3 106 000	91 60 313 08	TELESKOP 5 VORM.
SICHERUNGSFEDER 5X122 A3	43 31 025 08	10	1	3 511 006	96 45 029 08	MASTNASE VORM.
SICHERUNGSFEDER DIN 2194	43 31 050 08	35	3	3 501	91 05 788 08	DOPPELKLAPPSPITZE MECH.
SICHERUNGSKNOPF	10 42 460 1	(1)	1	7 739 413	77 39 413 08	TASCHENSCHLOSS
SICHERUNGSKNOPF	10 47 066 7	(2)	1	7 739 413	77 39 413 08	TASCHENSCHLOSS
SICHERUNGSRING DIN 471 1	10 87 565 2	32	2	3 106 000	91 60 313 08	TELESKOP 5 VORM.
SICHERUNGSRING DIN 471 15	42 80 083 08	3	2	3 105 002	92 73 100 08	SEILROLLE KPL.
SICHERUNGSRING DIN 471 15	42 80 083 08	3	2	3 106 001	96 42 835 08	SEILROLLE KPL.
SICHERUNGSRING DIN 471 1	10 87 453 7	3	2	3 501 008	92 73 117 08	SEILROLLE KPL.
SICHERUNGSRING DIN 471 18	42 80 094 08	3	2	4 099 001	92 40 739 08	SEILROLLE
SICHERUNGSRING DIN 471 22	46 30 000 03	41	6	9 330 748	93 30 748 01	DREHWERKANTRIEB
SICHERUNGSRING DIN 471 2	42 80 024 08	6	1	9 074 505	90 74 505	KIPPHEBELBOCK VORM.
SICHERUNGSRING DIN 471 2	46 30 001 03	21	5	9 330 748	93 30 748 01	DREHWERKANTRIEB
SICHERUNGSRING DIN 471 3	42 80 029 08	92	1	9 330 748	93 30 748 01	DREHWERKANTRIEB
SICHERUNGSRING DIN 471 4	10 87 565 7	72	1	9 330 748	93 30 748 01	DREHWERKANTRIEB
SICHERUNGSRING DIN 471 4	42 80 033 08	33	3	9 387 598	93 87 598 01	PLANETENGETRIEBE
SICHERUNGSRING DIN 471 4	42 80 033 08	33	3	9 686 071	96 86 071 01	PLANETENGETRIEBE
SICHERUNGSRING DIN 471 45	42 80 032 03	38	3	9 444 410	94 44 410 03	FAHRANTRIEB
SICHERUNGSRING DIN 471 4	42 80 040 08	44	2	9 387 598	93 87 598 01	PLANETENGETRIEBE

16.2.2017

etk\_en\_de\_097434 LTR 1100

793

**LIEBHERR**Alphabetical index  
Alphabetischer Index

Bezeichnung	Artikel	Pos.	Menge	Seite	Baugruppe	Bezeichnung
SICHERUNGSRING DIN 471 4	42 80 040 08	44	2	9 686 071	96 86 071 01	PLANETENGETRIEBE
SICHERUNGSRING DIN 471 5	53 01 333 08	8	5	9 387 598	93 87 598 01	PLANETENGETRIEBE
SICHERUNGSRING DIN 471 5	53 01 333 08	8	5	9 686 071	96 86 071 01	PLANETENGETRIEBE
SICHERUNGSRING DIN 471 60	10 87 566 1	28	3	9 444 410	94 44 410 03	FAHRANTRIEB
SICHERUNGSRING DIN 471 8	46 30 003 03	18	5	9 444 410	94 44 410 03	FAHRANTRIEB
SICHERUNGSRING DIN 472 12	42 81 038 08	12	1	5 102 407	51 02 407 08	HYDROMOTOR
SICHERUNGSRING DIN 472 17	42 81 059 08	21	1	9 387 596	93 87 596 01	SEILTROMMEL
SICHERUNGSRING DIN 472 2	42 81 100 01	29	1	9 387 598	93 87 598 01	PLANETENGETRIEBE
SICHERUNGSRING DIN 472 3	42 81 007 08	5	1	X1042993	10 42 993 3	ZAHNRADMOTOR
SICHERUNGSRING DIN 472 41	42 81 102 01	66	1	9 444 410	94 44 410 03	FAHRANTRIEB
SICHERUNGSRING DIN 472 6	42 81 021 08	67	1	9 330 748	93 30 748 01	DREHWERKANTRIEB
SICHERUNGSRING DIN 472 8	42 81 025 08	12	1	5 701 090	57 01 090 08	TRIEBWERK
SICHERUNGSRING DIN 472 8	42 81 027 08	4	1	9 387 598	93 87 598 01	PLANETENGETRIEBE
SICHERUNGSRING DIN 472 8	42 81 027 08	4	1	9 686 071	96 86 071 01	PLANETENGETRIEBE
SICHERUNGSRING DIN 472 9	10 17 163 2	9	1	5 923 269	59 23 269 14	VERSTELLMOTOR
SICHERUNGSSCHEIBE DIN 6	50 26 448 08	22	2	2 501 000	91 48 769 08	KRANFUEHRERKABINE VORM
SICHERUNGSSCHEIBE VS 10	42 39 015 08	26	1	9 387 596	93 87 596 01	SEILTROMMEL
SICHERUNGSSCHEIBE VS 10	42 29 913	12	12	X1013920	10 13 920 3	ANTRIEBSGRUPPE
SICHERUNGSSCHEIBE VS 12	42 39 017 08	53	8	9 686 071	96 86 071 01	PLANETENGETRIEBE
SICHERUNGSSCHEIBE VS 16	42 39 020 01	53	12	9 444 410	94 44 410 03	FAHRANTRIEB
SICHERUNGSSCHEIBE VS 8 S	42 39 014 08	27	16	9 330 748	93 30 748 01	DREHWERKANTRIEB
SICHERUNGSSCHRAUBE M1	10 15 353 8	2	2	9 079 870	90 79 870	STEUERUNGSTEILE
SICHERUNGSSCHRAUBE M1	10 15 353 8	4	1	X1011683	10 11 683 9	EINSPRITZPUMPE ANBAU
SICHTFENSTER	11 11 006 0	39	1	X1032706	10 32 706 5	ELEKTROPUMPE
SIEBFILTER	10 34 659 9	(1)	1	2 970	91 55 482 08	HYDRAULIK
SIEBFILTER	10 34 659 9	1	1	X1029358	10 29 358 6	SENKBREMSVENTIL
SIGNALWECKER 24V	61 40 047 08	(5)	1	2 920	91 55 477 08	EL.ANLAGE DREHBUEHNE
SIKA-SIL N-PLUS SCHWARZ	87 00 034 08	160	1	2 520 000	91 49 872 08	KABINE VERGLAST
SILIKONKAUTSCHUK Palette 2	87 00 030 08	84	2.5	2 520 000	91 49 872 08	KABINE VERGLAST
SIM-KARTE	10 28 444 4	20	1	2 780 850	91 60 938 08	FERNDIAGNOSE MODUL OW
SITZKONTAKTSCHALTER	57 10 357 08	14	1	7 741 079	77 41 079 08	FAHRERSITZ
SITZRAHMEN	57 14 948 08	15	1	7 741 079	77 41 079 08	FAHRERSITZ
SITZTEIL	57 18 354 08	12	1	7 741 079	77 41 079 08	FAHRERSITZ
SL-SICHERUNG 8X0,94	70 42 712 08	66	1	2 520 000	91 49 872 08	KABINE VERGLAST
SONNENRAD M=2 Z=24	93 92 516 01	45	1	9 330 748	93 30 748 01	DREHWERKANTRIEB
SONNENRAD M=2 Z=24	93 92 517 01	60	1	9 330 748	93 30 748 01	DREHWERKANTRIEB
SONNENRAD M=2,25 Z=24	93 92 514 01	30	1	9 330 748	93 30 748 01	DREHWERKANTRIEB
SONNENRAD M=2,25 Z=42	93 87 604 01	45	1	9 686 071	96 86 071 01	PLANETENGETRIEBE
SONNENRAD M=4 Z=21	92 76 019 01	25	1	9 686 071	96 86 071 01	PLANETENGETRIEBE
SONNENRAD M=4 Z=28	92 76 029 01	35	1	9 686 071	96 86 071 01	PLANETENGETRIEBE
SONNENRAD M=5 Z=19	90 20 199 1	30	1	9 444 410	94 44 410 03	FAHRANTRIEB
SONNENRAD M=5 Z=24	94 44 416 03	20	1	9 444 410	94 44 410 03	FAHRANTRIEB
SPANNBAND 206/206/30 ST	77 42 113 08	7	1	2 950	91 49 515 08	DRUCKLUFTANLAGE OW
SPANNBAND 240-280/260/30 S	77 42 105 08	10	2	2 950	91 49 515 08	DRUCKLUFTANLAGE OW
SPANNBAND 260,4//19	55 20 752 08	111	1	2 680	91 53 225 08	ABGASANLAGE KPL.
SPANNBUEGELVERSCHLUSS	70 42 317 08	7	1	2 260 006	96 31 147 08	BATTERIEKASTEN VORM.
SPANNER HYDR KPL	74 90 654 14	3	1	1 100 212	79 02 561 14	LEITRADEINHEIT KPL
SPANNSCHEIBE DIN 6796 12 F	42 53 012 08	74	1	3 501	91 05 788 08	DOPPELKLAPPSPITZE MECH.
SPANNSCHELLE 75/25	77 42 097 08	5	1	2 831	91 47 871 08	KLIMAANLAGE OW
SPANNSTIFT ISO 13337 13X16	10 00 444 2	7	1	9 074 505	90 74 505	KIPPHEBELBOCK VORM.
SPANNSTIFT ISO 8752 10X80 4	10 87 587 4	39	1	3 501	91 05 788 08	DOPPELKLAPPSPITZE MECH.
SPANNSTIFT ISO 8752 12X30	53 01 463 08	20	1	2 500	91 48 594 08	KRANFUEHRERKABINE KPL.
SPANNSTIFT ISO 8752 12X85	43 20 119 08	39	1	3 510 100	91 49 246 08	TRANSPORTHALTERUNG DKS
SPANNSTIFT ISO 8752 18X36	43 20 129 08	5	4	2 102	91 51 080 08	MONTAGETEILE DREHBUEHN
SPANNSTIFT ISO 8752 18X36	43 20 129 08	7	4	2 350	91 77 587 08	WIPPZYLINDER M.LAGERUNG
SPANNSTIFT ISO 8752 21X140	43 20 131 08	5	2	1 100 214	74 90 137 14	LEITRAD KPL
SPANNSTIFT ISO 8752 4X28 4	10 87 587 8	43	1	3 501	91 05 788 08	DOPPELKLAPPSPITZE MECH.
SPANNSTIFT ISO 8752 5X28	43 20 043 08	6	1	2 790 024	96 67 077 08	SPIEGELHALTER VORM.
SPANNSTIFT ISO 8752 5X36	54 07 092 08	7	1	2 790 024	96 67 077 08	SPIEGELHALTER VORM.
SPANNSTIFT ISO 8752 6X40	43 20 065 08	5	2	2 920 551	96 53 715 08	ENDSCHALTER ANBAU

16.2.2017

etk\_en\_de\_097434 LTR 1100

794

**LIEBHERR**Alphabetical index  
Alphabetischer Index

Bezeichnung	Artikel	Pos.	Menge	Seite	Baugruppe	Bezeichnung
SPANNSTIFT ISO 8752 8X40	43 20 085 08	5	1	9 078 832	90 78 832	KURBELWELLE MIT ZAHNRAD
SPANNSTIFT ISO 8752 A 8X16	43 20 079 08	72	1	9 387 598	93 87 598 01	PLANETENGETRIEBE
SPANNSTIFT ISO 8752 A 8X16	43 20 079 08	72	1	9 686 071	96 86 071 01	PLANETENGETRIEBE
SPANNUNGSWANDLER 24V 12	10 35 540 9	35	1	2 932 042	96 68 587 08	GRUNDAUFBAU
SPANNVORRICHTUNG VORM.	98 87 461	2	1	9 079 560	90 79 560	GENERATOR ANBAU
SPANNVORRICHTUNG VORM.	98 87 461	3	1	9 080 525	90 80 525	KLIMAKOMPRESSOR ANBAU
SPIEGELANBAU DREHBUEHN	91 68 708 08	144	1		LTR 1100 -0	LIEBHERR LTR 1100
SPIEGELANBAU KRANFUEHRE	91 60 499 08	132	1		LTR 1100 -0	LIEBHERR LTR 1100
SPIEGELGLAS 315X178	10 67 511 6	(1)	1	2 790	91 68 708 08	SPIEGELANBAU DREHBUEHN
SPIEGELHALTER 28X2 ST.37.4	97 93 206 08	1	1	2 790 040	91 60 499 08	SPIEGELANBAU KRANFUEHR
SPIEGELHALTER VORM.	96 67 077 08	2	1	2 790	91 68 708 08	SPIEGELANBAU DREHBUEHN
SPIRALBLATTFEDER	10 41 177 8	14	3	X1034357	10 34 357 4	LEITUNGSTROMMEL
SPIRALSCHLAUCH NW60 KUN	55 30 107 08	31	1	2 502	91 01 533 08	STEUERSTAND
SPLINT ISO 1234 10X80 ST A3	43 30 103 08	24	8	2 571	91 50 902 08	HYDRAULISCHE BALLASTIER
SPLINT ISO 1234 10X80 ST A3	43 30 103 08	31	8	3 501	91 05 788 08	DOPPELKLAPPSPITZE MECH.
SPLINT ISO 1234 13X100 ST A2	43 30 109 08	20	4	2 571	91 50 902 08	HYDRAULISCHE BALLASTIER
SPLINT ISO 1234 13X125 ST A3	43 30 112 08	13	4	1 100 216	96 46 363 08	MONTAGETEILE LWE
SPLINT ISO 1234 2X12 ST A3C	43 30 018 08	17	1	2 515 007	96 42 014 08	PODEST VORM.
SPLINT ISO 1234 3,2X20 ST A2	43 30 034 08	32	4	3 501	91 05 788 08	DOPPELKLAPPSPITZE MECH.
SPLINT ISO 1234 3,2X32 ST A2	43 30 038 08	58	1	3 106 000	91 60 313 08	TELESKOP 5 VORM.
SPLINT ISO 1234 4X40 ST A3C	43 30 055 08	39	2	3 106 000	91 60 313 08	TELESKOP 5 VORM.
SPLINT ISO 1234 4X40 ST A3C	43 30 055 08	11	1	3 511 006	96 45 029 08	MASTNASE VORM.
SPLINT ISO 1234 5X32	43 30 063 14	4	2	1 300 010	99 14 563 14	AUFSTIEG KPL.
SPLINT ISO 1234 5X32	43 30 063 14	11	8	1 740 010	96 50 675 08	MONTAGETEILE
SPLINT ISO 1234 5X40 ST A3C	43 30 065 08	5	3	3 500 104	92 95 821 08	HALTERUNG VORM.
SPLINT ISO 1234 5X40 ST A3C	43 30 065 08	33	9	3 501	91 05 788 08	DOPPELKLAPPSPITZE MECH.
SPLINT ISO 1234 5X40 ST A3C	43 30 065 08	5	1	3 510 001	92 52 800 08	KONSOLE VORM.
SPLINT ISO 1234 5X45 ST A2K	43 30 066 08	8	3	1 630 002	99 06 183 14	TRANSPORTABSTUETZUNG
SPLINT ISO 1234 6,3X50 St 480	10 18 036 4	21	2	2 500	91 48 594 08	KRANFUEHRERKABINE KPL.
SPLINT ISO 1234 6,3X50 St 480	10 18 036 4	5	1	3 510 006	96 20 924 08	KLAPPKONSOLE
SPLINT ISO 1234 8X63 ST A2K	43 30 090 08	36	2	3 501	91 05 788 08	DOPPELKLAPPSPITZE MECH.
SPLINT ISO 1234 8X63 ST A2K	43 30 090 08	2	1	3 511	91 54 159 08	MASTNASE
SPLINT ISO 1234 8X63 ST A2K	43 30 090 08	9	1	3 511 006	96 45 029 08	MASTNASE VORM.
SPRENGRING 420X4.5	76 10 186 03	61	1	9 444 410	94 44 410 03	FAHRANTRIEB
SPRENGRING 52X2 Fst	49 80 482	8	1	X1046728	10 46 728 5	KOLBEN KPL.
SPRENGRING DIN 7993 B 40	42 85 217 08	11	2	5 123 931	51 23 931 08	PNEUMATIKZYLINDER
SPRITZDUESE	59 10 547 08	2	1	2 520 101	96 49 682 08	SPRITZDUESE
SPRITZDUESE	96 49 682 08	82	1	2 520 000	91 49 872 08	KABINE VERGLAST
SPRITZE	10 04 511 8	(999)	1	6 923 101	69 23 101 08	SEILLAENGENGEGER
SPURVERSTELLZYLINDER 14	11 06 838 7	4	2	1 100 301	96 72 945 08	HYDR.INSTALLATIONSTEILE
STAHLKUGEL DIN 5401 15	74 70 038 01	28	1	9 387 598	93 87 598 01	PLANETENGETRIEBE
STANGENDICHTUNG 140	71 09 515 01	(2)	1	9 444 410	94 44 410 03	FAHRANTRIEB
STANGENDICHTUNG 186	71 09 500 01	(1)	1	9 444 410	94 44 410 03	FAHRANTRIEB
STARTER 7.8KW 24V	10 21 997 8	1	1	X1011553	10 11 553 9	STARTER ANBAU
STARTER ANBAU 7.8KW 24V	10 11 553 9	450	1	X1013920	10 13 920 5	DIESELMOTOR
STARTER VORM. 7.8KW 24V	11 38 664 4	1	1	X1011553	10 11 553 9	STARTER ANBAU
STAUBKAPPE	51 86 206 08	(23)	2	2 350	91 77 587 08	WIPPZYLINDER M.LAGERUNG
STAUBKAPPE	51 86 206 08	70	1	X1047300	10 47 300 1	TELESKOPZYLINDER
STAUBMUFFE	74 05 494	(1)	1	1 970	96 71 367 08	HYDRAULIK UNTERWAGEN
STAUBSCHUTZ	10 04 006 4	12	1	X1011676	10 11 676 8	KLIMAKOMPRESSOR
STAUBSCHUTZKAPPE	10 87 221 6	2	1	6 060 709	60 60 709 08	BATTERIEHAUPTSCHALTER
STAUBSTECKER	74 05 495	(1)	1	1 970	96 71 367 08	HYDRAULIK UNTERWAGEN
STAUBSTECKER DN25	73 63 030	(4)	1	1 970	96 71 367 08	HYDRAULIK UNTERWAGEN
STAUBSTECKER DN6	73 64 491	(4)	1	1 970	96 71 367 08	HYDRAULIK UNTERWAGEN
STECKANSCHLUSS GSV6 M10	77 43 874 08	8	1	2 711	91 53 002 08	ZENTRALSCHMIERANLAGE O
STECKANSCHLUSS GSV6 M8	77 43 866 08	4	1	2 440 012	92 14 441 08	ZENTRALSCHMIERANLAGE
STECKANSCHLUSS GSV6 M8	77 43 866 08	9	1	2 711	91 53 002 08	ZENTRALSCHMIERANLAGE O
STECKANSCHLUSS WSV 6 M1	77 43 867 08	7	7	2 711	91 53 002 08	ZENTRALSCHMIERANLAGE O
STECKER 18-POL 15A SPF	60 23 250 08	16	11	2 932 119	96 46 061 08	SCHWENKRAHMEN RELAISST
STECKER 6-POL	60 45 086 08	8	1	6 923 101	69 23 101 08	SEILLAENGENGEGER

16.2.2017

etk\_en\_de\_097434 LTR 1100

795

**LIEBHERR**Alphabetical index  
Alphabetischer Index

Bezeichnung	Artikel	Pos.	Menge	Seite	Baugruppe	Bezeichnung
STECKER 8-POL	10 04 699 9	(161)	8	2 932 042	96 68 587 08	GRUNDAUFBAU
STECKER 8-POL	10 04 700 0	(162)	8	2 932 042	96 68 587 08	GRUNDAUFBAU
STECKER 8-POL	10 04 700 1	(163)	8	2 932 042	96 68 587 08	GRUNDAUFBAU
STECKERBLECH 1.5X585X202	95 35 264 08	2	1	2 932 042	96 68 587 08	GRUNDAUFBAU
STECKERGEHAEUSE 14-POL	60 23 360 08	(154)	5	2 932 042	96 68 587 08	GRUNDAUFBAU
STECKERGEHAEUSE 14-POL	60 23 365 08	3	6	2 932 166	92 68 911 08	VERTEILER MASSE
STECKERGEHAEUSE 18-POL	60 23 002 08	(152)	23	2 932 042	96 68 587 08	GRUNDAUFBAU
STECKERLEISTE 64-POL SPF	60 23 212 08	5	7	2 922 001	92 84 311 08	BUSPLATINE
STECKHUELSENGEHAEUSE 2-	60 22 097 08	(158)	3	2 932 042	96 68 587 08	GRUNDAUFBAU
STECKSCHLUESSELEINSATZ	73 61 649	10	1	1 750	91 48 606 08	WERKZEUG M.ZUBEHOER
STECKSCHLUESSELEINSATZ	79 00 285 08	66	1	1 750 001	92 85 698 08	GRUNDWERKZEUG
STEHLEITER 2X7-350X2,132M	10 87 020 9	1	1	3 750 008	91 75 085 08	LEITER ANBAU
STEIGROHR 27X111X113,5	92 75 213 01	5	1	9 275 212	92 75 212 01	OELMESSSTABEINRICHTUNG
STELLSCHRAUBE	10 42 381 7	78	1	X1029147	10 29 147 4	STEUERBLOCK
STELLSCHRAUBE	10 42 381 7	78	1	X1047529	10 47 529 1	VENTILBLOCK
STELLSCHRAUBE	10 42 381 7	78	1	X1047529	10 47 529 2	VENTILBLOCK
STELLSCHRAUBE	57 15 297 08	77	2	X1029147	10 29 147 4	STEUERBLOCK
STELLSCHRAUBE	57 15 297 08	71	2	X1047529	10 47 529 1	VENTILBLOCK
STELLSCHRAUBE	57 15 297 08	71	2	X1047529	10 47 529 2	VENTILBLOCK
STELLSCHRAUBE M10	40 97 105 08	30	2	2 502	91 01 533 08	STEUERSTAND
STELLWAEHLER	60 61 666 08	18	1	2 531 002	96 36 739 08	ELEKTRIK ARMLEHNE RE.
STEUERBLOCK	51 13 066 08	25	1	2 970	91 55 482 08	HYDRAULIK
STEUERBLOCK 120BAR NG12	10 33 367 2	16	1	2 970	91 55 482 08	HYDRAULIK
STEUERBLOCK SPF	10 28 524 3	3	1	2 970	91 55 482 08	HYDRAULIK
STEUERBLOCK SPF	10 29 147 4	2	1	2 971	91 50 610 08	HYDRAULIK HILFSHUBWERK
STEUERGERAET 6POL 24V SP	60 61 962 08	3	2	2 533 001	96 41 568 08	ARMATURENBRETT DACH VO
STEUERGERAET ANBAU	10 11 599 3	571	1	X1013920	10 13 920 5	DIESELMOTOR
STEUERLEISTE	51 13 078 08	5	1	2 970	91 55 482 08	HYDRAULIK
STEUERLEISTE 60BAR	51 14 869 08	14	1	2 970	91 55 482 08	HYDRAULIK
STEUERPLATTE	57 01 104 08	2	1	5 701 095	57 01 095 08	TRIEBWERK
STEUERPULT ABSTUETZUNG	96 41 093 08	22	1	2 920	91 55 477 08	EL.ANLAGE DREHBUEHNE
STEUERSTAND	91 01 533 08	131	1		LTR 1100 -0	LIEBHERR LTR 1100
STEUERUNGSTEILE	90 79 870	110	4	X1012193	10 12 193 2	GRUNDMOTOR
STICKSTOFFSPANNER KPL	79 03 360 14	2	1	1 100 212	79 02 561 14	LEITRADEINHEIT KPL
STIFT	70 42 291 08	21	2	2 501 000	91 48 769 08	KRANFUEHRERKABINE VORM
STIFT	94 42 284 03	56	1	9 444 410	94 44 410 03	FAHRANTRIEB
STIFTEINSATZ KPL.	92 87 019 08	15	1	6 923 101	69 23 101 08	SEILLAENGENGEGER
STIFTSCHRAUBE DIN 835 M10	49 01 450	3	3	X1011553	10 11 553 9	STARTER ANBAU
STIFTSCHRAUBE DIN 835 M1	11 11 820 8	11	12	X1013920	10 13 920 3	ANTRIEBSGRUPPE
STIFTSCHRAUBE DIN 835 M10	10 33 299 6	11	2	X1011997	10 11 997 6	NEBENABTRIEB ANBAU
STIFTSCHRAUBE DIN 939 M8X	10 33 095 4	9	2	X1011832	10 11 832 6	ATL-ANBAU
STOERANZEIGE	10 42 995 2	9	1	X1032706	10 32 706 5	ELEKTROPUMPE
STOESSELSTANGE	90 79 131	3	2	9 079 870	90 79 870	STEUERUNGSTEILE
STOPFEN	10 87 318 0	62	5	X1041191	10 41 191 3	PLATTE
STOPFEN VST1 1 1/4"	11 00 269 6	67	1	X1047529	10 47 529 1	VENTILBLOCK
STOPFEN VST1 1 1/4"	11 00 269 6	67	1	X1047529	10 47 529 2	VENTILBLOCK
STOPFEN VST1 M12X1,5 A3P	47 77 043 08	607	1	2 950	91 49 515 08	DRUCKLUFTANLAGE OW
STOPFEN VST1 M12X1,5 A3P	47 77 043 08	604	2	2 955	91 49 516 08	PNEUMATIK KRANFUEHRERK
STOPFEN VST1 M12X1,5 A3P	47 77 043 08	22	1	9 387 070	93 87 070 01	KOMPAKTSEILWINDE
STOPFEN VST1 M12X1,5 A3P	47 77 043 08	22	1	9 685 586	96 85 586 01	KOMPAKTSEILWINDE
STOPFEN VST11/2"ED A3P	47 77 042 08	704	2	1 970	96 71 367 08	HYDRAULIK UNTERWAGEN
STOPFEN VST11/2"ED A3P	47 77 042 08	4	1	X1029358	10 29 358 6	SENKBREMSVENTIL
STOPFEN VST11/2"ED A3P	47 77 042 08	100	1	X1033367	10 33 367 2	STEUERBLOCK
STOPFEN VST11/2"ED A3P	47 77 042 08	170	2	X1033367	10 33 367 2	STEUERBLOCK
STOPFEN VST11/2"ED A3P	47 77 042 08	48	2	X1080297	10 80 297 1	VENTILBLOCK
STOPFEN VST11/8"ED ST A3C	51 07 415 08	17	1	5 123 931	51 23 931 08	PNEUMATIKZYLINDER
STOPFEN VST11/8"ED ST A3C	51 07 415 08	61	3	X1029147	10 29 147 4	STEUERBLOCK
STOPFEN VST11/8"ED ST A3C	51 07 415 08	110	2	X1033367	10 33 367 2	STEUERBLOCK
STOPFEN VST11/8"ED ST A3C	51 07 415 08	61	4	X1041191	10 41 191 3	PLATTE
STOPFEN VST11/8"ED ST A3C	51 07 415 08	61	3	X1047529	10 47 529 1	VENTILBLOCK

16.2.2017

etk\_en\_de\_097434 LTR 1100

796

**LIEBHERR**Alphabetical index  
Alphabetischer Index



Bezeichnung	Artikel	Pos.	Menge	Seite	Baugruppe	Bezeichnung
STOPFEN VST11/8"ED ST A3C	51 07 415 08	61	4	X1047529	10 47 529 2	VENTILBLOCK
STOPFEN VST11/8"ED ST A3C	51 07 415 08	45	5	X1080297	10 80 297 1	VENTILBLOCK
STOPFEN VST11/4"ED A3P	47 77 054 08	67	1	X1029147	10 29 147 4	STUEBERBLOCK
STOPFEN VST13/4"ED A3P	47 77 047 08	65	1	X1029147	10 29 147 4	STUEBERBLOCK
STOPFEN VST13/4"ED A3P	47 77 047 08	65	1	X1047529	10 47 529 1	VENTILBLOCK
STOPFEN VST13/4"ED A3P	47 77 047 08	65	2	X1047529	10 47 529 2	VENTILBLOCK
STOPFEN VST13/8"ED A3P	47 77 041 08	705	1	1 970	96 71 367 08	HYDRAULIK UNTERWAGEN
STOPFEN VST13/8"ED A3P	47 77 041 08	160	1	X1033367	10 33 367 2	STUEBERBLOCK
STOPFEN VSTM14X1,5ED A3	47 77 049 08	2	4	9 330 748	93 30 748 01	DREHWERKANTRIEB
STOPFEN VSTM16X1,5ED A3	47 77 044 08	21	2	9 387 070	93 87 070 01	KOMPAKTSEILWINDE
STOPFEN VSTM18X1,5ED A3	47 77 051 08	6	2	2 270 001	96 37 923 08	KRAFTSTOFFBEHAELTER VO
STOPFEN VSTM22X1,5ED A3	47 77 045 08	78	1	9 330 748	93 30 748 01	DREHWERKANTRIEB
STOPFEN VSTM22X1,5ED A3	47 77 045 08	28	1	9 393 684	93 93 684 01	OELMESSEINRICHTUNG
STOPFEN VSTM22X1,5ED A3	47 77 045 08	3	1	X1029358	10 29 358 6	SENKBREMSVENTIL
STOPFEN VSTM27X2ED A3P	47 77 056 08	87	2	9 330 748	93 30 748 01	DREHWERKANTRIEB
STOPFEN VSTM33X2ED A3P	47 77 052 08	23	1	2 340 004	96 43 780 08	OELBEHAELTER VORM.
STROMVERSORGUNG LSB 1-F	92 08 669 08	6	1	2 932 214	96 28 366 08	EINGANGSPLATINE KPL.
STUETZBLECH S235JR	90 73 189	14	2	X1011573	10 11 573 7	KRAFTSTOFFLEITUNGEN
STUETZBLECH S235JR	90 73 189	12	1	X1011793	10 11 793 0	ANBAUTEILE LUFTPRESSER
STUETZBLECH S235JR	90 73 190	15	4	X1011573	10 11 573 7	KRAFTSTOFFLEITUNGEN
STUETZBLECH S235JR	90 73 190	14	1	X1011793	10 11 793 0	ANBAUTEILE LUFTPRESSER
STUETZFLANSCH	93 87 606 01	50	1	9 686 071	96 86 071 01	PLANETENGETRIEBE
STUETZRING	51 17 101 14	(1)	1	1 970	96 71 367 08	HYDRAULIK UNTERWAGEN
STUETZRING	51 17 101 14	(1)	1	1 970	96 71 367 08	HYDRAULIK UNTERWAGEN
STUETZRING	51 17 102 14	(1)	1	1 970	96 71 367 08	HYDRAULIK UNTERWAGEN
STUETZRING	51 17 102 14	(1)	1	1 970	96 71 367 08	HYDRAULIK UNTERWAGEN
STUETZRING	79 02 725 14	4	1	1 100 213	74 90 654 14	SPANNER HYDR KPL
STUETZRING 17,5X20,9X1 PTF	57 10 828 08	(4)	1	2 970	91 55 482 08	HYDRAULIK
STUETZRING AIMgSi0,5	92 75 735	3	2	9 075 678	90 75 678	THERMOSTATGEHAEUSE AN
STUETZSCHEIBE AEHNL.DIN	42 20 119 01	32	3	9 444 410	94 44 410 03	FAHRANTRIEB
STUETZSCHEIBE DIN 988 S 2	42 20 010 01	5	1	9 074 505	90 74 505	KIPPHEBELBOCK VORM.
STUETZSCHEIBE DIN 988 S 75	50 09 001	11	1	5 923 269	59 23 269 14	VERSTELLMOTOR
STUETZSCHRAUBE M8	40 97 109 08	22	2	2 510 200	96 41 258 08	DREHBUEHNENVERKLEIDUN
STUTZEN	92 73 271	2	2	9 075 368	90 75 368	SCHMIEEROELFILTER ANBAU
STUTZEN 3/4-16/M22X1,5 11SM	90 80 360	8	1	X1011614	10 11 614 6	ANSCHLUSSSTUECK VORM.
STUTZEN 3/4-16/M26X1,5 11SM	10 11 614 7	2	1	X1011614	10 11 614 6	ANSCHLUSSSTUECK VORM.
STUTZEN KPL.	96 32 324 08	3	2	2 200 048	96 32 140 08	AUSGLEICHSBEHAELTER VO
STUTZEN NACHARBEIT ELS D	97 13 426 08	67	1	2 970	91 55 482 08	HYDRAULIK
STUTZEN RD22/M33X2 MS58	22 81 103 08	4	1	2 200 048	96 32 140 08	AUSGLEICHSBEHAELTER VO
STUTZEN S235JR	10 11 818 1	50	1	X1011969	10 11 969 7	DRUCKGEBER ANBAU
SYMBOLEINSATZ	60 67 606 08	152	2	1 780 182	92 01 827 08	ELEKTRIK KLIMAANLAGE
SYMBOLEINSATZ	60 67 617 08	43	1	2 533 001	96 41 568 08	ARMATURENBRETT DACH VO
SYMBOLEINSATZ	60 67 633 08	267	1	1 780 182	92 01 827 08	ELEKTRIK KLIMAANLAGE
SYMBOLEINSATZ	60 67 633 08	17	1	2 533 001	96 41 568 08	ARMATURENBRETT DACH VO
SYMBOLEINSATZ	60 67 643 08	37	1	2 533 001	96 41 568 08	ARMATURENBRETT DACH VO
SYMBOLEINSATZ	60 67 669 08	30	2	2 533 001	96 41 568 08	ARMATURENBRETT DACH VO
SYMBOLEINSATZ	60 67 671 08	28	1	2 533 001	96 41 568 08	ARMATURENBRETT DACH VO
SYMBOLEINSATZ	60 67 701 08	25	1	2 533 001	96 41 568 08	ARMATURENBRETT DACH VO
SYMBOLEINSATZ	60 67 702 08	23	1	2 533 001	96 41 568 08	ARMATURENBRETT DACH VO
SYMBOLEINSATZ	60 67 718 08	26	1	2 533 001	96 41 568 08	ARMATURENBRETT DACH VO
SYMBOLEINSATZ	60 67 725 08	31	1	2 533 001	96 41 568 08	ARMATURENBRETT DACH VO
SYMBOLEINSATZ	60 67 757 08	29	1	2 533 001	96 41 568 08	ARMATURENBRETT DACH VO
SYMBOLEINSATZ	60 67 770 08	46	1	2 533 001	96 41 568 08	ARMATURENBRETT DACH VO
SYMBOLEINSATZ	60 67 784 08	24	1	2 533 001	96 41 568 08	ARMATURENBRETT DACH VO
SYMBOLEINSATZ	60 67 817 08	38	1	2 533 001	96 41 568 08	ARMATURENBRETT DACH VO
SYMBOLEINSATZ	60 67 827 08	32	1	2 533 001	96 41 568 08	ARMATURENBRETT DACH VO
SYMBOLEINSATZ	60 67 914 08	44	1	2 533 001	96 41 568 08	ARMATURENBRETT DACH VO
T-STUECK 18X18 L=75 GELB G	55 31 281 08	44	1	2 540	91 45 984 08	HEIZUNG OW
TANKSENSOR L=1200 24V SP	78 90 156 08	2	1	2 270 001	96 37 923 08	KRAFTSTOFFBEHAELTER VO
TASCHENSCHLOSS 19-22 SPF	77 39 413 08	123	2		LTR 1100 -0	LIEBHERR LTR 1100

16.2.2017

etk\_en\_de\_097434 LTR 1100

797

**LIEBHERR**Alphabetical index  
Alphabetischer Index

Bezeichnung	Artikel	Pos.	Menge	Seite	Baugruppe	Bezeichnung
TASTE	60 61 440 08	28	1	2 531 001	96 36 738 08	ELEKTRIK ARMLEHNE LI.
TASTE	60 61 440 08	28	3	2 531 002	96 36 739 08	ELEKTRIK ARMLEHNE RE.
TASTERKAPPE FLACH GELB	60 61 439 08	7	1	2 531 001	96 36 738 08	ELEKTRIK ARMLEHNE LI.
TASTERKAPPE FLACH GELB	60 61 439 08	7	3	2 531 002	96 36 739 08	ELEKTRIK ARMLEHNE RE.
TASTERKAPPE FLACH GRUE	60 61 451 08	6	4	2 531 001	96 36 738 08	ELEKTRIK ARMLEHNE LI.
TASTERKAPPE FLACH ROT	60 61 431 08	10	1	2 530 002	96 19 448 08	ARMATURENBRETT VORM.V
TASTERKAPPE FLACH ROT	60 61 431 08	8	1	2 531 001	96 36 738 08	ELEKTRIK ARMLEHNE LI.
TASTKONTAKTGEBER 2OE+2	60 61 438 08	48	1	2 533 001	96 41 568 08	ARMATURENBRETT DACH VO
TASTKONTAKTGEBER 2OE+2	60 61 446 08	31	2	2 932 095	96 46 064 08	SCHWENKRAHMEN SICHERUN
TEFLONSCHLAUCH DN16 750	51 05 005 08	4	1	2 950	91 49 515 08	DRUCKLUFTANLAGE OW
TELESKOP 1 SCHWK.	91 45 069 08	1	1	3 102 000	91 62 543 08	TELESKOP 1 VORM.
TELESKOP 1 VORM.	91 62 543 08	2	1	3 100	91 59 279 08	TELESKOP AUSLEGER KPL.
TELESKOP 2 SCHWK.	91 45 070 08	1	1	3 103 000	91 62 544 08	TELESKOP 2 VORM.
TELESKOP 2 VORM.	91 62 544 08	3	1	3 100	91 59 279 08	TELESKOP AUSLEGER KPL.
TELESKOP 3 SCHWK.	91 45 071 08	1	1	3 104 000	91 62 545 08	TELESKOP 3 VORM.
TELESKOP 3 VORM.	91 62 545 08	4	1	3 100	91 59 279 08	TELESKOP AUSLEGER KPL.
TELESKOP 4 SCHWK.	91 45 072 08	1	1	3 105 000	91 62 546 08	TELESKOP 4 VORM.
TELESKOP 4 VORM.	91 62 546 08	5	1	3 100	91 59 279 08	TELESKOP AUSLEGER KPL.
TELESKOP 5 SCHWK.	91 62 607 08	1	1	3 106 000	91 60 313 08	TELESKOP 5 VORM.
TELESKOP 5 VORM.	91 60 313 08	6	1	3 100	91 59 279 08	TELESKOP AUSLEGER KPL.
TELESKOP AUSLEGER KPL.	91 59 279 08	201	1		LTR 1100 -0	LIEBHERR LTR 1100
TELESKOP ZYLINDER 180/135	10 47 300 1	1	1	3 330	91 57 885 08	AUSSCHUBMECHANIK
TELLERFEDER	57 01 109 08	7	4	5 701 095	57 01 095 08	TRIEBWERK
TELLERFEDER DIN 2093 C 40	72 08 019 08	33	8	2 502	91 01 533 08	STEUERSTAND
TEMPERATURFUEHLER -50/+	10 80 026 6	4	1	2 780 870	91 70 947 08	LADESPANNUNGSREGLER
TEMPERATURFUEHLER KPL.	90 76 530	451	1	2 210	91 74 143 08	ANTRIEBSAGGREGAT VORM.
TEMPERATURFUEHLER KPL.	90 76 530	2	1	X1011969	10 11 969 8	MOTORREGELUNGSSENSORIK
TEMPERATURFUEHLER SPF	69 11 806 08	1	1	9 076 530	90 76 530	TEMPERATURFUEHLER KPL.
TEMPERATURGEBER -30/+13	69 11 831 08	(1)	1	2 970	91 55 482 08	HYDRAULIK
TEMPERATURGEBER HYDRA	96 20 863 08	62	1	2 970	91 55 482 08	HYDRAULIK
TEMPERATURENSOR	62 90 130	1	2	X1011969	10 11 969 8	MOTORREGELUNGSSENSORIK
TESABAND 19X50M ROHGEW	60 32 019 08	(205)	0.01	2 932 042	96 68 587 08	GRUNDAUFBAU
THERMOSCHALTER SCHALT	69 11 832 08	(2)	1	2 984	91 52 906 08	OELKUEHLER EINBAU
THERMOSTAT	57 18 677 08	11	1	5 531 882	55 31 882 08	KLIMANACHRUESTVERDAMP
THERMOSTAT	73 80 833	2	2	9 075 678	90 75 678	THERMOSTATGEHAEUSE AN
THERMOSTATGEHAEUSE ANB	90 75 678	380	1	X1013920	10 13 920 5	DIESELMOTOR
THERMOSTATGEHAEUSE VO	10 11 998 4	1	1	9 075 678	90 75 678	THERMOSTATGEHAEUSE AN
TONNENLAGER DIN 635 20219	54 05 090 08	20	1	9 387 596	93 87 596 01	SEILTROMMEL
TOPFROLLE	74 90 039 08	20	2	2 522	91 10 037 08	TUER KPL.
TORSIONSDAEMPFER	10 22 810 0	1	1	X1011578	10 11 578 0	KUPPLUNGSANBAU
TRAGROLLE 107/8/40X590 GA	74 90 145 08	4	1	2 440 022	96 42 336 08	WINDE 2 VORM.
TRAGROLLE 107/8/40X590 GA	74 90 145 08	3	1	2 450	91 53 926 08	HAUPTHUBWERK
TRAGROLLE 80/5/20X600 GALV	74 90 107 08	35	1	3 105 000	91 62 546 08	TELESKOP 4 VORM.
TRAGROLLE 80/5/20X650 GALV	74 90 092 08	35	1	3 104 000	91 62 545 08	TELESKOP 3 VORM.
TRAGROLLE 80/5/20X700 GALV	74 90 114 08	35	1	3 103 000	91 62 544 08	TELESKOP 2 VORM.
TRAGROLLE 80/5/20X750 GALV	74 90 093 08	35	1	3 101	91 60 312 08	ANLENKSTUECK VORM.
TRAGROLLE 80/5/20X750 GALV	74 90 093 08	35	1	3 102 000	91 62 543 08	TELESKOP 1 VORM.
TRAGROLLE KPL 983593114	74 90 653 14	11	2	1 100 205	96 51 633 08	RAUPENTRAEGER KPL.RE.
TRAGROLLE KPL 983593114	74 90 653 14	11	2	1 100 210	96 51 634 08	RAUPENTRAEGER KPL.LI.
TRAGSCHIENENMUTTER DIN	60 20 180 08	19	18	2 950	91 49 515 08	DRUCKLUFTANLAGE OW
TRAGSCHIENENMUTTER DIN	60 20 180 08	78	4	3 101	91 60 312 08	ANLENKSTUECK VORM.
TRANSPORTABSTUETZUNG	99 06 183 14	1	6	1 670 300	91 49 503 08	TRANSPORTRAUPE
TRANSPORTHALTERUNG DKS	91 49 246 08	350	1		LTR 1100 -0	LIEBHERR LTR 1100
TRANSPORTKONSOLE S355J0	10 14 194 9	1	1	9 079 468	90 79 468	TRANSPORTVORRICHTUNG
TRANSPORTKONSOLE SCH	90 78 849	1	1	9 079 823	90 79 823	TRANSPORTVORRICHTUNG
TRANSPORTRAUPE	91 49 503 08	62	1		LTR 1100 -0	LIEBHERR LTR 1100
TRANSPORTVORRICHTUNG A	90 79 468	481	1	X1013920	10 13 920 5	DIESELMOTOR
TRANSPORTVORRICHTUNG	90 79 823	480	1	X1013920	10 13 920 5	DIESELMOTOR
TRAVERSE	10 21 921 9	2	1	X1081388	10 81 388 6	ZYLINDERKOPF
TRAVERSE	11 49 429 8	3	1	4 003 006	91 04 457 08	HAKENFLASCHE

16.2.2017

etk\_en\_de\_097434 LTR 1100

798

**LIEBHERR**Alphabetical index  
Alphabetischer Index

Bezeichnung	Artikel	Pos.	Menge	Seite	Baugruppe	Bezeichnung
TRAVERSE 30X161X190 S690Q	95 55 525 08	14	1	3 510 100	91 49 246 08	TRANSPORTHALTERUNG DKS
TRENNRELAIS 24V/1S	63 01 201 08	30	1	2 932 042	96 68 587 08	GRUNDAUFBAU
TRIEBWELLE	57 01 096 08	2	1	5 701 090	57 01 090 08	TRIEBWERK
TRIEBWERK	10 28 954 9	1	1	5 102 407	51 02 407 08	HYDROMOTOR
TRIEBWERK	57 01 090 08	1	1	5 102 294	51 02 294 08	HYDROMOTOR
TRIEBWERK	57 01 095 08	1	1	5 701 090	57 01 090 08	TRIEBWERK
TRIEBWERK	57 15 412 08	1	1	5 923 269	59 23 269 14	VERSTELLMOTOR
TRITTSTUFE	10 09 916 1	1	1	1 300 010	99 14 563 14	AUFSTIEG KPL.
TROCKNER	57 14 890 08	4	1	2 831	91 47 871 08	KLIMAAANLAGE OW
TUELLE 6,5/6,5/2 GUMMI	59 10 555 08	27	2	2 520 000	91 49 872 08	KABINE VERGLAST
TUER KPL.	91 10 037 08	2	1	2 520 000	91 49 872 08	KABINE VERGLAST
TUER SCHWK.	92 11 781 08	(2)	1	2 520 000	91 49 872 08	KABINE VERGLAST
TUERDICHTUNG 2-4X14,8X30	26 21 095 08	83	4	2 520 000	91 49 872 08	KABINE VERGLAST
TUERSCHEIBE 4MM SPF	72 57 410 08	3	1	2 522	91 10 037 08	TUER KPL.
TURBOLADER K26	10 32 686 8	1	1	X1011832	10 11 832 6	ATL-ANBAU
U-PROFIL 1X1000X74 DC01 FE	95 37 141 08	65	7	3 101	91 60 312 08	ANLENKSTUECK VORM.
U-PROFIL 1X1000X98 DC01 FE	95 59 272 08	67	5	3 101	91 60 312 08	ANLENKSTUECK VORM.
U-PROFIL 1X500X74 DC01 FE//	95 37 139 08	34	1	3 106 000	91 60 313 08	TELESKOP 5 VORM.
U-PROFIL 1X750X98 DC01 FE//	95 67 372 08	66	1	3 101	91 60 312 08	ANLENKSTUECK VORM.
UEBERDRUCKVENTIL	57 13 284 08	14	1	X1032706	10 32 706 5	ELEKTROPUMPE
UEBERDRUCKVENTIL 187BAR	57 16 895 08	38	1	X1047300	10 47 300 1	TELESKOPZYLINDER
UEBERSTROEMVENTIL	10 03 857 2	41	1	X1011573	10 11 573 7	KRAFTSTOFFLEITUNGEN
UEBERSTROEMVENTIL	50 26 628 08	5	1	2 955	91 49 516 08	PNEUMATIK KRANFUEHRERK
UEBERWURFMUTTER DIN 38	47 74 015 08	733	1	2 970	91 55 482 08	HYDRAULIK
UEBERWURFMUTTER DIN 38	47 74 016 08	732	2	2 970	91 55 482 08	HYDRAULIK
UEBERWURFMUTTER DIN 38	47 74 024 08	700	3	2 970	91 55 482 08	HYDRAULIK
UEBERWURFMUTTER DIN 38	47 74 017 08	703	1	1 970	96 71 367 08	HYDRAULIK UNTERWAGEN
UEBERWURFMUTTER DIN 38	47 74 003 08	721	2	2 970	91 55 482 08	HYDRAULIK
UEBERWURFMUTTER DIN 38	47 74 006 08	729	1	1 970	96 71 367 08	HYDRAULIK UNTERWAGEN
UEBERWURFMUTTER DIN 38	47 74 007 08	730	1	1 970	96 71 367 08	HYDRAULIK UNTERWAGEN
UEBERWURFMUTTER DIN 38	47 74 009 08	731	4	1 970	96 71 367 08	HYDRAULIK UNTERWAGEN
UEBERWURFMUTTER XM 22X	90 75 763	2	1	9 075 395	90 75 395	DRUCKROHRSTUTZEN ANBA
UMBAUSATZ ZYLINDER	96 74 259 08	100	1	2 520 000	91 49 872 08	KABINE VERGLAST
UMLENKROLLE	57 18 512 08	6	1	6 923 101	69 23 101 08	SEILLAENGENGEBER
UMLENKROLLE	73 82 028	(1)	1	9 080 525	90 80 525	KLIMAKOMPRESSOR ANBAU
UMLENKROLLE VORM.	90 80 526	4	1	9 080 525	90 80 525	KLIMAKOMPRESSOR ANBAU
UMWAEHZPUMPE U4840	55 30 545 08	29	1	2 540	91 45 984 08	HEIZUNG OW
UNTERLAGE	70 42 781 08	51	2	2 501 000	91 48 769 08	KRANFUEHRERKABINE VORM
UNTERLAGE 0 PA6G	28 81 998 08	14	1	2 520 001	92 48 796 08	FRONTSCHEIBE KPL.
UNTERLAGE 1X200X70 DC01	94 93 614 08	2	1	3 500	91 05 776 08	DOPPELKLAPPSPITZE MECH.K
UNTERLAGE 1X200X70 DC01	94 93 614 08	44	1	3 510 100	91 49 246 08	TRANSPORTHALTERUNG DKS
UNTERLAGE 1X280X70 DC01	94 93 809 08	4	1	3 500	91 05 776 08	DOPPELKLAPPSPITZE MECH.K
UNTERLAGE 1X280X70 DC01	94 93 809 08	46	1	3 510 100	91 49 246 08	TRANSPORTHALTERUNG DKS
UNTERLAGE 2X200X70 DC01	94 93 622 08	3	1	3 500	91 05 776 08	DOPPELKLAPPSPITZE MECH.K
UNTERLAGE 2X200X70 DC01	94 93 622 08	45	1	3 510 100	91 49 246 08	TRANSPORTHALTERUNG DKS
UNTERLAGE 2X280X70 DC01	94 93 810 08	5	1	3 500	91 05 776 08	DOPPELKLAPPSPITZE MECH.K
UNTERLAGE 2X280X70 DC01	94 93 810 08	47	1	3 510 100	91 49 246 08	TRANSPORTHALTERUNG DKS
UNTERWAGEN KPL. B7B	96 72 944 08	1	1	1 100	91 71 033 08	UNTERWAGEN KPL.M.SCHNEL
UNTERWAGEN KPL.M.SCHNEL	91 71 033 08	2	1		LTR 1100 -0	LIEBHERR LTR 1100
V-RING 350 NBR,60 SHORE	71 09 087 01	15	1	9 387 070	93 87 070 01	KOMPAKTSEILWINDE
V-RING 350 NBR,60 SHORE	71 09 087 01	15	1	9 685 586	96 85 586 01	KOMPAKTSEILWINDE
V-RING 350 NBR,60 SHORE	71 09 087 01	(2)	1	9 686 071	96 86 071 01	PLANETENGETRIEBE
VENTIL	10 01 183 2	1	1	9 078 233	90 78 233	VENTIL
VENTIL	10 47 530 2	6	1	X1047529	10 47 529 2	VENTILBLOCK
VENTIL	10 80 131 5	4	1	X1009998	10 09 998 1	LUFTFILTER
VENTIL	57 18 892 08	8	2	X1010109	10 10 109 3	DREHWERKSVENTIL
VENTIL	76 22 478	12	1	5 531 882	55 31 882 08	KLIMANACHRUESTVERDAMP
VENTIL M14X1,5	90 78 233	1	1	X1011722	10 11 722 8	WASSERANSCHLUSS
VENTILBETAETIGUNG	92 77 587 01	11	1	9 387 070	93 87 070 01	KOMPAKTSEILWINDE
VENTILBLOCK	10 41 191 5	4	1	X1028524	10 28 524 3	STUEBERBLOCK

16.2.2017

etk\_en\_de\_097434 LTR 1100

799

**LIEBHERR**Alphabetical index  
Alphabetischer Index

Bezeichnung	Artikel	Pos.	Menge	Seite	Baugruppe	Bezeichnung
VENTILBLOCK	10 47 529 1	2	1	X1028524	10 28 524 3	STUEBERBLOCK
VENTILBLOCK	10 47 529 2	5	1	X1028524	10 28 524 3	STUEBERBLOCK
VENTILBLOCK	10 80 297 1	2	1	X1010109	10 10 109 3	DREHWERKSVENTIL
VENTILBRUECKE	10 11 969 5	1	2	9 079 861	90 79 861	KIPPHEBELBOCK KPL.
VENTILDECKEL	11 49 040 6	16	2	2 200 048	96 84 070 08	AUSGLEICHSBEHALTER VO
VENTILFUEHRUNG	10 13 906 4	4	4	X1012038	10 12 038 3	ZYLINDERKOPF
VENTILKEGELSTUECK MK9	11 35 751 4	8	8	X1012036	10 12 036 5	ZYLINDERKOPF VORM.
VENTILKEGELSTUECK MK9	11 35 751 4	8	8	X1014155	10 14 155 5	ZYLINDERKOPF VORM.
VENTILSCHAFTDICHRING	10 12 033 4	5	4	X1011585	10 11 585 1	DS ZYLINDERKOPF
VENTILSCHAFTDICHRING	10 12 033 4	5	16	X1011585	10 11 585 2	DS ZYLINDERKOPF KPL.
VENTILSCHAFTDICHRING	10 12 033 4	5	24	X1011585	10 11 585 3	DS ZYLINDERKOPF KPL.
VENTILSCHAFTDICHRING	10 12 033 4	5	4	X1011585	10 11 585 9	DS ZYLINDERKOPF
VENTILSCHAFTDICHRING	10 12 033 4	5	4	X1012036	10 12 036 5	ZYLINDERKOPF VORM.
VENTILSCHAFTDICHRING	10 12 033 4	5	4	X1014155	10 14 155 5	ZYLINDERKOPF VORM.
VENTILSCHAFTDICHRING VIV	10 11 930 5	2	4	X1011585	10 11 585 1	DS ZYLINDERKOPF
VENTILSCHAFTDICHRING VIV	10 11 930 5	2	16	X1011585	10 11 585 2	DS ZYLINDERKOPF KPL.
VENTILSCHAFTDICHRING VIV	10 11 930 5	2	24	X1011585	10 11 585 3	DS ZYLINDERKOPF KPL.
VENTILSCHAFTDICHRING VIV	10 11 930 5	2	4	X1011585	10 11 585 9	DS ZYLINDERKOPF
VENTILSEGMENT	11 32 003 4	10	1	X1022699	10 22 699 3	WEGESCHIEBER
VENTILSITZ	51 07 976 08	10	1	5 114 177	51 14 177 08	DRUCKBEGRENZUNGSVENTI
VENTILSITZ	57 06 475 08	3	1	5 711 301	57 11 301 08	DRUCKBEGRENZUNGSVENTI
VENTILSITZ	57 06 475 08	1	1	5 718 895	57 18 895 08	DRUCKVENTIL
VENTILSITZ	91 33 637	11	1	X1011795	10 11 795 1	ENDREGELVENTIL
VENTILSITZRING AUSLASS PL	90 73 726	7	2	X1012038	10 12 038 3	ZYLINDERKOPF
VENTILSITZRING EINLASS PL	90 73 725	6	2	X1012038	10 12 038 3	ZYLINDERKOPF
VERBANDSKASTEN DIN 13164	78 90 003 08	5	1	1 750 002	92 86 201 08	ZUBEHOER
VERBINDUNGSLEITUNG ANB	10 11 816 1	230	1	X1013920	10 13 920 5	DIESELMOTOR
VERBINDUNGSLEITUNG R-M	10 11 816 2	2	1	X1011816	10 11 816 1	VERBINDUNGSLEITUNG ANBA
VERBINDUNGSMITTEL EN 354	11 49 191 0	3	1	1 793 010	91 69 598 08	PERSOENLICHE SCHUTZAUS
VERBINDUNGSROHR 18X1,5X	55 31 730 08	37	2	2 540	91 45 984 08	HEIZUNG OW
VERBINDUNGSSTUECK AI Rm	10 12 166 6	1	1	X1012166	10 12 166 7	VERBINDUNGSSTUECK M.O-R
VERBINDUNGSSTUECK M.O-R	10 12 166 7	4	1	X1012414	10 12 414 0	OELWANNE MIT BEFEST.
VERBINDUNGSSTUTZEN	95 67 891 08	12	2	2 955	91 49 516 08	PNEUMATIK KRANFUEHRERK
VERBINDUNGSSTUTZEN	97 37 938 08	36	1	2 970	91 55 482 08	HYDRAULIK
VERBINDUNGSSTUTZEN EL 1	95 36 006 08	69	1	2 970	91 55 482 08	HYDRAULIK
VERBINDUNGSSTUTZEN EL 1	95 36 006 08	33	1	2 971	91 50 610 08	HYDRAULIK HILFSHUBWERK
VERDAMPFER	57 18 690 08	10	1	5 531 882	55 31 882 08	KLIMANACHRUESTVERDAMP
VERKEILUNG LI HINTEN KPL	97 07 598 03	4	1	1 100 215	99 20 783 14	MITTELTEIL
VERKEILUNG LI VORNE KPL	97 07 604 03	5	1	1 100 215	99 20 783 14	MITTELTEIL
VERKEILUNG RE HINTEN KPL	97 07 607 03	6	1	1 100 215	99 20 783 14	MITTELTEIL
VERKEILUNG RE VORNE KPL	97 07 601 03	7	1	1 100 215	99 20 783 14	MITTELTEIL
VERKLEIDUNG SCHWK.	92 50 132 08	4	1	2 520 001	92 48 796 08	FRONTSCHIEBE KPL.
VERLAENGERUNG B DIN 3123	79 00 264 08	65	1	1 750 001	92 85 698 08	GRUNDWERKZEUG
VERLAENGERUNG B DIN 3123	79 00 263 08	64	1	1 750 001	92 85 698 08	GRUNDWERKZEUG
VERLAENGERUNG M10X21-S	77 43 734 08	10	4	2 711	91 53 002 08	ZENTRALSCHMIERANLAGE O
VERRIEGELUNG	96 32 604 08	20	2	2 102	91 51 080 08	MONTAGETEILE DREHBUEHN
VERRIEGELUNGSBOLZEN 70.0	97 57 668 08	3	1	2 102 022	96 32 604 08	VERRIEGELUNG
VERRIEGELUNGSZUG L=365M	72 40 148 08	90	1	2 520 000	91 49 872 08	KABINE VERGLAST
VERRIEGELUNGSZUG L=430M	72 40 160 08	41	1	2 522	91 10 037 08	TUER KPL.
VERSCHLUSS	55 07 965 08	3	1	X1009998	10 09 998 1	LUFTFILTER
VERSCHLUSS FEDERBUEGEL	70 42 276 08	7	1	3 750 026	96 89 407 08	HALTER LINKS
VERSCHLUSS FEDERBUEGEL	70 42 276 08	7	1	3 750 028	96 89 408 08	HALTER RECHTS
VERSCHLUSSDECKEL	91 44 757	2	1	X1011883	10 11 883 9	OELEINFUELLUNG
VERSCHLUSSDECKEL	94 44 428 03	45	1	9 444 410	94 44 410 03	FAHRANTRIEB
VERSCHLUSSDECKEL DIN 443	54 02 024 08	3	8	X1011577	10 11 577 7	KURBELGEHAEUSE KPL.
VERSCHLUSSDECKEL DIN 443	49 80 362	2	4	X1011577	10 11 577 7	KURBELGEHAEUSE KPL.
VERSCHLUSSDECKEL DIN 443	49 80 363	10	3	X1012038	10 12 038 3	ZYLINDERKOPF
VERSCHLUSSDECKEL DIN 443	49 81 042	12	1	X1012038	10 12 038 3	ZYLINDERKOPF
VERSCHLUSSKAPPE	57 15 118 08	14	1	5 704 271	57 04 271 08	DRUCKBEGRENZUNGSVENTI
VERSCHLUSSKAPPE M 1-K	60 45 085 08	10	1	6 923 101	69 23 101 08	SEILLAENGENGEBER

16.2.2017

etk\_en\_de\_097434 LTR 1100

800

**LIEBHERR**Alphabetical index  
Alphabetischer Index

Bezeichnung	Artikel	Pos.	Menge	Seite	Baugruppe	Bezeichnung
VERSCHLUSSKAPPE M1-D	60 45 121 08	153	1	3 930 492	96 20 966 08	KLEMMKASTEN KPL.
VERSCHLUSSKAPPE M1-D	60 45 121 08	16	1	6 923 101	69 23 101 08	SEILLAENGENGEBER
VERSCHLUSSMUTTER RD32X	10 46 691 4	22	2	2 970	91 55 482 08	HYDRAULIK
VERSCHLUSSMUTTER RD32X	10 46 691 4	15	1	2 971	91 50 610 08	HYDRAULIK HILFSHUBWERK
VERSCHLUSSMUTTER RD36X	10 46 691 5	19	1	2 971	91 50 610 08	HYDRAULIK HILFSHUBWERK
VERSCHLUSSMUTTER RD79X	10 46 691 7	11	2	2 971	91 50 610 08	HYDRAULIK HILFSHUBWERK
VERSCHLUSSRING	57 01 098 08	4	1	5 701 090	57 01 090 08	TRIEBWERK
VERSCHLUSSSCHRAUBE	10 65 001 4	48	1	X1047300	10 47 300 1	TELESKOPZYLINDER
VERSCHLUSSSCHRAUBE DIN	46 00 370	80	1	1 100 211	74 90 653 14	TRAGROLLE KPL
VERSCHLUSSSCHRAUBE DIN	40 41 003 08	12	1	X1032706	10 32 706 5	ELEKTROPUMPE
VERSCHLUSSSCHRAUBE DIN	40 41 016 08	27	1	5 700 161	57 00 161	LUFTPRESSER
VERSCHLUSSSCHRAUBE DIN	46 00 232	29	3	5 700 161	57 00 161	LUFTPRESSER
VERSCHLUSSSCHRAUBE DIN	40 41 242	54	3	9 444 410	94 44 410 03	FAHRANTRIEB
VERSCHLUSSSCHRAUBE DIN	51 85 717 08	55	1	X1047300	10 47 300 1	TELESKOPZYLINDER
VERSCHLUSSSCHRAUBE G1/	10 47 037 7	59	1	X1047300	10 47 300 1	TELESKOPZYLINDER
VERSCHLUSSSCHRAUBE M20	60 24 250 08	197	2	3 930 492	96 20 966 08	KLEMMKASTEN KPL.
VERSCHLUSSSCHRAUBE M20	60 24 250 08	216	2	3 930 718	96 56 248 08	KLEMMKASTEN KPL.
VERSCHLUSSSCHRAUBE M22	47 75 003 01	8	2	9 275 212	92 75 212 01	OELMESSSTABEINRICHTUNG
VERSCHLUSSSCHRAUBE M25	60 24 251 08	212	1	3 930 718	96 56 248 08	KLEMMKASTEN KPL.
VERSCHLUSSSCHRAUBE M2	57 01 094 08	11	2	5 102 294	51 02 294 08	HYDROMOTOR
VERSCHLUSSSCHRAUBE M30	90 77 172	3	1	X1011795	10 11 795 1	ENDREGELVENTIL
VERSCHLUSSSCHRAUBE M30	92 75 590	11	1	9 075 541	90 75 541	SCHMIEROELPUMPE VORM.
VERSCHLUSSSCHRAUBE M32	60 24 252 08	19	1	1 920 314	96 46 921 08	KLEMMKASTEN VORM.
VERSCHLUSSSCHRAUBE RD3	10 46 691 0	17	1	2 971	91 50 610 08	HYDRAULIK HILFSHUBWERK
VERSCHLUSSSCHRAUBE RD3	10 46 691 1	21	1	2 971	91 50 610 08	HYDRAULIK HILFSHUBWERK
VERSCHLUSSSCHRAUBE RD7	10 46 691 3	13	2	2 971	91 50 610 08	HYDRAULIK HILFSHUBWERK
VERSCHLUSSSCHRAUBE VSTI	24 71 173 02	706	1	1 423 101	99 26 462 14	JACK-UP SYSTEM
VERSCHLUSSSCHRAUBE VST	47 75 110 01	40	4	X1081388	10 81 388 6	ZYLINDERKOPF
VERSCHLUSSSCHRAUBE VST	73 81 638	10	2	X1011582	10 11 582 9	SCHWUNGRADGEHAEUSE AN
VERSCHLUSSSCHRAUBE VST	73 80 566	6	1	9 077 279	90 77 279	ANSCHLUSSSTUTZEN ANBAU
VERSCHLUSSSCHRAUBE VST	73 80 566	5	1	X1011550	10 11 550 2	KUEHLWASSERENTLUEFTUN
VERSCHLUSSSCHRAUBE VST	73 80 566	46	1	X1011573	10 11 573 7	KRAFTSTOFFLEITUNGEN
VERSCHLUSSSCHRAUBE VST	73 80 566	6	3	X1011577	10 11 577 7	KURBELGEHAEUSE KPL.
VERSCHLUSSSCHRAUBE VST	73 80 566	11	1	X1011707	10 11 707 2	LUFTANSAUGROHR ANBAU
VERSCHLUSSSCHRAUBE VST	73 80 566	3	1	X1011722	10 11 722 8	WASSERANSCHLUSS
VERSCHLUSSSCHRAUBE VST	73 80 566	50	2	X1011969	10 11 969 8	MOTORREGELUNGSSENSORIK
VERSCHLUSSSCHRAUBE VST	10 11 607 8	8	1	X1012580	10 12 580 1	KRAFTSTOFFEINFILTER
VERSCHLUSSSCHRAUBE VST	73 82 203	5	2	X1011577	10 11 577 7	KURBELGEHAEUSE KPL.
VERSCHLUSSSCHRAUBE VST	10 12 962 5	22	1	X1013920	10 13 920 5	DIESELMOTOR
VERSCHLUSSSCHRAUBE VSTI	73 80 019	51	1	X1011969	10 11 969 8	MOTORREGELUNGSSENSORIK
VERSCHLUSSSCHRAUBE VSTI	73 80 177	4	2	X1011577	10 11 577 7	KURBELGEHAEUSE KPL.
VERSCHLUSSSCHRAUBE VSTI	73 80 177	14	1	X1011611	10 11 611 0	VERSCHLUSSTEILE
VERSCHLUSSSCHRAUBE VSTI	73 80 177	14	2	X1011739	10 11 739 7	OELKUEHLER VORM.
VERSCHLUSSSCHRAUBE VSTI	73 81 457	10	1	9 079 890	90 79 890	HEIZUNGSANSCHLUSS
VERSCHLUSSSCHRAUBE VSTI	73 82 204	8	1	9 078 250	90 78 250	VERSCHLUSSTEILE
VERSCHLUSSSCHRAUBE VSTI	73 82 204	14	2	9 079 480	90 79 480	AGGREGATETRAEGER ANBA
VERSCHLUSSSCHRAUBE VSTI	73 82 204	6	1	X1011550	10 11 550 2	KUEHLWASSERENTLUEFTUN
VERSCHLUSSSCHRAUBE VSTI	73 82 204	23	1	X1011739	10 11 739 7	OELKUEHLER VORM.
VERSCHLUSSSCHRAUBE VSTI	73 82 204	22	2	X1011801	10 11 801 3	DS AGGREGATETRAEGER
VERSCHLUSSSCHRAUBE VSTI	73 82 204	22	2	X1011801	10 11 801 4	DS AGGREGATETRAEGER
VERSCHLUSSSCHRAUBE VST	10 04 313 6	15	1	9 079 480	90 79 480	AGGREGATETRAEGER ANBA
VERSCHLUSSSCHRAUBE VST	73 82 202	5	2	9 079 893	90 79 893	VERSCHLUSSTEILE
VERSCHLUSSSCHRAUBE VST	73 82 202	23	2	X1011801	10 11 801 3	DS AGGREGATETRAEGER
VERSCHLUSSSCHRAUBE VST	73 82 202	23	2	X1011801	10 11 801 4	DS AGGREGATETRAEGER
VERSCHLUSSSTOPFEN 13	77 90 183 01	91	1	9 444 410	94 44 410 03	FAHRANTRIEB
VERSCHLUSSSTOPFEN ISO 8	47 77 004 08	722	3	2 970	91 55 482 08	HYDRAULIK
VERSCHLUSSSTOPFEN ISO 8	47 77 005 08	731	2	2 970	91 55 482 08	HYDRAULIK
VERSCHLUSSSTOPFEN ISO 8	47 77 001 08	699	3	2 970	91 55 482 08	HYDRAULIK
VERSCHLUSSTEILE	10 11 566 4	452	1	X1013920	10 13 920 5	DIESELMOTOR
VERSCHLUSSTEILE	10 11 611 0	521	1	X1013920	10 13 920 5	DIESELMOTOR

16.2.2017

etk\_en\_de\_097434 LTR 1100

801

**LIEBHERR**Alphabetical index  
Alphabetischer Index

Bezeichnung	Artikel	Pos.	Menge	Seite	Baugruppe	Bezeichnung
VERSCHLUSSTEILE	10 11 912 8	522	1	X1013920	10 13 920 5	DIESELMOTOR
VERSCHLUSSTEILE	90 78 249	650	1	X1013920	10 13 920 5	DIESELMOTOR
VERSCHLUSSTEILE	90 78 250	652	1	X1013920	10 13 920 5	DIESELMOTOR
VERSCHLUSSTEILE	90 79 893	630	1	X1013920	10 13 920 5	DIESELMOTOR
VERSCHLUSSTEILE	90 80 280	12	1	X1011583	10 11 583 7	DS DIESELMOTOR
VERSCHLUSSTEILE	90 80 280	5	1	X1011801	10 11 801 3	DS AGGREGATETRAEGER
VERSCHLUSSTEILE	90 80 280	5	1	X1011801	10 11 801 4	DS AGGREGATETRAEGER
VERSCHLUSSTEILE	90 80 280	384	1	X1013920	10 13 920 5	DIESELMOTOR
VERSCHLUSSTEILE	91 47 512	24	1	X1013920	10 13 920 5	DIESELMOTOR
VERSCHMUTZUNGSANZEIGE	57 13 561 08	4	1	5 106 681	51 06 681 08	DRUCKFILTER
VERSCHMUTZUNGSANZEIGE	57 13 561 08	4	1	5 106 708	51 06 708 08	LEITUNGSFILTER
VERSCHMUTZUNGSANZEIGE	51 06 693 08	22	1	2 340 004	96 43 780 08	OELBEHAELTER VORM.
VERSCHRAUBUNG	79 00 656 08	4	1	1 750	91 48 606 08	WERKZEUG M.ZUBEHOER
VERSCHRAUBUNG	79 05 339 08	5	2	1 750	91 48 606 08	WERKZEUG M.ZUBEHOER
VERSCHRAUBUNG	95 59 195 08	28	2	2 970	91 55 482 08	HYDRAULIK
VERSCHRAUBUNG	95 59 195 08	45	1	2 970	91 55 482 08	HYDRAULIK
VERSCHRAUBUNG 20X0	97 06 941 08	34	2	2 950	91 49 515 08	DRUCKLUFTANLAGE OW
VERSCHRAUBUNG 36.0X38 11	97 48 847 08	407	2	2 210	91 74 143 08	ANTRIEBSAGGREGAT VORM.
VERSCHRAUBUNG 36.0X46 11	97 72 532 08	27	2	1 970	96 71 367 08	HYDRAULIK UNTERWAGEN
VERSCHRAUBUNG AEHNL.IS	47 74 004 14	704	8	1 423 101	99 26 462 14	JACK-UP SYSTEM
VERSCHRAUBUNG AEHNL.IS	47 32 102 14	702	1	1 423 101	99 26 462 14	JACK-UP SYSTEM
VERSCHRAUBUNG AEHNL.ISO	47 77 049 14	89	1	9 444 410	94 44 410 03	FAHRANTRIEB
VERSCHRAUBUNG BUZ 16S C	47 77 011 08	733	1	1 970	96 71 367 08	HYDRAULIK UNTERWAGEN
VERSCHRAUBUNG BUZ 30S C	47 77 016 08	735	4	1 970	96 71 367 08	HYDRAULIK UNTERWAGEN
VERSCHRAUBUNG EGE 12L G	47 19 038 08	628	2	2 970	91 55 482 08	HYDRAULIK
VERSCHRAUBUNG EGE 12S G	47 19 018 08	710	3	2 970	91 55 482 08	HYDRAULIK
VERSCHRAUBUNG EGE 16S G	47 19 019 08	625	1	2 970	91 55 482 08	HYDRAULIK
VERSCHRAUBUNG EGESD10-	47 19 011 08	672	4	2 970	91 55 482 08	HYDRAULIK
VERSCHRAUBUNG EGESD10-	47 19 011 08	615	4	2 971	91 50 610 08	HYDRAULIK HILFSHUBWERK
VERSCHRAUBUNG EGESD10-	47 19 011 08	607	1	2 975 152	91 05 737 08	HYDRAULIK TELE
VERSCHRAUBUNG EGESD12-	47 19 012 08	641	2	2 970	91 55 482 08	HYDRAULIK
VERSCHRAUBUNG EGESD12-	47 19 005 08	736	1	1 970	96 71 367 08	HYDRAULIK UNTERWAGEN
VERSCHRAUBUNG EGESD12-	47 19 005 08	608	1	2 975 038	91 26 492 08	ZUSATZHYDRAULIK KLAPPSP
VERSCHRAUBUNG EGESD15-	47 19 042 08	638	1	2 971	91 50 610 08	HYDRAULIK HILFSHUBWERK
VERSCHRAUBUNG EGESD16-	47 19 006 08	737	2	1 970	96 71 367 08	HYDRAULIK UNTERWAGEN
VERSCHRAUBUNG EGESD16-	47 19 006 08	679	1	2 970	91 55 482 08	HYDRAULIK
VERSCHRAUBUNG EGESD18-	47 19 013 08	682	1	2 970	91 55 482 08	HYDRAULIK
VERSCHRAUBUNG EGESD28-	47 19 015 08	693	4	2 970	91 55 482 08	HYDRAULIK
VERSCHRAUBUNG EGESD38-	47 19 040 08	656	2	2 970	91 55 482 08	HYDRAULIK
VERSCHRAUBUNG EGESD38-	47 19 040 08	625	1	2 971	91 50 610 08	HYDRAULIK HILFSHUBWERK
VERSCHRAUBUNG EGESD42-	47 19 036 08	21	1	2 340 004	96 43 780 08	OELBEHAELTER VORM.
VERSCHRAUBUNG EGESD42-	47 19 036 08	600	1	2 970	91 55 482 08	HYDRAULIK
VERSCHRAUBUNG EL 10L CR6	47 23 302 08	706	1	1 970	96 71 367 08	HYDRAULIK UNTERWAGEN
VERSCHRAUBUNG EL 10L CR6	47 23 302 08	618	9	2 970	91 55 482 08	HYDRAULIK
VERSCHRAUBUNG EL 10L CR6	47 23 302 08	611	3	2 971	91 50 610 08	HYDRAULIK HILFSHUBWERK
VERSCHRAUBUNG EL 10L CR6	47 23 302 08	609	2	2 975 152	91 05 737 08	HYDRAULIK TELE
VERSCHRAUBUNG EL 12L M18	24 71 286 02	630	6	2 970	91 55 482 08	HYDRAULIK
VERSCHRAUBUNG EL 12L M18	24 71 286 02	608	3	2 971	91 50 610 08	HYDRAULIK HILFSHUBWERK
VERSCHRAUBUNG EL 12L M18	24 71 286 02	604	3	2 975 152	91 05 737 08	HYDRAULIK TELE
VERSCHRAUBUNG EL 12S C	76 17 461	740	3	1 970	96 71 367 08	HYDRAULIK UNTERWAGEN
VERSCHRAUBUNG EL 12S C	76 17 461	711	1	2 970	91 55 482 08	HYDRAULIK
VERSCHRAUBUNG EL 15L CR6	47 23 004 14	602	1	2 970	91 55 482 08	HYDRAULIK
VERSCHRAUBUNG EL 15L CR6	47 23 004 14	606	1	2 971	91 50 610 08	HYDRAULIK HILFSHUBWERK
VERSCHRAUBUNG EL 16S C	74 07 098	760	1	1 970	96 71 367 08	HYDRAULIK UNTERWAGEN
VERSCHRAUBUNG EL 16S C	74 07 098	619	4	2 970	91 55 482 08	HYDRAULIK
VERSCHRAUBUNG EL 18L CR6	24 71 285 02	759	1	1 970	96 71 367 08	HYDRAULIK UNTERWAGEN
VERSCHRAUBUNG EL 18L CR6	24 71 285 02	612	5	2 970	91 55 482 08	HYDRAULIK
VERSCHRAUBUNG EL 18L CR6	24 71 285 02	630	1	2 971	91 50 610 08	HYDRAULIK HILFSHUBWERK
VERSCHRAUBUNG EL 22L CR6	24 71 386 02	702	1	2 970	91 55 482 08	HYDRAULIK
VERSCHRAUBUNG EL 28L CR6	74 07 120	637	1	2 970	91 55 482 08	HYDRAULIK

16.2.2017

etk\_en\_de\_097434 LTR 1100

802

**LIEBHERR**Alphabetical index  
Alphabetischer Index

Bezeichnung	Artikel	Pos.	Menge	Seite	Baugruppe	Bezeichnung
VERSCHRAUBUNG ELSD38-S	47 23 319 08	648	1	2 970	91 55 482 08	HYDRAULIK
VERSCHRAUBUNG ELSD6-S	47 23 312 08	660	3	2 970	91 55 482 08	HYDRAULIK
VERSCHRAUBUNG ELSD6-S	47 23 312 08	627	1	2 971	91 50 610 08	HYDRAULIK HILFSHUBWERK
VERSCHRAUBUNG ELSD6-S	47 23 312 08	605	1	2 975 038	91 26 492 08	ZUSATZHYDRAULIK KLAPPSPI
VERSCHRAUBUNG ET 12L M18	24 71 056 02	642	2	2 970	91 55 482 08	HYDRAULIK
VERSCHRAUBUNG ET 15L M22	47 24 304 08	606	2	2 970	91 55 482 08	HYDRAULIK
VERSCHRAUBUNG ET 18L CR6	24 71 084 02	683	2	2 970	91 55 482 08	HYDRAULIK
VERSCHRAUBUNG ET 6S CR6	47 24 312 08	730	1	2 970	91 55 482 08	HYDRAULIK
VERSCHRAUBUNG EW 10L M	74 03 569	701	1	1 970	96 71 367 08	HYDRAULIK UNTERWAGEN
VERSCHRAUBUNG EW 10L M	74 03 569	606	1	2 950	91 49 515 08	DRUCKLUFTANLAGE OW
VERSCHRAUBUNG EW 10L M	74 03 569	607	2	2 955	91 49 516 08	PNEUMATIK KRANFUEHRERK
VERSCHRAUBUNG EW 10L M	74 03 569	636	8	2 970	91 55 482 08	HYDRAULIK
VERSCHRAUBUNG EW 10L M	74 03 569	613	2	2 971	91 50 610 08	HYDRAULIK HILFSHUBWERK
VERSCHRAUBUNG EW 10L M	74 03 569	606	8	2 975 152	91 05 737 08	HYDRAULIK TELE
VERSCHRAUBUNG EW 10S C	76 17 268	743	4	1 970	96 71 367 08	HYDRAULIK UNTERWAGEN
VERSCHRAUBUNG EW 10S C	76 17 268	715	3	2 970	91 55 482 08	HYDRAULIK
VERSCHRAUBUNG EW 10S C	76 17 268	603	3	2 975 038	91 26 492 08	ZUSATZHYDRAULIK KLAPPSPI
VERSCHRAUBUNG EW 12L M	24 71 177 02	631	5	2 970	91 55 482 08	HYDRAULIK
VERSCHRAUBUNG EW 12L M	24 71 177 02	610	2	2 971	91 50 610 08	HYDRAULIK HILFSHUBWERK
VERSCHRAUBUNG EW 12L M	24 71 177 02	611	1	2 975 152	91 05 737 08	HYDRAULIK TELE
VERSCHRAUBUNG EW 12S C	76 17 354	744	2	1 970	96 71 367 08	HYDRAULIK UNTERWAGEN
VERSCHRAUBUNG EW 12S C	76 17 354	709	4	2 970	91 55 482 08	HYDRAULIK
VERSCHRAUBUNG EW 12S C	76 17 354	607	1	2 975 038	91 26 492 08	ZUSATZHYDRAULIK KLAPPSPI
VERSCHRAUBUNG EW 15L C	76 15 379	607	2	2 970	91 55 482 08	HYDRAULIK
VERSCHRAUBUNG EW 16S C	76 17 460	745	3	1 970	96 71 367 08	HYDRAULIK UNTERWAGEN
VERSCHRAUBUNG EW 16S C	76 17 460	616	6	2 970	91 55 482 08	HYDRAULIK
VERSCHRAUBUNG EW 18L M	24 71 083 02	602	3	2 950	91 49 515 08	DRUCKLUFTANLAGE OW
VERSCHRAUBUNG EW 18L M	24 71 083 02	623	4	2 970	91 55 482 08	HYDRAULIK
VERSCHRAUBUNG EW 20S C	74 07 108	746	1	1 970	96 71 367 08	HYDRAULIK UNTERWAGEN
VERSCHRAUBUNG EW 20S C	74 07 108	734	1	2 970	91 55 482 08	HYDRAULIK
VERSCHRAUBUNG EW 25S C	74 07 119	747	1	1 970	96 71 367 08	HYDRAULIK UNTERWAGEN
VERSCHRAUBUNG EW 6L CR6	24 70 217 02	613	1	2 955	91 49 516 08	PNEUMATIK KRANFUEHRERK
VERSCHRAUBUNG EW 6L CR6	24 70 217 02	677	3	2 970	91 55 482 08	HYDRAULIK
VERSCHRAUBUNG EW 6L CR6	24 70 217 02	611	1	2 975 038	91 26 492 08	ZUSATZHYDRAULIK KLAPPSPI
VERSCHRAUBUNG EW 6S M14	47 25 315 08	606	4	2 955	91 49 516 08	PNEUMATIK KRANFUEHRERK
VERSCHRAUBUNG EW 6S M14	47 25 315 08	657	8	2 970	91 55 482 08	HYDRAULIK
VERSCHRAUBUNG EW 6S M14	47 25 315 08	643	1	2 971	91 50 610 08	HYDRAULIK HILFSHUBWERK
VERSCHRAUBUNG EW 6S M14	47 25 315 08	606	1	2 975 038	91 26 492 08	ZUSATZHYDRAULIK KLAPPSPI
VERSCHRAUBUNG EWSD22-L	47 25 306 08	701	2	2 970	91 55 482 08	HYDRAULIK
VERSCHRAUBUNG EWSD22-L	47 25 306 08	9	1	X1011766	10 11 766 5	ROHRLEITUNG
VERSCHRAUBUNG EWSD38-S	47 25 318 08	639	10	2 970	91 55 482 08	HYDRAULIK
VERSCHRAUBUNG EWSD38-S	47 25 318 08	621	4	2 971	91 50 610 08	HYDRAULIK HILFSHUBWERK
VERSCHRAUBUNG G 6LL	77 43 742 08	11	1	2 711	91 53 002 08	ZENTRALSCHMIERANLAGE O
VERSCHRAUBUNG GA6-LM22X	50 29 461 08	614	1	2 955	91 49 516 08	PNEUMATIK KRANFUEHRERK
VERSCHRAUBUNG GE 10 M1	10 81 393 6	40	5	X1011573	10 11 573 7	KRAFTSTOFFLEITUNGEN
VERSCHRAUBUNG GE 10 M1	10 81 393 7	43	2	X1011573	10 11 573 7	KRAFTSTOFFLEITUNGEN
VERSCHRAUBUNG GE 12 M1	10 81 394 0	37	3	X1011573	10 11 573 7	KRAFTSTOFFLEITUNGEN
VERSCHRAUBUNG GE 12S G1/	47 10 326 08	700	1	1 423 101	99 26 462 14	JACK-UP SYSTEM
VERSCHRAUBUNG GE 12S G1/	47 10 326 08	713	3	1 970	96 71 367 08	HYDRAULIK UNTERWAGEN
VERSCHRAUBUNG GE 12S G1/	47 10 326 08	707	8	2 970	91 55 482 08	HYDRAULIK
VERSCHRAUBUNG GE 12S G3/	47 10 327 08	701	8	1 423 101	99 26 462 14	JACK-UP SYSTEM
VERSCHRAUBUNG GE 18L M	47 10 311 08	712	1	1 970	96 71 367 08	HYDRAULIK UNTERWAGEN
VERSCHRAUBUNG GE 18L M	47 10 311 08	600	5	2 950	91 49 515 08	DRUCKLUFTANLAGE OW
VERSCHRAUBUNG GE 18L M	47 10 311 08	685	1	2 970	91 55 482 08	HYDRAULIK
VERSCHRAUBUNG GEF.A M2	10 49 347 9	57	1	X1047300	10 47 300 1	TELESKOPZYLINDER
VERSCHRAUBUNG GR 22/18L	47 50 307 08	724	1	2 970	91 55 482 08	HYDRAULIK
VERSCHRAUBUNG GZ 15L A3	47 00 112 08	608	1	2 970	91 55 482 08	HYDRAULIK
VERSCHRAUBUNG GZ 18L C	47 00 104 08	725	2	2 970	91 55 482 08	HYDRAULIK
VERSCHRAUBUNG ISO 8434	48 23 318 14	741	4	1 970	96 71 367 08	HYDRAULIK UNTERWAGEN
VERSCHRAUBUNG ISO 8434	48 23 308 14	697	1	2 970	91 55 482 08	HYDRAULIK

16.2.2017

etk\_en\_de\_097434 LTR 1100

803

**LIEBHERR**Alphabetical index  
Alphabetischer Index

Bezeichnung	Artikel	Pos.	Menge	Seite	Baugruppe	Bezeichnung
VERSCHRAUBUNG ISO 8434	48 23 308 14	603	1	2 971	91 50 610 08	HYDRAULIK HILFSHUBWERK
VERSCHRAUBUNG ISO 8434	48 24 303 14	612	2	2 955	91 49 516 08	PNEUMATIK KRANFUEHRERK
VERSCHRAUBUNG ISO 8434	48 24 303 14	692	1	2 970	91 55 482 08	HYDRAULIK
VERSCHRAUBUNG ISO 8434	48 24 303 14	623	1	2 971	91 50 610 08	HYDRAULIK HILFSHUBWERK
VERSCHRAUBUNG ISO 8434	48 24 313 14	742	2	1 970	96 71 367 08	HYDRAULIK UNTERWAGEN
VERSCHRAUBUNG ISO 8434	48 24 313 14	717	2	2 970	91 55 482 08	HYDRAULIK
VERSCHRAUBUNG ISO 8434	48 24 314 14	712	3	2 970	91 55 482 08	HYDRAULIK
VERSCHRAUBUNG ISO 8434	48 24 315 14	729	1	2 970	91 55 482 08	HYDRAULIK
VERSCHRAUBUNG ISO 8434	48 24 318 14	670	1	2 970	91 55 482 08	HYDRAULIK
VERSCHRAUBUNG ISO 8434	48 24 318 14	629	1	2 971	91 50 610 08	HYDRAULIK HILFSHUBWERK
VERSCHRAUBUNG ISO 8434	48 25 316 14	661	2	2 970	91 55 482 08	HYDRAULIK
VERSCHRAUBUNG ISO 8434	48 25 309 14	668	3	2 970	91 55 482 08	HYDRAULIK
VERSCHRAUBUNG ISO 8434	48 25 308 14	666	4	2 970	91 55 482 08	HYDRAULIK
VERSCHRAUBUNG ISO 8434 G	47 10 045 14	716	2	2 970	91 55 482 08	HYDRAULIK
VERSCHRAUBUNG ISO 8434	47 10 082 14	758	6	1 970	96 71 367 08	HYDRAULIK UNTERWAGEN
VERSCHRAUBUNG ISO 8434	47 40 024 14	703	8	1 423 101	99 26 462 14	JACK-UP SYSTEM
VERSCHRAUBUNG ISO 8434 V	47 77 005 14	705	8	1 423 101	99 26 462 14	JACK-UP SYSTEM
VERSCHRAUBUNG ISO 8434-1	73 62 091	711	1	1 970	96 71 367 08	HYDRAULIK UNTERWAGEN
VERSCHRAUBUNG ISO 8434-1	73 62 091	643	12	2 970	91 55 482 08	HYDRAULIK
VERSCHRAUBUNG ISO 8434-1	73 62 091	601	3	2 971	91 50 610 08	HYDRAULIK HILFSHUBWERK
VERSCHRAUBUNG ISO 8434-1	73 62 091	608	4	2 975 152	91 05 737 08	HYDRAULIK TELE
VERSCHRAUBUNG ISO 8434-1	47 10 397 08	603	1	2 950	91 49 515 08	DRUCKLUFTANLAGE OW
VERSCHRAUBUNG ISO 8434-1	47 10 397 08	605	2	2 955	91 49 516 08	PNEUMATIK KRANFUEHRERK
VERSCHRAUBUNG ISO 8434-1	47 10 397 08	610	4	2 970	91 55 482 08	HYDRAULIK
VERSCHRAUBUNG ISO 8434-1	47 10 397 08	614	1	2 971	91 50 610 08	HYDRAULIK HILFSHUBWERK
VERSCHRAUBUNG ISO 8434-1	49 81 235	10	2	X1011832	10 11 832 6	ATL-ANBAU
VERSCHRAUBUNG ISO 8434-1	49 81 235	3	1	X1011888	10 11 888 4	OELMESSSTAB MIT ROHR
VERSCHRAUBUNG ISO 8434-1	47 10 328 08	714	5	1 970	96 71 367 08	HYDRAULIK UNTERWAGEN
VERSCHRAUBUNG ISO 8434-1	47 10 328 08	714	2	2 970	91 55 482 08	HYDRAULIK
VERSCHRAUBUNG ISO 8434-1	47 10 328 08	609	1	2 975 038	91 26 492 08	ZUSATZHYDRAULIK KLAPPSPI
VERSCHRAUBUNG ISO 8434-1	47 10 307 08	675	1	2 970	91 55 482 08	HYDRAULIK
VERSCHRAUBUNG ISO 8434-1	49 81 233	16	1	X1011793	10 11 793 0	ANBAUTEILE LUFTPRESSER
VERSCHRAUBUNG ISO 8434-1	49 81 233	9	2	X1011997	10 11 997 6	NEBENABTRIEB ANBAU
VERSCHRAUBUNG NACHAR	97 42 614 08	(2)	2	2 520 000	91 49 872 08	KABINE VERGLAST
VERSCHRAUBUNG RD70X70	95 36 414 08	403	1	2 210	91 74 143 08	ANTRIEBSAGGREGAT VORM.
VERSCHRAUBUNG RED 15/10	47 54 301 08	603	2	2 970	91 55 482 08	HYDRAULIK
VERSCHRAUBUNG RED 15/12L	47 54 318 08	607	1	2 971	91 50 610 08	HYDRAULIK HILFSHUBWERK
VERSCHRAUBUNG RED 18/15	47 54 356 08	613	1	2 970	91 55 482 08	HYDRAULIK
VERSCHRAUBUNG RED 18/15	47 54 356 08	639	1	2 971	91 50 610 08	HYDRAULIK HILFSHUBWERK
VERSCHRAUBUNG RED 42/18L	47 54 317 08	622	1	2 970	91 55 482 08	HYDRAULIK
VERSCHRAUBUNG REDSD12/1	47 54 314 08	681	2	2 970	91 55 482 08	HYDRAULIK
VERSCHRAUBUNG REDSD12/1	47 54 314 08	612	1	2 971	91 50 610 08	HYDRAULIK HILFSHUBWERK
VERSCHRAUBUNG REDSD12/1	47 54 314 08	605	4	2 975 152	91 05 737 08	HYDRAULIK TELE
VERSCHRAUBUNG REDSD12/1	47 54 329 08	713	3	2 970	91 55 482 08	HYDRAULIK
VERSCHRAUBUNG REDSD16/1	47 54 333 08	749	4	1 970	96 71 367 08	HYDRAULIK UNTERWAGEN
VERSCHRAUBUNG REDSD16/1	47 54 333 08	620	2	2 970	91 55 482 08	HYDRAULIK
VERSCHRAUBUNG REDSD16/1	47 54 331 08	634	1	2 970	91 55 482 08	HYDRAULIK
VERSCHRAUBUNG REDSD18/1	47 54 303 08	753	1	1 970	96 71 367 08	HYDRAULIK UNTERWAGEN
VERSCHRAUBUNG REDSD18/1	47 54 363 08	689	1	2 970	91 55 482 08	HYDRAULIK
VERSCHRAUBUNG REDSD18/1	47 54 307 08	684	1	2 970	91 55 482 08	HYDRAULIK
VERSCHRAUBUNG REDSD20/1	47 54 348 08	752	1	1 970	96 71 367 08	HYDRAULIK UNTERWAGEN
VERSCHRAUBUNG REDSD22/1	47 54 360 08	720	1	2 970	91 55 482 08	HYDRAULIK
VERSCHRAUBUNG REDSD30/1	47 54 339 08	750	4	1 970	96 71 367 08	HYDRAULIK UNTERWAGEN
VERSCHRAUBUNG REDSD35/2	47 54 304 08	667	3	2 970	91 55 482 08	HYDRAULIK
VERSCHRAUBUNG REDSD38/1	47 54 081 08	651	1	2 970	91 55 482 08	HYDRAULIK
VERSCHRAUBUNG REDSD42/3	47 54 367 08	726	1	2 970	91 55 482 08	HYDRAULIK
VERSCHRAUBUNG REDSDN1	47 54 320 08	751	2	1 970	96 71 367 08	HYDRAULIK UNTERWAGEN
VERSCHRAUBUNG REDSDN1	47 54 320 08	604	2	2 975 038	91 26 492 08	ZUSATZHYDRAULIK KLAPPSPI
VERSCHRAUBUNG REDSDN1	47 54 302 08	676	2	2 970	91 55 482 08	HYDRAULIK
VERSCHRAUBUNG REDSDN20	47 54 321 08	615	3	2 970	91 55 482 08	HYDRAULIK

16.2.2017

etk\_en\_de\_097434 LTR 1100

804

**LIEBHERR**

Alphabetical index  
Alphabetischer Index



Bezeichnung	Artikel	Pos.	Menge	Seite	Baugruppe	Bezeichnung
VERSCHRAUBUNG REDSDN25	47 54 323 08	748	1	1 970	96 71 367 08	HYDRAULIK UNTERWAGEN
VERSCHRAUBUNG REDSDN38	47 54 353 08	653	5	2 970	91 55 482 08	HYDRAULIK
VERSCHRAUBUNG REDSDN4	47 54 313 08	694	2	2 970	91 55 482 08	HYDRAULIK
VERSCHRAUBUNG RI G1AXG1	47 55 007 08	702	4	1 970	96 71 367 08	HYDRAULIK UNTERWAGEN
VERSCHRAUBUNG RI M22X1,	73 81 363	4	2	9 080 294	90 80 294	LUFTPRESSER VORM.
VERSCHRAUBUNG RI M22X1,	73 81 363	5	2	X1011793	10 11 793 0	ANBAUTEILE LUFTPRESSER
VERSCHRAUBUNG RSWS10-	47 66 102 08	719	1	2 970	91 55 482 08	HYDRAULIK
VERSCHRAUBUNG RSWS10-	47 32 305 08	723	1	2 970	91 55 482 08	HYDRAULIK
VERSCHRAUBUNG RSWS10-	47 32 105 08	602	1	2 975 038	91 26 492 08	ZUSATZHYDRAULIK KLAPPSPI
VERSCHRAUBUNG RSWS16-	47 32 312 08	756	4	1 970	96 71 367 08	HYDRAULIK UNTERWAGEN
VERSCHRAUBUNG RSWS16-	47 32 312 08	665	2	2 970	91 55 482 08	HYDRAULIK
VERSCHRAUBUNG RSWS18-	47 66 106 08	706	1	2 970	91 55 482 08	HYDRAULIK
VERSCHRAUBUNG RSWS20-	47 66 110 08	674	2	2 970	91 55 482 08	HYDRAULIK
VERSCHRAUBUNG RSWS6-SR	47 32 306 08	671	4	2 970	91 55 482 08	HYDRAULIK
VERSCHRAUBUNG SNV10-L	47 00 101 08	615	1	2 955	91 49 516 08	PNEUMATIK KRANFUEHRERK
VERSCHRAUBUNG SNV10-L	47 00 101 08	691	2	2 970	91 55 482 08	HYDRAULIK
VERSCHRAUBUNG SNV10-S	47 00 102 08	721	3	1 970	96 71 367 08	HYDRAULIK UNTERWAGEN
VERSCHRAUBUNG SNV12-L	47 00 113 08	627	2	2 970	91 55 482 08	HYDRAULIK
VERSCHRAUBUNG SNV12-L	47 00 113 08	609	1	2 971	91 50 610 08	HYDRAULIK HILFSHUBWERK
VERSCHRAUBUNG SNV12-S	47 00 103 08	722	10	1 970	96 71 367 08	HYDRAULIK UNTERWAGEN
VERSCHRAUBUNG SNV30-S	47 00 111 08	720	4	1 970	96 71 367 08	HYDRAULIK UNTERWAGEN
VERSCHRAUBUNG SNV30-S	47 00 111 08	662	2	2 970	91 55 482 08	HYDRAULIK
VERSCHRAUBUNG SNV38-S	47 00 107 08	669	1	2 970	91 55 482 08	HYDRAULIK
VERSCHRAUBUNG SNV38-S	47 00 107 08	620	4	2 971	91 50 610 08	HYDRAULIK HILFSHUBWERK
VERSCHRAUBUNG SV 18L C	47 40 307 08	611	1	2 970	91 55 482 08	HYDRAULIK
VERSCHRAUBUNG T 42L A3C	47 04 314 08	621	2	2 970	91 55 482 08	HYDRAULIK
VERSCHRAUBUNG W 20S CR6	47 02 327 08	727	1	2 970	91 55 482 08	HYDRAULIK
VERSCHRAUBUNG W 28L A3C	47 02 308 08	728	1	2 970	91 55 482 08	HYDRAULIK
VERSCHRAUBUNG W 35L A3C	47 02 311 08	696	1	2 970	91 55 482 08	HYDRAULIK
VERSCHRAUBUNG WE 6LL M1	77 43 738 08	2	1	X1100291	11 00 291 4	VERTEILERKOMBINATION
VERSCHRAUBUNG WSV 12S	47 42 324 08	727	4	1 970	96 71 367 08	HYDRAULIK UNTERWAGEN
VERSCHRAUBUNG XG10-S A3	47 00 324 08	649	3	2 970	91 55 482 08	HYDRAULIK
VERSCHRAUBUNG XG16-S A3	47 00 327 08	626	1	2 970	91 55 482 08	HYDRAULIK
VERSCHRAUBUNG XG20-S A3	47 00 328 08	707	1	1 970	96 71 367 08	HYDRAULIK UNTERWAGEN
VERSCHRAUBUNG XG28-L A3	47 00 308 08	700	1	1 970	96 71 367 08	HYDRAULIK UNTERWAGEN
VERSCHRAUBUNG XG30-S CF	47 00 330 08	708	4	1 970	96 71 367 08	HYDRAULIK UNTERWAGEN
VERSCHRAUBUNG XG38-S A3	47 00 331 08	647	3	2 970	91 55 482 08	HYDRAULIK
VERSCHRAUBUNG XG38-S A3	47 00 331 08	640	1	2 971	91 50 610 08	HYDRAULIK HILFSHUBWERK
VERSCHRAUBUNG XG42-L A3	47 00 309 08	698	1	2 970	91 55 482 08	HYDRAULIK
VERSCHRAUBUNG XGAI12-LR	47 07 013 08	690	1	2 970	91 55 482 08	HYDRAULIK
VERSCHRAUBUNG XGAI6-LM	47 07 300 08	28	1	9 387 070	93 87 070 01	KOMPAKTSEILWINDE
VERSCHRAUBUNG XGAI6-SR	47 07 002 08	659	2	2 970	91 55 482 08	HYDRAULIK
VERSCHRAUBUNG XGE10-LM	47 10 305 08	617	1	2 970	91 55 482 08	HYDRAULIK
VERSCHRAUBUNG XGE10-LM	47 10 398 08	605	2	2 950	91 49 515 08	DRUCKLUFTANLAGE OW
VERSCHRAUBUNG XGE10-LM	47 10 398 08	601	1	2 955	91 49 516 08	PNEUMATIK KRANFUEHRERK
VERSCHRAUBUNG XGE10-LR	47 10 396 08	709	1	1 970	96 71 367 08	HYDRAULIK UNTERWAGEN
VERSCHRAUBUNG XGE10-LR	47 10 396 08	673	1	2 970	91 55 482 08	HYDRAULIK
VERSCHRAUBUNG XGE10-LR	47 10 396 08	622	1	2 971	91 50 610 08	HYDRAULIK HILFSHUBWERK
VERSCHRAUBUNG XGE12-LR	47 10 308 08	645	4	2 970	91 55 482 08	HYDRAULIK
VERSCHRAUBUNG XGE12-LR	47 10 308 08	600	1	2 971	91 50 610 08	HYDRAULIK HILFSHUBWERK
VERSCHRAUBUNG XGE12-LR	47 10 348 08	708	3	2 970	91 55 482 08	HYDRAULIK
VERSCHRAUBUNG XGE12-LR	47 10 348 08	603	4	2 975 152	91 05 737 08	HYDRAULIK TELE
VERSCHRAUBUNG XGE12-LR	47 10 353 08	658	4	2 970	91 55 482 08	HYDRAULIK
VERSCHRAUBUNG XGE15-LM	47 10 309 08	5	2	2 270 001	96 37 923 08	KRAFTSTOFFBEHAELTER VO
VERSCHRAUBUNG XGE15-LR	47 10 310 08	601	3	2 970	91 55 482 08	HYDRAULIK
VERSCHRAUBUNG XGE16-SM	47 10 330 08	715	3	1 970	96 71 367 08	HYDRAULIK UNTERWAGEN
VERSCHRAUBUNG XGE16-SR	47 10 332 08	717	3	1 970	96 71 367 08	HYDRAULIK UNTERWAGEN
VERSCHRAUBUNG XGE16-SR	47 10 332 08	629	7	2 970	91 55 482 08	HYDRAULIK
VERSCHRAUBUNG XGE16-SR	47 10 332 08	602	1	2 975 152	91 05 737 08	HYDRAULIK TELE
VERSCHRAUBUNG XGE16-SR	47 10 331 08	716	2	1 970	96 71 367 08	HYDRAULIK UNTERWAGEN

16.2.2017

etk\_en\_de\_097434 LTR 1100

805

**LIEBHERR**Alphabetical index  
Alphabetischer Index

Bezeichnung	Artikel	Pos.	Menge	Seite	Baugruppe	Bezeichnung
VERSCHRAUBUNG XGE16-SR	47 10 331 08	624	1	2 970	91 55 482 08	HYDRAULIK
VERSCHRAUBUNG XGE18-LM	47 66 078 08	601	1	2 950	91 49 515 08	DRUCKLUFTANLAGE OW
VERSCHRAUBUNG XGE18-LR	47 10 312 08	633	2	2 970	91 55 482 08	HYDRAULIK
VERSCHRAUBUNG XGE18-LR	47 10 375 08	635	1	2 970	91 55 482 08	HYDRAULIK
VERSCHRAUBUNG XGE20-SM	47 10 333 08	718	1	1 970	96 71 367 08	HYDRAULIK UNTERWAGEN
VERSCHRAUBUNG XGE22-LM	10 03 689 6	401	1	2 210	91 74 143 08	ANTRIEBSAGGREGAT VORM.
VERSCHRAUBUNG XGE22-LM	47 10 313 08	2	1	X1011766	10 11 766 5	ROHRLEITUNG
VERSCHRAUBUNG XGE25-SM	47 10 335 08	719	1	1 970	96 71 367 08	HYDRAULIK UNTERWAGEN
VERSCHRAUBUNG XGE28-LM	47 10 315 08	614	2	2 970	91 55 482 08	HYDRAULIK
VERSCHRAUBUNG XGE42-LR	47 10 347 08	640	2	2 970	91 55 482 08	HYDRAULIK
VERSCHRAUBUNG XGE6-LM-E	47 10 301 08	678	2	2 970	91 55 482 08	HYDRAULIK
VERSCHRAUBUNG XGE6-LR-E	47 10 300 08	611	2	2 955	91 49 516 08	PNEUMATIK KRANFUEHRERK
VERSCHRAUBUNG XGE6-LR-E	47 10 300 08	688	1	2 970	91 55 482 08	HYDRAULIK
VERSCHRAUBUNG XGE6-LR-E	47 10 300 08	616	1	2 971	91 50 610 08	HYDRAULIK HILFSHUBWERK
VERSCHRAUBUNG XGE6-LR-E	47 10 300 08	610	1	2 975 038	91 26 492 08	ZUSATZHYDRAULIK KLAPPSP
VERSCHRAUBUNG XGE6-SM-E	47 10 302 08	603	4	2 955	91 49 516 08	PNEUMATIK KRANFUEHRERK
VERSCHRAUBUNG XGE6-SR-E	47 10 321 08	3	3	2 440 012	92 14 441 08	ZENTRALSCHMIERANLAGE
VERSCHRAUBUNG XGE6-SR-E	47 10 321 08	652	5	2 970	91 55 482 08	HYDRAULIK
VERSCHRAUBUNG XGE6-SR-E	47 10 321 08	604	2	2 971	91 50 610 08	HYDRAULIK HILFSHUBWERK
VERSCHRAUBUNG XGE6-SR-E	47 10 321 08	600	1	2 975 152	91 05 737 08	HYDRAULIK TELE
VERSCHRAUBUNG XGEV38-	47 10 344 08	638	11	2 970	91 55 482 08	HYDRAULIK
VERSCHRAUBUNG XGEV38-	47 10 344 08	602	1	2 971	91 50 610 08	HYDRAULIK HILFSHUBWERK
VERSCHRAUBUNG XGR15/12-	47 50 317 08	718	1	2 970	91 55 482 08	HYDRAULIK
VERSCHRAUBUNG XGR20/16-	47 50 336 08	680	1	2 970	91 55 482 08	HYDRAULIK
VERSCHRAUBUNG XSV10-L A3	47 40 303 08	609	1	2 970	91 55 482 08	HYDRAULIK
VERSCHRAUBUNG XSV12-S	47 40 324 08	724	6	1 970	96 71 367 08	HYDRAULIK UNTERWAGEN
VERSCHRAUBUNG XSV15-L A3	47 40 305 08	605	1	2 970	91 55 482 08	HYDRAULIK
VERSCHRAUBUNG XSV16-S	47 40 326 08	725	2	1 970	96 71 367 08	HYDRAULIK UNTERWAGEN
VERSCHRAUBUNG XSV30-S	47 40 329 08	726	4	1 970	96 71 367 08	HYDRAULIK UNTERWAGEN
VERSCHRAUBUNG XT10-L A3	47 04 303 08	610	1	2 975 152	91 05 737 08	HYDRAULIK TELE
VERSCHRAUBUNG XT38-S A3	47 04 330 08	650	1	2 970	91 55 482 08	HYDRAULIK
VERSCHRAUBUNG XW10-L A3	47 02 303 08	612	1	2 975 152	91 05 737 08	HYDRAULIK TELE
VERSCHRAUBUNG XW30-S A3	47 02 330 08	663	6	2 970	91 55 482 08	HYDRAULIK
VERSCHRAUBUNG XW38-S A3	47 02 334 08	654	3	2 970	91 55 482 08	HYDRAULIK
VERSCHRAUBUNG XW38-S A3	47 02 334 08	642	1	2 971	91 50 610 08	HYDRAULIK HILFSHUBWERK
VERSCHRAUBUNG XW42-L A3	47 02 314 08	695	1	2 970	91 55 482 08	HYDRAULIK
VERSTELLMOTOR A6VE 160	59 23 269 14	1	2	1 100 301	96 72 945 08	HYDR.INSTALLATIONSTEILE
VERSTELLUNG	10 80 175 1	2	1	5 923 269	59 23 269 14	VERSTELLMOTOR
VERSTELLUNG	57 07 565 08	2	1	5 530 854	55 30 854 08	DREIWEGEHAHN
VERTEILER MASSE	92 26 129 08	18	1	2 932 042	96 68 587 08	GRUNDAUFBAU
VERTEILER MASSE	92 68 911 08	17	1	2 932 042	96 68 587 08	GRUNDAUFBAU
VERTEILERBLOCK	10 11 755 1	34	1	X1011573	10 11 573 7	KRAFTSTOFFLEITUNGEN
VERTEILERKOMBINATION	10 02 823 5	3	1	2 711	91 53 002 08	ZENTRALSCHMIERANLAGE O
VERTEILERKOMBINATION 4/4	11 00 291 4	2	1	2 711	91 53 002 08	ZENTRALSCHMIERANLAGE O
VIERKANTROHR SCHWK. T Z	96 47 958 08	2	1	2 790 901	91 54 183 08	AUSSTEIFUNG
VISKOSEDAEMPFER D934 L	10 11 852 6	8	1	9 080 591	90 80 591	KURBELWELLENANBAUTEILE
VORHAENGESCHLOSS ABUS	88 52 515 08	2	1	1 750 001	92 85 698 08	GRUNDWERKZEUG
VORHAENGESCHLOSS ABUS	88 52 515 08	3	2	3 750 008	91 75 085 08	LEITER ANBAU
WAE LZLAGER 100X150X67	74 59 025 08	2	1	3 105 002	92 73 100 08	SEILROLLE KPL.
WAE LZLAGER 100X150X67	74 59 025 08	2	1	3 106 001	96 42 835 08	SEILROLLE KPL.
WAE LZLAGER 100X150X67	74 59 025 08	2	1	3 501 008	92 73 117 08	SEILROLLE KPL.
WAE LZLAGER 120X180X80	74 59 027 08	2	1	4 099 001	92 40 739 08	SEILROLLE
WAERMETAUSCHER	57 18 498 08	16	1	5 530 022	55 30 022 08	WASSERHEIZGERAET
WALZENDUESE	55 31 860 08	7	3	2 520 018	92 13 430 08	ARMATURENKASTEN KPL.
WARNDREIECK 430X45X30	10 04 476 2	1	1	1 750 002	92 86 201 08	ZUBEHOER
WARNSCHILD UNFALLVERH	94 12 158	35	1	1 880	91 62 974 08	BESCHILDERUNG SPANIEN
WARNWESTE DIN 30711	87 21 019 08	6	1	1 750 002	92 86 201 08	ZUBEHOER
WASSERANSCHLUSS D934	10 11 722 8	132	1	X1013920	10 13 920 5	DIESELMOTOR
WASSERHEIZGERAET	55 30 022 08	1	1	2 540	91 45 984 08	HEIZUNG OW
WASSERPUMPE MIT BEFEST.	90 80 345	370	1	X1012193	10 12 193 2	GRUNDMOTOR

16.2.2017

etk\_en\_de\_097434 LTR 1100

806

**LIEBHERR**Alphabetical index  
Alphabetischer Index

Bezeichnung	Artikel	Pos.	Menge	Seite	Baugruppe	Bezeichnung
WASSERPUMPE VORM. R-MO	90 80 344	1	1	9 080 345	90 80 345	WASSERPUMPE MIT BEFEST.
WASSERROHR SPF	97 36 410 08	202	1	2 210	91 74 143 08	ANTRIEBSAGGREGAT VORM.
WASSERSONDE	10 28 018 5	1	1	X1028018	10 28 018 1	KLARSICHTBEHAELTER
WASSERVENTIL	57 05 449 08	1	1	5 530 854	55 30 854 08	DREIWEGEHAHN
WECHSELFILTER OEL 9µm	10 29 729 5	8	2	9 075 368	90 75 368	SCHMIEROELFILTER ANBAU
WECHSELFILTER OEL 9µm	10 29 729 5	1	2	9 629 047	96 29 047 08	FILTERPAKET
WECHSELFILTER OEL 9µm	10 29 729 5	1	2	9 629 049	96 29 049 08	FILTERPAKET
WECHSELFILTER OEL 9µm	10 29 729 5	(1)	2	XSK_Z974	SK_Z97434	SERVICE
WECHSELVENTIL	10 11 523 3	14	1	X1080175	10 80 175 1	VERSTELLUNG
WECHSELVENTIL	57 15 295 08	28	1	X1029147	10 29 147 4	STUERBLOCK
WECHSELVENTIL	57 15 295 08	28	1	X1041191	10 41 191 5	VENTILBLOCK
WECHSELVENTIL	57 15 295 08	28	1	X1047529	10 47 529 1	VENTILBLOCK
WECHSELVENTIL	57 15 295 08	28	1	X1047529	10 47 529 2	VENTILBLOCK
WECHSELVENTIL 500BAR CR6	51 14 919 14	11	3	1 970	96 71 367 08	HYDRAULIK UNTERWAGEN
WEGESCHIEBER 420BAR LH-G	10 22 699 3	1	1	1 423 101	99 26 462 14	JACK-UP SYSTEM
WEGESITZVENTIL 350BAR SP	10 43 033 1	18	1	2 970	91 55 482 08	HYDRAULIK
WEGEVENTIL	10 47 530 0	27	1	X1047529	10 47 529 1	VENTILBLOCK
WEGEVENTIL	10 47 530 0	27	1	X1047529	10 47 529 2	VENTILBLOCK
WEGEVENTIL	57 18 176 08	2	4	5 113 078	51 13 078 08	STUERLEISTE
WEGEVENTIL	57 18 889 08	3	1	X1010109	10 10 109 3	DREHWERKSVENTIL
WEGEVENTIL	57 18 893 08	12	2	X1010109	10 10 109 3	DREHWERKSVENTIL
WEGEVENTIL	57 18 893 08	32	2	X1029147	10 29 147 4	STUERBLOCK
WEGEVENTIL	57 18 893 08	32	4	X1041191	10 41 191 5	VENTILBLOCK
WEGEVENTIL	57 18 893 08	32	2	X1047529	10 47 529 1	VENTILBLOCK
WEGEVENTIL	57 18 893 08	32	2	X1047529	10 47 529 2	VENTILBLOCK
WEGEVENTIL 3/2 320BAR	51 14 936 08	7	1	2 975 152	91 05 737 08	HYDRAULIK TELE
WEGEVENTIL 3/2 350BAR	51 14 444 08	8	2	2 970	91 55 482 08	HYDRAULIK
WEGEVENTIL 3/2 350BAR	51 14 444 08	4	1	2 971	91 50 610 08	HYDRAULIK HILFSHUBWERK
WEGEVENTIL 350BAR	10 41 260 5	31	2	X1041191	10 41 191 5	VENTILBLOCK
WEGEVENTIL 4/2 NG10-320BA	57 17 378 08	20	1	X1033367	10 33 367 2	STUERBLOCK
WEGEVENTIL 4/2 NG6-320BAR	51 14 327 14	12	1	1 970	96 71 367 08	HYDRAULIK UNTERWAGEN
WEGEVENTIL 4/2 NG6-350BAR	57 05 279 08	9	1	5 114 869	51 14 869 08	STUERLEISTE
WEGEVENTIL 4/3 NG6-350BAR	51 14 091 08	8	2	1 970	96 71 367 08	HYDRAULIK UNTERWAGEN
WEITWINKELSPIEGEL 219X17	59 10 695 08	2	1	2 790 040	91 60 499 08	SPIEGELANBAU KRANFUEHR
WEITWINKELSPIEGEL 316X17	59 10 709 08	1	1	2 790	91 68 708 08	SPIEGELANBAU DREHBUEHN
WELLE	11 00 649 1	20	1	6 923 101	69 23 101 08	SEILLAENGENGEBER
WELLENDICHTRING	10 33 585 5	3	1	X1042993	10 42 993 3	ZAHNRADMOTOR
WELLENDICHTRING 35X52X6/	70 22 315	14	1	5 102 294	51 02 294 08	HYDROMOTOR
WELLENDICHTRING 35X52X6/	70 22 315	14	1	5 701 090	57 01 090 08	TRIEBWERK
WELLENDICHTRING 50X72X7	70 03 478	14	1	5 102 407	51 02 407 08	HYDROMOTOR
WELLROHR DN34 PP-MOD	60 14 001 08	(8)	1.5	2 932 042	96 68 587 08	GRUNDAUFBAU
WERKZEUG KLAPPSPITZE	91 75 084 08	352	1		LTR 1100 -0	LIEBHERR LTR 1100
WERKZEUG M.ZUBEHOER	91 48 606 08	55	1		LTR 1100 -0	LIEBHERR LTR 1100
WIDERSTAND 15R 5% 50W 50	63 50 576 08	15	1	2 913 005	96 28 696 08	INNENGEHAUSE VORM.
WIDERSTAND 30R 1% 25W	63 50 169 08	35	5	2 932 095	96 46 064 08	SCHWENKRAHMEN SICHERUN
WIDERSTAND 47R 1% 25W	63 50 170 08	36	1	2 932 095	96 46 064 08	SCHWENKRAHMEN SICHERUN
WIDERSTANDSMODUL PBTG	10 02 485 7	32	1	2 932 042	96 68 587 08	GRUNDAUFBAU
WIDERSTANDSNETZWERK 1K	63 50 855 08	20	2	2 922 001	92 84 311 08	BUSPLATINE
WIDERSTANDSNETZWERK 2	63 50 842 08	7	10	2 922 001	92 84 311 08	BUSPLATINE
WINDE 2 SCHWK.	96 20 465 08	1	1	2 440 022	96 42 336 08	WINDE 2 VORM.
WINDE 2 VORM.	96 42 336 08	1	1	2 440	91 52 288 08	HILFSHUBWERK WINDE 2
WINKEL	57 16 878 08	18	1	X1081388	10 81 388 6	ZYLINDERKOPF
WINKEL 2.5X170X167 DC01	97 03 743 08	10	1	2 920 585	91 01 520 08	ELEKTRIK BLITZLEUCHE
WINKEL 2X40X95 DC01 FE//ZN	95 38 688 08	17	2	2 210	91 74 143 08	ANTRIEBSAGGREGAT VORM.
WINKEL 3X95X40 DC01 FE//ZN	94 73 392 08	17	2	2 955	91 49 516 08	PNEUMATIK KRANFUEHRERK
WINKEL 4X113X40 S315MC FE	97 37 208 08	8	1	2 984	91 52 906 08	OELKUEHLER EINBAU
WINKEL 4X132X195 S315MC	95 36 785 08	34	2	2 502	91 01 533 08	STUERSTAND
WINKEL 4x145x80 S315MC FE//	97 08 366 08	45	1	2 510 200	96 41 258 08	DREHBUEHNENVERKLEIDUN
WINKELGEBER 360° SPF	69 23 100 08	5	1	3 930 482	96 20 157 08	GEBERANBAU GRUNDAUSLE
WINKELGEBER 360° SPF	69 23 100 08	5	1	3 930 483	96 20 935 08	GEBERANBAU KOPFSTUECK

16.2.2017

etk\_en\_de\_097434 LTR 1100

807

**LIEBHERR**Alphabetical index  
Alphabetischer Index

Bezeichnung	Artikel	Pos.	Menge	Seite	Baugruppe	Bezeichnung
WINKELSCHRAUBENDREHER	10 04 300 2	41	1	1 750 001	92 85 698 08	GRUNDWERKZEUG
WINKELSCHRAUBENDREHER	10 47 136 3	40	1	1 750 001	92 85 698 08	GRUNDWERKZEUG
WINKELSTUTZEN	59 10 510 08	29	1	2 520 000	91 49 872 08	KABINE VERGLAST
WIPPE 983593114 LH-GRAU	91 85 786 14	18	2	2 571	91 50 902 08	HYDRAULISCHE BALLASTIER
WIPPZYLINDER 320/290-3345	11 63 193 7	1	1	2 350	91 77 587 08	WIPPZYLINDER M.LAGERUNG
WIPPZYLINDER M.LAGERUNG	91 77 587 08	111	1		LTR 1100 -0	LIEBHERR LTR 1100
WISCHERARM	59 10 631 08	33	1	2 520 000	91 49 872 08	KABINE VERGLAST
WISCHERARM	59 10 666 08	6	1	2 520 001	92 48 796 08	FRONTSCHIEBE KPL.
WISCHERBLATT	59 10 634 08	34	1	2 520 000	91 49 872 08	KABINE VERGLAST
WISCHERBLATT	59 10 775 08	5	1	2 520 001	92 48 796 08	FRONTSCHIEBE KPL.
WISCHERMOTOR	59 10 534 08	32	1	2 520 000	91 49 872 08	KABINE VERGLAST
WISCHERMOTOR	59 10 672 08	3	1	2 520 001	92 48 796 08	FRONTSCHIEBE KPL.
WISCHLAGER	59 10 633 08	36	1	2 520 000	91 49 872 08	KABINE VERGLAST
WP DC01 EN 12329 FE/ZN 12	95 57 472 03	13	10	1 100 215	99 20 783 14	MITTELTEIL
ZAHNRAD Z=100 M=2,5	90 73 098	3	1	X1012223	10 12 223 3	NOCKENWELLE KPL.
ZAHNRAD Z=25 M=2,5	90 72 727	4	1	9 074 165	90 74 165	MASSENAUSGLEICH ANBAU
ZAHNRAD Z=25 M=2,5 20MnCr	90 72 833	5	1	9 074 165	90 74 165	MASSENAUSGLEICH ANBAU
ZAHNRAD Z=36 M=2,5	90 73 343	2	1	9 080 294	90 80 294	LUFTPRESSER VORM.
ZAHNRAD Z=40 M=2,5 20MnCr	90 79 001	3	1	9 078 962	90 78 962	NEBENABTRIEB VORM.
ZAHNRAD Z=50 M=2,5	90 72 834	3	1	9 078 832	90 78 832	KURBELWELLE MIT ZAHNRAD
ZAHNRAD Z=99 M=2,25 16MnCr	90 73 100	13	1	X1012223	10 12 223 3	NOCKENWELLE KPL.
ZAHNRADMOTOR AZMF 11CM	10 42 993 3	102	1	2 210 008	96 48 137 08	KUEHLER VORM.
ZAHNRADPUMPE WP09 SPF	10 09 999 3	103	1	2 210	91 74 143 08	ANTRIEBSAGGREGAT VORM.
ZAHNSCHIEBE 12X99/25RD	93 89 965 01	90	1	9 330 748	93 30 748 01	DREHWERKANTRIEB
ZAHNSCHIEBE DIN 6797 A 2,7	42 51 004 08	3	4	2 913 003	96 20 599 08	FOLIENASTATUR VORM.
ZAHNSCHIEBE DIN 6797 A 3,2	42 51 005 08	6	12	2 913 100	91 23 538 08	BAUGRUPPENTRAEGER
ZAHNSCHIEBE DIN 6797 A 3,2	42 51 005 08	17	10	2 922 001	92 84 311 08	BUSPLATINE
ZAHNSCHIEBE DIN 6797 A 4,3	42 51 007 08	14	4	2 913 100	91 23 538 08	BAUGRUPPENTRAEGER
ZAHNSCHIEBE DIN 6797 A 6,4	42 51 009 08	62	3	2 533 001	96 41 568 08	ARMATURENBRETT DACH VO
ZEIGER 2X120X82 X5CRNI18-1	97 46 893 08	21	1	2 430	91 54 389 08	DREHBUHEHNENARRETIERUN
ZELLGUMMI 16X8 CELL.RUBBE	10 02 810 7	103	3.1	2 520 000	91 49 872 08	KABINE VERGLAST
ZELLGUMMI 16X8 CELL.RUBBE	10 02 810 7	9	0.16	2 913 004	96 20 460 08	GEHAEUSE VORM.
ZELLGUMMI 25X4 NEOPRENE	26 21 078 14	12	0.12	3 750 026	96 89 407 08	HALTER LINKS
ZELLGUMMI 25X4 NEOPRENE	26 21 078 14	12	0.12	3 750 028	96 89 408 08	HALTER RECHTS
ZELLGUMMI 6X3X10000 CELL	26 21 089 08	40	2.5	2 510 108	96 44 555 08	SCHALLDAEMMUNG
ZELLGUMMI 6X3X10000 CELL	26 21 089 08	86	1.2	2 520 000	91 49 872 08	KABINE VERGLAST
ZELLGUMMI 6X3X10000 CELL	26 21 089 08	22	0.36	2 540	91 45 984 08	HEIZUNG OW
ZELLGUMMI 6X3X10000 CELL	26 21 089 08	23	0.43	2 540	91 45 984 08	HEIZUNG OW
ZELLGUMMI 6X3X10000 CELL	26 21 089 08	24	0.39	2 540	91 45 984 08	HEIZUNG OW
ZELLGUMMI 6X3X10000 CELL	26 21 089 08	7	0.18	2 913 006	96 20 732 08	LUEFTERBLECH VORM.
ZELLGUMMI 8X10	26 21 091 08	21	0.45	2 540	91 45 984 08	HEIZUNG OW
ZENTRALBALLAST 15T	91 56 353 08	80	1		LTR 1100 -0	LIEBHERR LTR 1100
ZENTRALBALLAST 7.5T 983593	91 94 187 14	1	2	1 740	91 56 353 08	ZENTRALBALLAST
ZENTRALEINHEIT C1 8X2A G	91 44 006 08	49	4	2 932 042	96 68 587 08	GRUNDAUFBAU
ZENTRALSCHMIERANLAGE	92 14 441 08	27	1	2 440 022	96 42 336 08	WINDE 2 VORM.
ZENTRALSCHMIERANLAGE O	91 53 002 08	169	1		LTR 1100 -0	LIEBHERR LTR 1100
ZIEHPILZ 75x225 35NICRMOV	95 70 563 08	11	1	3 104 000	91 62 545 08	TELESKOP 3 VORM.
ZIEHPILZ 75x271 35NICRMOV	95 70 379 08	11	1	3 103 000	91 62 544 08	TELESKOP 2 VORM.
ZIEHPILZ 75x319 35NICRMOV	95 70 114 08	11	1	3 102 000	91 62 543 08	TELESKOP 1 VORM.
ZUBEHOER	92 86 201 08	2	1	1 750	91 48 606 08	WERKZEUG M.ZUBEHOER
ZUENDSTARTSCHALTER	60 61 943 08	5	1	2 530 002	96 19 448 08	ARMATURENBRETT VORM.V
ZUGFEDER	72 01 085 08	24	1	2 522	91 10 037 08	TUER KPL.
ZUGGURT 47X2220	10 33 448 8	107	1	2 510 100	96 44 750 08	DREHBUHEHNENVERKLEIDUN
ZUGLASCHE SCHWK.	92 71 591 08	5	1	3 501	91 05 788 08	DOPPELKLAPPSPITZE MECH.
ZUGLASCHE SCHWK.	92 71 592 08	6	1	3 501	91 05 788 08	DOPPELKLAPPSPITZE MECH.
ZUGLASCHE VORM.	96 30 554 08	35	1	2 501 000	91 48 769 08	KRANFUEHRERKABINE VORM
ZUGSTANGE	10 09 920 9	28	4	X1032706	10 32 706 5	ELEKTROPUMPE
ZUNGE	70 42 551 08	38	2	2 510 200	96 41 258 08	DREHBUHEHNENVERKLEIDUN
ZUNGE	70 42 590 08	4	4	2 501 022	96 34 184 08	DECKEL KPL.
ZUNGE 13,5	70 42 573 08	57	1	2 932 095	96 46 064 08	SCHWENKRAHMEN SICHERUN

16.2.2017

etk\_en\_de\_097434 LTR 1100

808

**LIEBHERR**Alphabetical index  
Alphabetischer Index

Bezeichnung	Artikel	Pos.	Menge	Seite	Baugruppe	Bezeichnung
ZUSATZBALLAST	91 50 901 08	149	1		LTR 1100 -0	LIEBHERR LTR 1100
ZUSATZBESCHILDERUNG DA	96 67 851 08	3	1	2 780 952	91 68 736 08	ADAPTER DATENLOGGER
ZUSATZBESCHILDERUNG FA	91 62 835 08	72	1		LTR 1100 -0	LIEBHERR LTR 1100
ZUSATZHYDRAULIK KLAPPSP	91 26 492 08	229	1		LTR 1100 -0	LIEBHERR LTR 1100
ZWEIFACHZAHNRADPUMPE W	51 21 425 08	102	1	2 210	91 74 143 08	ANTRIEBSAGGREGAT VORM.
ZWISCHENPLATTE	10 11 787 8	7	1	X1011832	10 11 832 6	ATL-ANBAU
ZWISCHENPLATTE 11SMnPb3	90 80 519	6	1	9 080 525	90 80 525	KLIMAKOMPRESSOR ANBAU
ZWISCHENRAD KPL.	90 72 906	331	1	X1013920	10 13 920 5	DIESELMOTOR
ZWISCHENRAD VORM.	90 72 633	3	1	9 072 593	90 72 593	FLANSCH VORM.
ZWISCHENRAD VORM.	90 72 633	7	1	9 075 541	90 75 541	SCHMIEROELPUMPE VORM.
ZWISCHENRAD VORM.	90 72 904	1	1	9 072 906	90 72 906	ZWISCHENRAD KPL.
ZWISCHENRADACHSE 42CrM	90 72 907	2	1	9 072 906	90 72 906	ZWISCHENRAD KPL.
ZWISCHENRING	10 01 473 0	8	1	X1032706	10 32 706 5	ELEKTROPUMPE
ZWOELFKANTSCHRAUBE M8X	10 11 813 4	6	5	X1011832	10 11 832 6	ATL-ANBAU
ZWOELFKANTSCHRAUBE M8X	10 11 814 6	4	2	X1011832	10 11 832 6	ATL-ANBAU
ZYL KPL	79 02 723 14	2	1	1 100 213	74 90 654 14	SPANNER HYDR KPL
ZYLINDER	57 01 103 08	1	1	5 701 095	57 01 095 08	TRIEBWERK
ZYLINDER R-MOTORXD930	90 73 083	40	4	X1012193	10 12 193 2	GRUNDMOTOR
ZYLINDERBUCHSE	90 80 084	1	1	9 073 083	90 73 083	ZYLINDER
ZYLINDERKOPF	10 81 388 6	4	1	X1047300	10 47 300 1	TELESKOPZYLINDER
ZYLINDERKOPF	70 25 732	23	1	5 700 161	57 00 161	LUFTPRESSER
ZYLINDERKOPF ANBAU R-MO	10 11 675 9	80	4	X1012193	10 12 193 2	GRUNDMOTOR
ZYLINDERKOPF R-MOTOR	10 12 038 3	1	1	X1012036	10 12 036 5	ZYLINDERKOPF VORM.
ZYLINDERKOPF R-MOTOR	10 12 038 3	1	1	X1014155	10 14 155 5	ZYLINDERKOPF VORM.
ZYLINDERKOPF VORM. R-MO	10 12 036 5	1	1	X1011675	10 11 675 9	ZYLINDERKOPF ANBAU
ZYLINDERKOPF VORM. R-MO	10 14 155 5	1	1	X1011675	10 11 675 9	ZYLINDERKOPF ANBAU
ZYLINDERKOPFDECKEL	10 11 901 1	1	1	X1011963	10 11 963 6	ZYLINDERKOPFDECKEL ANBA
ZYLINDERKOPFDECKEL	10 11 960 2	1	1	X1011961	10 11 961 0	ZYLINDERKOPFDECKEL ANBA
ZYLINDERKOPFDECKEL ANBA	10 11 961 0	82	3	X1013920	10 13 920 5	DIESELMOTOR
ZYLINDERKOPFDECKEL ANBA	10 11 963 6	84	1	X1013920	10 13 920 5	DIESELMOTOR
ZYLINDERKOPFDICHTUNG Met	10 12 084 4	1	1	X1011585	10 11 585 1	DS ZYLINDERKOPF
ZYLINDERKOPFDICHTUNG Met	10 12 084 4	1	4	X1011585	10 11 585 2	DS ZYLINDERKOPF KPL.
ZYLINDERKOPFDICHTUNG Met	10 12 084 4	1	6	X1011585	10 11 585 3	DS ZYLINDERKOPF KPL.
ZYLINDERKOPFDICHTUNG Met	10 12 084 4	1	1	X1011585	10 11 585 9	DS ZYLINDERKOPF
ZYLINDERKOPFDICHTUNG Met	10 12 084 4	2	1	X1011675	10 11 675 9	ZYLINDERKOPF ANBAU
ZYLINDERKOPFSCHRAUBE M	90 74 501	3	6	X1011675	10 11 675 9	ZYLINDERKOPF ANBAU
ZYLINDERROLLE 14X14	74 70 061 01	17	114	9 387 598	93 87 598 01	PLANETENGETRIEBE
ZYLINDERROLLE 14X14	74 70 061 01	17	114	9 686 071	96 86 071 01	PLANETENGETRIEBE
ZYLINDERROLLE 24X24	74 70 059 01	3	96	9 444 410	94 44 410 03	FAHRANTRIEB
ZYLINDERSCHRAUBE DIN 69	10 87 556 1	32	8	3 102 000	91 62 543 08	TELESKOP 1 VORM.
ZYLINDERSCHRAUBE DIN 69	10 87 556 1	32	8	3 103 000	91 62 544 08	TELESKOP 2 VORM.
ZYLINDERSCHRAUBE DIN 69	10 87 556 1	32	8	3 104 000	91 62 545 08	TELESKOP 3 VORM.
ZYLINDERSCHRAUBE DIN 69	10 87 556 1	32	8	3 105 000	91 62 546 08	TELESKOP 4 VORM.
ZYLINDERSCHRAUBE DIN 69	10 87 556 1	53	8	3 106 000	91 60 313 08	TELESKOP 5 VORM.
ZYLINDERSCHRAUBE DIN 798	49 80 927	9	3	X1012223	10 12 223 3	NOCKENWELLE KPL.
ZYLINDERSCHRAUBE DIN 79	40 83 000 08	46	3	2 522	91 10 037 08	TUER KPL.
ZYLINDERSCHRAUBE DIN 79	49 80 648	42	2	X1081388	10 81 388 6	ZYLINDERKOPF
ZYLINDERSCHRAUBE DIN 79	40 93 609 08	13	4	2 520 001	92 48 796 08	FRONTSCHIEBE KPL.
ZYLINDERSCHRAUBE DIN 84	40 01 701 08	266	2	3 930 492	96 20 966 08	KLEMMKASTEN KPL.
ZYLINDERSCHRAUBE DIN 84	40 01 016 08	61	28	2 932 042	96 68 587 08	GRUNDAUFBAU
ZYLINDERSCHRAUBE DIN 84	40 01 016 08	5	4	2 932 215	92 26 129 08	VERTEILER MASSE
ZYLINDERSCHRAUBE DIN 84	40 01 016 08	31	2	3 100	91 59 279 08	TELESKOPPAUSLEGER KPL.
ZYLINDERSCHRAUBE DIN 84	40 01 063 08	22	8	3 100	91 59 279 08	TELESKOPPAUSLEGER KPL.
ZYLINDERSCHRAUBE DIN 84	51 07 977 08	22	1	5 114 177	51 14 177 08	DRUCKBEGRENZUNGSVENTI
ZYLINDERSCHRAUBE DIN 912	40 43 624 08	85	4	X1041191	10 41 191 3	PLATTE
ZYLINDERSCHRAUBE DIN 912	40 42 098 08	4	1	X1011659	10 11 659 1	EINSPRITZDUESE MIT BEFEST
ZYLINDERSCHRAUBE DIN 912	51 48 023 08	3	4	5 113 199	51 13 199 08	SENKBREMSVENTIL
ZYLINDERSCHRAUBE DIN 912	10 87 556 5	16	4	2 340 004	96 43 780 08	OELBEHAELTER VORM.
ZYLINDERSCHRAUBE DIN 912	10 87 556 5	505	4	2 970	91 55 482 08	HYDRAULIK
ZYLINDERSCHRAUBE DIN 912	40 43 163 08	5	4	X1029358	10 29 358 6	SENKBREMSVENTIL

16.2.2017

etk\_en\_de\_097434 LTR 1100

809

**LIEBHERR**Alphabetical index  
Alphabetischer Index

Bezeichnung	Artikel	Pos.	Menge	Seite	Baugruppe	Bezeichnung
ZYLINDERSCHRAUBE DIN 912	40 42 314 08	502	4	2 970	91 55 482 08	HYDRAULIK
ZYLINDERSCHRAUBE DIN 912	40 42 314 08	502	8	2 971	91 50 610 08	HYDRAULIK HILFSHUBWERK
ZYLINDERSCHRAUBE DIN 912	40 43 637 08	15	4	5 114 869	51 14 869 08	STEUERLEISTE
ZYLINDERSCHRAUBE DIN 912	40 43 612 08	70	16	5 113 078	51 13 078 08	STEUERLEISTE
ZYLINDERSCHRAUBE DIN 912	40 43 612 08	16	4	5 114 869	51 14 869 08	STEUERLEISTE
ZYLINDERSCHRAUBE DIN 912	40 43 029 08	90	4	X1047529	10 47 529 2	VENTILBLOCK
ZYLINDERSCHRAUBE DIN 912	40 43 641 08	(74)	4	9 072 112	90 72 112	HYDRAULIKDOPPELPUMPE
ZYLINDERSCHRAUBE DIN 912	40 42 305 08	50	4	2 971	91 50 610 08	HYDRAULIK HILFSHUBWERK
ZYLINDERSCHRAUBE DIN 912	40 42 056 08	76	4	2 970	91 55 482 08	HYDRAULIK
ZYLINDERSCHRAUBE ISO 476	40 42 104 01	23	8	1 100 216	96 46 363 08	MONTAGETEILE LWL
ZYLINDERSCHRAUBE ISO 47	40 02 442	71	12	9 387 598	93 87 598 01	PLANETENGETRIEBE
ZYLINDERSCHRAUBE ISO 47	40 02 442	71	12	9 686 071	96 86 071 01	PLANETENGETRIEBE
ZYLINDERSCHRAUBE ISO 47	40 42 012	325	2	2 210	91 74 143 08	ANTRIEBSAGGREGAT VORM.
ZYLINDERSCHRAUBE ISO 47	40 42 012	320	2	2 210 008	96 48 137 08	KUEHLER VORM.
ZYLINDERSCHRAUBE ISO 476	40 43 122	(2)	2	X1011998	10 11 998 0	KABELBAUM ANBAU
ZYLINDERSCHRAUBE ISO 47	46 00 182	12	6	1 100 200	96 72 944 08	UNTERWAGEN KPL.
ZYLINDERSCHRAUBE ISO 476	10 41 516 2	5	2	1 300 010	99 14 563 14	AUFSTIEG KPL.
ZYLINDERSCHRAUBE ISO 476	10 41 516 2	341	1	2 210	91 74 143 08	ANTRIEBSAGGREGAT VORM.
ZYLINDERSCHRAUBE ISO 476	10 41 516 2	39	4	2 440	91 52 288 08	HILFSHUBWERK WINDE 2
ZYLINDERSCHRAUBE ISO 476	10 41 516 2	58	2	3 101	91 60 312 08	ANLENKSTUECK VORM.
ZYLINDERSCHRAUBE ISO 476	10 41 516 2	58	2	3 102 000	91 62 543 08	TELESKOP 1 VORM.
ZYLINDERSCHRAUBE ISO 476	10 41 516 2	58	2	3 103 000	91 62 544 08	TELESKOP 2 VORM.
ZYLINDERSCHRAUBE ISO 476	10 41 516 2	24	6	3 330	91 57 885 08	AUSSCHUBMECHANIK
ZYLINDERSCHRAUBE ISO 476	10 41 516 2	4	1	X1011997	10 11 997 6	NEBENABTRIEB ANBAU
ZYLINDERSCHRAUBE ISO 476	40 43 000	6	2	9 073 767	90 73 767	NEBENABTRIEB ANBAU
ZYLINDERSCHRAUBE ISO 476	40 43 000	3	2	X1011683	10 11 683 9	EINSPRITZPUMPE ANBAU
ZYLINDERSCHRAUBE ISO 476	10 87 557 2	5	4	2 420	91 32 936 08	DREHWERK
ZYLINDERSCHRAUBE ISO 476	40 43 127	52	24	9 444 410	94 44 410 03	FAHRANTRIEB
ZYLINDERSCHRAUBE ISO 476	11 69 062 8	9	2	2 790 901	91 54 183 08	AUSSTEIFUNG
ZYLINDERSCHRAUBE ISO 476	11 69 062 8	30	8	3 102 000	91 62 543 08	TELESKOP 1 VORM.
ZYLINDERSCHRAUBE ISO 476	11 69 062 8	30	8	3 103 000	91 62 544 08	TELESKOP 2 VORM.
ZYLINDERSCHRAUBE ISO 476	11 69 062 8	30	8	3 104 000	91 62 545 08	TELESKOP 3 VORM.
ZYLINDERSCHRAUBE ISO 476	11 69 062 8	30	8	3 105 000	91 62 546 08	TELESKOP 4 VORM.
ZYLINDERSCHRAUBE ISO 476	11 69 062 8	18	4	3 106 000	91 60 313 08	TELESKOP 5 VORM.
ZYLINDERSCHRAUBE ISO 476	10 87 557 3	30	6	1 100 205	96 51 633 08	RAUPENTRAEGER KPL.RE.
ZYLINDERSCHRAUBE ISO 476	10 87 557 3	30	6	1 100 210	96 51 634 08	RAUPENTRAEGER KPL.LI.
ZYLINDERSCHRAUBE ISO 47	40 42 096 01	342	1	2 210	91 74 143 08	ANTRIEBSAGGREGAT VORM.
ZYLINDERSCHRAUBE ISO 476	40 01 595	4	2	9 074 505	90 74 505	KIPPHEBELBOCK VORM.
ZYLINDERSCHRAUBE ISO 47	46 00 239	25	1	9 387 596	93 87 596 01	SEILTROMMEL
ZYLINDERSCHRAUBE ISO 47	46 00 385	7	15	X1011582	10 11 582 9	SCHWUNGRADGEHAEUSE AN
ZYLINDERSCHRAUBE ISO 476	40 42 130 01	338	2	2 210	91 74 143 08	ANTRIEBSAGGREGAT VORM.
ZYLINDERSCHRAUBE ISO 476	46 00 167	16	4	1 970	96 71 367 08	HYDRAULIK UNTERWAGEN
ZYLINDERSCHRAUBE ISO 476	10 87 557 7	6	2	2 420	91 32 936 08	DREHWERK
ZYLINDERSCHRAUBE ISO 47	40 42 031	26	4	3 330	91 57 885 08	AUSSCHUBMECHANIK
ZYLINDERSCHRAUBE ISO 476	12 20 126 3	340	1	2 210	91 74 143 08	ANTRIEBSAGGREGAT VORM.
ZYLINDERSCHRAUBE ISO 476	12 20 126 3	23	4	3 330	91 57 885 08	AUSSCHUBMECHANIK
ZYLINDERSCHRAUBE ISO 476	40 43 164	82	8	9 444 410	94 44 410 03	FAHRANTRIEB
ZYLINDERSCHRAUBE ISO 476	10 87 557 8	52	8	9 387 598	93 87 598 01	PLANETENGETRIEBE
ZYLINDERSCHRAUBE ISO 476	10 87 557 8	52	8	9 686 071	96 86 071 01	PLANETENGETRIEBE
ZYLINDERSCHRAUBE ISO 476	40 43 003	86	4	X1029147	10 29 147 4	STUECKBLOCK
ZYLINDERSCHRAUBE ISO 47	40 43 120 08	77	8	9 387 598	93 87 598 01	PLANETENGETRIEBE
ZYLINDERSCHRAUBE ISO 47	40 43 120 08	77	8	9 686 071	96 86 071 01	PLANETENGETRIEBE
ZYLINDERSCHRAUBE ISO 476	49 80 012	6	2	X1011582	10 11 582 9	SCHWUNGRADGEHAEUSE AN
ZYLINDERSCHRAUBE ISO 476	49 80 012	86	4	X1047529	10 47 529 1	VENTILBLOCK
ZYLINDERSCHRAUBE ISO 476	49 80 012	86	4	X1047529	10 47 529 2	VENTILBLOCK
ZYLINDERSCHRAUBE ISO 47	10 01 265 9	56	8	9 387 598	93 87 598 01	PLANETENGETRIEBE
ZYLINDERSCHRAUBE ISO 47	10 01 265 9	56	8	9 686 071	96 86 071 01	PLANETENGETRIEBE
ZYLINDERSCHRAUBE ISO 476	11 84 014 0	40	4	3 101	91 60 312 08	ANLENKSTUECK VORM.
ZYLINDERSCHRAUBE ISO 476	11 84 014 0	40	4	3 102 000	91 62 543 08	TELESKOP 1 VORM.
ZYLINDERSCHRAUBE ISO 476	11 84 014 0	40	4	3 103 000	91 62 544 08	TELESKOP 2 VORM.

16.2.2017

etk\_en\_de\_097434 LTR 1100

810

**LIEBHERR**Alphabetical index  
Alphabetischer Index

Bezeichnung	Artikel	Pos.	Menge	Seite	Baugruppe	Bezeichnung
ZYLINDERSCHRAUBE ISO 476	11 84 014 0	40	4	3 104 000	91 62 545 08	TELESKOP 3 VORM.
ZYLINDERSCHRAUBE ISO 476	11 84 014 0	40	4	3 105 000	91 62 546 08	TELESKOP 4 VORM.
ZYLINDERSCHRAUBE ISO 47	40 01 654	27	6	3 330	91 57 885 08	AUSSCHUBMECHANIK
ZYLINDERSCHRAUBE ISO 47	40 43 126 08	4	24	2 420	91 32 936 08	DREHWERK
ZYLINDERSCHRAUBE ISO 47	46 00 054	20	4	3 330	91 57 885 08	AUSSCHUBMECHANIK
ZYLINDERSCHRAUBE ISO 47	40 42 151 01	13	12	2 975 152	91 05 737 08	HYDRAULIK TELE
ZYLINDERSCHRAUBE ISO 476	40 00 414	12	12	X1012223	10 12 223 3	NOCKENWELLE KPL.
ZYLINDERSCHRAUBE ISO 476	10 87 637 3	575	28	1 970	96 71 367 08	HYDRAULIK UNTERWAGEN
ZYLINDERSCHRAUBE ISO 476	40 43 009	6	2	9 074 165	90 74 165	MASSENAUSGLEICH ANBAU
ZYLINDERSCHRAUBE ISO 47	40 43 181 01	21	24	9 387 598	93 87 598 01	PLANETENGETRIEBE
ZYLINDERSCHRAUBE ISO 47	40 43 181 01	21	24	9 686 071	96 86 071 01	PLANETENGETRIEBE
ZYLINDERSCHRAUBE ISO 476	40 00 342 03	11	8	9 444 410	94 44 410 03	FAHRANTRIEB
ZYLINDERSCHRAUBE ISO 476	40 43 169 01	31	4	9 387 596	93 87 596 01	SEILTROMMEL
ZYLINDERSCHRAUBE ISO 47	46 00 237	51	12	9 444 410	94 44 410 03	FAHRANTRIEB
ZYLINDERSCHRAUBE ISO 476	40 43 177 01	6	16	9 387 070	93 87 070 01	KOMPAKTSEILWINDE
ZYLINDERSCHRAUBE ISO 476	40 43 177 01	6	16	9 685 586	96 85 586 01	KOMPAKTSEILWINDE
ZYLINDERSCHRAUBE ISO 47	40 42 143 05	3	16	2 571	91 50 902 08	HYDRAULISCHE BALLASTIER
ZYLINDERSCHRAUBE ISO 476	40 43 245 01	4	24	1 100 210	96 51 634 08	RAUPENTRAEGER KPL.LI.
ZYLINDERSCHRAUBE ISO 47	40 43 245 08	4	24	1 100 205	96 51 633 08	RAUPENTRAEGER KPL.RE.
ZYLINDERSCHRAUBE ISO 476	40 42 002 08	11	2	2 780 852	96 24 845 08	GSM-MODUL VORM.LICCON 1
ZYLINDERSCHRAUBE ISO 476	40 00 996	19	3	6 923 101	69 23 101 08	SEILLAENGENGEHER
ZYLINDERSCHRAUBE ISO 476	40 00 996	87	4	X1029147	10 29 147 4	STUEBERBLOCK
ZYLINDERSCHRAUBE ISO 476	40 00 996	87	4	X1047529	10 47 529 1	VENTILBLOCK
ZYLINDERSCHRAUBE ISO 476	40 00 996	87	4	X1047529	10 47 529 2	VENTILBLOCK
ZYLINDERSCHRAUBE ISO 476	46 00 337	200	4	1 880	91 62 974 08	BESCHILDERUNG SPANIEN
ZYLINDERSCHRAUBE ISO 476	40 01 521	138	4	2 520 000	91 49 872 08	KABINE VERGLAST
ZYLINDERSCHRAUBE ISO 47	11 69 004 2	137	2	2 520 000	91 49 872 08	KABINE VERGLAST
ZYLINDERSCHRAUBE ISO 476	40 00 899	48	1	2 522	91 10 037 08	TUER KPL.
ZYLINDERSCHRAUBE ISO 47	12 20 461 4	4	4	2 711	91 53 002 08	ZENTRALSCHMIERANLAGE O
ZYLINDERSCHRAUBE ISO 476	40 43 028 08	14	4	1 970	96 71 367 08	HYDRAULIK UNTERWAGEN
ZYLINDERSCHRAUBE ISO 476	40 43 028 08	19	4	1 970	96 71 367 08	HYDRAULIK UNTERWAGEN
ZYLINDERSCHRAUBE ISO 47	40 43 029 14	20	4	1 970	96 71 367 08	HYDRAULIK UNTERWAGEN
ZYLINDERSCHRAUBE ISO 476	46 00 049	62	6	3 501	91 05 788 08	DOPPELKLAPPSPITZE MECH.
ZYLINDERSCHRAUBE ISO 47	40 42 059 08	75	2	2 970	91 55 482 08	HYDRAULIK
ZYLINDERSCHRAUBE ISO 47	10 87 558 6	4	1	1 792 004	92 51 415 08	SCHLAUCHFUEHRUNG VORM.
ZYLINDERSCHRAUBE ISO 47	10 87 558 6	41	4	2 540	91 45 984 08	HEIZUNG OW
ZYLINDERSCHRAUBE ISO 47	10 87 558 6	4	2	3 920 012	96 57 224 08	ENDSCHALTER ANBAU
ZYLINDERSCHRAUBE ISO 47	10 87 558 6	15	3	9 075 541	90 75 541	SCHMIEROLPUMPE VORM.
ZYLINDERSCHRAUBE ISO 47	10 87 558 6	3	1	9 076 534	90 76 534	DREHZAHLEBER KPL.
ZYLINDERSCHRAUBE ISO 47	10 87 558 6	3	1	X1013307	10 13 307 7	DREHZAHLEBER KPL.
ZYLINDERSCHRAUBE ISO 476	40 42 002	33	7	1 100 215	99 20 783 14	MITTELTEIL
ZYLINDERSCHRAUBE ISO 476	40 42 002	10	3	2 780 800	91 15 191 08	ELEKTRIK WINDE 2
ZYLINDERSCHRAUBE ISO 476	40 42 002	3	4	9 078 680	90 78 680	KRAFTSTOFFOERDERPUMP
ZYLINDERSCHRAUBE ISO 47	24 01 962 02	15	4	5 123 931	51 23 931 08	PNEUMATIKZYLINDER
ZYLINDERSCHRAUBE ISO 47	10 87 558 8	20	18	2 950	91 49 515 08	DRUCKLUFTANLAGE OW
ZYLINDERSCHRAUBE ISO 47	10 87 558 8	6	3	X1032706	10 32 706 5	ELEKTROPUMPE
ZYLINDERSCHRAUBE ISO 47	11 82 028 4	6	1	2 571	91 50 902 08	HYDRAULISCHE BALLASTIER
ZYLINDERSCHRAUBE ISO 47	11 82 028 4	73	2	3 101	91 60 312 08	ANLENKSTUECK VORM.
ZYLINDERSCHRAUBE ISO 47	10 87 559 0	14	4	2 430	91 54 389 08	DREHBUENENARRETIERUN
ZYLINDERSCHRAUBE ISO 47	10 87 559 1	306	10	2 210	91 74 143 08	ANTRIEBSAGGREGAT VORM.
ZYLINDERSCHRAUBE ISO 47	10 87 559 1	31	2	2 920	91 55 477 08	EL.ANLAGE DREHBUEHNE
ZYLINDERSCHRAUBE ISO 47	10 87 559 1	35	2	3 330	91 57 885 08	AUSSCHUBMECHANIK
ZYLINDERSCHRAUBE ISO 47	10 87 559 1	21	4	X1033367	10 33 367 2	STUEBERBLOCK
ZYLINDERSCHRAUBE ISO 47	10 87 559 2	38	4	3 330	91 57 885 08	AUSSCHUBMECHANIK
ZYLINDERSCHRAUBE ISO 47	10 87 559 2	6	4	X1011599	10 11 599 3	STUEBERGERAET ANBAU
ZYLINDERSCHRAUBE ISO 47	40 43 050	16	4	5 123 931	51 23 931 08	PNEUMATIKZYLINDER
ZYLINDERSCHRAUBE ISO 476	40 42 111	29	2	2 920	91 55 477 08	EL.ANLAGE DREHBUEHNE
ZYLINDERSCHRAUBE ISO 47	12 20 278 4	77	4	3 101	91 60 312 08	ANLENKSTUECK VORM.
ZYLINDERSCHRAUBE ISO 476	40 02 418	77	14	2 970	91 55 482 08	HYDRAULIK
ZYLINDERSCHRAUBE ISO 476	40 42 052 08	31	2	1 970	96 71 367 08	HYDRAULIK UNTERWAGEN

16.2.2017

etk\_en\_de\_097434 LTR 1100

811

**LIEBHERR**Alphabetical index  
Alphabetischer Index

Bezeichnung	Artikel	Pos.	Menge	Seite	Baugruppe	Bezeichnung
ZYLINDERSCHRAUBE ISO 476	24 00 493 02	10	2	9 074 165	90 74 165	MASSENAUSGLEICH ANBAU
ZYLINDERSCHRAUBE ISO 47	40 43 080 08	85	4	X1029147	10 29 147 4	STUEBERBLOCK
ZYLINDERSCHRAUBE ISO 47	40 43 080 08	85	4	X1047529	10 47 529 1	VENTILBLOCK
ZYLINDERSCHRAUBE ISO 47	40 43 080 08	85	4	X1047529	10 47 529 2	VENTILBLOCK
ZYLINDERSCHRAUBE ISO 476	10 66 352 3	14	2	X1011832	10 11 832 6	ATL-ANBAU
ZYLINDERSCHRAUBE ISO 47	10 87 559 8	26	2	2 502	91 01 533 08	STUEBERSTAND
ZYLINDERSCHRAUBE ISO 47	10 87 559 8	30	9	3 101	91 60 312 08	ANLENKSTUECK VORM.
ZYLINDERSCHRAUBE ISO 47	10 87 559 8	7	2	5 102 294	51 02 294 08	HYDROMOTOR
ZYLINDERSCHRAUBE ISO 476	24 00 497 02	7	5	9 074 165	90 74 165	MASSENAUSGLEICH ANBAU
ZYLINDERSCHRAUBE ISO 47	10 87 559 9	39	8	2 102	91 51 080 08	MONTAGETEILE DREHBUEHN
ZYLINDERSCHRAUBE ISO 47	10 87 559 9	6	4	2 430	91 54 389 08	DREHBUEHNENARRETIERUN
ZYLINDERSCHRAUBE ISO 47	10 87 559 9	3	4	2 790	91 68 708 08	SPIEGELANBAU DREHBUEHN
ZYLINDERSCHRAUBE ISO 47	10 87 559 9	46	4	3 330	91 57 885 08	AUSSCHUBMECHANIK
ZYLINDERSCHRAUBE ISO 47	10 87 559 9	26	8	9 330 748	93 30 748 01	DREHWERKANTRIEB
ZYLINDERSCHRAUBE ISO 47	10 87 559 9	14	2	X1011989	10 11 989 7	RS OELRUECKLAUFLEITUNG
ZYLINDERSCHRAUBE ISO 476	24 00 498 02	5	2	9 072 593	90 72 593	FLANSCH VORM.
ZYLINDERSCHRAUBE ISO 476	24 00 498 02	14	2	9 075 541	90 75 541	SCHMIEROELPUMPE VORM.
ZYLINDERSCHRAUBE ISO 476	49 01 162	18	4	3 102 000	91 62 543 08	TELESKOP 1 VORM.
ZYLINDERSCHRAUBE ISO 476	49 01 162	18	4	3 103 000	91 62 544 08	TELESKOP 2 VORM.
ZYLINDERSCHRAUBE ISO 476	49 01 162	18	4	3 104 000	91 62 545 08	TELESKOP 3 VORM.
ZYLINDERSCHRAUBE ISO 476	49 01 162	18	4	3 105 000	91 62 546 08	TELESKOP 4 VORM.
ZYLINDERSCHRAUBE ISO 476	49 01 162	56	4	3 106 000	91 60 313 08	TELESKOP 5 VORM.
ZYLINDERSCHRAUBE ISO 476	40 01 620	74	8	9 330 748	93 30 748 01	DREHWERKANTRIEB
ZYLINDERSCHRAUBE ISO 47	49 80 840	2	4	5 113 199	51 13 199 08	SENKBREMSVENTIL
ZYLINDERSCHRAUBE ISO 47	49 80 840	72	12	9 444 410	94 44 410 03	FAHRANTRIEB
ZYLINDERSCHRAUBE ISO 476	40 42 070	2	1	9 075 540	90 75 540	SCHMIEROELPUMPE MIT BE
ZYLINDERSCHRAUBE ISO 476	40 42 044 05	31	6	X1033367	10 33 367 2	STUEBERBLOCK
ZYLINDERSCHRAUBE ISO 47	10 87 560 1	4	1	2 790 040	91 60 499 08	SPIEGELANBAU KRANFUEHR
ZYLINDERSCHRAUBE ISO 47	10 87 560 1	10	4	5 102 294	51 02 294 08	HYDROMOTOR
ZYLINDERSCHRAUBE ISO 47	10 87 560 1	6	4	X1029358	10 29 358 6	SENKBREMSVENTIL
ZYLINDERSCHRAUBE ISO 47	10 87 557 0	3	2	2 520 041	96 84 504 08	HANDGRIFF ANBAU
ZYLINDERSCHRAUBE ISO 476	24 00 508 02	3	2	9 075 540	90 75 540	SCHMIEROELPUMPE MIT BE
ZYLINDERSCHRAUBE ISO 476	49 00 323	86	10	9 330 748	93 30 748 01	DREHWERKANTRIEB
ZYLINDERSTIFT DIN 6325 12	43 07 096 08	2	1	5 123 537	51 23 537 08	HYDROZYLINDER
ZYLINDERSTIFT ISO 2338 10H	43 06 708 08	3	1	3 102 000	91 62 543 08	TELESKOP 1 VORM.
ZYLINDERSTIFT ISO 2338 10H	43 06 708 08	3	1	3 103 000	91 62 544 08	TELESKOP 2 VORM.
ZYLINDERSTIFT ISO 2338 10H	43 06 708 08	3	1	3 104 000	91 62 545 08	TELESKOP 3 VORM.
ZYLINDERSTIFT ISO 2338 10H	43 06 708 08	3	1	3 105 000	91 62 546 08	TELESKOP 4 VORM.
ZYLINDERSTIFT ISO 2338 10H	43 06 708 08	3	1	3 106 000	91 60 313 08	TELESKOP 5 VORM.
ZYLINDERSTIFT ISO 2338 4M	57 01 093 08	5	1	5 102 294	51 02 294 08	HYDROMOTOR
ZYLINDERSTIFT ISO 2338 6M	49 80 931	17	1	9 075 541	90 75 541	SCHMIEROELPUMPE VORM.
ZYLINDERSTIFT ISO 2338 6M	49 81 267	16	1	9 075 541	90 75 541	SCHMIEROELPUMPE VORM.
ZYLINDERSTIFT ISO 8734 6m	49 80 000	9	1	9 074 165	90 74 165	MASSENAUSGLEICH ANBAU
ZYLINDERSTIFT ISO 8734 8m6	49 01 106	7	1	9 080 525	90 80 525	KLIMAKOMPRESSOR ANBAU
ZYLINDERSTIFT ISO 8734 8m	49 80 853	5	1	X1012223	10 12 223 3	NOCKENWELLE KPL.